

# 第1編チリングユニット

機種一覧表

形式	容量 形名	電動機容量 kW																		頁			
		1.5	2.2	3.75	5.5	7.5	11	15	17	22	30	37	45	60	75	90	100	130	150		180	190	
冷房専用	水冷	CR	○	○	○	○	○	○	②		○	○	○	○	○	○							5
		CTE																○	○	○	○	○	184
	空冷	CA	①	○	○	○	○	○														71	
ヒポ トップ	水熱源	CRH		○	○	○	○	○	②		○	○	○	○	○	○							101
	空気熱源	CAH		○	○	○	○	○	②	○	○	○	○	○	○	○							110

- 注1. ①は単相200Vと三相200Vがあります。②は2機種あります。  
 2.  の機種がこの編に記載されている冷房専用ユニットです。  
 3. CTE形は第3編<P183>に記載されています。

## 目次

1.1 水冷式チリングユニット	5
1.1.1 仕様	6
1.1.2 外形寸法図	10
1.1.3 電気系統図	18
1.1.4 能力線図	31
1.1.5 注意事項	64
1.1.6 電気特性	68
1.1.7 冷媒配管系統図	70
1.2 空冷式チリングユニット	71
1.2.1 仕様	72
1.2.2 外形寸法図	74
1.2.3 電気系統図	79
1.2.4 能力線図	87
1.2.5 注意事項	96
1.2.6 騒音	98
1.2.7 電気特性	99
1.2.8 冷媒配管系統図	99

## 目次

1.1.1 仕様	6
1.1.2 外形寸法図	10
1.1.3 電気系統図	18
1.1.4 能力線図	31
(1) 能力線図の見方	31
(2) 能力線図	34
1.1.5 注意事項	64
(1) CR-2B・CR<H>-3C～K20C形	64
(a) 据付工事	64
(b) 配管工事	64
(c) 電気工事	64
(d) 使用限界	65
(2) CR<H>-L20～120形	66
(a) 据付	66
(b) 冷水・冷却水配管	66
(c) 電気工事	66
(d) 使用限界	67
(e) 最低保有冷水量	67
1.1.6 電気特性	68
1.1.7 冷媒配管系統図	70

# 水冷式チリングユニット

## 1.1.1 仕様

項目		形名	CR-2B	CR-3C	CR-5C	CR-8C
性能	冷却能力	kcal/h	3,800/4,370	6,790/7,810	11,300/13,000	16,700/19,200
	冷水量	m <sup>3</sup> /h	0.76/0.87	1.36/1.56	2.26/2.60	3.34/3.84
	水頭損失	mAq	0.17/0.20	0.5/0.6	1.3/1.7	1.1/1.4
	入力	kW	1.7/2.1	2.8/3.2	4.4/5.2	6.7/7.6
	容量制御	%	—			
電源			三相 200V 50/60Hz			
塗装色			マンセル10B $\frac{1}{2}$	マンセル10B $\frac{1}{2}$ ・マンセル10B $\frac{1}{2}$ のツートンカラー〈ソフトブルー〉		
外形寸法	高さ	mm	750	920	1,120	1,492
	幅	mm	602	960		828
	奥行	mm	701	586		601
	分割寸法	mm	—			
圧縮機	形名		C-475T-B	D-030T-B	D-048T-B	D-072T-A
	形式×個数		全密閉×1			
	始動方式		直入始動			
	回転数	rpm	2,900/3,400			
電熱器	電動機容量	kW	1.5	2.2	3.75	5.5
	押しのけ量	m <sup>3</sup> /h	6.5/7.6	10.9/12.9	17.7/20.7	26.0/30.5
	1日の冷凍能力	法定トン	0.8/0.9	1.3/1.5	2.1/2.4	3.1/3.6
電熱器〈クランクケース〉		W	—	62		
油	種類		スニソ 3GS			
	チャージ量	ℓ	1.0	1.9	2.2	2.75
冷媒	種類×チャージ量	kg	R22×0.82	R22×2.05	R22×3.0	R22×5.1
	制御方式		キャピラリーチューブ方式	外部均圧形温度式自動膨張弁		
凝縮器	形式		水冷二重管式			
	配管接続		PT $\frac{3}{4}$ おす	PT1めす		PT1 $\frac{1}{4}$ めす
冷却器	形式		チューブインチューブ式			
	配管接続		PT1おす	PT1 $\frac{1}{4}$ めす		PT1 $\frac{1}{2}$ めす
冷却水	冷却水量	m <sup>3</sup> /h	1.1/1.2	1.77/2.10	2.94/3.30	4.32/4.80
	水頭損失	mAq	1.5/1.9	1.8/2.5	3.5/4.2	5.2/6.4
制御方式	霜取制御		—			
	冷水制御		温度調節器			
	運転制御		本体制御			
ドレン排水口〈めす〉			PT $\frac{3}{8}$			
保護装置			圧力開閉器〈高低圧〉, 電動機過電流継電器, 電動機温度開閉器〈CR-2Bは制御回路ヒューズ, 凍結防止用温度開閉器 除く〉			
高圧ガス取締法区分			不要			届出書*2
冷凍保安責任者の選任			不要			
製品重量		kg	119	190	220	290
運転重量		kg	129	197	228	300
掲載頁	外形寸法図	頁	10		11	
	電気系統図	頁	18		19	
	能力線図	頁	34	36	38	40

注\*1. 冷却能力は下記条件におけるものです。

冷水入口温度 12℃ 出口 7℃, 冷却水入口温度 32℃ 出口 37℃

\*2. 水回路を共通にしてユニットを複数台使用し, 1日の冷凍能力〈法定トン〉が20トン以上となる場合は許可申請が必要。

**建設省仕様については別途ご相談下さい**

CR-10C	CR-15C	CR-K20C
22,600/26,000	33,400/38,400	45,200/52,000
4.52/5.20	6.68/7.68	9.04/10.40
1.9/2.5	1.1/1.4	2.0/2.5
7.9/9.5	13.4/15.2	15.8/19.0
—		100,50,0
三相 200V 50/60Hz		
マンセル10B $\frac{1}{2}$ ・マンセル10B $\frac{1}{2}$ のツートンカラー〈ソフトブルー〉		
1,650	1,505	1,650
828	1,390	
601	696	866
—		
D-090T-A	D-072T-A	D-090T-A
全密閉×1	全密閉×2	
直入始動	順次始動	
2,900/3,400		
7.5	5.5×2	7.5×2
32.5/38.0	26.0×2/30.5×2	32.5×2/38.0×2
3.8/4.5	3.1×2/3.6×2	3.8×2/4.5×2
72	62×2	72×2
スニソ 3GS		
3.5	2.75×2	3.5×2
R22×6.5	R22×5.1×2	R22×6.5×2
外部均圧形温度式自動膨張弁		
水冷二重管式		
PT 1 $\frac{1}{2}$ めす	PT 1 $\frac{1}{4}$ めす	PT 1 $\frac{1}{2}$ めす
チューブインチューブ式		
PT 2めす		
5.88/6.72	8.64/9.60	11.76/13.44
3.0/3.8	5.3/6.4	3.0/3.8
—		
温度調節器		2ステップ温調
本体制御		
PT%		
圧力開閉器<高低圧>, 電動機過電流継電器, 電動機温度開閉器 制御回路ヒューズ, 凍結防止用温度開閉器		
届出※2<運転開始20日前>		
不要		
360	530	680
373	550	706
12		13
19	21	22
42	44	46

# 水冷式チリングユニット

項目		形名	CR-L20	CR-30	CR-40	CR-50
性能	冷却能力*1	kcal/h	50,200/59,200	73,600/86,900	100,000/118,000	123,000/146,000
	容量制御	%	100, 50, 0	100, 67, 0	100, 50, 0	100, 50, 0
	入力	kW	16.5/18.0	23.7/26.0	32/35	39/42
電源*2			三相 200V 50/60Hz			
塗装色			マンセルN5.5<パネル塗装色>マンセル5YR8/0.5, アクセント色マンセル10B%			
外形寸法	高さ*4	mm	1,210<1,270>	1,305<1,410>	1,350<1,410>	1,425<1,520>
	幅*4	mm	1,903<1,903>	1,955<1,955>	1,981<1,981>	2,446<2,446>
	奥行*4	mm	600<670>	600<690>	640<710>	750<800>
形式名			MX-4L	MX-6L	MX-8L	MZ-6S
形式×台数			半密閉×1			
圧縮機	始動方式*3		直入方式			パートワインディング方式
	回転数	rpm	1,450/1,750			
	電動機公称出力	kW	14/15	20.5/22.0	28/30	35/37
	押しのけ量	m³/h	68.9/83.1	103.3/124.7	137.8/166.3	156.2/188.5
	1日の冷凍能力	法定トン	8.1/9.8	12.2/14.7	16.2/19.6	18.4/22.2
	電熱器<クランクケース>	W	200			250
	油	種類		スニソ4GS チャージ済		
チャージ量		ℓ	8		8.5	14
冷媒	種類		R22<CHClF₂>チャージ済			
	チャージ量	kg	15	20		30
凝縮器	形式		シェルアンドチューブ式			
	配管接続	PTねじ	2	2 1/2		3
冷却器	形式		乾式シェルアンドチューブ式			
	配管接続		10K-50	10K-65		10K-80
冷却水	冷却水量	m³/h	12.3/14.5	18.0/21.3	24.5/28.8	30.1/35.7
	水頭損失	mAq	0.9/1.1	0.5/0.7	0.8/1.0	1.8/2.4
冷水	冷水量	m³/h	10/11.8	14.7/17.4	20.0/23.6	24.6/29.2
	水頭損失	mAq	2.9/4.0	3.9/4.0	3.6/4.8	3.1/4.3
制御方式	冷媒制御		温度式自動膨張弁			
	冷水制御		温度調節器			
	運転制御		—			
ドレン排水口<めす>			—			
保護装置			圧力開閉器<高低圧>, 過電流継電器<熱動>, 凍結防止用温度開閉器, 溶栓			
付属品			制御箱, ストレーナ, 膨張弁, 温調サーモ, 発停サーモ, 容量制御用電磁弁, 防振パッド, 基礎ボルト, フランジ, 冷水接続管, 電源接続端子, アース端子, 高低圧連成計			
高压ガス取締法区分			届出<運転開始20日前>			50Hz届出, 60Hz 許可申請
冷凍保安責任者の選任			不 要			
製品重量		kg	790	940	1,100	1,440
運転重量		kg	875	1,055	1,230	1,610
掲載頁	外形寸法図	頁	14			15
	電気系統図	頁	23			26
	能力線図	頁	48	50	52	54

注※1. 冷却能力は冷水12→7°C, 冷却水32→37°C, 50/60Hz

※2. 400/440V 電源のご要求にも応じます。

※3. スターデルタ方式のご要求にも応じます。

※4. < >内寸法はパネル付の場合

※5. 水回路を共通にしてユニットを複数台使用し, 1日の冷凍能力<法定トン>が20トン以上になる場合は許可申請が必要です。

**建設省仕様については別途ご相談下さい**

## 特殊仕様

### 始動方式

標準の始動方式はCR-L20~40形は直入方式, CR-50~120形はパートワインディング方式ですが始動電流を更に小さくしたい場合はスターデルタ始動方式のご要求に応じています。

CR-60	CR-80	CR-100	CR-120
151,000/178,000	200,000/236,000	247,000/292,000	300,000/355,000
100, 50, 0	100, 75, 50, 25, 0	100, 67, 50, 33, 0	
47/50	62.5/68.0	76/82	91.5/99.0
三相 200V 50/60Hz			
マンセルN5.5<パネル塗装色>マンセル5YR8/0.5, アクセント色マンセル10B $\frac{5}{4}$			
1,465<1,520>	1,570<1,630>		1,655<1,715>
2,457<2,457>	2,495<2,495>	2803<2,803>	2804<2,804>
750<800>	750<855>	800<895>	
MZ-6L	MZ-8L	MZ-12S	MZ-12L
半密閉×1			
パートワインディング方式			
1,450/1,750			
42/45	56/60	70/75	84/90
186.9/225.5	249.2/300.7	312.4/377.0	373.7/451.1
22.0/26.5	29.3/35.4	36.7/44.4	44.0/53.1
250		400	
スニソ4GS チャージ済			
14	15	28	
R22<CHCLF <sub>2</sub> >チャージ済			
30	35	45	50
シェルアンドチューブ式			
3	4		
乾式シェルアンドチューブ式			
10 <sup>K</sup> -80	10 <sup>K</sup> -100		
36.9/43.5	48.9/57.6	60.3/71.3	73.2/86.7
1.9/2.6	1.7/2.3	2.8/3.8	2.3/3.2
30.2/35.6	40.0/47.2	49.4/58.4	60.0/71.0
3.7/5.0	4.4/6.0	4.4/6.0	3.3/4.5
温度式自動膨張弁			
温度調節器			
—			
圧力開閉器<高低圧>, 過電流継電器<熱動>, 凍結防止用温度開閉器, 溶栓, 巻線保護温度開閉器, 油圧開閉器, 安全弁<圧縮機>			
制御箱, ストレーナ, 膨張弁, 温調サーモ, 発停サーモ, 容量制御用電磁弁, 防振パッド, 基礎ボルト, フランジ, 冷水接続管, 電源接続端子, アース端子, 高低圧連成計, 油圧計			
許可申請			
不 要			
1,570	1,840	2,250	2,400
1,780	2,110	2,580	2,790
15		16	
26	28		
56	58	60	62

ヒートポンプ

井水が利用できる所ではヒートポンプ方式による冬期暖房が可能です。

ダブルバンドル形<凝縮器2台>ヒートポンプ方式ユニットも製作可能です。

その他

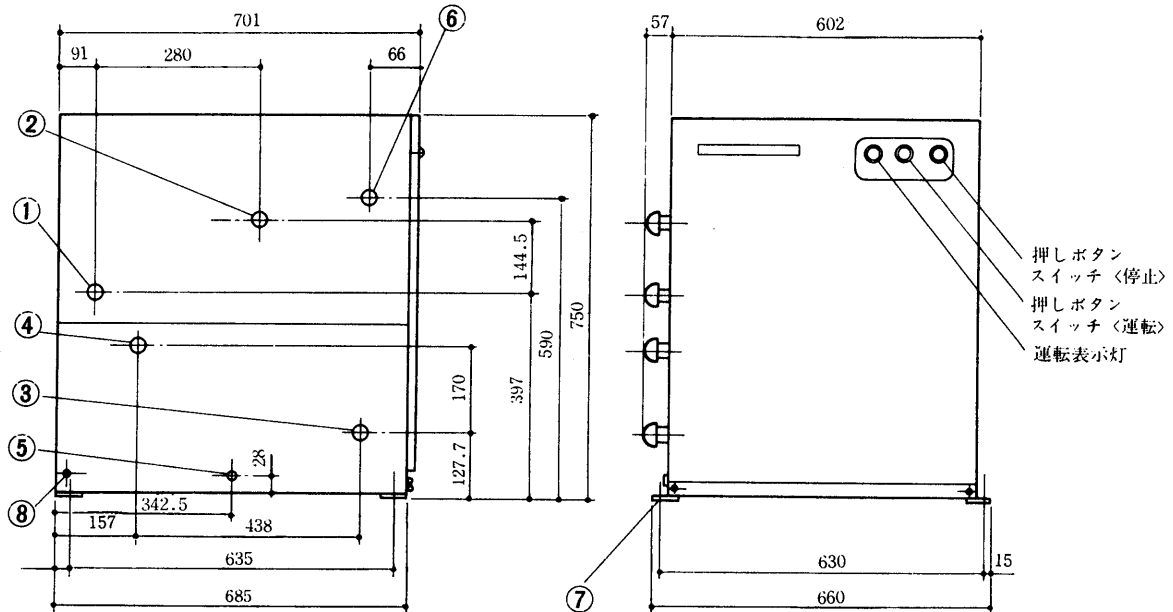
異電圧, 海水用凝縮器, 防爆形, 防水形などのご要求に応じます。

# CR-2, CR<H>-3

## 1.1.2 外形寸法図

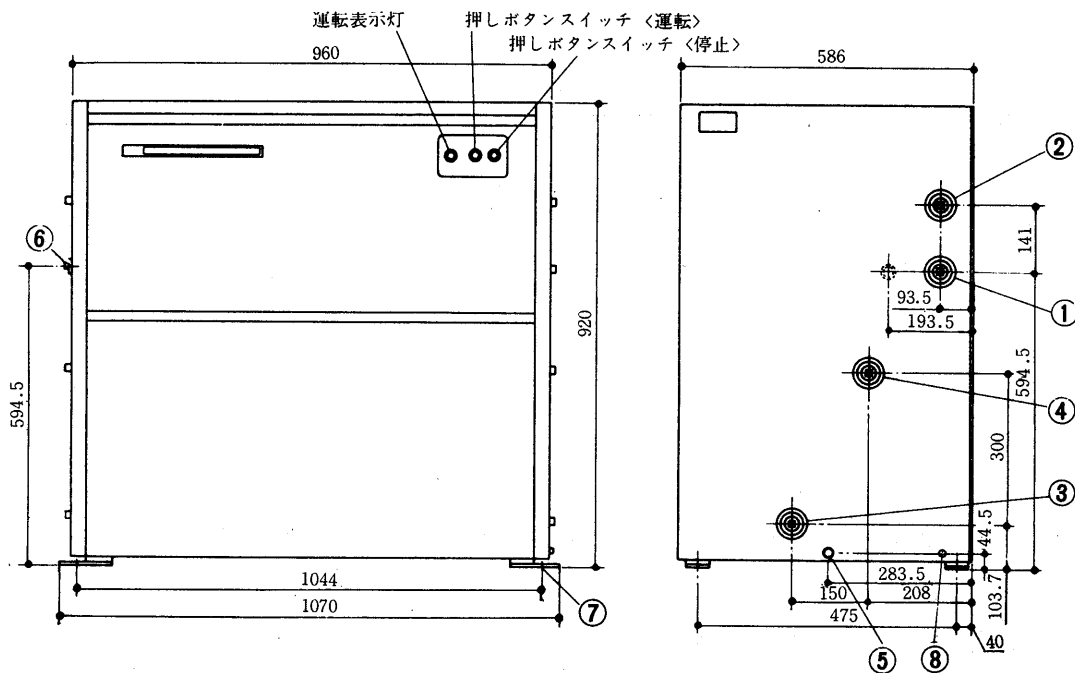
### CR-2B形

- |       |                     |    |             |                     |    |
|-------|---------------------|----|-------------|---------------------|----|
| 冷却水入口 | PT $\frac{3}{4}$ ねじ | …① | ドレン出口       | PT $\frac{3}{8}$ ねじ | …⑤ |
| 冷却水出口 | PT $\frac{3}{4}$ ねじ | …② | 電源穴<ゴムブッシュ> | …⑥                  |    |
| 冷水入口  | PT 1 ねじ             | …③ | 基礎ボルト穴      | 2×2×- $\phi$ 12     | …⑦ |
| 冷水出口  | PT 1 ねじ             | …④ | アース端子       | …⑧                  |    |



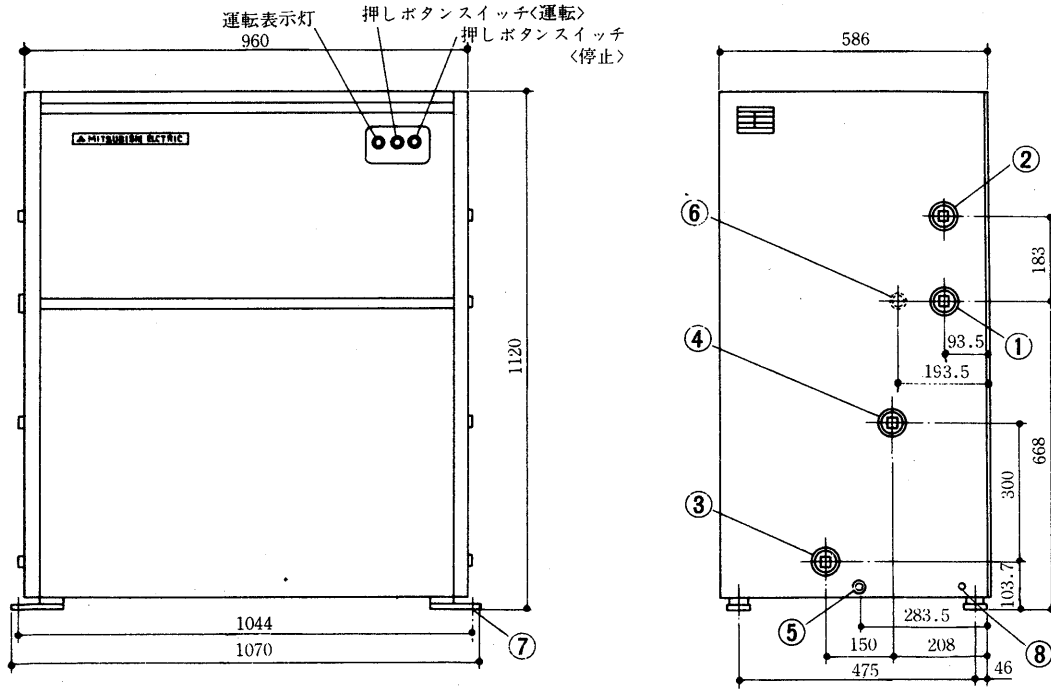
### CR-3C・CRH-3C形

- |             |                            |    |
|-------------|----------------------------|----|
| 冷却水入口       | PT 1 ねじ                    | …① |
| 冷却水出口       | PT 1 ねじ                    | …② |
| 冷水入口        | PT $1\frac{1}{4}$ ねじ       | …③ |
| 冷水出口        | PT $1\frac{1}{4}$ ねじ       | …④ |
| ドレン出口       | PT $\frac{3}{8}$ ねじ<右側面のみ> | …⑤ |
| 電源穴<ゴムブッシュ> | …⑥                         |    |
| 基礎ボルト穴      | 2×2- $\phi$ 14             | …⑦ |
| アース端子<左側のみ> | …⑧                         |    |



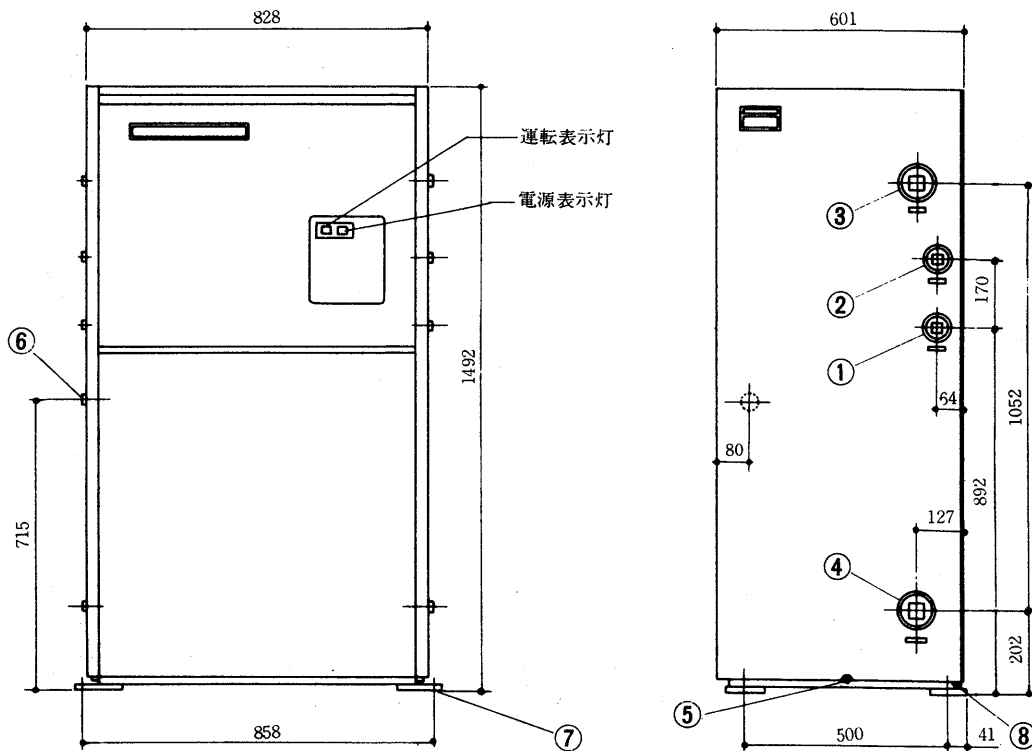
CR-5C・CRH-5C形

- |       |          |    |             |                 |    |
|-------|----------|----|-------------|-----------------|----|
| 冷却水入口 | PT 1/4ねじ | …① | ドレン出口       | PT 3/8ねじ<右側面のみ> | …⑤ |
| 冷却水出口 | PT 1/4ねじ | …② | 電源穴<ゴムブッシュ> | ……………           | ⑥  |
| 冷水入口  | PT 1/4ねじ | …③ | 基礎ボルト穴      | 2×2-φ14         | …⑦ |
| 冷水出口  | PT 1/4ねじ | …④ | アース端子<左側のみ> | ……………           | ⑧  |



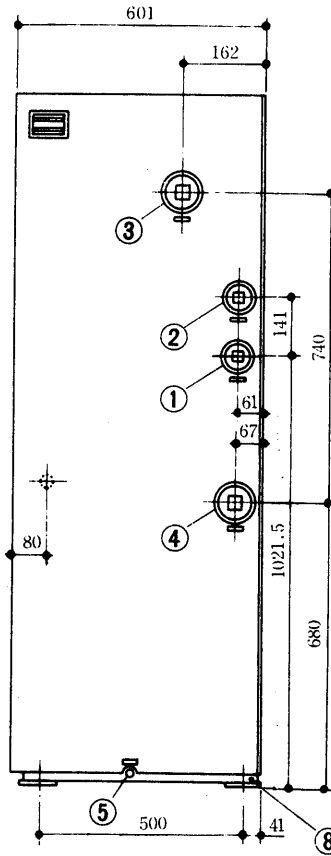
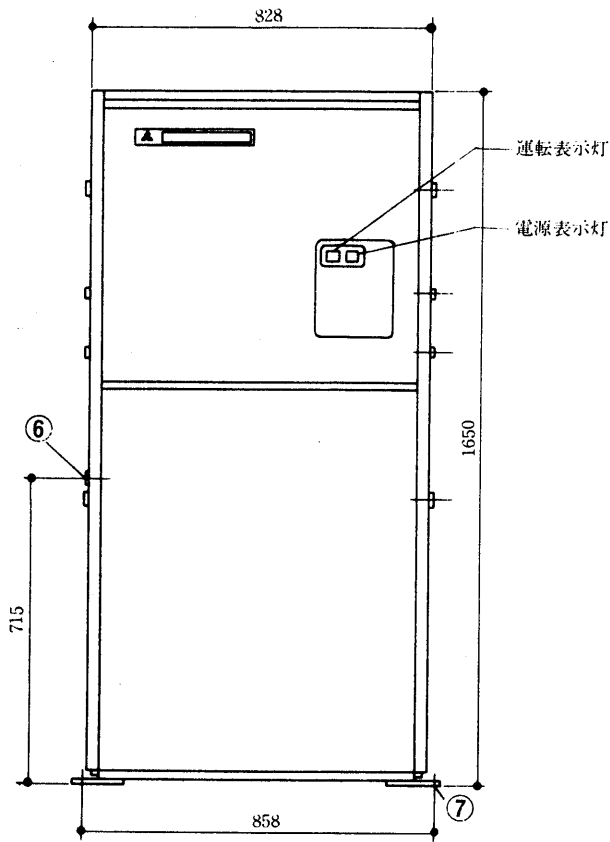
CR-8C・CRH-8C形

- |       |          |    |             |          |    |
|-------|----------|----|-------------|----------|----|
| 冷却水入口 | PT 1/4ねじ | …① | ドレン出口       | PT 3/8ねじ | …⑤ |
| 冷却水出口 | PT 1/4ねじ | …② | 電源穴<ゴムブッシュ> | ……………    | ⑥  |
| 冷水入口  | PT 1/2ねじ | …③ | 基礎ボルト穴      | 2×2-φ14  | …⑦ |
| 冷水出口  | PT 1/2ねじ | …④ | アース端子<左側のみ> | ……………    | ⑧  |



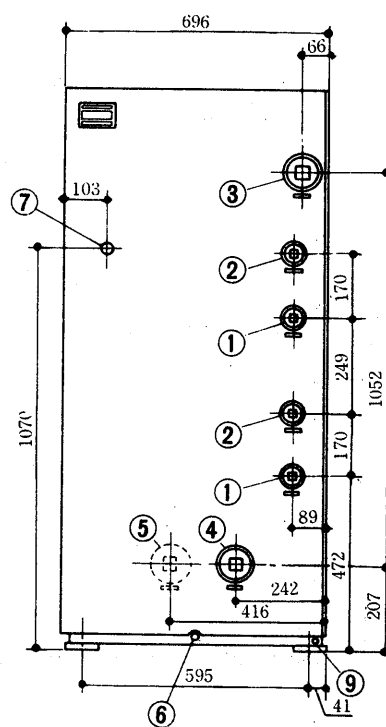
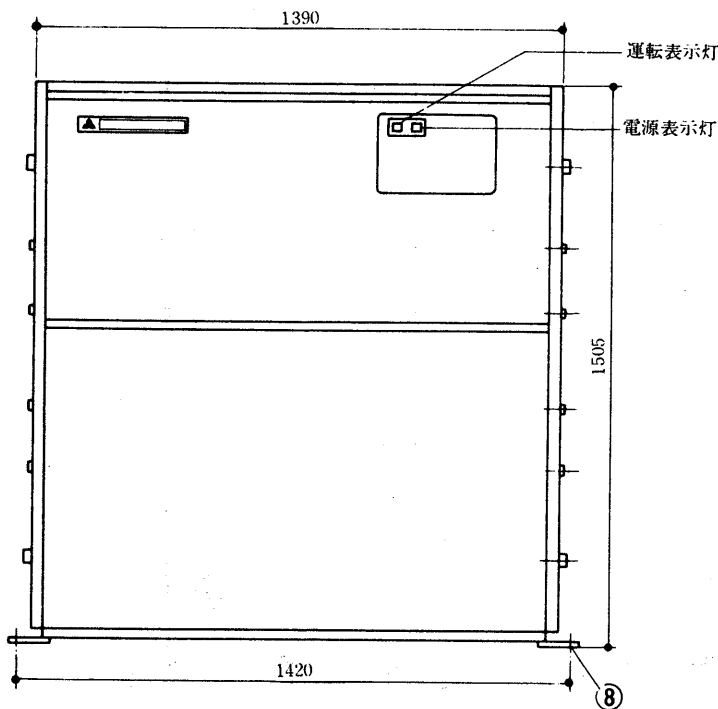


CR-10C・CRH-10C形



- 冷却水入口 PT 1 1/2ねじ ... ①
- 冷却水出口 PT 1 1/2ねじ ... ②
- 冷水入口 PT 2ねじ ... ③
- 冷水出口 PT 2ねじ ... ④
- ドレン出口 PT 3/8ねじ ... ⑤
- 電源穴<ゴムブッシュ>..... ⑥
- 基礎ボルト穴 2×2-φ14... ⑦
- アース端子<左側のみ>..... ⑧

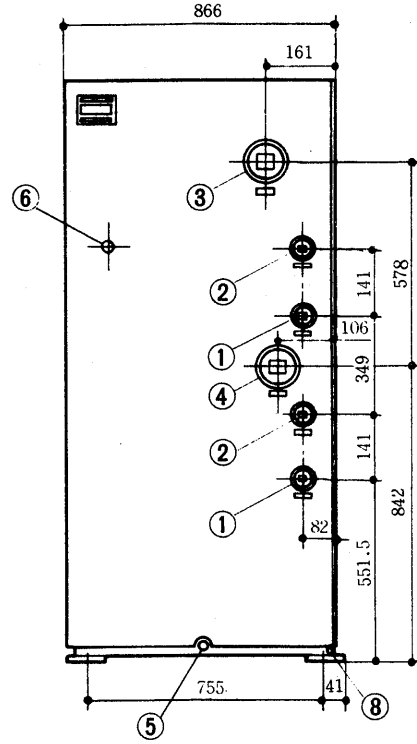
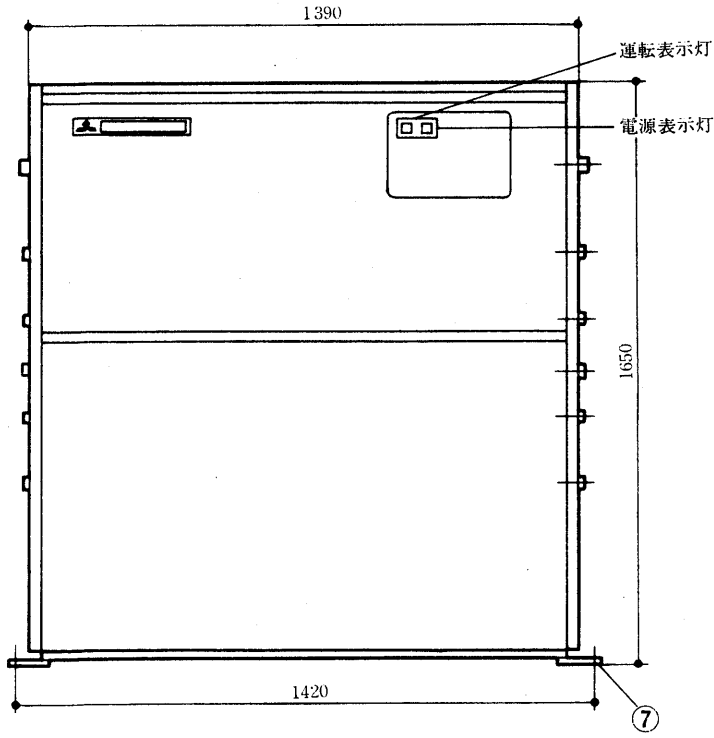
CR-15C・CRH-15C形



- 冷却水入口 PT 1 1/4ねじ ... ①
- 冷却水出口 PT 1 1/4ねじ ... ②
- 冷水入口 PT 2ねじ<左右>... ③
- 冷水出口 PT 2ねじ<右>..... ④
- 冷水出口 PT 2ねじ<左>..... ⑤
- ドレン出口 PT 3/8ねじ ... ⑥
- 電源穴<ゴムブッシュ>..... ⑦
- 基礎ボルト穴 2×2-φ14... ⑧
- アース端子<左側のみ>..... ⑨

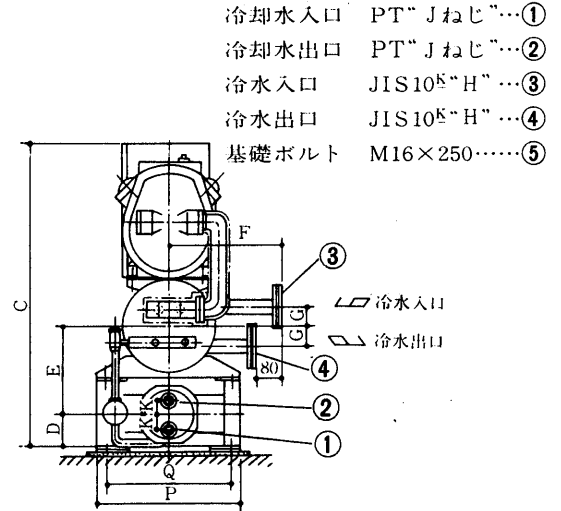
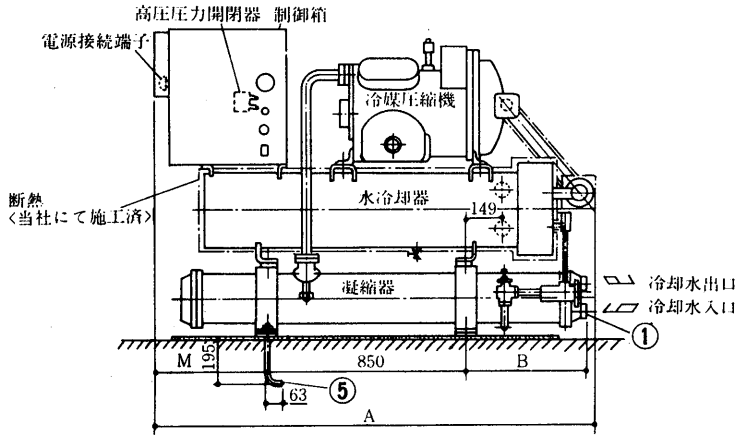
CR-K20C・CRH-K20C形

- |       |                |                |              |
|-------|----------------|----------------|--------------|
| 冷却水入口 | PT 1 1/2 ねじ …① | ドレン出口          | PT 3/8 ねじ …⑤ |
| 冷却水出口 | PT 1 1/2 ねじ …② | 電源穴<ゴムブッシュ> …⑥ |              |
| 冷水入口  | PT 2 ねじ …③     | 基礎ボルト          | 2×2-φ14 …⑦   |
| 冷水出口  | PT 2 ねじ …④     | アース端子<左側のみ> …⑧ |              |



# CR<H>-L20~40

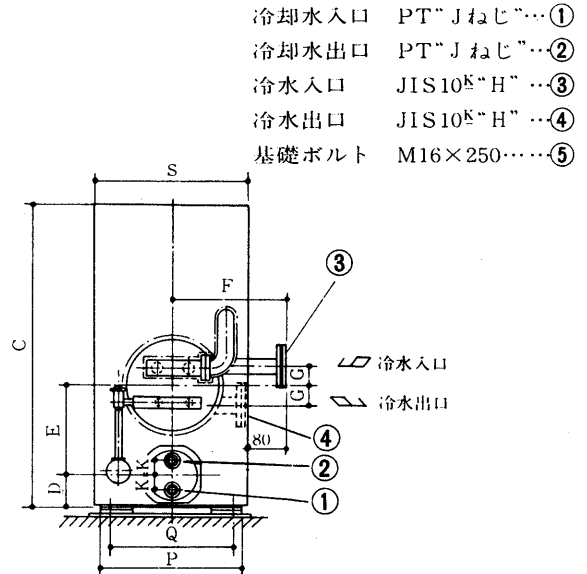
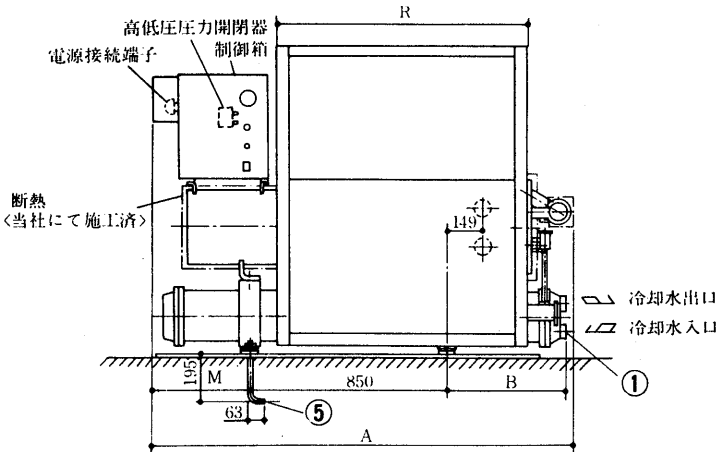
## CR<H>-L20・30・40形



変化寸法表

形名	項目	A	B	C	D	E	F	G	H	J	K	M	P	Q
CR<H>-L20		1903	496	1210	180	350	390	75	50	2	60	477	600	520
CR<H>- 30		1955	496	1305	200	400	410	80	65	2 ½	70	507	600	520
CR<H>- 40		1981	496	1350	205	420	430	85	65	2 ½	70	527	640	560

## CR<H>-L20・30・40形<パネル付>

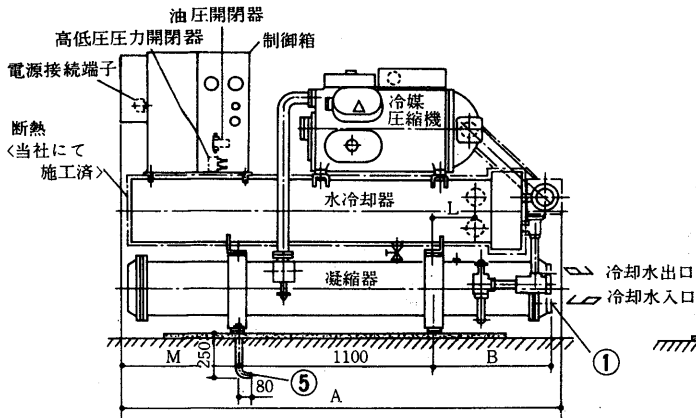


変化寸法表

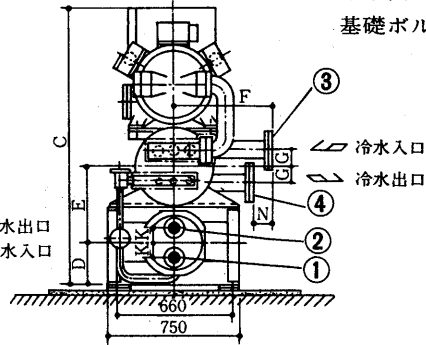
形名	項目	A	B	C	D	E	F	G	H	J	K	M	P	Q	R	S
CR<H>-L20		1903	496	1270	180	330	390	75	50	2	60	477	600	520	1060	670
CR<H>- 30		1955	496	1410	200	400	410	80	65	2 ½	70	507	600	520	1105	690
CR<H>- 40		1981	490	1410	255	420	430	85	65	2 ½	70	527	640	560	1105	710

水冷式  
チリング

CR<H>-50・60・80形



- 冷却水入口 PTJねじ…①
- 冷却水出口 PTJねじ…②
- 冷水入口 JIS10<sup>K</sup>H…③
- 冷水出口 JIS10<sup>K</sup>H…④
- 基礎ボルト M20×315…⑤

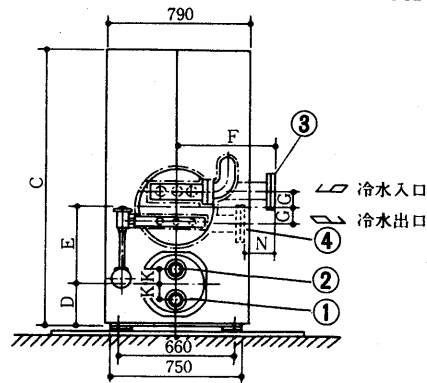
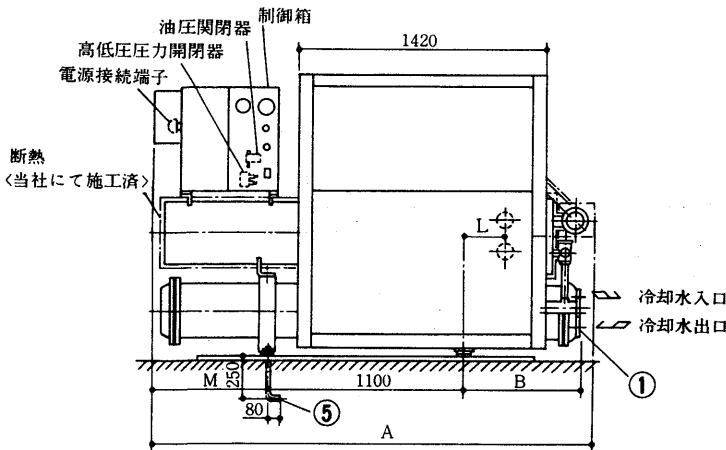


変化寸法表

形名	項目	A	B	C	D	E	F	G	H	J	K	L	M	N
CR<H>-50		2446	646	1425	220	400	440	85	80	3	60	271	595	80
CR<H>-60		2457	646	1465	220	420	440	85	80	3	70	276	596	80
CR<H>-80		2495	662	1570	247	473	480	100	100	4	85	266	612	100

CR<H>-50・60・80形<パネル付>

- 冷却水入口 PTJねじ…①
- 冷却水出口 PTJねじ…②
- 冷水入口 JIS10<sup>K</sup>H…③
- 冷水出口 JIS10<sup>K</sup>H…④
- 基礎ボルト M20×315…⑤

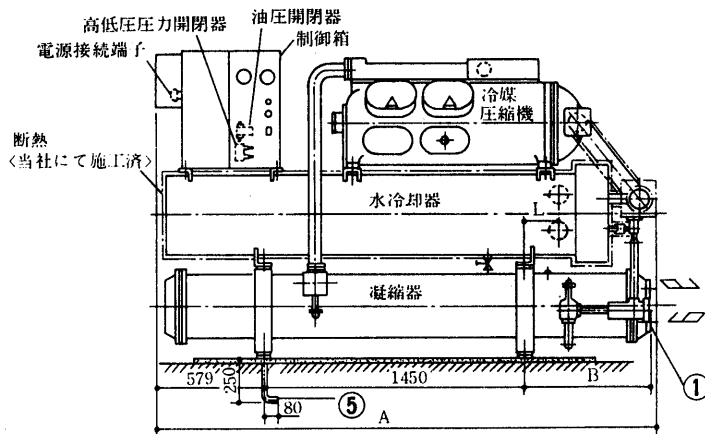


変化寸法表

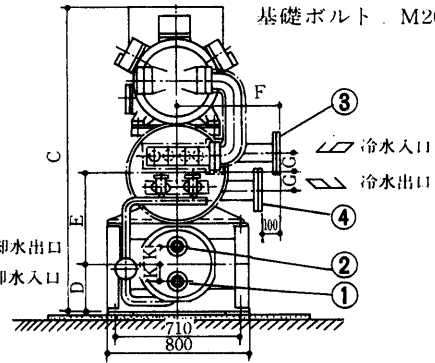
形名	項目	A	B	C	D	E	F	G	H	J	K	L	M	N
CR<H>-50		2446	646	1520	220	400	440	85	80	3	70	271	595	80
CR<H>-60		2457	646	1520	220	420	440	85	80	3	70	276	596	80
CR<H>-80		2495	662	1630	247	473	480	100	100	4	85	266	612	100

# CR<H>-100・120

## CR<H>-100・120形



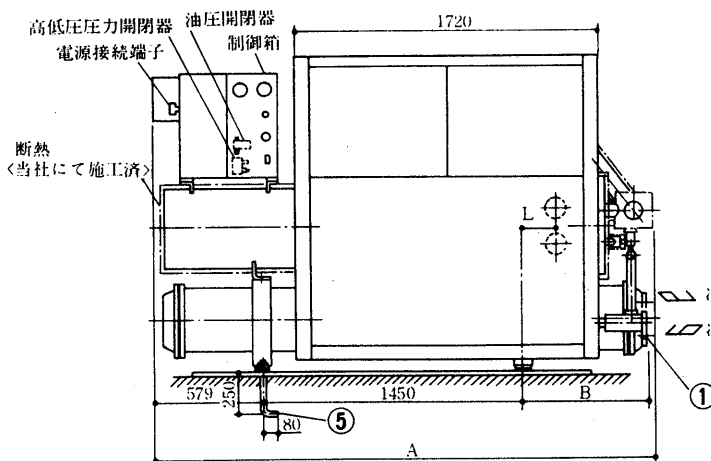
- 冷却水入口 PT"4"ねじ…①
- 冷却水出口 PT"4"ねじ…②
- 冷水出口 JIS10<sup>K</sup>"100"…③
- 冷水出口 JIS10<sup>K</sup>"100"…④
- 基礎ボルト M20×315 …⑤



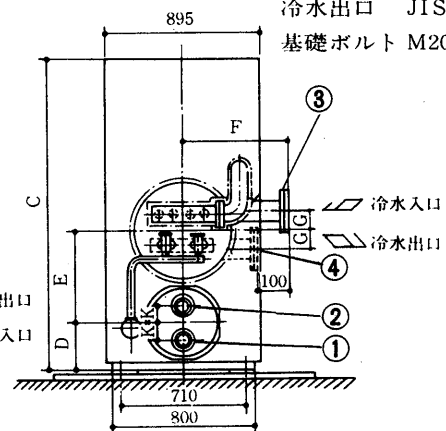
変化寸法表

形名	項目	A	B	C	D	E	F	G	K	L
CR<H>-100		2803	712	1570	247	473	490	100	85	245
CR<H>-120		2804	726	1655	265	515	510	100	95	240

## CR<H>-100・120形<パネル付>



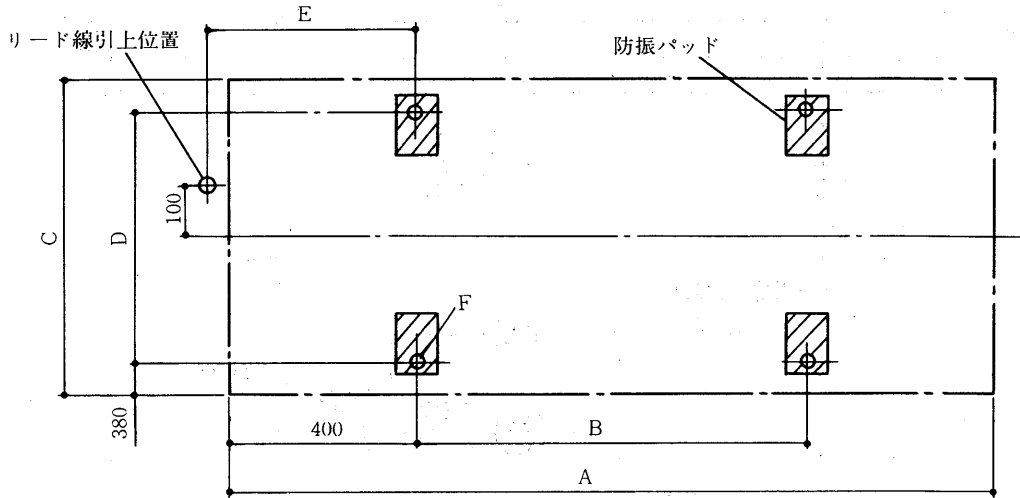
- 冷却水入口 PT"4"ねじ…①
- 冷却水出口 PT"4"ねじ…②
- 冷水入口 JIS10<sup>K</sup>"100"…③
- 冷水出口 JIS10<sup>K</sup>"100"…④
- 基礎ボルト M20×315 …⑤



変化寸法表

形名	項目	A	B	C	D	E	F	G	K	L
CR<H>-100		2803	712	1630	247	473	490	100	85	245
CR<H>-120		2804	726	1715	265	515	510	100	95	240

基礎寸法図



変化寸法表

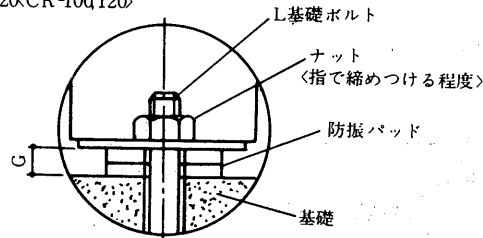
形名	項目	A	B	C	D	E	F
CR-L20・30		1650	850	1280	520	460	2 × 2 - φ 20
CR-40		1650	850	1320	560	490	2 × 2 - φ 20
CR-50・60・80		1900	1100	1420	660	650	2 × 2 - φ 24
CR-100・120		2250	1450	1470	710	650	2 × 2 - φ 24

基礎ボルト詳細

防振パッド取付要領

G=16<CR-L20~80>

20<CR-10Q120>

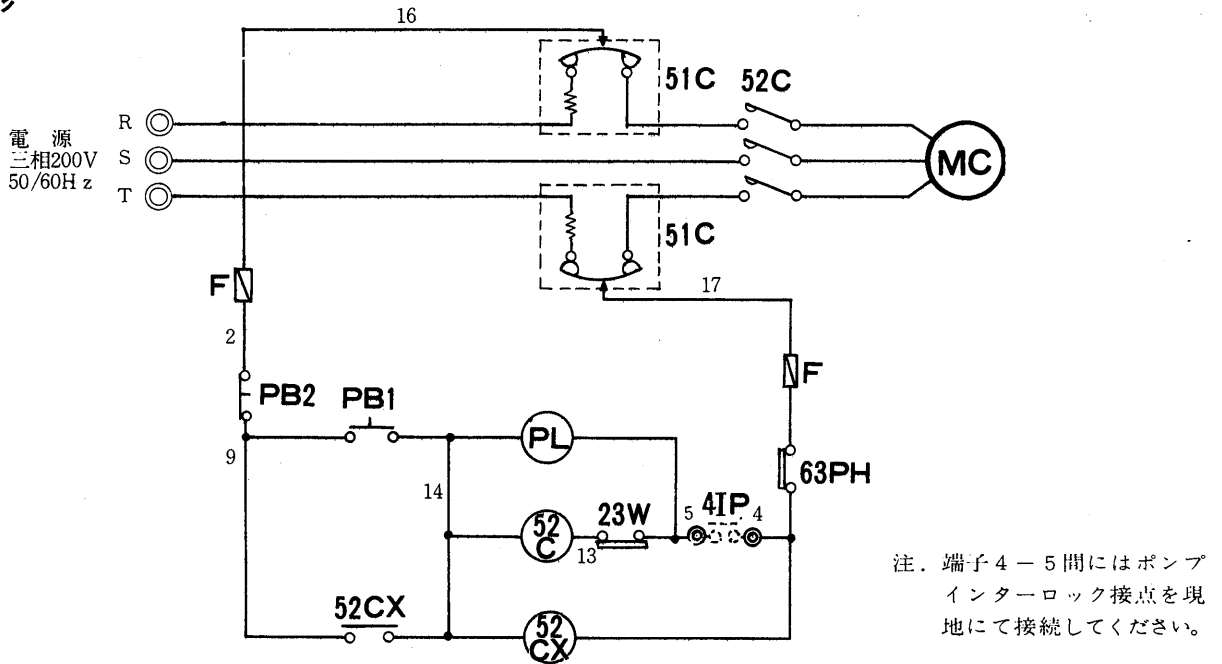


<防振パッドは当社より支給致します>

# CR-2, CR(H)-3・5

## 1.1.3 電気系統図

### CR-2B形

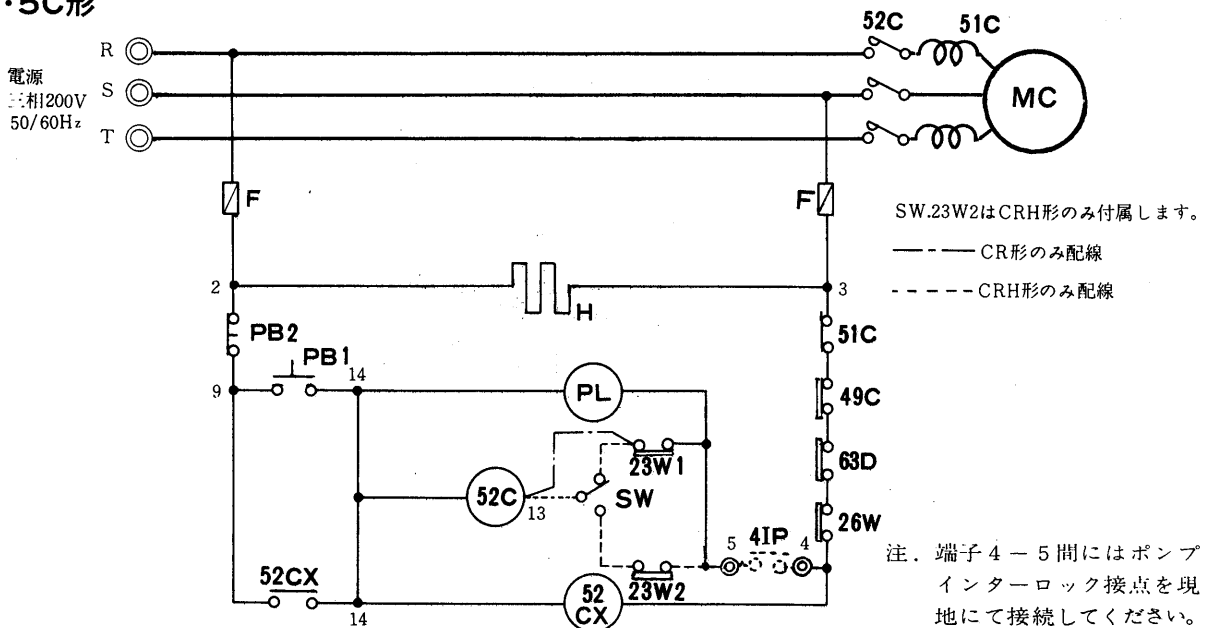


#### 記号説明

記号	名称	記号	名称
MC	圧縮機用電動機	63PH	圧力開閉器<高圧>
52C	電磁接触器<圧縮機>	23W	温度調節器<冷水制御>
51C	熱動過電流継電器<圧縮機>	4IP	インターロック接点<ポンプ>
PB1	押しボタンスイッチ<始動>	PL	表示灯<運転>
PB2	押しボタンスイッチ<停止>	F	ヒューズ
52CX	補助継電器		

注. ◎印端子は現地接続・遠方操作用端子, ①印端子は差込端子を示します。

### CR-3C・5C形 CRH-3C・5C形



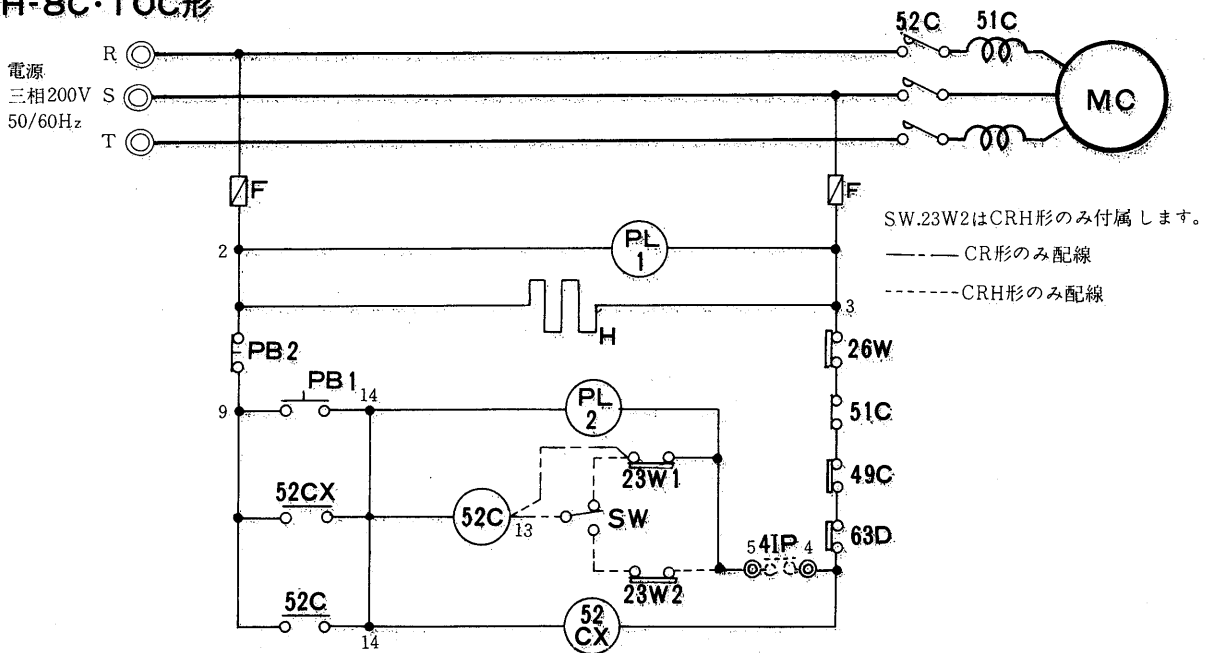
#### 記号説明

記号	名称	記号	名称
MC	圧縮機用電動機	4IP	インターロック接点<ポンプ>
52C	電磁接触器<圧縮機>	PL	表示灯<運転>
52CX	補助継電器	51C	過電流継電器<圧縮機>
63D	圧力開閉器<高圧>	H	電熱器<クラックケース>
23W1	温度調節器<冷水制御>	PB1	押しボタンスイッチ<始動>
23W2	温度調節器<温水制御>	PB2	押しボタンスイッチ<停止>
26W	温度開閉器<凍結防止>	SW	スイッチ<冷暖切替>
49C	温度開閉器<圧縮機>	F	ヒューズ

注. ◎印端子は現地接続・遠方操作用端子, ①印端子は差込端子を示します。

CR-8C・10C形  
CRH-8C・10C形

作動説明P20を参照



SW.23W2はCRH形のみ付属します。

—— CR形のみ配線

----- CRH形のみ配線

注. 端子4-5間にはポンプインターロック  
接点を現地にて接続してください。

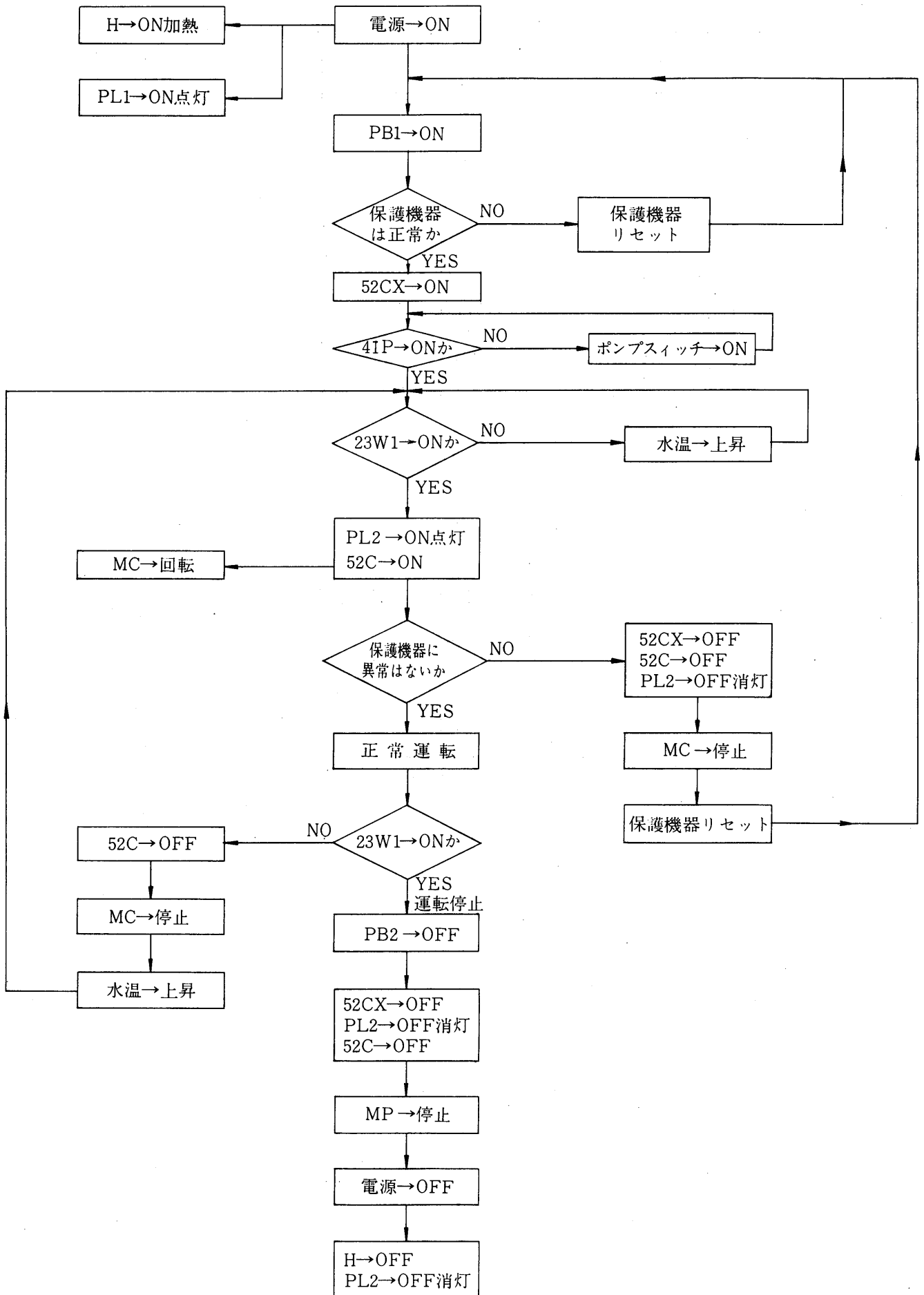
記号説明

記号	名称	記号	名称
MC	圧縮機用電動機	4IP	インターロック接点<ポンプ>
52C	電磁接触器<圧縮機>	PL1	表示灯<電源>
52CX	補助継電器	PL2	表示灯<運転>
63D	圧力開閉器<高低圧>	H	電熱器<クランクケース>
23W1	温度調節器<冷水制御>	PB1	押釦スイッチ<始動>
23W2	温度調節器<温水制御>	PB2	押釦スイッチ<停止>
26W	温度開閉器<凍結防止>	SW	スイッチ<冷暖切替>
49C	温度開閉器<圧縮機>	F	ヒューズ
51C	過電流継電器<圧縮機>		

注. ◎印端子は現地接続・遠方操作用端子、①印端子は差込端子を示します。

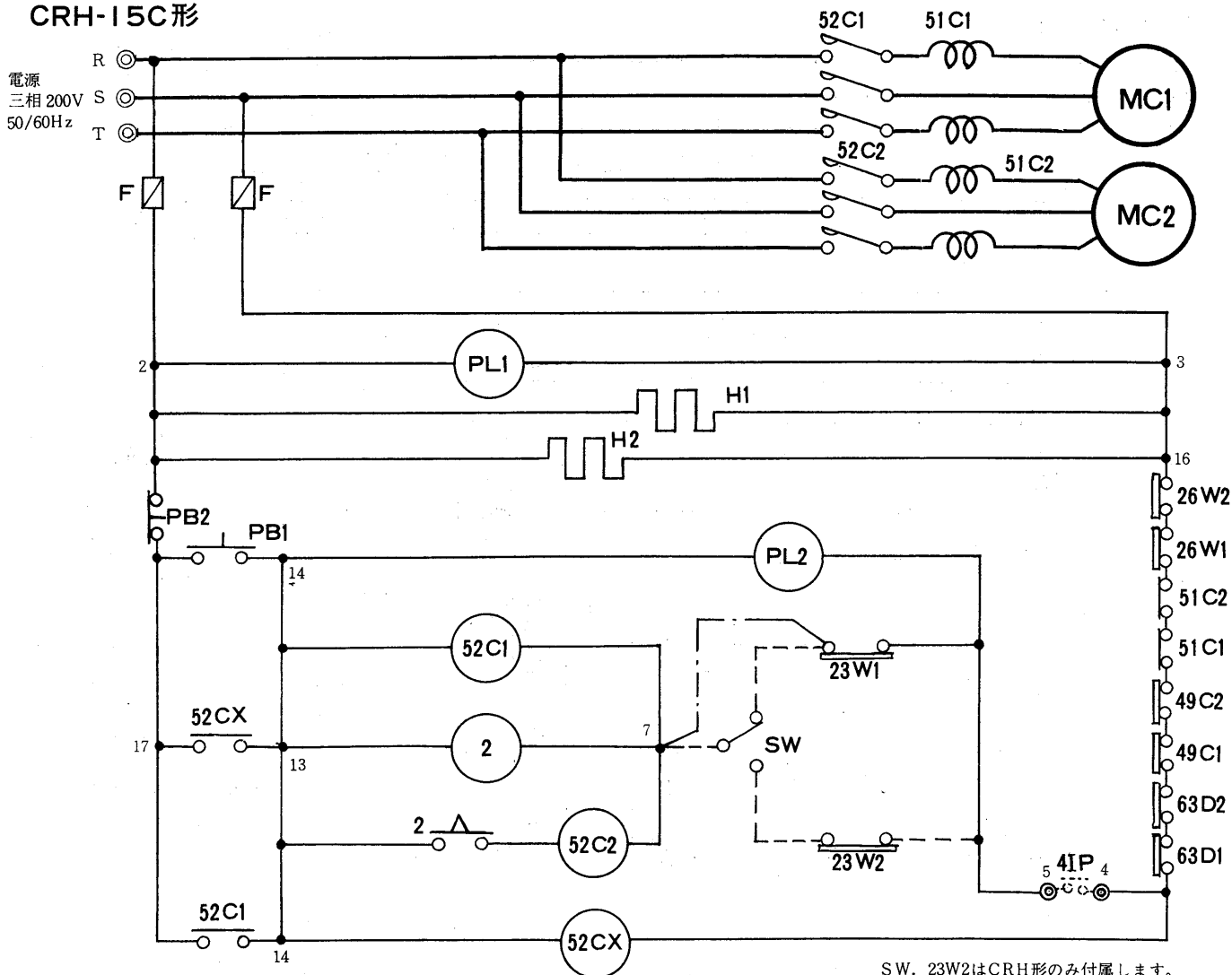


運転・停止フローチャート<CR-8C・10C形>



水  
冷  
式  
チ  
リ  
ン  
グ

CR-15C形  
CRH-15C形



SW. 23W2はCRH形のみ付属します。

注. 端子4-5間にはポンプインターロック  
接点を現地にて接続してください。

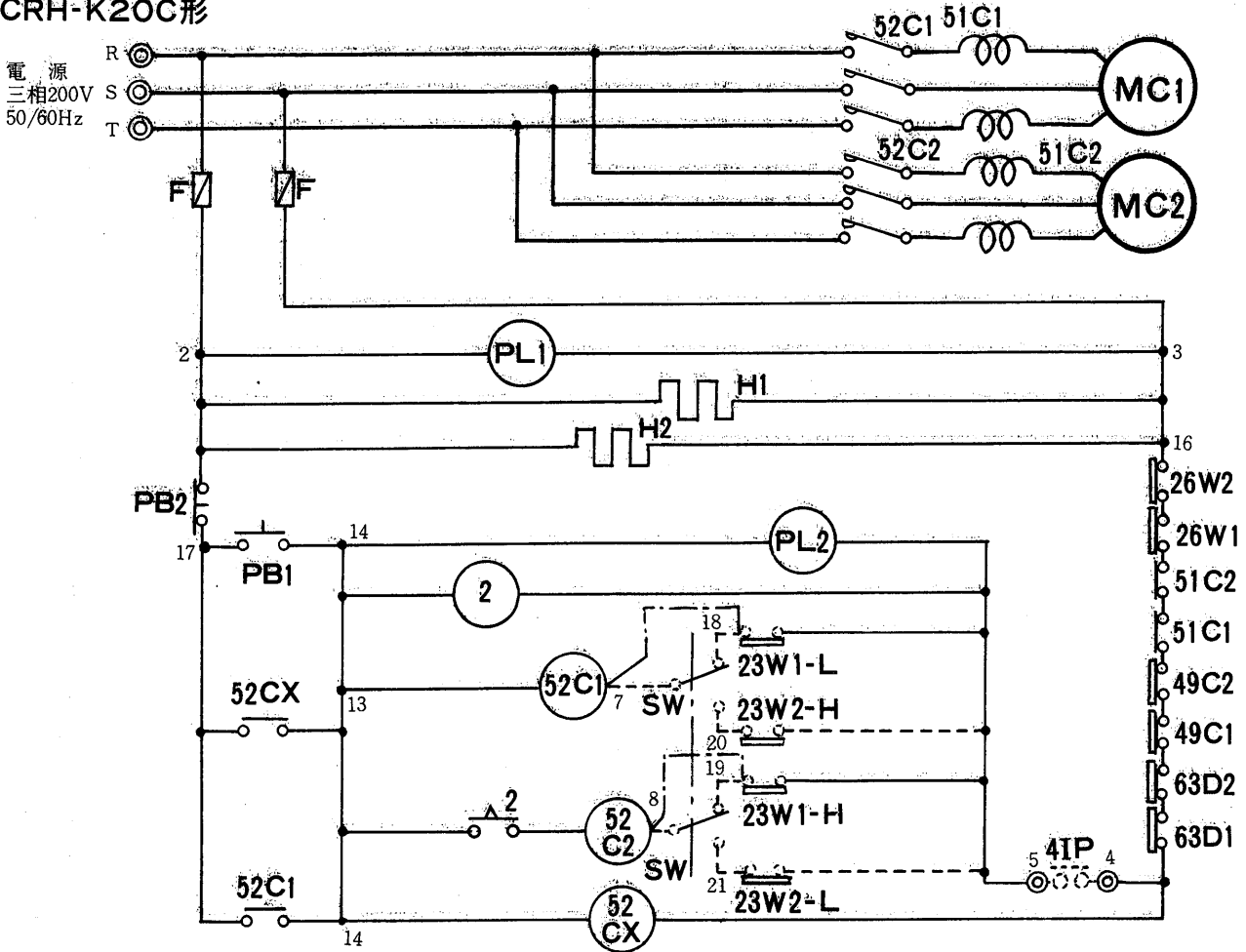
— — — CR形のみ配線  
- - - - CRH形のみ配線

記号説明

記号	名称	記号	名称
MC1・2	圧縮機用電動機	51C1・2	過電流継電器<圧縮機>
52C1・2	電磁接触器<圧縮機>	SW	スイッチ<冷暖切替>
52CX	補助継電器	4IP	インターロック接点<ポンプ>
63D1・2	圧力開閉器<高低圧>	PL1	表示灯<電源>
23W1	温度調節器<冷水制御>	PL2	表示灯<運転>
2	限時継電器<遅延>	H1・2	電熱器<クランクケース>
23W2	温度調節器<温水制御>	PB1	押釦スイッチ<始動>
26W1・2	温度開閉器<凍結防止>	PB2	押釦スイッチ<停止>
49C1・2	温度開閉器<圧縮機>	F	ヒューズ

注. ◎印端子は現地接続・遠方操作用端子, ○印端子は差込端子を示します。

CR-K20C形  
CRH-K20C形



- 注1. 端子4-5間にはポンプインターロック接点を現地にて接続してください。
- 注2. ◎印端子は現地接続・遠方操作用端子、  
⊙印端子は差込端子を示します。

SW, 23W2-H, 23W2-LはCRH形のみ付属します。

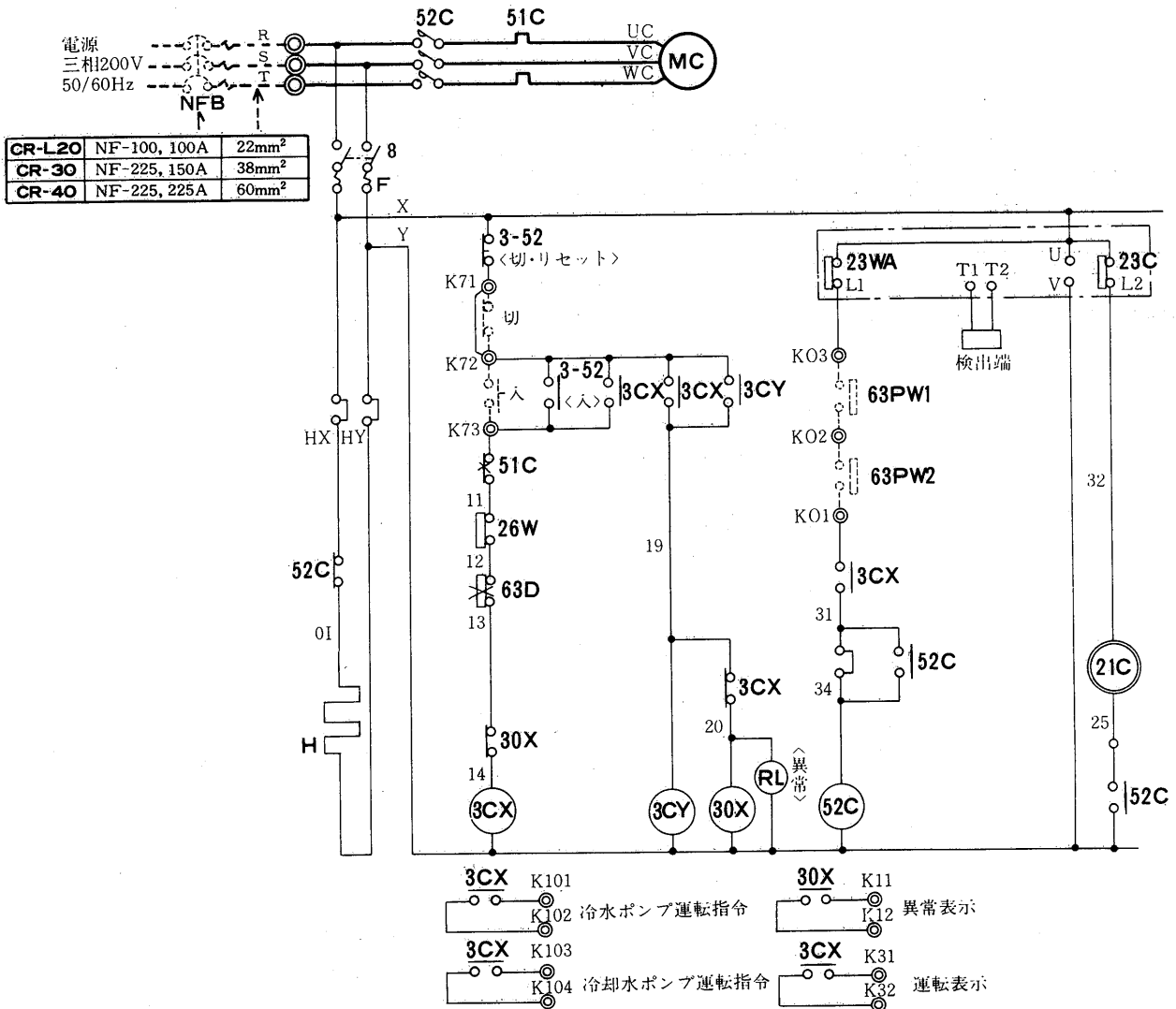
————— CR形のみ配線  
- - - - - CRH形のみ配線

記号説明

記号	名称	記号	名称
MC1・2	圧縮機用電動機	51C1・2	過電流継電器<圧縮機>
52C1・2	電磁接触器<圧縮機>	F	ヒューズ
52CX	補助継電器	SW	スイッチ<冷暖切换>
63D1・2	圧力開閉器<高低圧>	2	限時継電器<遅延>
23W1-H	温度調節器<冷水制御>	4IP	インターロック接点<ポンプ>
23W1-L	温度調節器<冷水制御>	PL1	表示灯<電源>
23W2-H	温度調節器<温水制御>	PL2	表示灯<運転>
23W2-L	温度調節器<温水制御>	H1・2	電熱器<クランクケース>
26W1・2	温度開閉器<凍結防止>	PB1	押釦スイッチ<始動>
49C1・2	温度開閉器<圧縮機>	PB2	押釦スイッチ<停止>

CR-L 20・30・40形<直入始動>

※作動説明P25参照



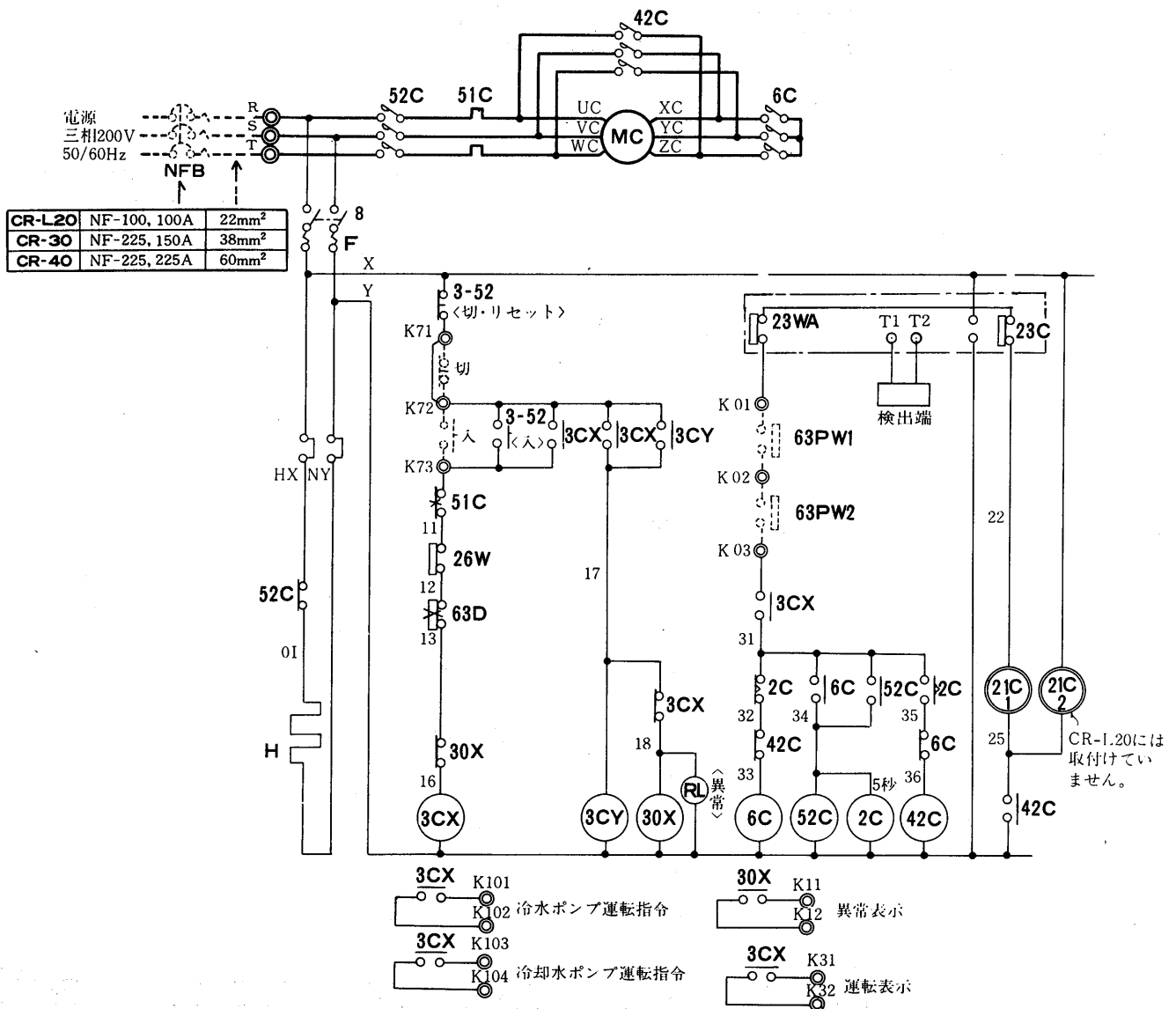
記号説明

記号欄の< >は別売部品

記号	名称	記号	名称
MC	圧縮機用電動機	21C 1	電磁弁
52C	電磁接触器	26W	温度開閉器<凍結>
51C	過電流継電器	3-52	操作開閉器
63D	圧力開閉器<高低圧>	8	刃形開閉器
<63PW 1>	ポンプインターロック<冷水>	30X, 3CX, 3CY	補助継電器
<63PW 2>	ポンプインターロック<冷却水>	RL	表示灯<赤色>
23WA	温度調節器<発停>	H	電熱器<クランクケース>
23C	温度調節器<容量制御>	F	ヒューズ

- 注
- 63PW1, 63PW2はポンプインターロックです。必ず接続願います。尚接続に際しては限時接点又は断水開閉器の接点を使用願います。
  - 保護開閉器が作動しますとユニットは停止し、表示灯<RL>が点灯します。異常原因を除去後、3-52<切・リセット>を押して運転を再開ください。
  - 電熱器<H>は圧縮機停止中は常時通電ください。圧縮機停止中に電源を切る恐れがある場合は電熱器の電源は別電源とし、HX, HYに接続ください。X-H, Y-HYの短絡線は取外しください。
  - K71, K72間の短絡線は遠方操作する場合取外し願います。
  - 電源には、必ずノーヒューズブレーカを接続願います。
  - 点線部分は弊社手配外です。
  - ◎印端子は現地接続・遠方操作用端子、⊙印端子は差込端子を示します。

CR-L 20・30・40形〈スターデルタ始動〉



記号説明

記号欄の〈 〉は別売部品

記号	名称	記号	名称
MC	圧縮機用電動機	26W	温度開閉器〈凍結〉
52C・6C・42	電磁接触器	3-52	操作開閉器
51C	過電流継電器	8	刃形開閉器
63D	圧力開閉器〈高低圧〉	2C	限時継電器
〈63PW 1〉	ポンプインターロック〈冷水〉	30X, 3CX, 3CY	補助継電器
〈63PW 2〉	ポンプインターロック〈冷却水〉	RL	表示灯〈赤色〉
23WA	温度調節器	H	電熱器〈クランクケース〉
23C	温度調節器〈容量制御〉	F	ヒューズ
21C1・2	電磁弁		

- 注
- 63PW1, 63PW2はポンプインターロックです。必ず接続願います。尚接続に際しては限時接点又は断水開閉器の接点を使用願います。
  - 保護開閉器が作動しますとユニットは停止し、表示灯<RL>が点灯します。異常原因を除去後、3-52<切・リセット>を押して運転を再開ください。
  - 電熱器<H>は圧縮機停止中は常時通電ください。圧縮機停止中に電源を切る恐れがある場合は電熱器の電源は別電源とし、HX, HYに接続ください。X-H, Y-HYの短絡線は取外してください。
  - K71, K72間の短絡線は遠方操作する場合取外し願います。
  - 電源には、必ずノーヒューズブレーカを接続願います。
  - 点線部分は弊社手配外です。
  - ◎印端子は現地接続・遠方操作用端子、⊙印端子は差込端子を示します。

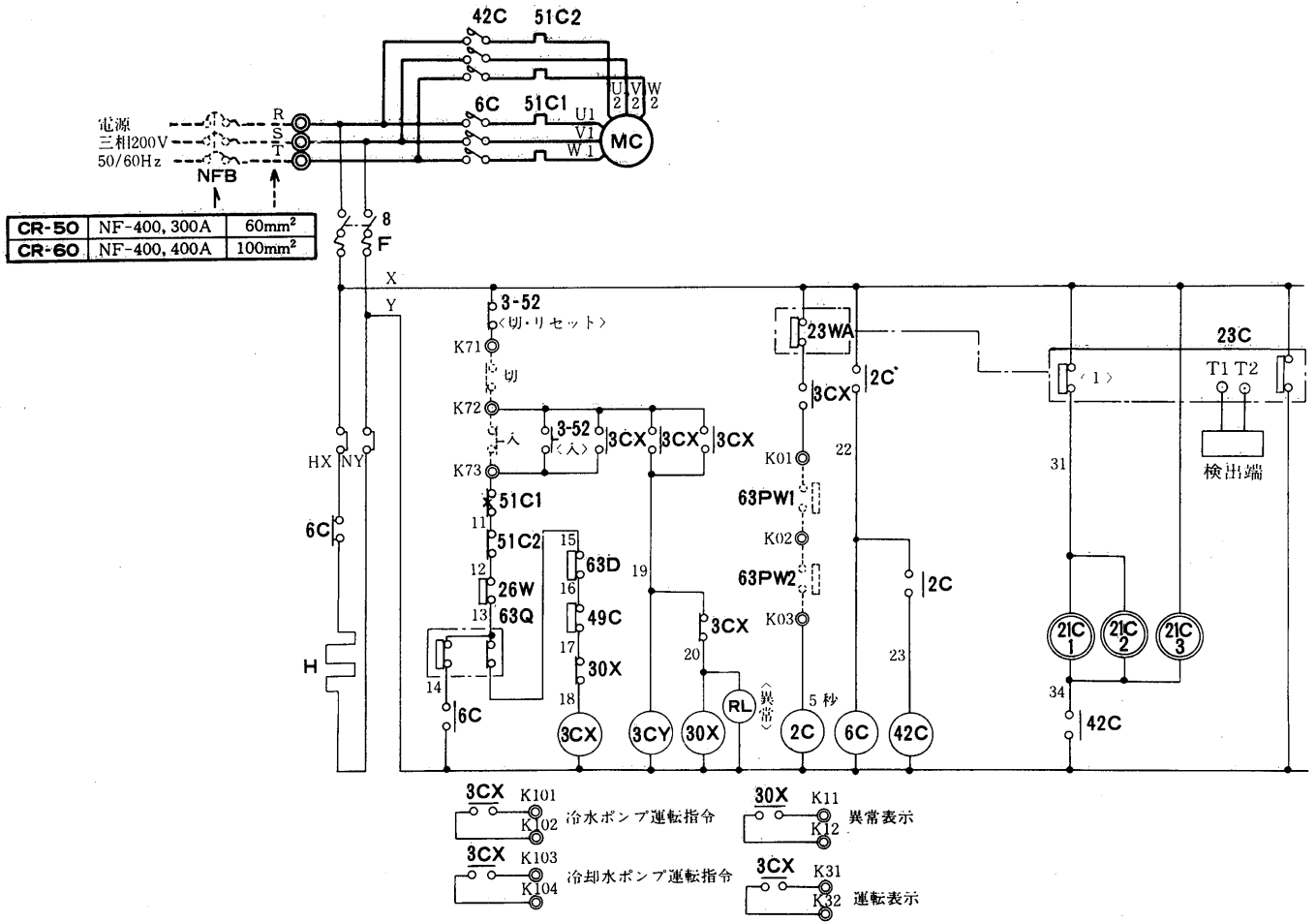
**作動説明<CR-L20～CR-40>**

標準CR-40<直入始動>を例にとって電気系統図を説明します。<P23参照>

- (1) 主電源スイッチ<図示せず>及びNFBを入れると、制御回路の電熱器<クランクケース>に通電される。<電熱器<クランクケース>は圧縮機が停止している間は常に通電されて、冷媒が油に溶け込まないように油を暖めている。>
- (2) 次に3-52<入>を押すと3CX, 3CYが励磁され3CX, 3CYの a 接点により自己保持する。 3-52<入>より手を離しても3CX, 3CYは励磁を続けている。
- (3) 3CXの励磁により、63PW1, 63PW2, 52Cのコイルの回路により52Cが励磁される。<63PW1, 63PW2は冷水ポンプおよび冷却水ポンプのインターロックで、ポンプ運転中あるいは冷水および冷却水が通水中は接点閉となる様必ず現地にて限時接点または断水開閉器<フロースイッチ>の接点を接続すること。>
- (4) 52C励磁により52Cの主接点が接となり、圧縮機の電動機に電源電圧がかかり電動機は回転を始める。<圧縮機運転となる。>
- (5) 負荷が減少し、冷水入口温度が下がった場合は温度調節器<23C>は接点OFFとなる。この時容量制御用電磁弁<21C>の回路を開き、圧縮機は容量制御運転をする。更に冷水入口温度が下れば温度調節器<23WA>は接点OFFとなり52Cが消磁される。従って圧縮機は停止する。
- (6) 異常現象が起き保護装置<51C, 26W, 63D>のいずれかが作動すると圧縮機用電磁接触器<52C>は消磁され、圧縮機電動機は停止し3CXの b 接点により異常表示灯<RL>が点灯する。
- (7) 保護装置が作動した場合は補助継電器<3CX>が消磁され自己保持接点<3CX-a>が落ち、保護装置が自動復帰しても圧縮機は再始動しないようになる。従って保護装置が作動し異常表示灯が点灯した場合はリセットボタン3-52<切・リセット>でリセットする必要がある。  
**備考** 保護装置の接点に×印が入っているものは手動復帰を示す。
- (8) 容量制御用電磁弁の使い方は直入の場合と、△始動の場合とは同様である。即ち通電時オンロードする。

CR-50・60形<PW始動>

※作動説明P29を参照



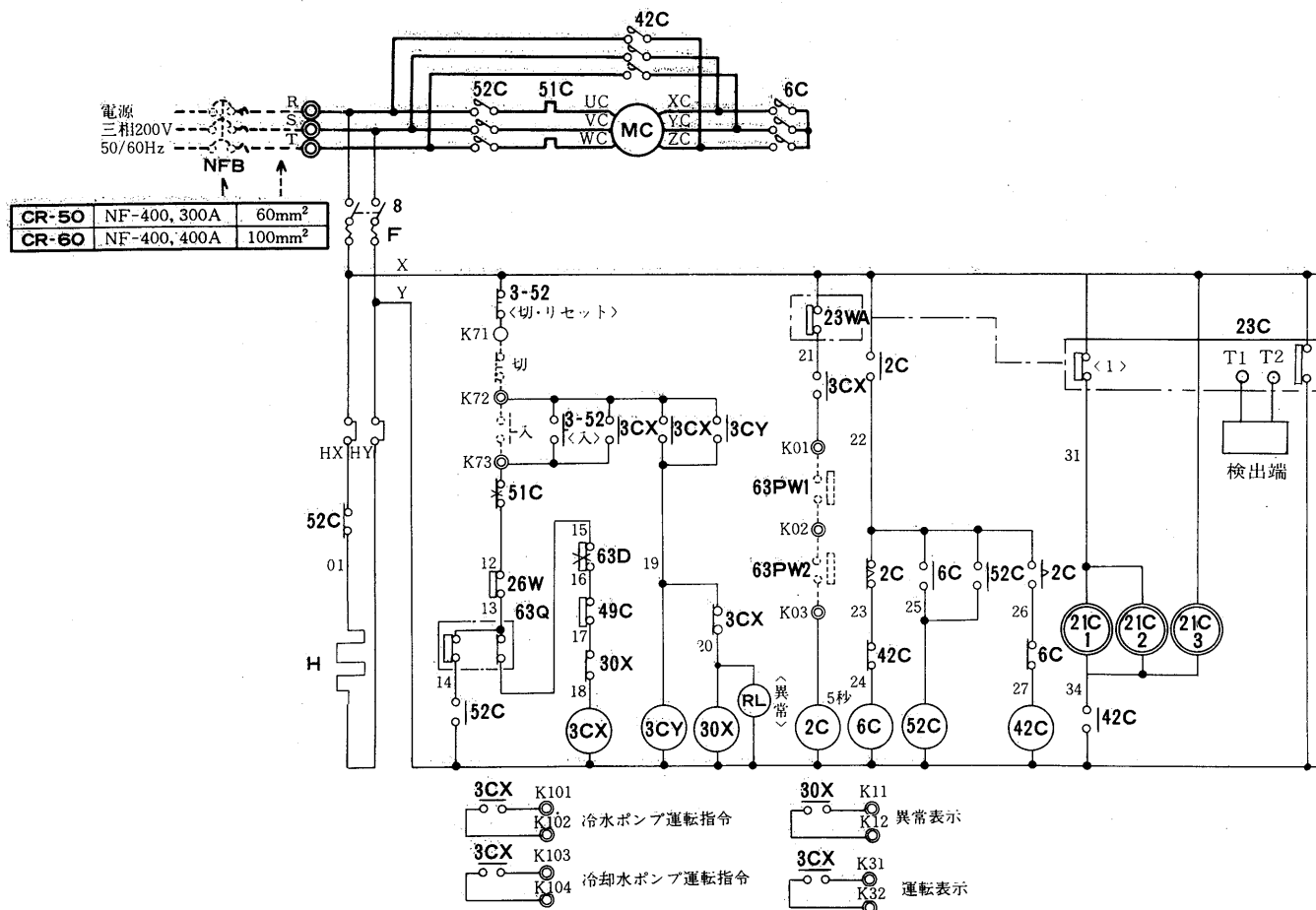
記号説明

記号欄の< >は別売部品

記号	名称	記号	名称
MC	圧縮機用電動機	49C	温度開閉器<巻線>
6C・42C	電磁接触器	26W	温度開閉器<凍結>
51C1・2	過電流継電器	3-52	操作開閉器
63D	圧力開閉器<高圧>	8	刃形開閉器
63Q	圧力開閉器<油圧>	2C	限時継電器
<63PW 1>	ポンプインターロック<冷水>	30X, 3CX, 3CY	補助継電器
<63PW 2>	ポンプインターロック<冷却水>	RL	表示灯<赤色>
23WA	温度調節器	H	電熱器<クランクケース>
23C	温度調節器<容量制御>	F	ヒューズ
21C1・2・3	電磁弁		

- 注
- 63PW1, 63PW2はポンプインターロックです。必ず接続願います。尚接続に際しては限時接点又は断水開閉器の接点を使用願います。
  - 保護開閉器が作動しますとユニットは停止し、表示灯<RL>が点灯します。異常原因を除去後、3-52<切・リセット>を押して運転を再開してください。
  - 電熱器<H>は圧縮機停止中は通時通電ください。圧縮機停止中に電源を切る恐れがある場合は電熱器の電源は別電源とし、HX, HYに接続ください。X-H, Y-HYの短絡線は取外してください。
  - K71, K72間の短絡線は遠方操作する場合取外し願います。
  - 電源には、必ずノーヒューズブレーカを接続願います。
  - 点線部分は弊社手配外です。
  - ◎印端子は現地接続・遠方操作用端子、①印端子は差込端子を示します。

CR-50・60形〈スターデルタ始動〉



記号説明

記号欄の〈 〉は別売部品

記号	名称	記号	名称
MC	圧縮機用電動機	49C	温度開閉器〈巻線〉
52C・6C・42C	電磁接触器	26W	温度開閉器〈凍結〉
51C	過電流継電器	3-52	操作開閉器
63D	圧力開閉器〈高低圧〉	8	刃形開閉器
63Q	圧力開閉器〈油圧〉	2C	限時継電器
〈63PW1〉	ポンプインターロック〈冷水〉	30X, 3CX, 3CY	補助継電器
〈63PW2〉	ポンプインターロック〈冷却水〉	RL	表示灯〈赤色〉
23WA	温度調節器	H	電熱器〈クランクケース〉
23C	温度調節器〈容量制御〉	F	ヒューズ
21C1・2・3	電磁弁		

- 注
- 63PW1, 63PW2はポンプインターロックです。必ず接続願います。尚接続に際しては限時接点又は断水開閉器の接点を使用願います。
  - 保護開閉器が作動しますとユニットは停止し、表示灯〈RL〉が点灯します。異常原因を除去後、3-52〈切・リセット〉を押して運転を再開ください。
  - 電熱器〈H〉は圧縮機停止中は常時通電ください。圧縮機停止中に電源を切る恐れがある場合は電熱器の電源は別電源とし、HX, HYに接続ください。X-H, Y-HYの短絡線は取外しください。
  - K71, K72間の短絡線は遠方操作する場合取外し願います。
  - 電源には、必ずノーヒューズブレーカを接続願います。
  - 点線部分は弊社手配外です。
  - ◎印端子は現地接続・遠方操作用端子、○印端子は差込端子を示します。





## 作動説明<CR-50～CR-120>

標準CR-80<PW始動>を例にとって電気系統図を説明します。

- (1) 主電源スイッチ<図示せず>及びNFBを入れると、制御回路の電熱器<クランクケース>に通電される。<電熱器<クランクケース>は圧縮機が停止している間は常に通電されて冷媒が油に溶け込まないように油を暖めている。>
- (2) 次に3-52<入>を押すと3CX, 3CYが励磁され3CX, 3CYの a 接点により自己保持する。3-52<入>より手を離しても3CX, 3CYは励磁を続けている。
- (3) 3CXの励磁により、63PW1, 63PW2, 2C, のコイルの回路により 6C が励磁される。<63PW1, 63PW2は冷水ポンプおよび冷却水ポンプのインターロックで、ポンプ運転中あるいは冷水および冷却水が通水中は接点閉となる様必ず現地にて限時接点または断水開閉器<フローズスイッチ>の接点を接続すること。

尚23Xは停止中は冷水温度上昇により、23WAがONとなり、励磁されている。

- (4) 6C励磁により6Cの主接点が接となり巻線U<sub>1</sub>, V<sub>1</sub>, W<sub>1</sub>にて、圧縮機電動機は始動する。始動完了後、限時継電器<2C>により<42C>のコイルが励磁され42Cの主接点が接となり巻線U<sub>2</sub>, V<sub>2</sub>, W<sub>2</sub>と巻線U<sub>1</sub>, V<sub>1</sub>, W<sub>1</sub>とを並列に接続し運転状態に入る。
- (5) 負荷が減少し、冷水入口温度が下がった場合は温度調節器<23C<sub>1</sub>～C<sub>3</sub>>はそれぞれのセット値により段階的に接点が開かれ容量制御用電磁弁<21C<sub>1</sub>～C<sub>3</sub>>の回路を開き圧縮機は容量制御運転をする。

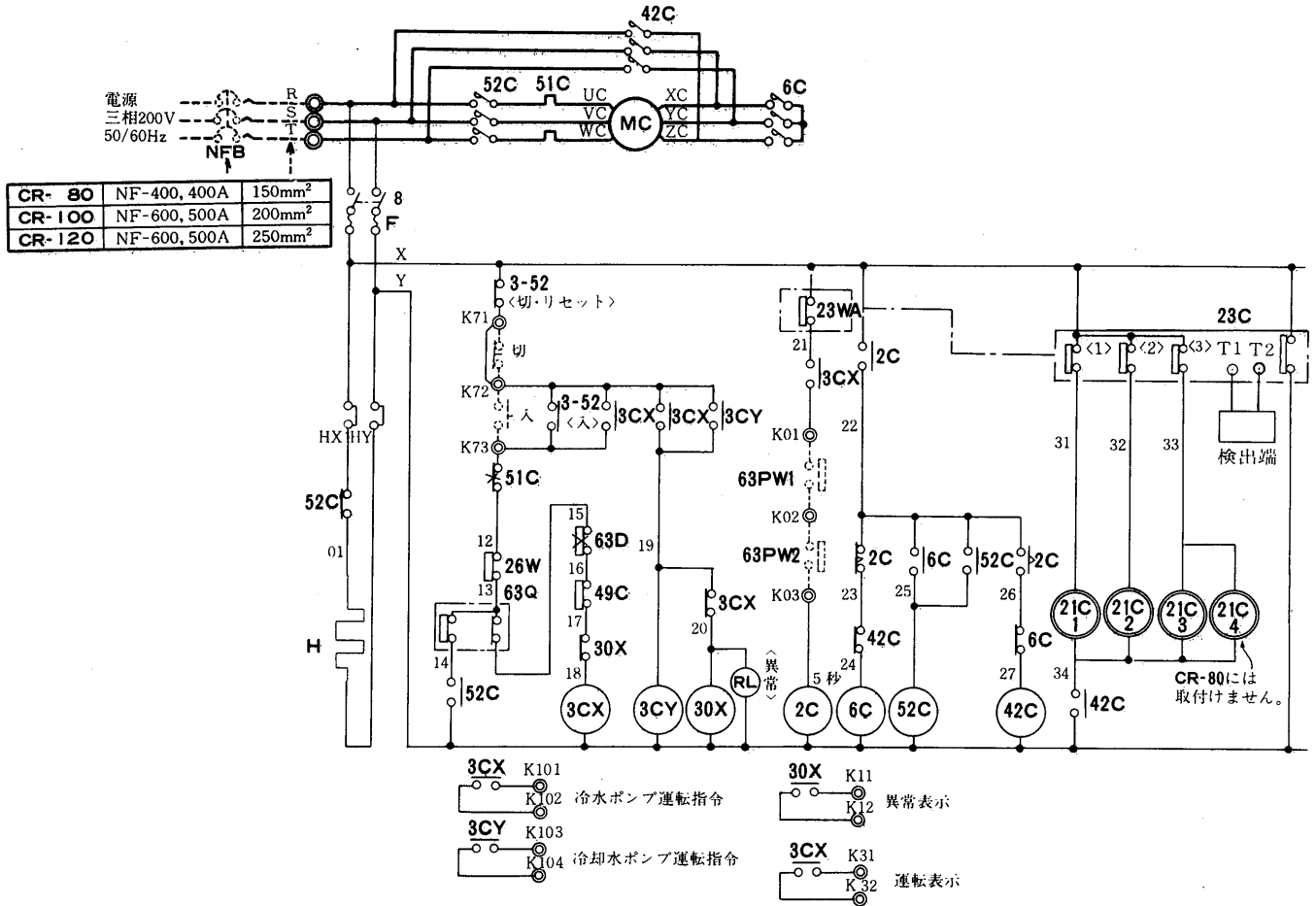
更に冷水入口温度が下がれば温度調節器<23WA>は接点OFFとなり2Cが消磁され6Cは消磁される。従って42Cも消磁され、圧縮機は停止する。

- (6) 異常現象が起き保護装置<49C, 51C<sub>2</sub>, 51C<sub>1</sub>, 63Q, 26W, 63D>のいずれかが作動すると圧縮機用電磁接触器<6C, 42C>は消磁され、圧縮機電動機は停止し3CXの b 接点により異常表示灯<RL>が点灯する。
- (7) 保護装置が作動した場合は補助継電器<3CX>が消磁され自己保持接点<3CX-a>が落ち保護装置が自動復帰しても圧縮機が再始動しないようになる。従って保護装置が作動し異常表示灯が点灯した場合はリセットボタン<3-52<切・リセット>>でリセットする必要がある。

**備考** 保護装置の接点に×印が入っているものは手動復帰を示す。

- (8) 容量制御用電磁弁の使い方はPWの場合と、人-△始動の場合とは同様である。即ち通電時オンロードする。

CR-80・100・120形〈スターデルタ始動〉



記号説明

記号欄の〈 〉は別売部品

記号	名称	記号	名称
MC	圧縮機用電動機	49C	温度開閉器〈巻線〉
52C・6C・42C	電磁接触器	26W	温度開閉器〈連結〉
51C	過電流継電器	3-52	操作開閉器
63D	圧力開閉器〈高低圧〉	8	刃形開閉器
63Q	圧力開閉器〈油圧〉	2C	限時継電器
〈63PW1〉	ポンプインターロック〈冷水〉	30X, 3CX, 3CY	補助継電器
〈63PW2〉	ポンプインターロック〈冷却水〉	RL	表示灯〈赤色〉
23WA	温度調節器	H	電熱器〈クランクケース〉
23C	温度調節器〈容量制御〉	F	ヒューズ
21C 1~4	電磁弁		

- 注
- 63PW1, 63PW2はポンプインターロックです。必ず接続願います。尚接続に際しては限時接点又は断水開閉器の接点を使用願います。
  - 保護開閉器が作動しますとユニットは停止し、表示灯<RL>が点灯します。異常原因を除去後、3-52<切・リセット>を押して運転を再開ください。
  - 電熱器<H>圧縮機停止中は常時通電ください。圧縮機停止中に電源を切るれがある場合は電熱器の電源は別電源とし、HX, HYに接続ください。X-H, Y-HYの短絡線は取外しください。
  - K71, K72間の短絡線は遠方操作する場合取外し願います。
  - 電源には、必ずノーヒューズブレーカを接続願います。
  - 点線部分は弊社手配外です。
  - ◎印端子は現地接続・遠方操作端子、○印端子は差込端子を示しま

## 1.1.4 能力線図

## (1)能力線図の見方

## 能力線図使用上の注意

## ●冷却水源と冷却水温の関係について&lt;CR&gt;

クーリングタワーや井水などの冷却水源により、冷却水入口温度はほぼ決りますから、これにより冷却水出口温度も決められます。これを表1に示します。従って、次の例2の様にクーリングタワーを使う場合は冷却水出口温度は36~40℃となり、井水を使う場合は、普通24~32℃となります。このように能力線図を見る場合、冷却水源により冷却水出口温度や出入口温度差の使いわけをしてください。なお、表1は標準的な場合ですがなるべくこの範囲で使用してください。

表1 冷却水源と冷却水温の関係

冷却水源	冷却水入口温度	出入口温度差	冷却水出口温度
クーリングタワー	31~33℃	5~7 deg	36~40℃
井水	16~20℃	8~12 deg	24~32℃

## 注意事項&lt;CR-L20~120&gt;

(1) 冷水出口温度は5℃以下にしないこと。またヒートポンプの場合温水出口温度は45℃以上にしないこと。

(2) 冷水・冷却水量の範囲

機種	冷水流量 <m <sup>3</sup> /h>		冷却水流量 <m <sup>3</sup> /h>	
	最小	最大	最小	最大
CR-L20	5.5	22	10	33
CR-30	8.0	30	15	40
CR-40	11	33	22	45
CR-50	13.5	42	25	50
CR-60	16.5	47	30	55
CR-80	22	64	40	90
CR-100	27.5	84	50	90
CR-120	33	100	60	110

# 能力線図

例1 CR-8C形チリングユニットを例にとって説明します。〈P40参照〉

電源 200V, 50Hz      冷却水 32 → 37°C

形名 CR-8C              冷水 12 → 7°C

なるとき、冷却能力、冷水量、冷却器水頭損失、冷却水量、凝縮器水頭損失、入力を求めよ。

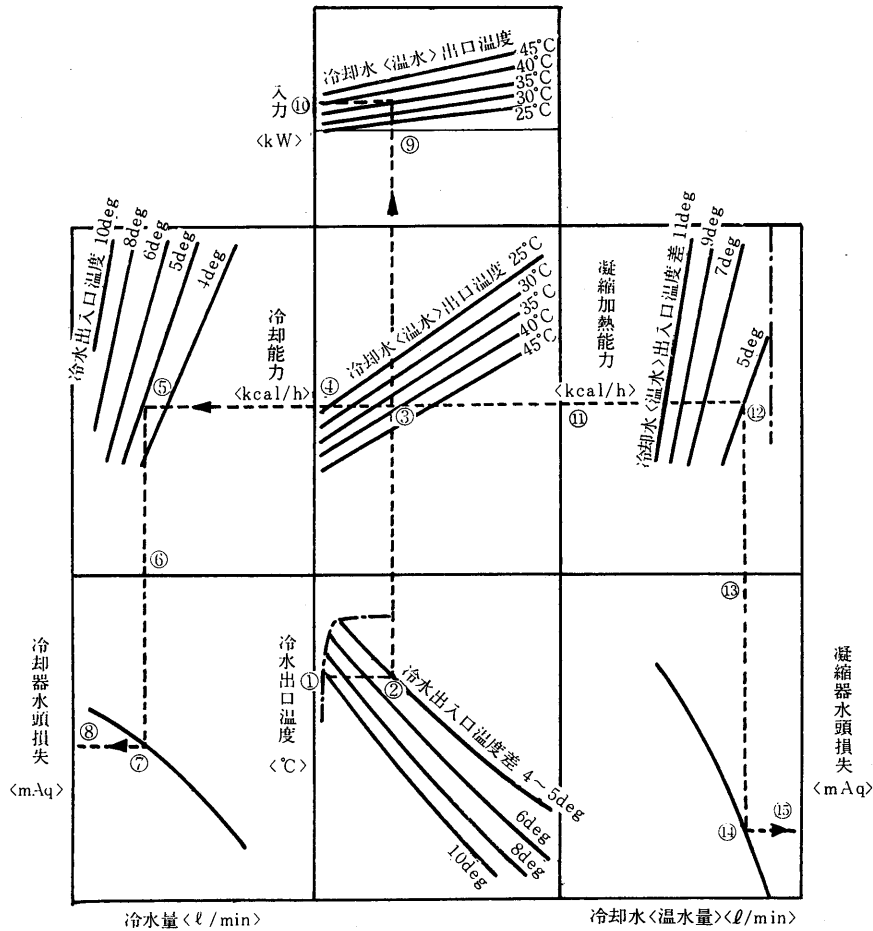
## 〈解答〉

CR-8C, 50Hzの能力線図において、冷水出口温度〈7°C〉を出発点①として

① → ② → ③ → ④ → ⑤ → ⑥ → ⑦ → ⑧, ③ → ⑪ → ⑫ → ⑬ → ⑭ → ⑮, ③ → ⑨ → ⑩ の順序に直線を引くことによりすべてのデータを求めることができます。

上記例題の場合

- |            |              |         |         |
|------------|--------------|---------|---------|
| ④が冷却能力で    | 16,700kcal/h | ⑥が冷水量で  | 56ℓ/min |
| ⑧が冷却器水頭損失で | 1.1mAq       | ⑩が入力で   | 6.7kW   |
| ⑪が凝縮能力で    | 21,700kcal/h | ⑬が冷却水量で | 72ℓ/min |
| ⑮が凝縮器水頭損失で | 5.2mAq       |         |         |



例2 CR-L20形を例にとって説明します。〈P48参照〉

電源 200V, 50Hz                      冷却水 32→37°C  
形名 CR-L20                              冷水 12→7°C

なるとき、冷却能力、冷水量、冷却器水頭損失、冷却水量、凝縮器水頭損失、入力求めよ。

〈解答〉

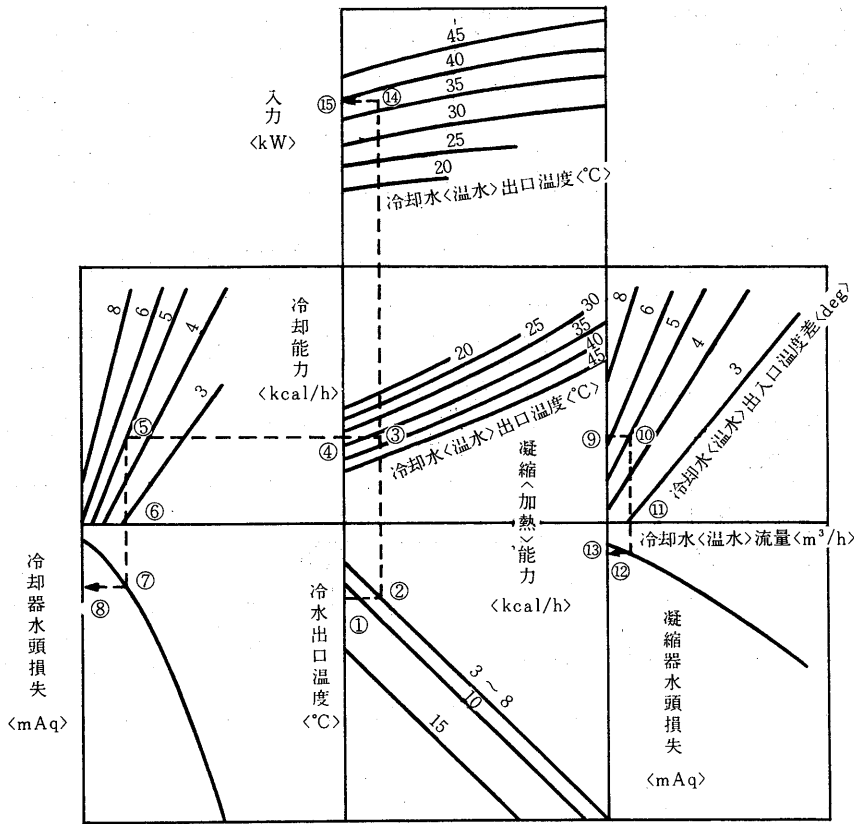
CR-L20, 50Hzの能力線図において、冷水出口温度〈7°C〉を出発点①として

①→②→③→④→⑤→⑥→⑦→⑧, ③→⑨→⑩→⑪→⑫→⑬, ③→⑭→⑮

の順序に直線を引くことによりすべてのデータを求めることができる。

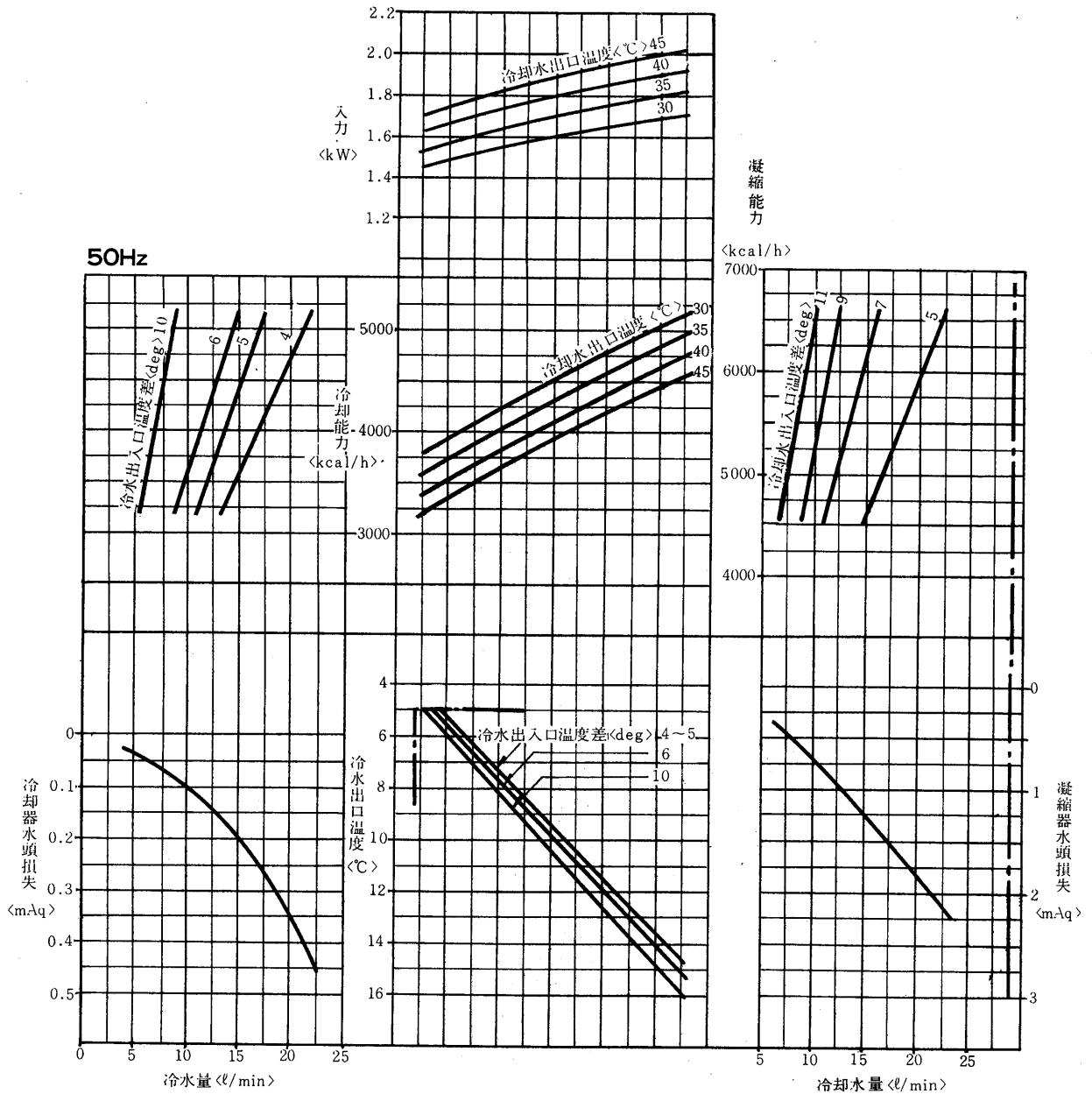
上記例題の場合

- ④が冷却能力で 50,000kcal/h
- ⑥が冷水流量で 10m<sup>3</sup>/h
- ⑧が冷却器水頭損失で 3.0mAq
- ⑨が凝縮能力で 60,000kcal/h
- ⑪が冷却水〈温水〉流量で12.3m<sup>3</sup>/h
- ⑬が凝縮器水頭損失で 0.8mAq
- ⑮が入力 15.6kW

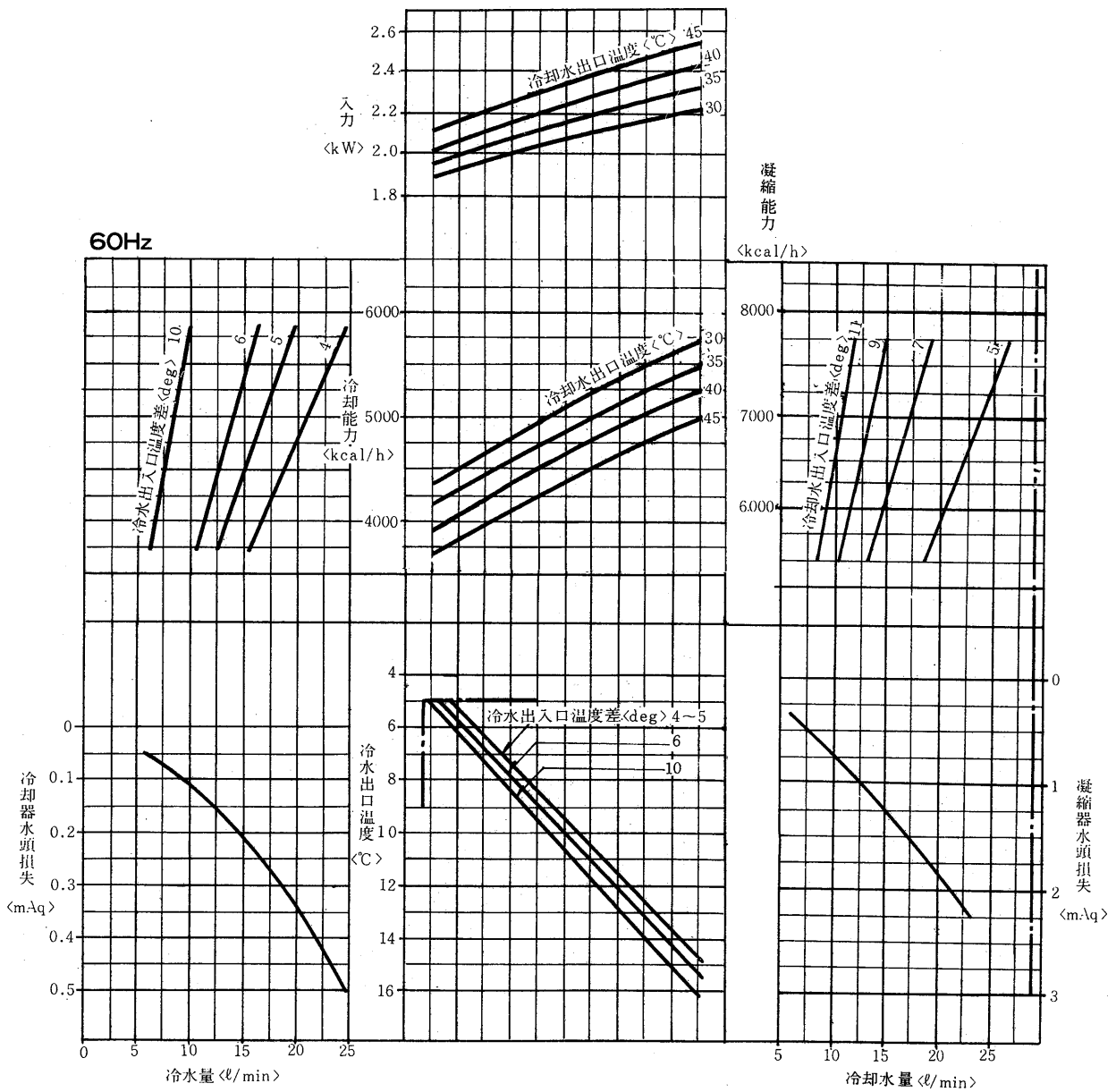


(2)能力線図

CR-2B形<50Hz>

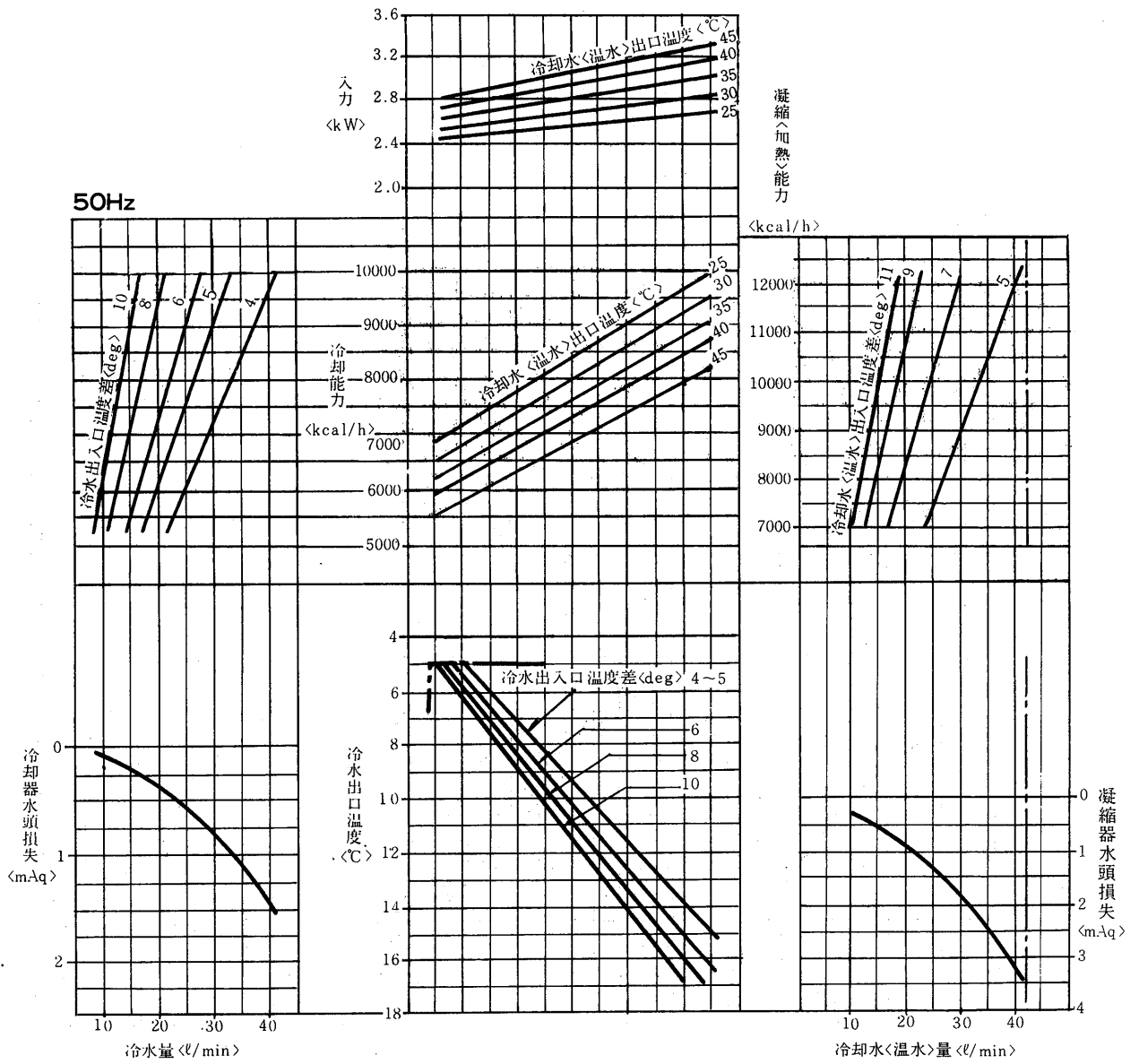


CR-2B形<60Hz>

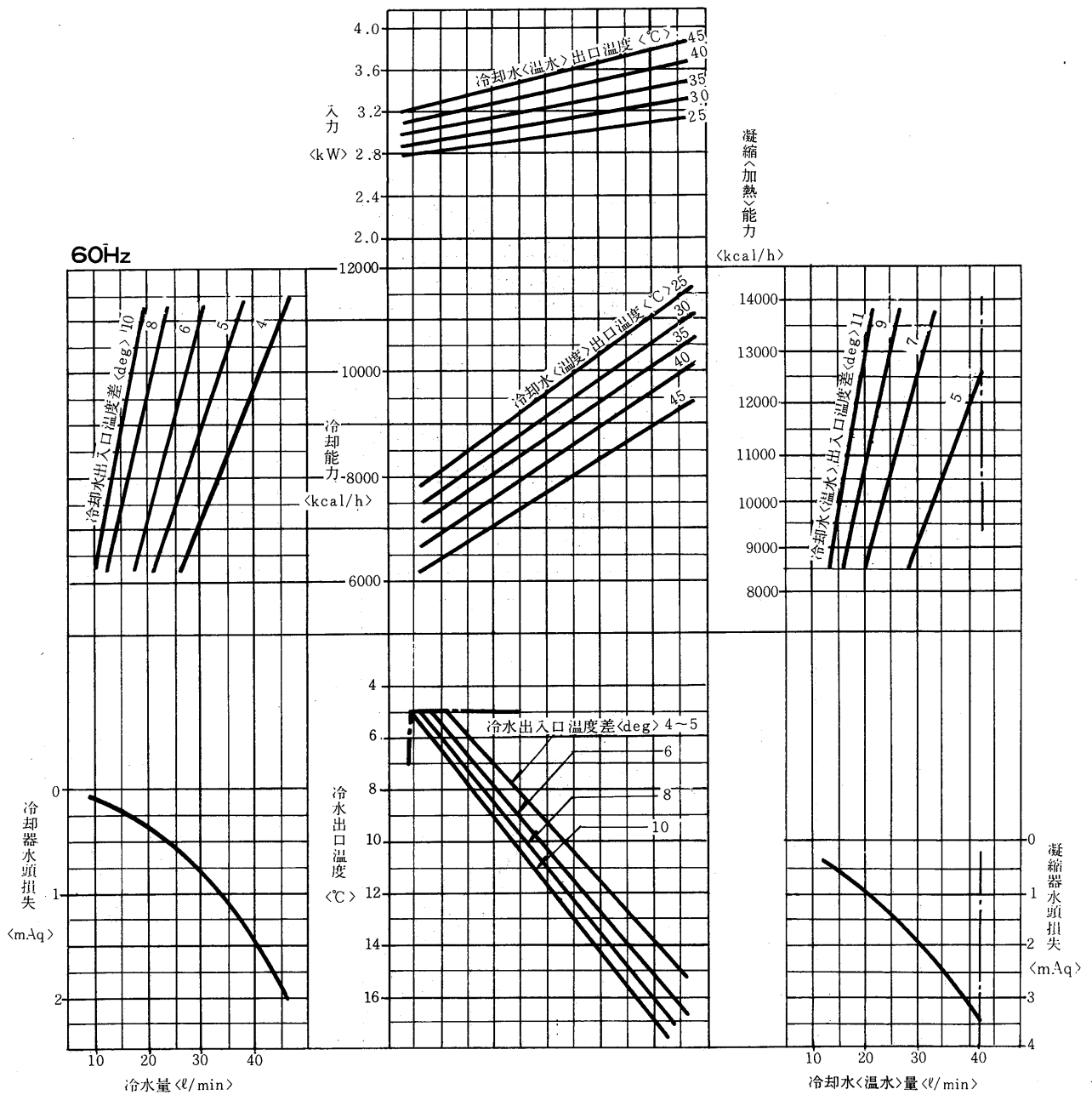




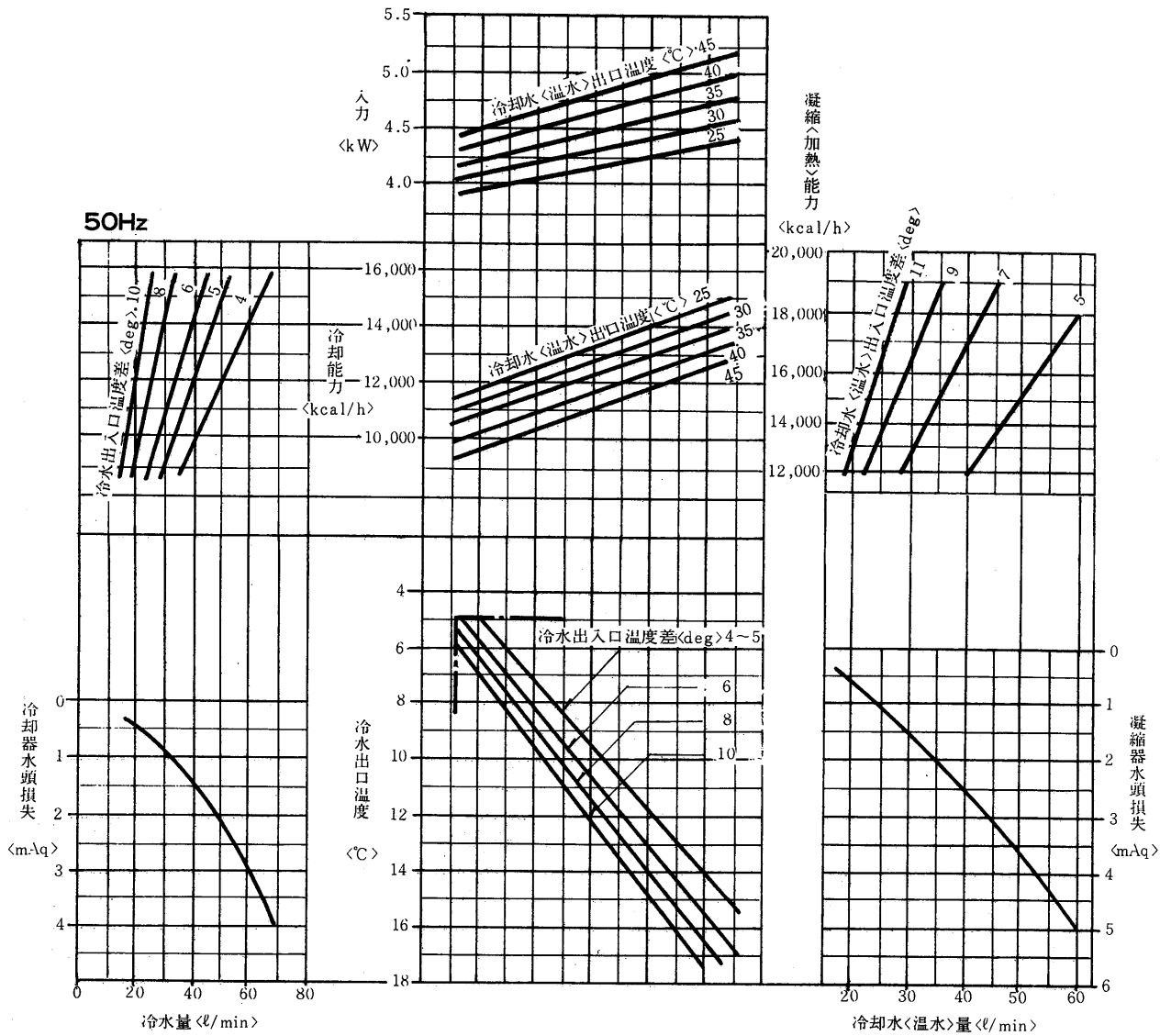
CR-3C形  
CRH-3C形 <50Hz>



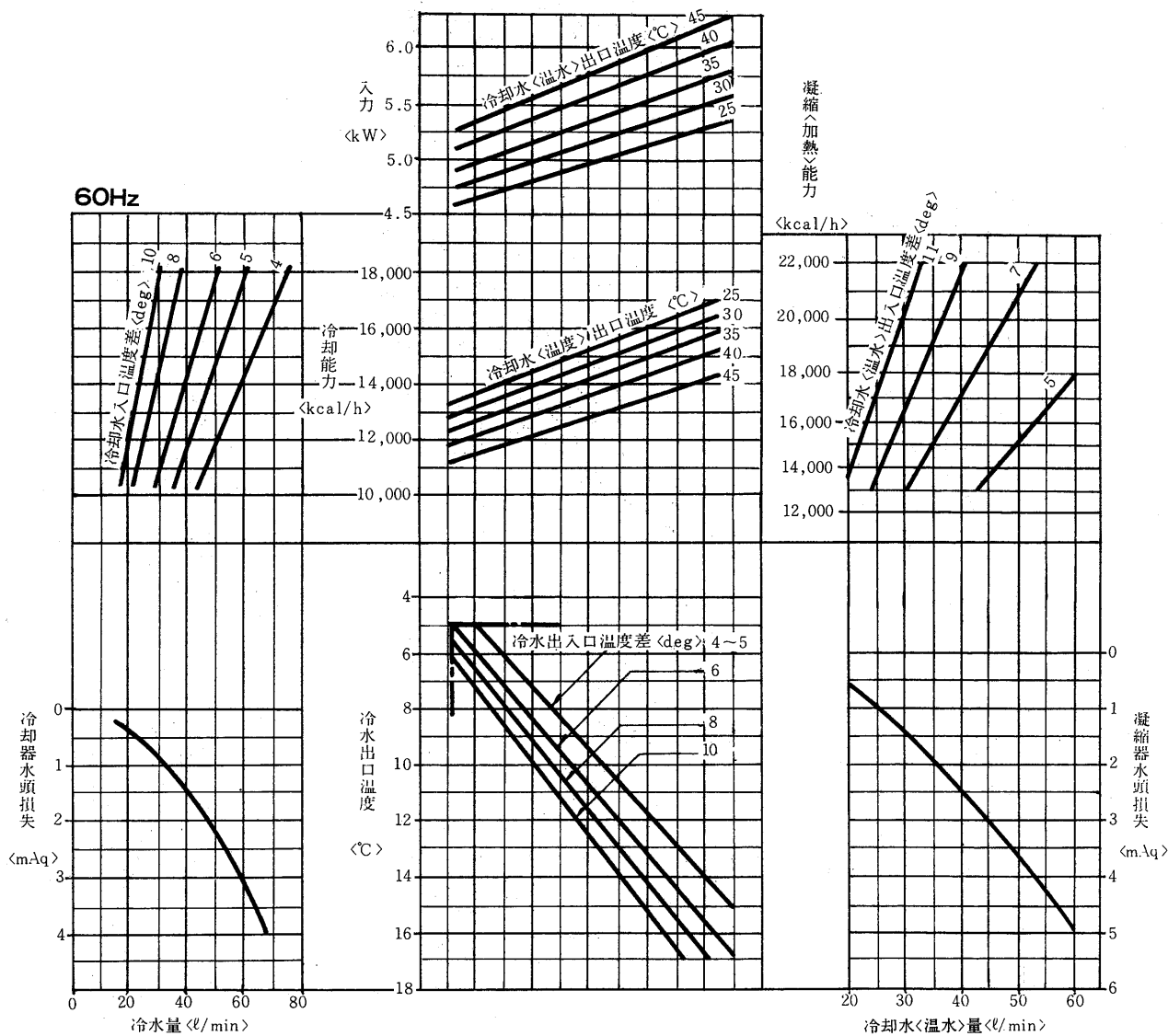
CR-3C形 <60Hz>  
CRH-3C形



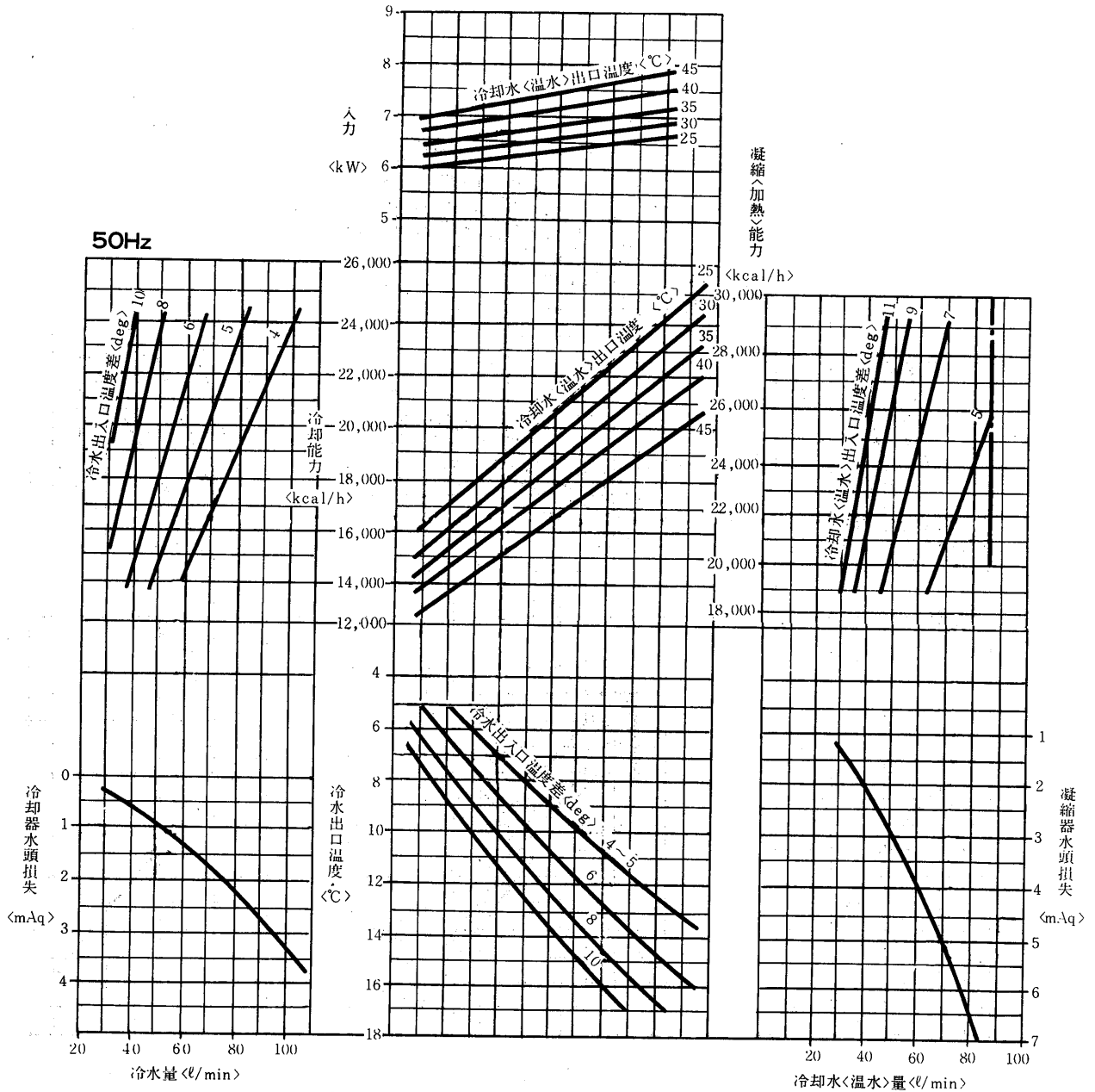
CR-5C形 <50Hz>  
CRH-5C形



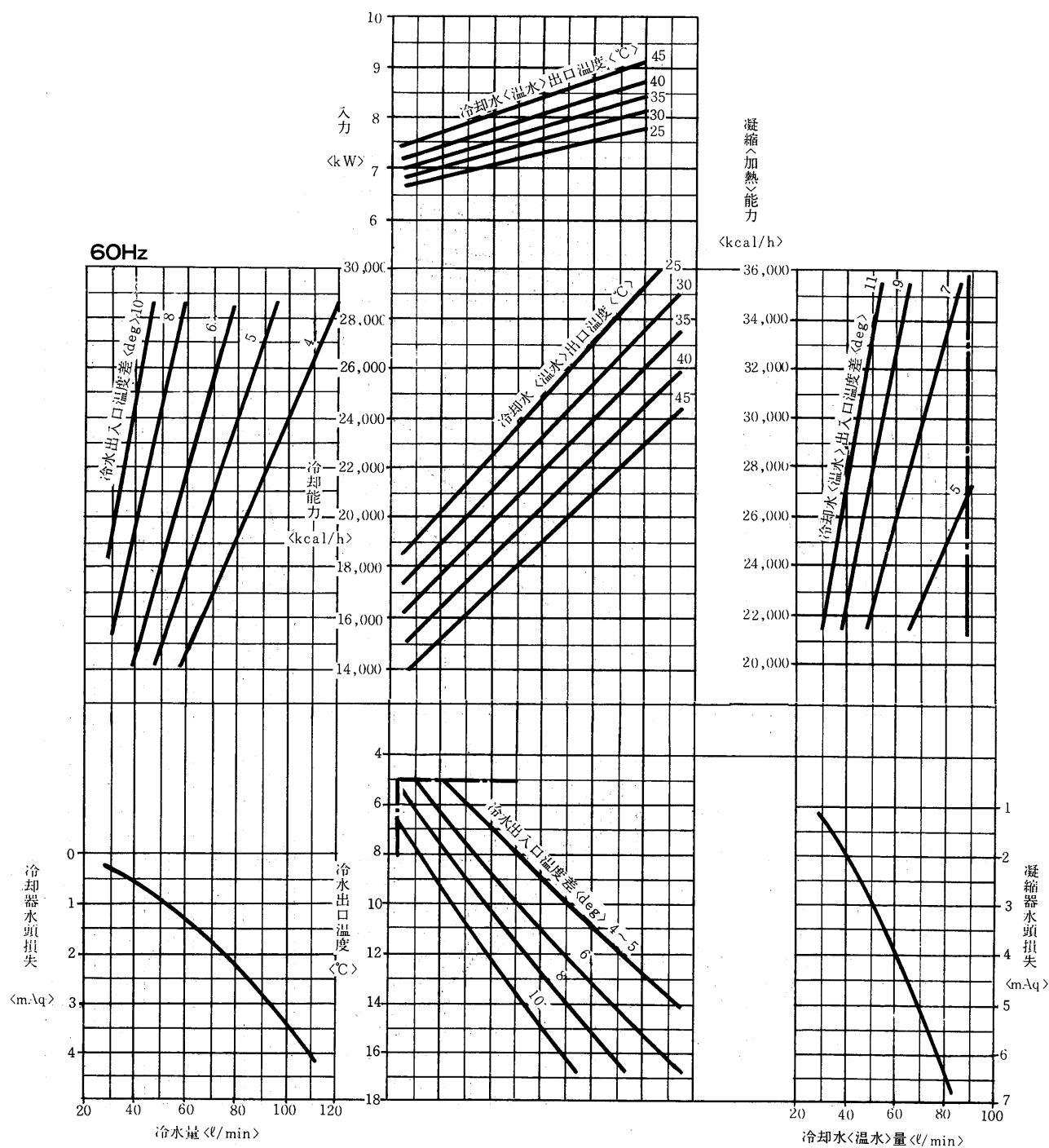
CR-5C形 <60Hz>  
CRH-5C形



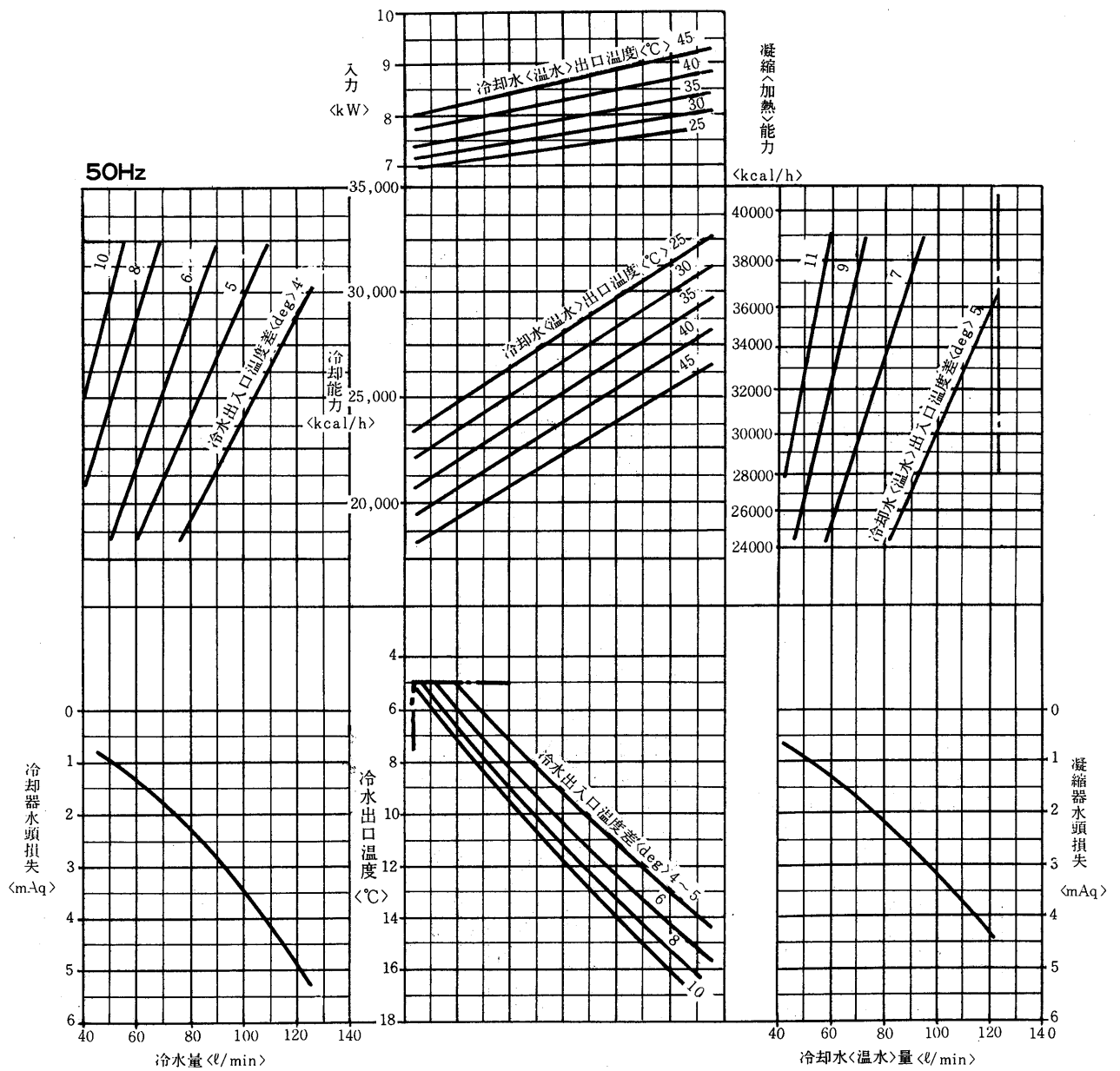
CR-8C形 <50Hz>  
CRH-8C形

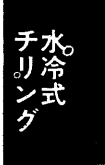


CR-8C形 <60Hz>  
CRH-8C形

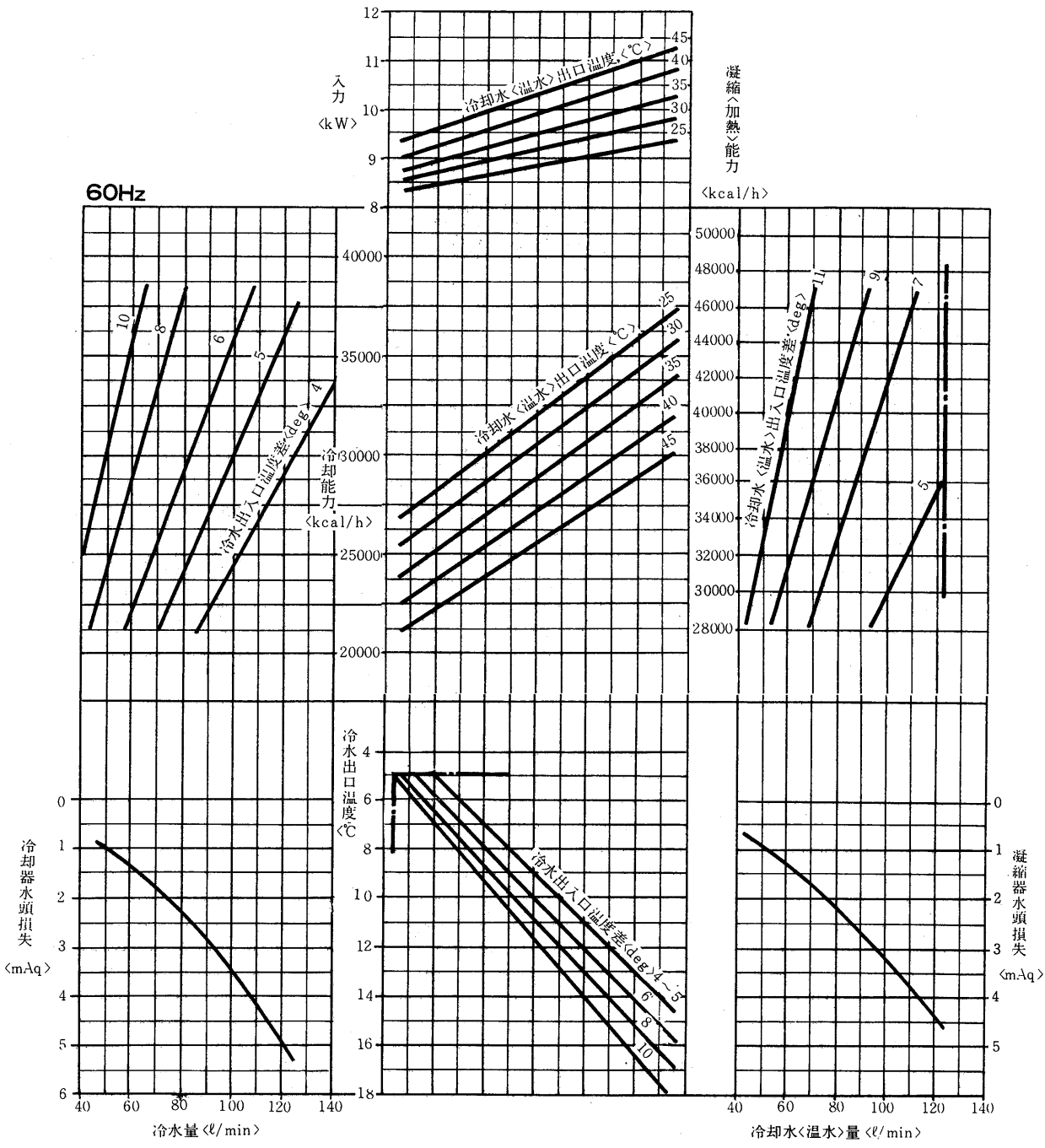


CR-10C形 <50Hz>  
CRH-10C形



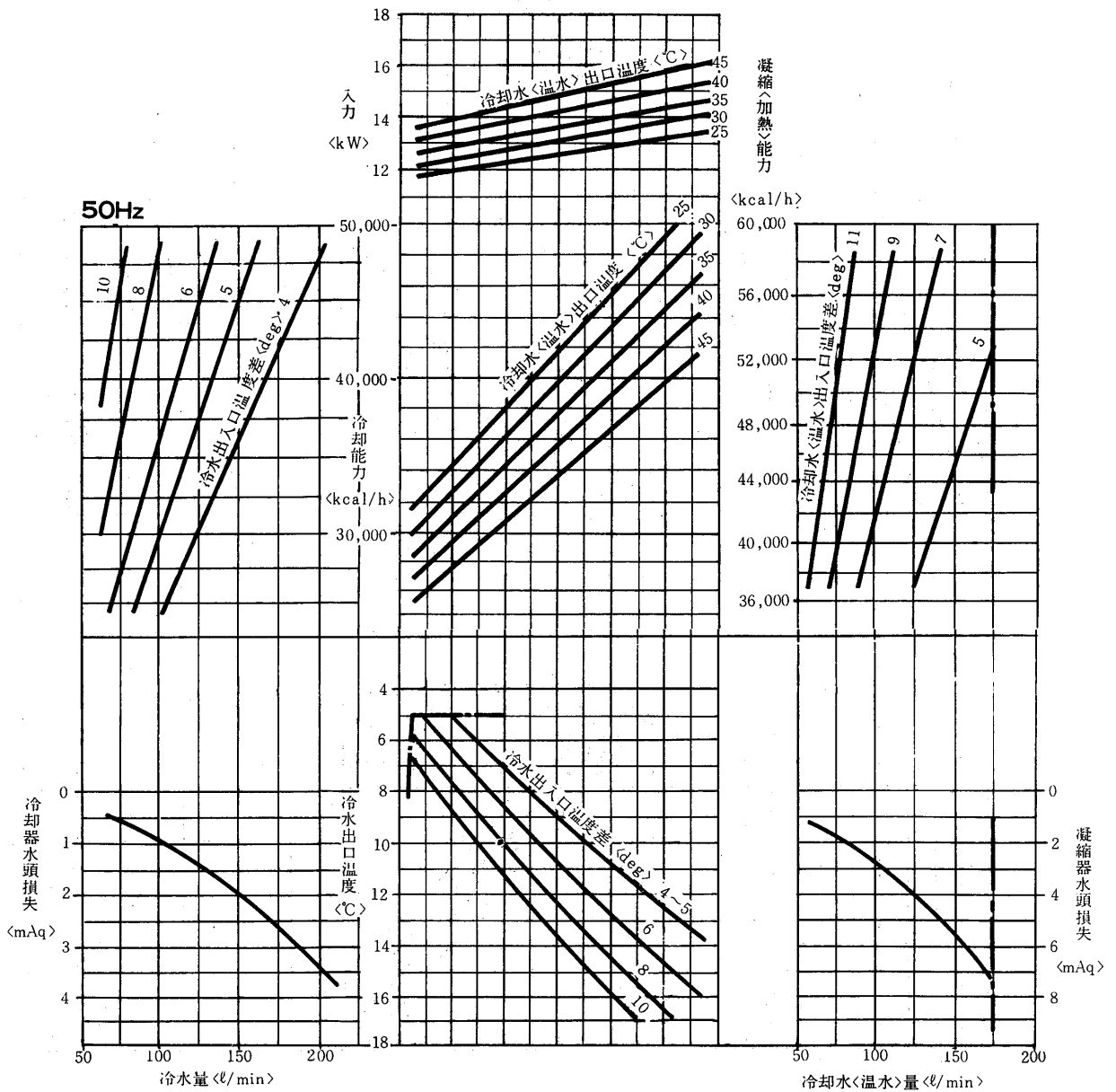


CR-10C形 <60Hz>  
CRH-10C形

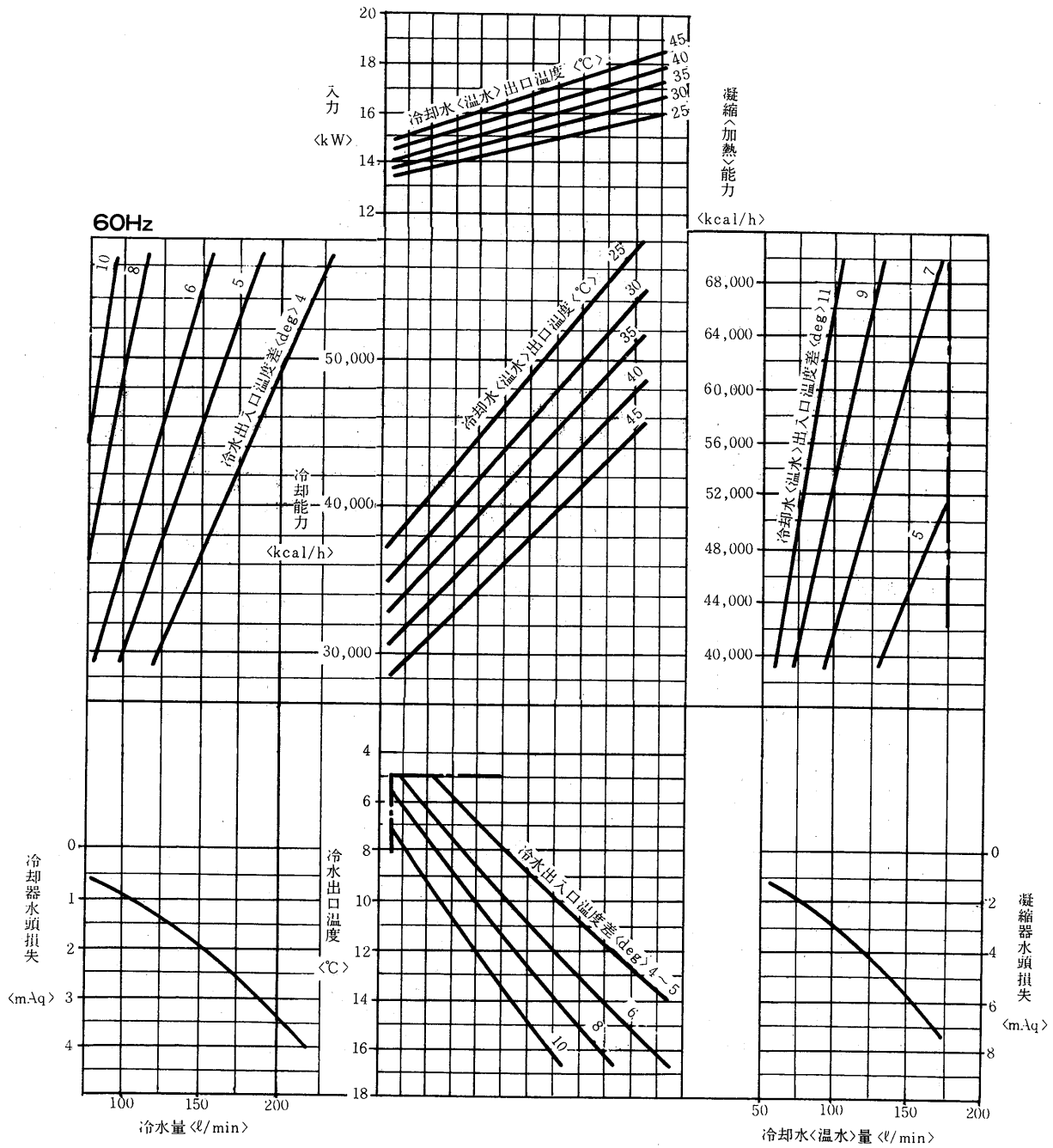




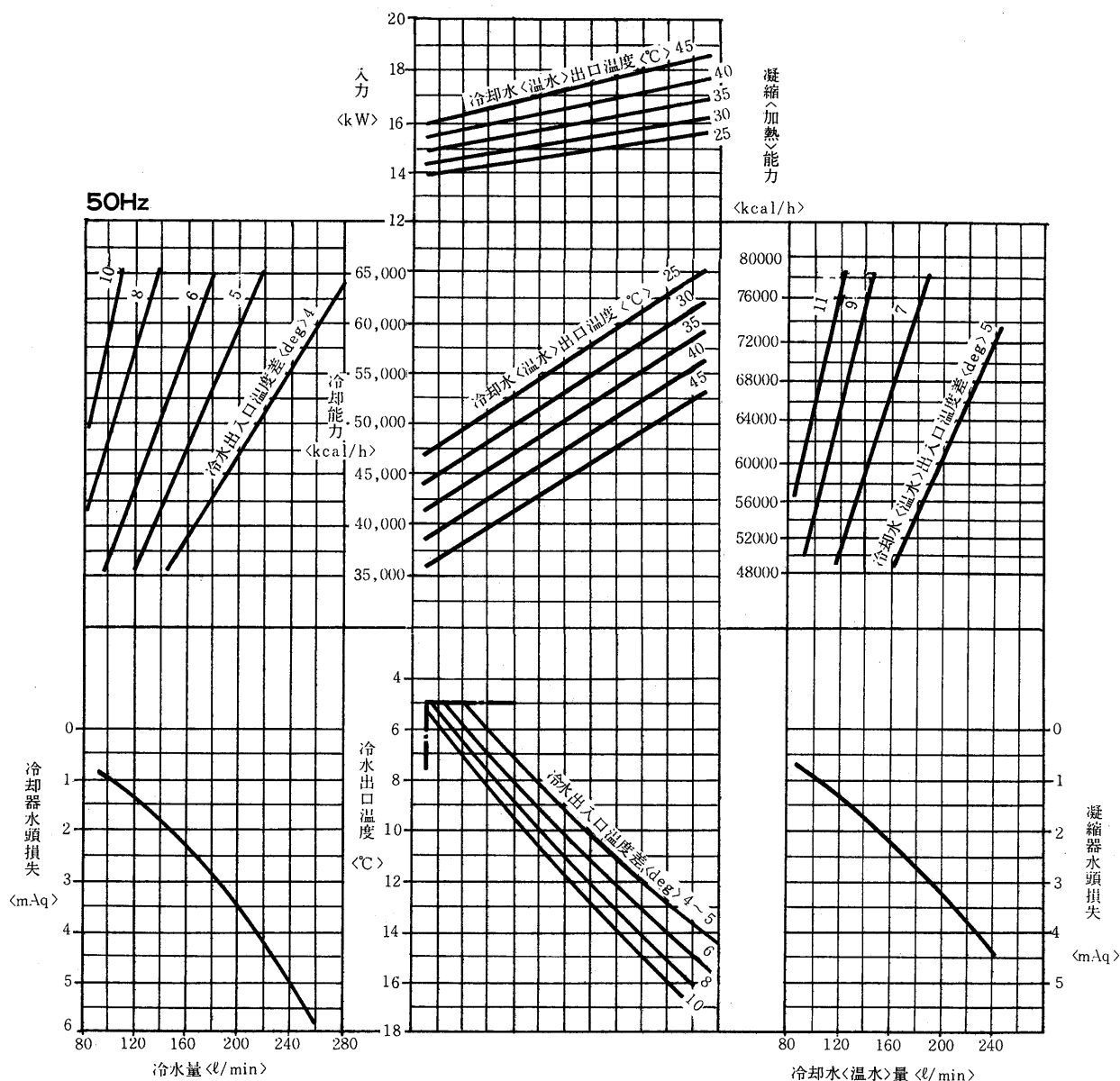
CR-15C形 <50Hz>  
CRH-15C形



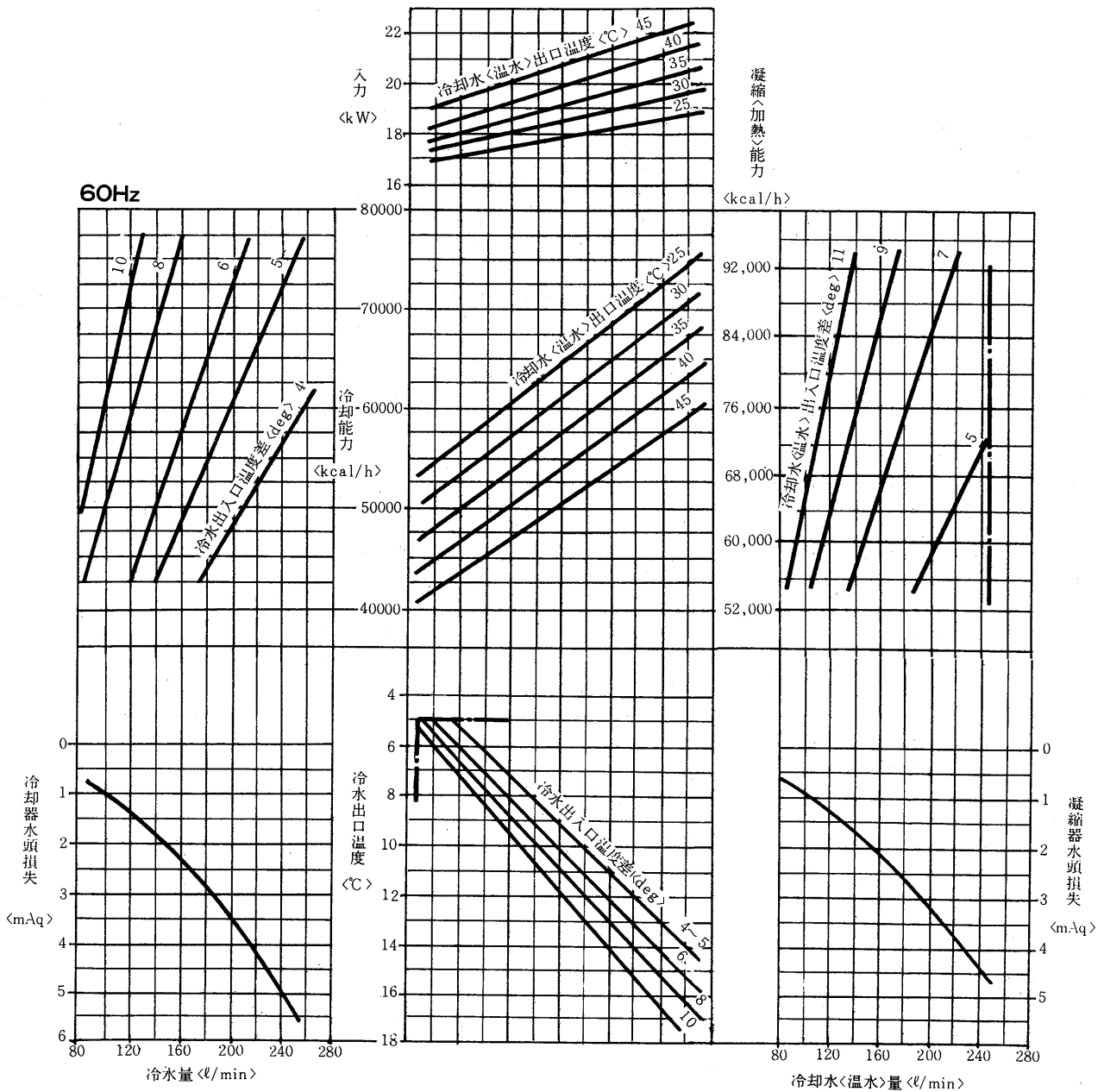
CR-15C形  
CRH-15C形 <60Hz>



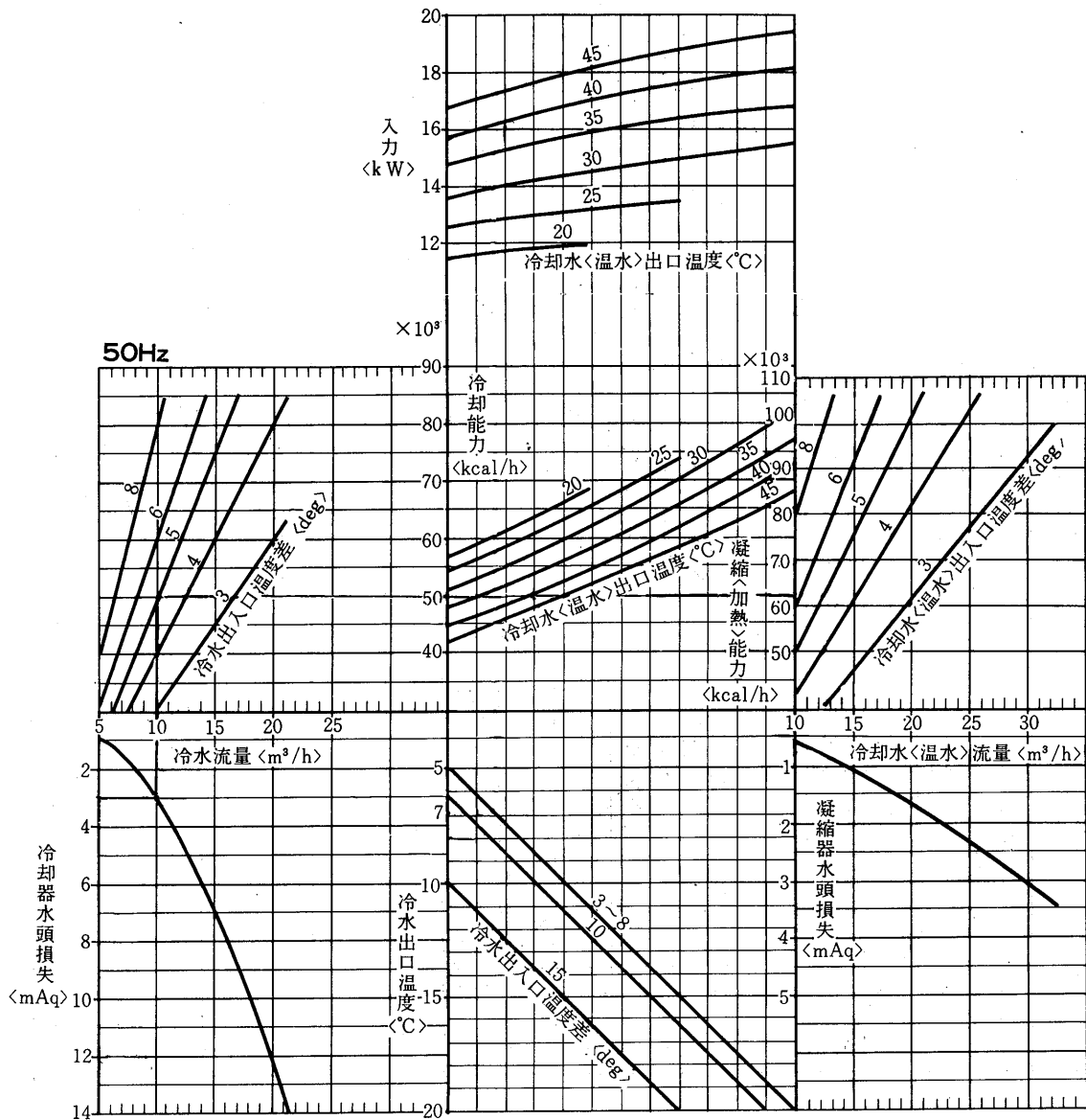
CR-K20C形 <50Hz>  
CRH-K20C形



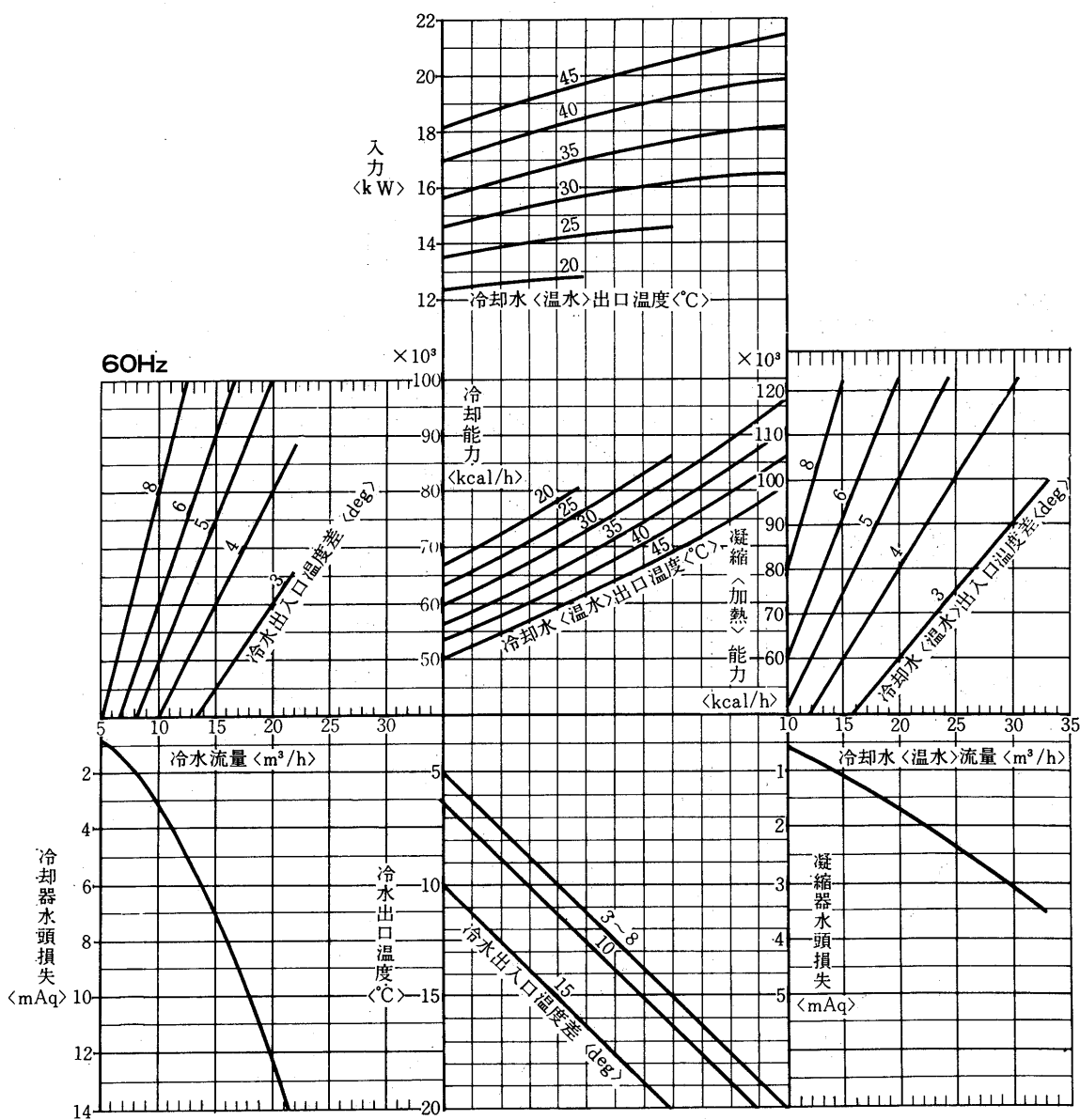
CR-K20C形  
CRH-K20C形 <60Hz>



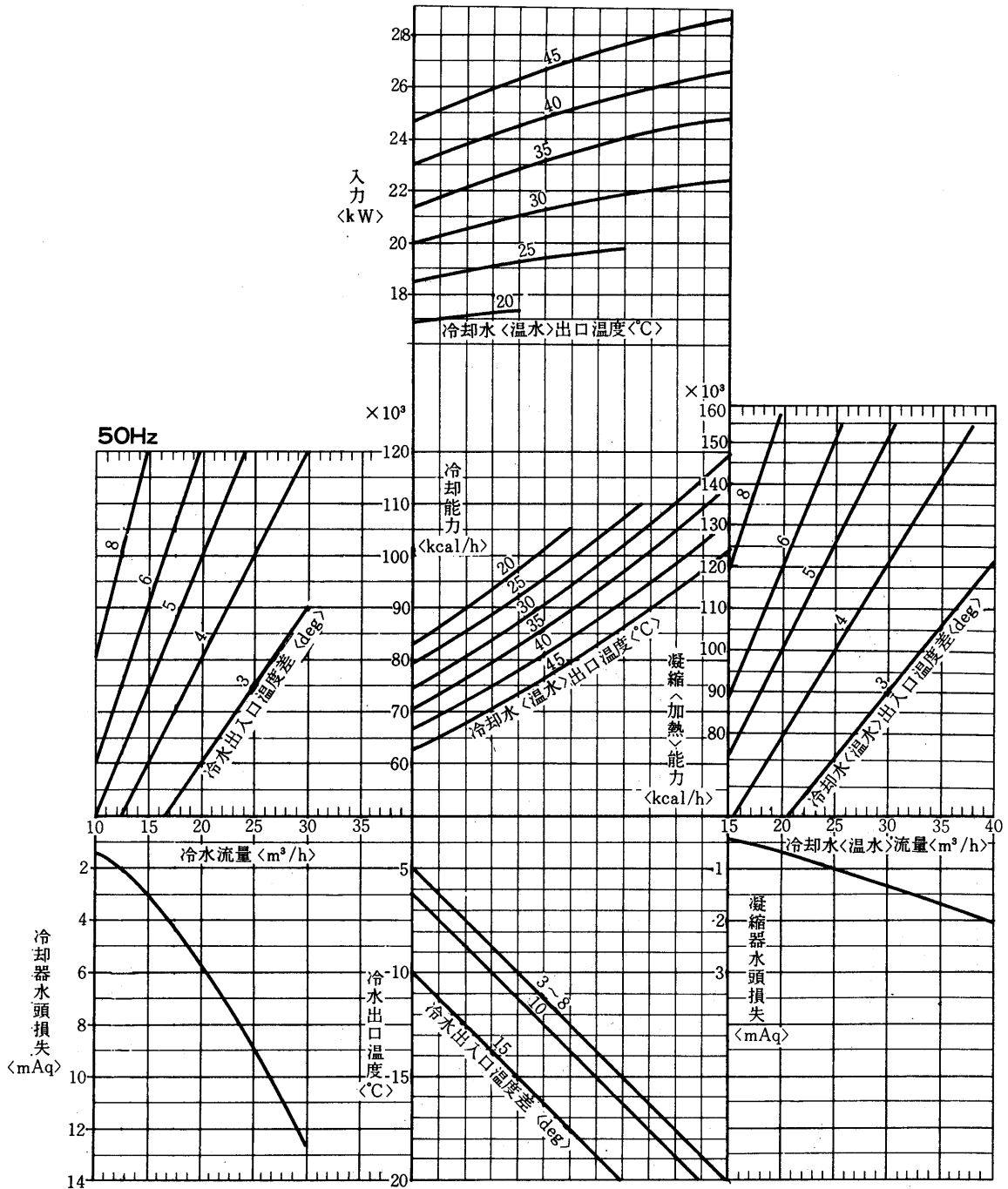
CR-L20形  
CRH-L20形 <50Hz>



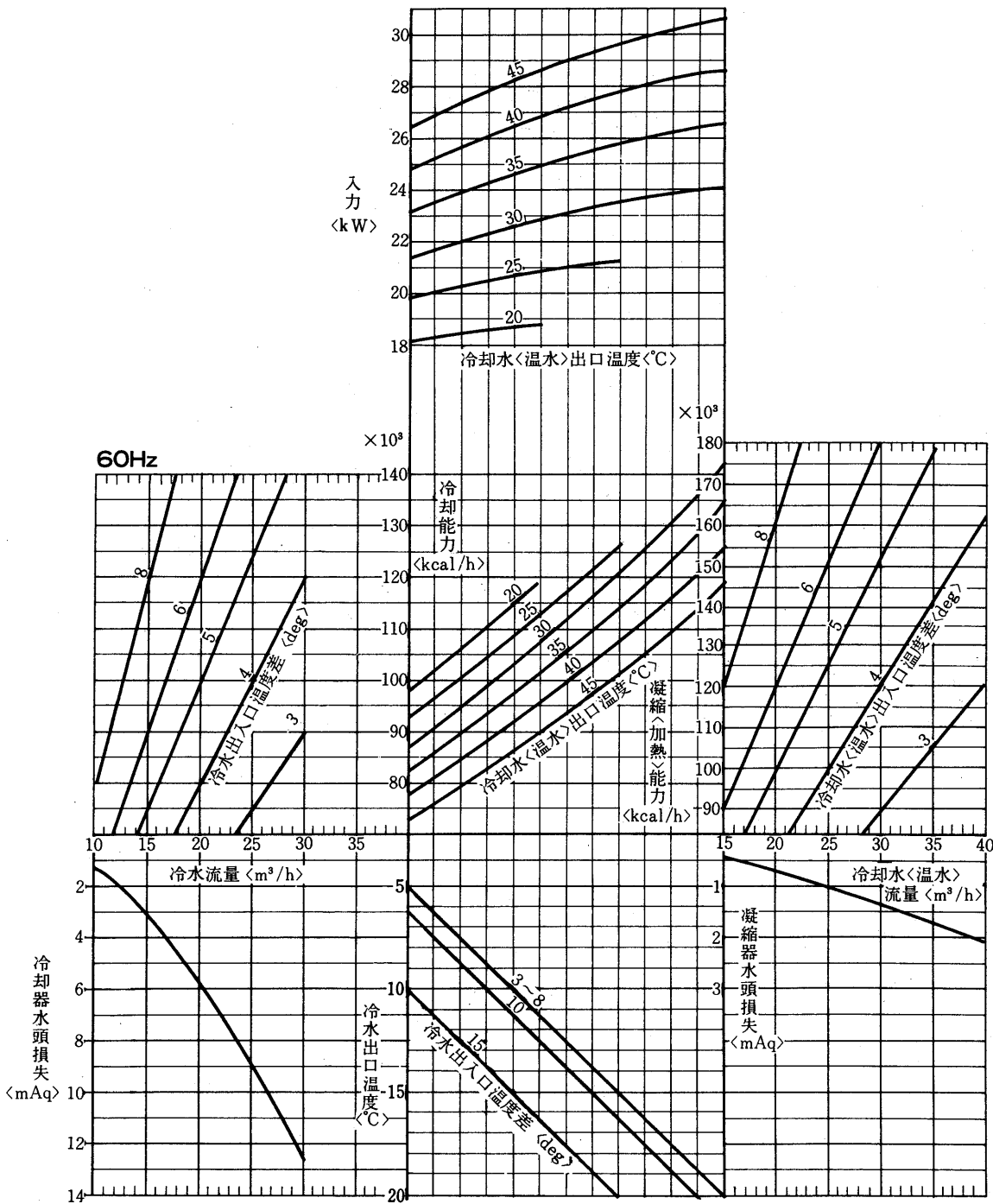
CR-L20形 <60Hz>  
CRH-L20形



CR-30形 <50 Hz>  
CRH-30形



CR-30形 <60 Hz>  
CRH-30形

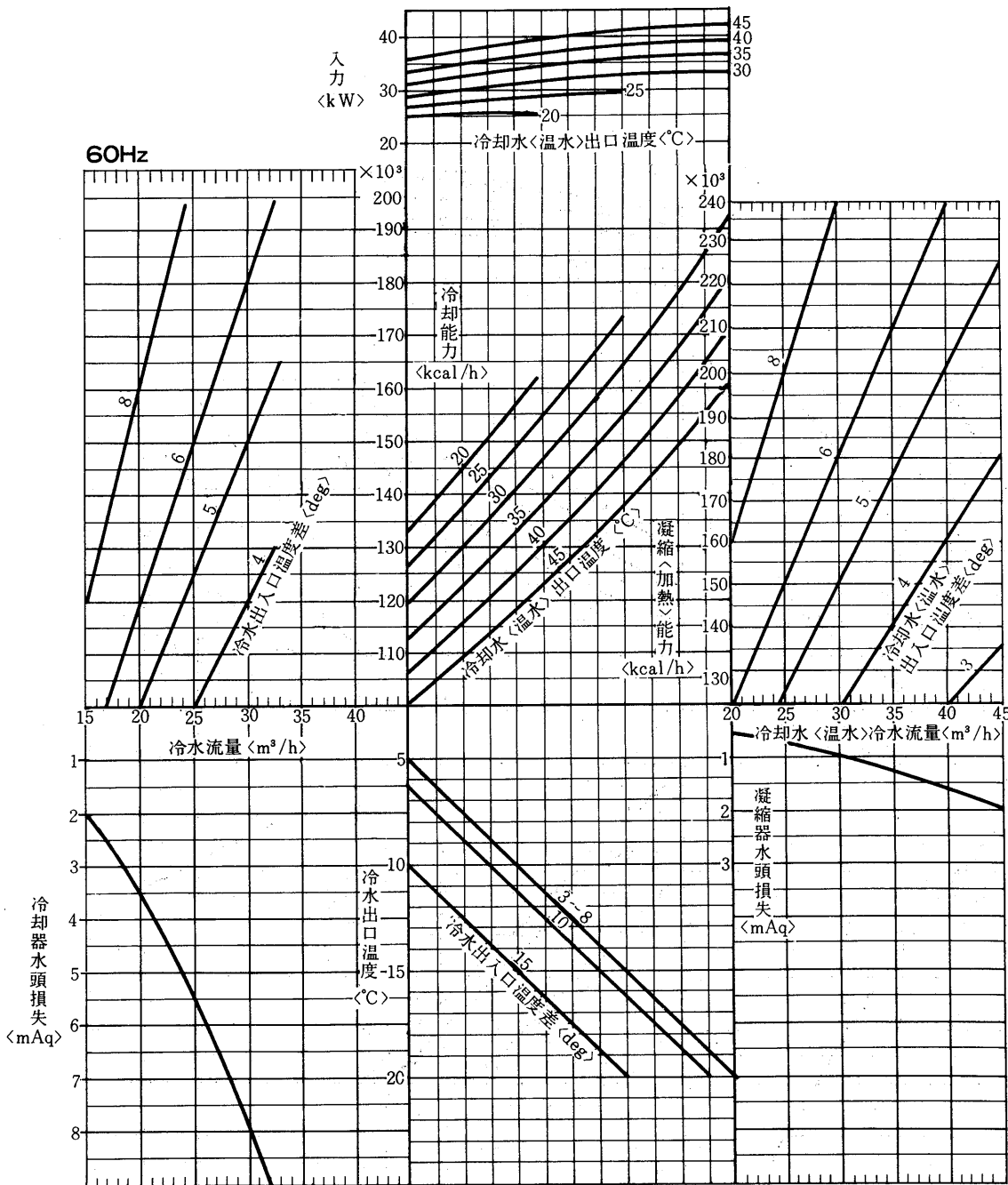




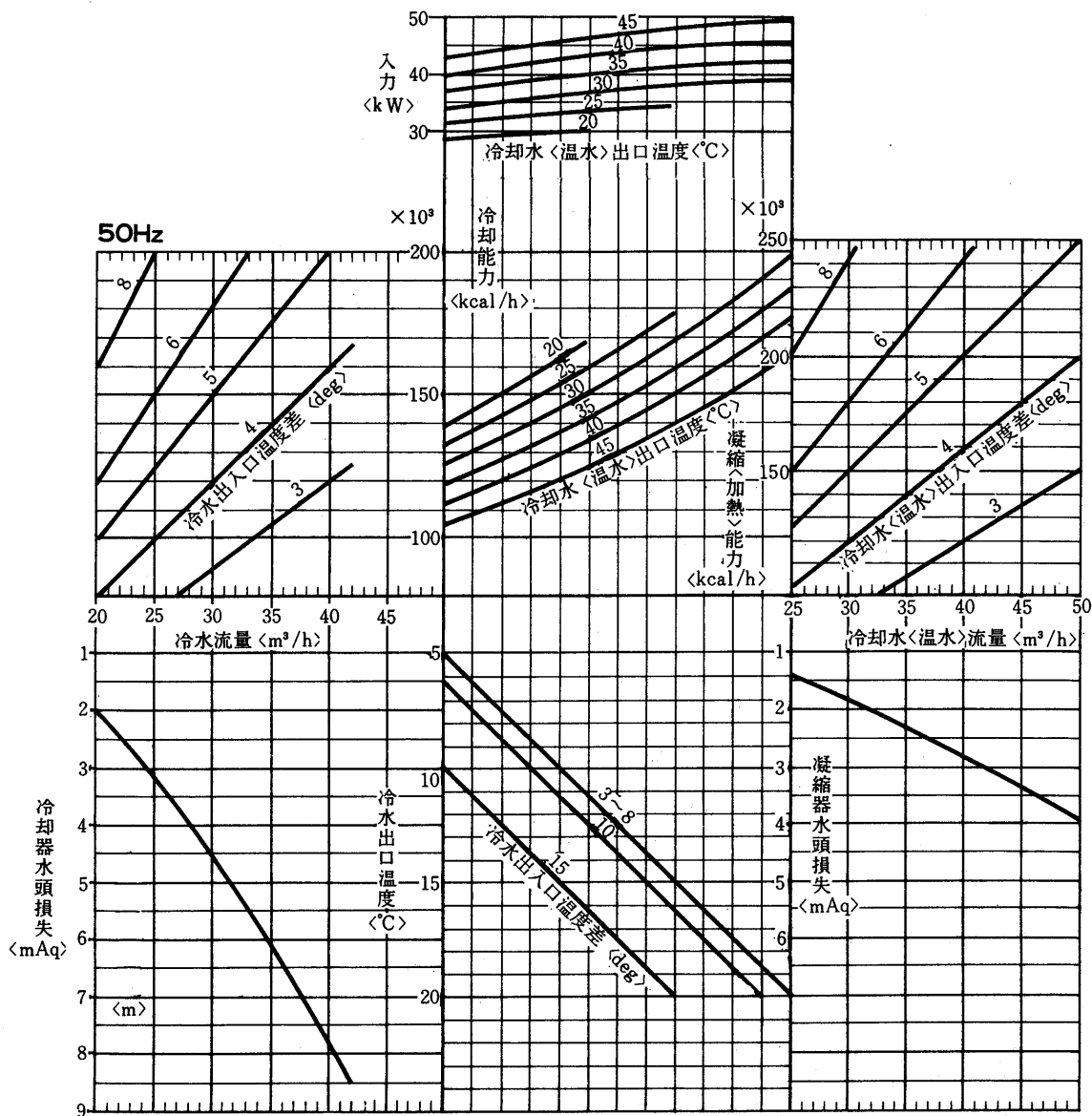


水冷式  
チリング

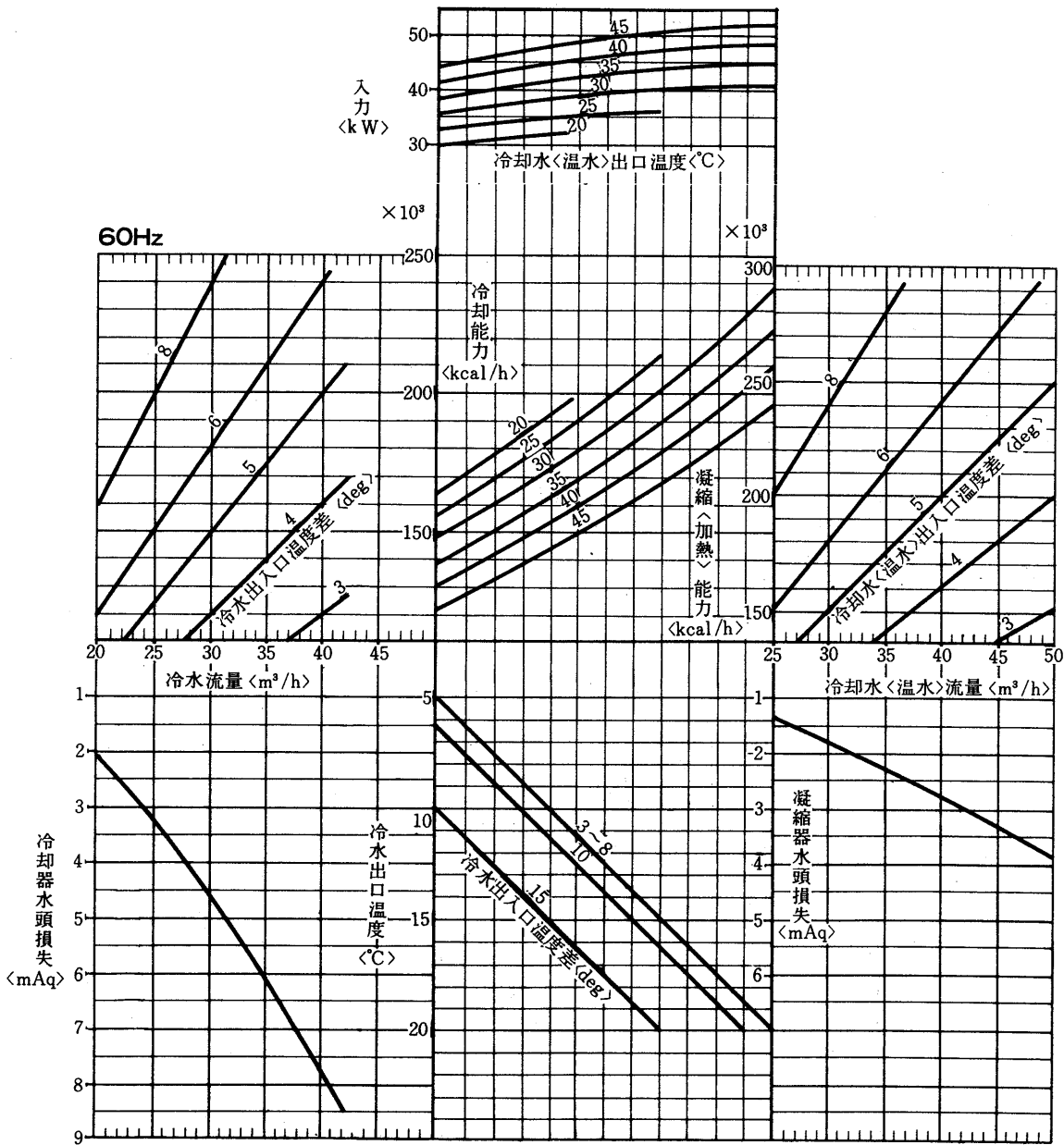
CR-40形 <60 Hz>  
CRH-40形



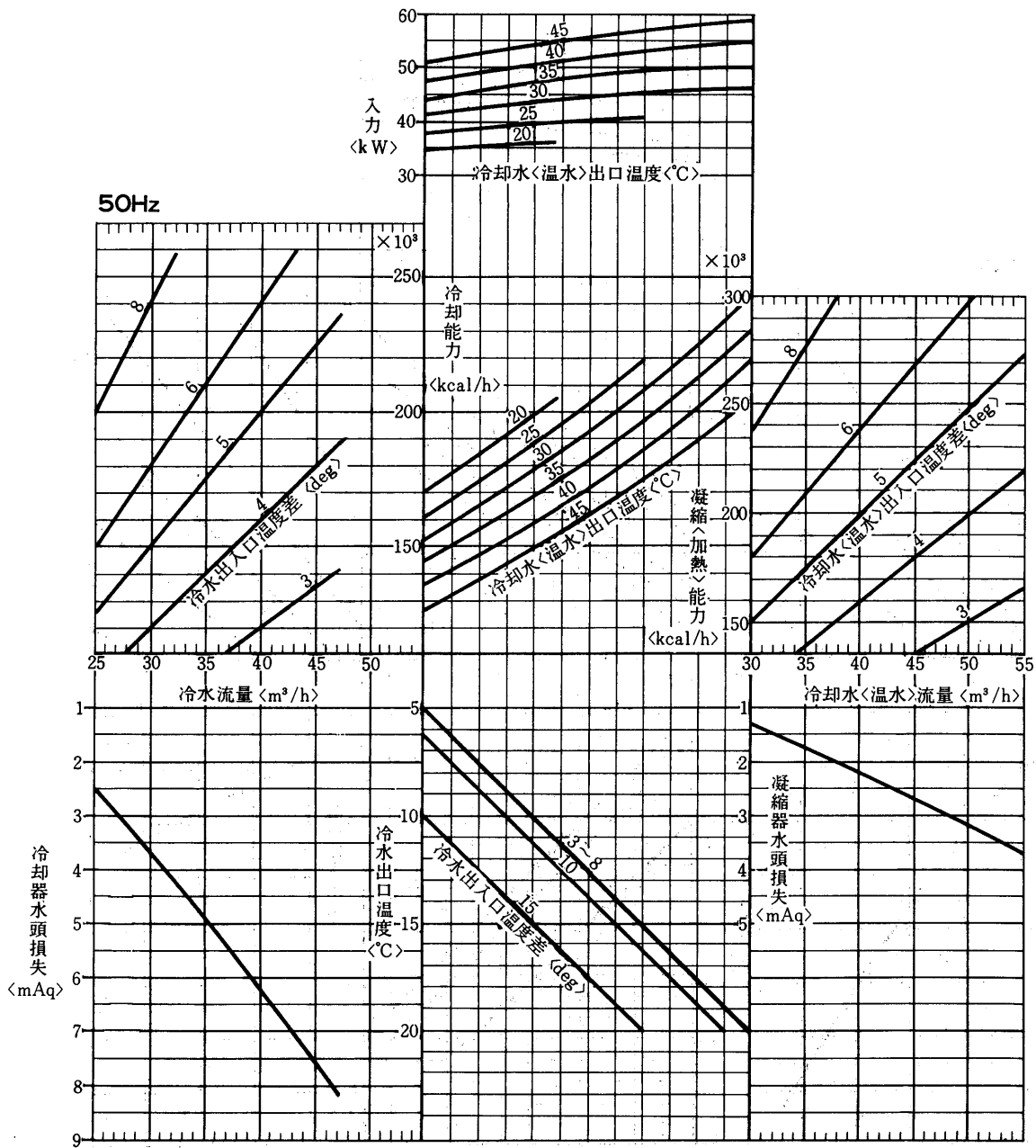
CR-50形  
CRH-50形 <50 Hz>



CR-50形  
CRH-50形 <60 Hz>

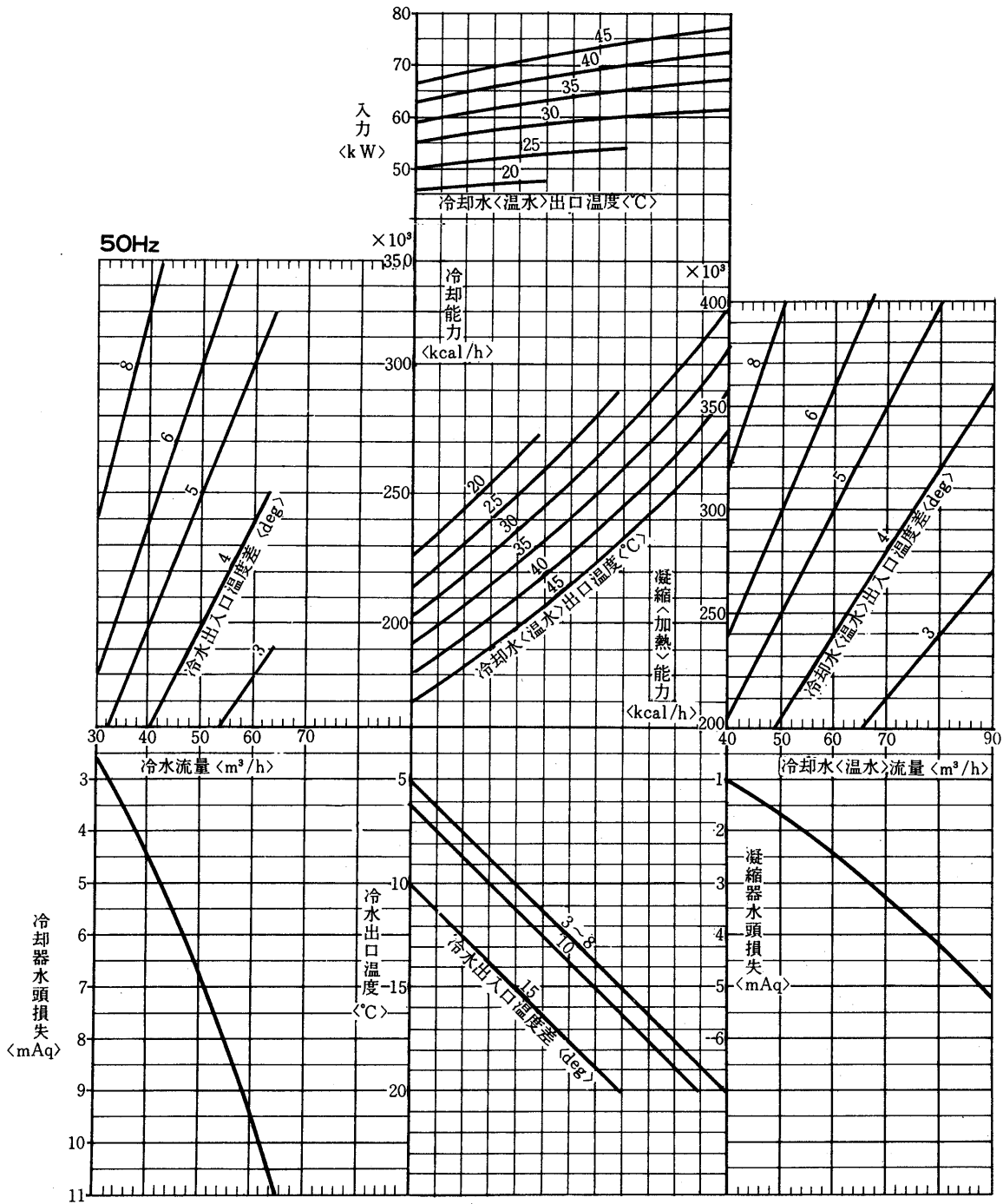


CR-60形 <50Hz>  
CRH-60形

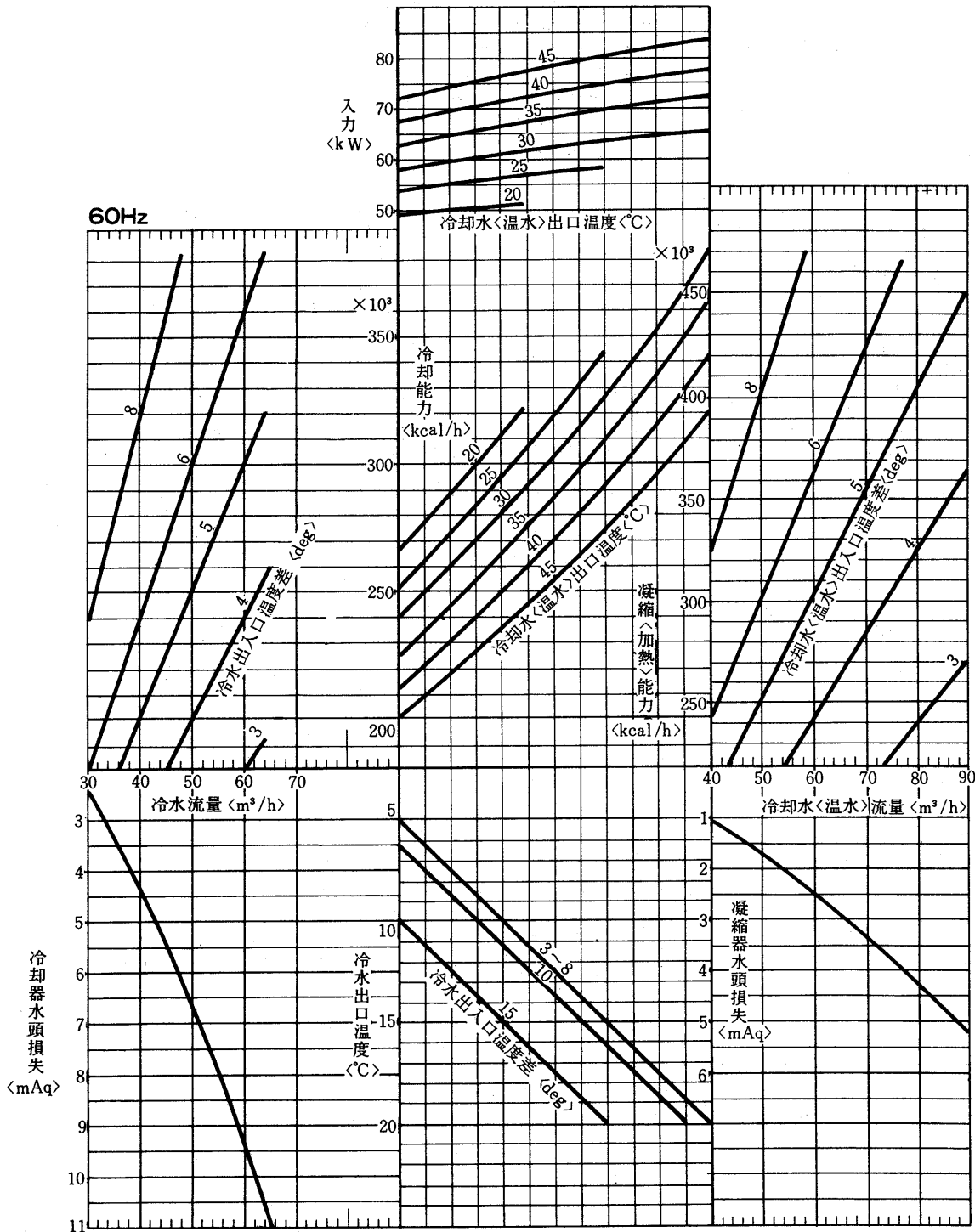




CR-80形 <50 Hz>  
CRH-80形

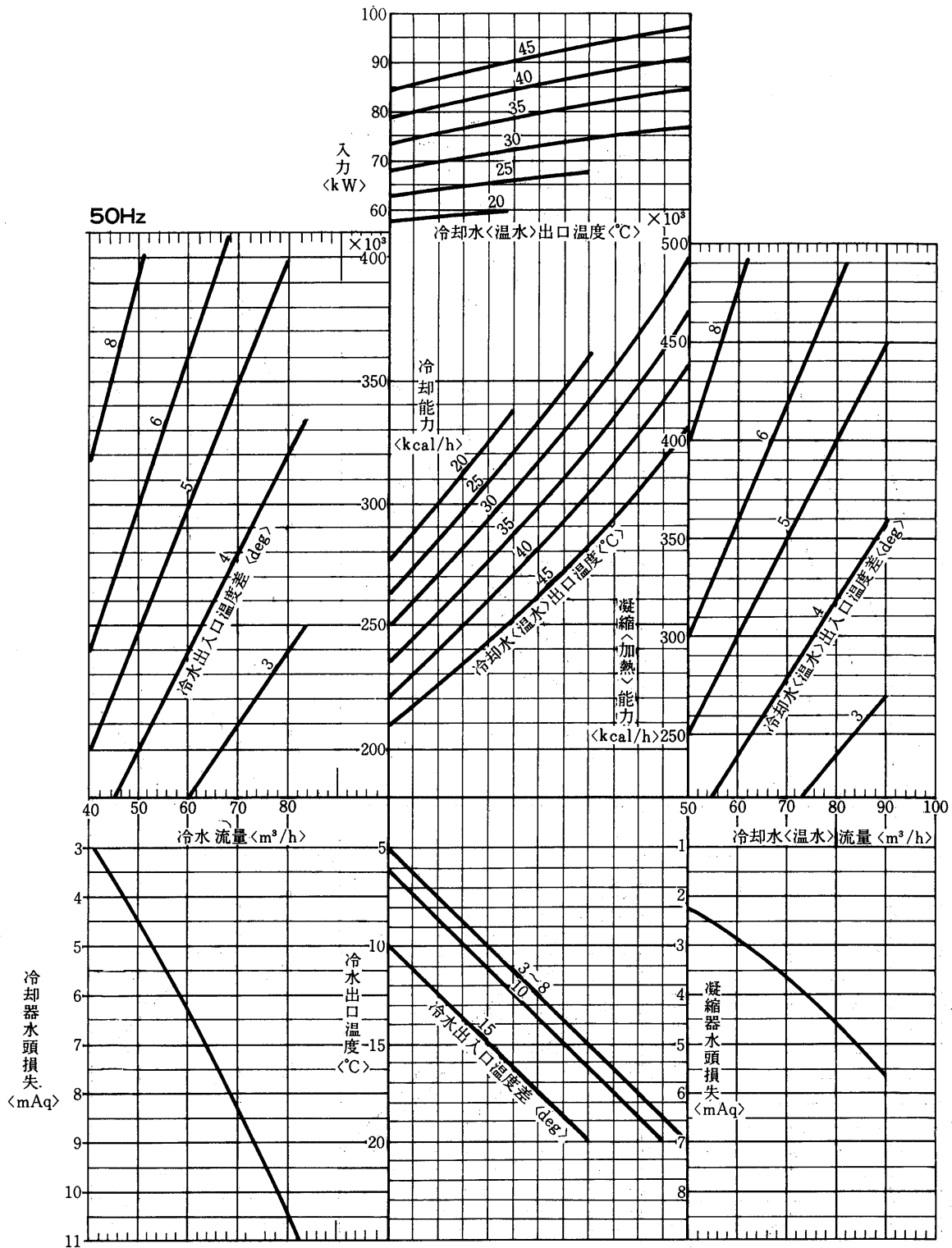


CR-80形 <60 Hz>  
CRH-80形

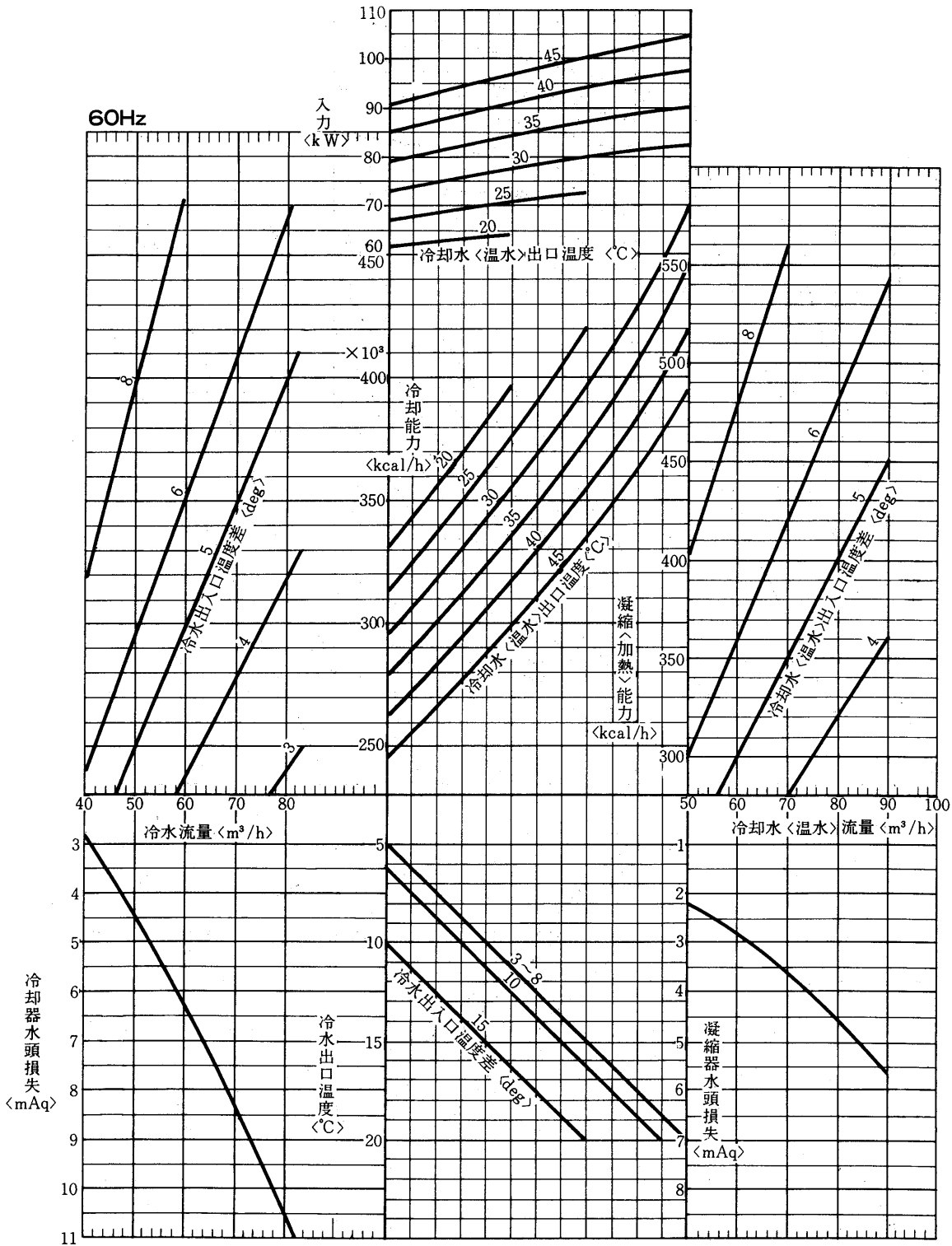




CR-100形  
CRH-100形 <50 Hz>

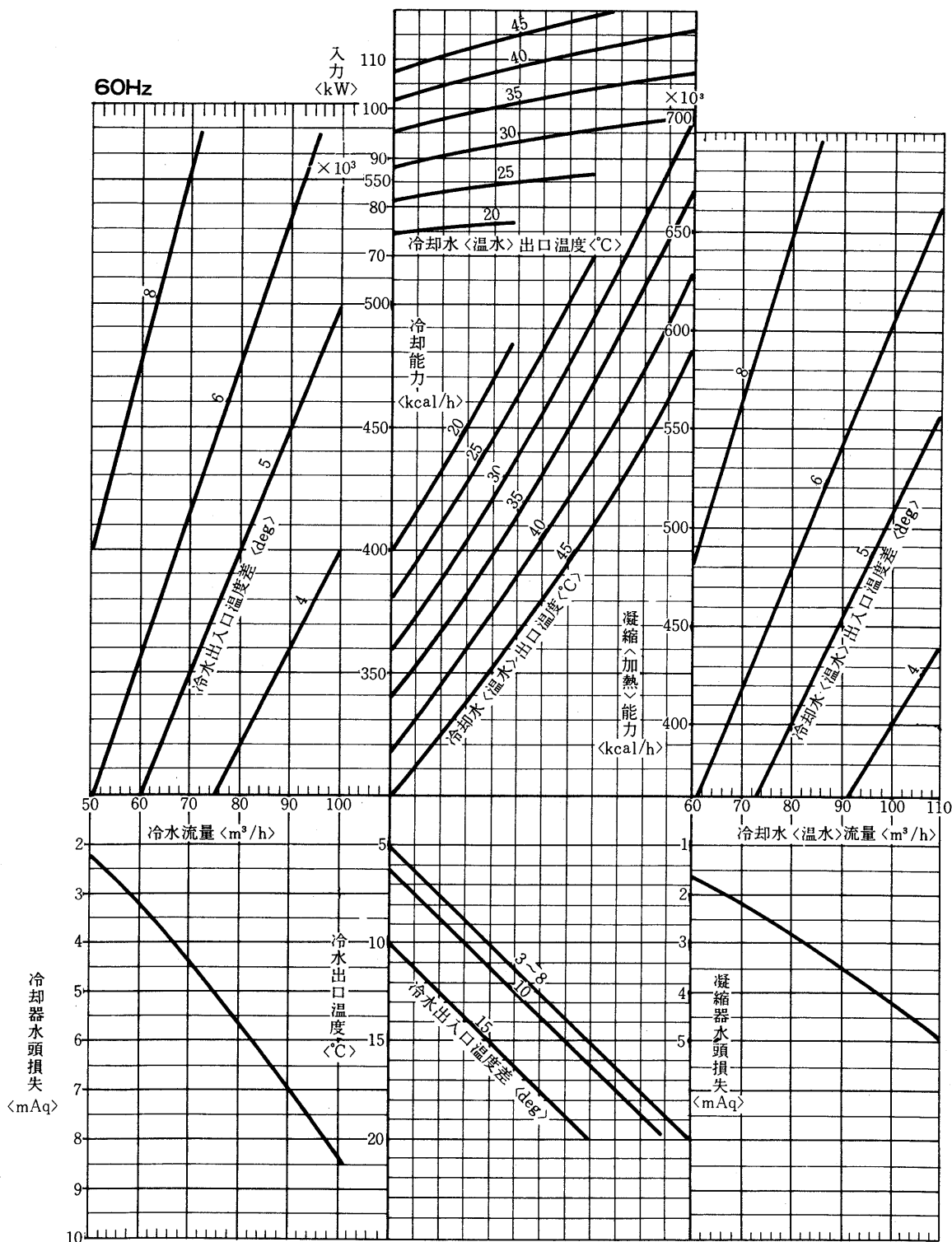


CR-100形 <60 Hz>  
CRH-100形





CR-120形  
CRH-120形 <60 Hz>



## CR-2~K20

### 1.1.5 注意事項

#### (1)CR-2B・CR<H>-3C~K20C形

##### (a)据付工事

###### (I)搬入

- 出来るだけ静かに運び、30°以上傾けないでください。
- ユニットの吊り上げは、木枠梱包の状態ですべて移動させてください。万一、ユニットに直接ロープをかける場合は、キャビネットを傷めないようクッション材を用い、またロープには、しばりばめを行ってください。

###### (II)据付

- 基礎は堅固で水平な床であること。
- 雨水や直射日光の当たらない所。
- ユニットのサービスが容易に出来る所を選んでください。

###### (III)据付スペース

- 水冷却器配管用スペース〈左右どちらか一方〉と、正面に1 m以上のサービススペースをとってください。

##### (b)配管工事

###### (I)水配管の空気抜きを完全に行うこと。

シスターンあるいは空気抜きに向い1/200以上の勾配をつけてください。

###### (II)防湿施工を完全にしてください。

###### (III)水循環量には能力線図で求めた数値以上を目標として循環ポンプを選定するとよい。

###### (IV)水抜き配管を設けてください。

###### (V)水出口配管中に温度計を付けておくと運転監視やサービスの際便利です。また配管には適宜仕切弁を付けて水冷却器および凝縮器だけ切離して水抜きができるようにしておいてください。

###### (VI)清掃時に化学洗剤が使えるように水冷却器および凝縮器と仕切弁の間に接続口をつけてください。

###### (VII)冷水・冷却水ポンプの振動、騒音が問題になる時は、ポンプの吸入・吐出管の一部に可撓管を使用してください。

###### (VIII)配管には適宜吊具を付けて、冷却器や凝縮器の接手に無理な荷重がかからないようにしてください。

##### (c)電気工事

###### (I)配線容量は始動時の電圧が定格の80%以上、運転時定格の95%以上、相間電圧のアンバランスは2%以内に確保できるものを選んでください。

###### (II)手元開閉器は附属していませんので別に用意してください。

###### (III)アースは必ず取ってください。

###### (IV)電熱器<クランクケース>は、常時通電しておく必要があります。

圧縮機を保護するためには、電熱器<クランクケース>を設けていますので3日以内の運転停止の際は、停止押しボタンの操作だけでユニットを停止させ電源は切らないでください。長時間停止後運転を開始する時は、電源を入れて{この時電熱器<クランクケース>に通電される}から、4時間以上過ぎてから始動押しボタンを押して、運転してください。

(V)水循環ポンプの運転は必ずチリングユニットの運転に先行する必要があるため、ポンプインターロックの結線を行ってください。

#### (d)使用限界

水冷式〈CR形〉およびヒートポンプ式〈CRH形〉の使用限界は下表の通りですので、この範囲内でご使用ください。

表1 水冷式〈CR形, CRH形〉

形名		単位	CR-2B	CR-3C CRH-3C	CR-5C CRH-5C	CR-8C CRH-8C	CR-10C CRH-10C	CR-15C CRH-15C	CR-K20C CRH-K20C
※ 冷 水 量		ℓ/min	能力線図の範囲内						
最大冷却水〈温水〉量		ℓ/min	29	42	60	87	122	174	244
冷水出入口温度差		deg	2.5~10						
水 圧	冷 却 器	kg/cm <sup>2</sup>	4 以下						
	凝 縮 器		4 以下						
冷水出口温度			能力線図一点鎖線の範囲内						
冷却水〈温水〉出口温度		°C	52						
運 転 圧 力		kg/cm <sup>2</sup>	高圧側10~23, 低圧側3.7~5.9						
電 圧			定格±10%						
外 気 温 度		°C	CR形15~37 CRH形0~37						

※能力線図の線を延長した冷水量でのご使用はさけてください。

ユニットの発停時間は下記以上となるようにしてください。

運転時間……………5分以上

停止時間……………3分以上

1サイクル〈始動→停止→始動〉……………15分以上

※水配管回路中の全水量が少く、かつ軽負荷時には、ユニットの発停時間が極端に短くなり、ユニットの寿命を低下させることがあります。このような場合はクッションタンクを設ける等により、水配管回路中の全水量が下表以上となるようにしてください。

形名		単位	CR-2B	CR-3C CRH-3C	CR-5C CRH-5C	CR-8C CRH-8C	CR-10C CRH-10C	CR-15C CRH-15C	CR-K20C CRH-K20C
水配管回路中の 最小必要全水量		ℓ	40	60	90	130	190	260	190
水冷却器内水量		ℓ	2.5	5.2	5.2	6.3	8.4	12.6	16.8

## (2)CR<H>-L20～120形

### (a)据付

- (I)ユニットの吊り上げはユニット脚上部アイボルトを利用してください。
- (II)ユニットの基礎はコンクリートまたは鋼製とし、水平度は $\frac{3}{1000}$ 以内としてください。
- (III)据付の際は基礎の上に付属の防振パッドを敷き、その上にユニットを据付けてください。  
基礎ボルトのナットは指で締付る程度で十分です。
- (IV)チラー管束拔出用として正面より右方向にCR-L20～40では2.1m, CR-50～120では3.2mのスペースをとってください。また周囲は少なくとも1.1mのスペースをとってください。
- (V)漏れチェック<CR-L20～120形>  
冷媒<R 22>は凝縮器に入れ吐出止弁および液出口弁は締めてあります。また凝縮器以外の部分にはゲージ圧力で0.5kg/cm<sup>2</sup>の冷媒が入れてありますので、凝縮器のバルブを開く前には必ず漏れ検知器、ハライドトーチあるいはその他の方法により漏れチェックを行なってください。漏れのないことがわかったら始めてバルブを開いてください。

### (b)冷水・冷却水配管

- (I)冷却器の冷水出入口にはフランジを使用しています。冷水は上方より入り下方より出るように配管します。<CR-L20～120形>
- (II)凝縮器の水出入口はメスPTねじです。冷却水は下方より入り、上方から出るように配管します。
- (III)冷水・冷却水の出入口に温度計を必ず付けて下さい。サービスの際便利です。また配管には適宜仕切弁を付けて冷却器および凝縮器だけ切離して水抜きができるようにしておいてください。
- (IV)清掃時に化学洗剤が使えるように冷却器および凝縮器と仕切弁の間に接続口をつけてください。
- (V)冷水・冷却水ポンプの振動、騒音が問題になる時は、ポンプの吸入、吐出管の一部に可撓管を使用してください。
- (VI)冷水・冷却水入口配管には清掃可能なストレーナを設けてください。(20メッシュ程度)
- (VII)配管には適宜吊具を付けて、冷却器や凝縮器の接手に無理な荷重がかからないようにすることおよび冷水配管の保冷をすることはもちろんです。

### (c)電気工事

- (I)主電源接続
  - (イ)主電源の電圧変動は名板値の±10%以内、また相間電圧のアンバランスは3%以内である事を確認してください。
  - (ロ)電動機の回転方向はいずれでもかまいません。これはMX形圧縮機はハネカケ式、またMZ形圧縮機は可逆式のオイルポンプを採用しているためです。

## (II)制御回路接続

- (イ)冷水・冷却水ポンプのインターロックをとってください。
- (ロ)電熱器<クランクケース>回路はシーズン中、常に通電する必要があるため夜間等主電源を切る恐れのある場合は、ヒータ回路だけ主電源とは別の電源からとるようにしてください。

## (III)配線チェック

下記項目をチェックしてください。

- (イ)電線サイズ、遮断器サイズは適当か。
- (ロ)電気工事は規格を満足しているか。
- (ハ)結線に誤りはないか。
- (ニ)インターロックは正しく作動するか。
- (ホ)コンタクトの各接点は均一に当たっているか、作動は確実か。

## (d)使用限界

冷水流量	m <sup>3</sup> /h	能力線図範囲
冷却水<温水>流量	m <sup>3</sup> /h	能力線図範囲
水圧	kg/cm <sup>2</sup>	10以下
冷水温度	°C	5~20
温水温度	°C	45以下
運転圧力	kg/cm <sup>2</sup>	高圧10~20内 低圧3.2以上
電圧		定格±10% 相間3%以内
温度	°C	0~40
発停間隔		始動から再始動まで20分以上

<注> 能力線図の線を延長されて使用する場合はご相談ください。

## (e)最低保有冷水量

“冷却負荷≧ユニットの最小アンロード時の冷却能力”の場合にはユニットは停止することはありませんが、“冷却負荷<ユニットの最小アンロード時の冷却能力”となる場合にはユニットは発停を行いません。発停間隔については、上記使用限界に記述のように20分以上とる必要があります。<発停間隔が20分以下になると、圧縮機用電動機の寿命をそこなう恐れがあります> “冷却負荷<ユニットの最小アンロード時の冷却能力”となる恐れがある場合には、下表に掲げる最低保有冷水量以上の保有冷水量であるかどうかチェックして下さい。最低保有冷水量が確保されていない場合には、冷水タンクの設置を検討下さい。どうしても確保できない場合には、ショートサイクル防止回路をユニット側に付属し、発停間隔を20分とるよう致します。ただし、追加仕様となります。

機種	CR-L20	CR-30	CR-40	CR-50	CR-60	CR-80	CR-100	CR-120
最低保有冷水量<ℓ><50Hz>	340	590	680	770	1000	1500	2000	2400
最低保有冷水量<ℓ><60Hz>	400	700	800	900	1200	1800	2400	2900

<注>1. 上記は、自動発停サーモのディファレンシャルが6 deg.の場合のものです。6 deg.以外の場合は、次の式より最低保有冷水量を計算下さい。

$$\text{最低保有冷水量(m}^3\text{)} = \frac{6 \times (\text{該当機種の上表からの最低保有冷水量})}{(\text{自動発停サーモのディファレンシャル})}$$



# 水冷式チリングユニット

## 1.1.6 電気特性

〈1〉 水冷式電気特性一覧表〈CR-2B~CR-K20C形〉

項目		形名	CR-2B	CR-3C	CR-5C	CR-8C	CR-10C	CR-15C	CR-K20C	
電気特性	電 源		三相 200V 50/60Hz							
	ユニット※1	消費電力 kW	1.7/2.1	2.8/3.2	4.4/5.2	6.7/7.6	7.9/9.5	13.4/15.2	15.8/19.0	
		運転電流 A	6.1/6.7	9.2/10.1	14.9/16.4	24.5/24.4	28.0/29.3	49.0/48.8	56.0/58.6	
		力率 %	80.6/90.5	86.5/91.5	84.6/91.2	78.9/89.5	81.5/93.5	78.9/89.5	81.5/93.5	
	電動機	始動電流 A	41.4/36.7	54.1/46.6	91.6/79.0	147.1/128.4	188.2/165.4	169.2/151.9	214.5/193.4	
		圧縮機 定格出力 kW	1.5	2.2	3.75	5.5	7.5	5.5×2	7.5×2	
		電動機 定格電流※2 A	8.1	10.8	19.0	27.3	34.2	27.3×2	34.2×2	
電熱器〈クランクケース〉		W	62			72	62×2	72×2		
電気工事	電線太さ ※3		φ1.6<19mまで>	φ1.6<13mまで>	φ2.6<23mまで>	14mm <sup>2</sup> <38mまで>	22mm <sup>2</sup> <27mまで>	22mm <sup>2</sup> <30mまで>	30mm <sup>2</sup> <30mまで>	
	過電流保護器		A	20	30	50	75	100	100	
	開閉器容量		A	30	30	60	100	100	200	
	接地線太さ			φ1.6以上	φ1.6以上	φ2.0以上	φ2.6以上	φ2.6以上	14mm <sup>2</sup> 以上	14mm <sup>2</sup> 以上
進相コンデンサ	容量		各電力会社低圧進相コンデンサ取付基準による							
	圧縮機 電動機	容量	μF							
		kVA	1.5以下	2.2以下	3.7以下	5.5以下	7.5以下	5.5以下	7.5以下	
電線太さ			φ1.6以上	φ1.6以上	φ2.6以上					

- ※1 電気特性は次の条件による。  
 冷却水入口温度32℃・出口温度37℃・冷水入口温度12℃・出口温度7℃
- ※2 三相 200V 60Hz・凝縮温度52℃・蒸発温度5℃・吸入ガス温度15℃
- ※3 金属管配線の場合を示す。

〈2〉 水熱源ヒートポンプ式電気特性一覧表〈CRH-3C~CRH-K20C形〉

項目		形名	CRH-3C	CRH-5C	CRH-8C	CRH-10C	CRH-15C	CRH-K20C		
電気特性	電 源		三相 200V 50/60Hz							
	ユニット※1	冷房 消費電力 kW	2.8/3.2	4.4/5.2	6.7/7.6	7.9/9.5	13.4/15.2	15.8/19.0		
		運転電流 A	9.2/10.1	14.9/16.4	24.5/24.4	28.0/29.3	49.0/48.8	56.0/58.6		
		力率 %	86.5/91.5	84.6/91.2	78.9/89.5	81.5/93.5	78.9/89.5	81.5/93.5		
	暖房 ユニット※2	消費電力 kW	3.2/3.7	4.9/5.8	7.2/8.1	8.4/9.9	14.4/16.2	16.8/19.8		
		運転電流 A	9.8/11.6	15.6/18.6	25.7/26.1	29.1/30.5	51.4/52.2	58.2/61.0		
		力率 %	84.6/92.1	86.0/84.6	81.0/89.0	83.3/93.5	81.0/89.0	83.3/93.5		
	始動電流 A		54.1/46.6	91.6/79.0	147.1/128.4	188.2/165.4	169.2/151.9	214.5/193.4		
	電動機	圧縮機 定格出力 kW	2.2	3.75	5.5	7.5	5.5×2	7.5×2		
		電動機 定格電流※3 A	10.8	19.0	27.3	34.2	27.3×2	34.2×2		
電熱器〈クランクケース〉		W	62			72	62×2	72×2		
電気工事	電線太さ ※4		φ1.6<13mまで>	φ2.6<23mまで>	14mm <sup>2</sup> <38mまで>	22mm <sup>2</sup> <27mまで>	22mm <sup>2</sup> <30mまで>	30mm <sup>2</sup> <30mまで>		
	過電流保護器		A	30	50	75	100	100		
	開閉器容量		A	30	60	100	100	200		
	接地線太さ			φ1.6以上	φ2.0以上	φ2.6以上	φ2.6以上	14mm <sup>2</sup> 以上	14mm <sup>2</sup> 以上	
進相コンデンサ	容量		各電力会社低圧進相コンデンサ取付基準による							
	圧縮機 電動機	容量	μF							
		kVA	2.2以下	3.7以下	5.5以下	7.5以下	5.5以下	7.5以下		
電線太さ			φ1.6以上	φ2.6以上						

- ※1, ※2 電気特性は次の条件による。  
 冷却水入口温度32℃・出口温度37℃・冷水入口温度12℃, 出口温度7℃  
 冷水入口温度18℃・温水入口温度38℃, 出口温度43℃
- ※3 三相 200V 60Hz・凝縮温度52℃・蒸発温度5℃・吸入ガス温度15℃
- ※4 金属管配線の場合を示します。

〈3〉 水冷式電気特性一覧表〈CR-L20～CR-120形〉

項目 形名	電圧/周波数 〈V/Hz〉	容量		定格電流 〈A〉	始動電流 直入/λ-Δ 〈A〉	力率 〈%〉	始動方式	主回路電線 〈mm <sup>2</sup> 〉			制御回路 電線〈mm <sup>2</sup> 〉
		電動機 公称出力 〈kW〉 (50/60Hz)	電熱器 〈クランク ケース〉 〈W〉					電源	端子- 52C-MC	端子-52C-MC ※ 〈52C-42Δ〉 〈6λ-MC〉	
CR-L20	200/50	14/15	200	57	246/82	83.6	直入	22	22	—	1.25
	200/60			58	224/75	86.4					
	220/50			56	271/90	76.9	λ-Δ	22	14	14	1.25
	220/60			53	246/82	85.9					
CR-30	200/50	20.5/22	200	82	382/127	83.6	直入	38	38	—	1.25
	200/60			84	338/113	88.1					
	220/50			82	420/140	76.0	λ-Δ	38	38	14	1.25
	220/60			77	372/124	85.9					
CR-40	200/50	28/30	200	108	488/163	85.1	直入	60	38	—	1.25
	200/60			112	455/148	88.8					
	220/50			107	536/179	78.1	λ-Δ	60	38	22	1.25
	220/60			102	485/162	87.6					

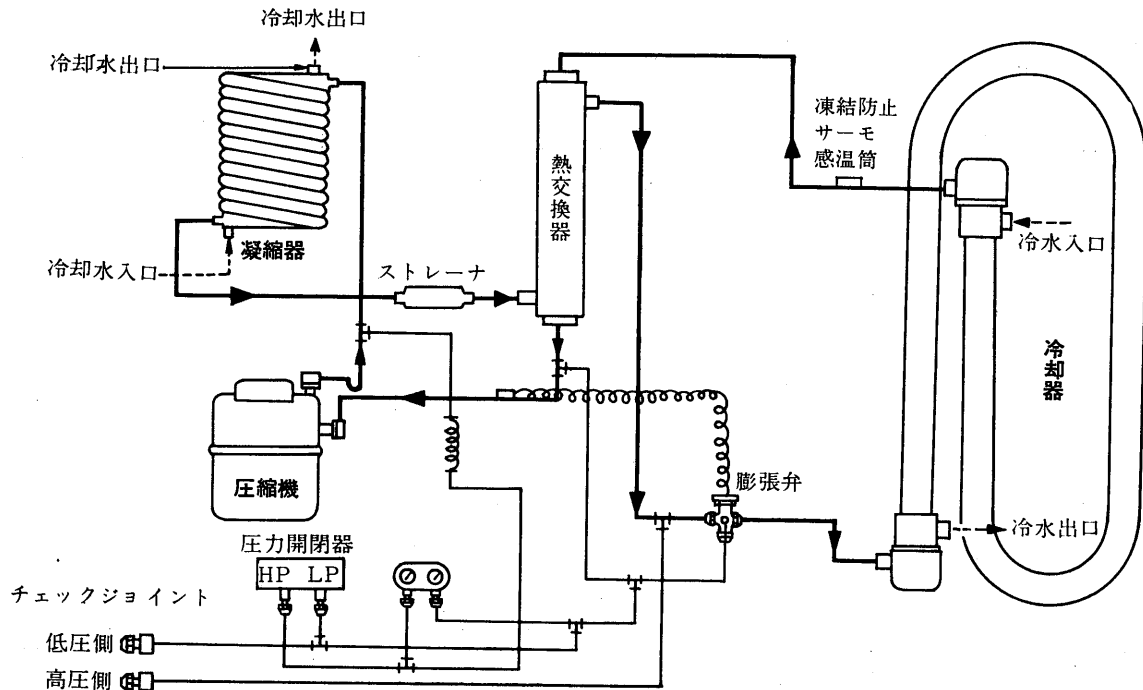
項目 形名	電圧/周波数 〈V/Hz〉	容量		定格電流 PW/λ-Δ 〈A〉	始動電流 PW/λ-Δ 〈A〉	力率 PW/λ-Δ 〈%〉	始動方式	主回路電線 〈mm <sup>2</sup> 〉			制御回路 電線〈mm <sup>2</sup> 〉
		電動機 公称出力 〈kW〉 (50/60Hz)	電熱器 〈クランク ケース〉 〈W〉					電源	端子-42C 端子-6C 〈端子- 42Δ〉※	6C-MC 42C-MC 〈42Δ-52C-MC〉 ※ 〈6λ-42Δ-MC〉	
CR-50	200/50	35/37	250	125/143	745/333	89.8/80.3	P W	60	60	22	1.25
	200/60			131/137	642/296	91.7/89.3					
	220/50			118/118	826/275	86.5/86.5	λ-Δ	60	60	22	1.25
	220/60			119/130	710/324	90.7/85.0					
CR-60	200/50	42/45	250	149/164	745/333	90.7/83.8	P W	100	100	38	1.25
	200/60			160/163	642/296	91.6/90.5					
	220/50			137/137	826/275	88.6/88.6	λ-Δ	100	100	38	1.25
	220/60			144/152	710/324	91.3/87.5					
CR-80	200/50	56/60	250	200/205	966/394	89.9/87.3	P W	150	38	38	1.25
	200/60			214/210	858/348	91.1/91.6					
	220/50			185/185	1060/353	87.8/87.8	λ-Δ	150	100	60	1.25
	220/60			192/193	940/377	91.3/90.2					
CR-100	200/50	70/75	400	247/290	1530/708	88.8/77.2	P W	200	60	60	1.25
	200/60			259/266	1350/614	91.8/89.5					
	220/50			241/241	1680/560	82.5/82.5	λ-Δ	200	60	100	1.25
	220/60			237/260	1460/683	91.0/83.6					
CR-120	200/50	84/90	400	293/330	1530/708	90.0/81.2	P W	250	60+22	100	1.25
	200/60			312/315	1350/614	91.7/90.7					
	220/50			279/279	1680/560	85.5/85.5	λ-Δ	250	60+22	100	1.25
	220/60			281/300	1460/683	91.8/86.4					

1. CR-50～120形はλ-Δ方式とP.W方式は電動機が異なります。
2. 始動時間、直入の場合0.3sec. P.Wの場合0.5sec. λ-Δの場合1.0sec
3. 標準始動方式 { CR-L20, 30, 40……………直入  
                  { CR-50, 60, 80, 100, 120……………PW
4. ※〈 〉内はλ-Δの場合
5. 220V50Hzは標準外仕様です。
6. 電動機容量は、あくまで公称出力です。能力線図からよみとった入力値が公称容量以上となっても過負荷ではありません。

# 水冷式チリングユニット

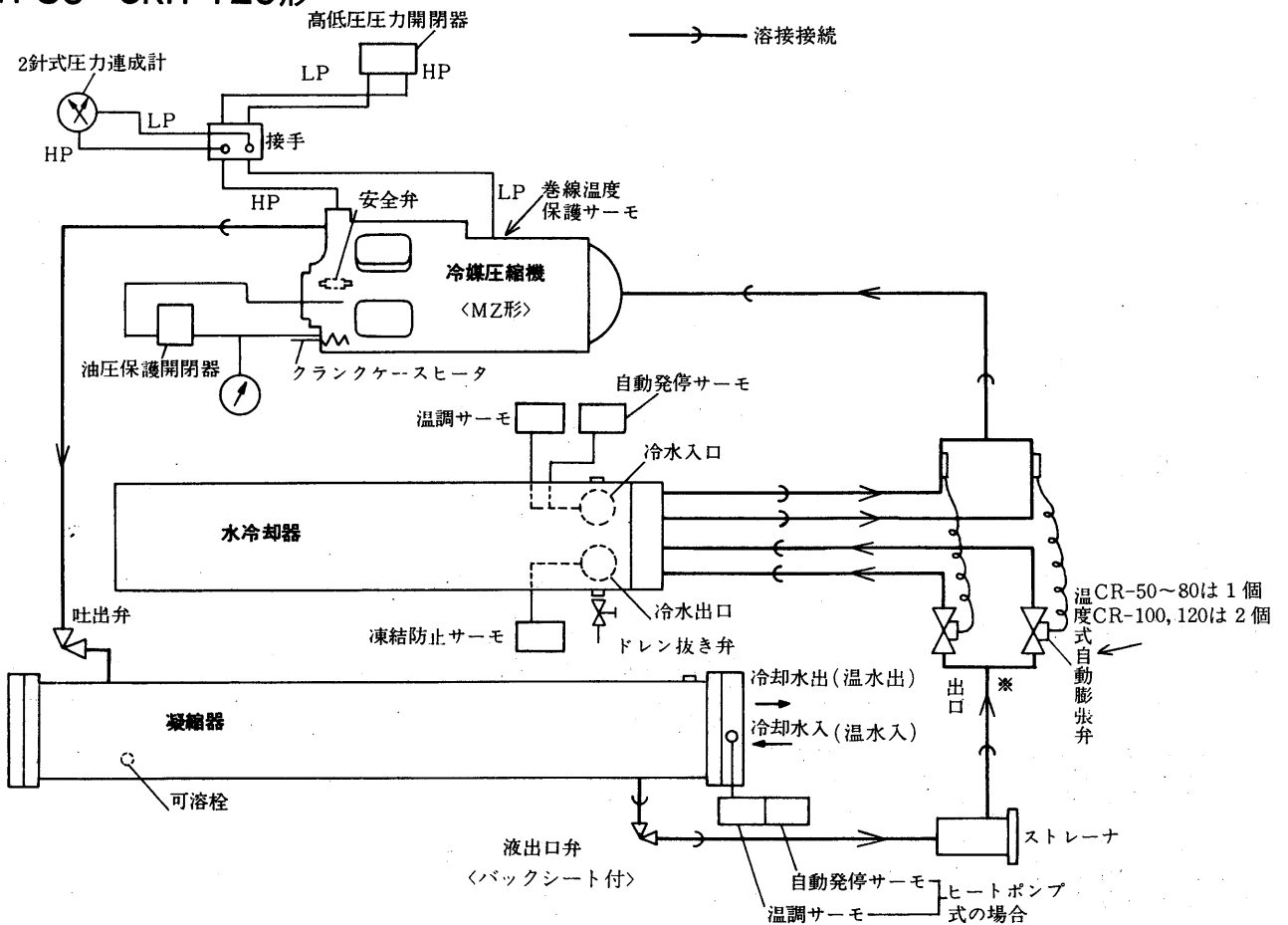
## 1.1.7 冷媒配管系統図

### CR<H>-8C~K20C形



注. CR-15C・K20Cこの冷媒回路を2系統使用

### CR-50~CR-120形 CRH-50~CRH-120形



# 1.2 空冷式チリングユニット

## 目次

1.2.1 仕様	72
1.2.2 外形寸法図	74
1.2.3 電気系統図	79
1.2.4 能力線図	87
(1) 能力線図の見方	87
(2) 冷却能力線図	88
1.2.5 注意事項	96
(1) CA-2SC~K20D形	96
(a) 据付工事	96
(b) 配管工事	96
(c) 電気工事	96
(d) 使用限界	97
1.2.6 騒音	98
1.2.7 電気特性	99
1.2.8 冷媒配管系統図	99

# 空冷式チリングユニット

## 1.2.1 仕様

項目		形名	CA-2SC	CA-2C	CA-3D	CA-5D
性能	冷却能力	kcal/h	2,770/3,250		5,570/6,400	9,050/10,400
	冷水量	m <sup>3</sup> /h	0.55/0.65		1.11/1.28	1.81/2.08
	水頭損失	mAq	0.8/1.0		0.4/0.5	0.9/1.1
	入力	kW	2.3/2.7	1.87/2.19	2.8/3.2	4.6/5.3
	容量制御	%	—			
電源			単相 200V 50/60Hz	三相 200V 50/60Hz		
塗装色			マンセル 2.5Y 5/4			
外形寸法	高さ	mm	991		1,747	1,625
	幅	mm	672		780	918
	奥行	mm	466		670	918
	分割寸法	mm	—			
圧縮機	形名		C-475S-B	C-475T-B	D-030T-B	D-048T-B
	形式×個数		全密閉×1			
電機	始動方式		直入始動			
	回転数	rpm	2,900/3,400			
	電動機容量	kW	1.5		2.2	3.75
	押しのけ量	m <sup>3</sup> /h	6.5/7.6		10.9/12.9	17.7/20.7
	1日の冷凍能力	法定トン	0.8/0.9		1.3/1.5	2.1/2.4
電熱器(クランクケース)		W	—		62	
油	種類		スニソ 3GS			
	チャージ量	ℓ	1.0		1.9	2.2
冷媒	種類×チャージ量	ℓ	R22×1.55		R22×3.5	R22×4.0
	制御方式		キャピラリーチューブ		外部均圧形温度式自動膨張弁	
凝縮器形成			強制空冷プレートフィンチューブ式			
冷却器形式			チューブインチューブ式<インナーフィン管使用>			
配管接続	入口		PT1B<25A>おす		PT1 <sup>1</sup> / <sub>4</sub> B<32A>おす	
	出口		PT1B<25A>おす		PT1 <sup>1</sup> / <sub>4</sub> B<32A>めす	
送風機	形式		プロペラファン			
	出力×個数	kW	0.015×2		0.1×1	
制御方式	霜取制御		—			
	冷水制御		温度調節器			
	運転制御		200Vリモートコントロール	100Vリモートコントロール式		
ドレン排水口<めす>			φ12.7<ビニールチューブ接続可能>		PT <sup>3</sup> / <sub>4</sub> B<20A>めす	
冷水循環ポンプ			組込不可		組込可	
保護装置			圧力開閉器<高低圧>,凍結防止温度開閉器,過電流継電器<CA-2SC・2C形を除く>,巻線温度開閉器<CA-2SC・2C形を除く>,電動機保護開閉器<CA-2SC・2C形のみ>			
騒音	ホン<A>		55		47	48
付属品			リモコンパネル 1個			
高圧ガス取締法区分			不要			
冷凍保安責任者の選任			不要			
製品重量	kg		140		270	300
運転重量	kg		143		275	305
掲載頁	外形寸法図	頁	74		75	
	電気系統図	頁	79	80	82	
	能力線図	頁	88	89	90	91

注\*1.能力は次の条件による。冷却能力：外気温35℃，冷水入口12℃，出口7℃

\*2.この仕様は機器改良のため，予告なく変更することがあります。

\*3.水回路を共通にしてユニットを複数台使用し，冷凍能力<法定トン>が20トン以上となる場合は許可申請が必要。

\*4.この騒音値は吸込面から1m離れて，1mの高さの位置で測定したAケースの音です。<反響音なし>

**建設省仕様については別途ご相談下さい**

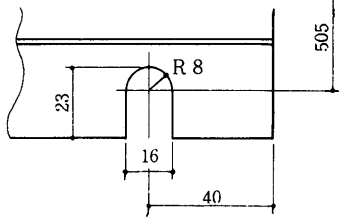
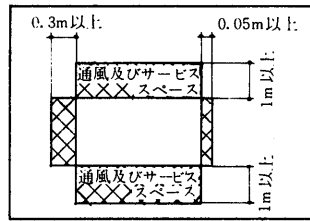
CA-8D	CA-10D	CA-15D	CA-K20D
12,800/14,700	18,100/20,800	25,600/29,400	36,200/41,600
2.56/2.94	3.62/4.16	5.12/5.88	7.24/8.32
0.9/1.2	1.3/1.7	0.9/1.2	1.6/2.1
6.8/7.8	8.7/9.9	13.6/15.6	17.4/19.8
—		100, 50, 0	
三相 200V 50/60Hz			
マンセル 2.5Y $\frac{5}{4}$			
2,020			
918	1,225	1,846	2,462
918	1,100	918	1,100
—			
D-072T-A	D-090T-A	D-072T-A	D-090T-A
全密閉×1		全密閉×2	
直入始動		直入<順次始動>	
2,900/3,400			
5.5	7.5	5.5×2	7.5×2
26.0/30.5	32.5×38.0	26.0×2/30.5×2	32.5×2/38.0×2
3.1/3.6	3.8/4.5	3.1×2/3.6×2	3.8×2/4.5×2
62	72	62×2	72×2
スニソ 3GS			
2.75	3.5	2.75×2	3.5×2
R22×6.5	R22×8.5	R22×6.0×2	R22×8.5×2
外部均圧形温度式自動膨張弁			
強制空冷プレートフィンチューブ式			
チューブインチューブ式<インナーフィン管使用>			
PT1 $\frac{1}{4}$ B<32A>おす	PT1 $\frac{1}{2}$ B<40A>おす	PT2B<50A>めす	
PT1 $\frac{1}{4}$ B<32A>めす	PT1 $\frac{1}{2}$ B<40A>めす	PT2B<50A>めす	
プロペラファン			
0.2×1	0.35×1	0.35×2	
—			
—			
温度調節器		2ステップ温度調節器	
100Vリモートコントロール式			
PT $\frac{3}{4}$ B<20A>めす		PT1B<25A>めす	
組込可		組込不可	
圧力開閉器<高低圧>, 凍結防止温度開閉器, 過電流継電器, 巻線温度開閉器			
51	53	55	57
リモコンパネル 1個			
届出*3<運転開始20日前>			
不要			
390	530	840	1,160
400	542	865	1,195
75	76		77
82		84	
92	93	94	95

1.2.2 外形寸法図

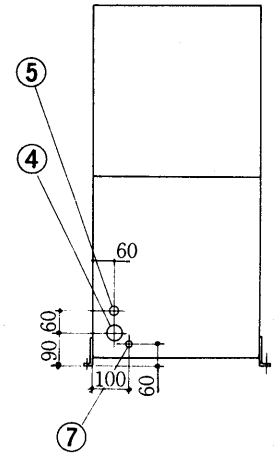
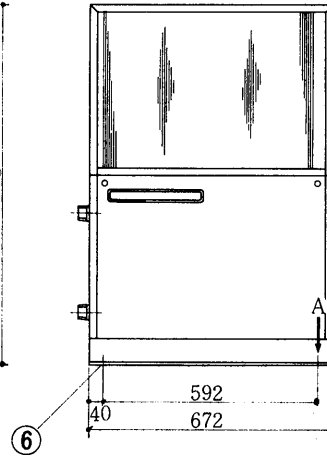
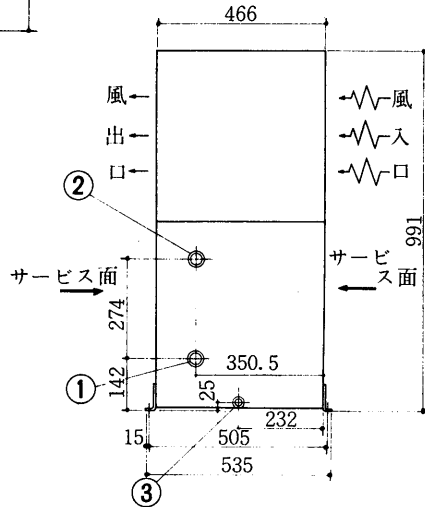
CA-2SC・2C形

- 冷水入口くおす> PT1B ..... ①
- 冷水出口くおす> PT1B ..... ②
- ドレン出口くめす> PT $\frac{3}{4}$ B ..... ③
- 電源穴  $\phi$  39くぬき穴> ..... ④
- 電源穴  $\phi$  26くぬき穴> ..... ⑤
- 据付用穴 2×2一切欠 ..... ⑥
- アース端子 5ねじ ..... ⑦

据付時下記スペースを確保してください。



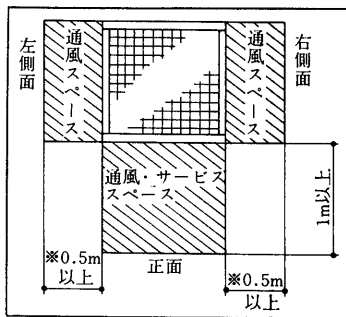
Aから見る



CA-3D形

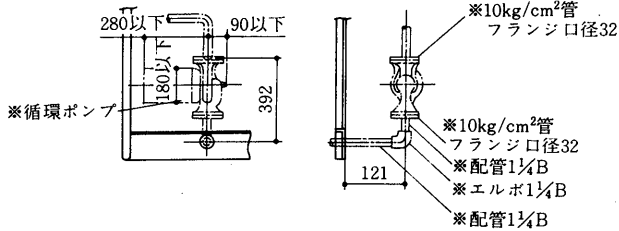
- 冷水入口くおす> PT1 $\frac{1}{4}$ B ..... ①
- 冷水出口くめす> PT1 $\frac{1}{4}$ B ..... ②
- ドレン排水口くめす> PT $\frac{3}{4}$ B ..... ③
- 電源コード用穴 2- $\phi$  39 ..... ④
- 据付用穴 2×2- $\phi$  16 ..... ⑤
- アース端子 5ねじ ..... ⑥

据付時下記スペースを確保してください。

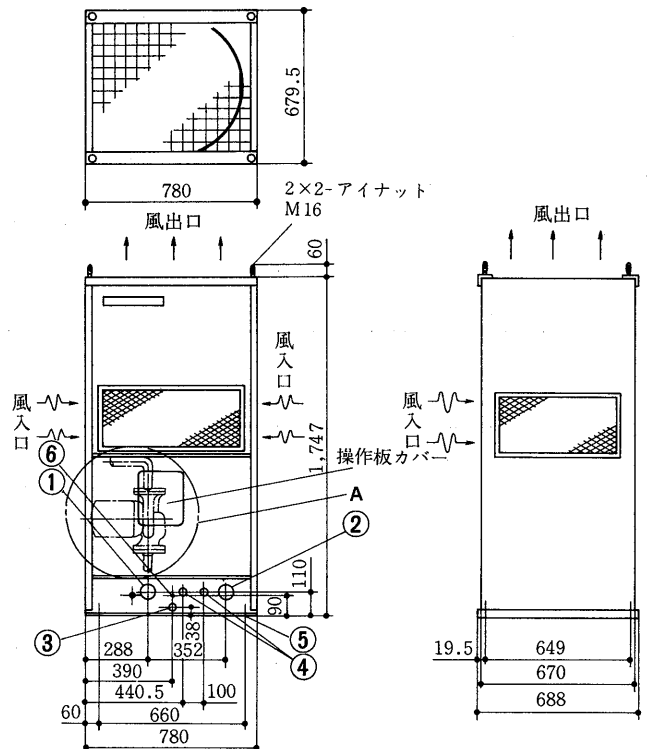


※左右いずれか一方の通風口がふさがれていてもよい。この場合、他方の通風スペースは1m以上確保すること。

A部詳細

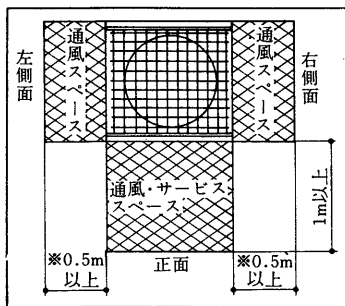


- 注1. ※印のポンプ及び配管部品はユニットには付属しません。
- 2. ポンプは上図寸法のもの組込み可能。



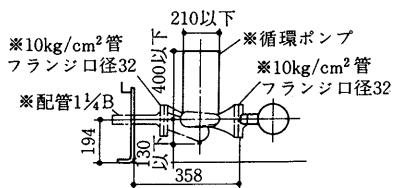
CA-5D形

据付時下記スペースを確保してください。



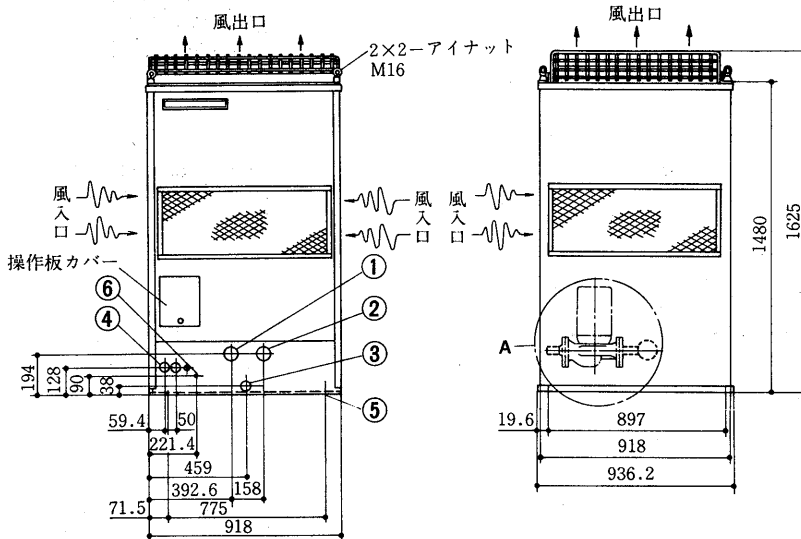
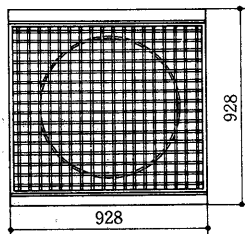
※左右いずれか一方の通風口がふさがれていてもよい。この場合、他方の通風スペースは1m以上確保すること。

A部詳細



- 注1. ※印のポンプ及び配管部品はユニットには付属しません。
- 2. ポンプは上図寸法のものが入り込み可能。

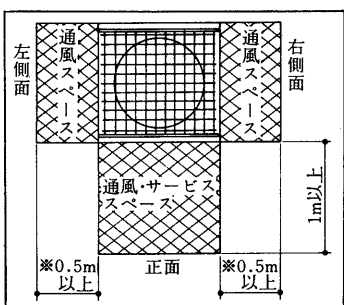
- 冷水入口くおす PT1¼B ..... ①
- 冷水出口くめす PT1¼B ..... ②
- ドレン排水口くめす PT¾B ..... ③
- 電源コード用穴 2 - φ 39 ..... ④
- 据付用穴 2 × 2 - φ 16 ..... ⑤
- アース端子 5ねじ ..... ⑥



空冷式  
チリング

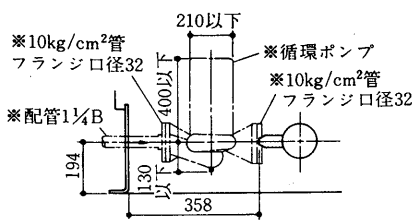
CA-8D形

据付時下記スペースを確保してください。



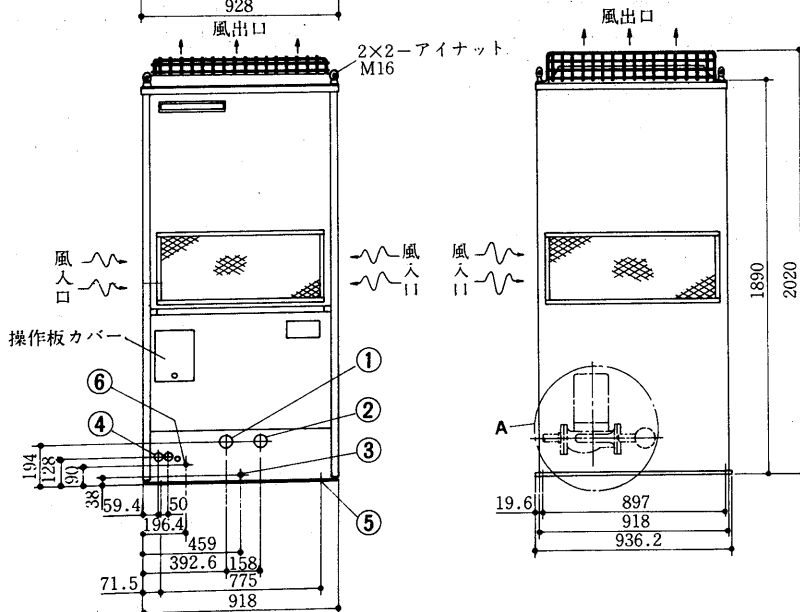
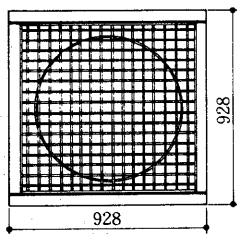
※左右いずれか一方の通風口がふさがれていてもよい。この場合、他方の通風スペースは1m以上確保すること。

A部詳細



- 注1. ※印のポンプ及び配管部品はユニットには付属しません。
- 2. ポンプは上図寸法のものが入り込み可能。

- 冷水入口くおす PT1¼B ..... ①
- 冷水出口くめす PT1¼B ..... ②
- ドレン排水口くめす PT¾B ..... ③
- 電源コード用穴 2 - φ 39 ..... ④
- 据付用穴 2 × 2 - φ 16 ..... ⑤
- アース端子 6ねじ ..... ⑥

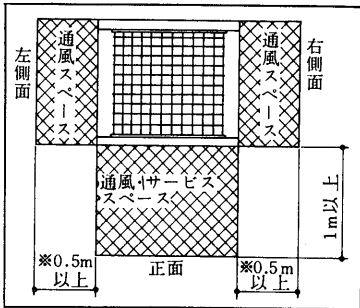


外形

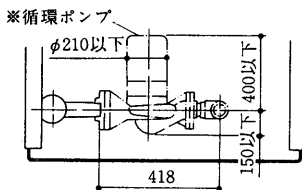
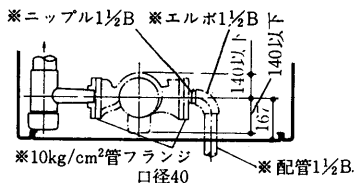


CA-10D形

据付時下記スペースを確保してください。

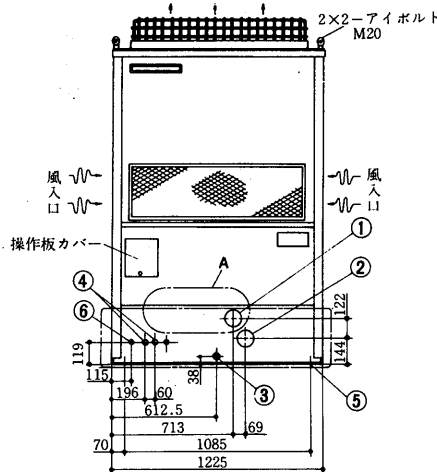
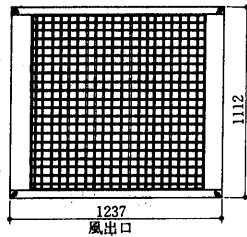


※左右いずれか一方の通風口がふさがれていてもよい。この場合、他方の通風スペースは1m以上確保すること。

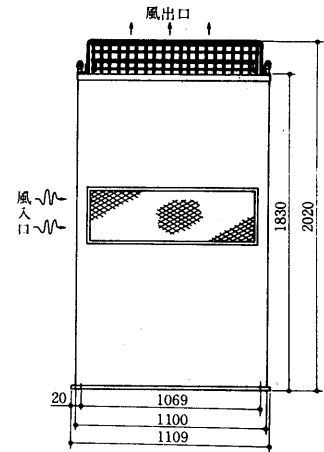


A部詳細

- 注1. ※印のポンプ及び配管部品はユニットには付属しません。  
 2. ポンプは上図寸法のものが組み込み可能。

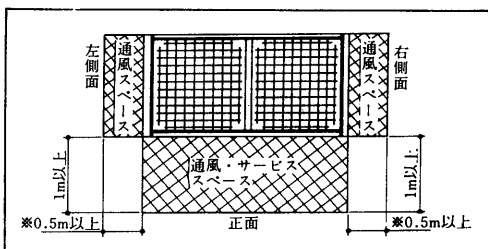


- |           |         |   |
|-----------|---------|---|
| 冷水入口くおす   | PT1½B   | ① |
| 冷水出口くめす   | PT1½B   | ② |
| ドレン排水口くめす | PT¾B    | ③ |
| 電源コード用穴   | 2-φ39   | ④ |
| 据付用穴      | 2×2-φ16 | ⑤ |
| アース端子     | 6ねじ     | ⑥ |

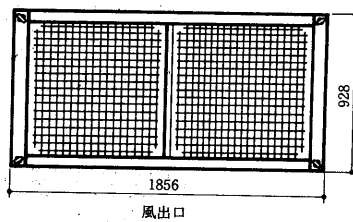


CA-15D形

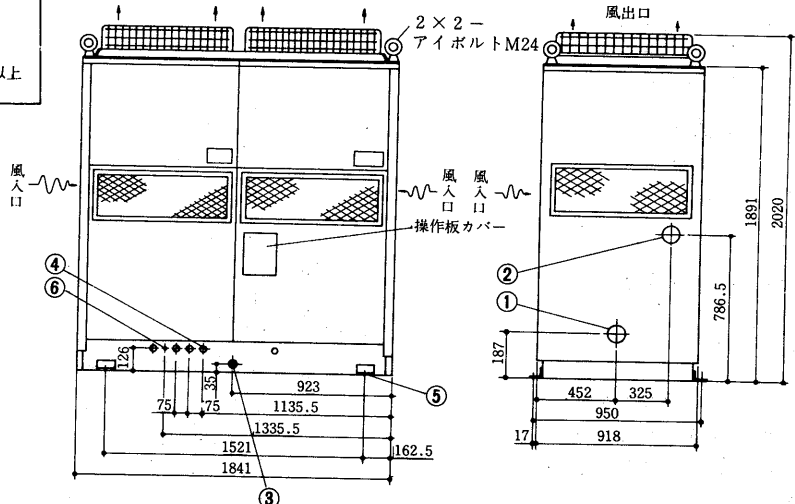
据付時下記スペースを確保してください。



※左右いずれか一方の通風口がふさがれていてもよい。この場合、他方の通風スペースは1m以上確保すること。

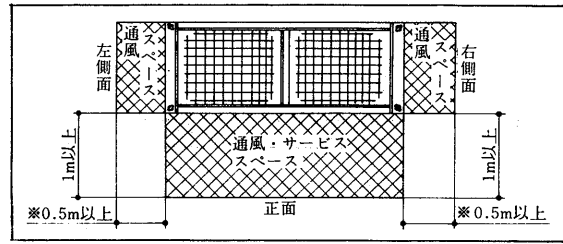


- |           |         |   |
|-----------|---------|---|
| 冷水入口くめす   | 左右 PT2B | ① |
| 冷水出口くめす   | 左右 PT2B | ② |
| ドレン排水口くめす | PT1B    | ③ |
| 電源コード用穴   | 3-φ39   | ④ |
| 据付用穴      | 2×2-φ25 | ⑤ |
| アース端子     | 6ねじ     | ⑥ |

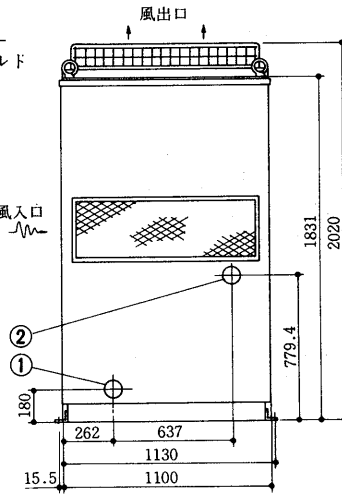
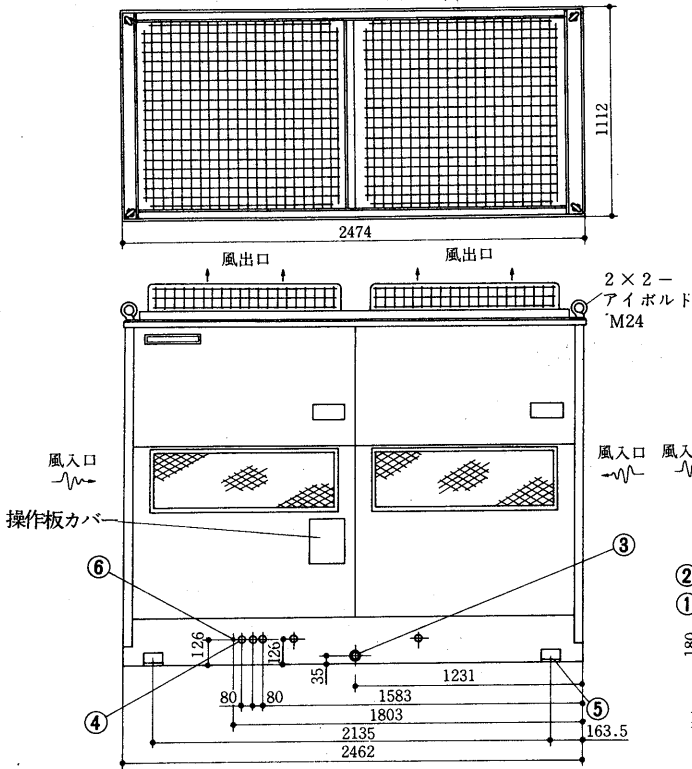


CA-K20D形

据付時下記スペースを確保してください。

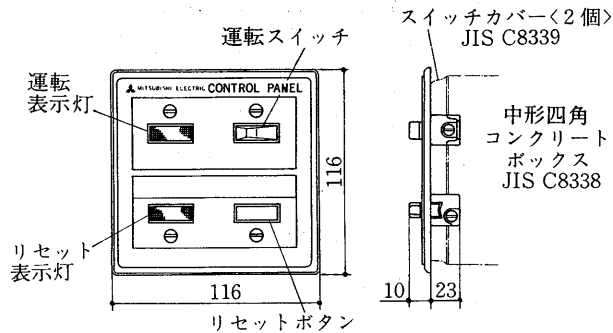


※左右いずれか一方の通風口がふさがれていてもよい。この場合、他方の通風スペースは1m以上確保すること。

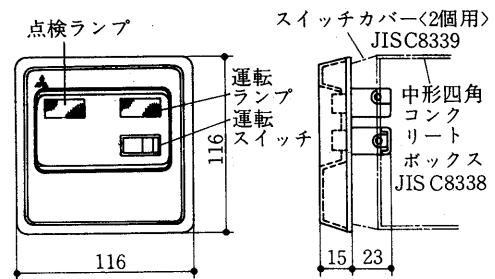


- 冷水入口〈めす〉左右 PT2B.....①
- 冷水出口〈めす〉左右 PT2B.....②
- ドレン排水口〈めす〉 PT1B.....③
- 電源コード用穴 3-φ39.....④
- 据付用穴 2×2-φ25...⑤
- アース端子 6ねじ.....⑥

CA-2SC・2C形用  
リモコンパネル



CA-3D~K20D形用  
リモコンパネル



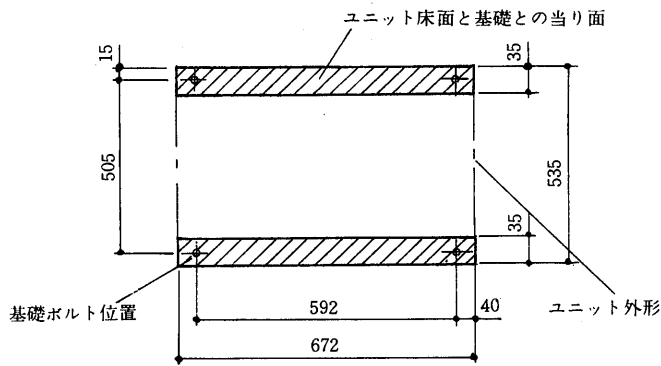
注. スイッチカバーおよびボックス等は現地手配です。

空冷式  
チリング

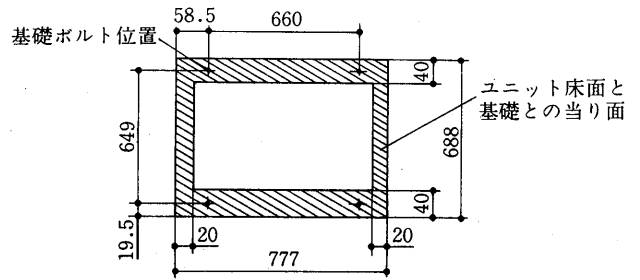
# 基礎寸法図

## 基礎寸法図

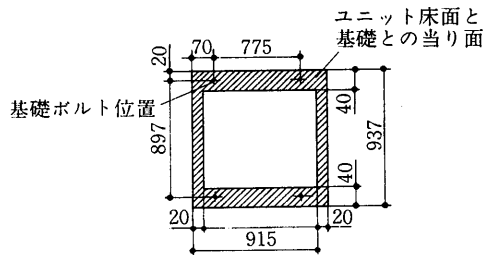
### CA-2SC・2C形



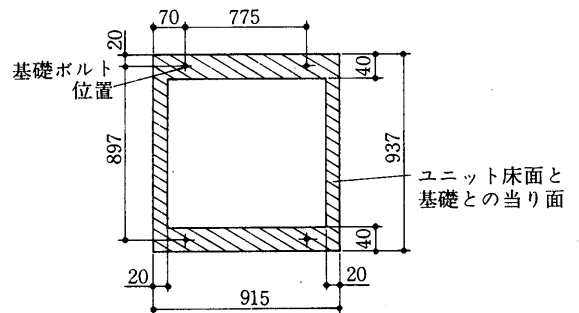
### CA-3D形



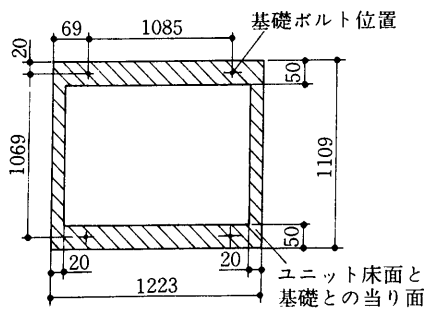
### CA-5D形



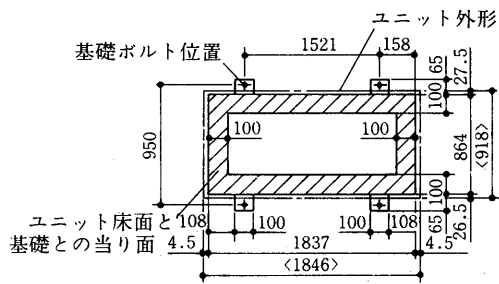
### CA-8D形



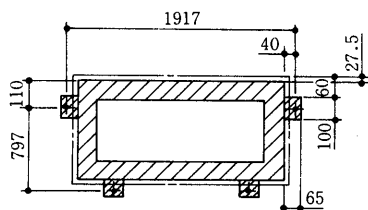
### CA-10D形



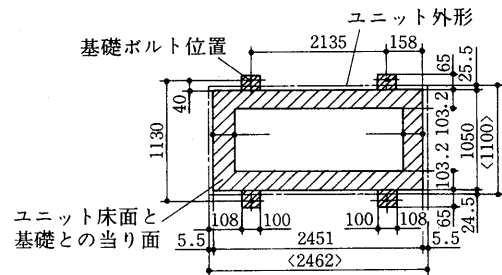
### CA-15D形



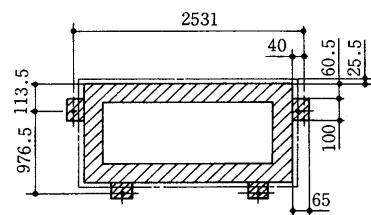
〈据付足現地変更可能位置〉



### CA-K20D形

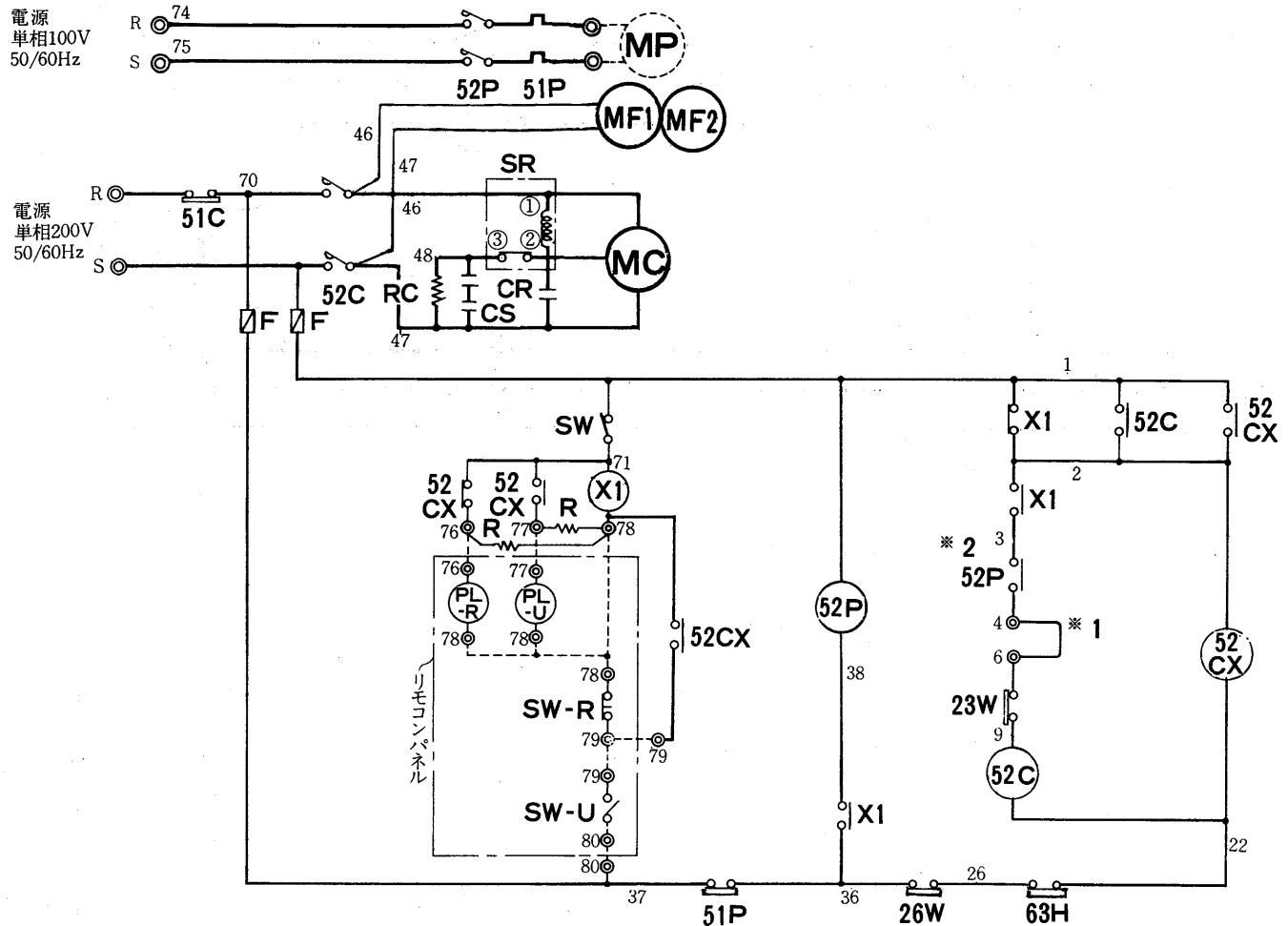


〈据付足現地変更可能位置〉



1.2.3 電気系統図

CA-2SC形



空冷式  
チリンダ

- 注1 ◎印端子は現地接続用端子を示します。  
 2 -----破線部分は現地工事区分を示します。  
 3 -----破線で示す機器は客先手配部品であり、ユニットには付属しません。  
 4 蓄熱槽付システム等で外部サーモを使用する場合は\*1印の短絡線を取り外し、この間に外部サーモを接続してください。  
 5 フロースイッチ<水圧継電器>を採用する場合は\*2印の52P<ポンプ ンターロック>と直列にフロースイッチの接点を接続してください。

記号説明

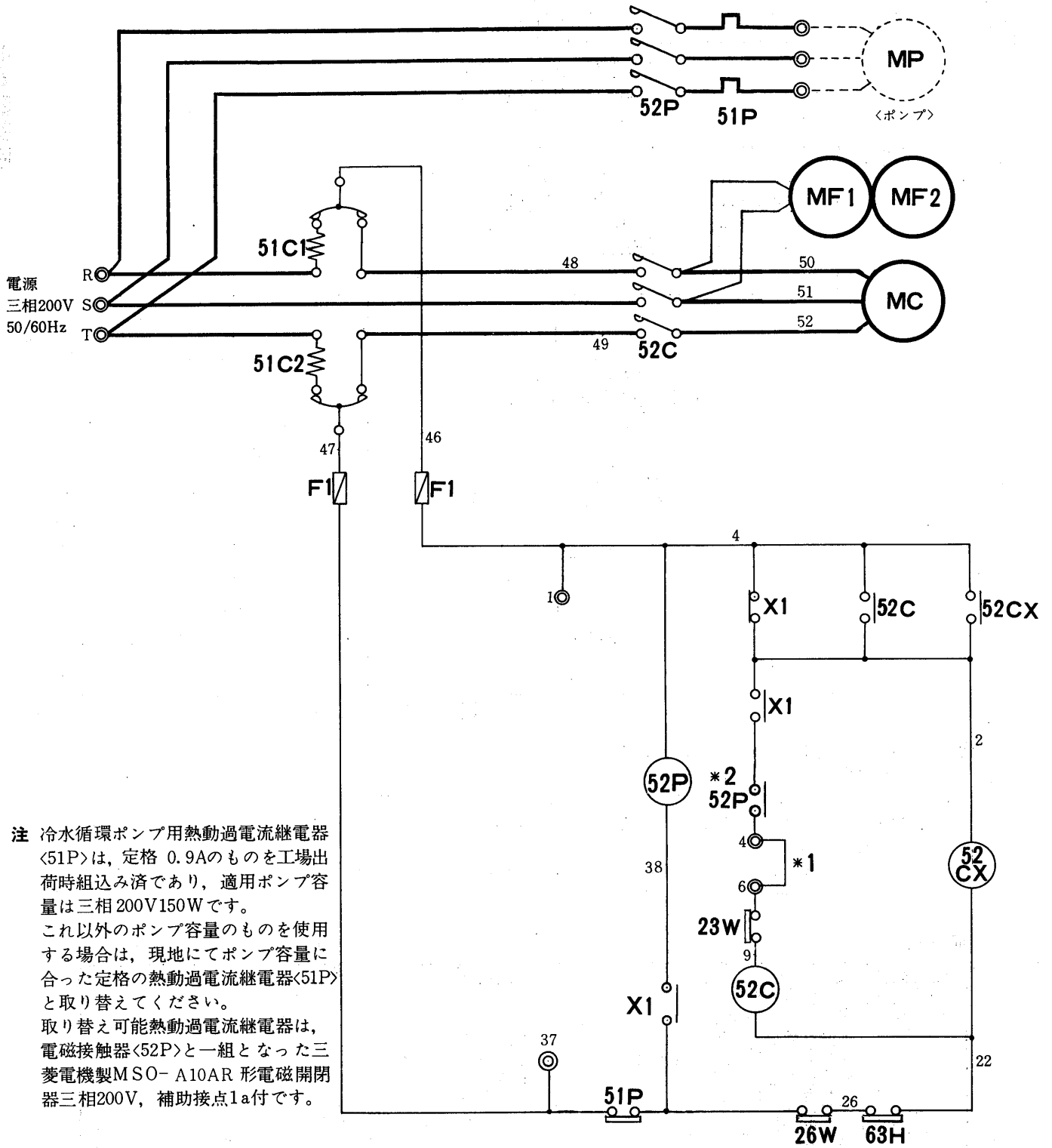
記号欄の〈 〉は現地手配部品です。

記号	名 称	記号	名 称
MC	圧縮機用電動機	CR	コンデンサ<運転>
MF1・2	送風機用電動機	CS	コンデンサ<始動>
52C	電磁接触器<圧縮機>	SW	スイッチ<サービス>
51C	熱動過電流継電器<圧縮機>	SW-R	スイッチ<リセット>
52P	電磁接触器<ポンプ>	SW-U	スイッチ<運転>
51P	熱動過電流継電器<ポンプ>	PL-R	表示灯<リセット>
63H	圧力開閉器<高圧>	PL-U	表示灯<運転>
26W	温度開閉器<凍結防止>	RC	抵抗器<コンデンサ放電>
23W	温度調節器<冷水制御>	R	抵抗器<表示灯>
SR	始動継電器	F	ヒューズ
52CX	補助継電器	〈MP〉	ポンプ電動機
X1	補助継電器		

注 冷水循環ポンプ用熱動過電流継電器<51P>は定格4.6Aのものを工場出荷時組み込み済みであり、適用ポンプ容量は単相100V 150Wです。  
 これ以外のポンプ容量のものを使用する場合は、現地にてポンプ容量に合った定格の熱動過電流継電器<51P>と取り替えてください。  
 取り替え可能熱動過電流継電器は、電磁接触器<52P>と一組となった三菱電機製MSO-A10AR形電磁開閉器 三相 200V、補助接点 1a付です。

電  
気

CA-2C形



注 冷水循環ポンプ用熱動過電流継電器<51P>は、定格 0.9Aのものを工場出荷時組込み済みであり、適用ポンプ容量は三相 200V150Wです。これ以外のポンプ容量のものを使用する場合は、現地にてポンプ容量に合った定格の熱動過電流継電器<51P>と取り替えてください。取り替え可能熱動過電流継電器は、電磁接触器<52P>と一組となった三菱電機製MSO-A10AR形電磁開閉器三相200V、補助接点1a付です。

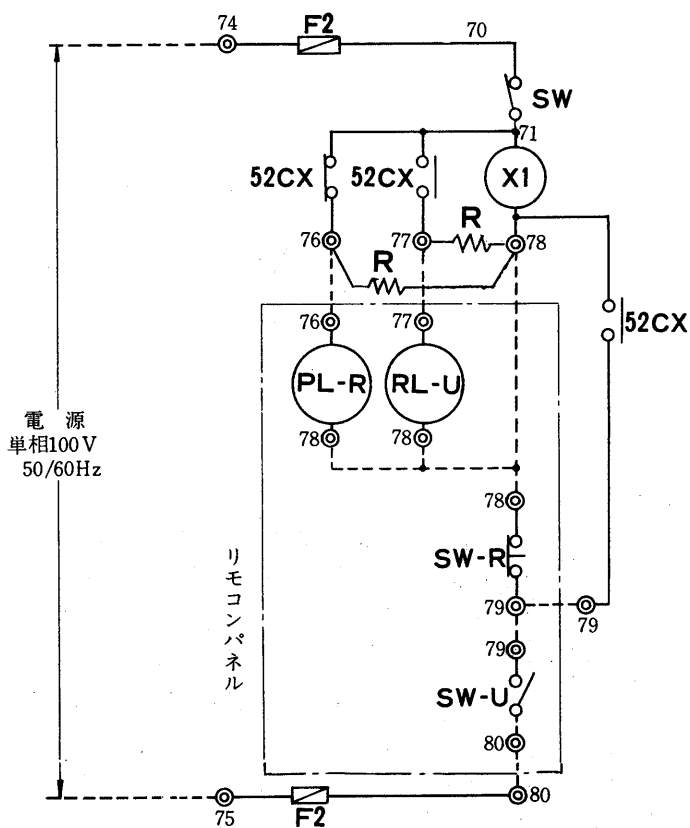
記号説明

記号欄の〈 〉は現地手配部品です。

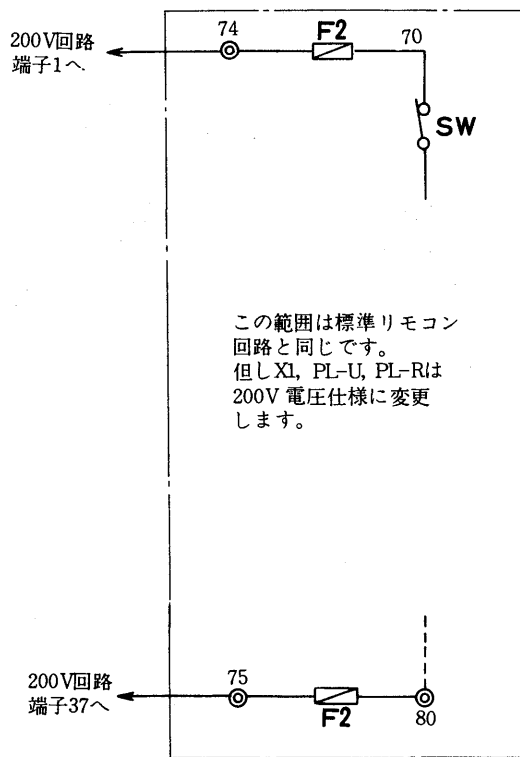
記号	名称	記号	名称
MC	圧縮機用電動機	SW-R	スイッチ<リセット>
MF1・2	送風機用電動機	SW-U	スイッチ<運転>
51C1・2	熱動過電流継電器	SW	スイッチ<サービス>
52C	電磁接触器<圧縮機>	PL-R	表示灯<リセット>
52CX	補助継電器<200V>	PL-U	表示灯<運転>
26W	温度開閉器<凍結防止>	F1・2	ヒューズ
63H	圧力開閉器<高圧>	R	抵抗器<表示灯>
23W	温度調節器<冷水制御>	51P	熱動過電流継電器<ポンプ>
X1	補助継電器<100V>	52P	電磁接触器<ポンプ>
		〈MP〉	ポンプ用電動機

注1 200Vリモコン回路は受注仕様です。  
特に連絡のない限り 100V標準回路で  
出荷します。

リモコン回路 <100V標準>



<200V受注仕様>



注1 ◎印端子は現地接続用端子を示します。

2 ---破線部分は現地工事区分を示す。

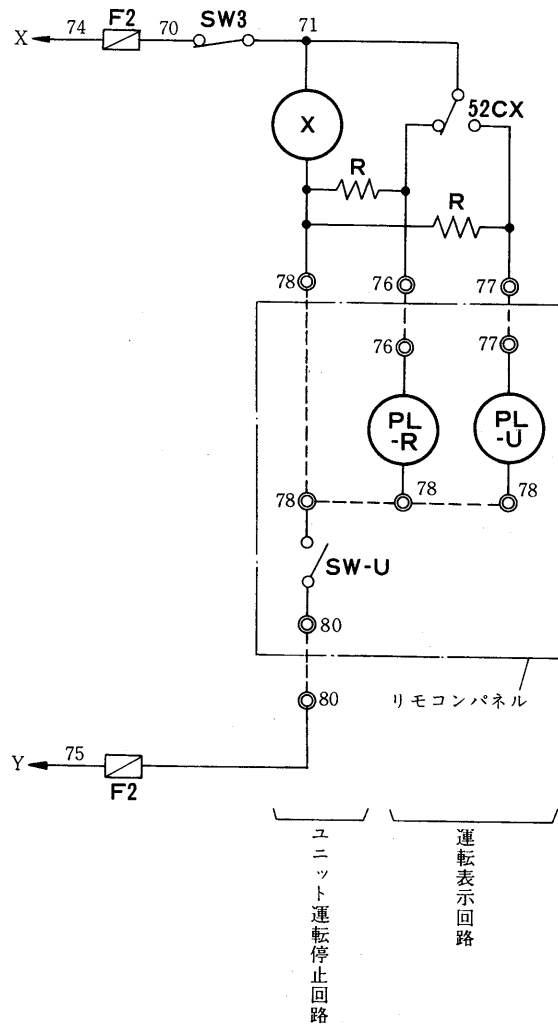
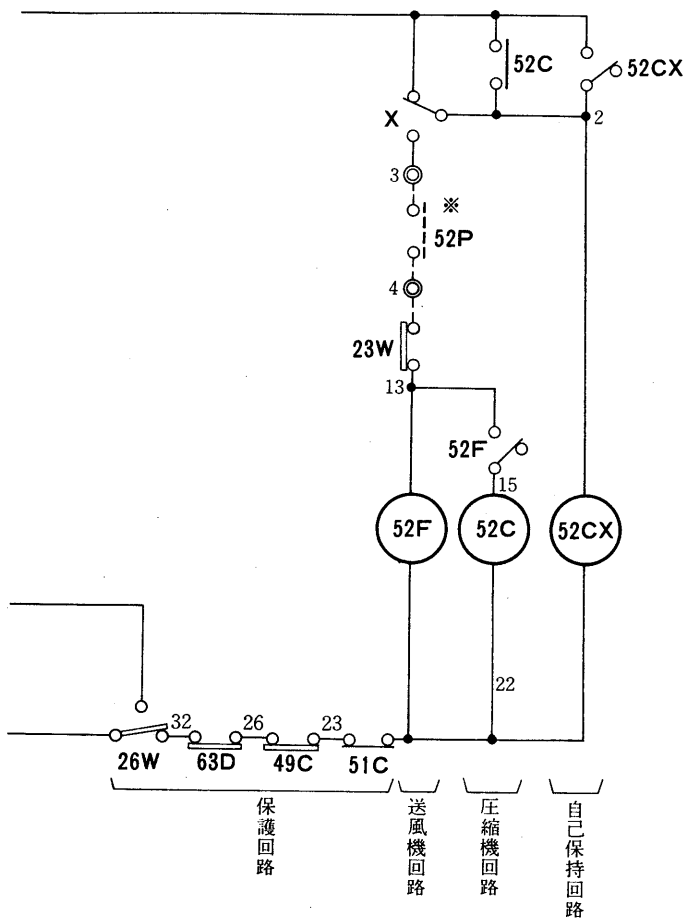
3 ---破線部分で示す機器は客先手配部品であり、ユニットには付属しません。

4 蓄熱槽付システム等で外部サーモを使用する場合は\*1印の短絡線を取り外し、この間に外部サーモを接続してください。

5 フロースイッチ〈水压継電器〉を採用する場合は\*2印の52Pと直列にフロースイッチの接点を接続してください。



作動説明はP86を参照



注1 ◎印端子は現地接続用端子を示します。

2 ---破線部分は現地工事区分を示す。

3 ---破線部分で示す機器は客先手配部品であり、ユニットには付属しません。

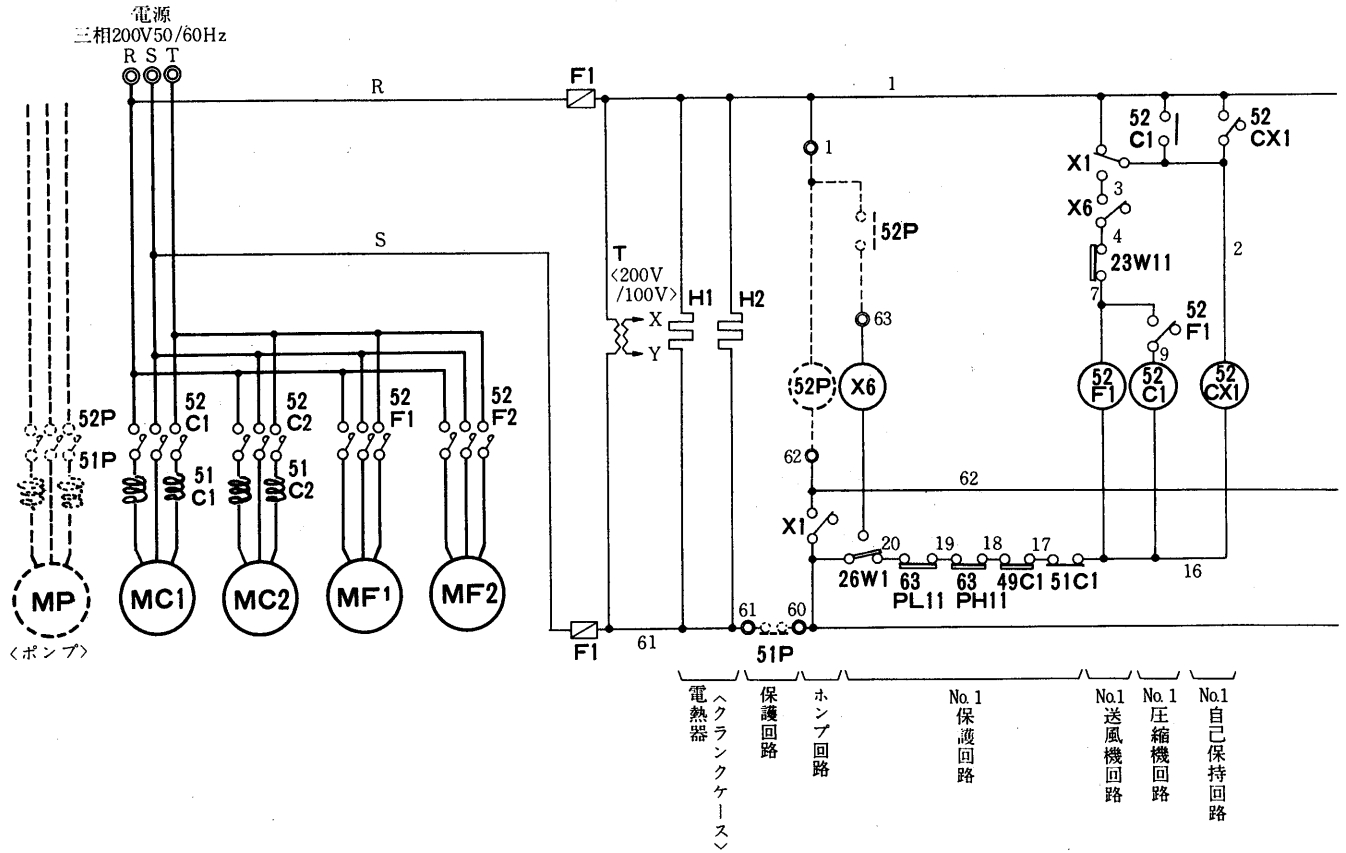
4 52P, 51Pはユニット本体の制御盤内に現地にて組込可能です。

5 現地工事の際端子台①~⑩間に52Pのコイルを接続し端子台③~④, ⑩~⑪間に52P, 51Pの接点を接続してください。

6 フロースイッチ<水圧リレー>を採用する場合は端子台③~④間に52P<※印>を直列にフロースイッチの接点を接続してください。



CA-15D・K20D形

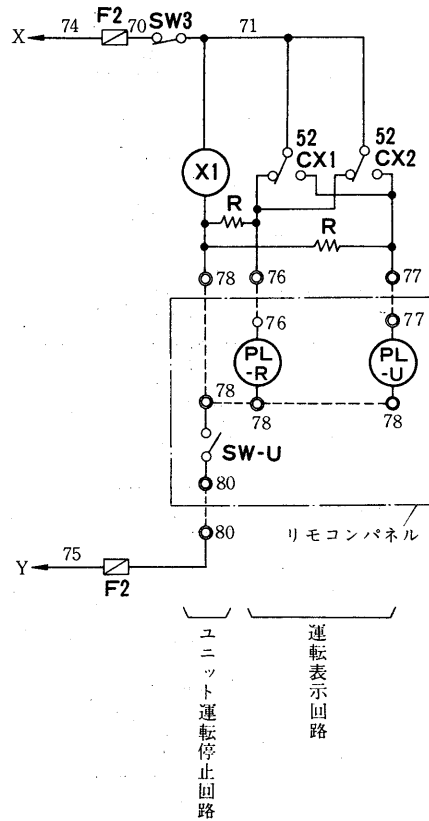
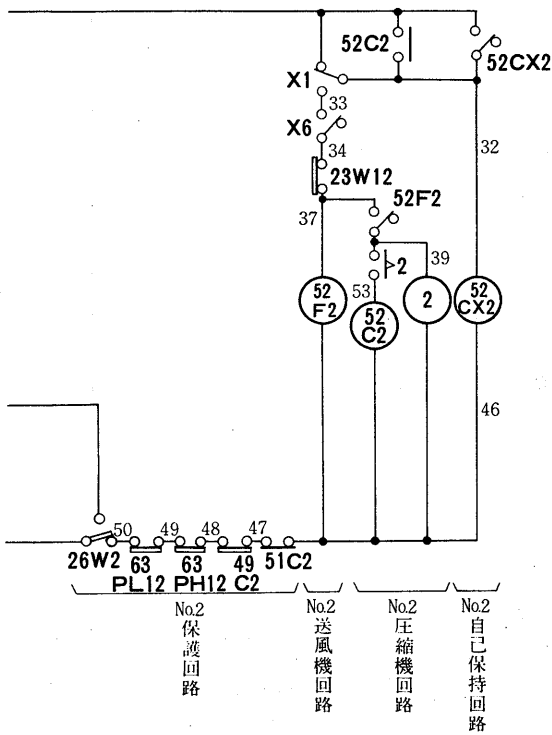


記号説明  
ユニット内蔵部品

記号	名称	記号	名称
MC1,MC2	圧縮機用電動機	26W1,26W2	温度開閉器<凍結防止>
MF1,MF2	送風機用電動機	63PL11,63PL12	圧力開閉器<低压側>
52C1,52C2	電磁接触器<圧縮機>	63PH11,63PH12	圧力開閉器<高压側>
52F1,52F2	電磁接触器<送風機>	49C1,49C2	温度開閉器<圧縮機>
52CX1,52CX2	補助継電器	51C1,51C2	過電流継電器<圧縮機>
X6	補助継電器	PL-U	表示灯<運転>
X1	補助継電器	PL-R	表示灯<点検>
2	遅延リレー	SW-U	スイッチ<運転>
H1,H2	電熱器<クラックケース>	SW3	スイッチ<サービス>
23W11	温度調節器<冷水, 低温側>	T	トランス<200V/100V>
23W12	温度調節器<冷水, 高温側>	R	抵抗器<表示灯>
F1,F2	ヒューズ		

現地手配部品

記号	名称	記号	名称
52P	電磁接触器<ポンプ>	MP	ポンプ用電動機
51P	熱動過電流継電器<ポンプ>		



注1 ◎印端子は現地接続用端子を示します。

2 ---破線部分は現地工事区分を示す。

3 ---破線部分で示す機器は客先手配部品であり、ユニットには付属しません。

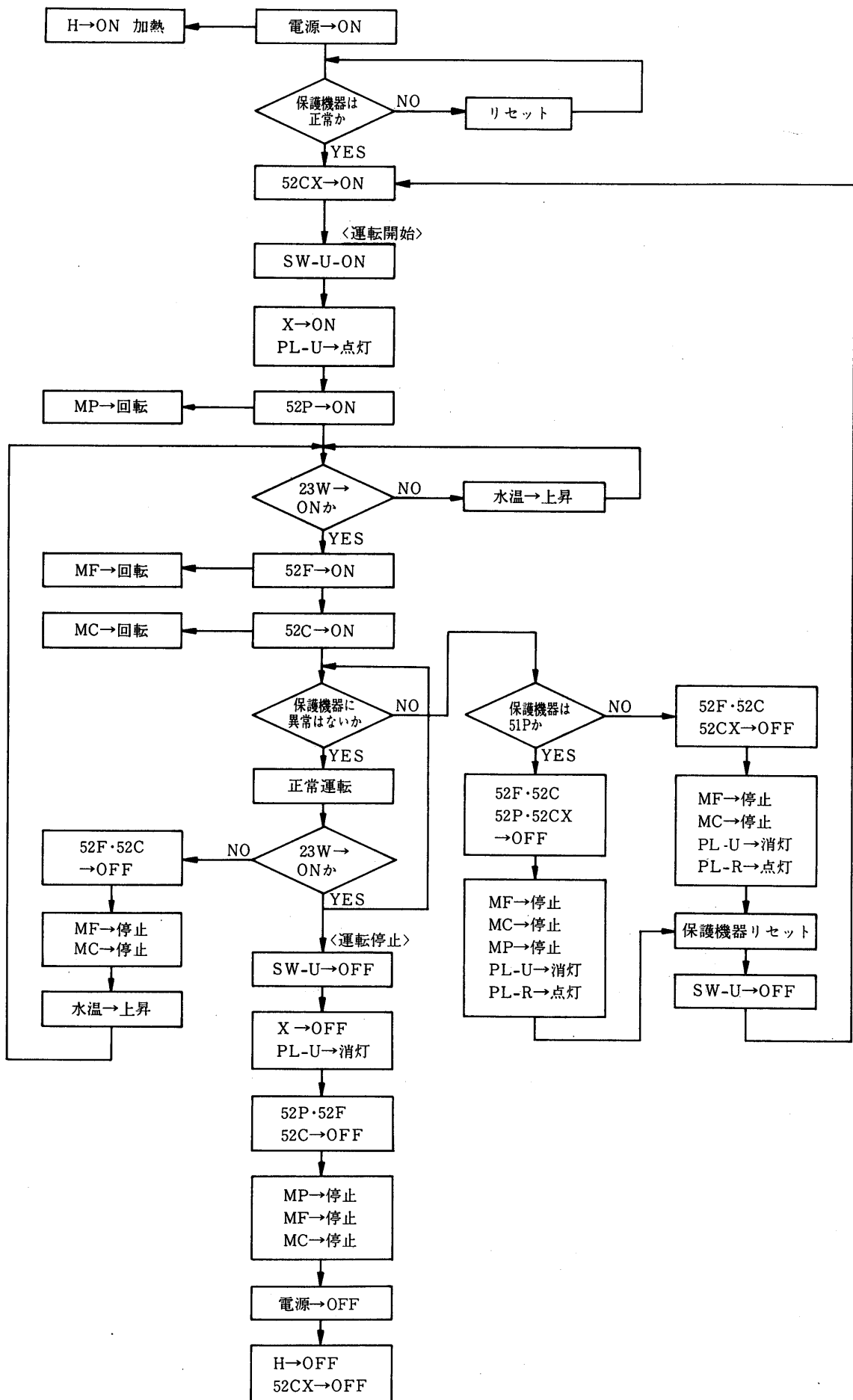
4 52P, 51Pの客先手配部品はユニット本体の制御盤に現地にて組込可能です。

5 現地工事の際端子台①～②間に52Pのコイルを接続し、端子台①～③, ⑥～⑦間に52P, 51Pの接点を接続してください。

6 フロースイッチ<水圧リレー>を採用する場合は端子台①～③の間に52Pと直列にフロースイッチの接点を接続のこと。

# 作動説明

## フローチャート〈CA-3D～10D形〉



1.2.4 能力線図

(1)能力線図の見方

例1 CA-3D形チリングユニットを例にとって説明します。〈P90参照〉

- (a) 電源 200V, 50Hz      (b) 外気温度 35°C
- (c) 形名 CA-3D      (d) 冷水 12 → 7°C

なるとき、冷却能力、冷水量、冷却器水頭損失、入力を求めよ。

〈解答〉

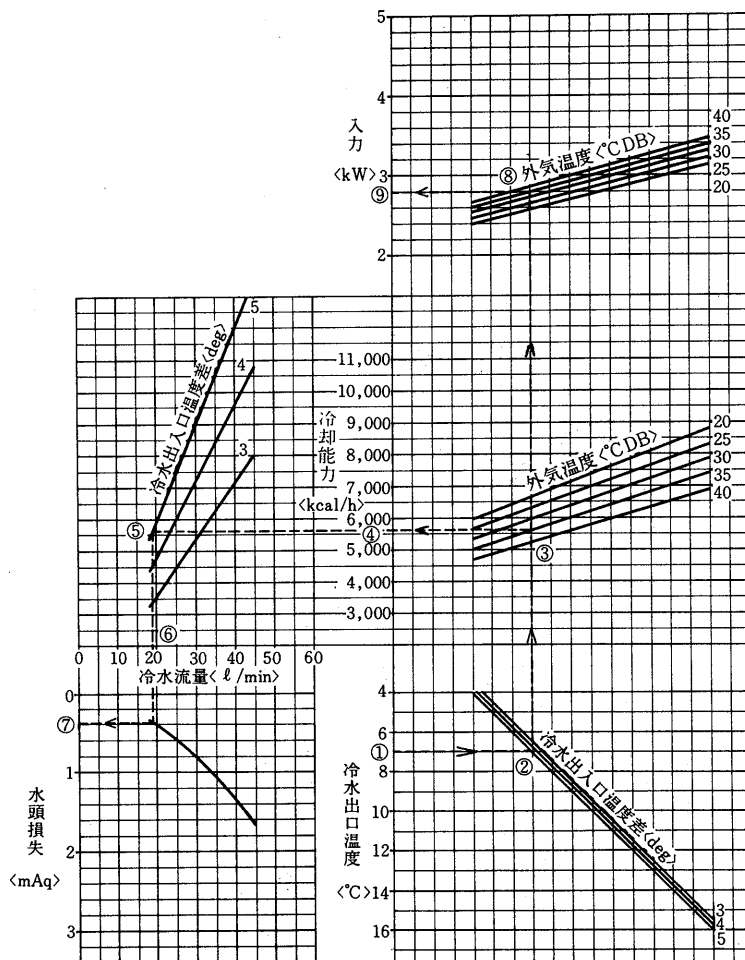
CA-3D, 50Hzの能力線図において、冷水出口温度〈7°C〉を出発点①として

① → ② → ③ → ④ → ⑤ → ⑥ → ⑦, ③ → ⑧ → ⑨

の順序に直線を引くことによりすべてのデータを求めることができます。

上記例題の場合

- ④が冷却能力で      5,570kcal/h      ⑥が冷水量で      18.5ℓ/min
- ⑦が冷却器水頭損失で      0.4 mAq      ⑨が入力で      2.8kW

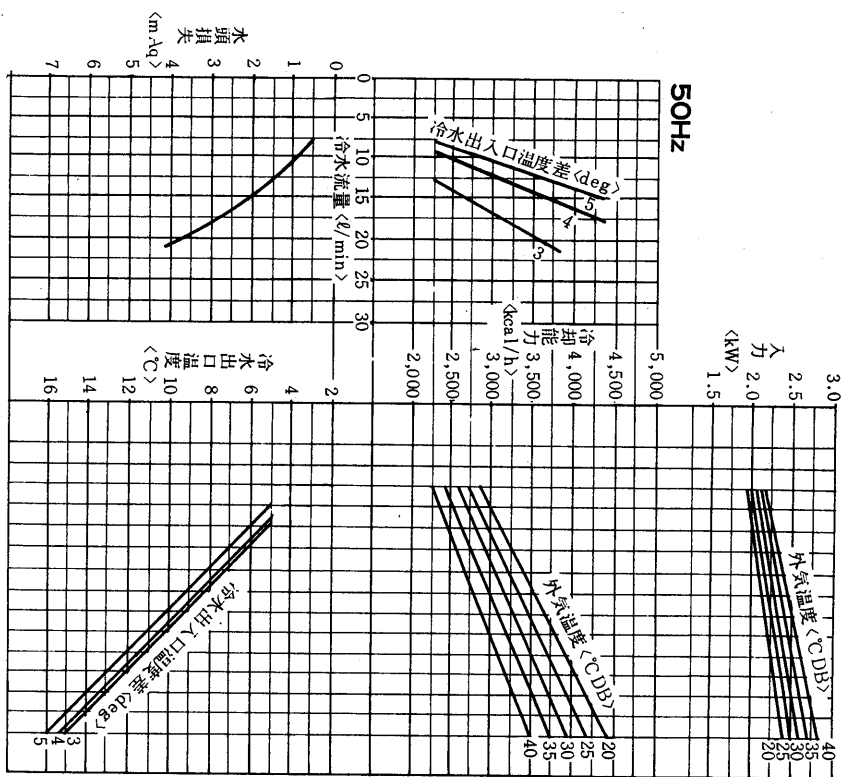


空冷式  
チリング

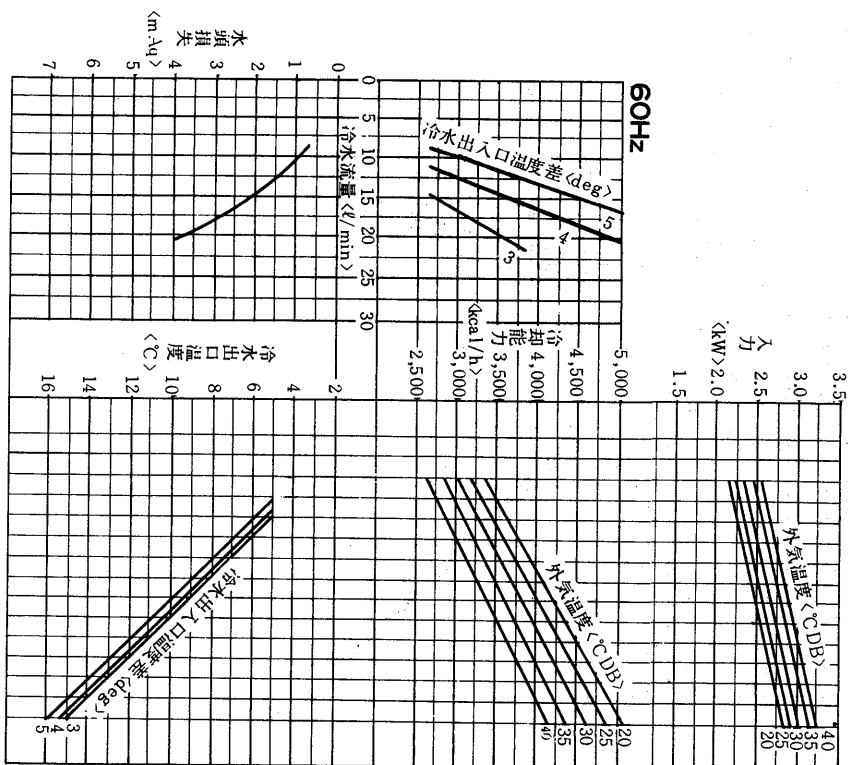
能力

(2)冷却能力線図

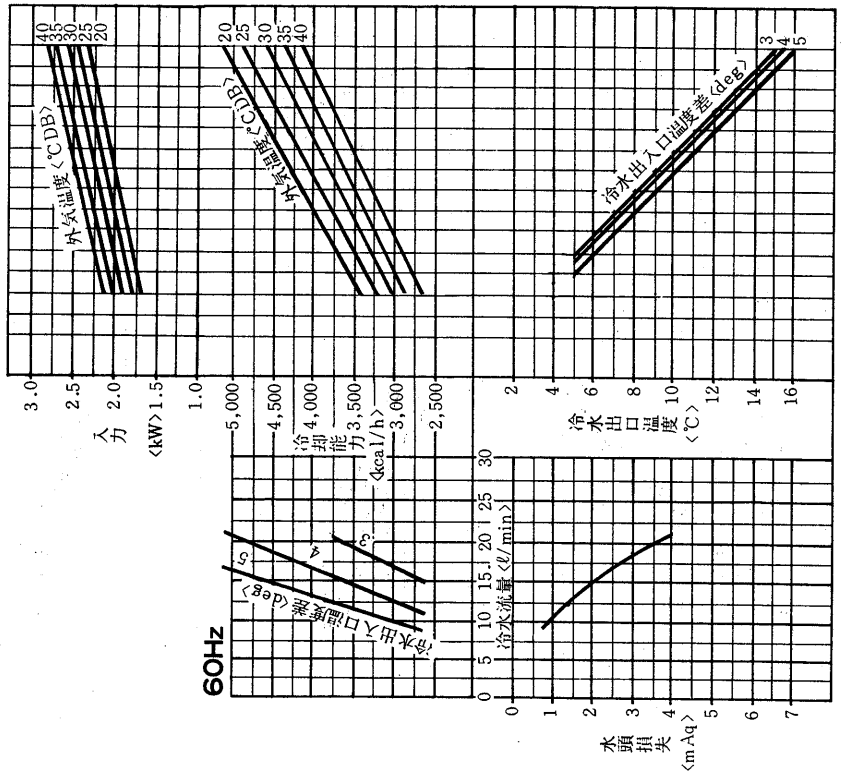
CA-2SC形<50Hz>



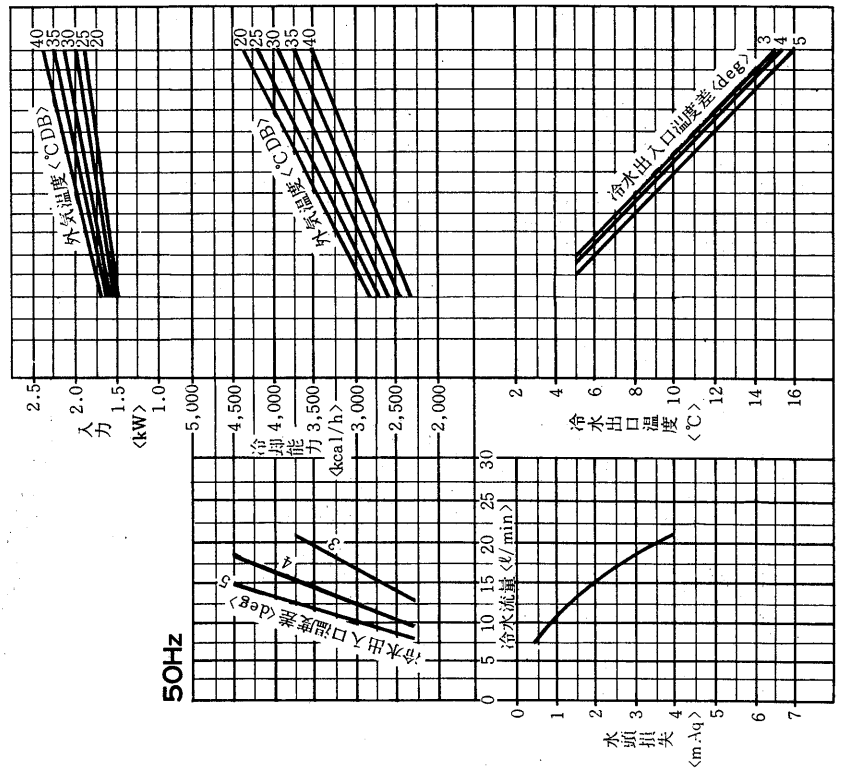
CA-2SC形<60Hz>



CA-2C形<60Hz>

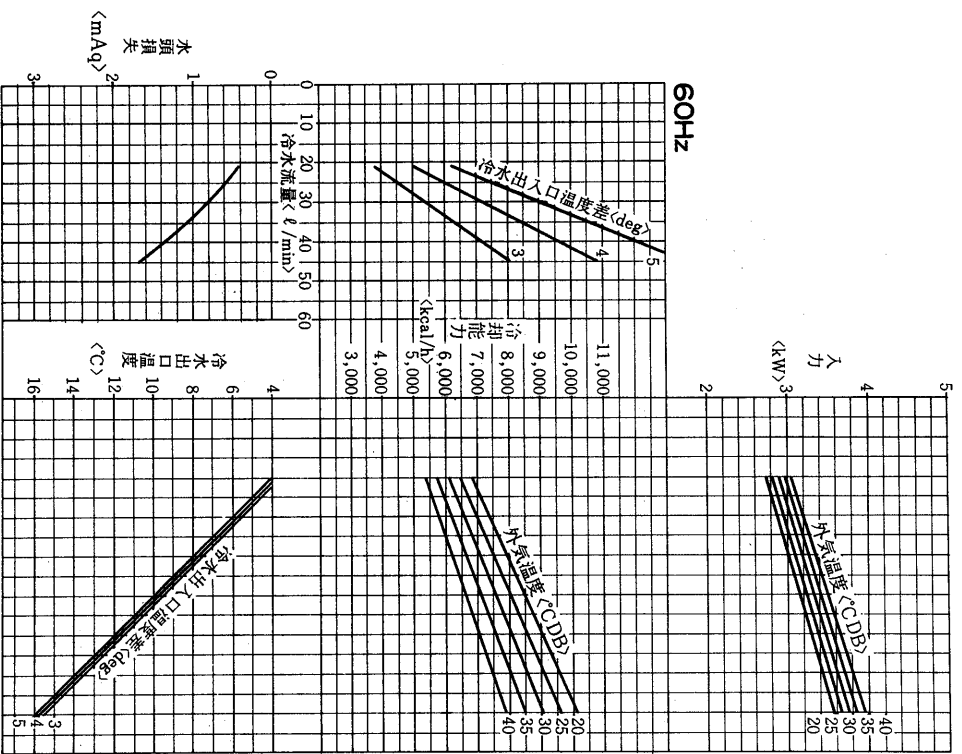
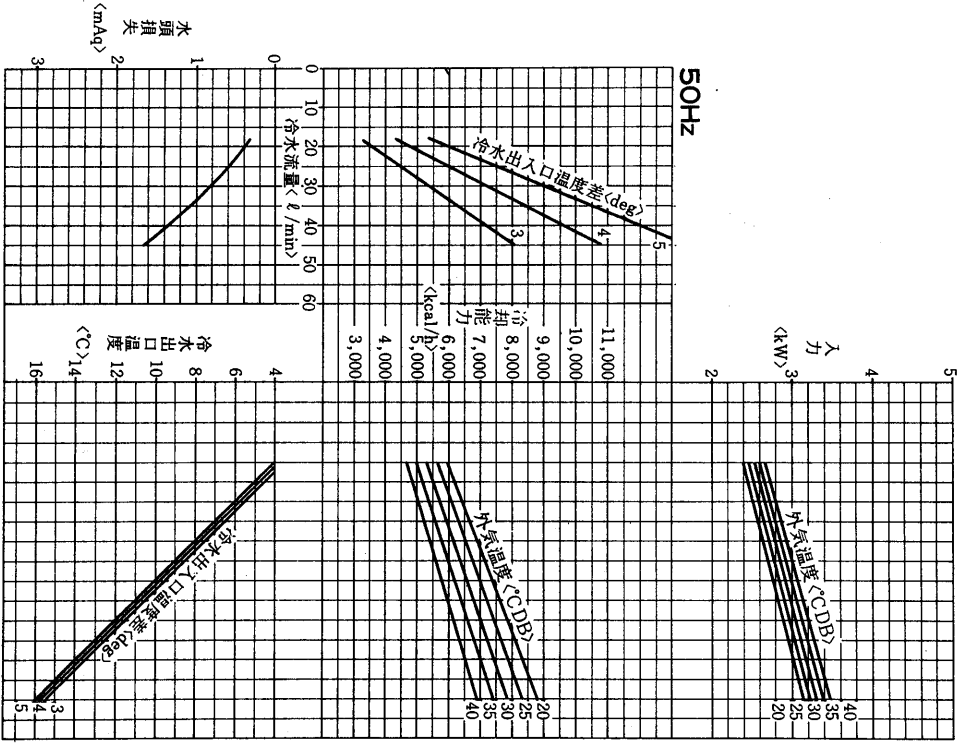


CA-2C形<50Hz>

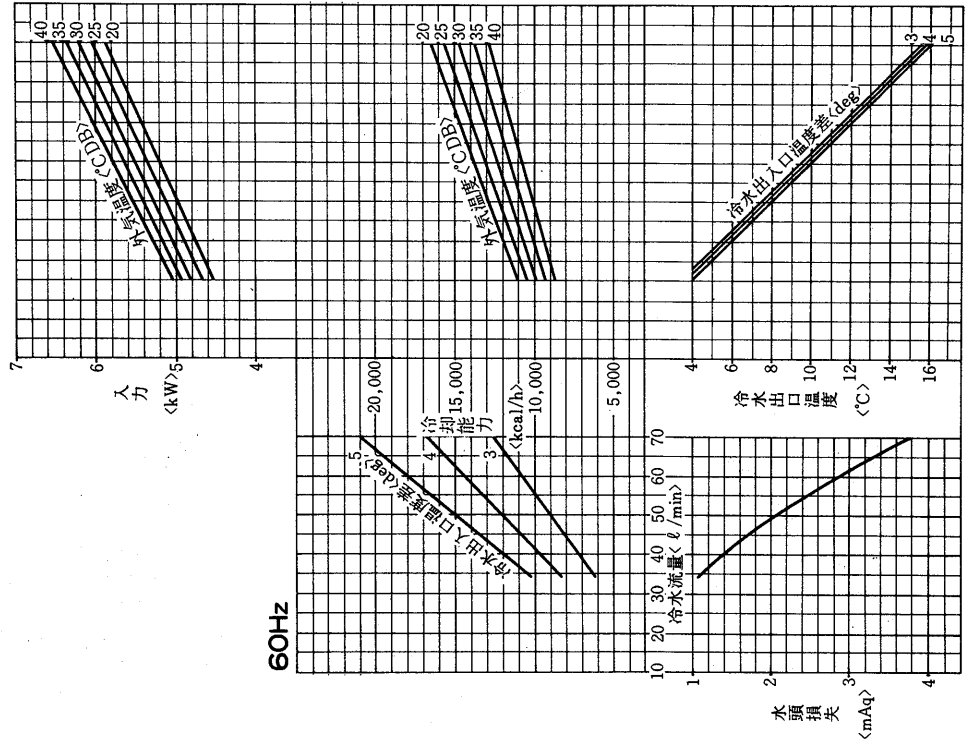


CA-3D形<50Hz>

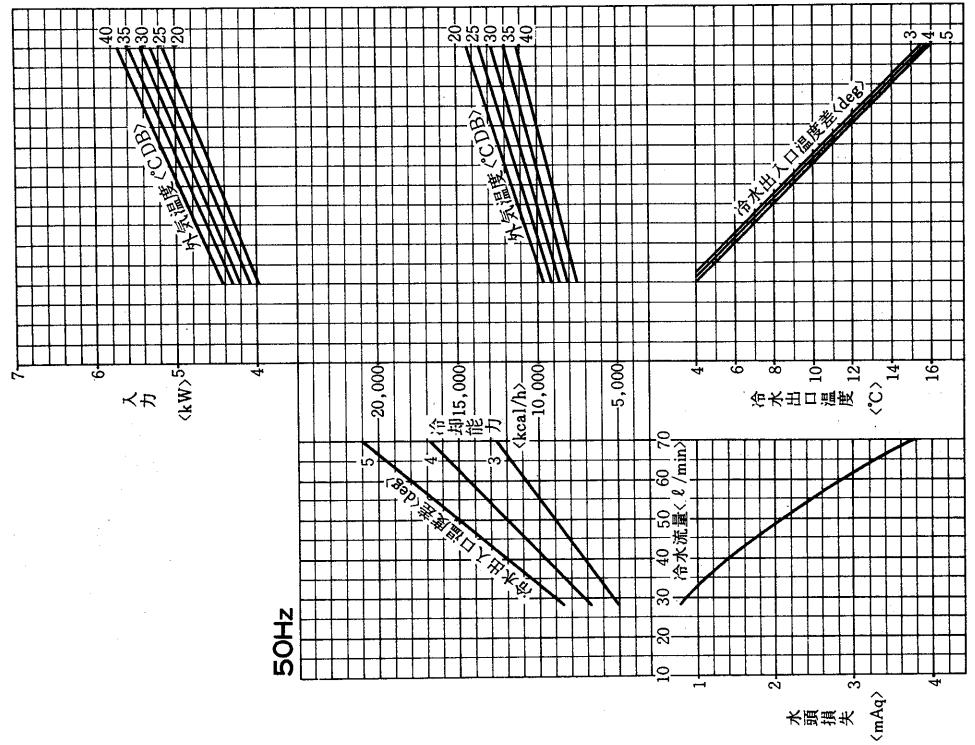
CA-3D形<60Hz>



CA-5D形<60Hz>

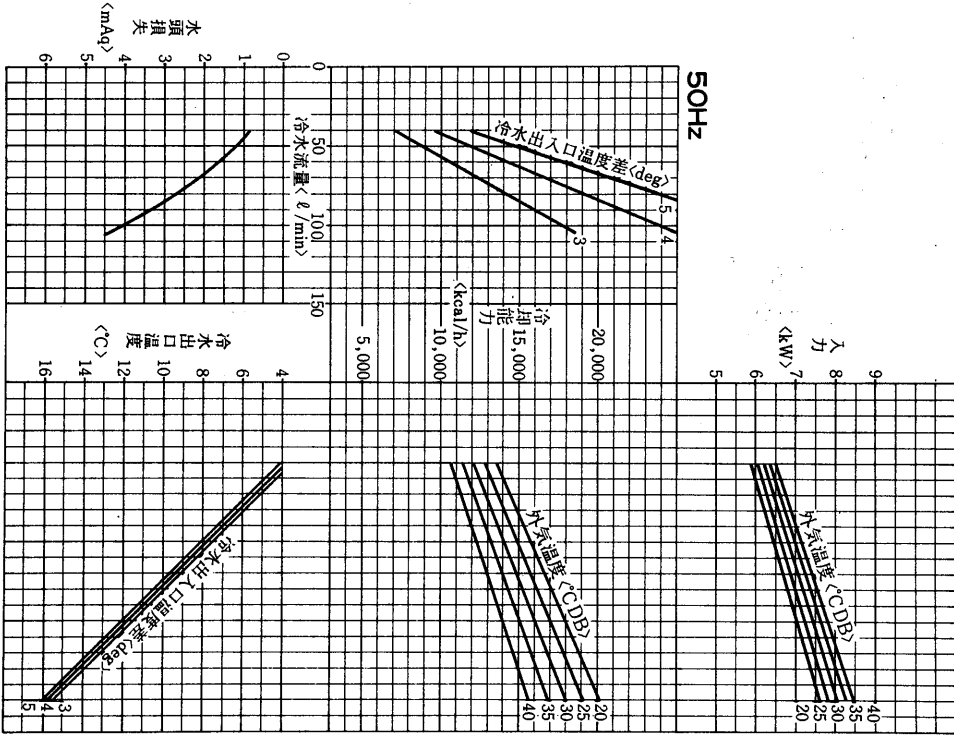


CA-5D形<50Hz>

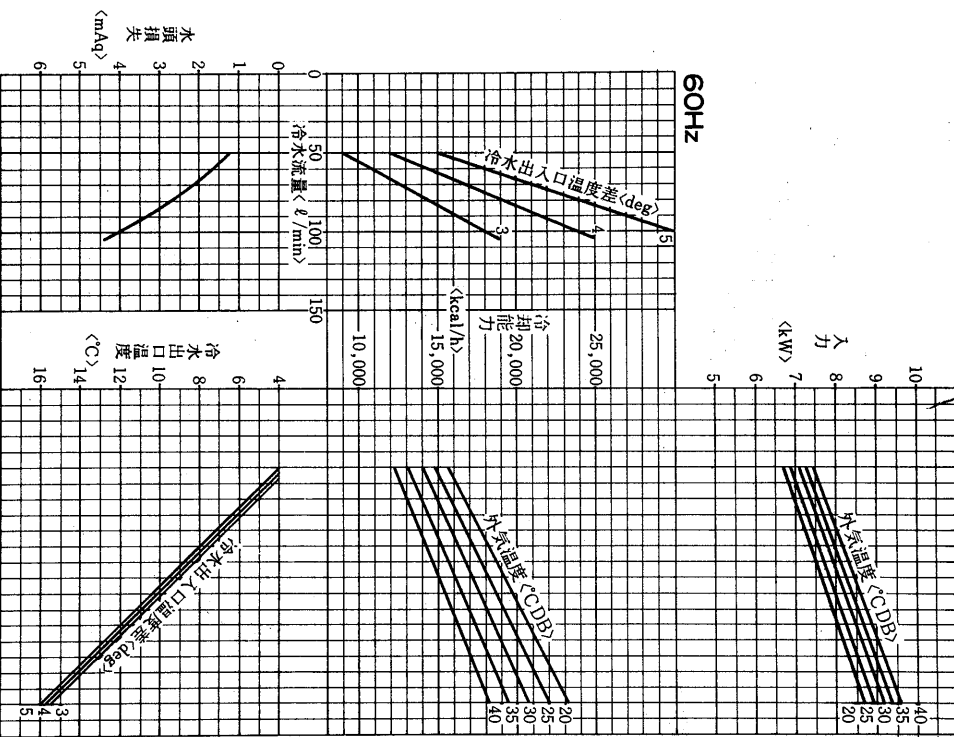




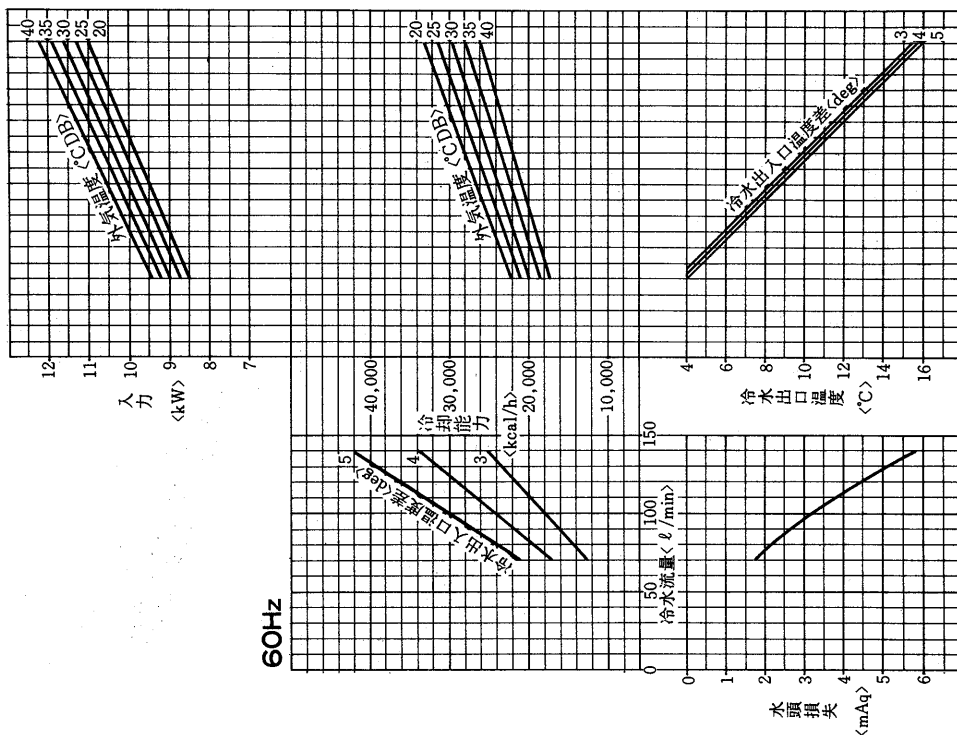
CA-8D形<50Hz>



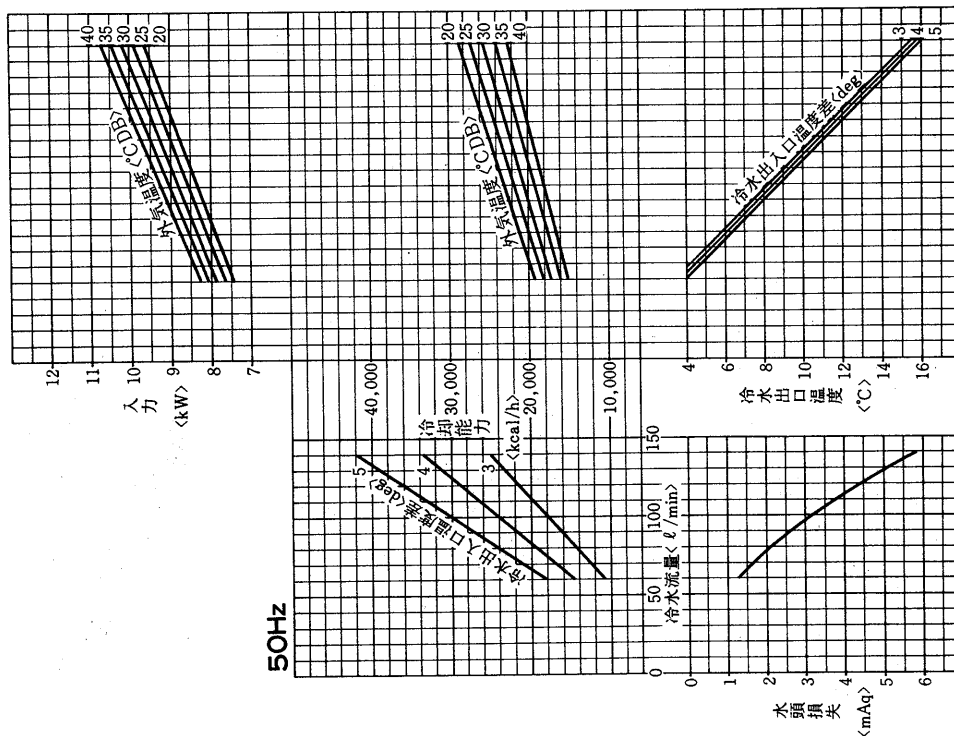
CA-8D形<60Hz>



CA-10D形<60Hz>



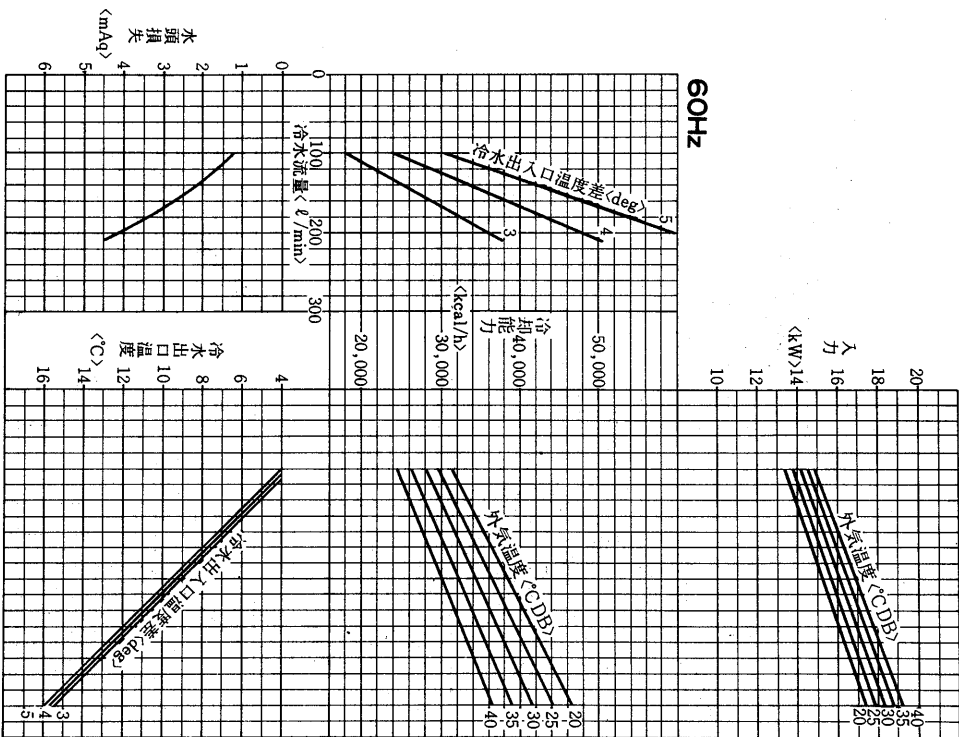
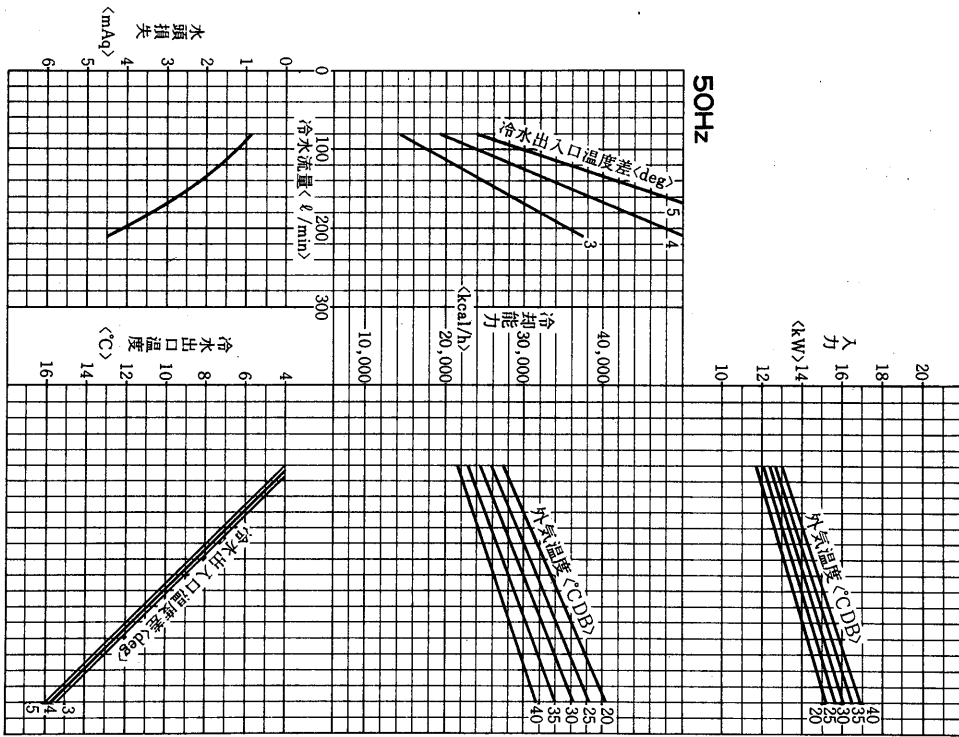
CA-10D形<50Hz>



グラフ内が弊社保証値です

CA-15D形<50Hz>

CA-15D形<60Hz>

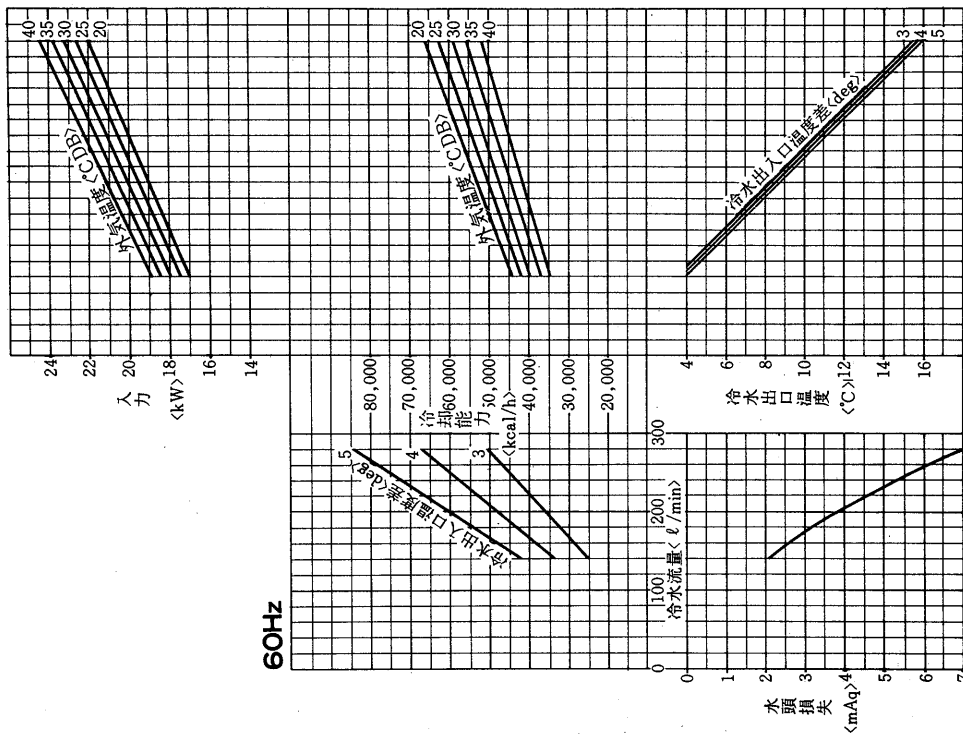


グラフ内が弊社保証値です

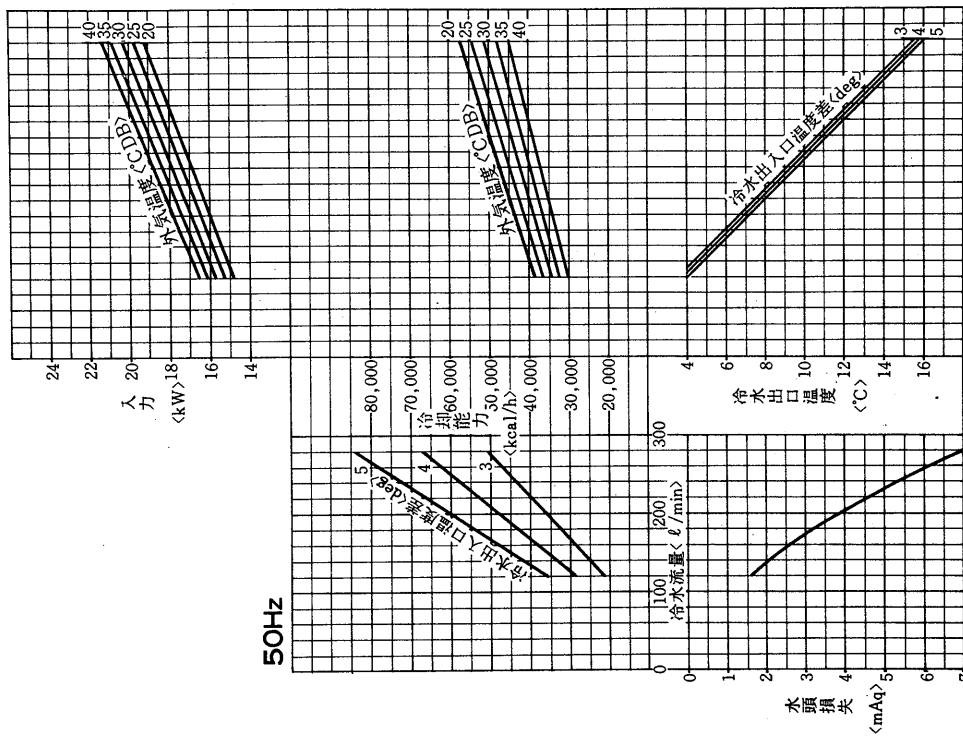
CA-K20

空冷式  
チリング

CA-K20D形<60Hz>



CA-K20D形<50Hz>



## 1.2.5 注意事項

### (a) 据付工事

#### (I) 搬入

- 出来るだけ静かに運び、30°以上傾けないでください。
- ユニットの吊り上げは、木枠梱包の状態です。所定位置まで移動させてください。万一、ユニットに直接ロープをかける場合は、キャビネットを傷めないようにクッション材を用い、またロープは、しばりばめを行ってください。〈CA-2SC・2C〉
- ユニットの吊り上げは、ユニット上部4角のアイボルトを使用して行なってください。〈CA-3D～K20D〉

#### (II) 据付

本機は屋外設置形であるため、建物の屋上や庭先に据付けることが出来るが、次の点に注意してください。〈CA-2SC・2Cを除く〉

- 基礎は堅固で水平な床であること。
- 周囲に通風を妨害する建物や塀等がなく、風通しの良い場所であること。
- ユニットのサービスが容易に出来る場所であること。

#### (III) 据付スペース

外形寸法図〈P74～77〉に示すサービススペースを設けてください。

### (b) 配管工事

- (I) 水配管の空気抜きを完全に行うこと。シスターンあるいは空気抜きに向い 1/200 以上の勾配をつけてください。
- (II) 防湿施行を完全にしてください。
- (III) 水循環量は能力線図で求めた数値以上を目標として循環ポンプを選定することが良い。
- (IV) 水抜き配管を設けてください。
- (V) 水出入口配管に温度計を付けておくと運転監視やサービスの際便利です。また配管には適宜仕切弁を付けて冷却器だけ切離して水抜きができるようにしておいてください。
- (VI) 清掃時に化学洗剤が使えるように冷却器と仕切弁の間に接続口をつけてください。
- (VII) 冷水ポンプの振動、騒音が問題になる時は、ポンプの吸入・吐出管の一部に可撓管を使用してください。
- (VIII) 冷水入口配管には清掃可能なストレーナを設けてください。
- (IX) 配管には適宜吊具を付けて、冷却器の接手に無理な荷重がかからないようにしてください。

### (c) 電気工事

- (I) 配線総量は始動時の電圧が定格の85%以上運転時定格の90%以上、相間電圧のアンバランスは2%以内に確保出来るものを選んでください。
- (II) 手元開閉器は付属していませんので別に用意してください。

(Ⅲ)アースは必ず取ってください。

(Ⅳ)電熱器<クランクケース>は、常時通電しておく必要があります。

圧縮機を保護するために、電熱器<クランクケース>を設けていますので3日以内の運転停止の際は運転スイッチの操作だけでユニットを停止させ、電源は切らないでください。長時間停止後運転を開始する時は、電源を入れて<この時電熱器<クランクケース>に通電される>から、12時間以上過ぎてから運転スイッチを入れて、運転してください。

(Ⅴ)循環ポンプが停止した時、ユニットも必ず停止させる必要があるため、ポンプインターロックの結線を行なってください。<CA-2SC・2Cはポンプ用電磁接触器およびインターロック回路組込み済み>

### (d)使用限界

CA形の使用限界は下表の通りですので、この範囲でご使用ください。

項目	形名	CA-2SC 2C	CA-3D	CA-5D	CA-8D	CA-10D	CA-15D	CA-K20D
最大水量	ℓ/min	35	45	70	105	140	210	280
最少水量<50/60Hz>	ℓ/min	12/13	18/21	29/34	41/49	59/69	83/98	118/138
※水出入口温度差	deg	能力線図の範囲内						
水圧	kg/cm <sup>2</sup>	4以下						
※水出口温度		能力線図の範囲内						
運転圧力	kg/cm <sup>2</sup>	高圧側10~26 低圧側1.2~5.9						
電圧		定格電圧±10%						
外気温度		20~40°C DB						

※能力線図の線を延長したり、線図の外でのご使用はさけてください。

ユニットの発停時間は下記以上となるようにしてください。

**運転時間**..... **5分以上**

**停止時間**..... **3分以上**

**1サイクル<始動→停止→始動>**..... **15分以上**

水配管回路中の全水量が少く、かつ軽負荷時には、ユニットの発停時間が極端に短くなり、ユニットの寿命を低下させることがあります。このような場合はクッションタンクを設ける等により、水配管回路中の全水量が下表以上となるようにしてください。

項目	形名	CA-2SC 2C	CA-3D	CA-5D	CA-8D	CA-10D	CA-15D	CA-K20D
水配管回路中の最少必要全水量	ℓ	40	60	90	130	190	130	190
冷却器内水量	ℓ	2.8	4.5	4.5	9	11.5	24	32

## 1.2.6 騒音

CA-2SC～K20D形は、低騒音化を計っていますが、騒音防止条例や据付場所の状況等により、騒音に対するクレームが予想される場合には、つぎのような騒音対策を実施しておく必要があります。

### (a)消音ダクト

ユニットの吸込口及び吹出口に消音ダクトを設けることにより、吸込口および吹出口から出る騒音を減少させることができます。この場合、吸込口と吹出口を、騒音を減少させたい場所と反対の方向に向けることによって、より効果が出ます。

なお、消音ダクトの施工参考図・騒音計算の方法については〈CAH〈サニーパック〉技術資料〉に載せてありますので、設備設計の参考としてください。

### (b)遮音壁

消音ダクトによっても防音効果がありますが、より騒音を下げたい場合はユニットのまわりを遮音壁で囲むのが有効です。

特に高いビルや、一方向のみ遮音すればよい場合に効果的です。なお、壁とユニットとは、外形寸法図〈P74～P77〉に示す風吸込スペース以上離してください。また、壁の高さは吹出空気がショートサーキットしない高さにしてください。

### (c)密閉

音源をなるべく隔離して、ここで音を処理してしまう方法です。CAユニット全体を建物の中に入れて、風の出入口には消音室を設けユニットの音が外部に出ないようにします。風の通路は送風機の抵抗とならないよう、吸込・吹出口と同じか、それ以上に大きくしてください。建物の壁や消音室の構造・材料・厚さについては騒音の許容限度により定まります。また、吸音材を建物の内部や風の通路に使用すれば、さらに効果的です。

### (d)防振

建物内の騒音はユニットからの振動による場合がありますので、据付基礎は十分強固にし、水配管等は防振配管としてください。

### (e)振動

CAユニットの振動は普通のパッケージエアコンとほとんど同じです。しかしCAユニットは屋上設置が普通ですから階下が会議室・ホテルの個室等、特に静かさを要求される室の場合は、防振対策を充分にしてください。

## 1.2.7 電気特性

項目	形名	CA-2SC	CA-2C	CA-3D	CA-5D	CA-8D	CA-10D	CA-15D	CA-K20D	
電気特性	電源	単相 200V 50/60Hz	主回路三相200V50/60Hz 補助回路単相100V50/60Hz		三相 200V 50/60Hz					
	消費電力 kW	2.3/2.7	1.87/2.19	2.8/3.2	4.6/5.3	6.8/7.8	8.7/9.9	13.6/15.6	17.4/19.8	
	運転電流 A	13.0/13.6	6.3/7.0	9.4/10	16/17	26/27	31/33	52/54	62/66	
	力率 %	86.5/98.2	85.6/90.5	86/92	83/90	76/83	81/87	76/83	81/87	
	始動電流 A	60以下	41.9/37.0	60/51	85/75	158/144	180/164	184/171	211/197	
	圧縮機 定格出力 kW	1.5	1.5	2.2	3.75	5.5	7.5	5.5×2	7.5×2	
	電動機 定格電流※2 A	13.5	8.1	10.8	19.0	27.3	34.2	27.3×2	34.2×2	
	送風機 定格出力 kW	0.015×2	0.015×2	0.1	0.1	0.2	0.35	0.35×2		
	電動機 定格電流 A	0.3×2 / 0.28×2	0.3×2 / 0.28×2	1.12/1.12	1.12/1.12	2.85/2.40	3.28/3.10	3.28×2 / 3.10×2		
	電熱器(クランクケース) W	—	—	62			72	62×2	72×2	
電気工事	電線太さ※3	φ2.0 <15mまで>	φ1.6 <18mまで>	φ2.6 <29mまで>	φ3.2 <27mまで>	14mm <sup>2</sup> <30mまで>	22mm <sup>2</sup> <38mまで>	30mm <sup>2</sup> <33mまで>	38mm <sup>2</sup> <4mまで>	
	過電流保護器 A	30	20	30	50	75	100	100	125	
	開閉器容量 A	30	30	30	60	100	100	100	200	
	リモコン回路連絡 100V	φ1.6<~80>								
配線太さ 200V	φ1.6<~100>									
接地線太さ	φ1.6以上		φ1.6以上	φ1.6以上	φ2.0以上	φ2.6以上	φ2.6以上	14mm <sup>2</sup> 以上	14mm <sup>2</sup> 以上	
コンデンサ	容量 μF	各電力会社低圧進相コンデンサ取付基準による								
	容量 kVA	1.5以下	1.5以下	2.2以下	3.7以下	5.5以下	7.5以下	5.5以下	7.5以下	
	電線太さ	φ1.6以上	φ1.6以上	φ1.6以上	φ2.0以上	φ2.6以上	φ2.6以上	φ2.6以上	φ2.6以上	

空冷式  
チリング

- ※1 電気特性は次の条件による。  
外気温度35℃・冷水入口温度12℃、出口温度7℃
- ※2 三相200V 60Hz・凝縮温度52℃・蒸発温度5℃・吸入ガス温15℃
- ※3 金属管配線の場合を示します。

## 1.2.8 冷媒配管系統図

### CA-10D形

空気側熱交換器<凝縮器>

