

# 第6編 クリーンヒーター・クリーンヒーターエアコン

機種一覧表

機器	能力 形名	暖房能力<kcal/h>							
		2,610	2,820	3,540	3,600	5,050	6,840		
クリーンヒーター	ガス タイプ	VGS-30A	○						
		VGB-30L	○						
		VGB-40L				○			
		VGB-80L						○	
	石油 タイプ		VKB-30ET		○				タンク内蔵タイプ
			VKB-30E		○				タンク別置タイプ
			VKN-30XT		○				タンク内蔵タイプ
		VKB-40ET(M)			○			タンク内蔵タイプ	
		VKB-40E			○			タンク別置タイプ	
		VKB-60E					○	タンク別置タイプ	
クリーンヒーター エアコン	ガス タイプ	VGC-418L				○		冷房能力<kcal/h> 1,600/1,800	
		VGC-422L				○		冷房能力<kcal/h> 2,000/2,240	
		VGC-432L				○		冷房能力<kcal/h> 2,800/3,150	
	石油 タイプ	VKC-418E			○			冷房能力<kcal/h> 1,600/1,800	
		VKC-422E			○			冷房能力<kcal/h> 2,000/2,240	
		VKC-432E			○			冷房能力<kcal/h> 2,800/3,150	

## 目次

6.1 クリーンヒーター	402
6.1.1 仕様	402
6.1.2 外形寸法図	406
6.1.3 電気系統図	409
6.1.4 基本的な給排気工事例	414
6.1.5 壁貫通穴位置	414
6.1.6 別売部品	416
6.1.7 石油クリーンヒーター専用別売部品	417
6.1.8 石油クリーンヒータータンク設置寸法図	417
6.1.9 ガスクリーンヒーター使用可能都市ガス一覧	418
6.2 クリーンヒーターエアコン	419
6.2.1 仕様	419
6.2.2 外形寸法図	422
6.2.3 電気系統図	424
6.2.4 壁穴位置	426

# 6.1 クリーンヒーター

## 6.1.1 仕様

### (1) ガスクリーンヒーター

項目		形名	VGS-30A				VGB-30L			
暖房可能面積		畳	6~10							
熱利用効率		%	約90							
使用ガス種			4B, 4C, 5A, 5C, 6B, 7C, 13A	6A 6C	12A	LPG	4C, 5A, 5B, 5C, 6A, 6B, 7C, 13A	12A	4B 6C	LPG
ガス消費量		kcal/h	2,900	2,800	2,700	0.22kg/h	2,900	2,700	2,800	0.22kg/h
暖房能力		kcal/h	2,610	2,520	2,430	2,380	2,610	2,430	2,520	2,380
色調<マンセルNo.>			ケーシング5YR6.5/1 グリルN1.5 脚N1				ケーシング5YR-6.5/1 グリル10YR-2.5/1 脚N-1			
電源			単相 100V 50/60Hz							
消費電力		W	55/48				78/72			
燃焼用送風機			φ130ターボファン				φ125 2段ターボファン			
温風循環用送風機			φ90ラインフローファン				φ130アルミ羽根シロッコファン			
循環温風量		m <sup>3</sup> /min	強 4.3 弱 3.8				強燃焼時 強風4.5 弱風4.0 弱燃焼時 3.2			
騒音 A レンジ *1		ホン	強 41/41 弱 39/39				強燃焼時 強風37/38 弱風34/35 弱燃焼時 31/31			
室温制御方式			パイロットレス方式, 電子式ルームサーモによるメインバーナON OFF制御				パイロット常時点火, 電子式ルームサーモによるメインバーナ 3段制御			
加湿皿		cc	内蔵<手動給水> 容量1,300				手動注水+燃焼凝縮水加湿皿 <容量1,100>			
安全装置	燃焼検知装置		炎検知方式							
	爆発防止装置		風圧スイッチ組込み, プレパージ方式							
	停電安全装置		炎検知器							
	過熱防止装置	°C	オートカット130 OFF +温度ヒューズ192 OFF				オートカット130 OFF +温度ヒューズ180 OFF			
	冷風防止装置	°C	遅延サーモ<ON100, OFF55>							
据付	電源ヒューズ	A	1				1.5			
	外形寸法									
	高さ	mm	510				557			
付	幅	mm	600				700			
	奥行	mm	165<背面カバー付にて250>				230<背面カバー付にて316>			
	製品重量	kg	19.5				29			
主要部品	排気パイプ	mm	φ34ステンレス製植毛付							
	給気ホース	mm	φ36塩ビ製							
	給排気筒トップ	mm	φ54ステンレス製壁穴径φ65							
	延長工事条件	m	最大延長4, 途中の曲げ3ヶ所以内							
	空間確保<上・横・前・後>	cm	15×5×100×0<背面カバー付>							
標準付属部品	ガス入口径	mm	下向き固定φ9.5<呼び径>							
	バーナ		TSBバーナ				バインド式バーナ			
	ガスバルブ		押し回し式<マイクロスイッチ連動>							
	ガバナ	mmH <sub>2</sub> O	都市ガスP2/P1= 50/100 LPG P2/P1=100/280				都市ガスP2/P1= 60/100 LPG P2/P1=200/280			
	点火装置		高圧トランス連続放電							
標準付属部品	電磁弁		単相 100V 50/60Hz全波整流形							
	対流用フィルタ		平織ネットフィルタ				サランネットフィルタ			
標準付属部品			給排気筒トップ, 標準排気パイプ, ジョイントパイプ傾斜フランジ, 背面カバー, エルボ, ねじ類							
掲載頁	外形寸法図	頁	406							
	電気系統図	頁	409							
	能力線図	頁	当社営業所にご照会ください。							

\*1. 前方1m, 上方1mにて測定

VGB-40L				VGB-80L		
8~14				12~28		
約90						
4C, 5A, 5B, 5C, 6A, 6B, 7C, 13A	12A	4B 6C	LPG	4C, 5C, 6A 6B, 6C, 7C, 12A, 13A	4B	LPG
4,000	3,810	3,820	0.3kg/h	7,600	7,260	0.60kg/h
3,600	3,430	3,440	3,240	6,840	6,530	6,480
ケーシング5YR-6.5/1 グリル10YR-2.5/1 脚N-1						
単相 100V 50/60Hz						
83/78				115/125		
φ125 2段ターボファン				φ150 2段ターボファン		
φ130アルミ羽根シロッコファン				φ150アルミシロッコファン		
強燃焼時 強風6.0 弱風5.2 弱燃焼時 3.8				強10.0 弱8.0		
強燃焼時 強風37/38 弱風34/35 弱燃焼時 31/31				強43/45 弱37/37		
パイロット常時点火, 電子式ルームサーモによるメインバーナ3段階制御				パイロット常時点火, 電子式ルームサーモによるメインバーナON OFF制御		
手動注水+燃焼凝縮水加湿皿 <容量1,500>				手動注水+燃焼凝縮水加湿皿 <容量2,600>		
パイロットフレーム炎検知方式				炎検知方式		
風圧スイッチ組込み, プレバージ方式						
炎検知器						
オートカット130 OFF 温度ヒューズ180 OFF				オートカット150 OFF +温度ヒューズ180 OFF		
遅延サーモ<ON100, OFF55>						
1.5				2		
557				630		
800				900		
230<背面カバー付にて316>				260<背面カバー付にて360>		
32				43		
φ34ステンレス製植毛付				φ50ステンレス製植毛付		
φ36塩ビ製				φ50塩ビ製		
ステンレス製φ54, 壁穴径φ65						
最大延長4m, 途中の曲げ3ヶ所以内						
15・5・100・0<背面カバー付>						
下向き固定φ9.5<呼び径φ10>				金属フレキ配管400mm付き先端 PT1/2Bめねじ		
バインド式バーナ				TSBバーナ		
押し回し式<マイクロスイッチ連動>						
都市ガスP2/P1= 60/100 LPG P2/P1=200/280				都市ガスP2/P1= 60/100 LPG P2/P1=100/280		
高圧トランス連続放電						
AC100V 50/60Hz 全波整流形						
サランネットフィルタ						
給排気筒トップ, 標準排気パイプ, ジョイントパイプ, 傾斜フランジ, 背面カバー, エルボ, ねじ類				給排気筒トップ, 標準排気パイプ, ジョイントパイプ, 傾斜フランジ, 背面カバー, エルボ, ねじ類, 金属フレキ配管		
406						
409						
当社営業所にご照会ください。						

# クリーンヒーター

## (2)石油クリーンヒーター

### (2)-1 タンク内蔵タイプ

項目		形名	VKB-30ET	VKN-30XT	VKB-40ET<ETM>	
暖房可能面積	畳		6~11	6~11	8~14	
暖房能力	kcal/h		2,820		3,540	
熱利用効率	%		約92		約93	
使用燃料			白灯油<JIS 1号灯油>			
灯油消費量	ℓ/h		0.37		0.46	
色調<マンセル記号>			ケーシング5Y6.5/1<近> グリル10YR2.5/1 脚,置き台 N1	ケーシング5Y6.5/1 グリル5YR2/1 ベースN1.5のつや消し	ケーシング グリル 脚置き台 40ET 5Y6.5/1<近> 10YR2.5/1 40ETM 木 目 5YR2/1 } <sup>N-1</sup>	
電源			単相 100V 50/60Hz			
消費電力	W		点火時550,平均消費電力62 <ルームサーモ60%運転時>	点火時550,平均消費電力62 <ルームサーモ60%運転時>	点火時550,平均消費電力70 <ルームサーモ60%運転時>	
燃焼用送風機	cm		φ12.5×45ラインフローファン 2極コンデンサモータ	φ12.5×3段ターボファン 2極コンデンサモータ		
温風循環用送風機	cm		φ9×45ラインフローファン 4極コンデンサモータ			
循環温風量	m <sup>3</sup> /min		強4.9/5.3 弱4.0/4.2	強4.9/5.3 弱4.0/4.2	強5.3/5.8 弱4.6/5.0	
騒音 A レンジ *1	ホン		強38/40 弱36/37		強39/41 弱37/38	
室温制御方式			ON-OFF方式			
油タンク	ℓ		9.8タンク内蔵			
加湿皿	cc		手動注水, 燃焼凝縮水加 湿皿 容量1,500	—	手動注水, 燃焼凝縮水加 湿皿 容量1,500	
点火方式			高圧放電点火, 自動式			
タイマ	h		50Hz地区12, 60Hz地区12 ONスイッチのみ			
冷風防止装置	°C		遅延サーモ<ON60, OFF43>			
燃焼制御装置			正常炎電流回路	—	正常炎電流回路	
安全装置	点火安全装置		P.T.Cタイマ組込み<燃料遮断>	モータタイマ組込み	P.T.Cタイマ組込み<燃料遮断>	
	燃焼検知装置		炎検知棒+IC回路			
	過熱防止装置	°C	オートカット<100 OFF>×2		オートカット<100>+温度ヒューズ<150>	
	燃焼室クリーン装置		風圧SW組込み, プレバージ回路	風圧スイッチプレバージ方式	風圧SW組込み, プレバージ方式	
	停電時安全装置		瞬時消火<リレー組込み>			
	対震自動消火装置	gal	落球式<震度 5 程度で作動>150~250作動			
	電流ヒューズ	A	8			
	自己保持回路		リレーによる自動復帰防止			
	外形寸法 *2	高さ	mm	554<554>		
		幅	mm	800<826>		
付	奥行	mm	230<349>	230<326>	230<349>	
	製品重量	kg	33.5			
	排気パイプ	mm	φ34ステンレス<耐熱植毛付>			
	給気ホース	mm	φ36塩ビ製			
	給排気筒トップ	mm	φ54ステンレス製, 壁穴φ65			
	延長工事条件	m	最大延長 3 途中の曲げ 3ヶ所以内			
	空間確保<上・横・前・後>	cm	100・15・100・0<背面カバー付>	100・15・100・0<別売品背面カバー付の所合>	100・15・100・0<背面カバー付>	
エアフィルタ		樹脂性フィルタ				
主要部品	バーナ		丸形MICSストイキバーナ			
標準付属部品 *3			置台 1, 給排気筒トップ<取付ねじ 3> ホースバンド 1, 背面カバー 1 本体固定金具 1組, ジョイントパイプ 2 カバー付エルボ 1, パイプストップ 1組 ダンパ<60Hz用> 1, ゴムチューブ 1 給排気筒トップ押込防止金具一式			
掲載頁	外形寸法図	頁	407			
	電気系統図	頁	411			
	能力線図	頁	当社営業所にご照会ください。			

\* 1. 前方 1m, 上方 1mにて測定。

\* 2. < >内は置台, 背面カバーを含む。但しVKN-30XT形は置台のみ。

\* 3. 背面カバーはVKB-30ET・40ET<ETM>形にのみ付属。

(2)-2 タンク別置タイプ

項目		形名	VKB-30E	VKB-40E	VKB-60E
暖房可能面積	畳		6~11	8~14	8~20
暖房能力	kcal/h		2,820	3,540	大5,050/小3,580
熱利用効率	%		約92	約93	約大90/小87
使用燃料			白灯油<JIS 1号灯油>		8~20
灯油消費量	ℓ/h		0.37	0.46	大0.68/小0.5
色調<マンセル記号>			ケーシング5Y6.5/1<近> グリル10YR2.5/1 脚, 置き台N-1		ケーシング5Y6.5/1 グリル10YR2.5/1 ベースN1.5のつや消し
電源			単相 100V 50/60Hz		
消費電力	W		点火時550, 平均消費電力62 <ルームサーモ60%運転時>	点火時550, 平均消費電力70 <ルームサーモ60%運転時>	点火時550, 平均消費電力100/102 <ルームサーモ運転時>
燃焼用送風機	cm		φ12.5×3段ターボファン 2極コンデンサモータ		φ15×2段ターボファン 2極コンデンサモータ
温風循環用送風機	cm		φ9×45ラインフローファン 4極コンデンサモータ		φ13シロッコファン 4極コンデンサモータ
循環温風量	m³/min		強5.0/5.4 弱4.1/4.4	強5.4/5.9 弱4.7/5.2	強7.1/7.2 弱5.4/5.5
騒音Aレンジ*1	ホン		強38/40 弱36/37	強39/41 弱37/38	強41/42 弱37/38
室温制御方式			ON-OFF方式		大-小-OFF方式
油タンク	ℓ		別置タンク20, 40, 90		
加湿皿	cc		手動注水, 燃焼凝縮水加湿皿 容量1,500		
点火方式			高圧放電点火, 自動式		
タイマ			50Hz地区12, 60Hz地区12 ONスイッチのみ		
冷風防止装置	°C		遅延サーモ<ON60, OFF43>		
燃焼制御装置			正常炎電流回路		—
安全装置	点火安全装置		P.T.Cタイマ組込み<燃料遮断>		
	燃焼検知装置		炎検知回+IC回路		
	過熱防止装置	°C	オートカット<100 OFF>×2	オートカット100+温度ヒューズ126	オートカット<100 OFF>×2
	燃焼室クリーン装置		風圧SW組込みプレバージ方式		
	停電時安全装置		瞬時消火<リレー組込み>		
	対震自動消火装置	gal	落球式<震度5程度で作動>150~250作動		
	電流ヒューズ	A	8		
据付	自己保持回路		リレーによる自動復帰防止		
	外形寸法*2	高さ	mm	554<554>	
		幅	mm	800<826>	
	製品重量	kg		31	
		mm		230<349>	
	排気パイプ	mm		φ34ステンレス<耐熱植毛付>	
	給気ホース	mm		φ36塩ビ製	
付	給排気筒トップ	mm	φ54ステンレス, 壁穴φ65		
	延長工事条件	m	最大延長3, 途中の曲げ3ヶ所以内		
	空間確保<上・横・前後>	cm	100・15・100・0<背面カバー付>		
	給油接続口径	φ	7.2		
	エアフィルタ		樹脂性フィルタ		
主要部品	定油面積		フロート式オーバーフロー安全装置付		
	バーナ		丸形MICSストイキバーナ		丸形MICSアンゼンバーナ
標準付属部品			置台1, 給排気筒トップ<取付ねじ3> ホースバンド1, 背面カバー1 本体固定金具1組, ジョイントパイプ2 カバー付エルボ1, パイプストップ1組 ダンパ<60Hz用>1, 送油ホース<取付金具2> 給排気筒トップ押込防止金具一式		置台1 給排気筒トップ1<取付ねじ3> ホースバンド1 傾斜フランジ1<取付ねじ3> 本体固定金具2組<取付ねじ4> ジョイントパイプ2 カバー付エルボ1 パイプストップ1組 ダンパ<60Hz用>1 給排気筒トップ押込防止金具一式
掲載頁	外形寸法図	頁	408		
	電気系統図	頁	411		
	能力線図	頁	当社営業所にご照会ください。		

ヒューズ  
クリーン

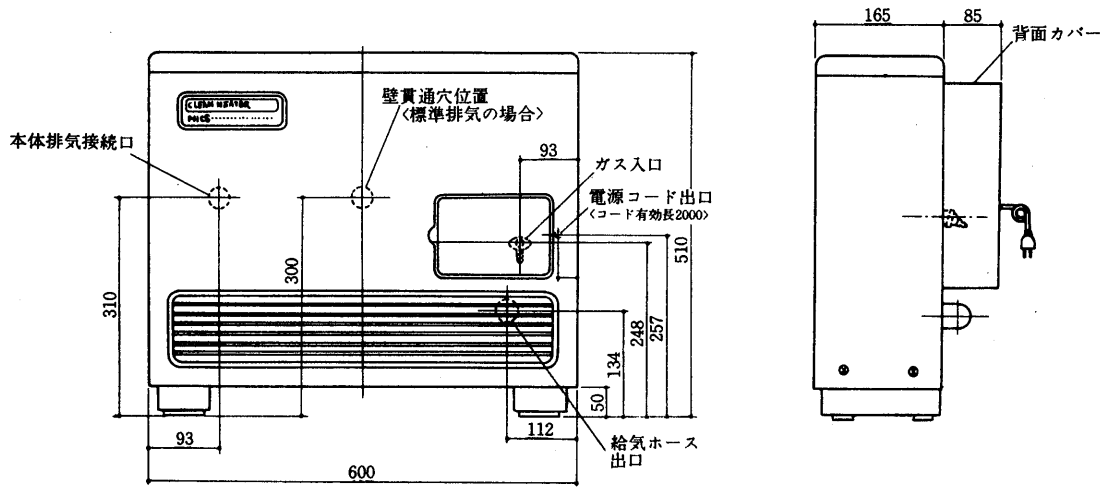
\* 1. 前方1m, 上方1mにて測定。 \* 2.< >内は置台, 背面カバーを含む。

# VGS・VGB

## 6.1.2 外形寸法図

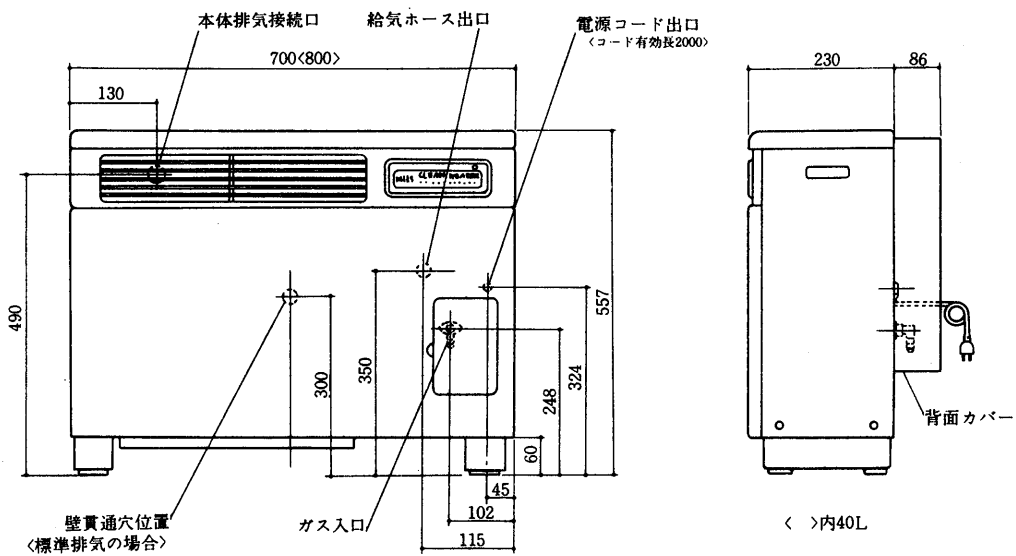
### (1) ガスクリーンヒーター

#### VGS-30A形

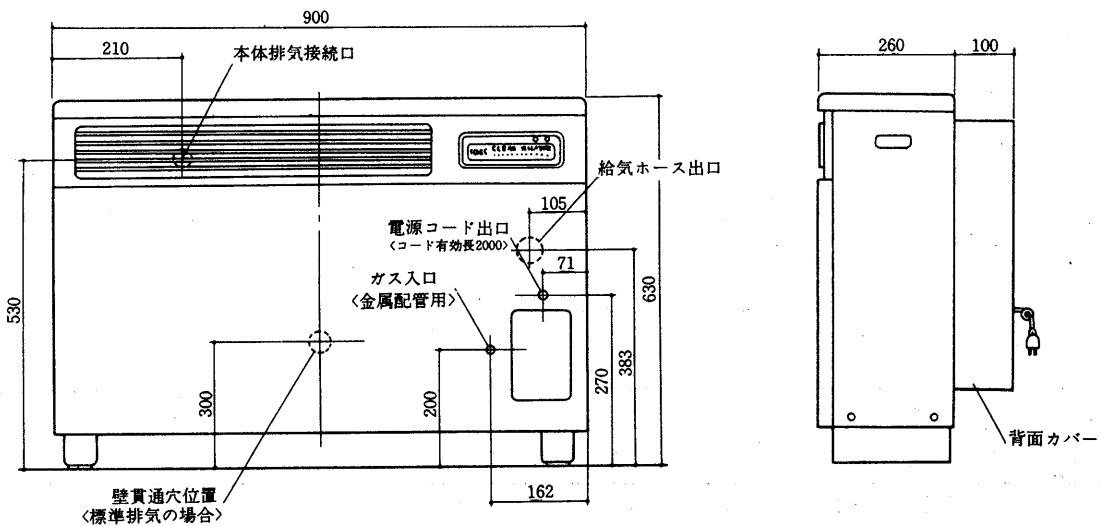


#### VGB-30L形

#### VGB-40L形



#### VGB-80L形

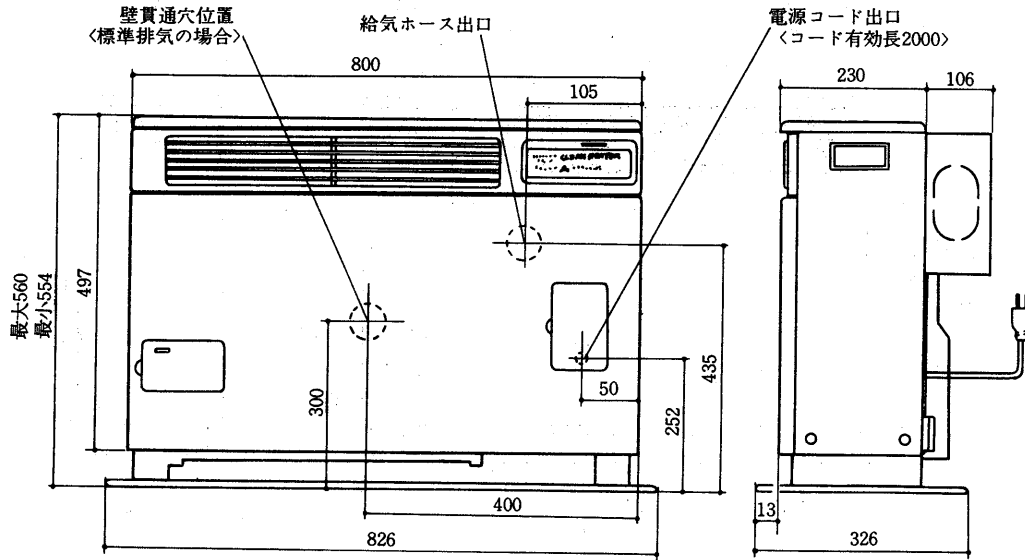


(2)石油クリーンヒーター

(2)-1 タンク内蔵タイプ

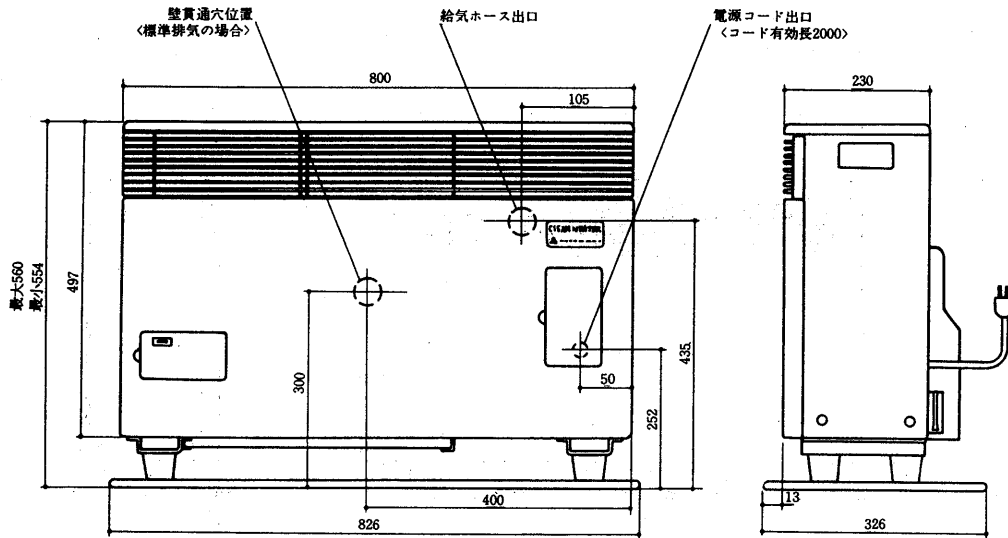
VKB-30ET形

VKB-40ET<ETM>形



クリーン  
ヒーター

VKN-30XT形



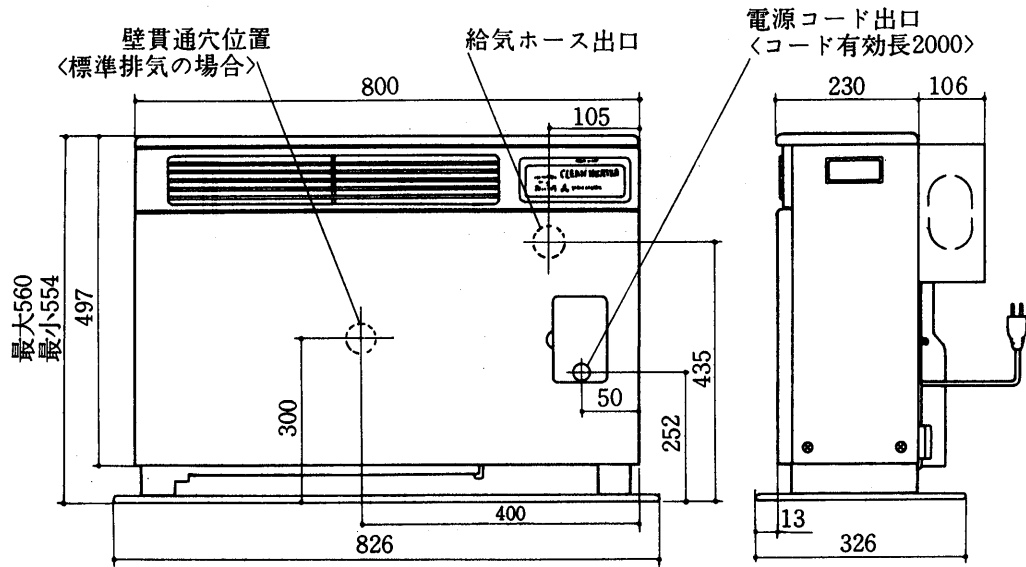
外形

# VKB-30・40・60

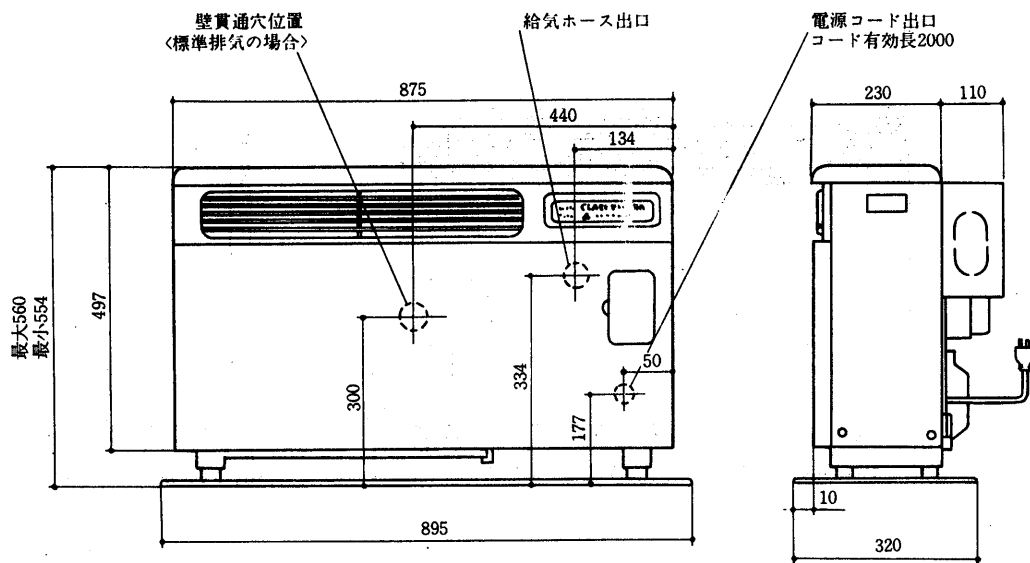
## (2)-2 タンク別置タイプ

VKB-30E形

VKB-40E形



## VKB-60E形

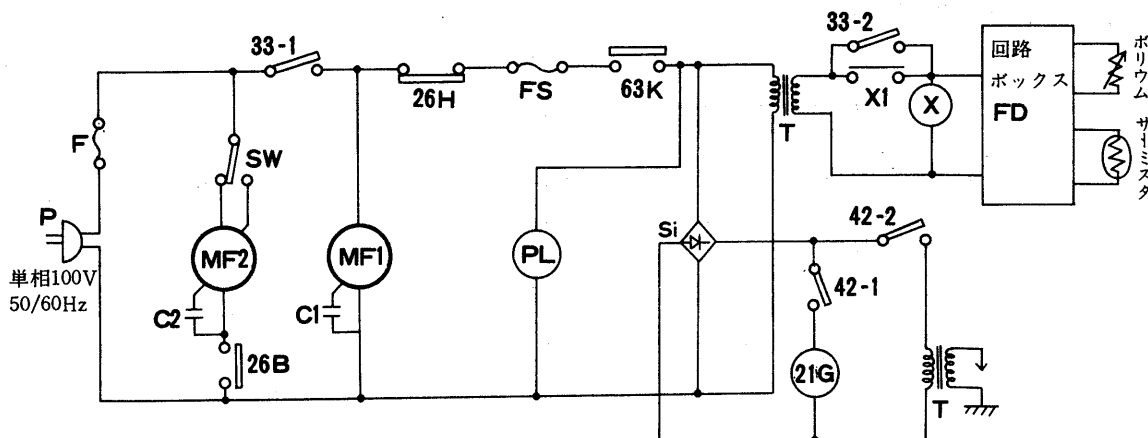




### 6.1.3 電気系統図

#### (1) ガスクリーンヒーター

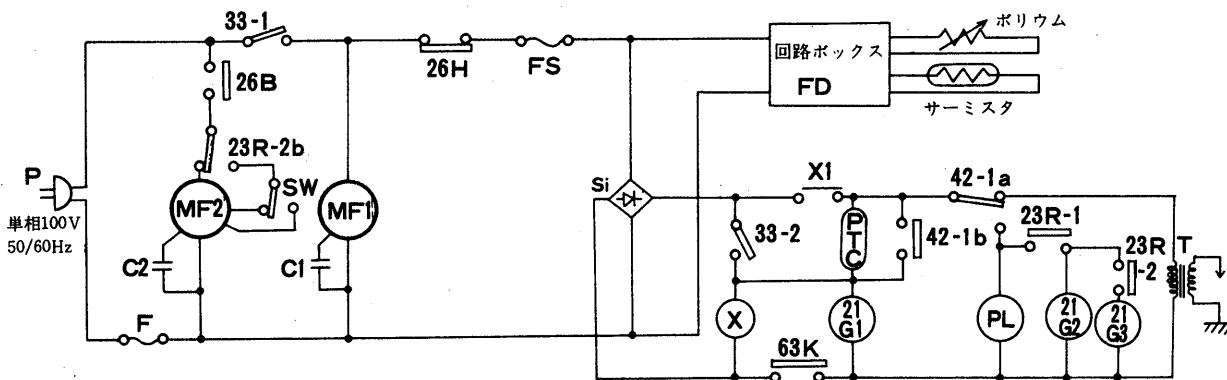
##### VGS-30A形



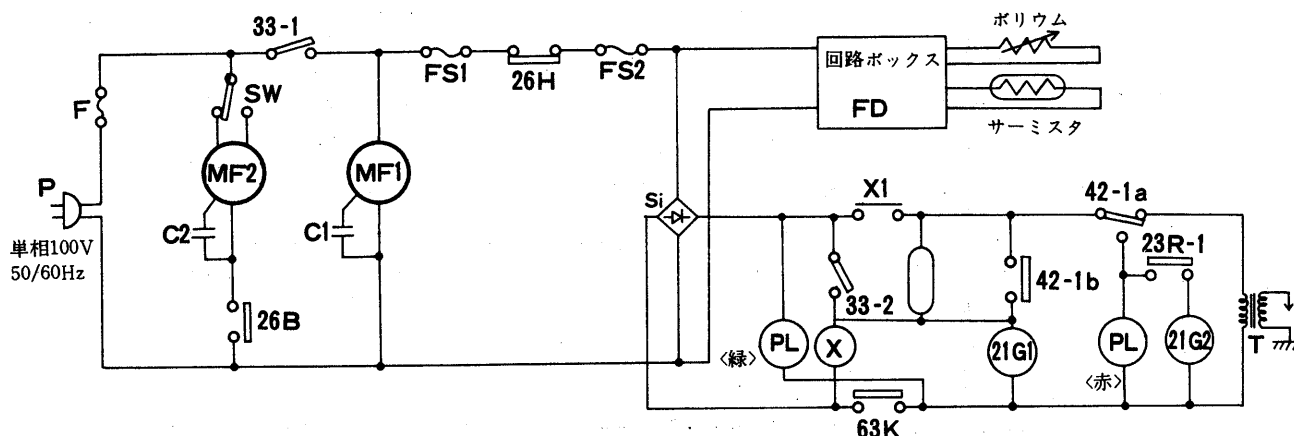
ヒューズ  
クリーン  
ヒーター

##### VGB-30L形

##### VGB-40L形



##### VGB-80L形

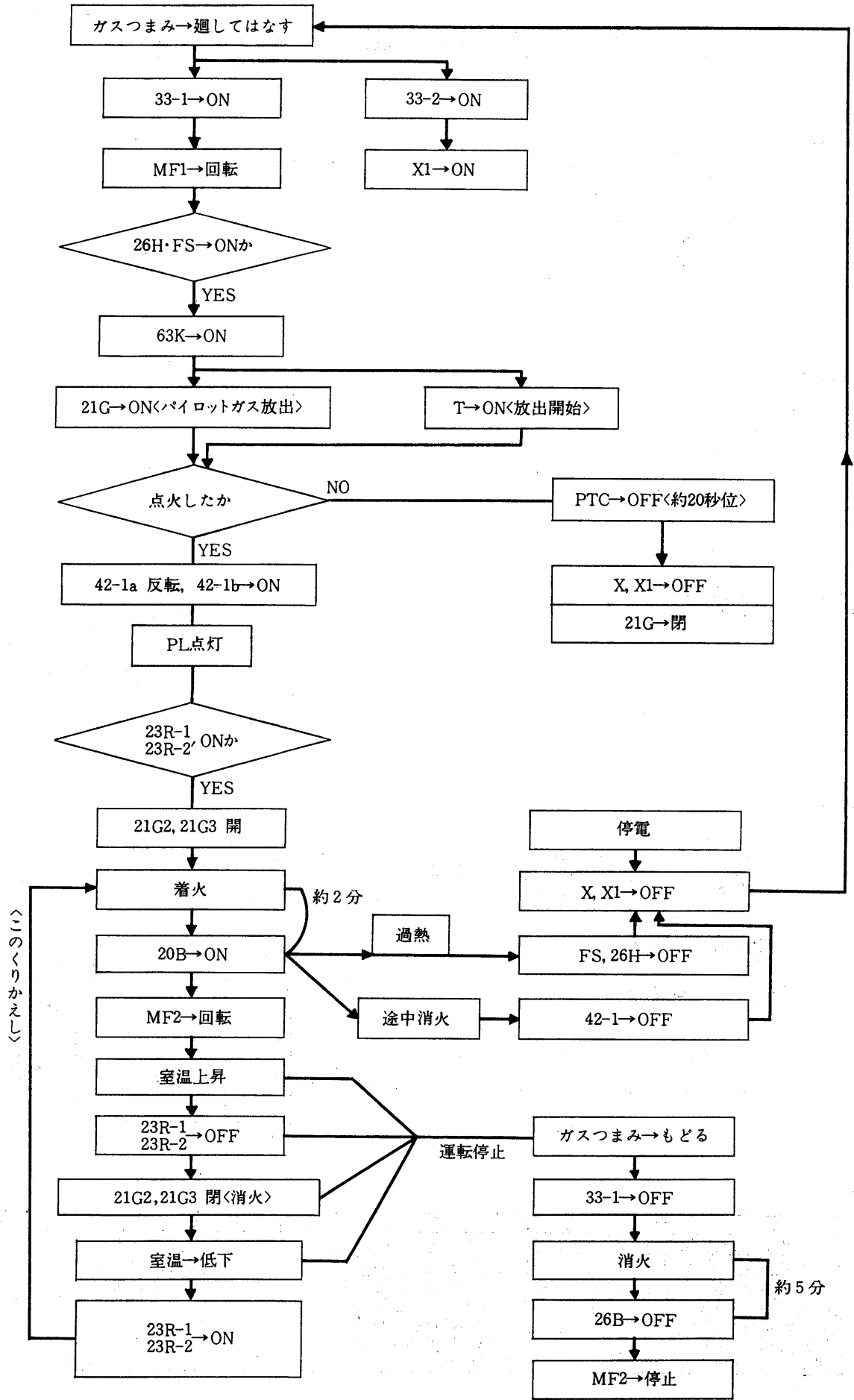


#### 記号説明

記号	名称	記号	名称	記号	名称
MF1	送風機用電動機<燃焼用>	23R-1, 2	温度調節器<室温>	F	電流ヒューズ
MF2	送風機用電動機<室内側>	21G-1	電磁弁<安全装置用>	C1, C2	コンデンサ
63K	圧力開閉器<風圧>	21G-2	電磁弁<燃焼開閉用>	T	変圧器<点火>
26B	温度開閉器<遅延>	21G-3	電磁弁<強弱切替用>	PTC	正特性サーミスタ
26H	温度開閉器<過熱防止>	X	補助継電器<自己保持用>	FD	炎検知器
33-1, 2	位置開閉器<ガスつまみ>	SW	風量切替スイッチ	P	プラグ
42-1, 2	開閉器<炎検知>	FS1, 2	温度ヒューズ	PL	表示灯<確認>

電  
気

フローチャート〈VGB-30L形〉  
〈VGB-40L形〉



〈このくりかえし〉

(2)石油クリーンヒーター

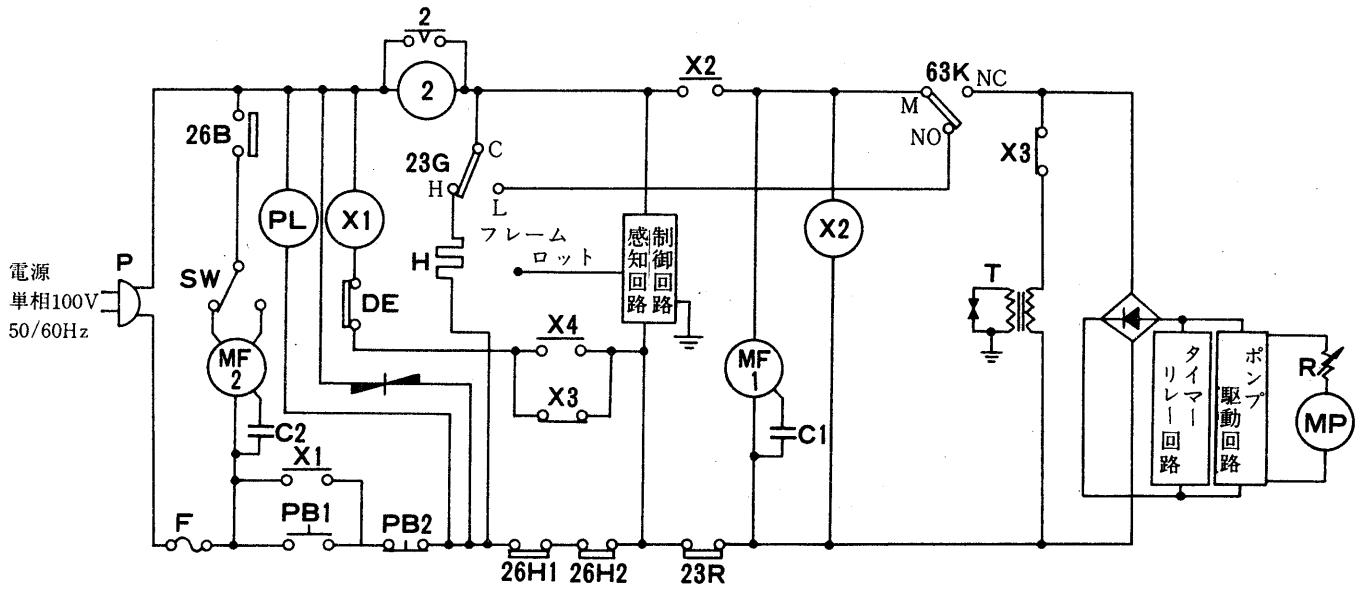
VKB-30ET形

VKN-30XT形

VKB-40ET<ETM>形

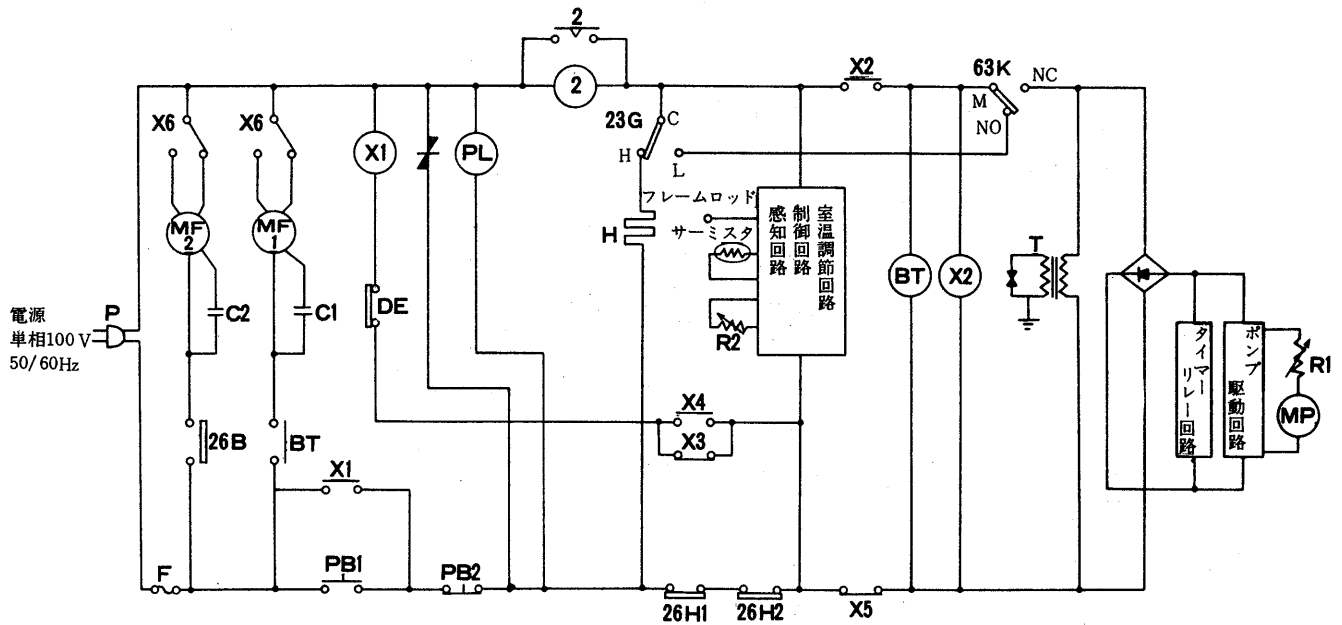
VKB-30E形

VKB-40E形



クリーンヒーター

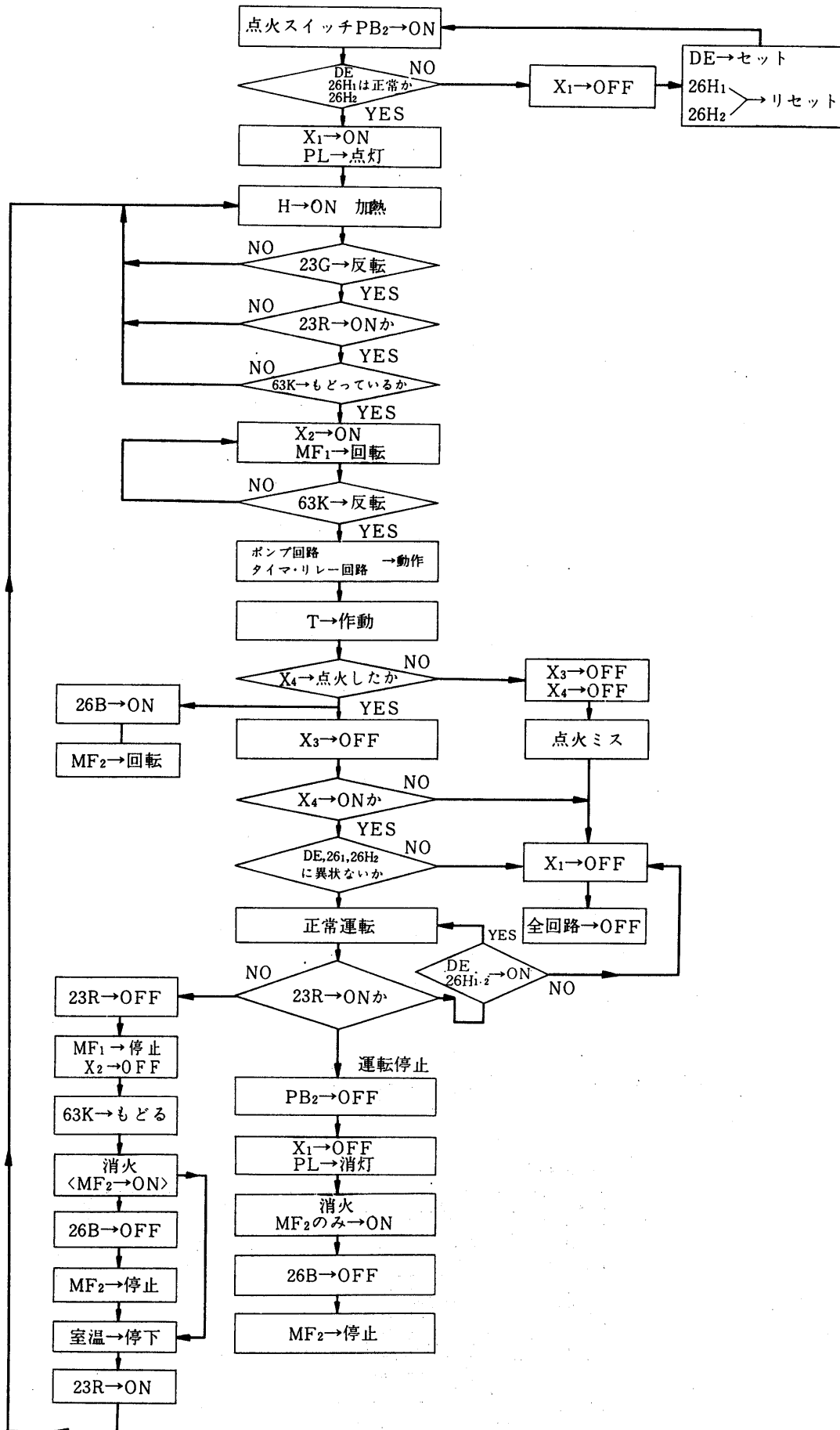
VKB-60E形



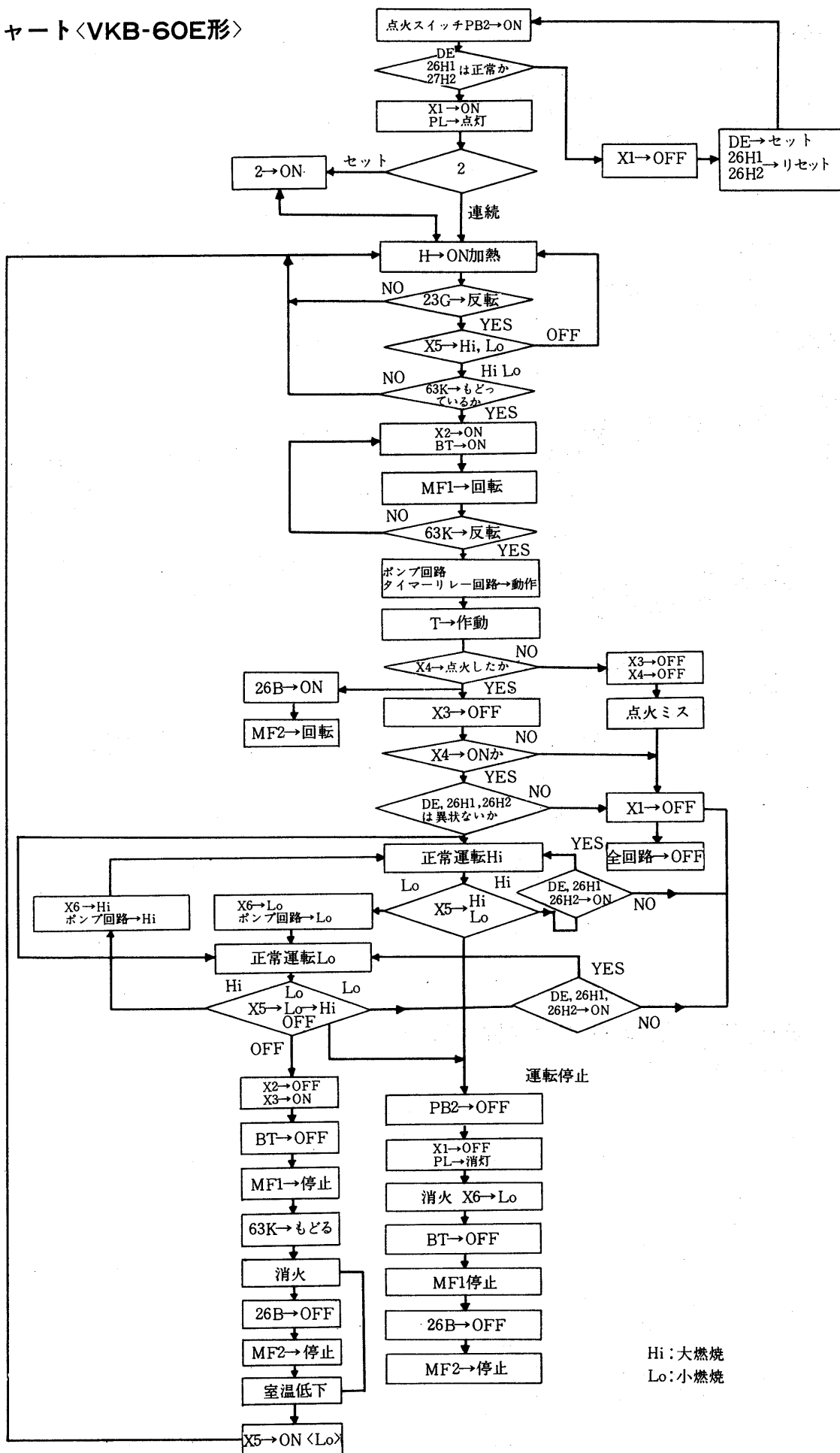
記号説明

記号	名称	記号	名称
MF1	送風機用電動機<燃焼用>	R2	抵抗<室温調節用>
MF2	送風機用電動機<対流用>	SW	スイッチ
BT	バイメタルタイマ	C1,2	コンデンサ
23G	温度調節器<気化>	DE	感震装置
23R	温度調節器<室温>	PL	表示灯<確認>
26H1	温度開閉器<過熱防止>	PB1,2	押ボタンスイッチ<点火>
26H2	温度開閉器<過熱防止90°C>	X1~6	補助継電器
26B	温度開閉器<遅延>	H	電熱器
63K	圧力開閉器	T	変圧器
MP	電磁ポンプ	F	ヒューズ
R, R1	抵抗<ポンプ調節用>	P	プラグ

作動説明〈VKB-40E形〉



フローチャート〈VKB-60E形〉



クリーン  
ヒーター

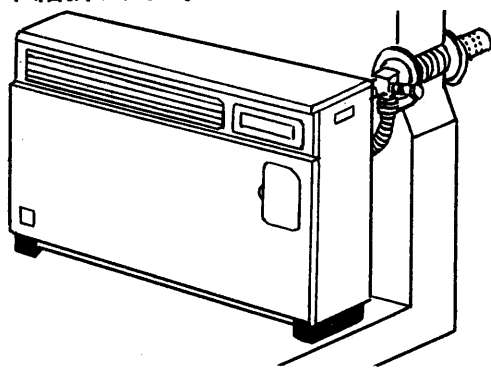
Hi: 大燃焼  
Lo: 小燃焼

# クリーンヒーター

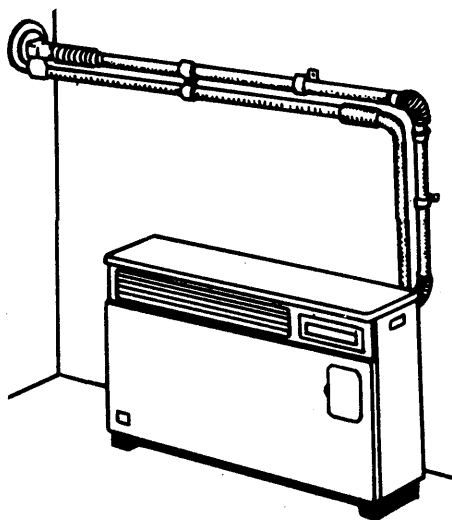
## 6.1.4 基本的な給排気工事例

### (1) 給排気工事

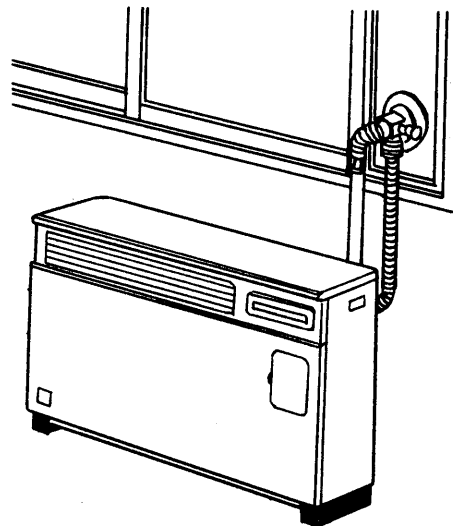
#### 〈標準給排気方式〉



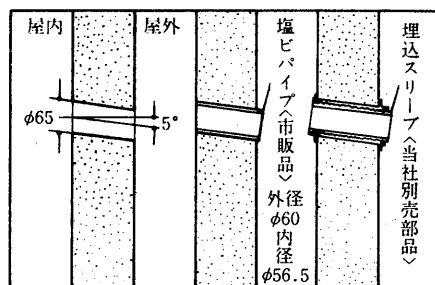
#### 〈中央給排気方式〉



#### 〈窓給排気方式〉



### (2) 壁穴工事



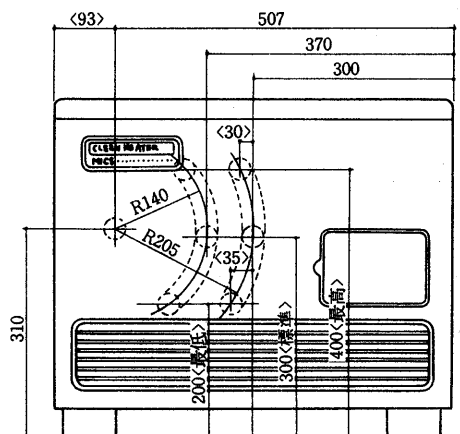
1. 穴をあけて
2. 塩ビパイプまたは埋込スリーブを入れて仕上げる。

※標準給排気方式以外は本体同梱部品のほかに、別売部品が必要となります。  
 〈別売部品一覧表参照 P382〉

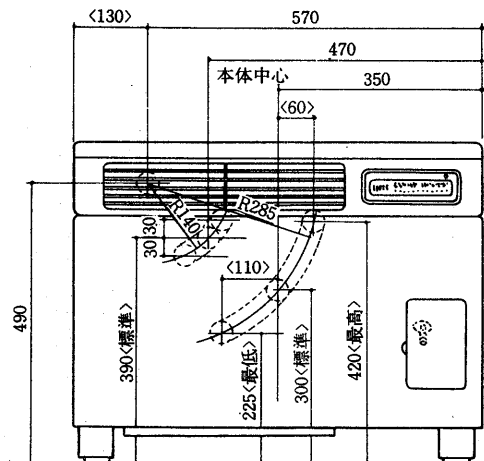
## 6.1.5 壁貫通穴位置〈標準付属品の場合〉

### (1) ガスクリーンヒーター

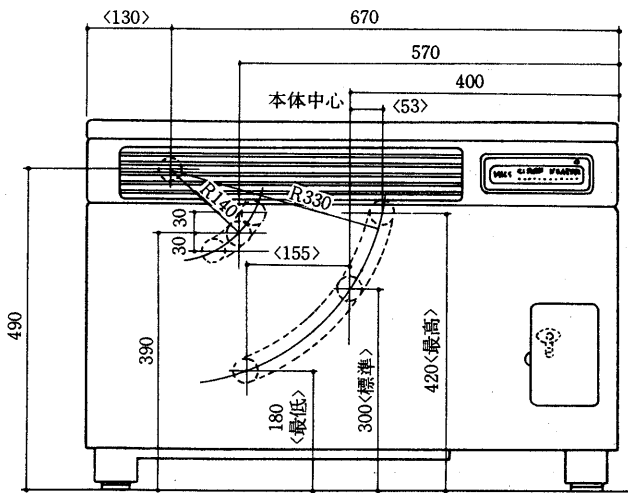
#### VGS-30A形



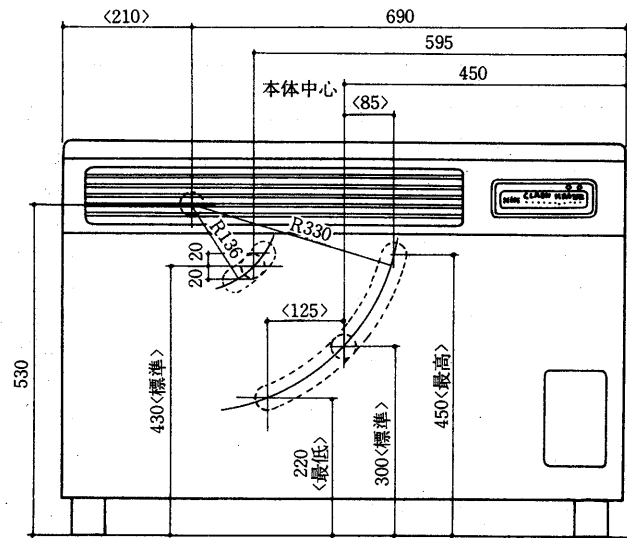
#### VGB-30L形



VGB-40L形

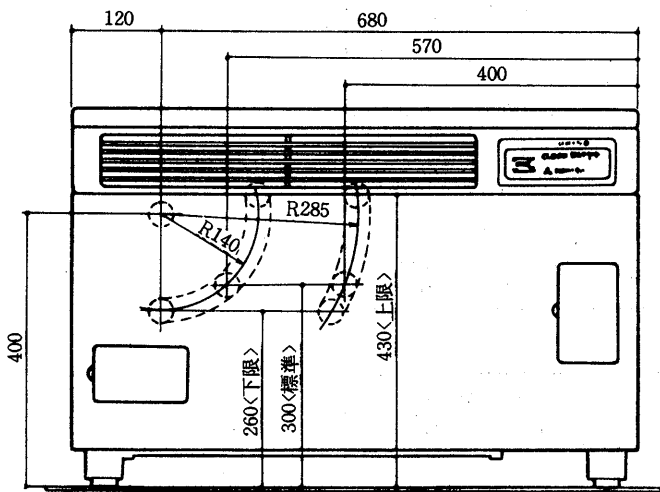


VGB-80L形

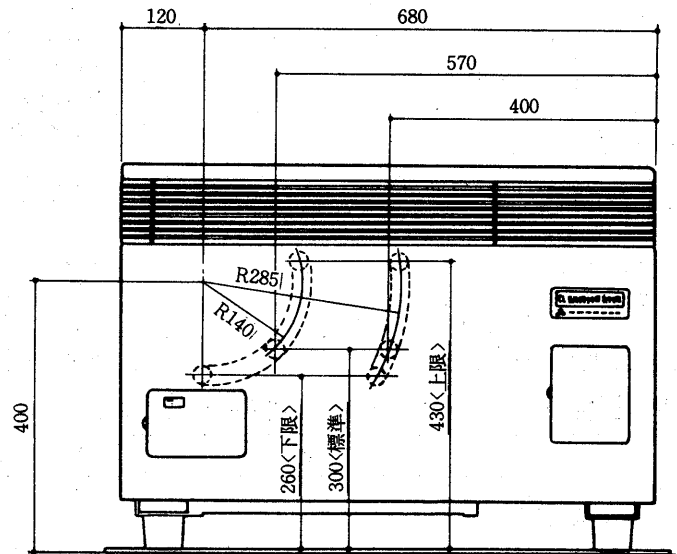


クリーン  
ヒーター

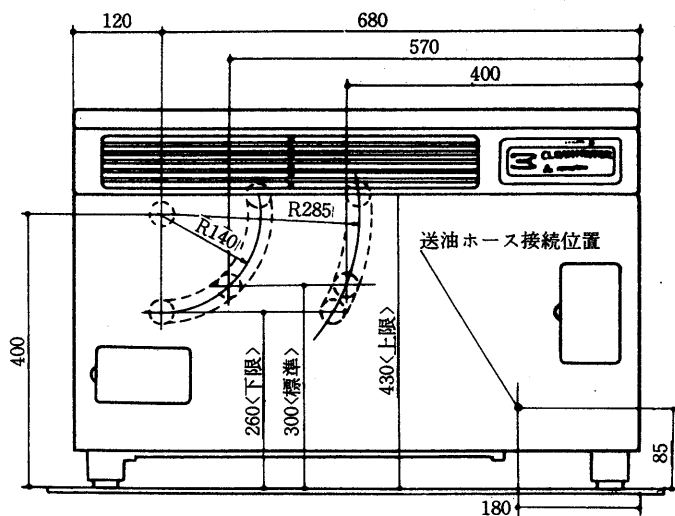
(2)石油クリーンヒーター  
(2)-1 タンク内蔵タイプ  
VKB-30ET形  
VKB-40ET<ETM>形



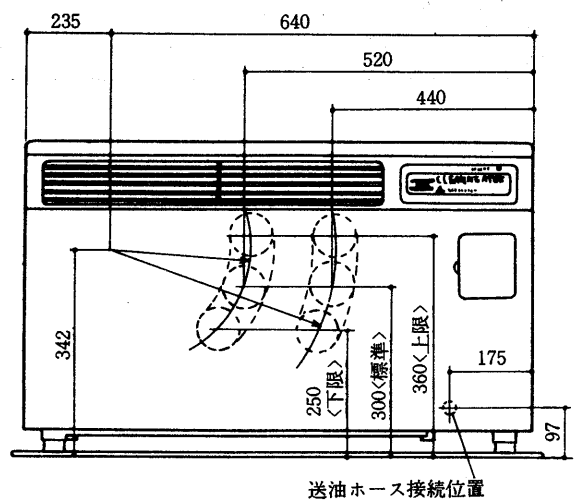
VKN-30XT形



(2)-2 タンク別置タイプ  
VKB-30E形  
VKB-40E形



VKB-60E形



# クリーンヒーター

## 6.1.6 別売部品

### (1)ガス・石油共通別売部品

標準設置方式以外で設置される場合に必要となります。設置方式に応じて必要部品をお求めください。

	部 品 名	形 名	適用機種
①	埋込スリーブセット<壁厚22cmまで>	VGZ-46C	30・40・60・80用
②	ロング埋込スリーブセット<壁厚35cmまで>	VGZ-226	30・40・60・80用
③	保護ガード	VGZ-115A	30・40・60・80用
④	ロング給排気筒トップT	VGZ-205	30・40・60・80用
⑤	VKN-30XT用背面カバー	VKZ-30	VKN-30XT用
⑥	VGS-30A敷板	VGZ-221	VGS-30A用
⑦	VGB-30L敷板	VGZ-222	VGB-30L用
⑧	VGB-40L敷板	VGZ-223	VGB-40L用
⑨	VGS-30A用布カバー	VGZ-214	VGS-30A用
⑩	VGB-30L用布カバー	VGZ-215	VGB-30用
⑪	30・40用布カバー	VGZ-199A	VGB-40L用 VKB-30, 40VKN-30用
⑫	VGB-80L用布カバー	VGZ-216	VGB-80L用
⑬	VKB-60用布カバー	VGZ-125A	VKB-60用
⑭	1m給排気セット<延長1m以内>	VGZ-140C	30・40用
⑮	1m給排気セット<延長1m以内>	VGZ-180A	60・80用
⑯	1.5m給排気セット<延長1.5m以内>	VGZ-141C	30・40用
⑰	1.5m給排気セット<延長1.5m以内>	VGZ-181A	60・80用
⑱	配管トップ	VGZ-208	30・40用
⑲	配管トップカバー	VGZ-211	60・80用
⑳	配管パイプカバー	VGZ-209	30・40用
㉑	配管パイプカバー	VGZ-212	60・80用
㉒	配管Lカバー	VGZ-210	30・40用
㉓	配管Lカバー	VGZ-213	60・80用
㉔	1.8m窓パネル	VGZ-116B	30・40・60・80用
㉕	0.9m窓パネル	VGZ-206	30・40・60・80用
㉖	スチール窓用取付金具	VGZ-229	30・40・60・80用
㉗	住宅公団用小窓パネル	VGZ-207	30・40・60・80用

### (2)石油クリーンヒーター専用別売部品

	部 品 名	形 名	適用機種
⑳	給油アタッチメント	VKZ-02B	30・40・60E用
㉑	銅配管セット<銅パイプ2.5m 1形ユニオン2個つき>	VKZ-20	30・40・60E用
㉒	銅パイプ<外径φ8・内径φ6>15m	VKZ-21	30E・40E・60E用
㉓	I形ユニオン	VKZ-22	30E・40E・60E用
㉔	T形ユニオン	VKZ-23	30E・40E・60E用
㉕	L形ユニオン	VKZ-27	30E・40E・60E用
㉖	屋外延長排気アタッチメント	VKZ-11A	30E・40E・60E用
㉗	煙突	VKZ-12	30E・40E・60E用
㉘	煙突トップ	VKZ-15	30E・40E・60E用

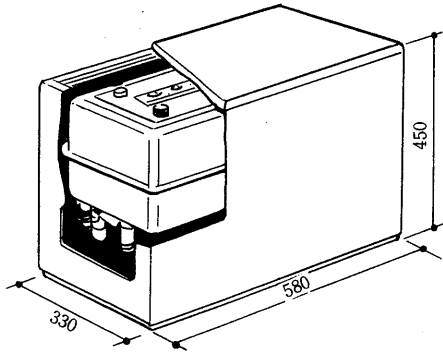


6.1.7 石油クリーンヒーター専用別売部品

別置タンク

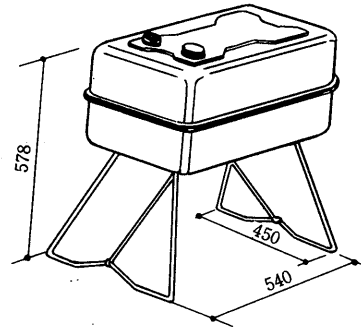
VKZ-20DX形〈在庫僅少品〉

20ℓ〈室内置デラックス〉



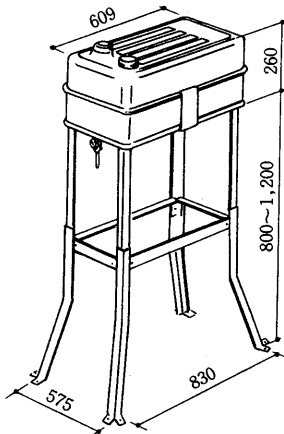
VKZ-40A形

40ℓ〈室内外兼用〉



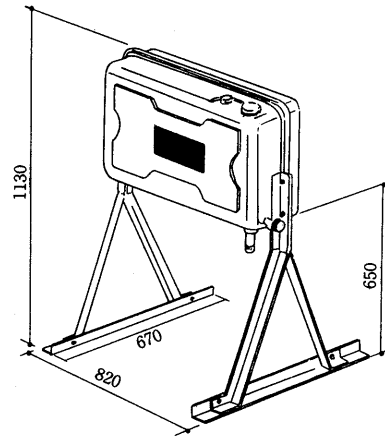
VKZ-36L形

36ℓ〈室外専用〉



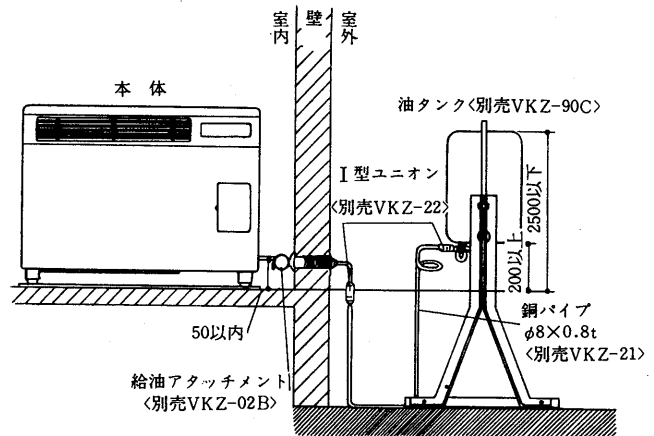
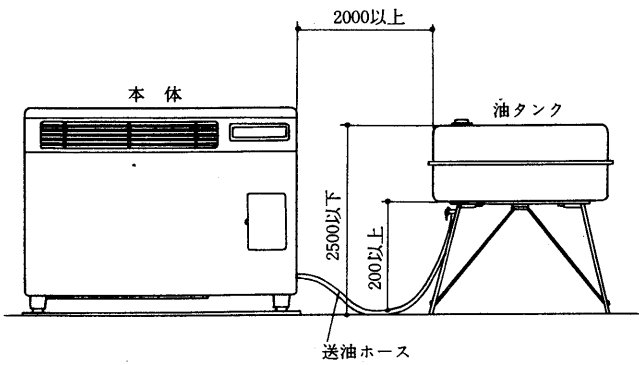
VKZ-90C形

90ℓ〈室外専用〉



クリーン  
ヒーター

6.1.8 石油タンク設置寸法図〈m/m〉



6.1.9 使用可能都市ガス一覧表<ガスタイプ>

ガスの種類	使用可能都市ガス会社		
	北海道	東北	関東・甲信越
4 B	千歳市ガス 北見市ガス 江別ガス	東部ガス(いわき)	東京ガス 東部ガス(水戸) 松本ガス 諏訪ガス
4 C	北海道ガス(小樽)	盛岡ガス 八戸ガス 青森ガス 福岡ガス	京葉ガス 所沢ガス 武州ガス
5 A		秋田市ガス	
5 B			
5 C		石巻ガス 気仙沼市ガス 塩釜ガス	我孫子ガス 厚木ガス 取手ガス
6 A	苫小牧ガス	十和田ガス 一ノ関ガス 古川ガス 水沢ガス 花巻ガス 飯板ガス 若松ガス 花巻ガス	関東ガス 沼田ガス 新日本ガス 入間ガス 渋川ガス 幸手都市ガス 武蔵野ガス 栃木ガス 武陽ガス 野田ガス 坂戸ガス 太田都市ガス 角栄ガス 大東都市ガス 日高都市ガス 青梅ガス 久喜都市ガス 二宮都市ガス 東部ガス 昭島ガス 小山都市ガス
6 B	北海道ガス 釧路ガス	仙台市ガス	東京ガス
6 C	室蘭ガス 旭川ガス 新函館ガス	福島ガス 山形ガス 東部ガス (郡山) 弘前ガス	小田原ガス 秦野ガス
7 C			
12A		山形県営ガス 余目町ガス 若美町ガス	東京ガス 京和ガス 北陸ガス 京葉ガス 小出町ガス 本庄ガス 大多喜天然ガス 長野県企業局ガス 角栄ガス 大東ガス 上田ガス 小千谷ガス 習志野ガス 越後天然ガス
13A		男鹿市ガス	東京ガス 筑波学園ガス 大東ガス 千葉市ガス 桐生ガス 上越市管ガス 見附市管ガス 伊勢崎ガス 柏崎市ガス 栃尾市管ガス 館林ガス 足利ガス 青海町ガス 新発田ガス 佐野ガス 蒲原ガス 燕市ガス

ガスの種類	使用可能都市ガス会社			
	中部	近畿	中国・四国	九州
4 B				
4 C				
5 A	合同ガス(四日市, 津, 松阪) 津島ガス			大分ガス
5 B				中津市管ガス 直方ガス 筑紫ガス
5 C	伊東ガス 福井市ガス	大和ガス 福知山市管ガス	広島ガス 出雲ガス 岡山ガス 米子ガス 松江市ガス 山口合同ガス	佐賀市管ガス 唐津ガス 西部ガス 宮崎ガス
6 A	名張近鉄ガス 中遠ガス 下田ガス 武生ガス	大阪ガス 篠山町管ガス 新宮ガス 三木市管ガス 城崎町管ガス 五条ガス		西部ガス (島原) 山鹿ガス
6 B				
6 C	東邦ガス 日本海ガス 富士宮ガス 静岡ガス 金沢市ガス 中部ガス 岡崎ガス 小松ガス 静岡蒲原ガス 熱海ガス 高岡ガス 大富士ガス 三保ガス 岐阜ガス 東海都市ガス	大阪ガス 大津市ガス	広島ガス	日本ガス 南日本ガス 久留米市ガス
7 C			四国ガス	西部ガス
12A				
13A	東邦ガス	大阪ガス		

※同じガスの種類であっても上記の都市ガス会社以外のガスは使用しないでください。  
 ※お買上後、使用区域が変わっても上記の都市ガス会社のガスまたはプロパンとの間であればガス調整(有償)ができます。  
 ※上記ガス会社地域以外に転居された場合は、プロパンガス用に調整を行い、プロパンガスをご使用ください。

# 6.2 クリーンヒーターエアコン

## 6.2.1 仕様

### (1)ガス温風タイプ

項目	形名		VGC-418L	VGC-422L	VGC-432L
	室内	室外	VGU-18LR	VGU-22LRX	VGU-32LRS
暖房	暖房能力<公称>	kcal/h	入力 4,000 出力 3,600		
	暖房可能面積	m <sup>2</sup> <畳>	10~23<6~14>		
	熱利用効率	%	約90		
	使用ガス種		4C, 5A, 5B, 5C, 6A, 6B, 7C, 13A	4B, 6C	12A LPガス
	ガス消費量	kcal/h	4,000	3,820	3,810 0.3kg/h
	ガス入口径	mm	呼び径φ10ゴム管接続用, 下向固定φ9.5		
安全装置	パイロット安全器		炎検知方式<炎の整流電流検知>		
	爆発防止装置		風圧スイッチ組込, プレパージ方式		
	過熱防止装置	°C	オートカット<OFF150 ON120>, 温度ヒューズ<溶断温度150>組込		
	遅延サーモ	°C	ON80 OFF60		
加湿	加湿皿	cc	炎検知器兼用による瞬時検知方式		
	バーナ		手動注水型<加湿皿容量 1,500> バインド式バーナ		
給排気	排気パイプ	mm	外径 φ34 SUS製植毛付		
	給気ホース	mm	外径 φ36 塩ビフレキシブルホース		
	給排気アタッチメント	mm	外径 φ54 SUS製		
	延長工事条件		最大延長 4m 途中の曲げ 3ヶ所以内		
冷房	冷房能力	kcal/h	1,600/1,800	2,000/2,240	2,800/3,150
	冷房可能面積	m <sup>2</sup> <畳>	8~13/9~14<5~8/6~9>	11~16/12~18<6~10/7~11>	15~22/17~25<9~14/10~15>
	除湿量	ℓ/h	1.1/1.3	1.4/1.6	2.0/2.2
	使用冷媒	kg	R-22 0.57	R-22 0.53	R-22 0.83
圧縮機	圧縮機		レシプロ形 B-160RB	ロータリー形RH-421RH-2	レシプロ形 C-375SB
	圧縮機過負荷保護		電流温度プロテクタ		
冷媒管	冷媒管長液管/ガス管	m	室内1.35/1.2 室外0.85/1.0<室内, 室外合計 2.2>		
	冷媒管外径	mm	液管 φ6.35 ガス管 φ9.52	液管φ8.0 ガス管φ12.7	
	冷媒管最大延長	m	10<垂直方向5>以内		15<垂直方向5>以内
電源	電圧		単相 100V 50/60Hz		室内単相100V, 室外単相200V 50/60Hz
	ヒューズ又はブレーカ容量	A	室内 15		室外 20
	コンセント定格, 形状		室内 125V 15A ㊶形		室内 125V 15A ㊶形 室外 250V 20A 端子盤付
暖房	消費電力	W	強 63.5/65.5		強 85/85
	全電流	A	強 0.65/0.66		強 0.93/0.92
	消費電力	W	室内, 室外強 680/840	室内急, 室外強 850/1000	室内急190/230 室外強1600/1880
	全電流	A	室内, 室外強 7.4/8.6	室内急, 室外強 9.4/10.2	室内急2.1/2.4 室外9.2/10.2
冷房	力率	%	室内, 室外強 92/98	室内急, 室外強 90/98	室外強 87/92
	電動機出力	圧縮器	W	550	700 1,100
		送風機	W	室内 40 室外 20	室内 40 室外 15
	始動電流	A	31/29		室外 50/45
風量	暖房	m <sup>3</sup> /min	強 6/6		強 6.3/5.5
	冷房	m <sup>3</sup> /min	強 9.1/9.8	急 9.1/9.8	急 10.5/11.5
騒音	暖房	室内	ホン	強 35.5/35.0 弱 33/32.5	強35.5/35 弱35/33.5
		室外	ホン	強44.5/46 弱32.5/32	急44.5/46強34.5/34.5弱30/29 急48/49.5強40/38弱35/34.5
	冷房	室内	ホン	強 45/46 弱 41/42	強 43/45 弱 41/42 強 52/53 弱 51/51
製品寸法<高×幅×奥行>	室内	mm	742×840×230<背面カバー105>		
	室外	mm	445×714×339	450×750×250	516×785×470
製品重量	室内/室外	kg	43/41	43/29	45/67
室内ユニット空間確保		cm	上15, 横5, 前100, 後0<背面カバー付>		
色調<マンセルNo.>			アッパー, サイド, フロントケーシング5Y-6.5/1 グリルケーシング 5YR-3/2近似色<茶系統メタリック>		
電源コード<室内>		m	有効長 2		
掲載	外形寸法図		422		
	電気系統図		424		
能力線図			当社営業所にご照会ください。		

※上記仕様は変更されることがあります。

エアコン  
H

仕様

# クリーンヒーターエアコン

## (2)石油温風タイプ

項目	形名		VKC-418E	VKC-422E	VKC-432E	
	室内	室外	VGU-18LR	VGU-22LRX	VGU-32LRS	
暖房関係	暖房能力<公称>	kcal/h	3,540			
	暖房可能面積	m <sup>2</sup> <畳>	10~23<6~14>			
	熱利用効率	%	93			
	使用燃料		白灯油<JIS 1号灯油>			
	灯油消費量	ℓ/h	0.46			
	給油接続口径	mm	7.2			
	安全装置	点火安全装置		正特性サーミスタ回路組込み		
		燃焼検知装置		炎検知棒+IC回路		
		過熱防止装置	°C	オートカット<90 OFF>+温度ヒューズ<130にて熔断>		
		爆発防止装置		風圧SW組込み, プレバージ回路		
停電時安全装置			瞬時消火<リレー組込み>			
対震自動消火装置	gal	落球式<震度4程度で作動>150~250作動				
	電流ヒューズ	A	125V 8			
自己保持回路		リレーによる自動復帰防止				
加湿皿	加湿皿	cc	手動注水型<加湿皿容量1,500>			
	タンク容量	ℓ	20, 40, 90 別置タンク式 別売品			
	給排気	排気パイプ	mm	φ34 ステンレス<植毛付>		
		給気ホース	mm	φ36 塩ビ		
		給排気筒トップ	mm	φ54 ステンレス, 壁穴径φ65~75		
延長工事条件		最大延長3m, 途中の曲げ3ヵ所以内				
冷房関係	冷房能力	kcal/h	1,600/1,800	2,000/2,240	2,800/3,150	
	冷房可能面積	m <sup>2</sup> <畳>	8~13/9~14<5~8/6~9>	11~16/12~18<6~10/7~11>	15~22/17~25<9~14/10~15>	
	除湿量	ℓ/h	1.1/1.3	1.4/1.6	2.0/2.2	
	使用冷媒	kg	R-22 0.57	R-22 0.53	R-22 0.83	
	圧縮機		レシプロ型 B-160RB	ロータリー型RH-421RH-2	レシプロ型 C-375SB	
	圧縮機過負荷保護		電流温度プロテクタ			
	冷媒管長液管/ガス管	m	室内1.35/1.2 室外0.85/1.0<室内, 室外 合計2.2m>			
冷媒管外径	mm	液管φ6.35 ガス管φ9.52		液管φ8.0 ガス管φ12.7		
冷媒管最大延長	m	10<垂直方向5>以内		15<垂直方向5>以内		
電源	電圧		単相 100V 50/60Hz		室内単相100V, 室外単相200V 50/60Hz	
	ヒューズ又はブレーカ容量	A	室内 15		室外 20	
	コンセント定格, 形状		室内 125V 15A ㊶型		室内 125V 15A ㊶型 室外 250V 20A 端子盤付	
	消費電力	W	強 68/70		強 90/90	
暖房関係	全電流	A	強 0.70/0.71		強 0.95/0.94	
	消費電力	W	室内, 室外強 680/840	室内急, 室外強 850/1000	室内急190/230, 室外強1600/1880	
	全電流	A	室内, 室外強 7.4/8.6	室内急, 室外強 9.4/10.2	室内急2.1/2.4, 室外強 9.2/10.2	
	力率	%	室内, 室外強 92/98	室内急, 室外強 90/98	室外強 87/92	
電動機出力	圧縮機	W	550		700	
	送風機	W	室内40 室外20	室内40 室外15	室内50 室外40	
始動電流	A	31/29		42/40		
風量	暖房	m <sup>3</sup> /min	強 6/6		強 6/6	
	冷房	m <sup>3</sup> /min	強 9.1/9.8	急 9.1/9.8	急 10.5/11.5	
騒音 (前方1m 上方1m)	暖房	室内	強35.5/35 弱33/32.5			
		室外	強44.5/46 弱32.5/32	急44.5/46強34.5/34.5弱30/29	急48/49.5強41.5/39弱37/33.5	
	冷房	室内	強 45/46 弱 41/42	強 43/45 弱41/42	強 52/53 弱 51/51	
製品寸法 <高×幅×奥行>	室内	mm	743×840×230<+背面カバー105>			
	室外	mm	445×714×339	450×750×250	516×785×470	
製品重量	室内/室外	kg	43/41	43/29	45/67	
室内ユニット空間確保	cm	上 100, 横 15, 前 100, 後 0<背面カバー付>				
色調<マンセルNo.>		アッパー, サイド, フロントケーシング: 5Y6.5/1<近似>, グリルケーシング10Y4/3<近似>グリーン系統メタリック				
電源コード<室内>	m	有効長 2				
掲載	外形寸法図	頁	422			
	電気系統図	頁	425			
	能力線図	頁	当社営業所にご照会ください			

※上記仕様は変更されることがあります。

VKC-432E, VGC-432L用室外冷房ユニット 三相200V <VGU-32LRT2形>仕様

		石油温風タイプ	ガス温風タイプ
形名	室内ユニット	VKC-432E	VGC-432L
	室外ユニット	VGU-32LRT2	
電源	電圧	室内 単相100V 50/60Hz 室外 三相200V 50/60Hz	
	ヒューズ又はブレーカ容量	A	室外 20
冷房	コンセント定格および形状	室内 125V 15A ㊶形 室外 250V 20A 端子盤付	
	冷房能力	kcal/h	急 2800/3150
	消費電力	W	室内急 170/200 室外強 1520/1900
	全電流	A	室内急 1.9/2.1 室外強 5.0/6.1
	力率	%	室外強 88/90
	始動電流	A	室外強 33/30

※本仕様に記入のない項目はVGU-32LRSの各項目と同一

# VGC・VKC-418・422・432

## 6.2.2 外形寸法図

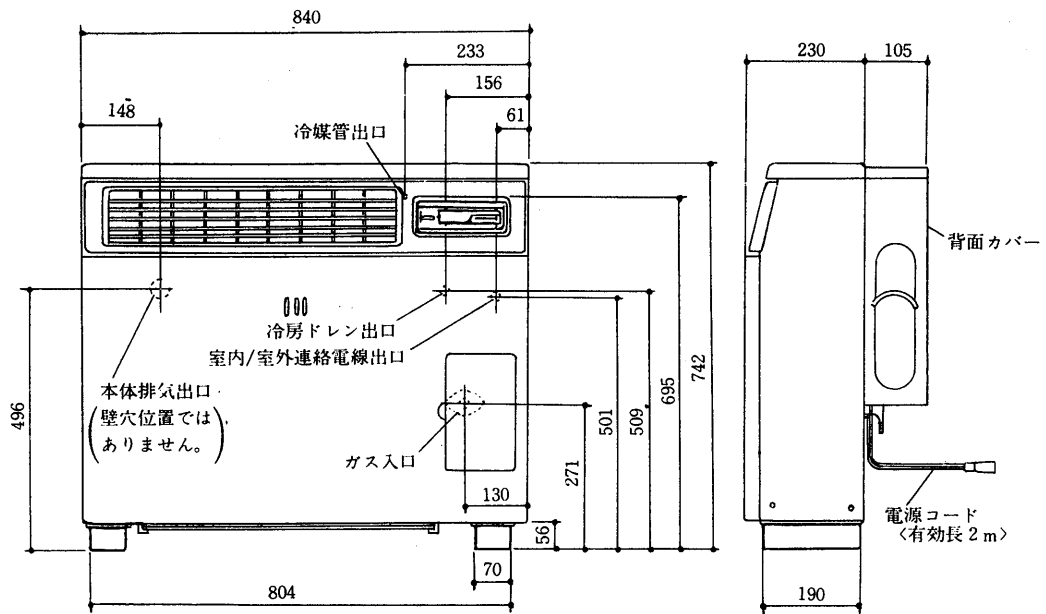
### (1) ガス温風タイプ

〈室内ユニット〉

VGC-418L形

VGC-422L形

VGC-432L形



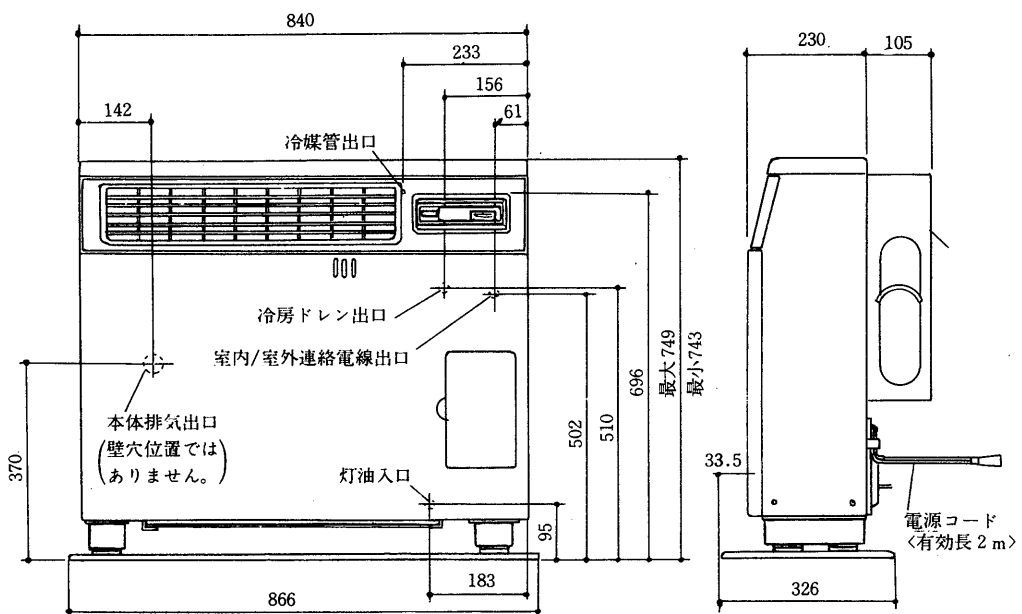
### (2) 石油温風タイプ

〈室内ユニット〉

VKC-418E形

VKC-422E形

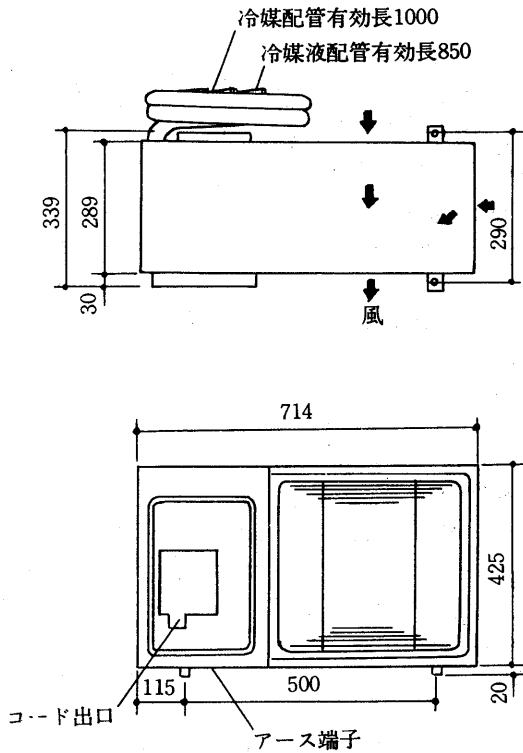
VKC-432E形



(3) 室外ユニット

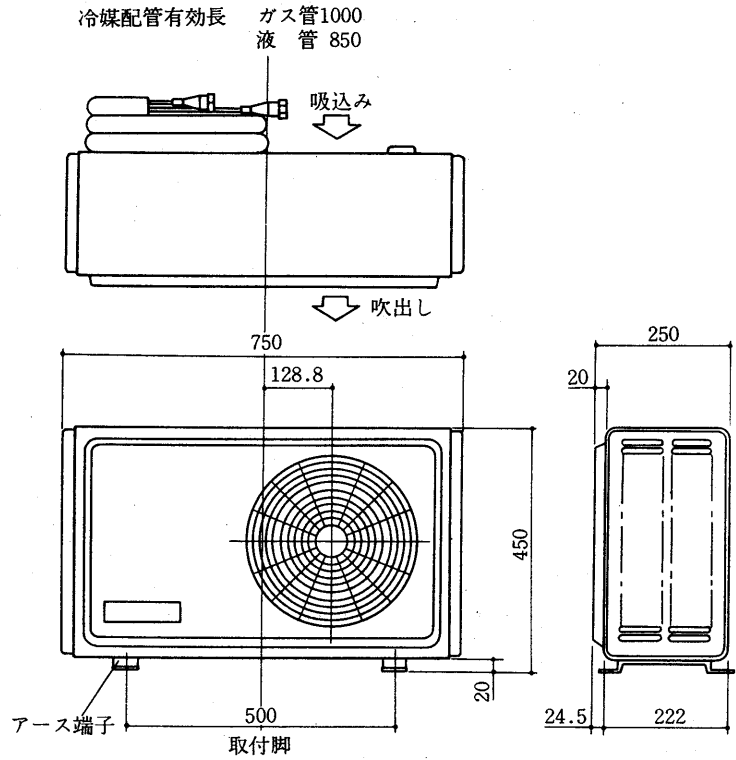
418用

VGU-18LR形



422用

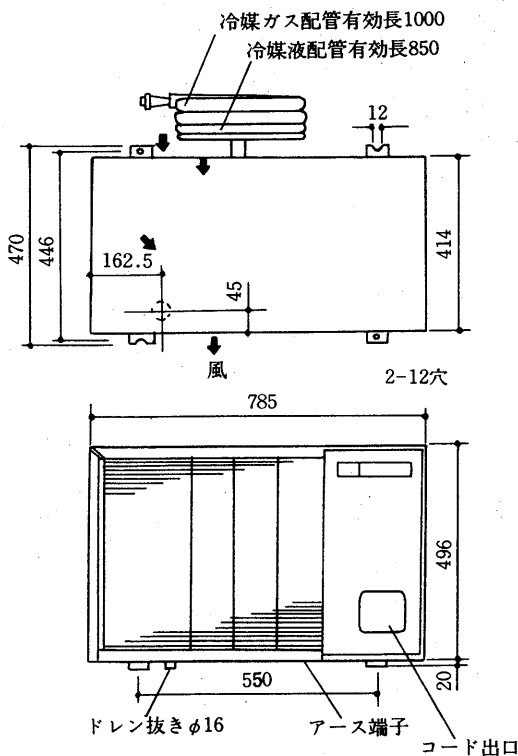
VGU-22LRX形



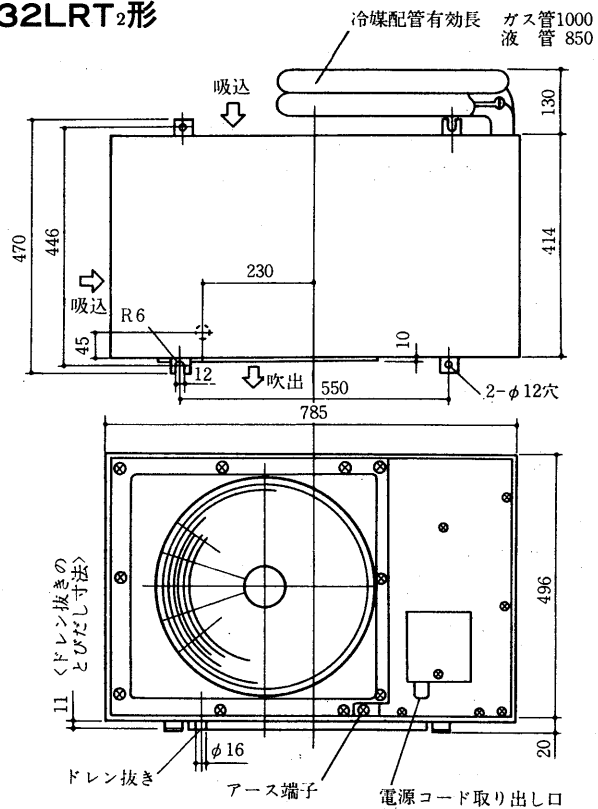
エアコン  
H

432用

VGU-32LRS形



VGU-32LRT<sub>2</sub>形



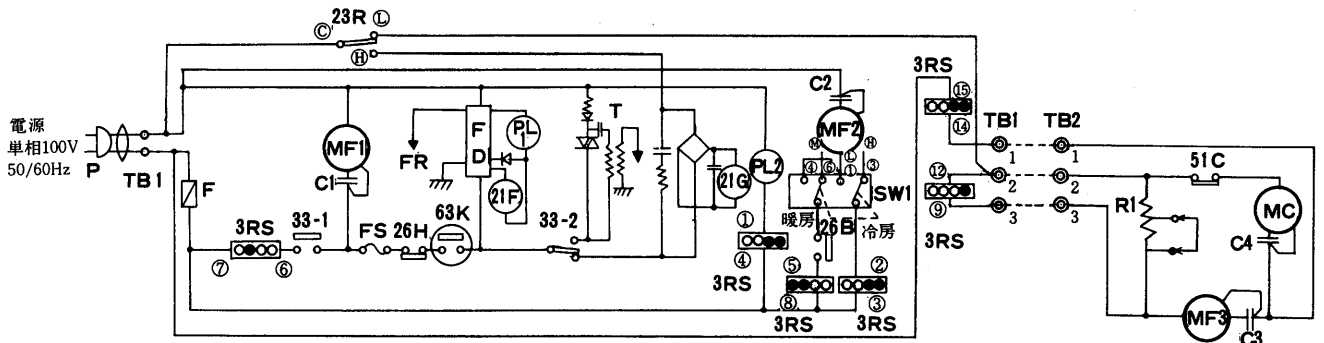
外形

6.2.3 電気系統図

(1) ガス温風タイプ

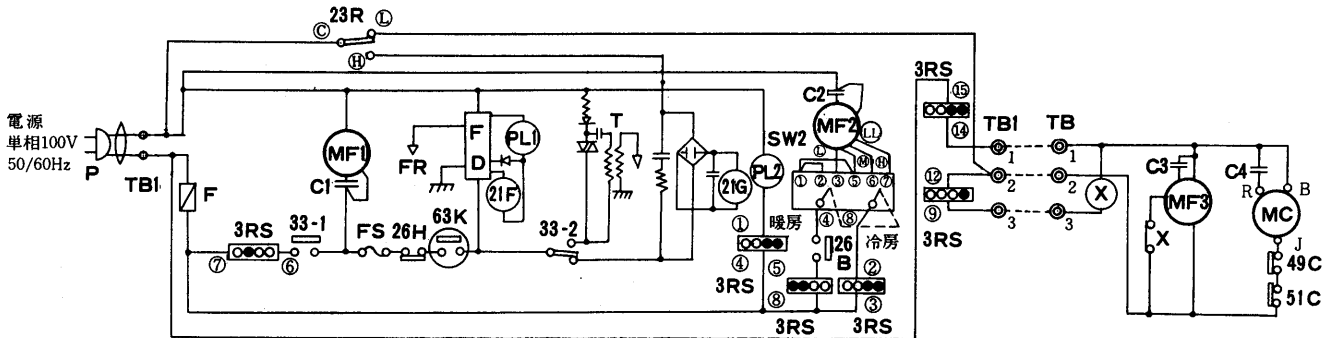
〈室内ユニット〉VGC-418L形

〈室外ユニット〉VGU-18LR形



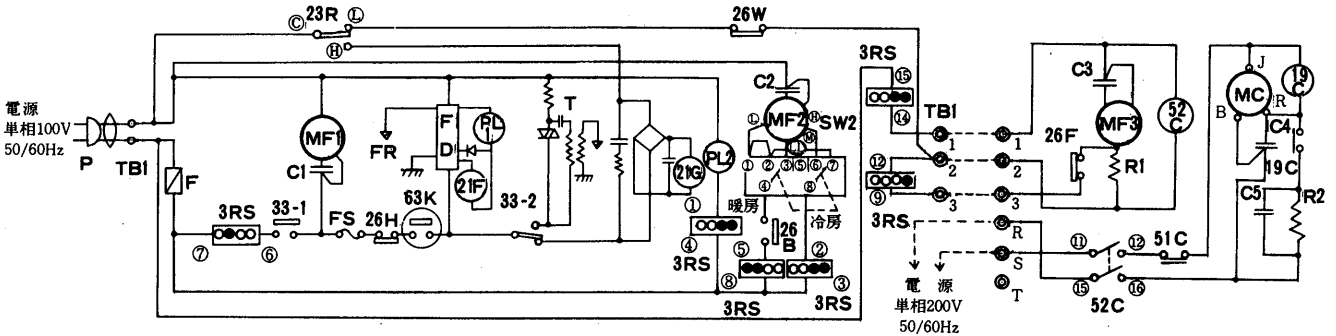
〈室内ユニット〉VGC-422L形

〈室外ユニット〉VGU-22LR-X形

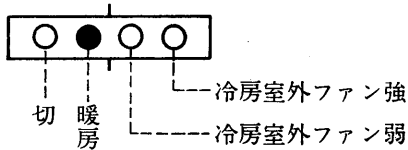


〈室内ユニット〉VGC-432L形

〈室外ユニット〉VGU-32LRS形



ロータリースイッチ3RS〈例〉



左図の例の場合は黒丸印の状態で接点ONを示し、この場合はロータリースイッチを「暖房」にすると接点ONとなる。

記号説明

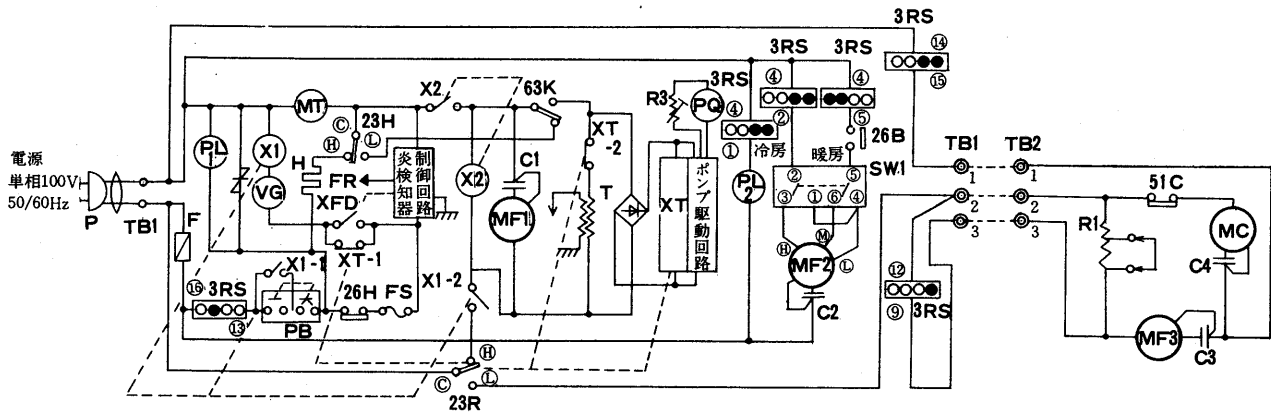
記号	名称	記号	名称	記号	名称
MC	圧縮機用電動機	33-1	位置開閉器<マイクロスイッチ>	C3	コンデンサ<室外送風機・運転>
MF1	送風機用電動機<燃焼用>	33-2	位置開閉器<マイクロスイッチ>	C4	コンデンサ<圧縮機・運転>
MF2	送風機用電動機<室内側>	23R	温度調節器<ルームサーモ>	C5	コンデンサ<圧縮機・始動>
MF3	送風機用電動機<室外側>	21F	電磁弁<フードバルブ>	FD	炎検知器
52C	電磁接触器<圧縮機>	21G	電磁弁<ガス>	FR	フレイムロッド
51C	熱動過電流継電器<圧縮機>	26F	始動継電器<圧縮機>	PL1	表示灯<暖房>
49C	熱動温度開閉器<圧縮機>	X	補助継電器<室外送風機>	PL2	表示灯<冷房>
63K	圧力開閉器<風圧スイッチ>	SW1	スイッチ<風量切替・シーソースイッチ>	T	変圧器<点火>
26H	温度開閉器<過熱防止>	SW2	スイッチ<風量切替・ロータリースイッチ>	R1	抵抗器<室外送風機速調>
26B	温度開閉器<遅延サーモ>	FS	ヒューズ	R2	抵抗器<放電抵抗>
26W	温度開閉器<凍結防止>	F	温度ヒューズ	P	プラグ
26F	温度開閉器<室外温調>	C1	コンデンサ<燃焼送風機・運転>	TB1	端子盤<室内>
3RS	主開閉器<ロータリースイッチ>	C2	コンデンサ<室内送風機・運転>	TB2	端子盤<室外>



(2)石油温風タイプ

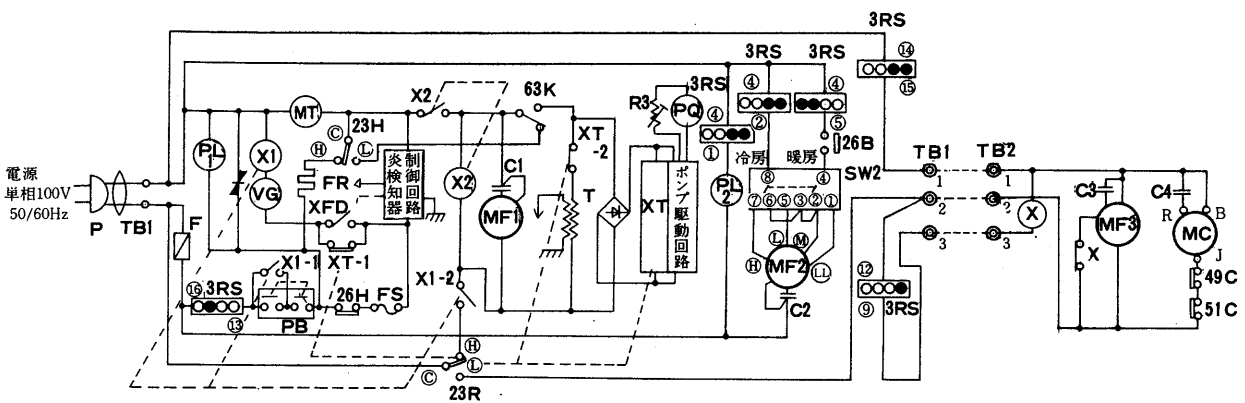
〈室内ユニット〉VKC-418E形

〈室外ユニット〉VGU-18LR形



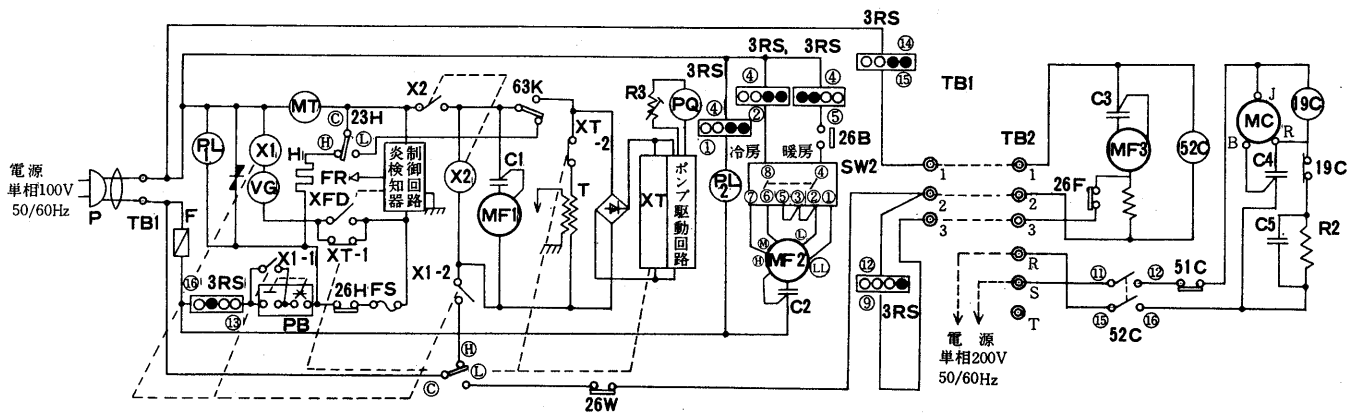
〈室内ユニット〉VKC-422E形

〈室外ユニット〉VGU-22LR-X形



〈室内ユニット〉VKC-432E形

〈室外ユニット〉VGU-32LRS形



記号説明

記号	名 称	記号	名 称	記号	名 称
MC	圧縮機用電動機	23R	温度調節器<ルームサーモ>	H	電熱器
MF1	送風機用電動機<燃焼用>	23H	温度調節器<ヒータサーモ>	VG	対震自動消火スイッチ
MF2	送風機用電動機<室内側>	19C	始動継電器<圧縮機>	MT	モータタイマ
MF3	送風機用電動機<室外側>	X	補助継電器<室外送風機>	PQ	電磁ポンプ<灯油>
52C	電磁接触器<圧縮機>	X1	補助継電器<自己保持>	T	変圧器<点火>
51C	熱動過電流継電器<圧縮機>	X2	補助継電器<ヒートアップタイマ>	FR	フレームロッド
49C	熱動温度開閉器<圧縮機>	XFD	補助継電器<炎検知器>	C1~C5	コンデンサ
63K	圧力開閉器<風圧スイッチ>	XT	補助継電器<点火タイマ>	PL1	表示灯<暖房>
26H	温度開閉器<過熱防止>	SW1	スイッチ<风量切替・シーソースイッチ>	PL2	表示灯<冷房>
26B	温度開閉器<遅延サーモ>	SW2	スイッチ<风量切替・ロータリースイッチ>	R1~R3	抵抗器
26F	温度開閉器<室外温調>	PB	押しボタンスイッチ<点火>	P	プラグ
26W	温度開閉器<凍結防止>	FS	温度ヒューズ	TB1	端子盤<室内>
3RS	主開閉器<ロータリースイッチ>	F	ヒューズ	TB2	端子盤<室外>

エアコン  
H

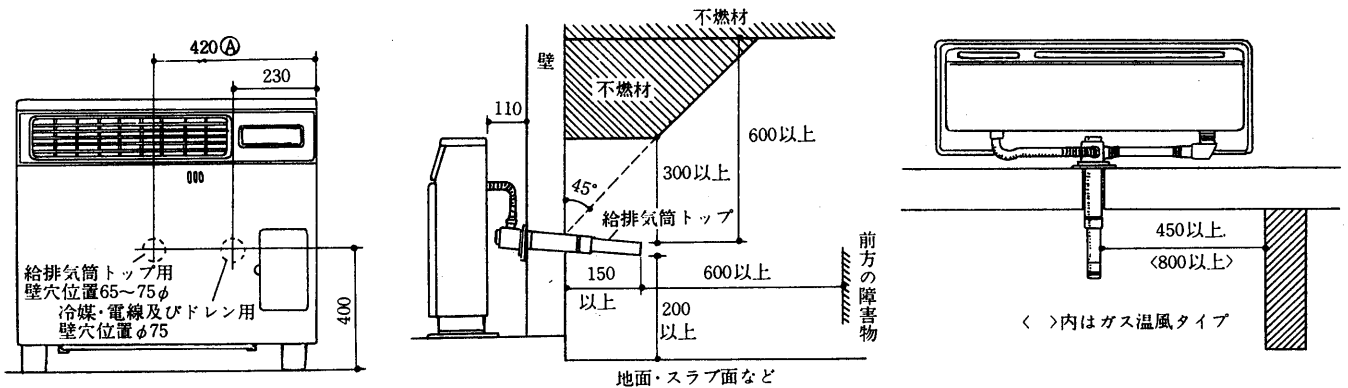
電  
気

# クリーンヒーターエアコン

## 6.2.4 壁穴位置

標準壁穴工事の場合〈ガス・石油共通〉

給排気トップ用穴と冷媒・電線ドレン用穴とを2箇所穴あけします。



給排気筒トップ用壁穴位置に柱などの障害物がある場合は①寸法を石油温風タイプ560ミリ、ガス温風タイプ590ミリとしてください。この位置でも製品同梱部品のみで標準設置方式が可能です。

### ● 据付上のご注意

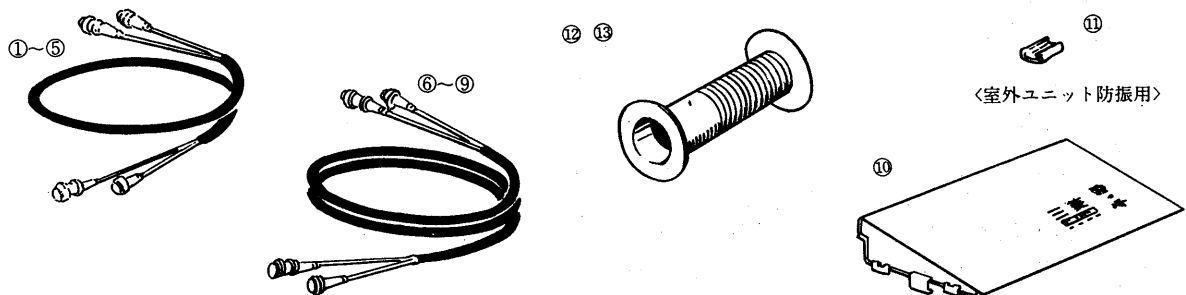
「クリーンヒーターエアコン」は給排気工事、冷媒配管工事がともないますから、できるだけ窓ぎわに設置してください。お部屋の温度分布を一様にするためにも、窓ぎわ設置が効果的です。次の条件を満たすような場所を選んでください。

- 室内ユニット：排気パイプの延長が石油温風タイプ3 m〈曲り3個所〉、ガス温風タイプ4 m〈曲り3個所〉以内に設置できる位置。
- 室外ユニット：冷媒配管の長さ2.2 m〈別売部品使用の場合、418, 422タイプは10 m, 432タイプは15 mまで可能〉冷媒配管の高低差5 m以内、ドレン配管が1/50以上の下り勾配可能な場所。

## 6.2.5 別売部品

室外ユニット据付用及び冷媒配管工事用部品

番号	品名	形名	使用可能機種	
			VGU-18・22LR	VGU-32LRS
①	延長パイプ 1m〈電線 6.7m付〉	MAC-429PI	○	—
②	延長パイプ 2m〈電線 7.7m付〉	MAC-430PI	○	—
③	延長パイプ 3m〈電線 8.7m付〉	MAC-431PI	○	—
④	延長パイプ 5m〈電線10.7m付〉	MAC-432PI	○	—
⑤	延長パイプ 7m〈電線12.7m付〉	MAC-433PI	○	—
⑥	延長パイプ 1m〈電線 6.7m付〉	MAC-333PI	—	○
⑦	延長パイプ 3m〈電線 8.7m付〉	MAC-334PI	—	○
⑧	延長パイプ 5m〈電線10.7m付〉	MAC-335PI	—	○
⑨	延長パイプ10m〈電線15.7m付〉	MAC-336PI	—	○
⑩	日よけ	MAC-011HI	○	○
⑪	クッションゴム	MAC-019CG	○	○
⑫	冷媒管用スリーブ	VGCZ-11	○	○
⑬	ロング冷媒管用スリーブ	VGCZ-12	○	○



※暖房関係工事部品については、クリーンヒーターの別売部品をご使用ください。