

第4編 低温用チリングユニット

機種一覧表

形名	温度範囲 〈℃〉	電動機出力〈KW〉 50/60Hz															
		1.5	2.2	3.75	5.5	7.5	14 / 15	18 / 19	20.5 / 22	28 / 30	35 / 37	42 / 45	56 / 60	70 / 74	84 / 90	112 / 120	168 / 180
DCL	+4 ~ +15 〈ブライン使用の場合〉 -5 ~ +4	○	○	○	○	○											
BCL	-15 ~ +4						○		○	○		○	○		○	○	○
BCR	-25 ~ -10						○		○	○		○	○		○	○	○
BCS	-60 ~ -25							○		○	○		○	○		○	

4.1 工業用チリングユニット〈DCL形〉

目 次

4.1.1 仕 様	413
4.1.2 外形寸法図	414
4.1.3 電気系統図	417
4.1.4 能力線図	420
(1) 能力線図の見方	420
(2) 能力線図	422
4.1.5 注意事項	427
4.1.6 電気特性	429
4.1.7 冷媒配管系統図	429

4.1.1 仕様

項目		形名	DCL-2	DCL-3	DCL-5	DCL-8	DCL-10
性能	冷却能力※1	kcal/h	3,990/4,590	6,790/7,810	11,300/13,000	16,700/19,200	21,500/25,200
	冷水量	m ³ /h	0.80/0.92	1.36/1.56	2.26/2.60	3.34/3.84	4.30/5.04
	水頭損失	mAq	1.1/1.4	1.2/1.5	4.3/5.6	4.5/6.0	5.3/7.0
	入力	kW	1.7/2.1	2.8/3.2	4.4/5.2	6.7/7.6	7.9/9.5
電源			三相 200V 50/60Hz				
塗装色			マンセル 10B ⁶ / ₂ ・マンセル 10B ⁸ / ₂ のツートンカラー				
外形寸法	高さ	mm	1,079	1,182	1,347	1,514	
	幅	mm	936				
	奥行	mm	438			488	
圧縮機	形名		C-475T-B	D-030T-B	D-048T-B	D-072T-A	D-090T-A
	形式×個数		全密閉×1				
電熱器	始動方式		直入始動				
	回転数	rpm	2,900/3,400				
	電動機容量	kW	1.5	2.2	3.75	5.5	7.5
	押しのけ量	m ³ /h	6.5/7.6	10.9/12.9	17.7/20.7	26.0/30.5	32.5/38.0
電熱器<クランクケース>	1日の冷凍能力	法定トン	0.8/0.9	1.3/1.5	2.1/2.4	3.1/3.6	3.8/4.5
	W		—	62			72
油	種類		スニソ 3GS				
	チャージ量	ℓ	1.0	1.9	2.2	2.75	3.5
冷媒	種類×チャージ量	kg	R22×1.1	R22×2.0	R22×3.3	R22×5.0	R22×5.6
	制御方式		外部均圧形温度式自動膨張弁				
凝縮器	形式		水冷二重管式				
	配管接続		PS ³ / ₄ めす	PS 1めす		PT 1 ¹ / ₄ めす	PT 1 ¹ / ₂ めす
冷却器	形式		二重管式乾式膨張				
	配管接続		PS 1 ¹ / ₄ めす				
冷却水	冷却水量	m ³ /h	1.0/1.2	1.59/1.86	1.98/2.28	3.60/4.14	4.80/5.52
	水頭損失	mAq	1.4/1.92	1.5/2.0	1.8/2.3	3.6/4.8	2.1/2.7
制御方式	冷水制御		温度調節器				
	運転制御		本体制御				
ドレン排水口<めす>			PS ³ / ₈				
保護装置			圧力開閉器<高低圧>, 電動機過電流継電器, 電動機温度開閉器<DCL-2を除く>, 制御回路ヒューズ, 凍結防止用温度開閉器				
高圧ガス取締法区分			不要			届出<運転開始20日前> ※2	
冷凍保安責任者の選任			不要				
製品重量		kg	119	190	230	275	330
運転重量		kg	129	197	238	285	343
掲載頁	外形寸法図	頁	414	414	415	415	416
	電気系統図	頁	417	417	417	418	418
	能力線図	頁	422	423	424	425	426

注 ※1 冷却能力は下記条件におけるものです。

クーリングタワー使用, 冷水入口温度12°C, 出口7°C

※2 水回路を共通にしてユニットを複数台使用し, 冷凍能力<法定トン>が20トン以上となる場合は許可申請が必要になります。

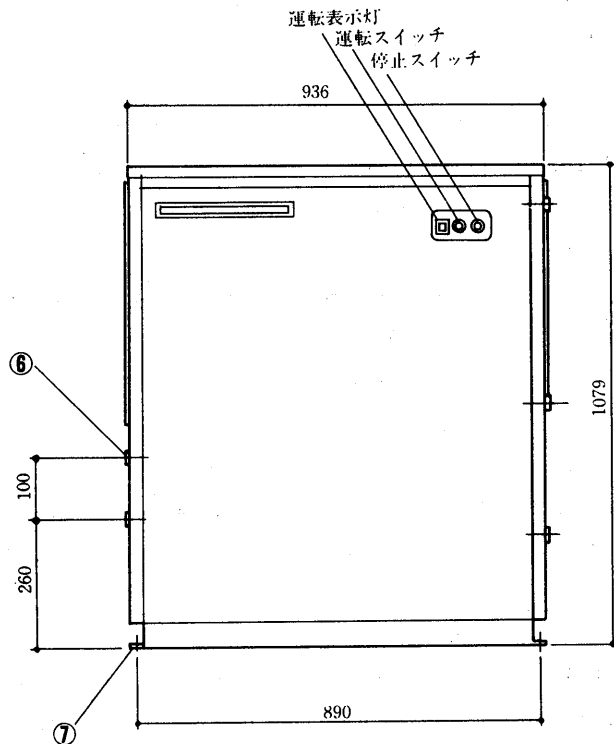
建設省仕様については別途ご相談下さい

DCL-2・3

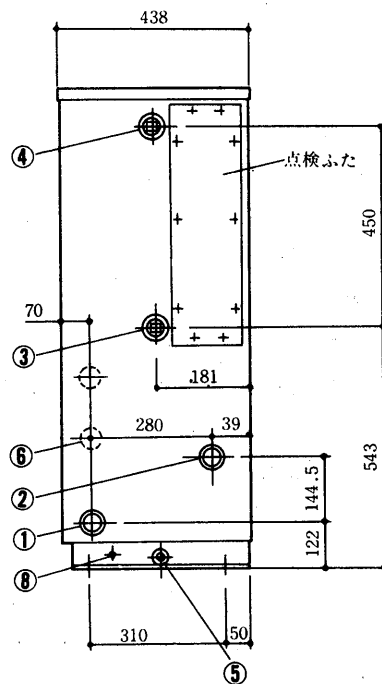
4.1.2 外形寸法図

DCL-2形

※サービススペースについては
P 416 をご参照ください。

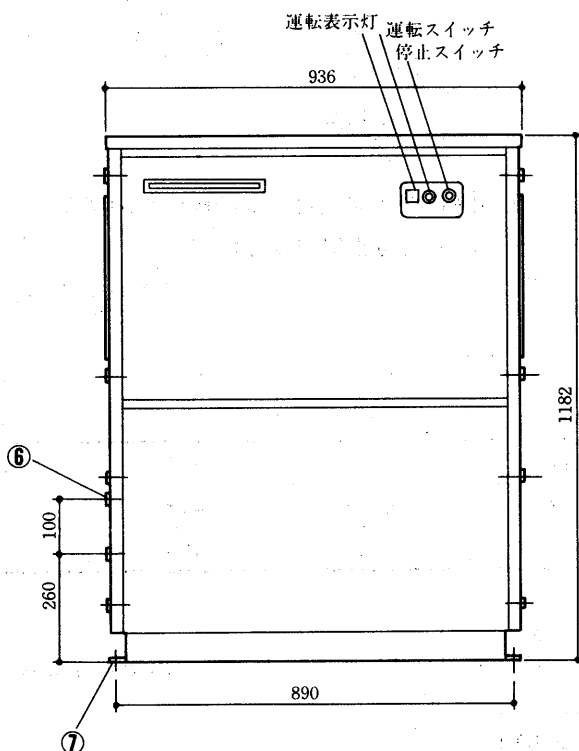


- 冷却水入口 PS 3/4 ねじ①
- 冷却水出口 PS 3/4 ねじ②
- 冷水入口 PS 1 1/4 ねじ③
- 冷水出口 PS 1 1/4 ねじ④
- ドレン排水口(両側) PS 3/8 ねじ⑤
- 配線穴 2-φ22穴⑥
- 据付用穴 2×2 φ14穴⑦
- アース端子(左側面)⑧

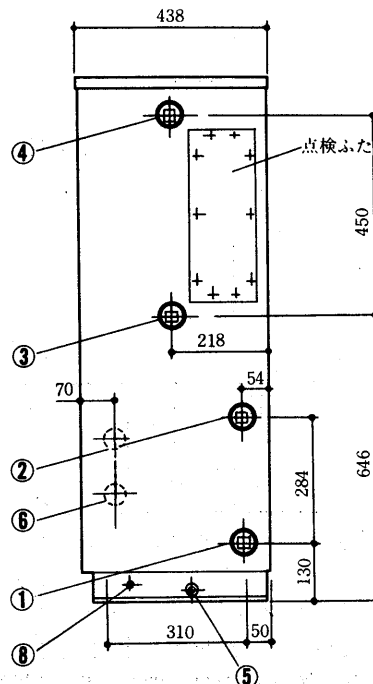


DCL-3形

※サービススペースについては
P 416 をご参照ください。



- 冷却水入口(両側) PS 1 ねじ①
- 冷却水出口(両側) PS 1 ねじ②
- 冷水入口(両側) PS 1 1/4 ねじ③
- 冷水出口(両側) PS 1 1/4 ねじ④
- ドレン排水口(両側) PS 3/8 ねじ⑤
- 配線穴 2-φ22穴⑥
- 据付用穴 2×2 φ14穴⑦
- アース端子(左側面)⑧

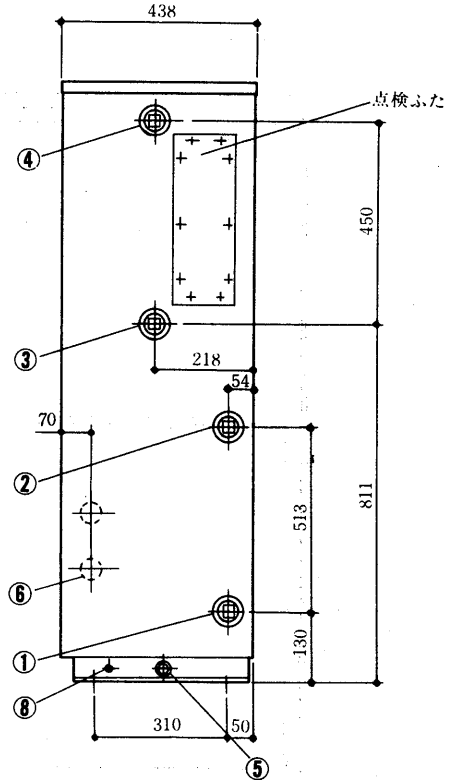
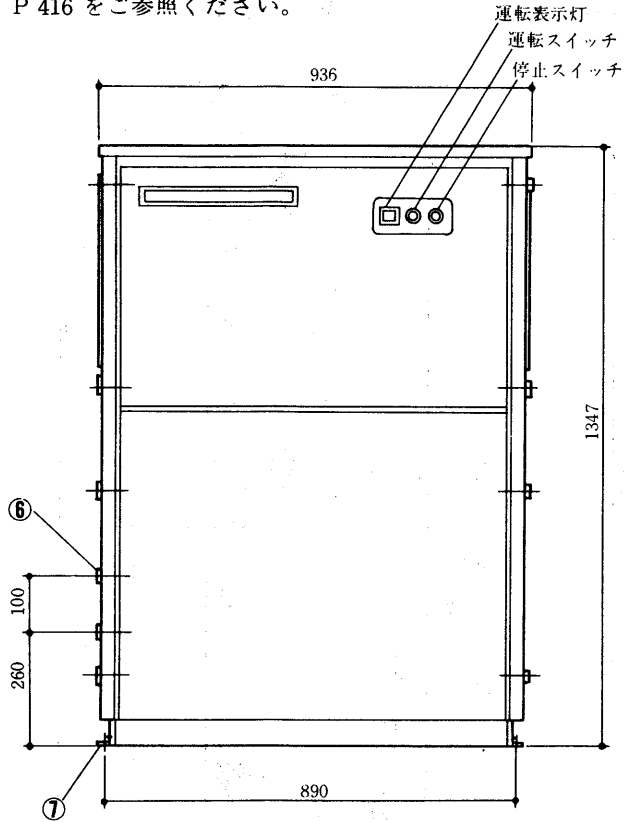


DCL-5形

※サービススペースについては
P 416 をご参照ください。

- 冷却水入口(両側) PS1 ねじ ……①
- 冷却水出口(両側) PS1 ねじ ……②
- 冷水入口(両側) PS 1¼ ねじ ……③

- 冷水出口(両側) PS 1¼ ねじ ……④
- ドレン排水口(両側) PS ⅜ ねじ ……⑤
- 配線穴 2-φ22穴 ……⑥
- 据付用穴 2×2 φ14穴 ……⑦
- アース端子(左側面) ……⑧



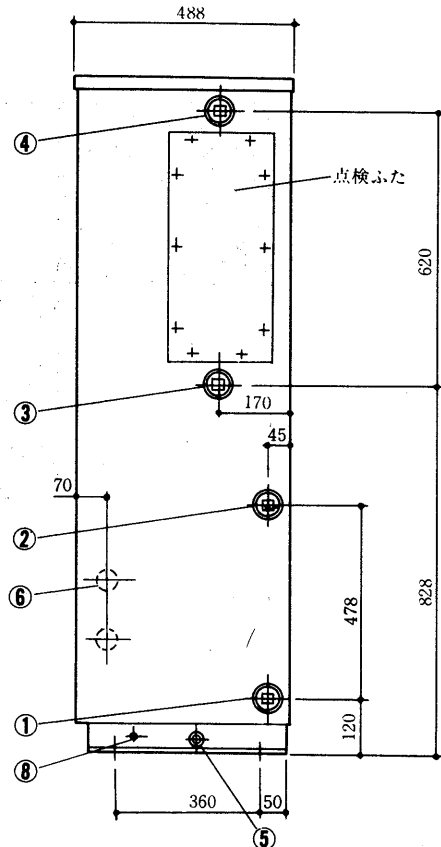
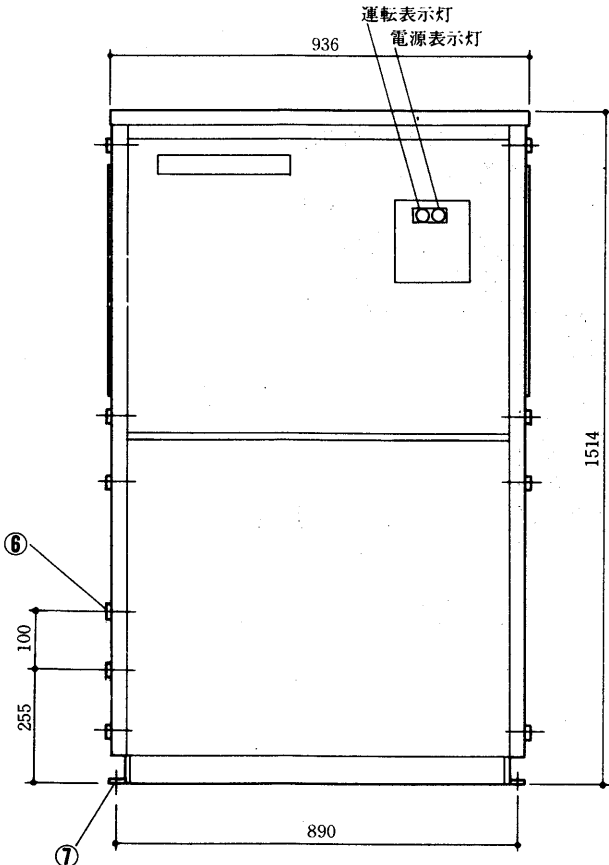
工
業
用
チ
リ
ン
ク
ユ
ニ
ツ
ト

DCL-8形

※サービススペースについては
P-416 をご参照ください。

- 冷却水入口(両側) PT 1¼ ねじ ……①
- 冷却水出口(両側) PT 1¼ ねじ ……②
- 冷水入口(両側) PS 1¼ ねじ ……③
- 冷水出口(両側) PS 1¼ ねじ ……④

- ドレン排水口(両側) PS ⅜ ねじ ……⑤
- 配線穴 2-φ22穴 ……⑥
- 据付用穴 2×2 φ14穴 ……⑦
- アース端子(左側面) ……⑧

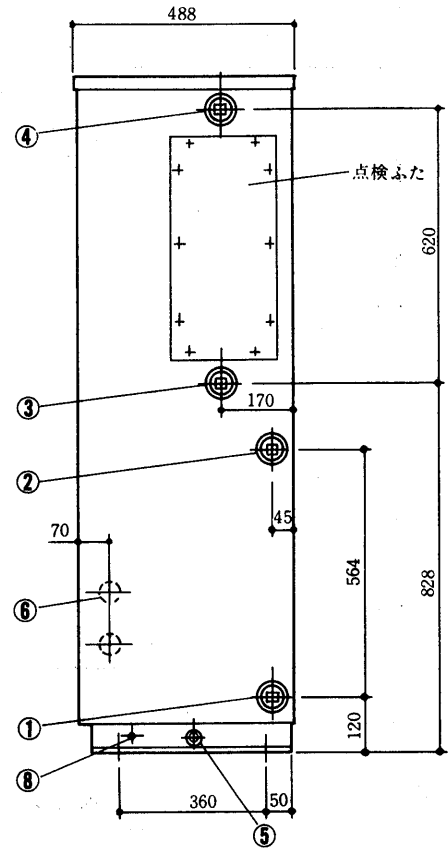
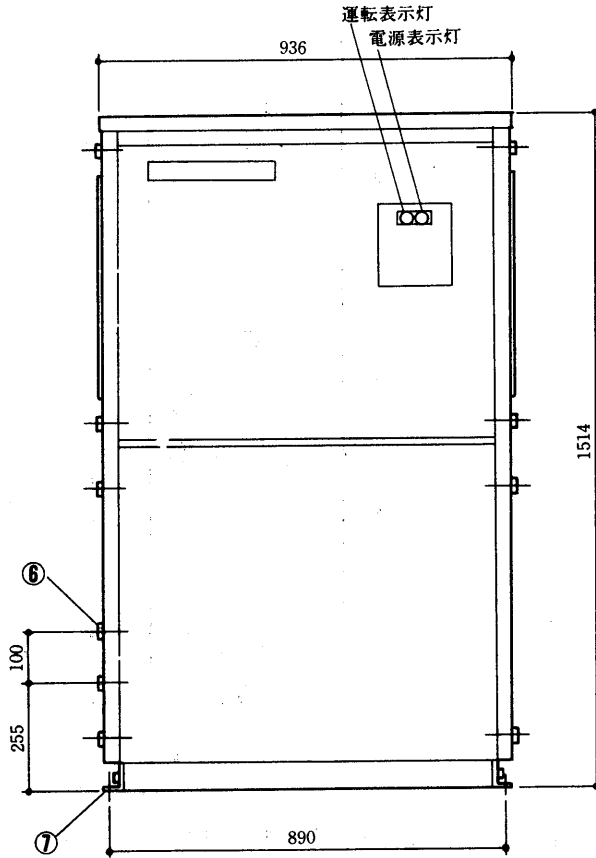


外
形

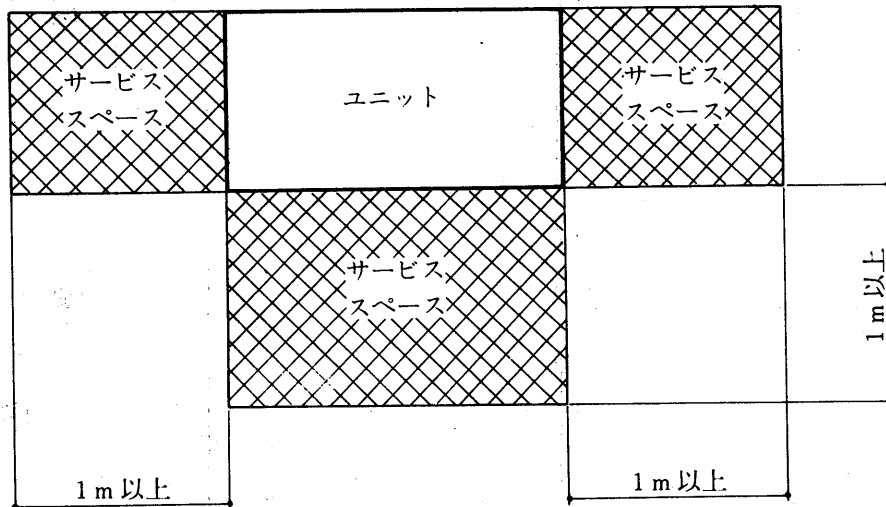
DCL-10形

※サービススペースについては
下図をご参照ください。

- | | | | | | |
|------------|----------|---|-------------|----------|---|
| 冷却水入口 (両側) | PT 1½ ねじ | ① | ドレン排水口 (両側) | PS ⅜ ねじ | ⑤ |
| 冷却水出口 (両側) | PT 1½ ねじ | ② | 配線穴 | 2-φ22穴 | ⑥ |
| 冷水入口 (両側) | PS 1¼ ねじ | ③ | 据付用穴 | 2×2 φ14穴 | ⑦ |
| 冷水出口 (両側) | PS 1¼ ねじ | ④ | アース端子 (左側面) | | ⑧ |



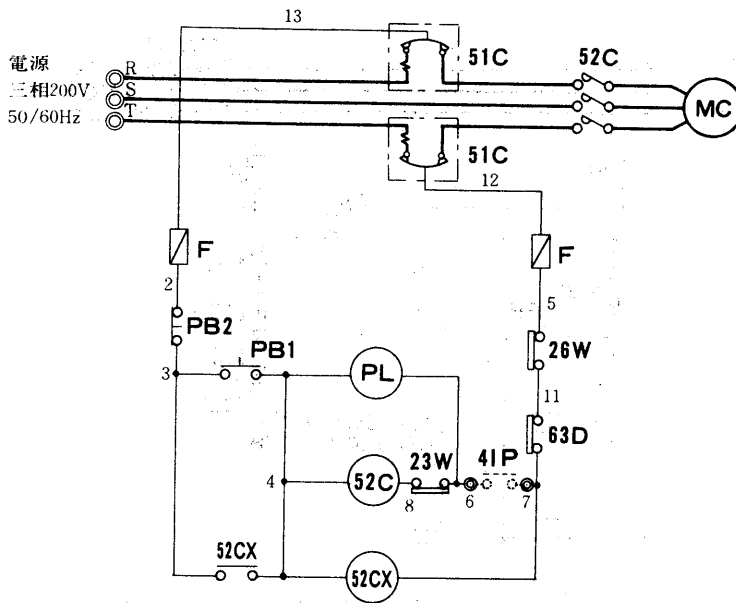
サービススペース<DCL-2~10形用>



4.1.3 電気系統図

DCL-2形

作動説明P.419を参照



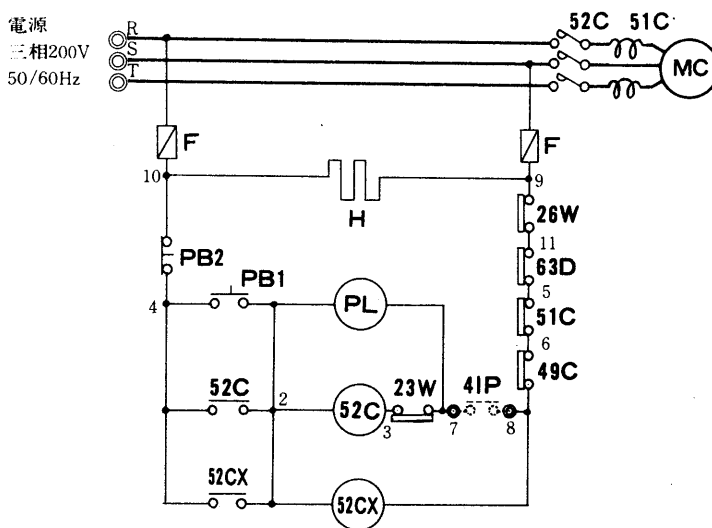
注：端子6,7間はポンプインターロック接点を現地で接続してください。

記号説明

記号	名称	記号	名称
MC	圧縮機用電動機	51C	熱動過電流継電器<圧縮機>
52C	電磁接触器<圧縮機>	4IP	インターロック接点<ポンプ>
52CX	補助継電器	PL	表示灯<運転>
63D	圧力開閉器<高低圧>	PB1	押しボタンスイッチ<運転>
23W	温度調節器	PB2	押しボタンスイッチ<停止>
26W	温度開閉器<凍結防止>	F	ヒューズ

DCL-3・5形

作動説明P.419を参照



注 端子7,8間はポンプインターロック接点を現地で接続してください。

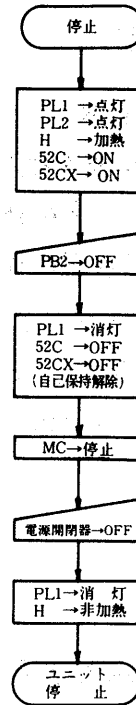
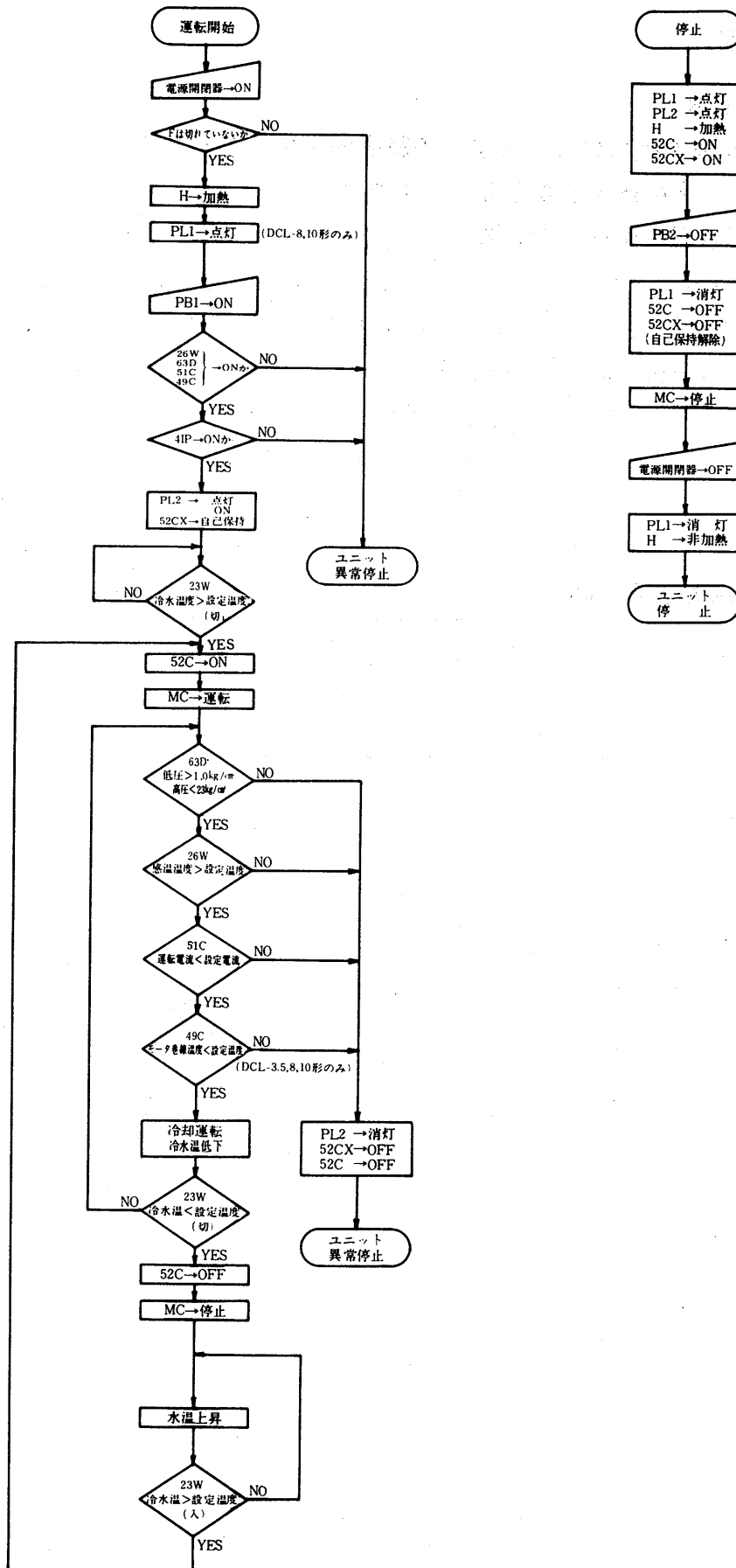
記号説明

記号	名称	記号	名称
MC	圧縮機用電動機	4IP	インターロック接点<ポンプ>
52C	電磁接触器<圧縮機>	PL	表示灯<運転>
52CX	補助継電器	51C	過電流継電器<圧縮機>
63D	圧力開閉器<高低圧>	H	電熱器<クランクケース>
23W	温度調節器	PB1	押しボタンスイッチ<運転>
26W	温度開閉器<凍結防止>	PB2	押しボタンスイッチ<停止>
49C	温度開閉器<圧縮機>	F	ヒューズ

工
業
用
チ
リ
ン
ク
ユ
ニ
ツ
ト

電
気

作動説明



工業
用
チリク
ユニット

4.1.4 能力線図

(1)能力線図の見方

能力線図使用上の注意

- (a) P428の使用限界表を参照の上、必ずこの範囲内で使ってください。
- (b) 原則としてグラフ上の線を延長しないでください。
- (c) 冷却水源と冷却水温の関係について。

クーリングタワーや井水などの冷却水源により、冷却水入口温度はほぼ決りますから、これにより冷却水出口温度も決められます。これを表1に示します。従って、次の例1の様にクーリングタワーを使う場合は冷却水出口温度は36~40℃となり、井水を使う場合は、普通24~32℃となります。このように能力線図を見る場合、冷却水源により冷却水出口温度や出入口温度差の使いわけをしてください。なお、表1は標準的な場合ですがなるべくこの範囲で使用してください。

表1 冷却水源と冷却水温の関係

冷却水源	冷却水	出入口温度差	冷却水出口温度
クーリングタワー	31~33℃	5~7 deg	36~40℃
井水	16~20℃	8~12deg	24~32℃

注意事項

- (1) 冷水出口温度は4℃以下にしないでください。
〈但しブライン使用の場合は-5~+4℃：現地改造必要〉

例1. DCL-5形を例にとって説明します。

電源 200V 50Hz 冷却水 32°C→37°C

形名 DCL-5 冷水 12°C→7°C

なるとき、冷却能力、冷水量、冷却器水頭損失、冷却水量、凝縮器水頭損失、入力を求めよ。

<解答>

DCL-5, 50Hz の能力線図において、冷水出口温度<7°C>を出発点①として、

①→②→③→④→⑤→⑥→⑦→⑧

③→⑨→⑪→⑫→⑬ ③→⑭→⑮

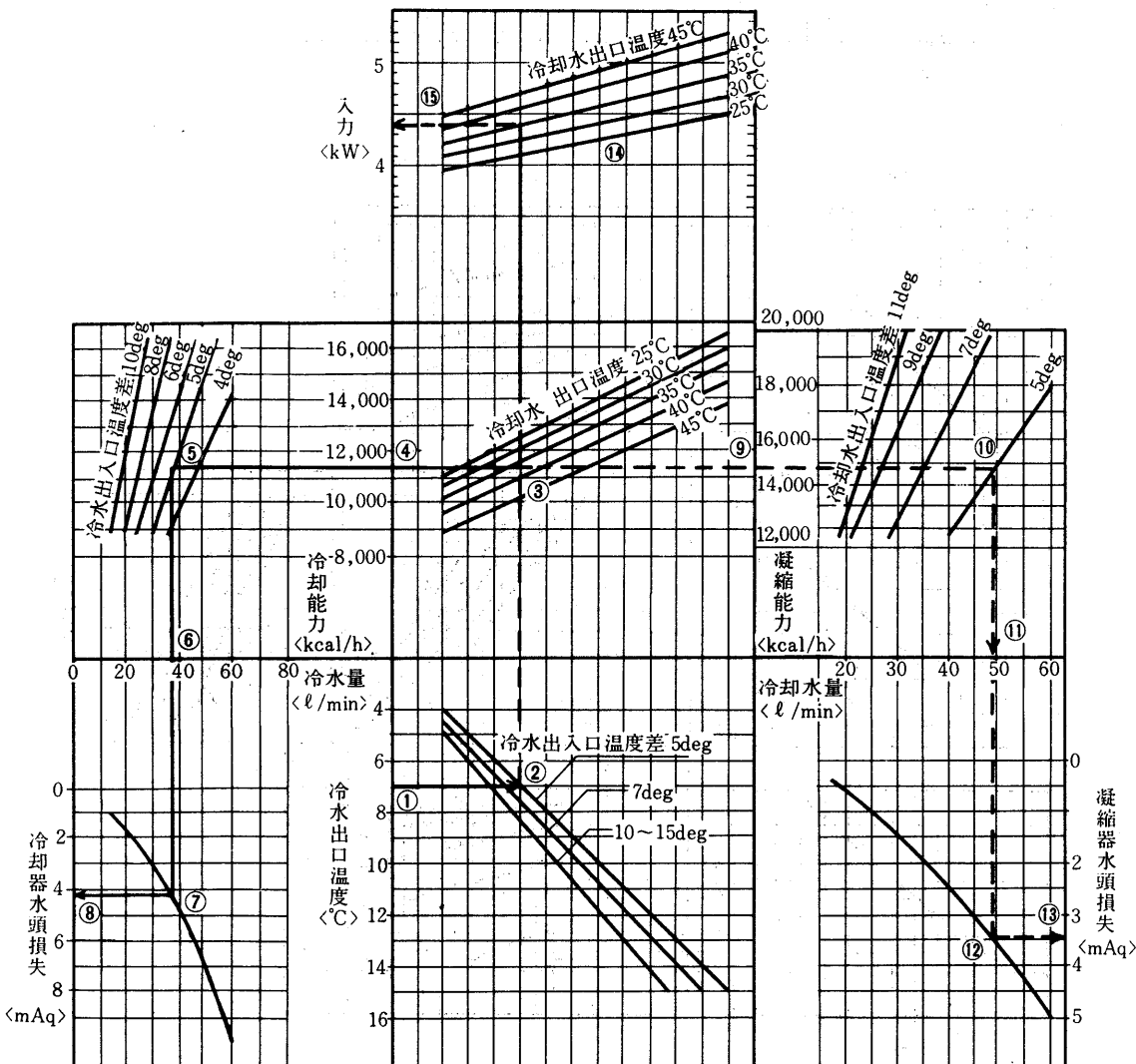
の順序に直線を引くことにより、すべてのデータを求めることができます。

上記例題の場合

- ④が冷却能力で..... 11300kcal/h ⑪が冷却水流量で.....49.7ℓ/min
- ⑥が冷水流量で.....37.7ℓ/min ⑬が凝縮器水頭損失で..... 3.4mAq
- ⑧が冷却器水頭損失で..... 4.3mAq ⑮が入力で..... 4.4 kW
- ⑨が凝縮器能力で..... 14910kcal/h

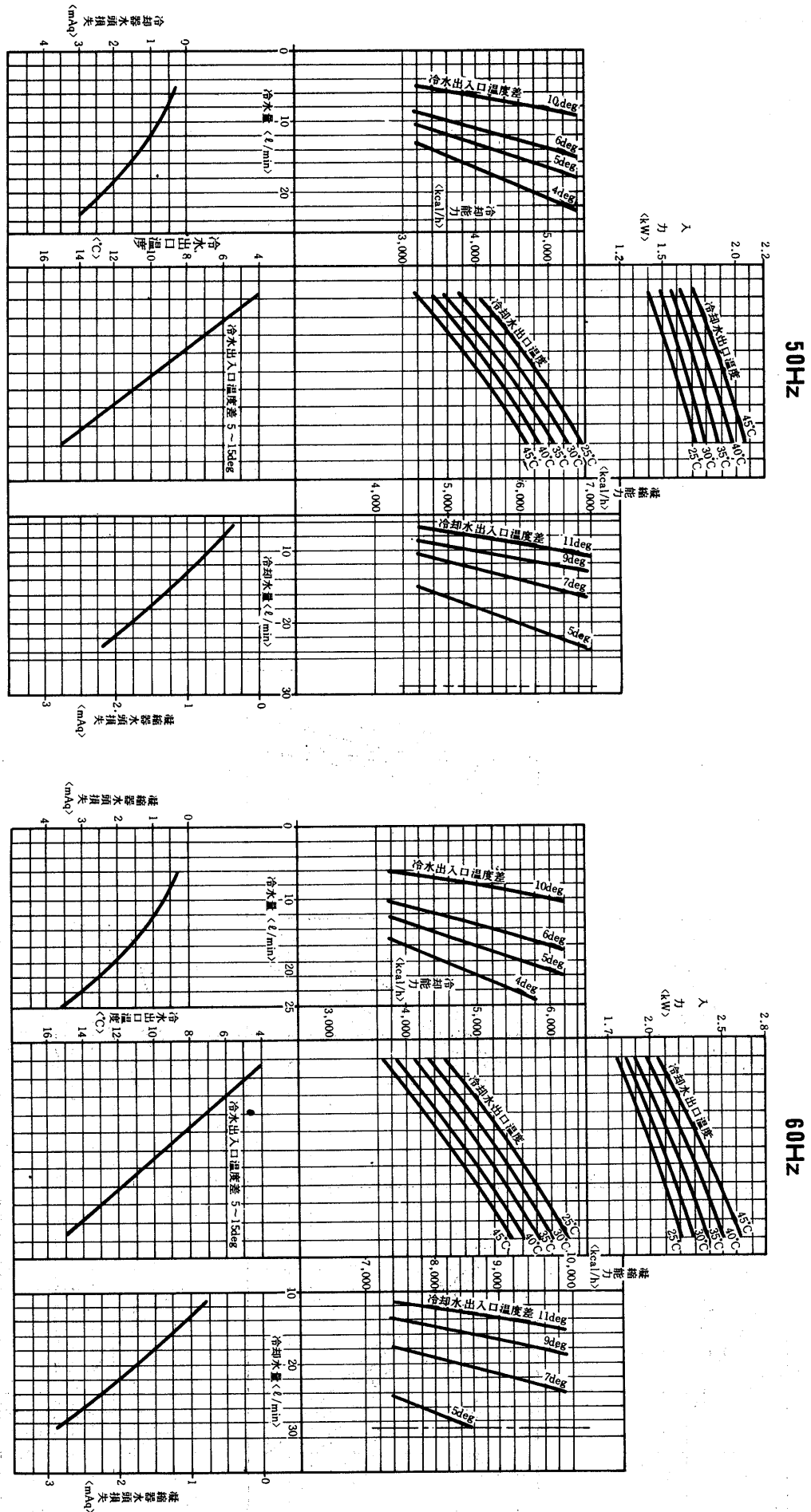
エリ業
チリ
ン
グ
ユ
ニ
ット
用

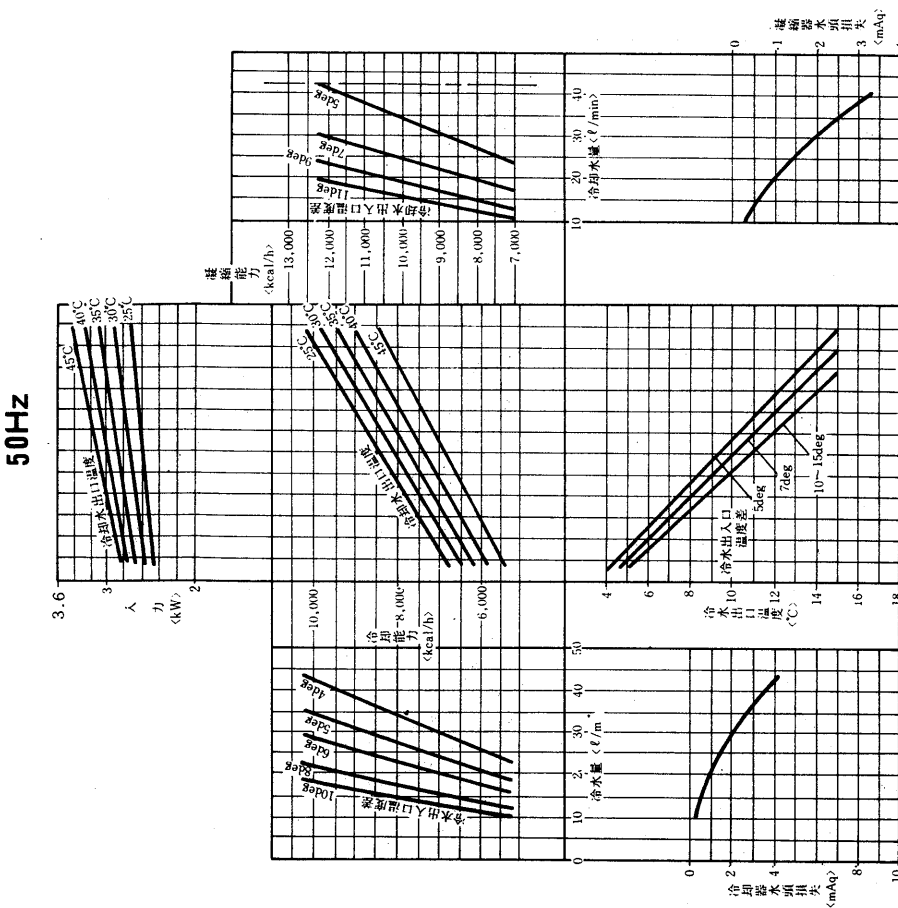
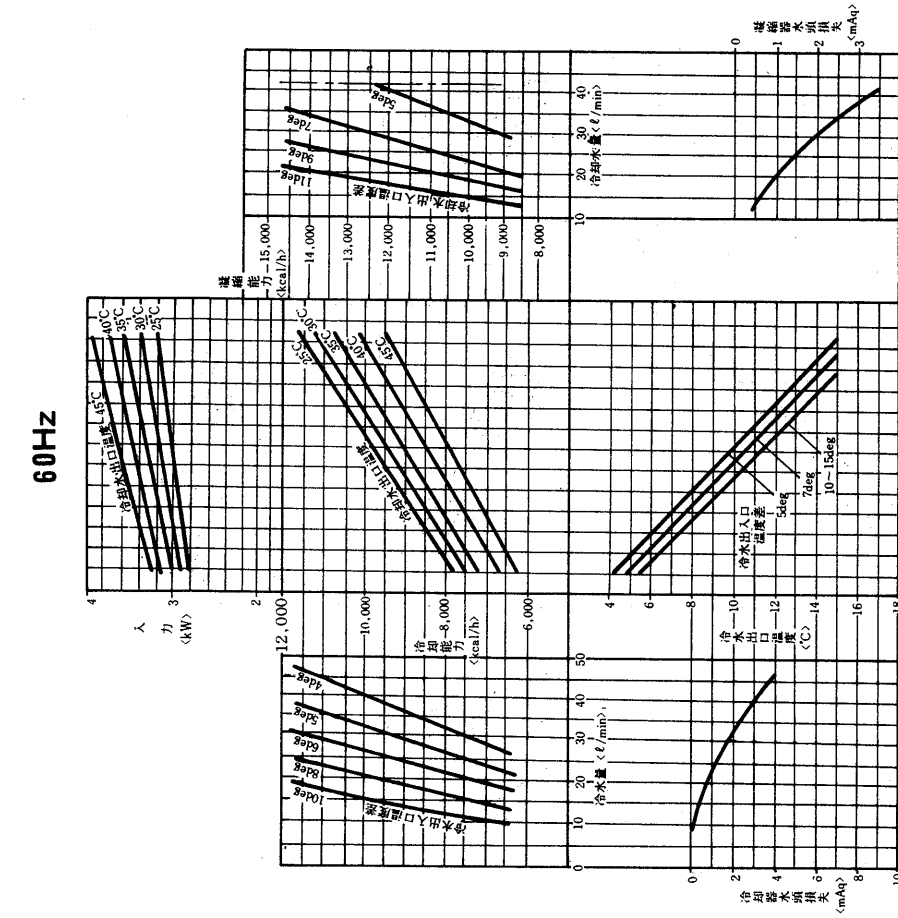
能
力



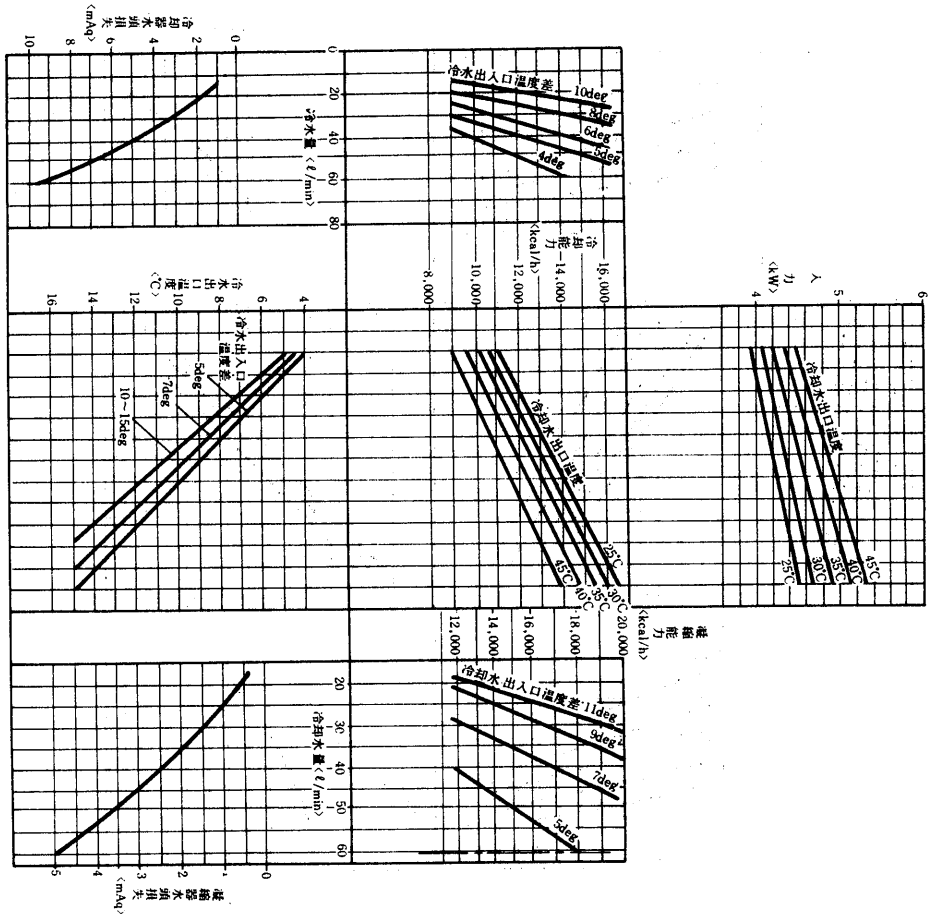
(2)能力線図

DCL-2形

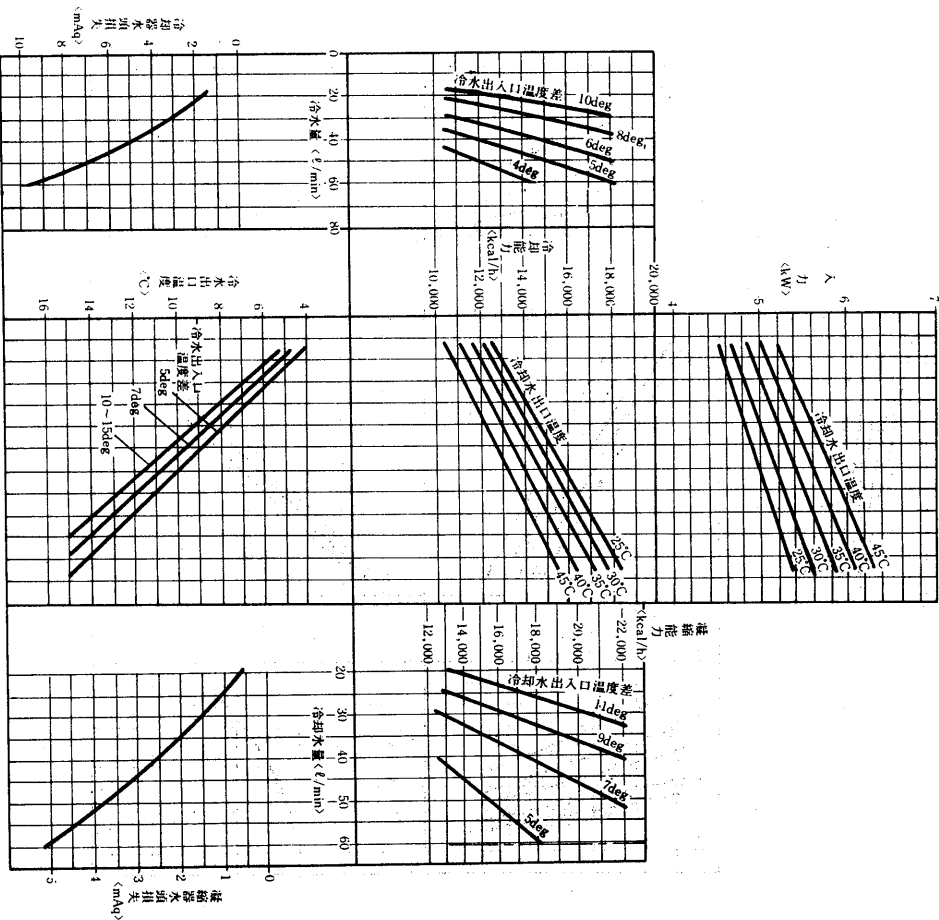




50Hz



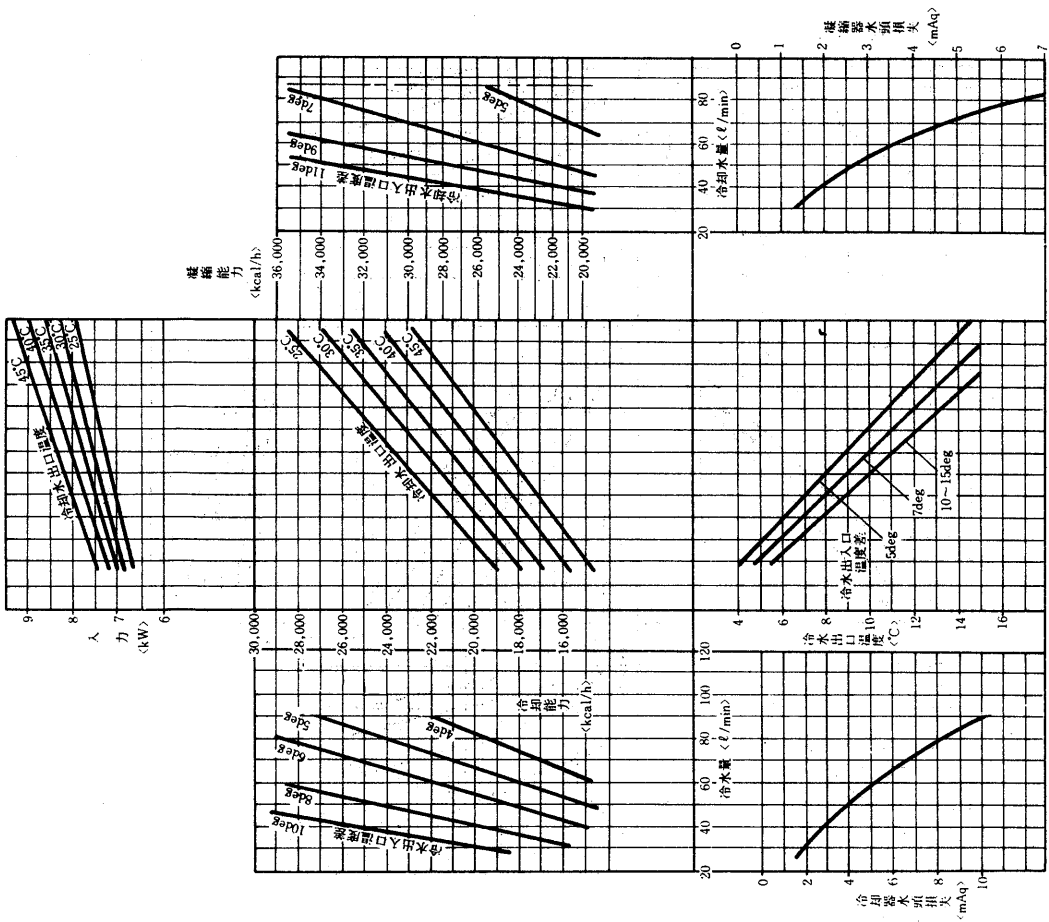
60Hz



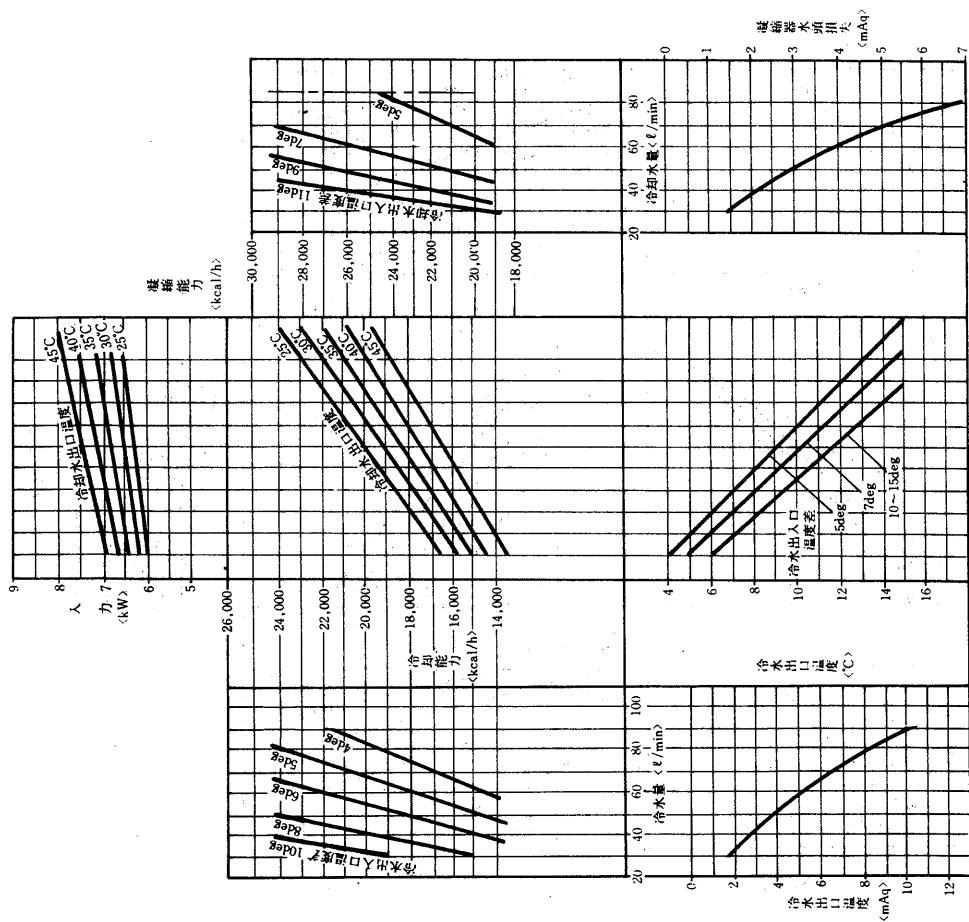
グラフ内が弊社の保証値です

工業用
チリゲンエニット

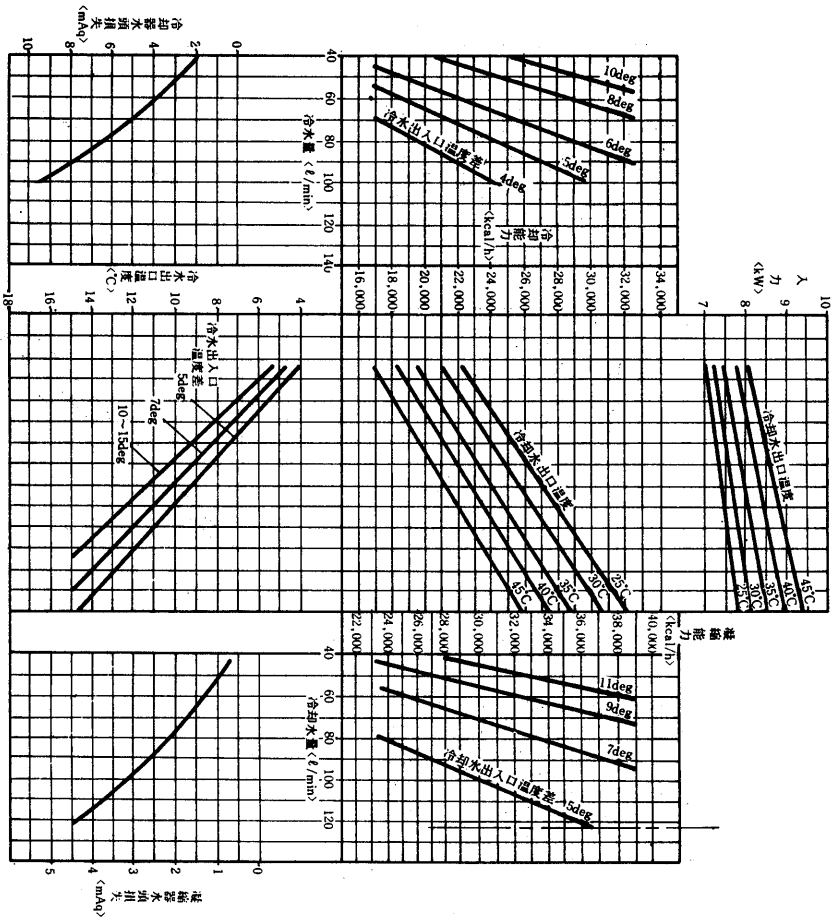
60Hz



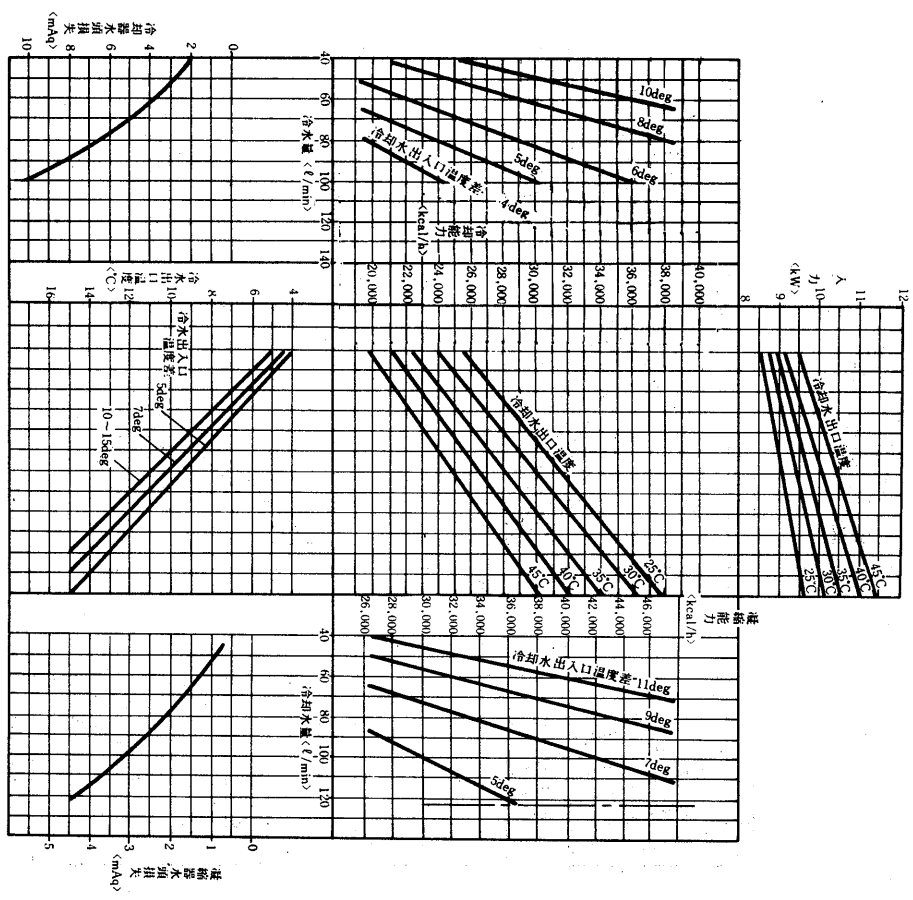
50Hz



50Hz



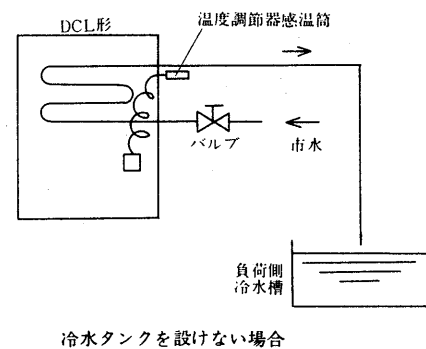
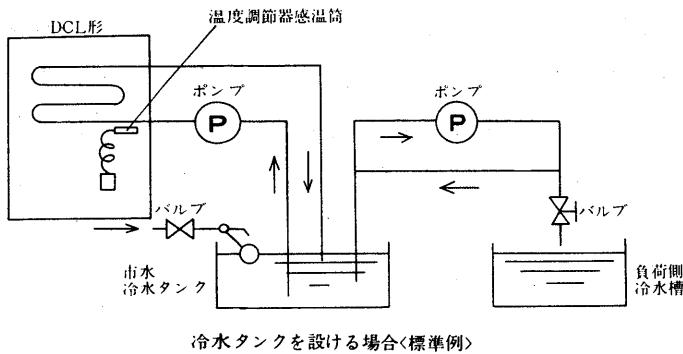
60Hz



4.1.5 注意事項

(1) 設備設計

- (イ) 冷却器にかかる水圧は 1 kg/cm^2 以下になるよう設計してください。
- (ロ) ユニットの冷水温度は冷却器の入口温度で制御しています。従って冷水タンクを原則として設け、ユニットとの間に循環回路を形成してください。
- (ハ) 冷水タンクを設けず一過式で使用する場合は温度調節器を冷却器の出口部に設ける必要があります。又流量低下時の凍結防止対策及びユニットの発停間隔が極端に短いショートサイクル運転にならないような制御方法をとってください。



(2) 据付工事

(a) 搬入

- (イ) 出来るだけ静かに運び、 30° 以上傾けないでください。
- (ロ) ユニットの吊上げは、木枠梱包の状態ですら所定位置まで移動させて下さい。万一、ユニットに直接ロープをかける場合は、キャビネットを傷めないようクッション材を用い、またロープには、しばりばめを行ってください。

(b) 据付

- (イ) 基礎は堅固で水平な床であること。
- (ロ) 雨水や直射日光の当たらない所
- (ハ) ユニットのサービスが容易に出来る所を選んでください。

(c) 据付スペース

- (イ) ユニットの両側面と正面には 1 m 以上のサービススペースをとってください。

(3) 配管工事

- (イ) 水配管の空気抜きを完全に行うこと。
シスターンあるいは、空気抜きに向い $1/200$ 以上の勾配をつけてください。
- (ロ) 防湿施工を完全にしてください。
- (ハ) 水循環量には能力線図で求めた数値以上を目標として循環ポンプを選定すると良い。
- (ニ) 水抜き配管を設けてください。
- (ホ) 水出入口配管中に温度計を付けておくこと。運転監視やサービスの際、便利です。また配管には適宜仕切弁を付けてユニットだけ切離して水抜きができるようにしておいてください。
- (ヘ) 清掃時に化学洗剤が使えるようにユニットと仕切弁の間に接続口をつけてください。
- (ト) 冷水、冷却水ポンプの振動、騒音が問題になる時は、ポンプの吸入・吐出管の一部に可撓管を使用してください。

工業用チリングユニット

(チ)配管には適宜吊具を付けて、冷却器や凝縮器の接手に無理な荷重がかからないようにしてください。

(4)電気工事

(イ)配線容量は始動時の電圧が定格の85%以上、運転時定格の90%以上、相間電圧のアンバランスは2%以内に確保できるものを選んでください。

(ロ)手元開閉器は附属していませんので別に用意してください。

(ハ)アースは必ず取ってください。

(ニ)電熱器〈クランクケース〉は、常時通電しておく必要があります。圧縮機を保護するためには、電熱器〈クランクケース〉を設けていますので3日以内の運転停止の際は、停止押しボタンの操作だけでユニットを停止させ電源は切らないでください。長時間停止後運転を開始する時は、電源を入れて {この時電熱器〈クランクケース〉に通電される} から、4時間以上過ぎてから始動ボタンを押して、運転してください。

(ホ)水循環ポンプの運転は必ずチリングユニットの運転に先行する必要があるため、ポンプインターロックの結線を行ってください。

(5)使用限界

項目 \ 形名		DCL-2	DCL-3	DCL-5	DCL-8	DCL-10
※ 冷 水 量 <ℓ/min>		能力線図の範囲内				
最大冷却水量 <ℓ/min>		29	42	60	87	122
冷水出入口温度差 <deg>		4 ~ 15				
水 圧 <kg/cm ² >	冷 水	1 以下				
	冷 却 水	4 以下				
冷水出口温度 <°C>		4 ~ 15				
冷却水出口温度 <°C>		52 以下				
運 転 圧 力 <kg/cm ² >		高圧23以下 低圧2.3 ~ 6.0				
電 圧		定格±10%				
周 囲 温 度 <°C DB>		0 ~ 40				

※能力線図の線を延長した冷水量でのご使用はさけてください。

チリングユニットの発停時間は下記以上となるようにしてください。

運転時間…………… 5分以上 停止時間…………… 3分以上

1 サイクル〈始動→停止→始動〉……………15分以上

※水配管回路中の全水量が少く、かつ軽負荷時には、チリングユニットの発停時間が極端に短くなり、ユニットの寿命を低下させることがあります。このような場合はクッションタンクを設ける等により、水配管回路中の全水量が下表以上となるようにしてください。

形名 \ 項目	DCL-2	DCL-3	DCL-5	DCL-8	DCL-10
水配管回路中の最小必要全水量 <ℓ>	40	60	90	130	190
チリングユニット内水量 <ℓ>	3.4	3.4	5.1	6.8	10.2

4.1.6 電気特性

項目			形名	DCL-2	DCL-3	DCL-5	DCL-8	DCL-10
電気特性	電 源			三相 50/60Hz				
	ユ ニ ツ ト ※1	消 費 電 力	kW	1.7/2.1	2.8/3.2	4.4/5.2	6.7/7.6	7.9/9.5
		運 転 電 流	A	6.1/6.7	9.2/10.1	14.9/16.4	24.5/24.4	28.0/29.3
		力 率	%	80.6/90.5	86.5/91.5	84.6/91.2	78.9/89.5	81.5/93.5
		始 動 電 流	A	41.4/36.7	54.1/46.6	91.6/79.0	147.1/128.4	188.2/165.4
	圧縮機電動機定格出力		kW	1.5	2.2	3.75	5.5	7.5
	電熱器<クランクケース>		W	62				72
電 気 工 事	電 線 太 さ ※ 2			φ2.0(20mまで)	φ2.6(22mまで)	φ3.2(21mまで)	14mm ² (22mまで)	14mm ² (20mまで)
	過 電 流 保 護 器		A	20	30	50	75	100
	開 閉 器 容 量		A	30	30	60	100	100
	接 地 線 太 さ		mm	φ1.6 以上	φ1.6 以上	φ2.0 以上	φ2.6 以上	φ2.6 以上
	進 相 コ ン デ ン サ	圧縮機電動機	容 量	μF	各電力会社低圧進相コンデンサ取付基準による			
			kVA	0.50/0.45	0.63/0.60	0.94/0.75	1.26/1.13	1.88/1.51
電線太さ			mm	φ1.6 以上		φ2.6 以上		

工業用
チリングユニット

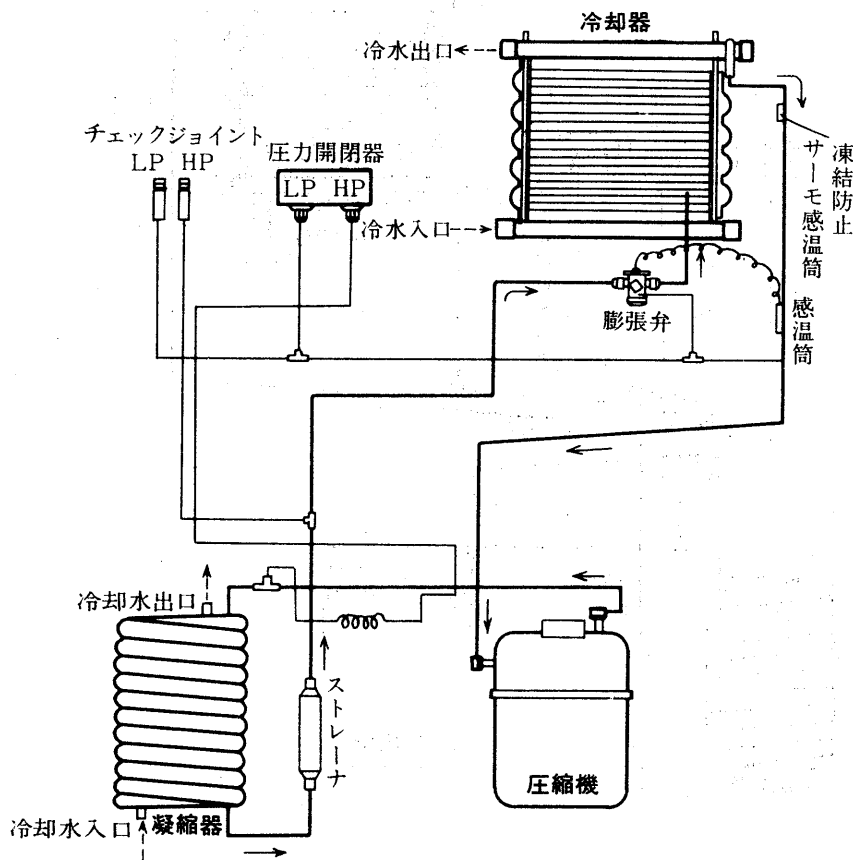
※1. 電気特性は次の条件による。

冷却水入口温度 32℃ 出口温度 37℃ 冷水入口温度 12℃ 出口温度 7℃

※2. 金属管配線の場合を示す。

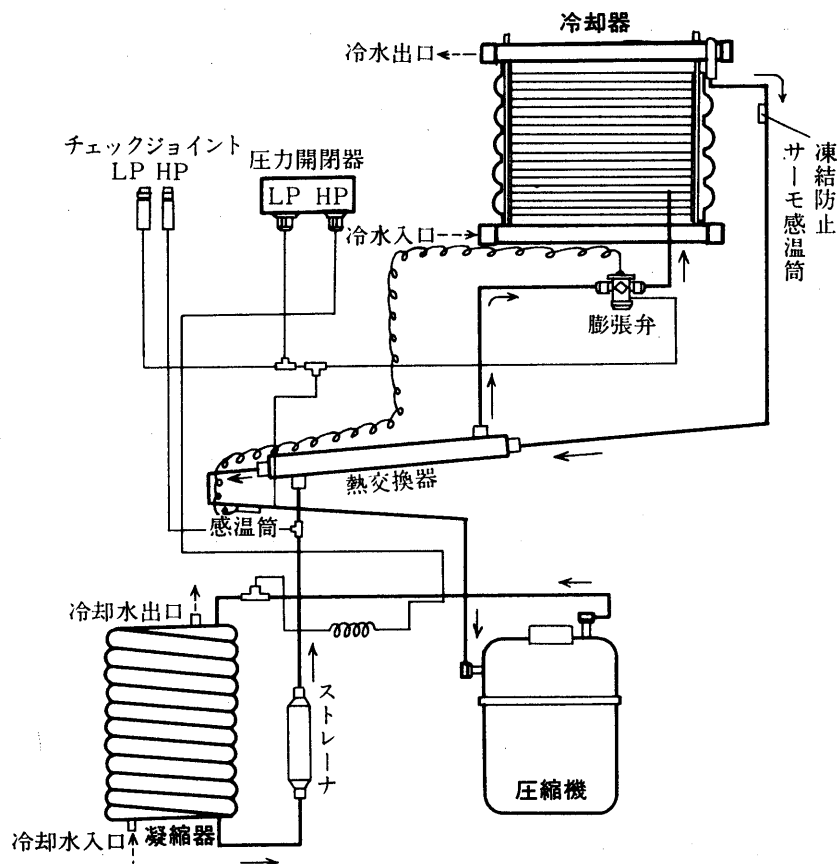
4.1.7 冷媒配管系統図

DCL-2,3形

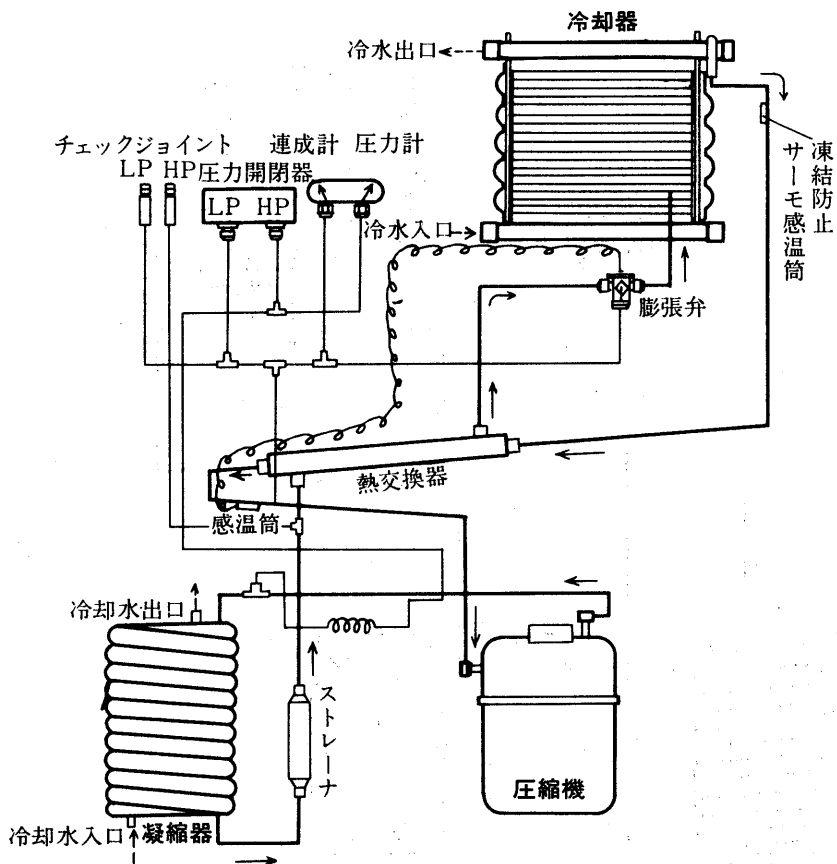


電
気

DCL-5形



DCL-8,10形



4.2 ブラインクーラ

目次

4.2.1 仕様	432
(1) BCLシリーズ	432
(2) BCRシリーズ	434
(3) BCSシリーズ	436
4.2.2 外形寸法図	437
(1) BCL・BCRシリーズ	437
(2) BCSシリーズ	440
4.2.3 電気系統図	444
(1) BCLシリーズ	444
(2) BCRシリーズ	452
(3) BCSシリーズ	460
4.2.4 能力線図	466
(1) BCLシリーズ	466
(2) BCRシリーズ	474
(3) BCSシリーズ	478
(4) 凝縮能力線図	481
4.2.5 ブライン冷却器関係	484
(1) ブライン冷却器水頭損失の求め方	484
(2) ブライン流量	486
4.2.6 注意事項	487
4.2.7 電気特性	490
(1) BCL・BCRシリーズ	490
(2) BCSシリーズ	491
4.2.8 冷媒配管系統図	492
4.2.9 ブライン資料	493

ブライクーラ

4.2.1 仕様

(1)BCLシリーズ

形名			BCL-20	BCL-30	BCL-40	BCL-60	BCL-80	BCL-120	
本 体	塗 装 色		マンセルN 5.5						
	外 形 寸 法	高 さ	mm	1,210	1,305	1,350	1,465	1,570	1,655
		幅	mm	2,256	2,290	2,332	2,853	2,916	3,290
		奥 行	mm	600		640	750	750	800
使用 プ ラ イ ン			ナイブライン, エチレングリコール, プロピレングリコール, 塩化カルシウム						
温度範囲<出口>注1			℃ -15~+4℃						
冷 却 能 力 注2			kcal/h	33,000	50,000	66,000	91,000	120,000	180,000
電 源 注3			三相 200V 50/60Hz						
圧 縮 機	形 式		半密閉形×1						
	形 名		MX-4L	MX-6L	MX-8L	MZ-6L	MZ-8L	MZ-12L	
	始動方式 注4		直 入 方 式			パートワインディング方式			
	回 転 数		rpm	1,450/1,750					
	公 称 出 力		kW	14/15	20.5/22	28/30	42/45	56/60	84/90
	1日の冷凍能力		法定トン	8.1/9.8	12.2/14.7	16.2/19.6	22.0/26.5	29.3/35.4	44.0/53.1
凝 縮 器	形 式		シエルアンドチューブ式						
	接続<めすPTねじ>		2	2½		3	4		
ブ 冷 却 器	形 式		乾式シエルアンドチューブ式						
	接 続		10K-50	10K-65		10K-80	10K-100		
冷 媒	種 類		R22<CHCLF ₂ > チャージ済						
	チャージ量		kg	15	20		30	35	50
冷 凍 機 油	種 類		高級冷凍機油<スニソ4GS> チャージ済						
	チャージ量		ℓ	8	8.5	14	15	28	
制 御 方 式			全 自 動						
容 量 制 御 注1			%	100,50,0	100,67,0	100,50,0		100,67,0	
付 属 品			操作箱, ストレーナ, 高低圧連成計, 温調・発停サーモ, 容量制御電磁弁, 防振パッド, 油圧計						
保 護 装 置			圧力開閉器<高低圧>, 過電流継電器, 油圧開閉器, 溶栓,<以下BCL-60以上のみ> 巻線温度開閉器, 吐出温度開閉器, 安全弁						
高圧ガス取締法区分			届出<運転開始20日前>			許 可 申 請			
冷凍保安責任者の選任			不 要						
製 品 重 量			kg	860	960	1,050	1,710	2,000	2,580
運 転 重 量			kg	945	1,080	1,180	1,900	2,270	2,970
掲 載 頁	外 形 寸 法 図		頁	437	437	437	437	437	438
	電 気 系 統 図		頁	444・445	444・445	444・445	446・447	446・447	446・447
	能 力 線 図		頁	466	467	468	469	470	471

- 注 1. -15℃~-10℃までは容量制御運転なく100-0%運転となります。
 2. 冷却能力はクーリングタワー使用で、ブライン出口-5℃, 60Hzの場合
 詳細は能力線図を参照ください。
 3. 400V電源のご要求にも応じます。
 4. スターデルタ方式のご要求にも応じます。
 5. BCL-160, 240は受注生産品です。

建設省仕様については別途ご相談下さい

BCL-160	BCL-240
マンセルN 5.5	
2,275	2,276
2,593	3,294
2,000	2,091

-15~+4°C	
240,000	360,000
三相200V 50/60Hz	
半密閉単段×2	
MZ-8L×2	MZ-12L×2
パートワインディング	
1450/1750	
56/60×2	84/90×2
58.6/70.8	88.0/106.2
シェルアンドチューブ	
4	4
乾式シェルアンドチューブ	
10K-100	
R22	
70	100

30	56
全自動	
100,75,50,25,0	

許可申請 要	
5,230	5,980
5,700	6,500
438	439
448~452	448~452
472	473

ブライクーラ

(2)BCRシリーズ

項目			形名	BCR-20	BCR-30	BCR-40	BCR-60	BCR-80	BCR-120
本体	装			マンセル N5.5					
	外形寸法	高さ	mm	1,210	1,305	1,350	1,465	1,570	1,655
		幅	mm	2,256	2,290	2,332	2,853	2,916	3,290
	奥行	mm	600	600	640	750	750	800	
使用ブライン				ナイブライン, エチレングリコール, プロピレングリコール, 塩化カルシウム					
温度範囲<出口>			°C	-25~-10°C					
冷却能力注1			kcal/h	15,000	22,500	29,500	41,000	55,000	82,000
電源注2				三相 200V 50/60Hz					
圧縮機	形式			半密閉形×1					
	形名			MX-4L	MX-6L	MX-8L	MZ-6L	MZ-8L	MZ-12L
	始動方式注3			直入方式			パートワインディング方式		
	回転数		rpm	1,450/1,750					
	公称出力		kW	14/15	20.5/22	28/30	42/45	56/60	84/90
	1日の冷凍能力		法定トン	8.2/9.9	12.3/14.8	16.4/19.8	22.3/26.9	29.7/35.8	44.5/53.7
凝縮器	形式			シエルアンドチューブ式					
	接続<めすPTねじ>			2	2½	3	4		
ブ冷ライナー	形式			乾式シエルアンドチューブ式					
	接続<ウィクトリックジョイント>			10K-50	10K-65	10K-80	10K-100		
冷媒	種類			R 502 チャージ済					
	チャージ量		kg	15	20	30	35	50	
冷凍機油	種類			高級冷凍機油<スニソ 4GS> チャージ済					
	チャージ量		ℓ	8	8.5	14	15	28	
制御方式				全自動					
容量制御			%	100,50,0	100,67,0	100,50,0	100,50,0	100,67,0	
付属品				操作箱, ストレーナ, 高低圧連成計, 温調, 発停サーモ, 容量制御電磁弁, 防振パッド, 油圧計					
保護装置				圧力開閉器<高低圧>, 過電流継電器, 油圧開閉器, 溶栓,<以下BCR-60以上のみ> 巻線温度開閉器, 吐出温度開閉器, 安全弁					
高圧ガス取締法区分				届出<運転開始20日前>			許可申請		
冷凍保安責任者の選任				不要					
製品重量			kg	860	960	1,050	1,710	2,000	2,580
運転重量			kg	945	1,080	1,180	1,900	2,270	2,970
掲載頁	外形寸法図		頁	401	401	401	401	401	402
	電気系統図		頁	416・417	416・417	416・417	418・419	418・419	418・419
	能力線図		頁	438	439	440	441	442	443

- 注 1. 冷却能力はクーリングタワー使用で、ブライン出口-20°C、60Hzの場合
詳細はP474~P477の能力線図を参照ください。
2. 400V電源のご要求にも応じます。
3. スターデルタ方式のご要求にも応じます。
4. BCR-160, 240は受注生産品です。

建設省仕様については別途ご相談下さい

BCR-160	BCR-240
マンセルN 5.5	
2,275	2,276
2,593	3,294
2,000	2,091
-25~-10°C	
110,000	164,000
三相200V 50/60Hz	
半密閉単段×2	
MZ-8L×2	MZ-12L×2
パートワインディング	
1450/1750	
56/60×2	84/90×2
59.4/71.6	89/107.4
シェルアンドチューブ	
4	4
乾式シェルアンドチューブ	
10K-100	
R 502	
70	100
30	56
全自動	
100, 75, 50, 25, 0	
許可申請	
不要	
5,230	5,980
5,700	6,500
402	403
420~423	420~423
444	445

ブラインクーラ

(3)BCSシリーズ

項目		形名	BCS-25	BCS-40	BCS-50	BCS-80	BCS-100	BCS-160	
本体	塗 装		マンセル N5.5						
	外形寸法	高 さ	mm	1,166	1,658	1,741	1,830	2,265	2,290
		幅	mm	1,820	2,361	2,835	2,979	2,833	3,056
		奥 行	mm	1,249	1,181	1,393	1,650	1,990	2,225
使用 プ ラ イ ン			塩化カルシウム<-35℃以上>またはR11						
温 度 範 囲<出口>		℃	-60~-25						
冷 却 能 力 注1		kcal/h	13,800	20,400	27,600	40,800	55,200	81,600	
電 源 注2			三相 200V 50/60Hz						
縮 機	形 式		半密閉二段×1				半密閉二段×2		
	形 名		MZ-31L	MZ-42L	MZ-62L	MZ-93L	MZ-62L×2	MZ-93L×2	
	公 称 出 力	kW	18/19	28/30	35/37	56/60	35/37×2	56/60×2	
	回 転 数	rpm	1,450/1,750						
	起 動 方 式		スターデルタ						
	1日の冷凍能力	法定トン	4.6/5.5	8.6/10.4	9.2/11.1	13.8/16.6	18.4/22.2	27.6/33.2	
凝 縮 器	形 式		シェルアンドチューブ						
	接 続<めすPTねじ>		2½	3	3	4	3	4	
ブ 冷 却 器	形 式		乾式シェルアンドチューブ						
	接 続<フランジ>		10K-65	10K-65	10K-100	10K-100	10K-100	10K-100	
冷 媒	種 類		R502 <チャージ済>						
	チャージ量	kg	20	30	35	50	35×2	50×2	
冷 凍 機 油	種 類		スニソ 3GS <チャージ済>						
	チャージ量	ℓ	14	14	15	28	15×2	28×2	
制 御 方 式			全自動						
容 量 制 御		%	100, 50, 0				100, 75, 50, 25, 0		
付 属 品			高圧計, 低圧計, 中間圧計, 油圧計, 温調発停サーモ, 操作箱, ストレーナ, 容量制御電磁弁, 液ライン電磁弁						
保 護 装 置			高低圧開閉器, 過電流リレー, 溶栓, 巻線保護サーモ, 吐出ガス, 温度サーモ油圧開閉器, 凍結防止サーモ						
高圧ガス取締法区分			届出<運転開始20日前>				許可申請		
冷凍保安責任者の選任			不 要						
製 品 重 量		kg	1,100	1,450	1,670	2,310	5,100	5,950	
運 転 重 量		kg	1,240	1,620	1,880	2,640	5,570	6,470	
掲 載 頁	外 形 寸 法 図	頁	440	440	441	441	442	442	
	電 気 系 統 図	頁	460	461	462	462	463	463	
	能 力 線 図	頁	478	478	479	479	480	480	

- 注 1. ブライン出口-40℃冷却水出口35℃ 60Hz の場合を示します。
 2. 400V 電源にても製作致します。
 3. 記載事項は予告なく変更することがあります。
 4. BCSはすべて受注生産品です。

建設省仕様については別途ご相談下さい

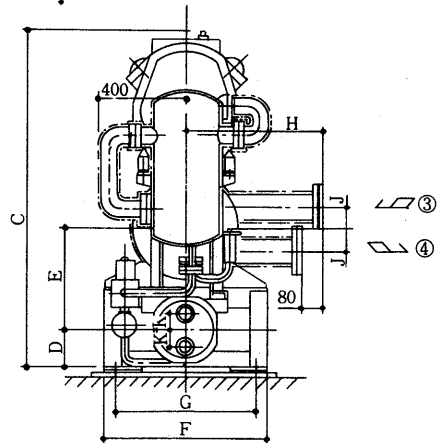
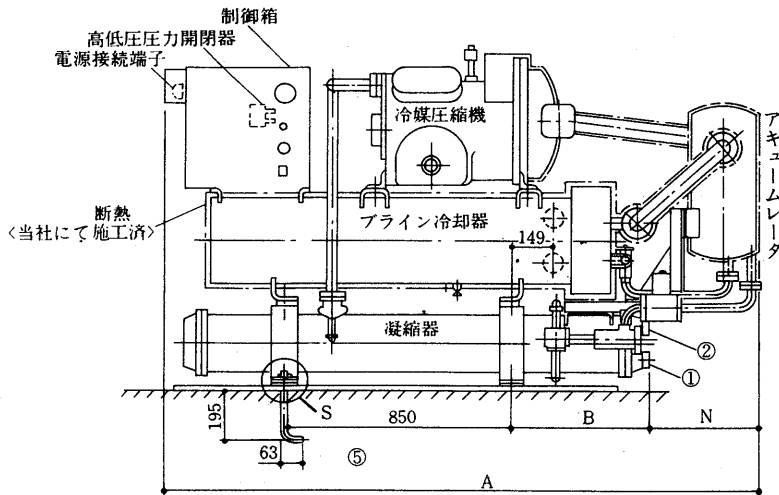
4.2.2 外形寸法図

(1)BCL・BCRシリーズ

BCL-20・30・40形

BCR-20・30・40形

- 冷却水入口 PTMねじ①
- 冷却水出口 PTMねじ②
- ブライン入口 JIS10K-L③
- ブライン出口 JIS10K-L④
- L基礎ボルト M20×315⑤



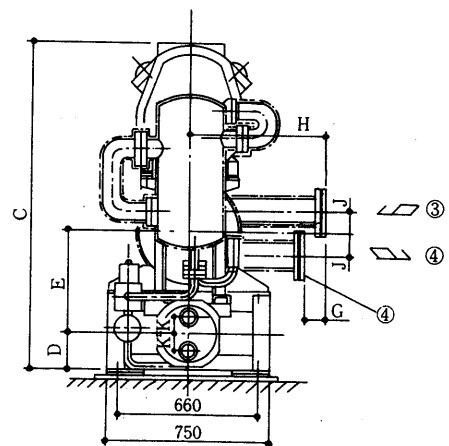
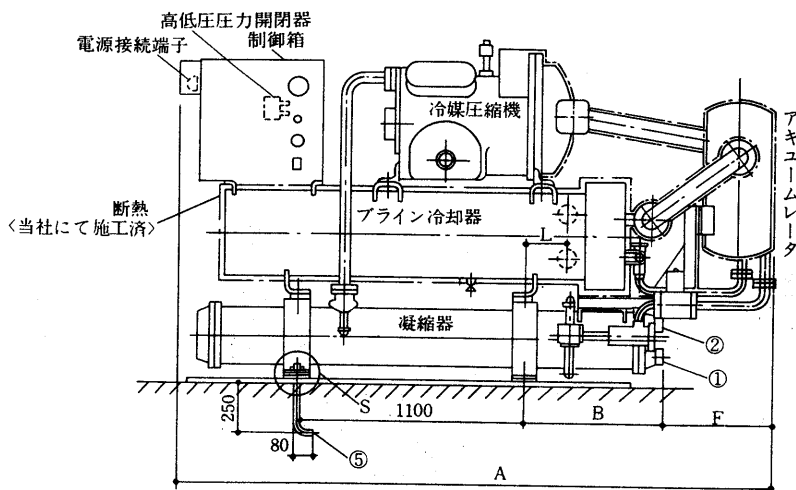
変化寸法表

形名	項目	A	B	C	D	E	F	G	H	J	K	L	M	N
BCL・BCR-20		2,256	496	1,210	180	350	600	520	390	75	60	50	2	433
BCL・BCR-30		2,290	496	1,305	200	400	600	520	410	80	60	65	2½	437
BCL・BCR-40		2,330	496	1,350	205	420	640	560	430	85	85	65	2½	459

BCL-60・80形

BCR-60・80形

- 冷却水入口 PTMねじ①
- 冷却水出口 PTMねじ②
- ブライン入口 JIS10K-N③
- ブライン出口 JIS10K-N④
- L基礎ボルト M16×250⑤



変化寸法表

形名	項目	A	B	C	D	E	F	G	H	J	K	L	M	N
BCL・BCR-60		2,853	646	1,465	220	420	511	80	440	85	70	276	3	80
BCL・BCR-80		2,916	662	1,570	247	473	549	100	480	100	85	266	4	100

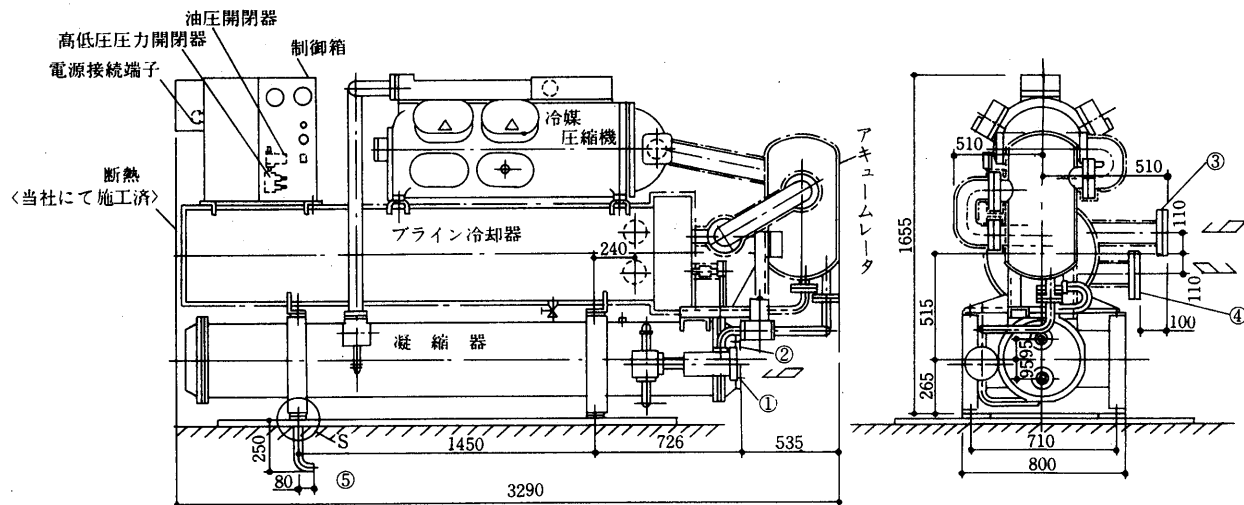
ブラインクーラ

外形

BCL・BCR-120・160

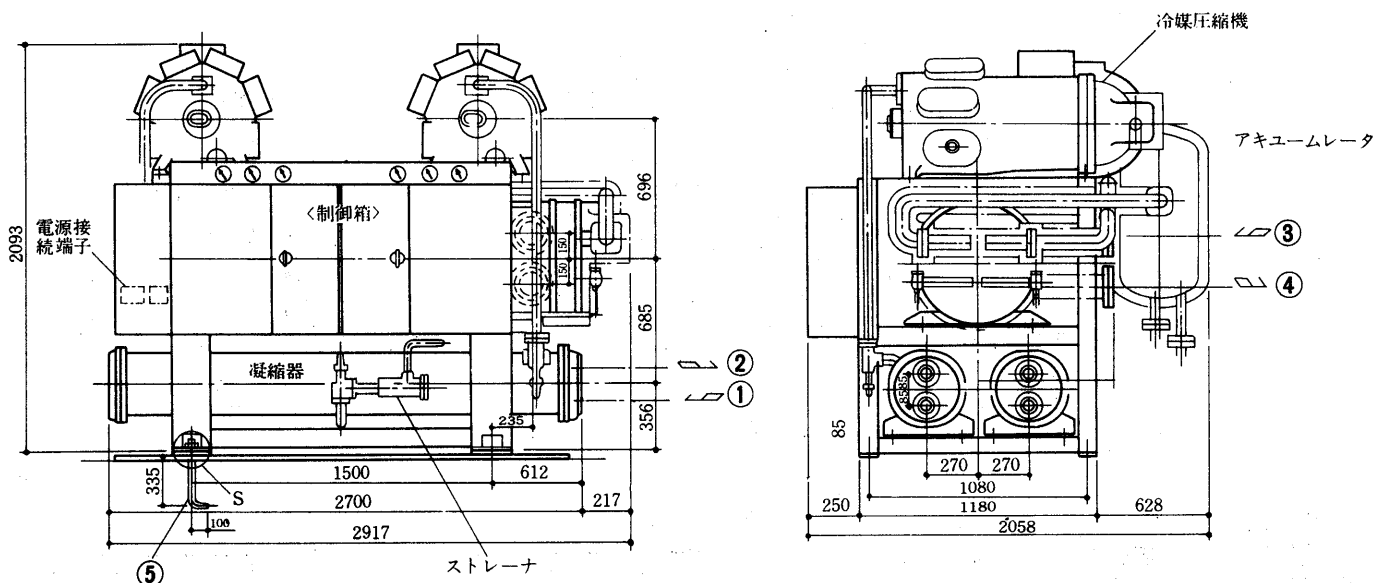
BCL-120形 BCR-120形

- 冷却水入口 PT4ねじ①
- 冷却水出口 PT4ねじ②
- ブライン入口 10K-100フランジ<JIS B2222>...③
- ブライン出口 10K-100フランジ<JIS B2222>...④
- L基礎ボルト M20×315⑤



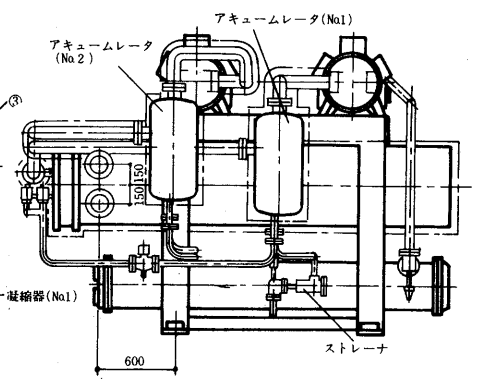
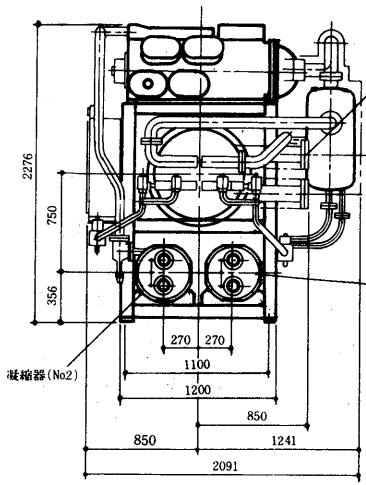
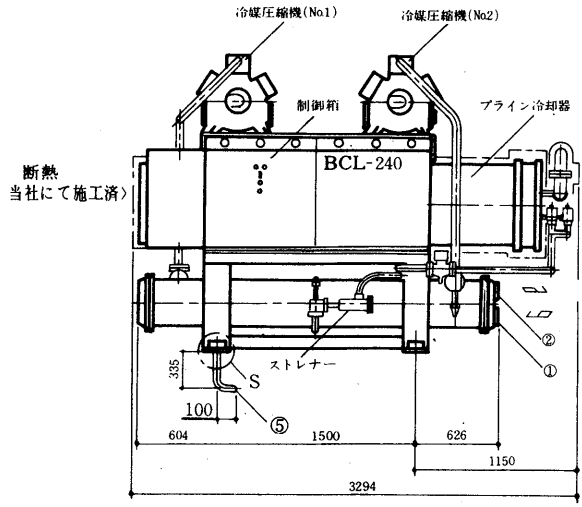
BCR-160形 BCL-160形

- 冷却水入口 2×PT4ねじ①
- 冷却水出口 2×PT4ねじ②
- ブライン入口 10K-100③
- ブライン出口 10K-100④
- L基礎ボルト M24×100⑤



BCL-240形
BCR-240形

- 冷却水入口 2×PT4ねじ①
- 冷却水出口 2×PT4ねじ②
- ブライン入口 10K-100(JISB2222).....③
- ブライン出口 10K-100(JISB2222).....④
- L基礎ボルト M24×400L.....⑤

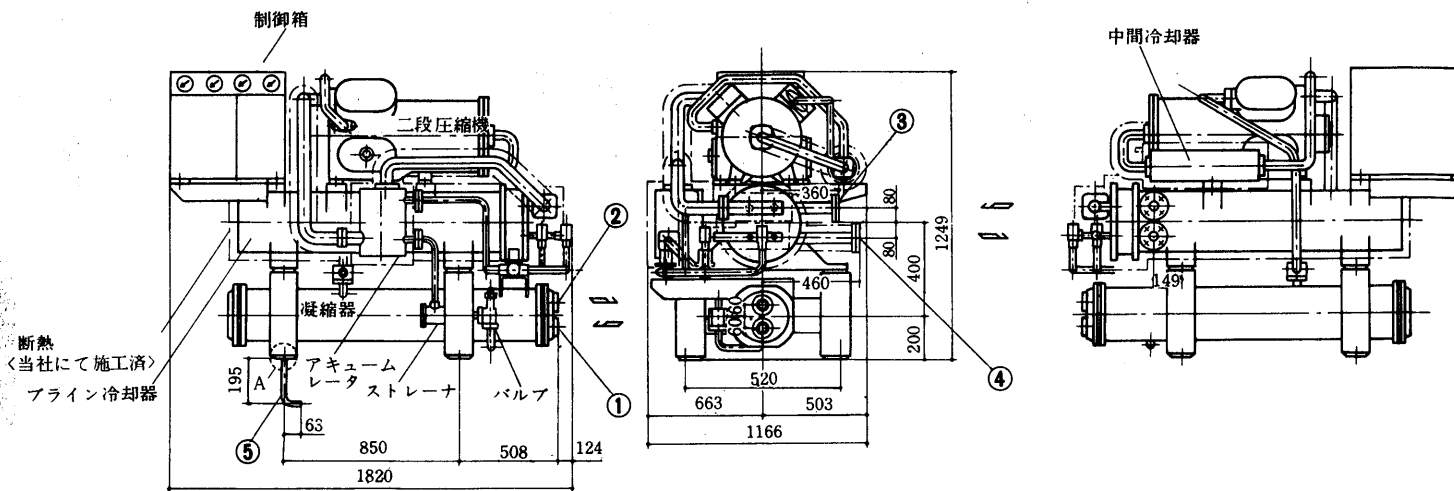


ブラインクーラ

BCS-25・40

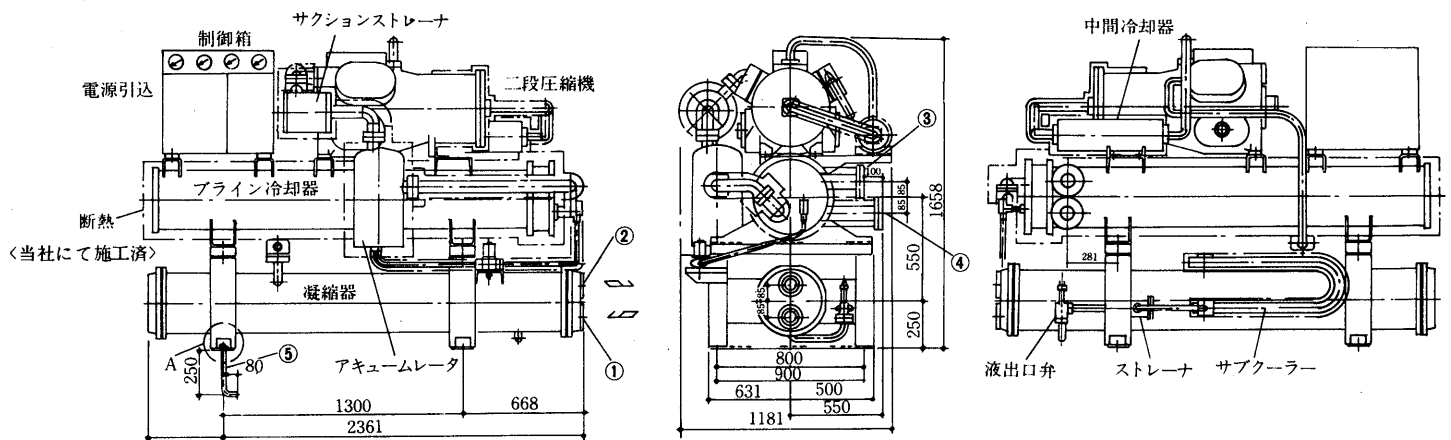
(2)BCSシリーズ BCS-25形

- 冷却水入口 PT 2 ½ ねじ①
- 冷却水出口 PT 2 ½ ねじ②
- ブライン入口 10K-65フランジ<JISB2222>...③
- ブライン出口 10K-65フランジ<JISB2222>...④
- L基礎ボルト M16×250⑤



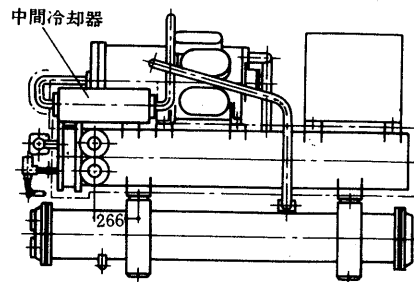
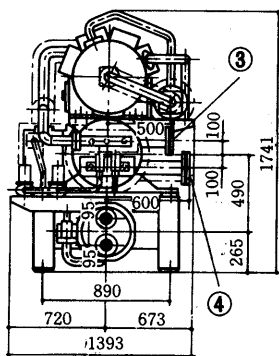
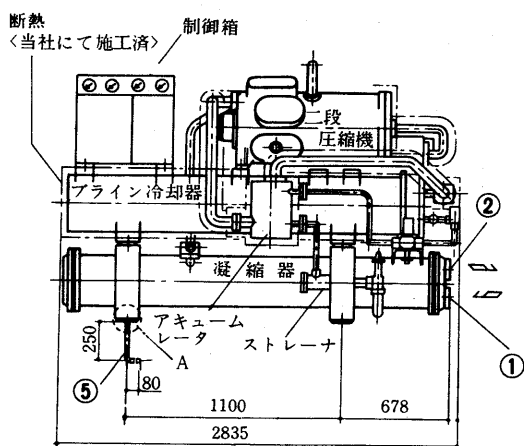
BCS-40形

- 冷却水入口 PT 3 ねじ①
- 冷却水出口 PT 3 ねじ②
- ブライン入口 10K-65フランジ<JISB2222>...③
- ブライン出口 10K-65フランジ<JISB2222>...④
- L基礎ボルト M20×315⑤



BCS-50形

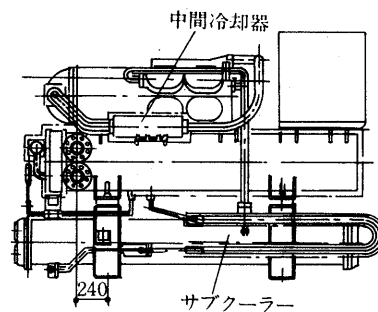
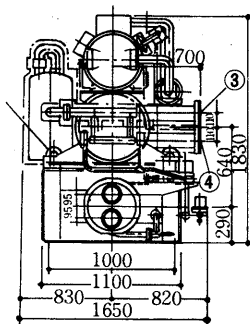
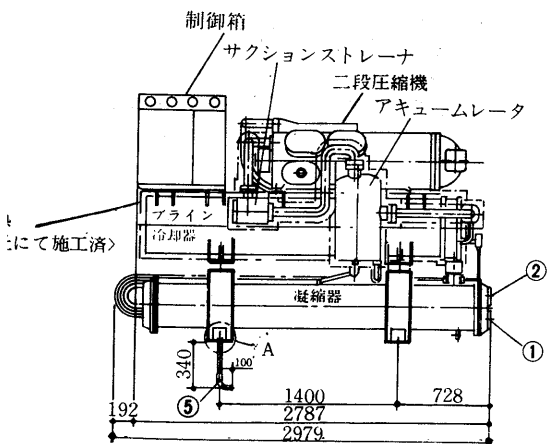
- 冷却水入口 PT 3ねじ①
- 冷却水出口 PT 3ねじ②
- ブライン入口 10K-100フランジ<JISB2222>...③
- ブライン出口 10K-100フランジ<JISB2222>...④
- L基礎ボルト M20×315⑤



ブラインクーラ

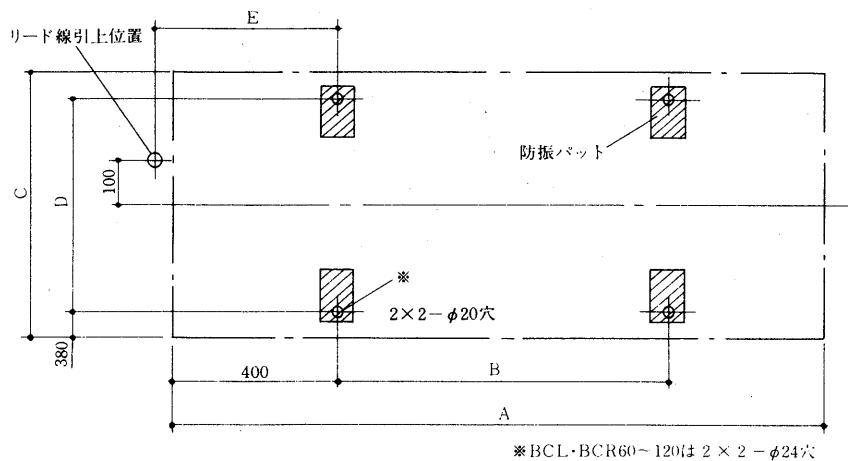
BCS-80形

- 冷却水入口 PT 4ねじ①
- 冷却水出口 PT 4ねじ②
- ブライン入口 10K-80フランジ<JISB2222>...③
- ブライン出口 10K-80フランジ<JISB2222>...④
- L基礎ボルト M24×460⑤

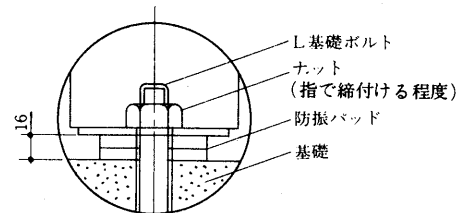


(3)基礎寸法図

(a)BCL-BCRシリーズ



防振パッド取付要領



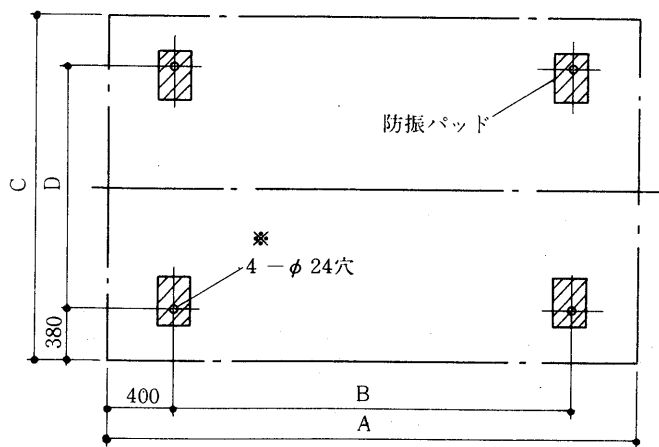
S部詳細図

〈防振パッドは当社より支給致します〉

変化寸法表

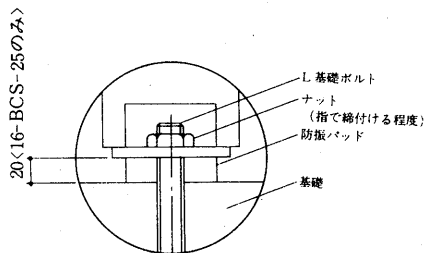
形名	項目	A	B	C	D	E
BCL・BCR 20・30		1,650	850	1,280	520	490
BCL・BCR 40		1,650	850	1,320	560	490
BCL・BCR 60・80		1,900	1,100	1,420	660	650
BCL・BCR 120		2,250	1,450	1,470	710	650
BCL・BCR 160		2,300	1,500	1,760	1,000	—
BCL・BCR 240		2,300	1,500	1,800	1,100	—

(b)BCSシリーズ



※BCS-25は2×2-φ20穴
BCS-80,100,160は, 2×2-φ28穴

防振パッド取付要領



A部詳細図

〈防振パッドは当社より支給致します〉

変化寸法表

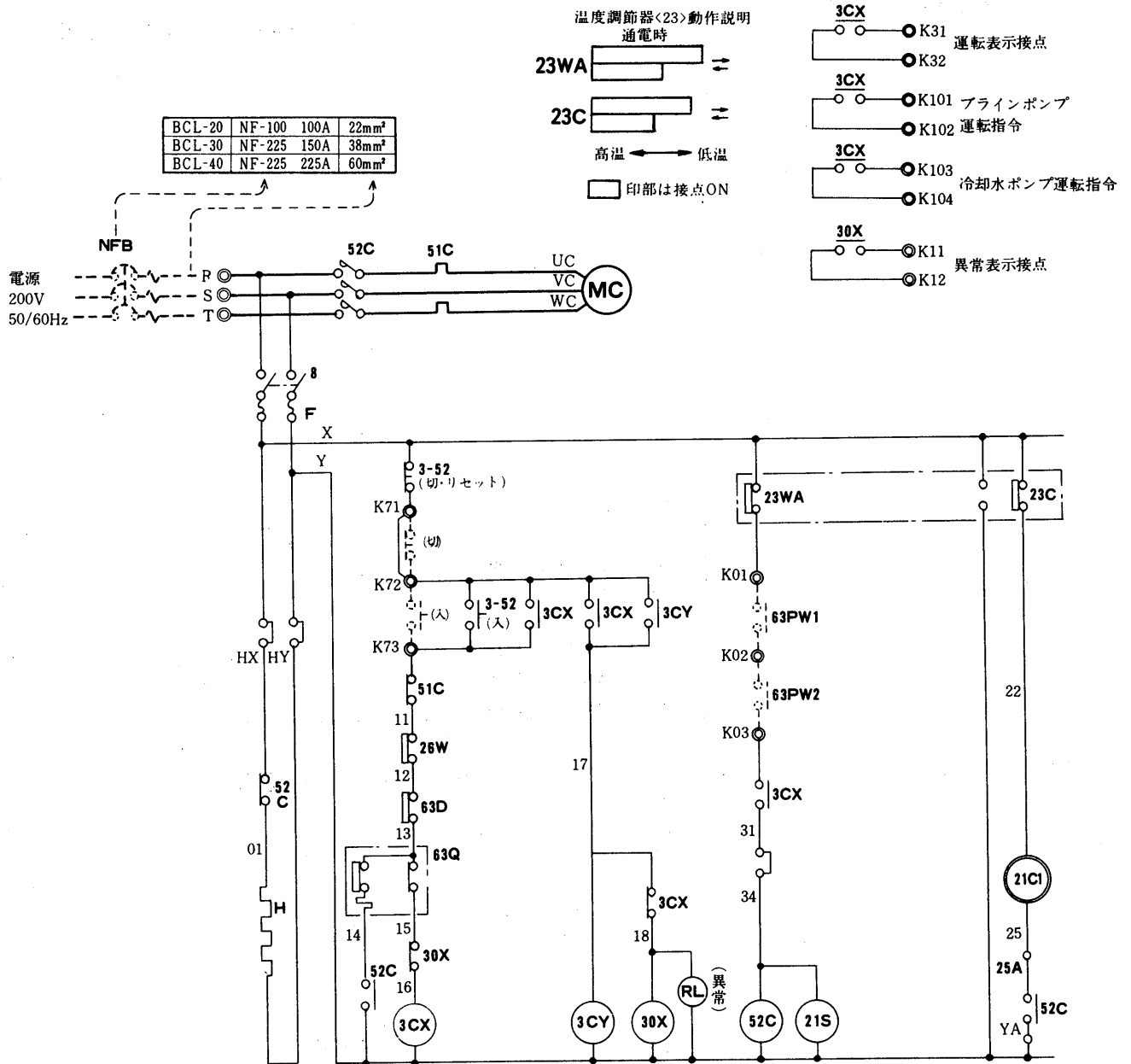
形名	項目	A	B	C	D
BCS- 25		1,650	850	1,280	520
BCS- 40		2,100	1,300	1,560	800
BCS- 50		1,900	1,100	1,650	890
BCS- 80		2,200	1,400	1,760	1,000
BCS-100		2,300	1,500	1,760	1,000
BCS-160		2,300	1,500	1,840	1,080

BCL-20・30・40

4.2.3 電気系統図

(1) BCLシリーズ

BCL-20・30・40形〈直入始動〉



記号説明

記号	名	称	記号	名	称
MC	圧縮機用電動機		63Q	圧力開閉器〈油圧〉	
H	電熱器〈クランクケース〉		23WA	温度調節器	
RL	表示灯〈赤色〉		23C	温度調節器〈容量制御〉	
F	ヒューズ		21C	電磁弁〈容量制御〉	
3-52	操作開閉器		3CX,3CX,30X	補助継電器	
52C	電磁接触器		8	刃形開閉器	
51C	過電流継電器		63PW1	ポンプインターロック〈ブライン〉	
26W	温度開閉器〈凍結〉		63PW2	ポンプインターロック〈冷却水〉	
63D	圧力開閉器〈高低圧〉		21S	電磁弁〈液ライン〉	

記1. 点線部は現地施工分を示します。(弊社手配外)

2. 保護開閉器が作動しますと、ユニットは停止し、表示灯〈RL〉が点灯します。
異常原因を除去後、3-52(切リセット)を押して運転を再開下さい。

3. 電熱器〈H〉は圧縮機停止中は常時通電下さい。

圧縮機停止中に電源を切る恐れがある場合は、電熱器の電源は別電源とし、HX, HYに接続下さい。
(X-HX, Y-HYの短絡線は取外し下さい)

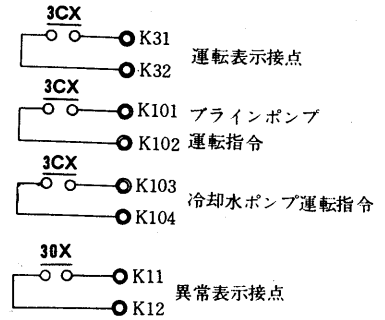
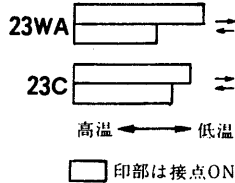
4. 63PW1, 63PW2は、ポンプインターロックです。必ず接続願います。
尚、接続に際しては、限時接点又は断水開閉器の接点を使用願います。

5. 遠方操作する場合は、K71, K72間の短絡線は取外し願います。

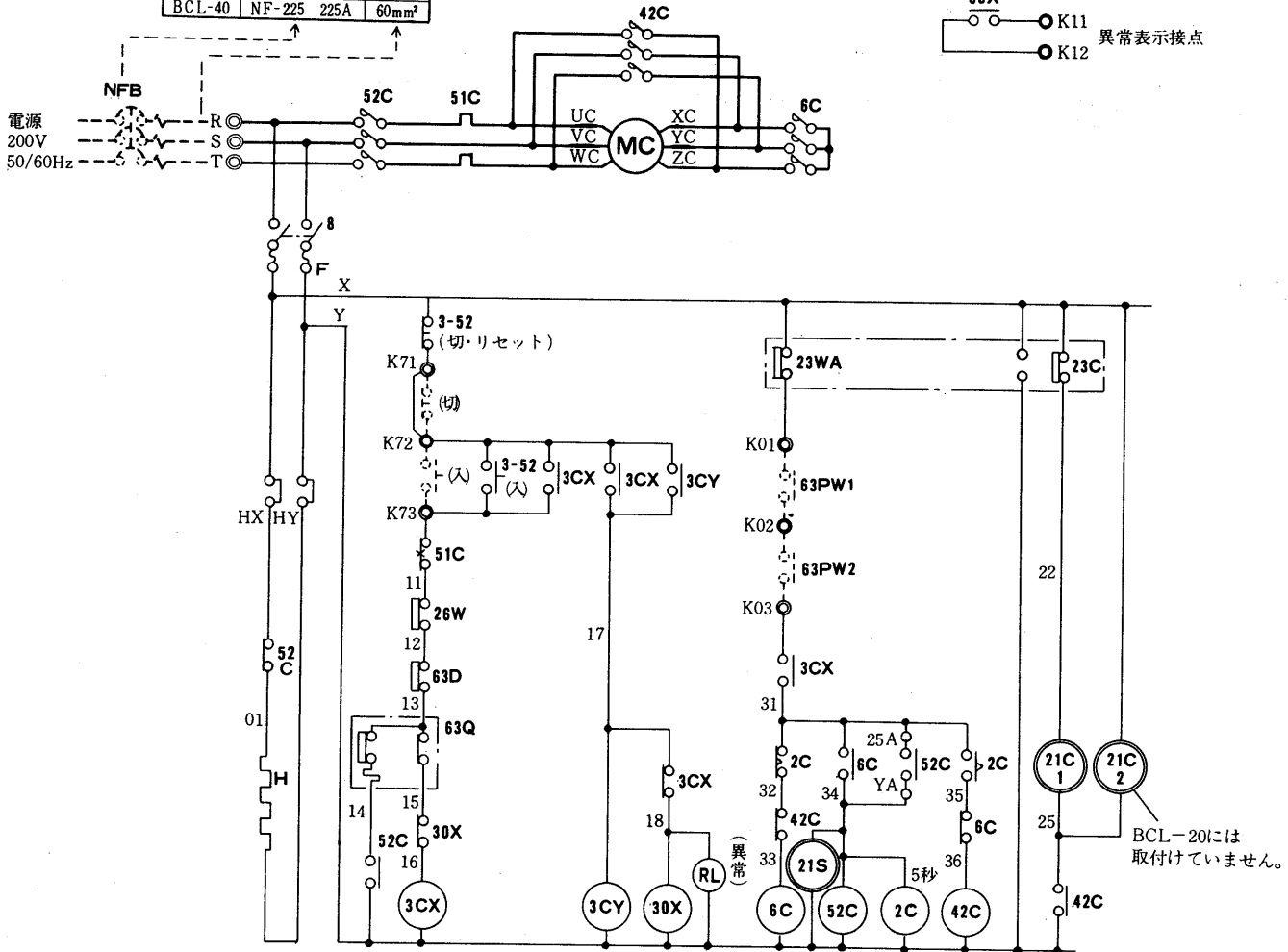
6. 電源にノーヒューズブレーカの取付けをお願い致します。

BCL-20・30・40形 <人-△始動>

温度調節器<23>動作説明



BCL-20	NF-100	100A	22mm ²
BCL-30	NF-225	150A	38mm ²
BCL-40	NF-225	225A	60mm ²



記号説明

記号	名称	記号	名称
MC	圧縮機用電動機	23WA	温度調節器
H	電熱器<クラックケース>	23C	温度調節器<容量制御>
RL	表示灯<赤色>	21C	電磁弁<容量制御>
F	ヒューズ	3CX, 3CY, 30X	補助継電器
3-52	操作開閉器	2C	限時継電器
6C, 43C, 52C	電磁接触器	8	刃形開閉器
51C	過電流継電器	63PW1	ポンプインターロック<ブライン>
26W	温度開閉器<凍結>	63PW2	ポンプインターロック<冷却水>
63D	圧力開閉器<高低圧>	21S	電磁弁<液ライン>
63Q	圧力開閉器<油圧>		

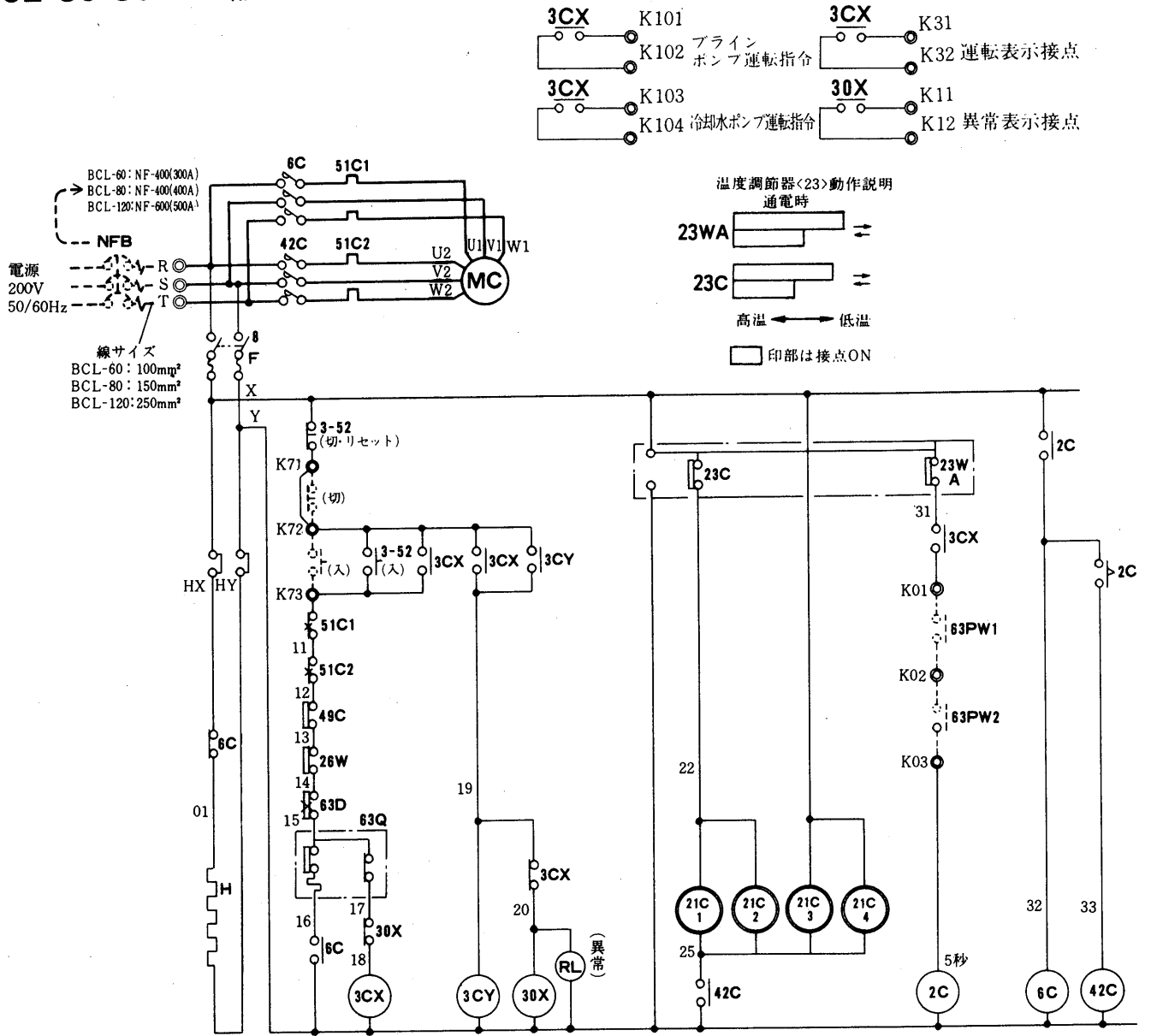
- 記1. 点線部は現地施行分を示します。(弊社手配外)
- 保護開閉器が作動しますと、ユニットは停止し、表示灯<RL>が点灯します。異常原因を除去後、3-52(切・リセット)を押して運転を再開下さい。
- 電熱器<H>は圧縮機停止中は常時通電下さい。圧縮機停止中に電源を切る恐れがある場合は、電熱器の電源は別電源とし、HX, HYに接続下さい。(X-HX, Y-HYの短絡線は取外し下さい)
- 63PW1, 63PW2は、ポンプインターロックです。必ず接続願います。尚、接続に際しては、限時接点又は断水開閉器の接点を使用願います。
- 違方操作する場合は、K71, K72間の短絡線は取外し願います。
- 電源にノーヒューズブレーカの取付けをお願い致します。

ブラインクーラ

電気

BCL-60・80・120形〈PW始動〉

〈作動説明P465参照〉

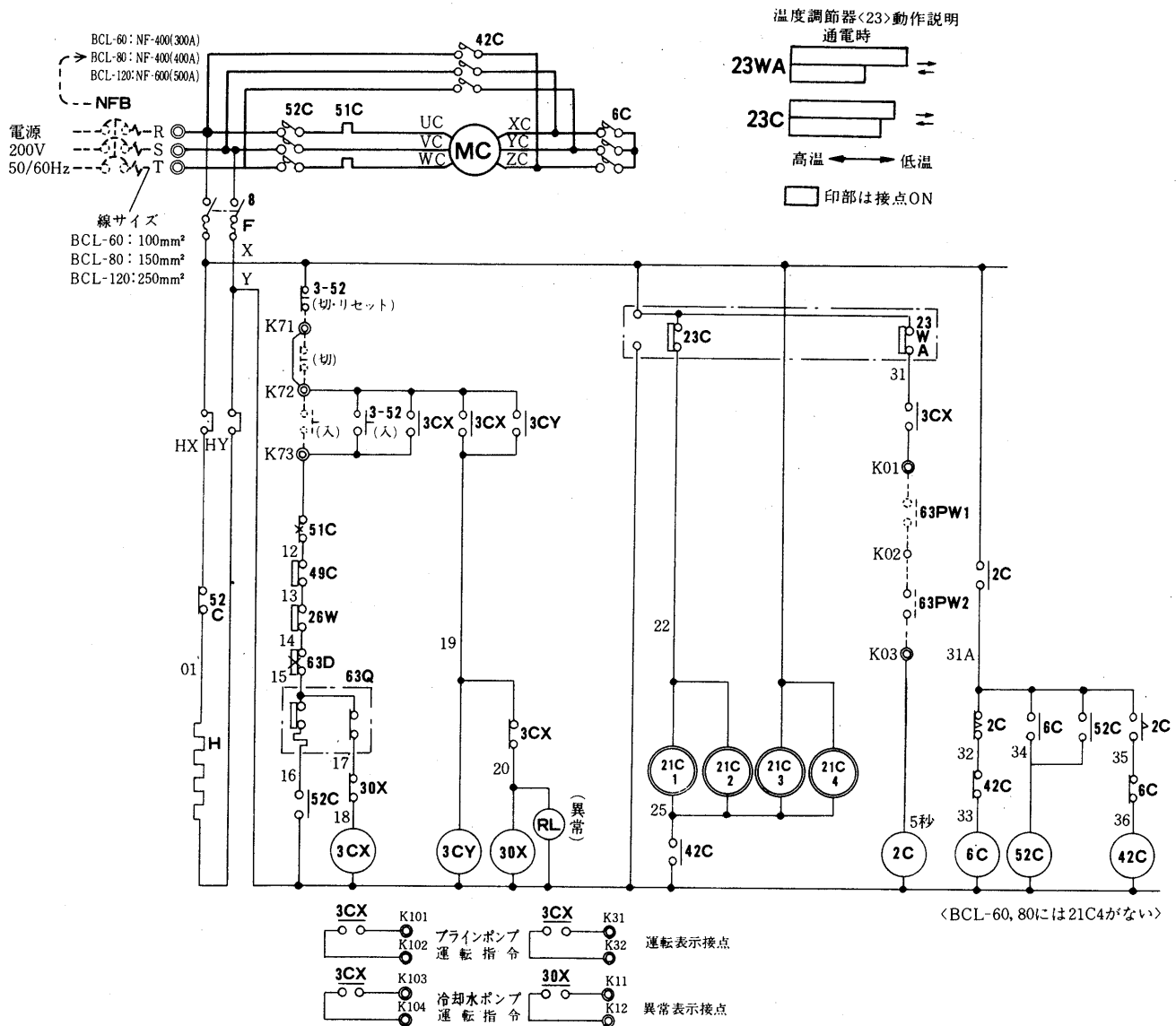


記号説明

記号	名 称	記号	名 称
MC	圧縮機用電動機	63D	圧力開閉器<高低圧>
F	ヒューズ	63Q	圧力開閉器<油圧>
H	電熱器<クランクケース>	23	温度調節器
RL	表示灯<赤色>	21C	電磁弁
3-52	操作開閉器	3CX, 3CY	補助継電器
6C	電磁接触器	30X, 23X	補助継電器
42C	電磁接触器	2C	限時継電器
51C	過電流継電器	63PW1	ポンプインターロック<ブライン>
49C	温度開閉器<巻線>	63PW2	ポンプインターロック<冷却水>
26W	温度開閉器<冷水>	8	刃形開閉器

- 点線部分は弊社手配外です。
- 運転中異常が起った場合、ユニットは停止し、表示灯<RL>が点灯します。異常を原因を除去し、3-52(切・リセット)を押した後、再起動下さい。
- 電熱器<H>は圧縮機停止中は常時通電下さい。ユニット停止時、主電源をOFFにする場合には、電熱器の電源は別電源とし、HX, HYに接続下さい。(X-HX, Y-HYの短絡線は取外し下さい)
- 63PW1, 63PW2はポンプインターロックです。必ず接続願います。尚、接続に際しては、限時接点又は断水開閉器の接点を使用願います。
- K71, K72間の短絡線は遠方操作する場合は取り外し願います。
- 電源にはノーヒューズブレーカの取付けをお願い致します。

BCL-60・80・120形〈人-△始動〉



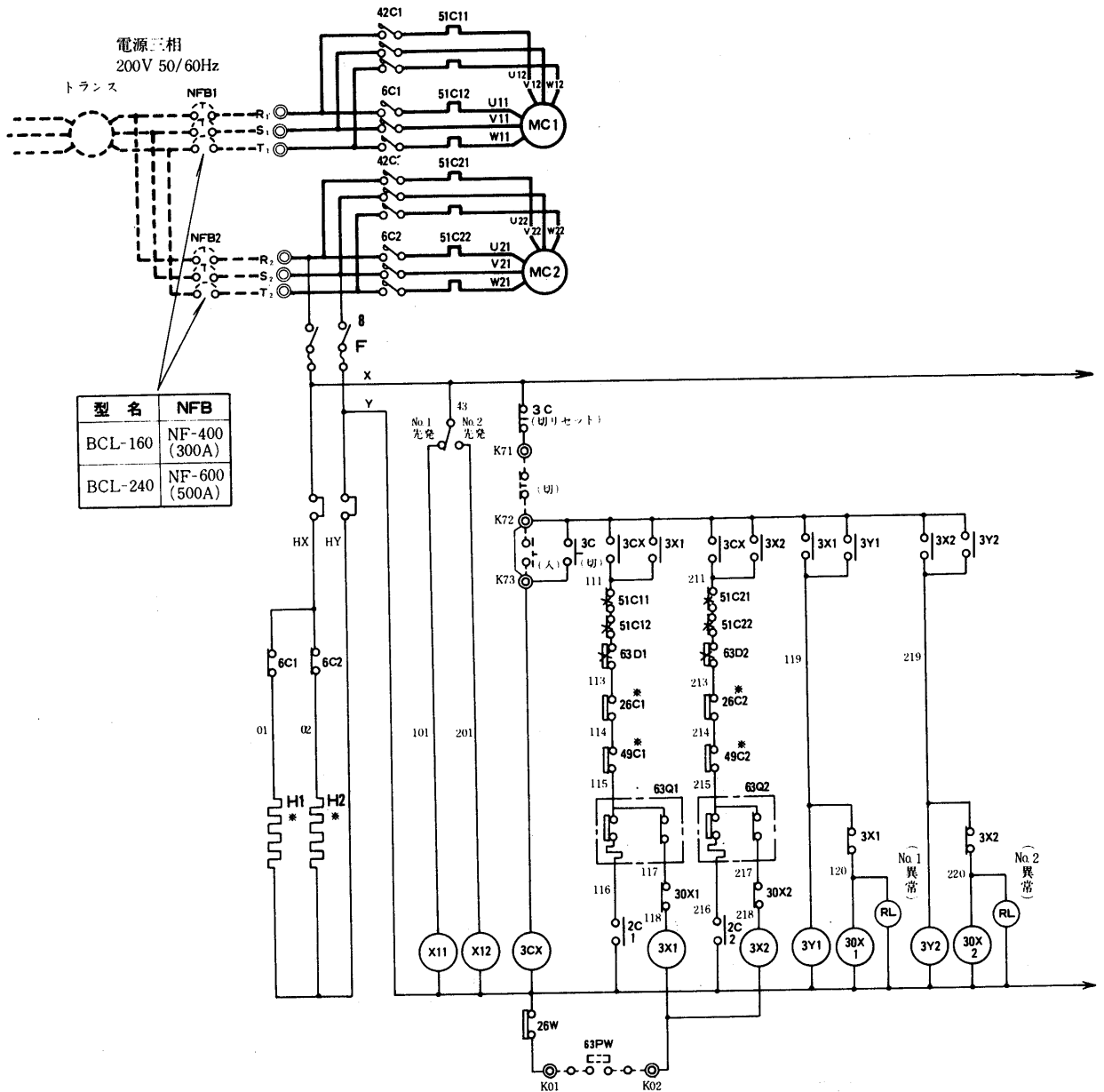
フラインククーラ

説明記号

記号	名称	記号	名称
MC	圧縮機用電動機	26W	温度開閉器<冷水>
F	ヒューズ	63D	圧力開閉器<高低圧>
H	電熱器<クランクケース>	63Q	圧力開閉器<油圧>
RL	表示灯<赤色>	23(23WA・23C)	温度調節器
3-52	操作開閉器	21C	電磁弁
6C	電磁接触器	3CX, 3CY	補助継電器
42C	電磁接触器	30X, 23X	補助継電器
52C	電磁接触器	2C	限時継電器
51C	過電流継電器	63PW1	ポンプインターロック<ブライン>
49C	温度開閉器<巻線>	63PW2	ポンプインターロック<冷却水>

1. 点線部分は弊社手配外です。
2. 運転中異常が起った場合、ユニットは停止し、表示灯<RL>が点灯します。
異常の原因を除去し、3-52(切・リセット)を押した後、再起動下さい。
3. 電熱器<H>は圧縮機停止中は常時通電下さい。
ユニット停止時、主電源をOFFにする場合には、電熱器の電源は別電源とし、HX, HYに接続下さい。
(X-HX, Y-HYの短絡線は取外し下さい)
4. 63PW1, 63PW2はポンプインターロックです。必ず接続願います。
尚、接続に際しては、限時接点又は断水開閉器の接点を使用願います。
5. K71, K72間の短絡線は遠方操作する場合は取り外し願います。
6. 電源にはノーヒューズブレーカの取付けをお願い致します。

BCL-160・240形〈PW始動〉

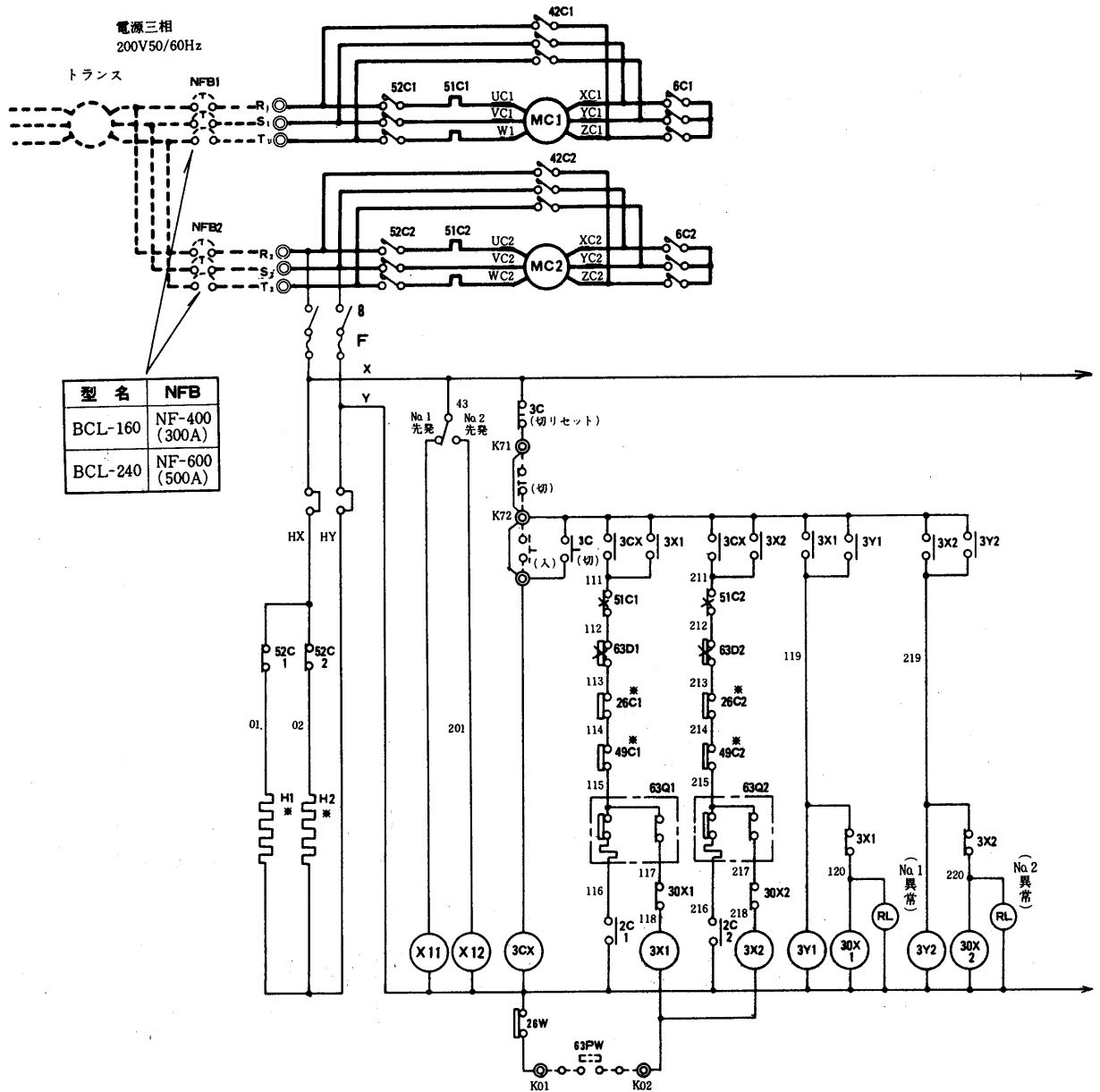


型名	NFB
BCL-160	NF-400 (300A)
BCL-240	NF-600 (500A)

記号説明

記号	名称	記号	名称
MC1,2	圧縮機用電動機	62C1,2	限時継電器
H1,2	電熱器〈クランクケース〉	51C11,12,21,22	過電流継電器
4IP	ポンプインターロック	63D1,2	圧力開閉器〈高低圧〉
F	ヒューズ	63Q1,2	圧力開閉器〈油圧〉
RL	表示灯〈赤色〉	26W	温度開閉器〈凍結〉
3C	操作開閉器	26C1,2	温度開閉器〈吐出ガス温〉
43	切換開閉器	49C1,2	温度開閉器〈巻線温〉
TS1,2	タンブラ開閉器	23WA	温度調節器〈自動発停〉
X11,X12 3CX	補助継電器	23C1~3	温度調節器〈容量制御〉
3X1,2 Y1,2 30X1,2 62X1,2	補助継電器	21C11~41	電磁弁〈容量制御〉
2C1,2 2C21,22	限時継電器	21C12~42	電磁弁〈容量制御〉
8	刃形開閉器	21S1,2	電磁弁〈液ライン〉

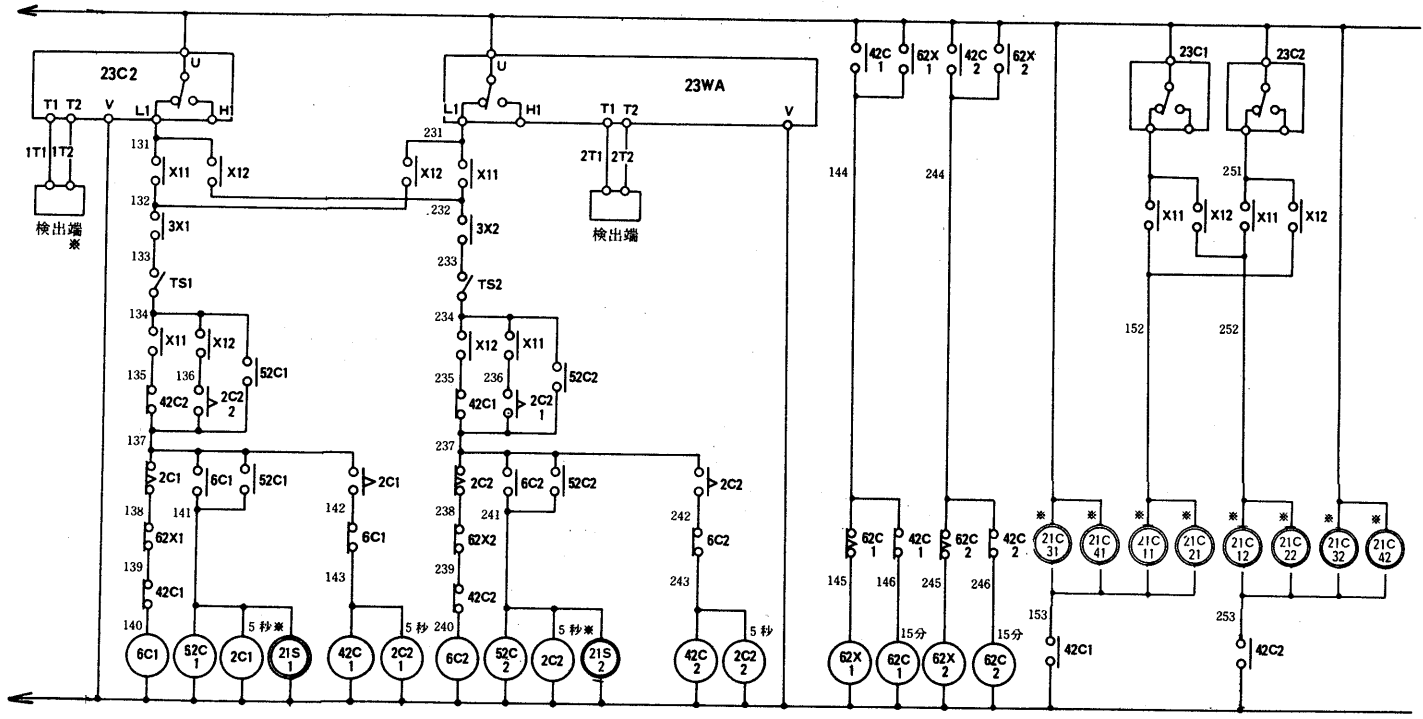
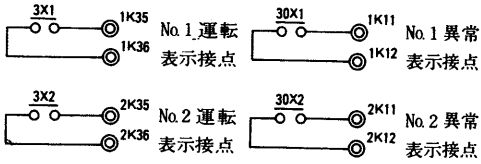
BCL-160・240形〈人-△始動〉



型名	NFB
BCL-160	NF-400 (300A)
BCL-240	NF-600 (500A)

記号説明

記号	名称	記号	名称
MC1,2	圧縮機用電動機	62C1,2	限時継電器
H1,2	電熱器<クランクケース>	51C1,2	過電流継電器
4IP	ポンプインターロック	63D1,2	圧力開閉器<高低圧>
F	ヒューズ	63Q1,2	圧力開閉器<油圧>
RL	表示灯<赤色>	26W	温度開閉器<凍結>
3C	操作開閉器	26C1,2	温度開閉器<吐出ガス温>
43	切換開閉器	49C1,2	温度開閉器<巻線温>
TS1,2	タンブラ開閉器	23WA	温度調節器<自動発停>
X11, X12 3CX	補助継電器	23C1~3	温度調節器<容量制御>
3X1,2 Y1,2	補助継電器	21C11~41	電磁弁<容量制御>
30X1,2 62X1,2		21C12~42	電磁弁<容量制御>
2C1,2 2C21,22	限時継電器	21S1,2	電磁弁<液ライン>
8	刃形開閉器		



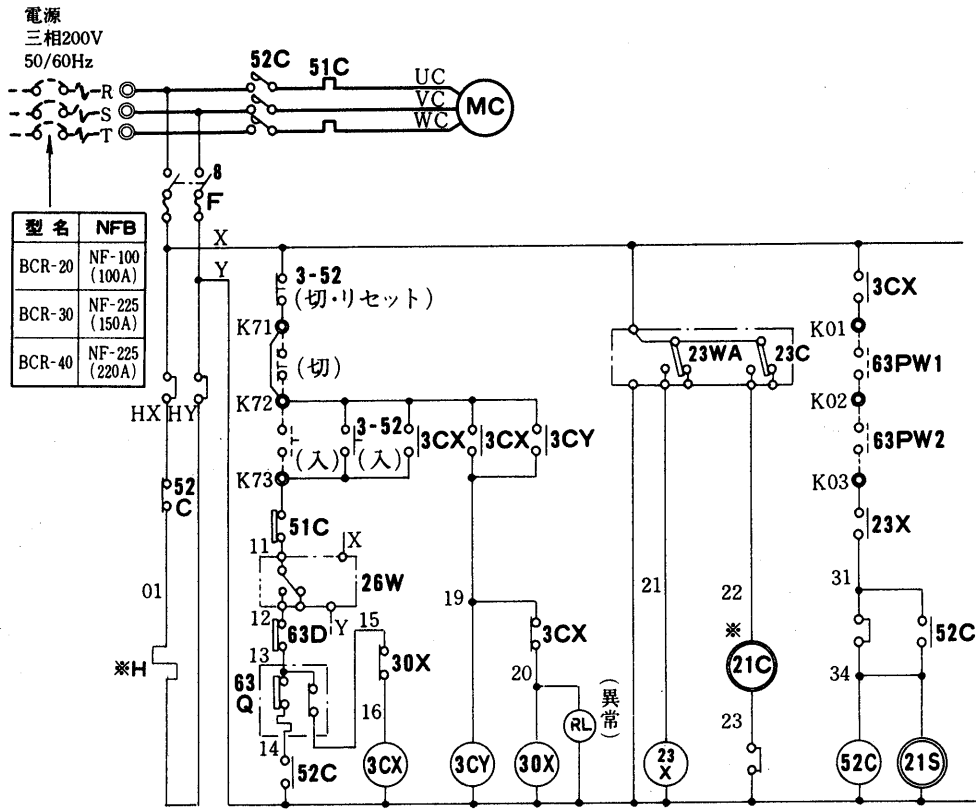
<21C41, 21C42はBCR-240形のみ取付>

フラインクローラ

- 注1. 41Pはブラインポンプ、冷却水ポンプのインターロックです。必ず接続願います。
 尚、接続に際しては、限時接点又は、断水開閉器の接点を使用願います。
2. 電熱器 <H1> <H2> は圧縮機停止中は必ず通電下さい。
 もし圧縮機停止時に電源をOFFにする恐れのある場合は必ず別電源に接続下さい。
 (X-HX, Y-HYの短絡を外しHX, HYに接続下さい)
3. 点線は弊社手配外を示します。
4. ※印の部品は冷凍機本体取付を示します。
5. 遠方操作する場合は、K71, K72間の短絡線は取外し願います。
6. 電源にはノーヒューズブレーカの取付けをおねがいたします。

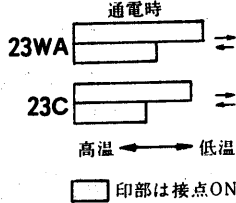
(2)BCRシリーズ

BCR-20・30・40形<直入始動>



型名	NFB
BCR-20	NF-100 (100A)
BCR-30	NF-225 (150A)
BCR-40	NF-225 (220A)

温度調節器<23>動作説明



3CX	K101	ラインポンプ運転指令
3CX	K102	
3CX	K103	冷却水ポンプ運転指令
3CX	K104	
3CX	K31	運転表示接点
3CX	K32	
30X	K11	異常表示接点
30X	K12	

記号説明

記号	名称	記号	名称
MC	圧縮機用電動機	63D	圧力開閉器<高低圧>
F	ヒューズ	23C	温度調節器<容量制御>
H	電熱器<クランクケース>	21C	電磁弁<容量制御>
RL	表示灯<赤色>	3CX, 3CY	補助継電器
3-52	操作開閉器	30X, 23X	補助継電器
52C	電磁接触器	63PW1	ポンプインターロック<ライン>
63Q	圧力開閉器<油圧>	63PW2	ポンプインターロック<冷却水>
51C	過電流継電器	21S	電磁弁<液ライン>
26W	温度開閉器<冷水>	8	刃形開閉器

記1. 点線部分は弊社手配外です。

2. 運転中異常が起った場合、ユニットは停止し、表示灯<RL>が点灯します。異常の原因を除去し、3-52(切・リセット)を押した後、再起動下さい。

3. 電熱器<H>は圧縮機停止中は常時通電下さい。

ユニット停止時、主電源をOFFにする場合には、電熱器の電源は別電源とし、HX, HYに接続下さい。(X-HX, Y-HYの短絡線は取外し下さい)

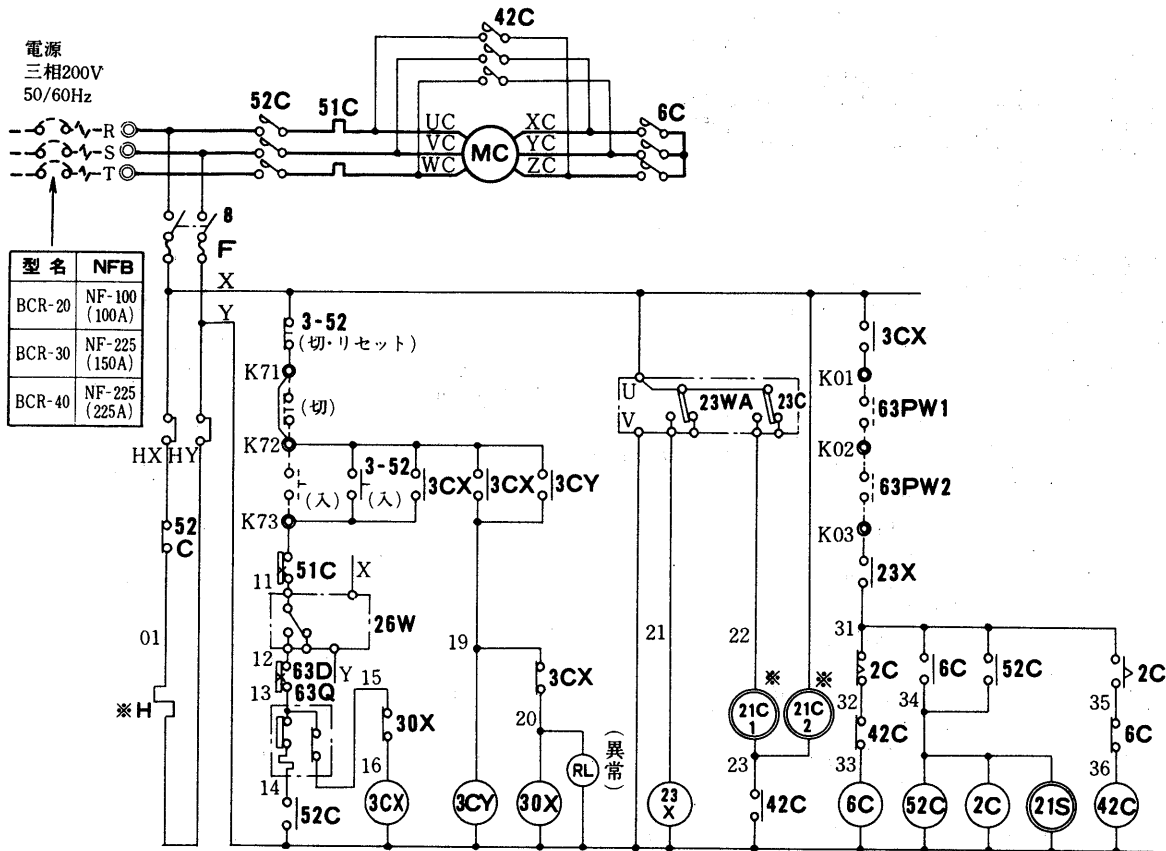
4. 63PW1, 63PW2は、ポンプインターロックです。必ず接続願います。

尚、接続に際しては、限時接点又は、断水開閉器の接点を使用ねがいます。

5. 遠方操作する場合は、K71, K72間の短絡線は取外し願います。

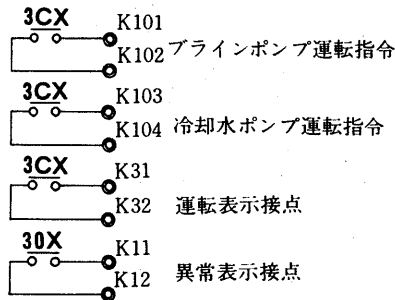
6. 電源にはノーヒューズブレーカの取付けをおねがひ致します。

BCR-20・30・40形〈人-△始動〉



型名	NFB
BCR-20	NF-100 (100A)
BCR-30	NF-225 (150A)
BCR-40	NF-225 (225A)

〈BCR-20には21C2がない〉



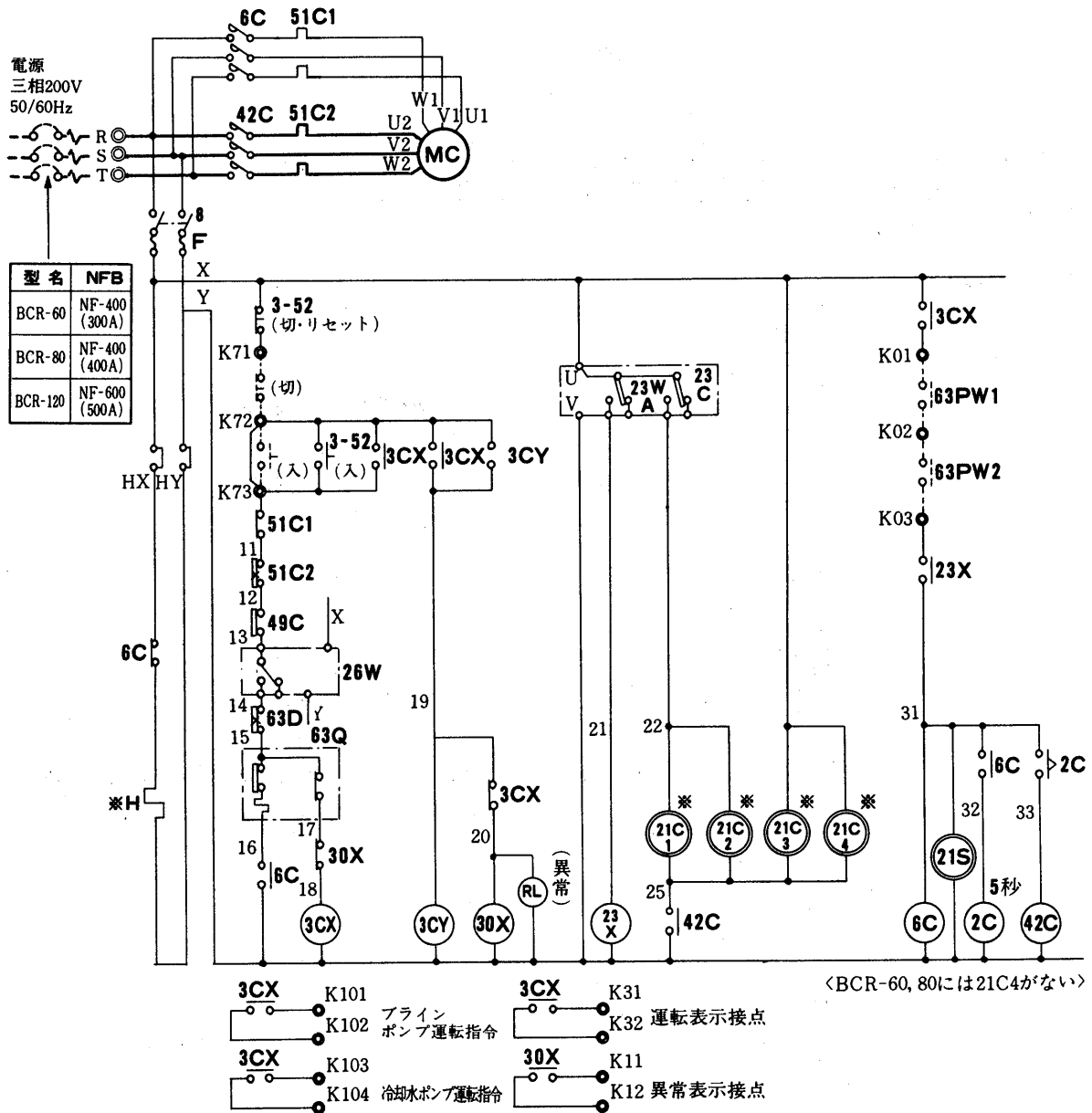
記号説明

記号	名称	記号	名称
MC	圧縮機用電動機	26W	温度開閉器〈冷水〉
F	ヒューズ	63D	圧力開閉器〈高低圧〉
H	電熱器〈クランクケース〉	23C	温度調節器〈容量制御〉
RL	表示灯〈赤色〉	21C	電磁弁〈容量制御〉
3-52	操作開閉器	3CX, 3CY	補助継電器
52C	電磁接触器	30X, 23X	補助継電器
63Q	圧力開閉器〈油圧〉	63PW1	ポンプインターロック〈ブライン〉
6C, 42C	電磁接触器	63PW2	ポンプインターロック〈冷却水〉
51C	過電流継電器	21S	電磁弁〈液ライン〉
8	刃形開閉器		

- 点線部分は弊社手配外です。
- 運転中異常が起った場合、ユニットは停止し、表示灯〈RL〉が点灯します。異常の原因を除去し、3-52(切・リセット)を押した後、再起動下さい。
- 電熱器〈H〉は圧縮機停止中は常時通電下さい。ユニット停止時、主電源をOFFにする場合には、電熱器の電源は別電源とし、HX, HYに接続下さい。(X-HX, Y-HYの短絡線は取外し下さい)
- 63PW1, 63PW2は、ポンプインターロックです。必ず接続願います。尚、接続に際しては、限時接点又は、断水開閉器の接点を使用ねがいます。
- 遠方操作する場合は、K71, K72間の短絡線は取外し願います。
- 電源にはノーヒューズブレーカの取付けをおねがい致します。

ブラインクーラ

BCR-60・80・120形<PW始動>

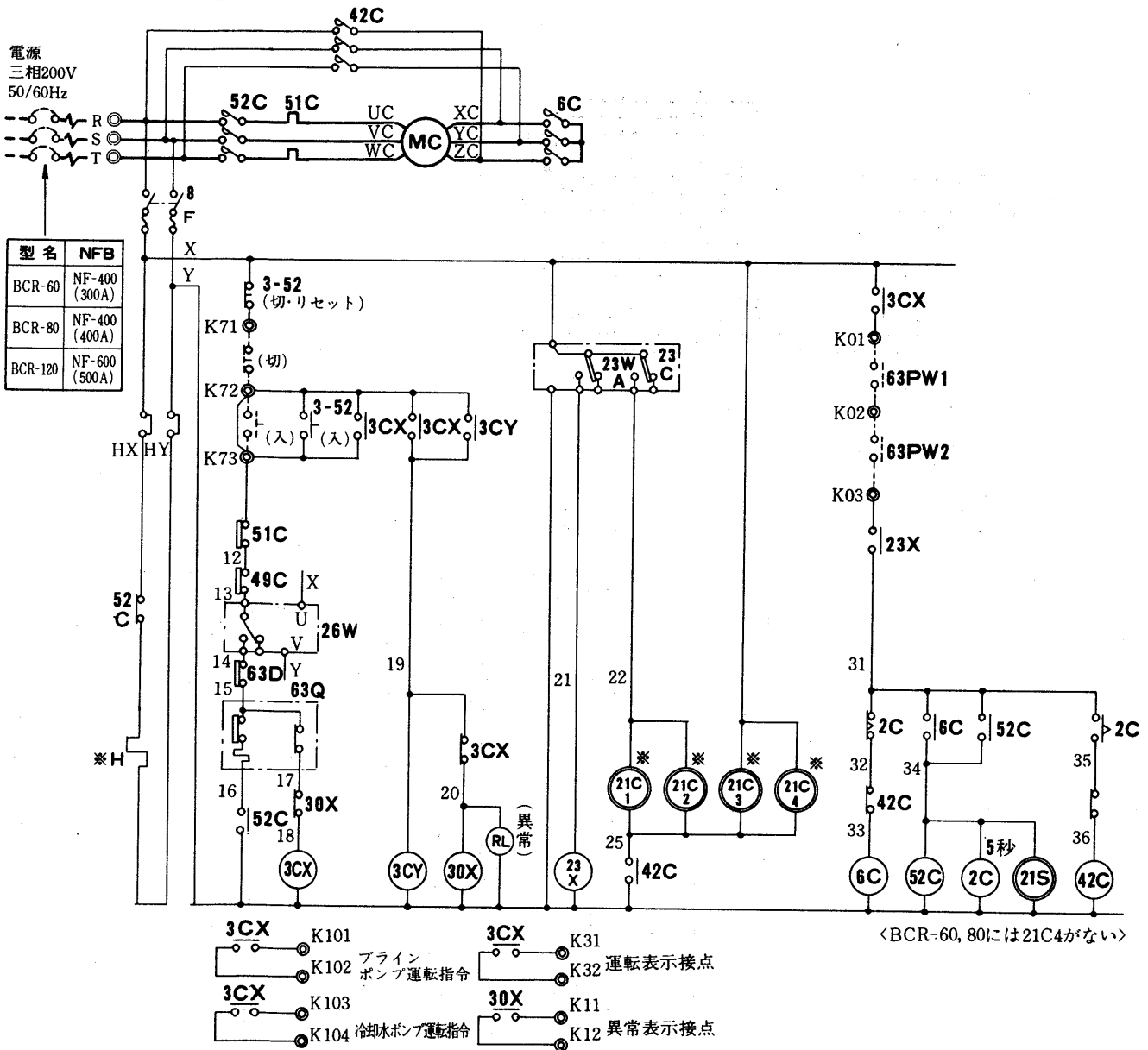


記号説明

記号	名 称	記号	名 称
MC	圧縮機用電動機	26W	温度開閉器<冷水>
F	ヒューズ	63D	圧力開閉器<高低圧>
H	電熱器<クラックケース>	63Q	圧力開閉器<油圧>
RL	表示灯<赤色>	23	温度調節器
3~52	操作開閉器	21C, S	電磁弁
6C	電磁接触器	3CX, 3CY	補助継電器
42C	電磁接触器	30X, 23X	補助継電器
26C	温度開閉器<吐出温度>	2C	限時継電器
51C	過電流継電器	63PW1	ポンプインターロック<ブライン>
49C	温度開閉器<巻線>	63PW2	ポンプインターロック<冷却水>
8	刃形開閉器		

- 注1. 点線部は現地施行分を示します。(弊社手配外)
2. 保護開閉器が作動しますと、ユニットは停止し、表示灯<RL>が点灯します。異常原因を除去後、3-52(切・リセット)を押して運転を再開下さい。
3. 電熱器<H>は圧縮機停止中は常時通電下さい。
圧縮機停止中に電源を切る恐れがある場合は、電熱器の電源は別電源とし、HX, HYに接続下さい。(X-HX, Y-HYの短絡線は取外し下さい)
4. 63PW1, 63PW2は、ポンプインターロックです。必ず接続願います。尚、接続に際しては、限時接点又は断水開閉器の接点を使用願います。
5. 遠方操作する場合は、K71, K72間の短絡線は取外し願います。
6. 電源にノーヒューズブレーカの取付けをお願い致します。

BCR-60・80・120形〈人-△始動〉



フラインクレーラ

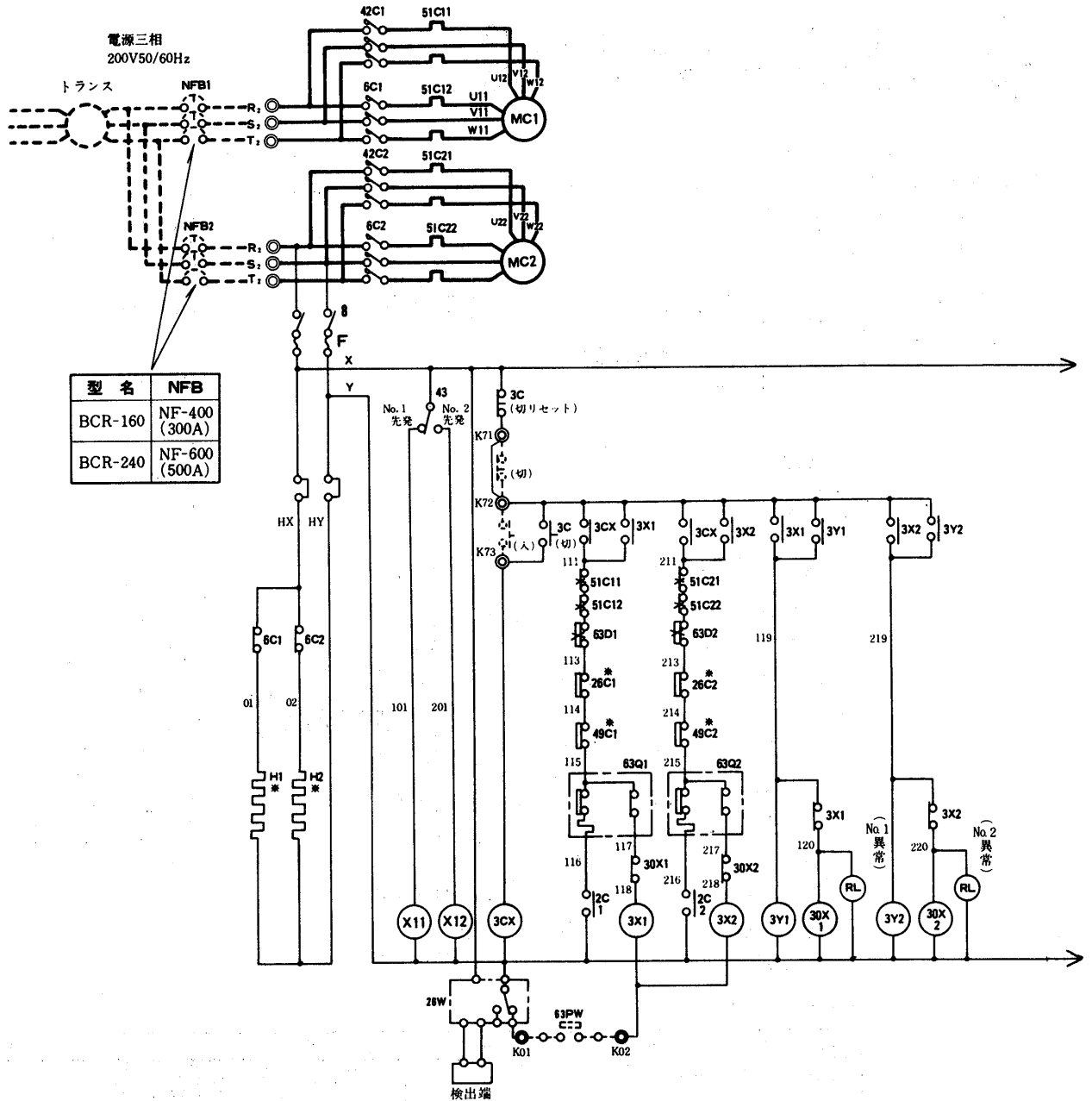
記号説明

記号	名称	記号	名称
MC	圧縮機用電動機	26W	温度開閉器〈冷水〉
F	ヒューズ	63D	圧力開閉器〈高低圧〉
H	電熱器〈クランクケース〉	63Q	圧力開閉器〈油圧〉
RL	表示灯〈赤色〉	23C	温度調節器〈容量制御〉
3-52	操作開閉器	21C, S	電磁弁〈容量制御〉
6C	電磁接触器	3CX, 3CY	補助継電器
52C, 42C	電磁接触器	30X, 23X	補助継電器
26C	温度開閉器〈吐出温度〉	2C	限時継電器
51C	過電流継電器	63PW1	ポンプインターロック〈フラインク〉
49C	温度開閉器〈巻線〉	63PW2	ポンプインターロック〈冷却水〉
8	刃形開閉器		

- 記1. 点線部分は弊社手配外です。
2. 運転中異常が起きた場合、ユニットは停止し、表示灯〈RL〉が点灯します。異常の原因を除去し、3-52(切・リセット)を押した後、再起動下さい。
 3. 電熱器〈H〉は圧縮機停止中は常時通電下さい。ユニット停止時、主電源をOFFにする場合には、電熱器の電源は別電源とし、HX, HYに接続下さい。(X-HX, Y-HYの短絡線は取外し下さい)
 4. 63PW1, 63PW2は、ポンプインターロックです。必ず接続願います。尚、接続に際しては、限時接点又は、断水開閉器の接点を使用なされています。
 5. 遠方操作する場合は、K71, K72間の短絡線は取外し願います。
 6. 電源にはノーヒューズブレーカの取付けをおねがい致します。

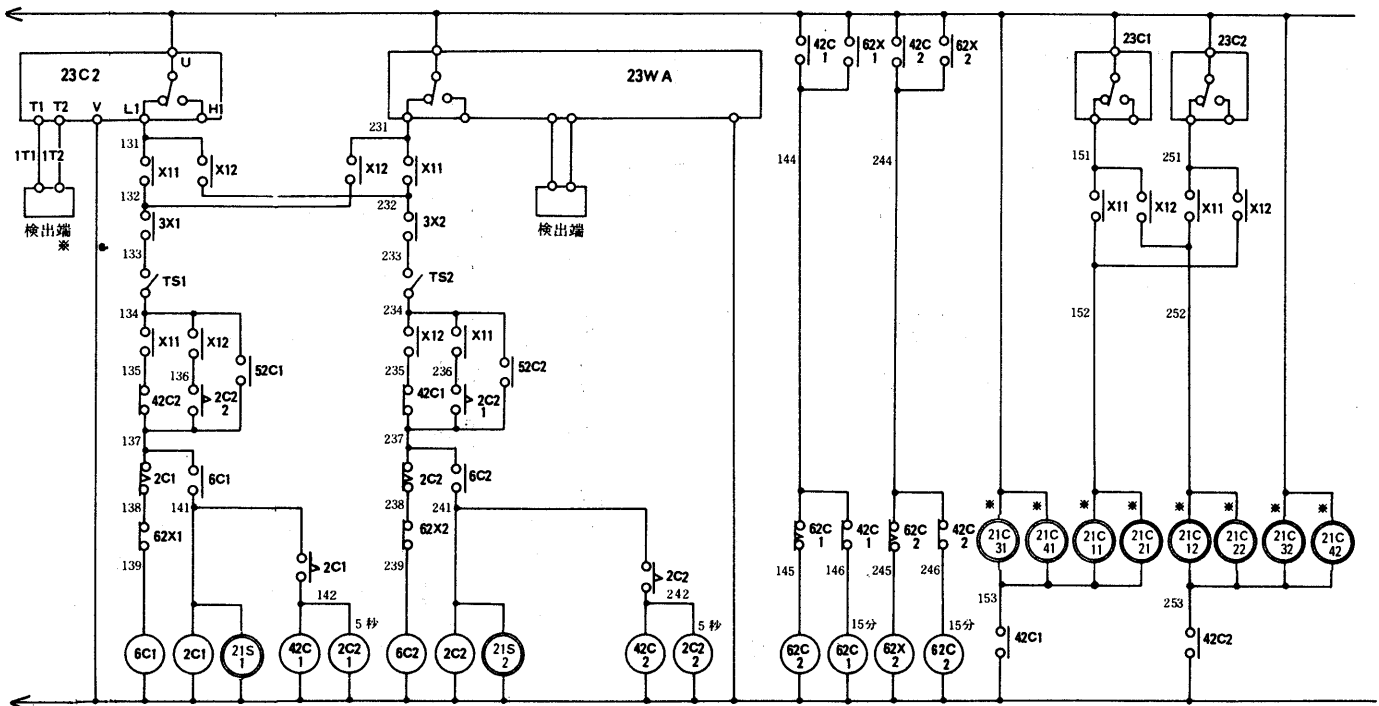
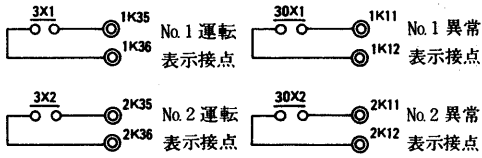
BCR-160・240

BCR-160・240形〈PW始動〉



記号説明

記号	名称	記号	名称
MC1,2	圧縮機用電動機	62C1,2	限時継電器
H1,2	電熱器<クランクケース>	51C11,12,21,22	過電流継電器
4IP	ポンプインターロック	63D1,2	圧力開閉器<高低圧>
F	ヒューズ	63Q1,2	圧力開閉器<油圧>
RL	表示灯<赤色>	26W	温度開閉器<凍結>
3C	操作開閉器	26C1,2	温度開閉器<吐出ガス温>
43	切換開閉器	49C1,2	温度開閉器<巻線温>
TS1,2	タンブラ開閉器	23WA	温度調節器<自動発停>
X11,X12 3CX	補助継電器	23C1~3	温度調節器<容量制御>
3X1,2 Y1,2	補助継電器	21C11~41	電磁弁<容量制御>
30X1,2 62X1,2		21C12~42	電磁弁<容量制御>
2C1,2 2C21,22	限時継電器	21S1,2	電磁弁<液ライン>
8	刃形開閉器		

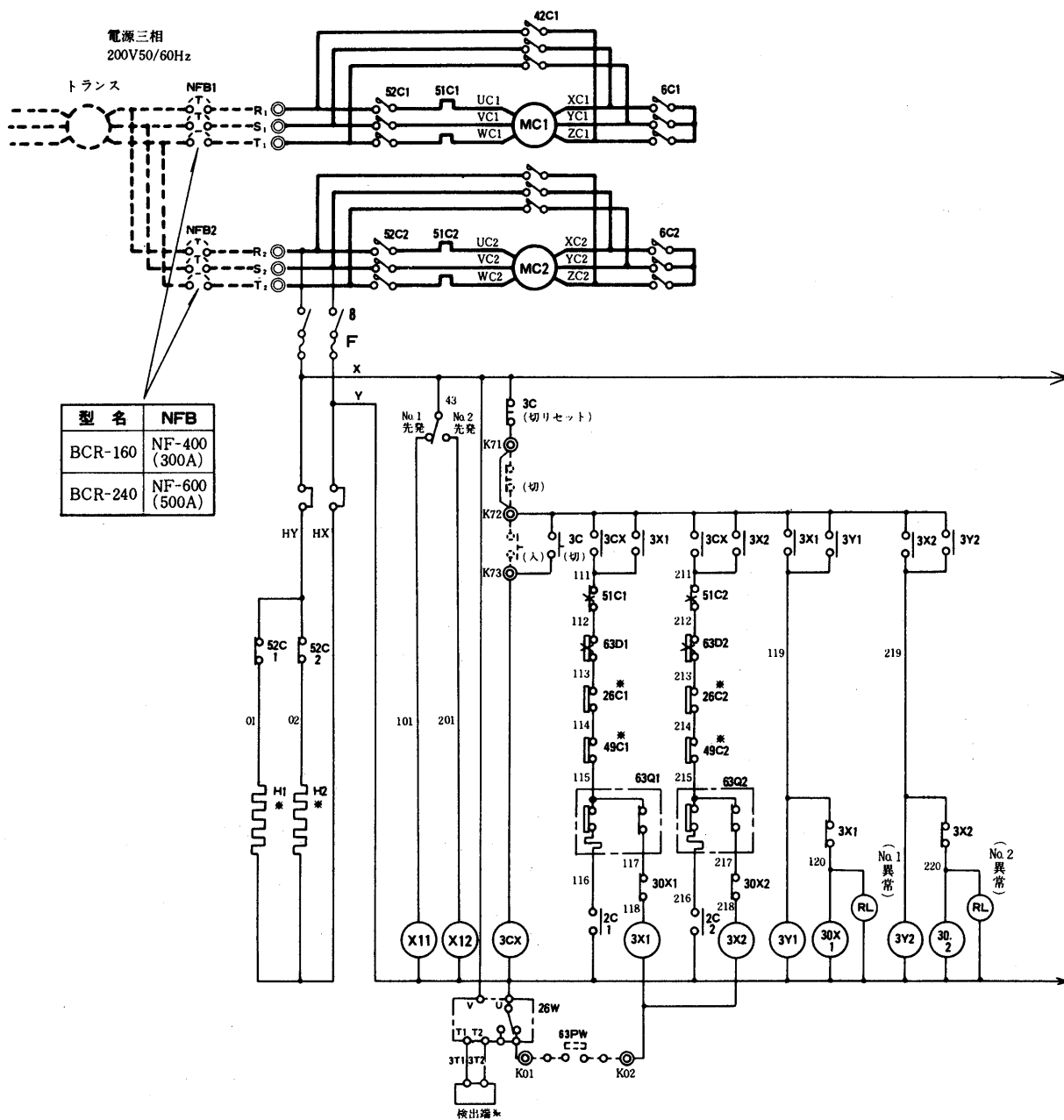


<21C41, 21C42はBCL-240形のみ取付>

- 注1. 41Pはラインポンプ、冷却水ポンプのインターロックです。必ず接続願います。
 尚、接続に際しては、限時接点又は、断水開閉器の接点を使用願います。
2. 電熱器 <H1> <H2> は圧縮機停止中は必ず通電下さい。
 もし圧縮機停止時に電源をOFFにする恐れのある場合は必ず別電源に接続下さい。
 (X-HX, Y-HYの短絡を外しHX, HYに接続下さい)
3. 点線は弊社手配外を示します。
4. ※の部品は冷凍機本体取付を示します。
5. 遠方操作する場合は、K71, K72間の短絡線は取外し願います。
6. 電源にはノーヒューズブレーカの取付けをおねがいたします。

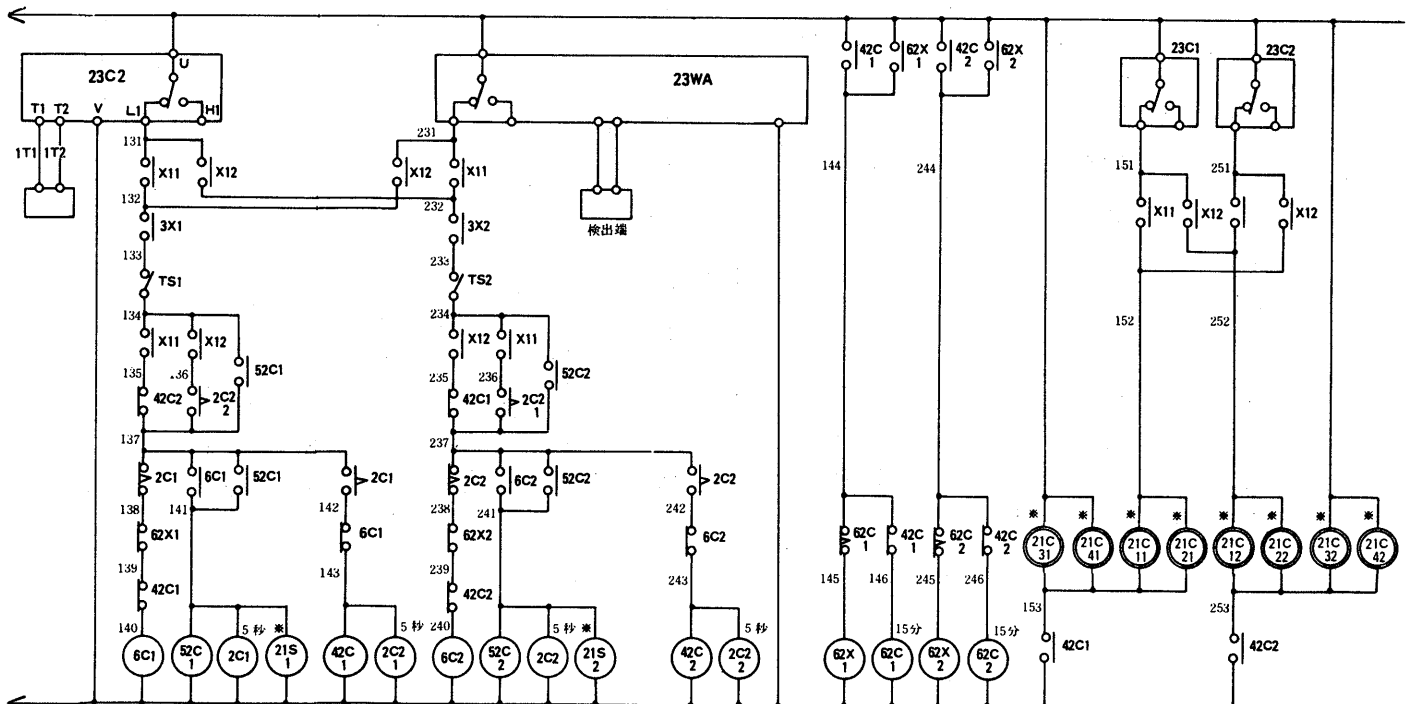
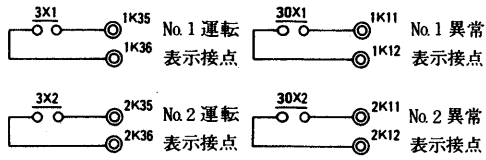
ラインクーラ

BCR-160・240形<人-△始動>



記号説明

記号	名称	記号	名称
MC1,2	圧縮機用電動機	62C1,2	限時継電器
H1,2	電熱器<クランクケース>	51C1,2	過電流継電器
41P	ポンプインターロック	63D1,2	圧力開閉器<高低圧>
F	ヒューズ	63Q1,2	圧力開閉器<油圧>
RL	表示灯<赤色>	26W	温度開閉器<凍結>
3C	操作開閉器	26C1,2	温度開閉器<吐出ガス温>
43	切換開閉器	49C1,2	温度開閉器<巻線温>
TS1,2	タンブラ開閉器	23WA	温度調節器<自動発停>
X11,X12,3CX	補助継電器	23C1~3	温度調節器<容量制御>
3X1,2,Y1,2	補助継電器	21C11~41	電磁弁<容量制御>
30X1,2,62X1,2	補助継電器	21C12~42	電磁弁<容量制御>
2C1,2,2C21,22	限時継電器	21S1,2	電磁弁<液ライン>
8	刃形開閉器		

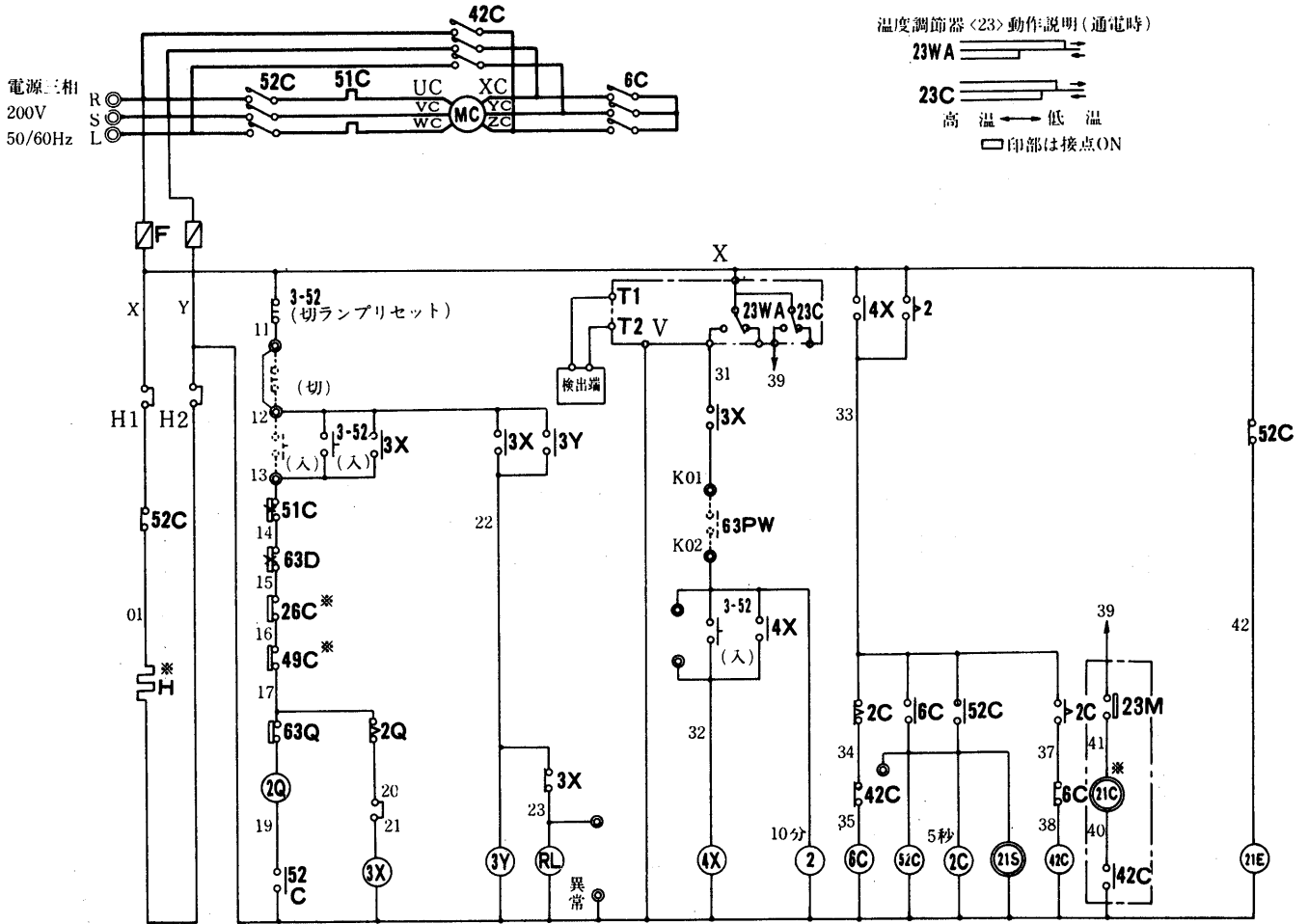


<21C41, 21C42はBCR-240形のみ取付>

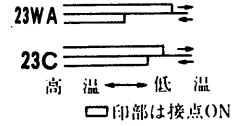
フラインククーラ

- 注1. 41Pはフラインクポンプ、冷却水ポンプのインターロックです。必ず接続願います。
 尚、接続に際しては、限時接点又は、断水開閉器の接点を使用願います。
2. 電熱器 <H1> <H2> は圧縮機停止中は必ず通電下さい。
 もし圧縮機停止時に電源をOFFにする恐れのある場合は必ず別電源に接続下さい。
 (X-HX, Y-HYの短絡を外しHX, HYに接続下さい)
 3. 点線は弊社手配外を示します。
 4. ※の部品は冷凍機本体取付を示します。
 5. 遠方操作する場合は、K71, K72間の短絡線は取外し願います。
 6. 電源にはノーヒューズブレーカの取付けをおねがいたします。

(3)BCSシリーズ
BCS-25形



温度調節器<23>動作説明(通電時)

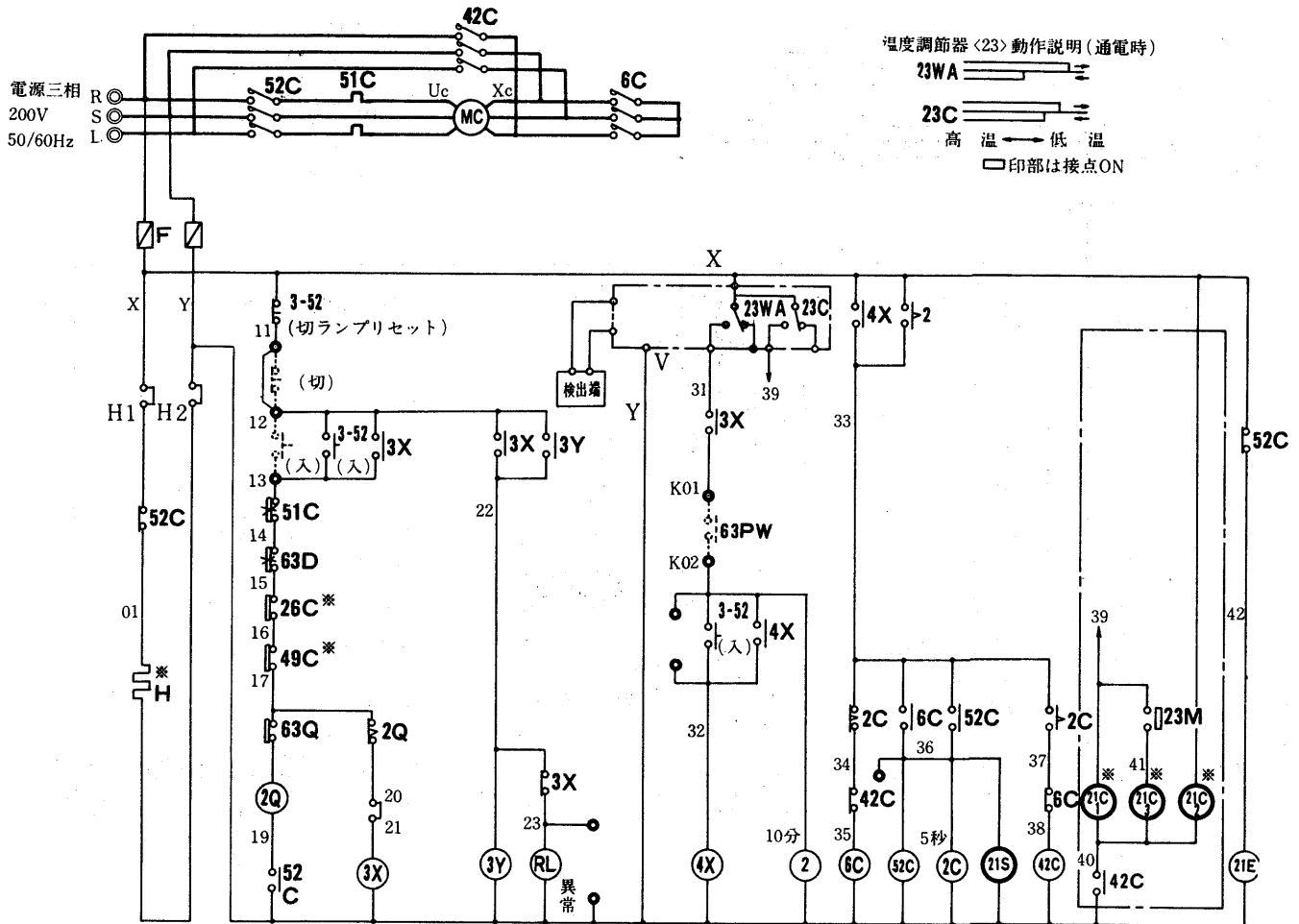


記号説明

記号	名称	記号	名称
MC	圧縮機用電動機	26C	温度開閉器<吐出温度>
2Q, 2, 2C	限時継電器	26W	温度開閉器<自動発停>
3-52	操作開閉器	49C	熱動温度開閉器<巻線>
3X, 4X, 3Y	補助継電器	51C	熱動過電流継電器
63PW	ポンプインターロック	52C	電磁接触器
6C, 42C	電磁接触器	63D	圧力開閉器<高低圧>
21C	電磁弁<容量制御>	63Q	圧力開閉器<油圧>
21S	電磁弁<液ライン>	F	ヒューズ
21E	電磁弁<均圧>	H	電熱器<クランクケース>
23C	温度調節器<容量制御>	RL	表示灯<赤色>
23WA	温度調節器<自動発停>	23M	温度調節器<負荷制御>

- <注> 1. *印は圧縮機本体取付
 2. 点線部は弊社手配外
 3. 電熱器<クランクケース>は圧縮機停止中は通電願います。圧縮機停止中、電源をOFFにする恐れのある場合は必ず別電源に接続願います。(H1, H2に接続のこと)
 4. ◎の端子は遠方盤用を示します。
 5. 63PWはブラインポンプ、冷却水ポンプ、インターロックです。必ず接続願います。尚、接続に際しては、限時接点又は、断水開閉器の接点を使用ねがいます。
 6. 遠方操作する場合は、K71, K72間の短絡線は取外し願います。
 7. 電源にはノーヒューズブレーカの取付けをおねがい致します。

BCS-40形



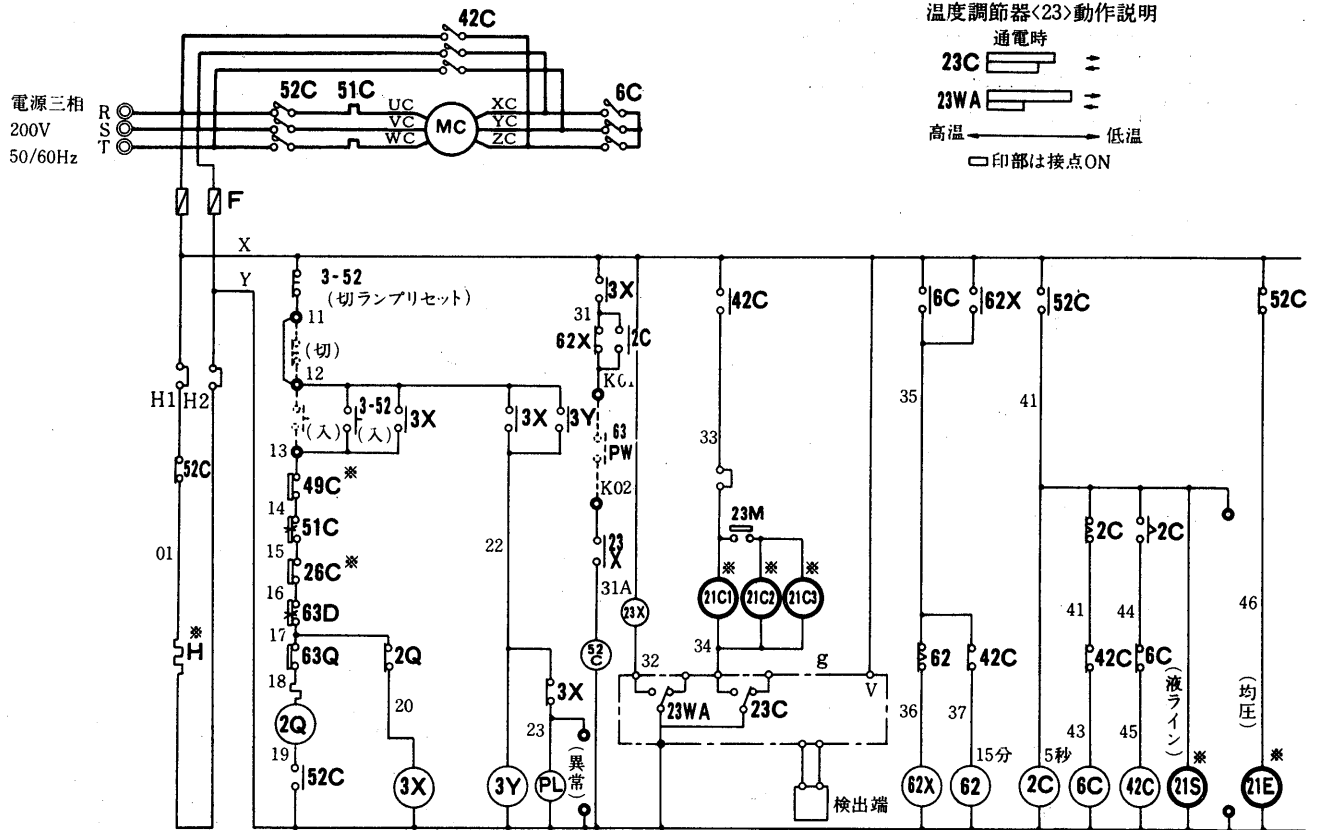
フラインクレー

記号説明

記号	名称	記号	名称
MC	圧縮機用電動機	26C	温度開閉器<吐出温度>
2Q, 2, 2C	限時継電器	26W	温度開閉器<自動発停>
3-52	操作開閉器	49C	熱動温度開閉器<巻線>
3X, 4X, 3Y	補助継電器	51C	熱動過電流継電器
63PW	ポンプインターロック	52C	電磁接触器
6C, 42C	電磁接触器	63D	圧力開閉器<高低圧>
21C	電磁弁<容量制御>	63Q	圧力開閉器<油圧>
21S	電磁弁<液ライン>	F	ヒューズ
21E	電磁弁<均圧>	H	電熱器<クランクケース>
23C	温度調節器<容量制御>	RL	表示灯<赤色>
23WA	温度調節器<自動発停>	23M	温度調節器<負荷制御>

- <注> 1. ※印は圧縮機本体取付
 2. 点線部は弊社手配外
 3. 電熱器<クランクケース>は圧縮機停止中は通電願います。圧縮機停止中、電源をOFFにする恐れのある場合は必ず別電源に接続願います。(H1, H2に接続のこと)
 4. ◎の端子は遠方盤用を示します。
 5. 63PWはフラインクポンプ、冷却水ポンプ、インターロックです。必ず接続願います。尚、接続に際しては、限時接点又は、断水開閉器の接点を使用ねがいます。
 6. 遠方操作する場合は、K71, K72間の短絡線は取外し願います。
 7. 電源にはノーヒューズブレーカの取付をおねがい致します。

BCS-50・80形

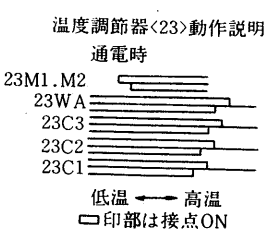
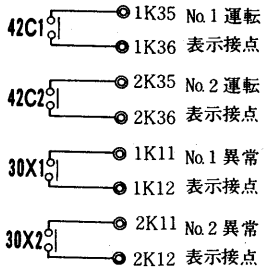
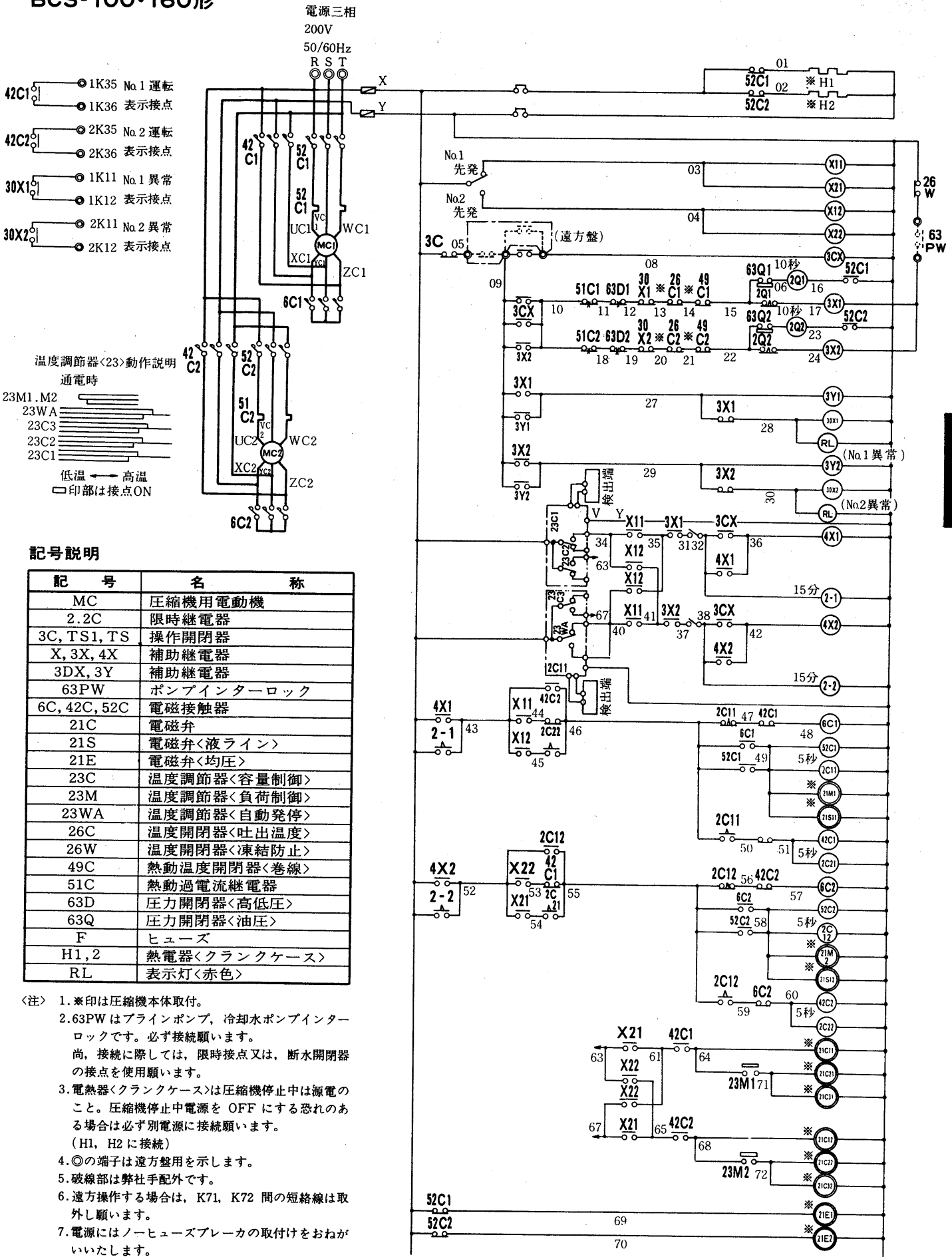


記号説明

記号	名称	記号	名称
MC	圧縮機用電動機	21E	電磁弁<均圧>
52C	電磁接触器	23X, 62X	補助継電器
6C	電磁接触器<起動>	3X, 3Y	補助継電器
42C	電磁接触器<運転>	3-52	操作開閉器<リセット兼用>
2C, 62, 2Q	限事継電器時	RL	表示灯
51C	熱動過電流継電器	F	ヒューズ
63D	圧力開閉器<高低圧>	23WA	温度調節器<自動発停>
63Q	圧力開閉器<油圧>	23C	温度調節器<容量制御>
49C	熱動温度開閉器<巻線>	21C1~C3	電磁弁<容量制御>
26C	温度開閉器<吐出温度>	63PW	ポンプインターロック
H	電熱器<クランクケース>	23M	温度調節器<負荷制御>
21S	電磁弁<液ライン>		

- <注> 1. ＊印は圧縮機本体取付
 2. 点線部は弊社手配外です。
 3. ◎の端子は遠方盤用を示します。
 4. 63PWは、ラインポンプ、冷却水ポンプのインターロックです。必ず接続願います。
 5. 電熱器<クランクケース>は圧縮機停止中は通電願います。圧縮機停止中、電源をOFFにする恐れのある場合は必ず別電源に接続願います。(H1, H2に接続のこと)尚、接続の際には、限時接点又は、断水開閉器の接点を使用ねがいます。
 6. 遠方操作する場合は、K71, K72間の短絡線は取外し願います。
 7. 電源にはノーヒューズブレーカの取付けをおねがひ致します。

BCS-100・160形



記号説明

記号	名称
MC	圧縮機用電動機
2.2C	限時継電器
3C, TS1, TS	操作開閉器
X, 3X, 4X	補助継電器
3DX, 3Y	補助継電器
63PW	ポンプインターロック
6C, 42C, 52C	電磁接触器
21C	電磁弁
21S	電磁弁<液ライン>
21E	電磁弁<均圧>
23C	温度調節器<容量制御>
23M	温度調節器<負荷制御>
23WA	温度調節器<自動発停>
26C	温度開閉器<吐出温度>
26W	温度開閉器<凍結防止>
49C	熱動温度開閉器<巻線>
51C	熱動過電流継電器
63D	圧力開閉器<高低圧>
63Q	圧力開閉器<油圧>
F	ヒューズ
H1, 2	熱電器<クランクケース>
RL	表示灯<赤色>

- <注> 1. ※印は圧縮機本体取付。
 2. 63PWはブラインポンプ、冷却水ポンプインターロックです。必ず接続願います。尚、接続に際しては、限時接点又は、断水開閉器の接点を使用願います。
 3. 熱電器<クランクケース>は圧縮機停止中は源電のこと。圧縮機停止中電源をOFFにする恐れのある場合は必ず別電源に接続願います。(H1, H2に接続)
 4. ◎の端子は遠方盤用を示します。
 5. 破線部は弊社手配外です。
 6. 遠方操作する場合は、K71, K72間の短絡線は取外し願います。
 7. 電源にはノーヒューズブレーカの取付けをおねがいたします。

ブラインクーラ

作動説明〈BCL-40・BCR-40形〉

標準BCL-40〈直入始動〉を例にとって電気系統図を説明します。〈ページ444参照〉

- (a)主電源スイッチ〈図示せず〉を入れると、制御回路の電熱器〈クランクケース〉に通電される。電熱器〈クランクケース〉は圧縮機が停止している間は常に通電されて、冷媒が油に溶け込まないように油を暖めている。〉
- (b)次に3-52〈入〉を押すと3CX,3CYが励磁され3CX,3CYのa接点により自己保持する。3-52〈入〉より手を離しても3CX,3CYは励磁を続けている。
- (c)3CXの励磁により、63PW1,63PW2,23X,52Cのコイルの回路により52Cが励磁される。〈63PW1,63PW2はラインポンプ及び冷却水ポンプのインターロックで、ポンプ運転中あるいはラインおよび冷却水が通水中は接点閉となる様必ず現地にてポンプ運転用のコンタクトのa接点または断水開閉器〈フロースイッチ〉の接点を接続すること〉。尚23Xは停止中は冷水温度上昇により、23WAがONとなり励磁されている。
- (d)52C励磁により52Cの主接点が接となり、圧縮機の電動機に電源電圧がかかり電動機は回転を始める。〈圧縮機運転となる。〉
- (e)負荷が減少し、ライン入口温度が下がった場合は温度調節器〈23C〉は接点OFFとなる。この時容量制御用電磁弁〈21C〉の回路を開き圧縮機は容量制御運転をする。更にライン入口温度が下れば温度調節器〈23WA〉は接点OFFとなり23Xが消磁され52Cも消磁される。従って圧縮機は停止する。
- (f)異常現象が起き保護装置〈51C,26W,63D,63Q〉のいずれかが作動すると圧縮機用電磁接触器〈52C〉は消磁され、圧縮機モータは停止し3CXのB接点により異常表示灯〈PL〉が点灯する。
- (g)保護装置が作動した場合は補助継電器〈3CX〉が消磁され自己保持接点〈3CX-a〉が落ち保護装置が自動復帰しても圧縮機は再始動しないようになる。従って保護装置が作動し異常表示灯が点灯した場合はリセットボタン3-52〈切・リセット〉でリセットする必要がある。

備考 保護装置の接点に※印が入っているものは手動復帰を示す。

注 BCL・BCR-20~40形における容量制御用電磁弁の使い方は直入始動の場合も、入-△始動の場合も通電するとオンロードする。

作動説明 〈BCL-80・BCR-80形〉

標準BCL-80〈PW始動〉を例にとって電気系統図を説明します。〈ページ446参照〉

- (a)主電源スイッチ〈図示せず〉を入れると、制御回路の電熱器〈クランクケース〉に通電される。電熱器〈クランクケース〉は圧縮機が停止している間は常に通電されて冷媒が油に溶け込まないように油を暖めている。〉
- (b)次に3-52〈入〉を押すと3CX,3CYが励磁され3CX,3CYのa接点により自己保持する。3-52〈入〉より手を離しても3CX,3CYは励磁を続けている。
- (c)3CXの励磁により、63PW1,63PW2,23X,6Cのコイルの回路により6Cが励磁される。〈63PW1,63PW2はラインポルプおよび冷却水ポンプのインターロックでポンプ運転中あるいはラインおよび冷却水が通水中は接点閉となる様必ず現地にてポンプ運転用のコンタクタのa接点または断水開閉器〈フロースイッチ〉の接点を接続すること。〉尚23Xは停止中は冷水温度上昇により23WAがONとなり励磁されている。
- (d)6C励磁により6Cの主接点が接となり巻線U1,V1,W1にて、圧縮機電動機は起動する。始動完了後、限時継電器〈2C〉により42Cのコイルが励磁され42Cの主接点が接となり巻線U2,V2,W2と巻線U1,V1,W1とを並列に接続し運転状態に入る。
- (e)負荷が減少し、ライン入口温度が下がった場合は温度調節器〈23C〉は接点OFFとなる。この時容量制御用電磁弁〈21C1~C2〉の回路を開き圧縮機は容量制御運転をする。更にライン入口温度が下れば温度調節器〈23WA〉は接点OFFとなり23Xが消磁され6Cも消磁される。従って42Cも消磁され、圧縮機は停止する。
- (f)異常現象が起き保護装置〈49C,51C2,51C1,63Q,26W,63D〉のいずれかが作動すると圧縮機用電磁接触器〈6C,42C〉は消磁され、圧縮機電動機は停止し3CXのB接点により異常表示灯〈PL〉が点灯する。
- (g)保護装置が作動した場合は補助継電器〈3CX〉が消磁され自己保持接点〈3CX-a〉が落ち保護装置が自動復帰しても圧縮機は再始動しないようになる。従って保護装置が作動し異常表示灯が点灯した場合はリセットボタン3-52〈切・リセット〉でリセットする必要がある。

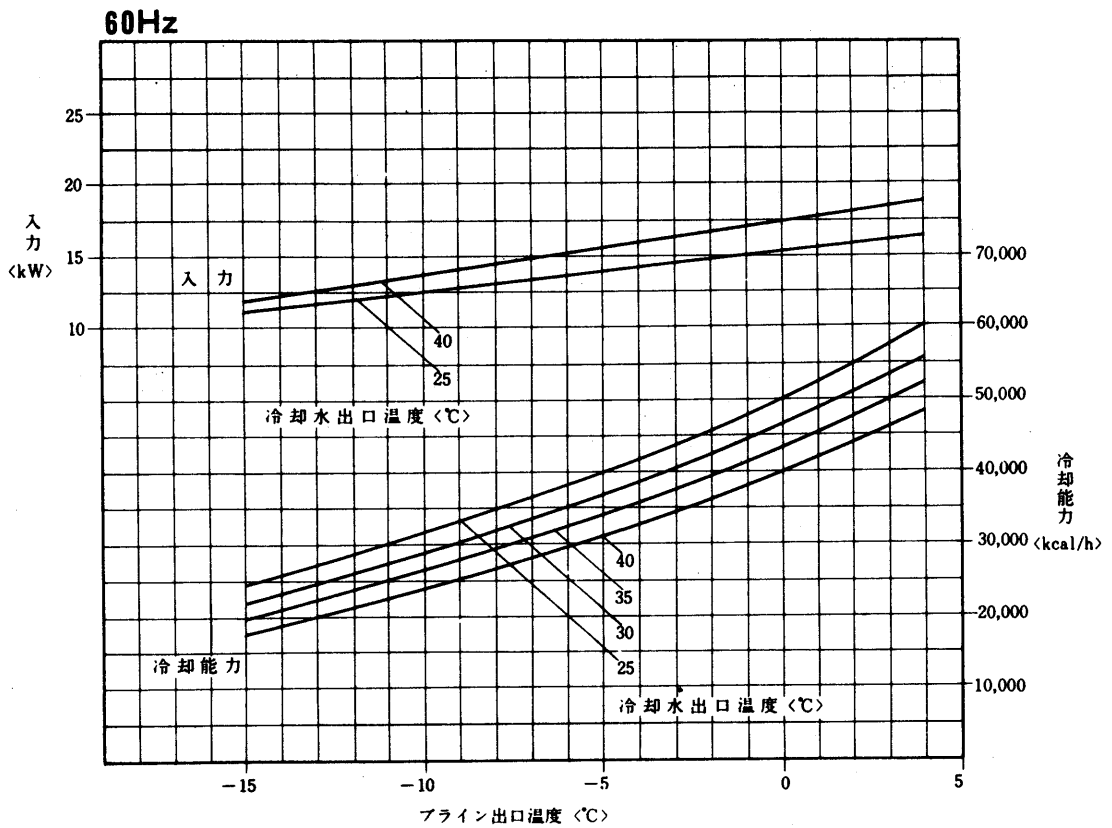
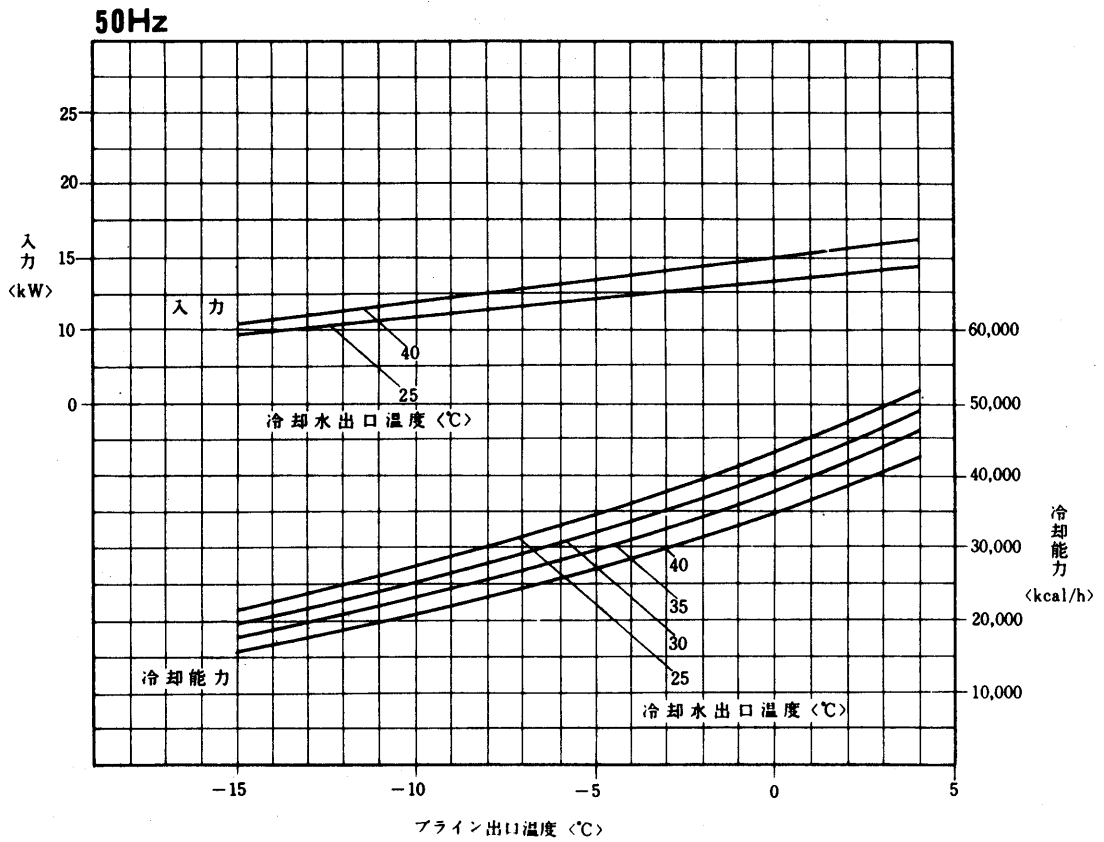
備考 保護装置の接点にX印が入っているものは手動復帰を示す。

注 BCL・BCR60~120における容量制御用電磁弁の使い方はPW始動の場合も入-△始動の場合も同様である。すなわち通電時オンロードである。

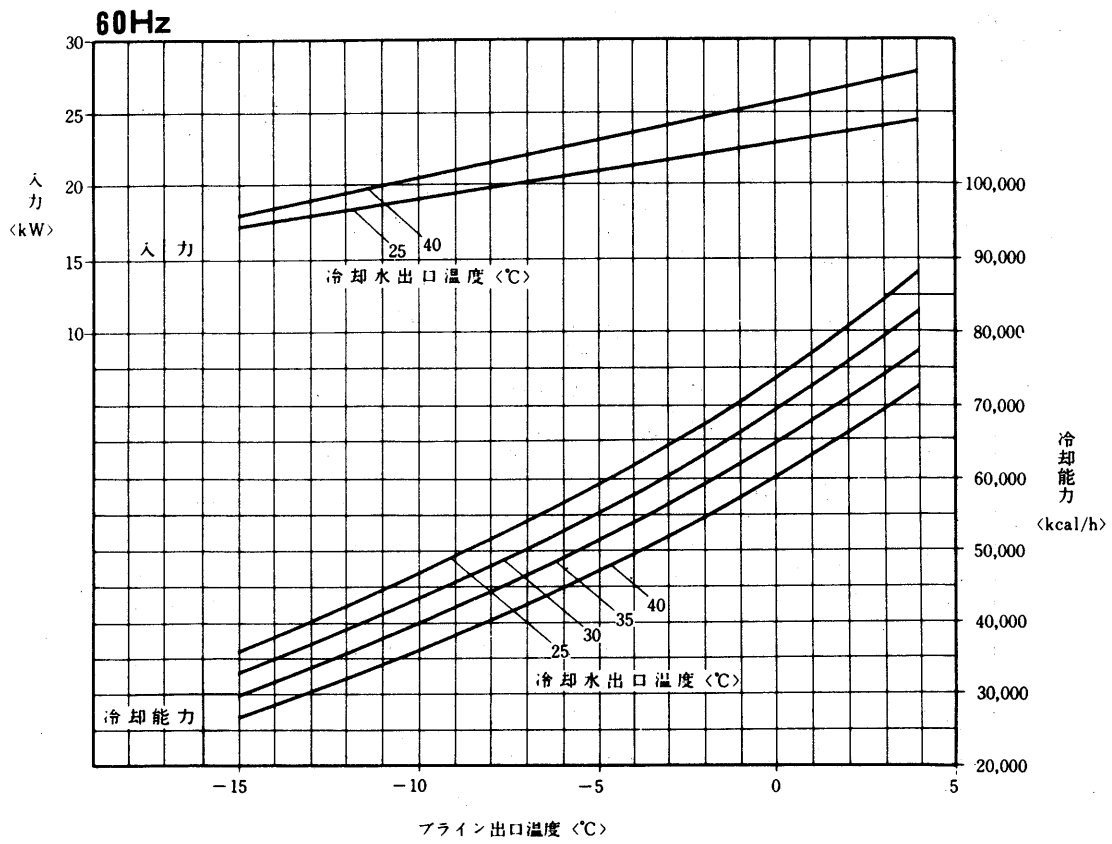
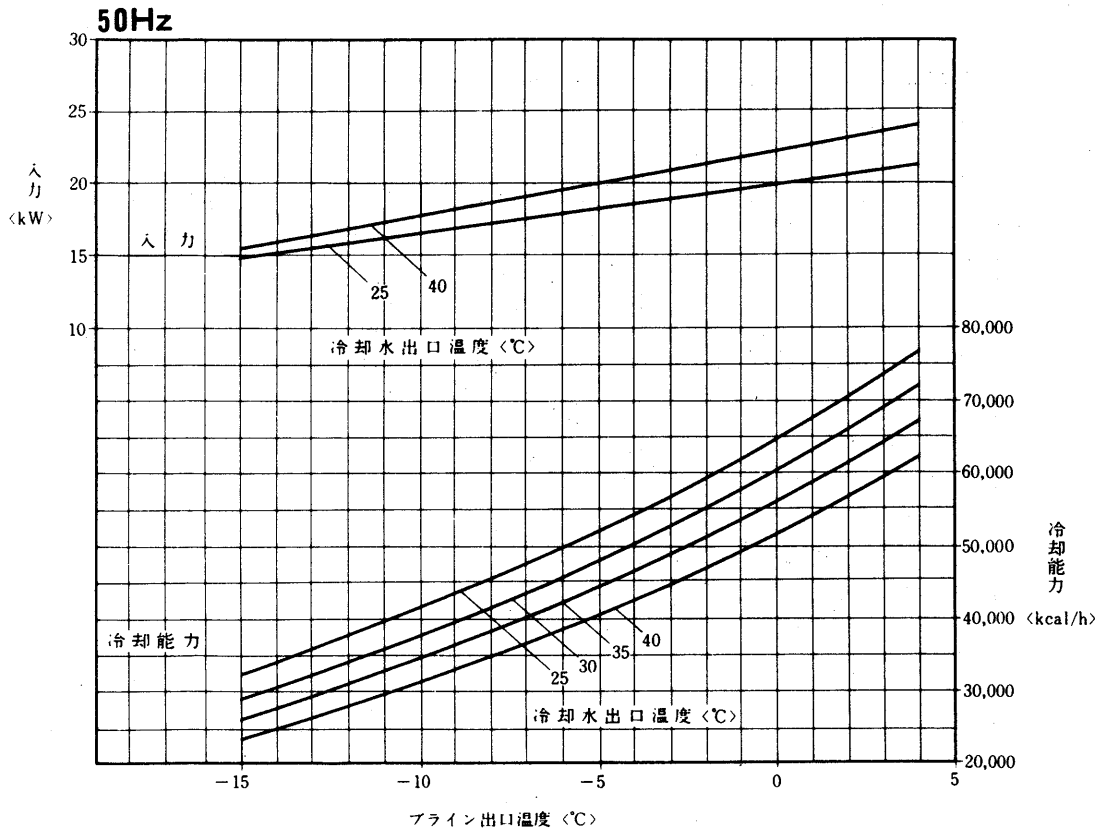
4.2.4 能力線図

(1) BCLシリーズ

BCL-20形



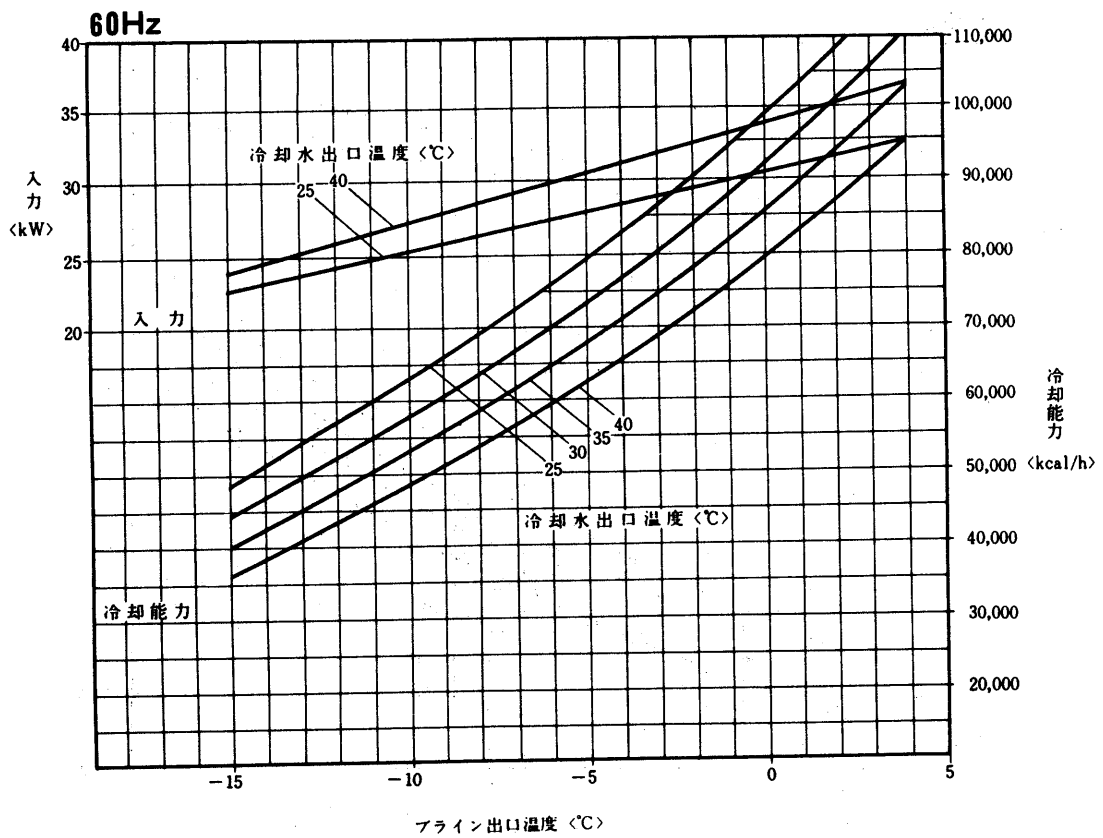
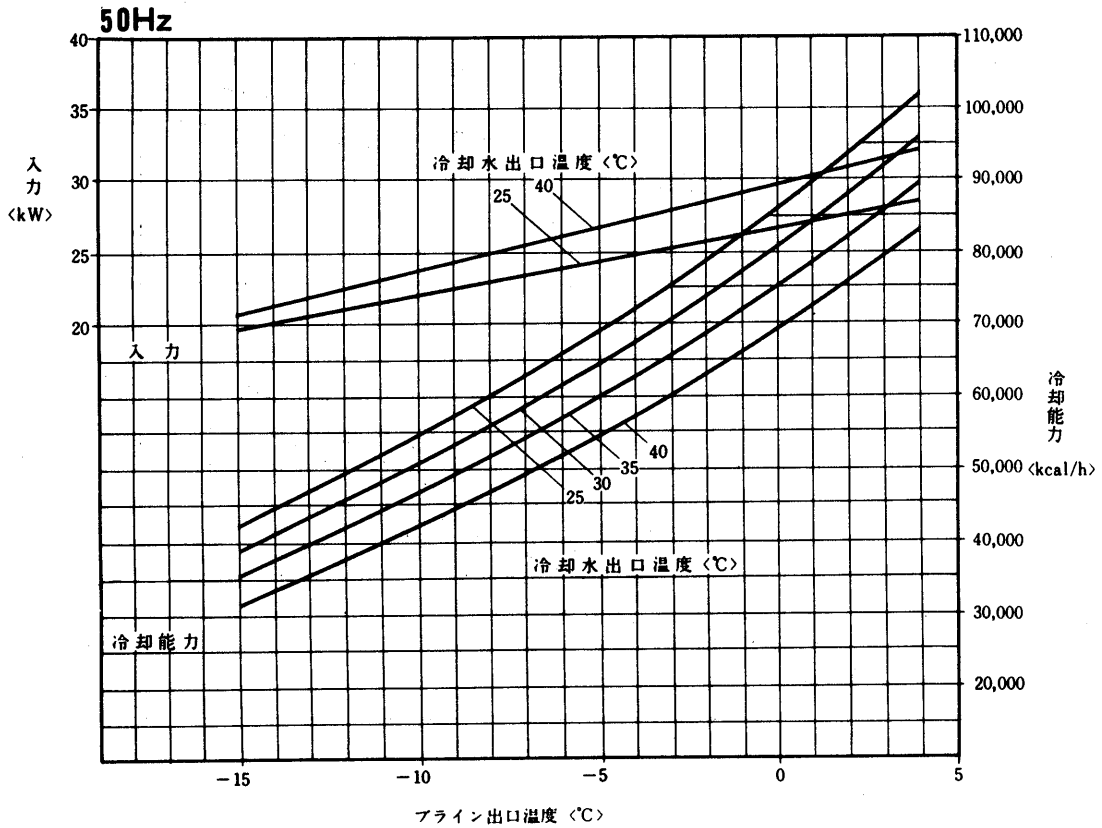
BCL-30形



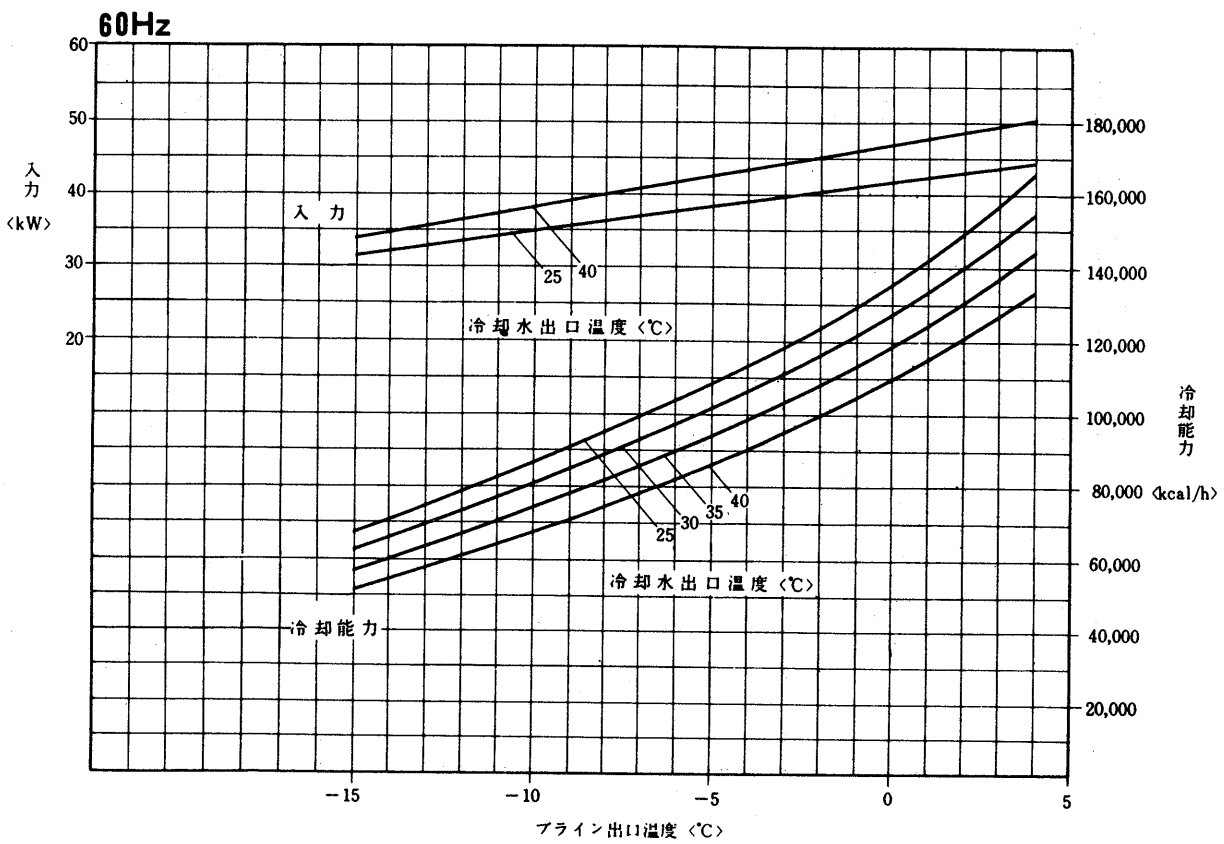
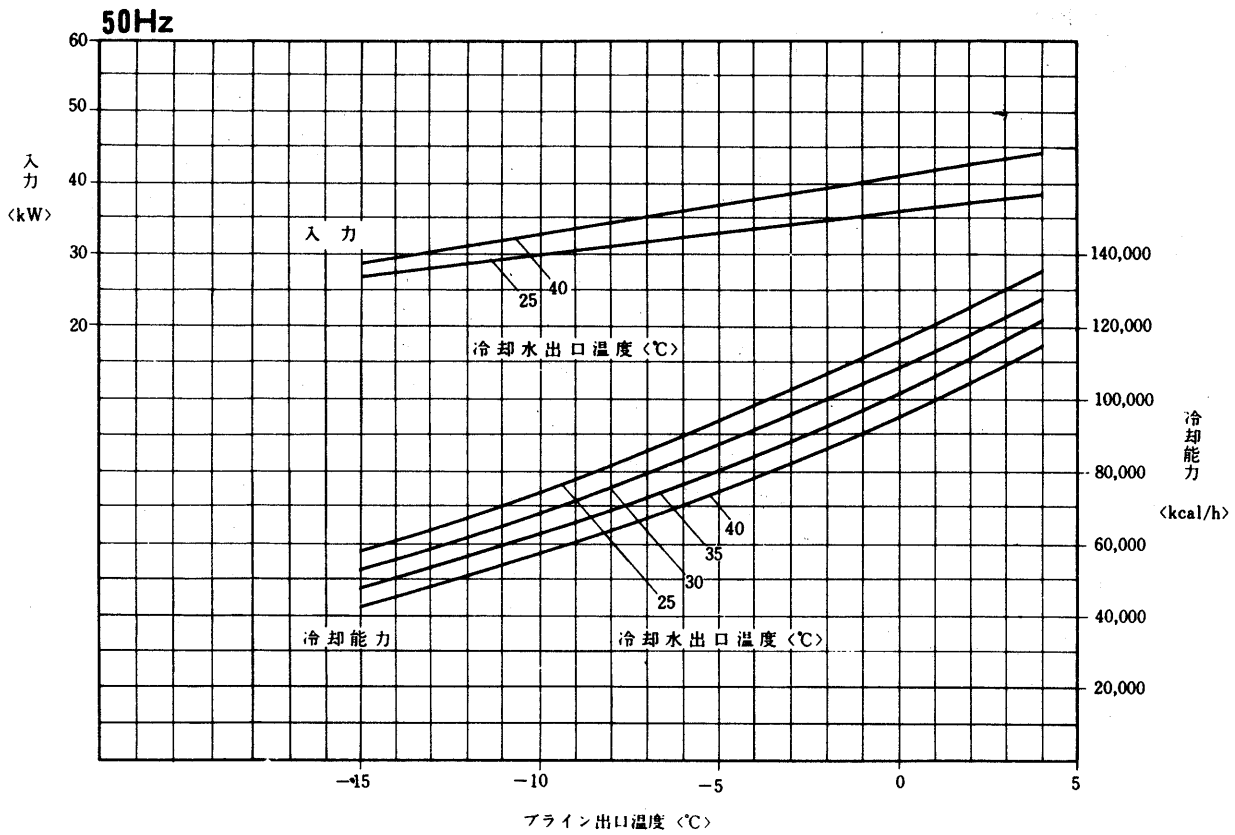
フラインクローラ

能力

BCL-40形



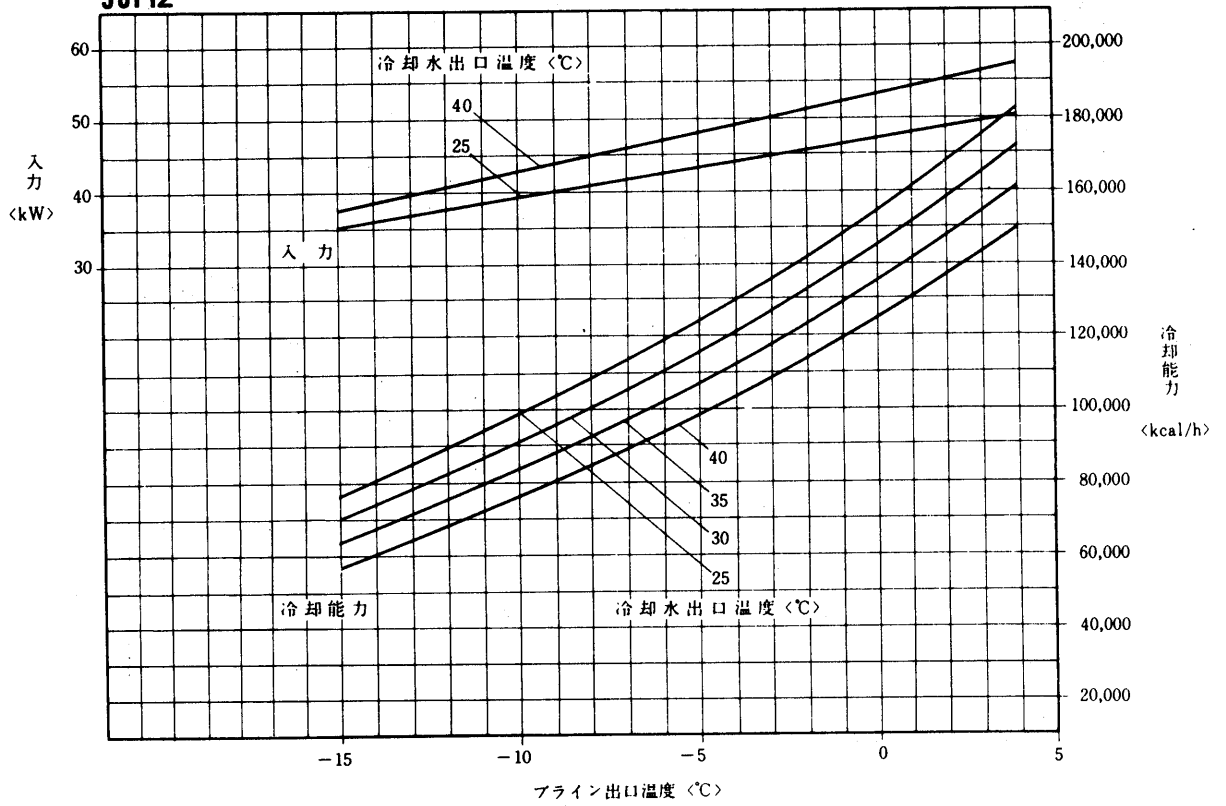
BCL-60形



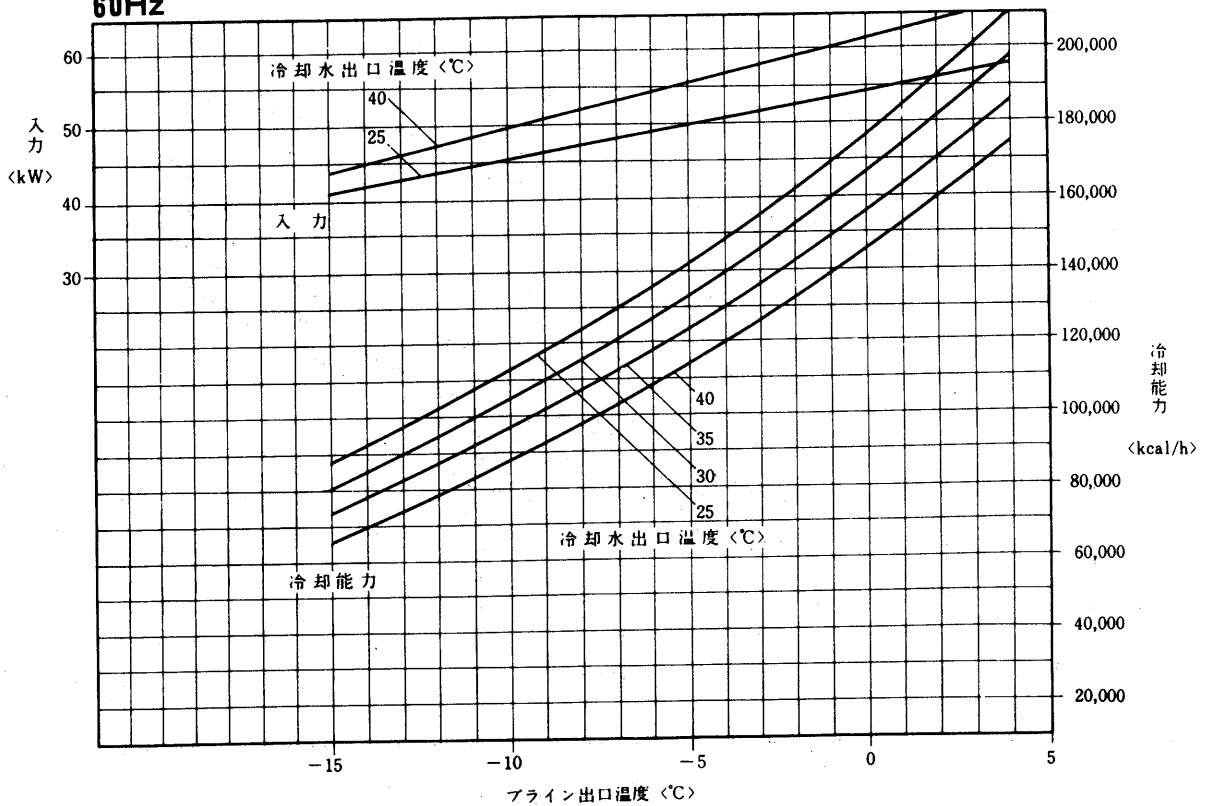
フラインクローラ

BCL-80形

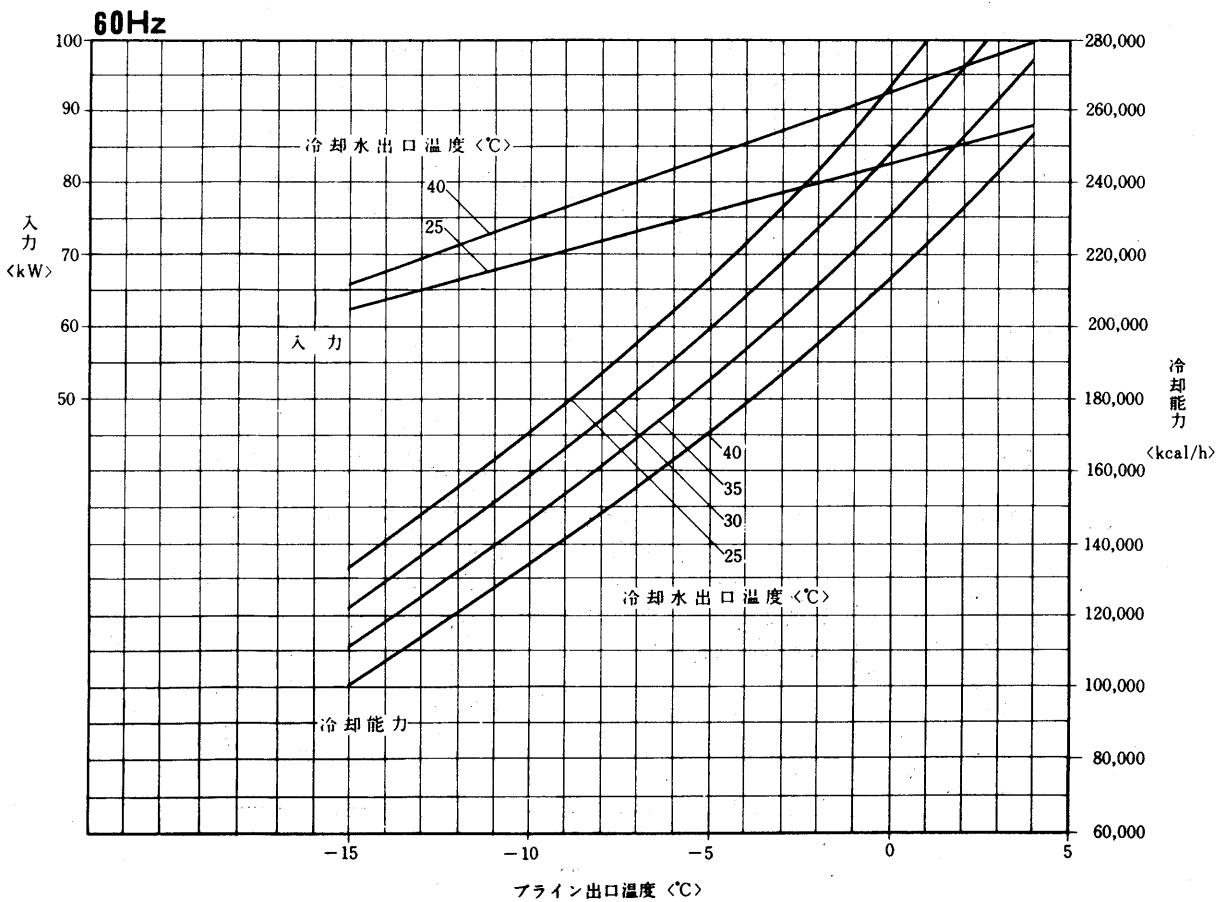
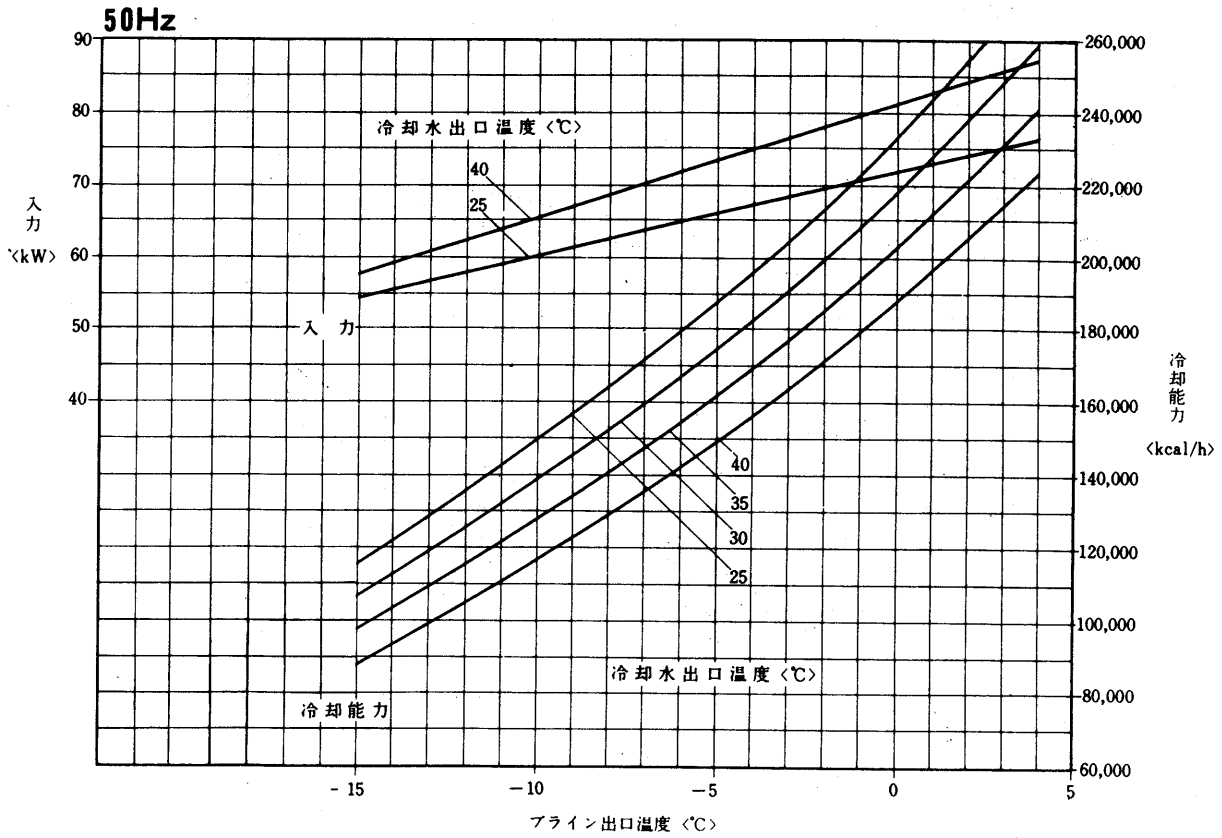
50Hz



60Hz

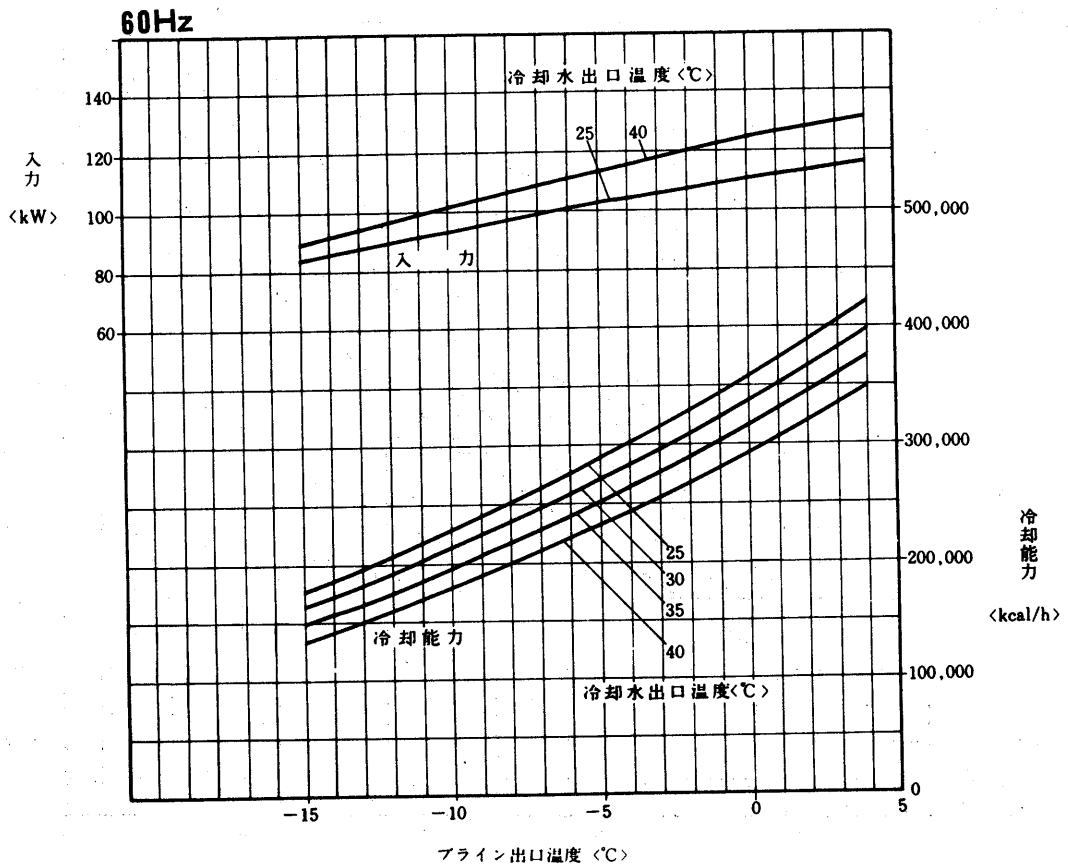
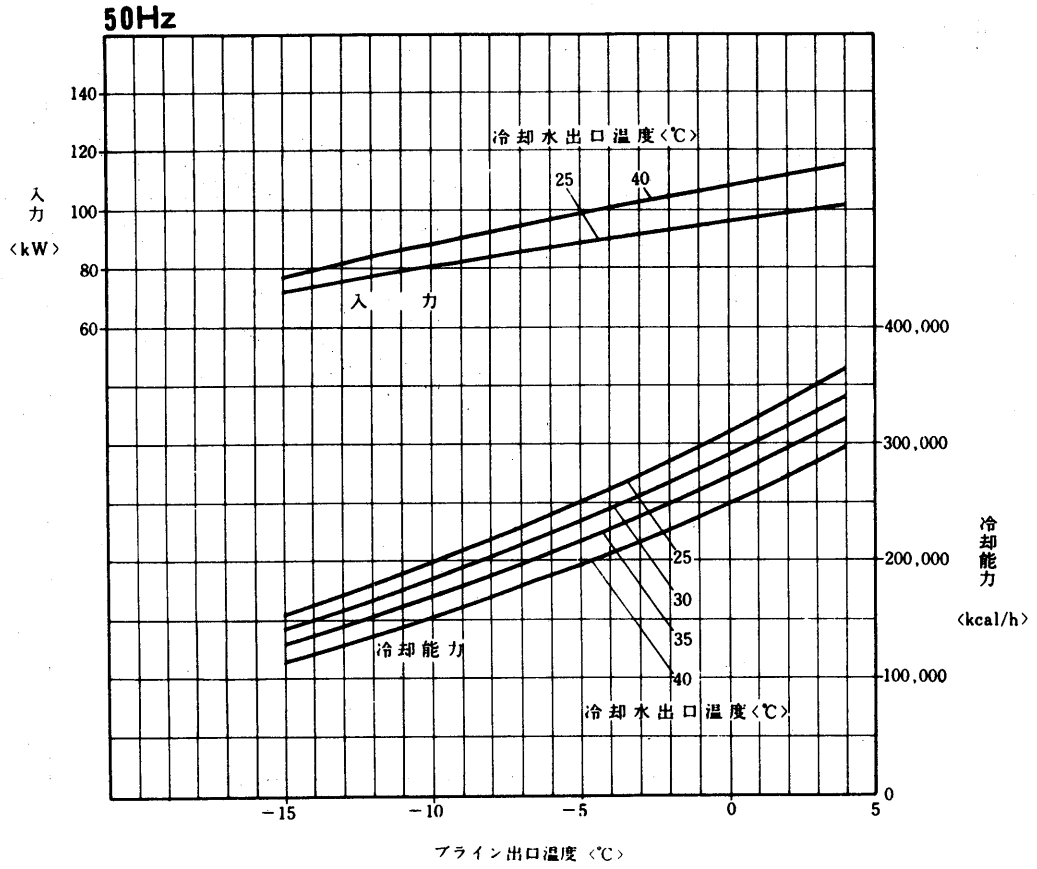


BCL-120形

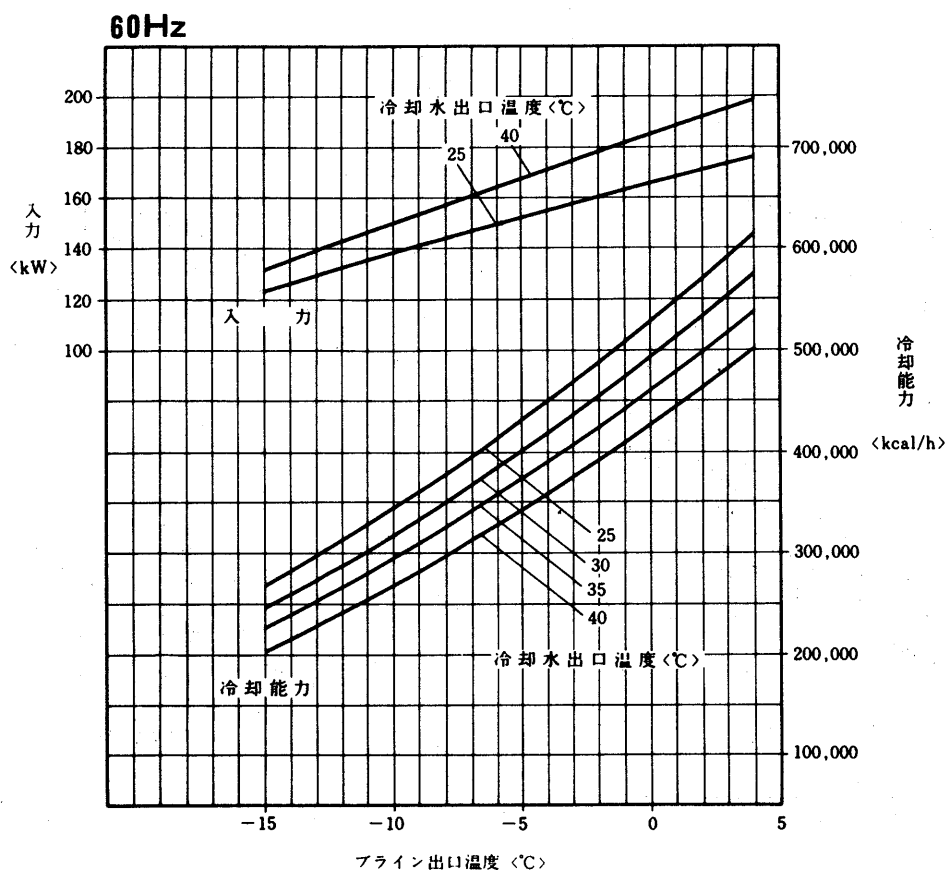
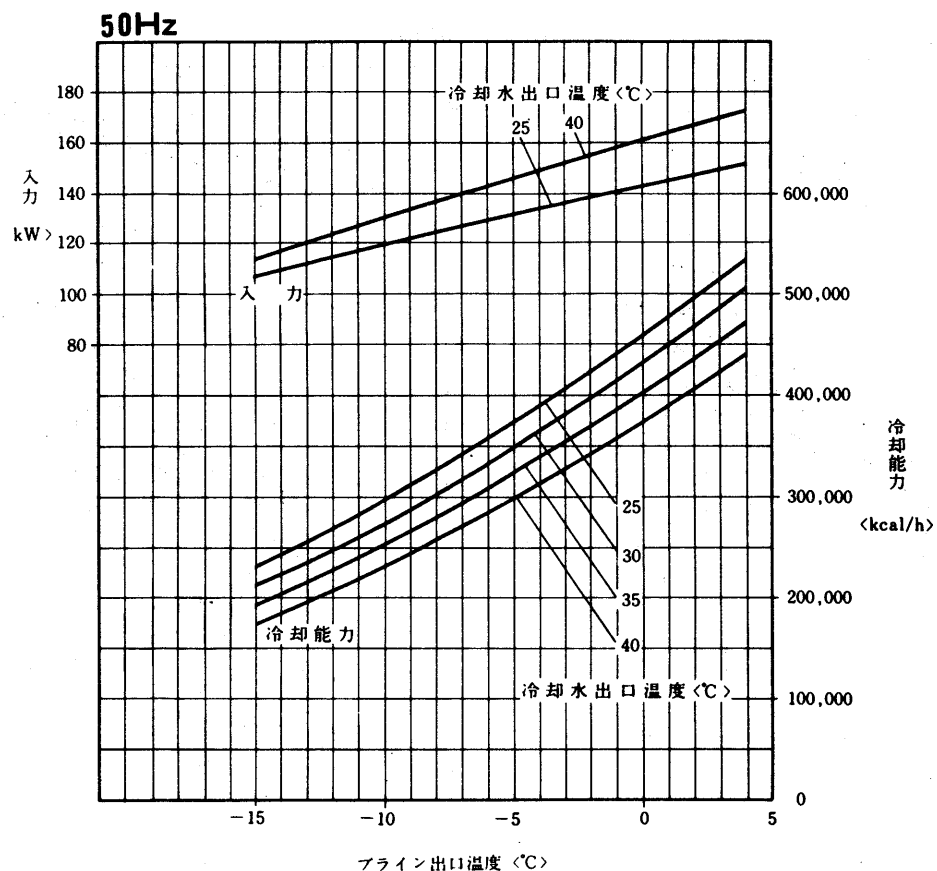


フラインクローラ

BCL-160形

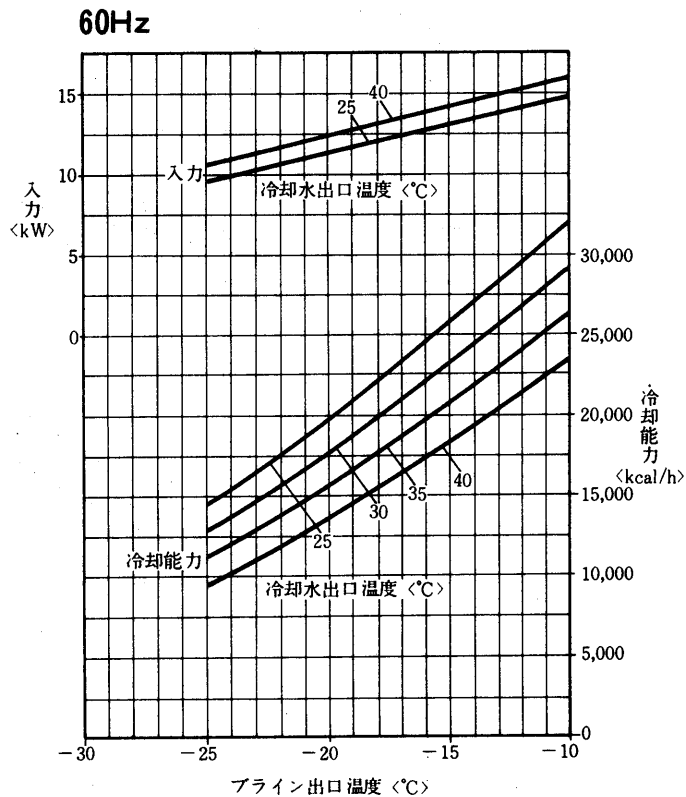
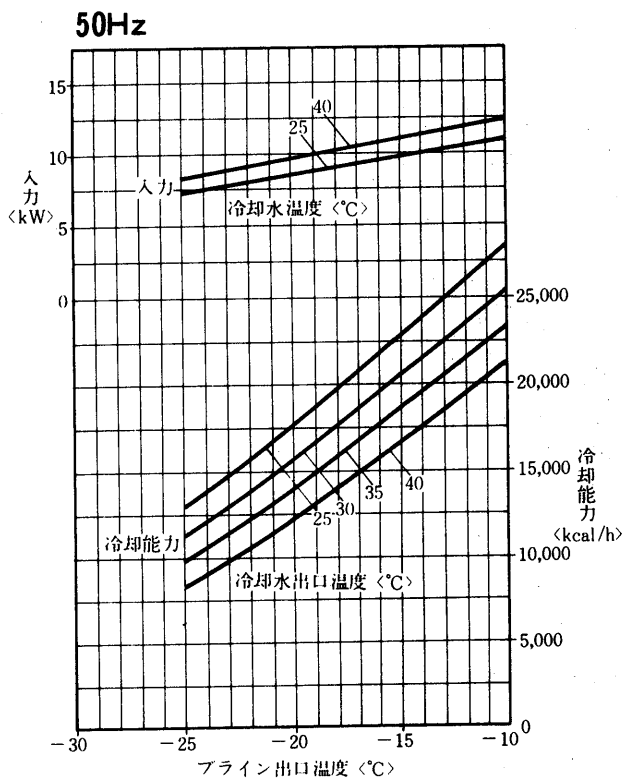


BCL-240 形

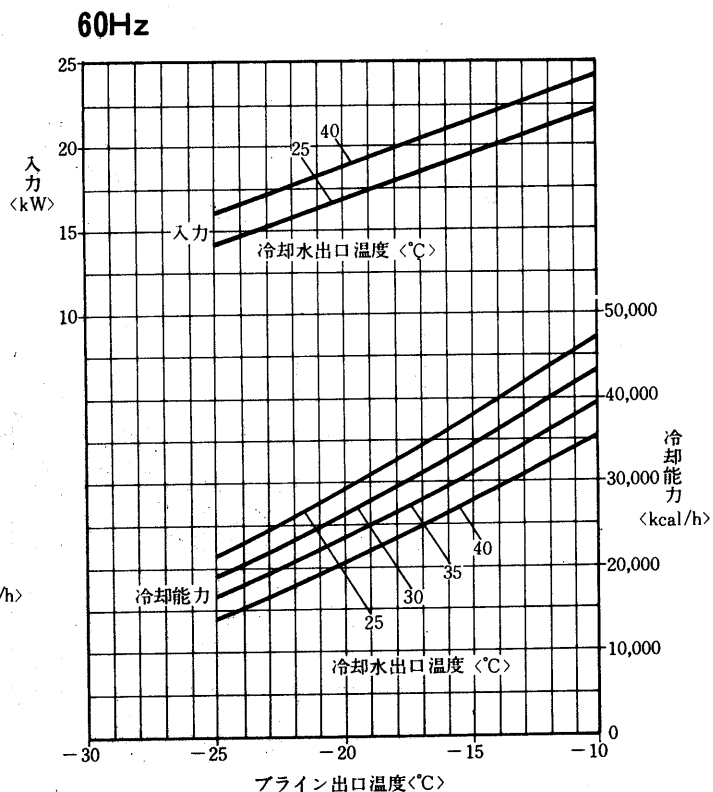
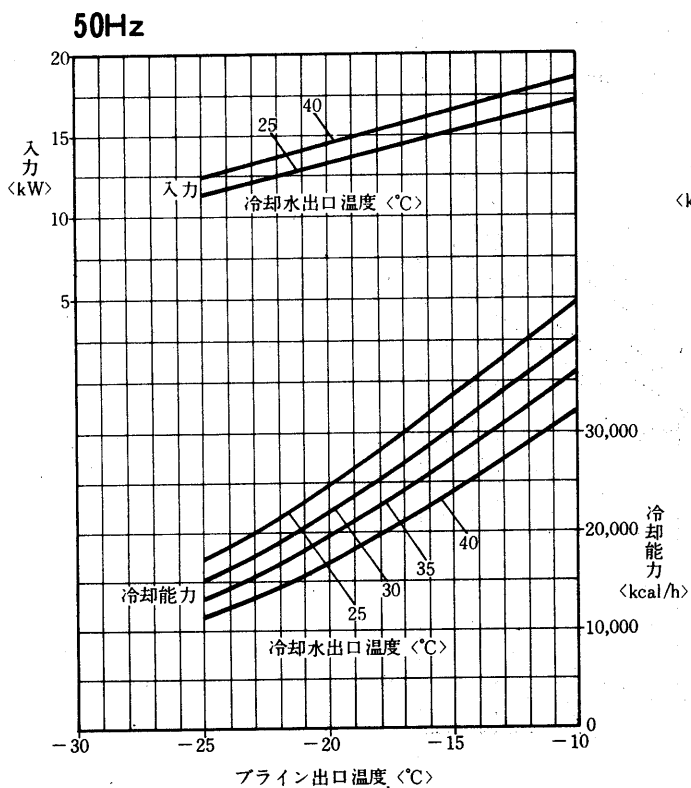


フラインクーラ

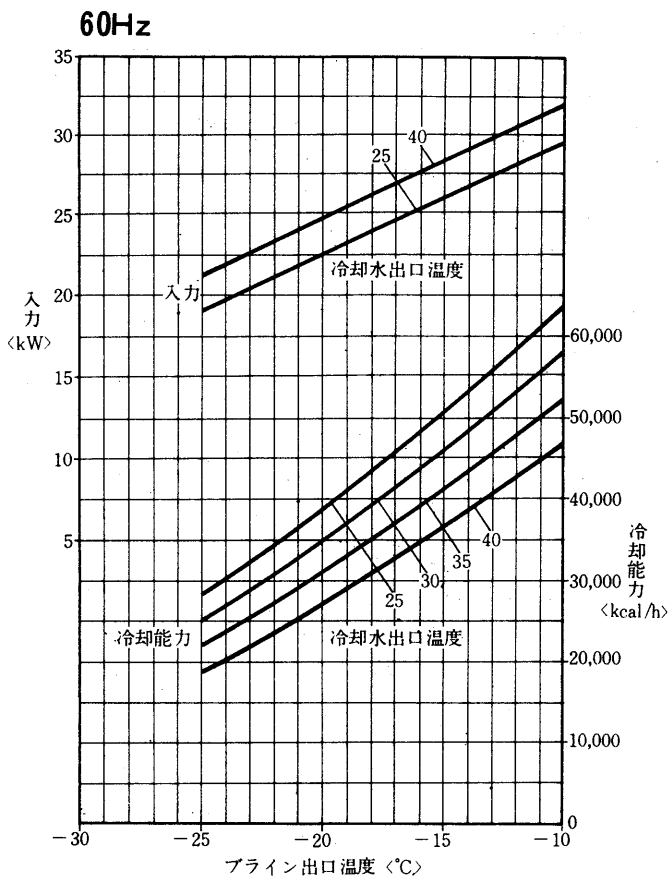
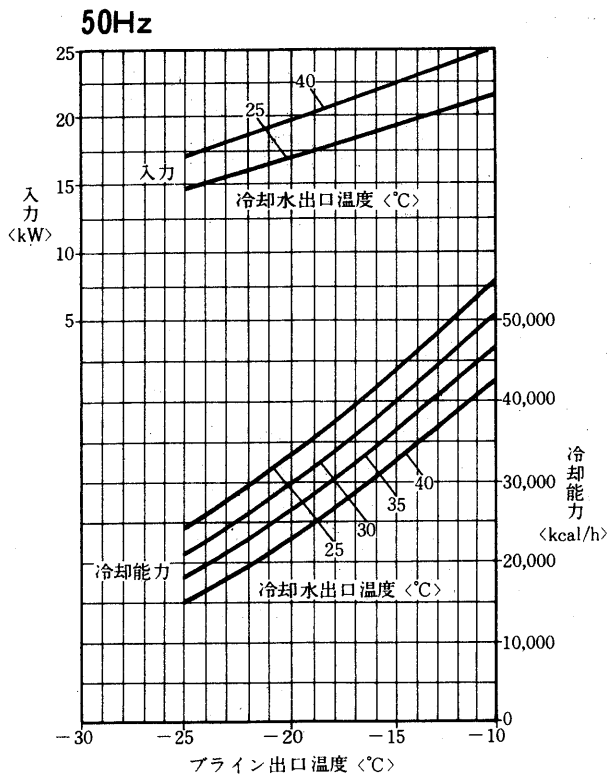
(2)BCRシリーズ
BCR-20形



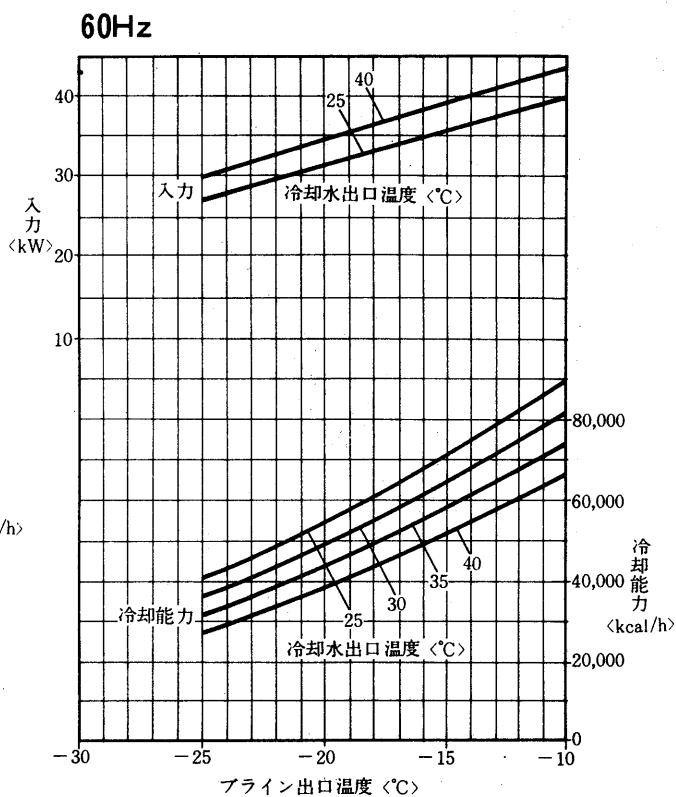
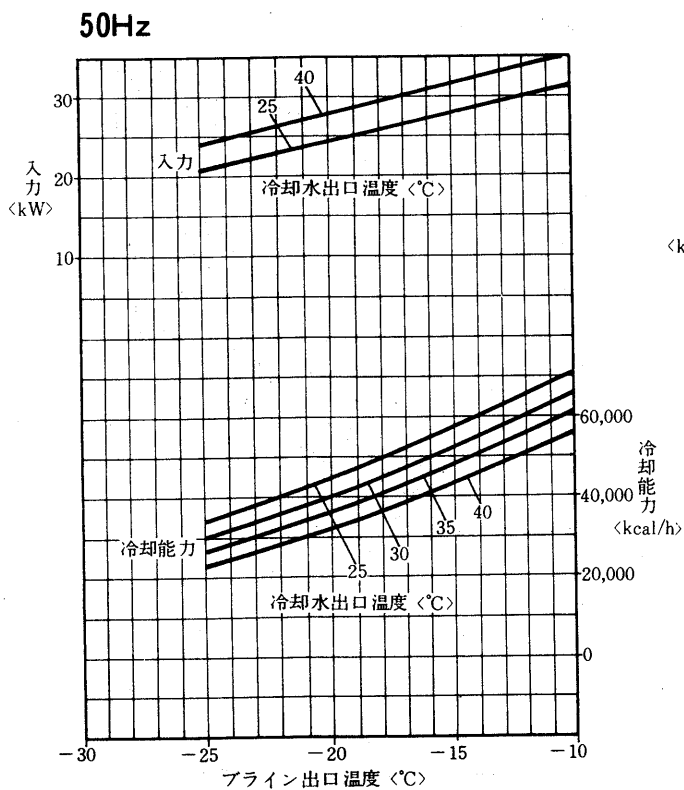
BCR-30形



BCR-40形

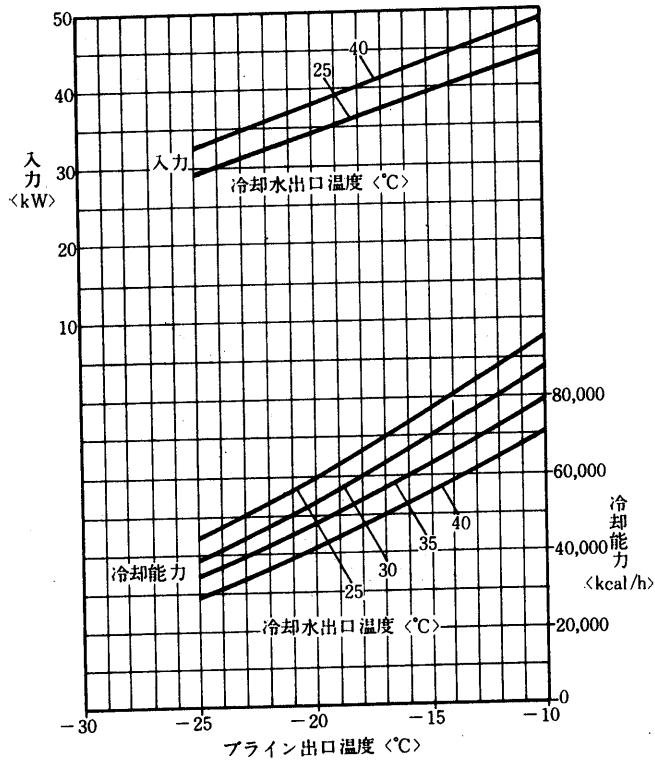


BCR-60形

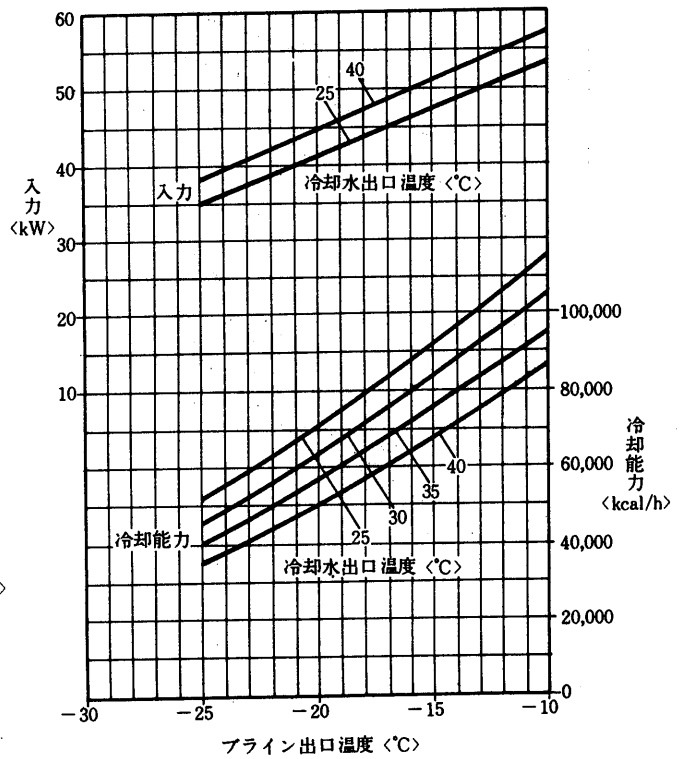


BCR-80形

50Hz

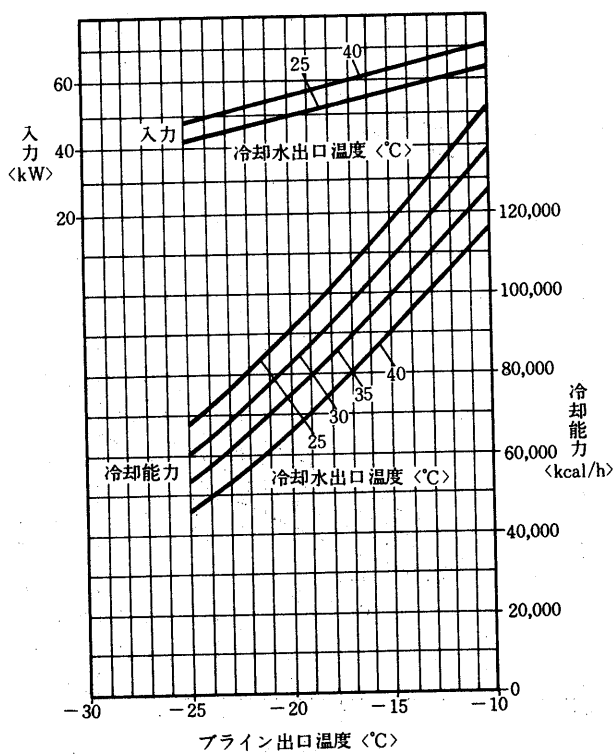


60Hz

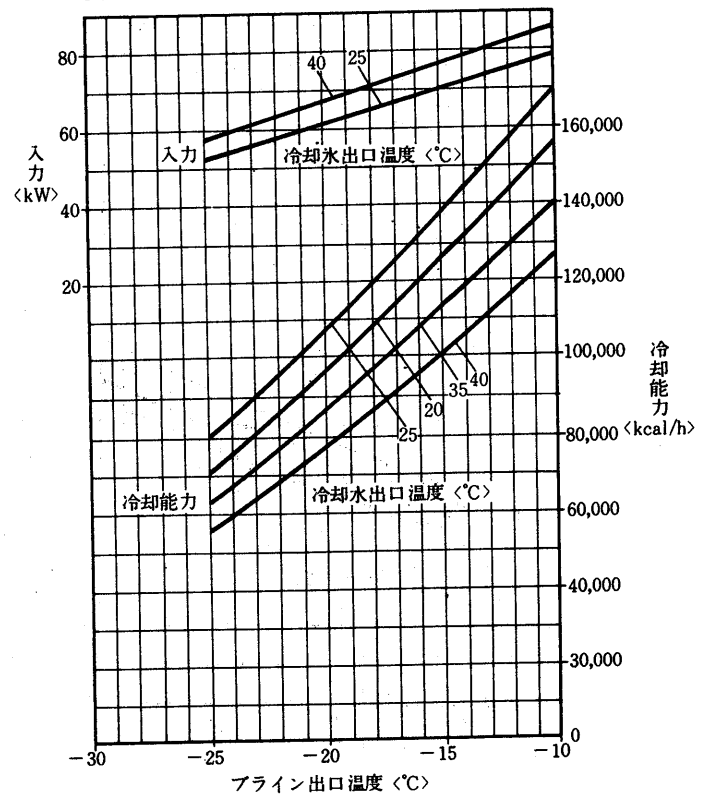


BCR-120形

50Hz

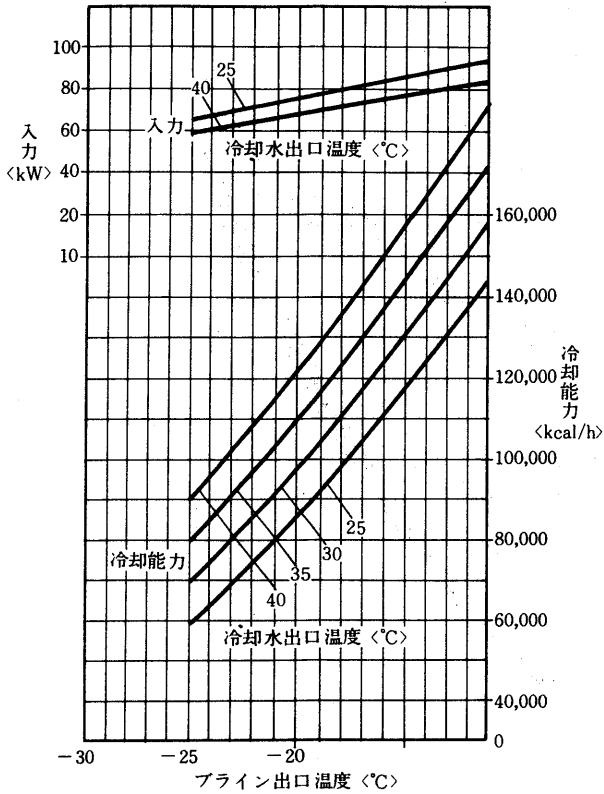


60Hz

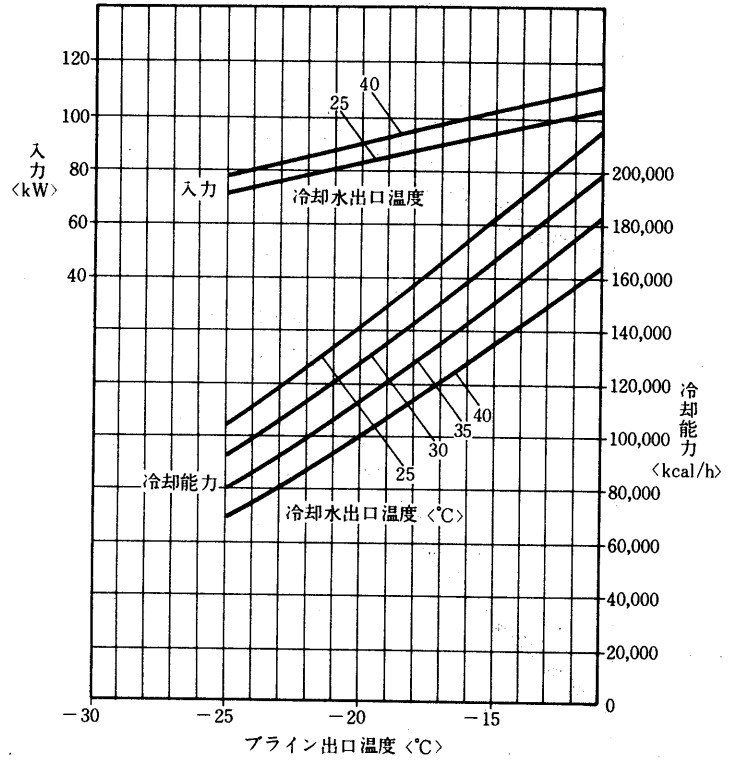


BCR-160形

50Hz

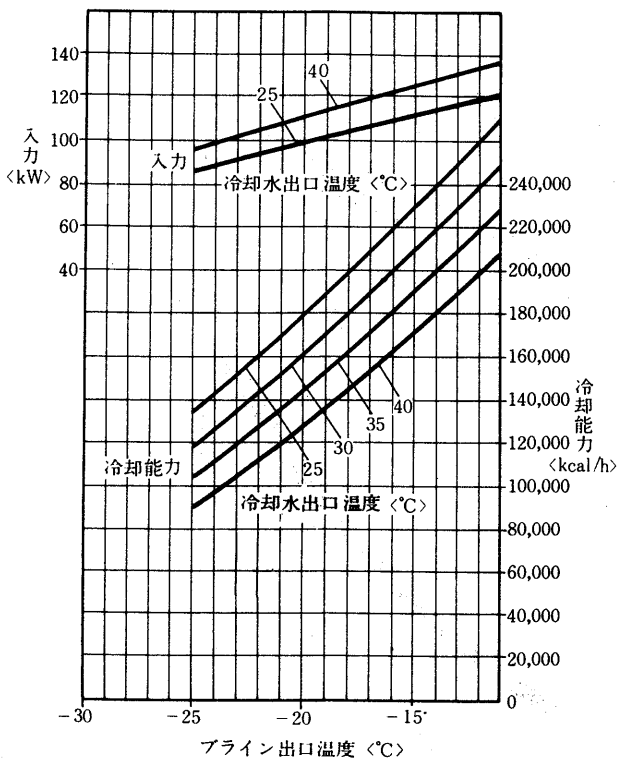


60Hz

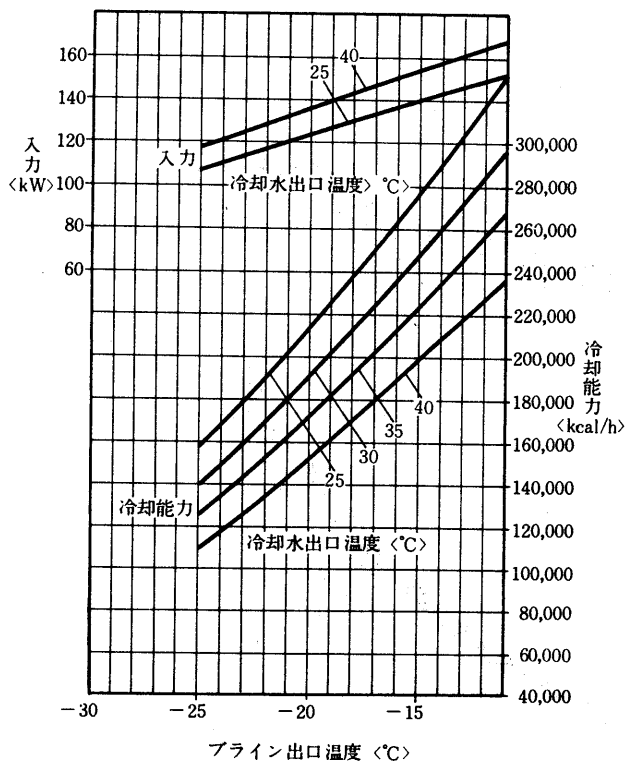


BCR-240形

50Hz



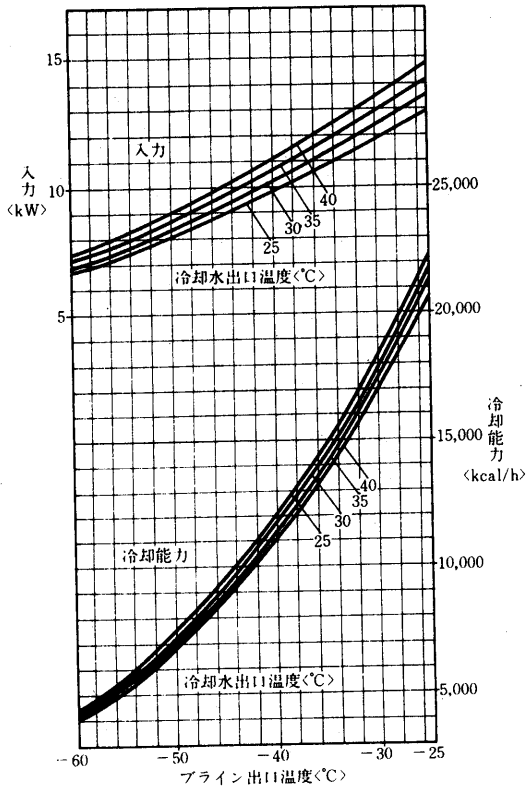
60Hz



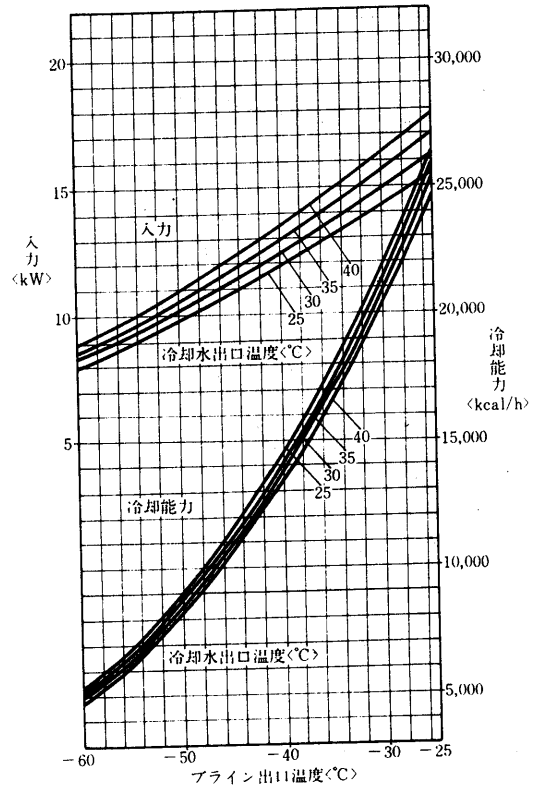
(3)BCSシリーズ

BCS-25形

50Hz

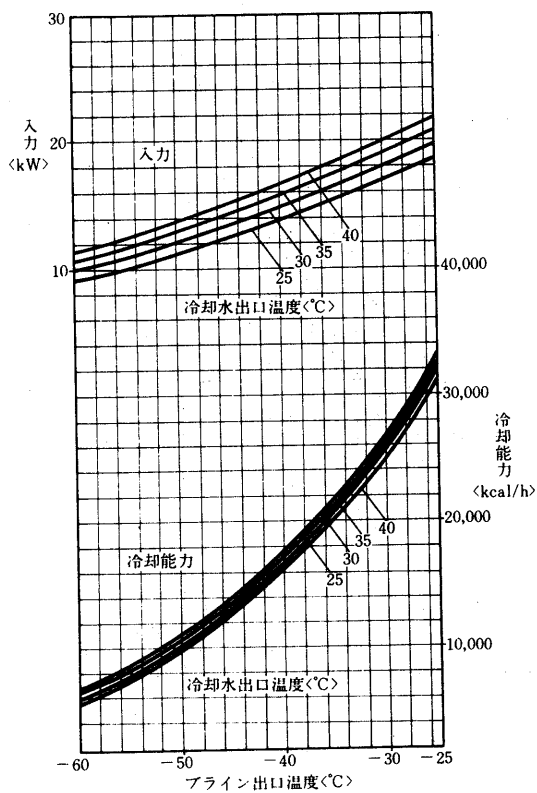


60Hz

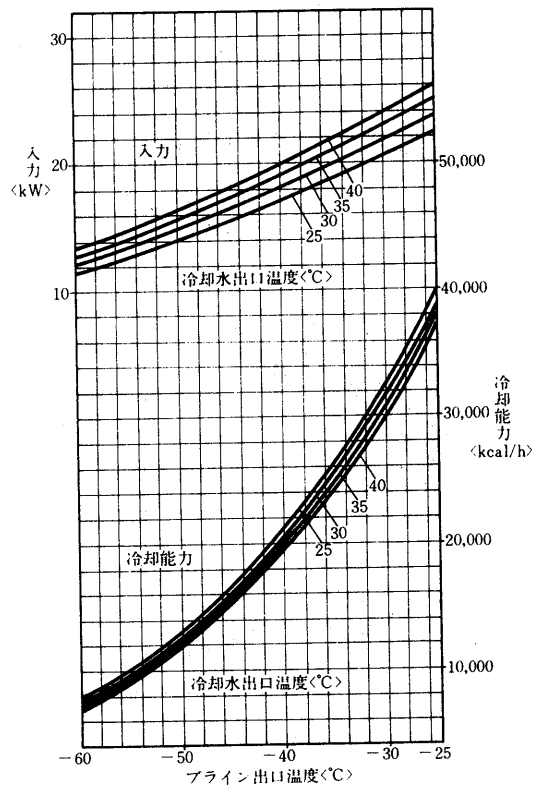


BCS-40形

50Hz

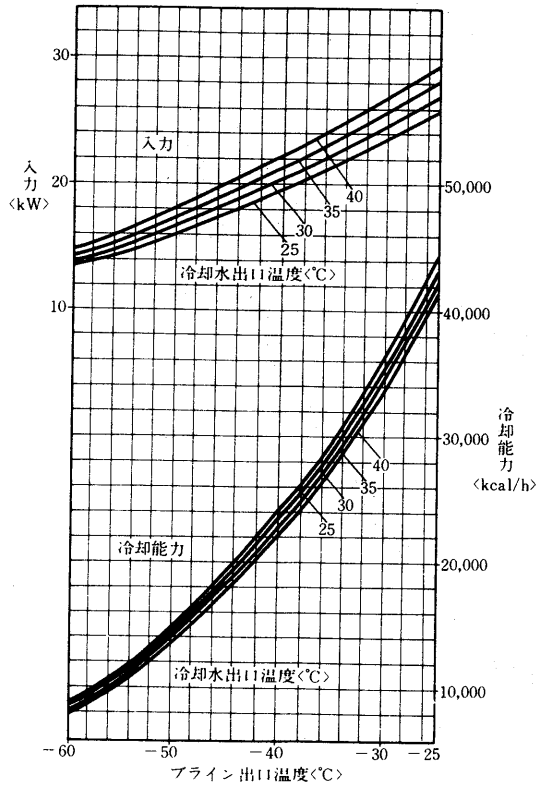


60Hz

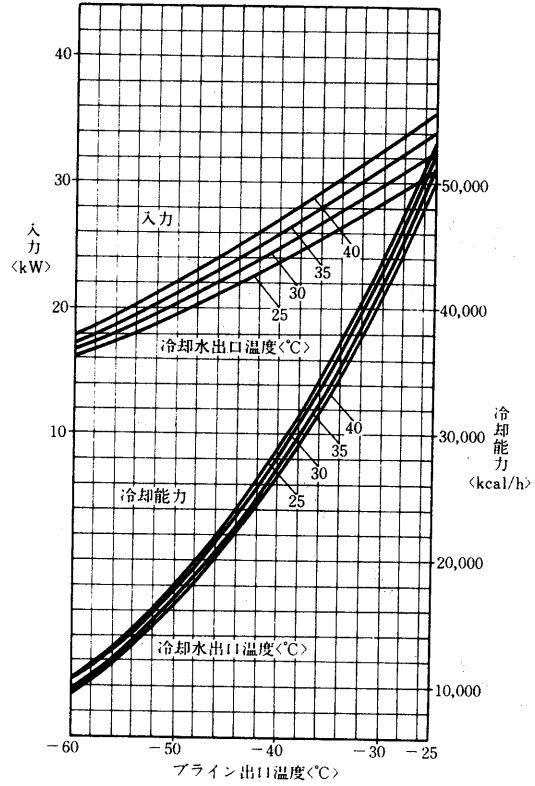


BCS-50形

50Hz

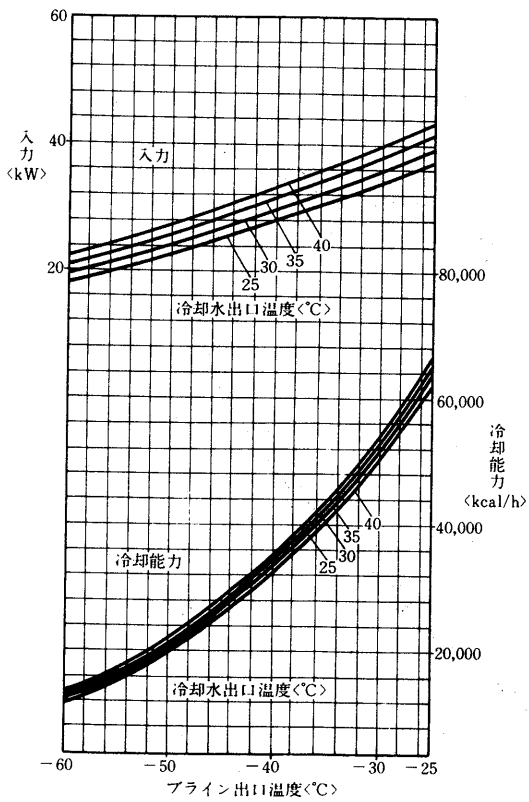


60Hz

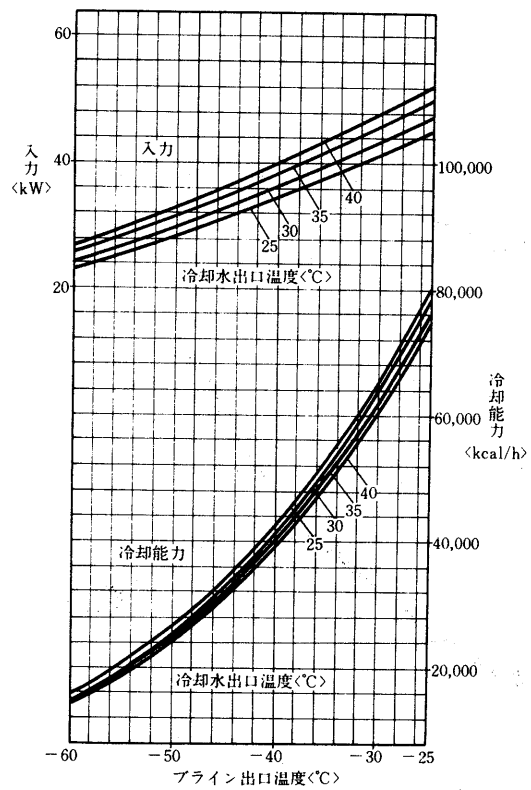


BCS-80形

50Hz

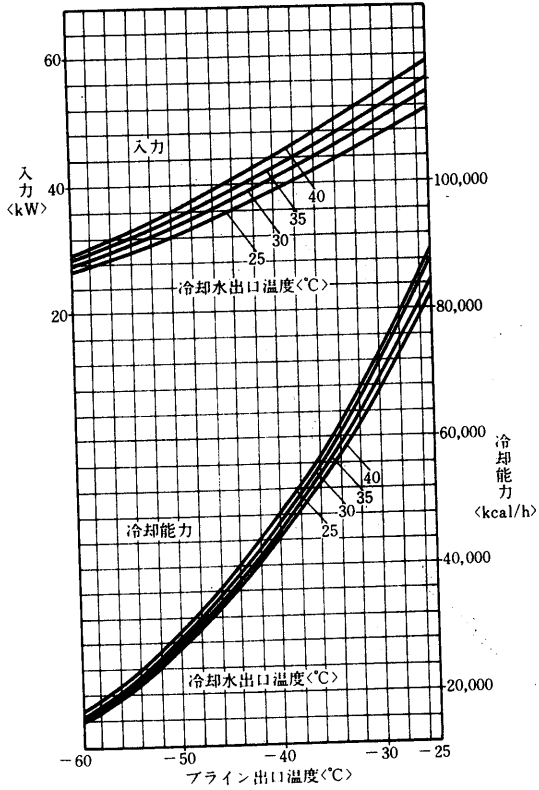


60Hz

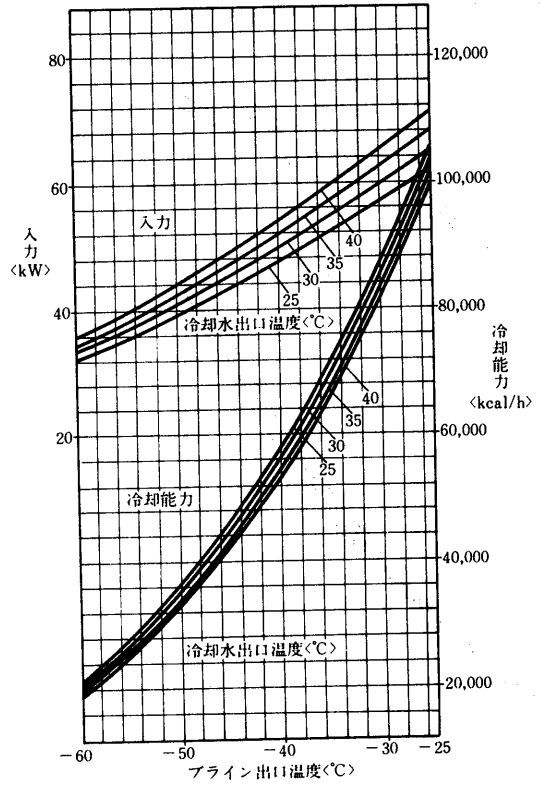


BCS-100形

50Hz

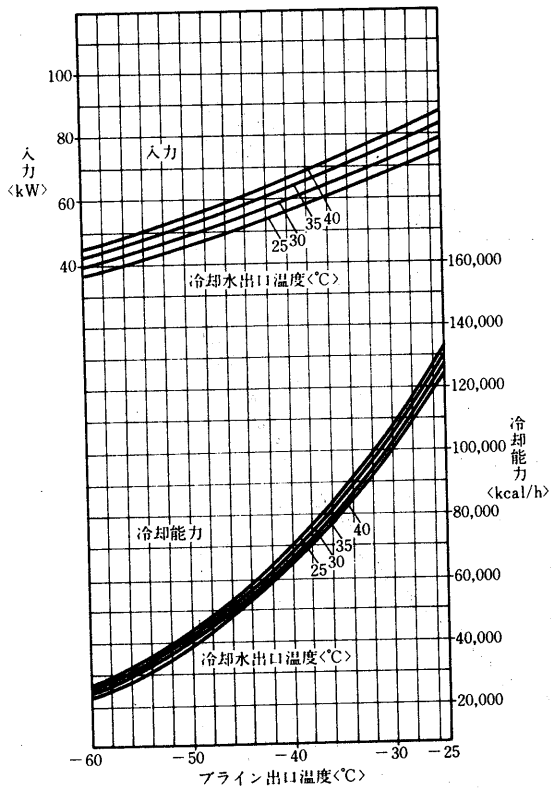


60Hz

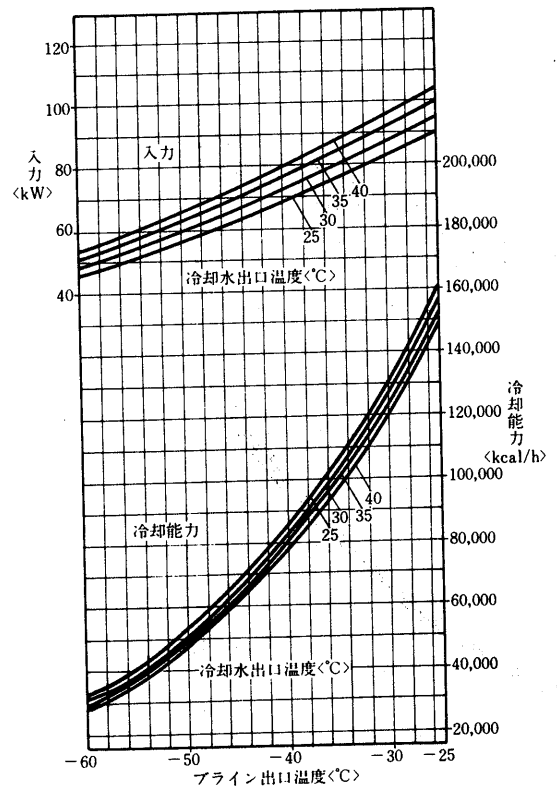


BCS-160形

50Hz

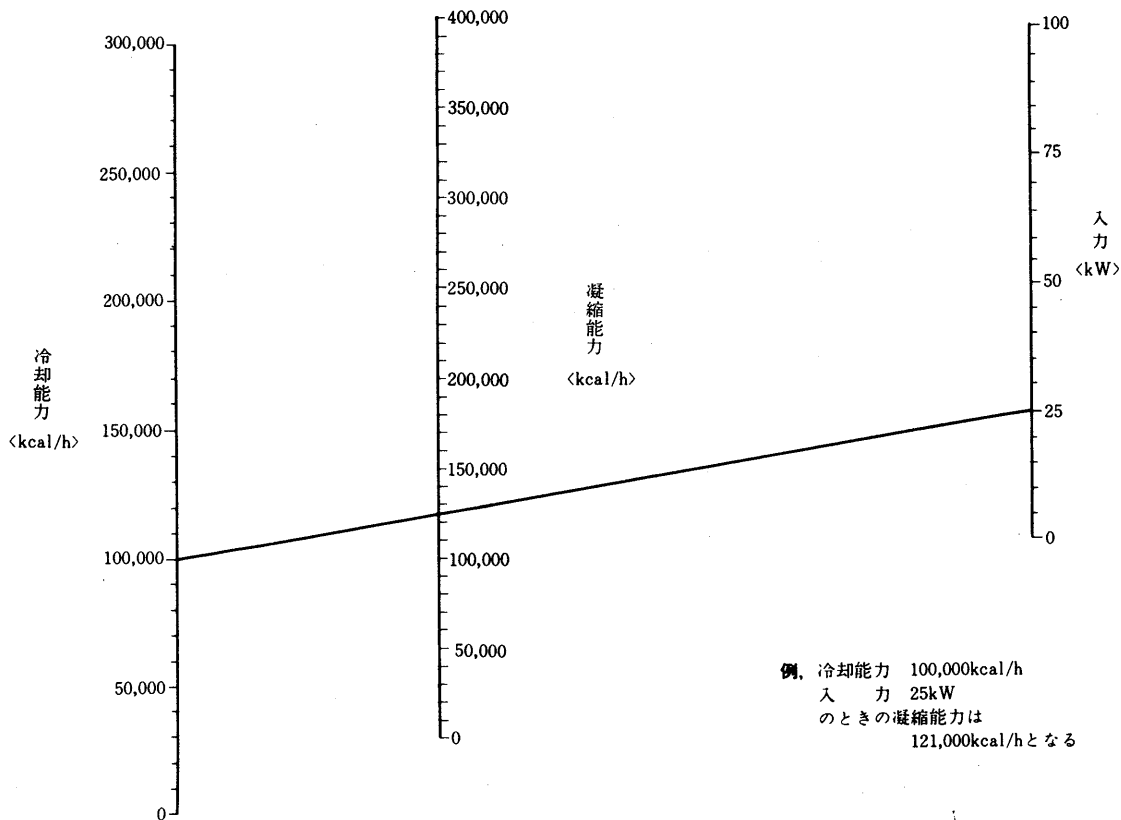


60Hz



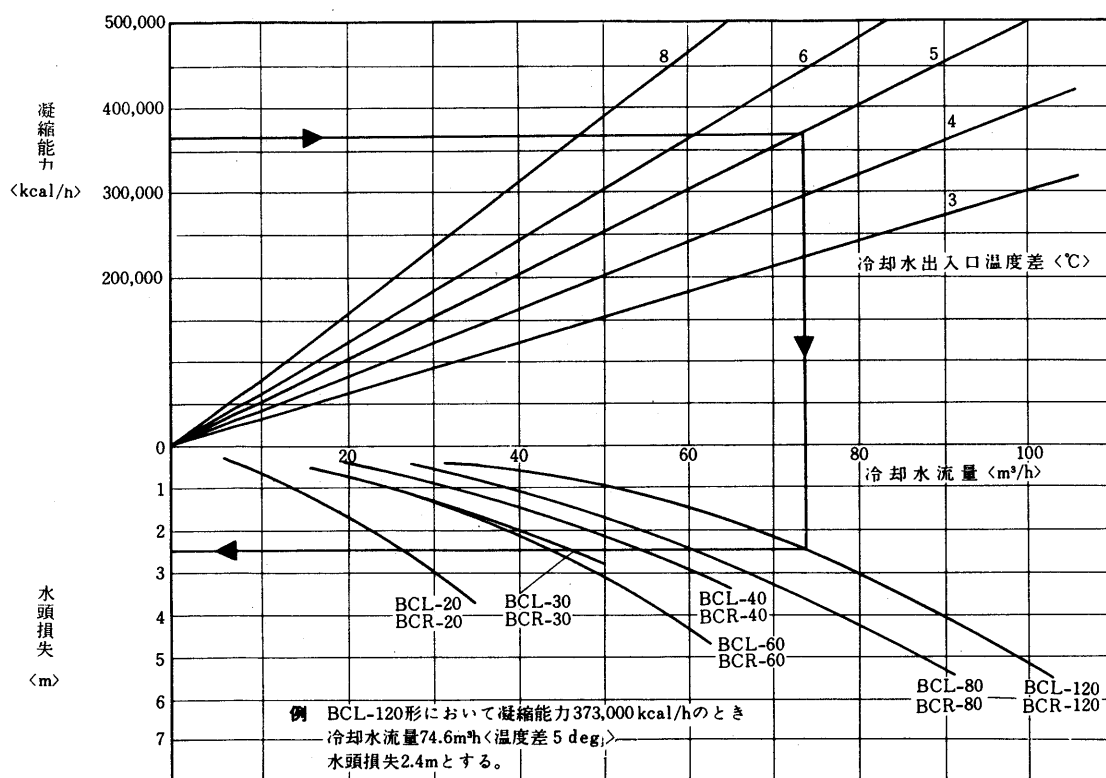
(4)凝縮器能力線図

(a)凝縮能力ノモグラフ<BCL・BCR・BCS共通>



(b)冷却水量と水頭損失

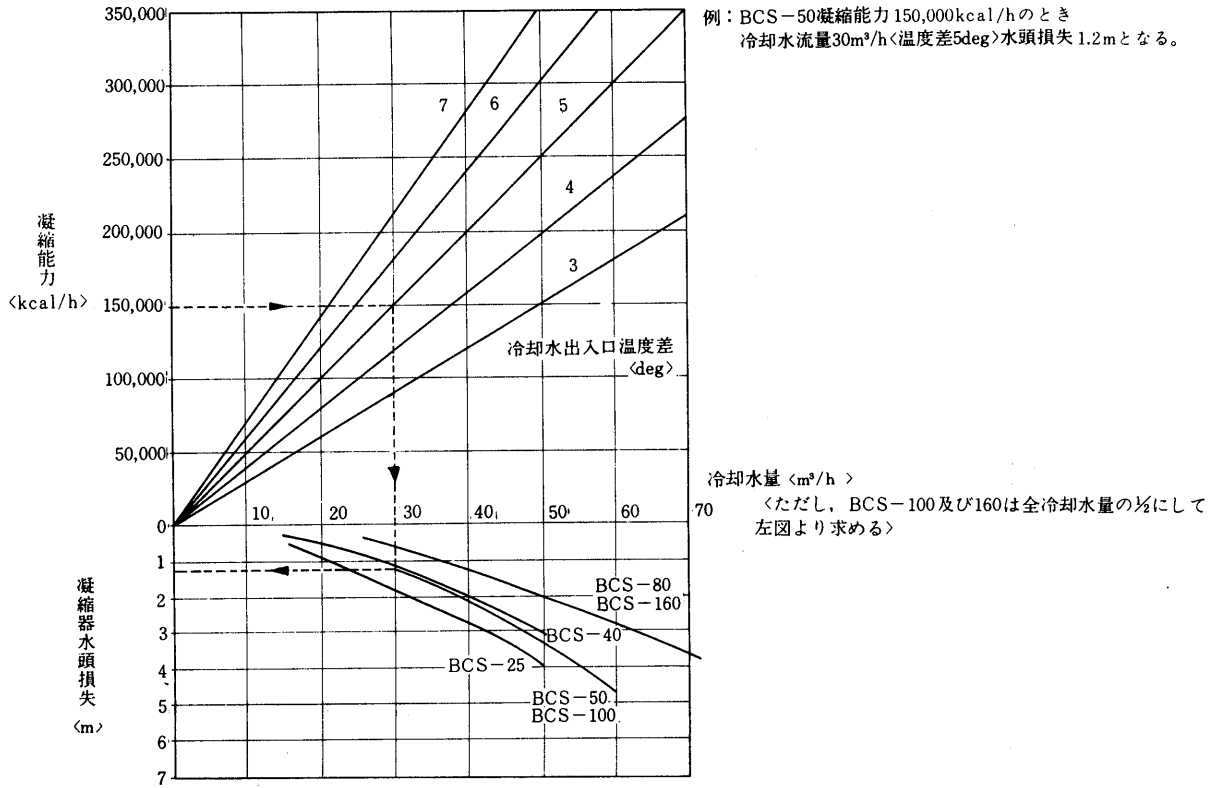
BCL・BCRシリーズ



凝縮器能力線図

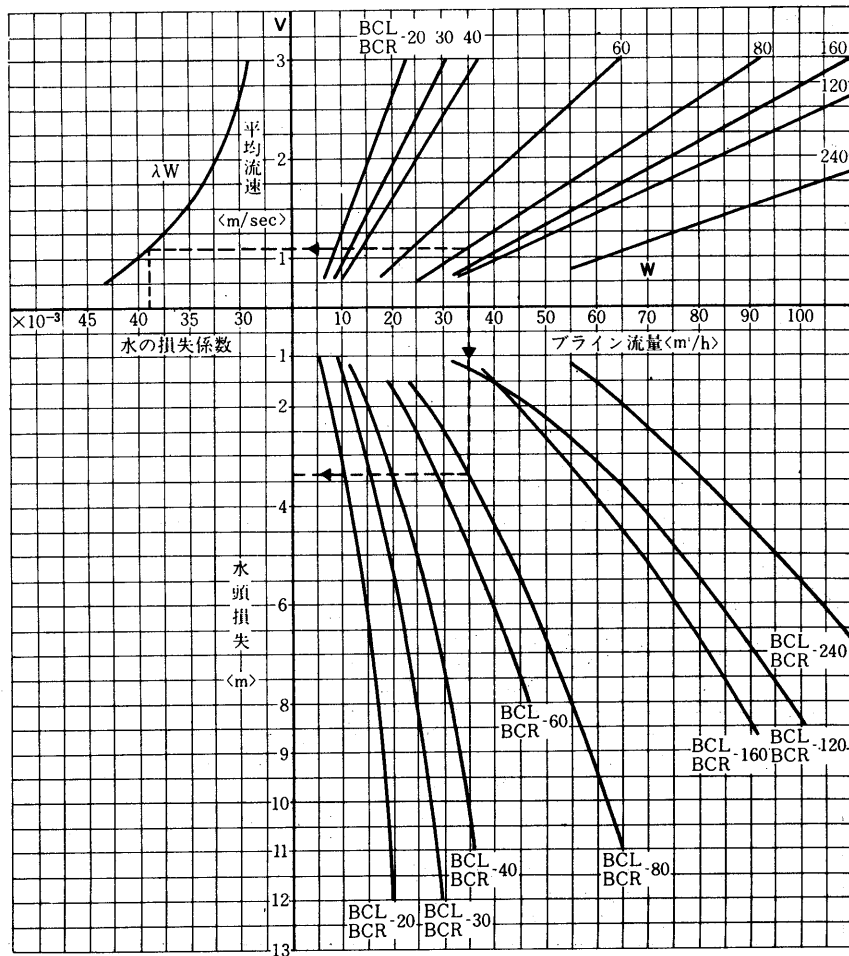
グラフ内が弊社の保証値です

BCSシリーズ

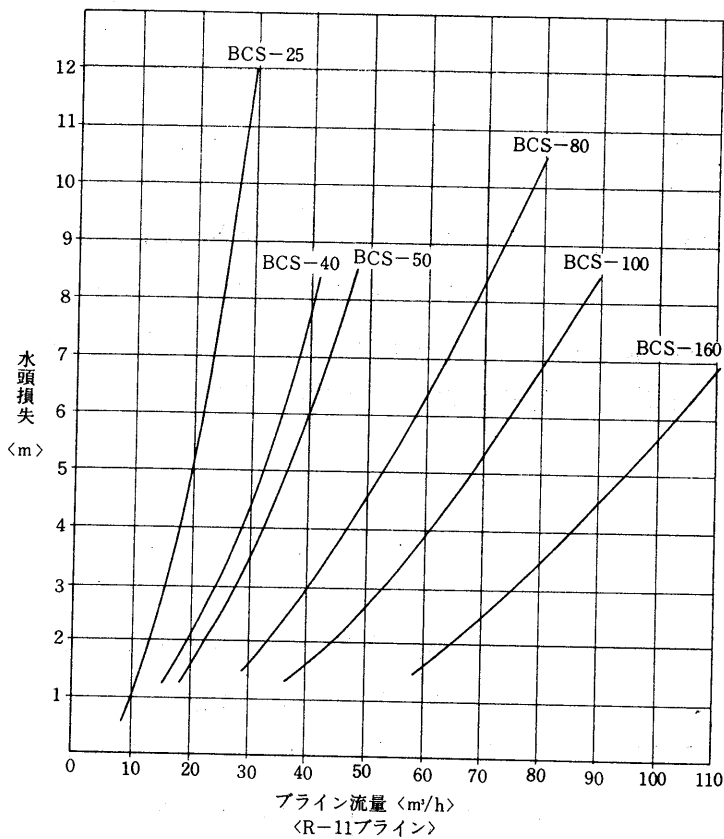


(c) ブライン流量と水頭損失

BCL・BCRシリーズ



BCSシリーズ



フラインククーラ

4.2.5 ブライン冷却器関係

(1)ブライン冷却器水頭損失の求め方

(a) ブラインの諸物性をブライン資料第1図～第12図<P493～496参照>より調べ、ブライン流量を求める。

$$W = \frac{Q}{1000 \times \gamma \times C \times \Delta t}$$

W; ブライン流量<m³/h>

Q; 冷却能力<kcal/h>

γ ; ブライン比重

C; ブライン比熱<cal/g deg>

Δt ; ブライン温度差<deg>

(b) P482 (c)よりブライン平均流速V, 水の損失係数 λ_w , チラー水頭損失hを求めます。

(c) 次式よりブラインの損失係数 λ_B , 補正係数kを求め、ブラインクーラ水頭損失Hを求めます。

$$\lambda_B = \frac{\mu}{100 \cdot \gamma \cdot V}$$

$$K = \frac{\lambda_B}{\lambda_w}$$

$$H = K \cdot h \text{ (m)}$$

μ ; ブラインの粘性係数<C.P>

γ ; ブラインの比重

ブライン温度 <°C>	K		
	塩化カルシウム	ナイブライン	エチレングリコール
-20	1.6	-	-
-15	1.5	1.6	1.6
-10	1.4	1.5	1.5
-5	1.3	1.4	1.4

ただし、塩化カルシウム、ナイブライン、エチレングリコール<プロピレングリコールは除く>の場合、図2から図4を参照し、ブライン温度とブライン平均流速からブライン濃度が仕様濃

度より高目<線図上で右側>の場合、kは上の値となります。濃度はほとんど関係ありません。ただし流速は3 m/sec以下。

計算例

機 種 BCL-80<60Hz>

ブ ラ イ ン ナイブライン

ブライン諸特性 温 度 -7.5°C

濃 度 50wt%

比 重 $\gamma=1.066$

比 熱 $C=0.84 \text{ cal/g deg}$

粘 性 $\mu=7 \text{ C.P}$

冷 却 能 力 $Q=110,000 \text{ kcal/h}$

ブライン温度差 $\Delta t=3.5 \text{ deg.}$

ブライン流量 Wを求める。

$$W = \frac{Q}{1000 \cdot \gamma \cdot C \cdot \Delta t} = \frac{110,000}{1000 \times 1.066 \times 0.84 \times 3.5} = 35 \text{ m}^3/\text{h}$$

P482 (c)より

$$V = 1.1 \text{ m/sec}$$

$$\lambda_w = 39 \times 10^{-3}$$

$$h = 3.4 \text{ m}$$

$$\lambda_B = \frac{\mu}{100 \cdot V} = \frac{7}{100 \times 1.066 \times 1.1} = 6.0 \times 10^{-2}$$

$$K = \frac{\lambda_B}{\lambda_W} = \frac{6.0 \times 10^{-2}}{39 \times 10^{-3}} = 1.54$$

$$H = K \cdot h = 1.54 \times 3.4 = 5.2 \text{ m}$$

図2 塩化カルシウム乱流境界線

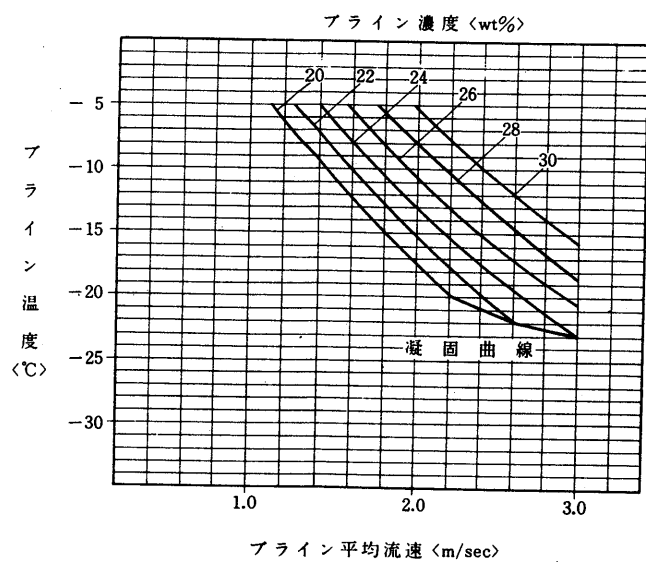


図3 ナイブライン乱流境界線

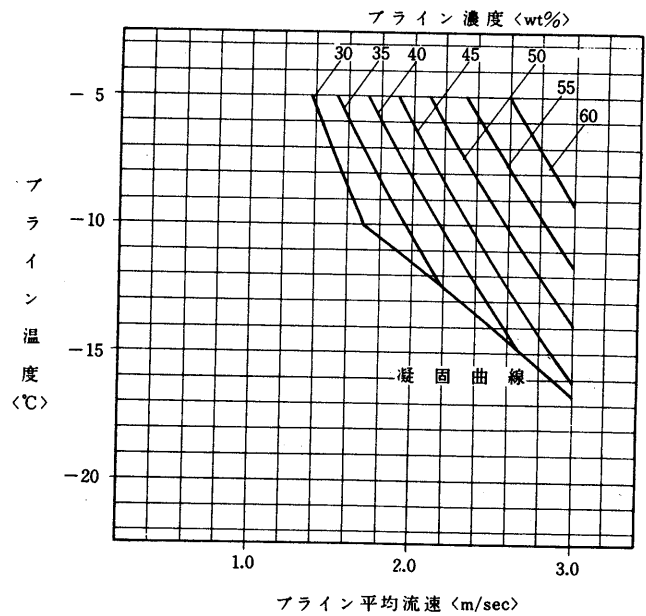
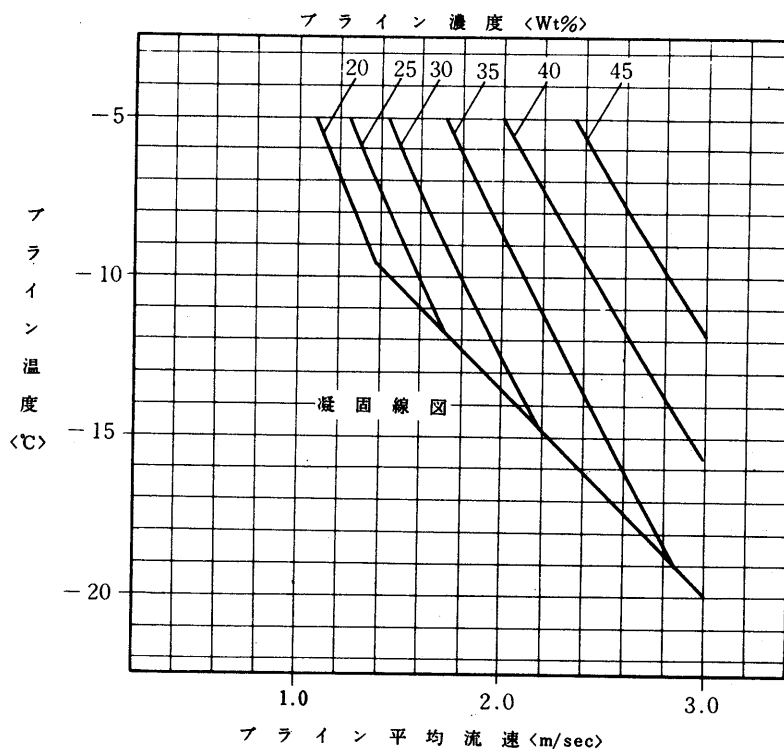


図4 エチレングリコール乱流境界線



ブライン冷却器関係

(2)ブライン流量

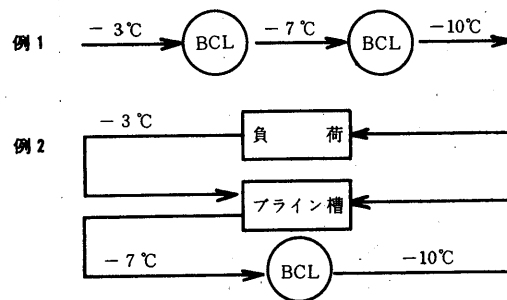
ブライン流量を求めるには、まず資料第1図を用いてブライン濃度〈wt%〉を決めます。通常ブライン出口温度〈仕様点〉より10℃低い凍結温度を有する濃度を選びます。

つぎにこの濃度とブライン温度から、資料第2図～第5図を用いてブライン比重と比熱を求め、次式へ代入します。

$$\text{ブライン流量} \langle \text{m}^3/\text{h} \rangle = \frac{\text{冷却能力} \langle \text{kcal}/\text{h} \rangle}{\text{比重} \times \text{比熱} \langle \text{cal}/\text{g deg} \rangle \times \text{ブライン温度差} \langle \text{deg} \rangle \times 1000}$$

注 ブラインの最小流量は下表のとおりです。もし、この値より小さくなる場合は、例に示すようにより小形のユニットをシリーズに接続するとか、あるいはブライン槽を設けるなどして規定流量を確保してください。

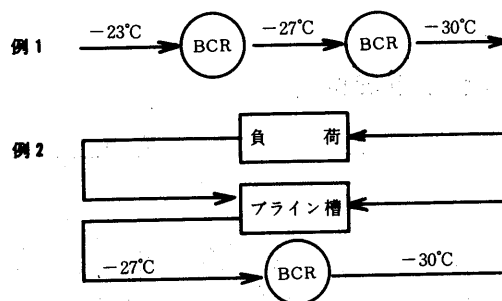
(a) BCLシリーズ



BCL最小・最大ブライン流量

形名	BCL-20形	BCL-30形	BCL-40形	BCL-60形	BCL-80形	BCL-120形	BCL-160形	BCL-240形
最小ブライン流量〈m ³ /h〉	5.0	8.0	11.0	16.0	22.0	33.0	33.0	58.0
最大ブライン流量〈m ³ /h〉	22	30	33	47	64	100	133	175

(b) BCRシリーズ



BCR最小・最大ブライン流量

形名	BCR-20形	BCR-30形	BCR-40形	BCR-60形	BCR-80形	BCR-120形	BCR-160形	BCR-240形
最小ブライン流量〈m ³ /h〉	5.0	8.0	11.0	16.0	22.0	33.0	33.0	58.0
最大ブライン流量〈m ³ /h〉	22	30	33	47	64	100	133	175

(c) BCSシリーズ

BCSブライン最小・最大流量

形名	BCS-25形	BCS-40形	BCS-50形	BCS-80形	BCS-100形	BCS-160形
最小ブライン流量〈m ³ /h〉	8	15	16.0	29	32	58
最大ブライン流量〈m ³ /h〉	30	45	47	80	133	175

注 最小流量保持できない場合は御連絡ください。

4.2.6 注意事項

(1) 据付工事

(a) 据付

- (イ) ユニットの吊り上げはユニット脚上部アイボルトを利用してください。
- (ロ) ユニットの基礎はコンクリートまたは鋼製とし、水平度は3/1000以内としてください。
- (ハ) 据付の際は基礎の上に付属の防振パッドを敷き、その上にユニットを据付けてください。
基礎ボルトのナットは指で締付ける程度で十分です。

(b) 据付スペース

チラー管束拔出用として正面より見て右方向にBCL, BCR-20~40, BCS-25では2.1m, BCL, BCR-60~240, BCS-40~160では3.2mのスペースをとってください。また周囲は少なくとも1mのスペースをとって下さい。

(2) 配管工事

(a) ブライン、冷却水配管

- (イ) ブラインクーラBCL, BCR, BCS形のブライン出入口にはフランジを使用しています。
ブラインは上方より入り下方より出るように配管します。
- (ロ) 凝縮器の水出入口はめすPTねじです。冷却水は下方より入り、上方から出るように配管します。
- (ハ) ブライン・冷却水の出入口に温度計をぜひ付けて下さい。サービスの際便利です。また配管には適宜仕切弁を付けてブライン冷却器および凝縮器だけ切離してブラインまたは水抜きができるようにしておいてください。
- (ニ) 清掃時に化学洗浄剤が使えるようにブライン冷却器および凝縮器と仕切弁の間に接続口を付けてください。
- (ホ) ブライン、冷却水ポンプの振動、騒音が問題になる時はポンプの吸入、吐出管の一部に可撓管を使用してください。
- (ヘ) ブライン、冷却水入口配管には清掃可能なストレーナを設けてください。
- (ト) 配管には適宜吊具を付けて、ブライン冷却器や凝縮器の接手に無理な荷重がかからないようにすることおよびブライン配管の保冷をすることはもちろんです。

(3) 電気工事

(a) 主電源接続

- (イ) 主電源の電圧変動は名板値の±10%以内、また相間電圧のアンバランスは3%以内である事を確認してください。
- (ロ) 電動機の回転方向はいずれでもかまいません。これはMX, MZ形共圧縮機は可逆式のオイルポンプを採用しているためです。

(b) 制御回路接続

- (イ) ブライン、冷却水ポンプのインターロックをとってください。
- (b) 電熱器〈クランクケース〉回路はシーズン中常に通電する必要があるため夜間等主電源を切る恐れのある場合はヒータ回路だけ主電源とは別の電源からとるようにしてください。
- (ハ) ユニットの必ずアースしてください。

(c)配線チェック

下記項目をチェックしてください。

- (イ)電源サイズ、遮断器サイズは適当か。 (ロ)電気工事は規格を満足しているか。
 (ハ)結線に誤りはないか。 (ニ)インターロックは正しく作動するか。
 (ホ)コンタクタの各接点は均一に当たっているか、作動は確実か。

(4)使用限界

ブライン温度 BCL形 +4 ~ -15°C, BCL形のブライン温度 -15°C ~ -10°Cまでは容量制御
 運転なく100-0%運転となります。

BCR形 -10 ~ -25°C

BCS形 -25 ~ -60°C <ただし-45°C以下は特殊仕様>

ブライン流量 P482(c)ブライン流量と水頭損失線図範囲

冷却水流量 P481(c)冷却水量と水頭損失の線図範囲

水圧 10kg/cm² 発停間隔 停止から始動まで15分以上

電圧 定格±10% 相間3%以内 周囲温度 40°C以下

運転圧力 高圧10kg/cm²以上 低圧 BCL 0kg/cm²・BCR 0kg/cm²・BCS 50cmV以上

(5)最低保有ブライン量

“冷却負荷≥ユニットの最小アンロード時の冷却能力”の場合は、ユニットは停止することはありませんが、“冷却負荷<ユニットの最小アンロード時の冷却能力”となる場合には、ユニットは発停を行ないます。

発停間隔については使用限界に示すように15分以上とる必要があります。<発停間隔が15分以下になると、圧縮機用電動機の寿命をそこなう恐れがあります。>

“冷却負荷<ユニットの最小アンロード時の冷却能力”となる恐れがある場合には、以下の計算により得られる最低保有ブライン量以上の保有ブライン量が確保されているかどうかチェックして下さい。確保されていない場合はブラインタンクの設置を検討下さい。装置の関係上どうしても確保できない場合には、ショートサイクル防止回路をユニットに付属し発停間隔を15分以上とるように致します。ただし追加仕様となります。

●最低保有ブライン量の算出

$$V_{\beta min} = \frac{QL}{4000 \cdot \mu_{\beta} \cdot C_{p\beta} \cdot \Delta \theta_{diff}}$$

ここに $V_{\beta min}$: 最低保有ブライン量<m³>

QL : 仕様温度条件でのアンロード運転時の冷却能力の80%の値。<kcal/h>

μ_{β} : 使用ブラインの仕様温度での比重。

$C_{p\beta}$: 使用ブラインの仕様温度での比熱。<kcal/kg°C又はcal/g°C>

$\Delta \theta_{diff}$: 自動発停サーモのディファレンシャル<deg>

<計算例> 所要機種: BCL-80

電源周波数: 60Hz

使用ブライン: ナイブライン50wt%

仕様温度: ブライン出口-10°C 冷却水出口 35°C

発停サーモディファレンシャル：3deg <工場出荷での標準セット値>

この場合の最低保有ブライン量を計算せよ。

<解答>

仕様条件での BCL-80 の 100% 運転時の冷却能力は 97,000kcal/h。

よって QL は、 $QL = 48,500 \times 0.8 = 38,800 \text{kcal/h}$

ブラインはナイブライン 50wt% で、 -10°C であるから、 $\mu\beta = 1,053$ 、 $C\rho\beta = 0.83 \text{cal/g}^{\circ}\text{C}$ となる。

また、発停サーモのディファレンシャルは $\Delta\theta_{diff} = 3 \text{deg}$ であるから、以上より最低保有ブライン量は

$$V\beta_{min} = \frac{38,800}{4,000 \times 1,053 \times 0.83 \times 3} \approx 3.7 \text{m}^3$$

(6) その他

(a) 漏れチェック

冷媒 <R22・R502> は凝縮器に入れ吐出止弁および液出口弁は締めてあります。またコンデンサの部分にはゲージ圧力で $0.5 \text{kg/cm}^2 \text{g}$ の冷媒が入れてありますので、コンデンサのバルブを開く前には必ず漏れ検知器、ハイドトーチあるいはその他の方法により漏れチェックを行なってください。漏れのないことがわかったらはいじめてバルブを開いてください。

(b) 塩化カルシウムブライン <CaCl₂> 使用上の注意

塩化カルシウムブライン<無機質ブライン>はエチレングリコール・プロピレングリコール<有機質ブライン>等にくらべて腐蝕性が大きいので、実際の使用に当っては特に下記の事項に注意し、腐蝕を最小限に抑制する必要があります。

- (イ) 塩化カルシウムブライン 1 ℓ につき 1.6g の重クロム酸ソーダ <NaCr₂O₇・2H₂O> を添加し、さらに、PH を 8 程度 <フェノールフタレインでわずかに赤色になる程度> に保つために苛性ソーダを約 0.43g 添加します。<図 1 参照>
- (ロ) ブライン中における金属の腐蝕は酸素の存在により促進されます。従って、ブラインが空気と接触しないようできれば密閉サイクルとする必要があります。
- (ハ) その他の方法

クロム酸塩を含む水を排水することは公害の点から余り好ましくありません。

そこで、最近ではクロム酸塩以外の防錆剤も発売されています。

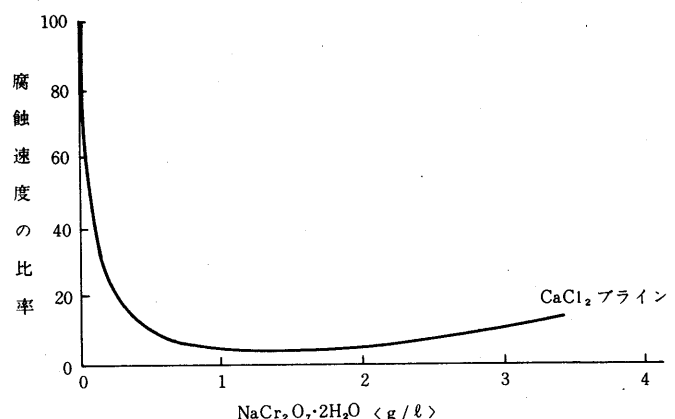
商品名：チヒロ P-111

特長：クロム酸塩を含まない。鉄のみならず銅、黄銅にも効果あり沈澱物を作らない。

使用法：濃度 2 ~ 5% 1 ~ 2 年で交換

(注意) ブライン配管中に垂鉛メッキを施してある場合には、チヒロ P-111 の使用は避けて下さい。

図 1 重クロム酸ソーダの防蝕効果



ブラインクーラ

4.2.7 電気特性

(1) BCL・BCRシリーズ

項目 形名	電圧/ 周波数 〈V/Hz〉	容 量		定格電流 〈A〉	始動電流 直入/△-△ 〈A〉	主回路電線〈mm ² 〉				制御回路 電 線 〈mm ² 〉
		電動機 公称出力 〈kW〉 〈50/60Hz〉	電 熱 器 〈クランク ケース〉 〈W〉			始 動 方 式	電 源	端子-52C-MC 〈端子-52C〉	〈52C-MC〉* 〈52C-42C〉* 〈42C-MC〉*	
BCL-20 BCR-20	200/50	14/15	200	57	225/75	直入 △-△	22	22	—	1.25
	200/60			60	200/67					
	220/50			56	247/82					
	220/60			54	220/73					
BCL-30 BCR-30	200/50	20.5/22	200	81	363/121	直入 △-△	38	22	—	1.25
	200/60			84	320/107					
	220/50			80	399/133					
	220/60			76	352/117					
BCL-40 BCR-40	200/50	28/30	200	108	478/159	直入 △-△	60	60	—	1.25
	200/60			113	427/142					
	220/50			106	526/175					
	220/60			103	470/157					

項目 形名	電圧/ 周波数 〈V/Hz〉	容 量		定格電流 PW/△-△ 〈A〉	始動電流 PW/△-△ 〈A〉	主回路電線〈mm ² 〉				制御回路 電 線 〈mm ² 〉
		電動機 公称出力 〈kW〉 〈50/60Hz〉	電 熱 器 〈クランク ケース〉 〈W〉			始 動 方 式	電 源	端子-42C 〈端子-42△〉*	6C-MC 42C-MC 〈42△-52C-MC〉* 〈6△-42△-MC〉*	
BCL-60 BCR-60	200/50	42/45	250	149/164	722/347	P ・ W △-△	100	38	—	1.25
	200/60			160/160	627/310					
	220/50			138/138	794/265					
	220/60			144/150	689/340					
BCL-80 BCR-80	200/50	56/60	250	197/209	986/400	P ・ W △-△	150	60	—	1.25
	200/60			213/211	847/353					
	220/50			181/181	1085/362					
	220/60			191/194	932/388					
BCL-120 BCR-120	200/50	84/90	400	299/335	1600/719	P ・ W △-△	250	100	—	1.25
	200/60			315/318	1379/621					
	220/50			285/285	1760/587					
	220/60			284/304	1517/684					
BCL-160 BCR-160	200/50	〈56/60〉 × 2	〈250〉× 2	394/418	1152/585	P ・ W △-△	200 × 6	38	38	1.25
	200/60			426/422	990/516					
	220/50			362/362	1268/529					
	220/60			382/388	1089/567					
BCL-240 BCR-240	200/50	〈84/90〉 × 2	〈400〉× 2	598/670	1850/1028	P ・ W △-△	250 × 6	22+38	100	1.25
	200/60			630/636	1594/888					
	220/50			570/570	2035/839					
	220/60			568/608	1754/978					

※ 〈 〉 内は△-△の場合

注1. BCL-60~240形は△-△方式とP.W方式は電動機が異なるため

2. 始動時間：直入の場合0.3sec., P.W.の場合0.5sec., △-△の場合1.0sec.

3. 標準始動方式 { BCL-20, 30, 40……直入
 { BCL-60, 80, 120, 160, 240……P.W.

4. 定格電流は表示の電動機容量の場合

5. 220V 50Hz は標準外仕様です。

6. 電動機容量はあくまで公称容量です。能力線図からよみとった入力値が、公称容量以上となっても過負荷ではありません。

(2) BCSシリーズ

形名	項目 電源/周波数 <V/Hz>	容量		※定格電流 <最大出力時> <A>	始動電流 <λ-△> <A>
		電動機 公称出力 <kW> <50/60Hz>	電熱器 <クランク ケース> <W>		
BCS-25	200/50	18/19	250	75	159
	200/60			73	142
	220/50			80	175
	220/60			69	157
BCS-40	200/50	28/30	250	108	159
	200/60			113	142
	220/50			106	175
	220/60			103	157
BCS-50	200/50	35/37	250	143	400
	200/60			134	353
	220/50			122	362
	220/60			128	388
BCS-80	200/50	56/60	400	209	400
	200/60			211	353
	220/50			181	362
	220/60			194	388
BCS-100	200/50	35/37×2	250×2	143×2	585
	200/60			134×2	516
	220/50			122×2	529
	220/60			128×2	567
BCS-160	200/50	56/60×2	400×2	209×2	585
	200/60			211×2	516
	220/50			181×2	529
	220/60			194×2	567

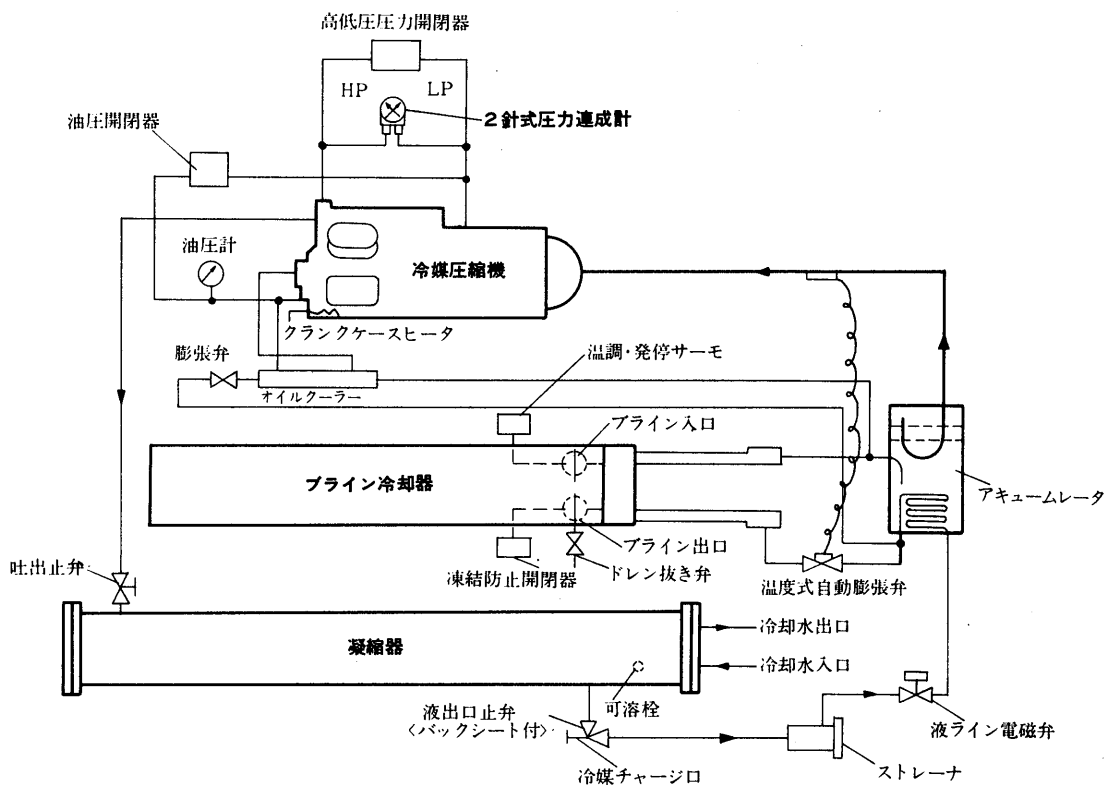
※定格電流は条件により異なります。本数値は最大出力時の電流です。

ブラインクーラ

4.2.8 冷媒配管系統図

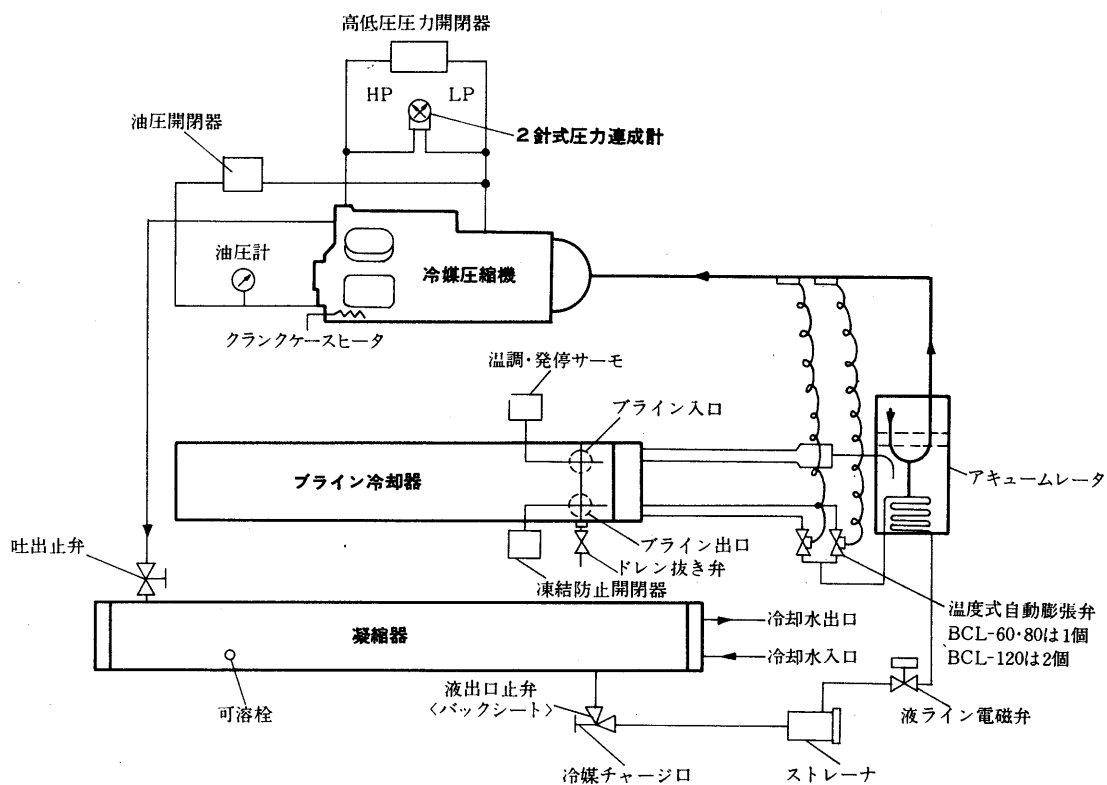
BCL-20~40形

BCR-20~40形



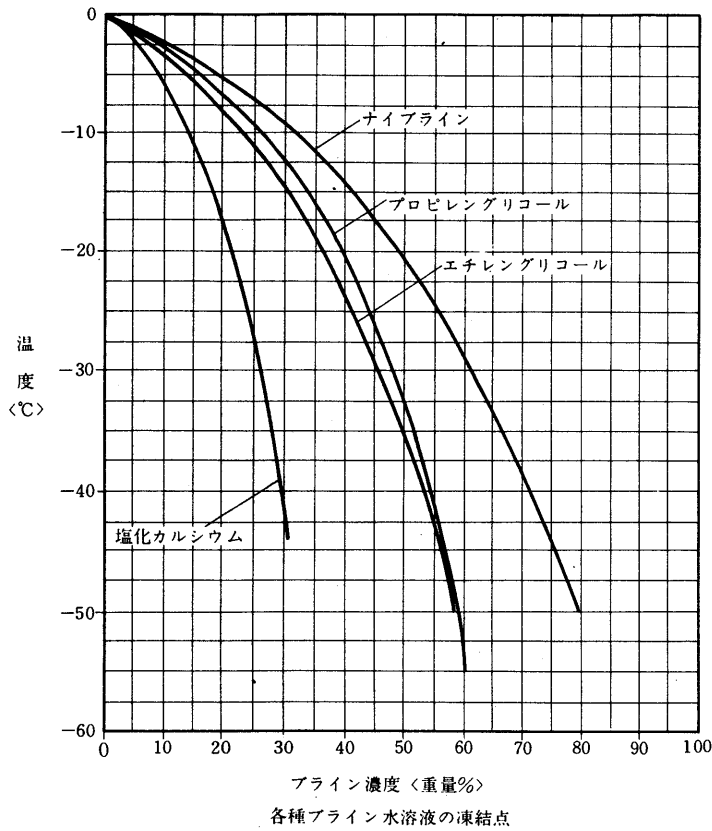
BCL-60~120形

BCR-60~120形

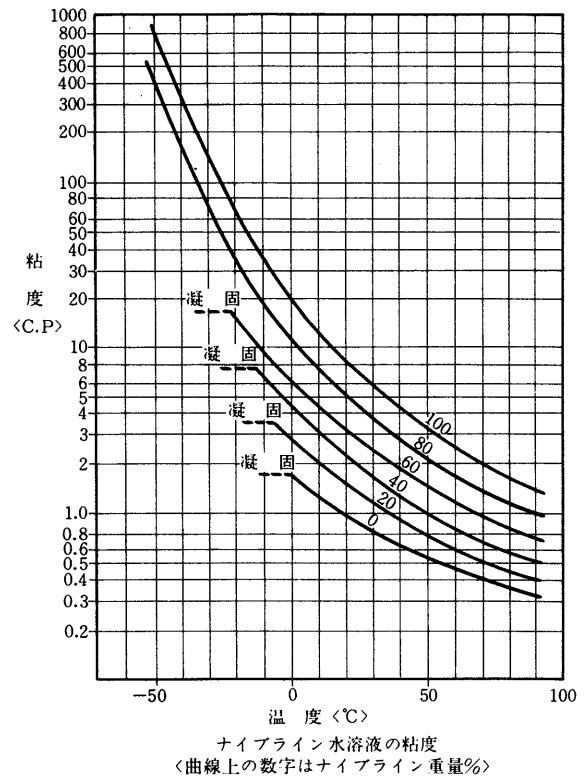


4.2.9 ブライン資料

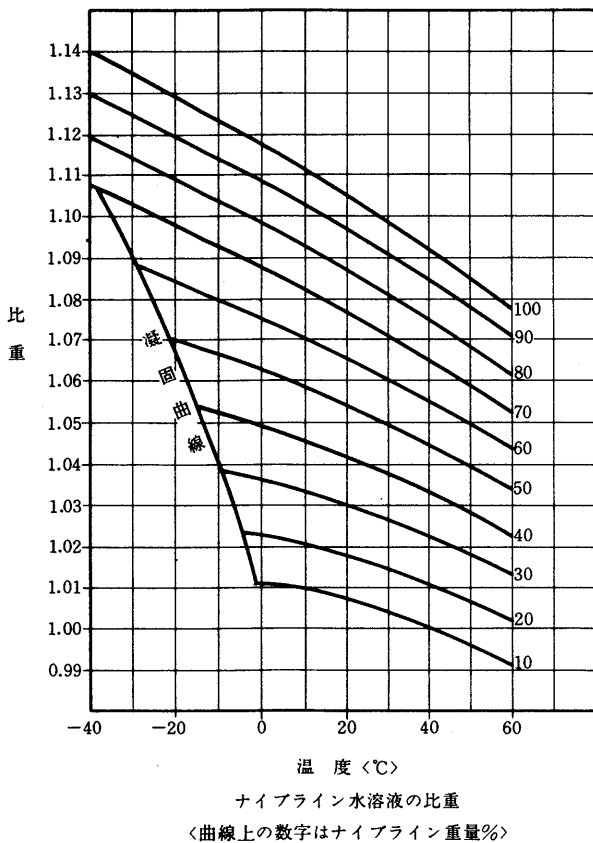
第1図



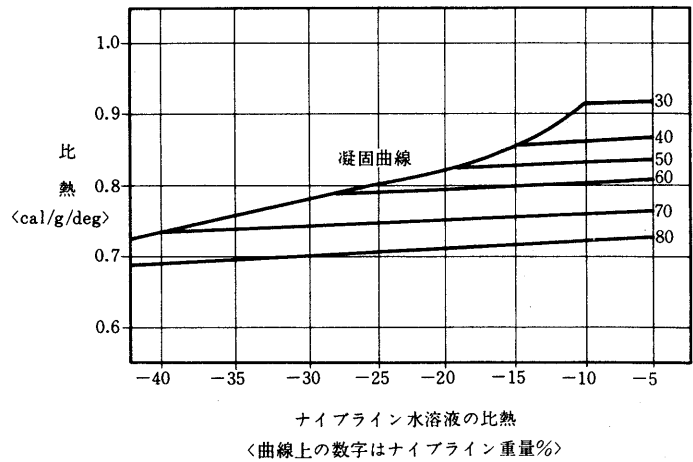
第2図



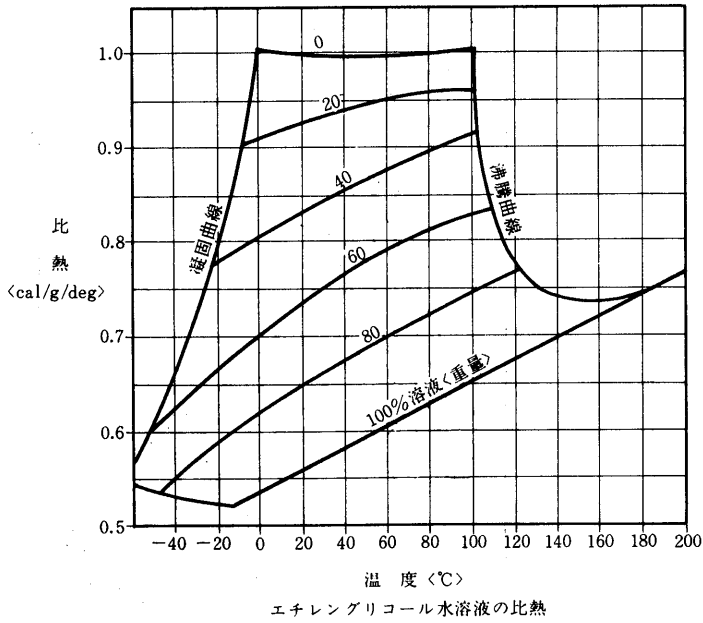
第3図



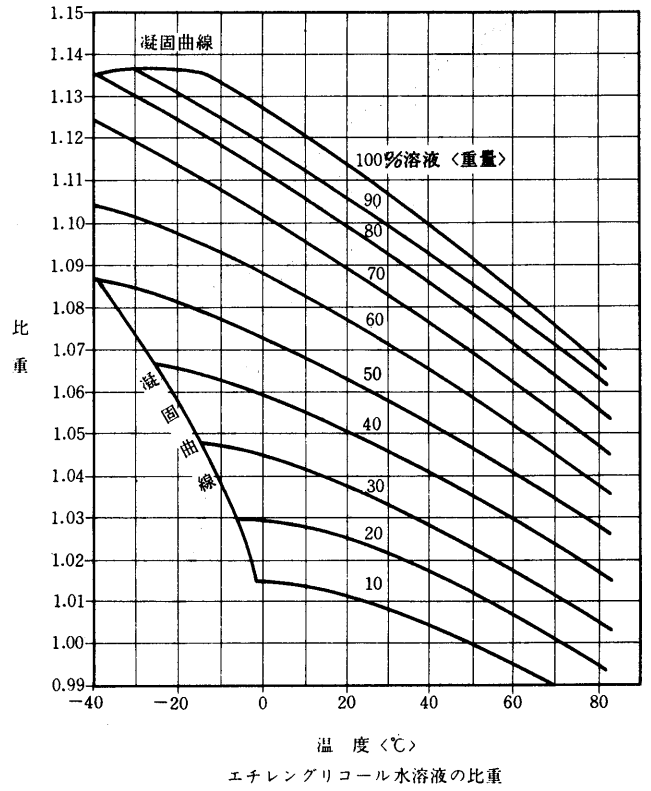
第4図



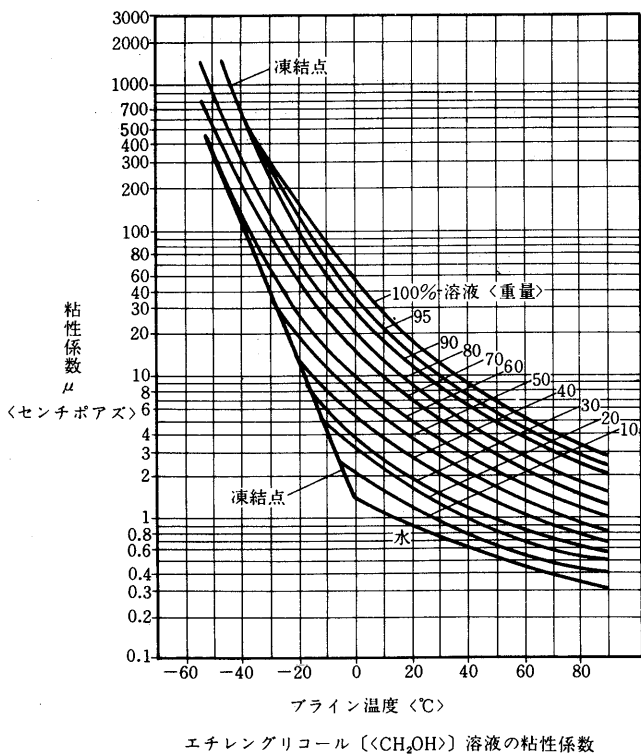
第5図



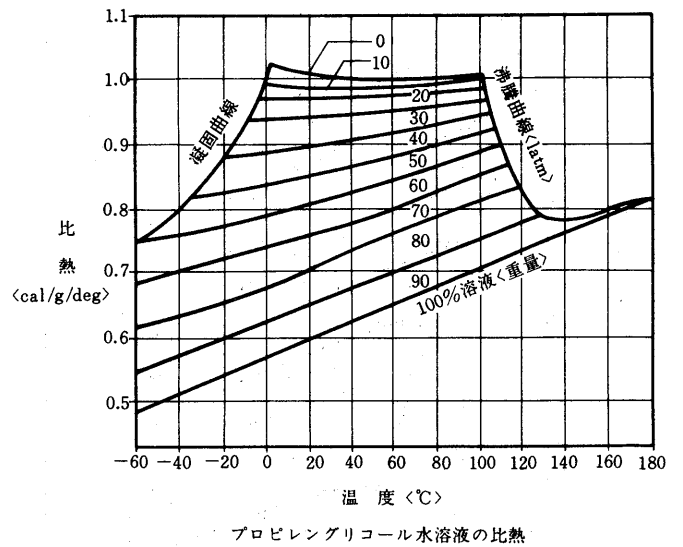
第6図



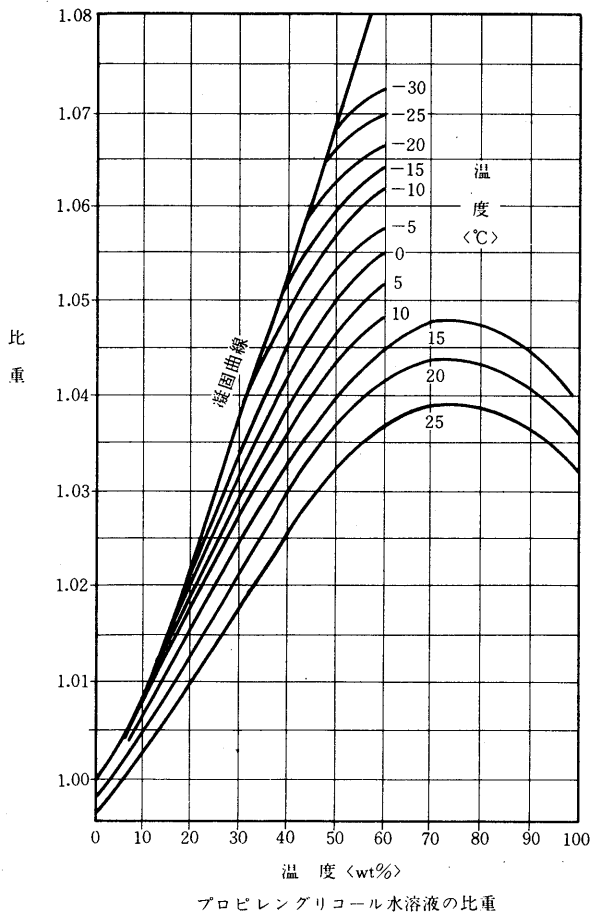
第7図



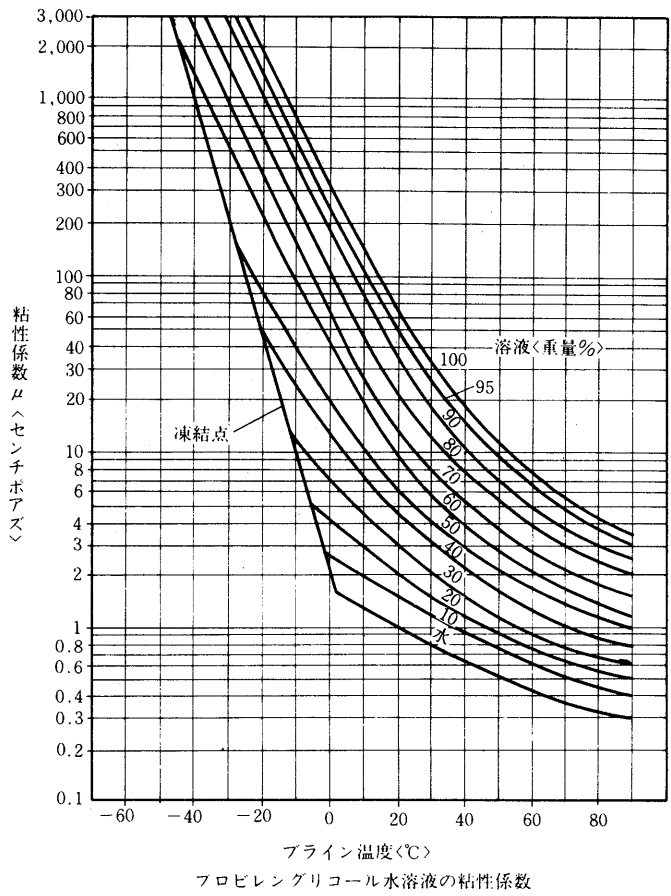
第8図



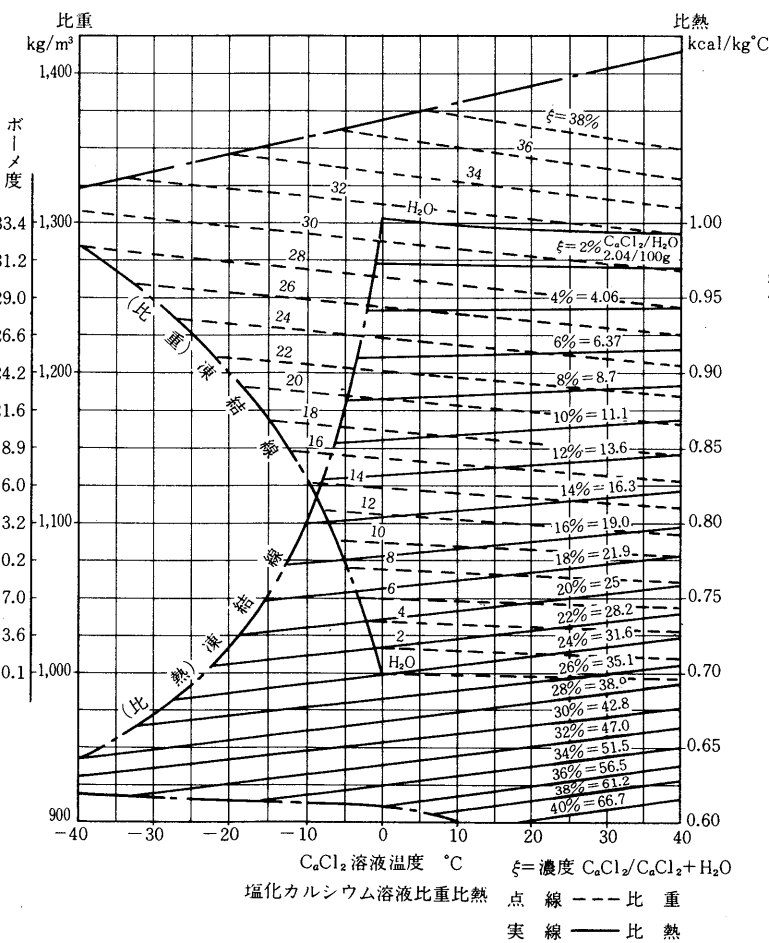
第9図



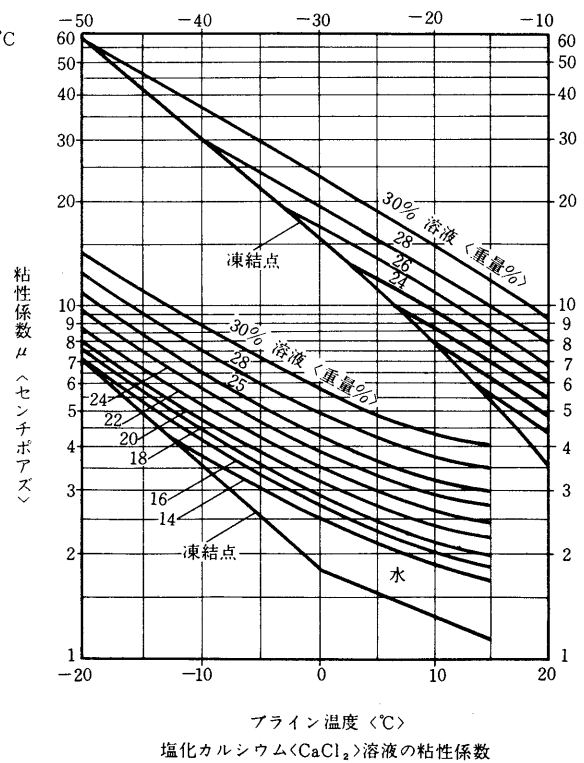
第10図



第11図

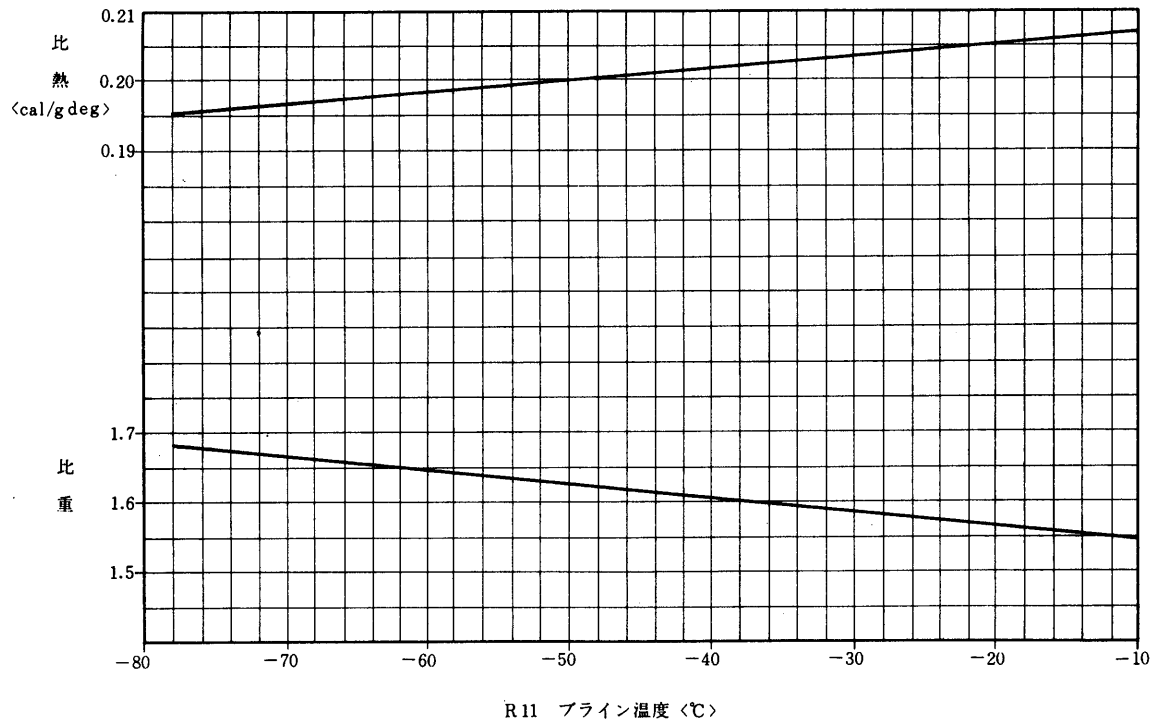


第12図



ブラインクーラ

第13図



(1)BCRシリーズ

BCR形は半密閉単段圧縮機を使用したユニットで、1次ブライン温度-35℃以上(5MB・8MB・8Mは-30℃以上)の場合に使用します。

(a) BCR-M形〈単段〉

項目	形名	BCR-5MB	BCR-8MB	BCR-15M	BCR-25M	BCR-30M	BCR-40M	BCR-50M	BCR-60M	BCR-80M	BCR-100M	BCR-200M	
用途〈保冷・凍結〉		一次ブライン温度 R22 0~-18℃ R502-12~-30℃		一次ブライン温度：R22 -20℃以上 BCR-15Mは-15℃以上 R502 -35℃以上 BCR-15Mは-30℃以上									
冷凍能力※		7600	10800	38000	57000	68000	82500	102000	136000	171000	204000	408000	
外形寸法	高さ	mm	880	896	1320	1350	1350	1436	1436	1465	1530	1530	1500
	幅	mm	1298	1346	1210	1382	1382	2565	2565	2695	2933	2933	4017
	奥行	mm	730	730	1335	1490	1490	1520	1520	1595	1600	1600	1520
圧縮機	形式	半密閉単段×1											
	電源	三相 220V60Hz		三相 200V/220V 60Hz									
	電動機	kW	3.7	5.5	11	19	23	30	37	46	60	75	75×2
	回転数	rpm	1700		1750								
	電熱器〈クランクケース〉	W	100		200	250				400		400×2	
凝縮器	形式	横形シェルアンドチューブ											
	冷却管	アルミブラス											
	管板	ネーバルブラス		クラッド鋼板									
	防食垂鉛	付											
ブライクーラ冷却器	形式	横形シェルアンドチューブ〈乾式〉											
	冷却管	銅											
	膨張弁	温度式自動膨張弁											
	ブライン容量	ℓ	25	22	46	85	133	175	295	295×2			
一次ブライン		有機系ブライン (ナイブライン、 エチレングリコ ール、プロピレ ングリコール)		R11, 塩化カルシウム溶液〈CaCl ₂ 〉, ナイブライン〈-20℃まで〉									
制御箱	制御方式	押しボタン式全自動											
	始動	直入		スターデルタ									
	操作電源	単相 220V60Hz		単相 200/220V 60Hz									
	制御機器	ブライン温度調節器		ブライン温度調節器, 自動発停サーモ									
保護機器		高低圧圧力開閉器 油圧圧力開閉器, 温度開閉器(圧縮 機), 温度開閉器 (凍結防止), 過電 流継電器, 可溶栓 ヒューズ		凍結防止, 高低圧保護, 油圧保護, モータ巻線保護 吐出温度保護, 過電流保護, 膨張タンク液面保護									
冷媒	種類	R22又はR502		R502又はR22									
	チャージ量	kg	7.5	9.5	25	30	30	35	40	40	50	60	60×2
冷機凍油	種類	スニソ 3GS		スニソ 4GS									
	チャージ量	ℓ	2.8	4.3	14	14	14	14	14	15	28	28	28×2
重量	製品重量	kg	410	460	1200	1500	1500	2000	2000	2100	3500	3500	5600
	運転重量	kg	435	485	1400	1700	1700	2200	2200	2350	3850	3850	6000
別売品	膨張寸法(直径×高さ)	mm	ユニットに付属せず		400φ×850h〈R11の場合は装置側仕様により決る〉								
	タンク容量	ℓ	-		100〈R11の場合は装置側仕様により決る〉								

注1. ※の条件：冷却水出口35℃, ブライン出口-5℃の場合です。

2. 利用可能能力は本値より1次ブラインポンプ熱量を差引いて下さい。

3. 記載内容は改善のため予告なく変更する場合があります。

船用ブライクロー

(b) BCR-M(W)形<単段>……海水冷却器他単体付属

項目		形名	BCR -15M(W)	BCR -25M(W)	BCR -30M(W)	BCR -40M(W)	BCR -50M(W)	BCR -60M(W)	BCR -80M(W)	BCR -100M(W)	
用途		海水冷却<スーパーチリング>, 濃塩水ブライン冷却, 保冷, 凍結									
冷凍能力※1		kcal/h	38000	57000	68000	82500	102000	136000	171000	204000	
外形寸法	高さ	mm	1320	1350		1436	1465		1530		
	幅	mm	1210	1382		2565	2695		2933		
	奥行	mm	1335	1490		1520	1595		1600		
圧縮機	形式	半密閉単段×1									
	電源	三相 200/220V 60Hz									
電機	電動機	kW	11	19	23	30	37	46	60	75	
	回転数	rpm	1750								
	電熱器<クランクケース>	W	200	250					400		
凝縮器	形式	横形シェルアンドチューブ									
	冷却管	アルミプラス									
	管板	クラッド鋼板									
	防食亜鉛	付									
ブライン冷却器	形式	横形シェルアンドチューブ<乾式>									
	冷却管	銅									
	膨張弁	温度式自動膨張弁									
	ブライン容量	ℓ	46	85		133	175		295		
一次ブライン		R11, 塩化カルシウム溶液<CaCl ₂ >, ナイブライン<-20℃まで>									
海水冷却器※2	形式	横形シェルアンドチューブ									
	管径×厚	25.4φ×2t									
	冷却管	アルミプラス									
	管板	クラッド鋼板									
ポンプブライン※3	防食亜鉛	付									
	形式	開放うず巻式									
	揚程	仕様による									
制御箱	流量	仕様による									
	電動機	仕様による									
	制御方式	押しボタン式全自動									
	始動	スターデルタ									
冷媒	操作電源	単相 200/220V 60Hz									
	制御機器	海水温度調節器, ブライン温度調節器, 自動発停サーモ									
重量	保護機器	凍結防止, 高低圧保護, 油圧保護, モータ巻線保護, 吐出温度保護, 過電流保護, 膨張タンク液面保護									
	種類	R22又はR502									
	チャージ量	kg	25	30	30	35	40	40	50	60	
別売品	製品重量	kg	1200	1500		2000		2100	3500		
	運転重量	kg	1400	1700		2200		2350	3850		
別売品	膨張寸法<直径×高さ>	400φ×850h<R11の場合は装置側仕様により決る>									
	タンク容量	ℓ	100<R11の場合は装置側仕様により決る>								

- 注1. ※1の条件：冷却水出口35℃, 一次ブライン出口-5℃。
 2. 一次ブライン能力は本値より一次ブライポンプ熱量を差引くこと。
 3. 二次ブライン能力は本値より一次, 二次ブライポンプ熱量を差引くこと。
 但し, 一次<出>, 二次<出>ブライン温度差は5degとすること。
 4. ※2は別置<単体付属>が標準です。※3ポンプは付属しません。
 5. 製品重量, 運転重量は海水冷却器を含まない。
 6. 記載内容は改善のため予告なく変更する場合があります。

(2)BCSシリーズ

BCS形は半密閉二段圧縮機を使用したユニットで1次ブライン温度 -60°C 以上の場合に使用します。

(a) BCS-M形<二段>

項目		形名	BCS-25M	BCS-40M	BCS-50M	BCS-80M	BCS-100M	BCS-130M	BCS-160M
用途		保冷凍結							
冷凍能力※		kcal/h	21400	33000	43000	65000	86000	108000	130000
外形寸法	高さ	mm	1350	1450	1450	1550	1500	1450	1450
	幅	mm	1381	1590	1590	1950	2850	3200	3620
	奥行	mm	1310	1490	1490	1460	1460	1490	1490
圧縮機	形式	半密閉二段×1				半密閉二段×2			
	電源	三相 200/220V 60Hz							
電動機	電動機	kW	19	30	37	50	37×2	37+50	50×2
	回転数	rpm	1750						
	電熱器(クランクケース)	W	250			400	250×2	250+400	400×2
凝縮器	形式	横形シェルアンドチューブ				横形シェルアンドチューブ×2			
	冷却管	アルミプラス							
	管板	ネーバルプラス							
	防食亜鉛	付							
ブライクーラ	形式	横形シェルアンドチューブ<乾式>				横形シェルアンドチューブ<乾式>×2			
	冷却管	銅							
	膨張弁	温度式自動膨張弁							
	ブライン容量	ℓ	76	124	167	124×2	124+167	167×2	
一次ブライン		R11または塩化カルシウム< -40°C 以上>							
制御箱	制御方式	押しボタン式全自動							
	始動	スターデルタ							
	操作電源	単相 200/220V 60Hz							
	制御機器	ブライン温度調節器, 自動発停サーモ							
	保護機器	凍結防止, 高低圧保護, 油圧保護, モータ巻線保護, 吐出温度保護, 過電流保護, 膨張タンク液面保護							
冷媒	種類	R502							
	チャージ量		30	40	50	70	50×2	50+70	70×2
重量	製品重量	kg	1500	2100	2200	2650	4500	4900	5400
	運転重量	kg	1700	2250	2350	2850	4800	5300	5800
別売品	膨張タンク	寸法(直径×高さ)	mm						
	容量	ℓ	塩化カルシウムの場合400φ×850h<R11の場合は装置側の仕様により決る> 100<R11の場合は装置側の仕様により決る>						

- 注1. ※の条件: 冷却水出口 35°C , 一次ブライン出口 -30°C
 2. 一次ブライン能力は本値より一次ブライポンプ熱量を差引くこと。
 3. 記載内容は改善のため予告なく変更する場合があります。

船用ブライクーラ

(b) BCS-M<W>形<二段>……海水冷却器他単体付属

項目		形名	BCS-25M<W>	BCS-40M<W>	BCS-50M<W>	BCS-80M<W>
用途			海水冷却<スーパーチリング>, 濃塩水ブライン冷却, 保冷, 凍結			
冷凍能力 ※1		kcal/h	21400	33000	43000	65000
外形寸法	高さ	mm	1350	1450	1450	1550
	幅	mm	1381	1590	1590	1950
	奥行	mm	1310	1490	1490	1460
圧縮機	形式		半密閉二段×1			
	電源		三相 200/220V 60Hz			
	電動機	kW	19	30	37	50
	回転数	rpm	1750			
	電熱器<クランクケース>		250		400	
凝縮器	形式		横形シェルアンドチューブ			
	冷却管		アルミプラス			
	管板		ネーバルプラス			
	防食亜鉛		付			
ブライン冷却器	形式		横形シェルアンドチューブ<乾式>			
	冷却管		銅			
	膨張弁		温度式自動膨張弁			
	ブライン容量	ℓ	76	124		167
一次ブライン			R11まなは塩化カルシウム<-40℃以上>			
海水冷却器 ※2	形式		横形シェルアンドチューブ			
	管径×厚	mm	φ25.4×2t			
	冷管管		アルミプラス			
	管板		ネーバルプラス			
	防食亜鉛		付			
一次ポンプブライン ※3	形式		密閉式<R11> 開放式<塩化カルシウム>			
	揚程		仕様による			
	流量					
電動機						
制御箱	制御方式		押しボタン式自動			
	始動		スターデルタ			
	操作電源		単相 200/220V 60Hz			
	制御機器		海水温度調節器, ブライン温度調節器, 自動発停サーモ			
	保護機器		凍結防止, 高低圧保護, 油圧保護, モータ巻線保護, 吐出温度保護, 過電流保護, 膨張タンク液面保護			
冷媒	種類		R502			
	チャージ量	kg	30	40	50	70
重量	製品重量	kg	1500	2100	2200	2650
	運転重量	kg	1700	2250	2350	2850
別売品	膨張<寸法<直径×高さ>>	mm	塩化カルシウムの場合 400φ×850h<R11の場合は装置側の仕様により決る>			
	タンク容量	ℓ	100<R11の場合は装置側の仕様により決る>			

- 注1. ※1の条件: 冷却水出口35℃, 一次ブライン出口-30℃。
 2. 一次ブライン能力は本値より一次ブライポンプ熱量を差引くこと。
 3. 二次ブライン能力は本値より一次, 二次ブラインポンプ熱量を差引くこと。
 但し, 一次<出>, 二次<出>ブライン温度差は5 degとすること。
 4. ※2は別置<単体付属>, ※3ポンプは付属しません。
 5. 製品重量, 運転重量は海水冷却器を含まない。
 6. 記載内容は改善のため予告なく変更する場合があります。

MEMO