

第5編 冷蔵冷凍クーリングユニット

機種一覧表

形名	庫内使用 温度範囲 ℃	電動機出力 <kW> 50/60Hz																									
		0.4	0.6	0.75	1.1	1.5	3.75	5.5	7.5	8.6 / 11.0	10.0 / 12.2	10.2 / 12.1	10.8	11.0	11.2 / 14.3	12.3 / 15.6	13.1 / 16.8	15.4 / 18.3	15.4 / 18.6	18.1 / 22.2	20.2 / 25.5	21.0 / 24.6	31.8 / 31.0	40.4 / 51.0	63.6 / 78.0		
HC-B	0 ~ +10	○	○	○		○																					
HC-M	-5 ~ +10			○		○																					
HC-L	-25 ~ -15			○	○	○																					
ACL	○ -5 ~ +15 ◎ 0 ~ +10						○	○	○		◎		○		◎		◎						◎				
AFL	○ -5 ~ +15 ◎ 0 ~ +10						○	○	○		◎		○		◎		◎						◎				
ACR	-15 ~ 0 -15 ~ 0									○				○		○				○							
AFR	-15 ~ 0									○				○		○				○							
ACS	○ -20 ~ -45 ◎ -20 ~ -55							○	○		◎		○						◎		◎		◎	◎	◎	◎	◎
AFS	○ -20 ~ -45 ◎ -20 ~ -55							○	○		◎		○						◎		◎		◎				

5.1 冷蔵クーリングユニット 〈壁面・天井据付形〉

目 次

5.1.1 仕様	504
5.1.2 外形寸法図	506
5.1.3 電気系統図	509
5.1.4 能力線図	515
5.1.5 別売部品	519
5.1.6 注意事項	520
5.1.7 電気特性	522

冷蔵・冷凍クーリングユニット<壁・天井据付形>

5.1.1 仕様

項目			形名		冷蔵<高温>用					
			HC-04B	HC-04TB	HC-06TB	HC-08TAB	HC-08TWB	HC-15TAB		
外形寸法	高さ	mm	398		460	400		500		
	幅	mm	662		753	710		860		
	奥行	mm	507		536	780		1035		
据付	上置・横置形				壁貫通形					
外装	キャビネット	キャビネット付								
	表面仕上	合成樹脂塗装焼付仕上								
電源	単相100V 50/60Hz		三相200V50/60Hz							
冷凍能力	50Hz	kcal/h	500		680	1,050	※1 1,150	2,100		
	60Hz	kcal/h	550		750	1,200	※1 1,350	2,400		
	標準条件	℃	外気32 庫内5							
使用限界	外気温度	℃	5~35							
	庫内温度	℃	0~10							
庫内温度調節範囲	℃		0~10							
温度調節作動温度差	deg		3.5							
冷媒回路	圧縮機	W	400		600	750		1,500		
	凝縮器	クロスフィン・強制通風								
	冷却器	クロスフィン・強制通風								
	送風機	<凝>	cm×台	25プロペラ			25プロペラ	—	25プロペラ×2	
		<冷>	cm×台	14シロッコ			25プロペラ		30プロペラ	
	冷媒制御	キャピラリチューブ								
冷媒種類	R12				R22					
除霜	除霜方式	オフサイクル								
	除霜制御	温度開閉器								
保護装置	電動機プロテクタ	1		—		2				
	過電流継電器	—		1		—				
	圧力開閉器	—				1<高圧のみ>				
	ヒューズ	—								
	圧縮機インターナルサーモ	—								
制御機器	庫内温度調節器	—				1				
	除霜用温度開閉器	—				1				
	外気感知用温度開閉器	—								
	電磁弁	—								
	自動水量調節弁	—				—		1	—	
	電磁接触器	—		1						
始動リレー	1		—							
異常警報装置	—									
高圧ガス取締法区分	—				不要					
冷凍保安責任者の選任	—				不要					
重量	kg	49	48	57	78	78	115			
掲載頁	外形寸法図	頁	506						507	
	電気系統図	頁	509		510		511			
	能力線図	頁	515				516			

注1. ※1 HC-08TWB形の冷凍能力は水温32℃、水量6ℓ/minのときの能力を示す。

建設省仕様については別途ご相談下さい

冷蔵・冷凍クーリングユニット<壁・天井据付形>

項目			冷蔵<中温>用		冷凍用			
			HC-08TMA	HC-15MA	HC-08TLA	HC-11TLA	HC-15TLA	
外形寸法	高さ	mm	350	500	350	400	500	
	幅	mm	950	860	950	710	860	
	奥行	mm	680	1,035	680	860	1,035	
据付			天井置形	壁貫通形	天井置形	壁貫通形		
外装	キャビネット		キャビネット付<冷却器側>	キャビネット付	キャビネット付<冷却器側>	キャビネット付		
	表面仕上		合成樹脂塗装焼付仕上					
電源			三相200V50/60Hz					
冷凍能力	50Hz	kcal/h	870	1,680	450	670	1,400	
	60Hz	kcal/h	1,030	1,880	520	750	1,540	
標準条件		℃	外気32, 庫内0		外気32, 庫内-20			
使用限界	外気温度	℃	5~35		-5~35			
	庫内温度	℃	-5~+10		-15~-25			
庫内温度調節範囲		℃	-5~+10		-15~-25			
温度調節作動温度差		deg	4		3.5			
冷媒回路	圧縮機	W	750	1,500	750	1,100	1,500	
	凝縮器		クロスフィン強制通風					
	冷却器		クロスフィン強制通風					
	送風機	<凝>	cm×台	25プロペラ	25プロペラ×2	25プロペラ	20プロペラ×2	25プロペラ×2
		<冷>	cm×台	25プロペラ	30プロペラ	25プロペラ		30プロペラ
	冷媒制御		キャピラリーチューブ					
冷媒種類		R12	R22	R502				
除霜	除霜方式		ホットガス式				※2ホットガス方式	
	除霜制御		タイマー開始・温度開閉器終了					
保護装置	電種機プロテクタ		—	2	—			
	過電流継電器		1	—	1			
	圧力開閉器		1<高圧のみ>					
	ヒューズ		2				3	
	圧縮機インターナルサーモ		—				1	
制御機器	庫内温度調節器		1					
	除霜用温度開閉器		1					
	外気感知用温度開閉器		—	1	—	1		
	電磁弁		2					
	自動水量調節弁		—					
	電磁接触器		2	3	2	3	4	
始動リレー		—						
異常警報装置			ブザー					
高圧ガス取締法区分			不 要					
冷凍保安責任者の選任			不 要					
重量		kg	60	120	70	88	133	
掲載頁	外形寸法図	頁	507			508		
	電気系統図	頁	512			513	514	
	能力線図	頁	516	517			518	

- 注1. ※2 補助ヒーター容量は、500Wです。
 2. HC-11TLA, HC-15TLAとも手動除霜用押ボタンスイッチ付です。
 3. HC-08TMA, HC-15TMA, HC-08TLA, HC-11TLA, HC-15TLAは除霜開始タイマー付です。

建設省仕様については別途ご相談下さい

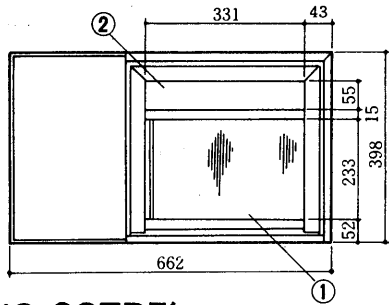
壁・天井据付

仕様

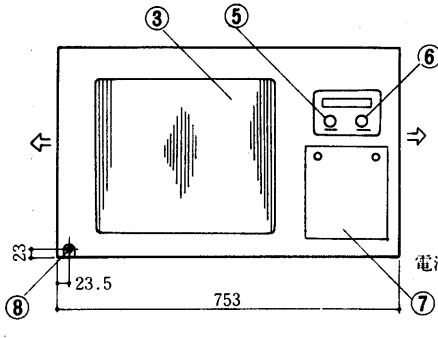
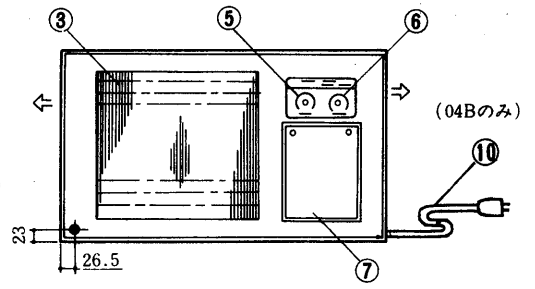
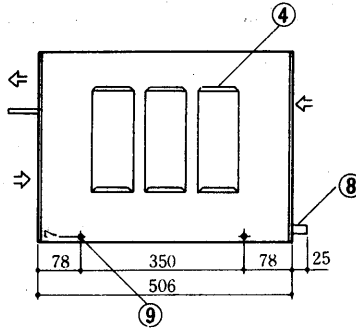
5.1.2 外形寸法図

HC-04B形
HC-04TB形

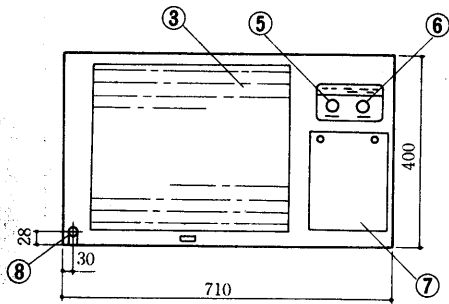
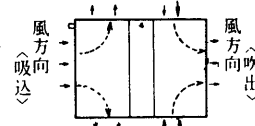
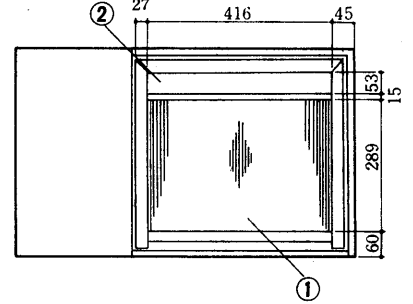
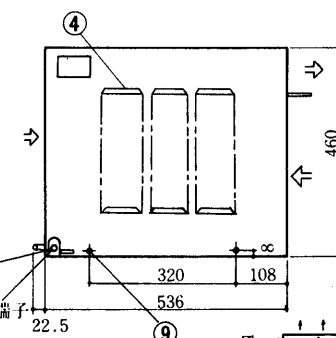
- 冷却器用庫内空気吸込口……………①
- 冷氣吹出口<冷却器>……………②
- 凝縮器用外気吸込口……………③
- 凝縮器<空気吹出し>……………④
- 温度調節器<庫内制御>……………⑤
- 温度開閉器<除霜>……………⑥
- 点検蓋……………⑦
- ドレン排水口<16φ ホース接続>……………⑧
- 据付用ねじ穴<2×2-M6ねじ>……………⑨
- 電源コード<有効長 2 m>……………⑩



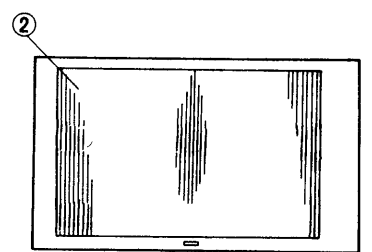
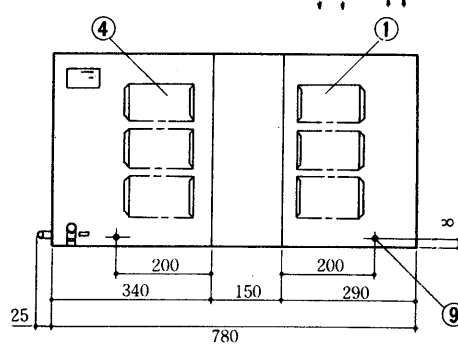
HC-06TB形



HC-08TAB形 据付用ねじ穴<2×2-M8ねじ> ……⑨

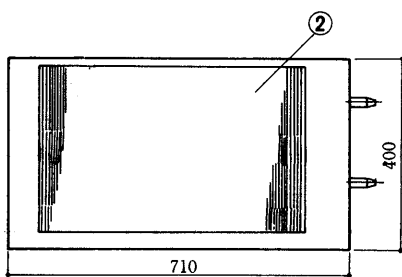


凝縮器側 (庫外)

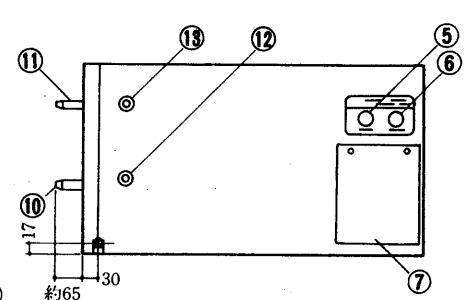
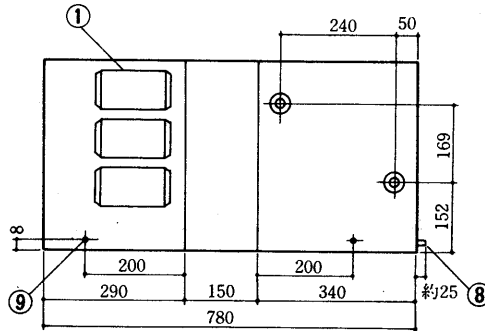


冷却器側 (庫内)

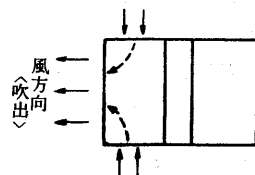
HC-08TWB形 据付用ねじ穴<2×2-M8ねじ> ……⑨ 冷却水出口 PT½ ……⑪ 空気抜弁……………⑬
冷却水入口 PT½ ……⑩ 排水弁……………⑫



冷却器側 (庫内)

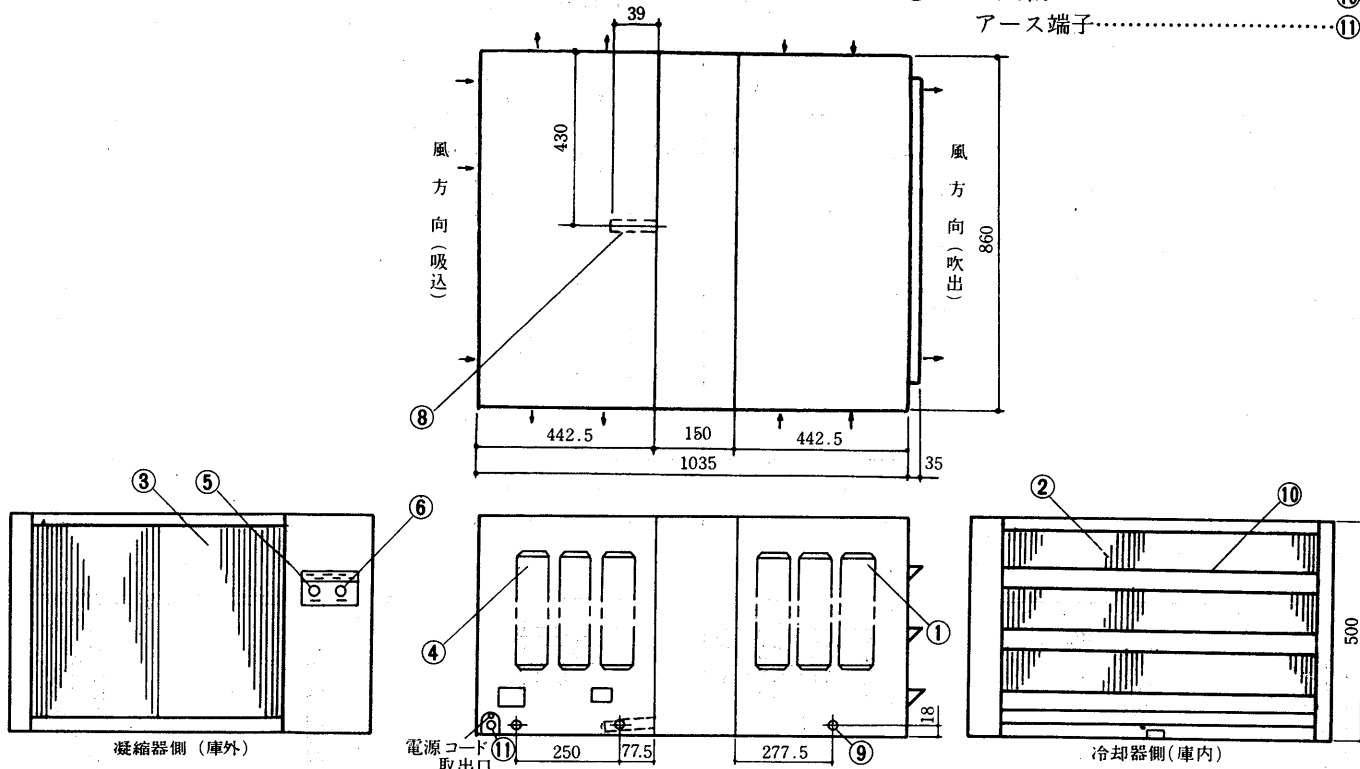


凝縮器側 (庫外)



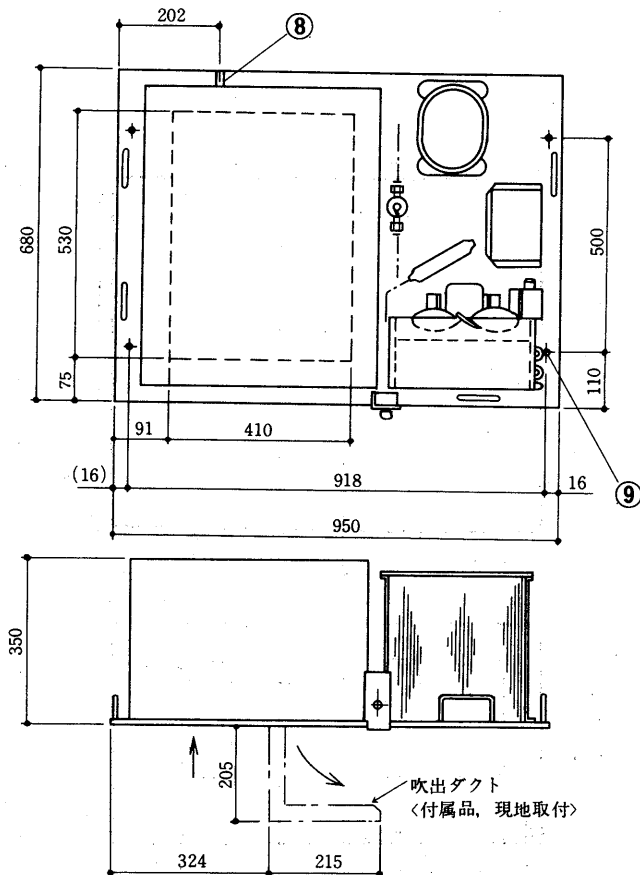
HC-15TAB形
HC-15TMA形

- 冷却器用庫内空気吸込口.....①
- 冷氣吹出口.....②
- 凝縮器用外気吸込口.....③
- 凝縮器<空気吹出し>.....④
- 温度調節器<庫内制御>.....⑤
- 温度開閉器<除霜>.....⑥
- 点検蓋.....⑦
- ドレン排水口<φ16 ホース接手>...⑧
- 据付用ねじ穴<2×3-M8ねじ >...⑨
- 風向板.....⑩
- アース端子.....⑪



HC-08TMA形
HC-08TLA形

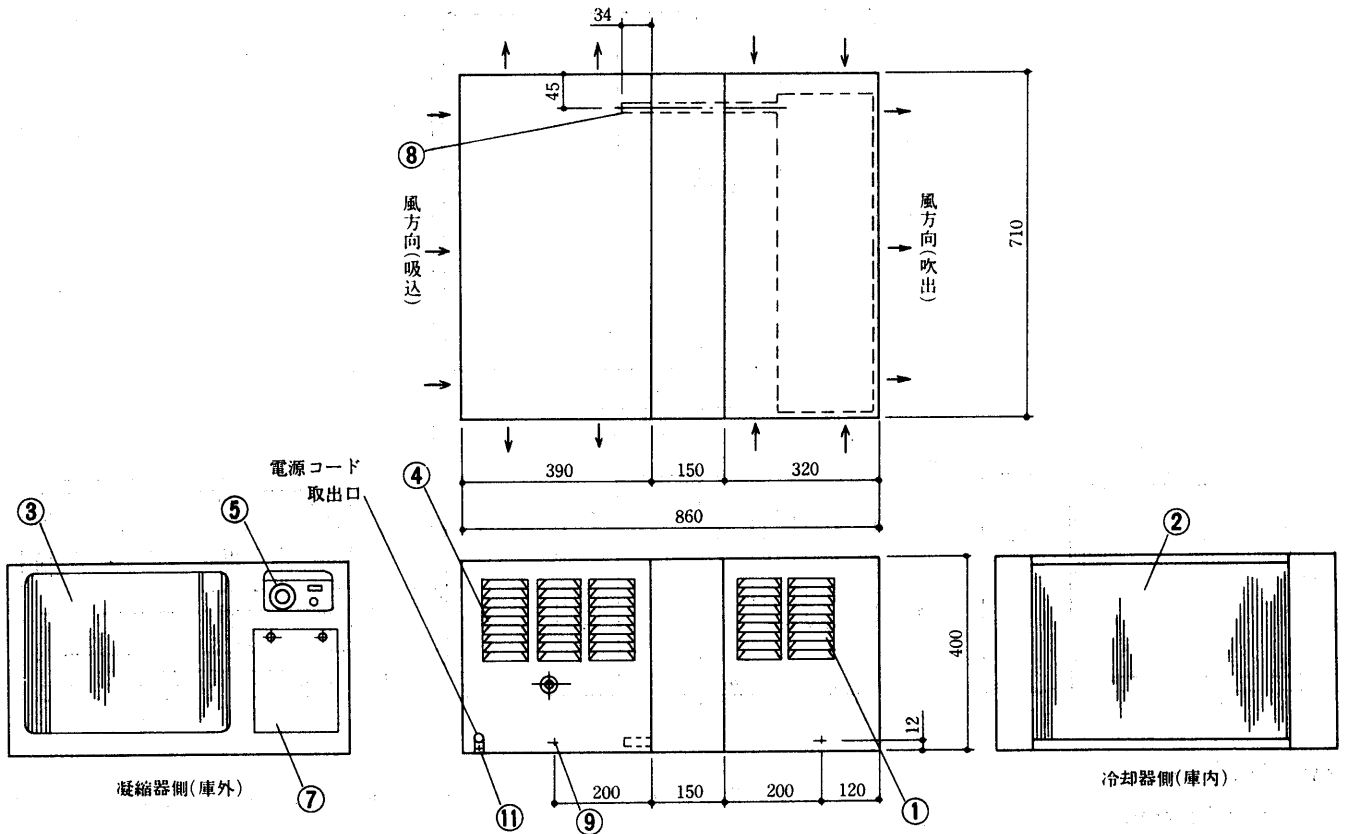
- ドレン排水口<φ16ホース接手>...⑧
- 据付用ねじ穴<4-φ12穴>.....⑨



外形

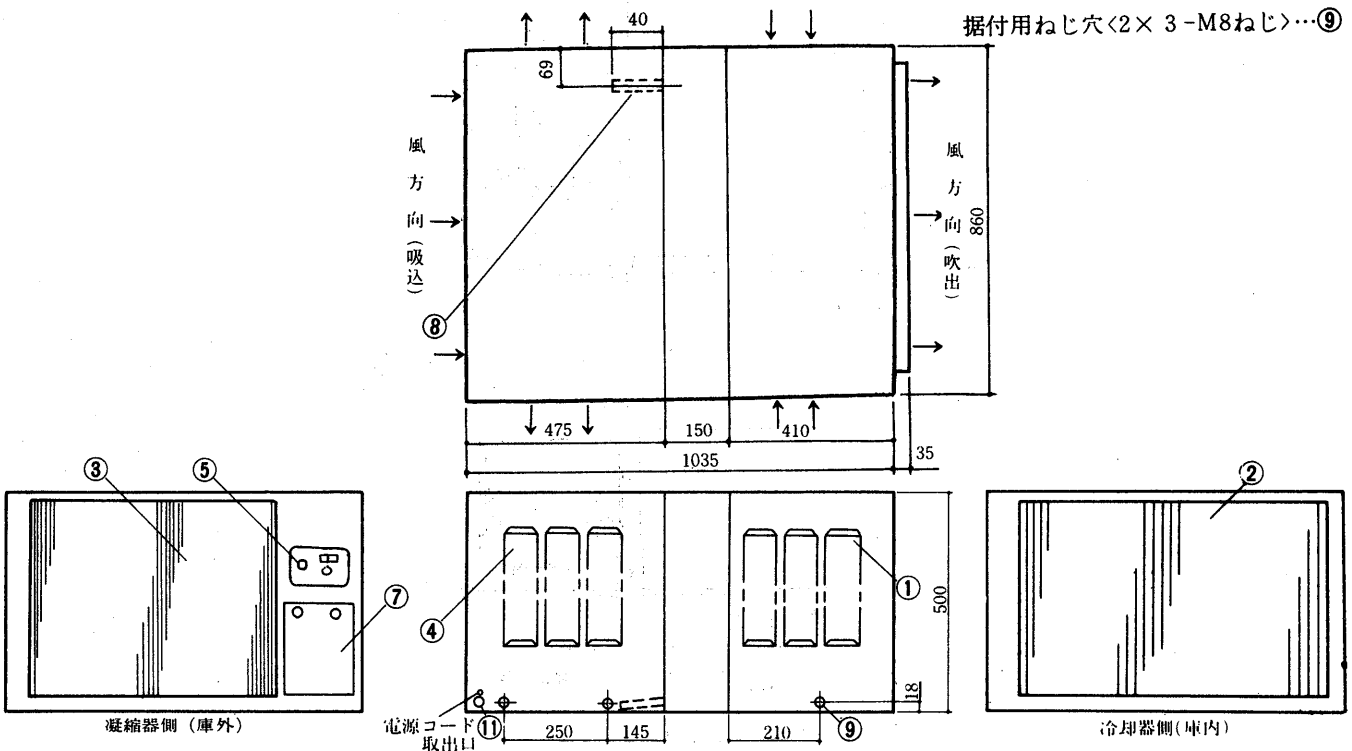
HC-11TLA形

- 冷却器用庫内空気吸込口……①
- 冷氣吹出口〈冷却器〉……②
- 凝縮器用外気吸込口……③
- 凝縮器〈空気吹出し〉……④
- 温度調節器〈庫内制御〉……⑤
- 点検蓋……⑦
- ドレン排水口〈φ16ホース接手〉……⑧
- 据付用ねじ穴〈2×2-M8ねじ〉……⑨
- アース端子……⑪



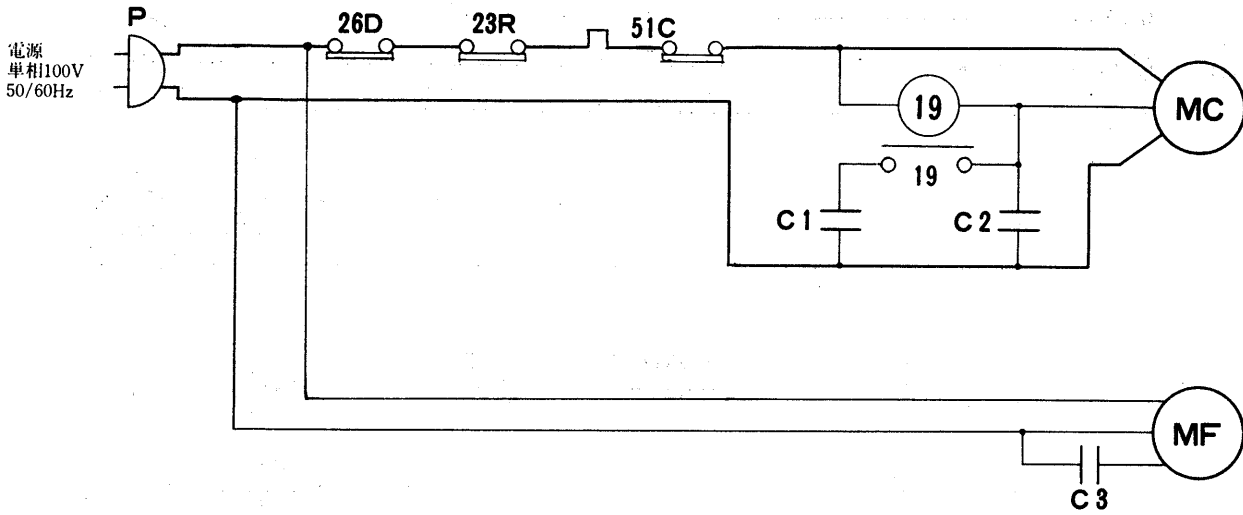
HC-15TLA形

- ドレン排出口〈25φ ホース接手〉……⑧
- 据付用ねじ穴〈2×3-M8ねじ〉……⑨



5.1.3 電気系統図

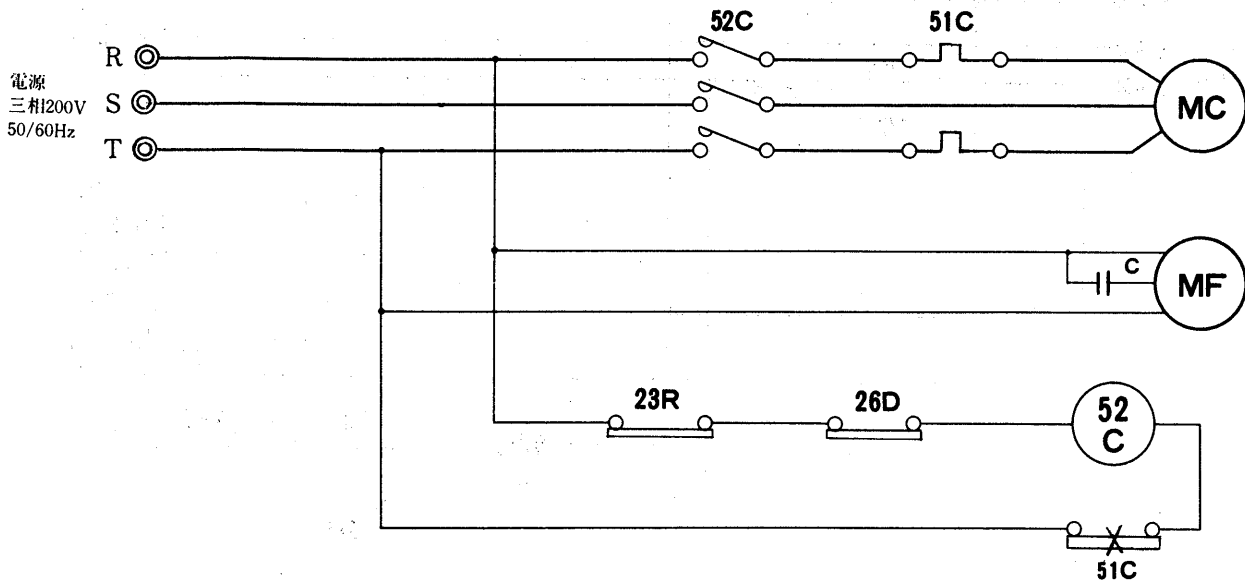
HC-04B形



記号説明

記号	名称	記号	名称
MC	圧縮機用電動機	19	起動継電器
MF	送風機用電動機	26D	温度開閉器<除霜>
51C	熱動過電流継電器<圧縮機>	23R	温度調節器<庫内制御>
C1・2・3	コンデンサ <始動・運転>	P	電源プラグ

HC-04TB形



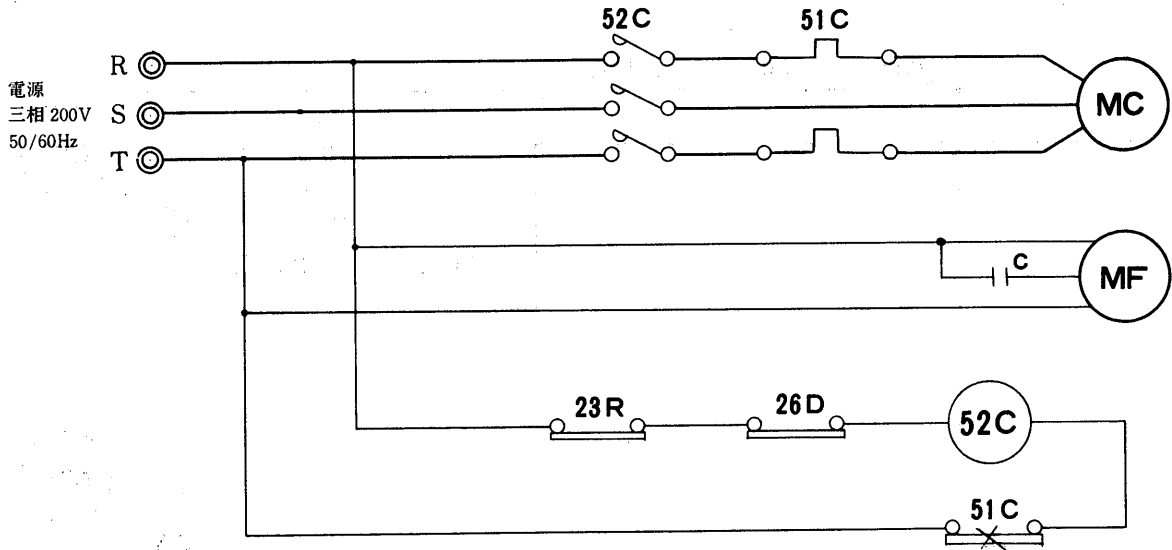
記号説明

記号	名称	記号	名称
MC	圧縮機用電動機	51C	熱動過電流継電器<圧縮機>
MF	送風機用電動機	26D	温度開閉器<除霜>
52C	電磁接触器<圧縮機>	23R	温度調節器<庫内制御>
C	コンデンサ<運転>		

クーリング
壁・天井据付

電気

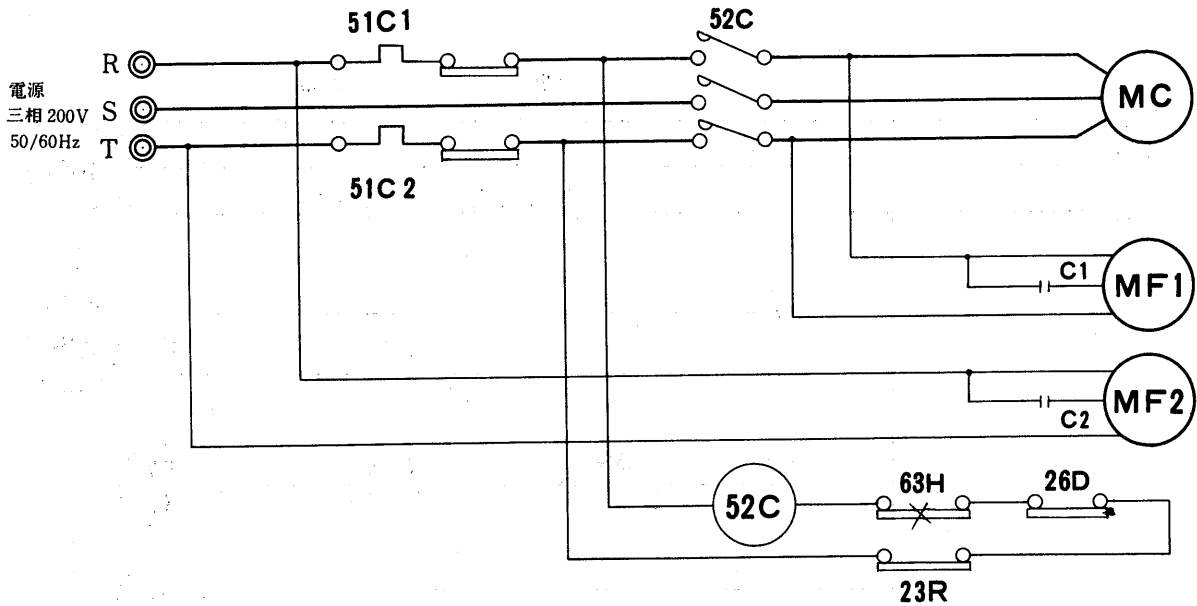
HC-06TB形



記号説明

記号	名称	記号	名称
MC	圧縮機用電動機	51C	熱動過電流継電器<圧縮機>
MF	送風機用電動機	26D	温度開閉器<除霜>
52C	電磁接触器<圧縮機>	23R	温度調節器<庫内制御>
C	コンデンサ<運転>		

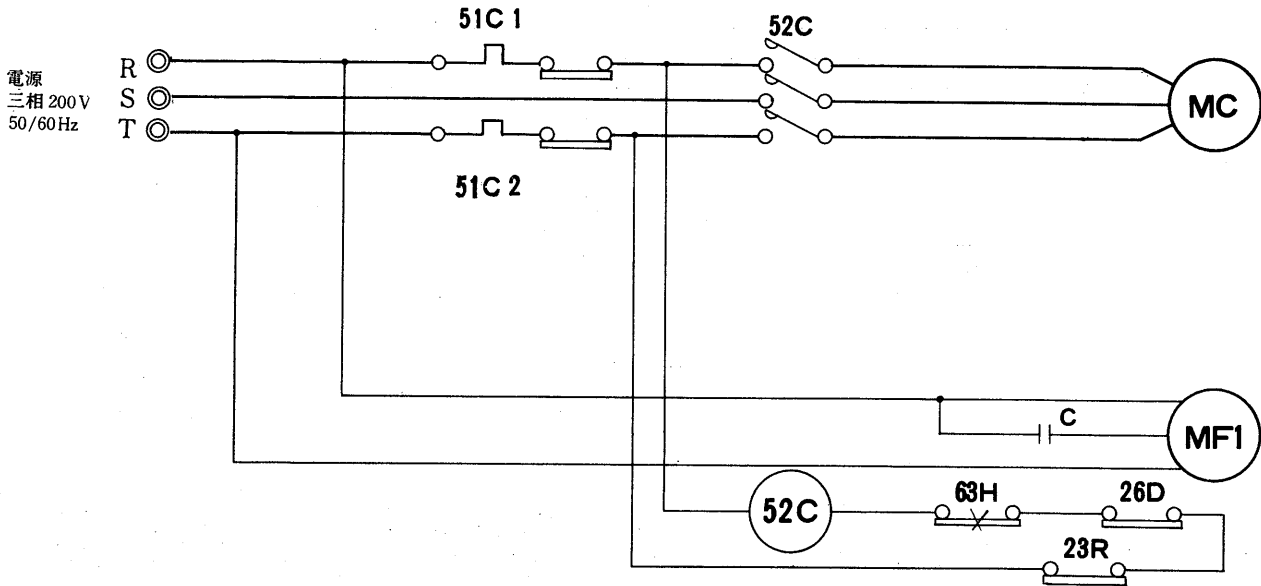
HC-08TAB形



記号説明

記号	名称	記号	名称
MC	圧縮機用電動機	26D	温度開閉器<除霜>
MF1	送風機用電動機<凝縮器>	23R	温度調節器<庫内制御>
MF2	送風機用電動機<冷却器>	63H	圧力開閉器<高压>
52C	電磁接触器<圧縮機>	C1,C2	コンデンサ<運転>
51C1-2	熱動過電流継電器<圧縮機>		

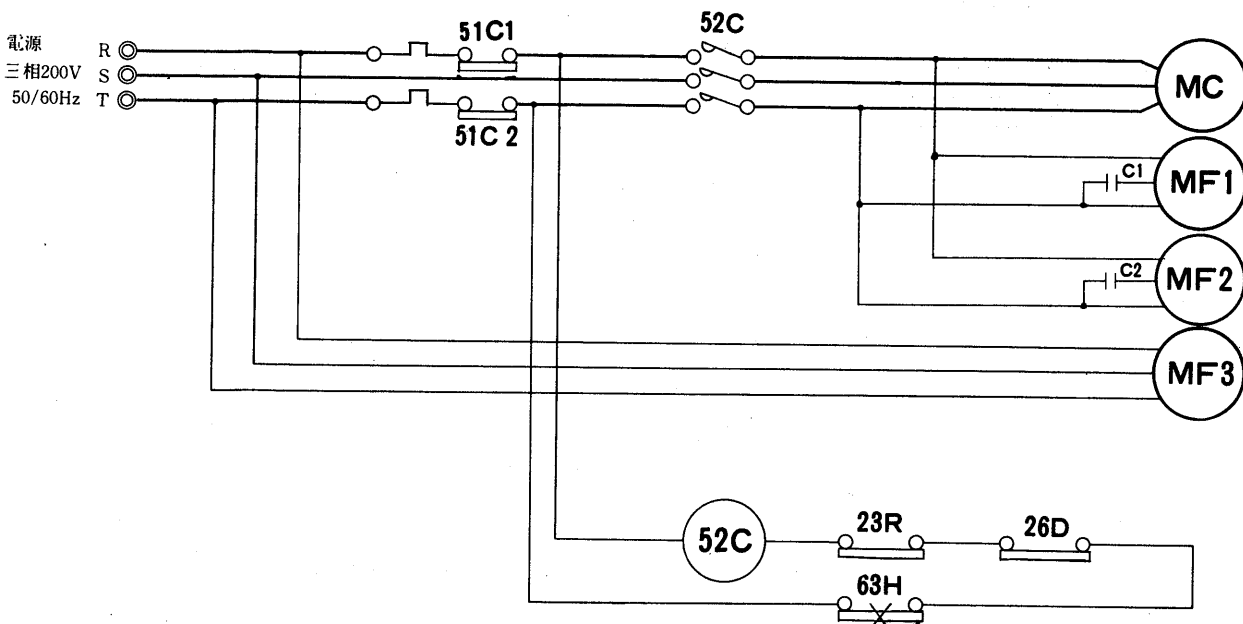
HC-08TWB形



記号説明

記号	名称	記号	名称
MC	圧縮機用電動機	63H	圧力開閉器<高压>
MF1	送風機用電動機<冷却器>	26D	温度開閉器<除霜>
52C	電磁接触器<圧縮機>	23R	温度調節器<庫内制御>
51C1・2	熱動過電流継電器<圧縮機>	C	コンデンサ<運転>

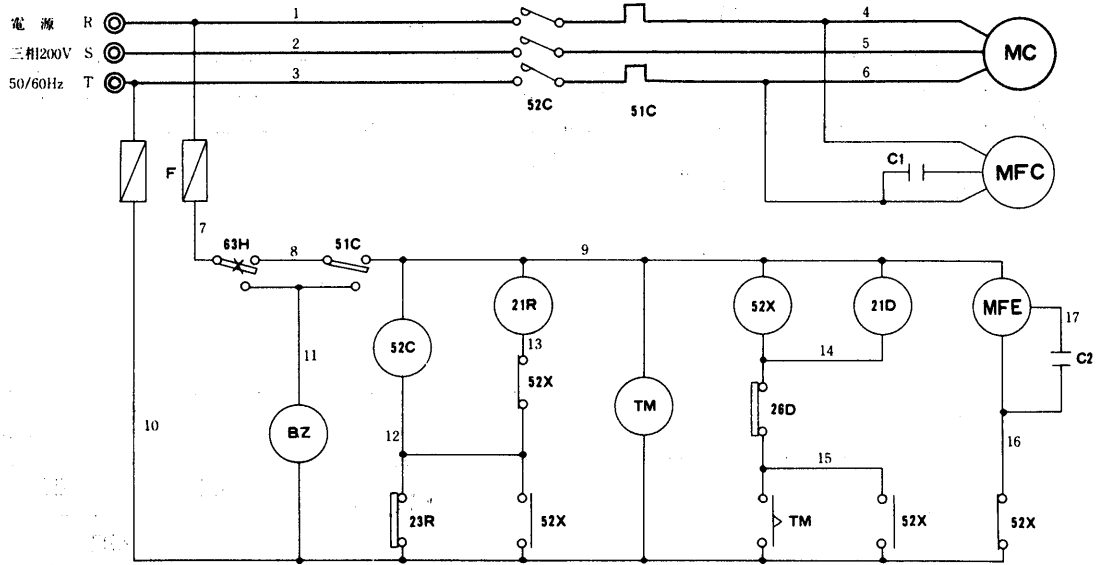
HC-15TAB形



記号説明

記号	名称	記号	名称	記号	名称
MC	圧縮機用電動機	52C	電磁接触器<圧縮機>	26D	温度開閉器<除霜>
MF1,2	送風機用電動機<凝縮器>	51C1・2	熱動過電流継電器<圧縮機>	23R	温度調節器<庫内制御>
MF3	送風機用電動機<冷却器>	63H	圧力開閉器<高压>	C1, C2	コンデンサ<運転>

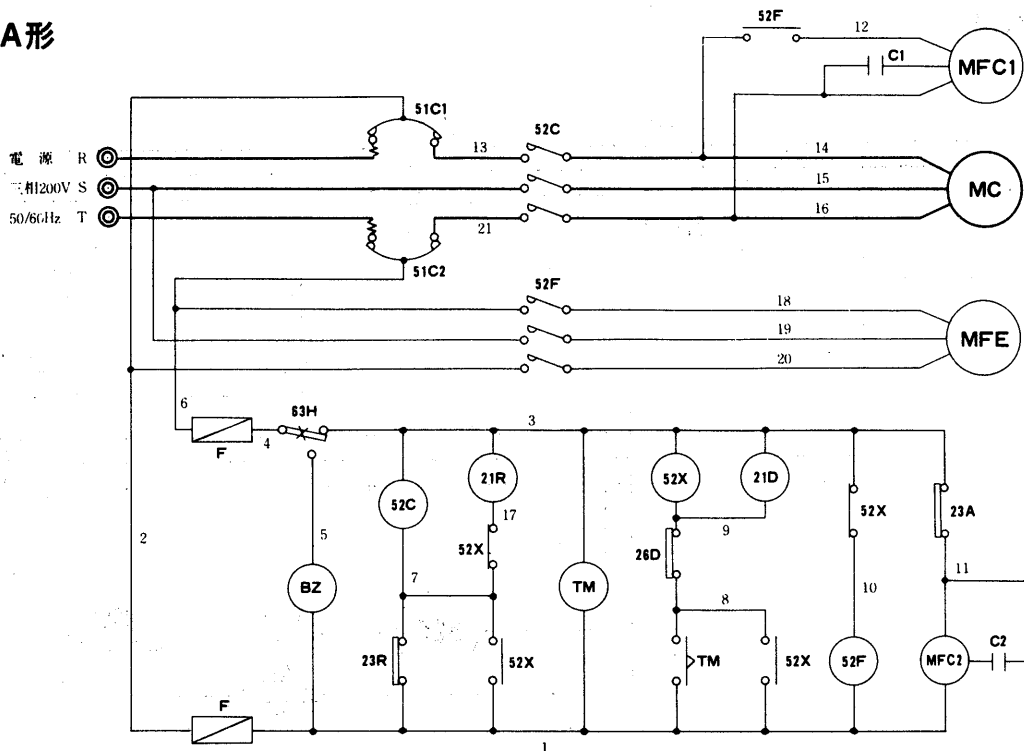
HC-08TMA形
HC-08TLA形



記号説明

記号	名 称	記号	名 称	記号	名 称
MC	圧縮機用電動機	51C	過電流継電器<圧縮機>	23R	温度調節器<庫内制御>
MFC	送風機用電動機<凝縮機>	63H	圧力開閉器<高压>	26D	温度開閉器<除霜終了>
MFE	送風機用電動機<冷却器>	F	ヒューズ	BZ	ブザー
52C	電磁接触器	21R	電磁弁<冷媒制御>	C1,C2	コンデンサ<送風機>
52X	電磁継電器	21D	電磁弁<除霜制御>	TM	タイマー

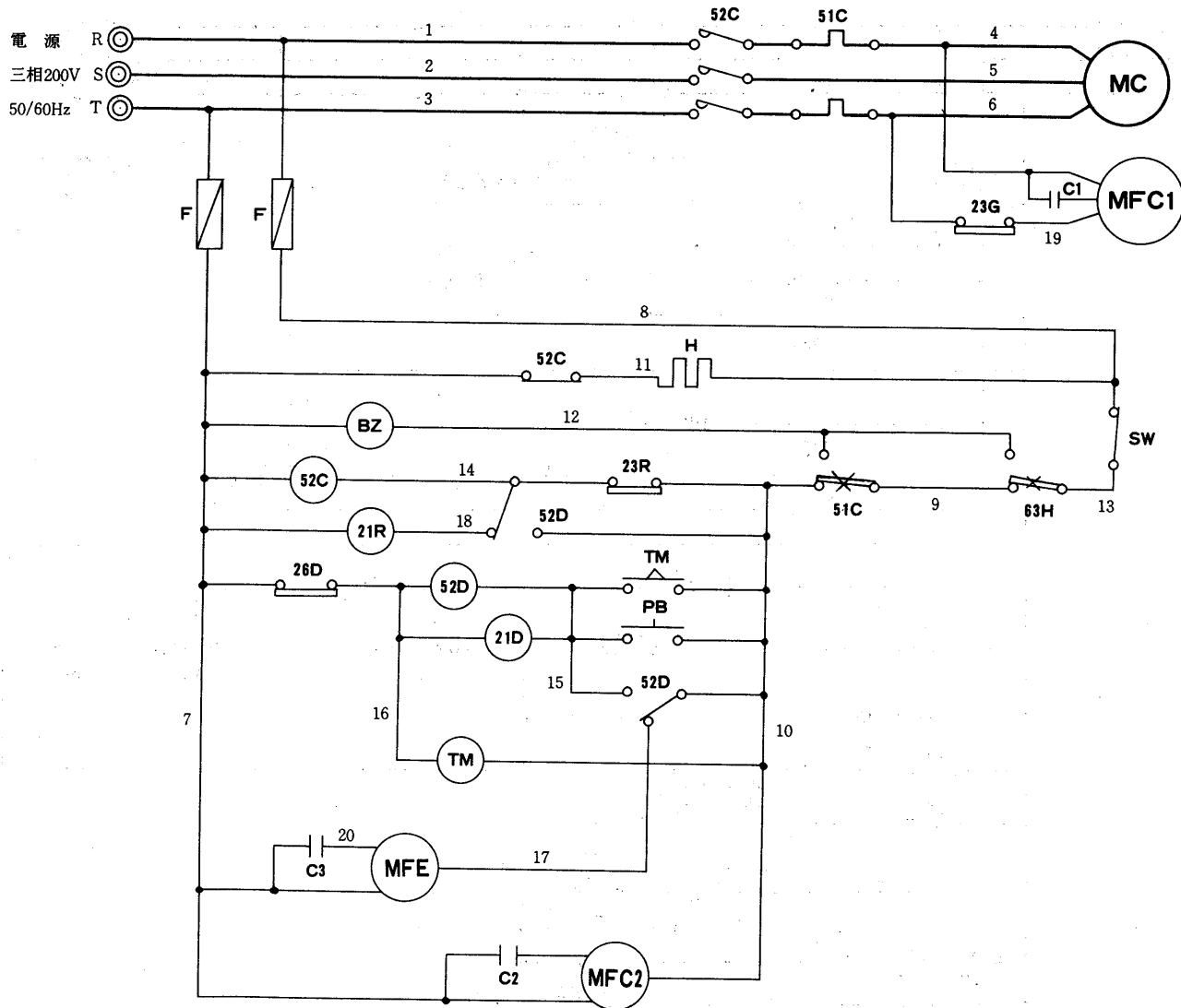
HC-15TMA形



記号説明

記号	名 称	記号	名 称	記号	名 称
MC	圧縮機用電動機	52X	電磁継電器	23R	温度調節器<庫内制御>
MFC1	送風機用電動機<凝縮器>	51C1,2	熱動過電流継電器<圧縮機>	26D	温度開閉器<除霜終了>
MFC2	送風機用電動機<凝縮器>	63H	圧力開閉器<高压>	23A	温度開閉器<送風機制御>
MFE	送風機用電動機<冷却器>	TM	タイマー	BZ	ブザー
52C	電磁接触器<圧縮機>	21D	電磁弁<除霜制御>	F	ヒューズ
52F	電磁接触器<送風機>	21R	電磁弁<冷媒制御>		

HC-11TLA形

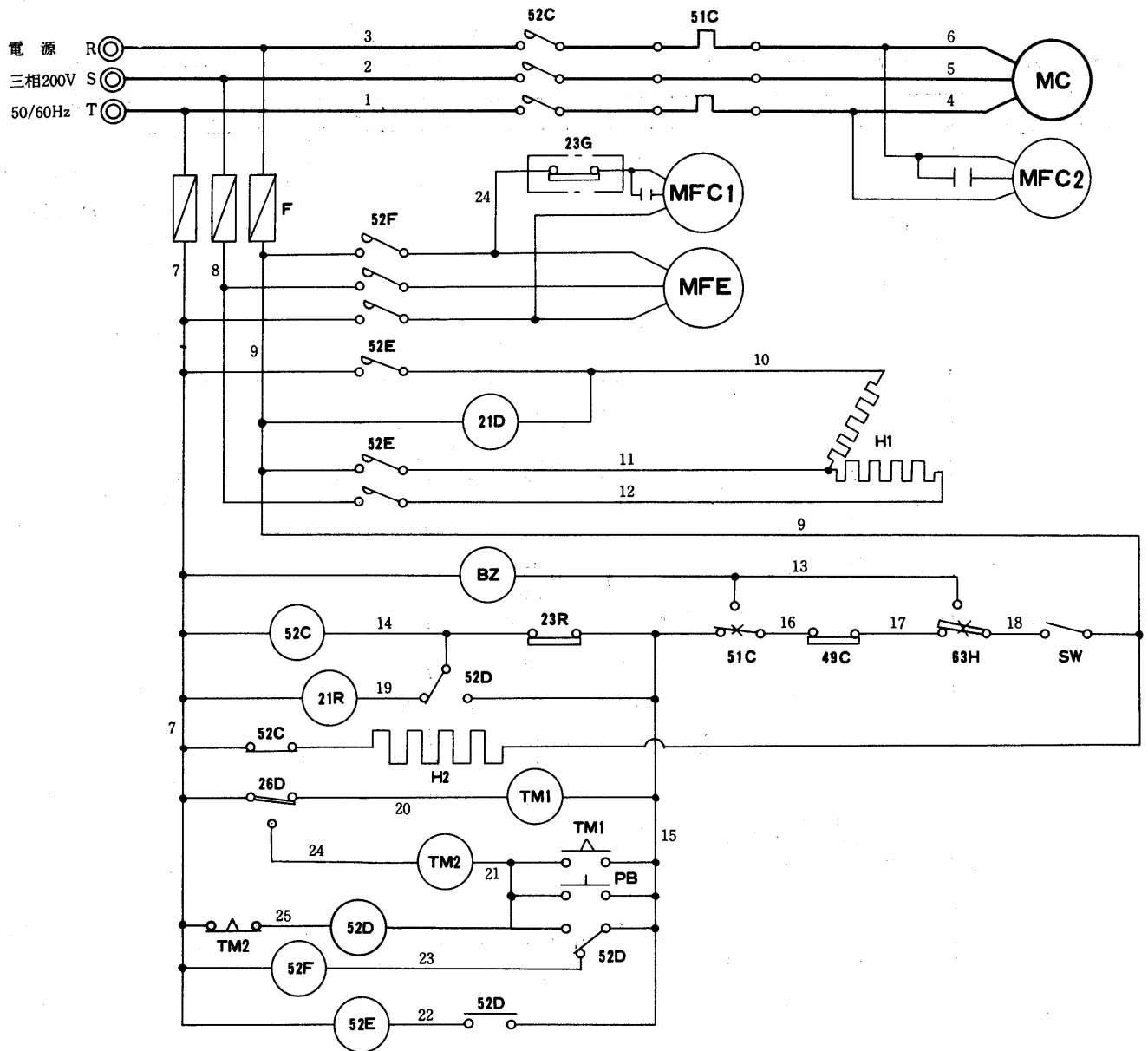


クーリング
壁・天井据付
電気

記号説明

記号	名 称	記号	名 称	記号	名 称
MC	圧縮機用電動機	21D	電磁弁<除霜制御>	63H	圧力開閉器<高压>
MFC1	送風機用電動機<凝縮器>	21R	電磁弁<冷媒制御>	H	電熱器<クランクケース>
MFC2	送風機用電動機<凝縮器>	23R	温度調節器<庫内制御>	TM	タイマー
MFE	送風機用電動機<冷却器>	23G	温度調節器<送風機制御>	C1~3	運転コンデンサ<送風機>
52C	電磁接触器<圧縮機>	26D	温度開閉器<除霜終了>	SW	スイッチ
52D	電磁継電器<除霜>	BZ	ブザー	F	ヒューズ
51C	過電流継電器<圧縮機>	PB	押ボタンスイッチ<手動除霜用>		

HC-15TLA形



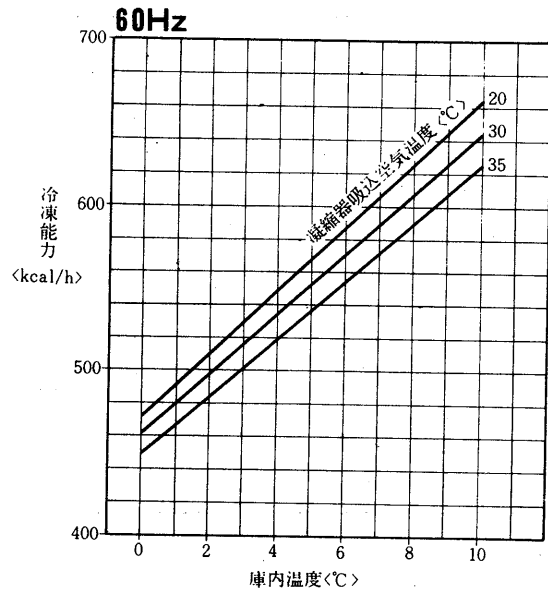
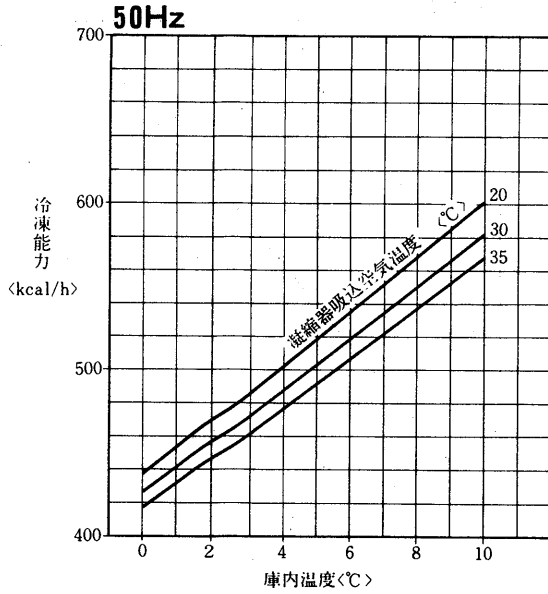
記号説明

記号	名称	記号	名称	記号	名称
MC	圧縮機用電動機	51C	過電流継電器<圧縮機>	SW	スイッチ<運転>
MFC1	送風機用電動機<凝縮器>	49C	温度開閉器<圧縮機>	TM1	タイマー<除霜制御・開始>
MFC2	送風機用電動機<凝縮器>	23R	温度調節器<庫内制御>	TM2	タイマー<除霜制御・水切>
MFE	送風機用電動機<冷却器>	23G	温度調節器<送風機制御>	PB	押ボタンスイッチ<手動除霜用>
52C	電磁接触器<圧縮機>	26D	温度開閉器<除霜終了>	F	ヒューズ
52F	電磁接触器<送風機>	21R	電磁弁<冷媒制御>	H1	デフロストヒータ<ドレンパン>
52D	電磁接触器<除霜制御>	21D	電磁弁<除霜制御>	H2	クランクケースヒータ
52E	電磁接触器<電熱器>	63H	高圧圧力開閉器	BZ	ブザー

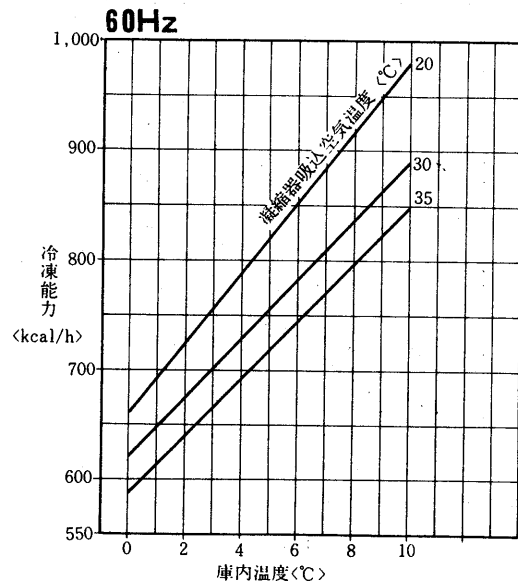
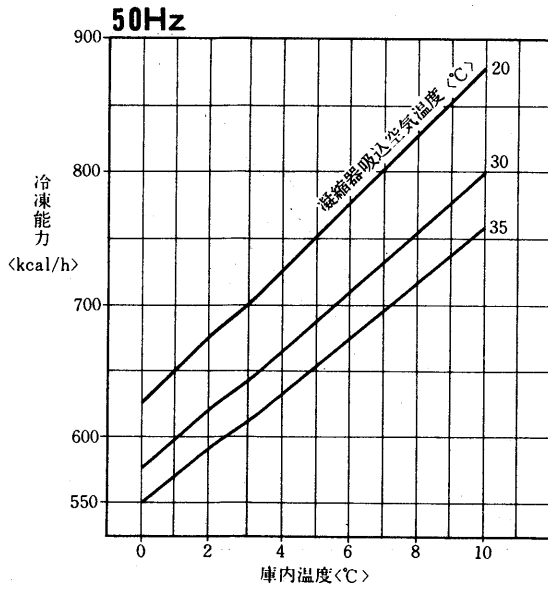
5.1.4 能力線図

HC-04B形

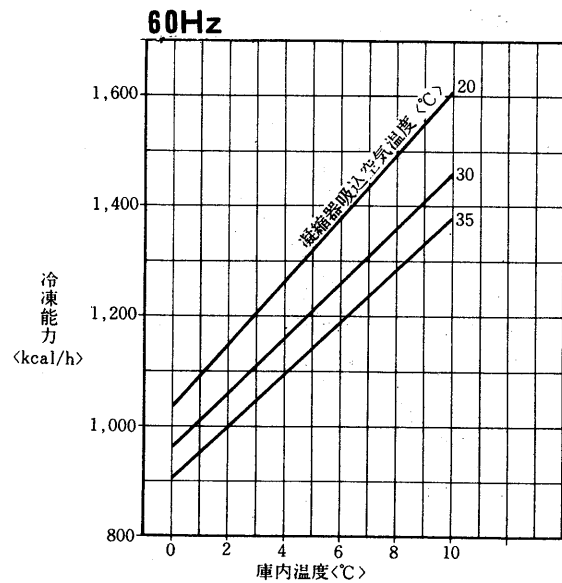
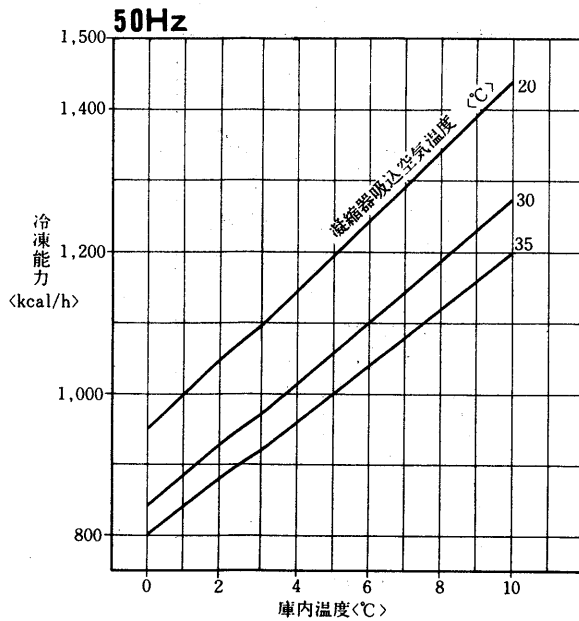
HC-04TB形



HC-06TB形



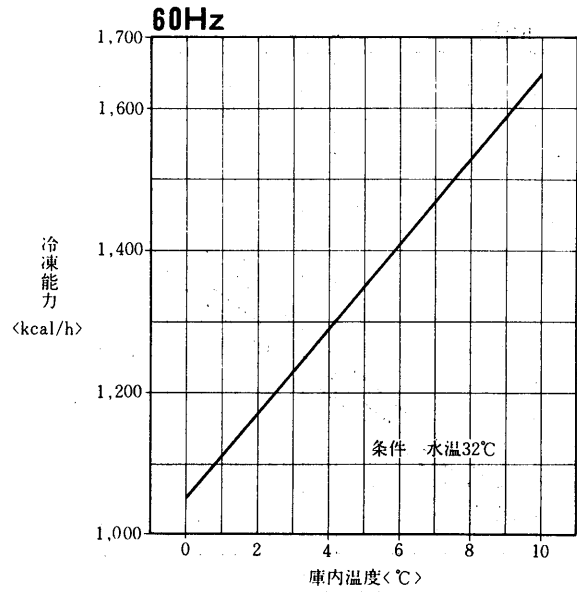
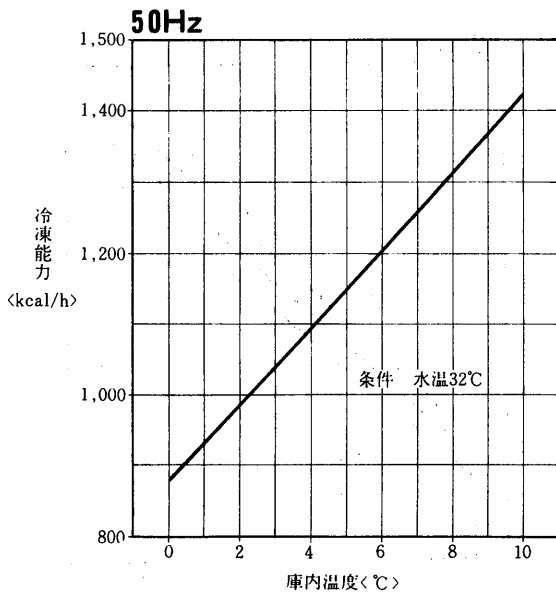
HC-08TAB形



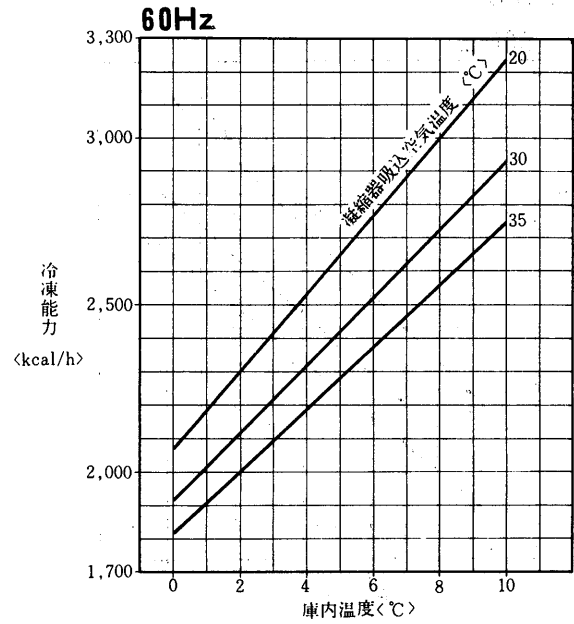
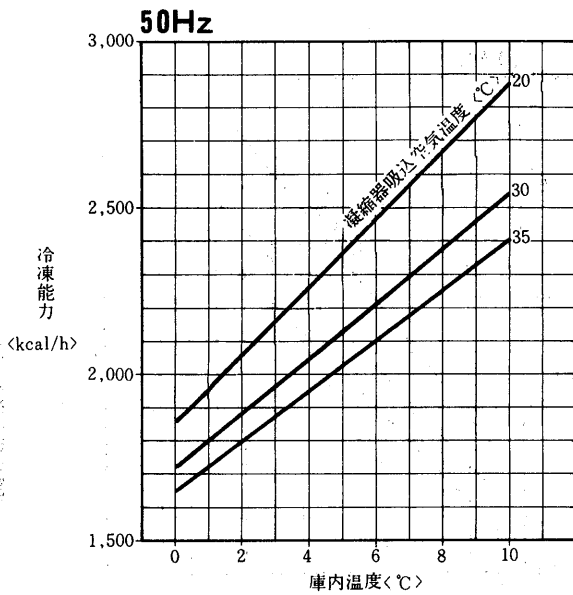
壁・天井据付

能力

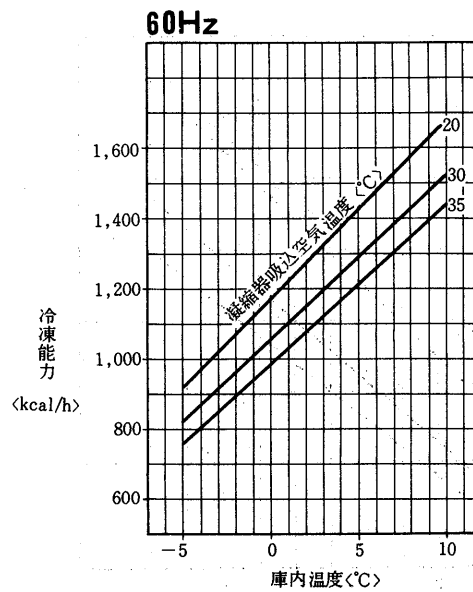
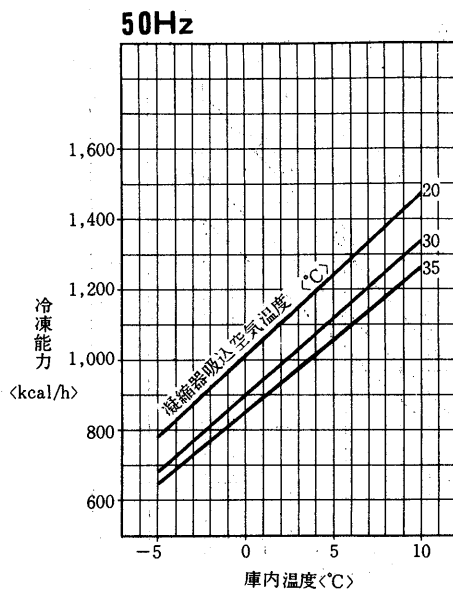
HC-08TWB形



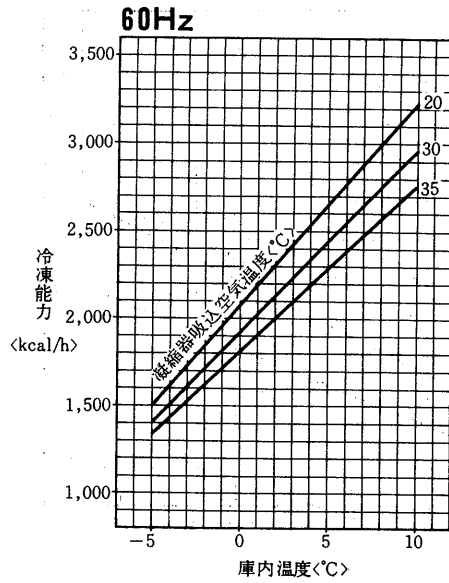
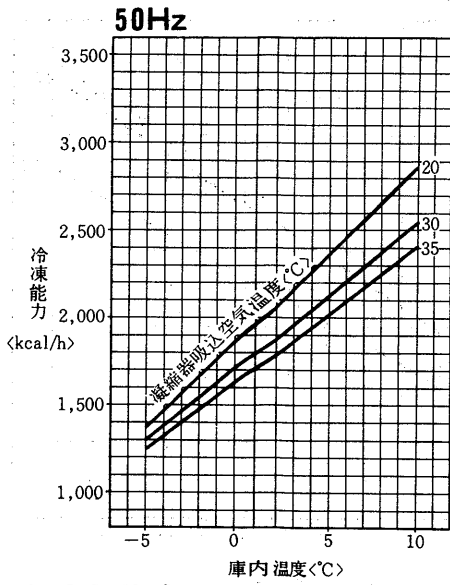
HC-15TAB形



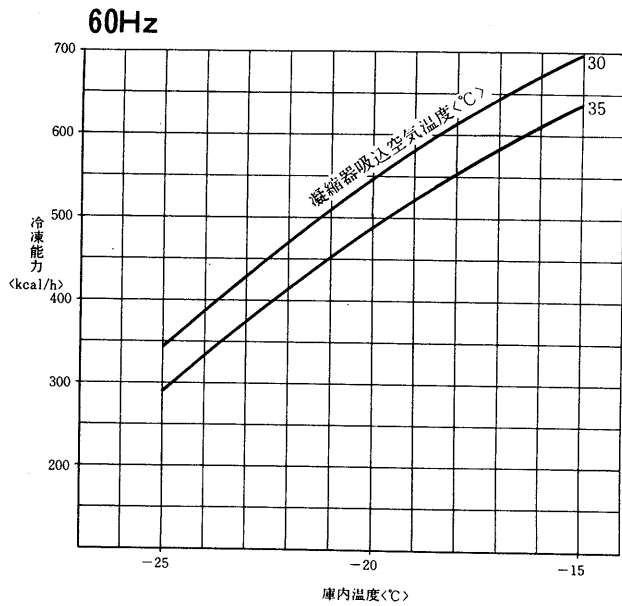
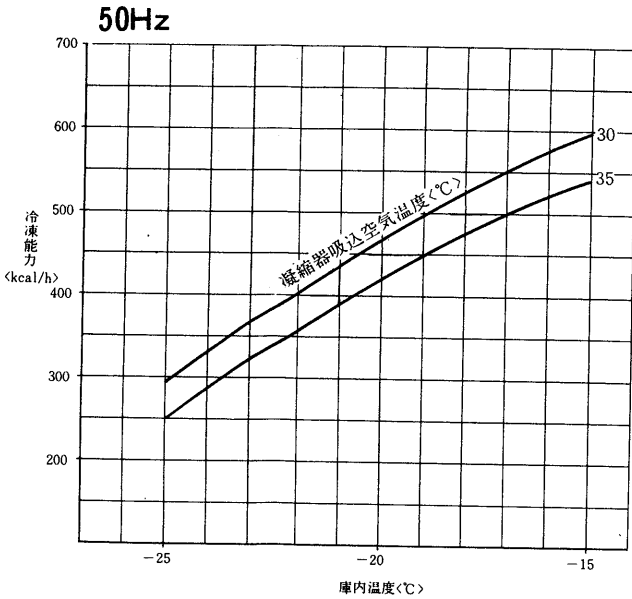
HC-08TMA形



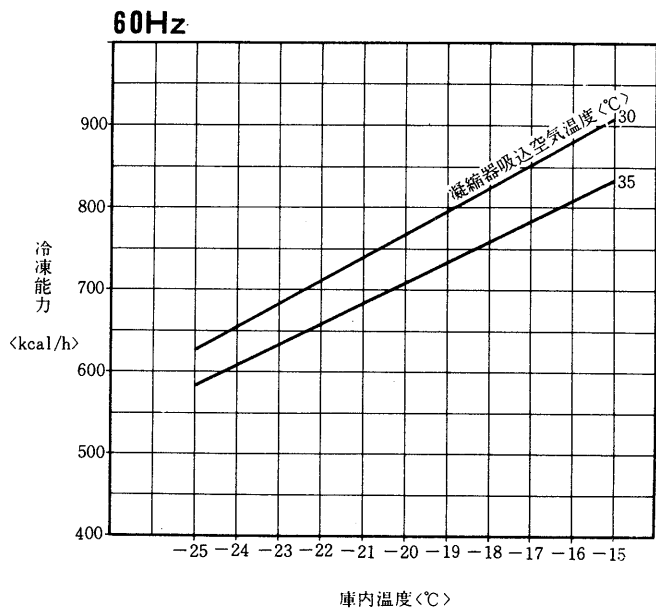
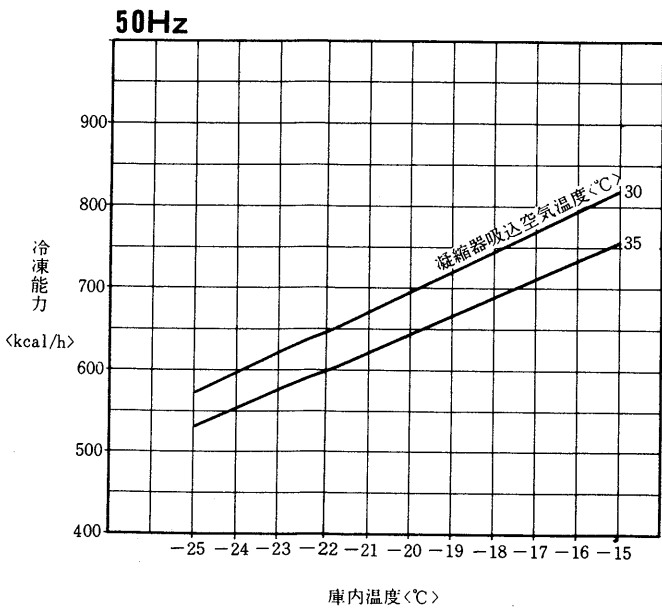
HC-15TMA形



HC-08TLA



HC-11TLA形

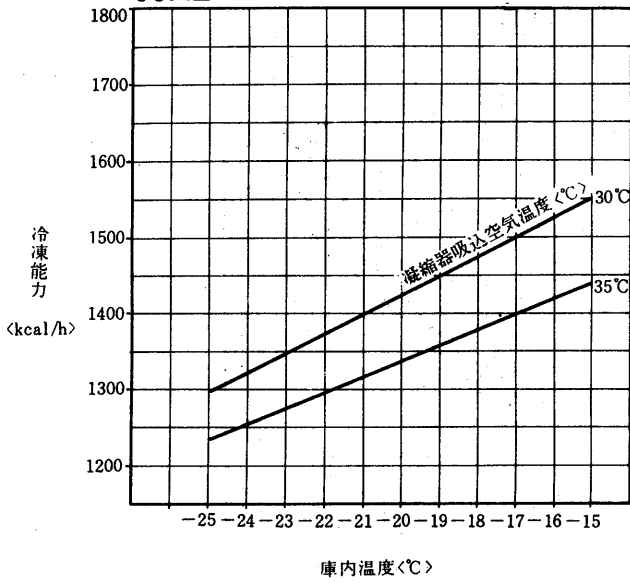


クーリング
壁・天井据付

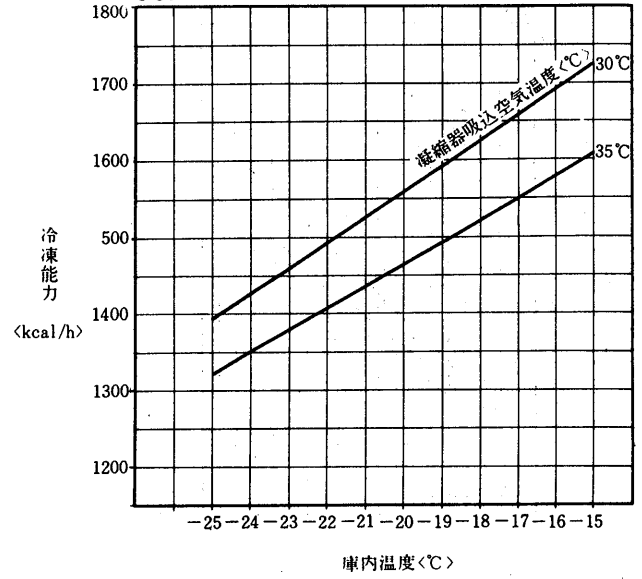
能力

HC-15TLA形

50Hz



60Hz



5.1.5 注意事項

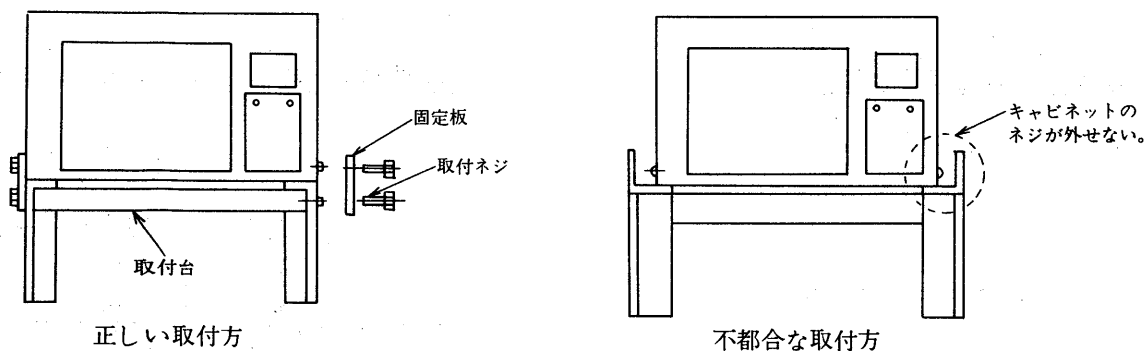
1. 据付工事

(a) 搬入

できるだけ垂直に保ち静かに搬入する。30°以上は傾けないでください。

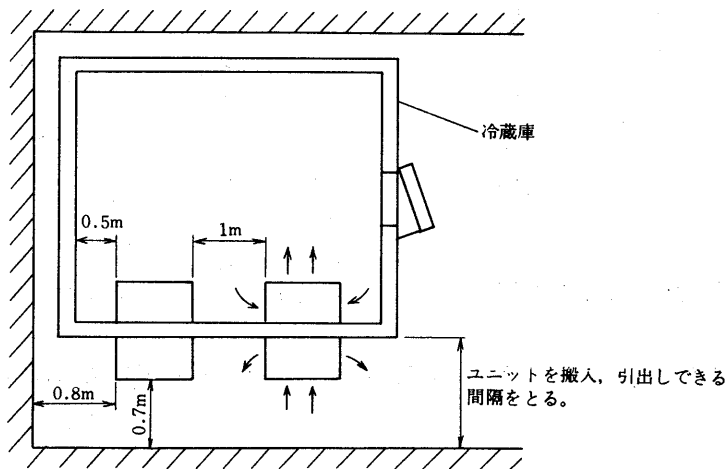
(b) 据付

- ① 雨が直接かからないようにする。
- ② 風通しの良い場所。(凝縮器吸込空気温度が35°Cを超える場合は換気扇を設け、35°C以下にしてください。)
- ③ 取付台はユニットが振動せぬ強度にすると共に、下図のようなキャビネットの着脱可能な構造にしてください。



(c) 据付スペース

風のショートサイクルとサービススペースの確保のため、最低次のスペースを確保してください。



2. 配管工事

(a) 冷却水配管 〈HC-08TWBのみ〉

- ① 夏季に高圧カットせぬよう十分な流量〈6~10 l/min〉を確保してください。
- ② 圧力式給水弁〈節水弁〉は工場で調整してあります。

(b) ドレン配管

- ① ドレンホースの径はドレン排水口の径以上とし、 $\frac{1}{20}$ 以上の下り勾配をとってください。
- ② 冷気封じのためトラップを必ず設けてください。

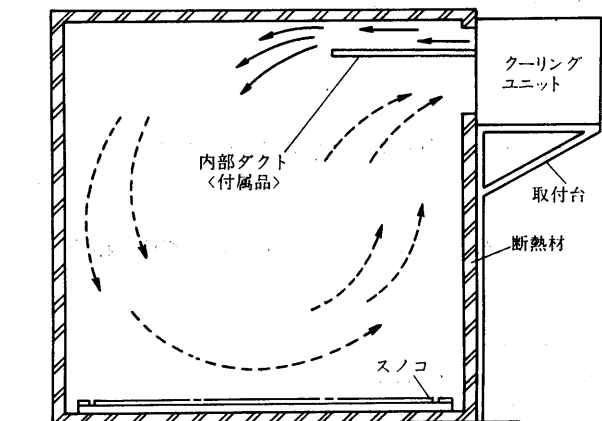
3. 電気工事

電源電圧はリレーボックス電源端子部で、運転中は定格電圧の±10%、始動時の最低で定格電圧の85%以上を確保してください。

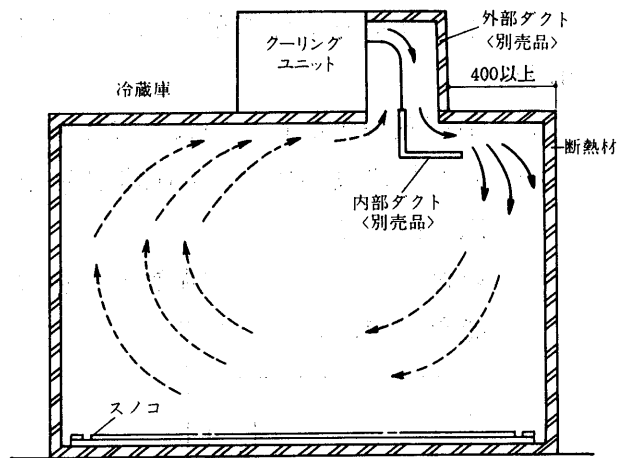
4 ユニット 取付図

HC-04B,04TB,06TB形

<壁面据付の場合>
冷蔵庫

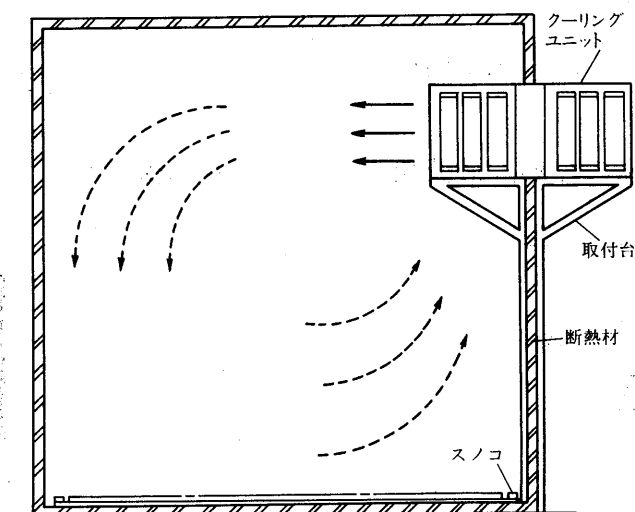


<天井据付の場合>

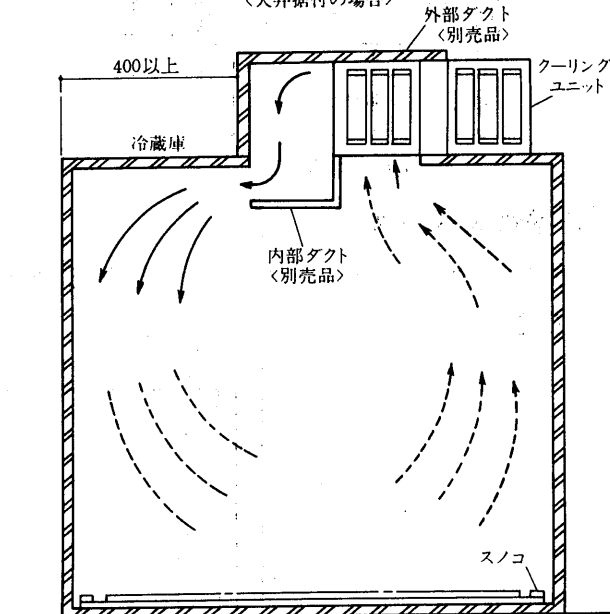


HC-08TAB,08TWB形

<壁面据付の場合>
冷蔵庫

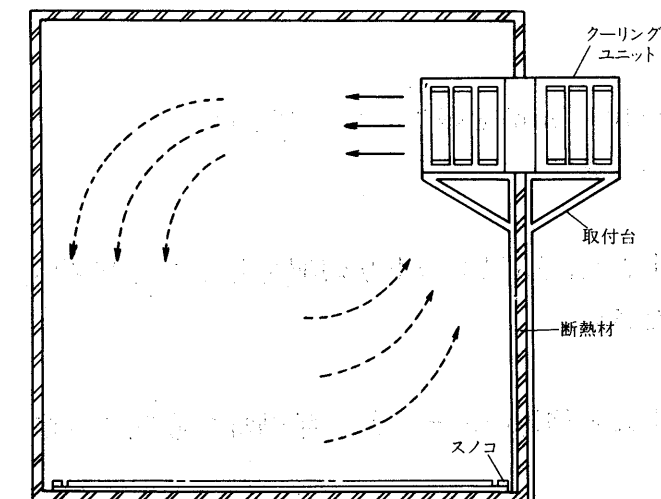


<天井据付の場合>



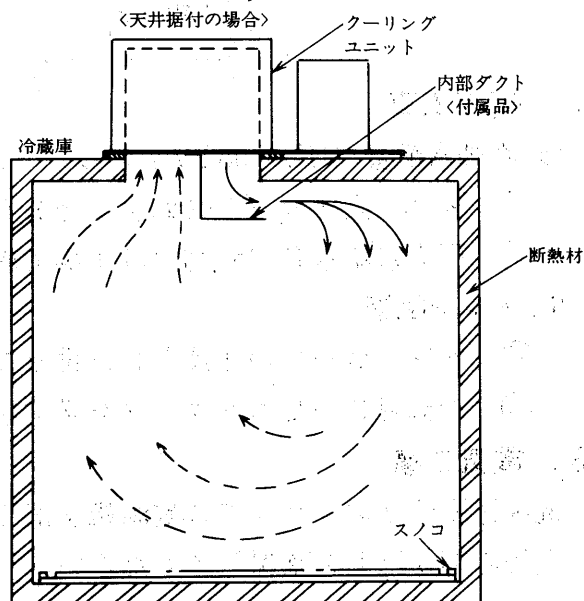
HC-15TAB, HC-15TMA, 11TLA, 15TLA形

<壁面据付の場合>
冷蔵庫



HC-08TMA, 08TLA形

<天井据付の場合>

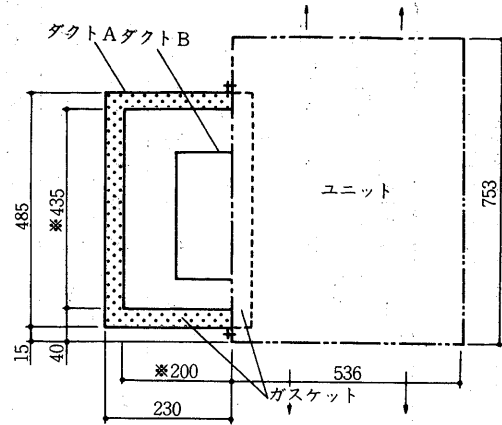
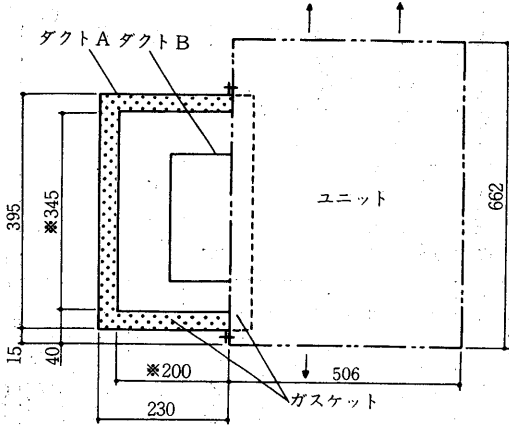


5.1.6 別売部品

天井据付用ダクト

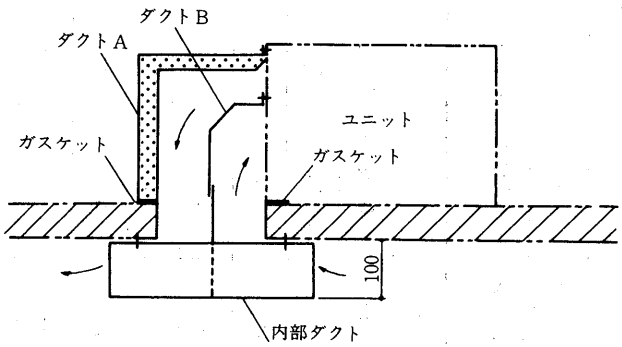
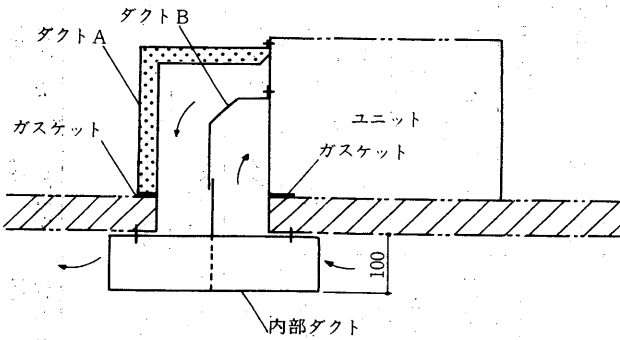
D-04形<HC-04B・04TB形用>

D-06形<HC-06TB形用>

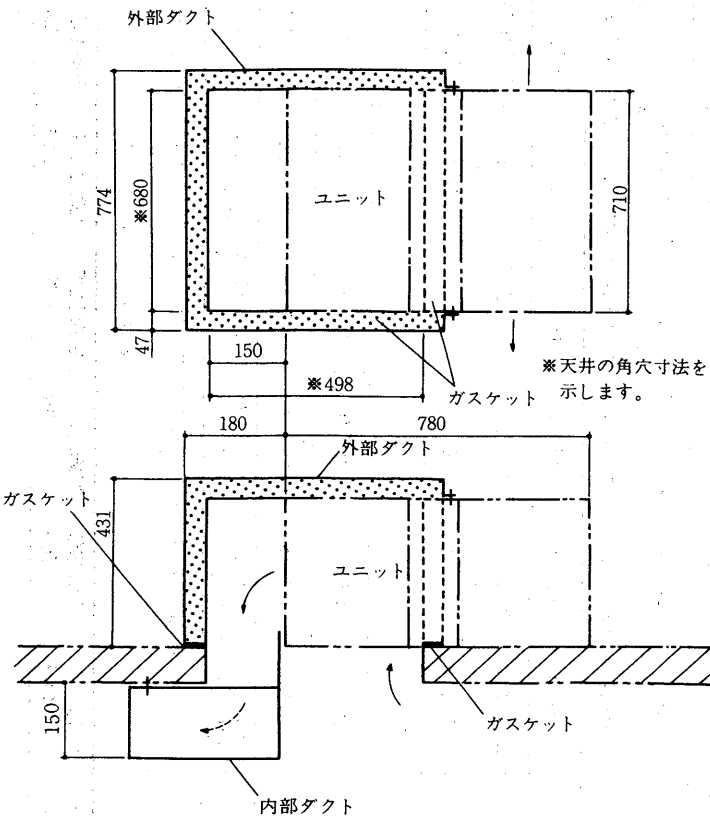


※天井の角穴寸法を示します。

※天井の角穴寸法を示す



D-08形<HC-08TAB・08TWB形用>



クー
リ
ン
グ
壁
・
天
井
据
付

電気特性

項目	形式名	電 源		三相 200V 50/60Hz																									
		電 力	電 流	HC-04B	HC-04TB	HC-06TB	HC-08TAB	HC-08TWB	HC-15TAB	HC-08TMA	HC-15TMA	HC-08TLA	HC-11TLA	HC-15TLA															
電 気 工 事 相 対	電 機 器	電 力	電 流	単相100V 50/60Hz	0.52/0.63	0.51/0.61	0.74/0.83	0.90/1.03	0.86/1.00	1.68/2.02	0.90/1.05	1.70/2.05	0.90/1.05	1.10/1.20	1.80/2.10														
				運 転	5.8/6.4	2.0/2.1	2.5/2.7	3.6/3.7	3.3/3.4	6.8/7.0	3.2/3.4	8.1/8.9	7.2/8.0	3.7/3.8	6.4/6.7														
				力	90/98	74/84	85/89	72/80	75/85	71/83	81/89	72/84	81/89	86/91	81/90														
				始 動	33/32	12/11	15/13	16/15	16/15	42/40	21/20	42/40	19/18	36/33	38/34														
				電 熱 器	—	—	—	—	—	—	—	—	—	—	—	—													
				電 機 器	電 機 器	電 機 器	電 機 器	電 機 器	電 機 器	電 機 器	電 機 器	電 機 器	電 機 器	電 機 器	電 機 器	電 機 器	電 機 器	電 機 器											
																			電 機 器	電 機 器	電 機 器	電 機 器	電 機 器	電 機 器	電 機 器	電 機 器	電 機 器	電 機 器	電 機 器
																			電 機 器	電 機 器	電 機 器	電 機 器	電 機 器	電 機 器	電 機 器	電 機 器	電 機 器	電 機 器	電 機 器
				電 機 器	電 機 器	電 機 器	電 機 器	電 機 器	電 機 器	電 機 器	電 機 器	電 機 器	電 機 器	電 機 器	電 機 器	電 機 器	電 機 器	電 機 器											
																			電 機 器	電 機 器	電 機 器	電 機 器	電 機 器	電 機 器	電 機 器	電 機 器	電 機 器	電 機 器	
																			電 機 器	電 機 器	電 機 器	電 機 器	電 機 器	電 機 器	電 機 器	電 機 器	電 機 器	電 機 器	電 機 器
				電 機 器	電 機 器	電 機 器	電 機 器	電 機 器	電 機 器	電 機 器	電 機 器	電 機 器	電 機 器	電 機 器	電 機 器	電 機 器	電 機 器	電 機 器											
電 機 器	電 機 器	電 機 器	電 機 器																電 機 器	電 機 器	電 機 器	電 機 器	電 機 器	電 機 器					
電 機 器	電 機 器	電 機 器	電 機 器																電 機 器	電 機 器	電 機 器	電 機 器	電 機 器	電 機 器	電 機 器				

※ 1. HC-04B, HC-04TB, HC-06TB, HC-08TAB, HC-15TAB.....外気32℃ 庫内 5℃
 HC-08TWB水温32℃ 庫内 5℃
 HC-08TLA, 11TLA, 15TLA外気32℃ 庫内 -20℃
 HC-08TMA, HC-15TMA.....外気32℃ 庫内 0℃

※ 2. <内>は除霜時の電流値を示す。

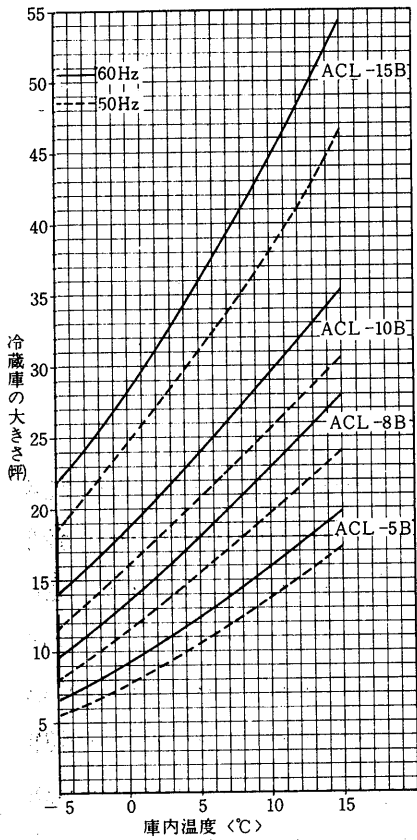
5.2 冷蔵・冷凍クーリングユニット〈床置形〉

目 次

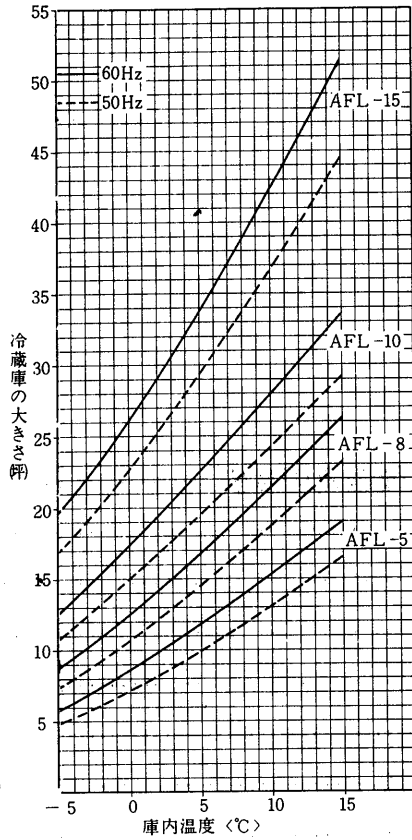
冷蔵庫の大きさと機種選定の目安	524
5.2.1 仕 様	526
(1) Lシリーズ	526
(2) Rシリーズ	530
(3) Sシリーズ	532
5.2.2 外形寸法図	538
(1) L・Rシリーズ	538
(2) Sシリーズ	547
5.2.3 電気系統図	566
(1) Lシリーズ	566
(2) Rシリーズ	582
(3) Sシリーズ	586
5.2.4 能力線図・能力表	600
(1) Lシリーズ	600
(2) Rシリーズ	607
(3) Sシリーズ	608
5.2.5 送風機能力線図	617
(1) L・Rシリーズ	617
(2) Sシリーズ	619
5.2.6 注意事項	622
(1) 小形機種	622
(2) 大形機種	627
5.2.7 騒音	642
5.2.8 電気特性	644
(1) Lシリーズ	644
(2) Rシリーズ	647
(3) Sシリーズ	648
5.2.9 冷媒配管系統図	652

冷蔵庫の大きさと機種選定の目安 小形<水・空冷>

ACL-5B~15B形



AFL-5~15形

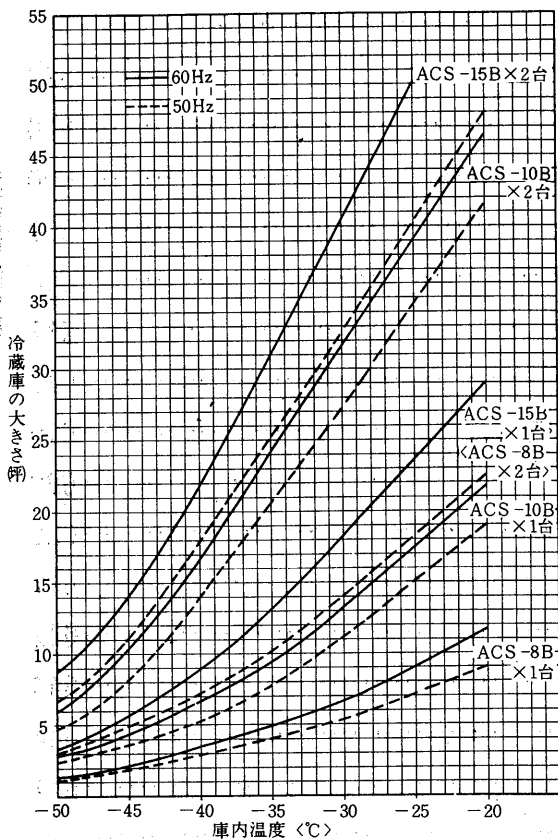


注意事項

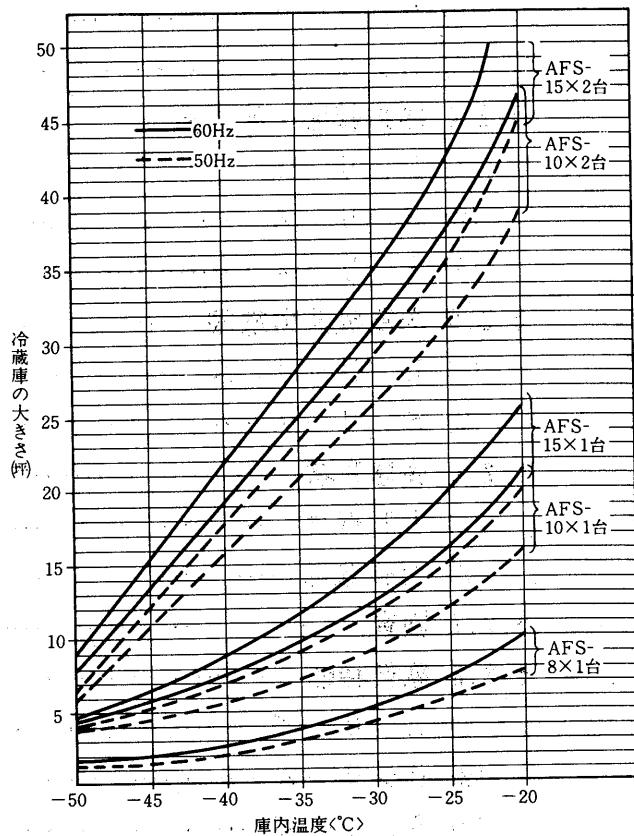
<ACL・AFL-5~15, ACS・AFS-8~15>

1. 本図は保冷蔵庫の場合です。
2. 冷蔵庫はACL・AFLでは冷蔵用プレハブ冷蔵庫。
ACS・AFSでは冷凍用プレハブ冷蔵庫<内法高さ2.2m>とします。
3. 入庫時、ACL-5B~15B・AFL-5~15は品温+15°C、24時間当りの入庫量は収容量の10%とします。
ACS-8B~15B・AFS-8~15形は品温-5°C、24時間当りの入庫量は収容量の10%とします。
4. 本選定表は目安として参考にし詳細条件により負荷計算してください。
5. 単一の冷蔵庫にはユニットの複数台設置をお薦めします。これは冬季など軽負荷時のランニングコストの低減とサービス時の庫内温度保証に対する配慮から必要なことです。

ACS-8B~15B形



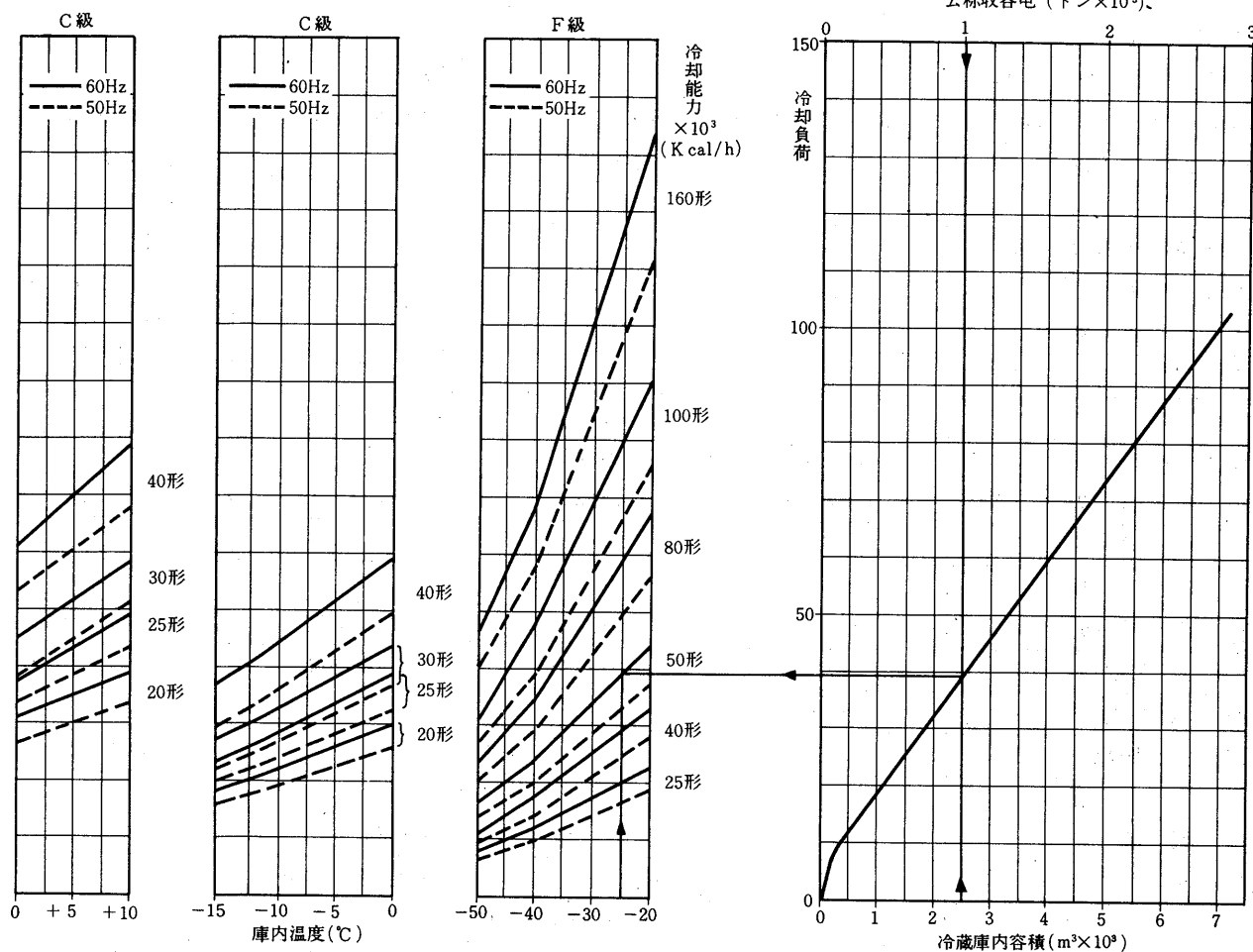
AFS-8~15形



冷蔵庫の大きさと機種選定の目安 大形<水・空冷>

- | | | |
|-----------------|-----------------|--|
| ACL-20D
~40D | ACR-20D
~40D | ACS-25B~160B
ACS-25R~160R |
| AFL-20D
~40D | AFR-20D
~40D | ACS-25S~80S
AFS-25~80
AFS-25R~80R
AFS-25S~80S |

(例) 冷蔵庫内容積 2,500m³
公称収容屯 1,000トン
F級-25℃ 60Hz



冷蔵庫の大きさと機種選定の目安 (本図は概略の目安を示すものです。正確な熱負荷計算を行った上で機種・台数を選定してください。)

注意事項 <大型20~160>

機種選定

ACL-20D, 25D, 30D, 40Dの4機種共ユニットの冷媒系統からいえば、1ユニット 1圧縮機の単一冷媒系統です。従って機種選定にあたっては単一冷蔵庫には冷媒系統が複数になるように機種を選定してください。<例えば単一冷蔵庫に対してACL-40D×1台とせずにACL-20D×2台とする。>

これは負荷状況に合わせた容量制御の効率<ランニングコストに関係>、あるいは万一の場合に対する配慮から是非必要なことです。

AFL, ACR, AFR, ACR, AFS形についても機種選定にあたっては単一冷蔵庫には冷媒系統が複数になるように機種を選定してください。

床
ク
ー
リ
ン
グ
形

冷蔵・冷凍クーリングユニット<床置形>

5.2.1 仕様

(1)Lシリーズ

(a)水冷式<ACL形>

項目		形名	ACL-5B	ACL-8B	ACL-10B	ACL-15B	
電	源		三相 200V 50/60Hz				
塗	装 色		マンセル 10B 8/2				
外形寸法	高さ	mm	1302		1335	1557	
	幅	mm	1000	1250	1350	1695	
	奥行	mm	977		1125	1310	
	分割高さ	mm	—				
性能	庫内温度範囲	℃	-5 ~ +15℃				
	冷却能力(※1)	kcal/h	6400/7500	8900/10400	12100/14000	18200/21200	
圧縮機	形式×台数		全密閉×1			全密閉×2	
	始動方式		直入			順次	
	電動機定格出力	kW	3.75	5.5	7.5	5.5×2	
	1日の冷凍能力	法定トン	2.1/2.4	3.1/3.6	3.8/4.5	3.1×2/3.6×2	
	容量制御	%	—			100-50-0	
	電熱器(クランクケース)	W	62		72	62×2	
凝縮器	形式×台数		水冷 2重管式				
	標準冷却水量	ℓ/min	26/32	40/45	51/61	83/95	
	水頭損失	mAq	1.3/1.8	1.7/2.2	1.0/1.3	2.1/2.6	
空気冷却器		プレートフィンチューブ式					
送風機	形式×台数		プロペラファン×2			プロペラファン×3	
	風量(※2)	ダクト角度60°	m³/min	82/94	108/124	148/173	216/249
		ダクト角度30°		77/86	102/116	140/162	204/236
	最大機外静圧	mmAq	8/8	10/10	15/15		
	電動機定格出力	kW	0.2×2	0.4×2		0.4×3	
除霜		ホットガスバイパス式					
温度調節器		電子式温度調節器					
冷媒×制御方式		R22<充填済>×温度式自動膨張弁					
冷凍機油		スニソ3GS<充填済>					
保護装置		高低圧開閉器, 温度開閉器<圧縮機>, 過電流継電器, 可溶栓, 異常ブザー					
配管寸法	冷却水入口(めす)		PT1B<25A>	PT1¼B<32A>	PT1½B<40A>	PT2B<50A>	
	冷却水出口(めす)		PT1B<25A>	PT1¼B<32A>	PT1½B<40A>	PP2B<50A>	
	ドレン出口(めす)		PT1B<25A>				
重量	荷造重量	kg	335	450	530	820	
	製品重量	kg	325	415	495	760	
据付条件		屋内設置, 壁貫通形, 周囲温度 0 ~ 35℃					
高圧ガス取締法区分		不要	届出<運転開始20日前>				
冷凍保安責任者の選任		不要					
掲載頁	外形寸法図	頁	538	539	540	541	
	電気系統図	頁	566	566	566	568-569	
	能力表	頁	600	601	602	603	

※1. 冷却能力は庫内温度 5℃DB, 湿度 80%RH, 冷却水入口温度 30℃, 標準冷却水量の時を示し負荷となる送風機入力を差し引いた有効能力です。<称呼冷却能力=冷凍機冷却能力-送風機入力の熱当量>

※2. 風量は機外静圧 0mmAq の時を示します。

建設省仕様については別途ご相談下さい

冷蔵・冷凍クーリングユニット<床置形>

項目		形名	ACL-20D	ACL-25D	ACL-30D	ACL-40D
電	源		標準 三相200V 50/60Hz<圧縮機は400Vも製作可>			
塗	装	色	マンセルN7,5PB4/4			
外形寸法	高さ	mm	2420			2580
	幅	mm	1930		2070	2430
	奥行	mm	1265	1325	1365	1395
	分割高さ	mm	1720+550+150			1880+550+150
性能	庫内温度範囲	℃	0～+10			
	冷却能力(※1)	kcal/h	27500/31800	34800/40100	40700/47300	55100/63800
圧縮機	形式×台数		半密閉単段×1			
	始動方式		直入<Y-△方式も製作可>			
	軸動力(※1)	kW	10.2/12.1	12.3/15.6	15.4/18.3	21.0/24.6
	1日の冷凍能力	法定トン	8.1/9.8	10.4/12.6	12.2/14.7	16.2/19.6
	容量制御	%	0～100			
	電熱器<クランクケース>	W	200			
凝縮器	形式×台数		シェルアンドチューブ×1			
	冷却水量<32℃>	m³/h	9.1/12.0	12.5/14.5	14.6/17.6	18.0/20.4
	水頭損失	mAq	3.4/5.7	5.2/6.8	6.6/8.7	6.3/8.0
空気冷却器		プレートフィン形				
送風機	形式×台数		軸流ファン×2			
	風量	m³/min	220/280	290/365	340/430	420/530
	機外静風圧	mmAq	10			
	電動機入力	kW	0.8×2/1.3×2	1.2×2/1.9×2	1.7×2/2.6×2	2.2×2/3.6×2
除霜		ホットガスバイパス方式				
温度調節器		電子サーモ<ディファレンシャル1.5～6deg可変>				
冷媒		R 22<充填済>				
冷凍機油		スニソ 4GS <充填済>				
保護装置		圧力開閉器<高低圧, 油圧>, 過電流継電器, 吐出温度開閉器, 溶栓				
配管法	冷却水出入口		2½B			
	ドレン出口		1B			
製品重量	kg	1520	1580	1800	2200	
据付条件		屋内設置				
高压ガス取締法区分		届出<運転開始20日前>				
冷凍保安責任者の選任		不要				
掲載頁	外形寸法図	頁	542	542	543	543
	電気系統図	頁	572・573	572・573	572・573	572・573
	能力表	頁	604	604	604	604

※1. 冷却能力, 軸動力は庫内温度0℃DB, 湿度80%RH, 冷却水入口温度32℃の時を示し冷却能力は負荷となる送風機入力は差し引いておりません。

建設省仕様については別途ご相談下さい

床
置
形
クー
リ
ン
グ
ユ
ニ
ッ
ト

仕
様

冷蔵・冷凍クーリングユニット<床置形>

(b) 空冷式<AFL形>

項目	形名	AFL-5	AFL-8	AFL-10	AFL-15	
電	源	三相 200V 50/60Hz				
塗	装 色	マンセル 10B 8/2				
外形寸法	高さ mm	1302		1335	1557	
	幅 mm	1000	1250	1350	1695	
	奥行 mm	977		1125	1310	
性能	庫内温度範囲 ℃	-5 ~ +15				
圧縮機	冷却能力(※1) kcal/h	5900/6900	8300/9600	11100/12900	17000/19600	
	形式×台数	全密閉×1			全密閉×2	
	始動方式	直入			順次	
	電動機定格出力 kW	3.75	5.5	7.5	5.5×2	
	1日の冷凍能力 法定トン	2.1/2.4	3.1/3.6	3.8/4.5	3.1×2/3.6×2	
	容量制御 %	—			100-50-0	
	電熱器(クランクケース) W	62		72	62×2	
	空気冷却器	プレートフィンチューブ式				
冷却器用送風機	形式×台数	プロペラファン×2		プロペラファン×3		
	風量(※2) m³/min	ダクト角度60°	82/94	108/124	148/173	216/249
		ダクト角度30°	77/86	102/116	140/162	204/236
	最大機外静圧 mmAg	8/8	10/10	15/15		
電動機定格出力 kW	0.2×2	0.4×2		0.4×3		
除霜	ホットガスバイパス式					
温度調節器	電子式温度調節器					
冷媒×制御方式	R22<充填済>×温度式自動膨張弁					
冷凍機油	スニソ 3GS<充填済>					
保護装置	高低圧開閉器, 温度開閉器<圧縮機>, 過電流継電器, 可溶栓, 異常ブザー					
高圧制御	ホットガスバイパス式					
ドレン配管寸法(めす)	PT1B<25A>					
重量	荷造重量 kg	350	445	525	810	
	製品重量 kg	320	410	490	750	
据付条件	屋内設置, 壁貫通形, 周囲温度 0 ~ +35℃					
外形寸法	形名	RMA-5	RMA-8	RMA-10	RMA-8×2	
塗	装 色	マンセル 2.5Y 5/4				
外形寸法	高さ mm	927	965	1296	965	
	幅 mm	860	990			
	奥行 mm	860	990			
凝縮器	プレートフィンチューブ式					
凝縮器用送風機	形式	プロペラファン				
	電動機定格出力 kW	0.16	0.36			
	荷造重量 kg	95	125	160	125×2	
	製品重量 kg	85	110	140	110×2	
据付条件	屋外設置, 周囲温度 -15 ~ +40℃					
冷媒配管寸法	ガス配管 mm	15.88	19.05	22.2	19.05×2	
	液配管 mm	12.7	15.88	19.05	15.88×2	
高圧ガス取締法区分	不要		届出<運転開始20日前>			
冷凍保安責任者の選任	不要					
掲載頁	外形寸法図 頁	538	539	540	541	
	電気系統図 頁	574	574	574	576・577	
	能力表 頁	605	605	606	606	

※1. 冷却能力は庫内温度 5℃DB, 湿度 80%RH, 冷却水入口温度 30℃, 標準冷却水量の時を示し負荷となる送風機入力を差し引いた有効能力です。<称呼冷却能力=冷凍機冷却能力-送風機入力の熱当量>

※2. 風量は機外静圧 0mmAq の時を示します。

建設省仕様については別途ご相談下さい

冷蔵・冷凍クーリングユニット<床置形>

項目		形名	AFL-20	AFL-25	AFL-30	AFL-40	
本体	電源		三相 200V 50/60Hz<400V も製作可>				
	塗装色		マンセルN7,5PB4/4				
	外形寸法	高さ	mm	2420			2580
		幅	mm	1930		2070	2430
		奥行	mm	1265	1325	1365	1395
		分割高さ	mm	1720+550+150			1880+550+150
	性能	庫内温度範囲	℃	0~10			
		冷却能力※	kcal/h	27500/31800	34800/40100	40700/47300	55100/63800
	圧縮機	形式×台数		密閉単段			
		始動方式		直入<Y-△方式も製作可>			
		軸動力※	kW	10.2/12.1	12.3/15.6	15.4/18.3	21.0/24.6
		1日の冷凍能力	法定トン	8.1/9.8	10.4/12.6	12.2/14.7	16.2/19.6
		容量制御	%	0~100			
	空調器	電熱器<クランクケース>	W	200			
		空気冷却器		プレートフィン形			
		形式×台数		軸流ファン×2			
		風量	m ³ /min	220/280	290/365	340/430	420/530
	冷却器用送風機	機外静圧	mmAq	10			
		電動機入力	kW	0.8×2/1.3×2	1.2×2/1.9×2	1.7×2/2.6×2	2.2×2/3.6×2
	除霜		ホットガスバイパス方式				
	温度調節器		電子サーモ<ディファレンシャル1.5~6deg可変>				
	冷媒		R 22現地準備				
	冷凍機油		スニソ4GS <充填済>				
	保護装置		圧力開閉器<高低圧, 油圧>, 過電流継電器, 吐出温度開閉器, 溶栓				
	ドレン配管寸法		1B				
製品重量	kg	1520	1580	1800	2200		
据付条件							
凝縮器	形名		RMA-20B	RMA-30B	RMA-40B		
	塗装色		マンセルN5.5				
	外形寸法	高さ	mm	1260	2520		
		幅	mm	2880	2160	2880	
		奥行	mm	1185			
	熱交換器		プレートフィン形				
	風量	形式	m ³ /min	300/330	510/560	600/660	
		形式		プロペラファン			
	電動機×台数	kW	0.45×2	0.45×4		0.45×4	
	製品重量	kg	600	750		1200	
据付条件		-40℃~+40℃					
冷媒配管寸法	ガス配管	mm	φ41.28×1.5	φ44.5×1.5		φ50.8×2.0	
	液配管	mm	φ31.75×1.2	φ38.1×1.2		φ41.28×1.5	
高压ガス取締法区分		届出<運転開始20日前>					
冷凍保安責任者の選任		不 要					
掲載頁	外形寸法図	頁	545	545	546	546	
	電気系統図	頁	580・581	580・581	580・581	580・581	
	能力表	頁	607	607	607	607	

床置形

※1. 冷却能力・軸動力は庫内温度0℃DB, 湿度80%R.H. 凝縮温度38℃の時の値を示し, 冷却負荷となる本体送風機の入力は差し引いておりません。

建設省仕様については別途ご相談下さい

冷蔵・冷凍クーリングユニット<床置形>

(2)Rシリーズ

(a) 水冷式<ACR形>

項目		形名	ACR-20D	ACR-25D	ACR-30D	ACR-40D
電	源		三相 200V 50/60Hz<圧縮機は400V製作も可>			
塗	装	色	マンセルN7,5PB4/4			
外形寸法	高さ	mm	2420			2580
	幅	mm	1930		2070	2430
	奥行	mm	1585	1645	1685	1715
	分割高さ	mm	1720+550+150			1880+550+150
性能	庫内温度範囲	℃	-15~0			
	冷却能力(※1)	kcal/h	16500/19200	21000/24600	23100/28700	31100/38500
圧縮機	形式×台数		半密閉単段×1			
	始動方式		直入方式<Y-△方式も製作可>			
	軸動力(※2)	kW	8.6/11.0	11.2/14.3	13.1/16.8	18.1/22.2
	1日の冷凍能力	法定トン	8.2/9.9	10.5/12.7	12.3/14.8	16.4/19.8
	容量制御	%	0-100			
	電熱器<クランクケース>	W	200			
凝縮器	形式×台数		シェルアンドチューブ×1			
	冷却水量<32℃>	m³/h	8.5/12.0	12.5/14.5	13.0/17.0	16.0/19.0
	水頭損失	mAq	3.0/5.7	5.2/6.8	6.2/8.7	5.2/7.1
空気冷却器		プレートフィン				
送風機	形式×台数		軸流ファン×2			
	風量	m³/min	220/280	290/365	340/430	420/530
	機外静圧	mmAq	10			
	電動機入力	kW	0.8×2/1.3×2	1.2×2/1.9×2	1.7×2/2.6×2	2.2×2/3.6×2
除霜		ホットガス方式, 電気ヒータ, 吸入ダンパ併用				
温度調節器		電子サーモ<ディファレンシャル1.5~6deg可変>				
冷媒		R-502<充填済>				
冷凍機油		スニソ 4GS<充填済>				
保護装置		圧力開閉器<高低圧, 油圧>, 過電流継電器, 吐出温度開閉器, ドレンパン過熱防止サーモ, 溶栓				
配管寸法	冷却水出入口		2½B			
	ドレン出口		1B			
製品重量	kg	1570	1630	1870	2250	
据付条件		屋内設置				
高圧ガス取締法区分		届出<運転開始20日前>				
冷凍保安責任者の選任		不要				
掲載頁	外形寸法図	頁	542	542	543	543
	電気系統図	頁	582・583	582・583	582・583	582・583
	能力表	頁	607	607	607	607

注1. 冷却能力, 軸動力は庫内温度-15℃CDB, 湿度80%RH, 冷却水入口温度32℃の時を示し, 冷却能力は負荷となる送風機入力は差し引いておりません。

建設省仕様については別途ご相談下さい

冷蔵・冷凍クーリングユニット<床置形>

(b) 空冷式<AFR形>

項目		形名	AFR-20	AFR-25	AFR-30	AFR-40	
本 体	電 源		三相 200V 50/60Hz<400V も製作可>				
	塗 装 色		マンセルN7,5PB4/4				
	外 形 寸 法	高 さ	mm	2420			2580
		幅	mm	1930		2070	2430
		奥 行	mm	1585	1645	1685	1715
		外壁までの奥行	mm	1035	1095	1135	1165
		分割高さ	mm	1720+550+150			1880+550+150
	性 能	庫内温度範囲	℃	-15~0			
		冷却能力 ※	kcal/h	16500/19200	21000/24600	23100/28700	31100/38500
	圧 縮 機	形式×台数		密閉単段			
		始動方式		直入<Y-△方式も製作可>			
		軸動力 ※	kW	8.6/11.0	11.2/14.3	13.1/16.8	18.1/22.2
		1日の冷凍能力	法定トン	8.2/9.9	10.5/12.7	12.3/14.8	16.4/19.8
	機	容量制御	%	0-100			
		電熱器<クランクケース>	W	200			
	空 気 冷 却 器	形式×台数		プレートフィン式			
		形式×台数		軸流ファン×2			
		風 量	m ³ /min	220/280	290/365	340/430	420/530
		機外静圧	mmAq	10			
	電動機入力	kW	0.8×2/1.3×2	1.2×2/1.9×2	1.7×2/2.6×2	2.2×2/3.6×2	
除 霜		ホットガスバイパス方式・ドレン板ヒータ, 吸入口ダンパ					
温度調節器		電子サーモ<ディファレンシャル1.5~6deg可変>					
冷 媒		R502 現地準備					
冷凍機油		スニソ4GS<充填済>					
保護装置		圧力開閉器<高低圧, 油圧>, 過電流継電器, 吐出温度開閉器, ドレンパン過熱防止サーモ, 溶栓					
ドレン配管寸法		1B					
製品重量	kg	1520	1580	1800	2200		
据付条件							
凝 縮 器	形 名		RMA-20B	RMA-30B	RMA-40B		
	塗 装 色		マンセルN5.5				
	外 形 寸 法	高 さ	mm	1260	2520		
		幅	mm	2880	2160		2880
		奥 行	mm	1185			
	熱 交 換 器		プレートフィン形				
	送 風 機	風 量	m ³ /min	300/330	510/560		600/660
		形 式		プロペラファン			
		電動機×台数	kW	0.45×2	0.45×4		0.45×4
	製品重量	kg	600	750		1200	
据付条件		-40℃~+40℃					
冷媒配管寸法	ガス配管	mm	φ44.5×1.5	φ50.8×2.0		φ53.98×2.0	
	液配管	mm	φ34.93×1.2	φ41.28×1.5		φ44.5×1.5	
高压ガス取締法区分		届出<運転開始20日前>					
冷凍保安責任者の選任		不 要					
掲 載 頁	外形寸法図	頁	545	545	546	546	
	電気系統図	頁	585・585	584・585	584・585	584・585	
	能力表	頁	607	607	607	607	

※1. 冷却能力・軸動力は庫内温度-15℃CDB, 湿度80%R.H. 凝縮温度38℃の時の値を示し, 冷却負荷となる本体送風機の入力は差し引いておりません。

建設省仕様については別途ご相談下さい

床
置
ク
ー
リ
ン
グ
形

冷蔵・冷凍クーリングユニット<床置形>

(3)Sシリーズ<ACS形>

(a)水冷式<ACS形>

項目		形名	ACS-8B	ACS-10B	ACS-15B
電	源		三相 200V 50/60Hz		
塗	装	色	マンセル10B8/2・マンセル5PB5/8<ツートンカラー>		
外形寸法	高さ	mm	1723	1823	
	幅	mm	1232	1442	
	奥行	mm	1250	1350	1470
	分割高さ	mm	—		
性能	庫内温度範囲	℃	-20~-45 ※4		
	冷却能力(※1)	kcal/h	3900/4000	5700/6300	6400/7200
圧縮機	形式×台数		密閉形二段×1		
	始動方式		直入		
	電動機定格出力	kW	5.5	10.8	10.8
	1日の冷凍能力	法定トン	1.7/2.0	3.4/4.1	3.4/4.1
	容量制御	%	0-100		
	電熱器<クランクケース>	W	180		
凝縮器	形式×台数		水冷二重管式		
	標準冷却水量	ℓ/min	40	50	60
	水頭損失		2.6		1.2
空気冷却器		プレートフィンチューブ式			
送風機	形式×台数		プロペラファン×2		
	風量	m ³ /min	64/80	82/100	100/120
	最大機外静圧	mmAq	0		
	電動機定格出力	kW	0.1×2	0.2×2	
除霜		ホットガスバイパス式			
温度調節器		機械式サーモ			
冷媒×制御方式		R22<充填済>×温度式自動膨張弁			
冷凍機油		スニソ3GS<充填済>			
保護装置		高低圧開閉器, 油圧開閉器<※2>, 温度開閉器<圧縮機>, 温度開閉器<吐出ガス> 過電流継電器, 可溶栓, 異常ブザー			
配管寸法	冷却水入口<めす>		PT1B<25A>	PT1¼B<32A>	PT1½B<40A>
	冷却水出口<めす>		PT1B<25A>	PT1¼B<32A>	PT1½B<40A>
	ドレン出口<めす>		PT1B<25A>	PT1B<25A>	PT1B<25A>
重量	荷造重量	kg	640	810	890
	製品重量	kg	580	730	800
据付条件		屋内設置, 壁貫通形, 周囲温度0~35℃			
高圧ガス取締法区分		不要	届出<運転開始20日前>		
冷凍保安責任者の選任		不要			
掲載頁	外形寸法図	頁	547	547	548
	電気系統図	頁	586	587	587
	能力線図	頁	609	610	611

※1. 冷却能力は, 庫内温度-30℃, 湿度70%RH, 冷却水入口温度30℃のときの値を示し, 発熱量となる送風機の入力を差し引いた有効能力です。<呼称冷却能力=冷凍機冷却能力-送風機入力<熱当量>>

※2. 電気特性は, 次の条件による。庫内温度-30℃, 湿度70%RH, 冷却水入口温度30℃

※3. ACS-10B, ACS-15Bのみ付属

※4. 特注で-50℃まで可能。

※5. 高静圧形は特注となります。<特性はP619参照>

建設省仕様については別途ご相談下さい

冷蔵・冷凍クーリングユニット<床置形>

(吹出ダクト付属の後吹出形はACS-00R形となりますが、外形以外はこの仕様と同じです)

項目	形名	ACS-25B	ACS-40B	ACS-50B	ACS-80B	ACS-100B	ACS-160B	
電源		標準三相 200V 50/60Hz<圧縮機は400V も製作可>						
塗装色		マンセルN7,5PB4/4						
外形寸法	高さ	mm	2980	3030	3030	3360	3030	3360
	幅	mm	2630		3230		5230	6430
	奥行	mm	1885	2010	2160	2360	2160	2360
	外壁までの奥行	mm	1460	1685	1735	1935	1735	1935
	分割高さ	mm	2270+600+100	2270+650+100		2400+850+100	2270+650+100	2400+850+100
性能	庫内温度範囲	℃	-55~-20					
	冷却能力(※2)	kcal/h	16000/19500	23700/28300	32200/39000	48200/57800	64400/78000	96400/115600
圧縮機	形式×台数		密閉2段×1			密閉2段×2		
	始動方式		スターデルタ方式					
機	軸動力(※2)	kW	10.0/12.2	15.4/18.6	20.2/25.5	31.8/39.0	40.4/51.0	63.6/78.0
	1日の冷凍能力	法定トン	4.6/5.5	8.5/10.3	9.1/11.0	13.6/16.5	9.1×2/11.0×2	13.6×2/16.5×2
	容量制御	%	0-100			0-50-100		
	電熱器<クランクケース>	W	250		400	250×2	400×2	
凝縮器	形式×台数		シェルアンドチューブ×1			シェルアンドチューブ×2		
	冷却水量<32℃>	m ³ /h	7/8.5	10/12	14/17	20/24	28/33	40/48
	水頭損失	mmAq	0.5/0.6		0.7/0.9	0.5/0.6	0.7/0.9	
空気冷却器	kW	プレートフィン						
送風機	形式×台数		プロペラファン×2			プロペラファン×4		
	風量	m ³ /min	180/280	230/320	330/470	480/700	660/940	960/1400
	機外静圧	mmAp	10	13	14	15	14	15
	※2 電動機入力	kW	0.55×2/0.8×2	0.8×2/1.4×2	1.5×2/2.2×2	2.2×2/3.3×2	1.5×4/2.2×4	2.2×4/3.3×4
除霜		ホットガスバイパス方式、ドレンパンヒータ、吸込口ダンパ、吹出ダンパ						
温度調節器		電子式サーモ<ディファレンシャル1.5~6deg可変>						
冷媒×制御方式		R22<-40℃以下はR502><充填済>						
冷凍機油		スニソ 3GS<充填済>						
保護装置		高低圧開閉器、油圧開閉器、吐出口サーモ、巻線保護サーモ、過電流リレー、ドレンパン過熱防止サーモ						
配管法	冷却水出入口		2B	2½B		3B	2½B	3B
	ドレン出口		1B					
製品重量	kg	2480	2850	3190	4370	6380	8740	
据付条件		屋内設置						
高圧ガス取締法区分		届出<運転開始20日前>						
冷凍保安責任者の選任		不要						
掲載頁	外形寸法図	頁	548	549	549	550	550	551
	電気系統図	頁	590・591	590・591	590・591	590・591	590・591	590・591
	能力表	頁	612	612	612	612	612	612

※1. 冷却能力、軸動力は庫内温度-25℃DB、湿度70%RH、冷却水量32℃の時の値を示し、冷却負荷となる送風機入力は差し引いておりません。

※2. 送風機は標準仕様の時の仕様を示します。庫内温度-40℃以下の超低温仕様の場合は、1ランク下の機種
の風量・静圧・電動機入力の送風機になります。(例、ACS-50B形超低温仕様は、ACS-40B形に示す仕様
の送風機) またACS-25B形超低温仕様の送風機は風量130/180m³/min、機外静圧5mmAq、電動機入力
0.35×2/0.55×2kWになります。

建設省仕様については別途ご相談下さい

床
置
形

冷蔵・冷凍クーリングユニット<床置形>

(b) 水冷式<ACS-S形>

項目		形名	ACS-25S	ACS-40S	ACS-50S	ACS-80S	
電源			三相 200V 50/60Hz<圧縮機は400Vも製作可>				
塗装色			マンセルN7				
外形寸法	機械室ユニット	高さ	mm	1550	1580		1850
		幅	mm	2600			3200
		奥行	mm	800			1000
	クーラ室ユニット	高さ	mm	1390	1420	1480	1850
		幅	mm	2280	2630		3510
		奥行	mm	2150	2250	2425	2750
性能	庫内温度範囲	℃	-55~-20 <但-40℃以下は超低温仕様>				
	冷却能力(※1)	kcal/h	16000/19500	23700/28300	32200/39000	48200/57800	
圧縮機	形式×台数		密閉2段×1				
	始動方式		スターデルタ方式				
	軸動力(※2)	kW	10.0/12.2	15.4/18.6	20.2/25.5	31.8/39.0	
	1日の冷凍能力	法定トン	4.6/5.5	8.5/10.3	9.1/11.0	13.6/16.5	
	容量制御	%	0-100				
	電熱器(クランクケース)	W	250			400	
凝縮器	形式×台数		シェルアンドチューブ×1				
	冷却水量<32℃>	m³/h	7/8.5	10/12	14/17	20/24	
	水頭損失	mAq	0.5/0.6			0.7/0.9	
空気冷却器			プレートフィン				
送風機	形式×台数		プロペラファン×2				
	風数	m³/min	180/280	230/320	330/470	480/700	
	機外静圧		10	13	14	15	
※2	電動機入力	kW	0.55×2/0.8×2	0.8×2/1.4×2	1.5×2/2.2×2	2.2×2/3.3×2	
除霜			ホットガスバイパス方式, ドレン板ヒータ, 吸入ダンパ, 吹出ダンパ				
温度調節器			電子サーモ<ディファレンシャル1.5~6 deg可変>				
冷媒			R22<R502>※3 <充填済>				
冷凍機油			スニソ 3GS <充填済>				
保護装置			高低圧開閉器, 油圧開閉器, 吐出温度サーモ, 巻線保護サーモ, 過電流リレー, 溶栓, ドレンパン過熱防止サーモ				
配寸管法	冷却水出入口		2B	2½B		3B	
	ドレン出口		1B				
製品重量	機械室ユニット	kg	1400	1500	1650	2500	
	クーラユニット	kg	700	800	900	1200	
据付条件			屋内設置				
高圧ガス取締法区分			届出<運転開始20日前>				
冷凍保安責任者の選任			不要				
掲載頁	外形寸法図	頁	553	553	553	553	
	電気系統図	頁	—	—	—	—	
	能力表	頁	612	612	612	612	

※1. 冷却能力, 軸動力は庫内温度-25℃DB, 湿度70%RH, 冷却水量32℃の時の値を示し, 冷却負荷となる送風機入力には差引いておりません。

※2. 送風機は標準仕様の時の仕様を示します。庫内温度-40℃以下の超低温仕様の場合は, 1ランク下の機種(例, ACS-50B形超低温仕様は, ACS-40B形に示す仕様)の送風機) またACS-25B形超低温仕様の送風機は風量130/180m³/min, 機外静圧5 mAq, 電動機入力0.35×2/0.55×2kWになります。

建設省仕様については別途ご相談下さい

冷蔵・冷凍クーリングユニット<床置形>

(C)空冷式<AFS形>

項目		形名	AFS-8	AFS-10	AFS-15	
本 機 体	電 源		三相 200V 50/60Hz			
	塗 装 色		マンセル10B8/2・マンセル5PB5/8<ツートンカラー>			
	外 形 寸 法	高 さ	mm	1723	1823	
		幅	mm	1232	1442	
		奥 行	mm	1250	1350	1470
		分 割 高 さ	mm	—		
	性 能	庫内温度範囲	℃	-20~-45℃ ※4		
		冷却能力※1	kcal/h	2900/3500	5300/6100	6000/7100
	圧 縮 機	形式×台数		密閉形二段×1		
		始動方式		直入方式		
		電動機定格出力	kW	5.5	10.8	10.8
		1日の冷凍能力	法定トン	1.7/2.0	3.4/4.1	3.4/4.1
		容量制御	%	0-100		
		電熱器<クランクケース>	W	180		
	空 気 冷 却 器	形式×台数		プレートフィンチューブ式		
		風 量	m ³ /min	64/80	82/100	100/120
		最大機外静圧	mmAq	0		
		電動機定格出力	kW	0.1×2	0.2×2	
		除 霜		ホットガスバイパス式		
	温度調節器		機械式サーモ			
冷媒×制御方式		R22<充填済>×温度式自動膨張弁				
冷凍機油		スニソ 3GS<充填済>				
保護装置		高低圧開閉器, 油圧開閉器<※2>, 温度開閉器<圧縮機>, 温度開閉器<吐出ガス>, 過電流継電器, 可溶栓, 異常ブザー				
高 圧 制 御		ホットガスバイパス式				
ドレン配管寸法<めす>		PT1B<25A>				
重 量	荷造重量	kg	640	835	890	
	製品重量	kg	580	760	800	
据付条件		屋内設置, 壁貫通形, 周囲温度0~+35℃				
室 外 ユ ニ ッ ト	形 名		RMA-5	RMA-8	RMA-10	
	塗 装 色		マンセル2.5Y 5/4			
	外 形 寸 法	高 さ	mm	927	965	1296
		幅	mm	860	990	
		奥 行	mm	860	990	
	凝 縮 器	形式		プレートフィンチューブ式		
		形式		プロペラファン		
		電動機定格出力	kW	0.16	0.36	
		重 量	荷造重量	kg	95	125
	製品重量		kg	85	110	140
据付条件		屋外設置, 周囲温度-15~+40℃				
冷媒配管寸法	ガス配管	mm	15.88	19.05	22.2	
	液配管	mm	12.7	15.88	19.05	
高圧ガス取締法区分		不要	届出<運転開始20日前>			
冷凍保安責任者の選任		不要				
掲 載 頁	外形寸法図	頁	554	555	556	
	電気系統図	頁	592	593	593	
	能力線図	頁	613	613	614	

※1. 条件, 庫内温度-30℃, 凝縮器吸込空気温度35℃。

※2. AFS-10, AFS-15のみ付属。

※3. 冷却能力は発熱となる冷却器用送風機の入力を差し引いた有効能力。

※4. 特注で-50℃まで可能。

※5. 高静圧形は特注となります。<特性はP619参照>

床
ク
ー
リ
ン
グ
ユ
ニ
ッ
ト
形

建設省仕様については別途ご相談下さい

冷蔵・冷凍クーリングユニット<床置形>

(吹出ダクト付属の後吹出形はAFS-00R形となりますが外形以外はこの仕様と同じです)

項目		形名	AFS-25	AFS-40	AFS-50	AFS-80
電		源	三相 200V 50/60Hz<400Vも製作可>			
塗		装 色	マンセルN7,5PB4/4			
外形寸法	高	さ mm	2980	3030	3030	3360
	幅	mm	2630		3230	
	奥行	mm	1885	2010	2160	2360
	外壁までの奥行	mm	1460	1685	1735	1935
	分割高さ	mm	2270+600+100	2270+650+100		2400+850+100
性能	庫内温度範囲	℃	-20~-55<但し-40℃以下は超低温仕様>			
	冷却能力(※1)	kcal/h	16000/19500	23700/28300	32200/39000	48200/57800
本機	形式×台数		密閉2段			
	始動方式		スターデルタ			
	軸動力 ※1	kW	10.0/12.2	15.4/18.6	20.2/25.5	31.8/39.0
	1日の冷凍能力	法定トン	4.6/5.5	8.5/10.3	9.1/11.0	13.6/16.5
	容量制御	%	0-100			
空調器	電熱器<クランクケース>		250		400	
	形式×台数		プレートフィン式			
	風 量	m³/min	180/280	230/320	330/470	480/700
	機外静圧	mmAq	10	13	14	15
	電動機入力		0.55×2/0.8×2	0.8×2/1.4×2	1.5×2/2.2×2	2.2×2/3.3×2
除霜		ホットガスバイパス方式, ドレン板ヒータ, 吸入口ダンパ, 吹出口ダンパ				
温度調節器		電子サーモ<ディファレンシャル1.5~6deg可変>				
冷媒×制御方式		R22<庫内温度-40℃以下はR-502>現地準備				
冷凍機油		スニソ 3GS<充填済>				
保護装置		高低圧開閉器, 油圧開閉器, 吐出温度サーモ, 巻線保護サーモ, 過電流リレー, 溶栓, ドレンパン過熱防止サーモ				
ドレン配管寸法		1B				
製品重量	kg	2480	2850	3190	4370	
据付条件		屋内設置				
形名		RMA-15B	RMA-20B	RMA-30B	RMA-40B	
塗	装 色	マンセルN5.5				
外形寸法	高	さ mm	1260		2520	
	幅	mm	2160	2880	2160	2880
	奥行	mm	1185			
凝縮器	形式		プレートフィン形			
	風 量	m³/min	255/280	300/330	510/560	600/660
	形式		プロペラファン			
	電動機×台数	kW	0.45×2	0.45×2	0.45×4	0.45×4
	製品重量	kg	390	600	750	1200
据付条件		-40℃~50℃				
冷媒配管寸法	ガス配管	mm	φ31.75×1.2	φ38.1×1.2	φ50.8×2.0	φ53.98×2.0
	液配管	mm	φ22.2×1.0	φ28.58×1.0	φ31.75×1.2	φ41.28×1.5
高压ガス取締法区分		届出<運転開始20日前>				
冷凍保安責任者の選任		不 要				
掲載頁	外形寸法図	頁	557	557	558	558
	電気系統図	頁	596・597	596・597	596・597	596・597
	能力表	頁	615	615	615	615

※1. 冷却能力, 軸動力は庫内温度-25℃CDB, 湿度70%RH 凝縮温度38℃の時の値を示し, 冷却負荷となる本体送風機の入力は差し引いておりません。

※2. 送風機は標準仕様の時の仕様を示します。庫内温度が-40℃以下の超低温仕様の場合は, 一つ下の形名の風量・静圧・電動機入力の送風機になります。(例, AFS-50形の超低温仕様はAFS-40形に示す仕様の送風機) AFS-25形の超低温仕様の送風機は風量130/180m³/min機外静圧5 mmAq電動機入力0.35×2/0.55×2kWになります。

建設省仕様については別途ご相談下さい

冷蔵・冷凍クーリングユニット<床置形>

(d)空冷式<AFS-S形>

項目		形名	AFS-25S	AFS-40S	AFS-50S	AFS-80S	
電 源			三相 200V 50/60Hz<400Vも製作可>				
塗 装 色			マンセルN7				
外形寸法	機械室ユニット	高さ	mm	1550	1580	1850	
		幅	mm	2600	2600	3200	
		奥行	mm	800	800	1000	
	クーラユニット	高さ	mm	1390	1420	1480	1850
		幅	mm	2280	2630	2630	3510
		奥行	mm	2150	2250	2425	2750
性能	庫内温度範囲	℃	-20~-55<但し-40℃以下は超低温仕様>				
	冷却能力※1		16000/19500	23700/28300	32200/3900	48200/57800	
圧縮機	形式×台数		密閉2段×1				
	始動方式		スターデルタ方式				
機	軸動力※1	kW	10.0/12.2	15.4/18.6	20.2/25.5	31.8/39.0	
	1日の冷凍能力	法定トン	4.6/5.5	8.5/10.3	9.1/11.0	13.6/16.5	
	容量制御	%	0-100				
空気冷却器	電熱器<クランクケース>	W	250			400	
	形式×台数		プレートフィン形				
冷却用送風機※	形式×台数		軸流ファン×2				
	風量	m³/min	180/280	230/320	330/470	480/700	
	機外静圧	mmAq	10	13	14	15	
	電動機入力	kW	0.55×2/0.8×2	0.8×2/1.4×2	1.5×2/2.2×2	2.2×2/3.3×2	
除霜		ホットガスバイパス方式、ドレン板ヒータ、吸入口ダンパ、吹出口ダンパ					
温度調節器		電子サーモ<ディファレンシャル1.5~6deg可変>					
冷媒×制御方式		R22<庫内温度-40℃以下はR-502>現地準備					
冷凍機油		スニソ 3GS<充填済>					
保護装置		高低圧開閉器、油圧開閉器、吐出温度サーモ、巻線保護サーモ、過電流リレー、溶栓、ドレンパン過熱防止サーモ					
ドレン配管寸法		1B					
製品重量	kg	1400+700	1500+800	1650+900	2500+1200		
据付条件		屋内設置					
形名		RMA-15B	RMA-20B	RMA-30B	RMA-40B		
塗 装 色		マンセルN5.5					
外形寸法	高 さ		1260		2520		
	幅		2160	2880	2160	2880	
	奥 行		1185				
熱交換器		プレートフィン形					
送風機	風量	m³/min	255/280	300/330	510/560	600/660	
	形式		プロペラファン				
電動機×台数	kW	0.45×2	0.45×2	0.45×4	0.45×4		
製品重量	kg	390	600	750	1200		
据付条件		-40℃~50℃					
冷媒配管寸法	ガス配管	mm	φ31.75×1.2	φ38.1×1.2	φ50.8×2.0	φ53.98×2.0	
	液配管	mm	φ22.2×1.0	φ28.58×1.0	φ31.75×1.2	φ41.28×1.5	
高压ガス取締法区分		届出<運転開始20日前>					
冷凍保安責任者の選任		不 要					
掲載頁	外形寸法図	頁	560	560	560	560	
	電気系統図	頁	—	—	—	—	
	能力表	頁	615	615	615	615	

※1. 冷却能力、軸動力は庫内温度-25°CDB、湿度70%RH、凝縮温度38°Cの時の値を示し、冷印負荷となる本体送風機の入力は差し引いておりません。

※2. 送風機は標準仕様の時の仕様を示します。庫内温度が-40°C以下の超低温仕様の場合は、一つ下の形名の風量・静圧・電動機入力の送風機になります。(例、AFS-50形の超低温仕様はAFS-40形に示す仕様の送風機) AFS-25形の超低温仕様の送風機は風量130/180m³/min機外静圧5 mmAq電動機入力0.35×2/0.55×2kWになります。

建設省仕様については別途ご相談下さい

床
ク
ー
リ
ン
グ
ユ
ニ
ッ
ト
形

ACL・AFL-5

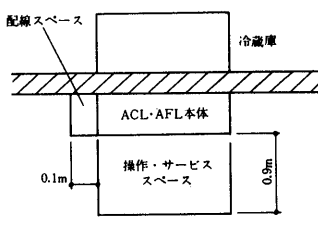
5.2.2 外形寸法図

(1) L・Rシリーズ

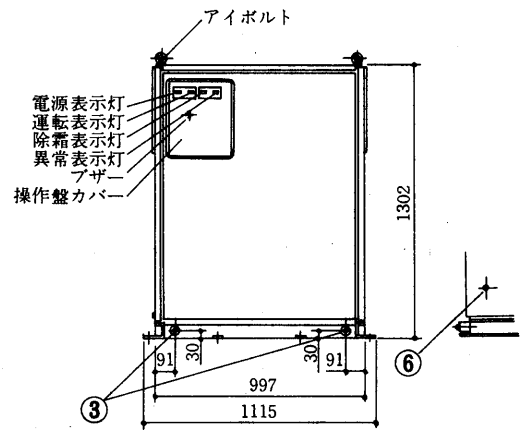
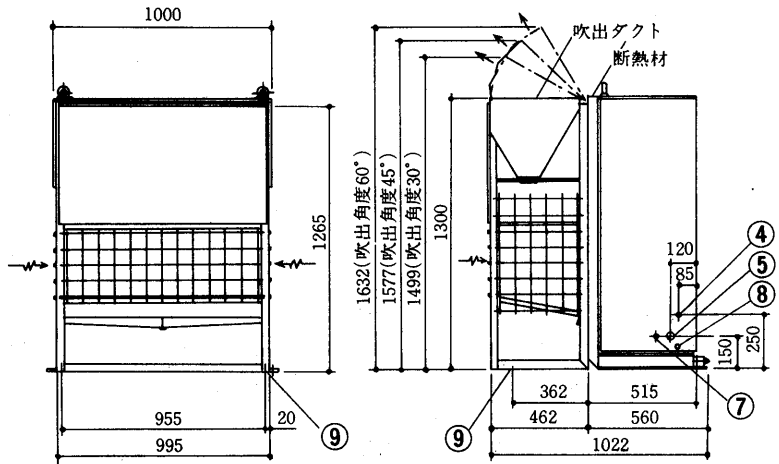
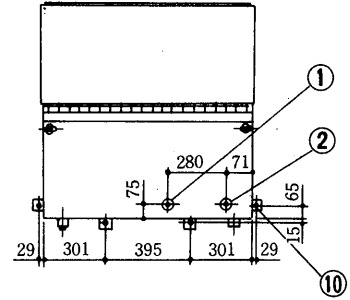
ACL-5B形

AFL-5形〈室内ユニット〉

冷媒配管〈ガス〉〈AFL〉	φ15.88フレア	}.....①	アジャストボルト 据付用穴	2-M16ねじ⑨
冷却水入口〈ACL〉	PT1めねじ			4-φ25⑩
冷媒配管〈液〉〈AFL〉	φ12.7フレア	}.....②	配線スペース 冷蔵庫		
冷却水出口〈ACL〉	PT1めねじ				
ドレン出口〈左右配管可〉	2-PT1めねじ③			
電線穴	φ27④			
電線穴	φ39⑤			
ガス排出管用穴〈AFL〉	φ28ロックアウト⑥			
ガス排出管用穴〈ACL〉	φ28ロックアウト⑦			
アース端子	M6ねじ⑧			

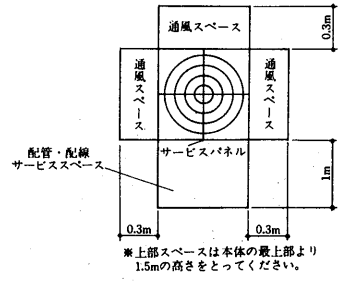
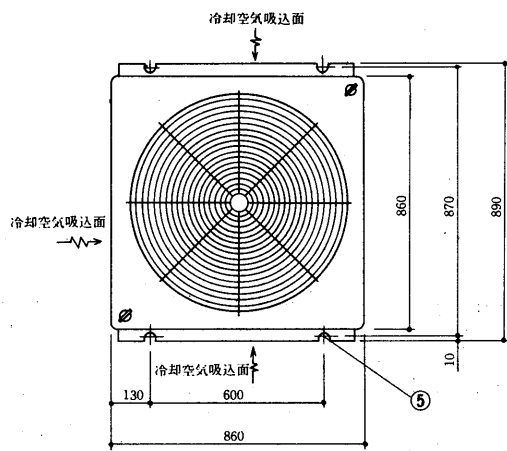


※ 上部スペースは本体の最上部より0.8mの高さをとってください。

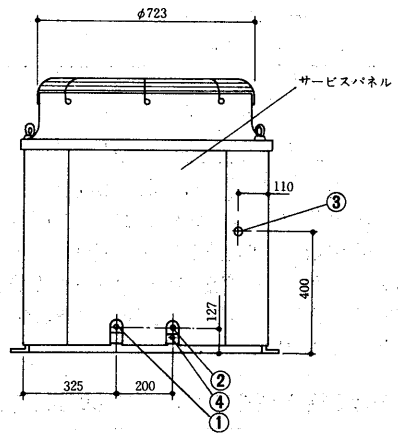
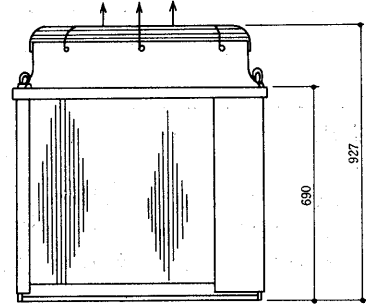


RMA-5形 〈室外ユニット〉

冷媒配管〈ガス〉	φ15.88フレア①
冷媒配管〈液〉	φ12.7フレア②
電線穴	φ27③
アース端子	M5ねじ④
据付用穴	4-U切欠φ16⑤

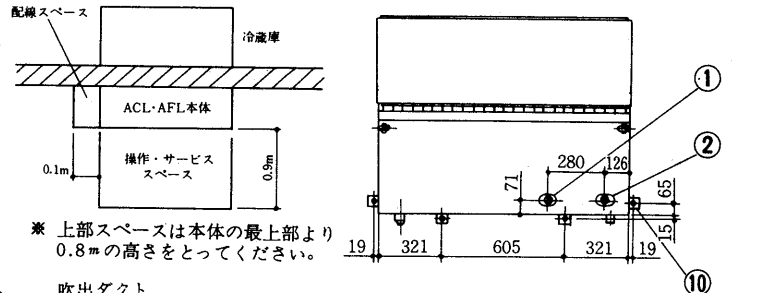


※ 上部スペースは本体の最上部より1.5mの高さをとってください。

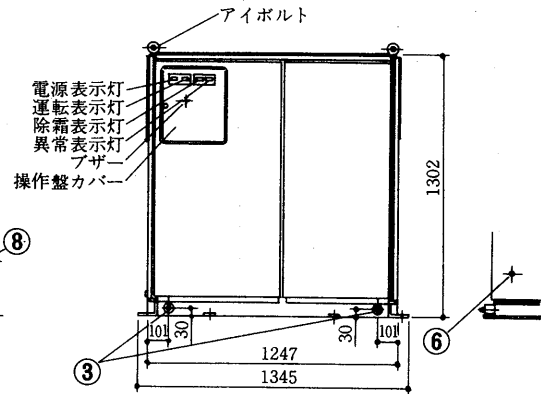
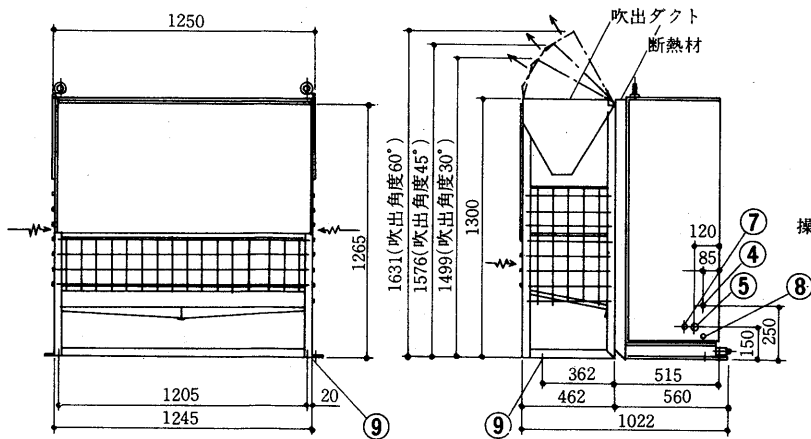


ACL-8B形
AFL-8形<室内ユニット>

- | | | | | |
|---------------|-----------|---------|------------------|------------------------------|
| 冷媒配管<ガス><AFL> | φ19.05フレア | }.....① | アジャストボルト
据付用穴 | 2-M16ねじ.....⑨
4-φ25.....⑩ |
| 冷却水入口<ACL> | PT1¼めねじ | | | |
| 冷媒配管<液><AFL> | φ15.88フレア | }.....② | 配線スペース | 冷蔵庫 |
| 冷却水出口<ACL> | PT1¼めねじ | | | |
| ドレン出口<左右配管可> | 2-PT1めねじ |③ | ACL・AFL本体 | 0.9m |
| 電線穴 | φ27 |④ | 操作・サービス
スペース | 0.1m |
| 電線穴 | φ39 |⑤ | | |
| ガス排出管用穴<AFL> | φ28ロックアウト |⑥ | | |
| ガス排出管用穴<ACL> | φ28ロックアウト |⑦ | | |
| アース端子 | M6ねじ |⑧ | | |

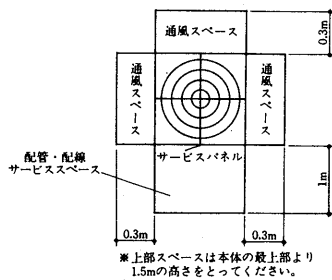
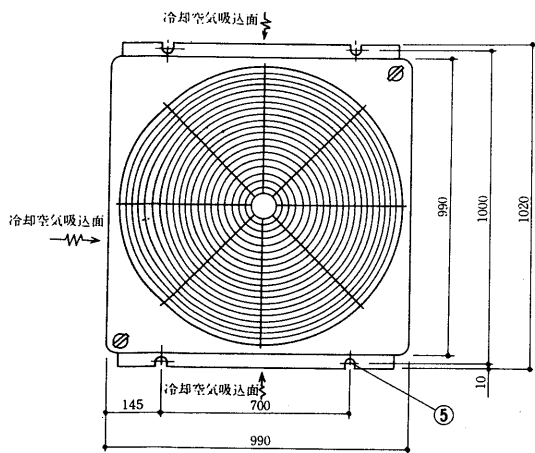


※ 上部スペースは本体の最上部より0.8mの高さをとってください。

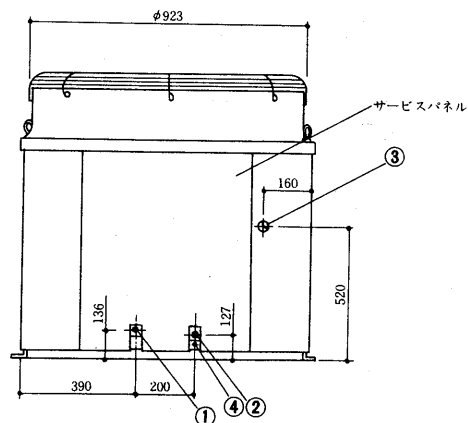
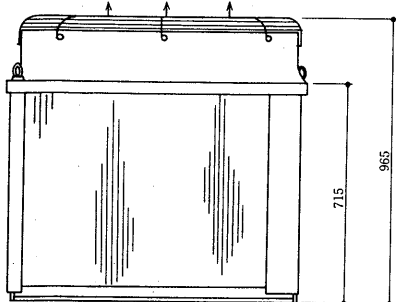


RMA-8形<室外ユニット>

- | | | |
|----------|-----------|--------|
| 冷媒配管<ガス> | φ19.05フレア |① |
| 冷媒配管<液> | φ15.88フレア |② |
| 電線穴 | φ27 |③ |
| アース端子 | M5ねじ |④ |
| 据付用穴 | 4-U切欠φ16 |⑤ |



※ 上部スペースは本体の最上部より1.5mの高さをとってください。



床
ク
ー
リ
ン
グ
U
置
形

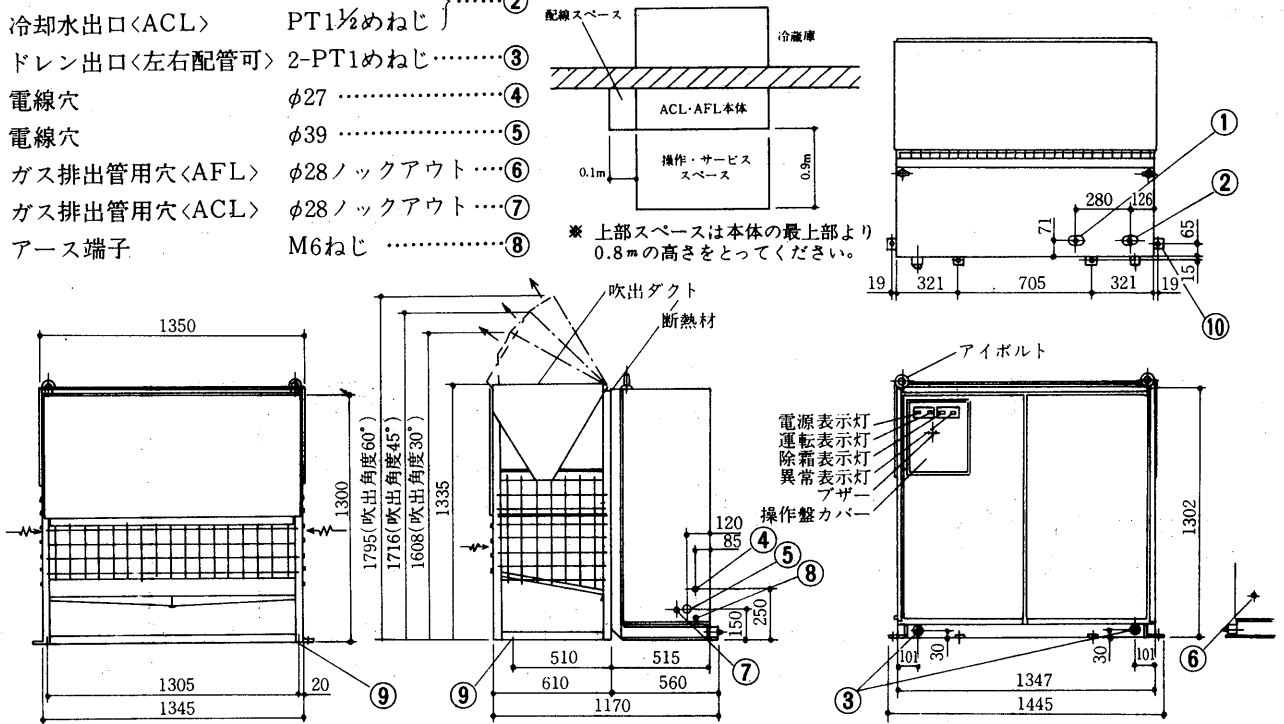
外
形

ACL・AFL-10

ACL-10B形 AFL-10形<室内ユニット>

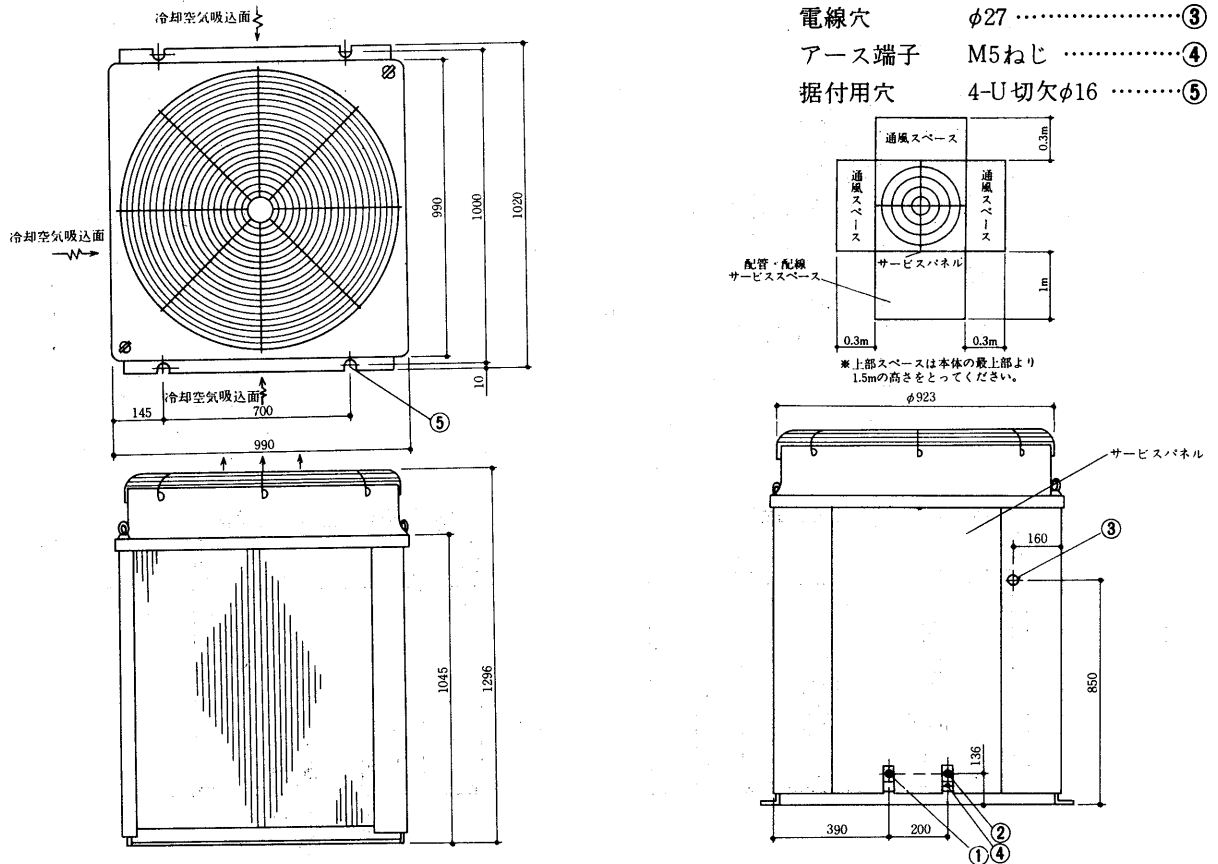
- 冷媒配管<ガス><AFL> φ22.2フランジ }①
- 冷却水入口<ACL> PT1½めねじ }②
- 冷媒配管<液><AFL> φ19.05フレア }②
- 冷却水出口<ACL> PT1½めねじ }②
- ドレン出口<左右配管可> 2-PT1めねじ③
- 電線穴 φ27④
- 電線穴 φ39⑤
- ガス排出管用穴<AFL> φ28ロックアウト⑥
- ガス排出管用穴<ACL> φ28ロックアウト⑦
- アース端子 M6ねじ⑧

- アジャストボルト 2-M16ねじ⑨
- 据付用穴 4-φ25⑩



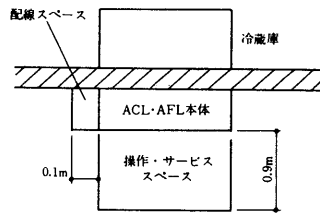
RMA-10形<室外ユニット>

- 冷媒配管<ガス> φ22.2フランジ①
- 冷媒配管<液> φ19.05フレア②
- 電線穴 φ27③
- アース端子 M5ねじ④
- 据付用穴 4-U切欠φ16⑤

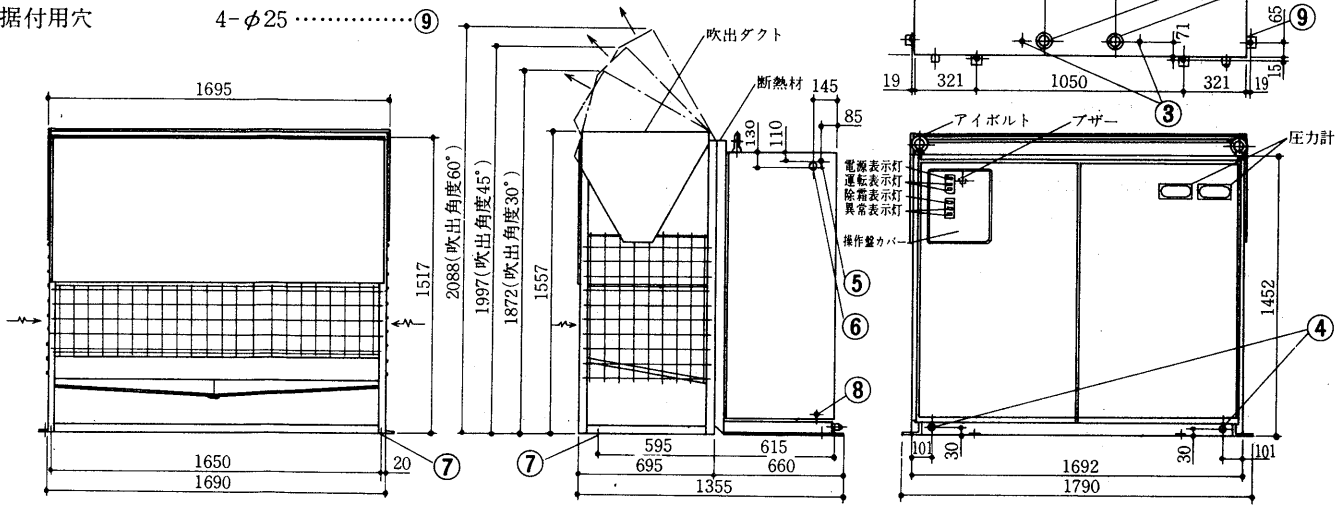


ACL-15B形

- 冷却水入口 PT2めねじ.....①
- 冷却水出口 PT2めねじ.....②
- ガス排出管用穴 2-φ28③
ノックアウト
- ドレン出口 2-PT1めねじ.....④
〈左右配管可〉
- 電線穴 φ27⑤
- 電線穴 φ39⑥
- アジャストボルト 2-M16ねじ.....⑦
- アース端子 M8ねじ.....⑧
- 据付用穴 4-φ25⑨



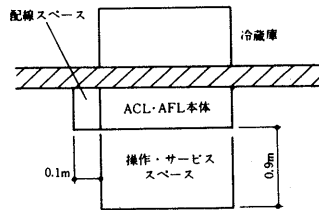
※ 上部スペースは本体の最上部より0.8mの高さをとってください。



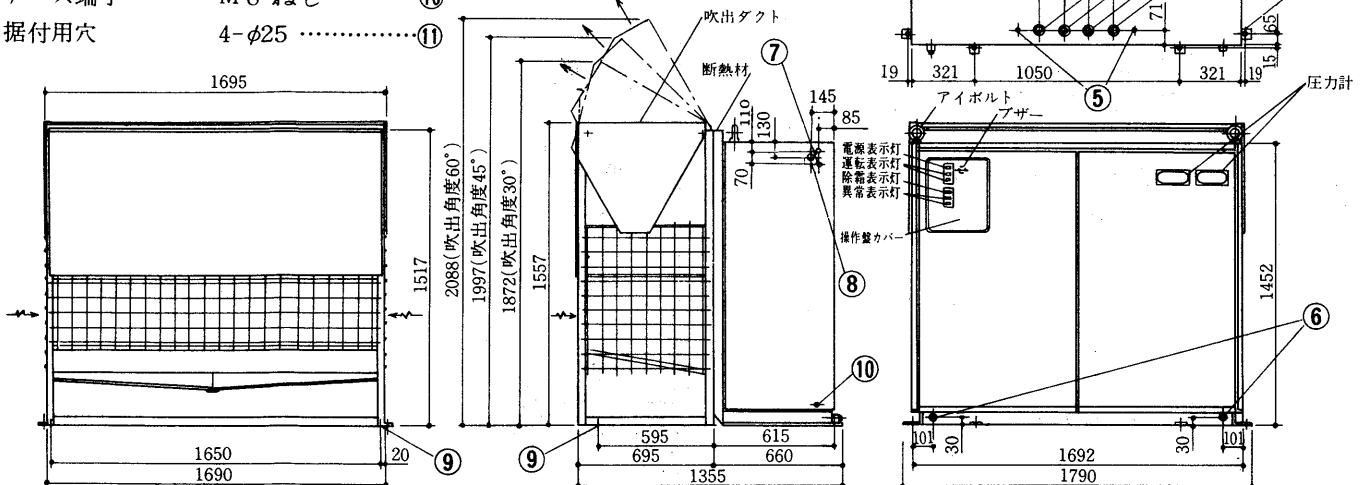
AFL-15形〈室内ユニット〉

- 冷媒配管〈ガス〉 φ19.05フレア ...①
- 冷媒配管〈ガス〉 φ19.05フレア ...②
- 冷媒配管〈液〉 φ15.88フレア ...③
- 冷媒配管〈液〉 φ15.88フレア ...④
- ガス排出管用穴 2-φ28⑤
ノックアウト
- ドレン出口 2-PT1めねじ.....⑥
〈左右配管可〉
- 電線穴 2-φ27⑦
- 電線穴 φ39⑧
- アジャストボルト 2-M16ねじ.....⑨
- アース端子 M8ねじ.....⑩
- 据付用穴 4-φ25⑪

室外ユニットはRMA-8形を2台使用

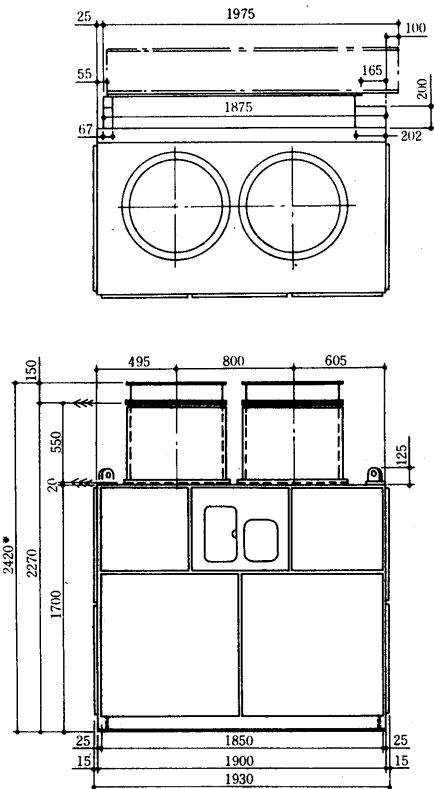


※ 上部スペースは本体の最上部より0.8mの高さをとってください。



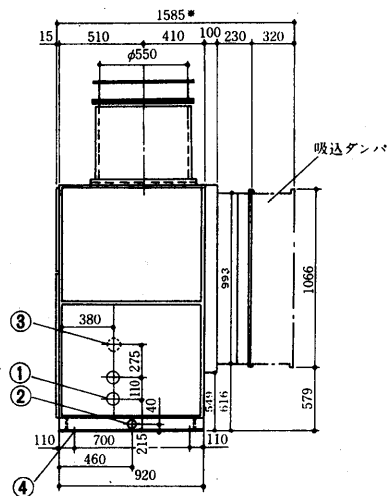
床
ク
ー
リ
ン
グ
シ
置
形
式

ACL-20D形
ACR-20D形

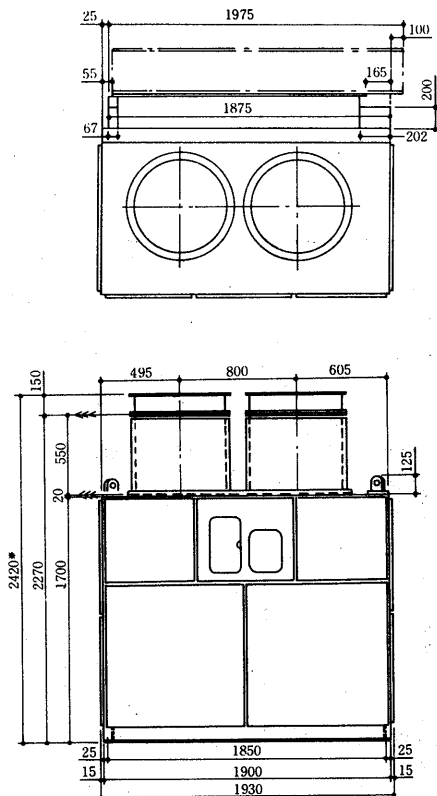


- 冷却水出入口 2 ½B ……①
- ドレン 1 B ……②
- 電線穴 φ73<左側面>…③
- 基礎ボルト用穴 4-M16……④

注1. ACLには一点鎖線で示す吸込ダンパは付属しません。
2. 寸法線上の<<<は分割できる面を示します。
3. *印寸法はフランジ面のパッキン厚さを考慮した寸法です。

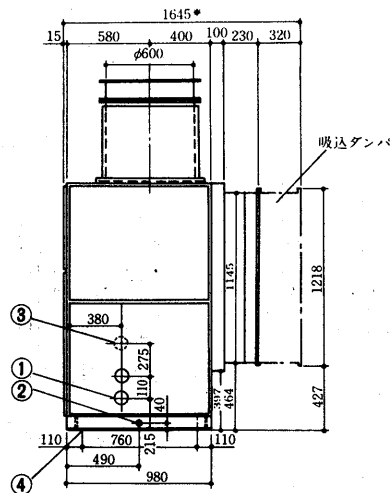


ACL-25D形
ACR-25D形

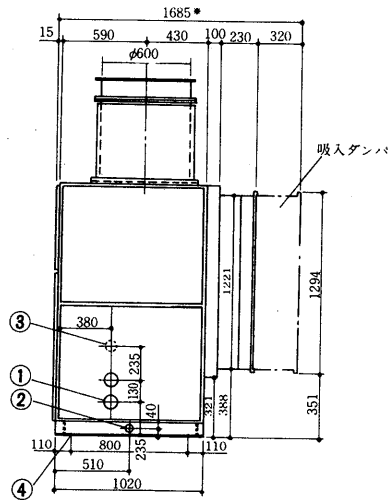
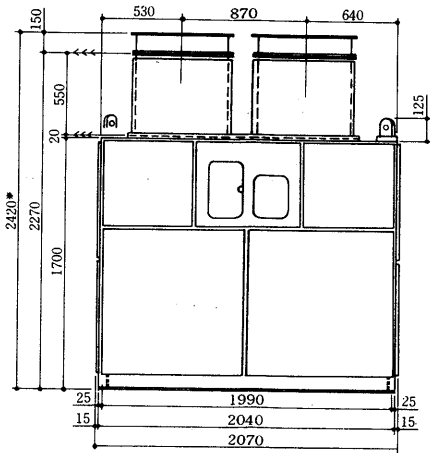
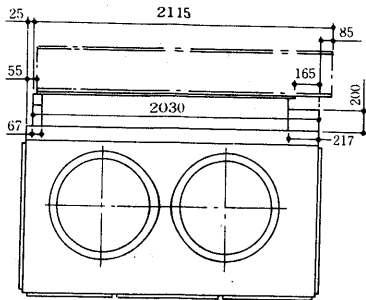


- 冷却水出入口 2 ½B ……①
- ドレン 1 B ……②
- 電線穴 φ73<左側面>…③
- 基礎ボルト用穴 4-M16……④

注1. ACLには一点鎖線で示す吸込ダンパは付属しません。
2. 寸法線上の<<<は分割できる面を示します。
3. *印寸法はフランジ面のパッキン厚さを考慮した寸法です。



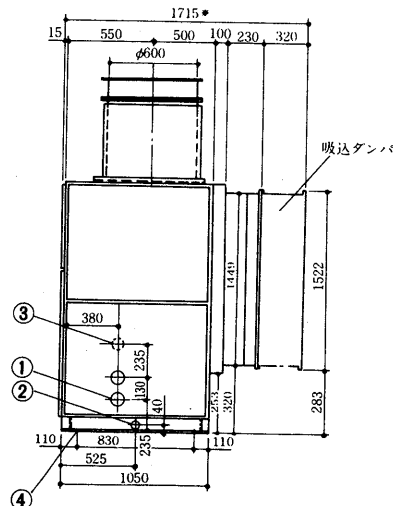
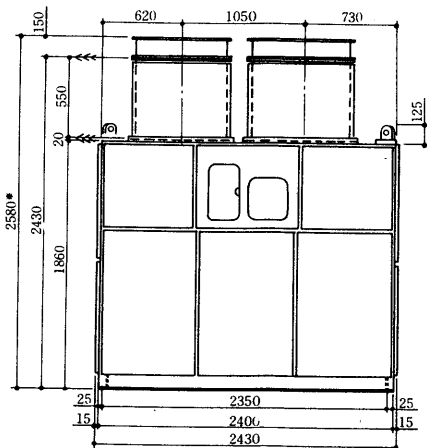
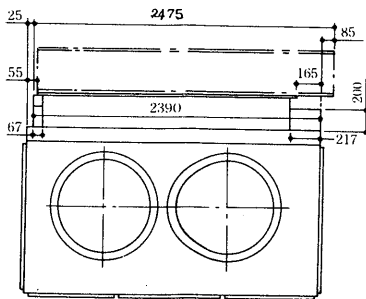
ACL-30D形
ACR-30D形



- 冷却水出入口 2 ½B ……………①
- ドレン 1 B ……………②
- 電線穴 φ73<左側面> ……③
- 基礎ボルト用穴 4-M16 ……………④

注1. ACLには一点鎖線で示す吸入ダンパは付属しません。
2. 寸法線上の ←← は分割できる面を示します。
3. *印寸法はフランジ面のパッキン厚さを考慮した寸法です。

ACL-40D形
ACR-40D形

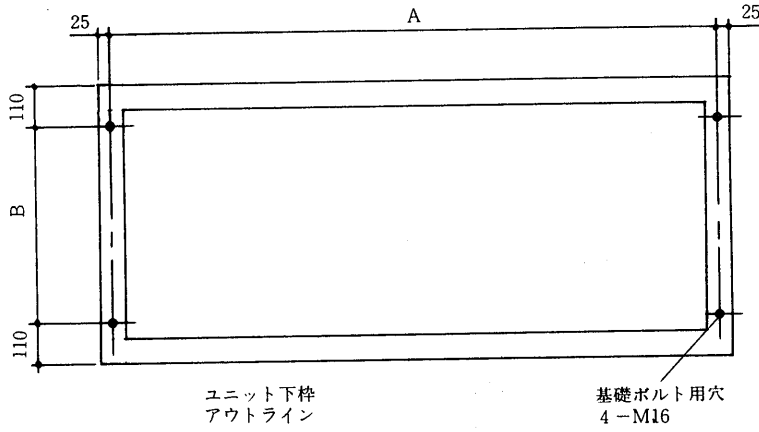


- 冷却水出入口 2 ½B ……………①
- ドレン 1 B ……………②
- 電線穴 φ73<左側面> ……③
- 基礎ボルト用穴 4-M16 ……………④

注1. ACLには一点鎖線で示す吸入ダンパは付属しません。
2. 寸法線上の ←← は分割できる面を示します。
3. *印寸法はフランジ面のパッキン厚さを考慮した寸法です。

床
ク
ー
リ
ン
グ
形
式

基礎寸法図
ACL-ACRシリーズ



変化寸法表

形名	項目	A	B
ACL-20D		1850	700
ACL-25D		1850	760
ACL-30D		1990	800
ACL-40D		2350	830
ACR-20D		1850	700
ACR-25D		1850	760
ACR-30D		1990	800
ACR-40D		2350	830

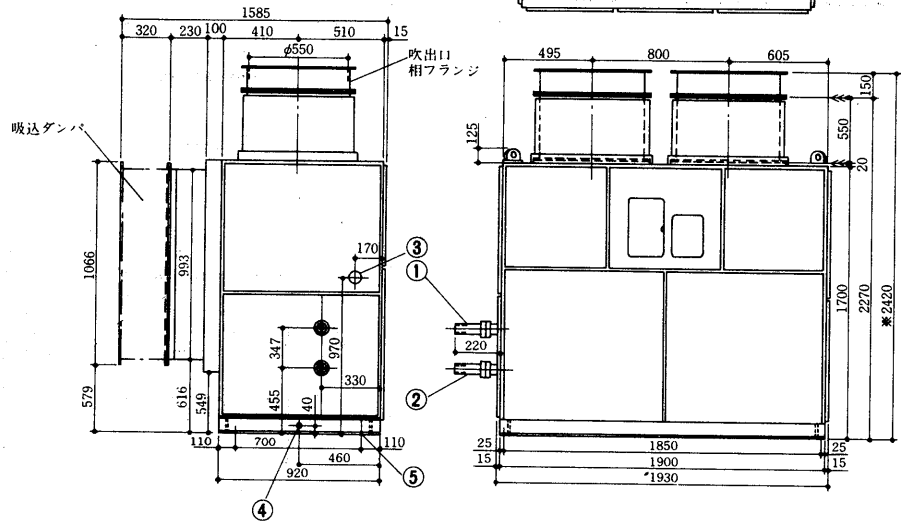
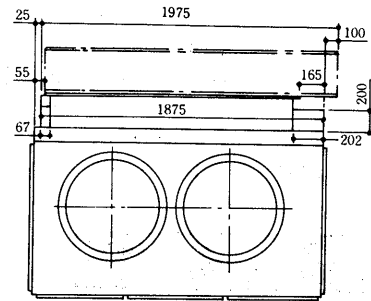
**AFL-20形
AFR-20形**

- 冷媒配管<ガス> $\phi 41.28 \times 1.5$ (AFL) ...①
 $\phi 44.5 \times 1.5$ (AFR) ...①
- 冷媒配管<液> $\phi 31.75 \times 1.2$ (AFL) ...②
 $\phi 34.93 \times 1.2$ (AFR) ...②
- 電線穴 $\phi 73$ ③
- ドレン 1 B④
- 基礎ボルト用穴 4-M16⑤

凝縮器

形名	掲載頁
標準用 RMA-20B形	561

- 注1. AFLには一点鎖線で示す吸込ダンパは付属しません。
- 2. 寸法線上の記号 \leftarrow は分割することが出来る面を示します。
- 3. *印寸法はフランジ間のパッキン厚さを考慮した寸法です。



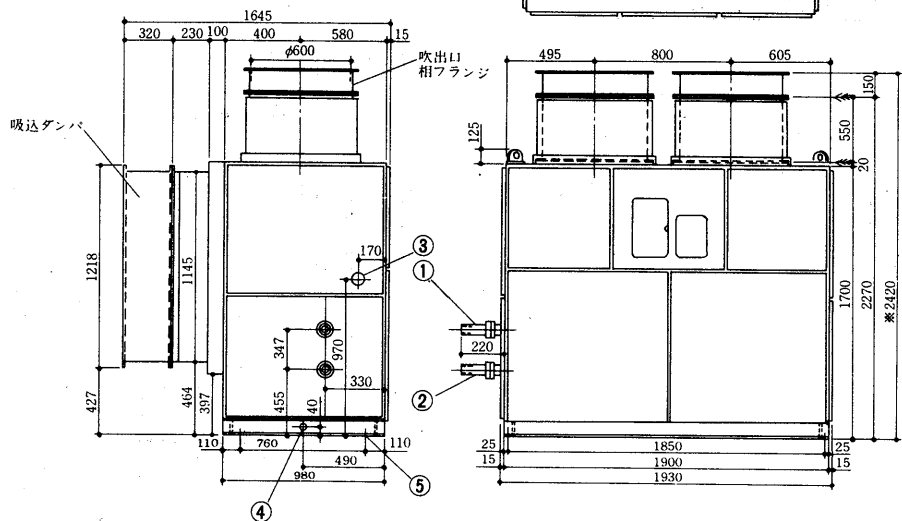
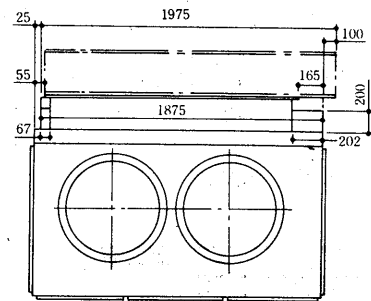
**AFL-25形
AFR-25形**

- 冷媒配管<ガス> $\phi 44.5 \times 1.5$ (AFL) ...①
 $\phi 50.8 \times 2.0$ (AFR) ...①
- 冷媒配管<液> $\phi 38.1 \times 1.2$ (AFL) ...②
 $\phi 41.28 \times 1.5$ (AFR) ...②
- 電線穴 $\phi 73$ ③
- ドレン 1 B④
- 基礎ボルト用穴 4-M16⑤

凝縮器

形名	掲載頁
標準用 RMA-30B形	562

- 注1. AFLには一点鎖線で示す吸込ダンパは付属しません。
- 2. 寸法線上の記号 \leftarrow は分割することが出来る面を示します。
- 3. *印寸法はフランジ間のパッキン厚さを考慮した寸法です。



床
ク
リ
ン
グ
シ
ン
グ
形

AFL・AFR-30・40

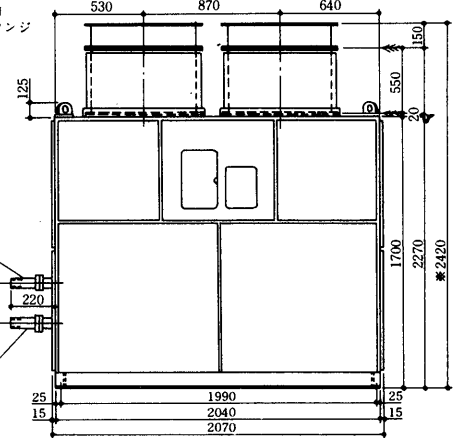
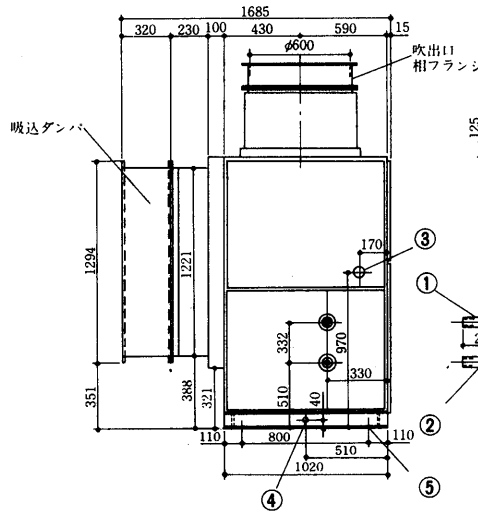
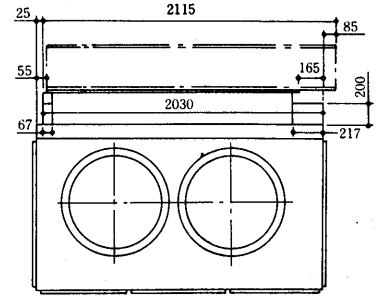
AFL-30形 AFR-30形

- 冷媒配管〈ガス〉 $\phi 44.5 \times 1.5$ (AFL) $\phi 50.8 \times 2.0$ (AFR) ...①
 冷媒配管〈液〉 $\phi 38.1 \times 1.2$ (AFL) $\phi 41.28 \times 1.5$ (AFR) ...②
 電線穴 $\phi 73$ ③
 ドレン 1 B④
 基礎ボルト用穴 4-M16⑤

凝縮器

	形名	掲載頁
標準用	RMA-30B形	562

- 注1. AFLには一点鎖線で示す吸込ダンパは付属しません。
 注2. 寸法線上の記号 ←← は分割することが出来る面を示します。
 注3. *印寸法はフランジ間のパッキン厚さを考慮した寸法です。



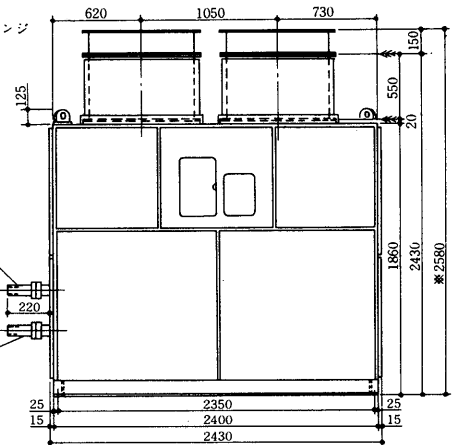
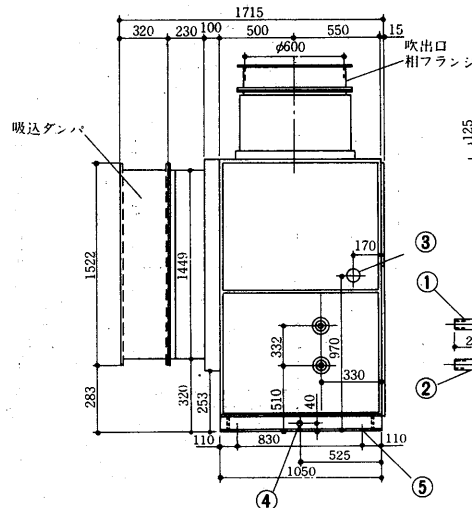
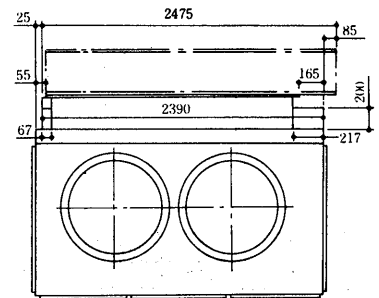
AFL-40形 AFR-40形

- 冷媒配管〈ガス〉 $\phi 50.8 \times 2.0$ (AFL) ...① $\phi 53.98 \times 2.0$ (AFR)
 冷媒配管〈液〉 $\phi 41.28 \times 1.5$ (AFL) ...② $\phi 44.5 \times 1.5$ (AFR)
 電線穴 $\phi 73$ ③
 ドレン 1 B④
 基礎ボルト用穴 4-M16⑤

凝縮器

	形名	掲載頁
標準用	RMA-40B形	562

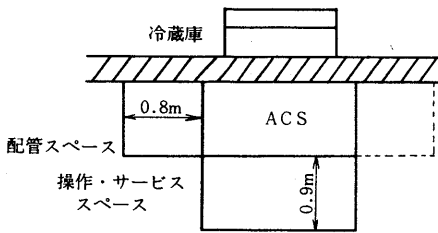
- 注1. AFLには一点鎖線で示す吸込ダンパは付属しません。
 注2. 寸法線上の記号 ←← は分割することが出来る面を示します。
 注3. *印寸法はフランジ間のパッキン厚さを考慮した寸法です。



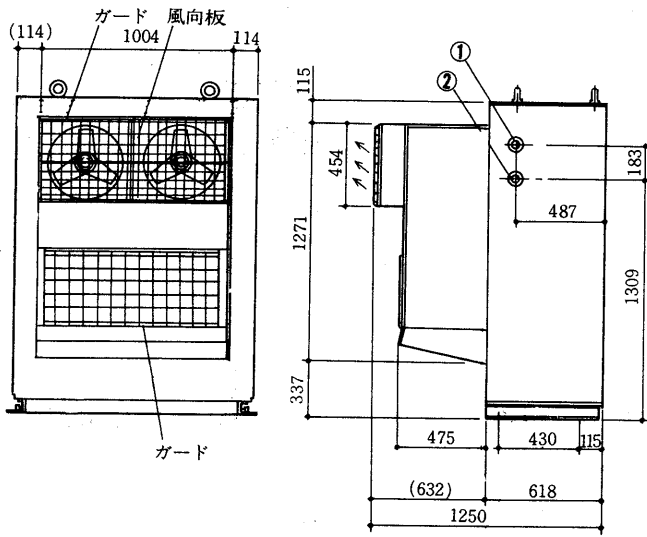
(2) Sシリーズ

(a) 水冷式 <ACS形>

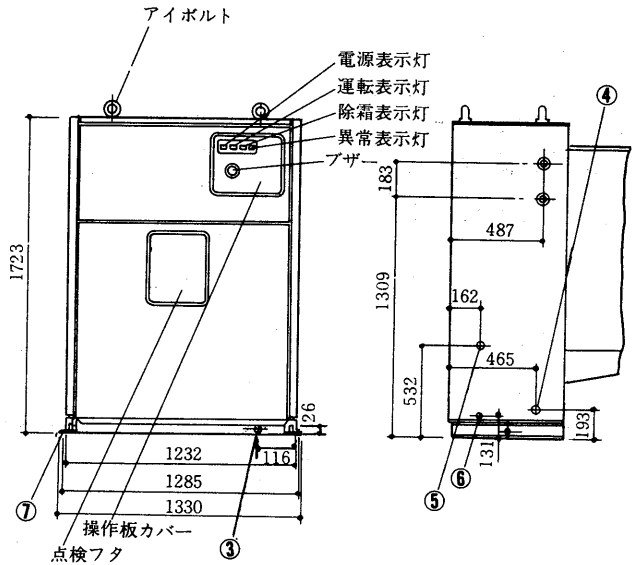
ACS-8B形



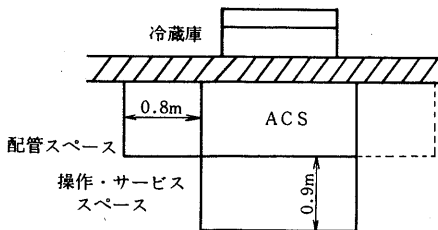
※ 点線は右側配管の場合を示します。



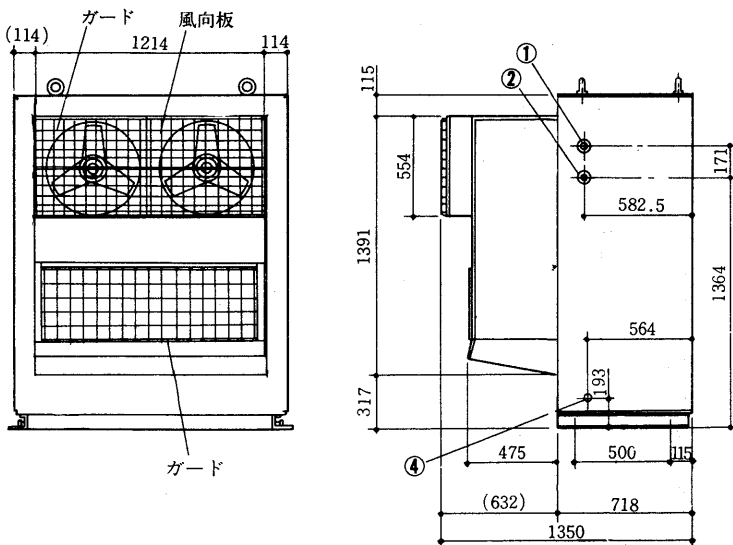
- 凝縮器水出口 2-PT1めねじ <左右配管可>①
- 凝縮器水入口 2-PT1めねじ <左右配管可>②
- ドレン出口 PT1めねじ③
- 冷却室ドレン出口 PT1めねじ
<右側のみ寒冷地にて使用>④
- 電線用穴 $\phi 51$ ⑤
- アース端子 6ねじ <右側のみ>⑥
- 基礎ボルト用穴 4- $\phi 25$ 穴⑦



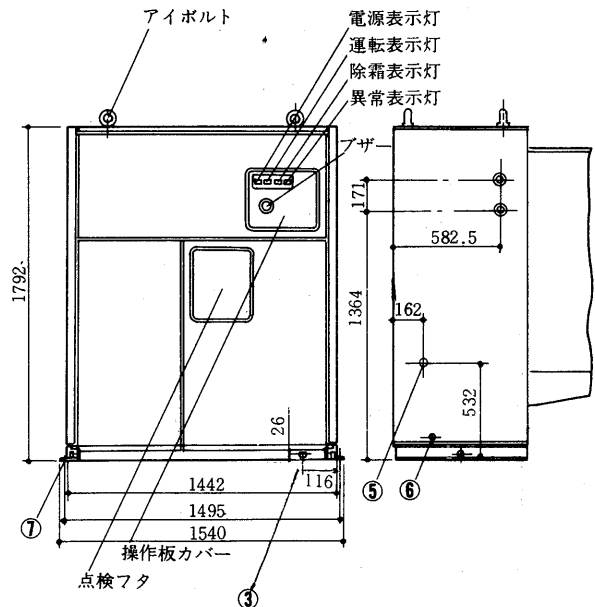
ACS-10B形



※ 点線は右側配管の場合を示します。



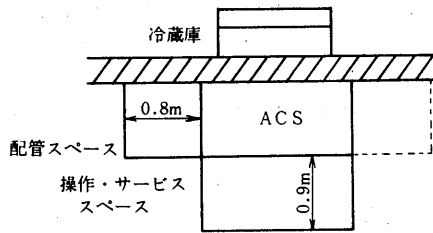
- 凝縮器水出口 2-PT1 $\frac{1}{4}$ めねじ <左右配管可>①
- 凝縮器水入口 2-PT1 $\frac{1}{4}$ めねじ <左右配管可>②
- ドレン出口 PT1めねじ③
- 冷却室ドレン出口 PT1めねじ
<左側のみ寒冷地仕様にて使用>④
- 電線用穴 $\phi 51$ ⑤
- アース端子 6ねじ <右側のみ>⑥
- 基礎ボルト用穴 4- $\phi 25$ 穴⑦



床
ク
ー
リ
ン
グ
U
置
形

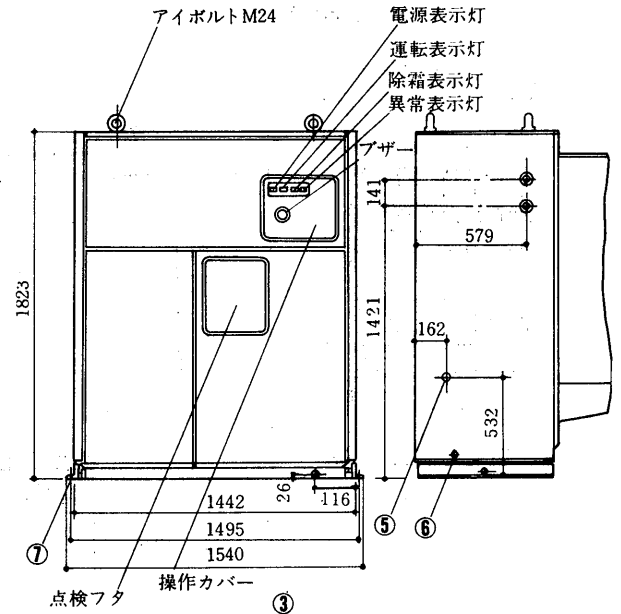
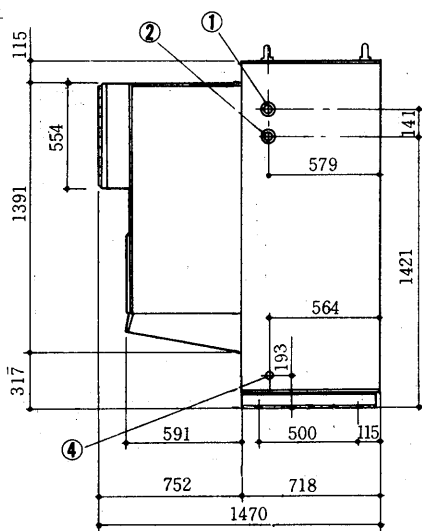
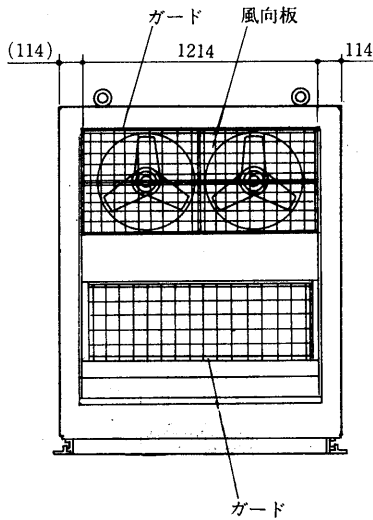
ACS-15・25

ACS-15B形

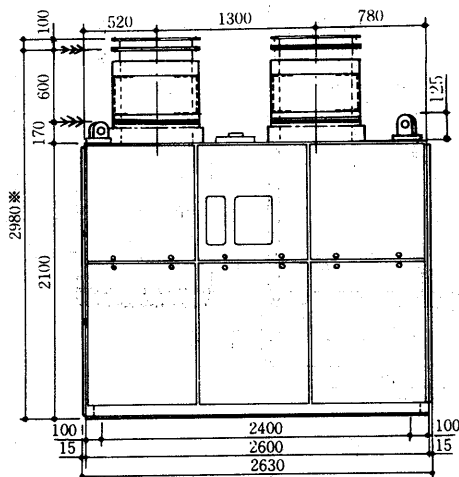
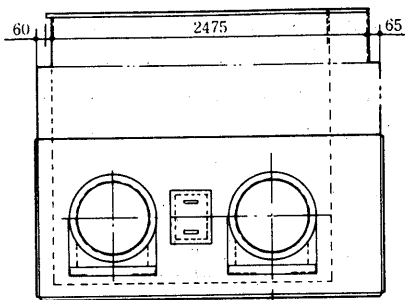


※ 点線は右側配管の場合を示します。

- ① 凝縮器水出口 2 - PT1½めねじ<左右配管可>.....
- ② 凝縮器水入口 2 - PT1½めねじ<左右配管可>.....
- ③ ドレン出口 PT1めねじ
- ④ 冷却室ドレン出口 PT1めねじ
 <左側のみ寒冷地にて使用>
- ⑤ 電線用穴 (φ51)
- ⑥ アース端子 6ねじ<左側のみ>
- ⑦ 基礎ボルト用穴 4 - φ25

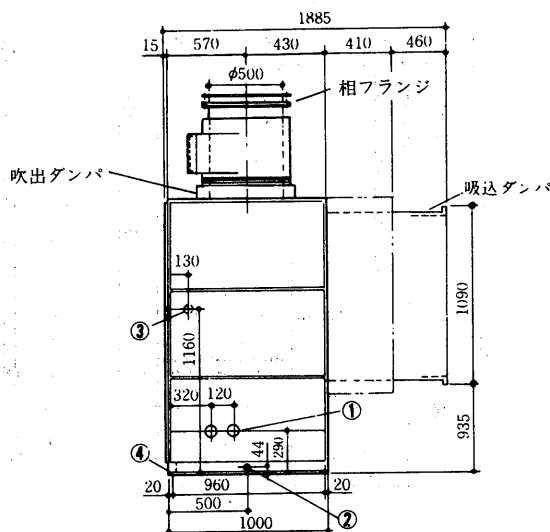


ACS-25B形



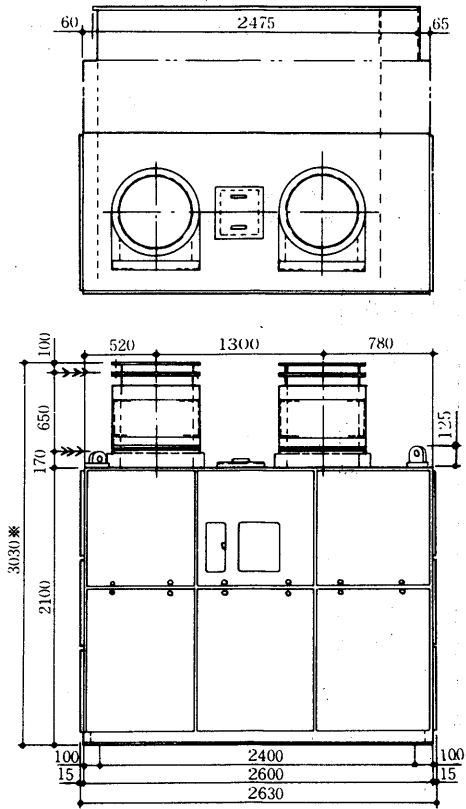
- ① 冷却水出入口 2 B.....
- ② ドレン 1 B.....
- ③ 電源穴 <左側面> φ73.....
- ④ 基礎ボルト穴 4 - M16.....

注1. 寸法線上の ← は分割することができる面を示します。
 2. ※印寸法はフランジ面のパッキン厚さを考慮した寸法です。

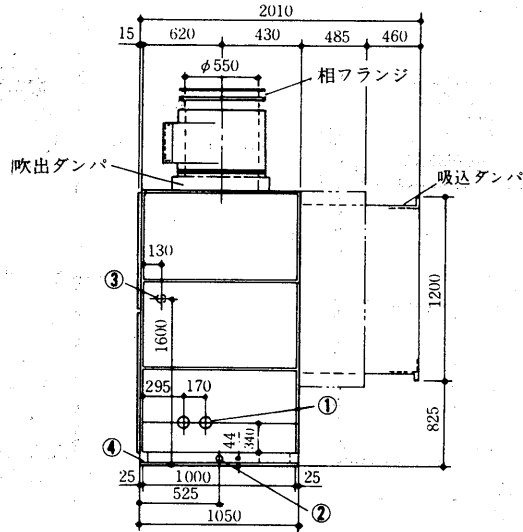


ACS-40B形

- 冷却水出入口 2½B①
- ドレン 1 B②
- 電源穴〈左側面〉 φ 73③
- 基礎ボルト穴 4 - M16④

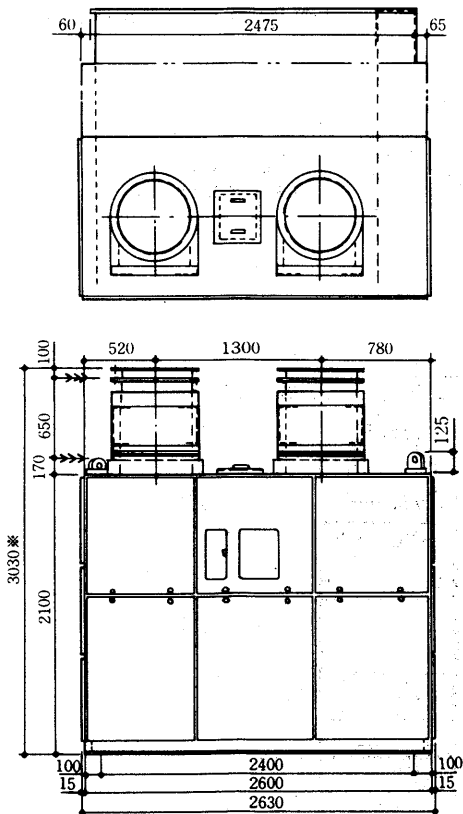


注1. 寸法線上の<<<は分割することができる面を示します。
 2. *印寸法はフランジ面のパッキン厚さを考慮した寸法です。

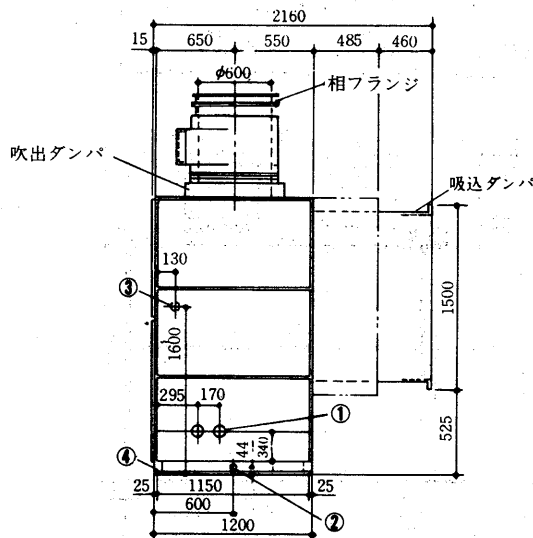


ACS-50B形

- 冷却水出入口 2½B①
- ドレン 1 B②
- 電源穴〈左側面〉 φ 73③
- 基礎ボルト穴 4 - M16④



注1. 寸法線上の<<<は分割することができる面を示します。
 2. *印寸法はフランジ面のパッキン厚さを考慮した寸法です。

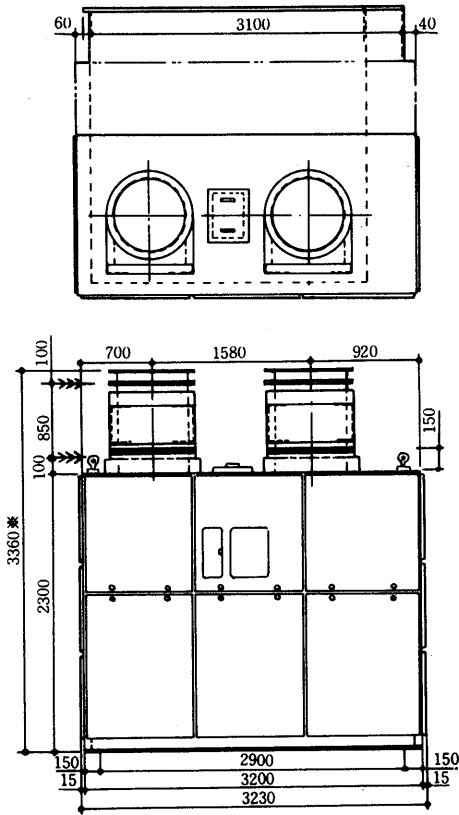


床
ク
ー
リ
ン
グ
形
式

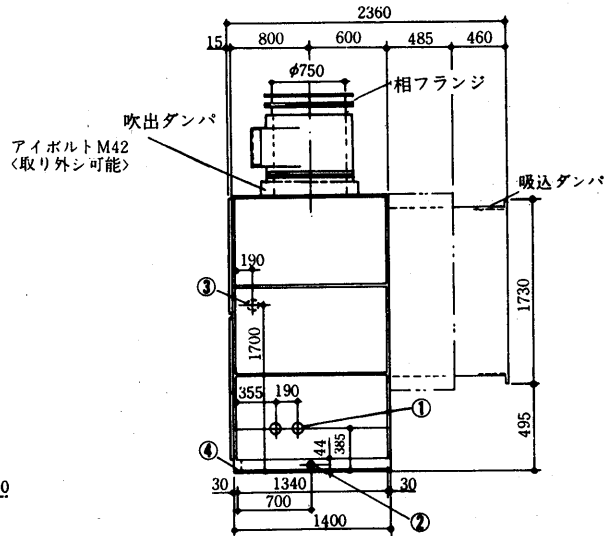
ACS-80・100

ACS-80B形

- 冷却水出入口 3 B……………①
- ドレン 1 B……………②
- 電源穴〈左側面〉φ73 ……③
- 基礎ボルト穴 4-M16……④

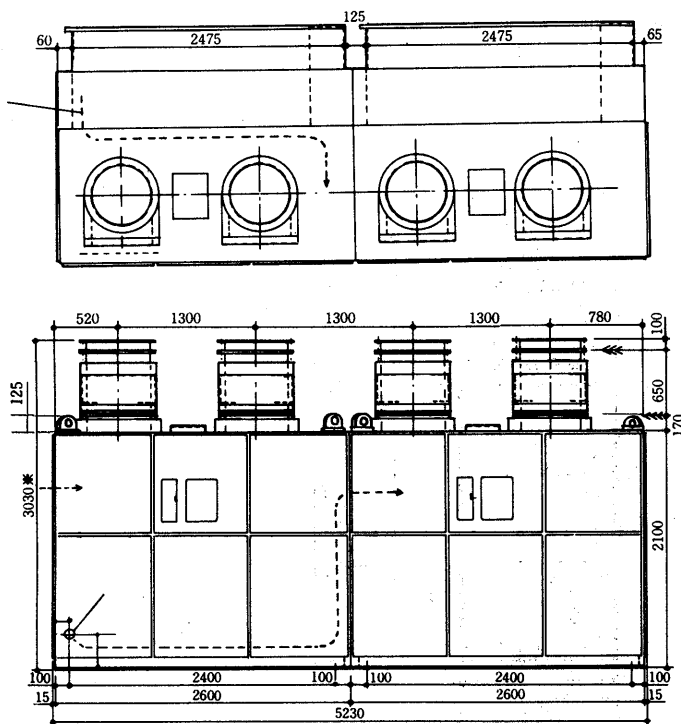


- 注1. 寸法線上の≡は分割することができる面を示します。
- 2. ※印寸法はフランジ面のパッキン厚さを考慮した寸法です。

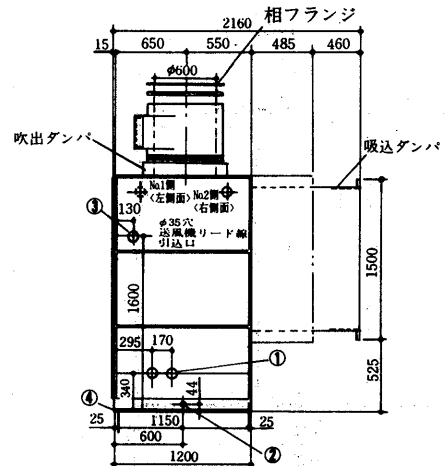


ACS-100B形

- 冷却水出入口 2 ½ B……………①
- ドレン 1 B……………②
- 電源穴〈左側面〉φ73 ……③
- 基礎ボルト穴 8-M16……④

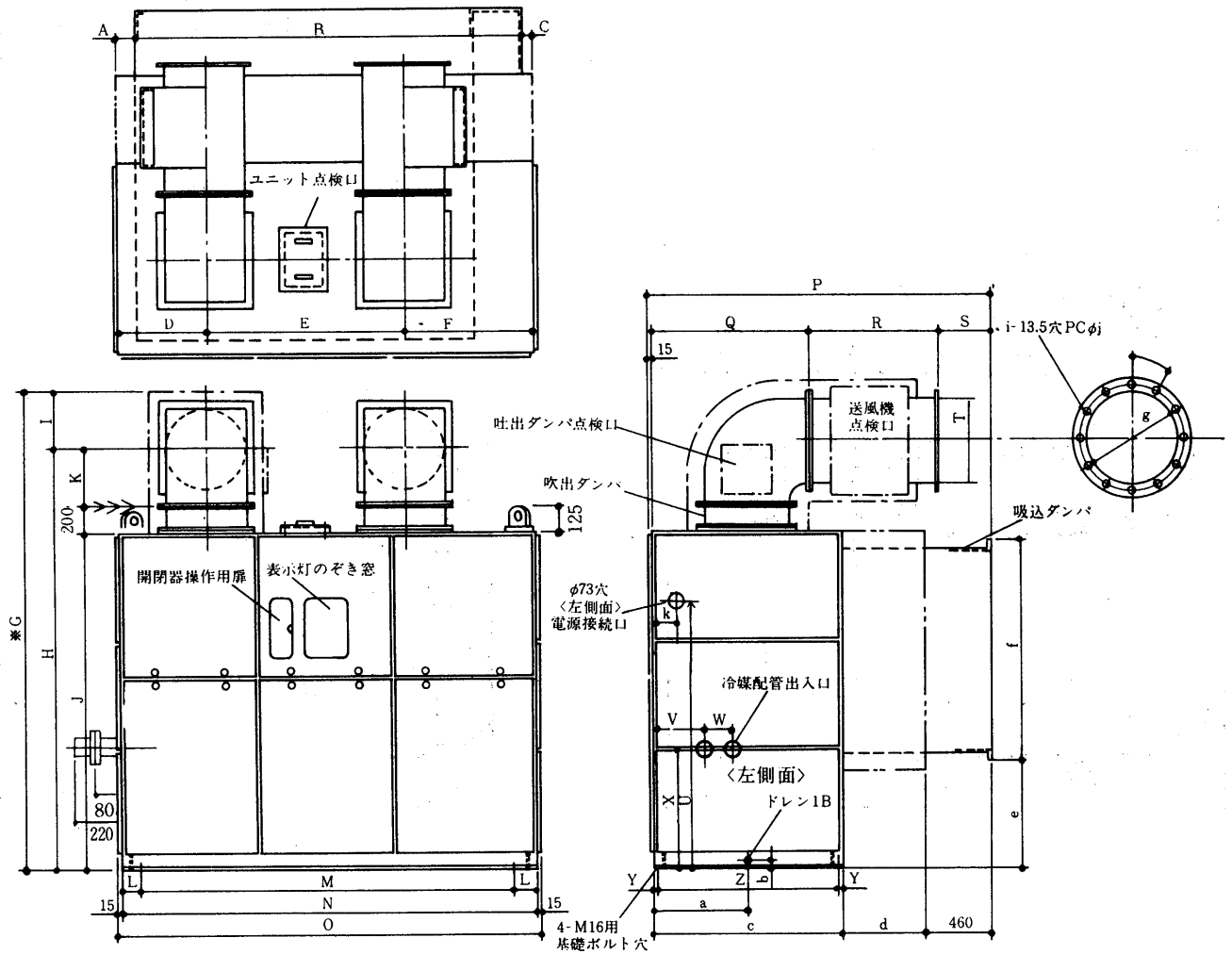


- 注1. 寸法線上の≡は分割することができる面を示します。
- 2. ※印寸法はフランジ面のパッキン厚さを考慮した寸法です。
- 3. 冷却水出入口とドレンは左右両側共配管してください。



ACS-25~80R

ACS-25R・40R・50R・80R形〈後吹出形〉



変化寸法表

形名	A	B	C	D	E	F	G	H	I	J	K	L
ACS-25R	60	2475	65	520	1300	780	3090	2735	(355)	2100	455	100
ACS-40R	60	2475	65	520	1300	780	3140	2760	(380)	2100	480	100
ACS-50R	60	2475	65	520	1300	780	3190	2785	(405)	2100	505	100
ACS-80R	60	3100	40	700	1580	920	3470	2990	(480)	2300	580	150

形名	M	N	O	P	Q	R	S	T	U	V	W	X
ACS-25R	2400	2600	2630	1885	925	600	345	φ500	1600	320	120	290
ACS-40R	2400	2600	2630	2010	1000	650	345	φ550	1600	295	170	340
ACS-50R	2400	2600	2630	2160	1055	650	440	φ600	1600	295	170	340
ACS-80R	2900	3200	3230	2360	1280	860	205	φ750	1700	355	190	385

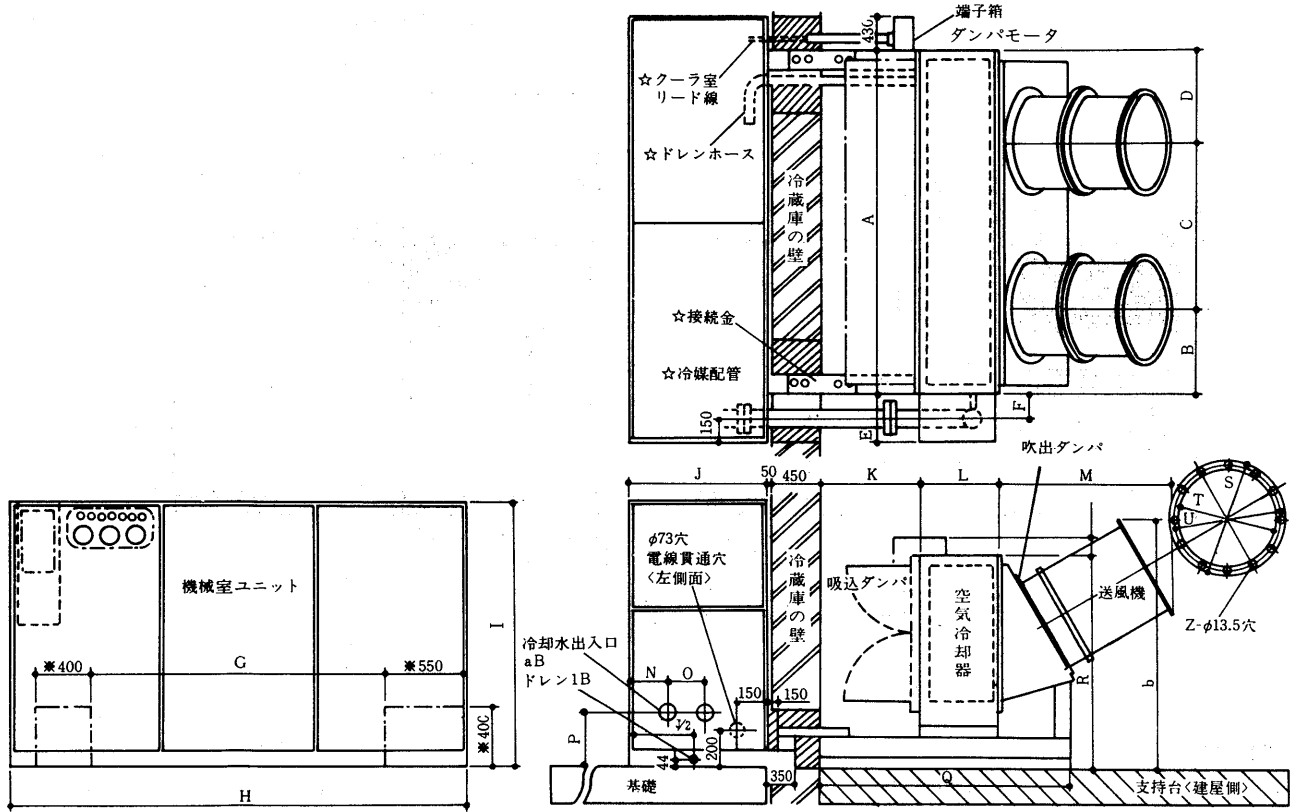
形名	Y	Z	a	b	c	d	e	f	g	h	i	j	k	l
ACS-25R	25	950	500	130	1000	410	935	1090	φ500	30°	12	542	2B	170
ACS-40R	25	1000	525	130	1050	485	825	1200	φ550	30°	12	606	2½	170
ACS-50R	25	1150	600	130	1200	485	525	1500	φ600	30°	12	656	2½	170
ACS-80R	30	1340	700	190	1400	485	495	1730	φ750	22.5°	16	808	3B	100

注1. 寸法線上の記号←←←は分割することができる面を示します。

2. ※印寸法はフランジ間のパッキン厚さを考慮した寸法です。

(b)水冷式<ACS-S形>

ACS-25S・40S・50S・80S形<セパレートタイプ>



変化寸法表

形名	A	B	C	D	E	F	G	H	I	J	K	L	M	N
ACS-25S	1650	420	810	420	200	150	1175	2600	1550	800	600	385	1080	320
ACS-40S	2000	550	900	550	200	150	1525	2600	1550	800	600	385	1120	295
ACS-50S	2000	550	900	550	200	150	1525	2600	1550	800	600	460	1160	295
ACS-80S	2850	715	1420	715	230	170	2360	3200	1850	1000	800	385	1430	355

形名	O	P	Q	R	S	T	U	V	W	X	Y	Z	a	b
ACS-25S	120	315	1620	1200	φ580	φ500	PCφ542	φ22.2	1.2	φ31.75	1.6	12	2	1390
ACS-40S	170	340	1620	1200	φ656	φ550	PCφ606	φ28.0	1.6	φ38.1	1.6	12	2½	1420
ACS-50S	170	340	1700	1200	φ706	φ600	PCφ656	φ31.75	1.6	φ50.8	2.0	12	2½	1480
ACS-80S	190	385	1850	1625	φ856	φ750	PCφ806	φ40	1.6	φ55	2.0	16	3	1850

注1. 機械室ユニットとクーラ室ユニットを分割して搬入しますので、現地にてユニット据付後☆印で示される部品を図示のように接続してください。<各部品は付属>

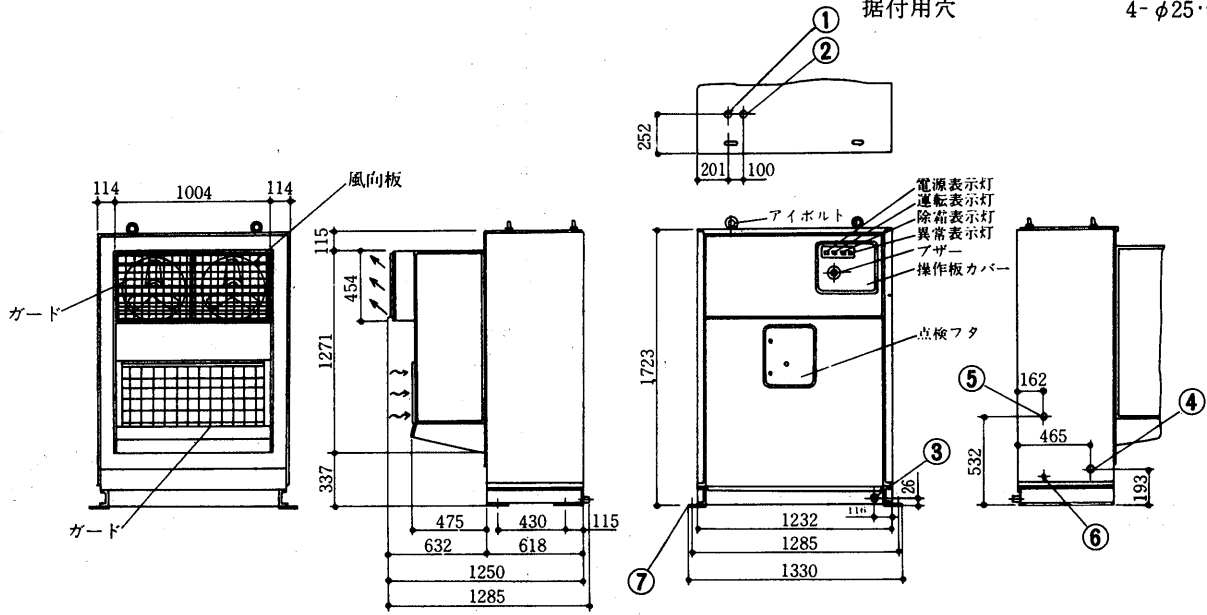
2. ※寸法の穴は機械室ユニットとクーラ室ユニットを接続後に防熱・防湿を実施してください。

床クーリングU
置形

AFS-8

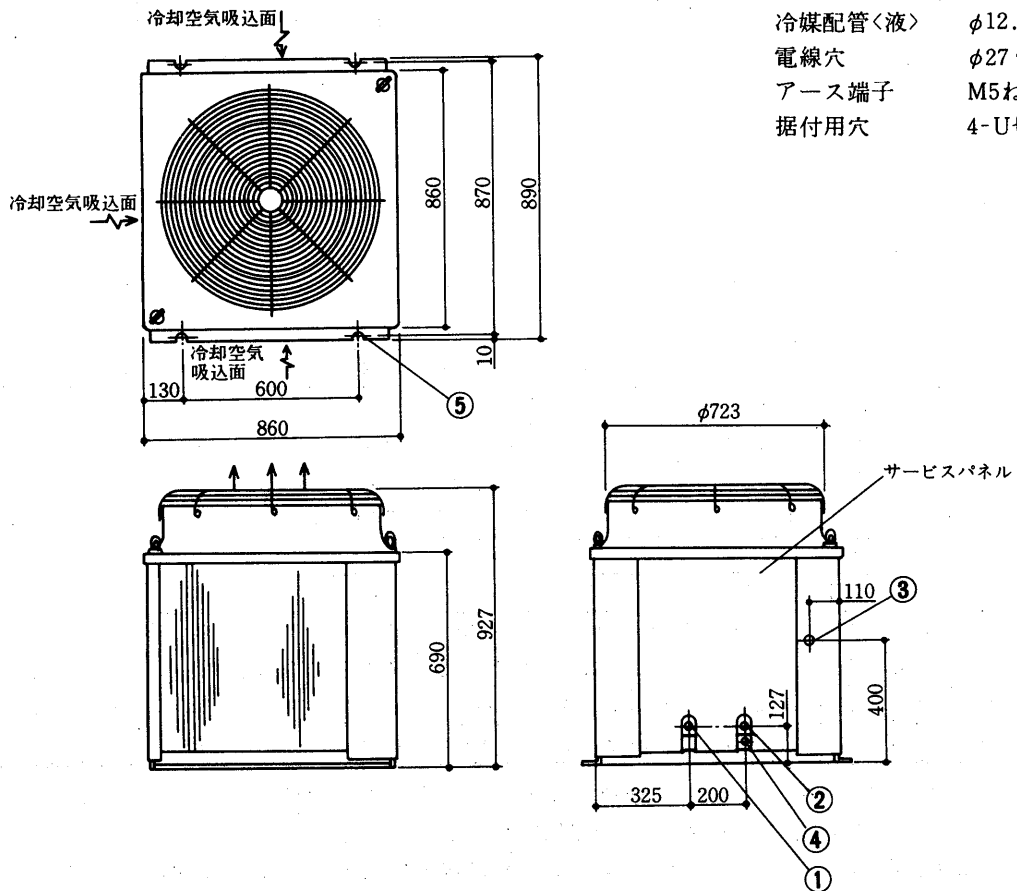
(c)空冷式<AFS形> AFS-8形

- 冷媒配管<ガス> $\phi 16$①
- 冷媒配管<液> $\phi 12.7$②
- ドレン出口 PT1めねじ.....③
- 冷却室ドレン出口
<寒冷地仕様にて使用> PT1めねじ.....④
- 電線穴 $\phi 51$⑤
- アース端子<右側のみ> M6ねじ.....⑥
- 据付用穴 4- $\phi 25$⑦

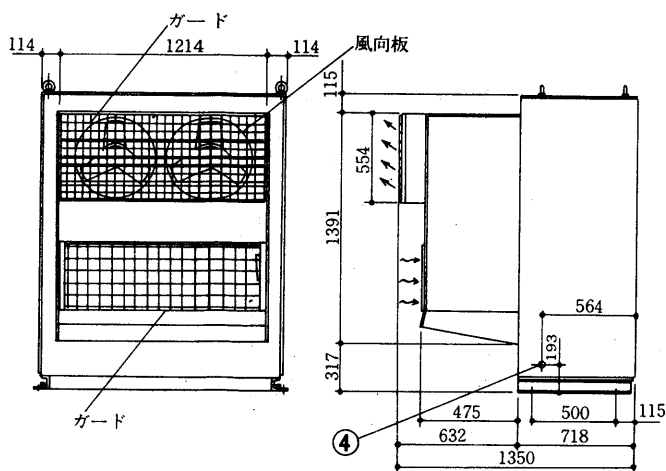


RMA-5形

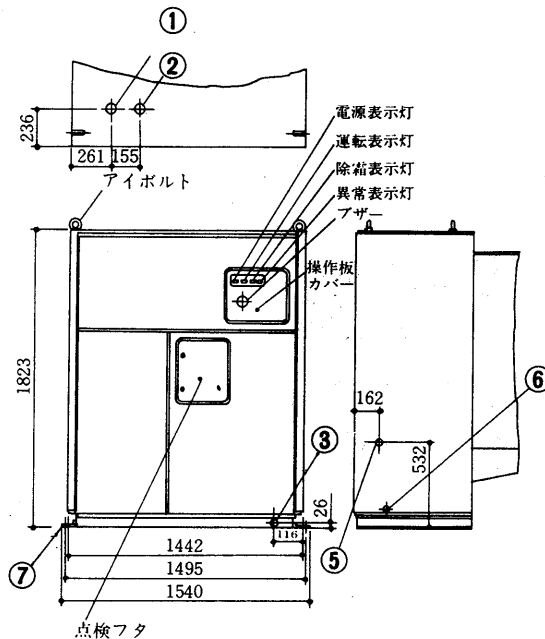
- 冷媒配管<ガス> $\phi 15.88$ フレア...①
- 冷媒配管<液> $\phi 12.7$ フレア.....②
- 電線穴 $\phi 27$③
- アース端子 M5ねじ.....④
- 据付用穴 4-U切欠 $\phi 16$⑤



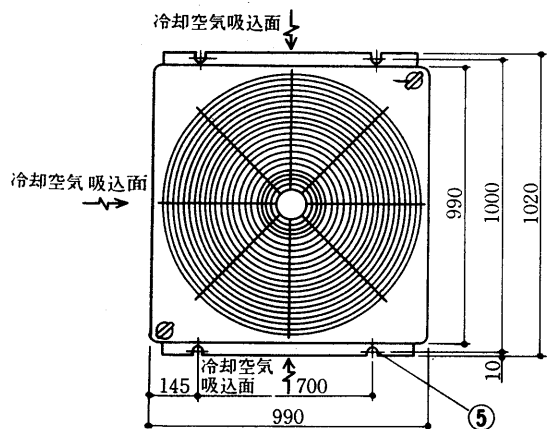
AFS-10形



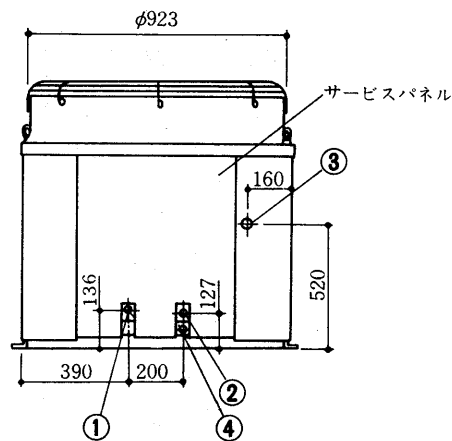
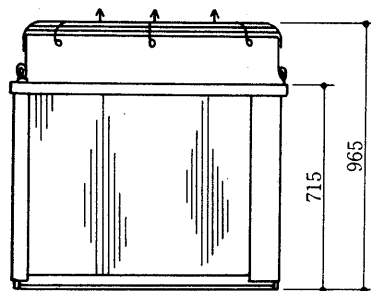
- | | | |
|-----------------------------|--------|---|
| 冷媒配管<ガス> | φ19.05 | ① |
| 冷媒配管<液> | φ16 | ② |
| ドレン出口 | PT1めねじ | ③ |
| 冷却室ドレン出口
<左側のみ寒冷地仕様にて使用> | PT1めねじ | ④ |
| 電線穴 | φ51 | ⑤ |
| アース端子<右側のみ> | M6ねじ | ⑥ |
| 据付用穴 | 4-φ25 | ⑦ |



RMA-8形



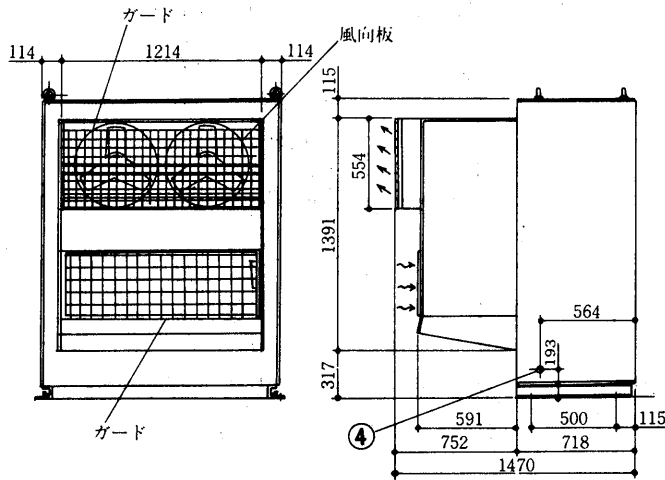
- | | | |
|----------|-----------|---|
| 冷媒配管<ガス> | φ19.05フレア | ① |
| 冷媒配管<液> | φ15.88フレア | ② |
| 電線穴 | φ27 | ③ |
| アース端子 | M5ねじ | ④ |
| 据付用穴 | 4-U切欠φ16 | ⑤ |



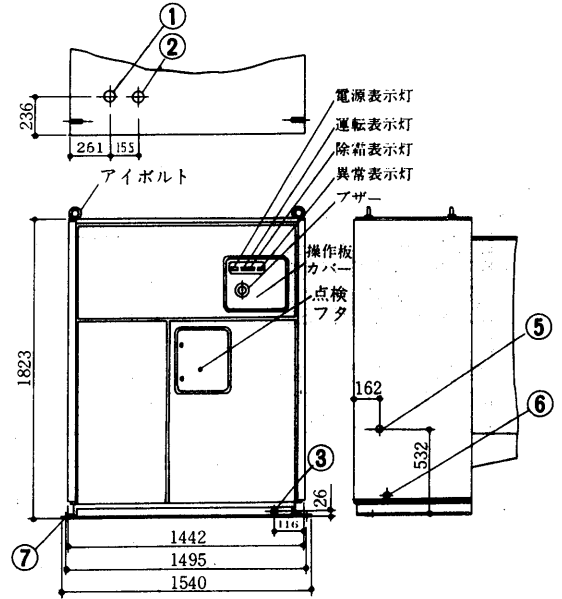
床
ク
ー
リ
ン
グ
U
形

AFS-15

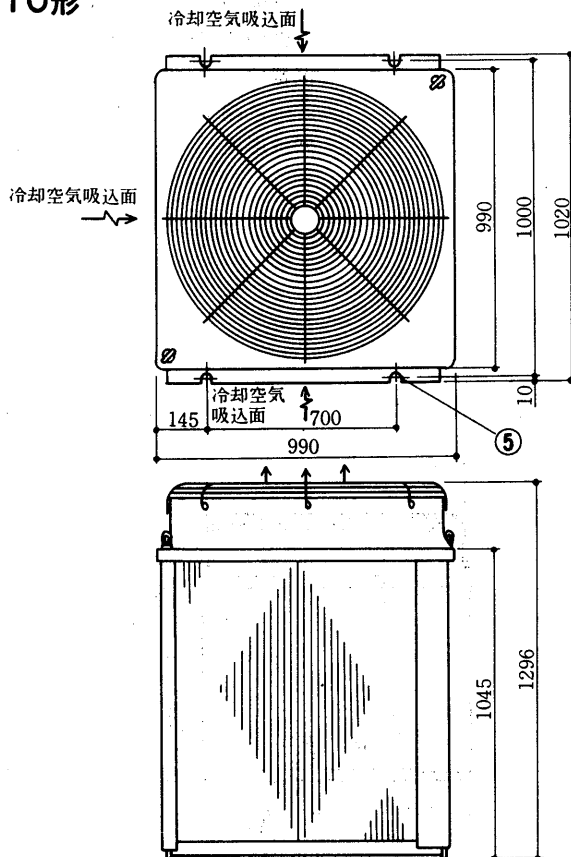
AFS-15形



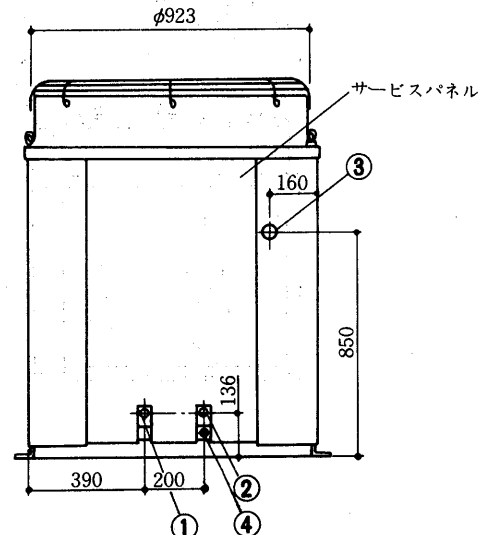
- 冷媒配管<ガス> $\phi 22.2$ ①
- 冷媒配管<液> $\phi 19.05$ ②
- ドレン出口 PT1めねじ ③
- 冷却室ドレン出口
<左側のみ寒冷地にて使用> PT1めねじ ④
- 電線穴 $\phi 51$ ⑤
- アース端子<右側のみ> M6ねじ ⑥
- 据付用穴 4- $\phi 25$ ⑦



RMA-10形



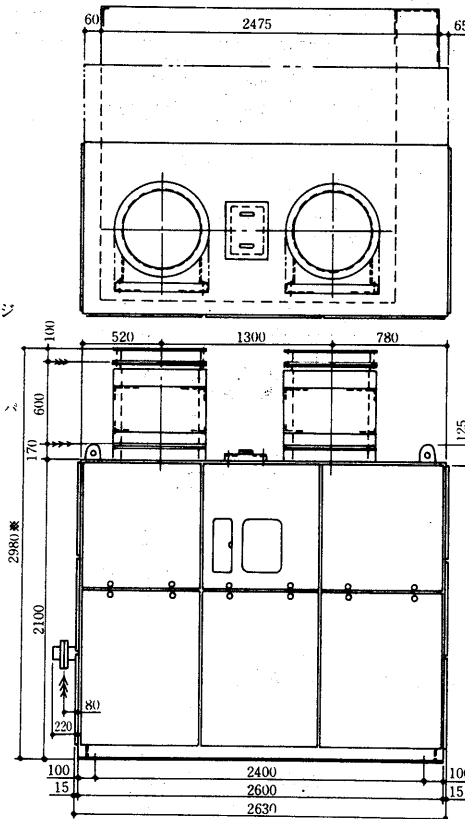
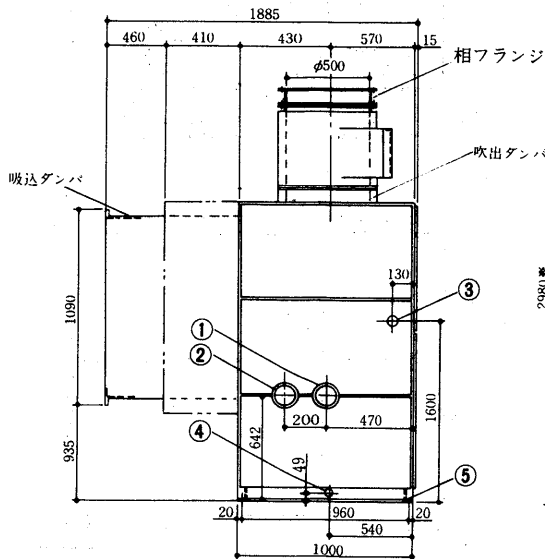
- 冷媒配管<ガス> $\phi 22.2$ フレア ①
- 冷媒配管<液> $\phi 19.05$ フレア ②
- 電線穴 $\phi 27$ ③
- アース端子 M5ねじ ④
- 据付用穴 4-U切欠 $\phi 16$ ⑤



AFS-25形

凝縮器

	形名	掲載頁
標準用	RMA-15B形	561
高外気温用	RMA-30B形	562



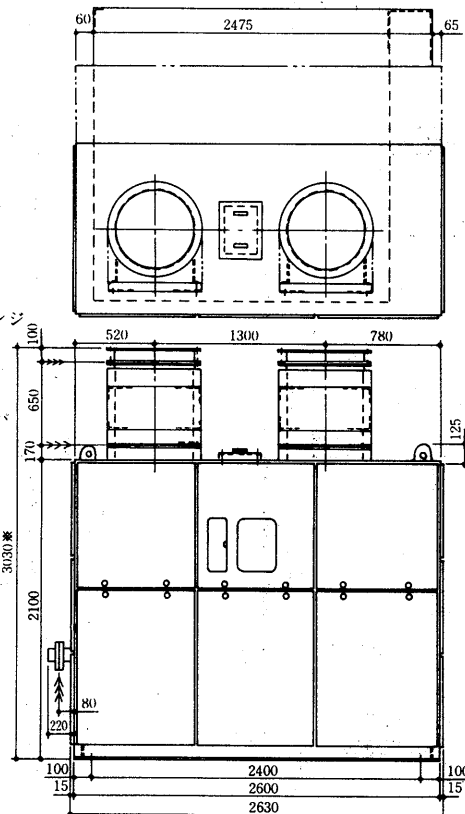
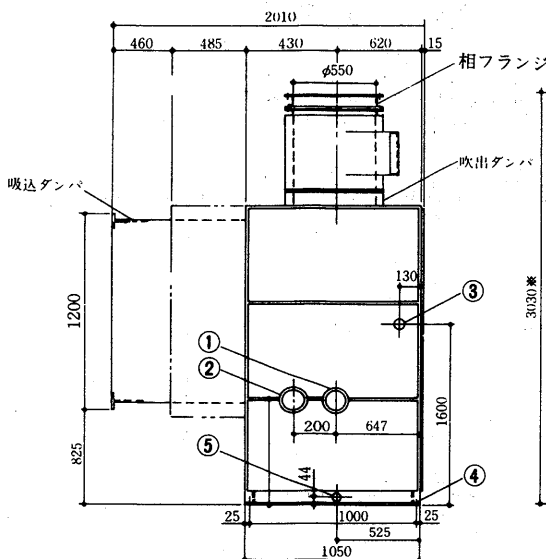
- 冷媒配管<ガス> φ31.75×1.2…①
- 冷媒配管<液> φ22.22×1.0…②
- 電源穴 φ73<左側面>…③
- ドレン 1 B ……④
- 基礎ボルト穴 4-M16…⑤

注1. 寸法線上の記号←←←は分割することが出来る面を示します。
 2. ※印寸法はフランジ間のパッキン厚さを考慮した寸法です。

AFS-40形

凝縮器

	形名	掲載頁
標準用	RMA-20B形	561
超低温用	RMA-15B形	561
高外気温用	RMA-40B形	562



- 冷媒配管<ガス> φ38.1×1.2 …①
- 冷媒配管<液> φ28.6×1.0 …②
- 電源穴 φ73<左側面>…③
- ドレン 1 B ……④
- 基礎ボルト穴 4-M16…⑤

注1. 寸法線上の記号←←←は分割することが出来る面を示します。
 2. ※印寸法はフランジ間のパッキン厚さを考慮した寸法です。

床
ク
ー
リ
ン
グ
U
置
形

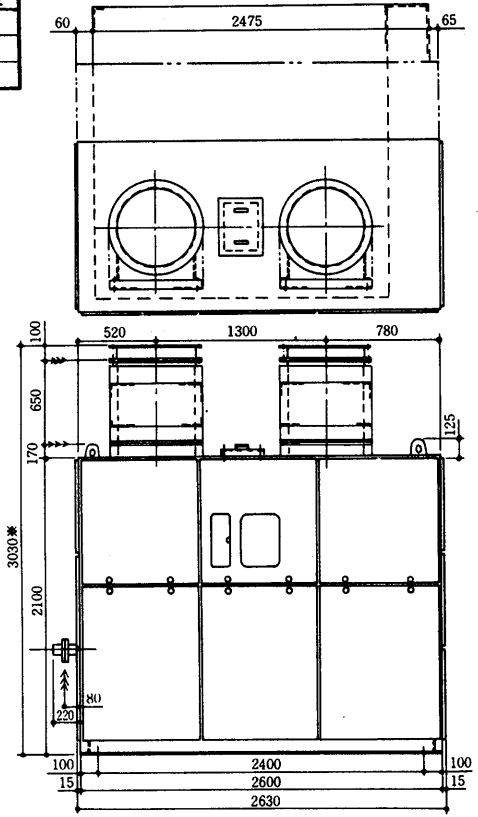
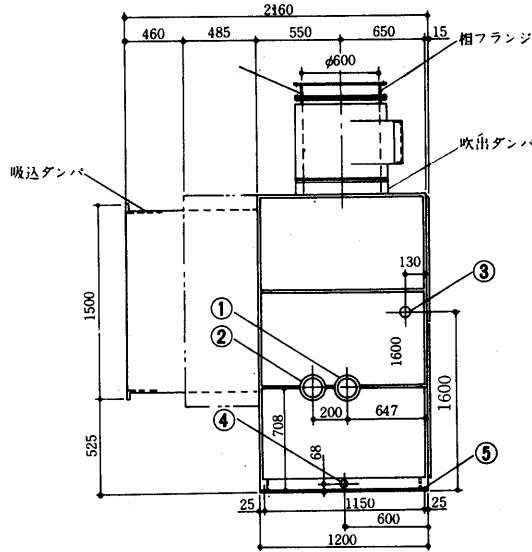
AFS-50形

- 冷媒配管<ガス> $\phi 50.8 \times 2.0$ …①
- 冷媒配管<液> $\phi 31.75 \times 1.2$ …②
- 電源穴 $\phi 73$ <左側面> …③
- ドレン 1 B ……④
- 基礎ボルト穴 4-M16 ……⑤

凝縮器

	形 名	掲載頁
標準用	RMA-30B形	562
超低温用	RMA-20B形	561
高外気温用	RMA-30B形×2台	562

- 注1. 寸法線上の記号←←←は分割することが出来る面を示します。
 2. *印寸法はフランジ間のパッキン厚さを考慮した寸法です。



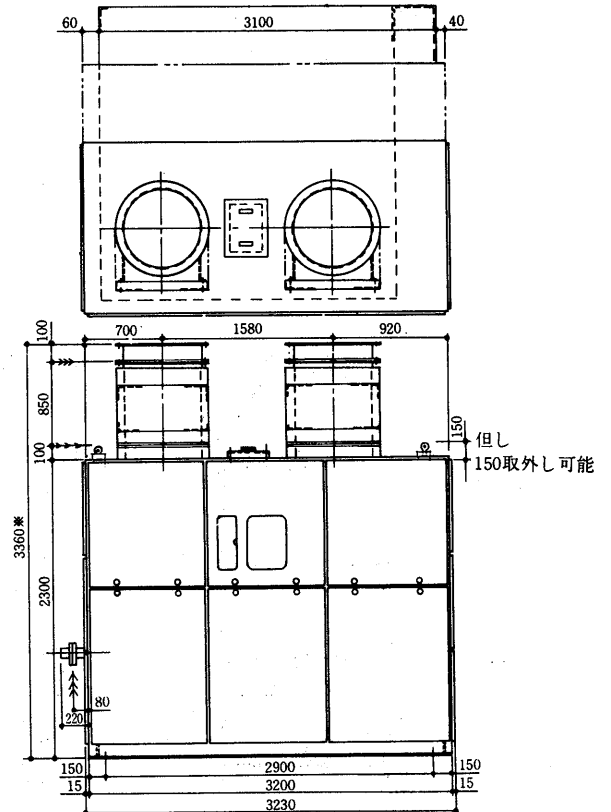
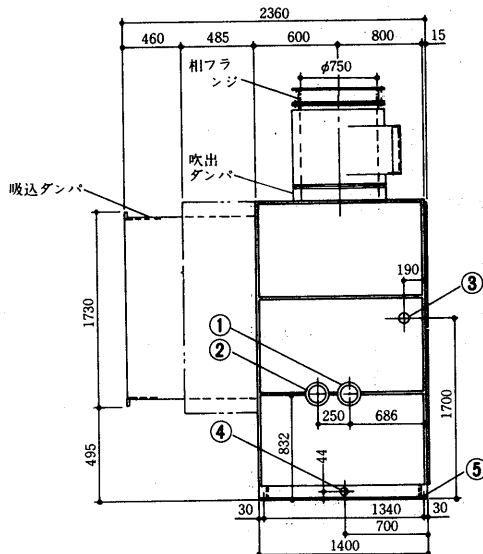
AFS-80形

- 冷媒配管<ガス> $\phi 53.98 \times 2.0$ …①
- 冷媒配管<液> $\phi 41.28 \times 1.5$ …②
- 電源穴 $\phi 73$ <左側面> …③
- ドレン 1 B ……④
- 基礎ボルト穴 4-M16 ……⑤

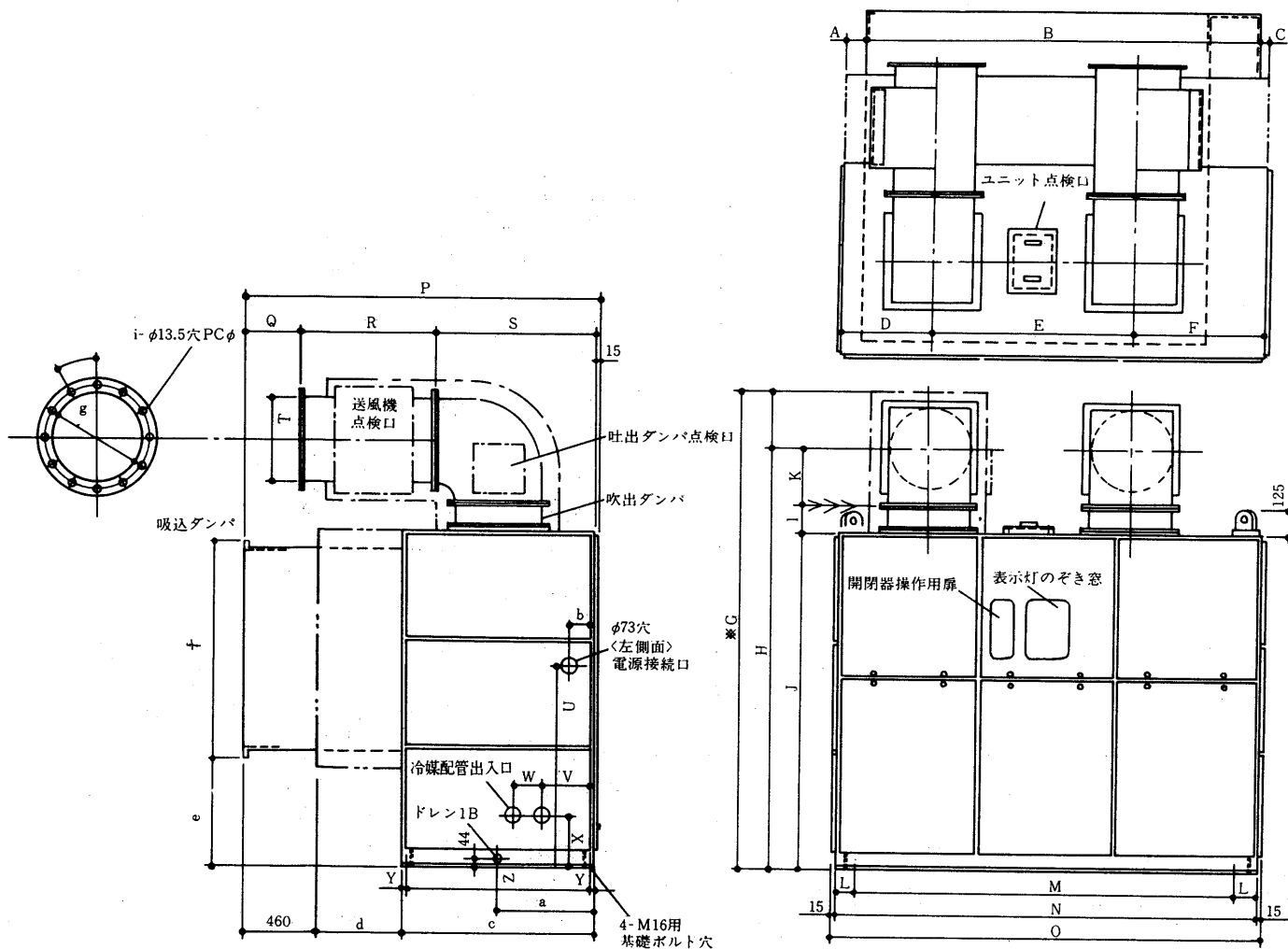
- 注1. 寸法線上の記号←←←は分割することが出来る面を示します。
 2. *印寸法はフランジ間のパッキン厚さを考慮した寸法です。

凝縮器

	形 名	掲載頁
標準用	RMA-40B形	562
超低温用	RMA-30B形	562
高外気温用	RMA-40B形×2台	562



AFS-25R・40R・50R・80R形<後吹出形>



変化寸法表

形名	A	B	C	D	E	F	G	H	I	J	K	L
AFS-25R	60	2475	65	520	1300	780	3090	2735	(355)	2100	455	100
AFS-40R	60	2475	65	520	1300	780	3140	2760	(380)	2100	480	100
AFS-50R	60	2475	65	520	1300	780	3190	2785	(405)	2100	505	100
AFS-80R	60	3100	40	700	1580	920	3470	2990	(480)	2300	580	150

形名	M	N	O	P	Q	R	S	T	U	V	W	X
AFS-25R	2400	2600	2630	1885	925	600	345	φ500	1600	470	200	642
AFS-40R	2400	2600	2630	2010	1000	650	345	φ550	1600	530	200	708
AFS-50R	2400	2600	2630	2160	1055	650	440	φ600	1600	530	200	708
AFS-80R	2900	3200	3230	2360	1280	860	205	φ750	1700	700	250	832

形名	Y	Z	a	b	c	d	e	f	g	h	i	j	k	l
AFS-25R	25	950	500	44	1000	410	935	1090	φ500	30°	12	542	130	170
AFS-40R	25	1000	525	44	1050	485	825	1200	φ550	30°	12	606	130	170
AFS-50R	25	1150	600	44	1200	485	525	1500	φ600	30°	12	656	130	170
AFS-80R	30	1340	700	44	1400	485	495	1730	φ750	22.5°	16	806	190	100

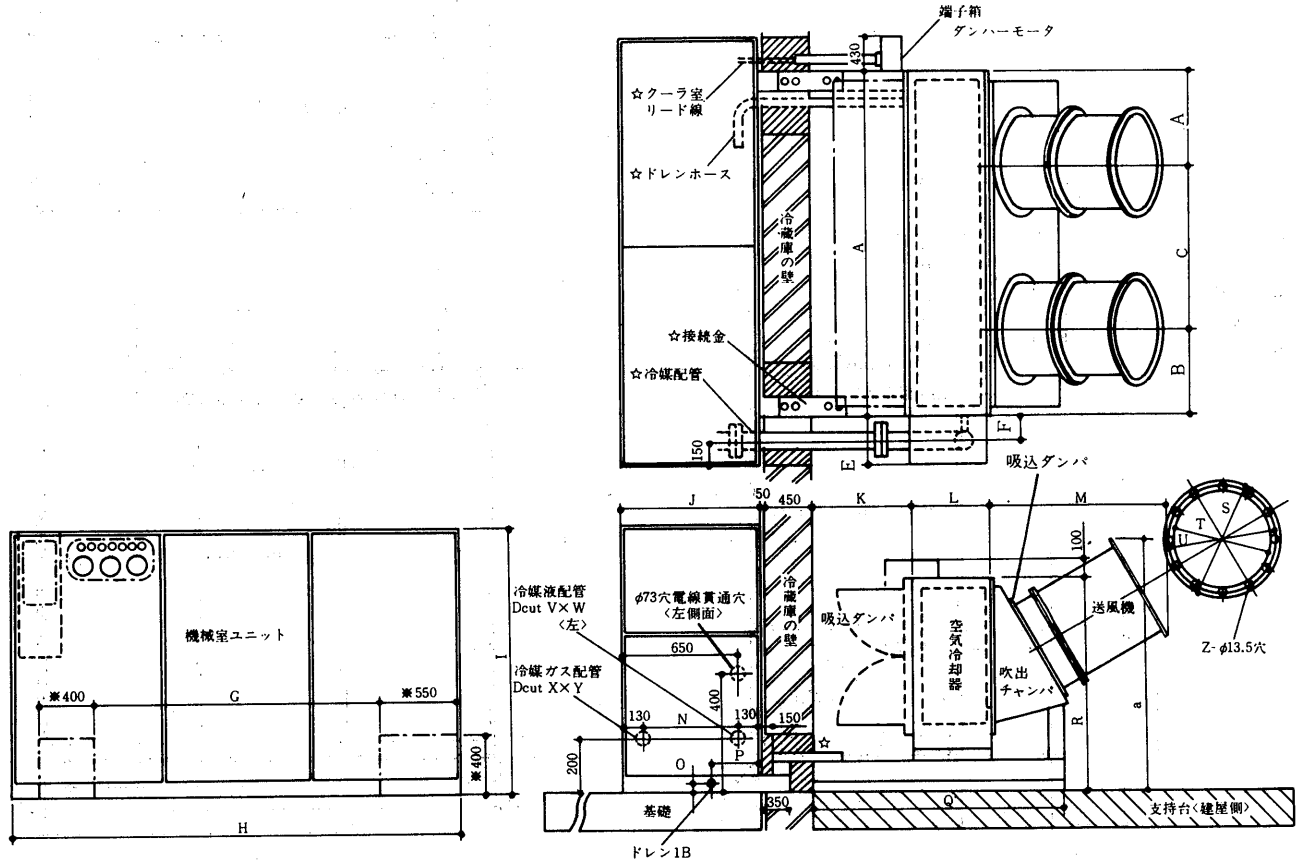
注1. 寸法線上の記号←←←は分割することができる面を示します。

2. ※印寸法はフランジ間のパッキン厚さを考慮した寸法です。

床
ク
リ
ン
グ
置
形
U

AFS-25~80

(d)空冷式<AFS-S形>
 AFS-25S・40S・50S・80S形<セパレートタイプ>



変化寸法表

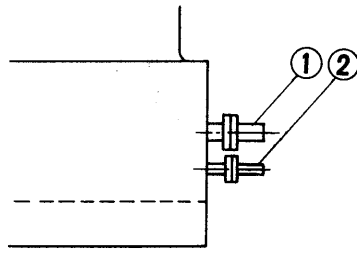
形名	A	B	C	D	E	F	G	H	I	J	K	L	M
AFS-25S	1650	420	810	420	200	150	1175	2600	1550	800	600	385	1080
AFS-40S	2000	550	900	550	200	150	1525	2600	1550	800	600	385	1120
AFS-50S	2000	550	900	550	200	150	1525	2600	1550	800	600	460	1160
AFS-80S	2850	715	1420	715	230	170	2360	3200	1850	1000	800	385	1430

形名	N	O	P	Q	R	S	T	U	V	W	X	Y	Z	a
AFS-25S	540	44	400	1620	1200	φ580	φ500	PCφ542	φ22.2	1.2	φ31.75	1.6	12	1390
AFS-40S	540	44	400	1620	1200	φ656	φ550	PCφ606	φ28.0	1.6	φ38.1	1.6	12	1420
AFS-50S	540	44	400	1700	1200	φ706	φ600	PCφ656	φ31.75	1.6	φ50.8	2.0	12	1480
AFS-80S	740	44	500	1850	1625	φ856	φ750	PCφ806	φ40	1.6	φ55	2.0	16	1850

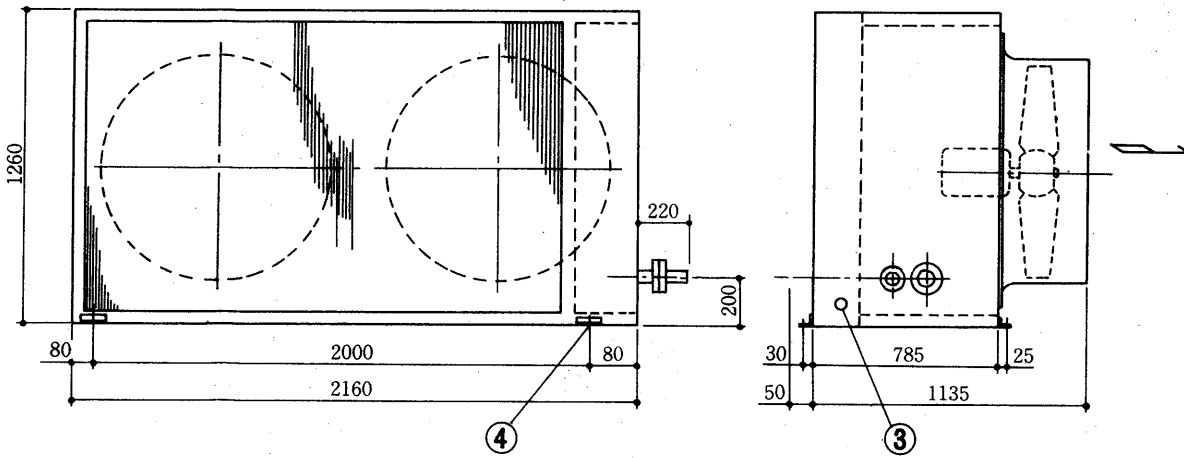
注1. 機械室ユニットとクーラ室ユニットを分割して搬入しますので、現地にてユニット据付後☆印で示される部品を図示のように接続してください。<各部品は付属>

2. ※寸法の穴は機械室ユニットとクーラ室ユニットを接続後に防熱・防湿を実施して下さい。

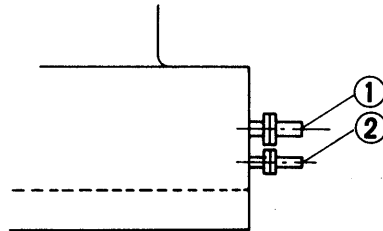
(3) 空冷式凝縮器
RMA-15B形



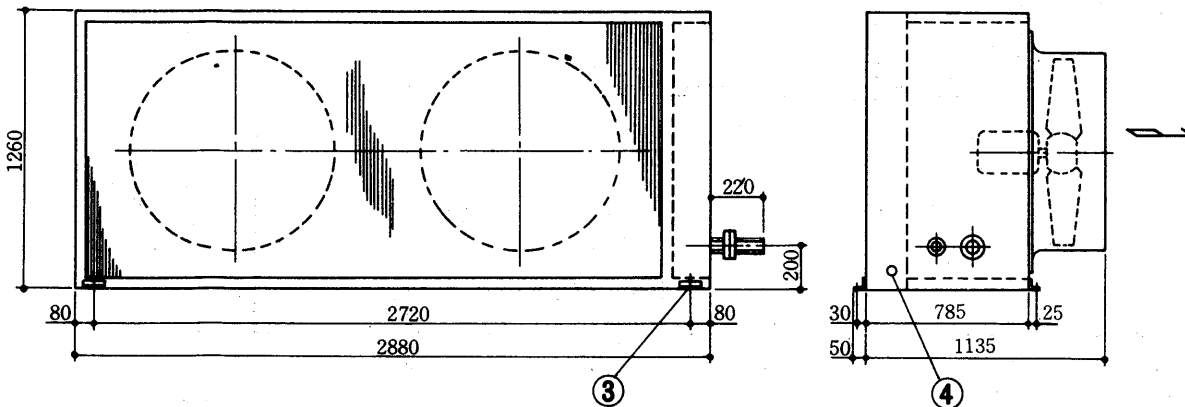
- 冷媒配管<ガス> $\phi 31.75 \times 1.2$ …①
- 冷媒配管<液> $\phi 22.2 \times 1.0$ …②
- 電線穴 $\phi 22$ ……③
- 基礎ボルト用穴 4-M16 ……④



RMA-20B形



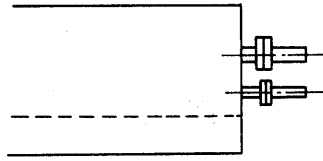
- 冷媒配管<ガス> $\phi 38.1 \times 1.2$ …①
- 冷媒配管<液> $\phi 28.58 \times 1.0$ …②
- 電線穴 $\phi 22$ ……③
- 基礎ボルト用穴 4-M16 ……④



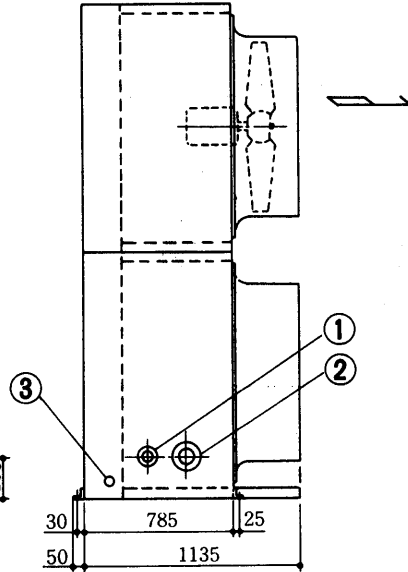
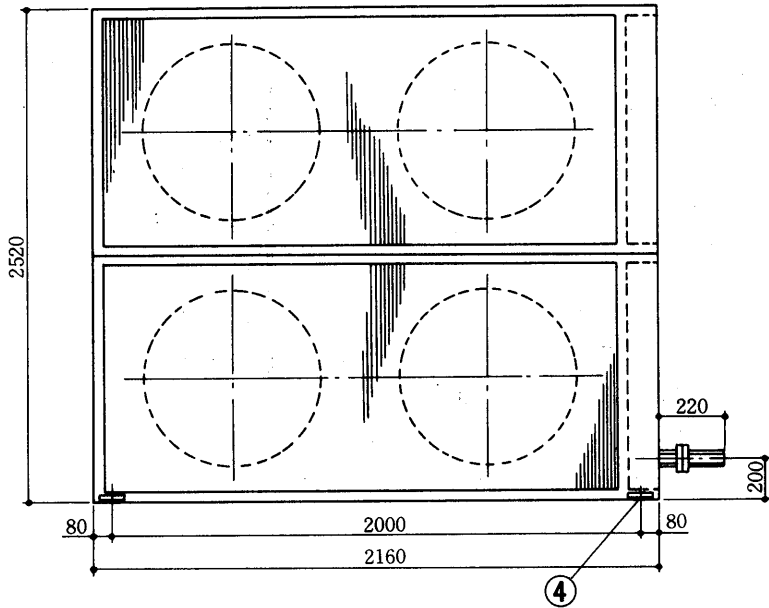
床
ク
ー
リ
ン
グ
置
形
U

RMA-30・40

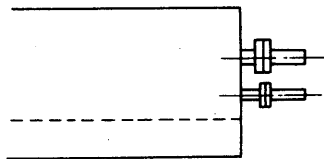
RMA-30B形



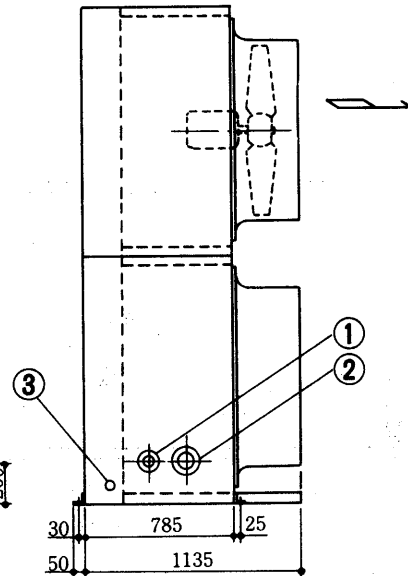
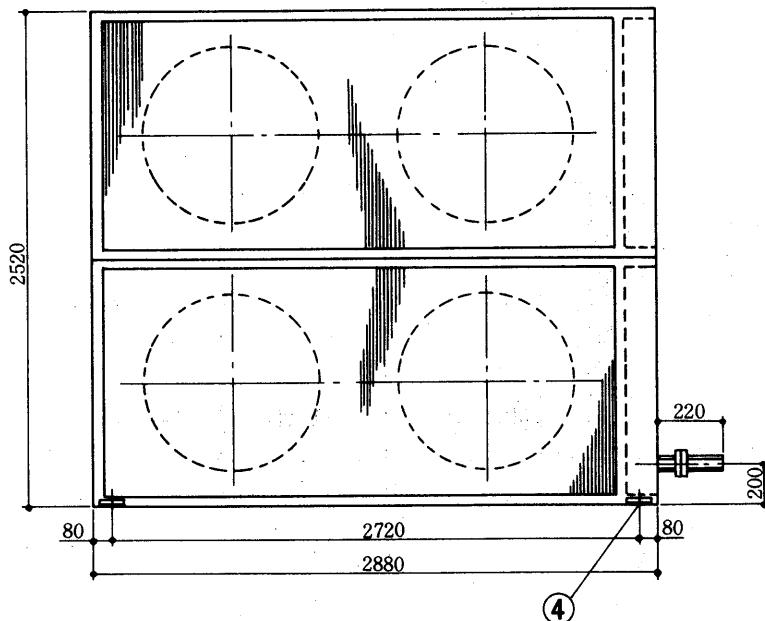
- 冷媒配管<ガス> $\phi 50.8 \times 2.0$ …①
- 冷媒配管<液> $\phi 31.75 \times 1.2$ …②
- 電線穴 $\phi 22$ ……③
- 基礎ボルト用穴 4-M16 ……④



RMA-40B形

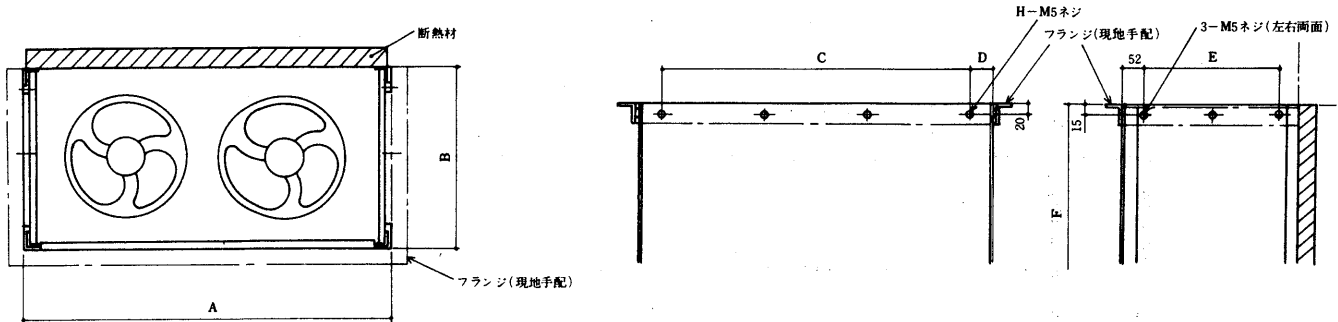


- 冷媒配管<ガス> $\phi 53.98 \times 2.0$ …①
- 冷媒配管<液> $\phi 41.28 \times 1.5$ …②
- 電線穴 $\phi 22$ ……③
- 基礎ボルト用穴 4-M16 ……④



フランジ寸法図

ACL-5~15・AFL-5~15形 冷氣吹出寸法

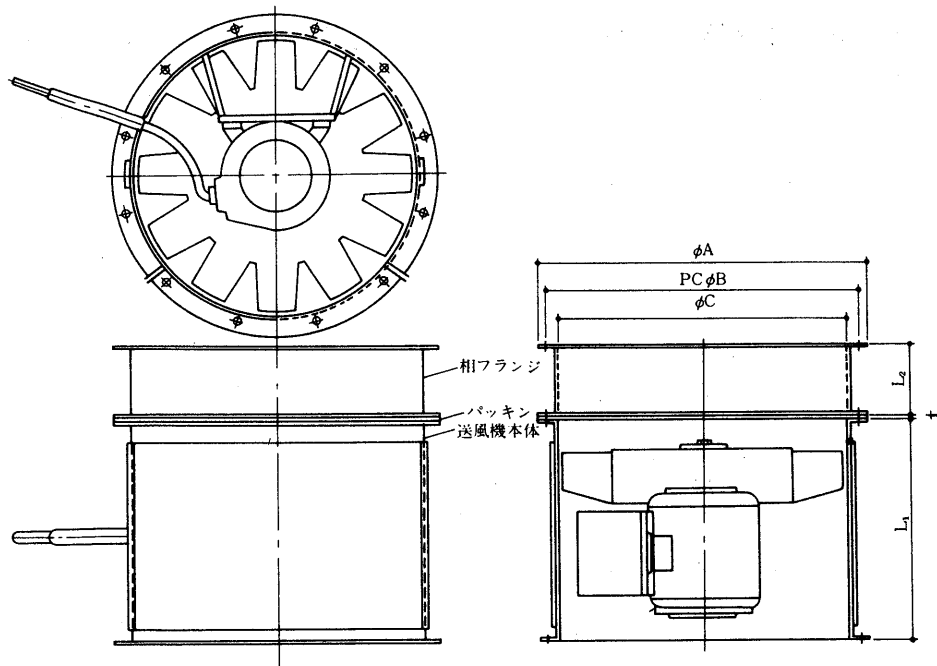


変化寸法表

形名	A	B	C	D	E	F	H
ACL-5B, AFL-5	997	464	3×291=873	62	2×180.5=361	1265	4
ACL-8B, AFL-8	1247	464	3×373=1119	64	2×180.5=361	1265	4
ACL-10B, AFL-10	1347	612	3×405=1215	66	2×255=510	1300	4
ACL-15B, AFL-15	1692	697	4×397.5=1590	51	2×297.5=595	1517	5

- 注1. 冷氣吹出口は吹出ダクト及びガードを取外すことにより、上図の如く、フランジを取付けることができます。
 2. F寸法はユニット基底面からの高さです。

ACL・AFL・ACR・AFR形 相フランジ・送風機

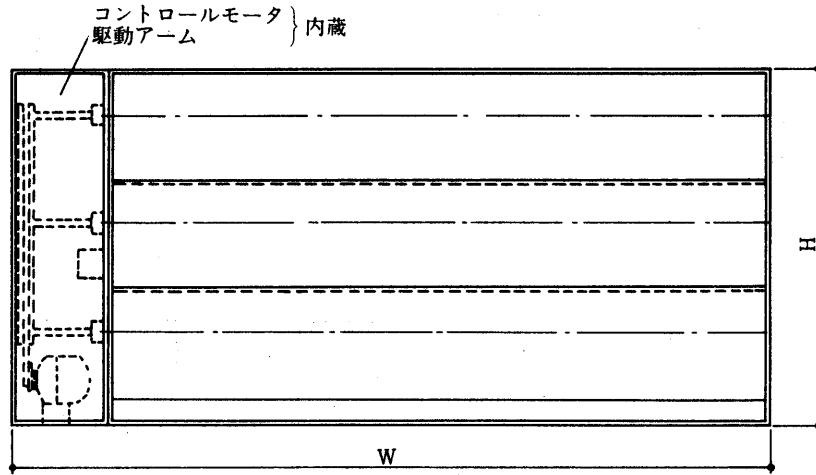


床クリーニング
置形U

寸法表

ユニット形名	外形寸法表							重量表<1台当り重量kg>		
	A	B	C	L ₁	L ₂	t	個数	ボルト数 (1台当り)	送風機	相フランジ
ACL-20D・ACR-20D	630	606	550	550	140	10	2	M10×12本	57	6.5
ACL-25D・ACR-25D	680	656	600	550	140	10	2	M10×12本	68	7
ACL-30D・ACR-30D	680	656	600	550	140	10	2	M10×12本	82	7
ACL-40D・ACR-40D	680	656	600	550	140	10	2	M10×12本	82	7

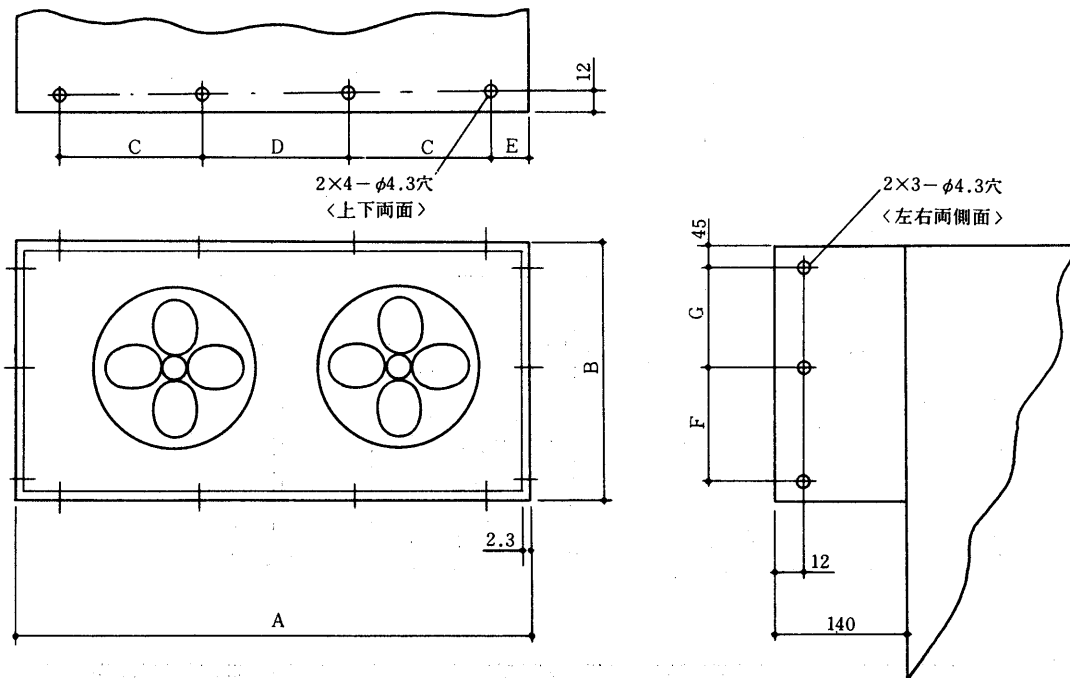
ACR・AFR用ダンパ外形寸法図



寸法表

形名	W	H
ACR-20D	1945	1066
ACR-25D	1945	1218
ACR-30D	2085	1294
ACR-40D	2445	1522

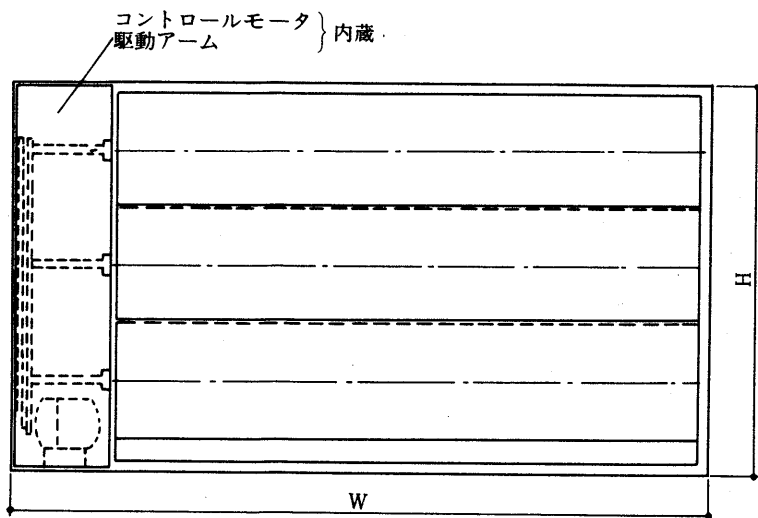
ACS-8B~15B形フランジ寸法図 <ダクト取付は高静圧送風機の特殊仕様のみ可能です>



変化寸法表

	A	B	C	D	E	F	G
ACS-8B	990	440	300	300	45	200	150
ACS-10B	1200	540	350	400	50	260	190
ACS-15B							

ACS・AFS形 相フランジ

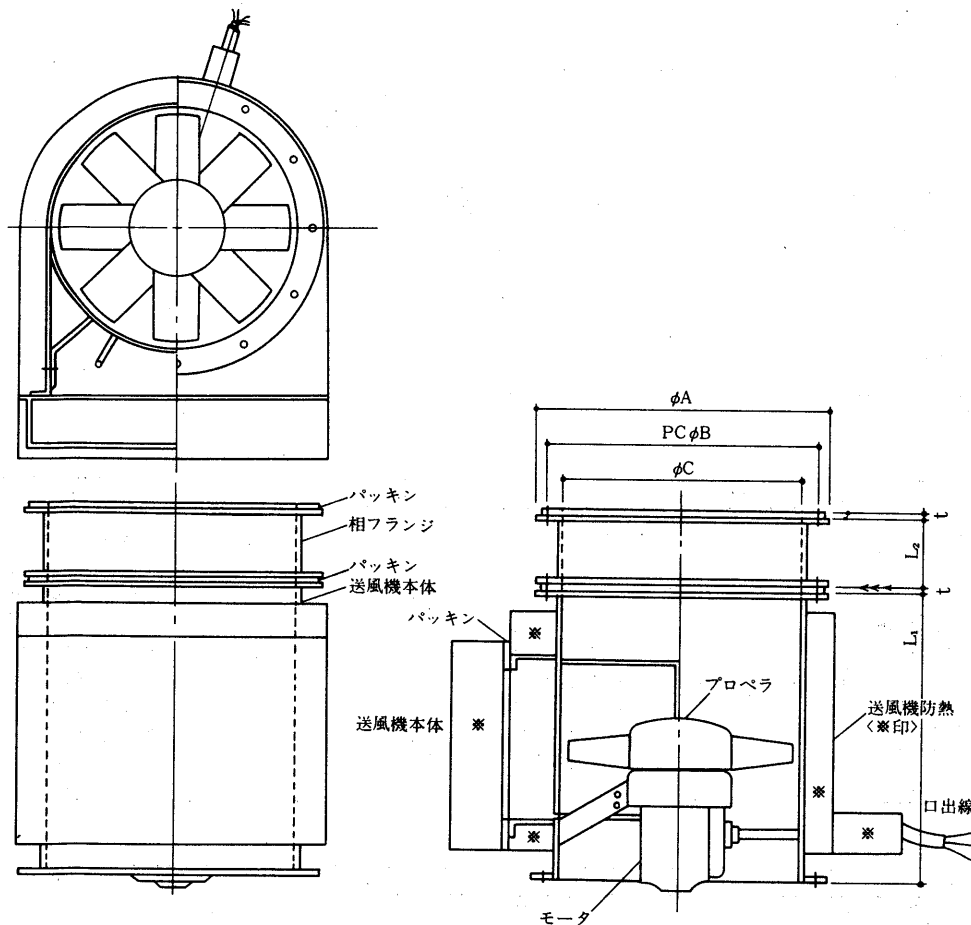


寸法表

形名	W	H
ACS-25B	2475	1090
ACS-40B	2475	1200
ACS-50B	2475	1500
ACS-80B	3100	1730

注 ACS-100B, ACS-160BはACS-50B, ACS-80Bを2台使用する。互の間隔はユニット外形図参照のこと。

ACS・AFS形 ダンパ外形寸法図



ユニット形名	外形寸法表								重量表 (1台当り重量kg)	
	A	B	C	L ₁	L ₂	t	個数	ボルト数 (1台当り)	送風機	相フランジ
ACS-25B	580	542	500	600	140	10	2	M10×12本	80	10
ACS-40B	656	606	550	650	165	10	2	M10×12本	95	14
ACS-50B	706	656	600	650	190	10	2	M10×12本	110	16.5
ACS-80B	856	806	750	850	265	10	2	M12×16本	140	25
ACS-100B	706	656	600	650	190	10	4	M10×12本	110	16.5
ACS-160B	856	806	750	850	265	10	4	M12×16本	140	25

床
置
ク
ー
リ
ン
グ
U
形

ACL-5・8・10

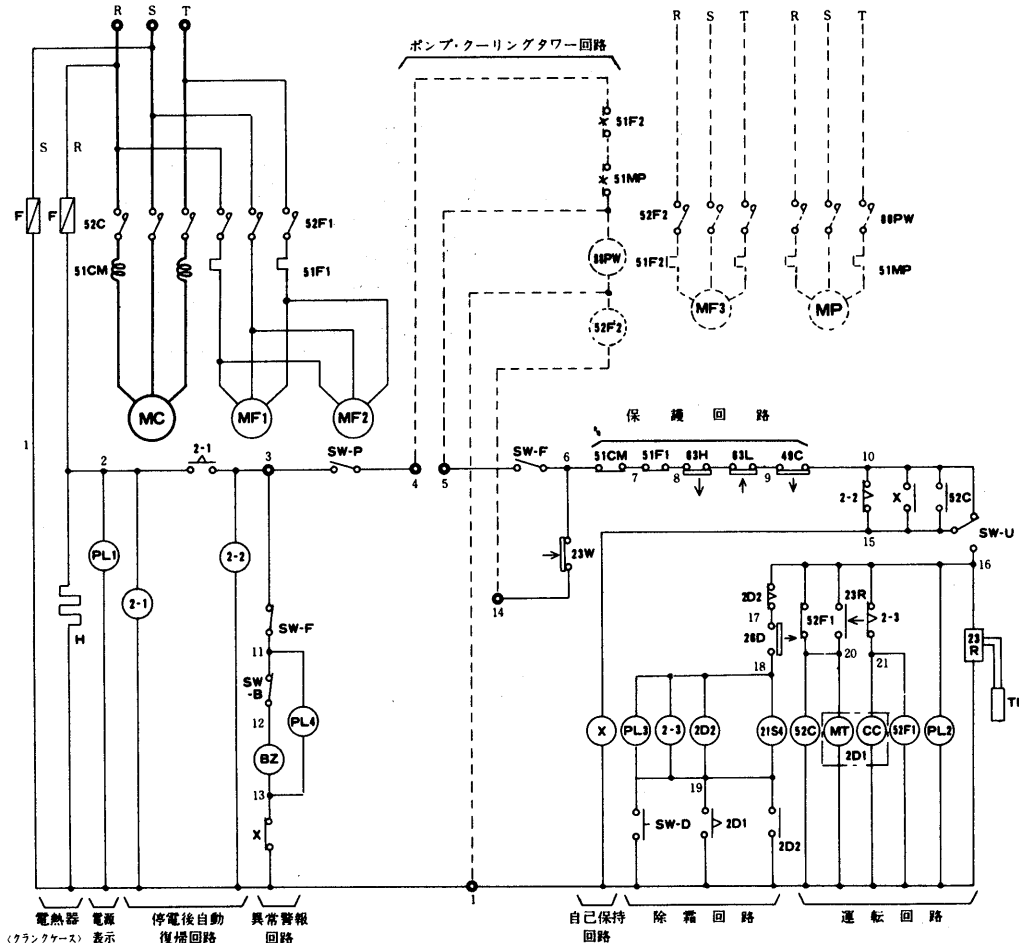
5.2.3 電気系統図

(1)Lシリーズ

(a)水冷式<ACL形>

ACL-5B・8B・10B形

電源 三相 200V 50/60Hz



記号説明

P 519

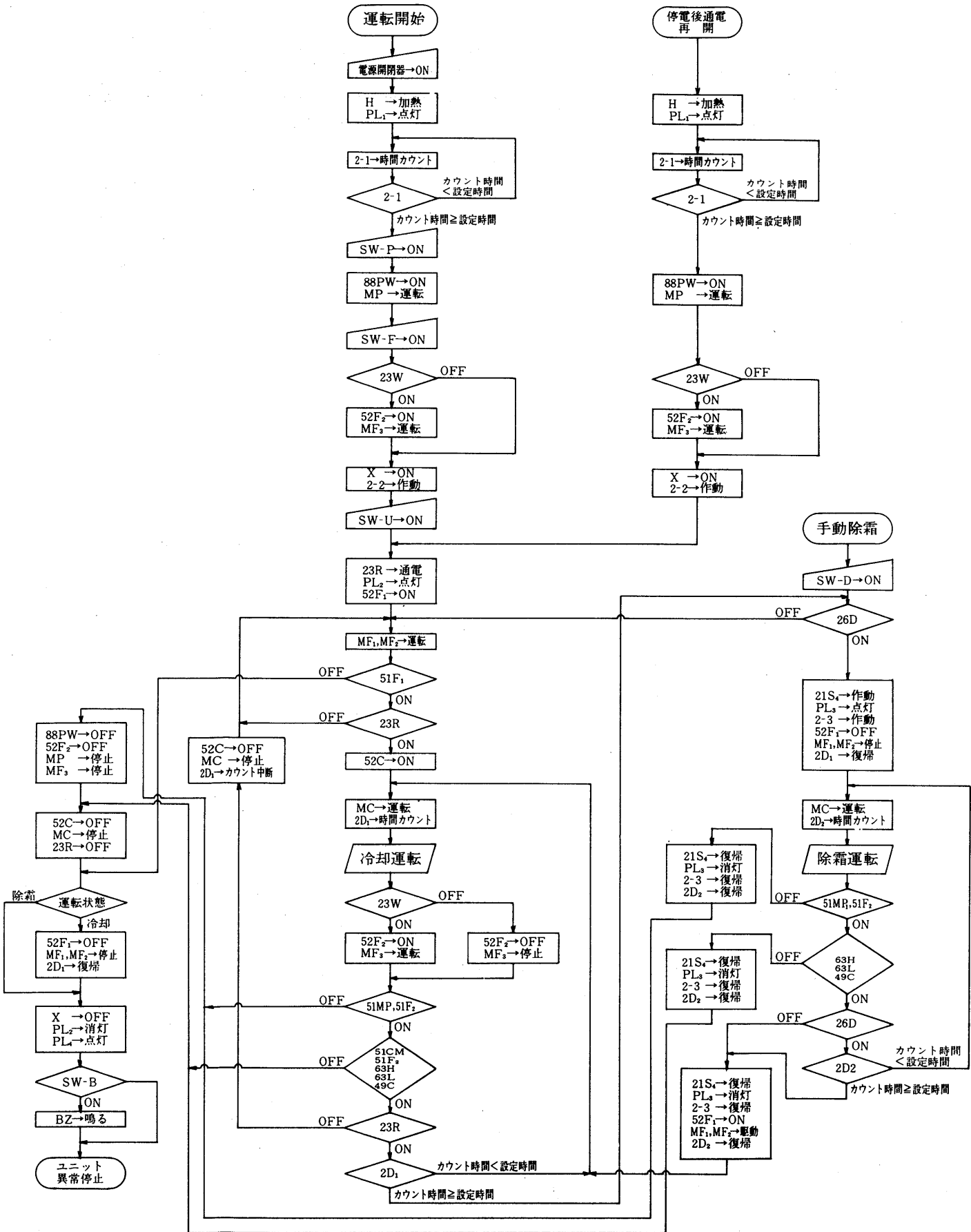
記号	名称	記号	名称	記号	名称
BZ	ブザー	SW-B	スイッチ<ブザー>	21S4	四方切換弁
CC	クラッチコイル	SW-D	スイッチ<手動除霜>	23R	温度調節器<庫内>
F	ヒューズ	SW-F	スイッチ<クーリングタワー運転>	23W	温度調節器<冷却水>
H	電熱器<クランクケース>	SW-P	スイッチ<ポンプ運転>	26D	温度開閉器<除霜終了>
MC	圧縮機用電動機	SW-U	スイッチ<ユニット運転>	49C	温度開閉器<圧縮機>
MF1・2	送風機用電動機<冷却器>	TH	温度検出端<庫内>	51CM	過電流継電器<圧縮機>
MT	限時継電器用電動機	X	電磁継電器	51F1	過電流継電器<冷却器用送風機>
PL1	表示灯<電源>	2D1	限時継電器<除霜開始>	52C	電磁接触器<圧縮機>
PL2	表示灯<運転>	2D2	限時継電器<除霜強制解除>	52F1	電磁接触器<冷却器用送風機>
PL3	表示灯<除霜>	2-1・2-2	限時継電器<停電後自動復帰>	63H	圧力開閉器<高压>
PL4	表示灯<異常>	2-3	限時継電器	63L	圧力開閉器<低压>

現地手配部品

記号	名称	記号	名称	記号	名称
MF3	送風機用電動機<クーリングタワー>	51F2	過電流継電器<クーリングタワー送風機>	52F2	電磁接触器<クーリングタワー用送風機>
MP	ポンプ用電動機	51MP	過電流継電器<ポンプ>	88PW	電磁接触器<ポンプ>

- 注1. ◎印端子は現地接続用端子を示します。
2. 破線で示す機器は、現地にて手配してください。
3. 破線で示す配線は、現地にて手配し、配線してください。
4. このユニットは、停電後自動復帰回路を備えているので、電源スイッチを入れてから5分間は運転スイッチを入れても始動しません。5分以上経過してから運転スイッチを入れてください。
尚、5分以内に運転スイッチを入れ、そのままにしておくと、電源スイッチを入れてから5分後にユニットが自動的に始動するので注意してください。
5. ユニット運転の際は、SW-P, SW-F, SW-Uの順序でスイッチを入れ、ユニット停止の際は逆の順序でスイッチを切ってください。
6. 接点部の矢印は、圧力または温度が上昇した場合の接点の動作方向を示します。

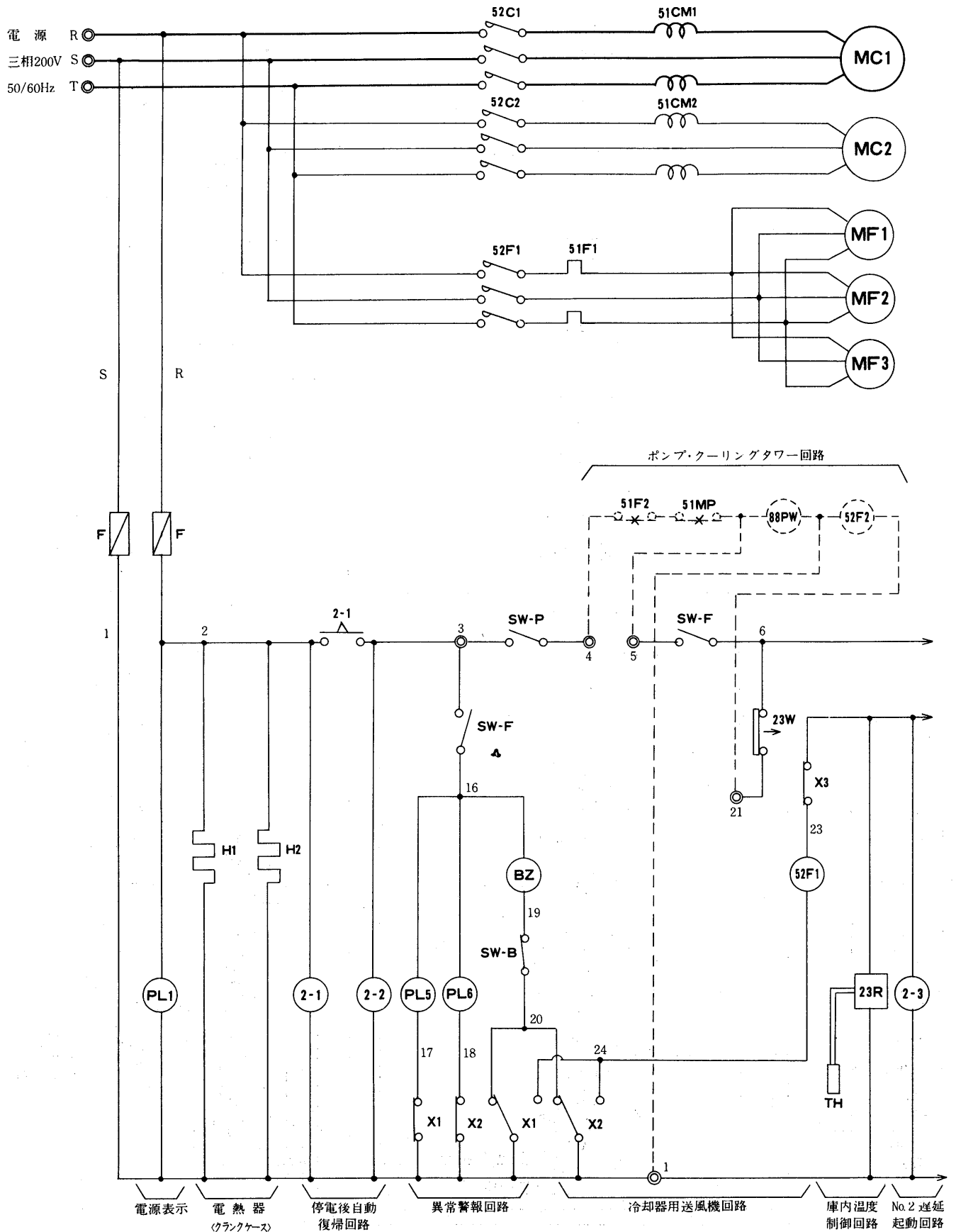
ACL-5～10形 運転・停止フローチャート



床クリーニングU形

電気

ACL-15B

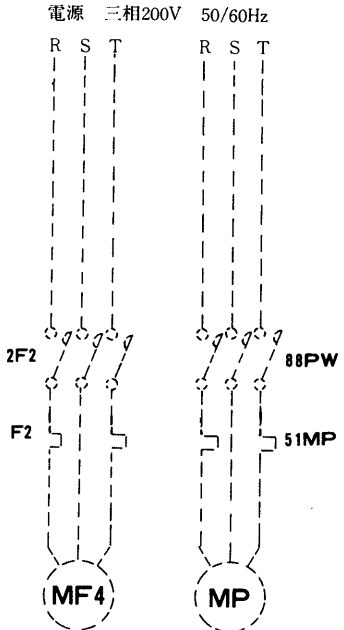


- 注1. ◎印端子は現地接続用端子を示します。
 2. 破線で示す機器は現地にて手配してください。
 3. 破線で示す配線は現地にて手配し配線してください。
 4. このユニットは停電後自動復帰回路を備えているので、電源スイッチを入れてから5分間は運転スイッチを入れても始動しません。5分以上経過してから運転スイッチを入れてください。

- 尚、5分以内に運転スイッチを入れ、そのままにしておくと、電源スイッチを入れてから5分後にユニットが自動的に始動するので注意してください。
 5. ユニット運転の際はSW-P、SW-F、SW-Uの順序でスイッチを入れ、ユニット停止の際は逆順序でスイッチを切ってください。
 6. 接点部の矢印は、圧力または温度が上昇した場合の接点の動作方向を示します。

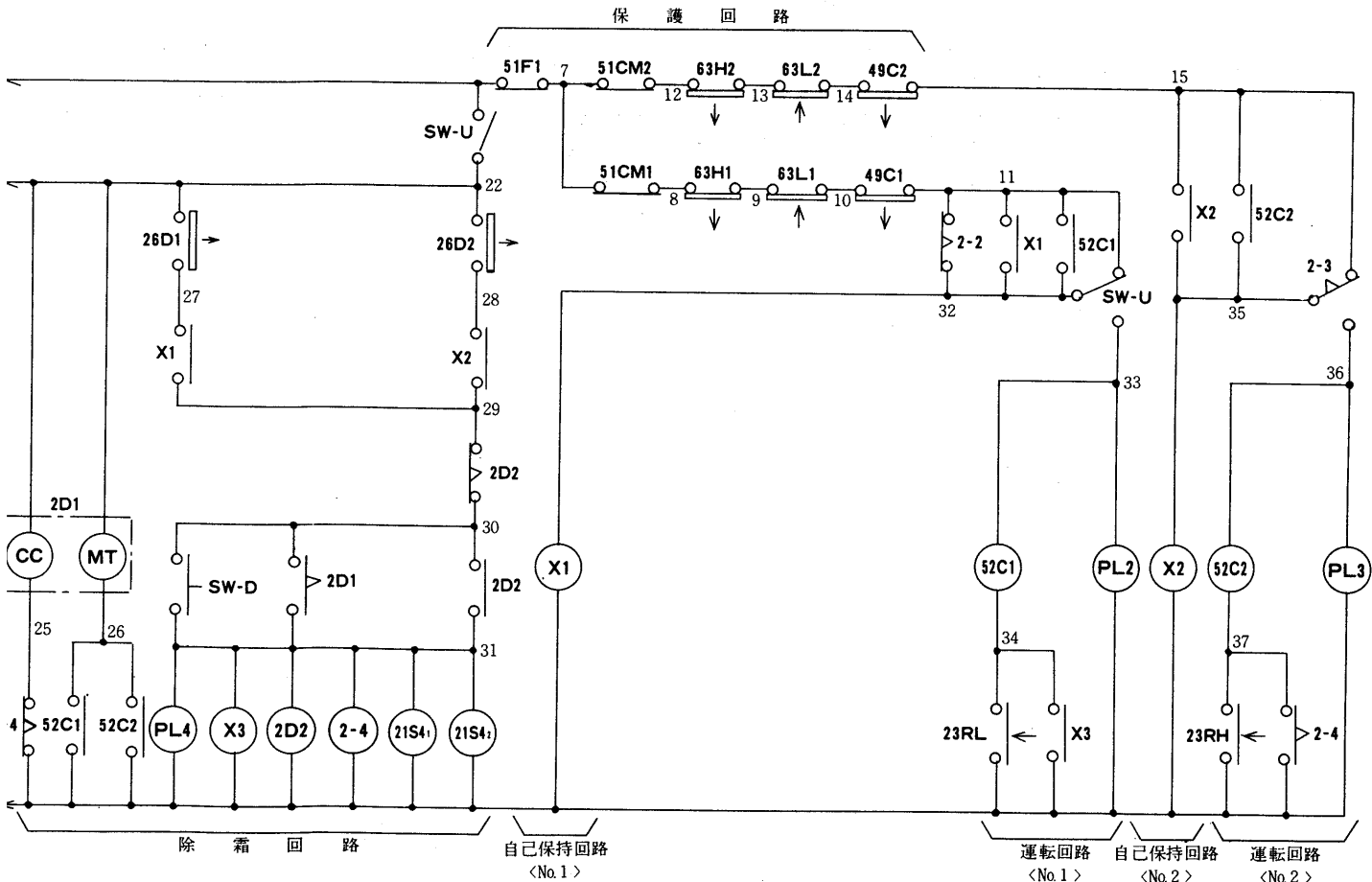
記号説明

記号	名称	記号	名称
BZ	ブザー	2D2	限時継電器<除霜強制解除>
CC	クラッチコイル	2-1	限時継電器<停電後自動復帰>
F	ヒューズ	2-2	限時継電器<停電後自動復帰>
H1,2	電熱器<クランクケース>	2-3	限時継電器
MC1,2	圧縮機用電動機	2-4	限時継電器
MF1,2,3	送風機用電動機<冷却器>	21S4 1,2	四方切換弁
MT	限時継電器用電動機	23R	温度調節器<庫内 感温部>
PL1	表示灯<電源>	23RH	温度調節器<庫内 高温側接点>
PL2,3	表示灯<運転>	23RL	温度調節器<庫内 低温側接点>
PL4	表示灯<除霜>	23W	温度調節器<冷却水>
PL5,6	表示灯<異常>	26D1,2	温度開閉器<除霜終了>
SW-B	スイッチ<ブザー>	49C1,2	温度開閉器<圧縮機>
SW-D	スイッチ<手動除霜>	51CM1,2	過電流継電器<圧縮機>
SW-F	スイッチ<クーリングタワー運転>	51F1	過電流継電器<冷却器用送風機>
SW-P	スイッチ<ポンプ運転>	52C1,2	電磁接触器<圧縮機>
SW-U	スイッチ<ユニット運転>	52F1	電磁接触器<冷却器用送風機>
TH	温度検出端<庫内>	63H1,2	圧力開閉器<高压>
X1~3	電磁継電器	63L1,2	圧力開閉器<低压>
2D1	限時継電器<除霜開始>		



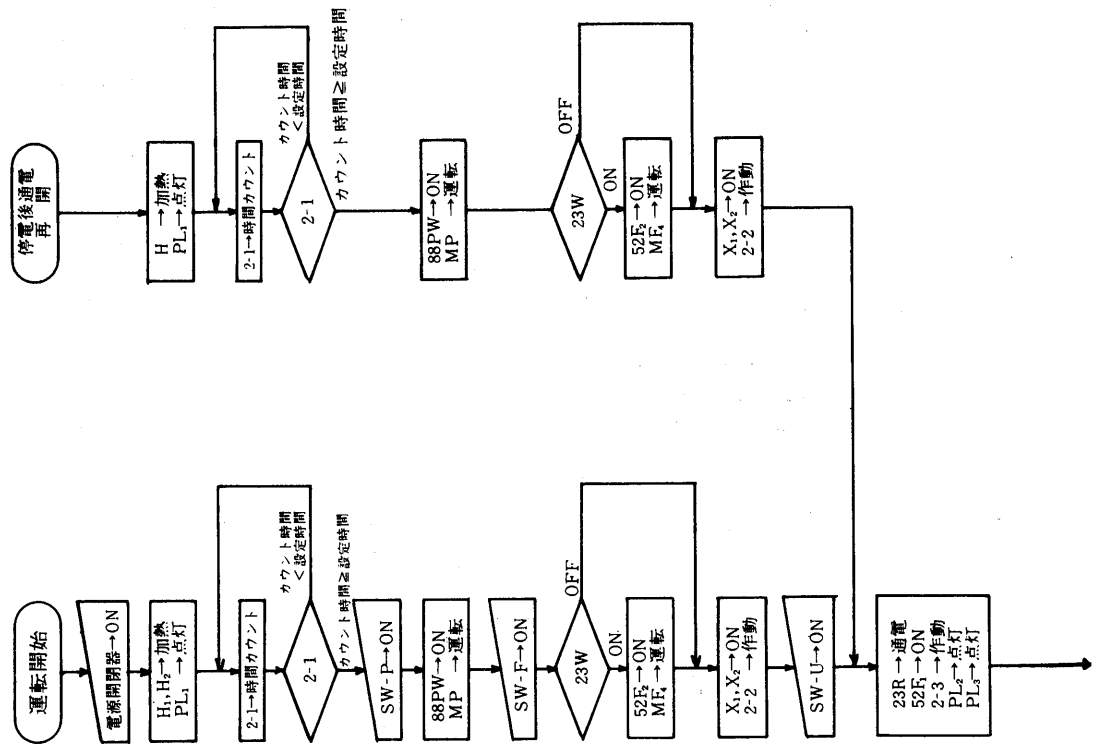
現地手配部品

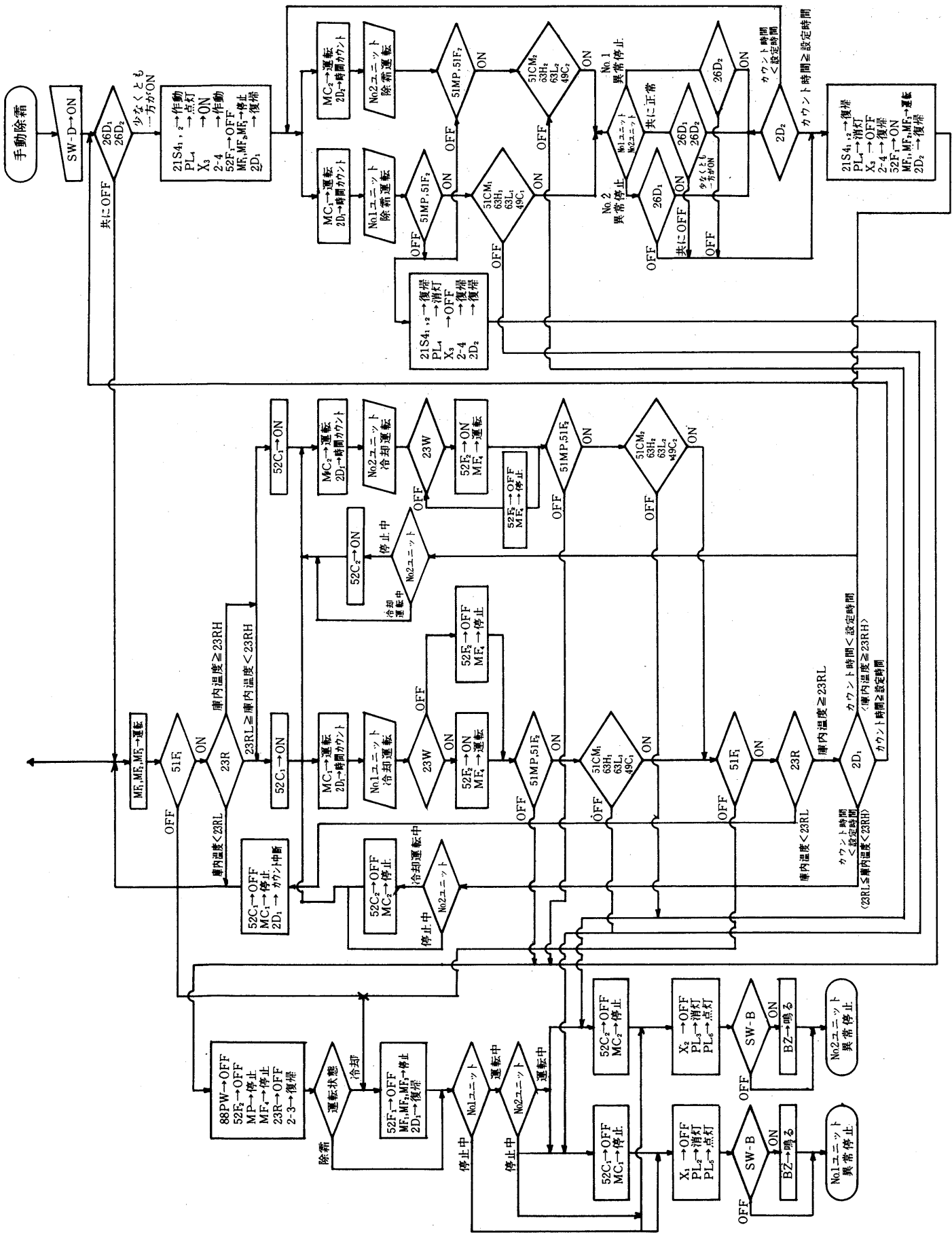
記号	名称	記号	名称
MF3	送風機用電動機<クーリングタワー>	51MP	過電流継電器<ポンプ>
MP	ポンプ用電動機	52F2	電磁接触器<クーリングタワー用送風機>
51F2	過電流継電器<クーリングタワー用送風機>	88PW	電磁接触器<ポンプ>



クーリングタワー用送風機設置形

ACL-15形 運転・停止フローチャート

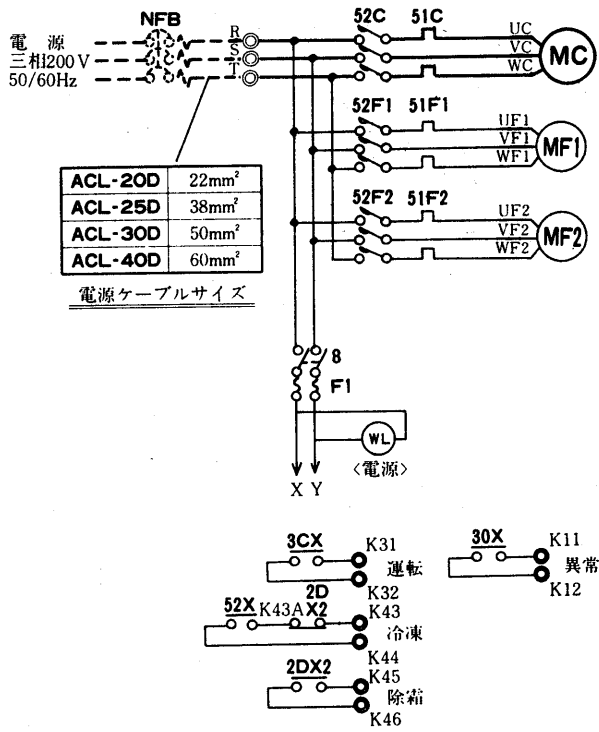




床クーリング
装置
形

ACL-20~40

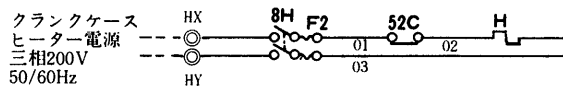
ACL-20D~40D



Model	Cable Size
ACL-20D	22mm ²
ACL-25D	38mm ²
ACL-30D	50mm ²
ACL-40D	60mm ²

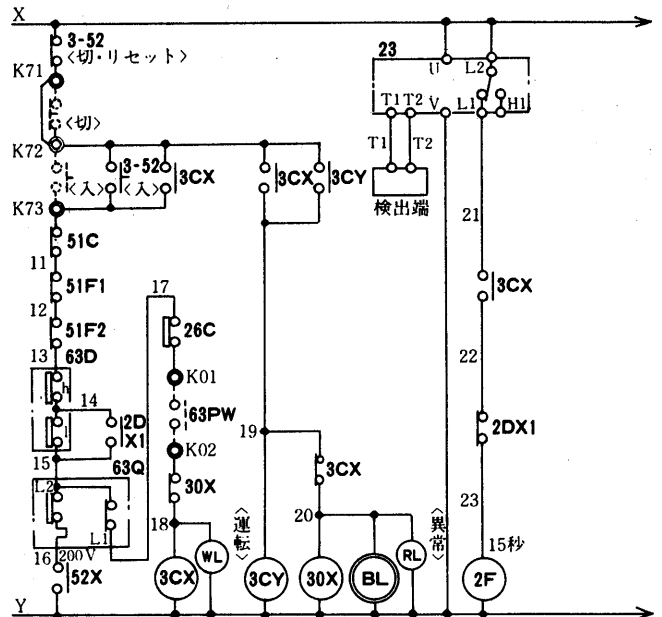
電源ケーブルサイズ

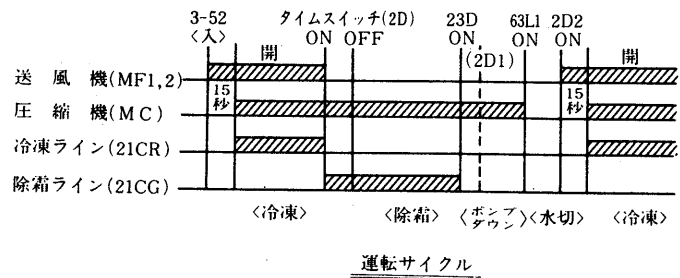
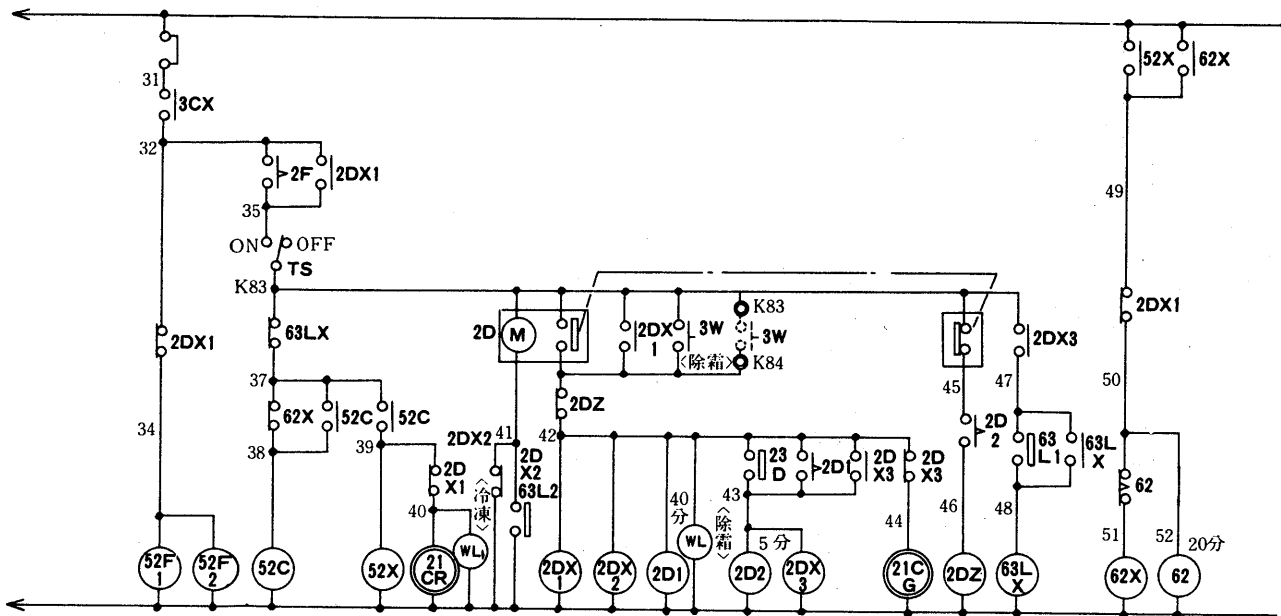
遠方盤表示用接点



NFB(ノーヒューズブレーカ)部品表

	NFB
ACL-20D	NF-225C 3P 125A
ACL-25D	NF-225C 3P 200A
ACL-30D	NF-225C 3P 200A
ACL-40D	NF-225C 3P 225A





記号説明

記号	名称	記号	名称	記号	名称
MC	圧縮機用電動機	52C	電磁接触器<圧縮機>	21CR	電磁弁<冷凍ライン>
MF1,2	送風機用電動機	52F1,2	電磁接触器<送風機>	21CG	電磁弁<除霜ライン>
F1,2	ヒューズ	51C	熱動過電流継電器<圧縮機>	2D	タイムスイッチ
RL	表示灯<赤色>	51F1,2	熱動過電流継電器<送風機>	3CX,3CY,30X	補助継電器
WL	表示灯<白色>	63L2	圧力開閉器<除霜抑制>	52X, 63LX, 62X	補助継電器
TS	タンブラスイッチ	63D	圧力開閉器<高低圧>	2DX1, 2DX2, 2DX3, 2DX4	補助継電器
H	電熱器<クランクケース>	63Q	圧力開閉器<油圧>	2F	限時継電器
BL	ベル	26C	温度開閉器<吐出ガス>	2D1, 2.62	限時継電器
8. 8H	刃形開閉器	63L1	圧力開閉器<ポンプダウン>	63PW	ポンプインターロック
3-52	操作開閉器	23	温度調節器	23D	温度開閉器<除霜終了検知>
3W	操作開閉器				

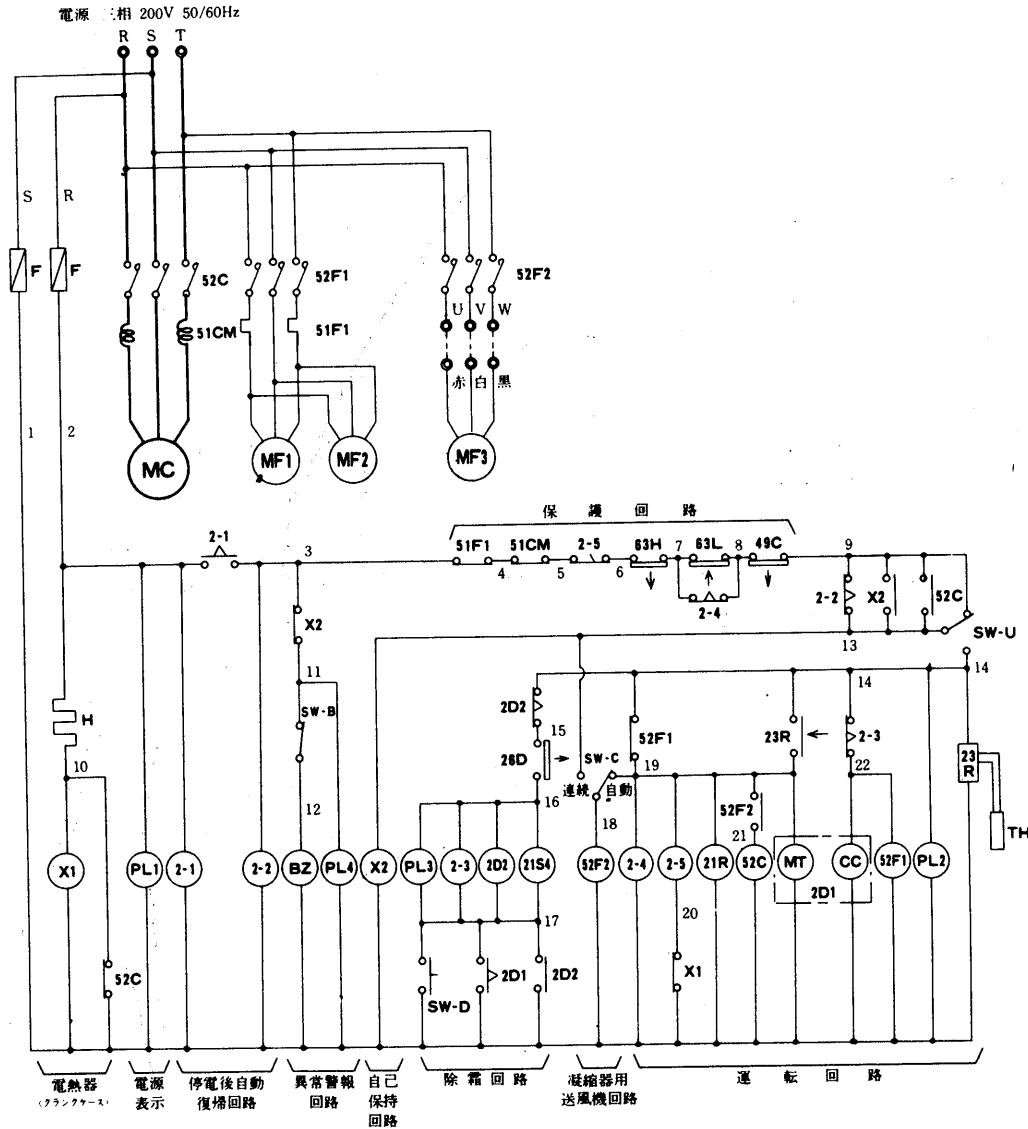
- 注 1. タイムスイッチ<2D>による冷凍時間のセットはユニット据付後庫内状況にあわせてセット下さい。
2. 63PWは冷却水ポンプインターロックです。断水開閉器接点又は冷却水ポンプ運転用電磁開閉器のa接点を必ず接続下さい。
3. 保護開閉器が作動した場合、ユニットは停止し表示灯<RL>とベル<BL>で知らせます。操作開閉器<切りセット>を押せばベルは停止し表示灯は消灯します。

4. 電熱器<H>は圧縮機停止中常時通電下さい。そのため別電源とし電源は絶対に切らないで下さい。
5. 点線部は弊社手配外とします。
6. 温度調節器<23>の作動は次の通りです。
庫内温度下降により H1-L2間ON
庫内温度上昇により L1-L2間ON

クーリングユニット形状

(b) 空冷式<AFL形>

AFL-5・8・10形



記号説明

記号	名称	記号	名称	記号	名称
BZ	プザー	SW-B	スイッチ<プザー>	23R	温度調節器<庫内>
CC	クラッチコイル	SW-C	スイッチ<凝縮器用送風機切換>	26D	温度開閉器<除霜終了>
F	ヒューズ	SW-D	スイッチ<手動除霜>	49C	温度開閉器<圧縮機>
H	電熱器<クランクケース>	SW-U	スイッチ<ユニット運転>	51CM	過電流継電器<圧縮機>
MC	圧縮機用電動機	TH	温度検出端<庫内>	51F1	過電流継電器<冷却器用送風機>
MF1,2	送風機用電動機<冷却器>	X1,2	電磁継電器	52C	電磁接触器<圧縮機>
MF3	送風機用電動機<凝縮器>	2D1	限時継電器<除霜開始>	52F1	電磁接触器<冷却器用送風機>
MT	限時継電器用電動機	2D2	限時継電器<除霜強制解除>	52F2	電磁接触器<凝縮器用送風機>
PL1	表示灯<電源>	2-1~2-2	限時継電器<停電後自動復帰>	63H	圧力開閉器<高压>
PL2	表示灯<運転>	2-3~2-5	限時継電器	63L	圧力開閉器<低压>
PL3	表示灯<除霜>	21R	電磁弁<液管>		
PL4	表示灯<異常>	21S4	四方切換弁		

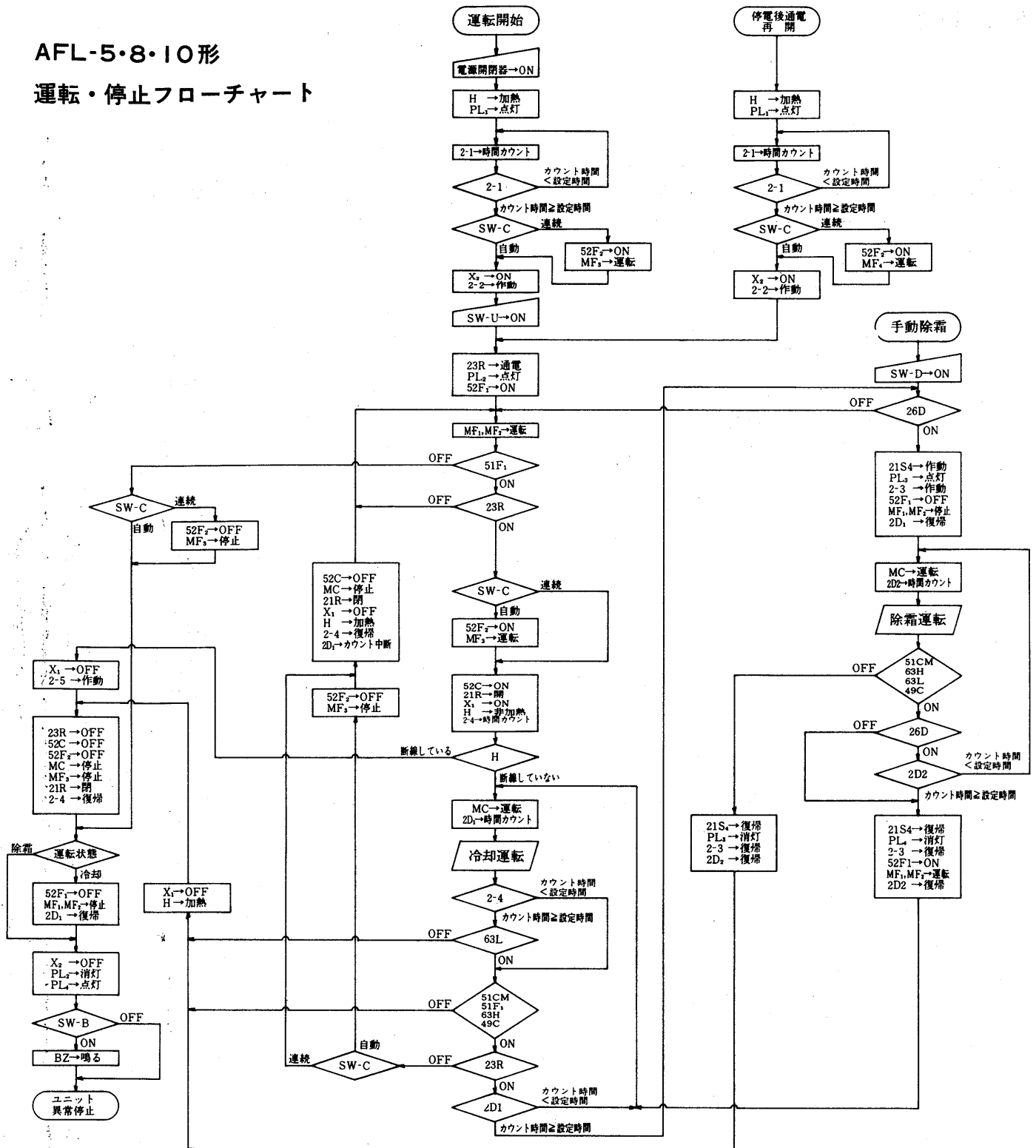
注1. ◎印端子は現地接続用端子を示します。

2. 破線で示す配線は、現地にて手配し配線してください。

3. このユニットは、停動後自動復帰回路を備えているので、電源スイッチを入れてから5分間は運転スイッチを入れても始動しません。5分以上経過してから運転スイッチを入れてください。
尚、5分以内に運転スイッチを入れ、そのままにしておくと、電源スイッチを入れてから5分後に、ユニットが自動的に始動するので注意してください。

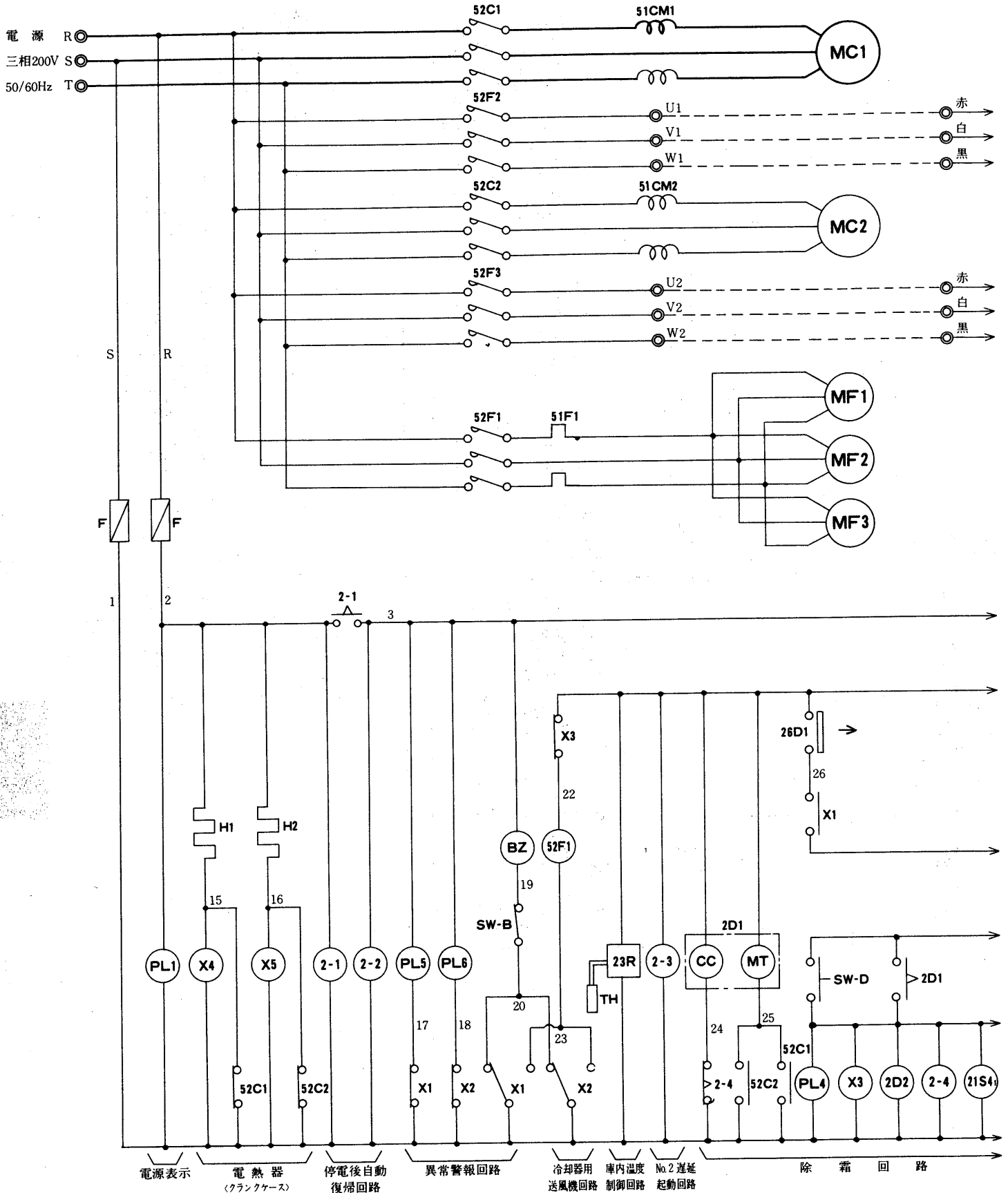
4. 接点部の矢印は、圧力または温度が上昇した場合の接点動作方向を示します。

AFL-5・8・10形
 運転・停止フローチャート



床 クリーニング
 装置 形

AFL-15形

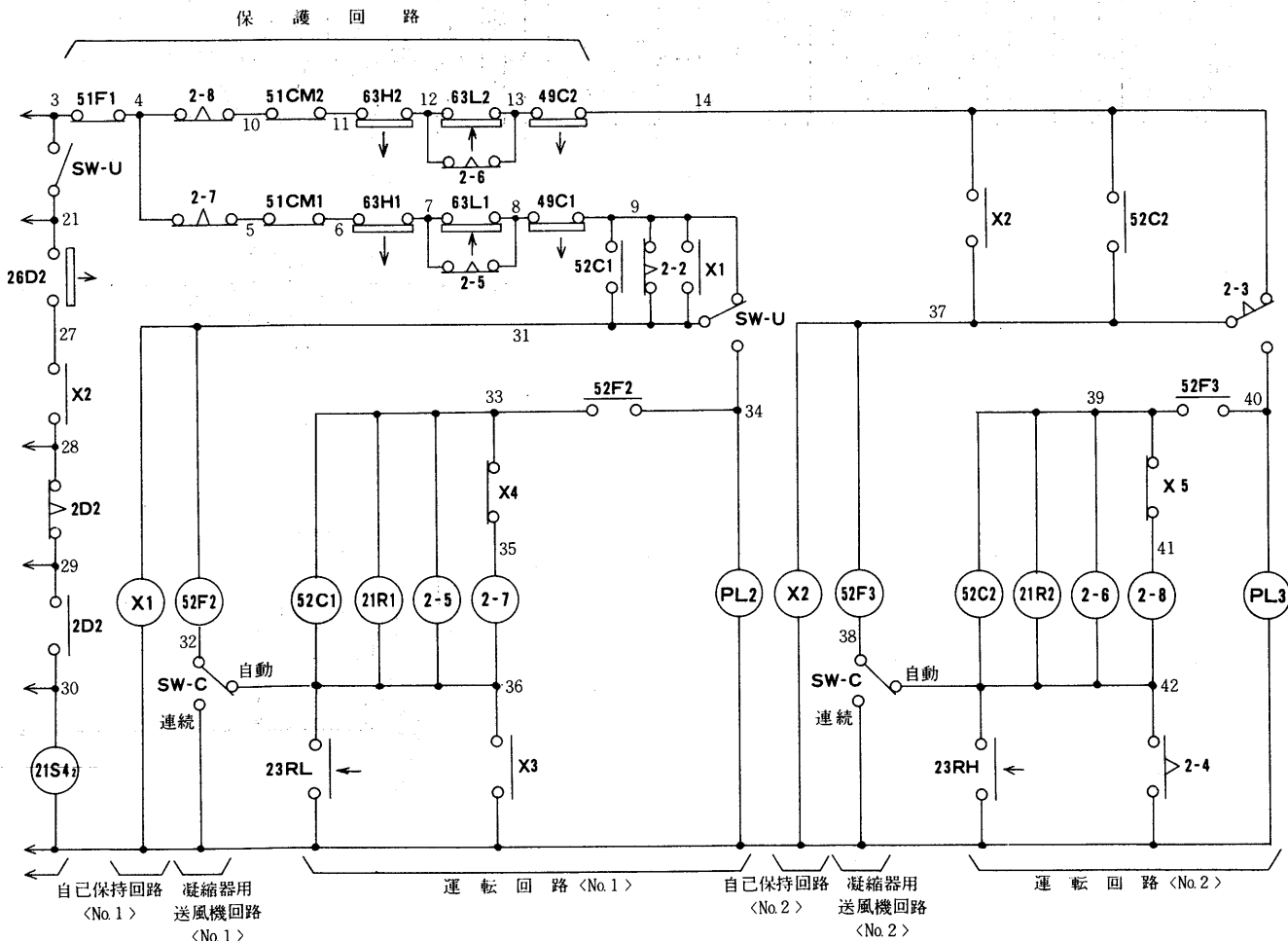
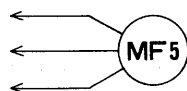
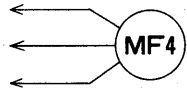


- 注1. ◎印端子は現地接続用端子を示します。
 2. 破線で示す配線は現地ににて手配し配線してください。
 3. このユニットは停電後自動復帰回路を備えているので、電源スイッチを入れてから5分間は運転スイッチを入れても始動しません。5分以上経過してから運転スイッチを入れてください。

- 尚、5分以内に運転スイッチを入れ、そのままにしておくと、電源スイッチを入れてから5分後にユニットが自動的に始動するので注意してください。
 4. 接点部の矢印は、圧力または温度が上昇した場合の接点の動作方向を示します。

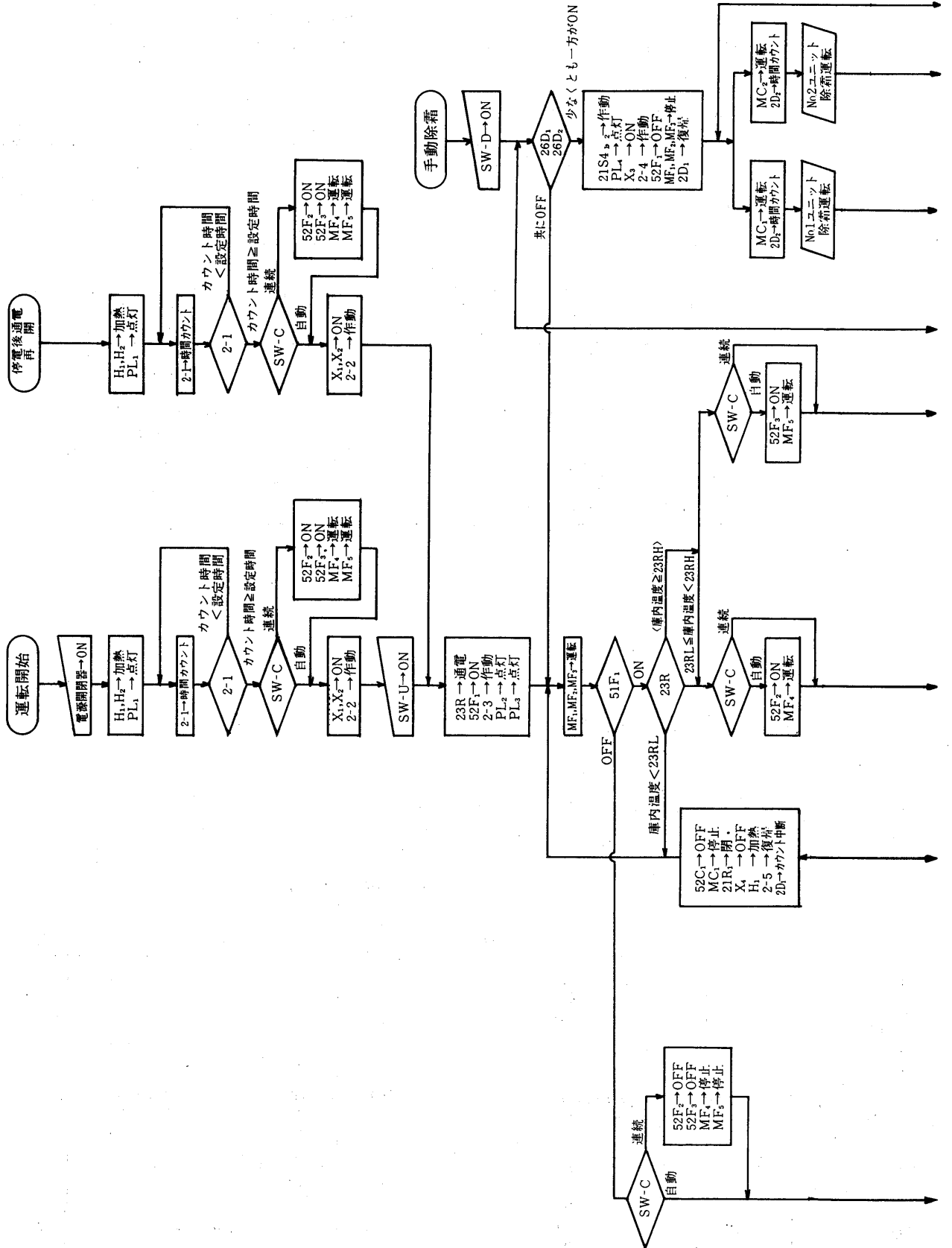
記号説明

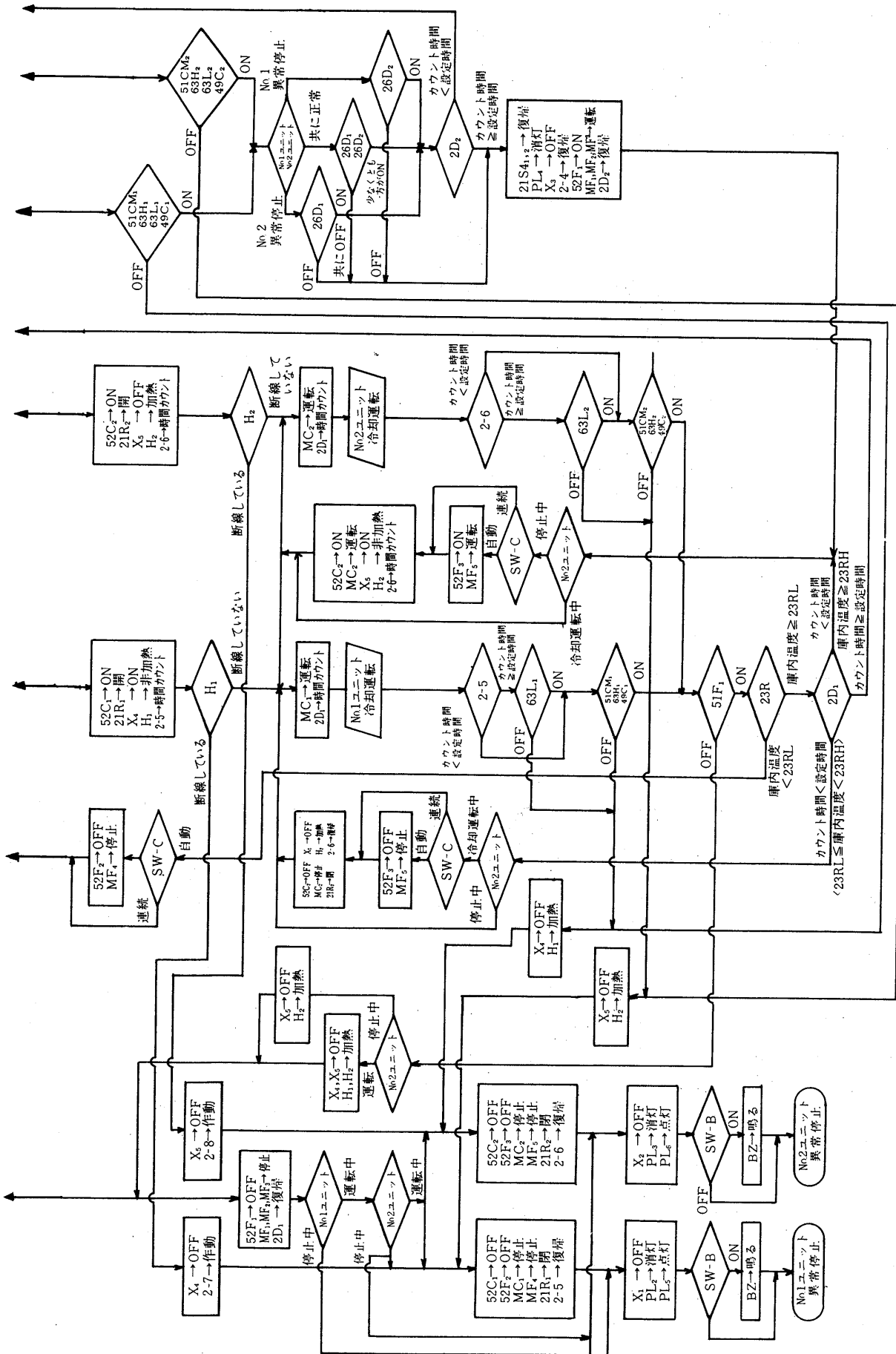
記号	名称	記号	名称
BZ	ブザー	2D2	限時継電器<除霜強制解除>
CC	クラッチコイル	2-1	限時継電器<停電後自動復帰>
F	ヒューズ	2-2	限時継電器<停電後自動復帰>
H1,2	電熱器<クランクケース>	2-3~2-8	限時継電器
MC1,2	圧縮機用電動機	21R1,2	電磁弁<液管>
MF1,2,3	送風機用電動機<冷却器>	21S4 1,2	四方切換弁
MF 4,5	送風機用電動機<凝縮器>	23R	温度調節器<庫内 感温部>
MT	限時継電器用電動機	23RH	温度調節器<庫内 高温側接点>
PL1	表示灯<電源>	23RL	温度調節器<庫内 低温側接点>
PL2,3	表示灯<運転>	26D1,2	温度開閉器<除霜終了>
PL4	表示灯<除霜>	49C1,2	温度開閉器<圧縮機>
PL5,6	表示灯<異常>	51CM1,2	過電流継電器<圧縮機>
SW-B	スイッチ<ブザー>	51F1	過電流継電器<冷却器用送風機>
SW-C	スイッチ<凝縮器用送風機切換>	52C1,2	電磁接触器<圧縮機>
SW-D	スイッチ<手動除霜>	52F1	電磁接触器<冷却器用送風機>
SW-U	スイッチ<ユニット運転>	52F2,3	電磁接触器<凝縮器用送風機>
TH	温度検出端<庫内>	63H1,2	圧力開閉器<高压>
X1~5	電磁継電器	63L1,2	圧力開閉器<低压>
2D1	限時継電器<除霜開始>		



床クーリング
置形

AFL-15形 運転・停止フローチャート

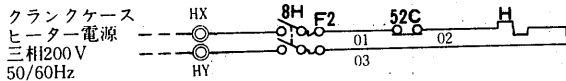
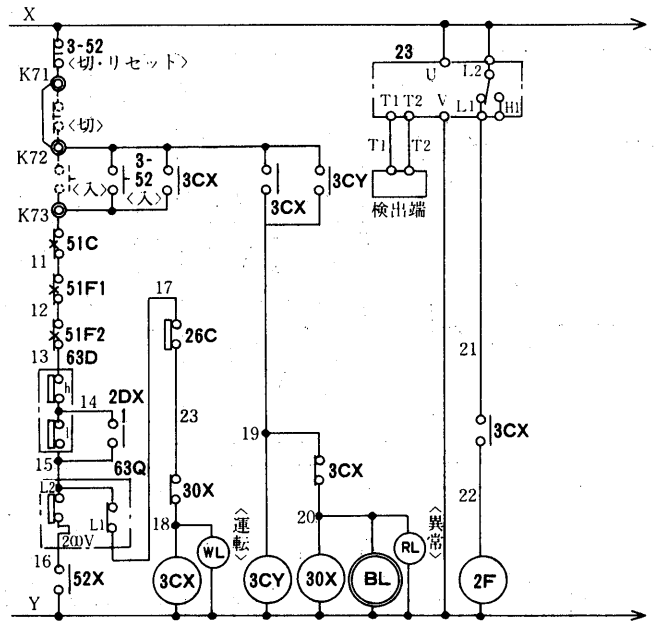
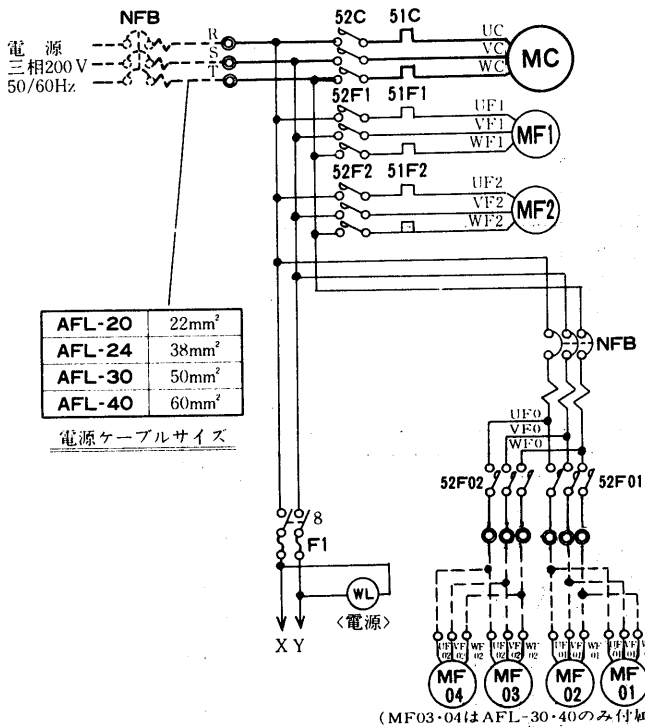




クーリング
装置
形状

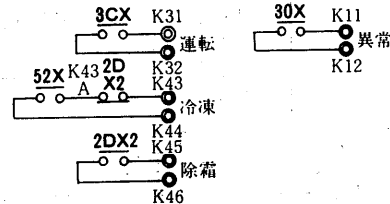
AFL-20~40

AFL-20~40



NFB(ノーヒューズブレーカ)部品表

NFB	
AFL-20	NF-225C 3P 125A
AFL-25	NF-225C 3P 200A
AFL-30	NF-225C 3P 200A
AFL-40	NF-225C 3P 225A



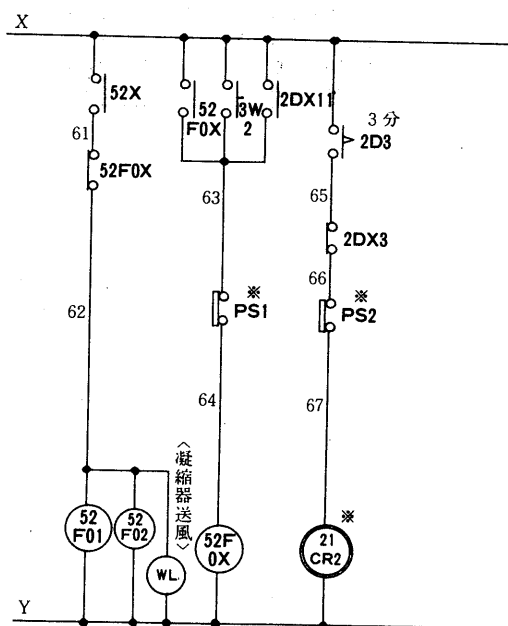
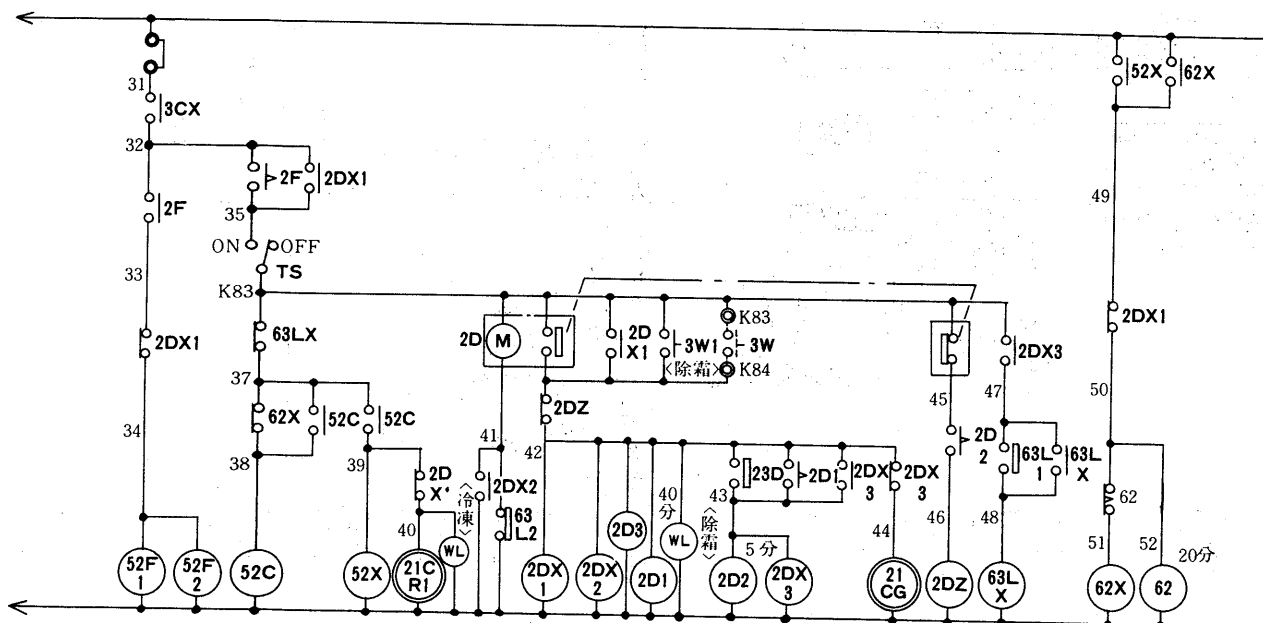
遠方盤表示用接点

記号説明

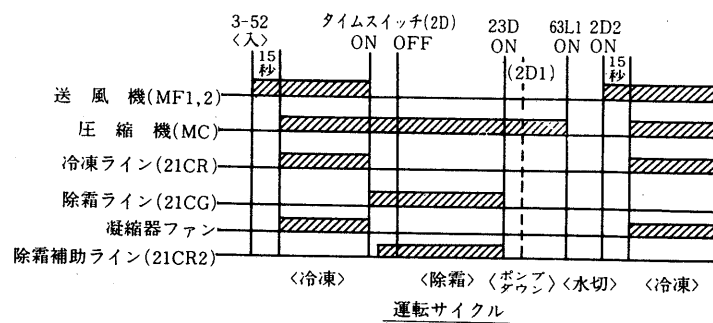
記号	名称	記号	名称	記号	名称
MC	圧縮機用電動機	51C	熱動過電流継電器<圧縮機>	21CG	電磁弁<除霜ライン>
MF1,2	送風機用電動機	51F1,2	熱動過電流継電器<送風機>	2D	タイムスイッチ
F1,2	ヒューズ	63L2	圧力開閉器<除霜抑制>	3CX,3CY,30X	補助継電器
RL	表示灯<赤色>	PS1	圧力開閉器<凝縮器ファン停止>	52X, 63LX, 52F0X, 62X	補助継電器
WL	表示灯<白色>	52F01, 02	電磁接触器<凝縮器>	2DX1, 2, 2DX3, 2DZ	補助継電器
TS	タンブラスイッチ	MF01~04	電動機<凝縮器ファン>	2F	限時継電器
H	電熱器<クランクケース>	63D	圧力開閉器<高低圧>	2D1, 2, 62	限時継電器
BL	ベル	63Q	圧力開閉器<油 圧>	2D3	限時継電器
8, 8H	刃形開閉器	26C	温度開閉器<吐出ガス>	23D	温度開閉器<除霜終了検知>
3-53	操作開閉器	63L1	圧力開閉器<ポンプダウン>	PS2	圧力開閉器<除霜補助>
3W1, 2	操作開閉器	23	温度調節器	NFB	ノーヒューズブレーカ
52C	電磁接触器<圧縮機>	21CR2	電磁弁<除霜補助>		
52F1, 2	電磁接触器<送風機>	21CR1	電磁弁<冷凍ライン>		

- 注 1. タイムスイッチ<2D>による冷凍時間のセットはユニット据付後庫内状況にあわせてセット下さい。
2. 外気温が下がってきてファンをアンロードしたい時には3W2ボタンを押すとファンは停止します。又外気温が上がり高圧が高くなるとPSスイッチが切れ、自動的にファンは廻り始めます。
3. 保護開閉器が作動した場合、ユニットは停止し表示灯<RL>とベル<BL>で知らせます。操作開閉器<切・リセット>を押せばベルは停止し表示灯は消灯します。

4. 電熱器<H>は圧縮機停止中常時通電下さい。そのため別電源とし電源は絶対に切らないで下さい。
5. 点線部は弊社手配外とします。
6. 温度調節器<23>の作動は次の通りです。
庫内温度下降により H1-L2間ON
庫内温度上昇により L1-L2間ON



床クーリング
装置
形U

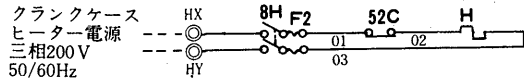
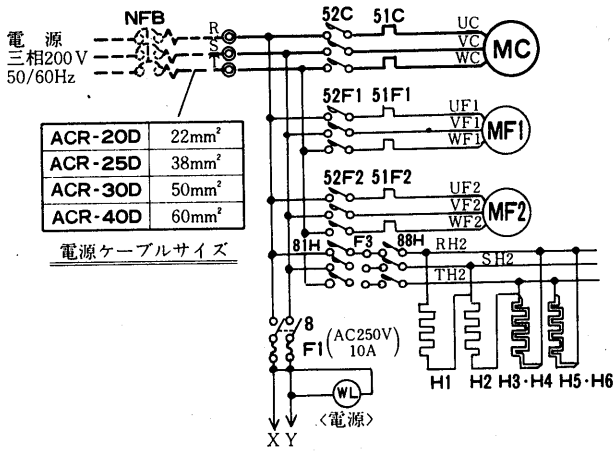


ACR-20~40

(2)Rシリーズ

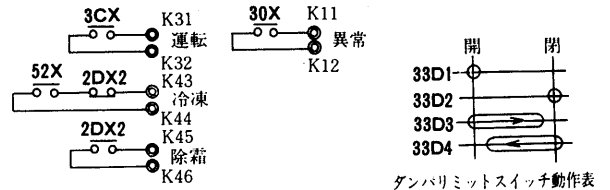
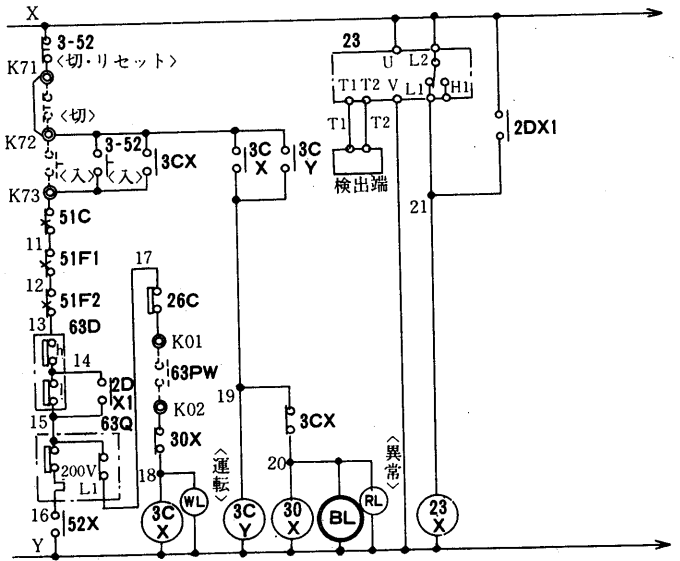
(a)水冷式<ACR形>

ACR-20D~40D



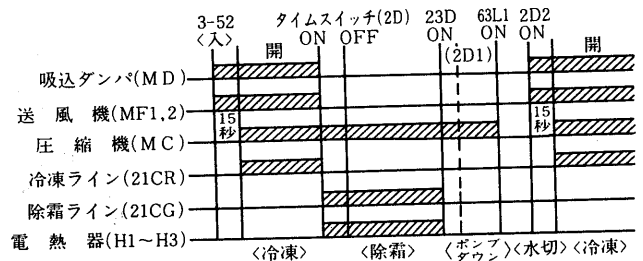
NFB(ノーヒューズブレーカ)部品表

	NFB		
ACR-20D	NF-225C	3P	125A
ACR-25D	NF-225C	3P	200A
ACR-30D	NF-225C	3P	200A
ACR-40D	NF-225C	3P	225A

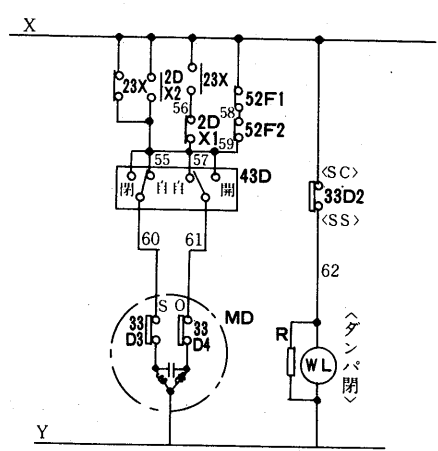
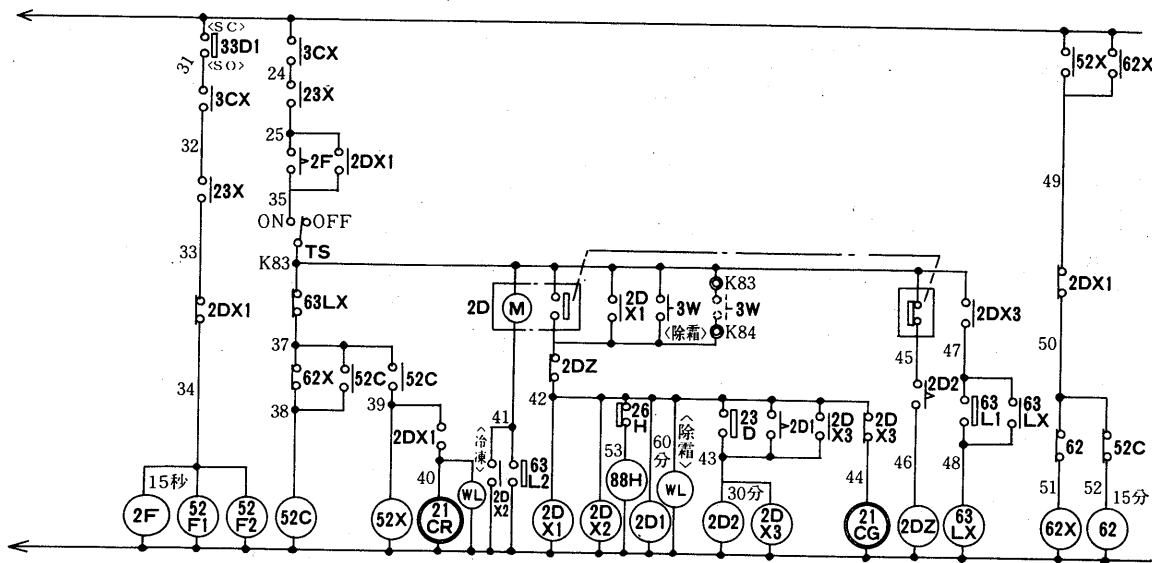


遠方盤表示用接点

ダンパリミットスイッチ動作表



運転サイクル



記号説明

記号	名称	記号	名称	記号	名称	
MC	圧縮機用電動機	51C	熱動過電流継電器<圧縮機>	21CG	電磁弁<除霜ライン>	
MF1,2	送風機用電動機	51F1,2	熱動過電流継電器<送風機>	2D	タイムスイッチ	
F1,2,3	ヒューズ	88H	電磁接触器<電気ヒータ>	3CX, 3CY	補助継電器	
RL	表示灯<赤色>	81H	刃形開閉器	52X, 53X, 54X, 55X, 56X, 57X, 58X, 59X, 60X, 61X, 62X	補助継電器	
WL	表示灯<白色>	MD	電動機<吸入ダンパー>	2DX1, 2DX2, 2DX3, 2DX4, 2DX5, 2DX6, 2DX7, 2DX8, 2DX9, 2DX10, 2DX11, 2DX12, 2DX13, 2DX14, 2DX15, 2DX16, 2DX17, 2DX18, 2DX19, 2DX20, 2DX21, 2DX22, 2DX23, 2DX24, 2DX25, 2DX26, 2DX27, 2DX28, 2DX29, 2DX30, 2DX31, 2DX32, 2DX33, 2DX34, 2DX35, 2DX36, 2DX37, 2DX38, 2DX39, 2DX40, 2DX41, 2DX42, 2DX43, 2DX44, 2DX45, 2DX46, 2DX47, 2DX48, 2DX49, 2DX50, 2DX51, 2DX52, 2DX53, 2DX54, 2DX55, 2DX56, 2DX57, 2DX58, 2DX59, 2DX60, 2DX61, 2DX62, 2DX63, 2DX64, 2DX65, 2DX66, 2DX67, 2DX68, 2DX69, 2DX70, 2DX71, 2DX72, 2DX73, 2DX74, 2DX75, 2DX76, 2DX77, 2DX78, 2DX79, 2DX80, 2DX81, 2DX82, 2DX83, 2DX84, 2DX85, 2DX86, 2DX87, 2DX88, 2DX89, 2DX90, 2DX91, 2DX92, 2DX93, 2DX94, 2DX95, 2DX96, 2DX97, 2DX98, 2DX99, 2DX100	2F	限時継電器
TS	タンブラスイッチ	H1, H2	電熱器<ドレンパン>	2D1, 2. 62	限時継電器	
H	電熱器<クランクケース>	H3~H6	電熱器<ダンパ側面>	63PW	ポンプインターロック	
BL	ベル	63D	圧力開閉器<高低圧>	23D	温度開閉器<除霜終了検知>	
8, 8H	刃形開閉器	63Q	圧力開閉器<油 圧>	26H	温度開閉器<ドレンパンヒータ過熱防止>	
3-52	操作開閉器	26C	温度開閉器<吐出ガス>	43D	切換開閉器	
3W	操作開閉器	63L1	圧力開閉器<ポンプダウン>	63L2	圧力開閉器<除霜抑制>	
52C	電磁接触器<圧縮機>	23	温度調節器			
52F1, 2	電磁接触器<送風機>	21CR	電磁弁<冷凍ライン>			

注 1. タイムスイッチ<2D>による冷凍時間のセットはユニット据付後庫内状況にあわせてセット下さい。

2. 63PWは冷却水ポンプインターロックです。断水開閉器接点又は冷却水ポンプ運転用電磁開閉器のa接点を必ず接続下さい。

3. 保護開閉器が作動した場合、ユニットは停止し表示灯<RL>とベル<BL>で知らせます。操作開閉器<切りセット>を押せばベルは停止し表示灯は消灯します。

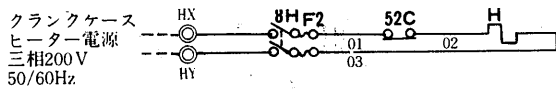
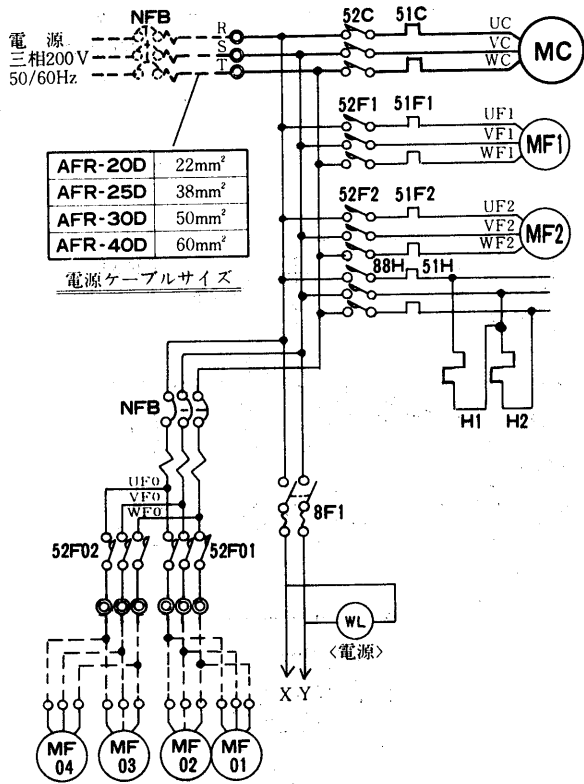
4. 電熱器<H>は圧縮機停止中常時通電下さい。そのため別電源とし電源は絶対に切らないで下さい。

5. 点線部は弊社手配外とします。

6. 温度調節器<23>の作動は次の通りです。
庫内温度下降により H1-L2間ON
庫内温度上昇により L1-L2間ON

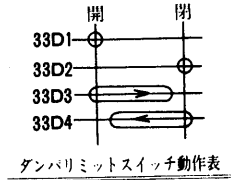
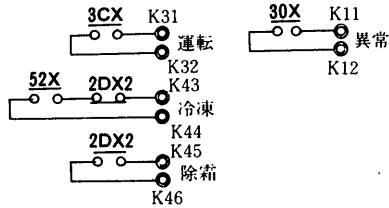
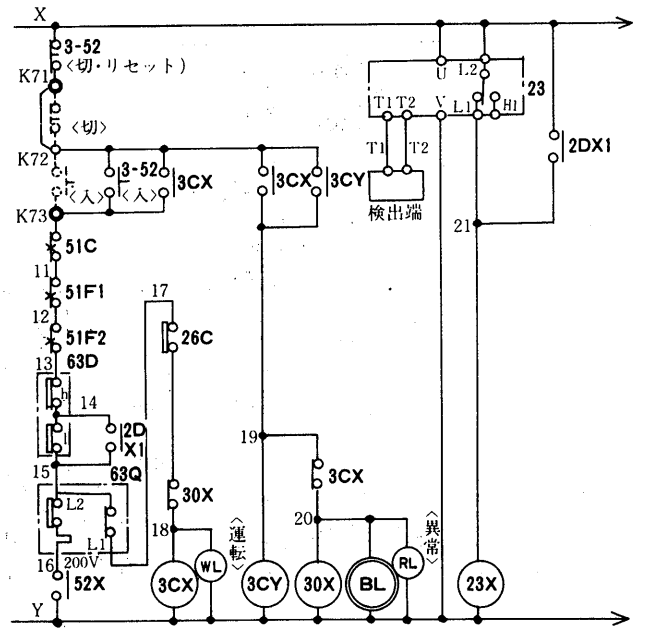
床クーリングユニット形

(b) 空冷式<AFR形>
AFR-20~40

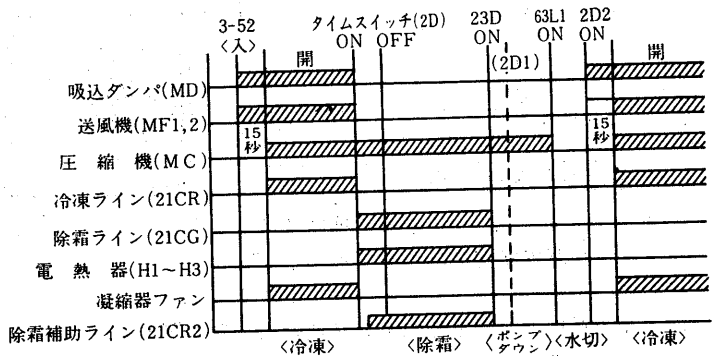


NFB(ノーヒューズブレーカ)部品表

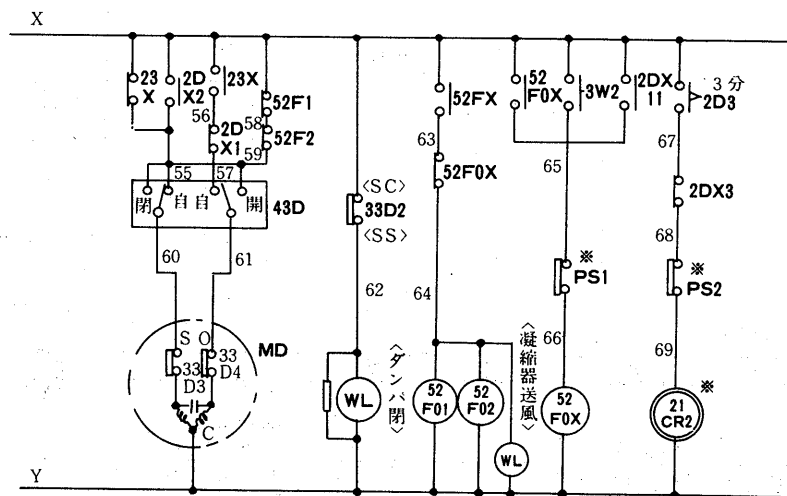
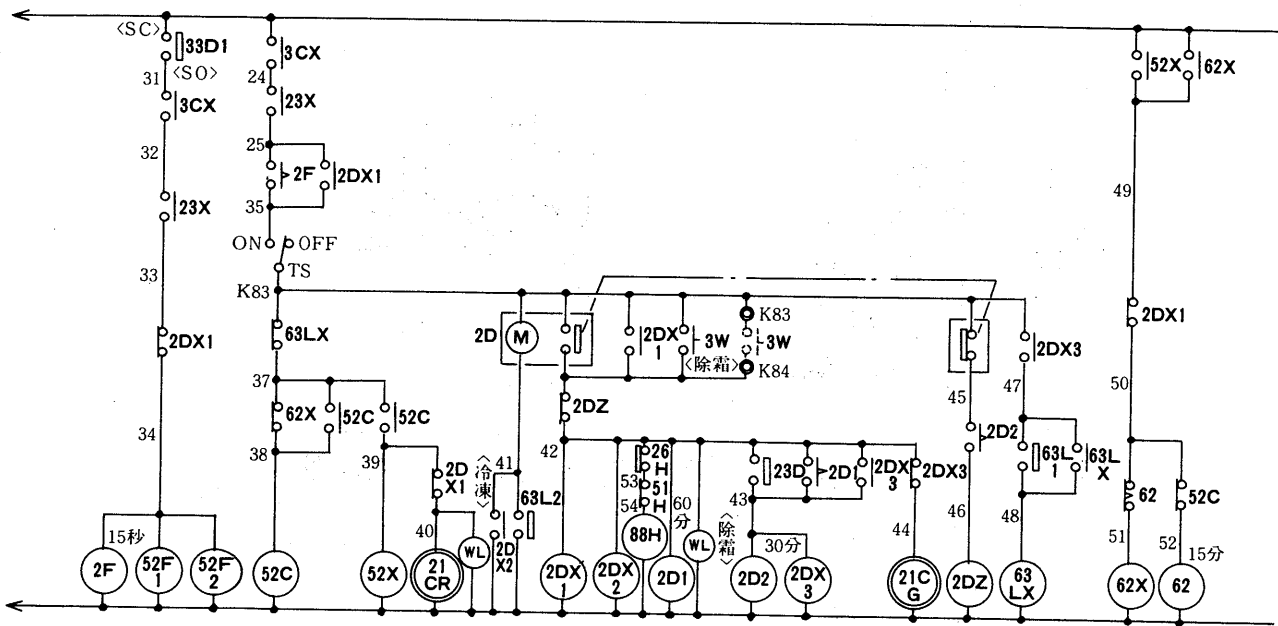
NFB			
AFR-20D	NF-225C	3P	125A
AFR-25D	NF-225C	3P	200A
AFR-30D	NF-225C	3P	200A
AFR-40D	NF-225C	3P	225A



遠方盤表示用接点



運転サイクル



記号説明

記号	名称	記号	名称	記号	名称
52F01, 02	電磁接触器<凝縮機>	51C	熱動過電流継電器<圧縮機>	21CR	電磁弁<冷凍ライン>
MC	圧縮器用電動機	51F1, 2	熱動過電流継電器<送風機>	21CG	電磁弁<除霜ライン>
MF1, 2	送風機用電動機	88H	電磁接触器<電気ヒータ>	2D	タイムスイッチ
F1, 2	ヒューズ	81H	熱動過電流継電器<電気ヒータ>	3CX, 3CY, 23X, 30X	補助継電器
RL	表示灯<赤色>	MD	電動機<吸入ダンパー>	52X, 63LX, 52F0X, 62X	補助継電器
WL	表示灯<白色>	H1~3	電熱器<ドレンパン>	2DX1, 2, 2DX3, 2DZ	補助継電器
TS	タンブラスイッチ	PS1	圧力開閉器<凝縮器ファン停止>	2F	限時継電器
H	電熱器<クランクケース>	MF01~04	電動機<凝縮器ファン>	2D1~3, 62	限時継電器
BL	ベル	63D	圧力開閉器<高低圧>	NFB	ノーヒューズブレーカ
8, 8H	刃形開閉器	63Q	圧力開閉器<油圧>	23D	温度開閉器<除霜終了検知>
3-52	操作開閉器	26C	温度開閉器<吐出ガス>	26H	温度開閉器<ドレンパンヒータ過熱防止>
3W	操作開閉器	63L1	圧力開閉器<ポンプダウン>	43D	切換開閉器
52C	電磁接触器<圧縮機>	23	温度調節器	63L2	圧力開閉器<除霜抑制>
52F1, 2	電磁接触器<送風機>	21CR2	電磁弁<除霜補助>	PS2	圧力開閉器<除霜補助>

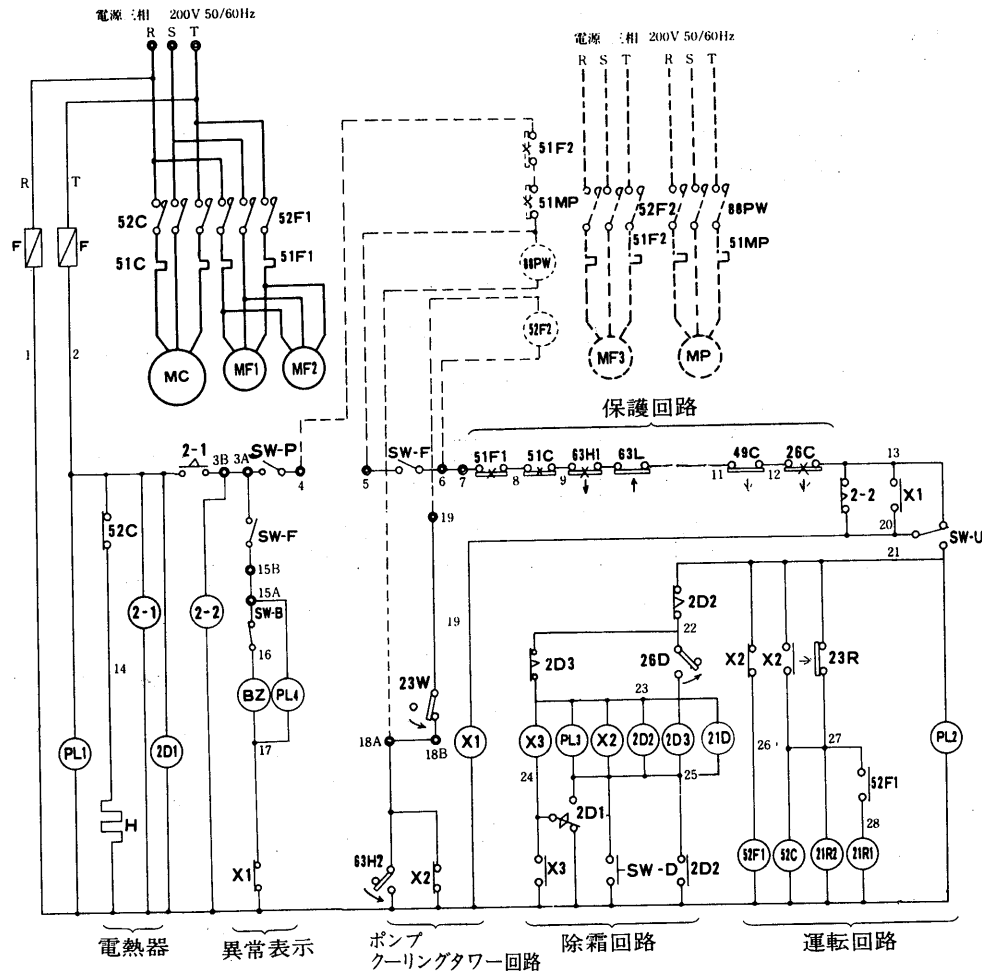
- 注 1. タイムスイッチ<2D>による冷凍時間のセットはユニット据付後庫内状況にあわせてセット下さい。
2. 外気温が下がってきてファンをアンロードしたい時は3W2ボタンを押すとファンは停止します。又外気温が上がり高圧が高くなるとPSスイッチが切れ自動的にファンは廻り始めます。
3. 保護開閉器が作動した場合、ユニットは停止し表示灯<RL>とベル<BL>で知らせます。操作開閉器<切りセット>を押せばベルは停止し表示灯は消灯します。

4. 電熱器<H>は圧縮機停止中常時通電下さい。そのため別電源とし電源は絶対に切らないで下さい。
5. 点線部は弊社手配外とします。
6. 温度調節器<23>の作動は次の通りです。
庫内温度下降により H1-L2間ON
庫内温度上昇により L1-L2間ON

床クーリング形式

ACS-8

(3)Sシリーズ (a)水冷式<ACS形> ACS-8B形



記号説明

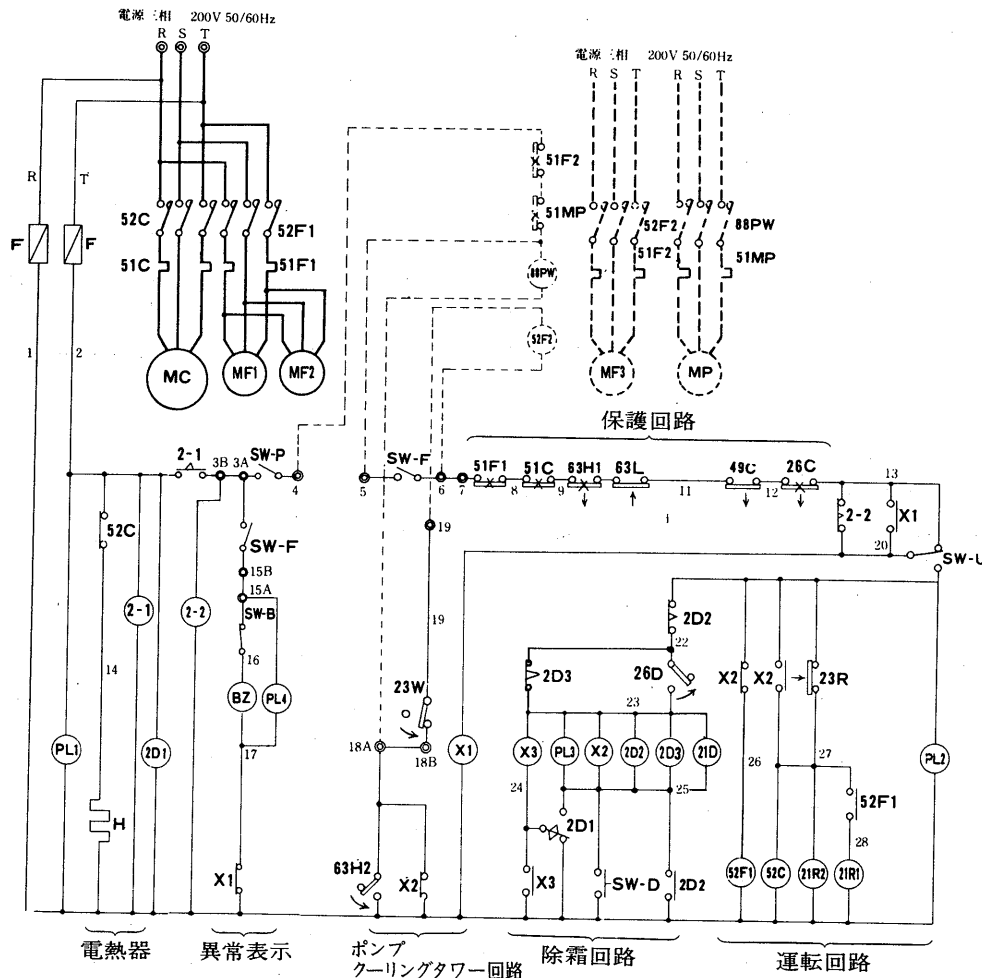
記号	名称	記号	名称	記号	名称
BZ	ブザー	SW-U	スイッチ<ユニット運転>	23W	温度調節器<冷却水>
F	ヒューズ	X1	電磁継電器	26C	温度開閉器<吐出ガス>
H	電熱器<クランクケース>	X2	電磁継電器	26D	温度開閉器<除霜終了>
MC	圧縮機用電動機	X3	電磁継電器	49C	温度開閉器<圧縮機>
MF1・2	送風機用電動機<冷却器>	2D1	限時継電器<除霜開始>	51C	熱動過電流継電器<圧縮機>
PL1	表示灯<電源>	2D2	限時継電器<除霜強制解除>	51F1	熱動過電流継電器<冷却器用送風機>
PL2	表示灯<運転>	2D3	限時継電器<除霜時間確保>	52C	電磁接触器<圧縮機>
PL3	表示灯<除霜>	2-1	限時継電器<停電後自動復帰>	52F1	電磁接触器<冷却器用送風機>
PL4	表示灯<異常>	2-2	限時継電器<停電後自動復帰>	63H1	圧力開閉器<高圧>
SW-B	スイッチ<ブザー>	21D	電磁弁<ホットガス>	63H2	圧力開閉器<高圧>
SW-D	スイッチ<手動除霜>	21R1	電磁弁<主液管>	63L	圧力開閉器<低圧>
SW-F	スイッチ<クレーリングタワー運転>	21R2	電磁弁<中間>		
SW-P	スイッチ<ポンプ運転>	23R	温度調節器<庫内>		

現地手配部品

MF3	送風機用電動機<クレーリングタワー>	51MP	熱動過電流継電器<ポンプ>
MP	ポンプ用電動機	52F2	電磁接触器<クレーリングタワー用送風機>
51F2	熱動過電流継電器<クレーリングタワー用送風機>	88PW	電磁接触器<ポンプ>

- ◎印端子は現地接続用端子を示します。
- 破線で示す機器は、現地にて手配してください。
- 破線で示す配線は、現地にて手配し配線してください。
- このユニットは停電後自動復帰回路を備えているので、電源スイッチを入れてから5分間は運転スイッチを入れても始動しません。5分以上経過してから運転スイッチを入れてください。尚、5分以内に運転スイッチを入れ、そのままにしておくと、電源スイッチを入れてから5分後に機械が自動的に始動するので注意してください。
- ユニット運転の際はSW-P, SW-F, SW-Uの順序でスイッチを入れ、ユニット停止の際は逆の順序でスイッチを切ってください。
- 接点部の矢印は、圧力・温度が上昇が増大した場合の接点の動作方向を示します。

ACS-10B・15B形



記号説明

記号	名称	記号	名称	記号	名称
BZ	ブザー	SW-U	スイッチ<ユニット運転>	23W	温度調節器<冷却水>
F	ヒューズ	X1	電磁継電器	26C	温度開閉器<吐出ガス>
H	電熱器<クランクケース>	X2	電磁継電器	26D	温度開閉器<除霜終了>
MC	圧縮機用電動機	X3	電磁継電器	49C	温度開閉器<圧縮機>
MF1・2	送風機用電動機<冷却器>	2D1	限時継電器<除霜開始>	51C	熱動過電流継電器<圧縮機>
PL1	表示灯<電源>	2D2	限時継電器<除霜強制解除>	51F1	熱動過電流継電器<冷却器用送風機>
PL2	表示灯<運転>	2D3	限時継電器<除霜時間確保>	52C	電磁接触器<圧縮機>
PL3	表示灯<除霜>	2-1	限時継電器<停電後自動復帰>	52F1	電磁接触器<冷却器用送風機>
PL4	表示灯<異常>	2-2	限時継電器<停電後自動復帰>	63H1	圧力開閉器<高压>
SW-B	スイッチ<ブザー>	21D	電磁弁<ホットガス>	63H2	圧力開閉器<高压>
SW-F	スイッチ<手動除霜>	21R1	電磁弁<主液管>	63L	圧力開閉器<低压>
SW-D	スイッチ<クーリングタワー運転>	21R2	電磁弁<中間>		
SW-P	スイッチ<ポンプ運転>	23R	温度調節器<庫内>		

現地手配部品

MF3	送風機用電動機<クーリングタワー>	51MP	熱動過電流継電器<ポンプ>
MP	ポンプ用電動機	52F2	電磁接触器<クーリングタワー用送風機>
51F2	熱動過電流継電器<クーリングタワー用送風機>	88PW	電磁接触器<ポンプ>

注1. ◎印端子は現地接続用端子を示します。

2. 破線で示す機器は、現地にて手配してください。

3. 破線で示す配線は、現地にて手配し配線してください。

4. このユニットは停電後自動復帰回路を備えているので、電源スイッチを入れてから5分間は運転スイッチを入れても始動しません。5分以上経過してから運転スイッチを入れてください。

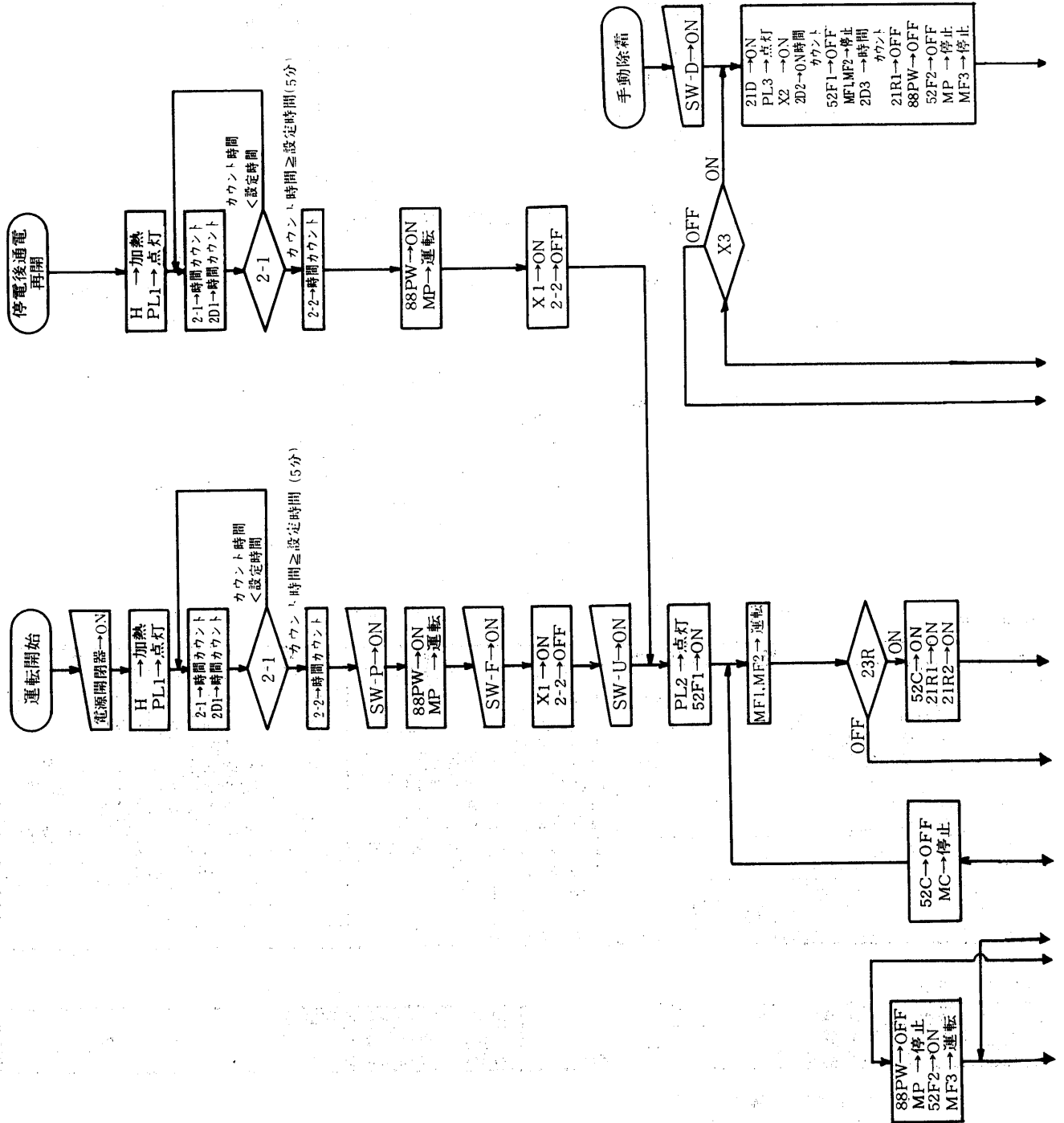
尚、5分以内に運転スイッチを入れ、そのままにしておくと、電源スイッチを入れてから5分後に機械が自動的に始動するので注意してください。

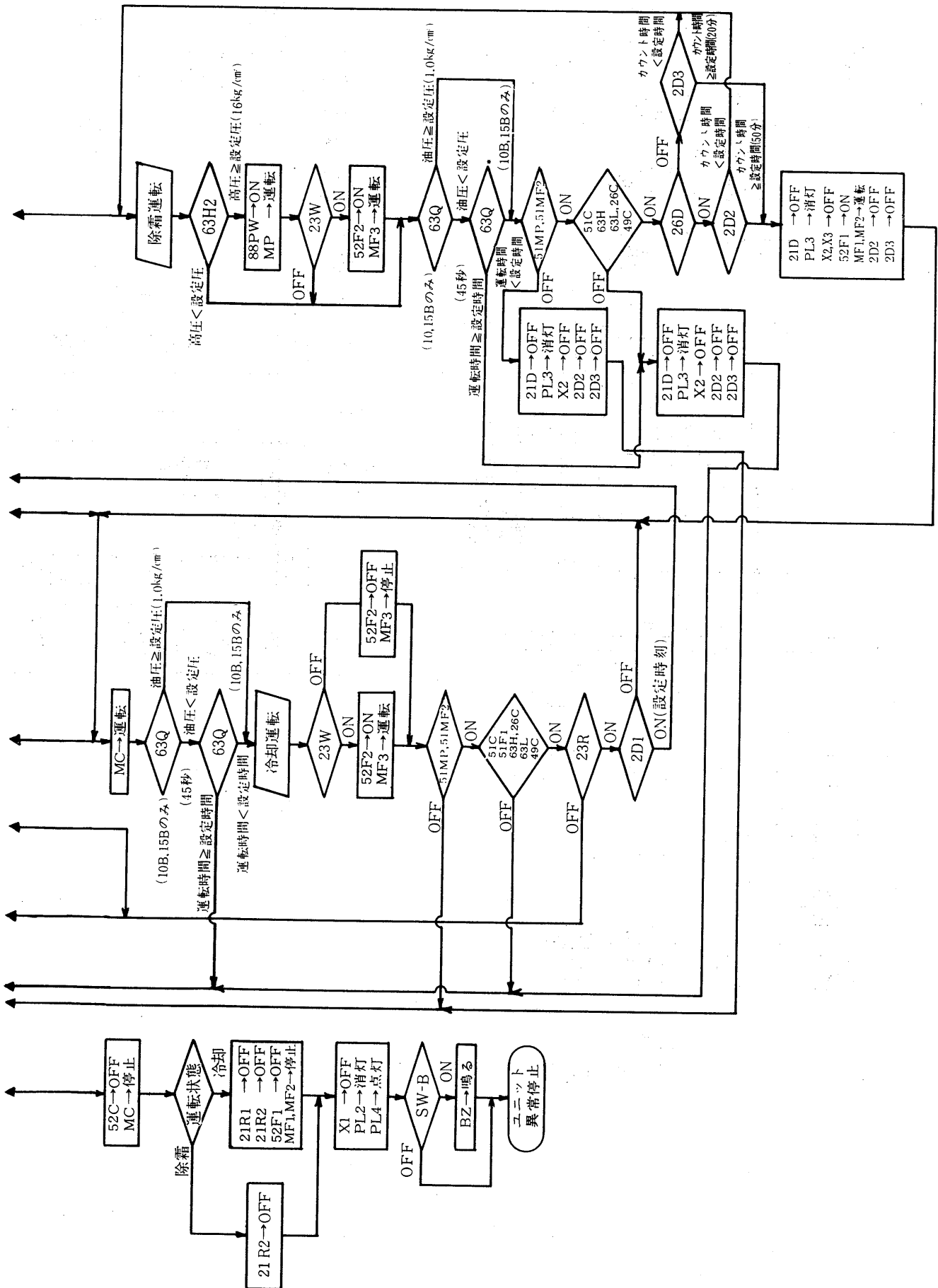
5. ユニット運転の際はSW-P, SW-F, SW-Uの順序でスイッチを入れ、ユニット停止の際は逆の順序でスイッチを切ってください。

6. 接点部の矢印は、圧力・温度が上昇または圧力差が増大した場合の接点の動作方向を示します。

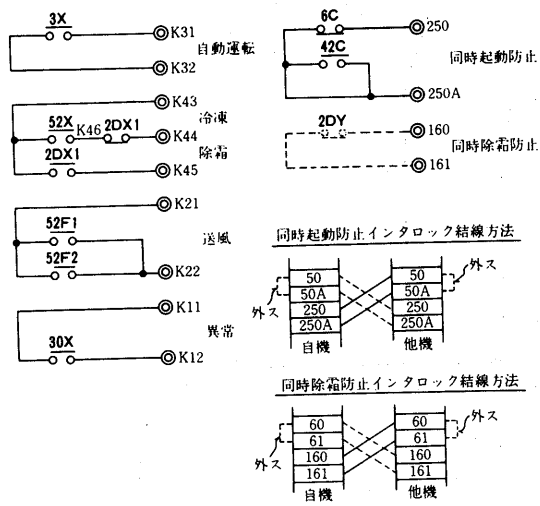
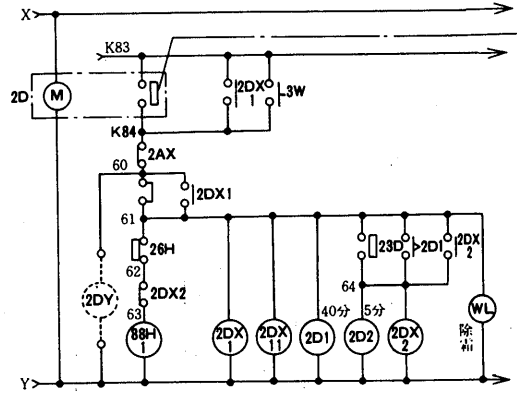
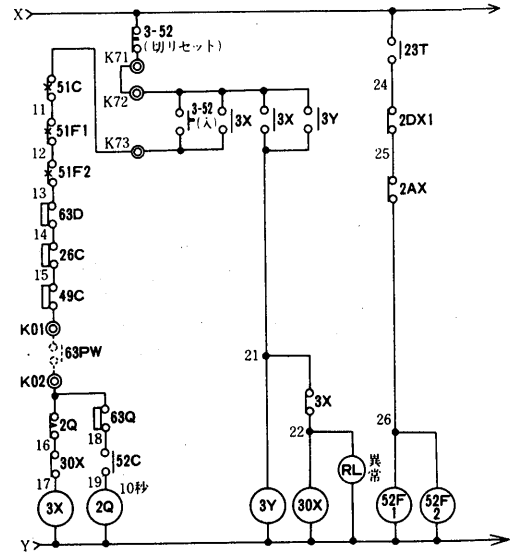
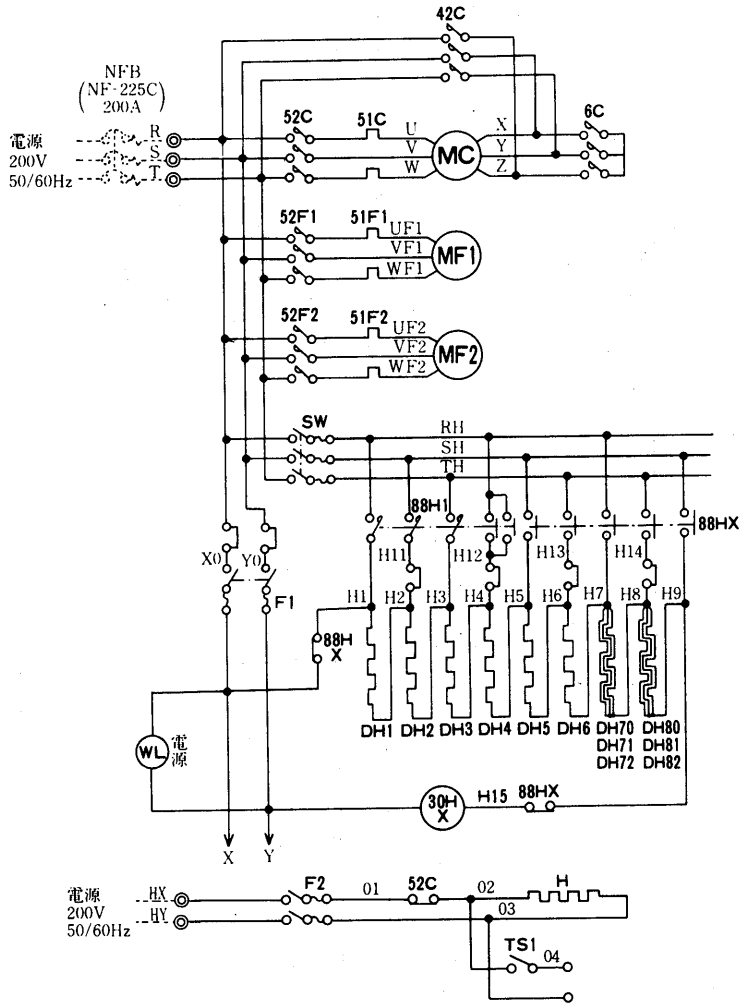
床
ク
ー
リ
ン
グ
タ
ワ
ー
形

ACS-8~15形 運転・停止フローチャート



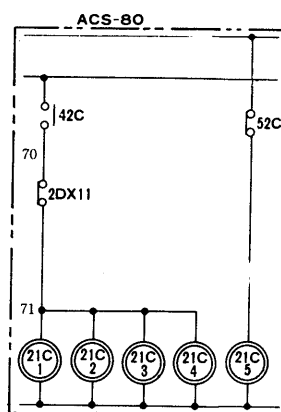
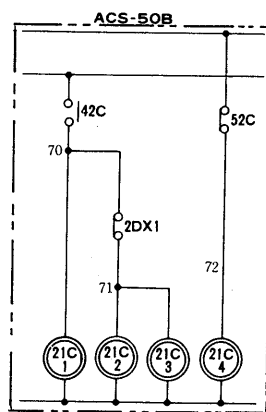
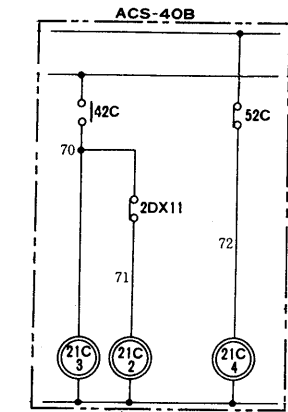
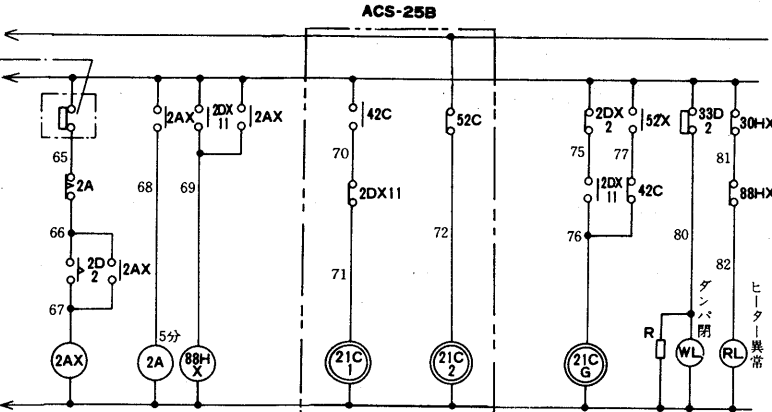
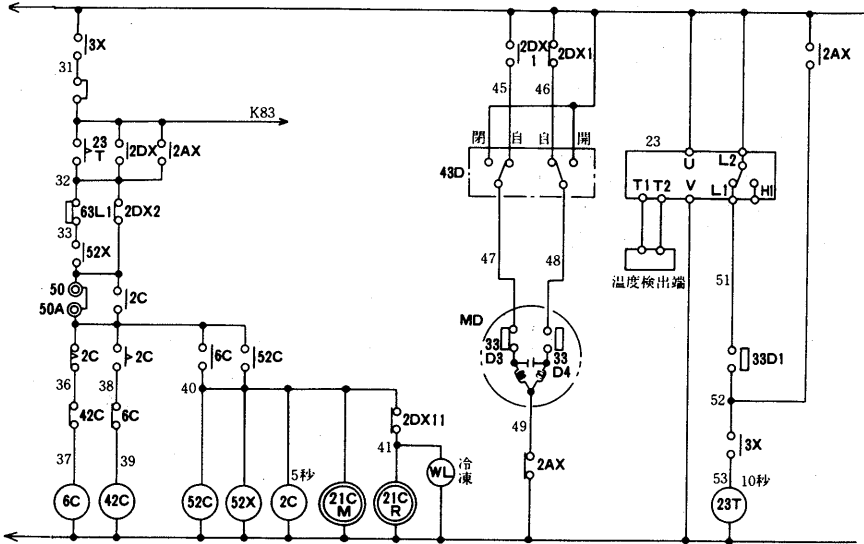


ACS-25B. 40B. 50B. 80B. 100B. 160B形



形式	N	F	B
ACS-25B	NF-225C	200A	
ACS-40B	NF-400C	300A	
ACS-50B	NF-400C	350A	
ACS-80B	NF-400C	400A	

ACS-100B と ACS-160B は
ACS-50B×2, ACS-80B×2 と同じ
です。



記号説明

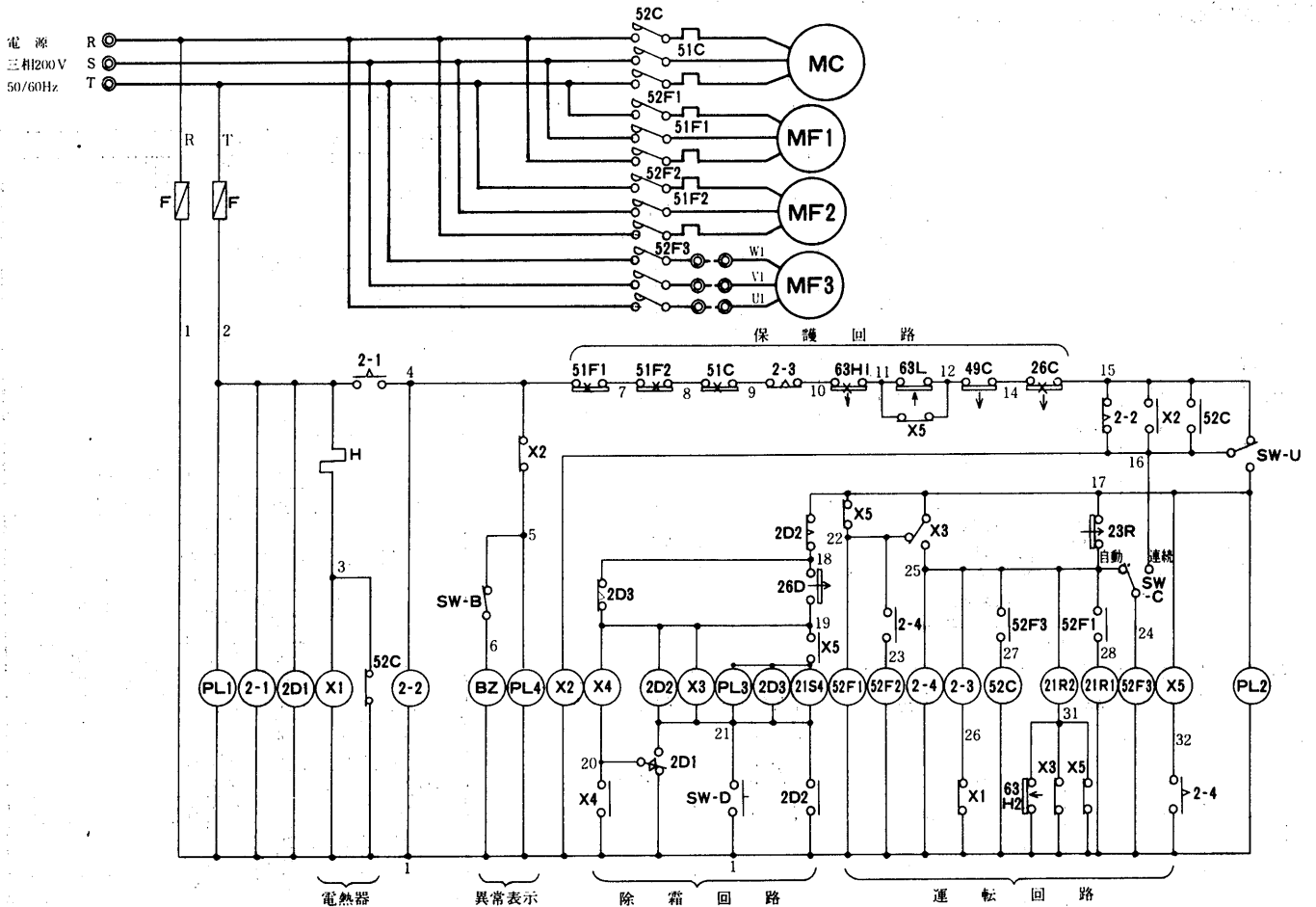
記号	名称
MC	電動機<圧縮機>
MF1.2	電動機<送風機>
MD	電動機<ダンパーモーター>
H	電熱器<クランクケース>
DH1~4	電熱器<パネル>
BH8:81	電熱器<吸込ダンパー>
DH5.6	電熱器<吐出ダンパー>
DH72.82	電熱器<相フランジ>
SW.F1.2	ヒューズ
RL	信号灯<赤色>
WL	信号灯<白色>
TS1	タンブラースイッチ
52C	電磁接触器<圧縮機>
42C.6C	電磁接触器<圧縮機>
52F1.2	電磁接触器<送風機>
88H1	電磁接触器<電気ヒーター>
51C	過電流継電器<圧縮機>
51F1.2	過電流継電器<送風機>
3-52	押釦開閉器<入>・<切>
3W	押釦開閉器<入>・<切>
43D	切換スイッチ<吸込ダンパ>
3X 3Y	補助継電器
30X.52X	補助継電器
2DX1	補助継電器
2DX2.2AX	補助継電器
88HX	補助継電器
2Q.2C	限時継電器
2D1.2D2	限時継電器
2A.23T	限時継電器
2D	タイムスイッチ
23	温度調節器
63D	圧力開閉器<高低圧>
63Q	圧力開閉器<油圧>
63L1	圧力開閉器<ポンプダウン>
R	固定抵抗
49C	温度開閉器<巻線保護>
26C	温度開閉器<吐出温度>
23D	温度開閉器<除霜終了>
26H	温度開閉器<ヒーター過熱防止>
63PW	ポンプインターロック
21C1~5	電磁弁<容量制御>
21CR	電磁弁<液ライン>
21CM	電磁弁<中間冷却器>
21CG	電磁弁<ホットガス>

- (注)
1. タイムスイッチのセット(冷凍時間のセット)はユニット据付後、庫内状況に合わせてセット下さい。
 2. 63PWは冷却水ポンプインターロックです。
断氷開閉器接点又は冷却水ポンプ運転用電磁開閉器のa接点を必ず接続して下さい。
 3. 保護開閉器が作動した場合、ユニットは停止し、信号灯(R₂)とベル(BL)で知らせます。押釦スイッチ3-52(切)を押せば、ベル停止信号灯は消灯します。
 4. 電熱器<クランクケース>(H)は圧縮機停止中常時通電するために別電源とし、電源は切らないで下さい。
 5. 温度調節器(23)は温度高でL₁-L₂間接、温度低でH₁-L₂間接です。
 6. 同時起動防止インターロックは次のように接続下さい。

クー
リ
ン
グ
U
置
形

(b)空冷式<AFS形>

AFS-8

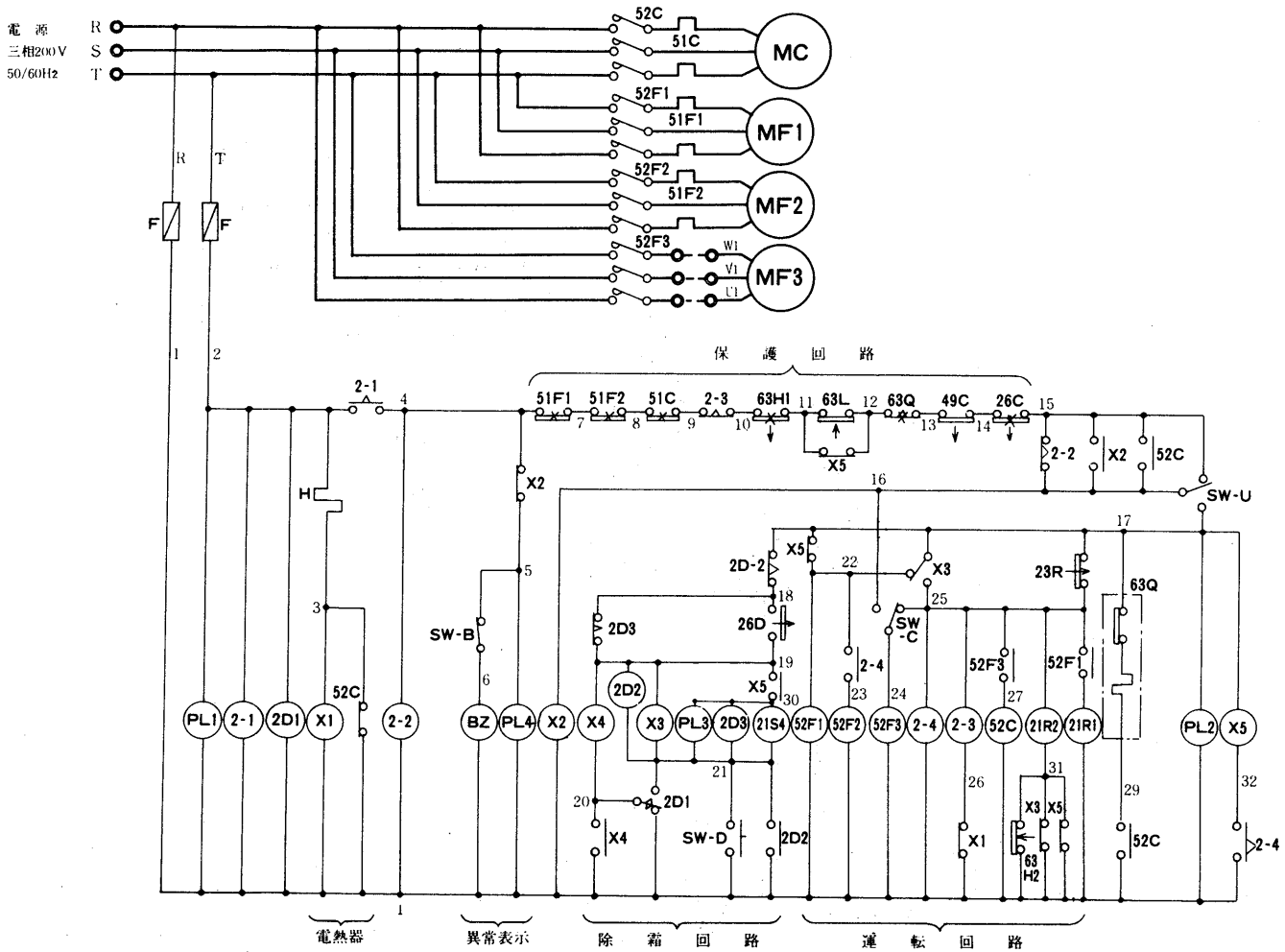


- 注 1. ◎印端子は現地接続用端子を示す。
 2. 破線で示す配線は現地にて手配し配線すること。
 3. 接点部の矢印は圧力又は温度が上昇した場合の接点の動作方向を示す。

記号説明

記号	名称	記号	名称	記号	名称
BZ	ブザー	SW-U	スイッチ<ユニット運転>	23R	温度調節器<庫内制御>
F	ヒューズ	SW-D	スイッチ<手動除霜>	26C	温度開閉器<吐出ガス>
H	電熱器<クランクケース>	X1~X5	補助継電器	26D	温度開閉器<除霜>
MC	圧縮機用電動機	2D1	限時継電器<除霜開始>	49C	温度開閉器<圧縮機>
MF1,2	送風機用電動機<冷却器>	2D2	限時継電器<除霜強制解除>	51C	過電流継電器<圧縮機>
MF3	送風機用電動機<凝縮器>	2D3	限時継電器<除霜時間確保>	51F1,2	過電流継電器<冷却器用送風機>
PL1	表示灯<電源>	2-1,2	限時継電器<停電後自動復帰>	52C	電磁接触器<圧縮機>
PL2	表示灯<運転>	2-3,4	限時継電器	52F1,2	電磁接触器<冷却器>
PL3	表示灯<除霜>	21R1	電磁弁<主液管>	52F3	電磁接触器<凝縮器用送風機>
PL4	表示灯<異常>	21R2	電磁弁<中間>	63H1,2	圧力開閉器<高圧>
SW-B	スイッチ<ブザー>	21S4	四方切換弁	63L	圧力開閉器<低圧>
SW-C	スイッチ<凝縮器用送風機切換>				

AFS-10・15



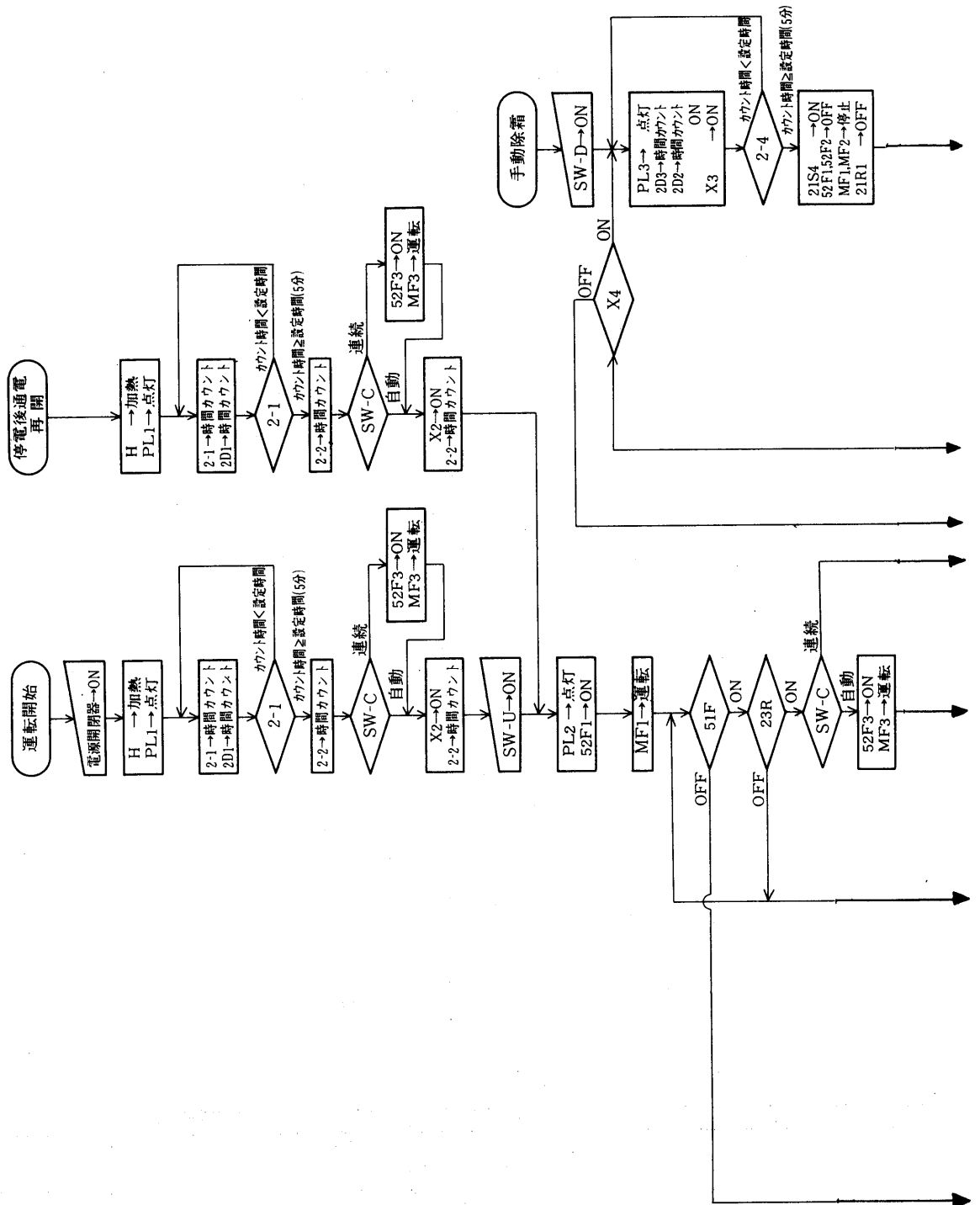
- 注 1. ◎印端子は現地接続用端子を示す。
 2. 破線で示す配線は現地にて手配し配線すること。
 3. 接点部の矢印は圧力又は温度が上昇した場合の接点の動作方向を示す。

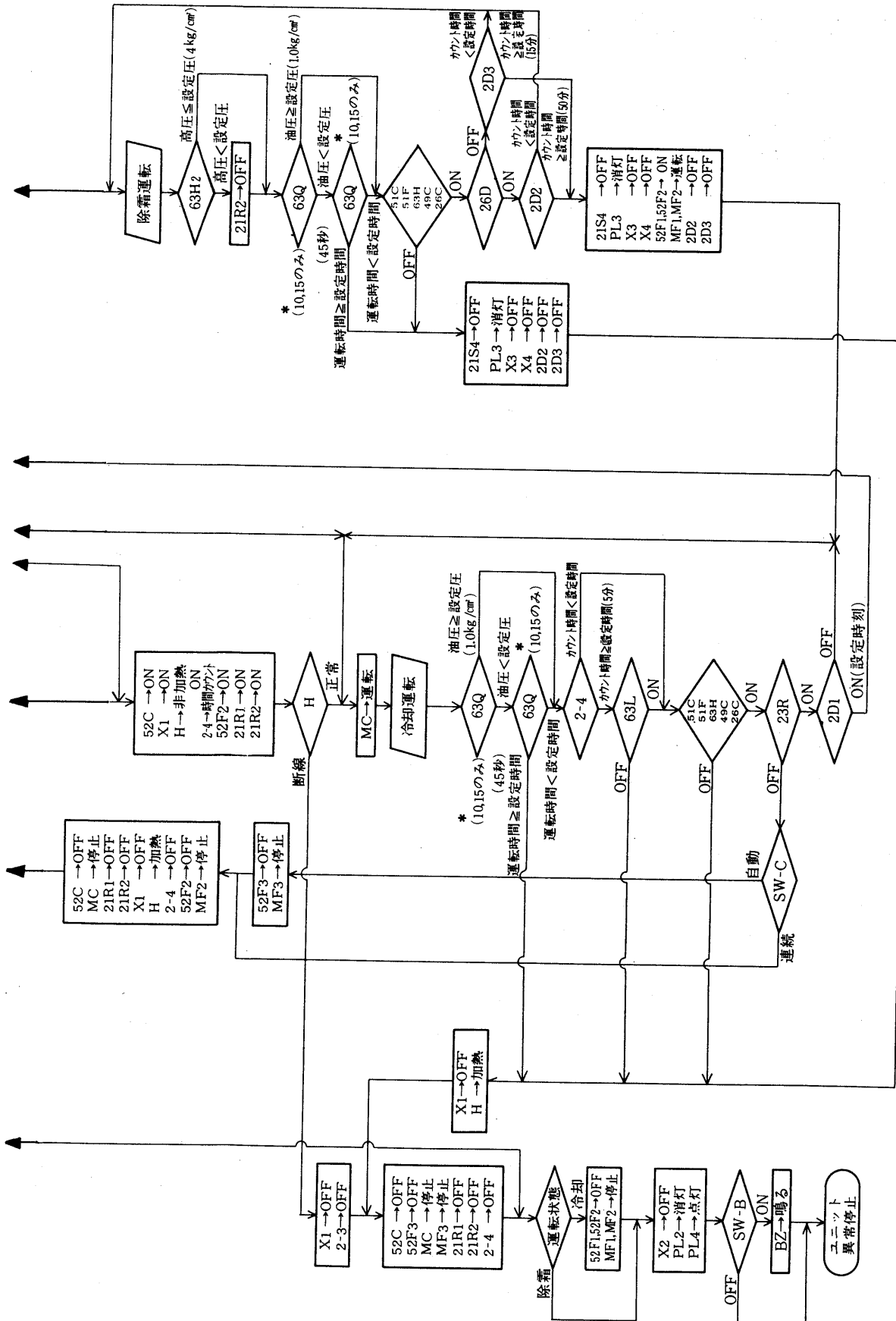
記号説明

記号	名称	記号	名称	記号	名称
BZ	ブザー	SW-D	スイッチ<手動除霜>	51C	過電流継電器<圧縮機>
F	ヒューズ	X1~4	電磁継電器	51F1,2	過電流継電器<冷却器用送風機>
H	電熱器<クランクケース>	2D1	限時継電器<除霜開始>	52C	電磁接触器<圧縮機>
MC	圧縮機用電動機	2D2	限時継電器<除霜強制解除>	52F1,2	電磁接触器<冷却器用送風機>
MF1,2	送風機用電動機<冷却器>	2-1,2	限時継電器<停電後自動復帰>	52F3	電磁接触器<凝縮器用送風機>
MF3	送風機用電動機<凝縮器>	2-3,4	限時継電器	63H1	圧力開閉器<高压>
PL1	表示灯<電源>	21S4	四方切換弁	63L	圧力開閉器<低压>
PL2	表示灯<運転>	21R1	電磁弁<主液管>	63Q	圧力開閉器<油圧>
PL3	表示灯<除霜>	21R2	電磁弁<中間>	X5	電磁継電器
PL4	表示灯<異常>	23R	温度調節器<庫内制御>	2D3	限時継電器<除霜時間確保>
SW-B	スイッチ<ブザー>	26C	温度開閉器<吐出ガス>	63H2	圧力開閉器<高压>
SW-C	スイッチ<凝縮器用送風機切換>	26D	温度開閉器<除霜>		
SW-U	スイッチ<ユニット運転>	49C	温度開閉器<圧縮機>		

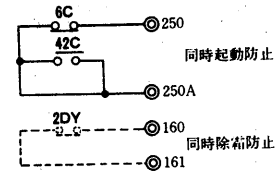
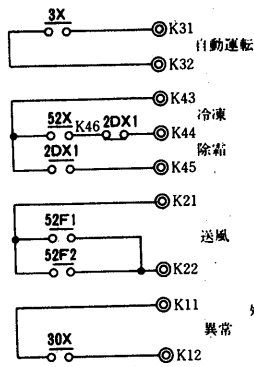
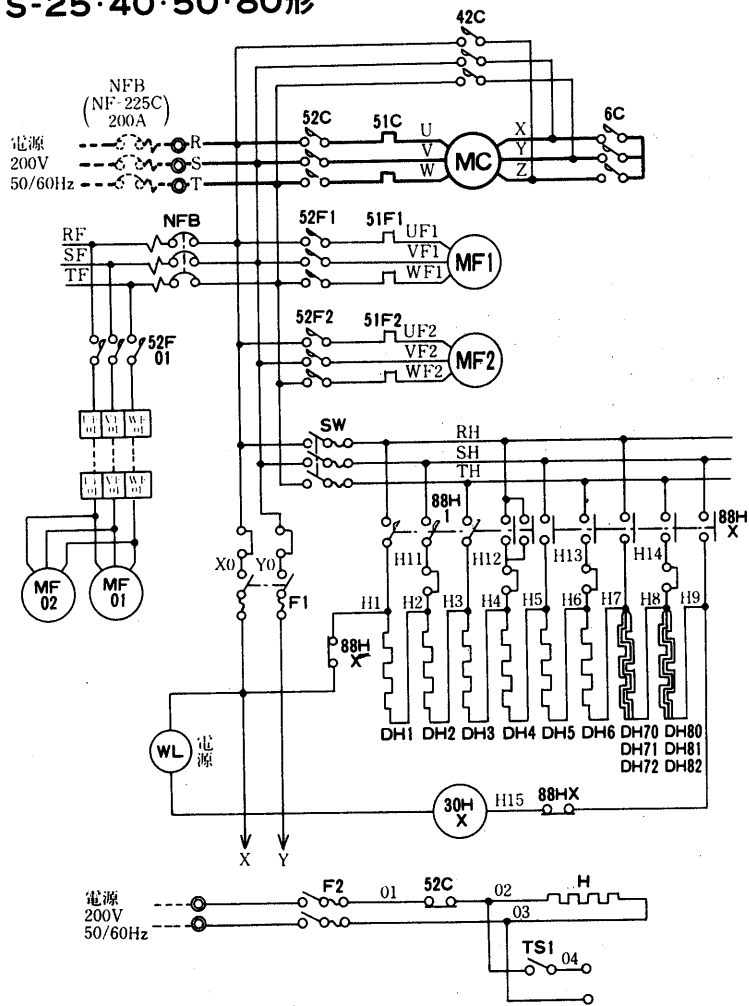
クー
リ
ン
グ
U
置
形

AFS-8~15

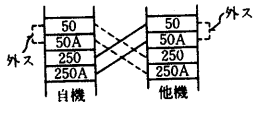




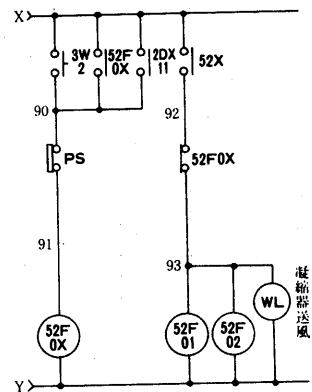
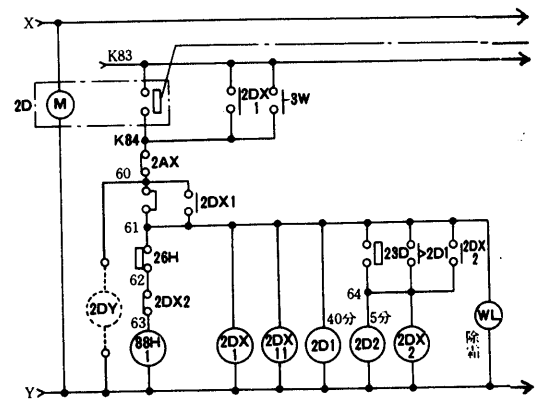
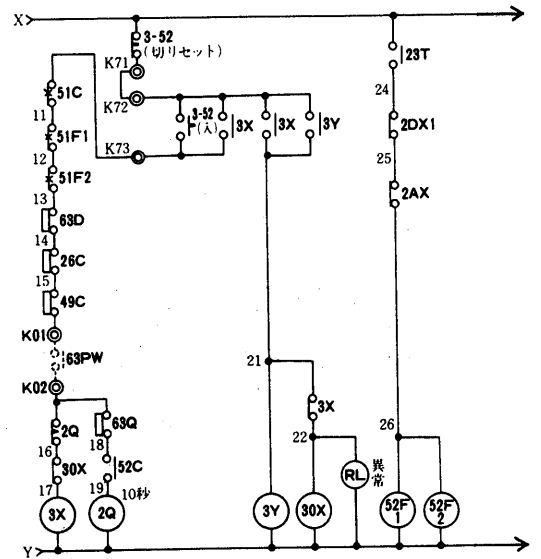
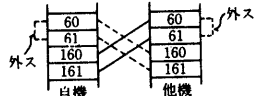
AFS-25・40・50・80形

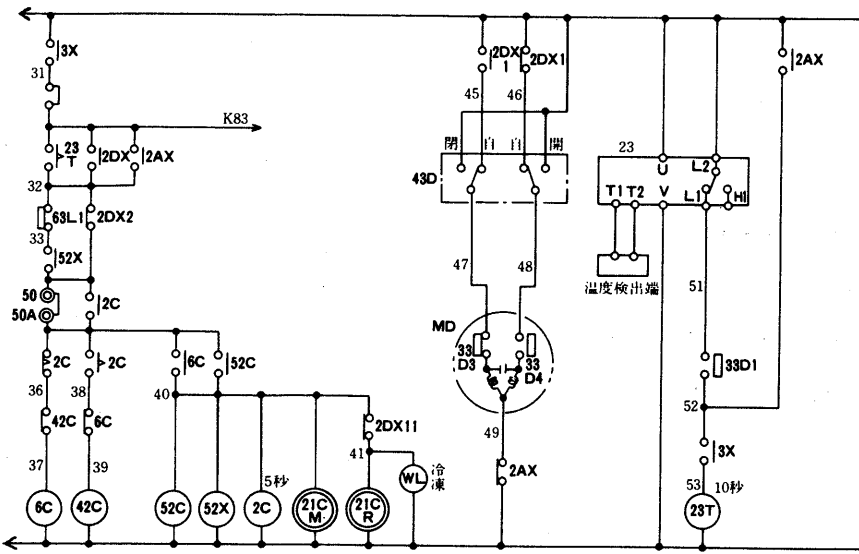


同時起動防止インタロック結線方法

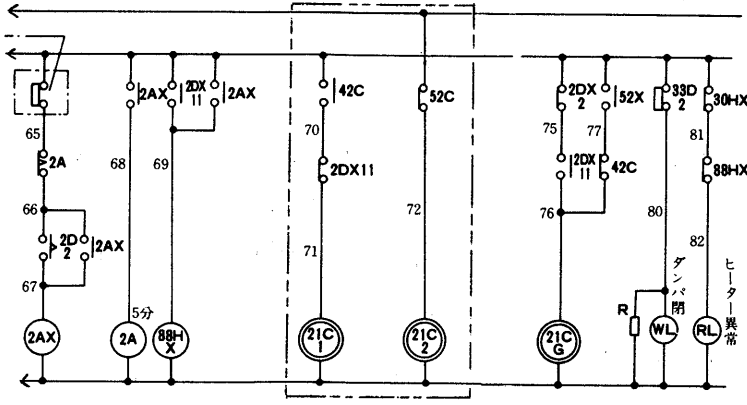


同時除霜防止インタロック結線方法





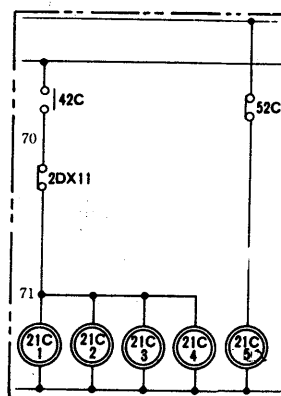
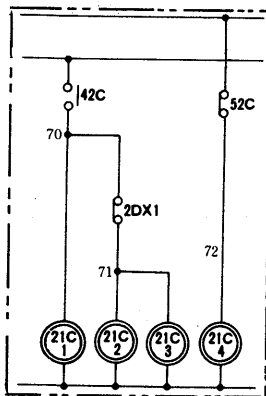
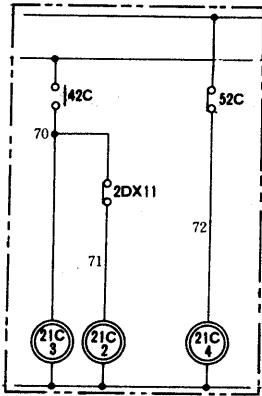
AFS-25B



AFS-40B

AFS-50B

AFS-80B



(注)

1. タイムスイッチのセット(冷凍時間のセット)はユニット据付後、庫内状況に合わせてセット下さい。
2. 外気温が下がってき凝縮器用ファンを止めたい時は3W2スイッチを押すとファンは停止します。又外気温が上がり高圧が高くなるとPSスイッチが切れてファンは自動的に廻り始めます。
3. 保護開閉器が作動した場合、ユニットは停止し、信号灯<R1>とベル<B1><BL>で知らせます。押釦スイッチ3-52<切>を押せば、ベルは停止、信号灯は消灯します。
4. クランクケースヒータ<H>は圧縮機停止中常時通電するために別電源とし、電源は絶対に切らないで下さい。
5. 温度調節器<23>は
温度高でL1-L2間接、温度低でH1-L2間接です。
6. 同時起動防止インターロックは次のように接続下さい。
7. 同時除霜防止は右図のように接続下さい。

記号説明

記号	名称
MC	電動機<圧縮機>
MF1.2	電動機<送風機>
MD	電動機<ダンパーモータ>
H	電熱器<クランクケース>
DH1~4	電熱器<パネル>
BH8:81	電熱器<吸込ダンパー>
DH5.6	電熱器<吐出ダンパー>
DH72.82	電熱器<相フランジ>
SW.F1.2	ヒューズ
RL	信号灯<赤色>
WL	信号灯<白色>
TS1	タンプラースイッチ
52C	電磁接触器<圧縮機>
42C.6C	電磁接触器<凝縮器ファン>
52F	電磁接触器<送風機>
88H1	電磁接触器<電気ヒーター>
51C	過電流継電器<圧縮機>
51F1.2	過電流継電器<送風機>
3-52	押釦開閉器<入>・<切>
3W	押釦開閉器<入>・<切>
43D	切換スイッチ<吸込ダンパ>
3X 3Y	補助継電器
30X.52X	補助継電器
52FDX.2DX1	補助継電器
2DX2.2AX	補助継電器
88HX	補助継電器
2Q.2C	限時継電器
2D1.2D2	限時継電器
2A.23T	限時継電器
2D	タイムスイッチ
23	温度調節器
63D	圧力開閉器<高低圧>
63Q	圧力開閉器<油圧>
63L1	圧力開閉器<ポンプダウン>
R	固定抵抗
49C	温度開閉器<巻線保護>
26C	温度開閉器<吐出温度>
23D	温度開閉器<除霜終了>
26H	温度開閉器<ヒーター過熱防止>
63PW	ポンプインターロック
21C1~5	電磁弁<容量制御>
21CR	電磁弁<液ライン>
21CM	電磁弁<中間冷却器>
21CG	電磁弁<ホットガス>

床
置
形
U

制御動作説明 <ACL.ACR.ACS-25～160形>

1. 制御する主な部品

- (1)送風機モーター<MF1, MF2>
- (2)圧縮機モーター<MC>
- (3)電磁弁 冷媒液供給用<21CR>
 - 中間冷却用<21CM><ACS, AFS形のみ>
 - ホットガス供給用<21CG>
 - 容量制御用<21C1～5><ACS, AFS形のみ>
- (4)冷風吸入口ダンパーモーター<MD><ACL, AFL形にはなし>
- (5)タイマー 冷却運転用<2D>
 - 除霜運転用<2D1>
 - 水切り乾燥用<2D2>
- (6)除霜用補助ヒーター<DH><ACL, AFL形にはなし>

2. 運転操作と制御要領および保護要領

<運転前の確認を終了し、電源は投入されています>

- (1)「冷凍」の押しボタン<3-52>を押すと<52F1, 52F2>が励磁され送風機モーター<MF1, MF2>, が回ります。
 - このときモーターなどに異常があると、過電流リレー<51F1, 51F2>が動作し、送風機モーターは無電圧になり停止します。
 - 吸込口ダンパーが開いていなければ送風機が回らないようにインターロックしています。<33D1>がダンパーが開いていることを確認するリミットスイッチです。
 - 庫内温度が設定以下になっていると<23T>が無励磁になり<52F1, 52F2>は励磁されません。したがって送風運転しません。
- (2)送風機が回ってから約10秒経過してからタイマー<23T>により<52C>が入り圧縮機が運転開始します。
 - 始動後5分間はタイマー<2L>により圧縮機は容量制御運転し、その後100%運転に入ります。<ACS, AFS形のみ>
 - 庫内温度調節器<23>の接点L2-L1がOFFになる<庫内が冷える>と<23T>が無励磁となりユニットは停止します。またダンパーも閉じます。L2-L1がONになれば自動始動します。
 - 下記の保護装置が動作すると異常停止します。
 - <51F1>, <51F2>：送風機過電流
 - <51C>：圧縮機過電流
 - <63PW>：冷却水停止
 - <26C>：圧縮機，吐出ガス温度異常上昇
 - <49C>：モーター巻線温度異常上昇<ACS, AFS形のみ>
 - <63D>：高圧異常上昇または低圧異常低下
 - <63Q>：圧縮機油圧異常低下
- (3)圧縮機が回ると同時に、冷媒液供給用の電磁弁が開いて、空気冷却器に冷媒液を送ります。

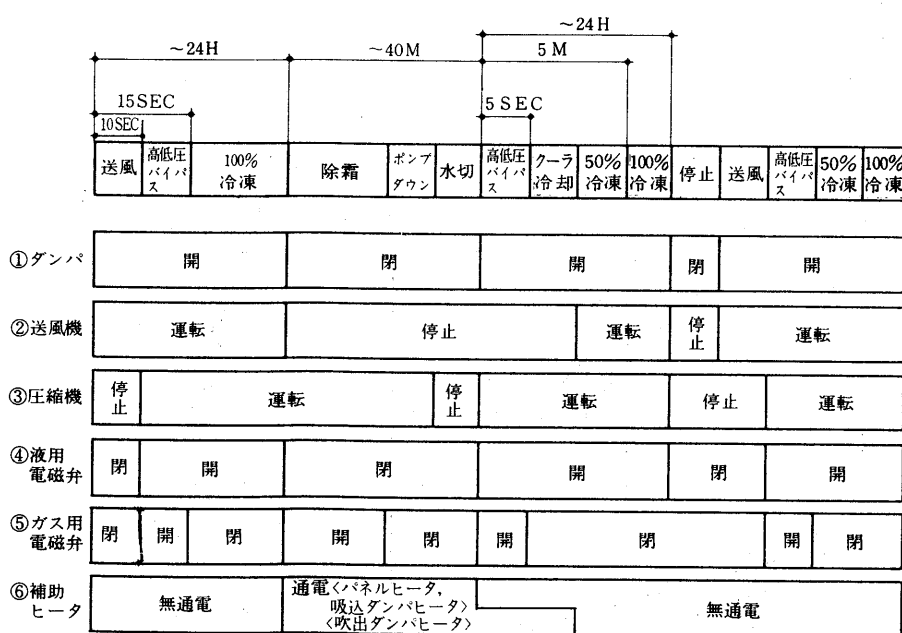
(4)冷却運転用のタイマー<2D>の設定時間が経過すると電磁弁<21CR>は閉じ、電磁弁<21CG>が開いてホットガスが直接空気冷却器に送られて除霜運転に切り替わります。

- このとき、吸込口ダンパーはリレー<2DX1>により閉じます。またダンパーモーターのリミットスイッチ<33D1>が開いて送風機は停止します。
- 2D2が動作するとホットガス除霜を終了しポンプダウンを行うと共に水切り乾燥に入ります。ポンプダウンは低圧圧力開閉器<63L1>が動作するまで行い圧縮機が停止します。2D2の時間<5分間>が経過すると<2AX>が働き除霜を終了します。
- 次に冷却運転に入りますが、除霜後の冷却運転ではすぐに送風機は回らずに空気冷却器のみ冷却します。これはタイマー<2A>に依り5分間行います。5分間経過後送風機も始動します。この間に吸込ダンパーも開いております。<ACS, AFS形のみ>
- この除霜は、タイマー<2D>が動作しなくても緊急除霜用の押ボタン<3W>を押しても行いますが「冷凍」用の押ボタンを切ってあれば<3W>を押しても除霜運転しません。サーモ停止の場合は圧縮機が停止していてもこのボタンを押せば、除霜運転します。

3. 空冷式<AFL, AFR, AFS形>の場合

上述の他に凝縮器用送風機モータの制御が行われます。圧縮機の始動・停止と同時に始動・停止しますが押しボタン<3W2>を押せば圧縮機運転中も停止します。ただし圧力開閉器<PS2>の設定圧力以上に高圧が上る場合は自動的にリセットと、送風機が始動します。

運転動作<ACL-20D~40D・ACR-20D~40D・ACS-25B~160B形>



- 注) 1. 冷凍→除霜は24Hタイムスイッチ
 2. 除霜終了は温度スイッチ(クーラー出口冷媒温度)圧縮機運転による除霜は最長(1Hタイマーで保護)ドレン板通電時間は最小30M(30Mタイマー、過熱防止サーモ)
 3. サーモにより0 ↔ 100%運転制御
 ただし始動時と除霜時は容量制御運転
 4. ACL・ACR形では始動時の「高低圧バイパス」「50%除霜」「クーラー冷却」はありません。
 またACL形にはダンパは付属していません。

床クーリング形U

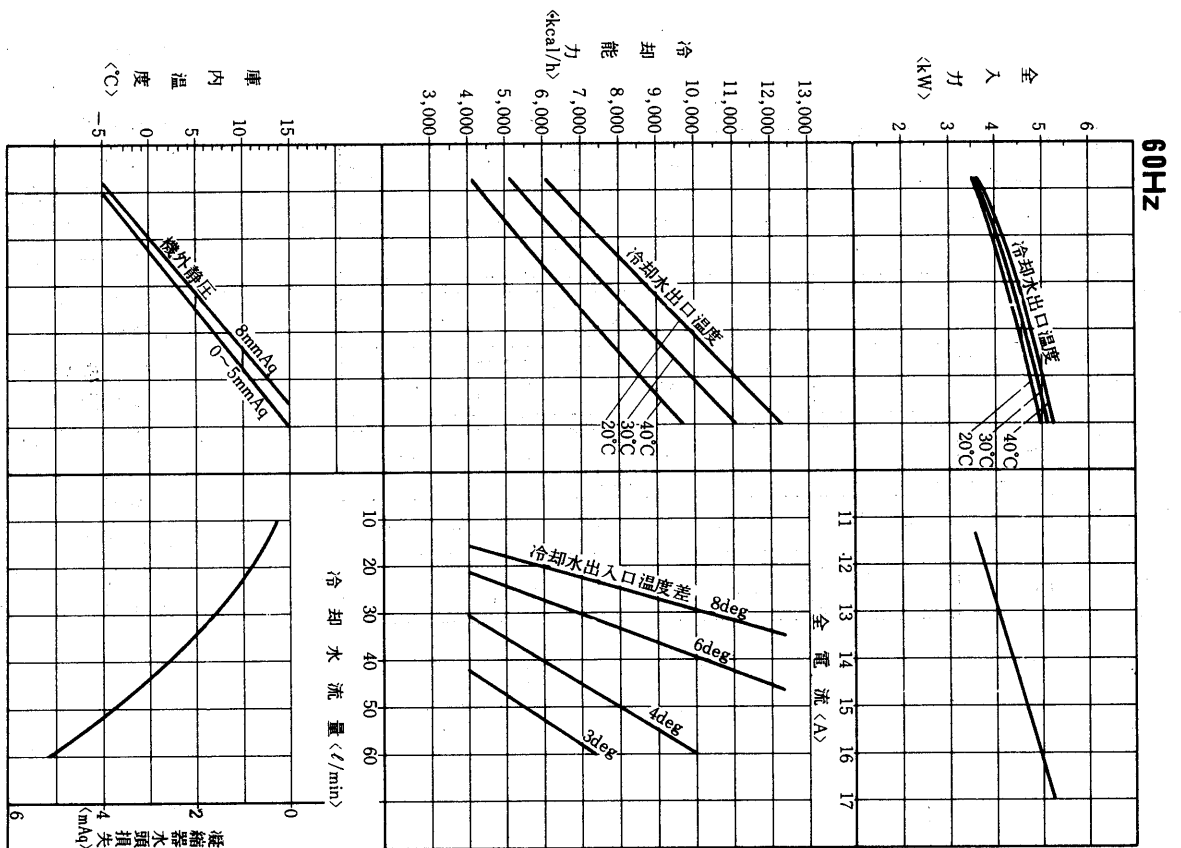
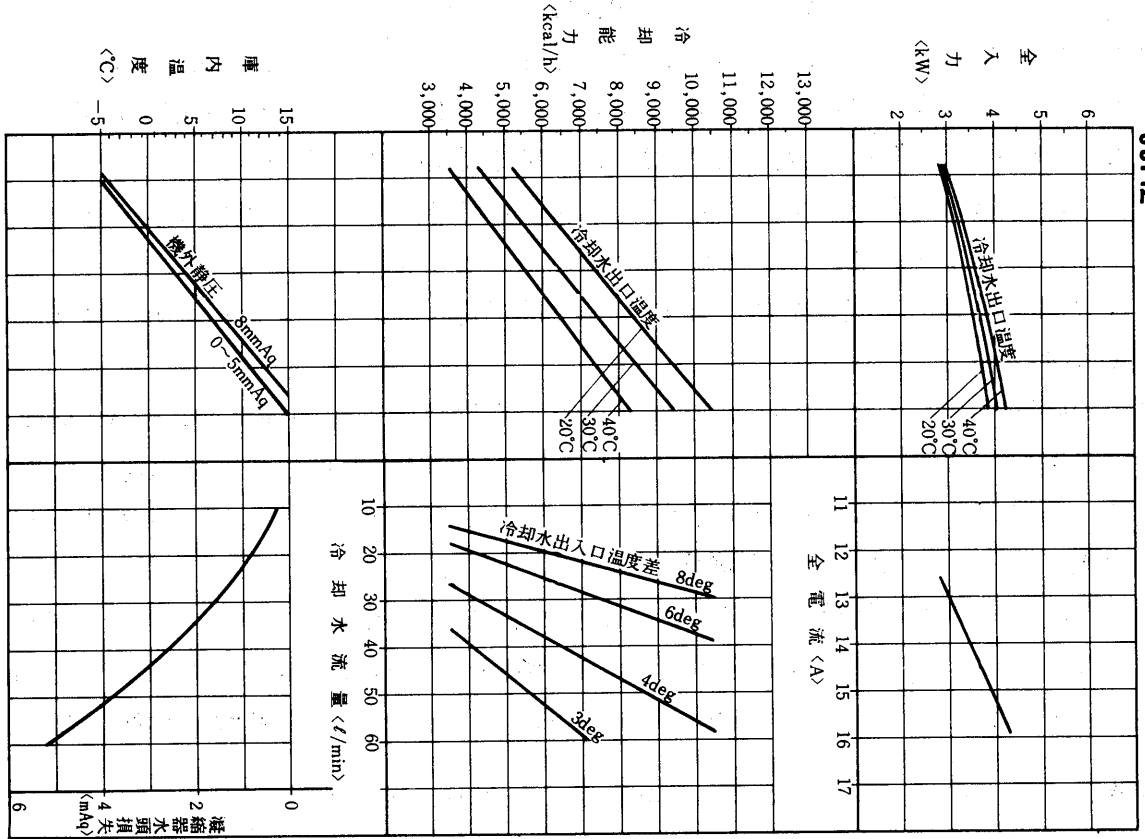
5.2.4 能力表能力線図

(1) Lシリーズ

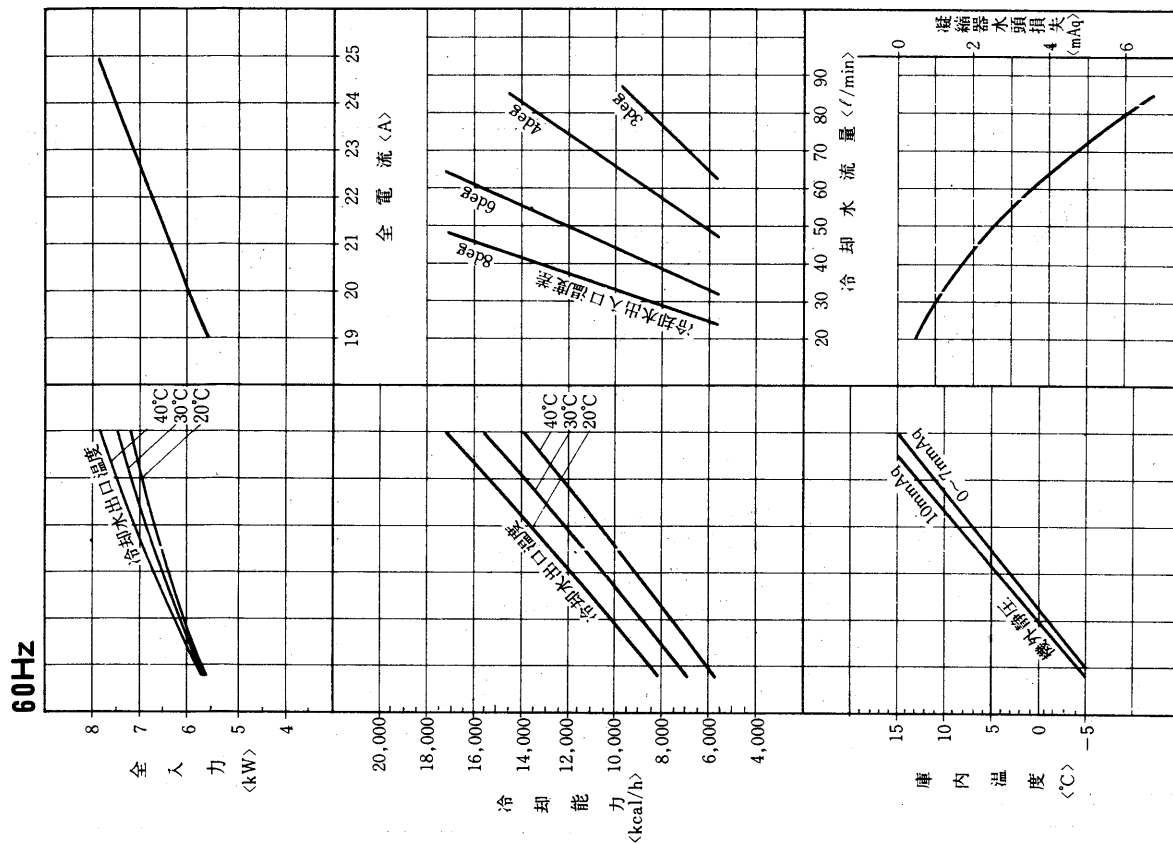
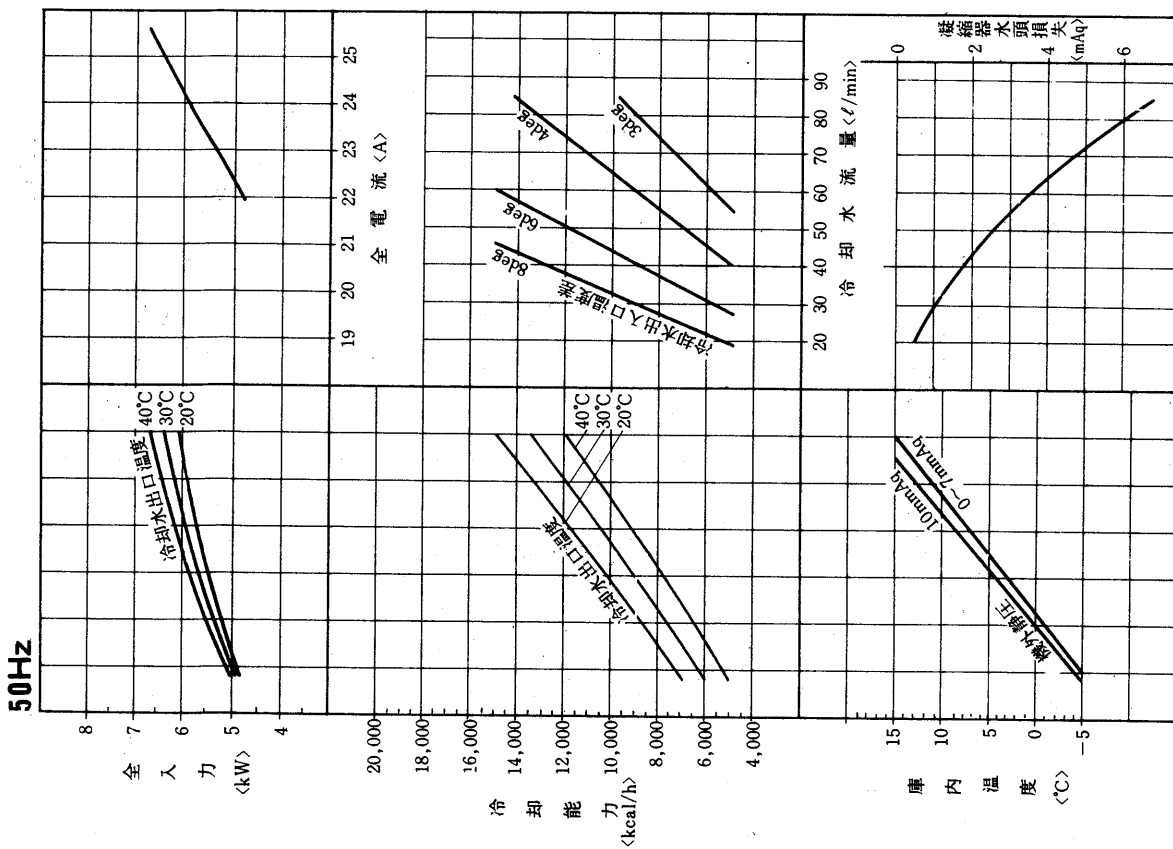
(a) 水冷式<ACL形>

能力線図の見方は(3)Sシリーズと同様ですので、P 608を参照ください。

ACL-5B形



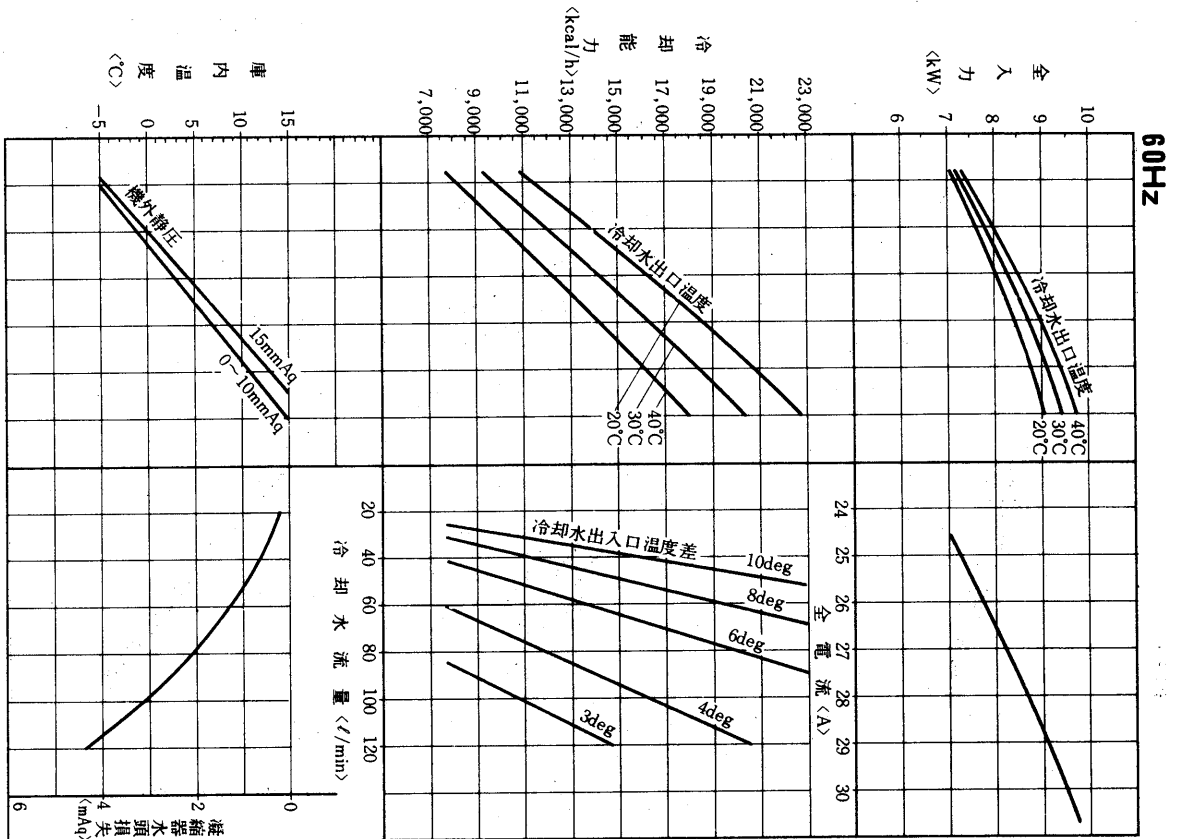
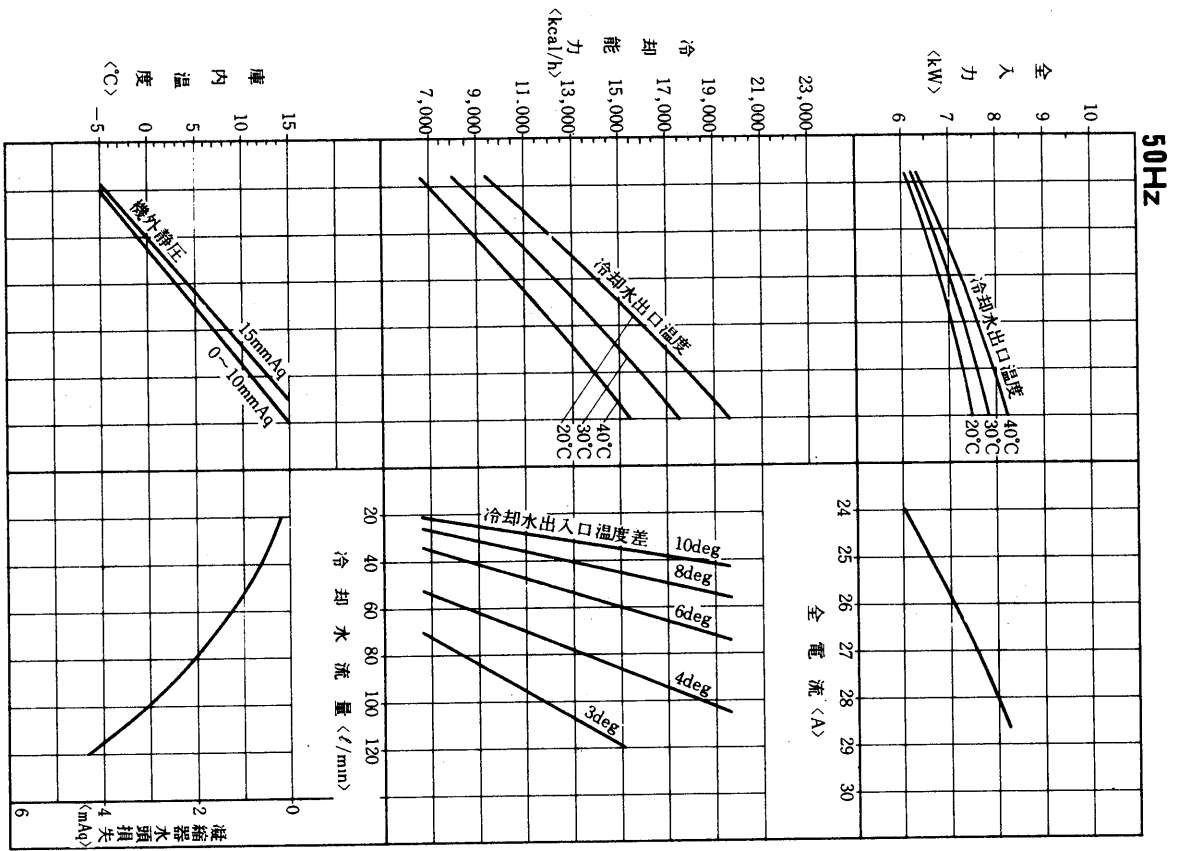
ACL-8B形



クーリング
装置
形U

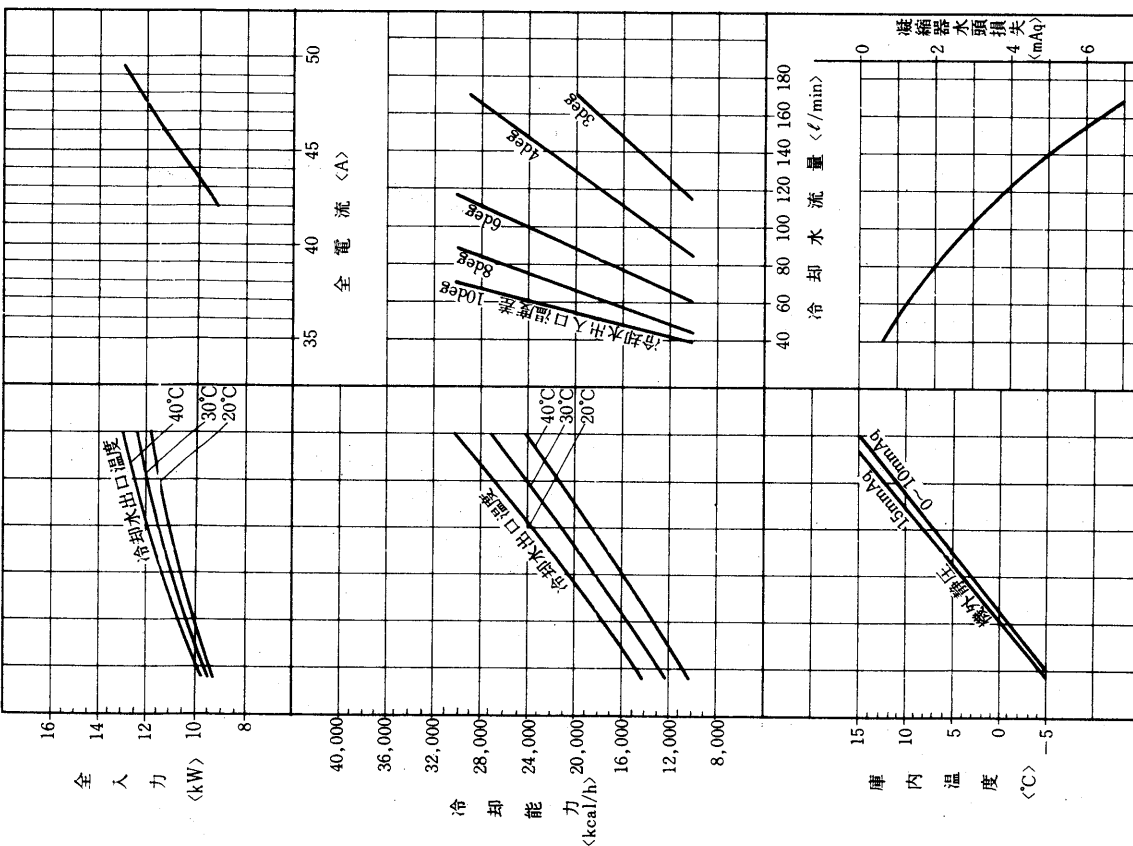
能力

ACL-10B形

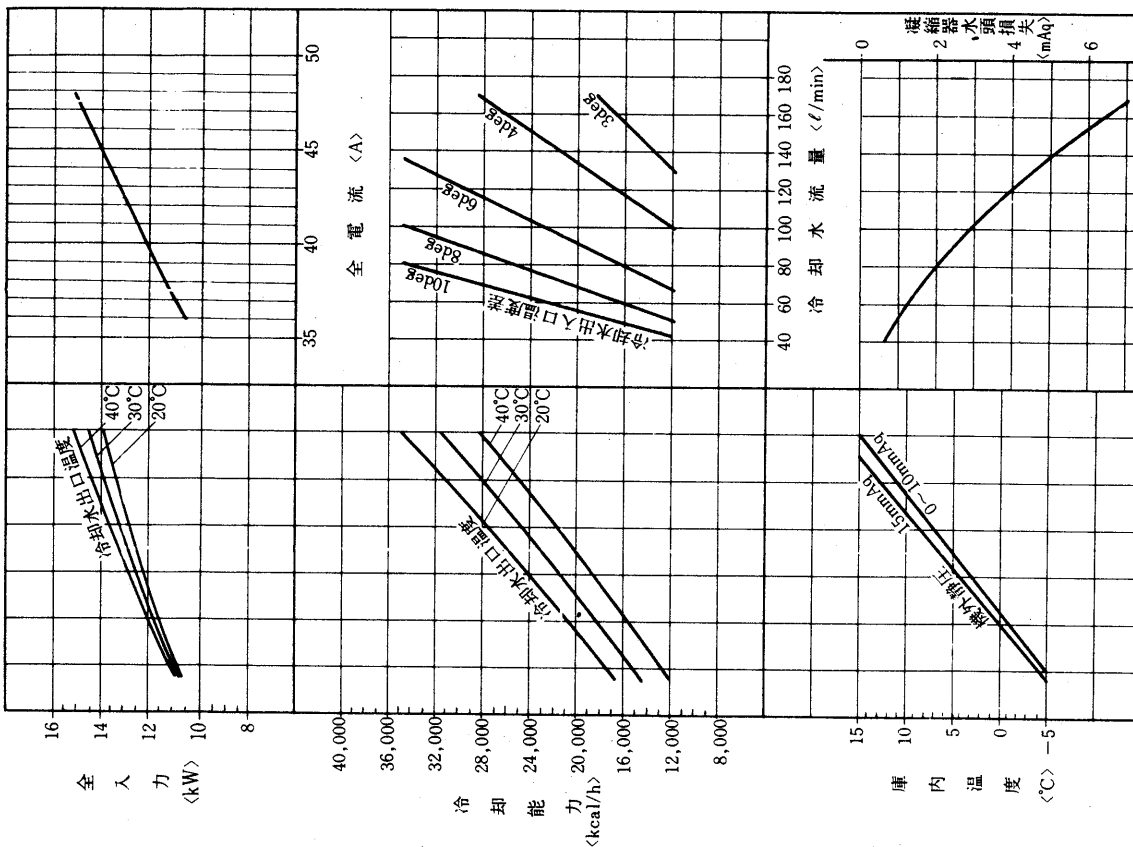


ACL-15B形

50Hz



60Hz



クーリングユニット
床置き形

ACL-20D.25D.30D.40D形

<50/60Hz>

庫内温度	冷却能力	ACL-20D	ACL-25D	ACL-30D	ACL-40D
	軸動力				
0°C	kcal/h	27,500/31,800	34,800/40,100	40,700/47,300	55,100/63,800
	kW	10.2/12.1	12.3/15.6	15.4/18.3	21.0/24.6
+5°C	kcal/h	31,500/36,300	39,900/45,800	46,900/54,000	63,000/72,800
	kW	10.8/12.8	13.2/16.5	16.4/19.4	22.3/25.9
+10°C	kcal/h	35,500/40,900	45,500/51,500	52,800/61,200	71,200/82,200
	kW	11.5/13.6	14.0/17.3	17.3/20.5	23.7/27.2

<注意> 冷却能力は庫内温度 0, +5, +10°C DB, 湿度80%RH, 凝縮温度38°Cの時の値を示します。

(b) 空冷式<AFL形>

能力線図の見方

AFL-8を例にとって説明します。

●与えられた条件

- ① 周波数 60Hz ㊥ 庫内温度 +5°C
- ② 機外静圧 0mmAg ㊦ 凝縮器吸込空気温度 35°C

●求めるもの

- ㊁ 冷却能力 ㊂ 全入力 ㊃ 全電流

60HzですからP の60Hzの方を見ます。

与えられた条件より、庫内温度が+5°Cですから①の点から矢印の方向に進んで機外静圧0mmAgとの交点②を求めます。交点②から矢印の方向に進んで、凝縮器吸込空気温度35°Cとの交点③を求めます。

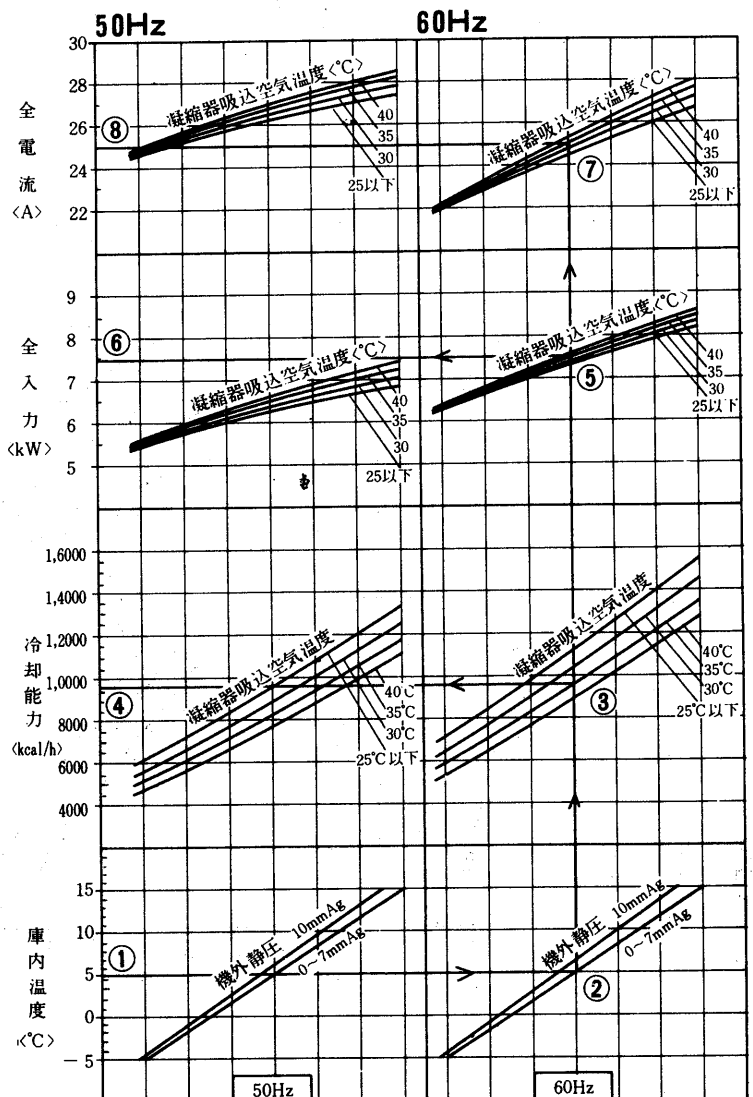
交点③から左へ進めば冷却能力④が読み取れます。

交点③から上へ進んで凝縮器吸込空気温度35°Cとの交点⑤から左へ進めば全入力⑥、さらに交点⑤から上へ進んで凝縮器吸込空気温度35°Cとの交点⑦から左へ進めば全電流⑧が求まります。

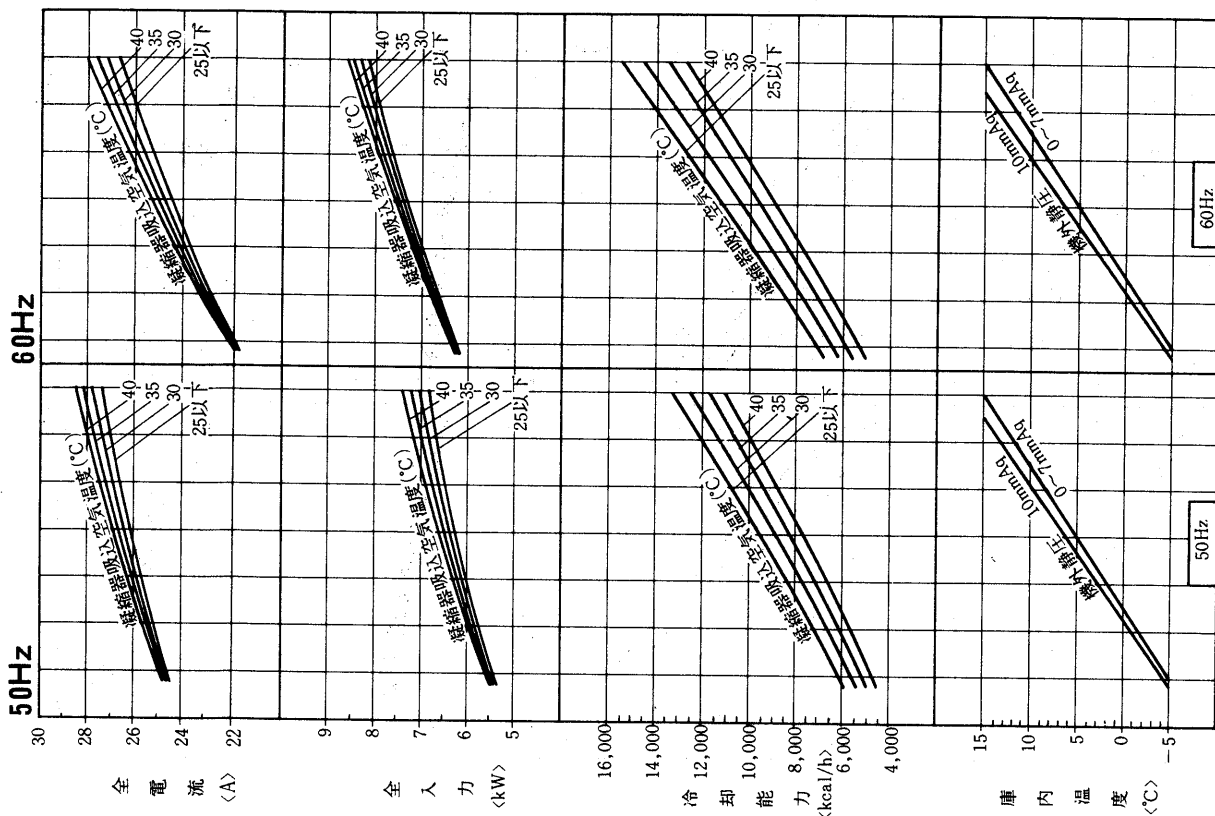
- ㊁ 冷却能力 9600kcal/h
- ㊂ 全入力 7.5kW
- ㊃ 全電流 25A

なおAFLの能力線図はP に示す冷媒配管工事によるもので、冷媒配管長さによる能力補正の必要はありません。

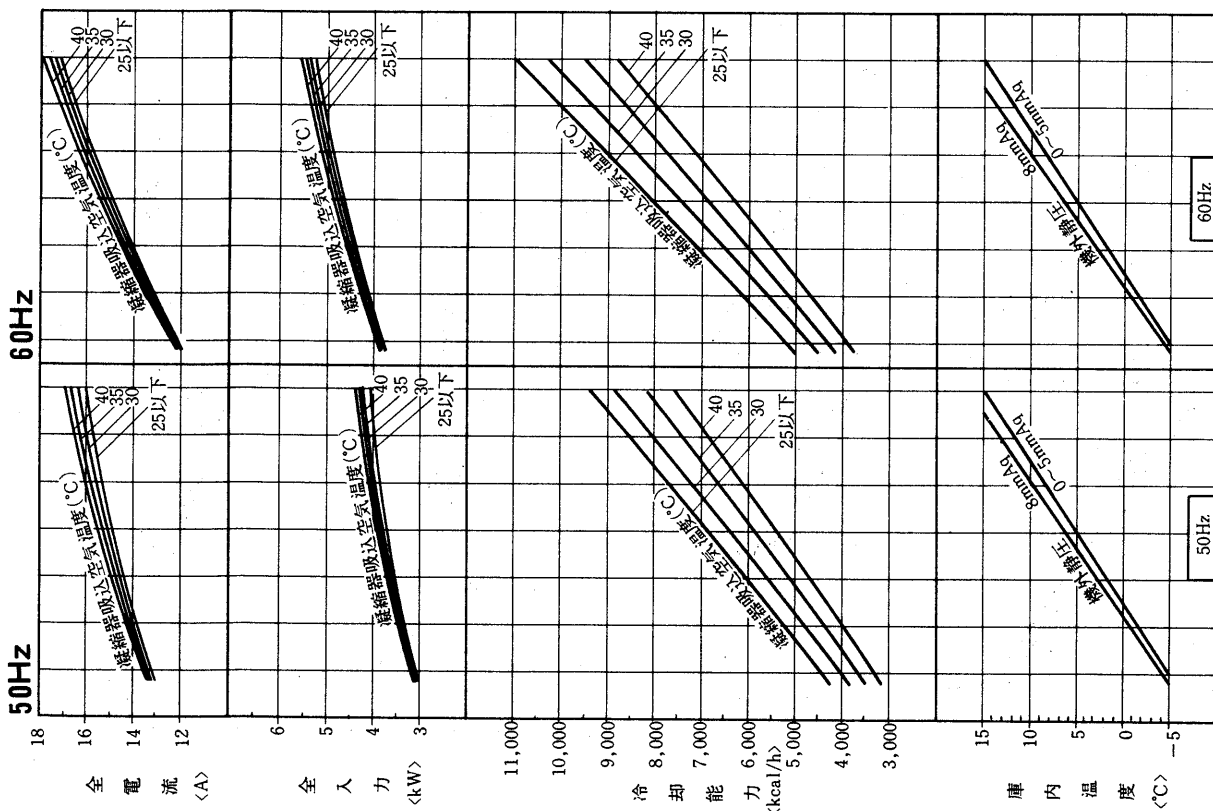
AFL-8能力線図



AFL-8形



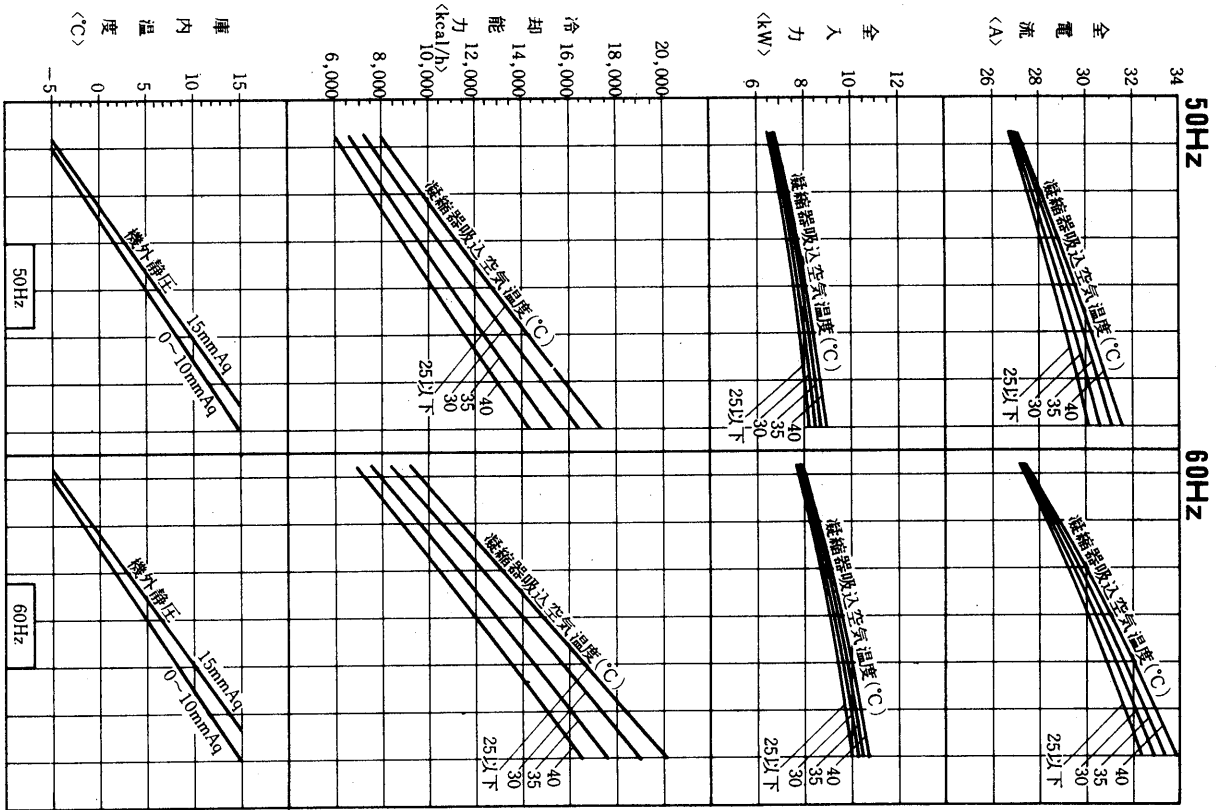
AFL-5形



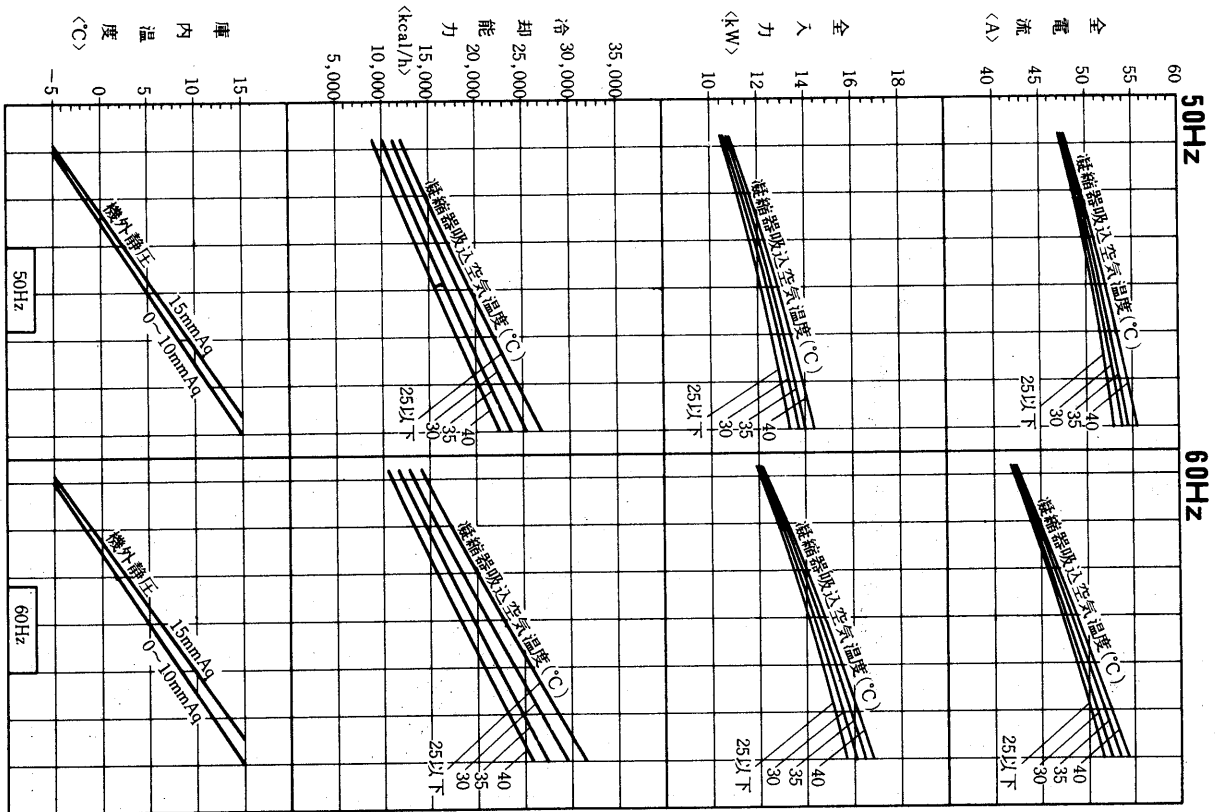
クーリングユニット
設置形

グラフ内が弊社の保証値です

AFL-10形



AFL-15形



AFL-20.25.30.40形

<50/60Hz>

庫内温度	冷却能力	AFL-20	AFL-25	AFL-30	AFL-40
	軸動力				
0℃	kcal/h	27,500/31,800	34,800/40,100	40,700/47,300	55,100/63,800
	kW	10.2/12.1	12.3/15.6	15.4/18.3	21.0/24.6
+ 5℃	kcal/h	31,500/36,300	39,900/45,800	46,900/54,000	63,000/72,800
	kW	10.8/12.8	13.2/16.5	16.4/19.4	22.3/25.9
+ 10℃	kcal/h	35,500/40,900	45,500/51,500	52,800/61,200	71,200/82,200
	kW	11.5/13.6	14.0/17.3	17.3/20.5	23.7/27.2

<注意> 冷却能力は庫内温度 0, + 5, + 10℃ DB, 湿度80%RH, 凝縮温度38℃の時の値を示します。

(2)Rシリーズ

水・空冷式<ACR・AFR形>

<50/60Hz>

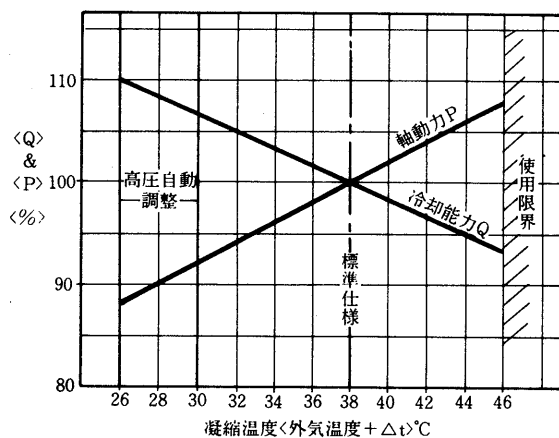
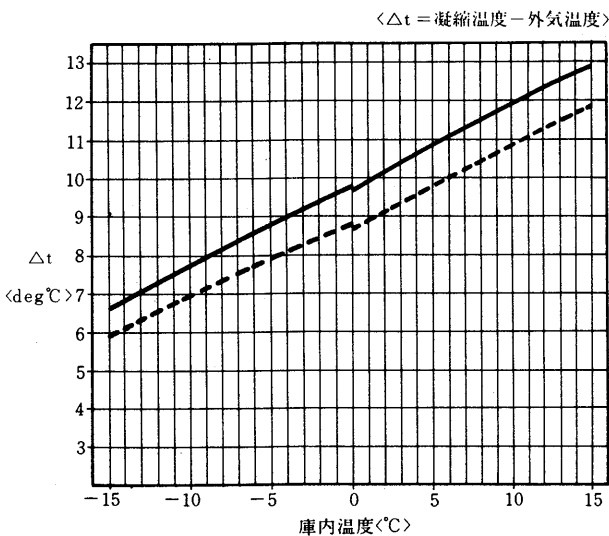
庫内温度	冷却能力	AFR-20 ACR-20D	AFR-25 ACR-25D	AFR-30 ACR-30D	AFR-40 ACR-40D
	軸動力				
- 15℃	kcal/h	16,500/19,200	21,000/24,600	23,100/28,700	31,100/38,500
	kW	8.6/11.0	11.2/14.3	13.1/16.8	18.1/22.2
- 10℃	kcal/h	19,600/23,000	24,900/29,400	27,800/34,300	37,800/46,200
	kW	9.5/12.0	12.2/15.6	14.3/18.2	19.5/24.1
- 5℃	kcal/h	23,500/27,100	30,000/34,800	33,100/40,500	44,600/54,400
	kW	10.2/12.8	13.1/16.6	15.4/19.3	20.9/25.8
0℃	kcal/h	27,000/31,000	34,100/39,700	38,000/46,700	52,000/62,500
	kW	11.0/13.7	14.0/17.7	16.4/20.6	22.3/27.4

<注意> 冷却能力は庫内温度 - 15, - 10, - 5, 0℃ DB, 湿度80%RH, 凝縮温度38℃の時の値を示します。

能力補正線図 <AFL・AFR-20～40形>

庫内温度に対する
凝縮温度と外気温度の差 Δt

凝縮温度と冷却能力<Q>
および軸動力<P>の変化



能力補正線図の使い方はP 616を参照。

床
ク
ー
リ
ン
グ
機
形
U

(3)Sシリーズ
能力線図の見方

ACS-8B を例にとって説明します。

●与えられた条件

- ① 周波数 60Hz ② 庫内温度 -30°C ③ 冷却水入口温度 32°C
- ④ 冷却水出入口温度差 4 deg

●求めるもの

- ⑤ 冷却能力 ⑥ 全入力 ⑦ 全電流 ⑧ 冷却水流量 ⑨ 凝縮器水頭損失

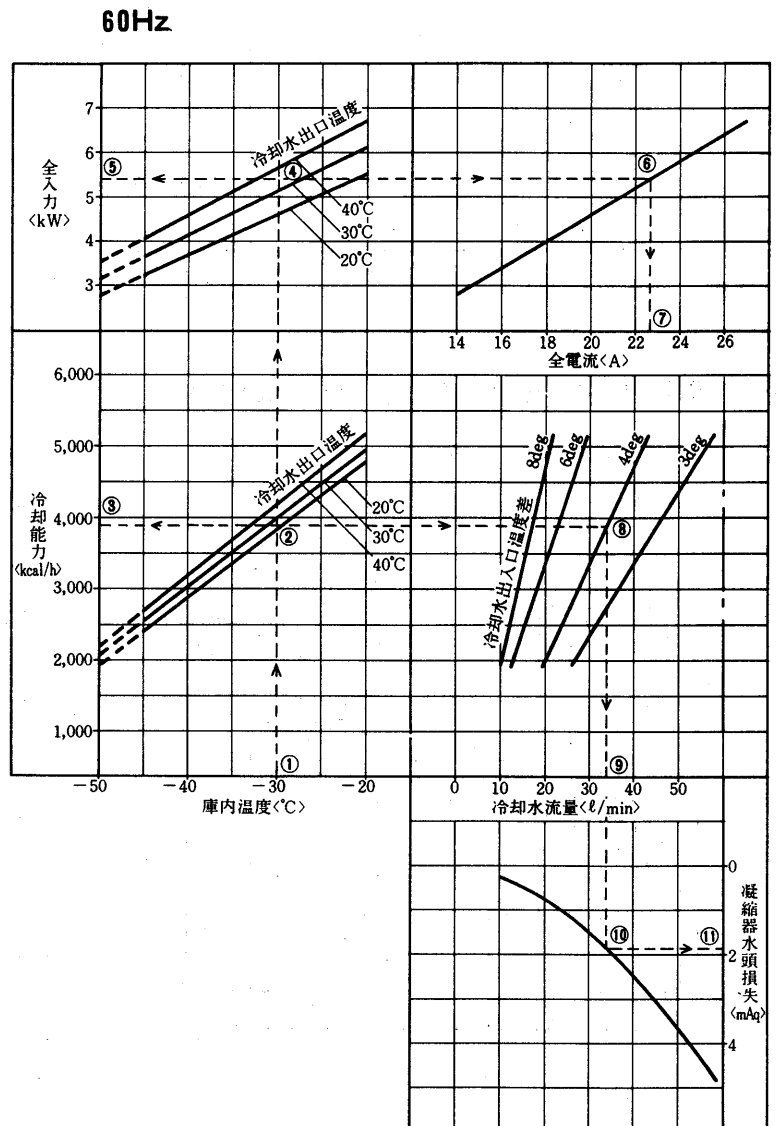
60Hz ですから P549 を見ます。 与えられた条件より、冷却水出口温度は $32 + 4$ で 36°C ということになります。 庫内温度が -30°C ですから①の点から矢印の方向に進んで冷却水出口温度 36°C との交点②を求めます。

交点②から左へ進めば冷却能力③が読み取れます。

交点②から上へ進んで冷却水出口温度 36°C との交点④から左へ進めば全入力⑤、右へ進めば全電流⑦が求められます。

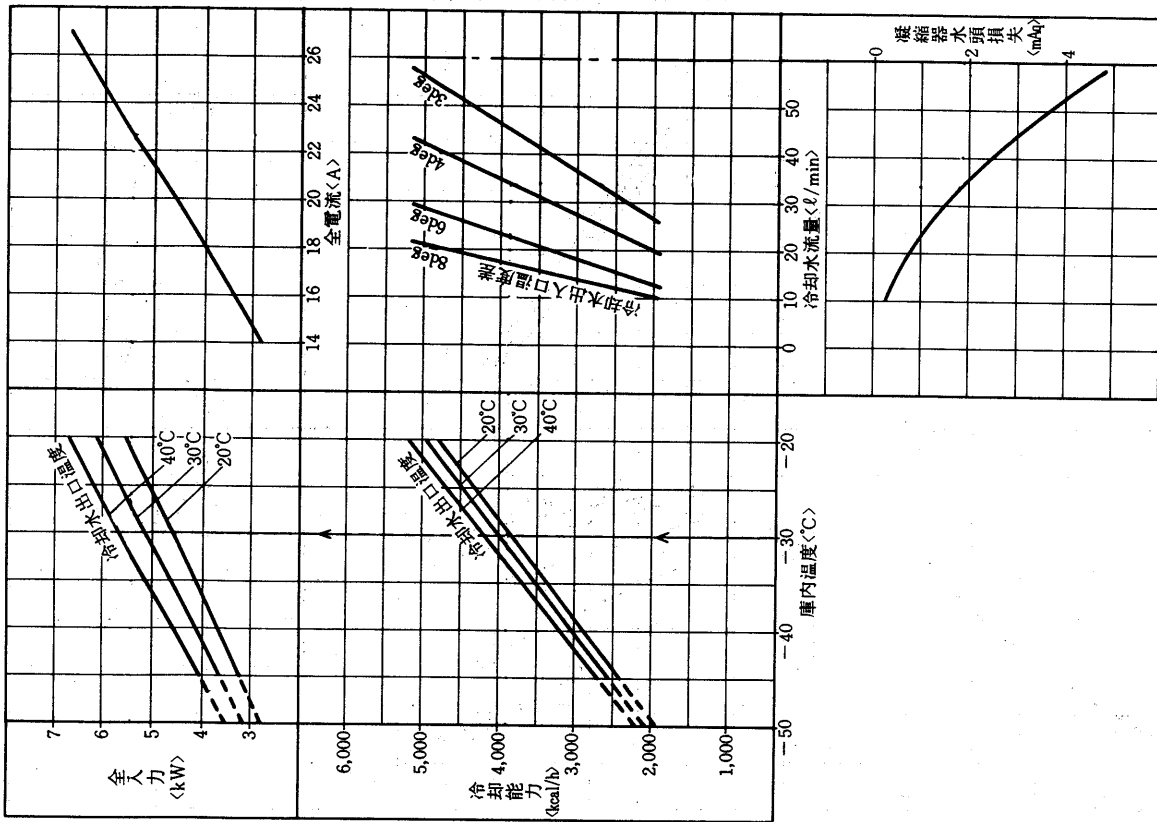
交点②から右へ進んで冷却水出入口温度差 4 deg との交点⑧を求め矢印の方向へ進めば冷却水流量⑨と凝縮器水頭損失⑩が求められます。

- ⑤ 冷却能力 3930kcal/h
- ⑥ 全入力 5.4kW
- ⑦ 全電流 22.7A
- ⑧ 冷却水流量 34 l/min
- ⑨ 凝縮器水頭損失 1.9mAq

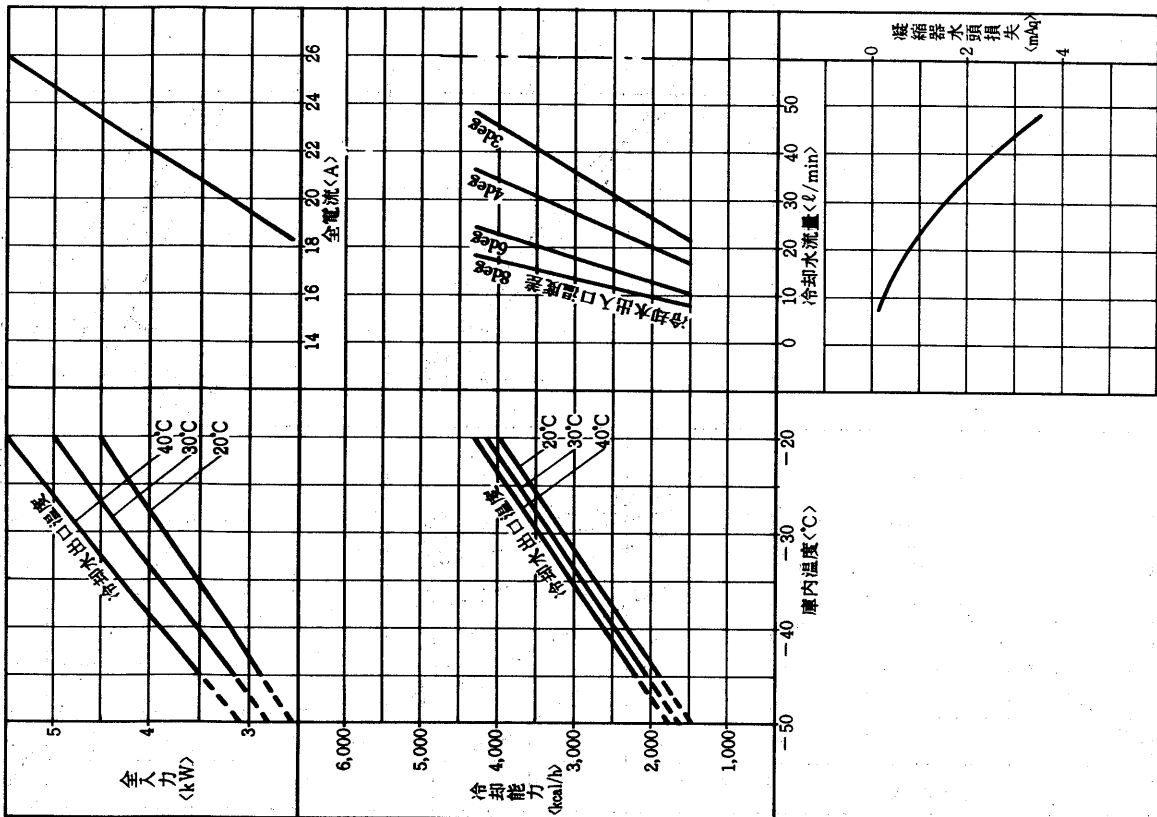


(a) 水冷式<ACS形>

60Hz



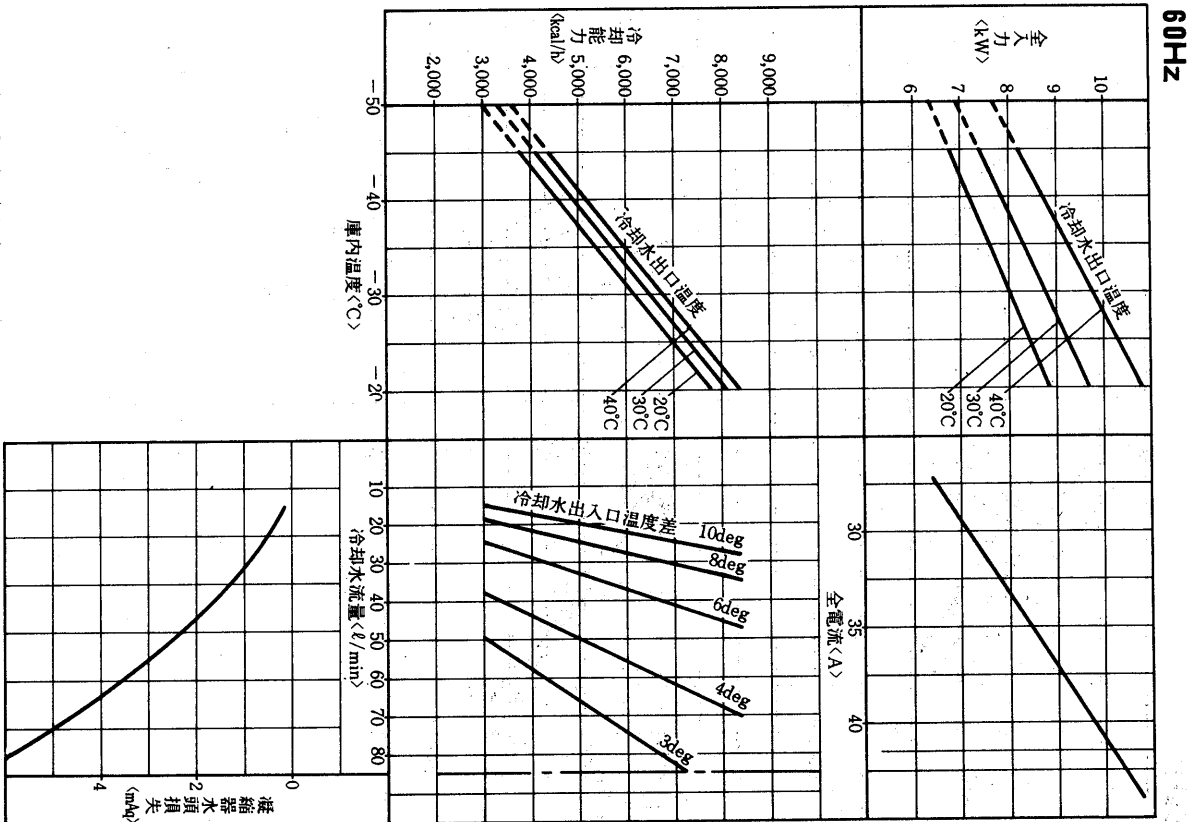
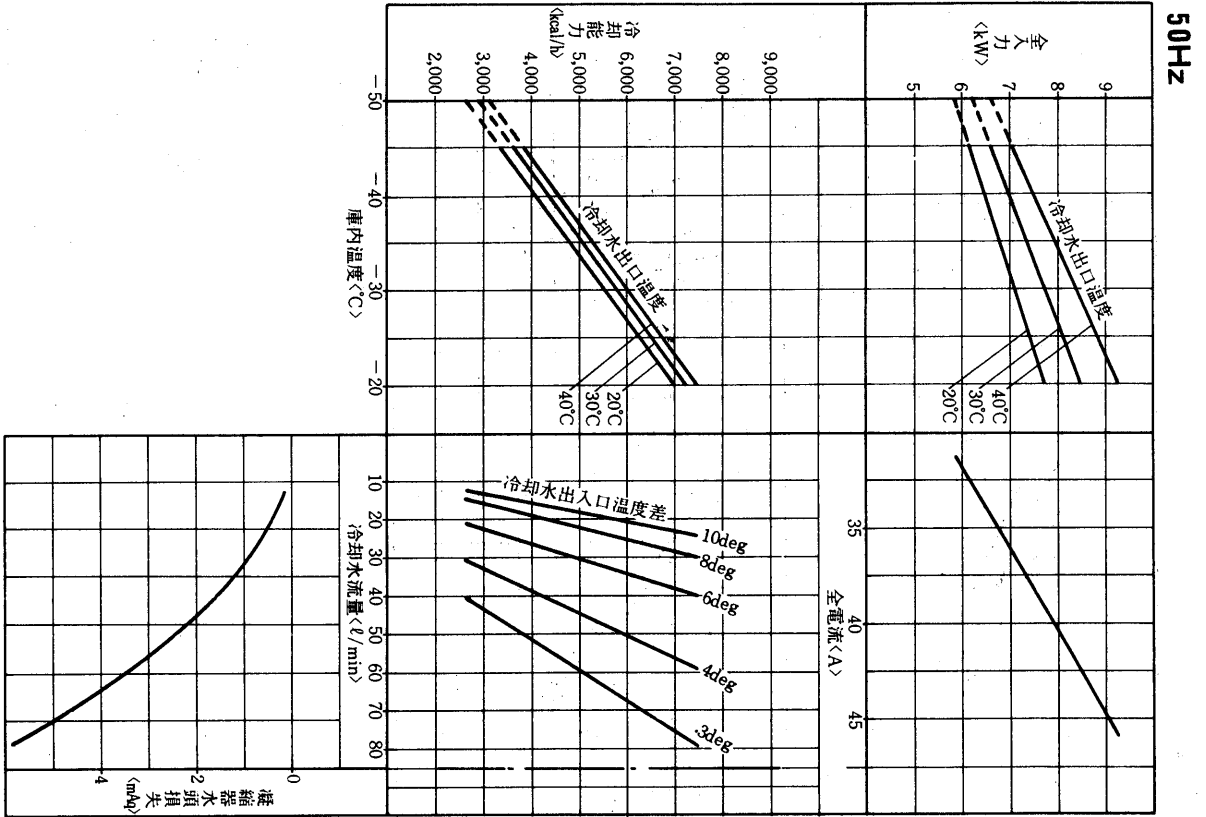
50Hz



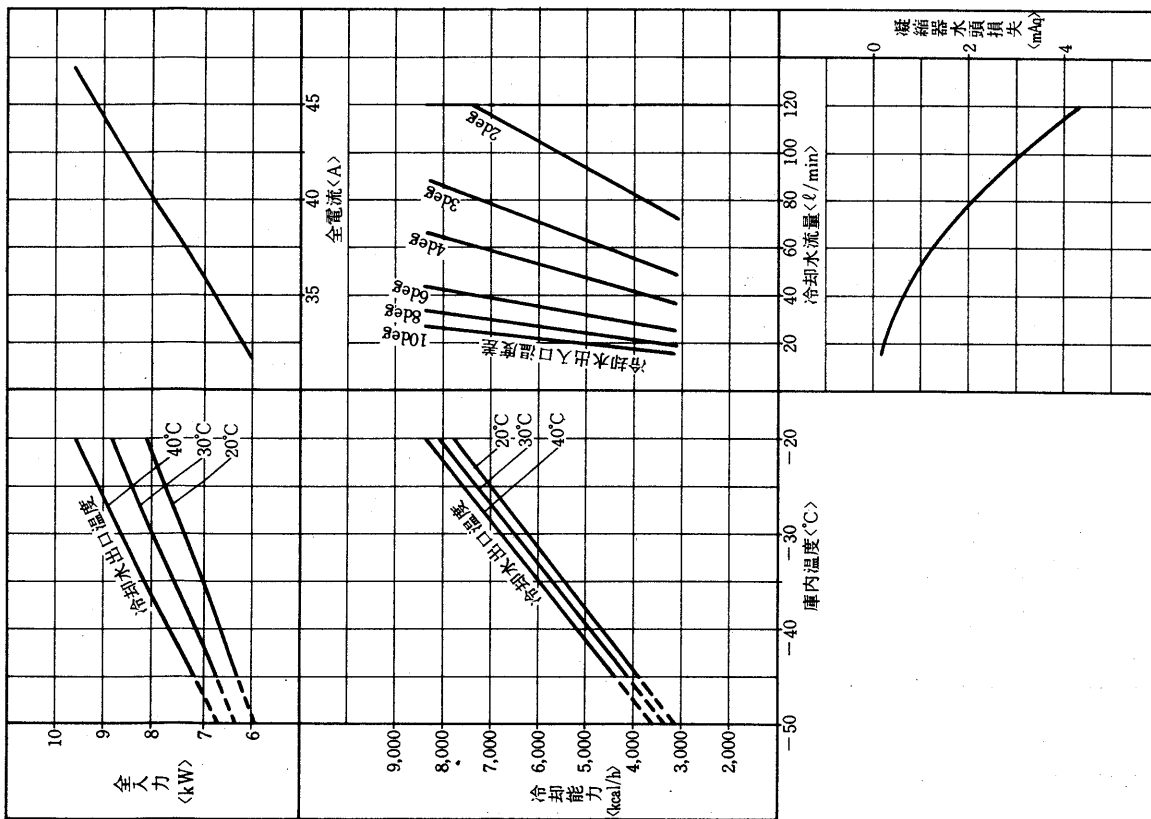
ACS-8B形

クーリングユニット

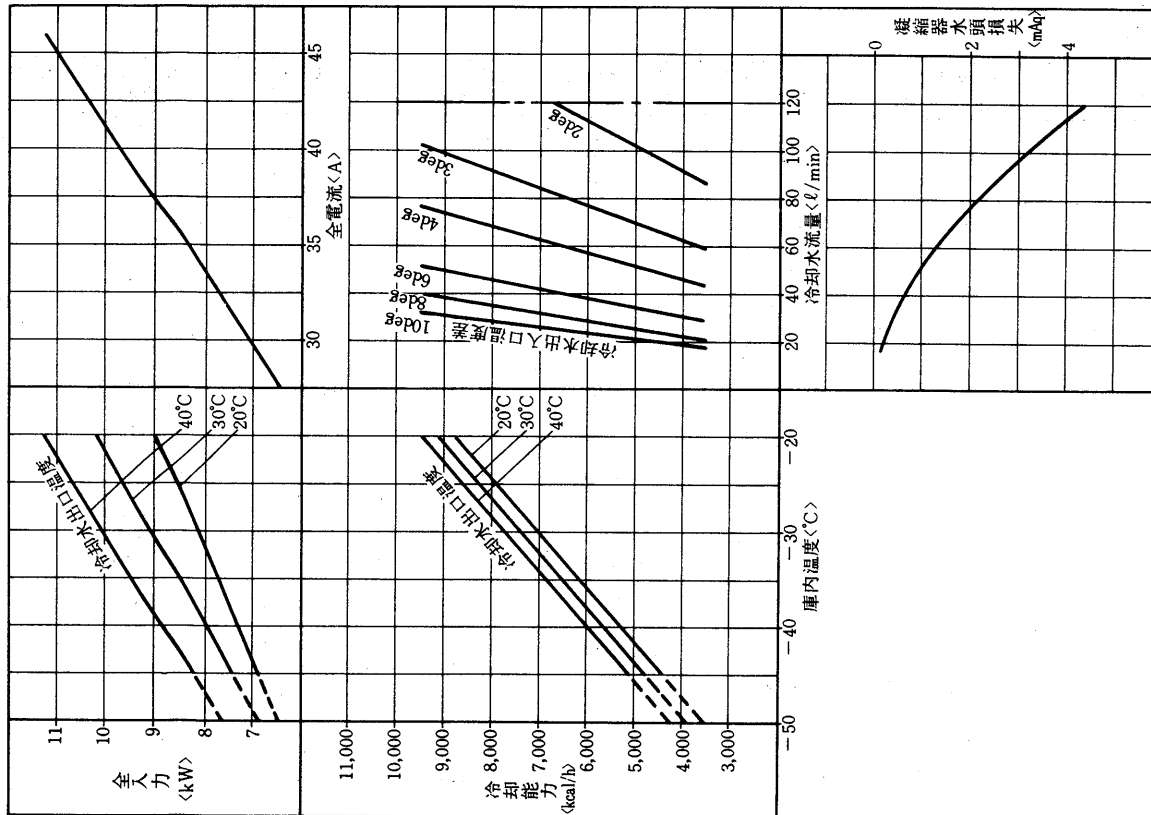
ACS-10B形



50Hz



60Hz



グラフ内が弊社の保証値です

床クーリング
装置
形

ACS-25~160

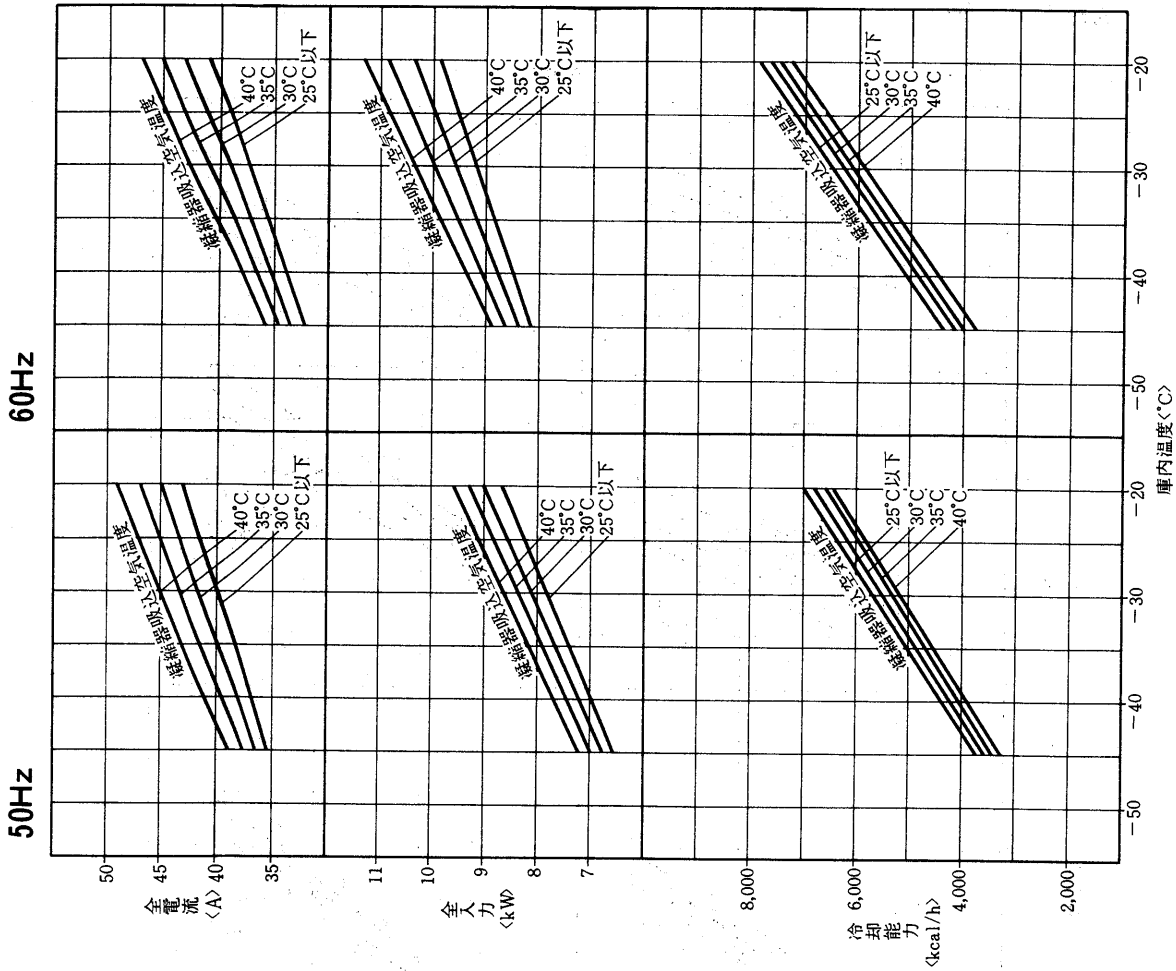
ACS-25B~160B形
ACS-25BR~80R形
ACS-25S~80S形

庫内温度	電源	冷却能力 軸動力	ACS-25B <R><S>	ACS-40B <R><S>	ACS-50B <R><S>	ACS-80B <R><S>	ACS-100B <R>	ACS-160B <R>
-20℃	50Hz	kcal/h	18,600	27,400	37,400	56,000	74,800	112,000
		kW	10.9	16.6	21.9	34.5	43.8	69.0
	60Hz	kcal/h	22,500	32,900	45,200	67,200	90,400	134,400
		kW	13.2	19.9	27.8	42.3	55.6	84.6
-25℃	50Hz	kcal/h	16,000	23,700	32,200	48,200	64,400	96,400
		kW	10.0	15.4	20.2	31.8	40.4	63.6
	60Hz	kcal/h	19,500	28,300	39,000	57,800	78,000	115,600
		kW	12.2	18.6	25.5	39.0	51.0	78.0
-30℃	50Hz	kcal/h	13,600	20,200	27,400	41,300	54,800	82,600
		kW	9.2	14.2	18.6	29.1	37.2	58.2
	60Hz	kcal/h	16,600	24,000	33,500	49,100	67,000	98,200
		kW	11.2	17.2	23.3	35.6	46.6	71.2
-35℃	50Hz	kcal/h	11,400	16,900	23,200	34,600	46,400	69,200
		kW	8.2	12.9	17.7	26.3	35.4	52.6
	60Hz	kcal/h	13,900	20,200	28,000	41,300	56,000	82,600
		kW	10.1	15.9	21.0	32.0	42.0	64.0
-40℃	50Hz	kcal/h	9,300	13,800	19,000	28,300	38,000	56,600
		kW	7.5	11.6	15.2	23.5	30.4	47.0
	60Hz	kcal/h	11,300	16,500	22,800	33,500	45,600	67,000
		kW	9.2	14.2	18.6	28.6	37.2	57.2
-40℃ ※	50Hz	kcal/h	10,000	14,900	20,300	30,300	40,600	60,600
		kW	8.9	13.8	18.0	27.9	36.0	55.8
	60Hz	kcal/h	12,200	18,000	24,800	36,500	49,600	73,000
		kW	11.0	17.0	22.2	34.2	44.4	68.4
-45℃ ※	50Hz	kcal/h	8,600	12,600	17,000	25,400	34,000	50,800
		kW	8.3	13.1	16.9	26.0	33.8	52.0
	60Hz	kcal/h	10,300	15,500	20,600	30,900	41,200	61,800
		kW	9.6	15.9	20.9	32.9	41.8	65.8
-50℃ ※	50Hz	kcal/h	6,700	9,800	13,500	19,200	27,000	38,400
		kW	7.2	11.8	15.1	23.6	30.2	47.2
	60Hz	kcal/h	8,150	12,350	16,250	23,850	32,500	47,700
		kW	8.5	14.5	18.9	29.5	37.8	59.0
-55℃ ※	50Hz	kcal/h	4,950	7,400	9,900	14,350	19,800	28,700
		kW	6.3	10.7	13.7	21.3	27.4	42.6
	60Hz	kcal/h	6,150	9,350	12,150	17,550	24,300	35,100
		kW	7.5	13.1	16.7	26.2	33.4	52.4

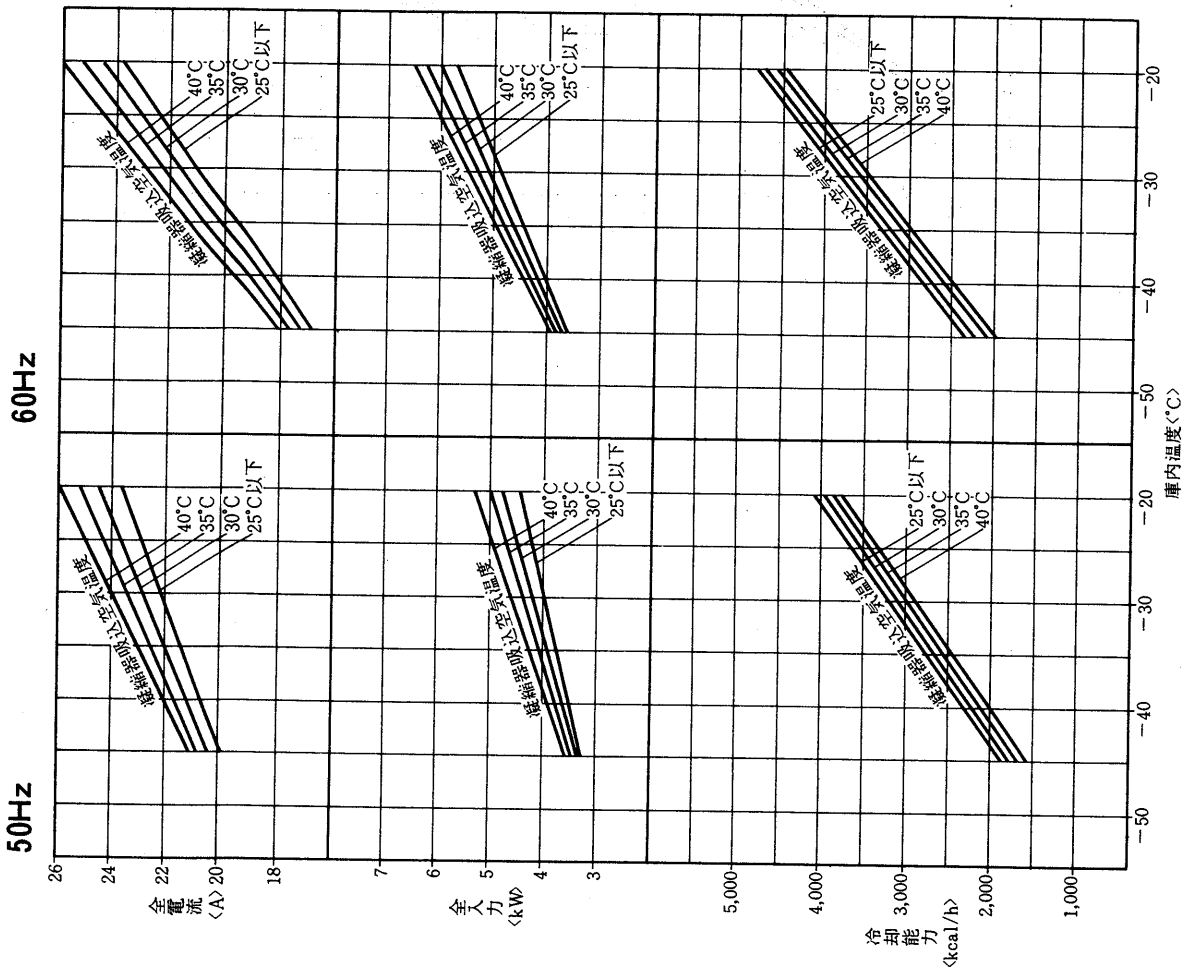
- ・冷却能力は庫内温度-20, -25, -30, -35, -40, -45, -50, -55℃ DB 湿度 70% RH 凝縮温度 38℃の時の値を示します。また冷却負荷になる送風機人力は差し引いておりません。
- ・庫内温度-40℃以下の場合には超低温仕様になります。(※印)

(b) 空冷式<AFS形>

AFS-10形

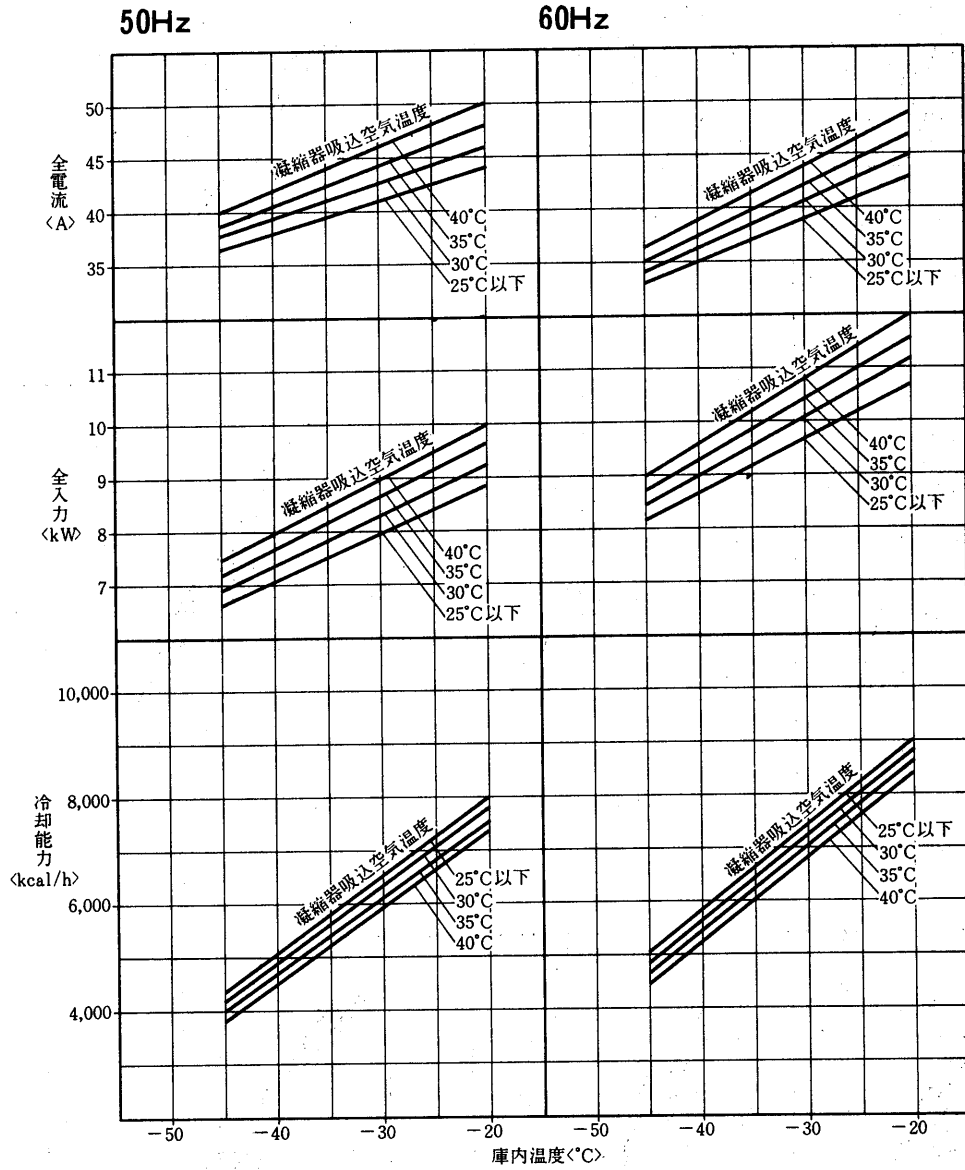


AFS-8形



クーリング
装置
形

AFS-15形



AFS-25~80形
AFS-25~80R形
AFS-25~80S形

庫内温度	電源	冷却能力 軸動力	AFS-25 <R><S>	AFS-40 <R><S>	AFS-50 <R><S>	AFS-80 <R><S>
-20℃	50Hz	kcal/h	18,600	27,400	37,400	56,000
		kW	10.9	16.6	21.9	34.5
	60Hz	kcal/h	22,500	32,900	45,200	67,200
		kW	13.2	19.9	27.8	42.3
-25℃	50Hz	kcal/h	16,000	23,700	32,200	48,200
		kW	10.0	15.4	20.2	31.8
	60Hz	kcal/h	19,500	28,300	39,000	57,800
		kW	12.2	18.6	25.5	39.0
-30℃	50Hz	kcal/h	13,600	20,200	27,400	41,300
		kW	9.2	14.2	18.6	29.1
	60Hz	kcal/h	16,600	24,000	33,500	49,100
		kW	11.2	17.2	23.3	35.6
-35℃	50Hz	kcal/h	11,400	16,900	23,200	34,600
		kW	8.2	12.9	17.7	26.3
	60Hz	kcal/h	13,900	20,200	28,000	41,300
		kW	10.1	15.9	21.0	32.0
-40℃	50Hz	kcal/h	9,300	13,800	19,000	28,300
		kW	7.5	11.6	15.2	23.5
	60Hz	kcal/h	11,300	16,500	22,800	33,500
		kW	9.2	14.2	18.6	28.6
-40℃ ※	50Hz	kcal/h	10,000	14,900	20,300	30,300
		kW	8.9	13.8	18.0	27.9
	60Hz	kcal/h	12,200	18,000	24,800	36,500
		kW	11.0	17.0	22.2	34.2
-45℃ ※	50Hz	kcal/h	8,600	12,600	17,000	25,400
		kW	8.3	13.1	16.9	26.0
	60Hz	kcal/h	10,300	15,500	20,600	30,900
		kW	9.6	15.9	20.9	32.9
-50℃ ※	50Hz	kcal/h	6,700	9,800	13,500	19,200
		kW	7.2	11.8	15.1	23.6
	60Hz	kcal/h	8,150	12,350	16,250	23,850
		kW	8.5	14.5	18.9	29.5
-55℃ ※	50Hz	kcal/h	4,950	7,400	9,900	14,350
		kW	6.3	10.7	13.7	21.3
	60Hz	kcal/h	6,150	9,350	12,150	17,550
		kW	7.5	13.1	16.7	26.2

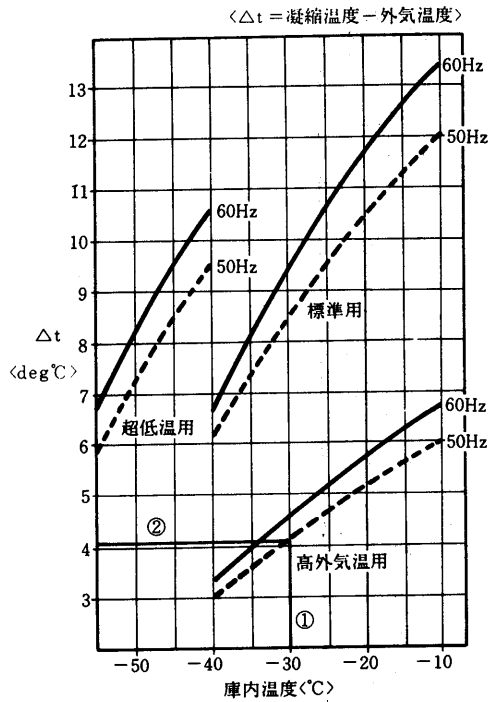
- ・冷却能力は庫内温度-20, -25, -30, -35, -40, -45, -50, -55℃ DB 湿度 70% RH 凝縮温度 38℃の時の値を示します。また冷却負荷になる送風機人力は差し引いておりません。
- ・庫内温度-40℃以下の場合には超低温仕様になります。(※印)

◎ 能力補正線図は次頁に掲載

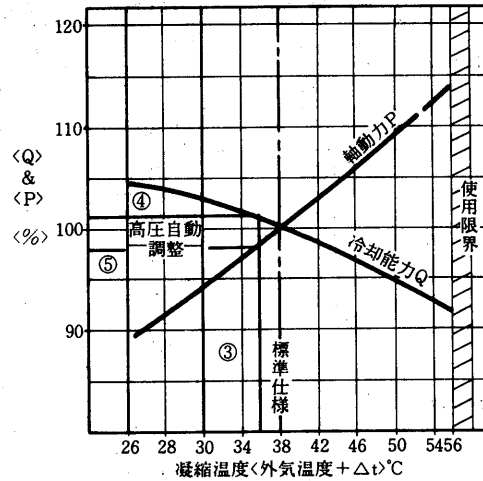
床
ク
ー
リ
ン
ク
U
置
形

能力補正線図〈AFS-25~80形〉

庫内温度に対する
凝縮温度と外気温度の差 Δt



凝縮温度と冷却能力〈Q〉
および軸動力〈P〉の変化



使用例

庫内 -30°C, 50Hz地区標準仕様, 外気30°C

① → ② $\Delta t = 4.1^\circ\text{C}$

$30 + 4.1 = 34.1^\circ\text{C}$

表示と実際の誤差は約 $\pm 2^\circ\text{C}$ 〈AFL, R, S形〉

$34.1 + 2 = 36.1^\circ\text{C}$ 〈凝縮温度〉

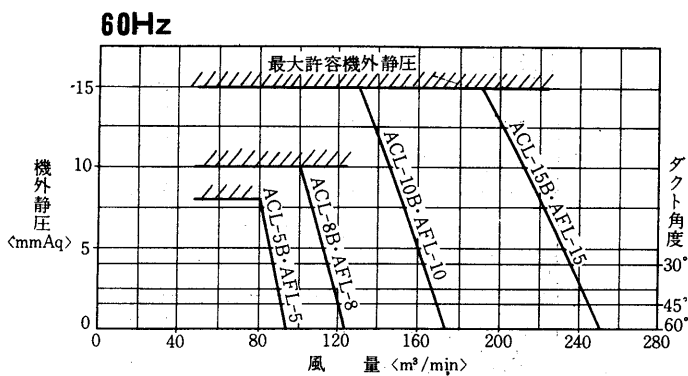
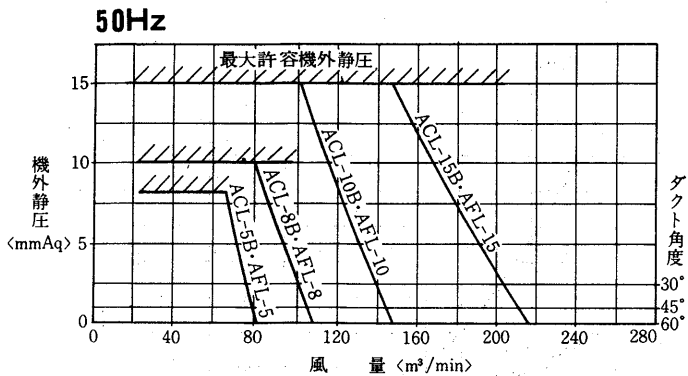
③ → ④⑤ 能力 均101%

動力 約98%

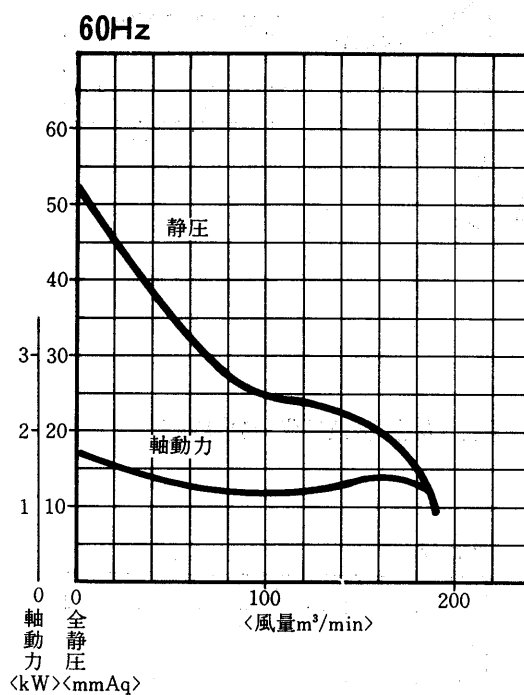
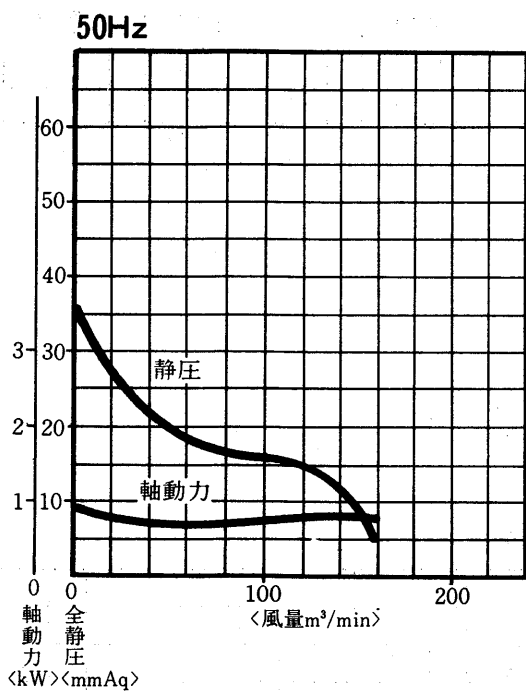
グラフ内が弊社の保証値です

5.2.5 送風機能力線図

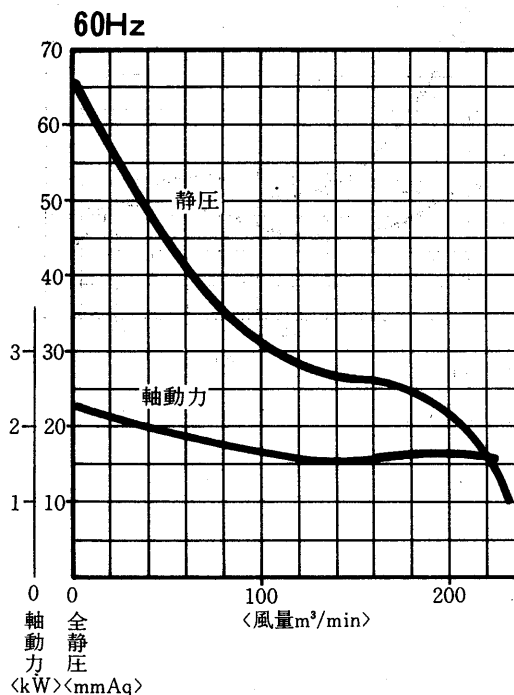
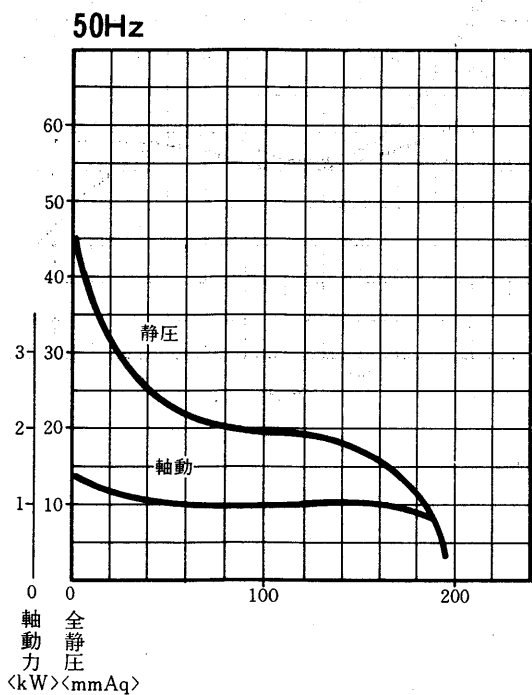
AFL・ACL-5・8・10・15形



ACL・AFL・ACR・AFR-20D形 (本図は送風機1台についての性能線図です。各ユニットには2台使用されます。)

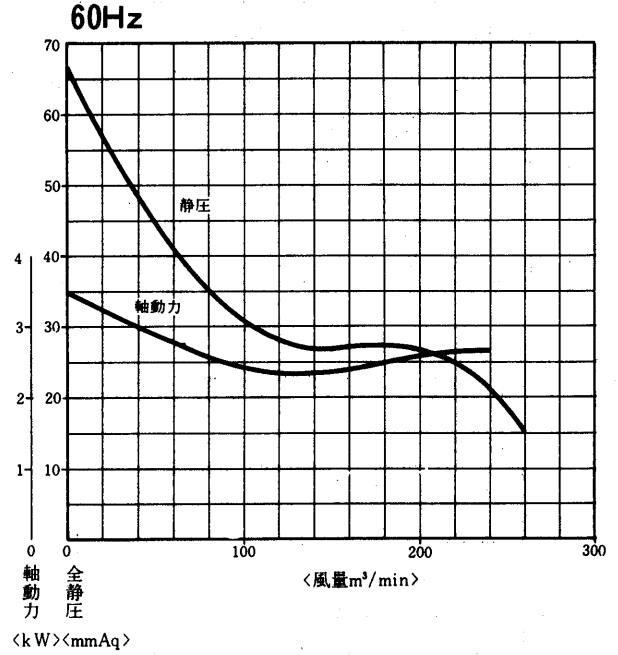
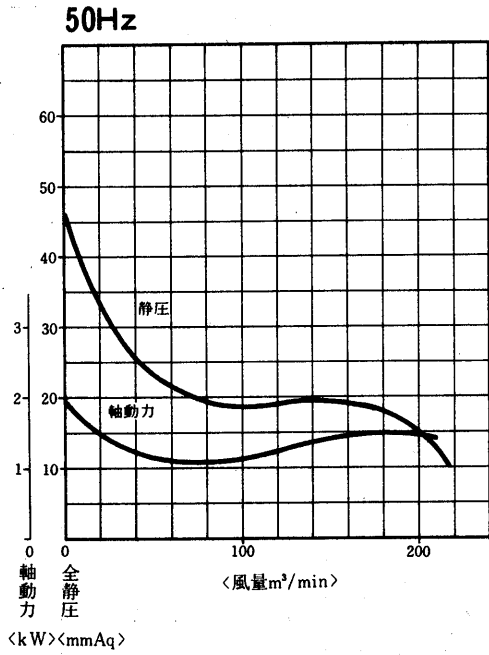


ACL・ACR・AFL・AFR-25D形 (本図は送風機1台についての性能線図です。各ユニットには2台使用されます。)

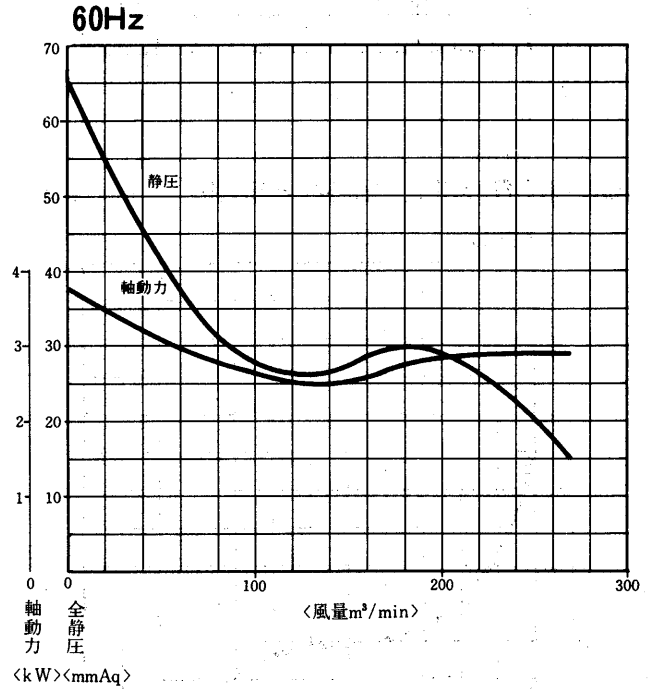
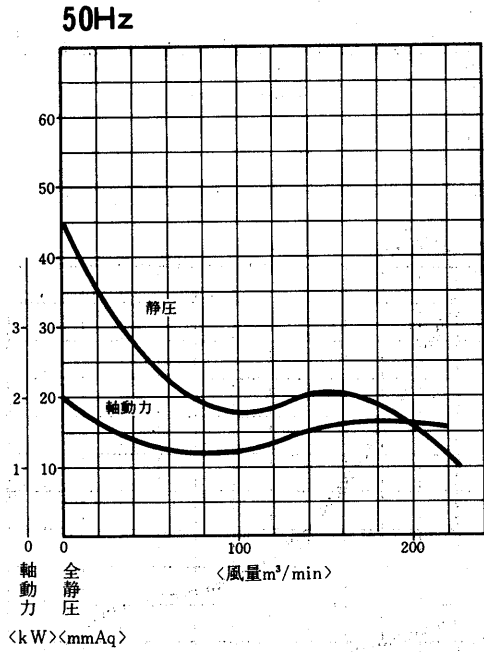


床クリーニング
置
形U

ACL・AFL・ACR・AFR-30D形

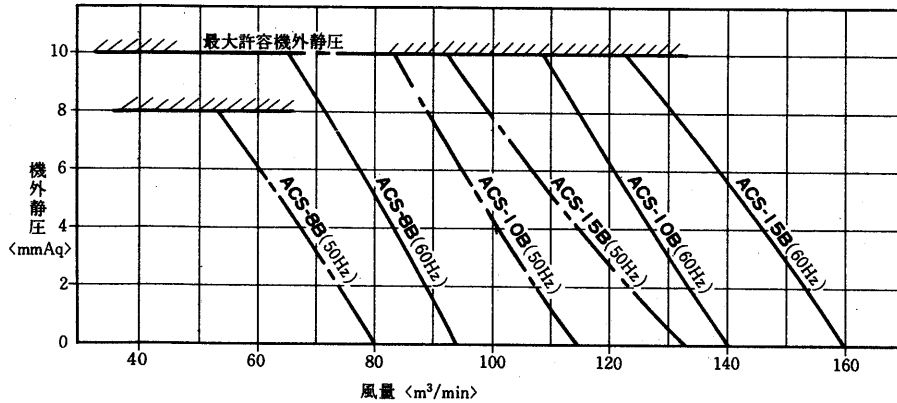


ACL・AFL・ACR・AFR-40D形



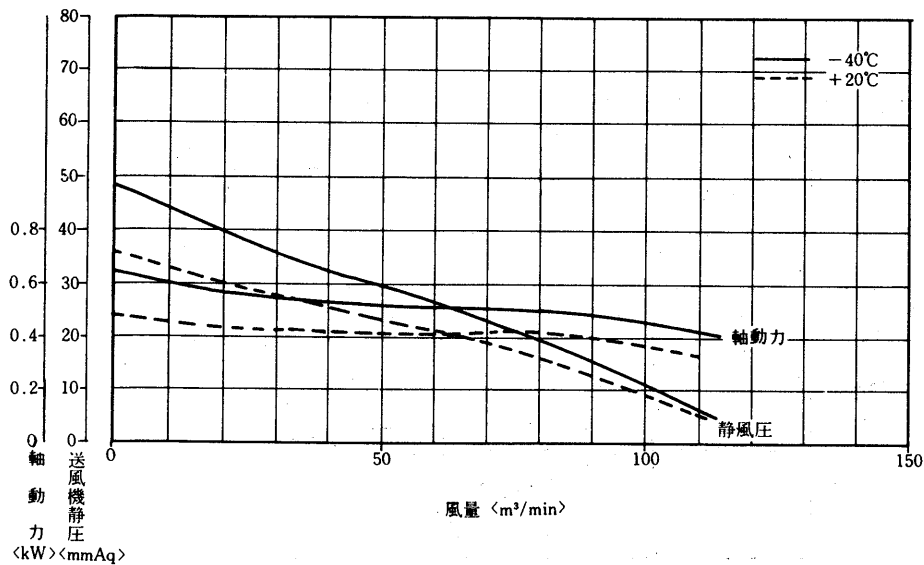
(2)ACSシリーズ

ACS-8B~15B形 <高静圧送風機の特種仕様の特性>



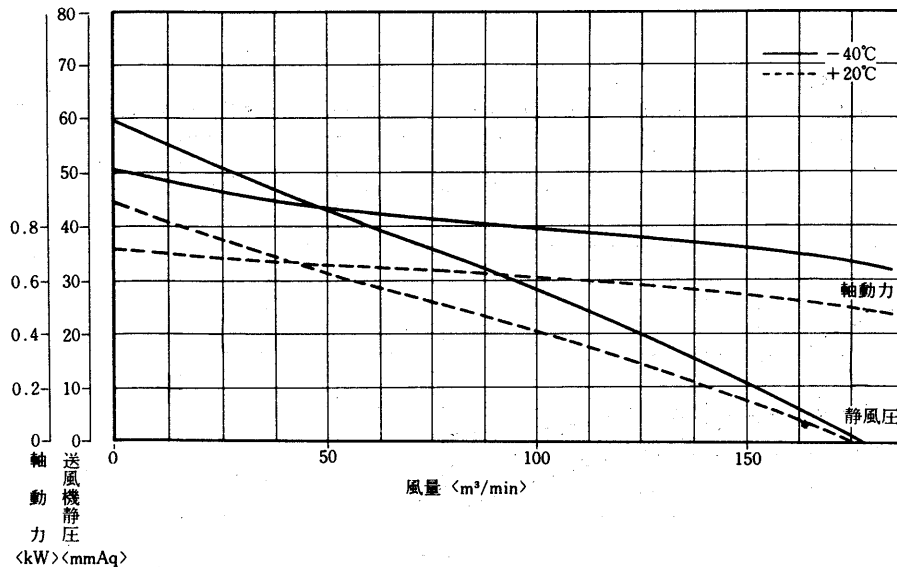
ACS-25B形<50Hz>

注.本図は送風機1台についての性能線図です。ACS-25形には送風機が2台組込まれています。



ACS-25B形<60Hz>

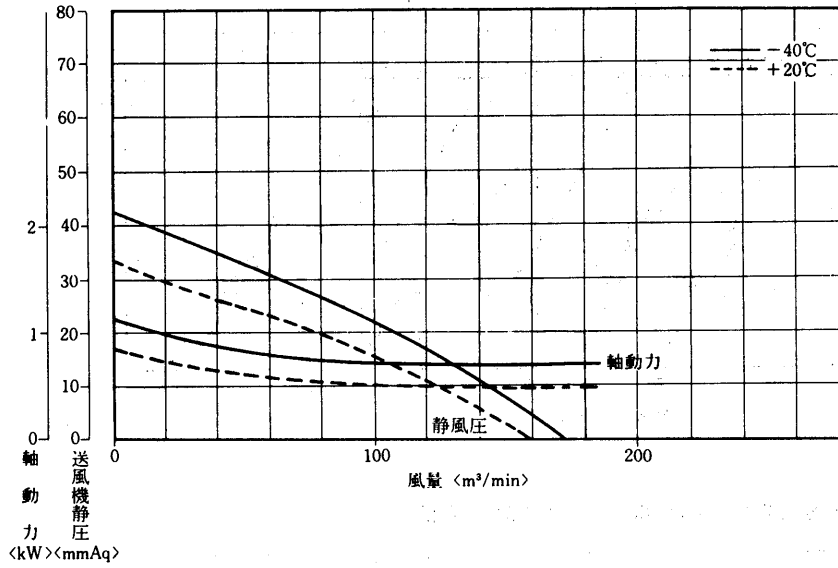
注.本図は送風機1台についての性能線図です。ACS-25形には2台組込まれています。



床
ク
ー
リ
ン
グ
シ
形

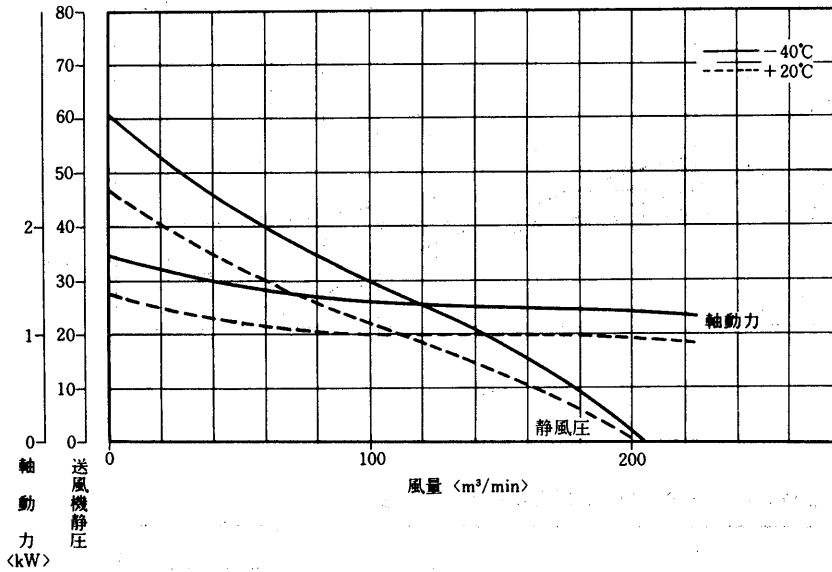
ACS-40B形<50Hz>

注.本図は送風機1台についての性能線図です。ACS-40B形には2台組込まれています。



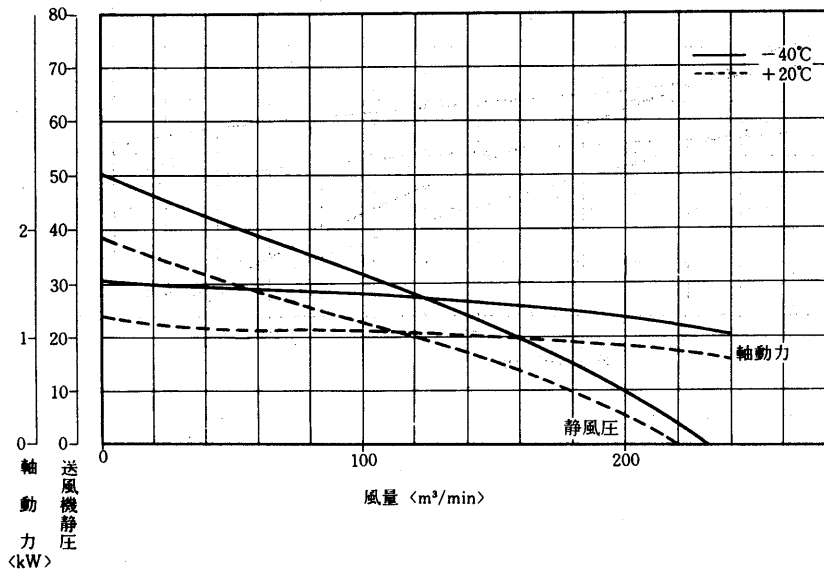
ACS-40B形<60Hz>

注.本図は送風機1台についての性能線図です。ACS-40B形には送風機が2台組込まれています。



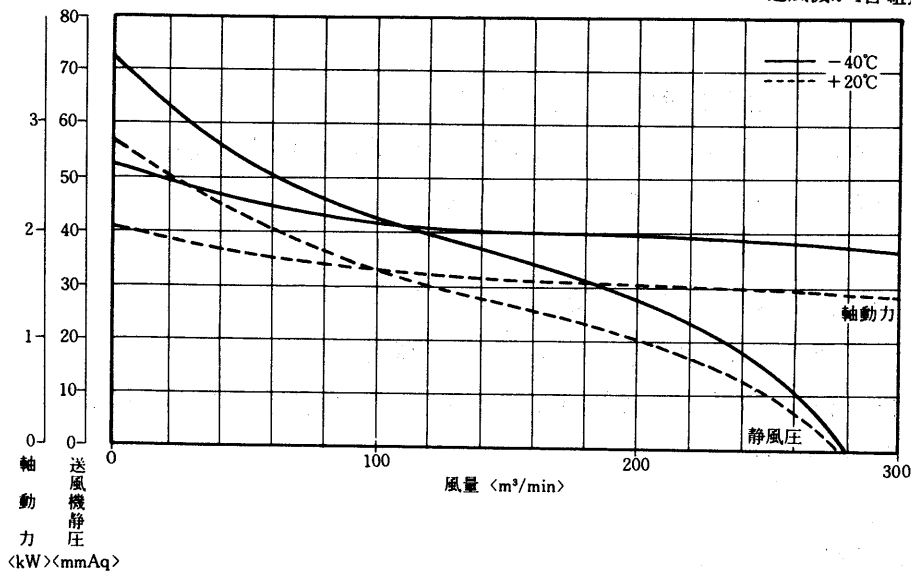
ACS-50B.100B形<50Hz>

注.本図は送風機1台についての性能線図です。ACS-50B形には送風機が2台又ACS-100B形には送風機が4台組込まれています。



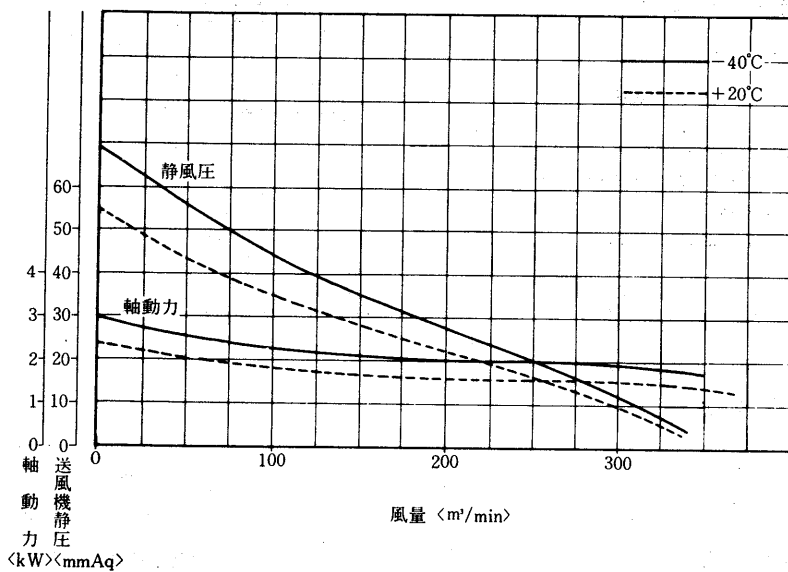
ACS-50B.100B形<60Hz>

注.本図は送風機1台についての性能線図です。ACS-50B形には送風機が2台又ACS-100B形には送風機が4台組込まれています。



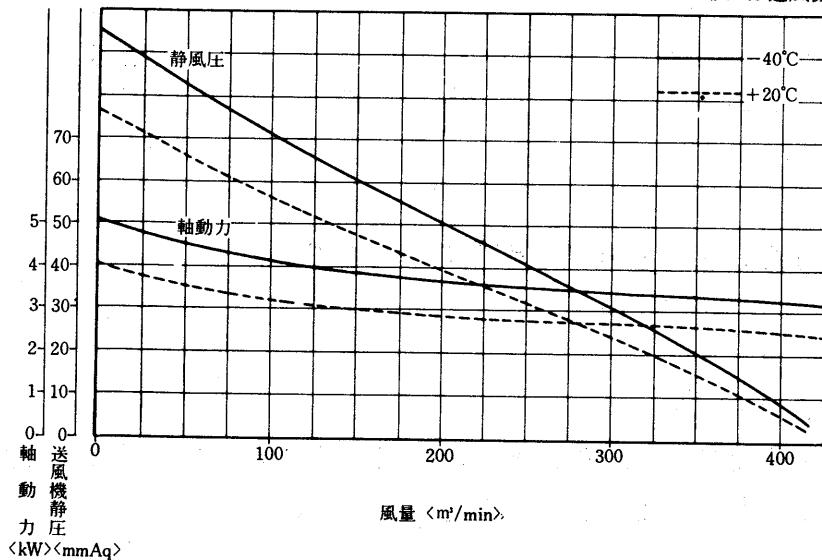
ACS-80B.160B形<50Hz>

注.本図は送風機1台についての性能線図です。ACS-80B形には送風機が2台又ACS-160B形には送風機が4台組込まれています。



ACS-80B.160B形<60Hz>

注.本図は送風機1台についての性能線図です。ACS-80B形には送風機が2台又ACS-160B形には送風機が4台組込まれています。



床
ク
ー
リ
ン
グ
形
U

5.2.6 注意事項

(1) AFL-5~15・ACL-5B~15B形

1. 据付工事

(a) 搬入

- ① できるだけ垂直に保ち静かに搬入してください。
- ② アイボルトを利用して吊る場合は、アイボルトが緩んでいないか確認し、かつロープはアイボルトが緩む方向にはかけないでください。

(b) 据付

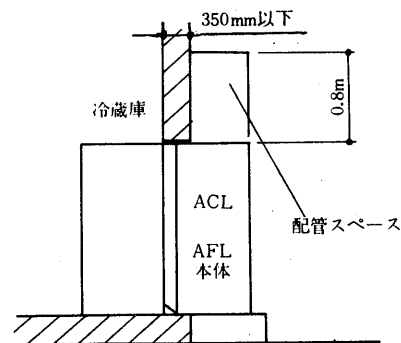
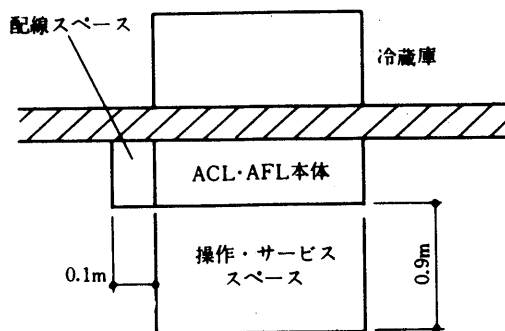
据付場所の選定に際しては次のことに留意してください。

- ① 雨水や直射日光の当たらない所〈室外ユニットを除く〉
- ② ユニットの機械室は冷蔵庫外に設置する。〈ユニット全体を庫内に設置することは不可〉
- ③ 湿気がなく床が強固な所

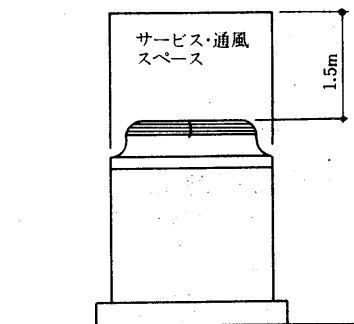
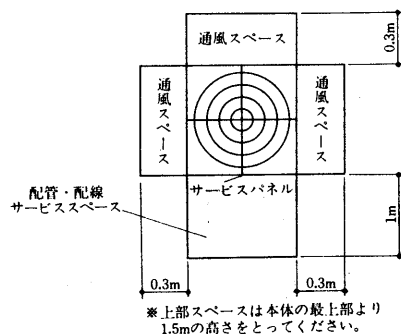
(c) 据付スペース

最低次のスペースを確保してください。

(1) ACL・AFL〈室内ユニット〉



(2) RMA〈室外ユニット〉



(d) 据付基礎

- ① ユニットの重量と振動に耐える強度を確保してください。
- ② 上面は必ず水平にしてください。

2. 配管工事

(a) 冷却水配管〈ACLシリーズ〉

単数、複数または寒冷地設置など、それぞれの設置条件に応じた配管方式を採る必要があります。工事マニュアルを参照して正しい工事をしてください。

(b) ドレン配管

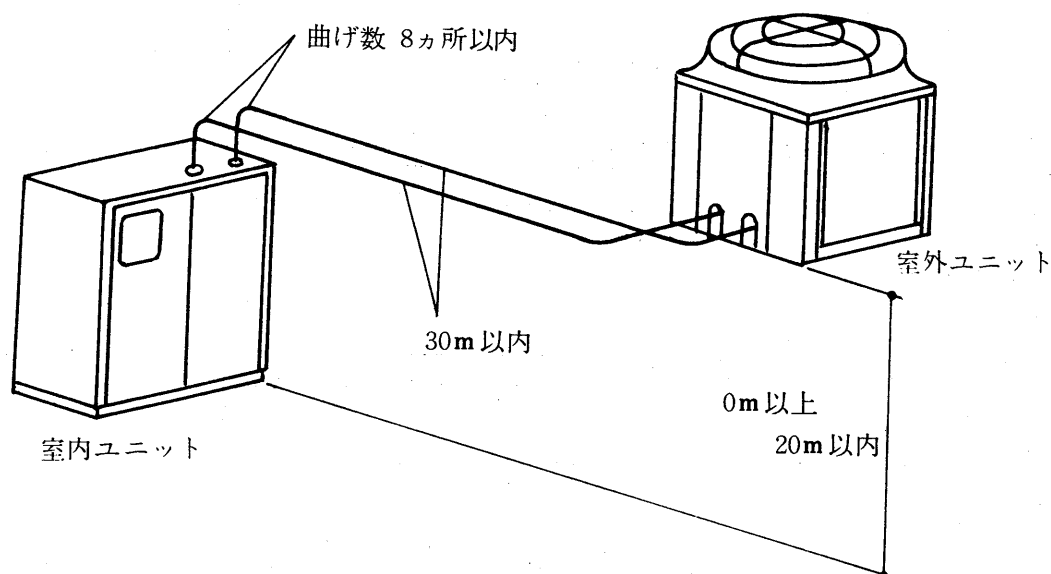
冷却器からの除霜ドレンは、冷氣封じトラップから機械室ドレンパンへ落とすようにしてありますが、もしトラップ内の水が凍結する恐れのある寒冷地では、トラップ及びドレン配管を加熱するようにしてください。詳細は工事マニュアルを参照してください。

(c) 冷媒配管〈AFLシリーズ〉

AFLでは、室内ユニットと室外ユニットとを冷媒配管により接続する作業があります。この作業はユニットの能力を最大限に発揮するために非常に重要です。

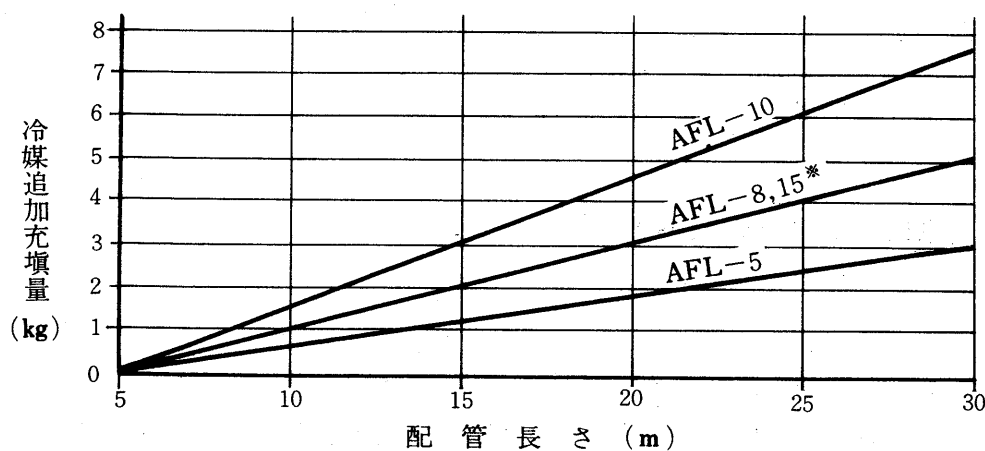
(I) 冷媒配管長さ、室内、室外ユニットの高低制限

冷媒配管は長さを短かく、室内ユニットと室外ユニットとの高低差を小さく配管の曲げ数を少なくするように配管してください。これらの最大許容値は下図の通りです。なお、室外ユニットを本体より低い位置に置くことはできません。



(II) 冷媒の追加充填

配管長さが5mを越える場合には、下図のように冷媒を操作弁のサービスポートより追加充填してください。



※ AFL-15は、冷媒回路が2つあり1回路につきAFL-8と同じ充填量です。

詳細は、工事マニュアルを参照して正しい工事を行なってください。

床
ク
リ
ン
グ
機
種

3. 電気工事

- ① 電源電圧は始動時の最低で 160V 以上を確保してください。
- ② ACL では、年間を通じ、良好な運転をさせるために、冷却水温度を制御する必要があります。単数、複数または寒冷地など、それぞれの設置条件に応じ工事マニュアルを参照して正しい工事を行なってください。

4. 使用限界

(1) AFL

項目	形名	AFL-5	AFL-8	AFL-10	AFL-15
周囲温度	※1	0~35°C			
庫内温度		-5~+15°C			
電源電圧		定格±10%			
運転圧力	吐出圧力	12~23kg/cm ²			
	吸入圧力	※2	1.5~4.0 kg/cm ²		
最大機外静圧		8 mmAq	10mmAq	15mmAq	

※1 室外ユニットは-15~+40°C また、室内ユニットも寒冷地工事をすれば室内ユニットも-15°Cまで可能

※2 除霜中は 3~7 kg/cm²

(2) ACL

項目	形名	ACL-5B	ACL-8B	ACL-10B	ACL-15B
機械室周囲温度	※1	0~35°C			
庫内温度		-5~+15°C			
最大冷却水量		60ℓ/min	85ℓ/min	120ℓ/min	170ℓ/min
電源電圧		定格±10%			
運転圧力	吐出圧力	9~20kg/cm ²			
	吸入圧力	※2	1.5~4.0 kg/cm ²		
最大機外静圧		8 mmAq	10mmAq	15mmAq	

※1 寒冷地工事をすれば-15°Cまで可能

※2 除霜中は 3~7 kg/cm²

(3) ACS-8B~15B・AFS-8~15形

1. 据付工事

(a) 搬入

- ① できるだけ垂直に保ち静かに搬入する。
- ② アイボルトを利用して吊る場合は、アイボルトが緩んでいないか確認し、かつロープはアイボルトが緩む方向にはかけない。

(b) 据付

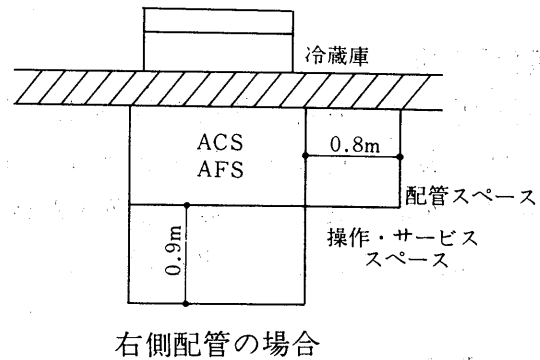
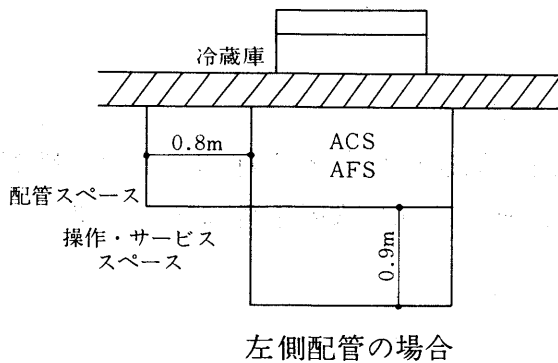
据付場所の選定に際しては次のことに留意してください。

- ① 雨水や直射日光の当たらない所(リモートコンデンサを除く)
- ② ユニットの機械室は冷蔵庫外に設置する。(ユニット全体を庫内に設置することは不可)
- ③ 湿気なく、床が強固な所

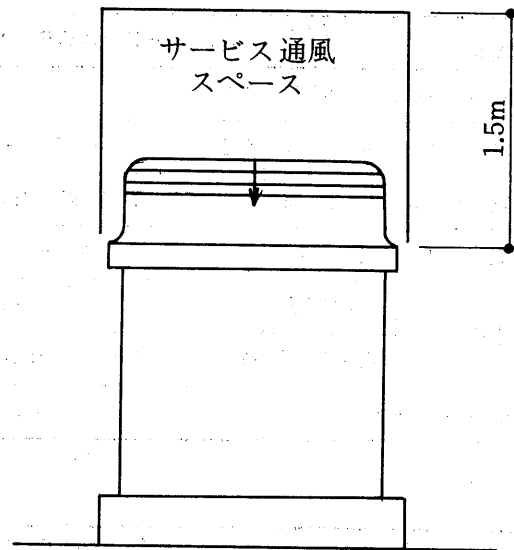
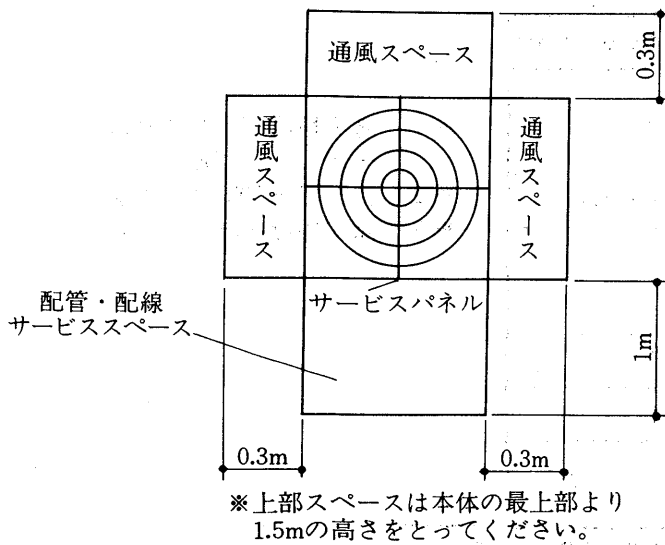
(c) 据付スペース

最低次のスペースを確保してください。(寒冷地では、これの外に冷却器ドレン配管スペースが必要な場合があります。)

(1) ACS・AFS本体



(2) AFSリモートコンデンサ



床クーリング
置形U

(d) 据付基礎

- ① ユニットの重量と振動に耐える強度を確保する。
- ② 上面は必ず水平にしてください。

2. 配管工事

(a) 冷却水配管

- ① 単数、複数または寒冷地設置など、それぞれの設置条件に応じた配管方式を採る必要があります。工事マニュアルを参照して正しい工事をしてください。
- ② 冷却水配管は左右いずれでも接続可能です。

小形機種

(b) ドレン配管

- ① 径は1B(25A)以上とし、1/20以上の下り勾配をとってください。
- ② 冷却器からの除霜ドレンは、冷氣封じトラップから機械ドレンパンへ落すようにしてありますが、もし、トラップ内の水が凍結する恐れがある寒冷地では、ドレンホース取付け直してユニット外にトラップを設け、断熱または加熱をするようにしてください。

(c) 冷媒配管〈AFSシリーズ〉

AFSでは、本体とリモートコンデンサとを冷媒配管により接続する作業があります。この作業はユニットの能力を最大限に発揮するために非常に重要ですので、工事マニュアルを参照して正しい工事をしてください。

3. 電気工事

- ① 電源電圧は始動時の最低で170V以上を確保してください。
- ② 年間を通じ、良好な運転をさせるために、ACSでは冷却水温度と冷却水の通水を制御する必要があります。単数、複数または寒冷地など、それぞれの設置条件に応じ工事マニュアルを参照して正しい工事を行ってください。

4. 使用限界

(1) ACS

項目		形名		
		ACS-8B	ACS-10B	ACS-15B
機械室周囲温度		※1 0～35℃		
庫内温度		※2 -45～-20℃		
最大冷却水量		60 ℓ/min	85 ℓ/min	120 ℓ/min
電源電圧		定格±10%		
運転圧力	吐出圧力	9～16kg/cm ²		
	吸入圧力	※3 50cmV～0.5kg/cm ²		
最大機外静圧<50/60Hz>		0mmAq		

- ※1. 寒冷地区工事をすれば-15℃まで可能
- ※2. 特注で-50℃まで可能
- ※3. 除霜中は0～1 kg/cm²

(2) AFS

項目		形名		
		AFS-8	AFS-10	AFS-15
周囲温度	※1 本体	※1 5～35℃		
	リモートコンデンサ	-15～40℃		
庫内温度		※2 -45～-20℃		
電源電圧		定格±10%		
運転圧力	吐出圧力	12～22kg/cm ²		
	吸入圧力	※3 50cmV～0.5kg/cm ²		
最大機外静圧<50/60Hz>		0mmAg		

- ※1 寒冷地工事をすれば-15℃まで可能
- ※2 特注で-50℃まで可能
- ※3 除霜中は0～1 kg/cm²

注意事項

ACL・AFL・ACR・AFR-20～40形

ACS-25～160・ACS-25～80S形

AFS-25～80・AFS-25～80S形

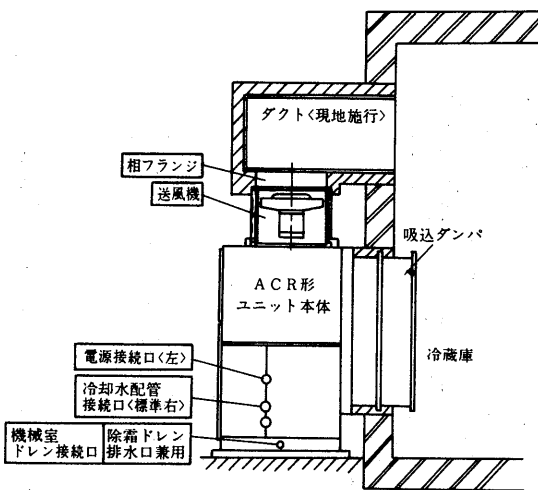
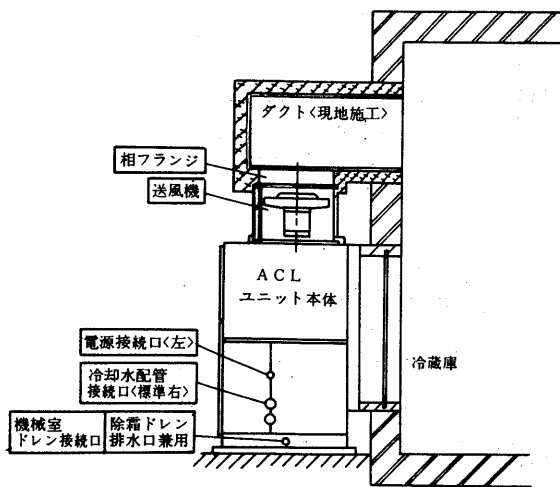
1. 標準据付例

(1) ACL-20～40形

AFL-20～40形

(2) ACR-20～40形

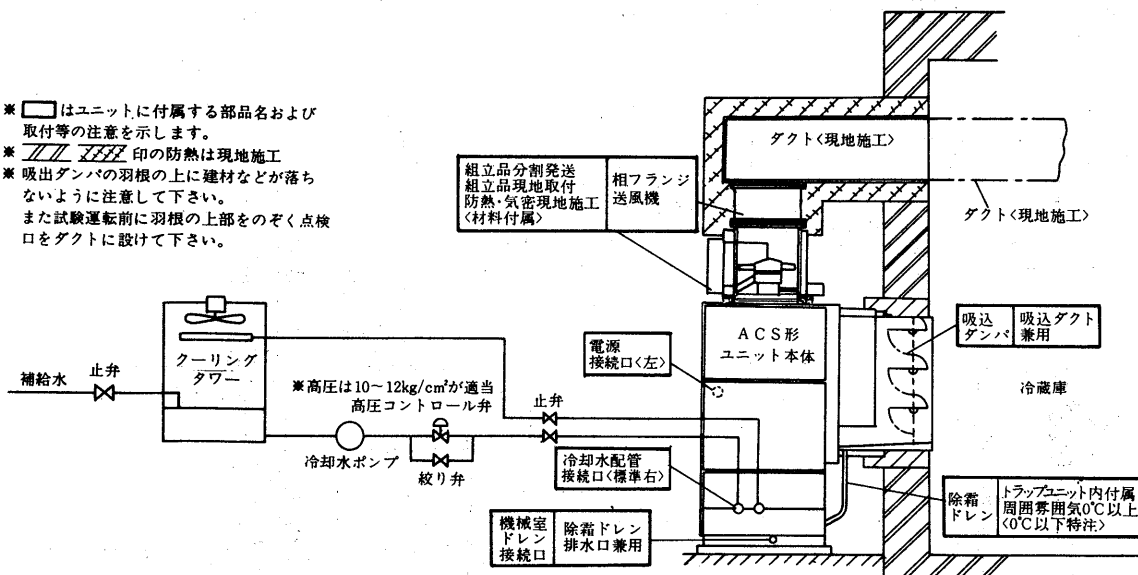
AFR-20～40形



注. 特記以外は1:1および1:2と同じ

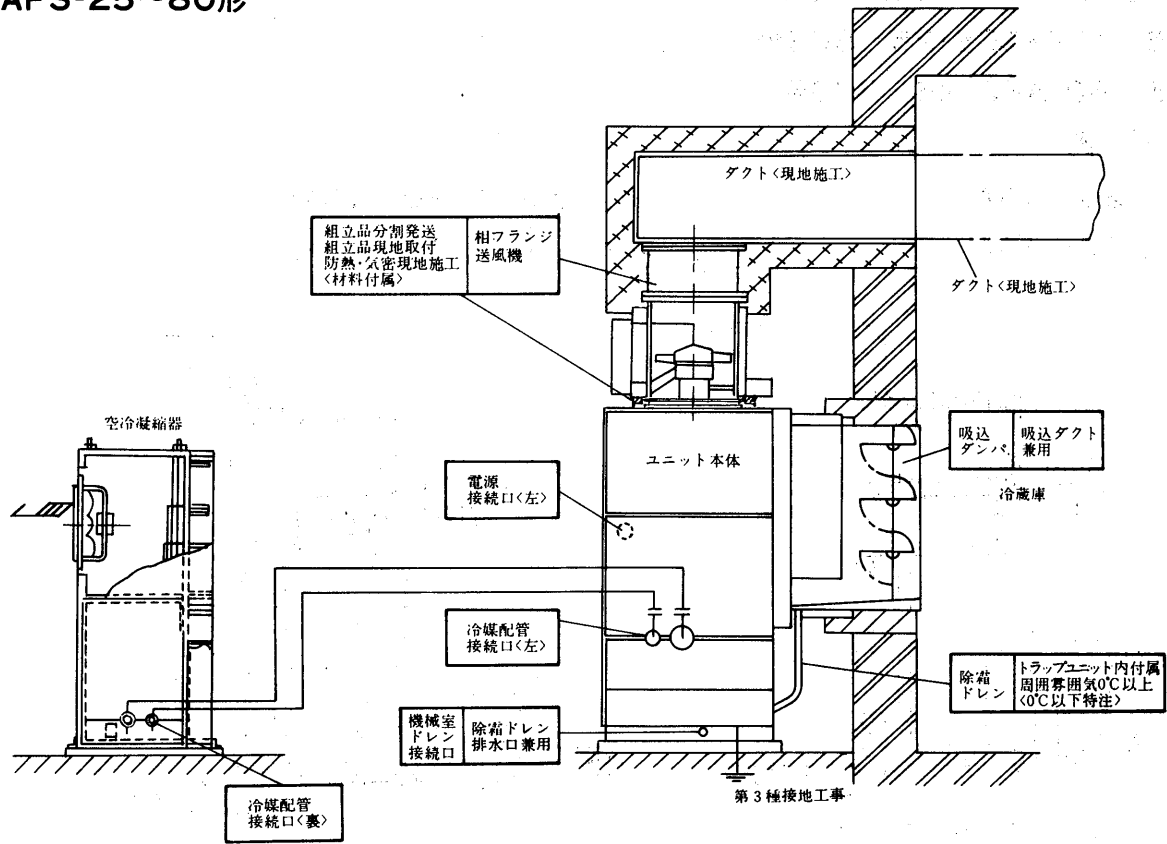
(3) ACS-25B～160B形

- ※ □ はユニットに付属する部品名および取付等の注意を示します。
- ※ 印の防熱は現地施工
- ※ 吸出ダンプの羽根の上に建材などが落ちないように注意して下さい。また試験運転前に羽根の上部をのぞく点検口をダクトに設けて下さい。



床クーリング形状

(4) AFS-25~80形

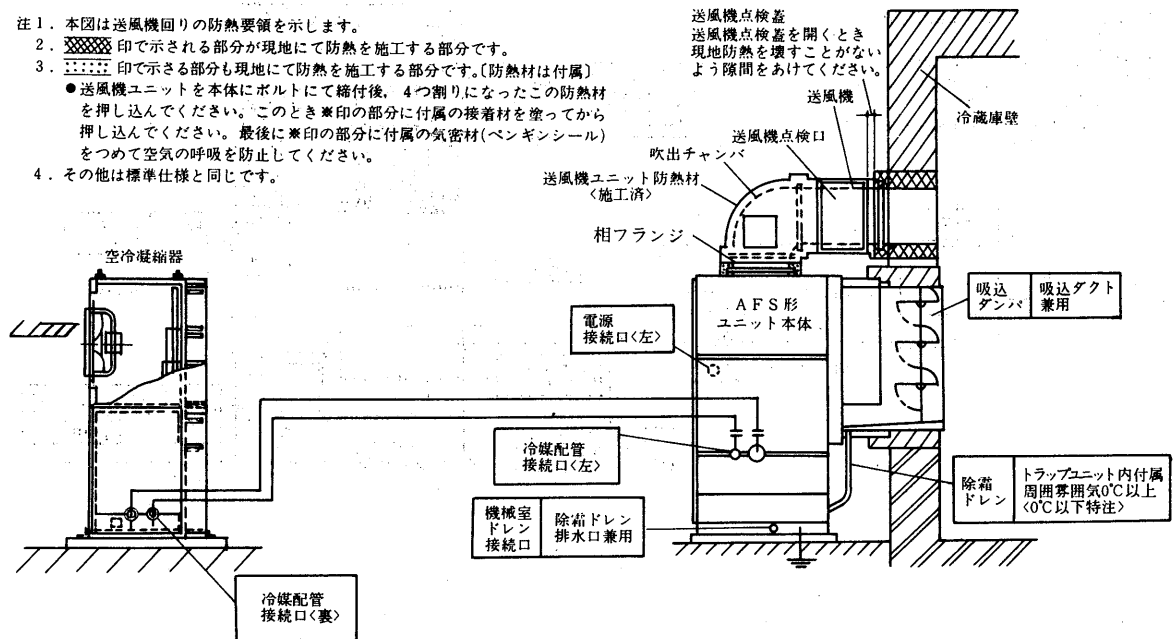


* 印の防熱は現地施工

(5) AFS-25R~80R形

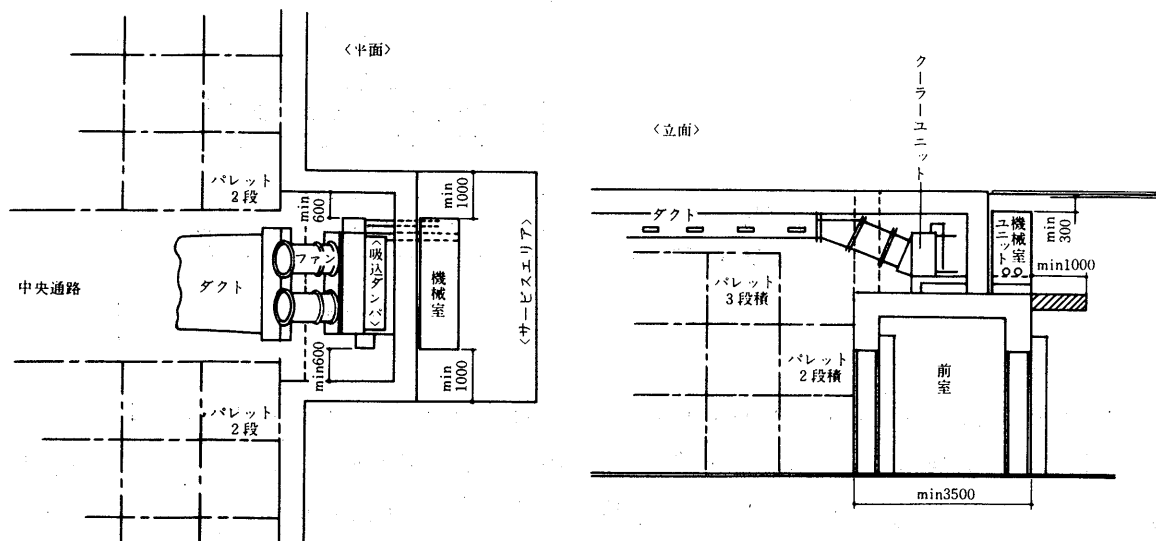
ACS-25R~160R形 <ただし空冷凝縮器をクーリングタワーにする。1.1>

- 注 1. 本図は送風機回りの防熱要領を示します。
 2. 印で示される部分が現地にて防熱を施工する部分です。
 3. 印で示される部分も現地にて防熱を施工する部分です。(防熱材は付属)
 ●送風機ユニットを本体にボルトにて締付後、4つ割りになったこの防熱材を押し込んでください。このとき※印の部分に付属の接着材を塗ってから押し込んでください。最後に※印の部分に付属の気密材(ペンギンシール)をつめて空気の呼吸を防止してください。
 4. その他は標準仕様と同じです。



(6) ACS-25S~80S形

AFS-25S~80S形 但し空冷凝縮器を別置に据付ける。1.2 参照



- 注1. 機械室ユニットとクーラーユニットの相対位置は外形寸法図通りです。この場合両ユニットを接続する冷媒配管・ドレンホース・電線は付属します。
- 注2. 標準外の据付をする場合両ユニットは5m以内に配置して下さい。この場合、冷媒配管など両ユニットを接続する部品は現地手配になります。
- 注3. 両ユニットが5m以上となる場合には、特殊ユニットにしなければなりません。営業所に御相談下さい。

2. 据付場所・サービススペース

(1) ユニット本体

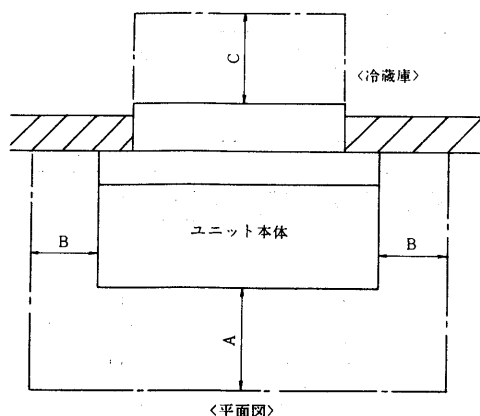
(a) 冷蔵庫外の屋内装置が標準です。

風雨の影響を受ける場合は、ユニット本体は防滴形と指定して下さい。またエアチャンバーや送風機組立回りおよび送風機組立用の電線の防滴処理は現地工事側の施行範囲になります。

(b) ユニットの回りには下記に示す、据付・運転・保守に必要なスペースを確保して下さい。

据付・運転・保守に必要なスペースを確保して下さい。

0℃以下になると冷却室用ドレンホース内の水が凍結して排水不能になる心配があります。ドレンヒータ付と指定して注文して下さい。ユニットに付属して出荷します。また制御箱内部が50℃以上になると、サーマルの誤動作が懸念されますので直射日光などは避けて下さい。



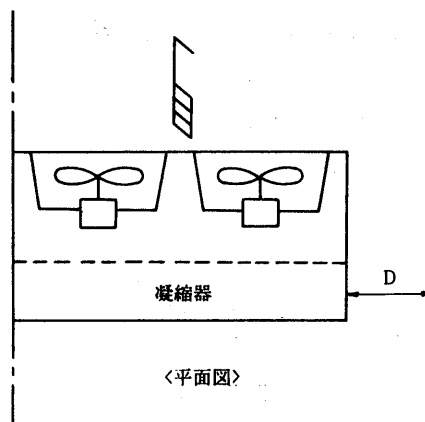
- A, B, C共1000mm以上。ただし ACS-80B, ACS-160B AFS-80, ACS-80SではA=1500mm以上
- Aは運転および圧縮機などの保守に必要
- Bは冷却水配管・冷媒配管と凝縮器洗浄等の為に必要
- Cは冷風吸入・ダンパとヒーターのサービスに必要

床クリーニング形

(2) 空冷凝縮器ユニット

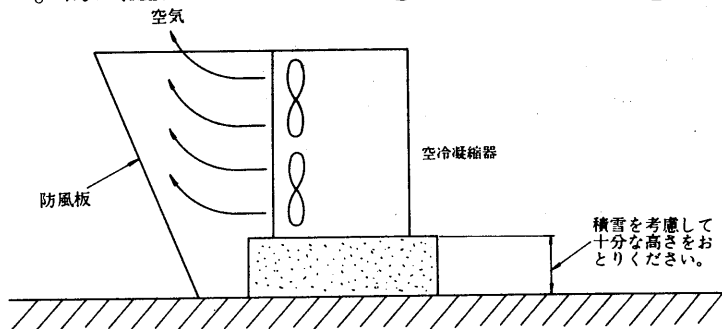
(a) ユニット回りのサービススペース

D: 冷媒配管作業
および保守スペース
1000mm



(b) 防雪・防風

地域によっては冬期季節風が強く吹いたり、降雪量の多いところがあります。空冷凝縮器を据付ける場合はこれらのことを十分考慮して、防風壁、防雪フード、屋根を取り付けてください。防風壁にはたまった雪を排除する点検口を取り付けてください。



3. 基礎

(1) AFS・ACL-D・AFL・ACR-D・AFR・ACS-B

クーリングユニットの基礎寸法は表のとおりです。地盤に及ぼす面圧も表記してありますので、地盤が軟弱な場所に据付ける場合は、抗打等の処置をして下さい。

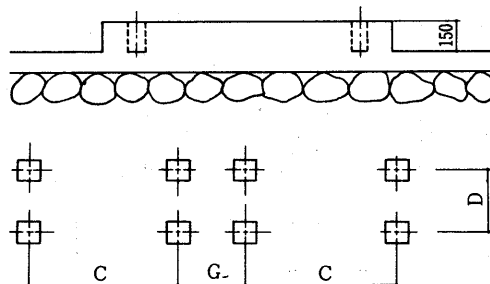
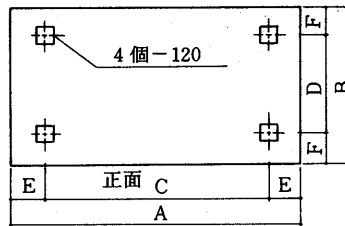
基礎図

ACL(R)-20~40D
AFL(R)-20~40D
ACS-25B~80B
AFS-25~80

ACS-100B(R)
160B(R)

一般的には、根掘り跡を整備し砂利や割栗石などを敷列べて充分打ち固めコンクリートを打つ方法で充分であります。屋内、階上に設置する場合は床面の強度を充分考慮し、建設業者と打合わせをして下さい。

コンクリート配合比
……セメント:砂:砂利1:3:6
水平度………3/1000以内



寸法表

形名 \ 項目	A 〈mm〉	B 〈mm〉	C 〈mm〉	D 〈mm〉	G 〈mm〉	E 〈mm〉	F 〈mm〉	ユニット 重量〈kg〉	床面面圧 〈kg/m ² 〉
ACS-25B<R> AFS-25	2800	1200	2400	960	—	200	120	2480	954
ACS-40B<R> AFS-40	2800	1250	2400	1000	—	200	125	2850	1044
ACS-50B<R> AFS-50	2800	1400	2400	1150	—	200	125	3190	1022
ACS-80B<R> AFS-80	3400	1600	2900	1340	—	250	130	4370	975
ACS-100B<R>	5600	1400	2400	1150	200	200	125	6380	1022
ACS-160B<R>	6800	1600	2900	1340	300	250	130	8740	974
ACL<R>-20D AFL<R>-20	2100	1120	1850	700	—	125	210	1520 〈1570〉	870 〈898〉
ACL<R>-25D AFL<R>-25	2100	1180	1850	760	—	125	210	1580 〈1640〉	849 〈880〉
ACL<R>-30D AFL<R>-30	2240	1220	1990	800	—	125	210	1800 〈1870〉	865 〈899〉
AFL<R>-30D AFL<R>-40	2600	1250	2350	830	—	125	210	2200 〈2280〉	873 〈905〉

注. 床面荷重は〈ユニット重量〉/〈据付面積〉ですが、据付面は外周のみ床面に接触し、中央部はドレンパンになっています。

〈 〉内数値はACR, AFRを表わします。

(2) ACS・AFS-S

機械室ユニット、クーラユニットの荷重に留意して基礎を用意して下さい。

この場合中2階に据付けるケースが多くなりますが必ずアンカーボルトを使用して下さい。

鋼材の基礎の場合下記の起振力を参照の上十分な強度をとって下さい。

形名 \ 項目	電源	振動数〈C.P.m〉	水平方向〈kg〉	垂直方向〈kg〉
ACS-25S AFS-25S	50Hz	2900	34.0	0.5
	60Hz	3500	49.8	0.2
ACS-40S AFS-40S	50Hz	2900	34.8	11.6
	60Hz	3500	50.7	16.9
ACS-50S AFS-50S	50Hz	2900	42.9	17.8
	60Hz	3500	62.5	25.9
ACS-80S AFS-80S	50Hz	2900	1.0	1.0
	60Hz	3500	0.3	0.5

床
ク
ー
リ
ン
グ
置
形

4. ユニット回りの工事上の注意

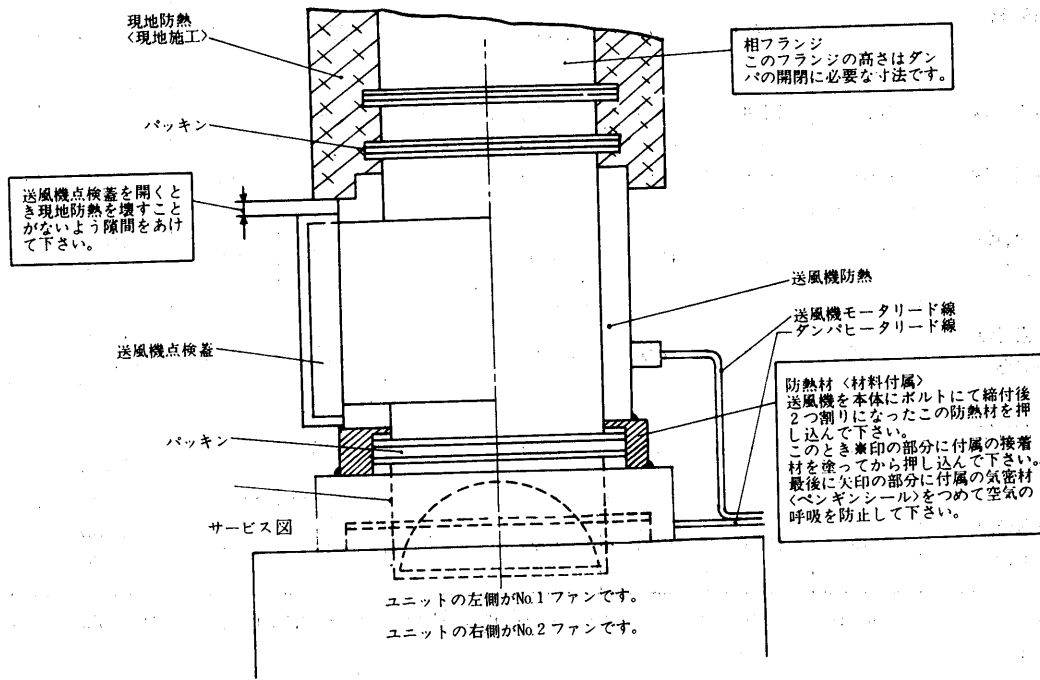
(1) 1体形ユニット<ACS-S, AFS-S形を除く>

<ACL・AFL形にはダンパーはありません。またACR・AFR形には吹出ダンパーはありません。><ACL・AFL, ACR・AFR形は送風機はユニットに付属して搬入されます。>

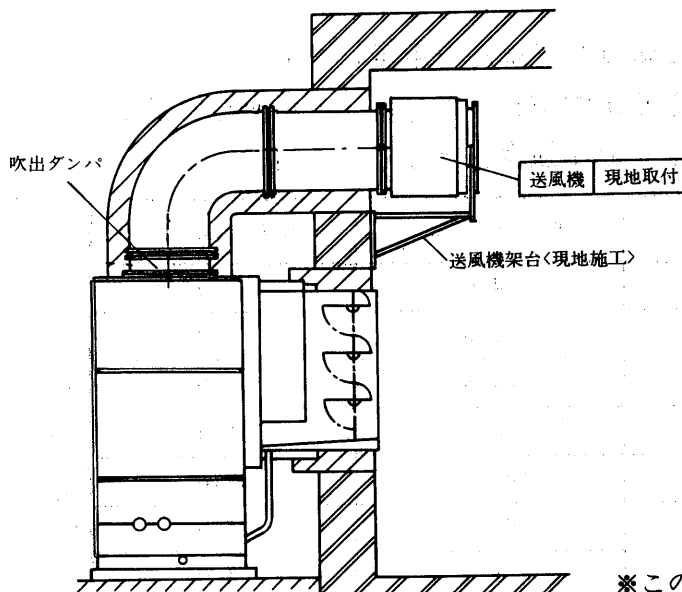
(a) 送風機組立品は本体とは分割発送されます。

冷凍クーリングユニットACS形 送風機回り現地工事要領

※現地防熱施行の際ダンパヒーターリード線を傷付けないよう注意して下さい。



(b) 冷蔵庫の建屋が低い場合は送風機を冷蔵庫側に取りつける方法があります。



※この場合送風機の点検蓋は水平方向に向け互に外側向になるように取り付けて下さい。

庫外ダクトには吹出ダンパの点検蓋を設けて下さい。

(c)吹出ダンパーは風力開閉式です。送風機運転と共に開き送風機が停止すると閉じます。この為に羽根は軽い材料で作られています。吹出ダクトを現地施工する場合、建材などが羽根に落ちると損傷しますので注意して下さい。また羽根に建材などが残ったままですと、開かないこともあります。吹出ダクトには羽根に触れることが出来る位置に点検口を設けて下さい。とくに送風機を庫内に入れる場合には是非必要です。

標準施工の場合は庫内ダクトから点検出来れば不要です。

(d)ユニット本体の上面中央にはマンホールを付属しております。

吹出ダクトの防熱でこのマンホールをふさがないで下さい。〈ACL・ACR,AFL・AFR形のマンホールはユニット左側面です。〉

(e)吸入ダクト回りの防熱や吹出ダクトおよび防熱を施工する際には気密く風洩れのないこと、目地がしっかりしていること、防湿が充分なこと〉に充分注意して下さい。

吸入ダクトや吹出ダクトと冷蔵庫の接続部分には発泡の硬質ウレタンが適しています。

(f)吸入ダンパはコントロールモーターで開閉します。

ダンパを冷蔵庫側からみた形状は下図の通りです。

向って左側にコントロールモータ、駆動アームおよびデフロスト補助ヒータの配線などが内蔵されています。

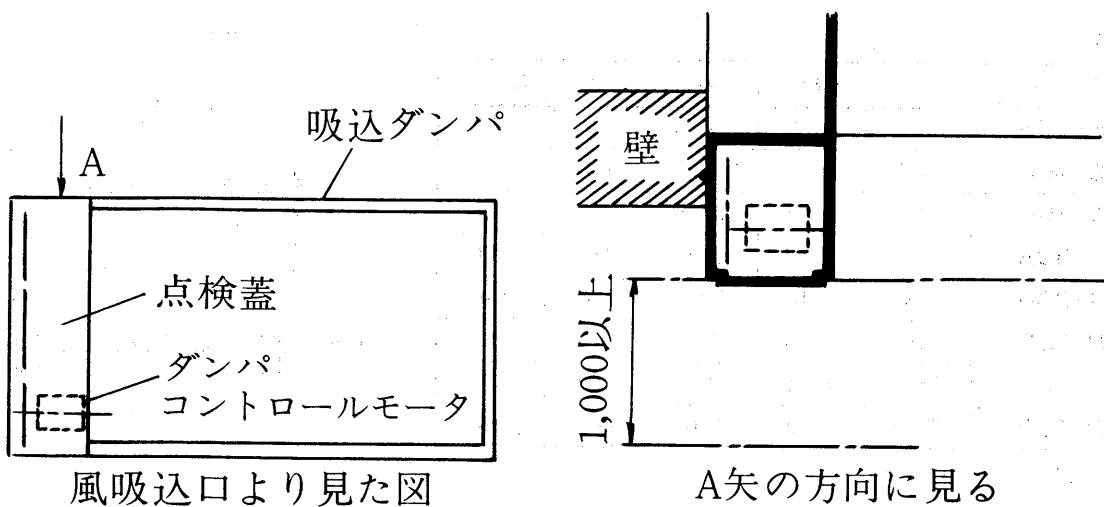
点検蓋を被わないで下さい。

モーター一点検蓋

この蓋の内部にはダンパコントロール・モーターが内蔵されています。

コントロールモーター保守の際はこの蓋を外して行ないます。

蓋を手前に取り外すことが出来るスペースを確保して下さい。



床
ク
リ
ン
グ
U
置
置
形

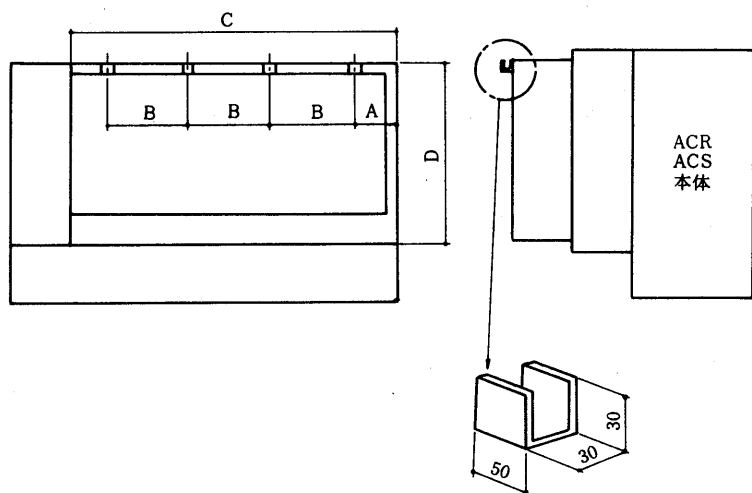
大形機種

(g) 吸入ダンパに網をかける場合は目の荒いもの<1辺50mm程度>にして下さい。紙屑の飛ぶ恐れのある場合に金網は是非必要ですが、目の細かいものは着霜して目詰りします。

吸入ダンパには下図のようなフックが付属されているので、これに引っかけて取り付けて下さい。

ボルト締などで取り付けるとクーラーやヒーターの点検に不便です。

また、1体では重くなるので2分割形にして下さい。



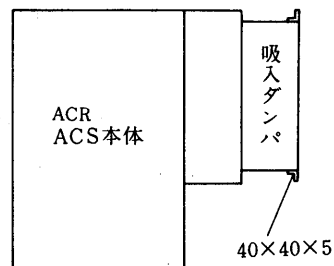
幅寸法

形名	項目	A	B	C	D
ACS-25B		271	530	2132	1039
ACS-40B		271	530	2132	1152
ACS-50B		271	530	2132	1452
ACS-80B		345	690	2757	1677
ACR-20D		240	400	1640	1036
ACR-25D		240	400	1640	1188
ACR-30D		257	435	1780	1264
ACR-40D		302	525	2140	1492

注. AFSは、ACSと同じです。

AFRは、ACRと同じです。

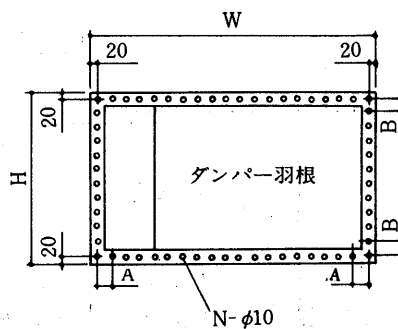
(h) 建屋の都合で吸入ダンパを冷蔵庫の壁に挿入出来ない場合、吸入ダンパの回りに吸入ダクト接続用の相フランジを特別に取りつけて出荷することも出来ます。



法. A,B寸法以外のボルト穴ピッチは全て100

幅寸法

形名	項目	W	H	A	B	N<コ>
ACS-25B		2515	1120	88.5	90	72
ACS-40B		2515	1232	88.5	66	74
ACS-50B		2515	1532	88.5	66	80
ACS-80B		3140	1760	100	60	98
ACR-20D		1680	916	220	238	24
ACR-25D		1680	1068	220	214	26
ACR-30D		1820	1144	190	252	28
ACR-40D		2180	1372	170	266	34



注. AFSはACSと同じです

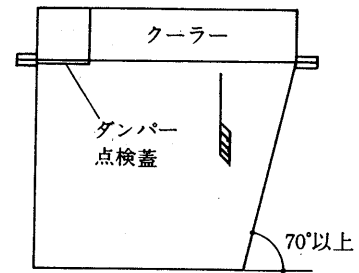
AFRはACRと同じです

(i) 吸入ダクトをつける場合次の事項に注意して下さい。

- ダンパーコントロールモーターの交換が出来るスペースを確保する。
モーターの大きさは、フレーム径145φ全高180，全長200，最大巾190です。

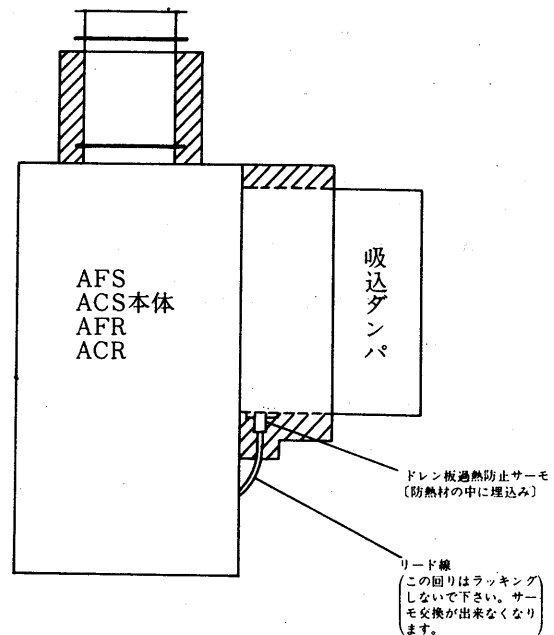
コントロールモーター用の点検蓋の前に1mのサービススペースが必要です。

- 冷蔵庫への接続口を縮小する場合，クーラーへの風の分布を均一にするため70度以上を保って下さい。
- 長い吸入ダクトや人が通れない曲ったダクトにする場合はユニット付近にマンホールを設けて下さい。
ヒーターの交換を考えた場合，一辺の長さが1m以上で他辺は人の出入りに必要な長さ〈50cm以上〉にする必要があります。



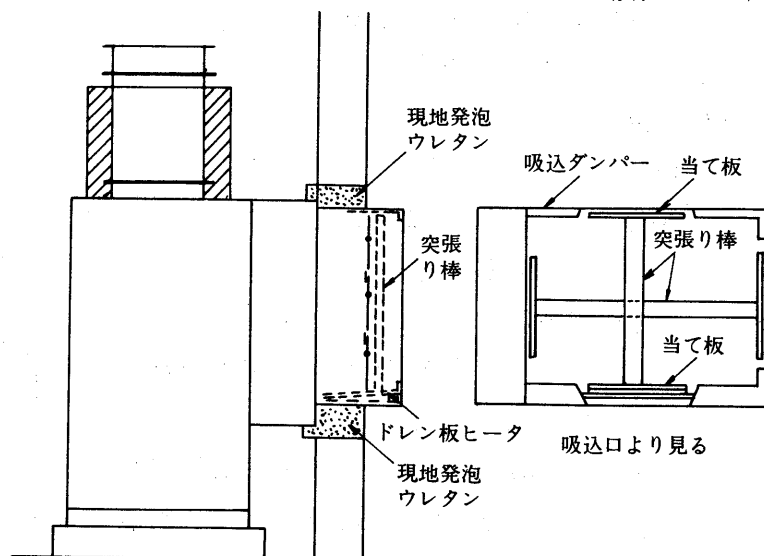
(j) ドレン板過熱防止サーモの取付位置は下図の通りです。

部品交換の時には防熱材を1部剥ぎ取りますのでリード線の廻り20cm角の範囲にはラッキングしないで下さい。



(k)

- 吸込ダンパ廻りにウレタン発泡する場合はダンパ内部を補強して下さい。
発泡時の圧力で枠が変形しない様に補強して下さい。
- 補強は突張り棒を直接枠に当てると，熱絶縁やヒーターが破損します。
面積が大きな厚手の木材などで必ず当て板を使用して下さい。



クーリング
装置
形

(2)分離形<ACS-S・AFS-S形>

(a) 搬入

(イ) 機械室ユニット<図4.2, 1.1参照>

- 台床にワイヤーをかけて吊ります。
前面のパネルは、はずして吊り上げ下さい。後面パネルは、つぶれる心配はありませんが塗装を疵つけないように保護する必要があります。
- 台床の後面には、クーラーユニットを接続する梁が2本出ていますので注意して下さい。
- 枠をつり上げると変形しますので必ず台床にワイヤーをかけて下さい。

(ロ) クーラーユニット<図4.2, 1.2-a, b参照>

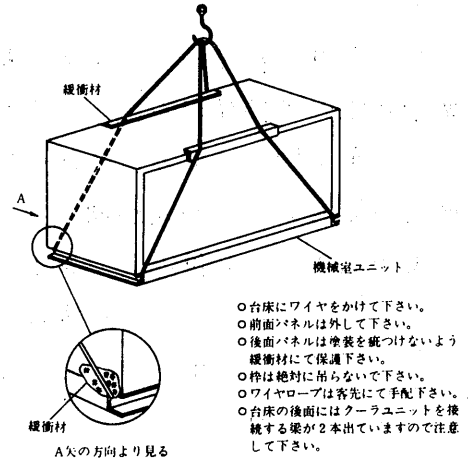
- 台床の四隅にあるワイヤーをかける金具<アンカーボルト用金具と兼用>4ヶ所で吊るか台床の下にフォークを入れてもち上げます。
- ワイヤー吊りの場合パネルに当たる部分には疵付防止の保護をして下さい。
吸入ダンパーの羽根やシャフトおよび連結棒には絶対にワイヤーを当てないで下さい。
- クーラーユニットには送風機動力線と吹出ダンパー用ヒータおよびドレン板ヒーターのリード線がユニットの枠やパネルに沿って配線されていますので充分注意して下さい。

(b) 再組立

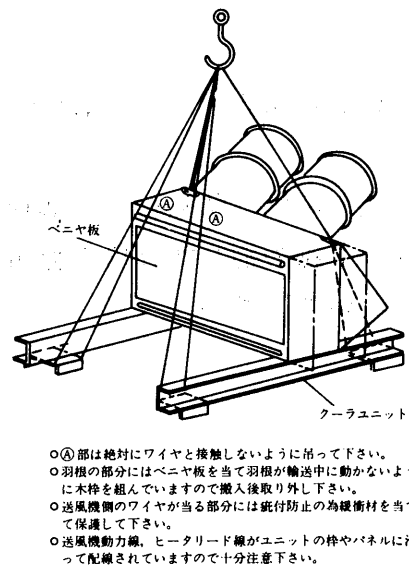
(イ) 配管

- 両ユニットは付属の低圧ガスと高圧液の配管で接続します。
この際両ユニットの相互位置がずれているとフランジ部分が合わずガス洩れの原因になります。
このため両ユニットを接続する接続金を使用して位置ぎめを行います。接続金と、機械室ユニットをボルト締めす

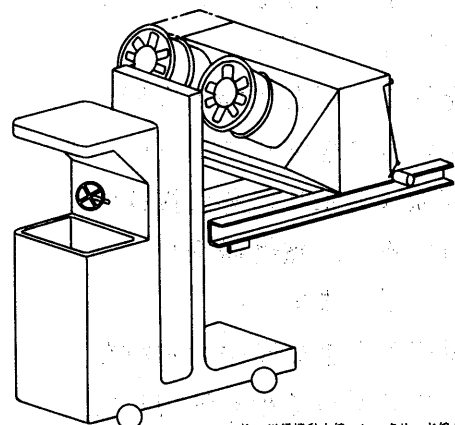
荷吊要領図



ユニットクーラ荷吊要領図



ユニットクーラ荷吊<フォークリフト使用>



注. 送風機動力線、ヒータリード線がユニットの枠やパネルに沿って配線されていますので十分注意下さい。

るところでは、付属木材をスペーサにはちみ込みます。これは、クーラーユニットの台床と機械室ユニットの台床間で熱が移動し、機械室ユニットが結露するのを防止するものです。後述のように機械室ユニット後面の梁2本が庫内に露出しても結露しませんから位置決めの際には注意して下さい。

- 工場組立と同様両ユニットのレベルが同じでなければなりません。多少の違いはスペーサで調整して下さい。
- 両ユニットの接続フランジおよび付属配管のフランジには防護カバーをつけていますのでフランジの締付を行う直前までカバーは外さないで下さい。
また、フランジ締付の際はほこりなどをたてないように慎重に実施して下さい。

(ロ) ドレンホースの接続

- ドレンホースはクーラーユニット側に接続され、台床に沿って支持されています。そのホースの先端を機械室ユニットの後面パネルから機械室内部に挿入し、ドレン板部の2ヶ所で固定します。
ドレンホースは、機械室ユニット正面から見て左下にあります。
- ドレンホースは途中でたるまないようにセットして下さい。機械室ユニット内の2ヶ所の固定で水封トラップが構成されます。
- ドレンホースの廻りには防熱されていますが現地防熱の部分まで挿入されることを確認して下さい。

(ハ) 電気配線

- 送風機動力線<2組>、吹出ダンパー用ヒータ<4組>、ドレン板ヒータ<2組>の配線は、ユニットのパネル面に沿って端子箱に接続されています。
端子箱から機械室ユニット内の制御箱を接続する配線は電線管を通して行います。この電線管は端子箱で片持ち支持されていますが、これは台床の接続と同様結露防止を考えた構造にしているものです。
- 配線も付属しており先端にはワイヤマークがついています。
指定の端子に接続して下さい。
- ドレンホース内には凍結防止用のヒータが入っています。ホース出口から出ているリード線を指定の端子に接続して下さい。

(ロ) 連結ピンの再組立

- クーラユニットのダンパ開閉用の連結ピンは外して出荷していますので現地組立して下さい。

(ホ) パネルの取付

- 両ユニットの配管接続が終わったならば機械室ユニットの配管出口部のパネルを取り付け下さい。

(c) 洩れ試験および真空引

再組み立完了後低圧系統の洩れ試験および真空引をして下さい。

(イ) 洩れ試験

- アキュムレータと空気冷却器を接続する低圧配管の途中に低圧開閉器<ポンプダウン

大形機種

制御用> のチェックジョイントがあります。

試運転時のこの開閉器のフレアナットをはずし、乾燥窒素で加圧し洩れテストを行って下さい。洩れ試験圧力 14kg/cm²

(ロ)上記のチェックジョイントから真空引をして下さい。

真空引は次の要領で実施して下さい。

(1) 2 mmHgまで引き、10分間放置し圧力上昇が 2 mmHg以下ならOK。

(2) 735mmHg.Vまで引き0atgまで冷媒チャージして再び735mmHg.Vまで引くことを3回行う。0atgまでチャージしてから再真空引まで少く共1時間放置して充分拡散すること。

(ハ)冷媒はコンデンサにポンプダウンされてチャージ済みです。洩れ試験、真空引きの際液側バルブ吐出バルブは絶対に開かないで下さい。

(d)アンカボルト打ち

洩れ試験が完了したら両ユニットがづれないよう各4本のアンカボルトで固定して下さい。

(e)防熱

台床・配管・配線およびドレンホースを接続したあとは、貫通穴の防熱を行って下さい。機械室ユニット台床の梁は2本壁に挿入されますが冷蔵庫側の冷気に触れないように注意して下さい。

防熱は厚さと共に気密が重要なポイントです。ウレタン発泡は気密に秀れていますが、施工後ヒビ割れが発生してないか確認して下さい。

(f)ダクト接続

送風機の吹出口には相フランジが付属しています。このフランジは、送風機保守を考えた構造になっています。必ず使用して下さい。

(g)サービススペース

(イ)機械室ユニット廻り

- 施行例に示すスペースを確保して下さい<操作・制御箱・コンデンサ清掃・機械保守>
- 中2階に設置する場合は、安全上の手すりを設けて下さい。また万一のことを考慮して圧縮機交換が可能となり外し式の手すりにして下さい。保守員がユニットのそばに安全に行ける階段を設けて下さい。

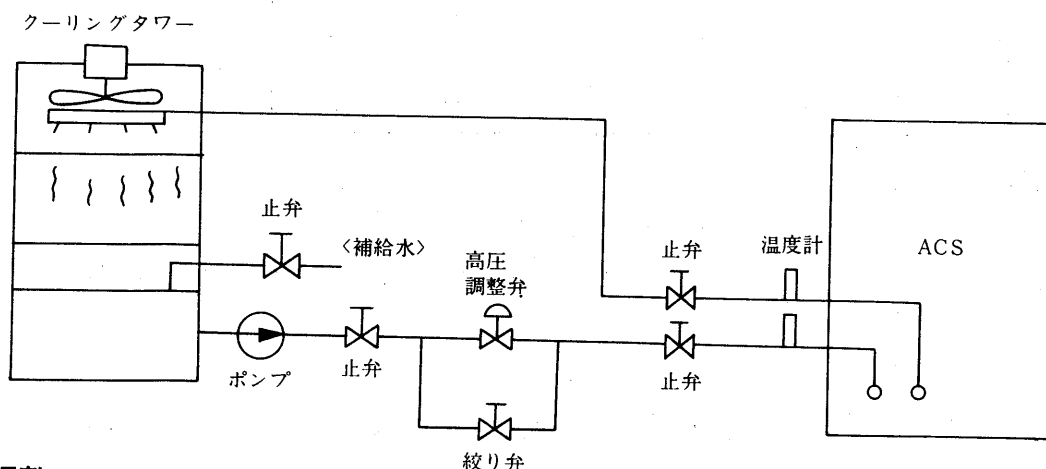
(ロ)クーラー室ユニット廻り

- 施行例に示すスペースを確保して下さい。<吸入ダンパの点検、吐出ダンパの点検、ファンの点検>
- 尚、前室の上に設置する場合、台床面はフレッシュの吹き上げを直に吸い込まずクーラーの両側面から吸気する構造にして下さい。

(ハ)中2階のサービススペースの一端は危険防止上、防護棚を設けて下さい。

5. 水配管

(1) 冷却水配管系統



(2) 高圧調整

- 冬期、冷却水温が下ると高圧が下り運転中または始動時に低圧カットを起こすので $10\text{kg}/\text{cm}^2$ 以上の高圧を維持しなければなりません。

またACSはホットガスバイパス式の除霜をするため除霜完了時の高圧は $10\text{kg}/\text{cm}^2$ 以上必要です。

ホットガスバイパス式の除霜では除霜と同時に高圧は空気冷却器の温度に対応した圧力に低下しますが除霜の進行に伴い徐々に高圧が上ります。

凝縮器の内圧は冷却水温相当の飽和圧力になっているので圧縮機吐出圧力がこの圧力より低い間は吐出ガスは全量空気冷却器に供給されて霜をとかします。したがって凝縮器の内圧が高い程ホットガスの循環量は多くなります。凝縮器の内圧が低い場合は除霜が終了しないうちにポンプダウンされるので除霜時間が長くなり、場合によっては除霜不良になります。凝縮器内圧は $10\sim 12\text{kg}/\text{cm}^2$ が適当です。

高圧の調整法としては下記が一般的です。

- (1) 冷却水温度または凝縮圧力を検出してファンのON,OFFコントロールを行います。
- (2) 冷却水温度または凝縮圧力を検出して冷却水量を変える制水弁を使用します。

- 寒冷地では、タワーや水槽にヒータを入れて水温コントロールします。

(3) 凍結防止

制水弁などを使用する場合、流量が非常に少くなり停滞した水が自然凍結するのを防止する為制水弁と並列に手動弁を設けると便利です。

通常的气候ではポンプの熱量で自然凍結を防止することが出来ます。

極寒地ではヒーターの並用や配管の保温が必要です。とくに補給水配管の保冷は不可欠です。長期間の運転停止の為、ポンプを停止する場合は系統から完全に水抜きを行うよう水抜きの弁も忘れずに取りつけて下さい。

とくに凝縮器内の水抜きは大切ですが完全に抜きとるためには数個のプラグを外す必要があります。水蓋についているプラグは全て外して下さい。

水蓋を外す場合は両側共外して下さい。据付が傾いている場合は片方の水蓋を外しただけでは不安です。

● 冷却水配管防凍厚さ

周囲温度 \ 管径	1/2 B	1 B	1 1/2 B	2 B	1 1/2 B	3 B
- 5℃	15	20	25	35	60	80
- 10℃	25	35	45	60	90	110
- 15℃	35	50	65	80	110	130

(4) ドレン配管

ACS-B形ではクーラー室の除霜排水は機械室のドレン溝落ちます。従って現地のドレン配管は機械室ドレンのみです。〈ACS-100B,160Bはドレン配管, 冷却水配管は左右両側に施工する〉

- ドレン配管には止弁をつけないで下さい。
- 除霜排水は水封トラップを兼用したホース〈2組〉になっているので現地工事のドレン配管にはトラップは不要です。
- ドレン配管〈1 B〉は出来る丈短くして清掃が容易に行える形状にして下さい。
- 外気温が低下し水封トラップ内の水が凍結するところではドレンヒーターをとりつけて下さい。〈工場手配可能〉

6. 冷媒配管施工上の注意

冷媒サイクルにおいて配管の抵抗は冷却の能力に大きく影響します。空冷クーリングユニットの冷却装置では配管長さ及びヘッドを許容範囲内に押えないと次のような不具合が生じます。

- (1) 配管が長すぎると配管中に冷凍機油がたまり, 圧縮機の潤滑ができなくなります。
- (2) ヘッドが高すぎるとフラッシュガスが発生しやすくなり, 十分な機能を発揮できなくなります。
- (3) 配管の抵抗が大きくなり, 能力が低下します。

以上の理由から, 配管の施工に際しては下記事項を充分満足するようお願いいたします。

- (a) 配管長さは最小限となるようにしてください。

配管相当長さで35m以内としてください。

- (b) ヘッドは, できるだけ小さくしてください。

20m以内におさえてください。

- (c) トラップを設けてください。

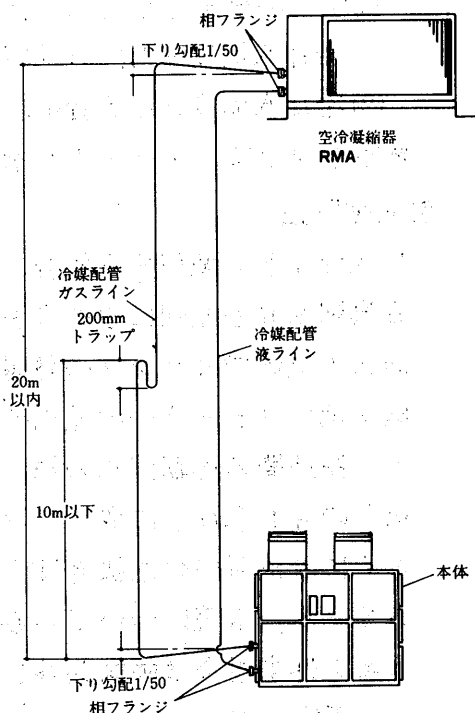
次頁の図を参考にし, 適当な位置に設けてください。

◎ヘッド10m以下に1ヵ所トラップを設けてください。

- (d) 配管サイズと材料の選定

仕様表に指定のものを使用してください。

材料はJIS H3603によるガスライン, 液ライン共配管材料に鋼管は使用しないでください。



(e) **パイプの使用にあたって**

- (1) 傷ついたパイプは絶対に使用しないでください。
- (2) 汚れたパイプは使用しないでください。できるだけパイプは酸洗いしたものを使用してください。
- (3) ロー付けした配管は乾燥窒素等で充分エアブローし、内部のゴミを除去してください。
- (4) 配管中には絶対に水分が入らないようにしてください。

(f) **漏れ試験**

- (1) 配管組立品の漏れ試験を行った後に配管工事してください。
- (2) 配管工事後各部からの漏れがないことを確認してください。 試験圧力：23kg/cm²G

(g) **配管接続**

本体，空冷凝縮器とも相フランジを用意しております。

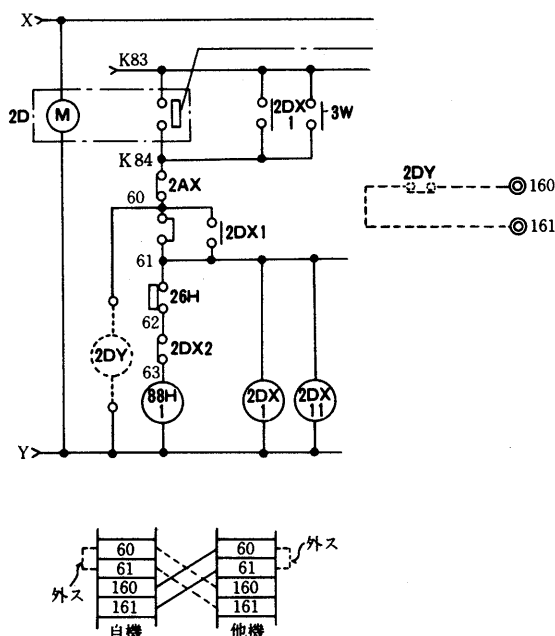
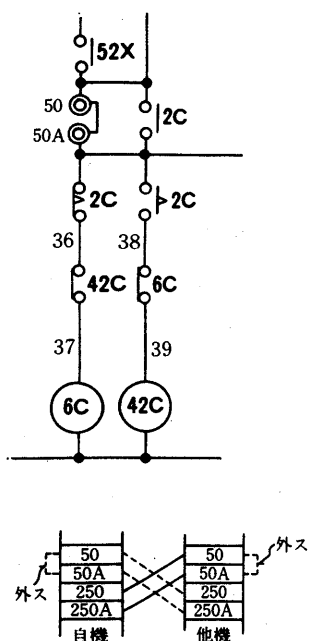
(h) **冷媒配管の断熱工事を施工してください。**

目安として，断熱材にグラスウールを使用した場合，25mm厚たのものがが必要です。

7. 電気工事上の注意

分電盤はユニット 1 台毎に設けて下さい。サービスの時の安全作業に是非必要です。また電流計や運転時間積算計をつけると客先保守やサービスに役立ちます。

- クランクケースヒータ用の開閉器は主開閉器と別にして下さい。長時間の運転停止をする場合主開閉器を切るのが普通ですがクランクケースヒータは通電しておいた方が次の運転が確実です。とくに冬期外気温が下った状態での始動では油圧が上りにくい。主開閉器は切ってもクランクケースヒータ用の開閉器は切らないように出来ます。



床ク
ーリ
ンク
置
形
U

大形機種

● 現地工事用端子

ACSの制御盤には下記のサービス端子が付属しております。

(a) 同時起動防止端子<250A番250番>ACSを2台以上設置する場合、同時起動による電圧降下を防止する為のサービス端子です。<50Aと50>の外部端子は通常短絡してありますが同時起動防止する為にこれを外してその替り<50Aと50>のところに<250Aと250>を接続して下さい。(前頁図参照)

(b) 同時除霜防止用端子

ACSを2台以上設置する場合には同時除霜しないようにインターロックすると最大負荷電流を小さくすることが出来ます。この為標準品には上図のサービス端子が付属しております。

(c) 冷却水ポンプインターロック用端子

端子<K01-K02>は開の状態出荷されます。

この端子にフロースイッチのa接点を接続して下さい。

ポンプ用開閉器の補助a接点をインターロックに使用すると冷却水が空の場合でもユニットは運転しますので高圧が上昇し18kg/cm²にならないと異常停止しないので注意して下さい。

(d) 運転表示端子

● 運転 始動ボタンを押せば点灯します。サーモ停止の場合も点灯します。停止ボタンを押すか異常停止した場合に消灯します。

● 冷凍 冷却運転時に点灯します。

● 除霜 除霜運転時に点灯します。水切り乾燥中<圧縮機は停止>にも点灯します。

● 異常 保護装置が作動してユニットが異常停止したとき点灯します。

ヒーターが断線したときは冷凍運転時にのみ点灯します。

ドレン板過熱防止サーモが作動したときは除霜時にのみ点灯します。

※ 冷凍停止ボタンを押せば全て消灯します。

5.2.7 騒音

測定法

(1) 測定場所：反射音の影響を受けない無限空間とみなせる場所。

(2) 測定方法：

機械室側：ユニット機械室側の

正面1m×高さ1mの位置で測定

冷却器側：ユニット冷却器側の

正面1m×高さ1mの位置で測定

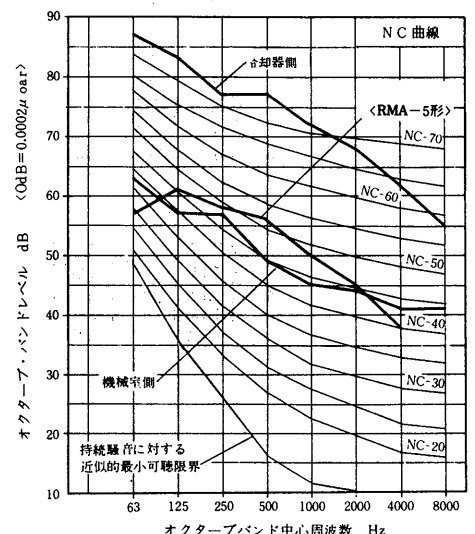
室外ユニット：室外ユニットの

正面1m×高さ1mの位置で測定

(3) 測定条件：三相 200V 60Hz の冷却運転

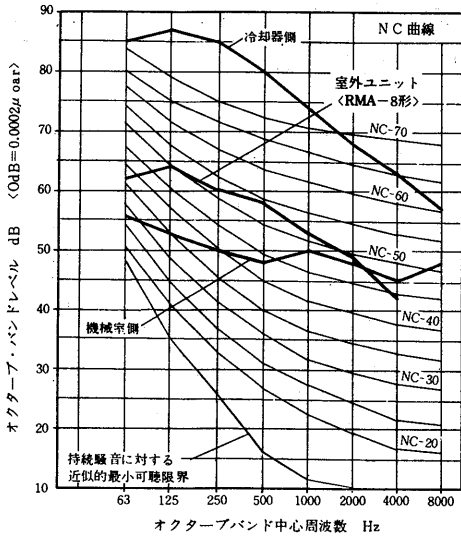
ACL-5B形 AFL-5形

冷却器側 78ホン
機械室側 54ホン
リモートコンデンサ 52ホン
<AFLのみ><Aスケール>



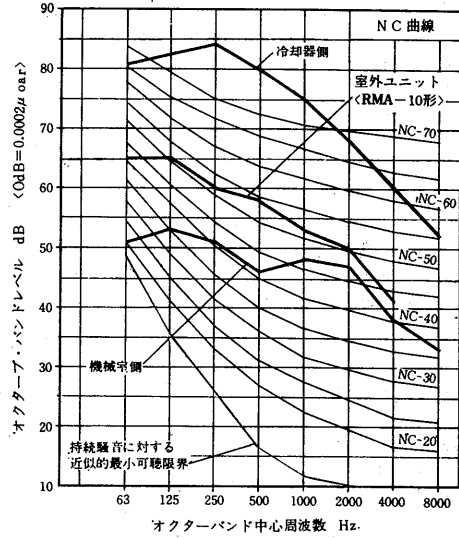
ACL-8B形
AFL-8形

冷却器側 80ホン
機械室側 57ホン
リモートコンデンサ 58ホン
〈AFLのみ〉〈Aスケール〉



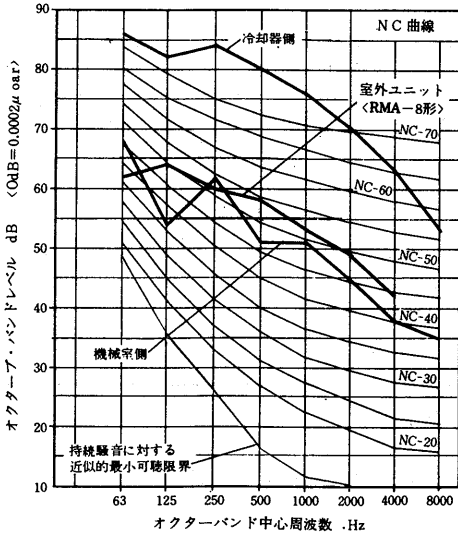
ACL-10B形
AFL-10形

冷却器側 81ホン
機械室側 59ホン
リモートコンデンサ 60ホン
〈AFLのみ〉〈Aスケール〉



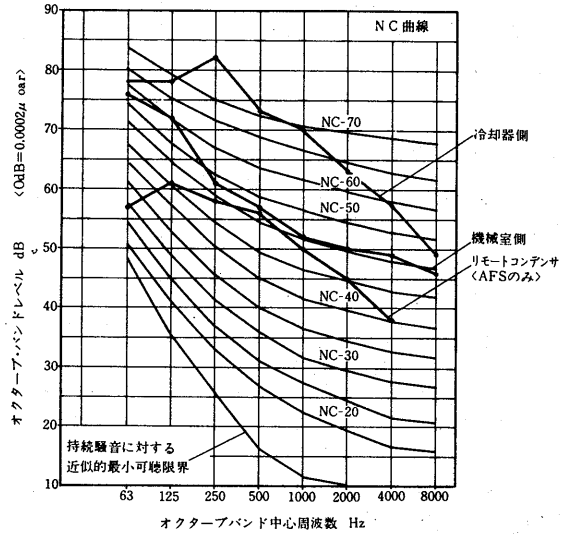
ACL-15B形
AFL-15形

冷却器側 81ホン
機械室側 61ホン
リモートコンデンサ AFL-8用
2台使用
〈AFLのみ〉〈Aスケール〉



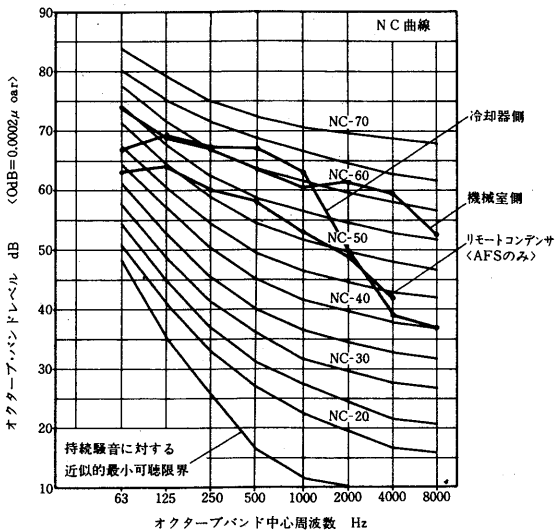
ACS-8B形
AFS-8形

冷却器側 77ホン
機械室側 67ホン
〈Aスケール〉



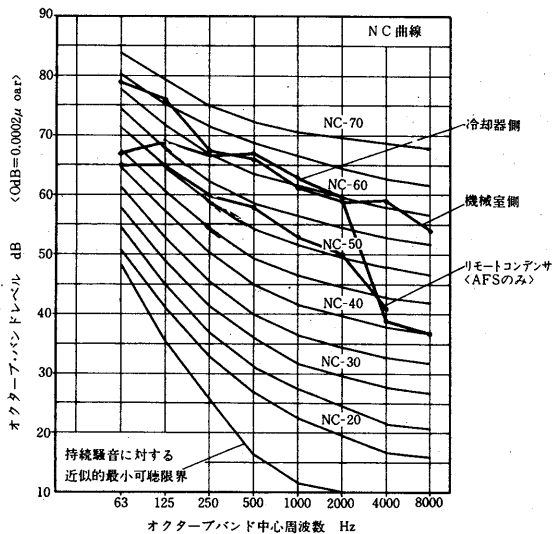
ACS-10B形
AFS-10形

冷却器側 67ホン
機械室側 67ホン
〈Aスケール〉



ACS-15B形
AFS-15形

冷却器側 67ホン
機械室側 69ホン



床
ク
ー
リ
ン
グ
U
置

冷蔵・冷凍クーリングユニット<床置形>

5.2.8 電気特性

(1)Lシリーズ

(a)水冷式<ACL形>

ACL-5~15形

項目			形名	ACL-5B	ACL-8B	ACL-10B	ACL-15B	
電 源				三相 200V 50/60Hz				
電 気 特 性	ユ ニ ッ ト	冷 却	消 費 電 力	kW	3.7/4.6	5.9/6.8	7.3/8.6	11.4/13.1
		※1	運 転 電 流	A	14.5/14.7	24.0/22.2	26.5/27.9	46.3/42.5
			力 率	%	74/90	71/88	80/89	71/89
	※2	除 霜	消 費 電 力	kW	4.9/6.5	7.8/9.3	9.0/12.0	15.6/18.6
		力 率	運 転 電 流	A	17/21	28/31	34/38	56/62
			力 率	%	83/89	80/87	76/91	80/87
		始 動 電 流	A	128/118	202/190	252/230	217/204	
性	圧 縮 機	電 動 機	定 格 出 力	kW	3.75	5.5	7.5	5.5×2
	送 風 機	電 動 機	定 格 出 力	kW	0.2×2	0.4×2		0.4×3
	電 熱 器<クランクケース>			W	62		72	62×2
電 気	ユ ニ ッ ト	電 線 太 さ※3		5.5mm²<18mまで>	8mm²<17mまで>	14mm²<25mまで>	22mm²<24mまで>	
		過 電 流 保 護 器	A	50	75	100		
		開 閉 器 容 量	A	60	100			
	接 地 線 太 さ		φ2.0以上	φ2.6以上		14mm²以上		
工 事	進 相 コ ン デ ン サ	圧 縮 機 電 動 機 用	容 量	μF	75/50	100/75	150/100	100×2/75×2
			配 線 太 さ	kVA	0.94/0.75	1.26/1.13	1.88/1.51	1.26×2/1.13×2
	送 風 機 電 動 機 用	容 量	μF	20/15	30/20		40/30	
			VA	0.25/0.23	0.38/0.30		0.50/0.45	
		配 線 太 さ		φ1.6以上				

※1. 庫内温度5℃, 冷却水入口温度30℃標準冷却水量のときの値を示す。

※2. 除霜終了直前の参考値

※3. 金属管配線の場合を示す。また<>内は電圧降下2Vの場合の最大こう長を示す。

ACL-20D~40D形

項目			形名	ACL-20D	ACL-25D	ACL-30D	ACL-40D	
電 源				三相 200V 50/60Hz				
圧 縮 機	容 量	kW	14/15	18/19	20.5/22	28/30		
		始 動 電 流	A	246/224	382/338	382/338	488/445	
	除 霜 時 運 転 電 流	A	50/57	61/69	72/81	95/111		
		冷 却 時	庫内 10℃	A	47/52	60/64	68/75	90/100
			庫内 5℃	A	46/50	58/61	66/72	87/98
	庫内 0℃	A	45/47	56/58	63/67	83/92		
送 風 機	容 量	kW	1.5×2	2.2×2	3.7×2	3.7×2		
	運 転 電 流	A	8/9	12/13	18/21	20/24		
ヒ ー タ	容 量	kW	—	—	—	—		
	運 転 電 流	A	—	—	—	—		
ユ ニ ッ ト 運 転 最 大 電 流			A	65/67	82/86	99/105	130/136	
電 源 容 量			kVA	23/24	29/30	35/37	45/48	
電 線 サ イ ズ			mm²	22	38	50	60	

(b)空冷式<AFL形>

AFL-5~15形

項目			形名	AFL-5	AFL-8	AFL-10	AFL-15	
電 気 特 性	電 源			三相 200V 50/60Hz				
	ユ ニ ツ ト	冷 却 ※1	消費電力	kW	3.9/4.8	6.5/7.5	7.9/9.4	12.6/14.5
			運転電流	A	15.3/15.3	26.7/25.0	29.2/30.6	51.6/48.2
			力 率	%	74/91	70/87	78/89	70/87
		除 霜 ※2	消費電力	kW	5.3/7.0	9.2/10.5	10.2/12.9	18.0/20.5
			運転電流	A	18/22	31/34	37/41	61/67
			力 率	%	85/92	86/89	80/91	85/88
	始 動 電 流			A	130/119	206/194	256/234	222/209
	圧縮機	電動機	定格出力	kW	3.75	5.5	7.5	5.5×2
	送風機・電動機	電動機	定格出力	kW	0.2×2	0.4×2		0.4×3
	送風機・電動機	電動機	定格出力	kW	0.16	0.36		0.36×2
	電熱器<クランクケース>			W	62		72	62×2
	ユ ニ ツ ト	電 線 太 さ※3				5.5mm ² <17mまで>	8mm ² <15mまで>	14mm ² <23mまで>
過 電 流 保 護 器			A	50	75	100		
開 閉 器 容 量			A	60	100			
室 外 ユ ニ ツ ト 配 線 太 さ ※ 3				φ1.6<120mまで>	φ1.6<48mまで>		φ1.6×2<48mまで>	
接 地 線 太 さ				φ2.0以上	φ2.6以上		14mm ² 以上	
電 気 工 事	進 相	圧縮機	容 量	μF	75/50	100/75	150/100	100×2/75×2
			電動機用	kVA	0.94/0.75	1.26/1.13	1.88/1.51	1.26×2/1.13×2
		配線太さ				φ2.0以上	φ2.6以上	
	コ ン デ ン サ	送風機	容 量	μF	20/15	30/20		40/30
			電動機用	kVA	0.25/0.23	0.38/0.30		0.50/0.45
		<冷却器>			配線太さ	φ1.6以上		
	コ ン デ ン サ	送風機	容 量	μF	—	20/15		20×2/15×2
			電動機用	kVA	—	0.25/0.23		0.25×2/0.23×2
		<凝縮器>			配線太さ	φ1.6以上		

※1. 庫内温度5℃, 凝縮器吸込空気温度35℃のときの値を示す。

※2. 除霜終了直前の参考値

※3. 金属管配線の場合を示す, また < > 内は電圧降下
2Vの場合の最大こう長を示す。

床
置
ク
ー
リ
ン
グ
ユ
ニ
ツ
ト
形

冷蔵・冷凍クーリングユニット<床置形>

AFL-20~40形

項目		形名	AFL-20	AFL-25	AFL-30	AFL-40	
電源			三相 200V 50/60Hz				
圧縮機	容量	kW	14/15	18/19	20.5/22	28/30	
	始動電流	A	246/224	382/338	382/338	488/445	
	除霜時運転電流	A	50/57	61/69	72/81	95/111	
	冷却時 運転電流	庫内 10℃	A	47/52	60/64	68/75	90/100
		庫内 5℃	A	46/50	58/61	66/72	87/98
		庫内 0℃	A	45/47	56/58	63/67	83/92
送風機用	容量	kW	1.5×2	2.2×2	3.7/2	3.7×2	
	運転電流	A	8/9	12/13	18/21	20/24	
送風機用	容量	kW	0.34×2/0.45×2	0.34×4/0.45×4			
	運転電流	A	7/6.6	15.6/15.2	15.6/15.2	14/13.2	
ヒータ	容量	kW	—	—	—	—	
	運転電流	A	—	—	—	—	
ユニット運転最大電流		A	72/73.6	97.6/101.2	114.6/120.2	144/149.2	
電源容量		kVA	25/26	34/35	40/42	50/52	
電源サイズ		mm ²	22	38	50	60	

(2)Rシリーズ

(a)水冷式<ACR形>

ACR-20D~40D形

項目		形名	ACR-20D	ACR-25D	ACR-30D	ACR-40D	
電 源			三相 200V 50/60Hz				
圧縮機	容 量	kW	14/15	18/19	20.5/22	28/30	
	始 動 電 流	A	246/224	382/338	382/338	488/445	
	除霜時運転電流	A	47/57	61/69	68/80	89/108	
	冷却時 運 転 電 流	庫内 0℃	A	46/52	59/65	66/76	87/103
		庫内 -5℃	A	43/49	56/63	63/72	83/97
庫内 -10℃		A	42/46	54/58	60/67	79/91	
庫内 -15℃		A	41/43	52/54	57/63	75/84	
送風機	容 量	kW	1.5×2	2.2×2	3.7×2	3.7×2	
	運 転 電 流	A	8 / 9	12/13	18/21	20/24	
ヒータ	容 量	kW	1.84	1.84	1.98	2.34	
	運 転 電 流	A	6.9	6.9	7.5	9.1	
ユニット運転最大電流		A	65/67	82/86	99/105	130/136	
電 源 容 量		kVA	23/24	29/30	35/37	45/48	
電 線 サ イ ズ		mm ²	22	38	50	60	

(b)空冷式<AFR形>

AFR-20~40形

項目		形名	AFR-20	AFR-25	AFR-30	AFR-40	
電 源			三相 200V 50/60Hz				
圧縮機	容 量	kW	14/15	18/19	20.5/22	28/30	
	始 動 電 流	A	246/224	382/338	382/338	488/445	
	除霜時運転電流	A	47/57	61/69	68/80	89/108	
	冷却時 運 転 電 流	庫内 0℃	A	46/52	59/65	66/76	87/103
		庫内 -5℃	A	43/49	56/63	63/72	83/97
庫内 -10℃		A	42/46	54/58	60/67	79/91	
庫内 -15℃		A	41/43	52/54	57/63	75/84	
送本風機用	容 量	kW	1.5×2	2.2×2	3.7×2	3.7×2	
	運 転 電 流	A	8 / 9	12/13	18/21	20/24	
送凝縮風機用	容 量	kW	0.34×2/0.45×2	0.34×4/0.45×4			
	運 転 電 流	A	7/6.3	15.6/15.2	15.6/15.2	14/13.2	
ヒータ	容 量	kW	1.84	1.84	1.98	2.34	
	運 転 電 流	A	6.9	6.9	7.5	9.1	
ユニット運転最大電流		A	72/73.6	97.6/101.2	114.6/120.2	144/149.2	
電 源 容 量		kVA	25/26	34/35	40/42	50/52	
電 線 サ イ ズ		mm ²	22	38	50	60	

床
置
形
U

冷蔵・冷凍クーリングユニット<床置形>

(3)Sシリーズ

(a)水冷式<ACS形>

(a) ACS-8B ~ 15B形

項目			形名	ACS-8B	ACS-10B	ACS-15B	
電気	電源			三相 200V 50/60Hz			
	ユニット	冷却	消費電力	kW	4.5/5.4	8.0/9.2	8.3/9.6
			運転電流	A	23.4/22.6	40.5/38.0	41.3/39.6
		※1	力率	%	55.5/69.9	57.0/69.9	58.6/70.0
	ト	除霜	消費電力	kW	5.8/6.3	8.9/11.1	9.7/12.2
			運転電流	A	27/26	40/43	46/48
		※2	力率	%	62.0/70.0	64.2/74.5	60.9/73.4
	特性	始動電流		A	150/129	230/208	274/246
	性	圧縮機電動機	定格出力	kW	5.5	10.8	10.8
			定格電流	A	24/22	44/41	44/41
	送風機電動機	定格出力	kW	0.2<0.1×2>	0.4<0.2×2>		
		定格電流	A	1.9/1.7	2.5/2.3		
	電熱器<クランクケース>			W	180		
	電気	ユニット	電線太さ		8mm ² <15mまで>	22mm ² <23mまで>	
過電流保護器			A	75	150		
開閉器容量			A	100	200		
接地線太さ				φ2.6以上	14mm ² 以上		
工事	進相コンデンサ	圧縮機電動機用	容量	μF	100/75	200/150	
			容量	kvA	1.26/1.13	2.51/2.26	
	送風機電動機用	配線太さ		φ2.6以上 14mm ² 以上			
		容量	μF	20/15	30/20		
		容量	kvA	0.25/0.23	0.38/0.30		
配線太さ				φ1.6以上			

※1. 庫内温度-30°C, 冷却水入口温度30°Cのとき

※2. 除霜終了直前の参考値

冷蔵・冷凍クーリングユニット<床置形>

ACS-25B~160B形

項目		形名	ACS-25B	ACS-40B	ACS-50B	ACS-80B	ACS-100B	ACS-160B	
電 源			三相 200V 50/60Hz						
圧縮機	容 量	kW	17/20	24.5/31	26/33	40/50	26×2/33×2	40×2/50×2	
	始 動 電 流	A	163/148	163/148	394/348	394/348	482/446	582/542	
	除霜時運転電流	A	70/77	93/115	110/121	150/176	※215/237	※285/330	
	運 転 電 流	庫内-20℃	A	56/60	71/77	105/116	136/154	210/232	270/308
			A	54/55	66/71	98/109	125/138	196/218	250/276
A			51/52	61/65	93/97	114/121	186/194	228/242	
A			46/45	55/57	85/88	101/105	170/176	202/210	
送風機	容 量	kW	0.75×2	1.5×2	2.2×2	3.7×2	2.2×4	3.7×4	
	運 転 電 流	A	7.2/6.6	12.8/11.8	17.6/16.8	28.8/27.6	35.2/33.6	57.6/55.2	
ヒータ	容 量	kW	5.5	6.9	7.2	9.5	7.2×2	9.5×2	
	運 転 電 流	A	16	21	21	29	21	29	
ユニット運転最大電流		A	86/93	114/136	131/142	179/205	254/275	343/379	
電 源 容 量		kVA	30/33	40/48	46/50	63/72	88/96	119/132	
電 線 サ イ ズ		mm ²	38	60	60	100	150	250	

(b)水冷式<ACS-S形>

ACS-25S~80S形

項目		形名	ACS-25S	ACS-40S	ACS-50S	ACS-80S	
電 源			三相 200V 50/60Hz				
圧縮機	容 量	kW	17/20	24.5/31	26/33	40/50	
	始 動 電 流	A	163/148	163/148	394/348	394/348	
	除霜時運転電流	A	70/77	93/115	110/121	150/176	
	運 転 電 流	冷却時 庫内-20℃	A	56/60	71/77	105/116	136/154
			A	54/55	66/71	98/109	125/138
A			51/52	61/65	93/97	114/121	
A			46/45	55/57	85/88	101/105	
送風機	容 量	kW	0.75×2	1.5×2	2.2×2	3.7×2	
	運 転 電 流	A	7.2/6.6	12.8/11.8	17.6/16.8	28.8/27.6	
ヒータ	容 量	kW	2.1	2.5	2.9	3.6	
	運 転 電 流	A	6.9	8.6	10.4	12.6	
ユニット運転最大電流		A	76.9/83.9	101.6/123.6	120.4/131.4	162.6/188.6	
電 源 容 量		kVA	27/30	36/43	42/46	57/66	
電 線 サ イ ズ		mm ²	38	60	60	100	

床
置
形
クー
リ
ン
グ
ユ
ニ
ット

冷蔵・冷凍クーリングユニット<床置形>

(c)空冷式<AFS形>

AFS-8~15形

項目			形名	AFS-8	AFS-10	AFS-15		
電 源	電 源			三相 200V 50/60Hz				
	ユ ニ ツ ト	冷 却 *1	消費電力	kW	4.4/5.3	8.4/10.0	8.7/10.4	
			運転電流	A	22.7/22.2	43.2/41.0	44.3/42.1	
			力率	%	56/69	56/70	57/71	
	ユ ニ ツ ト	除 霜 *2	消費電力	kW	5.9/7.2	9.9/12.0	10.9/13.0	
			運転電流	A	26.5/28.5	47.5/48.0	51.5/52.5	
			力率	%	64/73	60/72	61/71	
	特	始動電流		A	166/144	304/276		
	性	圧縮機 電動機		定格出力	kW	5.5	10.8	
		送風機電動機 <冷却器>		定格出力	kW	0.2×2	0.4×2	
送風機電動機 <凝縮器>		定格出力	kW	0.16	0.36			
電熱器<クランクケース>			W	180				
電 工 事	ユ ニ ツ ト	電線太さ *3			8 mm ² <15mまで>	20mm ² <23mまで>		
		過電流保護器		A	75	150		
		開閉器容量		A	100	200		
	リモートコンデンサ連結 配線太さ *3				φ1.6<120mまで>	φ1.6<48mまで>		
	接地線太さ				φ2.6以上	14mm ² 以上		
進 相	圧縮機 電動機用	容量	μF	100/75	200/150			
		容量	kVA	1.26/1.13	2.51/2.26			
コ ン デ ン サ	送風機 電動機用 <冷却器>	容量	μF	15×2/10×2	20×2/15×2			
		容量	kVA	0.19×2/0.15×2	0.25×2/0.23×2			
コ ン デ ン サ	送風機 電動機用 <凝縮器>	配線太さ		φ1.6以上				
		容量	μF	—	20/15			
		容量	kVA	—	0.25/0.23			
配線太さ				—	φ1.6以上			

*1.庫内温度-30℃、凝縮器吸込空気温度35℃のときの値を示す。

*2.除霜終了直前の参考値。

*3.金属管配線の場合を示す。また<>内は電圧降下2Vの場合の最大こう長を示す。

冷蔵・冷凍クーリングユニット<床置形>

AFS-25~80形

項目		形名	AFS-25	AFS-40	AFS-50	AFS-80	
電		源	三相 200V 50/60Hz				
圧縮機	容量	kW	17/20	24.5/31	26/33	40/50	
	始動電流	A	163/148	163/148	394/348	394/348	
	除霜時運転電流	A	70/77	93/115	110/121	150/176	
	冷却時 運転電流	庫内-20℃	A	56/60	71/77	105/116	136/154
		庫内-30℃	A	54/55	66/71	98/109	125/138
庫内-40℃		A	51/52	61/65	93/97	114/121	
庫内-50℃		A	46/45	55/57	85/88	101/105	
送本風機用	容量	kW	0.75×2	1.5×2	2.2×2	3.7×2	
	運転電流	A	7.2/6.6	12.8/11.8	17.6/16.8	28.8/27.6	
送凝縮風機用	容量	kW	0.34×2/0.45×2		0.34×4/0.45×4		
	運転電流	A	7.8/7.6	7/6.6	15.6/15.2	14/13.2	
ヒータ	容量	kW	5.5	6.9	7.2	9.5	
	運転電流	A	16.5	21.2	21.5	29.5	
ユニット運転最大電流		A	86.5/93.5	114.2/136.2	131.5/142.5	179.5/205.5	
電源容量		kVA	30/33	40/48	46/50	63/72	
電線サイズ		mm ²	38	60	60	100	

(d) 空冷式<AFS-S形>

AFS-25S~80S形

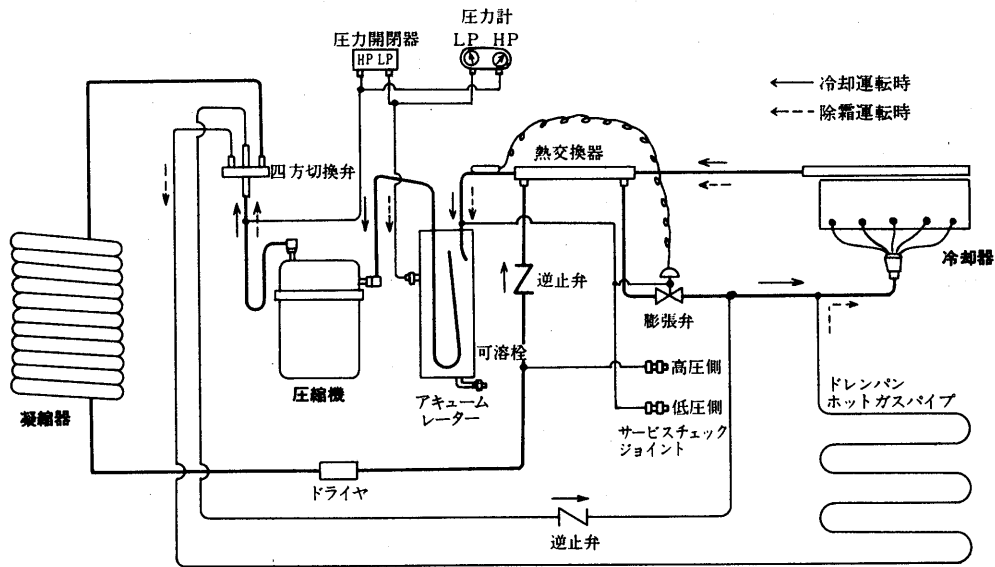
項目		形名	AFS-25S	AFS-40S	AFS-50S	AFS-80S	
電		源	三相 200V 50/60Hz				
圧縮機	容量	kW	17/20	24.5/31	26/33	40/50	
	始動電流	A	163/148	163/148	394/348	394/348	
	除霜時運転電流	A	70/77	93/115	110/121	150/176	
	冷却時 運転電流	庫内-20℃	A	56/60	71/77	105/116	136/154
		庫内-30℃	A	54/55	66/71	98/109	125/138
庫内-40℃		A	51/52	61/65	93/97	114/121	
庫内-50℃		A	46/45	55/57	85/88	101/105	
送本風機用	容量	kW	0.75×2	1.5×2	2.2×2	3.7×2	
	運転電流	A	7.2/6.6	12.8/11.8	17.6/16.8	28.8/27.6	
送凝縮風機用	容量	kW	0.34×2/0.45×2		0.34×4/0.45×4		
	運転電流	A	7.8/7.6	7/6.6	15.6/15.2	14/13.2	
ヒータ	容量	kW	2.1	2.5	2.9	3.6	
	運転電流	A	6.9	8.6	10.4	12.6	
ユニット運転最大電流		A	76.9/83.9	101.6/123.6	120.4/131.4	162.6/181.6	
電源容量		kVA	27/30	36/43	42/46	57/66	
電線サイズ		mm ²	38	60	60	100	

床クーリングユニット形

冷蔵・冷凍クーリングユニット<床置形>

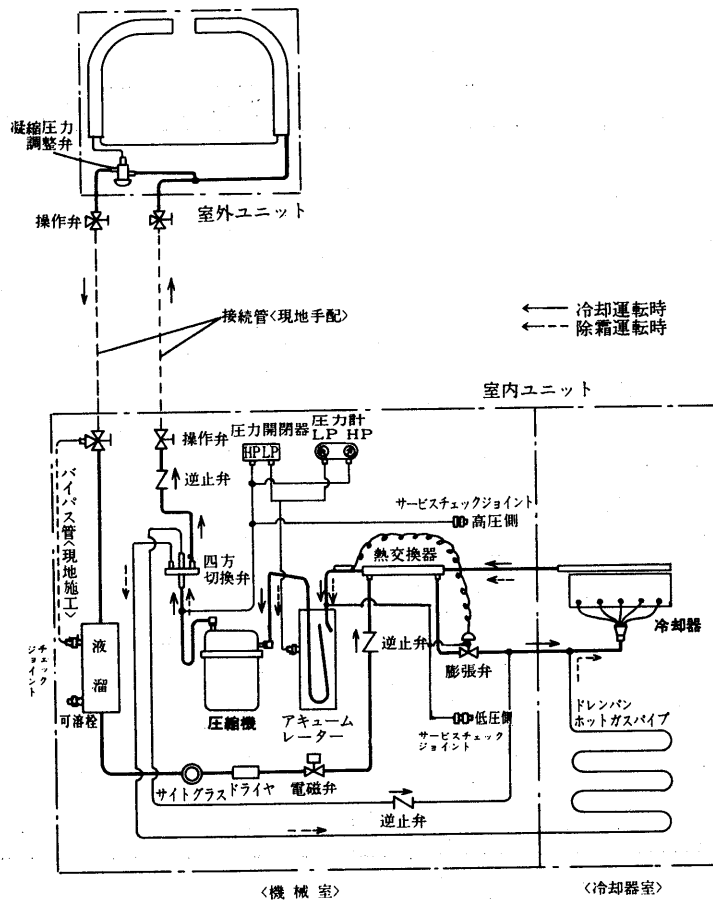
5.2.9 冷媒配管系統図

(1)Lシリーズ
ACL-B 形



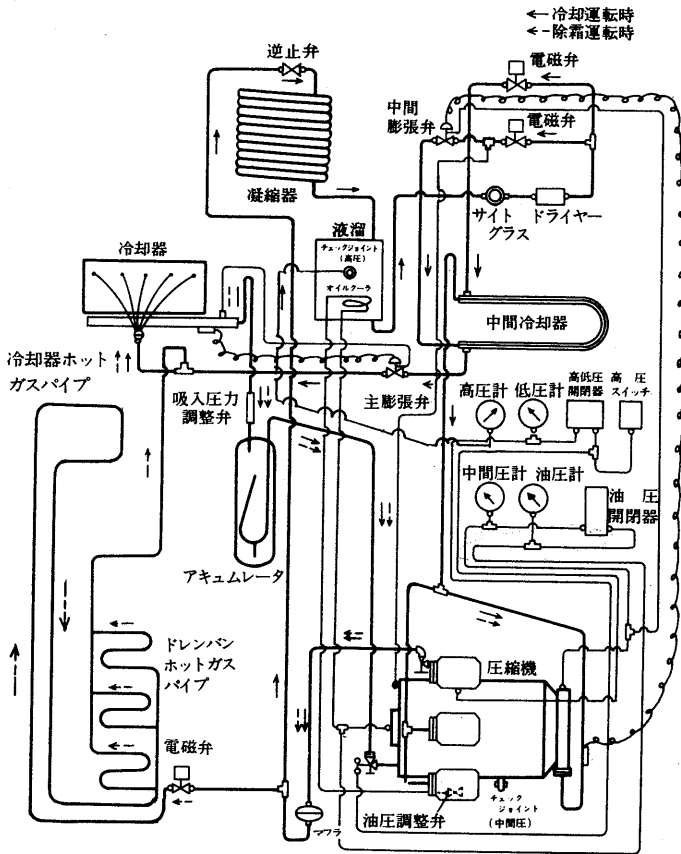
ACL-15Bはこの冷凍回路を2系統使用

AFL形

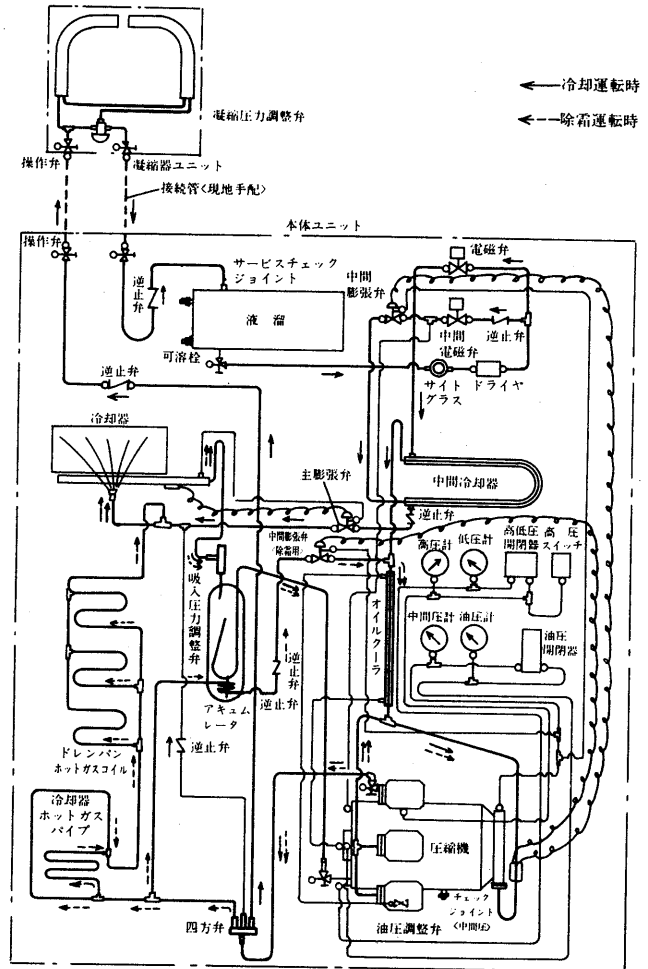


AFL-15はこの冷凍回路を2系統使用

(2)Sシリーズ
ACS-15B形



AFS-15形



床
置
形
クー
リ
ン
グ
ユ
ニ
ッ
ト

MEMO