

# 第2編 ヒートポンプ式パッケージエアコン

の機種がこの編で紹介する  
機種一覧表〈パッケージエアコン全機種〉 ヒートポンプ式パッケージエアコンです。

| 形 式   |                       | 容量<br>形名     | 電動機容量 kW                  |                |     |     |     |     |     |     |      |     |     |   |   |   |
|---|-----------------------|--------------|---------------------------|----------------|-----|-----|-----|-----|-----|-----|------|-----|-----|---|---|---|
|   |                       |              | 0.6                       | 0.75           | 1.1 | 1.2 | 1.5 | 2.2 | 2.7 | 3.0 | 3.75 | 5.5 | 7.5 |   |   |   |
| 標<br>準  | 水 冷 式                 | 天井埋込形        | MB-B<br>MB-A-GB           |                | ○   | ○   | ○   |     |     |     |      | ○   |     |   |   |   |
|   |                       | 床 置 形        | MG                        | ○              | ○   | ○   |     | ○   |     |     |      |     |     |   |   |   |
|   |                       |              | PW                        |                |     |     |     | ○   | ○   |     |      | ○   | ○   | ○ |   |   |
|   |                       | ダクト専用形       | PW                        |                |     |     |     |     |     |     |      |     |     |   |   |   |
|   | 空 冷 式                 | 天井吊形         | PC-D<br>PC-C              |                |     |     |     | ○   | ○   | ○   |      | ○   |     |   |   |   |
|   |                       | 天井埋込形        | PE-B<br>PE-A              |                |     |     |     |     | ○   |     |      |     |     |   |   |   |
|   |                       | 床 置 形        | MF                        | ○              | ○   |     | ○   | ○   |     |     |      |     |     |   |   |   |
|   | PS-C<br>PS-B-PF<br>PA |              |                           |                |     |     | ○   | ○   | ○   |     | ○    |     |     | ○ | ○ | ○ |
|   | 産 業<br>空 調 用          | 床 置 形        | 水冷                        | GT-M           |     |     |     |     |     |     | ○    |     | ○   | ○ | ○ |   |
|   |                       |              | 空冷                        | PFT・GAT        |     |     |     |     |     |     | ○    |     | ○   | ○ | ○ |   |
| 電算室用  | 床置形(下吹出し形)            | GT-D・PC      |                           |                |     |     |     |     |     |     |      |     |     | ○ |   |   |
| スポット<br>エアコン  | 床 置 形                 | MD-F         |                           | ○              |     | ○   |     |     |     |     |      |     |     |   |   |   |
| ヒ<br>ー<br>ト<br>ポ<br>ン<br>プ                                    | 水熱源式                  | 床 置 形        | PWH・GWH                   |                |     |     |     |     |     | ○   |      | ○   | ○   | ○ |   |   |
|   |                       | ダクト専用形       | PWH                       |                |     |     |     |     |     |     |      |     |     |   |   |   |
|   | 空 気<br>熱 源 式          | 天井吊形         | PCH-D<br>PCH-C            |                |     |     |     |     | ○   | ○   | ○    |     | ○   |   |   |   |
|   |                       | 天井埋込形        | PEH-B                     |                |     |     |     |     |     | ○   |      |     |     |   |   |   |
|   |                       | 床 置 形        | MFH                       |                |     | ○   | ○   |     | ○   |     |      | ○   |     |   |   |   |
|   |                       |              | PSH-C・B<br>PSD-C・B<br>PAH |                |     |     |     |     | ○   | ○   | ○    |     | ○   |   | ○ | ○ |
|   |                       |              | ダクト専用形                    | PAH            |     |     |     |     |     |     |      |     |     |   |   |   |
| 特<br>殊<br>用<br>途  | オ ー ル<br>フ レ ッ シ ュ 用  | 床 置 形        | 水冷                        | GT-F<br>PW-F   |     |     |     |     |     | ○   |      | ○   | ○   | ○ |   |   |
|   |                       |              | 空冷                        | PFT            |     |     |     |     |     | ○   |      |     |     |   |   |   |
|   |                       | ダクト専用形       | PW-F                      |                |     |     |     |     |     |     |      |     |     |   |   |   |
|   | 寒冷地用                  | 床 置 形        | PAH-P                     |                |     |     |     |     |     |     |      | ○   | ○   | ○ |   |   |
|   | 異 電 圧 用               | ダクト専用形       | 水 冷                       | PW-V           |     |     |     |     |     |     |      |     |     |   |   |   |
|   |                       |              |                           | PW-V           |     |     |     |     | ○   | ○   |      | ○   | ○   | ○ |   |   |
|   |                       | 床 置 形        | 空 冷                       | PF-V<br>PA-V   |     |     |     |     |     |     | ○    |     | ○   | ○ | ○ |   |
|   |                       |              |                           | PFH-V<br>PAH-V |     |     |     |     |     |     | ○    |     | ○   | ○ | ○ |   |
|   | 遠方操作用                 |              |                           |                |     |     | ○   | ○   | ○   |     | ○    | ○   | ○   |   |   |   |
|   | 低 温 用                 | 床 置 形        |                           | GT-L           |     |     |     |     |     |     | ○    |     | ○   | ○ |   |   |
|   |                       |              | PW-L                      |                |     |     |     |     |     |     |      |     |     |   |   |   |
|   |                       |              | GT-C                      |                |     |     |     |     |     |     |      |     |     | ○ |   |   |
| 船 用   | 床 置 形                 | PW-S<br>GW-S |                           |                |     |     |     | ○   | ○   |     | ○    | ○   | ○   |   |   |   |
| マ<br>ル<br>チ<br>セ<br>ン<br>タ<br>ル<br>空<br>調<br>シ<br>ス<br>テ<br>ム | 水 冷 式                 | 天井埋込形        | MBH                       |                | ○   | ○   |     | ○   |     |     |      |     |     |   |   |   |
|   |                       | 床 置 形        | MGH                       |                | ○   |     | ○   | ○   |     |     |      |     |     |   |   |   |
|   |                       |              | PWH                       |                |     |     |     |     |     | ○   |      | ○   | ○   | ○ |   |   |
|   |                       | ダクト専用形       | PWH-M                     |                |     |     |     |     |     |     |      |     |     |   |   |   |

| 電動機容量 kW |    |    |    |    |    |    |    |    |    | 掲載頁 |
|----------|----|----|----|----|----|----|----|----|----|-----|
| 11       | 15 | 18 | 22 | 30 | 36 | 44 | 60 | 72 | 90 |     |
|          |    |    |    |    |    |    |    |    |    | 6   |
| ○        | ○  |    |    |    |    |    |    |    |    |     |
|          | ○  | ○  | ○  | ○  | ○  | ○  | ○  | ○  | ○  |     |
|          |    |    |    |    |    |    |    |    |    | 133 |
|          |    |    |    |    |    |    |    |    |    |     |
| ○        | ○  |    |    |    |    |    |    |    |    | 234 |
| ○        |    |    |    |    |    |    |    |    |    |     |
| ○        | ○  |    | ○  |    |    |    |    |    |    | 279 |
|          |    |    |    |    |    |    |    |    |    | 294 |
| ○        |    |    |    |    |    |    |    |    |    | 304 |
|          | ○  |    | ○  | ○  |    |    |    |    |    |     |
|          |    |    |    |    |    |    |    |    |    | 341 |
|          |    |    |    |    |    |    |    |    |    |     |
| ○        | ○  |    |    |    |    |    |    |    |    | 496 |
|          |    |    |    |    |    |    |    |    |    |     |
|          | ○  | ○  | ○  | ○  | ○  | ○  | ○  | ○  | ○  | 557 |
| ○        | ○  |    |    |    |    |    |    |    |    |     |
| ○        | ○  |    |    |    |    |    |    |    |    | 575 |
| ○        | ○  |    |    |    |    |    |    |    |    |     |
| ○        | ○  | ○  | ○  | ○  | ○  | ○  | ○  | ○  | ○  | 603 |
| ○        |    |    |    |    |    |    |    |    |    |     |
|          | ○  |    | ○  |    | ○  |    |    |    |    | 619 |
| ○        |    |    |    |    |    |    |    |    |    |     |
|          |    |    |    |    |    |    |    |    |    | 622 |
|          |    |    |    |    |    |    |    |    |    |     |
|          |    |    |    |    |    |    |    |    |    | 623 |
| ○        |    |    |    |    |    |    |    |    |    |     |
|          | ○  |    | ○  | ○  |    |    |    |    |    |     |

冷熱ハンドブックⅢ  
冷凍編をご参照ください。  
〈仕様のみ掲載〉

統合カタログR-6をご参照ください。  
〈仕様のみ掲載〉

## 2.1 水熱源ヒートポンプ式パッケージエアコン

### 目次

|                          |                      |
|--------------------------|----------------------|
| <b>2.1.1 仕様</b> .....    | <b>305</b>           |
| (1) 床置形<PWH形>.....       | 305                  |
| (2) 床置形<GWH形>.....       | 306                  |
| (3) 床置形<PWH形>ダクト専用形..... | 307                  |
| <b>2.1.2 外形寸法図</b> ..... | <b>308</b>           |
| (1) 床置形<PWH形>.....       | 308                  |
| (2) 床置形<GWH形>.....       | 313                  |
| (3) 床置形<PWH形>ダクト専用形..... | 314                  |
| <b>2.1.3 電気系統図</b> ..... | <b>316</b>           |
| (1) 床置形<PWH形>.....       | 316                  |
| (2) 床置形<GWH形>.....       | 320                  |
| (3) 床置形<PWH形>ダクト専用形..... | 322                  |
| <b>2.1.4 能力線図</b> .....  | <b>323</b>           |
| (1) 床置形<PWH形>.....       | 323                  |
| (2) 床置形<GWH形>.....       | 333                  |
| (3) 床置形<PWH形>ダクト専用形..... | 335                  |
| 注意事項                     | } 第5編<P 672>を参照ください。 |
| 騒音                       |                      |
| 電気特性                     |                      |
| 取付可能部品                   |                      |
| 冷媒配管系統図                  |                      |

2.1.1仕様

(1)床置形<PWH形>

★印は昭和55年4月発売予定

| 項目           |               | 形名  | PWH-3A                            | PWH-5A          | PWH-8A          | PWH-10AH        | PWH-15A3★            |               |
|--------------|---------------|---|-----------------------------------|-----------------|-----------------|-----------------|----------------------|---------------|
| 標準性能※1       | 冷房            | 定格冷房能力  | kcal/h                            | 7,100/8,000     | 13,500/15,000   | 20,000/22,500   | 27,000/30,000        | 41,000/45,000 |
|              |               | 定格消費電力  | kW                                | 2.7/3.3         | 4.3/5.3         | 6.7/8.0         | 9.5/11.0             | 15.8/19.1     |
|              |               | 運転電流  | A                                 | 9.0/10.5        | 15.0/17.0       | 23.5/26.0       | 33.6/35.7            | 60.8/63.4     |
|              |               | 運転力率  | %                                 | 87/91           | 83/90           | 82/89           | 82/89                | 75/87         |
|              |               | 始動電流  | A                                 | 60/55           | 115/105         | 150/140         | 200/180              | 170/160       |
|              | 暖房            | 定格暖房能力  | kcal/h                            | 7,100/8,000     | 13,500/15,000   | 20,000/22,500   | 27,000/30,000        | 41,000/45,000 |
|              |               | 定格消費電力  | kW                                | 2.6/3.1         | 4.3/5.3         | 7.2/8.6         | 9.5/11.0             | 14.4/17.0     |
|              |               | 運転電流  | A                                 | 8.5/10.5        | 15.0/17.0       | 25.0/27.5       | 33.6/35.7            | 55.4/57.7     |
|              |               | 運転力率  | %                                 | 88/90           | 83/90           | 83/90           | 82/89                | 75/85         |
|              |               | 始動電流  | A                                 | 60/55           | 115/105         | 150/140         | 200/180              | 170/160       |
| 定格電源         |               |   | 三相200V 50/60Hz                    |                 |                 |                 |                      |               |
| 外装<マンセル記号>   |               |   | パールホワイト前面<N8><br>オリーブグレー側面<2.5Y%> |                 |                 |                 |                      |               |
| 外形法          | 高さ×幅×奥行       | mm  | 1,650×720×400                     | 1,850×980×500   | 1,850×1,200×500 | 1,850×1,200×650 | 1,830(+30)×1,880×650 |               |
|              | 分割可能寸法        | mm  | —                                 |                 |                 |                 | 1,315+535(+300)      |               |
| 圧縮機          | 形式×台数         |   | 全密閉×1                             |                 |                 |                 | 全密閉×2                |               |
|              | 始動方式          |   | 直入                                |                 |                 |                 | 直入<順次>               |               |
|              | 称出力           | kW  | 2.2                               | 3.75            | 5.5             | 7.5             | 5.5×2                |               |
|              | 容量制御          | %   | —                                 |                 |                 |                 |                      |               |
|              | 1日の冷凍能力       | 法定トン  | 1.3/1.5                           | 2.1/2.4         | 3.1/3.6         | 3.8/4.5         | 3.5×2/4.1×2          |               |
| 冷凍機油         | ℓ             | スニソ3GSD1.4  | スニソ3GSD2.2                        | スニソ3GSD2.75     | スニソ3GSD4.5      | スニソ3GSD3.0×2    |                      |               |
| 種類×封入量       | kg            | R22×1.3   | R22×1.9                           | R22×2.3         | R22×3.0         | R22×2.5×2       |                      |               |
| 制御方式         |               | 毛細管   |                                   |                 |                 |                 |                      |               |
| 凝縮器          | 形式×個数         |   | 乾式二重管式×1                          |                 |                 |                 | 乾式二重管式×2             |               |
|              | 冷却水回路数        |   | 2                                 | 3               |                 | 4               | 4×2                  |               |
| 冷却器形式        |               | クロスフィン  |                                   |                 |                 |                 |                      |               |
| 送風機          | 形式×個数         |   | シロッコファン×1                         | シロッコファン×2       |                 | シロッコファン×1       | シロッコファン×2            |               |
|              | 標準風量          | m <sup>3</sup> /min   | 25                                | 45              | 70              | 90              | 140                  |               |
|              | 標準機外静圧        | mmAq  | 0<分ダクト,全ダクト可>                     | 0<10/15>        | 0<12/20>        | 20/30           | 10/20                |               |
|              | 標準電動機出力       | kW  | 0.06<0.2>                         | 0.13<0.38>      | 0.3<0.75>       | 2.2             | 2.2                  |               |
| 防音断熱材機械・送風機室 |               | ガラスウール  |                                   |                 |                 |                 |                      |               |
| エアフィルタ       |               | サランハニカム織  |                                   |                 |                 |                 |                      |               |
| 運転装置         | 温度調節器・圧力計     |   | 温度調節器のみ付                          |                 |                 |                 |                      |               |
|              | 操作スイッチ・表示灯    |   | 付                                 |                 |                 |                 |                      |               |
| 冷却水※2        | 冷房水量          | m <sup>3</sup> /h   | 0.8/0.9                           | 1.6/1.8         | 2.4/2.7         | 3.1/3.5         | 4.9/5.5              |               |
|              | 18℃入口 水頭損失    | mAq   | 1.2/1.4                           | 1.3/1.6         | 3.3/4.0         | 1.8/2.3         | 1.3/1.6              |               |
|              | 暖房水量          | m <sup>3</sup> /h   | 0.6/0.7                           | 1.1/1.2         | 1.6/1.8         | 3.3/2.5         | 3.4/3.6              |               |
|              | 15.5℃入口 水頭損失  | mAq   | 0.8/1.0                           | 0.6/0.8         | 1.8/2.1         | 0.9/1.0         | 0.6/0.7              |               |
| 配管寸法         | 冷却水出入口        | B<A>  | 1<25>                             |                 | 1½<32>          |                 |                      |               |
|              | 機械室ドレン管       | B<A>  | ¾<20>                             |                 | 1<25>           |                 |                      |               |
|              | 冷却器ドレン管       | B<A>  | 1<25>                             |                 |                 |                 |                      |               |
| 保護装置         | 圧力開閉器 高圧側/低圧側 | kg/cm <sup>2</sup>  | 高圧側28Gカットアウト                      |                 |                 |                 |                      |               |
|              | 溶融温度          | ℃   | —                                 |                 |                 |                 |                      |               |
|              | 圧縮機保護         |   | 熱動過電流継電器                          | 過電流継電器, 熱動温度開閉器 |                 |                 |                      |               |
|              | 送風機保護         |   | 熱動温度開閉器                           |                 |                 | 熱動過電流継電器        |                      |               |
| 高圧ガス取締法区分    |               | 不要  |                                   |                 | 届出<運転開始20日前>    |                 |                      |               |
| 冷凍保安責任者の選任   |               | 不要  |                                   |                 |                 |                 |                      |               |
| 製品重量         | kg            | 140   | 220                               | 280             | 360             | 565             |                      |               |
| 型式認可         |               | ▽91-14149   | ▽91-15780                         | ▽91-15784       | —               |                 |                      |               |
| 掲載頁          | 外形寸法図         | 頁   | 308                               | 309             | 310             | 311             | 312                  |               |
|              | 電気系統図         | 頁   | 316                               | 317             |                 | 318             | 319                  |               |
|              | 能力線図          | 頁   | 323                               | 325             | 327             | 329             | 331                  |               |
| 取付可能機器       |               | 補助加熱器<電気>, 加湿器<蒸気式・ペーパーパン式>, 湿度調節器, 圧力開閉器<冷却水圧力>, 進相コンデンサ, 静風圧部品, 外気取入口 |                                   |                 |                 |                 |                      |               |

注※1 標準能力はJIS規格<冷房時 吸込空気温度27℃CDB, 19.5℃WB, 冷却水温度入口18℃, 出口29℃, 暖房時 吸込空気温度21℃CDB, 冷却水温度入口15.5℃, 出口7℃>に準じて運転した場合の値を示す。

※2 この冷却水温度・水量での能力は能力線図より算出してください。

建設省仕様については別途ご相談下さい

➔電気特性・取付可能部品などは第5編<P672>に掲載。

水熱源  
ヒートポンプ

仕様

# 水熱源ヒートポンプ式

## (2)床置形〈GWH形〉

| 項目           |                 | 形名                                | GWH-150                   |
|--------------|-----------------|-----------------------------------|---------------------------|
| 標準性能※1       | 冷房              | 定格冷房能力                            | kcal/h 41,000/45,000      |
|              |                 | 定格消費電力                            | kW 12.7/16.2              |
|              |                 | 運転電流                              | A 49/55                   |
|              |                 | 運転力率                              | % 85/85                   |
|              |                 | 始動電流                              | A 147/138                 |
|              | 暖房              | 定格暖房能力                            | kcal/h 41,000/45,000      |
|              |                 | 定格消費電力                            | kW 12.5/15.6              |
|              |                 | 運転電流                              | A 48/53                   |
|              |                 | 運転力率                              | % 75/85                   |
|              | 定格電源            |                                   | 三相 200V 50/60Hz           |
| 外装〈マンセル記号〉   |                 | パールホワイト前面〈N8〉, オリーブグレー側面〈2.5Y6/2〉 |                           |
| 外形法          | 高さ×幅×奥行         | mm 2,320×1,700×797                |                           |
|              | 分割可能寸法          | mm 1,470+595+350                  |                           |
| 圧縮機          | 形式×台数           | 全密閉中吊式×2                          |                           |
|              | 始動方式            | 直入〈順次〉                            |                           |
|              | 称呼出力            | kW 5.5×2                          |                           |
|              | 容量制御            | % 100, 50, 0                      |                           |
|              | 1日の冷凍能力         | 法定トン 3.1×2/3.6×2                  |                           |
| 電熱器〈クランクケース〉 | W 50×2          |                                   |                           |
| 冷凍機油         | ℓ スニソ3GSD2.75×2 |                                   |                           |
| 冷媒           | 種類×封入量          | kg R22×4.5×2                      |                           |
|              | 制御方式            | 温度式自動膨張弁×2                        |                           |
| 凝縮器          | 形式×個数           | 乾式シェルアンドチューブ×2                    |                           |
|              | 冷却水回路数          | 2                                 |                           |
| 冷却器形式        | クロスフィン          |                                   |                           |
| 送風機          | 形式×個数           | シロッコファン×2                         |                           |
|              | 標準風量            | m <sup>3</sup> /min 125/140       |                           |
|              | 標準機外静圧          | mmAq 0                            |                           |
|              | 標準電動機出力         | kW 2.2                            |                           |
| 防音断熱材        | 機械室…ウレタンフォーム    |                                   |                           |
| 機械・送風機室      | 送風機室…ガラスウール     |                                   |                           |
| エアフィルタ       | サランハニカム織        |                                   |                           |
| 運転調整         | 温度調節器・圧力計       | 付                                 |                           |
|              | 操作スイッチ・表示灯      | 付                                 |                           |
| 冷却水※2        | 冷房              | 水量                                | m <sup>3</sup> /h 4.7/5.3 |
|              |                 | 18°C入口 水頭損失                       | mAq 1.5/2.1               |
|              | 暖房              | 水量                                | m <sup>3</sup> /h 3.5/3.7 |
|              |                 | 15.5°C入口 水頭損失                     | mAq 0.9/1.1               |
| 配管寸法         | 冷却水出入口          | B〈A〉 1¼〈32〉                       |                           |
|              | 機械室ドレン管         | B〈A〉 1〈25〉                        |                           |
|              | 冷却器ドレン管         | B〈A〉 1〈25〉                        |                           |
| 保護装置         | 圧力開閉器 高圧側/低圧側   | kg/cm <sup>2</sup> 28G/1.7Gカットアウト |                           |
|              | 溶融温度            | °C 75                             |                           |
|              | 圧縮機保護           | 過電流継電器・熱動温度開閉器                    |                           |
|              | 送風機保護           | 熱動温度開閉器                           |                           |
| 高圧ガス取締法区分    | 届出〈運転開始20日前〉    |                                   |                           |
| 冷凍保安責任者の選任   | 不要              |                                   |                           |
| 製品重量         | kg 700+30       |                                   |                           |
| 型式認可         | —               |                                   |                           |
| 掲載頁          | 外形寸法図           | 頁 313                             |                           |
|              | 電気系統図           | 頁 320                             |                           |
|              | 能力線図            | 頁 333                             |                           |

### 取付可能機器

補助加熱器〈電気〉, 加湿器〈蒸気式・ペーパーパン式〉, 湿度調節器, 圧力開閉器〈冷却水圧力〉, 進相コンデンサ, 静風圧部品, 外気取入口

注 ※1.標準能力はJIS規格〈冷房時, 吸込空気温度27°CDB, 19.5°CWB, 冷却水温度入口18°C, 出口29°C, 暖房時, 吸込空気温度21°CDB, 冷却水温度入口15.5°C, 出口7°C〉に準じて運転した場合の値を示します。

※2.この冷却水温度・水量での能力は能力線図より算出してください。

(3)床置形<PWH形>ダクト専用形

| 項目             |                | 形名                  | PWH-L20                          | PWH-30                                | PWH-40            |                   |
|----------------|----------------|---------------------|----------------------------------|---------------------------------------|-------------------|-------------------|
| 標準性能※1         | 冷房             | 定格冷房能力              | kcal/h                           | 54,000/60,000                         | 81,000/90,000     | 108,000/120,000   |
|                |                | 定格消費電力              | kW                               | 18.7/21.1                             | 26.9/30.8         | 34.1/40.1         |
|                |                | 運転電流                | A                                | 64.3/70.4                             | 92.4/101          | 119/131           |
|                |                | 運転力率                | %                                | 84/87                                 | 84/88             | 83/89             |
|                |                | 始動電流                | A                                | 256/233                               | 397/350           | 507/461           |
|                |                | 定格暖房能力              | kcal/h                           | 54,000/60,000                         | 81,000/90,000     | 108,000/120,000   |
|                | 暖房             | 定格消費電力              | kW                               | 18.2/20.6                             | 25.6/29.6         | 35.8/41.9         |
|                |                | 運転電流                | A                                | 63.2/68.4                             | 88.8/97.0         | 123/136           |
|                |                | 運転力率                | %                                | 83/89                                 | 83/88             | 83/87             |
|                |                | 始動電流                | A                                | 256/233                               | 397/350           | 507/461           |
|                | 定格電源           |                     |                                  | 三相200V 50/60Hz                        |                   |                   |
|                | 外装<マンセル記号>     |                     |                                  | シェルホワイト<5YR 8/0.5>, セルリアンブルー<10B 5/4> |                   |                   |
|                | 外形寸法           | 高さ×幅×奥行             | mm                               | 1,890×1,440×1,156                     | 1,890×1,780×1,156 | 1,890×1,980×1,286 |
|                |                | 分割可能寸法              | mm                               | -                                     |                   |                   |
| 圧縮機            | 形式×台数          |                     | 半密閉×1                            |                                       |                   |                   |
|                | 始動方式           |                     | 直入                               |                                       |                   |                   |
|                | 称呼出力           | kW                  | 14/15                            | 20.5/22                               | 28/30             |                   |
|                | 容量制御           | %                   | 100, 50, 0                       | 100, 67, 0                            | 100, 50, 0        |                   |
|                | 1日の冷凍能力        | 法定トン                | 6.9/8.4                          | 10.4/12.6                             | 13.9/16.8         |                   |
|                | 電熱器<クランクケース>   | W                   | 200                              |                                       |                   |                   |
| 冷凍機油           | ℓ              | スニソ4GS 7.0          |                                  |                                       |                   |                   |
| 冷媒             | 種類×封入量         | kg                  | R22×17                           | R22×20                                | R22×25            |                   |
|                | 制御方式           |                     | 温度式自動膨張弁                         |                                       |                   |                   |
| 凝縮器            | 形式×個数          |                     | シェルアンドチューブ式×1                    |                                       |                   |                   |
|                | 冷却水回路数         |                     | 2                                |                                       |                   |                   |
| 冷却器形式          |                | プレートフィン式            |                                  |                                       |                   |                   |
| 送風機            | 形式×個数          |                     | シロッコファン×2                        |                                       |                   |                   |
|                | 標準風量           | m <sup>3</sup> /min | 200                              | 300                                   | 400               |                   |
|                | 標準機外静圧         | mmAq                | 30                               |                                       |                   |                   |
|                | 標準電動機出力        | kW                  | 3.7                              | 5.5                                   | 7.5               |                   |
| 防音断熱材<機械・送風機室> |                |                     | グラスウール                           |                                       |                   |                   |
| エアフィルタ         |                |                     | サランハニカム織                         |                                       |                   |                   |
| 運転装置           | 温度調節器・圧力計      |                     | 付                                |                                       |                   |                   |
|                | 操作スイッチ・表示灯     |                     | 付                                |                                       |                   |                   |
| 冷却水※2          | 冷房             | 水量                  | m <sup>3</sup> /h                | 7.2/8                                 | 11/12             | 14.4/16           |
|                |                | 水頭損失                | mAq                              | 0.9/1.1                               | 1.8/2.1           | 3.0/3.5           |
|                | 暖房             | 水量                  | m <sup>3</sup> /h                | 7.2/8                                 | 11/12             | 14.4/16           |
|                |                | 水頭損失                | mAq                              | 0.9/1.1                               | 1.8/2.1           | 3.0/3.5           |
| 配管寸法           | 冷却水出入口         | B<A>                | 2<50>                            | 2½<65>                                | 3<80>             |                   |
|                | 機械室ドレン管        | B<A>                | ½<15>                            |                                       |                   |                   |
|                | 送風機室ドレン管       | B<A>                | 1¼<32>                           |                                       |                   |                   |
| 保護装置           | 圧力開閉器<高圧側/低圧側> | kg/cm <sup>2</sup>  | 22G/3.2Gカットアウト<高圧側手動復帰, 低圧側自動復帰> |                                       |                   |                   |
|                | 溶栓口径<溶融温度>     | mm<C>               | φ7.2<75>                         |                                       |                   |                   |
|                | 圧縮機保護          |                     | 熱動過電流継電器                         |                                       |                   |                   |
|                | 送風機保護          |                     | 熱動過電流継電器                         |                                       |                   |                   |
| 高圧ガス取締法区分      |                |                     | 届出<運転開始20日前>                     |                                       |                   |                   |
| 冷凍保安責任者の選任     |                |                     | 不要                               |                                       |                   |                   |
| 製品重量           | kg             | 1,200               | 1,450                            | 1,650                                 |                   |                   |
| 型式認可           |                |                     | -                                |                                       |                   |                   |
| 掲載頁            | 外形寸法図          | 頁                   | 314                              |                                       | 315               |                   |
|                | 電気系統図          | 頁                   | 322                              |                                       |                   |                   |
|                | 能力線図           | 頁                   | 335                              | 337                                   | 339               |                   |
| 取付可能部品         |                |                     | 加湿器, 入-△始動器, 進相コンデンサ, 断水開閉器      |                                       |                   |                   |

水熱源  
ヒートポンプ

注 ※1.標準能力はJIS規格<冷房時 吸込空気温度27°CDB, 19.5°CWB, 冷却水温度入口18°C, 出口29°C 暖房時 吸込空気温度21°CDB, 冷却水温度入口15.5°C>に準じて運転した場合の値を示す。  
 ※2.この冷却水温度・水量での能力は能力線図より算出してください。

**建設省仕様については別途ご相談下さい**

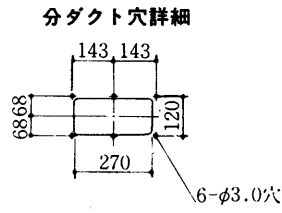
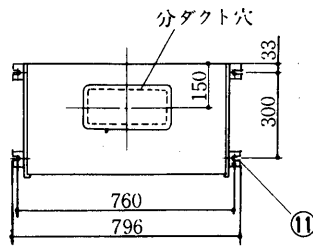
➡電気特性・取付可能部品などは第5編<P672>に掲載。

# PWH-3

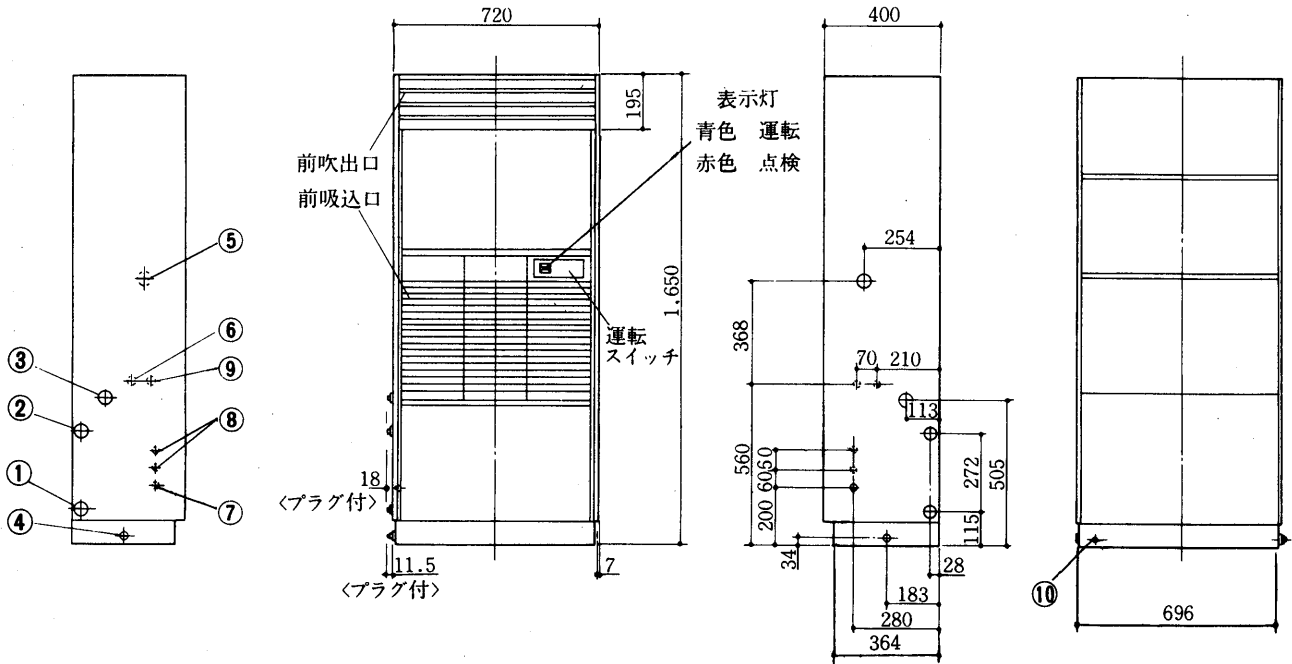
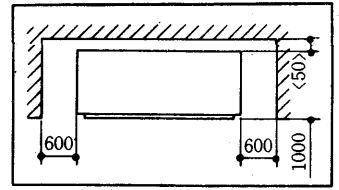
## 2.1.2 外形寸法図

### (1)床置形<PWH形>

#### PWH-3A形



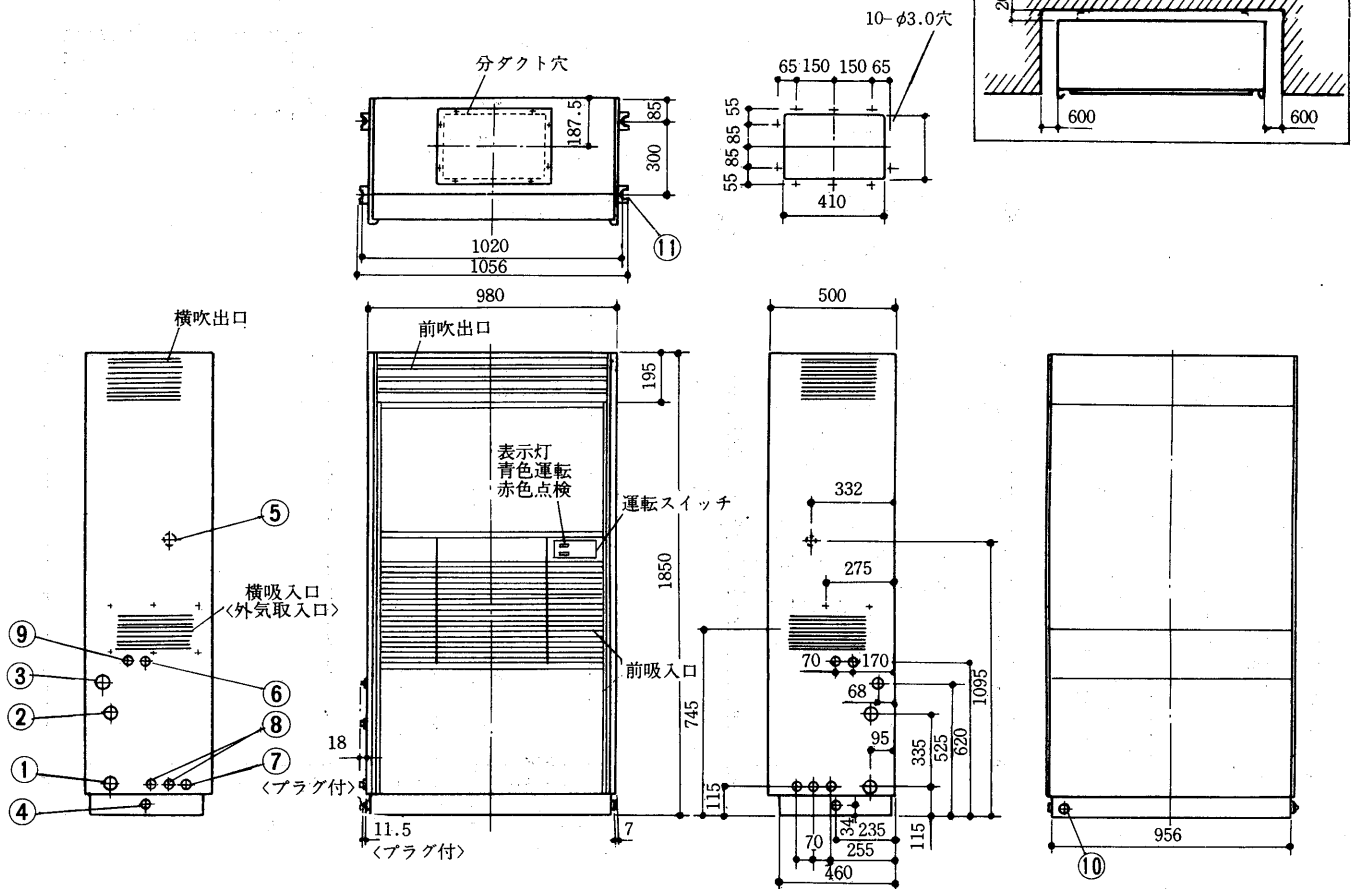
サービススペース



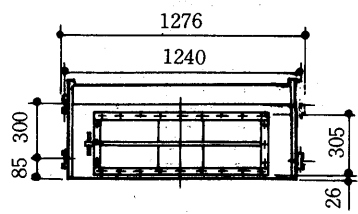
|             |      |       |   |
|-------------|------|-------|---|
| 冷却水入口       | 1B   | ..... | ① |
| 冷却水出口       | 1B   | ..... | ② |
| 冷却器ドレン      | 1B   | ..... | ③ |
| 機械室ドレン      | 3/4B | ..... | ④ |
| 補助電熱器電線穴    | φ43  | ..... | ⑤ |
| 加湿器<ペーパーパン> | 1/3B | おす    | ⑥ |

|             |       |       |       |   |
|-------------|-------|-------|-------|---|
| 装置電源穴       | φ22   | ..... | ⑦     |   |
| 別売部品制御回路電源穴 | φ22   | ..... | ⑧     |   |
| ペーパーパン電源穴   | φ27   | ..... | ⑨     |   |
| アース端子       | 5ねじ   | ..... | ⑩     |   |
| 基礎ボルト穴      | 4-U切欠 | φ12   | ..... | ⑪ |

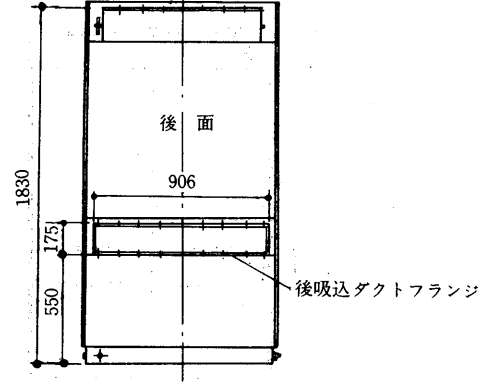
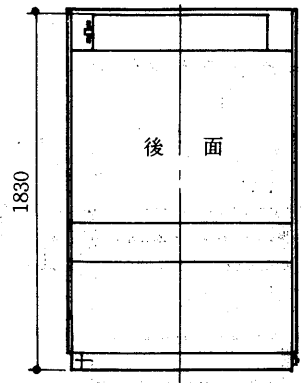
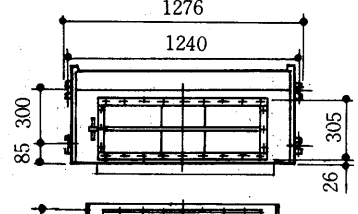
PWH-5A形<プレナムタイプ>



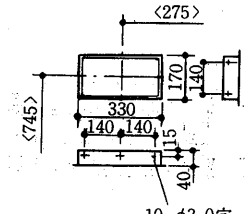
<グリルタイプ>



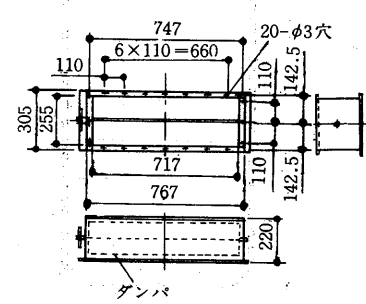
<ダクトタイプ>



ダクトフランジ<外気取入>  
<別売部品>



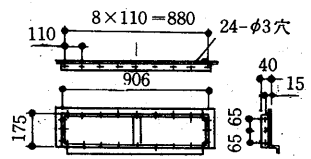
吹出ダクトフランジ  
<別売部品>



<グリル・ダクトタイプとも前面はプレナムタイプと同じ>

- |           |           |              |           |
|-----------|-----------|--------------|-----------|
| 冷却水入口     | 1B.....①  | 装置電源穴        | φ27.....⑦ |
| 冷却水出口     | 1B.....②  | 別売部品制御回路電線穴  | φ27.....⑧ |
| 冷却器ドレン    | 1B.....③  | ペーパーパン電源穴    | φ27.....⑨ |
| 機械室ドレン    | ¾B.....④  | アース端子        | 5ねじ.....⑩ |
| 補助電熱器電源穴  | φ43.....⑤ | 基礎ボルト穴 4-U切欠 | φ15.....⑪ |
| ペーパーパン加湿器 | ½Bおす...⑥  |              |           |

後吸込ダクトフランジ  
<別売部品>

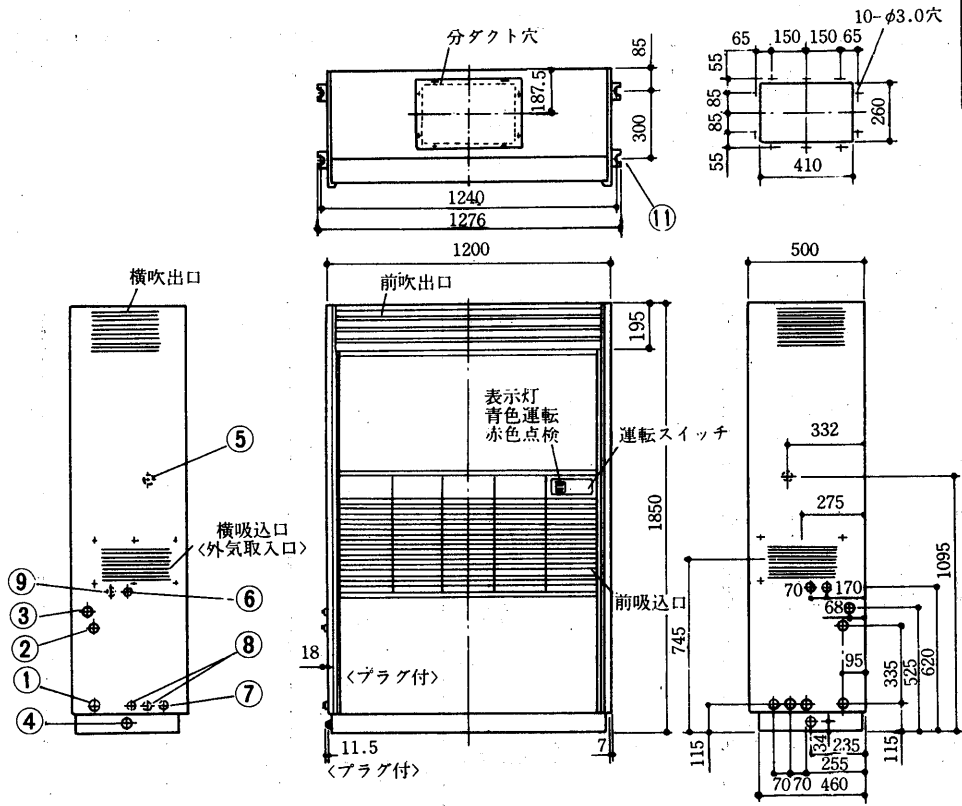


水熱源  
ヒートポンプ

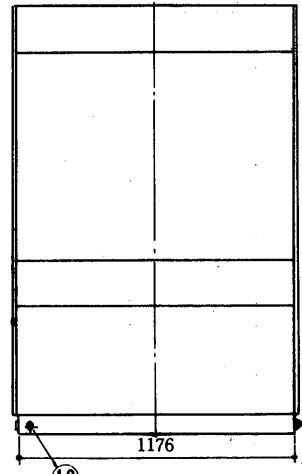
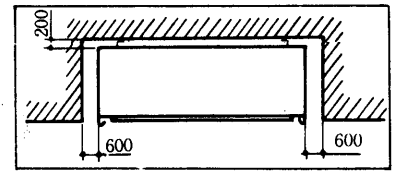
夕  
開



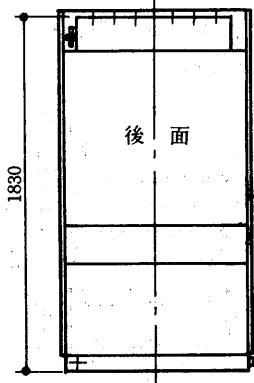
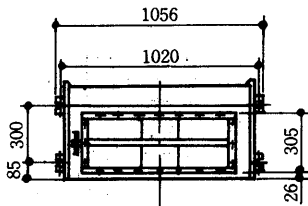
PWH-8A形<プレナムタイプ>



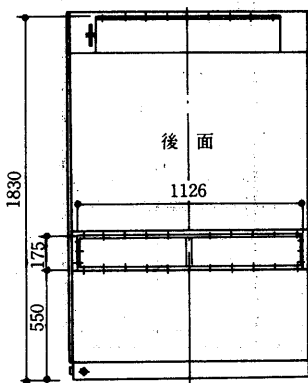
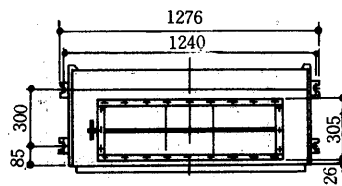
サービススペース



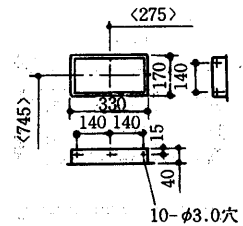
<グリルタイプ>



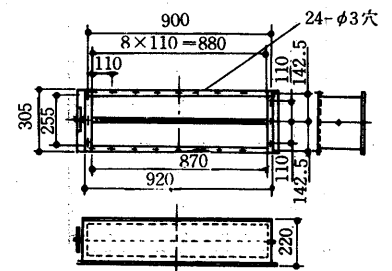
<ダクトタイプ>



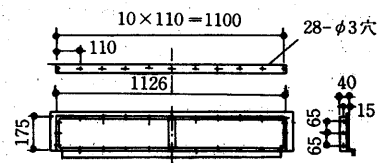
外気取入フランジ  
<別売部品>



吹出ダクトフランジ  
<別売部品>



後吸込ダクトフランジ  
<別売部品>

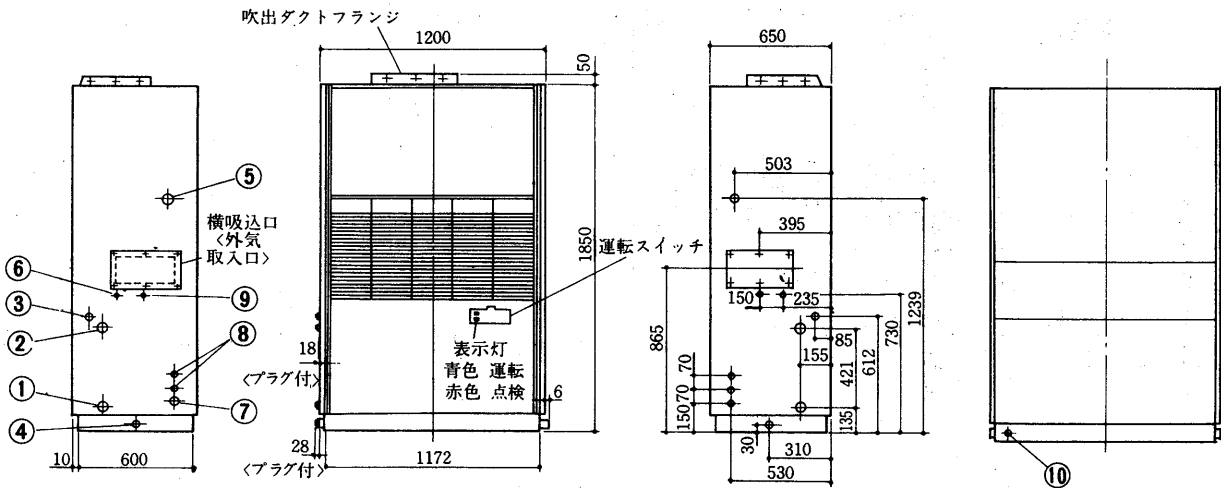
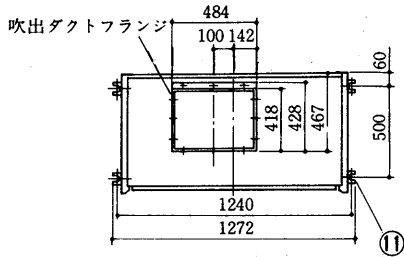
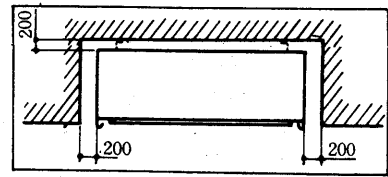


<グリル・ダクトタイプとも前面はプレナムタイプと同じ>

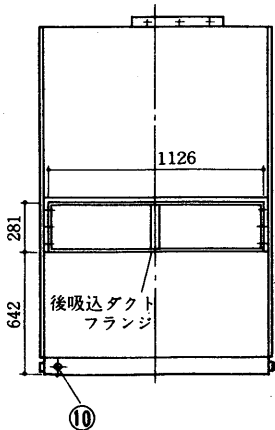
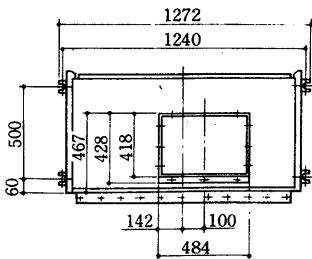
|           |           |              |           |
|-----------|-----------|--------------|-----------|
| 冷却水入口     | 1¼B.....① | 装置電源穴        | φ27.....⑦ |
| 冷却水出口     | 1¼B.....② | 別売部品制御回路電線穴  | φ27.....⑧ |
| 冷却器ドレン    | 1B.....③  | ペーパーパン電源穴    | φ27.....⑨ |
| 機械室ドレン    | ¾B.....④  | アース端子        | 5ねじ.....⑩ |
| 補助電熱器電源穴  | φ43.....⑤ | 基礎ホルト穴 4-U切欠 | φ15.....⑪ |
| ペーパーパン加湿器 | ½Bおす...⑥  |              |           |

PWH-10AH形<グリルタイプ>

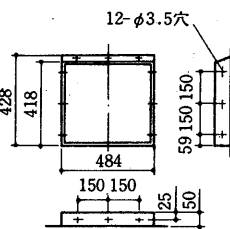
サービススペース



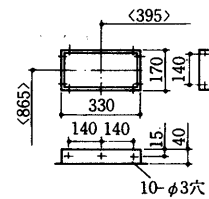
<ダクトタイプ>



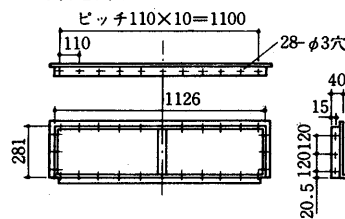
吹出ダクトフランジ



ダクトフランジ<外気取入>  
<別売部品>



後吸込ダクトフランジ  
<別売部品>

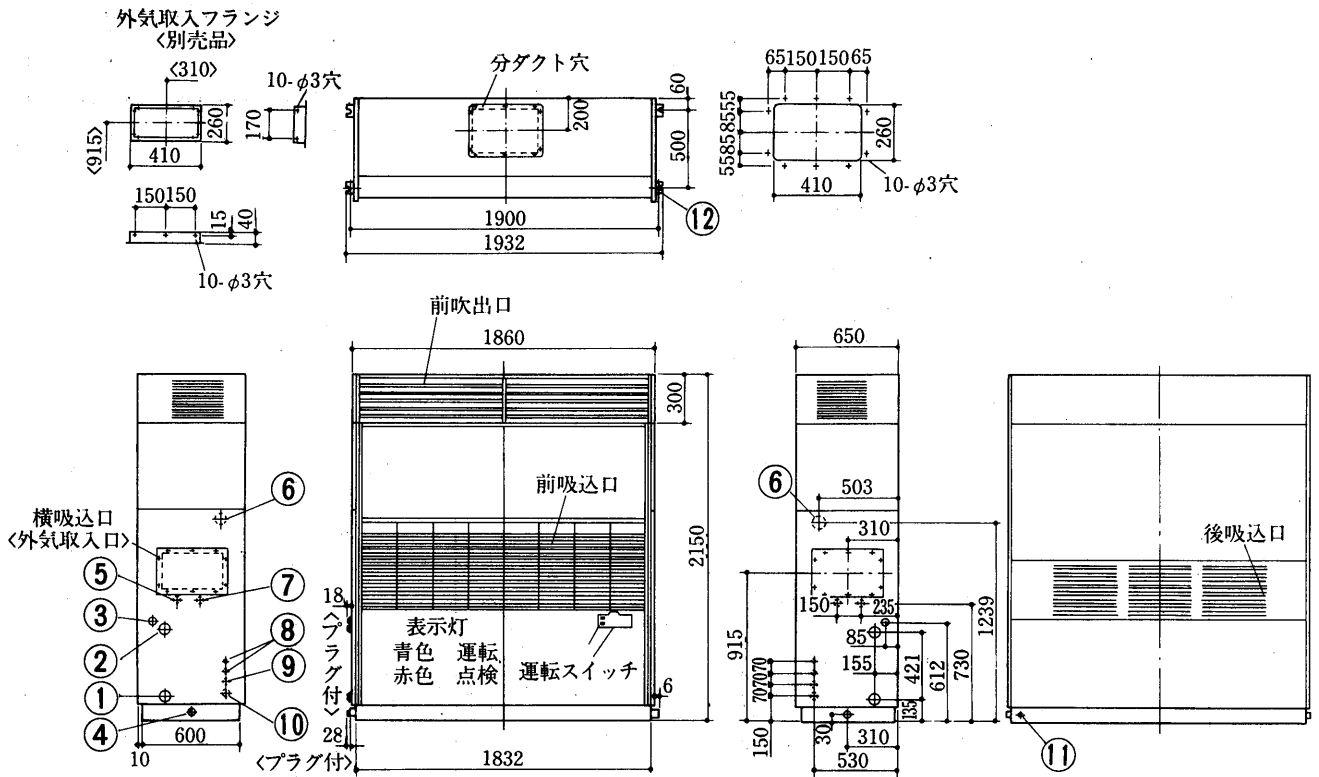


<前面・側面はグリルタイプと同じ>

|           |           |              |           |
|-----------|-----------|--------------|-----------|
| 冷却水入口     | 1½B.....① | 装置電源穴        | φ37.....⑦ |
| 冷却水出口     | 1½B.....② | 別売部品制御回路電線穴  | φ27.....⑧ |
| 冷却器ドレン    | 1B.....③  | ペーパーパン電源穴    | φ27.....⑨ |
| 機械室ドレン    | 1B.....④  | アース端子        | 6ねじ.....⑩ |
| 補助電熱器電源穴  | φ52.....⑤ | 基礎ボルト穴 4-U切欠 | φ15.....⑪ |
| ペーパーパン加湿器 | ½Bおす...⑥  |              |           |

水熱源  
ヒートポンプ

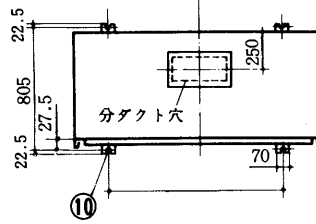
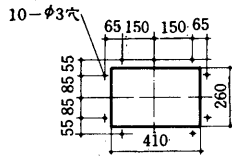
PWH-15A3形



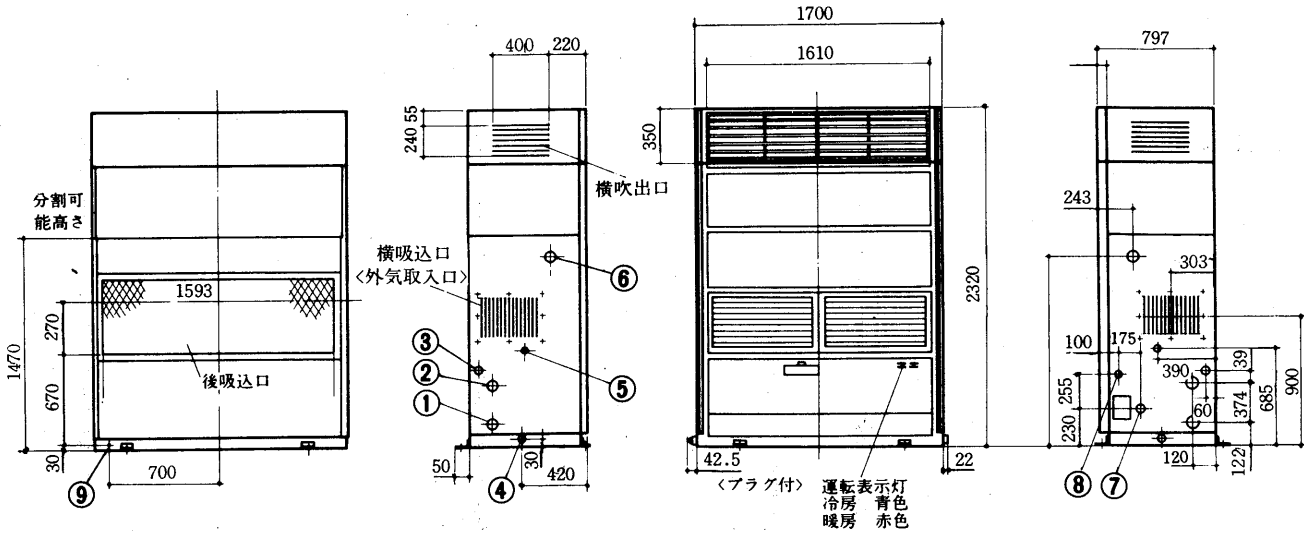
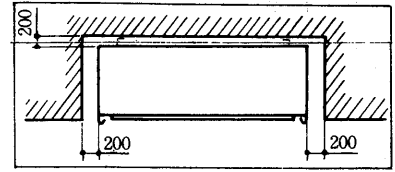
- |             |     |   |               |     |   |
|-------------|-----|---|---------------|-----|---|
| 冷却水入口       | 1¼B | ① | 電源穴<ペーパーパン>   | φ27 | ⑦ |
| 冷却水出口       | 1¼B | ② | 電源穴<別売部品制御回路> | φ27 | ⑧ |
| ドレン<冷却器>    | 1B  | ③ | 電源穴           | φ37 | ⑨ |
| ドレン<機械室>    | 1B  | ④ | 電源穴<装置>       | φ52 | ⑩ |
| 加湿器<ペーパーパン> | ½B  | ⑤ | アース端子         | 6ねじ | ⑪ |
| 電源穴<電熱器>    | φ52 | ⑥ | 基礎ボルト穴 4-U切欠  | φ15 | ⑫ |

(2)床置形<GWH形>  
GWH-150形<プレナムタイプ>

分ダクト穴詳細

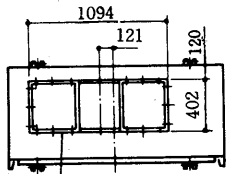


サービススペース

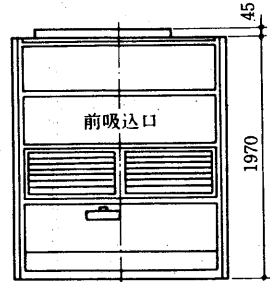


水熱源  
ヒートポンプ

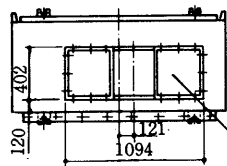
<グリルタイプ>



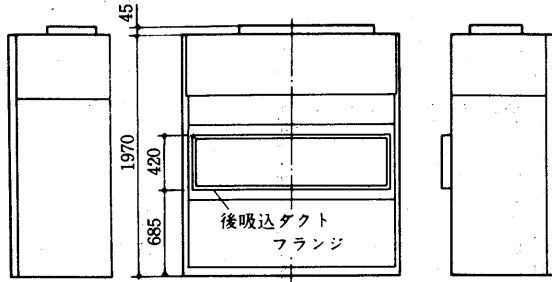
吹出しダクトフランジ



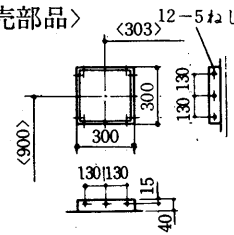
<ダクトタイプ>



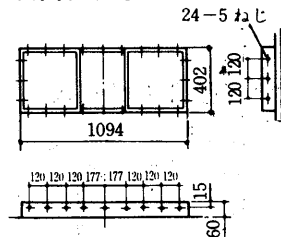
吹出しダクトフランジ



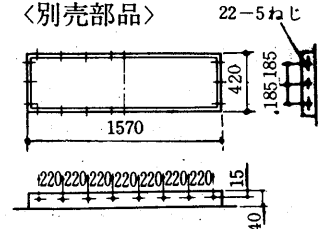
ダクトフランジ<外気取入>  
<別売部品>



吹出ダクトフランジ



後吸込ダクトフランジ  
<別売部品>



- |             |         |              |           |
|-------------|---------|--------------|-----------|
| 冷却水入口       | 1¼B...① | 補助電熱器電源穴     | φ57.....⑥ |
| 冷却水出口       | 1¼B...② | 装置<圧縮機>電源穴   | φ37.....⑦ |
| 冷却器ドレン      | 1 B...③ | 送風機電源穴       | φ20.....⑧ |
| 機械室ドレン      | 1 B...④ | アース端子        | 6ねじ...⑨   |
| 加湿器<ペーパーパン> | ½B...⑤  | 基礎ボルト穴 4-U切欠 | φ15.....⑩ |

<蒸気>

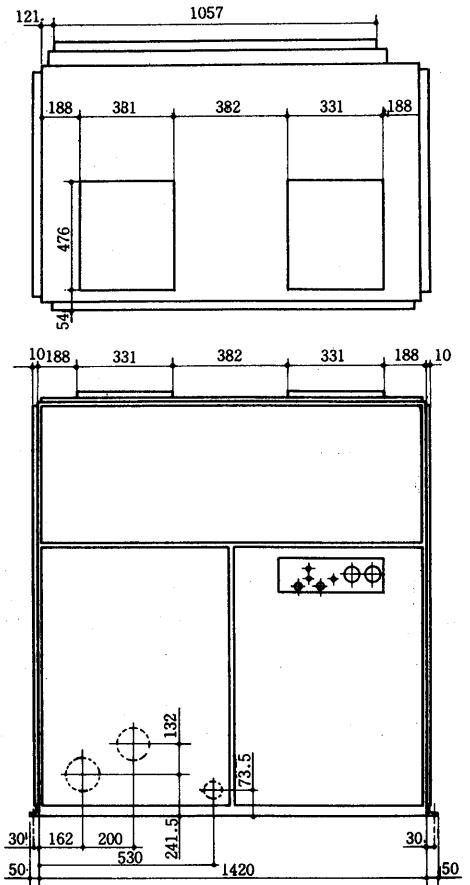
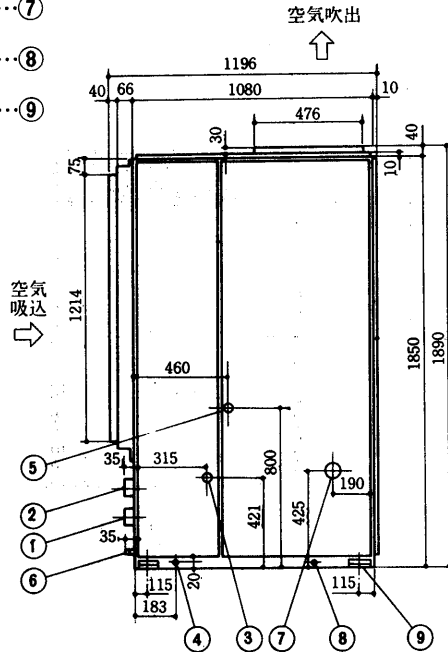
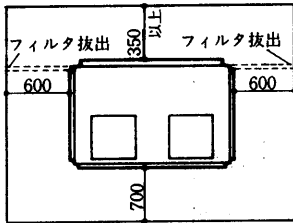
電磁弁無 ¾B・電磁弁無 ½B

(3)床置形<PWH形>ダクト専用形

PWH-L20形

- 冷却水入口 2 .....①
- 冷却水出口 2 .....②
- 冷却水ドレン PT1¼めねじ.....③
- 機械室ドレン PT½めねじ.....④
- 加湿器 PT1めねじ.....⑤
- 水抜き PT½めねじ.....⑥
- 電源穴 φ73.....⑦
- アース用ターミナル M6ねじ.....⑧
- 〈左側面〉
- 基礎ボルト穴 4-φ16<M12用>...⑨

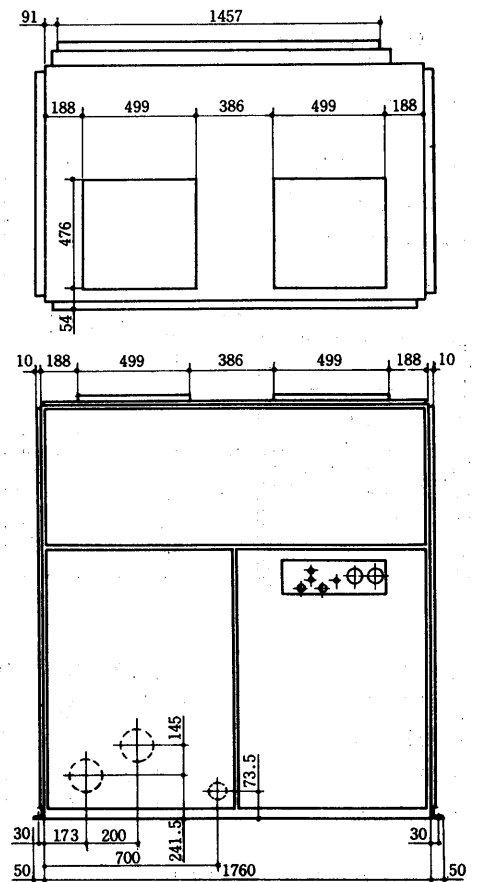
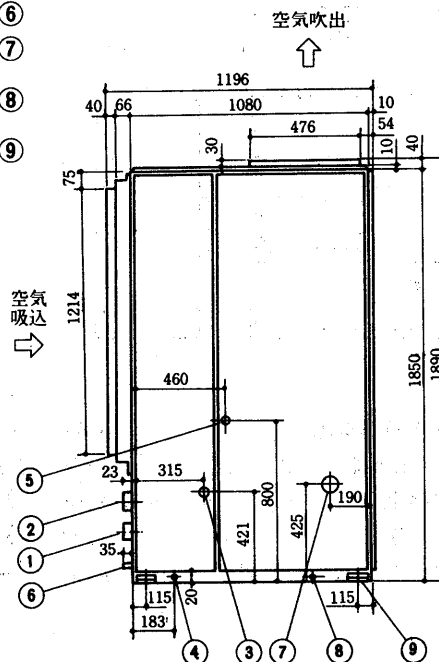
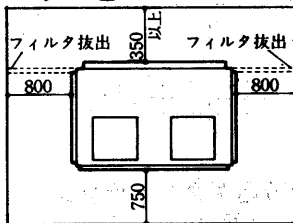
サービススペース



PWH-30形

- 冷却水入口 2½ .....①
- 冷却水出口 2½ .....②
- 冷却水ドレン PT1¼めねじ.....③
- 機械室ドレン PT½めねじ.....④
- 加湿器 PT1めねじ.....⑤
- 水抜き PT½めねじ.....⑥
- 電源穴 φ73.....⑦
- アース用ターミナル M6ねじ.....⑧
- 〈左側面〉
- 基礎ボルト穴 4-φ16<M12用>...⑨

サービススペース



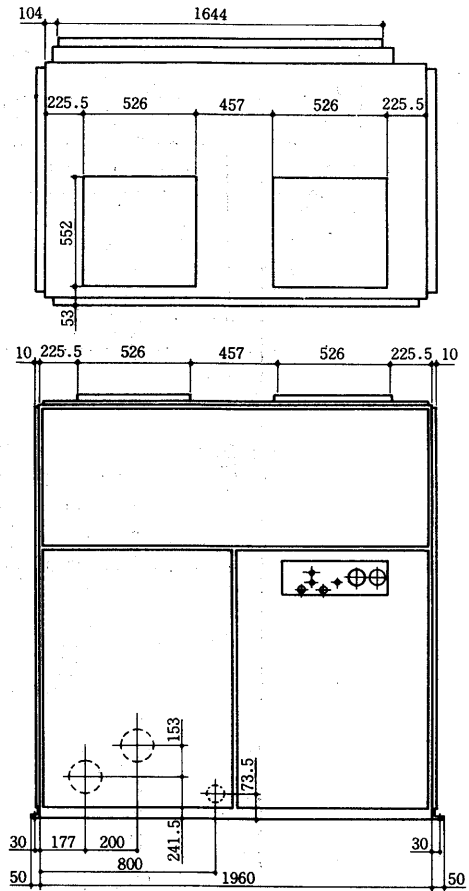
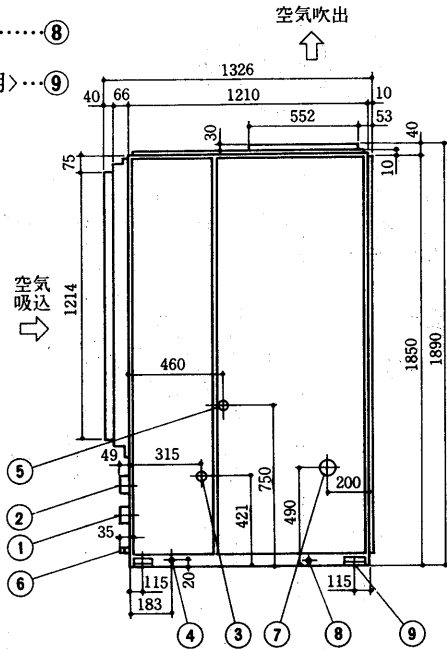
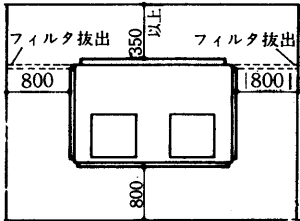
注1. エアーフィルタ拔出用スペース「※印」の寸法をユニットの左側面又は右側面に必ず確保して下さい。

2. 加湿器は標準外取付品です。

PWH-40形

- 冷却水入口 3 .....①
- 冷却水出口 3 .....②
- 冷却水ドレン PT1¼めねじ .....③
- 機械室ドレン PT½めねじ .....④
- 加湿器 PT1めねじ .....⑤
- 水抜き PT½おねじ .....⑥
- 電源穴 φ73 .....⑦
- アース用ターミナル M6ねじ .....⑧
- 基礎ボルト穴 4-φ16<M12用> .....⑨

サービススペース



- 注1. エアーフィルタ拔出用スペース「※印」の寸法をユニットの左側面又は右側面に必ず確保して下さい。
2. 加湿器は標準外取付品です。

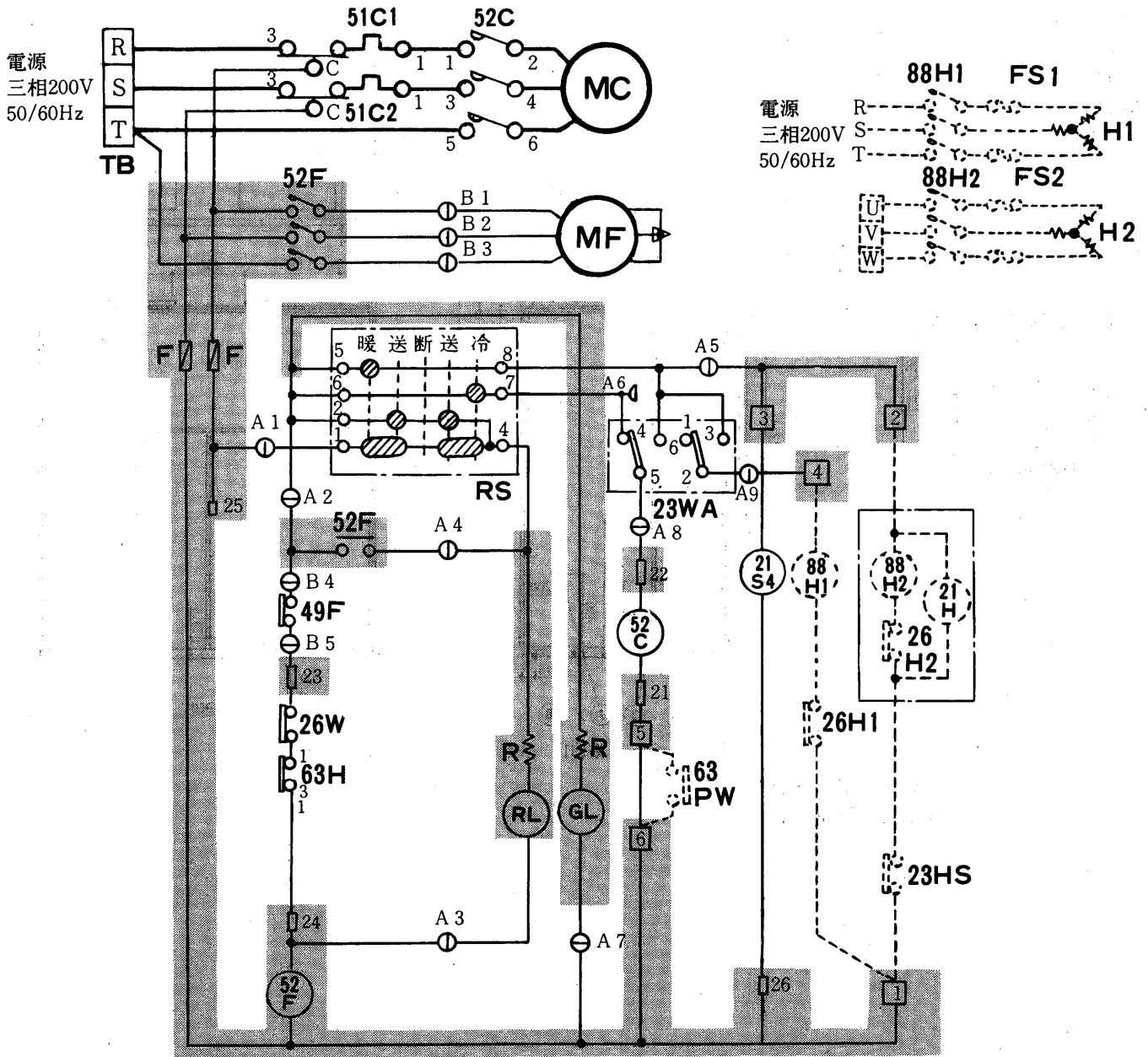
水熱源  
ヒートポンプ

# PWH-3

## 2.1.3 電気系統図

### (1)床置形<PWH形>

#### PWH-3A形



#### 記号説明

記号欄の< >は別売部品

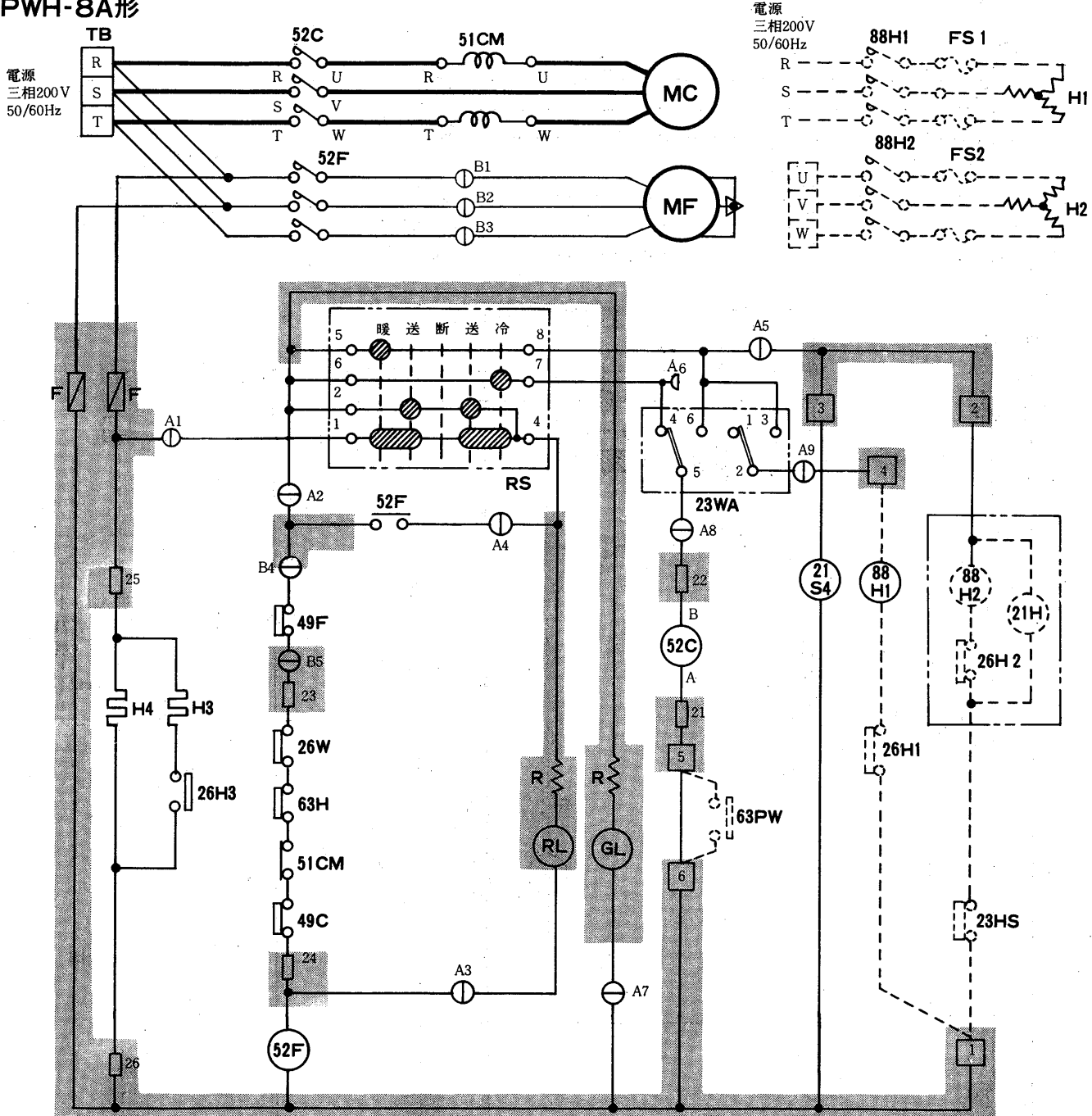
| 記号     | 名称            | 記号     | 名称          | 記号       | 名称          |
|--------|---------------|--------|-------------|----------|-------------|
| MC     | 圧縮機用電動機       | GL     | 表示灯<運転>     | <H1>     | 電熱器<暖房補助>   |
| MF     | 送風機用電動機       | RL     | 表示灯<点検>     | <H2>     | 電熱器<加湿>     |
| 52C    | 電磁接触器<圧縮機>    | F      | ヒューズ        | <88H1>   | 電磁接触器<暖房>   |
| 52F    | 電磁接触器<送風機>    | RS     | ロータリスイッチ    | <88H2>   | 電磁接触器<加湿>   |
| 51C1・2 | 熱動過電流継電器<圧縮機> | TB     | 電源端子盤       | <21H>    | 電磁弁<加湿制御>   |
| 26W    | 温度開閉器<凍結防止>   | R      | 抵抗          | <FS1・2>  | 温度ヒューズ      |
| 49F    | 熱動温度開閉器<送風機>  | 21S4   | 電磁弁<四方>     | <26H1・2> | 温度開閉器<加熱防止> |
| 23WA   | 温度調節器<自動発停>   | <63PW> | 圧力開閉器<冷却水圧> | <23HS>   | 湿度調節器       |
| 63H    | 圧力開閉器<高圧>     |        |             |          |             |

注1. 配線図中⊙A1~A9, B1~B5はコネクタ, □1~6は端子盤 □21~26は差込端子タブを示します。

2. グレー部分はプリント板を示します。

➡電気特性は<P730>に掲載。

PWH-5A形  
PWH-8A形



水熱源  
ヒートポンプ

記号説明

記号欄の〈 〉は別売部品

| 記号   | 名称           | 記号   | 名称           | 記号       | 名称          |
|------|--------------|------|--------------|----------|-------------|
| MC   | 圧縮機用電動機      | 26H3 | 温度開閉器<機械室>   | 〈H1〉     | 電熱器<暖房補助>   |
| MF   | 送風機用電動機      | H3   | 電熱器<自然凍結防止>  | 〈H2〉     | 電熱器<加湿>     |
| 52C  | 電磁接触器<圧縮機>   | H4   | 電熱器<クランクケース> | 〈88H1〉   | 電磁接触器<暖房>   |
| 52F  | 電磁接触器<送風機>   | 21S4 | 電磁弁<四方>      | 〈88H2〉   | 電磁接触器<加湿>   |
| 51CM | 過電流継電器<圧縮器>  | RS   | ロータリースイッチ    | 〈21H〉    | 電磁弁<加湿制御>   |
| 49F  | 熱動温度開閉器<送風機> | TB   | 電源端子盤        | 〈FS1,2〉  | 温度ヒューズ      |
| 49C  | 熱動温度開閉器<圧縮機> | F    | ヒューズ         | 〈26H1,2〉 | 温度開閉器       |
| 63H  | 圧力開閉器<高压>    | GL   | 表示灯<運転>      | 〈23HS〉   | 温度開閉器       |
| 26W  | 温度開閉器<凍結防止>  | RL   | 表示灯<点検>      | 〈63PW〉   | 圧力開閉器<冷却水圧> |
| 23WA | 温度調節器<自動発停>  | R    | 抵抗           |          |             |

注1. 配線図中⊙A1~A9, B5はコネクタ, ①~⑥は端子盤□21~26は差込端子タブを示します。

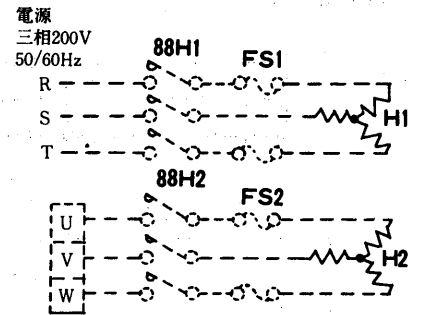
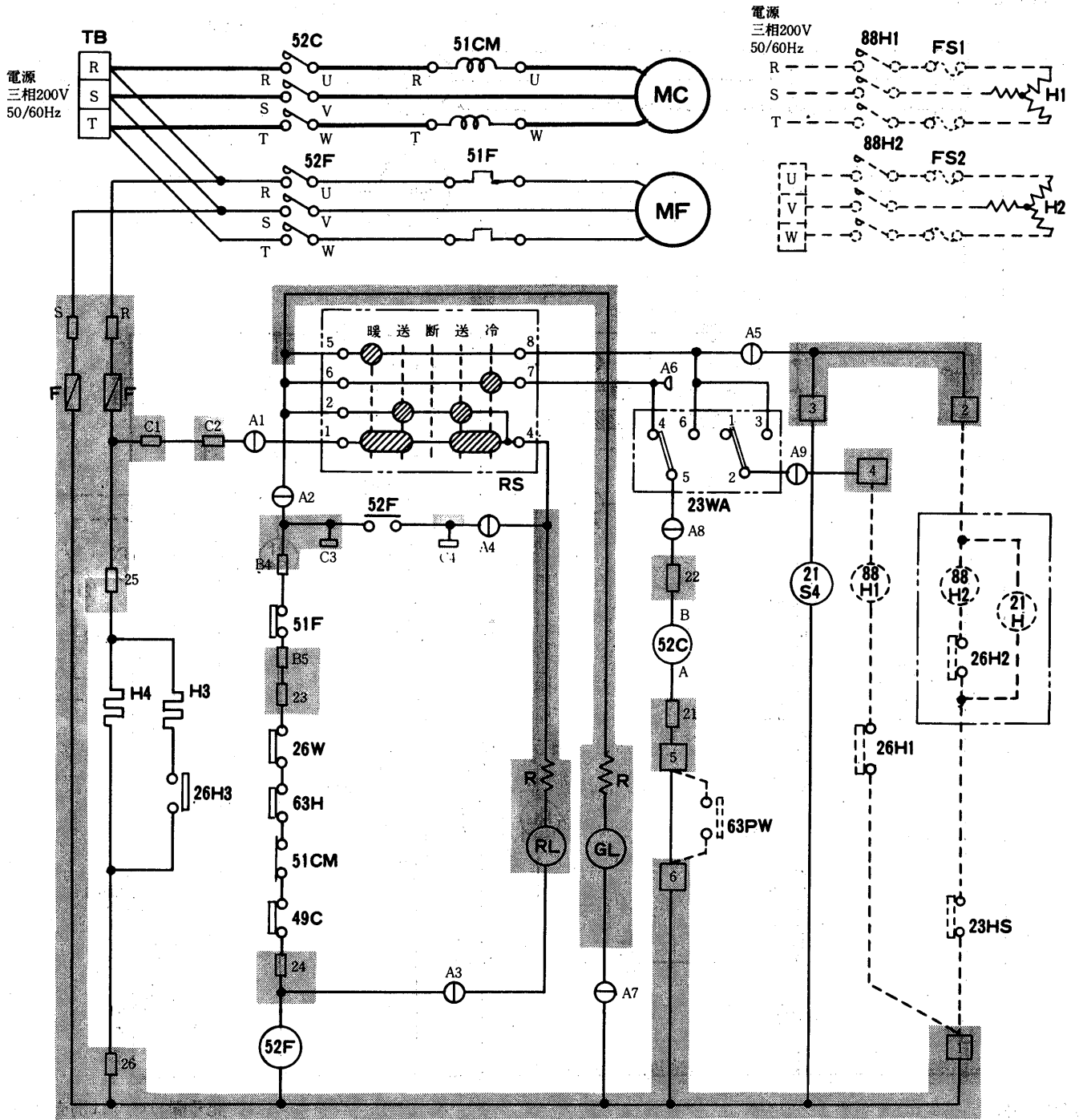
2. グレー部品はプリント板を示します。

➡電気特性は<P730>に掲載。

電気



PWH-10AH形



記号説明

記号欄の〈 〉は別売部品

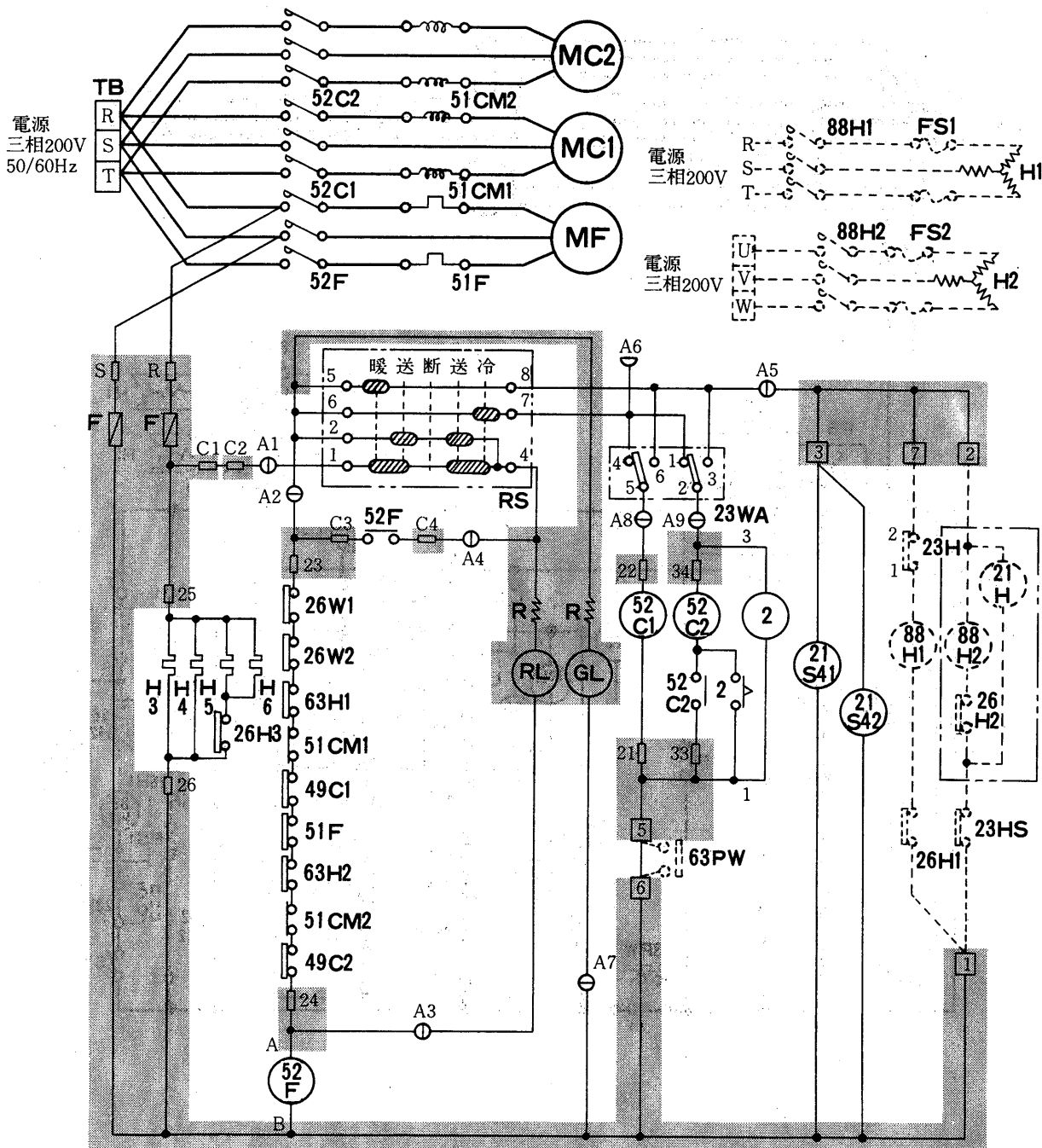
| 記号   | 名称            | 記号   | 名称           | 記号        | 名称          |
|------|---------------|------|--------------|-----------|-------------|
| MC   | 圧縮機用電動機       | 26H3 | 温度開閉器<機械室>   | <H1>      | 電熱器<暖房補助>   |
| MF   | 送風機用電動機       | H3   | 電熱器<自然凍結防止>  | <H2>      | 電熱器<加湿>     |
| 52C  | 電磁接触器<圧縮機>    | H4   | 電熱器<クランクケース> | <88H1>    | 電磁接触器<暖房>   |
| 52F  | 電磁接触器<送風機>    | 21S4 | 電磁弁<四方>      | <88H2>    | 電磁接触器<加湿>   |
| 51CM | 過電流継電器<圧縮機>   | RS   | ロータリースイッチ    | <21H>     | 電磁弁<加湿制御>   |
| 51F  | 熱動過電流継電器<送風機> | TB   | 電源端子盤        | <FS1, 2>  | 温度ヒューズ      |
| 49C  | 熱動温度開閉器<圧縮機>  | F    | ヒューズ         | <26H1, 2> | 温度開閉器<加熱防止> |
| 63H  | 圧力開閉器<高压>     | GL   | 表示灯<運転>      | <23HS>    | 湿度調節器       |
| 23WA | 温度調節器<自動発停>   | RL   | 表示灯<点検>      | <63PW>    | 圧力開閉器<冷却水圧> |
| 26W  | 温度開閉器<凍結防止>   | R    | 抵抗           |           |             |

注1. 配線図中○A1~A9はコネクタ, □S・R, B4・B5, C1~C4, 21~26は差込端子タブ, ①~⑥は端子盤を示します。

2. グレー部分はプリント板を示します。

➡電気特性は<P730>に掲載。

PWH-15A3形



水熱源  
ヒートポンプ

記号説明

記号欄の<>は別売部品

| 記号      | 名称            | 記号      | 名称           | 記号       | 名称           |
|---------|---------------|---------|--------------|----------|--------------|
| MC1・2   | 圧縮機用電動機       | 21S41・2 | 電磁弁<四方>      | <88H2>   | 電磁接触器<加湿>    |
| MF      | 送風機用電動機       | H3・4    | 電熱器<クランクケース> | <63PW>   | 圧力開閉器<冷却水圧>  |
| 52C1・2  | 電磁接触器<圧縮機>    | H5・6    | 電熱器<自然凍結防止>  | <26H1・2> | 温度開閉器        |
| 52F     | 電磁接触器<送風機>    | F       | ヒューズ         | <23HS>   | 湿度調節器        |
| 51CM1・2 | 過電流継電器<圧縮機>   | RS      | ロータリースイッチ    | <21H>    | 電磁弁<加湿制御>    |
| 49C1・2  | 熱動温度開閉器<圧縮機>  | TB      | 電源端子盤        | <FS1・2>  | 温度ヒューズ       |
| 51F     | 熱動過電流継電器<送風機> | GL      | 表示灯<運転>      | <H1>     | 電熱器<暖房>      |
| 23WA    | 温度調節器<自動発停>   | RL      | 表示灯<点検>      | <H2>     | 電熱器<加湿>      |
| 63H1・2  | 圧力開閉器<高圧>     | R       | 抵抗           | <23H>    | 温度調節器<補助電熱器> |
| 26W1・2  | 温度開閉器<凍結防止>   | 2       | 時限継電器        |          |              |
| 26H3    | 温度開閉器<機械室>    | <88H1>  | 電磁接触器<暖房>    |          |              |

注1.配線図中⊙A1～A9はコネクタ, □S・R, C1～C4, 21～26, 33・34は差込端子タブ,

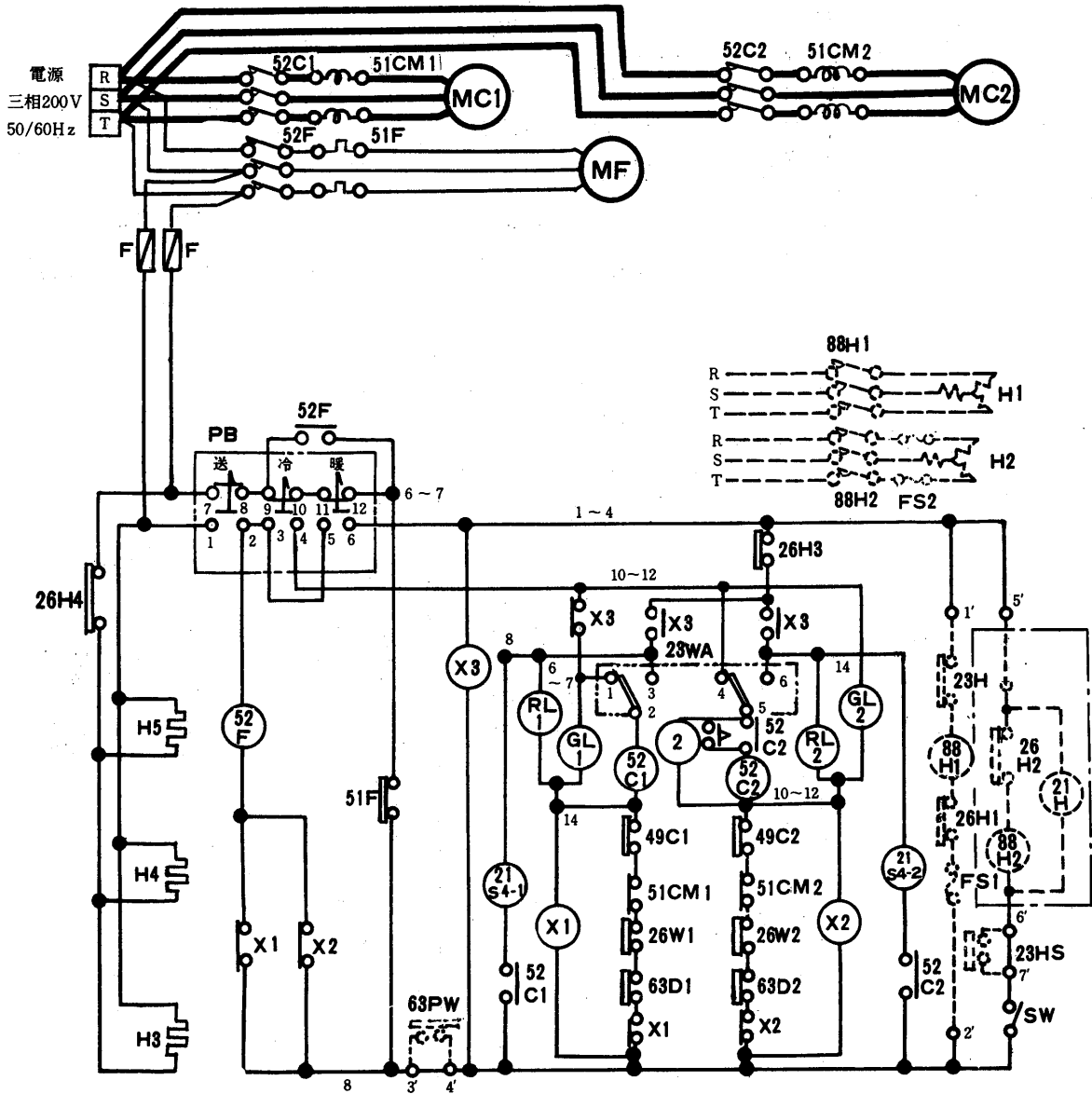
①～⑦は端子盤を示します。

2.グレー部分はプリント板を示します。

➡電気特性は<P730>に掲載。

(2)床置形<GWH形>

GWH-150形



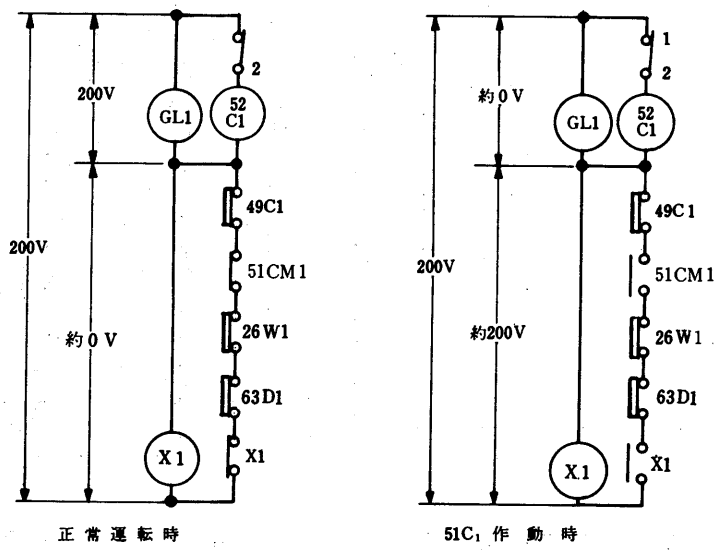
記号説明

記号欄の< >は別売部品

| 記号      | 名称            | 記号       | 名称            | 記号       | 名称          |
|---------|---------------|----------|---------------|----------|-------------|
| MC1・2   | 圧縮機用電動機       | 26W1・2   | 温度開閉器<凍結防止>   | H5       | 電熱器<自然凍結防止> |
| MF      | 送風機用電動機       | <26H1・2> | 温度開閉器<過熱防止>   | 21S4・1・2 | 電磁弁<四方>     |
| 52C1・2  | 電磁接触器<圧縮機>    | 23WA     | 温度調節器<自動発停>   | <21H>    | 電磁弁<加湿制御>   |
| 52F     | 電磁接触器<送風機>    | 26H4     | 温度開閉器<機械室>    | GL1・2    | 表示灯<冷房運転>   |
| 51CM1・2 | 過電流継電器<圧縮機>   | 26H3     | 温度開閉器<過熱防止>   | RL1・2    | 表示灯<暖房運転>   |
| 51F     | 熱動過電流継電器<送風機> | <23HS>   | 湿度調節器         | PB       | 押ボタンスイッチ    |
| 49C1・2  | 熱動温度開閉器<圧縮機>  | <88H1>   | 電磁接触器<電熱器>    | SW       | スイッチ<加湿切換>  |
| X1,2,3  | 補助継電器         | <88H2>   | 電磁接触器<ペーパーパン> | F        | ヒューズ        |
| 2       | 限時継電器         | <H1>     | 電熱器<暖房>       | <FS1,2>  | 温度ヒューズ      |
| 63D1・2  | 圧力開閉器<高低圧>    | <H2>     | 電熱器<ペーパーパン>   | <23H>    | 温度調節器<電熱器>  |
| <63PW>  | 圧力開閉器<冷却水圧>   | H3・4     | 電熱器<クランクケース>  |          |             |

**GWH-150形作動説明**

- PB <送> → 52F・ON → 送風開始 <52F自己保持回路形成>
- PB <冷> → PB<9-10> OFFするが52Fは自己保持回路によりONしている → PB <3-4> ON, GL1, GL2, ON 52C1, ON → No.1圧縮機運転 → 2によりNo.1より1.5秒遅れて52C2, ON → No.2圧縮機運転
- 温調23WA <4-5> OFF → NO2圧縮機停止 → 室温降下 → 23WA <1-2> OFF → NO1圧縮機停止・GL1・GL2・送風はON → 室温上昇 → 23WA <1-2> ON → NO1圧縮機再始動 → 室温上昇 → 23WA <4-5> ON → 1.5秒後NO.2圧縮機再始動
- PB <暖> → X3 ON → 52C1 ON・RL1・RL2 ON → NO.1圧縮機 ON・21S4・1 ON → 1.5秒52C2 ON → NO.2圧縮機 ON・21S4・2 ON - 暖房サイクル開始
- 温調23WA <2-3> OFF → NO.1圧縮機停止 → 室温上昇 → 23WA <5-6> OFF → NO.2圧縮機停止。RL1・RL2・送風機 ONのまま → 室温降下 → 23WA <5-6> ON・1.5秒後NO.2圧縮機再始動 → 室温降下 → 23WA <2-3> ON → NO.1圧縮機 ON。
- 室温27°C以上で23WAの設定温度27°C以上の場合に26H3が作動 → 暖房停止。RL1 RL2 OFF
- PB <送>にて送風機過負荷の場合  
51F OFF → 送風停止 → 51F自動復帰 → 送風再開



- PB <冷>・<暖>にて各種保護装置作動の場合49C1, 51C1, 26W1, 63D1 OFF → 52C1 OFF - NO.1圧縮機 OFF, GL1 OFF <正常運転中X1は短絡されて端子電圧は0V, 各種保護装置OFFすると上図の如く52C1, GL1とX1のインピーダンスの関係でX1にはほぼ全電圧がかかり52C1, GL1の電圧は0Vとなり → X1, 52C1 OFF → NO.1圧縮機停止・GL1, RL1 OFF, → 51CM1自動復帰してもX1 OFFで再始動せず → 49C2・51CM2, 26W2, 63D2 OFF → NO.2圧縮機停止, GL2, RL2 OFF → 52F OFF → 送風機停止 - 保護装置自動復帰後も再始動せず → PB <断> → <送> → <冷>
- PB <冷> → <暖>にて停電し復帰した場合  
52F OFFにより再始動せず → PB <断> → <送> → <冷>, 但しPB <送>の場合は送風再開する。
- ヒーターH3, H4, H5は常時通電し, 停止時にも電源を切らぬこと。  
機械室温度が35°C以上になると26H4が作動し各HはOFF。

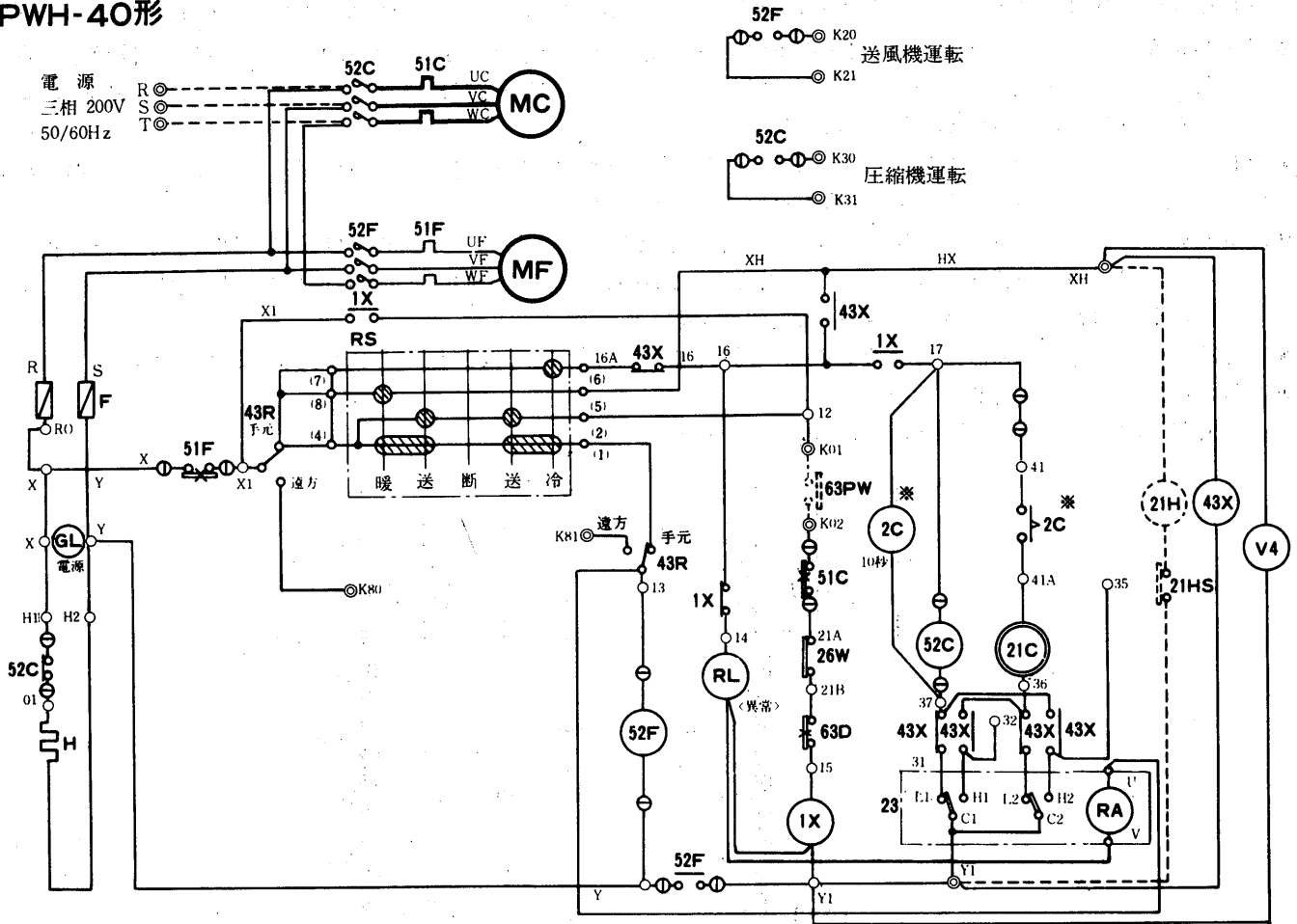
水熱源  
ヒートポンプ

(2)床置形<PWH形>ダクト専用形

PWH-L20形<直入始動>

PWH-30形

PWH-40形



記号説明

記号欄の< >は別売部品

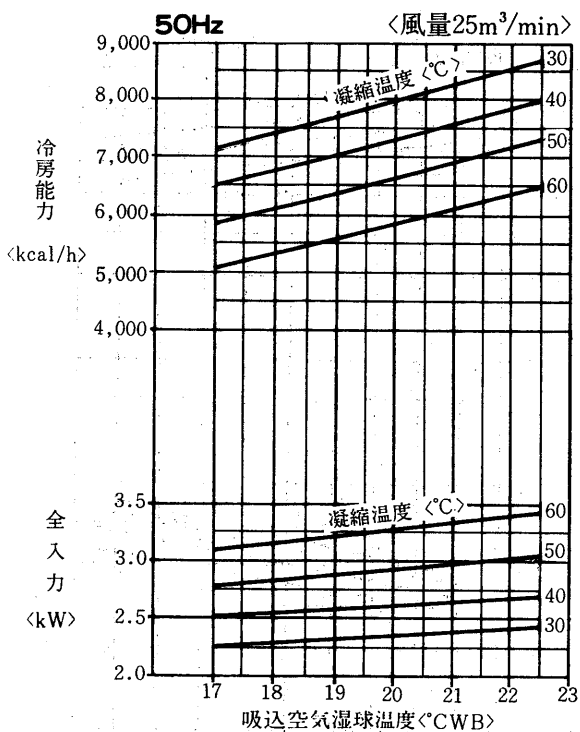
| 記号   | 名称              | 記号    | 名称            | 記号     | 名称           |
|------|-----------------|-------|---------------|--------|--------------|
| MC   | 圧縮機用電動機         | 26W   | 温度開閉器<凍結防止>   | V4     | 自動切換<四方弁>    |
| MF   | 送風機用電動機         | 23    | 温度調節器         | 1X・43X | 補助継電器        |
| 52C  | 電磁接触器<圧縮機>      | 21C   | 電磁弁<容量制御>     | GL     | 表示灯<運転>      |
| 52F  | 電磁接触器<送風機>      | <21H> | 電磁弁<加湿>       | RL     | 表示灯<異常>      |
| 51C  | 熱動過電流継電器<圧縮機>   | 21HS  | 湿度調節器         | H      | 電熱器<クランクケース> |
| 51F  | 熱動過電流継電器<送風機>   | 21W   | 電磁弁<暖房>       | F      | ヒース          |
| 63D  | 圧力開閉器<高低圧>      | 43R   | 切換スイッチ<手元-遠方> | 2C     | 限時継電器        |
| 63PW | ポンプインターロック<冷却水> | RS    | ロータリスイッチ      |        |              |

- 注1. 63PWにはポンプインターロック<冷却水ポンプ運転用開閉器のa接点または断水開閉器の接点>を必ず接続してください。
2. 電熱器<クランクケース>はできるだけ別電源としてください<特に主電源を毎日切る場合>。その場合は電源をCH1, CH2に接続し、わたり線は取外してください。
3. 保護装置が作動した場合は機械は停止し、「異常」ランプが点灯します。このとき「断」ボタンを押してリセットしてください。
4. 温度調節器により、下記のとおり自動容量制御を行いません。
- |            |                      |
|------------|----------------------|
| PWH-L20・40 | 100%.....50%..... 0% |
| PWH-30     | 100%.....67%..... 0% |
5. 破線部分は現地配線を示します。
6. ※限時継電器2Cは、PWH-30・40のみ付属します。
7. ◎印端子は現地接続・遠方操作端子、○印端子は差込端子を示します。

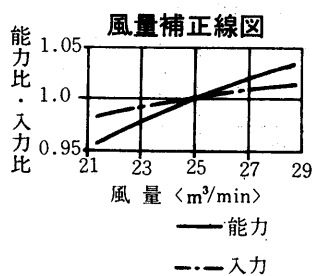
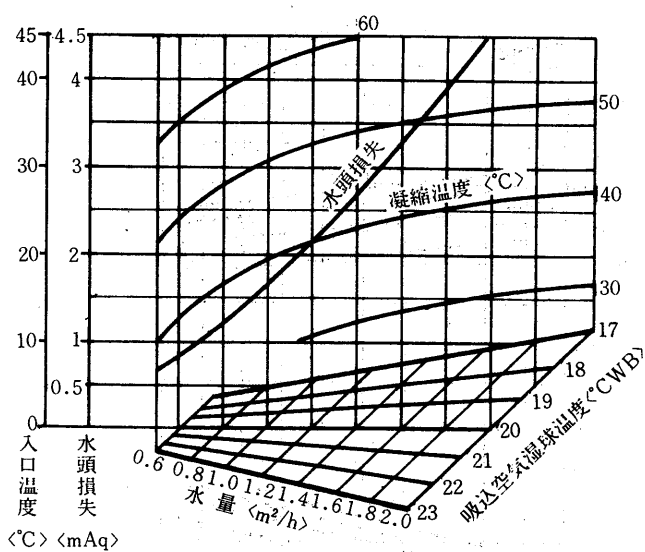
## 2.1.4 能力線図

### (1)床置形<PWH形>

#### PWH-3A形冷房能力線図

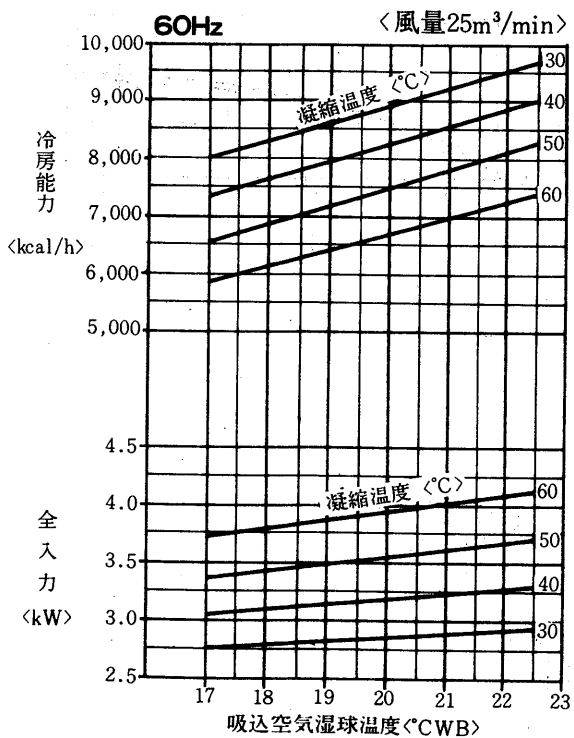


#### 凝縮器特性線図

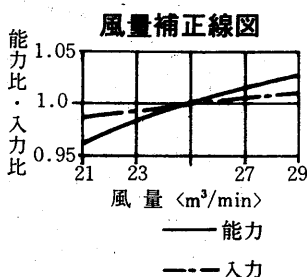
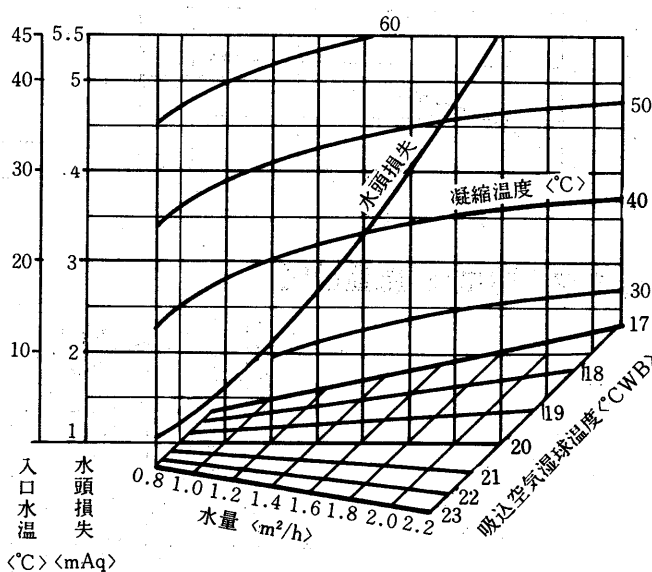


標準条件のときSHF  
 吸込空気乾球温度 27°C  
 吸込空気湿球温度 19.5°C  
 SHF=0.673

#### 冷房能力線図



#### 凝縮器特性線図



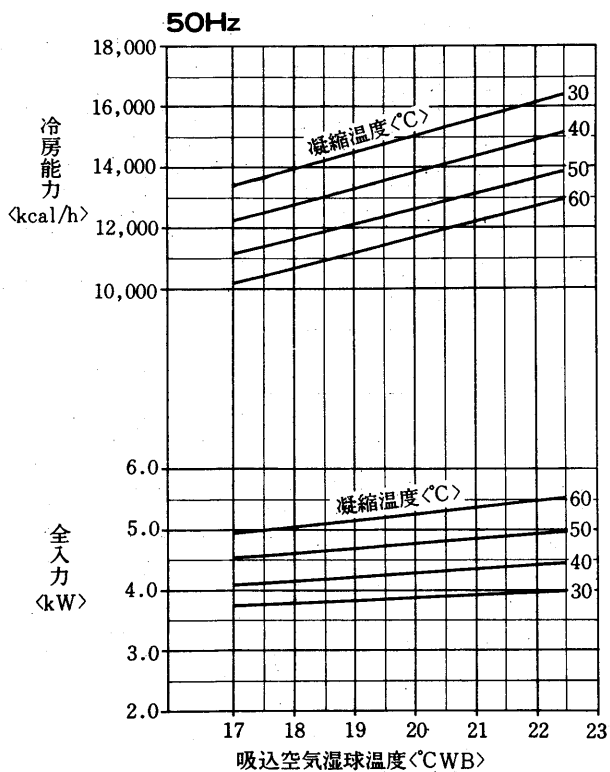
標準条件のときSHF  
 吸込空気乾球温度 27°C  
 吸込空気湿球温度 19.5°C  
 SHF=0.647

水熱源  
ヒートポンプ

能力



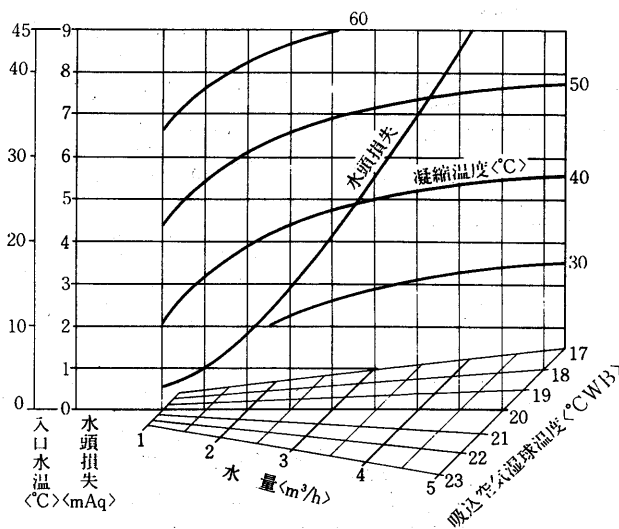
PWH-5A形冷房能力線図



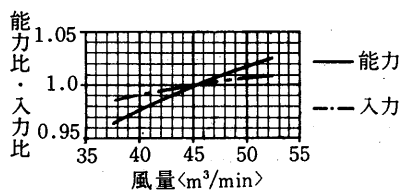
標準条件のときのSHF  
 吸込空気乾球温度 27°C  
 吸込空気湿球温度19.5°C  
 SHF=0.728

送風機電動機は標準電動機  
 <人結線>使用時です。

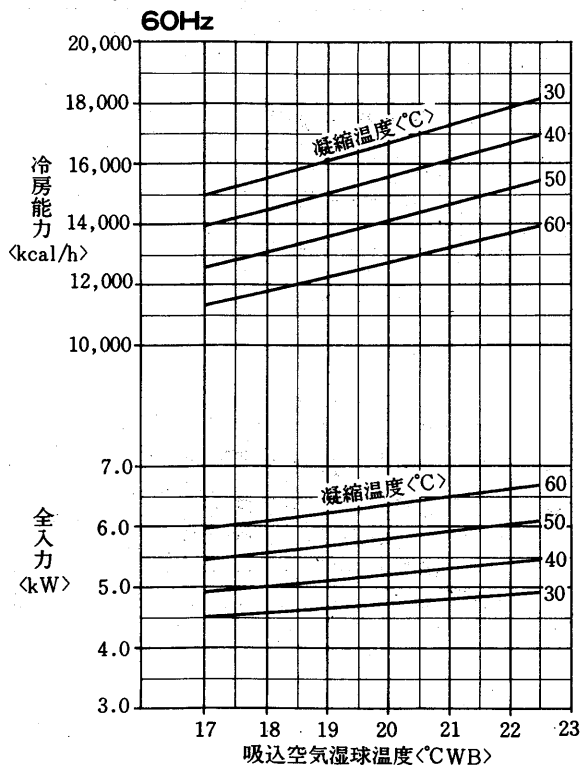
凝縮器特性線図



風量補正線図



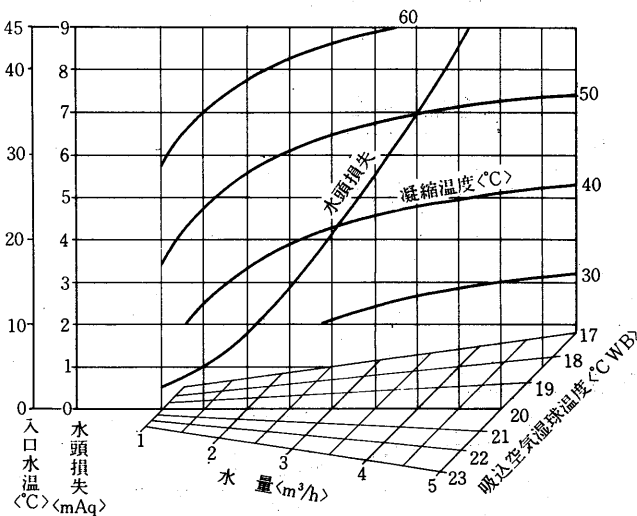
冷房能力線図



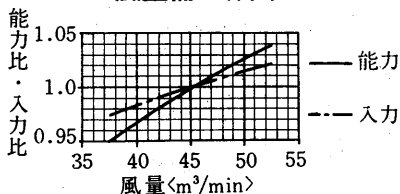
標準条件のときのSHF  
 吸込空気乾球温度 29°C  
 吸込空気湿球温度 19.5°C  
 SHF=0.697

送風機電動機は標準電動機  
 <人結線>使用時です。

凝縮器特性線図



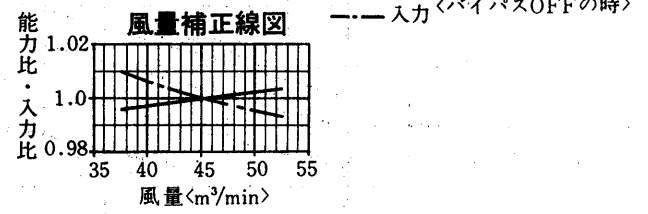
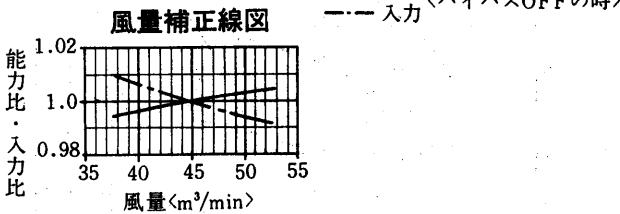
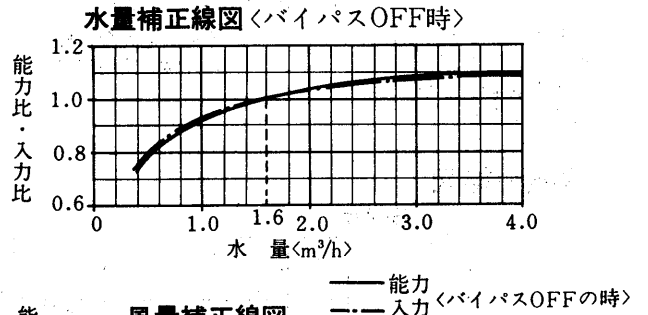
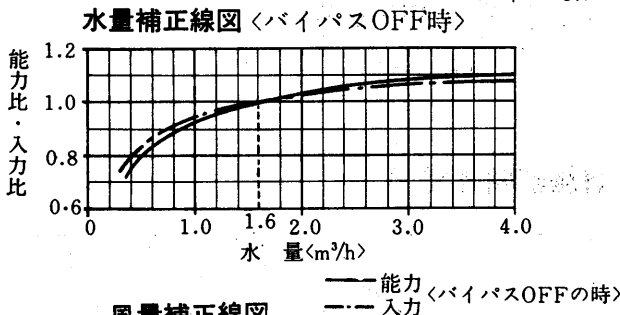
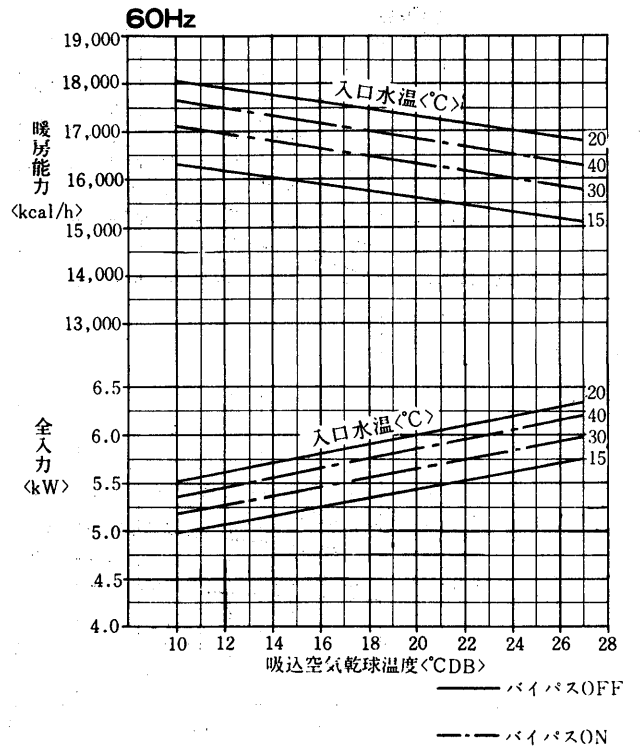
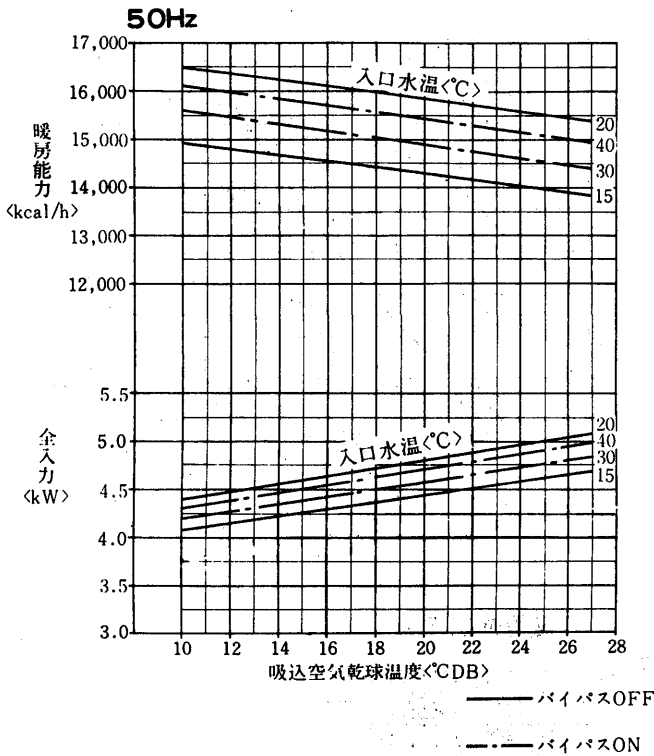
風量補正線図



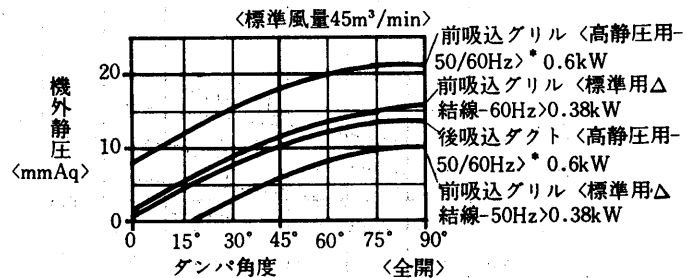
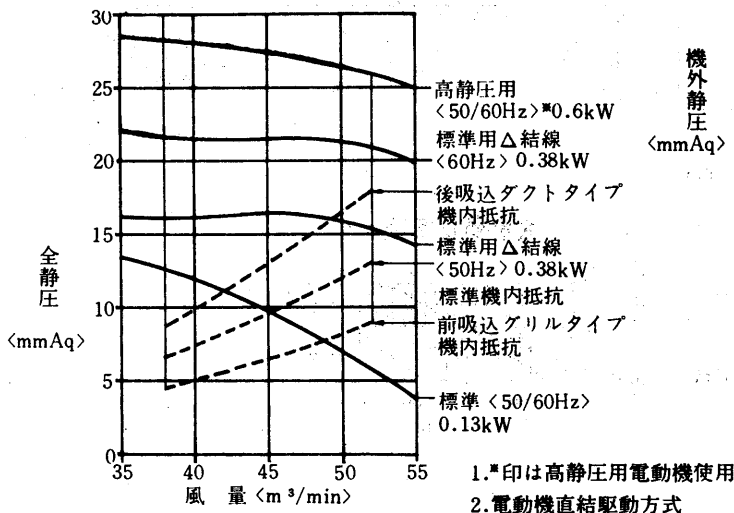
水熱源  
 ヒートポンプ



暖房能力線図

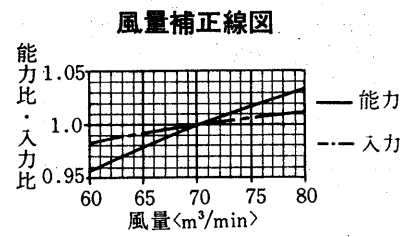
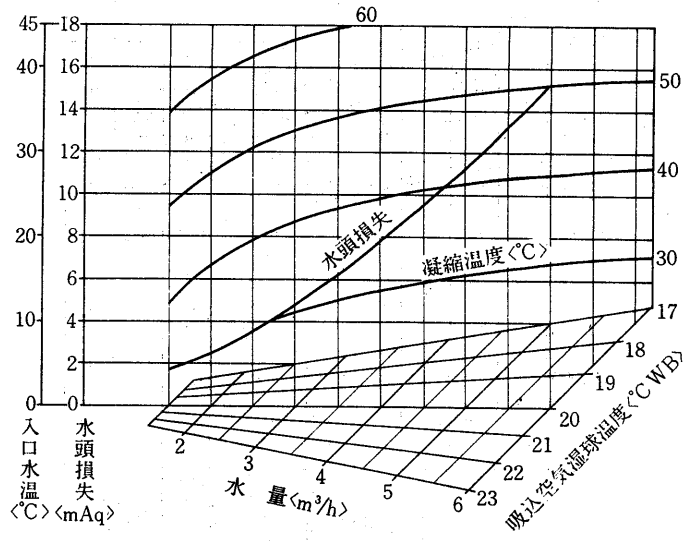
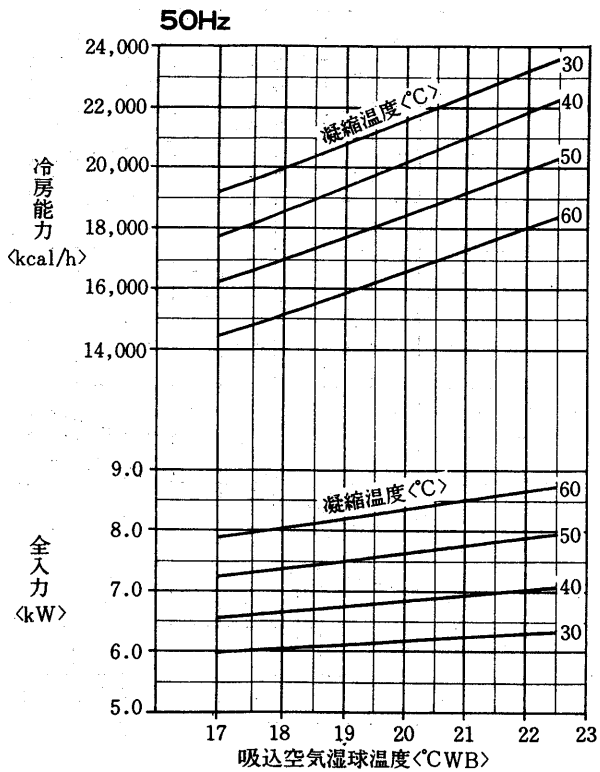


送風機性能線図



PWH-8A形冷房能力線図

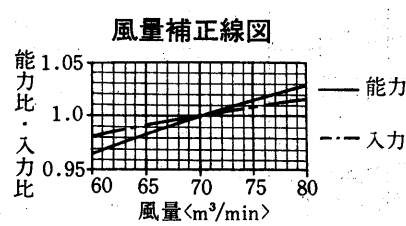
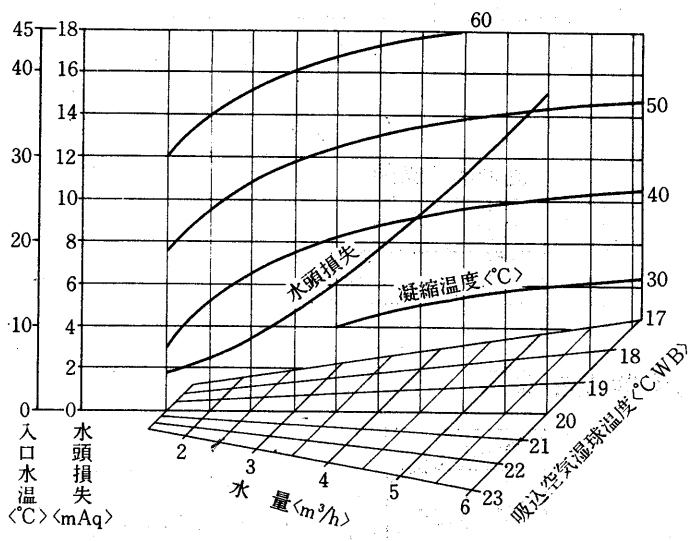
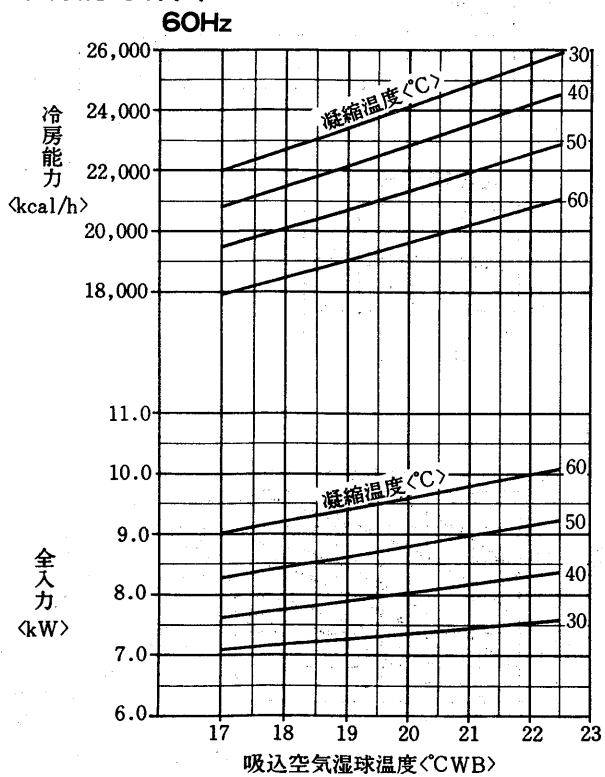
凝縮器特性線図



標準条件のときのSHF 送風機電動機は標準電動機  
 吸込空気乾球温度 27°C <人結線>使用時です。  
 吸込空気湿球温度 19.5°C  
 SHF=0.656

冷房能力線図

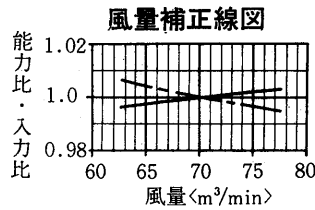
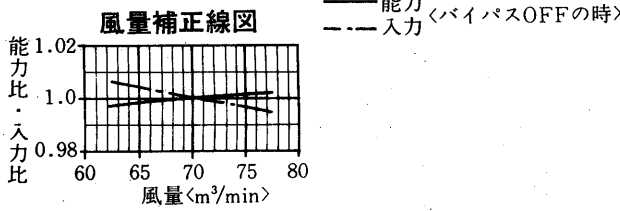
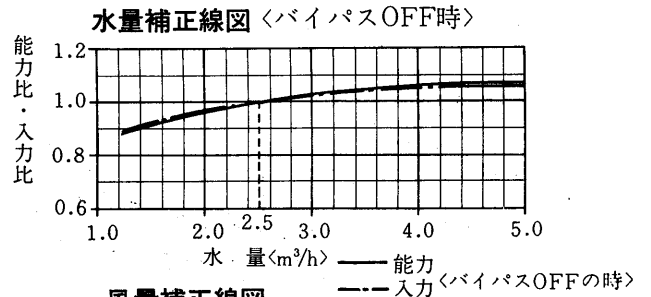
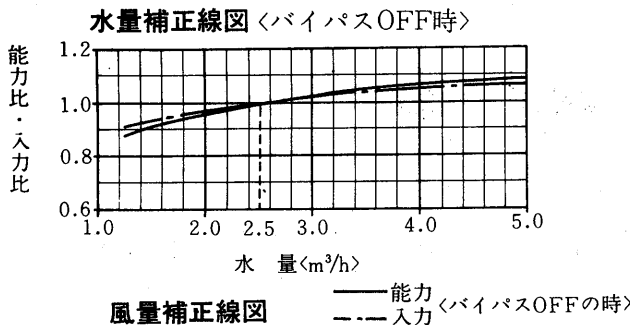
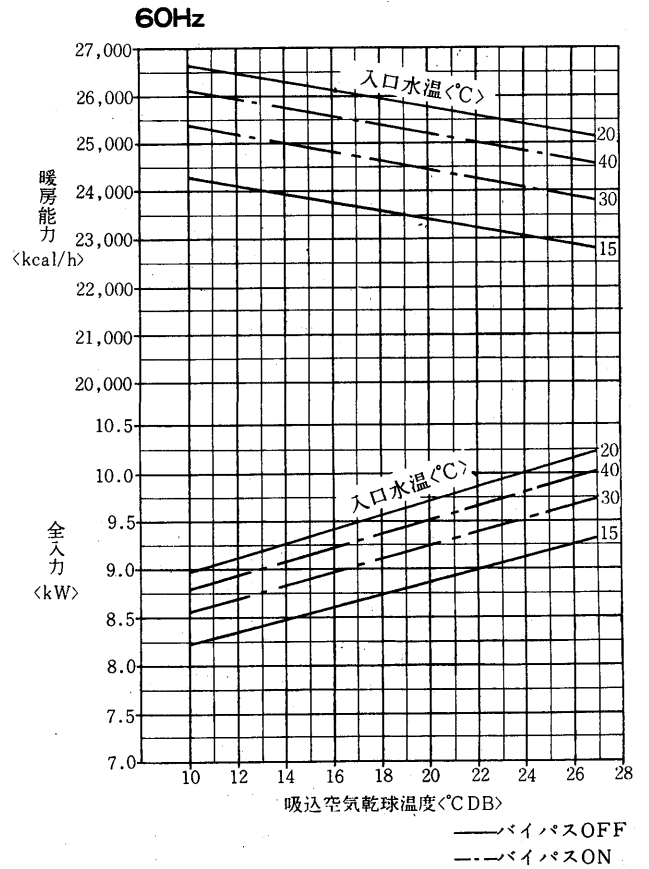
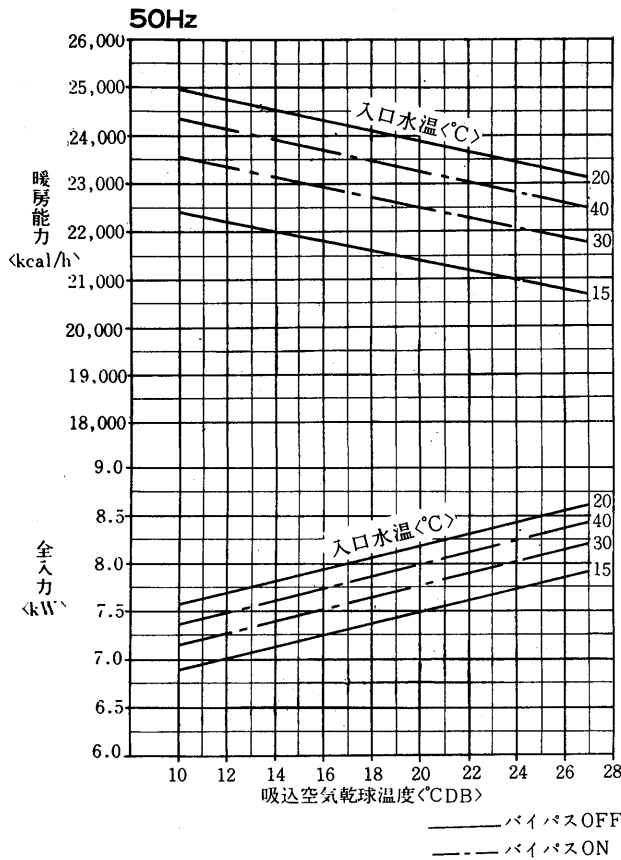
凝縮器特性線図



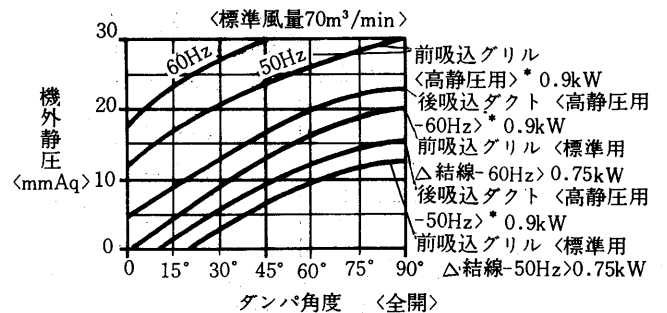
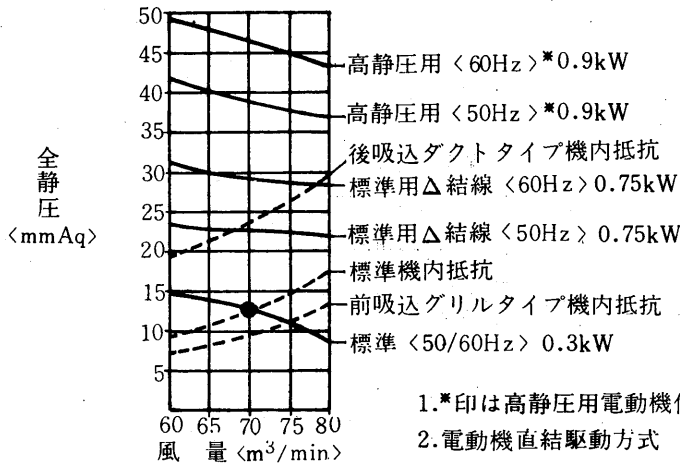
標準条件のときのSHF 送風機電動機は標準電動機  
 吸込空気乾球温度 27°C <人結線>使用時です。  
 吸込空気湿球温度 19.5°C  
 SHF=0.637

水熱源  
ヒートポンプ

暖房能力線図



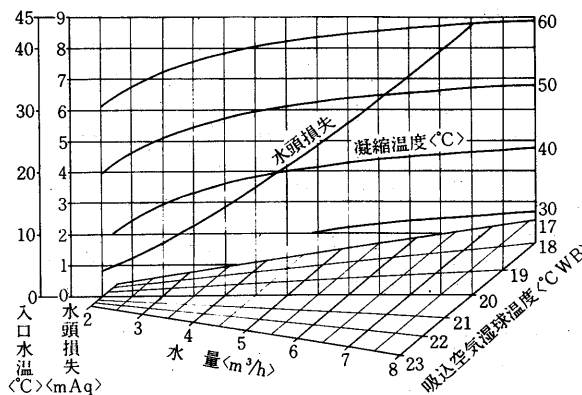
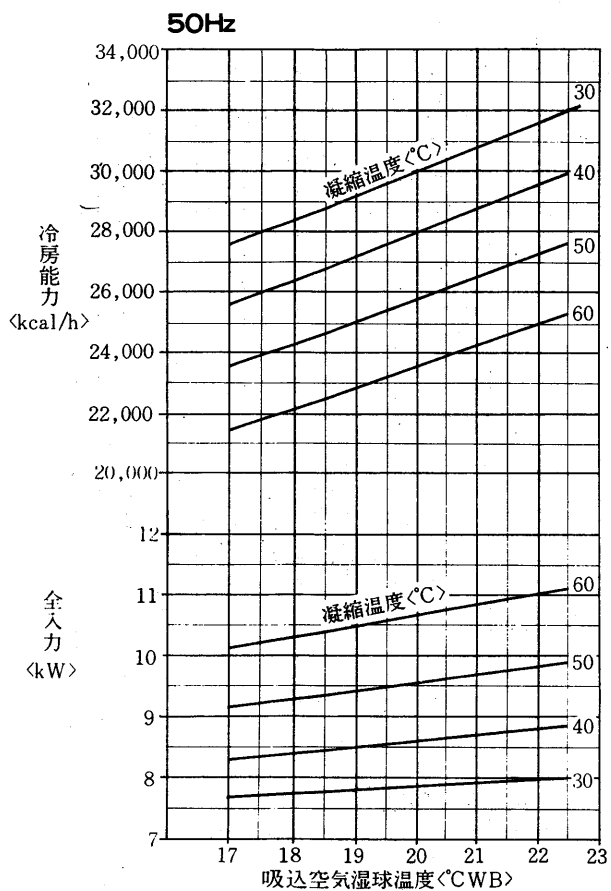
送風機性能線図



- 1.\*印は高静圧用電動機使用
- 2.電動機直結駆動方式

PWH-10AH形冷房能力線図

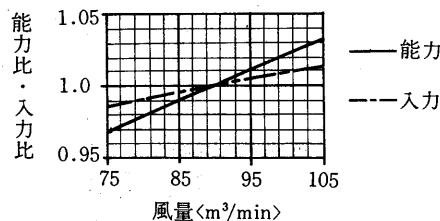
凝縮器特性線図



標準条件のときのSHF  
 吸込空気乾球温度 27°C  
 吸込空気湿球温度 19.5°C  
 SHF=0.664

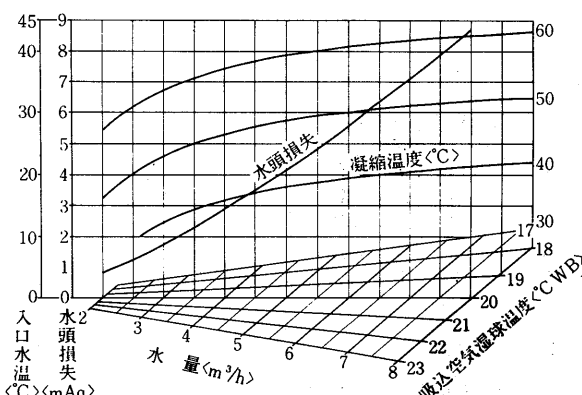
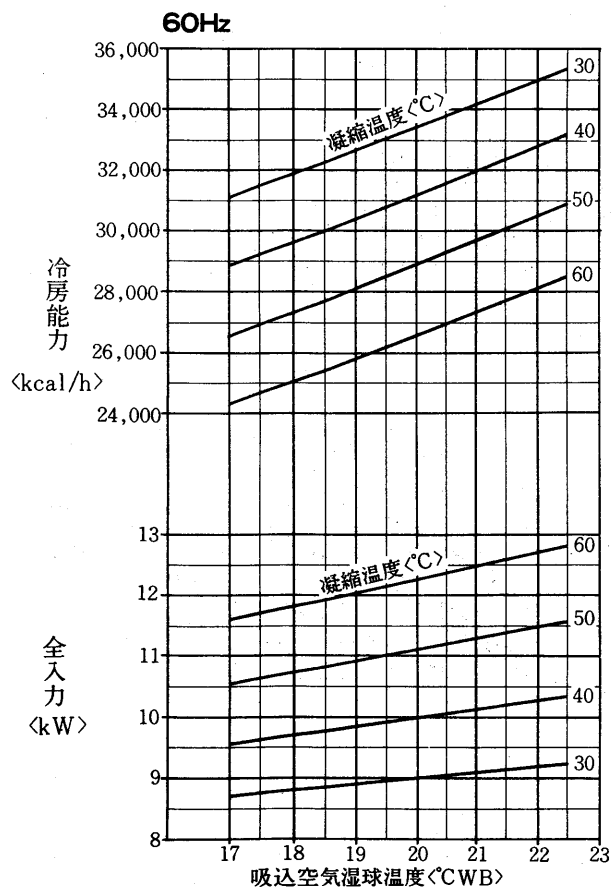
送風機電動機は標準電動機  
 <人結線>使用時です。

風量補正線図



冷房能力線図

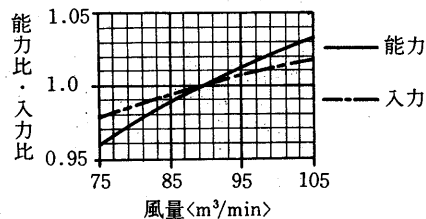
凝縮器特性線図



標準条件のときのSHF  
 吸込空気乾球温度 27°C  
 吸込空気湿球温度 19.5°C  
 SHF=0.639

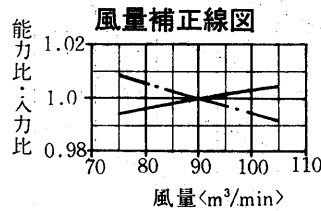
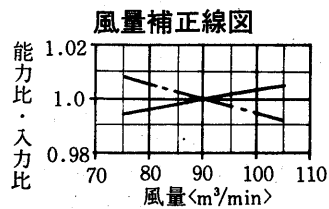
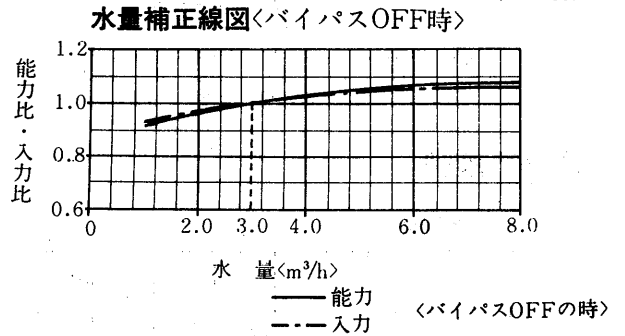
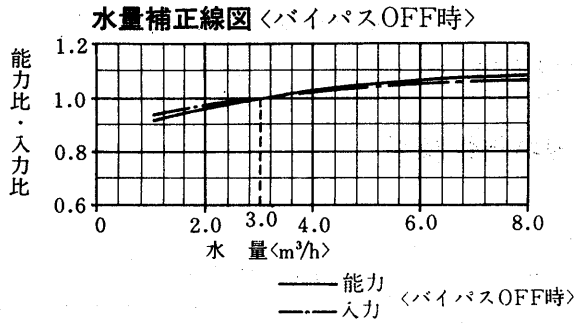
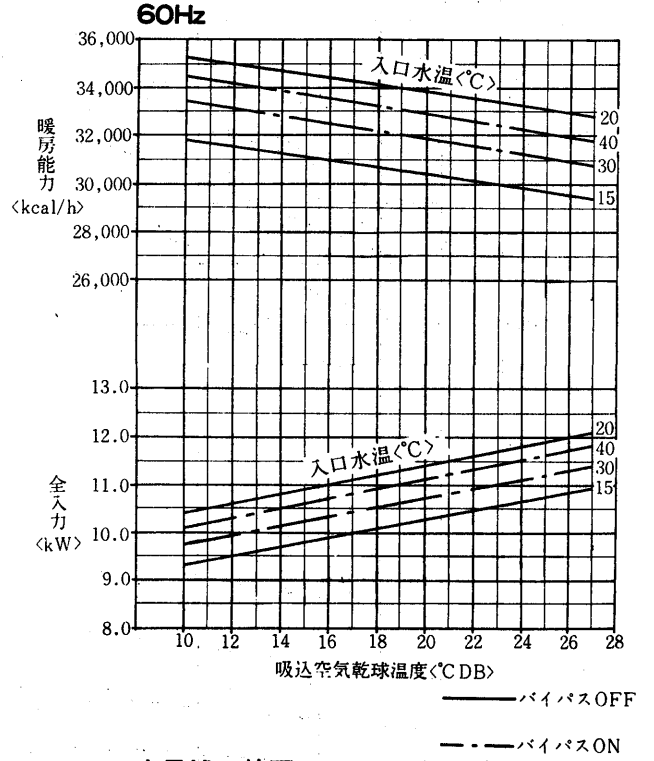
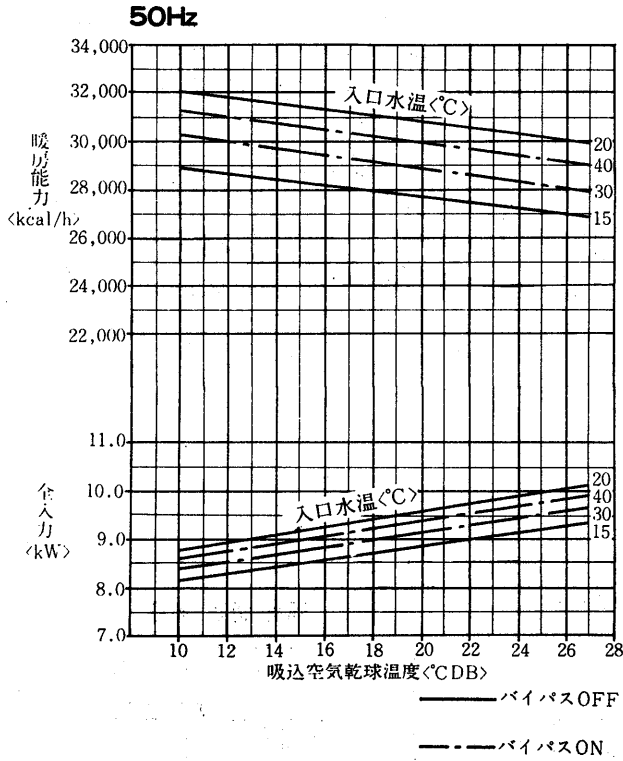
送風機電動機は標準電動機  
 <人結線>使用時です。

風量補正線図

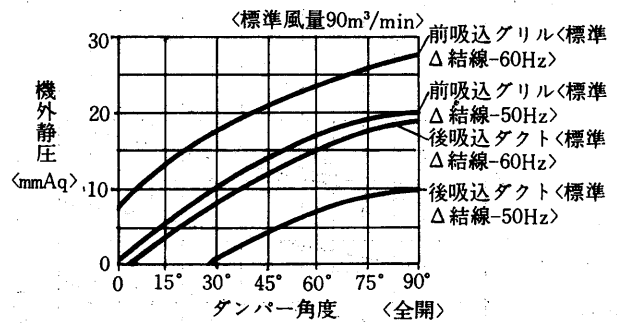
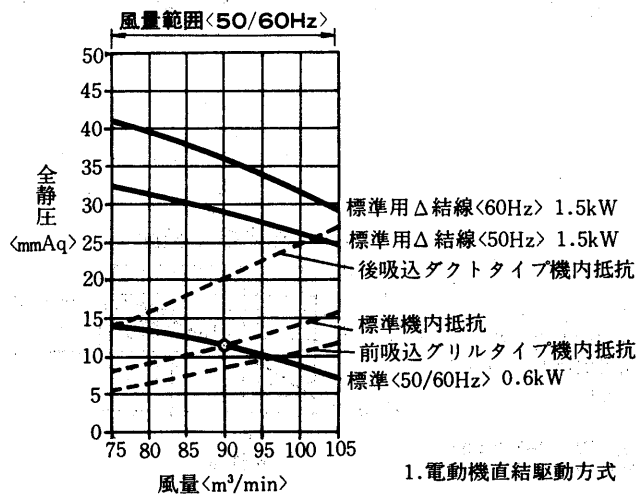


水熱源  
 ヒートポンプ

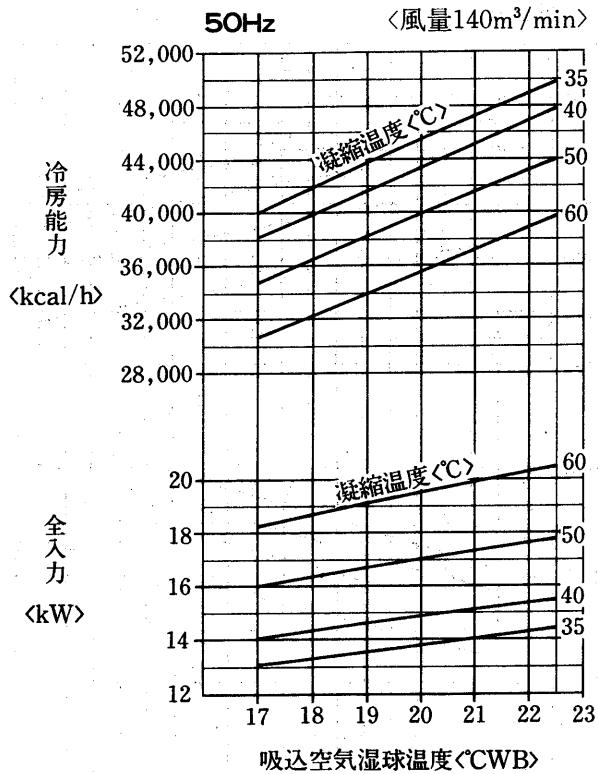
暖房能力線図



送風機性能線図



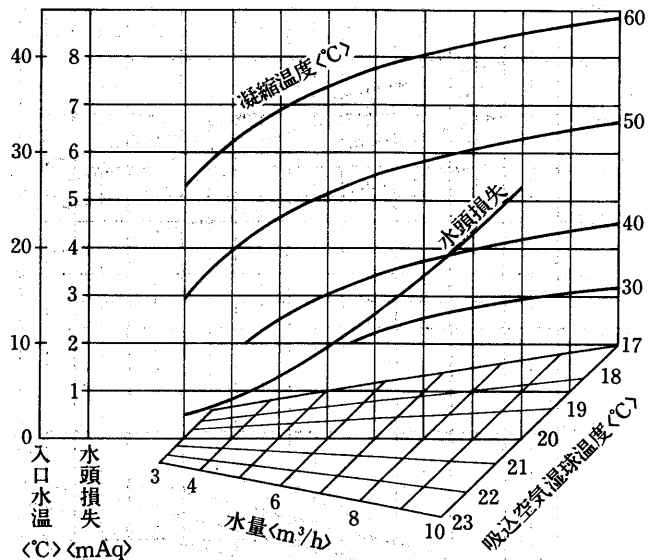
PWH-15A3形冷房能力線図



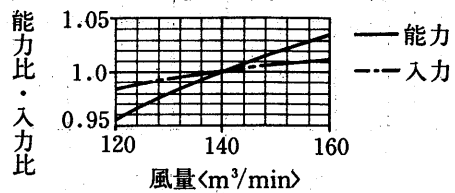
吸込空気乾球温度 27°C  
吸込空気湿球温度 19.5°C  
SHF=0.728

送風機電動機は標準電動機  
<人結線>を使用時です。

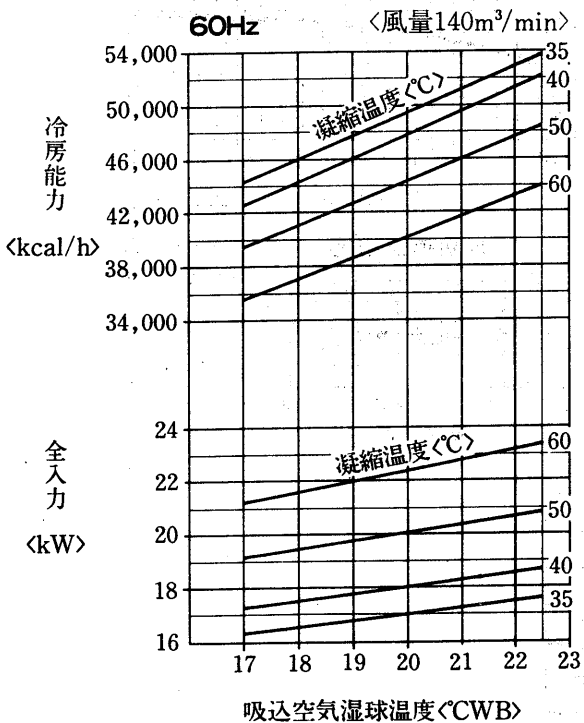
凝縮器特性線図



風量補正線図



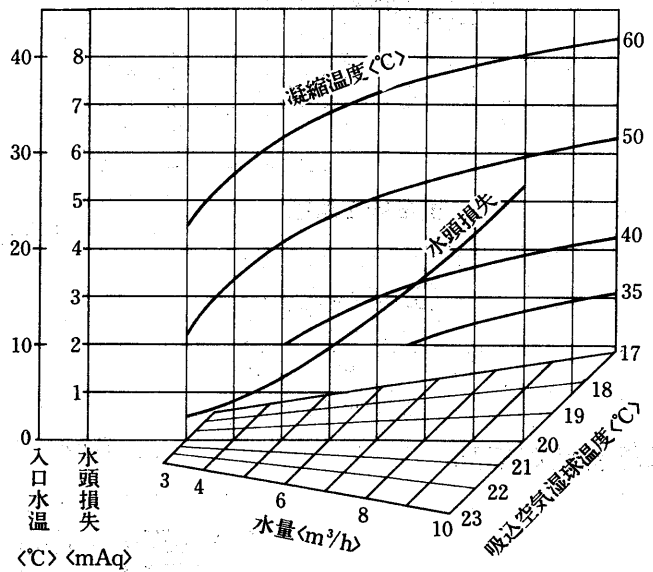
冷房能力線図



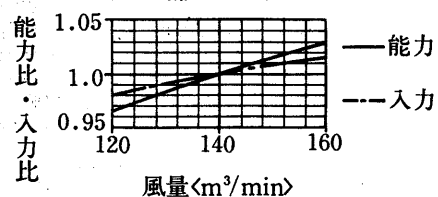
標準条件のときのSHF  
吸込空気乾球温度 27°C  
吸込空気湿球温度 19.5°C  
SHF=0.685

送風機電動機は標準電動機  
<人結線>を使用時です。

凝縮器特性線図



風量補正線図

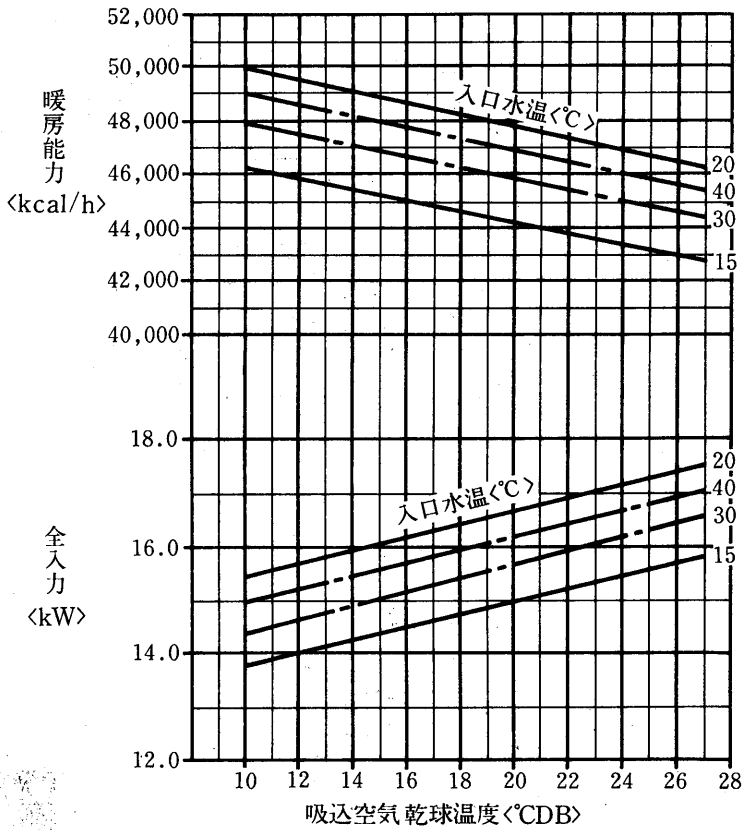


水熱源  
ヒートポンプ

暖房能力線図

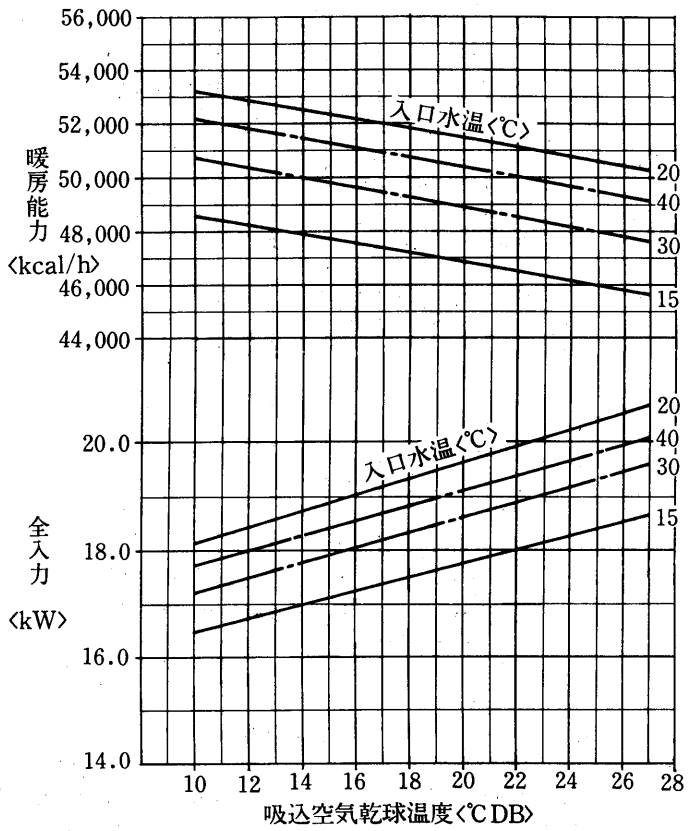
50Hz

〈風量140m<sup>3</sup>/min〉

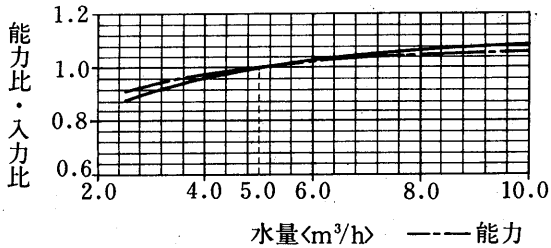


60Hz

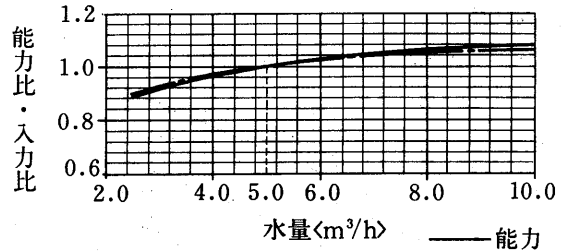
〈風量140m<sup>3</sup>/min〉



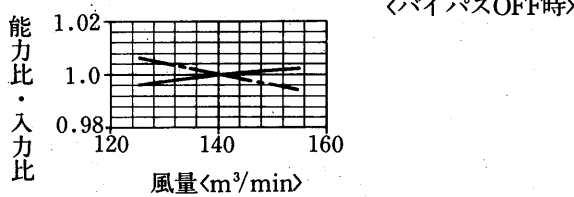
水量補正線図



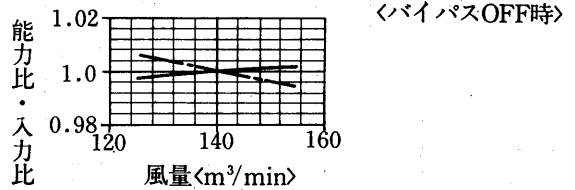
水量補正線図



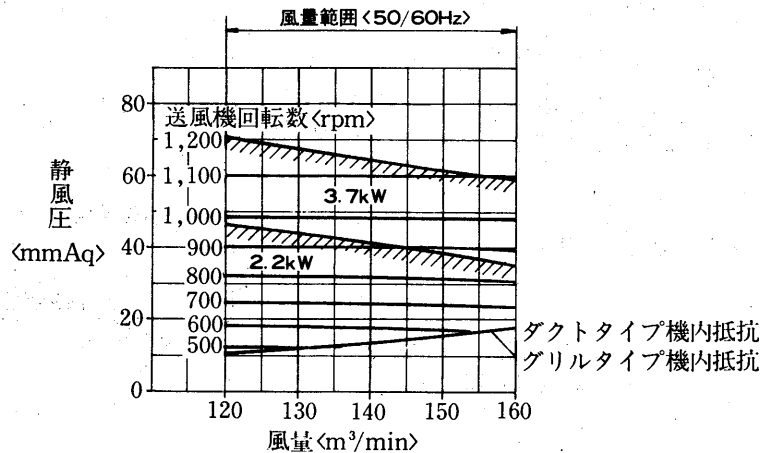
風量補正線図



風量補正線図

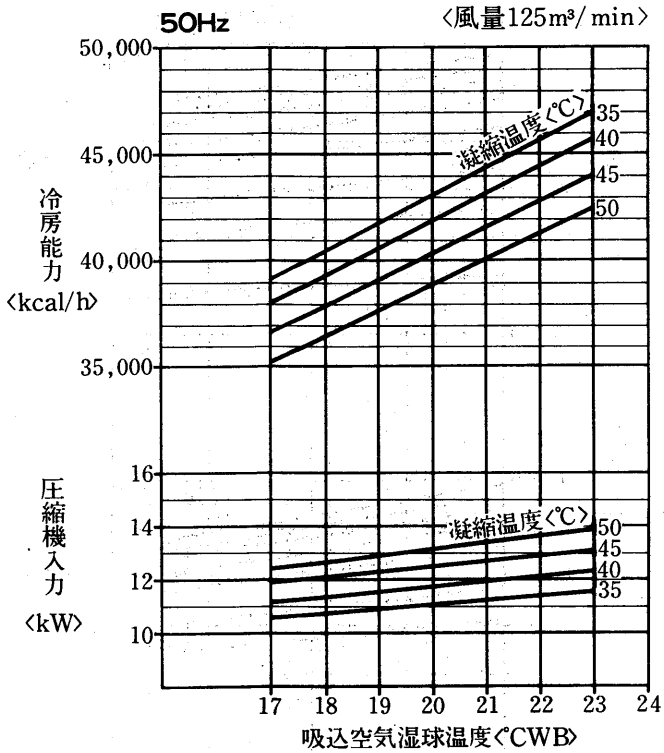


送風機性能線図

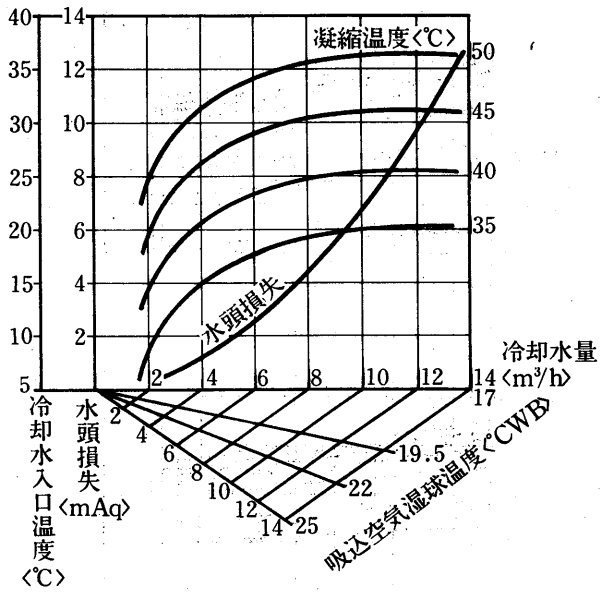


(2)床置形<GWH形>

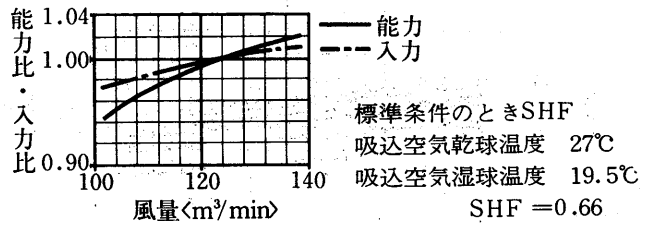
GWH-150形冷房能力線図



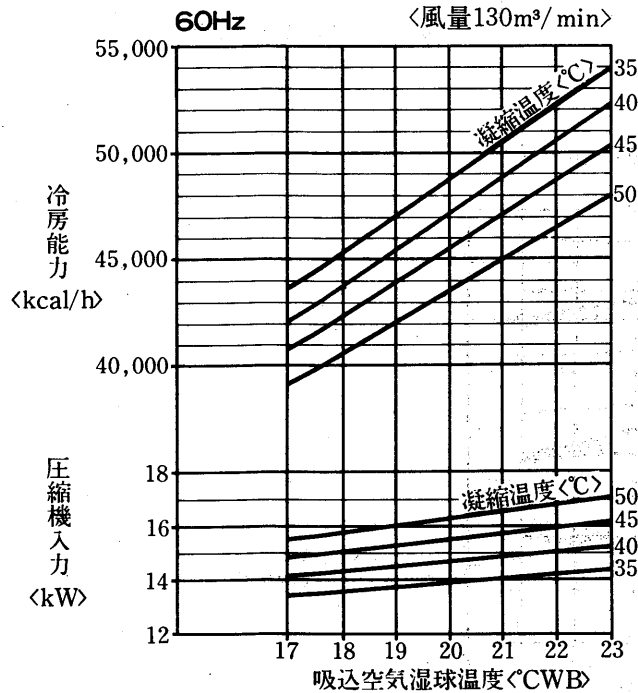
凝縮器特性線図



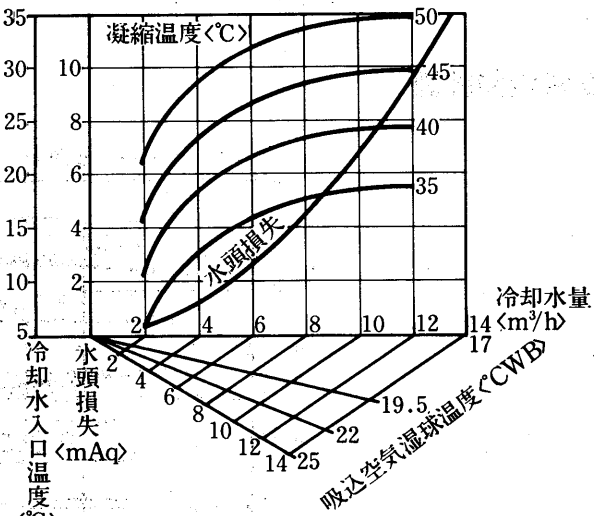
風量補正線図



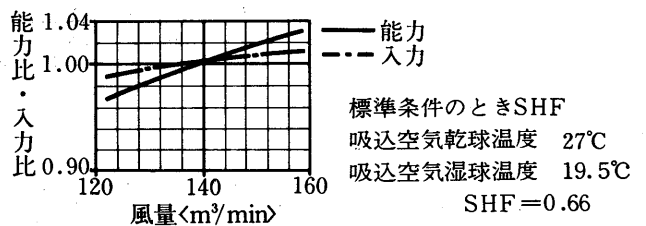
冷房能力線図



凝縮器特性線図



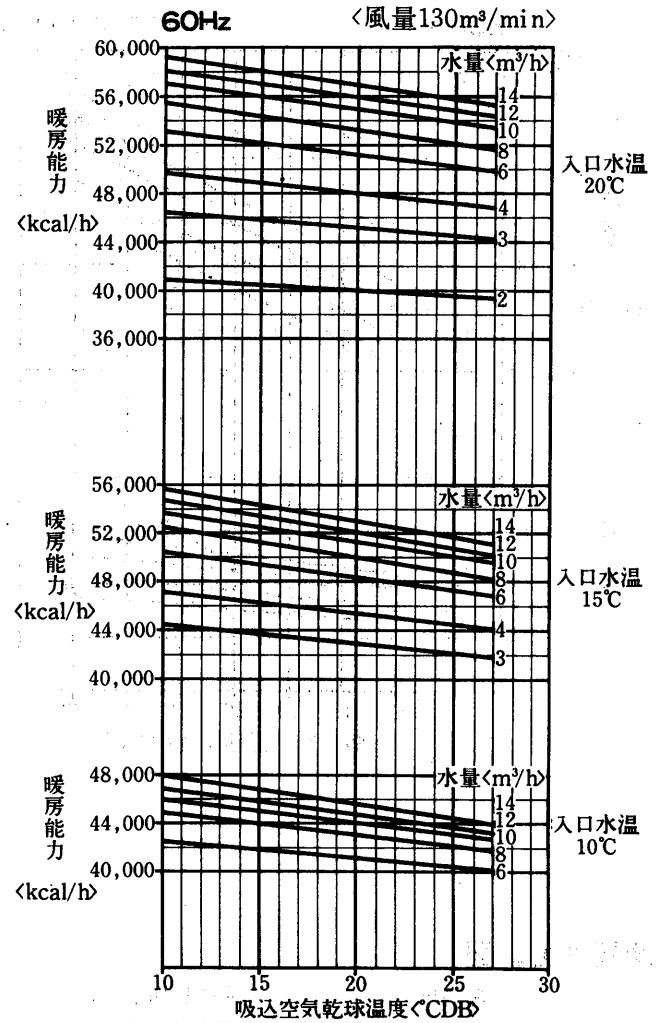
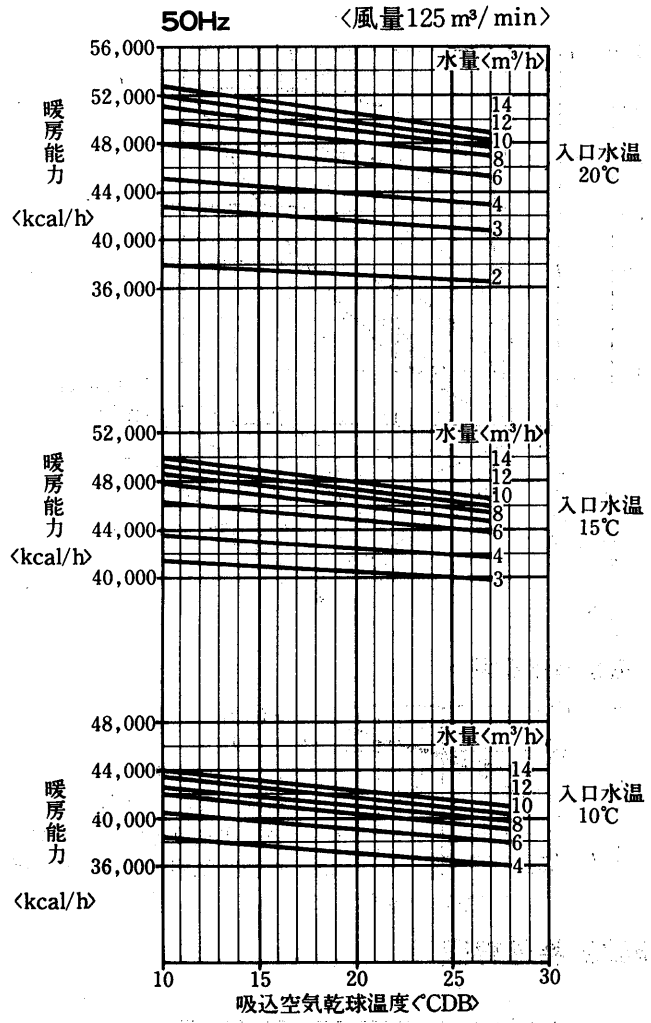
風量補正線図



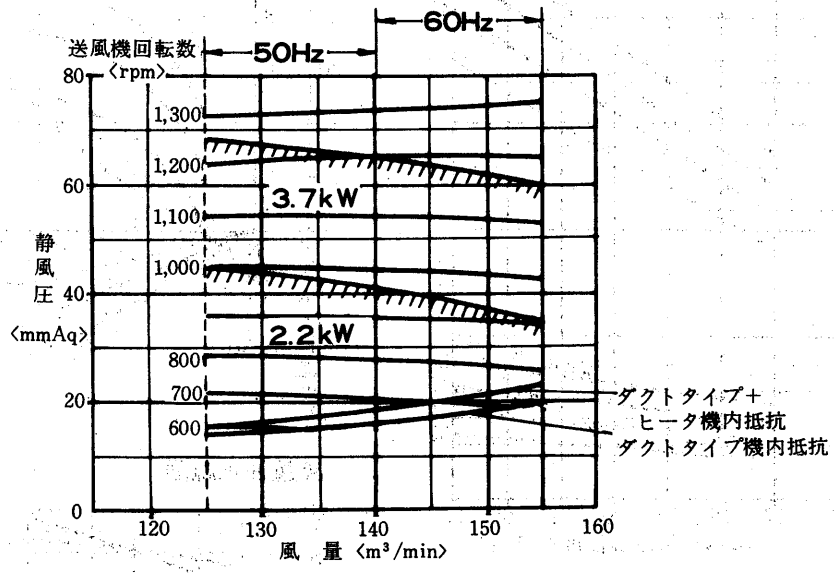
水熱源  
ヒートポンプ



暖房能力線図

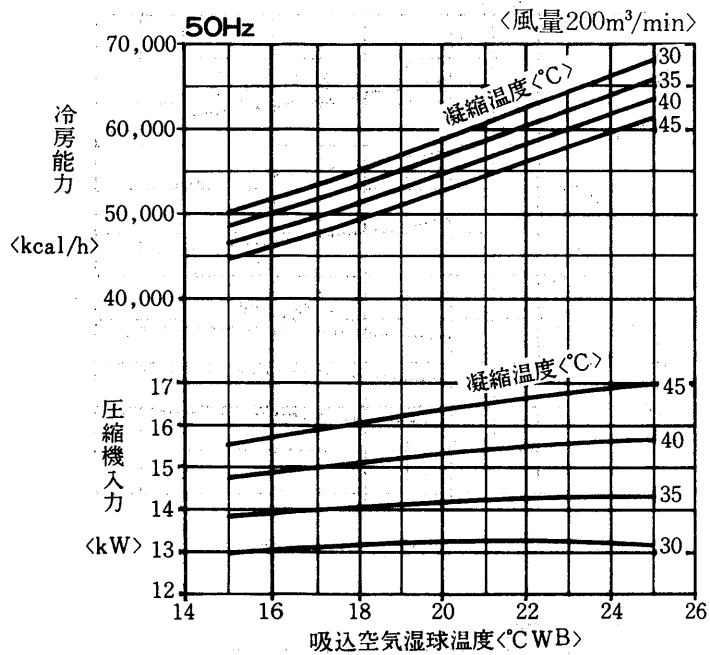


送風機性能線図

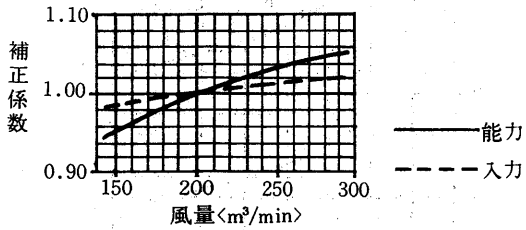


(3)床置形<PWH形>ダクト専用形

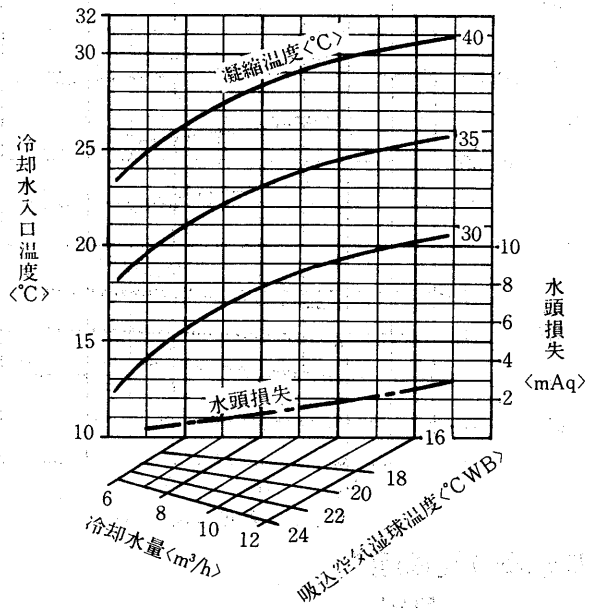
PWH-L20形冷房能力線図



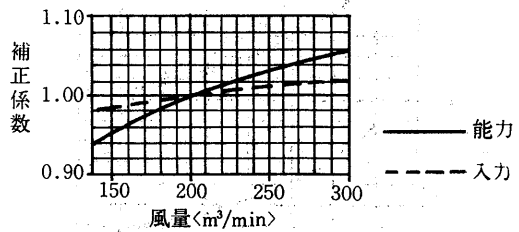
風量補正線図 50Hz



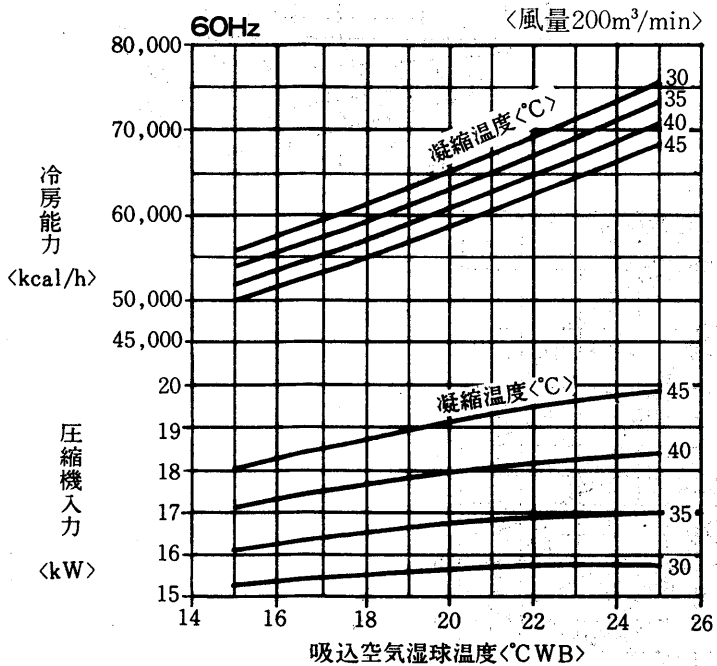
凝縮器特性線図



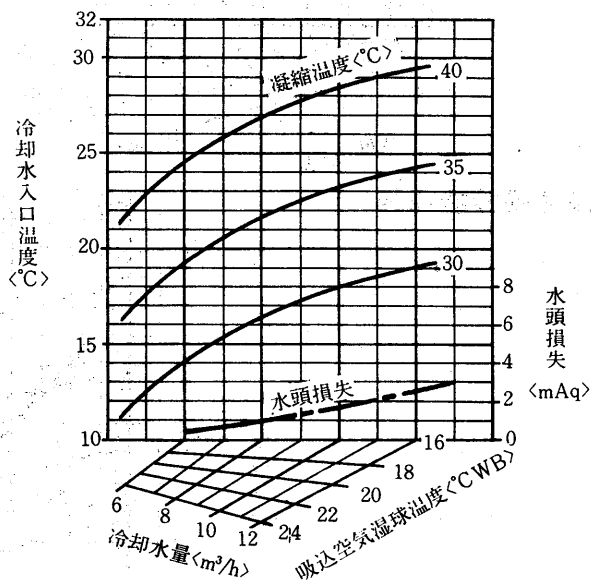
風量補正線図 60Hz



冷房能力線図

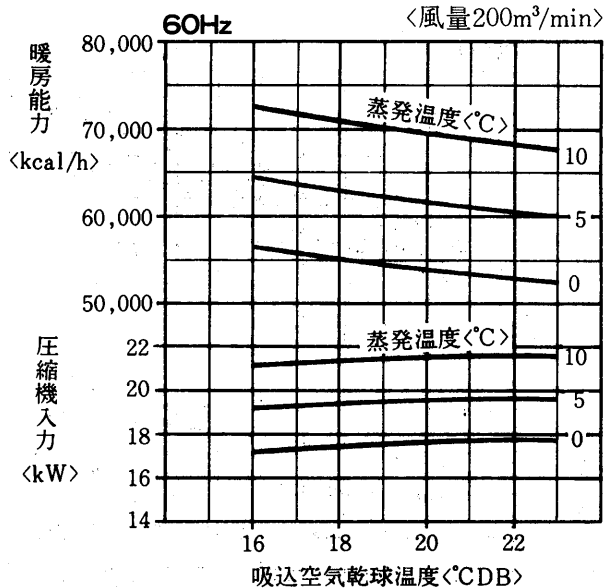
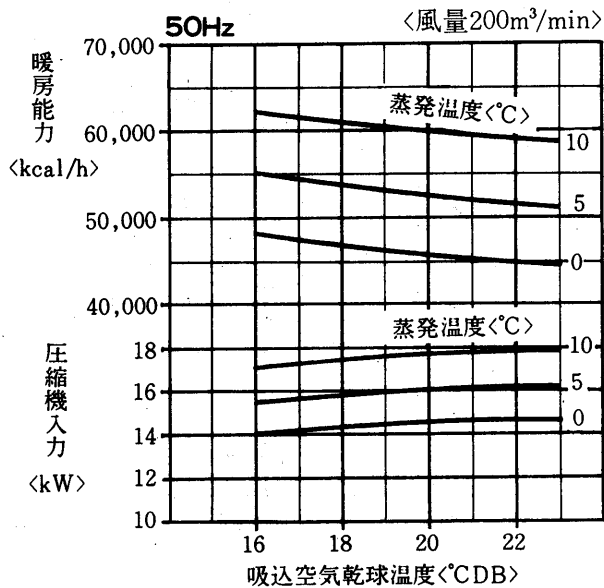


凝縮器特性線図

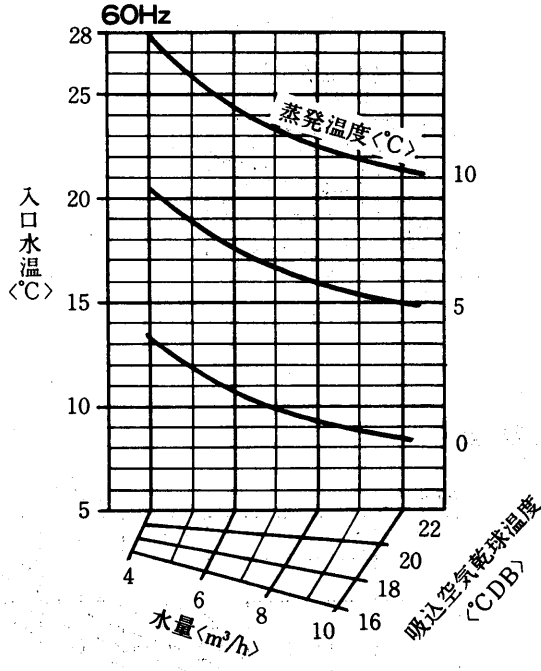
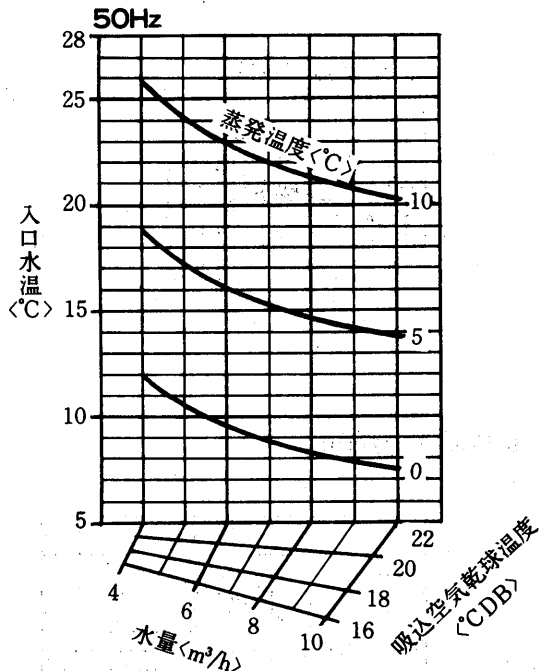


水熱源  
ヒートポンプ

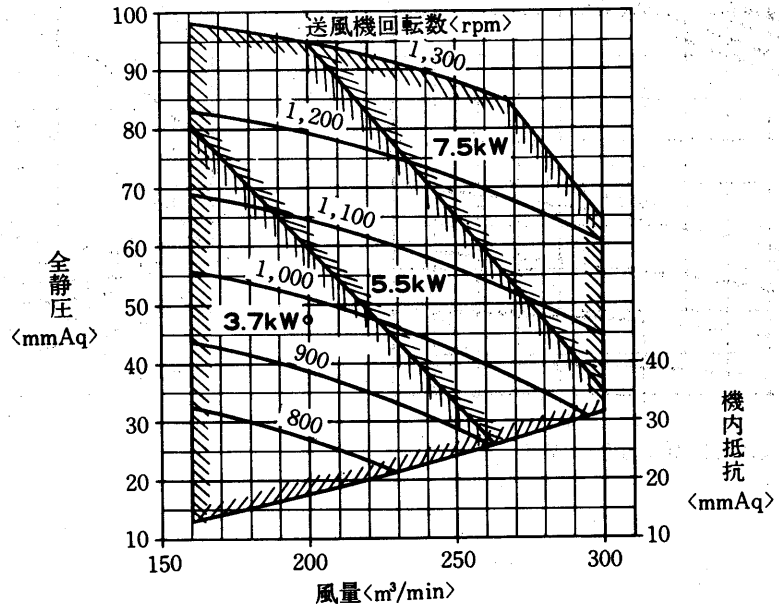
暖房能力線図



蒸発器特性線図

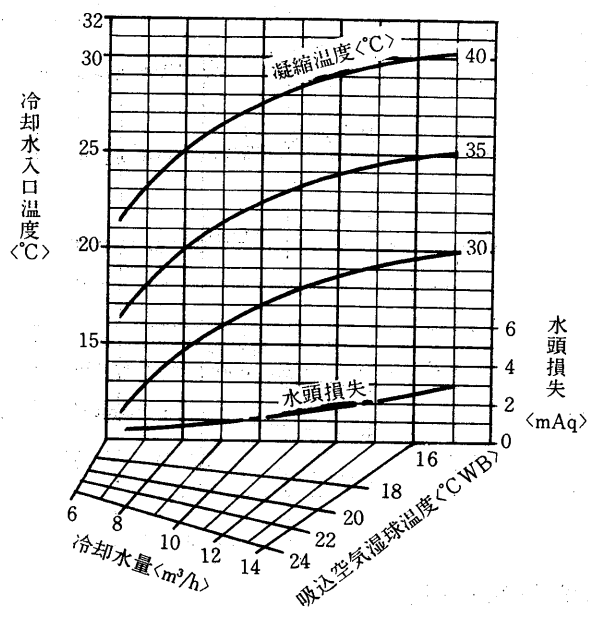
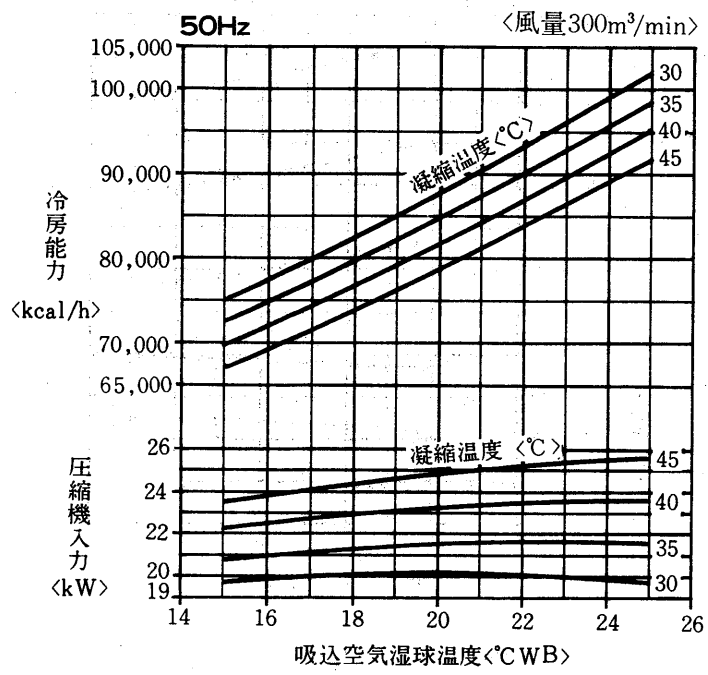


送風機性能線図

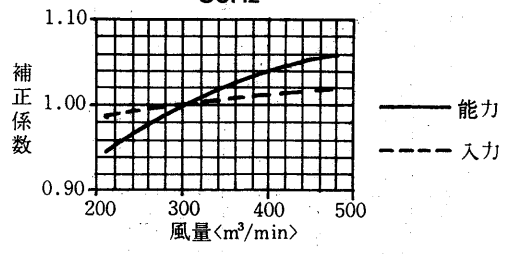


PWH-30形冷房能力線図

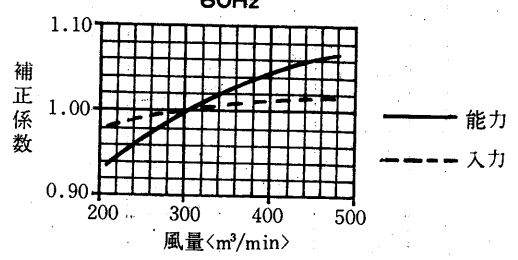
凝縮器特性線図



風量補正線図 50Hz

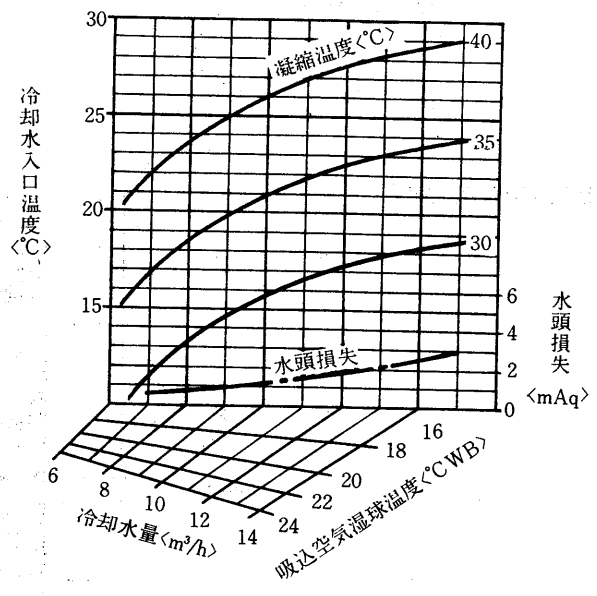
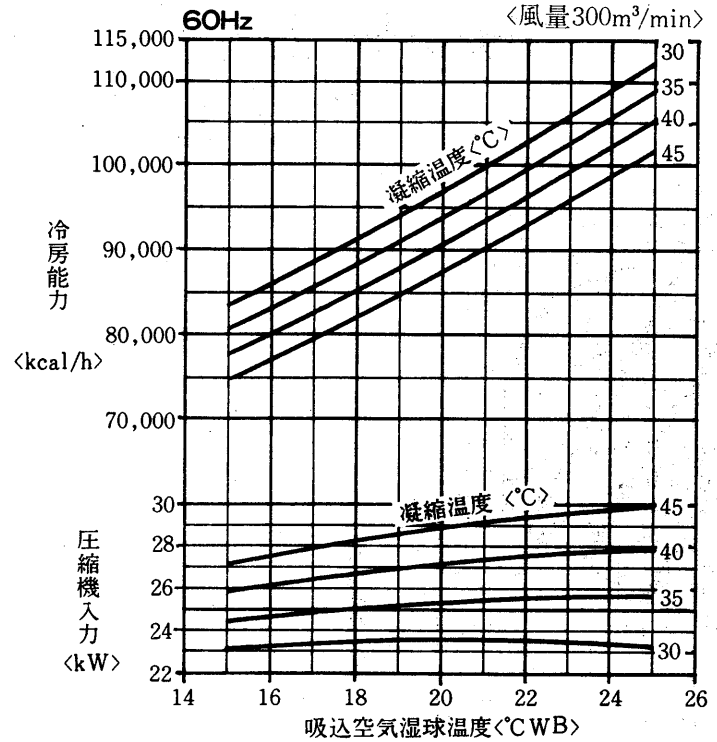


風量補正線図 60Hz



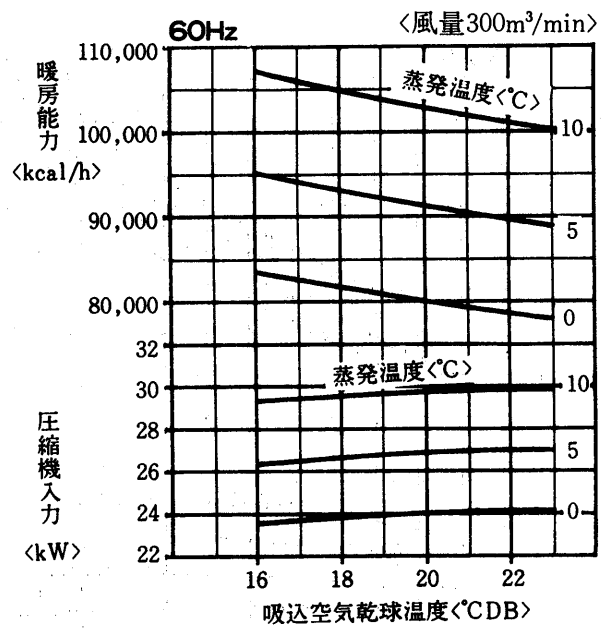
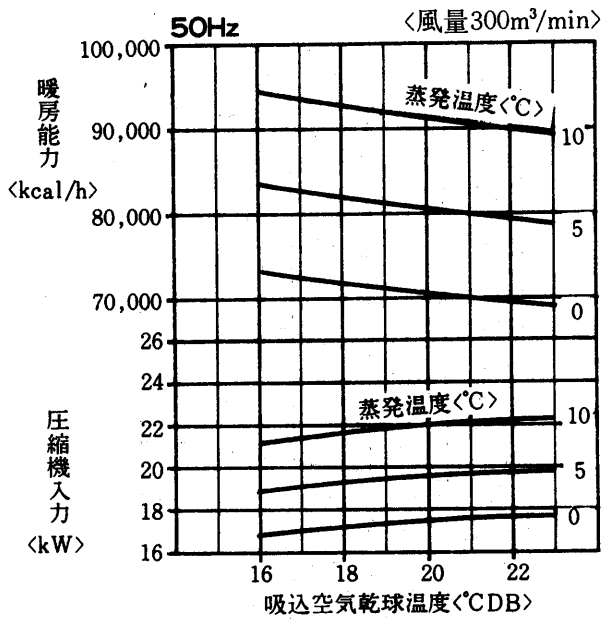
冷房能力線図

凝縮器特性線図

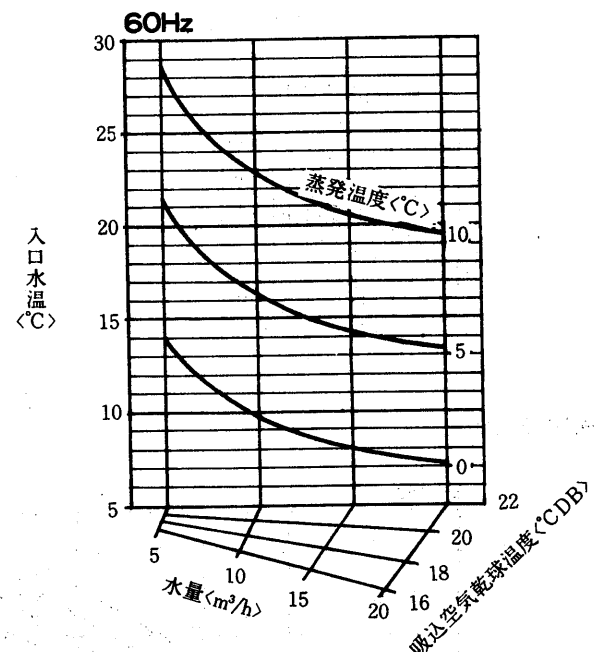
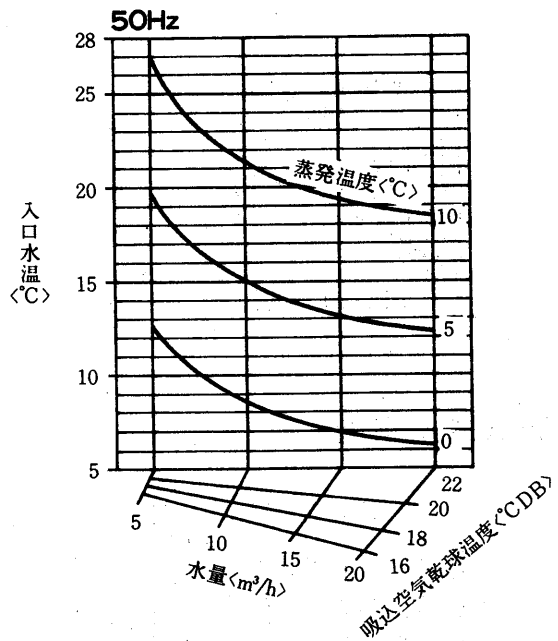


水熱源  
ヒートポンプ

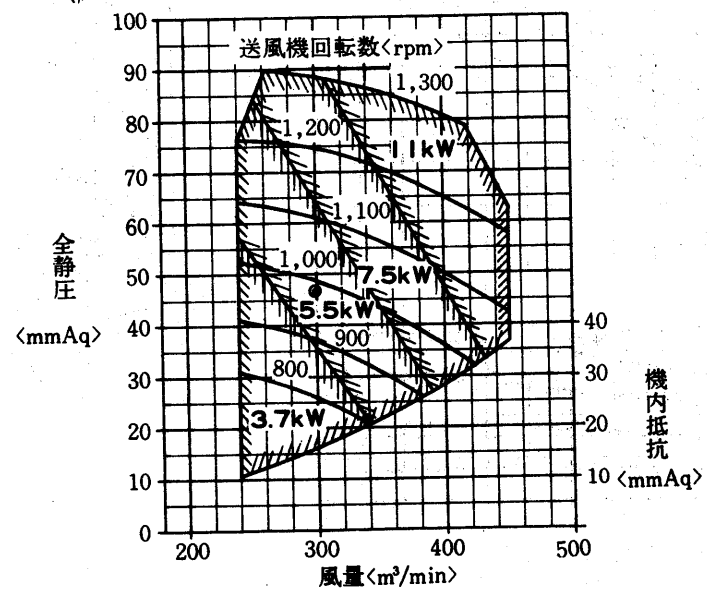
暖房能力線図



蒸発器特性線図

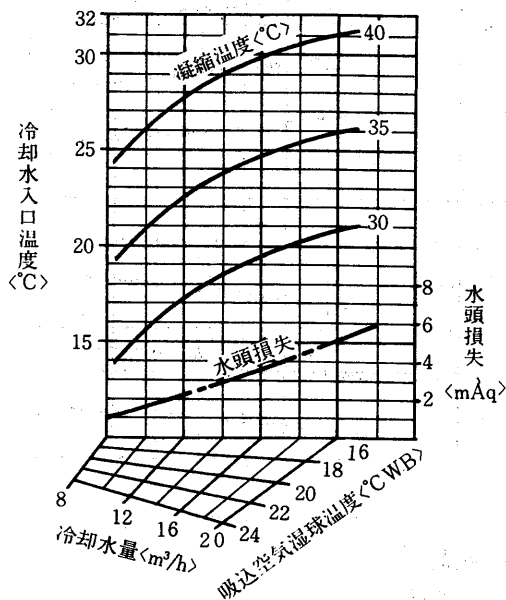
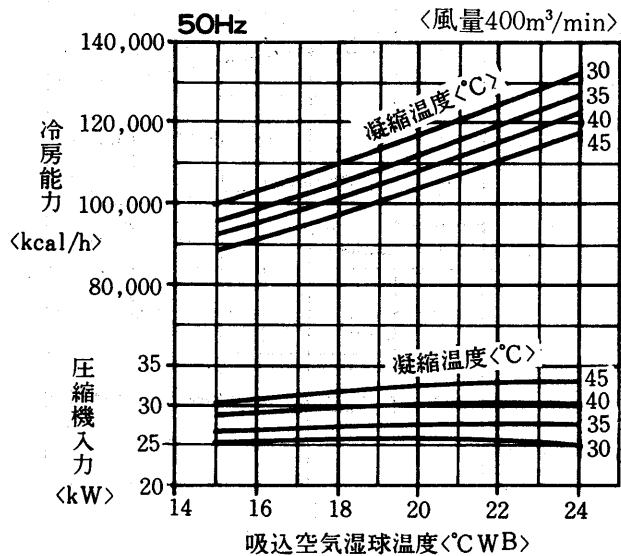


送風機性能線図

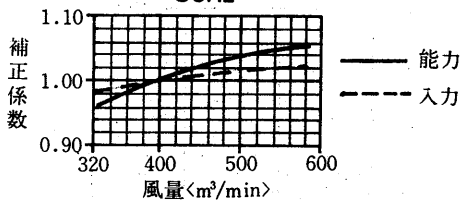


PWH-40形冷房能力線図

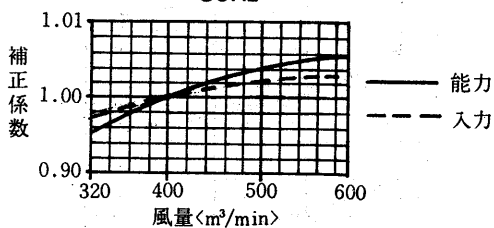
凝縮器特性線図



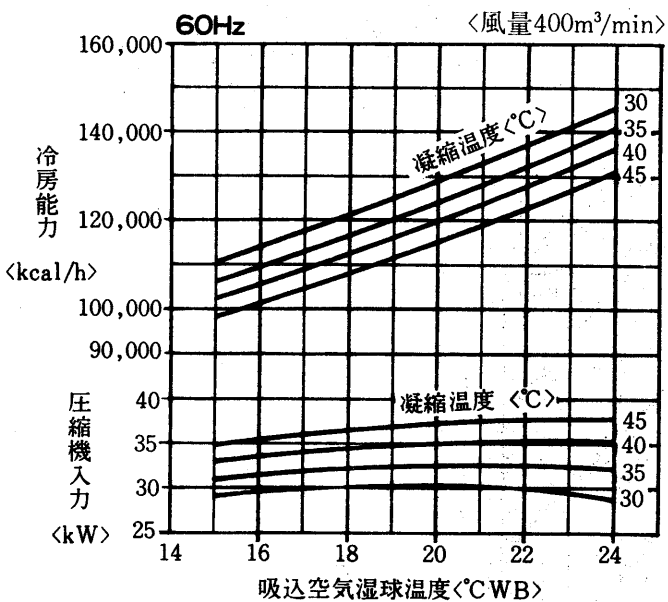
風量補正線図 50Hz



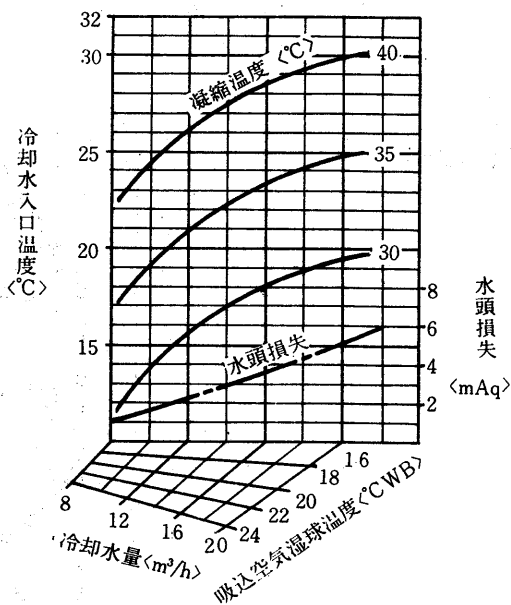
風量補正線図 60Hz



冷房能力線図

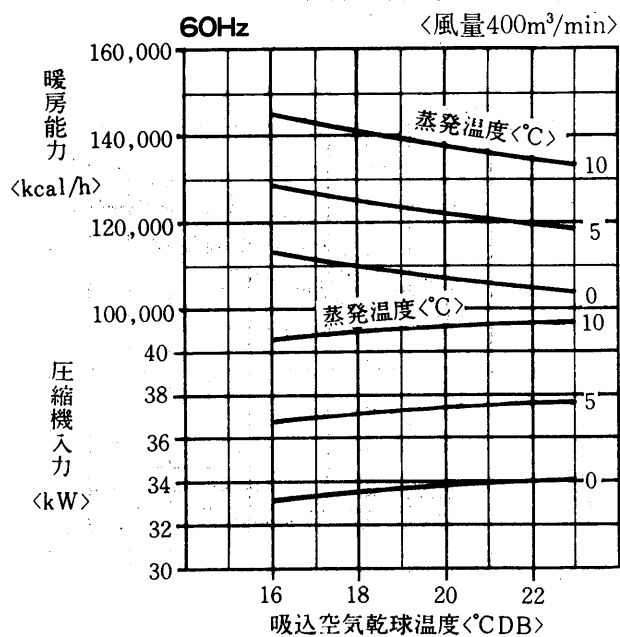
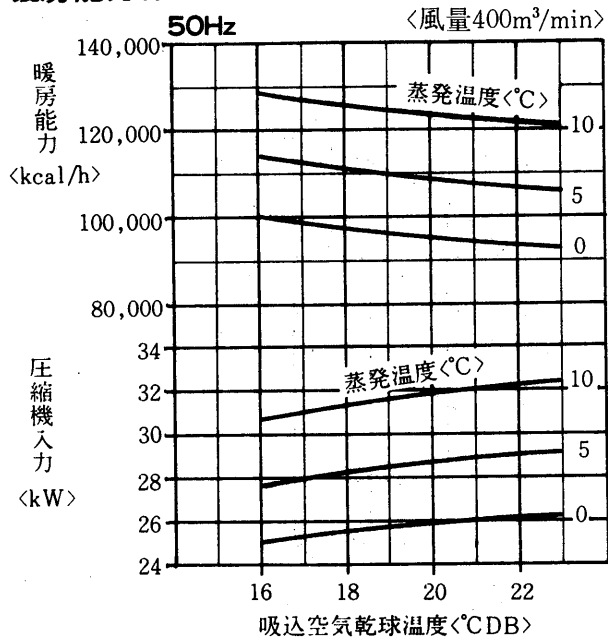


凝縮器特性線図

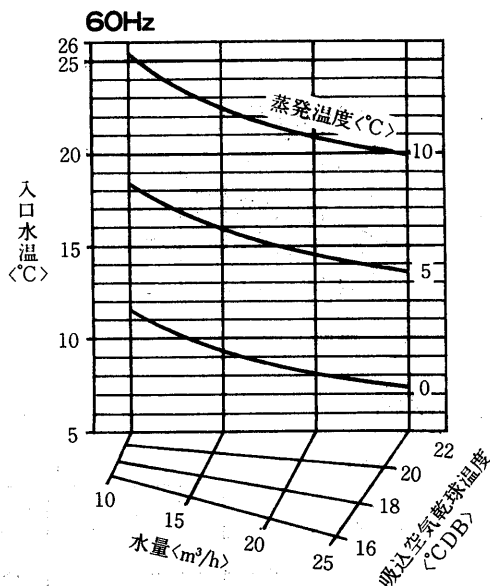
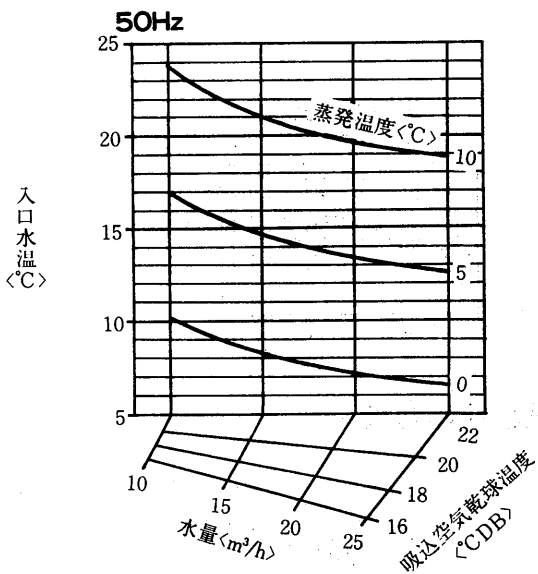


水熱源  
ヒートポンプ

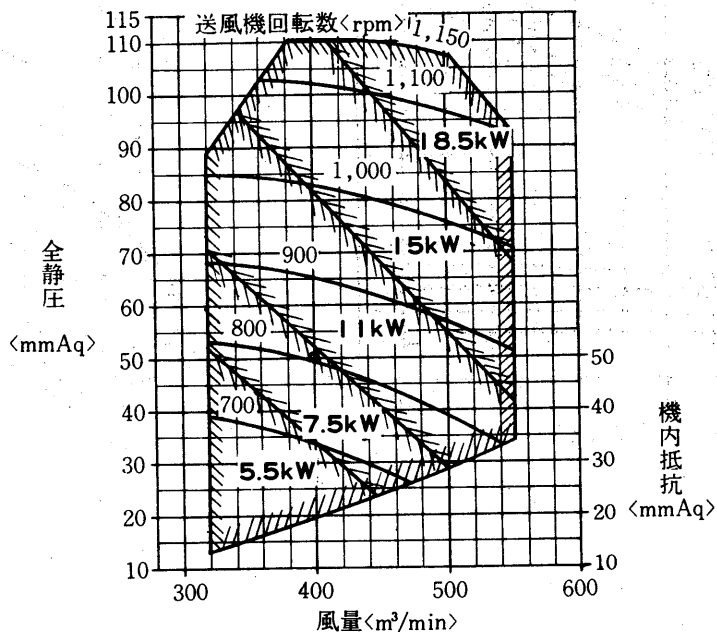
暖房能力線図



蒸発器特性線図



送風機性能線図



## 2.2 空気熱源ヒートポンプ式パッケージエアコン

### 目次

|  |                    |
|--|--------------------|
| <b>2.2.1 仕様</b> .....                          | <b>342</b>         |
| (1) 天井吊形<PCH-D形>リモコン方式<ニューグリーンサイン>.....        | 342                |
| (2) 天井吊形・天井埋込形<PCH-C形・PEH形>リモコン方式.....         | 344                |
| (3) 床置形<MFH>セパレート.....                         | 346                |
| (4) 床置形<PSH-C形>セパレート<ニューグリーンサイン>.....          | 348                |
| (5) 床置形<PSH-B, PFH形>セパレート.....                 | 350                |
| (6) 床置形<PSD-C形>セパレート<除湿タイプ><ニューグリーンサイン>.....   | 352                |
| (7) 床置形<PSD-B形>セパレート<除湿タイプ>.....               | 354                |
| (8) 床置形<PAH形>リモート.....                         | 356                |
| (9) 床置形<PAH形>ダクト専用形.....                       | 360                |
| <b>2.2.2 外形寸法図</b> .....                       | <b>362</b>         |
| (1) 天井吊形<PCH-D形>リモコン方式<ニューグリーンサイン>.....        | 362                |
| (2) 天井吊形<PCH-C形>リモコン方式.....                    | 368                |
| (3) 天井埋込形<PEH形>リモコン方式.....                     | 372                |
| (4) 床置形<MFH形>セパレート.....                        | 373                |
| (5) 床置形<PSH-C形・PSD-C形>セパレート<ニューグリーンサイン>.....   | 376                |
| (6) 床置形<PSH-B形・PSD-B形・PFH形>セパレート<グリーンサイン>..... | 380                |
| (7) 床置形<PAH形>リモート.....                         | 385                |
| (8) 床置形<PAH形>ダクト専用形.....                       | 392                |
| <b>2.2.3 電気系統図</b> .....                       | <b>396</b>         |
| (1) 天井吊形<PCH-D形>リモコン方式<ニューグリーンサイン>.....        | 396                |
| (2) 天井吊形<PCH-C形>リモコン方式.....                    | 406                |
| (3) 天井埋込形<PEH形>リモコン方式.....                     | 411                |
| (4) 床置形<MFH形>セパレート.....                        | 412                |
| (5) 床置形<PSH-C形>セパレート<ニューグリーンサイン>.....          | 416                |
| (6) 床置形<PSH-B形・PFH形>セパレート.....                 | 425                |
| (7) 床置形<PSD-C形><除湿タイプ><ニューグリーンサイン>.....        | 430                |
| (8) 床置形<PSD-B形>セパレート<除湿タイプ>.....               | 436                |
| (9) 床置形<PAH形>リモート.....                         | 439                |
| (10) 床置形<PAH形>ダクト専用形.....                      | 448                |
| <b>2.2.4 能力線図</b> .....                        | <b>452</b>         |
| (1) 天井吊形<PCH-D形>リモコン方式<ニューグリーンサイン>.....        | 452                |
| (2) 天井吊形<PCH-C形>.....                          | 456                |
| (3) 天井埋込形<PEH形>.....                           | 460                |
| (4) 床置形<MFH形>セパレート.....                        | 462                |
| (5) 床置形<PSH-C, PSD-C形>セパレート<ニューグリーンサイン>.....   | 463                |
| (6) 床置形<PSH-B, PSD-B, PFH形>セパレート.....          | 467                |
| (7) 床置形<PAH形>リモート.....                         | 473                |
| (8) 床置形<PAH形>ダクト専用形.....                       | 486                |
| 注意事項 騒音・電気特性・取付可能<br>部品・冷媒配管系統図                | } 第5編<P672>を参照下さい。 |



# 空気熱源ヒートポンプ式

## 2.2.1 仕様

### (1)天井吊形<PCH-D形>リモコン方式<ニューグリーンサイン>

☆印は昭和55年2月発売予定。

★印は昭和55年3月発売予定。

| 項目                              |                   | 形名                       | PCH-2D☆                              | PCH-3D★                       | PCH-4D★                         | PCH-5D★                          |
|---------------------------------|-------------------|--------------------------|--------------------------------------|-------------------------------|---------------------------------|----------------------------------|
| 標準性能※1                          | 冷房                | 定格冷房能力 kcal/h            | 4,500/5,000                          | 7,100/7,700                   | 9,000/10,000                    | 11,200/12,500                    |
|                                 |                   | 定格消費電力 kW                | 2.24/2.6                             | 3.1/3.8                       | 4.1/5.0                         | 5.1/6.3                          |
|                                 |                   | 運転電流 A                   | 7.5/8.3                              | 10.3/11.5                     | 13.8/16.0                       | 16.9/19.3                        |
|                                 |                   | 運転力率 %                   | 86/90                                | 87/95                         | 86/90                           | 87/94                            |
|                                 |                   | 始動電流 A                   | 60/58                                | 68/58                         | 79/67                           | 125/115                          |
|                                 | 暖房                | 定格暖房能力 kcal/h            | 5,200/5,700<br><7,006/7,506>         | 7,500/8,200<br><9,564/10,264> | 9,500/10,600<br><11,822/12,922> | 12,900/14,400<br><15,480/16,980> |
|                                 |                   | 定格消費電力 kW                | 2.0/2.4<4.1/4.5>                     | 2.9/3.4<5.3/5.8>              | 3.7/4.5<6.4/7.2>                | 4.7/5.8<7.7/8.8>                 |
|                                 |                   | 運転電流 A                   | 6.7/7.9<12.8/14>                     | 9.6/10.3<16.5/17.2>           | 12.0/14.1<19.8/21.9>            | 15.8/18.4<24.5/27.1>             |
|                                 |                   | 運転力率 %                   | 86/90<93/93>                         | 87/95<93/97>                  | 89/92<93/95>                    | 86/91<91/94>                     |
|                                 |                   | 始動電流 A                   | 60/58                                | 68/58                         | 79/67                           | 125/115                          |
| 定格電源                            |                   | 三相200V 50/60Hz           |                                      |                               |                                 |                                  |
| 室内ユニット                          | 形名                |                          | PCH-2D                               | PCH-3D                        | PCH-4D                          | PCH-5D                           |
|                                 | 外装                |                          | 電垂鋼板アクリル塗装パールホワイト, Pφ成形品             |                               |                                 |                                  |
|                                 | 外形寸法              | 高さ mm                    | 250                                  |                               | 250                             | 300                              |
|                                 |                   | 幅 mm                     | 1,187                                |                               | 1,556                           | 1,556                            |
|                                 |                   | 奥行 mm                    | 565                                  |                               | 565                             | 730                              |
|                                 | 熱交換器形式            |                          | クロスフィン                               |                               |                                 |                                  |
|                                 | 送風機               | 形式×個数                    | シロッコファン×2                            |                               | シロッコファン×3                       | シロッコファン×2                        |
|                                 |                   | 標準風量 m <sup>3</sup> /min | 12-13.5-18/13-15-20                  | 13-14.5-20/14-16-22           | 16-19-25/18-21-28               | 21-24-32/23-26.5-35              |
|                                 |                   | 標準機外静圧 mmAq              | 0                                    |                               |                                 |                                  |
|                                 | 標準電動機出力 kW        |                          | 0.03                                 | 0.06                          | 0.042+0.055                     | 0.12                             |
|                                 | 防音・断熱材            |                          | ガラスウール, ウレタンフォーム                     |                               |                                 |                                  |
|                                 | 電熱器<補助> kW        |                          | 2.1                                  | 2.4                           | 2.7                             | 3.0                              |
|                                 | エアフィルタ            |                          | PPハニカム織                              |                               |                                 |                                  |
|                                 | 運転調整装置            |                          | リモートコントローラ                           |                               |                                 |                                  |
|                                 | 配管寸法<機械/冷却器ドレン> φ |                          | 内径26                                 |                               |                                 |                                  |
| 製品重量 kg                         |                   | 38                       | 40                                   | 58                            | 59                              |                                  |
| 室外ユニット                          | 形名                |                          | PUH-2D                               | PUH-3C                        | PUH-4C                          | PUH-5C                           |
|                                 | 外装<マンセル記号>        |                          | 合金化溶融亜鉛メッキ鋼板アクリル塗装, アイボリー<マンセル5Y7/2> |                               |                                 |                                  |
|                                 | 外形寸法              | 高さ mm                    | 516                                  | 850                           |                                 | 1,150                            |
|                                 |                   | 幅 mm                     | 785                                  | 800                           |                                 | 950                              |
|                                 |                   | 奥行 mm                    | 414                                  | 320                           |                                 | 390                              |
|                                 | 熱交換器形式            |                          | クロスフィン                               |                               |                                 |                                  |
|                                 | 形式×台数             |                          | 全密閉×1                                |                               |                                 |                                  |
|                                 | 始動方式              |                          | 直入                                   |                               |                                 |                                  |
|                                 | 称呼出力 kW           |                          | 1.5                                  | 2.2                           | 2.7                             | 3.75                             |
|                                 | 容量制御 %            |                          | —                                    |                               |                                 |                                  |
|                                 | 送風機               | 1日の冷凍能力 法定トン             | 1.08/1.27                            | 1.40/1.64                     | 1.63/1.98                       | 2.29/2.68                        |
|                                 |                   | 電熱器<クランクケース> W           | —                                    |                               |                                 |                                  |
|                                 | 送風機               | 形式×個数                    | プロペラファン×1                            | プロペラファン×2                     |                                 |                                  |
|                                 |                   | 風量 m <sup>3</sup> /min   | 32/33                                | 46/47                         | 87/87                           |                                  |
|                                 | 電動機出力 kW          |                          | 0.04                                 | 0.035+0.03                    | 0.08+0.055                      |                                  |
| 霜取方式                            |                   | リバースサイクル                 |                                      |                               |                                 |                                  |
| 圧力計                             |                   | —                        |                                      |                               |                                 |                                  |
| 圧力開閉器 高圧/中圧側 kg/cm <sup>2</sup> |                   | 高圧側付                     |                                      |                               |                                 |                                  |
| 溶融温度 °C                         |                   | —                        |                                      |                               |                                 |                                  |
| 保護装置                            | 圧縮機保護             | 熱動過電流継電器<br>熱動温度開閉器      | 熱動過電流継電器                             |                               | 過電流継電器<br>熱動温度開閉器               |                                  |
|                                 | 送風機保護             | —                        |                                      |                               |                                 |                                  |
| 製品重量 kg                         |                   | 83                       | 84                                   | 113                           | 138                             |                                  |

| 項目         |       | 形名  | PCH-2D     | PCH-3D     | PCH-4D    | PCH-5D    |
|------------|-------|-----|------------|------------|-----------|-----------|
| 冷媒配管寸法     | ガス配管  | φmm | 16         |            | 19.1      |           |
|            | 液配管   | φmm | 10         |            | 12        |           |
| 冷媒種類×封入量   |       | kg  | R22×1.6    | R-22×3.2   | R-22×3.7  | R-22×5.1  |
| 冷媒制御方式     |       |     | 毛細管        |            |           |           |
| 冷凍機油       |       | ℓ   | スニソ3GS1.9  | スニソ3GS1.65 |           | スニソ3GS2.2 |
| 高圧ガス取締法区分  |       |     | 不要         |            |           |           |
| 冷凍保安責任者の選任 |       |     | 不要         |            |           |           |
| 型式認可       |       |     |            | ▽91-20533  | ▽91-20533 |           |
| 掲載頁        | 外形寸法図 | 頁   | 362        |            | 364       | 366       |
|            | 電気系統図 | 頁   | 396        | 398        | 400       | 402       |
|            | 能力線図  | 頁   | 452        | 453        | 454       | 455       |
| 付属品        |       |     | リモートコントローラ |            |           |           |

|        |  |                             |
|--------|--|-----------------------------|
| 取付可能部品 | 冷媒配管φ10, φ16<1, 3, 5, 7, 10, 15m><br>横吹ガイド | 冷媒配管φ12, φ19.1<5m><br>横吹ガイド |
|--------|--|-----------------------------|

注 ※1. 標準能力はJIS規格<冷房時室内側吸込空気温度27°CDB, 19.5°CWB, 室外側吸込空気温度35°CDB, 24°CWB  
暖房時室内側吸込空気温度21°CDB, 室外側空気温度7°CDB, 6°CWB>に準じて運転した場合の値を示す。

**建設省仕様については別途ご相談下さい**

➡電気特性・取付可能部品などは第5編<P672>に掲載。

空気熱源  
ヒートポンプ

# 空気熱源ヒートポンプ式

## (2)天井吊形・天井埋込形<PCH-C形・PEH形>リモコン方式

| 項目             | 形名                            | 天井吊形   |                                    |                      |                      | 天井埋込形               |             |
|----------------|-------------------------------|--|------------------------------------|----------------------|----------------------|---------------------|-------------|
|                |                               | PCH-2C   | PCH-3C1                            | PCH-4C               | PCH-5C               | PEH-3B              |             |
| 標準性能※1         | 冷房                            | 定格冷房能力 kcal/h  | 4,500/5,000                        | 7,100/7,700          | 8,000/9,000          | 11,000/12,000       | 7,100/7,700 |
|                |                               | 定格消費電力 kW  | 2.4/2.8                            | 3.4/4.1              | 4.0/5.0              | 5.1/6.3             | 3.2/3.9     |
|                |                               | 運転電流 A   | 7.7/8.7                            | 11.3/12.4            | 12.9/15.6            | 17/20               | 10.7/12.1   |
|                |                               | 運転力率 %   | 90/93                              | 87/95                | 90/93                | 87/91               | 86/93       |
|                |                               | 始動電流 A   | 60/58                              | 68/58                | 79/67                | 125/115             | 68/58       |
|                | 暖房                            | 定格暖房能力 kcal/h  | 4,500/5,000                        | 7,100/7,700          | 8,000 /9,000         | 11,000/12,000       | 7,500/8,200 |
|                |                               | 定格消費電力 kW  | 2.2/2.4<4.3/4.5>                   | 3.0/3.5<6.0/6.5>     | 3.8/4.7<6.8/7.7>     | 4.3/5.1<7.3/8.1>    | 3.0/3.5     |
|                |                               | 運転電流 A   | 7.4/7.8<13.5/13.9>                 | 10.0/10.9<18.7/19.6> | 12.2/14.6<20.9/23.3> | 14.5/17<23.2/25.7>  | 10.0/10.6   |
|                |                               | 運転力率 %   | 86/89<92/93>                       | 87/93<93/96>         | 90/93<94/95>         | 86/87<91/91>        | 87/95       |
|                |                               | 始動電流 A   | 60/58                              | 68/58                | 79/67                | 125/115             | 68/58       |
| 定格電源           | 三相200V 50/60Hz<PEH-3Bは単相200V> |  |                                    |                      |                      |                     |             |
| 室内ユニット         | 形名                            | PCH-2C   | PCH-3C1                            | PCH-4C               | PCH-5C               | PEH-3B              |             |
|                | 外装                            | 鋼板メラミン塗装プラスチック成形品<br>マンセル5Y $\frac{1}{4}$ と2.5Y $\frac{1}{2}$ の二種類 |                                    |                      |                      | 溶亜鋼板                |             |
|                | 外形寸法                          | 高さ mm  | 280                                |                      |                      | 345                 | 428         |
|                |                               | 幅 mm   | 1,050                              |                      | 1,210                |                     | 785         |
|                |                               | 奥行 mm  | 565                                |                      |                      | 675                 | 650         |
|                | 熱交換器形式                        | クロスフィン   |                                    |                      |                      |                     |             |
|                | 送風機                           | 形式×個数  | シロッコファン×2                          |                      |                      |                     | シロッコファン×1   |
|                |                               | 標準風量 m <sup>3</sup> /min   | 15.5-18/17-20                      | 18-20/20-23          | 21-25/24-29.5        | 28-30/30-34         | 19-22/22-26 |
|                |                               | 標準機外静圧 mmAq  | 0                                  |                      |                      |                     |             |
|                | 標準電動機出力 kW                    | 0.05   | 0.1                                | 0.12                 | 0.15                 | 0.2                 |             |
| 防音・断熱材         | ガラスウール                        |  |                                    |                      |                      |                     |             |
| 電熱器<補助> kW     | 2.1                           | 3  |                                    |                      | —                    |                     |             |
| エアフィルタ         | サランハニカム織                      |  |                                    |                      |                      |                     |             |
| 運転調整装置         | リモートコントローラ                    |  |                                    |                      |                      |                     |             |
| 配管寸法<機械/冷却器ドレ> | φ                             | PVC管 VP-20   |                                    |                      |                      | 1<25>               |             |
| 製品重量 kg        |                               | 39   | 41                                 | 46                   | 58                   | 46                  |             |
| 室外ユニット         | 形名                            | PUH-2D   | PUH-3C                             | PUH-4B               | PUH-5B               | PUH-3C              |             |
|                | 外装<マンセル記号>                    | 電亜アクリル塗装5Y6.5/1  | 電亜鋼板アクリル塗装,5Y $\frac{1}{4}$ <つや消し> |                      |                      | 5Y $\frac{1}{4}$ *2 |             |
|                | 外形寸法                          | 高さ mm  | 516                                | 850                  | 865                  |                     | 850         |
|                |                               | 幅 mm   | 785                                | 800                  | 804                  |                     | 800         |
|                |                               | 奥行 mm  | 470                                | 320                  | 804                  |                     | 320         |
|                | 熱交換器形式                        | クロスフィン   |                                    |                      |                      |                     |             |
|                | 形式×台数                         | 全密閉×1  |                                    |                      |                      |                     |             |
|                | 始動方式                          | 直入   |                                    |                      |                      |                     |             |
|                | 称出力 kW                        | 1.5  | 2.2                                | 2.7                  | 3.75                 | 2.2                 |             |
|                | 容量制御 %                        | —  |                                    |                      |                      |                     |             |
| 1日の冷凍能力 法定トン   | 1.08/1.27                     | 1.37/1.65  | 1.63/1.98                          | 2.29/2.68            | 1.40/1.64            |                     |             |
| 電熱器<クランクケース> W | —                             |  |                                    |                      |                      |                     |             |
| 送風機            | 形式×個数                         | プロペラファン×1  | プロペラファン×2                          | プロペラファン×1            |                      | プロペラファン×2           |             |
|                | 風量 m <sup>3</sup> /min        | 32/33  | 46/47                              | 75/77                |                      | 46/47               |             |
|                | 電動機出力 kW                      | 0.04   | 0.03+0.035                         | 0.2                  |                      | 0.03+0.035          |             |
| 霜取方式           | リバースサイクル                      |  |                                    |                      |                      |                     |             |
| 圧力計            | —                             |  |                                    |                      |                      |                     |             |
| 保護装置           | 圧力開閉器高圧/低圧 kg/cm <sup>2</sup> | 高圧側付   |                                    |                      |                      |                     |             |
|                | 圧縮機保護                         | 熱動過電流継電器<br>熱動温度開閉器  | 熱動過電流継電器                           |                      | 過電流継電器<br>熱動温度開閉器    | 熱動過電流継電器            |             |
|                | 送風機保護                         | —  |                                    |                      |                      | 熱動温度開閉器             |             |
| 製品重量 kg        |                               | 83   | 84                                 | 119                  | 137                  | 110                 |             |

| 項目         |       | 形名  | PCH-2C                                   | PCH-3C1                                  | PCH-4C                             | PCH-5C    | PEH-3B  |
|------------|-------|-----|--|--|------------------------------------|-----------|---|
| 冷媒配管寸法     | ガス配管  | φmm | 16                                       |  | 19.1                               |           | 16  |
|            | 液配管   | φmm | 10                                       |  | 12                                 |           | 10  |
| 冷媒種類×封入量   | kg.   |     | R22×1.65                                 | R22×3.2                                  | R22×4.2                            | R22×4.5   | R22×3.2   |
|            | 制御方式  |     | 毛細管                                      |  | 過冷却制御弁                             |           | 毛細管   |
| 冷凍機油       | ℓ     |     | スニソ3GS1.9                                | スニソ3GS1.65                               | スニソ3GS1.65                         | スニソ3GS2.2 | スニソ3GS1.65  |
| 高压ガス取締法区分  |       |     | 不要                                       |  |                                    |           |   |
| 冷凍保安責任者の選任 |       |     | 不要                                       |  |                                    |           |   |
| 型式認可       |       |     | ▽91-18292                                | ▽91-18893                                | ▽91-18293                          | ▽91-18295 | ▽91-19500   |
| 掲載頁        | 外形寸法図 | 頁   | 368                                      | 369                                      | 370                                | 371       | 372   |
|            | 電気系統図 | 頁   | 406                                      | 407                                      | 408                                | 409       | 411   |
|            | 能力線図  | 頁   | 456                                      | 457                                      | 458                                | 459       | 460   |
| 付属品        |       |     | —  |  |                                    |           |   |
| 取付可能部品     |       |     | 冷媒配管<φ10・φ16・1m・3m・5m・7m・10m・15m>据付部品セット | 冷媒配管<φ10・φ16・1m・3m・5m・7m・10m・15m>据付部品セット | 冷媒配管<φ12, φ19.1, 5m>, 圧力計, 進相コンデンサ |           | 冷媒配管<φ10, φ16, 1m, 3m, 5m, 7m, 10m, 15m>吸込ダクトフランジ |

注 ※1. 標準能力はJIS規格<冷房時室内側吸込空気温度27°CDB, 19.5°CWB, 室外側吸込空気温度35°CDB, 24°CWB, 暖房時室内側吸込空気温度21°CDB, 室外側空気温度7°CDB, 6°CWB>に準じて運転した場合の値を示す。

※2. 合金化溶融亜鉛メッキ鋼板アクリル塗装アイボリー

**建設省仕様については別途ご相談下さい**

➔電気特性・取付可能部品などは第5編<P672>に掲載。

# 空気熱源ヒートポンプ式

## (3)床置形<MFH形>セパレート

| 項目         |                                 | 形名                | MFH-220IR        | MFH-2202R  | MFH-2202S      | MFH-2202RT |                                  |
|------------|---------------------------------|-------------------|------------------|------------|----------------|------------|----------------------------------|
| 標準性能※1     | 冷房                              | 定格冷房能力 kcal/h     | 2,200/2,240      |            |                |            |                                  |
|            |                                 | 定格消費電力 kW         | 0.87/1.04        |            |                |            |                                  |
|            |                                 | 運転電流 A            | 9.7/10.5         |            | 4.7/5.3        |            | 内0.07/0.08外0.77/0.94             |
|            |                                 | 運転力率 %            | 90/99            |            | 93/99          |            | 91/95                            |
|            | 暖房                              | 定格暖房能力 kcal/h     | 3,300/3,700      |            |                |            |                                  |
|            |                                 | 定格消費電力 kW         | 1.89/2.07        |            |                |            |                                  |
|            |                                 | 運転電流 A            | 20.3/20.9        |            | 9.9/10.5       |            | 内1.07/1.08外0.66/0.83             |
|            |                                 | 運転力率 %            | 90/99            |            | 93/99          |            | 91/95                            |
|            | 始動電流 A                          | 44/40             |                  | 28/26      |                | 24/22      |                                  |
|            | 定格電源                            | 単相100V 50/60Hz    |                  |            | 単相200V 50/60Hz |            | 内単相100V50/60Hz<br>外三相200V50/60Hz |
| 形名         |                                 |                   | MFH-220IR        | MFH-2202R  | MFH-2202S      | MFH-2202RT |                                  |
| 外装         |                                 | 木目調               |                  |            |                |            |                                  |
| 高さ×幅×奥行 mm |                                 | 715×800+30×169+15 |                  |            |                |            |                                  |
| 熱交換器形式     |                                 | クロスフィン            |                  |            |                |            |                                  |
| 室内ユニット     | 送風機形式×個数                        |                   | ラインフローファン×1      |            |                |            |                                  |
|            | 標準風量 m <sup>3</sup> /min        | 7.5/8             |                  |            |                |            |                                  |
|            | 標準電動機出力 kW                      | 0.017             |                  |            |                |            |                                  |
|            | 防音・断熱材                          |                   |                  |            |                |            |                                  |
|            | 電熱器<補助> kW                      | 1.2               |                  |            | 1.05           |            |                                  |
|            | エアフィルタ                          |                   | PPハニカムネット        |            |                |            |                                  |
|            | 運転調整装置                          |                   | ロータリースイッチ, 温度調節器 |            |                |            |                                  |
|            | ドレンホース                          |                   | 付                |            |                |            |                                  |
|            | 製品重量 kg                         | 26                |                  | 25         |                |            |                                  |
|            | 形名                              |                   |                  | MUFH-220IR | MUFH-2202R     | MUFH-2202S | MUFH-2202RT                      |
| 外装         |                                 |                   |                  |            |                |            |                                  |
| 高さ×幅×奥行 mm |                                 | 506×750×250       |                  |            |                |            |                                  |
| 熱交換器形式     |                                 | クロスフィン            |                  |            |                |            |                                  |
| 室外ユニット     | 圧縮機 称呼出力 kW                     | 0.75              |                  |            |                |            |                                  |
|            | 1日の冷凍能力 法定トン                    |                   |                  |            |                |            |                                  |
|            | 送風機形式×個数                        |                   | プロペラファン×1        |            |                |            |                                  |
|            | 風量 m <sup>3</sup> /min          | -                 |                  |            |                |            |                                  |
|            | 電動機出力 kW                        | 0.015             |                  |            |                |            |                                  |
|            | 霜取方式                            |                   | リバースサイクル         |            |                |            |                                  |
|            | 圧力開閉器 高圧/低圧側 kg/cm <sup>2</sup> | 高圧側25Gカットアウト      |                  |            |                |            |                                  |
|            | 圧縮機保護                           |                   | 熱動過電流継電器, 温度開閉器  |            |                |            |                                  |
|            | 製品重量 kg                         | 35                |                  |            |                |            |                                  |
|            | 冷媒                              | 冷媒配管寸法 液配管 φmm    | 9.52             |            |                |            |                                  |
| ガス配管 φmm   |                                 | 6                 |                  |            |                |            |                                  |
| 種類×封入量 kg  |                                 | R22×0.88          |                  |            |                |            |                                  |
| 制御方式       |                                 | 毛細管               |                  |            |                |            |                                  |
| 冷凍機油 ℓ     |                                 | ダイヤモンドMS32 0.3    |                  |            |                |            |                                  |
| 高圧ガス取締法区分  |                                 | 不要                |                  |            |                |            |                                  |
| 冷凍保安責任者の選任 |                                 | 不要                |                  |            |                |            |                                  |
| 型式認可       |                                 | ▽91-19815         |                  | ▽91-19816  |                | ▽91-19817  |                                  |
| 掲載頁        | 外形寸法図 頁                         | 373               |                  |            |                |            |                                  |
|            | 電気系統図 頁                         | 412               |                  | 413        |                |            |                                  |
|            | 能力線図 頁                          | 462               |                  |            |                |            |                                  |
| 付属品        |                                 | ドレンパイプ, 冷媒配管      |                  |            |                |            |                                  |
| 取付可能部品     |                                 |                   |                  |            |                |            |                                  |

注※1. 標準能力はJIS規格<冷房時室内側吸込空気温度27°CDB, 19.5°CWB, 室外側吸込空気温度35°CDB, 24°CWB, 暖房時室内側吸込空気温度21°CDB, 室外側空気温度7°CDB, 6°CWB>に準じて運転して運転した場合の値を示す。

**建設省仕様については別途ご相談下さい**

➔電気特性・取付可能部品などは第5編<P672>に掲載。

| MFH-350IS                                      | MFH-350IT      | MFH-450IT   | MFH-63TA      |
|--|----------------|-------------|---------------|
| 3,150/3,550                                    |                | 4,000/4,500 | 5,600/6,300   |
| 1.85/2.20                                      | 1.78/2.20      | 2.26/2.50   | 3.93/4.78     |
| 10.7/11.3                                      | 5.9/6.8        | 7.7/8.3     | 12.6/15.0     |
| 86/97  | 87/94          | 85/90       | 90/92         |
| 5,000/5,500                                    |                | 6,250/6,750 | 7,650/8,350   |
| 3.51/3.68                                      | 3.48/3.68      | 4.20/4.40   | 5.61/6.22     |
| 19.1/19.1                                      | 10.6/11.1      | 13.5/13.8   | 17.8/19.3     |
| 92/96  | 95/96          | 90/92       | 91/93         |
| 46/41  | 33/30          | 50/46       | 72/67         |
| 単相200V 50/60Hz                                 | 三相200V 50/60Hz |             |               |
| MFH-350IS                                      | MFH-350IT      | MFH-450IT   | MFH-63TA      |
| 木目調  |                |             |               |
| 700×1,100×202                                  |                |             | 670×1,412×228 |
| アルミフィン<br>シロッコファン<br>12.5/13.0                 |                |             |               |
| 0.04   |                |             | 0.1           |
| NBフォーム、ガラスウール                                  |                |             |               |
| 2.0  |                | 2.4         |               |
| サランハニカム織<br>ロータリースイッチ、温度調節器                    |                |             |               |
| 35   |                |             | 58            |
| MUFH-35SA                                      | MUFH-35TA      | MUFH-45TA   | MUFH-63TA     |
| 516×785×470                                    |                |             | 720×785×470   |
| クロスフィン   |                |             |               |
| VC-375S-C                                      | VC-375S-T      | VD-024T     | GH-510T       |
| 1.1  |                | 1.5         | 3.0           |
| プロペラフィン<br>32.0/33.0                           |                |             |               |
| 0.04   |                |             | 0.1           |
| 逆サイクル<ホットリバーズ>方式<br>高圧側29.5Gカットアウト<br>熱動過電流継電器 |                |             |               |
| 68   |                | 79          | 92            |
| 12   |                | 16          | 16            |
| 8  |                |             | 9.52          |
| R22×1.35                                       | R22×1.4        | R22×1,735   | R22×1,435     |
| 毛細管  |                |             |               |
| スニソ3GSD0.9                                     |                | スニソ3GSD1.9  |               |
| 不要<br>不要                                       |                |             |               |
| ▽91-15519                                      | ▽91-11738      | ▽91-11739   | ▽91-14747     |
| 374  |                |             | 375           |
| 414  |                | 415         |               |
| 最寄の営業所にお問い合わせください。                             |                |             |               |
| ドレンパイプ、冷媒配管                                    |                |             |               |

空気熱源  
ヒートポンプ

# 空気熱源ヒートポンプ式

## (4) 床置形<PSH-C形>セパレート<ニューグリーンサイン>

☆印は昭和55年2月発売予定。

| 項目           |  | 形名  | PSH-2C                              | PSH-3C                         | PSH-4C☆                         | PSH-5C☆                          |
|--------------|--|---|-------------------------------------|--------------------------------|---------------------------------|----------------------------------|
| 標準性能※1       | 冷房                                       | 定格冷房能力                                      | kcal/h 4,500/5,000                  | 7,100/7,700                    | 9,000/10,000                    | 11,200/12,500                    |
|              |  | 定格消費電力                                      | kW 2.24/2.6                         | 3.1/3.8                        | 4.1/5.0                         | 5.1/6.3                          |
|              |  | 運転電流  | A 7.5/8.3                           | 10.3/11.5                      | 13.8/16.0                       | 16.9/19.3                        |
|              |  | 運転力率  | % 86/90                             | 87/95                          | 86/90                           | 87/94                            |
|              |  | 始動電流  | A 60/58                             | 68/58                          | 79/67                           | 125/115                          |
|              | 暖房                                       | 定格暖房能力                                      | kcal/h 5,200/5,700<br><7,006/7,506> | 7,500/8,200<br><10,080/10,780> | 9,500/10,600<br><12,080/13,180> | 12,900/14,400<br><15,480/16,980> |
|              |  | 定格消費電力                                      | kW 2.0/2.4<4.1/4.5>                 | 2.9/3.4<5.9/6.4>               | 3.7/4.5<6.7/7.5>                | 4.7/5.8<7.7/8.8>                 |
|              |  | 運転電流  | A 6.7/7.9<12.8/14>                  | 9.6/10.3<18.3/19>              | 12.0/14.1<20.7/22.8>            | 15.8/18.4<24.5/27.1>             |
|              |  | 運転力率  | % 86/90<93/93>                      | 87/95<93/97>                   | 89/92<93/95>                    | 86/91<91/94>                     |
|              |  | 始動電流  | A 60/58                             | 68/58                          | 79/67                           | 125/115                          |
| 定格電源         |  | 三相200V 50/60Hz                              |                                     |                                |                                 |                                  |
| 形名           |  | PSH-2C                                      | PSH-3C                              | PSH-4C                         | PSH-5C                          |                                  |
| 外装           |  | 電亜鋼板アクリル塗装, パールホワイト<マンセル2.5Y8/0.3>          |                                     |                                |                                 |                                  |
| 外形寸法         | 高さ                                       | mm 1,750                                    |                                     |                                |                                 |                                  |
|              | 幅  | mm 450                                      |                                     | mm 570                         |                                 | mm 690                           |
|              | 奥行                                       | mm 450                                      |                                     |                                |                                 |                                  |
| 熱交換器形式       | 形式                                       | クロスフィン                                      |                                     |                                |                                 |                                  |
|              | 形式×個数                                    | シロッコファン×1                                   |                                     |                                |                                 | シロッコファン×2                        |
| 送風機          | 標準風量                                     | m <sup>3</sup> /min 14-16-18/<br>14.5-17-19 | 16.5-19.5-22/<br>17-20-22.5         | 21-25-28/<br>23-27-30          | 27-32-36/<br>28-33-37           |                                  |
|              | 標準機外静圧                                   | mmAq 0                                      |                                     |                                |                                 |                                  |
|              | 標準電動機出力                                  | kW 0.07                                     | 0.09                                | 0.12                           | 0.16                            |                                  |
| 防音・断熱材       | 電熱器<補助>                                  | kW 2.1                                      |                                     | 3.0                            |                                 |                                  |
|              | エアフィルタ                                   | サラシハニカム織                                    |                                     |                                |                                 |                                  |
| 運転調整装置       | 運転切換スイッチ, 表示灯, 温度調節器, ルーバースイッチ, フィルターサイン |   |                                     |                                |                                 |                                  |
| 配管寸法<機械/冷却器> | PVC管 VP-20                               |   |                                     |                                |                                 |                                  |
| 製品重量         | kg                                       | 65  | 67                                  | 71                             | 86                              |                                  |
| 形名           |  | PUH-2D                                      | PUH-3C                              | PUH-4C                         | PUH-5C                          |                                  |
| 外装<マンセル記号>   |  | 合金化溶融亜鉛メッキ鋼板アクリル塗装, アイボリー<マンセル5Y7/1>        |                                     |                                |                                 |                                  |
| 外形寸法         | 高さ                                       | mm 516                                      |                                     | mm 850                         |                                 | mm 1,150                         |
|              | 幅  | mm 785                                      |                                     | mm 800                         |                                 | mm 950                           |
|              | 奥行                                       | mm 414                                      |                                     | mm 320                         |                                 | mm 390                           |
| 熱交換器形式       | 形式                                       | クロスフィン                                      |                                     |                                |                                 |                                  |
|              | 形式×台数                                    | 全密閉×1                                       |                                     |                                |                                 |                                  |
| 圧縮機          | 始動方式                                     | 直入  |                                     |                                |                                 |                                  |
|              | 称呼出力                                     | kW 1.5                                      | 2.2                                 | 2.7                            | 3.75                            |                                  |
|              | 容量制御                                     | %   |                                     |                                |                                 |                                  |
| 1日の冷凍能力      | 法定トン                                     | 1.08/1.27                                   | 1.40/1.64                           | 1.63/1.98                      | 2.29/2.68                       |                                  |
|              | 電熱器<クランクケース>                             | W   |                                     |                                |                                 |                                  |
| 送風機          | 形式×個数                                    | プロペラファン×1                                   |                                     | プロペラファン×2                      |                                 |                                  |
|              | 風量                                       | m <sup>3</sup> /min 32/33                   | 46/47                               | 87/87                          |                                 |                                  |
|              | 電動機出力                                    | kW 0.04                                     | 0.035+0.03                          | 0.08+0.055                     |                                 |                                  |
| 霜取方式         | リバースサイクル                                 |   |                                     |                                |                                 |                                  |
| 圧力計          | -  |   |                                     |                                |                                 |                                  |
| 保護装置         | 圧力開閉器 高圧/低圧側                             | kg/cm <sup>2</sup> 高圧側付                     |                                     |                                |                                 |                                  |
|              | 溶融温度                                     | °C  |                                     |                                |                                 |                                  |
|              | 圧縮機保護                                    | 熱動過電流継電器<br>熱動温度開閉器                         |                                     | 熱動過電流継電器                       |                                 | 過電流継電器<br>熱動温度開閉器                |
|              | 送風機保護                                    | -   |                                     |                                |                                 |                                  |
| 製品重量         | kg                                       | 83  | 84                                  | 113                            | 138                             |                                  |

| 項目         |       | 形名  | PSH-2C    | PSH-3C     | PSH-4C    | PSH-5C    |
|------------|-------|-----|-----------|------------|-----------|-----------|
| 冷媒配管寸法     | ガス配管  | φmm | 16        |            | 19.1      |           |
|            | 液配管   | φmm | 10        |            | 12        |           |
| 種類×封入量     | kg    |     | R-22×1.65 | R-22×3.3   | R-22×3.7  | R-22×5.1  |
| 制御方式       |       |     | 毛細管       |            |           |           |
| 冷凍機油       | ℓ     |     | スニソ3GS1.9 | スニソ3GS1.65 |           | スニソ3GS2.2 |
| 高圧ガス取締法区分  |       |     | 不要        |            |           |           |
| 冷凍保安責任者の選任 |       |     | 不要        |            |           |           |
| 型式認可       |       |     | ▽91-20530 | ▽91-18892  | ▽91-18892 | ▽91-20531 |
| 掲載<br>頁    | 外形寸法図 | 頁   | 376       | 377        | 378       | 379       |
|            | 電気系統図 | 頁   | 416       | 418        | 420       | 422       |
|            | 能力線図  | 頁   | 463       | 464        | 465       | 466       |
| 付属品        |       |     | —         |            |           |           |

|        |   |
|--------|---|
| 取付可能部品 | 冷媒配管<1, 3, 5, 7, 10, 15m PSH-4, 5は5mのみ>横吹ガイド, ベーパーパン<br>コーナーポール |
|--------|---|

注 ※1. 標準能力はJIS規格<冷房時室内側吸込空気温度27°CDB, 19.5°CWB, 室外側吸込空気温度35°CDB, 24°CWB, 暖房時室内側吸込空気温度21°CDB, 室外側空気温度7°CDB, 6°CWB>に準じて運転した場合の値を示す。

**建設省仕様については別途ご相談下さい**

➡電気特性・取付可能部品などは第5編<P672>に掲載。



# 空気熱源ヒートポンプ式

## (5)床置形<PSH-B・PFH形>セパレート

| 項目              |              | 形名  | PSH-2B                          | PSH-3B <sub>1</sub>  | PSH-4B      | PSH-5B              | PFH-3A <sub>2</sub>                  |               |
|-----------------|--------------|---|---------------------------------|----------------------|-------------|---------------------|--------------------------------------|---------------|
| 標準性能※1          | 冷房           | 定格冷房能力  | kcal/h 4,500/5,000              | 7,100/7,700          | 8,000/9,000 | 11,000/12,000       | 7,100/7,700                          |               |
|                 |              | 定格消費電力  | kW 2.4/2.8                      | 3.4/4.1              | 4.3/5.0     | 5.1/6.3             | 3.4/4.1                              |               |
|                 |              | 運転運流  | A 8.0/8.9                       | 11.3/12.4            | 14.0/16.0   | 16.6/20             | 11.3/12.4                            |               |
|                 |              | 運転力率  | % 87/91                         | 87/95                | 89/90       | 89/91               | 87/95                                |               |
|                 |              | 始動電流  | A 60/58                         | 68/58                | 78/67       | 125/115             | 68/58                                |               |
|                 | 暖房           | 定格暖房能力  | kcal/h 4,500/5,000              | 7,100/7,700          | 8,000/9,000 | 11,000/12,000       | 7,100/7,700                          |               |
|                 |              | 定格消費電力  | kW 2.2/2.5<4.3/4.6>             | 3.0/3.5<6.0/6.5>     | 3.9/4.7     | 4.3/5.2             | 3.0/3.5<6.0/6.5>                     |               |
|                 |              | 運転電流  | A 7.4/7.9<13.5/14>              | 10.0/10.9<18.7/19.6> | 12.6/14.8   | 14.5/16.7           | 10.0/10.9<18.7/19.6>                 |               |
|                 |              | 運転力率  | % 86/91<92/95>                  | 87/93<93/96>         | 89/92       | 86/90               | 87/93<93/96>                         |               |
|                 |              | 始動電流  | A 60/58                         | 68/58                | 79/67       | 125/115             | 68/58                                |               |
| 定格電源            |              | 三相200V 50/60Hz  |                                 |                      |             |                     |                                      |               |
| 形名              |              | PSH-2B  | PSH-3B <sub>1</sub>             | PSH-4B               | PSH-5B      | PFH-3A <sub>2</sub> |                                      |               |
| 外装              |              | 電亜鋼板アクリル塗装, 色パールホワイト                                  |                                 |                      |             |                     | アクリル鋼板パールホワイト<前面>鋼板メラミン塗装オリーフグレー<側面> |               |
| 室内ユニット          | 外形寸法         | 高さ  | mm 1,750                        |                      |             |                     | 1,650                                |               |
|                 |              | 幅   | mm 450                          |                      | 570         | 690                 | 720                                  |               |
|                 | 奥行き          | mm 450  |                                 |                      |             |                     | 400                                  |               |
|                 |              | 熱交換器形式  | クロスフィン                          |                      |             |                     |                                      |               |
|                 | 送風機          | 形式×個数   | シロッコファン×1                       |                      |             | シロッコファン×2           | シロッコファン×1                            |               |
|                 |              | 標準風量  | m <sup>3</sup> /min 15-18/16-19 | 19-22/19.5-22.5      | 24-28/26-30 | 30-36/32-37         | 25/25                                |               |
|                 |              | 標準機外静圧  | mmAq 0                          |                      |             |                     |                                      | 0<分ダクト可>全ダクト可 |
|                 |              | 標準電動機出力   | kW 0.07                         | 0.09                 | 0.12        | 0.16                | 0.06<0.2>                            |               |
|                 | 防音・断熱材       |   | ガラスウール                          |                      |             |                     |                                      |               |
|                 | 電熱器<補助>      |   | kW 2.1                          | 3.0                  |             |                     | 3                                    |               |
| エアフィルタ          |              | サランハニカム織  |                                 |                      |             |                     |                                      |               |
| 運転調整装置          |              | 操作スイッチ・表示灯・温度調節器                                      |                                 |                      |             |                     |                                      |               |
| 配管寸法<機械/冷却器ドレン> |              | PVC管 VP-20  |                                 |                      |             |                     |                                      |               |
| 製品重量            |              | kg 63   | 65                              | 68                   | 82          | 85                  |                                      |               |
| 形名              |              | PUH-2D  | PUH-3C                          | PUH-4B               | PUH-5B      | PUH-3C              |                                      |               |
| 外装<マンセル記号>      |              | 電亜鋼板アクリル塗装, マンセル5Y <sup>1</sup> / <sub>2</sub> <つや消し> |                                 |                      |             |                     |                                      |               |
| 外形寸法            | 高さ           | mm 516  | 850                             | 865                  |             | 850                 |                                      |               |
|                 | 幅            | mm 785  | 800                             | 804                  |             | 800                 |                                      |               |
|                 | 奥行き          | mm 470  | 320                             | 804                  |             | 320                 |                                      |               |
| 室外ユニット          | 熱交換器形式       |   | クロスフィン                          |                      |             |                     |                                      |               |
|                 | 形式×台数        |   | 全密閉×1                           |                      |             |                     |                                      |               |
|                 | 始動方式         |   | 直入                              |                      |             |                     |                                      |               |
|                 | 称呼出力         |   | kW 1.5                          | 2.2                  | 2.7         | 3.75                | 2.2                                  |               |
|                 | 容量制御         |   | %                               |                      |             |                     |                                      |               |
|                 | 1日の冷凍能力      | 法定トン  | 1.08/1.27                       | 1.40/1.64            | 1.63/1.98   | 2.1/2.4             | 1.40/1.64                            |               |
|                 |              | 電熱器<クランクケース>  | W                               |                      |             |                     |                                      |               |
|                 | 送風機          | 形式×個数   | プロペラファン×1                       | プロペラファン×2            | プロペラファン×1   |                     | プロペラファン×2                            |               |
|                 |              | 風量  | m <sup>3</sup> /min 32/33       | 46/47                | 75/77       |                     | 46/47                                |               |
|                 |              | 電動機出力   | kW 0.04                         | 0.035+0.03           | 0.2         |                     | 0.035+0.03                           |               |
| 霜取方式            |              | リバースサイクル  |                                 |                      |             |                     |                                      |               |
| 圧力計             |              | -   |                                 |                      |             |                     |                                      |               |
| 保護装置            | 圧力開閉器 高圧/低圧側 |   | kg/cm <sup>2</sup> 高圧側付         |                      |             |                     |                                      |               |
|                 | 溶融温度         |   | °C                              |                      |             |                     |                                      |               |
|                 | 圧縮機保護        |   | 熱動過電流継電器<br>熱動温度開閉器             | 熱動過電流継電器             |             |                     | 過電流継電器・熱動温度開閉器                       |               |
|                 | 送風機保護        |   | 熱動温度開閉器                         |                      |             |                     | -                                    |               |
| 製品重量            |              | kg 83   | 84                              | 119                  | 137         | 104                 |                                      |               |

| 項目         |       | 形名  | PSH-2B    | PSH-3B1    | PSH-4B     | PSH-5B    | PFH-3A2   |
|------------|-------|-----|-----------|------------|------------|-----------|-----------|
| 冷媒配管寸法     | ガス配管  | φmm | 16        |            | 19.1       |           | 16        |
|            | 液配管   | φmm | 10        |            | 12         |           | 10        |
| 冷媒種類×封入量   | kg    |     | R22×1.65  | R22×3.3    | R22×4.2    | R22×4.5   | R22×3.2   |
|            | 制御方式  |     | 毛細管       |            | 過冷却制御弁     |           |           |
| 冷凍機油       | ℓ     |     | スニソ3GS1.9 | スニソ3GS1.65 | スニソ3GS1.65 | スニソ3GS2.2 | スニソ3GS1.6 |
| 高压ガス取締法区分  |       |     | 不要        |            |            |           |           |
| 冷凍保安責任者の選任 |       |     | 不要        |            |            |           |           |
| 型式認可       |       |     | ▽91-16298 | ▽91-18892  | ▽91-14265  | ▽91-14717 | ▽91-19501 |
| 掲載頁        | 外形寸法図 | 頁   | 380       | 381        | 382        | 383       | 384       |
|            | 電気系統図 | 頁   | 425       | 426        | 427        | 428       | 429       |
|            | 能力線図  | 頁   | 467       | 468        | 469        | 470       | 471       |

付 属 品

| 取付可能部品 | 加湿器, 冷媒配管<1m・3m・5m・7m・10m・15m>配管セット, コーナーポール, マイコンコントローラ | 加湿器, 圧力計, 冷媒配管<5m>進相コンデンサ, コーナーポール, マイコンコントローラ | 加湿器, 圧力計, 冷媒配管,<1m・3m・5m・7m>配管セット |
|--------|--|--|-----------------------------------|
|--------|--|--|-----------------------------------|

注 ※1. 標準能力はJIS規格<冷房時室内側吸込空気温度27°CDB, 19.5°CWB, 室外側吸込空気温度35°CDB, 24°CWB, 暖房時室内側吸込空気温度21°CDB, 室外側空気温度7°CDB, 6°CWB>に準じて運転した場合の値を示す。

**建設省仕様については別途ご相談下さい**

➡電気特性・取付可能部品などは第5編<P672>に掲載。

# 空気熱源ヒートポンプ式

(6)床置形<PSD-C形>セパレート<除湿タイプ><ニューグリーンサイン> ☆印は昭和55年2月発売予定。

| 項目              |  | 形名   | PSD-3C☆                    | PSD-4C☆                     | PSD-5C☆                      |
|-----------------|--|--|----------------------------|-----------------------------|------------------------------|
| 標準性能※1          | 冷房                                       | 定格冷房能力 kcal/h  | 7,100/7,700                | 9,000/10,000                | 11,200/12,500                |
|                 |  | 除湿能力 l/h   | 3.6/4.0                    | 4.6/5.1                     | 5.7/6.4                      |
|                 |  | 定格消費電力 kW  | 3.1/3.8                    | 4.1/5.0                     | 5.1/6.3                      |
|                 |  | 運転電流 A   | 10.3/11.5                  | 13.8/16.0                   | 16.9/19.3                    |
|                 |  | 運転力率 %   | 87/95                      | 86/90                       | 87/94                        |
|                 |  | 始動電流 A   | 68/58                      | 79/67                       | 125/115                      |
|                 | 暖房                                       | 定格暖房能力 kcal/h  | 7,500/8,200<11,886/12,586> | 9,500/10,600<14,660/15,760> | 12,900/14,400<18,920/20,420> |
|                 |  | 定格消費電力 kW  | 2.9/3.4<8.0/8.5>           | 3.7/4.5<9.7/10.5>           | 4.7/5.8<11.7/12.8>           |
|                 |  | 運転電流 A   | 9.6/10.3<24.3/25>          | 12.0/14.1<29.3/31.4>        | 15.8/18.4<36/38.6>           |
|                 |  | 運転力率 %   | 87/95<95/98>               | 89/92<96/97>                | 86/91<94/96>                 |
| 始動電流 A          |  | 68/58  | 79/67                      | 125/115                     |                              |
| 定格電源            |  | 三相200V 50/60Hz   |                            |                             |                              |
| 形名              |  | PSD-3C   | PSD-4C                     | PSD-5C                      |                              |
| 外装<マンセル記号>      |  | 電亜鋼板アクリル塗装, パールホワイト<マンセル2.5Y8/0.3>                             |                            |                             |                              |
| 室内ユニット          | 外形寸法                                     | 高さ mm  | 1,750                      |                             |                              |
|                 |  | 幅 mm   | 450                        | 570                         | 690                          |
|                 |  | 奥行 mm  | 450                        |                             |                              |
|                 | 熱交換器形式                                   | クロスフィン   |                            |                             |                              |
|                 | 送風機                                      | 形式×個数  | シロッコファン×1                  |                             | シロッコファン×2                    |
|                 |  | 標準風量 m <sup>3</sup> /min                                       | 16.5-19.5-22/17-20-22.5    | 21-25-28/23-27-30           | 27-32-36/28-33-37            |
|                 |  | 標準機外静圧 mmAq  | 0                          |                             |                              |
|                 |  | 標準電動機出力 kW   | 0.09                       | 0.12                        | 0.16                         |
|                 | 防音・断熱材                                   | ガラスウール   |                            |                             |                              |
|                 | 電熱器<補助>                                  | kW   | 5.1                        | 6.0                         | 7.0                          |
| エアフィルタ          | サランハニカム織                                 |  |                            |                             |                              |
| 運転調整装置          | 運転切換スイッチ, 表示灯, 温度調節器, ルーバースイッチ, フィルターサイン |  |                            |                             |                              |
| 配管寸法<機械/冷却器ドレン> | PVC管 VP-20                               |  |                            |                             |                              |
| 製品重量 kg         |  | 67   | 72                         | 88                          |                              |
| 形名              |  | PUH-3C   | PUH-4C                     | PUH-5C                      |                              |
| 外装<マンセル記号>      |  | 合金化溶融亜鉛メッキ鋼板アクリル塗装, アイボリー<マンセル5Y <sup>1</sup> / <sub>1</sub> > |                            |                             |                              |
| 外形寸法            | 高さ mm                                    | 850  | 1,150                      |                             |                              |
|                 | 幅 mm                                     | 800  | 950                        |                             |                              |
|                 | 奥行 mm                                    | 320  | 390                        |                             |                              |
| 熱交換器形式          | クロスフィン                                   |  |                            |                             |                              |
| 圧縮機             | 形式×台数                                    | 全密閉×1  |                            |                             |                              |
|                 | 始動方式                                     | 直入   |                            |                             |                              |
|                 | 称呼出力 kW                                  | 2.2  | 2.7                        | 3.75                        |                              |
|                 | 容量制御 %                                   | -  |                            |                             |                              |
|                 | 1日の冷凍能力 法定トン                             | 1.40/1.64  | 1.63/1.98                  | 2.29/2.68                   |                              |
| 電熱器<クランクケース>    | W  | -  |                            |                             |                              |
| 送風機             | 形式×個数                                    | プロペラファン×2  |                            |                             |                              |
|                 | 風量 m <sup>3</sup> /min                   | 46/47  | 87/87                      |                             |                              |
|                 | 電動機出力 kW                                 | 0.035+0.03   | 0.08+0.055                 |                             |                              |
|                 | 霜取方式                                     | リバースサイクル   |                            |                             |                              |
| 圧力計             | -  |  |                            |                             |                              |
| 保護装置            | 圧力開閉器 高圧/低圧側 kg/cm <sup>2</sup>          | 高圧側付   |                            |                             |                              |
|                 | 溶融温度 °C                                  | -  |                            |                             |                              |
|                 | 圧縮機保護                                    | 熱動過電流継電器   |                            | 過電流継電器, 熱動温度開閉器             |                              |
|                 | 送風機保護                                    | -  |                            |                             |                              |
| 製品重量 kg         |  | 84   | 113                        | 138                         |                              |

| 項目         |       | 形名  | PSD-3C     | PSD-4C   | PSD-5C    |
|------------|-------|-----|------------|----------|-----------|
| 冷媒配管寸法     | ガス配管  | φmm | 16         | 19.1     |           |
|            | 液配管   | φmm | 10         | 12       |           |
| 冷媒種類×封入量   |       | kg  | R-22×3.3   | R-22×3.7 | R-22×5.1  |
| 制御方式       |       |     | 毛細管        |          |           |
| 冷凍機油       |       | ℓ   | スニソ3GS1.65 |          | スニソ3GS2.2 |
| 高压ガス取締法区分  |       |     | 不要         |          |           |
| 冷凍保安責任者の選任 |       |     | 不要         |          |           |
| 型式認可       |       |     | —          |          |           |
| 掲載頁        | 外形寸法図 | 頁   | 377        | 378      | 379       |
|            | 電気系統図 | 頁   | 430        | 432      | 434       |
|            | 能力線図  | 頁   | 464        | 465      | 466       |
| 付属品        |       |     | —          |          |           |

|        |  |
|--------|--|
| 取付可能部品 | 冷媒配管<1m, 3m, 5m, 7m, 10m, 15m, PSD-4・5は5mのみ>横吹ガイド, ベーパーパン, コーナーポール |
|--------|--|

注 ※1. 標準能力はJIS規格<冷房時室内側吸込空気温度27°CDB, 19.5°CWB, 室外側吸込空気温度35°CDB, 24°CWB  
暖房時室内側吸込空気温度21°CDB, 室外側空気温度7°CDB, 6°CWB>に準じて運転した場合の値を示す。

**建設省仕様については別途ご相談下さい**

➔電気特性・取付可能部品などは第5編<P672>に掲載。

空気熱源  
ヒートポンプ

# 空気熱源ヒートポンプ式

## (7)床置形<PSD-B形>セパレート<除湿タイプ>

| 項目                |                 | 形名           | PSD-3B <sub>1</sub>                     | PSD-4B                     | PSD-5B                     |                              |
|-------------------|-----------------|--------------|---|----------------------------|----------------------------|------------------------------|
| 標準性能 <sup>1</sup> | 冷房              | 定格冷房能力       | kcal/h                                  | 7,100/7,700                | 8,000/9,000                | 11,000/12,000                |
|                   |                 | 除湿能力         | ℓ/h                                     | 3.8/4.2                    | 4.7/5.3                    | 6.5/7.1                      |
|                   |                 | 定格消費電力       | kW                                      | 3.4/4.1                    | 4.3/5.0                    | 5.1/6.3                      |
|                   |                 | 運転電流         | A                                       | 11.3/12.4                  | 14.0/16.0                  | 16.6/20                      |
|                   |                 | 運転力率         | %                                       | 87/95                      | 89/90                      | 89/91                        |
|                   | 暖房              | 始動電流         | A                                       | 68/58                      | 79/67                      | 125/115                      |
|                   |                 | 定格暖房能力       | kcal/h                                  | 7,100/7,700<11,486/12,086> | 8,000/9,000<13,160/14,160> | 11,000/12,000<17,020/18,020> |
|                   |                 | 定格消費電力       | kW                                      | 3.0/3.5<8.1/8.6>           | 3.9/4.7<9.9/10.7>          | 4.3/5.2<11.3/12.2>           |
|                   |                 | 運転電流         | A                                       | 10.0/10.9<24.7/25.6>       | 12.6/14.8<29.9/32.1>       | 14.5/16.7<34.7/36.9>         |
|                   |                 | 運転力率         | %                                       | 87/93<95/97>               | 89/92<96/96>               | 86/90<94/95>                 |
| 定格電源              |                 |              | 三相200V 50/60Hz                          |                            |                            |                              |
| 室内機               | 形名              |              | PSD-3B <sub>1</sub>                     | PSD-4B                     | PSD-5B                     |                              |
|                   | 外装              |              | 電亜鋼板アクリル塗装, 色パールホワイト                    |                            |                            |                              |
|                   | 外形寸法            | 高さ           | mm                                      | 1,750                      | 1,750                      | 1,750                        |
|                   |                 | 幅            | mm                                      | 450                        | 570                        | 690                          |
|                   |                 | 奥行           | mm                                      | 450                        | 450                        | 450                          |
|                   | 熱交換器形式          |              | クロスフィン                                  |                            |                            |                              |
|                   | 送風機             | 形式×個数        |   | シロッコファン×1                  |                            | シロッコファン×2                    |
|                   |                 | 標準風量         | m <sup>3</sup> /min                     | 19-22/19.5-22.5            | 24-28/26-30                | 30-36/32-37                  |
|                   |                 | 標準機外静圧       | mmAq                                    | 0                          |                            |                              |
|                   |                 | 標準電動機出力      | kW                                      | 0.09                       | 0.12                       | 0.16                         |
|                   | 防音・断熱材          |              | ガラスウール                                  |                            |                            |                              |
|                   | 電熱器<補助>         |              | kW                                      | 5.1                        | 6                          | 7                            |
|                   | エアフィルタ          |              | サランハニカム織                                |                            |                            |                              |
|                   | 運転調整装置          |              | 操作スイッチ・表示灯・温度調節器                        |                            |                            |                              |
|                   | 配管寸法<機械/冷却器ドレン> |              | PVC管VP20                                |                            |                            |                              |
| 製品重量              |                 | kg           | 65                                      | 69                         | 84                         |                              |
| 室外機               | 形名              |              | PUH-3C                                  | PUH-4B                     | PUH-5B                     |                              |
|                   | 外装<マンセル記号>      |              | 電亜鋼板アクリル塗装, マンセル5Y $\frac{7}{1}$ <つや消し> |                            |                            |                              |
|                   | 外形寸法            | 高さ           | mm                                      | 850                        | 865                        | 865                          |
|                   |                 | 幅            | mm                                      | 800                        | 804                        | 804                          |
|                   |                 | 奥行           | mm                                      | 320                        | 320                        | 320                          |
|                   | 熱交換器形式          |              | クロスフィン                                  |                            |                            |                              |
|                   | 圧縮機             | 形式×台数        |   | 全密閉×1                      |                            |                              |
|                   |                 | 始動方式         |   | 直入                         |                            |                              |
|                   |                 | 電動機出力        | kW                                      | 2.2                        | 2.7                        | 3.75                         |
|                   |                 | 容量制御         | %                                       | -                          |                            |                              |
|                   | 送風機             | 1日の冷凍能力      | 法定トン                                    | 1.4/1.64                   | 1.63/1.98                  | 2.1/2.4                      |
|                   |                 | 電熱器<クランクケース> | W                                       | -                          |                            |                              |
|                   | 送風機             | 形式×個数        |   | プロペラファン×1                  |                            |                              |
|                   |                 | 風量           | m <sup>3</sup> /min                     | 46/47                      | 75/77                      |                              |
|                   |                 | 電動機出力        | kW                                      | 0.03+0.035                 | 0.2                        |                              |
| 霜取方式              |                 | リバースサイクル     |   |                            |                            |                              |
| 圧力計               |                 | -            |   |                            |                            |                              |
| 保護装置              | 圧力開閉器 高圧/低圧側    |              | kg/cm <sup>2</sup> 高圧側付                 |                            |                            |                              |
|                   | 溶融温度            |              | °C -                                    |                            |                            |                              |
|                   | 圧縮機保護           |              | 熱動過電流継電器                                |                            | 過電流継電器・熱動温度開閉器             |                              |
|                   | 送風機保護           |              | 熱動温度開閉器                                 |                            |                            |                              |
| 製品重量              |                 | kg           | 84                                      | 119                        | 137                        |                              |

| 項目         |       | 形名  | PSD-3B <sub>1</sub>                                    | PSD-4B                              | PSD-5B    |
|------------|-------|-----|--|-------------------------------------|-----------|
| 冷媒配管寸法     | ガス配管  | φmm | 16   | 19.1                                |           |
|            | 液配管   | φmm | 10   | 12                                  |           |
| 種類×封入量     |       | kg  | R22×3.3  | R22×4.2                             | R22×4.5   |
|            | 制御方式  |     | 毛细管  | 過冷却制御弁                              |           |
| 冷凍機油       |       | ℓ   | スニソ3GS1.65   |                                     | スニソ3GS2.2 |
| 高压ガス取締法区分  |       |     |  | 不要                                  |           |
| 冷凍保安責任者の選任 |       |     |  | 不要                                  |           |
| 型式認可       |       |     |  | —                                   |           |
| 掲載頁        | 外形寸法図 | 頁   | 381  | 382                                 | 383       |
|            | 電気系統図 | 頁   | 436  | 437                                 | 438       |
|            | 能力線図  | 頁   | 468  | 469                                 | 470       |
| 付属品        |       |     | —  |                                     |           |
| 取付可能部品     |       |     | 加湿器, 圧力計, 冷媒配管<1m, 3m, 5m, 7m, 10m, 15m>配管セット, コーナーポール | 加湿器, 圧力計, 冷媒配管<5m> 進相コンデンサ, コーナーポール |           |

注 ※1. 標準能力はJIS規格<冷房時室内側吸込空気温度27°CDB, 19.5°CWB, 室外側吸込空気温度35°CDB, 24°CWB 暖房時室内側吸込空気温度21°CDB, 室外側空気温度7°CDB, 6°CWB>に準じて運転した場合の値を示す。

**建設省仕様については別途ご相談下さい**

➡電気特性・取付可能部品などは第5編<P672>に掲載。

# 空気熱源ヒートポンプ式

## (8)床置形<PAH形>リモート

★印は昭和55年4月発売予定。

| 項目             |                              | 形名                              | PAH-5A                   | PAH-5A <sup>★</sup>      | PAH-8A                 | PAH-8A <sup>★</sup>      | PAH-10A                 |
|----------------|------------------------------|---------------------------------|--------------------------|--------------------------|------------------------|--------------------------|-------------------------|
| 標準性能※1         | 冷房                           | 定格冷房能力 kcal/h                   | 11,500/12,500            | 12,000/13,000            | 17,000/18,500          | 17,500/19,000            | 22,000/24,000           |
|                |                              | 定格消費電力 kW                       | 5.1/6.2                  | 5.4/6.6                  | 7.8/9.4                | 8.6/10.3                 | 10/12                   |
|                |                              | 運転電流 A                          | 17.4/19.5                | 18.3/20.7                | 29.6/30.6              | 32.7/33.4                | 35/38                   |
|                |                              | 運転力率 %                          | 85/92                    |                          | 76/89                  |                          | 83/90                   |
|                |                              | 始動電流 A                          | 125/115                  | 125/115                  | 170/155                | 180/170                  | 210/190                 |
|                | 暖房                           | 定格暖房能力 kcal/h                   | 11,500/12,500            | 12,000/13,000            | 17,000/18,500          | 17,500/19,000            | 22,000/24,000           |
|                |                              | 定格消費電力 kW                       | 4.3/5.1<br><7.3/8.1>     | 4.6/5.4<br><7.6/8.4>     | 6.8/8.0<br><11.9/13.1> | 7.3/8.6<br><12.4/13.7>   | 8.4/10.0<br><15.9/17.5> |
|                |                              | 運転電流 A                          | 15.5/16.7<br><24.2/25.4> | 16.6/17.7<br><25.3/26.4> | 27/27<br><41.7/41.7>   | 28.9/28.9<br><43.6/43.6> | 31/33<br><52.7/54.7>    |
|                |                              | 運転力率 %                          | 80/88<87/92>             |                          | 73/86<82/91>           |                          | 78/88<87/92>            |
|                |                              | 始動電流 A                          | 125/115                  |                          | 170/155                | 180/170                  | 220/190                 |
| 定格電源           |                              | 三相 200V 50/60Hz                 |                          |                          |                        |                          |                         |
| 外装<マンセル記号>     |                              | パールホワイト前面<N8>オリーブグレー側面<2.5Y6.2> |                          |                          |                        |                          |                         |
| 外形寸法           | 高さ mm                        | 1,850                           |                          |                          |                        | 1,850+<300>※2            |                         |
|                | 幅 mm                         | 980                             |                          | 1,200                    |                        |                          |                         |
|                | 奥行 mm                        | 500                             |                          |                          |                        | 650                      |                         |
|                | 分割可能寸法 mm                    | -                               |                          | -                        |                        | 1,850+<300>※2            |                         |
| 室内機            | 形名                           | D-048                           | D-072                    |                          | D-090                  |                          |                         |
|                | 形式×台数                        | 全密閉×1                           |                          |                          |                        |                          |                         |
|                | 始動方式                         | 直入                              |                          |                          |                        |                          |                         |
|                | 称呼出力 kW                      | 3.75                            |                          | 5.5                      |                        | 7.5                      |                         |
|                | 容量制御 %                       | -                               |                          |                          |                        |                          |                         |
|                | 1日の冷凍能力 法定トン                 | 2.1/2.4                         | 2.3/2.7                  | 3.1/3.6                  | 3.5/4.1                | 3.8/4.5                  |                         |
|                | 電熱器<クランクケース> W               | 50                              | 直入                       | 50                       | 直入                     | 60                       |                         |
| 送風機            | 熱交換器形式                       | クロスフィン                          |                          |                          |                        |                          |                         |
|                | 形式×個数                        | シロッコファン×2                       |                          |                          |                        |                          |                         |
|                | 標準風量 m <sup>3</sup> /min     | 45                              |                          | 70                       |                        | 90                       |                         |
|                | 標準機外静圧 mmAq                  | 0<10/15>                        |                          | 0<12/20>                 |                        | 0<20/27>                 |                         |
|                | 標準電動機出力 kW                   | 0.13<0.38>                      |                          | 0.3<0.75>                |                        | 0.6<1.5>                 |                         |
| 防音断熱材<機械送風機室内> |                              | ガラスウール                          |                          |                          |                        |                          |                         |
| ユニット           | 電熱器<補助> kW                   | 3.0                             |                          | 5.1                      |                        | 7.5                      |                         |
|                | エアフィルタ                       | サランハニカム織                        |                          |                          |                        |                          |                         |
|                | 運転調整装置                       | 温度調節器のみ付<br>操作スイッチ・表示灯付         |                          |                          |                        |                          |                         |
|                | 配管寸法<機械冷却器ドレン> B<A>          | ¾/1<20/25>                      |                          |                          |                        | 1/1<25/25>               |                         |
| 保護装置           | 圧力開閉器 高圧側 kg/cm <sup>2</sup> | 高圧側28Gカットアウト                    |                          |                          |                        |                          |                         |
|                | 溶融温度 °C                      | -                               |                          |                          |                        |                          |                         |
|                | 圧縮機保護                        | 過電流継電器, 熱動温度開閉器                 |                          |                          |                        |                          |                         |
|                | 送風機保護                        | 熱動温度開閉器                         |                          |                          |                        |                          |                         |
| 製品重量 kg        | 200                          |                                 | 256                      |                          | 315+<25>※2             |                          |                         |
| 形名             |                              | PVH-5A                          | PVH-5A                   | PVH-8A                   | PVH-8A                 | PVH-10A                  |                         |
| 外装             |                              | マンセル5Y7/1                       |                          |                          |                        |                          |                         |
| 外形寸法           | 高さ mm                        | 919                             |                          | 944                      |                        | 1,275                    |                         |
|                | 幅 mm                         | 785                             |                          | 985                      |                        | 985                      |                         |
|                | 奥行 mm                        | 785                             |                          | 985                      |                        | 985                      |                         |
| 室外ユニット         | 熱交換器形式                       | クロスフィン                          |                          |                          |                        |                          |                         |
|                | 形式×個数                        | プロペラファン×1                       |                          |                          |                        |                          |                         |
|                | 風量 m <sup>3</sup> /min       | 110/120                         |                          | 190/200                  |                        | 220×230                  |                         |
|                | 電動機出力 kW                     | 0.16                            |                          | 0.36                     |                        | 0.36                     |                         |
|                | 霜取方式                         | リバースサイクル                        |                          |                          |                        |                          |                         |
| ドレン抜き配管寸法      |                              | -                               |                          |                          |                        |                          |                         |
| 製品重量 kg        | 7.5                          |                                 | 100                      |                          | 130                    |                          |                         |

| 項目         |           | 形名        | PAH-5A  | PAH-5A <sub>3</sub> | PAH-8A    | PAH-8A <sub>3</sub> | PAH-10A      |
|------------|-----------|-----------|---------|---------------------|-----------|---------------------|--------------|
| 冷媒配管寸法     | ガス配管      | φmm       | 19.1    |                     | 22.2      |                     | 25.4         |
|            | 液配管       | φmm       | 12      |                     | 16        |                     | 19.1         |
| 冷媒種類×封入量   | kg        |           | R22×5.5 |                     | R22×7.5   |                     | R22×10.5     |
|            | 制御方式      |           | 過冷却制御弁  | 冷房時毛細管<br>暖房時過冷却制御弁 | 過冷却制御弁    | 冷房時毛細管<br>暖房時過冷却制御弁 |              |
| 冷凍機油       | ℓ         | スニソ3GS2.2 |         | スニソ3GS2.75          | スニソ3GS3.0 | スニソ3GS4.5           |              |
| 高圧ガス取締法区分  | 不要        |           |         |                     |           |                     | 届出<運転開始20日前> |
| 冷凍保安責任者の選任 | 不要        |           |         |                     |           |                     |              |
| 型式認可       | ▽91-17021 |           |         | —                   |           |                     |              |
| 掲載頁        | 外形寸法図     | 頁         | 385     |                     | 386       |                     | 387          |
|            | 電気系統図     | 頁         | 439     | 440                 | 441       | 440                 | 442          |
|            | 能力線図      | 頁         | 473     | 474                 | 476       | 477                 | 479          |
| 付属品        |           | —         |         |                     | フランジ付短銅管  |                     |              |

取付可能部品 圧力計, 加湿器<ペーパーパン>, 左配管, 冷媒配管φ12, φ19.1<5A・5A<sub>3</sub>>・φ16, φ22.2<8A・8A<sub>3</sub>>・φ19.1, φ25.4<10A>各5m, 補助電熱器<大容量>, 高静圧電動機<5A・5A<sub>3</sub>・8A・8A<sub>3</sub>>, 吹出ダクト部品, 特殊静風圧部品

- 注 ※1. 標準能力はJIS規格<冷房時室内側吸込空気温度27°CDB, 19.5°CWB, 室外側吸込空気温度35°CDB, 24°CWB, 暖房時室内側吸込空気温度21°CDB, 室外側吸込空気温度7°CDB, 6°CWB>に準じて運転した場合の値を示す。  
 ※2. プレナム室の寸法・重量を示す。

建設省仕様については別途ご相談下さい

➡電気特性・取付可能部品などは第5編<P672>に掲載。



# 空気熱源ヒートポンプ式

★印は昭和55年4月発売予定。

| 項目             |              | 形名                              | PAH-IOA <sub>3</sub> ★             | PAH-IOAH                 | PAH-IOA <sub>3</sub> H★  | PAH-15A                  | PAH-S20A                 |                            |
|----------------|--------------|---------------------------------|------------------------------------|--------------------------|--------------------------|--------------------------|--------------------------|----------------------------|
| 標準性能※1         | 冷房           | 定格冷房能力                          | kcal/h                             | 24,000/26,000            | 22,000/24,000            | 24,000/26,000            | 32,000/36,000            | 43,000/48,000              |
|                |              | 定格消費電力                          | kW                                 | 11.1/13.1                | 10.7/12.7                | 11.8/13.8                | 16.3/19.7                | 20.3/25.2                  |
|                |              | 運転電流                            | A                                  | 38.6/42.0                | 37.6/40.7                | 41.2/44.7                | 61.6/62.8                | 73.7/79.7                  |
|                |              | 運転力率                            | %                                  | 83/90                    | 82/90                    | 83/89                    | 76/91                    | 80/91                      |
|                |              | 始動電流                            | A                                  | 230/210                  | 210/190                  | 230/210                  | 170/155                  | 210/190                    |
|                | 暖房           | 定格暖房能力                          | kcal/h                             | 24,000/26,000            | 22,000/24,000            | 24,000/26,000            | 32,000/36,000            | 43,000/48,000              |
|                |              | 定格消費電力                          | kW                                 | 9.2/10.9<br><16.7/18.4>  | 9.1/10.7<br><16.6/18.2>  | 9.9/11.6<br><17.4/19.1>  | 14.5/17.0<br><24.5/27.0> | 17.5/20.6<br><32.5/35.6>   |
|                |              | 運転電流                            | A                                  | 34.0/35.8<br><55.7/57.5> | 33.6/35.7<br><55.3/57.4> | 36.6/38.5<br><58.3/60.2> | 57.6/56.8<br><86.5/85.7> | 67.2/67.0<br><110.5/110.3> |
|                |              | 運転力率                            | %                                  | 78/88<87/92>             | 78/87<87/92>             | 78/87<86/92>             | 73/86<82/91>             | 75/89<85/93>               |
|                |              | 始動電流                            | A                                  | 230/210                  | 210/190                  | 230/210                  | 170/155                  | 210/190                    |
| 定格電源           |              | 三相 200V 50/60Hz                 |                                    |                          |                          |                          |                          |                            |
| 外装<マンセル記号>     |              | パールホワイト前面<N8>オリーブグレー側面<2.5Y6/2> |                                    |                          |                          |                          |                          |                            |
| 外形寸法           | 高さ           | mm                              | 1,850+<300>*2                      | 1,850                    |                          | 1,850+<300>*2            |                          |                            |
|                | 幅            | mm                              | 1,200                              |                          | 1,640                    | 1,860                    |                          |                            |
|                | 奥行           | mm                              | 650                                |                          |                          |                          |                          |                            |
|                | 分割可能寸分       | mm                              | -                                  |                          |                          | 1,315+535+<300>*2        |                          |                            |
| 室内機            | 形式名          | D-090                           |                                    |                          | D-072×2                  |                          |                          |                            |
|                | 形式×台数        | 全密閉×1                           |                                    |                          | 全密閉×2                    |                          |                          |                            |
|                | 始動方式         | 直入                              |                                    |                          | 直入<順次>                   |                          |                          |                            |
|                | 称呼出力         | kW                              | 7.5                                |                          |                          | 5.5×2                    | 7.5×2                    |                            |
|                | 容量制御         | %                               | -                                  |                          |                          | 100,50,0                 |                          |                            |
|                | 1日の冷凍能力      | 法定トン                            | 4.4/5.1                            | 3.8/4.5                  | 4.4/5.1                  | <3.1/3.6>×2              | <3.8/4.5>×2              |                            |
|                | 電熱器<クランクケース> | W                               | 直入                                 | 60                       | 直入                       | 50×2                     | 60×2                     |                            |
|                | 熱交換器形式       | クロスフィン                          |                                    |                          |                          |                          |                          |                            |
| 送風機            | 形式×個数        | シロッコファン×2                       |                                    | シロッコファン×1                |                          | シロッコファン×2                |                          |                            |
|                | 標準風量         | m <sup>3</sup> /min             | 90                                 |                          | 140                      | 180                      |                          |                            |
|                | 標準機外静圧       | mmAq                            | 0<20/27>                           | 20/30                    |                          | 10/20                    |                          |                            |
|                | 標準電動機出力      | kW                              | 0.6<1.5>                           | 2.2                      |                          | 3.7                      |                          |                            |
| 防音断熱材<機械送風機室内> |              | ガラスウール                          |                                    |                          |                          |                          |                          |                            |
| 電熱器<補助>        | kW           | 7.5                             |                                    |                          | 10                       | 15                       |                          |                            |
| エアフィルタ         | サランハニカム織     |                                 |                                    |                          |                          |                          |                          |                            |
| 運転調整装置         | 温度調節器・圧力計    | 温度調節器のみ付                        |                                    |                          |                          |                          |                          |                            |
|                | 操作スイッチ・表示灯   | 付                               |                                    |                          |                          |                          |                          |                            |
| 配管寸法<機械冷却器ドレン> | B<A>         | 1/1<25/25>                      |                                    |                          |                          |                          |                          |                            |
| 保護装置           | 圧力開閉器 高圧側    | kg/cm <sup>2</sup>              | 高圧側28Gカットアウト                       |                          |                          |                          |                          |                            |
|                | 溶融温度         | °C                              | -                                  |                          |                          |                          |                          |                            |
|                | 圧縮機保護        | 過電流継電器, 熱動温度開閉器                 |                                    |                          |                          |                          |                          |                            |
|                | 送風機保護        | 熱動温度開閉器                         |                                    |                          | 熱動過電流継電器                 |                          |                          |                            |
| 製品重量           | kg           | 315+<25>                        | 325                                |                          | 480+<35>*2               | 595+<40>*2               |                          |                            |
| 形名             |              | PVH-IOA                         | PVH-IOA                            | PVH-IOA                  | PVH-8A×2                 | PVH-IOA×2                |                          |                            |
| 外形寸法           | 外装           |                                 | マンセル5Y <sup>1</sup> / <sub>1</sub> |                          |                          |                          |                          |                            |
|                | 高さ           | mm                              | 1,275                              |                          | 944                      | 1,275                    |                          |                            |
|                | 幅            | mm                              | 985                                |                          |                          |                          |                          |                            |
|                | 奥行           | mm                              | 985                                |                          |                          |                          |                          |                            |
| 熱交換器形式         | クロスフィン       |                                 |                                    |                          |                          |                          |                          |                            |
| 送風機            | 形式×個数        | プロペラファン×1                       |                                    |                          |                          |                          |                          |                            |
|                | 風量           | m <sup>3</sup> /min             | 220/230                            |                          | 190/200                  | 220/230                  |                          |                            |
|                | 電動機出力        | kW                              | 0.36                               |                          |                          |                          |                          |                            |
| 霜取方式           | リバースサイクル     |                                 |                                    |                          |                          |                          |                          |                            |
| ドレン抜き配管寸法      | -            |                                 |                                    |                          |                          |                          |                          |                            |
| 製品重量           | kg           | 130                             |                                    | 100                      | 130                      |                          |                          |                            |

| 項目         |       | 形名  | PAH-10A <sub>3</sub> | PAH-10AH | PAH-10A <sub>3</sub> H | PAH-15A      | PAH-S20A    |
|------------|-------|-----|----------------------|----------|------------------------|--------------|-------------|
| 冷媒配管寸法     | ガス配管  | φmm | 25.4                 | 25.4     | 25.4                   | 22.2         | 25.4×2      |
|            | 液配管   | φmm | 19.1                 | 19.1     | 19.1                   | 16.2         | 19.1×2      |
| 冷媒種類×封入量   | kg    |     | R22×10.5             |          |                        | R22×7.5×2    | R22×10.5×2  |
|            | 制御方式  |     | 冷房時毛细管，暖房時過冷制御弁      |          |                        |              |             |
| 冷凍機油       | ℓ     |     | スニソ3GS4.5            |          |                        | スニソ3GS2.75×2 | スニソ3GS4.5×2 |
| 高圧ガス取締法区分  |       |     | 届出<運転開始20日間>         |          |                        |              |             |
| 冷凍保安責任者の選任 |       |     | 不要                   |          |                        |              |             |
| 型式認可       |       |     | —                    |          |                        |              |             |
| 掲載頁        | 外形寸法図 | 頁   | 387                  | 388      |                        | 389          | 390         |
|            | 電気系統図 | 頁   | 444                  | 442      | 445                    | 446          |             |
|            | 能力線図  | 頁   | 480                  | 479      | 480                    | 482          | 484         |
| 付属品        |       |     | フランジ付短銅管             |          |                        |              |             |

|        |   |
|--------|---|
| 取付可能部品 | 圧力計，加湿器<ペーパーパン>，左配管<10A <sub>3</sub> >，冷媒配管φ12，φ16，φ22.2<15A>φ19.1，φ25.4<10A <sub>3</sub> ・10A-H・10A <sub>3</sub> -H・S20A>各5m，補助電熱器<大容量>，吹出ダクト部品<10A <sub>3</sub> >，特殊静風圧部品 |
|--------|---|

注 ※1. 標準能力はJIS規格<冷房時室内側吸込空気温度27°CDB，19.5°CWB，室外側吸込空気温度35°CDB，24°CWB，暖房時室内側吸込空気温度21°CDB，室外側吸込空気温度7°CDB，6°CWB>に準じて運転した場合の値を示す。

※2. プレナム室の寸法・重量を示す。

**建設省仕様については別途ご相談下さい**

➡電気特性・取付可能部品などは第5編<P672>に掲載。

空気熱源  
ヒートポンプ

# 空気熱源ヒートポンプ式

## (9)床置形<PAH形>ダクト専用形

| 項目        |                  | 形名                         | PAH-L20D       | PAH-25D       | PAH-30D       | PAH-40C          |          |
|-----------|------------------|----------------------------|----------------|---------------|---------------|------------------|----------|
| 標準性能※1    | 冷房               | 定格冷房能力 kcal/h              | 43,000/48,000  | 54,000/60,000 | 64,500/72,000 | 86,000/96,000    |          |
|           |                  | 定格消費電力 kW                  | 21.7/25.7      | 26.5/31.3     | 32.9/38.9     | 35.5/42.0        |          |
|           |                  | 運転電流 A                     | 77.3/81.5      | 94.4/99.3     | 117/123       | 130.8/140.7      |          |
|           |                  | 運転力率 %                     | 81/91          | 81/91         | 81/91         | 78.4/86.2        |          |
|           | 暖房               | 始動電流 A                     | 210/201        | 223/214       | 247/241       | 539/492          |          |
|           |                  | 定格暖房能力 kcal/h              | 43,000/48,000  | 54,000/60,000 | 64,500/72,000 | 95,000/104,000   |          |
|           |                  | 電熱器組込時の暖房能力 kcal/h         | 60,200/65,200  | 75,500/81,500 | 90,300/97,800 | —                |          |
|           |                  | 定格消費電力 kW                  | 18.7/21.3      | 22.6/25.6     | 28.4/32.3     | 34.4/42.4        |          |
|           | 室内機              | 運転電流 A                     | 70.1/69.0      | 85.8/83.0     | 106/105       | 127.8/142.0      |          |
|           |                  | 運転力率 %                     | 77/89          | 76/89         | 77/89         | 77.7/86.2        |          |
|           |                  | 始動電流 A                     | 210/201        | 223/214       | 247/241       | 539/492          |          |
|           |                  | 定格電源 *2                    | 三相200V 50/60Hz |               |               |                  |          |
|           | 外形寸法             | 外装                         | 5Y7/2          |               |               |                  | 5YR8/0.5 |
|           |                  | 高さ mm                      | 1,880          |               |               |                  | 1,850    |
| 幅 mm      |                  | 1,520                      | 1,720          | 1,920         | 1,992         |                  |          |
| 奥行 mm     |                  | 1,050                      | 1,250          | 1,250         | 1,336         |                  |          |
| 分割可能寸法 mm |                  | —                          |                |               |               |                  |          |
| 圧縮機       |                  | 形式×台数                      | 全密閉×2          |               | 全密閉×3         |                  | 半密閉×1    |
|           |                  | 始動方式                       | 直入順次始動         |               |               |                  | 直入始動     |
|           |                  | 称呼出力 kW                    | 7.5×2          | 6.0×3         | 7.5×3         | 28/30            |          |
|           |                  | 容量制御 %                     | 100-50-0       | 100-67-0      |               | 100-50-0         |          |
| 送風機       |                  | 1日の冷凍能力 法定トン               | 3.8×2/4.5×2    | 3.1×3/3.6×3   | 3.8×3/4.5×3   | 13.9/16.8        |          |
|           | 電熱器<クランクケース> W   | 72×2                       | 62×3           | 72×3          | 200           |                  |          |
|           | 熱交換器形式           | プレートフィンコイル                 |                |               |               |                  |          |
|           | 形式×個数            | シロッコファン×1                  |                |               | シロッコファン×2     |                  |          |
| ユニット      | 標準風量 m³/min      | 180                        | 225            | 270           | 360           |                  |          |
|           | 標準機外静圧 mmAq      | 25                         |                |               |               |                  |          |
|           | 標準電動機出力 kW       | 3.7                        | 5.5            |               | 7.5           |                  |          |
|           | 防音断熱材<機械/送風機室内>  | グラスウール                     |                |               |               |                  |          |
| 保護装置      | 電熱器<補助>          | —                          |                |               |               |                  |          |
|           | エアフィルタ           | サランハニカム織                   |                |               |               |                  |          |
|           | 温度調節器・圧力計        | 付属                         |                |               |               |                  |          |
|           | 操作スイッチ・表示灯       | 付属                         |                |               |               |                  |          |
| 室外機       | ドレン抜き配管寸法 B<A>   | 1¼<32>                     |                |               |               |                  |          |
|           | 圧力開閉器 高压側 kg/cm² | 24Gカットアウト                  |                |               |               | 23G/0.8Gカットアウト   |          |
|           | 溶栓口径<溶融温度> °C    | —                          |                |               |               |                  |          |
|           | 圧縮機保護            | 熱動温度開閉器, 過電流継電器, 吐出ガス温度サーモ |                |               |               | 過電流継電器125%カットアウト |          |
| 製品重量      | 送風機保護            | 熱動過電流継電器                   |                |               |               | 過電流継電器125%カットアウト |          |
|           | 製品重量 kg          | 720                        | 850            | 950           | 1,600         |                  |          |
|           | 形名               | PVH-L20D                   | PVH-25D        | PVH-30D       | PVH-40C       |                  |          |
|           | 外装               | 5Y7/2                      |                |               |               | N5.5             |          |
| ユニット      | 高さ mm            | 1,310                      |                |               |               | 1,429            |          |
|           | 幅 mm             | 2,256<2台>                  | 3,389<3台>      |               |               | 2,800            |          |
|           | 奥行 mm            | 1,910                      | 1,670          | 1,910         | 1,770         |                  |          |
|           | 熱交換器形式           | プレートフィンコイル                 |                |               |               |                  |          |
| 霜取方式      | 形式×個数            | プロペラファン×2                  | プロペラファン×3      |               | 有圧換気扇×6       |                  |          |
|           | 風量 m³/min        | 340/380                    | 450/500        | 510/570       | 740/855       |                  |          |
|           | 電動機出力 kW         | 0.34×2/0.45×2              | 0.34×3/0.45×3  | 0.34×3/0.45×3 | 0.4×6         |                  |          |
|           | ドレン抜き配管寸法        | —                          |                |               |               | 1¼B<32A>         |          |
| 製品重量 kg   | 185×2            | 175×3                      | 185×3          | 900           |               |                  |          |

| 項目         |       | 形名  | PAH-L20D      | PAH-25D      | PAH-30D     | PAH-40C      |
|------------|-------|-----|---------------|--------------|-------------|--------------|
| 冷媒配管寸法     | ガス配管  | φmm | 25.4×2        | 25.4×3       |             | φ50.8×2.0t   |
|            | 液配管   | φmm | 15.88×2       | 15.88×3      |             | φ31.75×1.4t  |
| 冷媒種類×封入量   |       | kg  | 冷媒配管10m分チャージ済 |              |             |              |
|            | 制御方式  |     | 毛細管           |              |             | Hi×Re/Liシステム |
| 冷凍機油       | φ     |     | スニソ3GS3.5×2   | スニソ3GS2.75×3 | スニソ3GS3.5×3 | スニソ4GS       |
| 高压ガス取締法区分  |       |     | 届出書<運転開始20日前> |              |             |              |
| 冷凍保安責任者の選任 |       |     | 不要            |              |             |              |
| 型式認可       |       |     | —             |              |             |              |
| 掲載頁        | 外形寸法図 | 頁   | 392           | 393          | 394         | 395          |
|            | 電気系統図 | 頁   | 448           | 449          |             | 450          |
|            | 能力線図  | 頁   | 486           | 488          | 490         | 492          |

|       |                             |
|-------|-----------------------------|
| 付 属 品 | 相フランジ付短銅管<現地配管用, PAH-40Cのみ> |
|-------|-----------------------------|

|             |   |
|-------------|---|
| 取 付 可 能 部 品 | 補助加熱器<電気・温水・蒸気>, 加湿器<水・蒸気・ペーパーパン・ウェットマスター>, 進相コンデンサ |
|-------------|---|

- 注 ※1.標準能力はJIS規格<配管長さ5m, 高低差0m>  
 冷房：吸込空気温度27°CDB, 19.5°CWB, 外気温度35°CDB  
 暖房：吸込空気温度21°CDB, 外気温度7°CDB, 6°CWBに準じて運転した場合の値を示す。  
 2.400/440Vもご要求に応じます。  
 3.電熱器容量PAH-L20D：20kW, PAH-25D：25kW, PAH-30D：30kW  
 電熱器は別売部品です。標準ユニットには付属しません。

**建設省仕様については別途ご相談下さい**

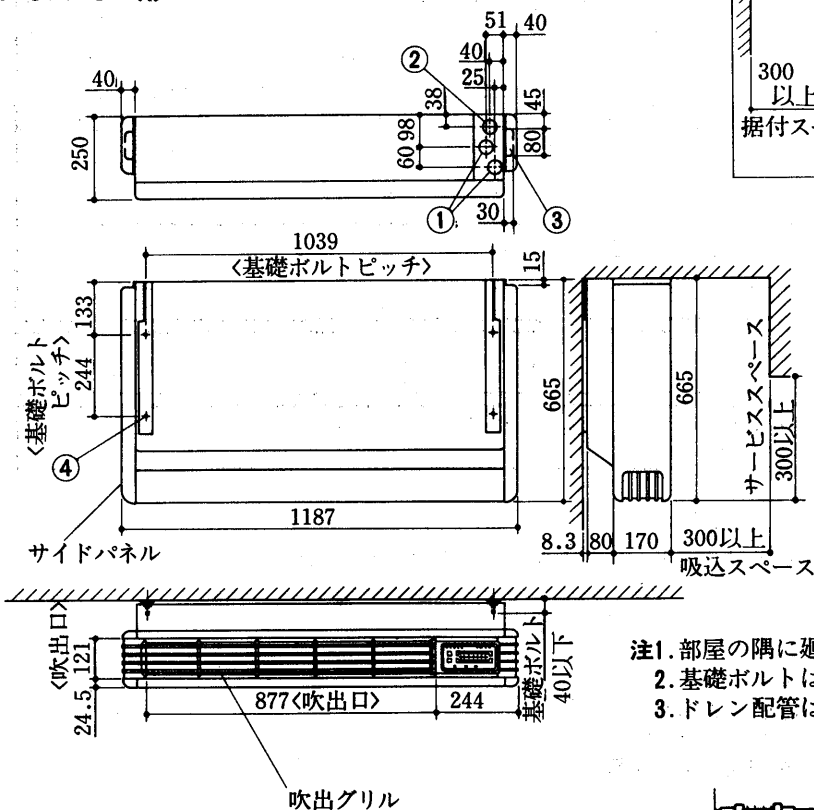
➡電気特性・取付可能部品などは第5編<P672>に掲載。

# PCH-2・3D

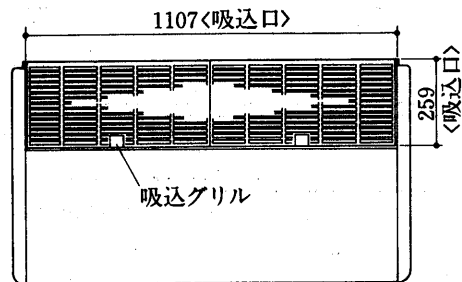
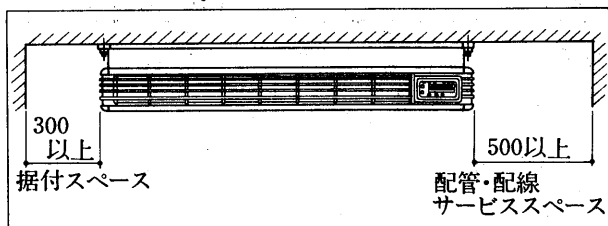
## 2.2.2 外形寸法図

### (1) 天井吊形<PCH-D形>リモコン方式<ニューグリーンサイン>

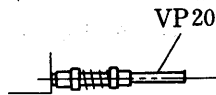
PCH-2D形<ワンタッチ式>室内ユニット  
PCH-3D形



サービススペース

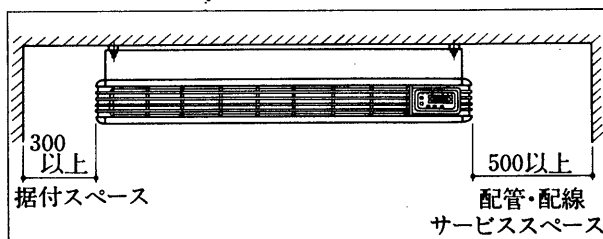


- 注1. 部屋の隅に廻り縁のある場合はその寸法を考慮してください。  
 注2. 基礎ボルトはφ10をご使用ください。  
 注3. ドレン配管はPVC管VP20を下図のように使用してください。

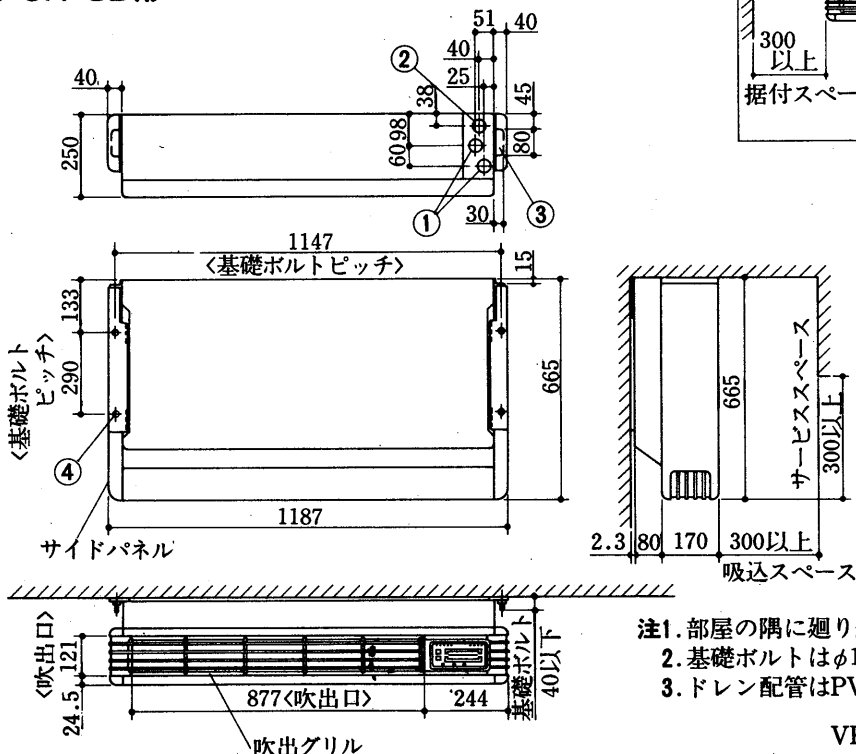


- 冷媒配管接続穴 φ40……①
- ドレン配管接続穴 φ40……②
- 電源穴<ノックアウト穴>……………③
- 基礎ボルト取付穴 4-φ12……④

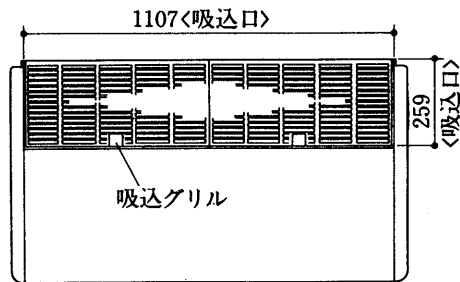
サービススペース



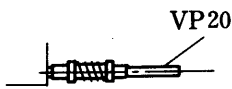
PCH-2D形<直付式>室内ユニット  
PCH-3D形



配管接続位置



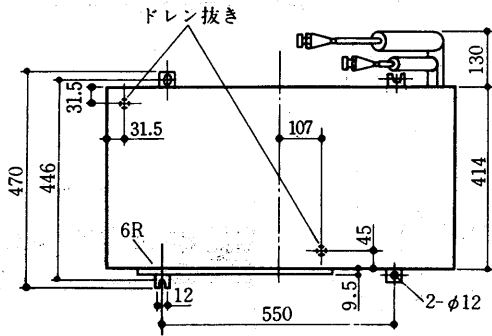
- 注1. 部屋の隅に廻り縁のある場合はその寸法を考慮してください。  
 注2. 基礎ボルトはφ10をご使用ください。  
 注3. ドレン配管はPVC管VP20を下図のように使用してください。



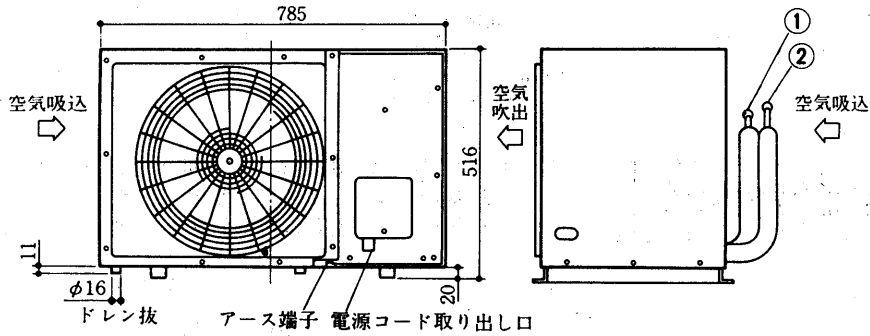
- 冷媒配管接続穴 φ40……①
- ドレン配管接続穴 φ40……②
- 電源穴<ノックアウト穴>……………③
- 基礎ボルト取付穴 4-φ12……④

➡冷媒配管長さ・冷媒量及び室内外ユニットの高低差制限については5.1.2配管工事<P687>に掲載。

PUH-2D形<室外ユニット>

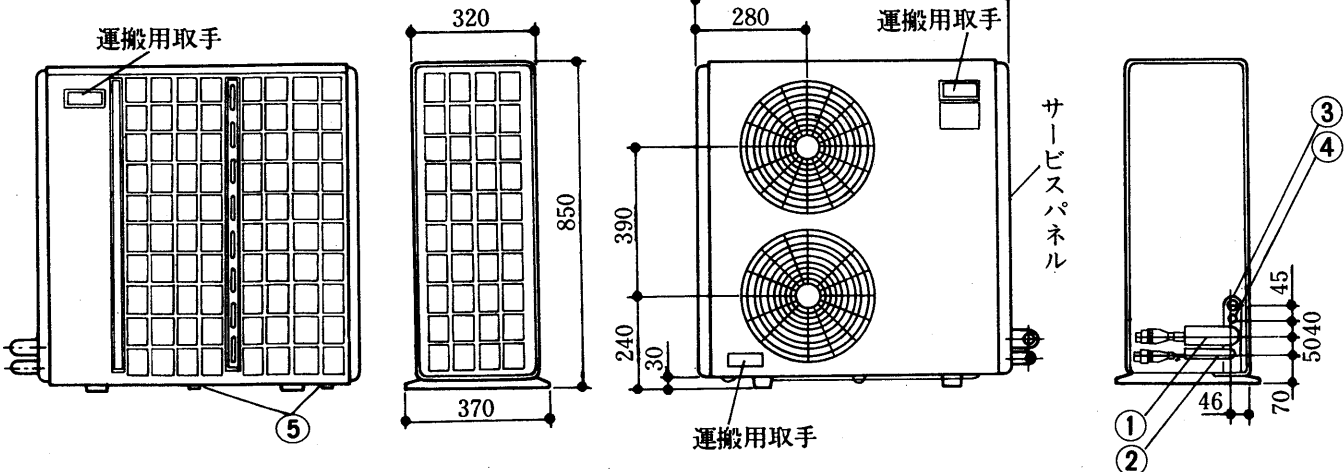
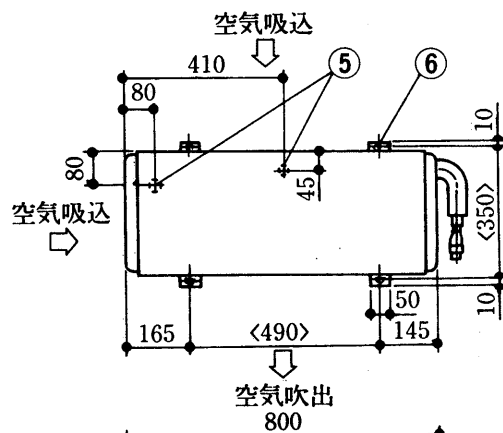


冷媒配管<液> φ8-550...①  
冷媒配管<ガス>φ16-700...②



PUH-3C形<室外ユニット>

- 冷媒配管 <フレキシブルチューブ> φ16-330 .....①
- 冷媒配管 φ10-330 .....②
- 電源穴 2-φ27 .....③
- アース端子 M4ねじ .....④
- ドレン 2-外φ26<高さ10>...⑤
- 基礎ボルト穴 4-φ12 .....⑥

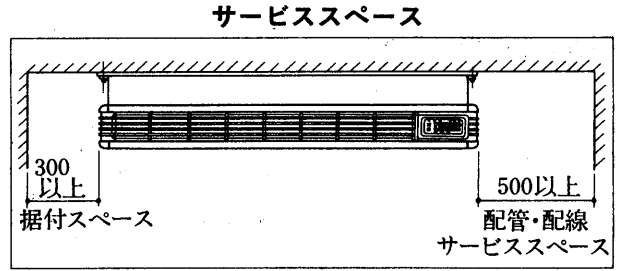
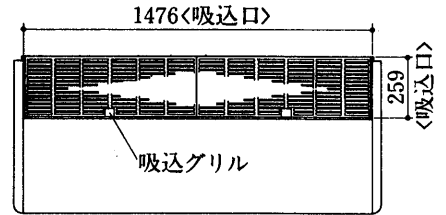
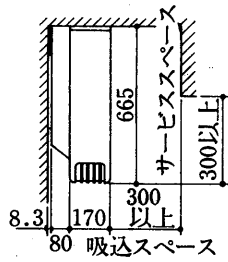
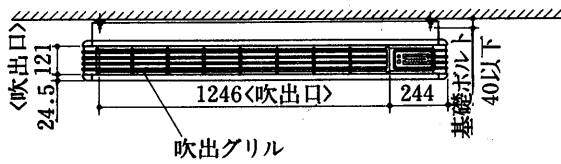
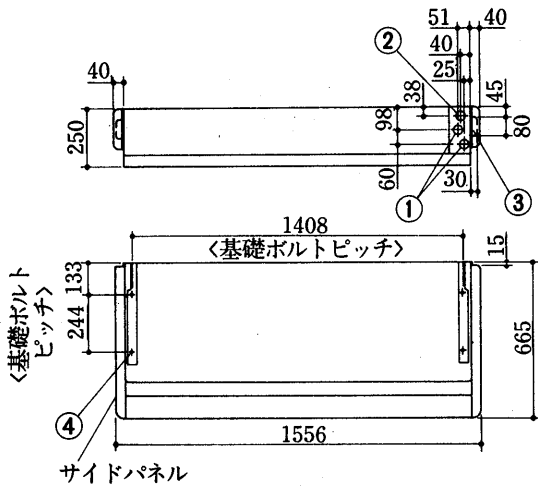


空気熱源  
ヒートポンプ

外  
形

➡ 冷媒配管長さ・冷媒量及び室内外ユニットの高低差制限については5.1.2配管工事<P687>に掲載。

PCH-4D形<ワンタッチ式>室内ユニット



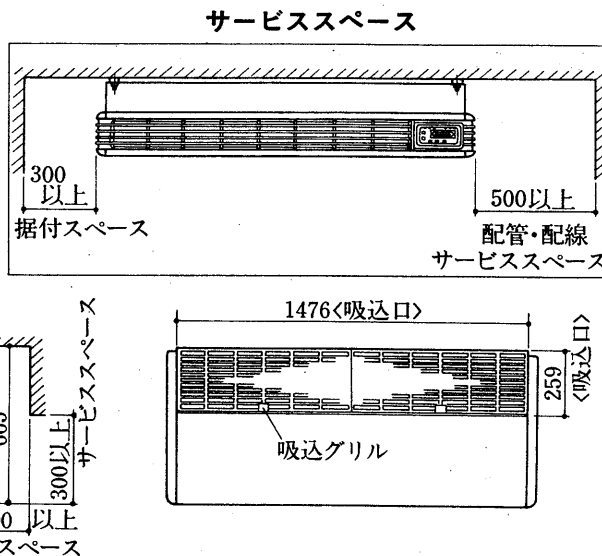
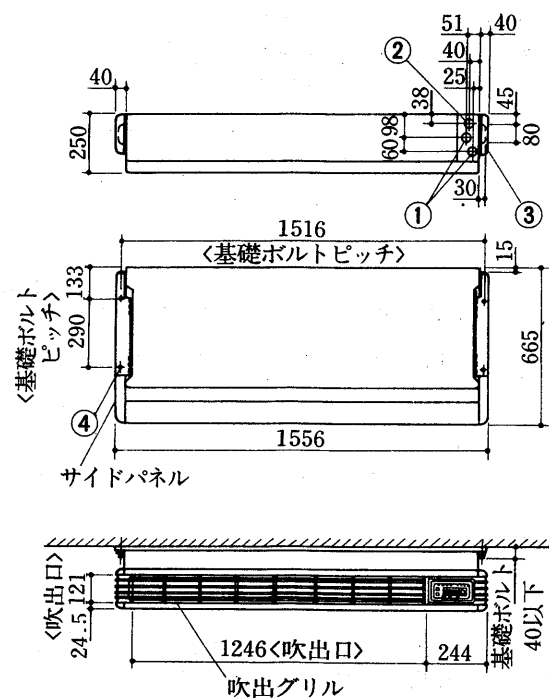
- 注1. 部屋の隅に廻り縁のある場合はその寸法を考慮してください。  
 注2. 基礎ボルトはφ10をご使用ください。  
 注3. ドレン配管はPVC管VP20を下図のように使用してください。



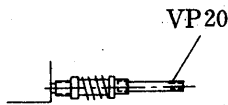
- |              |         |
|--------------|---------|
| 冷媒配管接続穴      | φ40……①  |
| ドレン配管接続穴     | φ40……②  |
| 電源穴<ロックアウト穴> | ……………③  |
| 基礎ボルト取付穴     | 4-φ12…④ |

➡冷媒配管長さ・冷媒量及び室内外ユニットの高低差制限については5.1.2配管工事<P687>に掲載。

PCH-4D形<直付式>室内ユニット



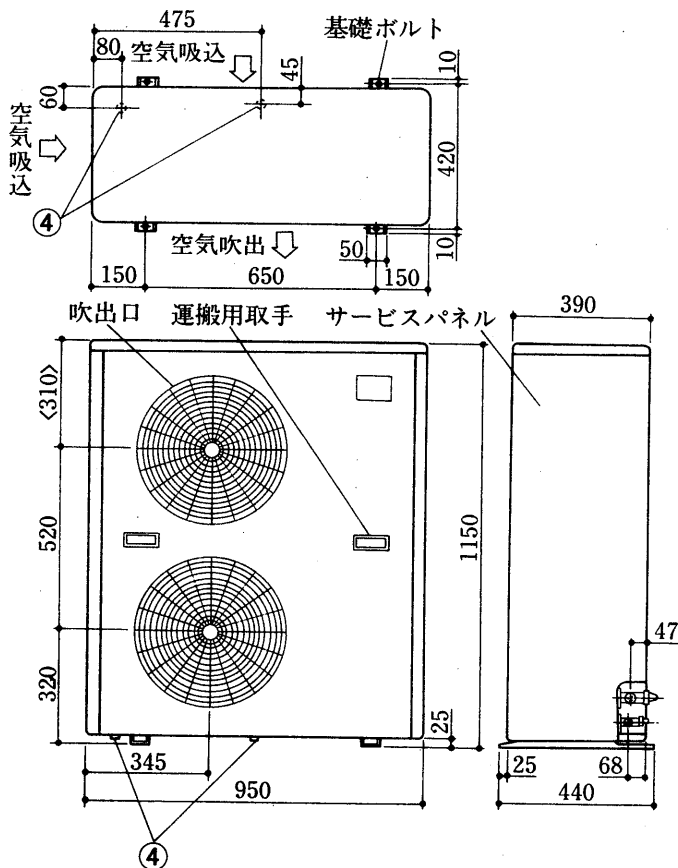
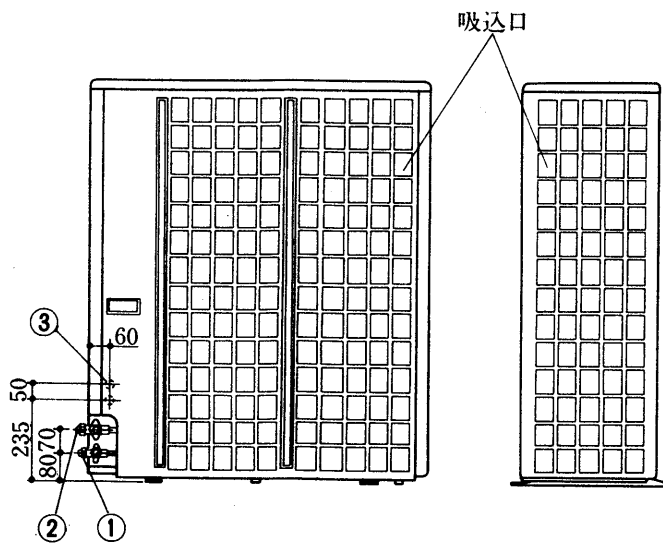
- 注1. 部屋の隅に廻り縁のある場合はその寸法を考慮してください。  
 2. 基礎ボルトはφ10をご使用ください。  
 3. ドレン配管はPVC管VP20を下図のように使用してください。



- |              |         |
|--------------|---------|
| 冷媒配管接続穴      | φ40……①  |
| ドレン配管接続穴     | φ40……②  |
| 電源穴<ロックアウト穴> | ……………③  |
| 基礎ボルト取付穴     | 4-φ12…④ |

PUH-4C形<室外ユニット>

- |         |                           |
|---------|---------------------------|
| 冷媒配管接続口 | 1/2F<パイプサイズφ12またはφ12.7>…① |
| 冷媒配管接続口 | 3/4F<パイプサイズφ19.05>……………②  |
| 電源穴     | 2-φ27ロックアウト穴……………③        |
| ドレン抜き穴  | 2-外φ26高さ10……………④          |

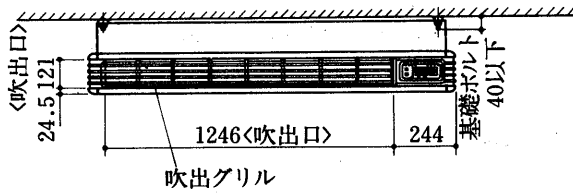
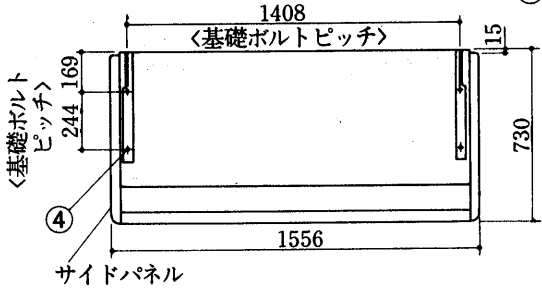
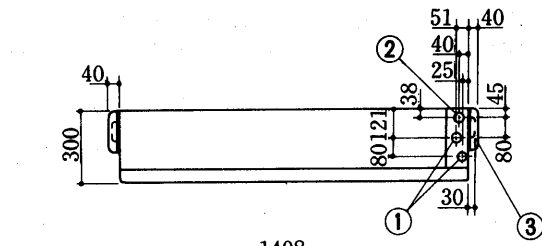


空気熱源  
ヒートポンプ

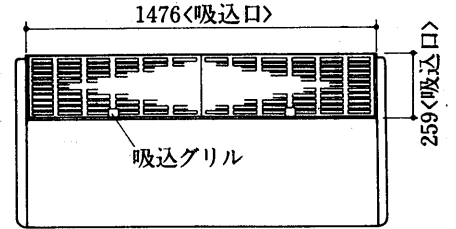
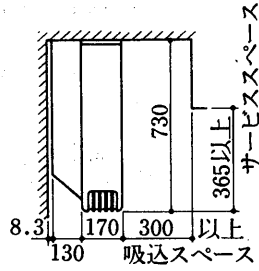
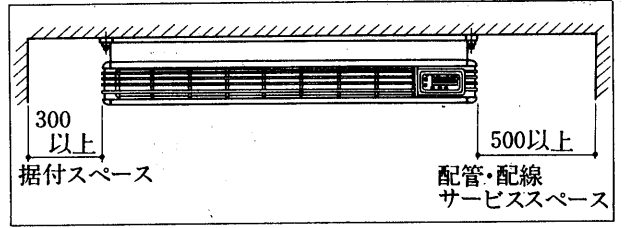
➡冷媒配管長さ・冷媒量及び室内外ユニットの高低差制限については5.1.2配管工事<P687>に掲載。



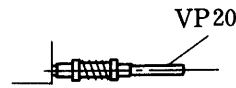
PCH-5D形<ワンタッチ式>室内ユニット



サービススペース

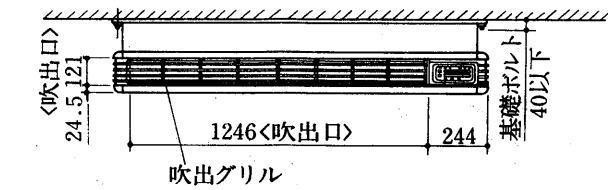
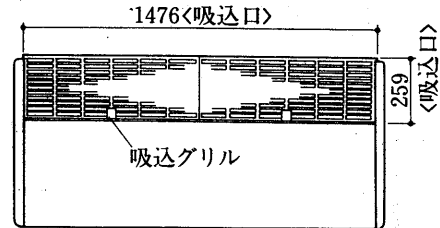
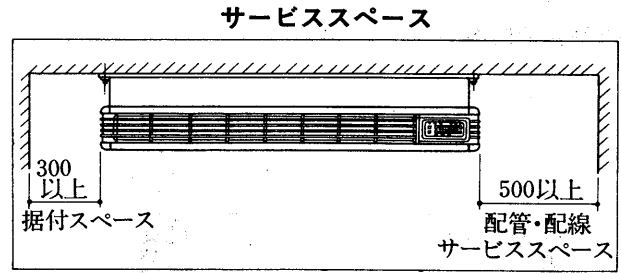
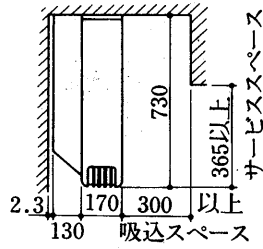
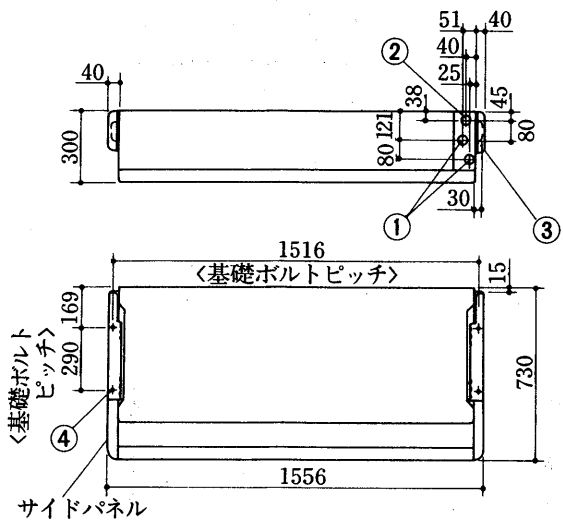


- 注1. 部屋の隅に廻り縁のある場合はその寸法を考慮してください。  
 注2. 基礎ボルトはφ10をご使用ください。  
 注3. ドレン配管はPVC管VP20を下図のように使用してください。

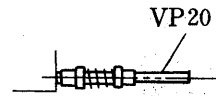


- |              |         |
|--------------|---------|
| 冷媒配管接続穴      | φ40……①  |
| ドレン配管接続穴     | φ40……②  |
| 電源穴<ノックアウト穴> | ……③     |
| 基礎ボルト取付穴     | 4-φ12…④ |

PCH-5D形<直付式>室内ユニット



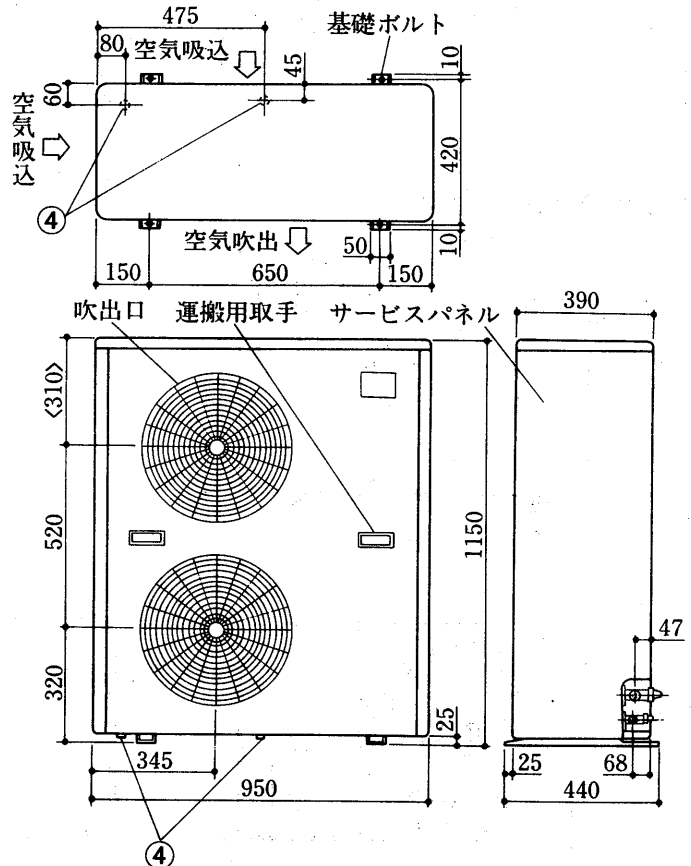
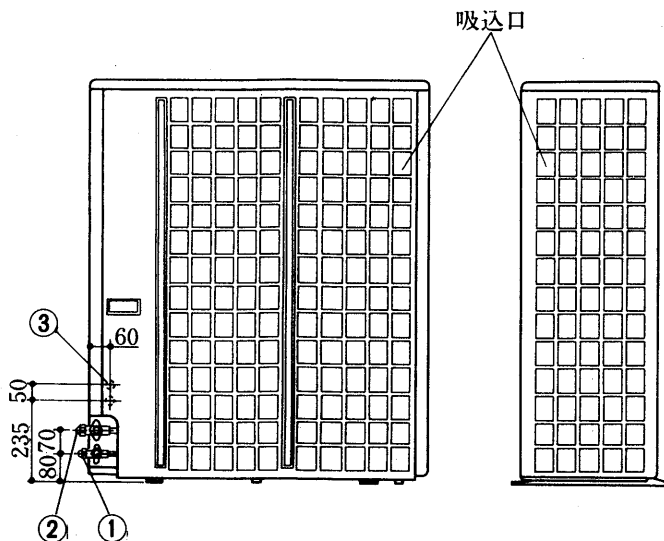
- 注1. 部屋の隅に廻り縁のある場合はその寸法を考慮してください。  
 2. 基礎ボルトはφ10をご使用ください。  
 3. ドレン配管はPVC管VP20を下図のように使用してください。



- 冷媒配管接続穴 φ40……①
- ドレン配管接続穴 φ40……②
- 電源穴(ロックアウト穴)……③
- 基礎ボルト取付穴 4-φ12……④

PUH-5C形<室外ユニット>

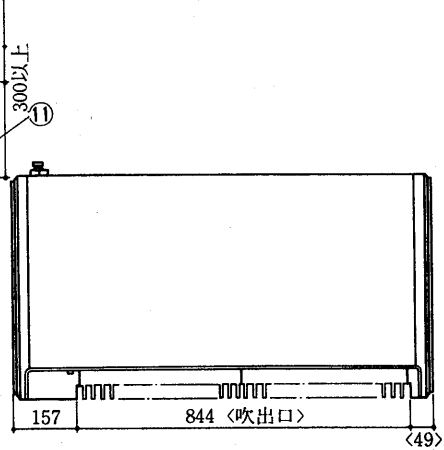
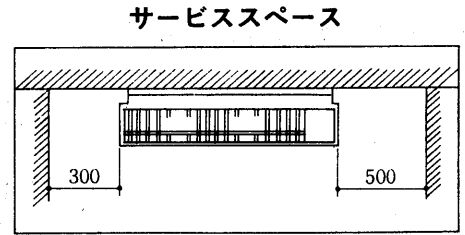
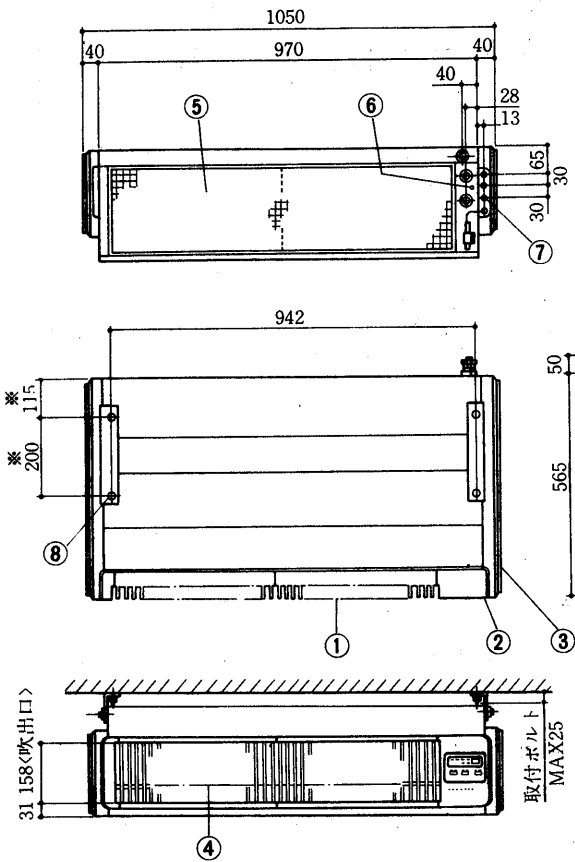
- 冷媒配管接続口 1/2F<パイプサイズφ12またはφ12.7>……①
- 冷媒配管接続口 3/4F<パイプサイズφ19.05>……②
- 電源穴 2-φ27ロックアウト穴……③
- ドレン抜き穴 2-外φ26高さ10……④



空気熱源  
ヒートポンプ

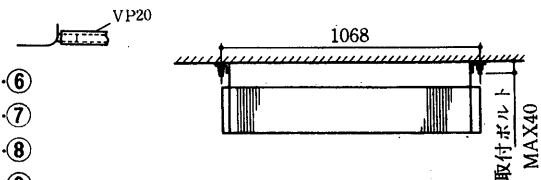
➤ 冷媒配管長さ・冷媒量及び室内外ユニットの高低差制限については5.1.2配管工事<P687>に掲載。

(2)天井吊形<PCH-C形>リモコン方式  
PCH-2C形<室内ユニット>



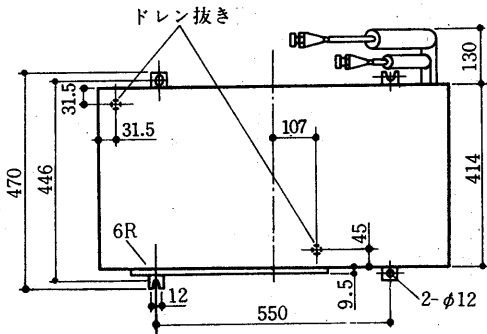
天井直付の場合

注1. 本図はワンタッチ式取付金具<標準装備>を使用した時の取付寸法を示します。尚、工場出荷仕様にて天井直付時の取付方法は下記によります。ただし、前後方向の取付寸法<※印寸法>はワンタッチ式と同じです。天井吊ボルトサイズはφ10をご使用ください。  
2. ドレン配管はPVC管VP20を左図のように使用してください。

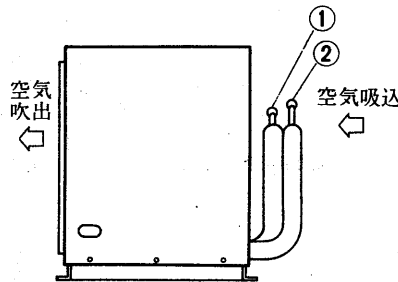
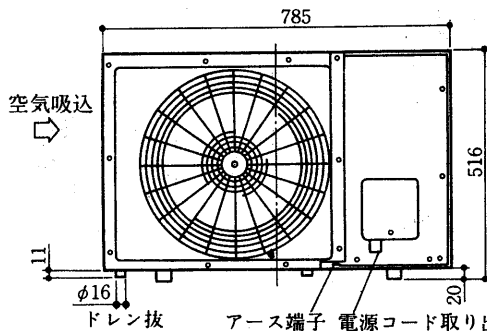


- |        |          |         |       |
|--------|----------|---------|-------|
| 吹出グリル  | プラスチック…① | アース端子   | 5ねじ…⑥ |
| コントロール | プラスチック…② | 電源穴     | φ20…⑦ |
| サイドパネル | プラスチック…③ | 天井吊ボルト  | φ12…⑧ |
| 横ルーバ   | ……………④   | 冷媒配管接続口 | φ16…⑨ |
| エアフィルタ | サランネット…⑤ | 冷媒配管接続口 | φ10…⑩ |
|        |          | ドレン接続口  | φ20…⑪ |

PUH-2D形<室外ユニット>

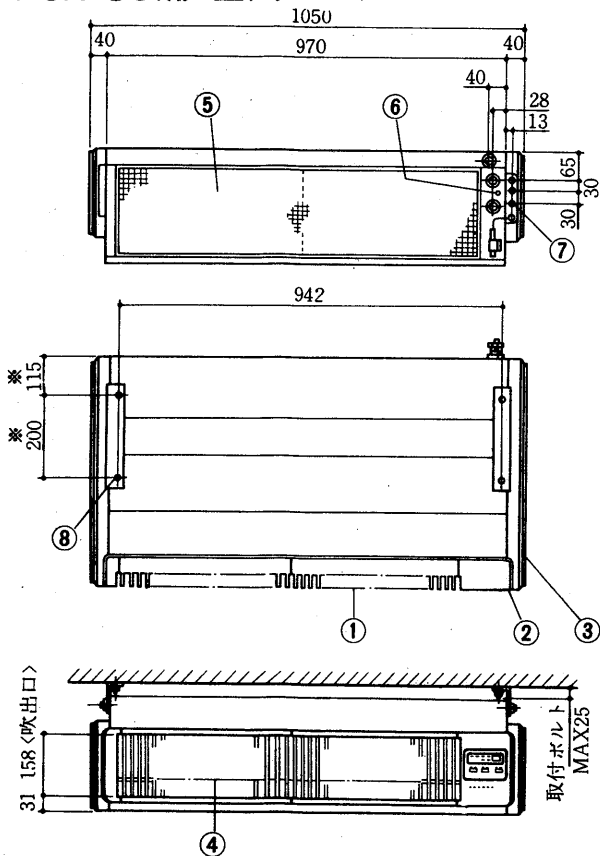


- 冷媒配管<液> φ8-550…①
- 冷媒配管<ガス> φ16-700…②

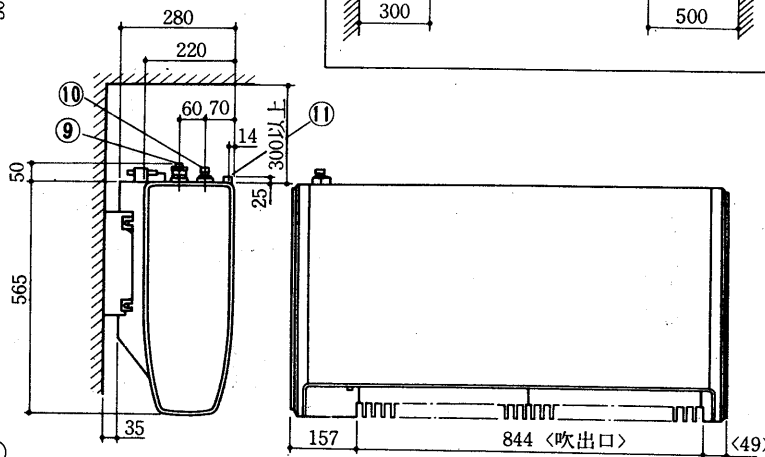
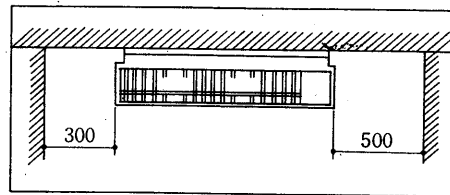


➔ 冷媒配管長さ・冷媒量及び室内外ユニットの高低差制限については5.1.2配管工事<P687>に掲載。

PCH-3C1形<室内ユニット>



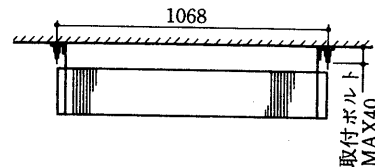
サービススペース



天井直付の場合

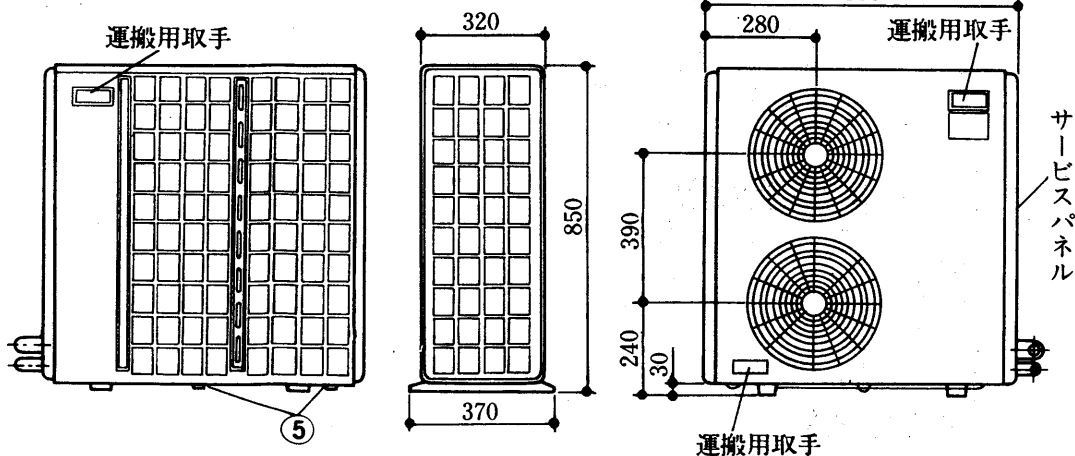
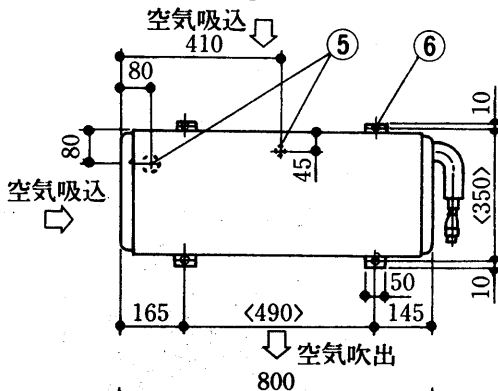
注1. 本図はワンタッチ式取付金具<標準装備>を使用した時の取付寸法を示します。尚、工場出荷仕様にて天井直付時の取付方法は下記によります。ただし、前後方向の取付寸法<※印寸法>はワンタッチ式と同じです。天井吊ボルトサイズはφ10をご使用ください。  
2. ドレン配管はPVC管VP20を左図のように使用してください。

- |        |          |         |       |
|--------|----------|---------|-------|
| 吹出グリル  | プラスチック…① | アース端子   | 5ねじ…⑥ |
| コントロール | プラスチック…② | 電源穴     | φ20…⑦ |
| サイドパネル | プラスチック…③ | 天井吊ボルト  | φ12…⑧ |
| 横ルーバ   | ……………④   | 冷媒配管接続口 | φ16…⑨ |
| エアフィルタ | サランネット…⑤ | 冷媒配管接続口 | φ10…⑩ |
|        |          | ドレン接続口  | φ20…⑪ |



PUH-3C形<室外ユニット>

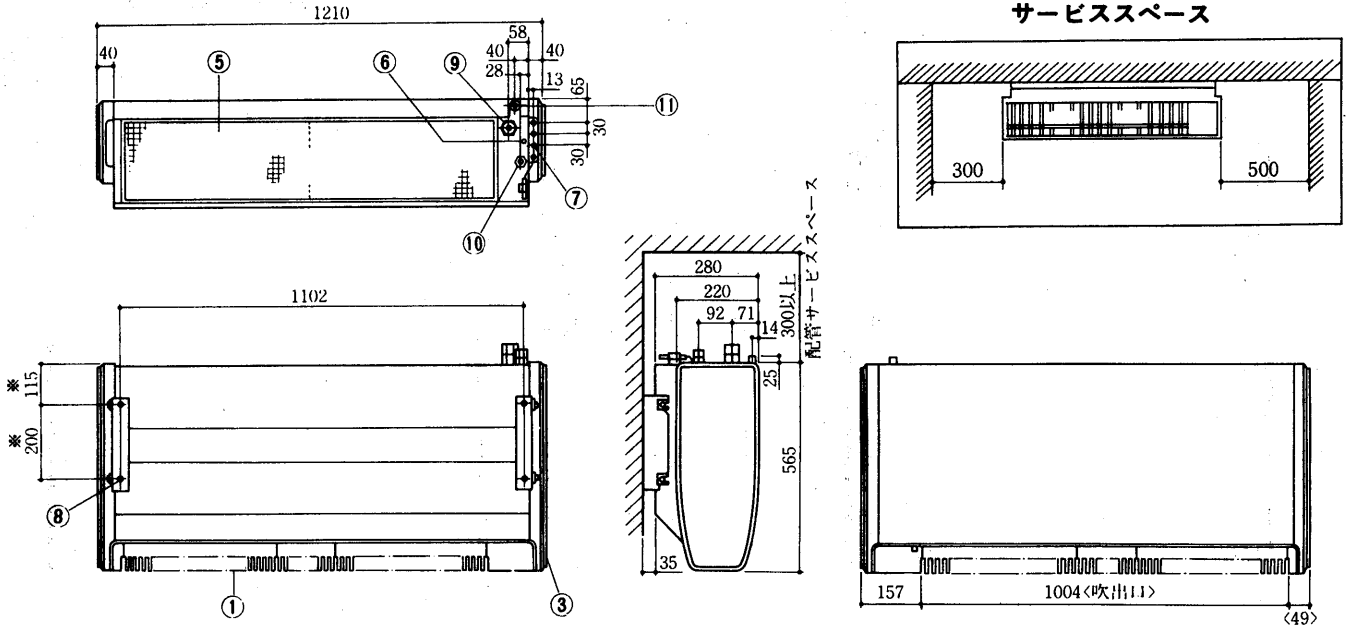
- |              |                |
|--------------|----------------|
| 冷媒配管         | φ16-330……………①  |
| <フレキシブルチューブ> | φ10-330……………②  |
| 冷媒配管         | φ10-330……………②  |
| 電源穴          | 2-φ27……………③    |
| アース端子        | M4ねじ……………④     |
| ドレン          | 2-外φ26<高さ10>…⑤ |
| 基礎ボルト穴       | 4-φ12……………⑥    |



空気熱源  
ヒートポンプ

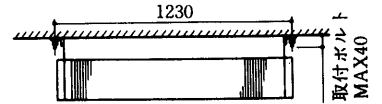
➡冷媒配管長さ・冷媒量及び室内外ユニットの高低差制限については5.1.2配管工事<P687>に掲載。

PCH-4C形<室内ユニット>



天井直付の場合

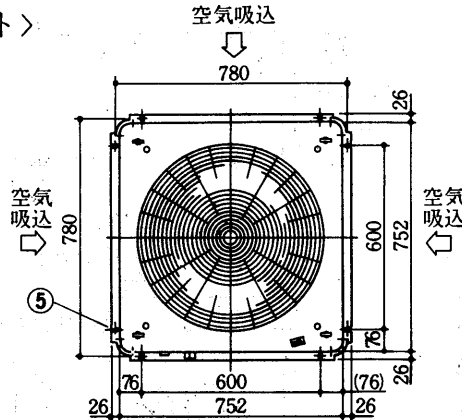
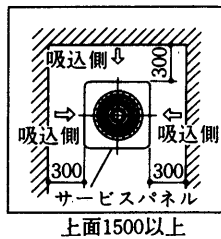
注1:本図はワンタッチ式取付金具<標準装備>を使用した時の取付寸法を示します。尚、工場出荷仕様にて天井直付時の取付方法は下記によります。ただし、前後方向の取付寸法<※印寸法>はワンタッチ式と同じです。天井吊ボルトサイズはφ10をご使用ください。  
2.ドレン配管はPVC管VP20を左図のように使用してください。



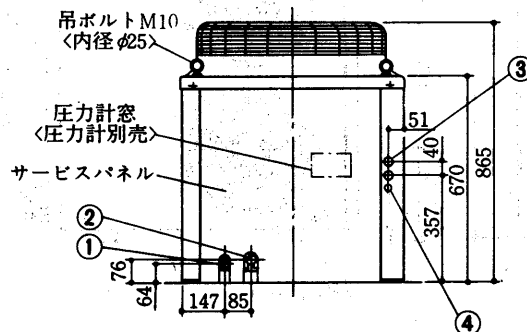
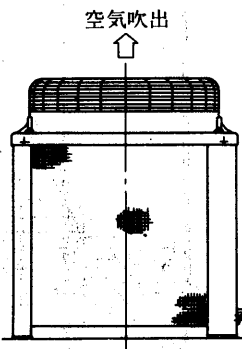
- |           |          |         |         |
|-----------|----------|---------|---------|
| 吹出グリル     | プラスチック…① | アース端子   | 5ねじ…⑥   |
| コントロールパネル | プラスチック…② | 電源穴     | φ20…⑦   |
| サイドパネル    | プラスチック…③ | 天井吊ボルト穴 | φ16…⑧   |
| 横ルーバ      | ……………④   | 冷媒配管接続口 | φ19.1…⑨ |
| エアフィルタ    | サランネット…⑤ | 冷媒配管接続口 | φ12…⑩   |
|           |          | ドレン接続口  | φ20…⑪   |

PUH-4B形<室外ユニット>

サービススペース

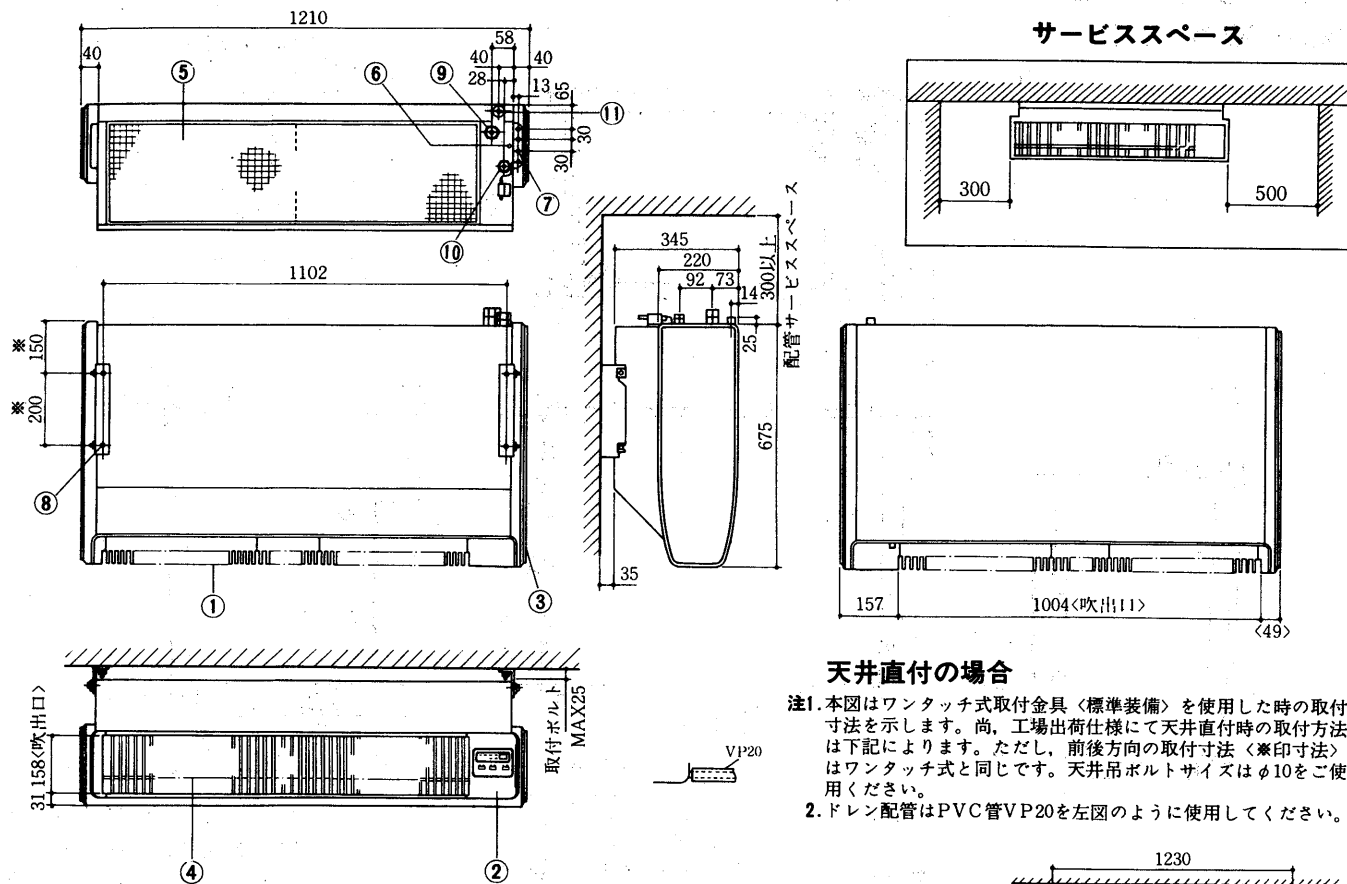


- |              |         |
|--------------|---------|
| 冷媒配管         | φ12…①   |
| 冷媒配管         | φ19.1…② |
| 電源穴          | φ27…③   |
| アース端子        | M5ねじ…④  |
| 基礎ボルト穴 8-U切欠 | φ10…⑤   |



➡冷媒配管長さ・冷媒量及び室内外ユニットの高低差制限については5.1.2配管工事<P687>に掲載。

PCH-5C形<室内ユニット>

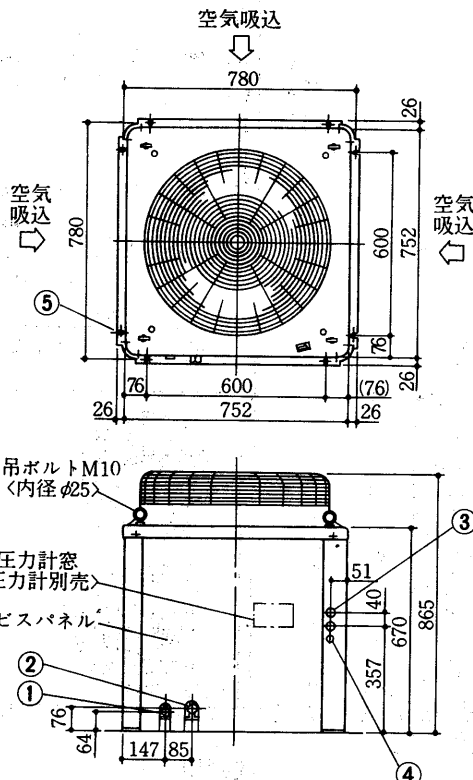
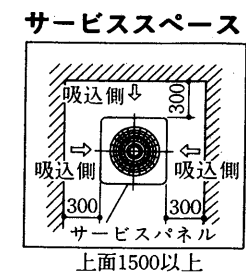


天井直付の場合

注1. 本図はワンタッチ式取付金具<標準装備>を使用した時の取付寸法を示します。尚、工場出荷仕様にて天井直付時の取付方法は下記によります。ただし、前後方向の取付寸法<※印寸法>はワンタッチ式と同じです。天井吊ボルトサイズはφ10をご使用ください。  
2. ドレン配管はPVC管VP20を左図のように使用してください。

- |           |          |         |         |
|-----------|----------|---------|---------|
| 吹出グリル     | プラスチック…① | アース端子   | 5ねじ…⑥   |
| コントロールパネル | プラスチック…② | 電源穴     | φ20……⑦  |
| サイドパネル    | プラスチック…③ | 天井吊ボルト穴 | φ12……⑧  |
| 横ルーバ      | ……………④   | 冷媒配管接続口 | φ19.1…⑨ |
| エアフィルタ    | サランネット…⑤ | 冷媒配管接続口 | φ12……⑩  |
|           |          | ドレン接続口  | φ20……⑪  |

PUH-5B形<室外ユニット>

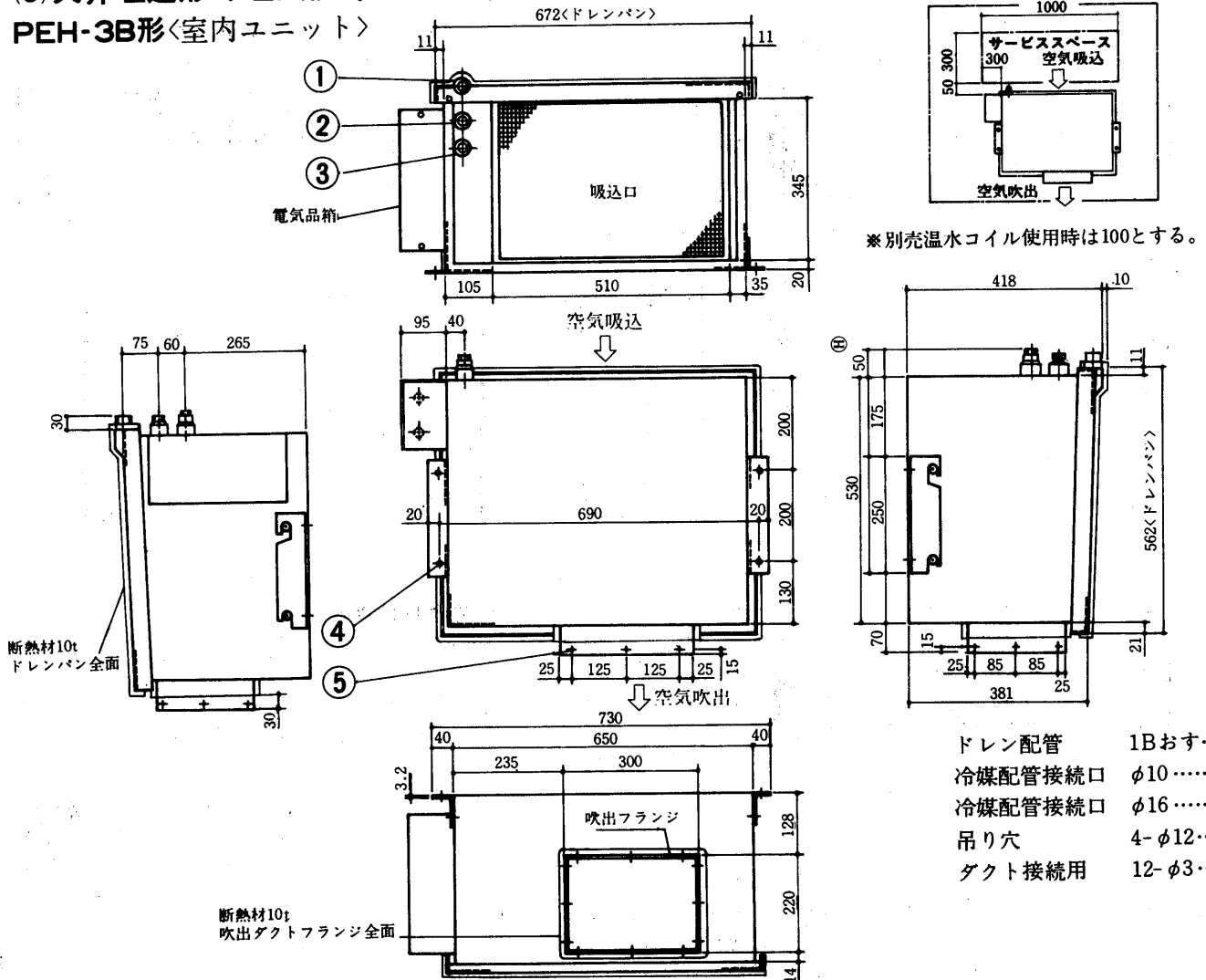


- |              |          |
|--------------|----------|
| 冷媒配管         | φ12……①   |
| 冷媒配管         | φ19.1……② |
| 電源穴          | φ27……③   |
| アース端子        | M5ねじ…④   |
| 基礎ボルト穴 8-U切欠 | φ10……⑤   |

➡冷媒配管長さ・冷媒量及び室内外ユニットの高低差制限については5.1.2配管工事<P687>に掲載。

(3)天井埋込形<PEH形>リモコン方式

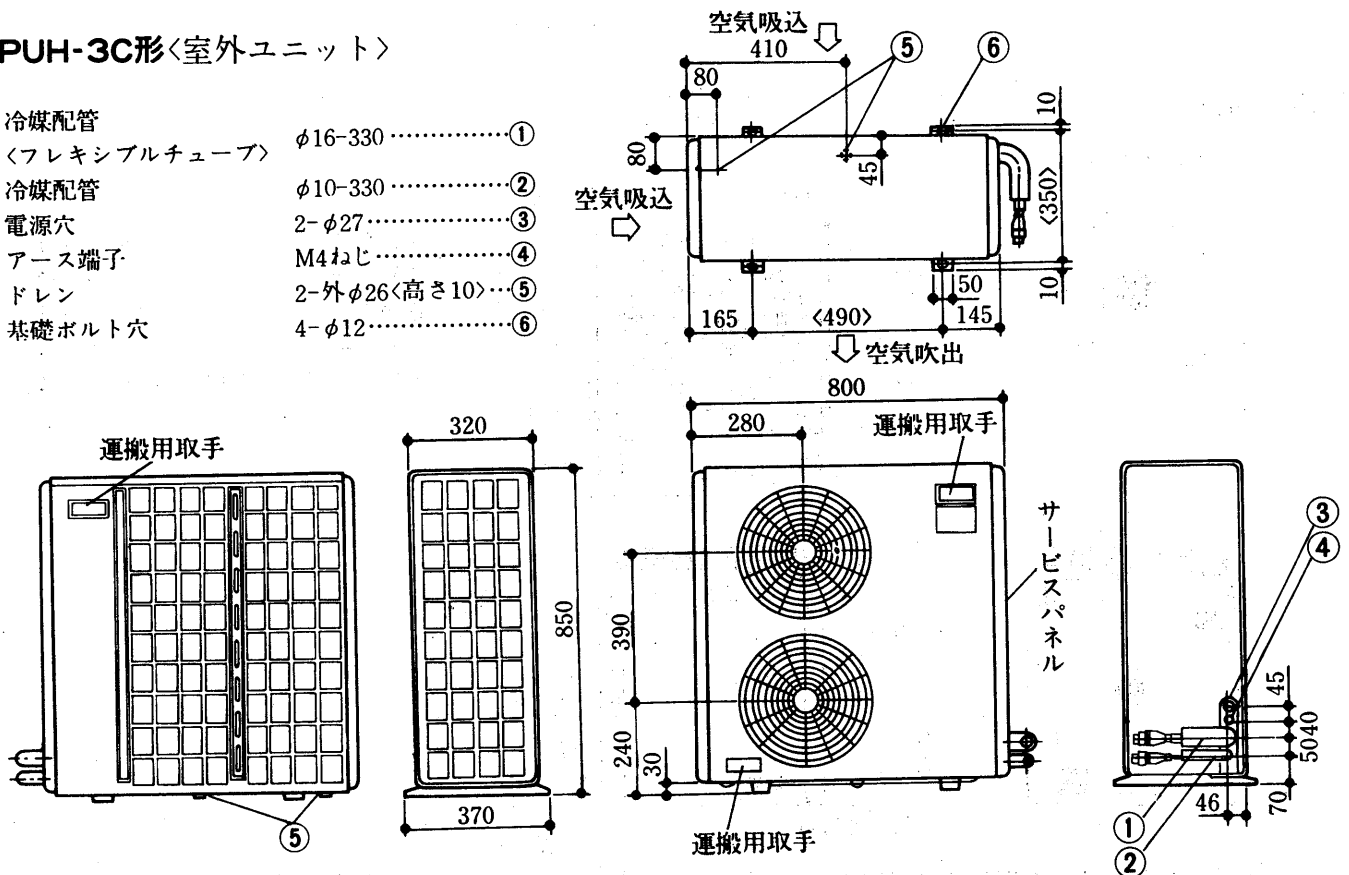
PEH-3B形<室内ユニット>



※別売温水コイル使用時は100とする。

PUH-3C形<室外ユニット>

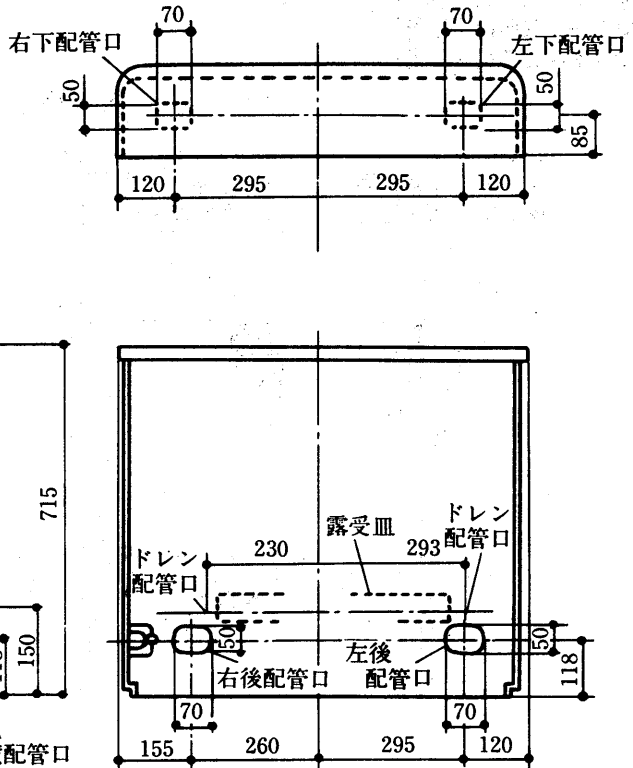
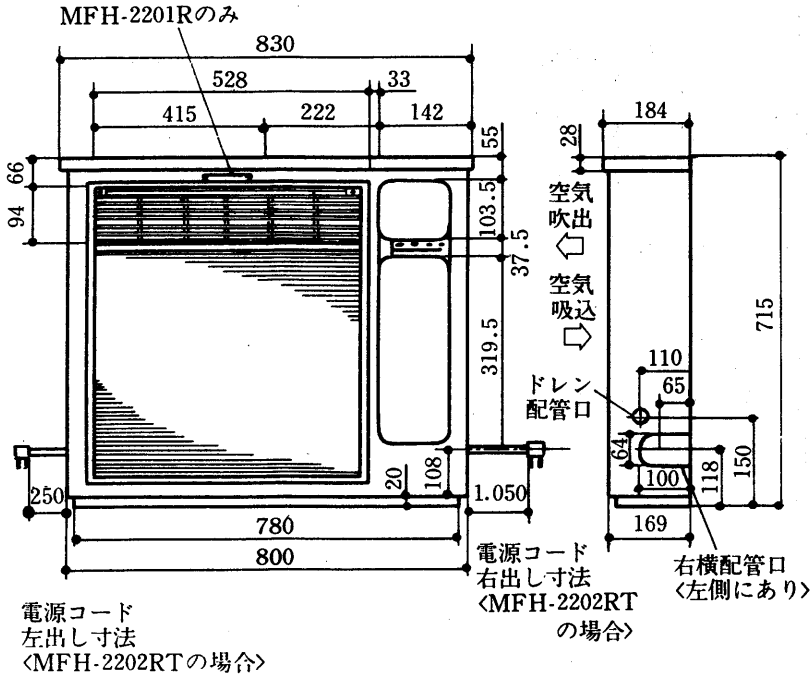
- 冷媒配管 <フレキシブルチューブ> φ16-330 ……①
- 冷媒配管 φ10-330 ……②
- 電源穴 2-φ27 ……③
- アース端子 M4ねじ ……④
- ドレン 2-外φ26<高さ10>…⑤
- 基礎ボルト穴 4-φ12 ……⑥



➡冷媒配管長さ・冷媒量及び室内外ユニットの高低差制限については5.1.2配管工事<P687>に掲載。

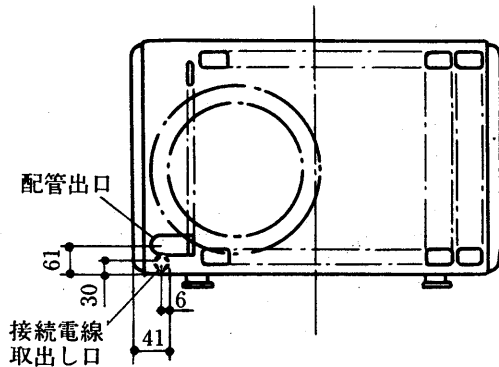
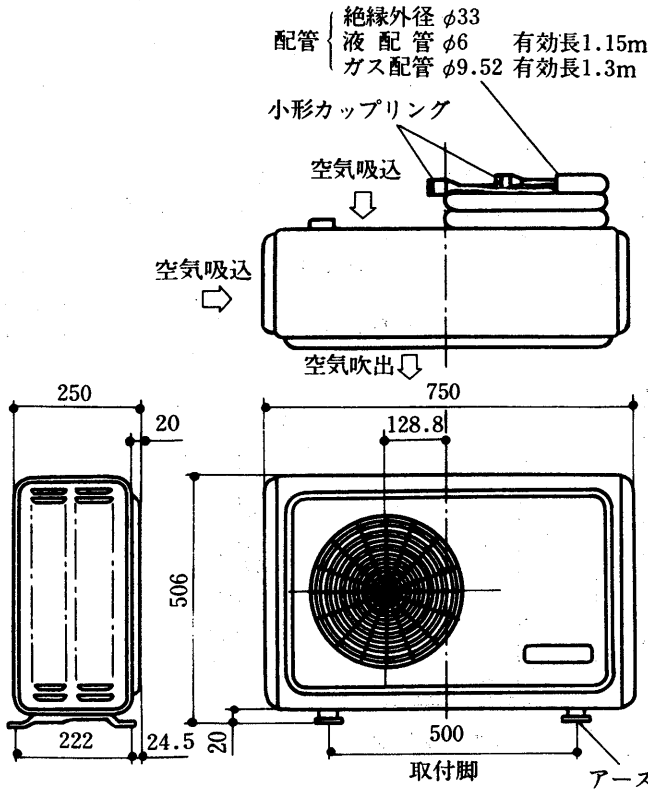
(4)床置形<MFH形>セパレート

MFH-2201R・2202R形<室内ユニット>  
MFH-2202S形  
MFH-2202RT形



電源コード  
左出し寸法  
<MFH-2202RTの場合>

MUFH-2201R・2202R形<室外ユニット>  
MUFH-2202S形  
MUFH-2202RT形



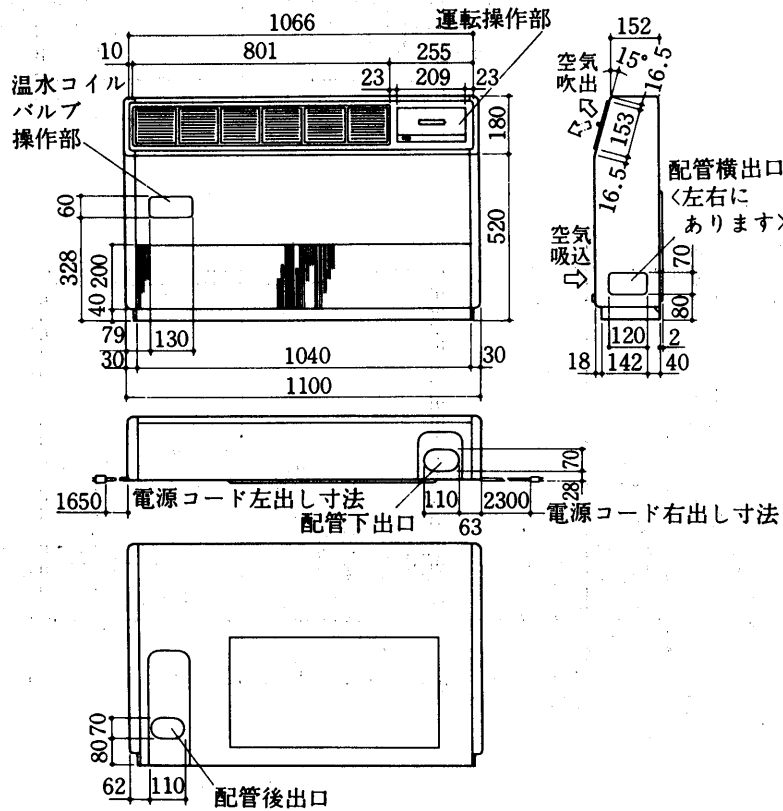
空気熱源  
ヒートポンプ

➡冷媒配管長さ・冷媒量及び室内外ユニットの高低差制限については5.1.2配管工事<P687>に掲載。

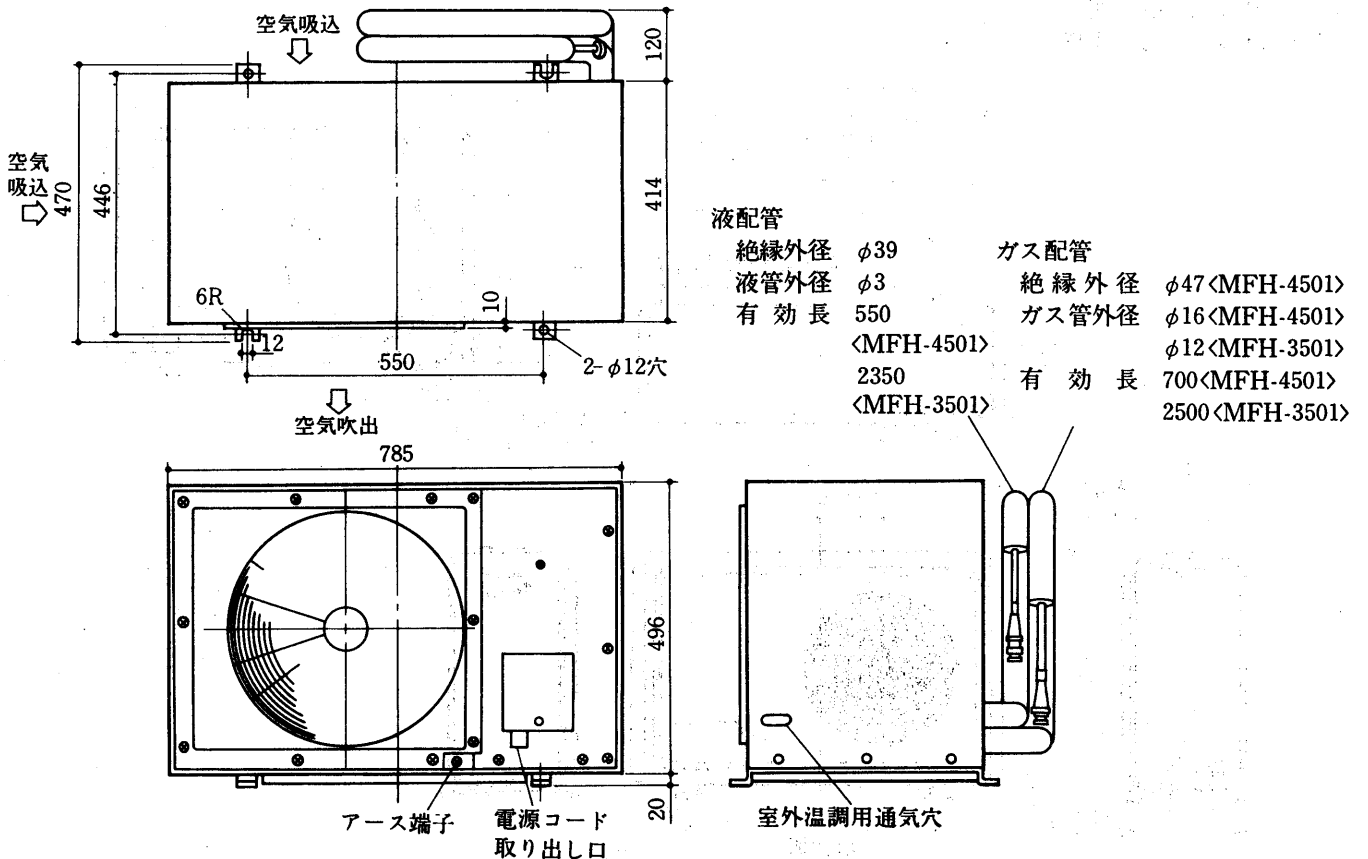


# MFH-350IS・350IT・450IT

MFH-350IS形<室内ユニット>  
MFH-350IT形  
MFH-450IT形

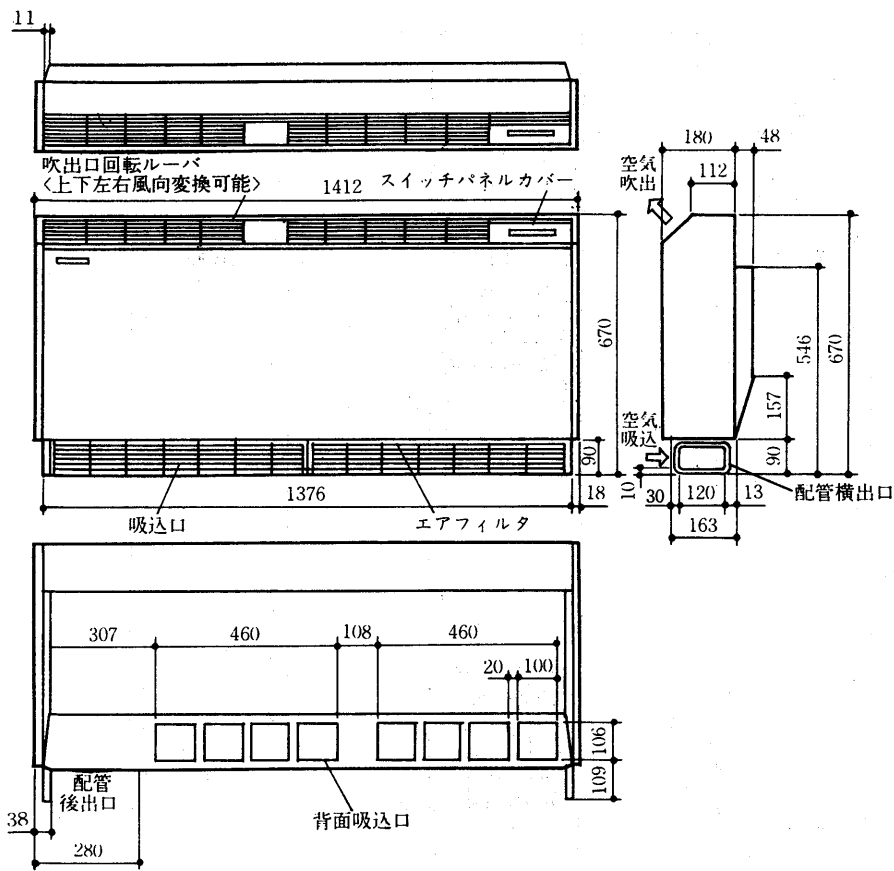


MUFH-35SA形<室外ユニット>  
MUFH-35TA形  
MUFH-45TA形

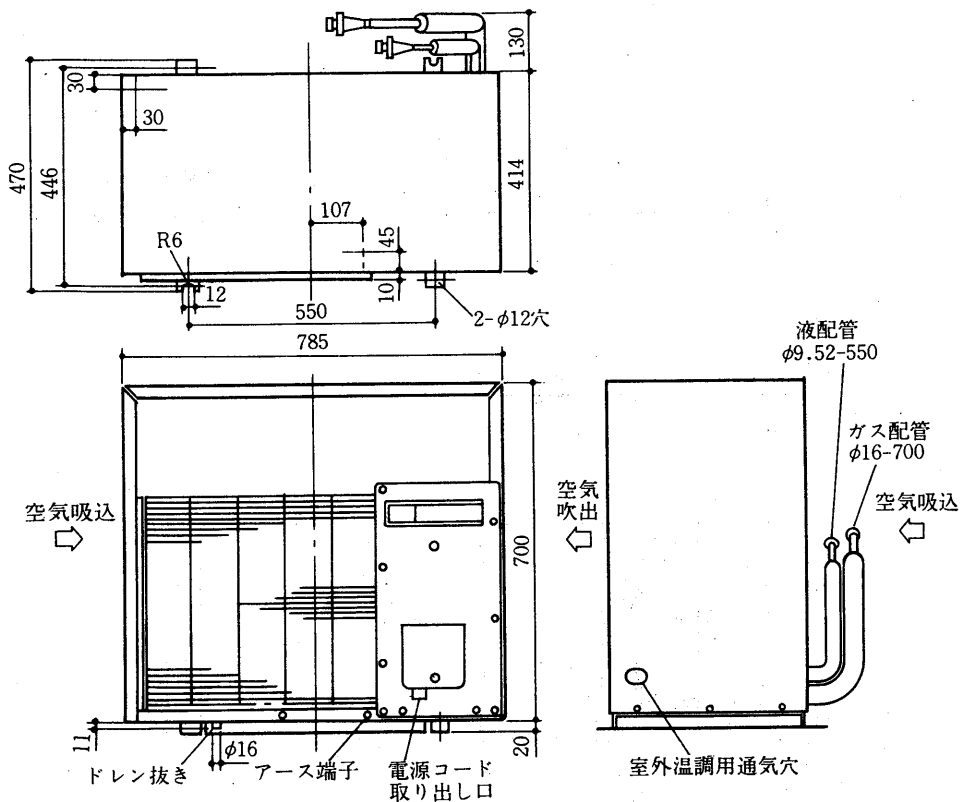


➡ 冷媒配管長さ・冷媒量及び室内外ユニットの高低差制限については5.1.2配管工事<P 687>に掲載。

MFH-63TA形<室内ユニット>



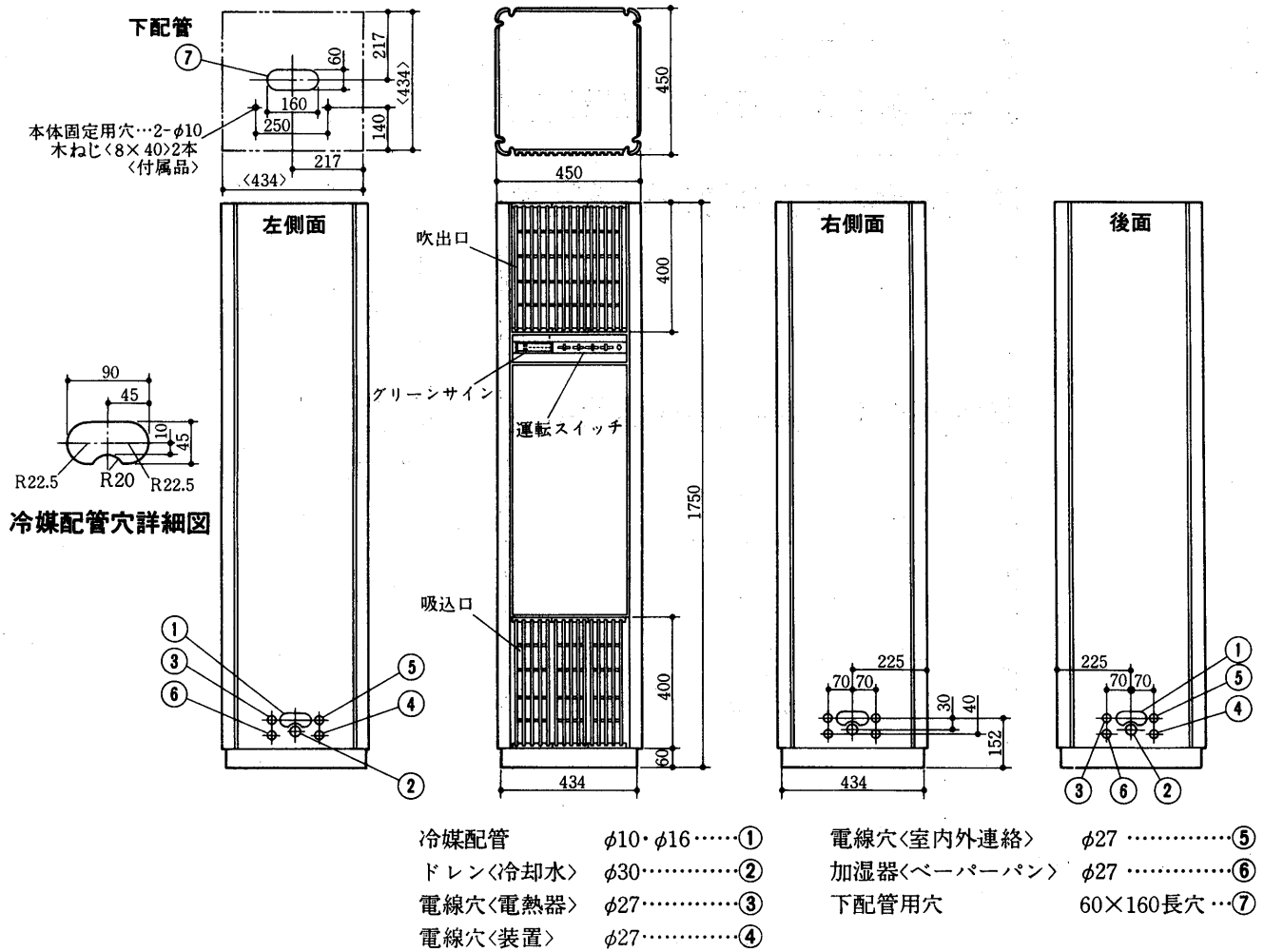
MUFH-63TA形<室外ユニット>



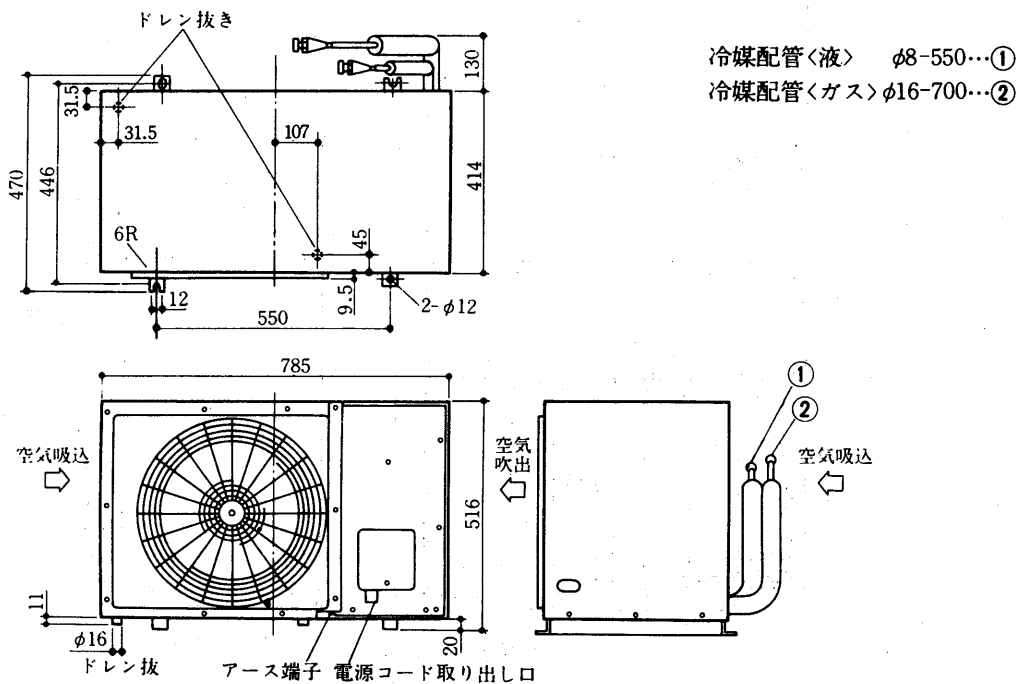
空気熱源  
ヒートポンプ

➡冷媒配管長さ・冷媒量及び室内外ユニットの高低差制限については5.1.2配管工事<P 687>に掲載。

(5)床置形<PSH-C形・PSD-C形>セパレート<ニューグリーンサイン>  
PSH-2C形<室内ユニット>

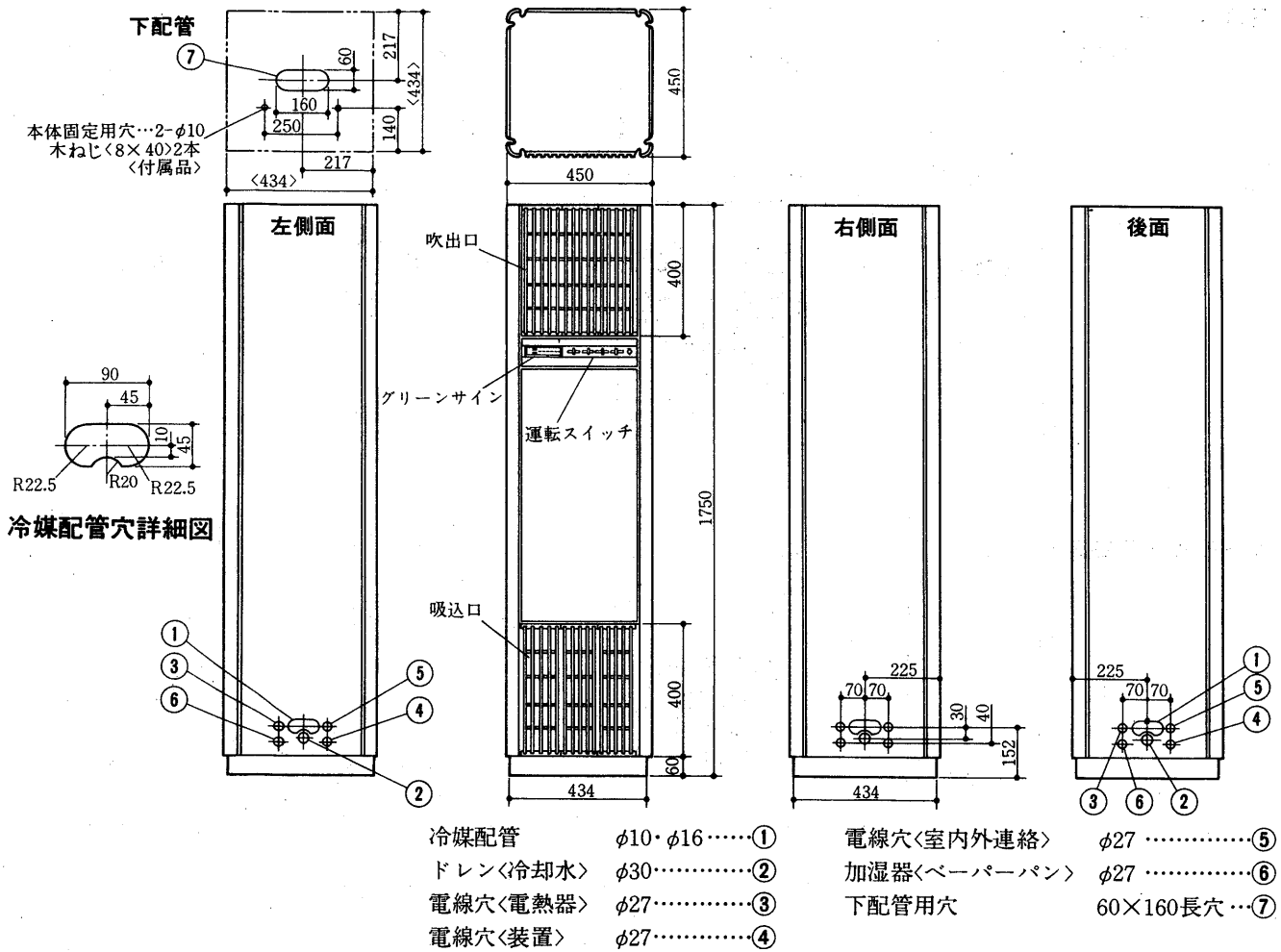


PUH-2D形<室外ユニット>



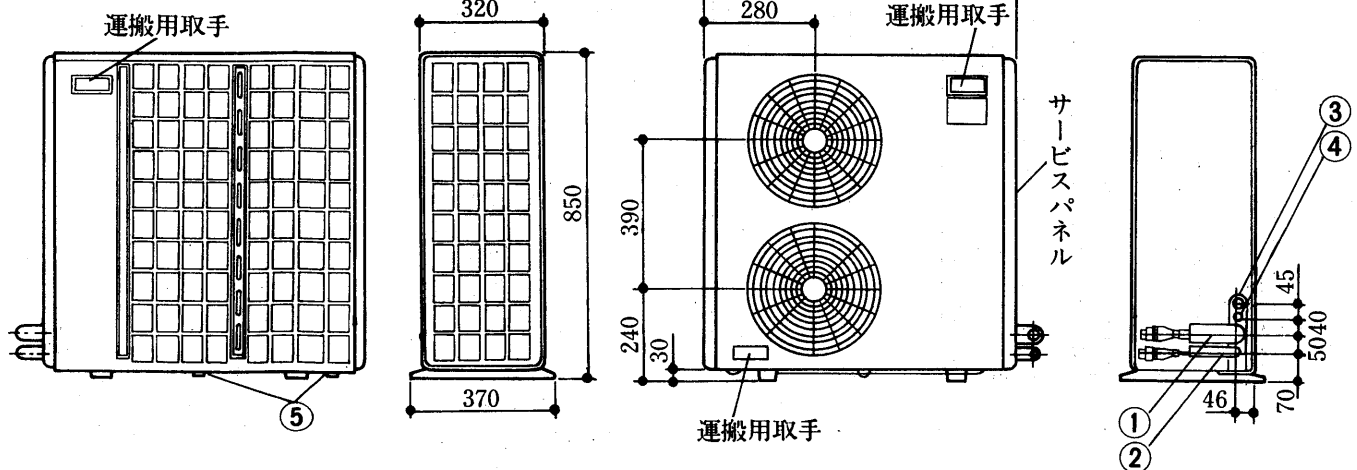
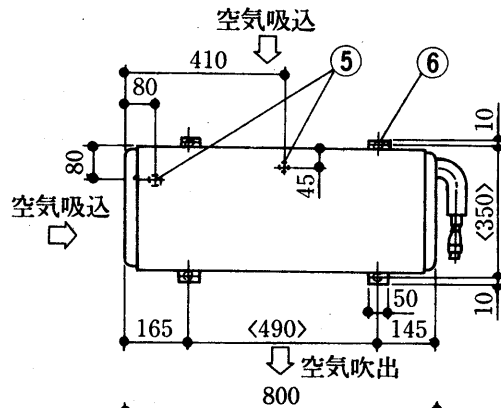
➡冷媒配管長さ・冷媒量及び室内外ユニットの高低差制限については5.1.2配管工事<P687>に掲載。

PSH-3C形<室内ユニット>  
PSD-3C形



PUH-3C形<室外ユニット>

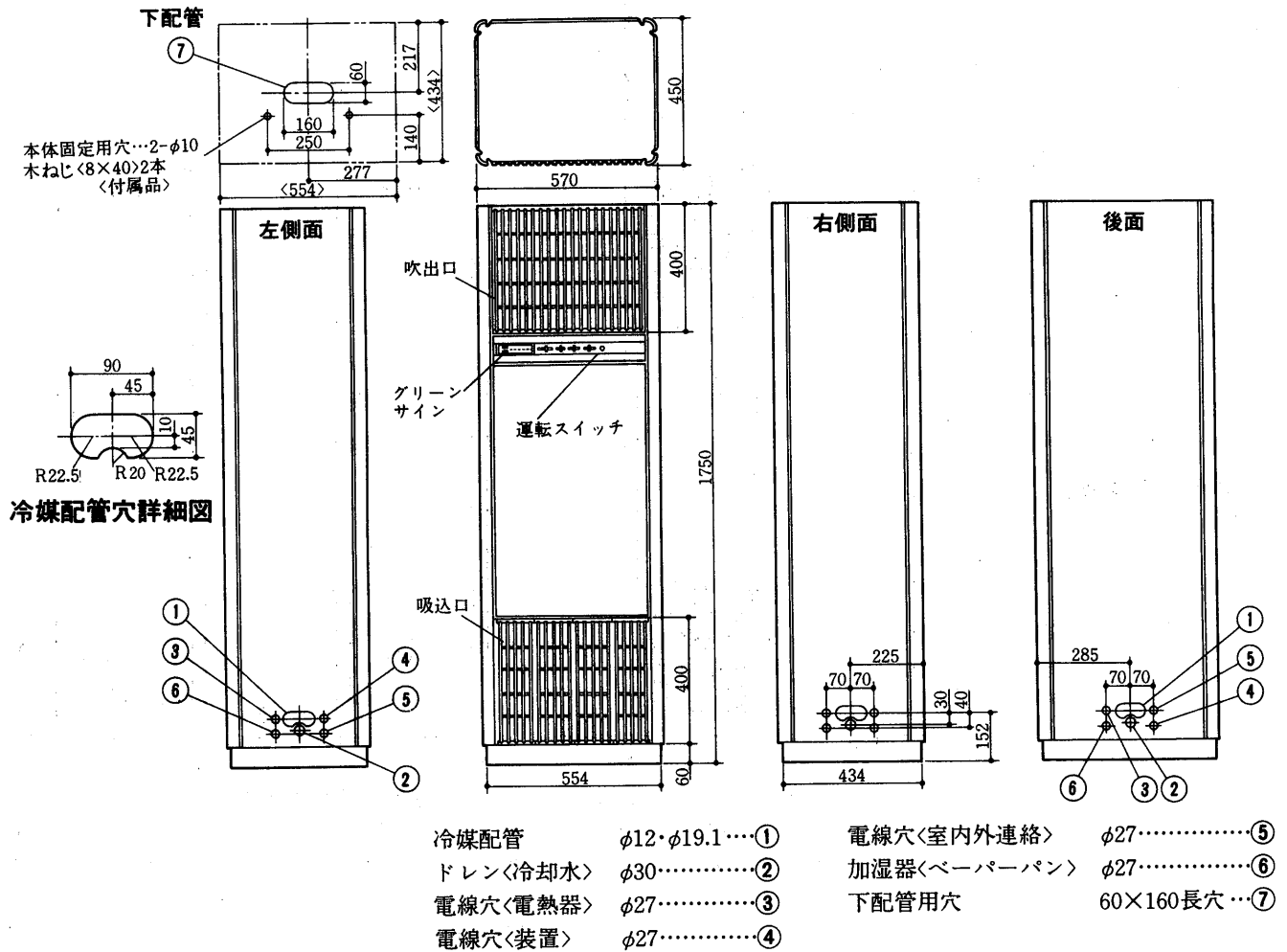
- |                      |              |   |
|----------------------|--------------|---|
| 冷媒配管<br><フレキシブルチューブ> | φ16-330      | ① |
| 冷媒配管                 | φ10-330      | ② |
| 電源穴                  | 2-φ27        | ③ |
| アース端子                | M4ねじ         | ④ |
| ドレン                  | 2-外φ26<高さ10> | ⑤ |
| 基礎ボルト穴               | 4-φ12        | ⑥ |



➤冷媒配管長さ・冷媒量及び室内外ユニットの高低差制限については5.1.2配管工事<P687>に掲載。

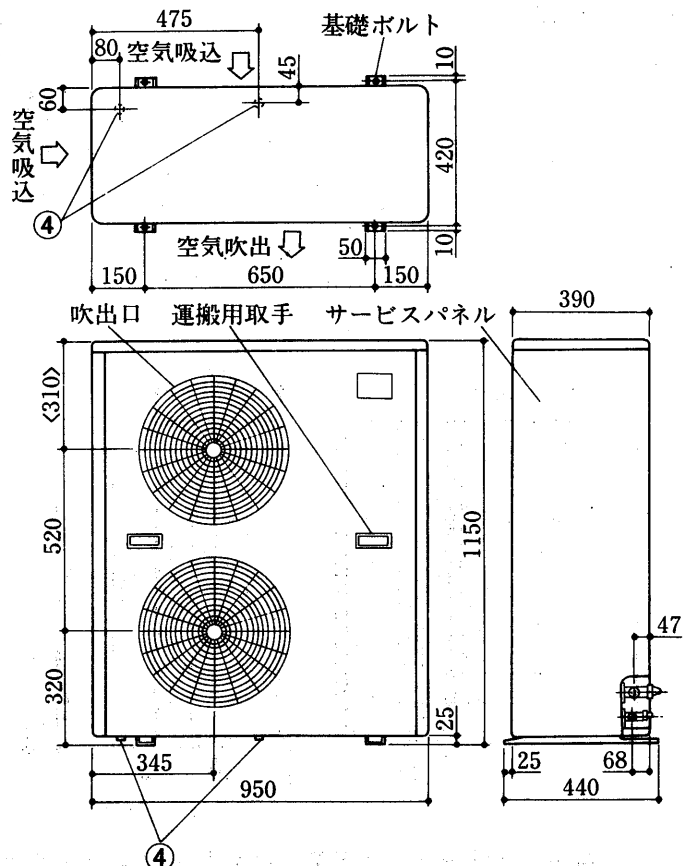
空気熱源  
ヒートポンプ

PSH-4C形<室内ユニット>  
PSD-4C形

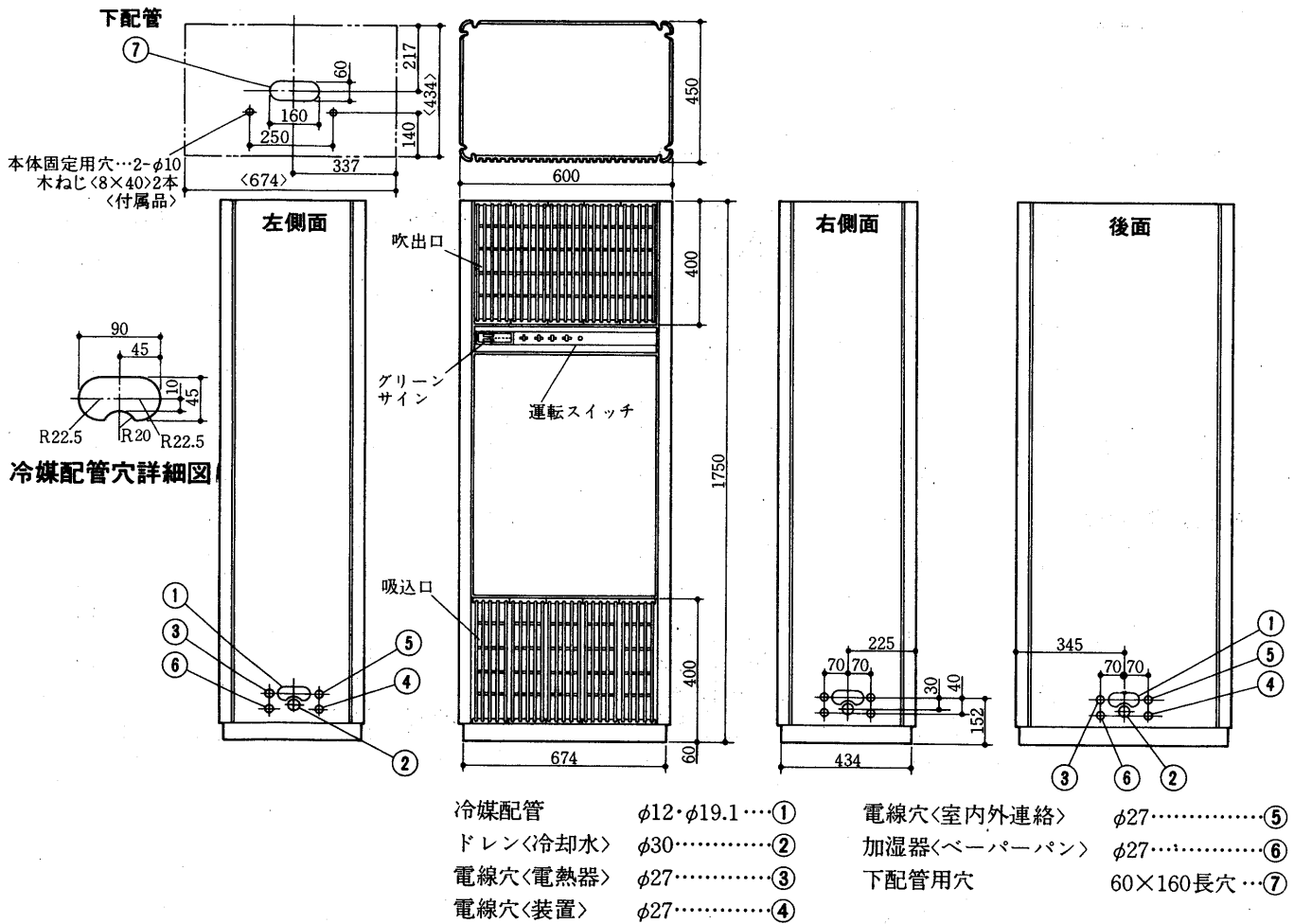


PUH-4C形<室外ユニット>

- 冷媒配管接続口 1/2F<パイプサイズφ12またはφ12.7>...①
- 冷媒配管接続口 3/4F<パイプサイズφ19.05>.....②
- 電源穴 2-φ27ノックアウト穴.....③
- ドレン抜き穴 2-外φ26高さ10.....④

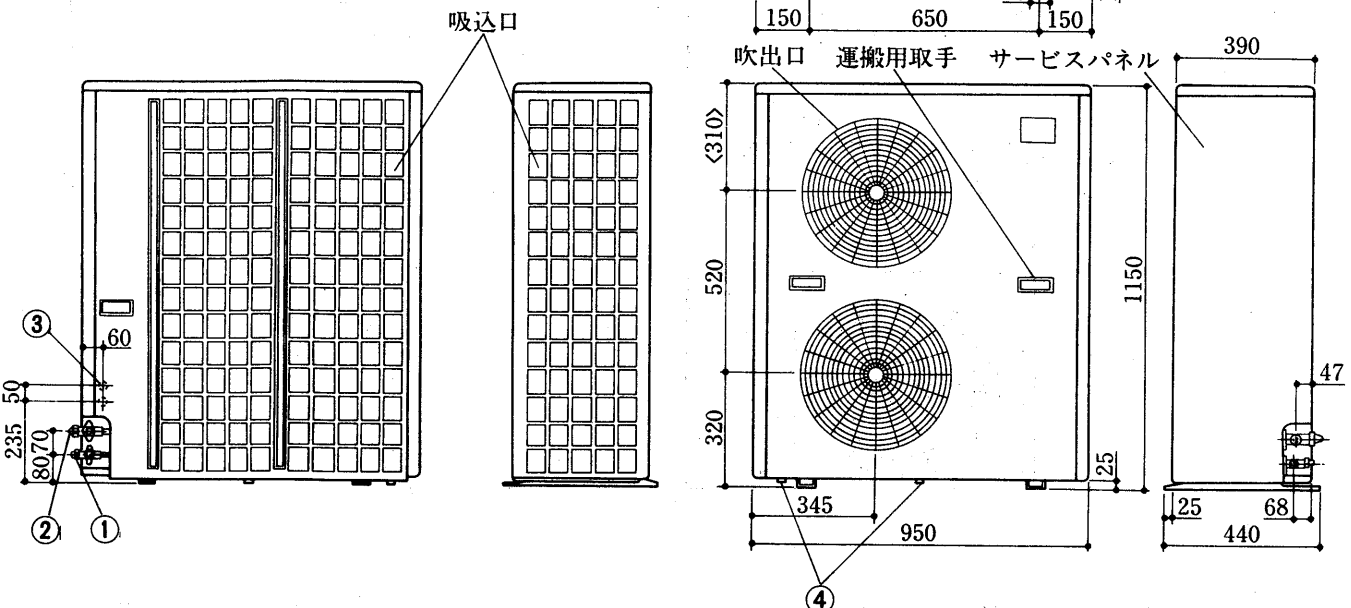


PSH-5C形<室内ユニット>  
PSD-5C形



PUH-5C形<室内ユニット>

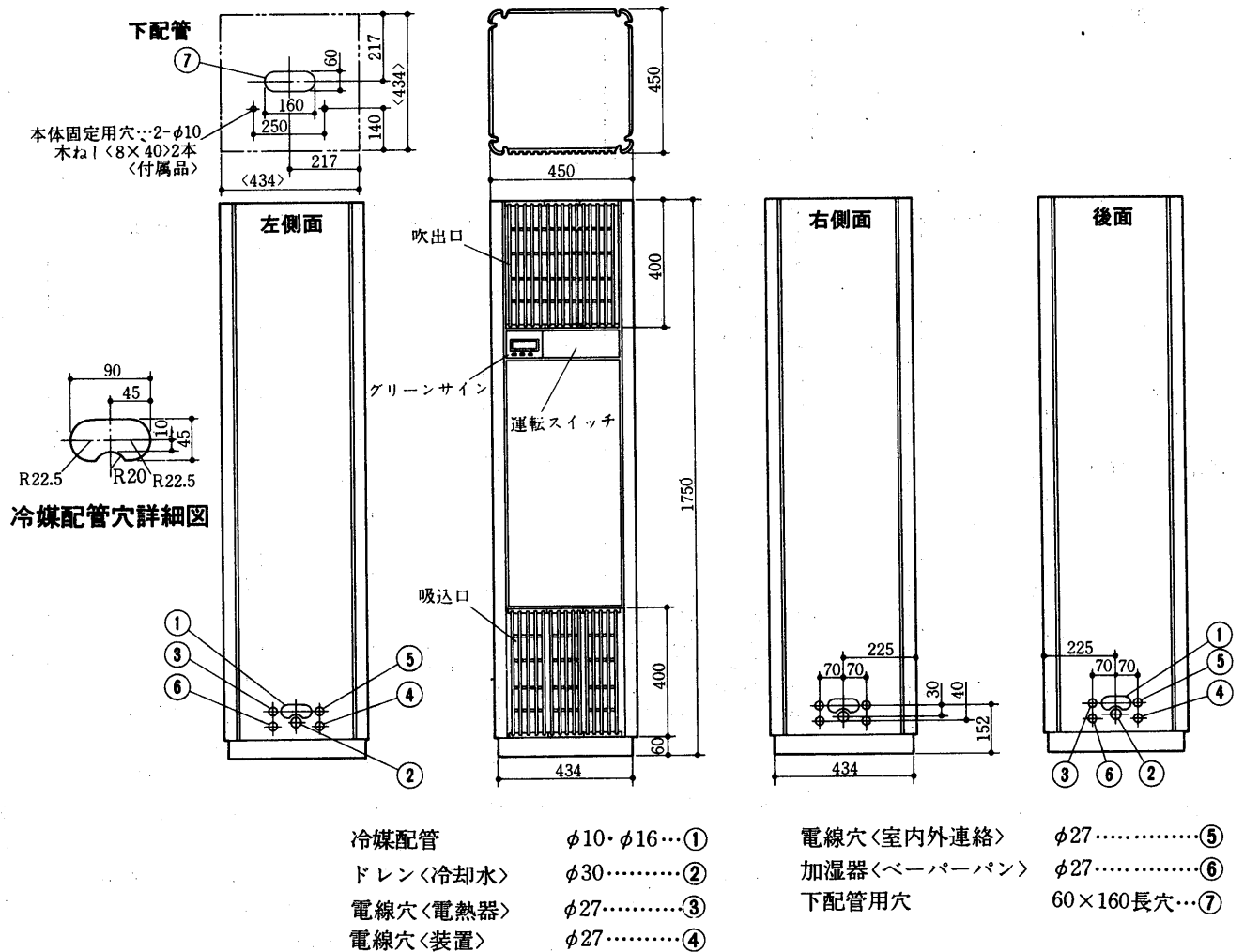
- 冷媒配管接続口 1/2F<パイプサイズφ12またはφ12.7>...①
- 冷媒配管接続口 3/4F<パイプサイズφ19.05>.....②
- 電源穴 2-φ27ノックアウト穴.....③
- ドレン抜き穴 2-外φ26高さ10.....④



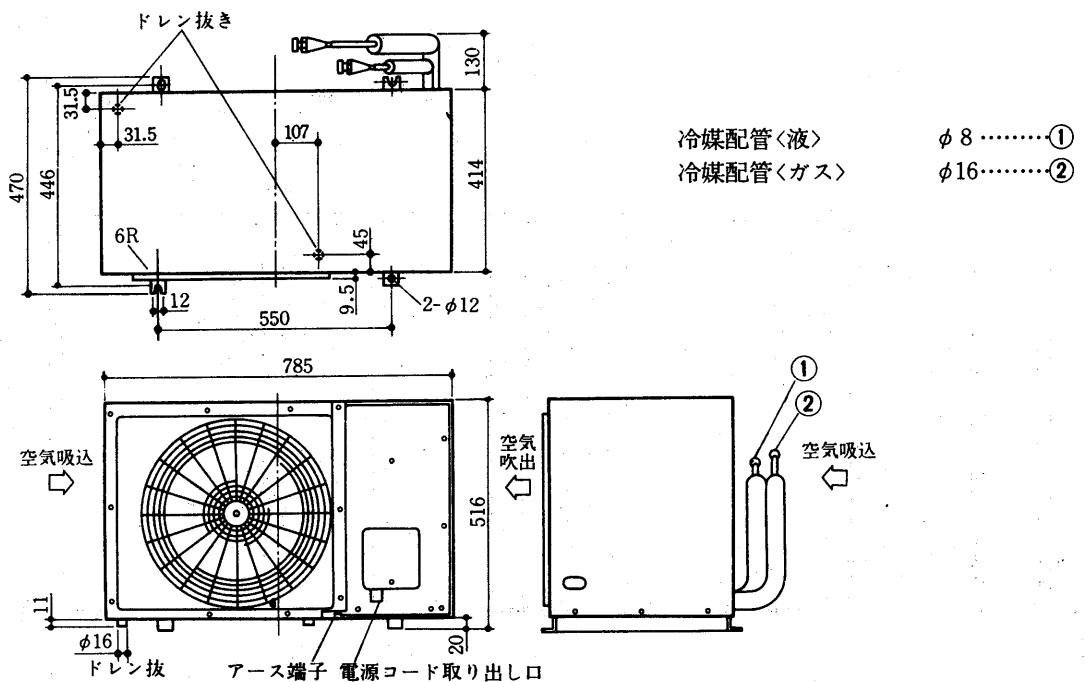
空気熱源  
ヒートポンプ

➡冷媒配管長さ・冷媒量及び室内外ユニットの高低差制限については5.1.2配管工事<P687>に掲載。

(6)床置形<PSH-B形・PSD-B形・PFH形>セパレート<グリーンサイン>  
PSH-2B形<室内ユニット>

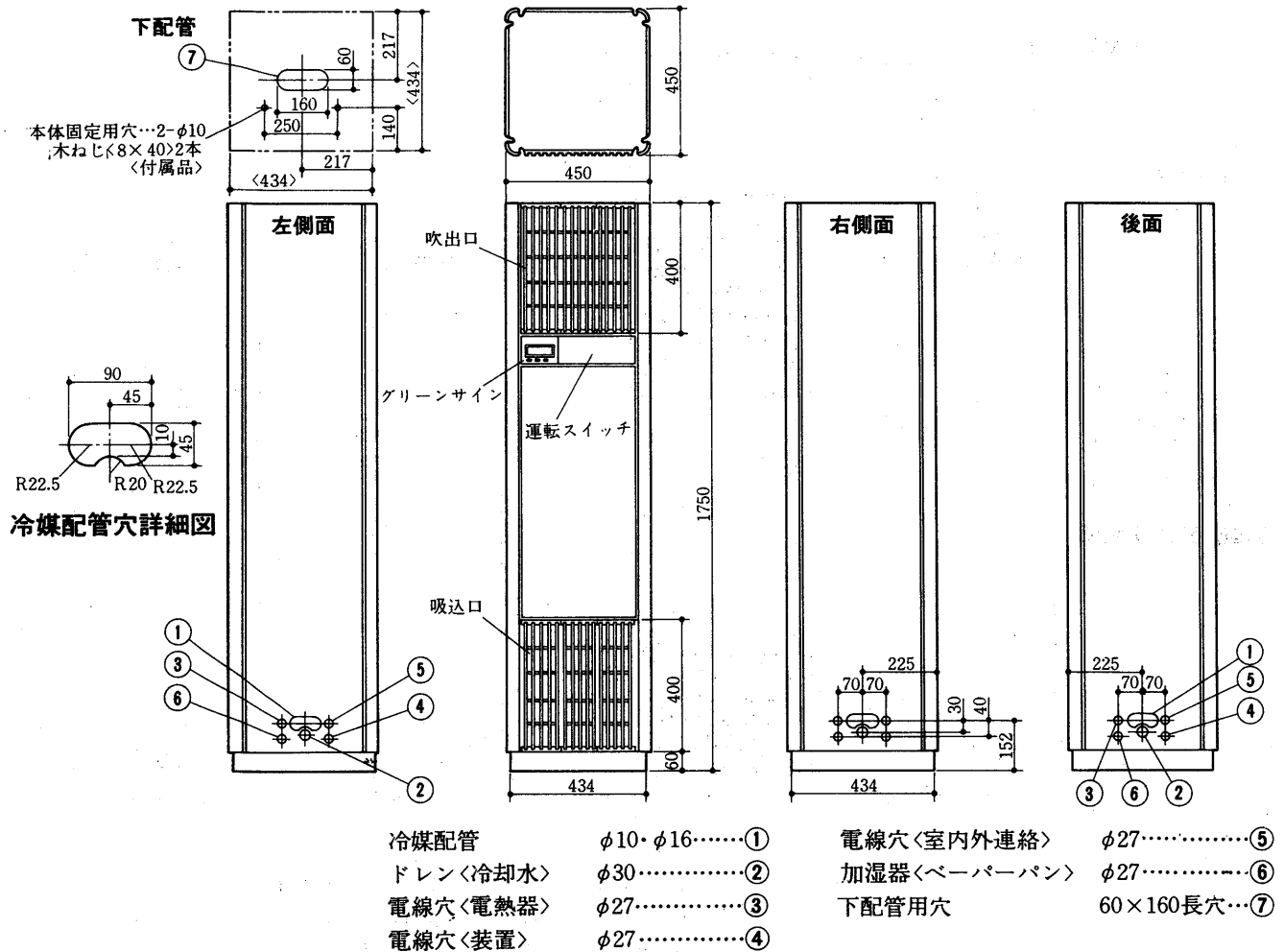


PUH-2D形<室外ユニット>



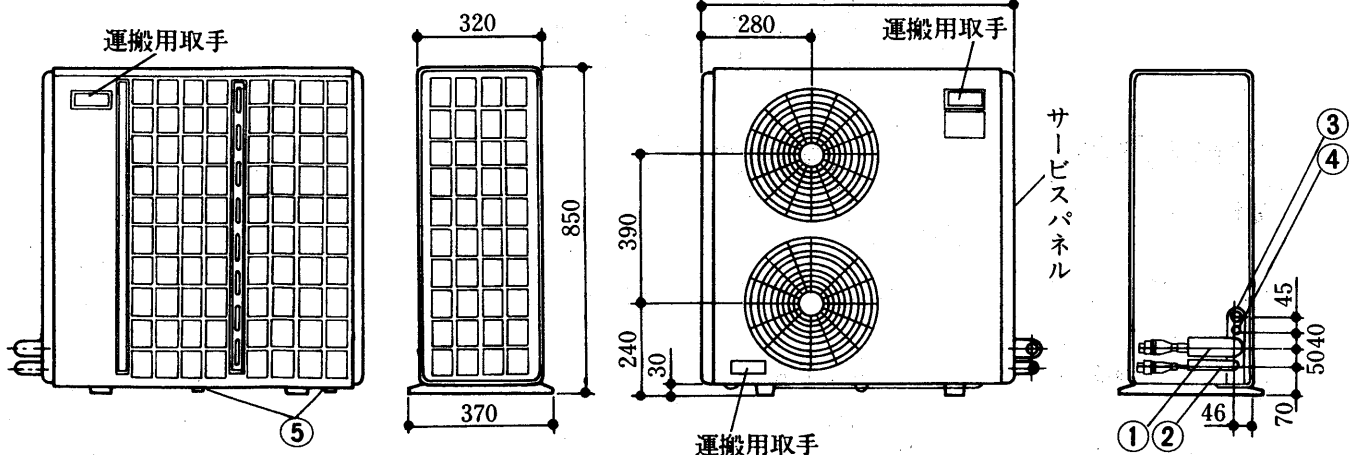
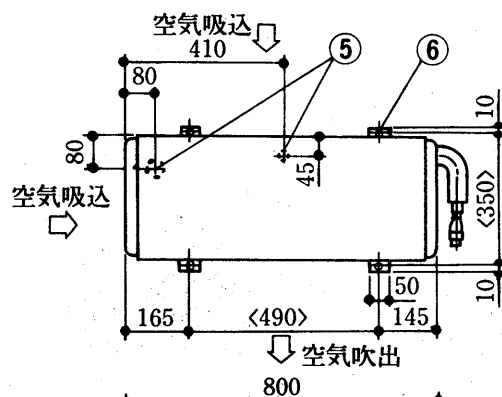
➡冷媒配管長さ・冷媒量及び室内外ユニットの高低差制限については5.1.2配管工事<P687>に掲載。

PSH-3B<sub>1</sub>形<室内ユニット>  
PSD-3B<sub>1</sub>形



PUH-3C形<室外ユニット>

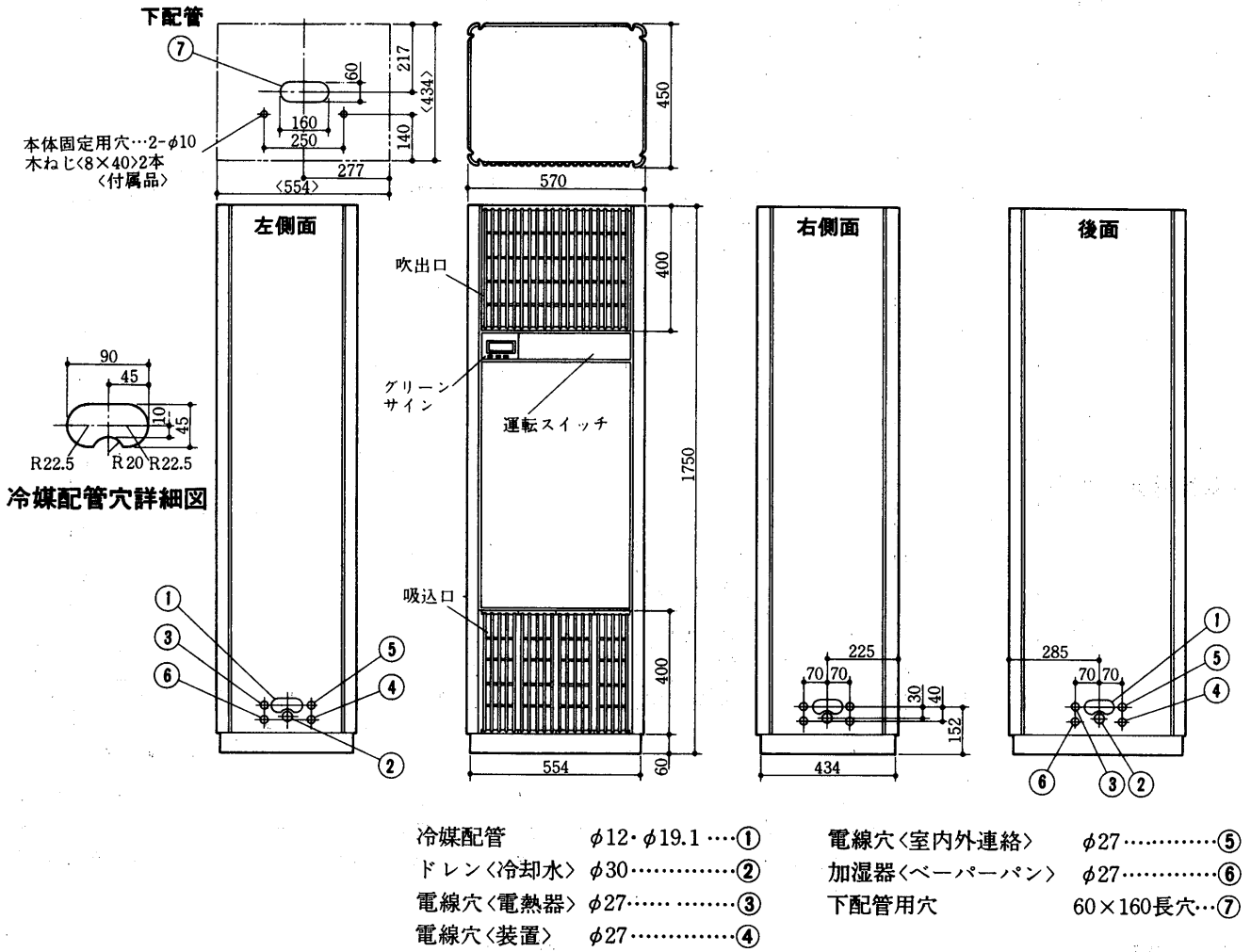
- 冷媒配管 <フレキシブルチューブ> φ16-330……①
- 冷媒配管 φ10-330……②
- 電源穴 2-φ27……③
- アース端子 M4ねじ……④
- ドレン 2-外φ26<高さ10>…⑤
- 基礎ボルト 4-φ12……⑥



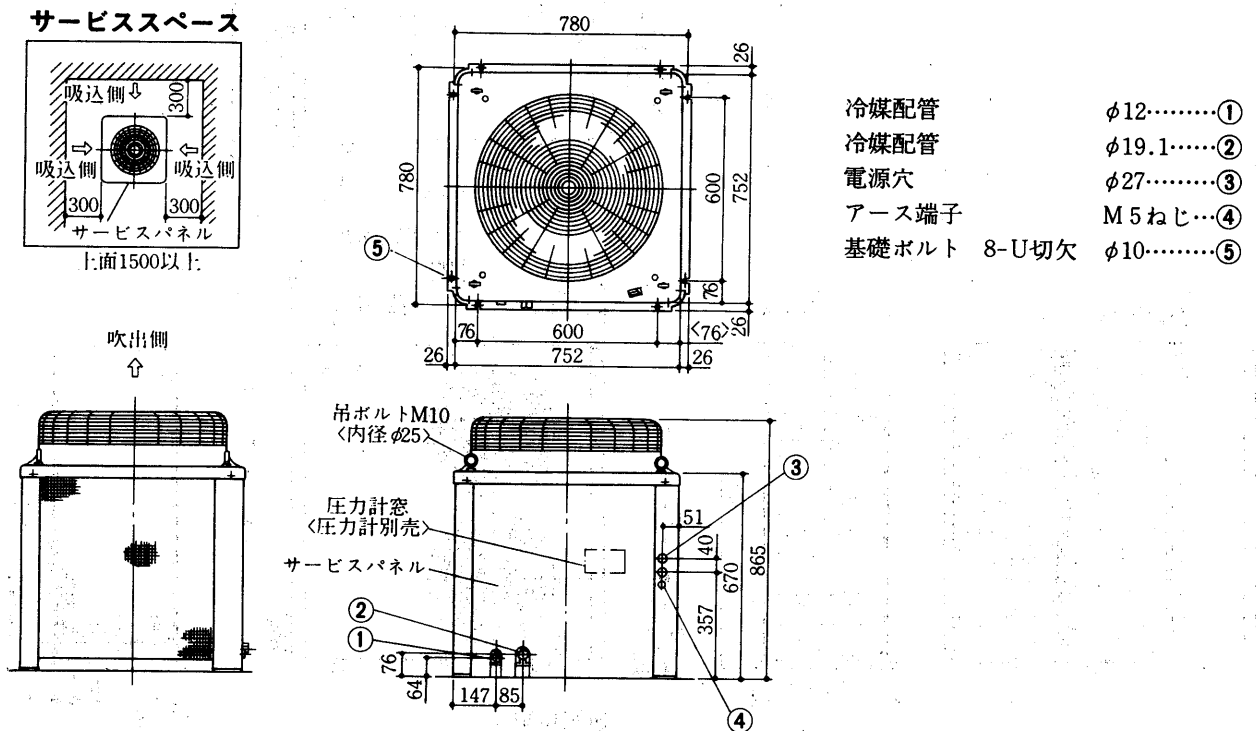
➡冷媒配管長さ・冷媒量及び室内外ユニットの高低差制限については5.1.2配管工事<P687>に掲載。



PSH-4B形<室内ユニット>  
PSD-4B形

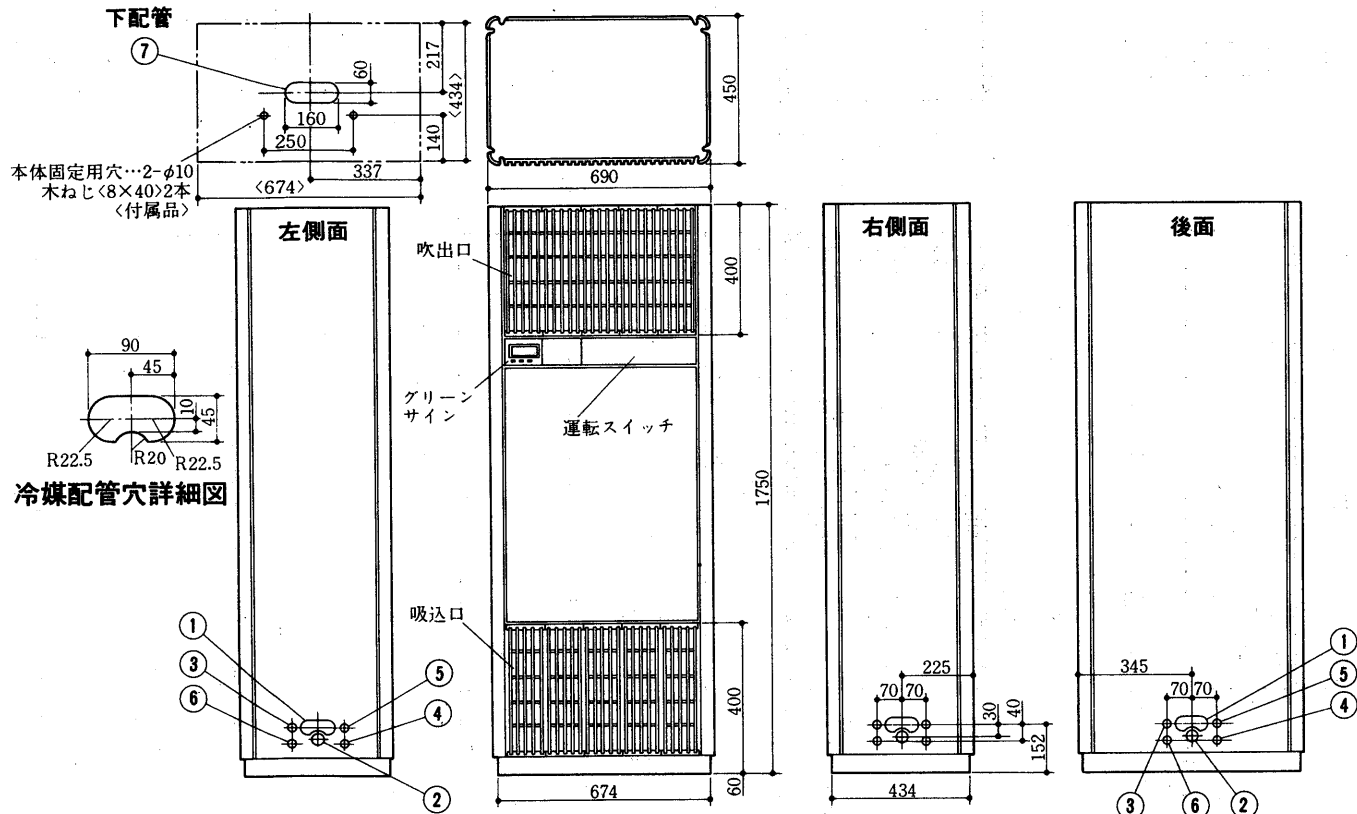


PUH-4B形<室外ユニット>



➡冷媒配管長さ・冷媒量及び室内外ユニットの高低差制限については5.1.2配管工事<P687>に掲載。

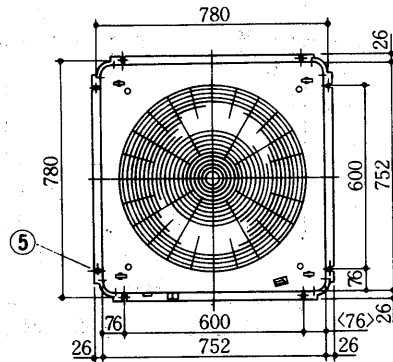
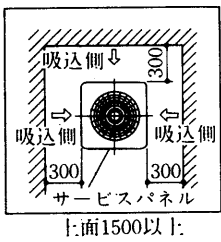
PSH-5B形<室内ユニット>  
PSD-5B形



- |          |           |   |             |          |   |
|----------|-----------|---|-------------|----------|---|
| 冷媒配管     | φ12・φ19.1 | ① | 電線穴<室内外連絡>  | φ27      | ⑤ |
| ドレン<冷却水> | φ30       | ② | 加湿器<ペーパーパン> | φ27      | ⑥ |
| 電線穴<電熱器> | φ27       | ③ | 下配管用穴       | 60×160長穴 | ⑦ |
| 電線穴<装置>  | φ27       | ④ |             |          |   |

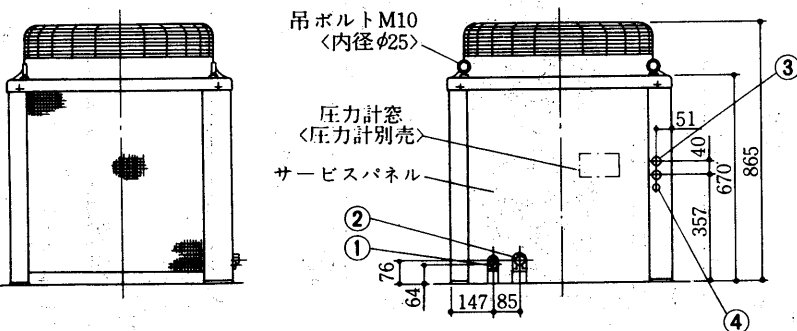
PUH-5B形<室外ユニット>

サービススペース



- |       |           |   |
|-------|-----------|---|
| 冷媒配管  | φ12       | ① |
| 冷媒配管  | φ19.1     | ② |
| 電源穴   | φ27       | ③ |
| アース端子 | M5ねじ      | ④ |
| 基礎ボルト | 8-U切欠 φ10 | ⑤ |

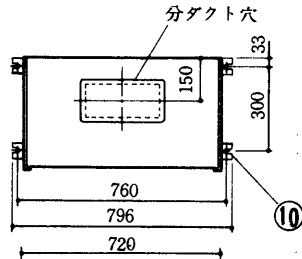
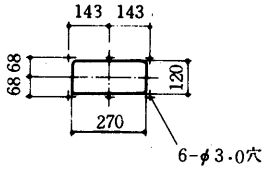
吹出側 ↑



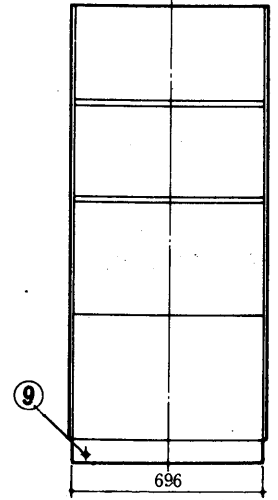
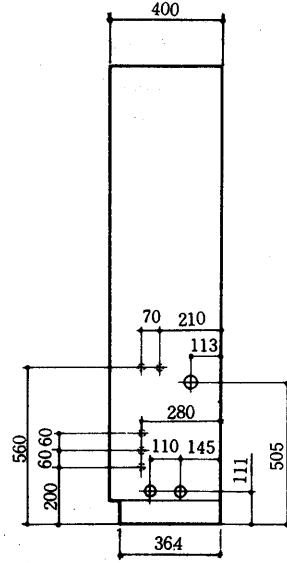
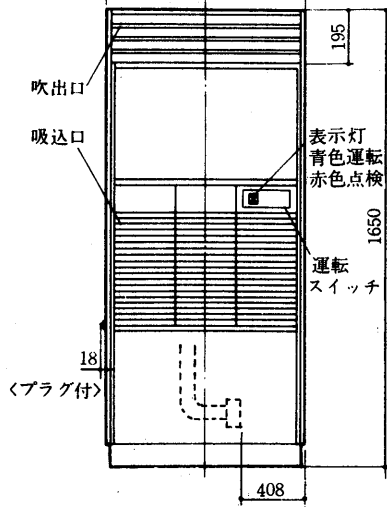
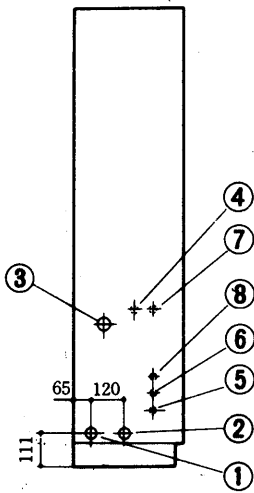
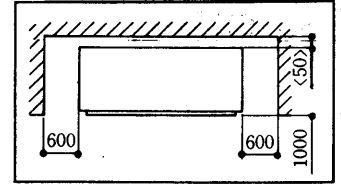
➡冷媒配管長さ・冷媒量及び室内外ユニットの高低差制限については5.1.2配管工事<P687>に掲載。

PFH-3A2形<室内ユニット>

分ダクト穴詳細



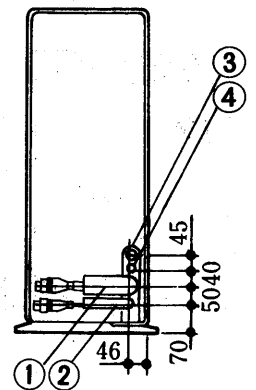
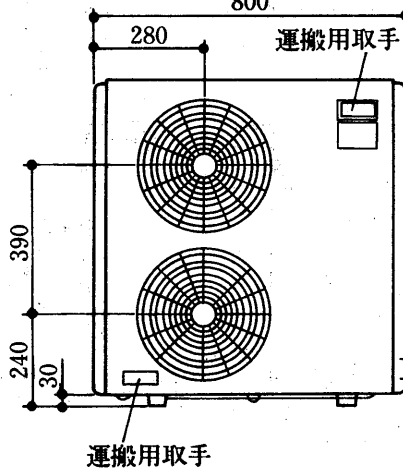
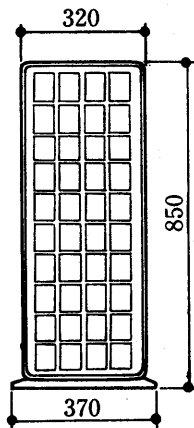
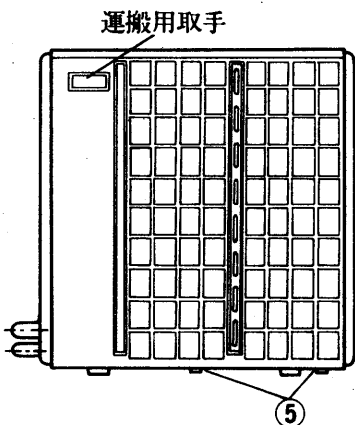
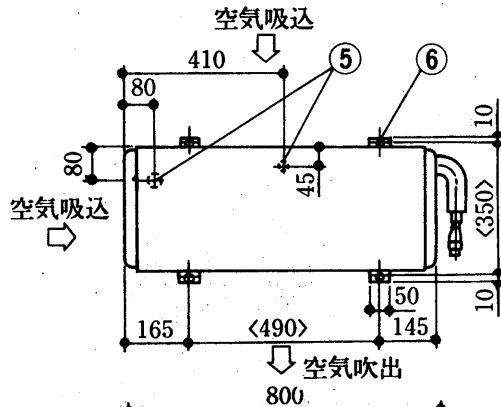
サービススペース



- |             |        |   |              |     |   |
|-------------|--------|---|--------------|-----|---|
| 冷媒配管        | φ16    | ① | 室内外連絡電源穴     | φ22 | ⑥ |
| 冷媒配管        | φ10    | ② | ペーパーパン電源穴    | φ27 | ⑦ |
| 冷却器ドレン      | 1B     | ③ | 別売部品制御回路電源穴  | φ22 | ⑧ |
| 加湿器<ペーパーパン> | 1/2Bおす | ④ | アース端子        | 5ねじ | ⑨ |
| 装置電源穴       | φ22    | ⑤ | 基礎ボルト穴 4-U切欠 | φ12 | ⑩ |

PUH-3C形<室外ユニット>

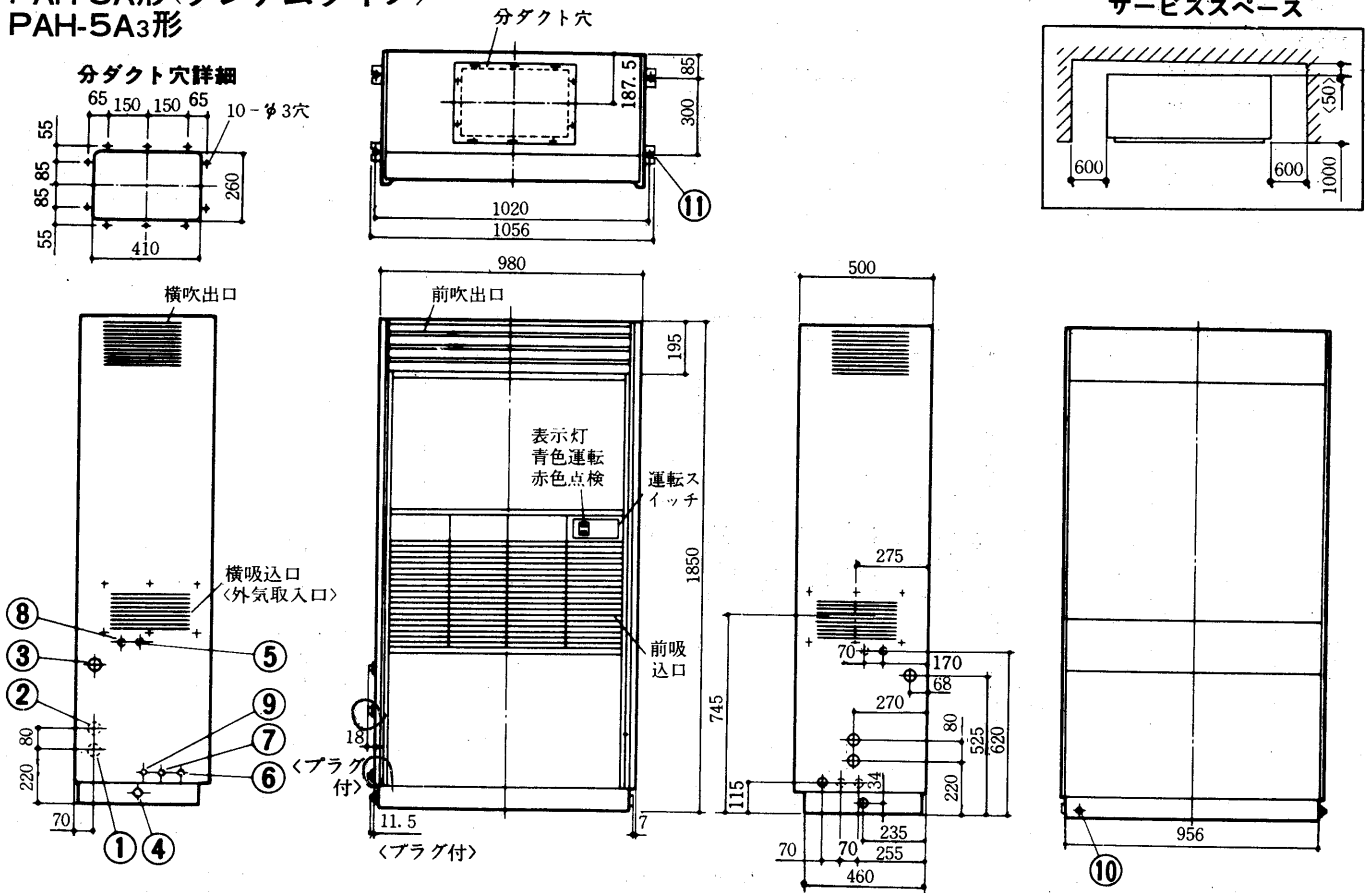
- |              |              |   |
|--------------|--------------|---|
| 冷媒配管         | φ16-330      | ① |
| <フレキシブルチューブ> |              |   |
| 冷媒配管         | φ10-330      | ② |
| 電源穴          | 2-φ27        | ③ |
| アース端子        | M4ねじ         | ④ |
| ドレン          | 2-外φ26<高さ10> | ⑤ |
| 基礎ボルト穴       | 4-φ12        | ⑥ |



➡冷媒配管長さ・冷媒量及び室内外ユニットの高低差制限については5.1.2配管工事<P687>に掲載。

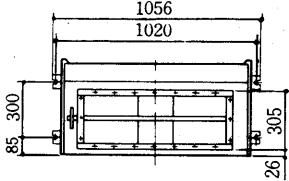
(7)床置形<PAH形>リモート

PAH-5A形<プレナムタイプ>  
PAH-5A3形

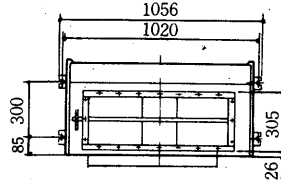


空気熱源  
ヒートポンプ

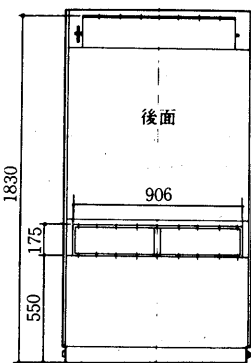
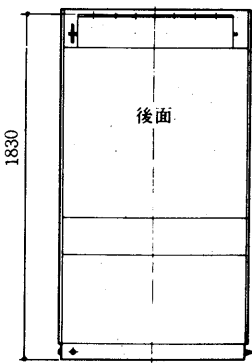
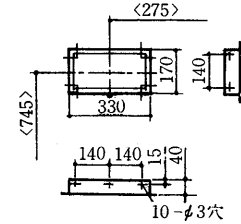
<グリルタイプ>



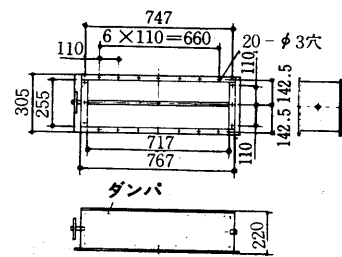
<ダクトタイプ>



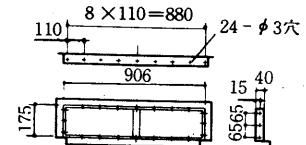
ダクトフランジ<外気取入>



吹出ダクトフランジ



後吸込ダクトフランジ



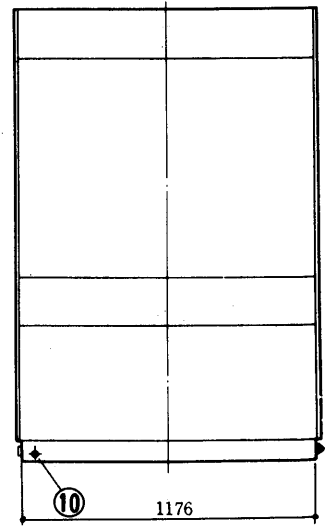
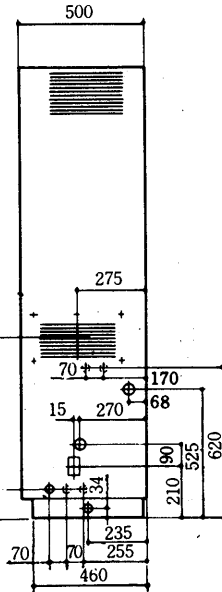
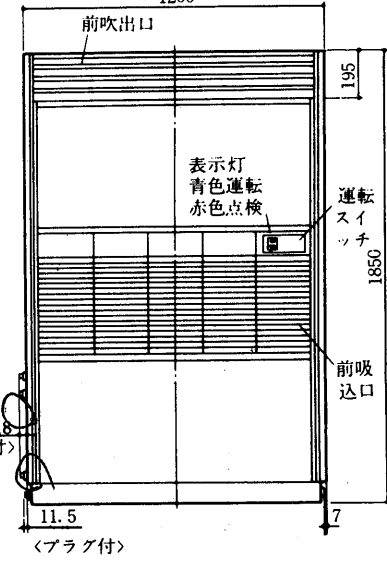
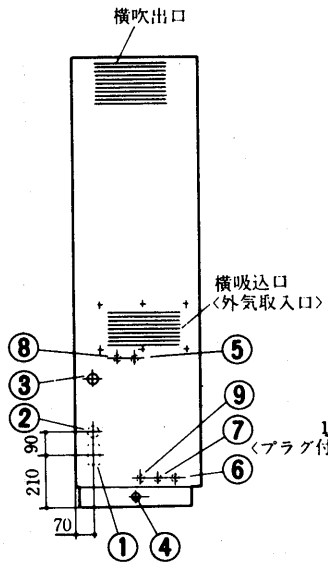
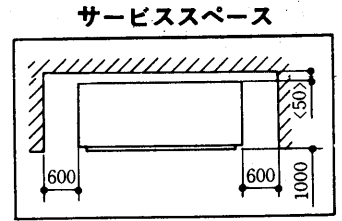
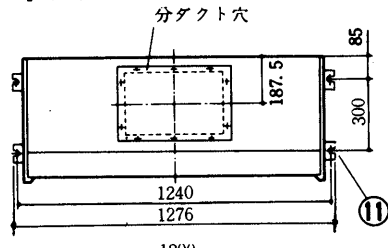
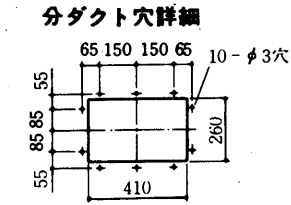
<グリル・ダクトタイプとも前面・側面はプレナムタイプとも同じ>

|             |             |              |           |
|-------------|-------------|--------------|-----------|
| 冷媒配管        | φ19.1.....① | 室内外連絡電源穴     | φ27.....⑦ |
| 冷媒配管        | φ12.....②   | ペーパーパン電源穴    | φ27.....⑧ |
| 冷却器ドレン      | 1B.....③    | 別売部品制御回路     | φ27.....⑨ |
| 機械室ドレン      | ¾B.....④    | アース端子        | 5ねじ.....⑩ |
| 加湿器<ペーパーパン> | ½Bおす.....⑤  | 基礎ボルト穴 4-U切欠 | φ15.....⑪ |
| 装置電源穴       | φ27.....⑥   |              |           |

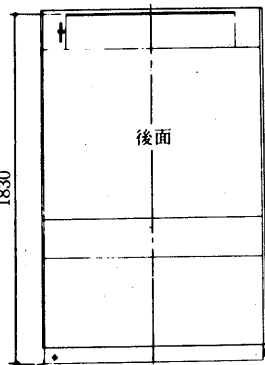
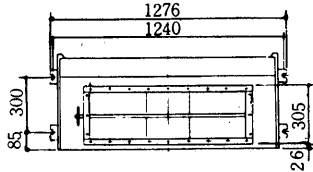
室外ユニットはPVH-5A形を使用<P39参照>

➔冷媒配管長さ・冷媒量及び室内外ユニットの高低差制限については5.1.2配管工事<P687>に掲載。

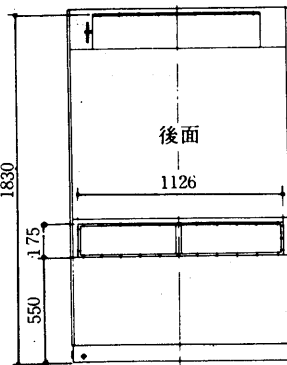
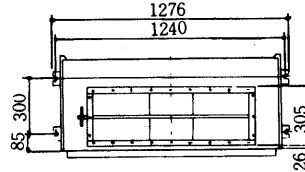
PAH-8A形<プレナムタイプ>  
PAH-8A3形



<グリルタイプ>

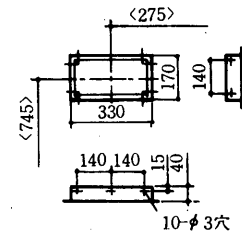


<ダクトタイプ>

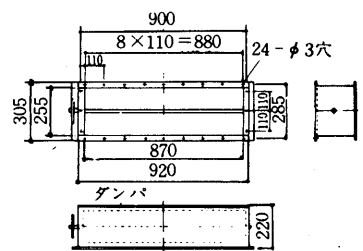


<グリル・ダクトタイプとも前面・側面はプレナムタイプと同じ>

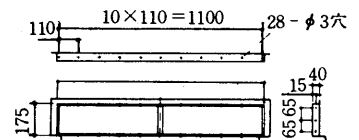
ダクトフランジ<外気取入>



吹出ダクトフランジ



後吸込ダクトフランジ

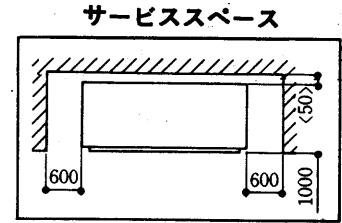
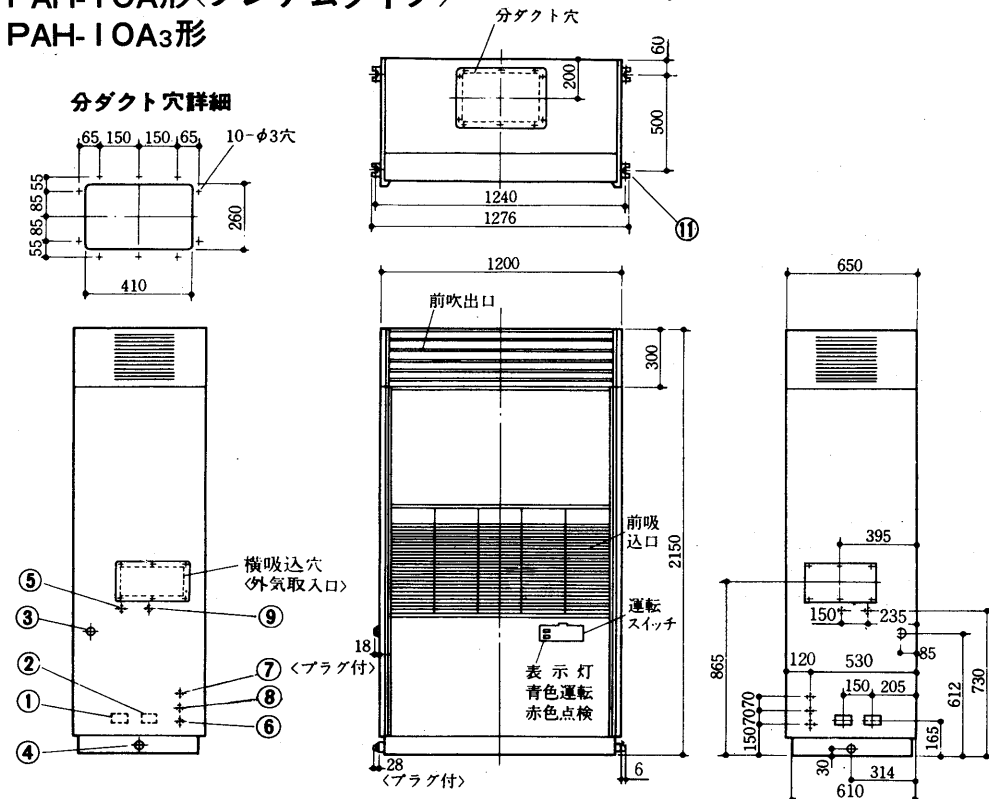


|             |             |              |           |
|-------------|-------------|--------------|-----------|
| 冷媒配管        | φ22.2.....① | 室内外連絡電源穴     | φ27.....⑦ |
| 冷媒配管        | φ16.....②   | ペーパーパン電源穴    | φ27.....⑧ |
| 冷却器ドレン      | 1B.....③    | 別売部品制御回路電源穴  | φ27.....⑨ |
| 機械室ドレン      | 3/4B.....④  | アース端子        | 5ねじ...⑩   |
| 加湿器<ペーパーパン> | 1/2Bおす...⑤  | 基礎ホルト穴 4-U切欠 | φ15.....⑪ |
| 装置電源穴       | φ27.....⑥   |              |           |

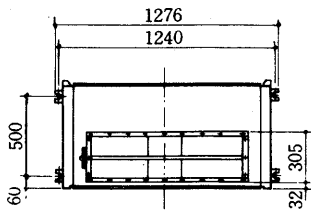
室外ユニットはPVH-8A形を使用<P391参照>

➡冷媒配管長さ・冷媒量及び室内外ユニットの高低差制限については5.1.2配管工事<P687>に掲載。

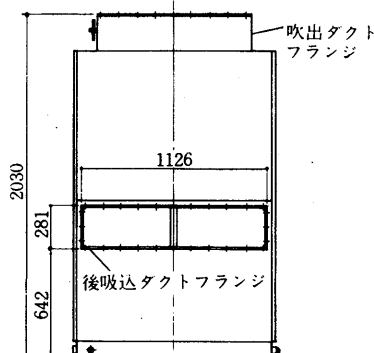
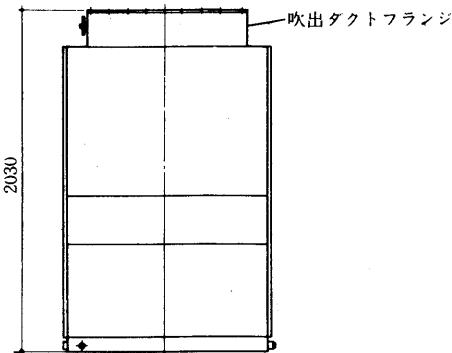
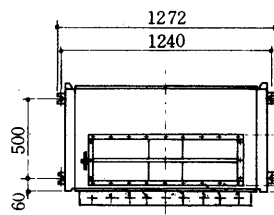
PAH-10A形<プレナムタイプ>  
PAH-10A3形



<グリルタイプ>



<ダクトタイプ>

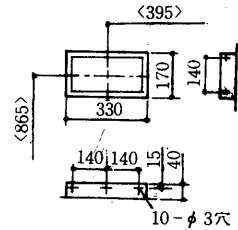


<グリル・ダクトタイプとも前面・側面はプレナムタイプと同じ>

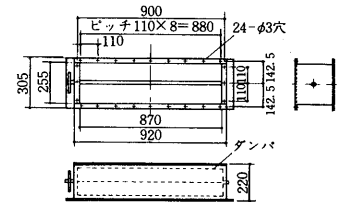
|             |       |   |               |     |   |
|-------------|-------|---|---------------|-----|---|
| 冷媒配管        | φ25.4 | ① | 電線穴<別売部品制御回路> | φ27 | ⑦ |
| 冷媒配管        | φ19.1 | ② | 電線穴<室外送風機電源穴> | φ27 | ⑧ |
| ドレン<冷却器>    | 1B    | ③ | 電線穴<ペーパーパン>   | φ27 | ⑨ |
| ドレン<機械室>    | 1B    | ④ | アース端子         | 6ねじ | ⑩ |
| 加湿器<ペーパーパン> | ½Bおす  | ⑤ | 基礎ボルト穴 4-U切欠  | φ15 | ⑪ |
| 電線穴<装置>     | φ37   | ⑥ |               |     |   |

室外ユニットはPVH-10A形を使用<P391参照>

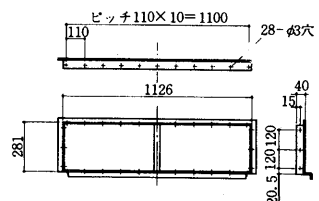
ダクトフランジ<外気取入>



吹出ダクトフランジ



後吸込ダクトフランジ

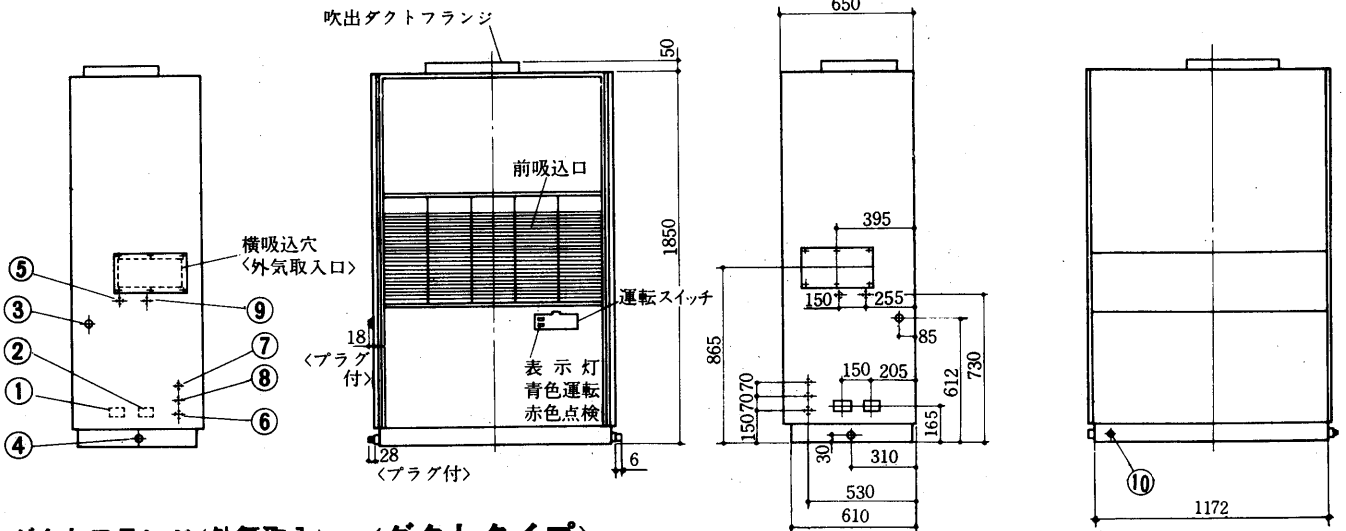
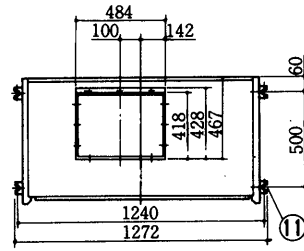
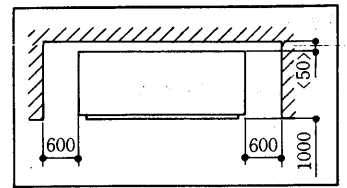


空気熱源  
ヒートポンプ

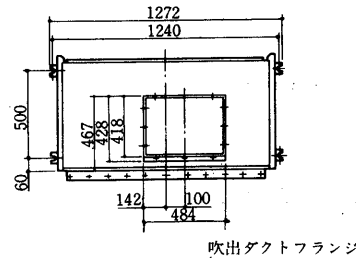
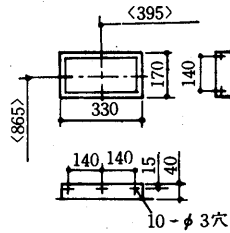
➡冷媒配管長さ・冷媒量及び室内外ユニットの高低差制限については5.1.2配管工事<P687>に掲載。

PAH-10AH形<グリルタイプ>  
PAH-10A3H形

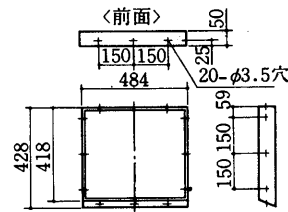
サービススペース



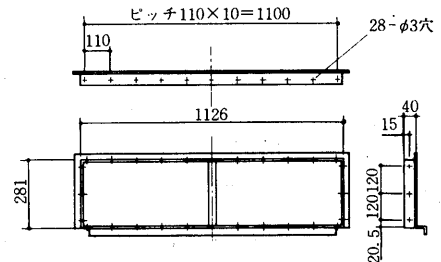
ダクトフランジ<外気取入> <ダクトタイプ>



吹出ダクトフランジ



後吸込ダクトフランジ



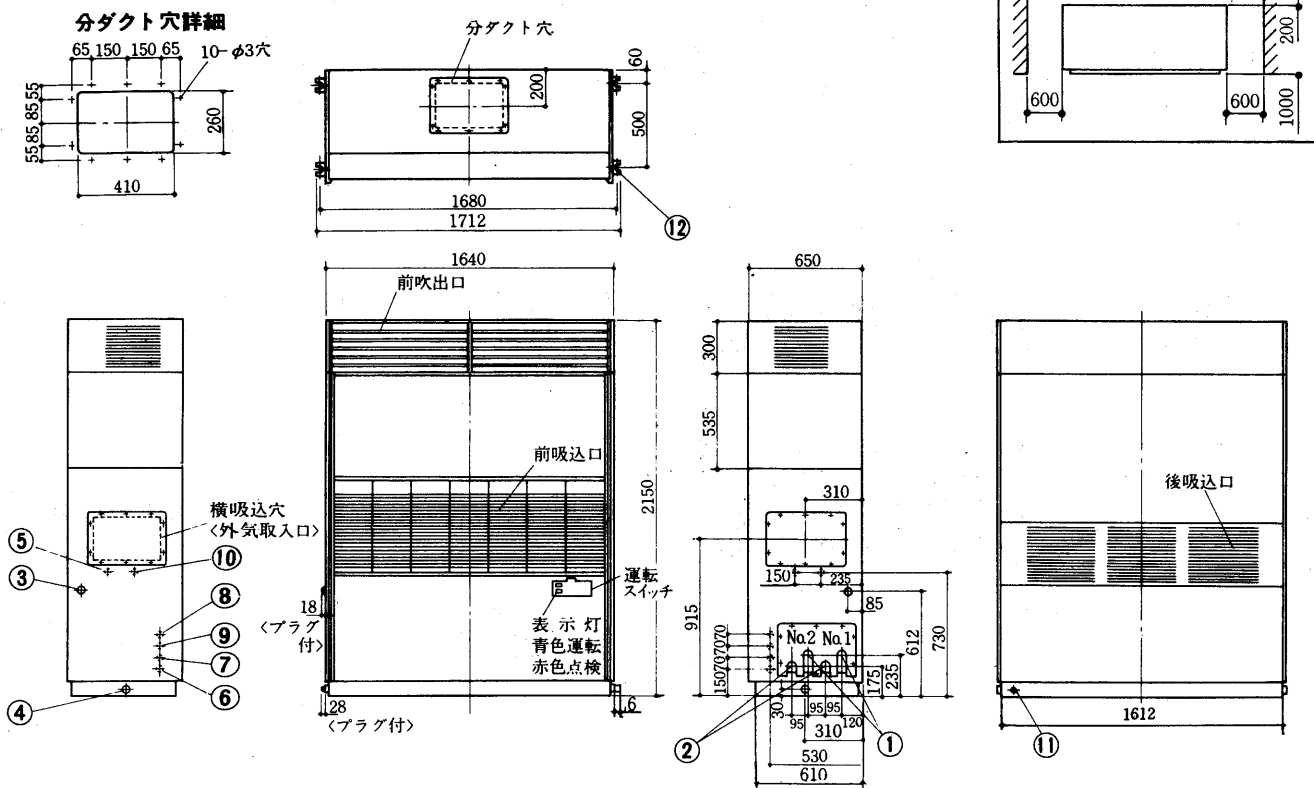
<前面、側面、吹出ダクトフランジはグリルタイプと同じ>

|             |        |   |               |     |   |
|-------------|--------|---|---------------|-----|---|
| 冷媒配管        | φ25.4  | ① | 電線穴<別売部品制御回路> | φ27 | ⑦ |
| 冷媒配管        | φ19.1  | ② | 電線穴<室外送風機電源穴> | φ27 | ⑧ |
| ドレン<冷却器>    | 1B     | ③ | 電線穴<ペーパーパン>   | φ27 | ⑨ |
| ドレン<機械室>    | 1B     | ④ | アース端子         | 6ねじ | ⑩ |
| 加湿器<ペーパーパン> | 1/2Bおす | ⑤ | 基礎ボルト穴 4-U切欠  | φ15 | ⑪ |
| 電線穴<装置>     | φ37    | ⑥ |               |     |   |

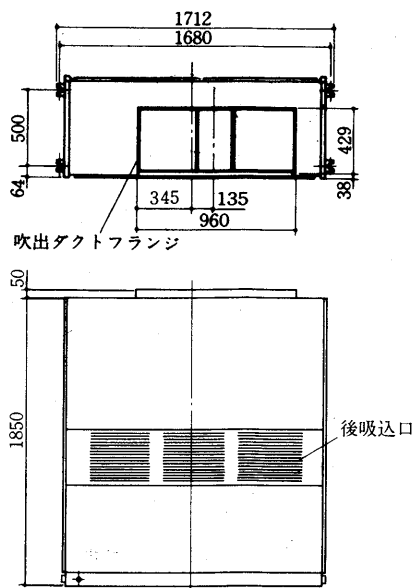
室外ユニットはPVH-10A形を使用<P391参照>

➡冷媒配管長さ・冷媒量及び室内外ユニットの高低差制限については5.1.2配管工事<P687>に掲載。

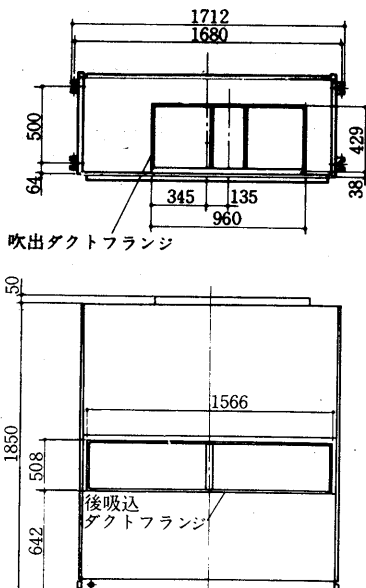
PAH-15A形<プレナムタイプ>



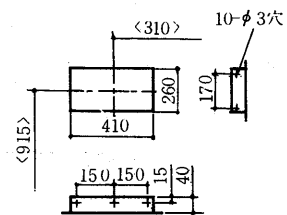
<グリルタイプ>



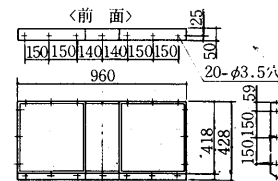
<ダクトタイプ>



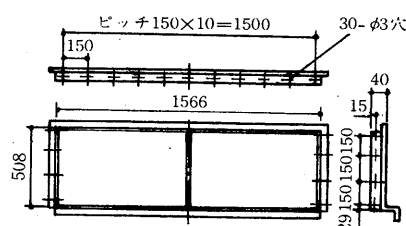
ダクトフランジ<外気取入>



吹出ダクトフランジ



後吸込ダクトフランジ



<グリル・ダクトタイプとも前面・側面はプレナムタイプと同じ>

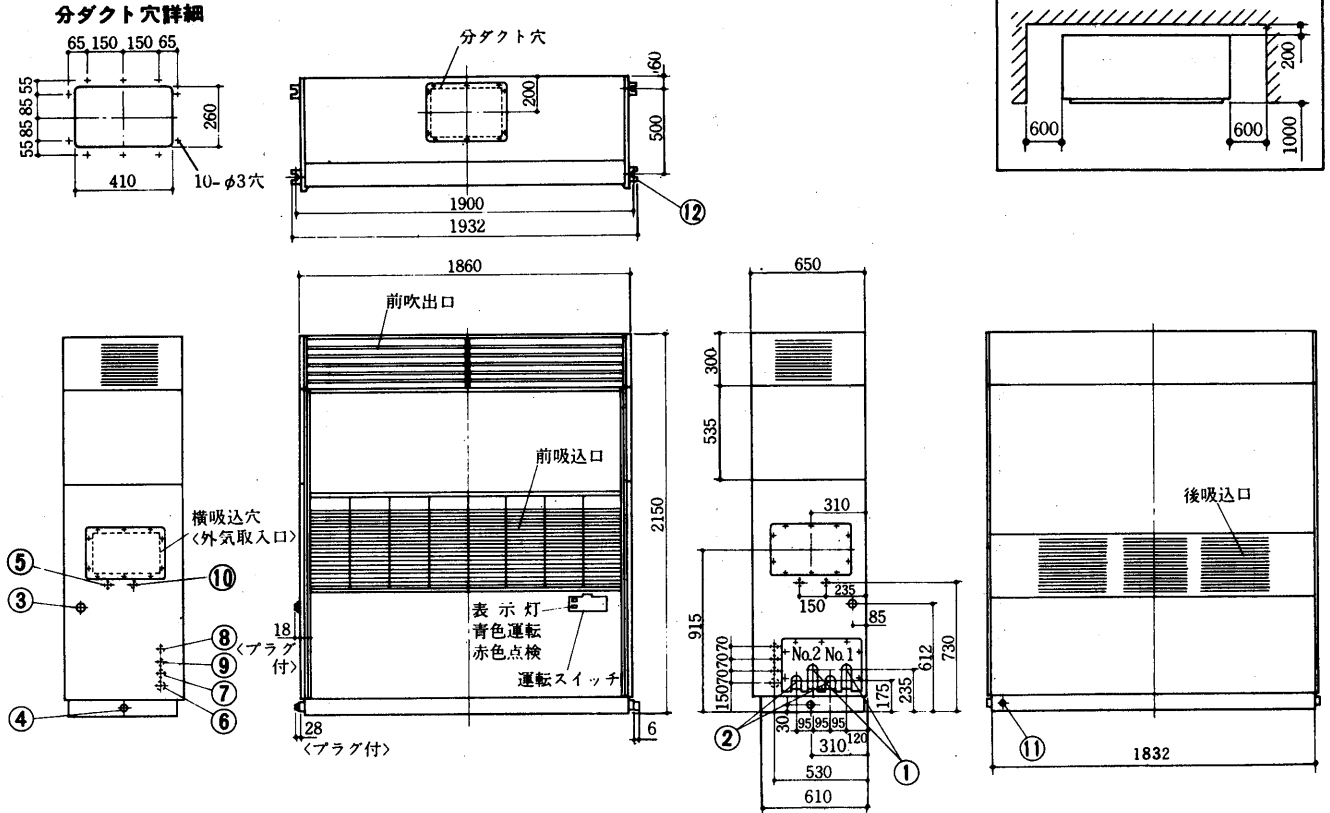
|             |             |               |           |
|-------------|-------------|---------------|-----------|
| 冷媒配管        | φ22.2.....① | 電線穴<補助電熱器>    | φ37.....⑦ |
| 冷媒配管        | φ16.....②   | 電線穴<室外送風機電源穴> | φ27.....⑧ |
| ドレン<冷却器>    | 1B.....③    | 電線穴<室外送風機電源穴> | φ27.....⑨ |
| ドレン<機械室>    | 1B.....④    | 電線穴<ペーパーパン>   | φ27.....⑩ |
| 加湿器<ペーパーパン> | ½Bおす...⑤    | アース端子         | 6ねじ...⑪   |
| 電線穴<装置>     | φ52.....⑥   | 基礎ボルト穴 4-U切欠  | φ15.....⑫ |

室外ユニットはPVH-8A形を2台使用<P391参照>

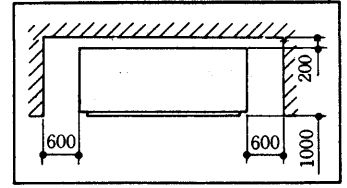
➔冷媒配管長さ・冷媒量及び室内外ユニットの高低差制限については5.1.2配管工事<P687>に掲載。



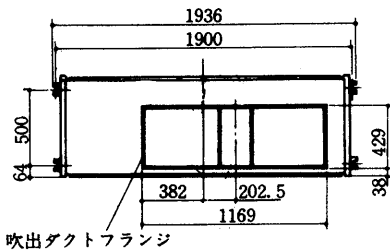
PAH-S20A形<プレナムタイプ>



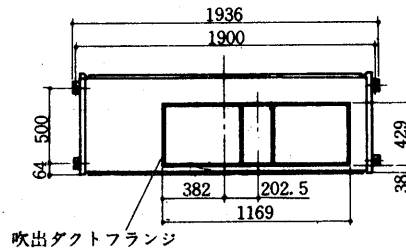
サービススペース



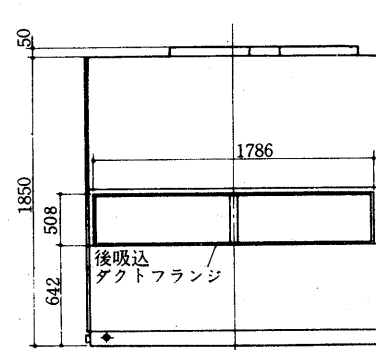
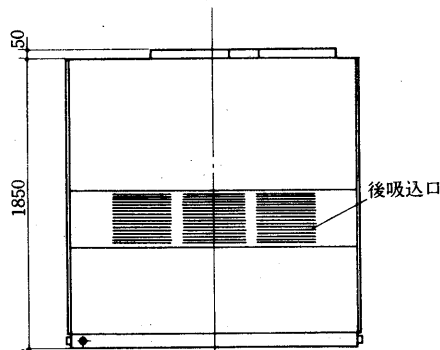
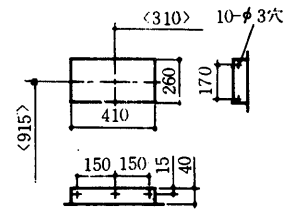
<グリルタイプ>



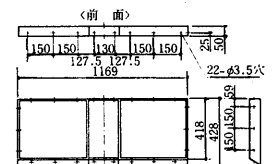
<ダクトタイプ>



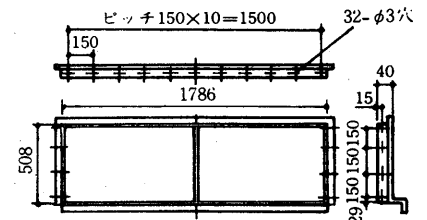
ダクトフランジ<外気取入>



吹出ダクトフランジ



後吸込ダクトフランジ



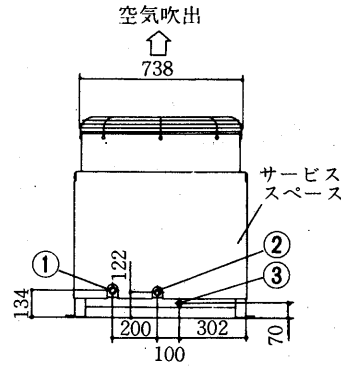
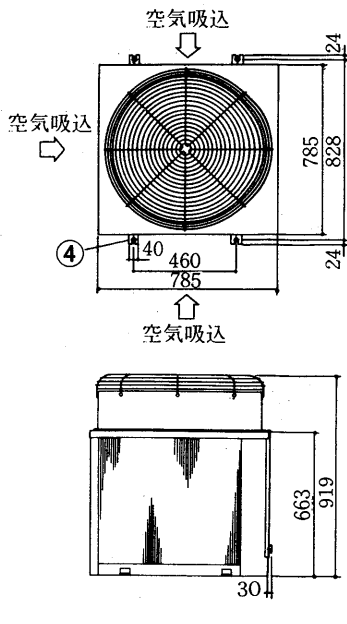
<グリル・ダクトタイプとも前面・側面はプレナムタイプと同じ>

|             |        |   |               |     |   |
|-------------|--------|---|---------------|-----|---|
| 冷媒配管        | φ25.4  | ① | 電線穴<補助電熱器>    | φ37 | ⑦ |
| 冷媒配管        | φ19.1  | ② | 電線穴<室外送風機電源穴> | φ27 | ⑧ |
| ドレン<冷却器>    | 1B     | ③ | 電線穴<室外送風機電源穴> | φ27 | ⑨ |
| ドレン<機械室>    | 1B     | ④ | 電線穴<ペーパーパン>   | φ27 | ⑩ |
| 加湿器<ペーパーパン> | 1/2Bおす | ⑤ | アース端子         | 6ねじ | ⑪ |
| 電線穴<装置>     | φ52    | ⑥ | 基礎ボルト穴 4-U切欠  | φ15 | ⑫ |

室外ユニットはPVH-10A形を2台使用<P391参照>

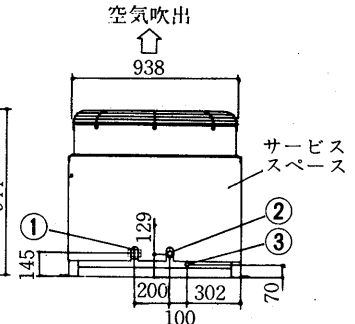
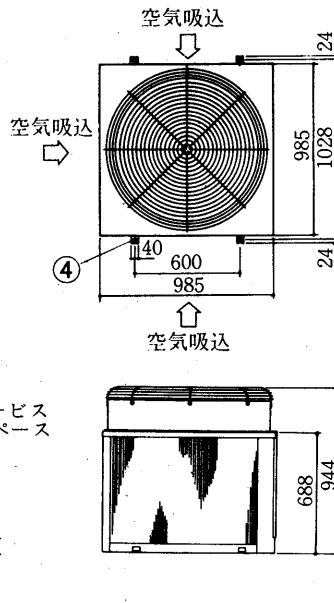
➡冷媒配管長さ・冷媒量及び室内外ユニットの高低差制限については5.1.2配管工事<P687>に掲載。

PVH-5A形<室外ユニット>



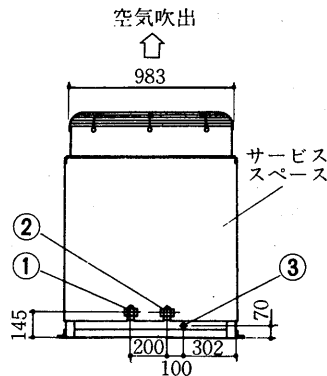
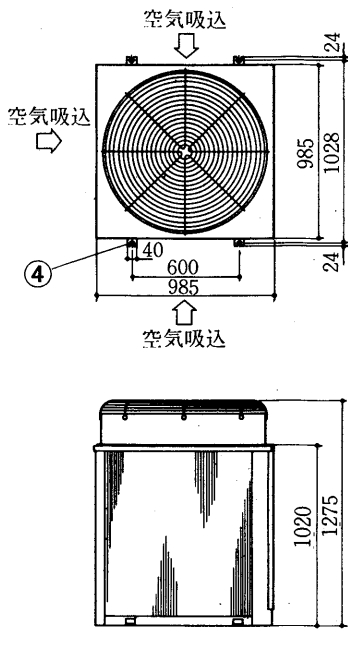
- 冷媒配管  $\phi 19.1 \dots$  ①
- 冷媒配管  $\phi 12 \dots$  ②
- 電源穴<室内外連絡>  $\phi 27 \dots$  ③
- 基礎ボルト穴 4-U切欠  $\phi 12 \dots$  ④

PVH-8A形<室外ユニット>

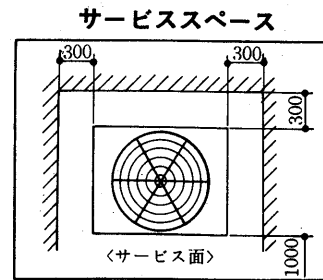


- 冷媒配管  $\phi 22.2 \dots$  ①
- 冷媒配管  $\phi 16 \dots$  ②
- 電源穴<室内外連絡>  $\phi 27 \dots$  ③
- 基礎ボルト穴 4-U切欠  $\phi 12 \dots$  ④

PVH-10A形<室外ユニット>



- 冷媒配管  $\phi 25.4 \dots$  ①
- 冷媒配管  $\phi 19.1 \dots$  ②
- 電源穴<室内外連絡>  $\phi 27 \dots$  ③
- 基礎ボルト穴 4-U切欠  $\phi 12 \dots$  ④



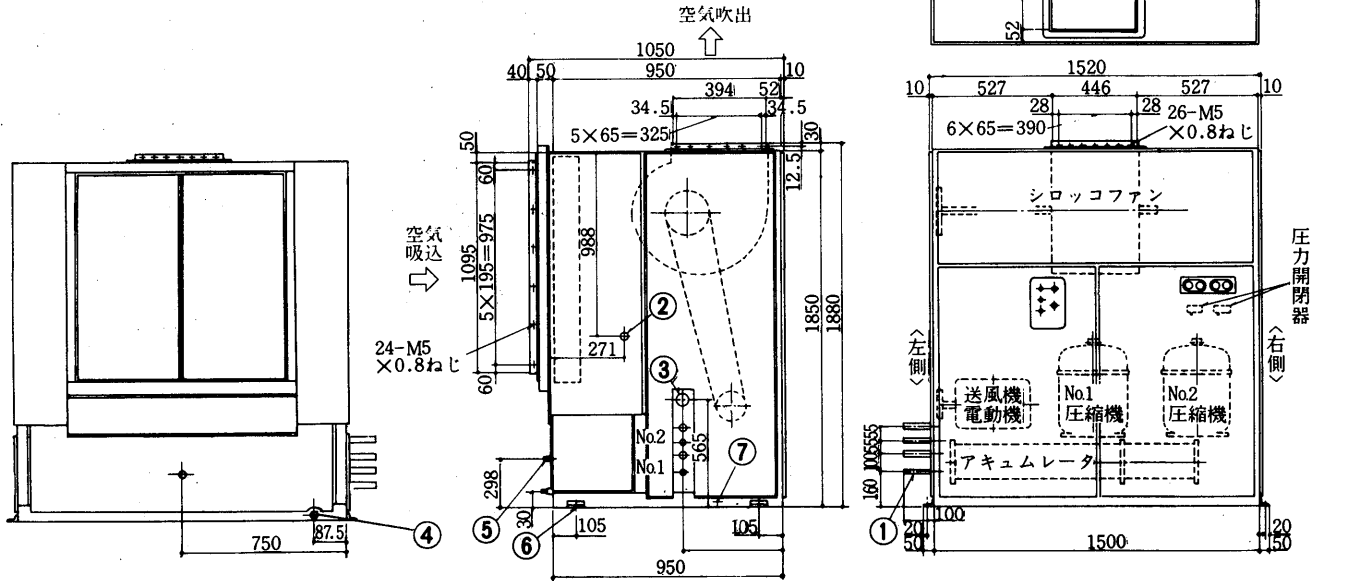
空気熱源  
ヒートポンプ

➡冷媒配管長さ・冷媒量及び室内外ユニットの高低差制限については5.1.2配管工事<P687>に掲載。

(8)床置形<PAH形>ダクト専用形

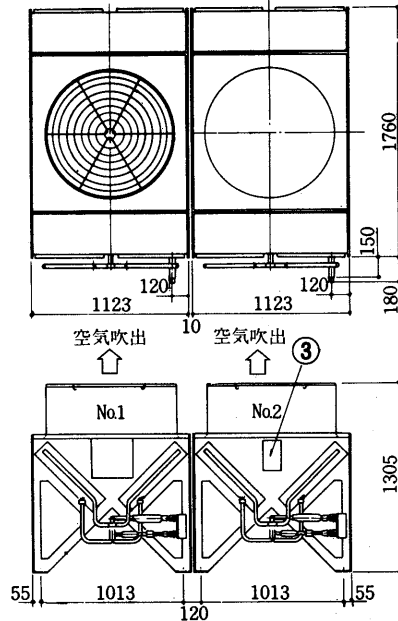
PAH-L20D形

- |         |         |         |         |             |   |
|---------|---------|---------|---------|-------------|---|
| 冷媒配管接続口 | ①       | 送風機室ドレン | PT1¼おねじ | ⑤           |   |
| 加湿器     | PT1めねじ  | ②       | 基礎ボルト穴  | 4-φ20<M16用> | ⑥ |
| 電源穴     | φ62     | ③       | アース端子   | M5×0.8ねじ    | ⑦ |
| 機械室ドレン  | PT1¼めねじ | ④       | <左側面>   |             |   |

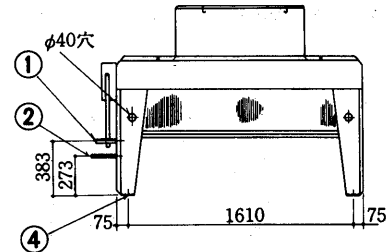


- 注1. エアフィルタ拔出用スペース「※印」の寸法をユニットの左側面又は右側面に必ず確保してください。  
 2. 室内ユニットと室外ユニットを結ぶ冷媒配管は下記に指定のものをご使用ください。  
 冷媒液配管 φ15.88×t1.1銅管  
 冷媒ガス配管 φ25.4 ×t1.2銅管  
 3. 冷媒配管接続方向は左側のみです。  
 4. 加湿器は標準外取付品です。

PVH-L20D形



- |            |                |   |
|------------|----------------|---|
| 冷媒ガス配管<銅管> | 外径25.4<1" >    | ① |
| 冷媒液配管<銅管>  | 外径15.88<5/8" > | ② |
| 中継端子箱      |                | ③ |
| 基礎ボルト穴     | 4-φ15<M12用>    | ④ |



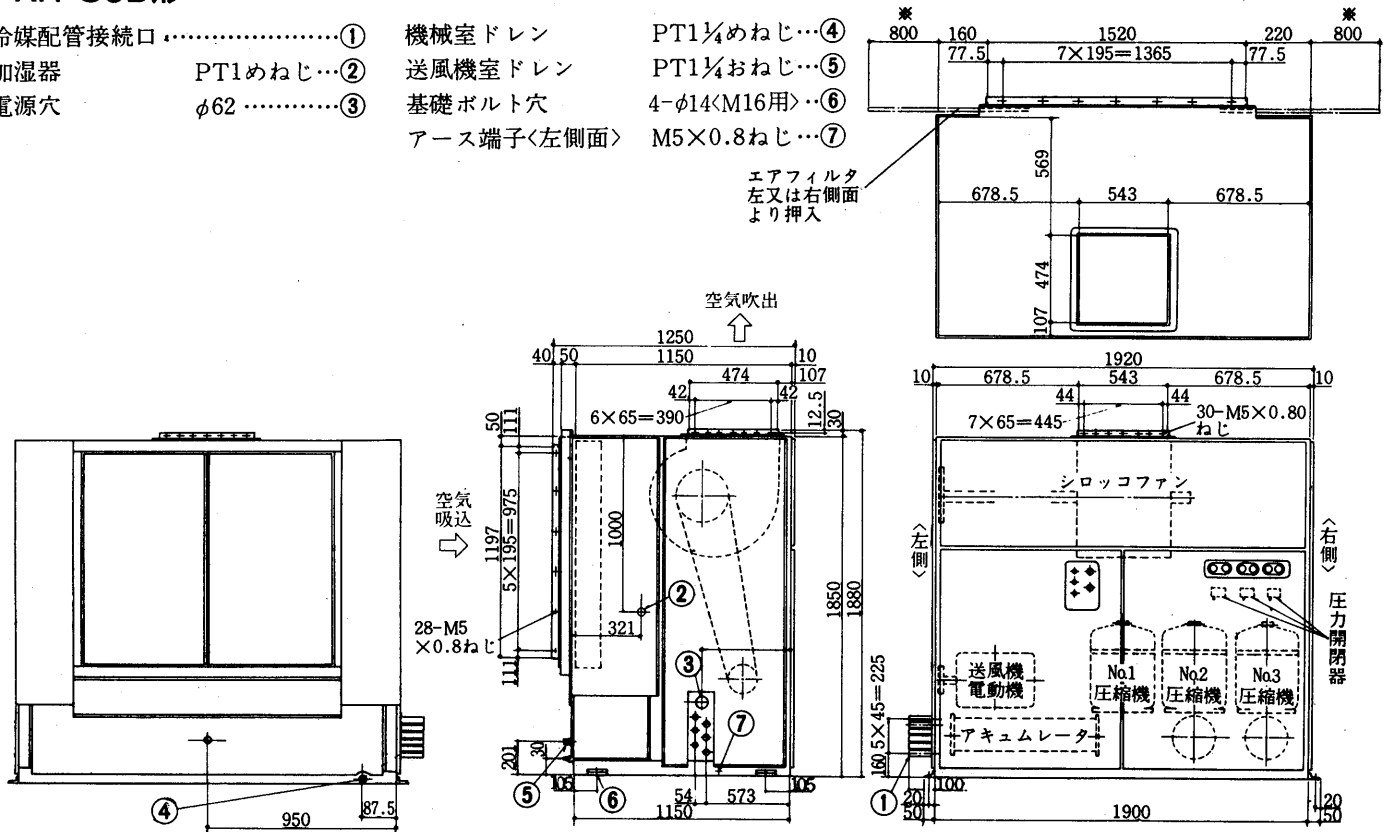
- 注1. ユニットの周囲には据付・保守・点検および風の吸込スペースとして少なくとも1m以上確保してください。  
 2. 冬期降雪のはげしい地方では防雪フードをとりつけてください。  
 3. 暴風による災害を防止するためのユニットは必ず基礎ボルトで固定してください。  
 4. 室内ユニットとの間の配線は下記のとおりです。  
 室外送風機用 2.0mm<sup>2</sup>×3×2組  
 制御回路用 1.25mm<sup>2</sup>(2.0mm<sup>2</sup>)×4本  
 5. 室外ユニット本体には冷媒が封入されております。  
 6. 室外ユニットは各々独立しており一体形ではありません。  
 各ユニットの距離はそれぞれ10m以内となるように設置してください。  
 7. 室外ユニットの据付面はドレン排水が容易な構造としてください。

➡冷媒配管長さ・冷媒量及び室内外ユニットの高低差制限については5.1.2配管工事<P687>に掲載。



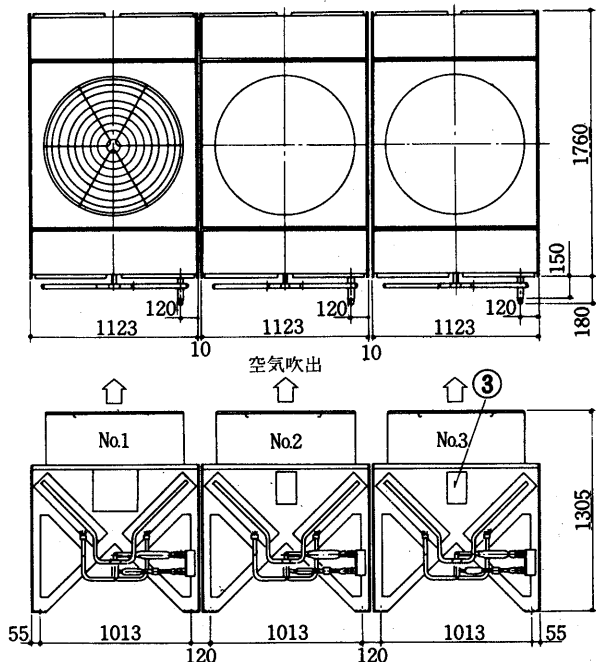
PAH-30D形

- |         |        |            |             |   |
|---------|--------|------------|-------------|---|
| 冷媒配管接続口 | ①      | 機械室ドレン     | PT1¼めねじ     | ④ |
| 加湿器     | PT1めねじ | 送風機室ドレン    | PT1¼おねじ     | ⑤ |
| 電源穴     | φ62    | 基礎ボルト穴     | 4-φ14<M16用> | ⑥ |
|         |        | アース端子<左側面> | M5×0.8ねじ    | ⑦ |

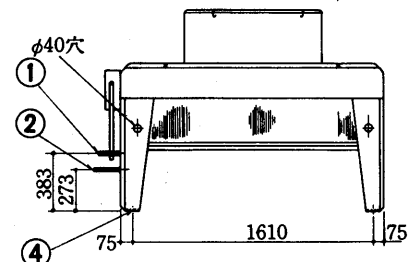


- 注1. エアフィルタ拔出用スペース「※印」の寸法をユニットの左側面又は右側面に必ず確保してください。  
 2. 室内ユニットと室外ユニットを結ぶ冷媒配管は下記に指定のものをご使用ください。  
 冷媒液配管 φ15.88×t1.1銅管  
 冷媒ガス配管 φ25.4×t1.2銅管  
 3. 冷媒配管接続方向は左側のみです。  
 4. 加湿器は標準外取付品です。

PVH-30D形



- |            |                |   |
|------------|----------------|---|
| 冷媒ガス配管<銅管> | 外径25.4<1" >    | ① |
| 冷媒液配管<銅管>  | 外径15.88<5/8" > | ② |
| 中継端子箱      |                | ③ |
| 基礎ボルト穴     | 4-φ15<M12用>    | ④ |

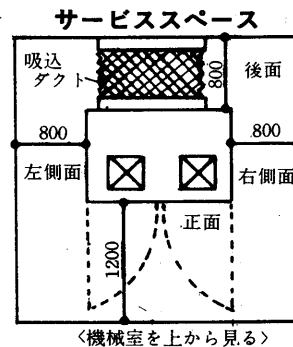
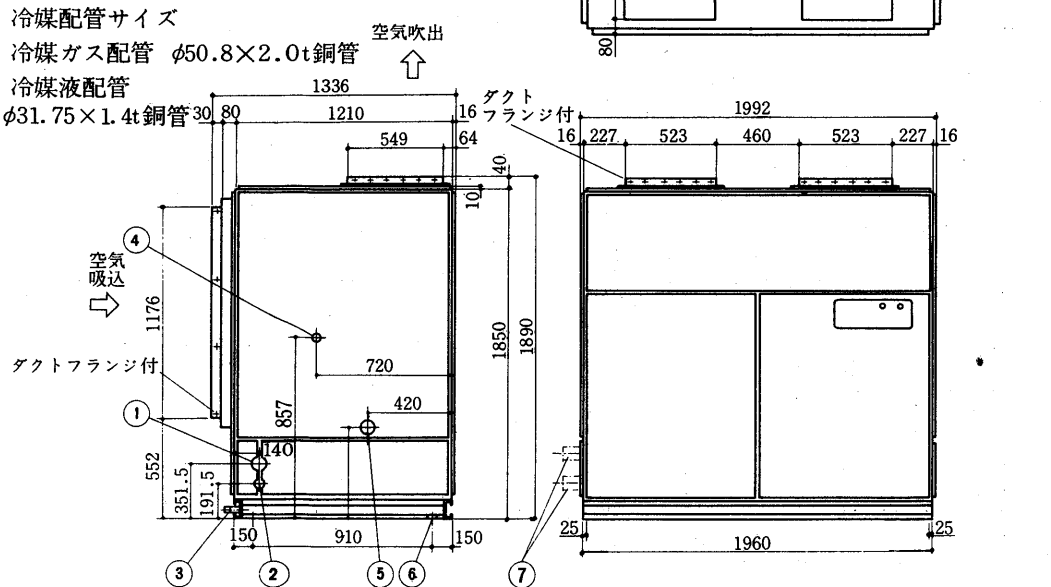


- 注1. ユニットの周囲には据付・保守・点検及び風の吸込スペースとして少なくとも1m以上確保してください。  
 2. 冬期降雪のはげしい地方では防雪フードをとりつけてください。  
 3. 暴風による災害を防止するためユニットは必ず基礎ボルトで固定してください。  
 4. 室内ユニットとの間の配線は下記のとおりです。  
 室外送風機用 2.0mm<sup>2</sup>×3×3組  
 制御回路用 1.25mm<sup>2</sup>(2mm<sup>2</sup>)×5本  
 5. 室外ユニット本体には冷媒が封入されています。  
 6. 室外ユニットは各々独立しており一体形ではありません。  
 各ユニットの距離はそれぞれ10m以内となるよう設置してください。  
 7. 室外ユニットの据付面はドレン排水が容易な構造としてください。

➡冷媒配管長さ・冷媒量及び室内外ユニットの高低差制限については5.1.2配管工事<P 687>に掲載。

PAH-40C形<室内ユニット>

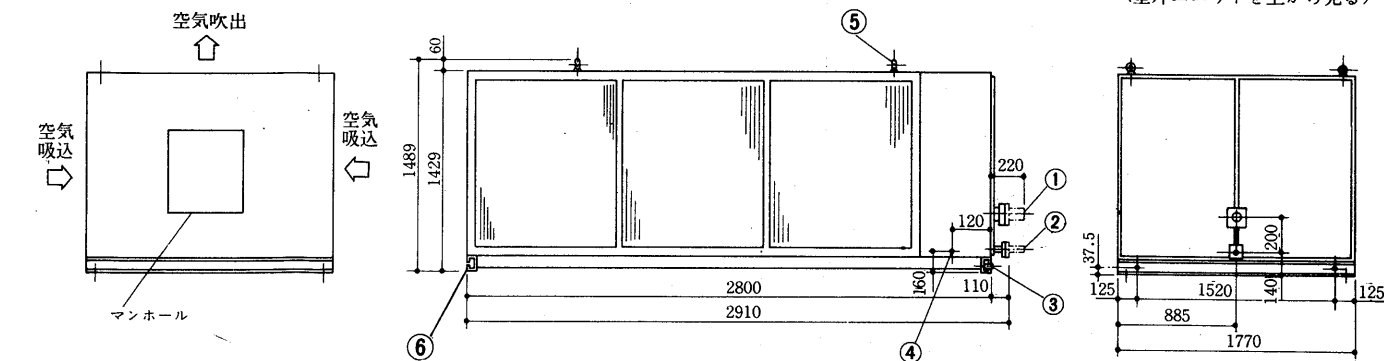
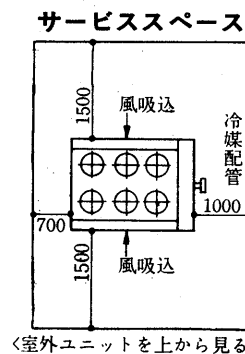
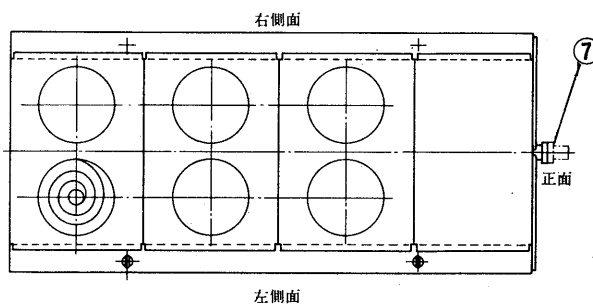
- 冷媒ガス出入口 φ54穴.....①
- 冷媒液出入口 φ36穴.....②
- ドレン PT1¼おねじ.....③
- 加湿器入口 φ38穴.....④
- 電線穴 φ73.....⑤
- 基礎ボルト穴 4-φ14<M12用>.....⑥
- 相フランジ付短銅管.....⑦



- 注1. エアフィルタ抜出用スペースを左側面又は右側面に必ず確保してください。  
 2. 室外ユニットと本室内ユニットを結ぶ冷媒配管は指定のものをご使用ください。

PVH-40C形<室外ユニット>

- 冷媒ガス配管 外径φ50.8 銅管用...①
- 冷媒液配管 外径φ31.75 銅管用...②
- ドレン抜き PT1¼おねじ.....③
- 電線穴 φ38.....④
- 吊りボルト M16.....⑤
- 基礎ボルト穴 4-φ15<M12用>.....⑥
- 相フランジ付短銅管.....⑦



- 注1. ユニットの周囲には据付、保守、点検のための「サービススペース」および「風吸込スペース」として少なくとも「1.5m」のスペースを確保してください。  
 2. 冬期北風が直接PVHユニットに吹込む場合は防風壁を吸込抵抗にならない位置に設けてください。又、冬期降雪のはげしい地方では雪除けを設けてください。  
 3. ㊦印はフランジ付短銅管で、付属品として室内ユニット内に収納しております。

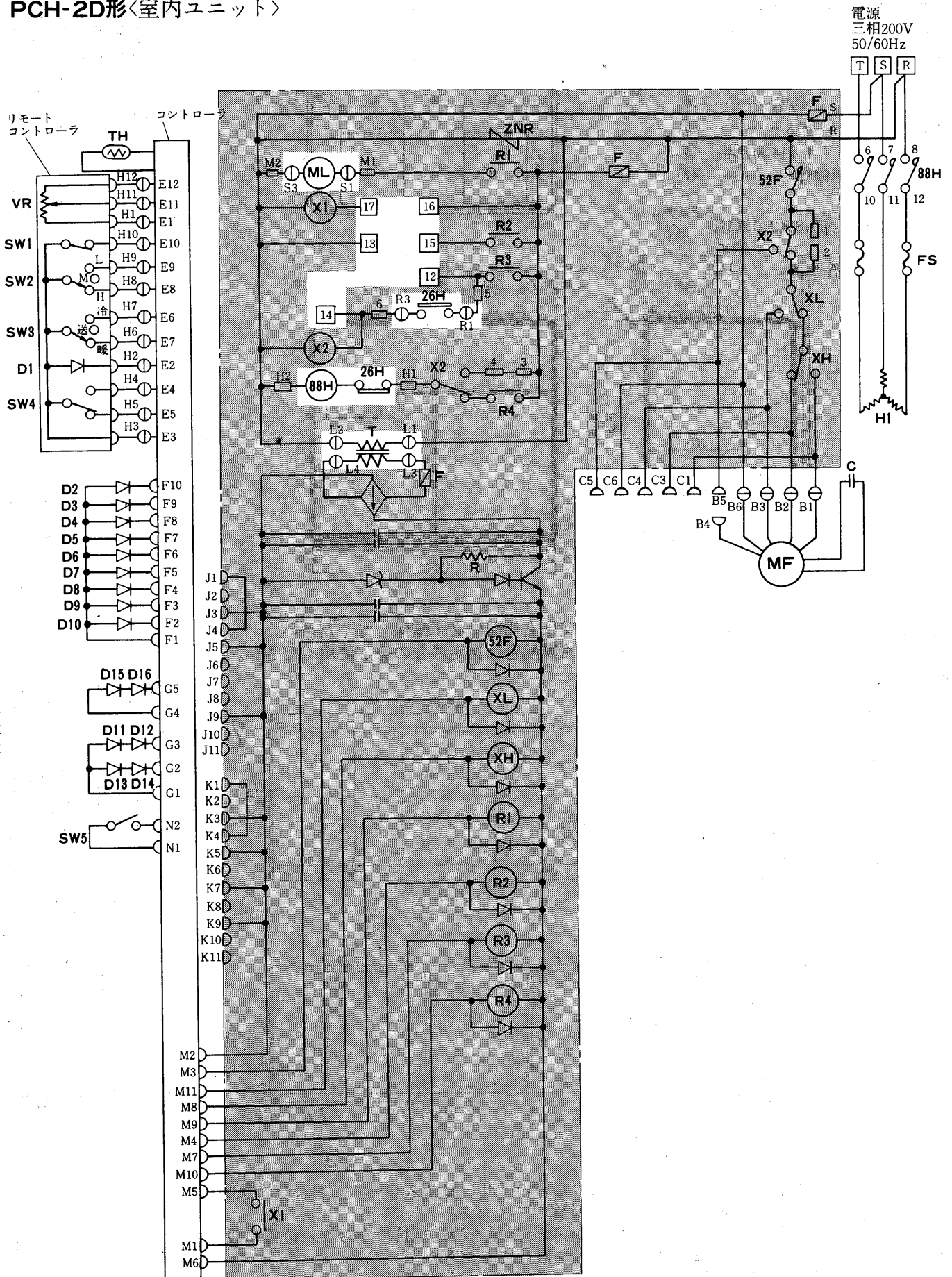
➡冷媒配管長さ・冷媒量及び室内外ユニットの高低差制限については5.1.2配管工事<P687>に掲載。

# PCH-2D

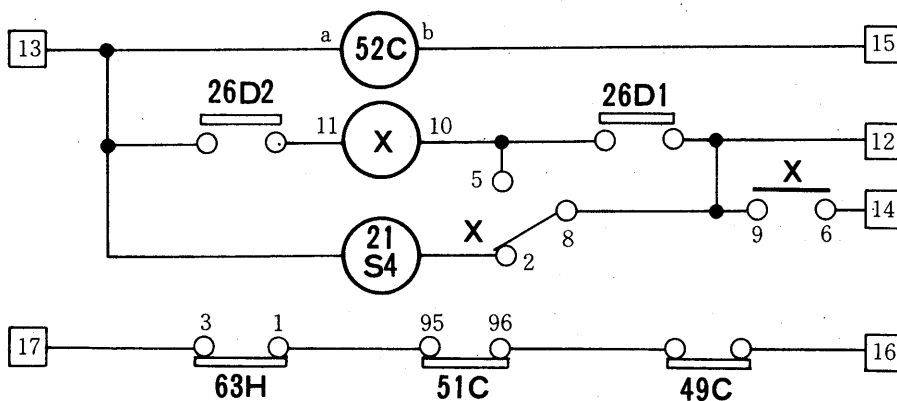
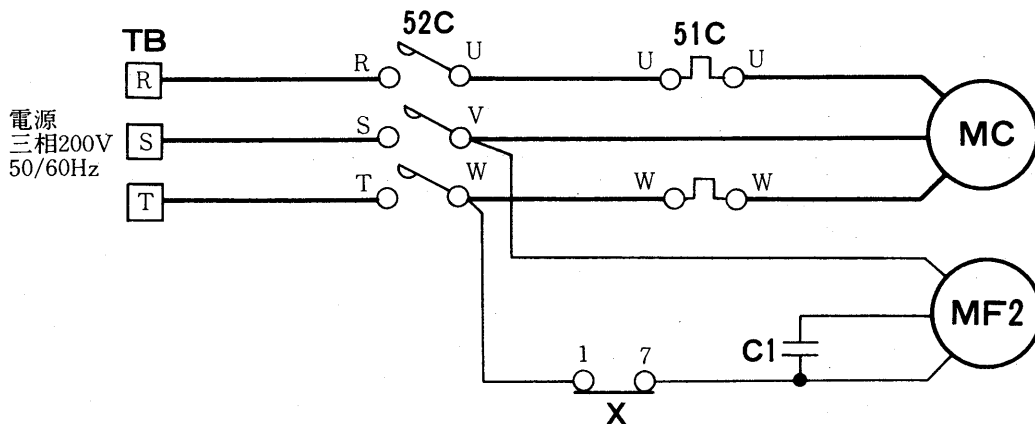
## 2.2.3 電気系統図

(1)天井吊形<PCH-D形>リモコン方式<ニューグリーンサイン>

PCH-2D形<室内ユニット>



PUH-2C形<室外ユニット>



記号説明

| 記号   | 名称            | 記号   | 名称                | 記号     | 名称               |
|------|---------------|------|-------------------|--------|------------------|
| MC   | 圧縮機用電動機<室外>   | ZNR  | サーミアブソーバ          | R3     | 補助継電器<暖房>        |
| ML   | シングルバー用電動機    | T    | 変圧器               | R4     | 補助継電器<電熱器>       |
| MF2  | 送風機用電動機<室外>   | TH   | サーミスタ<吸込空気温度検知>   | C1     | 運転コンデンサ<室外送風機>   |
| MF   | 送風機用電動機<室内>   | VR   | 可変抵抗<温度設定>        | C      | コンデンサ<室内送風機>     |
| 52F  | 電磁接触器<室内送風機>  | SW1  | スイッチ<シングルバー>      | F      | ヒューズ             |
| 52C  | 電磁接触器<圧縮機>    | SW2  | スイッチ<送風強中弱切換>     | FS1    | 温度ヒューズ           |
| 88H  | 電磁接触器<補助電熱器>  | SW3  | スイッチ<運転モード切換>     | H1     | 電熱器              |
| 51C1 | 熱動過電流継電器<圧縮機> | SW4  | スイッチ              | D1     | 発光ダイオード<電源表示>    |
| 49C  | 熱動温度開閉器<圧縮機>  | SW5  | リセットスイッチ<フィルターアイ> | D2~10  | 発光ダイオード<グリーンサイン> |
| 63H  | 圧力開閉器<高压>     | X1・2 | 補助継電器             | D11・12 | 発光ダイオード<点検表示>    |
| 26D1 | 温度開閉器<霜取開始>   | XL   | 補助継電器             | D13・14 | 発光ダイオード<空調表示>    |
| 26D2 | 温度開閉器<霜取完了>   | XH   | 補助継電器             | D15・16 | 発光ダイオード<フィルター点検> |
| 26H  | 温度開閉器<過熱防止>   | X    | 補助継電器<室外送風機>      | TB     | 電源端子盤            |
| 26F  | 温度開閉器<冷風防止>   | R1   | 補助継電器<シングルバー>     |        |                  |
| 21S4 | 電磁弁<四方>       | R2   | 補助継電器<圧縮機>        |        |                  |

注1. 配線図中⊙B1~B6, E1~E12, F1~F10, G1~G5, H1~H12, J1~J11, K1~K11, L1~L4, M1~M11, N1, N2, R1, R3はコネクター, ⑫~⑰は端子盤, □H1, H2, M1, M2, 1~6, 8, 9は基盤さし込み用タブを示します。

- 破線部分は別売部品を示します。
- グレー部分はプリント板を示します。
- コントローラが故障した時にはM1~M11のコネクターを冷房時J1~J11のコネクターに、暖房時K1~K11のコネクターにさし込むと応急運転ができます。
- 室内送風機は60Hzにセットしてありますので50Hzにてご使用の場合には電気品箱上部の白色の50Hz用コネクターにさしかえてご使用願います。

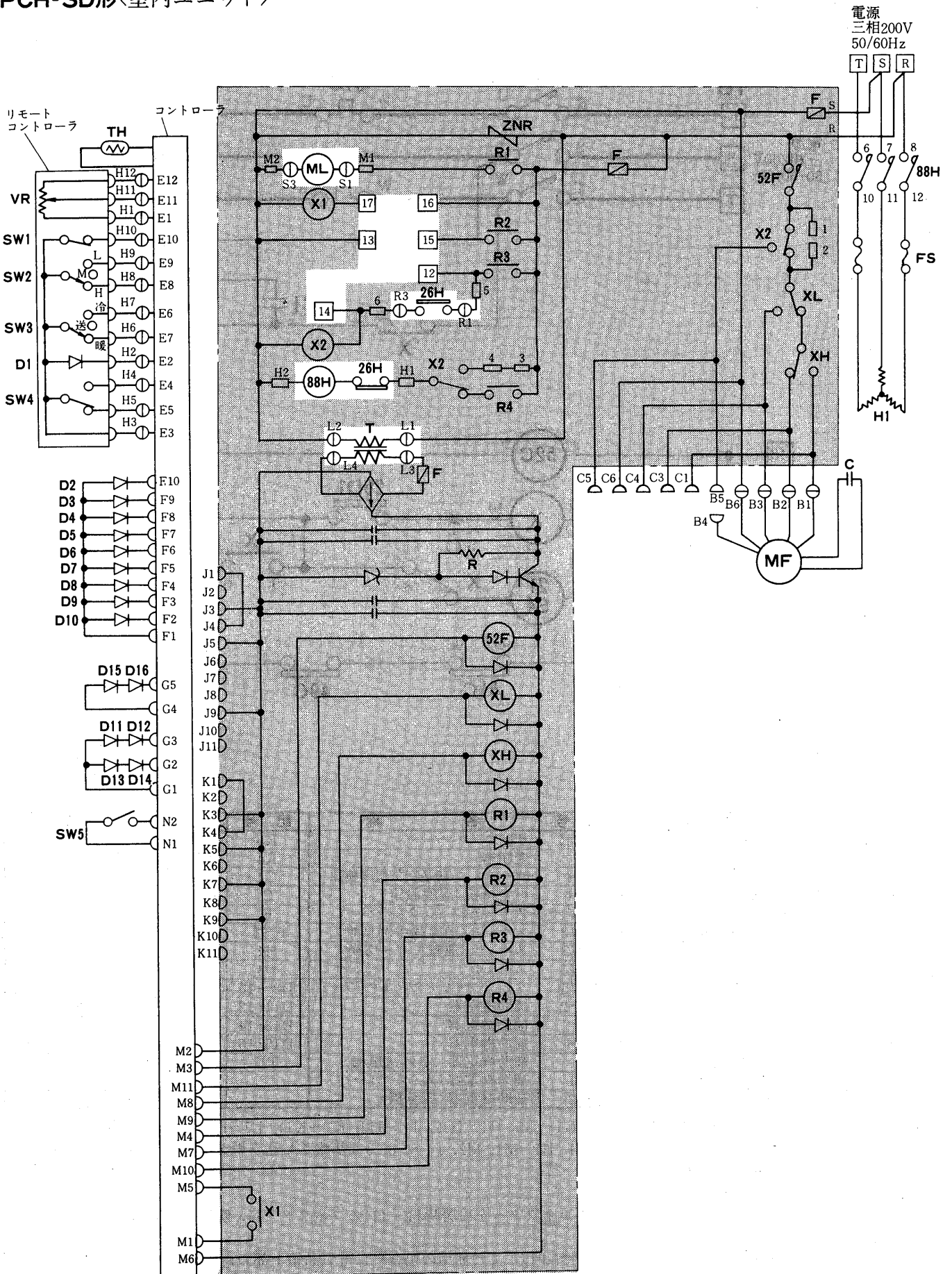
➡電気特性は<P 730>に掲載。

空気熱源  
ヒートポンプ

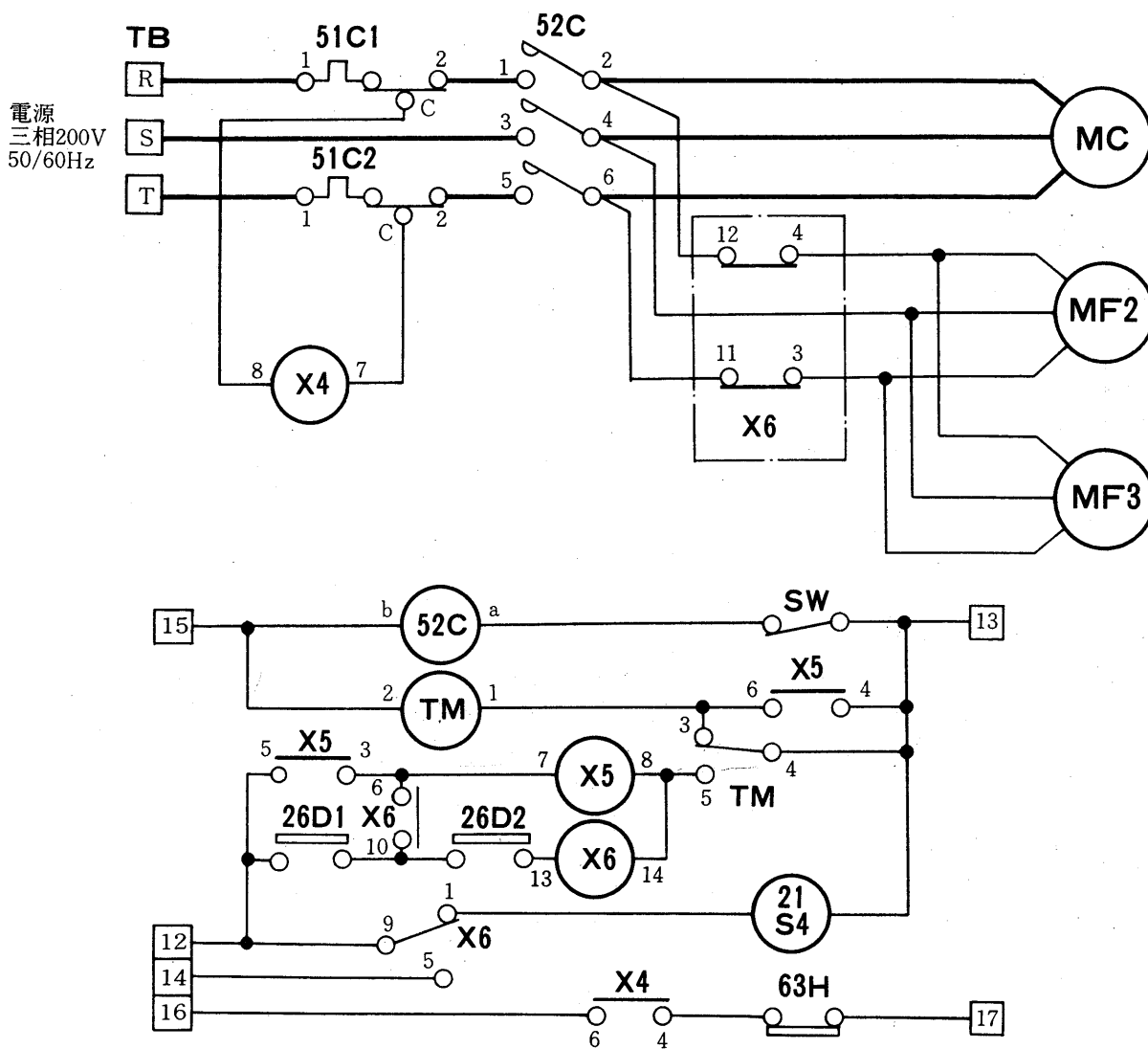
電気



PCH-3D形<室内ユニット>



PUH-3C形<室外ユニット>



記号説明

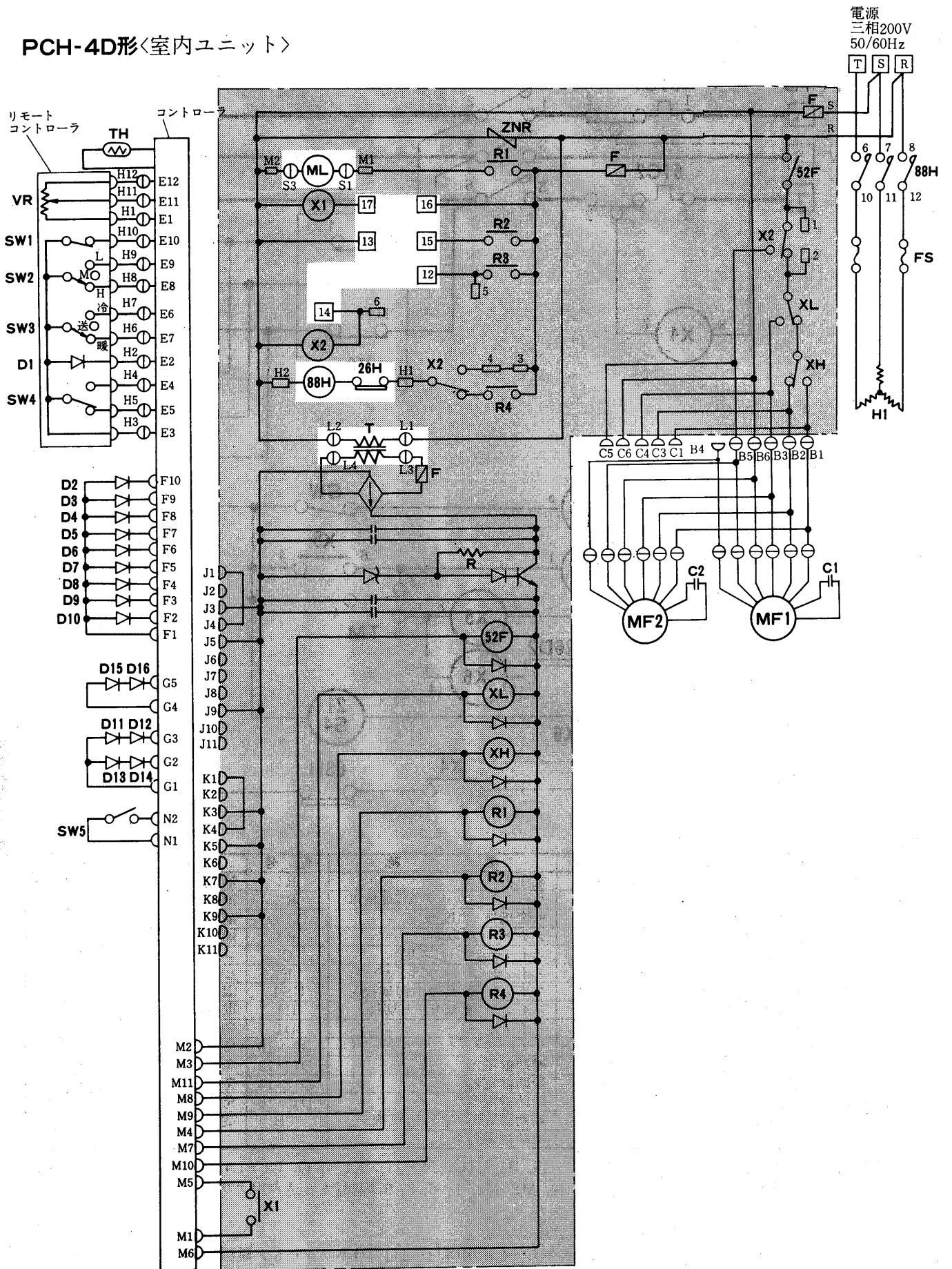
| 記号     | 名 称           | 記号   | 名 称               | 記号     | 名 称              |
|--------|---------------|------|-------------------|--------|------------------|
| MC     | 圧縮機用電動機<室外>   | T    | 変圧器               | R1     | 補助継電器<シングルレーバー>  |
| ML     | シングルレーバー用電動機  | TH   | サーミスタ<吸込空気温度検知>   | R2     | 補助継電器<圧縮機>       |
| MF2・3  | 送風機用電動機<室外>   | VR   | 可変抵抗<温度設定>        | R3     | 補助継電器<暖房>        |
| MF     | 送風機用電動機<室内>   | TM   | タイマー<霜取>          | R4     | 補助継電器<電熱器>       |
| 52F    | 電磁接触器<室内送風機>  | SW   | スイッチ<サービス用>       | C      | コンデンサ<室内送風機>     |
| 52C    | 電磁接触器<圧縮機>    | SW1  | スイッチ<シングルレーバー>    | F      | ヒューズ             |
| 88H    | 電磁接触器<補助電熱器>  | SW2  | スイッチ<送風強中弱切換>     | FS1    | 温度ヒューズ           |
| 51C1・2 | 熱動過電流継電器<圧縮機> | SW3  | スイッチ<運転モード切換>     | H1     | 電熱器              |
| 63H    | 圧力開閉器<高圧>     | SW4  | スイッチ              | D1     | 発光ダイオード<電源表示>    |
| 26D1   | 温度開閉器<霜取開始>   | SW5  | リセットスイッチ<フィルターアイ> | D2~10  | 発光ダイオード<グリーンサイン> |
| 26D2   | 温度開閉器<霜取完了>   | X1・2 | 補助継電器             | D11・12 | 発光ダイオード<点検表示>    |
| 26H    | 温度開閉器<過熱防止>   | XL   | 補助継電器             | D13・14 | 発光ダイオード<空調表示>    |
| 26F    | 温度開閉器         | XH   | 補助継電器             | D15・16 | 発光ダイオード<フィルター点検> |
| 21S4   | 電磁弁<四方>       | X4   | 補助継電器<室外送風機>      | TB     | 電源端子盤            |
| ZNR    | サージアブソーバ      | X5・6 | 補助継電器             |        |                  |

注1. 配線図中⊙B1~B6, E1~E12, F1~F10, G1~G5, H1~H12, J1~J11, K1~K11, L1~L4, M1~M11, N1, N2, R1, R3はコネクター, ⑫~⑰は端子盤, □H1, H2, M1, M2, 1~6, 8, 9は基盤さし込み用タブを示します。

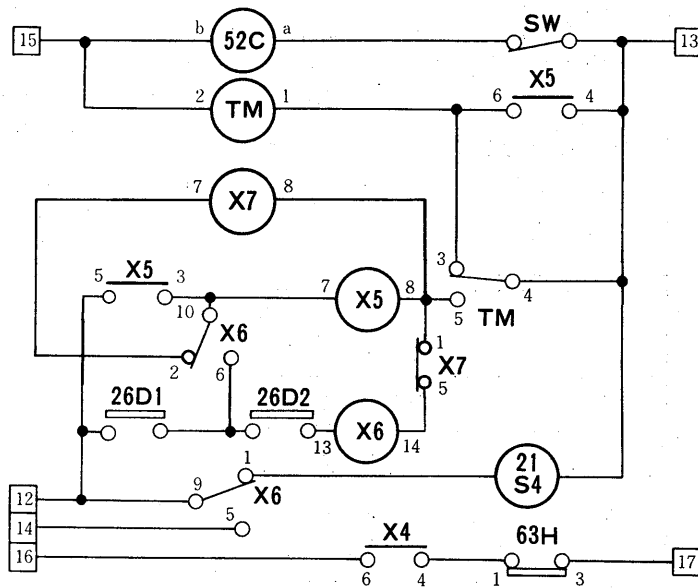
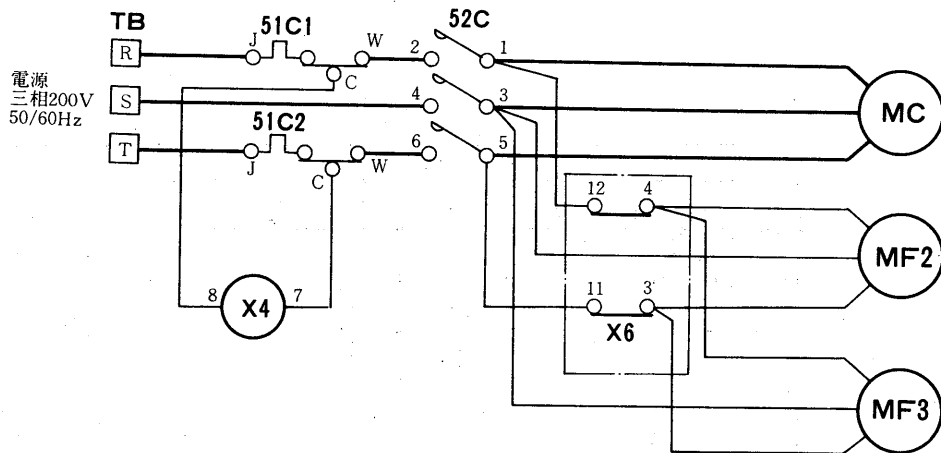
- 破線部分は別売部品を示します。
- グレー部分はプリント板を示します。
- コントローラが故障した時にはM1~M11のコネクターを冷房時J1~J11のコネクターに、暖房時K1~K11のコネクターにさし込むと応急運転ができます。
- 室内送風機は60Hzにセットしてありますので50Hzにてご使用の場合には電気品箱上部の白色の50Hz用コネクターにさしかえてご使用願います。

➡電気特性は<P730>に掲載。

PCH-4D形<室内ユニット>



PUH-4C形<室外ユニット>



記号説明

記号欄の<>は別売部品

| 記号     | 名 称           | 記号   | 名 称               | 記号     | 名 称              |
|--------|---------------|------|-------------------|--------|------------------|
| MC     | 圧縮機用電動機<室外>   | TH   | サーミスタ<吸込空気温度検知>   | R2     | 補助継電器<圧縮機>       |
| ML     | シングルバー用電動機    | VR   | 可変抵抗<温度設定>        | R3     | 補助継電器<暖房>        |
| MF2・3  | 送風機用電動機<室外>   | TM   | タイマー<霜取>          | R4     | 補助継電器<電熱器>       |
| MF1・2  | 送風機用電動機<室内>   | SW   | スイッチ<サービス用>       | C1・2   | コンデンサ<室内送風機>     |
| 52F    | 電磁接触器<室内送風機>  | SW1  | スイッチ<シングルバー>      | F      | ヒューズ             |
| 52C    | 電磁接触器<圧縮機>    | SW2  | スイッチ<送風強中弱切換>     | FS1    | 温度ヒューズ           |
| 88H    | 電磁接触器<補助電熱器>  | SW3  | スイッチ<運転モード切換>     | H1     | 電熱器              |
| 51C1・2 | 熱動過電流継電器<圧縮機> | SW4  | スイッチ              | D1     | 発光ダイオード<電源表示>    |
| 63H    | 圧力開閉器<高圧>     | SW5  | リセットスイッチ<フィルターアイ> | D2~10  | 発光ダイオード<グリーンサイン> |
| 26D1   | 温度開閉器<霜取開始>   | X1・2 | 補助継電器             | D11・12 | 発光ダイオード<点検表示>    |
| 26D2   | 温度開閉器<霜取完了>   | XL   | 補助継電器             | D13・14 | 発光ダイオード<空調表示>    |
| 26H    | 温度開閉器<過熱防止>   | XH   | 補助継電器             | D15・16 | 発光ダイオード<フィルター点検> |
| 21S4   | 電磁弁<四方>       | X4   | 補助継電器<室外送風機>      | TB     | 電源端子盤            |
| ZNR    | サーミアブソーバ      | X5・6 | 補助継電器             | X7     | 補助継電器            |
| T      | 変圧器           | R1   | 補助継電器<シングルバー>     |        |                  |

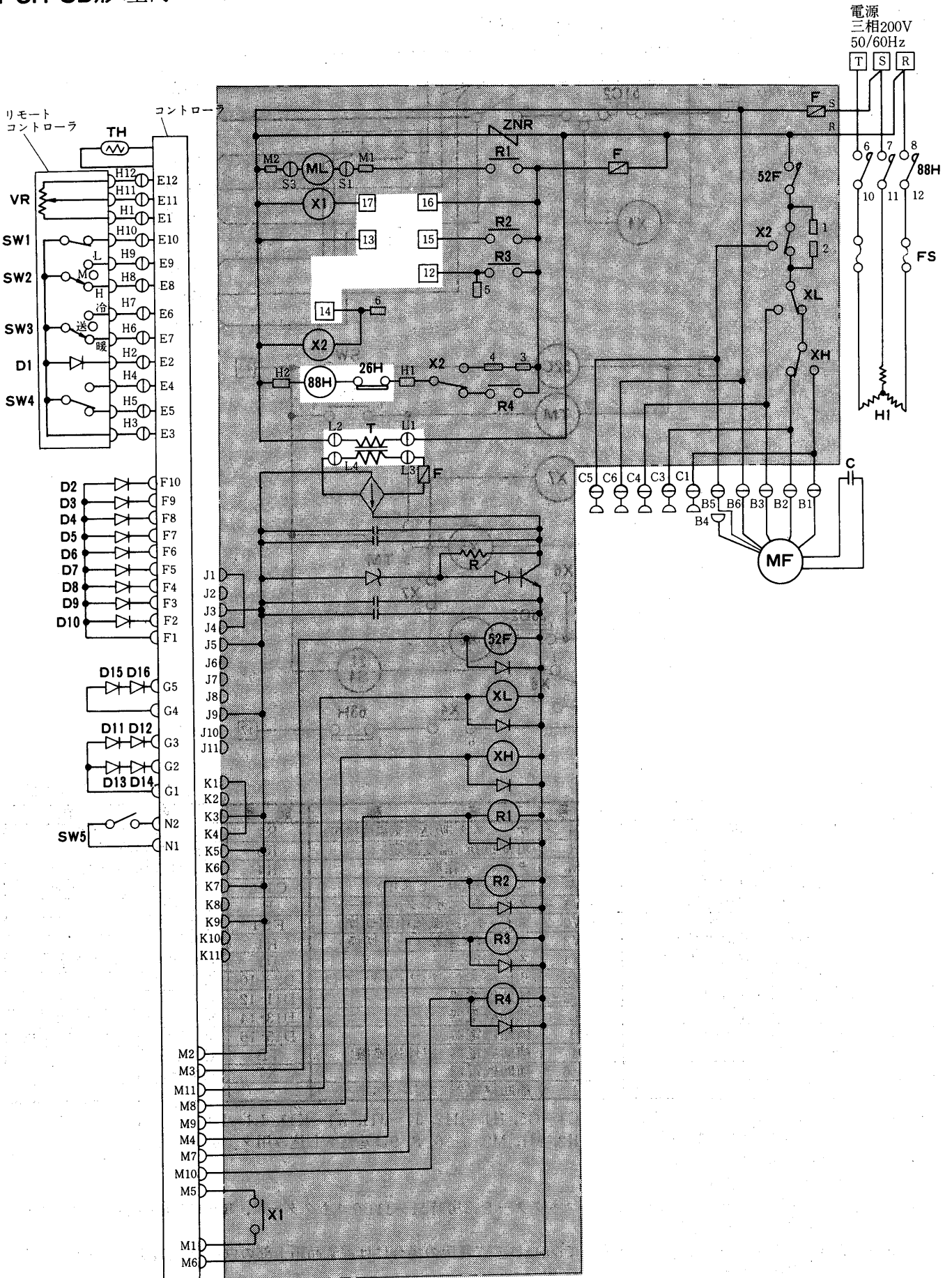
注1. 配線図中⊙B1~B6, E1~E12, F1~F10, G1~G5, H1~H12, J1~J11, K1~K11, L1~L4, M1~M11, N1, N2, はコネクター, 12~17は端子盤, □H1, H2, M1, M2, 1~6, 8, 9は基盤さし込み用タブを示します。

- 破線部分は別売部品を示します。
- グレー部分はプリント板を示します。
- コントローラが故障した時にはM1~M11のコネクターを冷房時J1~J11のコネクターに、暖房時K1~K11のコネクターにさし込むと応急運転ができます。
- 室内送風機は60Hzにセットしてありますので50Hzにてご使用の場合には電気品箱上部の白色の50Hz用コネクターにさしかえてご使用願います。

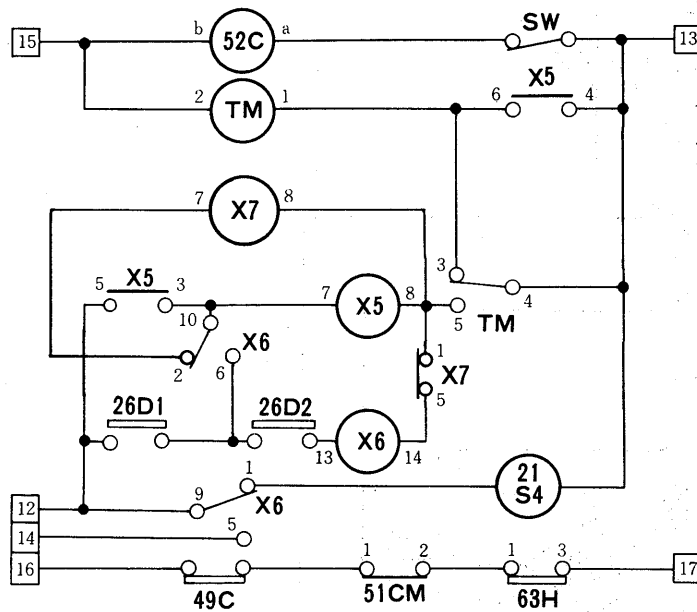
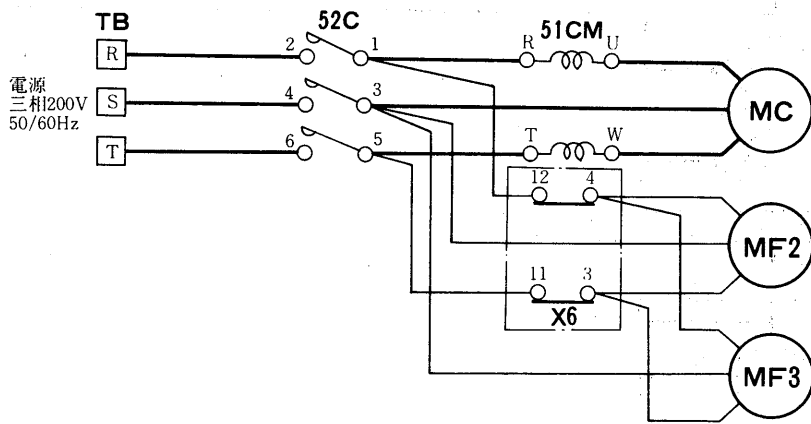
➡電気特性は<P730>に掲載。

# PCH-5D

## PCH-5D形<室内ユニット>



PUH-5C形<室外ユニット>



記号説明

| 記号    | 名称           | 記号   | 名称                | 記号     | 名称               |
|-------|--------------|------|-------------------|--------|------------------|
| MC    | 圧縮機用電動機<室外>  | T    | 変圧器               | R2     | 補助継電器<圧縮機>       |
| ML    | シングルバー用電動機   | TH   | サーミスタ<吸込空気温度検知>   | R3     | 補助継電器<暖房>        |
| MF2・3 | 送風機用電動機<室外>  | VR   | 可変抵抗<温度設定>        | R4     | 補助継電器<電熱器>       |
| MF    | 送風機用電動機<室内>  | TM   | タイマー<霜取>          | C      | コンデンサ<室内送風機>     |
| 52F   | 電磁接触器<室内送風機> | SW   | スイッチ<サービス用>       | F      | ヒューズ             |
| 52C   | 電磁接触器<圧縮機>   | SW1  | スイッチ<シングルバー>      | FS1    | 温度ヒューズ           |
| 88H   | 電磁接触器<補助電熱器> | SW2  | スイッチ<送風強中弱切換>     | H1     | 電熱器              |
| 51CM  | 過電流継電器<圧縮機>  | SW3  | スイッチ<運転モード切換>     | D1     | 発光ダイオード<電源表示>    |
| 49C   | 熱動温度開閉器<圧縮機> | SW4  | スイッチ              | D2~10  | 発光ダイオード<グリーンサイン> |
| 63H   | 圧力開閉器<高压>    | SW5  | リセットスイッチ<フィルターアイ> | D11・12 | 発光ダイオード<点検表示>    |
| 26D1  | 温度開閉器<霜取開始>  | X1・2 | 補助継電器             | D13・14 | 発光ダイオード<空調表示>    |
| 26D2  | 温度開閉器<霜取完了>  | XL   | 補助継電器             | D15・16 | 発光ダイオード<フィルター点検> |
| 26H   | 温度開閉器<過熱防止>  | XH   | 補助継電器             | TB     | 電源端子盤            |
| 21S4  | 電磁弁<四方>      | X5・6 | 補助継電器             | X7     | 補助継電器            |
| ZNR   | サージアブソーバ     | R1   | 補助継電器<シングルバー>     |        |                  |

注1. 配線図中○B1~B6, E1~E12, F1~F10, G1~G5; H1~H12, J1~J11, K1~K11, L1~L4, M1~M11, N1, N2, R1, R3はコネクター, 12~17は端子盤, □H1, H2, M1, M2, 1~6, 8, 9は基盤さし込み用タブを示します。

2. 破線部分は別売部品を示します。

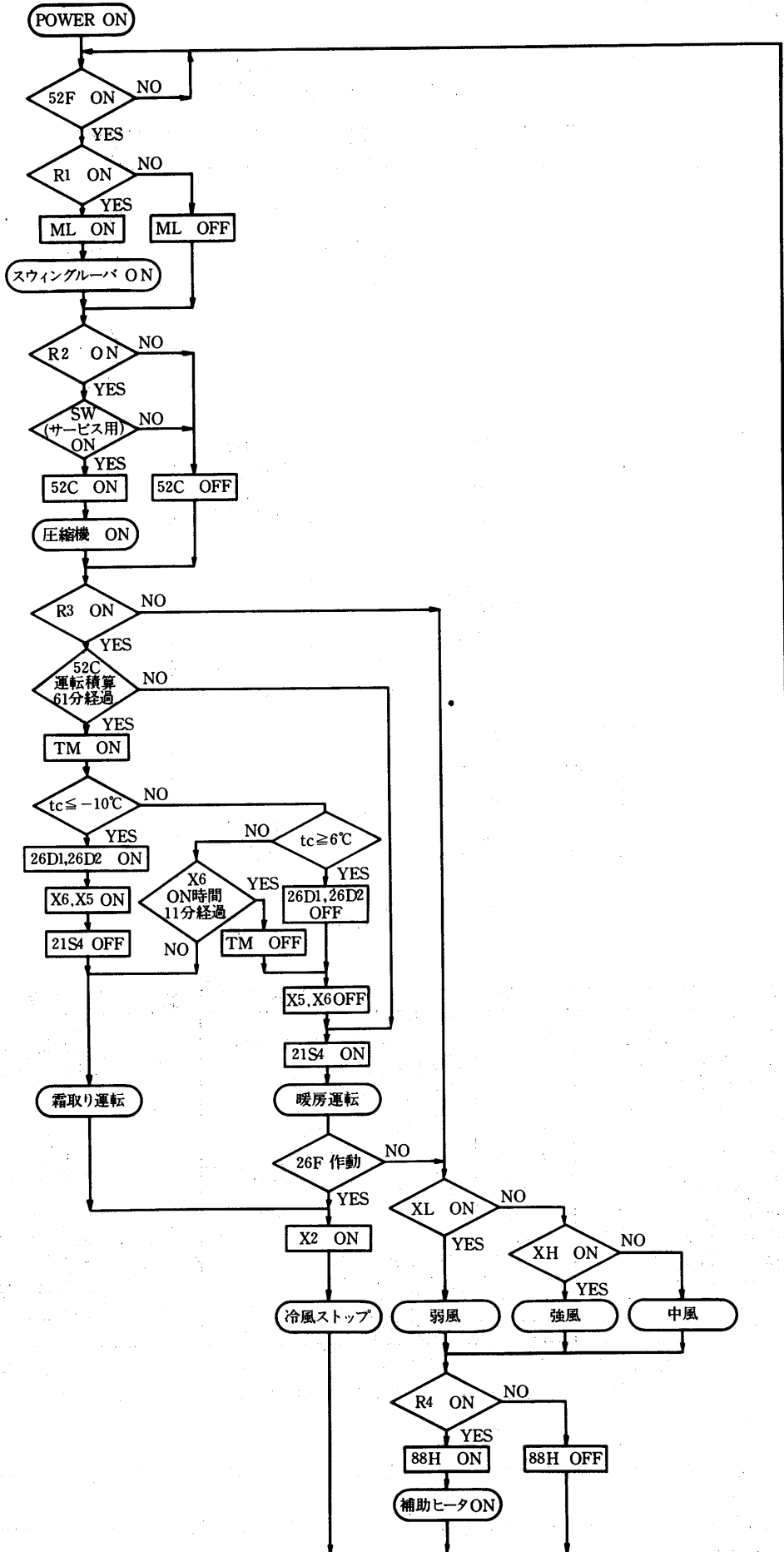
3. グレー部分はプリント板を示します。

4. コントローラが故障した時にはM1~M11のコネクターを冷房時J1~J11のコネクターに、暖房時K1~K11のコネクターにさし込むと応急運転ができます。

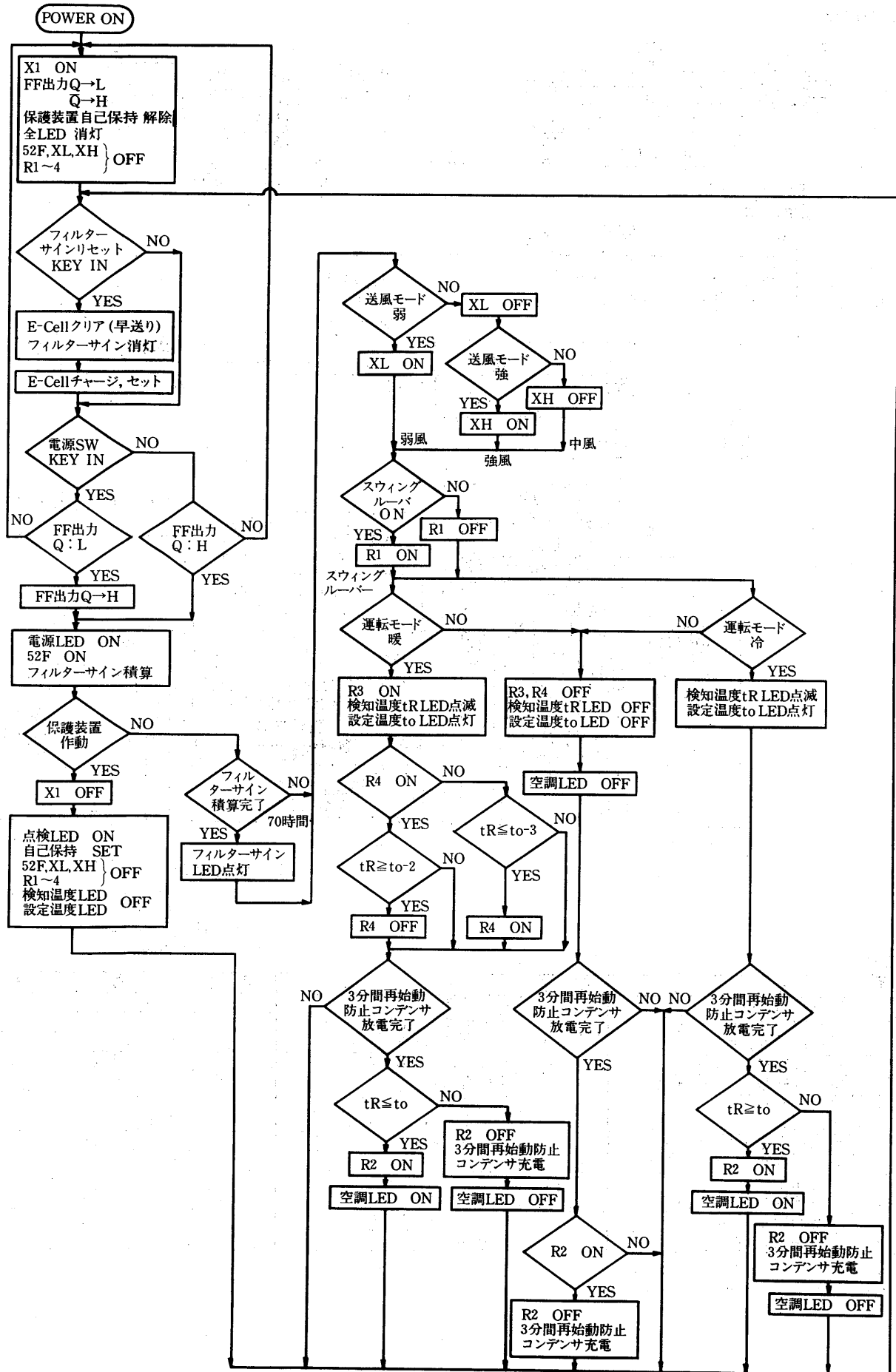
5. 室内送風機は60Hzにセットしてありますので50Hzにてご使用の場合には電気品箱上部の白色の50Hz用コネクターにさしかえてご使用願います。

➡電気特性は<P730>に掲載。

# PCH-3D形電気回路動作フローチャート



PC・PCH形電子回路作動フローチャート



空気熱源  
ヒートポンプ

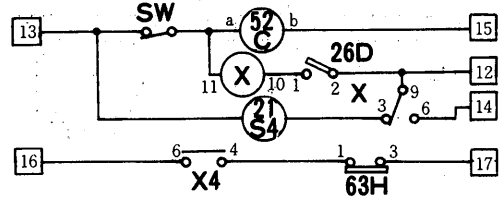
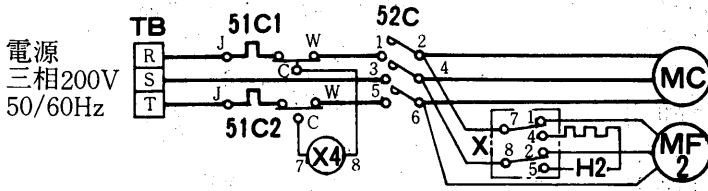




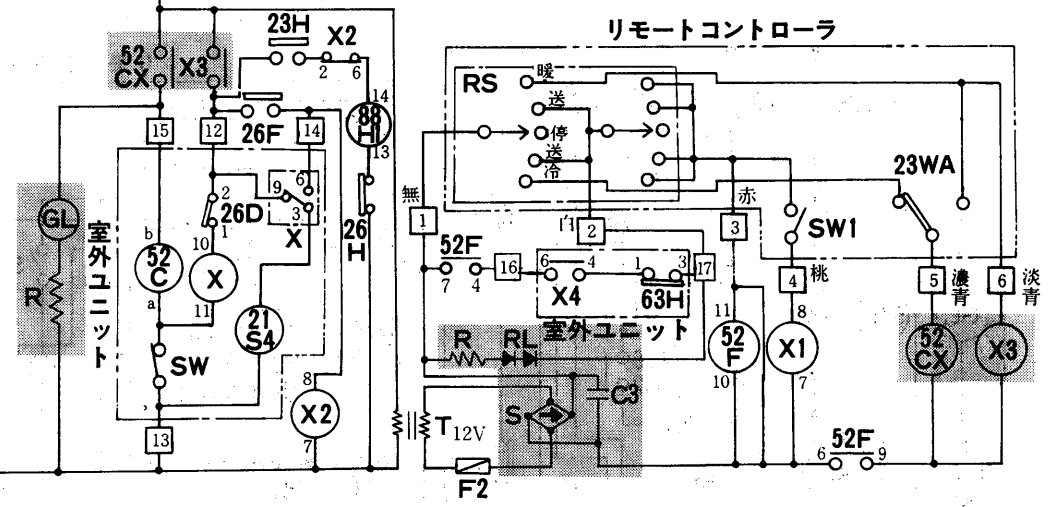
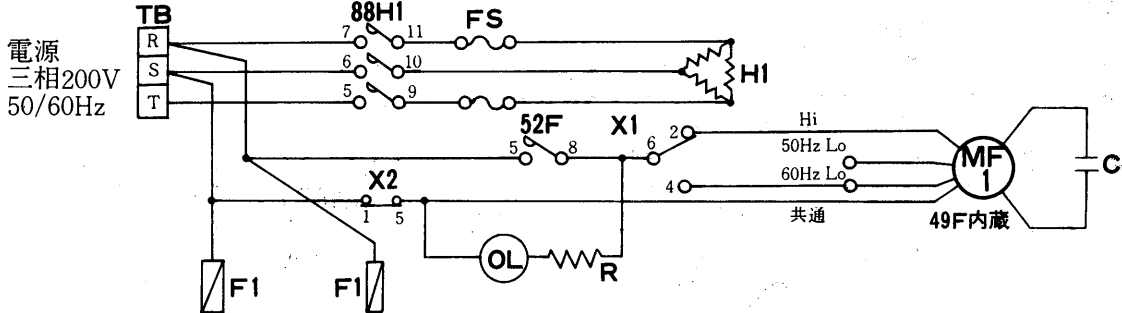


PCH-4C形

⇒ 配線本数  
 電源 室外ユニット 200V 3本  
 室内ユニット 200V 3本  
 室内外連絡配線 6本  
 リモコン配線 6本



室外ユニット  
 室内ユニット



記号説明

| 記号     | 名称             | 記号   | 名称            | 記号 | 名称           |
|--------|----------------|------|---------------|----|--------------|
| MC     | 圧縮機用電動機        | 23WA | 温度調節器<自動発停>   | TR | 変圧器          |
| MF1    | 送風機用電動機<室内>    | 23H  | 温度調節器<補助電熱器>  | X  | 補助継電器<室外送風機> |
| MF2    | 送風機用電動機<室外>    | 21S4 | 電磁弁<四方>       | S  | 整流器          |
| 52C    | 電磁接触器<圧縮機>     | X1   | 補助継電器<送風強弱切換> | C3 | コンデンサ        |
| 52F    | 電磁接触器<室内送風機>   | X2   | 補助継電器<冷風防止>   | F2 | ヒューズ<1A>     |
| 52CX   | 補助継電器          | X3   | 補助継電器         | OL | 表示灯<送風>      |
| 51C1・2 | 熱動過電流継電器<圧縮機>  | C    | コンデンサ         | GL | 表示灯<空調>      |
| 63H    | 圧力開閉器<高压>      | SW   | スイッチ<サービス>    | RL | 表示灯<点検>      |
| 88H1   | 電磁接触器<補助電熱器>   | SW1  | スイッチ<送風強弱切換>  | R  | 抵抗           |
| 26F    | 温度開閉器<冷風防止>    | F1   | ヒューズ<5A>      | H1 | 電熱器<暖房補助>    |
| 26D    | 温度開閉器<霜取>      | RS   | ロータリースイッチ     | FS | 温度ヒューズ       |
| 26H    | 温度開閉器<補助電熱器>   | TB   | 電源端子盤         |    |              |
| 49F    | 熱動温度開閉器<室内送風機> | X4   | 補助継電器         |    |              |

注1. 配線図中①～⑥, ⑫～⑰は端子盤を示します。  
 2. グレー部分はプリント板を示します。



## 作動説明<PCH-2・3・4・5C形>

### 冷房

- 送風運転 スイッチ<RS>→送…52F→ON, MF1→送風運転開始, OL→点灯, 風量はスイッチ<SW1>Hi→強, Lo→弱を選べます。
- 冷房運転 スイッチ<RS>→冷房…23WA→ON, 52C→ON, GL→点灯, MC→冷房運転開始
- 温度調節器の作動 室温降下 23WA→OFF…52C→OFF 冷房停止・送風運転  
室温上昇 23WA→ON…52C→ON 冷房再開
- 各種保護装置の作動 63H・51CM・49C…52F→OFF, GL・OL→消灯, RL→点灯, 52C→OFF 送風・冷房ともに停止 自動復帰しても52F→OFFしているため送風・冷房ともに運転しません。
- 運転再開 スイッチ<RS>→断…RL→消灯, RS→送・冷房 冷房再開
- 運転停止 スイッチ<RS>→断…52F・52C→OFF, 送風・冷房ともに停止

### 暖房

- 送風運転 スイッチ<RS>→送…52F→ON, OL→点灯, MF1→送風運転
- 暖房運転 スイッチ<RS>→暖房…GL点灯, 21S4→ON, 23WA→ON, 52C→ON, MC→暖房運転開始  
室内コイル配管温度22℃以下の時 26F→ON, X2→ON, 88H1→OFF  
MF1・H1→送風・補助電熱器運転しません。  
室内コイル配管温度22℃以上の時 26F→OFF, X2→OFF, 88H1→ON  
MF1・H1→送風・補助電熱器運転。
- 温度調節器の作動 室温上昇 23WA→OFF…52C→OFF 暖房停止  
室温降下 23WA→ON…52C→ON
- 各種保護装置の作動 63H・51CM・49Cの作動は冷房運転の場合と同じです。  
26H<異常温度上昇>→OFF…88H1→OFF, H1→OFF 温度降下すると  
自動復帰し26H→ON…88H1→ON, H1→ON
- 霜取運転→暖房運転時, 室外コイルの着霜がひどくなった時作動する。<PCH-3Cを除く>  
26D→ON…X1→ON, H3→ON, MF2→運転停止, 21S4→OFF<逆サイクル運転開始>  
室内コイル配管温度→22℃以下の時 26F→ON, X2→ON, 88H1・MF1→OFF, H1→OFF 霜取完了  
26D→OFF…X1→OFF, H3→OFF, MF2→運転再開, 21S4→ON<暖房運転再開>  
室内コイル配管温度→22℃以上の時 26F→OFF, X2→OFF, 88H1・MF1→H1→ON

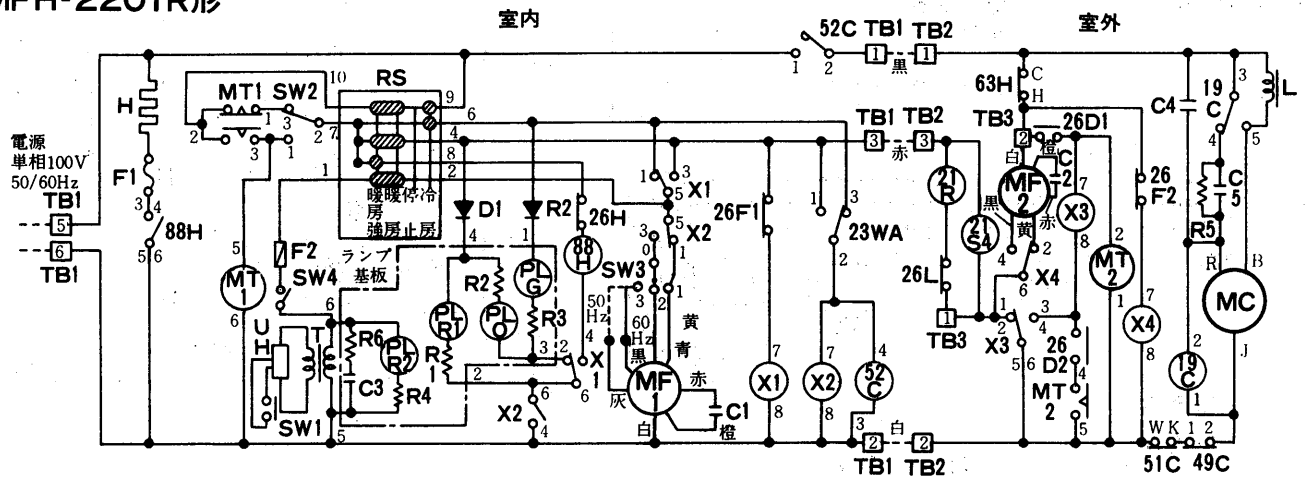
注1. 暖房運転の開始時及び, 霜取運転完了後の暖房運転再開時室内の冷風吸出しを防止するため, 26Fにより室内コイル配管温度が22℃以下では, 送風・補助電熱器の運転を停止します。



# MFH-2201・2202R

## (4)床置形<MFH形>セパレート

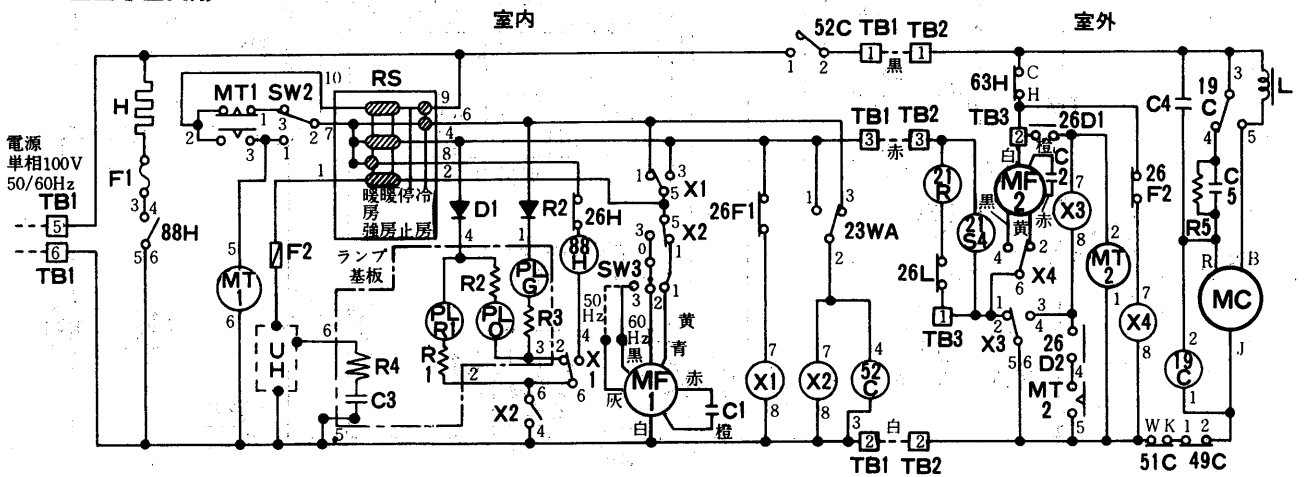
### MFH-2201R形



#### 記号説明

| 記号   | 名称                  | 記号   | 名称             | 記号   | 名称           |
|------|---------------------|------|----------------|------|--------------|
| MC   | 圧縮機モータ              | SW4  | スイッチ<超音波加湿機>   | PLR1 | 表示灯<赤><暖房>   |
| MF1  | ファンモータ<プロテクタ内蔵>(室内) | RS   | ロータリスイッチ<運転切換> | PLR2 | 表示灯<赤><加湿>   |
| MF2  | ファンモータ<プロテクタ内蔵>(室外) | MT1  | タイムスイッチ        | PLG  | 表示灯<緑><冷房>   |
| C1・2 | コンデンサ<運転>           | MT2  | タイム<霜取>        | PLO  | 表示灯<橙><霜取>   |
| C3   | コンデンサ<雑音防止>         | TB1  | 端子盤<室内>        | R1~6 | 抵抗器          |
| C4   | コンデンサ<運転>           | TB2  | 端子盤<室外>        | 21R  | 電磁弁<低温>      |
| C5   | コンデンサ<始動>           | 23WA | 温度調節器          | 21S4 | 電磁弁<四方>      |
| D1・2 | ダイオード               | T    | トランス           | 51C  | 熱動過電流リレー     |
| X1~4 | 補助リレー               | 63H  | 圧力開閉器<高压>      | 52C  | 電磁接触器<圧縮機>   |
| H    | ヒータ                 | 26F1 | 温度開閉器<冷風防止>    | 88H  | 電磁接触器<ヒータ>   |
| UH   | 超音波加湿器              | 26F2 | 温度開閉器<風量制御>    | 19C  | 始動リレー        |
| TB3  | 端子盤<室外中継>           | 26H  | 温度開閉器<過熱防止>    | L    | リアクタ         |
| SW1  | スイッチ<湯水検知>          | 26L  | 温度開閉器<低温>      | 49C  | 熱動温度開閉器      |
| SW2  | スイッチ<タイムスイッチ切換>     | 26D1 | 温度開閉器<霜取高温>    | F1   | 温度ヒューズ<130℃> |
| SW3  | スイッチ<風量制御>          | 26D2 | 温度開閉器<霜取低温>    | F2   | ヒューズ         |

### MFH-2202R形

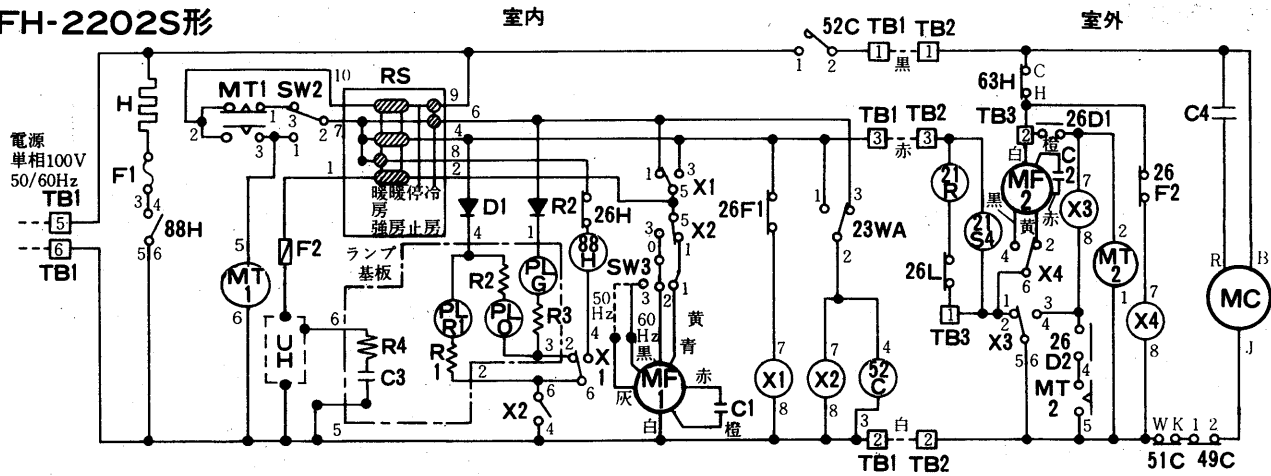


#### 記号説明

記号欄の<>は別売部品

| 記号   | 名称                  | 記号   | 名称             | 記号   | 名称           |
|------|---------------------|------|----------------|------|--------------|
| MC   | 圧縮機モータ              | RS   | ロータリスイッチ<運転切換> | PLG  | 表示灯<緑><冷房>   |
| MF1  | ファンモータ<プロテクタ内蔵>(室内) | MT1  | タイムスイッチ        | PLO  | 表示灯<橙><霜取>   |
| MF2  | ファンモータ<プロテクタ内蔵>(室外) | MT2  | タイム<霜取>        | R1~5 | 抵抗器          |
| C1・2 | コンデンサ<運転>           | TB1  | 端子盤<室内>        | 21R  | 電磁弁<低温>      |
| C3   | コンデンサ<雑音防止>         | TB2  | 端子盤<室外>        | 21S4 | 電磁弁<四方>      |
| C4   | コンデンサ<運転>           | 23WA | 温度調節器          | 51C  | 熱動過電流リレー     |
| C5   | コンデンサ<始動>           | 63H  | 圧力開閉器<高压>      | 52C  | 電磁接触器<圧縮機>   |
| D1・2 | ダイオード               | 26F1 | 温度開閉器<冷風防止>    | 88H  | 電磁接触器<ヒータ>   |
| X1~4 | 補助リレー               | 26F2 | 温度開閉器<風量制御>    | 19C  | 始動リレー        |
| H    | ヒータ                 | 26H  | 温度開閉器<過熱防止>    | L    | リアクタ         |
| F2   | ヒューズ                | 26L  | 温度開閉器<低温>      | 49C  | 熱動温度開閉器      |
| SW1  | スイッチ<タイムスイッチ切換>     | 26D1 | 温度開閉器<霜取高温>    | F1   | 温度ヒューズ<130℃> |
| SW2  | スイッチ<風量制御>          | 26D2 | 温度開閉器<霜取低温>    | <UH> | 超音波加湿機       |
| TB3  | 端子盤<室外中継>           | PLR  | 表示灯<赤><暖房>     |      |              |

MFH-2202S形

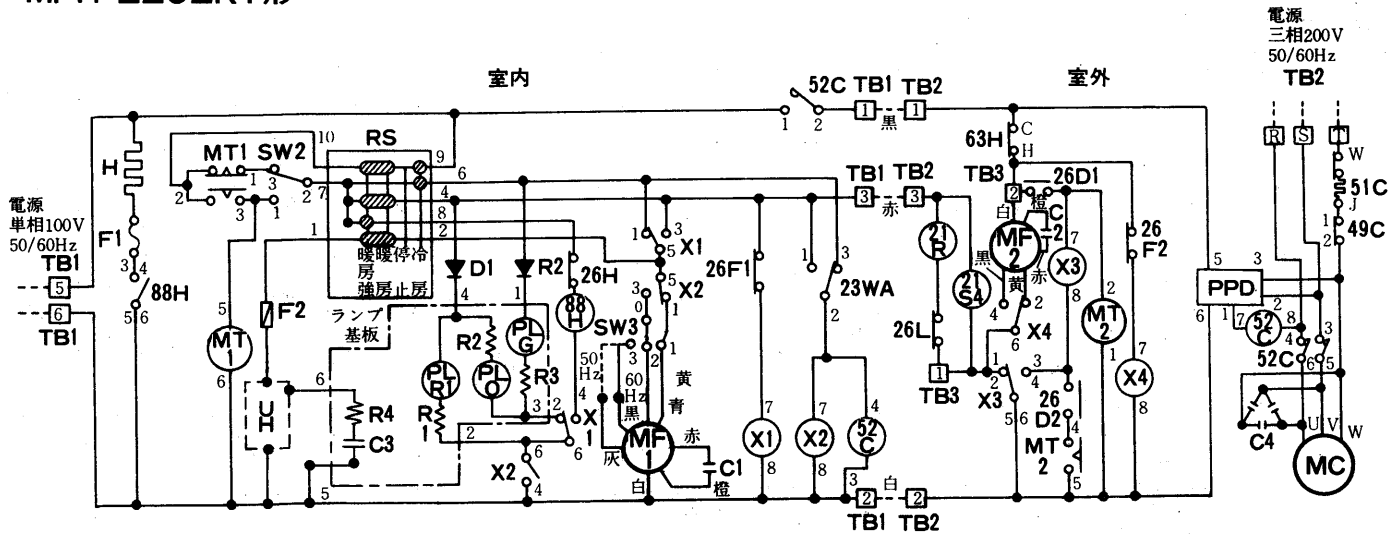


記号説明

記号欄の〈 〉は別売部品

| 記号   | 名称                  | 記号   | 名称             | 記号   | 名称          |
|------|---------------------|------|----------------|------|-------------|
| MC   | 圧縮機モータ              | F1   | 温度ヒューズ<130℃>   | 26D2 | 温度開閉器<霜取低温> |
| MF1  | ファンモータ<プロテクタ内蔵>(室内) | RS   | ロータリスイッチ<運転切換> | PLR  | 表示灯<赤><暖房>  |
| MF2  | ファンモータ<プロテクタ内蔵>(室外) | MT1  | タイムスイッチ        | PLG  | 表示灯<橙><霜取>  |
| C1・2 | コンデンサ<運転>           | MT2  | タイム<霜取>        | PLG  | 表示灯<緑><冷房>  |
| C3   | コンデンサ<雑音防止>         | TB1  | 端子盤<室内>        | R1~4 | 抵抗器         |
| C4   | コンデンサ<運転>           | TB2  | 端子盤<室外>        | 21R  | 電磁弁<低温>     |
| 49C  | 熱動温度開閉器             | 23WA | 温度調節器          | 21S4 | 電磁弁<四方>     |
| D1~3 | ダイオード               | 63H  | 圧力開閉器<高压>      | 51C  | 熱動過電流リレー    |
| X1~4 | 補助リレー               | 26F1 | 温度開閉器<冷風防止>    | 52C  | 電磁接触器<圧縮機>  |
| H    | ヒータ                 | 26F2 | 温度開閉器<風量制御>    | 88H  | 電磁接触器<ヒータ>  |
| TB3  | 端子盤<室外中継>           | 26H  | 温度開閉器<過熱防止>    | F2   | ヒューズ        |
| SW1  | スイッチ<タイムスイッチ切換>     | 26L  | 温度開閉器<低温>      | <UH> | 超音波加湿機      |
| SW2  | スイッチ<風量制御>          | 26D1 | 温度開閉器<霜取高温>    |      |             |

MFH-2202RT形



記号説明

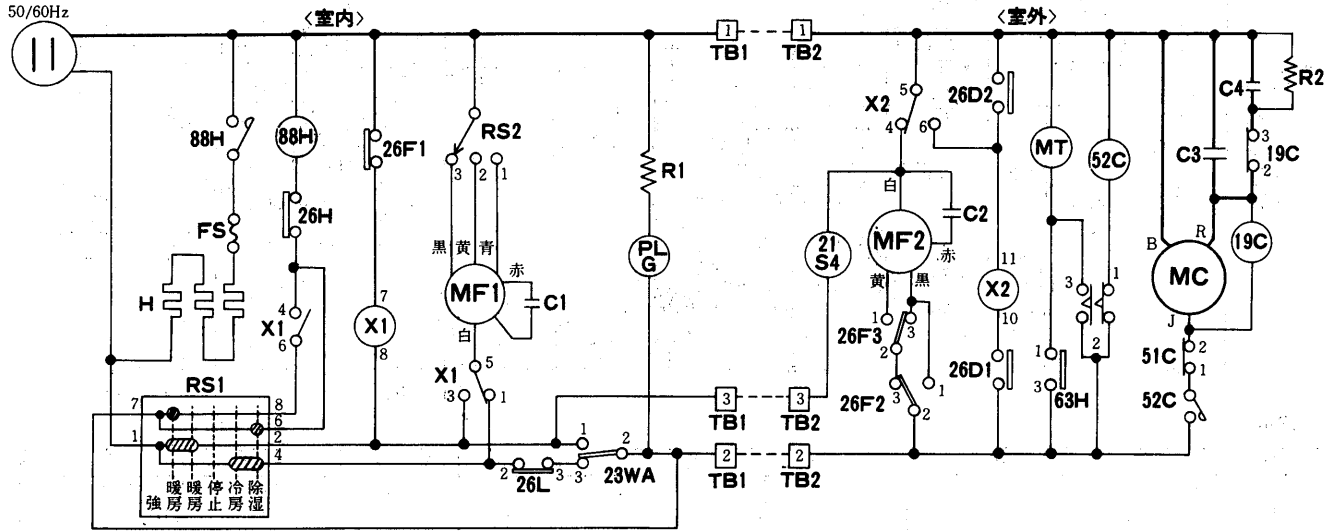
記号欄の〈 〉は別売部品

| 記号   | 名称                  | 記号   | 名称          | 記号   | 名称           |
|------|---------------------|------|-------------|------|--------------|
| MC   | 圧縮機モータ              | MT1  | タイムスイッチ     | PLG  | 表示灯<緑><冷房>   |
| MF1  | ファンモータ<プロテクタ内蔵>(室内) | MT2  | タイム<霜取>     | R1~4 | 抵抗器          |
| MF2  | ファンモータ<プロテクタ内蔵>(室外) | TB1  | 端子盤<室内>     | 21R  | 電磁弁<低温>      |
| C1・2 | コンデンサ<運転>           | TB2  | 端子盤<室外>     | 21S4 | 電磁弁<四方>      |
| C3   | コンデンサ<雑音防止>         | 23WA | 温度調節器       | 51C  | 熱動過電流リレー     |
| C4   | コンデンサ<進相>           | 63H  | 圧力開閉器<高压>   | 52C  | 電磁接触器<圧縮機>   |
| TB3  | 端子盤<室外中継>           | 26F1 | 温度開閉器<冷風防止> | 88H  | 電磁接触器<ヒータ>   |
| D1・2 | ダイオード               | 26F2 | 温度開閉器<風量制御> | F2   | ヒューズ         |
| X1~5 | 補助リレー               | 26H  | 温度開閉器<過熱防止> | F1   | 温度ヒューズ<130℃> |
| H    | ヒータ                 | 26L  | 温度開閉器<低温>   | PPD  | 逆転防止装置       |
| SW1  | スイッチ<タイムスイッチ切換>     | 26D1 | 温度開閉器<霜取高温> | P    | 電源プラグ        |
| SW2  | スイッチ<風量制御>          | 26D2 | 温度開閉器<霜取低温> | <UH> | 超音波加湿機       |
| 49C  | 熱動温度開閉器             | PLR  | 表示灯<赤><暖房>  |      |              |
| RS   | ロータリスイッチ<運転切換>      | PLG  | 表示灯<橙><霜取>  |      |              |



MFH-350IS形

電源  
単相200V  
50/60Hz

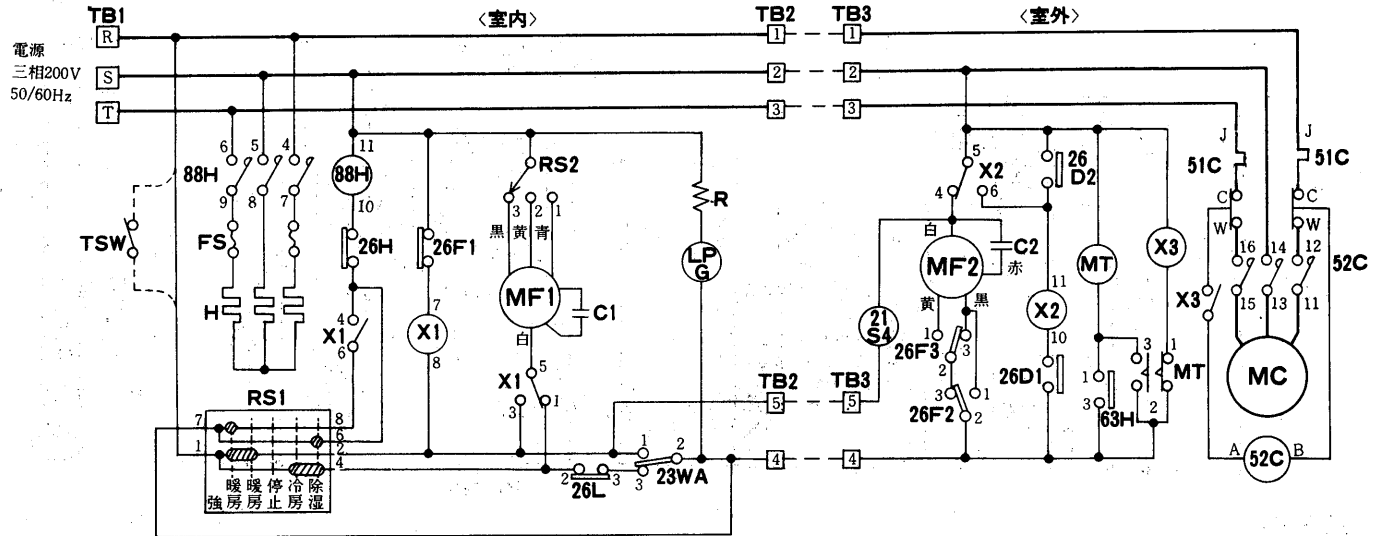


配線本数  
 電源 室外ユニット 200V 3本  
 室内ユニット 200V 2本  
 室内外連絡配線 3本

記号説明

| 記号   | 名称             | 記号   | 名称              | 記号     | 名称        |
|------|----------------|------|-----------------|--------|-----------|
| MC   | 圧縮機用電動機        | 26L  | 温度開閉器<低温>       | C1・2・3 | コンデンサ<運転> |
| MF1  | 送風機用電動機<室内>    | 26D1 | 温度開閉器<霜取・高温>    | C4     | コンデンサ<始動> |
| MF2  | 送風機用電動機<室外>    | 26D2 | 温度開閉器<霜取・低温>    | TB1    | 電源端子盤<室内> |
| 51C  | 熱動過電流継電器<圧縮機>  | 26H  | 温度開閉器<過熱防止>     | TB2    | 電源端子盤<室外> |
| 52C  | 電磁接触器<圧縮機>     | 23WA | 温度調節器<自動発停>     | R1・2   | 抵抗        |
| 88H  | 電磁接触器<暖房>      | 21S4 | 電磁弁<四方>         | P・GL   | 表示灯<運転>   |
| 63H  | 圧力開閉器<高压>      | 19C  | 始動継電器           | MT     | タイマ<3分>   |
| 26F1 | 温度開閉器<冷風防止>    | X1・2 | 補助継電器           | FS     | 温度ヒューズ    |
| 26F2 | 温度開閉器<風量制御・低温> | RS1  | ロータリースイッチ<運転切換> | H      | 電熱器       |
| 26F3 | 温度開閉器<風量制御・高温> | RS2  | ロータリースイッチ<風量切換> |        |           |

MFH-350IT形



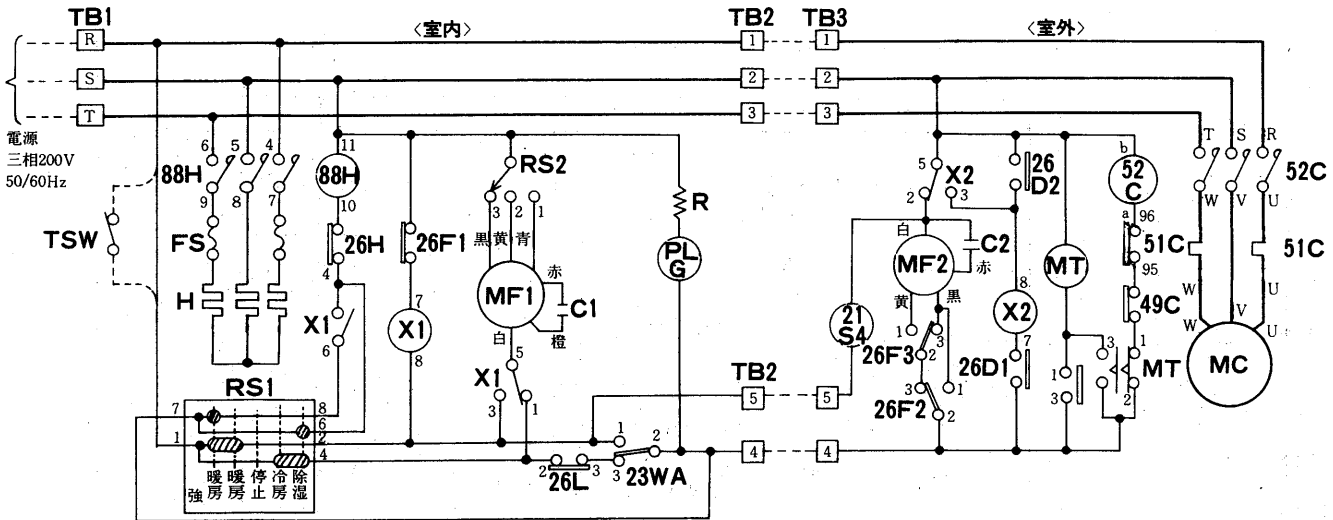
記号説明

記号欄の<>は別売部品

| 記号   | 名称             | 記号     | 名称              | 記号    | 名称        |
|------|----------------|--------|-----------------|-------|-----------|
| MC   | 圧縮機用電動機        | 26L    | 温度開閉器<低温>       | TB1   | 電源端子盤<電源> |
| MF1  | 送風機用電動機<室内>    | 26D1   | 温度開閉器<霜取・高温>    | TB2   | 電源端子盤<室内> |
| MF2  | 送風機用電動機<室外>    | 26D2   | 温度開閉器<霜取・低温>    | TB3   | 電源端子盤<室外> |
| 51C  | 熱動過電流継電器<圧縮機>  | 26H    | 温度開閉器<過熱防止>     | R     | 抵抗        |
| 52C  | 電磁接触器<圧縮機>     | 23WA   | 温度調節器<自動発停>     | P・GL  | 表示灯<運転>   |
| 88H  | 電磁接触器<暖房>      | 21S4   | 電磁弁<四方>         | MT    | タイマ<3分>   |
| 63H  | 圧力開閉器<高压>      | X1・2・3 | 補助継電器           | FS    | 温度ヒューズ    |
| 26F1 | 温度開閉器<冷風防止>    | RS1    | ロータリースイッチ<運転切換> | H     | 電熱器       |
| 26F2 | 温度開閉器<風量制御・低温> | RS2    | ロータリースイッチ<風量切換> | <TSW> | タイムスイッチ   |
| 26F3 | 温度開閉器<風量制御・高温> | C1・2   | コンデンサ<運転>       |       |           |

MFH-450IT形

配線本数  
 電源 室外ユニット 200V 3本  
 室内ユニット 100V 2本  
 室内外連絡配線 3本

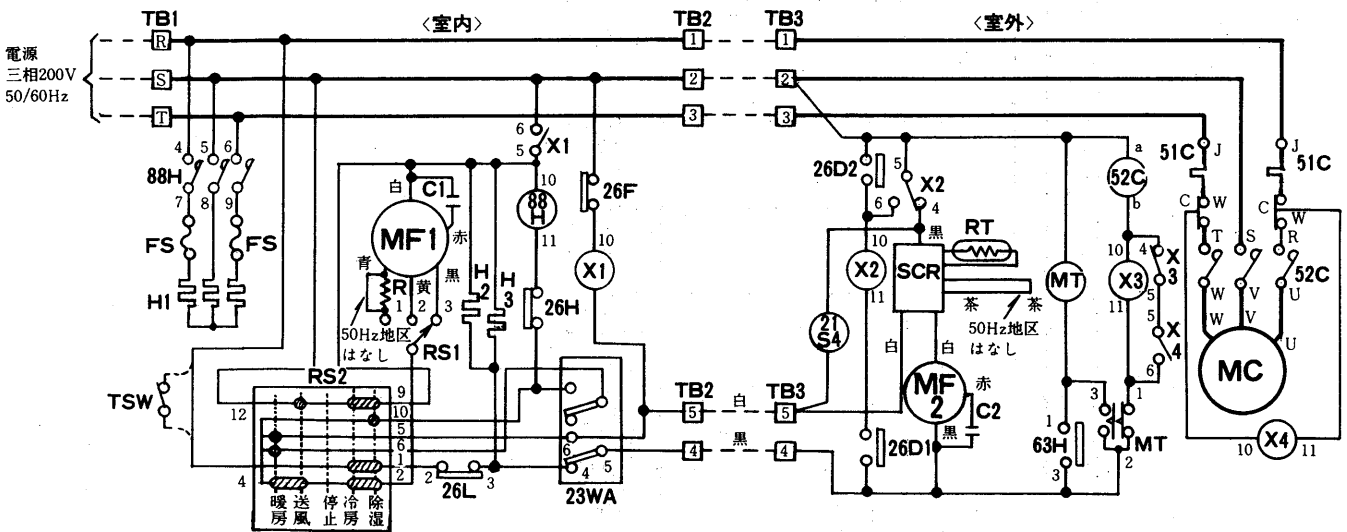


記号説明

記号欄の〈 〉は別売部品

| 記号   | 名称             | 記号   | 名称              | 記号    | 名称        |
|------|----------------|------|-----------------|-------|-----------|
| MC   | 圧縮機用電動機        | 26F3 | 温度開閉器<風量制御・高温>  | C1・2  | コンデンサ<運転> |
| MF1  | 送風機用電動機<室内>    | 26L  | 温度開閉器<低温>       | TB1   | 電源端子盤<電源> |
| MF2  | 送風機用電動機<室外>    | 26D1 | 温度開閉器<霜取・高温>    | TB2   | 電源端子盤<室内> |
| 51C  | 熱動過電流継電器<圧縮機>  | 26D2 | 温度開閉器<霜取・低温>    | TB3   | 電源端子盤<室外> |
| 52C  | 電磁接触器<圧縮機>     | 26H  | 温度開閉器<過熱防止>     | R     | 抵抗        |
| 88H  | 電磁接触器<暖房>      | 23WA | 温度調節器<自動発停>     | P・GL  | 表示灯<運転>   |
| 63H  | 圧力開閉器<高压>      | 21S4 | 電磁弁<四方>         | MT    | タイマ<3分>   |
| 49C  | 熱動温度開閉器        | X1・2 | 補助継電器           | FS    | 温度ヒューズ    |
| 26F1 | 温度開閉器<冷風防止>    | RS1  | ロータリースイッチ<運転切換> | H     | 電熱器       |
| 26F2 | 温度開閉器<風量制御・低温> | RS2  | ロータリースイッチ<風量切換> | <TSW> | タイムスイッチ   |

MFH-63TA形



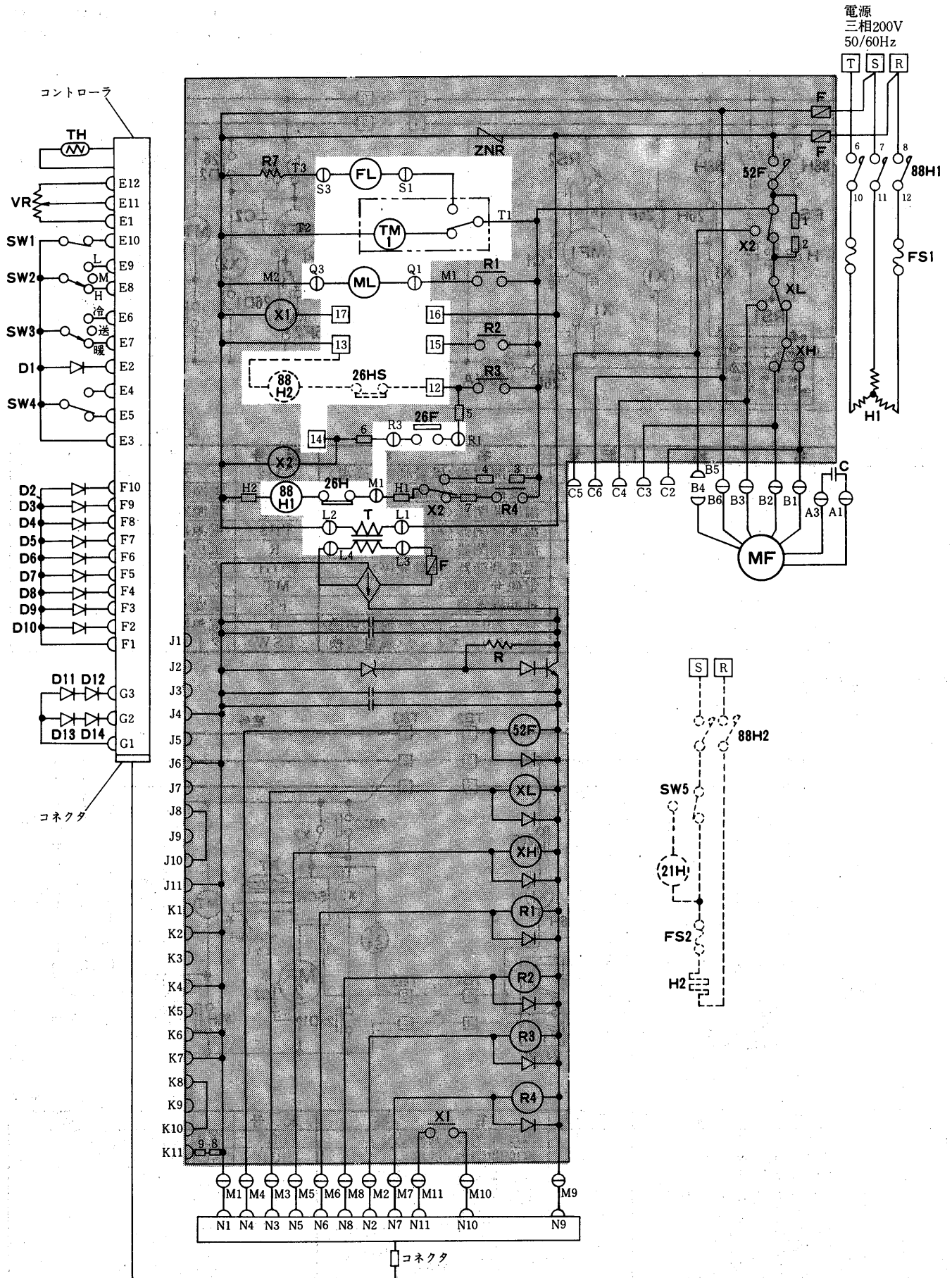
記号説明

記号欄の〈 〉は別売部品

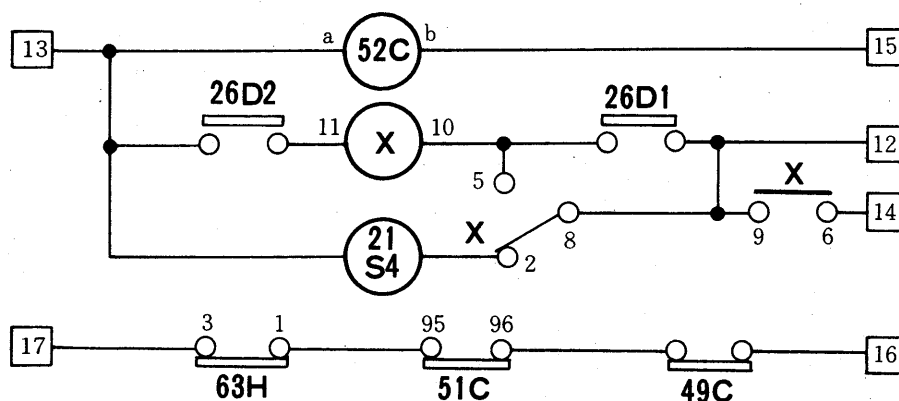
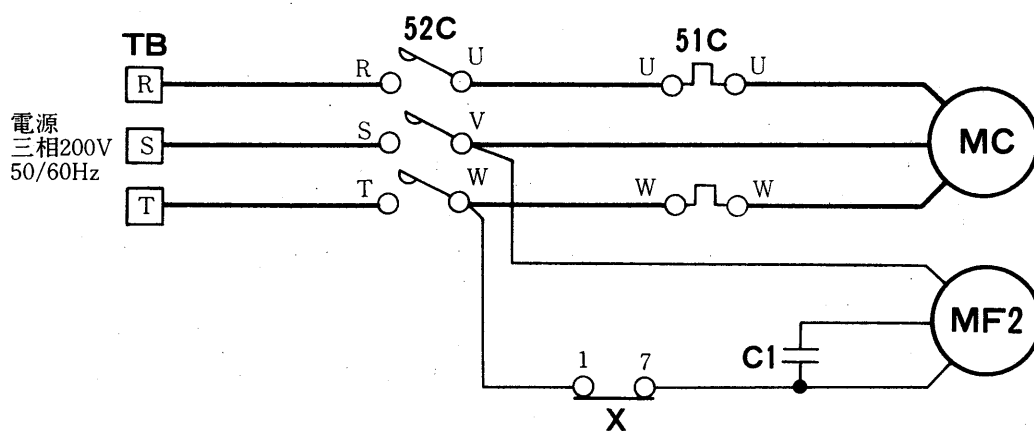
| 記号   | 名称            | 記号   | 名称              | 記号    | 名称        |
|------|---------------|------|-----------------|-------|-----------|
| MC   | 圧縮機用電動機       | 26H  | 温度開閉器<過熱防止>     | TB3   | 電源端子盤<室外> |
| MF1  | 送風機用電動機<室内>   | 26L  | 温度開閉器<低温>       | SCR   | SCRコントローラ |
| MF2  | 送風機用電動機<室外>   | 23WA | 温度調節器<自動発停>     | RT    | サーミスタ     |
| 51C  | 熱動過電流継電器<圧縮機> | 21S4 | 電磁弁<四方>         | R     | 抵抗        |
| 52C  | 電磁接触器<圧縮機>    | X1~4 | 補助継電器           | MT    | タイマ<3分>   |
| 88H  | 電磁接触器<暖房>     | RS1  | ロータリースイッチ<運転切換> | FS    | 温度ヒューズ    |
| 63H  | 圧力開閉器<高压>     | RS2  | ロータリースイッチ<風量切換> | H1    | 電熱器       |
| 26F  | 温度開閉器<冷風防止>   | C1・2 | コンデンサ<運転>       | H2・3  | 電熱器<露付防止> |
| 26D1 | 温度開閉器<霜取・高温>  | TB1  | 電源端子盤<電源>       | <TSW> | タイムスイッチ   |
| 26D2 | 温度開閉器<霜取・低温>  | TB2  | 電源端子盤<室内>       |       |           |

空気熱源  
ヒートポンプ

(5)床置形<PSH-C形>セパレート<ニューグリーンサイン>  
PSH-2C形<室内ユニット>



PUH-2C形<室外ユニット>



記号説明

記号欄の< >は別売部品

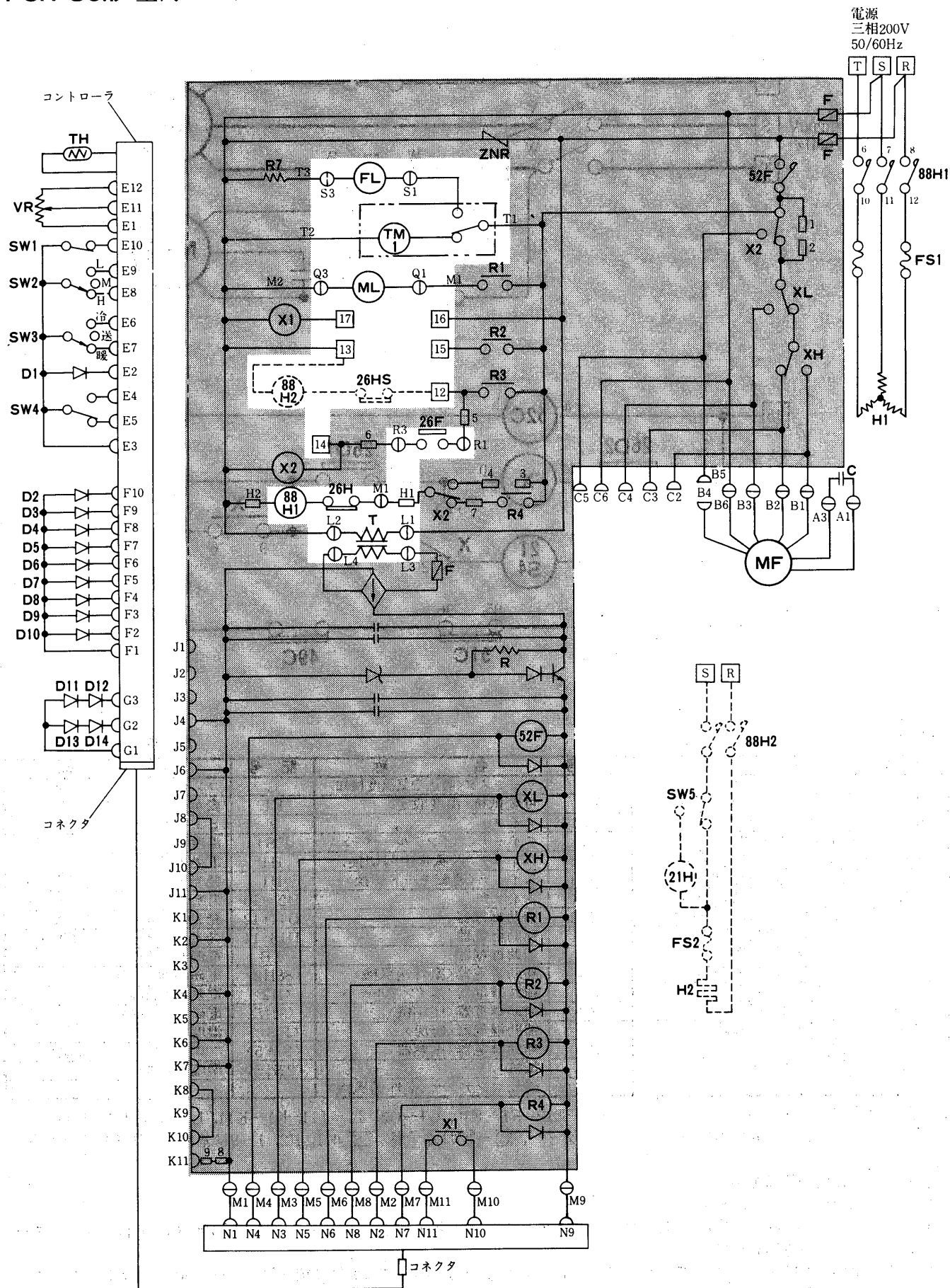
| 記号   | 名称            | 記号   | 名称              | 記号     | 名称               |
|------|---------------|------|-----------------|--------|------------------|
| MC   | 圧縮機用電動機<室外>   | TH   | サーミスタ<吸込空気温度検知> | C      | コンデンサ<室内送風機>     |
| ML   | シングルバー用電動機    | VR   | 可変抵抗<温度設定>      | FL     | 表示灯<フィルター点検>     |
| MF2  | 送風機用電動機<室外>   | TM1  | タイマー            | F      | ヒューズ             |
| MF   | 送風機用電動機<室内>   | SW1  | スイッチ<シングルバー>    | FS1    | 温度ヒューズ           |
| 52F  | 電磁接触器<室内送風機>  | SW2  | スイッチ<送風強中弱切換>   | H1     | 電熱器              |
| 52C  | 電磁接触器<圧縮機>    | SW3  | スイッチ<運転モード切換>   | D1     | 発光ダイオード<電源表示>    |
| 88H1 | 電磁接触器<補助電熱器>  | SW4  | スイッチ            | D2~10  | 発光ダイオード<グリーンサイン> |
| 51C1 | 熱動過電流継電器<圧縮機> | X1・2 | 補助継電器           | D11・12 | 発光ダイオード<点検表示>    |
| 49C  | 熱動温度開閉器<圧縮機>  | XL   | 補助継電器           | D13・14 | 発光ダイオード<空調表示>    |
| 63H  | 圧力開閉器<高圧>     | XH   | 補助継電器           | TB     | 電源端子盤            |
| 26D1 | 温度開閉器<霜取開始>   | X    | 補助継電器<室外送風機>    | <88H2> | 電磁接触器<加湿>        |
| 26D2 | 温度開閉器<霜取完了>   | R1   | 補助継電器<シングルバー>   | <H2>   | 電熱器<加湿>          |
| 26H  | 温度開閉器<過熱防止>   | R2   | 補助継電器<圧縮機>      | <21H>  | 電磁弁<加湿>          |
| 26F  | 温度開閉器<冷風防止>   | R3   | 補助継電器<暖房>       | <FS2>  | 温度ヒューズ           |
| 21S4 | 電磁弁<四方>       | R4   | 補助継電器<電熱器>      | <SW5>  | フロートスイッチ<加湿>     |
| ZNR  | サージアブソーバ      | R    | 抵抗              | <23HS> | 湿度調節器            |
| T    | 変圧器           | C1   | 運転コンデンサ<室外送風機>  |        |                  |

注1. 配線図中⊙A1, A3, B1~B6, C2~C6, E1~E12, F1~F10, G1~G3, J1~J11, K1~K11, L1~L4, M1~M11, N1~N11, Q1, Q3, R1, R3, S1, S3はコネクター, ②~⑦は端子盤, □H1, H2, 1~9は基盤さし込み用タブを示します。

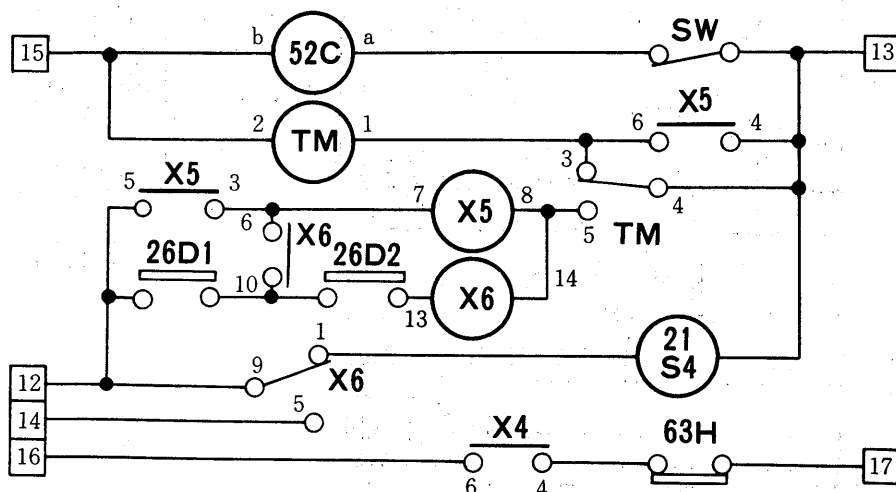
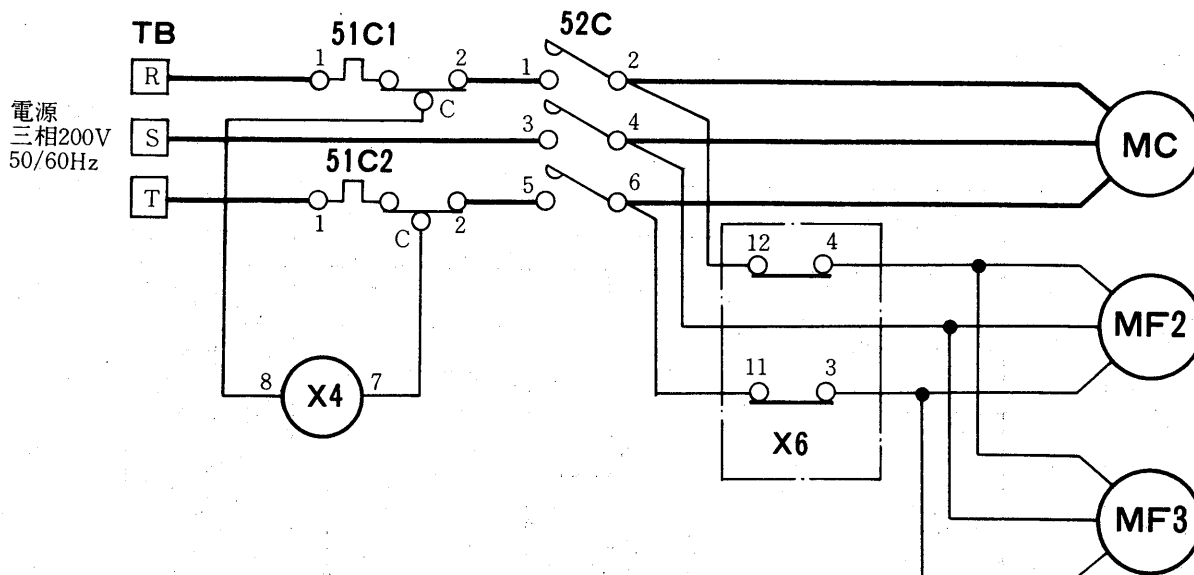
- 破線部分は別売部品を示します。
- グレー部分はプリント板を示します。
- コントローラが故障した時にはM1~M11のコネクターを冷房時J1~J11のコネクターに、暖房時K1~K11のコネクターにさし込むと応急運転ができます。
- 室内送風機は60Hzにセットしてありますので50Hzにてご使用の場合には電気品箱内部の白色の50Hz用コネクターにさしかえてご使用願います。

➡電気特性は<P731>に掲載。

PSH-3C形<室内ユニット>



PUH-3C形<室外ユニット>



記号説明

記号欄の<>は別売部品

| 記号     | 名称              | 記号   | 名称            | 記号     | 名称               |
|--------|-----------------|------|---------------|--------|------------------|
| MC     | 圧縮機用電動機<室外>     | VR   | 可変抵抗<温度設定>    | R      | 抵抗               |
| ML     | シングルバー用電動機      | TM1  | タイマー          | C      | コンデンサ<室内送風機>     |
| MF2・3  | 送風機用電動機<室外>     | TM   | タイマー<霜取>      | FL     | 表示灯<フィルター点検>     |
| MF     | 送風機用電動機<室内>     | SW   | スイッチ<サービス用>   | F      | ヒューズ             |
| 52F    | 電磁接触器<室内送風機>    | SW1  | スイッチ<シングルバー>  | FS1    | 温度ヒューズ           |
| 52C    | 電磁接触器<圧縮機>      | SW2  | スイッチ<送風強中弱切換> | H1     | 電熱器              |
| 88H1   | 電磁接触器<補助電熱器>    | SW3  | スイッチ<運転モード切換> | D1     | 発光ダイオード<電源表示>    |
| 51C1・2 | 熱動過電流継電器<圧縮機>   | SW4  | スイッチ          | D2~10  | 発光ダイオード<グリーンサイン> |
| 63H    | 圧力開閉器<高圧>       | X1・2 | 補助継電器         | D11・12 | 発光ダイオード<点検表示>    |
| 26D1   | 温度開閉器<霜取開始>     | XL   | 補助継電器         | D13・14 | 発光ダイオード<空調表示>    |
| 26D2   | 温度開閉器<霜取完了>     | XH   | 補助継電器         | TB     | 電源端子盤            |
| 26H    | 温度開閉器<過熱防止>     | X4   | 補助継電器<室外送風機>  | <88H2> | 電磁接触器<加湿>        |
| 26F    | 温度開閉器           | X5・6 | 補助継電器         | <H2>   | 電熱器<加湿>          |
| 21S4   | 電磁弁<四方>         | R1   | 補助継電器<シングルバー> | <21H>  | 電磁弁<加湿>          |
| ZNR    | サージアブソーバ        | R2   | 補助継電器<圧縮機>    | <FS2>  | 温度ヒューズ           |
| T      | 変圧器             | R3   | 補助継電器<暖房>     | <SW5>  | フロートスイッチ<加湿>     |
| TH     | サーミスタ<吸込空気温度検知> | R4   | 補助継電器<電熱器>    | <23HS> | 湿度調節器            |

注1. 配線図中⊙A1, A3, B1~B6, C2~C6, E1~E12, F1~F10, G1~G3, J1~J11, K1~K11, L1~L4, M1~M11, N1~N11, Q1, Q3, R1, R3, S1, S3はコネクタ、□2~□7は端子盤、□□H1, H2, 1~9は基盤さし込み用タブを示します。

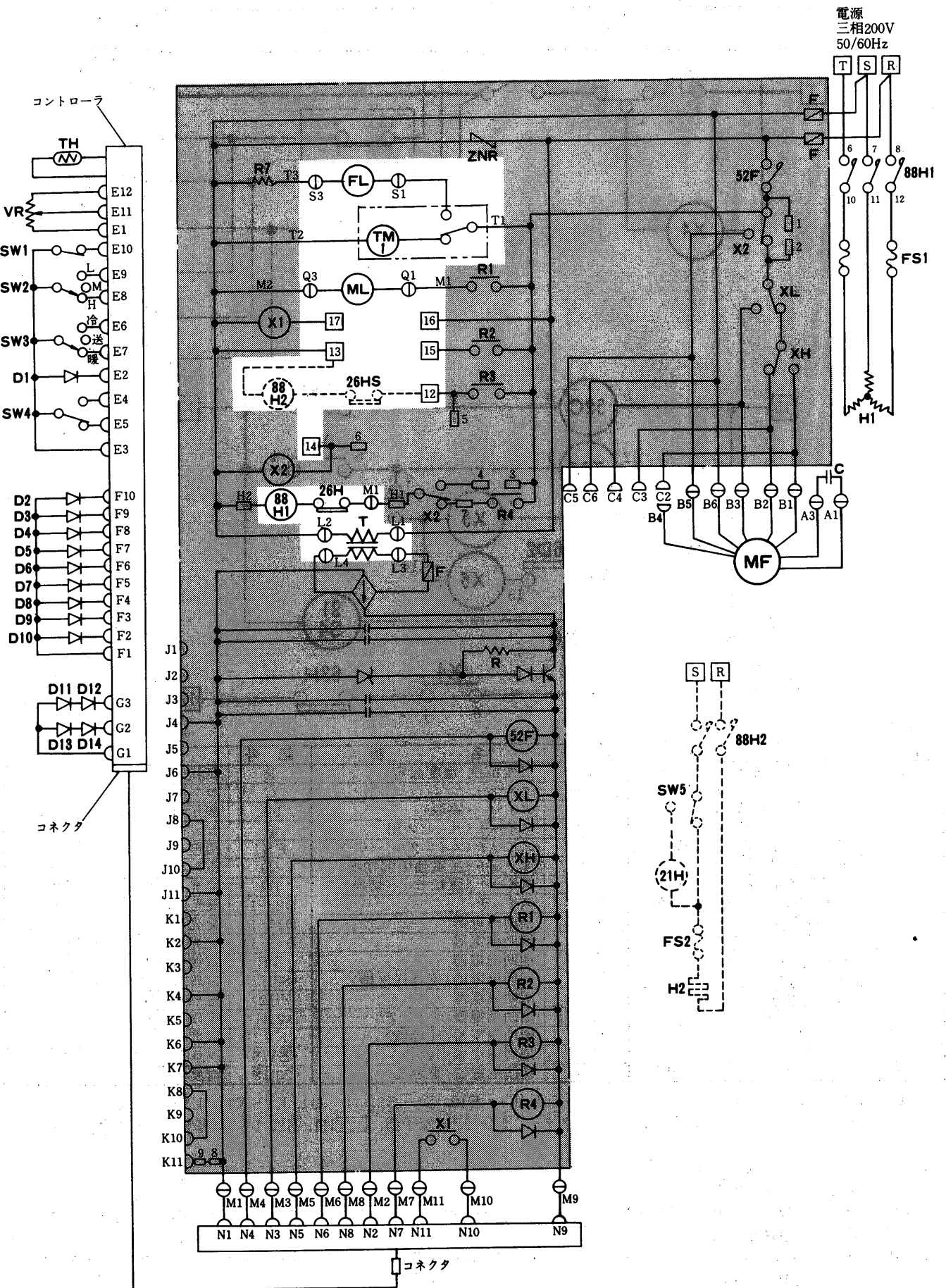
- 破線部分は別売部品を示します。
- グレー部分はプリント板を示します。
- コントローラが故障した時にはM1~M11のコネクタを冷房時J1~J11のコネクタに、暖房時K1~K11のコネクタにさし込むと応急運転ができます。
- 室内送風機は60Hzにセットしてありますので50Hzにてご使用の場合には電気品箱内部の白色の50Hz用コネクタにさしかえてご使用願います。

➡電気特性は<P731>に掲載。

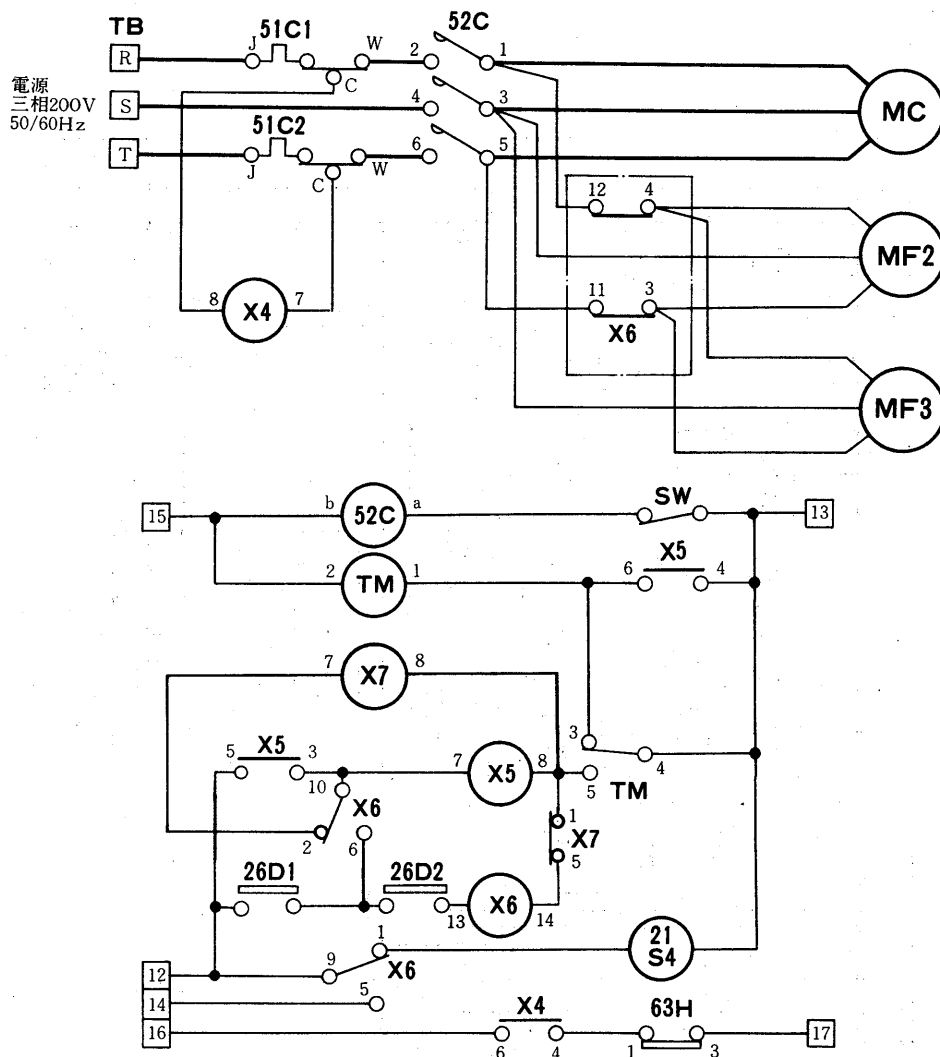
空気熱源  
ヒートポンプ

# PSH-4C

## PSH-4C形<室内ユニット>



PUH-4C形<室外ユニット>



記号説明

記号欄の<>は別売部品

| 記号     | 名称              | 記号   | 名称            | 記号     | 名称               |
|--------|-----------------|------|---------------|--------|------------------|
| MC     | 圧縮機用電動機<室外>     | TM1  | マイマー          | C      | コンデンサ<室内送風機>     |
| ML     | シングルバー用電動機      | TM   | タイマー<霜取>      | FL     | 表示灯<フィルター点検>     |
| MF2・3  | 送風機用電動機<室外>     | SW   | スイッチ<サービス用>   | F      | ヒューズ             |
| MF     | 送風機用電動機<室内>     | SW1  | スイッチ<シングルバー>  | FS1    | 温度ヒューズ           |
| 52F    | 電磁接触器<室内送風機>    | SW2  | スイッチ<送風強中弱切換> | H1     | 電熱器              |
| 52C    | 電磁接触器<圧縮機>      | SW3  | スイッチ<運転モード切換> | D1     | 発光ダイオード<電源表示>    |
| 88H1   | 電磁接触器<補助電熱器>    | SW4  | スイッチ          | D2~10  | 発光ダイオード<グリーンサイン> |
| 51C1・2 | 熱動過電流継電器<圧縮機>   | X1・2 | 補助継電器         | D11・12 | 発光ダイオード<点検表示>    |
| 63H    | 圧力開閉器<高圧>       | XL   | 補助継電器         | D13・14 | 発光ダイオード<空調表示>    |
| 26D1   | 温度開閉器<霜取開始>     | XH   | 補助継電器         | TB     | 電源端子盤            |
| 26D2   | 温度開閉器<霜取完了>     | X4   | 補助継電器<室外送風機>  | <88H2> | 電磁接触器<加湿>        |
| 26H    | 温度開閉器<過熱防止>     | X5・6 | 補助継電器         | <H2>   | 電熱器<加湿>          |
| 21S4   | 電磁弁<四方>         | R1   | 補助継電器<シングルバー> | <21H>  | 電磁弁<加湿>          |
| ZNR    | サージアブソーバ        | R2   | 補助継電器<圧縮機>    | <FS2>  | 温度ヒューズ           |
| T      | 変圧器             | R3   | 補助継電器<暖房>     | <SW5>  | フロートスイッチ<加湿>     |
| TH     | サーミスタ<吸込空気温度検知> | R4   | 補助継電器<電熱器>    | <23HS> | 湿度調節器            |
| VR     | 可変抵抗<温度設定>      | R    | 抵抗            | X7     | 補助継電器            |

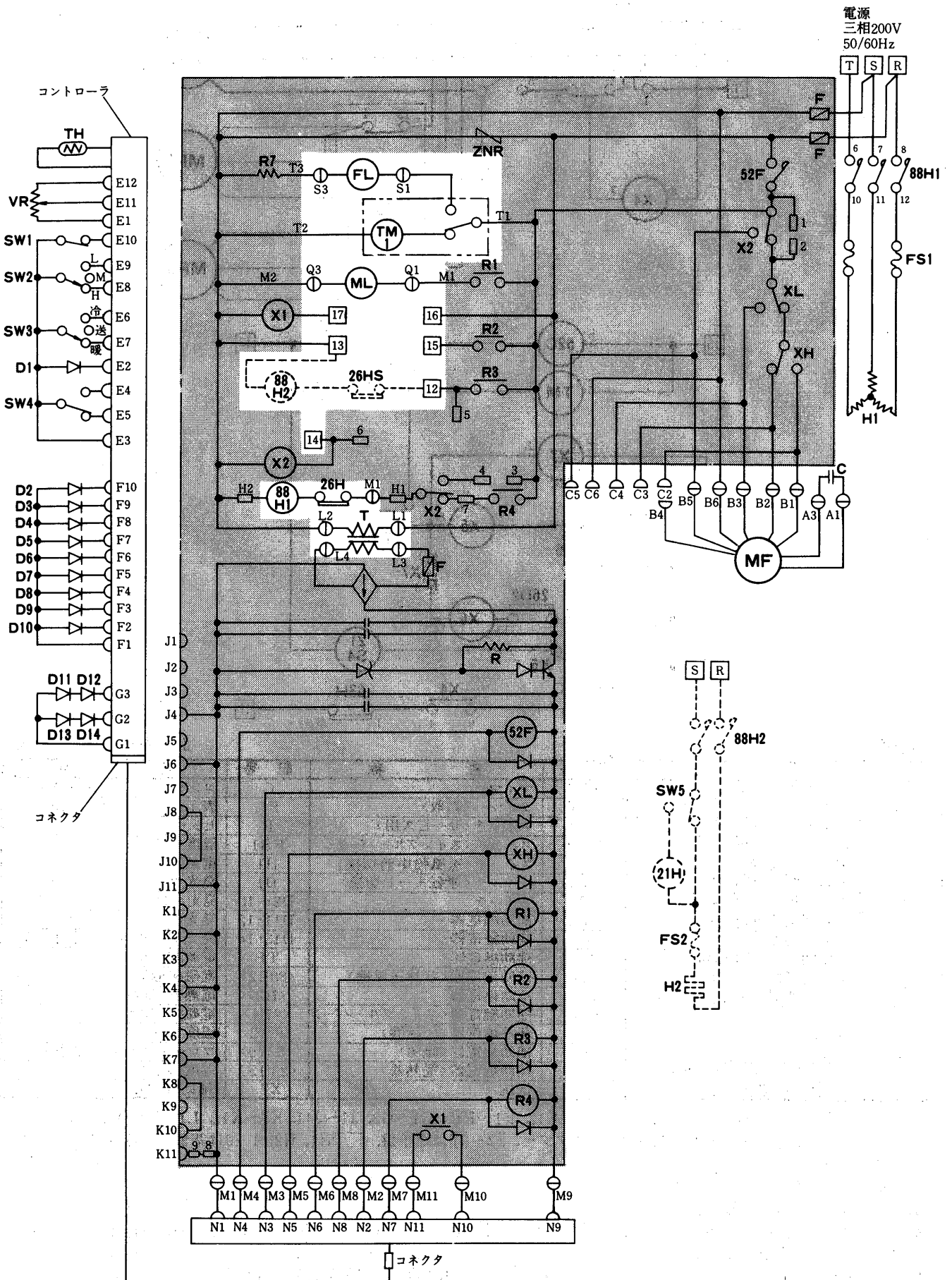
注1. 配線図中○A1, A3, B1~B6, C2~C6, E1~E12, F1~F10, G1~G3, J1~J11, K1~K11, L1~L4, M1~M11, N1~N11, Q1, Q3, R1, R3, S1, S3はコネクター, [2]~[7]は端子盤, [ ]H1, H2, 1~9は基盤さし込み用タブを示します。

- 破線部分は別売部品を示します。
- グレー部分はプリント板を示します。
- コントローラが故障した時にはM1~M11のコネクターを冷房時J1~J11のコネクターに、暖房時K1~K11のコネクターにさし込むと応急運転ができます。
- 室内送風機は60Hzにセットしてありますので50Hzにてご使用の場合には電気品箱内部の白色の50Hz用コネクターにさしかえてご使用願います。

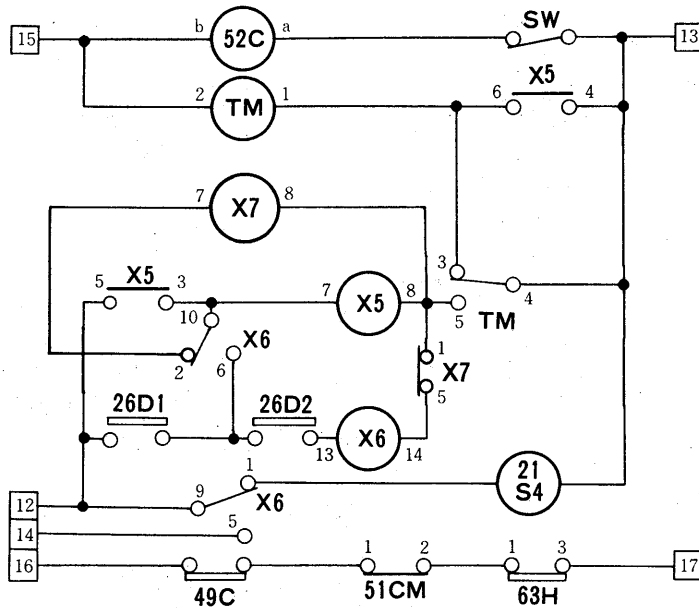
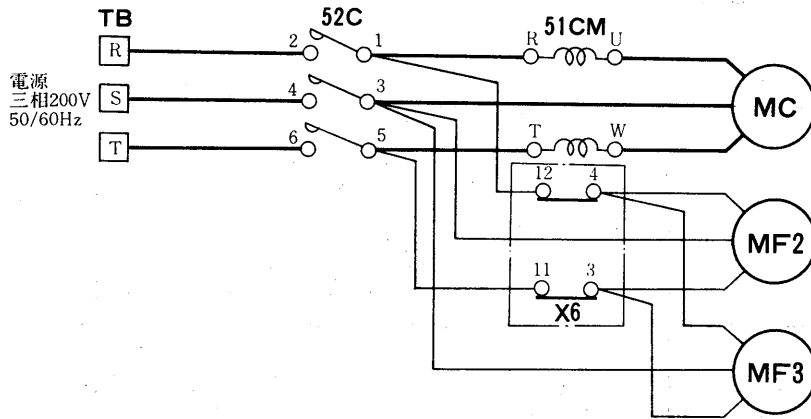
➡電気特性は<P 731>に掲載。



PSH-5C形<室内ユニット>



PUH-5C形<室外ユニット>



記号説明

記号欄の< >は別売部品

| 記号    | 名称              | 記号   | 名称              | 記号     | 名称               |
|-------|-----------------|------|-----------------|--------|------------------|
| MC    | 圧縮機用電動機<室外>     | VR   | 可変抵抗<温度設定>      | C      | コンデンサ<室内送風機>     |
| ML    | シングルローバー用電動機    | TM1  | タイマー            | FL     | 表示灯<フィルター点検>     |
| MF2・3 | 送風機用電動機<室外>     | TM   | タイマー<霜取>        | F      | ヒューズ             |
| MF    | 送風機用電動機<室内>     | SW   | スイッチ<サービス用>     | FS1    | 温度ヒューズ           |
| 52F   | 電磁接触器<室内送風機>    | SW1  | スイッチ<シングルローバー>  | H1     | 電熱器              |
| 52C   | 電磁接触器<圧縮機>      | SW2  | スイッチ<送風強中弱切換>   | D1     | 発光ダイオード<電源表示>    |
| 88H1  | 電磁接触器<補助電熱器>    | SW3  | スイッチ<運転モード切換>   | D2~10  | 発光ダイオード<グリーンサイン> |
| 51CM  | 過電流継電器<圧縮機>     | SW4  | スイッチ            | D11・12 | 発光ダイオード<点検表示>    |
| 49C   | 熱動温度開閉器<圧縮機>    | X1・2 | 補助継電器           | D13・14 | 発光ダイオード<空調表示>    |
| 63H   | 圧力開閉器<高圧>       | XL   | 補助継電器           | TB     | 電源端子盤            |
| 26D1  | 温度開閉器<霜取開始>     | XH   | 補助継電器           | <88H2> | 電磁接触器<加湿>        |
| 26D2  | 温度開閉器<霜取完了>     | X5・6 | 補助継電器           | <H2>   | 電熱器<加湿>          |
| 26H   | 温度開閉器<過熱防止>     | R1   | 補助継電器<シングルローバー> | <21H>  | 電磁弁<加湿>          |
| 21S4  | 電磁弁<四方>         | R2   | 補助継電器<圧縮機>      | <FS2>  | 温度ヒューズ           |
| ZNR   | サーミアブソーバ        | R3   | 補助継電器<暖房>       | <SW5>  | フロートスイッチ<加湿>     |
| T     | 変圧器             | R4   | 補助継電器<電熱器>      | <23HS> | 湿度調節器            |
| TH    | サーミスタ<吸込空気温度検知> | R    | 抵抗              | X7     | 補助継電器            |

注1. 配線図中⊙A1, A3, B1~B6, C2~C6, E1~E12, F1~F10, G1~G3, J1~J11, K1~K11, L1~L4, M1~M11, N1~N11, Q1, Q3, R1, R3, S1, S3はコネクタ, 12~17は端子盤, H1, H2, 1~9は基盤さし込み用タブを示します。

2. 破線部分は別売部品を示します。

3. グレー部分はプリント板を示します。

4. コントローラが故障した時にはM1~M11のコネクタを冷房時J1~J11のコネクタに、暖房時K1~K11のコネクタにさし込むと応急運転ができます。

5. 室内送風機は60Hzにセットしてありますので50Hzにてご使用の場合には電気品箱内部の白色の50Hz用コネクタにさしかえてご使用願います。

➡電気特性は<P731>に掲載。

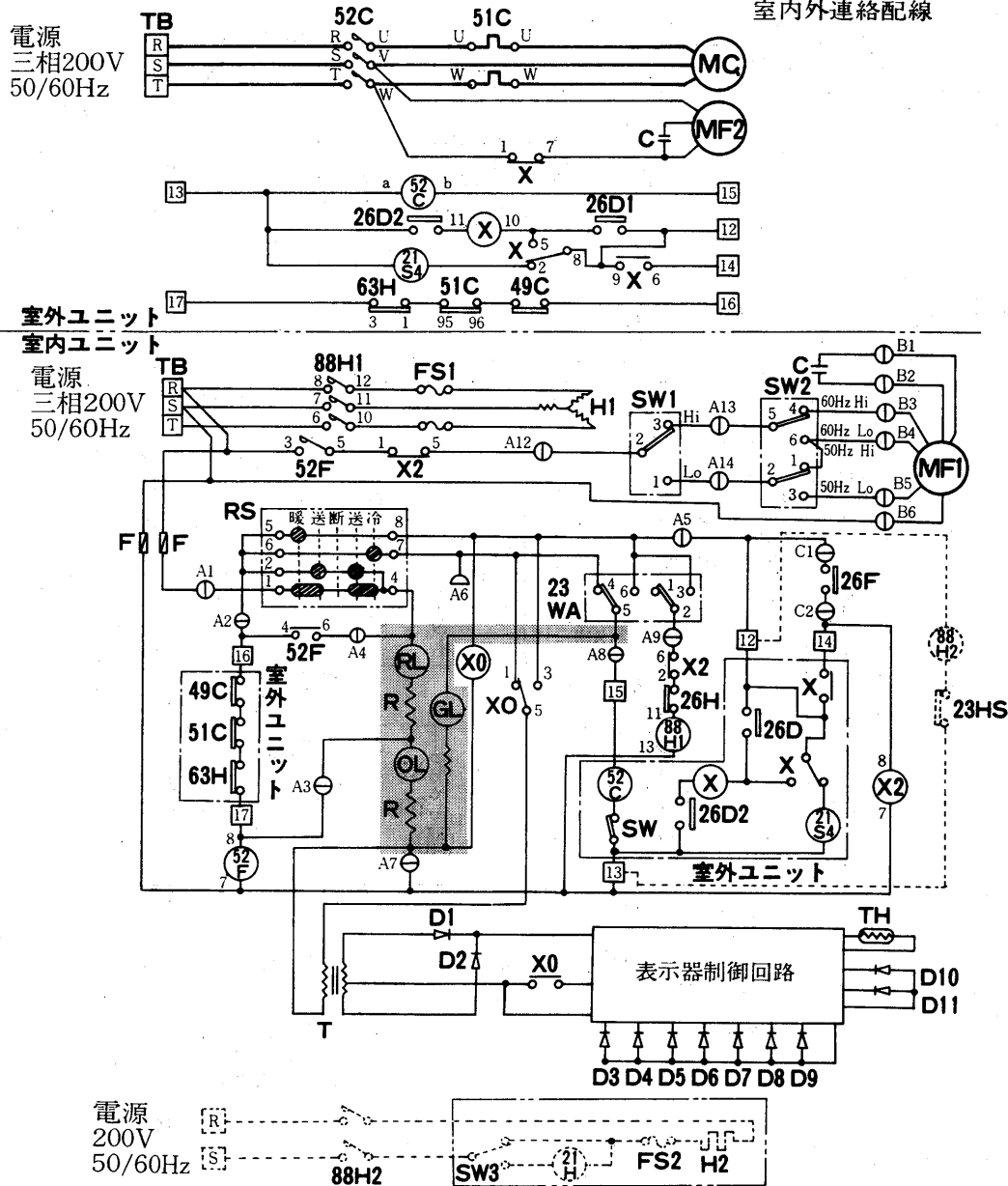


(6)床置形<PSH-B形・PFH形>セパレート

PSH-2B形<グリーンサイン>

配線本数

|    |         |      |    |
|----|---------|------|----|
| 電源 | 室外ユニット  | 200V | 3本 |
|    | 室内ユニット  | 200V | 3本 |
|    | 室内外連絡配線 |      | 6本 |



空気熱源  
ヒートポンプ

記号説明

記号欄の< >は別売部品

| 記号   | 名称            | 記号   | 名称          | 記号     | 名称               |
|------|---------------|------|-------------|--------|------------------|
| MC   | 圧縮機用電動機       | 21S4 | 電磁弁<四方>     | D1・2   | ダイオード<整流>        |
| MF1  | 送風機用電動機<室内>   | X0   | 補助継電器<冷暖切替> | D3~11  | 発光ダイオード<グリーンサイン> |
| MF2  | 送風機用電動機<室外>   | X    | 補助継電器       | T      | 変圧器              |
| 51C  | 熱動過電流継電器<圧縮機> | X2   | 補助継電器<冷風防止> | GL     | 表示灯<運転>          |
| 52C  | 電磁接触器<圧縮機>    | RS   | ロータリースイッチ   | OL     | 表示灯<送風>          |
| 52F  | 電磁接触器<送風機>    | SW1  | スイッチ<送風切替>  | RL     | 表示灯<点検>          |
| 88H1 | 電磁接触器<補助電熱器>  | SW2  | スイッチ<周波数切替> | <88H2> | 電磁接触器<加湿>        |
| 49C  | 熱動温度開閉器<圧縮機>  | FS1  | 温度ヒューズ      | <23HS> | 湿度調節器            |
| 63H  | 圧力開閉器<高圧>     | F    | ヒューズ        | <21H>  | 電磁弁<加湿制御>        |
| 26D1 | 温度開閉器<霜取開始>   | C    | コンデンサ       | <SW3>  | スロットスイッチ<加湿>     |
| 26D2 | 温度開閉器<霜取完了>   | TB   | 電源端子盤       | <FS2>  | 温度ヒューズ           |
| 26F  | 温度開閉器<冷風防止>   | R    | 抵抗          | <H2>   | 電熱器<加湿>          |
| 26H  | 温度開閉器<過熱防止>   | H1   | 電熱器<暖房補助>   |        |                  |
| 23WA | 湿度調節器<自動発停>   | TH   | サーミスタ<室温感知> |        |                  |

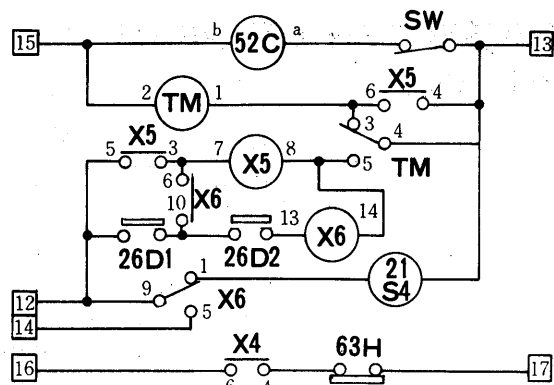
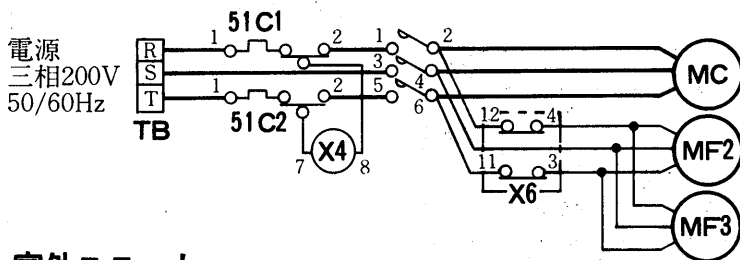
注1. 配線図中⊙A1~A9・A11~A13・B1~B6, C1・C2はコネクタ, □2~□7は端子盤を示します。

2. 破線部分は別売部品を示します。

3. グレー部品はプリント板を示します。

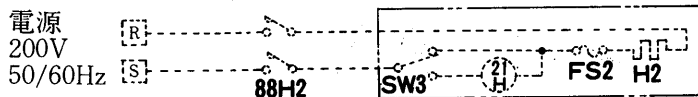
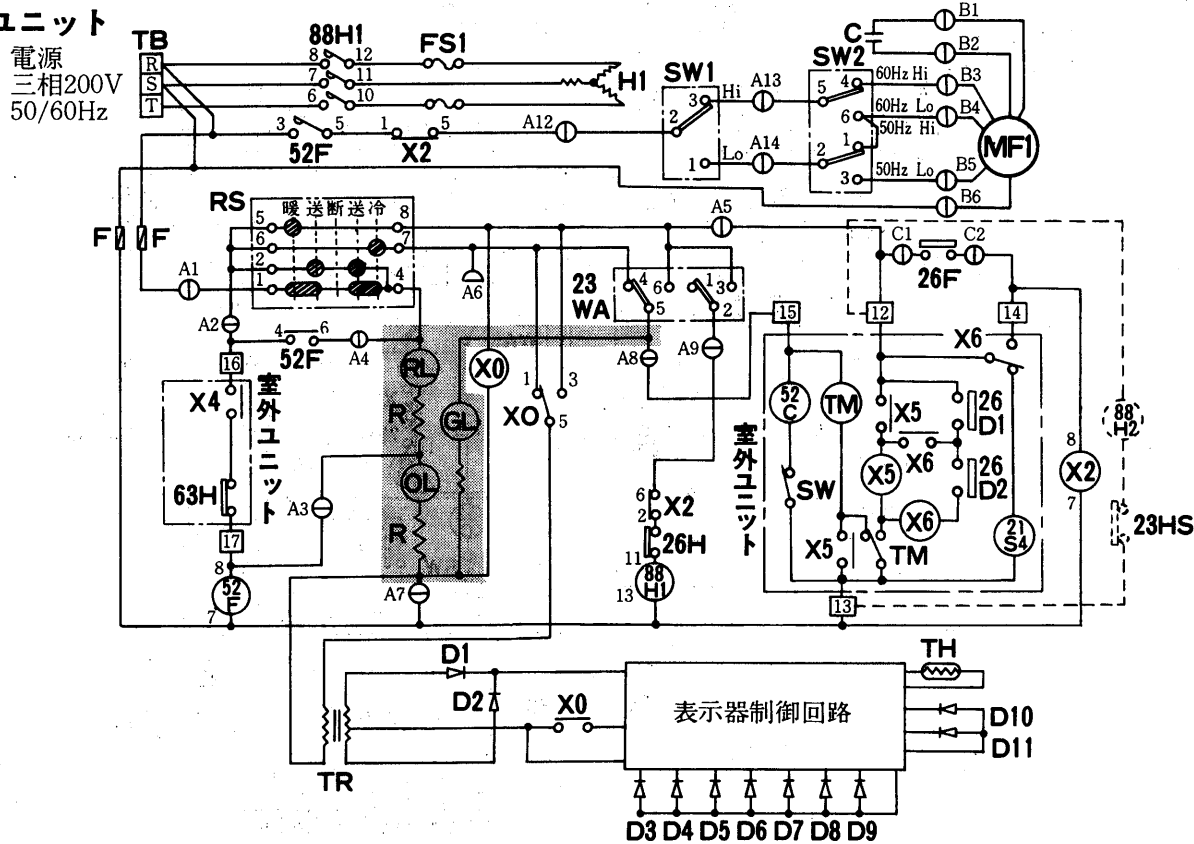
➡電気特性は<P731>に掲載。

PSH-3B<sub>1</sub>形<グリーンサイン>



室外ユニット

室内ユニット



配線本数  
 電源 室外ユニット 200V 3本  
 室内ユニット 200V 3本  
 室内外連絡配線 6本

記号説明

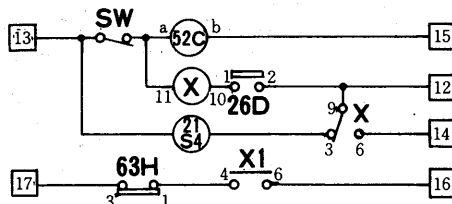
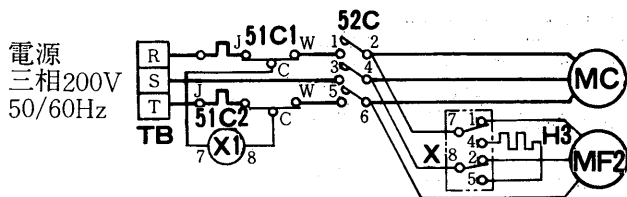
記号欄の< >は別売部品

| 記号   | 名称           | 記号   | 名称          | 記号     | 名称               |
|------|--------------|------|-------------|--------|------------------|
| MC   | 圧縮機用電動機      | 21S4 | 電磁弁<四方>     | T      | 変圧器              |
| MF1  | 送風機用電動機<室内>  | X0   | 補助継電器<冷暖切替> | TH     | サーミスタ<室温感知>      |
| MF2  | 送風機用電動機<室外>  | X    | 補助継電器       | D1・2   | ダイオード<整流>        |
| 51CM | 過電流継電器<圧縮機>  | X2   | 補助継電器<冷風防止> | D3~11  | 発光ダイオード<グリーンサイン> |
| 52C  | 電磁接触器<圧縮機>   | RS   | ロータリースイッチ   | GL     | 表示灯<運転>          |
| 52F  | 電磁接触器<送風機>   | SW1  | スイッチ<送風切替>  | OL     | 表示灯<送風>          |
| 88H1 | 電磁接触器<補助電熱器> | SW2  | スイッチ<周波数切替> | RL     | 表示灯<点検>          |
| 49C  | 熱動温度開閉器<圧縮機> | SW   | スイッチ<サービス>  | TM     | タイマ<霜取>          |
| 63H  | 圧力開閉器<高圧>    | FS1  | 温度ヒューズ      | <88H2> | 電磁接触器<加湿>        |
| 26D1 | 温度開閉器<霜取開始>  | F    | ヒューズ        | <23HS> | 温度調節器            |
| 26D2 | 温度開閉器<霜取完了>  | C    | コンデンサ       | <21H>  | 電磁弁<加湿制御>        |
| 26F  | 温度開閉器<冷風防止>  | H1   | 電熱器<暖房補助>   | <SW3>  | フロートスイッチ<加湿>     |
| 26H  | 温度開閉器<過熱防止>  | TB   | 電源端子盤       | <H2>   | 電熱器<加湿>          |
| 23WA | 温度調節器<自動発停>  | R    | 抵抗          | <FS2>  | 温度ヒューズ           |

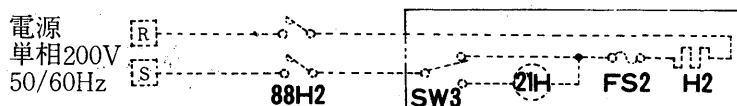
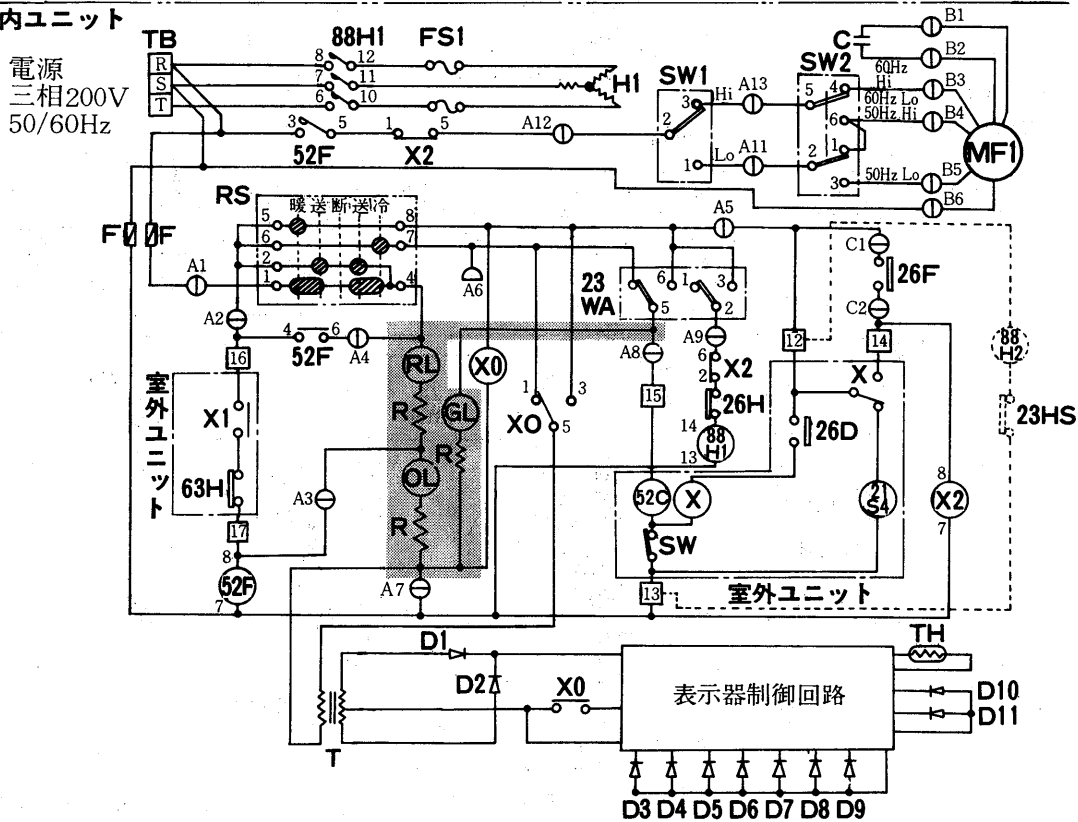
注 配線図中①A1~A9・A11~A11~A13・B1~B6, C1・C2はコネクタ, ②~⑦は端子盤を示します。  
 2. 破線部分は別売部品を示します。  
 3. グレー部分はプリント板を示します。

PSH-4B形<グリーンサイン>

配線本数  
 電源 室外ユニット 200V 3本  
 室内ユニット 200V 3本  
 室内外連絡配線 6本



室外ユニット  
 室内ユニット



空気熱源  
 ヒートポンプ

記号説明

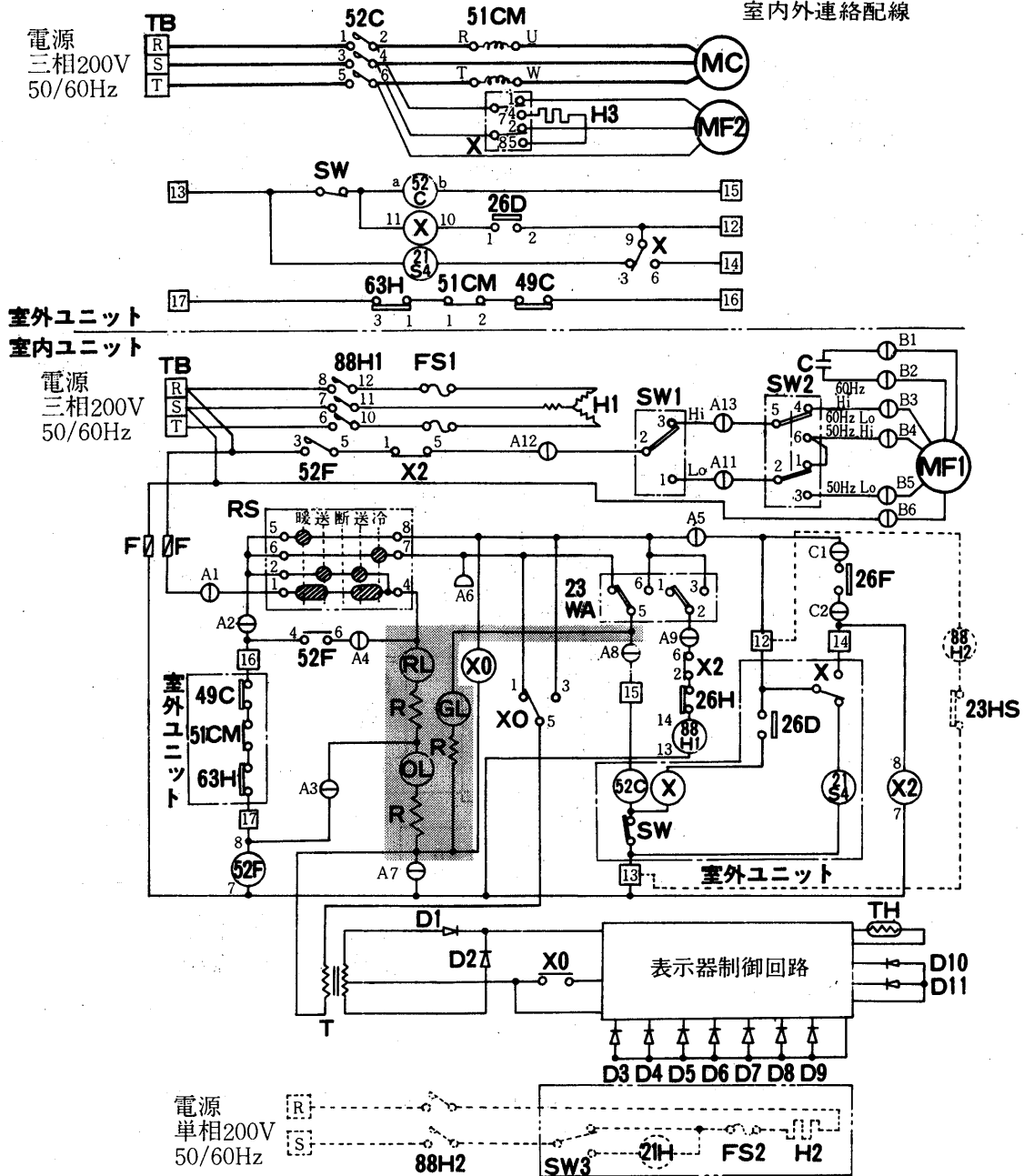
記号欄の< >は別売部品

| 記号     | 名称            | 記号  | 名称            | 記号     | 名称               |
|--------|---------------|-----|---------------|--------|------------------|
| MC     | 圧縮機用電動機       | X0  | 補助継電器<冷暖切替>   | R      | 抵抗               |
| MF1    | 送風機用電動機<室内>   | X1  | 補助継電器         | TH     | サーミスタ<室温感知>      |
| MF2    | 送風機用電動機<室外>   | X2  | 補助継電器<冷風防止>   | D1・2   | ダイオード<整流>        |
| 51C1・2 | 熱動過電流継電器<圧縮機> | RS  | ロータリースイッチ     | D3~11  | 発光ダイオード<グリーンサイン> |
| 52C    | 電磁接触器<圧縮機>    | SW1 | スイッチ<送風切替>    | OL     | 表示灯<送風>          |
| 52F    | 電磁接触器<送風機>    | SW2 | スイッチ<周波数切替>   | GL     | 表示灯<運転>          |
| 88H1   | 電磁接触器<補助電熱器>  | SW  | スイッチ<サービス>    | RL     | 表示灯<点検>          |
| 63H    | 圧力開閉器<高圧>     | FS1 | 温度ヒューズ        | <88H2> | 電磁接触器<加湿>        |
| 26D    | 温度開閉器<霜取>     | F   | ヒューズ          | <23HS> | 温度加湿器            |
| 26F    | 温度開閉器<冷風防止>   | T   | 変圧器           | <21H>  | 電磁弁<加湿制御>        |
| 26H1   | 温度開閉器<過熱防止>   | H1  | 電熱器<暖房補助>     | <SW3>  | フロートスイッチ<加湿>     |
| 23WA   | 温度調節器<自動発停>   | H3  | 電熱器<霜取用温度開閉器> | <H2>   | 電熱器<加湿>          |
| 21S4   | 電磁弁<四方>       | C   | コンデンサ         | <FS2>  | 温度ヒューズ           |
| X      | 補助継電器         | TB  | 電源端子盤         |        |                  |

1. 配線図中○A1~A9・A11~A13・B1~B6, C1・C2はコネクタ, 12~17は端子盤を示します。
2. 破線部分は別売部品を示します。
3. グレー部分はプリント板を示します。

PSH-5B形〈グリーンサイン〉

⇒ 配線本数  
 電源 室外ユニット 200V 3本  
 室内ユニット 200V 3本  
 室内外連絡配線 6本



記号説明

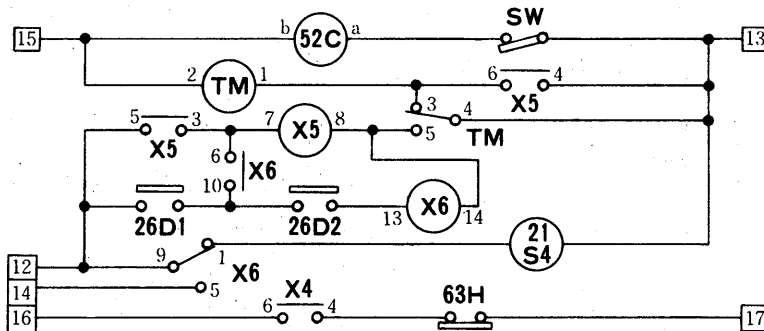
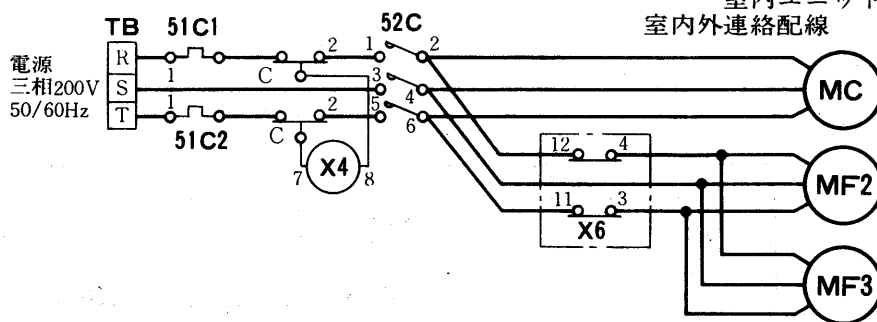
記号欄の〈 〉は別売部品

| 記号   | 名称           | 記号  | 名称            | 記号     | 名称               |
|------|--------------|-----|---------------|--------|------------------|
| MC   | 圧縮機用電動機      | X   | 補助継電器         | R      | 抵抗               |
| MF1  | 送風機用電動機〈室内〉  | XO  | 補助継電器〈冷暖切替〉   | TH     | サーミスタ〈室温感知〉      |
| MF2  | 送風機用電動機〈室外〉  | X2  | 補助継電器〈冷風防止〉   | D1・2   | ダイオード〈整流〉        |
| 51CM | 過電流継電器〈圧縮機〉  | RS  | ロータリースイッチ     | D3～11  | 発光ダイオード〈グリーンサイン〉 |
| 52C  | 電磁接触器〈圧縮機〉   | SW1 | スイッチ〈送風切替〉    | OL     | 表示灯〈送風〉          |
| 52F  | 電磁接触器〈送風機〉   | SW2 | スイッチ〈周波数切替〉   | GL     | 表示灯〈運転〉          |
| 88H1 | 電磁接触器〈補助加熱器〉 | SW  | スイッチ〈サービス〉    | RL     | 表示灯〈点検〉          |
| 49C  | 熱動温度開閉器〈圧縮機〉 | FS1 | 温度ヒューズ        | <88H2> | 電磁接触器〈加湿〉        |
| 63H  | 圧力開閉器〈高圧〉    | F   | ヒューズ          | <23HS> | 温度加湿器            |
| 26D  | 温度開閉器〈霜取〉    | H1  | 加熱器〈暖房補助〉     | <21H>  | 電磁弁〈加湿制御〉        |
| 26F  | 温度開閉器〈冷風防止〉  | H3  | 加熱器〈霜取用温度開閉器〉 | <SW3>  | フロートスイッチ〈加湿〉     |
| 26H1 | 温度開閉器〈過熱防止〉  | C   | コンデンサ         | <H2>   | 加熱器〈加湿〉          |
| 23WA | 温度調節器〈自動発停〉  | T   | 変圧器           | <FS2>  | 温度ヒューズ           |
| 21S4 | 電磁弁〈四方〉      | TB  | 電源端子盤         |        |                  |

- 注 1. 配線図中○A1～A9・A11～A13・B1～B6, C1, C2はコネクタ, 12～17は端子盤を示します。  
 2. 破線部分は別売部品を示します。  
 3. グレー部分はプリント板を示します。

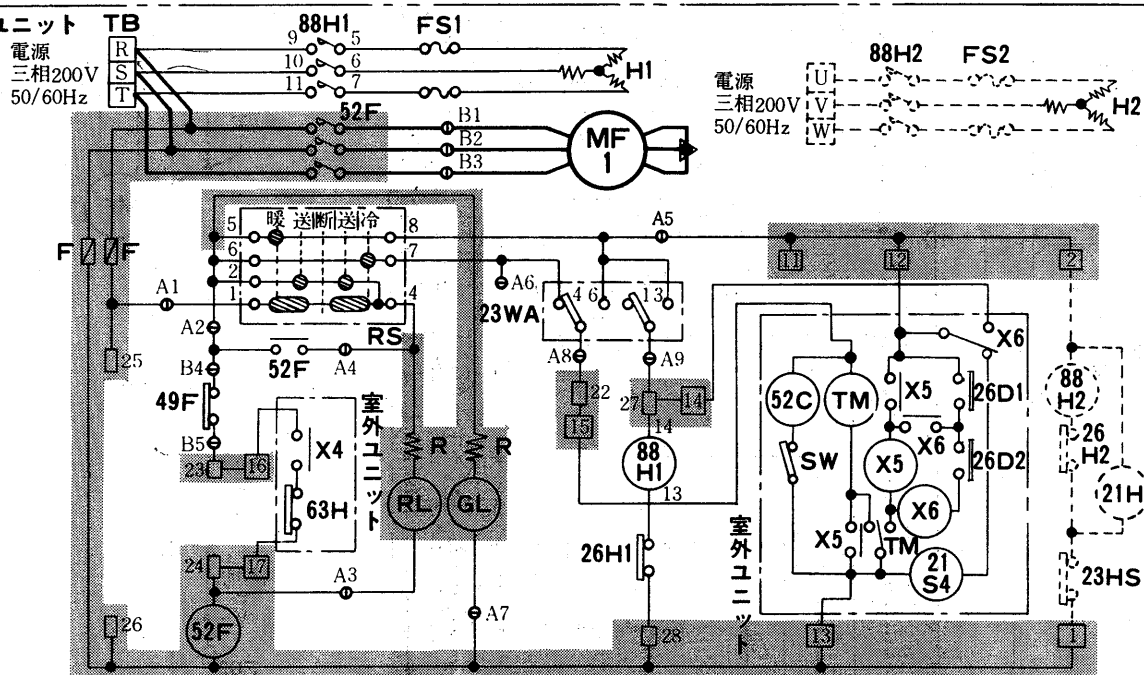
PFH-3A2形

配線本数  
 電源 室外ユニット 200V 3本  
 室内ユニット 200V 3本  
 室内外連絡配線 6本



室外ユニット

室内ユニット



空気熱源  
ヒートポンプ

記号説明

記号欄の〈 〉は現地手配部品 〈 > は別売部品

| 記号     | 名称               | 記号   | 名称           | 記号     | 名称          |
|--------|------------------|------|--------------|--------|-------------|
| MC     | 圧縮機用電動機          | 26D1 | 温度開閉器<霜取開始>  | TB     | 電源端子盤       |
| MF1    | 送風機用電動機<室内側>     | 26H1 | 温度開閉器<過熱防止>  | R      | 抵抗          |
| MF2・2  | 送風機用電動機<室外側>     | X4   | 補助継電器<室外送風機> | SW     | スイッチ<サービス用> |
| 52C    | 電磁接触器<圧縮機・室外送風機> | X5・6 | 補助継電器        | TM     | タイマ<霜取>     |
| 52F    | 電磁接触器<室内送風機>     | FS1  | 温度ヒューズ       | <H2>   | 電熱器<加湿>     |
| 88H1   | 電磁接触器<補助電熱器>     | F    | ヒューズ         | <88H2> | 電磁接触器<加湿>   |
| 51C1・2 | 熱動過電流継電器<圧縮機>    | RS   | ロータリスイッチ     | <21H>  | 電磁弁<加湿制御>   |
| 49F    | 熱動温度開閉器<室内送風機>   | H1   | 電熱器<暖房補助>    | <FS2>  | 温度ヒューズ      |
| 23WA   | 温度調節器<自動発停>      | 26D2 | 温度開閉器<霜取完了>  | <26H2> | 温度開閉器<過熱防止> |
| 63H    | 圧力開閉器<高压>        | GL   | 表示灯<運転>      | <23HS> | 温度調節器<機外取付> |
| 21S4   | 電磁弁<四方>          | RL   | 表示灯<点検>      |        |             |

注1.配線図中⊙A1~A9, B1~B5はコネクタ, □27, 28は差込端子タブ, ①②③~⑦は端子盤を示します。

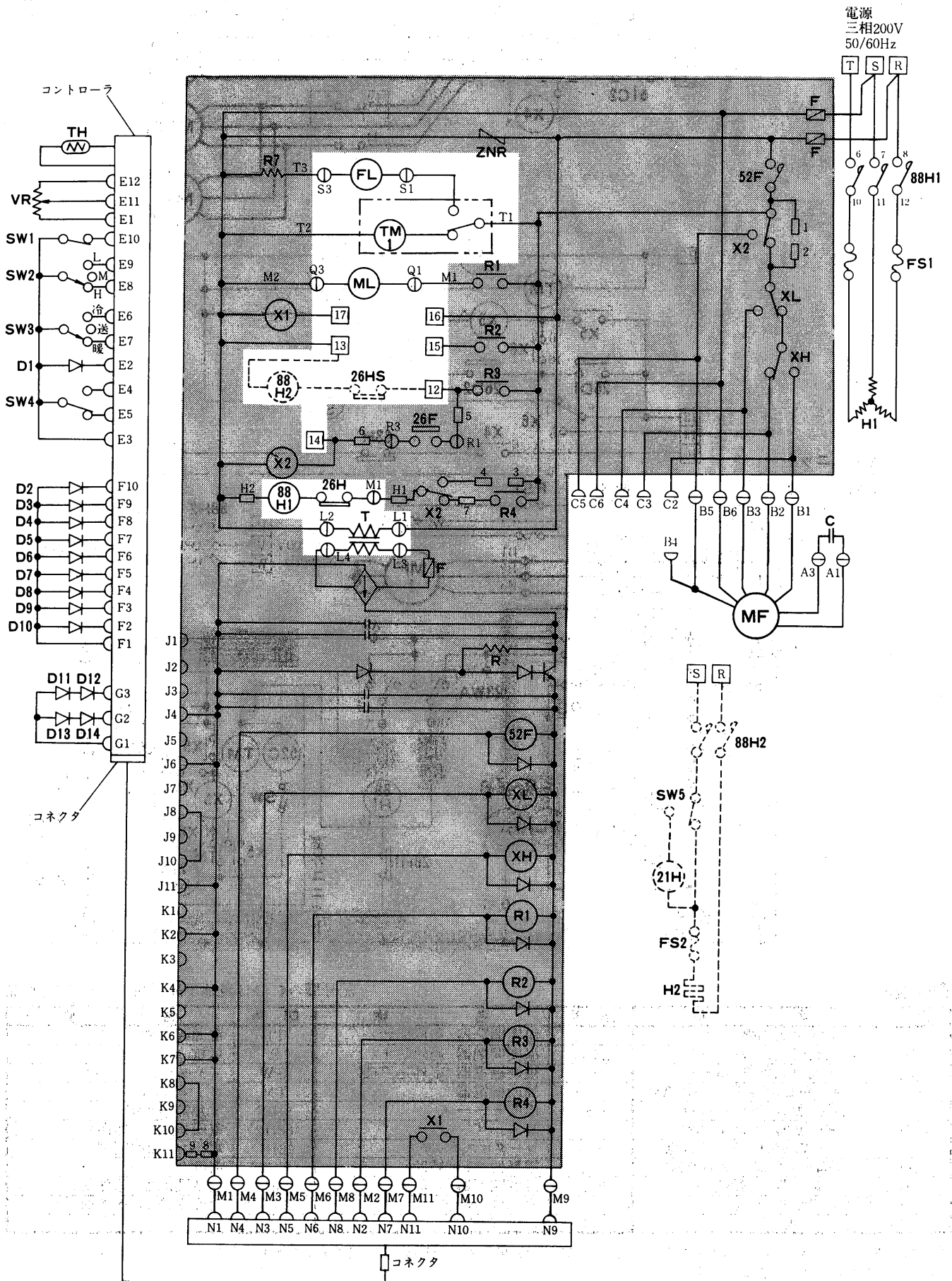
2.グレー部分はプリント板を示します。

3.破線部分はプリント板を示します。

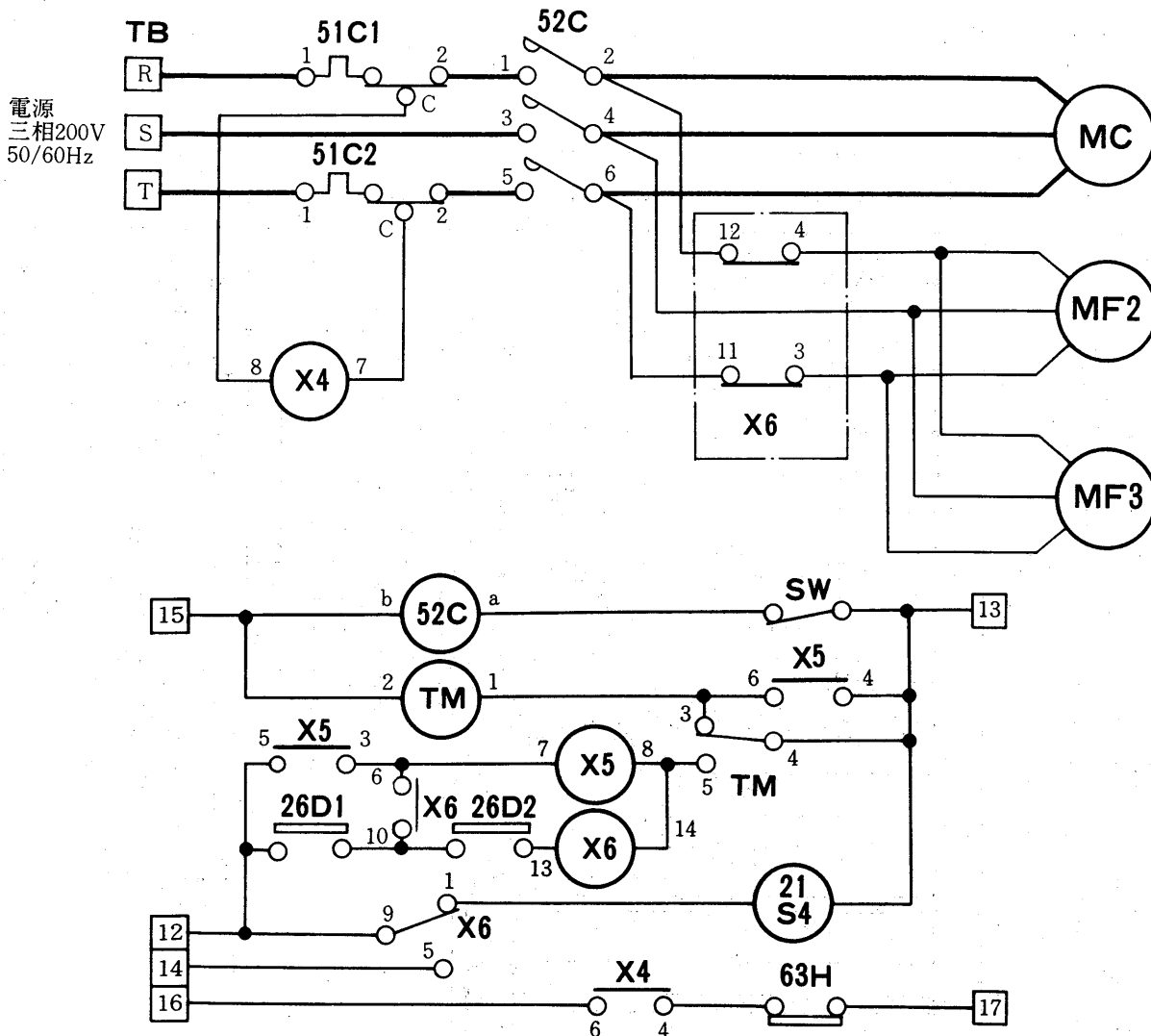
➡電気特性は<P731>に掲載。



(6)床置形<PSD-C形><除湿タイプ><ニューグリーンサイン>  
 PSD-3C形<室内ユニット>



PUH-3C形<室外ユニット>



記号説明

記号欄の< >は別売部品

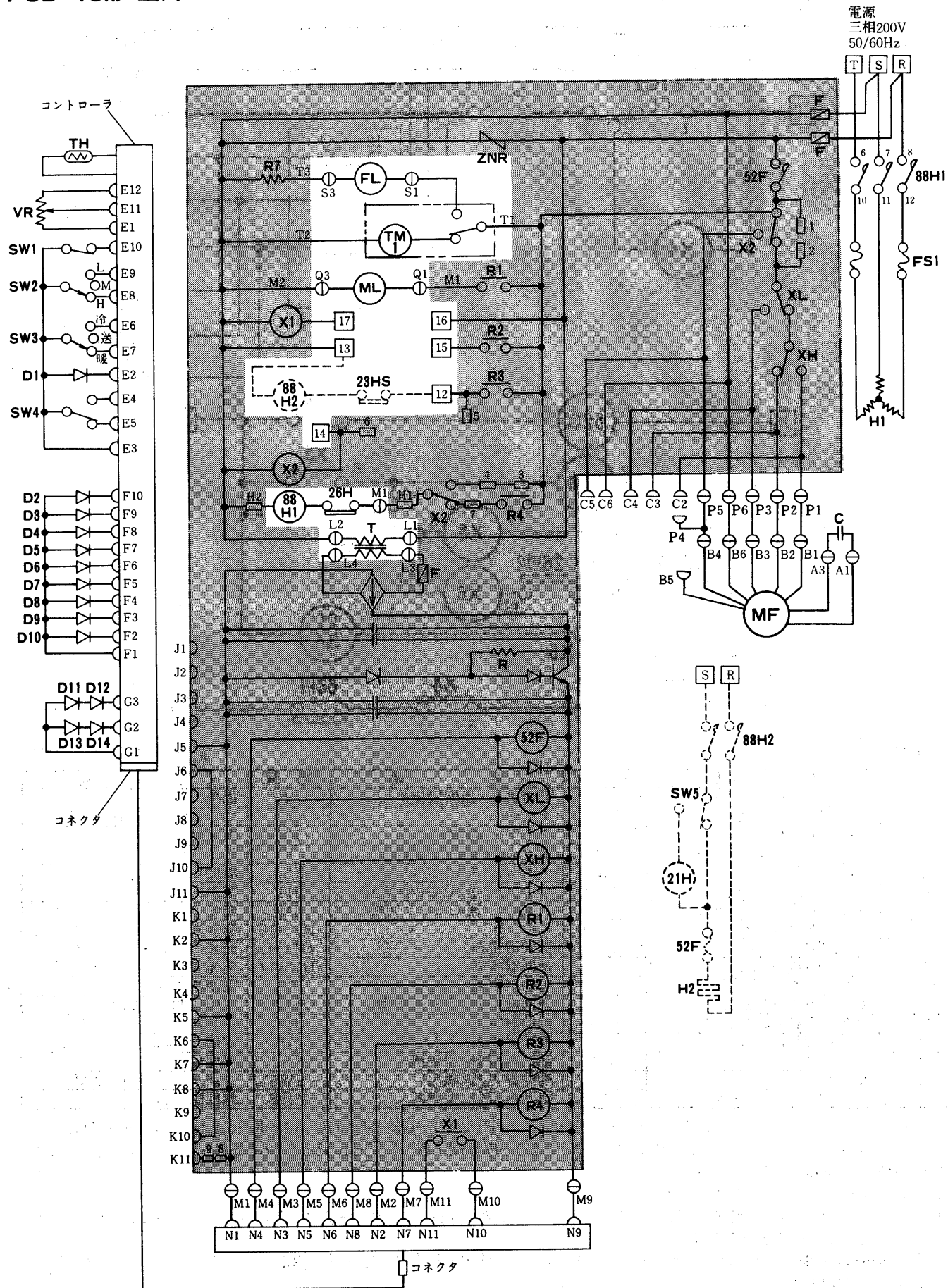
| 記号     | 名称              | 記号   | 名称            | 記号     | 名称               |
|--------|-----------------|------|---------------|--------|------------------|
| MC     | 圧縮機用電動機<室外>     | VR   | 可変抵抗<温度設定>    | R      | 抵抗               |
| ML     | シングルバー用電動機      | TM1  | タイマー          | C      | コンデンサ<室内送風機>     |
| MF2・3  | 送風機用電動機<室外>     | TM   | タイマー<霜取>      | FL     | 表示灯<フィルター点検>     |
| MF     | 送風機用電動機<室内>     | SW   | スイッチ<サービス用>   | F      | ヒューズ             |
| 52F    | 電磁接触器<室内送風機>    | SW1  | スイッチ<シングルバー>  | FS1    | 温度ヒューズ           |
| 52C    | 電磁接触器<圧縮機>      | SW2  | スイッチ<送風強中弱切換> | H1     | 電熱器              |
| 88H1   | 電磁接触器<補助電熱器>    | SW3  | スイッチ<運転モード切換> | D1     | 発光ダイオード<電源表示>    |
| 51C1・2 | 熱動過電流継電器<圧縮機>   | SW4  | スイッチ          | D2~10  | 発光ダイオード<グリーンサイン> |
| 63H    | 圧力開閉器<高圧>       | X1・2 | 補助継電器         | D11・12 | 発光ダイオード<点検表示>    |
| 26D1   | 温度開閉器<霜取開始>     | XL   | 補助継電器         | D13・14 | 発光ダイオード<空調表示>    |
| 26D2   | 温度開閉器<霜取完了>     | XH   | 補助継電器         | TB     | 電源端子盤            |
| 26H    | 温度開閉器<過熱防止>     | X4   | 補助継電器<室外送風機>  | <88H2> | 電磁接触器<加湿>        |
| 26F    | 温度開閉器<冷風防止>     | X5・6 | 補助継電器         | <H2>   | 電熱器<加湿>          |
| 21S4   | 電磁弁<四方>         | R1   | 補助継電器<シングルバー> | <21H>  | 電磁弁<加湿>          |
| ZNR    | サーミアブソーバ        | R2   | 補助継電器<圧縮機>    | <FS2>  | 温度ヒューズ           |
| T      | 変圧器             | R3   | 補助継電器<暖房>     | <SW5>  | フロートスイッチ<加湿>     |
| TH     | サーミスタ<吸込空気温度検知> | R4   | 補助継電器<電熱器>    | <23HS> | 湿度調節器            |

- 注1. 配線図中○A1, A3, B1~B6, C2~C6, E1~E12, F1~F10, G1~G3, J1~J11, K1~K11, L1~L4, M1~M11, N1~N11, Q1, Q3, R1, R3, S1, S3はコネクター, [2]~[7]は端子盤, □H1, H2, 1~9は基盤さし込み用タブを示します。
2. 破線部分は別売部品を示します。
3. グレー部分はプリント板を示します。
4. コントローラが故障した時にはM1~M11のコネクターを冷房時J1~J11のコネクターに、暖房時K1~K11のコネクターにさし込むと応急運転ができます。
5. 室内送風機は60Hzにセットしてありますので50Hzにてご使用の場合には電気品箱内部の白色の50Hz用コネクターにさしかえてご使用願います。

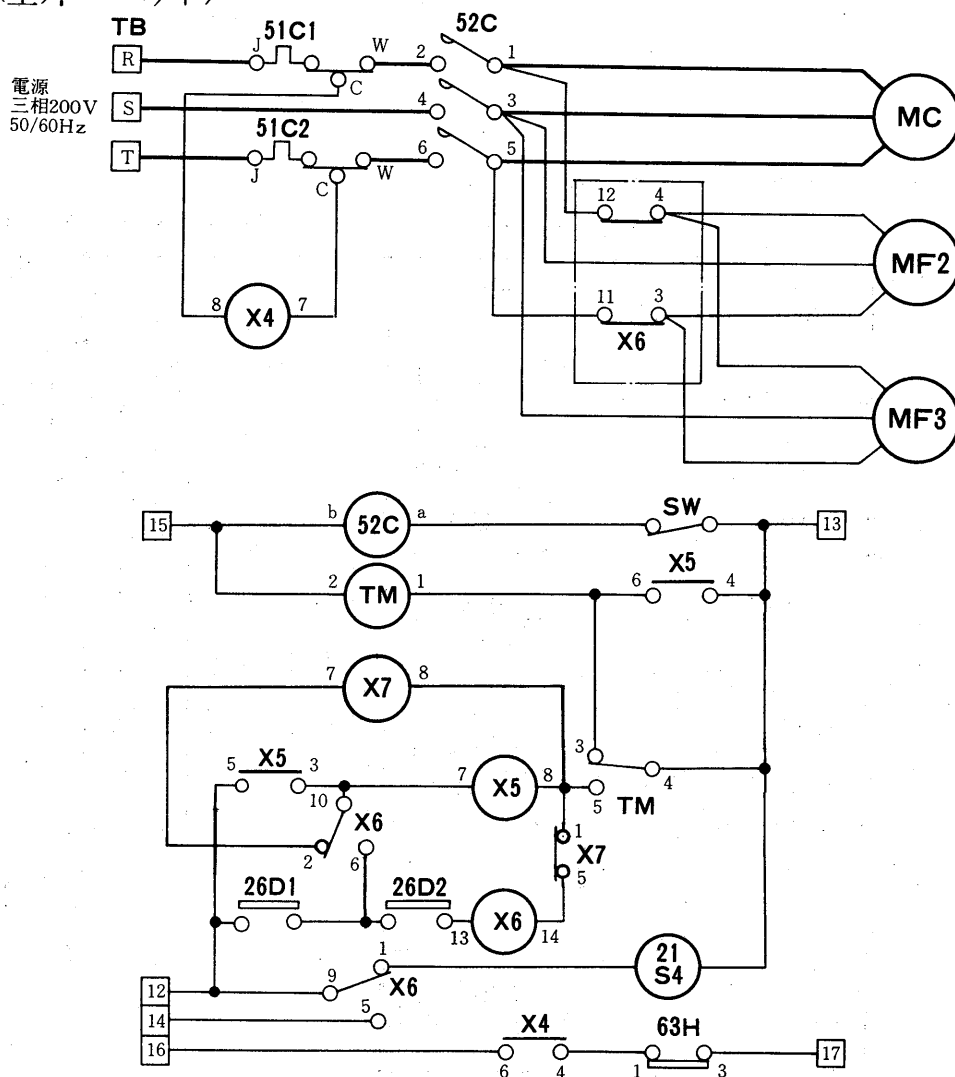
➡電気特性は<P731>に掲載。

空気熱源  
ヒートポンプ

PSD-4C形<室内ユニット>



PUH-4C形<室外ユニット>



記号説明

記号欄のく>は別売部品

| 記号     | 名称              | 記号   | 名称             | 記号     | 名称               |
|--------|-----------------|------|----------------|--------|------------------|
| MC     | 圧縮機用電動機<室外>     | TM1  | タイマー           | C      | コンデンサ<室内送風機>     |
| ML     | シングルーバー用電動機     | TM   | タイマー<霜取>       | FL     | 表示灯<フィルター点検>     |
| MF2・3  | 送風機用電動機<室外>     | SW   | スイッチ<サービス用>    | F      | ヒューズ             |
| MF     | 送風機用電動機<室内>     | SW1  | スイッチ<シングルーバー>  | FS1    | 温度ヒューズ           |
| 52F    | 電磁接触器<室内送風機>    | SW2  | スイッチ<送風強中弱切換>  | H1     | 電熱器              |
| 52C    | 電磁接触器<圧縮機>      | SW3  | スイッチ<運転モード切換>  | D1     | 発光ダイオード<電源表示>    |
| 88H1   | 電磁接触器<補助電熱器>    | SW4  | スイッチ           | D2~10  | 発光ダイオード<グリーンサイン> |
| 51C1・2 | 熱動過電流継電器<圧縮機>   | X1・2 | 補助継電器          | D11・12 | 発光ダイオード<点検表示>    |
| 63H    | 圧力開閉器<高压>       | XL   | 補助継電器          | D13・14 | 発光ダイオード<空調表示>    |
| 26D1   | 温度開閉器<霜取開始>     | XH   | 補助継電器          | TB     | 電源端子盤            |
| 26D2   | 温度開閉器<霜取完了>     | X4   | 補助継電器<室外風機>    | <88H2> | 電磁接触器<加湿>        |
| 26H    | 温度開閉器<過熱防止>     | X5・6 | 補助継電器          | <H2>   | 電熱器<加湿>          |
| 21S4   | 電磁弁<四方>         | R1   | 補助継電器<シングルーバー> | <21H>  | 電磁弁<加湿>          |
| ZNR    | サージアブソーバ        | R2   | 補助継電器<圧縮機>     | <FS2>  | 温度ヒューズ           |
| T      | 変圧器             | R3   | 補助継電器<暖房>      | <SW5>  | フロートスイッチ<加湿>     |
| TH     | サーミスタ<吸込空気温度検知> | R4   | 補助継電器<電熱器>     | <23HS> | 湿度調節器            |
| VR     | 可変抵抗<温度設定>      | R    | 抵抗             | X7     | 補助継電器            |

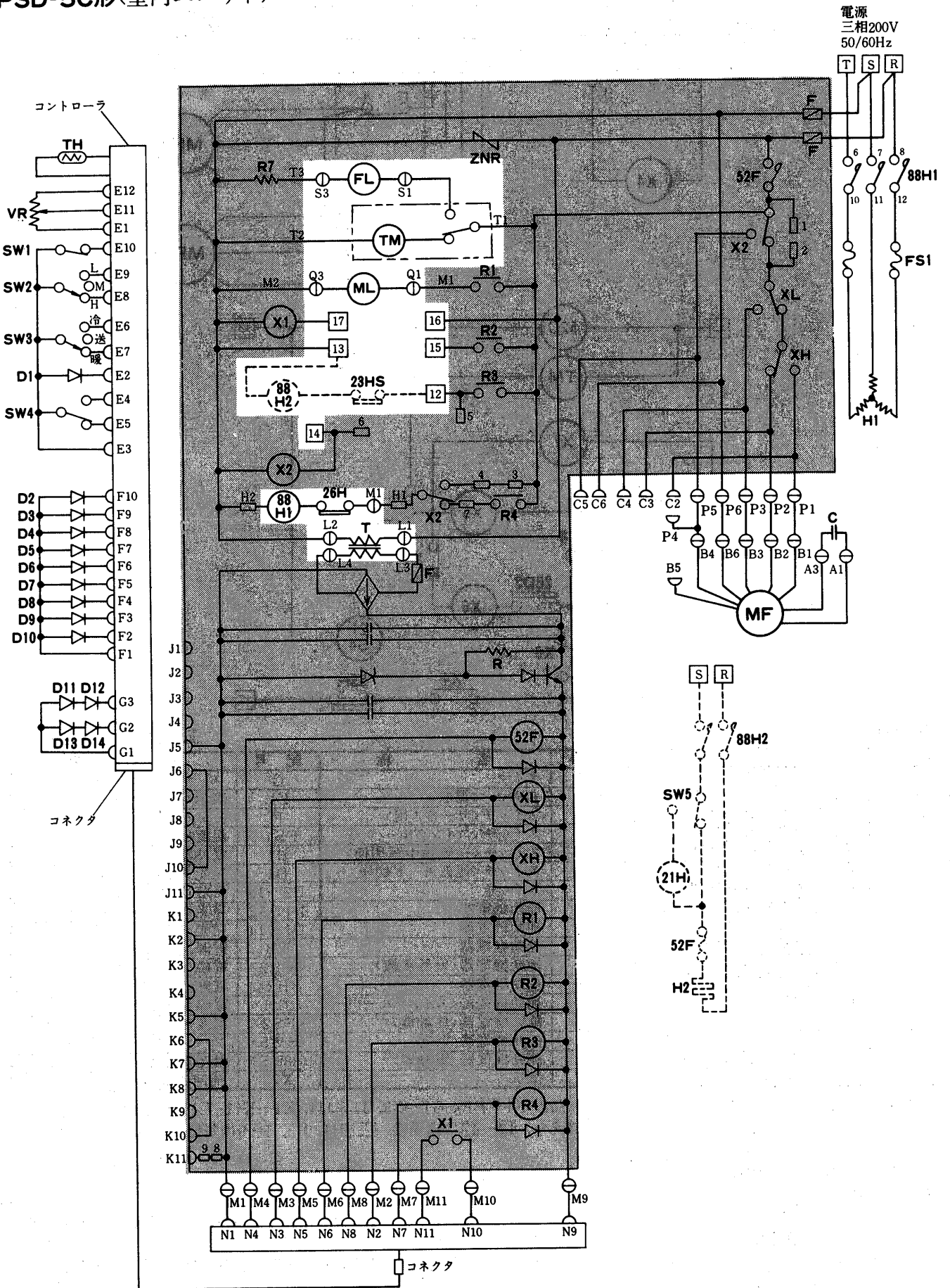
注1. 配線図中⊙A1, A3, B1~B6, C2~C6, E1~E12, F1~F10, G1~G3, J1~J11, K1~K11, L1~L4, M1~M11, N1~N11, Q1, Q3, R1, R3, S1, S3はコネクター, 12~17は端子盤, □H1, H2, 1~9は基盤さし込み用タブを示します。

- 破線部分は別売部品を示します。
- グレー部分はプリント板を示します。
- コントローラが故障した時にはM1~M11のコネクターを冷房時J1~J11のコネクターに、暖房時K1~K11のコネクターにさし込むと応急運転ができます。
- 室内送風機は60Hzにセットしてありますので50Hzにてご使用の場合には電気品箱内部の白色の50Hz用コネクターにさしかえてご使用願います。

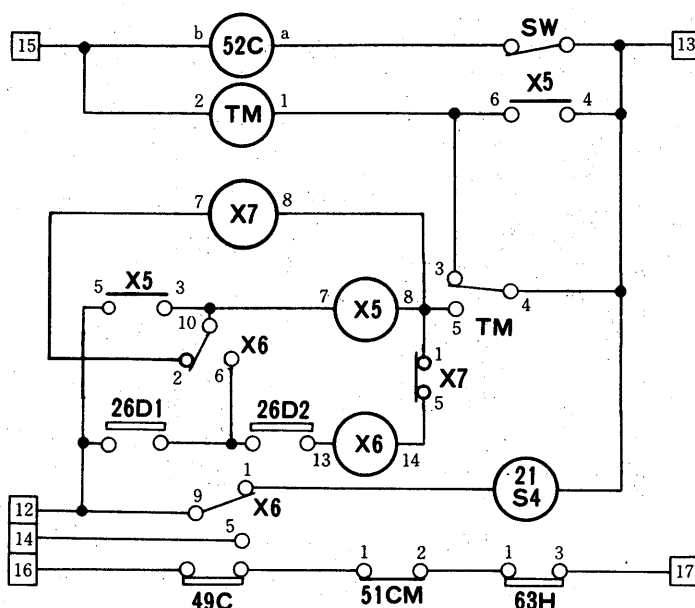
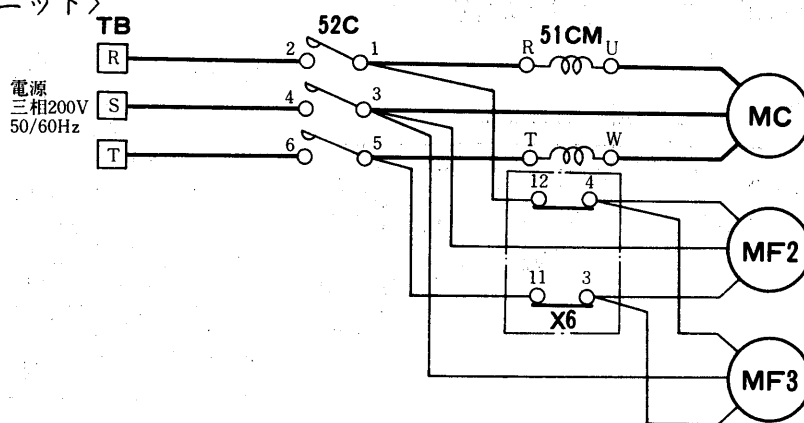
➡電気特性は<P731>に掲載。

空気熱源  
ヒートポンプ

PSD-5C形<室内ユニット>



PUH-5C形<室外ユニット>



記号説明

記号欄の< >は別売部品

| 記号    | 名称              | 記号   | 名称             | 記号     | 名称               |
|-------|-----------------|------|----------------|--------|------------------|
| MC    | 圧縮機用電動機<室外>     | VR   | 可変抵抗<温度設定>     | C      | コンデンサ<室内送風機>     |
| ML    | シングルーバー用電動機     | TM1  | タイマー           | FL     | 表示灯<フィルター点検>     |
| MF2・3 | 送風機用電動機<室外>     | TM   | タイマー<霜取>       | F      | ヒューズ             |
| MF    | 送風機用電動機<室内>     | SW   | スイッチ<サービス用>    | FS1    | 温度ヒューズ           |
| 52F   | 電磁接触器<室内送風機>    | SW1  | スイッチ<シングルーバー>  | H1     | 電熱器              |
| 52C   | 電磁接触器<圧縮機>      | SW2  | スイッチ<送風強中弱切換>  | D1     | 発光ダイオード<電源表示>    |
| 88H1  | 電磁接触器<補助電熱器>    | SW3  | スイッチ<運転モード切換>  | D2~10  | 発光ダイオード<グリーンサイン> |
| 51CM  | 過電流継電器<圧縮機>     | SW4  | スイッチ           | D11・12 | 発光ダイオード<点検表示>    |
| 49C   | 熱動温度開閉器<圧縮機>    | X1・2 | 補助継電器          | D13・14 | 発光ダイオード<空調表示>    |
| 63H   | 圧力開閉器<高圧>       | XL   | 補助継電器          | TB     | 電源端子盤            |
| 26D1  | 温度開閉器<霜取開始>     | XH   | 補助継電器          | <88H2> | 電磁接触器<加湿>        |
| 26D2  | 温度開閉器<霜取完了>     | X5・6 | 補助継電器          | <H2>   | 電熱器<加湿>          |
| 26H   | 温度開閉器<過熱防止>     | R1   | 補助継電器<シングルーバー> | <21H>  | 電磁弁<加湿>          |
| 21S4  | 電磁弁<四方>         | R2   | 補助継電器<圧縮機>     | <FS2>  | 温度ヒューズ           |
| ZNR   | サーミアブソーバ        | R3   | 補助継電器<暖房>      | <SW5>  | フロートスイッチ<加湿>     |
| T     | 変圧器             | R4   | 補助継電器<電熱器>     | <23HS> | 湿度調節器            |
| TH    | サーミスタ<吸込空気温度検知> | R    | 抵抗             | X7     | 補助継電器            |

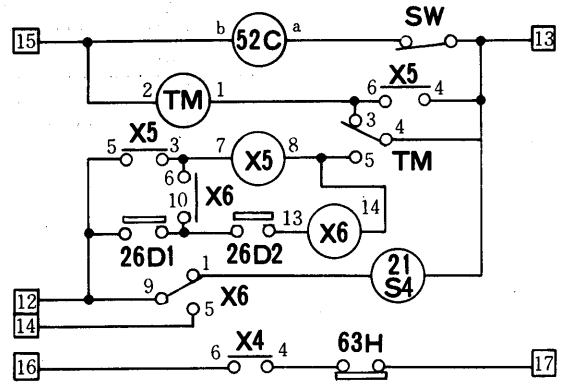
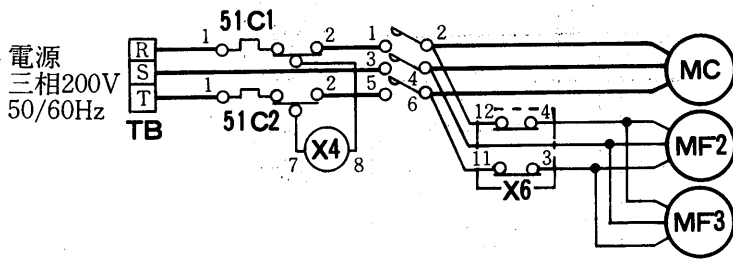
注1. 配線図中⊙A1, A3, B1~B6, C2~C6, E1~E12, F1~F10, G1~G3, J1~J11, K1~K11, L1~L4, M1~M11, N1~N11, Q1, Q3, R1, R3, S1, S3はコネクター, 12~17は端子盤, □H1, H2, 1~9は基盤さし込み用タブを示します。

- 破線部分は別売部品を示します。
- グレー部分はプリント板を示します。
- コントローラが故障しは時にはM1~M11のコネクターを冷房時J1~J11のコネクターに、暖房時K1~K11のコネクターにさし込むと応急運転ができます。
- 室内送風機は60Hzにセットしてありますので50Hzにてご使用の場合には電気品箱内部の白色の50Hz用コネクターにさしかえてご使用願います。

➡電気特性は<P731>に掲載。

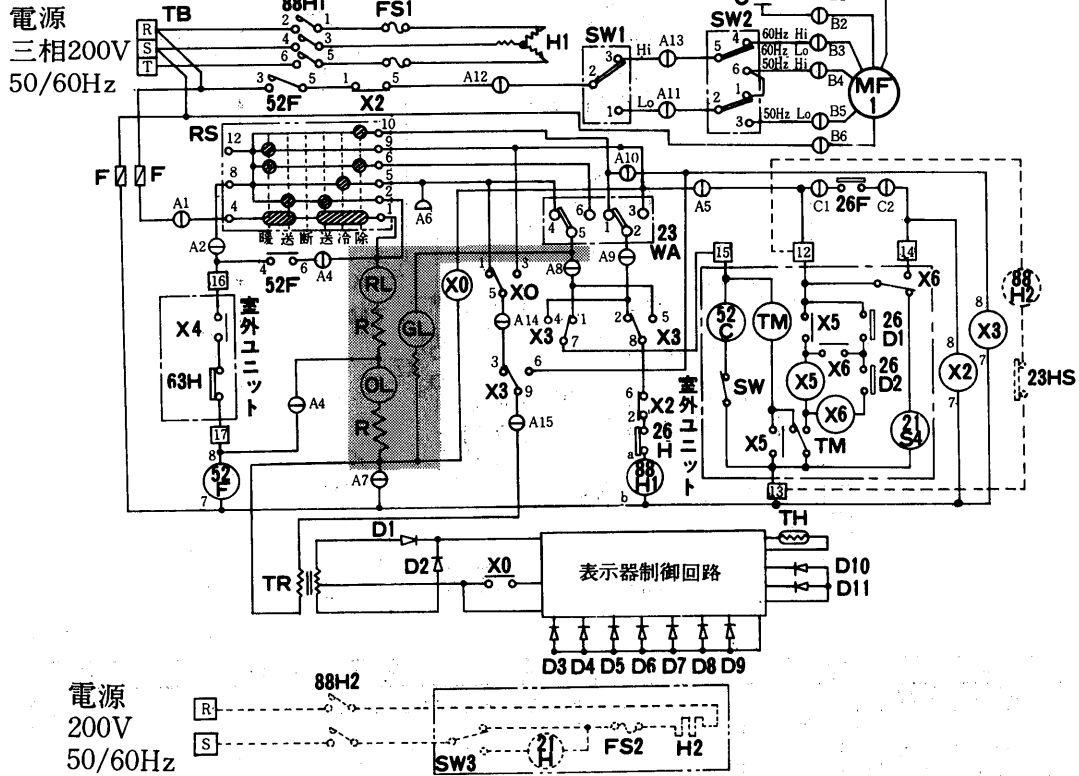
(8)床置形<PSD-B形>セパレート<除湿タイプ>

PSD-3B<sub>1</sub>形<グリーンサイン>



室外ユニット

室内ユニット



配線本数

|    |         |      |    |
|----|---------|------|----|
| 電源 | 室外ユニット  | 200V | 3本 |
|    | 室内ユニット  | 200V | 3本 |
|    | 室内外連絡配線 |      | 6本 |

記号説明

記号欄の<>は別売部品

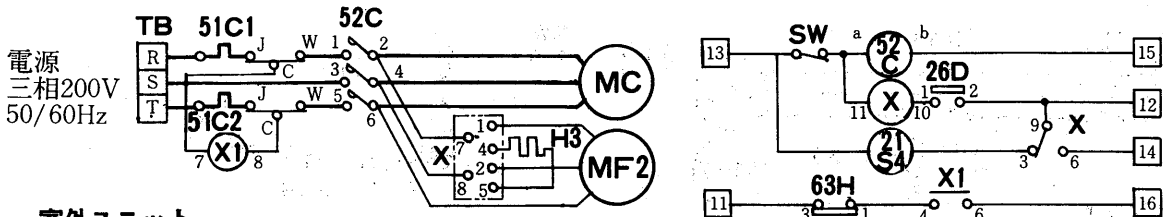
| 記号   | 名称           | 記号    | 名称          | 記号     | 名称               |
|------|--------------|-------|-------------|--------|------------------|
| MC   | 圧縮機用電動機      | 21S4  | 電磁弁<四方>     | TB     | 電源端子盤            |
| MF1  | 送風機用電動機<室内>  | X, X3 | 補助継電器       | R      | 抵抗               |
| MF2  | 送風機用電動機<室外>  | XO    | 補助継電器<冷暖切替> | TH     | サーミスタ<室温感知>      |
| 51CM | 過電流継電器<圧縮機>  | X2    | 補助継電器<冷風防止> | D1・2   | ダイオード<整流>        |
| 52C  | 電磁接触器<圧縮機>   | TM    | タイマ<霜取>     | D3~11  | 発光ダイオード<グリーンサイン> |
| 52F  | 電磁接触器<送風機>   | RS    | ロータリースイッチ   | OL     | 表示灯<送風>          |
| 88H1 | 電磁接触器<補助電熱器> | SW1   | スイッチ<送風切替>  | GL     | 表示灯<運転>          |
| 49C  | 熱動温度開閉器<圧縮機> | SW2   | スイッチ<周波数切替> | RL     | 表示灯<点検>          |
| 63H  | 圧力開閉器<高圧>    | SW    | スイッチ<サービス>  | <88H2> | 電磁接触器<加湿>        |
| 26D1 | 温度開閉器<霜取開始>  | FS1   | 温度ヒューズ      | <23HS> | 温度調節器            |
| 26D2 | 温度開閉器<霜取完了>  | F     | ヒューズ        | <21H>  | 電磁弁<加湿>          |
| 26F  | 温度開閉器<冷風防止>  | H1    | 電熱器<暖房補助>   | <SW3>  | フロートスイッチ<加湿>     |
| 26H  | 温度開閉器<過熱防止>  | C     | コンデンサ       | <H2>   | 電熱器<加湿>          |
| 23WA | 温度調節器<自動発停>  | T     | 変圧器         | <FS2>  | 温度ヒューズ           |

注1.配線図中○A1~A13, B1~B6, C1, C2はコネクタ, ⑫~⑰は端子盤を示します。

2.破線部分は別売部品を示します。

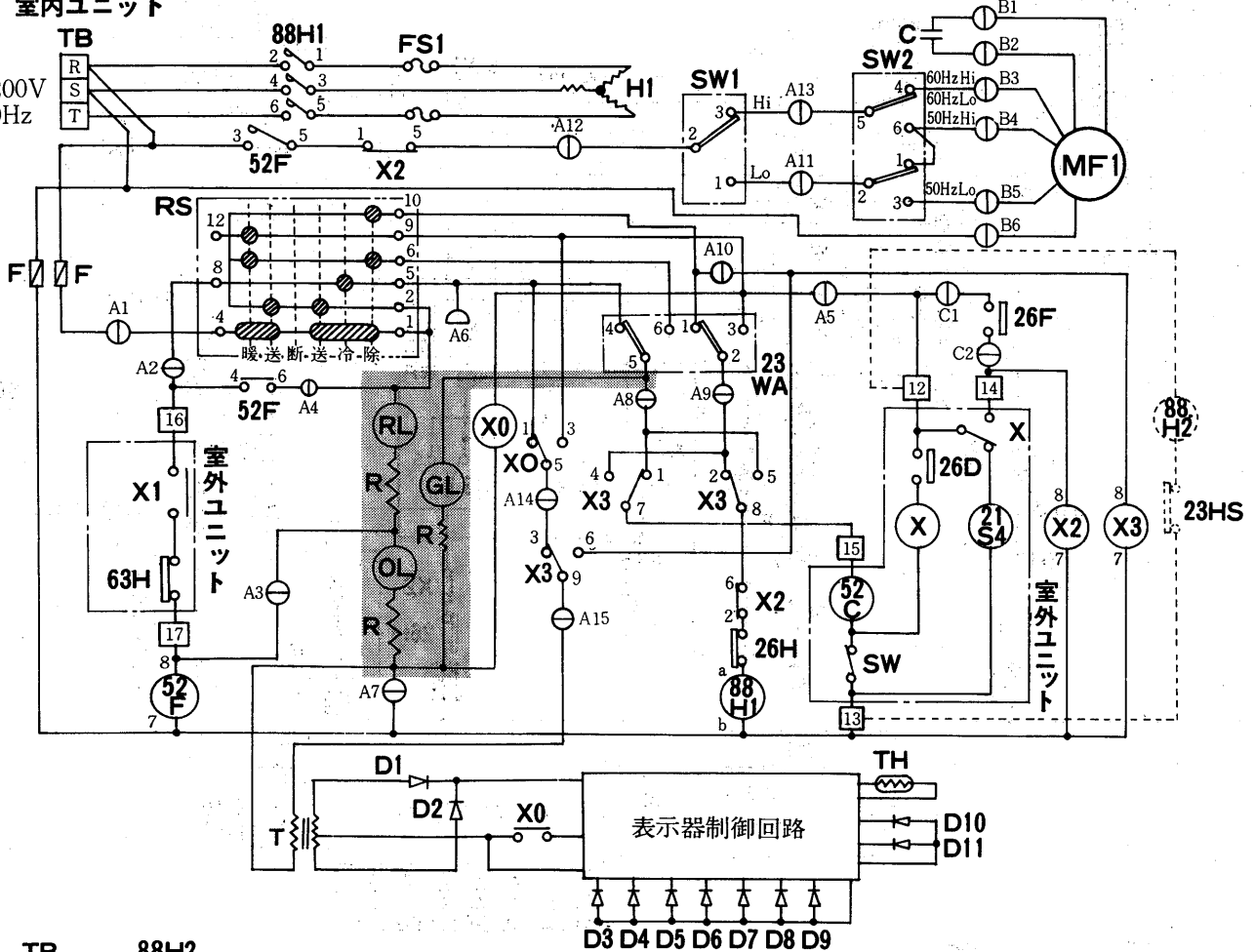
3.グレー部分はプリント板を示します。

PSD-4B形<グリーンサイン>

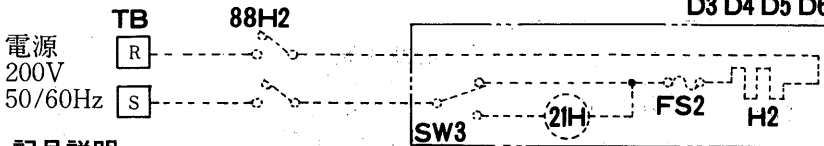


室外ユニット  
室内ユニット

電源  
三相200V  
50/60Hz



空気熱源  
ヒートポンプ



配線本数  
電源 室外ユニット 200V 3本  
室内ユニット 200V 3本  
室内外連絡配線 6本

記号説明

記号欄の<>は別売部品

| 記号     | 名称           | 記号  | 名称          | 記号     | 名称               |
|--------|--------------|-----|-------------|--------|------------------|
| MC     | 圧縮機用電動機      | X0  | 補助継電器<冷暖切替> | R      | 抵抗               |
| MF1    | 送風機用電動機<室内>  | X1  | 補助継電器       | TH     | サーミスタ<室温感知>      |
| MF2    | 送風機用電動機<室外>  | X2  | 補助継電器<冷風防止> | D1・2   | ダイオード<整流>        |
| 51C1・2 | 熱動過電流継電器     | RS  | ロータリースイッチ   | D3~11  | 発光ダイオード<グリーンサイン> |
| 52C    | 電磁接触器<圧縮機>   | SW1 | スイッチ<送風切替>  | OL     | 表示灯<送風>          |
| 52F    | 電磁接触器<室内送風機> | SW2 | スイッチ<周波数切替> | GL     | 表示灯<運転>          |
| 88H1   | 電磁接触器<補助電熱器> | SW  | スイッチ<サービス>  | RL     | 表示灯<点検>          |
| 63H    | 圧力開閉器<高圧>    | FS1 | 温度ヒューズ      | <88H2> | 電磁接触器<加湿>        |
| 26D    | 温度開閉器<霜取>    | F   | ヒューズ        | <23HS> | 温度調節器            |
| 26F    | 温度開閉器<冷風防止>  | T   | 変圧器         | <21H>  | 電磁弁<加湿制御>        |
| 26H    | 温度開閉器<過熱防止>  | H1  | 電熱器<暖房補助>   | <SW3>  | フロートスイッチ<加湿>     |
| 23WA   | 温度調節器<自動発停>  | H3  | 電熱器<霜取>     | <H2>   | 電熱器<加湿>          |
| 21S4   | 電磁弁<四方>      | C   | コンデンサ       | <FS2>  | 温度ヒューズ           |
| X      | 補助継電器<室外送風機> | TB  | 電源端子盤       |        |                  |

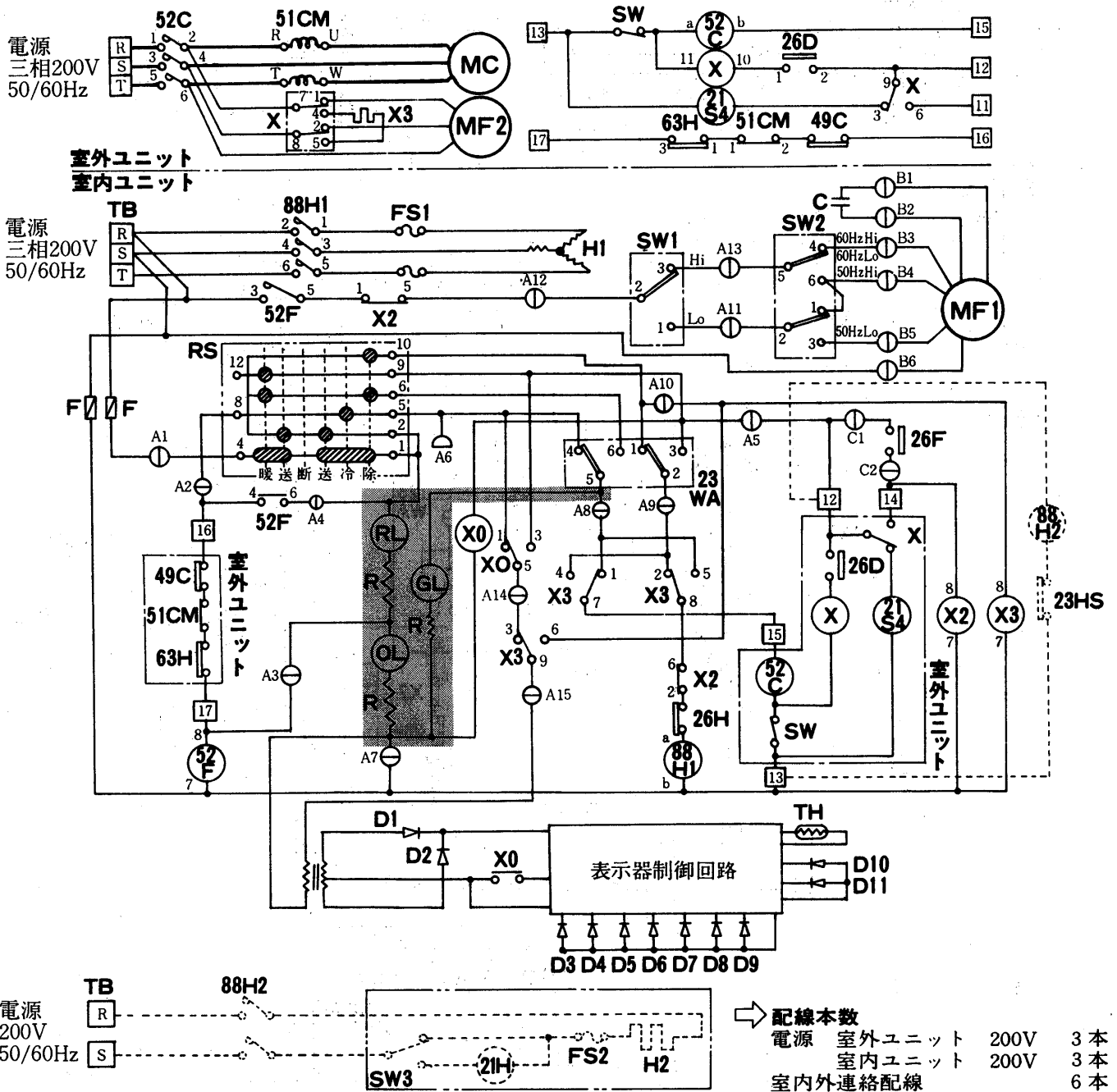
注1. 配線図中○A1~A13, B1~B6, C1, C2はコネクタ, □2~□8は端子盤を示します。

2. 破線部分は別売部品を示します。

3. グレー部分はプリント板を示します。



PSD-5B形<グリーンサイン>



配線本数  
 電源 室外ユニット 200V 3本  
 室内ユニット 200V 3本  
 室内外連絡配線 6本

記号説明

記号欄の<>は別売部品

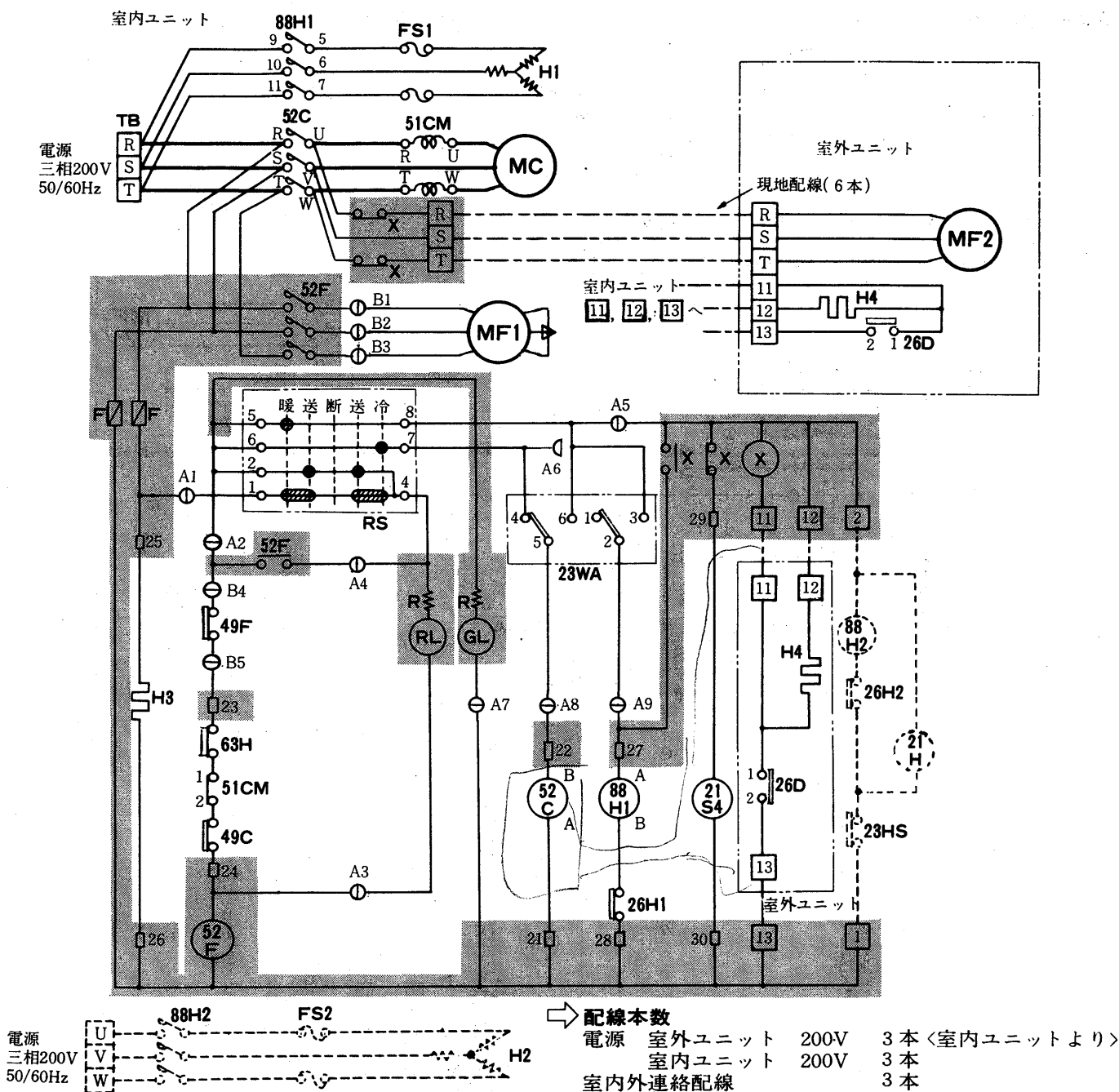
| 記号   | 名称           | 記号  | 名称            | 記号     | 名称               |
|------|--------------|-----|---------------|--------|------------------|
| MC   | 圧縮機用電動機      | X0  | 補助継電器<冷暖切替>   | R      | 抵抗               |
| MF1  | 送風機用電動機<室内>  | X   | 補助継電器         | T      | 変圧器              |
| MF2  | 送風機用電動機<室外>  | X2  | 補助継電器<冷風防止>   | TH     | サーミスタ<室温感知>      |
| 51CM | 過電流継電器<圧縮機>  | X3  | 補助継電器         | D1・2   | ダイオード<整流>        |
| 52C  | 電磁接触器<圧縮機>   | RS  | ロータリースイッチ     | D3~11  | 発光ダイオード<グリーンサイン> |
| 52F  | 電磁接触器<送風機>   | SW1 | スイッチ<送風切替>    | OL     | 表示灯<送風>          |
| 88H1 | 電磁接触器<補助電熱器> | SW2 | スイッチ<周波数切替>   | GL     | 表示灯<運転>          |
| 49C  | 熱動温度開閉器<圧縮機> | SW  | スイッチ<サービス>    | RL     | 表示灯<点検>          |
| 63H  | 圧力開閉器<高压>    | FS1 | 温度ヒューズ        | <88H2> | 電磁接触器<加湿>        |
| 26D  | 温度開閉器<霜取>    | F   | ヒューズ          | <23HS> | 湿度調節器            |
| 26F  | 温度開閉器<冷風防止>  | C   | コンデンサ         | <21H>  | 電磁弁<加湿>          |
| 26H  | 温度開閉器<過熱防止>  | H1  | 電熱器<暖房補助>     | <SW3>  | フロートスイッチ<加湿>     |
| 23WA | 温度調節器<自動発停>  | H3  | 電熱器<霜取用温度開閉器> | <H2>   | 電熱器<加湿>          |
| 21S4 | 電磁弁<四方>      | TB  | 電源端子盤         | <FS2>  | 温度ヒューズ           |

注 1. 配線図中⊙A1~A13, B1~B6, C1, C2はコネクタ, □~□は端子盤を示します。  
 2. 破線部分は別売部品を示します。  
 3. グレー部分はプリント板を示します。

(9)床置形<PAH形>リモート

PAH-5A形

※ 作動説明は P443参照



空気熱源  
ヒートポンプ

記号説明

記号欄の< >は現地手配部品 < >は別売部品

| 記号   | 名称               | 記号   | 名称           | 記号     | 名称          |
|------|------------------|------|--------------|--------|-------------|
| MC   | 圧縮機用電動機          | 21S4 | 電磁弁<四方>      | RL     | 表示灯<点検>     |
| MF1  | 送風機用電動機<室内側>     | 26D  | 温度開閉器<霜取>    | TB     | 電源端子盤       |
| MF2  | 送風機用電動機<室外側>     | 26H1 | 温度開閉器<過熱防止>  | R      | 抵抗          |
| 52C  | 電磁接触器<圧縮機・室内送風機> | X    | 補助継電器        | <H2>   | 電熱器<加湿>     |
| 52F  | 電磁接触器<室内送風機>     | FS1  | 温度ヒューズ       | <88H2> | 電磁接触器<加湿>   |
| 88H1 | 電磁接触器<補助電熱器>     | F    | ヒューズ         | <21H>  | 電磁弁<加湿制御>   |
| 51CM | 過電流継電器<圧縮機>      | RS   | ロータリスイッチ     | <FS2>  | 温度ヒューズ      |
| 49C  | 熱動温度開閉器<圧縮機>     | H1   | 電熱器<暖房補助>    | <26H2> | 温度開閉器<過熱防止> |
| 49F  | 熱動温度開閉器<室内送風機>   | H3   | 電熱器<クランクケース> | <23HS> | 湿度調節器<機外取付> |
| 23WA | 湿度調節器<自動発停>      | H4   | 電熱器<霜取用>     |        |             |
| 63H  | 圧力開閉器<高压>        | GL   | 表示灯<運転>      |        |             |

注1. 配線図中①A1~A9, B1~B5はコネクタ, □ 21~30は差込端子タブ, 11~13は端子盤を示します。

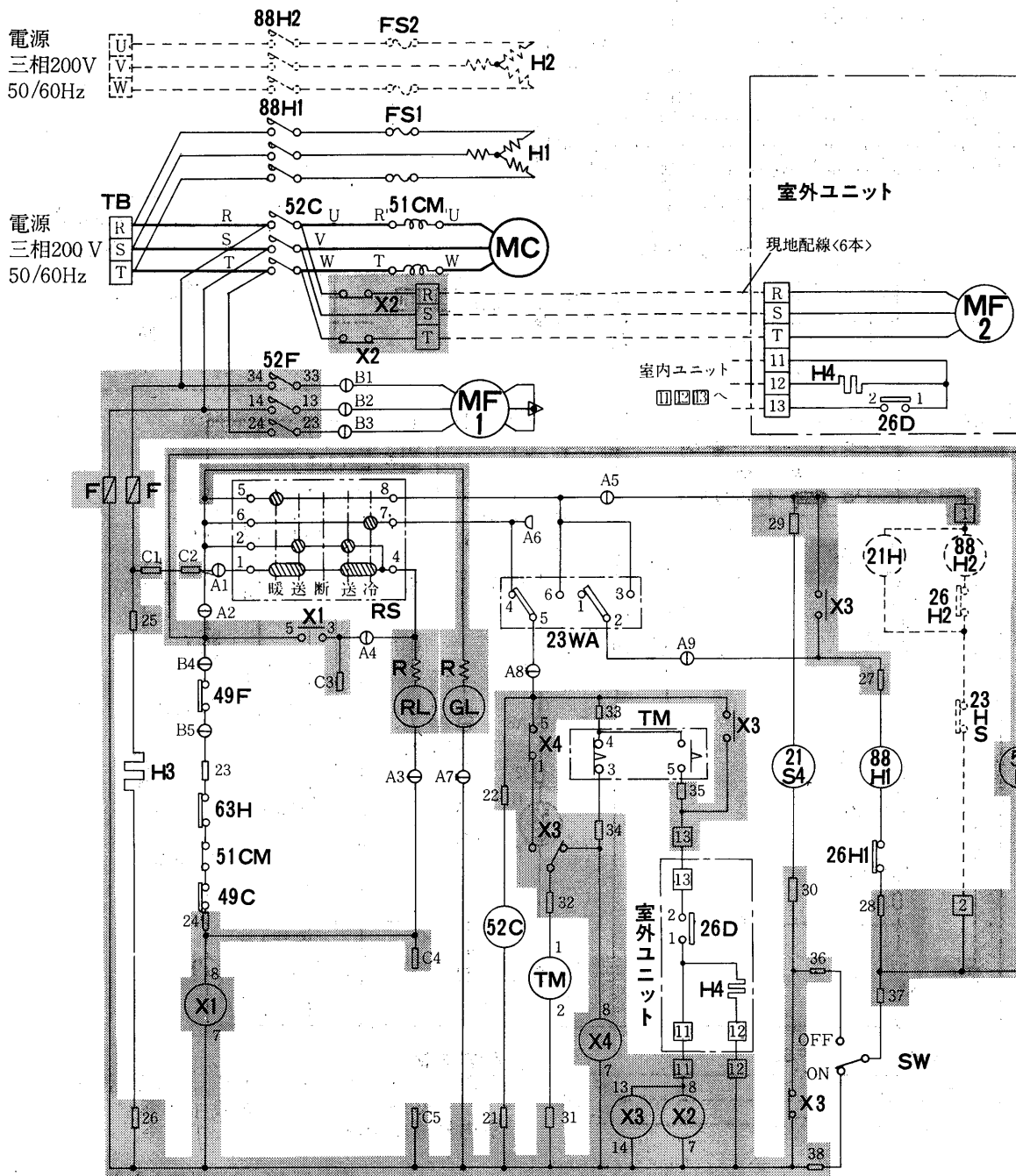
2. グレー部分はプリント板を示します。

3. 一点鎖線は現地配線を示します。

➔電気特性は<P732>に掲載。

PAH-5A3形  
PAH-8A3形

⇒ 配線本数  
 電源 室外ユニット 200V 3本<室内ユニットより>  
 室内ユニット 200V 3本  
 室内外連絡配線 3本



記号説明

記号欄の〈 〉は現地手配部品 〈 > は別売部品

| 記号   | 名 称              | 記号          | 名 称          | 記号     | 名 称          |
|------|------------------|-------------|--------------|--------|--------------|
| MC   | 圧縮機用電動機          | 21S4        | 電磁弁<四方>      | RL     | 表示灯<点検>      |
| MF1  | 送風機用電動機<室内側>     | 26D         | 温度開閉器<霜取>    | TB     | 電源端子盤        |
| MF2  | 送風機用電動機<室外側>     | 26H1        | 温度開閉器<過熱防止>  | R      | 抵抗           |
| 52C  | 電磁接触器<圧縮機・室外送風機> | X1, 2, 3, 4 | 補助継電器        | TM     | タイマ<霜取>      |
| 52F  | 電磁接触器<室内送風機>     | FS1・1'      | 温度ヒューズ       | <H2>   | 電熱器<加湿>      |
| 88H1 | 電磁接触器<補助電熱器>     | F           | ヒューズ         | <88H2> | 電磁接触器<加湿>    |
| 51CM | 過電流継電器<圧縮機>      | RS          | ロータリースイッチ    | <21H>  | 電磁弁<加湿制御>    |
| 49C  | 熱動温度開閉器<圧縮機>     | H1          | 電熱器<暖房補助>    | <FS2>  | 温度ヒューズ       |
| 49F  | 熱動温度開閉器<室内送風機>   | H3          | 電熱器<クランクケース> | <26H2> | 温度開閉器<過熱防止>  |
| 23WA | 温度調節器<自動発停>      | H4          | 電熱器<霜取用>     | <23HS> | 湿度調節器        |
| 63H  | 圧力開閉器<高圧>        | GL          | 表示灯<運転>      | SW     | 送風切換スイッチ<霜取> |

注 1. 配線図中⊙A1~A9, B1~B5はコネクタ, □C1~C5, 21~38は差込端子タブ, ①・②・①①~①③は端子盤を示します。

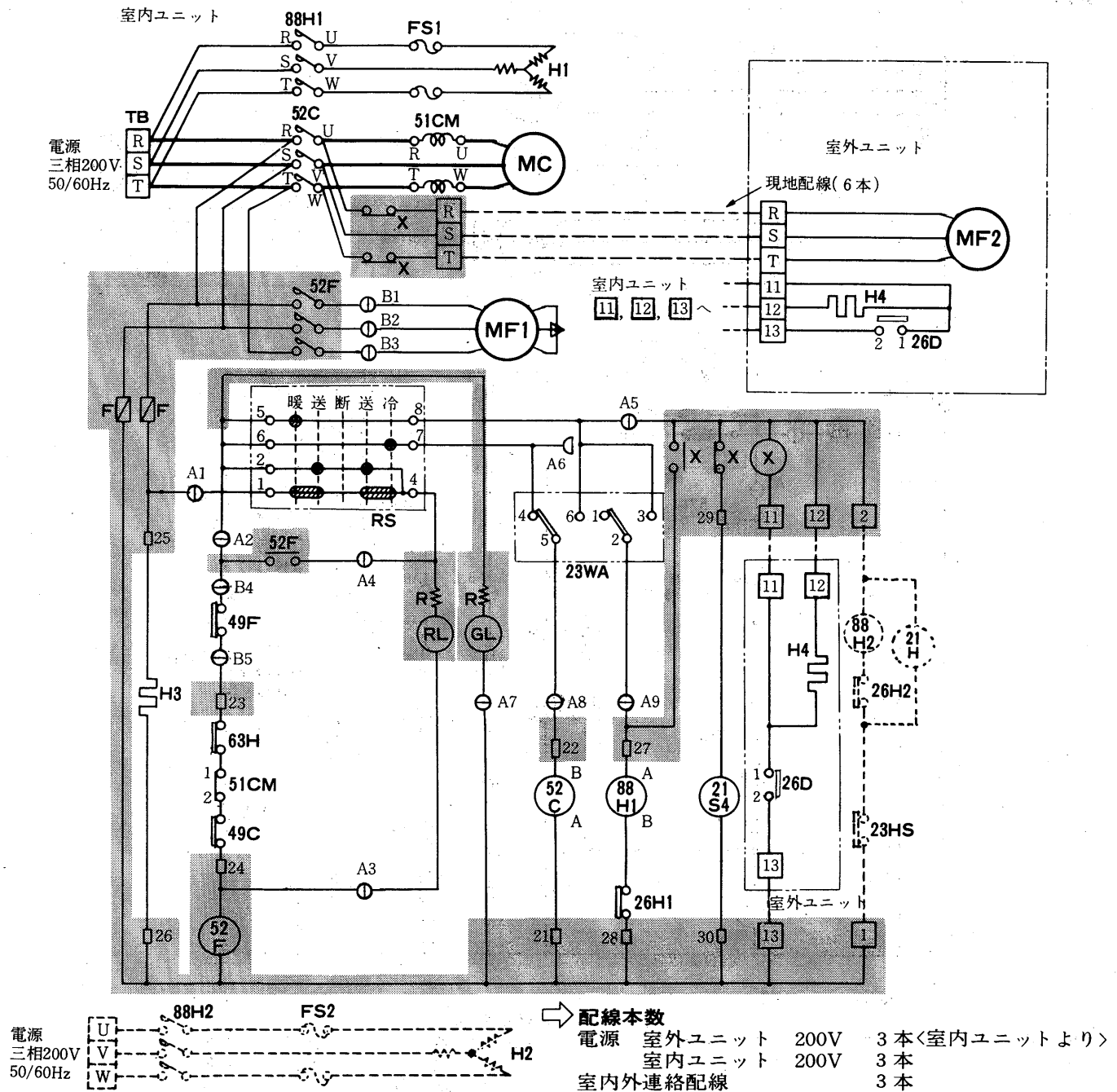
2. グレー部分はプリント板を示します。

3. 一点鎖線は現地配線を示します。

➔ 電気特性はP732に掲載。

PAH-8A形

※作動説明はP443参照



空気熱源  
ヒートポンプ

記号説明

記号欄の〈 〉は現地手配部品 〈 > は別売部品

| 記号   | 名称               | 記号   | 名称           | 記号     | 名称          |
|------|------------------|------|--------------|--------|-------------|
| MC   | 圧縮機用電動機          | 21S4 | 電動弁<四方>      | RL     | 表示灯<点検>     |
| MF1  | 送風機用電動機<室内側>     | 26D  | 温度開閉器<霜取>    | TB     | 電源端子盤       |
| MF2  | 送風機用電動機<室外側>     | 26H1 | 温度開閉器<過熱防止>  | R      | 抵抗          |
| 52C  | 電磁接触器<圧縮機・室外送風機> | X    | 補助継電器        | <H2>   | 電熱器<加湿>     |
| 52F  | 電磁接触器<室内送風機>     | FS1  | 温度ヒューズ       | <88H2> | 電磁接触器<加湿>   |
| 88H1 | 電磁接触器<補助電熱器>     | F    | ヒューズ         | <21H>  | 電磁弁<加湿制御>   |
| 51CM | 過電流継電器<圧縮機>      | RS   | ロータリスイッチ     | <FS2>  | 温度ヒューズ      |
| 49C  | 熱動温度開閉器<圧縮機>     | H1   | 電熱器<暖房補助>    | <26H2> | 温度開閉器<過熱防止> |
| 49F  | 熱動温度開閉器<室内送風機>   | H3   | 電熱器<クランクケース> | <23HS> | 湿度調節器<機外取付> |
| 23WA | 温度調節器            | H4   | 電熱器<霜取用>     |        |             |
| 63H  | 圧力開閉器<高压>        | GL   | 表示灯<運転>      |        |             |

注1. 配線図中○A1~A9, B1~B5はコネクタ, □ 21~30は差込端子タブ, ①・②・③は端子盤を示します。

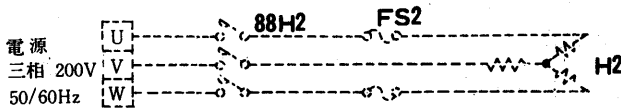
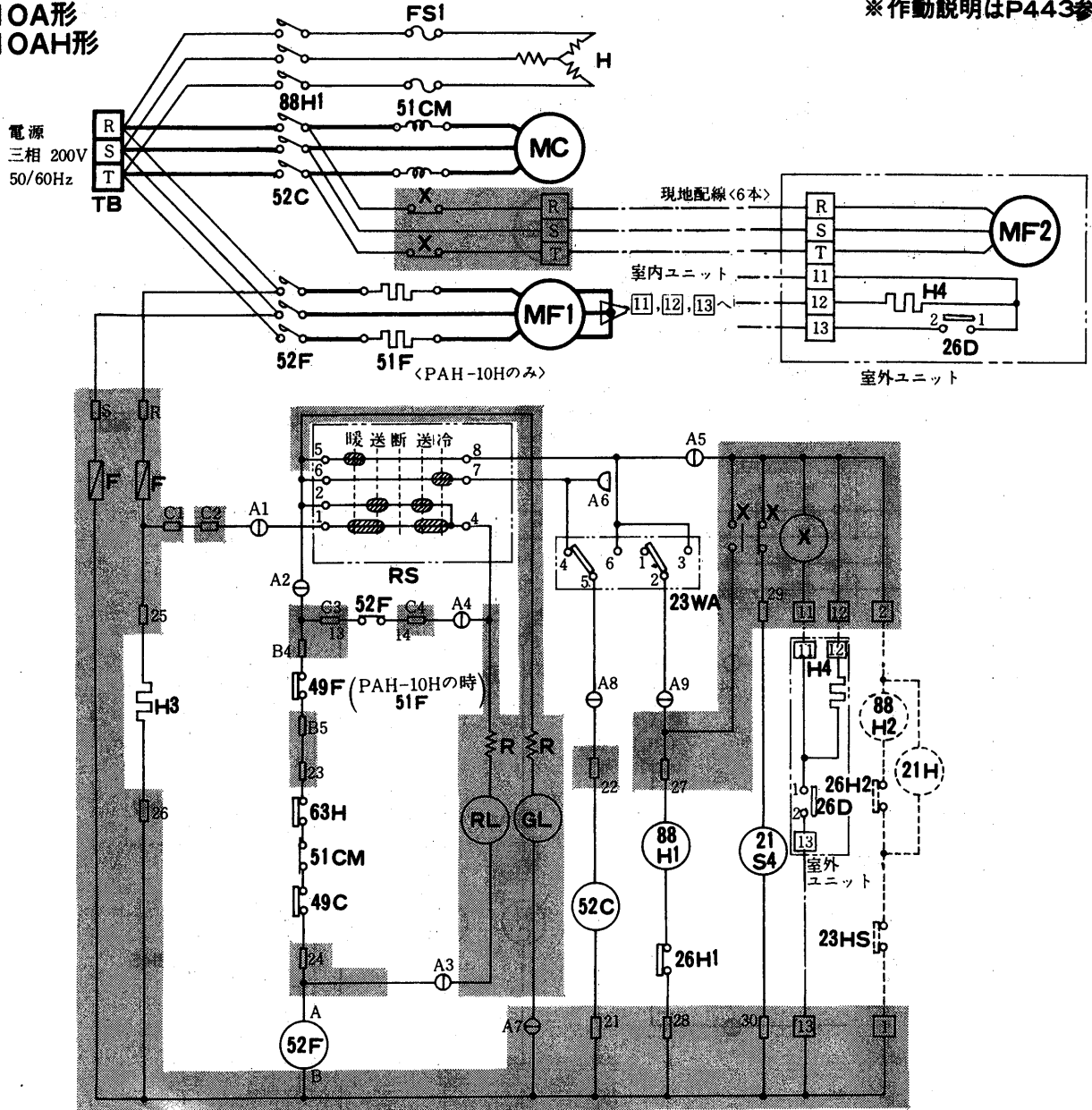
2. グレー部分はプリント板を示します。

3. 一点鎖線は現地配線を示します。

➡電気特性は<P732>に掲載。

PAH-10A形  
PAH-10AH形

\*作動説明はP443参照



配線本数  
 電源 室外ユニット 200V 3本<室内ユニットより>  
 室内ユニット 200V 3本  
 室内外連絡配線 3本

記号説明

記号欄の< >は現地手配部品 < >は別売部品

| 記号   | 名称               | 記号   | 名称            | 記号     | 名称              |
|------|------------------|------|---------------|--------|-----------------|
| MC   | 圧縮機用電動機          | 21S4 | 電磁弁<四方>       | RL     | 表示灯<点検>         |
| MF1  | 送風機用電動機<室内側>     | 26D  | 温度開閉器<霜取>     | TB     | 電源端子盤           |
| MF2  | 送風機用電動機<室外側>     | 26H1 | 温度開閉器<過熱防止>   | R      | 抵抗              |
| 52C  | 電磁接触器<圧縮機・室外送風機> | X    | 補助継電器         | <H2>   | 電熱器<加湿>         |
| 52F  | 電磁接触器<室内送風機>     | FS1  | 温度ヒューズ        | <88H2> | 電磁接触器<加湿>       |
| 88H1 | 電磁接触器<補助電熱器>     | F    | ヒューズ          | <21H>  | 電磁弁<加湿制御>       |
| 51CM | 過電流継電器<圧縮機>      | RS   | ロータリスイッチ      | <FS2>  | 温度ヒューズ          |
| 49C  | 熱動温度開閉器<圧縮機>     | H1   | 電熱器<暖房補助>     | <26H2> | 温度開閉器<過熱防止>     |
| 49F  | 熱動温度開閉器<室内送風機>   | H3   | 電熱器<クランクケース>  | <23HS> | 湿度調節器           |
| 23WA | 温度調節器<自動発停>      | H4   | 電熱器<霜取用温度開閉器> | <51F>  | 熱動過電流継電器<室内送風機> |
| 63H  | 圧力開閉器<高圧>        | GL   | 表示灯<運転>       |        |                 |

注1. 配線図中○A1~A9はコネクタ, □S・R, B4・B5, C1~C4, 21~30は差込端子タブ, ①・②・③~④は端子盤を示します。

2. グレー部分はプリント板を示します。

3. 一点鎖線は現地配線を示します。

➡電気特性は<P732>に掲載。

作動説明<PAH-5A・8A・10A・10AH形>

冷房運転

- RS <送> → <1-4><2-4> ON→52F ON→送風運転開始 GL ON→運転表示
- RS <冷> → <1-4><6-7> ON→52Fが自己保持回路形成 23WA<5-4>ONのとき 52C ON→冷房運転  
23WA<5-4> OFFのとき52C OFF→冷房運転休止 送風運転
- RS <送> → <断> 冷房運転 送風運転ともに停止

暖房運転

- RS <送> → <1-4><2-4>ON→52F ON→送風運転開始 GL ON→運転表示
- RS <暖> → <1-4><5-8>ON→52Fが自己保持回路形成 21S4 ON→冷凍サイクル暖房回路形成 23WA<2-3> ON→88H1 ON→補助電熱器作動 23WA<5-6>ON→52C ON→ヒートポンプ運転開始→室温上昇  
23WA<2-3>OFF→88H1 OFF→補助電熱器運転休止→なおも室温上昇のとき→23WA<5-6>OFF→  
52C OFF→ヒートポンプ運転休止→室温降下→23WA<5-6>ON→52C ON→ヒートポンプ運転再開→  
なおも室温降下のとき→23WA<2-3>ON→88H1 ON→補助電熱器運転再開

除霜運転—暖房運転時 室外コイルの着霜がひどくなった事を検知して作動する

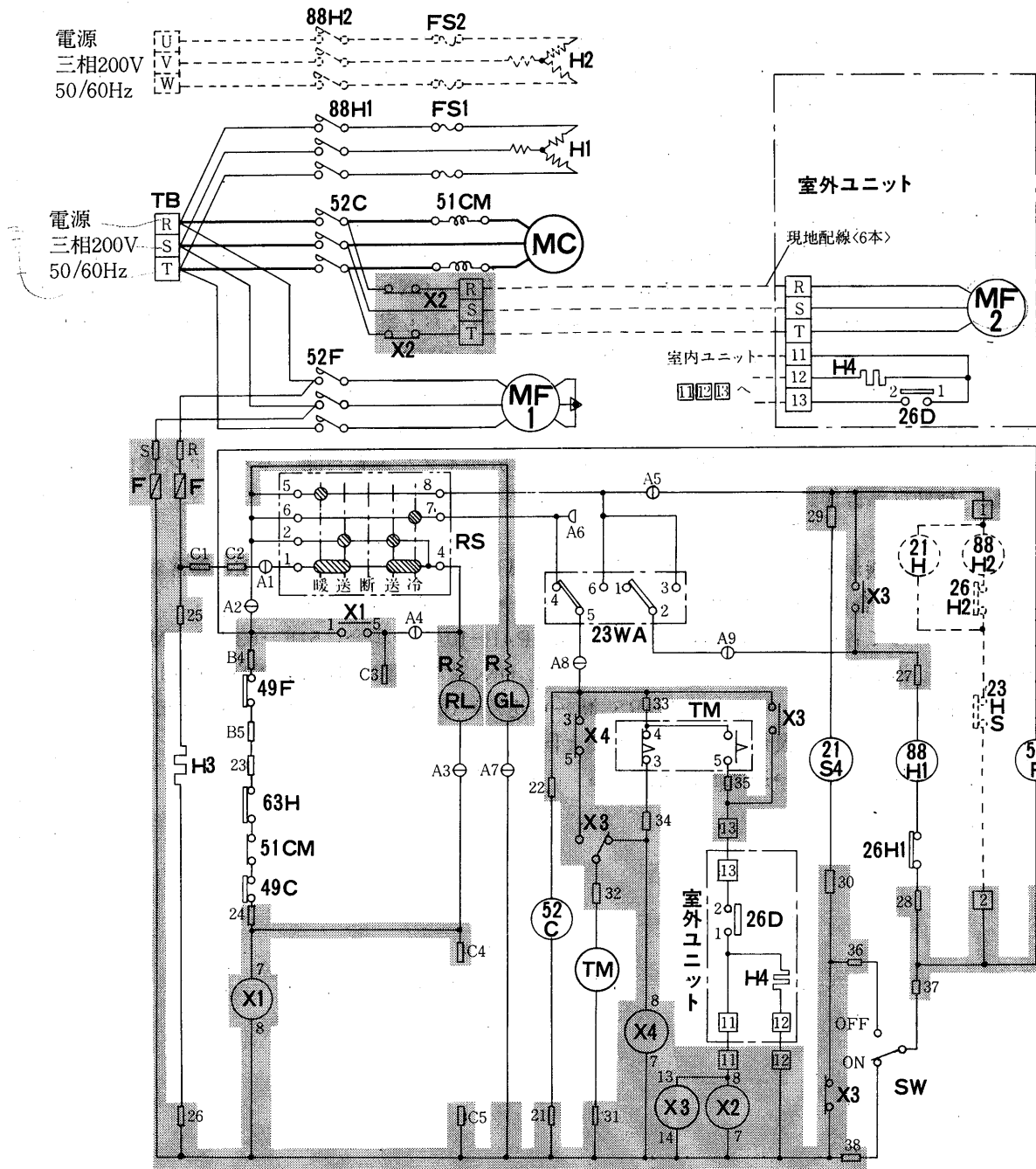
- 26D <2-1> ON→X ON→21S4 OFF, 23WA<2-3>短絡→冷房サイクル運転再開 室外ファン休止 室内ファン運転 補助電熱器作動→除霜完了→26D<2-1>OFF→暖房運転再開

保護装置

- RS <送> にて送風機電動機が過負荷の場合→49F OFF→送風運転休止 GL ON, RL ON<異常表示>→49F <PAH-10AHの場合は51F>自動復帰→送風運転再開→GL ON, RL OFF
- RS <冷> または <暖> にて各種保護装置作動の場合→49F<PAH-10AHの場合は51F>・63H・51CM・49C OFF→冷・暖房運転, 送風運転ともに休止 GL OFF, RL ON<異常表示>→保護装置自動復帰しても52Fの自己保持回路形成により52F・52C OFF→RS<断>→<送>→<冷>または<暖>→冷・暖房運転再開
- RS <冷> または <暖> にて停電し復帰した場合→前項と同じく再始動せず
- RS <送> にて停電し復帰した場合→送風運転再開する

空気熱源  
ヒートポンプ

PAH-10A3形



記号説明

記号欄の〈 〉は現地手配部品 〈 〉は別売部品

| 記号   | 名 称              | 記号          | 名 称          | 記号     | 名 称          |
|------|------------------|-------------|--------------|--------|--------------|
| MC   | 圧縮機用電動機          | 21S4        | 電磁弁<四方>      | RL     | 表示灯<点検>      |
| MF1  | 送風機用電動機<室内側>     | 26D         | 温度開閉器<霜取>    | TB     | 電源端子盤        |
| MF2  | 送風機用電動機<室外側>     | 26H1        | 温度開閉器<過熱防止>  | R      | 抵抗           |
| 52C  | 電磁接触器<圧縮機・室外送風機> | X1, 2, 3, 4 | 補助継電器        | TM     | タイマ<霜取>      |
| 52F  | 電磁接触器<室内送風機>     | FS1・1'      | 温度ヒューズ       | <H2>   | 電熱器<加湿>      |
| 88H1 | 電磁接触器<補助電熱器>     | F           | ヒューズ         | <88H2> | 電磁接触器<加湿>    |
| 51CM | 過電流継電器<圧縮機>      | RS          | ロータリースイッチ    | <21H>  | 電磁弁<加湿制御>    |
| 49C  | 熱動温度開閉器<圧縮機>     | H1          | 電熱器<暖房補助>    | <FS2>  | 温度ヒューズ       |
| 49F  | 熱動温度開閉器<室内送風機>   | H3          | 電熱器<クランクケース> | <26H2> | 温度開閉器<過熱防止>  |
| 23WA | 温度調節器<自動発停>      | H4          | 電熱器<霜取用>     | <23HS> | 湿度調節器        |
| 63H  | 圧力開閉器<高圧>        | GL          | 表示灯<運転>      | SW     | 送風切換スイッチ<霜取> |

注 1. 配線団中⊙A1~A9はコネクタ, □S・R, B4・B5, 21~38, C1~C5は差込端子タブ, ①・②・③は端子盤を示します。

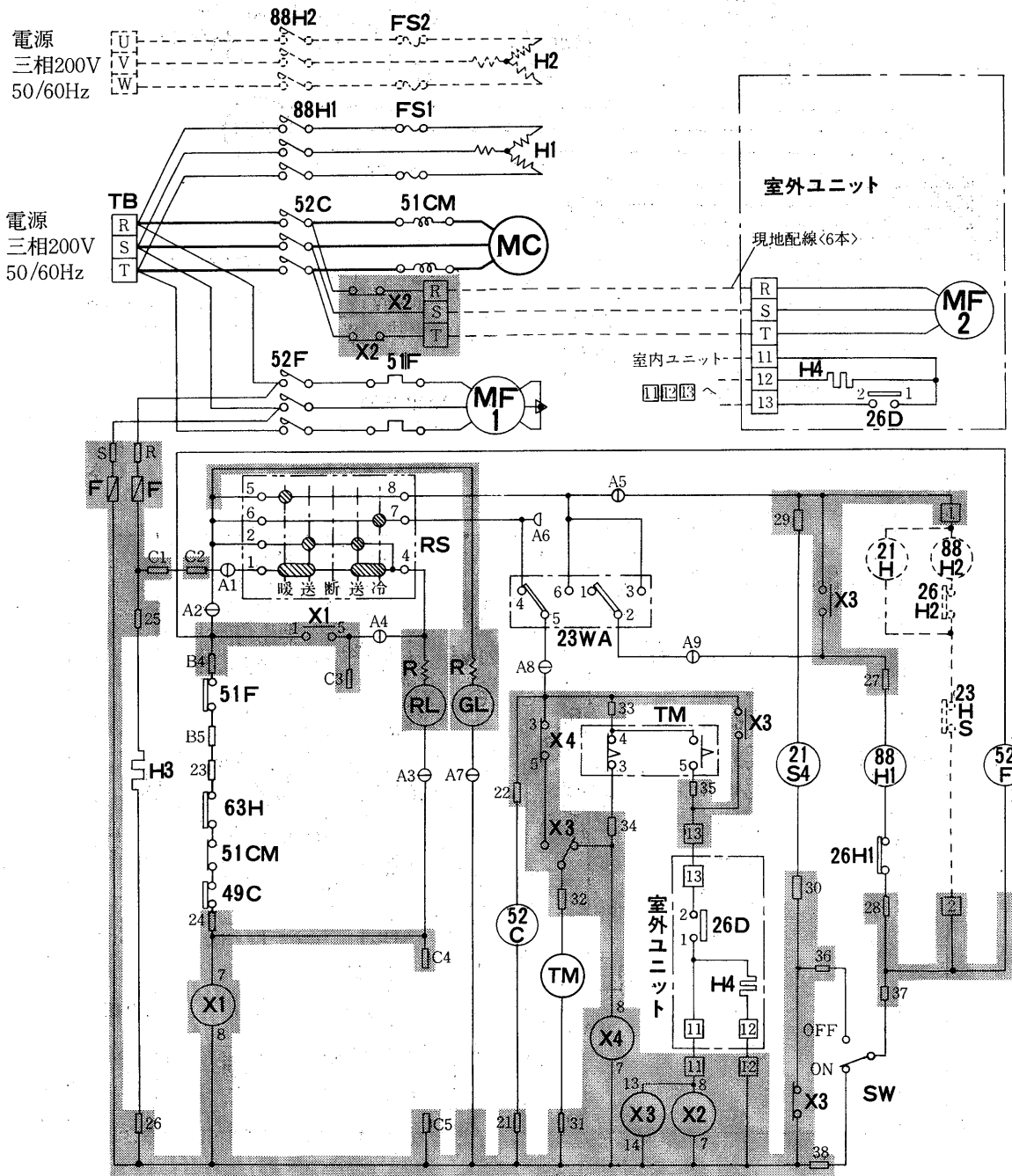
2. グレー部分はプリント板を示します。

3. 一点鎖線は現地配線を示します。

➡電気特性はP732に掲載。

PAH-10A3H形

➔配線本数  
 電源 室外ユニット 200V 3本<室内ユニットより>  
 室内ユニット 200V 3本  
 室内外連絡配線 3本



空気熱源  
ヒートポンプ

記号説明

記号欄の< >は現地手配部品 < >は別売部品

| 記号   | 名称               | 記号          | 名称           | 記号     | 名称           |
|------|------------------|-------------|--------------|--------|--------------|
| MC   | 圧縮機用電動機          | 21S4        | 電磁弁<四方>      | RL     | 表示灯<点検>      |
| MF1  | 送風機用電動機<室内側>     | 26D         | 温度開閉器<霜取>    | TB     | 電源端子盤        |
| MF2  | 送風機用電動機<室外側>     | 26H1        | 温度開閉器<過熱防止>  | R      | 抵抗           |
| 52C  | 電磁接触器<圧縮機・室外送風機> | X1, 2, 3, 4 | 補助継電器        | TM     | タイマ<霜取>      |
| 52F  | 電磁接触器<室内送風機>     | FS1・1'      | 温度ヒューズ       | <H2>   | 電熱器<加湿>      |
| 51F  | 熱動過電流継電器<室内送風機>  | F           | ヒューズ         | <88H2> | 電磁接触器<加湿>    |
| 88H1 | 電磁接触器<補助電熱器>     | RS          | ロータリースイッチ    | <21H>  | 電磁弁<加湿制御>    |
| 51CM | 過電流継電器<圧縮機>      | H1          | 電熱器<暖房補助>    | <FS2>  | 温度ヒューズ       |
| 49C  | 熱動温度開閉器<圧縮機>     | H3          | 電熱器<クランクケース> | <26H2> | 温度開閉器<過熱防止>  |
| 23WA | 温度調節器<自動発停>      | H4          | 電熱器<霜取用>     | <23HS> | 湿度調節器        |
| 63H  | 圧力開閉器<高压>        | GL          | 表示灯<運転>      | SW     | 送風切換スイッチ<霜取> |

注 1. 配線図中⊙A1~A9はコネクタ, □S・R, B4・B5, C1~C5, 21~38は差込端子タブ, ①・②・⑪~⑬は端子盤を示します。

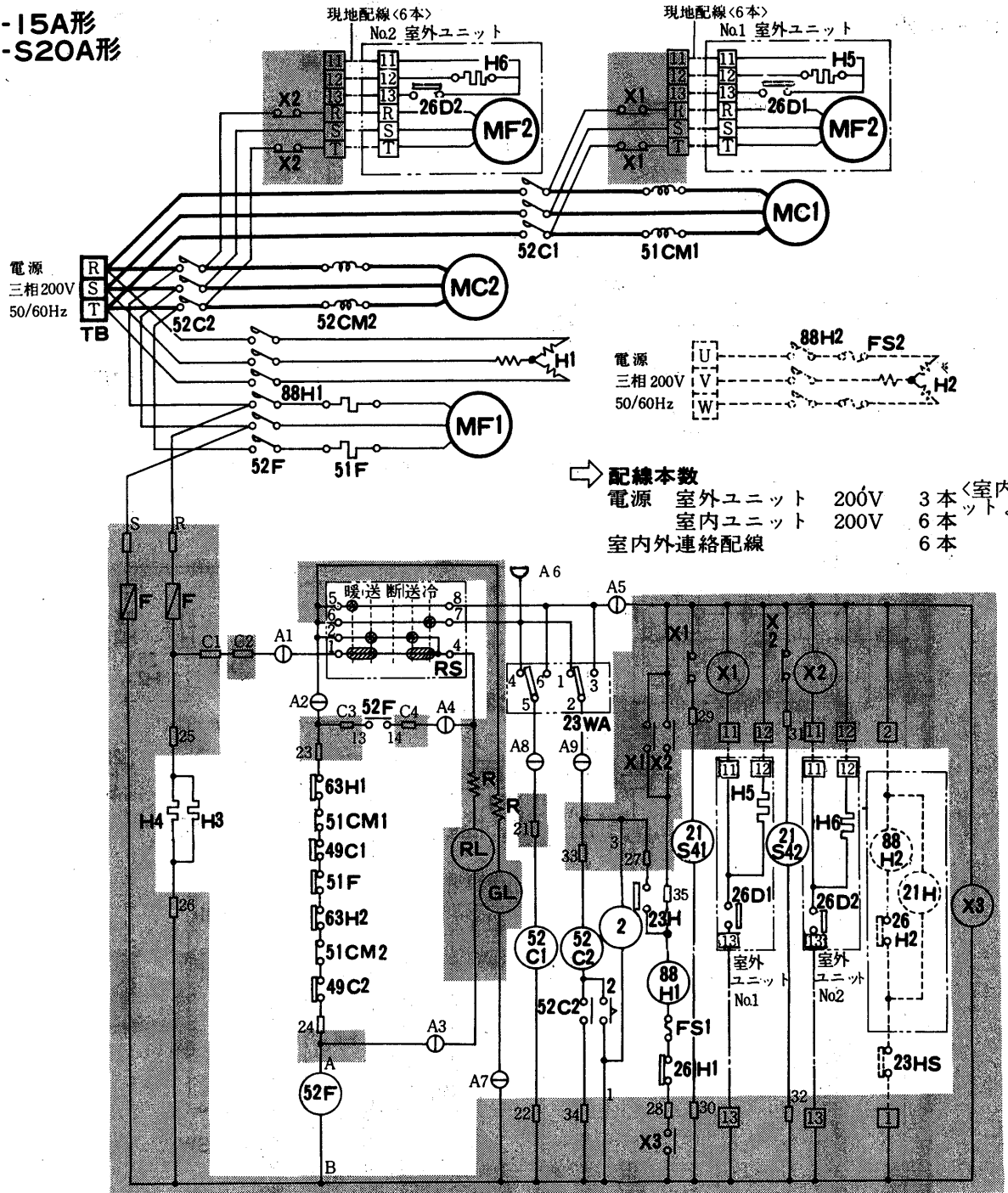
2. グレー部分はプリント板を示します。

3. 一点鎖線は現地配線を示します。

➔電気特性はP732に掲載。



PAH-15A形  
PAH-S20A形



配線本数  
 電源 室外ユニット 200V 3本<室内ユニットより>  
 室内ユニット 200V 6本  
 室内外連絡配線 6本

記号説明

記号欄の< >は現地手配部品 < >は別売部品

| 記号      | 名称               | 記号      | 名称           | 記号     | 名称           |
|---------|------------------|---------|--------------|--------|--------------|
| MC1・2   | 圧縮機用電動機          | 21S41・2 | 電磁弁<四方>      | RL     | 表示灯<点検>      |
| MF1     | 送風機用電動機<室内側>     | 26D1・2  | 温度開閉器<霜取>    | TB     | 電源端子盤        |
| MF2     | 送風機用電動機<室外側>     | 26H1    | 温度開閉器<過熱防止>  | R      | 抵抗           |
| 52C1・2  | 電磁接触器<圧縮機・室外送風機> | X1      | 補助継電器        | <H2>   | 電熱器<加湿>      |
| 52F     | 電磁接触器<室内送風機>     | FS1     | 温度ヒューズ       | <88H2> | 電磁接触器<加湿>    |
| 88H1    | 電磁接触器<補助電熱器>     | F       | ヒューズ         | <21H>  | 電磁弁<加湿制御>    |
| 51CM1・2 | 過電流継電器<圧縮機>      | RS      | ロータリスイッチ     | <FS2>  | 温度ヒューズ       |
| 49C1・2  | 熱動温度開閉器<圧縮機>     | H1      | 電熱器<暖房補助>    | <26H2> | 温度開閉器<過熱防止>  |
| 51F     | 熱動過電流継電器<室内送風機>  | H3・4    | 電熱器<クランクケース> | <23HS> | 湿度調節器<機外取付>  |
| 23WA    | 温度調節器<自動発停>      | H5・6    | 電熱器<霜取用>     | 2      | 限時継電器        |
| 63H1・2  | 圧力開閉器<高压>        | GL      | 表示灯<運転>      | 23H    | 温度調節器<補助電熱器> |

注1. 配線図中⊙A1~A9はコネクタ, □S・R, C1~C4, 21~35は端子タブ, ①・②・③~④は端子盤を示します。

2. グレー部分はプリント板を示します。

3. 一点鎖線は現地配線を示します。

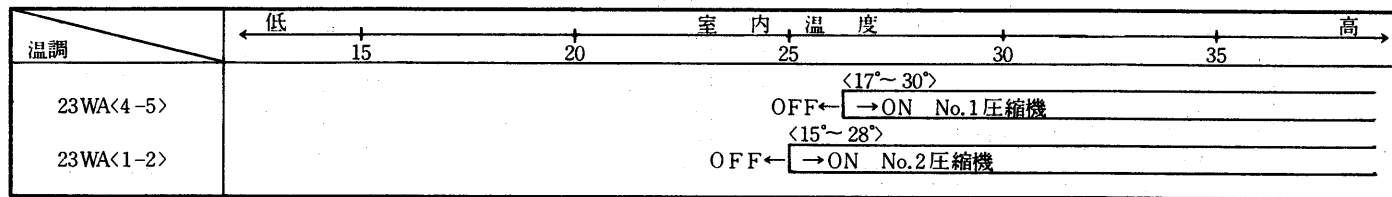
➡電気特性は<P732>に掲載。

作動説明<PAH-15A・S20A形>

冷房運転時

- RS <送> → <1-4><2-4> ON → 52F ON—送風運転開始 GL ON—運転表示
- RS <冷> → <1-4><6-7> ON → 52Fが自己保持回路形成  
 23WA<4-5> ONのとき → 52C1 ON → No.1圧縮機運転  
 23WA<1-2> ONのとき → 2により1.5秒遅れて 52C2 ON → No.2圧縮機運転

冷房運転時温調の作動



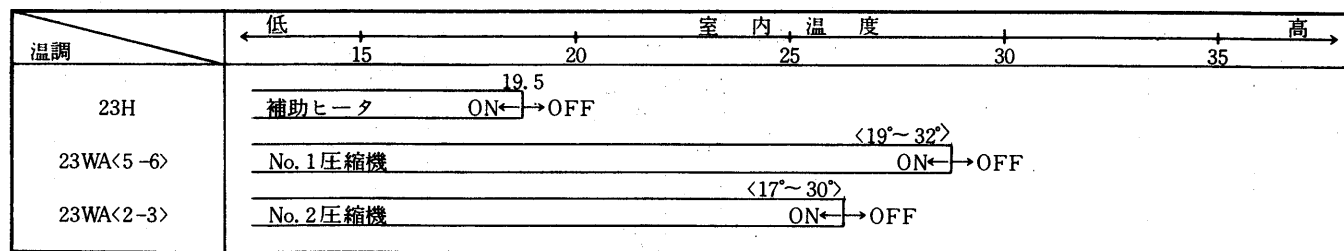
注. 温調の温度はOFFする時の温度です。<デファレンシャルは2deg>

- RS <送> → <断> → 冷房運転・送風運転ともに停止

暖房運転時

- RS <送> → <1-4><2-4> ON → 52F ON—送風運転開始 GL ON—運転表示
- RS <暖> → <1-4><5-8> ON → 52Fが自己保持回路形成  
 21S41 21S42 ON—冷凍サイクル暖房回路形成 X3 ON—補助電熱器制御回路形成  
 23H ONのとき → 88H1 ON—補助電熱器作動  
 23WA<5-6> ONのとき → 52C1 ON → No.1圧縮機運転  
 23WA<2-3> ONのとき → 2により1.5秒遅れて 52C2 ON → No.2圧縮機運転

暖房運転時温調の作動



注. 温調の温度はOFFする時の温度です。<デファレンシャルは2deg>

空気熱源  
ヒートポンプ

除霜運転—暖房運転時・室外コイルの着霜がひどくなった事を検知して作動する。

No.1室外コイルに着霜したとき → 26D1<2-1> ON → X1 ON → 21S41 OFF 23H短絡 → No.1圧縮機・冷房サイクル運転開始 室外ファン休止・室内ファン運転・補助ヒータ作動 → 除霜完了 → 26D<2-1> OFF → No.1圧縮機暖房運転再開 No.2室外コイルに着霜した時も同様

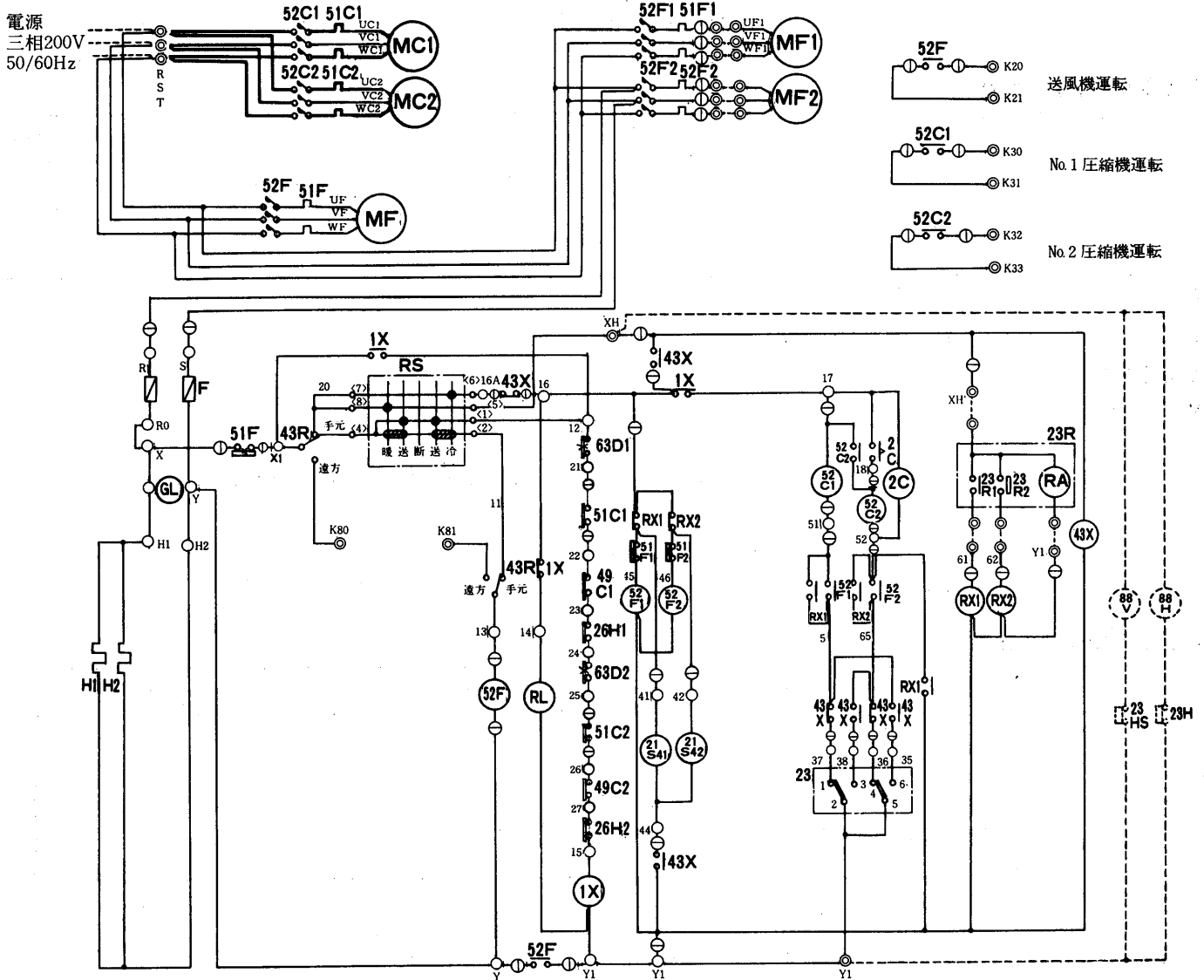
保護装置作動

- RS <送> にて送風機電動機が過負荷の場合 → 51F OFF → 送風運転休止 GL ON RL ON<異常表示> → 51F自動復帰 → 送風運転再開 GL ON RL OFF
- RS <冷> または<暖> にて各種保護装置作動の場合 → 51F・63H1・63H2・51C1・51C2・49C1・49C2 OFF → 冷・暖房運転・送風運転ともに休止 GL OFF RL ON<異常表示> → 保護装置自動復帰しても 52Fの自己保持回路形成により 52F・51C1・51C2 OFF → RS<断> → <送> → <冷> または<暖> → 冷・暖房運転再開
- RS <冷> または<暖> にて停電し、復帰した場合 → 前項と同じく再始動せず。
- RS <送> にて停電し、復帰した場合 → 送風運転再開する。

注. 電熱器<クランクケース><H3><H4>は冷房運転開始3時間前に手元開閉器をONしておくこと。

(10)床置形<PAH-D形>ダクト専用形  
PAH-L20D形

⇒配線本数  
電源 室内ユニット 200V・3本  
室内外連絡配線  
ファン用電源 6本  
制御回路 4本  
室外ユニット間連絡配線 2本<デアイサー・センサー用>



記号説明

記号欄の<>は別売部品

| 記号     | 名称             | 記号       | 名称         | 記号     | 名称           |
|--------|----------------|----------|------------|--------|--------------|
| MC1,2  | 圧縮機用電動機        | 63D1,2   | 高圧圧力開閉器    | F      | ヒューズ         |
| MF     | 室内送風機用電動機      | 23       | 温度調節器      | H1,2   | 電熱器<クランクケース> |
| MF1,2  | 室外送風機用電動機      | 23R      | デアイサ       | GL     | 表示灯<電源>      |
| 52C1,2 | 電磁接触器<圧縮機>     | 21S41,42 | 電磁弁<四方弁>   | RL     | 表示灯<異常>      |
| 52F    | 電磁接触器<室内送風機>   | 2C       | 限時継電器      | <23H>  | 温度調節器<補助ヒータ> |
| 52F1,2 | 電磁接触器<室外送風機>   | 1X       | 補助継電器      | <23HS> | 湿度調節器<加湿器>   |
| 51C1,2 | 過電流継電器<圧縮機>    | RX1,2    | 補助継電器      | <88H>  | 電磁接触器<補助ヒータ> |
| 51F    | 過電流継電器<室内送風機>  | 43X      | 補助継電器      | <88V>  | 電磁接触器<加湿器>   |
| 51F1,2 | 過電流継電器<室外送風機>  | 43R      | 遠方手元切換スイッチ | 26H1・2 | 温度開閉器<吐出ガス>  |
| 49C1,2 | 温度開閉器<巻線保護サーモ> | RS       | ロータリースイッチ  |        |              |

- 注1. 破線部分は弊社手配外を示します。  
 2. ユニットの停止させる時は操作スイッチによって下さい。主電源は「OFF」にしないで下さい。主電源を切る時は電熱器<クランクケース>を別電源として下さい。  
 3. 異常ランプ<RL>は圧縮機用過電流継電器、高圧圧力開閉器、圧縮機巻線保護サーモ、圧縮機吐出し温度サーモが働いた時に点灯します。  
 4. サーモスタット<23>により自動的に容量制御運転します。  
 100%-50%-0  
 5. デアイサ<23R>により自動的に除霜を行います。

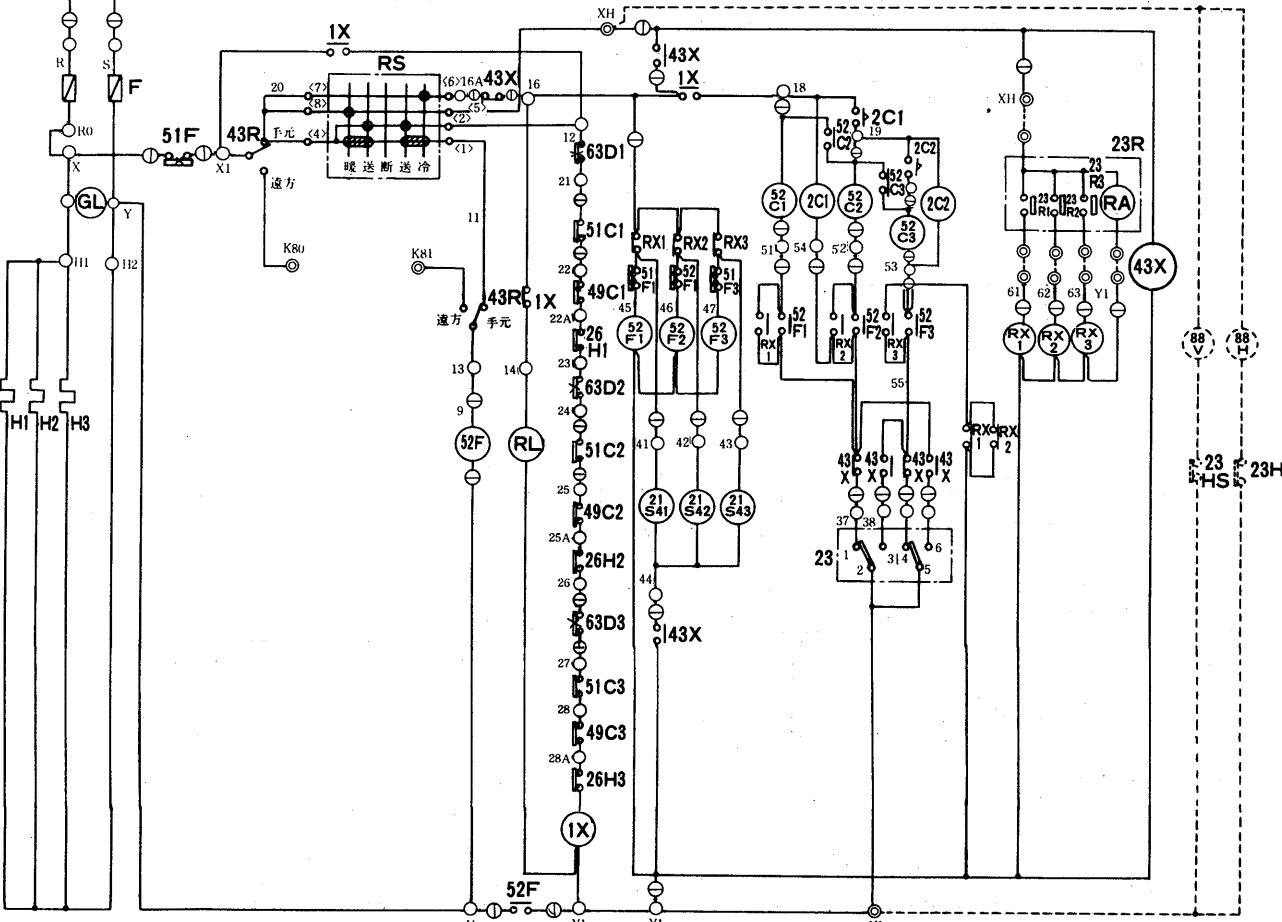
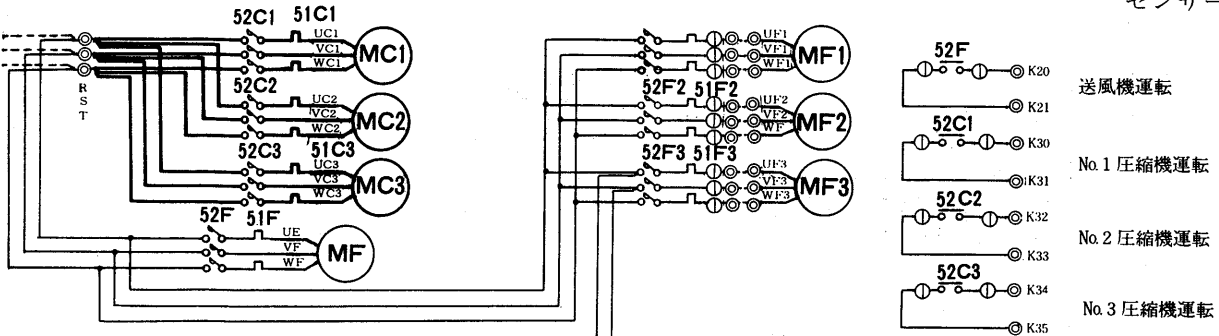
⇒電気特性は<P733>に掲載。

PAH-25D形  
PAH-30D形

配線本数

電源 室内ユニット 200V 3本  
 室内外連絡配線  
 ファン用電源 9本  
 制御回路 5本  
 室外ユニット間連絡配線 4本< デアイサー / センサー用 >

電源  
三相200V  
50/60Hz



空気熱源  
ヒートポンプ

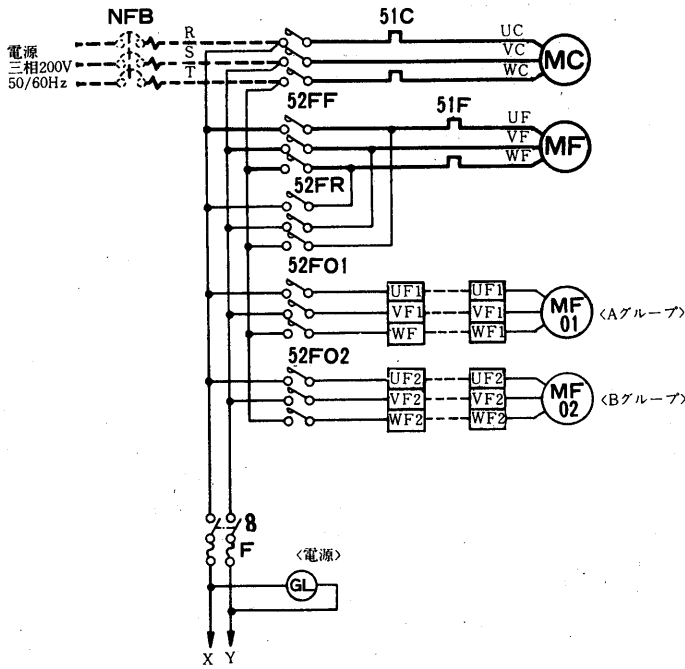
記号説明

記号欄の< >は別売部品

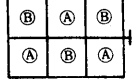
| 記号       | 名称             | 記号          | 名称         | 記号     | 名称           |
|----------|----------------|-------------|------------|--------|--------------|
| MC1,2,3  | 圧縮機用電動機        | 63D1,2,3    | 高圧圧力開閉器    | F      | ヒューズ         |
| MF       | 室内送風機用電動機      | 23          | 温度調節器      | H1,2,3 | 電熱器<クランクケース> |
| MF1,2,3  | 室外送風機用電動機      | 23R         | デアイサ       | GL     | 表示灯<電源>      |
| 52C1,2,3 | 電磁接触器<圧縮機>     | 21S41,42,43 | 電磁弁        | RL     | 表示灯<異常>      |
| 52F      | 電磁接触器<室内送風機>   | 2C1,2       | 限時継電器      | <23H>  | 温度調節器<補助ヒータ> |
| 52F1,2,3 | 電磁接触器<室外送風機>   | 1X          | 補助継電器      | <23HS> | 湿度調節器<加湿器>   |
| 51C1,2,3 | 過電流継電器<圧縮機>    | RX1,2,3     | 補助継電器      | <88H>  | 電磁接触器<補助ヒータ> |
| 51F      | 過電流継電器<室内送風機>  | 43X         | 補助継電器      | <88V>  | 電磁接触器<加湿器>   |
| 51F1,2,3 | 過電流継電器<室外送風機>  | 43R         | 遠方手元切換スイッチ |        |              |
| 49C1,2,3 | 温度開閉器<巻線保護サーモ> | RS          | ロータリースイッチ  |        |              |

- 注1. 破線部分は弊社手配外を示します。  
 2. ユニートを停止させる時は操作スイッチによって下さい。主電源は「OFF」にしないで下さい。主電源を切る時は電熱器<クランクケース>を別電源として下さい。  
 3. 異常ランプ<RL>は圧縮機用過電流継電器、高圧圧力開閉器、圧縮機巻線保護サーモ、圧縮機吐出し温度サーモが働いた時に点灯します。  
 4. サーモスタット<23>により自動的に容量制御運転します。  
 100%-67%-0  
 5. デアイサ<23R>により自動的に除霜を行います。  
 ➔電気特性は<P733>に掲載。

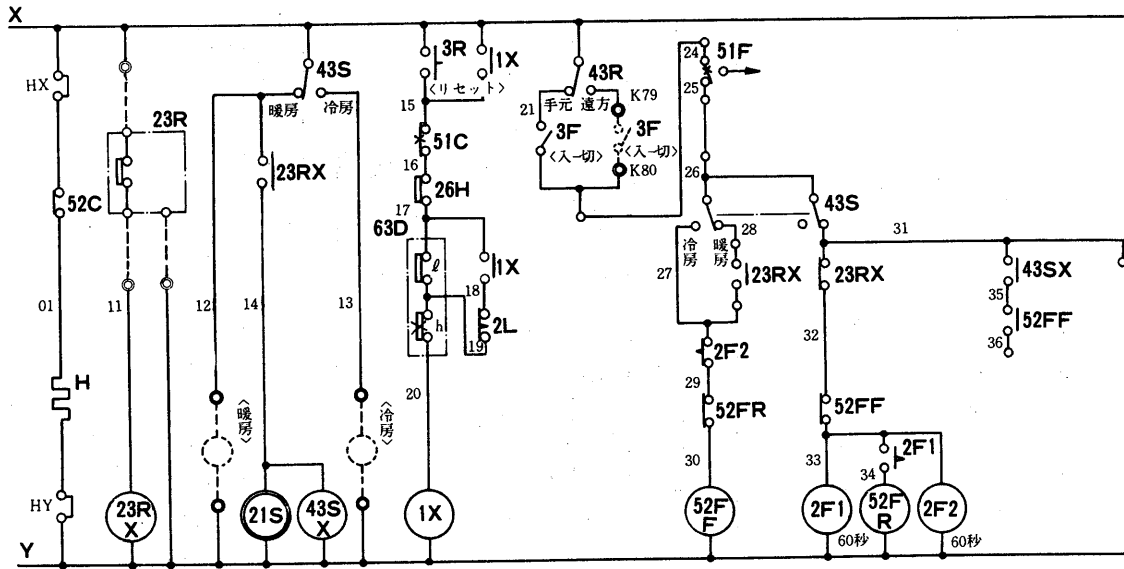
PAH-40C形



PAH-40C



注 室外送風機はファンコントロールスイッチにて分割運転する。



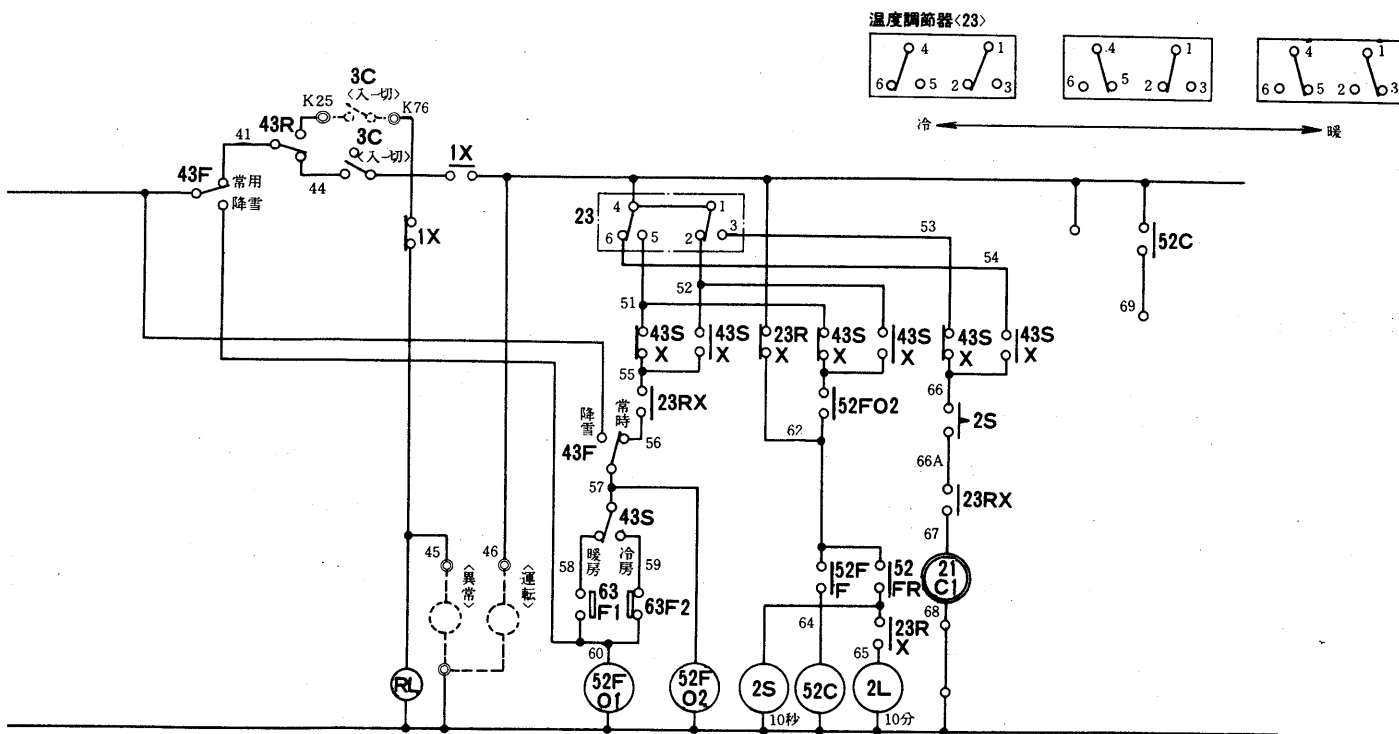
記号説明

| 記号    | 名称               | 記号   | 名称           | 記号          | 名称           |
|-------|------------------|------|--------------|-------------|--------------|
| MC    | 圧縮機用電動機          | 63D  | 圧力開閉器<高低圧>   | 3R          | 押釦開閉器<リセット>  |
| MF    | 室内送風機用電動機        | 63F1 | 圧力開閉器<冬期低圧>  | 21C         | 電磁弁<容量制御>    |
| MF01  | 室外送風機用電動機<Aグループ> | 63F2 | 圧力開閉器<夏期高圧>  | 21S         | 電磁弁<冷房-暖房切換> |
| MF02  | 室外送風機用電動機<Bグループ> | 23   | 温度調節器        | 2L・2S・2F1・2 | 限時継電器        |
| 52C   | 電磁接触器<圧縮機>       | 23R  | 温度開閉器<除霜>    | 1X・23X・43SX | 補助継電器        |
| 52FF  | 電磁接触器<室内送風機>     | 26H  | 温度開閉器<吐出ガス>  | 8           | 刃形開閉器        |
| 52FR  | 電磁接触器<室内送風機>     | 43S  | 切換開閉器<冷房-暖房> | GL          | 表示灯<電源・緑>    |
| 52F01 | 電磁接触器<室外送風機>     | 43F  | 切換開閉器<常時-除雪> | RL          | 表示灯<異常・赤>    |
| 52F02 | 電磁接触器<室外送風機>     | 43R  | 切換開閉器<遠方-手元> | H           | 電熱器<クランクケース> |
| 51C   | 過電流継電器<圧縮機>      | 3C   | 操作開閉器<圧縮機>   | F           | ヒューズ         |
| 51F   | 過電流継電器<室内送風機>    | 3F   | 操作開閉器<送風機>   |             |              |

➔電気特性は<P733>に掲載。

⇒配線本数

|         |        |      |    |
|---------|--------|------|----|
| 電源      | 室内ユニット | 200V | 3本 |
| 室内外連絡配線 | ファン用電源 |      | 6本 |
|         | 制御回路   |      | 3本 |



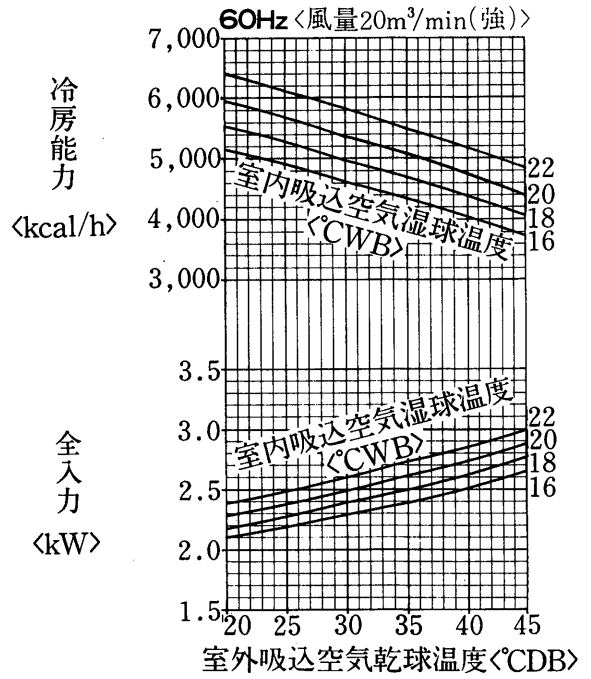
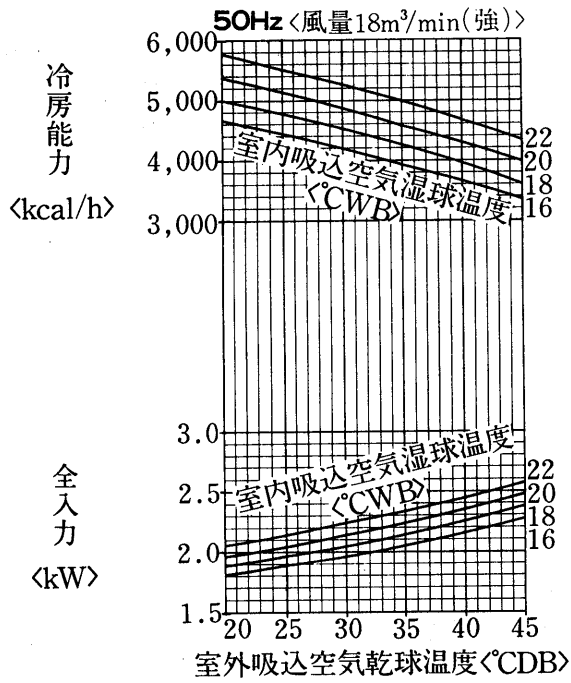
空気熱源  
ヒートポンプ

1. 運転は冷暖切換開閉器<43S>をいづれかにセットし、操作開閉器<3F, 3C>を操作してください。
2. 常時降雪切換開閉器<43F>は冬期の降雪時室外送風機のみを連続運転するためのものです。運常は「常時」にセットしてください。
3. 温度調節器により下記のとおり自動容量制御運転を行ないます。  
PAH-40C 100%-50%-0%
4. 室外送風機のカ分割運転回路を設けています。  
冷房時…夜間、中間期などの外気温が低い時に、膨脹弁の作動安定化および騒音低下のため  
暖房時…中間期などの外気温が高い時に蒸発温度上昇による圧縮機のオーバーロード防止のため
5. 保護開閉器が作動した時は信号灯で表示します。原因を除去した後、操作開閉器<3R>を押し運転再開してください。
6. パッケージの主電源を毎日切の場合には電熱器<クランクケース>は別電源に接続してください。  
その場合X-HX, Y-HYの短絡線は取り外してください。
7. 破線部は弊社手配外とします。
8. ◎印は遠方盤用端子を示します。

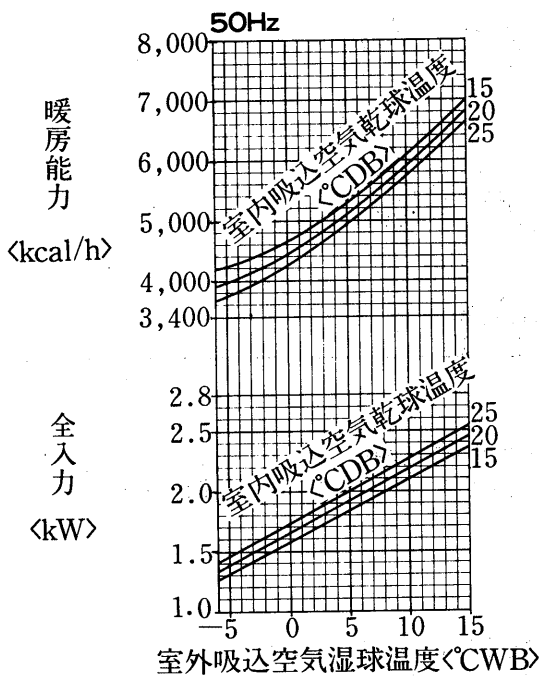
2.2.4 能力線図

(1)天井吊形<PCH-D形>リモコン方式<ニューグリーンサイン>

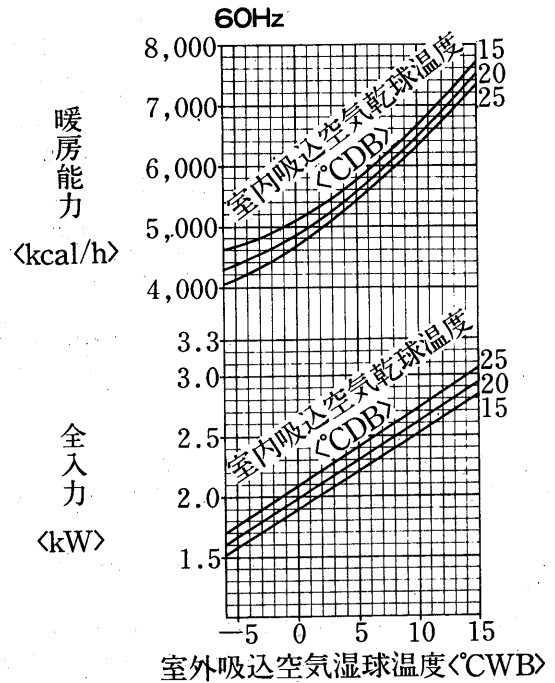
PCH-2D形冷房能力線図



暖房能力線図

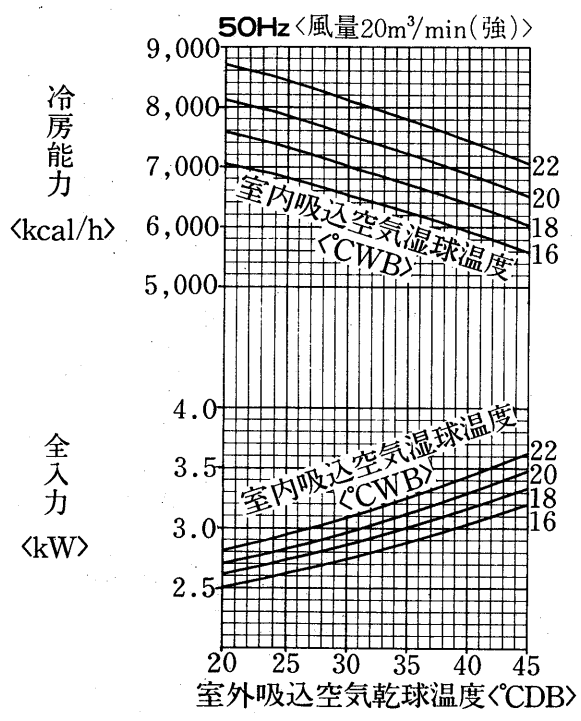


補助電熱器<2.1kW>が  
作動しない場合の能力です

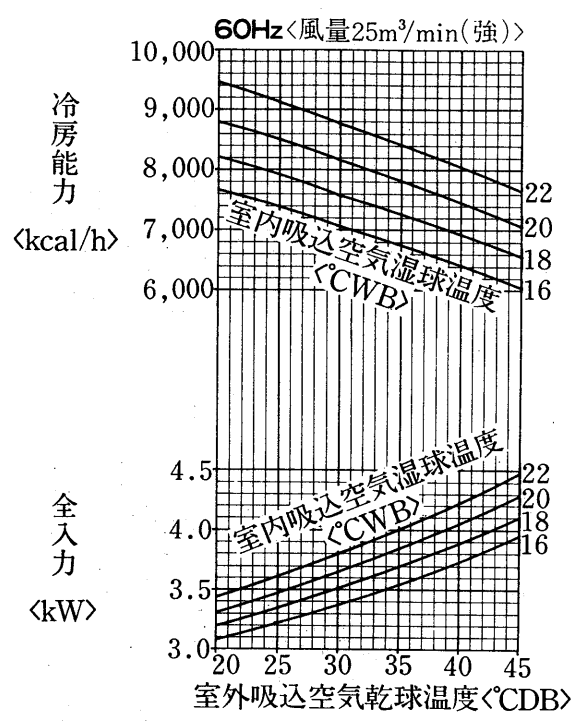


補助電熱器<2.1kW>が  
作動しない場合の能力です

PCH-3D形冷房能力線図

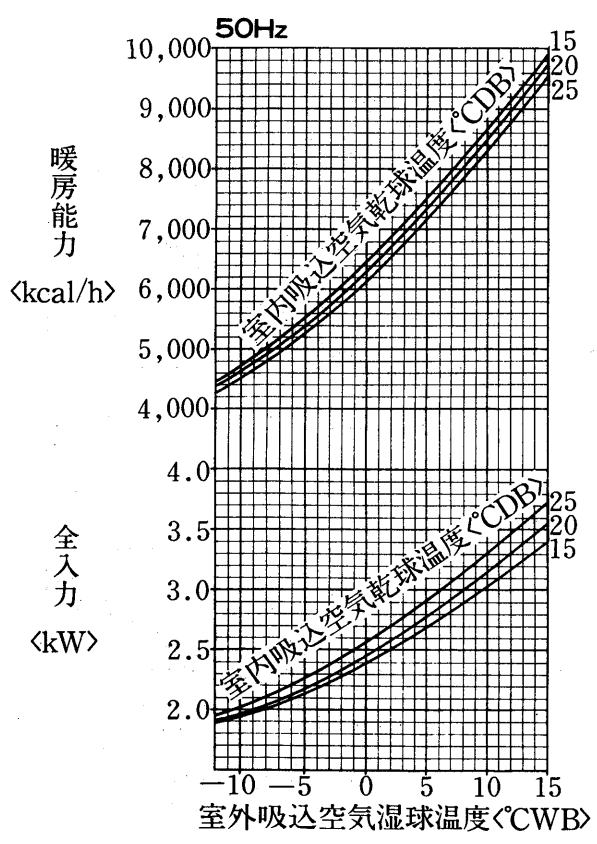


標準条件の時の  
SHF=0.66

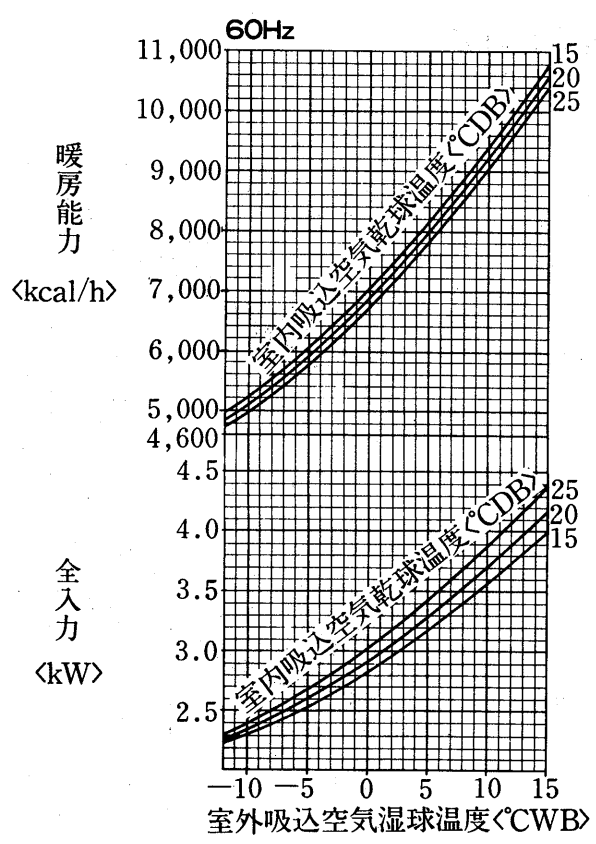


標準条件の時の  
SHF=0.65

暖房能力線図



補助電熱器<2.4kW>が  
作動しない場合の能力です



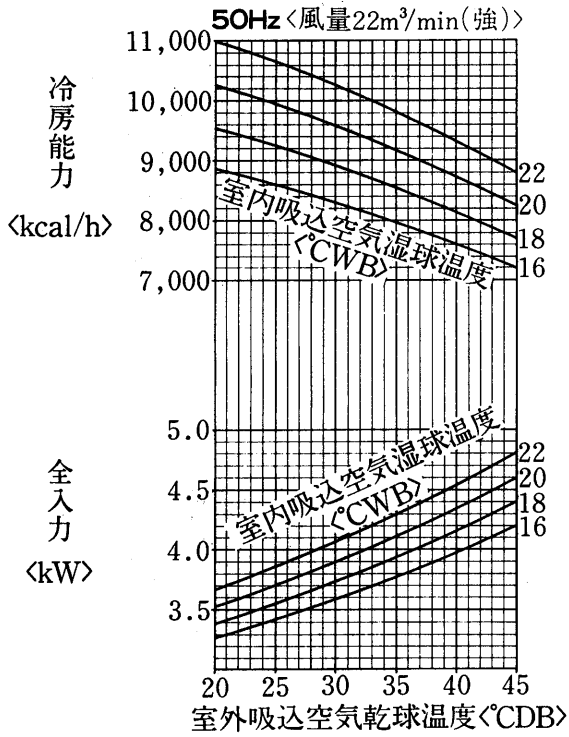
補助電熱器<2.4kW>が  
作動しない場合の能力です

空気熱源  
ヒートポンプ

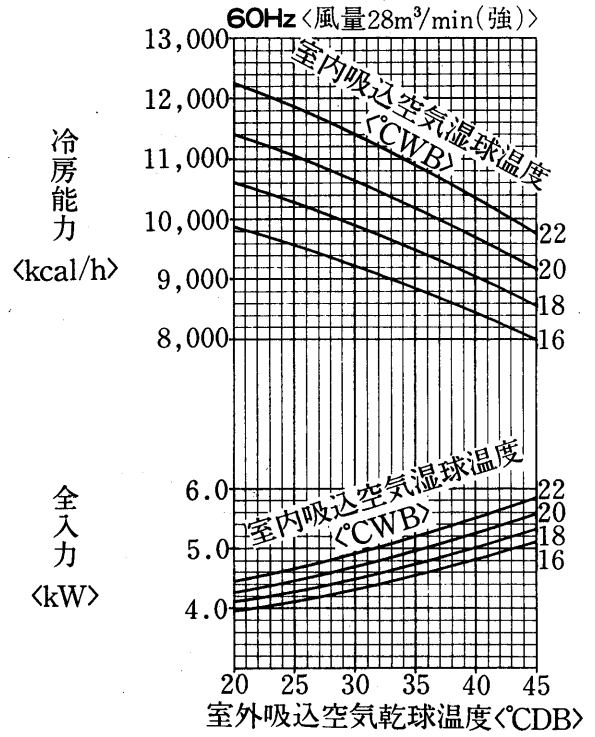
能力



PCH-4D形冷房能力線図

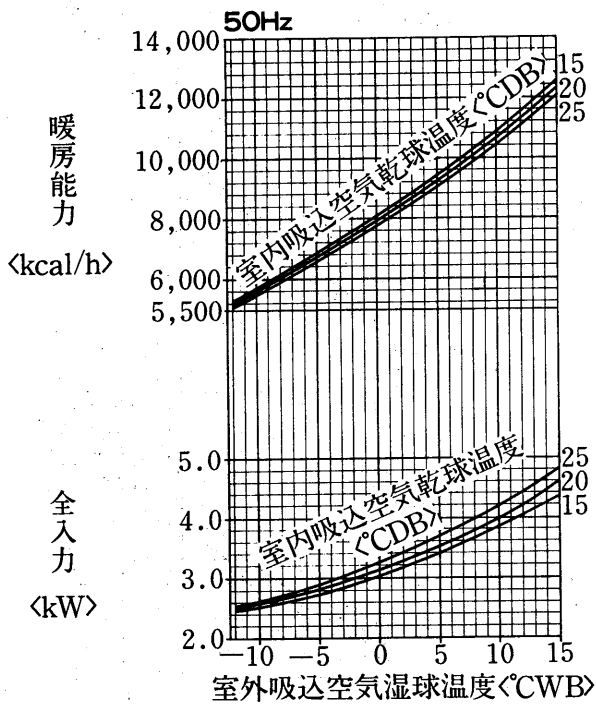


標準条件の時の  
SHF=0.71

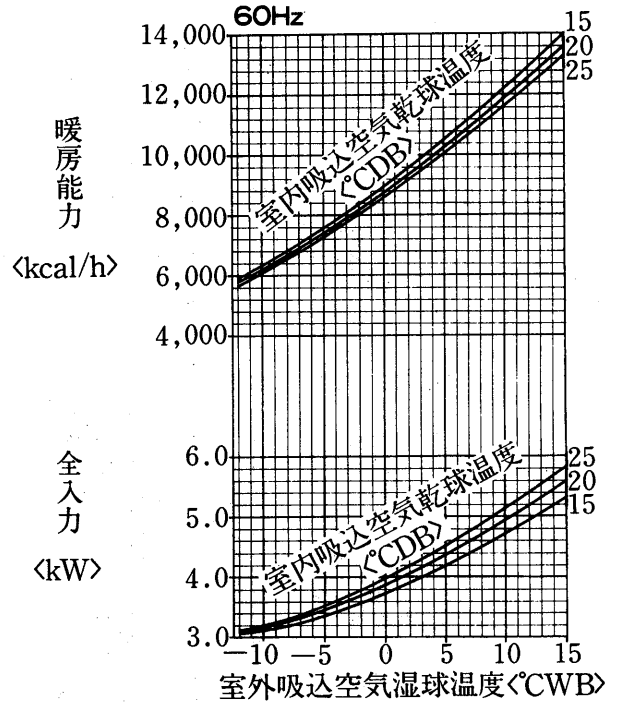


標準条件の時の  
SHF=0.69

暖房能力線図

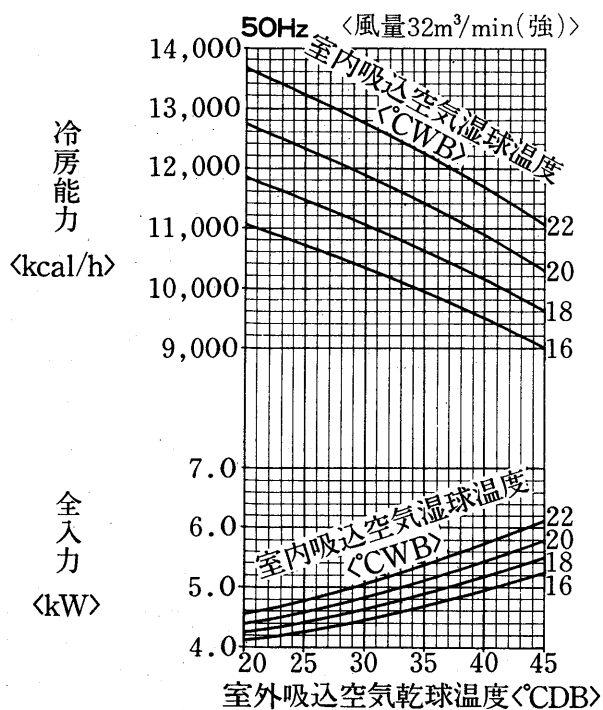


補助電熱器<2.7kW>が  
作動しない場合の能力です

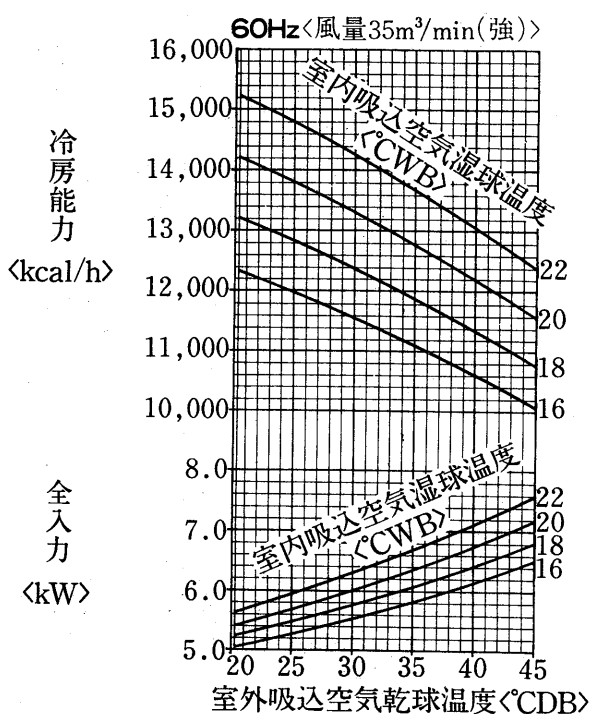


補助電熱器<2.7kW>が  
作動しない場合の能力です

PCH-5D形冷房能力線図

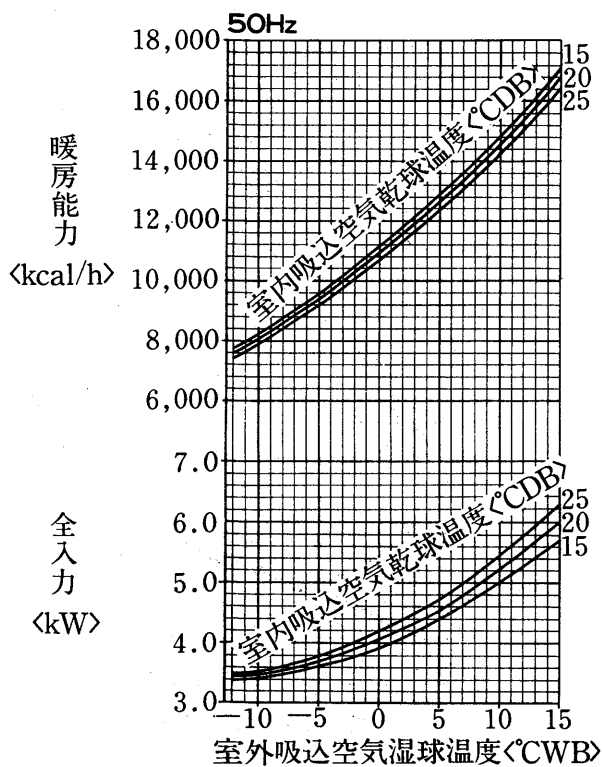


標準条件の時の  
SHF=0.68

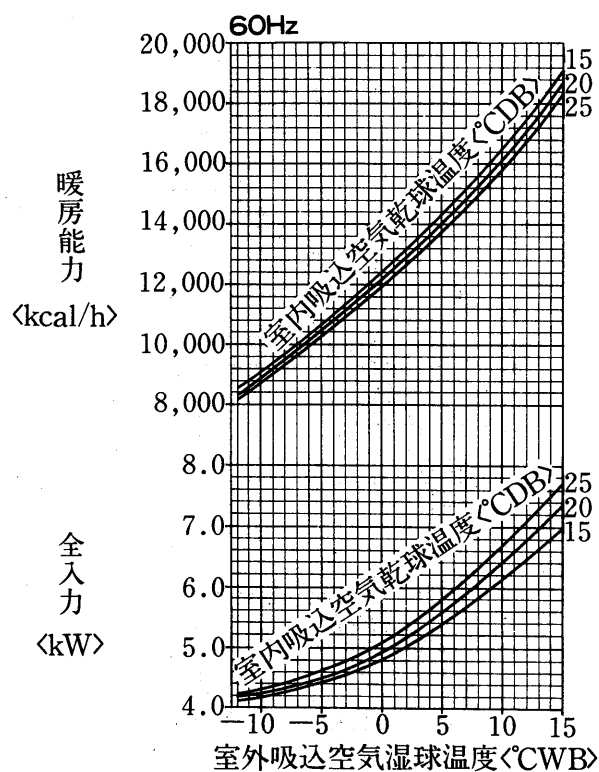


標準条件の時の  
SHF=0.67

暖房能力線図



補助電熱器<3.0kW>が  
作動しない場合の能力です

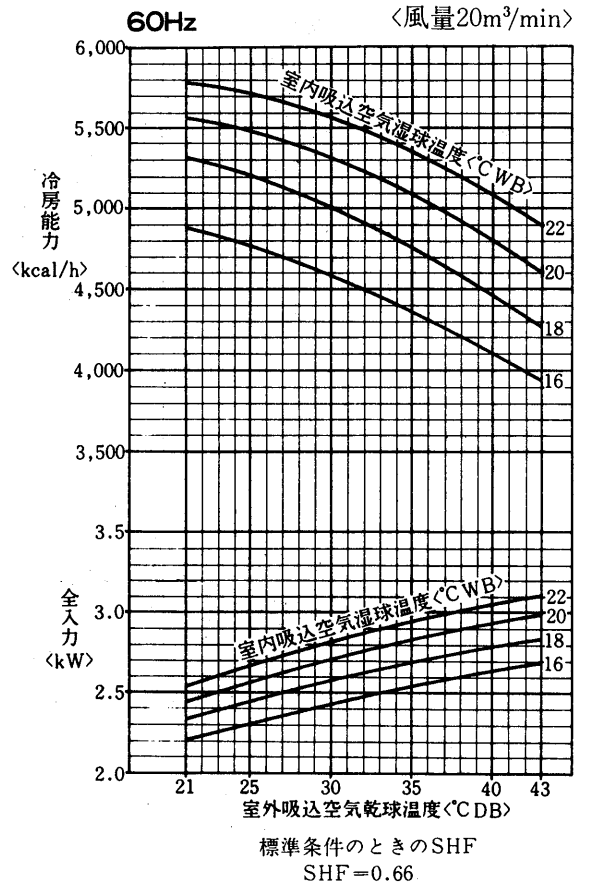
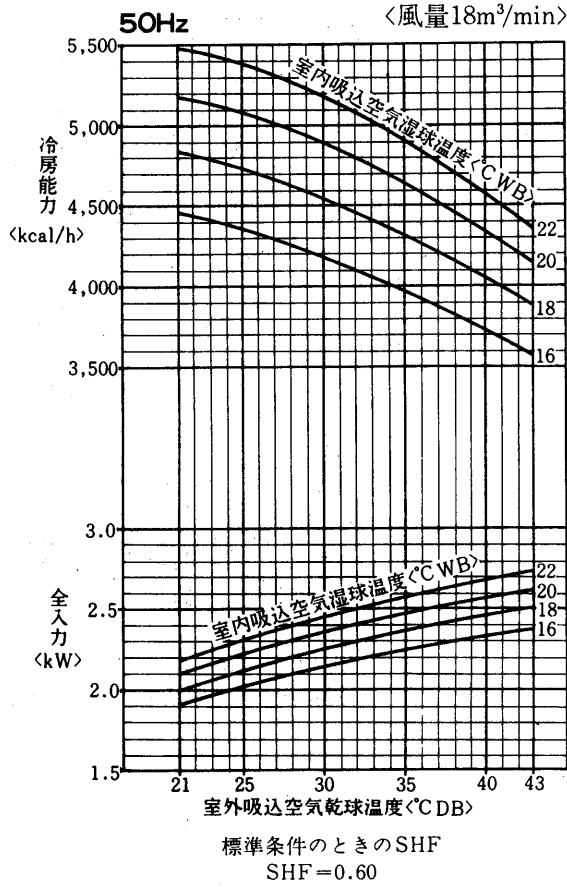


補助電熱器<3.0kW>が  
作動しない場合の能力です

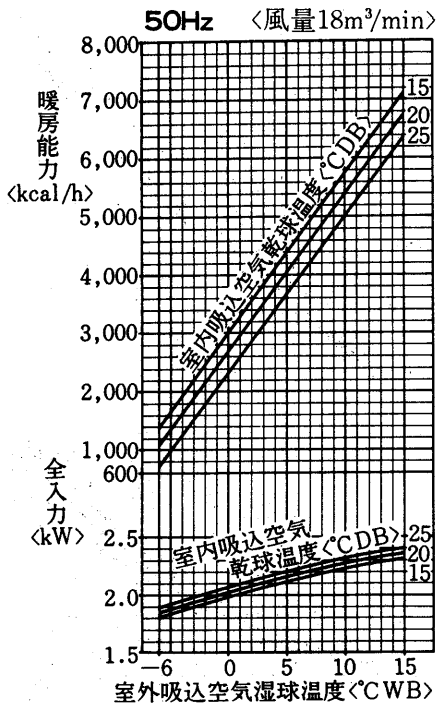
空気熱源  
ヒートポンプ

(2)天井吊形<PCH-C形>

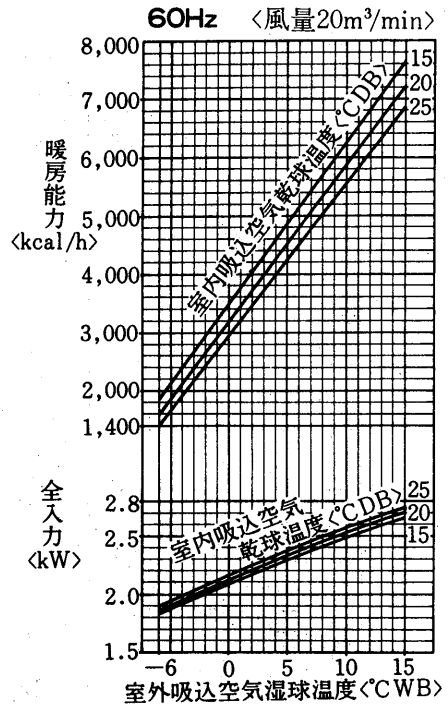
PCH-2C形冷房能力線図



暖房能力線図

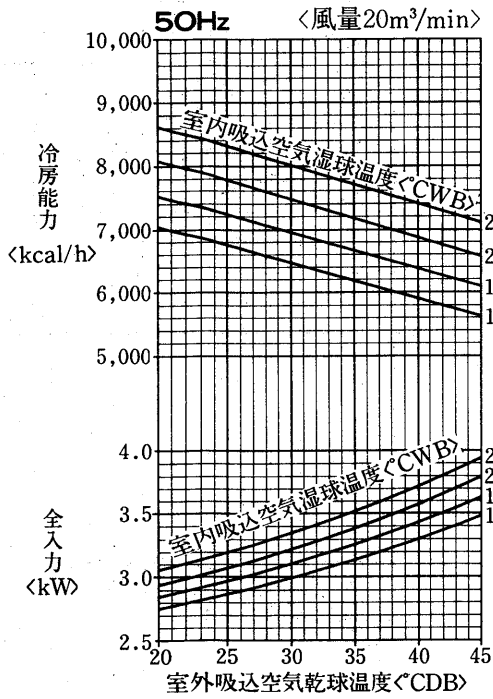


補助電熱器が  
作動しない場合の能力です。

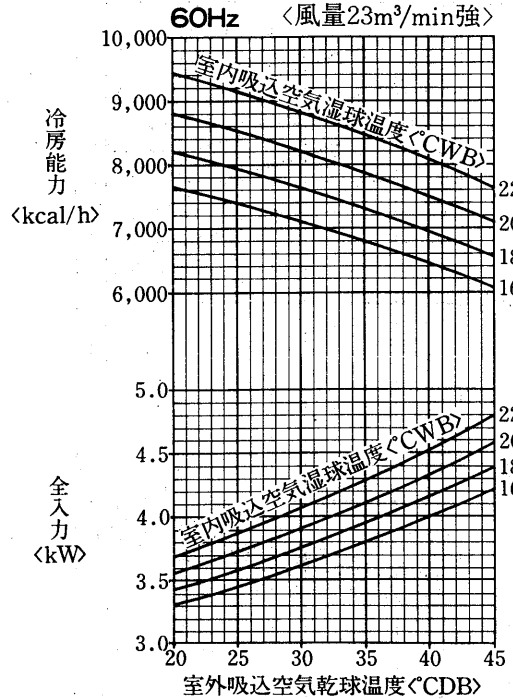


補助電熱器が  
作動しない場合の能力です。

PCH-3C<sub>1</sub>形冷房能力

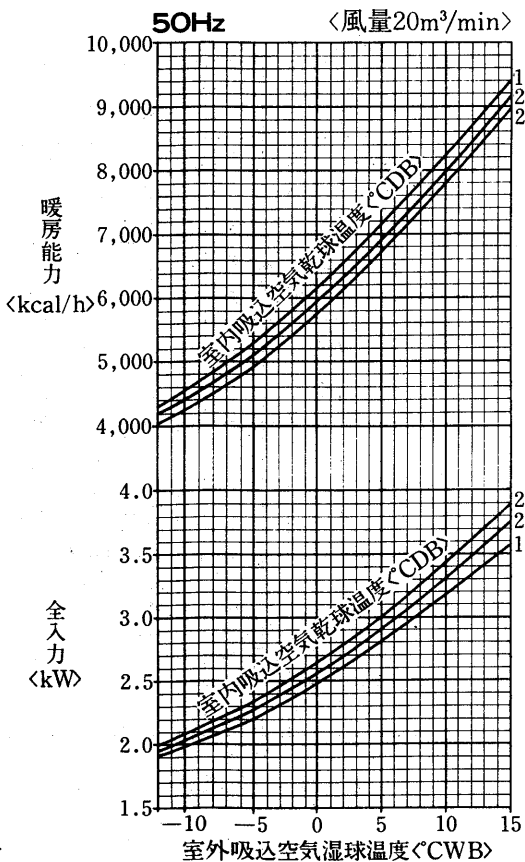


標準条件のとき  
SHF=0.70

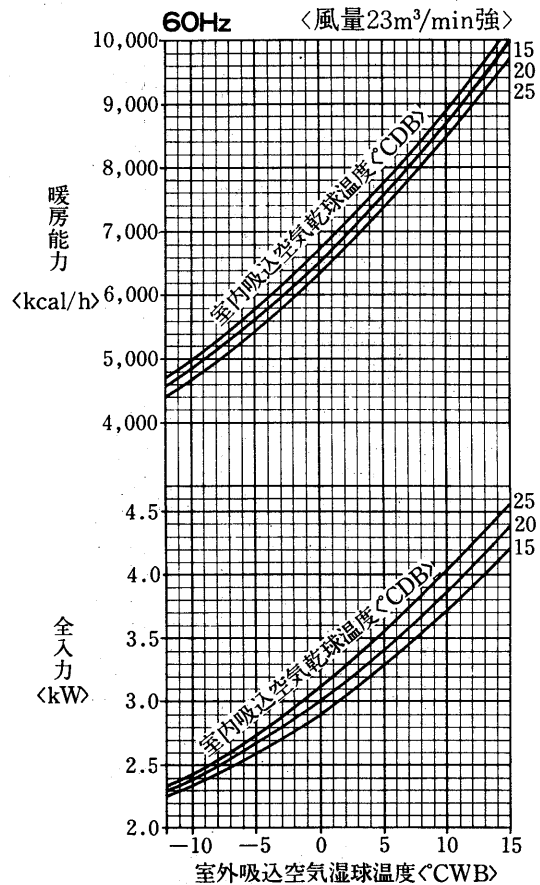


標準条件のとき  
SHF=0.73

暖房能力線図



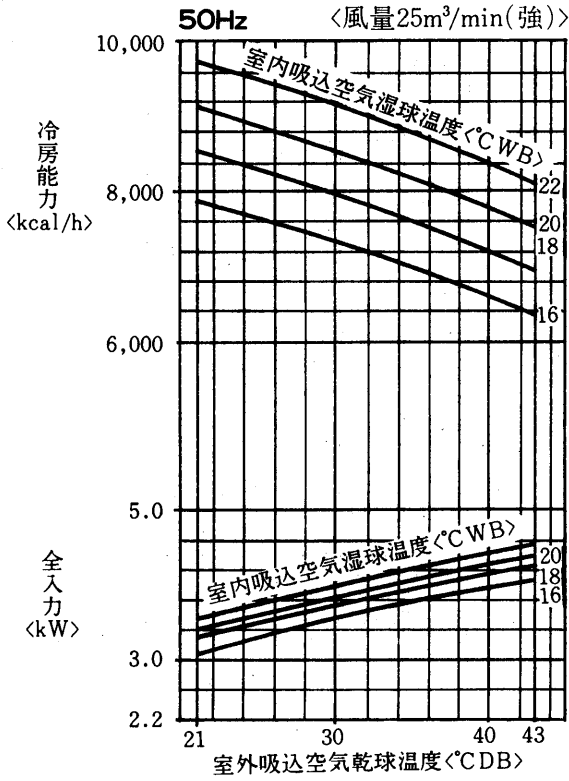
補助電熱器が  
作動しない場合の能力です。



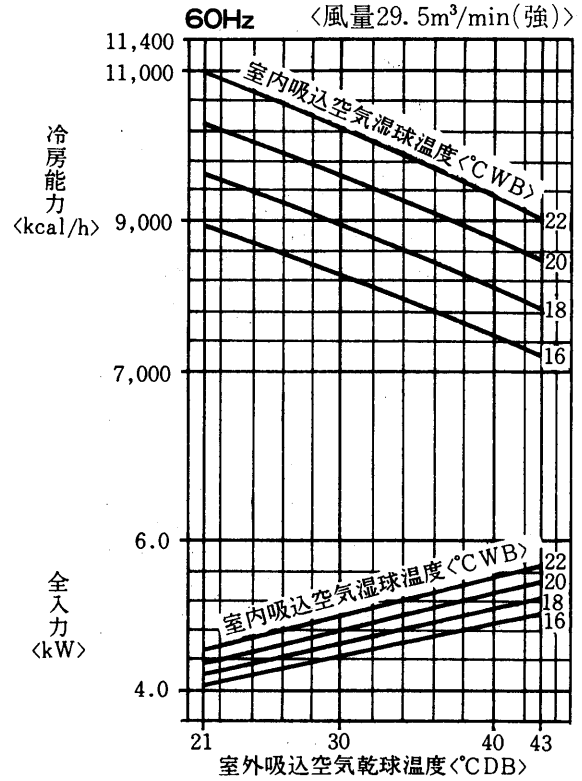
補助電熱器が  
作動しない場合の能力です。

空気熱源  
ヒートポンプ

PCH-4C形冷房能力線図

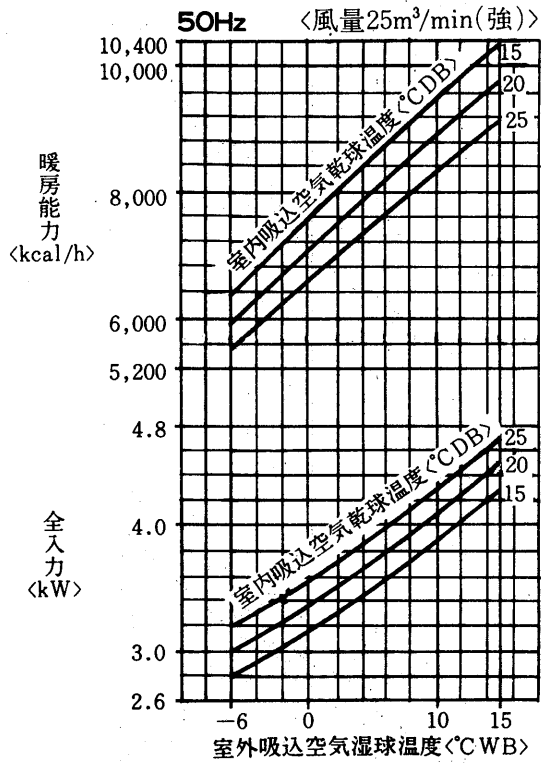


標準条件のときのSHF  
SHF=0.683

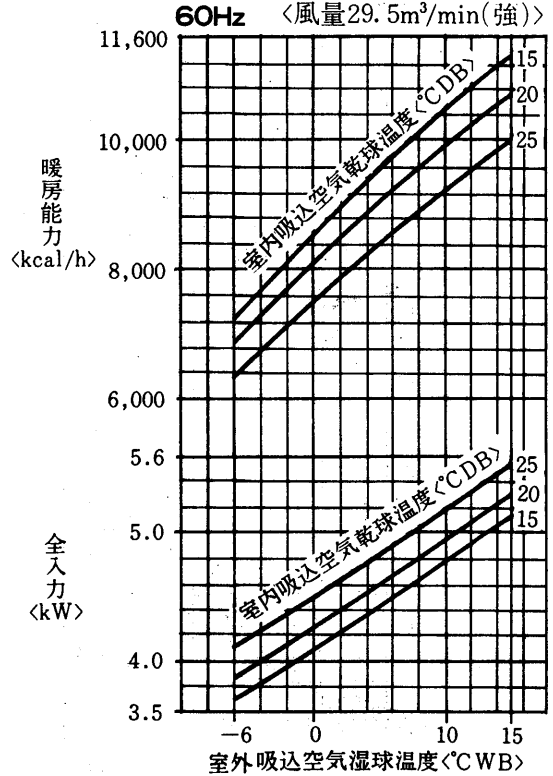


標準条件のときのSHF  
SHF=0.698

暖房能力線図

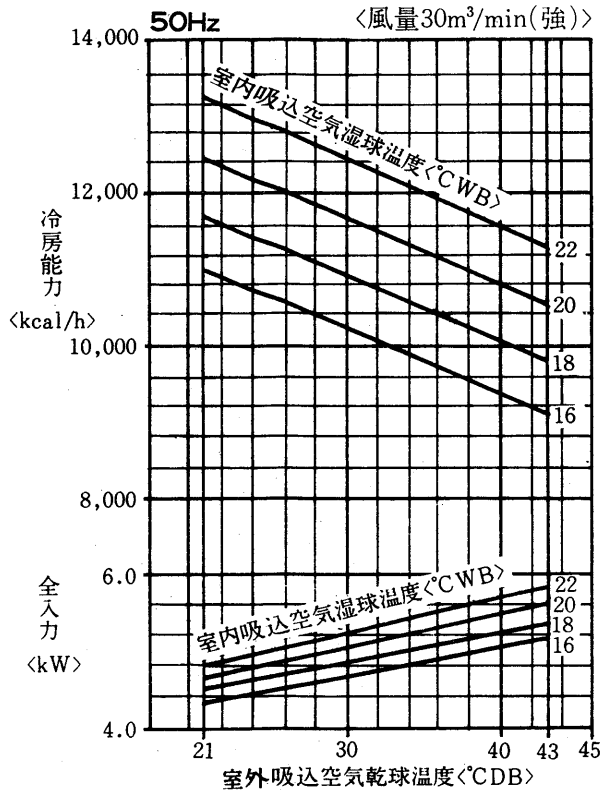


補助電熱器<3.0kW>が  
作動しない場合の能力です。

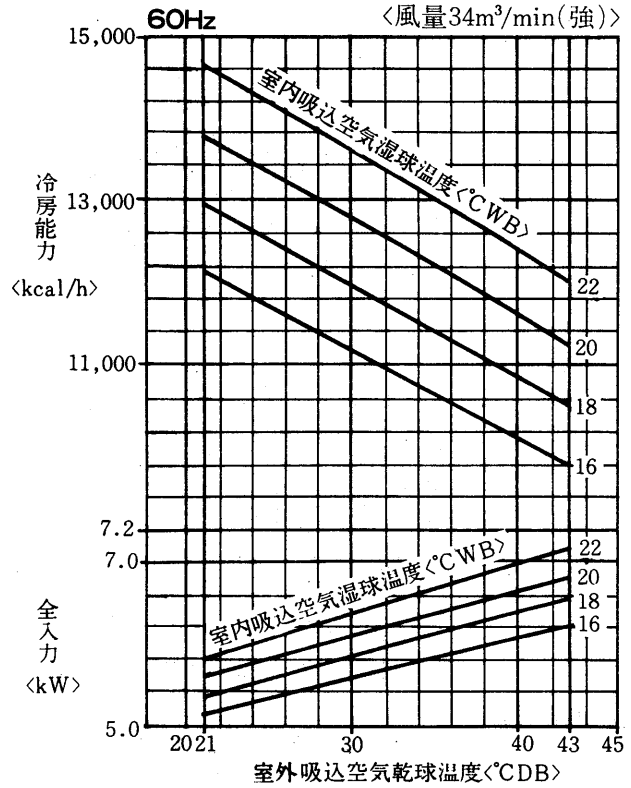


補助電熱器<3.0kW>が  
作動しない場合の能力です。

PCH-5C形冷房能力線図

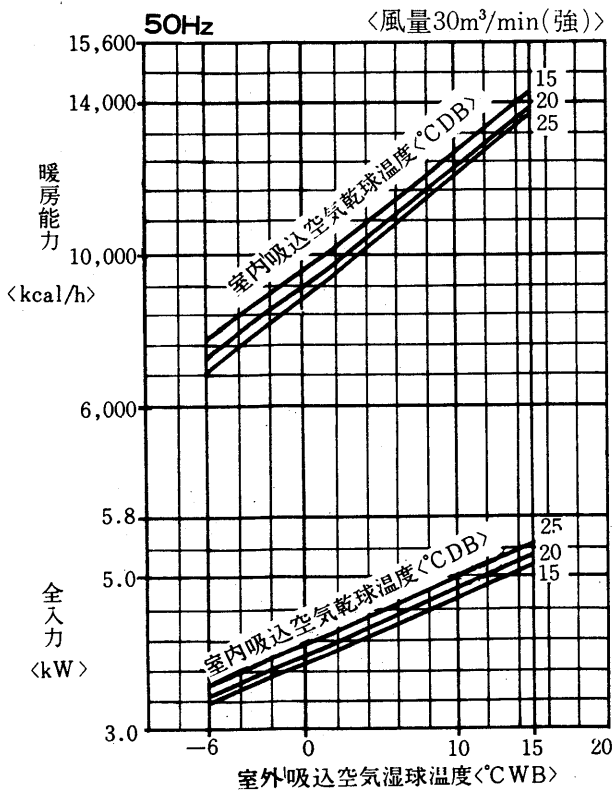


標準条件の時のSHF  
SHF=0.661

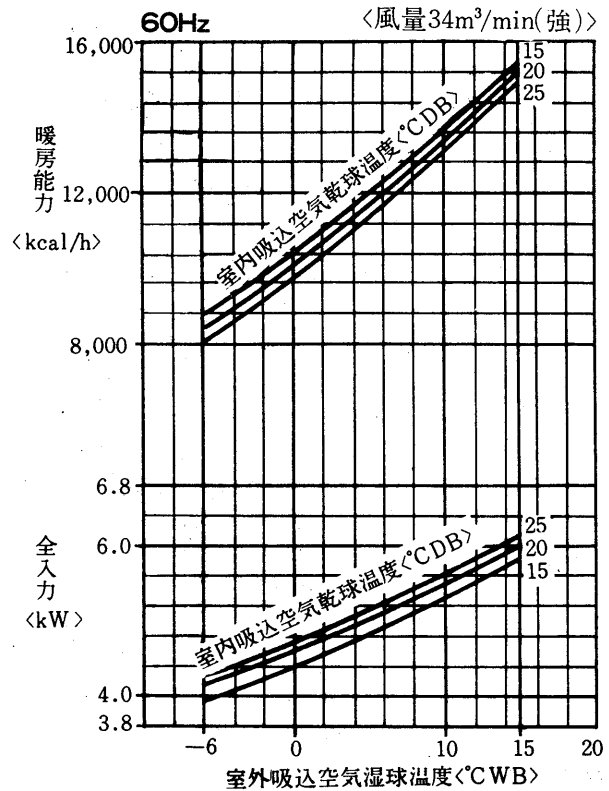


標準条件の時のSHF  
SHF=0.669

暖房能力線図



補助電熱器<3.0kW>が  
作動しない場合の能力です。

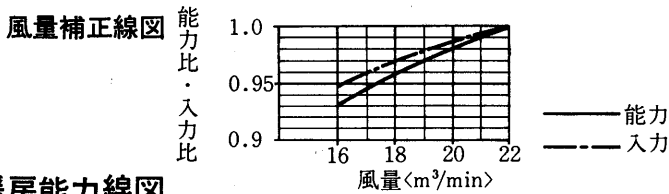
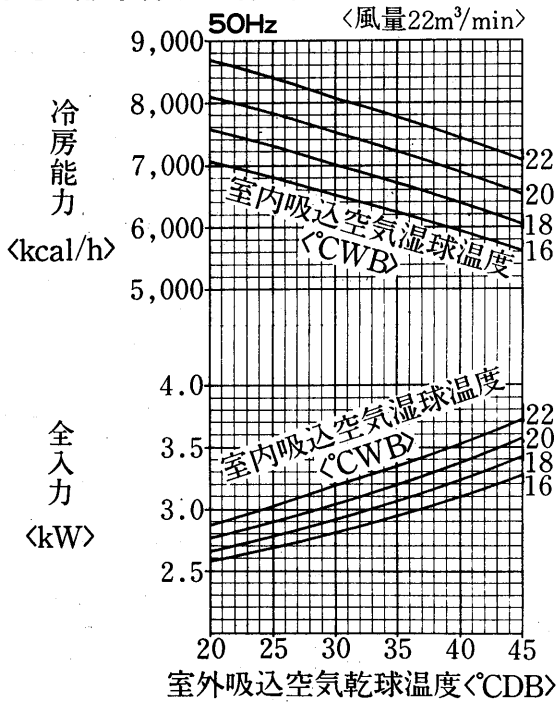


補助電熱器<3.0kW>が  
作動しない場合の能力です。

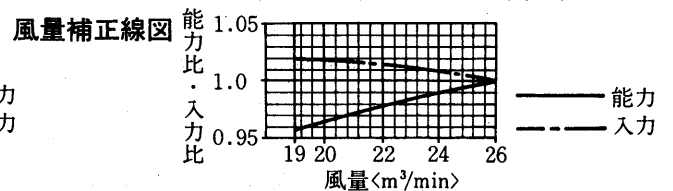
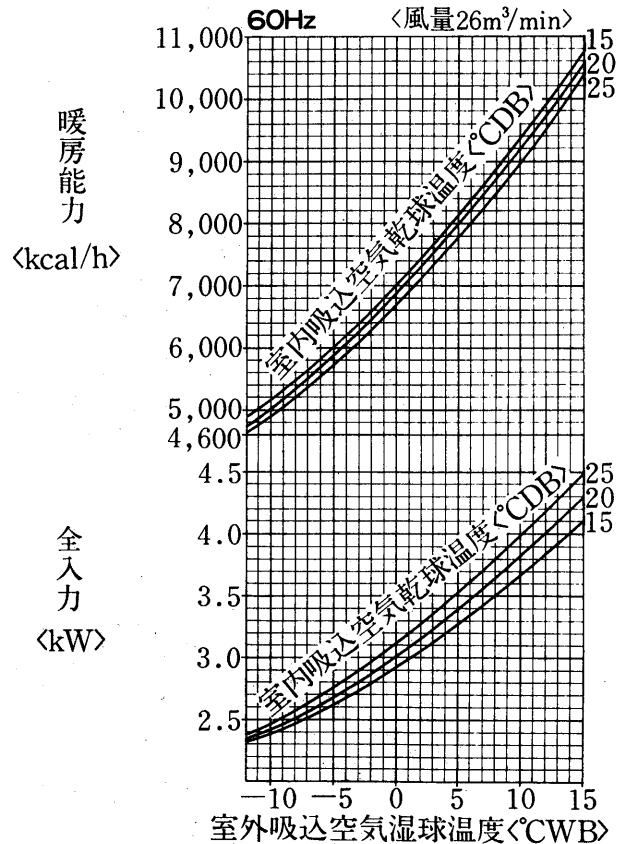
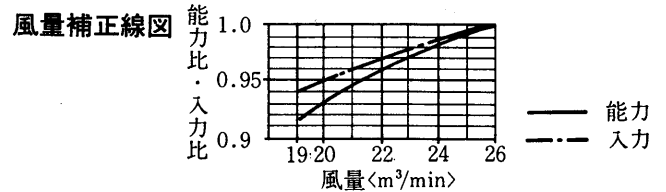
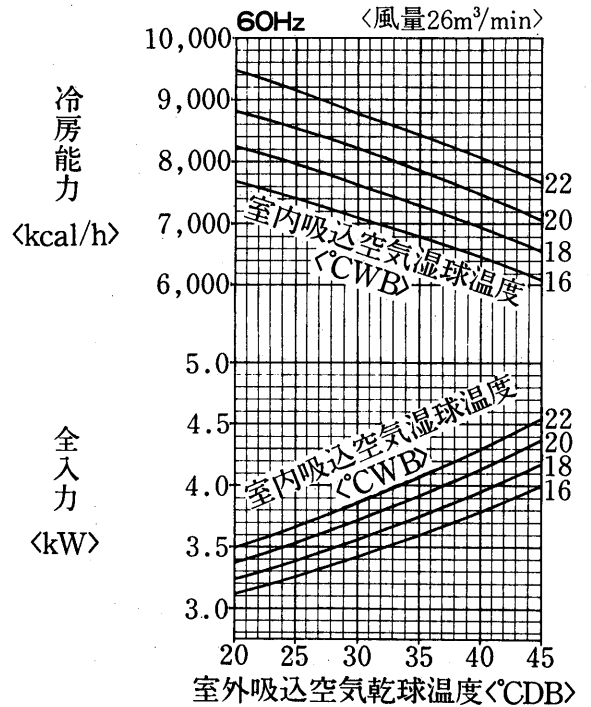
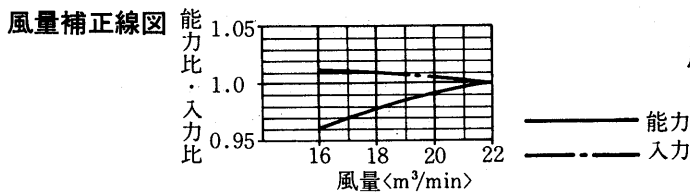
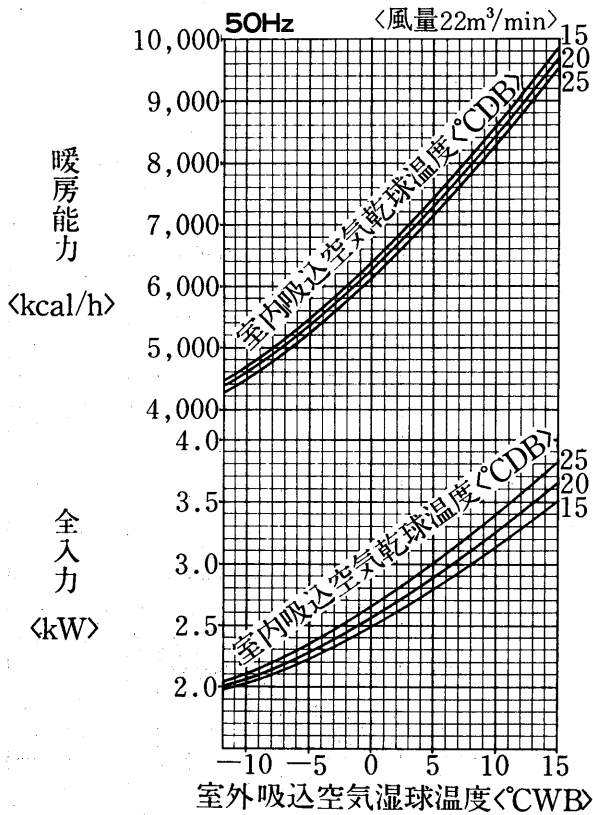
空気熱源  
ヒートポンプ

(3)天井埋込形<PEH形>

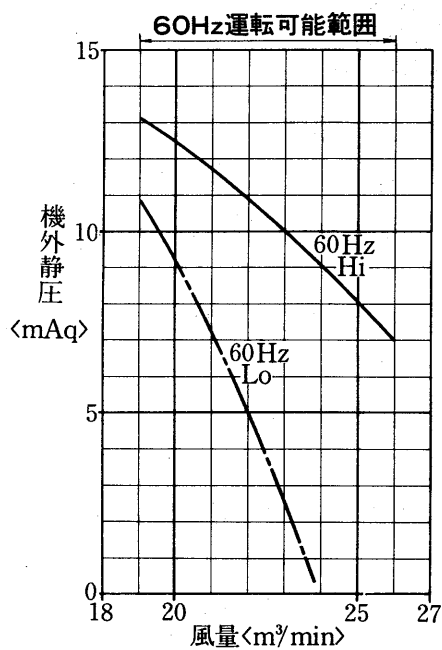
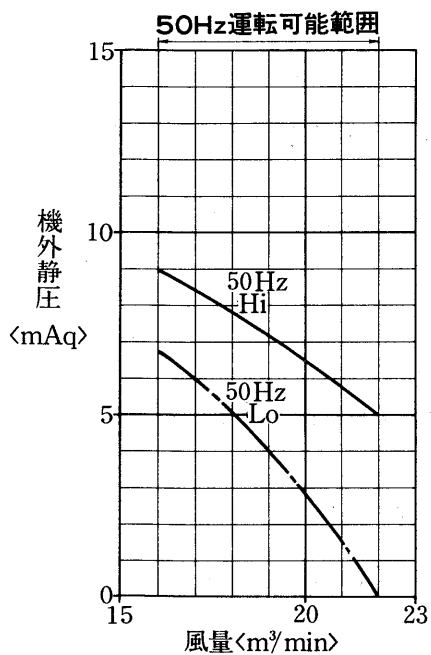
PEH-3B形冷房能力線図



暖房能力線図



PEH-3B形送風機性能線図



空気熱源  
ヒートポンプ



(4)床置形<MFH形>

- MFH-2201R形冷房能力線図・暖房能力線図
- MFH-2202R形
- MFH-2202S形
- MFH-2202RT形

仕様表に記載した標準データは冷房或いは暖房標準条件下で運転した場合のみしか適用できません。実際市場における運転条件は同一でありませので、運転条件が異なる場合には次に記載する性能曲線から所要条件におけるルームエアコンの運転特性を容易に知ることができます。

1. 運転電圧

定格電圧の±10%, 50Hzまたは60Hz

2. 送風量

室内ユニットおよび室外ユニットそれぞれの送風量は最高にしてください。

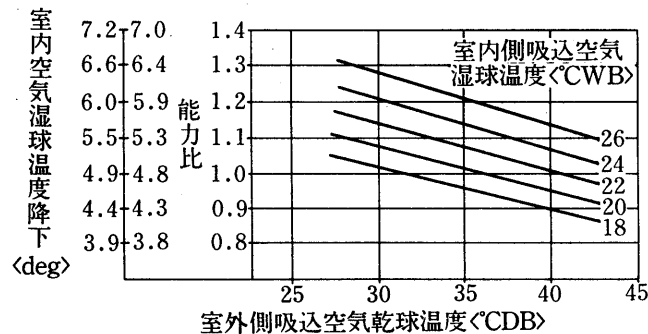
3. 測定項目

- (1) 室内ユニット側吸込空気湿球温度
- (2) 室内ユニット側吹出空気湿球温度
- (3) 室外ユニット側吸込空気乾球温度
- (4) ルームエアコンへの全入力
- (5) 室内ユニット側吸込空気乾球温度
- (6) 室外ユニット側吸込空気湿球温度
- (7) ルームエアコンへの全入力

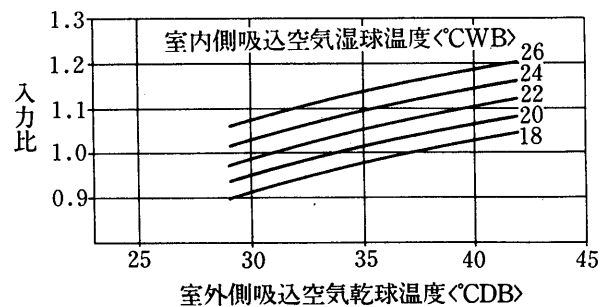
- °CWB } 冷房運転の場合
- °CWB }
- °CDB }
- W }
- °CDB } 暖房運転の場合
- °CWB }
- W }

4. 能力線図

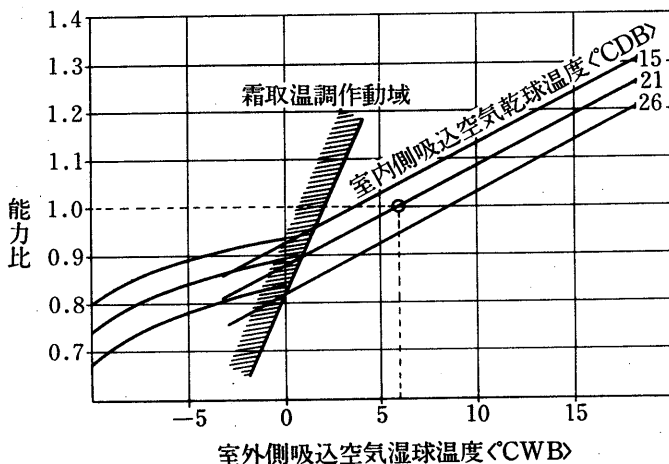
冷房能力線図



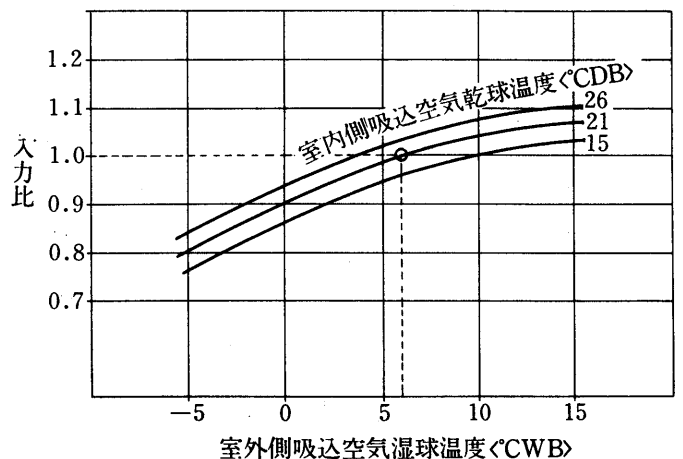
冷房全入力



暖房能力線図

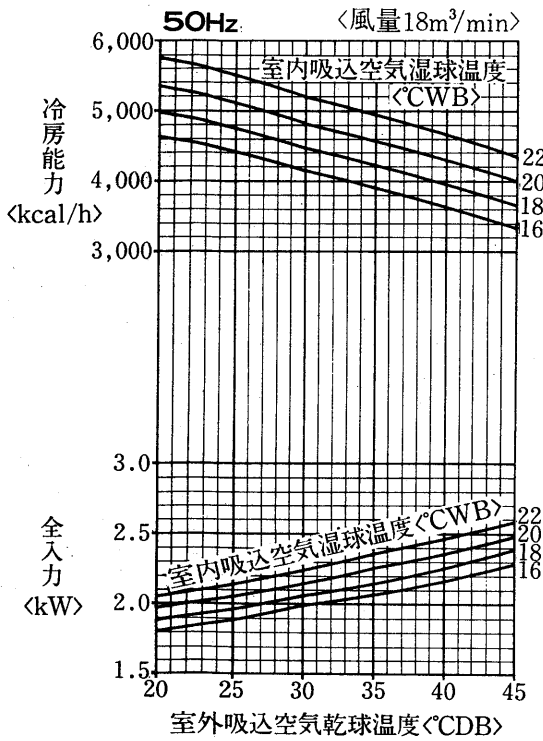


暖房全入力

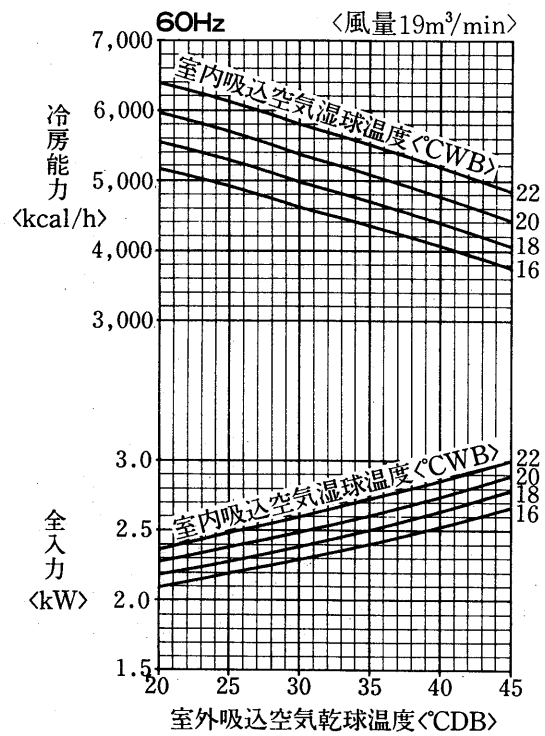


(5)床置形〈PSH-C・PSD-C形〉セパレート〈ニューグリーンサイン〉

PSH-2C形冷房能力線図

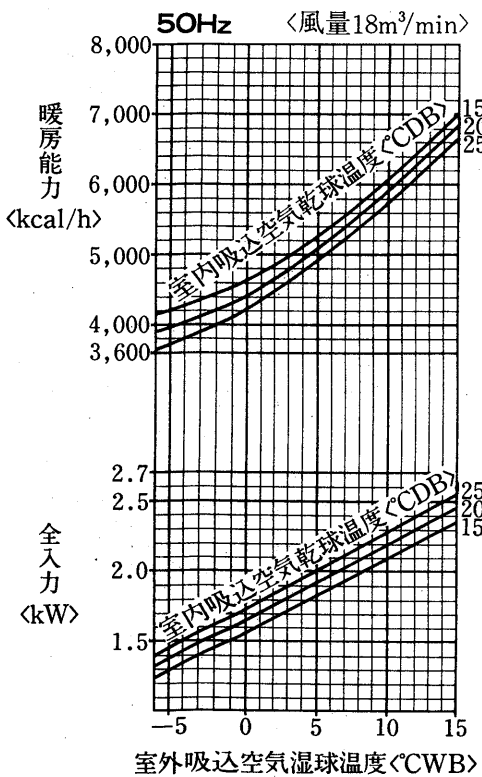


標準条件のとき SHF=0.72

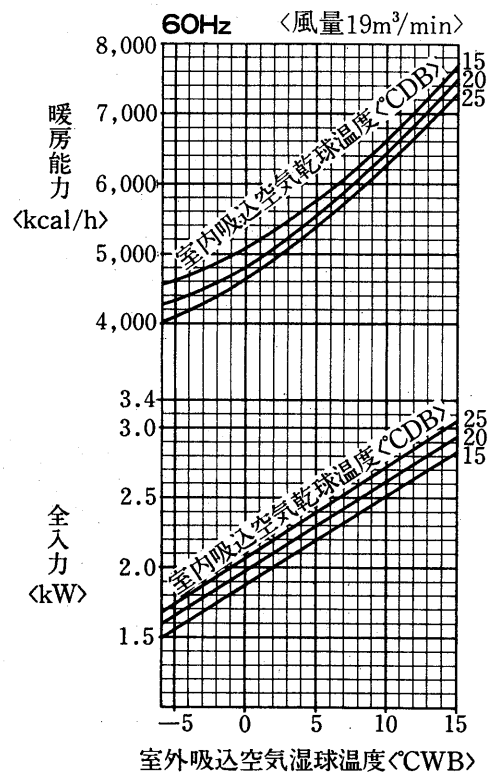


標準条件のとき SHF=0.70

暖房能力線図



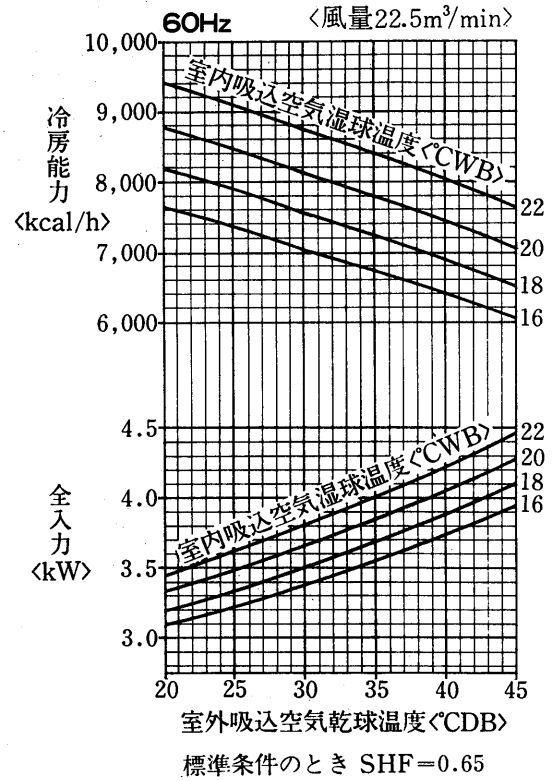
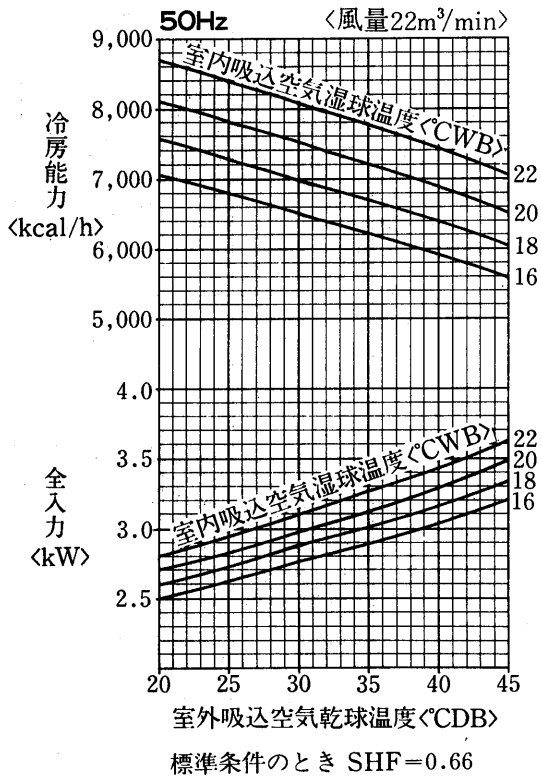
補助電熱器が  
作動しない場合の能力です。



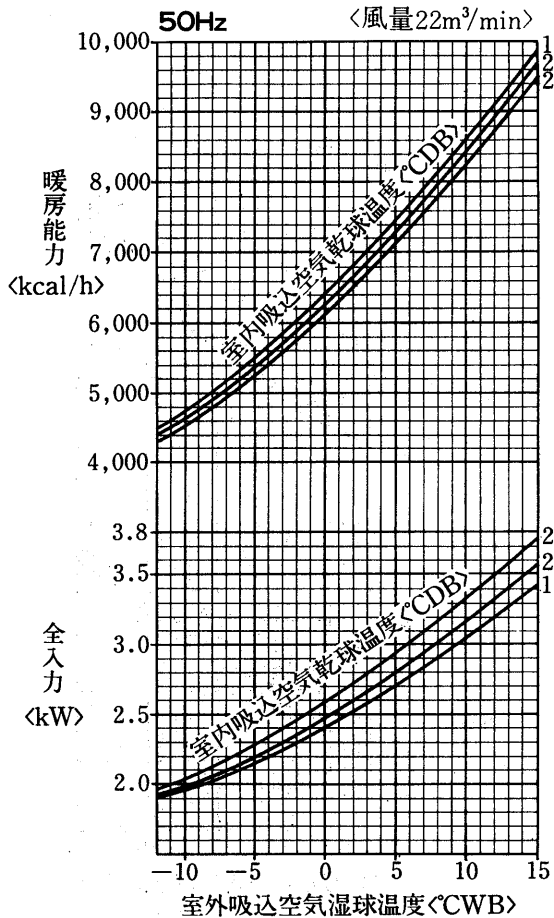
補助電熱器が  
作動しない場合の能力です。

空気熱源  
ヒートポンプ

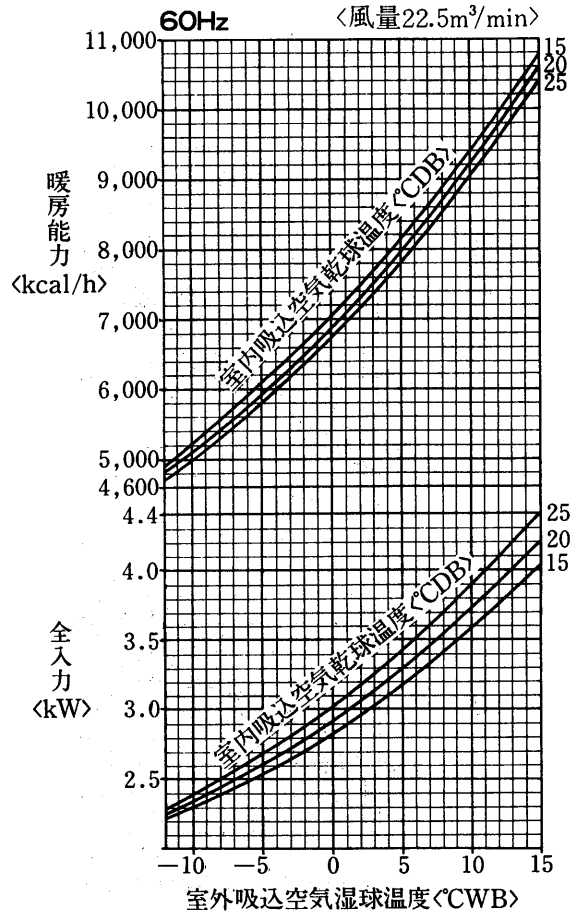
PSH-3C形冷房能力線図  
PSD-3C形



暖房能力線図

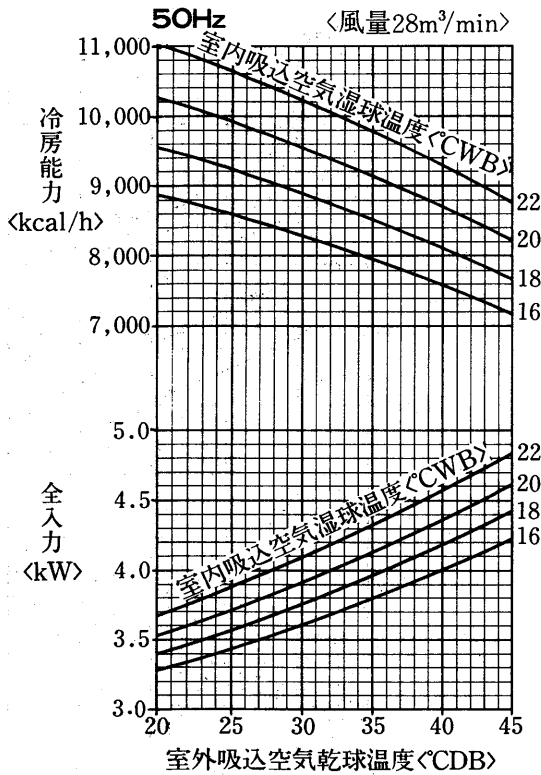


補助電熱器が  
作動しない場合の能力です。

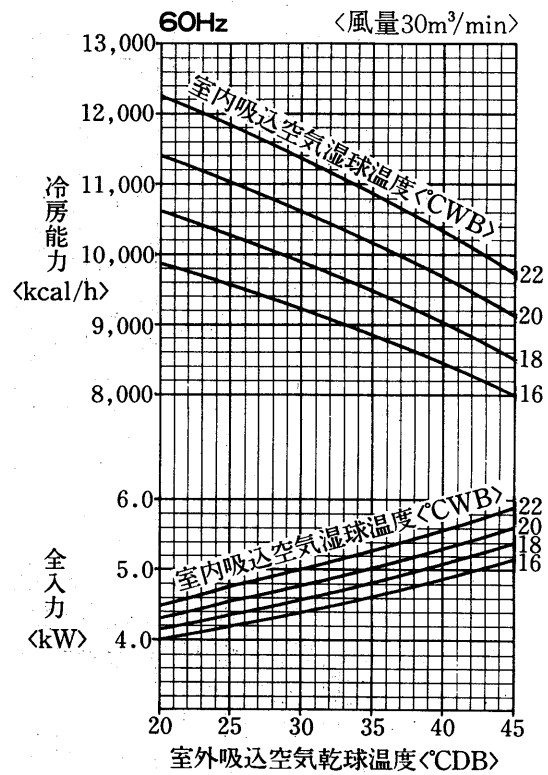


補助電熱器が  
作動しない場合の能力です。

PSH-4C形冷房能力線図  
PSD-4C形

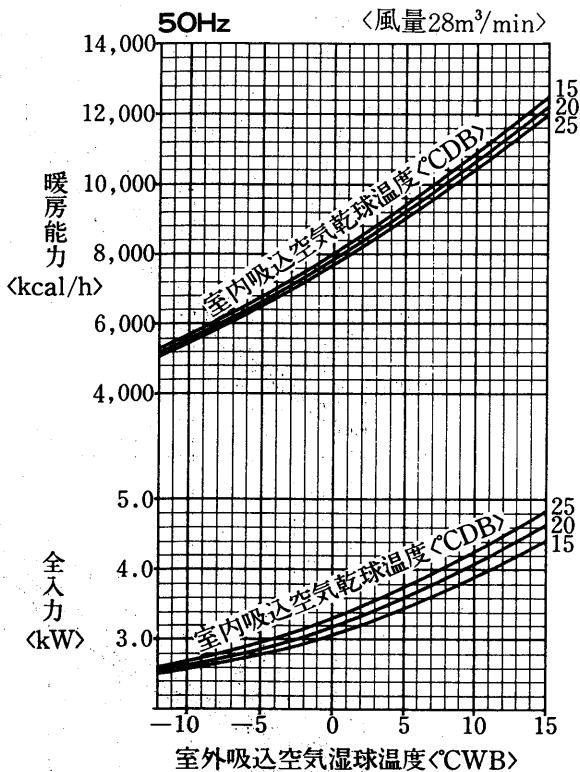


標準条件のとき SHF=0.71

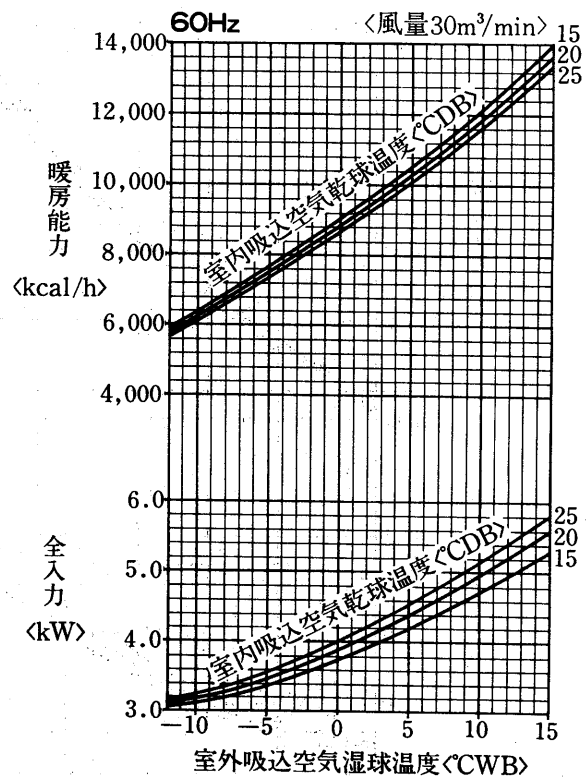


標準条件のとき SHF=0.69

暖房能力線図



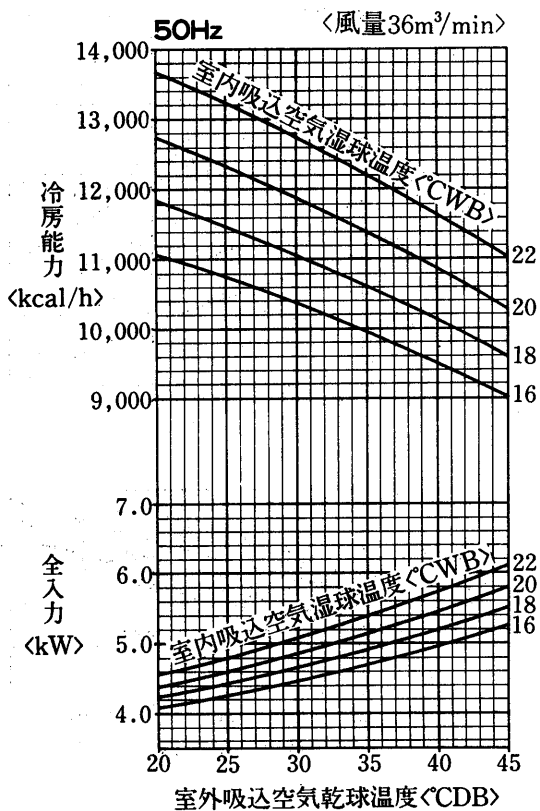
補助電熱器が  
作動しない場合の能力です。



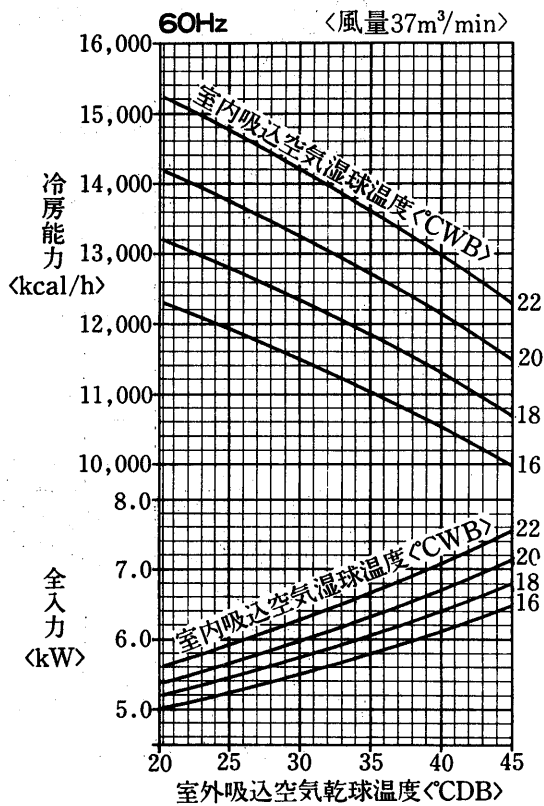
補助電熱器が  
作動しない場合の能力です。

空気熱源  
ヒートポンプ

PSH-5C形冷房能力線図  
PSD-5C形

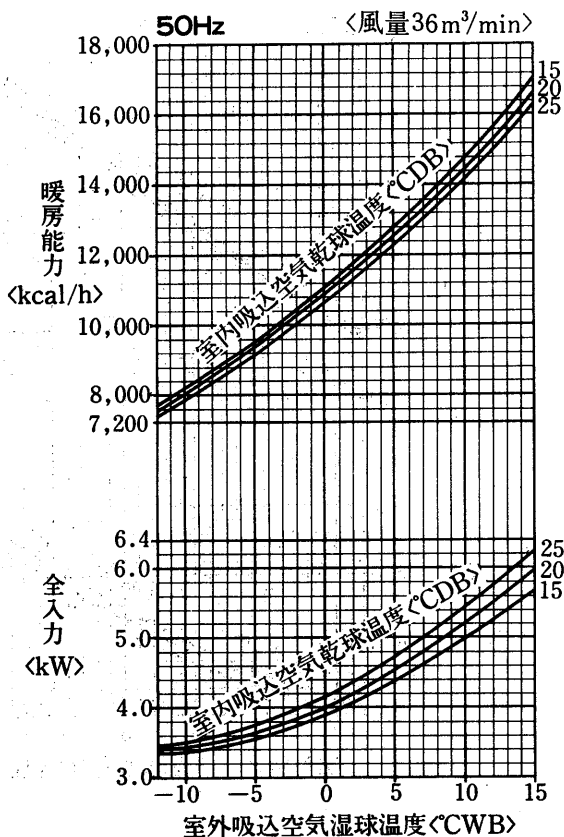


標準条件のとき SHF=0.68

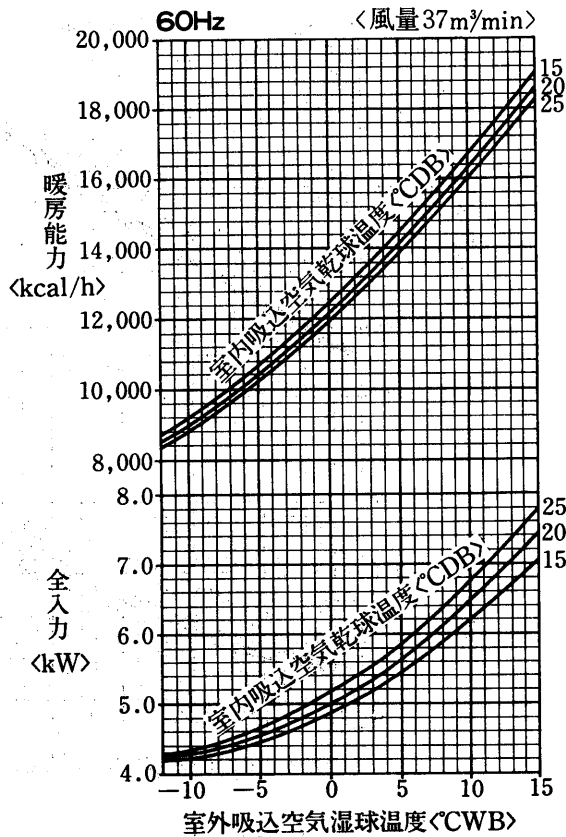


標準条件のとき SHF=0.67

暖房能力線図



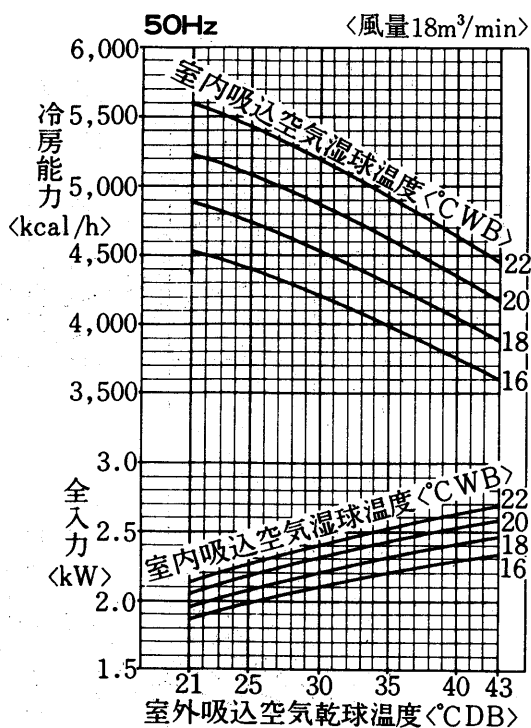
補助電熱器が  
作動しない場合の能力です。



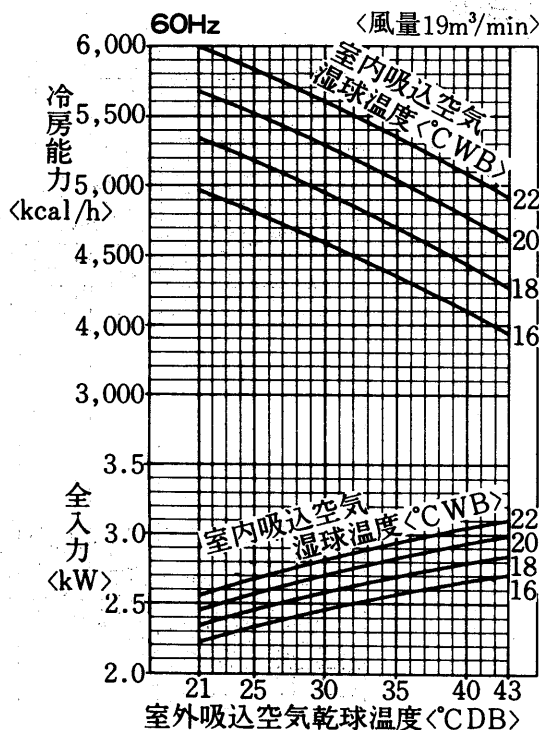
補助電熱器が  
作動しない場合の能力です。

(6)床置形<PSH-B・PSD-B・PFH形>セパレート

PSH-2B形冷房能力線図

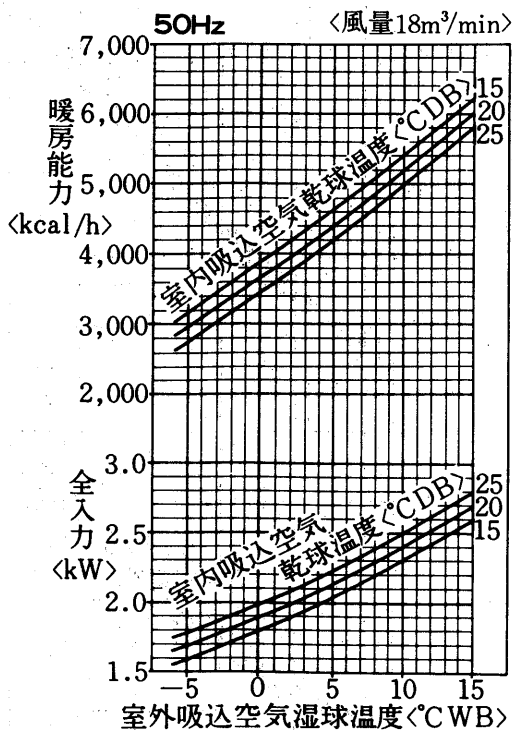


標準条件のとき  
SHF=0.72

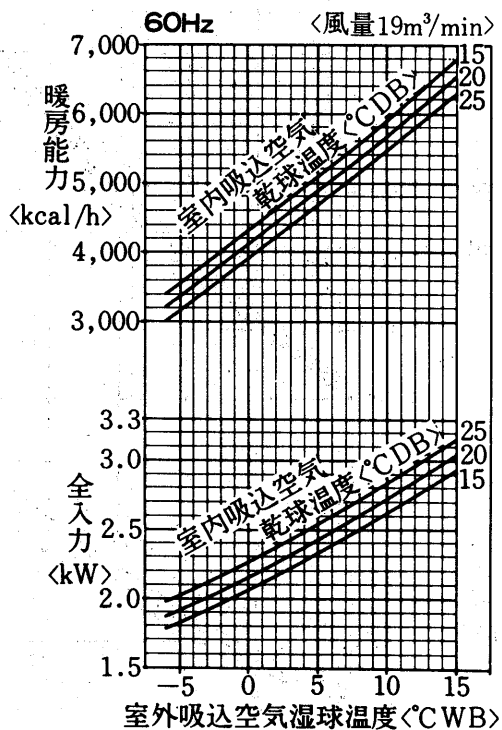


標準条件のとき  
SHF=0.70

暖房能力線図



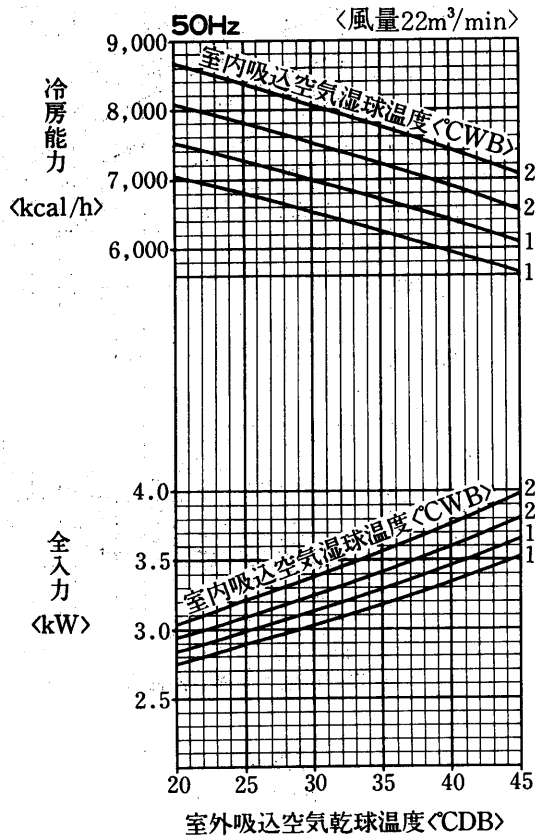
補助電熱器が  
作動しない場合の能力です。



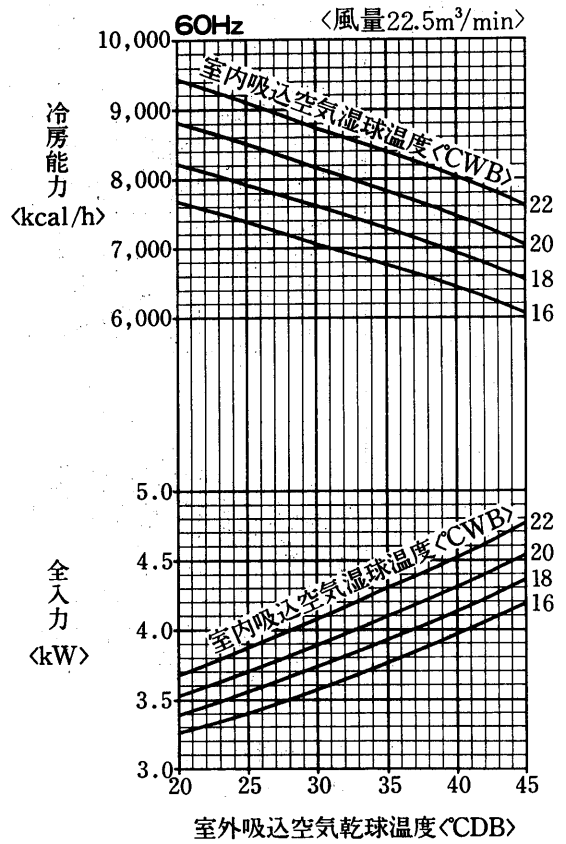
補助電熱器が  
作動しない場合の能力です。

空気熱源  
ヒートポンプ

PSH-3B<sub>1</sub>形冷房能力線図  
PSD-3B<sub>1</sub>形

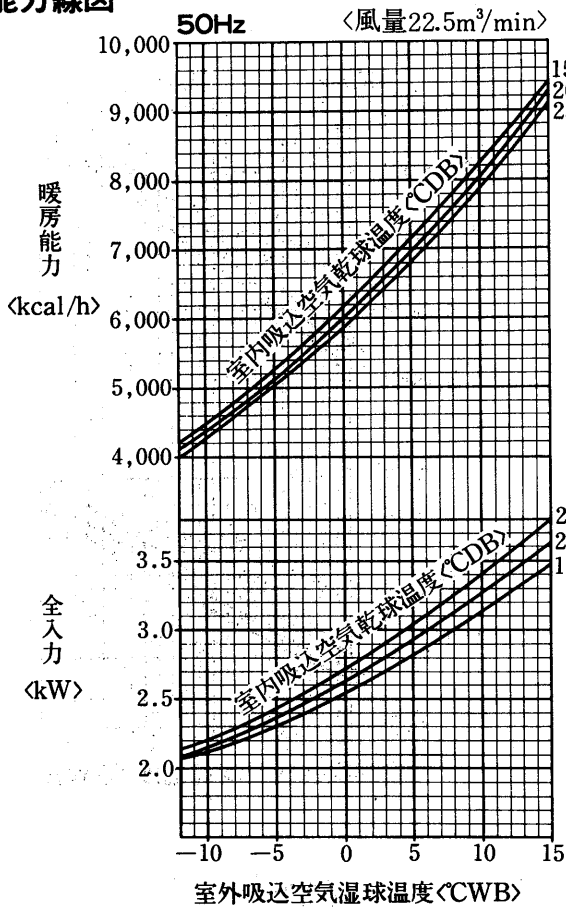


標準条件のときのSHF=0.68

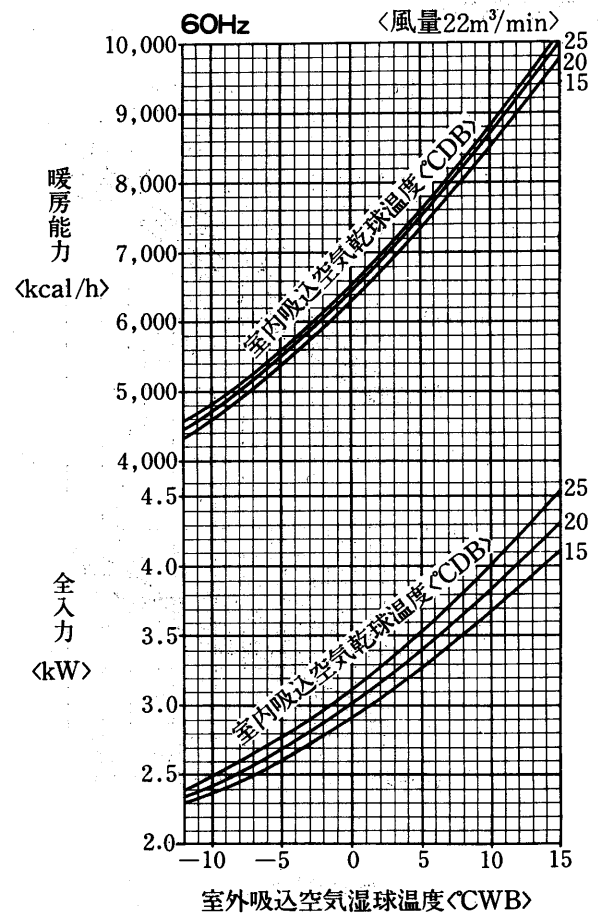


標準条件のときのSHF=0.68

暖房能力線図

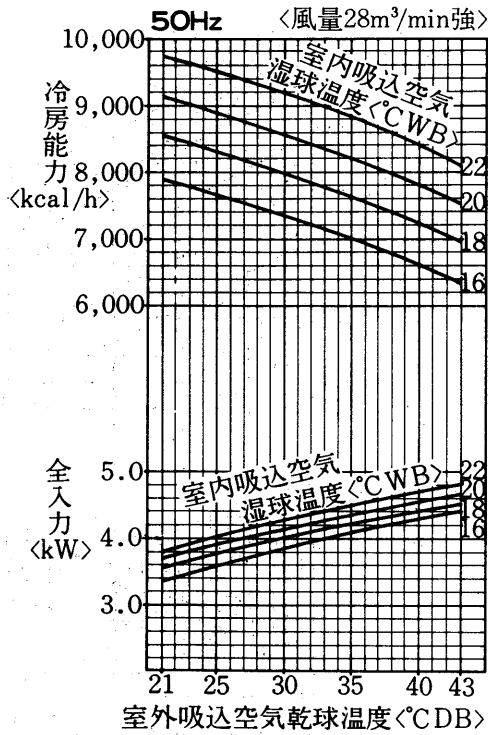


補助電熱器が  
作動しない場合の能力です。

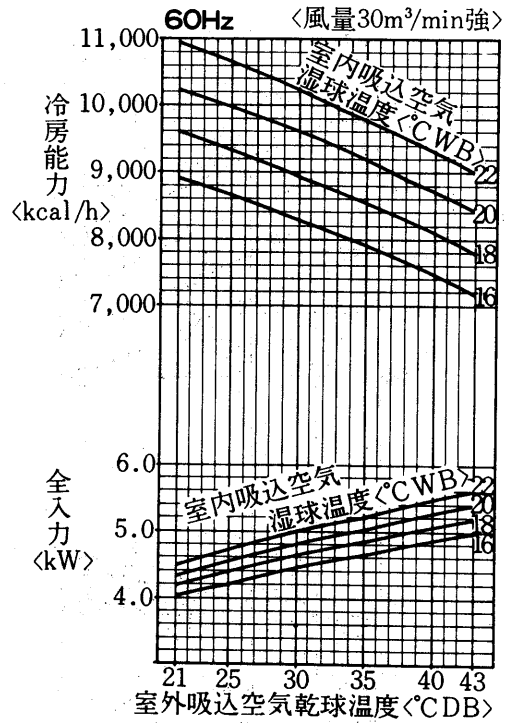


補助電熱器が  
作動しない場合の能力です。

PSH-4B形冷房能力線図  
PSD-4B形

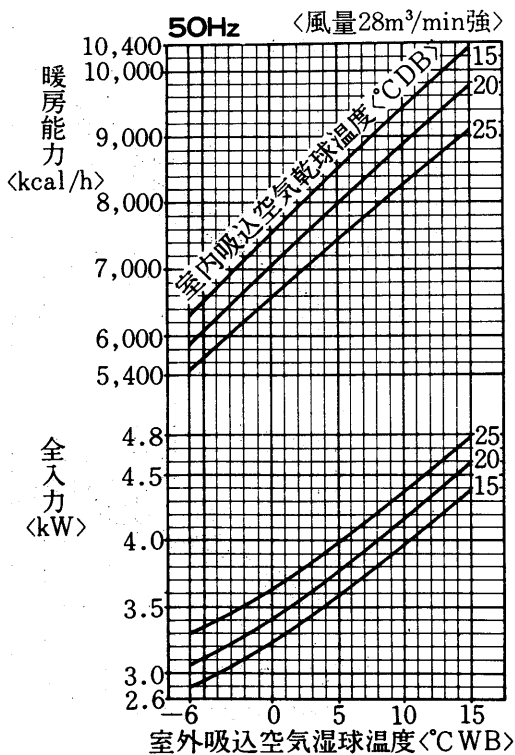


標準条件の時 SHF = 0.72

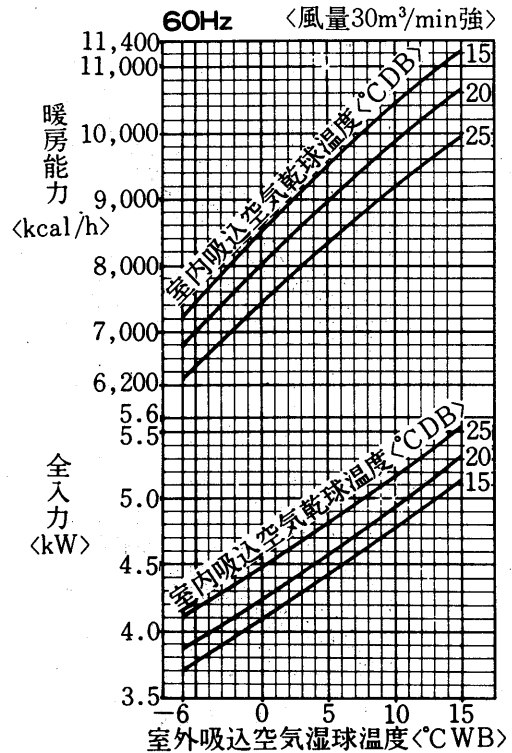


標準条件の時 SHF = 0.69

暖房能力線図



補助電熱器が  
作動しない場合の能力です。

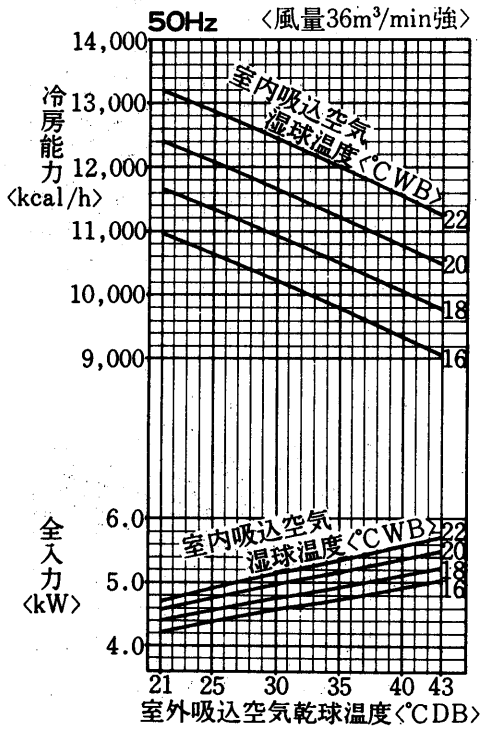


補助電熱器が  
作動しない場合の能力です。

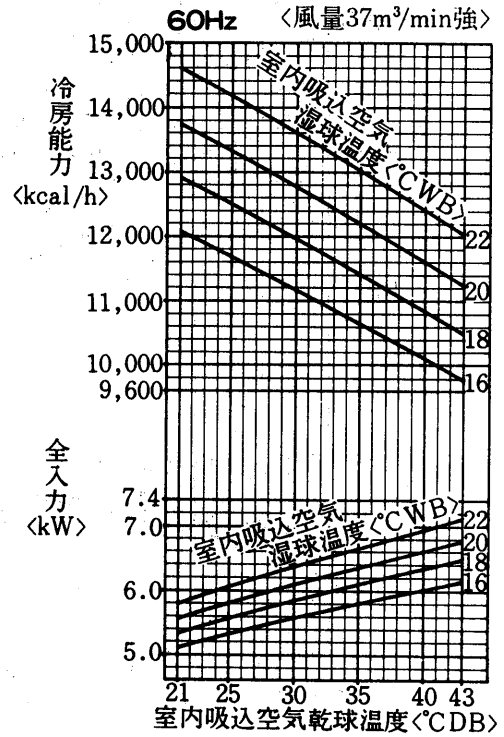
空気熱源  
ヒートポンプ



PSH-5B形冷房能力線図  
PSD-5B形

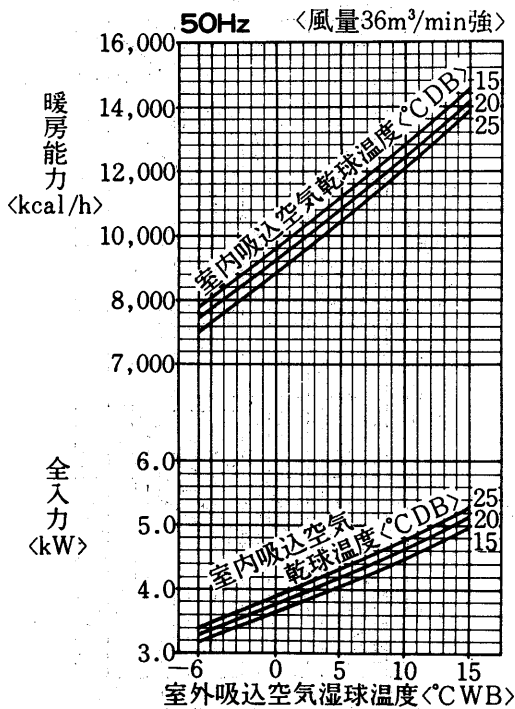


標準条件の時 SHF=0.71

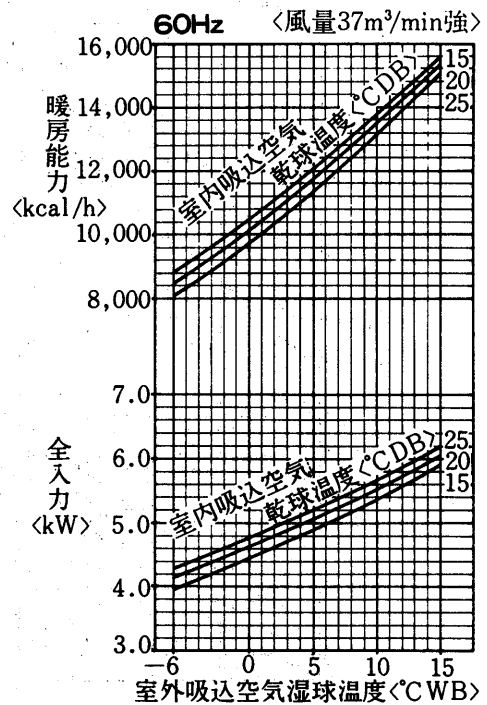


標準条件の時 SHF=0.69

暖房能力線図

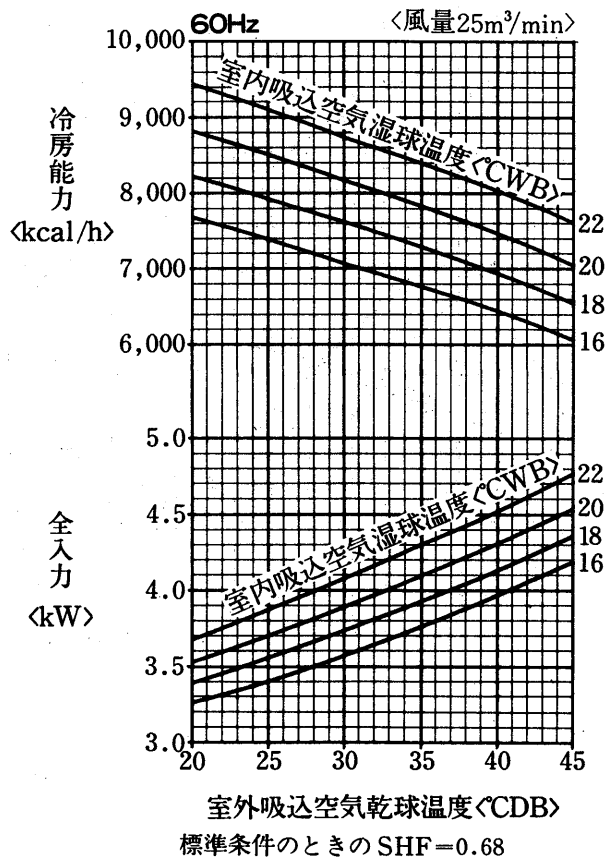
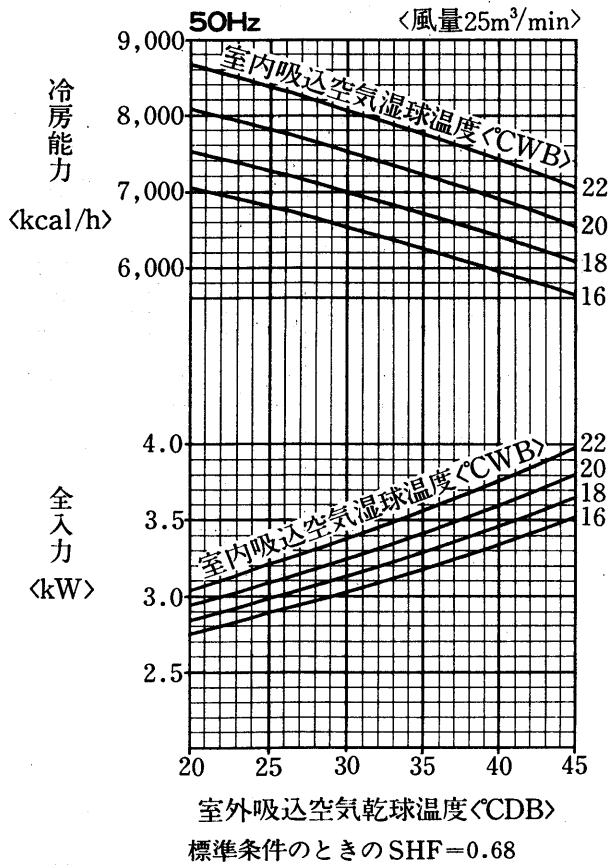


補助電熱器が  
作動しない場合の能力です。

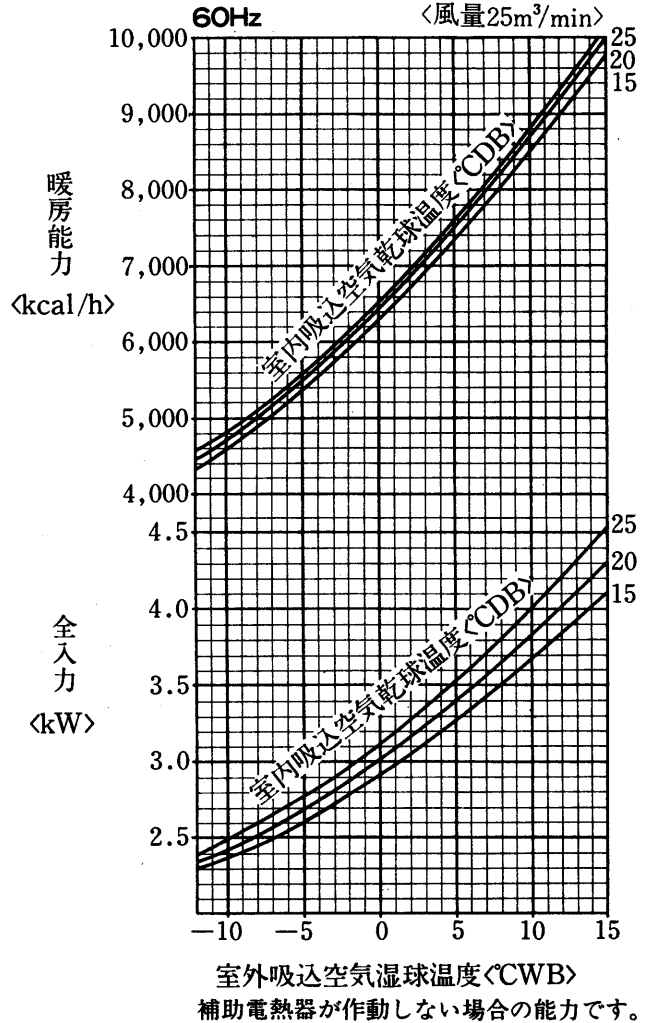
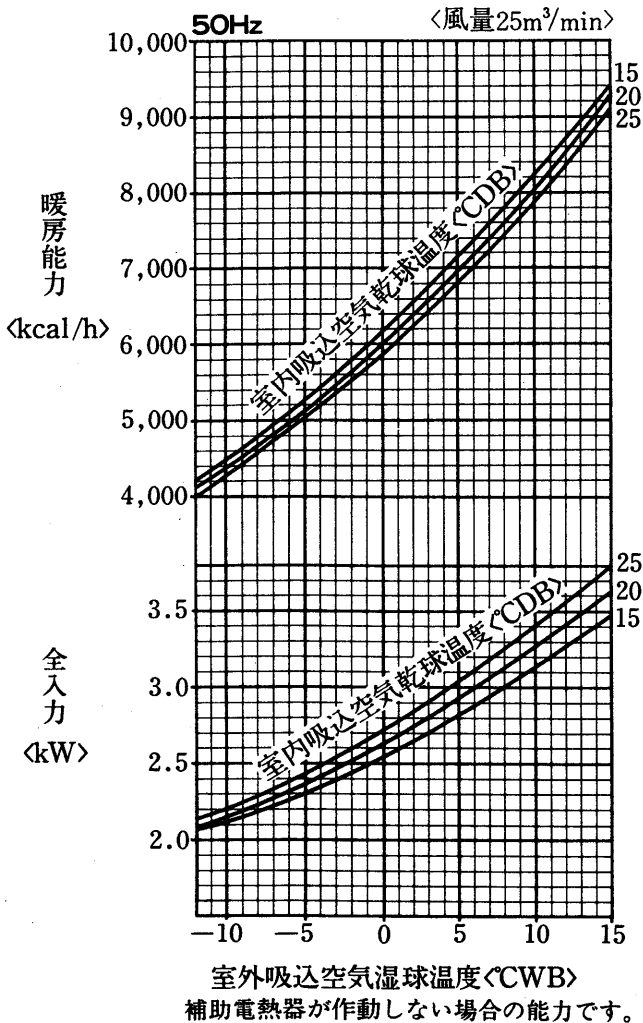


補助電熱器が  
作動しない場合の能力です。

PFH-3A2 形冷房能力線図

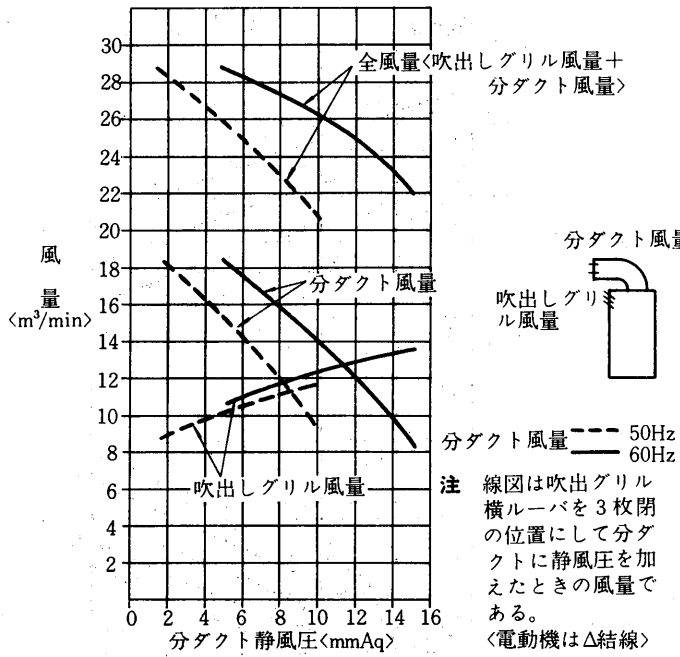


暖房能力線図

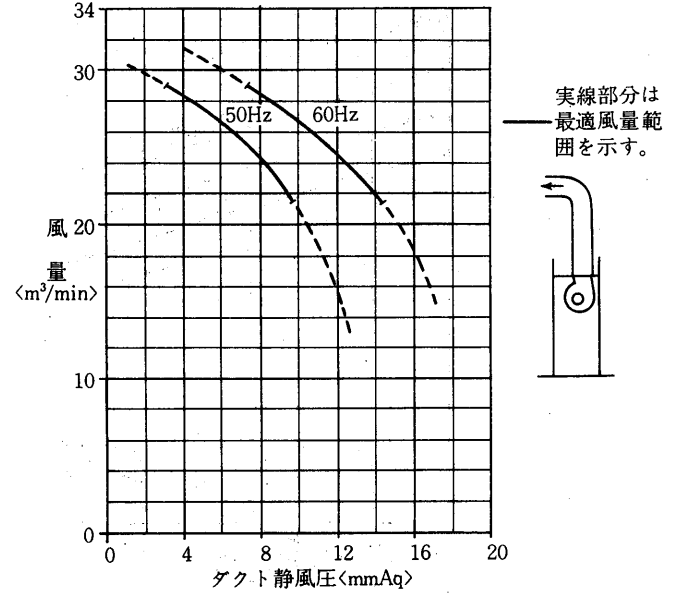


空気熱源  
ヒートポンプ

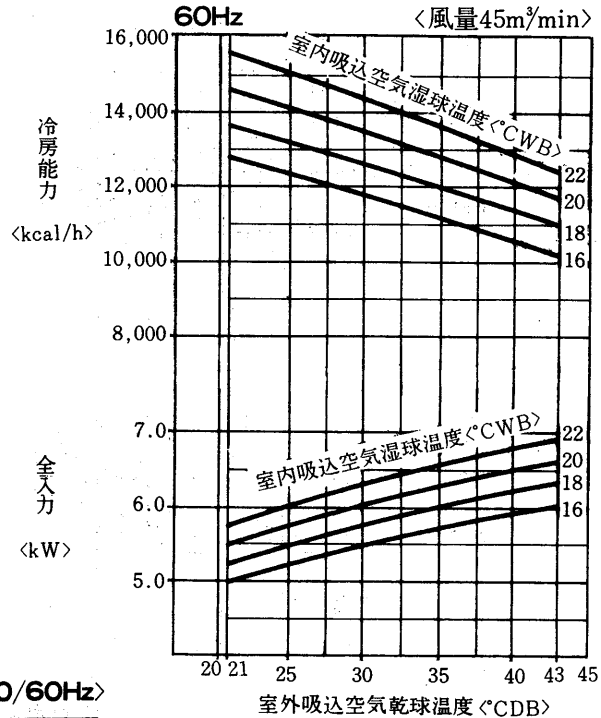
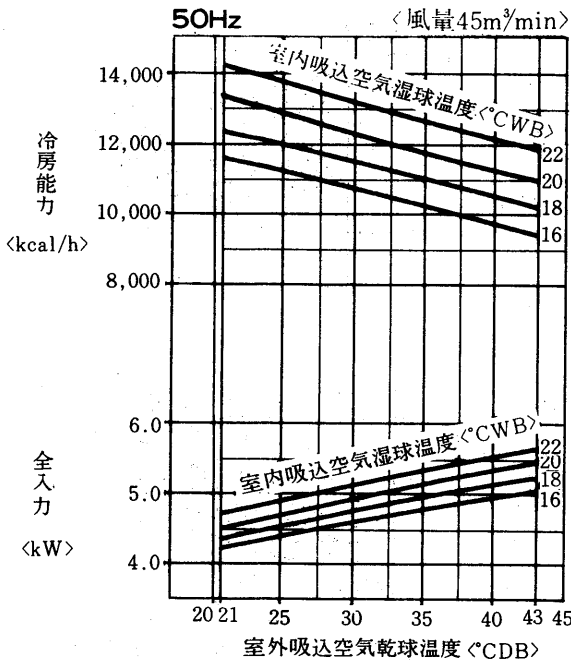
分ダクト静風圧-風量線図<△結線>



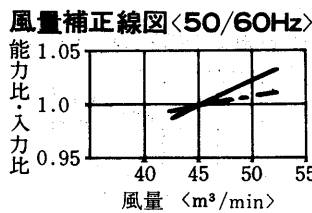
全ダクト静風圧-風量線図<△結線>



(7)床置形<PAH形>リモート  
PAH-5A形冷房能力線図

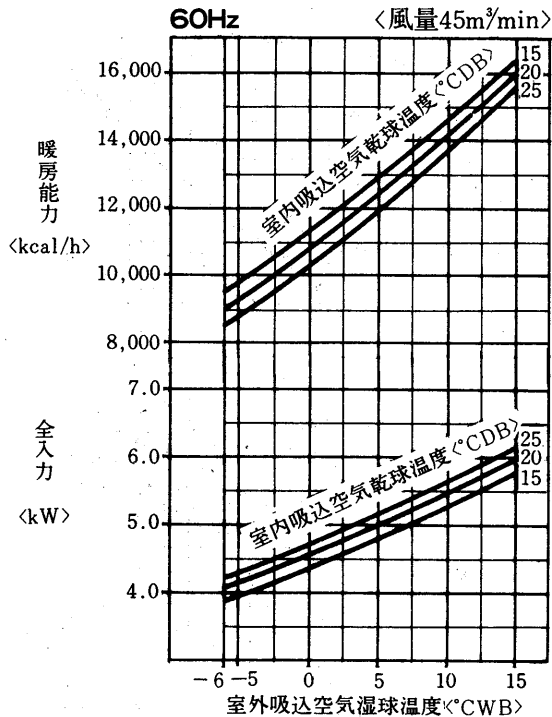
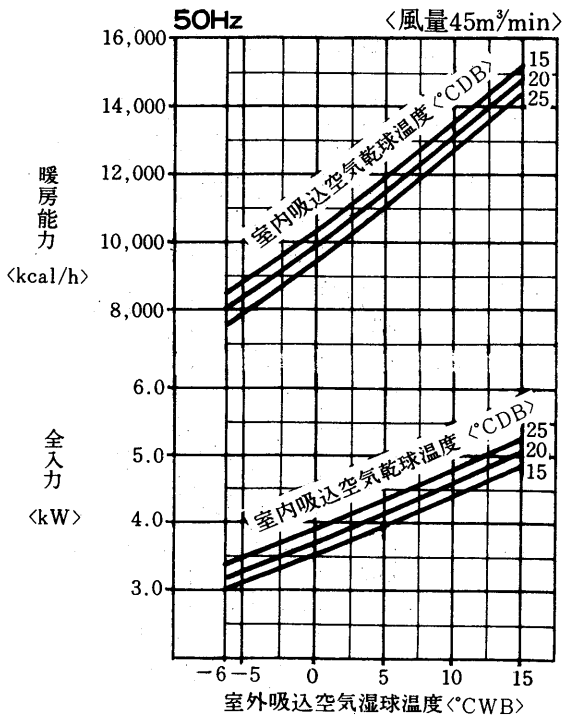


標準条件のときのSHF  
SHF=0.777  
送風機電動機は標準電動機  
<人結線>使用時です。

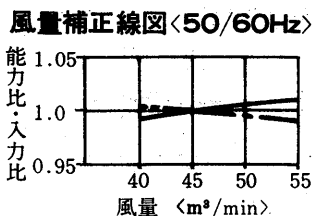


標準条件のときのSHF  
SHF=0.734  
送風機電動機は標準電動機  
<人結線>使用時です。

暖房能力線図



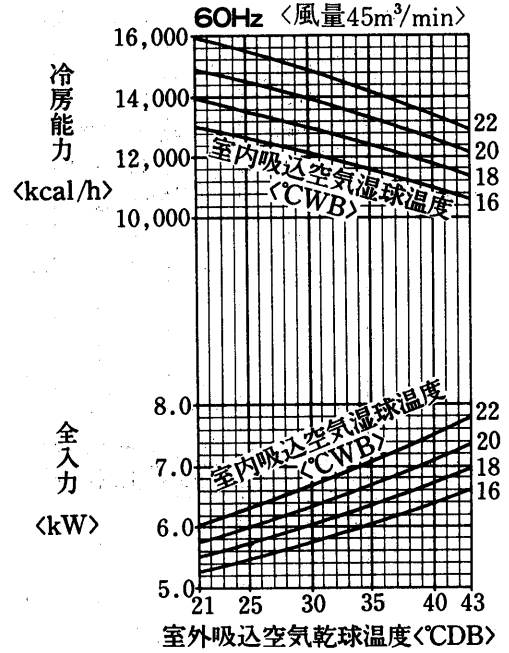
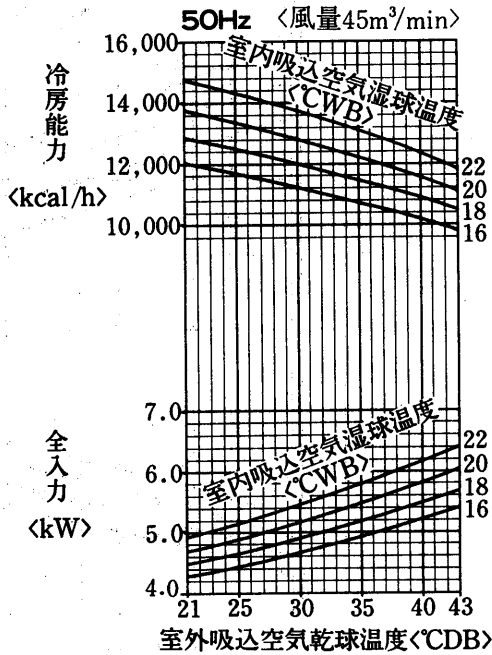
補助電熱器<3.0kW>が作動  
しない場合の性能である。  
送風機電動機は標準電動機  
<人結線>使用時です。



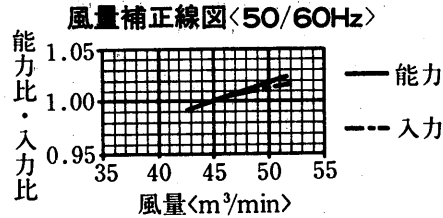
補助電熱器<3.0kW>が作動  
しない場合の性能である。  
送風機電動機は標準電動機  
<人結線>使用時です。

空気熱源  
ヒートポンプ

PAH-5A3形冷房能力線図

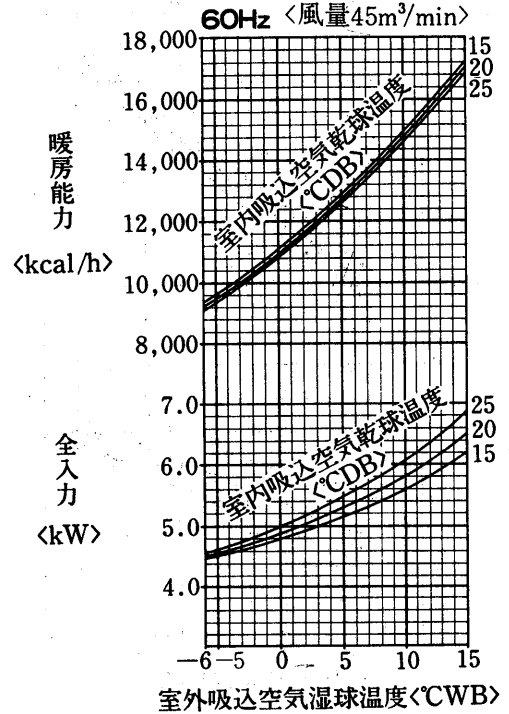
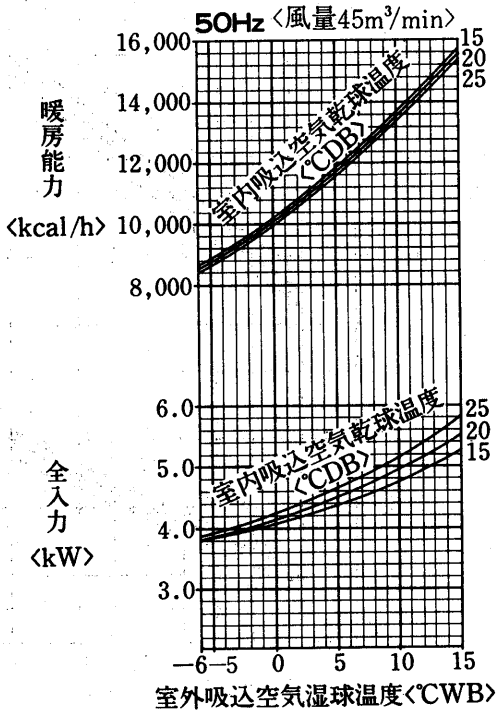


標準条件のときのSHF  
SHF=0.707

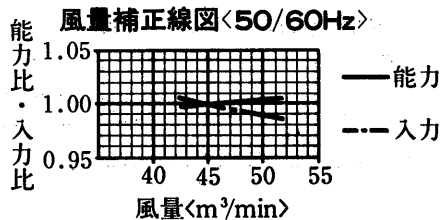


標準条件のときのSHF  
SHF=0.667

暖房能力線図

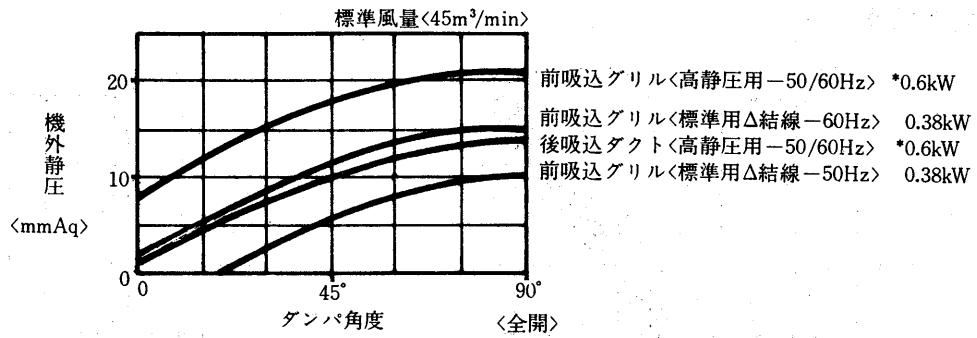
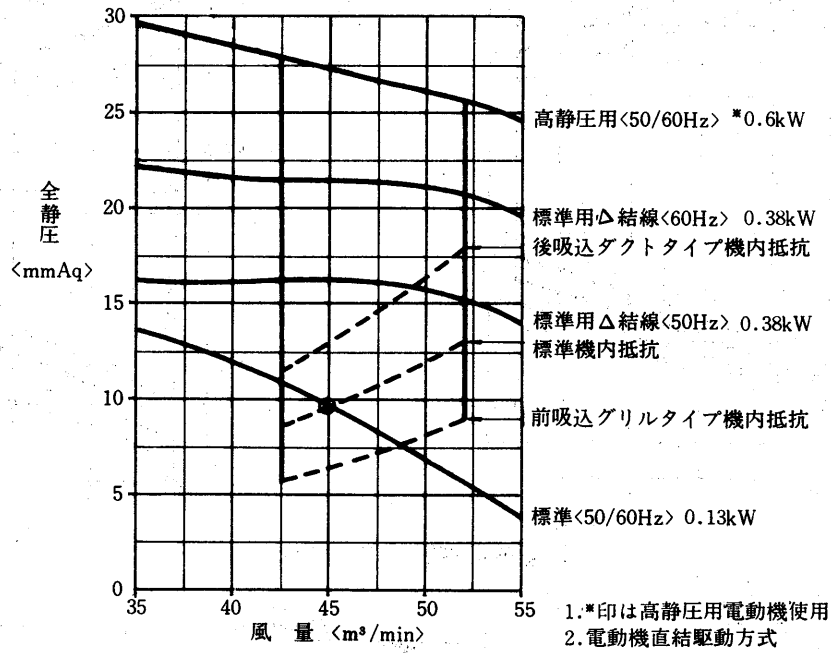


送風機電動機は標準電動機  
<人結線>使用時です。



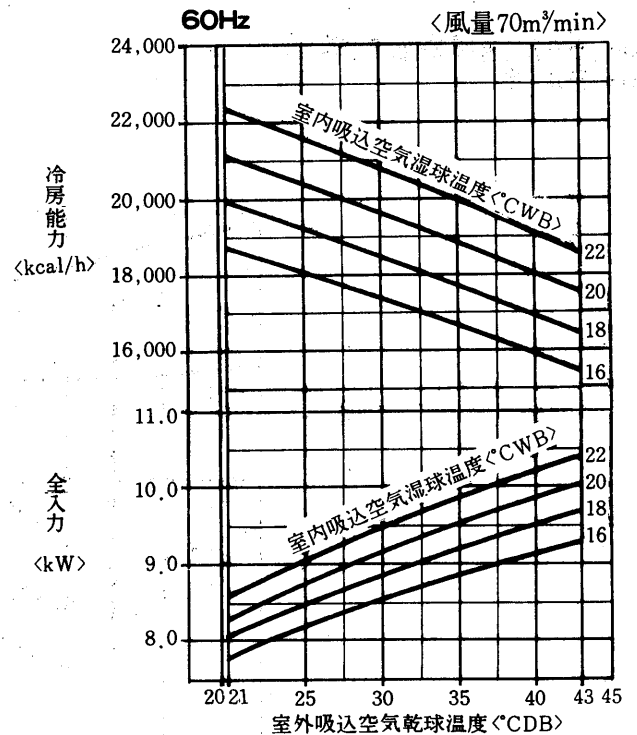
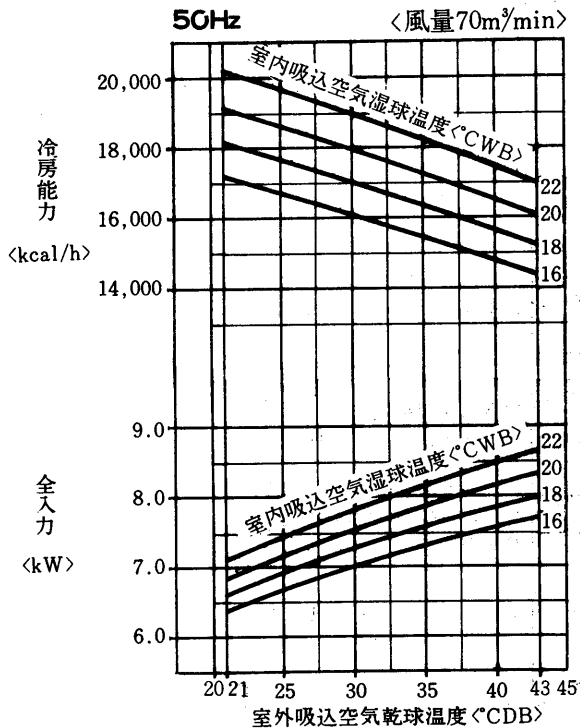
送風機電動機は標準電動機  
<人結線>使用時です。

PAH-5A形送風機性能線図  
PAH-5A3形



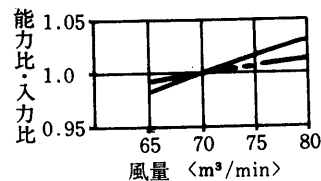
空気熱源  
ヒートポンプ

PAH-8A形冷房能力線図



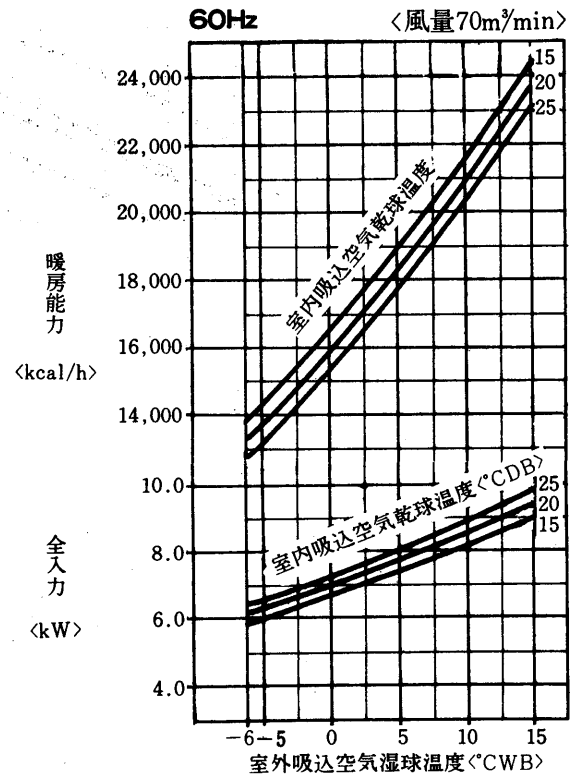
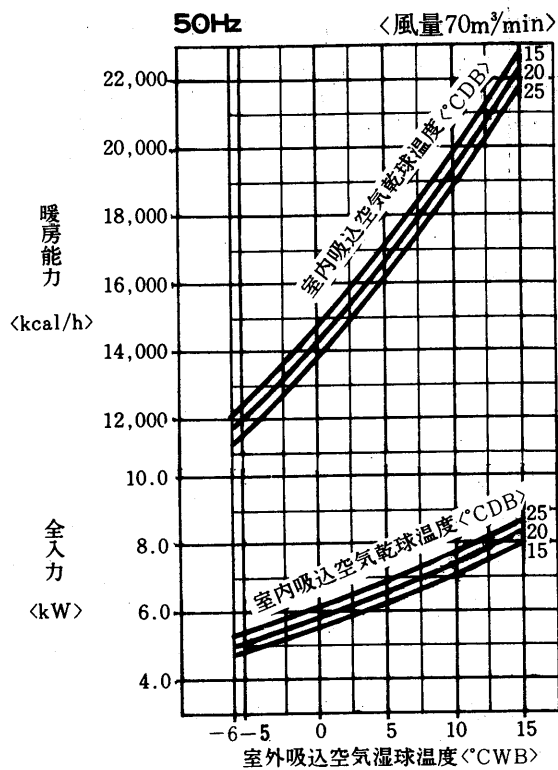
標準条件のときのSHF  
SHF=0.709  
送風機電動機は標準電動機  
(入結線)使用時です。

風量補正線図<50/60Hz>



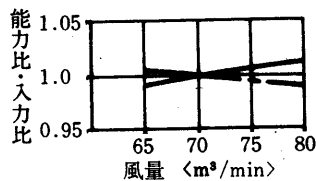
標準条件のときのSHF  
SHF=0.680  
送風機電動機は標準電動機  
(入結線)使用時です。

暖房能力線図



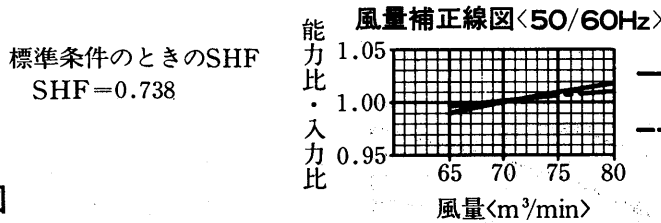
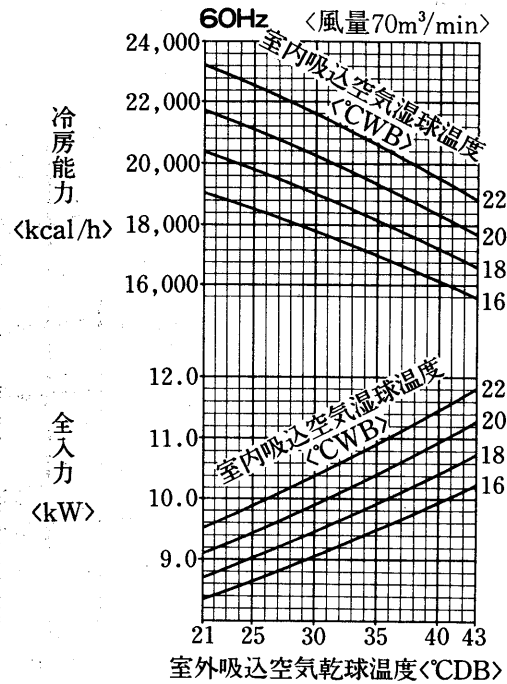
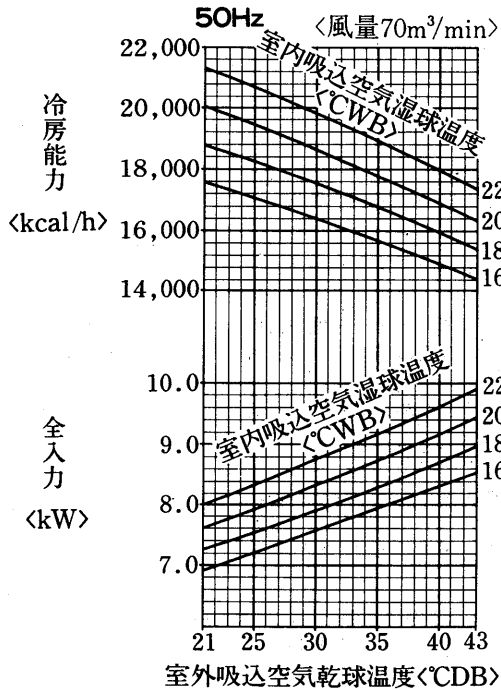
補助電熱器<5.1kW>が作動しない場合の性能です。  
送風機電動機は標準電動機  
(入結線)使用時です。

風量補正線図<50/60Hz>



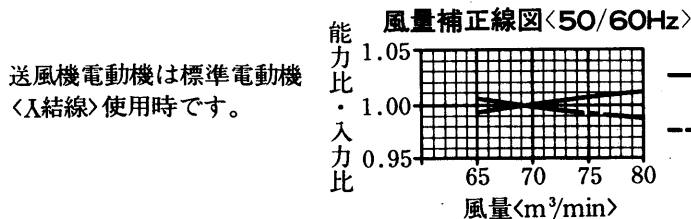
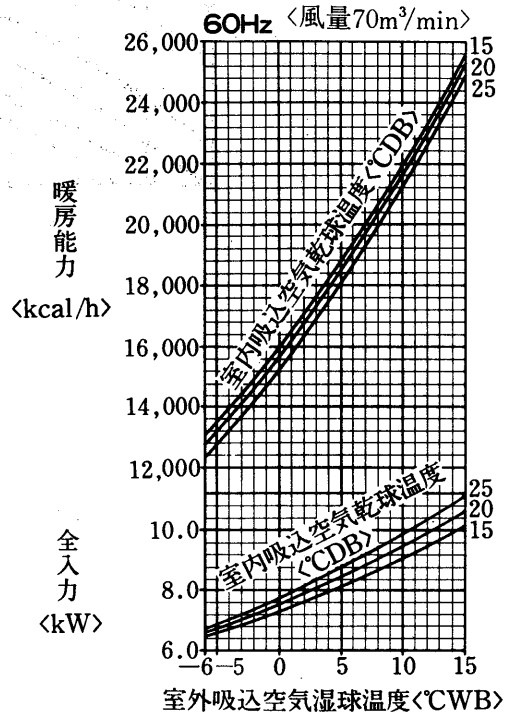
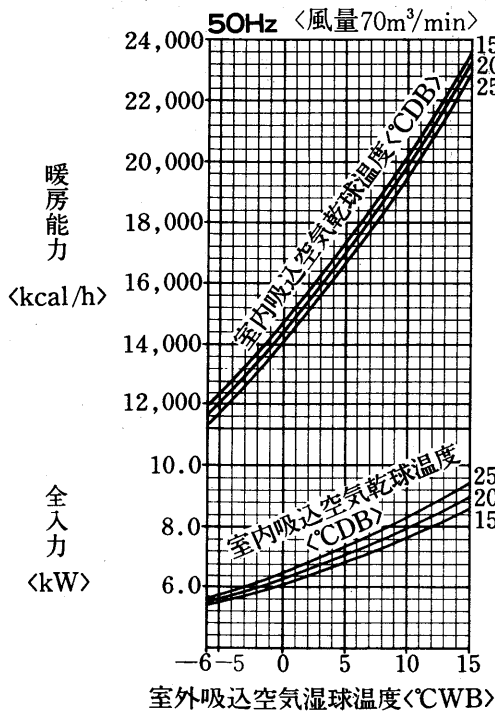
補助電熱器<5.1kW>が作動しない場合の性能です。  
送風機電動機は標準電動機  
(入結線)使用時です。

PAH-8A3形冷房能力線図



標準条件のときのSHF  
SHF=0.689

暖房能力線図

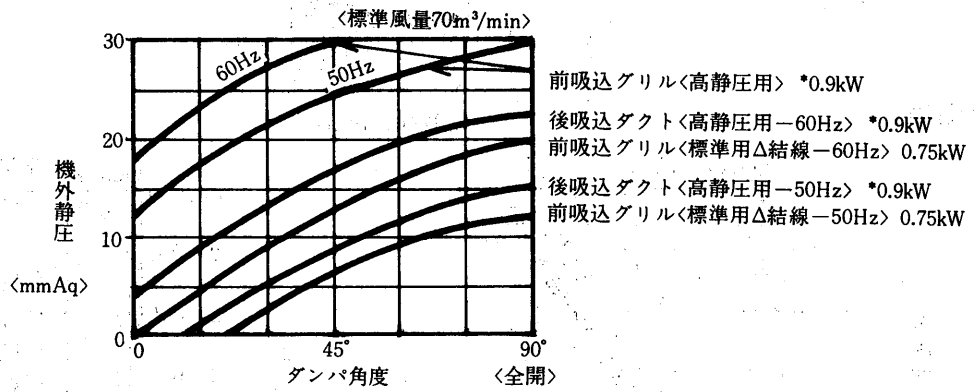
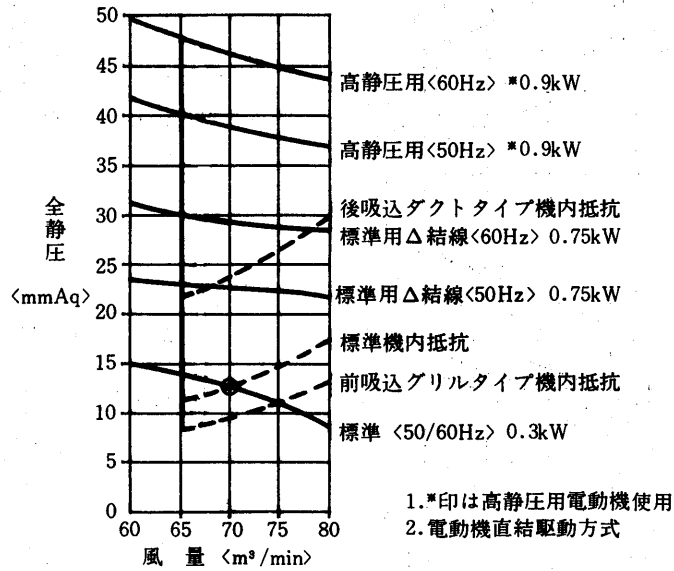


送風機電動機は標準電動機  
<入結線>使用時です。

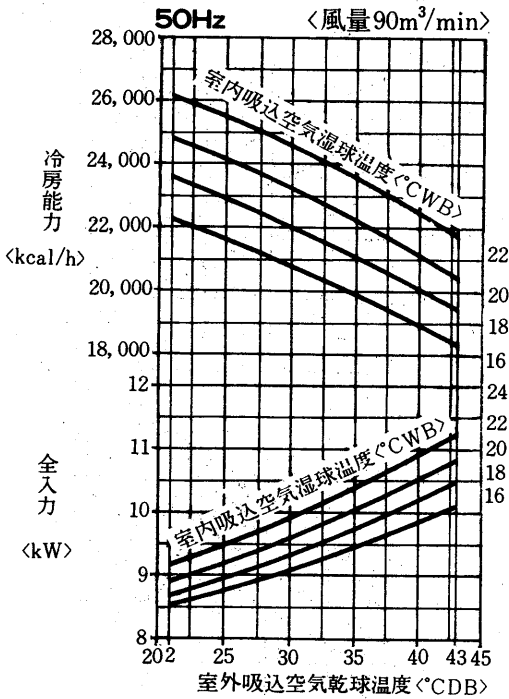
空気熱源  
ヒートポンプ



PAH-8A形送風機性能線図  
PAH-8A<sub>3</sub>形



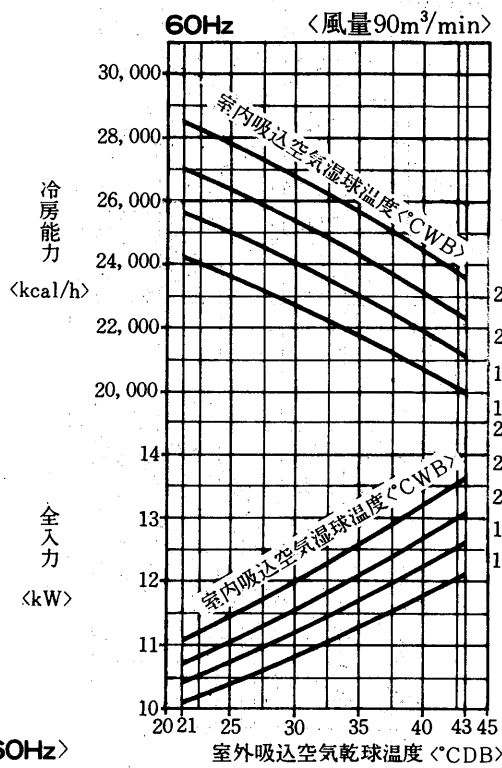
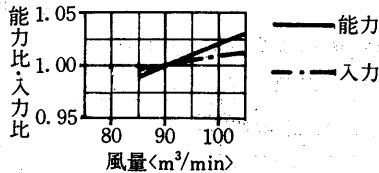
PAH-10A形冷房能力線図  
PAH-10AH形



標準条件のときのSHF  
SHF=0.705

送風機電動機は標準電動機  
<人結線>使用時です。

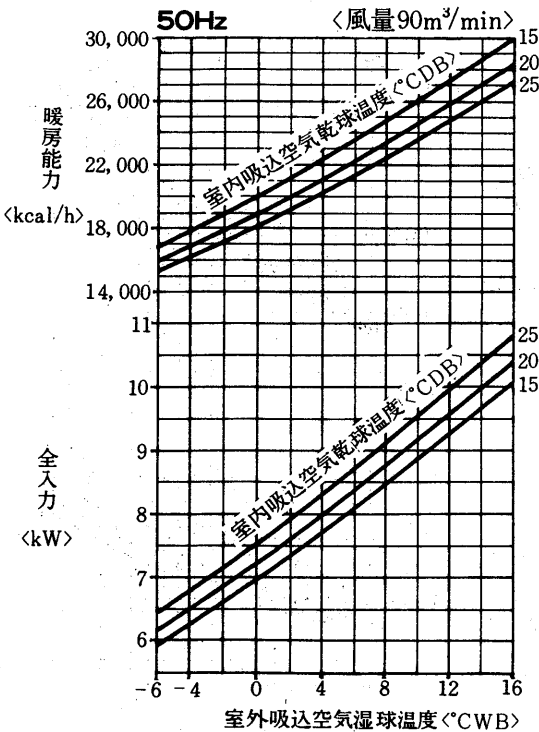
風量補正線図<50/60Hz>



標準条件のときのSHF  
SHF=0.687

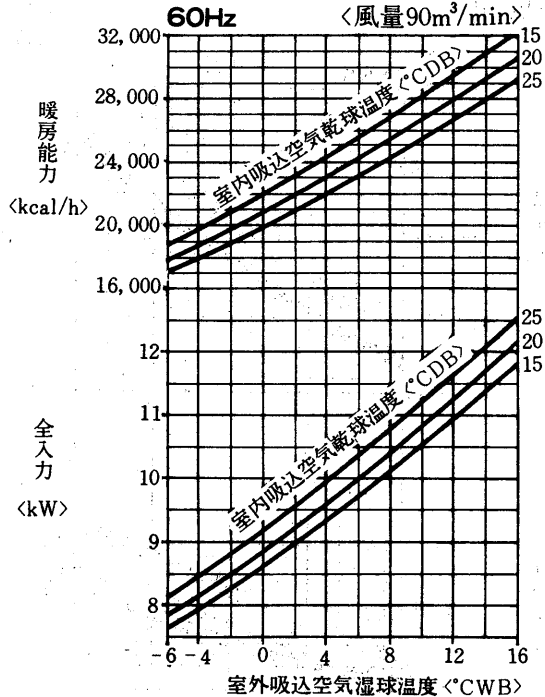
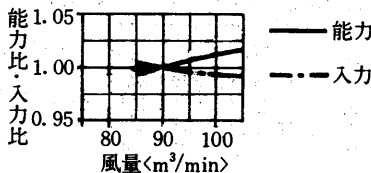
送風機電動機は標準電動機  
<人結線>使用時です。

暖房能力線図



補助電熱器<7.5kW>が作動しない場合の性能です。  
送風機電動機は標準電動機<人結線>使用時です。

風量補正線図<50/60Hz>

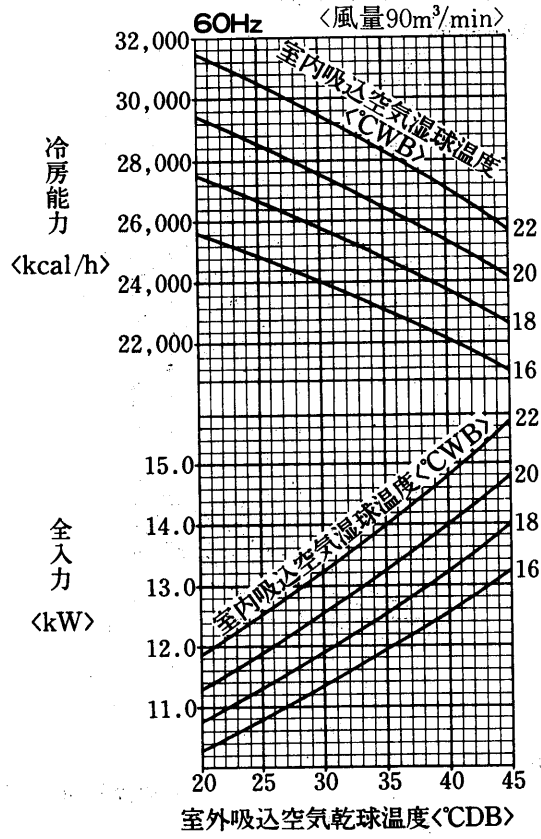
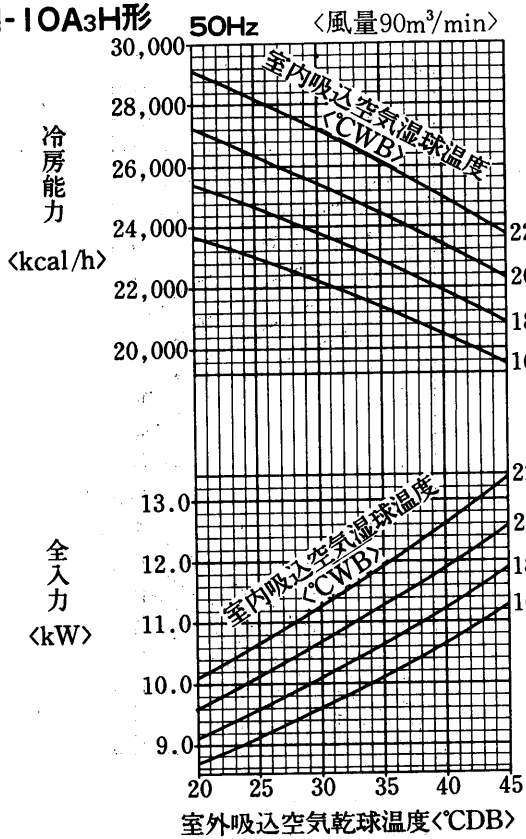


補助電熱器<7.5kW>が作動しない場合の性能です。  
送風機電動機は標準電動機<人結線>使用時です。

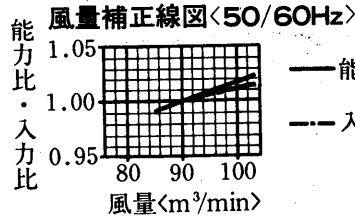
空気熱源  
ヒートポンプ

PAH-10A3形冷房能力線図

PAH-10A3H形

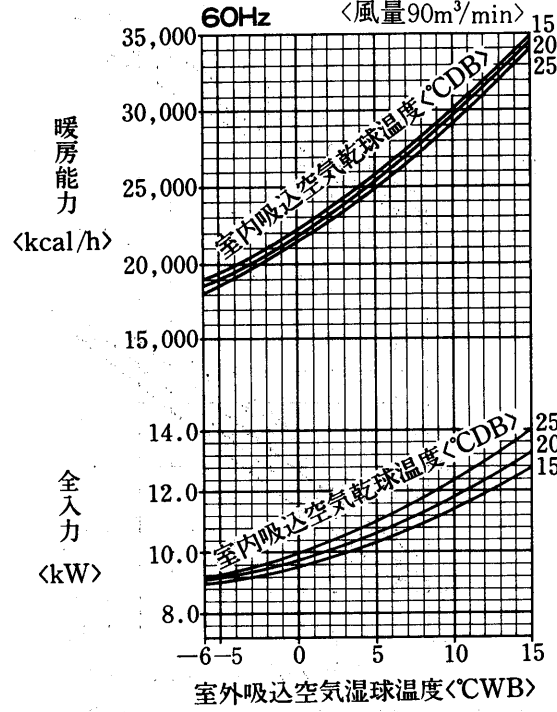
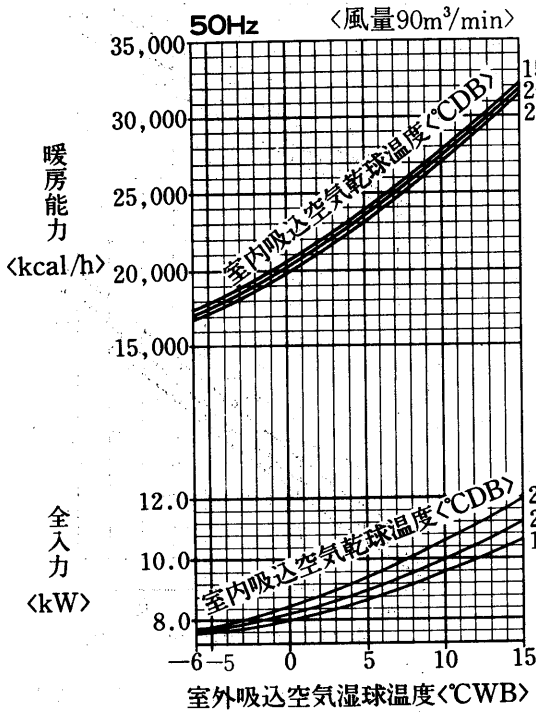


標準条件のときのSHF  
SHF = 0.672

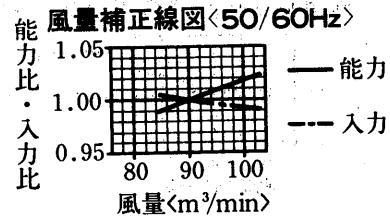


標準条件のときのSHF  
SHF = 0.653

暖房能力線図

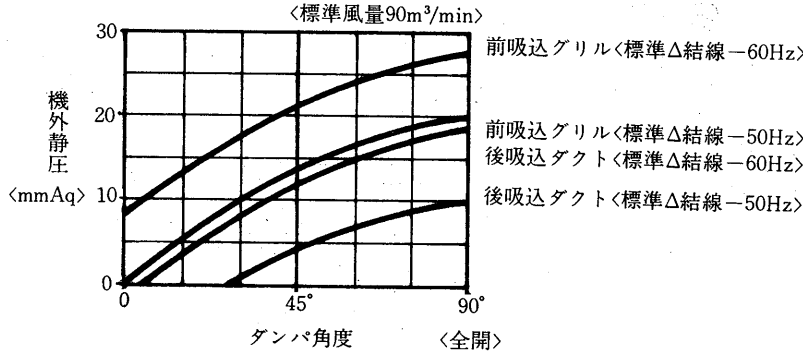
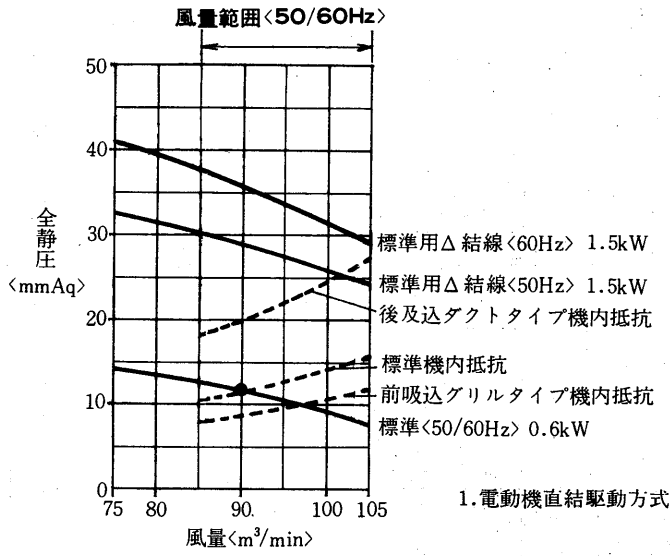


送風機電動機は標準電動機  
<A結線>使用時です。

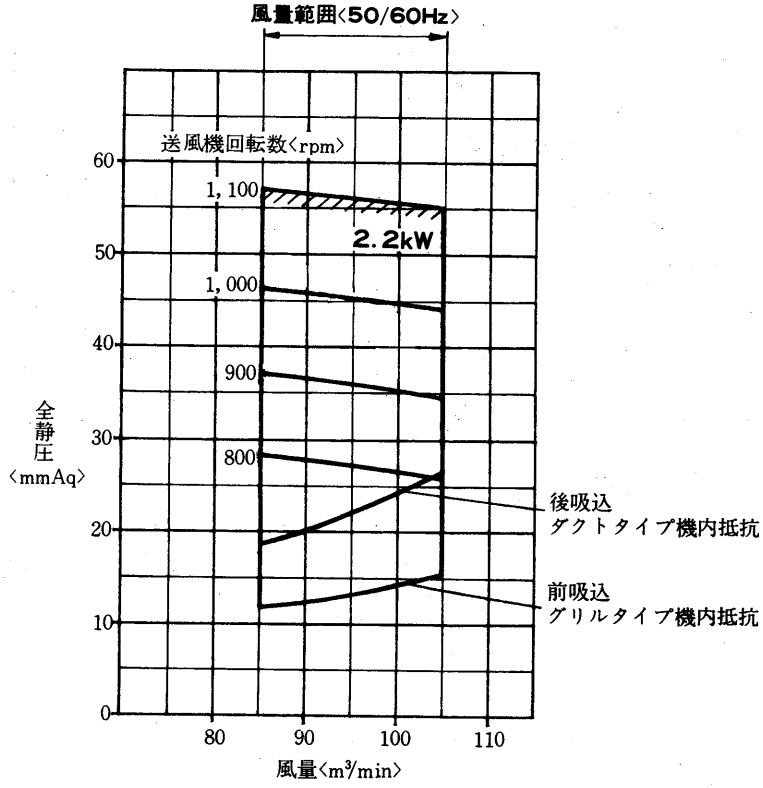


送風機電動機は標準電動機  
<A結線>使用時です。

PAH-10A形送風機性能線図  
PAH-10A3形

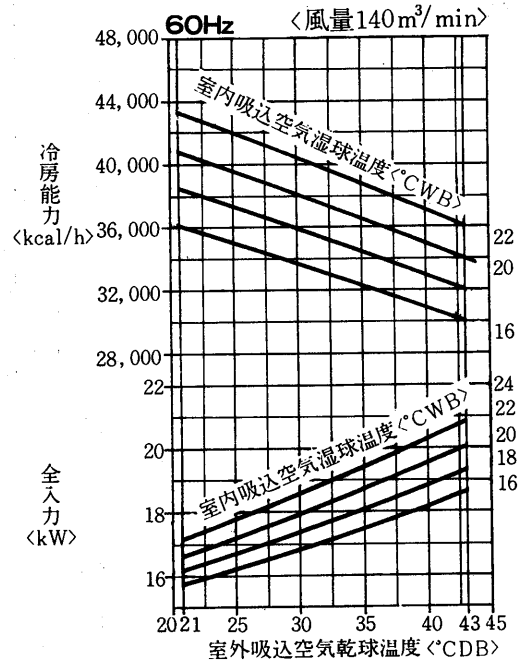
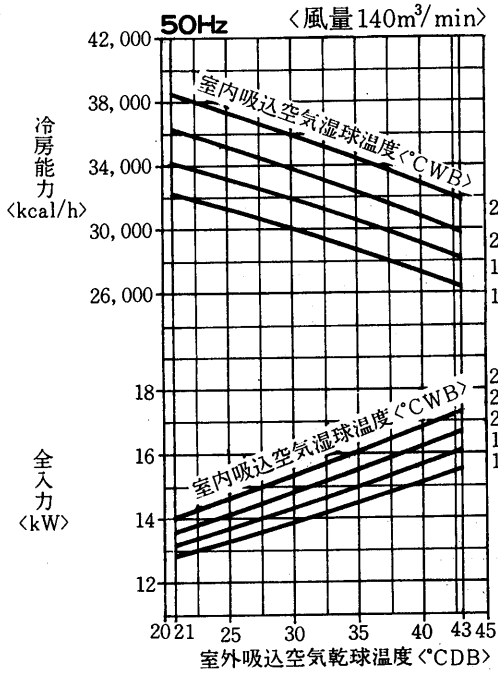


PAH-10AH形送風機性能線図  
PAH-10A3H形



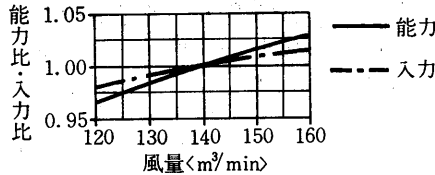
空気熱源  
ヒートポンプ

PAH-15A形冷房能力線図



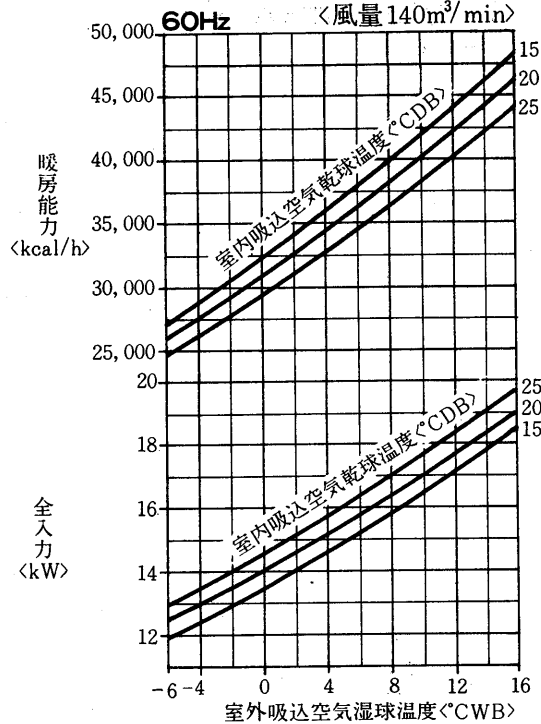
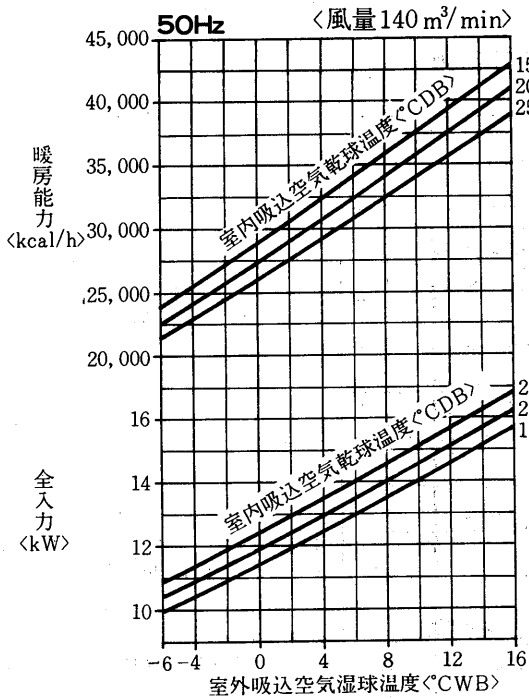
標準条件のときのSHF  
SHF=0.685  
送風機電動機は標準電動機,  
0mmAqプーリ使用時である。

風量補正線図<50/60Hz>



標準条件のときのSHF  
SHF=0.692  
送風機電動機は標準電動機,  
0mmAqプーリ使用時である。

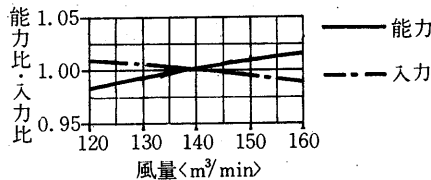
暖房能力線図



補助電熱機<10kW>が作動しない  
場合の性能である。

送風機電動機は標準電動機,  
0mmAqプーリ使用時である。

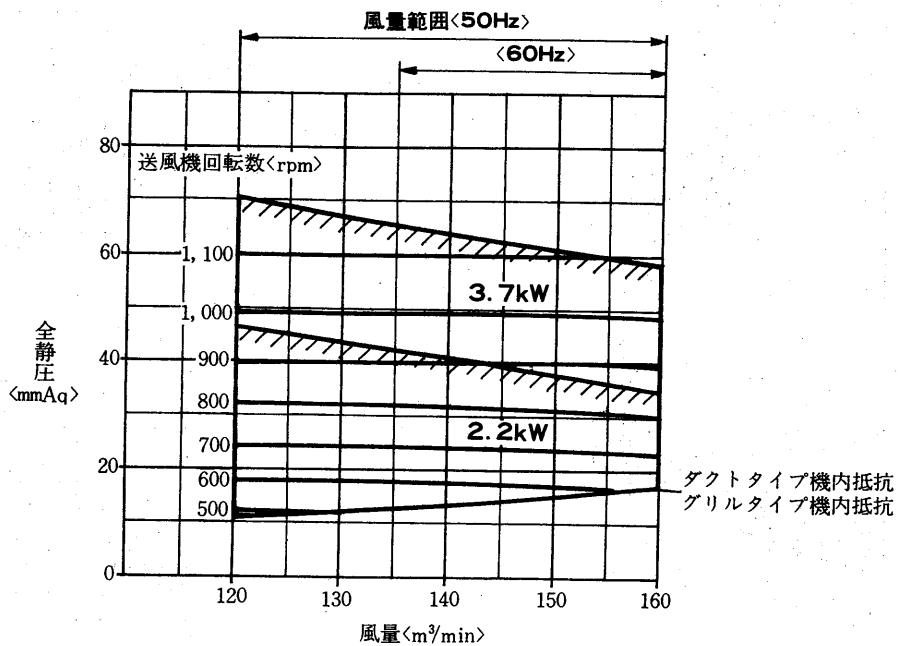
風量補正線図<50/60Hz>



補助電熱機<10kW>が作動しない  
場合の性能である。

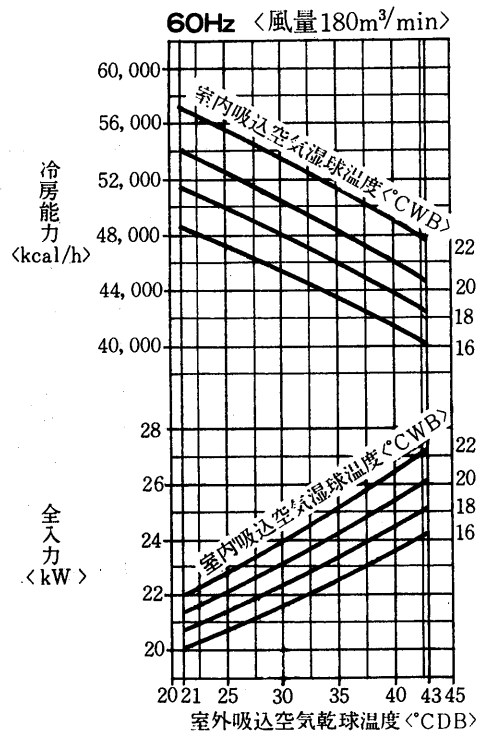
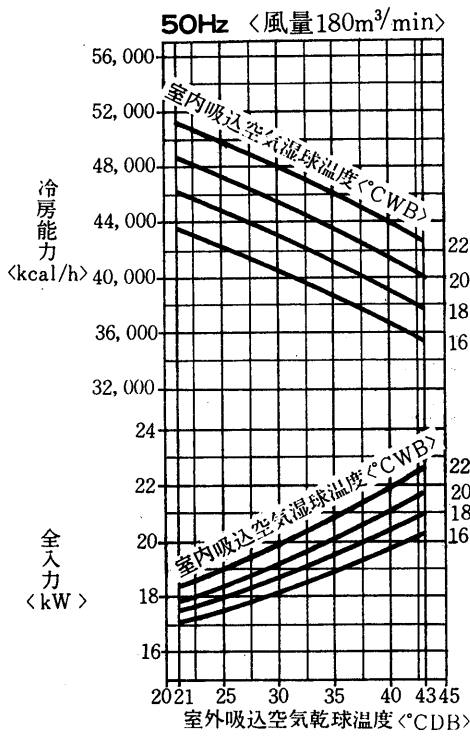
送風機電動機は標準電動機,  
0mmAqプーリ使用時である。

送風機性能線図



空気熱源  
ヒートポンプ

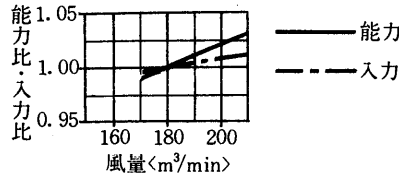
PAH-S20A形冷房能力線図



標準条件のときのSHF  
SHF=0.705

送風機電動機は標準電動機,  
0mmAqプーリ使用時である。

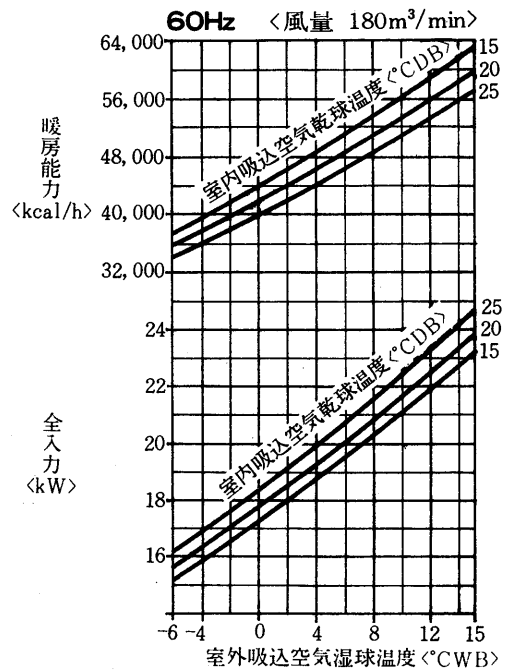
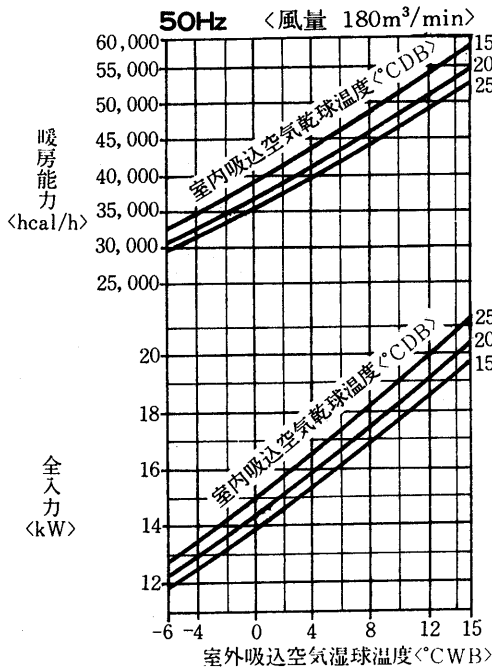
風量補正線図<50/60Hz>



標準条件のときのSHF  
SHF=0.687

送風機電動機は標準電動機,  
0mmAqプーリ使用時である。

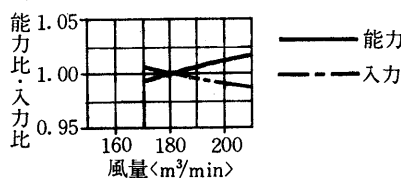
暖房能力線図



補助電熱器<15kW>が作動しない  
場合の性能である。

送風機電動機は標準電動機,  
0mmAqプーリ使用時である。

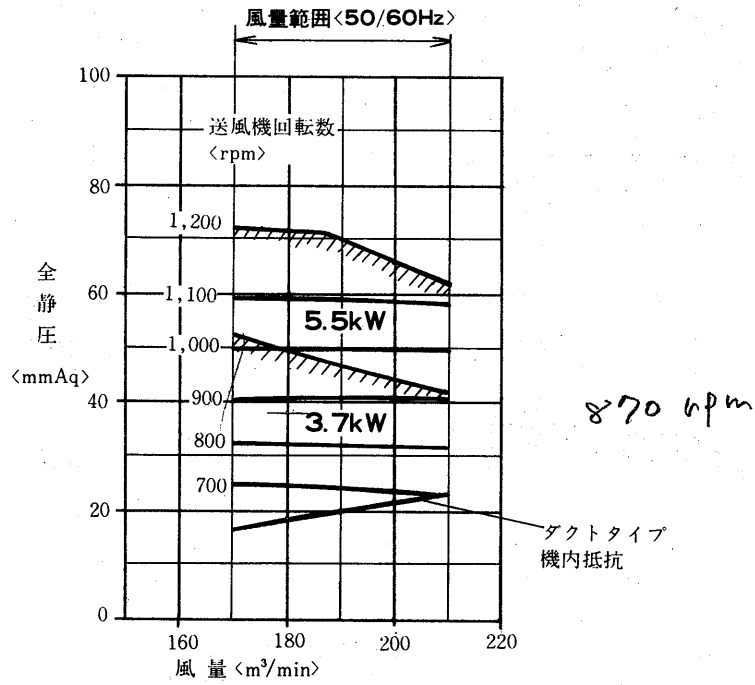
風量補正線図<50/60Hz>



補助電熱器<15kW>が作動しない  
場合の性能である。

送風機電動機は標準電動機,  
0mmAqプーリ使用時である。

送風機性能線図

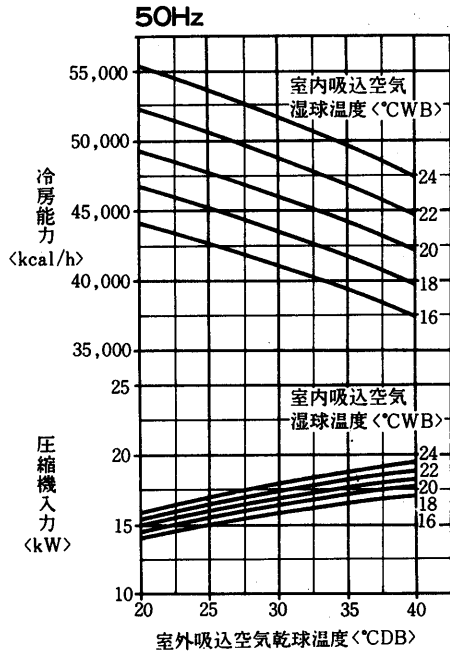


空気熱源  
ヒートポンプ

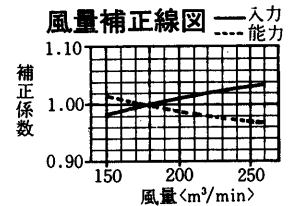
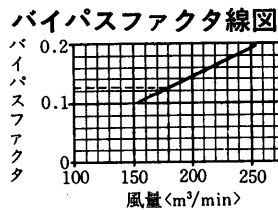
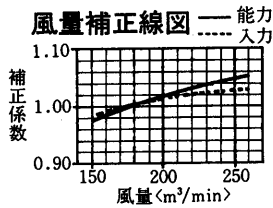
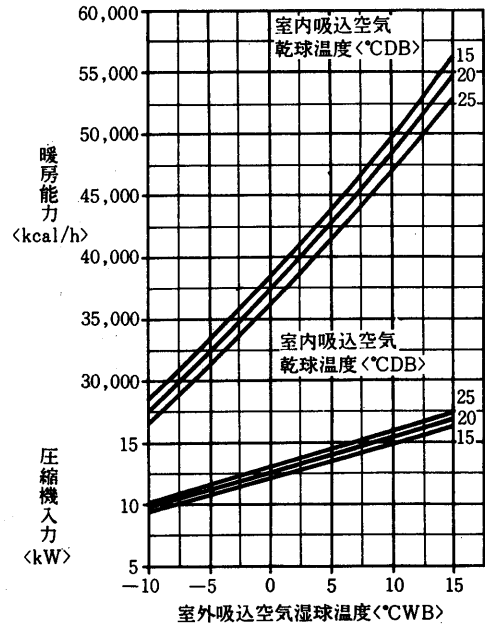


(6)床置形<PAH形>ダクト専用形

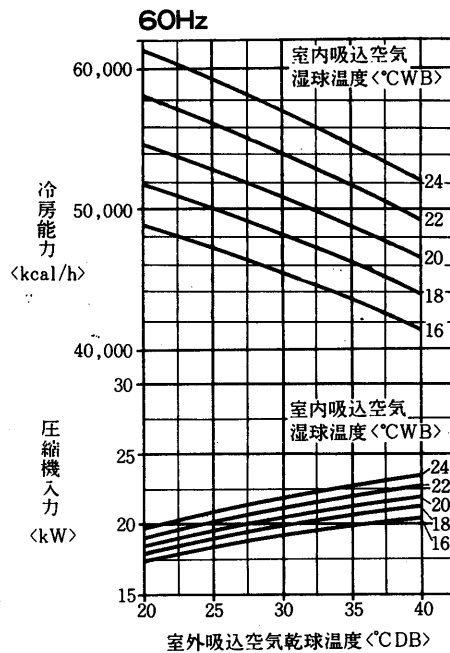
PAH-L20D形冷房能力線図



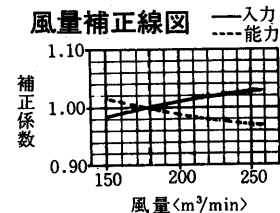
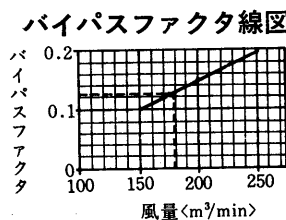
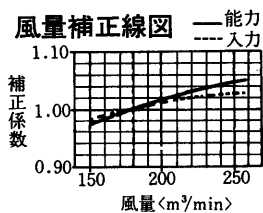
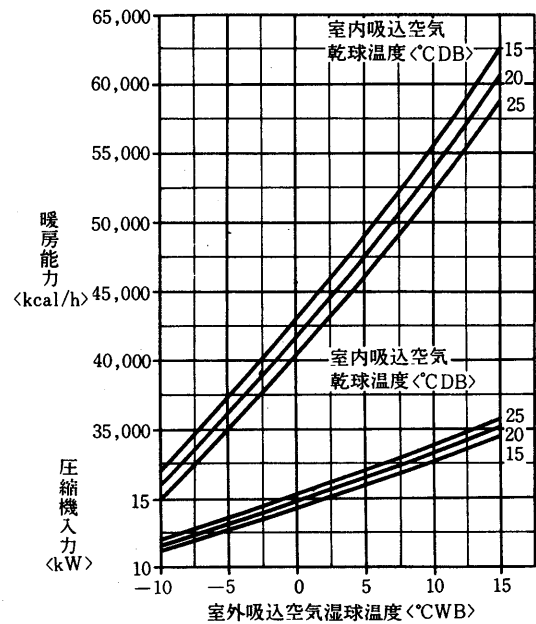
暖房能力線図



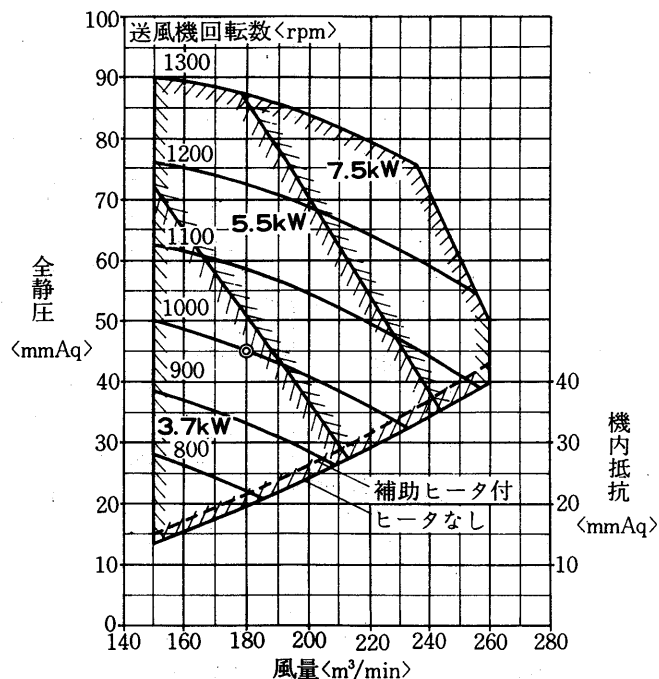
冷房能力線図



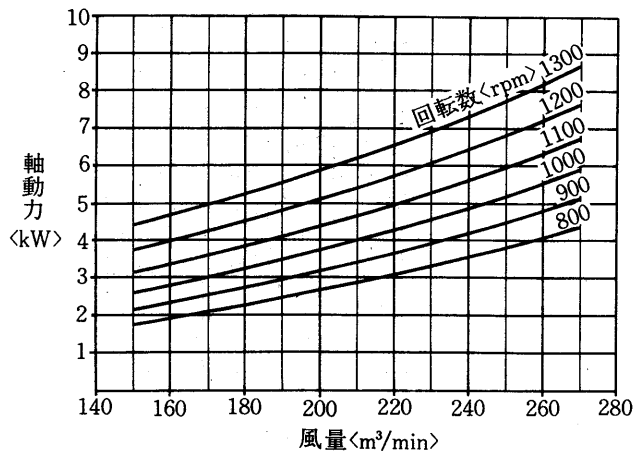
暖房能力線図



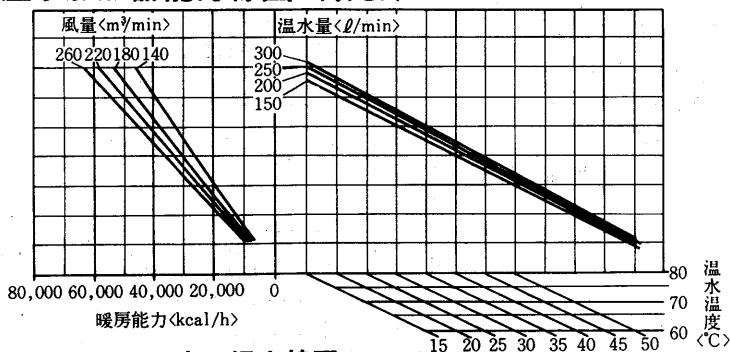
送風機性能線図



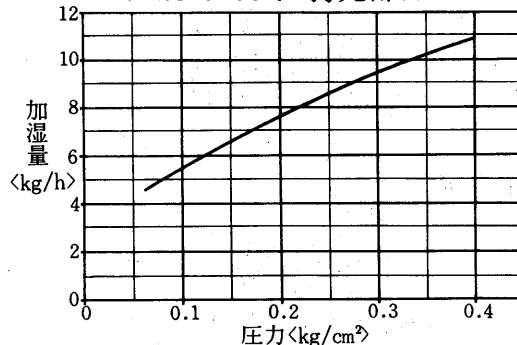
送風機軸動力線図



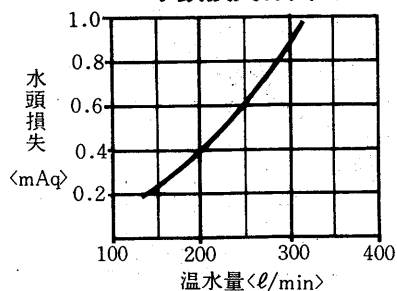
温水加熱器能力線図<別売部品>



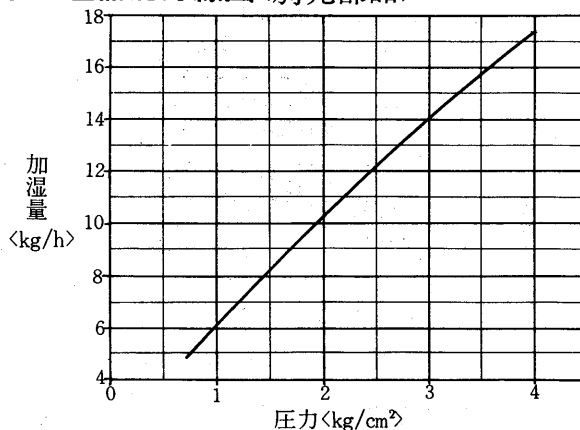
蒸気加湿器能力線図<別売部品>



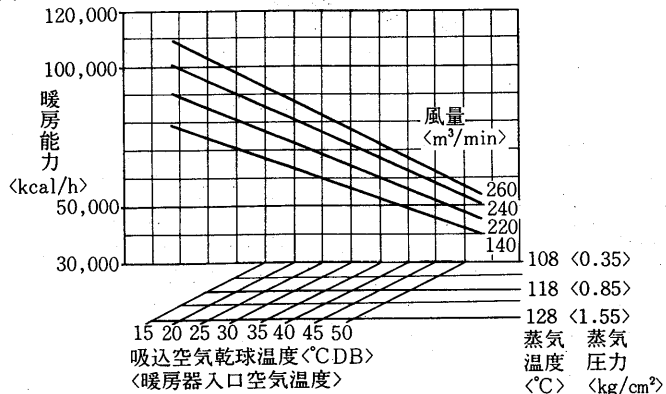
水頭損失線図



水加湿器能力線図<別売部品>

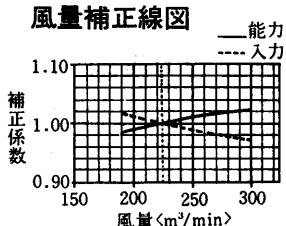
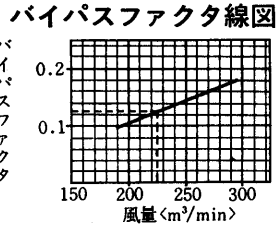
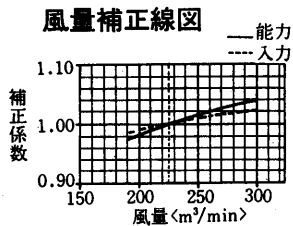
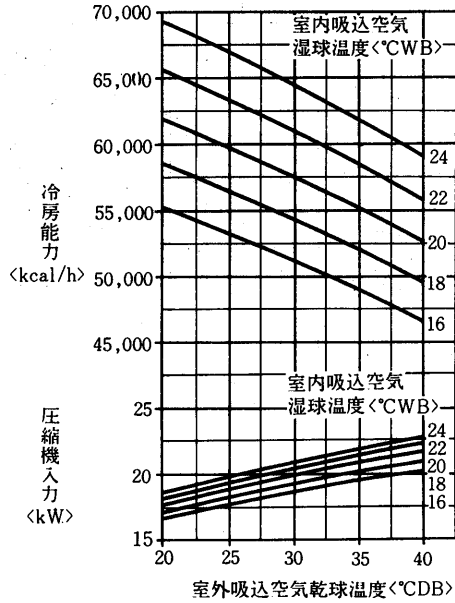


蒸気加熱器能力線図<別売部品>

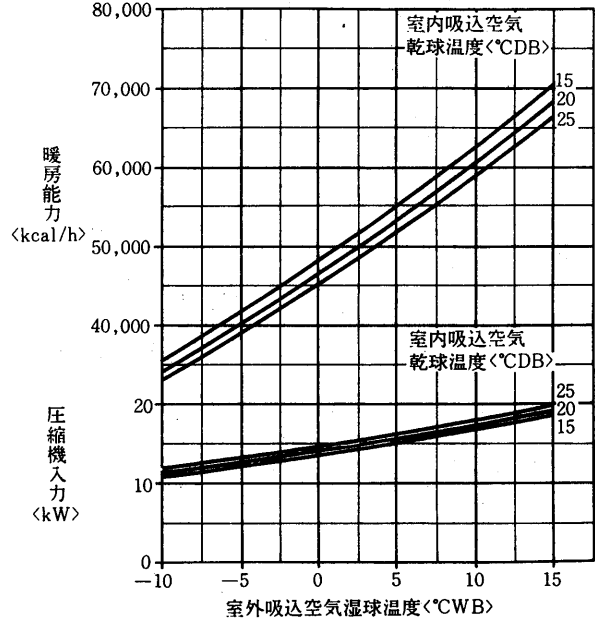


➔別売部品の外形図は5.4取付可能部品。<P737>に掲載。

PAH-25D形冷房能力線図  
50Hz

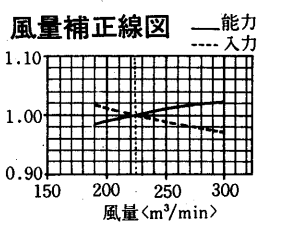
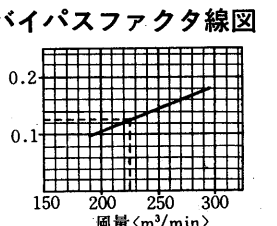
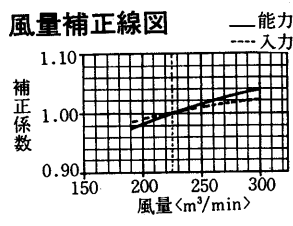
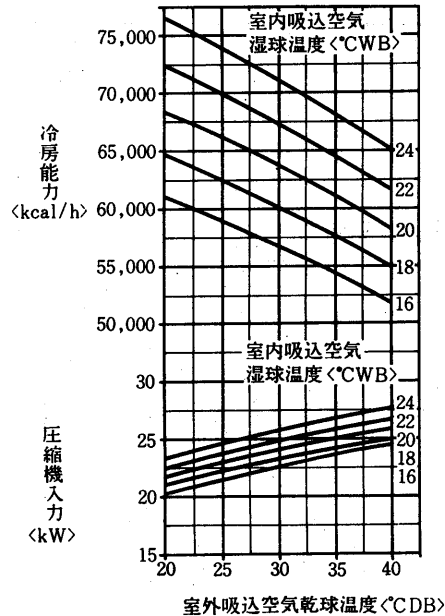


暖房能力線図

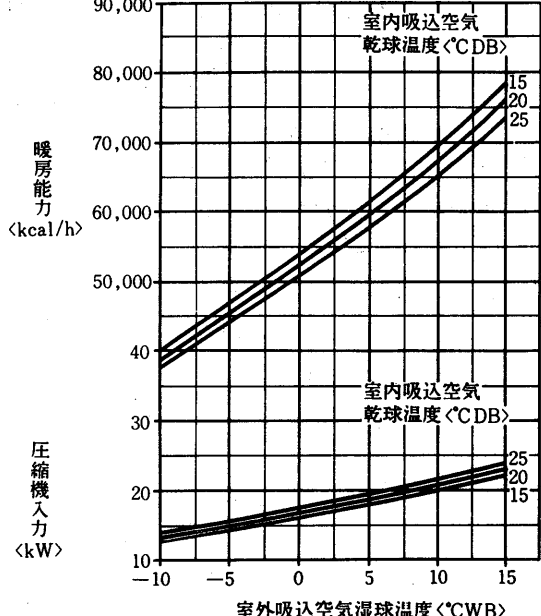


冷房能力線図

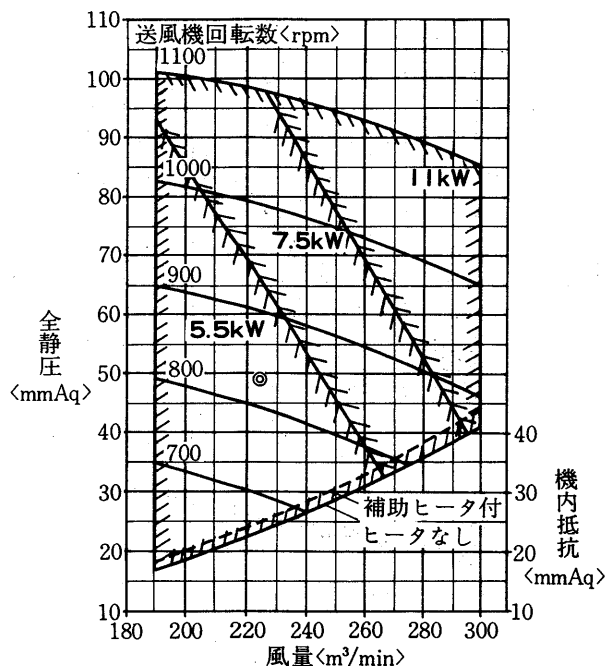
60Hz



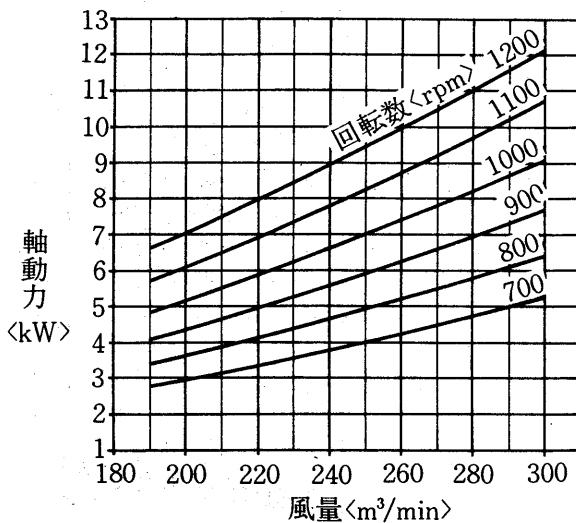
暖房能力線図



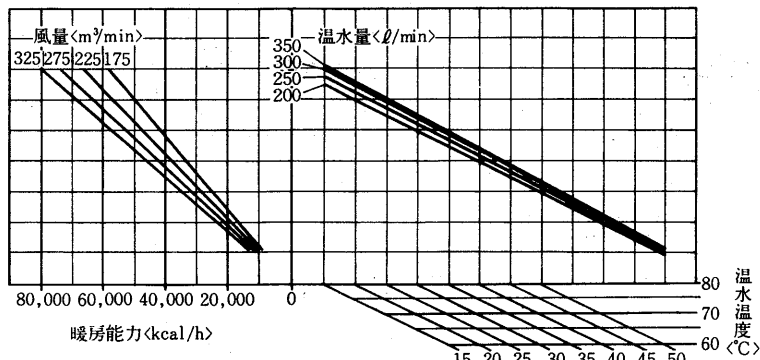
送風機性能線図



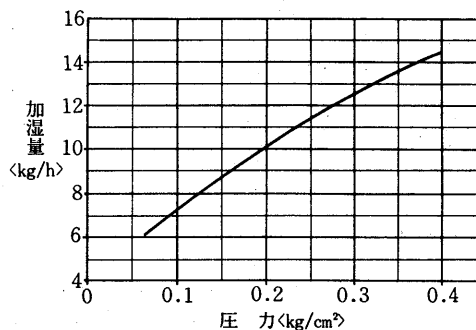
送風機軸動力線図



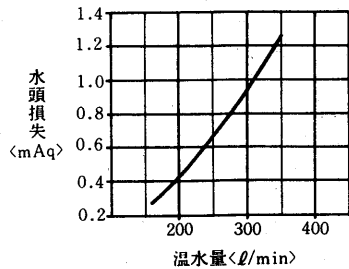
温水加熱器能力線図<別売部品>



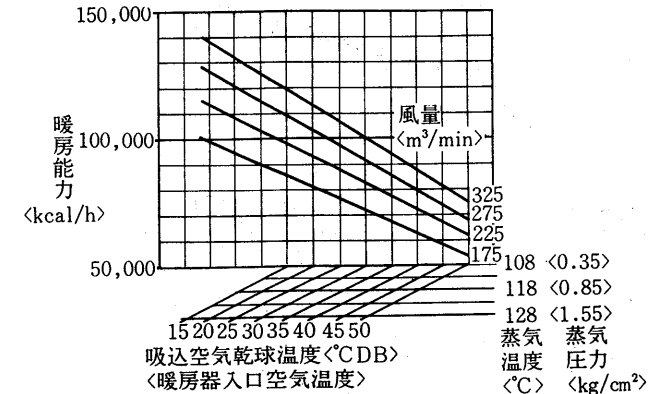
蒸気加湿器能力線図<別売部品>



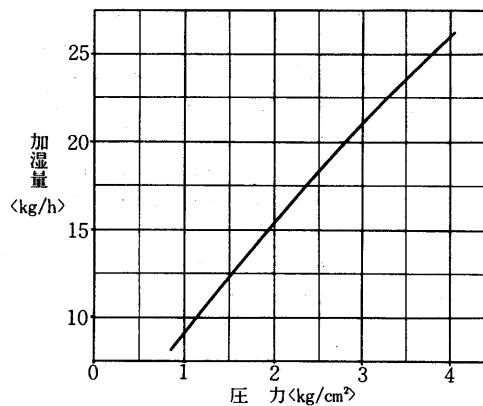
水頭損失線図



蒸気加熱器能力線図<別売部品>



水加湿器能力線図<別売部品>

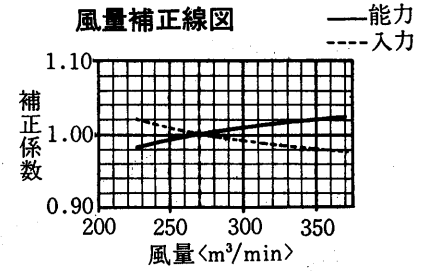
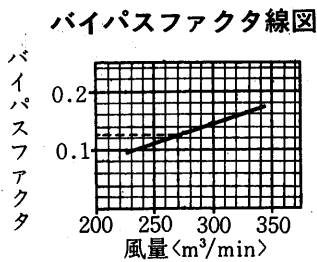
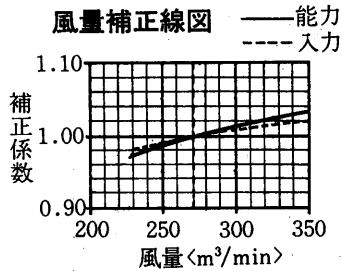
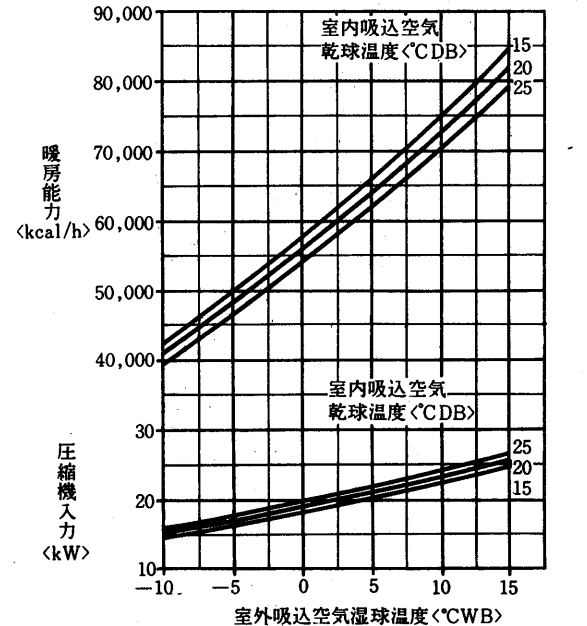
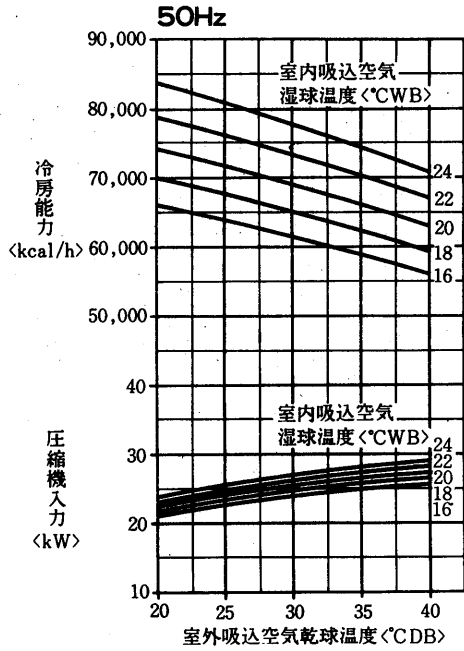


空気熱源  
ヒートポンプ

➡別売部品の外形図は5.4取付可能部品。<P737>に掲載。

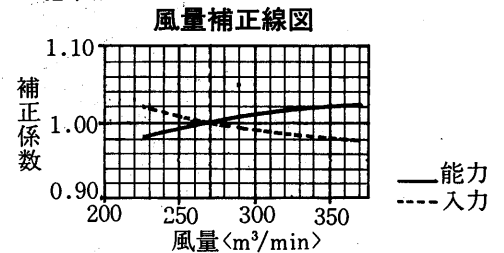
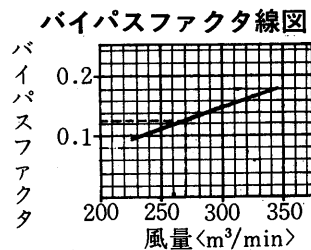
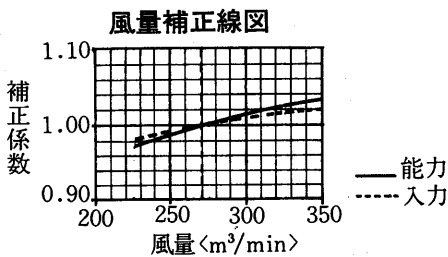
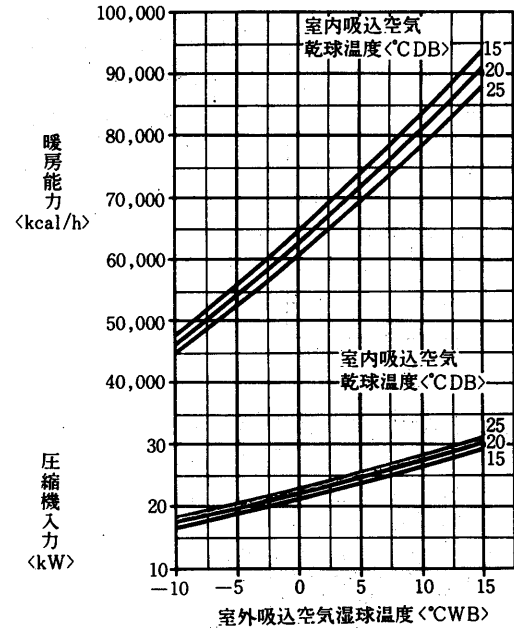
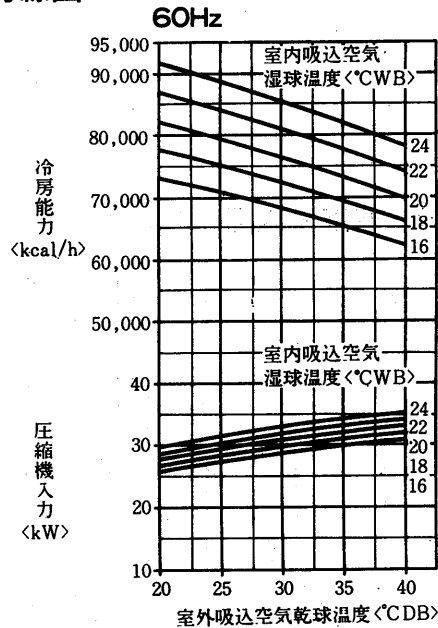
PAH-30D形冷房能力線図

暖房能力線図

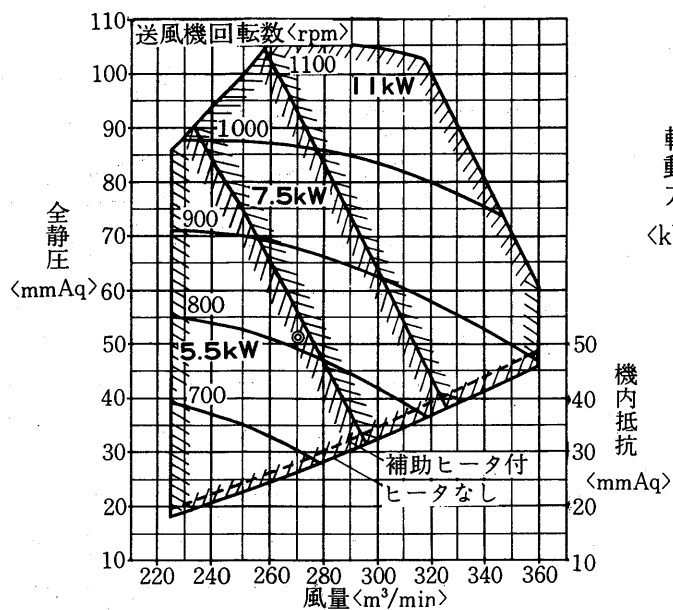


冷房能力線図

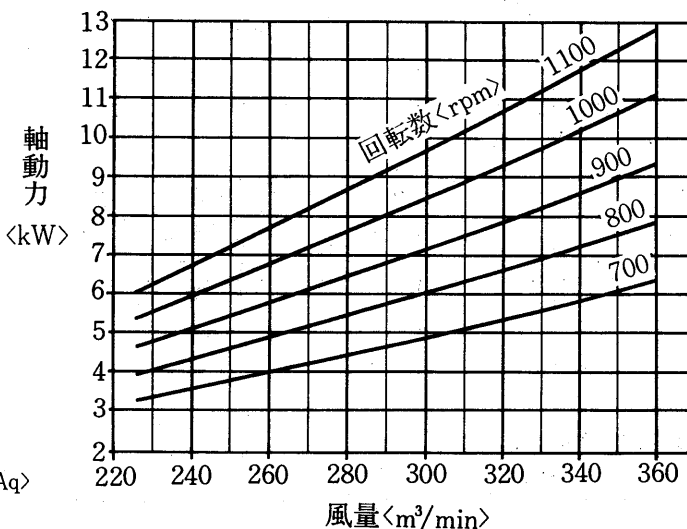
暖房能力線図



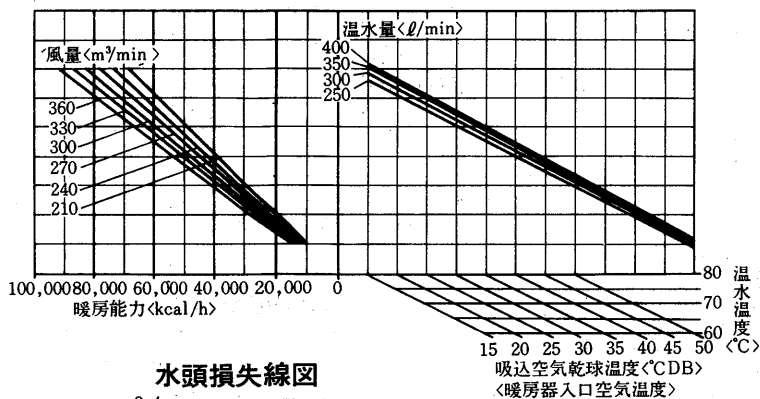
送風機性能線図



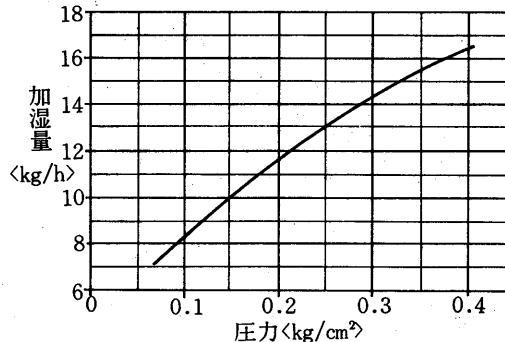
送風機軸動力線図



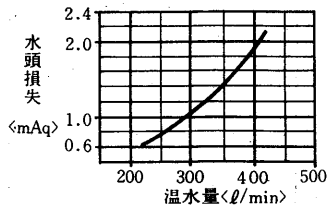
温水加熱器能力線図<別売部品>



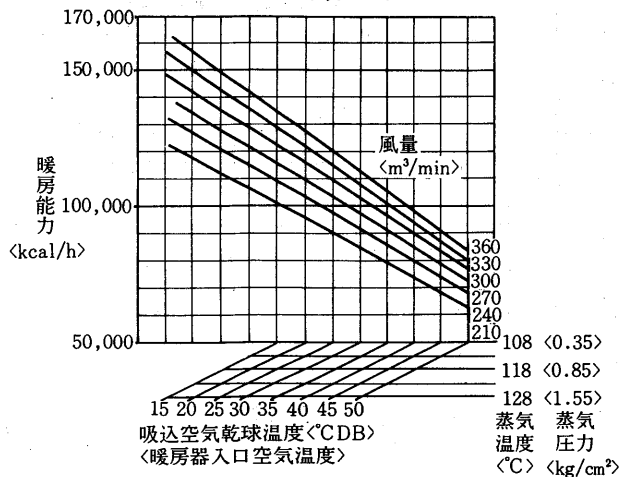
蒸気加湿器能力線図<別売部品>



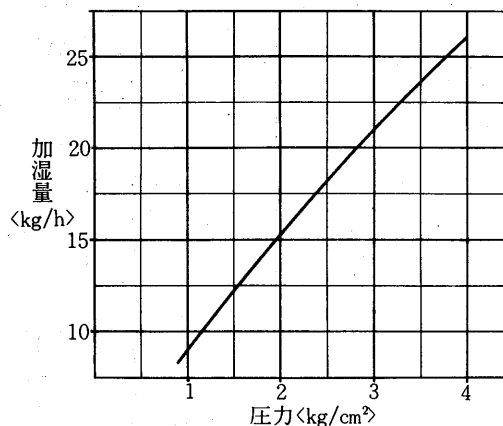
水頭損失線図



蒸気加熱器能力線図<別売部品>

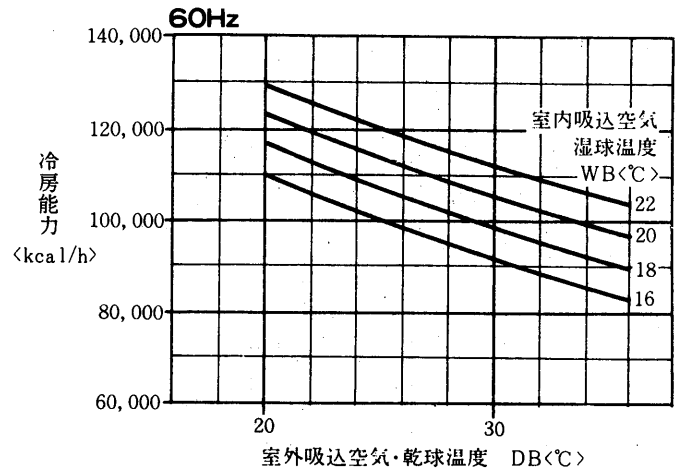
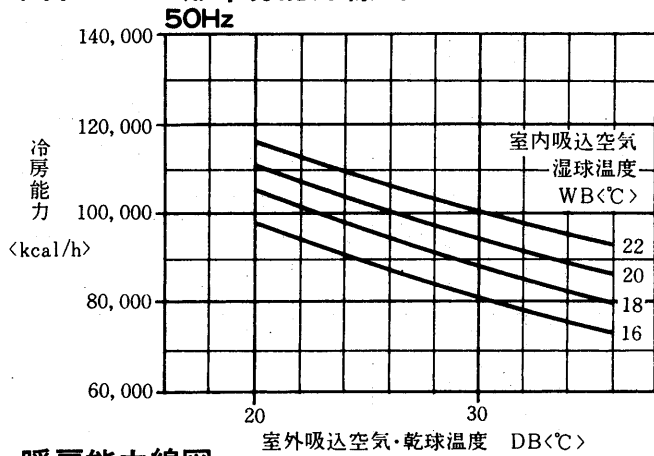


水加湿器能力線図<別売部品>

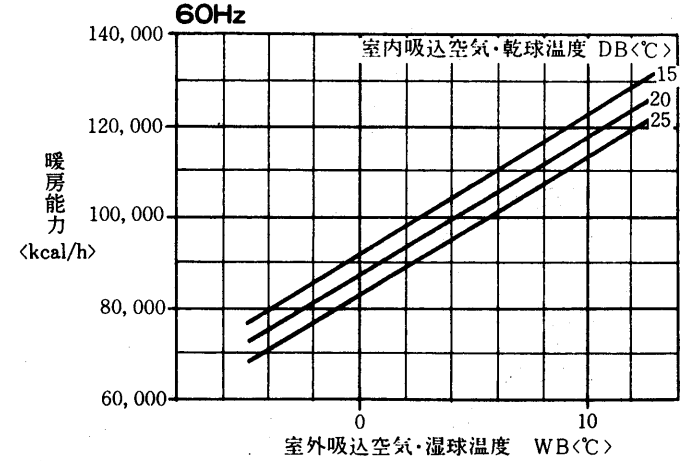
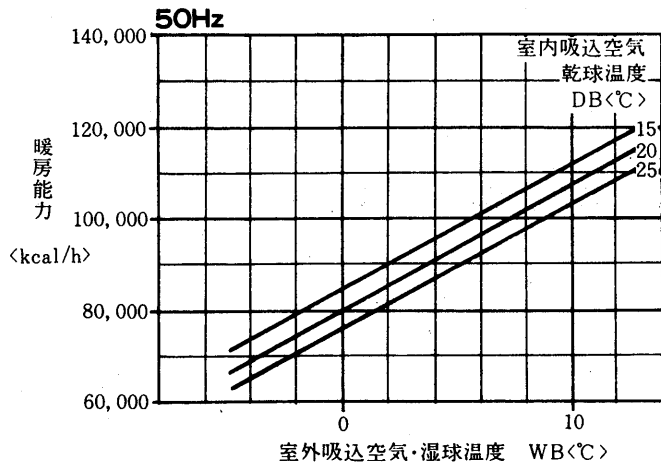


➡別売部品の外形図は5.4取付可能部品.<P737>に掲載。

PAH-40C形冷房能力線図

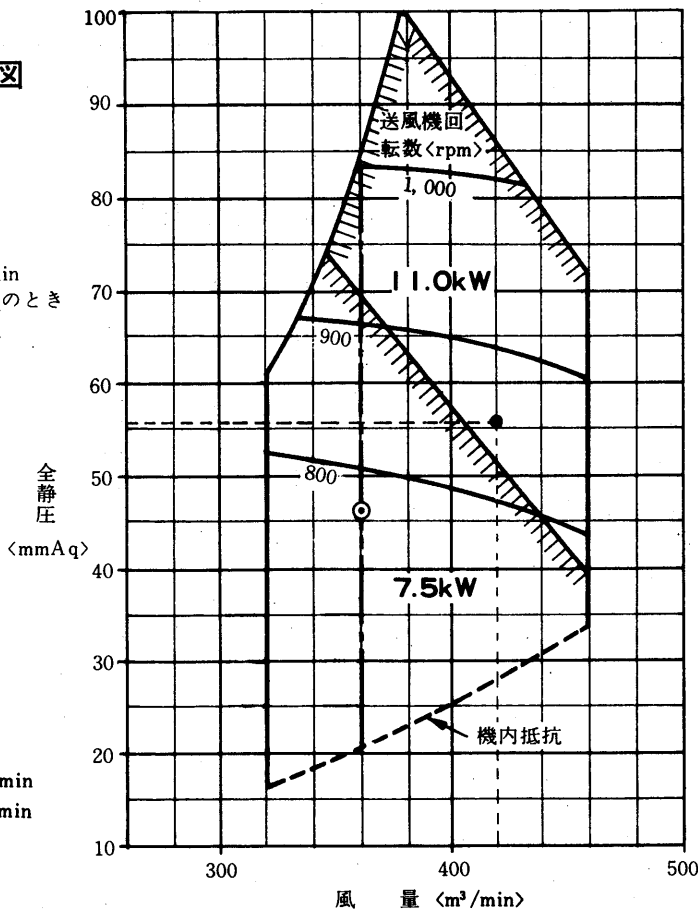


暖房能力線図



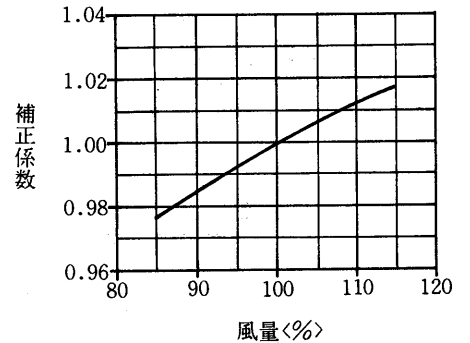
送風機性能線図

風量 420m<sup>3</sup>/min  
機外静圧 28mmAqのとき  
全静圧 56mmAq  
電動機容量 11kW

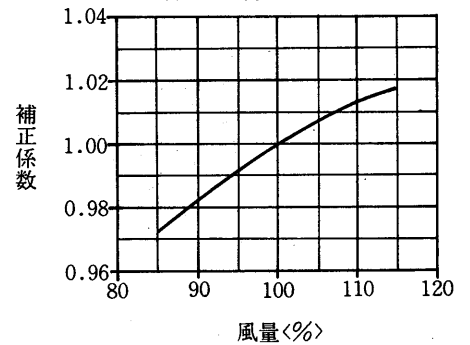


◎印は標準使用点  
風量範囲  
50Hz 320-460m<sup>3</sup>/min  
60Hz 360-460m<sup>3</sup>/min

冷房風量補正線図



暖房風量補正線図



<注>  
風量100%は標準風量  
補正係数1.00は標準状態での能力 } を示す

# MEMO