

第6編 クリーンヒーター・クリーンヒーターエアコン

機種一覧表

機器	能力 形名	暖房能力<kcal/h>								
		2,210	2,610	2,820	3,540	3,600	5,050		7,200	
クリーンヒーター タイプ	ガス	VGS-25A	○							
		VGS-30A		○						
		VGB-30L		○						
		VGB-40L					○			
		VGB-80L ₂							○	
クリーンヒーター タイプ	石油	VKB-40ETM ₂				○				タンク内蔵タイプ
		VKB-40ET ₂				○				タンク内蔵タイプ
		VKB-40ETD				○				タンク内蔵タイプ
		VKB-30ET ₂			○					タンク内蔵タイプ
		VKB-40EM ₂				○				タンク別置タイプ
		VKB-40E ₂				○				タンク別置タイプ
		VKB-30E ₂			○					タンク別置タイプ
		VKB-60E ₂						○		タンク別置タイプ
		VKB-30EC ₂			○					カートリッジタイプ

機器	能力 形名	冷房能力<kcal/h>			暖房能力<kcal/h>				
		1,600/1,800	2,000/2,240	2,800/3,150	3,540	3,600			
クリーンヒーター エアコン	ガス 温風 タイプ	VGC-418L ₂ セット	○					○	
		VGC-422L ₂ セット		○ ◎ ●					○
		VGC-432L ₂ セット			◎ ●				○
	石油 温風 タイプ	VKC-418E ₂ セット	○				○		タンク別置タイプ
		VKC-422E ₂ セット		○ ◎ ●			○		タンク別置タイプ
		VKC-432E ₂ セット			◎ ●		○		タンク別置タイプ
	VKC-418ET ₂ セット	○				○		タンク内蔵タイプ	
	VKC-422ET ₂ セット		○ ◎ ●			○		タンク内蔵タイプ	

<○=単相100V ◎=単相200V ●=三相200V機種>

目次

6.1.1 仕様	500
(1) ガスクリーンヒーター.....	500
(2) 石油クリーンヒーター.....	502
6.1.2 外形寸法図	506
(1) ガスクリーンヒーター.....	506
(2) 石油クリーンヒーター.....	507
6.1.3 電気系統図	509
(1) ガスクリーンヒーター.....	509
(2) 石油クリーンヒーター.....	511
6.1.4 壁貫通穴位置<標準設置の場合>	516
(1) ガスクリーンヒーター.....	516
(2) 石油クリーンヒーター.....	516
6.1.5 本体付属品	517
6.1.6 別売部品	518
6.1.7 石油クリーンヒーター専用別売部品	520
6.1.8 使用可能都市ガス一覧表<ガスタイプ用>	521

6.1.1 仕様

(1) ガスクリーンヒーター

項目		形名	VGS-25A				VGS-30A			
			東京地区		寒冷地区		東京地区		寒冷地区	
暖房適室	木造家屋	畳	4 ~ 6		3 ~ 5		5 ~ 7		4.5 ~ 6	
	コンクリート家屋		4.5 ~ 9		4.5 ~ 7		6 ~ 10		6 ~ 9	
熱利用効率※1		%	約85				約90			
使用ガス種			4C, 5C, 6B, 6C, 7C, 13A	4B 6A	12A	LPG	4B, 4C, 5A, 5C, 6B, 7C, 13A	6A 6C	12A	LPG
ガス消費量		kcal/h	2,600	2,500	2,400	0.2kg/h	2,900	2,800	2,700	0.22kg/h
暖房能力※1		kcal/h	2,210	2,130	2,040	2,040	2,610	2,520	2,430	2,380
色調<マンセル記号>			ケーシング5YR-6.5/1 グリル, 脚置台10YR-2/2				ケーシング5YR-6.5/1 グリルN-1.5, 脚置台N-1			
電源			単相 100V 50/60Hz							
消費電力		W	72/61				50/43			
燃焼用送風機		cm	10 1段ターボファン				13 1段ターボファン			
対流用送風機		cm	22シロッコファン				9ラインローファン			
対流風量		m ³ /min	強3.7, 弱3.3				強4.3, 弱3.8			
騒音Aレンジ※2		ホン	強40/40, 弱38/38							
室温制御方式			パイロットレス方式, 電子式ルームサーモ によるメインバーナON, OFF制御							
点火方式			高压放電点火							
冷風防止装置		℃	遅延サーモ<ON80, OFF60>				遅延サーモ<ON100, OFF55>			
加湿皿		cc	なし				手動注水, 容量1,300			
安全装置	燃焼検知装置		炎検知方式							
	点火安全装置		風量スイッチ, プレバージ方式				風圧スイッチ, プレバージ方式			
	停電安全装置		電磁弁							
	過熱防止装置	℃	オートカット<150 OFF>+ 温度ヒューズ<139 OFF>				オートカット<150 OFF>+ 温度ヒューズ<226 OFF>			
電流ヒューズ	自己保持回路		リレーによる自動復帰防止							
	電流ヒューズ	A	1.5							
外形寸法	高さ	mm	600				510			
	幅	mm	530				600			
	奥行	mm	90<背面カバー付にて155>				165<背面カバー付にて250>			
	製品重量	kg	16				19.5			
付	排気パイプ	mm	φ34ステンレス製<耐熱植毛付>							
	給気ホース	mm	φ36塩ビ製							
	給排気筒トップ	mm	φ56ステンレス製スリーブ付壁穴径φ65				φ54ステンレス製, 壁穴径φ65			
	延長工事条件	m	最大延長2, 途中の曲げ2ヶ所以内				最大延長4, 途中の曲げ3ヶ所以内			
空間確保<上・横・前・後>	cm	40・5・100・0<背面カバー付>				15・5・100・0<背面カバー付>				
ガス入口径	mm	下向き固定φ9.5<呼び径φ10>								
主要部品	バーナ		ユニケル式バーナ				TSBバーナ			
	ガスバルブ		押し回し式<マイクロスイッチ連動>							
	ガバナ	mmH ₂ O	都市ガスP2/P1= 60/100 LPG P2/P1=200/280				都市ガスP2/P1= 50/100 LPG P2/P1=100/280			
	電磁弁		AC 100V 50/60Hz 全波整流形							
対流用フィルタ		平織ネットフィルタ								
標準付属部品			給排気筒トップ<スリーブ付>, ジョイントパイプ, 背面カバー, 壁固定金具				給排気筒トップ, 埋込スリーブ, ジョイントパイプ<長短各1ヶ>, 背面カバー, エルボ			
掲載頁	外形寸法図	頁	506							
	電気系統図	頁	509							
	能力線図	頁	当社営業所にご照会ください。							

注※1. 暖房能力・熱利用効率値については使用状態により若干異なります。

※2. 前方1m, 上方1mにて測定。

クリーンヒーター

VGB-30L				VGB-40L				VGB-80L ₂					
東京地区		寒冷地区		東京地区		寒冷地区		東京地区		寒冷地区			
5~7		4.5~6		6~10		6~9		12~21		10~17			
6~10		6~9		8~14		8~12		16~29		13~24			
約90													
4C, 5A, 5B, 5C 6A, 6B, 7C, 13A		12A	4B 6C	LPG	4C, 5A, 5B, 5C, 6A, 6B, 7C, 13A		12A	4B 6C	LPG	4C, 5C, 6A, 6B, 6C, 7C, 12A, 13A		4B	LPG
2,900		2,700	2,800	0.22kg/h	4,000		3,810	3,820	0.3kg/h	8,000		7,550	0.6kg/h
2,610		2,430	2,520	2,380	3,600		3,430	3,440	3,240	7,200		6,800	6,480
ケーシング5YR-6.5/1, グリル10YR-2.5/1, 脚置台N-1													
単相 100V 50/60Hz													
78/72				83/78				115/125					
12.5 2段ターボファン				12.5 2段ターボファン				15 2段ターボファン					
13シロッコファン						15シロッコファン							
強燃焼時 強風4.5 弱風4.0		弱燃焼時 3.2		強燃焼時 強風6.0 弱風5.2		弱燃焼時 3.8		強10.0, 弱8.0					
強燃焼時 強風37/38 弱風34/35				弱燃焼時 31/31				強43/45, 弱37/37					
パイロット常時点火, 電子式ルームサーモによるメインバーナ3段階制御								パイロット常時点火, 電子式ルームサーモによるメインバーナON, OFF制御					
高圧放電点火													
遅延サーモ<ON100, OFF55>													
手動注水, 容量1,100				手動注水, 容量1,500				手動注水, 容量2,600					
炎検知方式													
風圧スイッチ組込み, プレパージ方式													
電磁弁													
オートカット<130 OFF>+温度ヒューズ<180 OFF>						オートカット<150 OFF>+温度ヒューズ<180 OFF>							
リレーによる自動復帰防止													
1.5						2							
557						630							
700				800				900					
230<背面カバー付にて316>						260<背面カバー付にて360>							
29				32				43					
φ34ステンレス製<耐熱植毛付>						φ50ステンレス製<耐熱植毛付>							
φ36塩ビ製						φ50塩ビ製							
φ54ステンレス製, 壁穴径φ65						φ54ステンレス製, 壁穴径φ65							
最大延長4, 途中の曲げ3ヶ所以内						最大延長4, 途中の曲げ3ヶ所以内							
15・5・100・0<背面カバー付>													
下向き固定φ9.5<呼び径10>						フレキ配管400付き, 先端PT $\frac{1}{2}$ Bメネジ							
バインド式バーナ						TSBバーナ							
押し回し式<マイクロスイッチ連動>													
都市ガスP2/P1= 60/100													
LPG P2/P1=200/280													
AC 100V 50/60Hz 全波整流形													
サランネットフィルタ													
給排気筒トップ, 埋込スリーブ, ジョイントパイプ<長短各1ヶ>, 背面カバー, エルボ						給排気筒トップ, 埋込スリーブ, ジョイントパイプ<長短各1ヶ>, 本体固定金具, 足固定金具, エルボ, 背面カバー, 金属フレキ配管							
506						507							
509													
当社営業所にご照会ください。													

クリーンヒーター

仕様

クリーンヒーター

(2)石油クリーンヒーター

(2)-1 タンク内蔵タイプ

項目		形名	VKB-4OETM ₂		VKB-4OET ₂		
			東京地区	寒冷地区	東京地区	寒冷地区	
暖房適室	木造家屋	畳	8~10	6~8	8~10	6~8	
	コンクリート家屋		8~14	8~12	8~14	8~12	
暖房能力※1		kcal/h	3,540				
熱利用効率※1		%	93				
使用燃料			白灯油 <JIS 1号灯油>				
灯油消費量		ℓ/h	0.46				
色調<マンセル記号>			ケーシング木目グリル5YR-2/1 脚置台N-1 ケーシング5Y-6.5/1 グリル10YR-2.5/1 脚置台N-1				
電源			単相 100V 50/60Hz				
消費電力		W	点火時550, 平均消費電力56/54 <ルームサーモ60% 運転時> 燃焼中消費電力54/52		点火時550, 平均消費電力53/51 <ルームサーモ60% 運転時> 燃焼中消費電力51/49		
燃焼用送風機		cm	φ12.5×3段ターボファン2極コンデンサモータ				
対流用送風機		cm	φ9×45金属羽根ラインフローファン, 4極コンデンサモータ 50/60Hz切替装置付				
対流風量		m ³ /min	強 5.3/5.3 弱 4.6/4.6				
騒音Aレンジ※2		ホン	強 38/38 弱 35/35				
室温制御方式			電子式ルームサーモによる燃焼ON-OFF制御				
油タンク		ℓ	9.8タンク内蔵, 水表示ランプ付				
加湿皿		cc	手動注水, 燃焼凝縮水加湿皿 容量1,500, 加温能力約150/h				
点火方式			高圧放電点火				
タイマ		h	24プログラムタイマ<モータ式>, 消費電力2.5 W, 点火・消火1回/日, 運転切替スイッチ付		12点火用タイマ		
冷風防止装置		℃	遅延サーモ <ON60, OFF43>				
燃焼制御装置			正常炎電流回路 <全電子化制御>				
安全装置	点火安全装置		電子タイマ組込み				
	燃焼検知装置		炎検知方式				
	過熱防止装置		℃	オートカット <100 OFF> 2個			
	燃焼室クリーン装置			プレパージ回路, ポストパージ回路			
	停電安全装置			電磁ポンプ瞬時消火			
	対震自動消火装置		gal	落球式 <震度5程度で作動> 150~250作動			
	電流ヒューズ		A	8			
	自己保持回路			リレーによる自動復帰防止			
据付	外形寸法	高さ	554				
		幅	800 <置台, 背面カバー付にて826>				
		奥行	230 <置台, 背面カバー付にて375>				
	製品重量		kg	32			
	排気パイプ		mm	φ34ステンレス製 <耐熱植毛付>			
	給気ホース		mm	φ36塩ビ製			
	給排気筒トップ		mm	φ54ステンレス製, 壁穴径φ65			
付	延長工事条件		最大延長3, 途中の曲げ3ヶ所以内				
	空間確保<上・横・前・後>		100・15・100・0 <背面カバー付>				
	エアフィルタ		サランネットフィルタ				
主要部品		バーナ	丸形MICSストイキバーナ				
標準付属部品			置台, 給排気筒トップ, 背面カバー, 転倒防止金具, 埋込スリーブ, ジョイントパイプ<長短各1個>, ダンパ<60Hz用>, エルボ				
掲載頁	外形寸法図		507				
	電気系統図		511				
	能力線図		当社営業所にご照会ください。				

注※1. 暖房能力, 熱利用効率値については使用状態により若干異なります。

※2. 前方1m, 上方1mにて測定。

VKB-40ETD		VKB-30ET2	
東京地区	寒冷地区	東京地区	寒冷地区
8~10	6~8	6~8	4.5~7
8~14	8~12	6~11	6~9
強燃焼3,540, 弱2,820		2,820	
93/92		92	
白灯油 <JIS 1号灯油>			
強燃焼0.46, 弱燃焼0.37		0.37	
ケーシング木目, グリル5YR-2/1, 脚置台N-1		ケーシング5Y-6.5/1グリル10YR-2.5/1 脚置台N-1	
単相 100V 50/60Hz			
点火時550, 平均消費電力42/41, <Hi・Lo・OFFが2・5・3の時>燃焼中消費電力強燃焼時強風56/57, 弱風51/52, 弱燃焼時31/30		点火時550, 平均消費電力48/46 <ルームサーモ60% 運転時> 燃焼中消費電力42/40	
φ12.5×3段ターボファン 2極コンデンサモータ			
φ11×45金属羽根ラインフローファン, 6極コンデンサモータ, 50/60Hz切替装置付		φ9×45金属羽根ラインフローファン, 4極コンデンサモータ, 50/60Hz切替装置付	
強燃焼時 強5.3/5.3 弱4.6/4.6・弱燃焼時		強 4.9/4.9・弱 4.0/4.0	
強燃焼時 強36/36 弱32/32・弱燃焼時4.0/4.0		強 34/34 ・弱 32/32	
電子式ルームサーモによる燃焼Hi・Lo・OFF制御		電子式ルームサーモによる燃焼ON・OFF制御	
9.8タンク内蔵, 水表示ランプ付			
水タンク給水・容量3,000 加湿能力250/h		手動注水, 燃焼凝縮水加湿皿 容量1,500, 加湿能力約150/h	
高圧放電点火			
24プログラムタイマ<モータ式>, 消費電力2.5W, 点火・消火1回/日, 運転切換スイッチ付		12点火用タイマ	
遅延サーモ <ON60, OFF43>			
正常炎電流回路<マイコン制御>		正常炎電流回路<全電子制御>	
電子タイマー組込み			
炎検知方式			
オートカット <100 OFF> 2個		オートカット <90 OFF> 2個	
プレバージ回路, ポストバージ回路			
電磁ポンプ瞬時消火			
落球式 <震度 5 程度で作動> 150~250作動			
8			
リレーによる自動復帰防止			
554			
800 <置台, 背面カバー付にて826>			
230 <置台・背面カバー付にて375>			
33		31.5	
φ34ステンレス製 <耐熱植毛付>			
φ36塩ビ製			
φ54ステンレス製 壁穴径φ65			
最大延長 3, 途中の曲げ 3ヶ所以内			
100・15・100・0 <背面カバー付>			
サランネットフィルタ			
丸形MICSストイキバーナ			
置台, 給排気筒トップ, 背面カバー, 転倒防止金具, 埋込スリーブ, ジョイントパイプ<長短各1個>, ダンパ<60Hz用>, エルボ			
507			
511			
当社営業所にご照会ください。			

クリーンヒーター

クリーンヒーター

(2)-2 タンク別置タイプ

項目		形名	VKB-40EM2		VKB-40E2	
			東京地区	寒冷地区	東京地区	寒冷地区
暖房適室	木造家屋	畳	8~10	6~8	8~10	6~8
	コンクリート家屋		8~14	8~12	8~14	8~12
暖房能力※1	kcal/h		3,540			
熱利用効率※1	%		93			
使用燃料			白灯油 <JIS 1号灯油>			
灯油消費量	ℓ/h		0.46			
色調<マンセル記号>			ケーシング木目, グリル5YR-2/1 脚置台N-1	ケーシング5Y-6.5/1, グリル 10YR-2.5/1, 脚置台N-1		
電源			単相 100V 50/60Hz			
消費電力	W		点火時550, 平均消費電力56/54 <ルームサーモ60% 運転時> 燃焼中消費電力54/52	点火時550, 平均消費電力53/51 <ルームサーモ60% 運転時> 燃焼中消費電力51/49		
燃焼用送風機	cm		φ12.5×3段ターボファン 2極コンデンサモータ			
対流用送風機	cm		φ9×45金属羽根ラインフローファン 4極コンデンサモータ			
対流風量	m ³ /min		強 5.3/5.3, 弱 4.6/4.6	強 5.4/5.4, 弱 4.7/4.7		
騒音Aレンジ※2	ホン		強 38/38, 弱 35/35			
室温制御方式			電子式ルームサーモによる 燃焼ON-OFF制御			
油タンク			別置タンク <別売品>			
加温皿	cc		手動注水, 燃焼凝縮水加湿皿 容量1,500, 加湿能力約150/h			
点火方式			高圧放電点火			
タイマ	h		24プログラムタイマ<モータ式>, 消費電力 2.5W点火・消火各1回/日, 運転切替スイッチ付	12点火用タイマ		
冷風防止装置	℃		遅延サーモ <ON60, OFF43>			
燃焼制御装置			正常炎電流回路 <全電子化制御>			
安全装置	点火安全装置		電子タイマー組込み			
	燃焼検知装置		炎検知方式			
	過熱防止装置	℃	オートカット <100 OFF> 2個			
	燃焼室クリーン装置		プレバージ回路, ポストバージ回路			
	停電時安全装置		電磁ポンプ瞬時消火			
	対震自動消火装置	gal	落球式 <震度5程度で作動> 150~250作動			
	電流ヒューズ	A	8			
	自己保持回路		リレーによる自動復帰防止			
据付	外形寸法	高さ	mm	554		
		幅	mm	800 <置台, 背面カバー付にて826>		
		奥行	mm	230 <置台, 背面カバー付にて375>		
		製品重量	kg	30.5		
		排気パイプ	mm	φ34ステンレス製 <耐熱植毛付>		
		給気ホース	mm	φ36塩ビ製		
		給排気筒トップ	mm	φ54ステンレス製, 壁穴径φ65		
		延長工事条件	m	最大延長3, 途中の曲げ3ヶ所以内		
		空間確保<上・横・前・後>	cm	100・15・100・0 <背面カバー付>		
		給油接続口径		φ7.2		
主要部品	定油面積バーナ		サラネットフィルタ フロート式オーバーフロー安全装置付 丸形MICSストイキバーナ			
	標準付属部品		置台, 給排気筒トップ, 背面カバー, 転倒防止金具, 埋込スリーブ, ジョイント パイプ <長短各1個>, ダンパ<60Hz用> 送油ホース			
掲載頁	外形寸法図	頁	508			
	電気系統図	頁	512			
	能力線図	頁	当社営業所にご照会ください。			

注※1. 暖房能力・熱利用効率値については使用状態により若干異なります。

※2. 前方1m, 上方1mにて測定。

(2)-3 カートリッジタイプ

VKB-30E2		VKB-60E2		VKB-30EC2	
東京地区	寒冷地区	東京地区	寒冷地区	東京地区	寒冷地区
6~8	4.5~7	10~14	7~12	6~8	4.5~7
6~11	6~9	10~20	8~17	6~11	6~9
2,820		強燃焼5,050/弱燃焼3,580		2,820	
92		90/87		92	
白灯油 <JIS 1号灯油>				白灯油<JIS 1号灯油>	
0.37		強燃焼0.68/弱燃焼0.50		0.37	
ケーシング5Y-6.5/1, グリル10YR-2.5/1, 脚置台N-1				ケーシング5Y-6.5/1, グリル10YR-2.5/1, 脚置台N-1	
単相 100V 50/60Hz				単相100V 50/60Hz	
点火時550, 平均消費電力48/46 <ルームサーモ60% 運転時> 燃焼中消費電力42/40		消火時550, 平均消費電力94/96 <Hi:Lo:OFFが3:3:4の時>燃焼中 消費電力, 強燃焼69/74, 弱燃焼60/63		点火時550, 平均消費電力48/46 <ルームサーモ60% 運転時> 燃焼中消費電力42/40	
φ12.5×3段ターボファン 2極コンデンサモータ		φ15×2段ターボファン 2極コンデンサモータ		φ12.5×3段ターボファン 2極コンデンサモータ	
φ9×45金属羽根ラインフローファン 4極コンデンサモータ		φ13両極面吸込, 金属シロッコ ファン, 4極コンデンサモータ		φ9×45金属羽根ラインフローファン 4極コンデンサモータファン	
強5.0/5.0, 弱4.1/4.1		強7.2/7.1, 弱5.5/5.4		強5.0/5.0, 弱4.1/4.1	
強34/34, 弱32/32		強42/41, 弱38/37		強34/34, 弱32/32	
電子式ルームサーモによる 燃焼ON-OFF制御		電子式ルームサーモによる 燃焼Hi-Lo-OFF制御		電子式ルームサーモによる 燃焼ON-OFF制御	
別置タンク<別売品>				4.4カートリッジタンク, 給油ランプ, 水表示ランプ付	
手動注水, 燃焼凝縮水加湿皿 容量1,500, 加湿能力約150/h		手動注水, 燃焼凝縮水加湿皿 容量1,500, 加湿能力約250/h		手動注水, 燃焼凝縮水加湿皿 容量1,500, 加湿能力約150/h	
高圧放電点火				高圧放電点火	
12点火用タイマ		24プログラムタイマ<モータ式>, 消費電力 2.5W点火・消火各1回/日, 運転切替スイッチ		12点火用タイマ	
遅延サーモ <ON60, OFF43>				遅延サーモ <ON63, OFF43>	
正常炎電流回路<全電子化制御>		全電子化制御		正常炎電流回路<全電子化制御>	
電子タイマ組込み				電子タイマ組込み	
炎検知方式				炎検知方式	
オートカット <90 OFF> 2個		オートカット<110 OFF> 2個		オートカット<90 OFF> 2個	
プレバージ回路, ポストバージ回路				プレバージ回路, ポストバージ回路	
電磁ポンプ瞬時消火				電磁ポンプ瞬時消火	
落球式 <震度5程度で作動> 150~250作動				落球式<震度5程度で作動>150~250作動	
8				8	
リレーによる自動復帰防止				リレーによる自動復帰防止	
554				554	
800<置台, 背面カバー付にて826>		875<置台, 背面カバー付にて895>		800<置台, 背面カバー付にて826>	
230<置台, 背面カバー付にて375>		230<置台, 背面カバー付にて374>		230<置台, 背面カバー付にて375>	
30.0		38		33	
φ34ステンレス製 <耐熱植毛付>		φ50ステンレス製 <耐熱植毛付>		φ34ステンレス製 <耐熱植毛付>	
φ36塩ビ製		φ56塩ビ製		φ36塩ビ製	
φ54ステンレス製, 壁穴径φ65				φ54ステンレス製, 壁穴径φ65	
最大延長3, 途中の曲げ3ヶ所以内				最大延長3, 途中の曲げ3ヶ所以内	
100・15・100・0 <背面カバー付>				100・15・100・0<背面カバー付>	
φ7.2				-	
サランネットフィルタ				サランネットフィルタ	
フロント式オーバーフロー安全装置付 丸形MICSストイキバーナ		フロント式オーバーフロー安全装置付 丸形MICSブンゼンバーナ		丸形MICSストイキバーナ	
置台, 給排気筒トップ, 背面カバー, 転 倒防止金具, 埋込スリーブ, ジョイント パイプ<長短各1個>, ダンパ<60Hz用>, 送油ホース		置台, 給排気筒トップ, 背面カバー, 転 倒防止金具, 埋込スリーブ, ジョイント パイプ<長短各1個>, ダンパ<60Hz用>, 送油ホース, エルボ		置台, 給排気筒トップ, 背面カバー, 転 倒防止金具, 埋込スリーブ, ジョイント パイプ<長短各1個>, ダンパ<60Hz用>	
508				508	
512		513		513	
当社営業所にご照会ください。				当社営業所にご照会ください。	

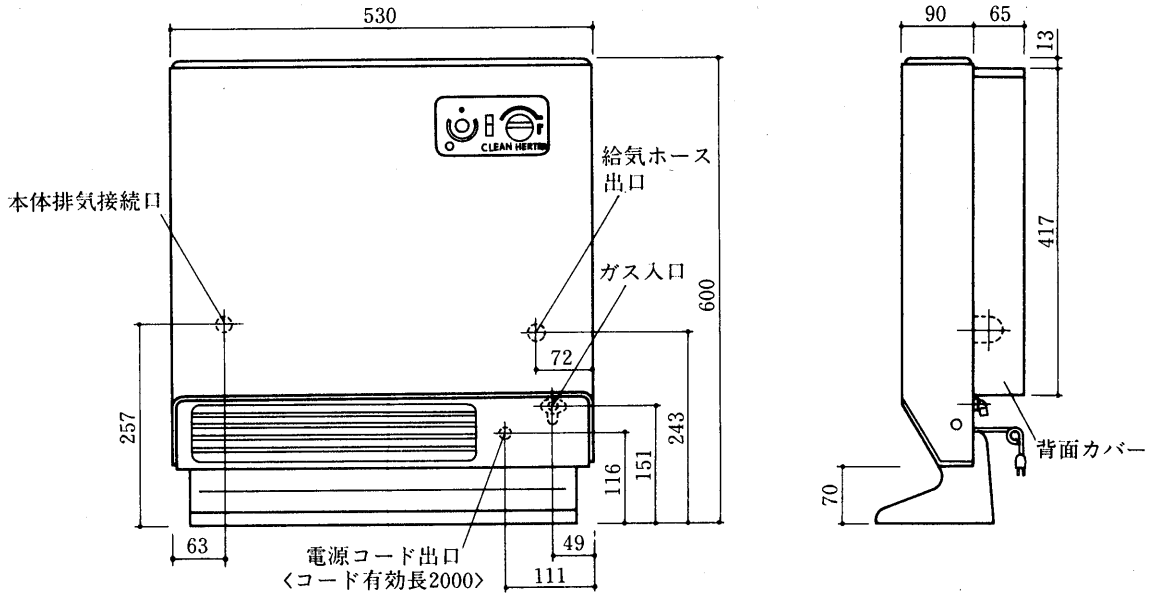
ヒ
ク
リ
ン
ヒ
ー
タ
ー

VGS・VGB

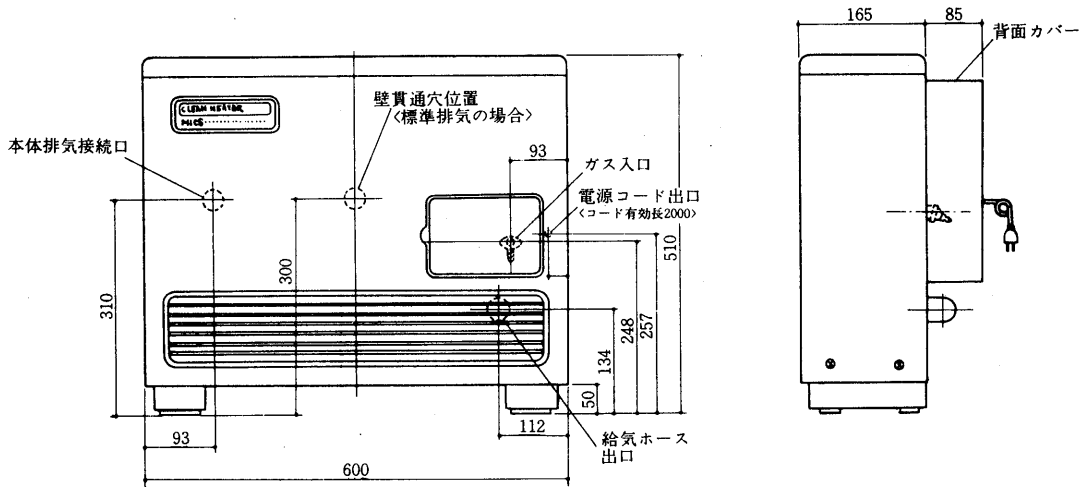
6.1.2 外形寸法図

(1) ガスクリーンヒーター

VGS-25A形

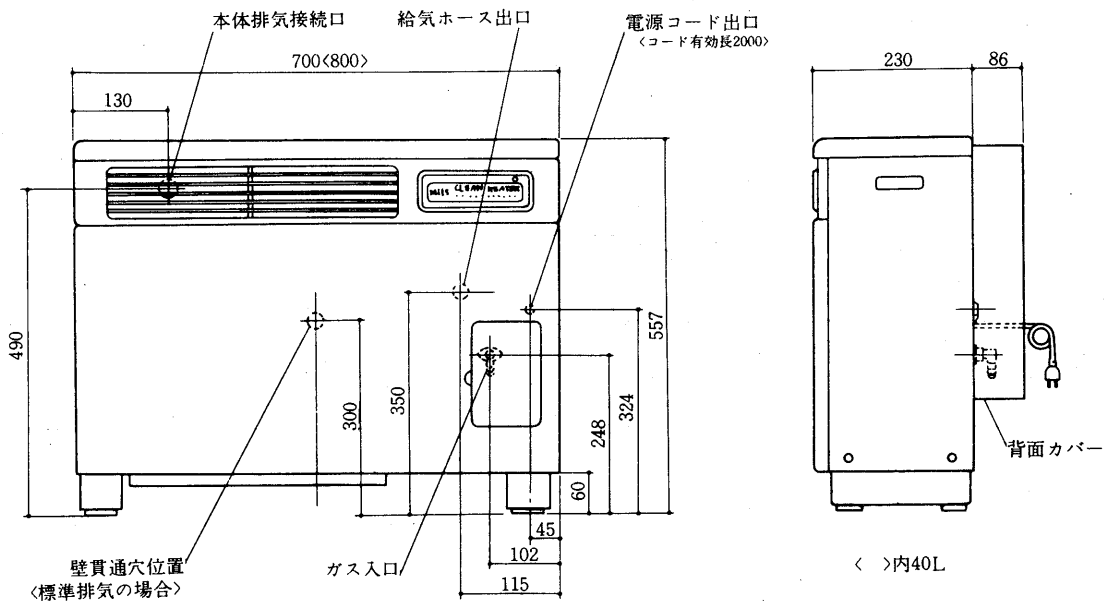


VGS-30A形

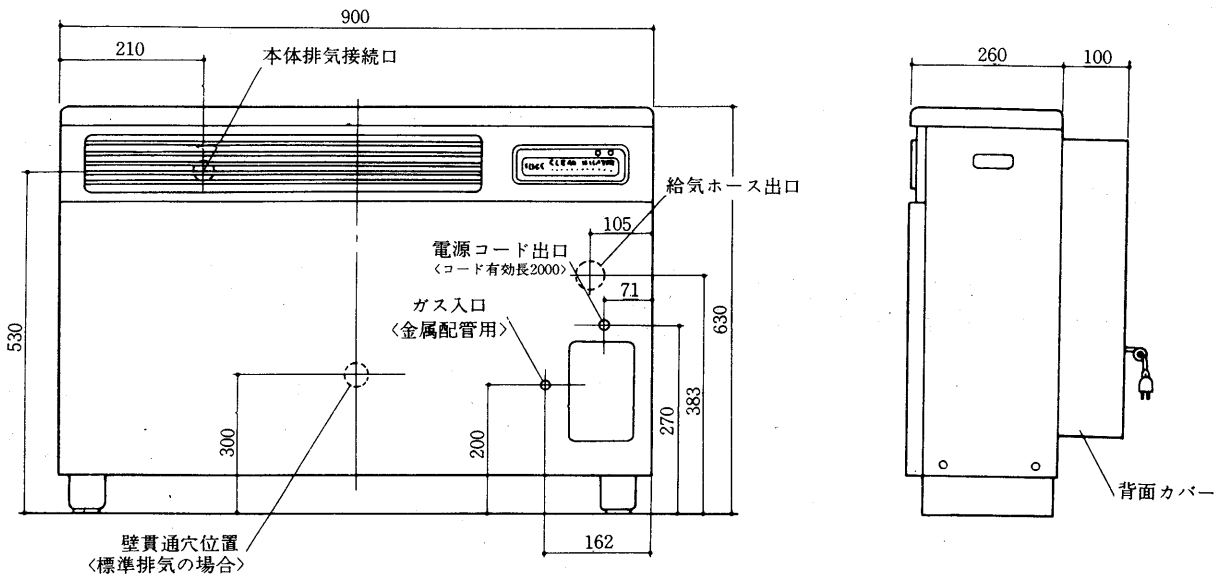


VGB-30L形

VGB-40L形



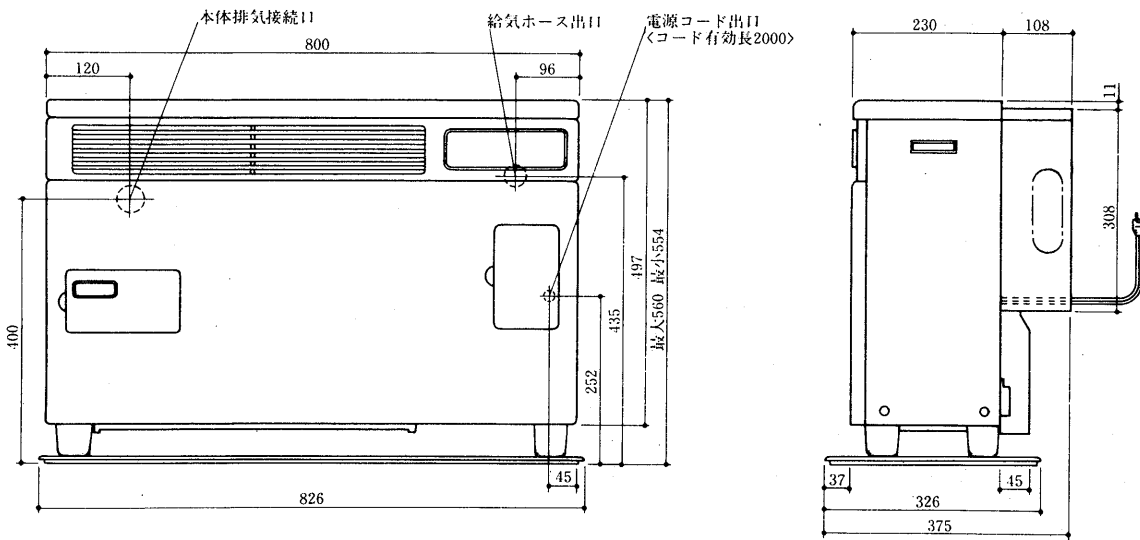
VGB-80L2形



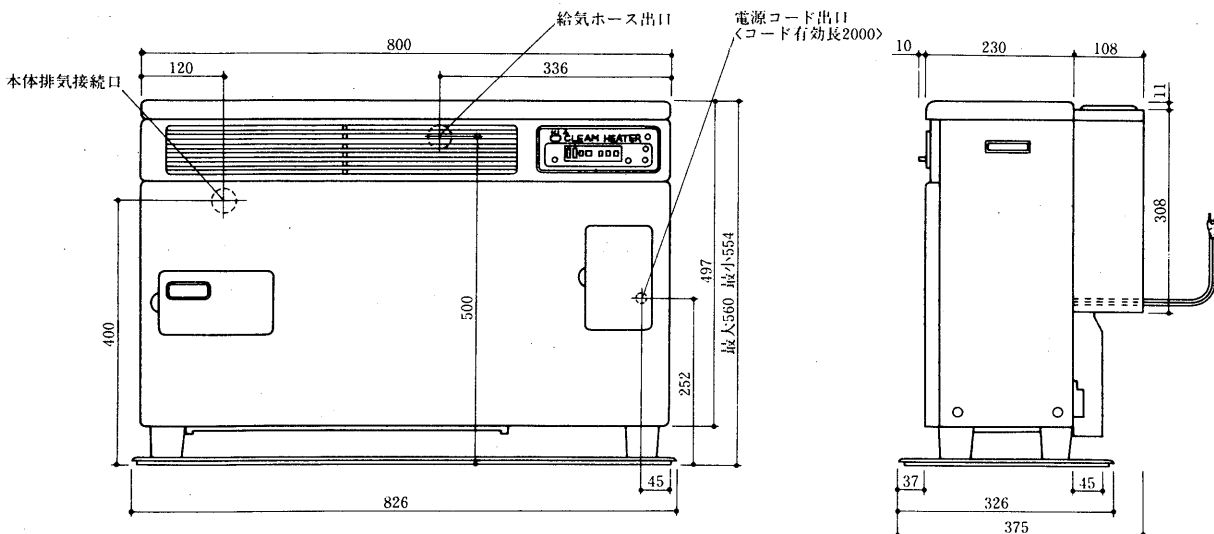
(2)石油クリーンヒーター

(2)-1 タンク内蔵タイプ

VKB-40ETM₂・40ET₂・30ET₂形



VKB-40ETD形

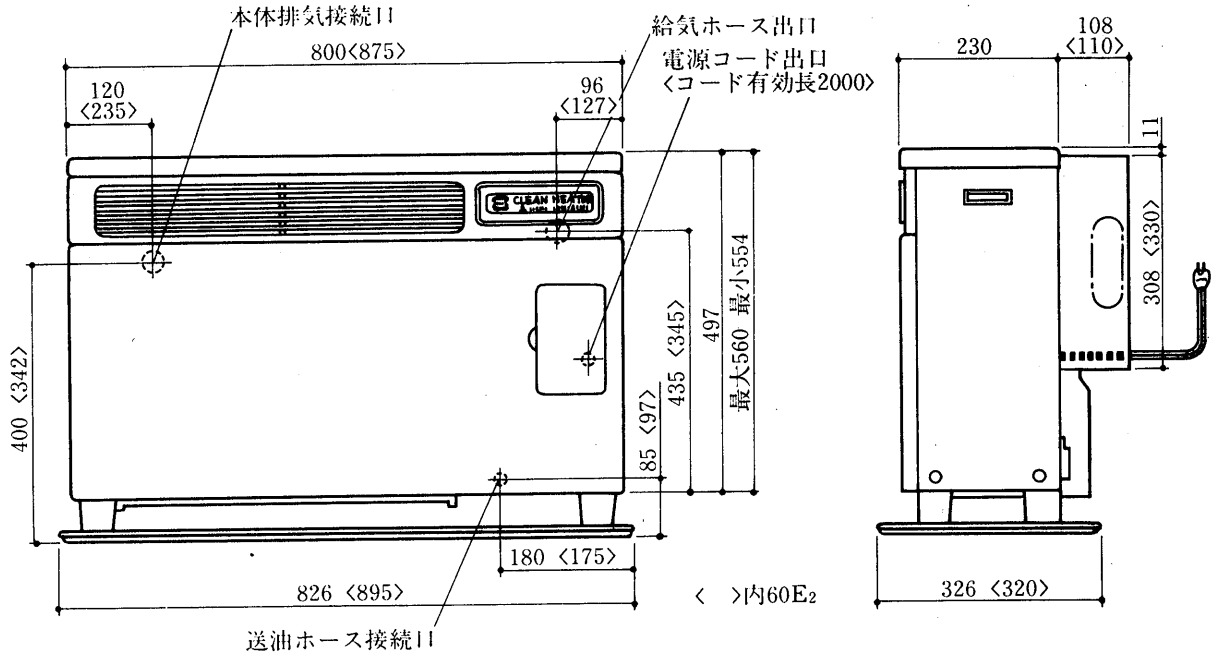


クリーン
ヒーター

外形

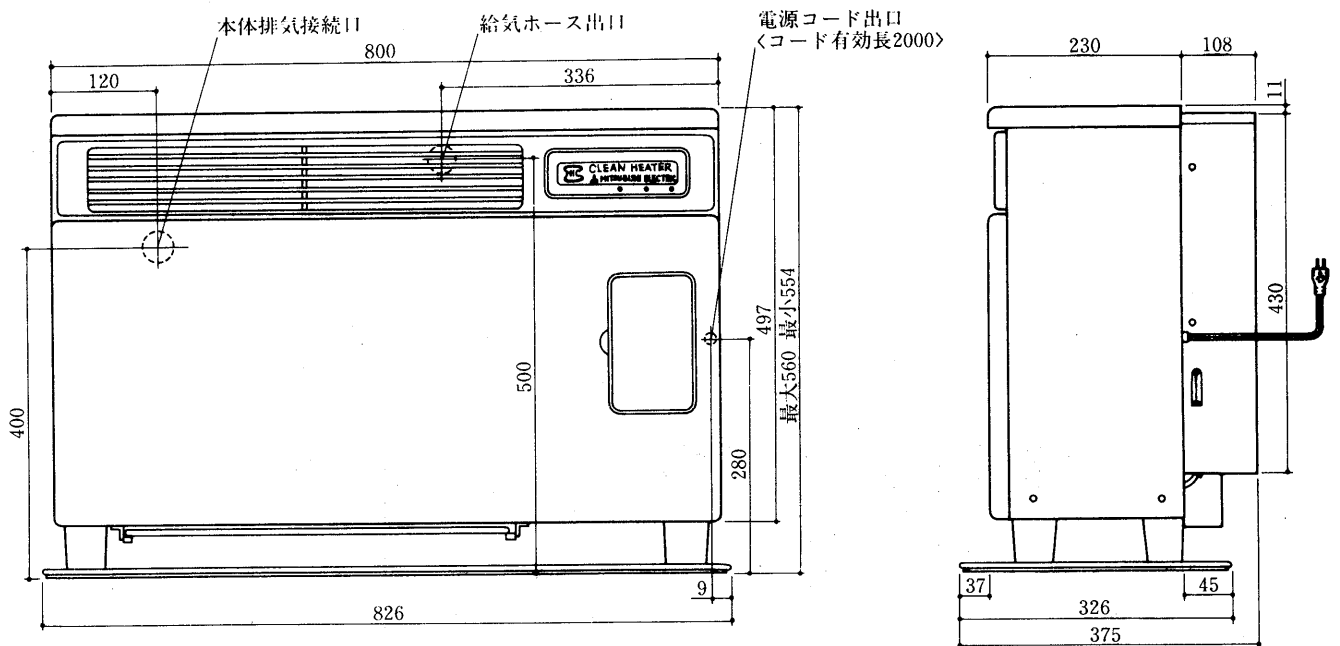
(2)-2 タンク別置タイプ

VKB-40E_{M2}・40E₂・30E₂・60E₂形



(2)-3 カートリッジタイプ

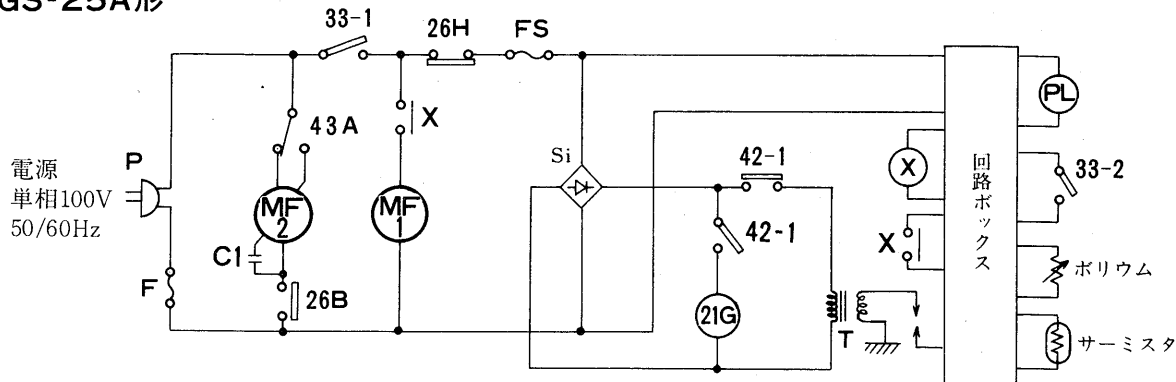
VKB-30EC₂形



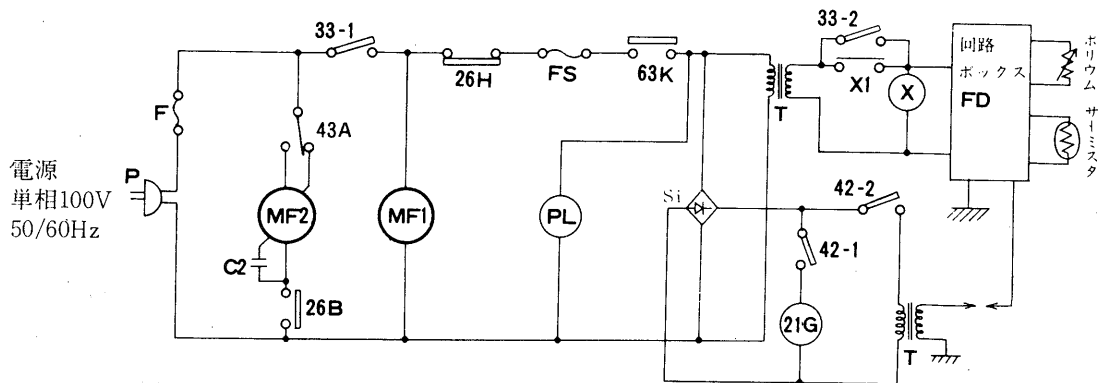
6.1.3 電気系統図

(1) ガスクリーンヒーター

VGS-25A形

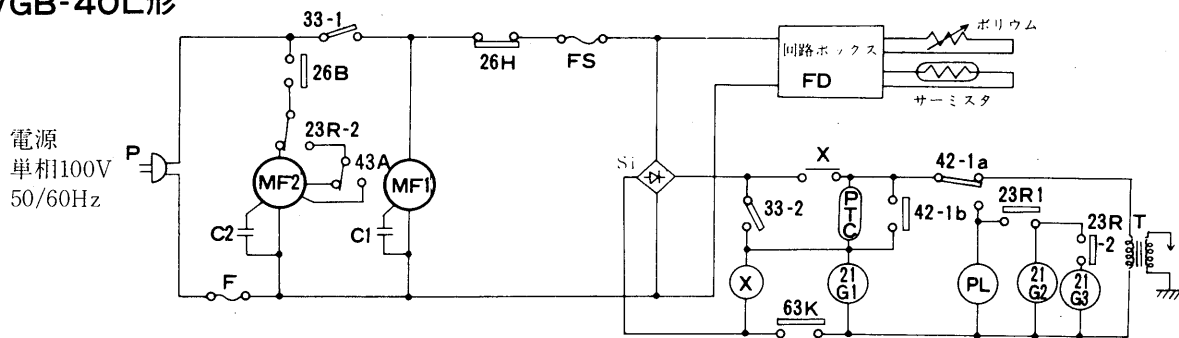


VGS-30A形

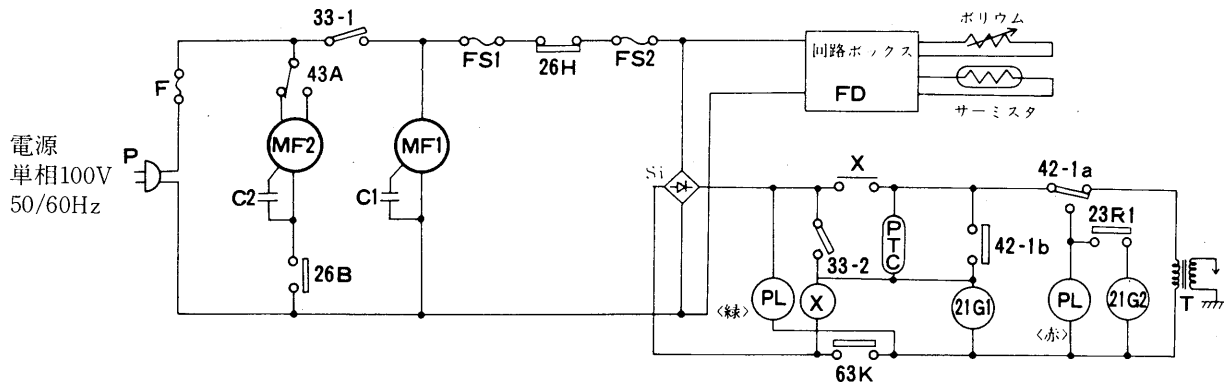


VGB-30L形

VGB-40L形



VGB-80L₂形



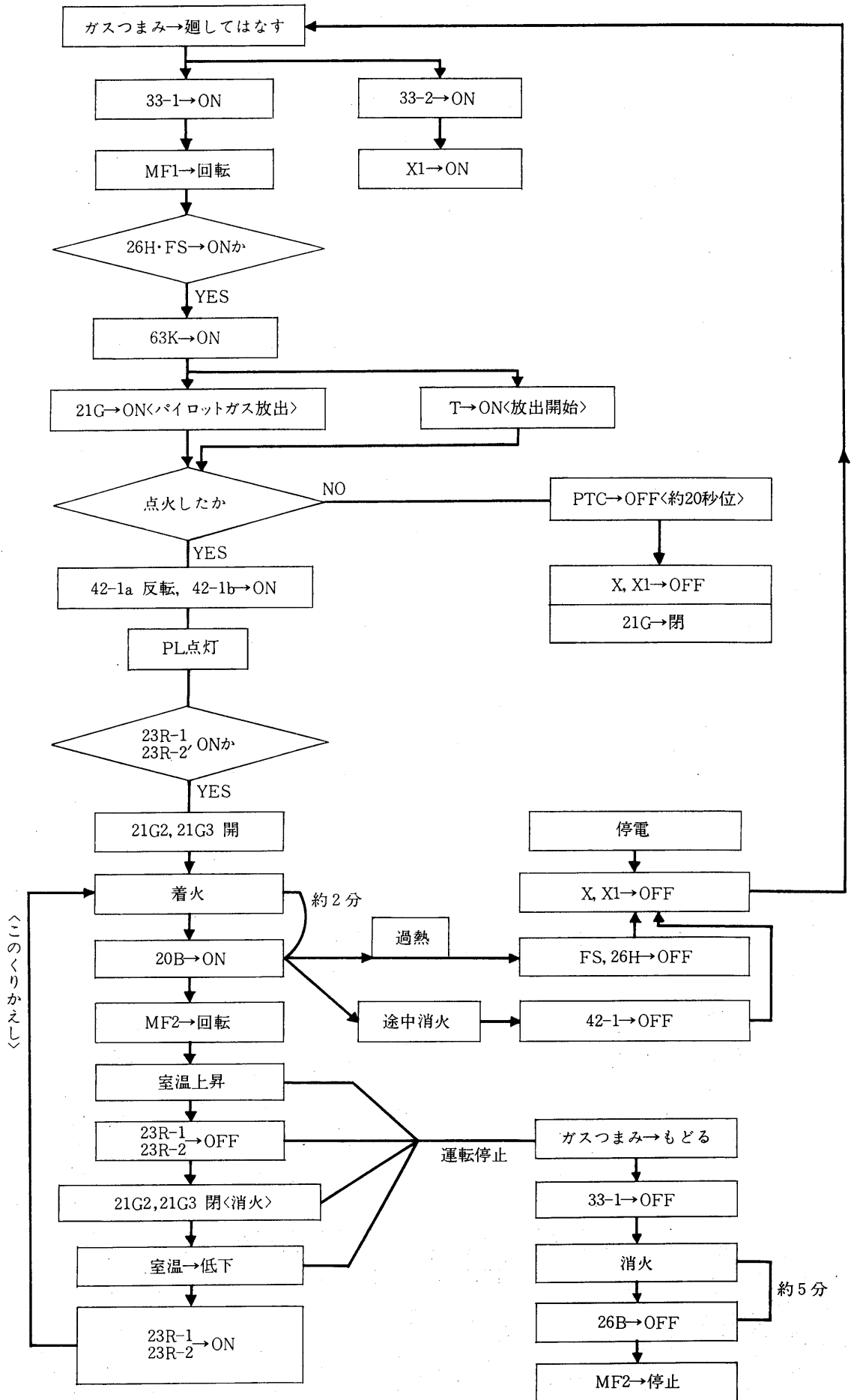
記号説明

記号	名称	記号	名称	記号	名称
MF1	送風機用電動機<燃焼用>	23R1,2	温度調節器<室温>	F	電流ヒューズ
MF2	送風機用電動機<室内側>	21G1	電磁弁<安全装置用>	C1, C2	コンデンサ
63K	圧力開閉器<風圧>	21G2	電磁弁<燃焼開閉用>	T	変圧器<点火>
26B	温度開閉器<遅延>	21G3	電磁弁<強弱切替用>	PTC	正特性サーミスタ
26H	温度開閉器<過熱防止>	X	補助継電器<自己保持用>	FD	炎検知器
33-1, 2	位置開閉器<ガスタまみ>	43A	切換スイッチ<風量>	P	プラグ
42-1, 2	開閉器<炎検知>	FS1,2	温度ヒューズ	PL	表示灯<確認>

クリン
ヒーター

電
気

フローチャート〈VGB-30L形〉
〈VGB-40L形〉

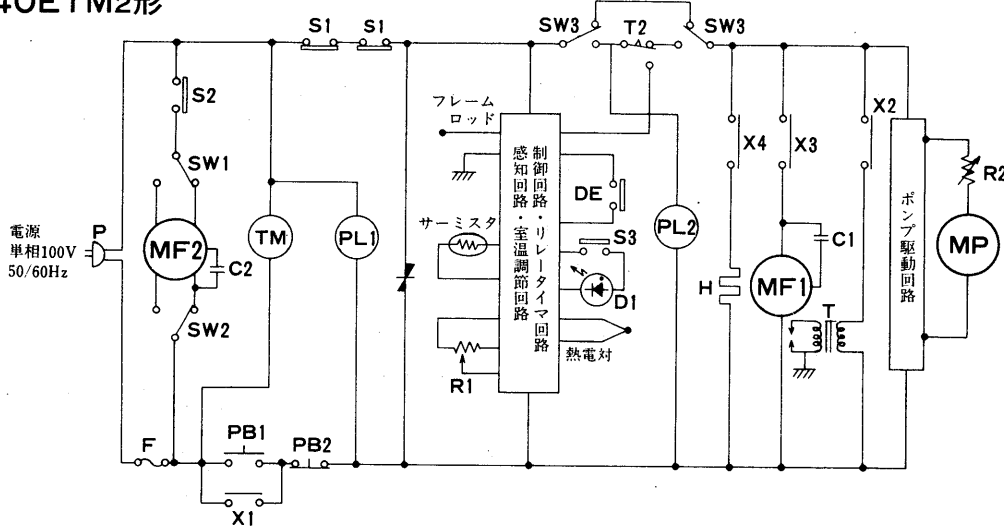


↑このくりかえし↓

(2)石油クリーンヒーター

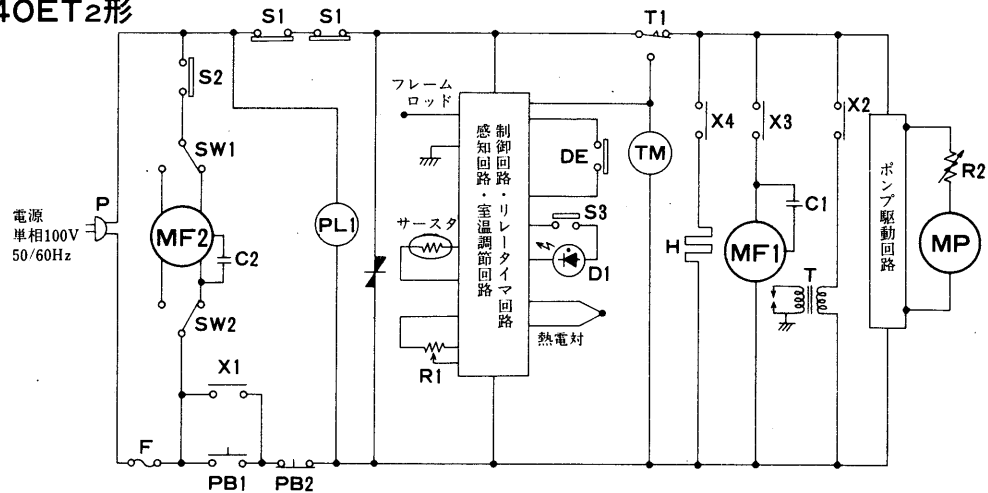
(2)-1 タンク内蔵タイプ

VKB-40ETM2形

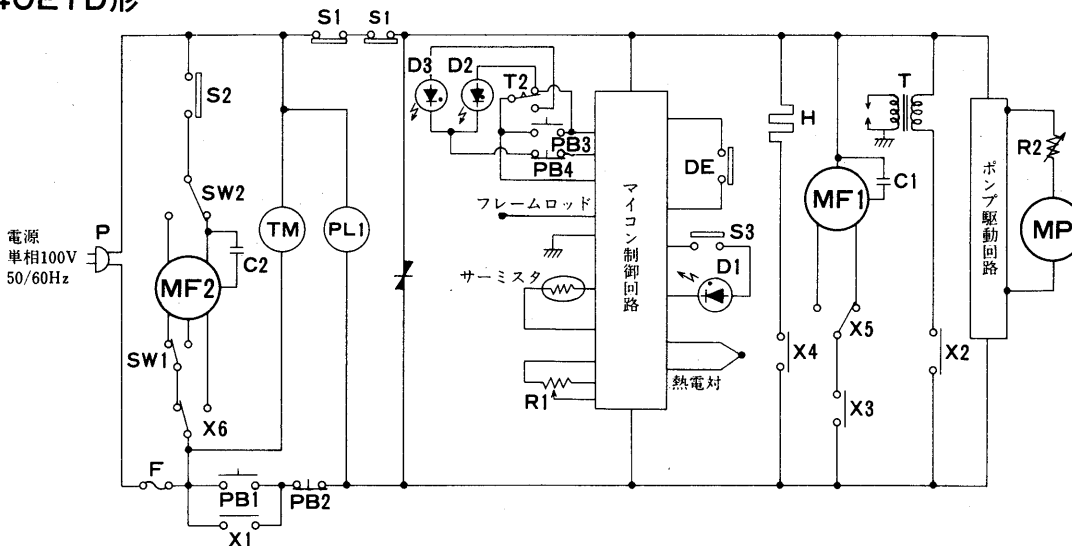


VKB-30ET2形

VKB-40ET2形



VKB-40ETD形

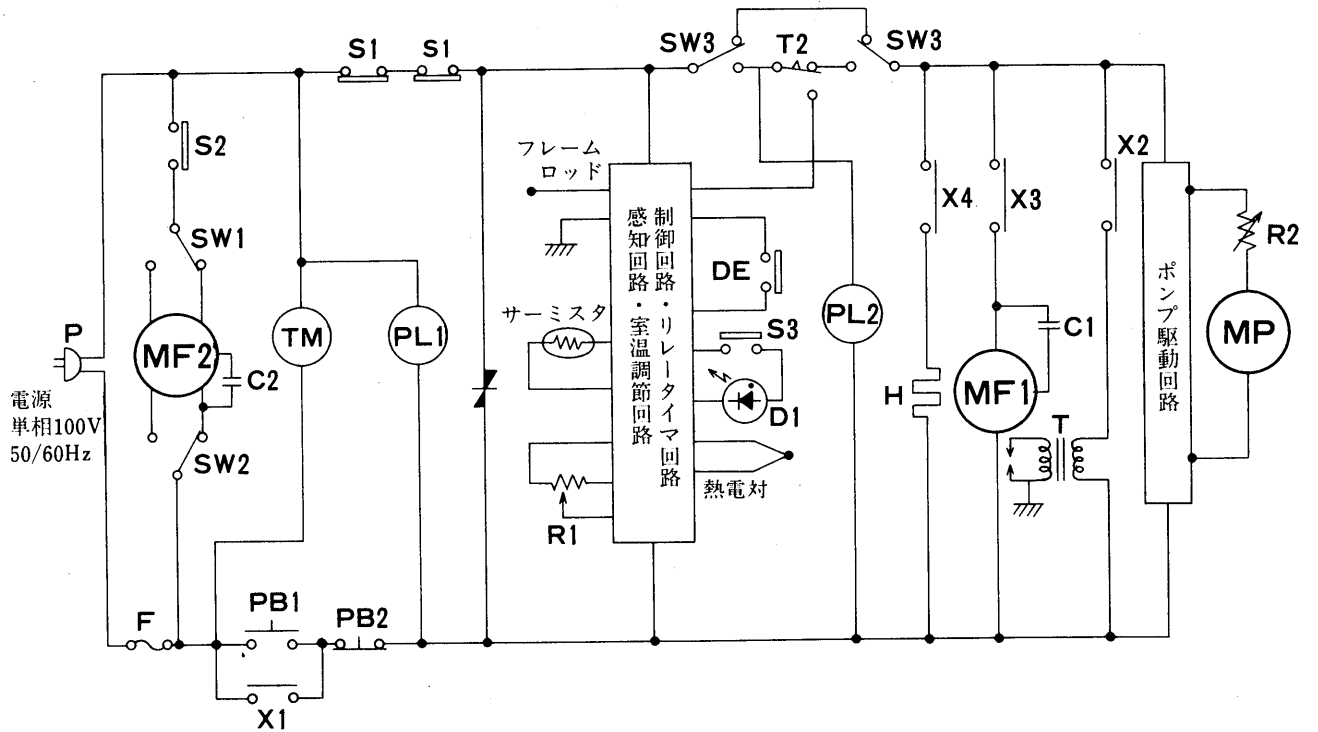


記号説明

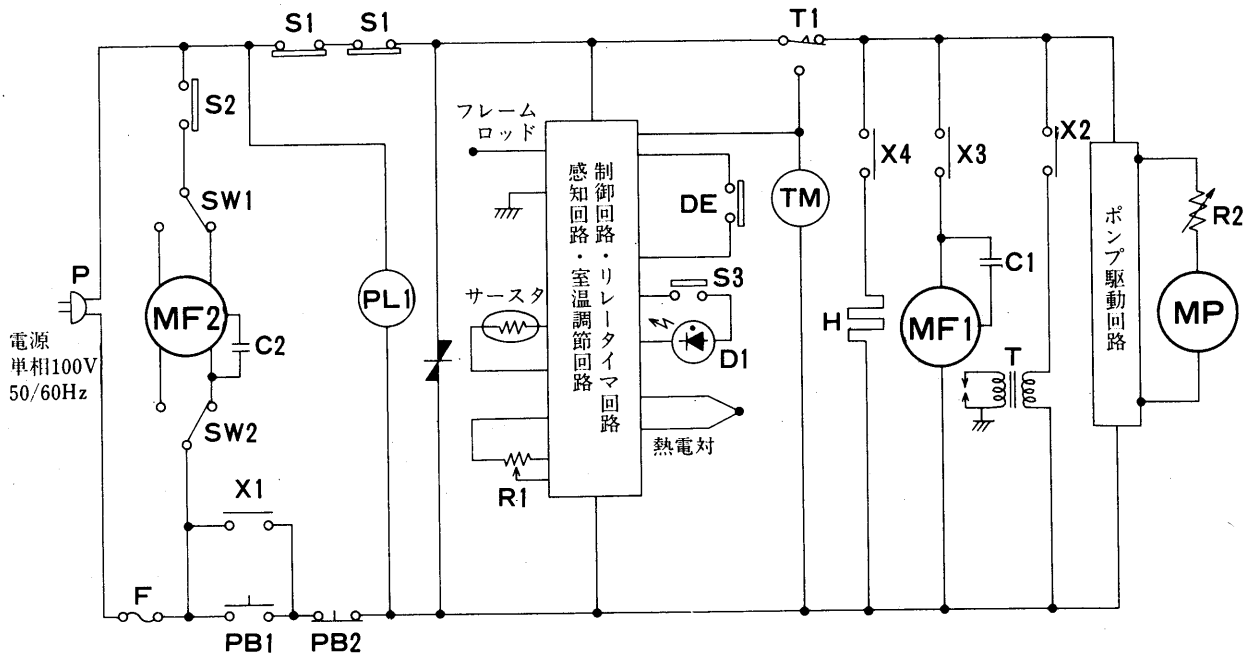
記号	名称	記号	名称	記号	名称
MP	電磁ポンプ	SW1~3	開閉器<手動>	PL2	表示灯<ネオン><タイマ運転>
MF1	送風機用電動機<燃焼用>	PB1・2	押ボタンスイッチ	D1	表示灯<LED><水検知>
MF2	送風機用電動機<対流用>	PB3・4	押ボタンスイッチ<運転切替>	T	変圧器
TM	電動機<タイムスイッチ>	X1~6	補助継電器	H	電熱器
S1	温度開閉器<過熱防止>	C1・2	コンデンサ	F	ヒューズ
S2	温度開閉器<遅延>	R1	可変抵抗<室温調節用>	P	プラグ
S3	水開閉器	R2	可変抵抗<ポンプ調節用>	D2・3	表示灯<LED><タイマ運転>
T1・2	開閉器<タイムスイッチ>	PL1	表示灯<ネオン><確認>		

クリーン
ヒーター

(2)-2 タンク別置タイプ
VKB-40EM2形



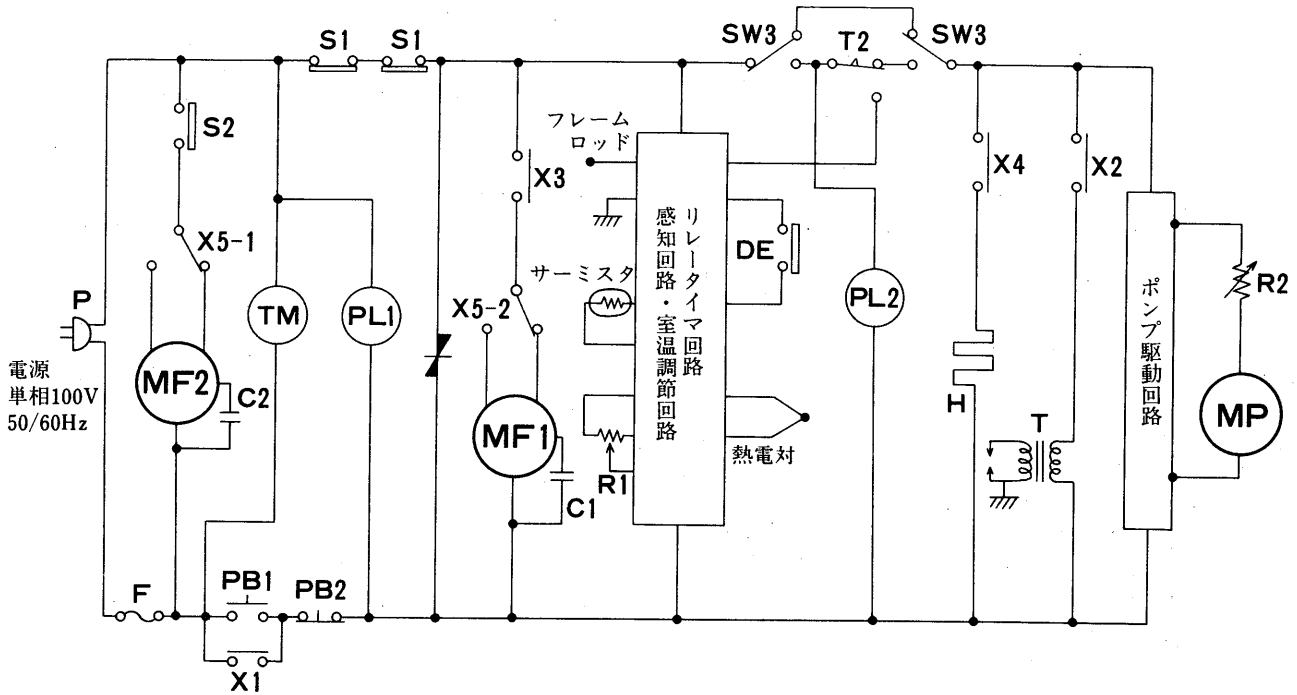
VKB-30E2形
VKB-40E2形



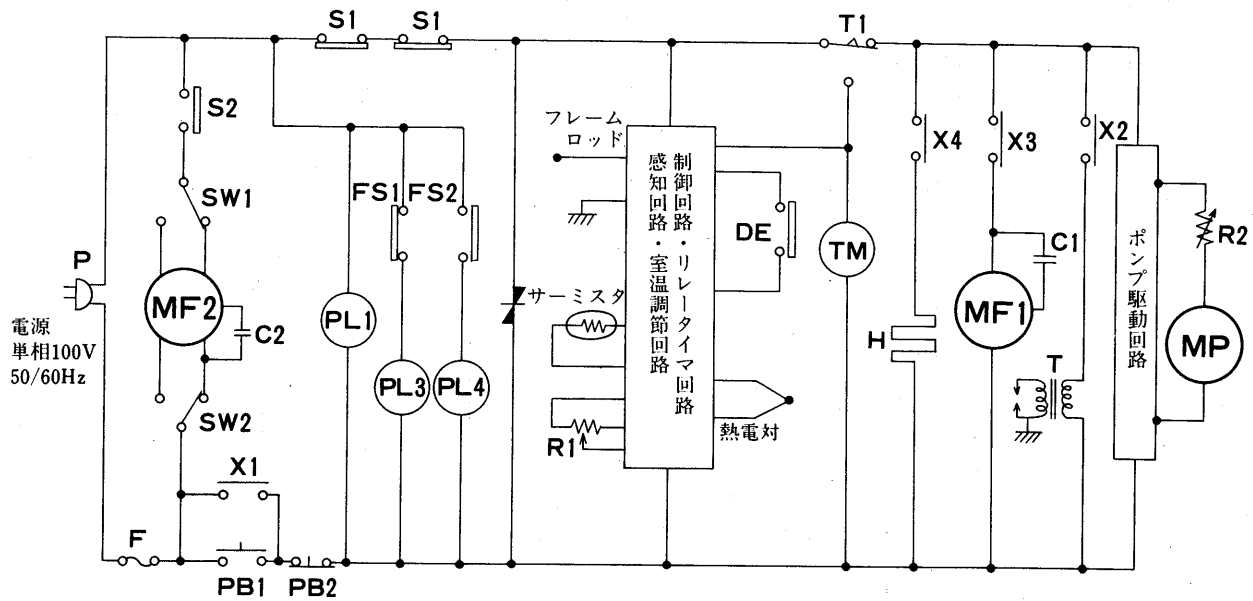
記号説明

記号	名称	記号	名称	記号	名称
MP	電磁ポンプ	T2	開閉器<タイムスイッチ>	PL1	表示灯<ネオン><確認>
MF1	送風機用電動機<燃焼用>	PB1・2	押ボタンスイッチ	PL2	表示灯<ネオン><タイマ運転>
MF2	送風機用電動機<対流用>	DE	感震装置	T	変圧器
TM	電動機	R1	可変抵抗<室温調節用>	H	電熱器
S1	温度開閉器<過熱防止>	R2	可変抵抗<ポンプ調節用>	F	ヒューズ
S2	温度開閉器<遅延>	X1~4	補助継電器	P	プラグ
SW1~3	開閉器<手動>	C1・2	コンデンサ		

VKB-60E2形



(2)-3 カートリッジタイプ
VKB-30EC2形

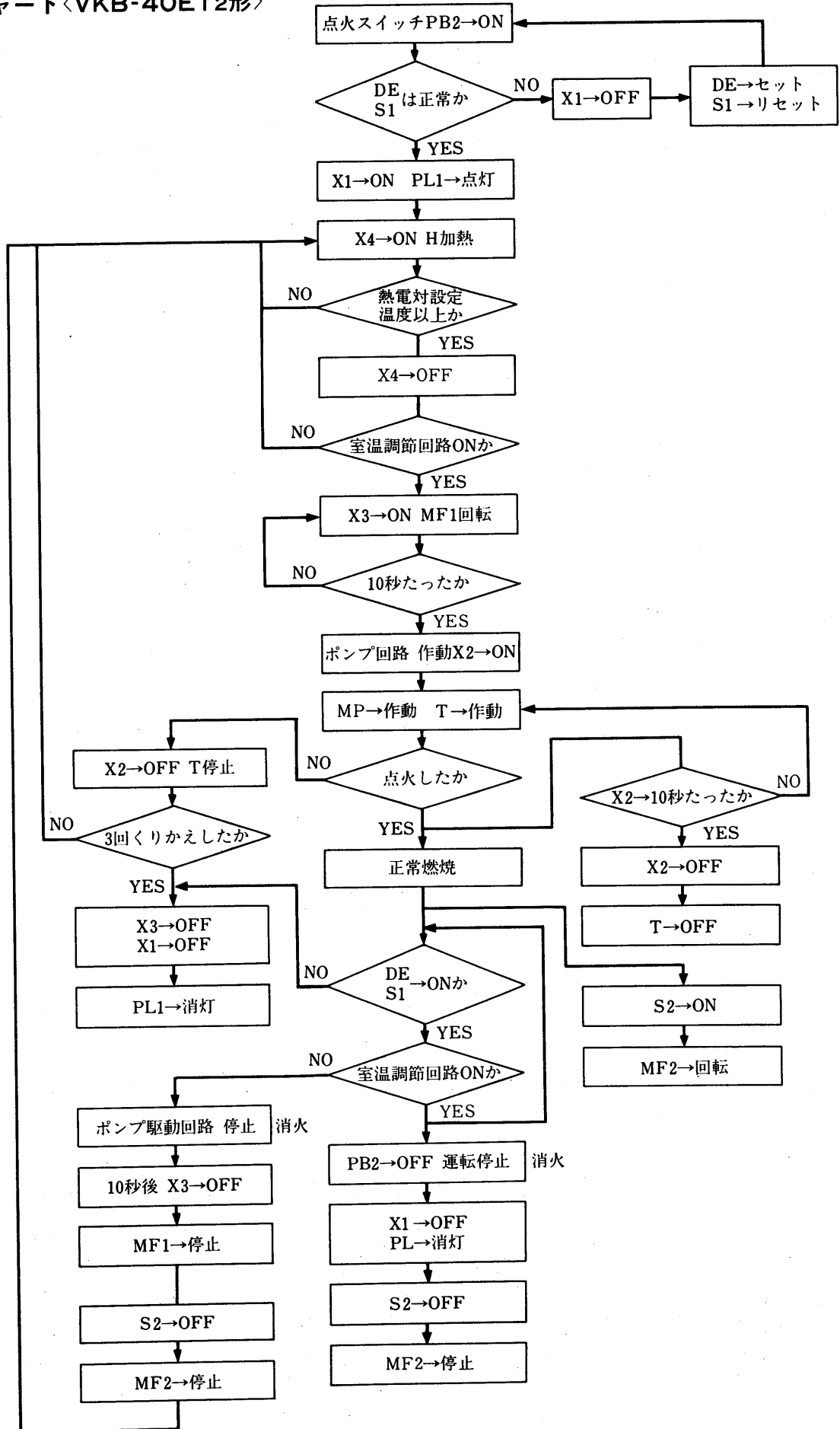


記号説明

記号	名称	記号	名称	記号	名称
MP	電磁ポンプ	PB1・2	押ボタンスイッチ<点火>	PL4	表示灯<ネオン><水抜き>
MF1	送風機用電動機<燃焼用>	X1~5	補助継電器	FS1・2	フロートスイッチ
MF2	送風機用電動機<対流用>	C1・2	コンデンサ	DE	感震装置
TM	電動機<タイムスイッチ>	R1	可変抵抗<室温調節用>	T	変圧器
S1	温度開閉器<過熱防止>	R2	可変抵抗<ポンプ調節用>	H	電熱器
S2	温度開閉器<遅延>	PL1	表示灯<ネオン><確認>	F	ヒューズ
SW1~3	開閉器<手動>	PL2	表示灯<ネオン><タイマ運転>	P	プラグ
T1・2	開閉器<タイムスイッチ>	PL3	表示灯<ネオン><給油>		

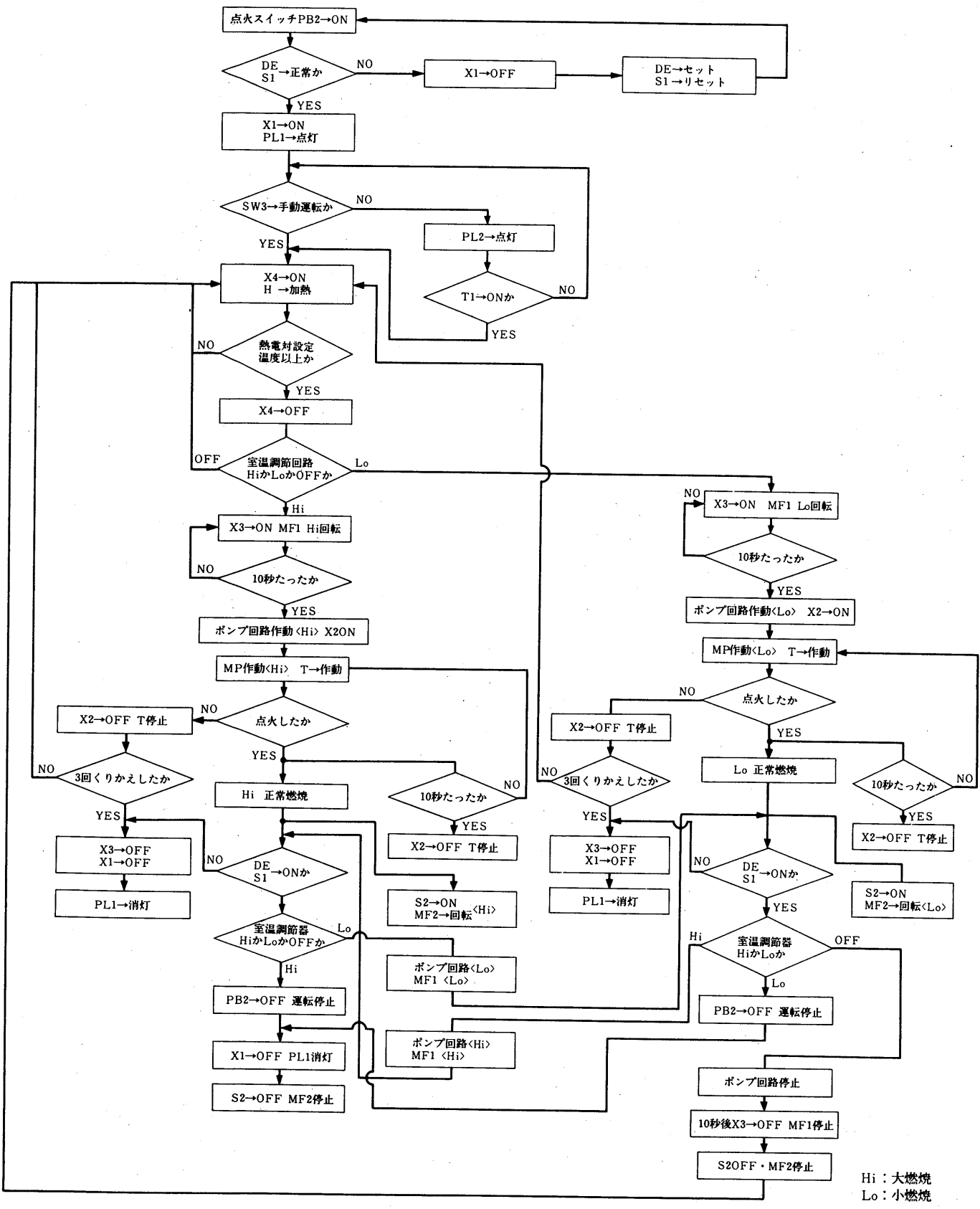
クリーン
ヒーター

フローチャート〈VKB-40ET2形〉



フローチャート〈VKB-60E2形〉

クリーン
ヒーター

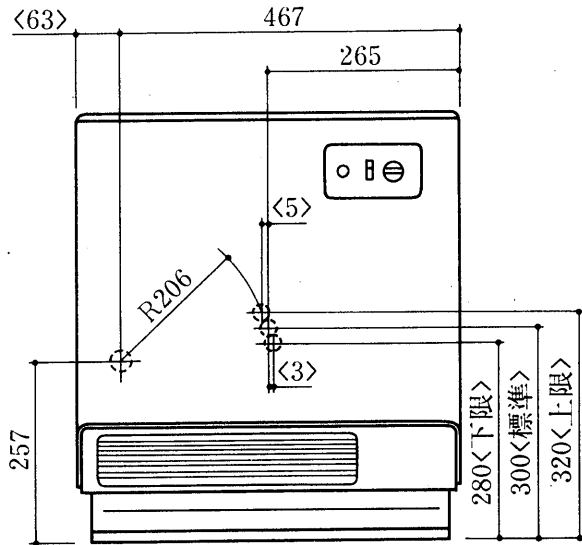


クリーンヒーター

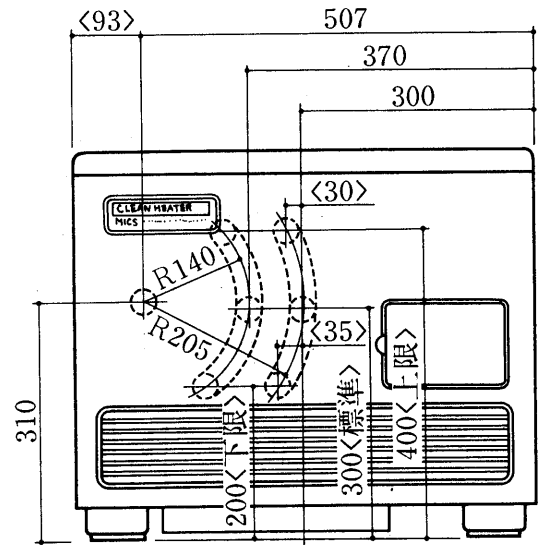
6.1.4 壁貫通穴位置〈標準設置の場合〉

(1) ガスクリーンヒーター

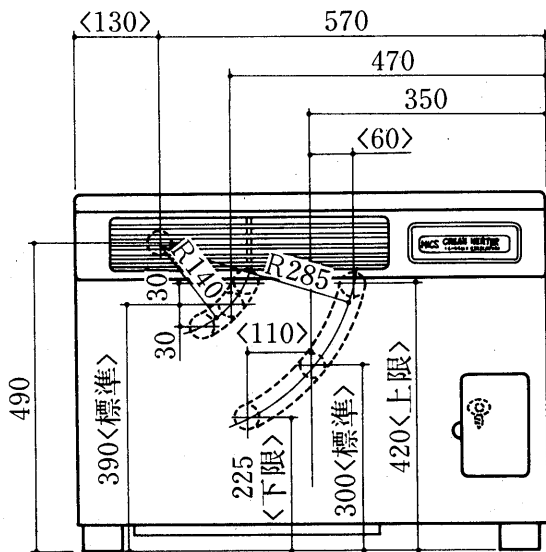
VGS-25A形



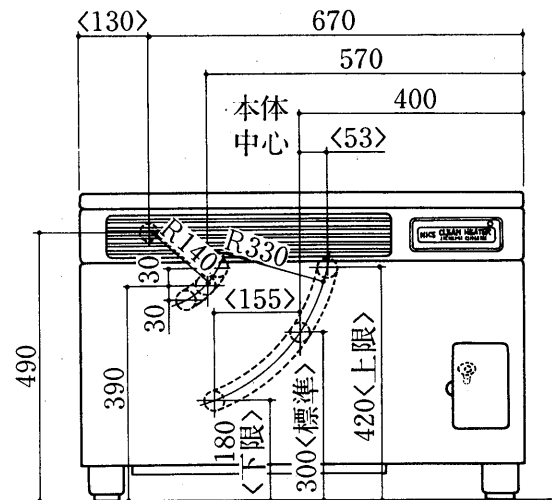
VGS-30A形



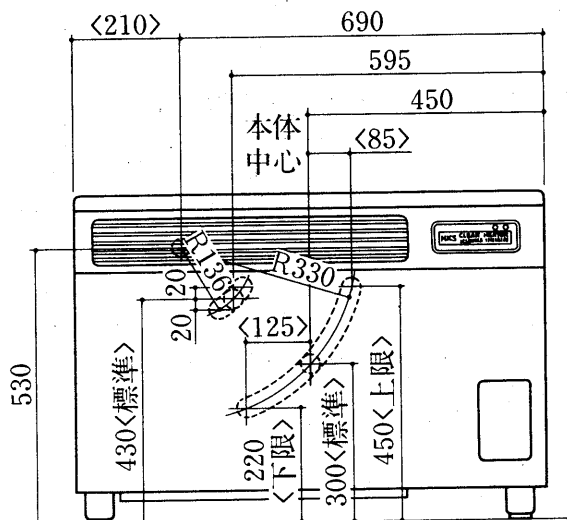
VGB-30L形



VGB-40L形



VGB-80L₂形



(2) 石油クリーンヒーター

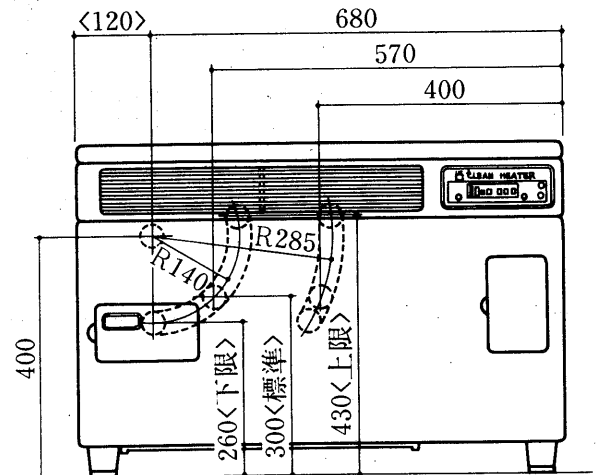
(2)-1 タンク内蔵タイプ

VKB-40ETM₂形

VKB-40ET₂形

VKB-40ETD形

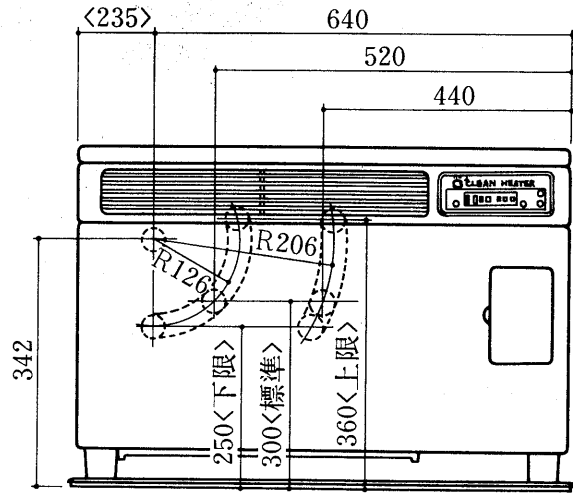
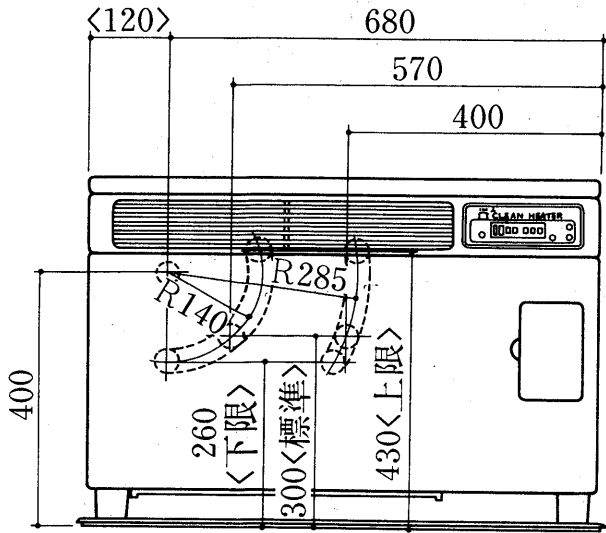
VKB-30ET₂形



(2)-2 タンク別置タイプ

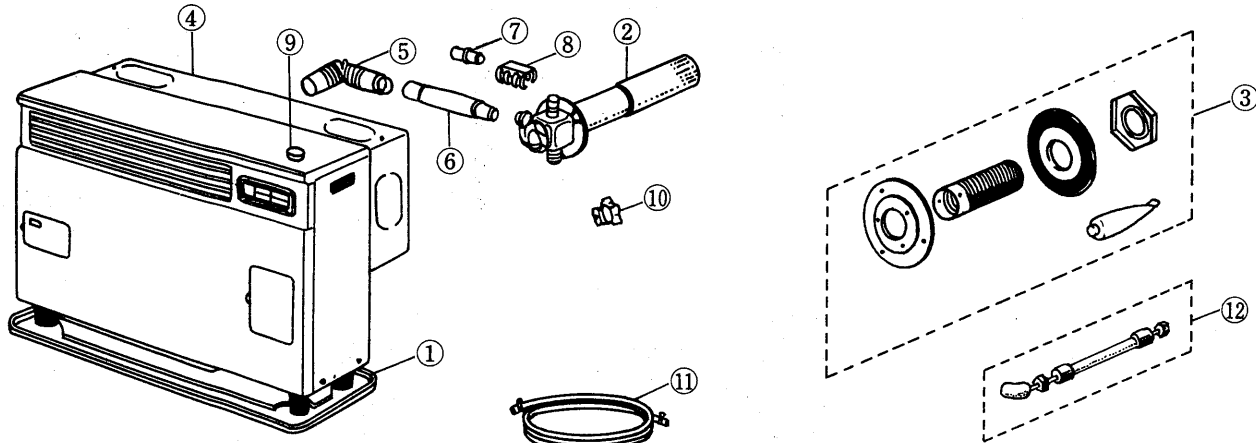
- VKB-40EM₂形
- VKB-40E₂形
- VKB-30E₂形
- VKB-30EC₂形

VKB-60E₂形



6.1.5 本体付属部品

標準給排気工事は本体付属部品のみでの据付工事ができます。



部 品 名	石 油 タイ プ				ガ ス タイ プ		
	VKB-30ET ₂ VKB-40ET ₂ VKB-40ETM ₂	VKB-30E ₂ VKB-40E ₂ VKB-40EM ₂	VKB-40ETD VKB-30EC ₂	VKB-60E ₂	VGB-30L VGB-40L VGS-30A	VGB-80L ₂	VGS-25A
① 置 台	1 個	1 個	1 個	1 個	—	—	—
② 給排気筒トップ	1 個	1 個	1 個	1 個	1 個	1 個	—
③ 埋込スリーブセット	1 組	1 組	1 組	1 組	1 組	1 組	※1 組
④ 背面カバー	1 組	1 組	1 組	1 組	1 組	1 組	1 組
⑤ エルボ	1 個	1 個	1 個	※1 個	1 個	※1 個	—
⑥ ジョイントパイプ<長>	1 個	1 個	1 個	1 個	1 個	※1 個	※1 個 <ジャバラ形>
⑦ ジョイントパイプ<短>	1 個	1 個	1 個	1 個	1 個	※1 個	—
⑧ パイプストッパー	2 個	2 個	2 個	1 個	2 個	※1 個	—
⑨ ダンパー<60Hz用>	1 個	1 個	1 個	1 個	1 個	1 個	1 個
⑩ 給排気筒トップ押込防止金具	1 個	1 個	1 個	1 個	1 個	1 個	—
⑪ 送油ホース3m<バンド付>	—	1 個	—	1 個	—	—	—
⑫ フレキガス管<長さ40cm>	—	—	—	—	—	1 個	—

注 ※印の部分は左図に掲載のものとは形状が異なります。尚、ここでは主要な付属部品のみを掲載しておりますので、付属部品の詳細は本体同梱の取扱説明書とご照合下さい。

クリーン
ヒーター

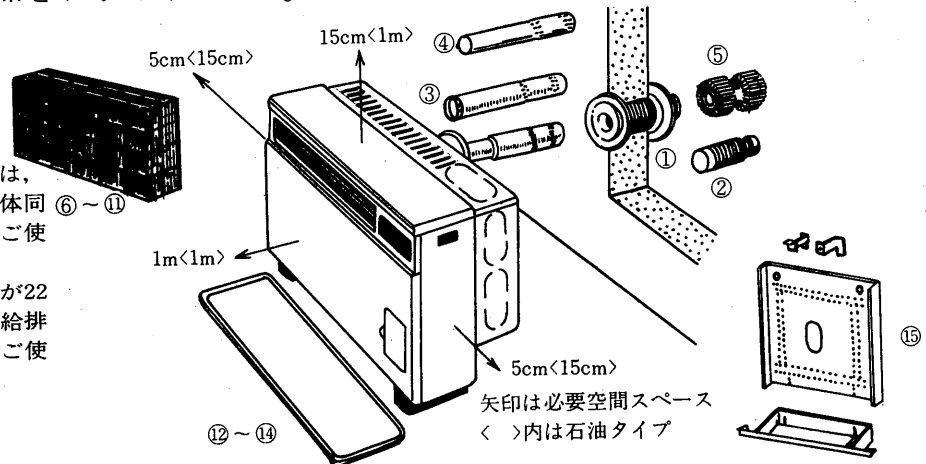
クリーンヒーター

6.1.6 別売部品

設置方式に応じて必要部品をお求めください。

標準給排気方式

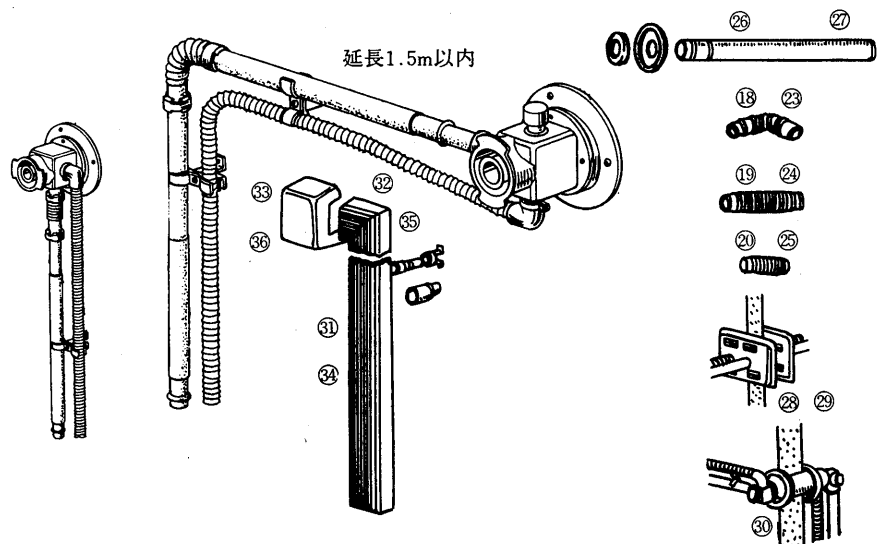
注：②の埋込スリーブジョイントは、壁厚が22～35cmある場合に本体同梱の埋込スリーブに接続してご使用ください。
③④の給排気トップTは壁厚が22～35cmある場合に本体同梱の給排気筒トップ先端と取り替えてご使用下さい。



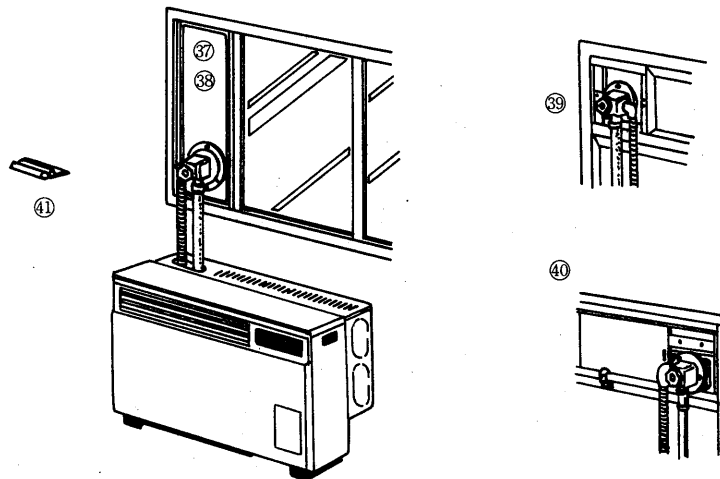
延長給排気方式

延長可能最大長さ

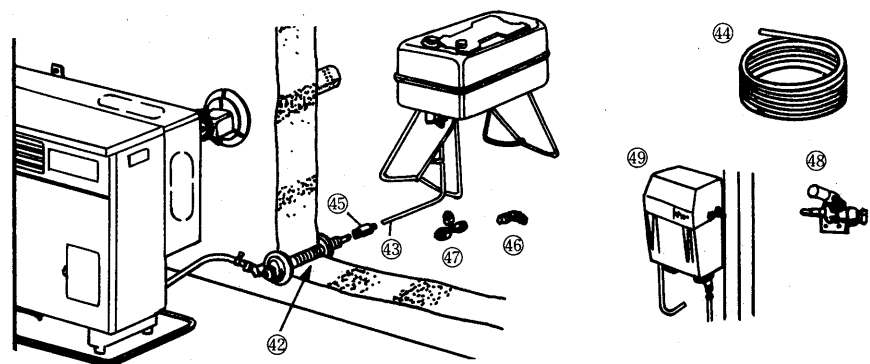
(石油タイプ3m曲り3カ所まで)
(ガスタイプ4m曲り3カ所まで)
(VGS-25Aは2m曲り2カ所まで)



窓給排気方式



給油工事取付例



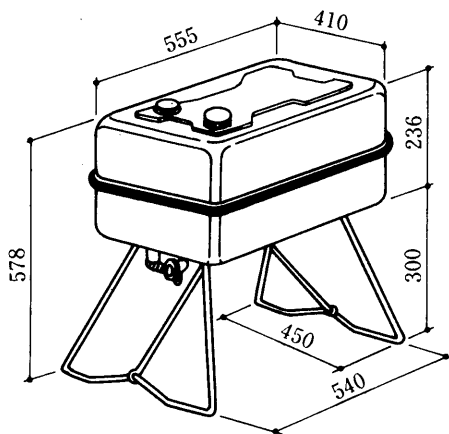
No.	品名	形名	適用機種	備考
①	埋込スリーブ	VGZ-46C	30・40・60・80用	壁厚22cmまで
②	埋込スリーブジョイント	VGZ-13UJ	30・40・60・80用	有効長13cm
③	350mmロング給排気筒トップT	VGZ-205	30・40・60・80用	壁厚35cmまで
④	350mmスリーブ給排気筒トップT	VGZ-35ULT	VGS-25A用	壁厚35cmまで
⑤	トップガード	VGZ-15TPG	30・40・60・80用	
⑥	VGS-25A用布カバー	VGZ-25AN	VGS25-A用	
⑦	VGB-30A用布カバー	VGZ-214	VGS-30A用	
⑧	VGB-30L用布カバー	VGZ-215	VGB-30L用	
⑨	VGB-40L用布カバー	VGZ-199A	VGB-40L・VKB-30, 40用	
⑩	VGB-60E用布カバー	VGZ-125A	VKB-60E用	
⑪	VGB-80L用布カバー	VGZ-216	VGB-80L用	
⑫	VGS-30A用敷板	VGZ-221	VGS-25A・30A用	
⑬	VGB-30L用敷板	VGZ-222	VGB-30L用	
⑭	VGB-40L用敷板	VGZ-223	VGB-40L用	
⑮	VGS-25A用壁掛金具	VGZ-25AWF	VGS-25A用	
⑯	0.5m伸縮管セット	VGZ-50ES	25・30・40・60用	延長44cmから66cm以内 (曲り1ヵ所まで)
⑰	1m伸縮管セット	VGZ-100ES	25・30・40・60用	延長74cmから114cm以内 (曲り1ヵ所まで)
⑱	L形排気フレキZ	VGZ-3FZL	25・30・40・60用	
⑲	ロング排気フレキZ	VGZ-30FZ	25・30・40・60用	有効長25.6cm
⑳	排気フレキY	VGZ-3FY	25・30・40・60用	
㉑	80 0.5m伸縮管セット	VGZ-50ES8	80用	延長44cmから66cm以内 (曲り1ヵ所まで)
㉒	80 1m伸縮管セット	VGZ-100ES8	80用	延長74cmから114cm以内 (曲り1ヵ所まで)
㉓	L形排気フレキZ80	VGZ-5FZL8	80用	
㉔	ロング排気フレキZ80	VGZ-30FZ8	80用	有効長30.5cm
㉕	排気フレキY80	VGZ-5FY8	80用	
㉖	ロング給排気筒トップT90	VGZ-240	30・40・60用	有効長106~115cm
㉗	ロング給排気筒トップT120	VGZ-241	30・40・60用	有効長137~146cm
㉘	メガネ形ブッシュ	VGZ-3BU	25・30・40・60用	
㉙	メガネ形ブッシュ80	VGZ-5BU8	80用	
㉚	壁ブッシュ	VGZ-17WBU	30・40用	壁厚有効長6~17cm
㉛	ストレート配管カバー	VGZ-180PC	25・30・40用	全長180cm
㉜	L形配管カバー	VGZ-12PCL	25・30・40用	
㉝	トップ配管カバー	VGZ-12PCT	25・30・40用	
㉞	ストレート配管カバー80	VGZ-180PC8	60・80用	全長180cm
㉟	L形配管カバー80	VGZ-16PCL8	60・80用	
㊱	トップ配管カバー80	VGZ-16PCT8	60・80用	
㊲	1.8m窓パネル	VGZ-180M	全機種	有効長116~188cm
㊳	0.9m窓パネル	VGZ-90M	全機種	有効長68~105cm
㊴	らんま用窓パネル	VGZ-40M	全機種	有効長27.5~42cm
㊵	住宅公団用小窓パネル	VGZ-13M	全機種	有効長12.1~13.7cm
㊶	スチール窓用取付金具	VGZ-17MF	全機種	
㊷	給油アタッチメント	VKZ-02B	タンク別置タイプ全機種	壁厚24cm
㊸	2.5m銅配管セット	VKZ-20	タンク別置タイプ全機種	I形ユニオン2個同梱
㊹	15m銅パイプ	VKZ-21	タンク別置タイプ全機種	
㊺	I形ユニオン	VKZ-22	タンク別置タイプ全機種	
㊻	L形ユニオン	VKZ-27	タンク別置タイプ全機種	
㊼	T形ユニオン	VKZ-23	タンク別置タイプ全機種	
㊽	水抜きコック	VKZ-8WK	タンク別置タイプ全機種	
㊾	オイルサーバ	VKZ-80S	タンク別置タイプ全機種	最大揚程8m

クリーンヒーター

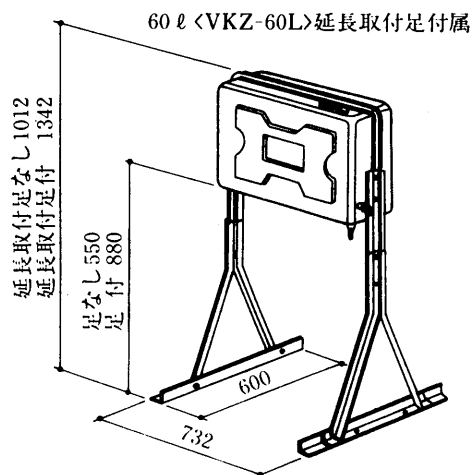
6.1.7 石油クリーンヒーター専用別売部品

別置タンク

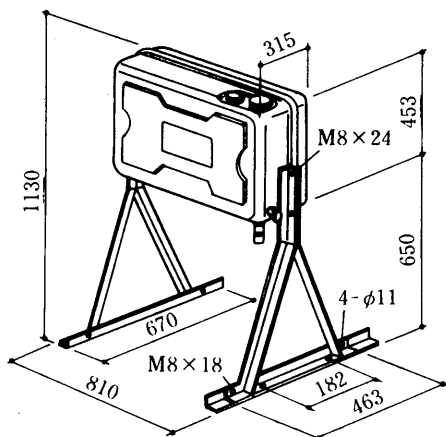
VKZ-40A形 40ℓ〈室内兼用〉



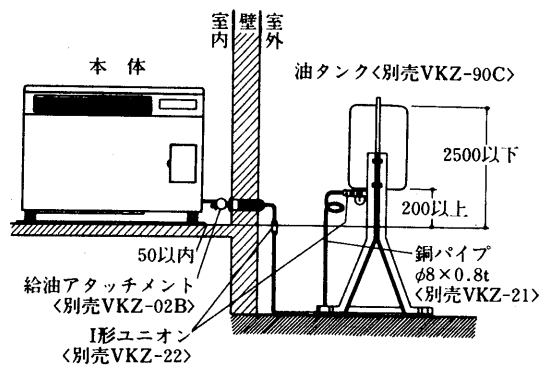
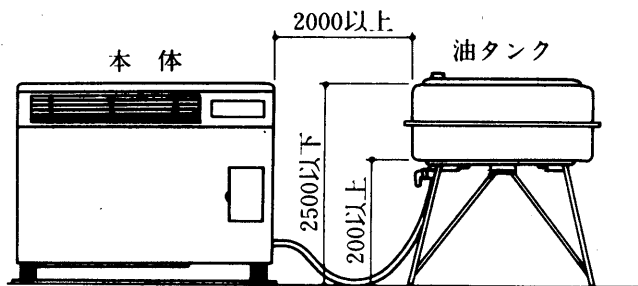
VKZ-60L形 60ℓ〈室外専用〉



VKZ-90C形 90ℓ〈室外専用〉



タンク設置寸法図



6.1.8 使用可能都市ガス一覧表<ガスタイプ用>

ガスの種類	使用可能都市ガス会社		
	北海道	東北	関東・甲信越
4 B	千歳市ガス 北見市ガス 江別ガス	東部ガス<いわき>	東京ガス 東部ガス<水戸> 松本ガス 諏訪ガス
4 C	北海道ガス<小樽>	盛岡ガス 八戸ガス 青森ガス 福岡ガス	京葉ガス 所沢ガス 武州ガス
5 A		秋田市ガス	
5 B			
5 C		石巻ガス 気仙沼市ガス 塩釜ガス	我孫子ガス 厚木ガス 取手ガス
6 A	苫小牧ガス	十和田ガス 古川ガス 水沢ガス 花巻ガス 飯坂ガス 若松ガス 一ノ関ガス	関東ガス 沼田ガス 新日本ガス 入間ガス 渋川ガス 幸手都市ガス 武蔵野ガス 栃木ガス 武陽ガス 野田ガス 坂戸ガス 太田都市ガス 角柴ガス 大東ガス 日高都市ガス 青梅ガス 久喜都市ガス 二宮ガス 東武ガス 昭島ガス 小山都市ガス
6 B	北海道ガス 釧路ガス	仙台市ガス	東京ガス
6 C	室蘭ガス 旭川ガス 新函館ガス	福島ガス 山形ガス 東部ガス<郡山> 弘前ガス	小田原ガス 秦野ガス
7 C			
12 A		山形県営ガス 余目町ガス 若美町ガス	東京ガス 京和ガス 北陸ガス 京葉ガス 小出町ガス 本庄ガス 大多喜天然ガス 長野県企業局ガス 角柴ガス 大東ガス 上田ガス 小千谷市ガス 習志野市営ガス 越後天然ガス
13 A		男鹿市ガス	東京ガス 筑波学園ガス 大東ガス 千葉市ガス 桐生ガス 上越市営ガス 見附市営ガス 伊勢崎ガス 柏崎市ガス 栃尾市営ガス 館林ガス 足利ガス 青海町ガス 新発田ガス 佐野ガス 蒲原ガス 燕市ガス

クリーンヒーター

ガスの種類	使用可能都市ガス会社			
	中 部	近 畿	中国・四 国	九 州
4 B				
4 C				
5 A	合同ガス<四日市,津,松坂> 津島ガス		四国ガス	大分ガス
5 B				中津市営ガス 直方ガス 筑紫ガス
5 C	伊東ガス 福井市ガス	大和ガス 福知山市営ガス	広島ガス 出雲ガス 佐賀市営ガス 唐津ガス 岡山ガス 米子ガス 西部ガス 松江市ガス 山口合同ガス 宮崎ガス	
6 A	名張近鉄ガス 中遠ガス 下田ガス 武生ガス	大阪ガス 篠山町営ガス 新宮ガス 三木市営ガス 城崎町営ガス 五条ガス		西部ガス<島原> 山鹿ガス
6 B				
6 C	東邦ガス 静岡ガス 岡崎ガス 熱海ガス 三保ガス	日本海ガス 金沢市ガス 小松ガス 高岡ガス 岐阜ガス	富士宮ガス 中部ガス 静岡蒲原ガス 大富士ガス 東海都市ガス	広島ガス 日本ガス 南日本ガス 久留米市ガス
7 C			四国ガス	西部ガス
12 A				
13 A	東邦ガス	大阪ガス		

※たとえガスの種類が同じであっても上記の都市ガス会社以外のガスは使用しないでください。
 ※お買上げ後、使用区域が変わっても上記の都市ガス会社のガスまたはプロパンガスとの間であればガス調整(有償)ができます。
 ※上記ガス会社地区以外に転居された場合は、プロパンガス用に調整を行ない、プロパンガスをご使用ください。

6.2 クリーンヒーターエアコン

セット形名早見表

室外ユニット 室内ユニット〈全機種単相100V〉		VGU-18LR ₂ 〈単相100V〉	VGU-22LR ₂ 〈単相100V〉	VGU-22LRS ₂ 〈単相200V〉
ガス スイ 温 風 プ	VGC-40IL ₂	VGC-418L ₂ セット	VGC-422L ₂ セット	VGC-422L ₂ 〈単相200V〉セット
	VGC-45IL ₂	—	—	—
石 油 イ 温 風 プ	VKC-40IE ₂	VKC-418E ₂ セット	VKC-422E ₂ セット	VKC-422E ₂ 〈単相200V〉セット
	VKC-40IET ₂	VKC-418ET ₂ セット	VKC-422ET ₂ セット	VKC-422ET ₂ 〈単相200V〉セット
	VKC-45IE ₂	—	—	—

室外ユニット 室内ユニット〈全機種単相100V〉		VGU-22LRT ₂ 〈三相200V〉	VGU-32LRS ₂ 〈単相200V〉	VGU-32LRT ₂ 〈三相200V〉
ガス スイ 温 風 プ	VGC-40IL ₂	VGC-422L ₂ 〈三相200V〉セット	—	—
	VGC-45IL ₂	—	VGC-432L ₂ 〈単相200V〉セット	VGC-432L ₂ 〈三相200V〉セット
石 油 イ 温 風 プ	VKC-40IE ₂	VKC-422E ₂ 〈三相200V〉セット	—	—
	VKC-40IET ₂	VKC-422ET ₂ 〈三相200V〉セット	—	—
	VKC-45IE ₂	—	VKC-432E ₂ 〈単相200V〉セット	VKC-432E ₂ 〈三相200V〉セット

目次

6.2.1 仕様	523
6.2.2 外形寸法図	526
6.2.3 電気系統図	528
6.2.4 壁穴位置	530
6.2.5 別売部品	530
6.2.6 電気特性	531

6.2.1 仕様

(1)ガス温風タイプ

項目	形名	VGC-40ILC ₂ 40ILP ₂				VGC-45ILC ₂ 45ILP ₂			
		室内	VGU-18LR ₂		VGU-22LR ₂	VGU-22LRS ₂	VGU-22LRT ₂	VGU-32LRS ₂	VGU-32LRT ₂
		室外	VGC-418L ₂	VGC-422L ₂	VGC-422L ₂	VGC-422L ₂	VGC-432L ₂	VGC-432L ₂	
暖房	暖房能力<公称>※1	kcal/h	ガス入力4,000, 出力3,600						
	暖房可能面積	m ² <畳>	10~23<6~14>						
	熱利用効率※1	%	約90						
	使用ガス種		4C, 5A, 5B, 5C, 6A, 6B, 7C, 13A		4B, 6C	12A	LPガス		
	ガス消費量	kcal/h	4,000		3,820	3,810	0.3kg/h		
	暖房能力	kcal/h	約3,600		約3,400		約3,300		
	ガス入口径	mm	呼び径φ10ゴム管接続用, 下向固定φ9.5						
	安全装置	パイロット安全器		炎検知方式<炎の整流電流検知方式>					
		爆発防止装置		風圧スイッチ組込, プレバージ方式					
		過熱防止装置	°C	オートカット<OFF 150, ON120>, 温度ヒューズ<192>組込					
遅延サーモ		°C	バイメタルサーモ<ON100, OFF55>						
停電安全装置			炎検知器兼用における瞬時検知方式						
係	電流ヒューズ	V/A	125/2						
	加湿皿	cc	手動注水方式<加湿皿容量1,500>						
	バーナ		バインド式バーナ						
	給排気	排気パイプ	mm	外径φ34, SUS製植毛付					
		給気ホース	mm	外径φ36, 塩ビフレキシブルホース					
給排気アタッチメント		mm	外径φ54, SUS製						
延長工事条件	m	最大延長4, 途中の曲げ3ヶ所以内							
冷房	冷房能力	kcal/h	1,600/1,800	2,000/2,240		2,800/3,150			
	冷房可能面積	m ² <畳>	8~13/9~14<5~8/6~9>	11~16/12~18<6~10/7~11>		15~22/17~25<9~14/10~15>			
	除湿量	ℓ/h	1.1/1.3	1.4/1.6		2.0/2.2			
	使用冷媒	kg	R22 0.5	R22 0.52		R22 0.83			
	圧縮機		ロータリー形RH-416	ロータリー形 RH-421		レシプロ形 C-375			
	圧縮機過負荷保護		電流温度プロテクタ						
	冷媒管長液管/ガス管	m	室内1.65/1.5, 室外0.85/1.0<室内外合計2.5>						
	冷媒管外径	mm	液管φ6.0, ガス管φ9.52			液管φ8.0, ガス管φ12.0			
	冷媒管最大延長	m	10<垂直方向5>以内			15<垂直方向5>以内			
	タイマ	h	12切タイマ内蔵						
誤操作保護	min	運転停止後の3再始動防止回路内蔵							
電気関係	電源	室内	单相100V 50/60Hz		单相100V 50/60Hz				
		室外			单相200V 50/60Hz	三相200V 50/60Hz	单相200V 50/60Hz	三相200V 50/60Hz	
	消費電力	暖房	63.5/65.5		70/71				
		冷房	室内	110/120		170/200			
		室外	680/840	850/1,000	795/910	760/930	1,620/1,910	1,520/1,900	
圧縮機称呼出力	W	500	700		1,100				
送風機電動機出力	W	室内40, 室外15				室内50, 室外40			
風量	暖房	m ³ /min	6/6						
	冷房	m ³ /min	9.1/9.8			10.5/11.5			
騒音	暖房	室内	強35.5/35.0, 弱33/32.5						
		室外	急43.5/45, 強34.5/34.5, 弱30/29		急48/49.5, 強40/38, 弱35/34.5				
	冷房	室内	強41/43, 弱38/38		強52/53, 弱51/51				
外形寸法<高×幅×奥行>	室内	mm	742×840×230<背面カバー105>						
	室外	mm	450×750×250		516×785×470				
製品重量	室内/室外	kg	43/29		45/67				
室内ユニット空間確保	cm	上15, 横5, 前100, 後0<背面カバー付>							
色調<マンセル記号>	室内		アッパー, サイド, フロントケーシング5Y-6.5/1, グリルケーシング5YR-3/2近以色<茶系統メタリック>						
	室外		側板7.5YR-3/2<茶系統>, 本体5Y-6.5/1<白系統>		5Y-6.5/1<白系統>				
電源コード	室内	m	有効長2付属						
	室外	m	-					室外電源コードは付属せず	
付属部品		冷房・暖房工事部品一式							
掲載頁	外形寸法図	頁	526						
	電気系統図	頁	528						
	能力線図	頁	当社営業所にご照会ください。						

エアコンH

仕様

注 ※1.暖房能力, 熱利用効率値については使用状態により異なります。

※2.前方1m, 上方1mに測定。

クリーンヒーターエアコン

(2)石油温風タイプ〈タンク別置タイプ〉

項目	形名	VKC-40IE ₂				VKC-45IE ₂				
		室内	VGU-18LR ₂		VGU-22LR ₂	VGU-22LRS ₂	VGU-22LRT ₂	VGU-32LRS ₂	VGU-32LRT ₂	
		室外	VGU-418E ₂	VGU-422E ₂	VGU-422E ₂	VGU-422E ₂	VGU-432E ₂	VGU-432E ₂		
暖房 安全装置 係 給排気	暖房能力〈公称〉※1	kcal/h	灯油入力4,000, 出力3,540							
	暖房可能面積	m ² 〈畳〉	10~23〈6~14〉							
	熱利用効率 ※1	%	93							
	使用燃料		白灯油〈JIS 1号灯油〉							
	灯油消費量	ℓ/h	0.46							
	給油接続口径	mm	φ7.2							
	安全装置	点火安全装置		正特性サーミスタ回路組込み						
		燃焼検知装置		炎検知棒+IC回路						
		過熱防止装置	°C	オートカット〈90 OFF〉+温度ヒューズ〈130 熔断〉						
		爆発防止装置		風圧SW組込み、プレパージ回路						
	係	停電時安全装置		瞬時消火〈リレー組込み〉						
		対震自動消火装置	gal	落球式燃料遮断式〈震度4程度で作動〉150~250作動						
		電流ヒューズ	V/A	125/8						
	給排気	自己保持回路		リレーによる自動復帰防止						
		加湿皿	cc	手動注水形〈加湿皿容量1,500〉						
タンク容量		ℓ	20・40・90別置タンク式別売品							
給排気	バーナ		回転霧化式ガス化バーナ							
	排気パイプ	mm	φ34ステンレス〈植毛付〉							
	給気ホース	mm	φ36塩ビ							
	給排気筒トップ	mm	φ54ステンレス、壁穴径φ65~75							
	延長工事条件	m	最大延長3、途中の曲げ3ヶ所以内							
冷房 係	冷房能力	kcal/h	1,600/1,800	2,000/2,240		2,800/3,150				
	冷房可能面積	m ² 〈畳〉	8~13/9~14 〈5~8/6~9〉	11~16/12~18 〈6~10/7~11〉		15~22/17~25 〈9~14/10~15〉				
	除湿量	ℓ/h	1.1/1.3	1.4/1.6		2.0/2.2				
	使用冷媒	kg	R22 0.5	R22 0.52		R22 0.83				
	圧縮機		ロータリー形RH-416	ロータリー形 RH-421		レシプロ形 C-375				
	圧縮機過負荷保護		電流温度プロテクタ							
	冷媒管長液管/ガス管	m	室内1.65/1.5, 室外0.85/1.0〈室内・外合計2.5〉							
	冷媒管外径	mm	液管φ6.0, ガス管φ9.52			液管φ8.0, ガス管φ12.0				
	冷媒管最大延長	m	10〈垂直方向5〉以内			15〈垂直方向5〉以内				
	タイマ		12時間切タイマ内蔵							
誤操作保護		運転停止後の3分再始動防止回路内蔵								
電気関係	電源	室内	単相100V 50/60Hz		単相100V 50/60Hz					
		室外			単相200V 50/60Hz	三相200V 50/60Hz	単相200V 50/60Hz	三相200V 50/60Hz		
	消費電力	暖房	68/70〈点火時550〉							
		冷房	室内	110/120		170/200				
		室外	680/840	850/1,000		795/910	760/930	1,620/1,910	1,520/1,900	
圧縮機称呼出力	W	500	700		1,100					
送風機電動機出力	W	室内40, 室外15					室内50, 室外40			
風量	暖房	m ³ /min	6/6							
	冷房	m ³ /min	9.1/9.8			10.5/11.5				
騒音 ※2	暖房	室内	ホン 強35.5/35.0, 弱33/32.5							
		室外	急43.5/45, 強34.5/34.5, 弱30/29			急48/49.5, 強40/38, 弱35/34.5				
	冷房	室内	ホン 強41/43, 弱38/38					強52/53, 弱51/51		
外形寸法 〈高×幅×奥行〉	室内	mm	742×840×230〈背面カバー105〉							
	室外	mm	450×750×250			516×785×470				
製品重量	室内/室外	kg	43/29			45/67				
室内ユニット空間確保	cm	上100, 横15, 前100, 後0〈背面カバー付〉								
色調 〈マンセル記号〉	室内		アッパー, サイド, フロントケーシング5Y-6.5/1, グリルケーシング10Y-4/3近以色〈グリーン系統メタリック〉							
	室外		側板7.5YR-3/2〈茶系統〉, 本体5Y-6.5/1〈白系統〉			5Y-6.5/1〈白系統〉				
電源コード	室内	m	有効長2付属							
	室外	m	— 室外電源コードは付属せず							
付属部品			冷房・暖房工事部品一式							
掲載頁	外形寸法図	頁	526							
	電気系統図	頁	529							
	能力線図	頁	当社営業所にご照会ください。							

注 ※1.暖房能力、熱利用効率値については、使用状態により異なります。

※2.前方1m, 上方1mにて測定。

(3)石油温風タイプ〈タンタ内蔵タイプ〉

項目	形名	VKC-40IET ₂				
		室内	VKC-40IET ₂			
		室外	VGU-18LR ₂	VGU-22LR ₂	VGU-22LRS ₂	VGU-22LRT ₂
セット形名		VKC-418ET ₂	VKC-422ET ₂	VKC-422ET ₂	VKC-422ET ₂	
暖房関係	暖房能力〈公称〉※1	kcal/h	灯油入力4,000, 出力3,540			
	暖房可能面積	m ² 〈畳〉	10~23〈6~14〉			
	熱利用効率 ※1	%	93			
	使用燃料		白灯油〈JIS 1号灯油〉			
	灯油消費量	ℓ/h	0.46			
	給油接続口径	mm	φ7.2			
	安全装置	点火安全装置		正特性サーミスタ回路組込み		
		燃焼検知装置		炎検知棒+IC回路		
		過熱防止装置	°C	オートカット〈90 OFF〉+温度ヒューズ〈130にて熔断〉		
		爆発防止装置		風圧SW組込み, プレバージ回路		
停電時安全装置			瞬時消火〈リレー組込み〉			
対震自動消火装置		gal	落球式燃料遮断式〈震度4程度で作動〉150~250作動			
電流ヒューズ		V/A	125/8			
自己保持回路		リレーによる自動復帰防止				
加湿皿	cc	手動注水形〈加湿皿容量1,500〉				
タンク容量	ℓ	9タンク内蔵				
バーナ		回転霧化式ガス化バーナ				
給排気	排気パイプ	mm	φ34ステンレス〈植毛付〉			
	給気ホース	mm	φ36塩ビ			
	給排気筒トップ	mm	φ54ステンレス, 壁穴径φ65~75			
	延長工事条件	m	最大延長3, 途中の曲げ3ヶ所以内			
冷房関係	冷房能力	kcal/h	1,600/1,800	2,000/2,240		
	冷房可能面積	m ² 〈畳〉	8~13/9~14〈5~8/6~9〉	11~16/12~18〈6~10/7~11〉		
	除湿量	ℓ/h	1.1/1.3	1.4/1.6		
	使用冷媒	kg	R22 0.5	R22 0.52		
	圧縮機		ロータリー形RH-416	ロータリー形 RH-421		
	圧縮機過負荷保護		電流温度プロテクタ			
	冷媒管長液管/ガス管	m	室内1.65/1.5, 室外0.85/1.0〈室内・外合計2.5〉			
	冷媒管外径	mm	液管φ6.0, ガス管φ9.52			
	冷媒管最大延長	m	10〈垂直方向5〉以内			
	タイマ		12時間切タイマ内蔵			
誤操作保護		運転停止後の3分再始動防止回路内蔵				
電気関係	電源	室内	单相100V 50/60Hz		单相100V 50/60Hz	
		室外			单相200V 50/60Hz 三相200V 50/60Hz	
	消費電力	暖房	68/70〈点火時550〉			110/120
		冷房	W	680/840	850/1,000	795/910 860/930
	圧縮機称呼出力	W	500	700		
送風機電動機出力	W	室内40, 室外15				
風量	暖房	m ³ /min	6/6			
	冷房	m ³ /min	9.1/9.8			
騒音 ※2	暖房	室内	ホン 強35.5/35.0, 弱33/32.5			
		室外	ホン 急43.5/45, 強34.5/34.5, 弱30/29			
	冷房	室内	ホン 強41/43, 弱38/38			
外形寸法 〈高×幅×奥行〉	室内	mm	823×840×230			
	室外	mm	450×750×250			
製品重量	室内/室外	kg	48/29			
室内ユニット空間確保	cm	上100, 横15, 前100, 後0〈背面カバー付〉				
色調 〈マンセル記号〉	室内		アッパー, サイド, フロントケーシング5Y-6.5/1, グリルケーシング10Y-4/3近以色〈グリーン系統メタリック〉			
	室外		側板7.5YR-3/2〈茶系統〉, 本体5Y-6.5/1〈白系統〉			
電源コード	室内	m	有効長2付属			
	室外		— 室外電源コードは付属せず			
付属部品		冷房・暖房工事部品一式				
掲載頁	外形寸法図	頁	527			
	電気系統図	頁	529			
	能力線図	頁	当社営業所にご照会ください。			

クリーンヒーターエアコン

注 ※1.暖房能力, 熱利用効率値については, 使用状態により若干異なります。
 ※2.前方1m, 上方1mにて測定。

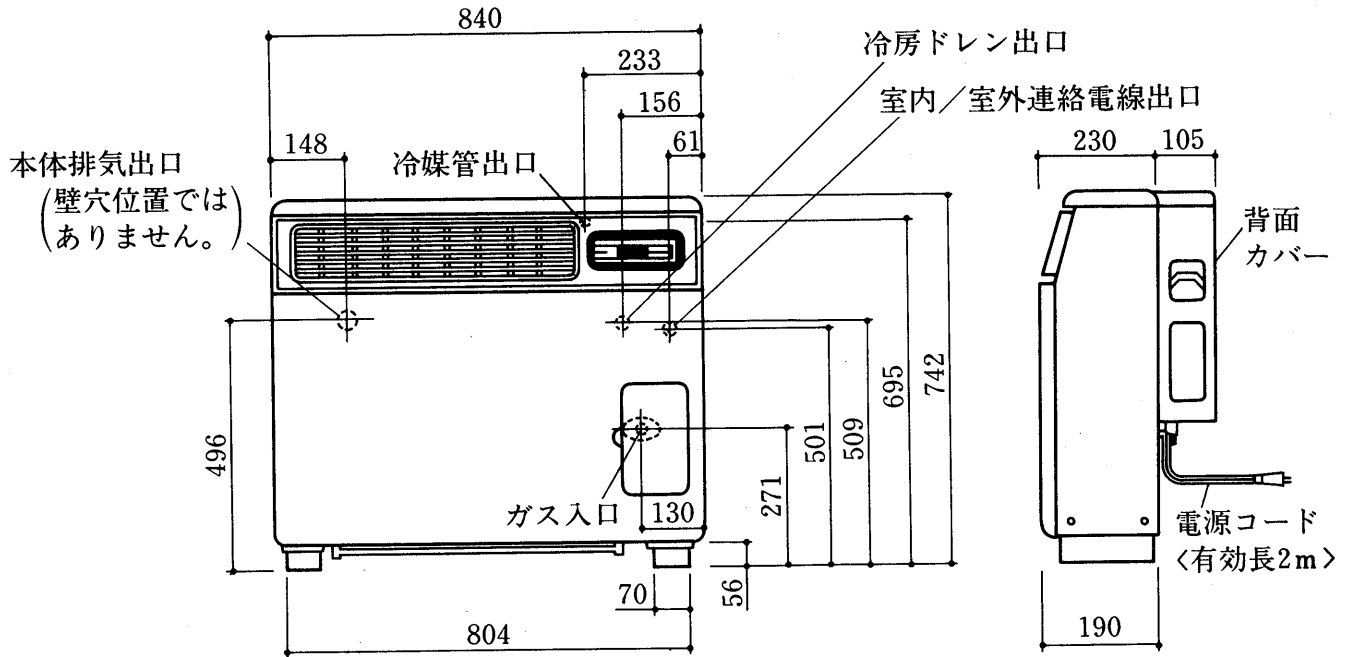
VGC・VKC-40I・45I

6.2.2 外形寸法図

(1) ガス温風タイプ

VGC-40IL₂形 <室内ユニット>
VGC-45IL₂形

付属冷媒管長さ	
液管	1650
ガス管	1500

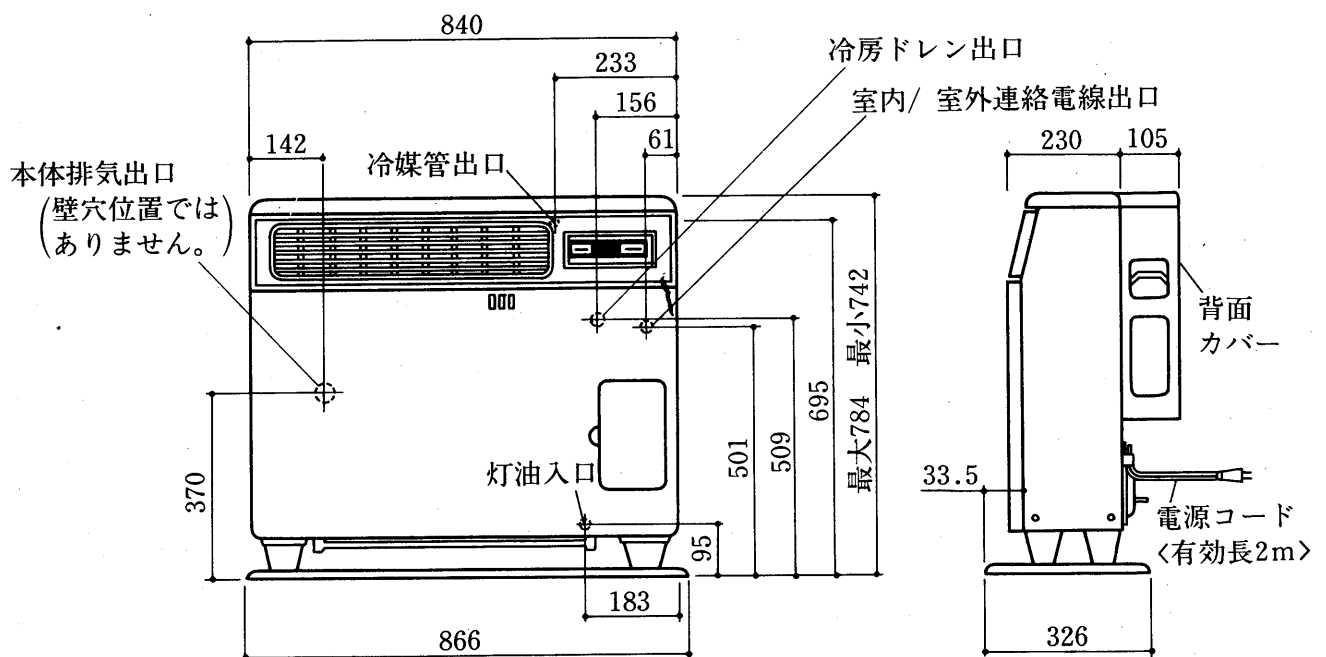


(2) 石油温風タイプ

(2)-1 タンク別置タイプ

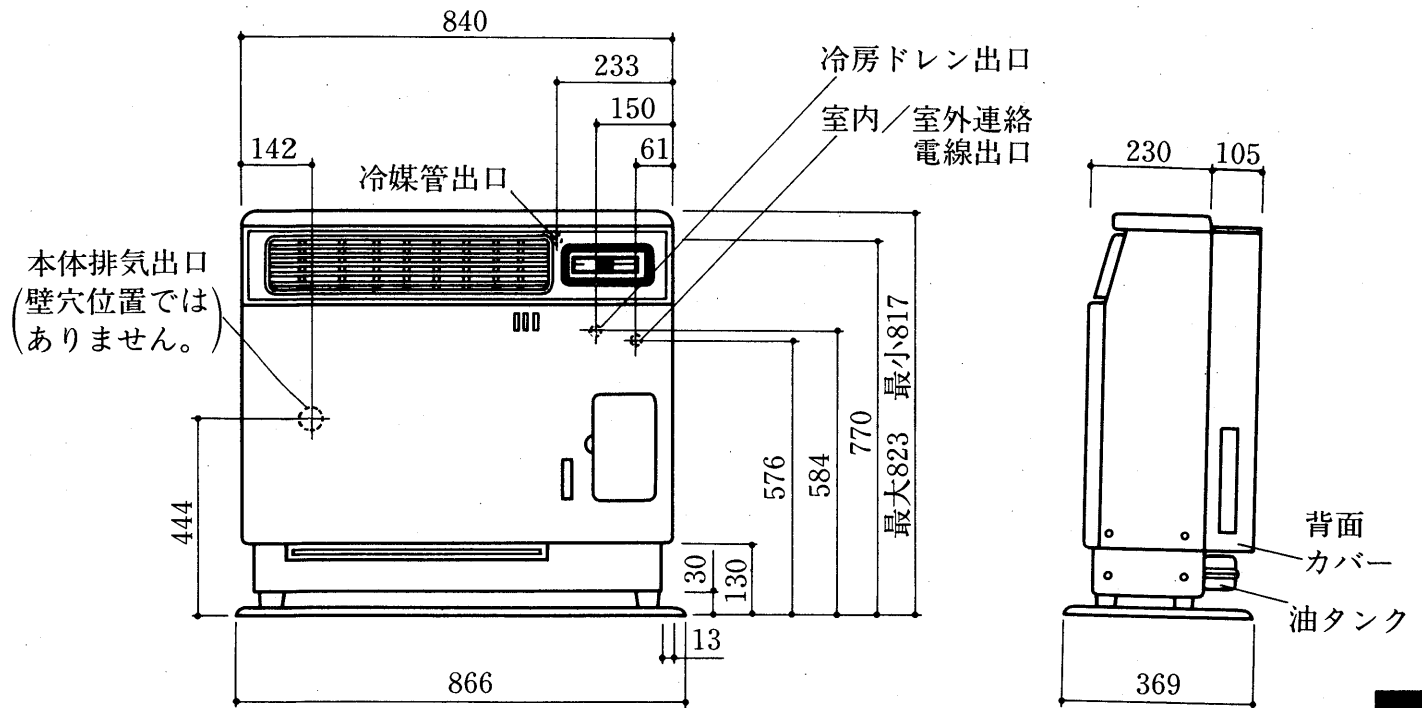
VKC-40IE₂形 <室内ユニット>
VKC-45IE₂形

付属冷媒管長さ	
液管	1650
ガス管	1500



(2)-2 タンク内蔵タイプ

VKC-40IET₂形 <室内ユニット>



(3) 室外ユニット

VGU-18LR₂形

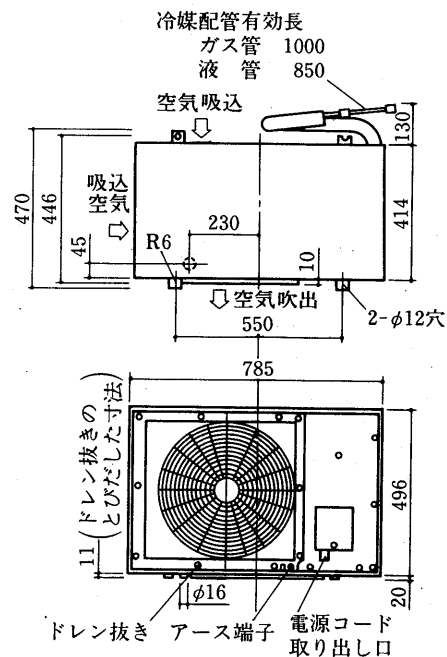
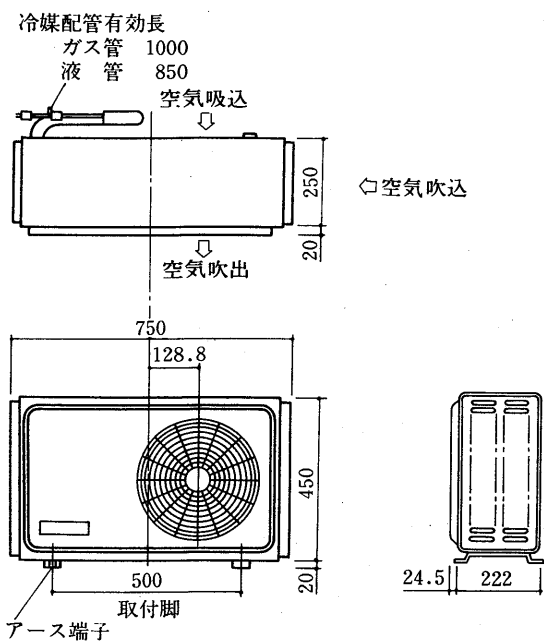
VGU-22LR₂形

VGU-22LRS₂形

VGU-22LRT₂形

VGU-32LRS₂形

VGU-32LRT₂形



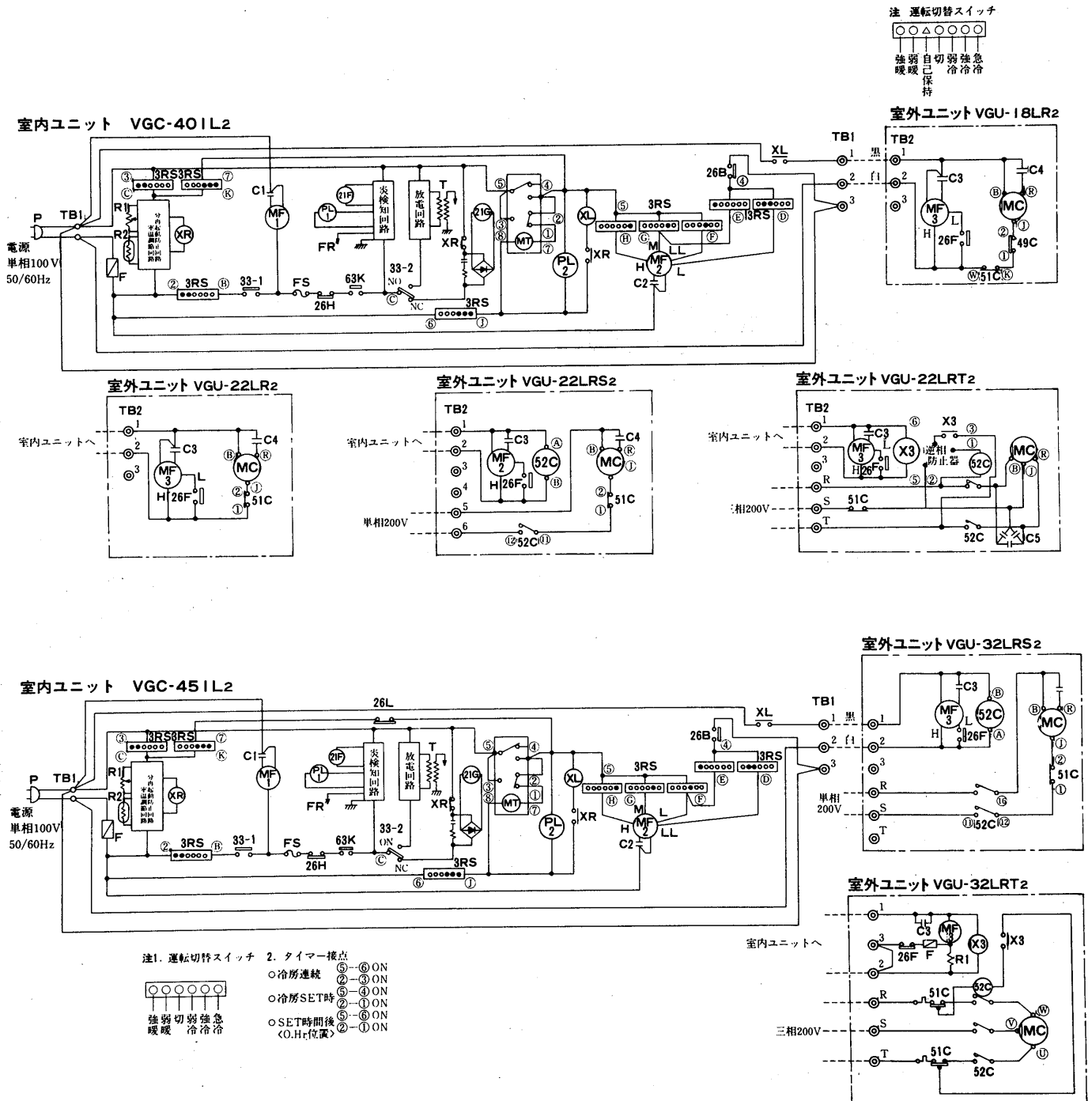
エアコン
H

外形

VGC-40I・45I・VGU-18・22・32

6.2.3 電気系統図

(1) ガス温風タイプ

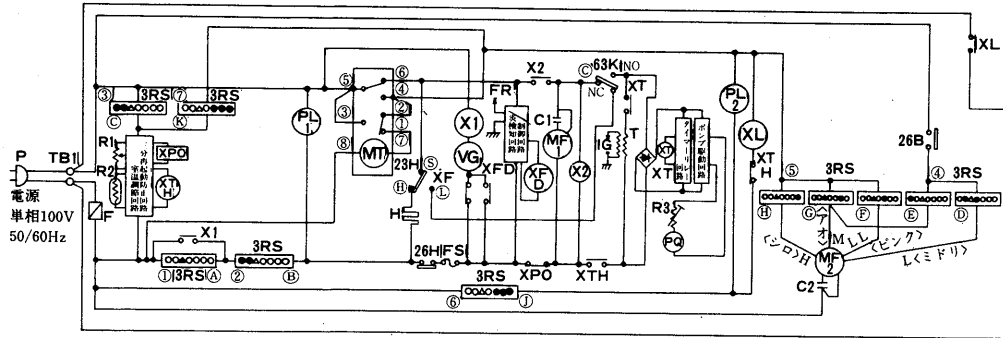


記号説明

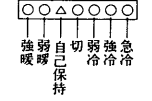
記号	名 称	記号	名 称
MC	圧縮機用電動機	F	電流ヒューズ<125V 2A>
MF1	送風機用電動機<燃焼用>	FS	温度ヒューズ
MF2	送風機用電動機<室内対流ファン>	26F	温度開閉器<室外温調>
MF3	送風機用電動機<室外ファン用>	C1	コンデンサ<燃焼送風用>
49C	熱動温度開閉器<圧縮機>	C2	コンデンサ<室内対流用>
51C	過電流継電器<圧縮機>	C3	コンデンサ<室外ファン運転>
52C	電磁接触器<圧縮機>	C4・5	コンデンサ<圧縮機運転>
XR	補助継電器<ルームサーモ>	FR	フレイムロッド
XL	補助継電器<室外ユニット>	PL1	表示灯<暖房用LED>
X3	補助継電器<室外電磁接触器>	PL2	表示灯<冷房用LED>
MT	電動機タイマ<冷切、タイマ>	T	変圧器<点火>
3RS	主開閉器<冷切、運転切替>	R1	抵抗器<温調ボリューム>
33-1, 2	位置開閉器<マイクロスイッチ>	R2	抵抗器<サーミスタ>
26H	温度開閉器<オートカット>	P	電源プラグ
26B	温度開閉器<遅延サーモ>	26L	温度開閉器<低温>
63K	圧力開閉器<風圧スイッチ>		
21F	電磁弁<フードバルブ>		
21G	電磁弁<ガス ON/OFF>		

(2)石油温風タイプ

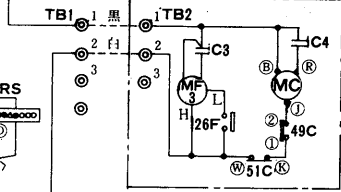
室内ユニット VKC-40IE2・40IET2



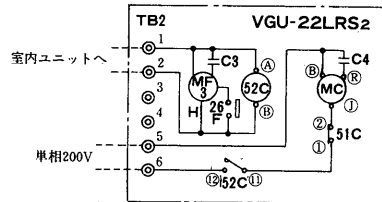
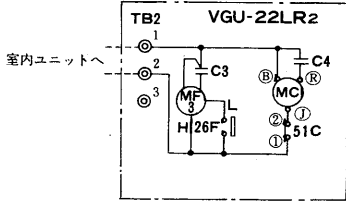
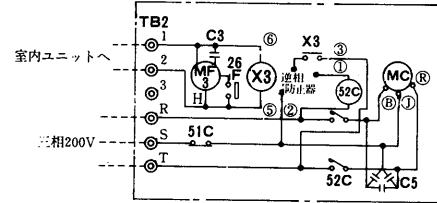
注 運転切替スイッチ



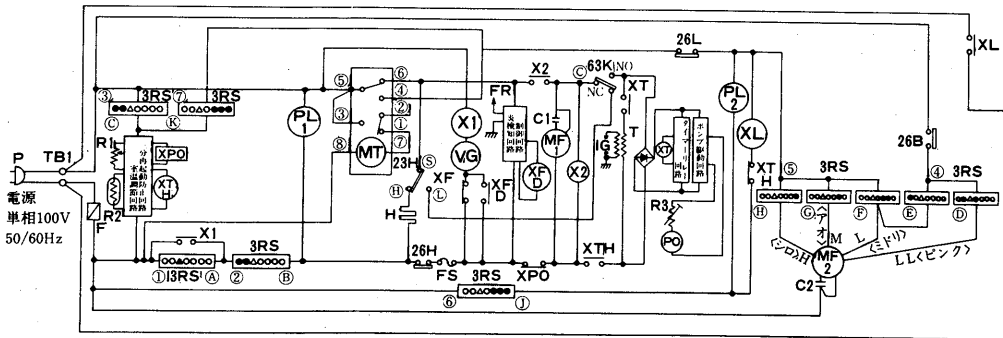
室外ユニット VGU-18LR2



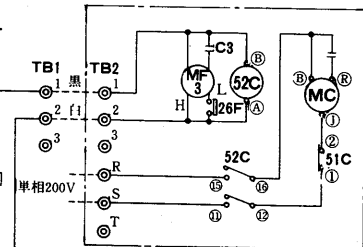
室外ユニット VGU-22LR2



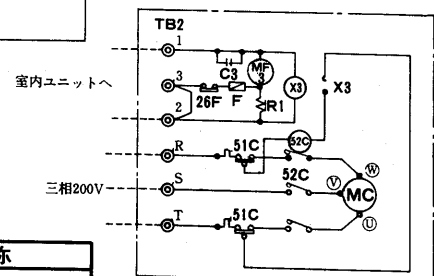
室内ユニット VKC-45IE2



室外ユニット VGU-32LRS2



室外ユニット VGU-32LRT2



記号説明

記号	名 称	記号	名 称
MC	圧縮機用電動機	PO	電磁ポンプ<灯油>
MF1	送風機用電動機<燃焼用>	FR	フレームロット<炎検知>
MF2	送風機用電動機<対流用送風機>	1G	点火電極
MF3	送風機用電動機<室外ファン用>	H	電熱器<気化>
49C	熱動温度用開閉器<圧縮機>	F	電流ヒューズ
51C	過電流継電器<圧縮機>	FS	温度ヒューズ
52C	電磁接触器<圧縮機>	VG	対震自動消火スイッチ
X1	補助継電器<④>自己保持	PL1	表示灯<暖房>
X2	補助継電器<④>ヒートアップタイマ	PL2	表示灯<冷房>
X3	補助継電器<④>室外電磁接触器	P	プラグ
XTH	補助継電器<④>室内温調	R1	抵抗<温調ボリューム>
XFD	補助継電器<④>炎検知	R2	サーミスタ<温調センサ>
XT	補助継電器<④>点火タイマ	R3	抵抗<ポンプ制御>
MT	電動機タイマ<④>切、入、タイマ	C1	コンデンサ<燃焼用送風機>
3RS	主開閉器<④>運転切替	C2	コンデンサ<対流用送風機>
23H	温度開閉器<電熱器サーモ>	C3	コンデンサ<室外ファン運転>
26H	温度開閉器<過熱防止>	C4, 5	コンデンサ<圧縮機運転>
26B	温度開閉器<遅延サーモ>	XPO	補助継電器<④>ポストページ
26F	温度開閉器<室外温調>	26L	温度開閉器<低温>
63K	圧力開閉器<風圧スイッチ>		
XL	補助継電器<室外ユニット>		
T	変圧器<放電点火>		

エアコン
H

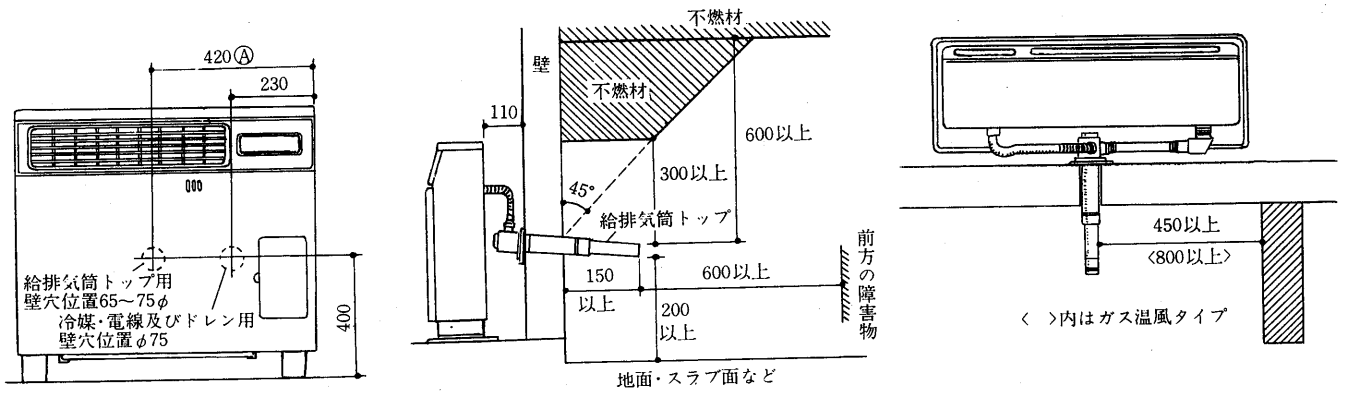
電
気

クリーンヒーターエアコン

6.2.4 壁穴位置

標準壁穴工事の場合〈ガス・石油共通〉

給排気トップ用穴と冷媒・電線ドレン用穴とを2箇所穴あけします。



給排気筒トップ用壁穴位置に柱などの障害物がある場合は①寸法を石油温風タイプ560ミリ、ガス温風タイプ590ミリとしてください。この位置でも製品同梱部品のみで標準設置方式が可能です。

●据付上のご注意

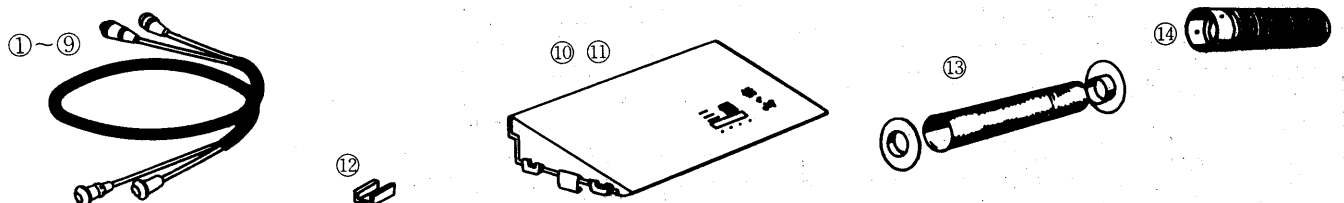
「クリーンヒーターエアコン」は給排気工事、冷媒配管工事がともないますから、できるだけ窓ぎわに設置してください。お部屋の温度分布を一様にするためにも、窓ぎわ設置が効果的です。次の条件を満たすような場所を選んでください。

- 室内ユニット：排気パイプの延長が石油温風タイプ3 m〈曲り3ヶ所〉、ガス温風タイプ4 m〈曲り3ヶ所〉以内に設置できる位置。
- 室外ユニット：冷媒配管の長さ2.5 m〈別売部品使用の場合、401タイプは10 m、451タイプは15 mまで可能〉冷媒配管の高低差5 m以内、ドレン配管が1/50以上の下り勾配可能な場所。

6.2.5 別売部品

室外ユニット据付用及び冷媒配管工事用部品

番号	品名	形名	使用可能機種	
			18・22タイプ	32タイプ
①	延長パイプ1m〈電線 6.7m付〉	MAC-429PI	○	—
②	延長パイプ2m〈電線 7.7m付〉	MAC-430PI	○	—
③	延長パイプ3m〈電線 8.7m付〉	MAC-431PI	○	—
④	延長パイプ5m〈電線10.7m付〉	MAC-432PI	○	—
⑤	延長パイプ7m〈電線12.7m付〉	MAC-433PI	○	—
⑥	延長パイプ1m〈電線 6.7m付〉	MAC-333PI	—	○
⑦	延長パイプ3m〈電線 8.7m付〉	MAC-334PI	—	○
⑧	延長パイプ5m〈電線10.7m付〉	MAC-335PI	—	○
⑨	延長パイプ10m〈電線15.7m付〉	MAC-336PI	—	○
⑩	日よけ	MAC-111HI	○	—
⑪	日よけ	MAC-011HI	—	○
⑫	クッションゴム	MAC-019CG	○	○
⑬	ロング冷媒管用スリーブ	VGCZ-12	○	○
⑭	冷媒管用埋込スリーブジョイント	VGCZ-13RUJ	○	○



〈室外ユニット防振用〉

※⑭の冷媒管用埋込スリーブジョイントは壁厚が22~35cmある場合に本体同梱の冷媒管用スリーブに接続してご使用下さい。

6.2.6 電気特性

(1)ガス温風タイプ

項目		形名		VGC-40ILC ₂ 40ILP ₂				VGC-45ILC ₂ 45ILP ₂			
		室内		室外		VGU-18LR ₂	VGU-22LR ₂	VGU-22LRS ₂	VGU-22LRT ₂	VGU-32LRS ₂	VGU-32LRT ₂
		セット形名		VGC-418L ₂	VGC-422L ₂	VGC-422L ₂	VGC-422L ₂	VGC-432L ₂	VGC-432L ₂		
電気関係	電源	室内	単相100V 50/60Hz								
		室外	単相100V 50/60Hz				単相200V 50/60Hz	三相200V 50/60Hz	単相200V 50/60Hz	三相200V 50/60Hz	
	ヒューズ又はブレーカ容量		A	15				20			
	コンセント定格,形状		室内	125V 15AⓍ形				125V 15AⓍ形<通常のコンセント使用可能>			
			室外	<専用回路とする>				250V20A端子盤	端子盤	250V20A端子盤	端子盤
	始動電流		A	42/40				室外21/19	室外15/14	室外42/40	室外33/30
	暖房全電流		A	0.65/0.66				0.74/0.73			
	冷房	全電流	室内	7.4/8.6				1.1/1.2			
			室外	9.4/10.2				1.9/2.1			
		力率	室内	%				100/100			
室外			92/98				85/95				
			90/98				85/98				
			92/99				88/90				

(2)石油温風タイプ<タンク別置タイプ>

項目		形名		VKC-40IE ₂				VKC-45IE ₂			
		室内		室外		VGU-18LR ₂	VGU-22LR ₂	VGU-22LRS ₂	VGU-22LRT ₂	VGU-32LRS ₂	VGU-32LRT ₂
		セット形名		VKC-418E ₂	VKC-422E ₂	VKC-422E ₂	VKC-422E ₂	VKC-432E ₂	VKC-432E ₂		
電気関係	電源	室内	単相100V 50/60Hz								
		室外	単相100V 50/60Hz				単相200V 50/60Hz	三相200V 50/60Hz	単相200V 50/60Hz	三相200V 50/60Hz	
	ヒューズ又はブレーカ容量		A	15				20			
	コンセント定格,形状		室内	125V 15AⓍ形				125V 15AⓍ形<通常のコンセント使用可能>			
			室外	<専用回路とする>				250V20A端子盤	端子盤	250V20A端子盤	端子盤
	始動電流		A	42/40				室外21/19	室外15/14	室外42/40	室外33/30
	暖房全電流		A	0.7/0.71							
	冷房	全電流	室内	7.4/8.6				1.1/1.2			
			室外	9.4/10.2				1.9/2.1			
		力率	室内	%				100/100			
室外			92/98				85/95				
			90/98				85/98				
			92/99				88/90				

(3)石油温風タイプ<タンク内蔵タイプ>

項目		形名		VKC-40IET ₂					
		室内		室外		VGU-18LR ₂	VGU-22LR ₂	VGU-22LRS ₂	VGU-22LRT ₂
		セット形名		VKC-418ET ₂	VKC-422ET ₂	VKC-422ET ₂	VKC-422ET ₂		
電気関係	電源	室内	単相100V 50/60Hz				単相100V 50/60Hz		
		室外	単相100V 50/60Hz				単相200V 50/60Hz	三相200V 50/60Hz	
	ヒューズ又はブレーカ容量		A	15				20	
	コンセント定格,形状		室内	125V 15AⓍ形				125V 15AⓍ形<通常のコンセント使用可能>	
			室外	<専用回路とする>				250V 20A端子盤	端子盤
	始動電流		A	42/40				室外21/19	室外15/14
	暖房全電流		A	0.7/0.71					
	冷房	全電流	室内	7.4/8.6				1.1/1.2	
			室外	9.4/10.2				1.9/2.1	
		力率	室内	%				100/100	
室外			92/98				85/95		
			90/98				85/98		
			92/99				88/90		

エアコンH