

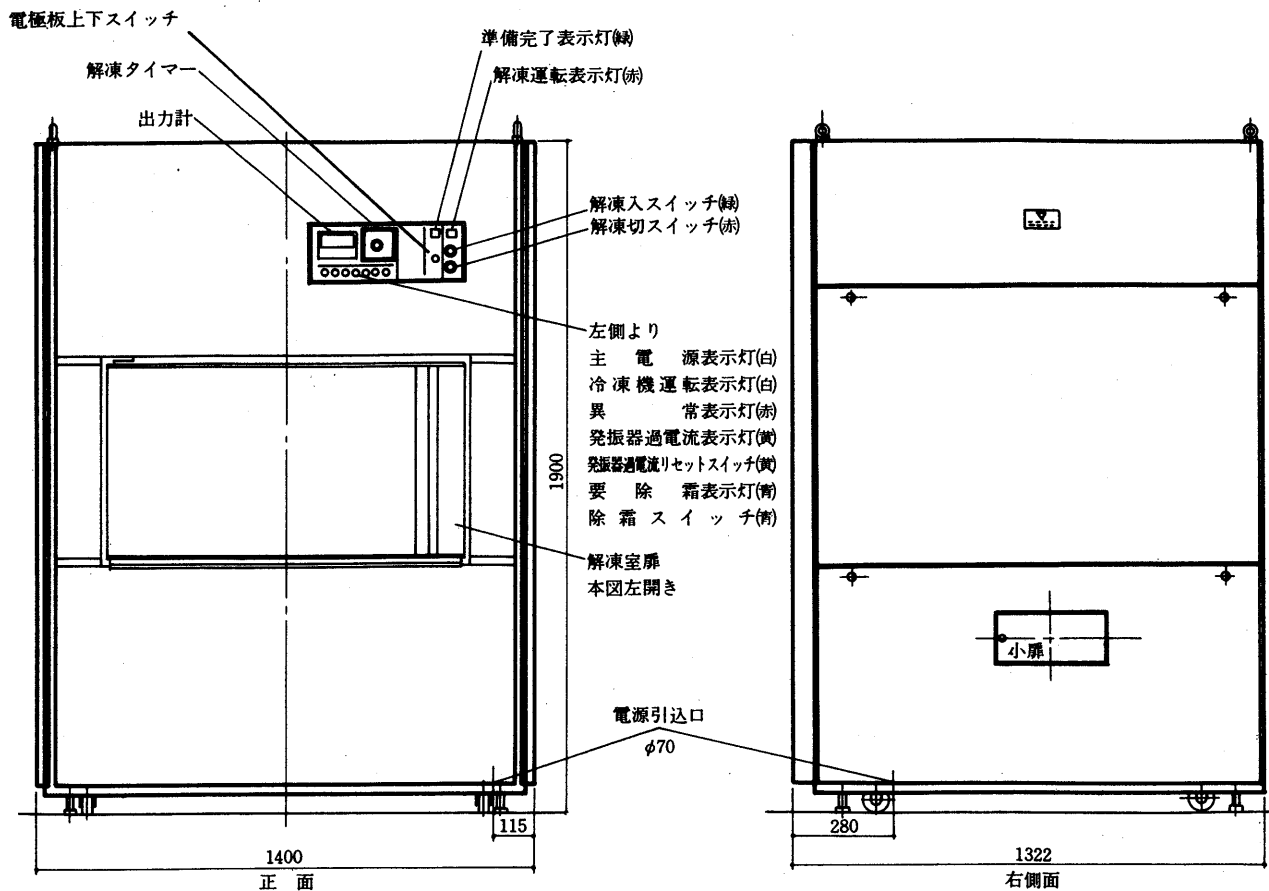
# 第8編 高周波解凍機

8.1 仕 様	759
8.2 外形寸法図	759
8.3 電気系統図	760
8.4 注意事項	762
8.5 電気特性	763

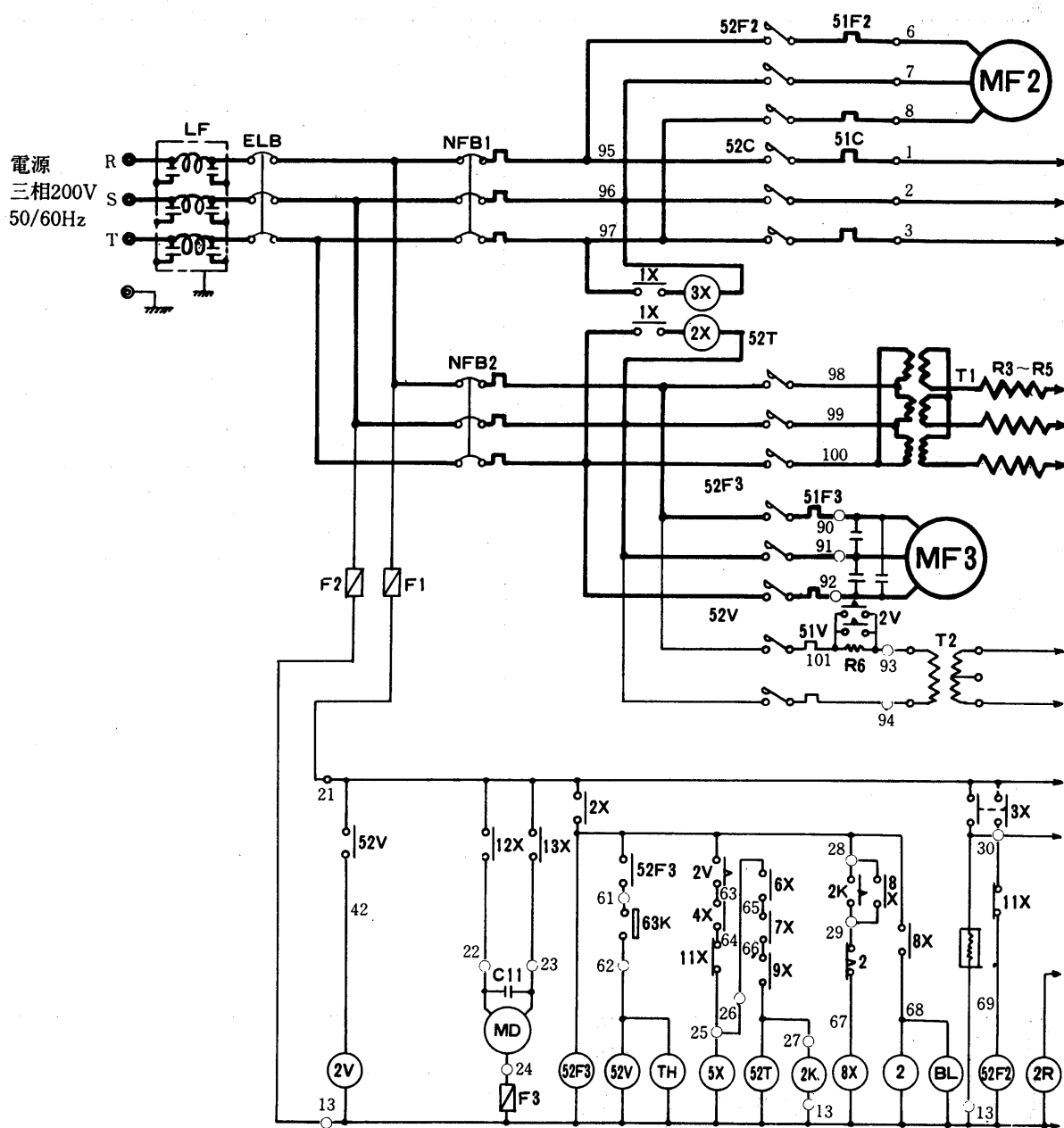
## 8.1 仕様

項目		形名	FFT-100	項目		形名	FFT-100
標準性能	解凍能力	kg/h	100	発振装置	定格出力	kW	5
	電源		三相200V 50/60Hz		発振周波数	MHz	13±1
	全入力	KVA	13		整流回路		三相全波整流
	解凍室温度	℃	-10±5		放射電界強度		100mで40dB以下
外装			ステンレス	冷却装置	圧縮機	形式	全密閉形
					称呼出力	kW	0.75
外形寸法	高さ	mm	1900	凝縮器			強制空冷式
	幅	mm	1400	冷媒			R502
	奥行	mm	1322	除霜方式			ホットガスデフロスト
解凍室	有効寸法	高さ	mm	280	高圧ガス取締法区分		不要
		幅	mm	850	冷凍保安責任者の選任		不要
		奥行	mm	650	製品重量	kg	960
	極板間隔	mm	100~300				
	間隔調整			電動式			
	冷却方式			冷風循環			

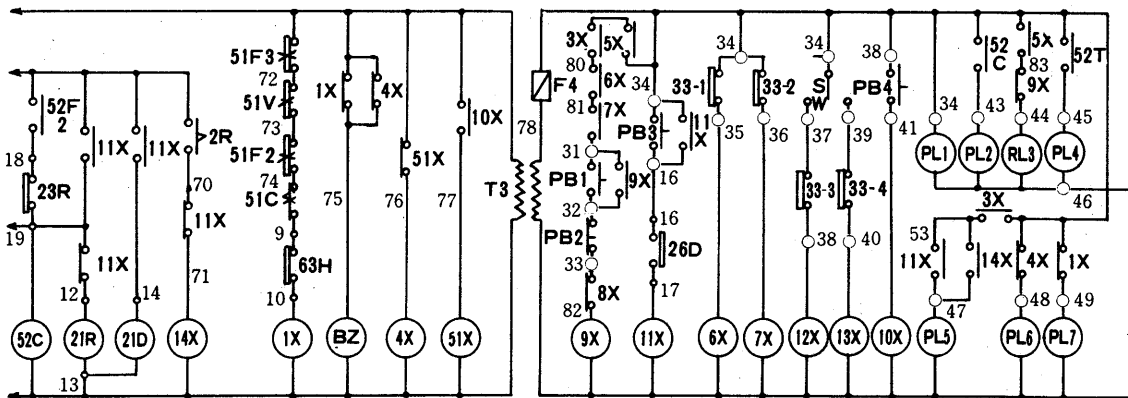
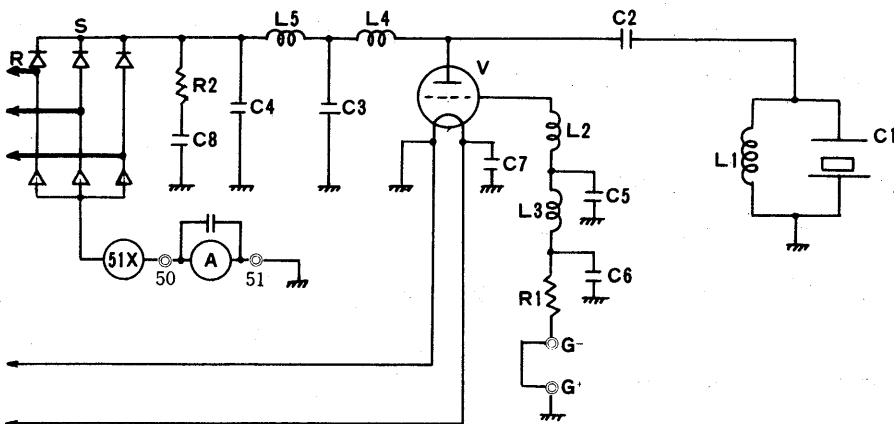
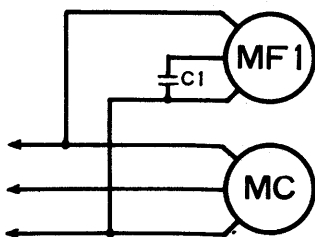
## 8.2 外形寸法図



### 8.3 電気系統図



➡電気特性は<P763>に掲載。



記号説明

記号	名称	記号	名称	記号	名称
LF	ラインフィルタ<濾波器>(13MHz用)	63K	圧力開閉器<風圧>	PL6	表示灯<発振管過電流>
ELB	漏電しゃ断器	26D	温度開閉器<除霜>	PL7	表示灯<異常>
NFB1・2	ノーヒューズブレーカー	23R	温度調節器<庫内>	33-1・2	位置開閉器<ドア>
MC	圧縮機用電動機	21R	電磁弁<高压液管>	33-3・4	マイクロスイッチ
MF1	送風機用電動機<凝縮器>	21D	電磁弁<除霜>	V	発振管
MF2	送風機用電動機<冷却器>	2	限時継電器	C1	電極板
MF3	送風機用電動機<発振管>	2K	タイマー<解凍>	SW	スイッチ
MD	電極上下用電動機	2R	タイマー<除霜>	F1~4	ヒューズ
52C	電磁接触器	2V	限時継電器	BL	ベル<解凍完了>
52F2	電磁接触器	1X~14X	補助継電器	BZ	ブザー<異常>
52F3	電磁接触器	PB1	押しボタンスイッチ<解凍入>	C2~	コンデンサー
52V	電磁接触器	PB2	押しボタンスイッチ<解凍切>	R1~	抵抗
52T	電磁接触器	PB3	押しボタンスイッチ<除霜入>	L1~	リアクタンス
51C	熱動過電流継電器	PB4	押しボタンスイッチ<発振管過電流リセット>	S	整流器
51F2	熱動過電流継電器	PL1	表示灯<主電流>	A	出力計<陽極電流計>
51F3	熱動過電流継電器	PL2	表示灯<冷凍機運転>	TH	積算時間計
51V	熱動過電流継電器	PL3	表示灯<準備完了>	T1	変圧器<陽極>
51X	過電流継電器	PL4	表示灯<解凍運転>	T2	変圧器<機条>
63H	圧力開閉器<高压>	PL5	表示灯<除霜>	T3	変圧器<電源>

## 8.4 注意事項

### (1) 据付工事

本機の設置は電波法の対象になりますので規定の手続を行い電波管理局の認可に基づき設置する必要があります。

#### (a) 搬入〈移動〉

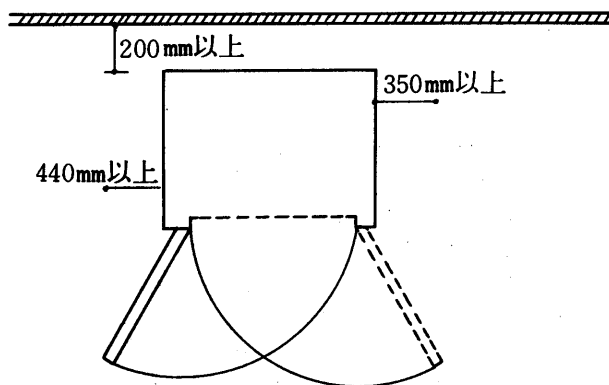
- 高周波解凍機は出来るだけ垂直に保ち、機械荷役で静かに搬入〈移動〉して下さい。
- 車上よりの荷卸しは極力機械荷役〈ユニック〉によること、又吊揚げに際しては上部の付属アイボルトを利用願います。
- 製品の保守点検用のキャスターを取付けてありますので据付時の僅かな移動には利用出来ます。……保守点検用ですので僅かな移動に限ります。

#### (b) 据付場所

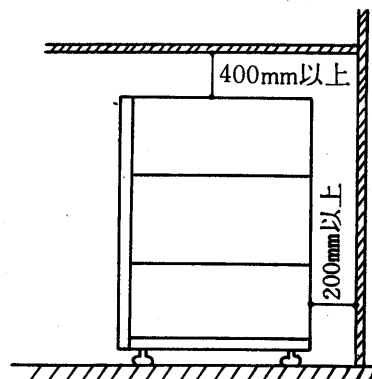
高周波解凍機は屋内設置形ですので屋外には設置しないで下さい。

据付場所の選定にあたり次の事項を注意して下さい。

- 据付スペースは下図の通り確保して下さい。 ● 本装置は強制空冷式ですので排気は天上に吐出しますので天上附近の換気に注意して下さい。



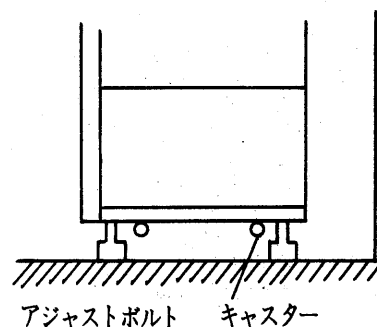
(注) 右開扉〈点線〉の製品は  
右側スペースを440mm以上  
確保して下さい。



- ドアサービス時の湿気侵入を防止するため水の散布を避けて下さい。

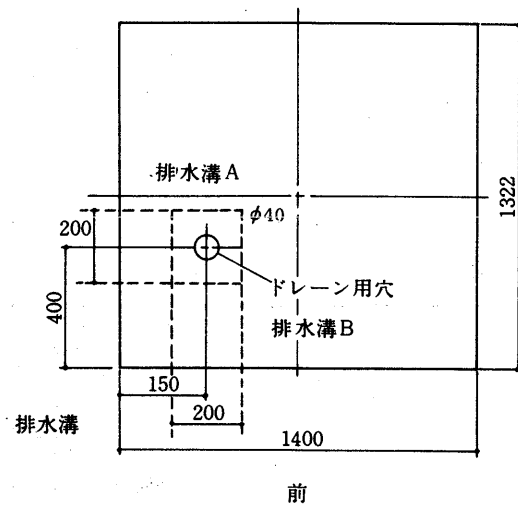
#### (c) 据付工事

- 据付位置が決定したら製品をのせる床の強度は充分か、もし不十分であれば必ず対策を講じて下さい。
- コンクリート基礎の場合、据付前に出来るだけ水平にして下さい。不可能な場合はアジャストボルトで調整の上、水平に据付けて下さい。
- 据付はアジャストボルトで必ず製品を固定して下さい。キャスターのままですと動き出す危険があります。



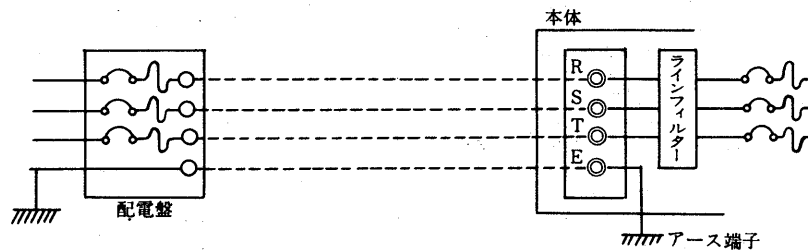
(2) 排水工事

底部にドレン用穴を設けていますので、右図の A 又は B のように排水溝を設けて下さい。



(3) 電気工事

(a) 電源引込用配線



(b) 電源入力線は三相200V15kWが得られる様に常時45Aが流れるに十分な公称断面 14mm<sup>2</sup>以上のより線にて配線する必要があります。

接続は S 端子に接地側ライン<対アース間電圧が 0V ライン>を入れ接続後相回転が右回りになることを確認して下さい。アース線はいずれの場合も 3.5mm<sup>2</sup>以上とする。

(c) 装置の接地端子は接地線で必ず接地して下さい。

(d) 電気設備規準に準拠した第 1 種接地工事を施工願います。

8.5 電気特性

FFT-100形

項目		形名	FFT-100	項目		形名	FFT-100
電源			三相 200V 50/60Hz	変圧器 <陽極>	容量	KVA	9
全入力	KVA		13		電流	A	26
運転電流	A		38	変圧器 <織条>	容量	KVA	0.48
力率			95%以上		電圧	V	12±0.6
送風機 (庫内)	電動機出力	W	270		電流	A	2.4
	電流	A	1.06	制御回路電流	A	0.8	
圧縮機 凝縮器ファン	称出力	W	750/4	送風機 (発振管)	電動機出力	W	750
	電流	A	2.9		電流	A	2.9

高周波解凍機

資料