

第6編 クーリングタワーI

6.1.1 仕様

(1)低騒音形

項目 形名	標準能力 冷却トン	循環水量 ℓ/min	送風機 三相200V 50/60Hz		外形寸法 高さ×直径 mm	配管寸法				重量 製品/運転 kg	
			出力×個数 kW×台	電流 A		循環水 出入口 A	補給水口		オーバー フロー A		排水口 A
							手動	自動			
MC-2H-MQ	2	26	0.025×1	0.35/0.3	1211×600	25/25	—	15	15	15	19/39
MC-3H-MQ	3	39	0.05×1	0.6/0.5	1216×600	25/25	—	15	15	15	20/40
MC-5H-MQ	5	65	0.1×1	0.9/0.	1455×660	32/32	—	15	20	20	26/60
MC-8H-MQ	7.5	97.5	0.1×1	0.9/0.8	1640×750	32/32	—	15	20	20	32/90
MC-10H-MQ	10	130	0.2×1	1.6/1.5	1530×906	40/40	—	15	20	20	39/115
MC-15H-MQ	15	195	0.2×1	1.6/1.5	1726×1110	50/50	15	15	25	25	59/160
MC-20H-MQ	20	260	0.4×1	2.4/2.6	1625×1310	50/50	15	15	25	25	74/210
MC-30H-MQ	30	390	0.4×1	2.4/2.6	2035×1410	65/65	15	15	32	32	105/280
MC-40H-MQ	40	520	0.75×1	3.4/3.7	2150×1620	80/80	20	20	32	32	138/360
MC-50H-MQ	50	650	1.1×1	4.4/6.1	2350×1720	80/80	20	20	40	40	167/470
MC-60H-MQ	60	780	1.1×1	4.6/6.2	2360×1870	80/80	20	20	40	40	183/550
MC-80H-MQ	80	1040	1.1/2.2×2/1	4.4/10.7	2910×2200	100/100	20	20	40	40	420/380×1100/1070
MC-100H-MQ	100	1300	1.1/1.1×2/2	4.6/6.1	3140×2450	125/125	20	20	40	40	500/500×1380/1380

- 注1.能力は外気温度27℃WB、入口水温37℃、出口水温32℃の場合。<1冷却トンは3900kcal/h>
 2.80・100トンの/は50/60Hzの重量を示します。
 3.ポンプの揚程は配管およびコンデンサの抵抗に塔高を加えたもの。<冷却塔内の水頭損失は塔高に含まれています>
 4.ボデーカラーはマンセル記号2.5Y-9/2<アイボリー>です。

(2)超低騒音形

項目 形名	標準能力 冷却トン	循環水量 ℓ/min	送風機 三相200V 50/60Hz		外形寸法 高さ×直径 mm	配管寸法				重量 製品/運転 kg	
			出力 kW	電流 A		循環水 出入口 A	補給水口		オーバー フロー A		排水口 A
							手動	自動			
MC-3S-MS	3	39	0.04	0.35/0.38	1045/590	25/25	—	15	20	20	20/38
MC-5S-MS	5	65	0.06	0.82/0.72	1395×930	40/40	—	15	25	25	45/85
MC-8S-MS	8	104	0.15	1.5/1.3	1700×930	40/40	—	15	25	25	51/91
MC-10S-MS	10	130	0.15	1.5/1.3	1517×1285	50/50	—	15	25	25	83/158
MC-15S-MS	15	195	0.25	2.2/1.9	1837×1285	50/50	—	15	25	25	90/165
MC-20S-MS	20	260	0.36	2.4/2.2	2180×1755	80/80	—	15	25	25	155/300
MC-30S-MS	30	390	0.5	3.5/4.2	2180×1755	80/80	—	15	25	25	185/330
MC-40S-MS	40	520	0.75	5.8/6.3	2308×2035	80/80	—	20	40	25	236/54
MC-50S-MS	50	650	1.0	6.7/8.0	2609×2100	100/100	—	20	40	25	341/820
MC-60S-MS	60	780	1.5	11/11.5	2519×2100	100/100	—	20	40	25	371/850
MC-80S-MS	80	1040	1.5	11/11.5	2999×2100	100/100	—	20	40	25	474/953

- 注1.能力は外気温度27℃WB、入口水温37℃、出口水温32℃の場合。<1冷却トンは3900kcal/h>
 2.ポンプの揚程は配管およびコンデンサの抵抗に塔高を加えたもの。<冷却塔内の水頭損失は塔高に含まれています>
 3.ボデーカラーはマンセル記号5Y8.5/3<オールドアイボリー>です。

(3)標準形

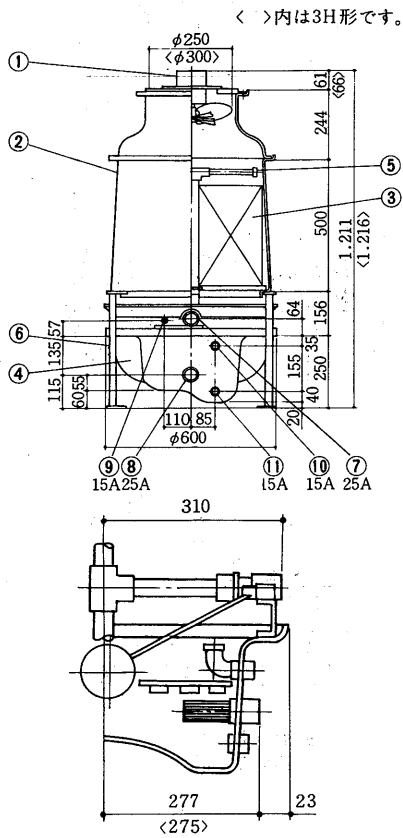
項目 形名	標準能力 冷却トン	循環水量 ℓ/min	送風機 三相200V 50/60Hz		外形寸法 高さ×直径 mm	配管寸法				重量 製品/運転 kg	
			出力 kW	電流 A		循環水 出入口 A	補給水口		オーバー フロー A		排水口 A
							手動	自動			
MC-3S-ME	3	39	0.05	0.45/0.45	1045/590	25/25	—	15	20	20	19/37
MC-5S-ME	5	65	0.1	0.75/0.66	1395×930	40/40	—	15	25	25	40/80
MC-8S-ME	8	104	0.2	1.35/1.2	1700×930	40/40	—	15	25	25	46/86
MC-10S-ME	10	130	0.25	1.55/1.4	1700×930	40/40	—	15	25	25	47/87

- 注1.能力は外気温度27℃WB、入口水温37℃、出口水温32℃の場合。<1冷却トンは3900kcal/h>
 2.ポンプの揚程は配管およびコンデンサの抵抗に塔高を加えたもの。<冷却塔内の水頭損失は塔高に含まれています>
 3.ボデーカラーはマンセル記号5Y8.5/3<オールドアイボリー>です。

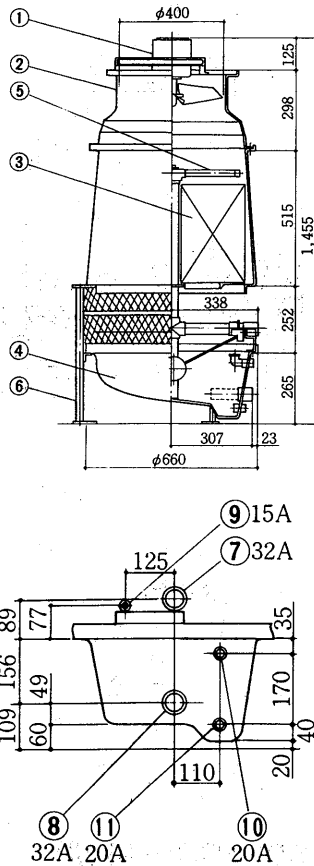
6.1.2 外形寸法図

(1) 低騒音形

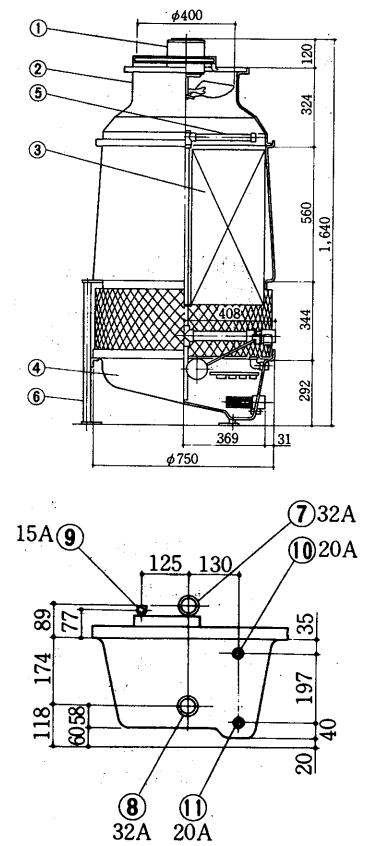
MC-2H-MQ形
MC-3H-MQ形



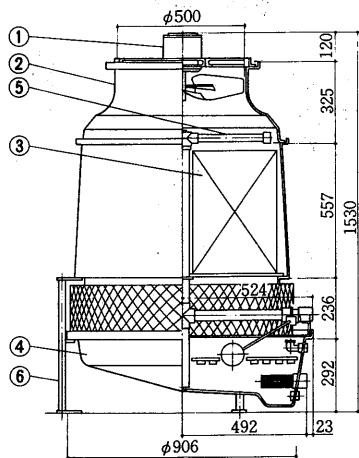
MC-5H-MQ形



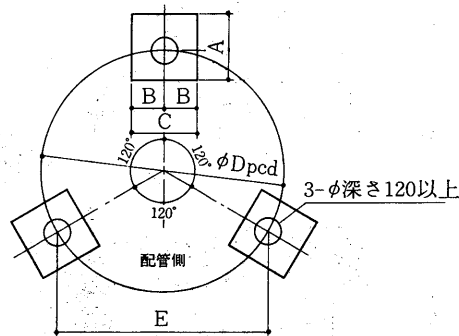
MC-8H-MQ形



MC-10H-MQ形



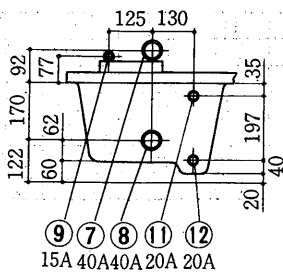
基礎希望図



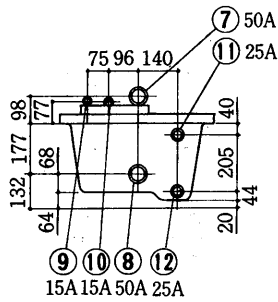
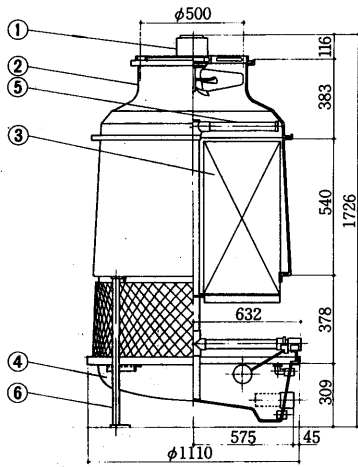
- 送風機, 電動機.....①
- 本体.....②
- 充填材.....③
- 下部塔体.....④
- 散水管.....⑤
- 脚.....⑥
- 循環水入口.....⑦
- 循環水出口.....⑧
- 自動給水口.....⑨
- オーバーフロー.....⑩
- 排水口.....⑪

変化寸法表

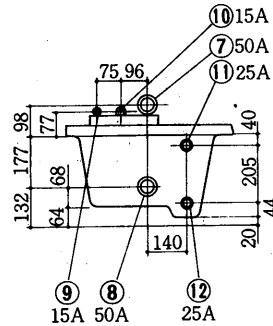
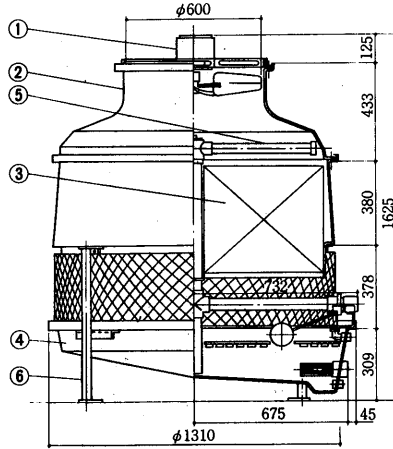
形名	A	B	C	D	E
MC-2H-3H-MQ	150	75	150	600	519
MC-5H-MQ	150	75	150	627	543
MC-8H-MQ	200	100	200	750	650
MC-10H-MQ	200	100	200	910	788



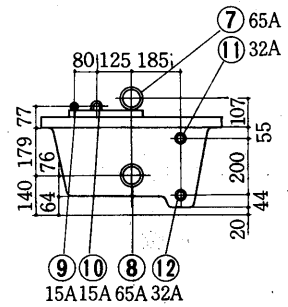
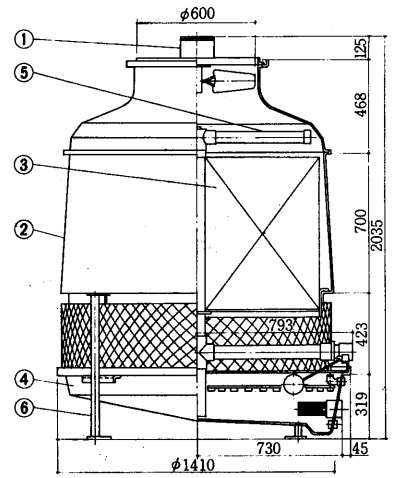
MC-15H-MQ形



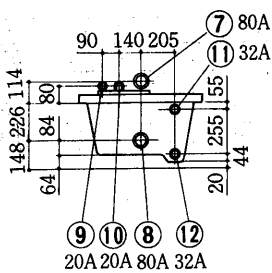
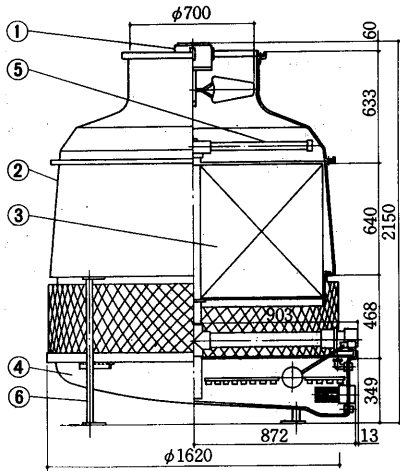
MC-20H-MQ形



MC-30H-MQ形

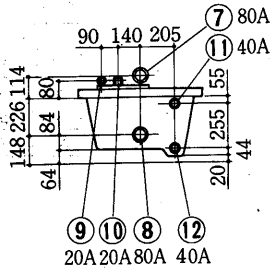
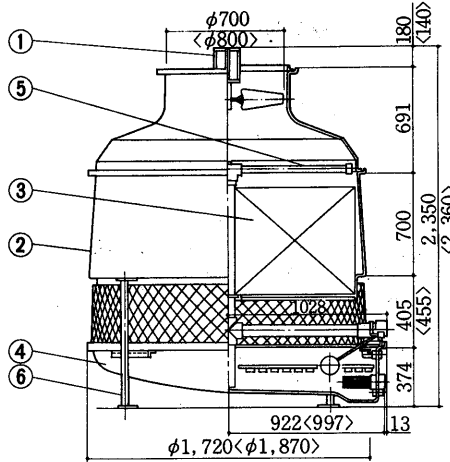


MC-40H-MQ形

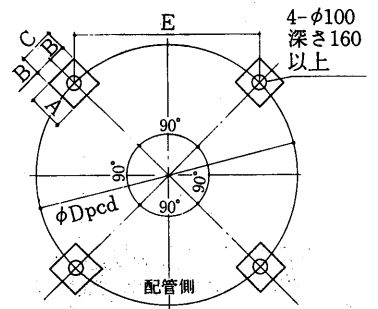


MC-50H・60H-MQ形

< >内は60H形です。



基礎希望図



変化寸法表

形名	A	B	C	D	E
MC-15H-MQ	200	100	200	1,092	772
MC-20H-MQ	200	100	200	1,288	772
MC-30H-MQ	250	125	250	1,388	982
MC-40H-MQ	250	125	250	1,598	1,130
MC-50H-MQ	250	125	250	1,722	1,218
MC-60H-MQ	250	125	250	1,872	1,324

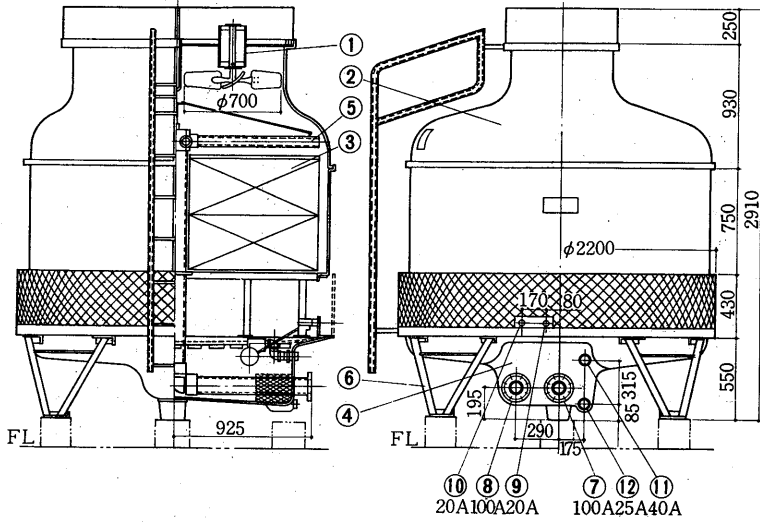
- 送風機、電動機.....①
- 本体.....②
- 充填材.....③
- 下部塔体.....④

- 散水管.....⑤
- 脚.....⑥
- 循環水入口.....⑦
- 循環水出口.....⑧

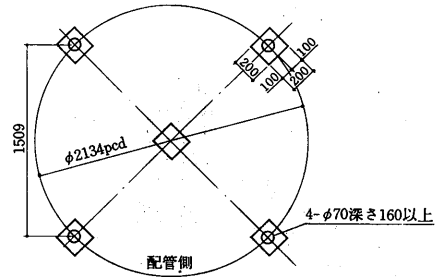
- 自動給水口.....⑨
- 手動給水口.....⑩
- オーバーフロー.....⑪
- 排水口.....⑫

MC-80・100Q

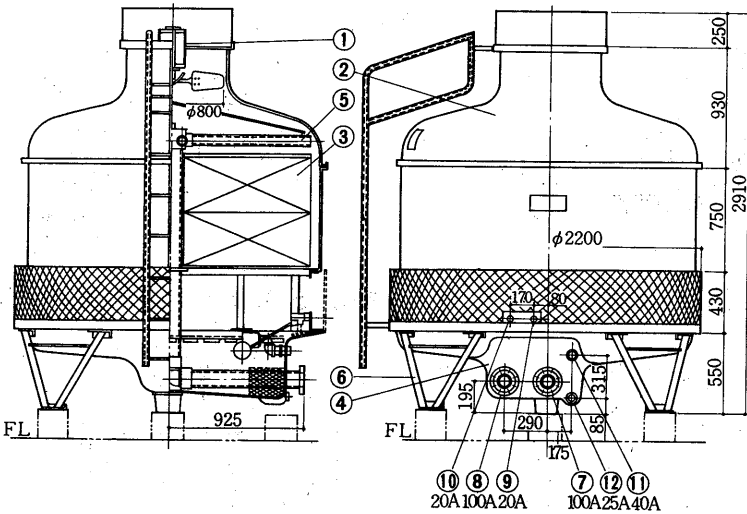
MC-80H-MQ形 <50Hz>



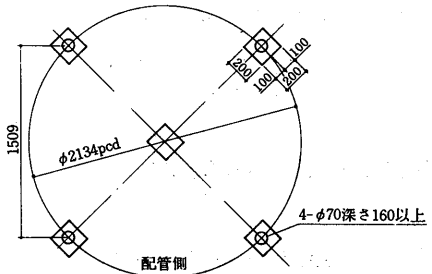
基礎希望図



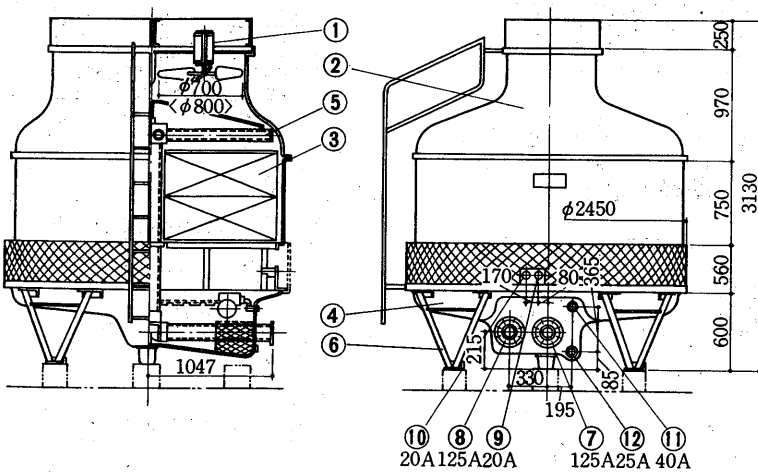
MC-80H-MQ形 <60Hz>



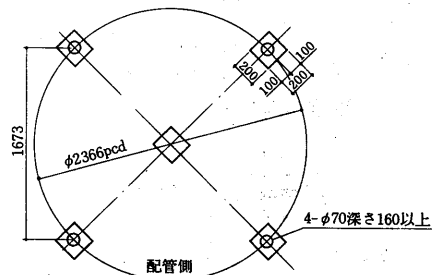
基礎希望図



MC-100H-MQ形 <50・60Hz>



基礎希望図

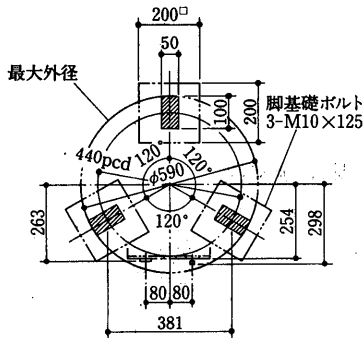
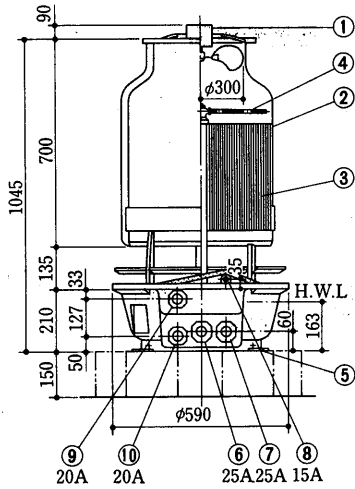


- | | | |
|---------------|-------------|--------------|
| 送風機、電動機.....① | 散水管.....⑤ | 自動給水口.....⑨ |
| 本体.....② | 脚.....⑥ | 手動給水口.....⑩ |
| 充填材.....③ | 循環水入口.....⑦ | オーバーフロ.....⑪ |
| 下部塔体.....④ | 循環水出口.....⑧ | 排水口.....⑫ |

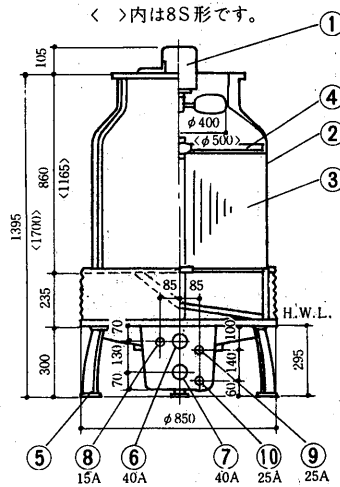
クーリング
タワーリング

外形

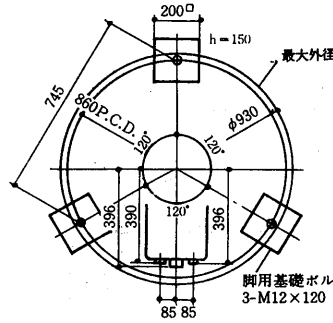
(2)超低騒音形
MC-3S-MS形



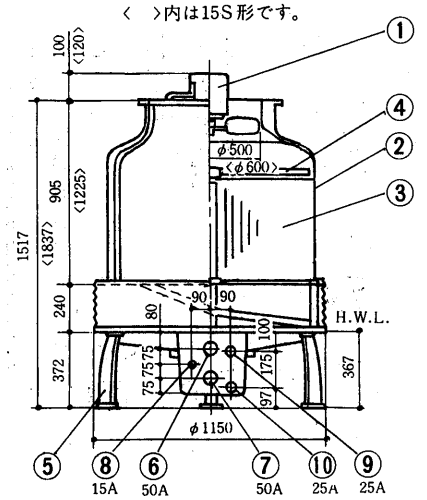
MC-5S・8S-MS形



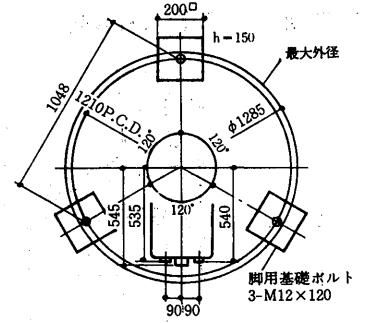
基礎希望図



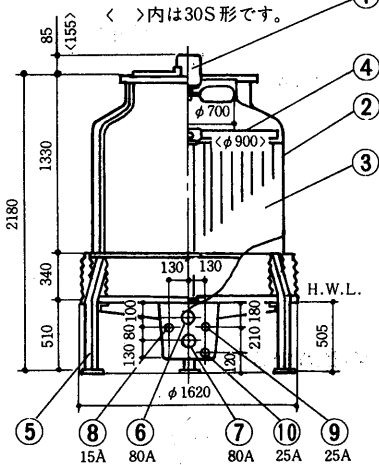
MC-10S・15S-MS形



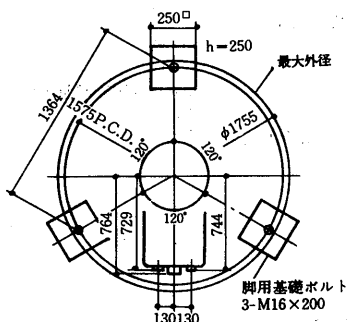
基礎希望図



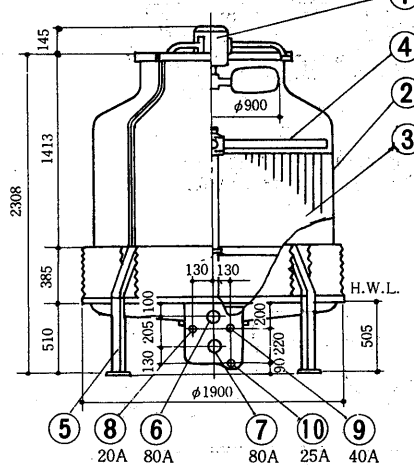
MC-20S・30S-MS形



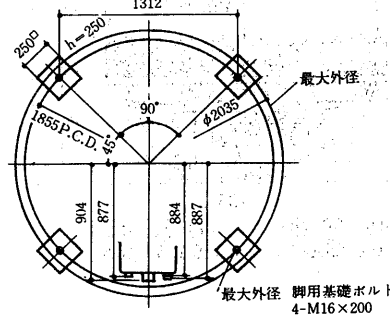
基礎希望図



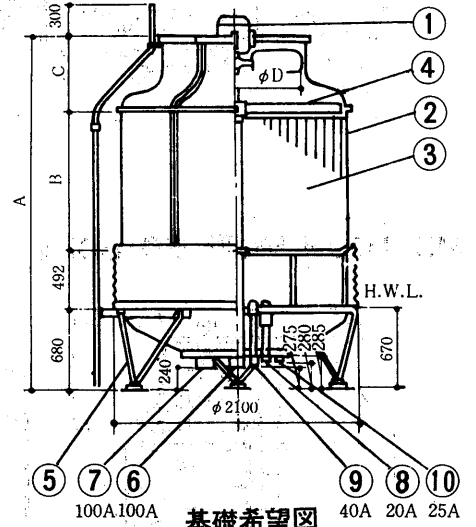
MC-40S-MS形



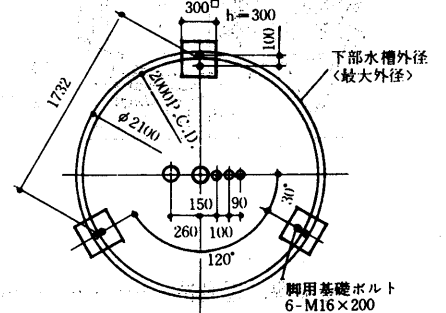
基礎希望図



MC-50S・60S・80S-MS形



基礎希望図



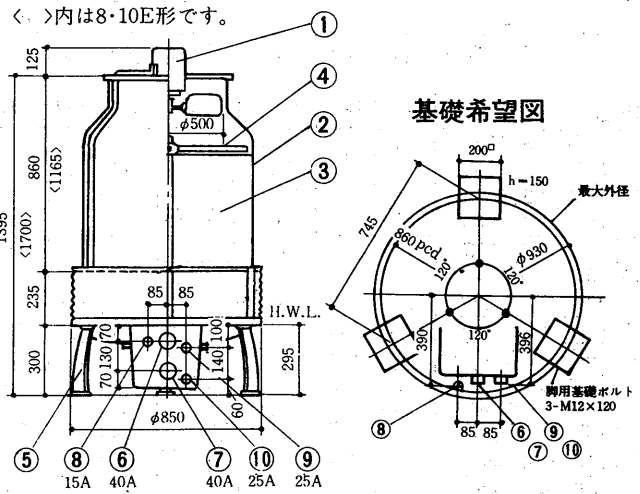
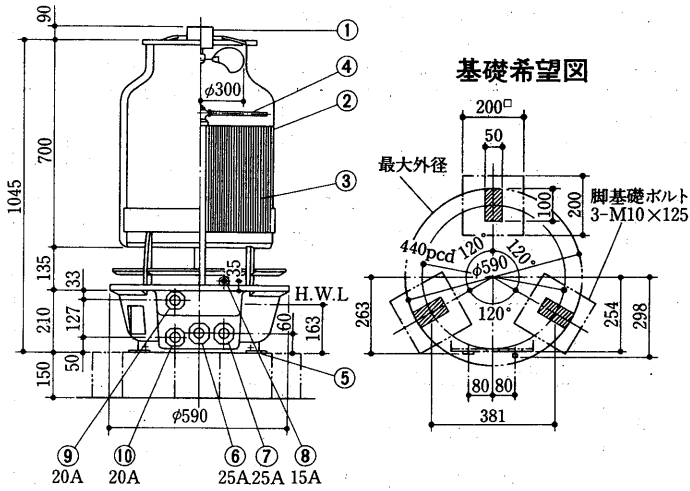
- 送風機、電動機…① 脚……………⑤ オーバーフロー…⑨
- 本体……………② 循環水入口…⑥ 排水口……………⑩
- 充填材……………③ 循環水出口…⑦
- 散水管……………④ 自動給水口…⑧

変化寸法表

形名	A	B	C	D
MC-50S-MS	2,609	730	707	1,000
MC-60S-MS	2,519	730	617	1,200
MC-80S-MS	2,999	1,210	617	1,200

(3)標準形
MC-3S-ME形

MS-5S・8S・10S-ME形

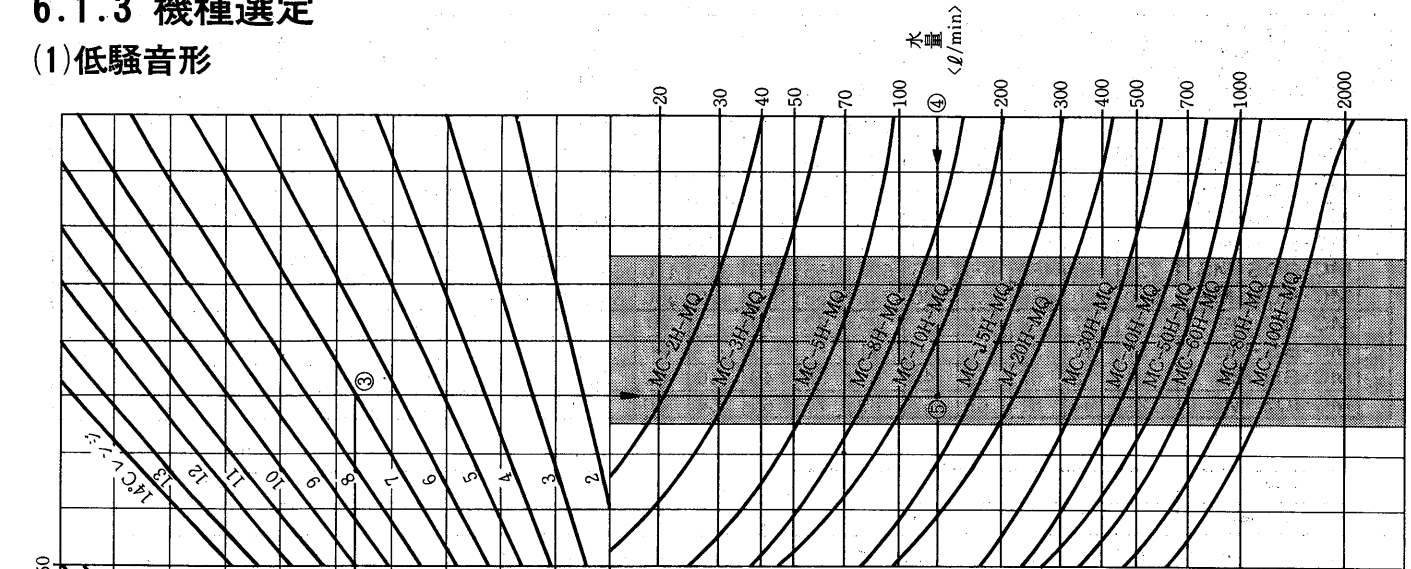


- | | | |
|---------------|-------------|---------------|
| 送風機、電動機.....① | 脚.....⑤ | オーバーフロー.....⑨ |
| 本体.....② | 循環水入口.....⑥ | 排水口.....⑩ |
| 充填材.....③ | 循環水出口.....⑦ | |
| 散水管.....④ | 自動給水管.....⑧ | |

クーリング
タワー

6.1.3 機種選定

(1)低騒音形



〈機種の求め方〉

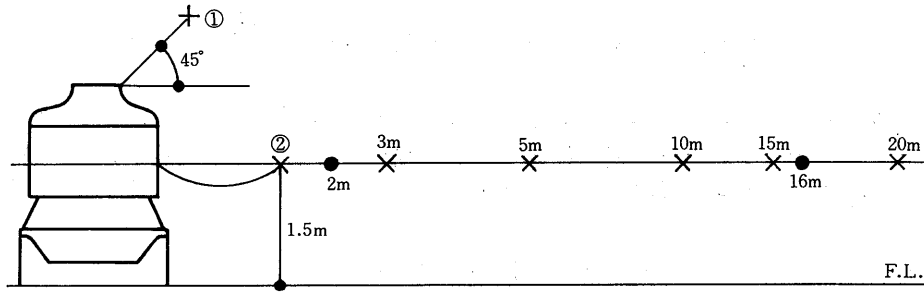
- 例 ①循環水入口温度 40 $^{\circ}\text{C}$
 ②入口空気湿球温度 28 $^{\circ}\text{C}$
 ③レンジ〈水出入口温度差〉 7deg
 ④循環水量 130 L/min
 ⑤結果 MC-15H-MQ形
- 本表によって選定できないうき 本表による機種選定の結果■部をはずれる場合は、弊社営業所または販売店にご相談ください。■部をはずれるものは散水装置を改造する必要があります。

外形

能力

6.1.4 騒音

測定方法



- 注 1. 測定点①はファン吹出口端より水平に45°の角度をもって、ファン直径<Df>と等しい距離だけ離れた位置とする。但し、Dfが1.5m未満のときは1.5mの距離で測定する。
2. 測定点②は冷却塔側壁より水平に胴径<D>と等しい距離だけ離し、高さ1.5mの位置とする。但し、Dが1.5m未満のときは1.5mの距離で測定する。
3. ②および①の測定点は日本冷却塔工業会の騒音測定基準による。
4. 測定値は冷却塔周囲に十分な空間をもたせて設置した場合を示します。従って、冷却塔設置条件により本測定値と異なる場合があります。
5. 単位dB<A>

クーリング
タワー

低騒音形

50/60Hz

形名	項目 ファン斜上 45° 1.5m①	塔 体 横						測定点 ②m
		②	3m	5m	10m	15m	20m	
MC-2H-MQ	45/48	42/47	39/42	35/37	31/33	28.5/30	26.5/28	1.5
MC-3H-MQ	43/47	47/50	42.5/46	39/42	35/36.5	32/33.5	30/31.5	1.5
MC-5H-MQ	52/57	49/52	46/49	42/44	37.5/39	34.5/36	32.5/34	1.5
MC-8H-MQ	54/57	51/54	47.5/52	43.5/47	39/41	36.5/39	34/36.5	1.5
MC-10H-MQ	56/60	52/55	47.5/53	43/48	40.5/43.5	37.5/40.5	35.5/38	1.5
MC-15H-MQ	58/62	54/56.5	51/53.5	47/50	42/46	40/42.5	38/40.5	1.5
MC-20H-MQ	60.5/64	55/58	53/56	51/54	46/49	43.5/47	41/45	1.5
MC-30H-MQ	60/64.5	54.5/57.5	51/54	48/52	42.5/46.5	41/45.5	39/44	1.5
MC-40H-MQ	67.5/72	58/61	57/59.5	54/58	49/51	47/49	45/47.5	1.6
MC-50H-MQ	67/71	58.5/62	57/60	53.5/57.5	49.5/54.5	48/52	46/50	1.7
MC-60H-MQ	66/70	58/61	55/59	52/56	48.5/52	45.5/49.5	43.5/47.5	1.9
MC-80H-MQ	※63.5/69	61/64	59/63.5	56/61	52/56.5	49/53.5	47/51.5	2.2
MC-100H-MQ	※65/68	61.5/64	60.5/63	58/60	53/55.5	50/52.5	48/50.5	2.5

超低騒音形

50/60Hz

形名	項目 ファン斜上 45° 1.5m①	塔 体 横			測定点 ②m
		②	2m	16m	
MC-3S-MS	44.5/47.5	41.5/44.5	42/45	30/33	1.5
MC-5S-MS	43/46	40.5/43.5	39/42	29/32	1.5
MC-8S-MS	47/50	43.5/46.5	42.5/45.5	32.5/35.5	1.5
MC-10S-MS	48/51	44.5/47.5	43/46	33/36	1.5
MC-15S-MS	49.5/52.5	44.5/47.5	43.5/46.5	33.5/36.5	1.5
MC-20S-MS	52/55	47/50	46/49	36/39	1.5
MC-30S-MS	55.5/55.5	49.5/49.5	48.5/48.5	38/38	1.5
MC-40S-MS	56/56	5.5/50.5	49.5/49.5	39/39	1.7
MC-50S-MS	57/57	51/51	51/51	41/41	1.9
MC-60S-MS	59.5/59.5	53/53	53/53	42.5/42.5	1.9
MC-80S-MS	60.5/60.5	54/54	54/54	43.5/43.5	1.9

標準形

50/60Hz

形名	項目 ファン斜上 45° 1.5m①	塔 体 横			測定点 ②m
		②	2m	16m	
MC-3S-ME	58.5/61.5	57/60	56.5/59.5	44/47	1.5
MC-5S-ME	59/62	57.5/60.5	56/59	45/48	1.5
MC-8S-ME	60/63	56/59	55/58	45.5/48.5	1.5
MC-10S-ME	61/64	57/60	56/59	47/50	1.5

資
料

6.1.5 注意事項

(1) 据付時の注意事項

1. 据付場所

- 風通しのよいところで、三菱エムシータワーから出た空気が循環して再び三菱エムシータワーに入らないような所を選んでください。
- 塵・埃・煤煙の多いところ、および熱気の近くはさけてください。
- 原則として、エアコンディショナーの据付位置より高い場所。やむを得ず三菱エムシータワーを低い位置に据付けるときは、補助タンクまたは逆止弁を必要とします。

2. 据付方向

- 塔体上部に送風機がついていますので、方向は自由におきめください。

3. 基礎

- 基礎寸法は、それぞれ機種に合わせて、基礎寸法表をごらんください。
- 基礎は、水平にし、三菱エムシータワーを必ず基礎ボルトで固定してください。傾いてしまうと、性能が低下することがあります。

4. ポンプの据付

- ポンプの吸込口は、三菱エムシータワーの運転水位より下げて据付けてください。
- ポンプの選定

ポンプは、循環水量<ポンプ吐出量>と揚程から選定しますが、揚程は、 $H=Rc+Rp+h$ で表わされます。

ただし H : 揚程

Rc : 凝縮器の抵抗

Rp : 配管抵抗

h : <三菱エムシータワーの高さ+内部抵抗>

hは次の通りです。<標準水量>

低騒音形 塔高 超低騒音形 塔高 標準形 塔高

(2) 配管時の注意事項

1. 配管サイズ

- 配管サイズは、三菱エムシータワーの配管径に合わせてください。

2. バルブ

- ポンプ吐出側には、必ず流量を調節するバルブをつけてください。
- 配管中の最低位に冬期排水用バルブをつけてください。

3. パイプ

- 配管パイプに硬質塩化ビニル管をご使用になりますと一層美しく、サビの発生は全くありませんので、スケールの発生が大幅に削減でき、長もちいたします。

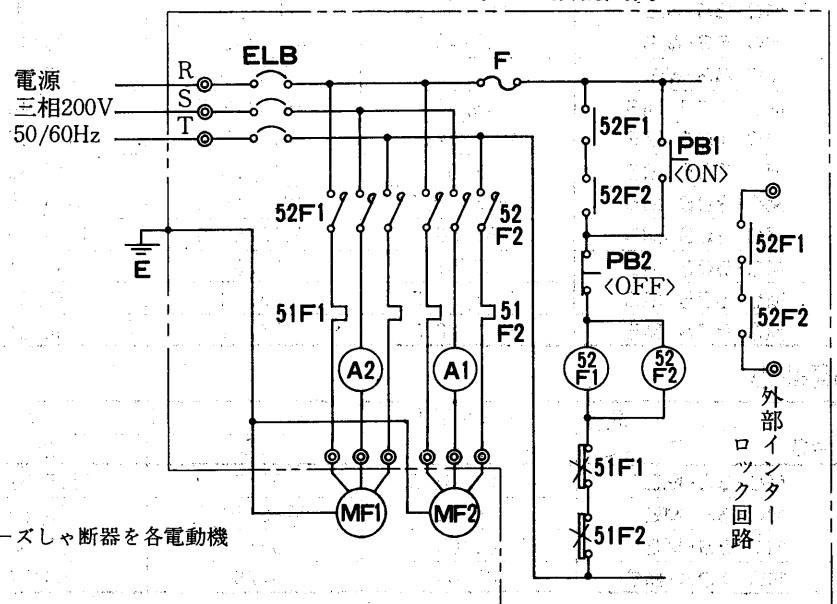
(3) 送風機用電動機の標準接続要領

右図のような接続をすることにより、電動機の焼損事故を防ぐことができます。

記号説明

記号	名称
MF1, 2	送風機用電動機
52F1, 2	電磁接触器
51F1, 2	熱動過電流継電器
PB1, 2	押しボタンスイッチ
F	ヒューズ
A1, 2	電流計
ELB	漏電しゃ断器

2ファンタイプの接続図例



◎短絡事故及び保全時を考慮しノーヒューズしゃ断器を各電動機回路に接続することを推奨します。

6.1.6 保守・運転

(1) 運転の方法

1. 運転の前に

運転の初期には、配管工事中に使用した麻糸屑などが、ストレーナーに詰りがちですから、ストレーナーの掃除をしてください。

2. 給水

循環系統全域に水が充満するまで、ポンプを何度も止め、さらに下部水槽の標準水位まで水を満たしてから連続運転してください。

3. 始動

各電動機の始動順序は、

- ①三菱エムシータワーの送風機電動機
- ②循環水ポンプ
- ③パッケージ〈冷凍機〉

日中三菱エムシータワーを停止し夕方から運転の場合は、日中温められた循環水を充分冷却してから冷房機〈冷凍機〉の運転に入ってください。

4. 水量調節

- 循環水は、標準水量になるようにバルブで調節してください。この水量のとき、水の流出入温度差が仕様で示された温度近くになります。

5. 確認事項

- ボールタップが、運転水位にあることを確認してください。
- 送風機の回転方向が矢印通りで風が上方に吹き上げているかどうかを確認してください。

(2) 保守点検

1. ストレーナー

ストレーナーは、点検しやすいように、はめこみ式になっていますから、取りはずして水洗いなどによって、ときどき掃除してください。

2. ボールタップ

1シーズンに1～2回ボールタップを点検して、作動が確実に行われているか確認してください。

3. 散水装置

特に水質の悪いところでは、散水装置の散水孔に異物が詰まることがありますから、ときどき点検掃除をしてください。

4. ヒーター使用時の注意事項

冬期タワーを運転する際の凍結防止およびヒートポンプで暖房用に補助熱源として、タワーにヒーターを取り付ける場合には、防火および漏電防止のため次の点にご注意ください。

- タワー塔体の一部がヒーターにより加熱されないようにねじ込みソケットやフランジなどを用いて塔体に固定してください。投込ヒーターを直接水槽に入れることはさけてください。
- ヒーター取付の際には必ずサーモスタットを取付けタワー入口水温が50℃以上にならないように願います。
- ヒーターの発熱中は自動給水装置を作動させ、常にヒーター発熱部全体が水中に入るようにしてください。

5. 清掃

- タワー本体が、著しく汚れて清掃の必要がある場合、石けん水で洗いますと、汚れは簡単にとれます。
- アセトン、ベンジンなどの有機溶剤は、好ましくありません。

6. 下部塔体の清掃

- 下部塔体内には、砂やゴミ等がたまり易いので排水口より排出させストレーナーを取外して水洗いしてください。

7. 冬期保管

- 冬期に三菱エムシータワーの使用を停止した場合は、配管および水槽内の水を全部放出してください。

(3) 水質の保持について

循環水は、大気中の有害な不純物を吸収濃縮して腐食性の溶液となってきます。

三菱エムシータワーは、プラスチック製ですから、サビ、腐食の心配はありませんが、凝縮器の寿命を延長するために、水質の保持は重要な問題です。この汚れた循環水の処理として、循環水の1部の水を常時排出して、不純物の濃度をある一定量以下に押さえるという方法があります。