

# 第12編 換気扇

## 目次

<b>12.1 一般換気扇</b> .....	<b>556</b>
12.1.1 仕様.....	556
<b>12.2 有圧換気扇</b> .....	<b>558</b>
12.2.1 仕様.....	558
12.2.2 外形寸法図.....	560
12.2.3 電気系統図.....	566
12.2.4 能力線図.....	567
12.2.5 別売部品.....	574
12.2.6 注意事項.....	577
<b>12.3 シロッコ換気扇</b> .....	<b>578</b>
12.3.1 仕様.....	578
12.3.2 外形寸法図.....	578
12.3.3 能力線図.....	582
12.3.4 取付方法.....	585
12.3.5 注意事項.....	585
<b>12.4 斜流ダクトファン</b> .....	<b>586</b>
12.4.1 仕様.....	586
12.4.2 外形寸法図.....	586
12.4.3 能力線図.....	587

# 12.1一般換気扇

## 12.1.1仕様

### (1)公共住宅・一般用

用途	項目	形名	電源	定格電流	定格消費電力	極数	羽根径	騒音	風量	重量
				<A>	<W>					
一般用	連動式	E-15KH	単相100V	0.18/0.20	17/19	2	15	40/41	300/318	2.1
		E-20FH	単相100V	強0.24/0.27 弱0.21/0.23	強23/26 弱19/20	4	20	強39/40 弱33/32	強470/480 弱360/345	3.5
B・L認定品	連動式	E-15LH <sub>3</sub> -BL	単相100V	0.27/0.29	24/28	2	15	47/48	402/432	2.1
		E-20KJ-BL	単相100V	強0.34/0.38 弱0.23/0.24	強32/38 弱21/23	4	20	強43/45.5 弱40/39	強610/690 弱515/500	3.5

### (2)ダクト用

用途	項目	形名	電源	定格電流	定格消費電力	極数	羽根径	騒音	風量	重量	
				<A>	<W>						
天井埋込形 浴室・トイレ・洗面所用	1部屋用	普及タイプ	V-10Z <sub>6</sub>	単相100V	0.28/0.26	23/21	2	10	39/34	75/60	2.7
			V-13Z <sub>6</sub>	単相100V	0.56/0.53	40/40	4	13	46/45.5	126/126	3.1
			V-15Z	単相100V	0.24/0.26	24/26	4	15	37/36	150/144	3.7
		低騒音タイプ	V-10ZS <sub>4</sub>	単相100V	0.28/0.26	23/21	2	10	37/32	78/60	3.2
			V-15ZS	単相100V	0.17/0.16	17/16	4	15	32/31.5	126/120	3.7
			V-15ZST	単相100V	0.17/0.16	17/16	4	15	32/31.5	126/120	3.7
			V-18ZSB	単相100V	0.27/0.30	27/30	6	18	39/40	225/240	6.2
		プラスチックタイプ	V-10ZB-BL	単相100V	0.36/0.30	25/32	2	10	45/39	66/60	1.7
			V-15Z-BL	単相100V	0.24/0.26	25/27	4	15	38/37	172/168	3.7
			V-13ZB	単相100V	0.40/0.40	31/31	4	13	45/44	132/126	2.5
	照明器取付形	V-16ZB	単相100V	0.28/0.32	28/30	4	16	44.5/45.5	186/192	3.3	
		V-13ZLC	単相100V	0.40/0.40	31/31	4	13	45/44	132/126	2.7	
	2部屋用	普及タイプ	V-10ZF <sub>5</sub>	単相100V	0.28/0.26	23/21	2	10	37/32	78/60	3.3
			V-13ZF <sub>5</sub>	単相100V	0.58/0.54	34.5/34	4	13	44/44	132/132	4.3
			V-13ZFP <sub>2</sub>	単相100V	0.72/0.64	48/45	4	13	46/47	150/168	4.5
			V-15ZF	単相100V	0.31/0.33	30.5/33	4	15	42.5/42.5	180/186	4.0
			V-15ZFT	単相100V	0.31/0.33	30.5/33	4	15	42.5/42.5	180/186	4.0
		プラスチックタイプ	V-13ZFB	単相100V	0.40/0.39	31/31	4	13	45/44	126/120	2.8
			V-13ZFB-BL	単相100V	0.40/0.39	31/31	4	13	45/44	126/120	2.8
			V-12ZM-BL	単相100V	0.39/0.37	29/28	2	12	43/44	98/101	2.8
V-15ZF-BL			単相100V	0.31/0.33	30.5/33	4	15	42.5/42.5	180/186	4.0	
V-16ZFB <sub>2</sub>			単相100V	0.28/0.32	28/30	4	16	44.5/45.5	180/186	3.9	
照明器取付形	V-13ZFC	単相100V	0.46/0.43	31/31	4	13	43/44	120/126	3.8		
	1~3部屋用	普及タイプ	V-10ZL	単相100V	0.42/0.38	29/26	2	10	46.5/42.5	84/61	3.9
V-13ZL			単相100V	0.60/0.57	38/38	4	13	45/45.5	126/132	4.8	
V-15ZFM			単相100V	0.32/0.35	31/35	4	15	42/44	180/192	4.8	
パイプ用ファン	パイプ用ファン	V-08ZP <sub>3</sub>	単相100V	0.26/0.23	19/18	2	8	40/42	33/37	1.2	
		V-08ZPU	単相100V	0.30/0.25	20/19	2	8	36.5/39.5	34/39	0.9	
		V-08ZP-BL	単相100V	0.26/0.23	19/18	2	8	40/42	33/37	1.2	
		V-08ZPT-BL	単相100V	0.26/0.23	19/18	2	8	40/42	33/34	1.3	
		V-12ZP <sub>2</sub>	単相100V	0.50/0.45	33/32	2	12	44/47	102/106	1.7	
		V-12ZP-BL	単相100V	0.50/0.45	33/32	2	12	44/47	102/106	1.7	
		V-12ZPT-BL	単相100V	0.50/0.45	33/32	2	12	43.5/45	84/92	1.6	
マイクロパイプ用ファン	V-06MP	単相100V	0.22/0.20	17/16	2	6	38/39	22/23	1.2		
中間取付ダクトファン	V-12ZM <sub>3</sub>	単相100V	0.37/0.37	29/29	4	12	46/45.5	99/96	2.7		
浴室用ヒータ付換気扇	V-106BZ <sub>2</sub>	単相100V	ヒータ	ヒータ	2	ヒータ	ヒータ	ヒータ	6.9		
			8.53/8.46	830/830	6	45/46	96/107				
天井埋込形	普及タイプ	V-18Z <sub>6</sub>	単相100V	0.52/0.55	50/55	4	18	46.5/47	300/318	5.0	
		V-20Z <sub>6</sub>	単相100V	0.69/0.76	68/76	4	18	50/49	408/384	5.8	
		V-20Z <sub>6</sub> -H	単相100V	0.69/0.76	68/76	4	18	50/49	408/384	5.8	
		V-20ZSK-BL	強0.64/0.73	強65/75	4	20	強50/49	強50/49	8.7		
			弱0.51/0.55	弱56/58	4	20	弱43/42.5	弱43/42.5	8.7		
		V-20Z-BL	単相100V	強0.73/0.82	強69/77	4	20	強50/49	強50/49	8.0	
		V-20Z-H-BL	単相100V	弱0.50/0.51	弱50/50	4	20	弱40/40	弱40/40	8.0	

用途	項目	形名	電源	定格電流 <A>	定格消費電力 <W>	極数 <P>	羽根径 <cm>	騒音 <ホン>	風量 <m <sup>3</sup> /min>	重量 <kg>	
台所用	天井埋込形	低騒音タイプ	V-18ZS	単相100V	0.46/0.49	46/51	4	18	42/42.5	270/276	6.5
			V-20ZS <sub>4</sub>	単相100V	0.48/0.52	47/52	4	18	44/44.5	360/366	8.7
			V-23ZS <sub>2</sub>	単相100V	強1.70/1.80 弱1.20/1.20	強145/160 弱115/115	4	23	強49.5/48.5 弱43/42.5	強625/575 弱425/408	13.3
		大風量タイプ	V-23ZD <sub>2</sub>	単相100V	強1.70/1.80 弱1.20/1.20	強145/160 弱145/145	4	23	強53/52 弱45/44	強648/600 弱426/408	10.0
			V-23ZD-BL	単相100V	1.36/1.45	104/116	4	23	50/47.5	648/510	12.5
			V-23ZD <sub>2</sub> -H	単相100V	強1.70/1.80 弱1.20/1.20	強145/145 弱115/115	4	23	強53/52 弱45/44	強648/600 弱426/408	10.0
	V-23ZD <sub>2</sub> -H-BL		単相100V	1.36/1.45	104/116	4	23	50/47.5	648/510	12.5	
	露出形	普及タイプ	V-20ZL	単相100V	0.77/0.86	63/71	4	20	52/50	402/384	9.2
			V-20ZK-M	単相100V	0.76/0.88	67/79	4	18	51/50	426/402	7.2
			V-20ZK-H	単相100V	0.76/0.88	67/79	4	18	51/50	426/402	7.2
		大風量タイプ	V-23ZK <sub>2</sub>	単相100V	強1.20/1.45 弱0.90/0.95	強101/125 弱80/80	6	23	強53/53.5 弱43.5/40	強720/732 弱510/390	12.0
			V-23ZK <sub>2</sub> -H	単相100V	強1.20/1.45 弱0.90/0.95	強101/125 弱80/80	6	23	強53/53.5 弱43.5/40	強720/732 弱510/390	12.0
		屋外取付ダクトファン	V-23ZVS	単相100V	2.08/2.01	160/180	4	23	48/49	570/582	17.4
		中間取付ダクトファン	V-20ZM	単相100V	0.70/0.77	61/75	4	18	50/51.5	375/390	9.1
V-23ZM			単相100V	1.99/2.05	160/180	4	23	54/55	642/660	12.7	
事務所・居室・会議室用	天井埋込形	低騒音タイプ	V-18ZMS	単相100V	0.44/0.52	44/51	4	18	32/32	258/252	17.3
			V-20ZMS	単相100V	0.59/0.64	55/62	4	23	30/32	390/396	22.3
			V-23ZMS	単相100V	1.62/1.87	150/175	4	23	42/41.5	642/618	22.5
丸形中間取付ダクトファン	V-19ZMT	単相100V	0.32/0.33	31/32	4	19	43/46	205/245	3.5		
	V-26ZMT	単相100V	0.41/0.43	41/43	4	26	51/54	480/550	5.0		
居間用	天井埋込形	低騒音タイプ	V-18ZX <sub>4</sub> -M <sub>2</sub>	単相100V	0.24/0.30	23/28	6	18	38.0/38.0	234/234	6.2
			V-18ZX <sub>4</sub> -C	単相100V	0.24/0.30	23/28	6	18	38.0/38.0	234/234	6.2
			V-18ZX <sub>4</sub> -G	単相100V	0.24/0.30	23/28	6	18	38.0/38.0	234/234	6.2
			V-15ZX-G	単相100V	0.17/0.16	17/16	6	15	32.0/31.5	120/120	4.2
			V-15ZXX	単相100V	0.31/0.34	30.5/34	4	15	39.5/40	123/126	6.2

(3)レンジ用

用途	項目	形名	電源	定格電流 <A>	定格消費電力 <W>	極数 <P>	羽根径 <cm>	騒音 <ホン>	風量 <m <sup>3</sup> /min>	重量 <kg>	
台所用レンジファン	圧力タイプ <ボックス形>	V-2060HKQ	強中弱 単相100V	1.48/1.64	146/162	4	20	52/51	630/600	28	
				0.93/0.97	91/96			45/44	468/438		
				0.60/0.62	59/61			38/37.5	348/336		
		V-236HK <sub>2</sub>	強中弱 単相100V	1.50/1.55	135/145	4	23	50.5/50.0	672/654	20.0	
				0.88/0.88	88/88			41.5/40.5	414/396		
				0.64/0.73	65/75			50.0/49.0	420/400		
	V-206 HKP-BL	強中弱 単相100V	0.47/0.49	48/49	4	18	41.0/39.0	270/270	15.0		
			0.74/0.77	65/75			47/45	450/420			
	V-206 HKP <sub>2</sub> -BL	強中弱 単相100V	0.48/0.46	48/49	4	18	36.0/35.0	270/270	15.0		
			0.68/0.73	58/68			50.0/50.5	510/516			
	無圧タイプ	V-256H <sub>3</sub>	—	単相100V	0.68/0.73	58/68	4	25	50.0/50.5	510/510	11.5
		V-257H <sub>3</sub>	—	単相100V	0.68/0.73	58/68	4	25	50.0/50.5	510/510	11.5
	圧力タイプ	V-316H	強中弱 単相100V	0.78/0.90	70/80	4	31	51.5/51.5	744/738	13.0	
				0.47/0.48	42/43			41.5/39.0	498/456		
		V-317H	強中弱 単相100V	0.78/0.90	70/80	4	31	51.5/51.5	744/738	13.5	
				0.47/0.48	42/43			41.5/39.0	498/456		
		V-316HP	強中弱 単相100V	1.14/1.29	105/125	4	31	55.0/58.0	828/930	13.5	
				0.50/0.50	48/48			41.5/39.0	498/456		
V-316HR		強中弱 単相100V	0.78/0.90	70/80	4	31	51.5/51.5	744/738	13.0		
			0.47/0.48	42/43			41.5/39.0	498/456			
V-316HY		強中弱 単相100V	0.78/0.90	70/80	4	31	51.5/51.5	744/738	13.0		
			0.47/0.48	42/43			41.5/39.0	498/456			
V-317HD		強中弱 単相100V	0.78/0.90	70/80	4	31	51.5/51.5	678/666	14.0		
			0.47/0.48	42/43			41.5/39.0	438/408			
V-30HF <sub>3</sub>	強中弱 単相100V	0.64/0.73	60/70	4	30	51.0/51.0	540/570	13.5			
		0.49/0.51	46/48			45.0/44.0	426/390				

注 三菱換気扇は上記以外にも多数取り揃えていますのでご相談ください。

一般換気扇

仕様

# 12.2 有圧換気扇

## 12.2.1 仕様

### (1)排気形

形名	項目	電 源 <50/60Hz>	公称出力 <W>	定格電流 <A>	消費電力 <W>	極数 <P>	羽根径 <cm>	重量 <kg>	風 量 <m <sup>3</sup> /min>	騒 音 <ホン>	
PF PG 形	PF-25ASB	単相100V	25	0.74/0.68	58/60	4	25	4.8	18/21	40.5/44.5	
	PF-25ATB	三相200V	25	0.41/0.35	58/58	4	25	4.7	18/21	40.5/44.5	
	PF-30BSB	単相100V	50	1.03/0.95	71/82	4	30	7.0	28/35	45/48	
	PF-30BTB	三相200V	50	0.45/0.42	77/87	4	30	6.5	28/35	45/48	
	PF-35CSB	単相100V	100	1.63/1.65	114/144	4	35	7.4	39/45	47/51.5	
	PF-35CTB	三相200V	100	0.58/0.57	102/132	4	35	7.1	39/45	47/51.5	
	PG-40BSB	単相100V	50	1.02/0.93	71/81	6	40	8.1	33/38	40/43	
	PG-40BTB	三相200V	50	0.55/0.48	76/78	6	40	8.0	33/38	40/43	
	標 準 KF KG 形	KG-40CSB	単相100V	100	2.2/2.15	164/202	6	40	20	54/62	47.5/52
		KG-40CTB	三相200V	100	1.07/0.98	175/210	6	40	16.6	54.5/63.5	47.5/52
		KF-40 SB	単相100V	100	1.52/1.98	140/195	4	40	14.8	49/57	51/55
		KF-40CTB	三相200V	100	0.81/0.79	140/190	4	40	13.5	49/57.5	51/55
		KF-40DSB	単相100V	200	2.27/2.67	195/265	4	40	17.6	59/70	52.5/56.5
		KF-40DTB	三相200V	200	1.15/1.09	189/257	4	40	14.6	59/70	52.5/56.5
		KF-40ETB	三相200V	400	2.31/2.18	365/490	4	40	19.9	78/92	56.5/61.5
		KG-45DSB	単相100V	200	3.05/3.17	230/295	6	45	22.8	73/86	50/53
KG-45DTB		三相200V	200	1.42/1.31	215/280	6	45	19.6	73/86	50/53	
KG-50DTB		三相200V	200	1.34/1.21	190/247	6	50	19.2	80/94	50/55	
KG-50ETB		三相200V	400	2.09/2.01	325/440	6	50	22	101/119	53/58	
KF-50ESB		単相100/200V	300	3.60/1.80, 3.90/1.98	290/380	4	50	24	81/96	57/61	
KF-50ETB		三相200V	400	2.29/2.23	390/500	4	50	22	100/118	58/61.5	
KF-50FTB		三相200V	750	2.87/2.69	470/650	4	50	28	110/130	60/64	
KG-60ETB		三相200V	400	2.04/2.04	340/470	6	60	26.1	130/149	55/60	
KG-60FTB		三相200V	750	2.98/2.95	490/690	6	60	31	151/186	57/62	
KG-70GTB	三相200V	1,500	7.30/7.00	1,140/1,650	6	70	59.3	285/340	66/70		
KG-80HTB	三相200V	2,200	7.54/8.99	1,640/2,460	6	80	72.7	385/450	70/74		
HF 形	HF-80ESD	単相100/200V	400	5.60/2.80, 5.30/2.70	510/510	4	80	44.5	290/290	64/64	
	HF-80ETD	三相200V	400	2.55/2.30	510/510	4	80	44	290/290	64/64	
	HF-100ETD	三相200V	400	2.55/2.30	510/510	4	100	43	315/315	64/64	
冷凍 室形	KF-40DRA	三相200V	200	1.40/1.17	205/260	4	40	15	62.5/73	60/64	
	KF-50ERA	三相200V	400	1.60/1.74	339/458	4	50	17	98/117	67/69.5	
防 爆 形	PF-25ASV	単相100V	25	0.76/0.68	59/59	4	25	8.0	18/21	40.5/44.5	
	PF-30BSV	単相100V	50	0.74/0.74	57/71	4	30	12.5	26/31.5	45.5/49	
	PF-30BTV	三相200V	50	0.31/0.31	52/71	4	30	12.5	26/31.5	45.5/49	
	KF-40DTV	三相200V	200	0.75/0.91	173/257	4	40	16.5	61/72	57/62	
	KG-50DTV	三相200V	200	1.08/1.02	174/228	6	50	16.8	84/98	53/57	
耐酸形	KG-50CX	三相200V	400	1.85/1.86	303/431	6	50	26	97/114	66.5/69.5	
低 騒 音 換 気 扇	QG-30ASB	単相100V	25	0.61/0.61	51/57	6	30	6.9	18/22	38/42	
	QG-30ATB	三相200V	25	0.40/0.34	51/44	6	30	6.7	19/22	38/42	
	QH-40BSB	単相100V	50	0.99/1.08	83/105	8	40	15	36.5/43	39/43	
	QH-40BTB	三相200V	50	0.46/0.41	65/72	8	40	11.5	37.5/43.5	39/43	
	QH-50CTB	三相200V	100	0.83/0.74	120/135	8	50	23.5	60/70	42/47	
	QH-60DTB	三相200V	200	1.58/1.42	205/245	8	60	26	100/117	47/51	
	QJ-70ETB	三相200V	400	2.04/1.93	280/360	10	70	58	137/156	54/57	
	QJ-80FTB	三相200V	750	2.15/2.39	380/530	10	80	65	205/230	56/60	
	QJ-90GTA	三相200V	1,500	7.80/7.00	800/1,000	10	90	153	320/370	63/66	
	QJ-100HT	三相200V	2,200	11.60/10.30	1,220/1,570	10	100	180	430/495	65/68.5	

- 注1. 上記の電流、入力、風量値はフリーエアで運転した値です。風量測定はオリフィスチャンバ法<HF-80ETD, ESD, HF-100ETDは風胴法>で行なった値です。
2. 騒音は1.5m離れた地点の3点平均値でフリーエアにて測定した値です。なお実際に使用する場合は取付方法およびダクトの形状などにより騒音は変化します。
3. HF-80ETD, 80ESD, HF-100ETDを注文される場合は「50Hz品」「60Hz品」を指定してください。
4. KG-70GTB, KG-80HTB, KG-50CXは羽根取付けを逆にすることによって吸気用としても使用できます。
5. シャッタは羽根サイズとシャッタ呼び寸法が同じものを選定してください。但しQJ-100HTは呼び寸法120cm, KG-45DSBとKG-45DTBは呼び寸法50cmのものを使用してください。

## (2)吸気形

形名	項目	電 源 〈50/60Hz〉	公称出力 〈W〉	定格電流 〈A〉	消費電力 〈W〉	極数 〈P〉	羽根径 〈cm〉	重量 〈kg〉	風 量 〈m <sup>3</sup> /min〉	騒 音 〈ホン〉
標 準 形	YF-25ASB	单相100V	25	0.75/0.69	58/60	4	25	5.2	17/20	47/51
	YF-25ATB	三相200V	25	0.41/0.35	58/59	4	25	5.0	17/20	47/51
	YF-30BSB	单相100V	50	1.07/0.97	72/83	4	30	7.5	27/31	52/56
	YF-30BTB	三相200V	50	0.46/0.42	78/88	4	30	7.0	27/31	52/56
	YG-40BSB	单相100V	50	1.02/0.94	71/81	6	40	9.0	33/38	45/49
	YG-40BTB	三相200V	50	0.56/0.49	73/74	6	40	8.8	33/38	45/49
	YG-40CSB	单相100V	100	2.10/2.20	165/215	6	40	21.0	54/62	53/58
	YG-40CTB	三相200V	100	1.01/0.97	175/220	6	40	17.7	53.5/62	53/58
	YF-40CSB	单相100V	100	1.60/2.10	150/210	4	40	15.8	47/55	60/65
	YF-40CTB	三相200V	100	0.86/0.86	160/215	4	40	14.3	48/57	61/66
	YF-40DSB	单相100V	200	2.37/2.80	200/277	4	40	18.6	56/65	62/66
	YF-40DTB	三相200V	200	1.17/1.12	195/265	4	40	15.2	57/67	62/66
	YF-40ETB	三相200V	400	2.32/2.24	380/500	4	40	20.6	77/89	62/66
	YG-50DTB	三相200V	200	1.33/1.20	185/240	6	50	21	75/88	56.5/60.5
	YG-50ETB	三相200V	400	2.09/2.00	320/430	6	50	23.2	93/108	60/65
	YF-50ESB	单相100/200V	300	3.66/1.86, 4.08/2.09	300/400	4	50	25	77/88	65/69
	YF-50ETB	三相200V	400	2.31/2.25	395/500	4	50	23	93/107	64.5/68
	YF-50FTB	三相200V	750	2.86/2.68	460/640	4	50	29	103/122	66.5/70.5
	YG-60ETB	三相200V	400	2.14/2.10	350/475	6	60	31	122/130	61/66
	YG-60FTB	三相200V	750	2.97/2.92	485/680	6	60	35.6	135/165	64/68

- 注1. 上記の電流、入力、風量値はフリーエアで運転した値です。風量測定はオリフィスチャンバ法で行なった値です。
2. 騒音は1.5m離れた地点の3点平均値でフリーエアにて測定した値です。なお実際に使用する場合は取付方法およびダクトの形状などにより騒音は変化します。
3. シャッタは羽根サイズとシャッタ呼び寸法が同じものを選定してください。

# PF・PG

## 12.2.2 外形寸法図

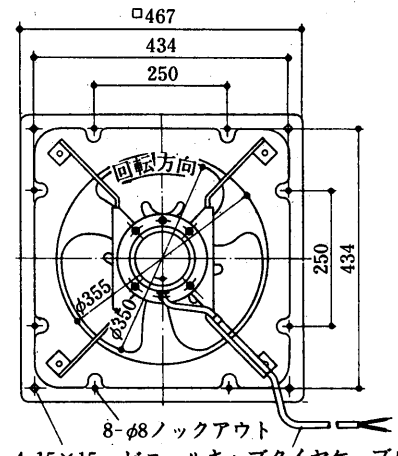
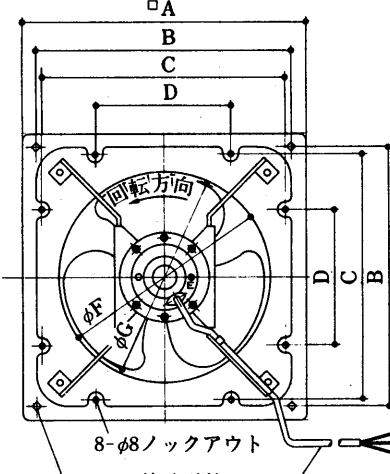
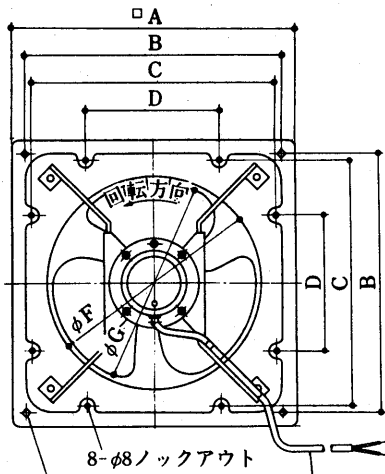
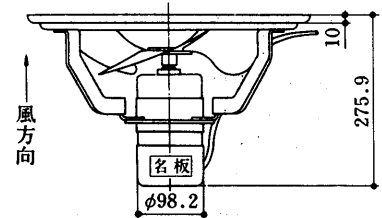
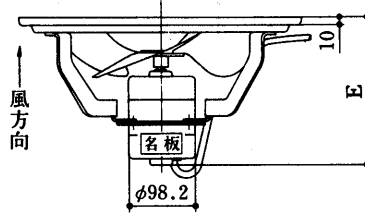
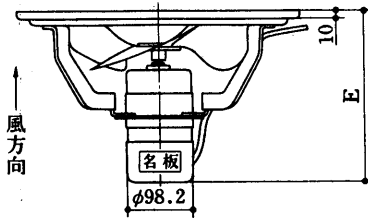
### (1) 排気形

#### (a) 標準形

PF-25ASB形  
PF-30BSB形

PF-25ATB形  
PF-30BTB形

PF-35CSB形



4-10×10 ビニールキャブタイヤケーブル  
取付穴 2芯×0.75mm<sup>2</sup>有効長1m

4-10×10 特殊耐熱  
ビニールキャブタイヤケーブル  
取付穴 3芯×0.75mm<sup>2</sup>有効長1m

4-15×15 ビニールキャブタイヤケーブル  
取付穴 2芯×0.75mm<sup>2</sup>有効長1m

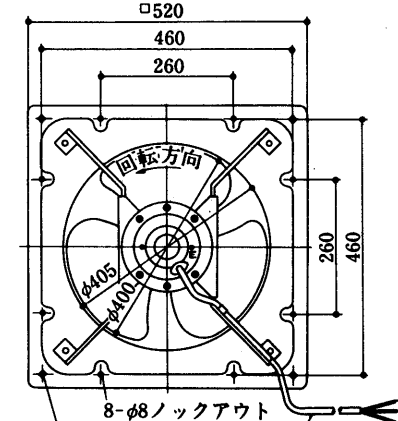
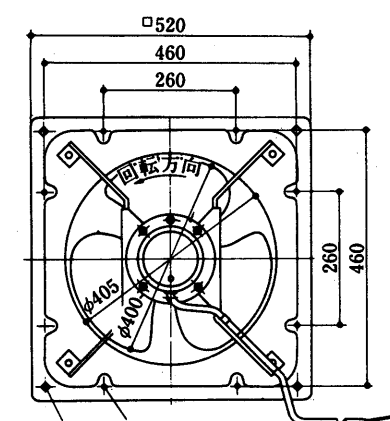
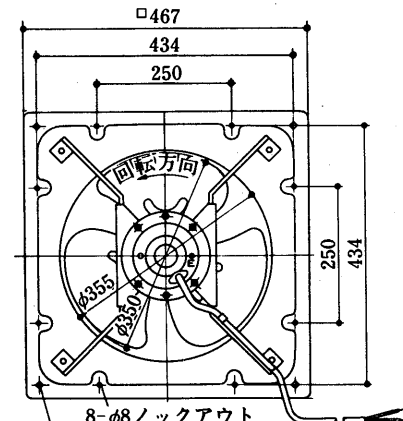
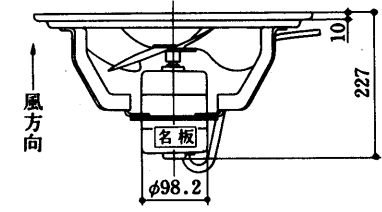
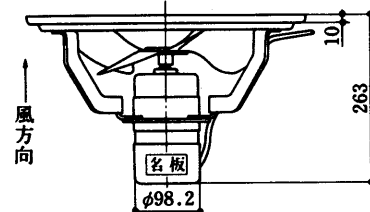
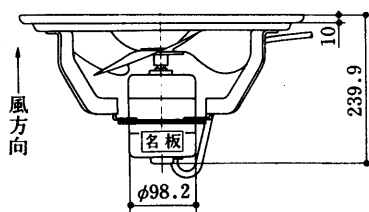
形名	□A	B	C	D
PF-25ASB	370	330	314	160
PF-30BSB	420	380	364	200
形名	E	φF	φG	
PF-25ASB	237	255	250	
PF-30BSB	253.8	305	300	

形名	□A	B	C	D
PF-25ATB	370	330	314	160
PF-30BTB	420	380	364	200
形名	E	φF	φG	
PF-25ATB	201	255	250	
PF-30BTB	217.8	305	300	

PF-35CTB形

PG-40BSB形

PG-40BTB形

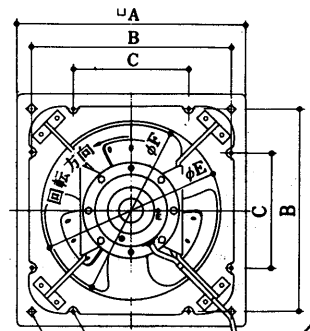
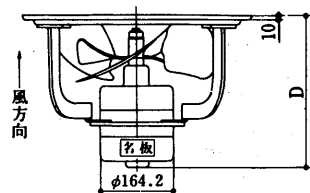


4-15×15 特殊耐熱  
ビニールキャブタイヤケーブル  
取付穴 3芯×0.75mm<sup>2</sup>有効長1m

4-15×15 8-φ8ノックアウト  
取付穴 特殊耐熱  
ビニールキャブタイヤケーブル  
2芯×0.75mm<sup>2</sup>有効長1m

4-15×15 特殊耐熱  
取付穴 ビニールキャブタイヤケーブル  
3芯×0.75mm<sup>2</sup>有効長1m

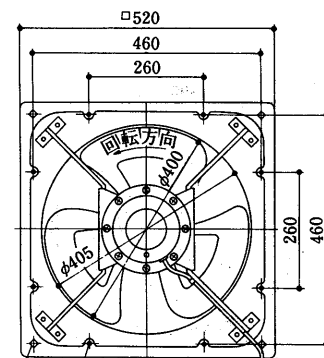
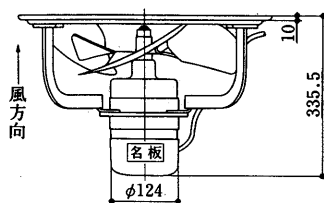
KG-40CTB・45DTB・50DTB  
50ETB・60ETB形  
KF-40ETB・50ETB形



特殊耐熱  
ビニルキャブ  
タイヤケーブル  
3芯×1.25mm<sup>2</sup>  
有効長1m  
4-15×15  
取付穴 \* <KG-40CTB・45DTB・50DTB (は0.75mm<sup>2</sup>)>

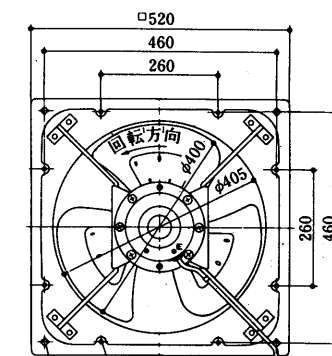
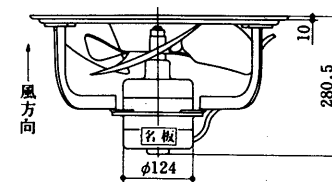
形名	□A	B	C	D	φE	φF
KG-40CTB	520	460	260	339.2	405	400
KF-40ETB	520	460	260	319.1	405	400
KG-45DTB	620	560	280	351.2	455	450
KG-50DTB	620	560	280	337	505	500
KG-50ETB	620	560	280	368.6	505	500
KF-50ETB	620	560	280	304.7	505	500
KG-60ETB	710	650	380	364.2	608	600

KF-40CSB形



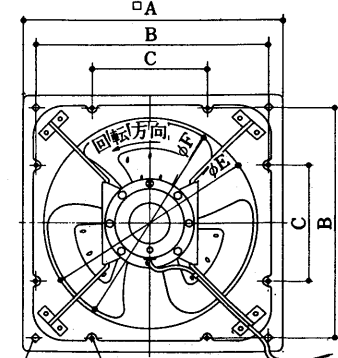
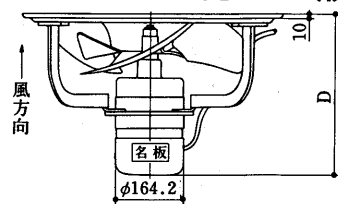
4-15×15  
取付穴  
特殊耐熱  
ビニルキャブ  
タイヤケーブル  
3芯×0.75mm<sup>2</sup>  
有効長1m

KF-40CTB形  
KF-40DTB形



4-15×15  
取付穴  
特殊耐熱  
ビニルキャブ  
タイヤケーブル  
3芯×0.75mm<sup>2</sup>  
有効長1m

KF-40DSB・50ESB形  
KG-40CSB・45DSB形



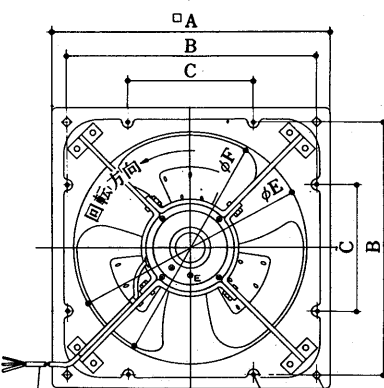
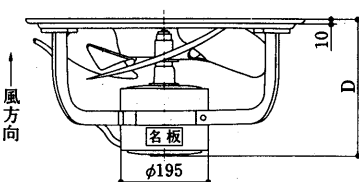
4-15×15  
取付穴  
特殊耐熱  
ビニルキャブ  
タイヤケーブル  
2芯×0.75mm<sup>2</sup>  
有効長1m  
\* <KF-50ESBは3芯×1.25mm<sup>2</sup>>

形名	□A	B	C	D
KF-40DSB	520	460	260	359.5
KG-40CSB	520	460	260	393.7
KG-45DSB	620	560	280	405.7
KF-50ESB	620	560	280	349.3

形名	φE	φF
KF-40DSB	405	400
KG-40CSB	405	400
KG-45DSB	455	450
KF-50ESB	505	500

KF-50FTB形  
KG-60FTB形



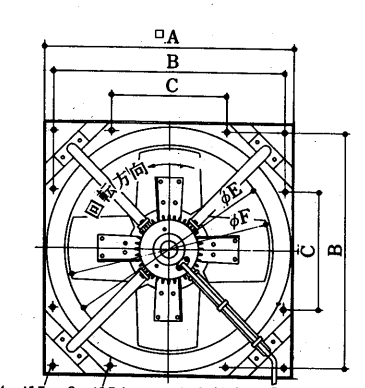
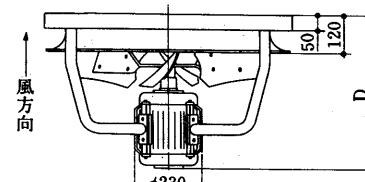
特殊耐熱  
ビニルキャブ  
タイヤケーブル  
3芯×1.25mm<sup>2</sup>  
有効長1m  
4-15×15  
取付穴  
8-φ8  
ノックアウト

形名	□A	B	C	D
KF-50FTB	620	560	280	302.2
KG-60FTB	710	650	380	304.4

形名	φE	φF
KF-50FTB	505	500
KG-60FTB	608	600

KG-70GTB形  
KG-80HTB形



4-φ15  
取付穴  
特殊耐熱  
ビニルキャブ  
タイヤケーブル  
3芯×2mm<sup>2</sup>  
有効長1m  
8-φ15  
シャック  
取付穴

形名	□A	B	C	D
KG-70GTB	860	800	400	458
KG-80HTB	960	900	400	459

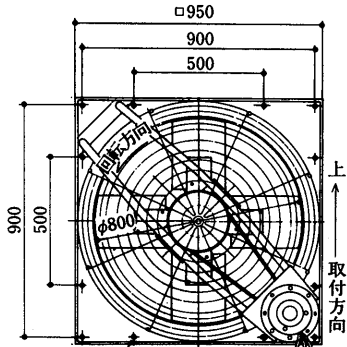
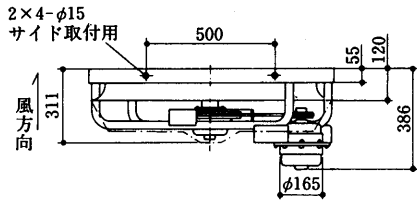
  

形名	φE	φF
KG-70GTB	712	700
KG-80HTB	812	800

有圧換気扇

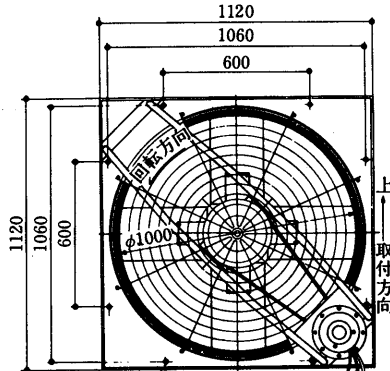
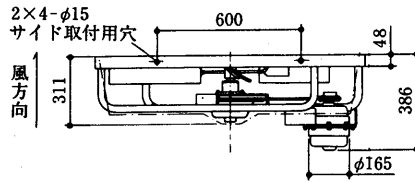
外形

HF-80ESD・ETD形



HF-80ESD形  
シリコンゴム絶縁  
ガラス編組コード  
1.25mm<sup>2</sup>×6本  
有効長10cm端子付

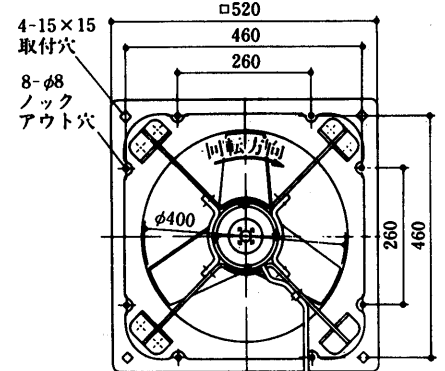
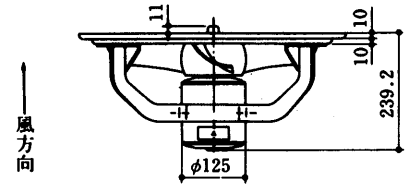
HF-100ETD形



HF-80ETD形  
耐熱ビニール口出線  
1.25mm<sup>2</sup>×3本  
有効長10cm端子付

(b)冷凍室形

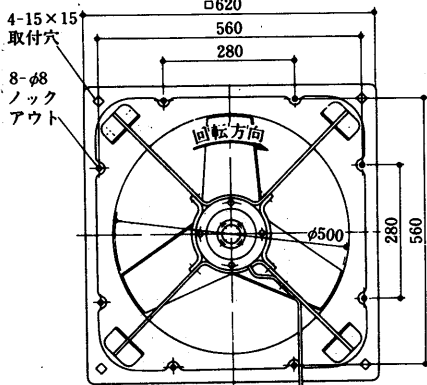
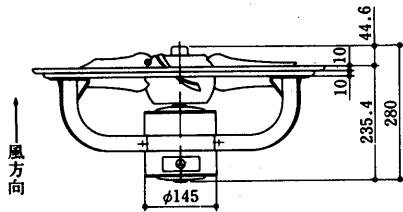
KF-40DRA形



2種クロロブレンキャブタイヤケーブル  
4C×0.75<sup>2</sup>有効長1m  
緑線アース

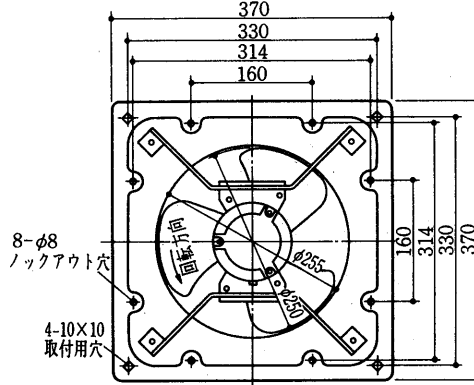
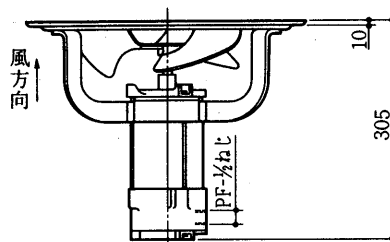
(c)防爆形

KF-50ERA形

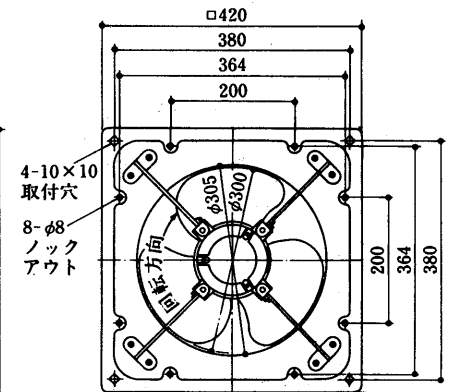
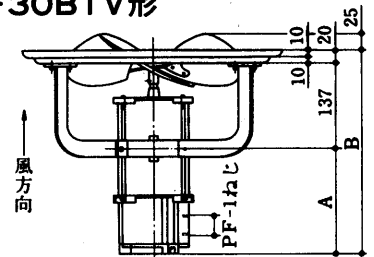


2種クロロブレンキャブタイヤケーブル  
4C0.75<sup>2</sup>有効長1m  
緑線アース

PF-25ASV形



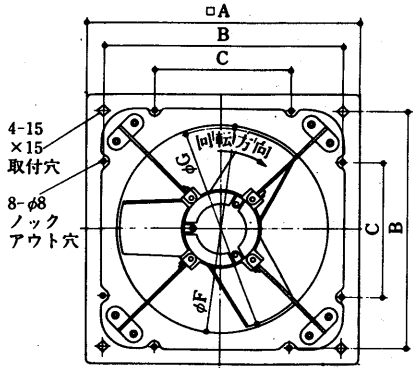
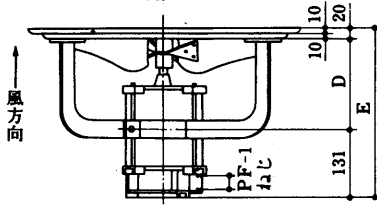
PF-30BSV形  
PF-30BTV形



形名	A	B
PF-30BSV	166	323
PF-30BTV	131	288

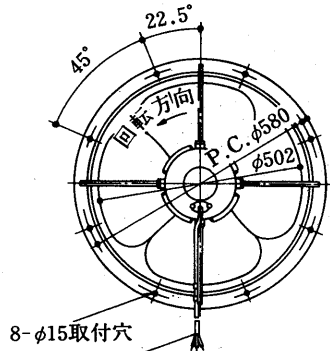
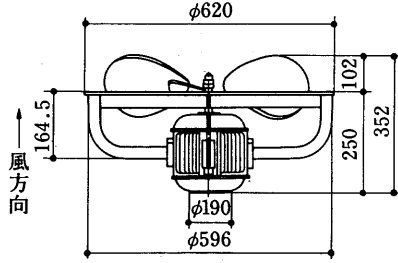


KF-40DTV形  
KG-50DTV形



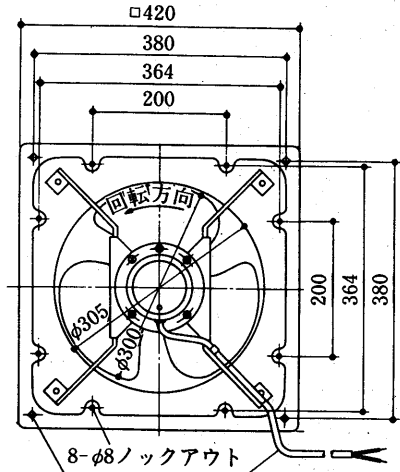
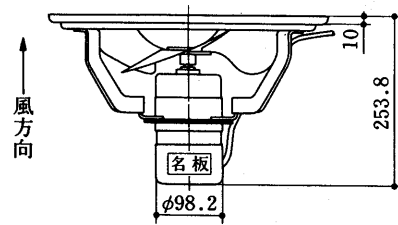
形名	□A	B	C	D
KF-40DTV	520	460	260	185
KG-50DTV	620	560	280	190
形名	E	φF	φG	
KF-40DTV	336	405	400	
KG-50DTV	341	505	500	

(d)耐酸形  
KG-50CX形



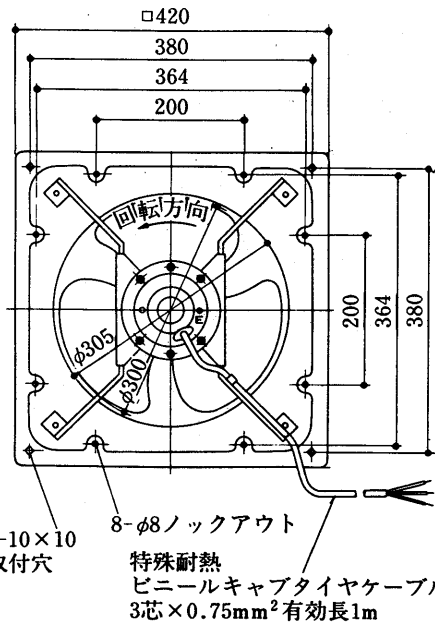
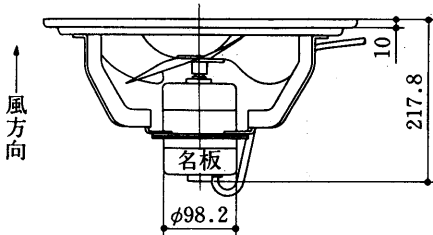
2種クロロブレン  
キャプタイヤケーブル  
3C×2<sup>2</sup>有効長2m

(e)低騒音形  
QG-30ASB形

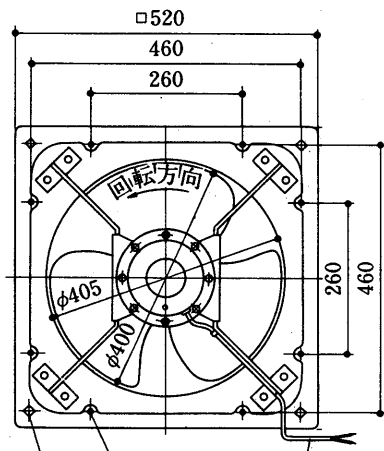
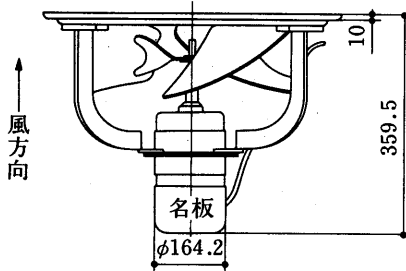


4-10×10 取付穴  
ビニールキャプタイヤケーブル  
2芯×0.75mm<sup>2</sup>有効長1m

QG-30ATB形

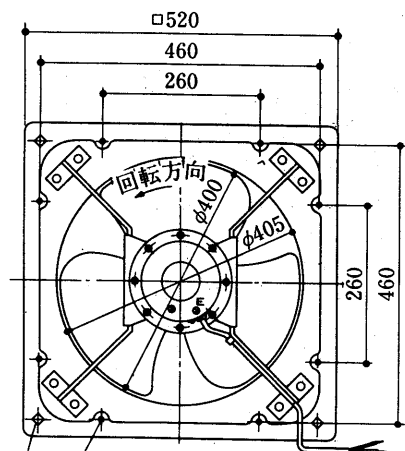
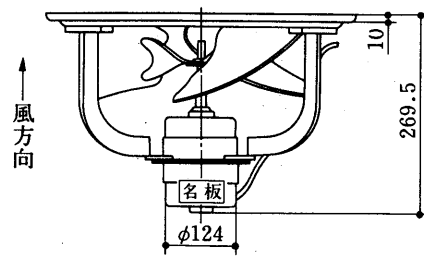


QH-40BSB形



4-15×15 取付穴  
8-φ8ノックアウト  
ビニールキャプタイヤケーブル  
2芯×0.75mm<sup>2</sup>有効長1m

QH-40BTB形

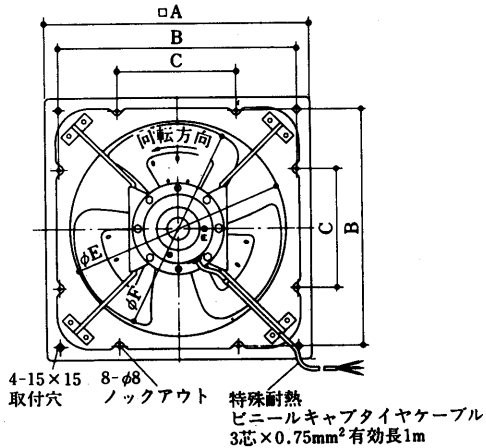
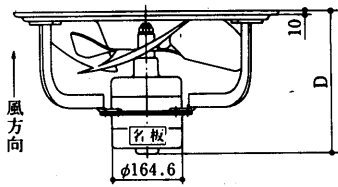


4-15×15 取付穴  
8-φ8ノックアウト  
特殊耐熱  
ビニールキャプタイヤケーブル  
3芯×0.75mm<sup>2</sup>有効長1m

有圧換気扇

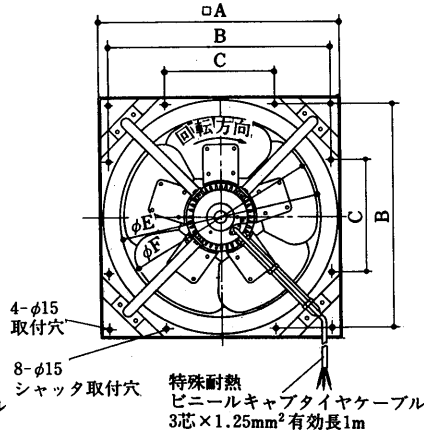
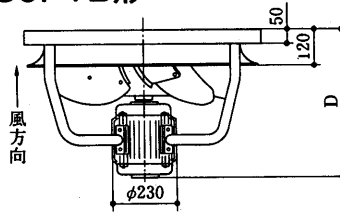
外形

QH-50CTB形  
QH-60DTB形



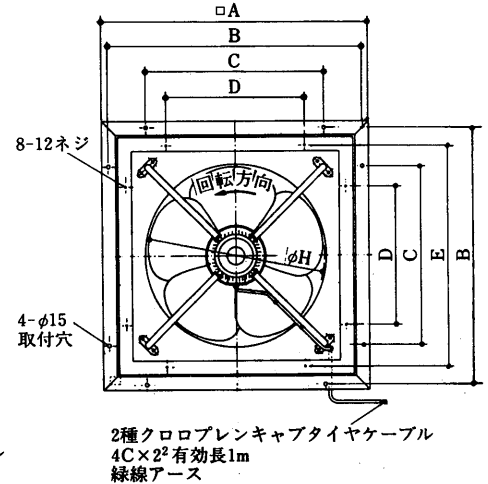
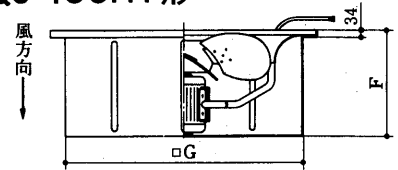
形名	□A	B	C	D
QH-50CTB	620	560	280	337
QH-60DTB	710	650	380	364.2
形名	φE	φF		
QH-50DTB	505	500		
QH-60DTB	608	600		

QJ-70ETB形  
QJ-80FTB形



形名	□A	B	C	D
QJ-70ETB	860	800	400	458
QJ-80FTB	960	900	400	444
形名	φE	φF		
QJ-70ETB	712	700		
QJ-80FTB	812	800		

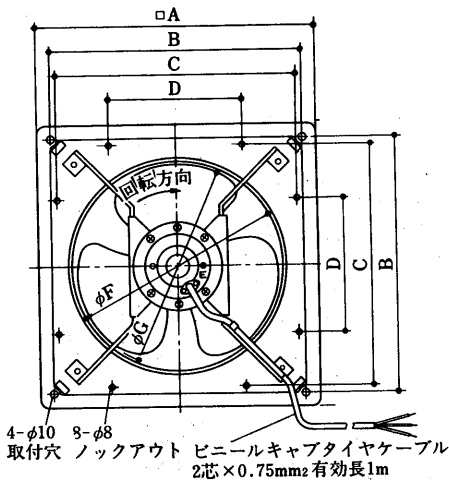
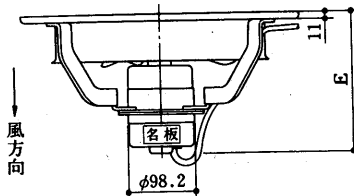
QJ-90GTA形  
QJ-100HT形



形名	□A	B	C	D
QJ-90GTA	1360	1300	990	700
QJ-100HT	1500	1440	1000	630
形名	E	F	□G	φH
QJ-90GTA	1100	523	1200	900
QJ-100HT	1300	564	1365	1000

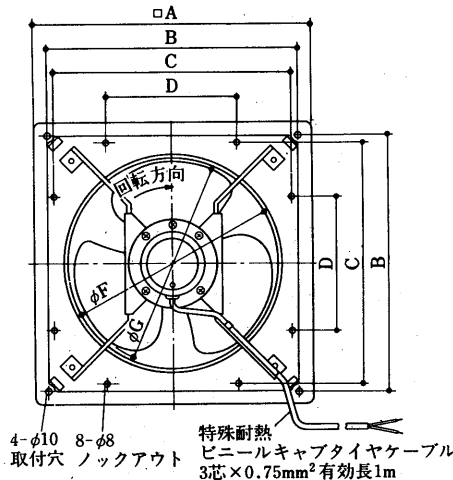
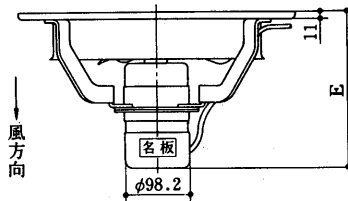
(2) 吸気形

YF-25ASB形  
YF-30BSB形



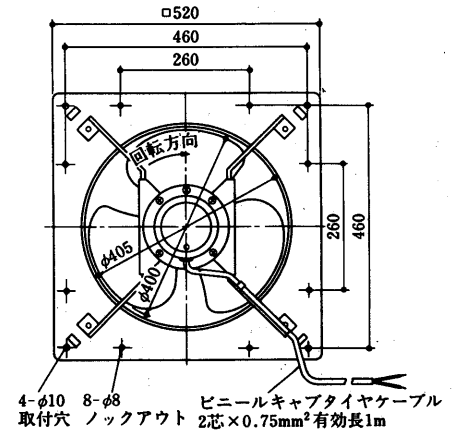
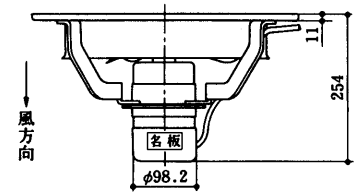
形名	□A	B	C	D
YF-25ASB	370	330	314	160
YF-30BSB	420	380	364	200
形名	E	φF	φG	
YF-25ASB	229.2	255	250	
YF-30BSB	246	305	300	

YF-25ATB形  
YF-30BTB形



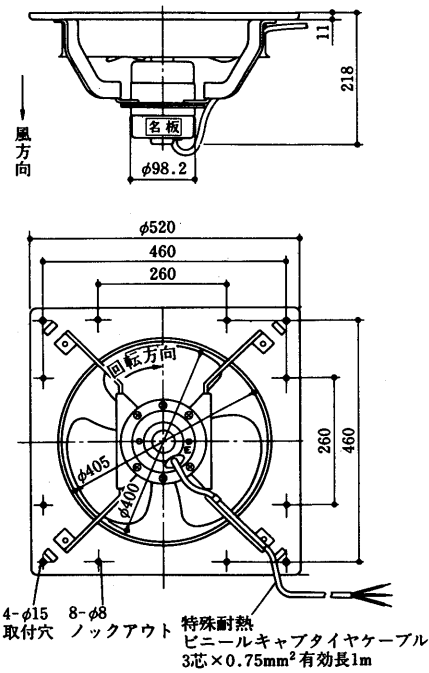
形名	□A	B	C	D
YF-25ATB	370	330	314	160
YF-30BTB	420	380	364	200
形名	E	φF	φG	
YF-25ATB	193.2	255	250	
YF-30BTB	210	305	300	

YG-40BSB形

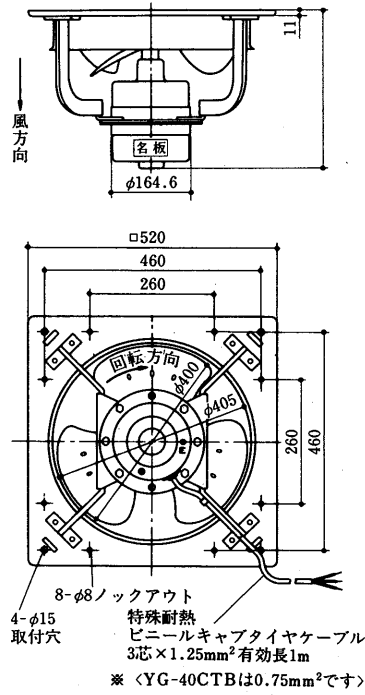


4-φ10 8-8 取付穴 ノックアウト  
特殊耐熱 ビニールキャブタイヤケーブル  
2芯×0.75mm<sup>2</sup>有効長1m

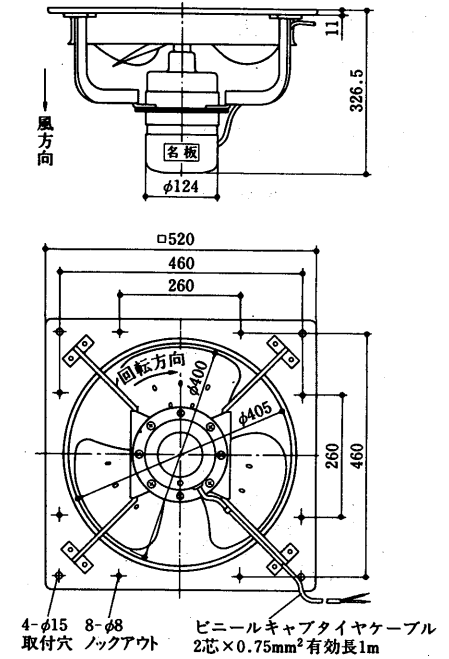
YG-40BTB形



YG-40CTB形  
YF-40ETB形

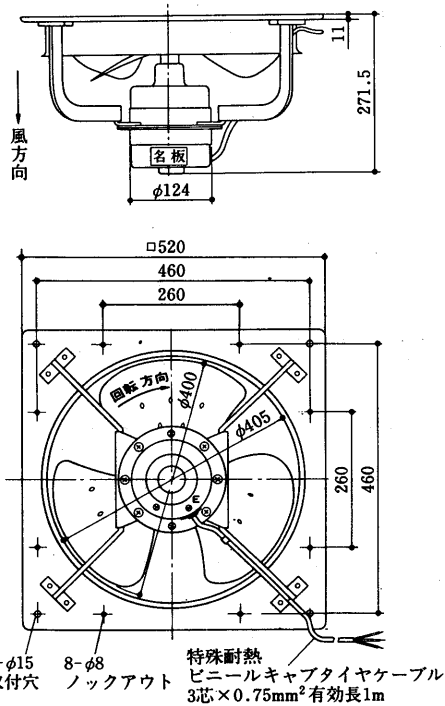


YF-40CSB形

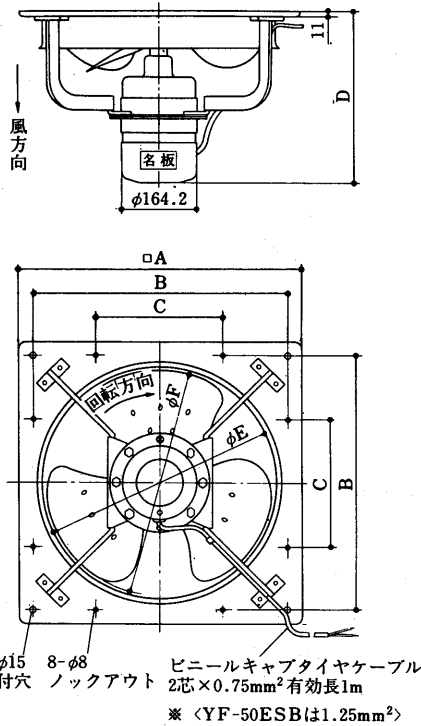


形名	A
YF-40ETB	310.1
YG-40CTB	330.2

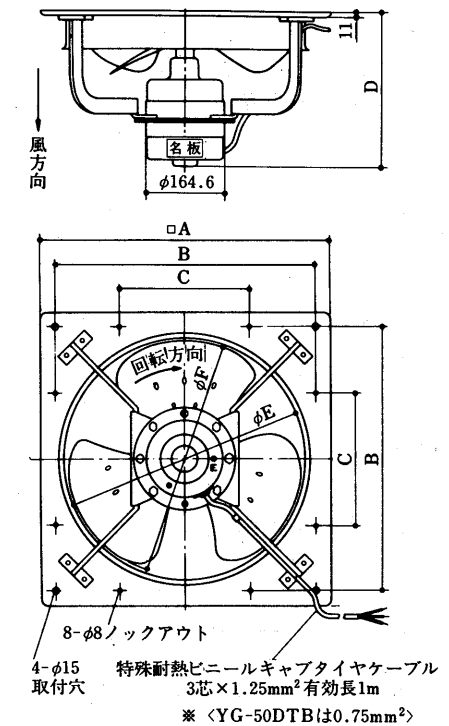
YF-40CTB形  
YF-40DTB形



YF-40DSB形  
YG-40CSB形  
YF-50ESB形



YG-50DTB・ETB・60ETB形  
YF-50ETB形



形名	□A	B	C	D
YF-40DSB	520	460	260	350.5
YG-40CSB	520	460	260	384.7
YF-50ESB	620	560	280	340.3
形名	φE	φF		
YF-40DSB	405	400		
YG-40CSB	405	400		
YF-50ESB	505	500		

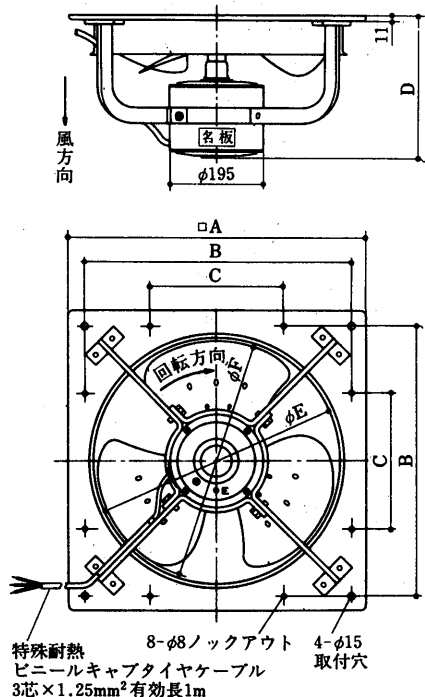
形名	□A	B	C	D
YF-50ETB	620	560	280	295.7
YG-50DTB	620	560	280	328
YG-50ETB	620	560	280	359.6
YG-60ETB	710	650	380	355.2
形名	φE	φF		
YF-50ETB	505	500		
YG-50DTB	505	500		
YG-50ETB	505	500		
YG-60ETB	608	600		

有圧換気扇

外形

# YF・YG・電気系統図

YF-50FTB形  
YG-60FTB形

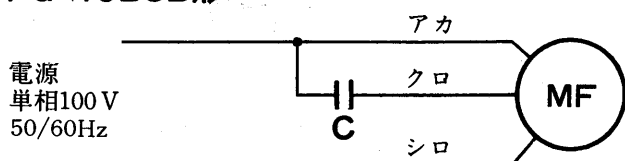


形名	□A	B	C	D	φE	φF
YF-50FTB	620	560	280	291.4	505	500
YG-60FTB	710	650	380	331.4	608	600

## 12.2.3 電気系統図

排気形

PF-25ASB・30BSB形  
KF-40CSB・DSB形  
PG-40BSB形



排気形

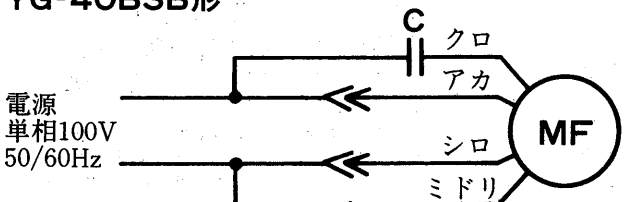
PF-35CSB形

低騒音形

QG-30ASB形  
QH-40BSB形

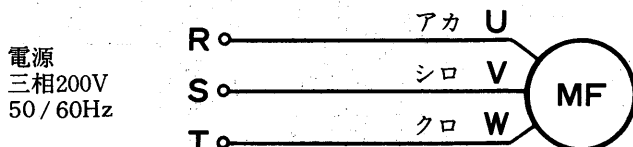
吸気形

YF-25ASB・BSB・40CSB・DSB形  
YG-40BSB形



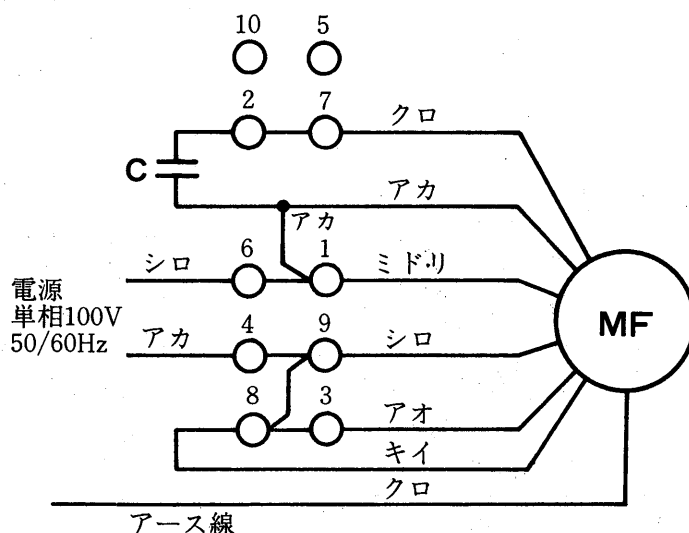
注 回転方向を逆にする時はアカとシロを入れかえる。

上記以外の三相の場合



KF-50ESB形  
YF-50ESB形

〈单相100V, 200V切換付き〉



- 注1. 上図は100V時を示します。  
2. 200V時は4のアカを10に、3のアオを5に、1のミドリを3に接続してください。  
3. 吸気形の場合は7のクロが9に、9のシロが7に接続されています。

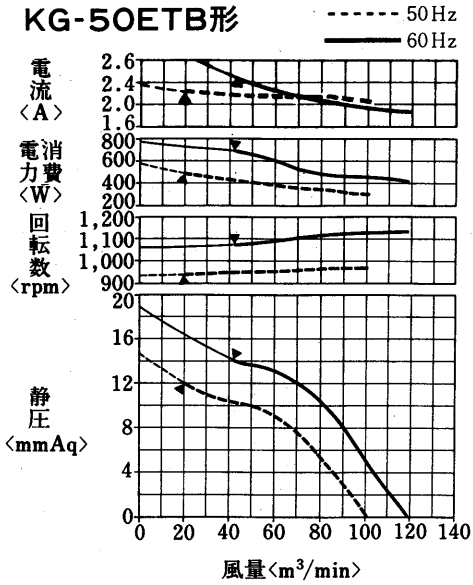
記号説明

記号	名称
MF	送風機用電動機
C	コンデンサ

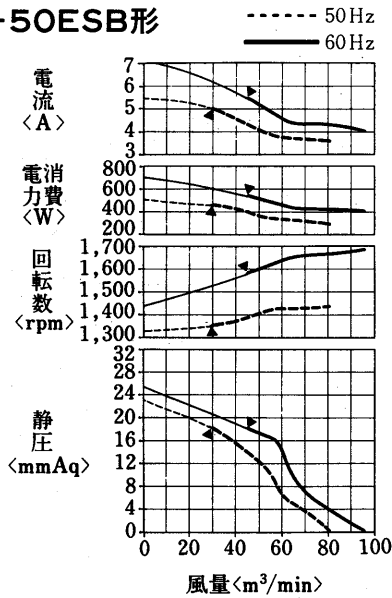




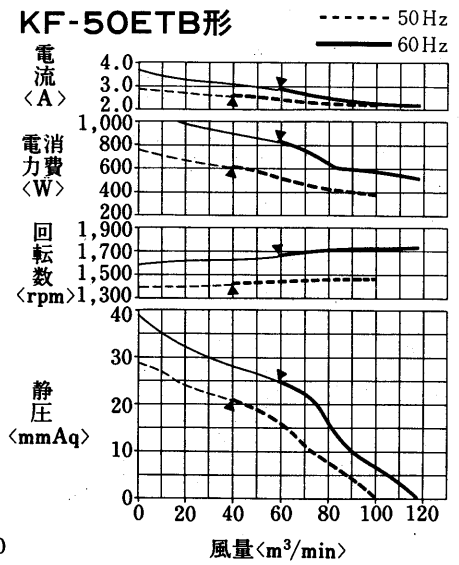
KG-50ETB形



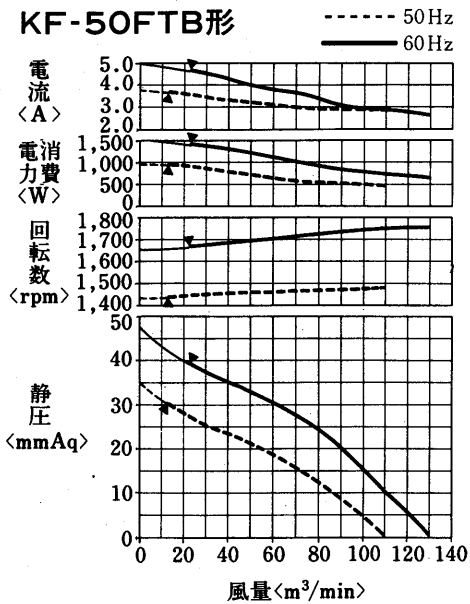
KF-50ESB形



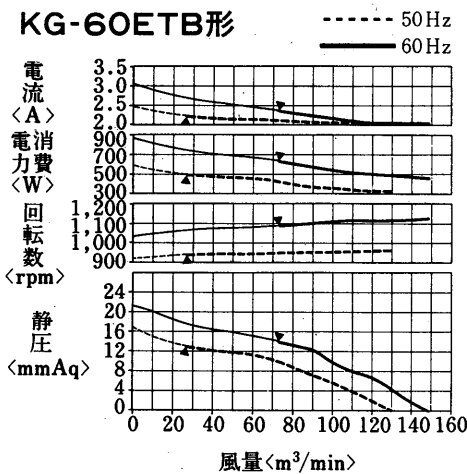
KF-50ETB形



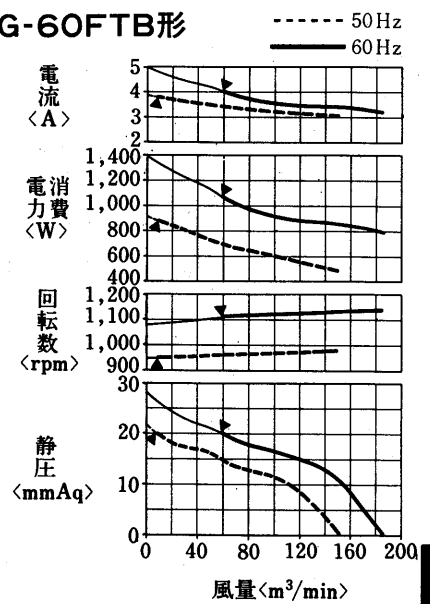
KF-50FTB形



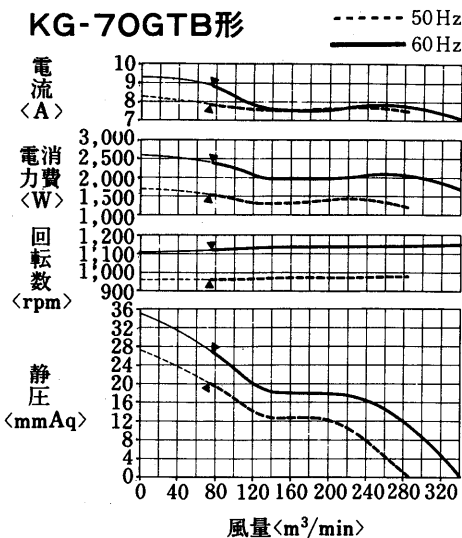
KG-60ETB形



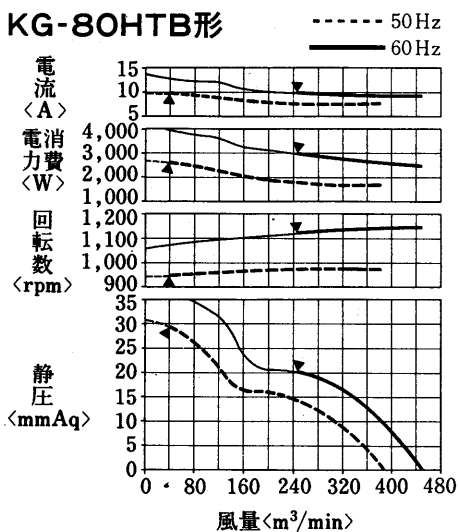
KG-60FTB形



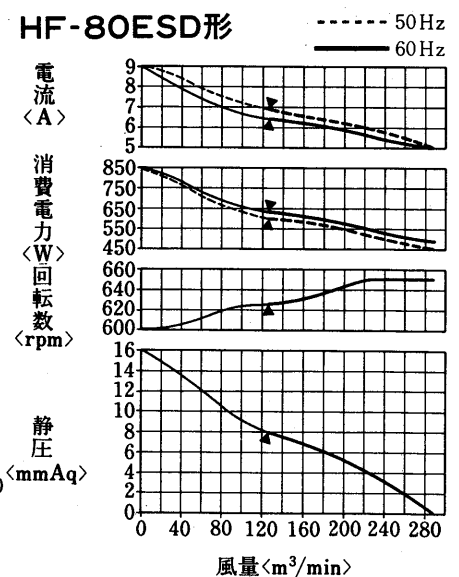
KG-70GTB形



KG-80HTB形



HF-80ESD形



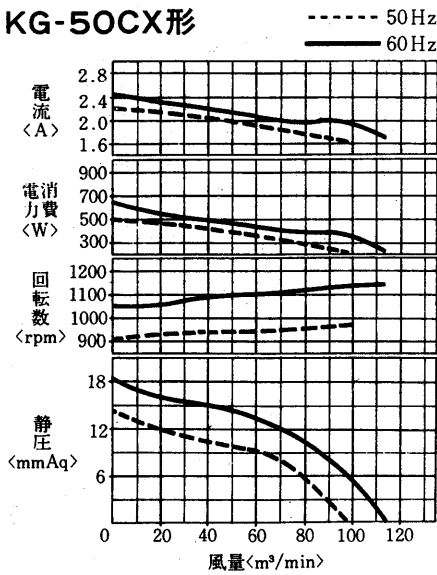
有圧換気扇

能力

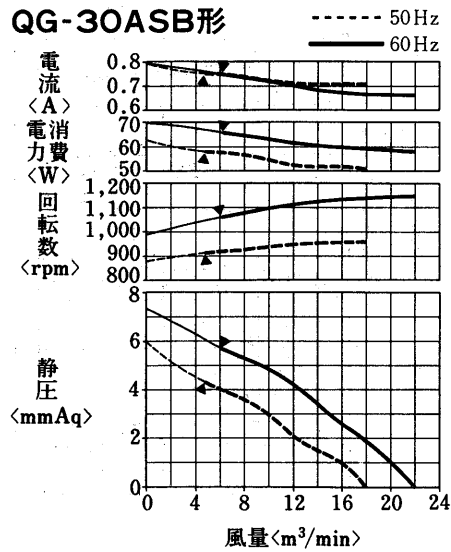




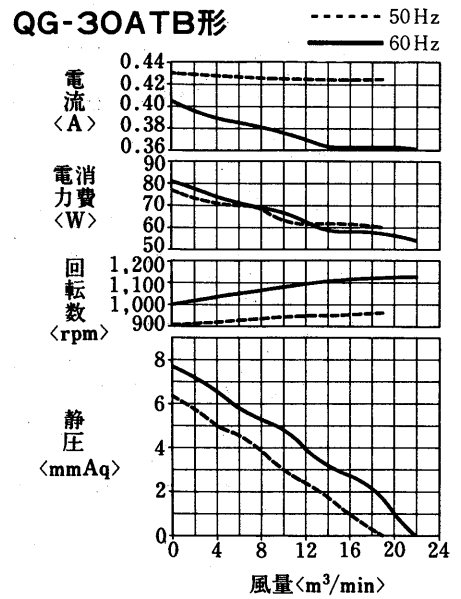
(d)耐酸形  
KG-50CX形



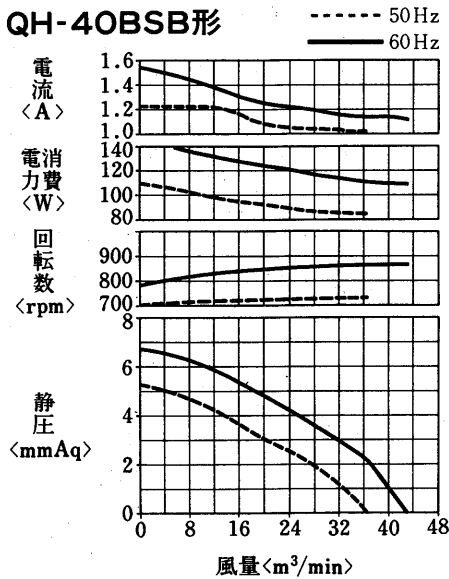
(e)低騒音形  
QG-30ASB形



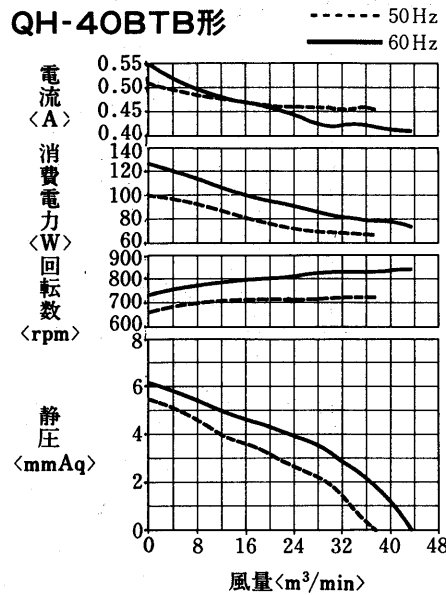
QG-30ATB形



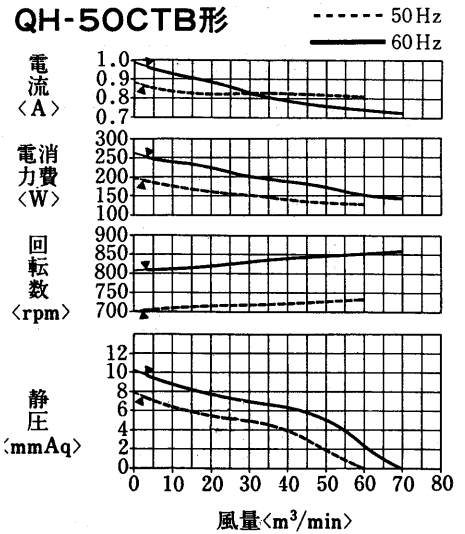
QH-40BSB形



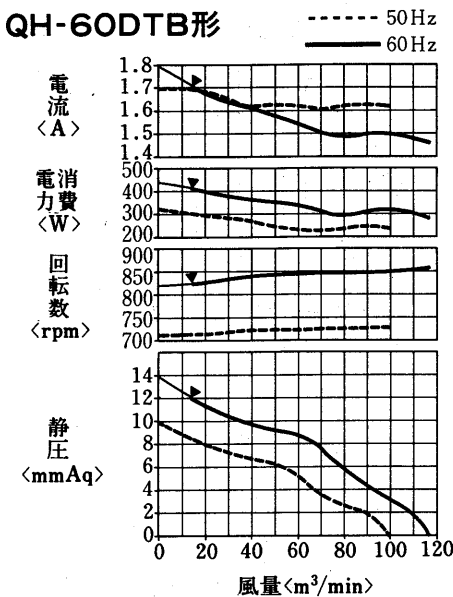
QH-40BTB形



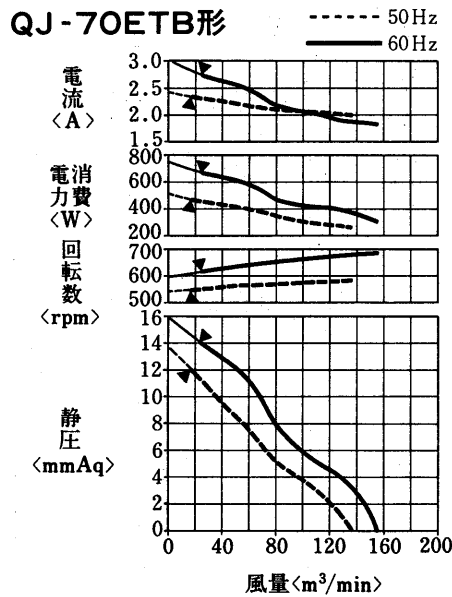
QH-50CTB形



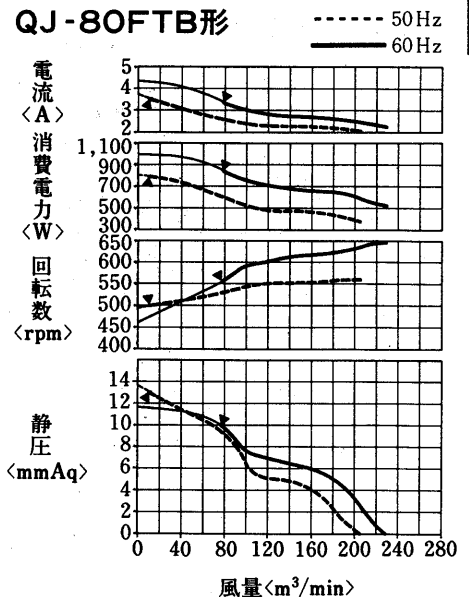
QH-60DTB形



QJ-70ETB形



QJ-80FTB形



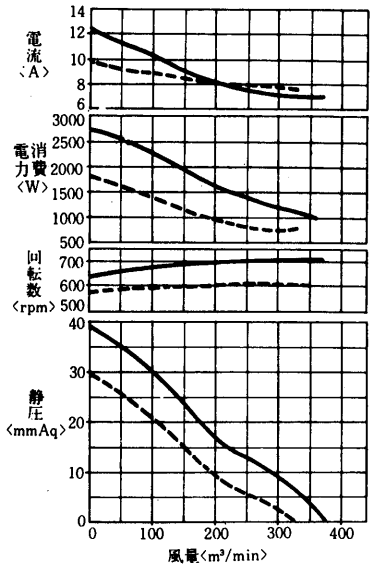
有圧換気扇

能力

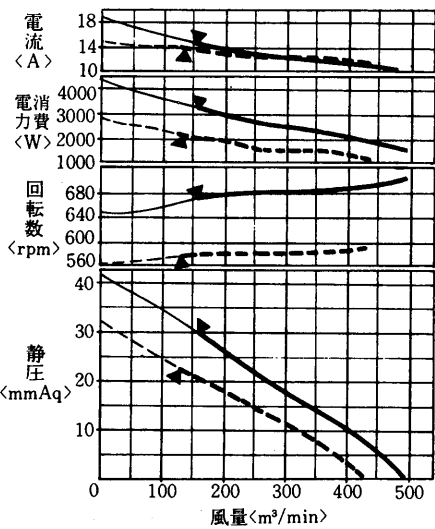
グラフ内が弊社保証値です

(2)吸気形<風量はチャンバ法>

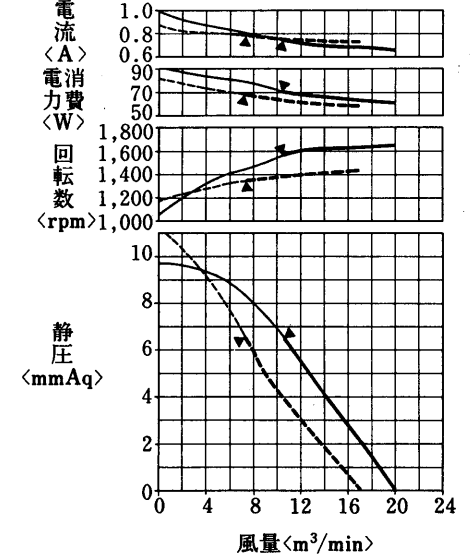
QJ-90GTA形



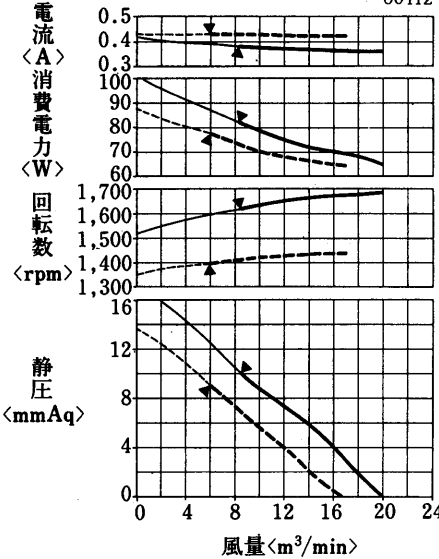
QJ-100HT形



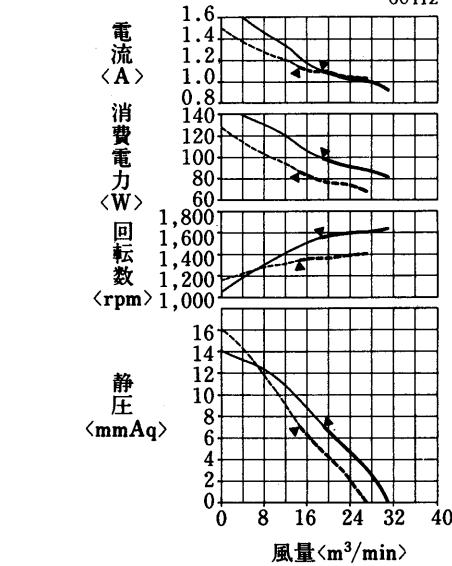
YF-25ASB形



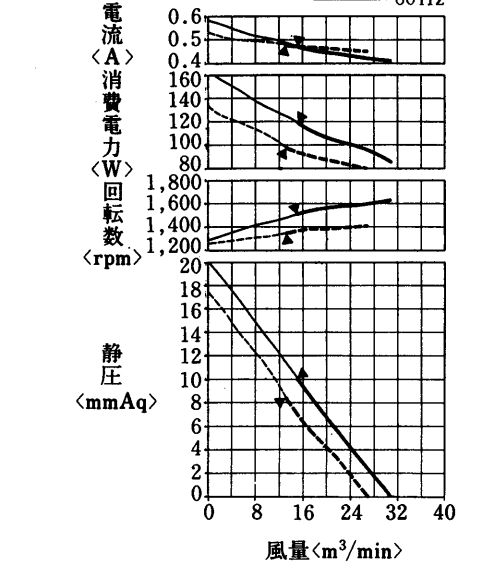
YF-25ATB形



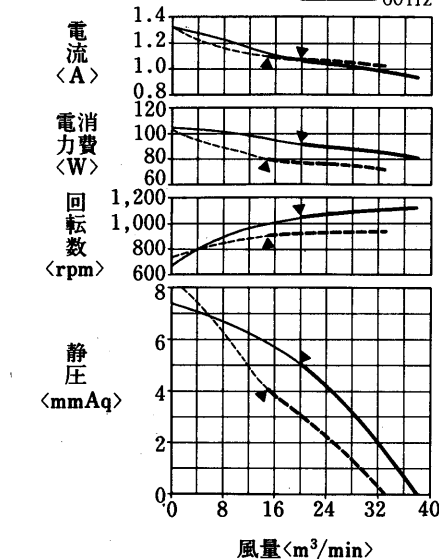
YF-30BSB形



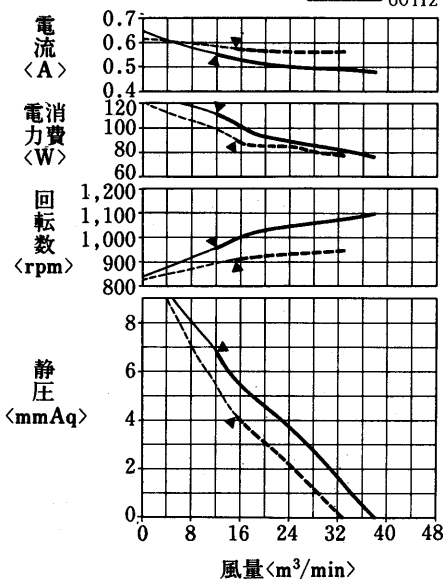
YF-30BTB形



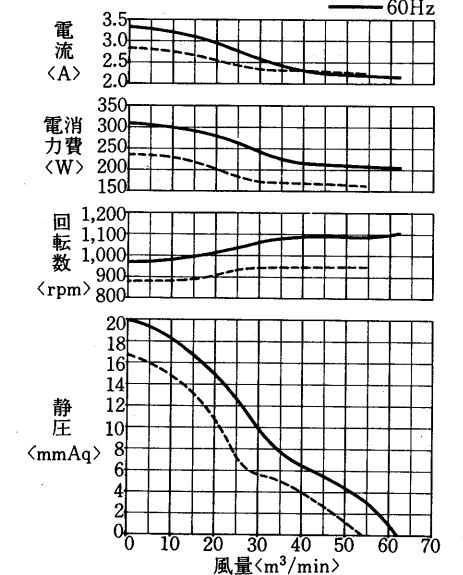
YG-40BSB形



YG-40BTB形



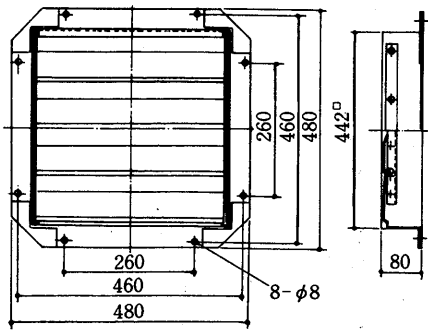
YG-40CSB形



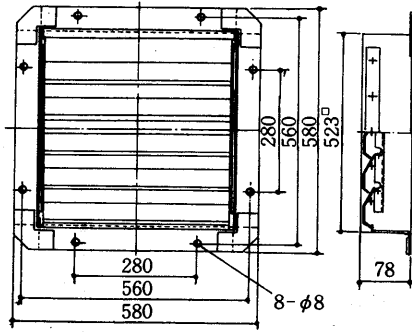




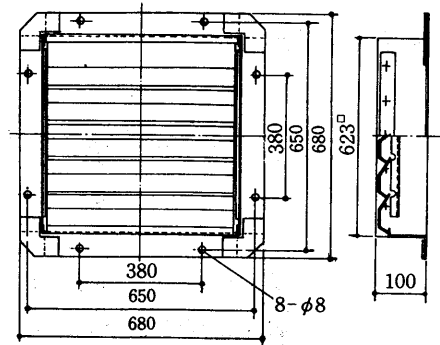
SH-40G形



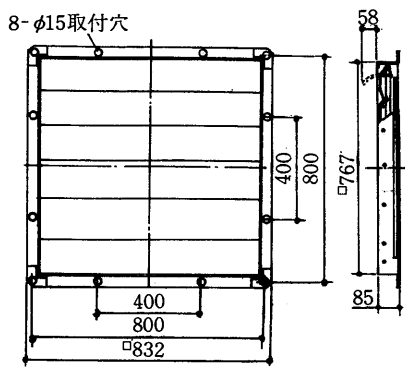
SH-50G形



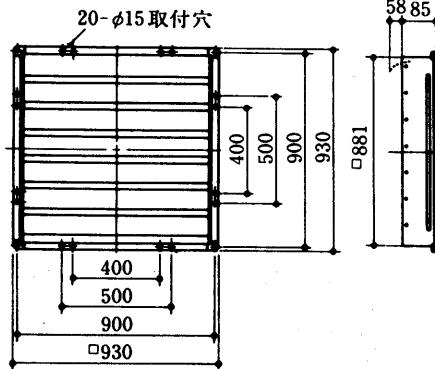
SH-60G形



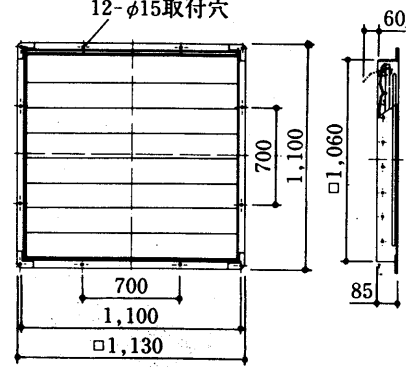
SH-70D形



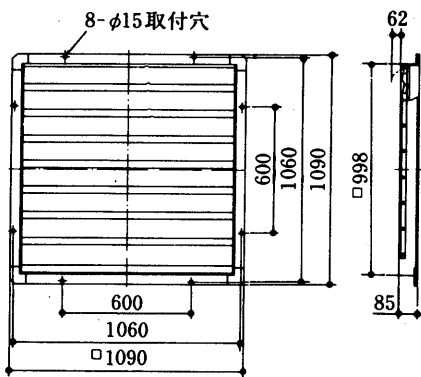
SH-80G形



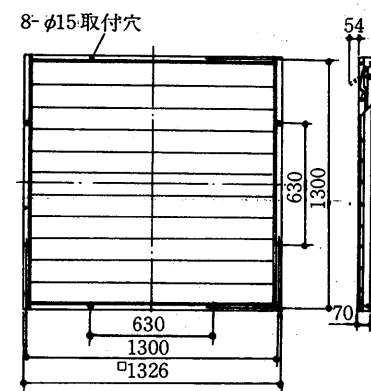
SH-90D形



SH-100G形

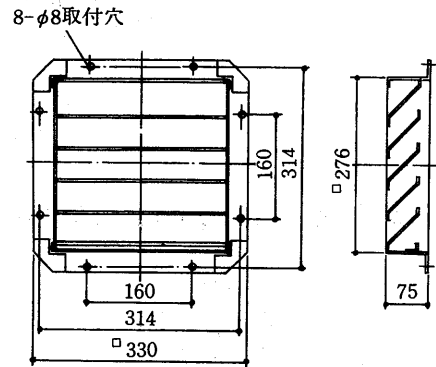


SH-120D形

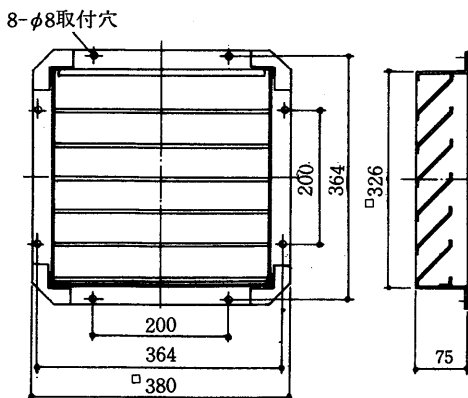


〈固定式シャッタ〉

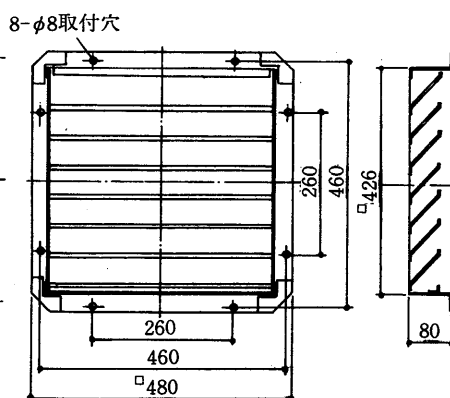
SK-25A形



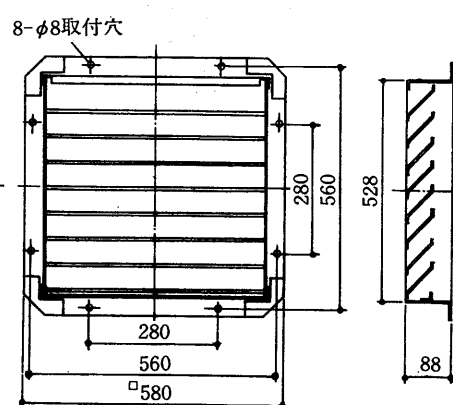
SK-30A形



SK-40A形



SK-50A形



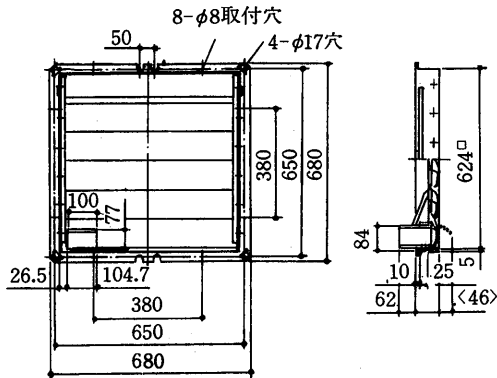
有圧換気扇

資料

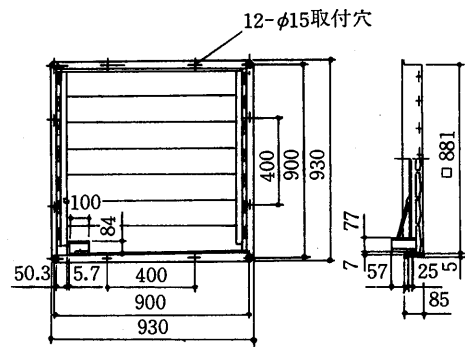
# 有圧換気扇

## 〈電動式シャッタ〉

SH-60DM形

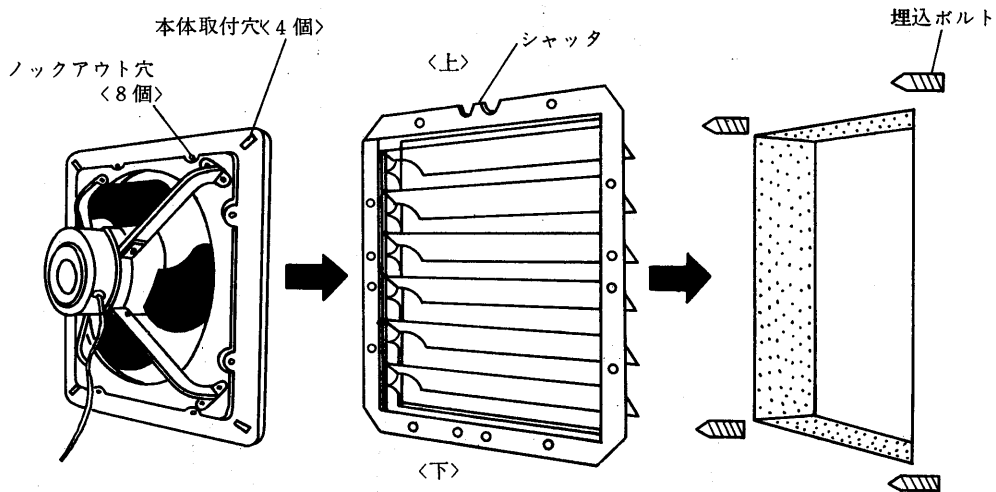


SH-80EM形



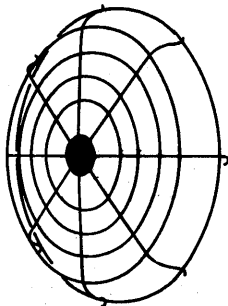
## 〈固定式〉

- 換気扇とセットして使用する場合



注 シャッタは上図以外(上下逆や天井面、床面)の取付けはできません。

## (2)安全ガード〈低騒音換気扇用〉



形名	組合せ機種
G-90Q	QJ-90GTA
G-100Q	QJ-100HT

## 12.2.6 注意事項

### (1) 取付方法

#### (a) 本体取付

取付位置が決まったら、換気扇取付用の木枠を作り、ボルトとナットで取付ける。

#### (b) シャッタを使う場合

(イ) 換気扇本体のロックアウトに穴をあける。

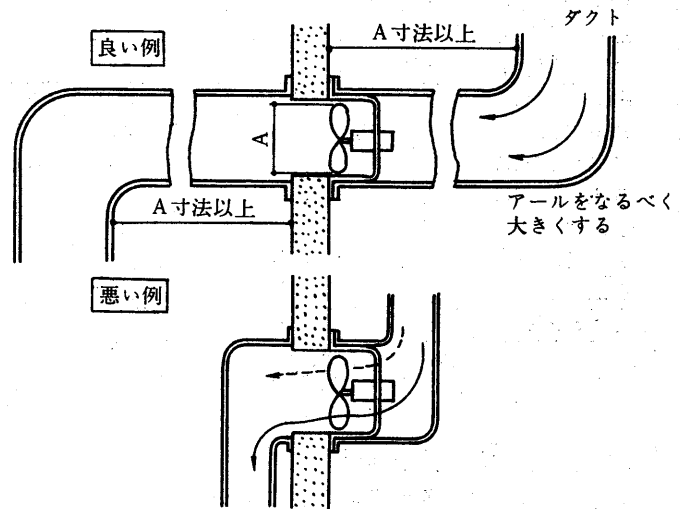
(ロ) その穴にシャッタをあわせ、シャッタに付属されているボルトで換気扇本体を締付ける。

(ハ) 締付けた換気扇とシャッタを、木枠に取付ける。

### (2) 取付上の注意

#### (a) 取付空間について

有圧換気扇を取付けるとき〈標準取付け、ダクト取付け〉はいずれの場合も換気扇吸込部前方は必ず羽根と同じ寸法分以上の空間を設けて取付けてください。空間が十分でないと風の流れたたよりが生じて、性能が著しく損なわれます。また断続的な騒音が発生し、羽根にも無理な力が加わることとなります。

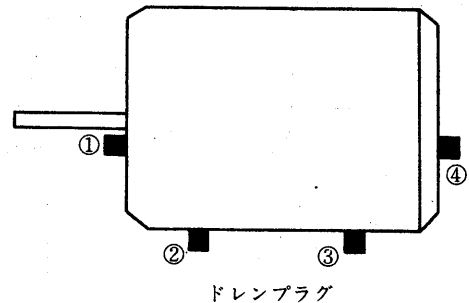


#### (b) 本体の取付け方向

ドレンプラグを下側にして取付ける。

屋外使用や湿度の高いところで使用する場合は、4つのドレンプラグのうち1つが必ず、電動機の下側になるように取付けます。

電動機は全閉形ですが、呼吸作用により電動機内部に水が溜ることがあり、その結果電動機が焼損する危険が生じるので、下側になったドレンプラグは必ず取外してください。



#### (c) 振動について

振動のしない強固な場所にしっかり取付ける。

取付場所が弱いと共振を起し、騒音及び羽根破損などの事故が発生する危険があります。弱い場所は補強などをして完全な取付けをしてください。

#### (d) 電源について

単相 100 V 製品はコンデンサが使用されているため、高湿場所での使用はできるだけさけてください。又、屋外〈直接雨がかかる場所〉では使用しないでください。

#### (e) アースについて

三相 200 V 製品にはアース端子がついていますので、必ずアースをとってください。

# 12.3 シロッコ換気扇

## 12.3.1 仕様

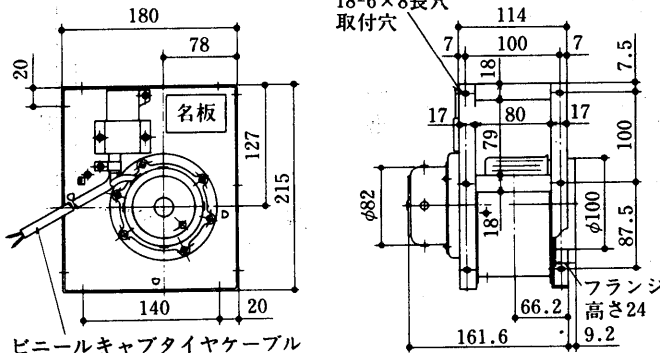
形名	項目	電源 <50/60Hz>	羽根径 <番手> <cm>	極数 <P>	公称出力 <W>	静圧 <mmAq>	左記の静圧時の風量 <m³/min>	電流 <A>	消費電力 <W>	騒音 <ホン>	重量 <kg>
ミニシロッコ (標準形)	BF-10YSB	单相100V	10	4	10	0	2.5/2.9	0.21/0.21	21/21	39/42	2.0
	BF-12ASB	单相100V	12	4	25	0	3.9/4.2	0.33/0.34	31/33	42/44	2.8
	BF-14BSB	单相100V	13	4	50	0	4.9/5.4	0.45/0.50	43/50	45/47	3.3
	BF-16CSB	单相100V	15	4	75	0	8.0/8.1	0.71/0.86	71/86	48/49	5.8
	BF-17CSB	单相100V	18	4	100	0	12.0/13.0	1.15/1.25	105/120	52/52	7.8
	BF-17CTB	三相200V	18	4	100	0	12.5/13.5	0.55/0.55	108/130	52.5/53	7.6
	BF-19DSB	单相100V	18	4	200	0	17.0/19.0	1.60/2.10	155/200	55/59	11.6
	BF-19DTB	三相200V	18	4	200	0	17.0/18.8	0.65/0.75	145/200	55/59	11.4
	BF-21ESB	单相100V	21	4	300	0	25.0/30.0	3.30/4.50	305/450	61/63	15.6
	BF-21ETB	三相200V	21	4	300	0	25.0/30.0	1.30/1.60	301/420	61/63	15.2
	BF-23ESB	单相100V	23	4	400	0	30.0/35.0	4.90/6.30	440/630	63/66	19.5
	BF-23ETB	三相200V	23	4	400	0	30.0/35.0	1.80/2.20	410/620	63/66	19.2
BF-25ETB	三相200V	25	4	550	0	35.0/40.0	2.70/3.20	600/850	66/69	22.8	
ミニシロッコ (低騒音形)	BG-17ASB	单相100V	18	6	25	0	7.8/8.6	0.41/0.47	41/46	37.5/41	7.6
	BG-19BSB	单相100V	20	6	50	0	12.8/1.22	0.84/0.95	70/80	46/44.5	11.4
	BG-21CSB	单相100V	21	6	100	0	16.5/19.3	1.70/1.85	135/170	51.5/54	15.1
	BG-21CTB	三相200V	21	6	100	0	16.5/19.3	0.70/0.71	118/155	51.5/55	15.2
	BG-23CTB	三相200V	23	6	150	0	22/25	0.63/0.74	142/200	52.5/57.5	19.2
	BG-25DTB	三相200V	25	6	200	0	30/34	1.3/1.4	259/348	55/58.5	22.8
大形 シロッコ	BG-31FB	三相200V	#2	6	750	20	42/56	2.9/3.3	500/820	66/69	37
	BH-31EB	三相200V	#2	8	400	10	32/42	2.1/2.0	280/390	59/62	33
	BGD-31GB	三相200V	#2	6	1,500	20	70/100	4.2/5.4	750/1600	68/72	52
	BHD-31FB	三相200V	#2	8	750	10	54/76	2.9/3.0	450/750	61/66	48
	BG-39HB	三相200V	#2½	6	2,200	40	70/105	6.9/8.8	1300/2400	70/75	69
	BH-39JB	三相200V	#2½	8	1,000	20	60/87	6.4/6.0	740/1240	64/71	57
	BGD-39KB	三相200V	#2½	6	3,750	40	130/190	10.0/15.0	2200/4400	73/77	95
	BHD-39GB	三相200V	#2½	8	1,500	20	105/140	5.8/7.3	1100/1900	67/72	79

- 注1. ミニシロッコの電流, 入力, 騒音はフリーエアにて測定した値です。  
 2. 大形シロッコの電流, 入力, 騒音は上表「静圧」点にて測定した値です。  
 3. 風量測定はオリフィスチャンバ法で行なった値です。 4. 騒音はAスケール吐出口後方1.5mにて測定した値です。

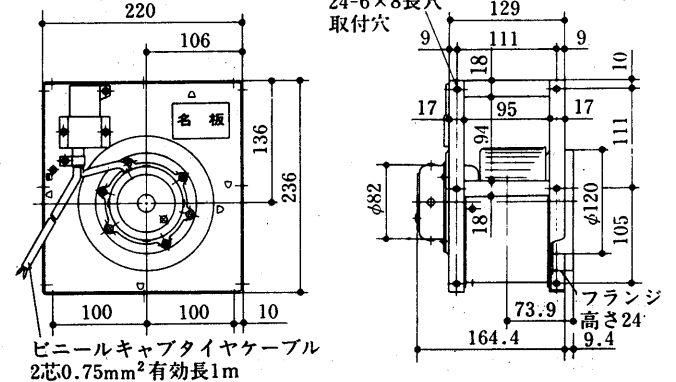
## 12.3.2 外形寸法図

### (1) ミニシロッコ換気扇<標準形>

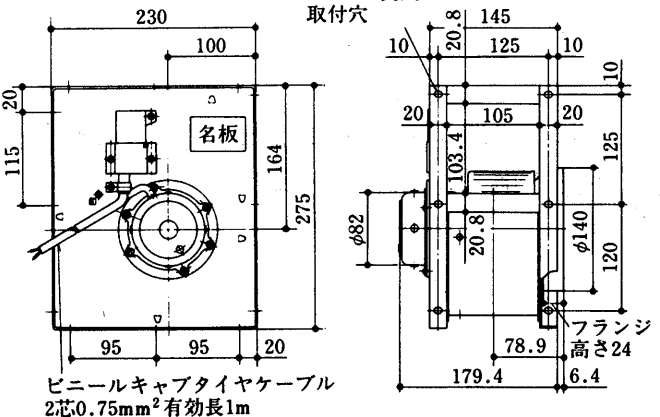
#### BF-10YSB形



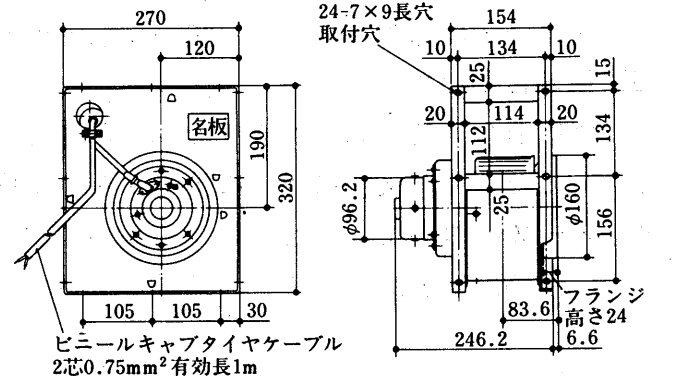
#### BF-12ASB形



#### BF-14BSB形

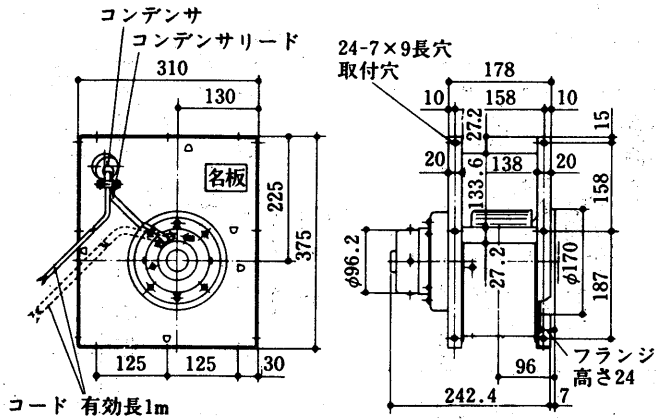


#### BF-16CSB形





**BF-17CSB形**  
**BF-17CTB形**

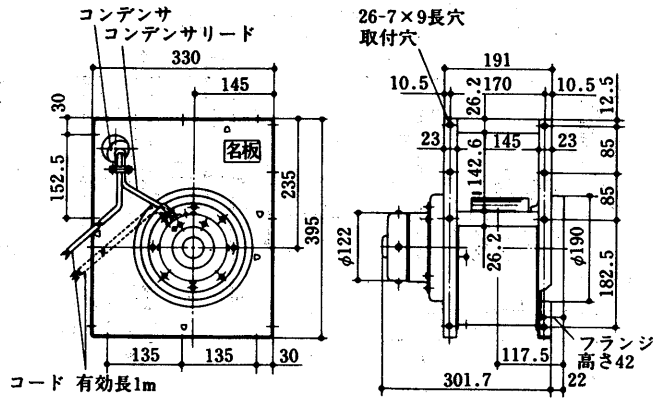


コード有効長1m

〈実線はBF-19DSB…ビニールキャプタイヤケーブル  
破線はBF-19DTB…特殊耐熱ビニールキャプタイヤケーブル〉のコード出口を示す

形名	コード	コンデンサ	コンデンサリード
BF-17CSB	2芯0.75mm <sup>2</sup>	有	有
BF-17CTB	3芯0.75mm <sup>2</sup>	無	無

**BF-19DSB形**  
**BF-19DTB形**

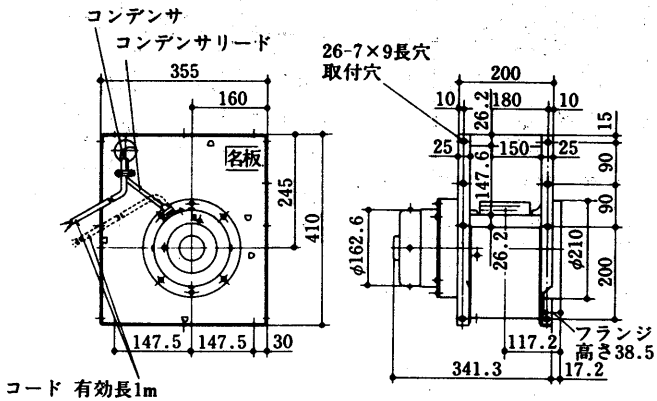


コード有効長1m

〈実線はBF-17CSB…ビニールキャプタイヤケーブル  
破線はBF-17CTB…特殊耐熱ビニールキャプタイヤケーブル〉のコード出口を示す

形名	コード	コンデンサ	コンデンサリード
BF-19DSB	2芯0.75mm <sup>2</sup>	有	有
BF-19DTB	3芯0.75mm <sup>2</sup>	無	無

**BF-21ESB形**  
**BF-21ETB形**

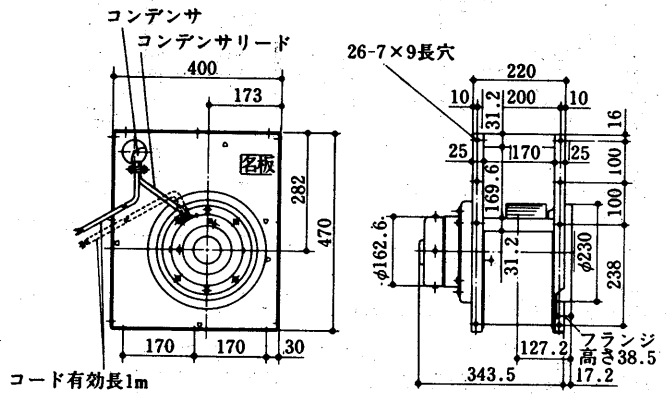


コード有効長1m

〈実線はBF-21ESB…ビニールキャプタイヤケーブル  
破線はBF-21ETB…特殊耐熱ビニールキャプタイヤケーブル〉のコード出口を示す

形名	コード	コンデンサ	コンデンサリード
BF-21ESB	2芯1.25mm <sup>2</sup>	有	有
BF-21ETB	3芯1.25mm <sup>2</sup>	無	無

**BF-23ESB形**  
**BF-23ETB形**

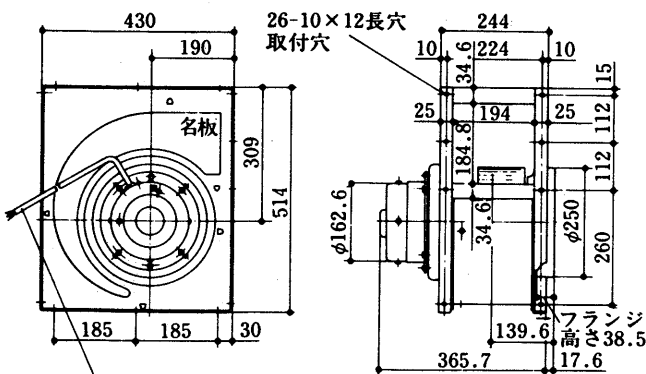


コード有効長1m

〈実線はBF-23ESB…ビニールキャプタイヤケーブル  
破線はBF-23ETB…特殊耐熱ビニールキャプタイヤケーブル〉のコード出口を示す

形名	コード	コンデンサ	コンデンサリード
BF-23ESB	2芯1.25mm <sup>2</sup>	有	有
BF-23ETB	3芯1.25mm <sup>2</sup>	無	無

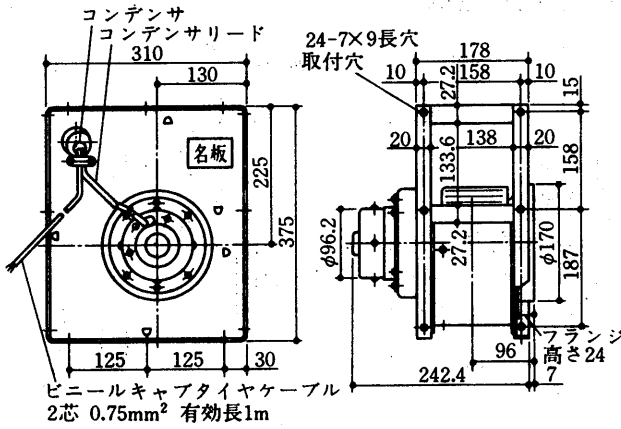
**BF-25ETB形**



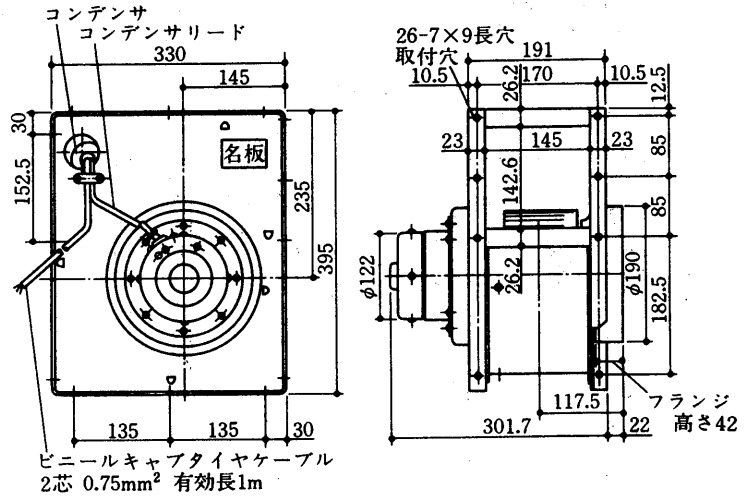
特殊耐熱ビニールキャプタイヤケーブル  
3芯1.25mm<sup>2</sup>有効長1m

(2) ミニシロッコ換気扇<低騒音形>

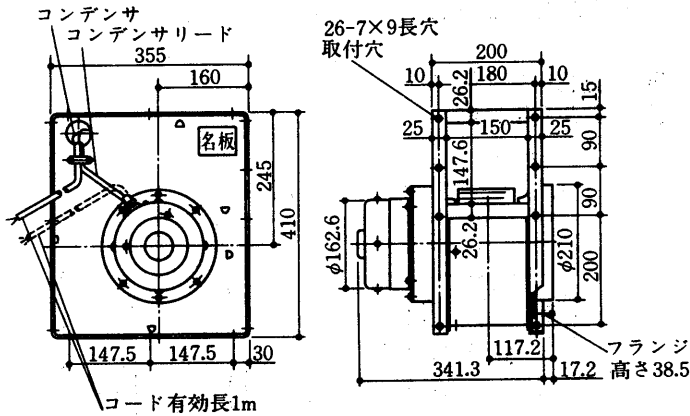
BG-17ASB形



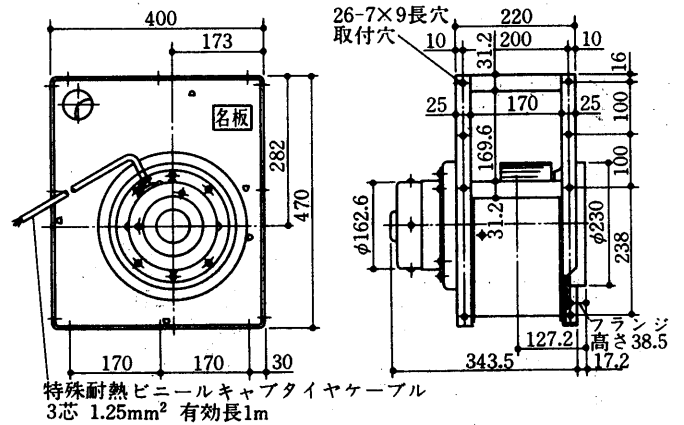
BG-19BSB形



BG-21CSB形  
BG-21CTB形



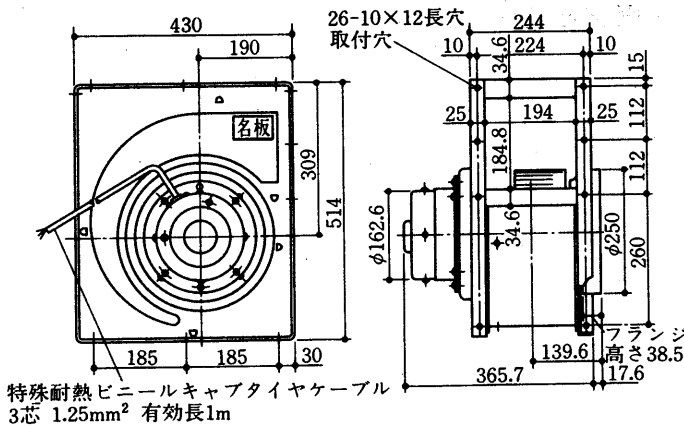
BG-23CTB形



〈実線はBG-21CSB…ビニルキャブタイヤケーブル  
破線はBG-21CTB…特殊耐熱ビニルキャブタイヤケーブル〉の出口を示す

形名	コード	コンデンサ	コンデンサリード
BG-21CSB	2芯 1.25mm <sup>2</sup>	有	有
BG-21CTB	3芯 1.25mm <sup>2</sup>	無	無

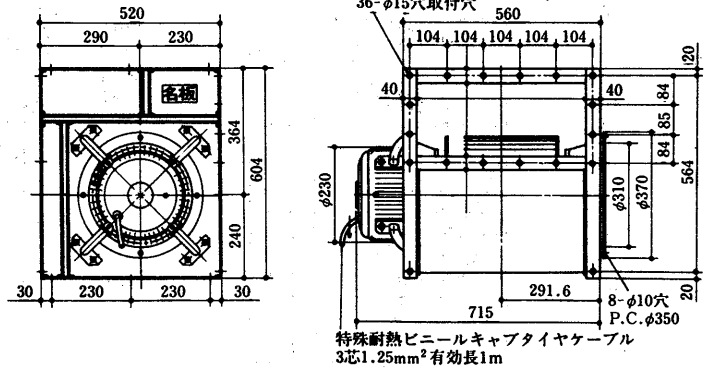
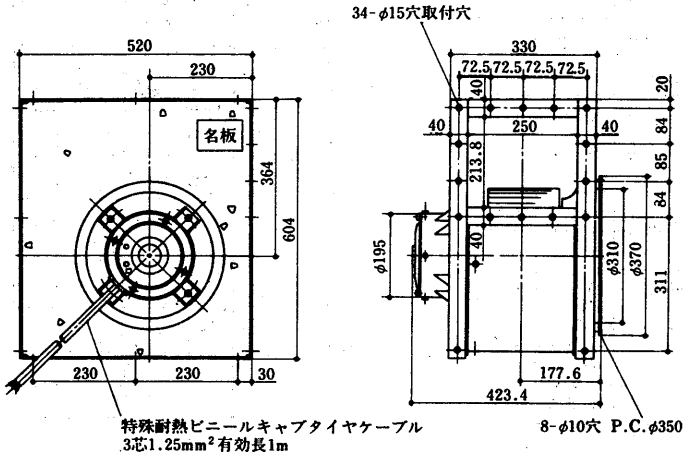
BG-25DTB形



(3)大形シロッコ換気扇

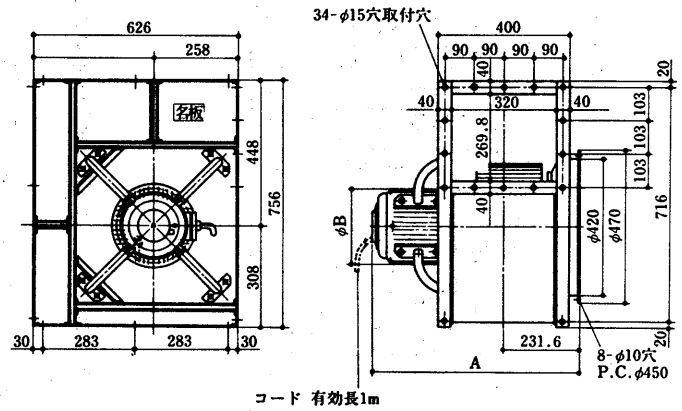
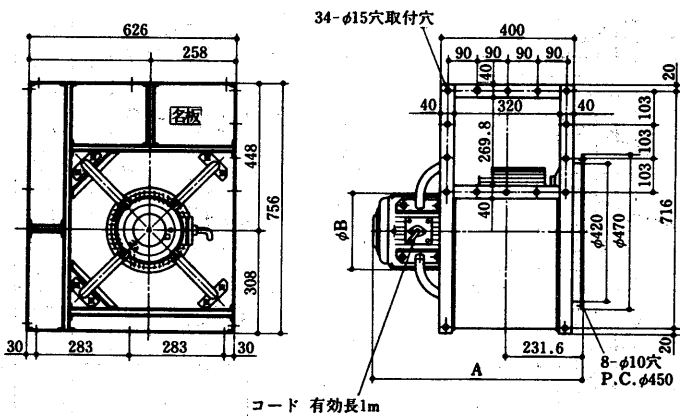
BG-3 | FB形<片吸込>  
BH-3 | EB形<片吸込>

BGD-3 | GB形<両吸込>  
BHD-3 | FB形<両吸込>



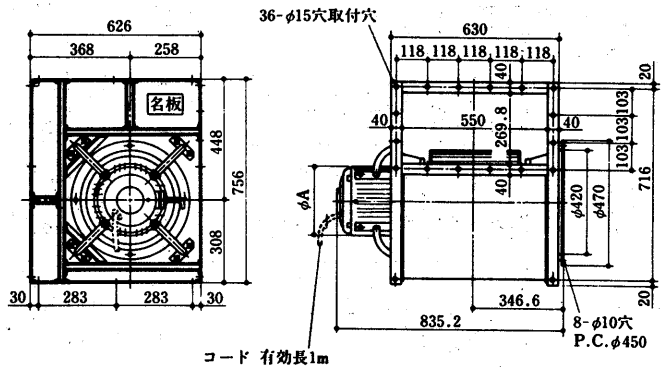
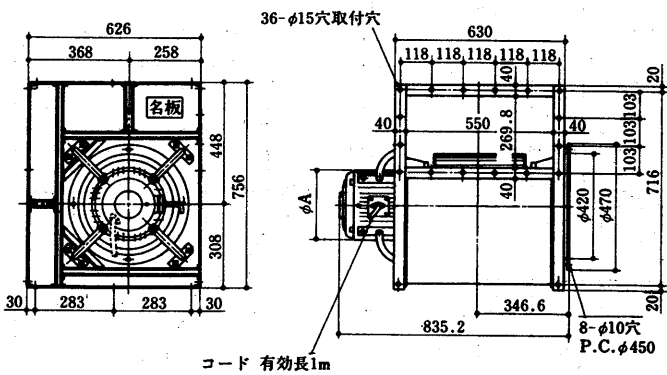
BG-39HB形<片吸込>

BH-39JB形<片吸込>



BGD-39KB形<両吸込>

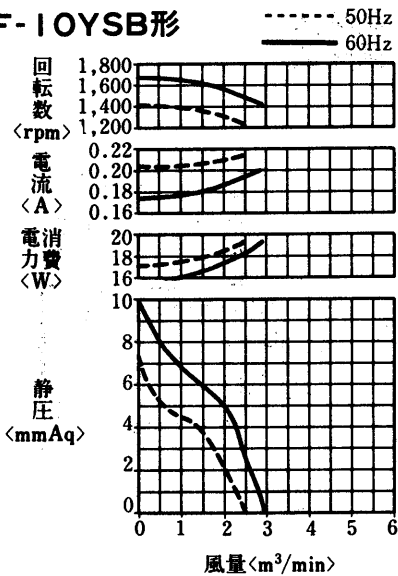
BHD-39GB形<両吸込>



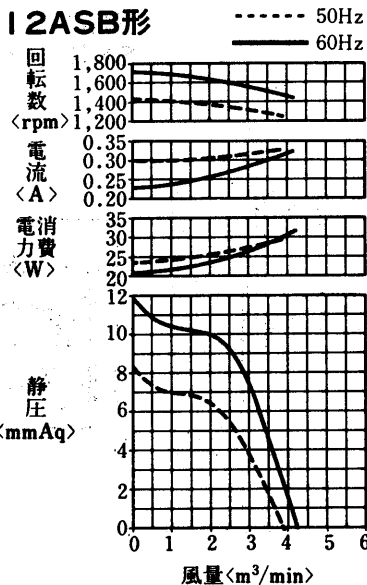
12.3.3 能力線図

(1) ミニシロッコ換気扇〈標準形〉

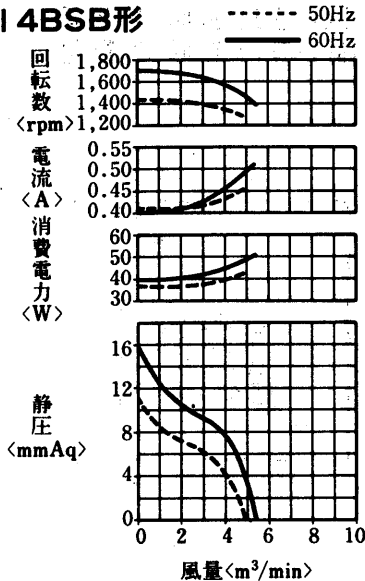
BF-10YSB形



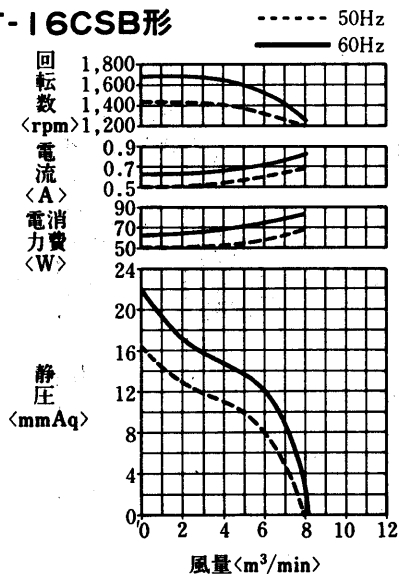
BF-12ASB形



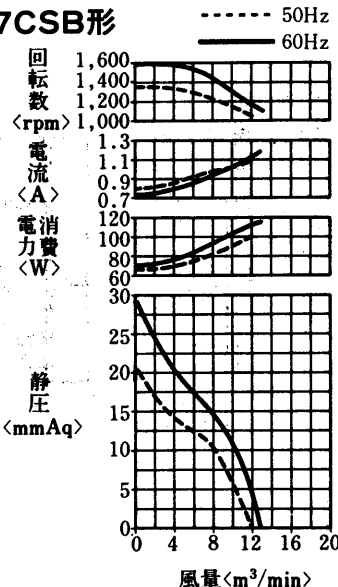
BF-14BSB形



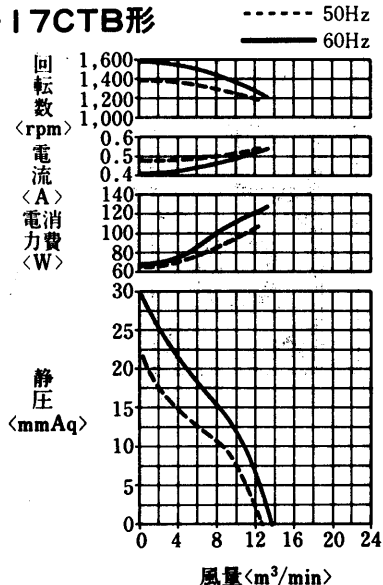
BF-16CSB形



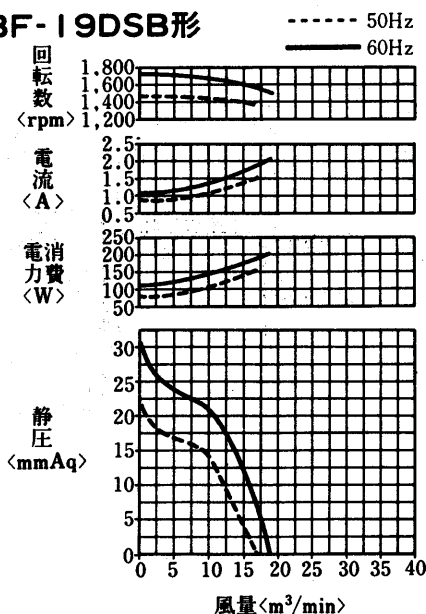
BF-17CSB形



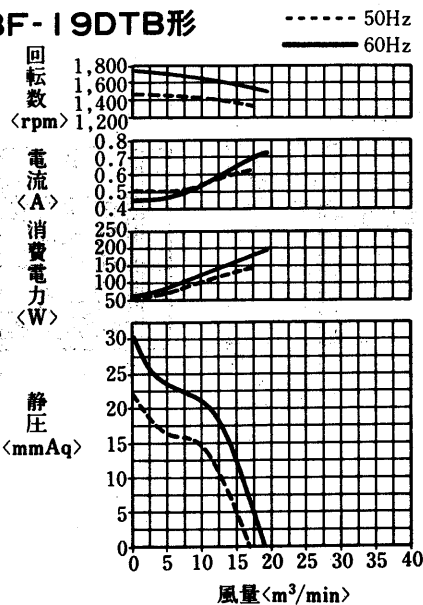
BF-17CTB形



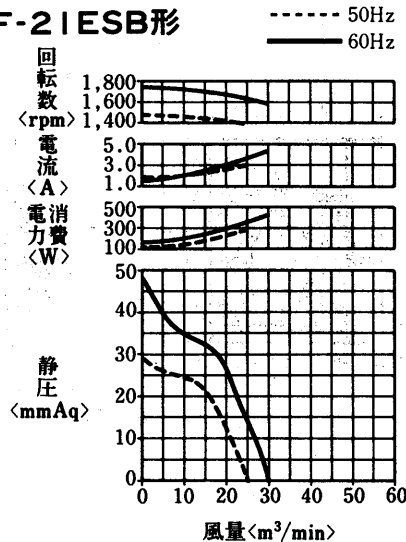
BF-19DSB形

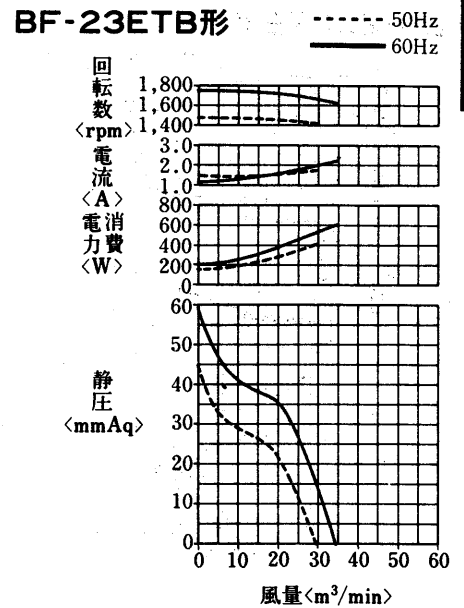
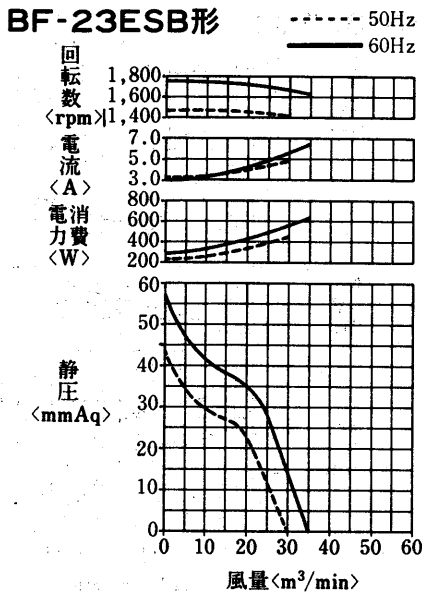
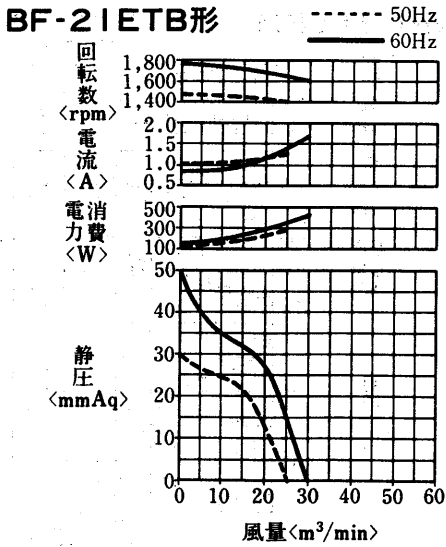


BF-19DTB形

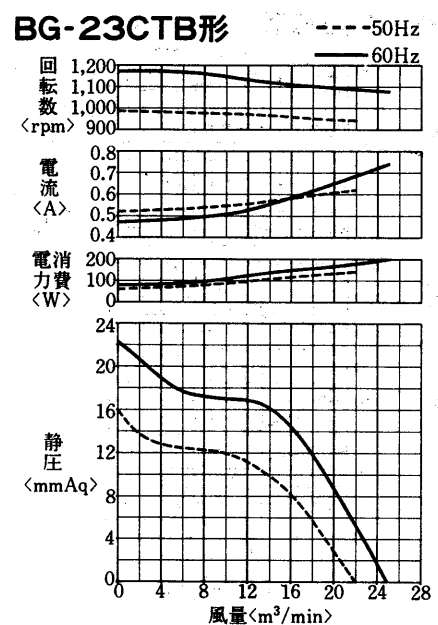
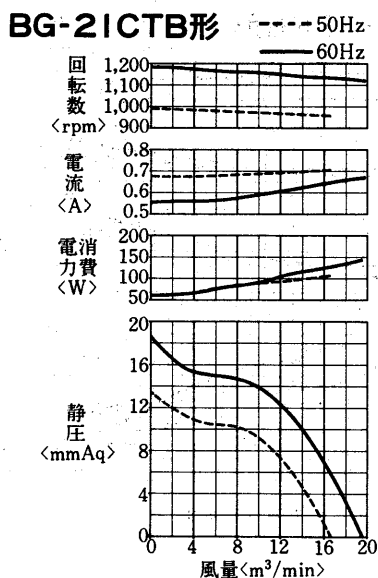
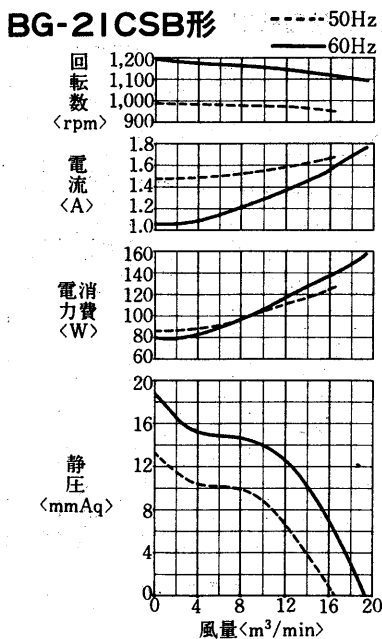
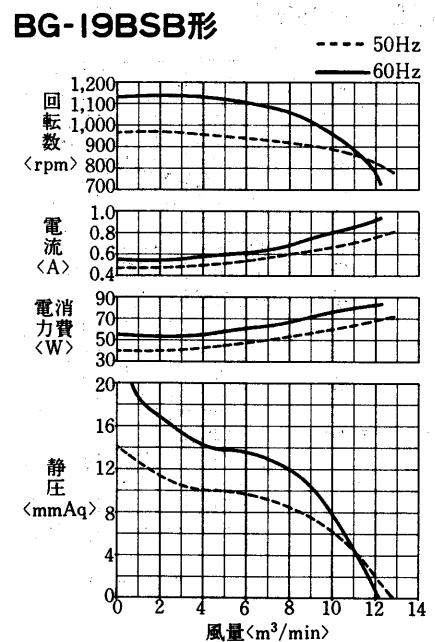
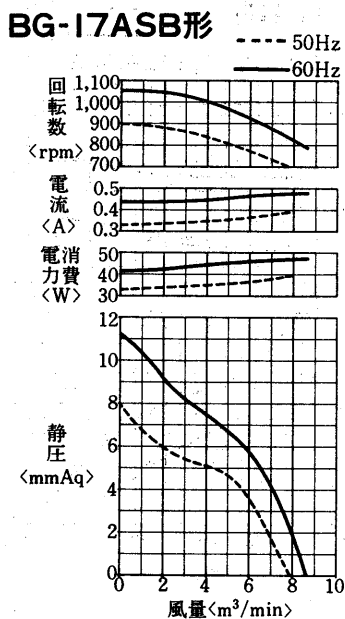
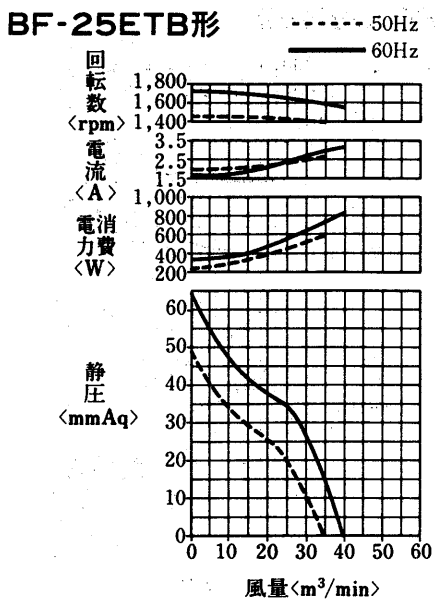


BF-21ESB形



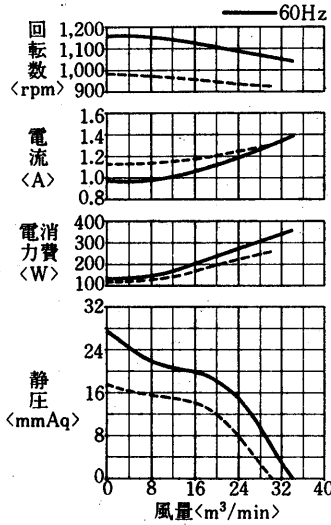


(2)ミニシロッコ換気扇<低騒音形>

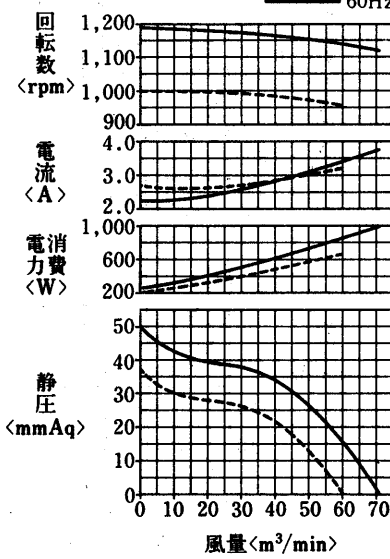


(3)大形シロッコ換気扇

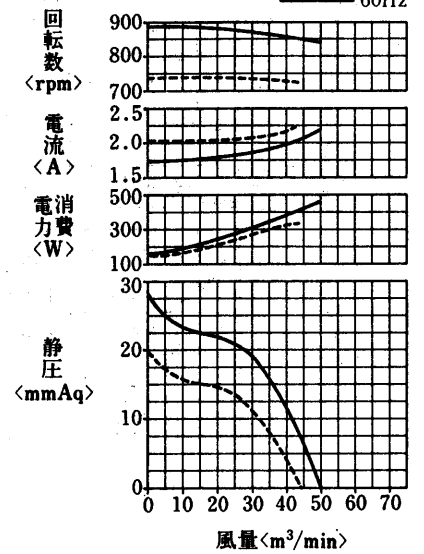
BG-25DTB形



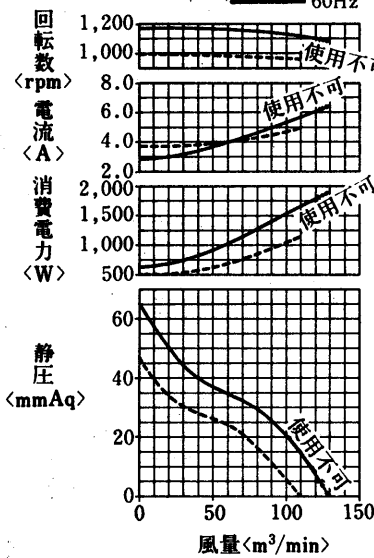
BG-31FB形



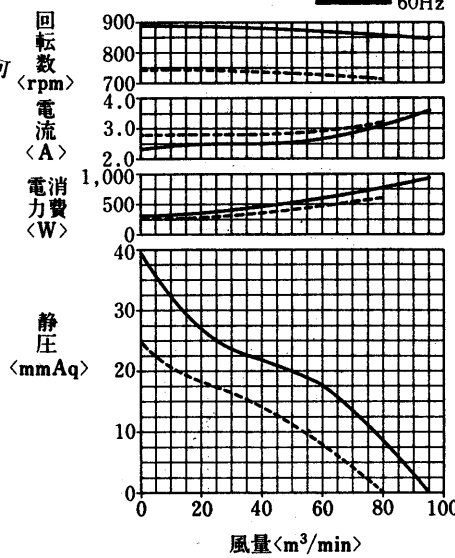
BH-31EB形



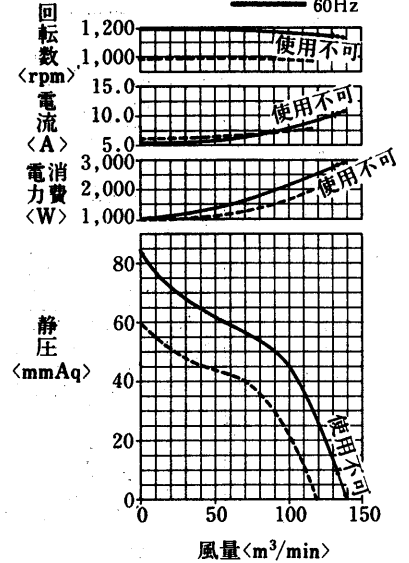
BGD-31GB形



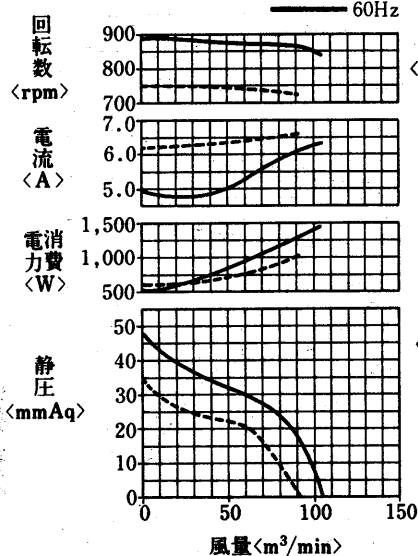
BHD-31FB形



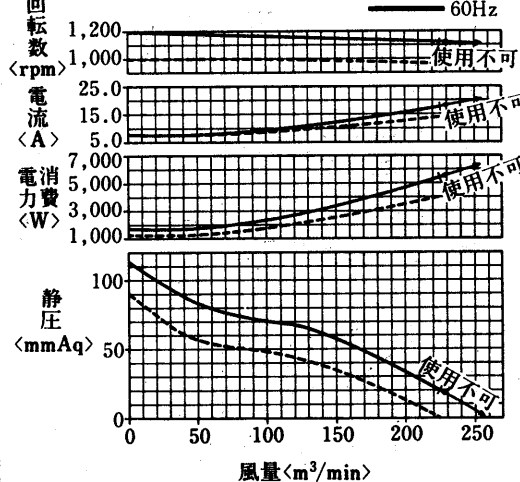
BG-39HB形



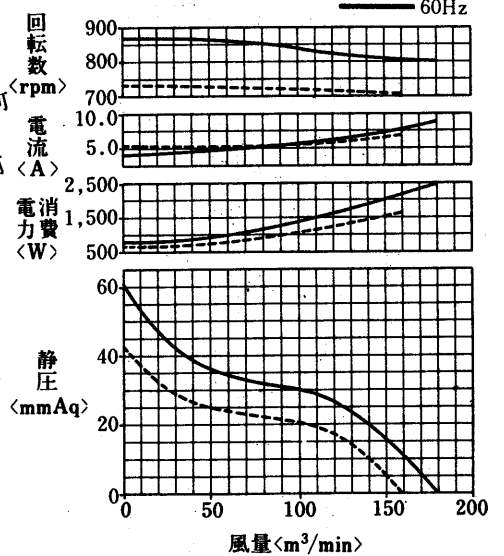
BH-39JB形



BGD-39KB形

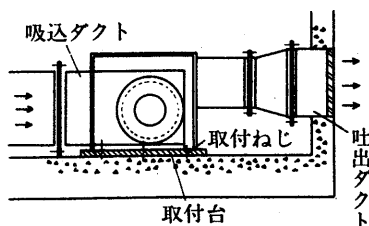


BHD-39GB形

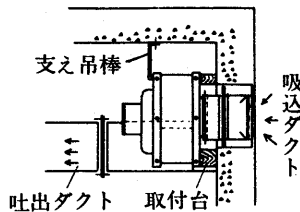


## 12.3.4 取付方法

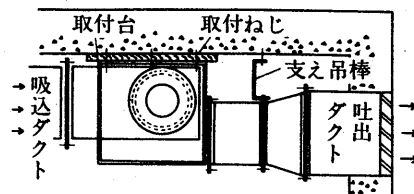
### 床面取付の場合 <BF・BG・BH形>



### 壁取付の場合 <BF・BG・BH形>



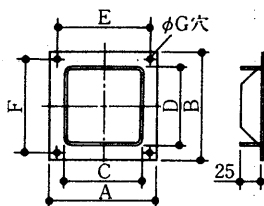
### 天井取付の場合 <BF・BG・BH形>



### 相フランジ<付属品>

シロッコ換気扇には相フランジが付属されています。相フランジを使用すると相手ダクトとの取付が容易になり、工事が簡単に行えます。

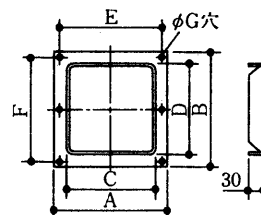
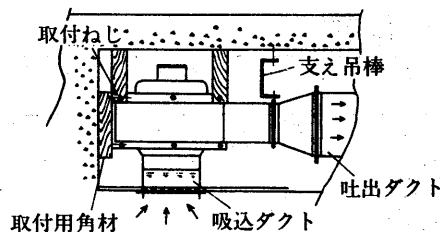
- ミニシロッコ用 注. 吸込口用相フランジの寸法は製品の寸法図を見て下さい。



変化寸法表

形名	A	B	C	D	E	F	G
BF-10YSB	114	114	79	78	100	100	6
BF-12ASB	129	129	94	92.5	111	111	6
BF-14BSB	145	145	104	102.5	125	125	6
BF-16CSB	154	154	113	111	134	134	7
BF-17CSB, BF-17CTB BG-17ASB	178	178	137	132.5	158	158	7

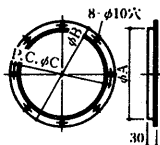
### 水平取付の場合<BF形>



変化寸法表

形名	A	B	C	D	E	F	G
BF-19DSB, BF-19DTB BG-19BSB	191	191	144	141.5	170	170	7
BF-21ESB, BF-21ETB BG-21CSB, BG-21CTB	200	200	149	146.5	180	180	7
BF-23ESB, BF-23ETB BG-23CTB	220	220	169	168.5	200	200	7
BF-25ETB, BG-25DTB	244	444	193	183.5	224	224	10

### ●大形シロッコ用 <吸込口相フランジ>

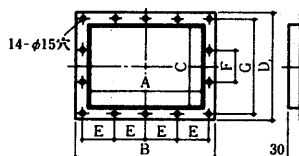


変化寸法表

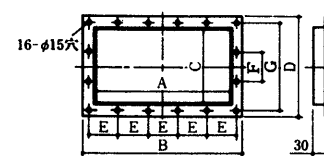
形名	A	B	C
BG-31FB, BH-31EB BGD-31GB, BHD-31FB	315	370	350
BG-39HB, BH-39JB BGD-39KB, BHD-39GB	425	480	450

注 両吸込形<BGD, BHD形>のモータ側吸込口には取付できません。従って片吸込形と同じく1個付属します。

### <吐出口相フランジ>タイプA



### タイプB



変化寸法表

形名	タイプ	A	B	C	D	E	F	G
BG-31FB, BH-31EB	A	225	315	218	278	72.5	85	253
BG-39HB, BH-39JB	A	325	385	274	334	90	103	309
BGD-31GB, BHD-31FB	B	485	545	218	278	104	85	253
BGD-39KB, BHD-39GB	B	555	615	274	334	118	103	309

## 12.3.5 注意事項

- 屋外での雨ざらしでの使用はさけてください。屋外で使用される場合は雨水が直接吹き込まないように、おおいをつけてご使用ください。
- 湿度の高い所や屋外で使用するときは電動機の下側となる「ドレンキャップ」のみを必ずはずしてご使用ください。
- 三相電動機は単相運転されますと焼損しますので、スイッチ・プラグ接続部分は完全に接触するように接続してください。
- 羽根は当社出荷時に厳格なダイナミックバランスをとってあります。低温場所で羽根表面に結氷させたり変形させたりすると、バランスがくずれ羽根破損・玉軸受不良・電動機焼損などの原因になります。

## 12.4 斜流ダクトファン

建築設計の変化に伴い、天井空間の狭い建物が増えています。このような建物の換気には、風圧が高く、据付スペースの小さいファンが必要になります。

三菱斜流ダクトファンはダクト接続が直線です。シロッコファンと比べ据付スペースが小さくて済みます。もちろん風量も豊かで十分な換気ができます。

### 12.4.1 仕様

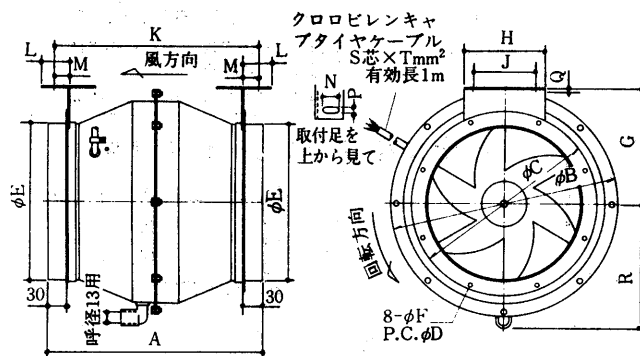
形名	項目	電 源 <V>	周波数 <Hz>	公称出力 <W>	極数 <P>	消費電力 <W>	開放風量 <m <sup>3</sup> /min>	全閉静圧 <mmAq>	騒 音 <ホン>	重 量 <kg>
JF-25BT		三相200	50/60	50	4	91/101	18.5/21.3	20/26	52/55	9.1
JF-30CT		三相200	50/60	100	4	165/232	35.3/39.6	34/46	61/63	17.3
JG-40DT		三相200	50/60	200	6	220/300	51/59	26/34	58/63	24.5
JG-50ET		单相200	50/60	550	6	501/670	96/113	45/60	66/70	41.5
JF-25BS		单相100	50/60	50	4	71/98	18.5/21.3	20/26	52/55	9.7
JF-30CS		单相100	50/60	100	4	175/228	34/39	32/44	61/63	18.7

※入力はフリーエヤーで運転した値です。

※騒音は本体吸込側にダクトを取付けた状態で1.5m離れた地点、Aレンジのの平均值です。

### 12.4.2 外形寸法図

#### JF・JG形



※JG-40DT.JG-50ETには、ドレン抜きエルボは付属されておりません。

#### 変化寸法表

形 名	A	B	C	D	E	F	G	H	J	K	L	M	N	P	Q	R	S	T
JF-25BT	350	360	295	280	250	7	185	130	100	333	45	25	15	10	2.3	197	3	0.75
JF-30CT	400	430	355	335	300	9	220	150	120	382.2	45	25	15	10	2.3	227	3	1.25
JG-40DT	500	555	455	435	400	9	285	190	150	490.4	50	30	17	12	3.2	—	3	1.25
JG-50ET	600	685	555	535	500	9	350	230	180	590.4	50	30	17	12	3.2	—	3	1.25
JF-25BS	350	360	295	280	250	7	185	130	100	333	45	25	15	10	2.3	197	2	0.75
JF-30CS	400	430	355	335	300	9	220	150	120	382.2	45	25	15	10	2.3	227	2	0.75

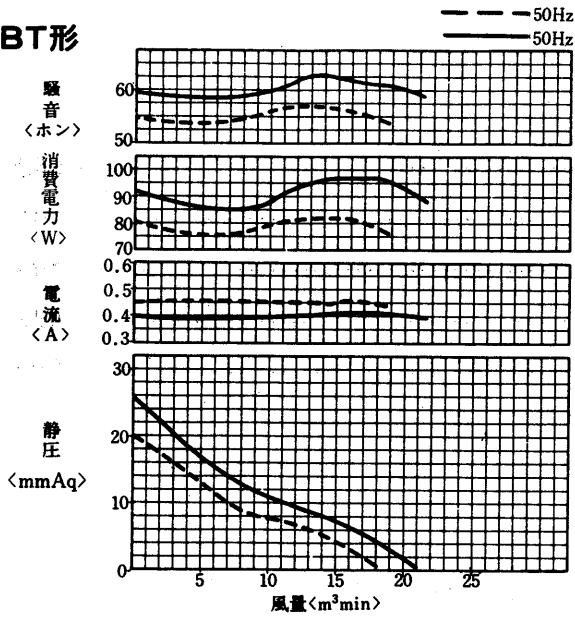


### 12.4.3 能力線図

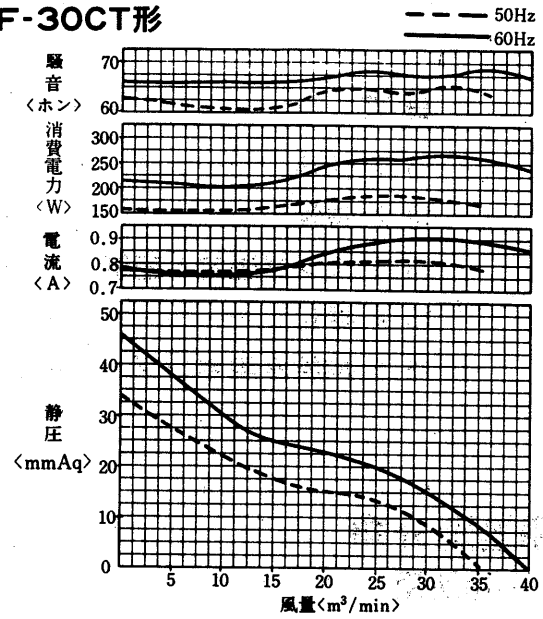
グラフ内が弊社保証値です

### 斜流ダクトファン

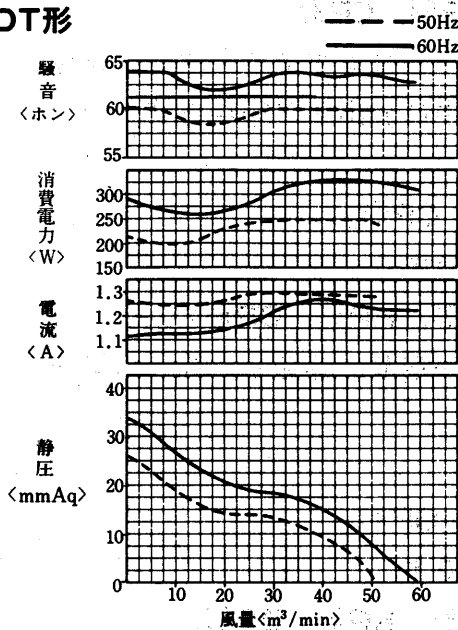
JF-25BT形



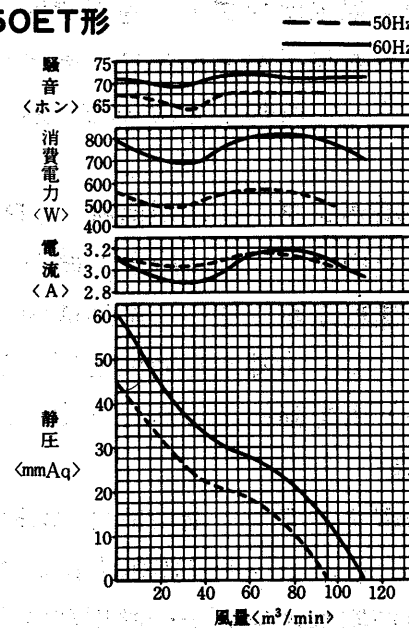
JF-30CT形



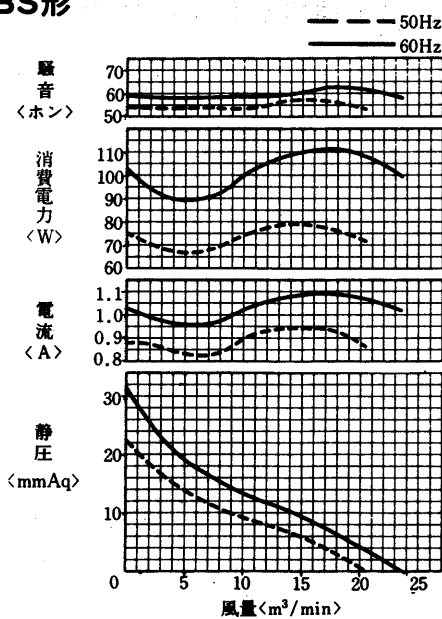
JG-40DT形



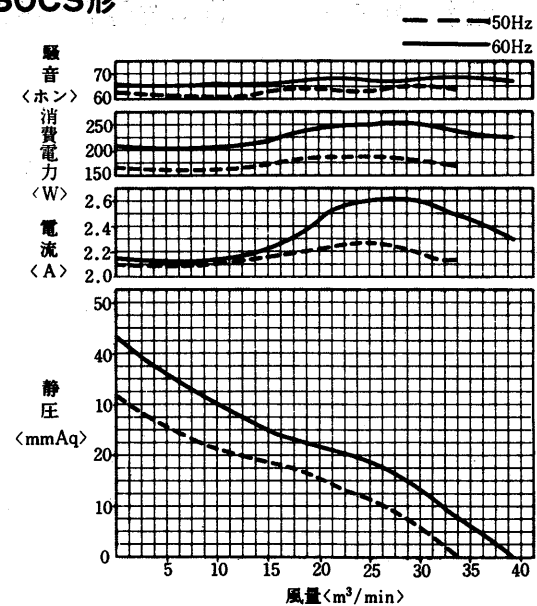
JG-50ET形



JF-25BS形



JF-30CS形



斜流ダクトファン

仕様  
外形  
能力