

FF式温風暖房機 クリーンヒーター機種一覧表

機器	形名	能力	暖房能力<kcal/h>								
			2,210	2,500	2,610	2,820	3,500	3,540	5,050	7,200	
ガス タイプ	VGS-25A		○								
	VGS-25B		○								
	VGS-30A				○						
	VGB-30M			○							
	VGB-40M						○				
	VGB-40MD						○				
	VGB-80L ₂										○
石油 タイプ	VKB-40ET ₂								○		
	VKB-40ETM ₂								○		
	VKB-40ETD								○		
	VKB-30ET ₂				○						
	VKB-30EC ₂				○						
	VKB-40E ₂								○		
	VKB-40EM ₂								○		
	VKB-30E ₂				○						
VKB-60E ₂									○		

タンク内蔵タイプ

カートリッジタイプ

タンク別置タイプ

冷暖両用機 クリーンヒーターエアコン機種一覧表

機種	形名	能力	冷房能力<kcal/h>			暖房能力<kcal/h>		
			1,600/1,800	2,000/2,240	2,800/3,150	2,600	3,540	3,600
床置 タイプ	ガス	VGC-318Mセット	○			○		
		VGC-322Mセット		○◎●		○		
		VGC-418L ₂ セット	○					○
		VGC-422L ₂ セット		○◎●				○
		VGC-432L ₂ セット			◎●			○
石油 タイプ	VKC-418ET ₂ セット	○					○	
	VKC-422ET ₂ セット		○◎●				○	
	VKC-418E ₂ セット	○					○	
	VKC-422E ₂ セット		○◎●				○	
	VKC-432E ₂ セット			◎●			○	
壁掛 タイプ	ガス	VGCH418Pセット	○				○	
		VGCH418PMセット	○				○	
		VGCH422Pセット		○			○	
		VGCH422PMセット		○			○	
	石油 タイプ	VKCH418PTセット	○				○	
		VKCH418PTMセット	○				○	
		VKCH422PTセット		○			○	
		VKCH422PTMセット		○			○	
		VKCH418Pセット	○				○	
		VKCH418PMセット	○				○	
	VKCH422Pセット		○			○		
	VKCH422PMセット		○			○		

タンク内蔵タイプ

タンク別置タイプ

タンク内蔵タイプ

タンク別置タイプ

<○=単相100V ◎=単相200V ●=三相200V機種>

目次

- 6.1 クリーンヒーター<仕様のみ>.....432
- 6.2 クリーンヒーターエアコン.....436

6.1 クリーンヒーター

6.1.1 仕様

(1) ガスクリーンヒーター

項目		形名	VGS-25A			VGS-25B			VGS-30A		
			東京地区	寒冷地区		東京地区	寒冷地区		東京地区	寒冷地区	
暖房適室	木造家屋	畳	4~6	3~5		4~6	3~5		5~7	4.5~6	
	コンクリート家屋		4.5~9	4.5~7		4.5~9	4.5~7		6~10	6~9	
使用ガス種			4C, 5C, 6B 6C, 7C, 13B	4B 6A	12A LPG	4C, 5A, 5C, 6B 6C, 7C, 13A	4B 6A	12A LPG	4B, 4C, 5A, 5C 6B, 7C, 13A	6A 6C	12A LPG
ガス消費量	kcal/h		2,600	2,500	2,400	2,600	2,500	2,400	2,900	2,800	2,700
暖房能力※1	kcal/h		2,210	2,130	2,040	2,200	2,100	2,000	2,610	2,520	2,430
色調			ケーシング5YR-6.5/1 グリル, 脚置台10YR-2/2			ケーシング木目 グリル10YR-2/1			ケーシング5YR-6.5/1 グリルN-1.5, 脚置台N-1		
電源			単相 100V 50/60Hz								
消費電力	W		72/75			63/59			50/43		
燃焼用送風機	cm		10 1段ターボファン			13 1段ターボファン			9 ラインフローファン		
対流用送風機	cm		22 シロッコファン			9 ラインフローファン					
対流風量	m ³ /min		強3.7, 弱3.3			強4.3, 弱3.8					
騒音Aレンジ※2	ホン		強40/40, 弱38/38								
室温制御方式			パイロットレス方式, 電子式ルームサーモ によるメインバーナON, OFF制御								
加湿皿	cc		なし			手動注水, 容量900			手動注水, 容量1,300		
点火方式			高圧放電点火								
タイマ			-								
冷風防止装置	°C		遅延サーモ<ON80, OFF60>			遅延サーモ<ON100, OFF55>					
安全装置	燃焼検知装置		炎検知方式								
	点火安全装置		風量スイッチ組込み, プレパージ方式						風圧スイッチ組込み, プレパージ方式		
	停電時安全装置		電磁弁								
	過熱防止装置	°C	オートカット<150OFF>+ 温度ヒューズ<226OFF>			オートカット<150OFF>+ 温度ヒューズ<139OFF>			オートカット<150OFF>+ 温度ヒューズ<226OFF>		
	自己保持 過電流保護装置		リレーにより自動復帰防止 電流ヒューズ1.5A								
据付	外形寸法 <高さ×幅×奥行>	mm	600×530×90 背面カバー付にて600×530×155						510×600×165 背面カバー付にて510×600×250		
	製品重量	kg	16						19.5		
	排気管	mm	φ34ステンレス製<耐熱植毛付>								
	給気ホース	mm	φ36塩ビ製								
付	給排気筒トップ	mm	φ56ステンレス製 スリーブ付, 壁穴径φ65			φ58ステンレス製 スリーブ付, 壁穴径φ65			φ54ステンレス製 壁穴径φ65		
	延長工事条件	m	最大延長2, 途中の曲げ2ヵ所以内						最大延長4, 途中の曲げ3ヵ所以内		
	空間確保 <上・横・前後>	cm	40・5・100・0<背面カバー付>						15・5・100・0<背面カバー付>		
主要部品	ガス入口径	mm	下向き固定φ9.5<呼び径φ10>								
	バーナ		ユニケル式バーナ						TSBバーナ		
	ガスバルブ		押し回し式<マイクロスイッチ連動>								
	ガバナ	mmH ₂ O	都市ガス P2/P1=60/100 LPG P2/P1=200/280						都市ガス P2/P1=50/100 LPG P2/P1=100/280		
	電磁弁		AC100V 50/60Hz 全波整流形								
対流用フィルタ		平織ネットフィルタ									
標準付属部品			給排気筒トップ<スリーブ付>, ジョイントパイプ, 背面カバー, 壁固定金具			給排気筒トップ<スリーブ付>, 絶縁パイプ, ジョイントパイプ, 背面カバー, 壁固定金具			給排気筒トップ, 埋込スリーブ, ジョイントパイプ<長短各1個>, 背面カバー, エルボ		

注※1. 暖房能力については使用状態により若干異なります。

※2. 前方1m, 上方1mにて測定

VGB-30M				VGB-40M				VGB-40MD				VGB-80L2			
東京地区		寒冷地区		東京地区		寒冷地区		東京地区		寒冷地区		東京地区		寒冷地区	
5~7		4.5~6		6~10		6~9		6~10		6~9		12~21		10~17	
6~10		6~9		8~14		8~12		8~14		8~12		16~29		13~24	
4C, 5A, 5B, 5C 6A, 6B, 7C, 13A	12A	4B 6C	LPG	4C, 5A, 5B, 5C 6A, 6B, 7C, 13A	12A	4B 6C	LPG	4C, 5A, 5B, 5C 6A, 6B, 7C, 13A	12A	4B 6C	LPG	4C, 5C, 6A, 6B 6C, 7C, 12A, 13A	4B	LPG	
2,900	2,700	2,800	0.22kg/h	4,000	3,810	3,820	0.3kg/h	4,000	3,810	3,820	0.3kg/h	8,000	7,550	0.6kg/h	
2,500	2,300	2,400	2,300	3,500	3,300	3,300	3,200	3,500	3,300	3,300	3,200	7,200	6,800	6,480	
ケーシング5YR-6.5/1															
グリル10YR-2.5/1															
単相 100V 50/60Hz															
58/62				63/67				71/75				115/125			
12.5 2段ターボファン												15 2段ターボファン			
11 金属羽根ラインフローファン												15 シロッコファン			
強燃焼時 強風4.5 弱風4.0 弱燃焼時3.2				強燃焼時 強風5.5 弱風4.8 弱燃焼時3.8				強10.0, 弱8.0							
強燃焼時 強風37/38, 弱風34/35 弱燃焼時 31/31												強43/45, 弱37/37			
パイロットレス方式, 電子式ルームサーモによる メインバーナ3段制御												パイロット常時点火, 電子式 ルームサーモによるメイン バーナON, OFF制御			
手動注水, 容量2,300												手動注水, 容量2,600			
高圧放電点火															
デジタル表示 マイコンタイプ"入"切"タイマ															
遅延サーモ<ON80, OFF55>				遅延サーモ<ON70, OFF55>				遅延サーモ<ON100, OFF55>							
炎検知方式															
風圧スイッチ組込み, プレパージ方式															
電磁弁															
オートカット<100OFF>+ 温度ヒューズ<180OFF>								オートカット<120OFF>+ 温度ヒューズ<180OFF>				オートカット<150OFF>+ 温度ヒューズ<180OFF>			
リレーによる自動復帰防止								マイコンによる自動復帰防止				リレーによる自動復帰防止			
電流ヒューズ2.0A															
520×750×180 背面カバー付にて520×750×266												630×900×260 背面カバー付にて630×900×360			
26															
φ34ステンレス製<耐熱植毛付>												φ50ステンレス製<耐熱植毛付>			
φ36塩ビ製															
φ58ステンレス製スリーブ付 壁穴径φ65												φ54ステンレス製 壁穴径φ65			
最大延長4, 途中の曲げ3カ所以内															
15・5・100・0<背面カバー付>															
下向き固定φ9.5<呼び径φ10>								PT $\frac{3}{8}$ おねじ				フレキ配管400付き先端PT $\frac{1}{2}$ Bめねじ			
ユニケル式バーナ												TSBバーナ			
押し回し式<マイクロスイッチ連動>															
都市ガス P2/P1=60/100 LPG P2/P1=200/280															
AC100V 50/60Hz 全波整流形															
ポリプロピレンネットフィルタ												サランネットフィルタ			
給排気筒トップ<スリーブ付> 絶縁パイプ ジョイントパイプ<長短各1個> 背面カバー, エルボ												給排気筒トップ, 埋込 スリーブ, ジョイント パイプ<長短各1個>本 体固定金具, 足固定金 具, エルボ, 背面カバ ー, 金属フレキ配管			

クリーン
ヒーター

仕
様

クリーンヒーター

(2)石油クリーンヒーター

(2)-2 カート

(2)-1 タンク内蔵タイプ

リッジタイプ

項目		形名	VKB-40ET ₂		VKB-40ETM ₂		VKB-40ETD		VKB-30ET ₂		VKB-30EC ₂		
			東京地区	寒冷地区	東京地区	寒冷地区	東京地区	寒冷地区	東京地区	寒冷地区	東京地区	寒冷地区	
暖房適室	木造家屋	畳	8~10	6~8	8~10	6~8	8~10	6~8	6~8	4.5~7	6~8	4.5~7	
		m ²	14~17	9~14	14~17	9~14	14~17	9~14	9~14	7~11	9~14	7~11	
	コンクリート家屋	畳	8~14	8~12	8~14	8~12	8~14	8~12	6~11	6~9	6~11	6~9	
		m ²	14~24	14~20	14~24	14~20	14~24	14~20	9~19	9~16	9~19	9~16	
暖房能力※1		kcal/h	3,540				強燃焼3,540/弱燃焼2,820		2,820				
熱利用効率※1		%	93				93/92		92				
使用燃料			白灯油<JIS 1号灯油>										
灯油消費量		ℓ/h	0.46				強燃焼0.46/弱燃焼0.37		0.37				
色調			ケーシング5Y-6.5/1 グリル10YR-2.5/1		ケーシング木目 グリル5YR-2/1				ケーシング5Y-6.5/1 グリル10YR-2.5/1				
電源			単相 100V 50/60Hz										
消費電力		W	点火時550,平均消費電力53/51<ルームサーモ60%運転時> 燃焼中消費電力51/49		点火時550,平均消費電力56/54<ルームサーモ60%運転時> 燃焼中消費電力54/52		点火時550,平均消費電力42/41<Hi・Lo・OFFが2・5・3の時>,燃焼中消費電力強燃焼時強風56/57,弱風51/52 弱燃焼時31/30		点火時550,平均消費電力48/46<ルームサーモ60%運転時> 燃焼中消費電力42/40				
燃焼用送風機		cm	φ12.5×3段ターボファン2極コンデンサモータ										
対流用送風機		cm	φ9×45金属羽根 ラインフローファン 4極コンデンサモータ 50/60Hz切替装置付				φ11×45金属羽根 ラインフローファン, 6極コンデンサモータ, 50/60Hz切替装置付		φ9×45金属羽根 ラインフローファン 4極コンデンサモータ 50/60Hz切替装置付				
対流風量		m ³ /min	強5.3/5.3, 弱4.6/4.6				強燃焼時 強5.3/5.3 弱4.6/4.6 弱燃焼時 4.0/4.0		強4.9/4.9 弱4.0/4.0		強5.0/5.0 弱4.1/4.1		
騒音Aレンジ※2			強38/38, 弱35/35				強燃焼時 強36/36 弱32/32 弱燃焼時 30/30		強34/34		弱32/32		
室温制御方式			電子式ルームサーモによる 燃焼ON-OFF制御				電子式ルームサーモによる 燃焼Hi・Lo・OFF制御		電子式ルームサーモによる 燃焼ON-OFF制御				
油タンク		ℓ	9.8タンク内蔵, 水表示ランプ付									4.4カートリッジ タンク, 給油ランプ, 水表示ランプ付	
加湿皿		cc	手動注水, 燃焼凝縮水加湿皿 容量1,500, 加湿能力約150cc/h				水タンク給水・容量3,000 加湿能力250cc/h		手動注水, 燃焼凝縮水加湿皿 容量1,500, 加湿能力約150cc/h				
点火方式			高压放電点火										
タイマ		h	12点火用タイマ		24プログラムタイマ<モータ式>消費電力 2.5W点火・消火各1回/日, 運転切替スイッチ				12点火用タイマ				
冷風防止装置		°C	遅延サーモ<ON60・OFF43>										
燃焼制御装置			正常炎電流回路<全電子化制御>				正常炎電流回路<マイコン制御>		正常炎電流回路<全電子化制御>				
安全装置	点火安全装置		電子タイマ組込										
	燃焼検知装置		炎検知方式										
	過熱防止装置		°C	オートカット<100OFF>2個				オートカット<100OFF>2個		オートカット<90OFF>2個			
	燃焼室クリーン装置		プレパージ回路, ポストパージ回路										
	停電時安全装置		電磁ポンプ瞬時消火										
	対震自動消火装置		gal	落球式<震度5程度で作動>150~250作動									
	自己保持回路		リレーによる自動復帰防止										
過電流保護装置		A	電流ヒューズ8										
据付	本体外形寸法 <高さ×幅×奥行>		554×800×230 置台・背面カバー付にて554×826×375										
	製品重量		kg	32				33		31.5		33	
	排気管		mm	φ34ステンレス製<耐熱植毛付>									
	給気ホース		mm	φ36塩ビ製									
	給排気筒トップ		mm	φ54ステンレス製, 壁穴径φ65									
	延長工事条件 <空間確保<上・横・前・後>>		m/cm	最大延長3, 途中の曲げ3ヵ所以内 100・15・100・0<背面カバー付>									
エアフィルタ			サラネットフィルタ										
主要製品バーナ			丸形MICSストイキバーナ										
標準付属部品			置台・給排気筒トップ, 背面カバー, 転倒防止金具, 埋込スリーブ, ジョイントパイプ<長短各1個>ガンパ<60Hz>, エルボ<VKB-30EC ₂ 形を除く>										

注※1.暖房能力・熱利用効率値については使用状態により若干異なります。

※2.前方1m, 上方1mにて測定。

(2)-3 タンク別置タイプ

項目		形名	VKB-40E2		VKB-40EM2		VKB-30E2		VKB-60E		
			東京地区	寒冷地区	東京地区	寒冷地区	東京地区	寒冷地区	東京地区	寒冷地区	
暖房適室	木造家屋	畳	8~10	6~8	8~10	6~8	6~8	4.5~7	10~14	7~12	
		m ²	14~17	9~14	14~17	9~14	9~14	7~11	17~24	11~20	
	コンクリート家屋	畳	8~14	8~12	8~14	8~12	6~11	6~9	10~20	8~17	
		m ²	14~24	14~20	14~24	14~20	9~19	9~16	17~34	14~28	
暖房能力		kcal/h	3,540				2,820		強燃焼5,050/弱燃焼3,580		
熱利用効率※1		%	93				92		90/87		
使用燃料※1			白灯油<JIS 1号灯油>								
灯油消費量		ℓ/h	0.46				0.37		強燃焼0.68/弱燃焼0.50		
色調			ケーシング5Y-6.5/1 グリル10YR-2/1	ケーシング木目 グリル5YR-2/1		ケーシング5Y-6.5/1 グリル10YR-2.5/1					
電源			単相 100V 50/60Hz								
消費電力		W	点火時550,平均消費電力53/51<ルームサーモ60%運転時>,燃焼中消費電力51/49	点火時550,平均消費電力56/54<ルームサーモ60%運転時>,燃焼中消費電力54/52	点火時550,平均消費電力48/46<ルームサーモ60%運転時>,燃焼中消費電力42/40	点火時550,平均消費電力94/96<Hi・Lo・OFFが3・3・4の時>燃焼中消費電力強燃焼69/74弱燃焼60/63					
燃焼用送風機		cm	φ12.5×3段ターボファン 2極コンデンサーモータ				φ15×2段ターボファン 2極コンデンサーモータ				
対流用送風機		cm	φ9×45金属羽根ラインフローファン 4極コンデンサーモータ				φ13両極両吸込,金属シロッコファン,4極コンデンサーモータ				
対流風量		m ³ /min	強5.4/5.4,弱4.7/4.7	強5.3/5.3,弱4.6/4.6	強5.0/5.0,弱4.1/4.1	強7.2/7.1,弱5.5/5.4					
騒音Aレンジ※2		ホン	強38/38,弱35/35		強34/34,弱32/32		強42/41,弱38/37				
室温制御方式			電子式ルームサーモによる 燃焼ON-OFF制御				電子式ルームサーモによる 燃焼Hi・Lo・OFF制御				
油タンク		ℓ	別置タンク<別売品>								
加湿皿		cc	手動注水, 燃焼凝縮水加湿皿 容量1,500, 加湿能力約150cc/h				手動注水, 燃焼凝縮水加湿皿 容量1,500, 加湿能力約250cc/h				
点火方式			高圧放電点火								
タイマ		h	12点火用タイマ	24プログラムタイマ<モータ式>消費電力2.5W点火・消火各1回/日, 運転切替SW	12点火用タイマ	24プログラムタイマ<モータ式>消費電力2.5W点火・消火各1回/日, 運転切替SW					
冷風防止装置		°C	遅延サーモ<ON60, OFF43>								
燃焼制御装置			正常炎電流回路<全電子化制御>				全電子化制御				
安全装置	点火安全装置		電子タイマ組込								
	燃焼検知装置		炎検知方式								
	過熱防止装置		°C	オートカット<100OFF>2個		オートカット<90OFF>2個		オートカット<110OFF>2個			
	燃焼室クリーン装置		プレバージ回路, ポストバージ回路								
	停電時安全装置		電磁ポンプ瞬時消火								
	対震自動消火装置		gal	落球式<震度5程度で作動>150~250作動							
	自己保持回路		リレーによる自動復帰防止								
過電流保護装置		A	電流ヒューズ8								
据付	本体外形寸法<高さ×幅×奥行>		554×800×230 置台・背面カバー付にて<554×826×375>				554×875×230 置台・背面カバー付にて 554×895×374				
	製品重量		30.5		30.0		38.0				
	排気管		φ34ステンレス製<耐熱植毛付>								
	給気ホース		φ36塩ビ製								
	給排気筒トップ		φ54ステンレス製, 壁穴径φ65								
	延長工事条件		最大延長3, 途中の曲げ3ヵ所以内								
	空間確保<上・横・前・後>		100・15・100・0<背面カバー付>								
	給油接続口径		φ7.2								
エアフィルタ		サラネットフィルタ									
主部品	定油面積		フロート式オーバフロー安全装置付								
	バナー		丸形MICSストイキバーナ				丸形MICSグンセバーナ				
標準付属部品		置台, 給排気筒トップ, 背面カバー, 転倒防止金具, 埋込スリーブ, ジョイントパイプ<長短各1個>, ダンパ<60Hz用>, 送油ホース エルボ※3									

注※1. 暖房能力・熱利用効率値については使用状態により若干異なります。

※2. 前方1m, 上方1mにて測定。 ※3. エルボはVKB-60E₂のみです。

ヒ
ク
リ
ン
ヒ
ー
タ
ー

仕
様

6.2 クリーンヒーターエアコン

6.2.1 仕様

(1)-1 床置タイプ<ガスタイプ>

項目	形名	セット	VGC-318M	VGC-322M	VGC-418L ₂	VGC-422L ₂	VGC-432L ₂				
		室内	VGC-302MC VGC-302MP	VGC-302MC VGC-302MP	VGC-401LC ₂ VGC-401LP ₂	VGC-401LC ₂ VGC-401LP ₂	VGC-451LC ₂ VGC-451LP ₂				
		室外	VGU-18LR ₂	VGU-22LR ₂	VGU-18LR ₂	VGU-22LR ₂	VGU-32LRS ₂				
電源	電圧	V	単相 100 50/60Hz				室内単100 50/60Hz 室外単200 50/60Hz				
	ヒューズ又はブレーカ容量	A	15				室外20				
	コンセント定格及び形状	V	125 15A⑩形<専用回路とすること>				室内125 15A⑩形 室外250 20A 端子盤付				
冷房	冷房能力	kcal/h	急 1,600/1,800	急 2,000/2,240	急 1,600/1,800	急 2,000/2,240	急 2,800/3,150				
	冷房可能面積	m ²	急 8~13/9~14	急 11~16/12~18	急 8~13/9~14	急 11~16/12~18	急 15~22/17~25				
	消費電力	W	急 680/840	急 850/1,000	急 680/840	急 850/1,000	室内急 170/200 室外強 1,620/1,910				
	全電流	A	室内急・室外強 7.4/8.6	室内急・室外強 9.4/10.2	室内急・室外強 7.4/8.6	室内急・室外強 9.4/10.2	室内急 1.9/2.1 室外強 9.5/9.7				
	力率	%	室内急・室外強 92/98	室内急・室外強 90/98	室内急・室外強 92/98	室内急・室外強 90/98	室内急 85/95 室外強 85/98				
	始動電流	A	42/40				室外 42/40				
関係	電動機出力	圧縮機	W	500	700	500	700	1,100			
	送風機	W	室内15, 室外15		室内40, 室外15		室内50, 室外40				
係	冷風切替		自動・急・強・弱切替		急・強・弱 3段切替						
	タイマ	h	24おはよう・おやすみタイマ		12おやすみタイマ						
	除湿量<専用除湿回路なし>		1.1/1.3	1.4/1.6	1.1/1.3	1.4/1.6	2.0/2.2				
	風量	m ³ /min	急8/7		急9.1/9.8		急10.5/11.5				
	騒音※2	室内	ホン	急39/41 強34/34 弱30/30	急43.5/45 強34.5/34.5 弱30/29	急48/49.5強40/38弱35/34.5					
	室外	ホン	強41/43 弱38/38		強41/43 弱38/38		強52/53 弱51/51				
暖房	使用燃料		都市ガス		LPガス	都市ガス		LPガス			
			4C,5A,5C,6A 6B,7C,13A	5B 4B 6C	12A C ₃ H ₈	4C,5A,5B,5C 6A,6B,7C,13A	4B, 6C 12A	C ₃ H ₈			
	燃料消費量	kcal/h	2,900	2,870	2,800	2,700	0.22kg/h	4,000	3,820	3,810	0.30kg/h
	暖房能力※1	kcal/h	約2,600		約2,500	約2,400	約2,400	約3,600	約3,400		約3,300
	暖房可能面積	m ²	10~17<6~10畳>				10~23<6~14畳>				
	熱利用効率※1	%	約90<石油換算93>								
	消費電力	W	強50/55		強63.5/65.5		強70/71				
全電流	A	強0.52/0.56		強0.65/0.66		強0.74/0.73					
関係	ヒートアップ時間	min	—								
	タイマ	h	—								
係	燃料タンク		—								
	温風切替		自動・強・弱切替		強・弱切替						
	加湿皿	cc	手動注水方式<容量2,300>		手動注水方式<容量1,500>						
	風量	m ³ /min	強5/5		強6/6						
	騒音※2	ホン	強35/35 弱31/31		強35.5/35.0 弱33/32.5						
重量<室内/室外>	kg	35/29		43/29		45/67					
色調	室内		アッパー、フロントケーシング2.5Y-7/2 サイドケーシング10YR-2/1 グリルケーシング7.5YR-2/2			アッパー、サイド、フロントケーシング5Y-6.5/1 グリルケーシング5YR-3/2近似色<茶系統メタリック>					
	室外		側板7.5YR-3/2<茶系統> 本体5Y-6.5/1<白系統>								
給排気筒最大延長曲げ	m	4途中の曲げ3ヵ所以内									
冷媒管接続方式		セルフシール形インスタントカップリング									
冷媒配管長	室内室外合計付属長さ	m	2.5<室内側1.5 室外側1>								
	最大延長	m	10<垂直方向5>以内				15<垂直方向5>以内				
掲載頁	外形寸法図	頁	441								
	電気系統図	頁	当社営業所にお問い合わせください。								
	能力線図	頁	"								

注※1.暖房能力・熱利用効率値については使用状態により若干異なります。

※2.前方1m, 上方1mにて測定。

(1)-2 床置タイプ<石油タイプ>

項目	形名	セット	VKC-418E2	VKC-418ET2	VKC-422E2	VKC-422ET2	VKC-432E2	
		室内	VKC-401E2	VKC-401ET2	VKC-401E2	VKC-401ET2	VKC-451E2	
		室外	VGU-18LR2	VGU-18LR2	VGU-22LR2	VGU-22LR2	VGU-32LRS2	
電源	電圧	V	単相 100 50/60Hz				内単100 50/60Hz 外単200 50/60Hz	
	ヒューズ又はブレーカ容量	A	15				室外20	
	コンセント定格及び形状	V	125 15A ^⑩ 形<専用回路とすること>				室内125 15A ^⑩ 形 室外250 20A 端子盤付	
冷房	冷房能力	kcal/h	急 1,600/1,800		急 2,000/2,240		急 2,800/3,150	
	冷房可能面積	m ²	急 8~13/9~14		急11~16/12~18		急15~22/17~25	
	消費電力	W	急 680/840		急 850/1,000		室内急 170/200 室外強1620/1910	
	全電流	A	室内急・室外強7.4/8.6		室内急・室外強9.4/10.2		室内急 1.9/2.1 室外強 9.5/9.7	
	力率	%	室内急・室外強 92/98		室内急・室外強 90/98		室内急 85/95 室外強 85/98	
	始動電流	A	42/40				室外 42/40	
	電動機出力	圧縮機	W	500		700		1,100
		送風機	W	室内40・室外15				室内50・室外40
	関係	冷風切替		急・強・弱 3段切替				
		タイマ	h	12おやすみタイマ				
除湿量<専用除湿回路なし>			1.1/1.3		1.4/1.6		2.0/2.2	
風量		m ³ /min	急9.1/9.8				急10.5/11.5	
騒音※2	室内	ホン	急43.5/45 強34.5/34.5 弱30/29				急48/49.5強40/38弱35/34.5	
	室外	ホン	強 41/43 弱38/38				強52/53 弱51/51	
暖房	使用燃料		白灯油<JIS 1号灯油>					
	燃料消費量	kcal/h	0.46ℓ 発熱量3,800					
	暖房能力※1	kcal/h	約3,540					
	暖房可能面積	m ²	10~23<6~14畳>					
	熱利用効率※1	%	約93					
	消費電力	W	点火時550/550 燃焼時<強>68/70					
	全電流	A	強0.70/0.71					
	ヒートアップ時間	min	約3					
	タイマ	h	12おはようタイマ内蔵					
	燃料タンク		別置式<別売>	内蔵式<9ℓ>	別置式<別売>	内蔵式<9ℓ>	別置式<別売>	
関係	温風切替		強弱 2段切替					
	加湿皿	cc	手動注水方式<容量1,500>					
	風量	m ³ /min	強6/6					
	騒音※2	ホン	強35.5/35.0 弱33/32.5					
重量<室内/室外>	kg	43/29	48/29	43/29	48/29	45/67		
色調	室内	アッパー、サイド、フロントケーシング5Y-6.5/1 グリルケーシング10Y-4/3近似色<グリーン系統メタリック>						
	室外	側板7.5YR-3/2<茶系統> 本体5Y-6.5/1<白系統>						
給排気筒最大延長曲げ	m	3途中の曲げ3ヵ所以内						
冷媒管接続方式		セルフシール形インスタントカップリング						
冷媒配管長	室内室外合計付属長さ	m	2.5<室内側1.5 室外側1>					
	最大延長	m	10<垂直方向5>以内			15<垂直方向5>以内		
掲載頁	外形寸法図	頁	441					
	電気系統図	頁	当所営業所にご照会ください。					
	能力線図	頁	"					

エアコン H

仕様

注※1.暖房能力・熱利用効率値については使用状態により若干異なります。

※2.前方1m, 上方1mにて測定。

クリーンヒーターエアコン

(2)-1 壁掛タイプ<ガスタイプ>

項目	形名		セット	VGCH-418P	VGCH-418PM	VGCH-422P	VGCH-422PM
	室内ユニット		VCH-401P	VCH-401P	VCH-401P	VCH-401P	VCH-401P
	冷房ユニット		VGU-18MR			VGU-22MR	
	暖房用ボイラ		VGH-60GP				
	暖房配管セット		VP-03PT				
電源	燃料タンク		—				
	電圧		単相 100V 50/60Hz				
	ヒューズ又はブレーカ容量		A 15				
	コンセント定格及び形状		V 125 15A㊦形<専用回路とすること>				
冷房関係	冷房能力		kcal/h 急 1,600/1,800			急 2,000/2,240	
	冷房可能面積		m ² 急 8~13/9~14			急 11~16/12~18	
	消費電力		W 急 605/805			急 805/905	
	全電流<室内急・室外強>		A 6.7/8.1			8.9/9.1	
	力率<室内急・室外強>		%				
	始動電流		A 35/33			37/34	
	圧縮機出力		W 550			700	
	送風機出力	室内	W 17				
		室外	W 15				
	冷風切替		急・強・弱 3段切替				
	タイマ		h 12おはよう・おやすみタイマ				
	除湿量		ℓ/h 1.1/1.3			1.4/1.6	
	風量		m ³ /min 急6.5/7				
騒音※2	室内	ホン 急39/40 強33/34 弱28/28			急39/40 強33/34 弱28/28		
	室外	ホン 強41/43 弱38/38			強41/43 弱38/38		
暖房関係	使用燃料		都市ガス				LPガス
	燃料消費量		kcal/h 5C, 6B, 6C, 12A, 13A				C ₃ H ₈
	暖房能力※1		kcal/h 4,425<最大6,000>				0.33kg
	暖房可能面積		m ² 約3,540				
	暖房用ボイラ効率※1		%				
	消費電力		W 約83<システム効率80>				
	ヒートアップ時間		min <室内ユニット>31/32 <暖房用ボイラ>燃焼時110/120				
	タイマ		h 約3<電源ON~温風がでるまで>				
	温風切替		急・強・弱 3段切替				
	風量		m ³ /min 急6.2/6.7				
騒音※2	室内	ホン 急39/40 強33/34 弱28/28					
	室外	ホン 暖房用ボイラ38/38					
重量	室内ユニット		kg 15				
	暖房用ボイラ		kg 18				
	冷房ユニット		kg 29				
色調	室内		サンドベージュ<白系統> 木目タイプ<茶系統>				
	冷房		側板7.5YR-3/2<茶系統> 本体5Y-6.5/1<白系統>				
	暖房		側板10YR-3/2<茶系統> 本体5Y-8/1<白系統>				
最大配管長	冷房	m 10<垂直方向5>					
	暖房	m 10<垂直方向6>					
配管接続方式	温水	簡易ジョイント<I形ユニオン>					
	冷媒	セルフシール形インスタントカップリング					
配管スリーブ径		mm 75					
内外接続電線		m 4芯5.7					
配管長	室内	m 冷媒1.2 温水1.5					
	室外	m 冷媒3 温水3<VP-03PT>					
リモコンコード有効長		m 1					
掲載頁	外形寸法図		頁 441				
	電気系統図		頁 当社営業所にご照会ください。				
	能力線図		頁 "				

注※1.暖房能力・熱利用効率値については使用状態により若干異なります。

※2.前方1m, 上方1mにて測定。

(2)-2 壁掛タイプ<石油タイプ>

項目	形名	セット	VKCH-418P	VKCH-418PM	VKCH-422P	VKCH-422PM	VKCH-418PT	VKCH-418PTM	VKCH-422PT	VKCH-422PTM	
	室内ユニット		VCH-40IP	VCH-40IPM	VCH-40IP	VCH-40IPM	VCH-40IP	VCH-40IPM	VCH-40IP	VCH-40IPM	
	冷房ユニット		VGU-18MR		VGU-22MR		VGU-18MR		VGU-22MR		
	暖房用ボイラ		VKH-60KP				VKH-60KPT				
	暖房配管セット		VP-03PT								
電源	燃料タンク		別置き<タンク別売>				内蔵式36ℓ				
	電圧		単相 100V 50/60Hz								
	ヒューズ又はブレーカ容量	A	15								
	コンセント定格及び形状	V	125 15AⓍ形<専用回路とすること>								
冷房	冷房能力<急>	kcal/h	1,600/1,800		2,000/2,240		1,600/1,800		2,000/2,240		
	冷房可能面積<急>	m ²	8~13/9~14		11~16/12~18		8~13/9~14		11~16/12~18		
	消費電力<急>	W	605/805		805/905		605/805		805/905		
	全電流<室内急・室外強>	A	6.7/8.1		8.9/9.1		6.7/8.1		8.9/9.1		
	力率<室内急・室外強>	%	90/99								
	始動電流	A	35/33		37/34		35/33		37/34		
	圧縮機出力	W	550		700		550		700		
	送風機出力	室内	W	17							
		室外	W	15							
	冷風切替		急・強・弱3段切替								
タイマ	h	12おはよう・おやすみタイマ									
除湿量	ℓ/h	1.1/1.3		1.4/1.6		1.1/1.3		1.4/1.6			
風量	m ³ /min	6.5/7									
騒音※2	室内	ホン	急39/40 強33/34 弱28/28								
	室外	ホン	強41/43 弱38/38								
暖房	使用燃料		白灯油<JIS 1号灯油>								
	燃料消費量	kcal/h	平均0.49ℓ/h 発熱量4,000<最大0.69ℓ/h, 発熱量5,600>								
	暖房能力※1	kcal/h	約3,540								
	暖房可能面積	m ²	10~23<6~14畳>								
	暖房用ボイラ効率※1	%	約90<システム効率87>								
	消費電力	W	<室内ユニット>31/32 <暖房用ボイラ>予熱時660/670 燃焼時141/152								
	ヒートアップ時間	min	約12<電源ON~温風がでるまで>								
	タイマ	h	12おはよう・おやすみタイマ								
	温風切替		急・強・弱3段切替								
	風量	m ³ /min	急6.2/6.7								
騒音※2	室内	ホン	急39/40 強34/34 弱28/28								
	室外	ホン	暖房用ボイラ40/40								
重量	室内ユニット	kg	15								
	暖房用ボイラ	kg	29				41				
	冷房ユニット	kg	29								
色調	室内		サンドベージュ<白系統> 木目タイプ<茶系統>								
	冷房		側板7.5YR-3/2<茶系統>				本体5Y-6.5/1<白系統>				
	暖房		側板10YR-3/2<茶系統>				本体5Y-8/1<白系統>				
最大配管長	冷房	m	10<垂直方向5>								
	暖房	m	10<垂直方向6>								
配管接続方式	温水		簡易ジョイント<I形ユニオン>								
	冷媒		セルフシール形インスタントカップリング								
配管スリーブ径	mm	75									
内外接続電線	m	4芯5.7									
配管長	室内	m	冷媒1.2 温水1.5								
	室外	m	冷媒3 温水3<VP-03PT>								
リモコンコード有効長	m	1									
掲載頁	外形寸法図	頁	441								
	電気系統図	頁	当社営業所にご照会ください。								
	能力線図	頁	"								

注※1.暖房能力・熱利用効率値については使用状態により若干異なります。

※2.前方1m, 上方1mにて測定。

クリーンヒーター

仕様

クリーンヒーターエアコン

(3) 室外ユニット，異電圧機種一覧表

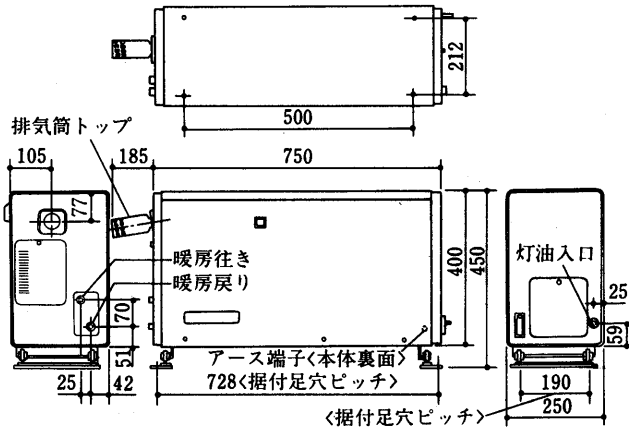
		石油温風タイプ		ガス温風タイプ	
形名	セット形名	VKC-422E ₂	VKC-422ET ₂	VGC-422L ₂	VGC-322M
		〈単相200V〉			
	室内ユニット	VKC-401E ₂	VKC-401ET ₂	VGC-401LC VGC-401LP ₂	VGC-302MC VGC-302MP
	室外ユニット	VGU-22LS ₂			
電源	電圧	室内・単相 100V 50/60Hz			
		室外・単相 200V 50/60Hz			
	コンセント定格及び形状	室内 125V 15A ㊶形			
	ヒューズ及びブレーカ容量	A	室外 250V 20A 端子盤		
冷房関係	冷房能力	kcal/h	2,000/2,240		
	消費電力	W	室内急110/120, 室外強795/910		
	全電流	A	室内急1.1/1.2, 室外強4.3/4.6		
	力率	%	室内急100/100, 室外強 92/99		
	始動電流	A	室外21/19		
	注意事項	上記仕様に記入のない項目はVGU-22LR ₂ の各項目と同一です。			

		石油温風タイプ		ガス温風タイプ	
形名	セット形名	VKC-422E ₂	VKC-422ET ₂	VGC-422L ₂	VGC-322M
		〈三相200V〉			
	室内ユニット	VKC-401E ₂	VKC-401ET ₂	VGC-401LC ₂ VGC-401LP ₂	VGC-302MC VGC-302MP
	室外ユニット	VGU-22LRT ₂			
電源	電圧	室内・単相 100V 50/60Hz			
		室外・三相 200V 50/60Hz			
	コンセント定格及び形状	室内 125V 15A ㊶形			
	ヒューズ及びブレーカ容量	A	室外 250V 20A 端子盤		
冷房関係	冷房能力	kcal/h	2,000/2,240		
	消費電力	W	室内急110/120, 室外強760/930		
	全電流	A	室内急1.1/1.2, 室外強2.4/2.7		
	力率	%	室内急100/100, 室外強 91/99		
	始動電流	A	室外15/14		
	注意事項	上記仕様に記入のない項目はVGU-22LR ₂ の各項目と同一です。			

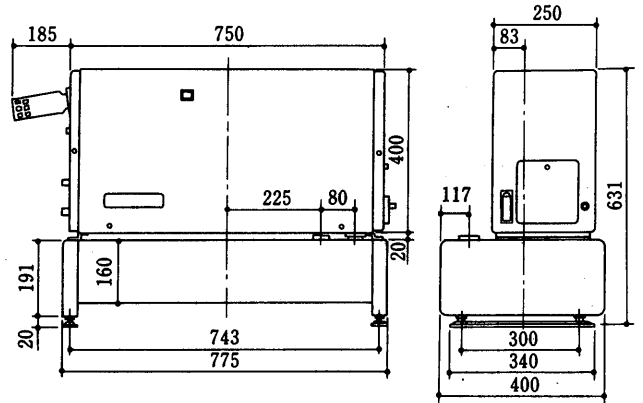
		石油温風タイプ		ガス温風タイプ	
形名	セット形名	VKC-432E ₂		VGC-432L ₂	
		〈三相200V〉			
	室内ユニット	VKC-451E ₂		VGC-451LC ₂ ・451LP ₂	
	室外ユニット	VGU-32LRT ₂		VGU-32LRT ₂	
電源	電圧	室内・単相 100V 50/60Hz			
		室外・三相 200V 50/60Hz			
	コンセント定格及び形状	室内 125V 15A ㊶形			
	ヒューズ及びブレーカ容量	A	室外 250V 20A 端子盤		
冷房関係	冷房能力	kcal/h	2,800/3,150		
	消費電力	W	室内急170/200, 室外強1,520/1,900		
	全電流	A	室内急1.9/2.1, 室外強 5.0/6.1		
	力率	%	室内急 89/95, 室外強 88/90		
	始動電流	A	室外33/30		
	注意事項	上記仕様に記入のない項目はVGU-32LRS ₂ の各項目と同一です。			

VKH・VGU

(2)-3 壁掛タイプ〈石油タイプ・タンク別置〉
暖房用ボイラVKH-60KP形

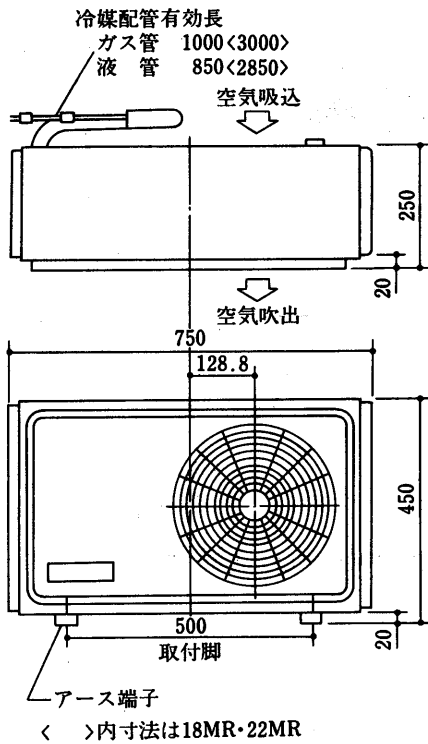


(2)-4 壁掛タイプ〈石油タイプ・タンク内蔵〉
暖房用ボイラVKH-60KPT形



(3) 室外冷房ユニット

40 l 用 (VGU-18LR₂・22R₂)
302 用 (22LRS₂・22LRT₂)
18MR・22MR



45 l 用〈VGU-32LRS₂32LRT₂〉

