

# 第9編 業務用冷凍・冷蔵庫

機種一覧表

機種名		使用温度 (°C)	冷凍冷蔵庫				冷蔵庫					冷凍庫				
			冷凍室 -20±2		冷蔵室 0~10		0~10					-20±2				
			有効内容積 (ℓ)	400	600	800	1200	200	400	600	800	1000	1200	400	600	800
形名	600	800	1000	以上	400	600	800	1000	1200	以上	600	800	1000	1200	以上	
ステンレス製				◎	○		○	○	○	○	○	○	○	○	○	○
ステンレス製 リーチンタイプ	メクラ・ガラス ミックス						○		○		○					
	全面ガラス扉						○		○		○					
	全面ワイド ガラス扉								○		○					
ステンレス製	コールドテーブルタイプ	MSC	○				◎	◎								
スチール製	普通扉	MBR	○	○				○		○			○			
	スリム扉								○							
	全面ガラス扉								○							

注1. 冷凍冷蔵庫の有効内容積は冷凍室と冷蔵室の合計値。

2. ◎は大きさの異なる2機種あり。

## 目次

9.1 仕様	687
9.2 外形寸法図	690
9.3 電気系統図	690
9.4 注意事項	702
9.5 電気特性	702

# 9.1 仕様

## (1)ステンレス製

項目	扉 形名	冷凍冷蔵庫			冷蔵庫				冷凍庫					
		メクラ4枚	メクラ4枚	メクラ6枚	メクラ2枚	メクラ4枚		メクラ6枚		メクラ2枚	メクラ4枚		メクラ6枚	
		MSR 941TS	MSR 93TS	MSR 144TS	MSR 49HS	MSR 76HS	MSR 100HS	MSR 127HS	MSR 152HS	MSR 44FS	MSR 70FS	MSR 93FS	MSR 117FS	MSR 139FS
使用温度	℃	Ⓕ-20±2 Ⓖ0~10			0~10				-20±2					
電源		単相100V 50/60Hz									単相100V 50/60Hz 三相200V 50/60Hz			
キ ャ 法	外形 高さ	mm 1905												
	幅	1230		1800	660	980	1230	1550	1800	660	980	1230	1500	1800
	奥行	865			820				865					
ビ ネ ッ ト	有効内容積	ℓ Ⓕ178 Ⓖ701	Ⓕ407 Ⓖ456	Ⓕ407 Ⓖ943	456	719	943	1200	1431	407	629	841	1052	1255
	陳列面積	m <sup>2</sup>	2.51	2.61	1.25	2.0	2.61	3.21	3.75	1.25	2.0	2.61	3.21	3.75
外 装 内 装 断熱材	外装	ステンレス鋼板及び亜鉛引鋼板												
	内装	ステンレス鋼板												
	断熱材	ポリウレタン注入発泡												
圧 縮 機	形式	全密閉形												
電 熱 器 (クランクケース)	称呼出力	W	150×1 200×1	400×1 200×1	400×1 200×1	200		300	400		750			
	電熱器	W	—											
冷 媒	種類	R12									R502			
	制御方式	毛细管												
冷却器形式	クロスフィン<強制通風式>													
凝縮器形式	クロスフィン<強制通風式>													
照 明 呼 称 (単相100V)	W×個	—												
庫内送風機 <入力>	W×個	9×1 9×1	20×1 9×1	20×1 9×2	9×1		9×2		9×3	20×1		単相100V 20×2		単相100V 20×3
凝縮器用送風機 <入力>	W×個	8×2			8×1						三相200V 25			
防露電熱器	W	10	40		—				40	80	単相100V 80		単相100V 120	
除霜電熱器	W	550	550	700	150		300		450	400		三相200V 700		三相200V 1000
凍結防止電熱器	W	70	165		—				165		単相100V 320		単相100V 480	
温度制御	自動温度調節器													
除霜方式	電熱器方式													
高压ガス取締区分	不要													
冷凍保安責任者の選任	不要													
製品重量	kg	230	240	320	120	160	190	230	270	130	180	220	270	310
付 属 品		棚網5枚		棚網6枚	棚網9枚	棚網3枚	棚網6枚		棚網9枚	棚網3枚	棚網6枚		棚網9枚	
		鍵2個		鍵2個	鍵2個	鍵2個	鍵2個		鍵2個	鍵2個	鍵2個		鍵2個	
掲 載 頁	外形図	頁 690					頁 691				頁 692			
	電気系統図	頁 696				頁 697					頁 698			

注1. 冷凍冷蔵庫でⒻは冷凍庫, Ⓖは冷蔵庫を示します。

2. 周囲条件は乾球温度30℃ 相対湿度60%以下で直射日光を受けない場所に設置してください。

# 業務用冷凍冷蔵庫

## (2)ステンレス製リーチンタイプ

## (3)ステンレス製 コールドテーブルタイプ

項目		冷 蔵 庫							冷 蔵 庫							
		扉		メクラ2枚 ガラス2枚	ガラス4枚	メクラ2枚 ガラス2枚	ガラス4枚	ガラス2枚	メクラ3枚 ガラス3枚	ガラス6枚	ガラス3枚	メクラ3枚	メクラ2枚	メクラ2枚	メクラ3枚	メクラ3枚
		形名		MSR	MSR	MSR	MSR	MSR	MSR	MSR	MSR	MSR	MSC	MSC	MSC	MSC
使用温度		℃	0～10							0～10						
電 源			単相100V 50/60Hz		単相100V 50/60Hz または三相200V 50/60Hz		三相200V 50/60Hz			単相100V 50/60Hz						
キ ャ	外形寸法	高さ	mm 1860							800						
		幅	mm 900		1200			1800			1800	1215	1465	1800	2050	
		奥行	mm 655		780			780			600					
ビ ネ ッ ト	有効内容積	ℓ	539		971		950		1443			① 151 ② 255	247	324	423	500
	陳列面積	m <sup>2</sup>	1.5		2.6			3.9								
断 熱 材	外 装	ステンレス鋼板及び塗装鋼板							ステンレス鋼板及び鋼板灰色焼付塗装							
	内 装	ステンレス鋼板							ステンレス鋼板							
	断 熱 材	ポリウレタン注入発泡							ポリウレタン注入発泡							
圧 縮 機	形 式	全 密 閉 形							全 密 閉 形							
	称 呼 出 力	W	300		400			600			400	150				
冷 媒	電 熱 器 (クランクケース)	W	—							—						
	種 類	R12							R12							
冷 却 器 形 式	制 御 方 式	毛 細 管							毛 細 管							
	形 式	クロスフィン<強制通風式>							クロスフィン<強制通風式>							
照 明 呼 称 (単相100V/三相200V)	凝 縮 器 形 式	クロスフィン<強制通風式>							クロスフィン<強制通風式>							
	庫 内 送 風 機 (入力)	W×個	33×1		33×1/48×1			48×1			20×1 9×2	20×1				
凝 縮 器 用 送 風 機 (入力)	防 露 電 熱 器	W×個	4×1		4×1			8×1			8×1					
	除 霜 電 熱 器	W	10							20	—					
凍 結 防 止 電 熱 器	除 霜 電 熱 器	W	—							350	300					
	温 度 制 御	W	—							60	—					
除 霜 方 式	温 度 制 御	自動温度調節器							自動温度調節器							
	除 霜 方 式	オフサイクル方式							電熱器方式							
高 圧 ガ ス 取 締 区 分	高 圧 ガ ス 取 締 区 分	不 要							不 要							
	冷 凍 保 安 責 任 者 の 選 任	不 要							不 要							
製 品 重 量	製 品 重 量	kg	130		160			245			110 120 130 150					
	付 属 品		棚 6 枚 スノコ 2 枚		棚 6 枚 スノコ 2 枚			棚 9 枚 スノコ 3 枚			棚網6枚 鍵 2個	棚板 4 枚 鍵 2 個		棚板 6 枚 鍵 2 個		
掲 載 頁	外 形 図	頁	693						694		694					
	電 気 系 統 図	頁	699							700						

注1. 冷凍冷蔵庫で①は冷凍庫、②は冷蔵庫を示します。

2. 周囲条件は乾球温度30℃相対湿度60%以下で直射日光を受けない場所に設置してください。

(4) スチール製

項目		冷凍冷蔵庫				冷蔵庫				冷凍庫			
		メクラ2枚		メクラ4枚		メクラ2枚		メクラ4枚		ガラス4枚	メクラ2枚		メクラ2枚
		MBR	MBR	MBR	MBR	MBR	MBR	MBR	MBR	MBR	MBR	MF	
使用温度		℃		Ⓔ -18以下 Ⓕ 3~7		3~7				-18以下			
電源		単相 100V 50/60Hz				三相200V 50/60Hz		単相100V 50/60Hz		三相200V 50/60Hz		単相 100V 50/60Hz	
キャビネット	外形寸法	高さ	mm 1785									1800	
		幅	850	1140	850	1140				884			
		奥行	745	830	745	830				853.5			
ネット	有効内容積	ℓ	Ⓔ 54 Ⓕ 362	Ⓔ 73 Ⓕ 652	466	800	791			440			
	陳列面積	m <sup>2</sup>	0.82	1.14	0.88	1.71	1.22			1.00			
ト	外装	高級仕上メラミン焼付塗装											
	内装	塩ビ鋼板											
	断熱材	フォームポリスチレン及びグラスウール									硬質ウレタンフォーム 及びグラスウール		
圧縮機	形式	全密閉形											
冷媒	称呼出力	W	250	85×1 150×1	150	250	400						
	電熱器 (クランクケース)	W	—										
冷却器	種類	R 12											
	制御方式	毛细管											
凝縮器	形式	クロスフィン											
照明	形式	クロスフィン <強制通風式>	Ⓔ クロスフィン <強制通風式>	パイプ <強制通風式>	クロスフィン<強制通風式>								
	照呼称<単相100V>	W×個	白熱灯15	白熱灯15×2			—						
庫内送風機	入力	W×個	9.5		—				25/27				
凝縮器用送風機	入力	W×個	25/27			単相 200V 28/32	25/27	単相 200V 28/32	25/27				
防露電熱器	W	44	49	44	49	単相 200V 51	49	単相 200V 51	58				
除霜電熱器	W	123	124	—				150					
凍結防止電熱器	W	72	57.5	—				10					
温度制御	自動温度調節器												
除霜方式	Ⓔ 電熱器 Ⓕ オフサイクル		オフサイクル						ホットガス				
高圧ガス取締区分	不要												
冷凍保安責任者の選任	不要												
製品重量	kg	170	250	162	230	260		252	196				
付属品	網棚 3枚 スノコ 4枚 鍵受 2個 露受皿		網棚 6枚 スノコ 4枚 鍵受 2個 露受皿		網棚 3枚 スノコ 2枚 鍵受 2個 露受皿		網棚 6枚 スノコ 3枚 鍵受 2個 露受皿		網棚 3枚 スノコ 1枚				
掲載頁	外形図	頁	694		695								
	電気系統図	頁	700			701							

注1. 冷凍冷蔵庫でⒺは冷凍庫, Ⓕは冷蔵庫を示します。

2. 周囲条件は乾球温度30℃ 相対湿度60%以下で直射日光を受けない場所に設置してください。

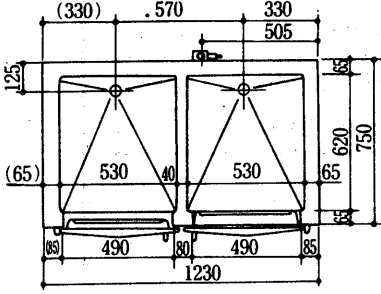
# MSR-93・144TS, 49・76HS

## 9.2 外形寸法図

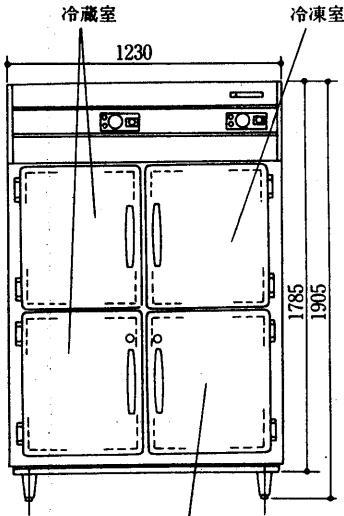
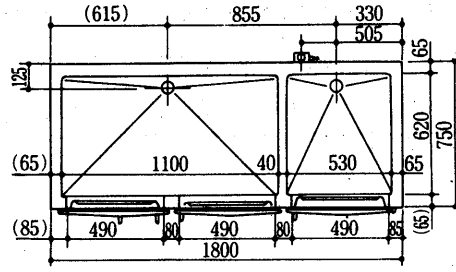
(1) ステンレス製

MSR-941TS形

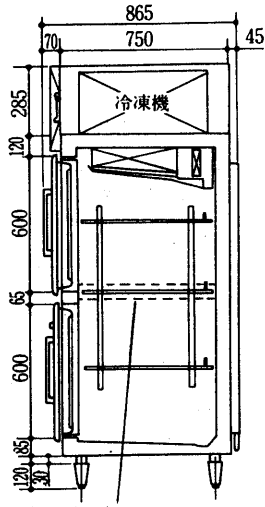
MSR-93TS形



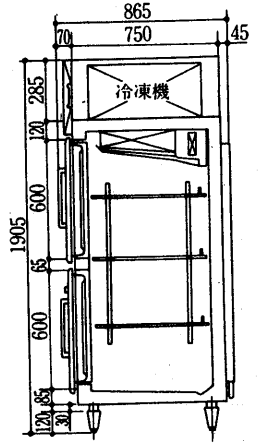
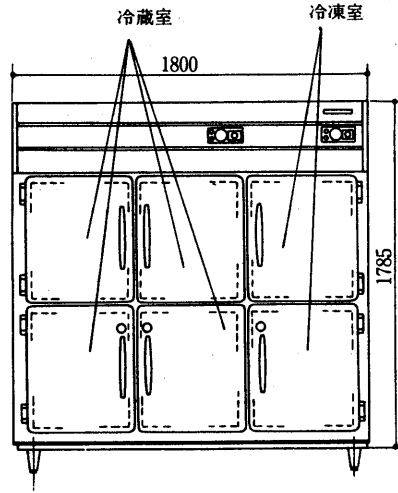
MSR-144TS形



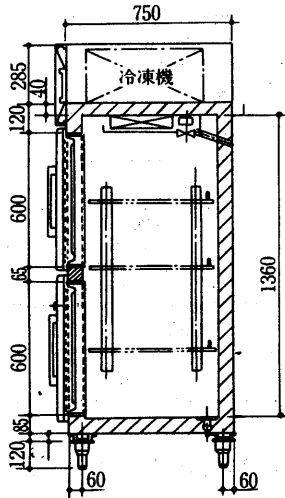
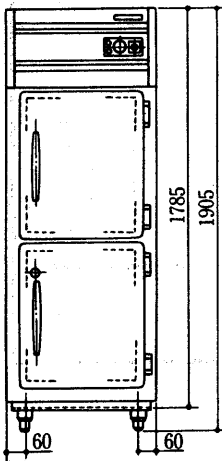
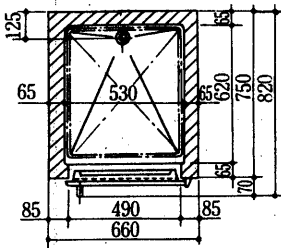
冷蔵室<MSR-941TS>  
冷凍室<MSR-93TS>



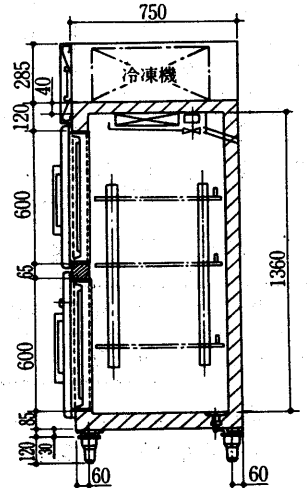
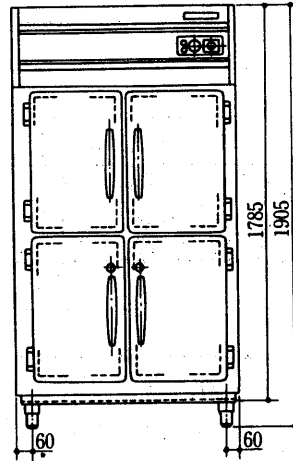
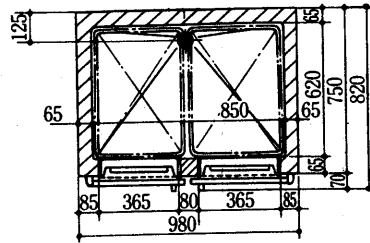
MSR-941TS形の場合  
隔壁有



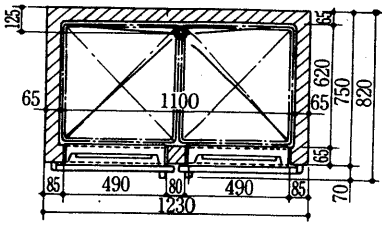
MSR-49HS形



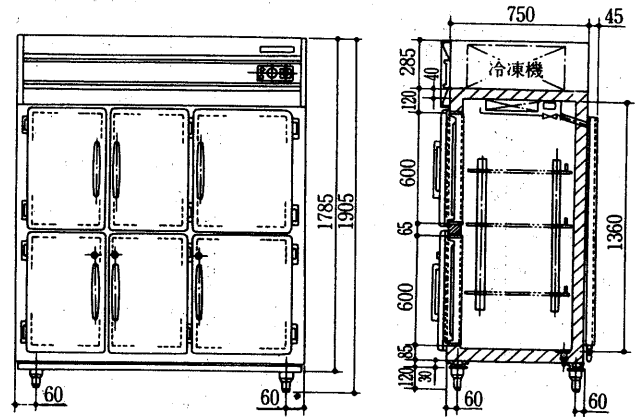
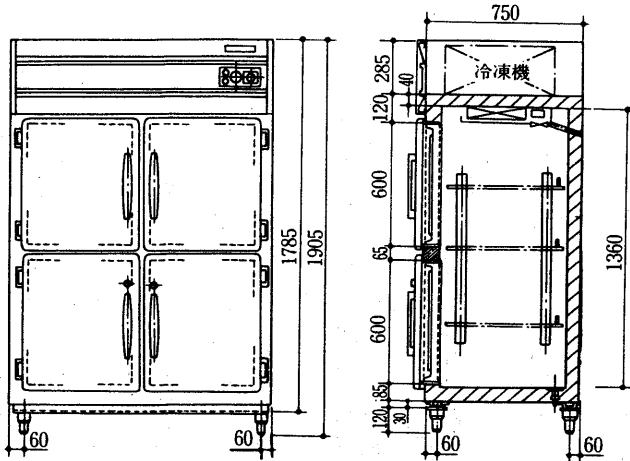
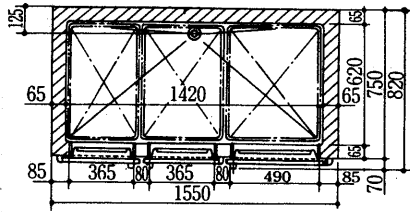
MSR-76HS形



MSR-100HS形

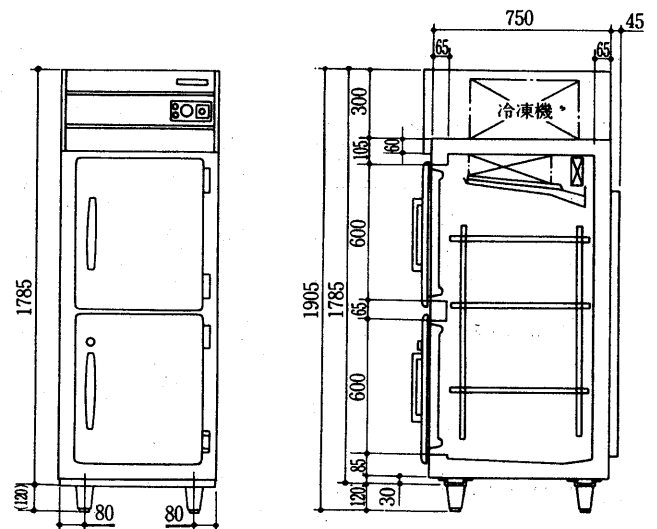
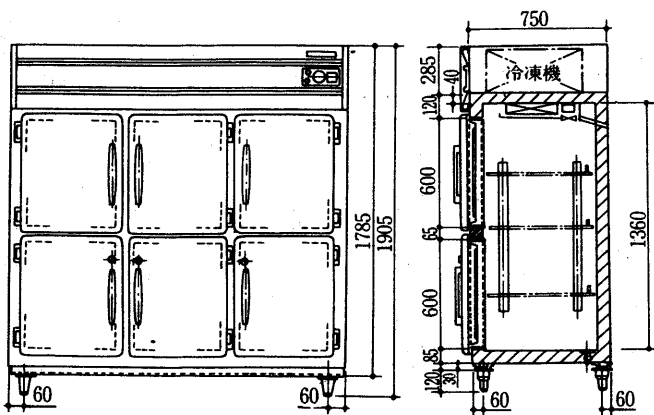
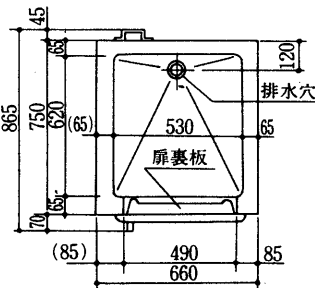
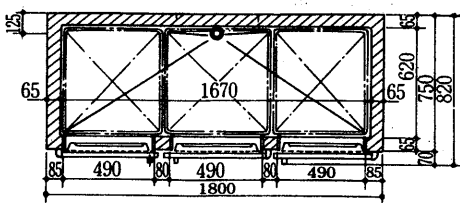


MSR-127HS形

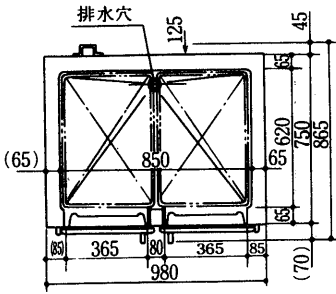


MSR-152HS形

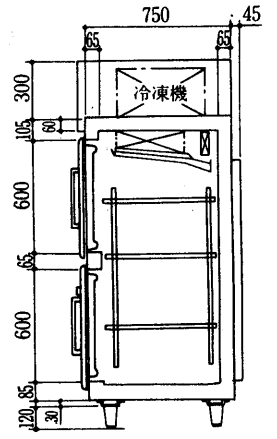
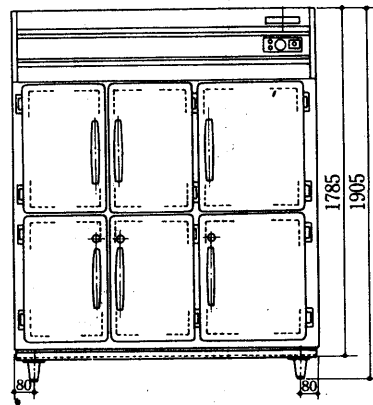
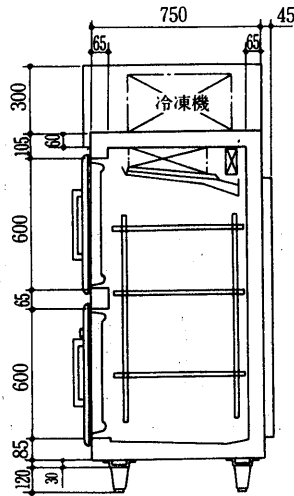
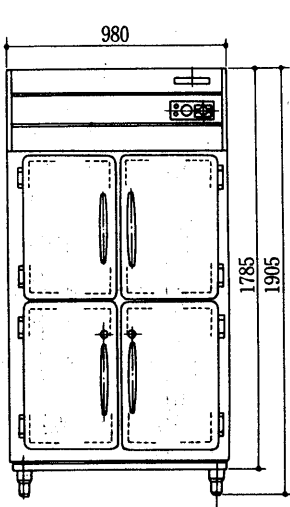
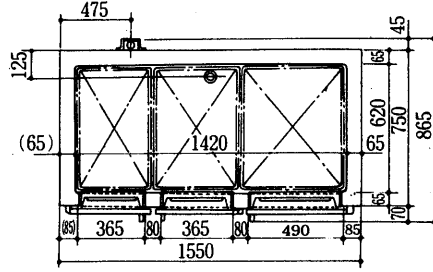
MSR-44FS形



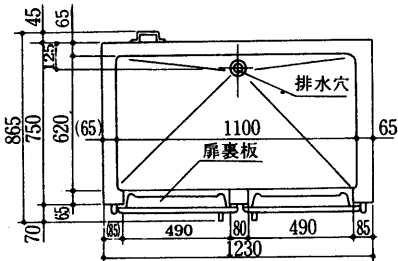
MSR-70FS形



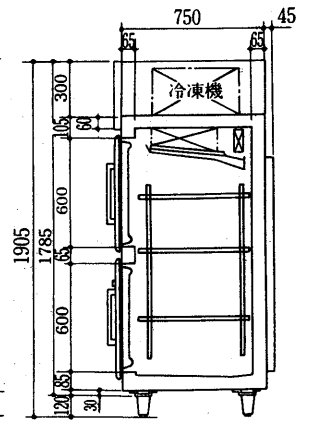
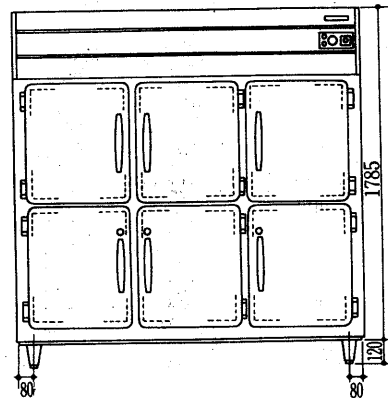
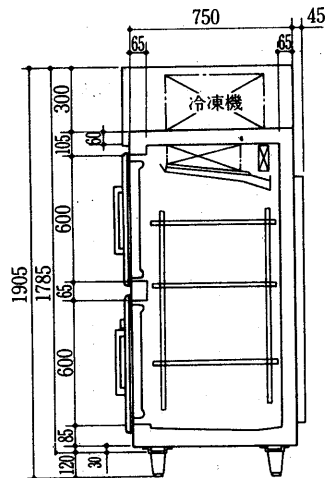
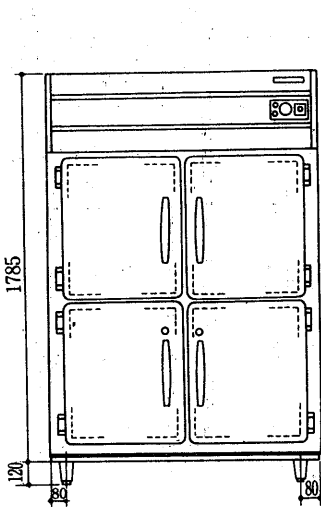
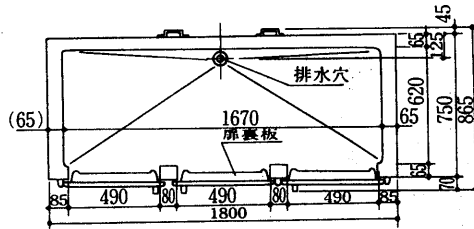
MSR-117FS形



MSR-93F形

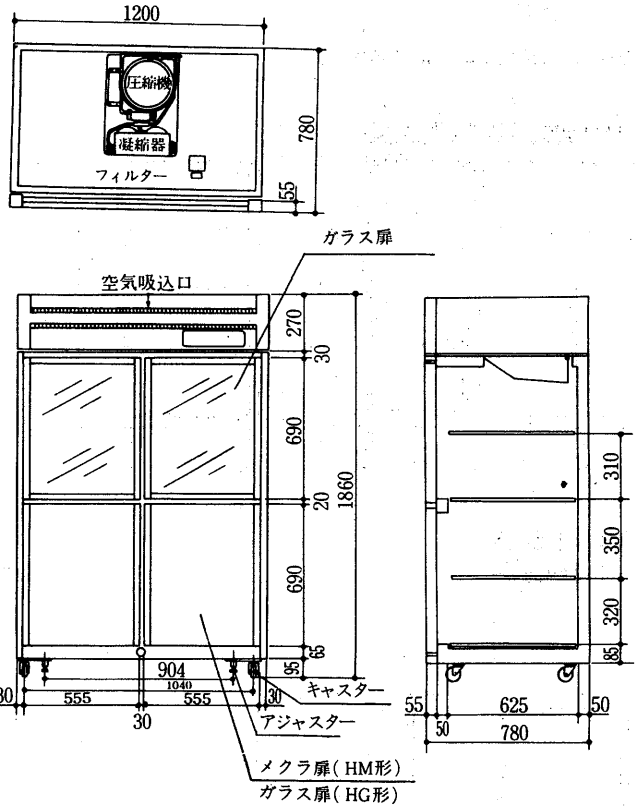
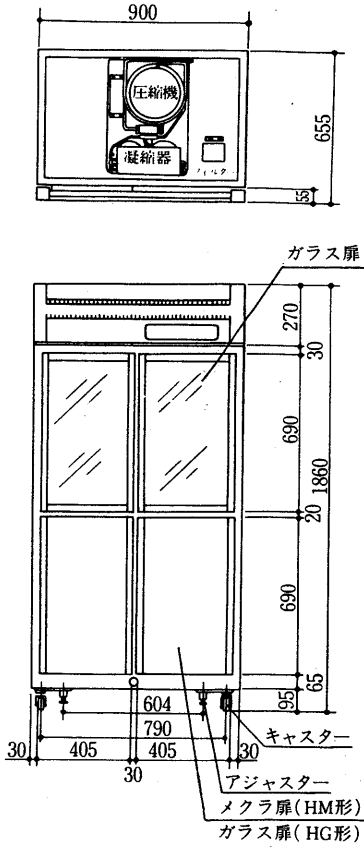


MSR-139FS形



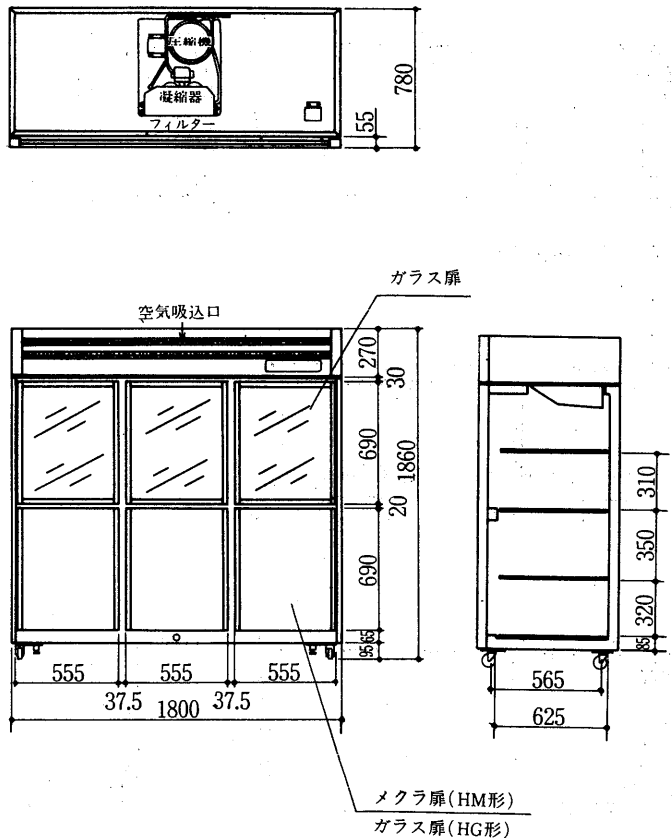
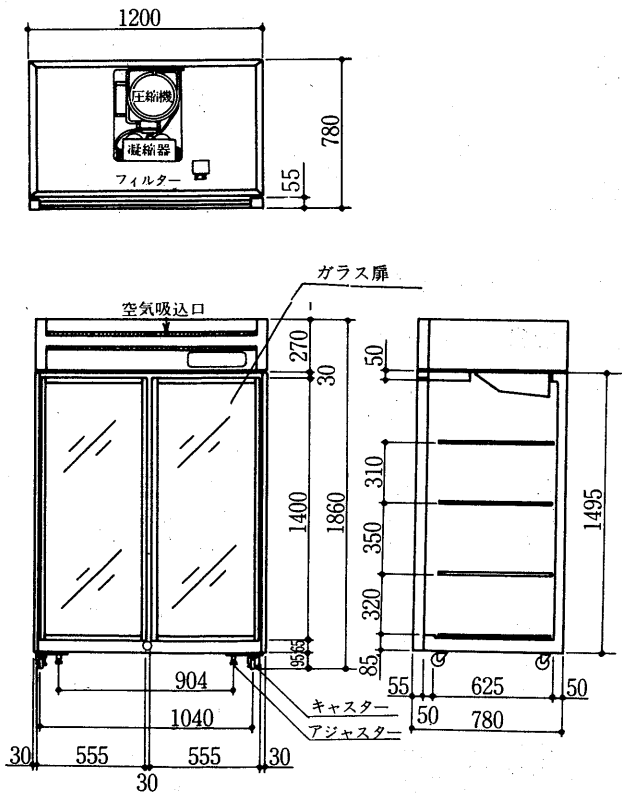
(2) ステンレス製リーチインタイプ  
MSR-57HM形  
MSR-57HG形

MSR-99HM形  
MSR-99HG形



MSR-99HGW形

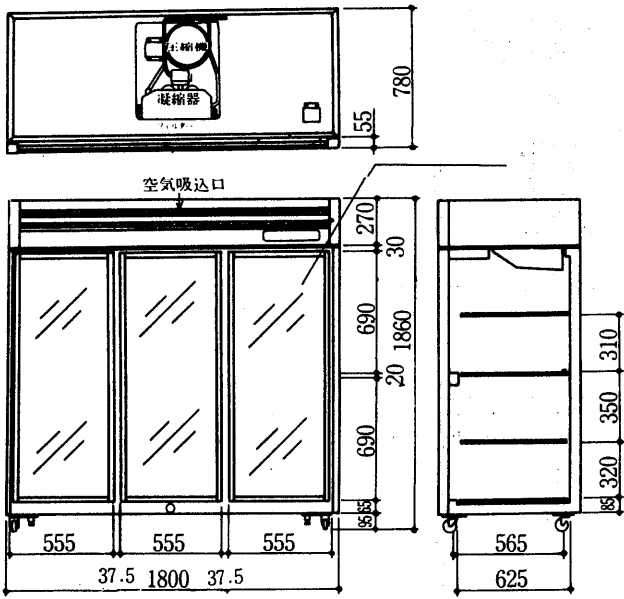
MSR-15 | HM形  
MSR-15 | HG形



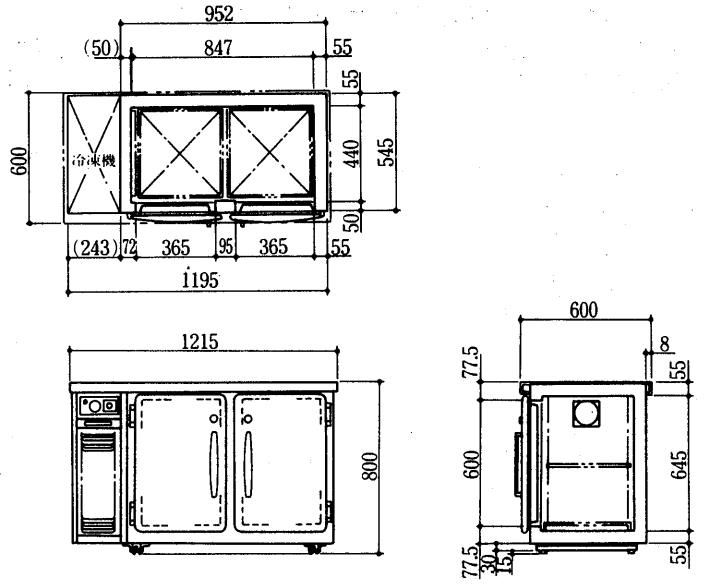


# MSR-15IHG, MSC-26·44·34·5IH, MBR-600F

## MSR-15IHGW形

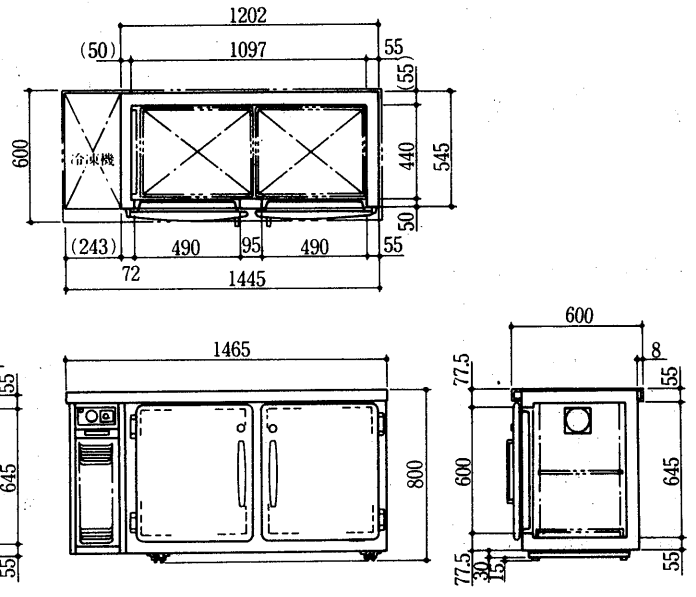
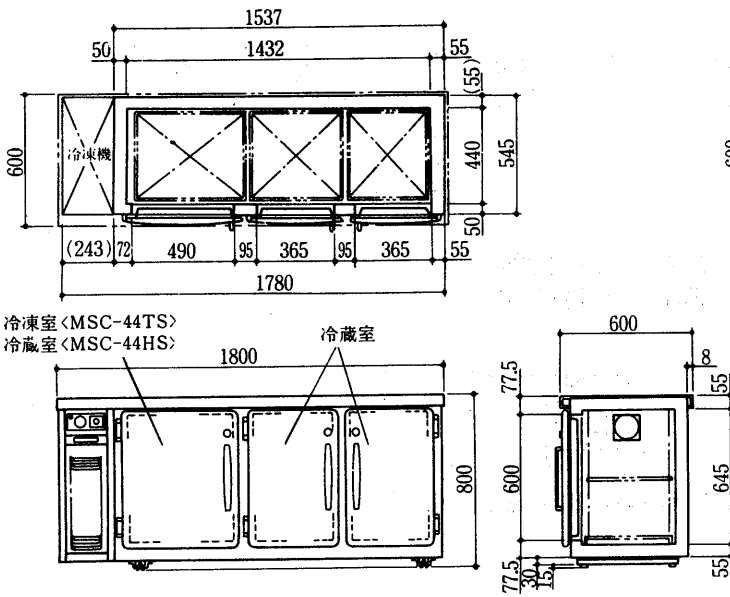


## (3) ステンレス製コールドテーブルタイプ MSC-26HS形



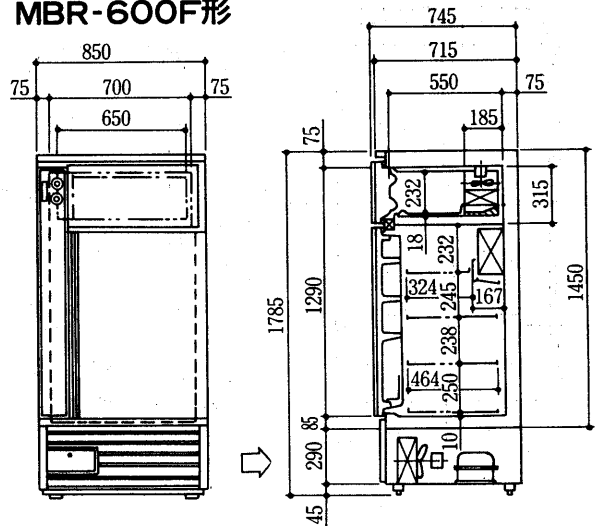
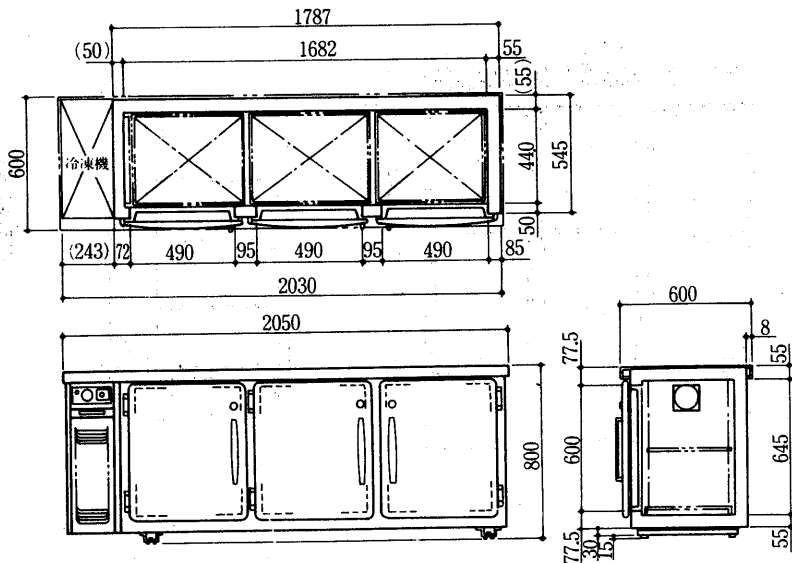
## MSC-44TS形 MSC-44HS形

## MSC-34HS形

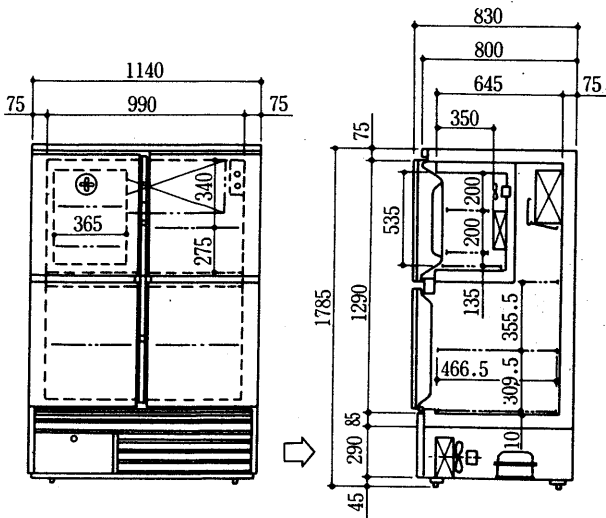


## MSC-5IHS形

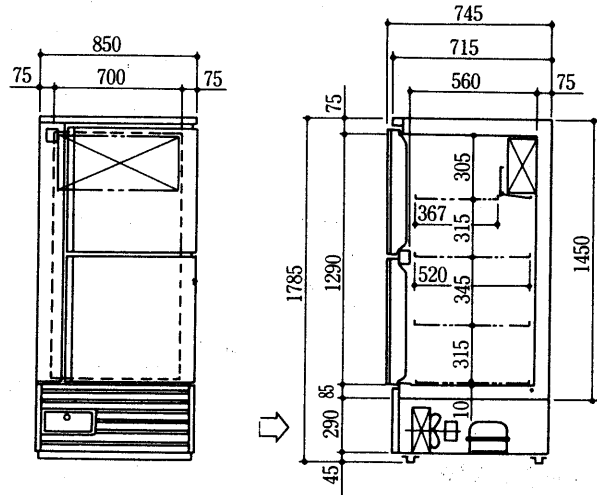
## (4) スチール製 MBR-600F形



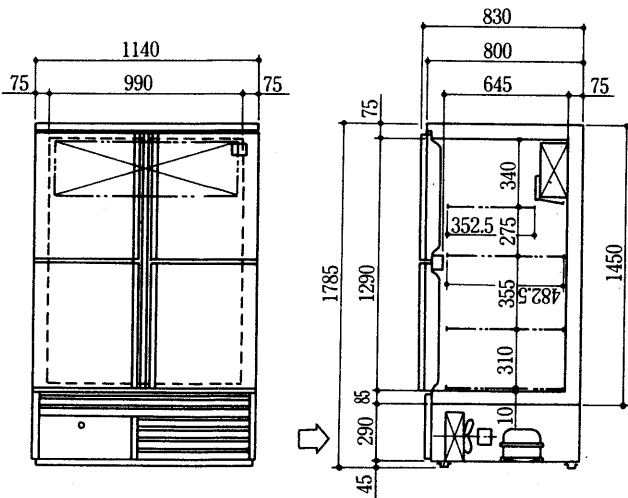
MBR-900F形



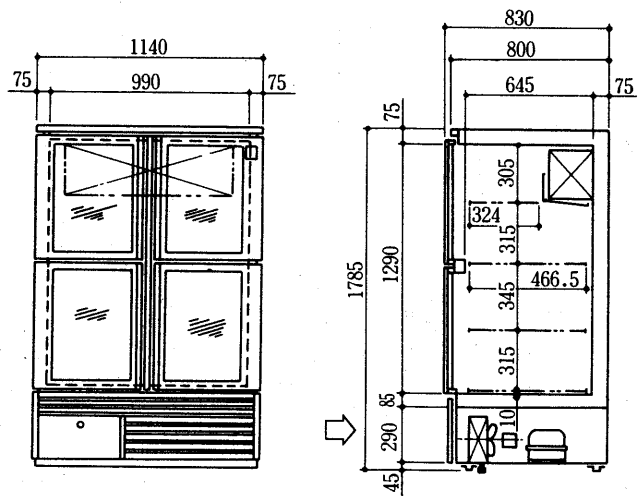
MBR-600形



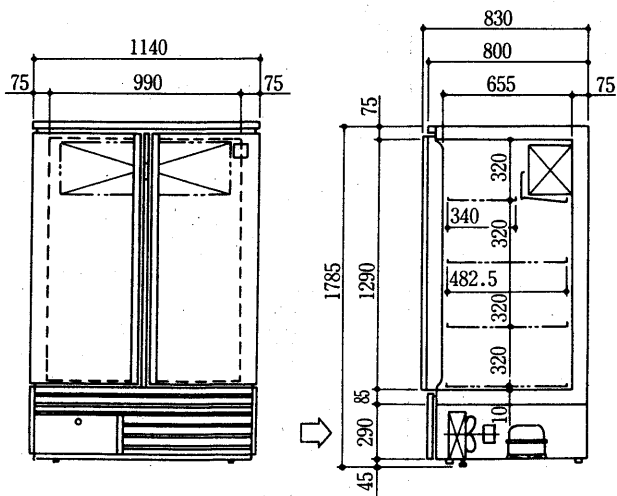
MBR-900形



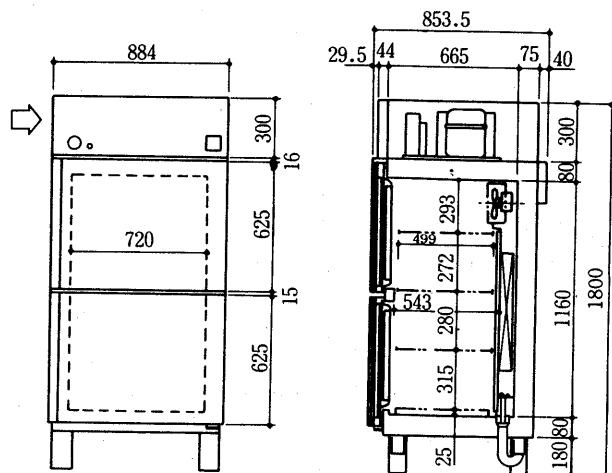
MBR-900G形



MBR-900S形



MF-500形

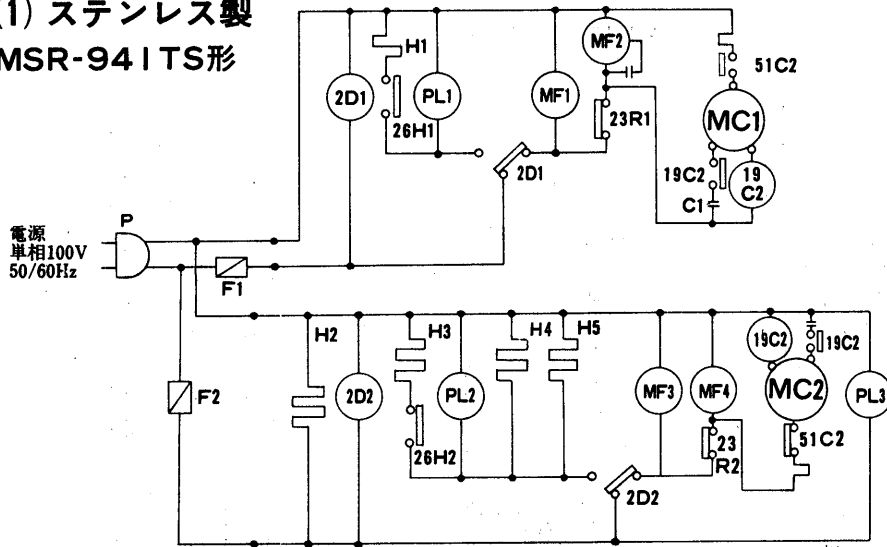


# MSR-94I・93・I44TS

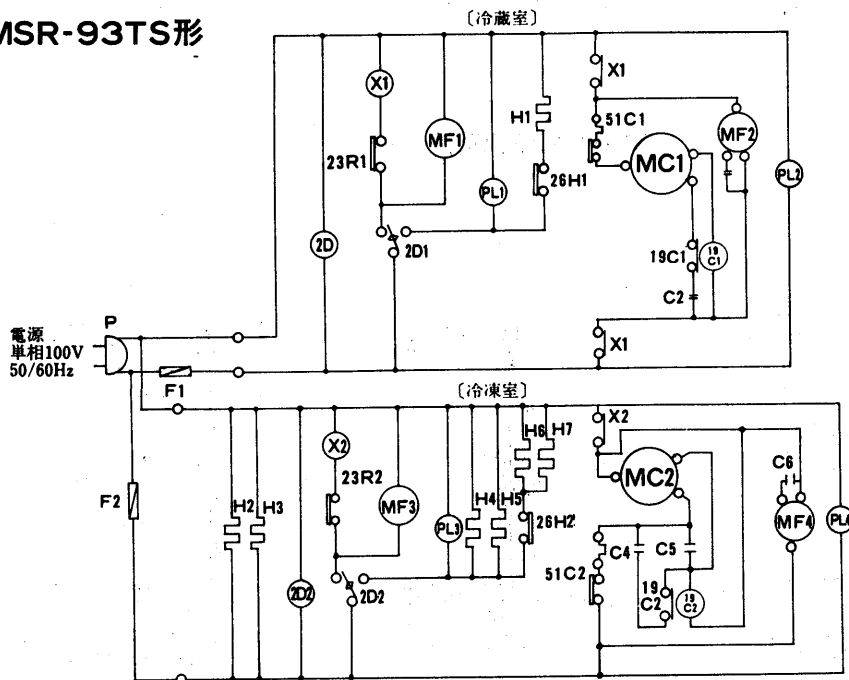
## 9.3 電気系統図

### (1) ステンレス製

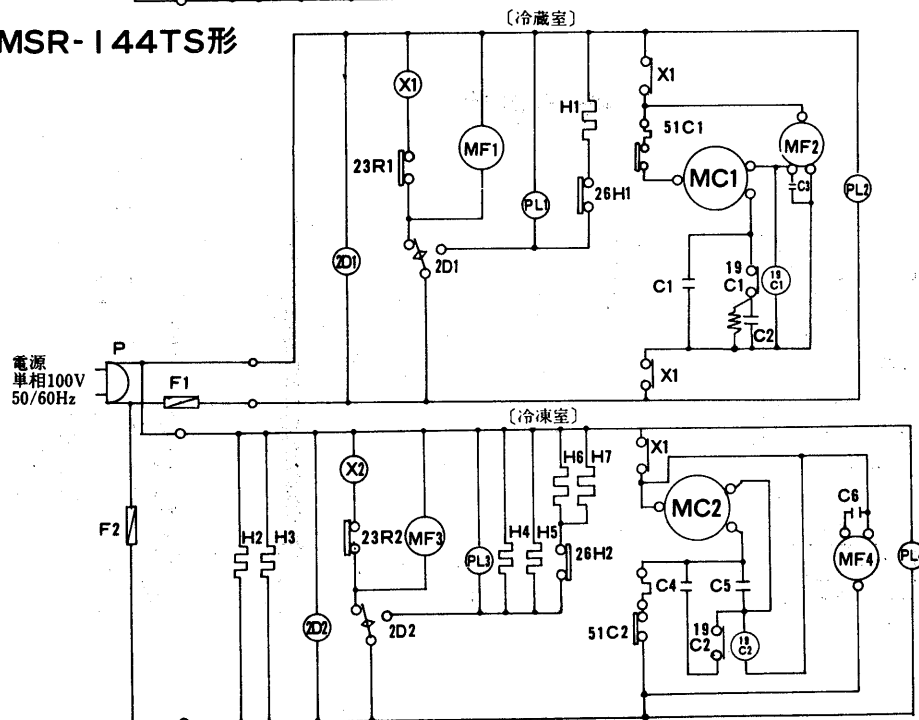
#### MSR-94ITS形



#### MSR-93TS形



#### MSR-I44TS形

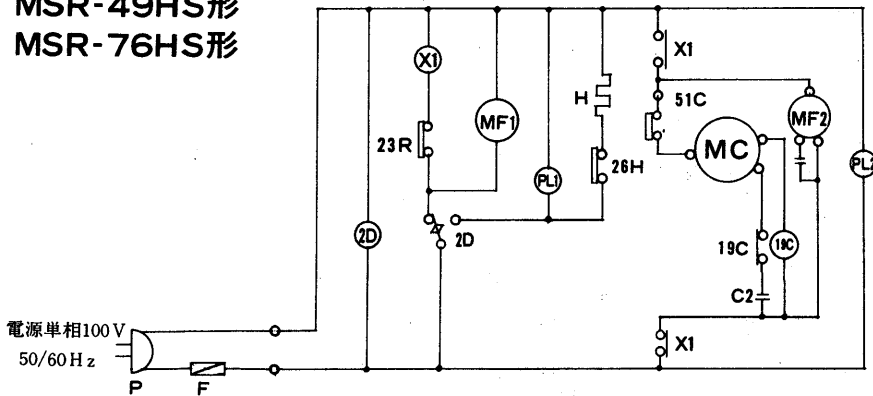


### 記号説明

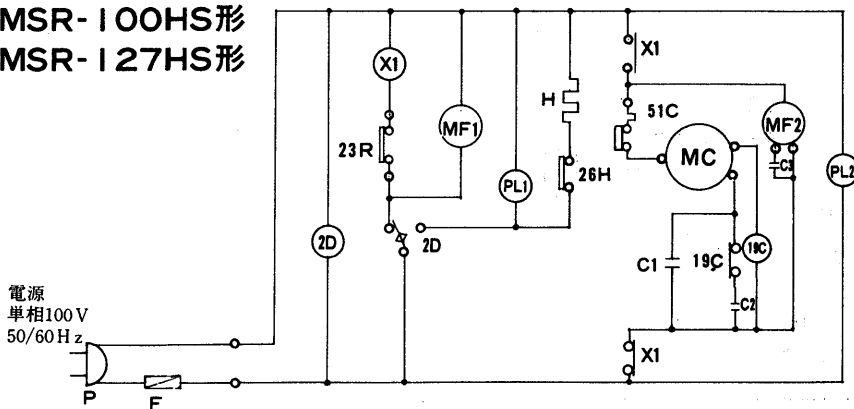
記号	名 称
P	電源プラグ
F1.2	ヒューズ
H1.6.7	電熱器<霜取>
H2.3	電熱器<窓枠防露>
H4.5	電熱器<ドレンパン>
2D1.2	タイムスイッチ<霜取>
X1.2	補助継電器
23R1.2	温度調節器<庫内>
MF1.3	送風機用電動機<庫内>
PL1.3	表示灯<霜取>
26H1.2	温度開閉器<過熱防止器>
51C1.2	熱動過電流継電器<圧縮機>
C1.5	運転コンデンサ<圧縮機>
C2.4	始動コンデンサ<圧縮機>
C3.6	運転コンデンサ<送風機>
MF2.4	送風機用電動機<凝縮器>
19C1.2	始動継電器<圧縮機>
MC1.2	圧縮機用電動機
PL2.4	表示灯<電源>

➡電気特性は<P702>に掲載。

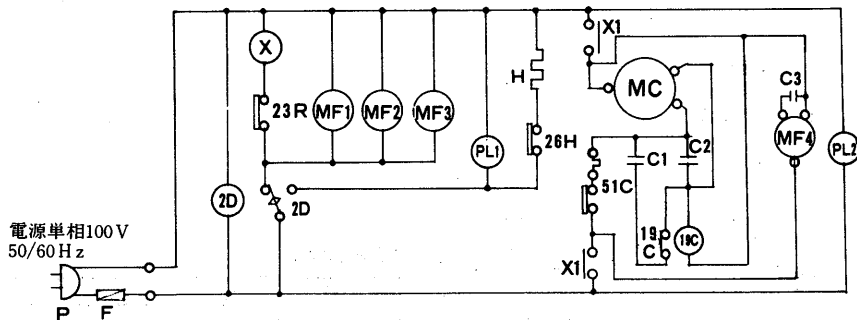
MSR-49HS形  
MSR-76HS形



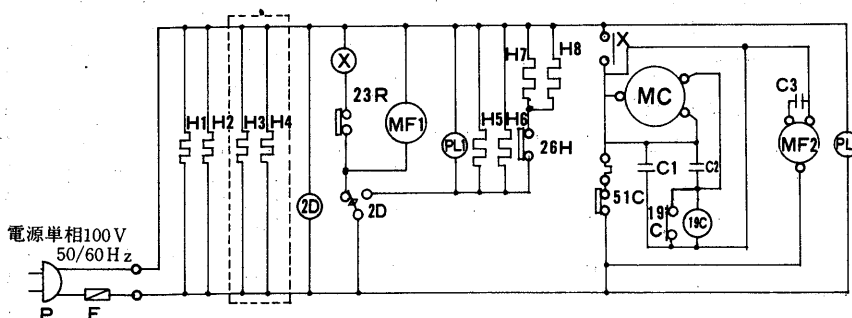
MSR-100HS形  
MSR-127HS形



MSR-152HS形



MSR-44FS形  
MSR-70FS形



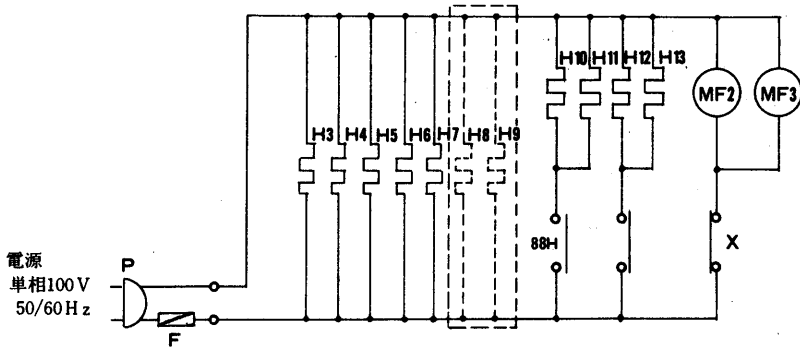
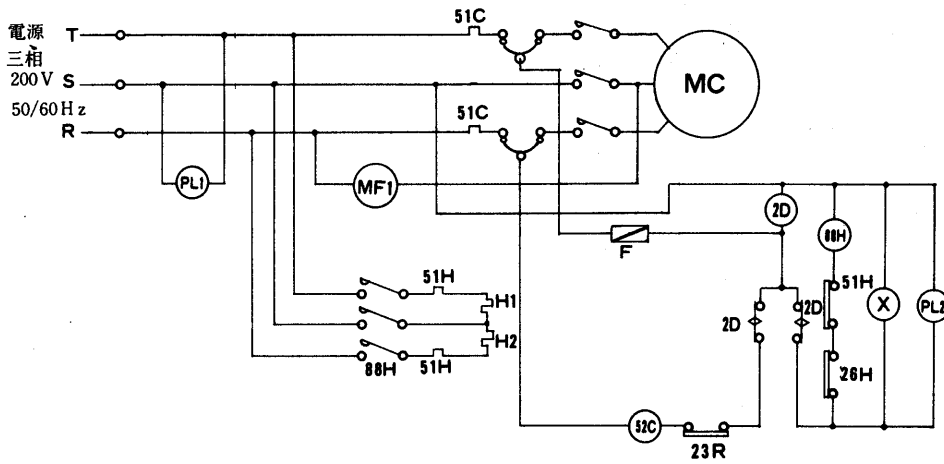
注1. [ ]内はMSR-70FS形のみ付属

記号説明

記号	名 称
P	電源プラグ
F	ヒューズ
H1.2	電熱器<窓枠防露>
2D	タイムスイッチ<霜取>
X	補助継電器
23R	温度調節器<庫内>
MF1	送風機用電動機<庫内>
PL1	表示灯<デフロスト>
H5.6	電熱器<ドレンパン>
H7.8	電熱器<霜取>
26H	温度開閉器<過熱防止器>
51C	熱動過電流継電器<圧縮機>
C1	始動コンデンサ<圧縮機>
C2	運転コンデンサ<圧縮機>
C3	運転コンデンサ<送風機>
MF2	送風機用電動機<凝縮機>
19C	始動継電器<圧縮機>
PL2	表示灯<電源>
MC	圧縮機用電動機

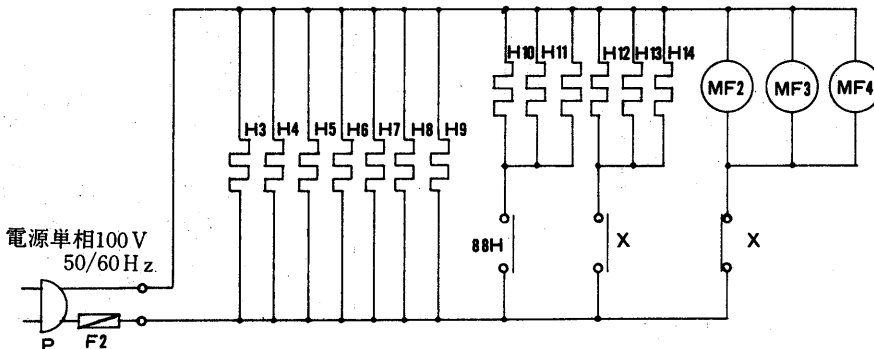
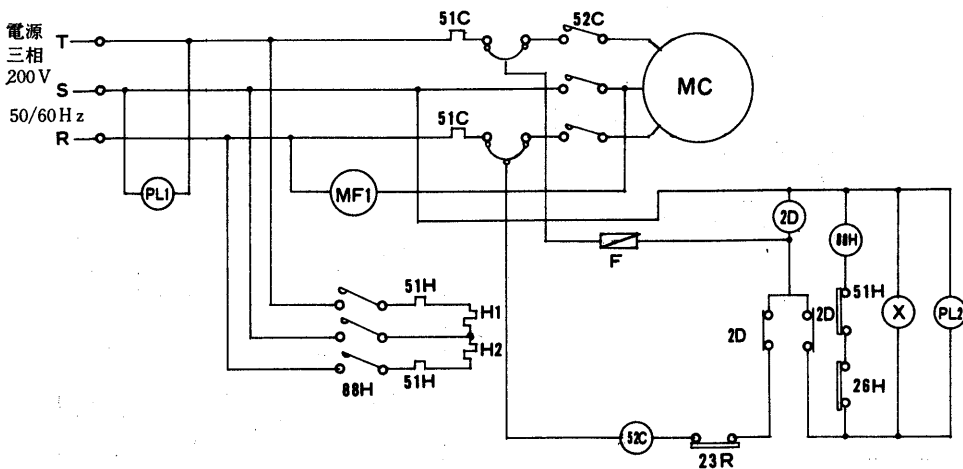
➡電気特性は<P702>に掲載。

MSR-93FS形  
MSR-117FS形



注 □ 枠内ハMSR-117FSノミ付属

MSR-139FS形

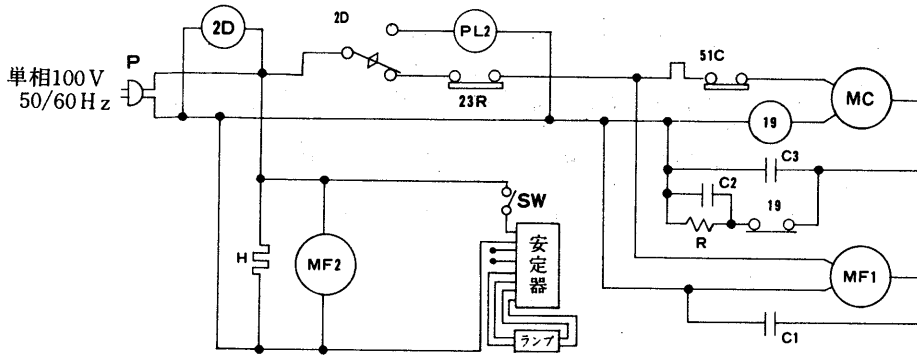


記号説明

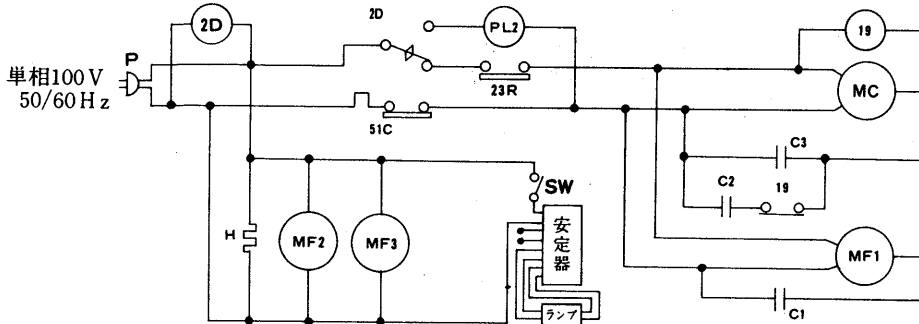
記号	名称
TB1.2	端子盤
PL1	表示灯<電源>
MF1	送風機用電動機<凝縮機>
51C	熱動過電流継電器<圧縮機>
MC	圧縮機用電動機
52C	電磁接触器<圧縮機>
88H	電磁接触器<電熱器>
51H	過電流継電器<電熱器>
F1.2	ヒューズ
H1.2	電熱器<霜取>
2D	タイムスイッチ<霜取>
23R	温度調節器<庫内>
26H	温度閉閉器<過熱防止器>
X	補助継電器
PL2	表示灯<霜取>
H3~9	電熱器<窓枠防露>
H10~12	電熱器<ドレンパン>
H12	電熱器<排水受>
H13.14	電熱器<排水ホース>
MF2.3.4	送風機用電動機<庫内>

➤電気特性は<P703>に掲載。

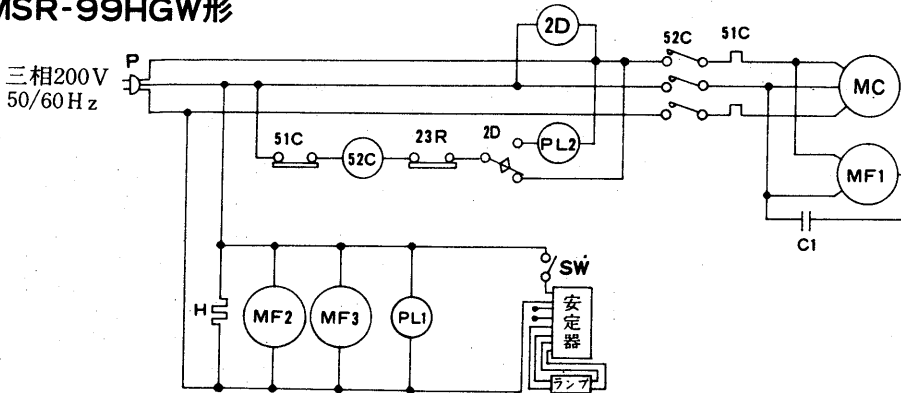
MSR-57HM形  
MSR-57HG形



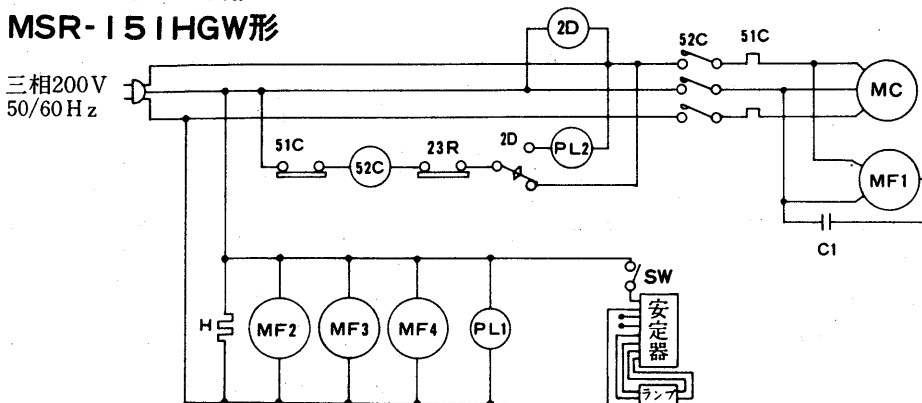
MSR-99HM形  
MSR-99HG形 <単相用>  
MSR-99HGW形



MSR-99HM形  
MSR-99HG形 <三相用>  
MSR-99HGW形



MSR-15 | HM形  
MSR-15 | HG形  
MSR-15 | HGW形



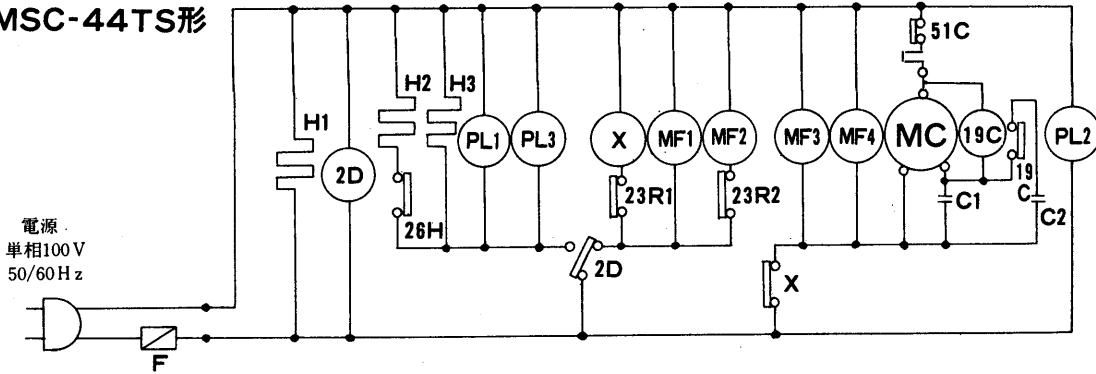
記号説明

記号	名称
P	電源プラグ
MC	圧縮機用電動機<凝縮器>
MF1	送風機用電動機<凝縮器>
C1	運転コンデンサ<送風機>
51C	熱動過電流継電器
23R	温度調節器<庫内>
2D	タイムスイッチ<霜取>
19	始動継電品
C2	コンデンサ<始動>
C3	コンデンサ<運転>
PL1	表示灯<電源>
PL2	表示灯<霜取>
MF2	送風機用電動機<庫内>
H	電熱器
SW	スイッチ<照明>

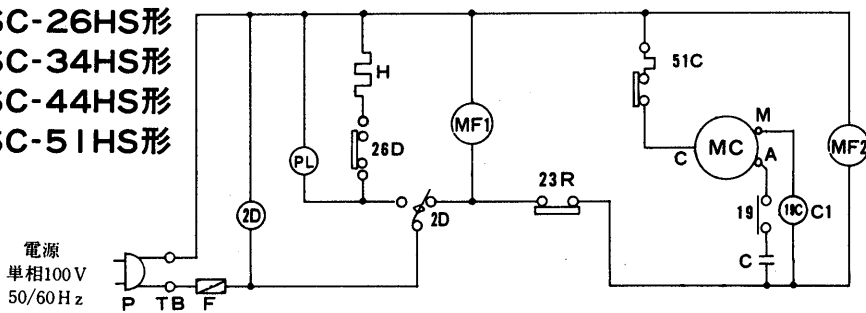
➤電気特性は<P703>に掲載。

(3) ステンレス製コールドテーブルタイプ

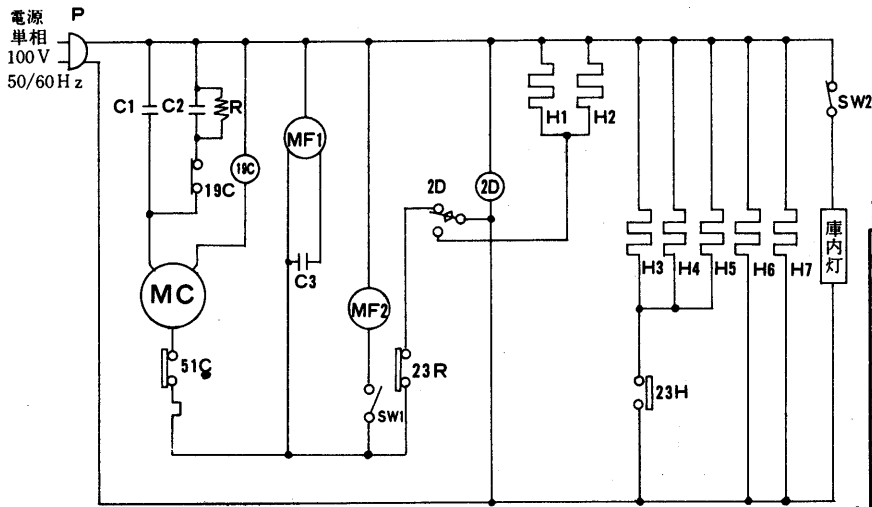
MSC-44TS形



MSC-26HS形  
MSC-34HS形  
MSC-44HS形  
MSC-51HS形

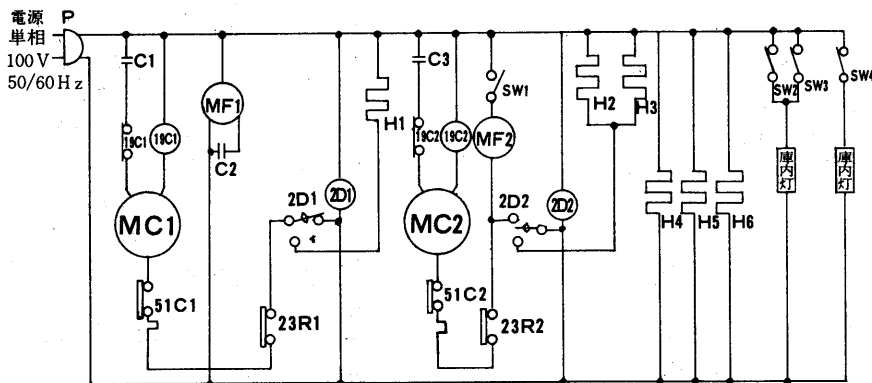


(4) スチール製  
MBR-600F形



注1. SW1は扉閉時ON SW2は扉開時ON

MBR-900F形



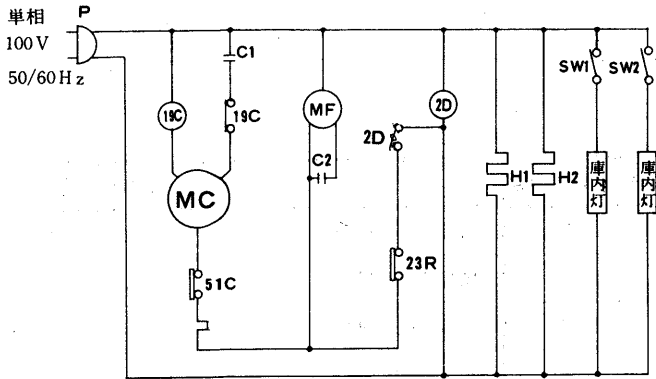
注 SW1は扉閉時ON SW2～SW4は扉開時ON

記号説明

記号	名 称
MC1	圧縮機用電動機<冷蔵庫用>
MC2	圧縮機用電動機<冷凍庫用>
MF1	送風機用電動機<凝縮器>
MF2	送風機用電動機<冷凍庫用>
51C1	熱動過電流継電器<圧縮機>
51C2	熱動過電流継電器<圧縮機>
19C1	始動継電器<圧縮機>
19C2	始動継電器<圧縮機>
23R1	温度調節器<冷蔵庫用>
23R2	温度調節器<冷凍庫用>
C1	始動コンデンサ<圧縮機>
C2	運転コンデンサ<送風機>
C3	始動コンデンサ<圧縮機>
2D1	タイマ<冷蔵庫用>
2D2	タイマ<冷凍庫用>
H1	電熱器<露受皿凍結防止>
H2	電熱器<霜取>
H3	電熱器<露受皿凍結防止>
H4	電熱器<ドレンパイプ凍結防止>
H5	電熱器<内箱防露>
H6	電熱器<柱タテ防露>
SW1	ドアスイッチ<庫内送風機>
SW2	ドアスイッチ<照明>
SW3	ドアスイッチ<照明>
SW4	ドアスイッチ<照明>
P	電源プラグ

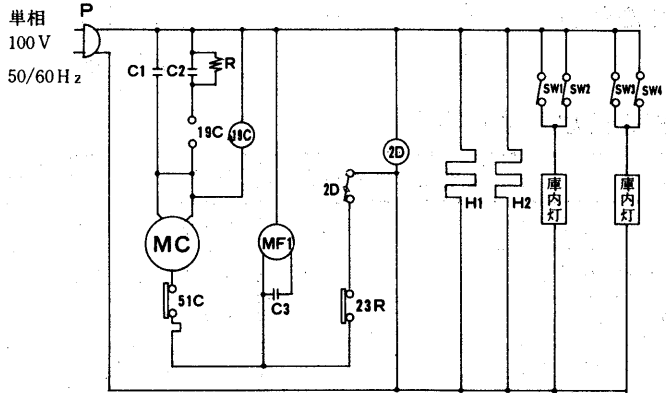
➡電気特性は<P703>に掲載。

MBR-600形



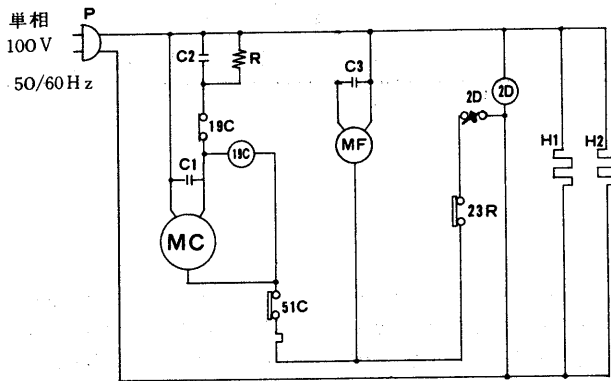
注1. SW1 SW2は扉開時 ON

MBR-900形

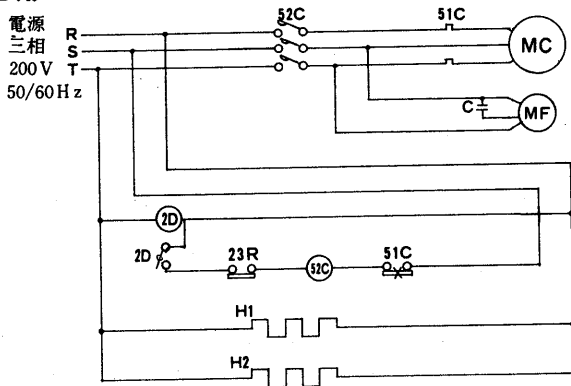


注 SW1~SW4は扉開時 ON

MBR-900G形 <単相用>  
MBR-900S形



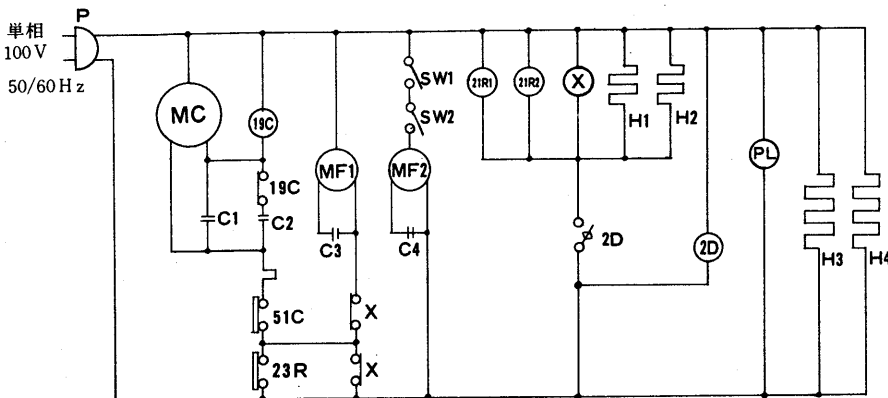
MBR-900G形 <三相用>  
MBR-900S形



記号説明

記号	名称
MC	圧縮機用電動機
MF1	送風機用電動機<凝縮器>
MF2	送風機用電動機<庫内用>
51C	熱動過電流継電器<圧縮機>
19C	始動継電器<圧縮機>
23R	温度調節器
C1	運転コンデンサ<圧縮機>
C2	始動コンデンサ<圧縮機>
C3	運転コンデンサ<送風機>
C4	始動コンデンサ<送風機>
2D	タイマー
X	補助継電器
21R1	電磁弁
21R2	電磁弁
SW1	ドアスイッチ<送風機>
SW2	ドアスイッチ<送風機>
H1	電熱器<ドレンパン凍結防止>
H2	電熱器<ドレン管凍結防止>
H3	電熱器<外箱防露>
H4	電熱器<中柱防露>
PL	表示灯<電源>
P	電源プラグ

MF-500形



注 SW1 SW2は扉開時 ON

➡電気特性はP703に掲載。



# 業務用冷凍冷蔵庫

## 9.4 注意事項

(1) 除霜について 除霜標準状態(a)に対して(b)の如き設定となっています。

(a)周囲条件 乾球温度 30℃ 相対湿度 60%  
 湿球温度 24℃ 周囲風速 0.3m以下

(b)除霜回数および時間

形名	除霜回数/日	時間(分)/回	形名	除霜回数/日	時間(分)/回	形名	除霜回数/日	時間(分)/回
MSR-93 TS ※	4	30	MSR-76 HS ※	4	30	MSR-57 HM	3	30
MSR-144 TS ※	4	30	MSR-100 HS ※	4	30	MSR-57 HG	3	30
MSR-44 FS ※	4	30	MSR-127 HS ※	4	30	MSR-99 HM	3	30
MSR-70 FS ※	4	30	MSR-152 HS ※	4	30	MSR-99HG	3	30
MSR-93 FS ※	4	30	MSC-26 HS ※	4	30	MSR-99 HGW	3	30
MSR-117 FS ※	4	30	MSC-34 HS ※	4	30	MSR-151 HM	3	30
MSR-139 FS ※	4	30	MSC-44 HS ※	4	30	MSR-151 HG	3	30
MSR-49 HS ※	4	30	MSC-51HS ※	4	30	MSR-151 HGW	3	30

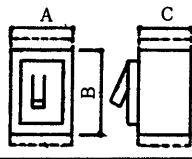
- 注1. 時間(分)/回はタイマ設定時間です。  
 2. ※印は過熱防止器付です。  
 3. 上表の除霜回数は周囲の状態に合わせて調整してください。

## 9.5 電気特性

項目	形名	MSR-94ITS MSR-93TS MSR-144TS MSR-49HS MSR-76HS MSR-100HS MSR-127HS MSR-152HS MSR-44FS MSR-70FS															
		MSR-94ITS	MSR-93TS		MSR-144TS		MSR-49HS	MSR-76HS	MSR-100HS	MSR-127HS	MSR-152HS	MSR-44FS	MSR-70FS				
单相 100V 電源	ユニット	消費電力	W	445/460		633/745		732/866		153/186		216/262		304/378		334/395	
		運転電流	A	7.5/6.6													
		力率	%														
	庫内送風機	入力	W	22/18		27/25		38/34		22/19		44/38		66/57		16/15	
		電流	A	0.4/0.35													
	照明	入力	W	-													
		電流	A	-													
	防露電熱器	容量	W		10	-	40	-	40					-		40	80
		電流	A		0.1	-	0.4	-	0.4					-		0.4	0.8
	除霜電熱器	容量	W	150	300	150	400	300	400	150		300		450		400	
		電流	A	1.5	3	1.5	4	3	4	1.5		3		4.5		4	
	凍結防止電熱器	容量	W		70	-	165	-	165					-		165	
		電流	A		0.7	-	1.65	-	1.65					-		1.65	
	三相 200V 電源	ユニット	消費電力	W	-												
運転電流			A	-													
力率			%	-													
庫内送風機		入力	W	-													
		電流	A	-													
除霜電熱器		容量	W	-													
	電流	A	-														

MSR -93FS	MSR -117FS	MSR -139FS	MSR -57HM	MSR -57HG	MSR -99HM <1φ>	MSR -99HG <1φ>	MSR -99HM HG HGW <3φ>	MSR -99HGW <1φ>	MSR -151HM	MSR -151HG	MSR -151 HGW	MSC- 44TS	MSC- 26HS	MSC- 34HS	MSC- 44HS	MSC- 51HS
—			405/420		550/650		—	550/650	—			410/450		206/217		
—			5.1/5.4		6.4/6.4		—	6.4/6.4	—			5.0/4.6		—		
—			80/79		86/98		—	86/98	—			—		—		
32/30		48/45	56×1		56×2		—	56×2	—			22/18	16/15	16/15		
—			0.7×1		0.7×2		—	0.7×2	—			—		—		
—			33				—	33	—			—		—		
—			0.36				—	0.36	—			—		—		
80	120		—				—	—	—			20		—		
0.8	1.2		—				—	—	—			0.2		—		
—			—				—	—	—			350		300		
—			—				—	—	—			3.5		3		
320		480	—				—	—	—			60		—		
3.2		4.8	—				—	—	—			0.6		—		
568/670		552/655	—		550/585		—	—	720/850			—		—		
—			—		2.0/2.1		—	—	88/89			—		—		
—			—		83/79		—	—	82/91			—		—		
—			—		56×2		—	—	56×3			—		—		
—			—		0.35×2		—	—	0.35×3			—		—		
700		1,000	—				—	—	—			—		—		
3.0		4.3	—				—	—	—			—		—		

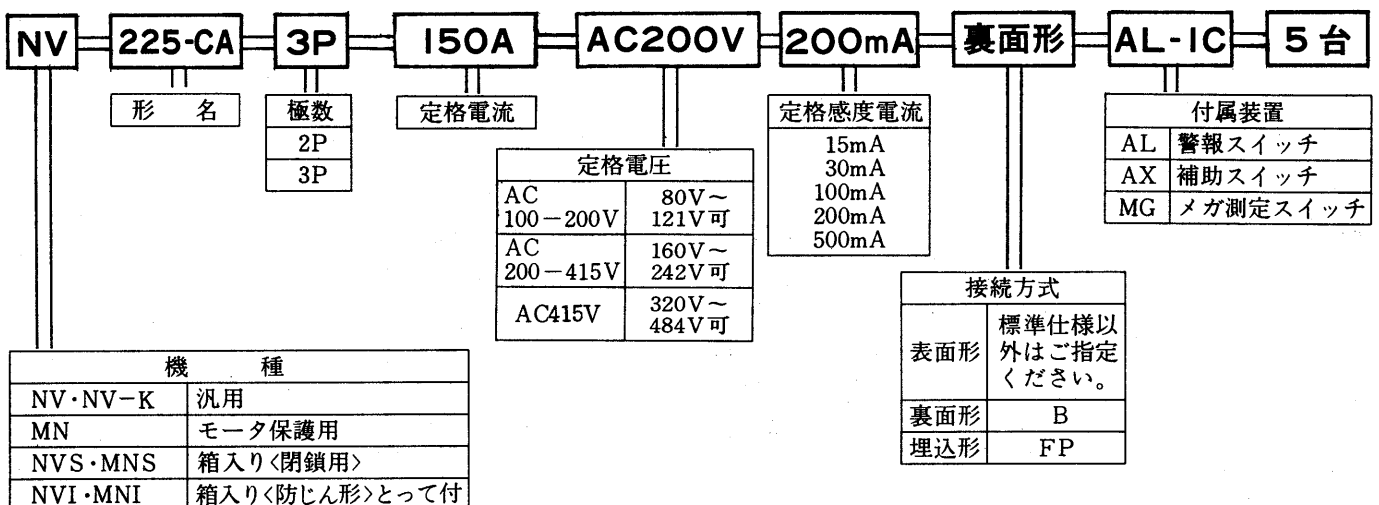
資料1 三菱漏電しゃ断器仕様一覧表<標準シリーズ>

項目	形名	地絡保護専用品			過負荷・短絡・地絡保護兼用品						
		NV-KF	NV-K30F	NV-1F	NV30-CA	NV30-SA	NV50-CA	NV50-SA	NV100-CA	NV225-CA	
フレームの大きさ	A	30			50			100	225		
相線式		单相2W	三相3W 单相3W 单相2W	单相2W	三相3W 单相3W 单相2W	单相2W	三相3W 单相3W 单相2W	单相2W	三相3W 单相3W	三相3W 单相3W 单相2W	
定格電圧 <AC>	V	100 200			100 200 415	100 200	100 200	200 415	100 200 415		
定格電流	A	※130		15,20,30		15,20,30,40,50			60,75, 100	125,150,175, 200,225	
定格感度電流	mA	15,30			30	30	15,30 100	30	30,<100> 200	30,100,200,<500>	
動作時間	ms以内	100									
漏電引きはずし方式		電子式電流動作形									
過電流引きはずし方式		無		熱動	完全電磁					熱動-電磁	
定格しゃ断 <asym/sym>	AC100V	※21.5	※21.5	1.5	2.5	5	2.5	5	—	10	25/22
	AC200V	※21.5	※21.5	※3 1	2.5	5	2.5	5	5	7.5	16/15
	AC415V	—		—	—	5	—	—	5	5	7.5
外形寸法 	A	mm	66	90	66	70	90	70	90		105
	B	mm	70			140	200	140	200		240
	C	mm	42			52	68	52	68		86
製品重量	kg	0.2	0.25	0.2	0.6	1.3	0.6	1.3	1.5	3.2	
通産省形式認可	▽-41	取得済み									

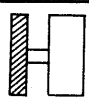
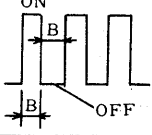
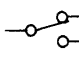
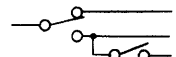
注1. 定格電圧100V-200V, 200V-415Vは両用を示します。

- ※1は最大通電電流を示します。
- ※2は定格短時間電流を示します。
- ※3は单相3W200Vのときは1.5kAです。
- < >は準標準品を示します。
- しゃ断電流はasym<非対称値>/sym<対称値>表示としています。しゃ断電流10kA以下はasym,symとも同一値です。
- 別に電設工事用としてGシリーズもあります。

ご発注の方法



資料2 三菱タイムスイッチ仕様一覧表<TU-6H・TU-6IDシリーズ>

機 能		自動デフロスト用		フェイル機構つき	フェイル機構つき ファンデレイ機構
		TU-6H	TU-6ID	TU-6IDR	TU-6IDF
項 目	形 名				
目 盛 板 構 成		 1枚目盛板 24時間周期 引出し爪方式			
 プログラム 周期 ON・OFF最 小間隔<B>		24時間			
動作回数		霜取り回数1~48回/日	霜取り回数 1~12回/日		
接 点 の 構 成		 1P2T(単極双投)			
ス イ ッ チ 量	容 量	AC (抵抗負荷)	100V 10A 200V 10A		1L:100/200V 10A 2L } 合計 100/200V 10A 3L }
	電熱負荷	100V W	1,500		1,000
		200V W	2,000		
	白熱灯負荷	100V W	100		
		モータ負荷	100V W	200	
	200V W	200			
DC	100V 0.04A(別回路のみ)		-		
電 源	定 格 (AC)	100V 50/60Hz 200V 50/60Hz 別個4種類	100V 50/60Hz } 別個2種類(50/60Hz 切換形) 200V 50/60Hz }		
	電圧変動許容範囲	100V定格……85V~120V 200V定格……170V~240V		100V定格……85V~110V 200V定格……170V~220V	
電源回路とスイッチ回路の構成		同一回路および別回路			
時 計 精 度		電源周波数に同期			
停 電 補 償		なし			
ON・OFF 爪	目盛板上	個×組	96個	4個×12組(各偶数時刻ごとに4個の引出し爪を装備)	
	予 備	不要			
消 費 電 力	VA	4		電動機 4 継電器 2	電動機 8 継電器 2
動作する周囲温度		℃ -10~+50			
標 準 塗 装 色		マンセル 5Y½(ケースつき)			
重 量		kg 0.9(ケースつき)			1.1(ケースつき)
納 電 期 源 区 定 分 格	100V 50/60Hz	同一回路	◎	△	○
		別回路	○		△
	200V 50/60Hz	同一回路	◎	△	○
		別回路	○		△
備 考		1. TU-6ID,61DR,61DF形は「素子のみ」の製品販売も致しております。 「素子のみ」の製品には取付けスペーサを付属しています。 2. 別に停電補償付きTSシリーズもあります。			

漏電しゃ断器  
タイムスイッチ

ご発注の方法

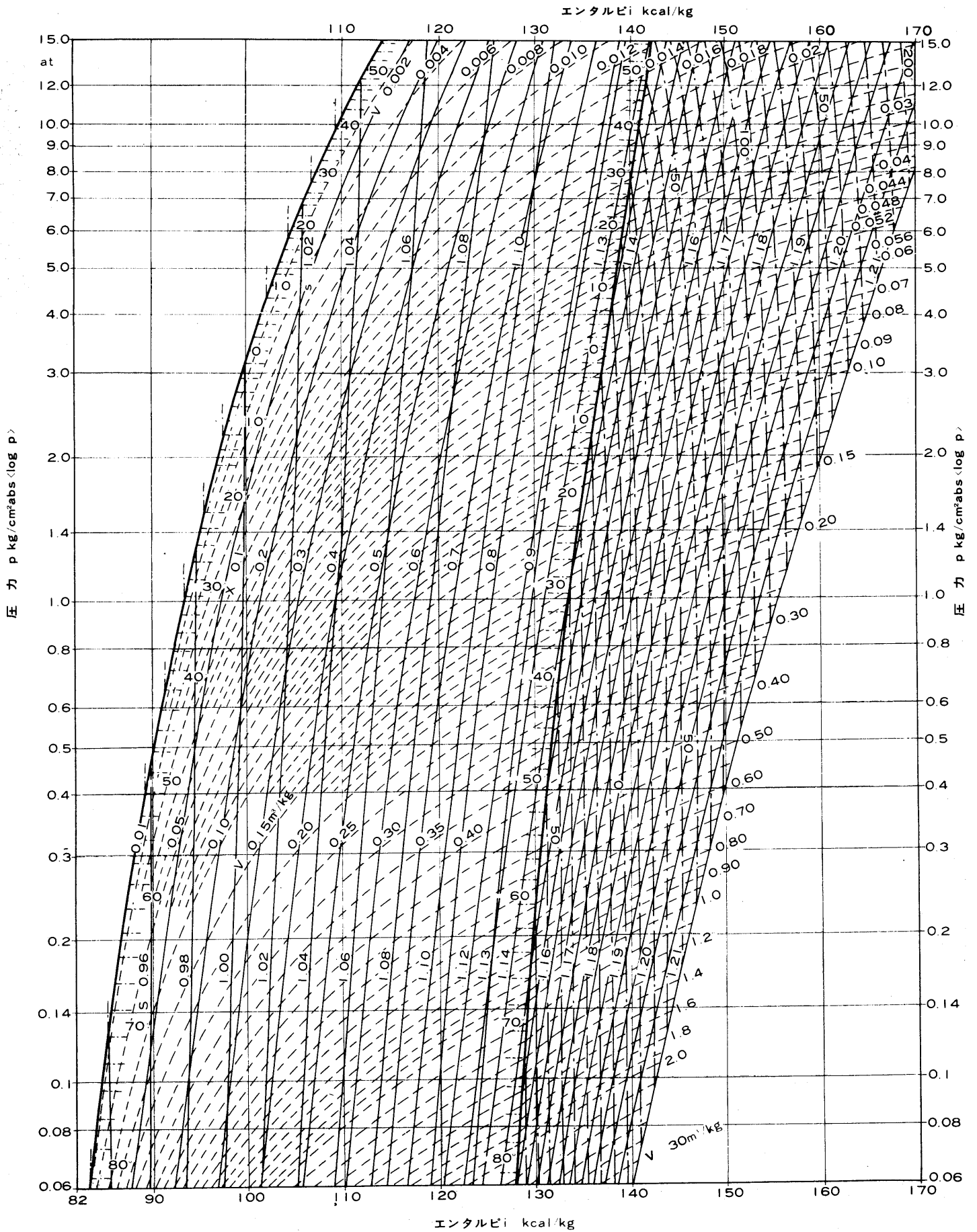
納期区分

記号	◎ 標準品	○ 準標準品	△ 特殊品
基準納期	即 納	10日以内	30日以内

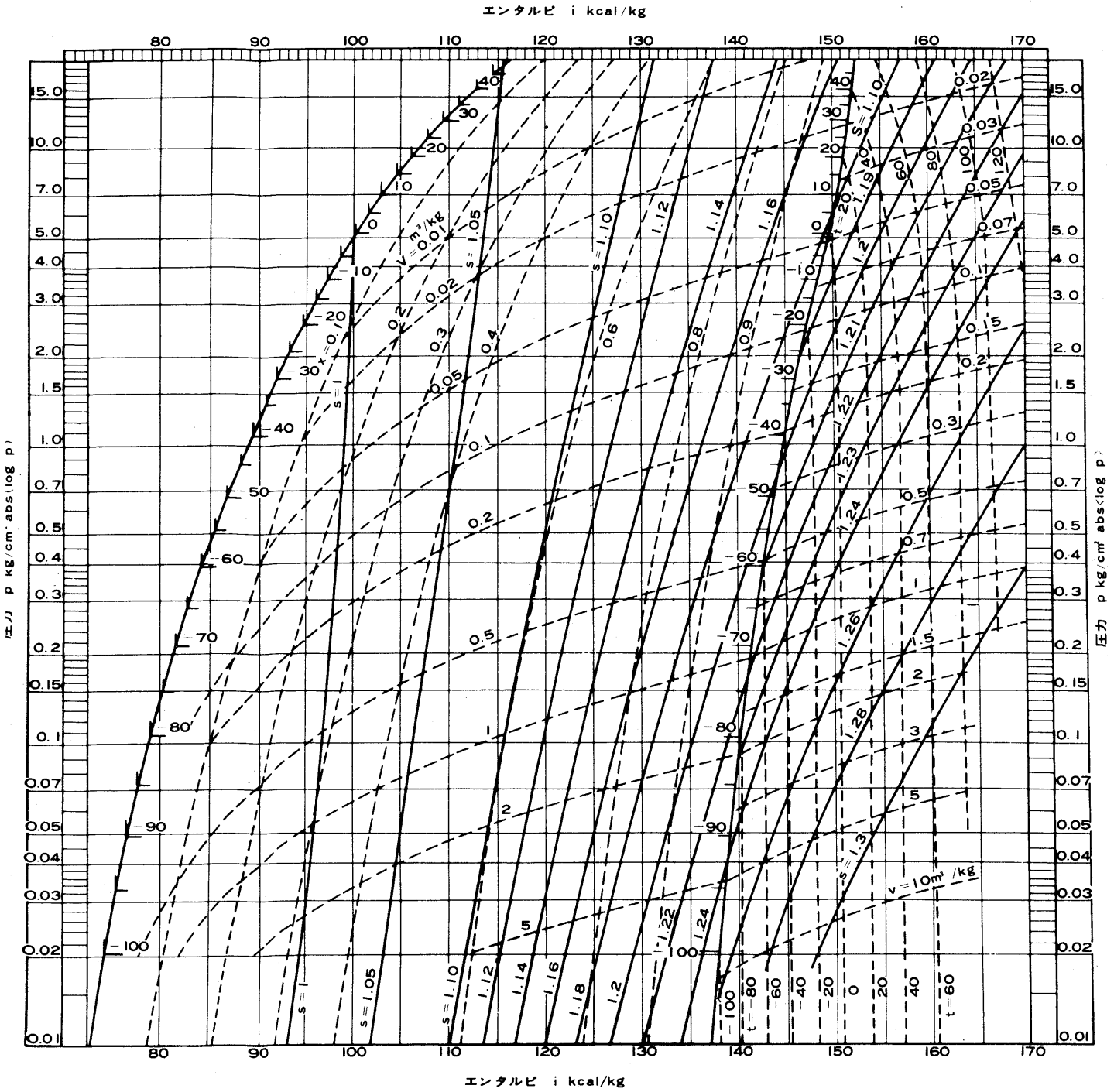
TU-6IDR — 200V — 60Hz — 素子 — 別

形 名	電源定格 定格電圧をご指定 ください	周波数 TU-6H形の場合 ご指定ください。	ケースの有無	回路構成 同一回路、別回路いずれ かをご指定ください。
-----	--------------------------	------------------------------	--------	-----------------------------------

資料3 モリエル線図<R12>CCl<sub>2</sub>F<sub>2</sub>

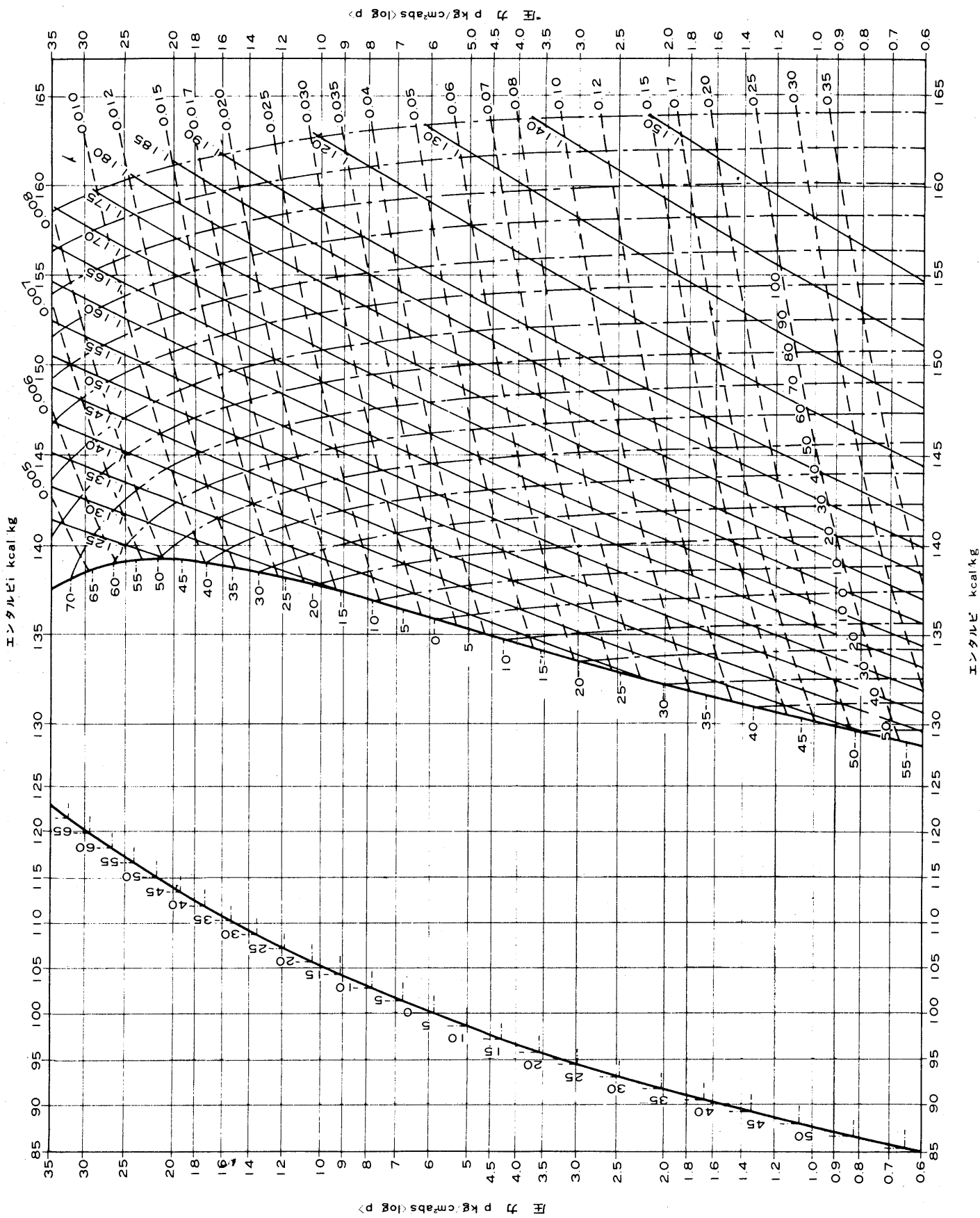


# 資料4 モリエル線図<R22>CHClF<sub>2</sub>



冷媒 R 12  
冷媒 R 22  
冷媒 R 502

資料5 モリエル線図<R502>CHCLF<sub>2</sub>/CCLF<sub>2</sub>CF<sub>3</sub>





仕様  
外形  
電気  
能力  
資料

①                      ②                      ③                      ④

### 見出し早見表

このハンドブックは'81年度版ですが、お知らせなしに仕様を変更させて頂くことがありますのでご了承ください。





# 三菱電機株式会社

本社冷熱営業部	東京都千代田区丸の内2-2-3/三菱電機ビル	〒100	東京03<218>2922
本社冷熱プラント部	東京都千代田区丸の内2-2-3/三菱電機ビル	〒100	東京03<218>2965
大阪機器営業所	大阪市北区堂島2-1-33	〒530	大阪06<347>2381
名古屋機器営業所	名古屋市中村区名駅3-28-12/大名古屋ビル	〒450	名古屋052<565>3221
九州機器営業所	福岡市中央区天神2-12-1/天神ビル	〒810	福岡092<721>2134
札幌営業所	札幌市中央区北二条西4-1/北海道ビル	〒060	札幌011<212>3732
東北営業所	仙台市大町1-1-30/新仙台ビル	〒980	仙台0222<64>5646
盛岡営業所	盛岡市中央通3-3-15/東京海上ビル	〒020	盛岡0196<51>9842
北陸営業所	富山市桜木町1-29/明治生命館	〒930	富山0764<42>2325
中国機器営業所	広島市中区中町7-32/日本生命ビル	〒730	広島0822<48>5409
四国営業所	高松市丸の内2-5/ヨンデンビル別館	〒760	高松0878<51>0001代表
松山営業所	松山市湊町5-2-2/伊予鉄西ビル	〒790	松山0899<31>7542
高知出張所	高知市本町5-6-39/高知ダイヤビル	〒780	高知0888<24>9477
新潟営業所	新潟市東大通2-4-10/日本生命ビル	〒950	新潟0252<41>7224
静岡機器営業所	静岡市昭和町9-8 相川ビル	〒420	静岡0542<51>2855
長崎営業所	長崎市丸尾町7-8/長崎底夷会館	〒852	長崎0958<61>6101代表

昭和56年1月25日印刷  
昭和56年2月1日発行

## 三菱電機冷熱ハンドブックⅢ 冷凍編

発行 三菱電機株式会社 東京都千代田区丸の内2-2-3

編集 株式会社アド・メルコ  
印刷・製版 白木印刷株式会社