

# 第6編 クーリングタワーI

## 6.1.1 仕様

### (1)低騒音形

項目 形名	標準能力 冷却トン	循環水量 ℓ/min	送風機三相200V 50/60Hz		外形寸法 高さ×直径 mm	配管寸法				重量 製品/運転 kg	
			出力×個数 kW×台	電流 A		循環水 出入口 A	補給水口		オーバー フロー A		排水口 A
							手動 A	自動 A			
MC-2H-MQ	2	26	0.025×1	0.38/0.33	1150×600	25/25	—	15	15	15	19/39
MC-3H-MQ	3	39	0.05×1	0.67/0.57	1150×600	25/25	—	15	15	15	20/40
MC-5H-MQ	5	65	0.1×1	0.9/0.8	1330×660	32/32	—	15	20	20	27/61
MC-8H-MQ	7.5	97.5	0.1×1	0.9/0.8	1520×750	32/32	—	15	20	20	33/91
MC-10H-MQ	10	130	0.2×1	1.6/1.5	1410×906	40/40	—	15	20	20	40/116
MC-15H-MQ	15	195	0.2×1	1.6/1.5	1610×1110	50/50	15	15	25	25	63/165
MC-20H-MQ	20	260	0.4×1	2.4/2.6	1500×1310	50/50	15	15	25	25	79/215
MC-30H-MQ	30	390	0.4×1	2.4/2.6	1910×1410	65/65	15	15	32	32	115/290
MC-40H-MQ	40	520	0.75×1	3.4/3.7	2090×1620	80/80	20	20	32	32	151/375
MC-50H-MQ	50	650	1.1×1	4.4/6.1	2170×1720	80/80	20	20	40	40	174/480
MC-60H-MQ	60	780	1.1×1	4.6/6.2	2220×1870	80/80	20	20	40	40	194/560
MC-80H-MQ	80	1040	1.1/2.2×2/1	4.4/10.7	2910×2200	100/100	20	20	40	40	425/385×1110/1080
MC-100H-MQ	100	1300	1.1/1.1×2/2	4.6/6.1	3140×2450	125/125	20	20	40	40	505/505×1390/1390

- 注1.能力は外気温度27°C WB, 入口水温37°C, 出口水温32°Cの場合。<1冷却トンは3900kcal/h>  
 2. 80・100トンのは50/60Hzの重量を示します。  
 3. ポンプの揚程は配管およびコンデンサの抵抗に塔高を加えたもの。<冷却塔内の水頭損失は塔高に含まれています>  
 4. ボデーカラーはマンセル記号2.5Y-9/2<アイボリー>です。

### (2)超低騒音形

項目 形名	標準能力 冷却トン	循環水量 ℓ/min	送風機三相200V 50/60Hz		外形寸法 高さ×直径 mm	配管寸法				重量 製品/運転 kg	
			出力 kW	電流 A		循環水 出入口 A	補給水口		オーバー フロー A		排水口 A
							手動 A	自動 A			
MC-3S-MS	3	39	0.04	0.35/0.38	1045×590	25/25	—	15	20	20	21/39
MC-5S-MS	5	65	0.1	1.0/0.9	1340×750	40/40	—	15	25	25	31/75
MC-8S-MS	8	104	0.15	1.5/1.3	1575×860	40/40	—	15	25	25	42/101
MC-10S-MS	10	130	0.15	1.5/1.3	1517×1285	50/50	—	15	25	25	73/148
MC-15S-MS	15	195	0.25	2. /1.9	1837×1285	50/50	—	15	25	25	93/168
MC-20S-MS	20	260	0.36	2.4/2.2	2180×1755	80/80	—	15	25	25	146/316
MC-30S-MS	30	390	0.5	3.5/4.2	2180×1755	80/80	—	15	25	25	180/350
MC-40S-MS	40	520	0.75	5.8/6.3	2308×2035	80/80	—	20	40	25	224/494
MC-50S-MS	50	650	1.0	6.7/8.0	2609×2100	100/100	—	20	40	25	352/742
MC-60S-MS	60	780	1.5	11/11.5	2519×2100	100/100	—	20	40	25	405/795
MC-80S-MS	80	1040	1.5	11/11.5	2999×2100	100/100	—	20	40	25	465/855

- 注1.能力は外気温度27°C WB, 入口水温37°C, 出口水温32°Cの場合。<1冷却トンは3900kcal/h>  
 2. ポンプの揚程は配管およびコンデンサの抵抗に塔高を加えたもの。<冷却塔内の水頭損失は塔高に含まれています>  
 3. ボデーカラーはマンセル記号5Y8.5/3<オールドアイボリー>です。

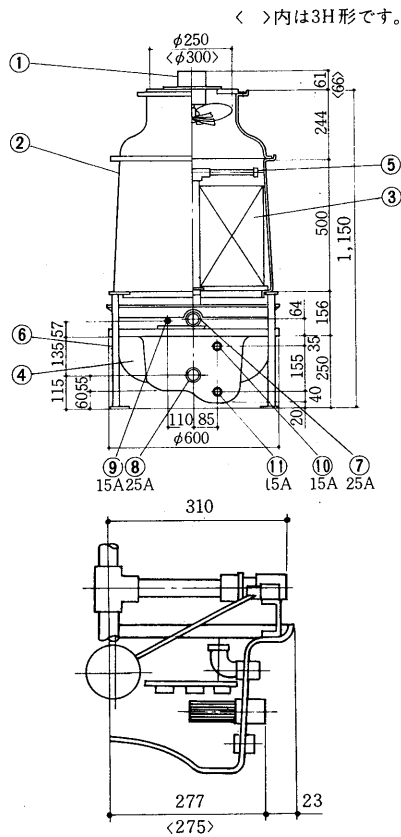
### (3)標準形

項目 形名	標準能力 冷却トン	循環水量 ℓ/min	送風機三相200V 50/60Hz		外形寸法 高さ×直径 mm	配管寸法				重量 製品/運転 kg	
			出力 kW	電流 A		循環水 出入口 A	補給水口		オーバー フロー A		排水口 A
							手動 A	自動 A			
MC-3S-ME	3	39	0.05	0.45/0.45	1045×590	25/25	—	15	20	20	19/37
MC-5S-ME	5	65	0.1	1.0/0.9	1340×750	40/40	—	15	25	25	30/74
MC-8S-ME	8	104	0.15	1.6/1.5	1575×860	40/40	—	15	25	25	36/95
MC-10S-ME	10	130	0.15	1.6/1.5	1575×860	40/40	—	15	25	25	39/98

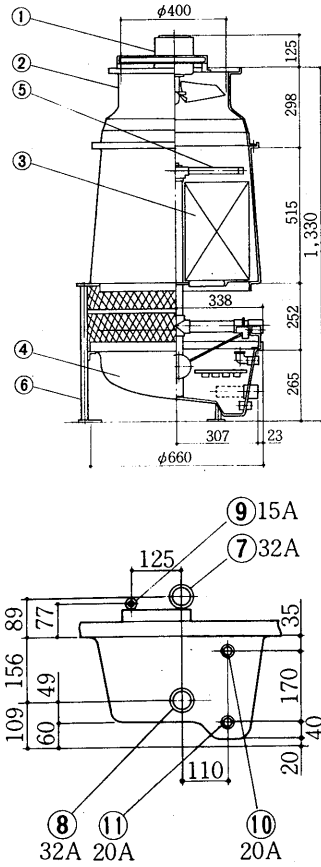
- 注1.能力は外気温度27°C WB, 入口水温37°C, 出口水温32°Cの場合。<1冷却トンは3900kcal/h>  
 2. ポンプの揚程は配管およびコンデンサの抵抗に塔高を加えたもの。<冷却塔内の水頭損失は塔高に含まれています>  
 3. ボデーカラーはマンセル記号5Y8.5/3<オールドアイボリー>です。

(1)低騒音形

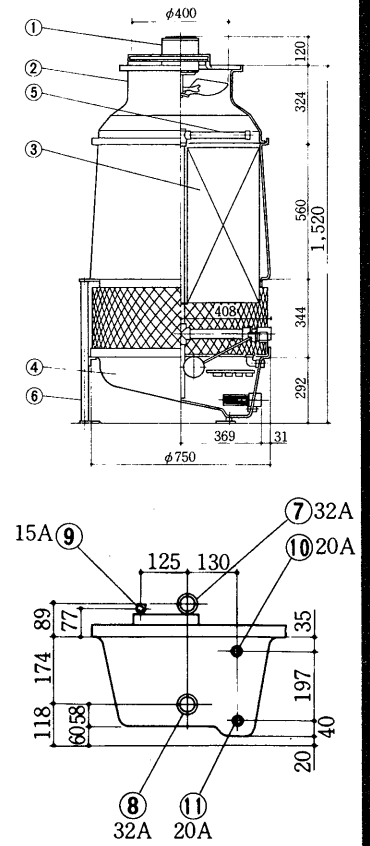
MC-2H-MQ形  
MC-3H-MQ形



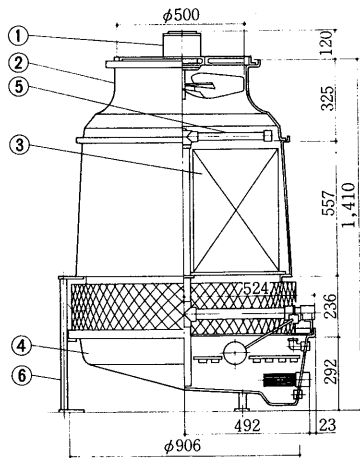
MC-5H-MQ形



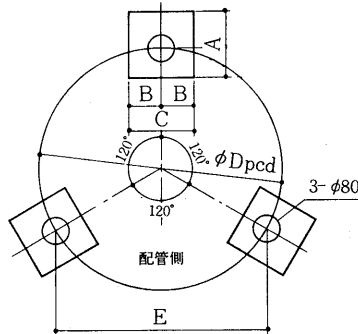
MC-8H-MQ形



MC-10H-MQ形



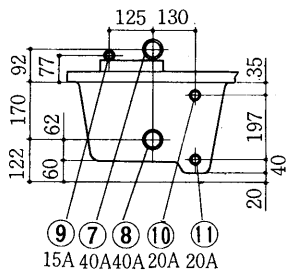
基礎希望図



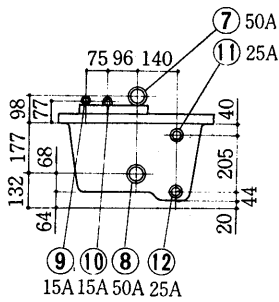
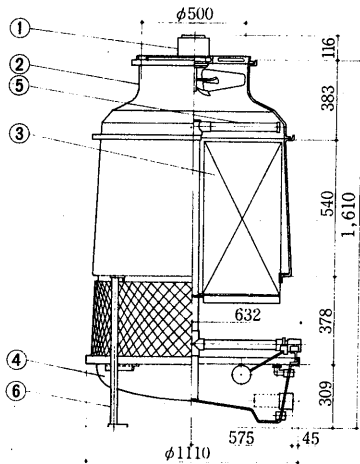
- 送風機、電動機.....①
- 本体.....②
- 充填材.....③
- 下部塔体.....④
- 散水管.....⑤
- 脚.....⑥
- 循環水入口.....⑦
- 循環水出口.....⑧
- 自動給水口.....⑨
- オーバーフロー.....⑩
- 排水口.....⑪

変化寸法表

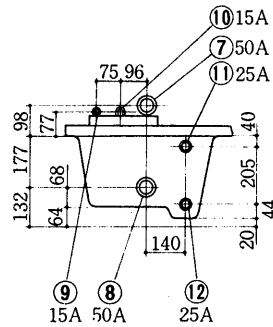
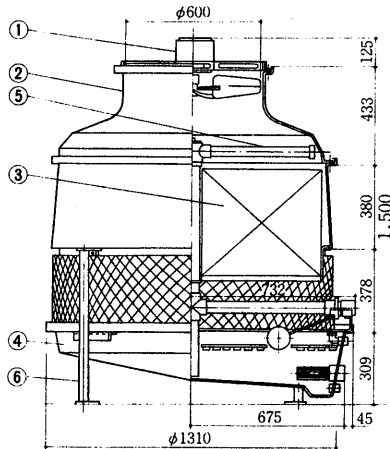
形名	A	B	C	D	E
MC-2H・3H-MQ	150	75	150	600	519
MC-5H-MQ	150	75	150	627	543
MC-8H-MQ	200	100	200	750	650
MC-10H-MQ	200	100	200	910	788



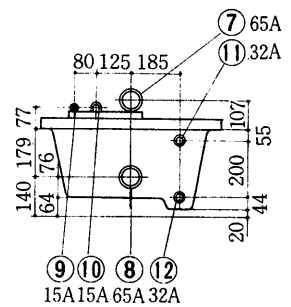
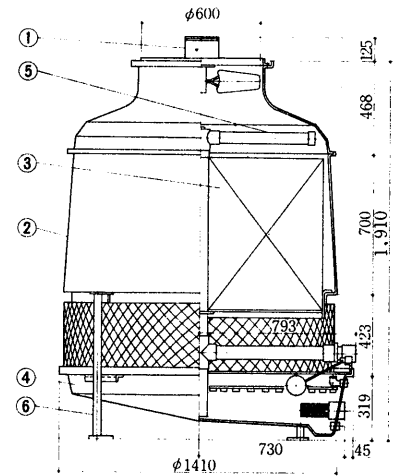
MC-15H-MQ形



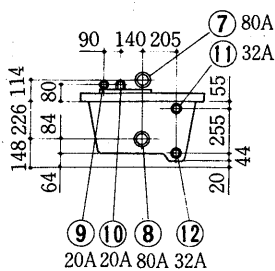
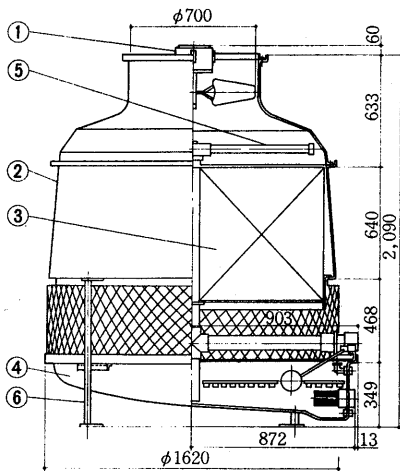
MC-20H-MQ形



MC-30H-MQ形

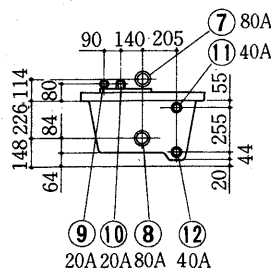
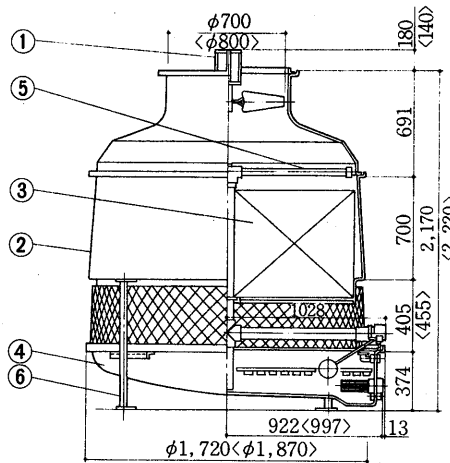


MC-40H-MQ形

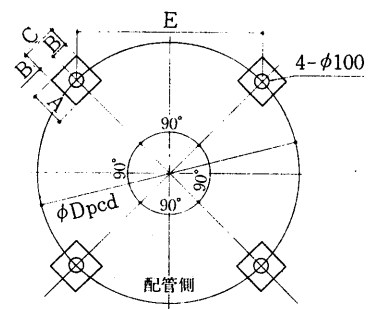


MC-50H・60H-MQ形

< >内は60H形です。



基礎希望図



変化寸法表

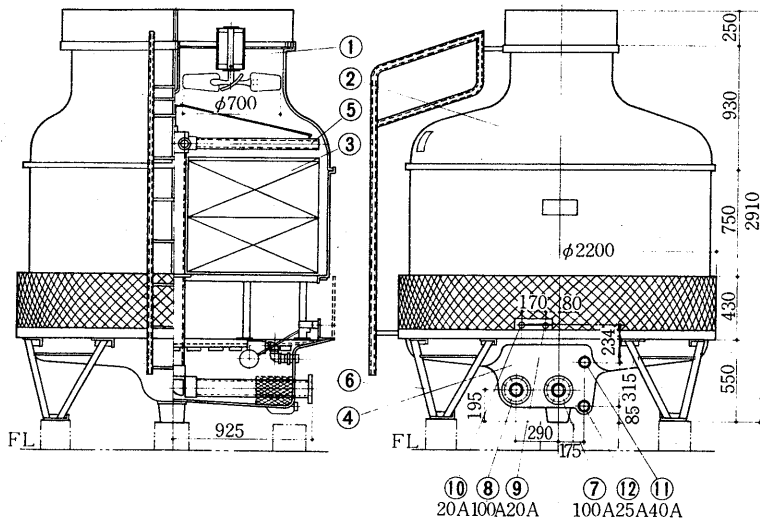
形名	A	B	C	D	E
MC-15H-MQ	200	100	200	1,092	772
MC-20H-MQ	200	100	200	1,288	772
MC-30H-MQ	250	125	250	1,388	982
MC-40H-MQ	250	125	250	1,598	1,130
MC-50H-MQ	250	125	250	1,722	1,218
MC-60H-MQ	250	125	250	1,872	1,324

- 送風機、電動機.....①
- 本体.....②
- 充填材.....③
- 下部塔体.....④

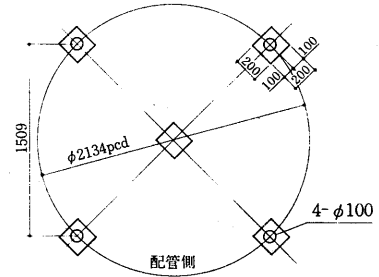
- 散水管.....⑤
- 脚.....⑥
- 循環水入口.....⑦
- 循環水出口.....⑧

- 自動給水口.....⑨
- 手動給水口.....⑩
- オーバーフロー.....⑪
- 排水口.....⑫

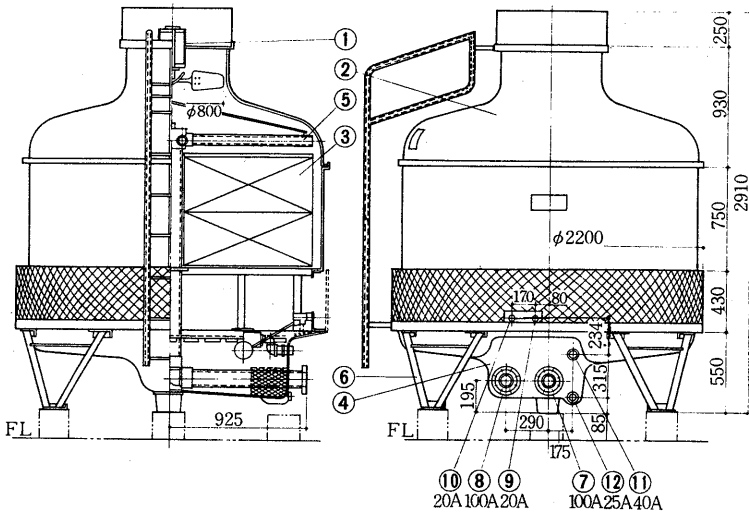
MC-80H-MQ形〈50Hz〉



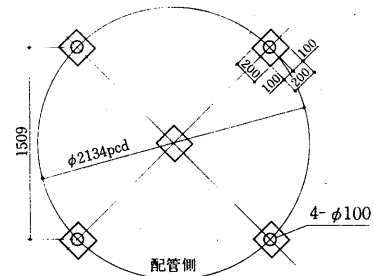
基礎希望図



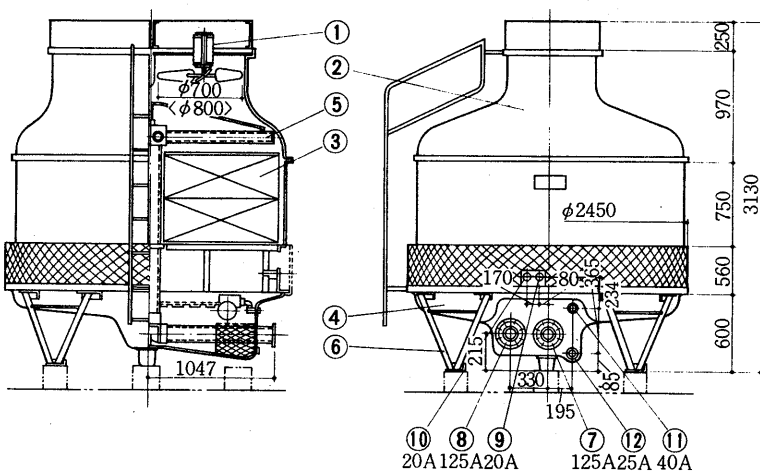
MC-80H-MQ形〈60Hz〉



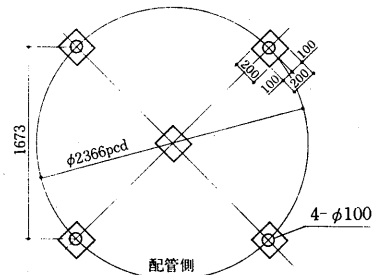
基礎希望図



MC-100H-MQ形〈50・60Hz〉



基礎希望図

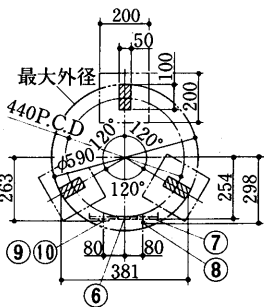
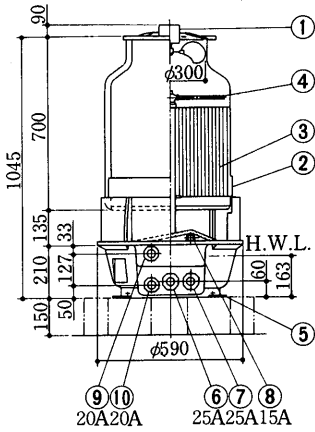


- |               |   |            |   |              |   |
|---------------|---|------------|---|--------------|---|
| 送風機, 電動機..... | ① | 散水管.....   | ⑤ | 自動給水口.....   | ⑨ |
| 本体.....       | ② | 脚.....     | ⑥ | 手動給水口.....   | ⑩ |
| 充填材.....      | ③ | 循環水入口..... | ⑦ | オーバーフロー..... | ⑪ |
| 下部塔体.....     | ④ | 循環水出口..... | ⑧ | 排水口.....     | ⑫ |

クーリング  
タワー

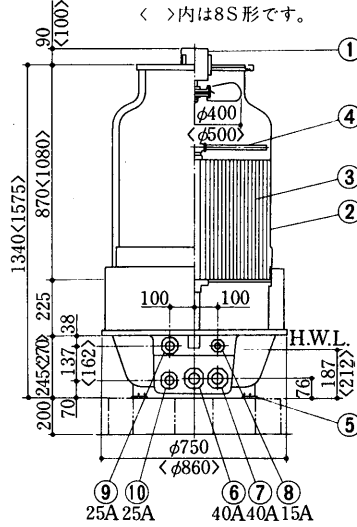
外形

(2)超低騒音形  
MC-3S-MS形

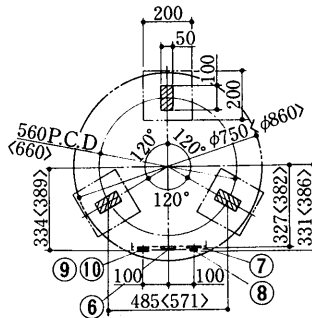


MC-5S・8S-MS形

< >内は8S形です。

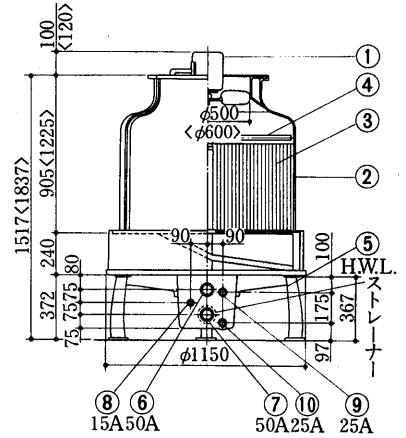


基礎希望図

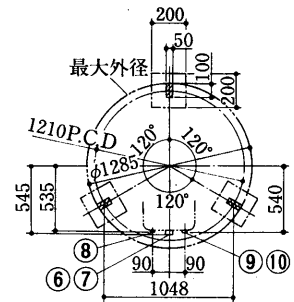


MC-10S・15S-MS形

< >内は15S形です。

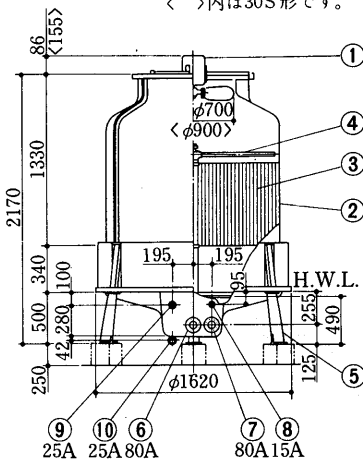


基礎希望図

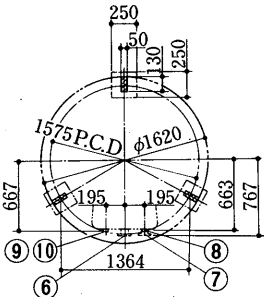


MC-20S・30S-MS形

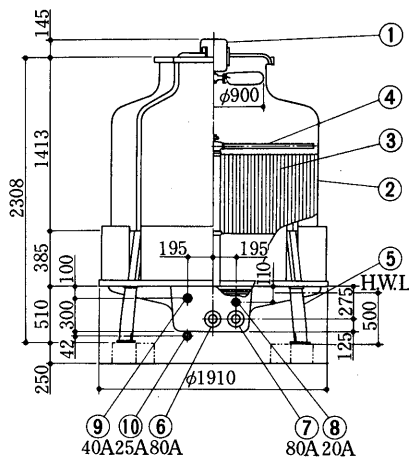
< >内は30S形です。



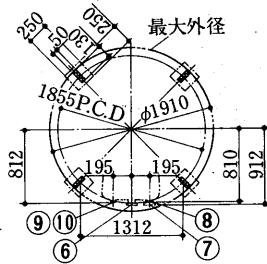
基礎希望図



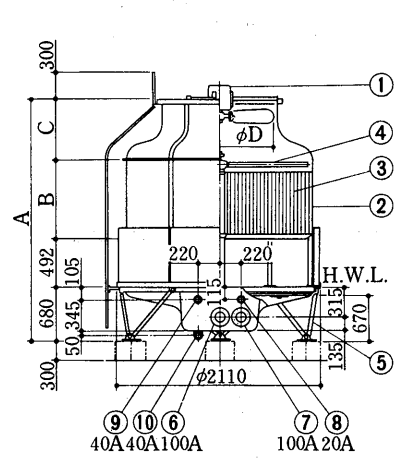
MC-40S-MS形



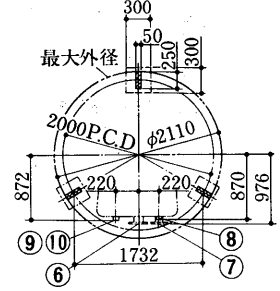
基礎希望図



MC-50S・60S・80S-MS形



基礎希望図

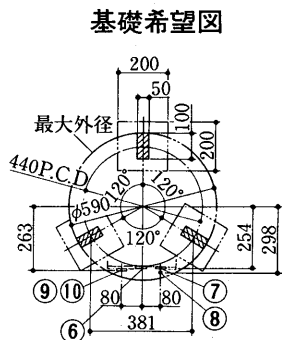
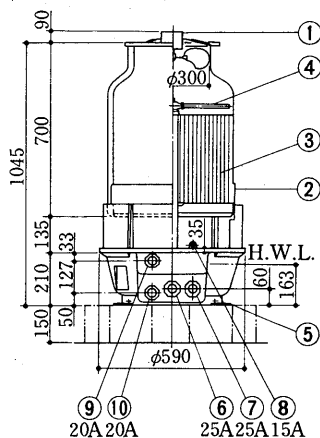


- 送風機, 電動機... ① 脚..... ⑤ オーバーフロー..... ⑨
- 本体..... ② 循環水入口... ⑥ 排水口..... ⑩
- 充填材..... ③ 循環水出口... ⑦
- 散水管..... ④ 自動給水口... ⑧

変化寸法表

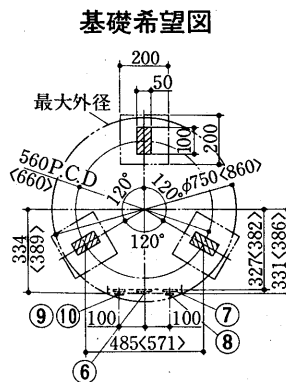
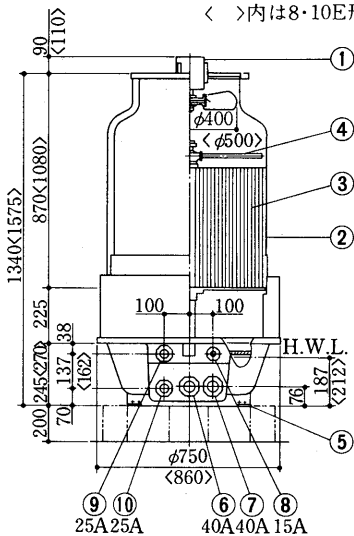
形名	A	B	C	$\phi D$
MC-50S-MS	2,609	730	707	1,000
MC-60S-MS	2,519	730	617	1,200
MC-80S-MS	2,999	1,210	617	1,200

(3)標準形  
MC-3S-ME形



MS-5S・8S・10S-ME形

< >内は8・10E形です。



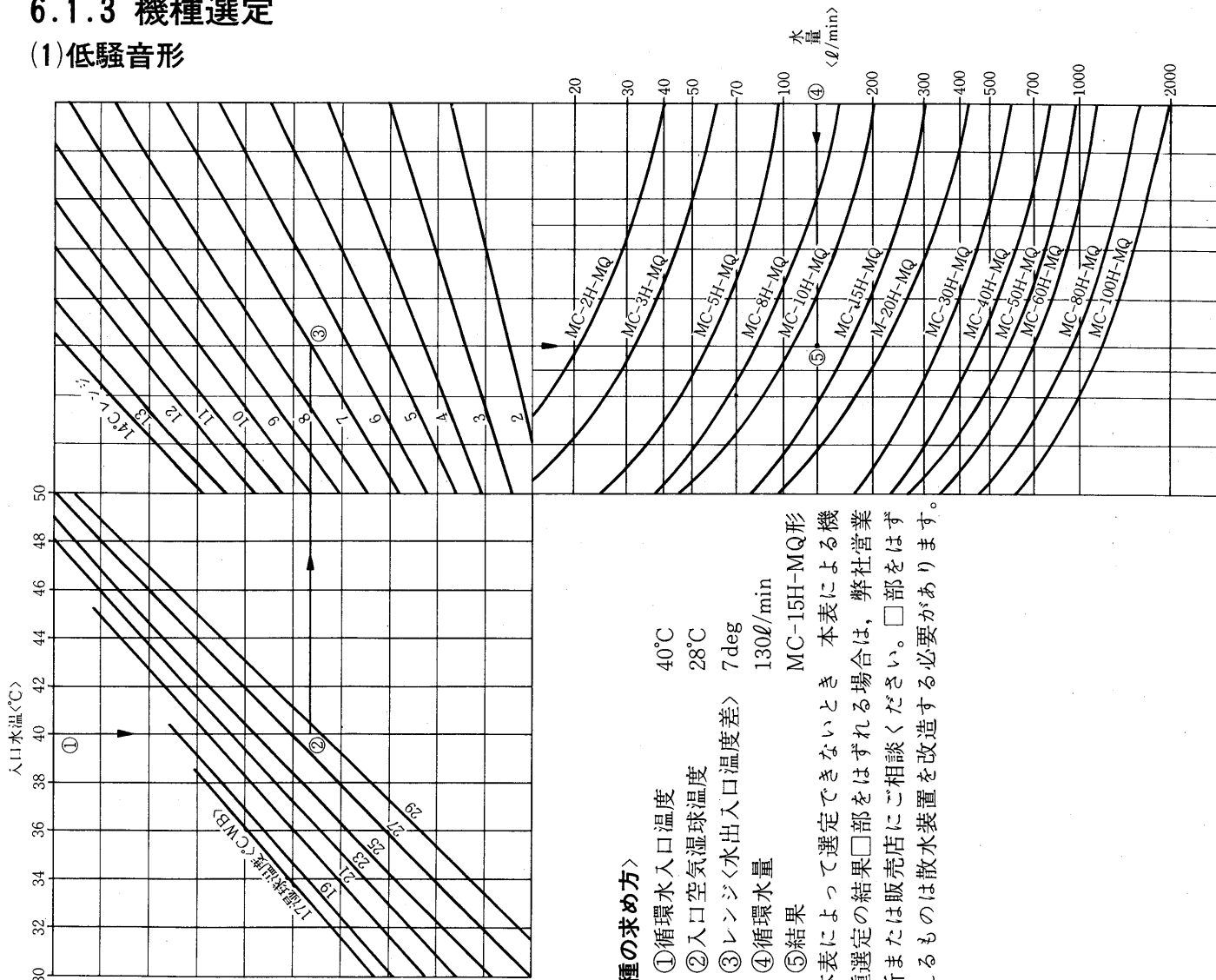
- 送風機、電動機.....①
- 本体.....②
- 充填材.....③
- 散水管.....④

- 脚.....⑤
- 循環水入口.....⑥
- 循環水出口.....⑦
- 自動給水口.....⑧

- オーバーフロー.....⑨
- 排水口.....⑩

6.1.3 機種選定

(1)低騒音形



〈機種の求め方〉

- 例 ①循環水入口温度 40°C
- ②入口空気湿球温度 28°C
- ③レンジ<水出入口温度差> 7 deg
- ④循環水量 130L/min
- ⑤結果 MC-15H-MQ形

本表によって選定できないうき 本表による機種選定の結果□部をはずれる場合は、弊社営業所または販売店にご相談ください。□部をはずれるものは散水装置を改造する必要があります。

タワリング

外形

能力

(2) 超低騒音・標準形

単位：ℓ/min

WB		27℃																						
レンジ<deg>		5				6			6.3	6.5	7				8				9					
形名	温度 ℃	38 }	37 }	36 }	35 }	38 }	37 }	36 }	38.3 }	38.5 }	40 }	39 }	38 }	37 }	41 }	40 }	39 }	38 }	41 }	40 }	39 }			
		33	32	31	30	32	31	30	32	32	33	32	31	30	33	32	31	30	32	31	30	32	31	30
超低騒音形	MC-3S-MS	46	39	32	24	34	28	22	33	32	35	30	25	20	32	27	22	18	25	21	—			
	MC-5S-MS	77	65	53	41	56	47	37	54	53	59	50	42	—	53	46	38	—	42	—	—			
	MC-8S-MS	122	104	86	68	92	77	62	89	87	96	83	70	57	88	76	65	53	71	60	50			
	MC-10S-MS	154	130	106	83	113	94	75	109	107	119	101	84	68	107	92	77	—	85	71	—			
	MC-15S-MS	229	195	162	129	172	145	117	167	164	181	156	131	108	166	143	121	100	133	113	93			
	MC-20S-MS	309	260	213	167	227	189	150	219	214	238	203	169	137	216	185	155	—	170	143	—			
	MC-30S-MS	459	390	320	254	342	286	228	330	323	358	307	258	209	326	280	236	193	260	219	180			
	MC-40S-MS	609	520	429	342	458	384	308	443	434	480	413	348	284	439	379	320	263	352	299	246			
	MC-50S-MS	764	650	535	424	571	477	382	552	540	599	514	431	351	546	470	396	324	435	368	303			
	MC-60S-MS	920	780	640	505	680	570	450	660	645	715	610	510	415	650	560	470	380	515	435	355			
MC-80S-MS	1190	1040	865	700	925	785	635	900	880	975	845	715	590	895	780	665	550	730	625	515				
標準形	MC-3S-ME	46	39	32	24	34	28	22	33	32	35	30	25	20	32	27	22	18	25	21	—			
	MC-5S-ME	77	65	52	40	55	46	—	53	52	58	49	40	—	52	44	37	—	40	—	—			
	MC-8S-ME	123	104	84	65	90	74	58	86	84	94	80	66	53	85	72	60	49	67	56	45			
	MC-10S-ME	152	130	107	84	114	95	76	110	108	119	103	86	70	109	94	79	65	87	74	60			

単位：ℓ/min

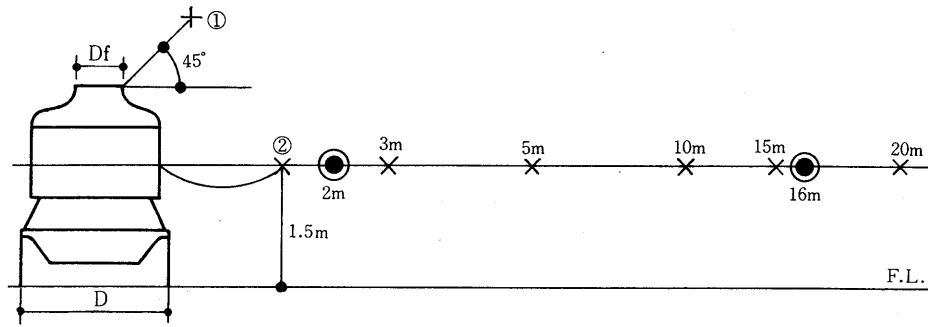
WB		27℃												28℃									
レンジ<deg>		10				11				13	15		18	5			6		6.3	6.5			
形名	温度 ℃	45 }	43 }	42 }	41 }	40 }	44 }	43 }	42 }	41 }	45 }	50 }	45 }	50 }	38 }	37 }	36 }	38 }	37 }	38.3 }	38.5 }		
		35	33	32	31	30	33	32	31	30	32	35	30	32	33	32	31	32	31	32	31	32	32
超低騒音形	MC-3S-MS	35	27	24	19	—	25	22	19	—	19	26	—	—	41	33	26	29	23	28	27		
	MC-5S-MS	59	46	39	—	—	43	37	—	—	—	45	—	—	68	56	44	49	39	47	46		
	MC-8S-MS	98	77	66	57	47	72	63	54	45	57	77	38	48	109	91	73	81	66	78	77		
	MC-10S-MS	119	92	79	67	—	86	74	—	—	67	90	—	—	136	112	88	98	79	95	93		
	MC-15S-MS	184	144	125	106	88	136	118	101	84	108	144	72	91	204	170	136	151	123	147	144		
	MC-20S-MS	239	184	158	134	—	172	149	—	—	134	181	—	—	273	225	177	197	158	191	186		
	MC-30S-MS	362	281	243	205	169	264	228	194	160	207	278	136	172	408	338	268	298	241	289	283		
	MC-40S-MS	488	381	330	281	232	359	312	266	221	283	380	—	238	543	452	361	401	326	389	381		
	MC-50S-MS	606	471	407	346	285	444	384	327	271	348	468	—	291	680	565	448	499	404	483	473		
	MC-60S-MS	720	560	480	405	335	525	455	385	315	410	550	265	335	815	675	530	595	480	575	565		
MC-80S-MS	1000	790	685	590	490	745	655	560	470	600	800	405	510	1085	915	740	820	670	795	780			
標準形	MC-3S-ME	35	27	24	19	—	25	22	19	—	20	26	—	—	41	33	26	29	23	28	27		
	MC-5S-ME	57	44	37	—	—	41	—	—	—	—	42	—	—	67	55	42	48	38	46	45		
	MC-8S-ME	94	72	62	52	42	67	58	49	40	52	70	—	42	108	89	69	78	62	75	73		
	MC-10S-ME	121	94	81	69	57	89	77	65	54	70	94	45	58	135	113	89	100	80	96	94		

単位：ℓ/min

WB		28℃												29℃					
レンジ<deg>		7			8			9		10		10		11		5			
形名	温度 ℃	40 }	39 }	38 }	41 }	40 }	39 }	41 }	40 }	45 }	43 }	42 }	41 }	44 }	43 }	42 }	39 }	38 }	37 }
		33	32	31	33	32	31	32	31	35	33	32	31	33	32	31	34	33	32
超低騒音形	MC-3S-MS	31	26	21	28	24	19	22	17	33	24	20	—	23	19	—	43	35	28
	MC-5S-MS	53	44	—	48	40	—	37	—	55	41	—	—	39	—	—	71	58	46
	MC-8S-MS	87	73	60	80	67	55	63	52	91	70	59	49	66	56	47	114	95	76
	MC-10S-MS	106	88	71	96	81	—	75	—	110	83	70	—	78	66	—	142	117	93
	MC-15S-MS	163	137	112	150	127	104	118	98	172	131	111	92	124	106	88	213	178	144
	MC-20S-MS	212	177	143	193	162	—	150	—	221	166	140	—	156	132	—	285	235	187
	MC-30S-MS	321	269	219	293	247	201	229	188	336	254	215	177	239	203	168	426	353	283
	MC-40S-MS	432	364	297	396	335	275	312	257	454	345	294	243	327	278	231	567	472	380
	MC-50S-MS	537	451	367	492	414	339	385	317	563	426	362	298	403	342	283	710	590	473
	MC-60S-MS	640	535	435	585	490	400	455	370	670	505	425	350	475	400	330	855	710	565
MC-80S-MS	880	750	615	815	695	575	650	540	935	720	615	515	685	585	490	1130	960	780	
標準形	MC-3S-ME	31	26	21	28	24	19	22	17	33	24	20	—	23	19	—	43	35	28
	MC-5S-ME	51	42	—	46	38	—	—	—	53	39	—	—	—	—	—	71	58	45
	MC-8S-MS	83	69	56	76	63	51	58	47	86	65	54	44	61	51	42	113	93	74
	MC-10S-ME	107	90	73	98	83	68	77	63	113	85	72	59	80	68	56	142	118	95

6.1.4 騒音

測定方法



- 注 1. 測定点①はファン吹出口端より水平に45°の角度をもって、ファン直径<Df>と等しい距離だけ離れた位置とする。但し、Dfが1.5m未満のときは1.5mの距離で測定する。
2. 測定点②は冷却塔側壁より水平に胴径<D>と等しい距離だけ離し、高さ1.5mの位置とする。但し、Dが1.5m未満のときは1.5mの距離で測定する。
3. ②および①の測定点は日本冷却塔工業会の騒音測定基準による。
4. 測定値は冷却塔周囲に十分な空間をもたせて設置した場合を示します。従って、冷却塔設置条件により本測定値と異なる場合があります。
5. 単位dB<A>

低騒音形

50/60Hz

形名	項目 ファン斜上 45° 1.5m①	塔 体 横						測定点 ②m
		②	3m	5m	10m	15m	20m	
MC-2H-MQ	45/48	42/47	39/42	35/37	31/33	28.5/30	26.5/28	1.5
MC-3H-MQ	43/47	47/50	42.5/46	39/42	35/36.5	32/33.5	30/31.5	1.5
MC-5H-MQ	52/57	49/52	46/49	42/44	37.5/39	34.5/36	32.5/34	1.5
MC-8H-MQ	54/57	51/54	47.5/52	43.5/47	39/41	36.5/39	34/36.5	1.5
MC-10H-MQ	56/60	52/55	47.5/53	43/48	40.5/43.5	37.5/40.5	35.5/38	1.5
MC-15H-MQ	58/62	54/56.5	51/53.5	47/50	42/46	40/42.5	38/40.5	1.5
MC-20H-MQ	60.5/64	55/58	53/56	51/54	46/49	43.5/47	41/45	1.5
MC-30H-MQ	60/64.5	54.5/57.5	51/54	48/52	42.5/46.5	41/45.5	39/44	1.5
MC-40H-MQ	67.5/72	58/61	57/59.5	54/58	49/51	47/49	45/47.5	1.6
MC-50H-MQ	67/71	58.5/62	57/60	53.5/57.5	49.5/54.5	48/52	46/50	1.7
MC-60H-MQ	66/70	58/61	55/59	52/56	48.5/52	45.5/49.5	43.5/47.5	1.9
MC-80H-MQ	63.5/69	61/64	59/63.5	56/61	52/56.5	49/53.5	47/51.5	2.2
MC-100H-MQ	65/68	61.5/64	60.5/63	58/60	53/55.5	50/52.5	48/50.5	2.5

超低騒音形

50/60Hz

形名	項目 ファン斜上 45° 1.5m①	塔 体 横			測定点 ②m
		②	2m	16m	
MC-3S-MS	44.5/47.5	41.5/44.5	42/45	30/33	1.5
MC-5S-MS	44.5/47.5	42.5/45.5	40.5/43.5	30.5/33.5	1.5
MC-8S-MS	47/50	43.5/46.5	42.5/45.5	32.5/35.5	1.5
MC-10S-MS	48/51	44.5/47.5	43/46	33/36	1.5
MC-15S-MS	49.5/52.5	44.5/47.5	43.5/46.5	33.5/36.5	1.5
MC-20S-MS	52/55	47/50	46/49	36/39	1.5
MC-30S-MS	55.5/55.5	49.5/49.5	48.5/48.5	38/38	1.5
MC-40S-MS	56/56	50.5/50.5	49.5/49.5	39/39	1.7
MC-50S-MS	57/57	51/51	51/51	41/41	1.9
MC-60S-MS	59.5/59.5	53/53	53/53	42.5/42.5	1.9
MC-80S-MS	60.5/60.5	54/54	54/54	43.5/43.5	1.9

標準形

形名	項目 ファン斜上 45° 1.5m①	塔 体 横			測定点 ②m
		②	2m	16m	
MC-3S-ME	58.5/61.5	57/60	56.5/59.5	44/47	1.5
MC-5S-ME	59/62	57.5/60.5	56/59	45/48	1.5
MC-8S-ME	60/63	56/59	55/58	45.5/48.5	1.5
MC-10S-ME	61/64	57/60	56/59	47/50	1.5

クーリング  
タワー

資料



## 6.1.5 注意事項

### (1) 据付時の注意事項

#### 1. 据付場所

- 風通しのよいところで、三菱エムシータワーから出た空気が循環して再び三菱エムシータワーに入らないような所を選んでください。
- 塵・埃・煤煙の多いところ、および熱気の近くはさけてください。
- 原則として、エアコンディショナーの据付位置より高い場所。やむを得ず三菱エムシータワーを低い位置に据付けるときは、補助タンクまたは逆止弁を必要とします。

#### 2. 据付方向

- 塔体上部に送風機がついていますので、方向は自由におきめください。

#### 3. 基礎

- 基礎寸法は、それぞれ機種に合わせて、基礎寸法表をごらんください。
- 基礎は、水平にし、三菱エムシータワーを必ず基礎ボルトで固定してください。傾いていますと、性能が低下することがあります。

#### 4. ポンプの据付

- ポンプの吸込口は、三菱エムシータワーの運転水位より下げて据付けてください。
- ポンプの選定

ポンプは、循環水量<ポンプ吐出量>と揚程から選定しますが、揚程は、 $H=Rc+Rp+h$ で表わされます。

ただし H：揚程

Rc：凝縮器の抵抗

Rp：配管抵抗

h：<三菱エムシータワーの高さ+内部抵抗>

hは次の通りです。<標準水量>

低騒音形 塔高      超低騒音形 塔高      標準形 塔高

### (2) 配管時の注意事項

#### 1. 配管サイズ

- 配管サイズは、三菱エムシータワーの配管径に合わせてください。

#### 2. バルブ

- ポンプ吐出側には、必ず流量を調節するバルブをつけてください。
- 配管中の最低位に冬期排水用バルブをつけてください。

#### 3. パイプ

- 地震のときの配管取出口の集中荷重を避けるため、フレキシブル継手の使用をおすすめします。

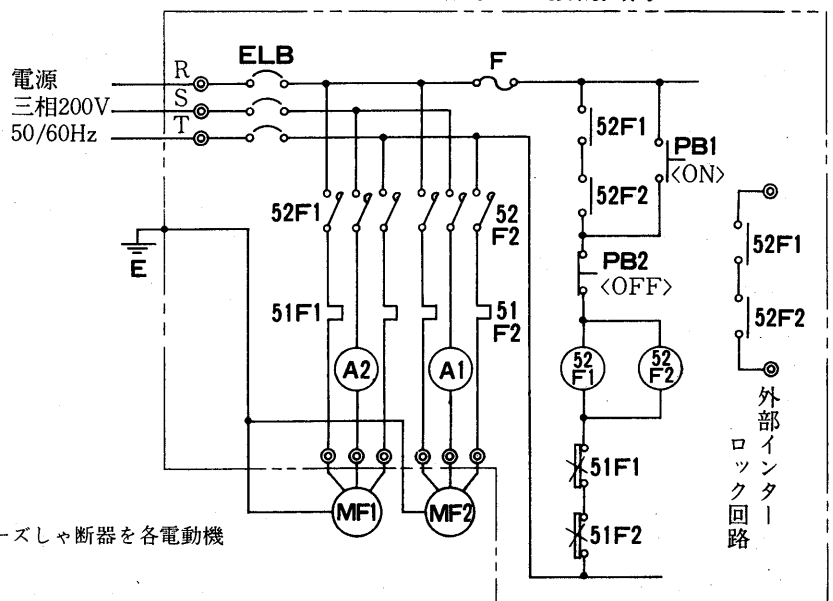
### (3) 送風機用電動機の標準接続要領

右図のような接続をすることにより、電動機の焼損事故を防ぐことができます。

#### 記号説明

記号	名称
MF1, 2	送風機用電動機
52F1, 2	電磁接触器
51F1, 2	熱動過電流継電器
PB1, 2	押しボタンスイッチ
F	ヒューズ
A1, 2	電流計
ELB	漏電しゃ断器

2ファンタイプの接続図例



◎短絡事故及び保全時を考慮しノーヒューズしゃ断器を各電動機回路に接続することを推奨します。

## 6.1.6 保守・運転

### (1) 運転の方法

#### 1. 運転の前に

運転の初期には、配管工事中に使用した麻糸屑などが、ストレーナーに詰りがちですから、ストレーナーの掃除をしてください。

#### 2. 給水

循環系統全域に水が充満するまで、ポンプを何度も止め、さらに下部水槽の標準水位まで水を満たしてから連続運転してください。

#### 3. 始動

各電動機の始動順序は、

- ①三菱エムシータワーの送風機電動機
- ②循環水ポンプ
- ③パッケージ〈冷凍機〉

日中三菱エムシータワーを停止し夕方から運転の場合は、日中温められた循環水を充分冷却してから冷房機〈冷凍機〉の運転に入ってください。

#### 4. 水量調節

●循環水は、標準水量になるようにバルブで調節してください。この水量のとき、水の流出入温度差が仕様に表示された温度近くになります。

#### 5. 確認事項

- ボールタップが、運転水位にあることを確認してください。
- 送風機の回転方向が矢印通りで風が上方に吹き上げているかどうかを確認してください。

### (2) 保守点検

#### 1. ストレーナー

ストレーナーは、点検しやすいように、はめこみ式になっていますから、取りはずして水洗いなどによって、ときどき掃除してください。

#### 2. ボールタップ

1シーズンに1～2回ボールタップを点検して、作動が確実に行われているか確認してください。

#### 3. 散水装置

特に水質の悪いところでは、散水装置の散水孔に異物が詰まることがありますから、ときどき点検掃除をしてください。

#### 4. ヒーター使用時の注意事項

冬期タワーを運転する際の凍結防止およびヒートポンプで暖房用に補助熱源として、タワーにヒーターを取り付ける場合には、防火および漏電防止のため次の点にご注意ください。

- タワー塔体の一部がヒーターにより加熱されないようねじ込みソケットやフランジなどを用いて塔体に固定してください。投込ヒーターを直接水槽に入れることはさけてください。
- ヒーター取付の際には必ずサーモスタットを取付けタワー入口水温が50°C以上にならないように願います。
- ヒーターの発熱中は自動給水装置を作動させ、常にヒーター発熱部全体が水中に入るようにしてください。
- ヒーターは絶対に空焚きしないようにしてください。

#### 5. 清掃

- タワー本体が、著しく汚れて清掃の必要がある場合、石けん水で洗いますと、汚れは簡単にとれます。
- アセトン、ベンジンなどの有機溶剤は、好ましくありません。

#### 6. 下部塔体の清掃

- 下部塔体内には、砂やゴミ等がたまり易いので排水口より排出させストレーナーを取外して水洗いしてください。

#### 7. 冬期保管

- 冬期に三菱エムシータワーの使用を停止した場合は、配管および水槽内の水を全部放出してください。

### (3) 水質の保持について

循環水は、大気中の有害な不純物を吸収濃縮して腐食性の溶液となってきます。

三菱エムシータワーは、プラスチック製ですから、サビ、腐食の心配はありませんが、凝縮器の寿命を延長するために、水質の保持は重要な問題です。この汚れた循環水の処理として、循環水の1部の水を常時排出して、不純物の濃度をある一定量以下に押さえるという方法があります。