

第13編 換気扇

目次

13.1 一般換気扇	609
13.1.1 仕様.....	609
13.2 有圧換気扇	611
13.2.1 仕様.....	611
13.2.2 外形寸法図.....	612
13.2.3 電気系統図.....	615
13.2.4 能力線図.....	616
13.2.5 別売部品.....	625
13.2.6 注意事項.....	627
13.3 シロッコ換気扇	629
13.3.1 仕様.....	629
13.3.2 外形寸法図.....	629
13.3.3 能力線図.....	633
13.3.4 取付方法.....	636
13.3.5 注意事項.....	636
13.4 斜流ダクトファン	637
13.4.1 仕様.....	637
13.4.2 外形寸法図.....	637
13.4.3 能力線図.....	638

(1) 公共住宅・一般用

用途		項目	形名	電源	定格電流 <A>	定格消費電力 <W>	極数 <P>	羽根径 <cm>	騒音 <ホン>	風量 <m ³ /h>	重量 <kg>
一般用	連動式	E-15KH	单相100V	0.18/0.20	17/19	2	15	40/41	300/318	2.1	
		E-20FH	单相100V	強0.24/0.27 弱0.21/0.23	強23/26 弱19/20	4	20	強39/40 弱33/32	強470/480 弱360/345	3.5	
B・L認定品	連動式	E-15LH ₃ -BL	单相100V	0.27/0.29	24/28	2	15	47/48	402/432	2.1	
		E-20KJ-BL	单相100V	強0.34/0.38 弱0.23/0.24	強32/38 弱21/23	4	20	強43/45.5 弱40/39	強610/690 弱515/500	3.5	

(2) ダクト用

用途		項目	形名	電源	定格電流 <A>	定格消費電力 <W>	極数 <P>	羽根径 <cm>	騒音 <ホン>	風量 <m ³ /min>	重量 <kg>
天井埋込 浴室・トイレ・洗面所用	1部屋用	普及タイプ	V-10Z ₆	单相100V	0.28/0.26	23/21	2	10	39/34	75/60	2.7
			V-13Z ₆	单相100V	0.56/0.53	40/40	4	13	46/45.5	126/126	3.1
			V-15Z	单相100V	0.24/0.26	24/26	4	15	37/36	150/144	3.7
		低騒音タイプ	V-10ZS ₄	单相100V	0.28/0.26	23/21	2	10	37/32	78/60	3.2
			V-15ZS	单相100V	0.17/0.16	17/16	4	15	32/31.5	126/120	3.7
			V-15ZST	单相100V	0.17/0.16	17/16	4	15	32/31.5	126/120	3.7
			V-18ZSB	单相100V	0.27/0.30	27/30	6	18	39/40	225/240	6.2
			V-10ZB ₂ -BL	单相100V	0.36/0.30	25/32	2	10	45/39	66/60	1.7
		プラスチックタイプ	V-15Z-BL	单相100V	0.24/0.26	25/27	4	15	38/37	172/168	3.7
			V-13ZB	单相100V	0.40/0.40	31/31	4	13	45/44	132/126	2.5
			V-16ZB	单相100V	0.28/0.32	28/30	4	16	44.5/45.5	186/192	3.3
			V-13ZLC	单相100V	0.40/0.40	31/31	4	13	45/44	132/126	2.7
	2部屋用	普及タイプ	V-10ZF ₅	单相100V	0.28/0.26	23/21	2	10	37/32	78/60	3.3
			V-13ZF ₅	单相100V	0.58/0.54	34.5/34	4	13	44/44	132/132	4.3
			V-13ZFP ₂	单相100V	0.72/0.64	48/45	4	13	46/47	150/168	4.5
			V-15ZF	单相100V	0.31/0.33	30.5/33	4	15	42.5/42.5	180/186	4.0
			V-15ZFT	单相100V	0.31/0.33	30.5/33	4	15	42.5/42.5	180/186	4.0
		プラスチックタイプ	V-13ZFB	单相100V	0.40/0.39	31/31	4	13	45/44	126/120	2.8
			V-12ZM-BL	单相100V	0.39/0.37	29/28	2	12	43/44	98/101	2.8
			V-15ZF-BL	单相100V	0.31/0.33	30.5/33	4	15	42.5/42.5	180/186	4.0
V-16ZFB ₂			单相100V	0.28/0.32	28/30	4	16	44.5/45.5	180/186	3.9	
V-13ZFC			单相100V	0.46/0.43	31/31	4	13	43/44	120/126	3.8	
1~3部屋用	普及タイプ	V-10ZL	单相100V	0.42/0.38	29/26	2	10	46.5/42.5	84/61	3.9	
		V-13ZL	单相100V	0.60/0.57	38/38	4	13	45/45.5	126/132	4.8	
		V-15ZFM	单相100V	0.32/0.35	31/35	4	15	42/44	180/192	4.8	
パイプ用ファン	パイプ用ファン	V-08ZP ₃	单相100V	0.26/0.23	19/18	2	8	40/42	33/37	1.2	
		V-08ZPU	单相100V	0.30/0.25	20/19	2	8	36.5/39.5	34/39	0.9	
		V-08ZP-BL	单相100V	0.26/0.23	19/18	2	8	40/42	33/37	1.2	
		V-08ZPT-BL	单相100V	0.26/0.23	19/18	2	8	40/42	33/34	1.3	
		V-12ZP ₂	单相100V	0.50/0.45	33/32	2	12	44/7	102/106	1.7	
		V-12ZP-BL	单相100V	0.50/0.45	33/32	2	12	44/7	102/106	1.7	
		V-12ZPT-BL	单相100V	0.50/0.45	33/32	2	12	43.5/5	84/92	1.6	
	マイクロパイプ用ファン	V-06MP	单相100V	0.22/0.20	17/16	2	6	38/39	22/23	1.2	
中間取付ダクトファン	V-12ZM ₃	单相100V	0.37/0.37	29/29	4	12	46/45.5	99/96	2.7		
浴室用ヒータ付換気扇	V-106BZ ₂	单相100V	ヒータ	ヒータ	2	ヒータ	ヒータ	ヒータ	6.9		
			8.53/8.46	830/830	6	45/46	96/107				
天井埋込形	普及タイプ	V-18Z ₆	单相100V	0.52/0.55	50/55	4	18	46.5/47	300/318	5.0	
		V-20Z ₆	单相100V	0.69/0.76	68/76	4	18	50/49	408/384	5.8	
		V-20Z ₆ -H	单相100V	0.69/0.76	68/76	4	18	50/49	408/384	5.8	
		V-20ZSK-BL	单相100V	強0.64/0.73 弱0.51/0.55	強65/75 弱56/58	4	20	強50/49 弱43/42.5	強50/49 弱43/42.5	8.7	
			单相100V	強0.73/0.82 弱0.50/0.51	強69/77 弱50/50	4	20	強50/49 弱40/40	強50/49 弱40/40	8.0	
		V-20Z ₂ -BL	单相100V	強0.73/0.82 弱0.50/0.51	強69/77 弱50/50	4	20	強50/49 弱40/40	強50/49 弱40/40	8.0	
		V-20Z ₂ -H-BL	单相100V	強0.73/0.82 弱0.50/0.51	強69/77 弱50/50	4	20	強50/49 弱40/40	強50/49 弱40/40	8.0	

一般換気扇

用途	項目	形名	電源	定格電流 <A>	定格消費電力 <W>	極数 <P>	羽根径 <cm>	騒音 <ホン>	風量 <m ³ /min>	重量 <kg>	
台所用	天井埋込形	低騒音タイプ	V-18ZS	単相100V	0.46/0.49	46/51	4	18	42/42.5	270/276	6.5
			V-20ZS ₄	単相100V	0.48/0.52	47/52	4	18	44/44.5	360/366	8.7
			V-23ZS ₂	単相100V	強1.70/1.80 弱1.20/1.20	強145/160 弱115/115	4	23	強49.5/48.5 弱43/42.5	強625/575 弱425/408	13.3
		大風量タイプ	V-23ZD ₂	単相100V	強1.70/1.80 弱1.20/1.20	強145/160 弱145/145	4	23	強53/52 弱45/44	強648/600 弱426/408	10.0
			V-23ZD-BL	単相100V	1.36/1.45	104/116	4	23	50/47.5	648/510	12.5
			V-23ZD ₂ -H	単相100V	強1.70/1.80 弱1.20/1.20	強145/145 弱115/115	4	23	強53/52 弱45/44	強648/600 弱426/408	10.0
	露出形	普及タイプ	V-20ZL	単相100V	0.77/0.86	63/71	4	20	52/50	402/384	9.2
			V-20ZK-M	単相100V	0.76/0.88	67/79	4	18	51/50	426/402	7.2
			V-20ZK-H	単相100V	0.76/0.88	67/79	4	18	51/50	426/402	7.2
		大風量タイプ	V-23ZK ₂	単相100V	強1.20/1.45 弱0.90/0.95	強101/125 弱80/80	6	23	強53/53.5 弱43.5/40	強720/732 弱510/390	12.0
			V-23ZK ₂ -H	単相100V	強1.20/1.45 弱0.90/0.95	強101/125 弱80/80	6	23	強53/53.5 弱43.5/40	強720/732 弱510/390	12.0
			V-23ZVS	単相100V	2.08/2.01	160/180	4	23	48/49	570/582	17.4
中間取付ダクトファン	V-20ZM	単相100V	0.70/0.77	61/75	4	18	50/51.5	375/390	9.1		
	V-23ZM	単相100V	1.99/2.05	160/180	4	23	54/55	642/660	12.7		
事務所・店舗・会議室用	天井埋込形	低騒音タイプ	V-18ZMS	単相100V	0.44/0.52	44/51	4	18	32/32	258/252	17.3
			V-20ZMS	単相100V	0.59/0.64	55/62	4	23	30/32	390/396	22.3
			V-23ZMS	単相100V	1.62/1.87	150/175	4	23	42/41.5	642/618	22.5
丸形中間取付ダクトファン	V-19ZMT	単相100V	0.32/0.33	31/32	4	19	43/46	205/245	3.5		
	V-26ZMT	単相100V	0.41/0.43	41/43	4	26	51/54	480/550	5.0		
居間用	天井埋込形	低騒音タイプ	V-18ZX ₄ -M ₂	単相100V	0.24/0.30	23/28	6	18	38.0/38.0	234/234	6.2
			V-18ZX ₄ -C	単相100V	0.24/0.30	23/28	6	18	38.0/38.0	234/234	6.2
			V-18ZX ₄ -G	単相100V	0.24/0.30	23/28	6	18	38.0/38.0	234/234	6.2
			V-15ZX-G	単相100V	0.17/0.16	17/16	6	15	32.0/31.5	120/120	4.2
			V-15ZX	単相100V	0.31/0.34	30.5/34	4	15	39.5/40	123/126	6.2

(3)レンジ用

用途	項目	形名	電源	定格電流 <A>	定格消費電力 <W>	極数 <P>	羽根径 <cm>	騒音 <ホン>	風量 <m ³ /min>	重量 <kg>		
台所用レンジファン	圧力タイプ <ボックス形>	V-2060HKQ	強	単相100V	1.48/1.64	146/162	4	20	52/51	630/600	28	
			中		0.93/0.97	91/96			45/44	468/438		
			弱		0.60/0.62	59/61			38/37.5	348/336		
		V-236HK ₂	強	単相100V	1.50/1.55	135/145	4	23	50.5/50.0	672/654	20.0	
			中		0.88/0.88	88/88			41.5/40.5	414/396		
			弱		0.64/0.73	65/75			50.0/49.0	420/400		
		V-206HKP-BL	強	単相100V	0.47/0.49	48/49	4	18	41.0/39.0	270/270	15.0	
			弱		0.74/0.77	65/75			47/45	450/420		
		V-206HKP ₂ -BL	強	単相100V	0.48/0.46	48/49	4	18	36.0/35.0	270/270	15.0	
			弱		0.68/0.73	58/68			4	25		50.0/50.5
		無圧タイプ	V-256H ₃	—	単相100V	0.68/0.73	58/68	4	25	50.0/50.5	510/510	11.5
			V-257H ₃	—	単相100V	0.68/0.73	58/68	4	25	50.0/50.5	510/510	11.5
	圧力タイプ	V-316H	強	単相100V	0.78/0.90	70/80	4	31	51.5/51.5	744/738	13.0	
			弱		0.47/0.48	42/43			41.5/39.0	498/456		
		V-317H	強	単相100V	0.78/0.90	70/80	4	31	51.5/51.5	744/738	13.5	
			弱		0.47/0.48	42/43			41.5/39.0	498/456		
		V-316HP	強	単相100V	1.14/1.29	105/125	4	31	55.0/58.0	828/930	13.5	
			弱		0.50/0.50	48/48			41.5/39.0	498/456		
V-316HR		強	単相100V	0.78/0.90	70/80	4	31	51.5/51.5	744/738	13.0		
		弱		0.47/0.48	42/43			41.5/39.0	498/456			
V-316HY		強	単相100V	0.78/0.90	70/80	4	31	51.5/51.5	744/738	13.0		
		弱		0.47/0.48	42/43			41.5/39.0	498/456			
V-317HD		強	単相100V	0.78/0.90	70/80	4	31	51.5/51.5	678/666	14.0		
		弱		0.47/0.48	42/43			41.5/39.0	438/408			
V-30HF ₃	強	単相100V	0.64/0.73	60/70	4	30	51.0/51.0	540/570	13.5			
	弱		0.49/0.51	46/48			45.0/44.0	426/390				

注 三菱換気扇は上記以外にも多数取り揃えていますのでご相談ください。

13.2 有圧換気扇

13.2.1 仕様

<50/60Hz>

有圧換気扇

形名	項目	電源	公称出力 <W>	定格電流 <A>	定格消費電力 <W>	極数 <P>	羽根径 <cm>	騒音 <ホン>	風量 <m ³ /min>	重量 <kg>				
標準形	PF・PG形	PF-25ASC	单相100V	25	0.71/0.61	50/50	4	25	40.5/44.5	19/22	4.8			
		PF-25ATC	三相200V		0.41/0.34	49/48					4.7			
		PF-30BSC	单相100V	50	0.97/0.78	56/60		30	45/48	28/35	6.0			
		PF-30BTC	三相200V		0.43/0.37	57/60					5.6			
		PF-35CSC	单相100V	100	1.50/1.37	94/115		35	47/51.5	43/50	8.1			
		PF-35CTC	三相200V		0.55/0.52	83/109					7.6			
	PG-40BSC	单相100V	50	0.86/0.83	61/70	6	40	41/45	39/45	9.2				
	PG-40BTC	三相200V		0.47/0.42	66/69					9.0				
	KG-40CSC	单相100V	100	1.62/1.70	125/165					4	50	49/53	54.5/63.5	16.7
	KG-40CTC	三相200V		1.02/0.87	135/160									14.7
	KF-40CSC	单相100V		1.50/1.42	106/130									14.5
	KF-40CTC	三相200V		0.64/0.61	101/132									14.0
	KF-40DSC	单相100V	200	1.76/1.90	140/182					4	50	52.5/56.5	59/70	17.0
	KF-40DTC	三相200V		0.98/0.87	145/185									14.8
	KF-40ETC	三相200V	400	2.32/1.87	300/375					6	45	50/53	73/86	22.2
	KG-45DSC	单相100V		2.00/2.25	160/220									19.0
	KG-45DTC	三相200V	200	1.36/1.18	175/220					4	50	50/55	80/94	22.0
	KG-50DTC	三相200V		1.34/1.14	160/201									24.8
	KG-50ETC	三相200V	400	1.97/1.88	270/380					6	60	54/59	101/119	24.8
	KF-50ESC	单相100V		300	2.39/2.77									196/274
KF-50ETC	三相200V	400	1.40/1.47	250/370	4					50	57/61	81/96	27.0	
KF-50FTC	三相200V		750	1.49/1.86									340/526	30.8
KG-60ETC	三相200V	400	2.00/1.81	265/360	6					60	55/60	130/149	28.3	
KG-60FTC	三相200V		750	2.46/2.34									401/535	33.1
KG-70GTC	三相200V	1,500	5.75/5.85	940/1,400	6					70	64.5/68	285/340	59.5	
KG-80HTC	三相200V	2,200	5.97/7.70	1,335/2,235									72.5	
べ掛ルト形	HF-80ESD	单相100V	400	5.60/5.30	510/510	4	80	64/64	290/290	44.5				
		单相200V		2.80/2.70						44.0				
		三相200V		2.55/2.30						510/510	43.0			
冷室凍形	KF-40DRA	单相100V	200	1.40/1.17	205/260	4	40	60/64	62.5/73	15.0				
		三相200V	400	1.60/1.74	339/458					17.0				
防爆形	PF-25ASV	单相100V	25	0.76/0.68	59/59	4	25	40.5/44.5	18/21	8.0				
		三相200V	50	0.74/0.74	57/71					12.5				
	PF-30BSV	单相100V	50	0.31/0.31	52/71		30	45.5/49	26/31.5	12.5				
	PF-30BTV	三相200V		0.75/0.91	173/257					16.5				
	KG-50DTV	三相200V	200	1.08/1.02	174/228		6	40	57/62	61/72	16.5			
KG-50DTC	三相200V	1.08/1.02		174/228	16.8									
耐酸形	KG-50CX	单相100V	400	1.85/1.86	303/431	6	50	66.5/69.5	97/114	26.0				
低騒音形	QG-30ASC	单相100V	25	0.61/0.55	42/47	6	30	38/42	18/22	6.2				
		三相200V		0.39/0.32	44/39					5.7				
	QH-40BSC	单相100V	50	1.03/0.92	78/85	8	40	39/43	37.5/43.5	15.1				
	QH-40BTC	三相200V		0.45/0.39	58/63					14.8				
	QH-50CTC	三相200V	100	0.71/0.63	91/103	8	50	42/47	60/70	21.9				
	QH-60DTC	三相200V		1.56/1.34	170/200					28.3				
	QJ-70ETC	三相200V	400	1.68/1.66	245/335	10	70	53/55	140/165	59.5				
	QJ-80FTC	三相200V		750	2.11/2.28					360/515	65.5			
	QJ-90GTA	三相200V	1,500	7.80/7.00	800/1,000	10	90	63/66	320/370	153.0				
QJ-100HT	三相200V	2,200	11.60/10.30	1,220/1,570	180.0									

- 注1. 上記の電流、入力、風量値はフリーエアで運転した値です。風量測定はオリフィスチャンバ法で行った値です。
 2. 騒音は1.5m離れた地点の3点平均値でフリーエアにて測定した値です。なお実際に使用する場合は取付方法およびダクトの形状などにより騒音は変化します。
 3. HF-80ETD, 80ESD, HF-100ETDを注文される場合は「50Hz品」「60Hz品」を指定してください。
 4. 塗装色は全機種マルセル7.5BG-6/1.5です。

機種名の末尾がC形のは羽根を逆に取付け、電動機の結線を入れかえて逆回転すれば吸気使用できます。

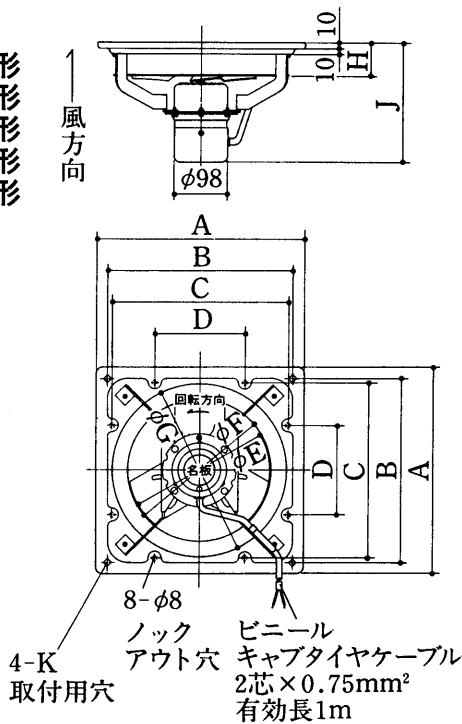
仕様

PF・PG・KG・KF・QG・QH

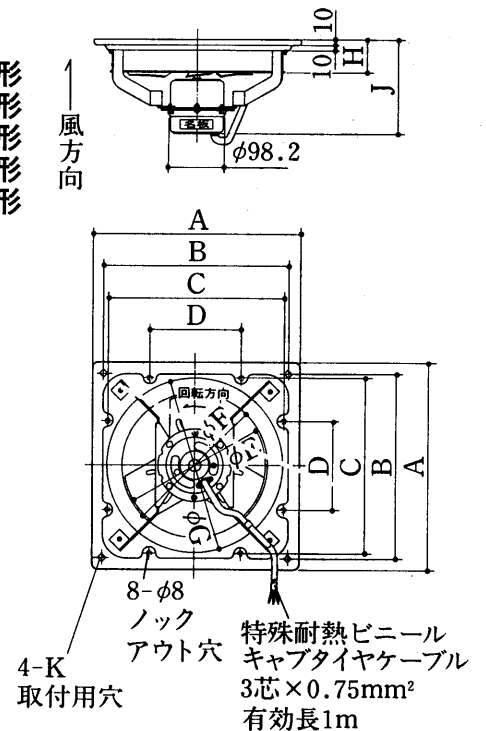
13.2.2 外形寸法図

(a)標準形

PF-25ASC形
PF-30BSC形
PF-35CSC形
PG-40BSC形
QG-30ASC形



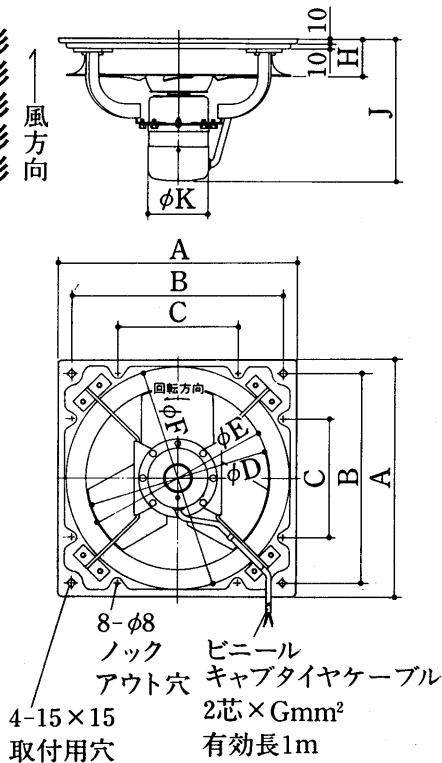
PF-25ATC形
PF-30BTC形
PF-35CTC形
PG-40BTC形
QG-30ATC形



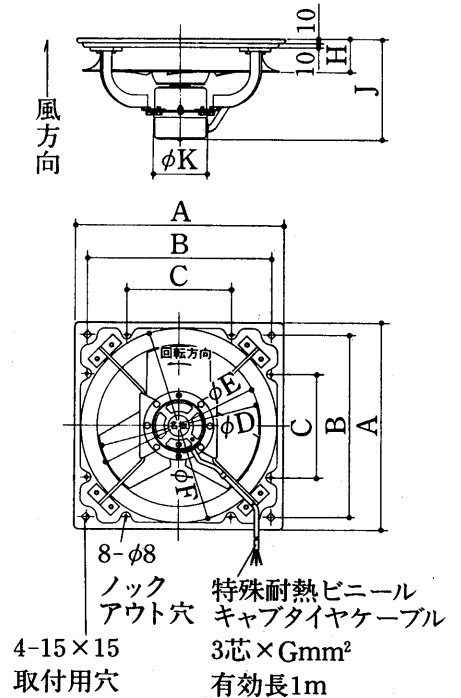
形名	A	B	C	D	φE	φF	φG	H	J	K
PF-25ASC	370	330	314	160	250	255	310	60	218.1	10×10
PF-30BSC	420	380	364	200	300	305	360	60	232.6	10×10
PF-35CSC	467	434	434	250	350	355	414	70	244.6	15×15
PG-40BSC	520	460	460	260	400	405	490	80	259.6	15×15
QG-30ASC	420	380	364	200	300	305	360	60	232.6	10×10

形名	A	B	C	D	φE	φF	φG	H	J	K
PF-25ATC	370	330	314	160	250	255	310	60	174.1	10×10
PF-30BTC	420	380	364	200	300	305	360	60	188.6	10×10
PF-35CTC	467	434	434	250	350	355	414	70	200.6	15×15
PG-40BTC	520	460	460	260	400	405	490	80	215.6	15×15
QG-30ATC	420	380	364	200	300	305	360	60	188.6	10×10

KG-40CSC形
KF-40CSC形
KF-40DSC形
KG-45DSC形
KF-50ESC形



KG-40CTC形
KF-40CTC形
KF-40DTC形
KG-45DTC形
KF-40ETC形
KG-50DTC形
KF-50ETC形
KG-60ETC形
QH-50CTC形
QH-60DTC形

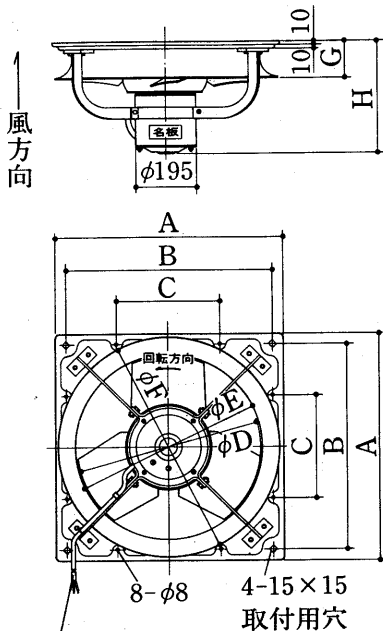


形名	A	B	C	φD	φE	φF	G	H	J	K
KG-40CSC	520	460	260	400	405	490	0.75	80	334.5	132.1
KF-40CSC	520	460	260	400	405	490	0.75	80	305.5	132.1
KF-40DSC	520	460	260	400	405	490	0.75	80	325.5	132.1
KG-45DSC	620	560	280	450	460	560	0.75	100	365.3	164.6
KF-50ESC	620	560	280	500	510	609	1.25	100	349.3	164.6

形名	A	B	C	φD	φE	φF	G	H	J	K
KG-40CTC	520	460	260	400	405	490	0.75	80	259.5	132
KF-40CTC	520	460	260	400	405	490	0.75	80	250.5	132
KF-40DTC	520	460	260	400	405	490	0.75	80	270.5	132
KF-40ETC	520	460	260	400	405	490	1.25	80	279.5	132
KG-45DTC	620	560	280	450	460	560	0.75	100	313.3	164.6
KG-50DTC	620	560	280	500	510	609	0.75	100	297.3	164.6
KG-50ETC	620	560	280	500	510	609	1.25	100	313.3	164.6
KF-50ETC	620	560	280	500	510	609	1.25	100	297.3	164.6
KG-60ETC	710	650	380	600	610	705	1.25	100	313.3	164.6
QH-50CTC	620	560	280	500	510	609	0.75	100	297.3	164.6
QH-60DTC	710	650	380	600	610	705	0.75	100	313.3	164.6

※KF-50ESCの電源コードは、特殊耐熱ビニールキャブタイヤケーブル

KF-50FTC形
KG-60FTC形

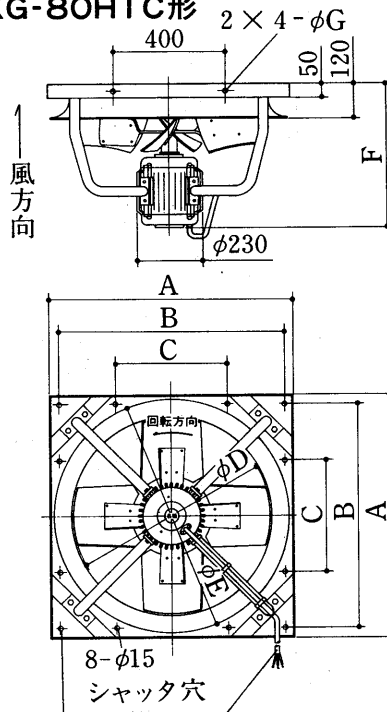


特殊耐熱ケーブル
キャプタイヤケーブル
3芯×1.25mm²有効長1m

形名	A	B	C	φD
KF-50FTC	620	560	280	500
KG-60FTC	710	650	380	600

形名	φE	φF	G	H
KF-50FTC	510	609	100	294.2
KG-60FTC	610	705	100	313.5

KG-70GTC形
KG-80HTC形

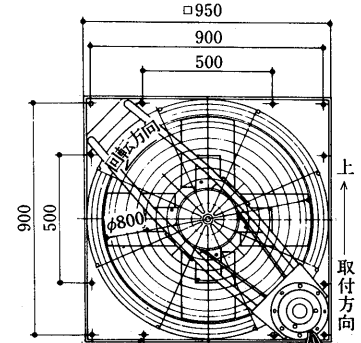
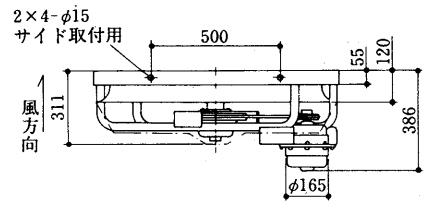


特殊耐熱ビニール
キャプタイヤケーブル
3芯×2mm²有効長1m

形名	A	B	C	φD
KG-70GTC	860	800	400	700
KG-80HTC	960	900	400	800

形名	φE	F	φG
KG-70GTC	840	458	—
KG-80HTC	940	459	15

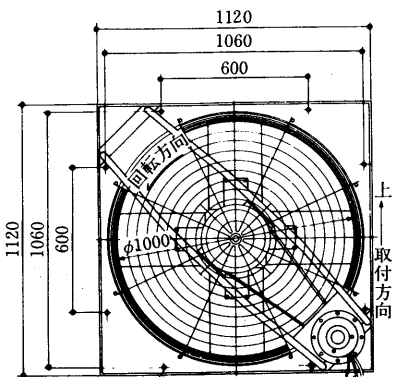
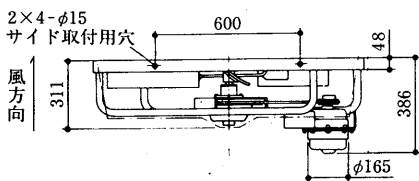
HF-80ESD・ETD形



HF-80ESD形
シリコンゴム絶縁
ガラス編組コード
1.25mm²×6本
有効長10cm端子付

HF-80ETD形
耐熱ビニール口出線
1.25mm²×3本
有効長10cm端子付

HF-100ETD形

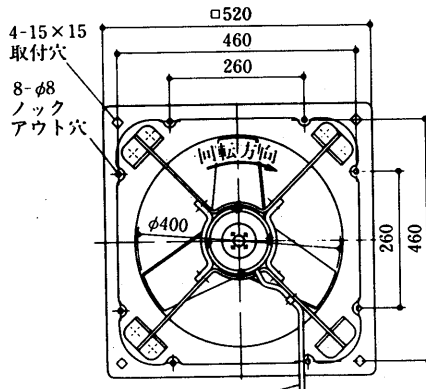
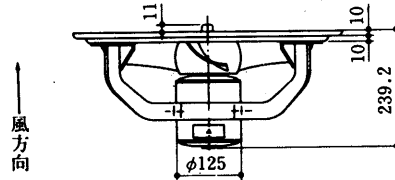


8-φ15
取付用穴

耐熱ビニール口出線
1.25mm²×3本
有効長10cm端子付

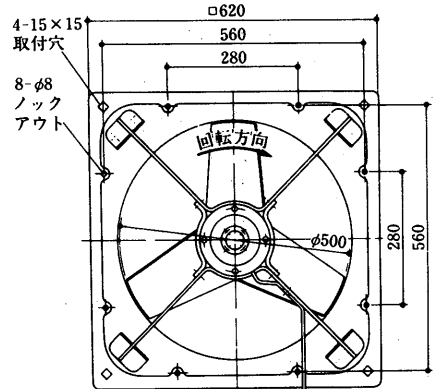
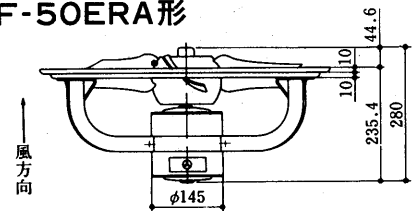
(b)冷凍室形

KF-40DRA形



2種クロロブレンキャプタイヤケーブル
4C×0.75²有効長1m
緑線アース

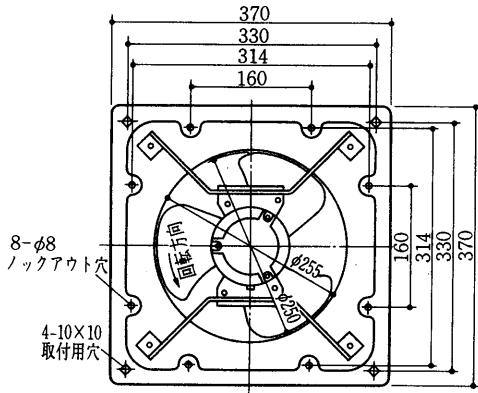
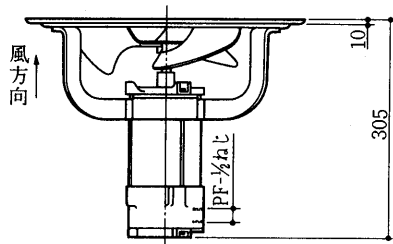
KF-50ERA形



2種クロロブレンキャプタイヤケーブル
4C0.75²有効長1m
緑線アース

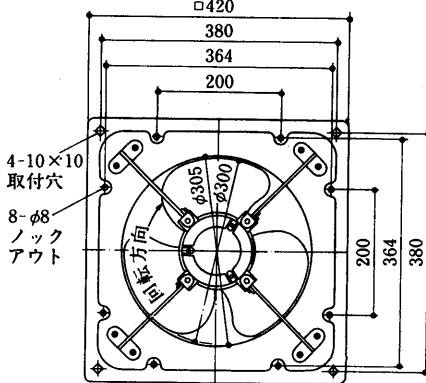
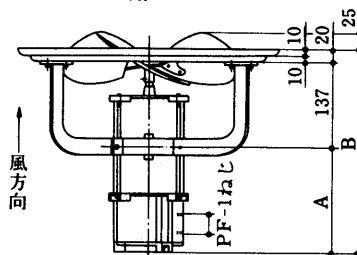
(c) 防爆形

PF-25ASV形



PF-30BSV形

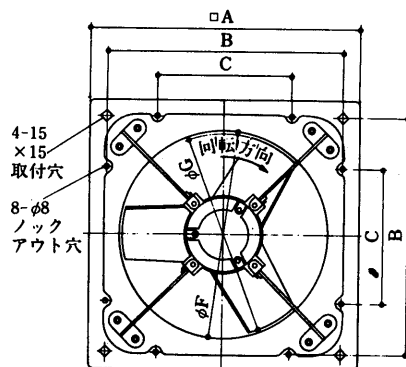
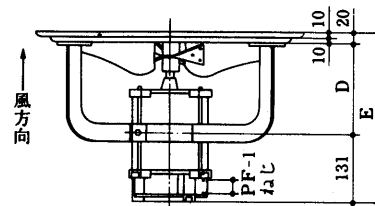
PF-30BTV形



形名	A	B
PF-30BSV	166	323
PF-30BTV	131	288

KF-40DTV形

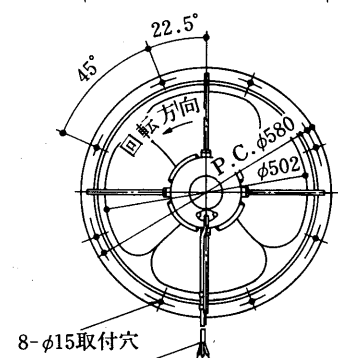
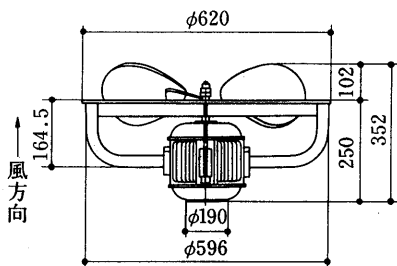
KG-50DTV形



形名	□A	B	C	D
KF-40DTV	520	460	260	185
KG-50DTV	620	560	280	190
形名	E	φF	φG	
KF-40DTV	336	405	400	
KG-50DTV	341	505	500	

(d) 耐酸形

KG-50CX形

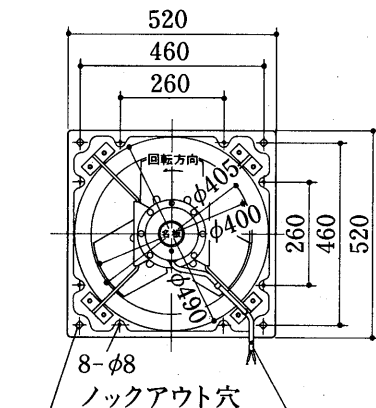
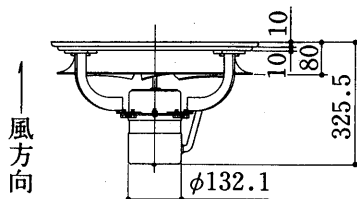


8-φ15取付穴
2種クロロブレン
キャブタイヤケーブル
3C×2²有効長2m

(e) 低騒音形

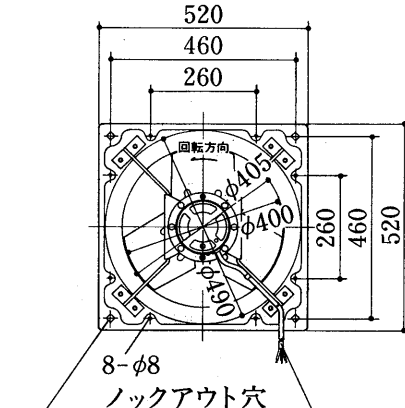
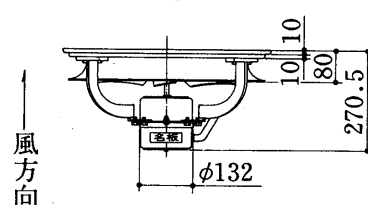
QG-30ASC形<標準形と同じ P612 参照>
QG-30ATC形<標準形と同じ P612 参照>
QH-50CTC形<標準形と同じ P612 参照>
QH-60DTC形<標準形と同じ P612 参照>

QH-40BSC形



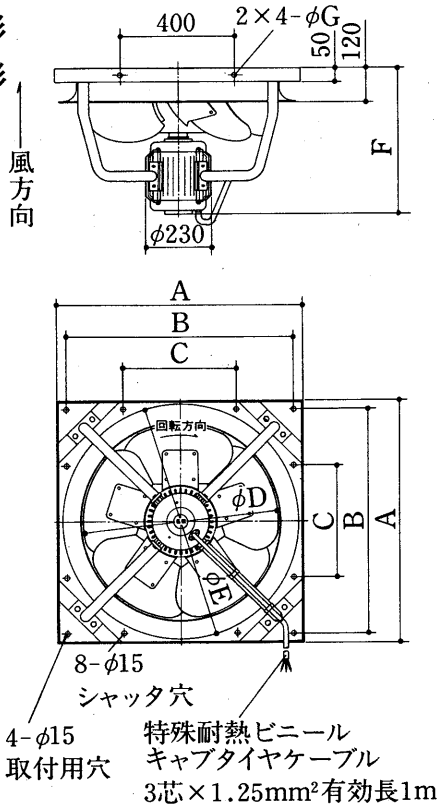
4-15×15 取付用穴
8-φ8 ノックアウト穴
ピニール
キャブタイヤケーブル
2芯×0.75mm²有効長1m

QH-40BTC形

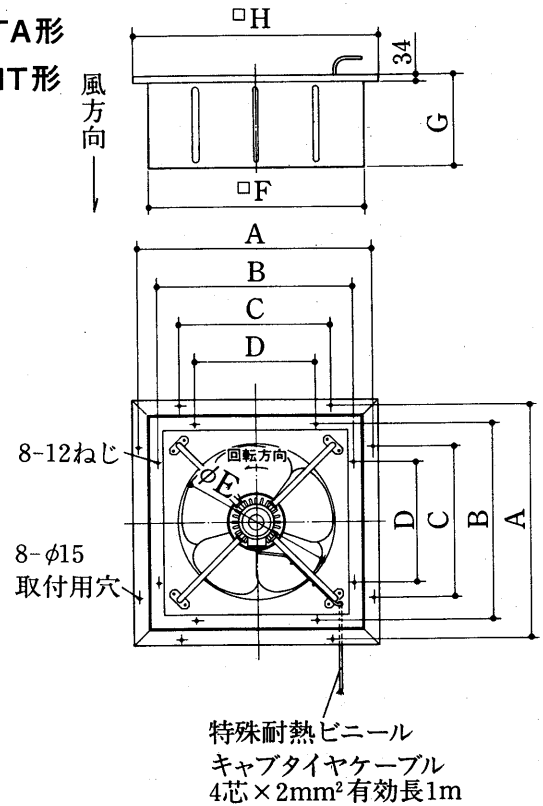


4-15×15 取付用穴
8-φ8 ノックアウト穴
特殊耐熱ピニール
キャブタイヤケーブル
3芯×0.75mm²有効長1m

QJ-70ETC形
QJ-80FTC形



QJ-90GTA形
QJ-100HT形



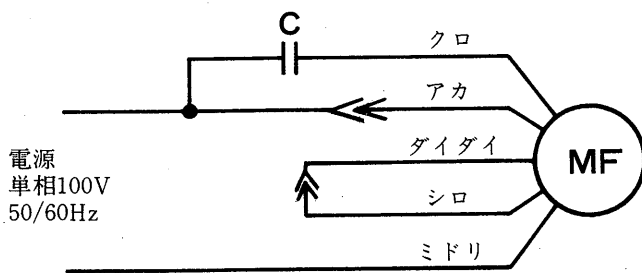
形名	A	B	C	D	E	F	G
QJ-70ETC	860	800	400	700	840	458	—
QJ-80FTC	960	900	400	800	940	444	15

形名	A	B	C	D	E	F	G	H
QJ-90GTA	1300	1100	900	700	900	1200	523	1360
QJ-100HT	1440	1300	1000	630	1000	1365	564	1500

13.2.3 電気系統図

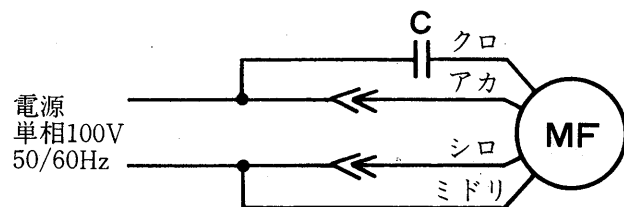
単相製品

PF-30BSC・35CSC形
PG-40BSC形・KG-40CSC形
KF-40CSC形・QH-40BSC形



<吸気使用のときは、アカとシロを入れ換える>

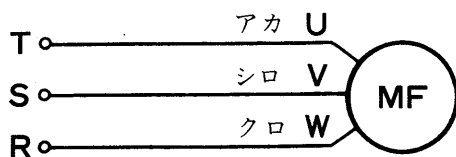
PF-25ASC形・QG-30ASC形
KF-40DSC形・KG-45DSC形
KF-50ESC形



<吸気使用のときは、アカとシロを入れ換える>

三相製品

電源
三相200V
50/60Hz



<吸気使用のときは、電源接続のうち2線を入れ換える>

記号説明

記号	名称
MF	送風機用電動機
C	コンデンサ

注. 三相製品の場合は、電源接続のときに回転方向を確認のうえ接続してください。また、電源コードの接続部は、絶縁テープで保護してください。

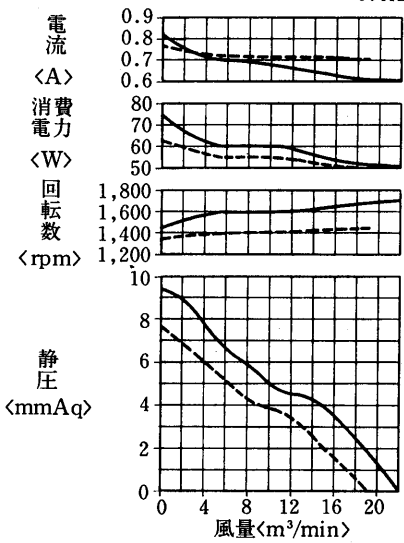
PF・PG・KG
13.2.4 能力線図

グラフ内が弊社保証値です

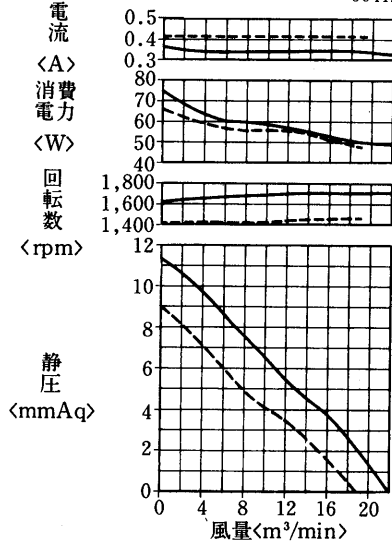
(1)排気形として使用する場合

(a)標準形

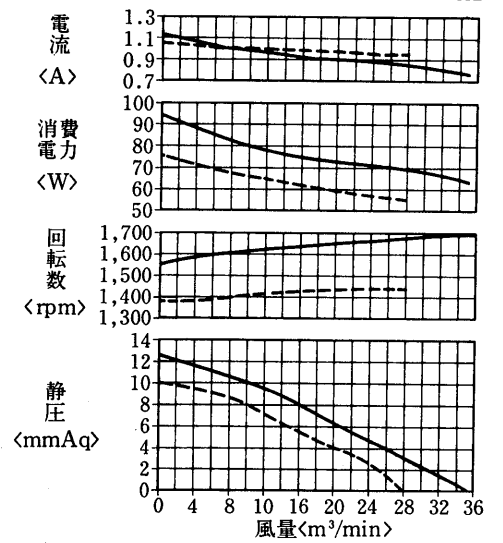
PF-25ASC形



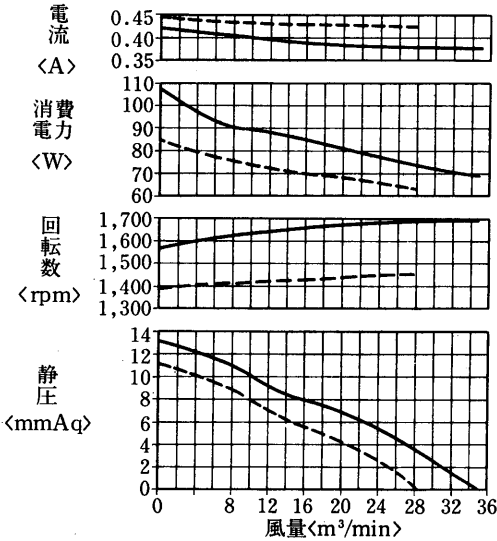
PF-25ATC形



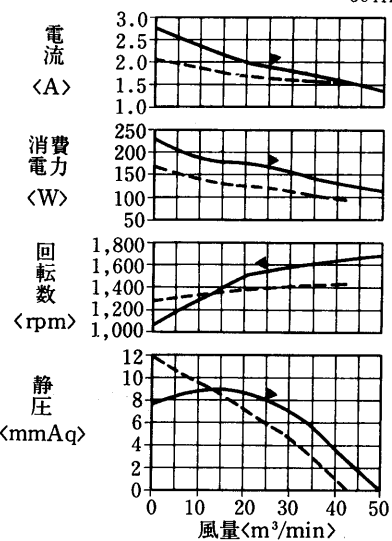
PF-30BSC形



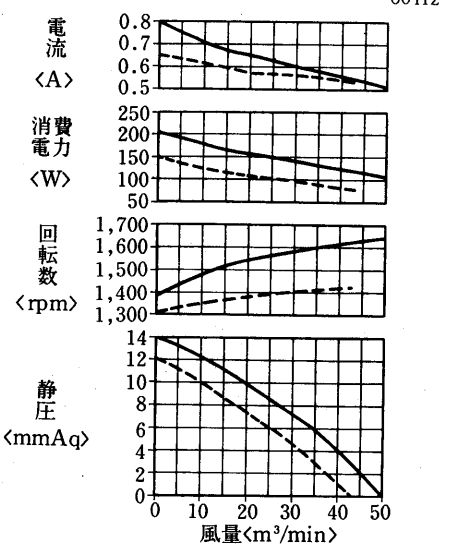
PF-30BTC形



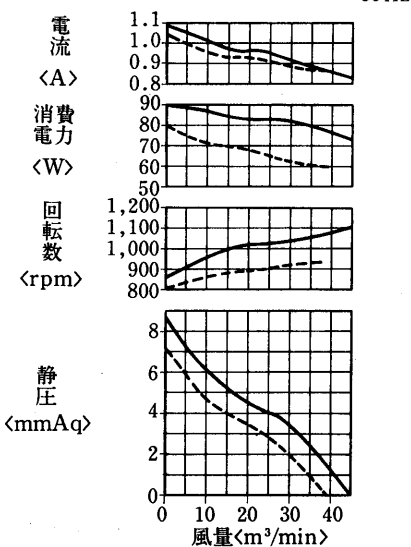
PF-35CSC形



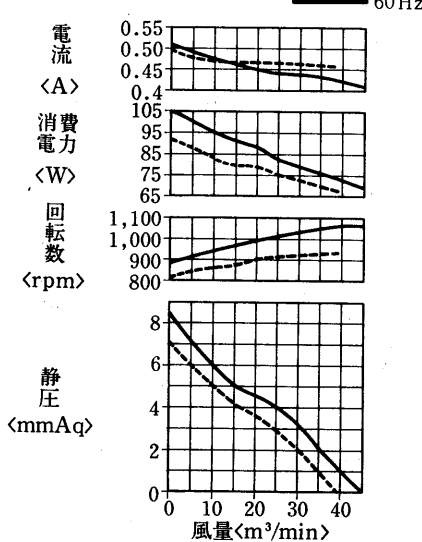
PF-35CTC形



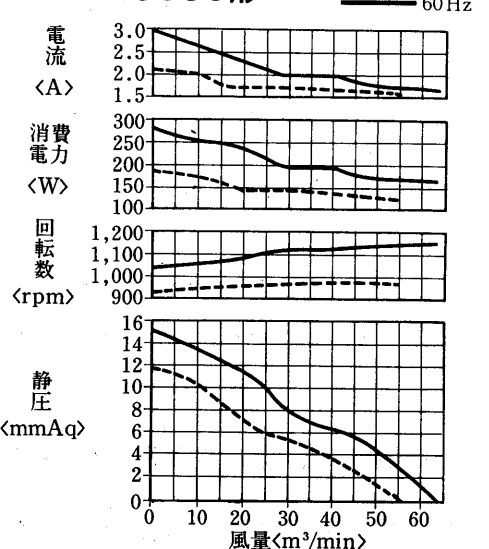
PG-40BSC形



PG-40BTC形



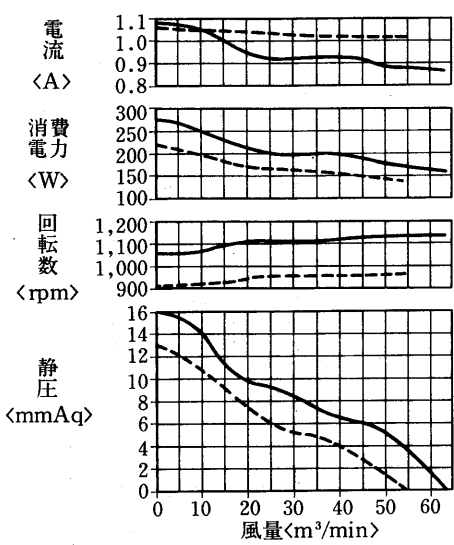
KG-40CSC形



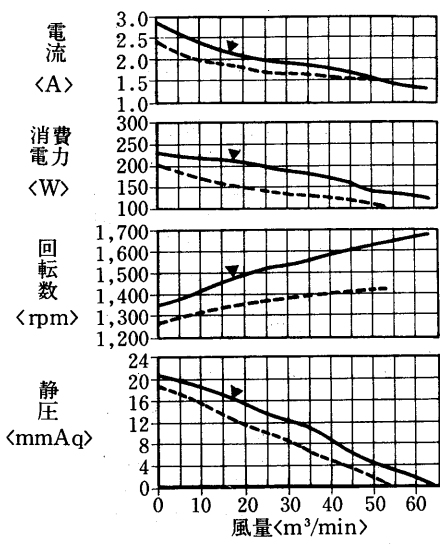
注 グラフ内が弊社保証値ですが▲印のあるものは▲印より右側が使用可能範囲です。

グラフ内が弊社保証値です

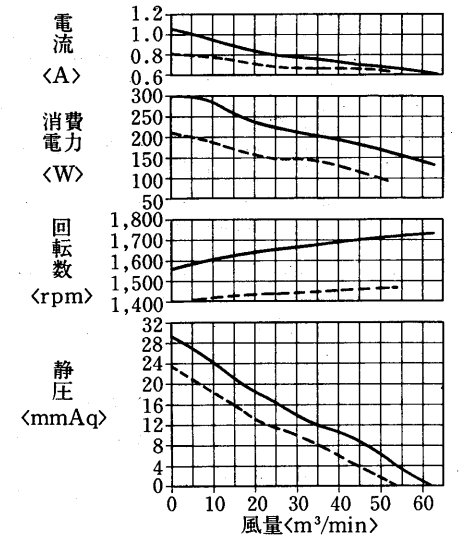
KG-40CTC形



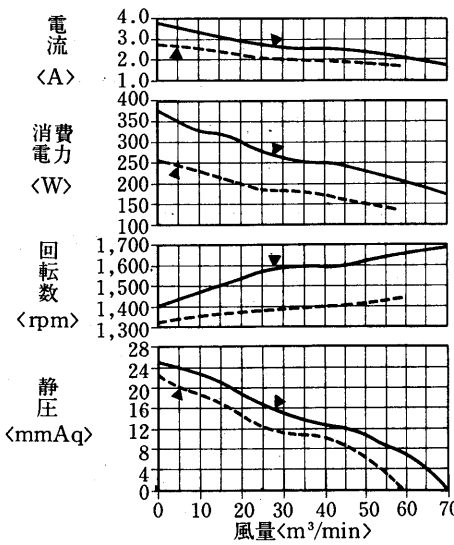
KF-40CSC形



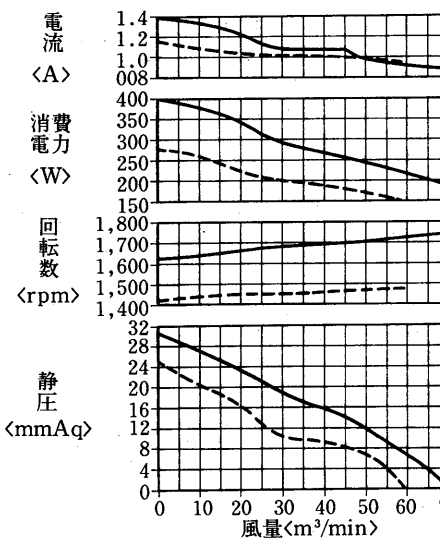
KF-40CTC形



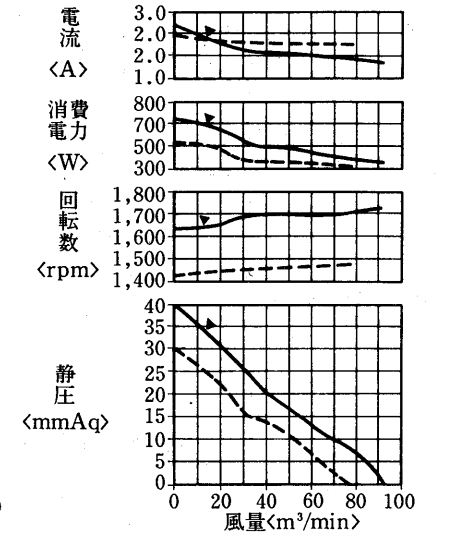
KF-40DSC形



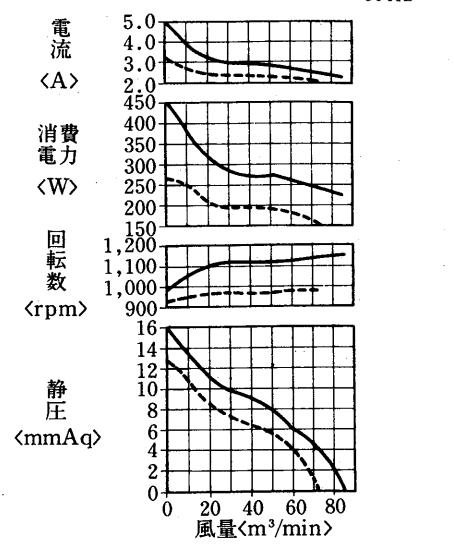
KF-40DTC形



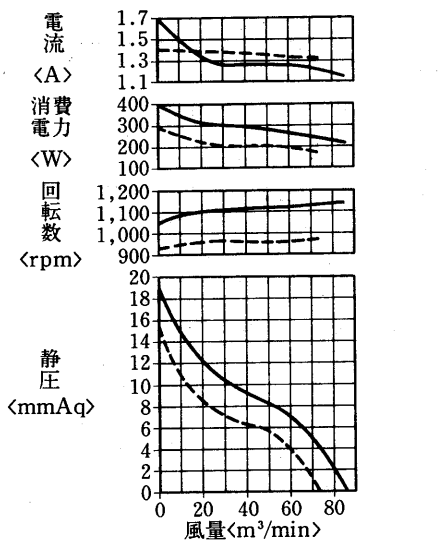
KF-40ETC形



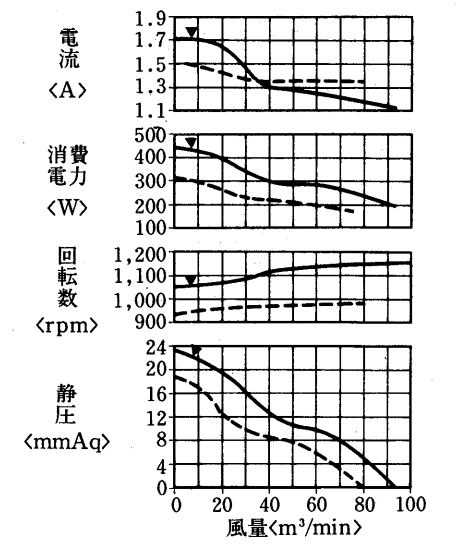
KG-45DSC形



KG-45DTC形

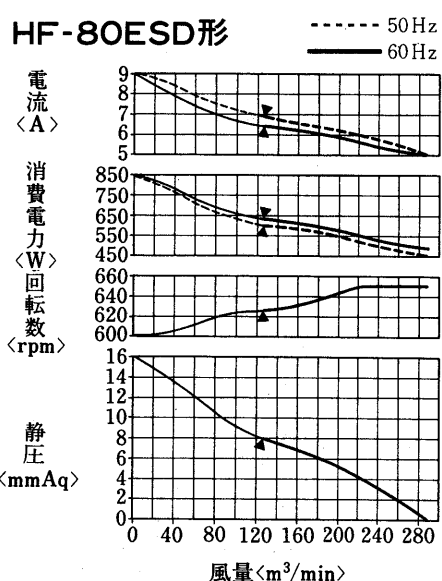
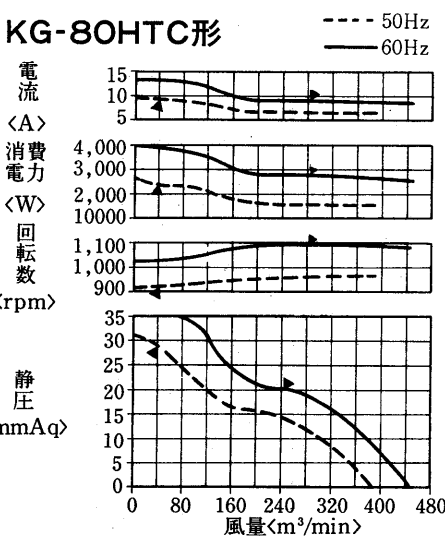
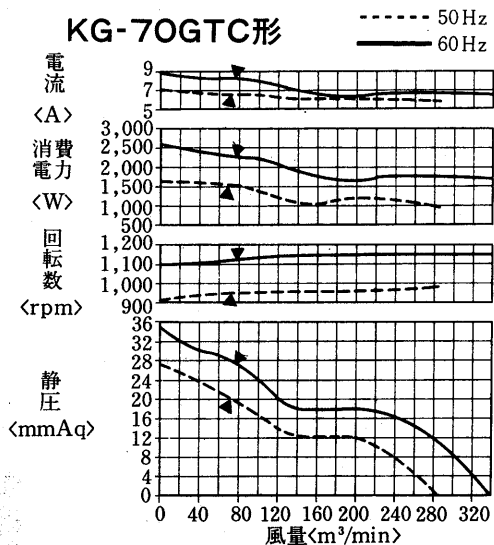
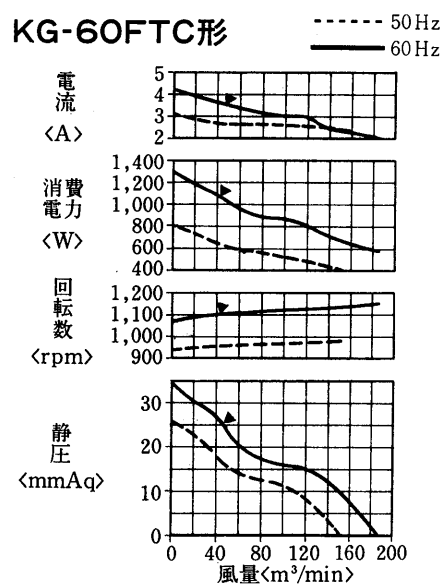
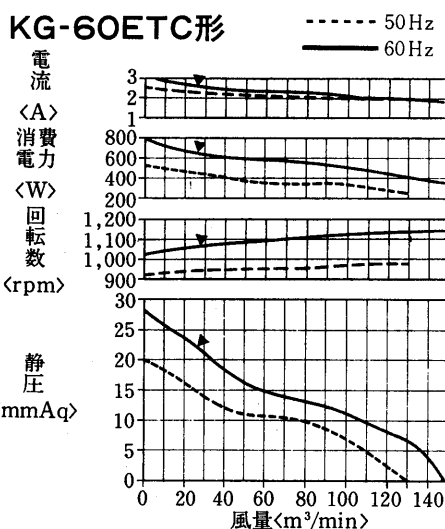
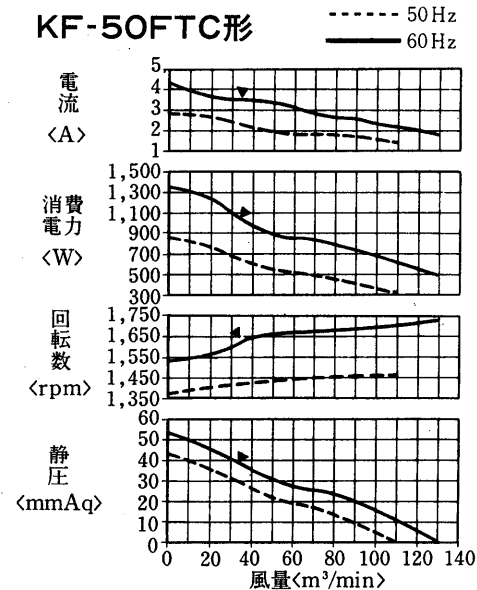
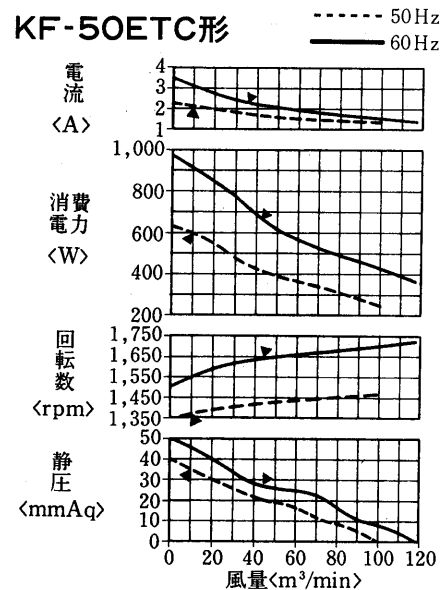
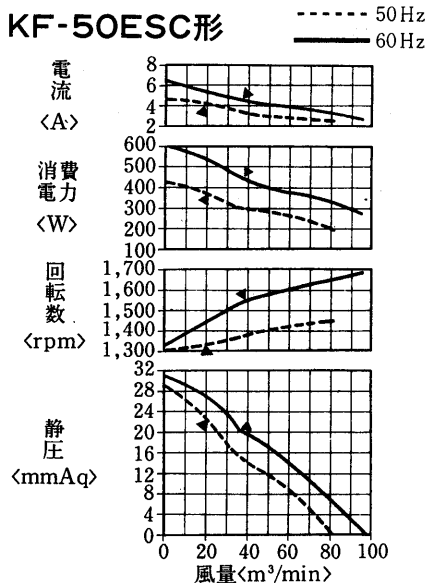
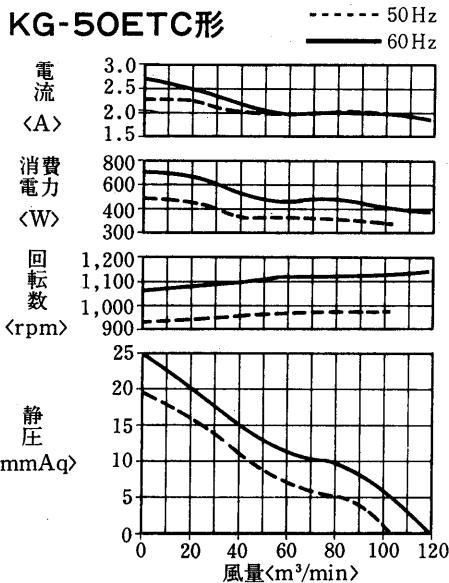


KG-50DTC形



注 グラフ内が弊社保証値ですが▲印のあるものは▲印より右側が使用可能範囲です。

グラフ内が弊社保証値です



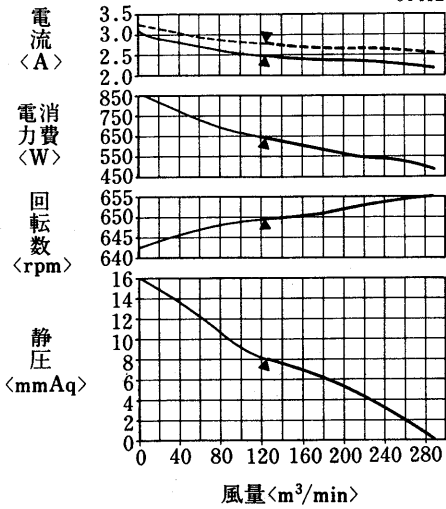
注 グラフ内が弊社保証値ですが▲印のあるものは▲印より右側が使用可能範囲です。

グラフ内が弊社保証値です

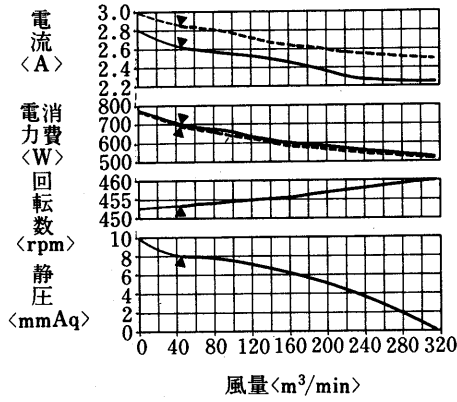
HF・KF・PF・KG

有圧換気扇

HF-80ETD形

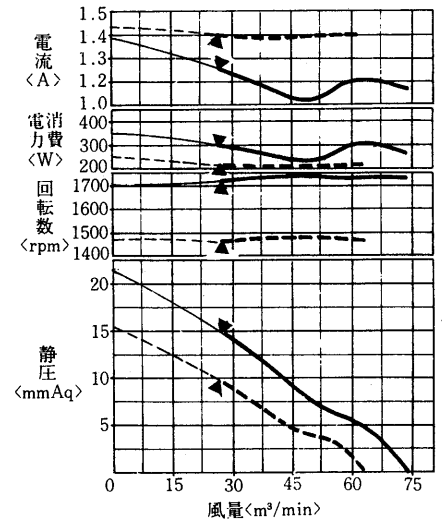


HF-100ETD形

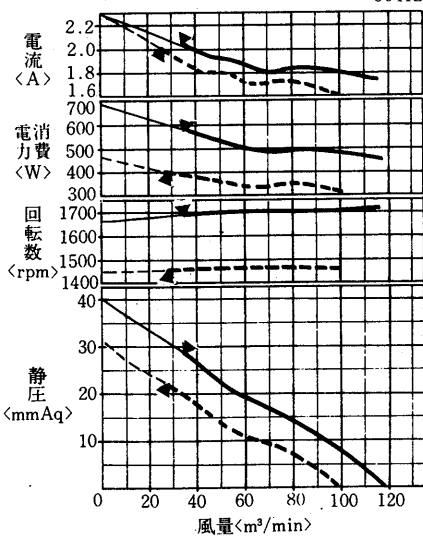


(b)冷凍室形

KF-40DRA形

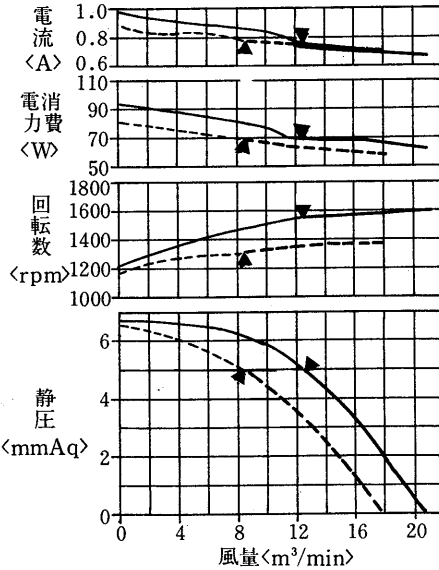


KF-50ERA形

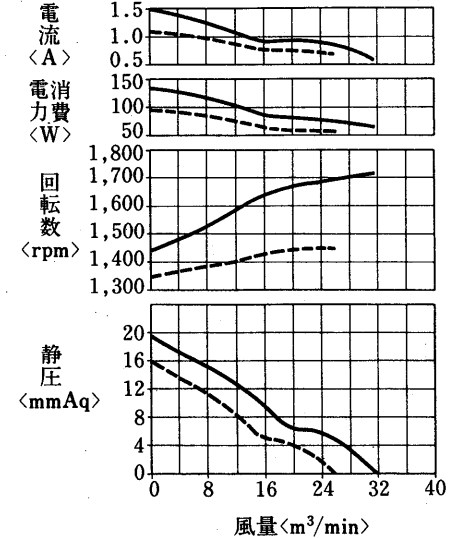


(c)防爆形

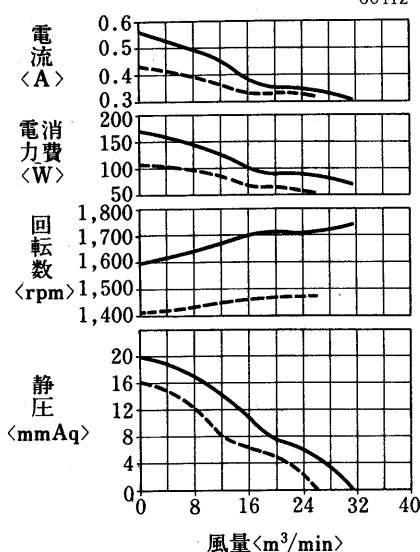
PF-25ASV形



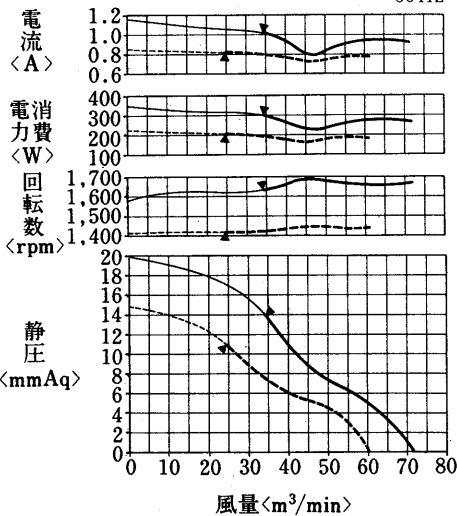
PF-30BSV形



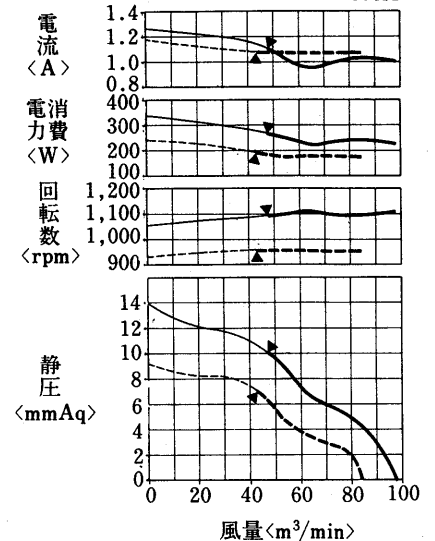
PF-30BTV形



KF-40DTV形



KG-50DTV形



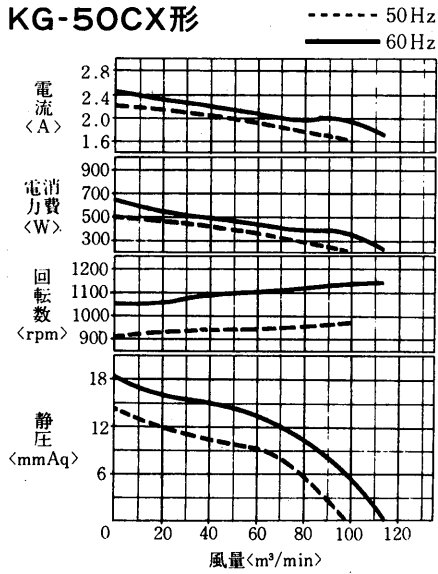
注 グラフ内が弊社保証値ですが▲印のあるものは▲印より右側が使用可能範囲です。

能力

グラフ内が弊社保証値です

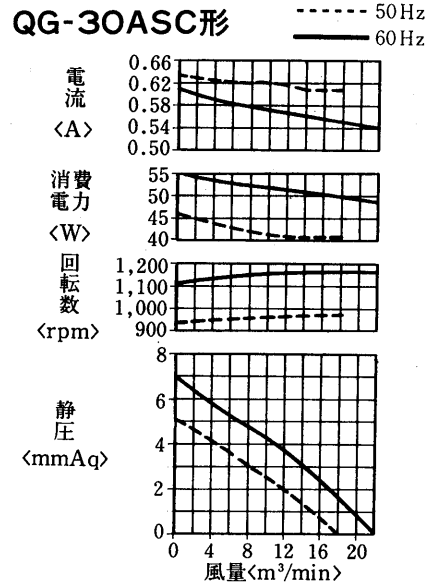
(d)耐酸形

KG-50CX形

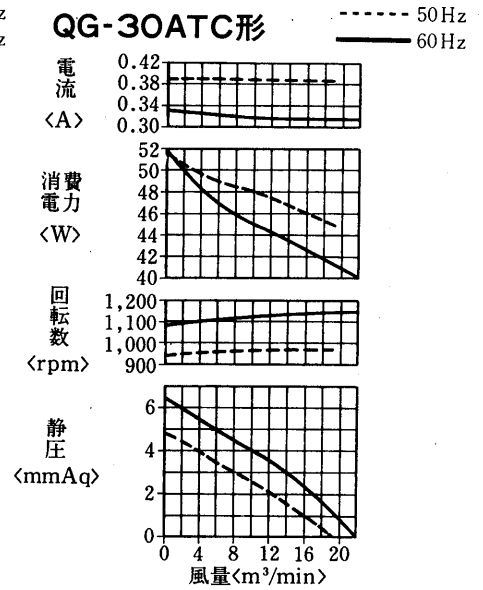


(e)低騒音形

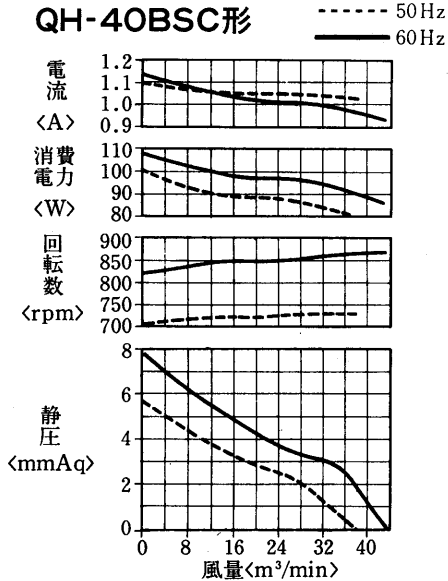
QG-30ASC形



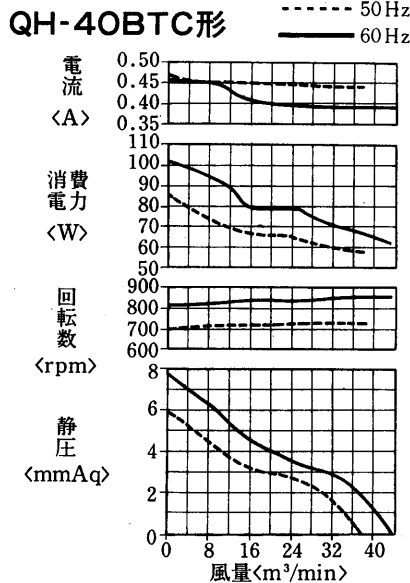
QG-30ATC形



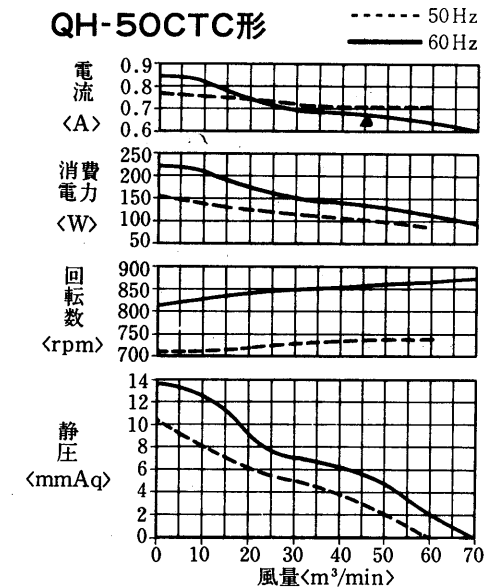
QH-40BSC形



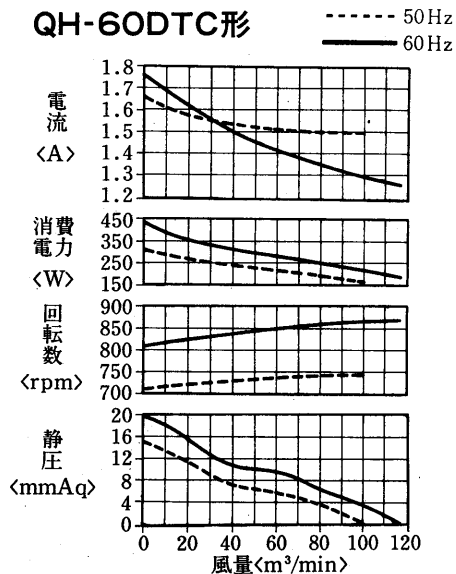
QH-40BTC形



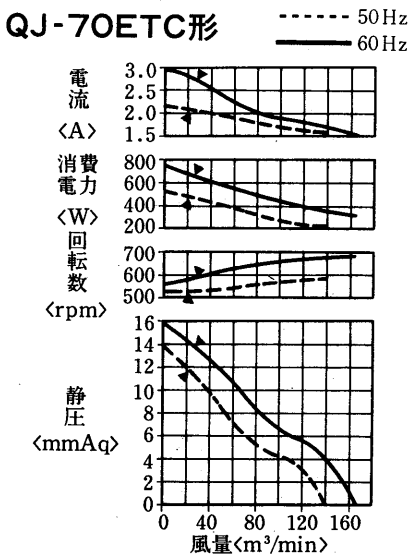
QH-50CTC形



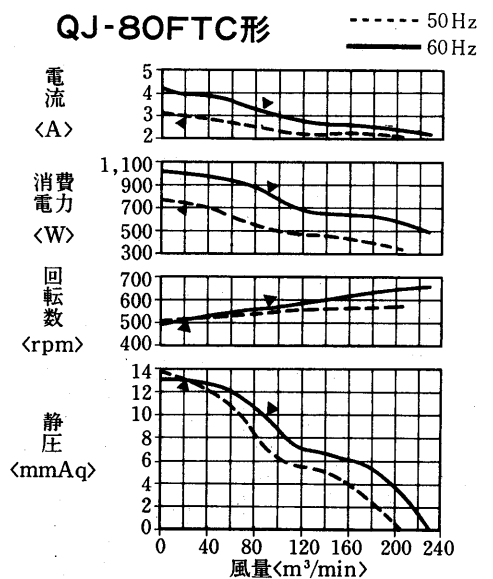
QH-60DTC形



QJ-70ETC形

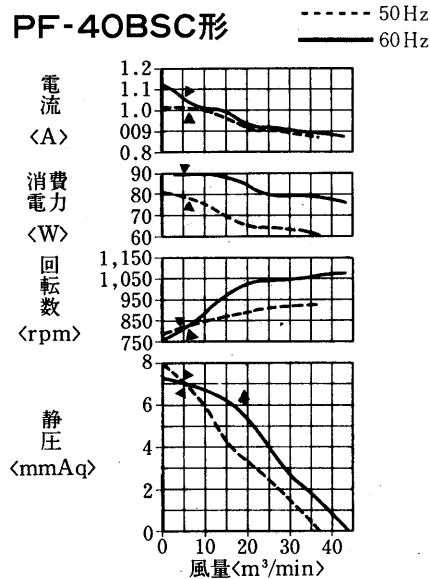
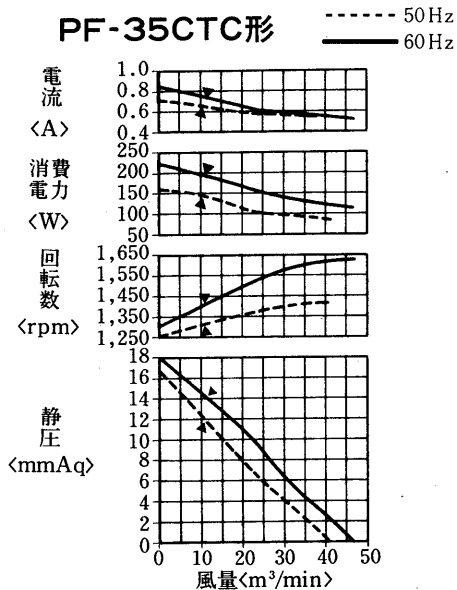
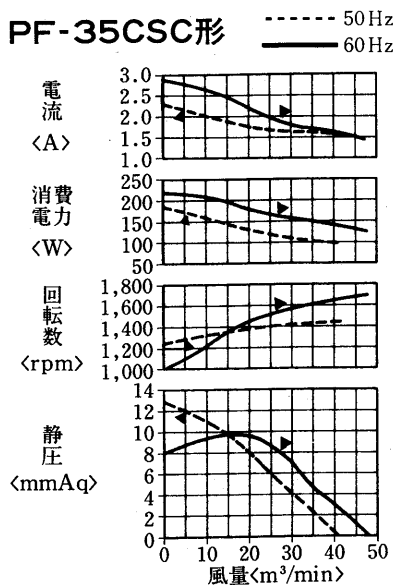
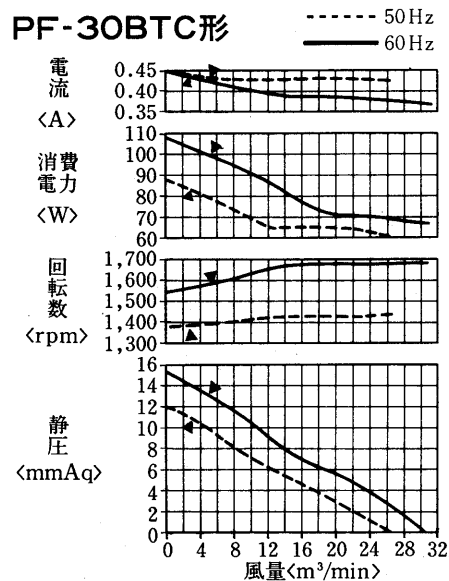
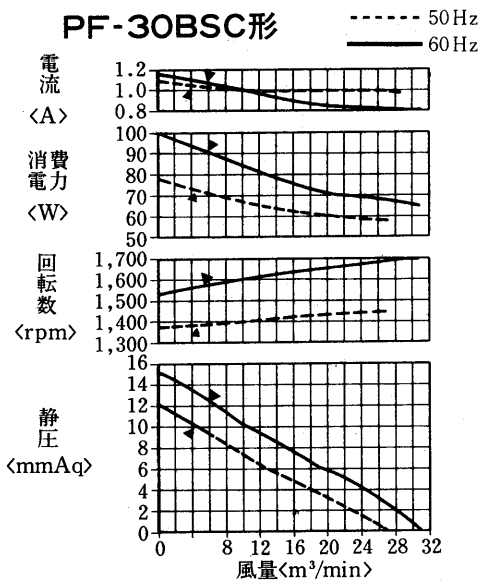
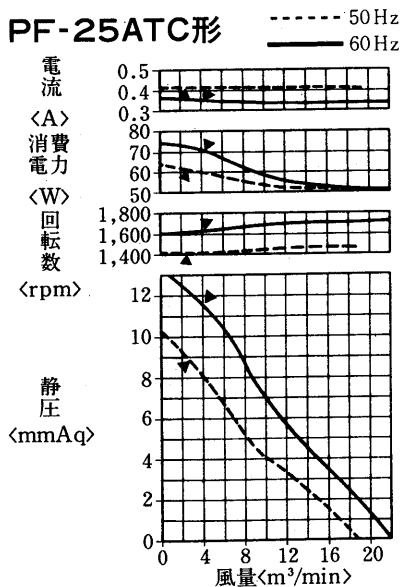
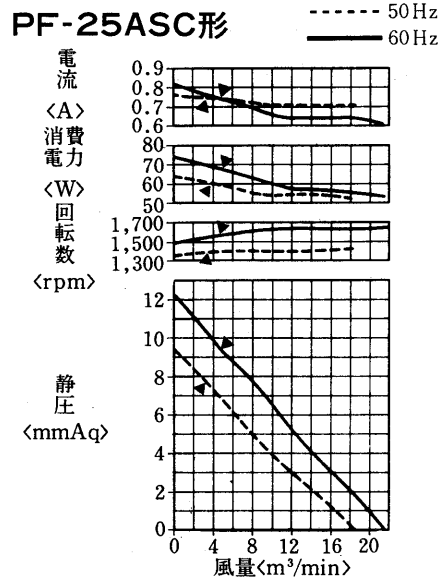
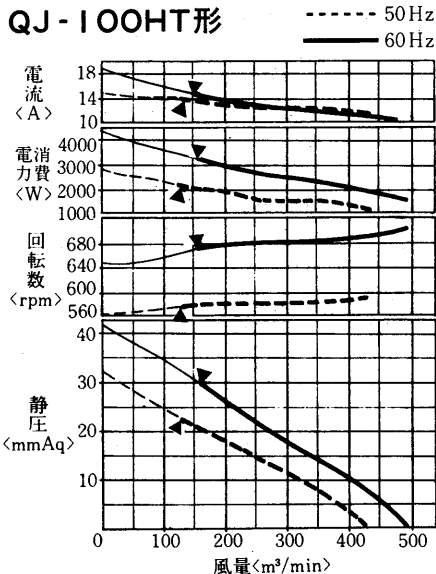
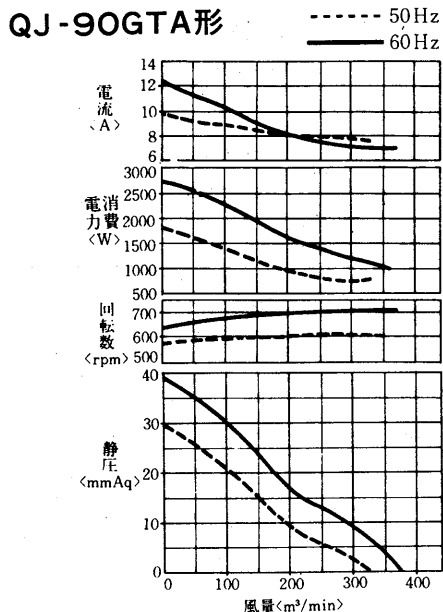


QJ-80FTC形



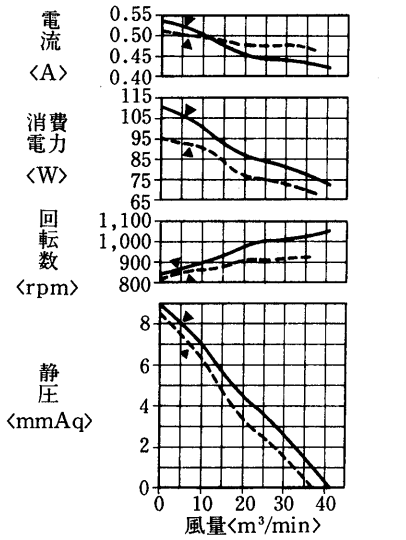
注 グラフ内が弊社保証値ですが▲印のあるものは▲印より右側が使用可能範囲です。

(2)吸気形として使用する場合
 <風量はチャンバ法>

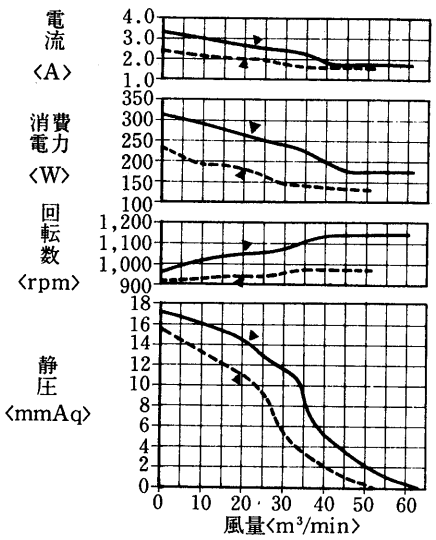


注 グラフ内が弊社保証値ですが▲印のあるものは▲印より右側が使用可能範囲です。

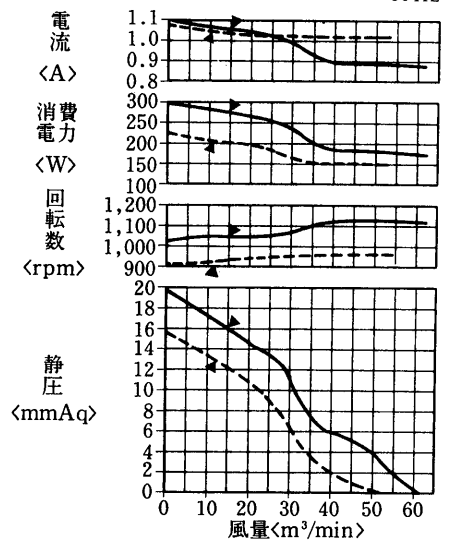
PG-40BTC形



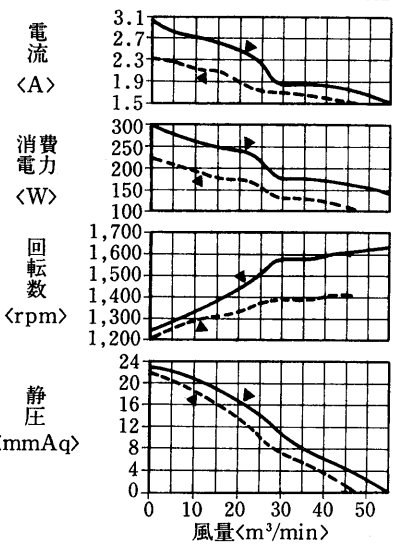
KG-40CSC形



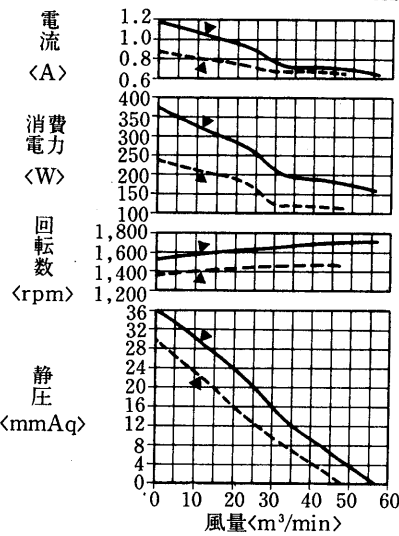
KG-40CTC形



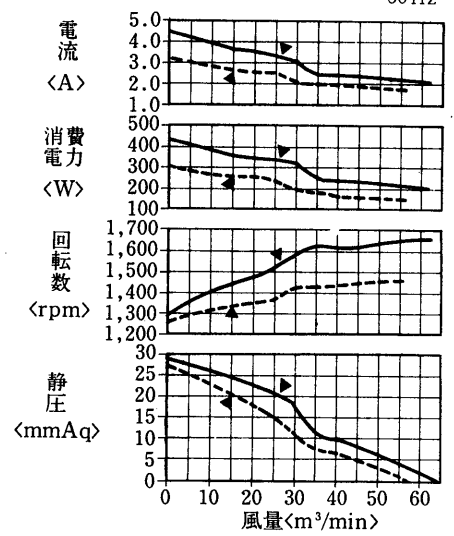
KF-40CSC形



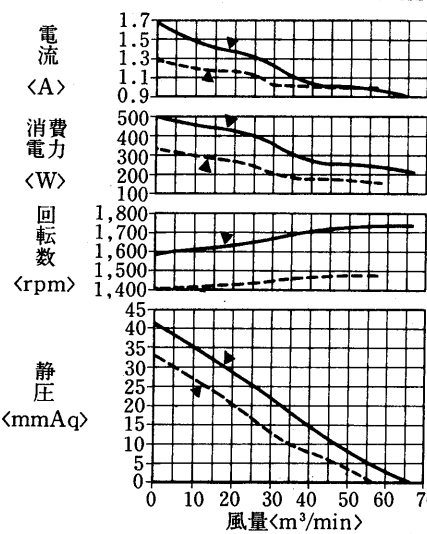
KF-40CTC形



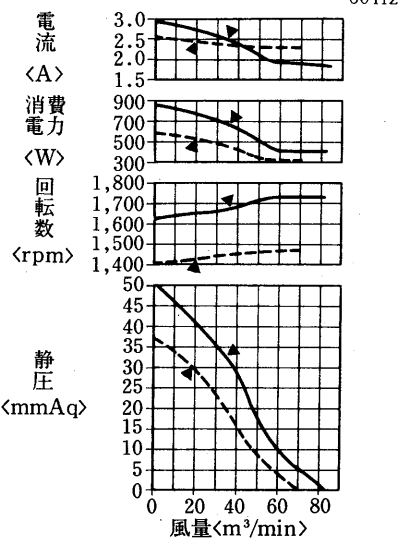
KF-40DSC形



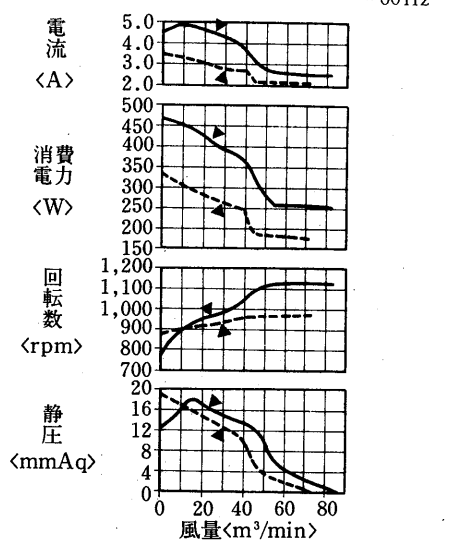
KF-40DTC形



KF-40ETC形

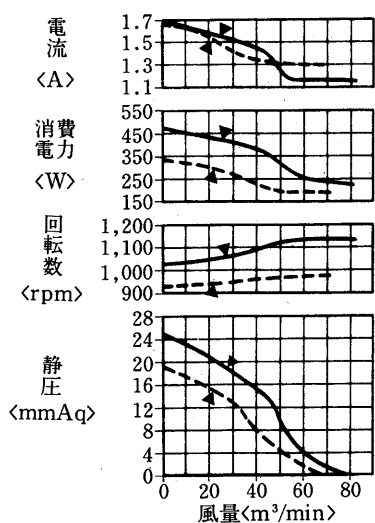


KG-45DSC形

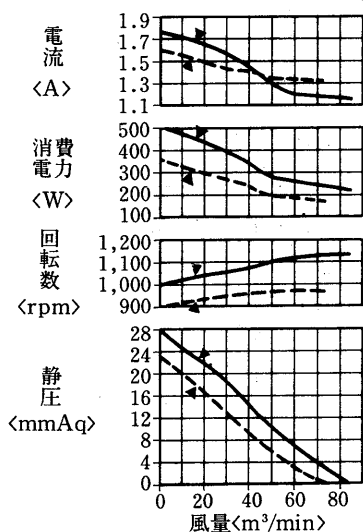


注 グラフ内が弊社保証値ですが▲印のあるものは▲印より右側が使用可能範囲です。

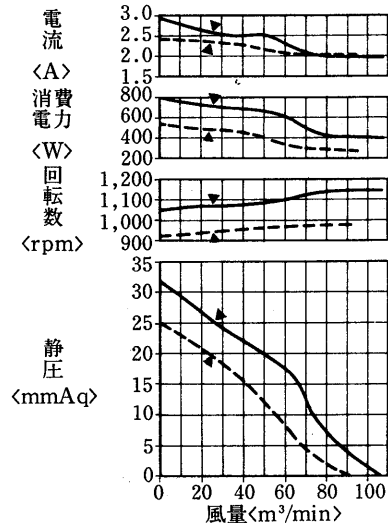
KG-45DTC形



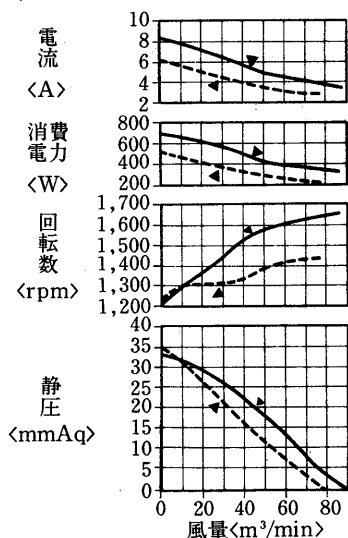
KG-50DTC形



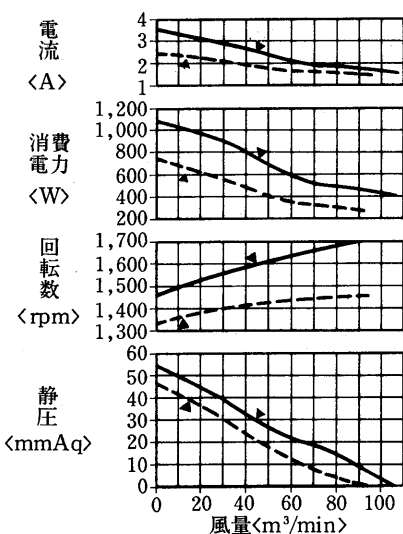
KG-50ETC形



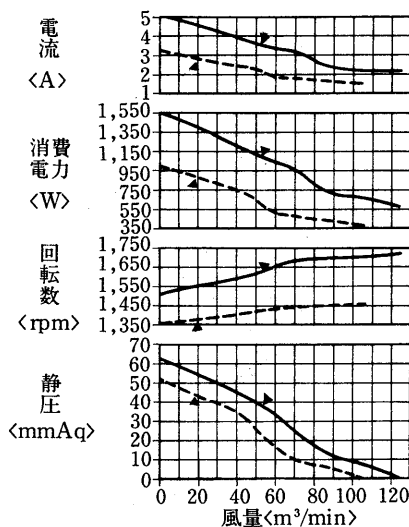
KF-50ESC形



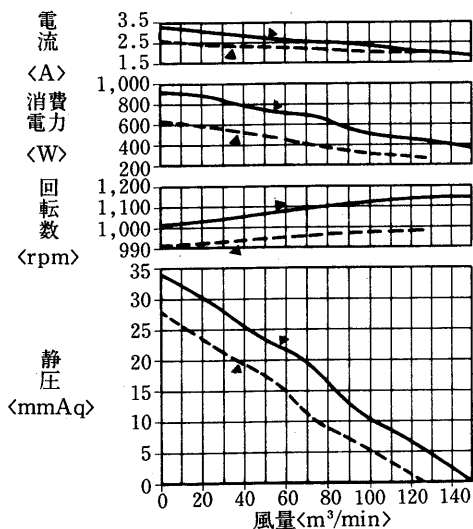
KF-50ETC形



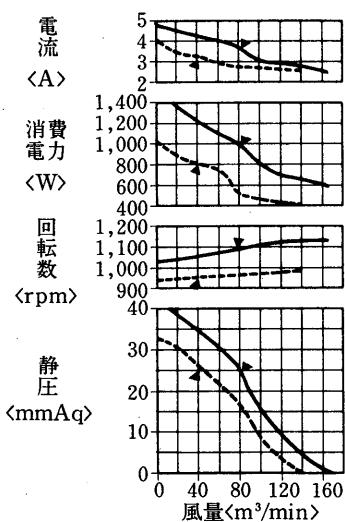
KF-50FTC形



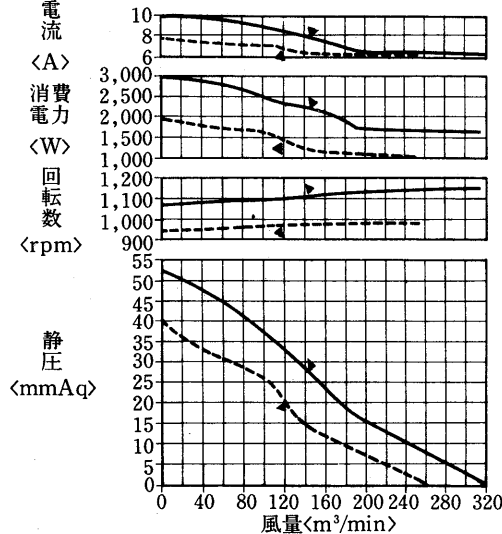
KG-60ETC形



KG-60FTC形



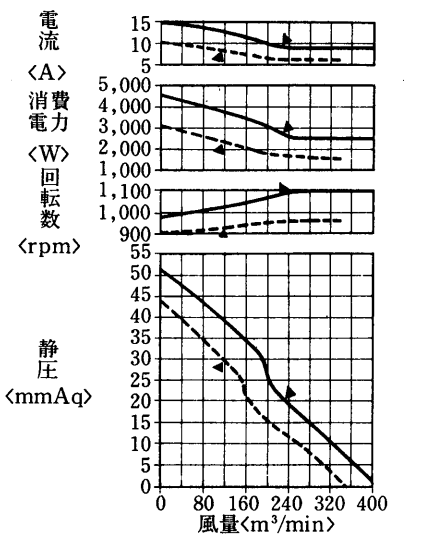
KG-70GTC形



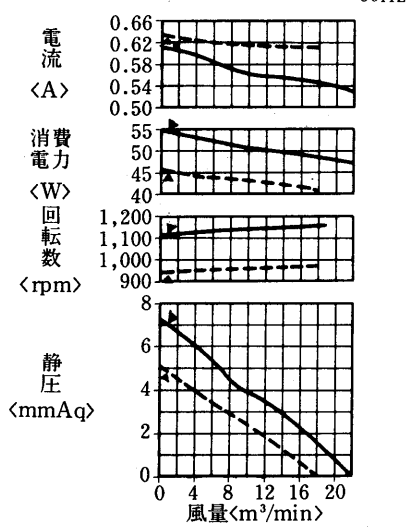
注 グラフ内が弊社保証値ですが▲印のあるものは▲印より右側が使用可能範囲です。

グラフ内が弊社保証値です

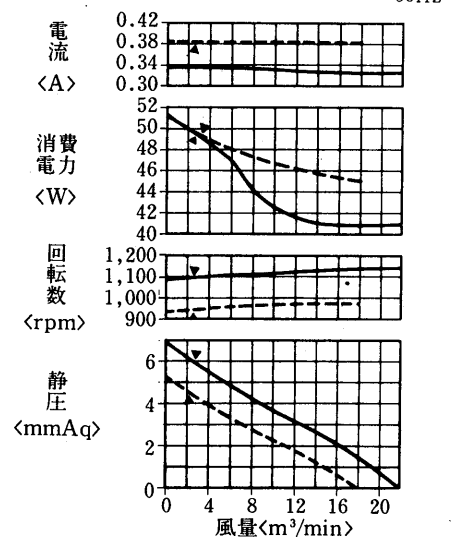
KG-80HTC形



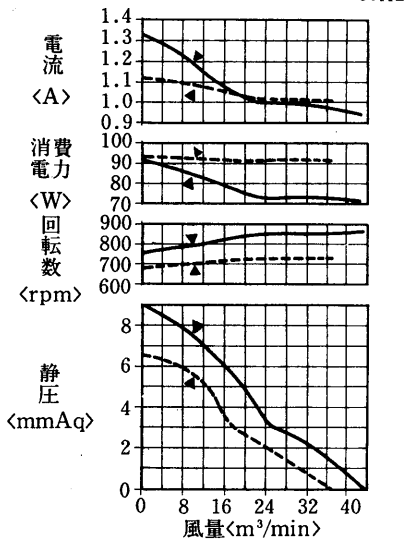
QG-30ASC形



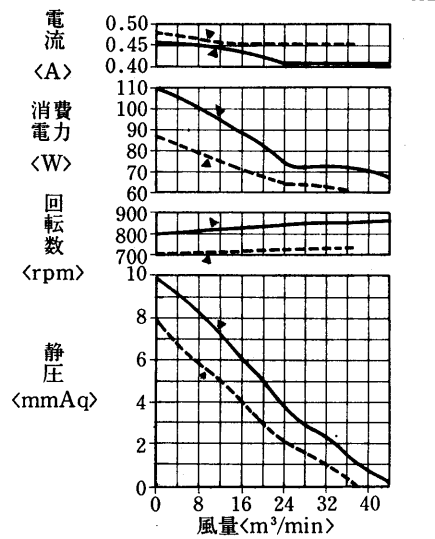
QG-30ATC形



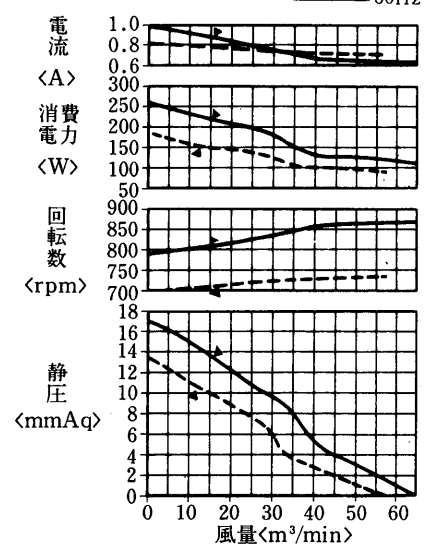
QH-40BSC形



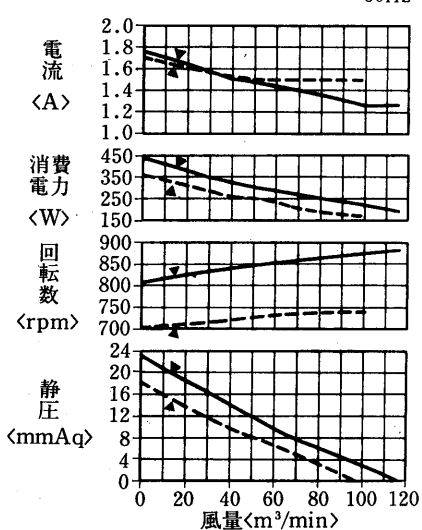
QH-40BTC形



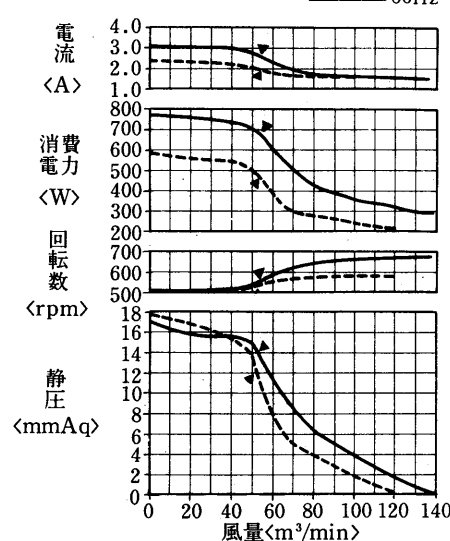
QH-50CTC形



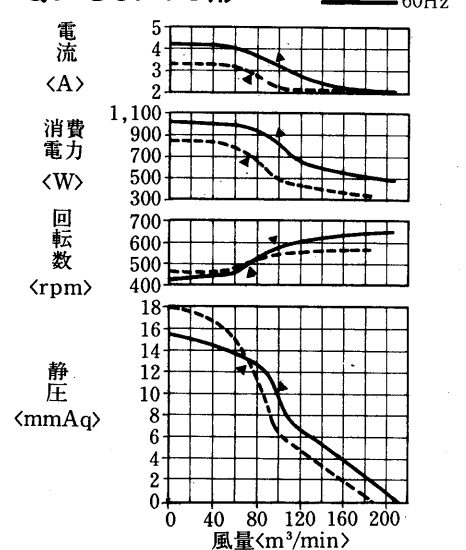
QH-60DTC形



QJ-70ETC形



QJ-80FTC形



注 グラフ内が弊社保証値ですが▲印のあるものは▲印より右側が使用可能範囲です。

13.2.5 別売部品

風圧式、電動式シャッターは、防爆形〈PF-BSV, KF-40DTV, KG-50DTV〉及び吸気形には使用できません。

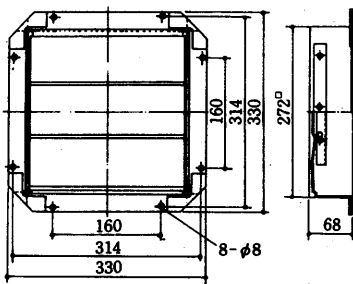
電動式シャッター、固定式シャッターを吸気口としてご使用になる場合は、有圧換気扇の羽根サイズより大きなものを使うか、又は2個以上ご使用ください。

M6又は、M12の取付用ボルトを同梱しております。

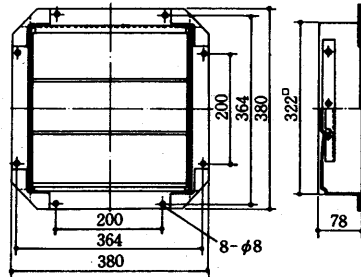
(1)シャッター

〈風圧式〉

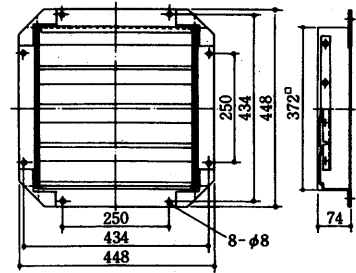
SH-25G形



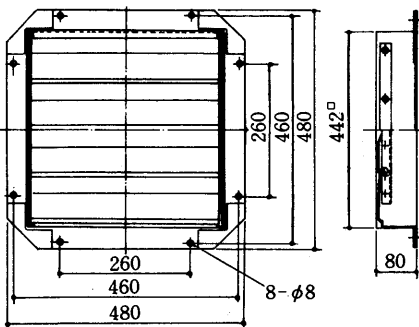
SH-30G形



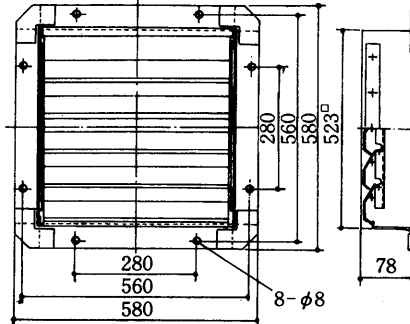
SH-35G形



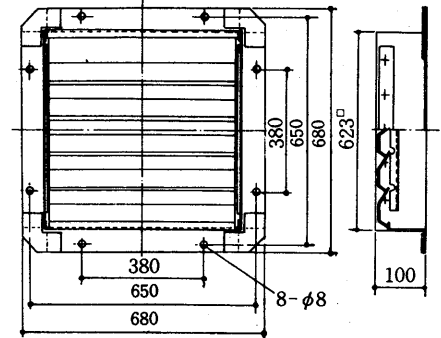
SH-40G形



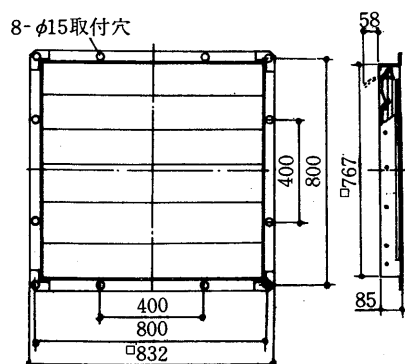
SH-50G形



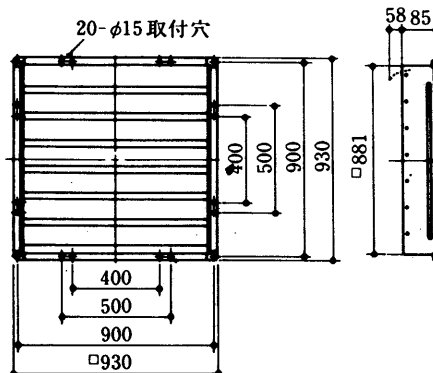
SH-60G形



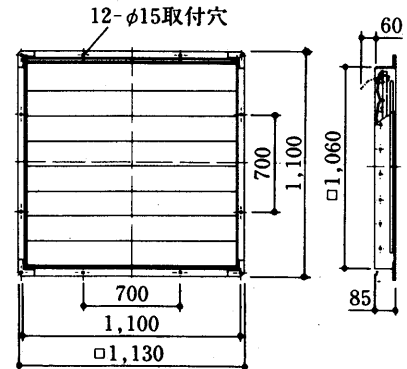
SH-70D形



SH-80G形

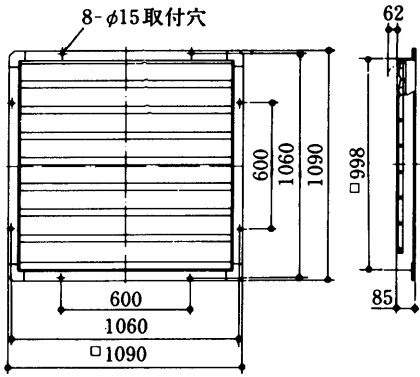


SH-90D形

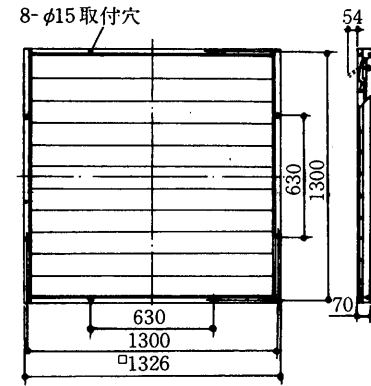


〈固定式シャッタ…ガラリ…〉

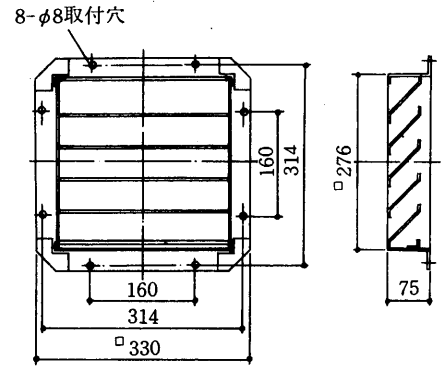
SH-100G形



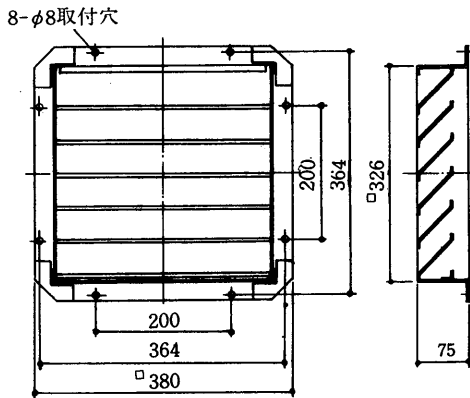
SH-120D形



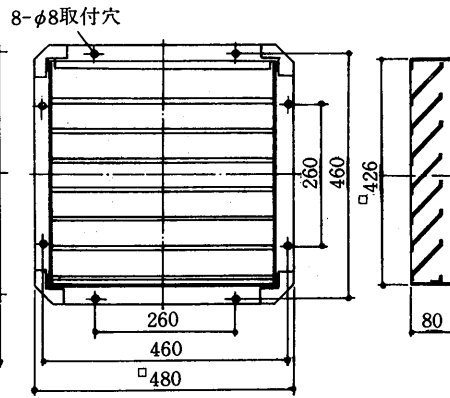
SK-25A形



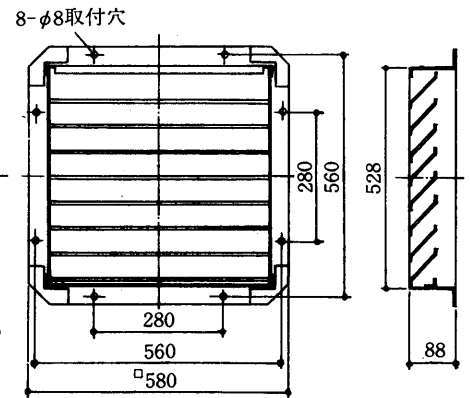
SK-30A形



SK-40A形

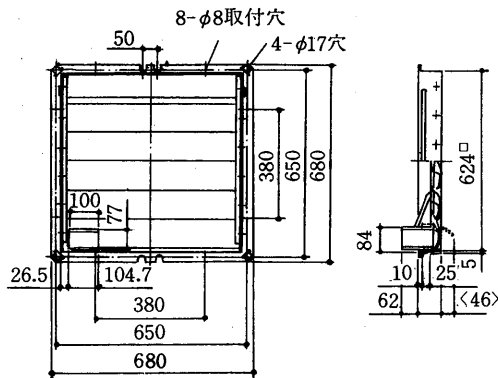


SK-50A形

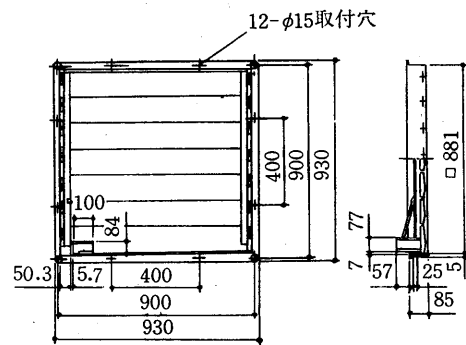


〈電動式シャッタ〉

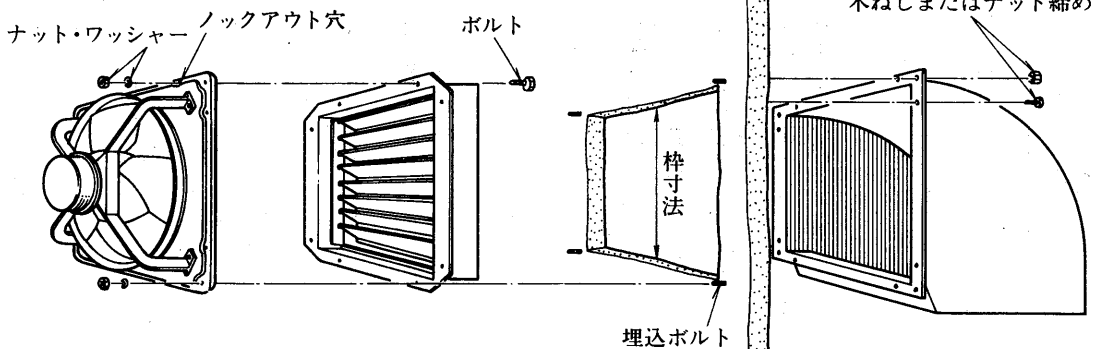
SH-60GM形



SH-80GM形



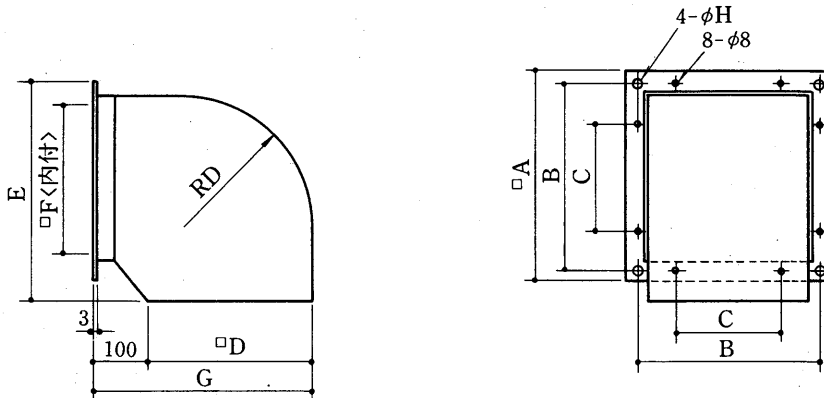
(2) シャッタ・ウェザーカバー取付図



注 シャッタは上図以外〈上下逆や天井面、床面〉の取付けはできません。

● ウェザーカバー

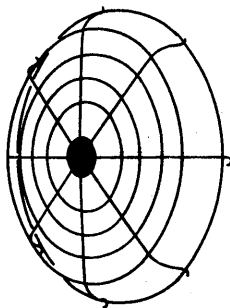
W-25形・W-30形・W-35形・W-40形・W-50形



変化寸法表

形名	□A	B	C	□D	E	□F	G	φH	重量<kg>
W-25<25cm用>	370	330	160	290	405	283	390	10	4.4
W-30<30cm用>	420	380	200	340	455	332	440	10	5.5
W-35<35cm用>	475	434	250	395	510	387	495	12	7.0
W-40<40cm用>	520	460	260	440	555	432	540	12	8.1
W-50<50,50cm用>	620	560	280	540	655	530	640	12	13.0

(3)安全ガード<低騒音換気扇用>



形名	組合せ機種
G-90Q	QJ-90GTA
G-100Q	QJ-100HT

13.2.6 注意事項

(1)取付方法

(a) 本体取付

取付位置が決まったら、換気扇取付用の木枠を作り、ボルトとナットで取付ける。

(b) シャッタを使う場合

(イ) 換気扇本体のロックアウトに穴をあける。

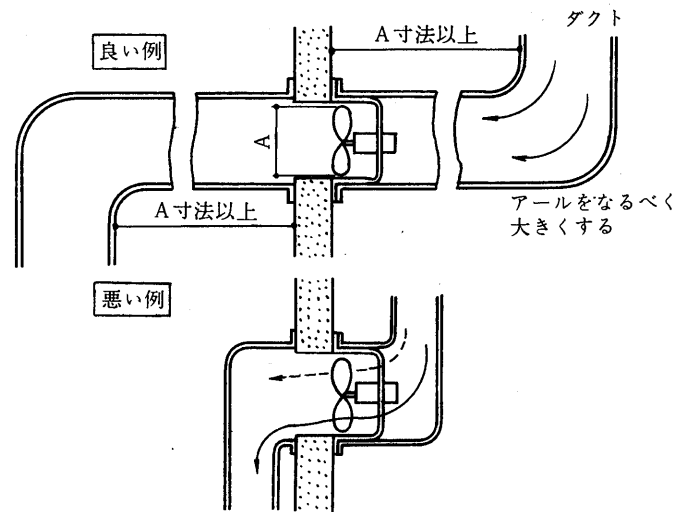
(ロ) その穴にシャッタをあわせ、シャッタに付属されているボルトで換気扇本体を締付ける。

(ハ) 締付けた換気扇とシャッタを、木枠に取付ける。

(2) 取付上の注意

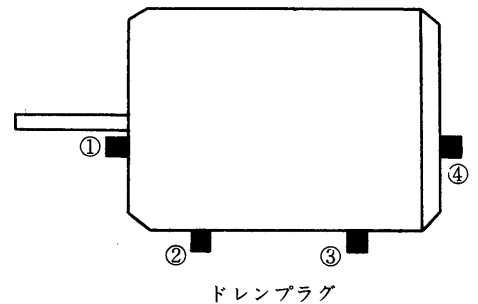
取付空間について

有圧換気扇を取付けるとき〈標準取付け、ダクト取付け〉はいずれの場合も換気扇吸込部前方は必ず羽根と同じ寸法分以上の空間を設けて取付けてください。空間が十分でないと風の流れにかたよりが生じて、性能が著しく損なわれます。また断続的な騒音が発生し、羽根にも無理な力が加わることになります。



(b) 本体の取付け方向

ドレンプラグを下側にして取付ける。屋外使用や湿度の高いところで使用する場合、4つのドレンプラグのうち1つが必ず、電動機の下側になるように取付けます。電動機は全閉形ですが、呼吸作用により電動機内部に水が溜ることがあり、その結果電動機が焼損する危険が生じるので、下側になったドレンプラグは必ず取外してください。



(c) 振動について

振動のしない強固な場所にしっかり取付ける。取付場所が弱いと共振を起し、騒音及び羽根破損などの事故が発生する危険があります。弱い場所は補強などをして完全な取付けをしてください。

(d) 電源について

単相 100 V 製品はコンデンサが使用されているため、高湿場所での使用はできるだけさけてください。又、屋外〈直接雨が掛かる場所〉では使用しないでください。

(e) アースについて

三相 200 V 製品にはアース端子がついていますので、必ずアースをとってください。

13.3 シロッコ換気扇

シロッコ換気扇

13.3.1 仕様

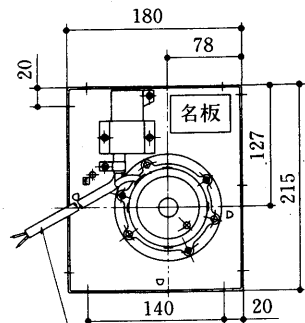
形名	項目	電源 <50/60Hz>	羽根径 <番号> <cm>	極数 <P>	公称出力 <W>	静圧 <mmAq>	左記の静圧時の風量 <m³/min>	電流 <A>	消費電力 <W>	騒音 <ホン>	重量 <kg>
ミニシロッコ (標準形)	BF-10YSB	单相100V	10	4	10	0	2.5/2.9	0.21/0.21	21/21	39/42	2.0
	BF-12ASB	单相100V	12	4	25	0	3.9/4.2	0.33/0.34	31/33	42/44	2.8
	BF-14BSB	单相100V	13	4	50	0	4.9/5.4	0.45/0.50	43/50	45/47	3.3
	BF-16CSB	单相100V	15	4	75	0	8.0/8.1	0.71/0.86	71/86	48/49	5.8
	BF-17CSB	单相100V	18	4	100	0	12.0/13.0	1.15/1.25	105/120	52/52	7.8
	BF-17CTB	三相200V	18	4	100	0	12.5/13.5	0.55/0.55	108/130	52.5/53	7.6
	BF-19DSB	单相100V	18	4	200	0	17.0/19.0	1.60/2.10	155/200	55/59	11.6
	BF-19DTB	三相200V	18	4	200	0	17.0/18.8	0.65/0.75	145/200	55/59	11.4
	BF-21ESB	单相100V	21	4	300	0	25.0/30.0	3.30/4.50	305/450	61/63	15.6
	BF-21ETB	三相200V	21	4	300	0	25.0/30.0	1.30/1.60	301/420	61/63	15.2
	BF-23ESB	单相100V	23	4	400	0	30.0/35.0	4.90/6.30	440/630	63/66	19.5
	BF-23ETB	三相200V	23	4	400	0	30.0/35.0	1.80/2.20	410/620	63/66	19.2
BF-25ETB	三相200V	25	4	550	0	35.0/40.0	2.70/3.20	600/850	66/69	22.8	
ミニシロッコ (低騒音形)	BG-17ASB	单相100V	18	6	25	0	7.8/8.6	0.41/0.47	41/46	37.5/41	7.6
	BG-19BSB	单相100V	20	6	50	0	12.8/1.22	0.84/0.95	70/80	46/44.5	11.4
	BG-21CSB	单相100V	21	6	100	0	16.5/19.3	1.70/1.85	135/170	51.5/54	15.1
	BG-21CTB	三相200V	21	6	100	0	16.5/19.3	0.70/0.71	118/155	51.5/55	15.2
	BG-23CTB	三相200V	23	6	150	0	22/25	0.63/0.74	142/200	52.5/57.5	19.2
	BG-25DTB	三相200V	25	6	200	0	30/34	1.3/1.4	259/348	55/58.5	22.8
大形シロッコ	BG-31FB	三相200V	#2	6	750	20	42/56	2.9/3.3	500/820	66/69	37
	BH-31EB	三相200V	#2	8	400	10	32/42	2.1/2.0	280/390	59/62	33
	BGD-31GB	三相200V	#2	6	1,500	20	70/100	4.2/5.4	750/1600	68/72	52
	BHD-31FB	三相200V	#2	8	750	10	54/76	2.9/3.0	450/750	61/66	48
	BG-39HB	三相200V	#2½	6	2,200	40	70/105	6.9/8.8	1300/2400	70/75	69
	BH-39JB	三相200V	#2½	8	1,000	20	60/87	6.4/6.0	740/1240	64/71	57
	BGD-39KB	三相200V	#2½	6	3,750	40	130/190	10.0/15.0	2200/4400	73/77	95
	BHD-39GB	三相200V	#2½	8	1,500	20	105/140	5.8/7.3	1100/1900	67/72	79

注1. ミニシロッコの電流、入力、騒音はフリーエアにて測定した値です。
 2. 大形シロッコの電流、入力、騒音は上表「静圧」点にて測定した値です。
 3. 風量測定はオリフィスチャンバ法で行なった値です。 4. 騒音はAスケール吐出口後方1.5mにて測定した値です。

13.3.2 外形寸法図

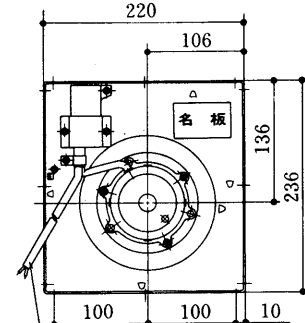
(1) ミニシロッコ換気扇<標準形>

BF-10YSB形



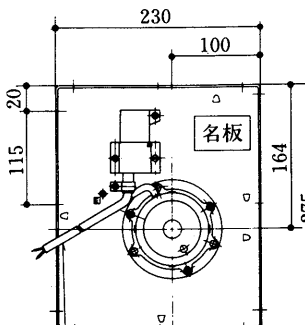
ビニルキャプタイヤケーブル
2芯0.75mm²有効長1m

BF-12ASB形



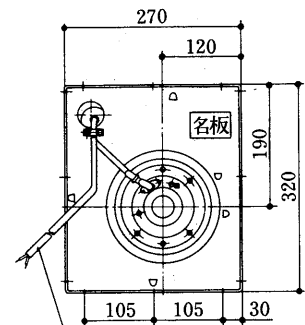
ビニルキャプタイヤケーブル
2芯0.75mm²有効長1m

BF-14BSB形



ビニルキャプタイヤケーブル
2芯0.75mm²有効長1m

BF-16CSB形

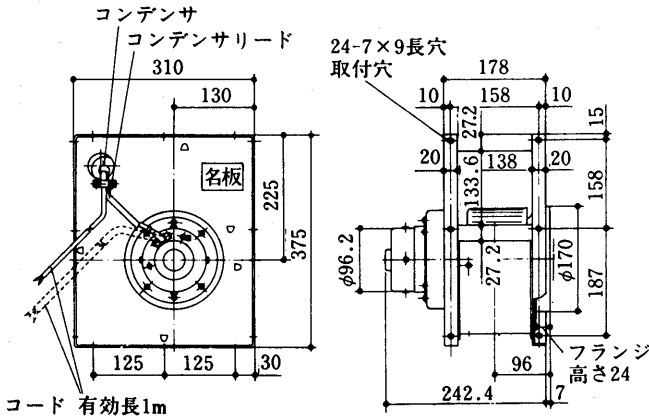


ビニルキャプタイヤケーブル
2芯0.75mm²有効長1m

シロッコファン

仕様外形

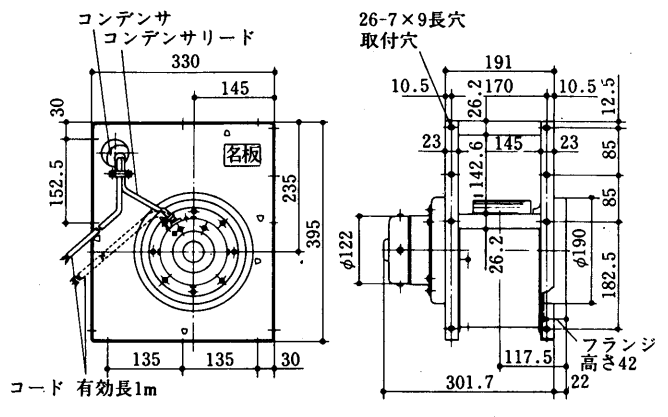
**BF-17CSB形
BF-17CTB形**



コード 有効長1m
 実線はBF-19DSB…ビニールキャブタイヤケーブル
 破線はBF-19DTB…特殊耐熱ビニールキャブタイヤケーブル } のコード出口を示す

形名	コード	コンデンサ	コンデンサリード
BF-17CSB	2芯0.75mm ²	有	有
BF-17CTB	3芯0.75mm ²	無	無

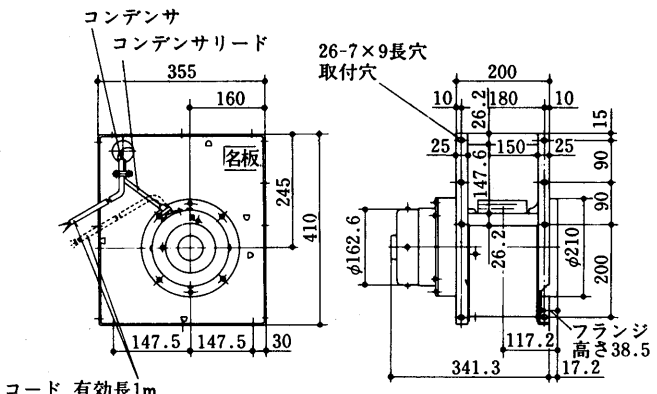
**BF-19DSB形
BF-19DTB形**



コード 有効長1m
 実線はBF-17CSB…ビニールキャブタイヤケーブル
 破線はBF-17CTB…特殊耐熱ビニールキャブタイヤケーブル } のコード出口を示す

形名	コード	コンデンサ	コンデンサリード
BF-19DSB	2芯0.75mm ²	有	有
BF-19DTB	3芯0.75mm ²	無	無

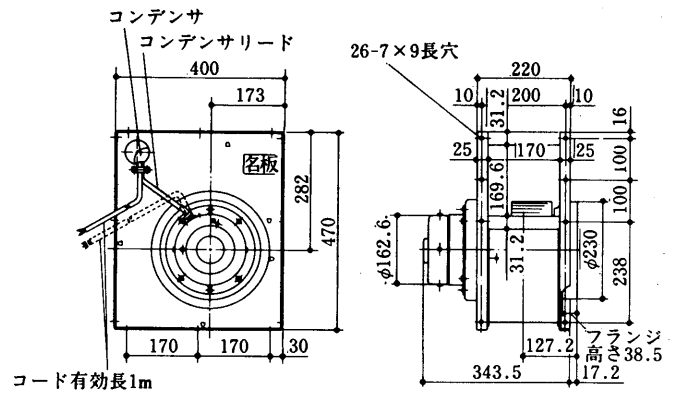
**BF-21ESB形
BF-21ETB形**



コード 有効長1m
 実線はBF-21ESB…ビニールキャブタイヤケーブル
 破線はBF-21ETB…特殊耐熱ビニールキャブタイヤケーブル } のコード出口を示す

形名	コード	コンデンサ	コンデンサリード
BF-21ESB	2芯1.25mm ²	有	有
BF-21ETB	3芯1.25mm ²	無	無

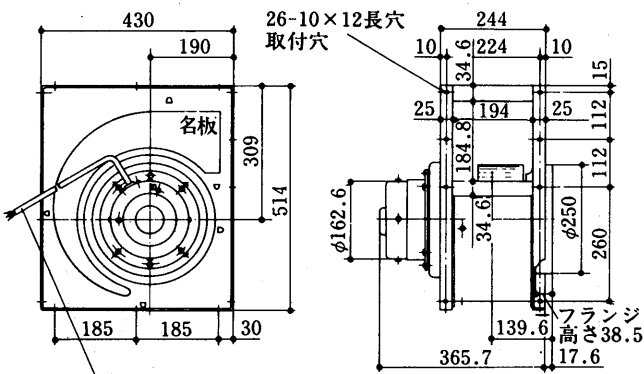
**BF-23ESB形
BF-23ETB形**



コード 有効長1m
 実線はBF-23ESB…ビニールキャブタイヤケーブル
 破線はBF-23ETB…特殊耐熱ビニールキャブタイヤケーブル } のコード出口を示す

形名	コード	コンデンサ	コンデンサリード
BF-23ESB	2芯1.25mm ²	有	有
BF-23ETB	3芯1.25mm ²	無	無

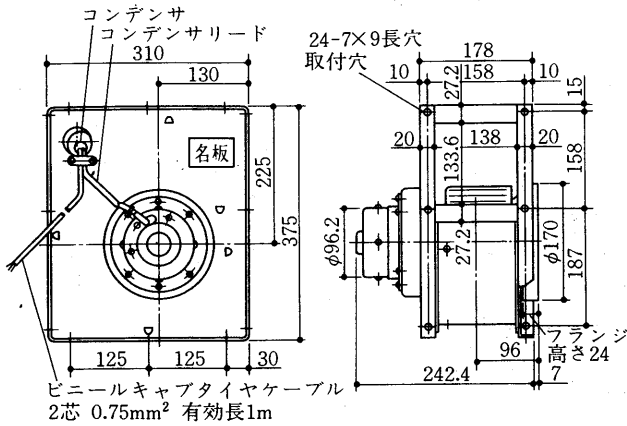
BF-25ETB形



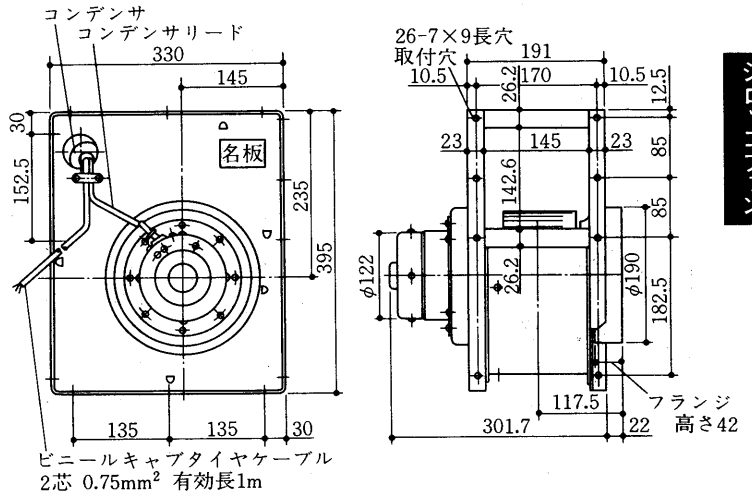
特殊耐熱ビニールキャブタイヤケーブル
 3芯1.25mm² 有効長1m

(2) ミニシロッコ換気扇〈低騒音形〉

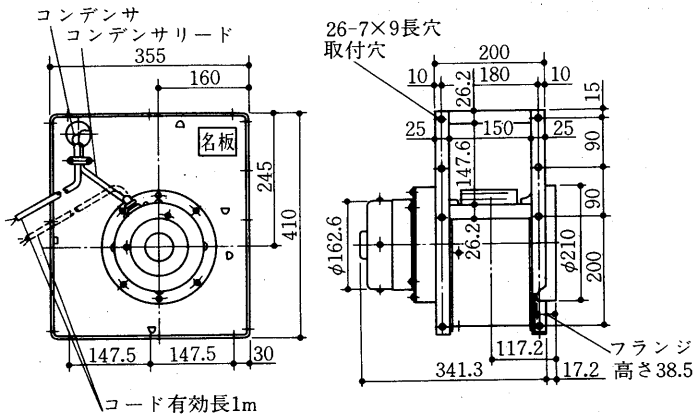
BG-17ASB形



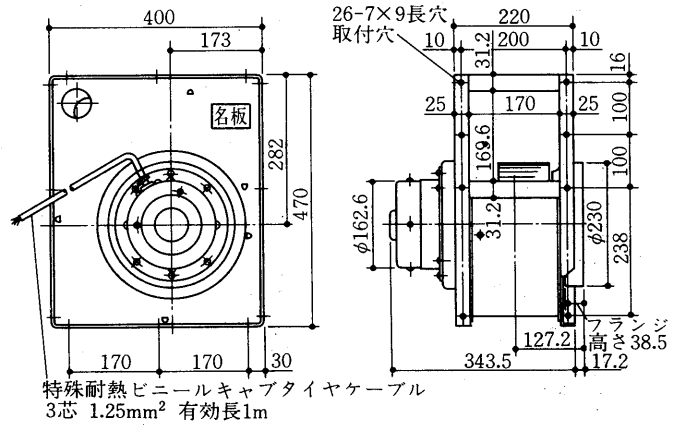
BG-19BSB形



BG-21CSB形
BG-21CTB形



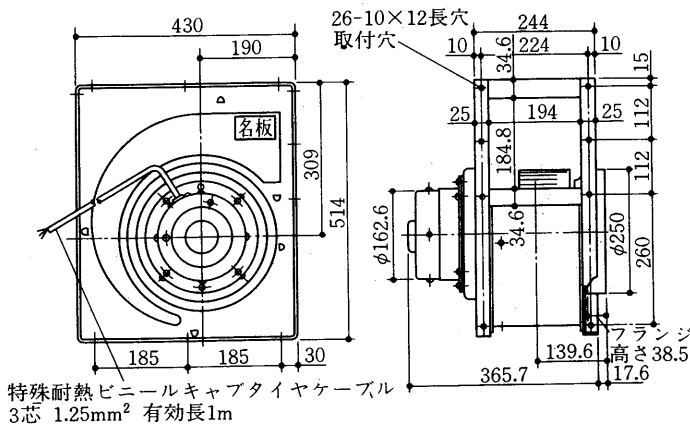
BG-23CTB形



〈実線はBG-21CSB…ビニールキャブタイヤケーブル
破線はBG-21CTB…特殊耐熱ビニールキャブタイヤケーブル〉の出口を示す〉

形名	コード	コンデンサ	コンデンサリード
BG-21CSB	2芯 1.25mm ²	有	有
BG-21CTB	3芯 1.25mm ²	無	無

BG-25DTB形



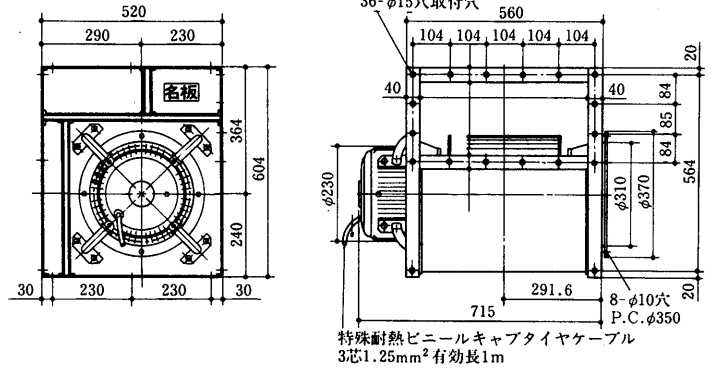
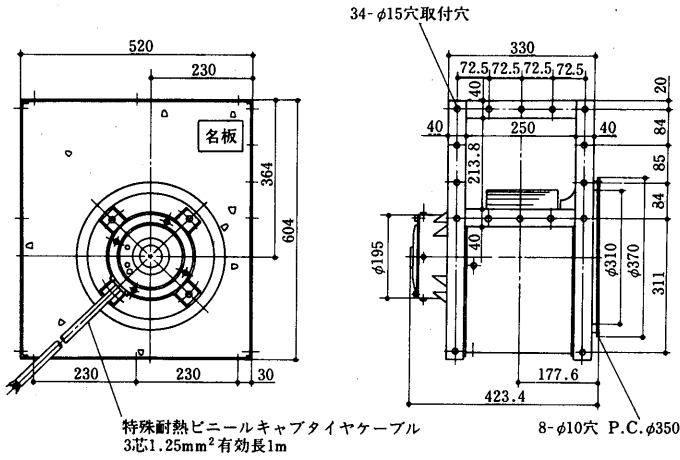
ミニシロッコ換気扇

外形

(3)大形シロッコ換気扇

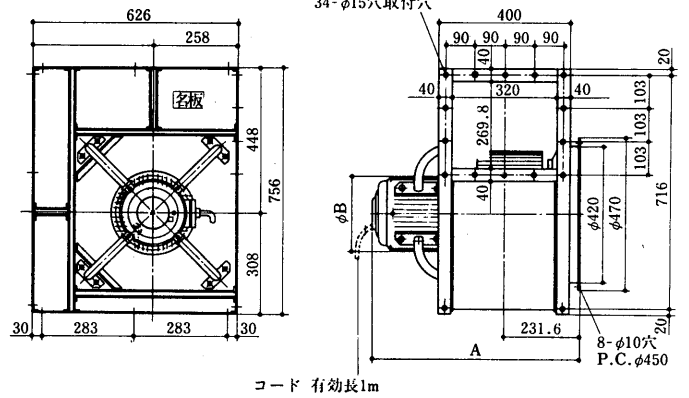
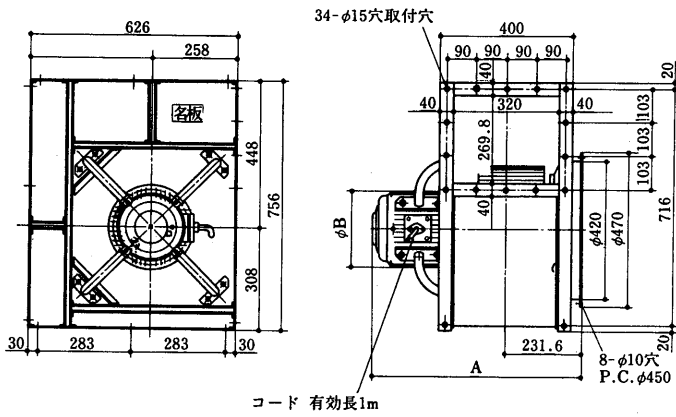
BG-3 | FB形<片吸込>
BH-3 | EB形<片吸込>

BGD-3 | GB形<両吸込>
BHD-3 | FB形<両吸込>



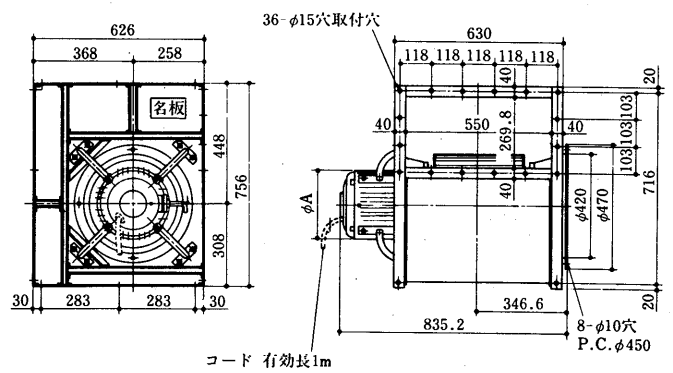
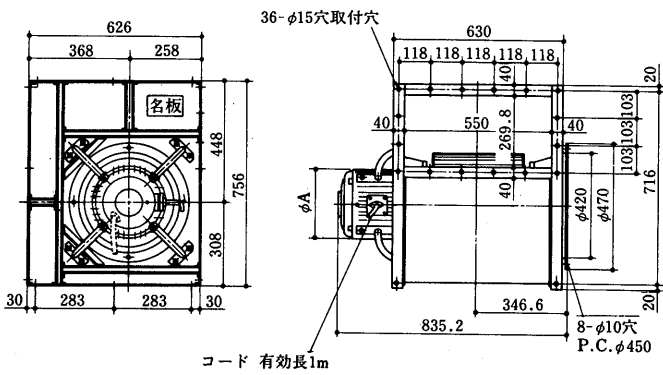
BG-39HB形<片吸込>

BH-39JB形<片吸込>



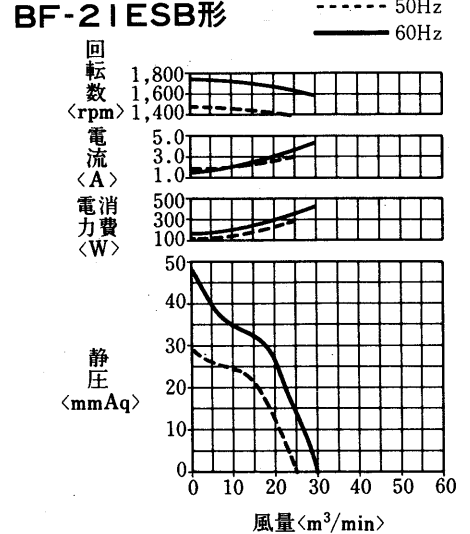
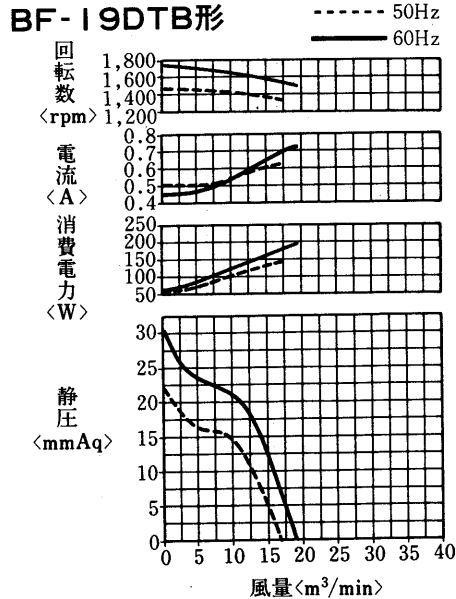
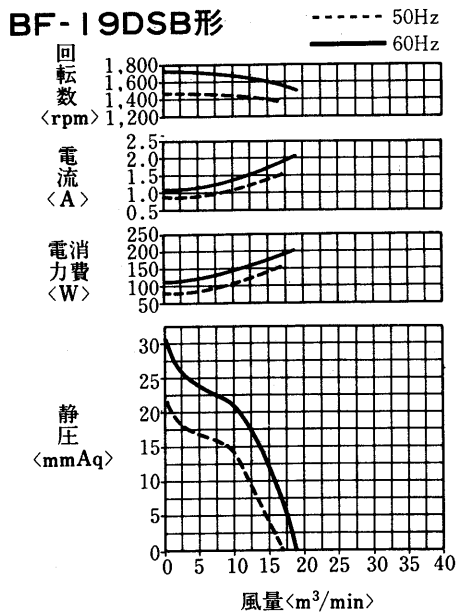
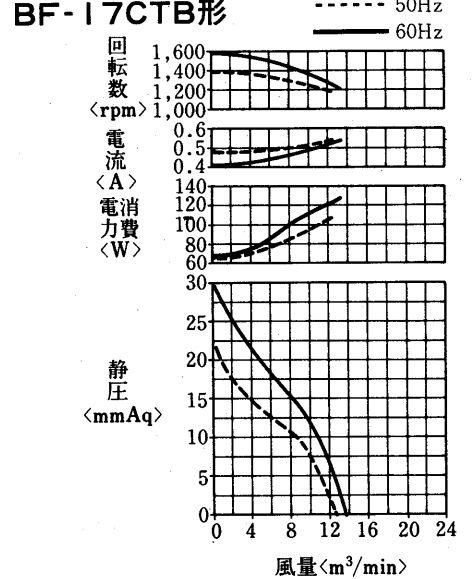
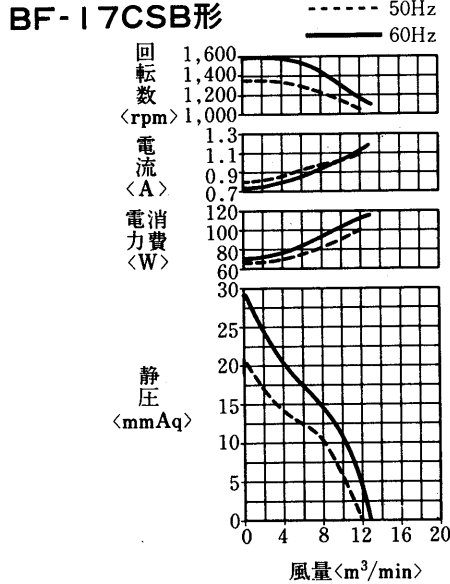
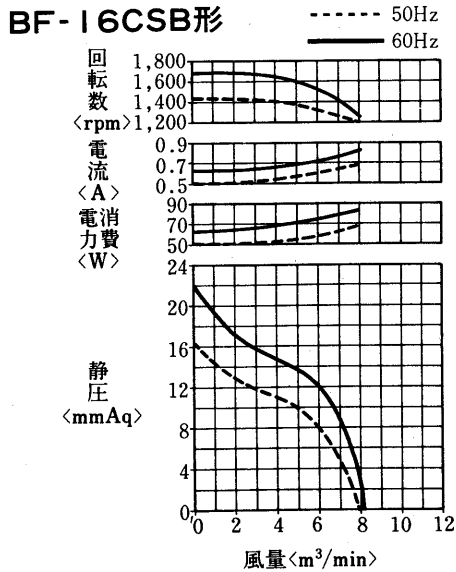
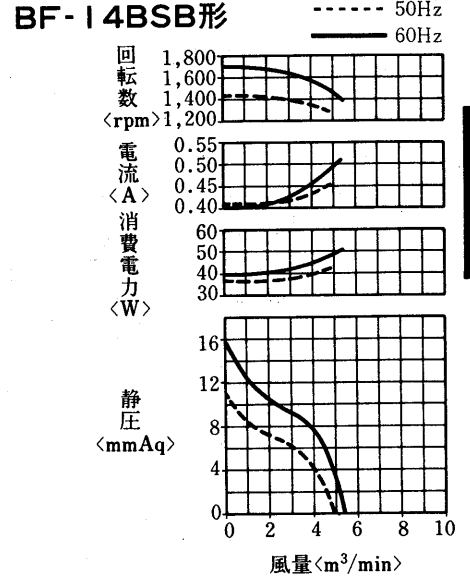
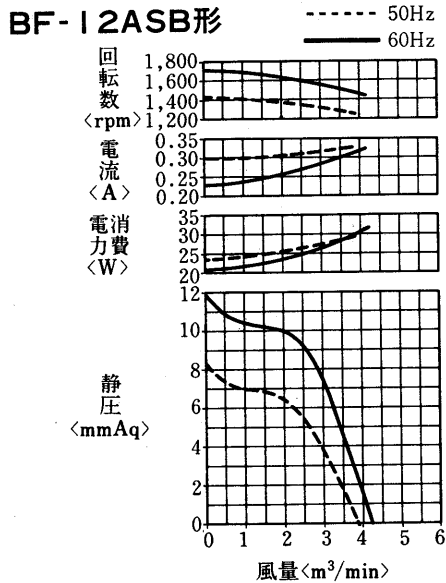
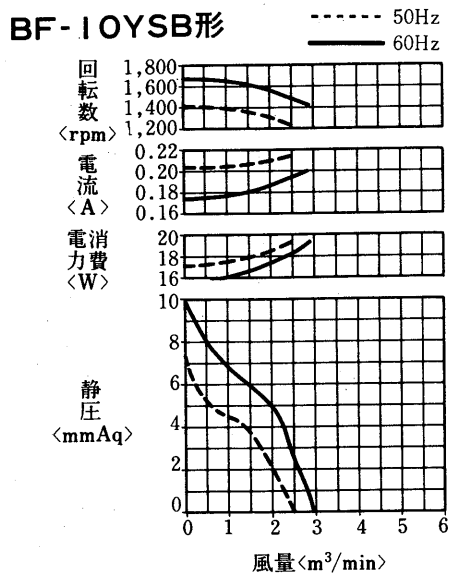
BGD-39KB形<両吸込>

BHD-39GB形<両吸込>



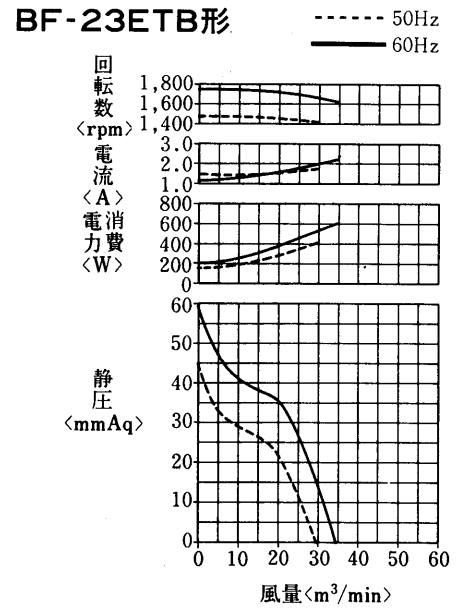
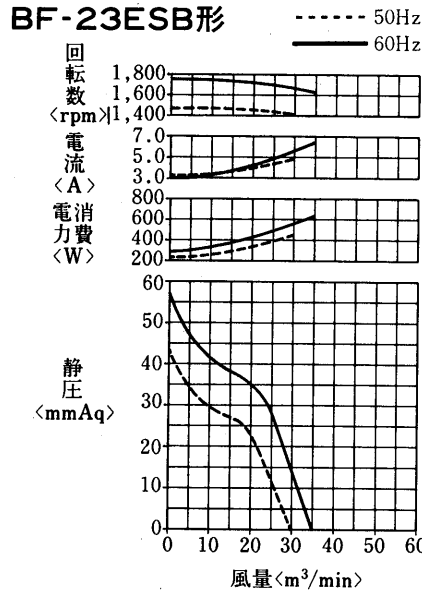
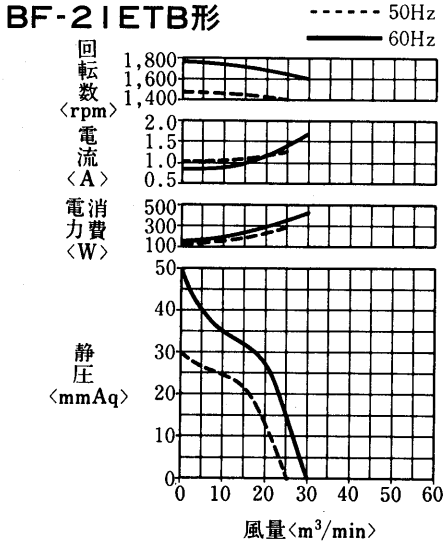
13.3.3 能力線図

(1) ミニシロッコ換気扇〈標準形〉

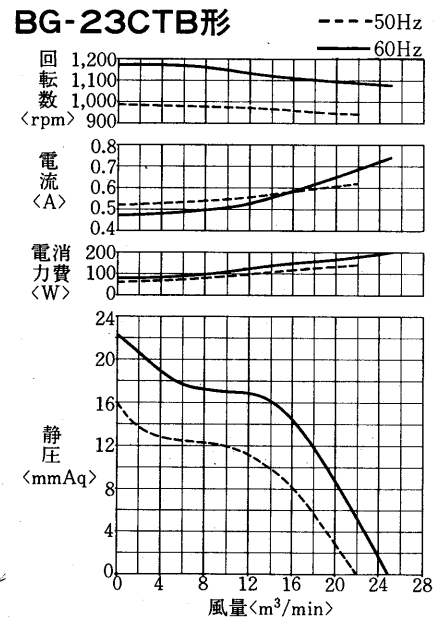
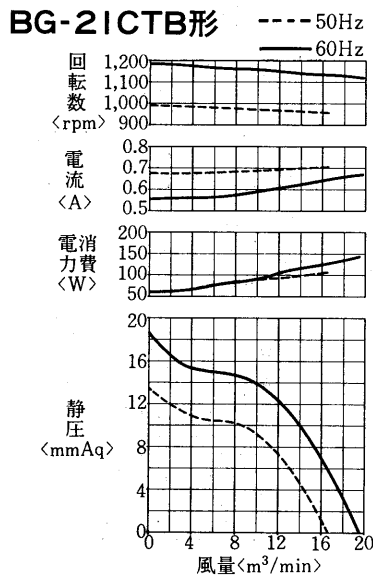
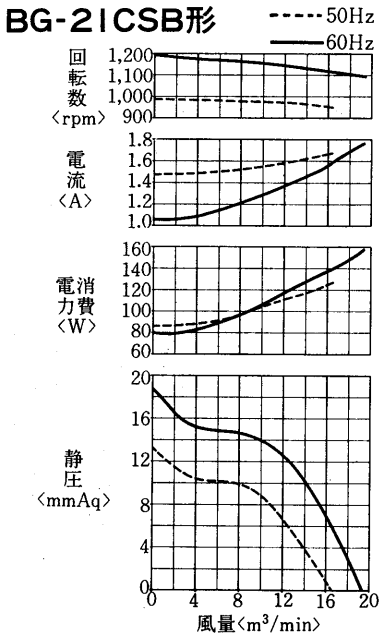
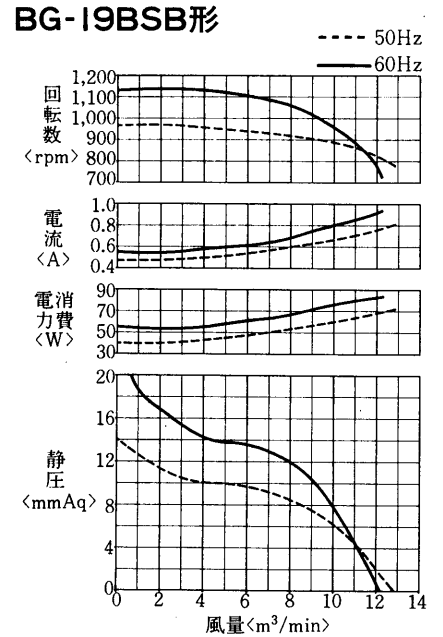
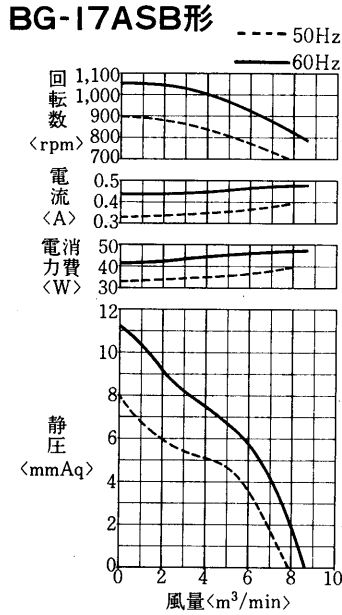
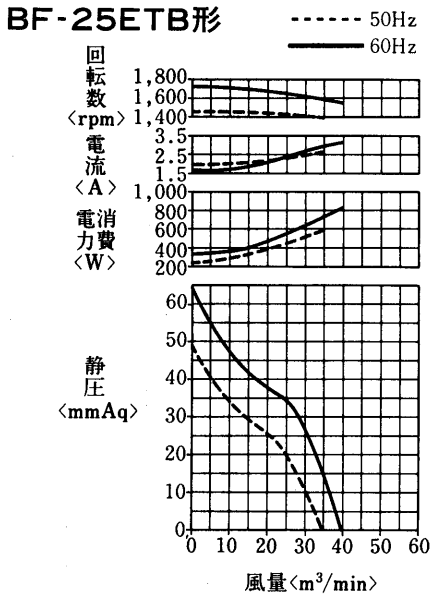


シロッコファン

能力

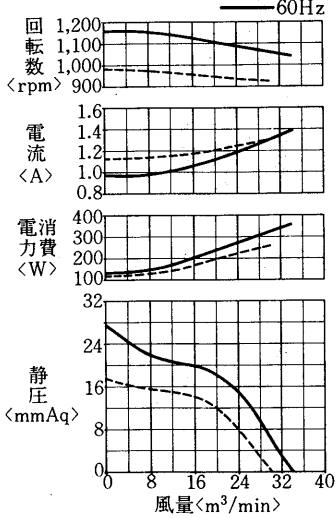


(2) ミニシロッコ換気扇<低騒音形>

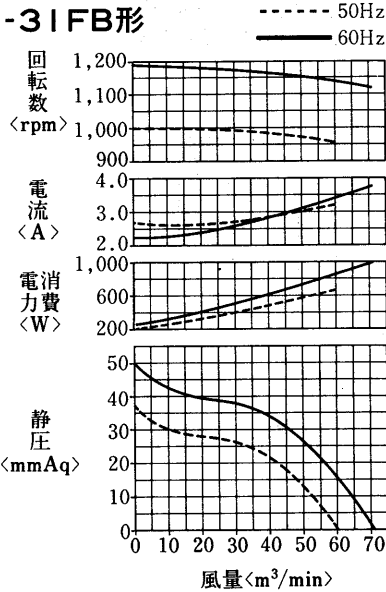


(3)大形シロッコ換気扇

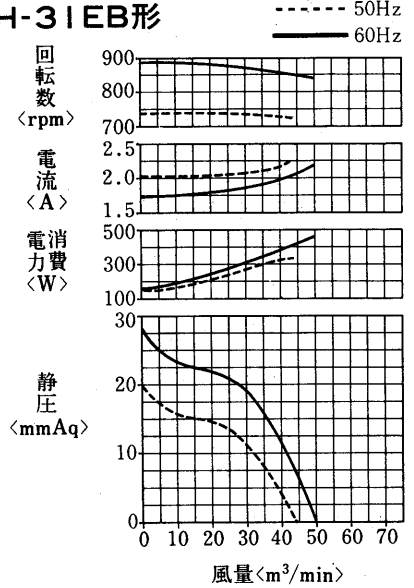
BG-25DTB形



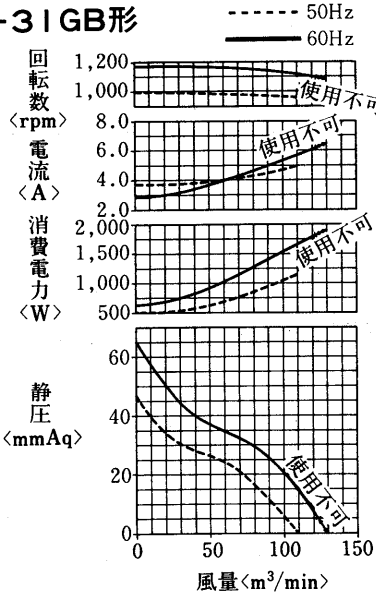
BG-31FB形



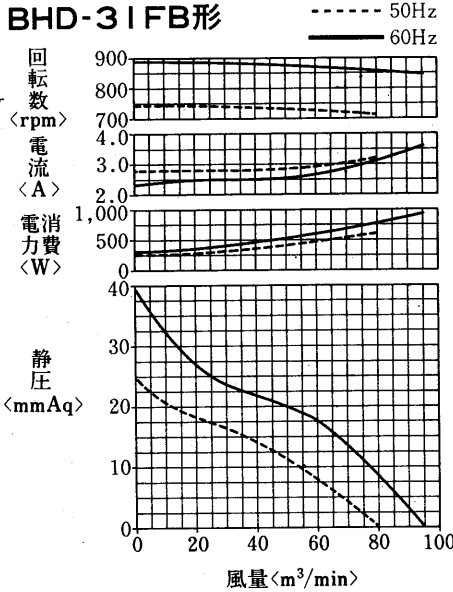
BH-31EB形



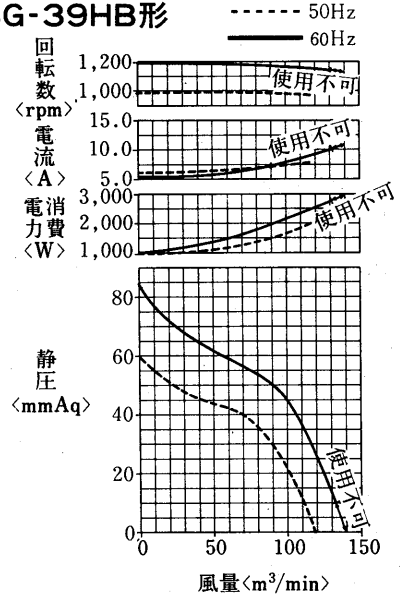
BGD-31GB形



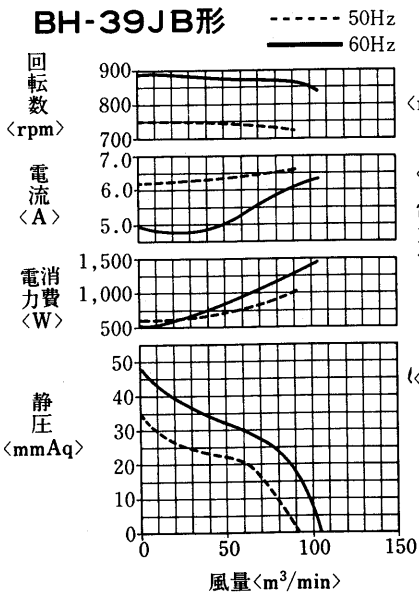
BHD-31FB形



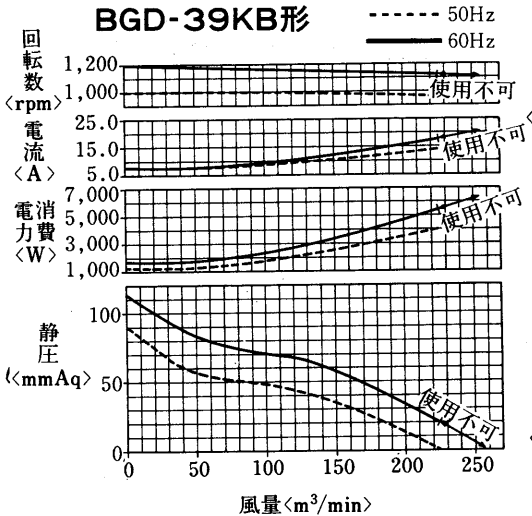
BG-39HB形



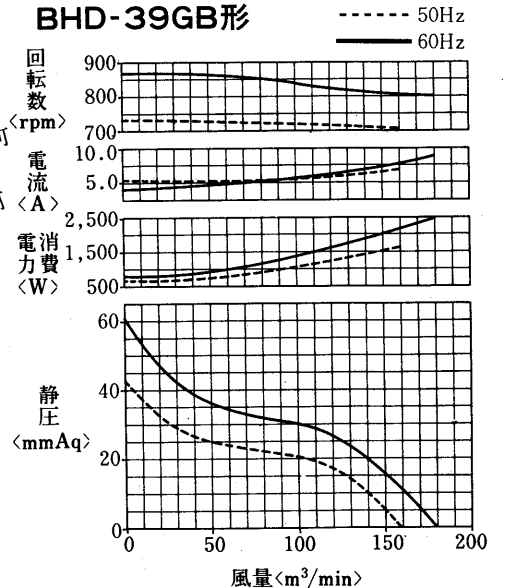
BH-39JB形



BGD-39KB形

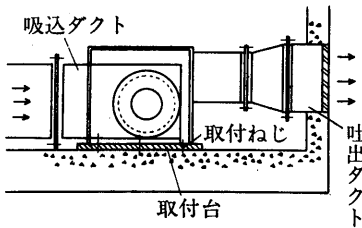


BHD-39GB形

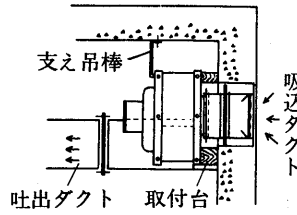


13.3.4 取付方法

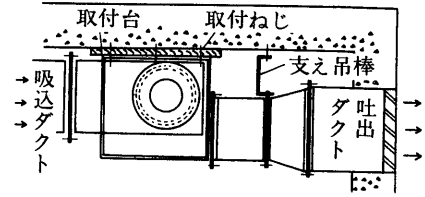
床面取付けの場合
〈BF・BG・BH形〉



壁取付けの場合
〈BF・BG・BH形〉



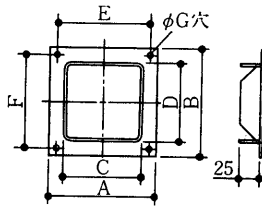
天井取付けの場合
〈BF・BG・BH形〉



相フランジ〈付属品〉

シロッコ換気扇には相フランジが付属されています。相フランジを使用すると相手ダクトとの取付が容易になり、工事が簡単に行えます。

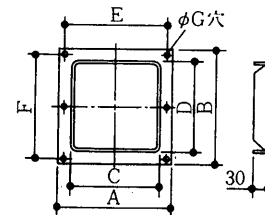
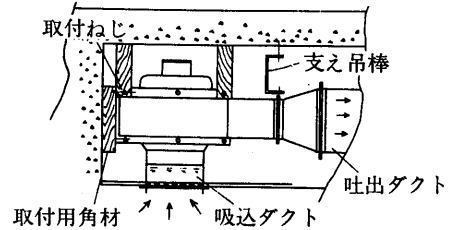
●ミニシロッコ用 注. 吸込口用相フランジの寸法は製品の寸法図を見て下さい。



変化寸法表

形名	A	B	C	D	E	F	G
BF-10YSB	114	114	79	78	100	100	6
BF-12ASB	129	129	94	92.5	111	111	6
BF-14BSB	145	145	104	102.5	125	125	6
BF-16CSB	154	154	113	111	134	134	7
BF-17CSB, BF-17CTB BG-17ASB	178	178	137	132.5	158	158	7

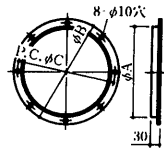
水平取付けの場合〈BF形〉



変化寸法表

形名	A	B	C	D	E	F	G
BF-19DSB, BF-19DTB BG-19BSB	191	191	144	141.5	170	170	7
BF-21ESB, BF-21ETB BG-21CSB, BG-21CTB	200	200	149	146.5	180	180	7
BF-23ESB, BF-23ETB BG-23CTB	220	220	169	168.5	200	200	7
BF-25ETB, BG-25DTB	244	444	193	183.5	224	224	10

●大形シロッコ用
〈吸込口相フランジ〉

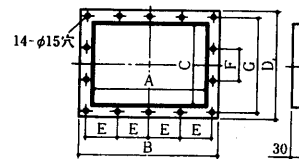


変化寸法表

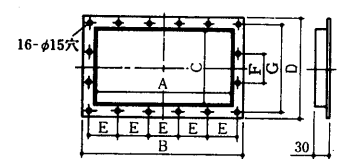
形名	A	B	C
BG-31FB, BH-31EB BGD-31GB, BHD-31FB	315	370	350
BG-39HB, BH-39JB BGD-39KB, BHD-39GB	425	480	450

注 両吸込形〈BGD, BHD形〉のモータ側吸込口には取付できません。従って片吸込形と同じく1個付属します。

〈吐出口相フランジ〉タイプA



タイプB



変化寸法表

形名	タイプ	A	B	C	D	E	F	G
BG-31FB, BH-31EB	A	225	315	218	278	72.5	85	253
BG-39HB, BH-39JB	A	325	385	274	334	90	103	309
BGD-31GB, BHD-31FB	B	485	545	218	278	104	85	253
BGD-39KB, BHD-39GB	B	555	615	274	334	118	103	309

13.3.5 注意事項

- 屋外での雨ざらしでの使用はさけてください。屋外で使用される場合は雨水が直接吹き込まないように、おおいをつけてご使用ください。
- 湿度の高い所や屋外で使用するときは電動機の下側となる「ドレンキャップ」のみを必ずはずしてご使用ください。
- 三相電動機は単相運転されますと焼損しますので、スイッチ・プラグ接続部分は完全に接触するよう接続してください。
- 羽根は当社出荷時に厳格なダイナミックバランスをとってあります。低温場所で羽根表面に結水させたり変形させたりすると、バランスがくずれ羽根破損・玉軸受不良・電動機焼損などの原因になります。

建築設計の変化に伴い、天井空間の狭い建物が増えています。このような建物の換気には、風圧が高く、据付スペースの小さいファンが必要になります。

三菱斜流ダクトファンはダクト接続が直線です。シロッコファンと比べ据付スペースが小さくて済みます。もちろん風量も豊かで十分な換気ができます。

13.4.1 仕様

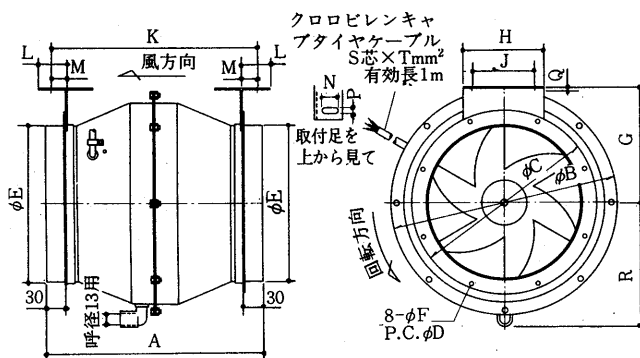
形名	項目	電源 <V>	周波数 <Hz>	公称出力 <W>	極数 <P>	消費電力 <W>	開放風量 <m ³ /min>	全閉静圧 <mmAq>	騒音 <ホン>	重量 <kg>
JF-25BT		三相200	50/60	50	4	91/101	18.5/21.3	20/26	52/55	9.1
JF-30CT		三相200	50/60	100	4	165/232	35.3/39.6	34/46	61/63	17.3
JG-40DT		三相200	50/60	200	6	220/300	51/59	26/34	58/63	24.5
JG-50ET		单相200	50/60	550	6	501/670	96/113	45/60	66/70	41.5
JF-25BS		单相100	50/60	50	4	71/98	18.5/21.3	20/26	52/55	9.7
JF-30CS		单相100	50/60	100	4	175/228	34/39	32/44	61/63	18.7

※入力値はフリーエヤーで運転した値です。

※騒音は本体吸込側にダクトを取付けた状態で1.5m離れた地点、Aレンジでの平均値です。

13.4.2 外形寸法図

JF・JG形



※JG-40DT・JG-50ETには、ドレン抜きエルボは付属されていません。

変化寸法表

形名	A	B	C	D	E	F	G	H	J	K	L	M	N	P	Q	R	S	T
JF-25BT	350	360	295	280	250	7	185	130	100	333	45	25	15	10	2.3	197	3	0.75
JF-30CT	400	430	355	335	300	9	220	150	120	382.2	45	25	15	10	2.3	227	3	1.25
JG-40DT	500	555	455	435	400	9	285	190	150	490.4	50	30	17	12	3.2	—	3	1.25
JG-50ET	600	685	555	535	500	9	350	230	180	590.4	50	30	17	12	3.2	—	3	1.25
JF-25BS	350	360	295	280	250	7	185	130	100	333	45	25	15	10	2.3	197	2	0.75
JF-30CS	400	430	355	335	300	9	220	150	120	382.2	45	25	15	10	2.3	227	2	0.75

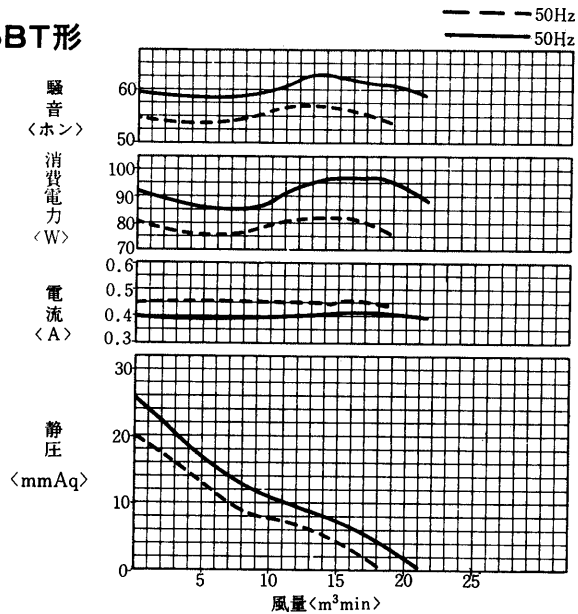
斜流ダクトファン

仕様
外形

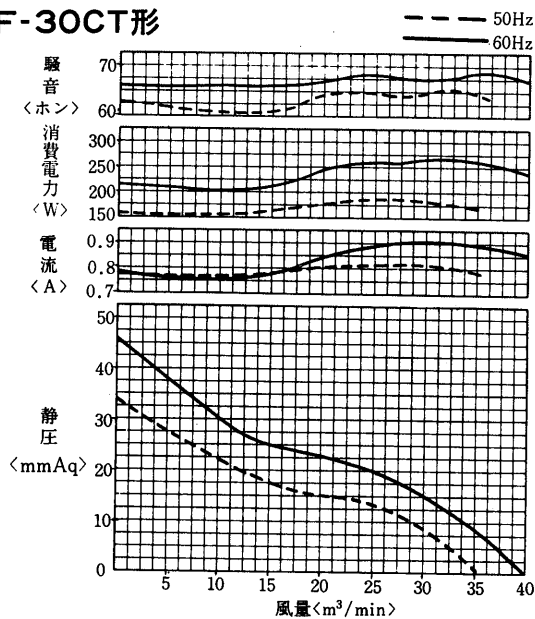
斜流ダクトファン

13.4.3 能力線図

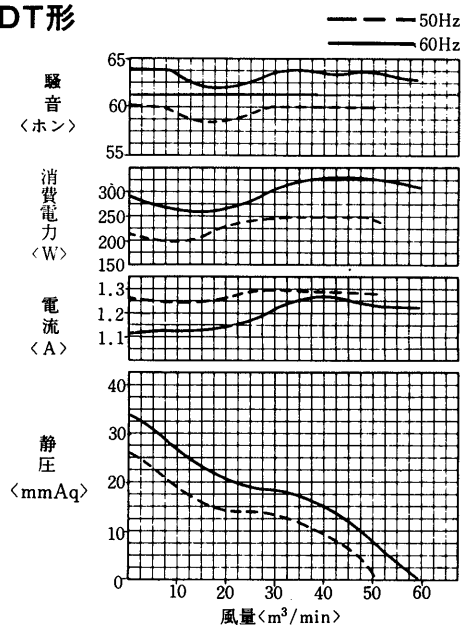
JF-25BT形



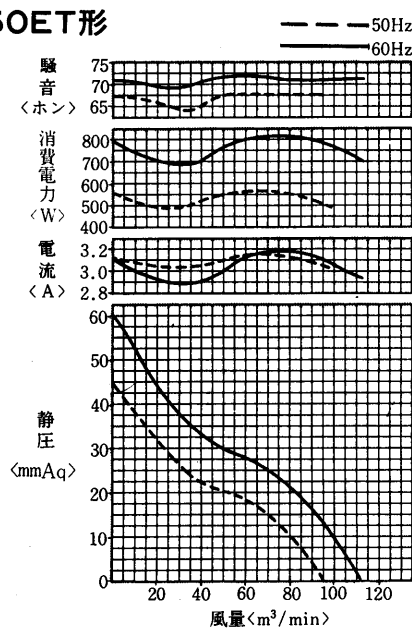
JF-30CT形



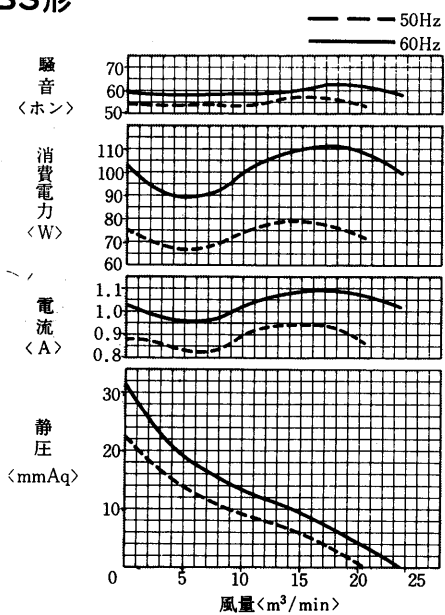
JG-40DT形



JG-50ET形



JF-25BS形



JF-30CS形

