

第3編 ターボ冷凍機

機種一覧表〈ターボ冷凍機〉

形名 \ RT<US>	95	133	164	198	221	230	250	280	320	340	370	400	410	430	460	480	520
CTE形<R12>	○	○	○	○	○												
HT形<R11>						○	○	○	○	○	○	○	○	○	○	○	○
形名 \ RT<US>	560	580	610	620	650	680	700	750	800	850	900	950	1,000	1,050	1,100	1,150	
CTE形<R12>																	
HT形<R11>	○	○	○	○	○	○	○	○	○	○	○	○	○	○	○	○	

条件 冷水入口温度12℃，出口温度7℃
 冷却水入口温度32℃，出口温度37℃

目次

3.1 仕様	197
3.2 外形寸法図	200
3.3 電気系統図	202
3.4 CTE形ターボ冷凍機	206
(1) 能力表	206
(2) 能力線図	207
(3) 注意事項	213
(4) 騒音・振動	214
(5) 電気特性	216
(6) 冷媒配管系統図	217
3.5 HT・HTE形ターボ冷凍機	218
3.5.1 HT形ターボ冷凍機	218
3.5.2 HTE形ターボ冷凍機	222

3.1 仕様

(1)CTE形ターボ冷凍機

項目		形名	CTE-10F	CTE-13F	CTE-16F	CTE-19F	CTE-22F
外形寸法	高さ	mm	1,703		1,820		1,920
	幅	mm	3,125				
	奥行	mm	861		841		893
冷却能力※1	kcal/h<USRT>		287,300<95>	402,200<133>	495,900<164>	598,800<198>	668,300<221>
塗装色			本体：マンセルN7/0, 制御箱：N7/0, 10B5/8<扉>				
電源	主電源※2		三相 3,000/3,300V 50/60Hz				
	制御電源※3		200V 50/60Hz, 220V 60Hz				
圧縮機	形式		密閉形単段ターボ				
	始動方式		Λ-Δ方式※4				
	電動機出力※1	kW	90	120	140	170	180
	電熱器<ギアケース>	W	250				
1日の冷凍能力	法定トン		法定冷凍トンとは下表をご覧ください				
凝縮器	形式		シェルアンドチューブ式				
	冷却水量※1	m ³ /h	70	101	123	149	166
	水頭損失※1	mAq	3.7	7.8	8.5	8.1	7.1
	冷却水配管		5B<125A>		6B<150A>		
水冷却器	形式		シェルアンドチューブ<高速満液式>				
	冷却水量※1	m ³ /h	57.6	80.8	99.2	120	134
	水頭損失※1	mAq	2.0	3.5	2.9	3.8	3.4
	冷却水配管		5B<125A>		6B<150A>		
冷媒	種類		R12<チャージ済>				
	チャージ量	kg	170		210		250
冷凍機油	種類		スニソ 4GSD<チャージ済>				
	チャージ量	ℓ	26				
	オイルヒータ		タンク：300W, 配管：40W×2				
制御方式	冷媒制御		パイロット式膨張弁				
	冷水温度制御		冷水出口温度調節器				
	運転制御		遠方又は手元<切換スイッチ付>				
容量制御		インレットガイドベーンコントロール<油圧式> 10%~100%					
付属品		操作箱, オイルタンク, オイルクーラ, ストレーナ, 膨張弁, 連成計<高压, 低压, 油圧>, 防振パット, 台板, 基礎ボルト, 冷水・冷却水配管接続用アダプター					
保護装置		高低圧圧力開閉器, 油圧保護開閉器, 油温開閉器<高, 低>, 自動発停開閉器, 凍結防止開閉器, サージ保護開閉器, 巻線保護サーモ, 過電流リレー, 溶栓					
騒音※5	ホン<A>		86	86	88	87	87
製品重量	kg		2,555		2,940	3,035	3,395
運転重量	kg		2,725		3,165	3,280	3,685
法規係	高压ガス取締法区分		許可申請				
	冷凍保安責任者の選任		不要				
掲載頁	外形寸法図	頁				200	201
	電気系統図	頁				202	
	能力線図	頁	208	209	210	211	212

注. ※1 冷水12→7℃, 冷却水32→37℃, 水冷却器 2パス, 凝縮器 2パス, ベーン開度100%の場合を示す。

※2 400/440V, 6000/6600V電源用も製作します。

※3 制御電源は主電源とは別回路よりとってください。

※4 直入<400V, 3kV, 6kV>, Y-Δ<400V>, コンペン<400V, 3kV, 6kV>, リアクトル<400V, 3kV, 6kV>の始動方式のものも製作致します。

※5 騒音はユニットから1m離れて1.5mの高さの位置で測定したAスケールの音です。

建設省仕様については別途ご相談下さい

●特殊仕様

- 建設省仕様, 電々公社仕様等の官公庁仕様
- 省エネルギー形
- 水熱源ヒートポンプ仕様
- ダブルバンドル形
- 化粧パネル付
- 低騒音形
- 海水コンデンサ仕様
- 進相コンデンサ付, パワーヒューズ付, OCB付等の電動機盤追加仕様
- 複数台コントロールシステム等各種製作致しておりますので別途ご相談下さい。

●CTE形ターボ冷凍機の法定冷凍トン

電動機出力<kW>	法定冷凍トン	電動機出力<kW>	法定冷凍トン
90	75.0	150	125.0
100	83.3	160	133.3
110	191.7	170	141.7
120	100.0	180	150.0
130	108.3	190	158.3
140	116.7		

ターボ冷凍機

(2)HT形ターボ冷凍機

項目		形名	HT-BA・B2・C1	HT-B1・C1・C1	HT-B2・C2・C2	HT-C1・C3・C2	HT-D2・D3・C2	HT-H1・E0	HT-H2・E0	
外形寸法	高さ	mm	2,315	2,373			2,436	2,627		
	幅	mm	3,851	3,857					4,770	
	奥行	mm	1,390	1,430	1,540	1,670	2,352			
冷凍能力	UST	機種選定表参照<P218>								
電源	三相 3,300V 50/60Hz									
圧縮機	形式×出力	kW	密閉単段ターボ×機種選定表参照<P218>							
	始動方式	コンドルファ始動方式								
凝縮器形式×パス数	シェルアンドチューブ×2パス									
水冷却器種類×パス数	シェルアンドチューブ×2パス									
冷媒種類×チャージ量	kg	R11×340			R11×385	R11×430	R11×550			
油チャージ量	ℓ	72						50		
保冷面積	m ²	15.1			16.5	17.7	23.0			
容量制御	ベーンコントロール+ホットガスバイパス									
保護装置	油温度開閉器, 給油差圧開閉器, 凝縮器高圧開閉器, 蒸発器低圧開閉器, 冷水温度開閉器, 冷水流量開閉器, 熱動過負荷リレー, 無電圧リレー, 電動機温度開閉器									
製品重量	kg	4,896	5,049	5,139	5,496	6,106	8,260	8,350		
運転重量	kg	5,250	5,430	5,548	5,956	6,683	8,760	8,850		

項目		形名	HT-H2・E1	HT-H3・E1	HT-H4・E1	HT-H4・E2	HT-J0・E2	HT-J2・E2	HT-J3・E2		
外形寸法	高さ	mm	2,627				2,702				
	幅	mm	4,770								
	奥行	mm	2,352			2,407					
冷凍能力	UST	機種選定表参照<P218>									
電源	三相 3,300V 50/60Hz										
圧縮機	形式×出力	kW	密閉単段ターボ×機種選定表参照<P218>								
	始動方式	コンドルファ始動方式									
凝縮器形式×パス数	シェルアンドチューブ×2パス										
水冷却器種類×パス数	シェルアンドチューブ×2パス										
冷媒種類×チャージ量	kg	R11×550				R11×600					
油チャージ量	ℓ	50									
保冷面積	m ²	23.0				24.9					
容量制御	ベーンコントロール+ホットガスバイパス										
保護装置	油温度開閉器, 給油差圧開閉器, 凝縮器高圧開閉器, 蒸発器低圧開閉器, 冷水温度開閉器, 冷水流量開閉器, 熱動過負荷リレー, 無電圧リレー, 電動機温度開閉器										
製品重量	kg	8,350	8,500			8,900	9,000				
運転重量	kg	8,850	9,000			9,480	9,650				

項目		形名	HT-J3・E3	HT-K0・E3	HT-K1・E2	HT-K2・E3	HT-K3・E3	HT-680PL	HT-720PL・C	
外形寸法	高さ	mm	2,702	2,777					2,657	2,821
	幅	mm	4,770	4,791					7,185	
	奥行	mm	2,407	2,471					2,350	
冷凍能力	UST	機種選定表参照<P218>								
電源	三相 3,300V 50/60Hz									
圧縮機	形式×出力	kW	密閉単段ターボ×機種選定表参照<P218>							
	始動方式	コンドルファ始動方式								
凝縮器形式×パス数	シェルアンドチューブ×2パス							シェルアンドチューブ×1パス		
水冷却器種類×パス数	シェルアンドチューブ×2パス							シェルアンドチューブ×1パス		
冷媒種類×チャージ量	kg	R11×600	R11×650				R11×1,050	R11×1,100		
油チャージ量	ℓ	50								
保冷面積	m ²	24.9	26.9					38.0		
容量制御	ベーンコントロール+ホットガスバイパス							台数制御+ベーンコントロール+ホットガスバイパス		
保護装置	油温度開閉器, 給油差圧開閉器, 凝縮器高圧開閉器, 蒸発器低圧開閉器, 冷水温度開閉器, 冷水流量開閉器, 熱動過負荷リレー, 無電圧リレー, 電動機温度開閉器									
製品重量	kg	9,000	9,500		9,650	10,520	14,570	14,820		
運転重量	kg	9,650	10,200		10,400	11,300	18,430	19,080		

注1. 制御方式は全自動です。

2. 高圧ガス取締法区分と冷凍保安責任者の選任は不要です。

3. 外形および電気系統図などの詳細は当社営業所にお問い合わせください。

項目		形名	HT-720PL	HT-770PL	HT-820PL	HT-860PL	HT-870PL	HT-920PL・C	HT-920PL	
外形寸法	高さ	mm	2,900			2,976				
	幅	mm	7,185	7,583						
	奥行	mm	2,350	2,400		2,500				
冷凍能力	UST	機種選定表参照<P218>								
電源		三相 3,300V 50/60Hz								
圧縮機	形式×出力	kW	密閉単段ターボ×機種選定表参照<P218>							
	始動方式		コンドルファ始動方式							
凝縮器	形式×パス数		シェルアンドチューブ×1パス							
水冷却器	種類×パス数		シェルアンドチューブ×1パス							
冷媒	種類×チャージ量	kg	R11×1,100	R11×1,200		R11×1,250				
油	チャージ量	ℓ	100							
保冷面積		m ²	38.0	54.0		56.0				
容量制御			台数制御+ベーンコントロール+ホットガスバイパス							
保護装置			油温度開閉器, 給油差圧開閉器, 凝縮器高圧開閉器, 蒸発器低圧開閉器, 冷水温度開閉器, 冷水流量開閉器, 熱動過負荷リレー, 無電圧リレー, 電動機温度開閉器							
製品重量		kg	17,660	19,260	19,360	20,910		21,130		
運転重量		kg	22,560	24,160	24,360	25,910	26,010		26,580	

項目		形名	HT-980PL	HT-1030PL	HT-1080PL	HT-1130PL・C	HT-1130PL	HT-1180PL・C	HT-1180PL	
外形寸法	高さ	mm	3,050			3,126				
	幅	mm	7,583							
	奥行	mm	2,550		2,600					
冷凍能力	UST	機種選定表参照<P218>								
電源		三相 3,300V 50/60Hz								
圧縮機	形式×出力	kW	密閉単段ターボ×機種選定表参照<P218>							
	始動方式		コンドルファ始動方式							
凝縮器	形式×パス数		シェルアンドチューブ×1パス							
水冷却器	種類×パス数		シェルアンドチューブ×1パス							
冷媒	種類×チャージ量	kg	R11×1,350		R11×1,400					
油	チャージ量	ℓ	100							
保冷面積		m ²	57.5			59.5				
容量制御			台数制御+ベーンコントロール+ホットガスバイパス							
保護装置			油温度開閉器, 給油差圧開閉器, 凝縮器高圧開閉器, 蒸発器低圧開閉器, 冷水温度開閉器, 冷水流量開閉器, 熱動過負荷リレー, 無電圧リレー, 電動機温度開閉器							
製品重量		kg	21,830	21,930	22,980	23,080	23,100	23,480	23,500	
運転重量		kg	27,280	27,580	28,830	28,930	29,000	29,330	29,400	

- 注1. 制御方式は全自動です。
 2. 高圧ガス取締法区分と冷凍保安責任者の選任は不要です。
 3. 外形および電気系統図などの詳細は当社営業所にお問い合わせください。

(3)HTE形ターボ冷凍機

機種選定はP222に掲載。

ターボ冷凍機

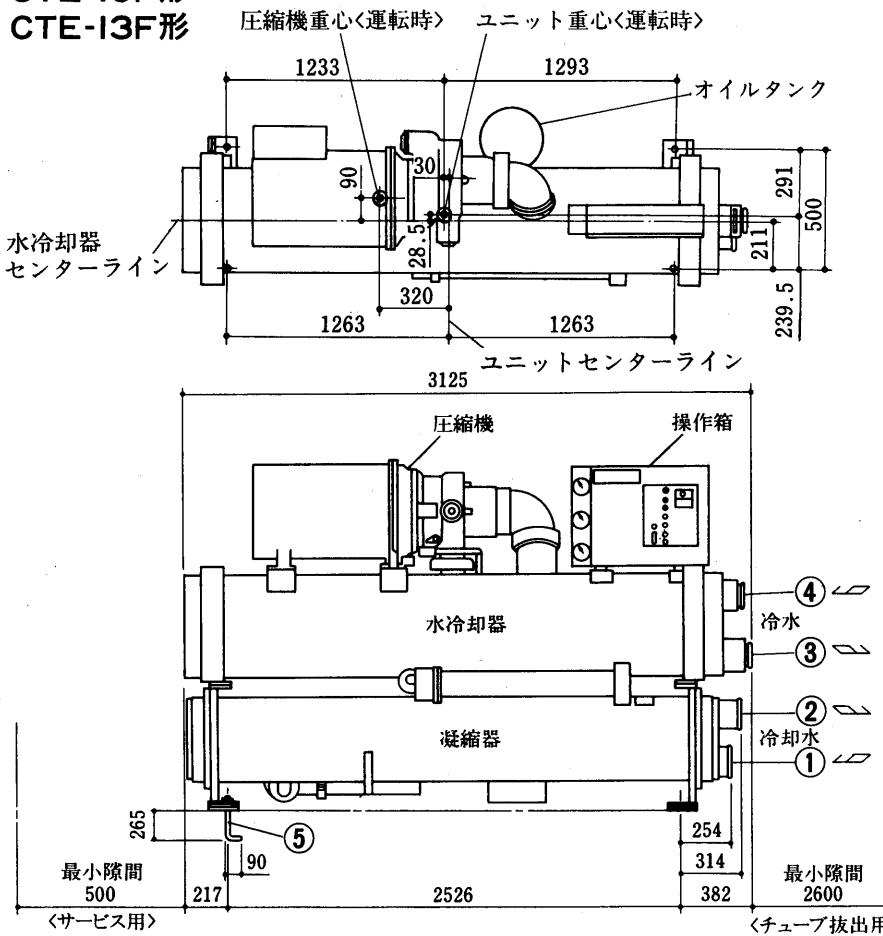
仕様

CTE-10~19

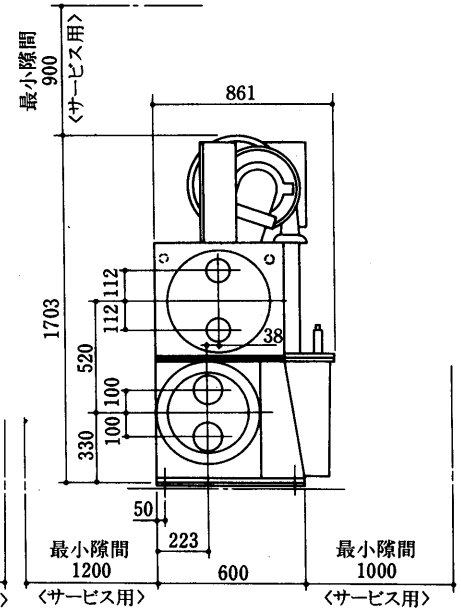
3.2 外形寸法図

(1) CTE形ターボ冷凍機

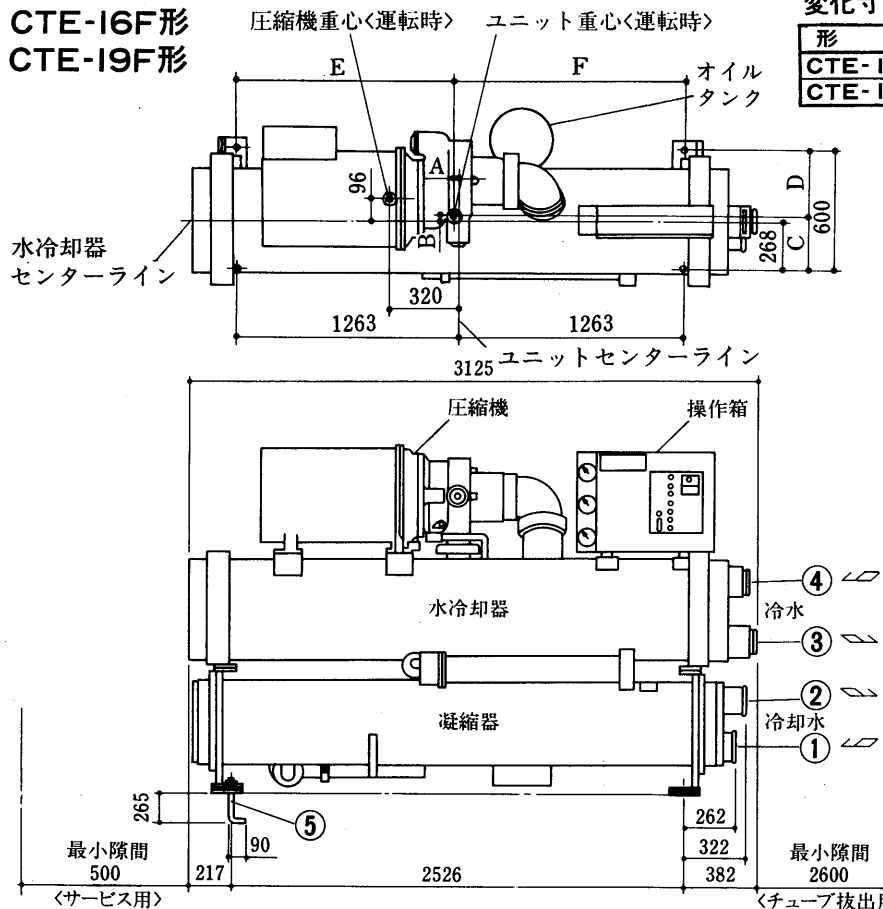
CTE-10F形
CTE-13F形



- 冷却水入口 5B<125A>①
- 冷却水出口 5B<125A>②
- 冷水出口 5B<125A>.....③
- 冷水入口 5B<125A>.....④
- 基礎ホルルト M20×315 ℓ ...⑤



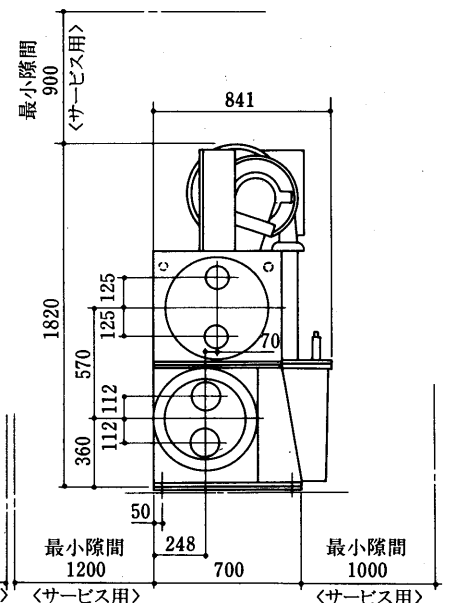
CTE-16F形
CTE-19F形



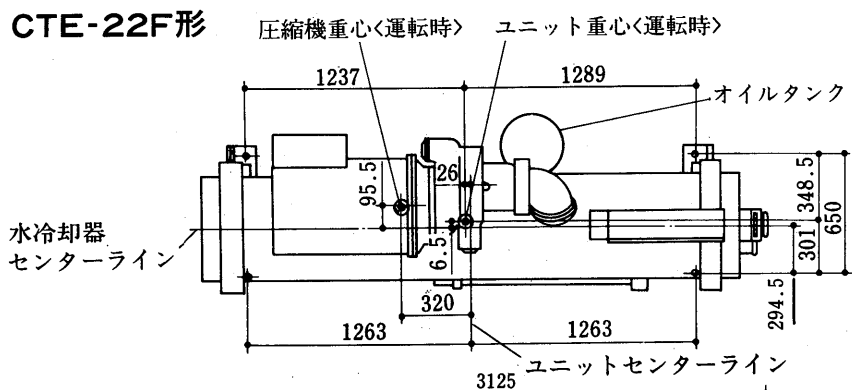
変化寸法表

形名	A	B	C	D	E	F
CTE-16F	28.5	11.5	279.5	320	1234.5	1291.5
CTE-19F	29.5	11	279	319.5	1233.5	1292.5

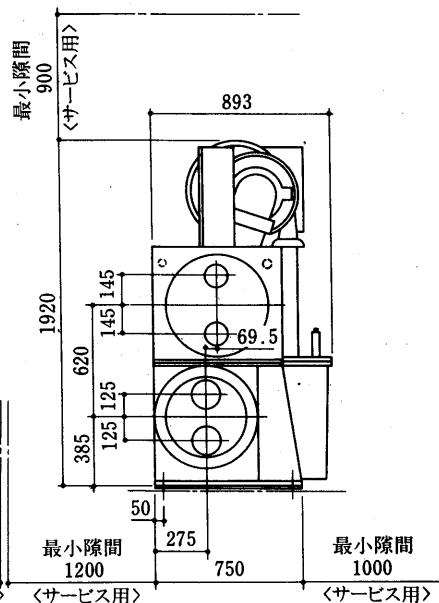
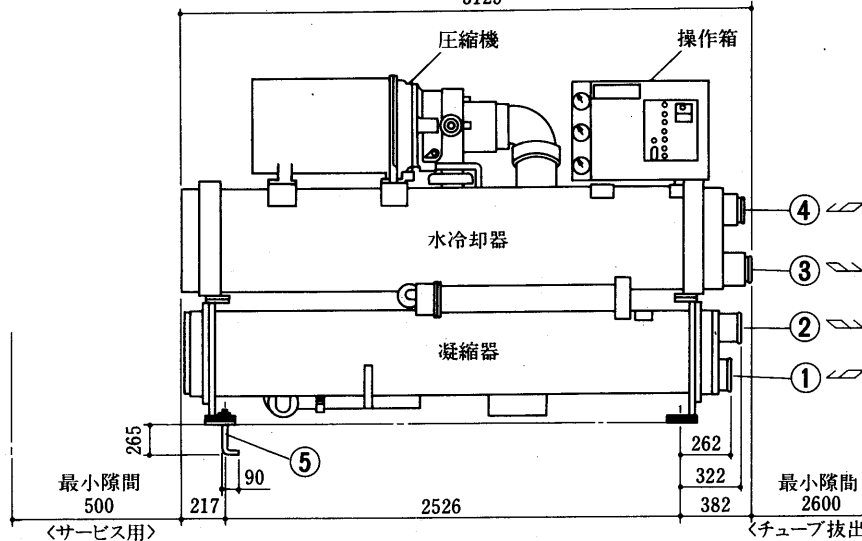
- 冷却水入口 6B<150A>.....①
- 冷却水出口 6B<150A>.....②
- 冷水出口 6B<150A>.....③
- 冷水入口 6B<150A>.....④
- 基礎ホルルト M20×315 ℓ ...⑤



CTE-22F形

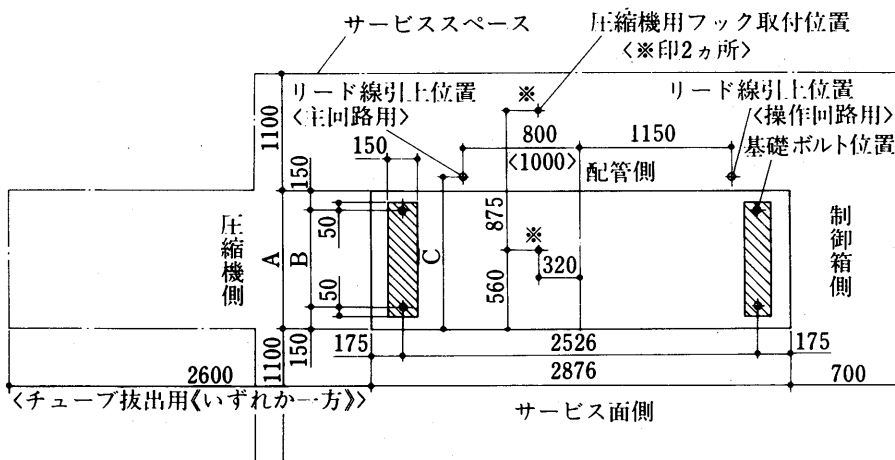


- 冷却水入口 6B<150A>.....①
- 冷却水出口 6B<150A>.....②
- 冷水出口 6B<150A>.....③
- 冷水入口 6B<150A>.....④
- 基礎ボルト M20×315φ...⑤



ターボ冷凍機

基礎寸法図

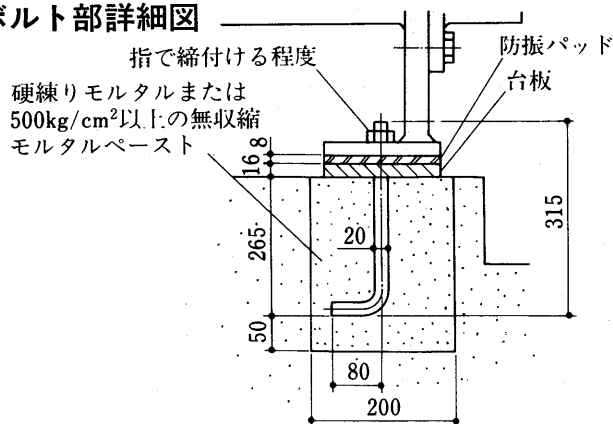


変化寸法表

形名	A	B	C
CTE-10・13F	800	500	1,000
CTE-16・19F	900	600	1,000
CTE-22F	950	650	1,050

- 注1. 基礎ボルト、台板、防振パッドはユニットに付属。
- 2. <>内寸法は主回路電源6kV級の場合を示す。
- 3. ユニット上方サービススペース900mm<圧縮機サービス用>
- 4. 基礎の水平度は $\frac{1}{1000}$ 以内。

基礎ボルト部詳細図



外形

3.3 電気系統図

(1) CTE形ターボ冷凍機

(a) 電気系統図 <3kV 入-△始動>

記号説明

記号	名称	記号	名称	記号	名称	記号	名称
MC	圧縮機用電動機	33VC	差圧閉閉器<ベーン閉>	3AX	補助継電器<ベーン全閉>	CT	計器用変流器
MQ	油ポンプ用電動機	3C	操作スイッチ<入-切>	4X・4Y	補助継電器<始動>	V	交流電圧計
51C	過電流継電器<圧縮機>	3R	押ボタンスイッチ<リセット>	26WX	補助継電器<凍結>	PT	計器用変圧器
51Q	過電流継電器<油ポンプ>	43	切換スイッチ<容量制御>	26QX	補助継電器<油温>	T	変圧器<操作回路>
52C	電磁接触器<巻線>	23WA	温度調節器<自動発停>	42X	補助継電器<始動>	NFB1-2	ノーヒューズリヤ断器
49M	温度閉閉器<巻線>	21C1-2	電磁弁<容量制御>	49MX・MY	補助継電器<電動機過熱>	GL	表示灯<緑色><電源停止>
88Q	電磁接触器<油ポンプ>	21CQ	電磁弁<油冷却器>	52X	補助継電器<始動>	OL	表示灯<橙色><異常>
42C・6C	電磁接触器<入-△始動>	2C・2C11	限時継電器<入-△始動>	62CX	補助継電器<再始動制御>	RL	表示灯<赤色><運転>
63Q	圧力閉閉器<油圧>	43R	切換スイッチ<遠方一手元>	63LX	補助継電器<低圧>	FH	温度ヒューズ<高圧>
63H	圧力閉閉器<高圧>	30ST	限時継電器<サージング>	63QX・QY	補助継電器<油圧>	FL	温度ヒューズ<低圧>
26W	温度閉閉器<低圧>	48	限時継電器<始動渋滞>	63HX	補助継電器<高圧>	H1	電熱器<圧縮機>
26QH	温度閉閉器<凍結防止>	62Q	限時継電器<オイルポンプ>	69GX・GY	補助継電器<サージング>	H2	電熱器<油戻り>
26QL	温度閉閉器<油温・高>	62C	限時継電器<再始動制限>	101X~103X	補助継電器<リセット>	H3	電熱器<油タンク>
	温度閉閉器<油温・低>	1X	補助継電器<異常>	A	交流電流計		

注1. 制御電源は3kVA以上の容量のものを用意ください。

2. 年間通電できるように主回路とは別電源よりとってください。

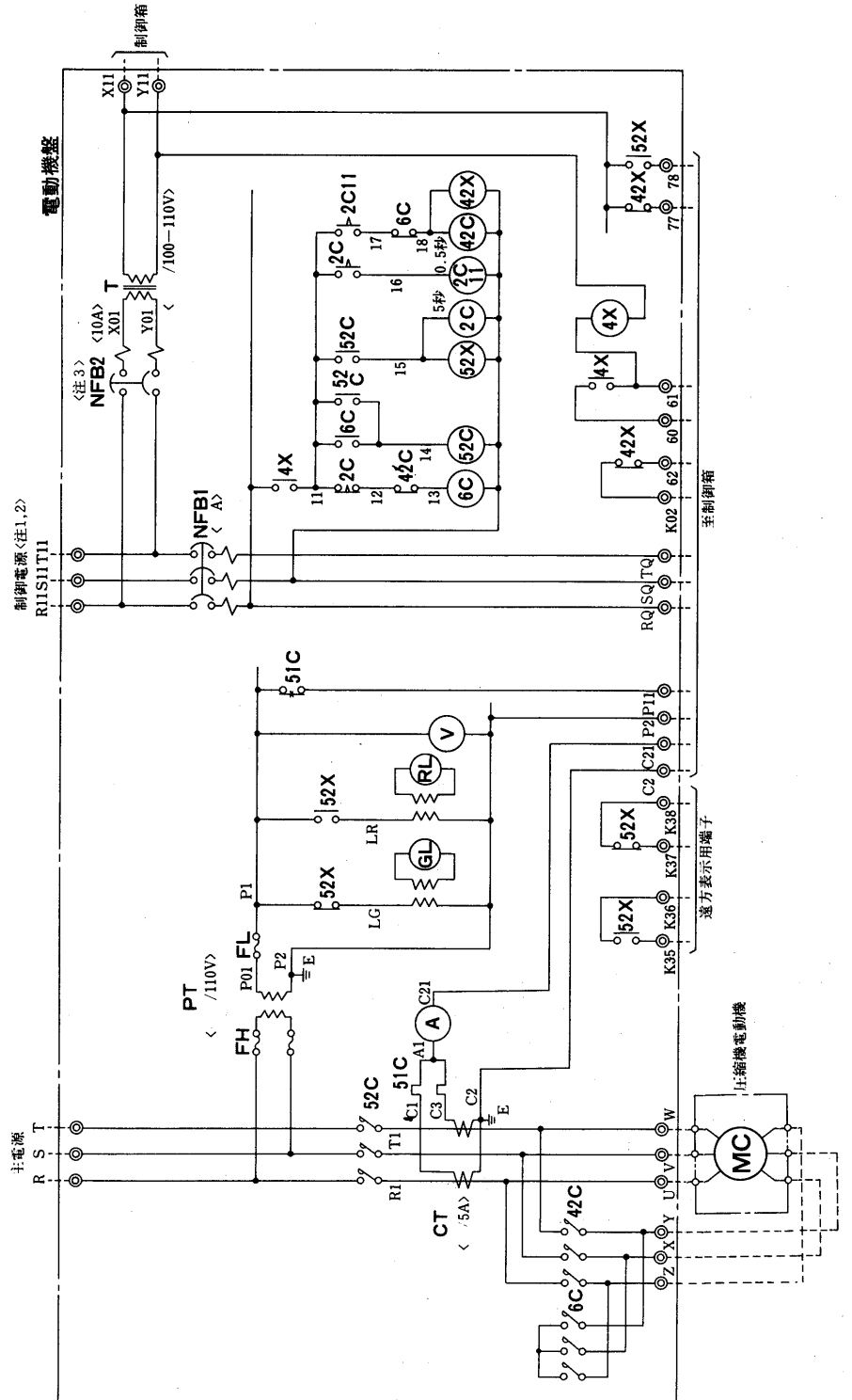
3. NFB2は年間ONにしてください。

4. ポンプインロック<K01, K02>は必ず接続してください。

5. 破線部分は弊社手配外とします。

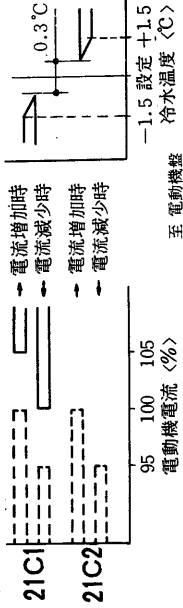
6. ○○○印端子はコモン端子、◎印端子は現地接続・遠方操作盤端子、⊖印端子は差込端子、○印端子は中継端子を示します。

7. 使用電線は下記によります。
 (1) 油ポンプ主回路…600V耐熱ビニル電線2.00mm² 黒
 (2) (1)項以外 ……600V耐熱ビニル電線1.25mm² 黄



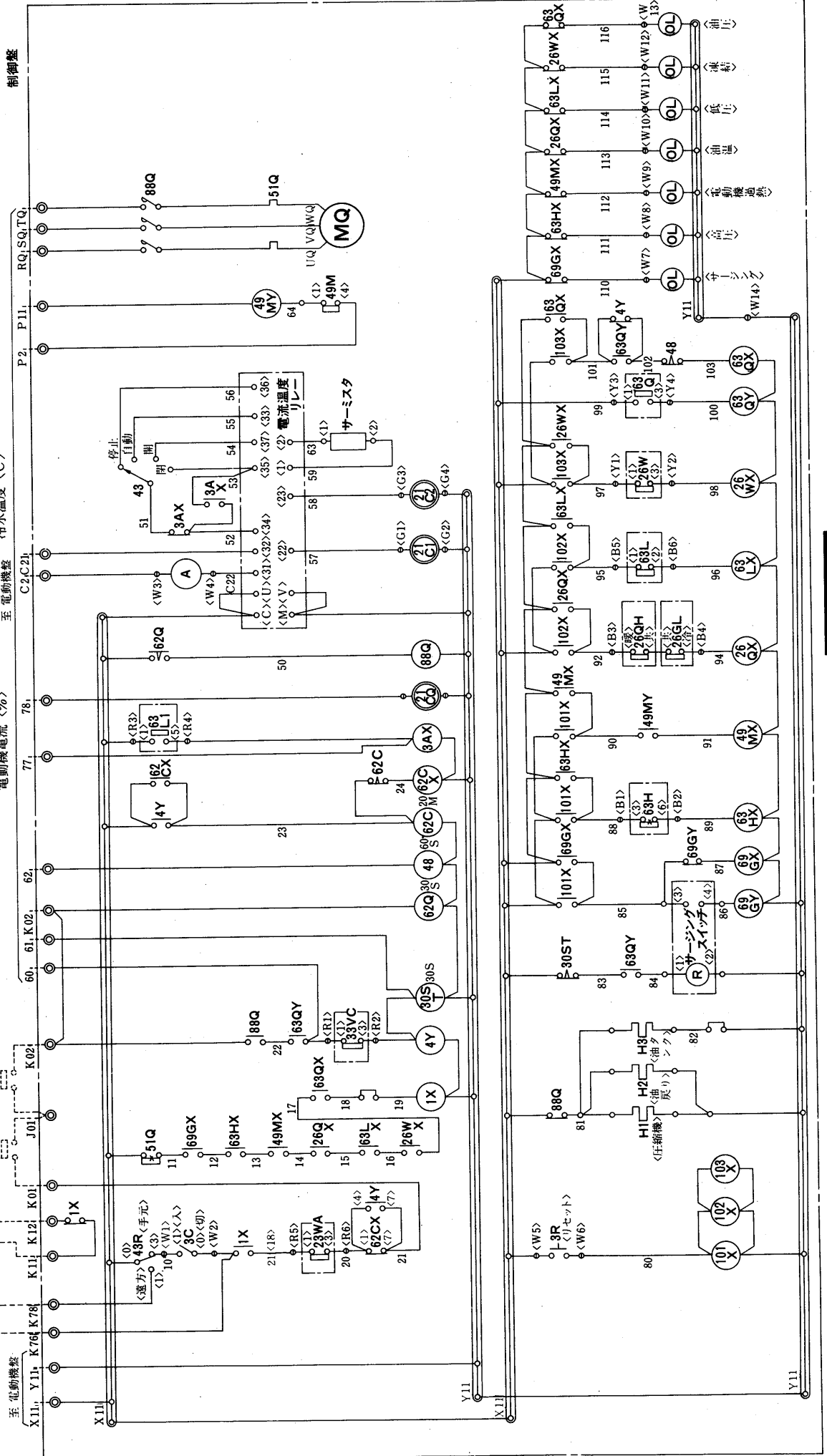
●電流温度リレーの動作による電磁弁の動作説明

<破線内は冷水温度によりON-OFF,実線内はON,線外はOFF>



●電磁弁動作によるベーンの開閉動作説明

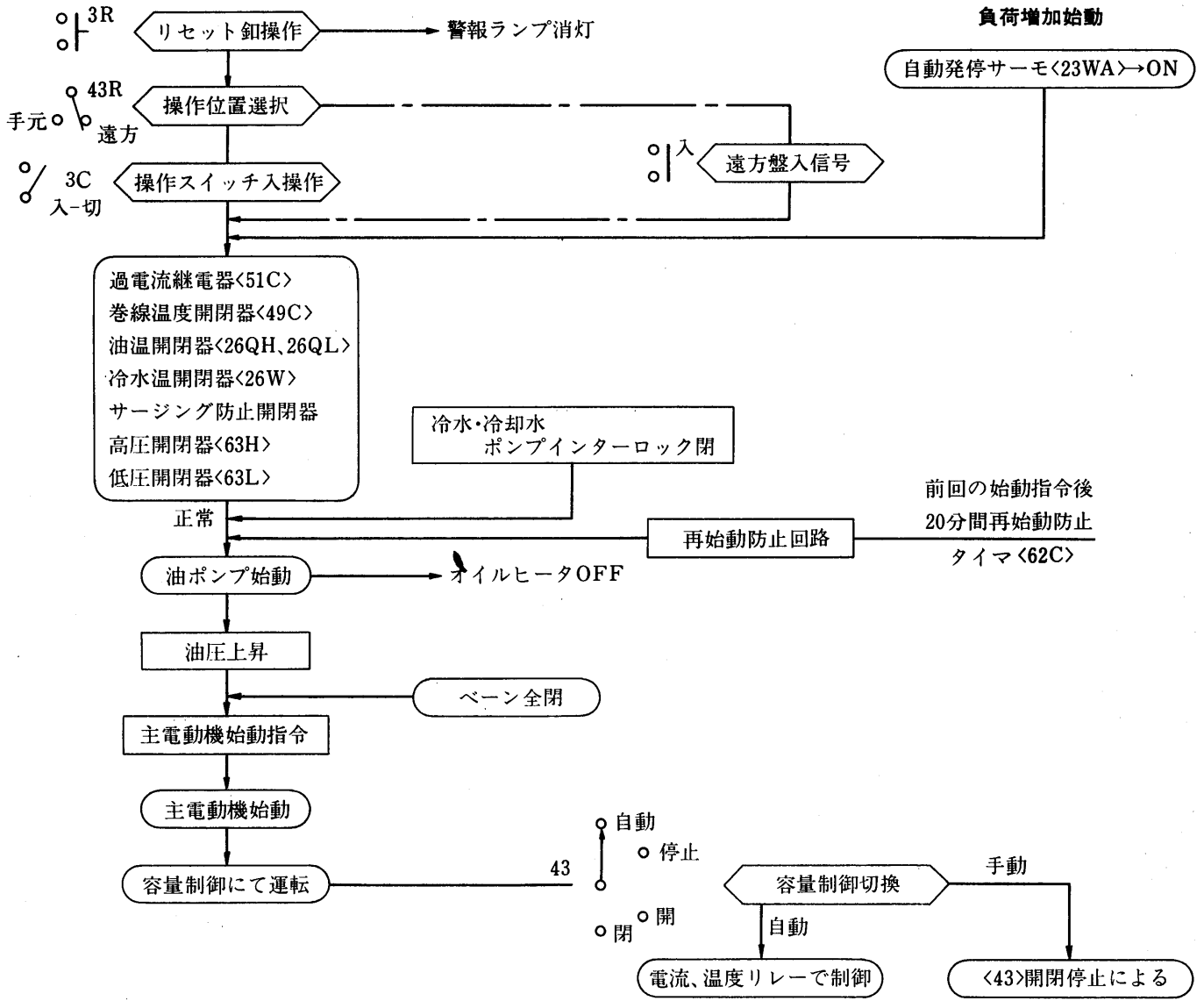
ベーン	開	閉	保持
21C1	OFF	ON	OFF
21C2	ON	OFF	OFF



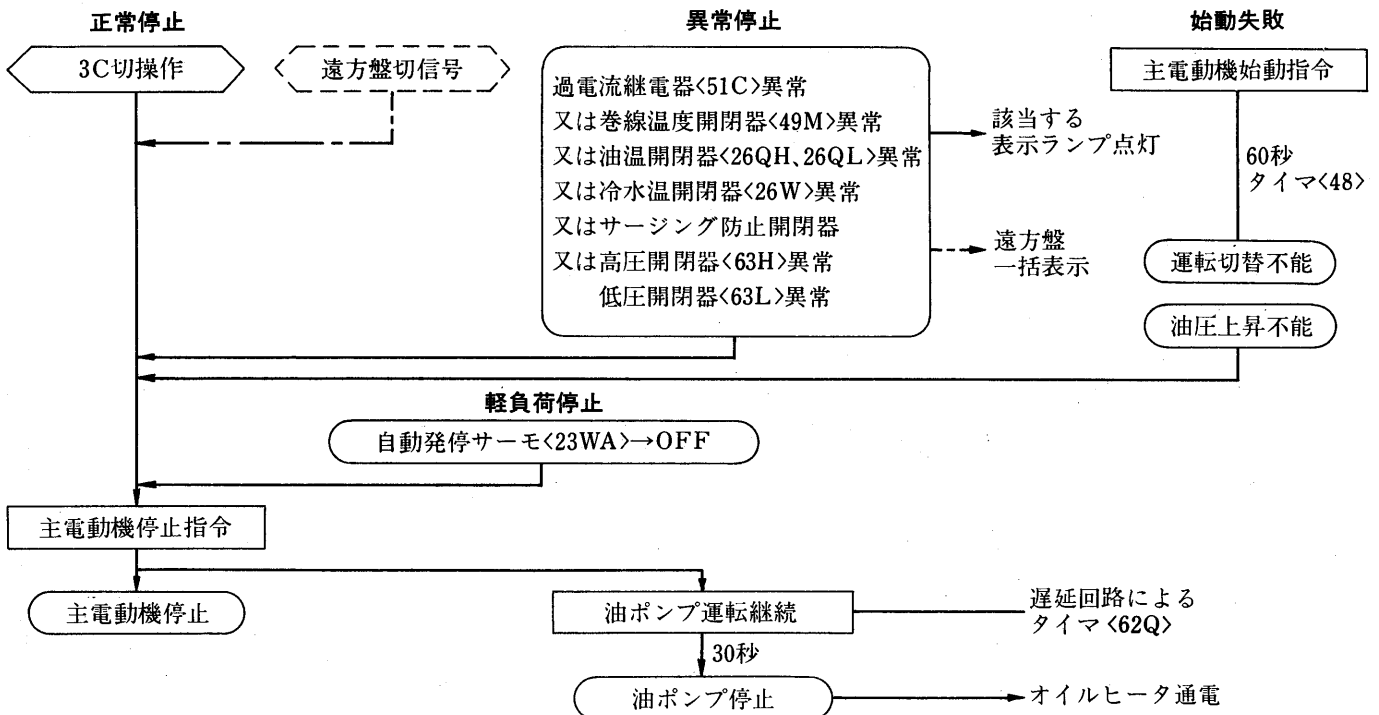
CTE

(b) 運転停止フローチャート

I. 始動フローチャート



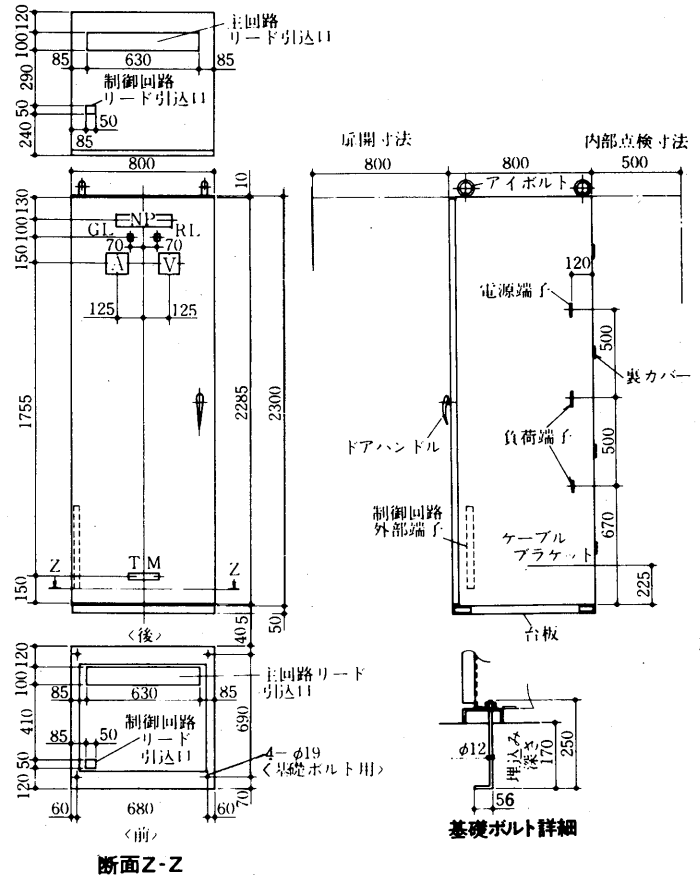
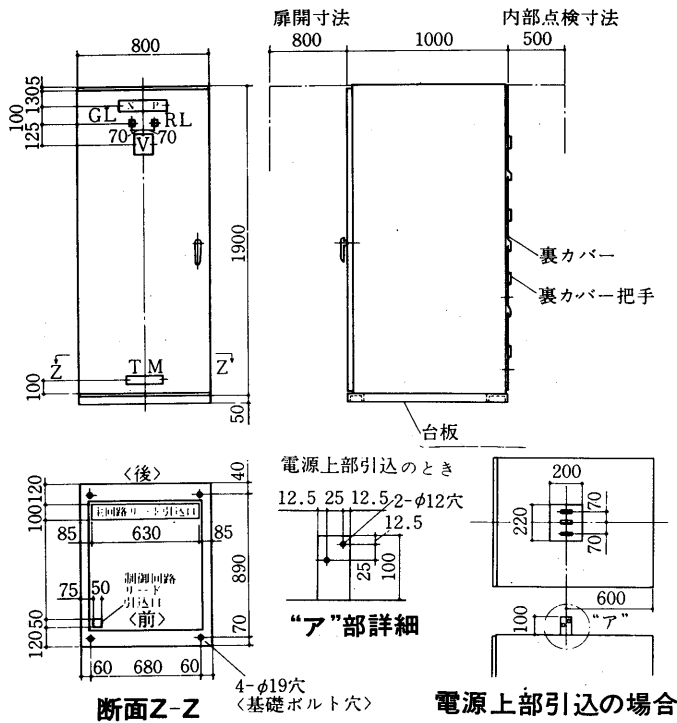
II. 停止フローチャート



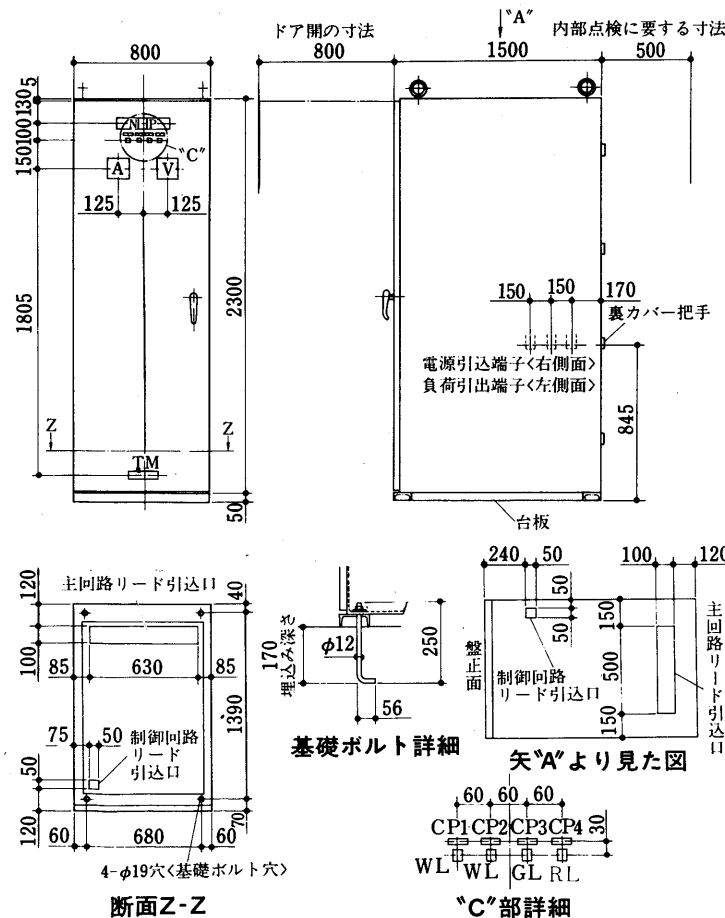
(c)電動機盤 外形寸法図

(I)低圧<400/440V>の場合<入-△始動>

(II)高圧<3000/3300V>の場合<入-△始動>



(III)高圧<6000/6600V>の場合
<コンペン始動>



記号説明

記号	名称	記号	名称
NPI	盤名称板	RL	赤色信号灯
A	交流電流計	TM	英字商標
V	交流電圧計	CP1~4	カードプレート
GL	緑色信号灯	WL	白色信号灯

● 高圧のみ塗装色は内外共 マンセルN7

● CTE-10, 13, 16, 19, 22共通重量

低圧400の場合 440/440V 入-△で350kg

高圧3000の場合 3000/3300V 入-△でCTE-10~20共
470kg

高圧6000の場合 6000/6600V コンペンで660kg

※オプションで

進相コンデンサ付の場合 25kg

パワーヒューズ付の場合 20kg

三Eリレー付の場合 10kg

加算ください。<外形寸法はそのまま可能です>

● OCB付の場合は盤は2面になります。

ターボ冷凍機

電気

3.4 CTE形ターボ冷凍機

(1)能力表

(a) 冷水入口温度 10℃ 出口温度 5℃, 冷却水入口温度 32℃ 出口温度 37℃

冷凍能力	形名	電動機出力	冷 水		冷 却 水	
			流 量	水頭損失	流 量	水頭損失
RT<US>		<kW>	<m ³ /h>	<mAq>	<m ³ /h>	<mAq>
80	CTE-10F	80	48.4	1.6	59	2.7
90	CTE-13F	90	54.4	1.8	68	3.5
100		100	60.5	2.1	75	4.2
110		110	66.5	2.5	83	5.2
120		120	72.6	2.9	90	6.1
130	CTE-16F	120	78.6	1.9	98	5.3
140		130	84.7	2.2	105	6.1
150	CTE-19F	140	90.7	2.3	113	4.6
160		150	96.8	2.6	120	5.1
170		160	102.8	2.9	127	5.8
180	CTE-22F	160	108.9	2.3	135	4.6
190		170	114.9	2.6	143	5.2
200		170	121.0	2.8	150	5.8

(b) 冷水入口温度 12℃ 出口温度 7℃, 冷却水入口温度 32℃ 出口温度 37℃

冷凍能力	形名	電動機出力	冷 水		冷 却 水	
			流 量	水頭損失	流 量	水頭損失
RT<US>		<kW>	<m ³ /h>	<mAq>	<m ³ /h>	<mAq>
90	CTE-10F	90	54.4	1.8	68	3.5
100	CTE-13F	100	60.5	2.1	75	4.2
110		110	66.5	2.5	83	5.2
120		110	72.6	2.9	90	6.1
130		120	78.6	3.3	98	7.3
140	CTE-16F	120	84.7	2.2	105	6.1
150		130	90.7	2.5	113	7.1
160		140	96.8	2.8	120	8.0
170	CTE-19F	150	102.8	2.9	127	5.8
180		160	108.9	3.2	135	6.5
190		160	114.9	3.5	143	7.4
200		170	121.0	3.9	150	8.2
210	CTE-22F	170	127.0	3.0	158	6.4
220		180	133.1	3.3	165	7.0

注. 上記の表は水冷却器2パス, 凝縮器2パスの場合を示します。

(2)能力線図

CTE形能力線図の見方

●例題

電源 3000V, 60Hz
 形名 CTE-22F形
 冷却水 32→37°C
 冷水 12→7°C

なるとき、冷却能力、冷水量、冷却器水頭損失、冷却水量、凝縮器水頭損失、消費電力を求めてみます。

CTE-22F形の能力線図において、冷水出口温度〈7°C〉を出発点①として①→②→③→④→⑤→⑥→⑦→⑧, ③→⑨→⑩→⑪→⑫, ③→⑬→⑭の順序に直線を引くことによりすべてのデータを求めることができます。

上記例題の場合

- ④ - 冷却能力 221RTUS
- ⑥ - 冷水流量 13.7m³/h
- ⑧ - 冷却器水頭損失 7.5mAq
- ⑩ - 冷却水流量 166m³/h
- ⑫ - 凝縮器水頭損失 5.9mAq
- ⑭ - 消費電力で 196.4kW

●注意事項

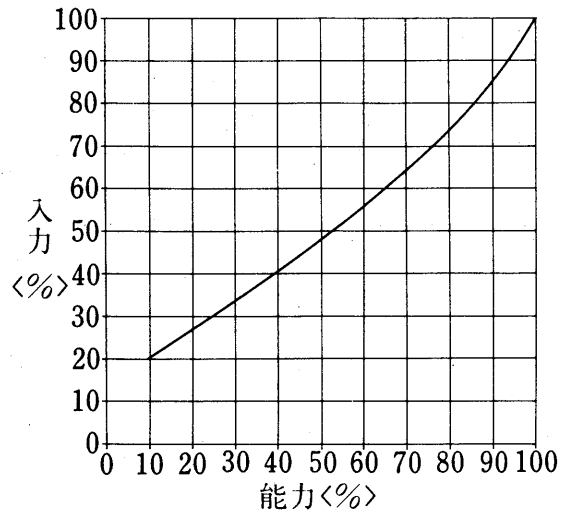
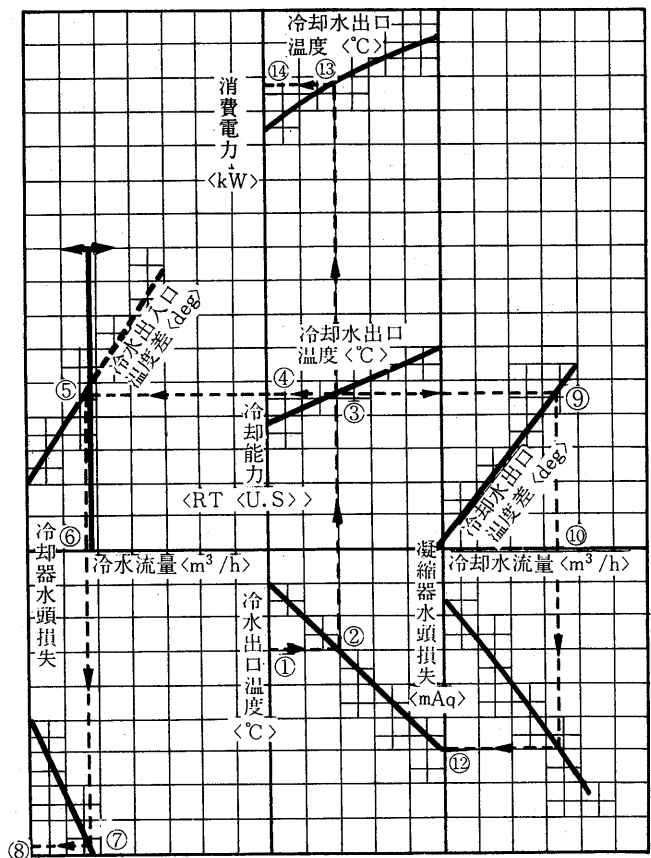
(I)冷水出口温度は5°C以下にしないこと。

(II)冷水・冷却水量の範囲。

下限 = 冷却水32→37°C,
 冷水10→5°Cの場合の流量を
 100%として下限は50%とする。

上限 = 本線図の範囲。

●容量制御特性

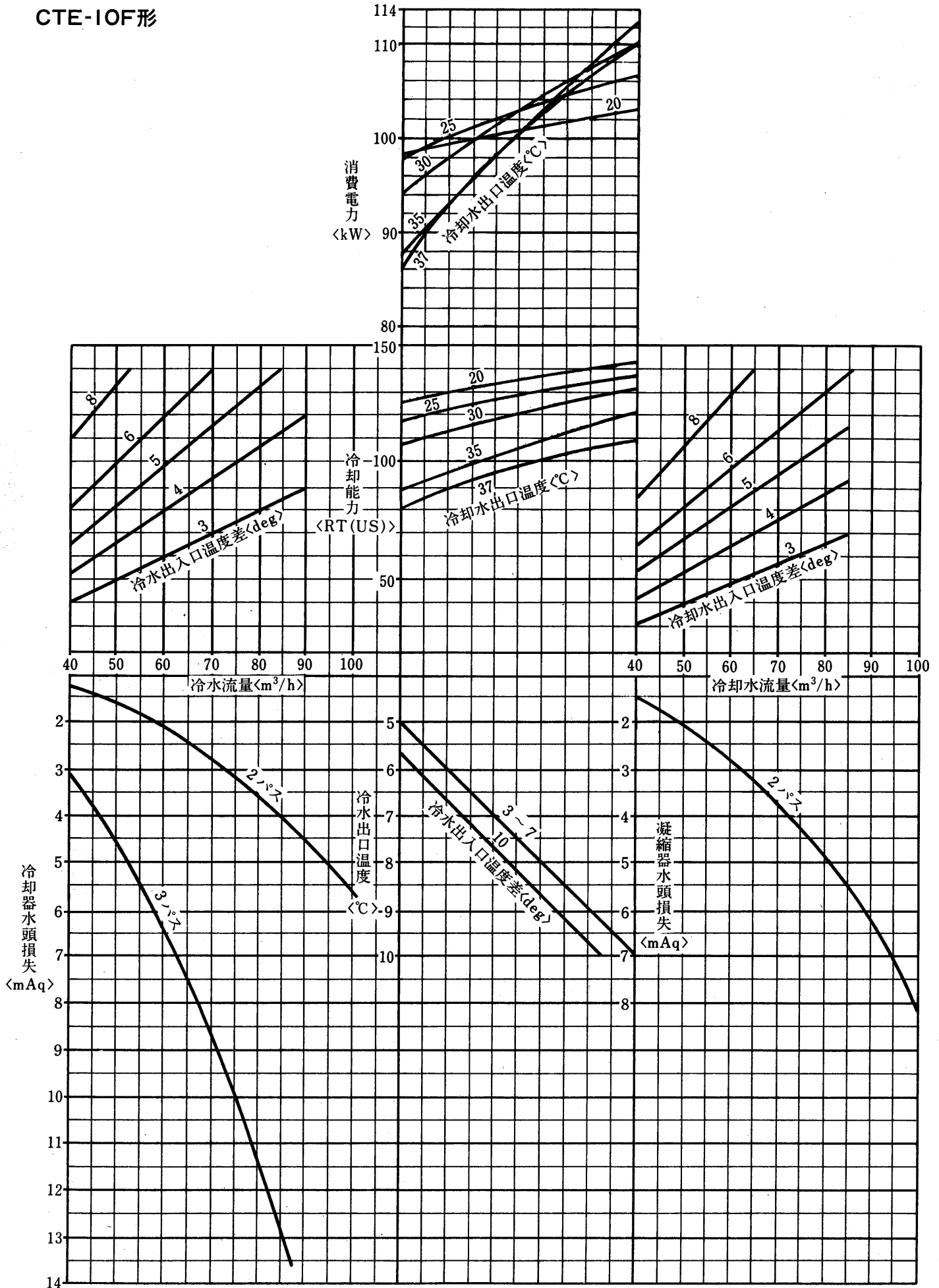


ターボ冷凍機

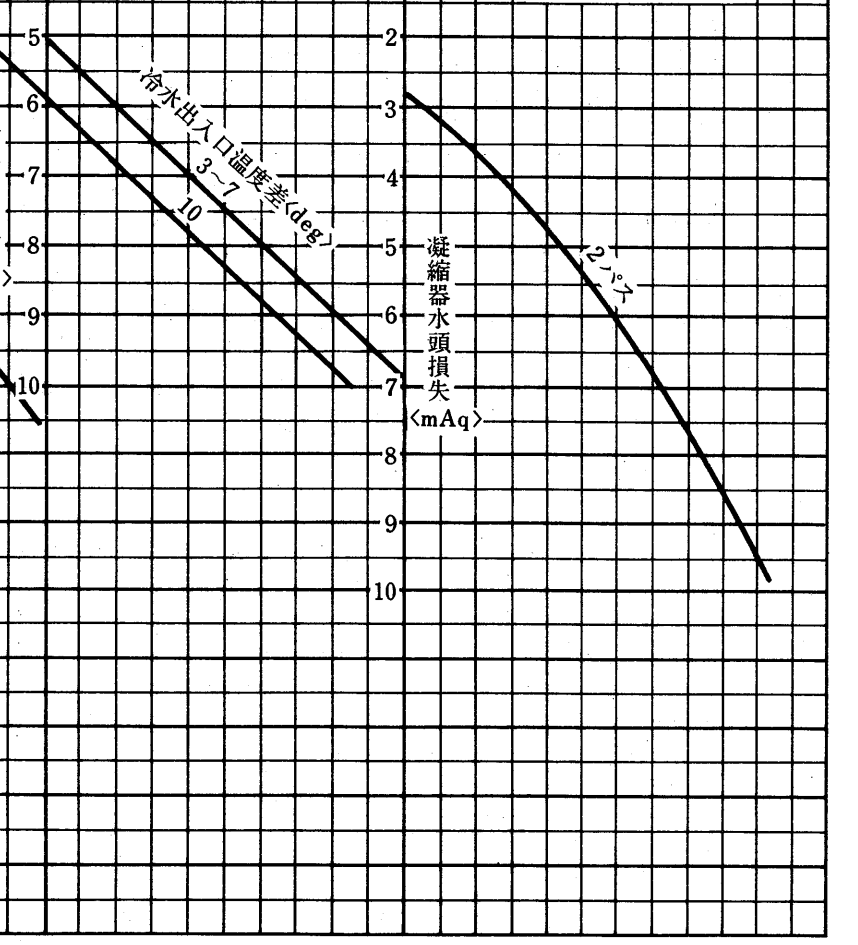
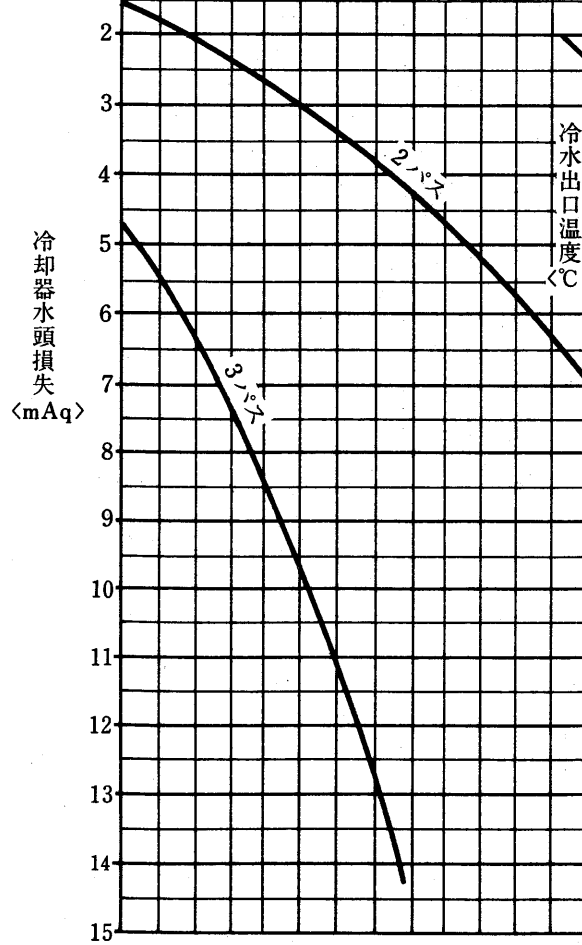
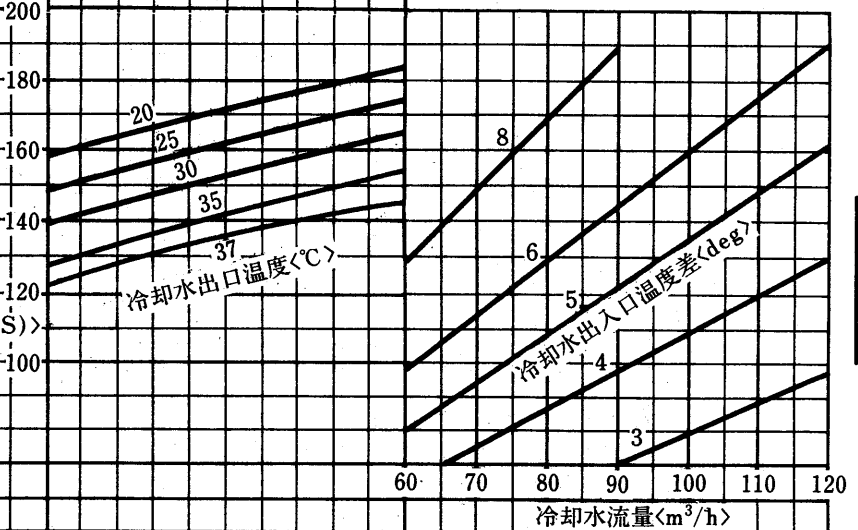
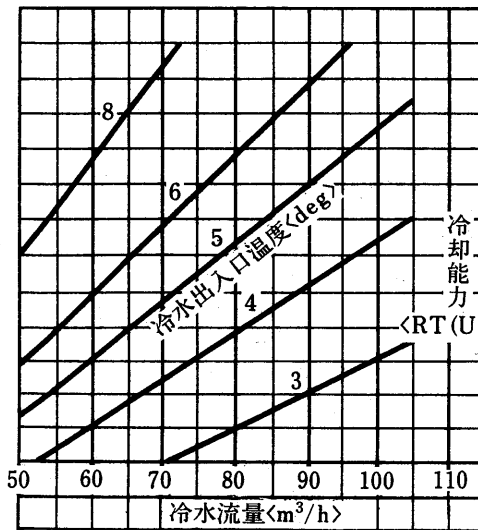
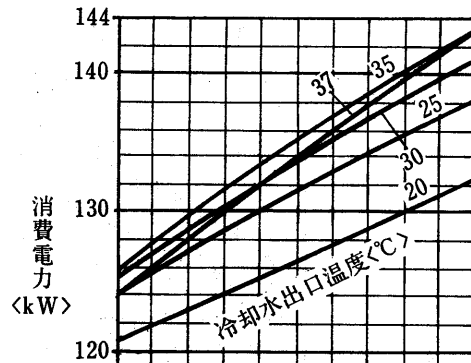
能力

グラフ内が弊社保証値です

CTE-10F形



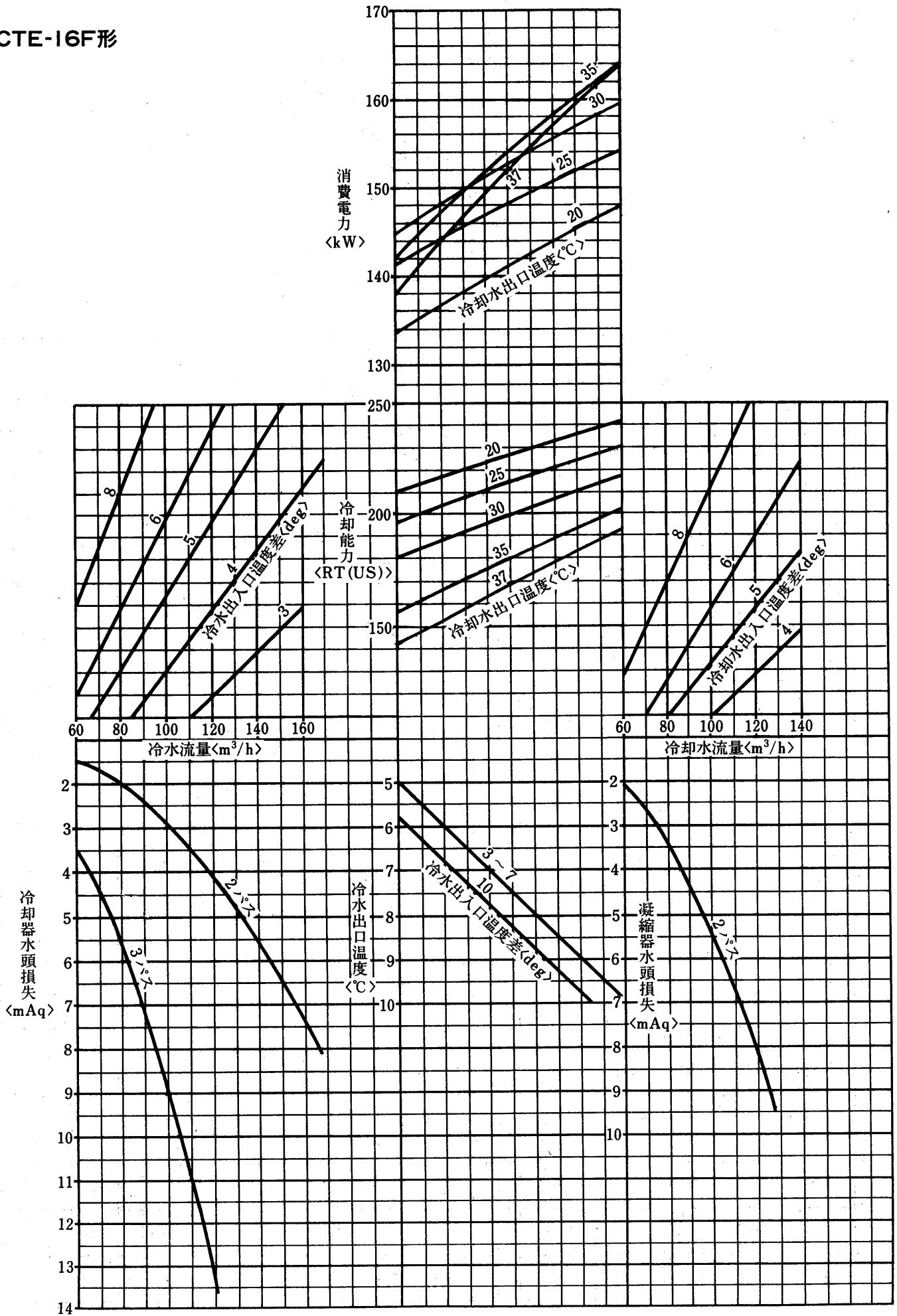
CTE-13F形



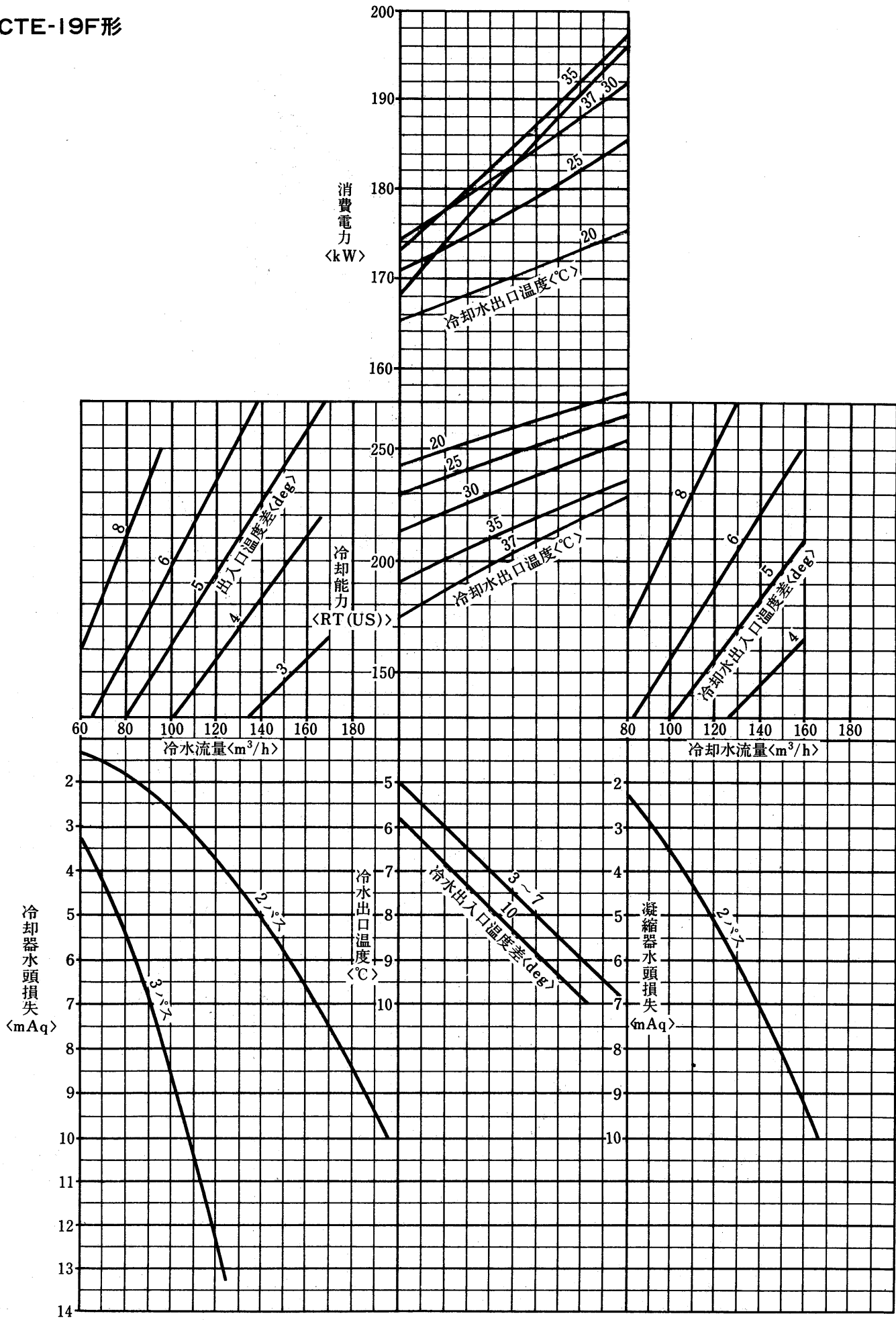
ターボ冷凍機

能力

CTE-16F形



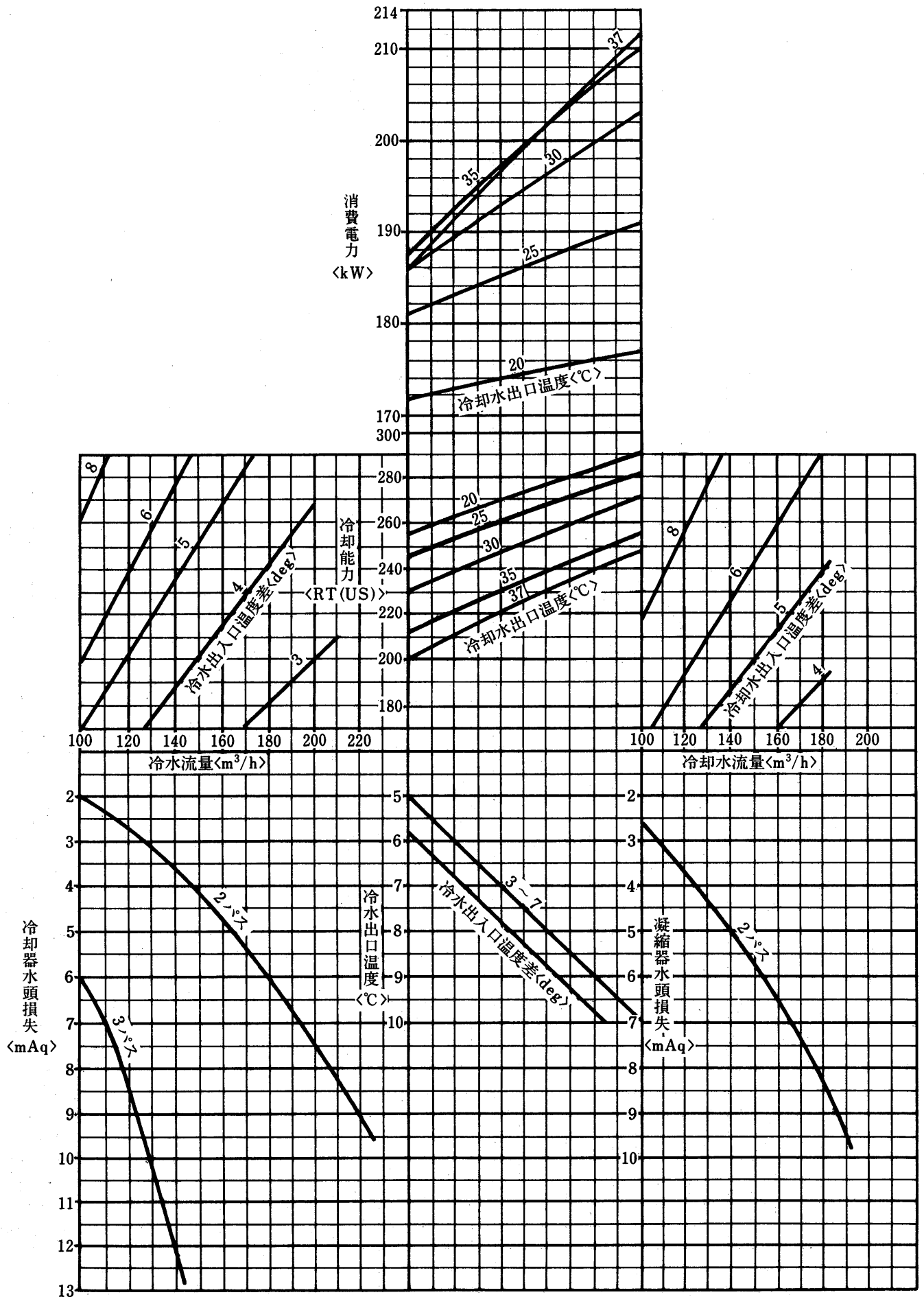
CTE-19F形



ターボ冷凍機

能力

CTE-22F形



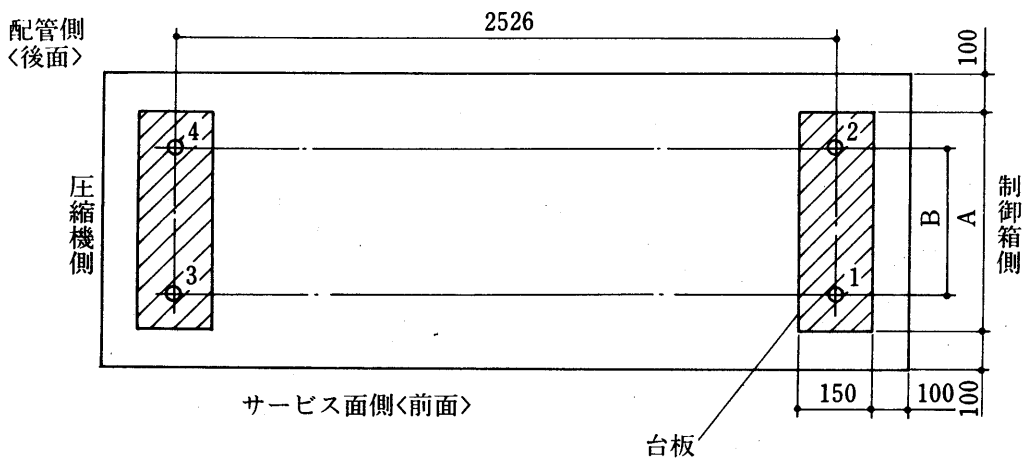
(3) 注意事項

(a) 据付

- (イ) ユニットの下枠〈ソリ〉は搬入が完了するまで取外さないでください。
- (ロ) 吊り上げる時はチラー4隅の吊りボルトにフックをかけます。
吊り上げは慎重に行ない操作箱、配管および水冷却器の保冷材などを傷つけないようにしもしロープがこれに当たるときは適当な張棒を入れてください。
- (ハ) ユニットの基礎はコンクリートまたは鋼製とし、水平度は1/1000以内とします。
- (ニ) 基礎はユニットの運転重量に十分耐えうるものであること。

(b) 荷重分布〈運転時〉

項目 形名	基礎寸法<mm>		荷重分布〈運転時〉<kg>					
	A	B	制御箱側 台板	圧縮機側 台板	基礎ボルト 位置No. 1	基礎ボルト 位置No. 2	基礎ボルト 位置No. 3	基礎ボルト 位置No. 4
CTE-10F	500	600	1,330	1,395	692	638	726	669
CTE-13F	500	600	1,330	1,395	692	638	726	669
CTE-16F	600	700	1,547	1,618	826	721	864	754
CTE-19F	600	700	1,602	1,678	859	743	900	778
CTE-22F	650	750	1,804	1,881	969	835	1,010	871



(c) 漏れチェック

製品は冷媒チャージ済です。冷媒は凝縮器に入れていますので各バルブを開く前にハイドトーチまたはその他の方法で各部の漏れチェックを行なってください。

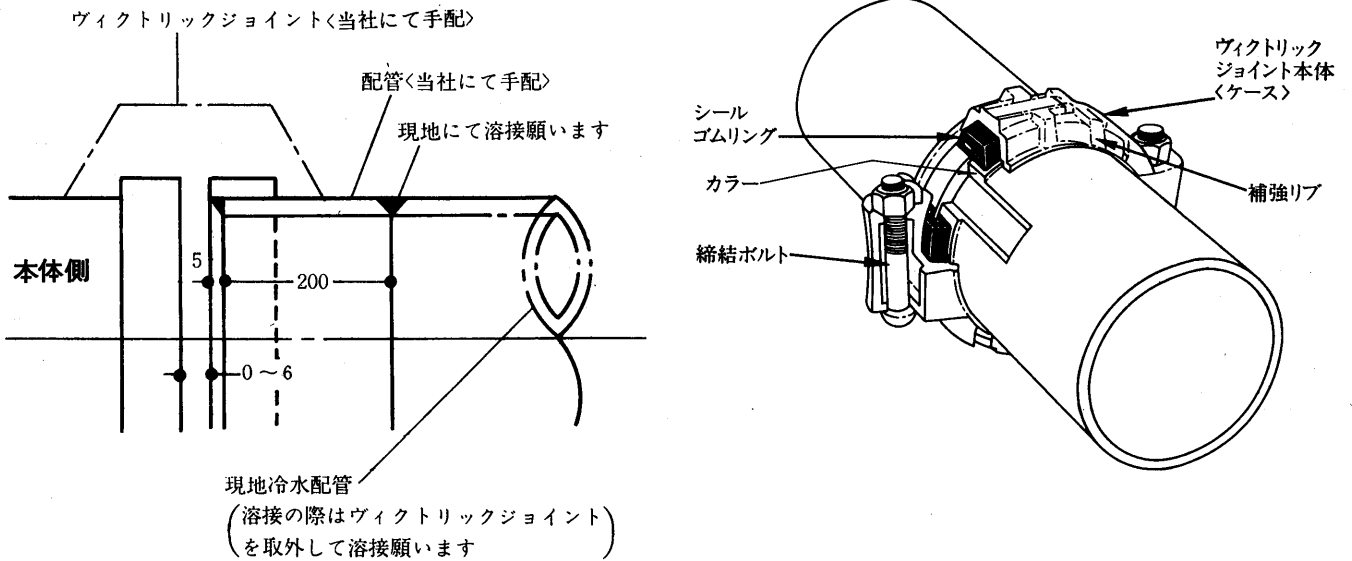
(d) 水配管

- (イ) 配管の接続にはヴィクトリック接手を使用しています。接続は図1を参照の上施行ください。
- (ロ) 凝縮器・水冷却器の水出入口部分には仕切弁をつけて凝縮器または水冷却器だけ切離して水抜きが出来るようにしてください。
- (ハ) 凝縮器・水冷却器の水出入口部分には温度計を取付けてください。
- (ニ) ポンプの振動・騒音が問題になる場合はポンプ吸込・吐出配管の一部に可撓管を使用してください。
- (ホ) ポンプの吸込側配管には清掃可能なストレーナを設けてください。
- (ヘ) 配管には適宜吊具をつけて凝縮器・水冷却器の接手に無理な荷重がかからないようにしてください。

(ト)冷水は上方より入り，下方より出るように，また冷却水は逆に下方より入り上方より出るように配管してください。

(チ)冷水配管には保冷をしてください。

図1 ヴィクトリック接手



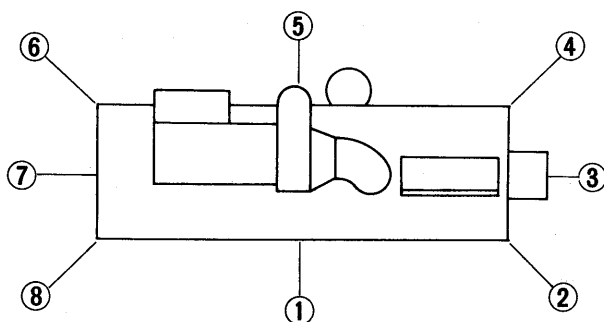
(e) 使用限界

項目		形名		CTE-10F	CTE-13F	CTE-16F	CTE-19F	CTE-22F
水量	3パス水冷却器	MIN.	m ³ /h	30	30	41	42.5	50
		MAX.	m ³ /h	92	92	127	131.5	156
	2パス水冷却器	MIN.	m ³ /h	44.5	44.5	61.5	63.5	75.5
		MAX.	m ³ /h	138	138	190	197	233.5
	2パス凝縮器	MIN.	m ³ /h	37	37	43.5	54	64
		MAX.	m ³ /h	111	111	130	162	192
水冷却器出口最小水温		°C		5				
水冷却器出口最大水温		°C		20				
凝縮器入口最小水温		°C		18				
凝縮器出口最大水温		°C		45				
最小冷媒圧力差		kg/cm ²		3				
電圧変動		%		±10				
相間電圧アンバランス		%		3以内				
始動間隔		min.		20以上				

単位ホン〈Aスケール〉

(4) 騒音・振動

(a) 騒音測定値



形名	測定位置	①	②	③	④	⑤	⑥	⑦	⑧
CTE-10F		86	81	79	84	89	84	82	83
CTE-13F		86	81	79	84	89	84	82	83
CTE-16F		88	82	83.5	84	88.5	82	80	80
CTE-19F		87	83	82	86	88	86.5	81	82
CTE-22F		87	82	79.5	84	88	84	81	83

測定器 リオン製指示騒音計

マイクロフォン 高さ 1.5m

距離 1m

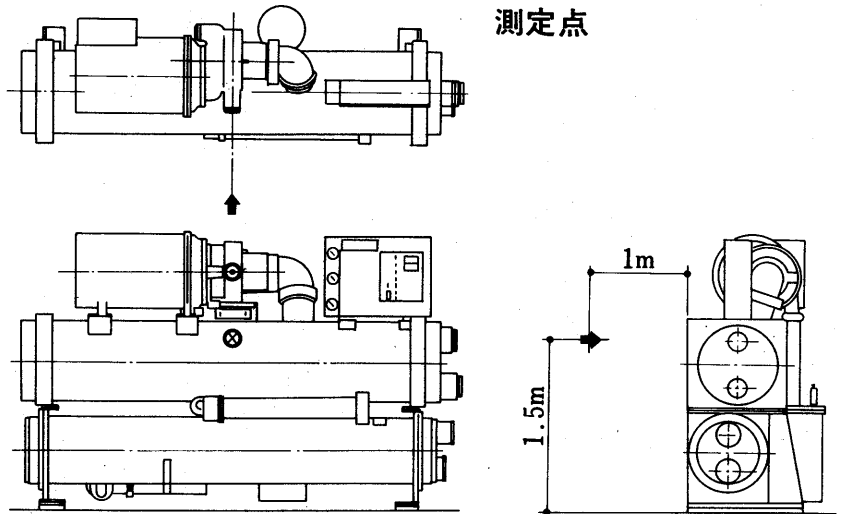
測定条件 冷却水温度 32→37°C

冷水温度 12→7°C

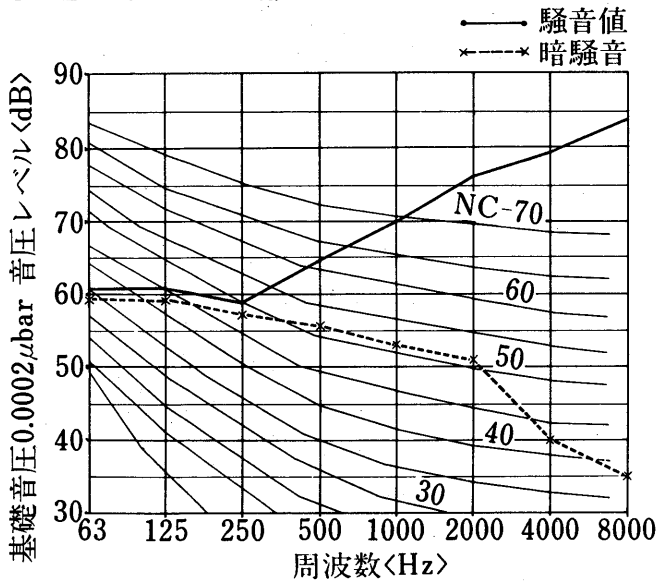
ベーン開度 100%

(b) 騒音曲線
運転条件

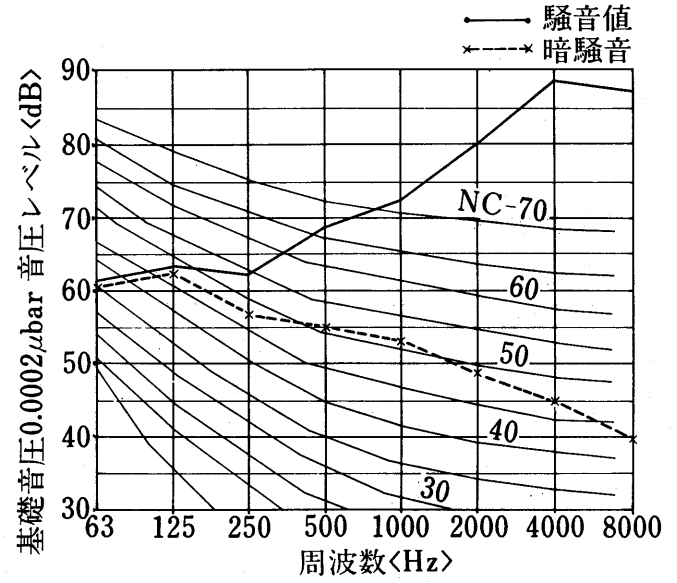
冷却水	入口温度	32℃
	出口温度	37℃
冷水	入口温度	12℃
	出口温度	7℃
ベーン開度	全開	



CTE-10F・13F形

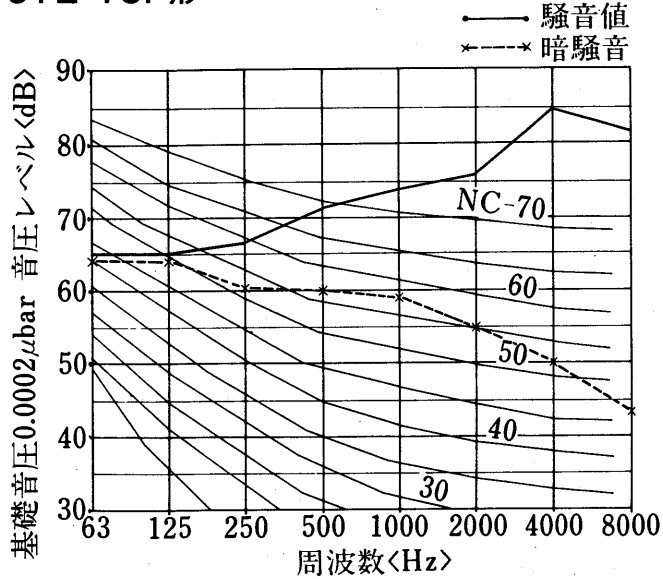


CTE-16F形

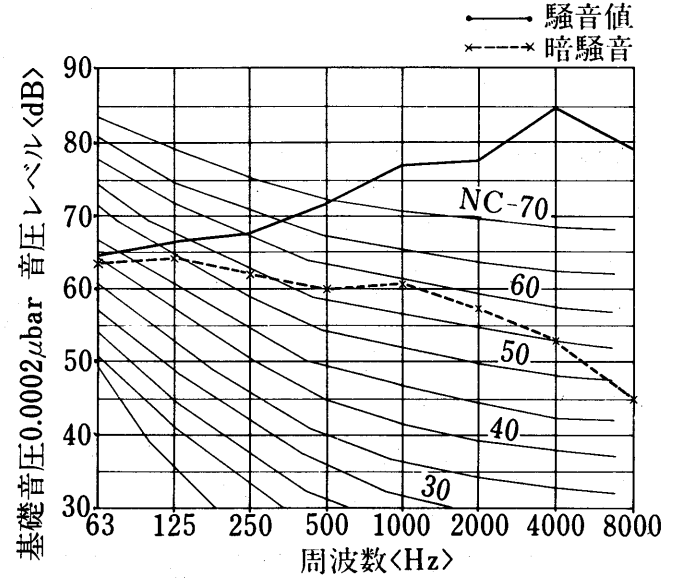


ターボ冷凍機

CTE-19F形

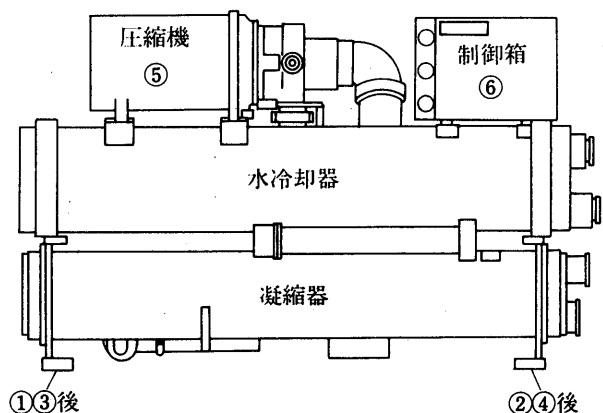


CTE-22F形



単位:1/1000mm<片振幅>

(c) 振動測定値



形名	測定位置	①	②	③	④	⑤	⑥
CTE-10F	水平方向	1.0	0.5	1.0	0.5	2.6	4.5
	垂直方向	1.2	1.0	2.1	1.1	4.8	5.5
	軸方向	0.8	0.9	1.6	1.0	3.0	4.0
CTE-13F	水平方向	1.2	0.6	1.2	1.0	3.0	4.0
	垂直方向	1.5	1.0	2.0	1.0	4.9	6.0
	軸方向	1.0	1.5	2.0	1.2	3.0	4.1
CTE-16F	水平方向	0.5	0.5	0.6	0.5	4.0	3.5
	垂直方向	1.5	1.3	1.3	2.0	4.6	4.2
	軸方向	0.5	1.3	1.2	1.2	2.9	4.0
CTE-19F	水平方向	0.9	1.3	1.1	0.7	3.5	3.2
	垂直方向	2.2	1.9	2.8	1.8	4.2	4.0
	軸方向	1.0	1.7	1.2	1.4	3.6	2.8
CTE-22F	水平方向	1.2	1.8	1.6	1.0	4.2	4.0
	垂直方向	2.8	2.5	3.0	2.1	4.0	5.2
	軸方向	1.6	2.0	1.4	1.4	3.7	3.8

注1.測定器:ロイドリンガー振動計

2.測定条件:冷却水 32→37℃

冷水 12→7℃

ベーン開度 100%

(5) 電気特性

(a) 主電源

項目 形名	電圧/周波数 V/Hz	電源<トランス>容量 kVA※1		始動電流			始動方式	主回路電線サイズ<mm ² >			制御回路 電線サイズ <mm ² >
		主回路	制御 回路	入-△	直入	コンペン ※2		ケーブル	電源側	負荷側 (電動機 ~始動機)	
CTE-10F	400/50	150	3	330	990	419	直入・コンペン	600V	100	100	1.25
	440/60			300	900	381				入-△	
	3000/50			48	144	61	直入・コンペン	3kV	22	22	
	3300/60			44	132	56					
	6000/50			—	85	36	直入 コンペン	6kV	22	22	
6600/60	—	80	34								
CTE-13F	400/50	200	3	330	990	419	直入・コンペン	600V	125	125	1.25
	440/60			300	900	381				入-△	
	3000/50			48	144	61	直入・コンペン	3kV	22	22	
	3300/60			44	132	56					
	6000/50			—	85	36	直入 コンペン	6kV	22	22	
6600/60	—	80	34								
CTE-16F	400/50	200	3	390	1170	495	直入・コンペン	600V	150	150	1.25
	440/60			350	1050	444				入-△	
	3000/50			55	165	70	直入・コンペン	3kV	22	22	
	3300/60			50	150	64					
	6000/50			—	90	39	直入 コンペン	6kV	22	22	
6600/60	—	85	36								
CTE-19F	400/50	250	3	470	1410	596	直入・コンペン	600V	250	250	1.25
	440/60			420	1260	533				入-△	
	3000/50			72	216	92	直入・コンペン	3kV	22	22	
	3300/60			65	195	83					
	6000/50			—	120	51	直入 コンペン	6kV	22	22	
6600/60	—	110	47								
CTE-22F	400/50	250	3	470	1410	596	直入・コンペン	600V	250	250	1.25
	440/60			420	1260	533				入-△	
	3000/50			72	216	92	直入・コンペン	3kV	22	22	
	3300/60			65	195	83					
	6000/50			—	120	51	直入 コンペン	6kV	22	22	
6600/60	—	110	47								

注 ※1.主回路のタイトランスの容量は電線の実線長や受盤側の機器等とマッチングするよう選定下さい。

本表の値は概略の目安を示しています。

※2.コンペン始動の場合は65%タップを使用しています。

電動機出力 <kW>	定格電流<A>()内は力率%を示す。					
	3000V, 50Hz	3300V, 60Hz	400V, 50Hz	440V, 60Hz	6000V, 50Hz	6600V, 60Hz
100	24.5 (86.8)	22.0 (88.3)	174 (87.2)	155 (89.0)	12.7 (83.5)	11.1 (84.0)
110	26.8 (87.3)	24.0 (88.8)	190 (87.8)	169 (89.5)	13.8 (84.5)	12.4 (85.2)
120	29.2 (87.5)	26.1 (89.1)	207 (88.0)	184 (89.6)	14.9 (85.2)	13.4 (85.8)
130	31.5 (87.6)	28.2 (88.9)	224 (88.2)	200 (89.6)	16.1 (85.7)	14.4 (86.3)
140	33.1 (89.4)	29.5 (90.0)	248 (88.2)	220 (89.9)	17.0 (86.7)	15.3 (87.0)
150	35.6 (89.3)	31.8 (89.9)	265 (88.2)	235 (90.0)	18.2 (87.0)	16.4 (87.2)
160	38.0 (86.4)	32.8 (90.2)	272 (89.2)	243 (90.4)	19.4 (86.4)	17.4 (87.0)
170	40.2 (87.0)	34.9 (90.2)	289 (89.4)	258 (90.5)	20.5 (86.8)	18.4 (87.4)
180	42.5 (87.2)	37.1 (90.0)	306 (89.3)	274 (90.4)	21.7 (87.0)	19.4 (87.6)
190	44.8 (87.3)	39.3 (89.9)	324 (89.2)	289 (90.3)	22.9 (87.1)	20.5 (87.7)

(イ)電圧変動は銘板値±10%以内で、相間電圧のアンバランスは3%以下であることを確認してください。

(ロ)電源接続の際は始動器、圧縮機を通して位相を間違えないこと。位相の順序はR-S-Tです。

(ハ)電動機の回転方向は電動機側より見て右回転<時計回り>です。

RをU<1>とZ<6>, SをV<2>とX<4>, TをW<3>とY<5>に接続した時、正回転になります。

回転方向は圧縮機を一寸動かしてみて、電動機のものぞき窓から見る事ができます。

(b)操作回路

(イ)電圧は三相200/220V, 50/60Hzです。なるべく主電源とは別の電源からとってください。

(ロ)操作箱にはポンプインターロック、冷却水ポンプ運転リレー、遠方運転および警報の接続端子がついており、電動機盤には運転、停止表示の接続端子がついています。ポンプインターロックの目的は冷水、冷却水ポンプが運転しなければ圧縮機が始動しないようにするためです。ポンプインターロックは必ずとってください。他の接続端子は必要に応じてご使用下さい。これらの接続方法は操作箱ドア裏面の展開接続図をご参照ください。

(c)配線チェック

下記事項をチェックしてください。

(イ)電線サイズ、しゃ断器サイズは適当か、位相の順序はR-S-Tになっているか。

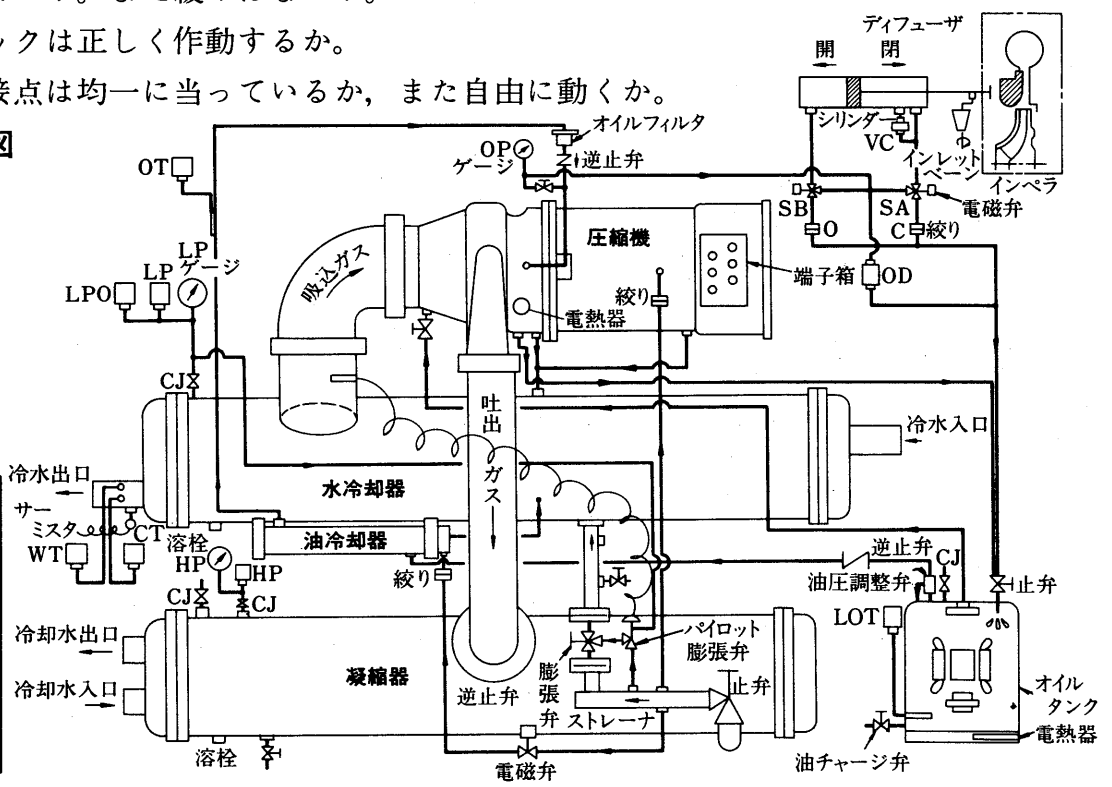
(ロ)電気工事は規格を満足しているか。

(ハ)結線誤りはないか。また緩みはないか。

(ニ)インターロックは正しく作動するか。

(ホ)始動器の各接点は均一に当たっているか、また自由に動くか。

(6)冷媒配管系統図



記号説明

記号	名 称
CJ	チェックジョイント
CT	自動発停閉閉器
HP	高圧開閉器
LP	低圧開閉器
LPO	低圧制限開閉器
LOT	油温開閉器<低>
OT	油温開閉器<高>
OD	油圧開閉器
VC	ベーン全閉開閉器
WT	凍結防止開閉器

ターボ冷凍機

資 料

3.5 HT・HTE形ターボ冷凍機

3.5.1 HT形ターボ冷凍機

(1)機種選定表

(a)冷水入口温度10℃ 出口温度5℃ 冷却水入口温度32℃ 出口温度37℃

冷凍能力 <UST>	形式	電動機出力 <kW>	冷水			冷却水			
			冷水流量 <m ³ /h>	圧力損失 <mAq>	パス数	冷却水流量 <m ³ /h>	圧力損失 <mAq>	パス数	
230	HT-BA・B2・C1	225	139.1	9.9	2	180.7	11.1	2	
240	HT-B1・C1・C1	235	145.2	8.5	2	188.6	9.5	2	
250	HT-B1・C1・C1	235	151.2	9.2	2	194.7	10.1	2	
260	HT-B1・C1・C1	245	157.2	9.8	2	202.6	10.9	2	
270	HT-B2・C2・C2	240	163.3	8.6	2	207.7	9.1	2	
280	HT-B2・C2・C2	250	169.3	9.2	2	215.6	9.7	2	
290	HT-B2・C2・C2	260	175.4	9.7	2	223.5	10.3	2	
300	HT-B2・C2・C2	270	181.4	10.5	2	231.4	10.9	2	
310	HT-C1・C3・C2	275	187.5	8.9	2	238.3	9.4	2	
315	HT-C1・C3・C2	280	190.5	9.2	2	242.3	9.7	2	
320	HT-D2・D3・C2	280	193.5	5.0	2	245.3	6.5	2	
330	HT-D2・D3・C2	285	202.6	5.1	2	252.3	6.8	2	
340	HT-D2・D3・C2	285	205.6	5.2	2	258.3	7.1	2	
345	HT-D2・D3・C2	285	208.7	5.2	2	261.4	7.1	2	
350	HT-H1・E0	325	211.7	6.6	2	271.8	7.2	2	
360	HT-H1・E0	335	217.7	7.3	2	279.7	7.7	2	
370	HT-H1・E0	345	223.8	7.6	2	287.6	8.1	2	
380	HT-H1・E0	355	229.8	7.9	2	295.5	8.4	2	
390	HT-H2・E0	355	235.9	6.8	2	301.5	7.4	2	
400	HT-H2・E0	365	241.9	7.3	2	309.4	7.7	2	
410	HT-H2・E1	375	248.0	7.6	2	317.3	8.1	2	
415	HT-H2・E1	380	251.0	7.7	2	321.3	8.3	2	
420	HT-H3・E1	380	254.0	6.6	2	324.3	6.9	2	
430	HT-H3・E1	390	260.1	6.8	2	332.2	7.2	2	
440	HT-H4・E1	400	266.1	7.9	2	340.1	7.7	2	
450	HT-H4・E1	410	272.2	8.3	2	348.0	8.1	2	
460	HT-H4・E2	420	278.2	8.6	2	355.9	8.3	2	
470	HT-H4・E2	430	284.3	9.0	2	363.8	8.6	2	
480	HT-J0・E2	435	290.3	7.3	2	370.8	7.7	2	
490	HT-J0・E2	445	296.4	7.6	2	378.7	8.1	2	
500	HT-J0・E2	450	302.4	7.7	2	385.6	8.3	2	
510	HT-J0・E2	460	308.4	8.0	2	393.5	8.7	2	
520	HT-J0・E2	470	314.5	8.1	2	401.4	8.9	2	
530	HT-J3・E3	475	320.5	8.2	2	408.4	8.0	2	
60 Hz 専用	540	HT-J3・E3	480	326.6	8.5	2	415.4	8.1	2
	550	HT-J3・E3	490	332.6	8.8	2	423.3	8.3	2
	560	HT-K0・E3	490	338.7	6.8	2	429.3	7.2	2
	570	HT-K0・E3	495	344.7	7.3	2	436.3	7.5	2
	580	HT-K2・E3	495	350.8	6.5	2	442.3	6.5	2

注1.スケールファクタ 冷水・冷却水とも0.0001m²・°C・h/kcalとしています。

2.補機用電力

(1)HT-H1・E0～J3・E3 補助油ポンプ：0.4kW, オイルヒータ：1.2kW, ベーンモータ：23W
そのほか合計で5kW<220/200V>をご用意願います。

(2)HT-BA・B2・C1～D2・D3・C2 油ポンプ：0.75kW, オイルヒータ：1.0kW, ベーンモータ：23W
そのほか合計で5kW<220/200V>をご用意願います。

冷凍能力 <UST>	形式	電動機出力 <kW>	冷水			冷却水			
			冷水流量 <m ³ /h>	圧力損失 <mAq>	パス数	冷却水流量 <m ³ /h>	圧力損失 <mAq>	パス数	
60 Hz 専用	590	HT-K2・E3	500	356.8	6.6	2	449.3	6.8	2
	600	HT-K2・E3	510	362.9	6.8	2	457.2	6.9	2
	605	HT-K2・E3	515	365.9	6.8	2	461.2	7.1	2
	610	HT-K3・E3	510	368.9	7.1	2	463.3	6.3	2
	620	HT-K3・E3	515	375.0	7.3	2	470.2	6.5	2
	650	HT-680PL	285×2	393.1	12.6	2	498.5	2.7	1
	680	HT-680PL	285×2	411.3	13.7	2	516.7	2.9	1
50 Hz 専用	540	HT-K2・E3	460	326.6	5.7	2	411.7	5.7	2
	550	HT-K2・E3	465	332.6	5.9	2	418.6	6.0	2
	560	HT-K2・E3	470	338.7	6.0	2	425.6	6.2	2
	570	HT-K3・E3	465	344.7	6.3	2	430.7	5.6	2
	580	HT-K3・E3	470	350.8	6.5	2	437.7	5.7	2
	590	HT-K3・E3	475	356.8	6.8	2	444.7	5.9	2
	600	HT-K3・E3	475	362.9	7.0	2	450.7	6.0	2
	620	HT-720PL・C	265×2	375.0	10.6	2	473.0	2.2	1
	640	HT-720PL・C	270×2	387.1	11.3	2	487.0	2.3	1
	650	HT-720PL・S	300×2	393.1	12.6	2	504.1	2.8	1
	680	HT-720PL・S	310×2	411.3	13.7	2	525.9	3.0	1
	700	HT-720PL	310×2	423.4	13.1	2	538.0	2.8	1
	720	HT-720PL	320×2	435.5	13.8	2	553.8	2.9	1
	750	HT-770PL	330×2	453.6	13.1	2	575.7	3.1	1
	770	HT-770PL	340×2	465.7	13.8	2	591.5	3.3	1
	800	HT-820PL	370×2	483.8	13.1	2	620.7	3.5	1
	820	HT-820PL	385×2	495.9	13.8	2	638.3	3.8	1
	850	HT-870PL	395×2	514.1	12.6	2	660.2	2.6	1
	870	HT-870PL	405×2	526.2	13.1	2	676.0	2.8	1
	900	HT-920PL	415×2	544.3	13.1	2	697.8	3.1	1
	920	HT-920PL	425×2	556.4	13.7	2	713.6	3.3	1
	950	HT-980PL	430×2	574.6	13.1	2	733.6	3.4	1
	980	HT-980PL	440×2	592.7	13.9	2	755.5	3.6	1
	1000	HT-1030PL	445×2	604.8	13.1	2	769.4	3.8	1
	1030	HT-1030PL	450×2	622.9	13.9	2	789.4	3.9	1
	1050	HT-1080PL	465×2	635.0	13.1	2	807.0	3.0	1
	1080	HT-1080PL	470×2	653.2	13.9	2	827.0	3.1	1
60 Hz 専用	1100	HT-1130PL	485×2	665.3	13.1	2	844.7	3.3	1
	1130	HT-1130PL	490×2	683.4	13.8	2	864.7	3.4	1
	1150	HT-1180PL	515×2	695.5	13.1	2	886.0	3.0	1
	1180	HT-1180PL	515×2	713.7	13.8	2	904.2	3.1	1

注1.スケールファクタ 冷水・冷却水とも0.0001m²・°C・h/kcalとしています。

2.補機用電力

(1)HT-K2・E3～K3・E3 補助油ポンプ：0.4kW、オイルヒータ：1.2kW、ベーンモータ：23W
そのほか合計で5kW<220/200V>をご用意願います。

(2)HT-680PL～HT-1180PL 補助油ポンプ：0.4kW×2、オイルヒータ：1.2kW×2、ベーンモータ：23W×2
そのほか合計で10kW<220/200V>をご用意願います。

(b)冷水入口温度12℃ 出口温度7℃ 冷却水入口温度32℃ 出口温度37℃

冷凍能力 <UST>	形式	電動機出力 <kW>	冷水			冷却水		
			冷水流量 <m ³ /h>	圧力損失 <mAq>	パス数	冷却水流量 <m ³ /h>	圧力損失 <mAq>	パス数
230	HT-BA・B2・C1	205	139.1	9.1	2	177.0	9.8	2
240	HT-BA・B2・C1	215	145.2	9.8	2	184.9	10.5	2
250	HT-B1・C1・C1	225	151.2	8.7	2	192.8	9.3	2
260	HT-B1・C1・C1	230	157.2	9.3	2	199.8	9.9	2
270	HT-B1・C1・C1	240	163.3	9.9	2	207.7	10.5	2
275	HT-B1・C1・C1	240	166.3	10.2	2	210.7	10.8	2
280	HT-B2・C2・C2	245	169.3	8.7	2	214.7	9.0	2
290	HT-B2・C2・C2	255	175.4	9.2	2	222.6	9.6	2
300	HT-B2・C2・C2	260	181.4	9.7	2	229.5	10.0	2
310	HT-B2・C2・C2	265	187.5	10.4	2	236.5	10.5	2
320	HT-C1・C3・C2	265	193.5	8.8	2	242.5	9.1	2
330	HT-C1・C3・C2	270	199.6	9.3	2	249.5	9.4	2
340	HT-D2・D3・C2	275	205.6	5.3	2	256.5	6.3	2
350	HT-D2・D3・C2	285	211.7	5.5	2	264.4	6.7	2
360	HT-D2・D3・C2	285	217.7	5.9	2	270.4	7.0	2
365	HT-D2・D3・C2	285	220.8	6.0	2	273.5	7.2	2
370	HT-H1・E0	320	223.8	7.5	2	283.0	7.8	2
380	HT-H1・E0	330	229.8	7.8	2	290.9	8.3	2
390	HT-H1・E0	340	235.9	8.3	2	298.8	8.6	2
400	HT-H2・E0	360	241.9	7.2	2	308.5	7.7	2
405	HT-H2・E0	365	244.9	7.3	2	312.4	7.8	2
410	HT-H2・E1	355	248.0	7.5	2	313.6	7.8	2
420	HT-H2・E1	365	254.0	7.8	2	321.5	8.3	2
425	HT-H2・E1	370	257.0	7.9	2	325.5	8.3	2
430	HT-H3・E1	370	260.1	6.7	2	328.5	7.1	2
440	HT-H3・E1	380	266.1	7.2	2	336.4	7.5	2
450	HT-H3・E1	390	272.2	7.5	2	344.3	7.8	2
460	HT-H4・E1	395	278.2	8.6	2	351.3	8.1	2
470	HT-H4・E2	400	284.3	9.0	2	358.2	8.4	2
480	HT-J0・E2	405	290.3	7.2	2	365.2	7.5	2
490	HT-J0・E2	415	296.4	7.5	2	373.1	7.8	2
500	HT-J0・E2	425	302.4	7.8	2	381.0	8.0	2
510	HT-J0・E2	435	308.4	7.8	2	388.9	8.4	2
520	HT-J2・E2	440	314.5	7.2	2	395.9	7.5	2
530	HT-J2・E2	450	320.5	7.3	2	403.8	7.8	2
540	HT-J2・E2	460	326.6	7.6	2	411.7	8.1	2
550	HT-J2・E2	470	332.6	7.8	2	419.6	8.4	2
560	HT-K1・E2	465	338.7	6.7	2	424.7	6.9	2

注1.スケールファクタ 冷水・冷却水とも0.0001m²・°C・h/kcalとしています。

2.補機用電力

(1)HT-H1・E0～K1・E2 補助油ポンプ：0.4kW, オイルヒータ：1.2kW, ベーンモータ：23W
そのほか合計で5kW<220/200V>をご用意願います。

(2)HT-BA・B2・C1～D2・D3・C2 油ポンプ：0.75kW, オイルヒータ：1.0kW, ベーンモータ：23W
そのほか合計で5kW<220/200V>をご用意願います。

冷凍能力 <UST>	形式	電動機出力 <kW>	冷水			冷却水			
			冷水流量 <m ³ /h>	圧力損失 <mAq>	パス数	冷却水流量 <m ³ /h>	圧力損失 <mAq>	パス数	
570	HT-K1・E2	475	344.7	7.2	2	432.6	7.4	2	
580	HT-K0・E3	455	350.8	7.3	2	434.9	7.4	2	
590	HT-K0・E3	460	356.8	7.5	2	441.9	7.7	2	
600	HT-K0・E3	470	362.9	7.8	2	449.8	8.0	2	
610	HT-K2・E3	475	368.9	6.9	2	456.8	6.9	2	
60 Hz 専用	620	HT-K2・E3	485	375.0	7.2	2	464.7	7.1	2
	630	HT-K2・E3	495	381.0	7.3	2	472.6	7.4	2
	640	HT-K2・E3	505	387.1	7.5	2	480.5	7.7	2
	650	HT-K3・E3	510	393.1	7.9	2	487.4	6.9	2
	660	HT-K3・E3	515	399.2	8.1	2	494.4	7.1	2
	680	HT-680PL	285×2	411.3	13.5	2	516.7	2.9	1
	700	HT-720PL・C	285×2	423.4	13.0	2	528.8	2.7	1
	720	HT-720PL・C	285×2	435.5	13.6	2	540.9	2.8	1
50 Hz 専用	620	HT-K3・E3	470	375.0	7.2	2	461.9	6.2	2
	630	HT-K3・E3	475	381.0	7.5	2	468.9	6.3	2
	650	HT-720PL・C	260×2	393.1	11.4	2	489.3	2.3	1
	680	HT-720PL・C	270×2	411.3	12.3	2	511.1	2.5	1
	700	HT-720PL	285×2	423.4	13.0	2	528.8	2.7	1
	720	HT-720PL	295×2	435.5	13.6	2	544.6	2.8	1
750	HT-770PL	305×2	453.6	13.0	2	566.4	3.0	1	
770	HT-770PL	315×2	465.7	13.6	2	582.2	3.2	1	
800	HT-820PL	325×2	483.8	13.0	2	604.1	3.4	1	
820	HT-820PL	330×2	495.9	13.6	2	618.0	3.5	1	
850	HT-870PL	340×2	514.1	12.4	2	639.8	2.5	1	
870	HT-870PL	345×2	526.2	13.0	2	653.8	2.6	1	
900	HT-920PL・C	400×2	544.3	13.0	2	692.3	3.1	1	
920	HT-920PL・C	405×2	556.4	13.5	2	706.2	3.2	1	
950	HT-980PL	395×2	574.6	13.0	2	720.7	3.3	1	
980	HT-980PL	405×2	592.7	13.7	2	742.5	3.6	1	
1000	HT-1030PL	415×2	604.8	13.0	2	758.3	3.6	1	
1030	HT-1030PL	420×2	622.9	13.7	2	778.3	3.8	1	
1050	HT-1080PL	425×2	635.0	13.0	2	792.2	2.9	1	
1080	HT-1080PL	430×2	653.2	13.7	2	812.2	3.0	1	
1100	HT-1130PL・C	445×2	665.3	13.0	2	829.2	3.1	1	
1130	HT-1130PL・C	450×2	683.4	13.6	2	849.9	3.3	1	
1150	HT-1180PL・C	475×2	695.5	13.0	2	871.2	2.9	1	
60Hz 専用	1180	HT-1180PL・C	480×2	713.7	13.6	2	891.2	3.0	1

注1. スケールファクタ 冷水・冷却水とも0.0001m²・°C・h/kcalとしています。

2. 補機用電力

(1) HT-K1・E2~K3・E3 補助油ポンプ：0.4kW, オイルヒータ：1.2kW, ベーンモータ：23W
そのほか合計で5kW<220/200V>をご用意願います。

(2) HT-680PL~HT-1180PL 補助油ポンプ：0.4kW×2, オイルヒータ：1.2kW×2, ベーンモータ：23W×2
そのほか合計で10kW<220/200V>をご用意願います。

HTE

3.5.2 HTE形ターボ冷凍機

(1) 機種一覧表

(a) 冷水入口温度10°C 冷水出口温度5°C 冷却水入口温度32°C

冷凍能力 <UST>	形式	電動機出力 <kW>	出力/能力 <kW/RT>	冷 水			冷 却 水			外形寸法			重 量		
				流 量 <m³/h>	圧力損失 <mAq>	パ ス 数	流 量 <m³/h>	出口温度 <°C>	圧力損失 <mAq>	パ ス 数	幅 <mm>	奥行 <mm>	高さ <mm>	運 転 <kg>	搬入 <kg>
230	HTE-D1・D2・B2	165	0.717	139.1	8.4	3	169.6	37	11.0	3	3,857	1,664	2,294	6,122	5,587
260	HTE-D2・D3・C1	180	0.692	157.2	9.0	3	191.5	37	11.6	3	3,857	1,664	2,436	6,676	6,099
290	HTE-E1・E2・C1	205	0.707	175.4	8.4	3	213.3	37	10.5	3	3,861	1,816	2,512	7,476	6,782
330	HTE-E2・E3・C2	235	0.712	199.6	9.0	3	243.0	37	11.6	3	3,861	1,816	2,512	7,647	6,913
345	HTE-E3・F1・C2	245	0.710	208.7	8.5	3	254.0	37	10.8	3	3,861	1,867	2,613	7,858	7,087
380	HTE-H3・E0・C	270	0.711	229.8	10.0	2	279.8	37	10.1	2	4,770	1,870	2,527	8,760	8,260
415	HTE-J1・E0・C	295	0.711	251.0	10.0	2	305.6	37	10.3	2	4,770	1,948	2,602	9,400	8,850
450	HTE-J2・E1・C	320	0.711	272.2	10.0	2	331.3	37	10.3	2	4,770	1,948	2,607	9,650	9,000
500	HTE-K1・E2・C	355	0.710	302.4	10.3	2	368.1	37	10.4	2	4,791	2,026	2,677	10,200	9,500
535	HTE-K2・E2・C	380	0.710	323.6	10.1	2	393.8	37	10.0	2	4,791	2,026	2,677	10,400	9,650
560	HTE-K3・E2・C	400	0.714	338.7	10.1	2	412.7	37	9.6	2	4,791	2,026	2,677	11,300	10,520
620	HTE-K3・E3・C・S	445	0.718	375.0	11.9	2	457.3	37	11.8	2	5,401	2,026	2,677	12,400	11,510
650	HTE-770PL・C・S	230×2	0.708	393.1	6.0	1	478.2	37	4.4	1	7,583	2,150	2,700	20,960	16,060
700	HTE-820PL・C・S	250×2	0.714	423.4	6.1	1	515.8	37	4.9	1	7,583	2,150	2,700	21,160	16,160
750	HTE-870PL・C・S	265×2	0.707	453.6	6.0	1	551.6	37	4.9	1	7,583	2,250	2,950	26,010	20,910
800	HTE-920PL・C・S	280×2	0.700	483.8	6.3	1	587.4	37	4.4	1	7,583	2,150	2,950	26,580	21,130
850	HTE-980PL・C・S	300×2	0.706	514.1	6.4	1	625.0	37	4.9	1	7,583	2,300	3,000	27,280	21,830
900	HTE-1030PL・C・S	315×2	0.700	544.3	6.5	1	660.8	37	5.4	1	7,583	2,300	3,000	27,580	21,930
950	HTE-1080PL・C・S	335×2	0.705	574.6	6.3	1	698.5	37	4.4	1	7,583	2,350	3,100	28,830	22,980
1000	HTE-1130PL・C・S	350×2	0.700	604.8	6.4	1	734.3	37	4.9	1	7,583	2,350	3,100	29,000	23,100
1050	HTE-1180PL・C・S	370×2	0.705	635.0	6.5	1	771.9	37	4.7	1	7,583	2,350	3,100	29,400	23,500

(b) 冷水入口温度12°C 冷水出口温度7°C 冷却水入口温度32°C

冷凍能力 <UST>	形式	電動機出力 <kW>	出力/能力 <kW/RT>	冷 水			冷 却 水			外形寸法			重 量		
				流 量 <m³/h>	圧力損失 <mAq>	パ ス 数	流 量 <m³/h>	出口温度 <°C>	圧力損失 <mAq>	パ ス 数	幅 <mm>	奥行 <mm>	高さ <mm>	運 転 <kg>	搬入 <kg>
240	HTE-D1・D2・B2	160	0.667	145.2	9.0	3	158.9	37.5	9.9	3	3,857	1,664	2,294	6,122	5,587
275	HTE-D2・D3・C1	185	0.673	166.3	10.1	3	182.3	37.5	10.7	3	3,857	1,664	2,436	6,676	6,099
310	HTE-E1・E2・C1	205	0.661	187.5	9.4	3	204.9	37.5	9.9	3	3,861	1,816	2,512	7,476	6,782
330	HTE-E2・E3・C2	220	0.667	199.6	8.8	3	218.4	37.5	9.8	3	3,861	1,816	2,512	7,647	6,913
365	HTE-E3・F1・C2	245	0.671	220.8	9.4	3	241.9	37.5	10.1	3	3,861	1,867	2,613	7,858	7,087
390	HTE-H3・E0・C	255	0.654	235.9	10.6	2	283.0	37	10.2	2	4,770	1,870	2,527	8,760	8,260
425	HTE-J1・E0・C	280	0.659	257.0	10.5	2	308.8	37	10.3	2	4,770	1,948	2,602	9,400	8,850
460	HTE-J2・E0・C	300	0.652	278.2	10.4	2	333.7	37	10.3	2	4,770	1,948	2,602	9,650	9,000
510	HTE-K1・E1・C	335	0.657	308.4	10.6	2	370.4	37	10.4	2	4,791	2,026	2,677	10,200	9,500
550	HTE-K2・E2・C	360	0.655	332.6	10.4	2	399.2	37	10.2	2	4,791	2,026	2,677	10,400	9,650
570	HTE-K3・E2・C	370	0.649	344.7	10.2	2	413.2	37	9.6	2	4,791	2,026	2,677	11,300	10,520
630	HTE-K3・E3・C・S	410	0.651	381.0	11.9	2	456.9	37	11.8	2	5,401	2,026	2,677	12,400	11,510
650	HTE-770PL・C・S	215×2	0.662	393.1	6.0	1	472.6	37	4.3	1	7,583	2,150	2,700	20,960	16,060
700	HTE-820PL・C・S	230×2	0.657	423.4	6.1	1	508.4	37	4.8	1	7,583	2,150	2,700	21,160	16,160
750	HTE-870PL・C・S	245×2	0.653	453.6	6.0	1	544.2	37	4.8	1	7,583	2,250	2,950	26,010	20,910
800	HTE-920PL・C・S	260×2	0.650	483.8	6.3	1	580.0	37	4.3	1	7,583	2,250	2,950	26,580	21,130
850	HTE-980PL・C・S	280×2	0.659	514.1	6.4	1	617.6	37	4.8	1	7,583	2,300	3,000	27,280	21,830
900	HTE-1030PL・C・S	295×2	0.656	544.3	6.5	1	653.4	37	5.3	1	7,583	2,300	3,000	27,580	21,930
950	HTE-1080PL・C・S	310×2	0.653	574.6	6.3	1	689.2	37	4.3	1	7,583	2,350	3,100	28,830	22,980
1000	HTE-1130PL・C・S	325×2	0.650	604.8	6.4	1	725.0	37	4.8	1	7,583	2,350	3,100	29,000	23,100
1050	HTE-1180PL・C・S	340×2	0.648	635.0	6.5	1	760.8	37	4.6	1	7,583	2,350	3,100	29,400	23,500

注 1. スケールファクタ 冷水・冷却水とも0.0001m²・°C・h/kcalとしています。

2. 補機用電力 (1) HTE-D1・D2・B2~E3・F1・C2

油ポンプ: 0.75kW, オイルヒータ: 1.0kW, ベーンモータ: 23W
 そのほか合計でも5kW<220/200V>をご用意願います。

(2) HTE-H3・E0・C~K3・E3・C・S

補助油ポンプ: 0.4kW, オイルヒータ: 1.2kW, ベーンモータ: 23W
 そのほか合計でも5kW<220/200V>をご用意願います。

(3) HTE-770PL・C・S~1180PL・C・S

補助油ポンプ: 0.4kW×2, オイルヒータ: 1.2kW×2, ベーンモータ: 23W×2
 そのほか合計でも10kW<220/200V>をご用意願います。