

FF式温風暖房機クリーンヒーター機種一覧表

機器	能力 形名	暖房能力<kcal/h>							
		2,210	2,500	2,610	2,820	3,500	3,540	5,150	7,200
ガス タイプ	VGS-25A	○							
	VGS-25B	○							
	VGS-30A			○					
	VGB-30M ₂		○						
	VGB-40M ₂					○			
	VGB-40MD					○			
	VGB-80L ₃								○
石油 タイプ	VKB-25AT		○						
	VKB-40FT ₂ (FT ₂ M)						○		タンク内蔵タイプ
	VKB-40FTS(FTSM)						○		タンク内蔵タイプ
	VKB-30EC ₂				○				カートリッジタイプ
	VKB-25A		○						タンク別置タイプ
	VKB-40E ₂						○		
	VKB-60F ₂							○	

冷暖両用機クリーンヒーターエアコン機種一覧表

機種	能力 形名	冷房能力<kcal/h>			暖房能力<kcal/h>				
		1,600/1,800	2,000/2,240	2,800/3,150	2,600	3,400	3,540	3,600	
床置 タイプ	VGC-318Mセット	○			○				
	VGC-322Mセット		○○●		○				
	VGC-418Mセット	○				○			
	VGC-422Mセット		○○●			○			
	VGC-432L ₂ セット			◎●				○	
石油 タイプ	VKC-418ET ₂ セット	○					○	タンク内蔵タイプ	
	VKC-422ET ₂ セット		○○●				○	タンク内蔵タイプ	
	VKC-418E ₂ セット	○					○	タンク別置タイプ	
	VKC-422E ₂ セット		○○●				○		
	VKC-432E ₂ セット			◎●			○		
壁掛 タイプ	ガス タイプ	VGCH-418Pセット	○					○	
		VGCH-418PMセット	○					○	
		VGCH-422Pセット		○○				○	
		VGCH-422PMセット		○○				○	
	石油 タイプ	VKCH-418PTセット	○					○	タンク内蔵タイプ
		VKCH-418PTMセット	○					○	
		VKCH-422PTセット		○○				○	
		VKCH-422PTMセット		○○				○	タンク別置タイプ
		VKCH-418Pセット	○					○	
		VKCH-418PMセット	○					○	
		VKCH-422Pセット		○○				○	
		VKCH-422PMセット		○○				○	

(○=単相100V ◎=単相200V ●=三相200V機種)

多室暖冷房マルチクリーンヒーター

	品名	形名	暖房能力<kcal/h>
室内 ユニット	床置暖房ユニット	VFH-25F	2,000
	壁掛暖房ユニット	VWH-40F	3,540
	壁掛冷暖房ユニット	VCH-40IP(40IPM)	3,540
	床暖房パネル	VPH-15P ₂	3セット約600
		VPH-20P ₂	3セット約800

※室外暖房用ボイラー及び冷房用ユニットは、壁掛形クリーンヒーターエアコンと同一です。

目次	6.1 クリーンヒーター<仕様のみ>.....	472
	6.2 クリーンヒーターエアコン.....	476
	6.3 マルチクリーンヒーター.....	482

6.1 クリーンヒーター

6.1.1 仕様

(1) ガスクリーンヒーター

項目		形名	VGS-25A				VGS-25B				VGS-30A			
			東京地区		寒冷地区		東京地区		寒冷地区		東京地区		寒冷地区	
暖房適室	木造家屋	畳	4~6		3~5		4~6		3~5		5~7		4.5~6	
	コンクリート家屋		4.5~9		4.5~7		4.5~9		4.5~7		6~10		6~9	
使用ガス種			4C,5A,5C,6B 6C,7C,13A	4B 6A	12A	LPG	4C,5A,5C,6B 6C,7C,13A	4B 6A	12A	LPG	4B,4C,5A,5C 6B,7C,13A	6A 6C	12A	LPG
ガス消費量	kcal/h		2,600	2,500	2,400	0.2kg/h	2,600	2,500	2,400	0.2kg/h	2,900	2,800	2,700	0.22kg/h
暖房能力※1	kcal/h		2,210	2,130	2,040	2,040	2,200	2,100	2,000	2,000	2,610	2,520	2,430	2,380
色調			ケーシング5YR-6.5/1 グリル,脚10YR-2/2			ケーシング木目 グリル10YR-2/1			ケーシング5YR-6.5/1 グリルN-1.5,脚N-1					
電源			単相 100V 50/60Hz											
消費電力	W		72/61				63/59				50/43			
燃焼用送風機	cm		10 1段ターボファン								13 1段ターボファン			
対流用送風機	cm		22 シロココファン								9 ラインフローファン			
対流風量	m ³ /min		強3.7, 弱3.3								強4.3, 弱3.8			
騒音Aレンジ※2	ホン		強40/40, 弱38/38											
室温制御方式			パイロットレス方式, 電子式ルームサーモ によるメインバーナON, OFF制御											
加湿皿	cc		なし				手動注水, 容量900				手動注水, 容量1,300			
点火方式			高圧放電点火											
タイマ			-											
冷風防止装置	°C		遅延サーモ<ON80, OFF60>				遅延サーモ<ON100, OFF55>							
安全装置	燃焼検知装置		炎検知方式											
	点火安全装置		風量スイッチ組込み, プレパージ方式							風圧スイッチ組込み, プレパージ方式				
	停電時安全装置		電磁弁											
	過熱防止装置	°C	オートカット<150OFF>+ 温度ヒューズ<139OFF>			オートカット<150OFF>+ 温度ヒューズ<139OFF>			オートカット<150OFF>+ 温度ヒューズ<226OFF>					
	自己保持		リレーにより自動復帰防止											
	過電流保護装置		電流ヒューズ1.5A											
据付	外形寸法 <高さ×幅×奥行>	mm	600×530×90 背面カバー付にて600×530×155							510×600×165 背面カバー付にて510×600×250				
	製品重量	kg	16							19.5				
	排気管	mm	φ34ステンレス製<耐熱植毛付>											
	給気ホース	mm	φ36塩ビ製											
	給排気筒トップ	mm	φ58ステンレス製 スリーブ付, 壁穴径φ65			φ58ステンレス製 スリーブ付, 壁穴径φ65			φ54ステンレス製 壁穴径φ65					
	延長工事条件	m	最大延長2, 途中の曲げ2ヵ所以内								最大延長4, 途中の曲げ3ヵ所以内			
	空間確保 <上・横・後>	cm	40・5・100・0<背面カバー付>								15・5・100・0<背面カバー付>			
	ガス入口径	mm	下向き固定φ9.5<呼び径φ10>											
主要部品	バーナ		ユニケル式バーナ							TSBバーナ				
	ガスバルブ		押し回し式<マイクロスイッチ連動>											
	ガバナ	mmH ₂ O	都市ガス P2/P1=60/100 LPG P2/P1=200/280							都市ガス P2/P1=50/100 LPG P2/P1=100/280				
	電磁弁		AC100V 50/60Hz 全波整流形											
	対流用フィルタ		平織ネットフィルタ											
標準付属部品			給排気筒トップ<スリーブ付>, ジョイントパイプ, 背面カバー, 壁固定金具				給排気筒トップ<スリーブ付>, 絶縁パイプ, ジョイントパイプ, 背面カバー, 壁固定金具				給排気筒トップ, 埋込スリーブ, ジョイントパイプ<長短各1個>, 背面カバー, エルボ			

注※1. 暖房能力については使用状態により若干異なります。

※2. 前方1m, 上方1mにて測定

VGB-30M ₂				VGB-40M ₂				VGB-40MD				VGB-80L ₃			
東京地区		寒冷地区		東京地区		寒冷地区		東京地区		寒冷地区		東京地区		寒冷地区	
5~7		4.5~6		6~10		6~9		6~10		6~9		12~21		10~17	
6~10		6~9		8~14		8~12		8~14		8~12		16~29		13~24	
4C, 5A, 5B, 5C 6A, 6B, 7C, 13A	12A	4B 6C	LPG	4C, 5A, 5B 5C, 6A, 6B 7C, 11A, 13A	12A	4B 6C	LPG	4C, 5A, 5B, 5C 6A, 6B, 7C, 13A	12A	4B 6C	LPG	4C, 5A, 5B, 5C 6A, 6B, 6C, 7C 11A, 13A	12A	4B	LPG
2,900	2,700	2,800	0.22kg/h	4,000	3,810	3,820	0.3kg/h	4,000	3,810	3,820	0.3kg/h	8,000	7,500	7,550	0.6kg/h
2,500	2,300	2,400	2,300	3,500	3,300	3,300	3,200	3,500	3,300	3,300	3,200	7,200	6,750	6,800	6,480
ケーシング5YR-6.5/1															
グリル10YR-2.5/1															
単相 100V 50/60Hz															
58/62				63/67				71/75				115/125			
12.5 2段ターボファン												15 2段ターボファン			
11 金属羽根ラインフローファン												15 シロッコファン			
強燃焼時 強風4.5 弱風4.0 弱燃焼時3.2				強燃焼時 強風5.5 弱風4.8 弱燃焼時3.8								強10.0, 弱8.0			
強燃焼時 強風37/38, 弱風34/35 弱燃焼時 31/31												強43/45, 弱37/37			
パイロットレス方式, 電子式ルームサーモによる メインバーナ3段制御												パイロット常時点火, 電子式 ルームサーモによるメインバ ーナON, OFF制御			
手動注水, 容量2,300												手動注水, 容量2,600			
高圧放電点火															
-								デジタル表示 マイコンタイプ“入”“切”タイマ				-			
遅延サーモ<ON80, OFF55>								遅延サーモ<ON60, OFF43>				遅延サーモ<ON100, OFF55>			
炎検知方式															
風圧スイッチ組込み, プレパージ方式															
電磁弁															
オートカット<120OFF>+ 温度ヒューズ<180OFF>				オートカット<100OFF>+ 温度ヒューズ<180OFF>				オートカット<120OFF>+ 温度ヒューズ<180OFF>				オートカット<130°OFF>+ 温度ヒューズ<200°OFF>			
リレーによる自動復帰防止								マイコンによる自動復帰防止				リレーによる自動復帰防止			
電流ヒューズ2.0A															
520×750×180 背面カバー付にて520×750×266												630×900×260 背面カバー付にて630×900×360			
26												43			
φ34ステンレス製<耐熱植毛付>												φ50ステンレス製<耐熱植毛付>			
φ36塩ビ製												φ50塩ビ製			
φ58ステンレス製スリーブ付 壁穴径φ65												φ54ステンレス製 壁穴径φ65			
最大延長4, 途中の曲げ3ヵ所以内															
15・5・100・0<背面カバー付>															
下向き固定φ9.5<呼び径φ10>								PT $\frac{3}{8}$ おねじ				PT $\frac{1}{2}$ Bめねじ			
ユニケル式バーナ															
押し回し式<マイクロスイッチ連動>															
都市ガス P2/P1=60/100 LPG P2/P1=200/280												都市ガス P2/P1= $\frac{MG, PG}{60} \frac{60}{100}$ LPG P2/P1= $\frac{MG, PG}{200} \frac{100}{280}$			
AC100V 50/60Hz 全波整流形															
ポリプロピレンネットフィルタ												サランネットフィルタ			
給排気筒トップ<スリーブ付> 絶縁パイプ ジョイントパイプ 背面カバー, 伸縮エルボ								給排気筒トップ<スリ ーブ付>, 絶縁パイプ, ジョイントパイプ<長 短各1>, 背面カバー, エルボ				給排気筒トップ, 埋込 スリーブ, ジョイント パイプ, 本体固定金具, 足固定金具, エルボ, 背面カバー, 伸縮パイ プ			

ク
リ
ン
ヒ
ー
タ
ー

仕
様

(2)石油クリーンヒーター
(2)-1 タンク内蔵タイプ

(2)-2 カート
リッジタイプ

項目		形名	VKB-25AT		VKB-40FT2 VKB-40FT2(M)		VKB-40FTS VKB-40FTS(M)		VKB-30EC2		
			東京地区	寒冷地区	東京地区	寒冷地区	東京地区	寒冷地区	東京地区	寒冷地区	
暖房適室	木造家屋	畳	4~7	4~6	8~10	6~8	8~10	6~8	6~8	4.5~7	
		m ²	<6~12>	<6~10>	<14~17>	<9~14>	<14~17>	<9~14>	<9~14>	<7~11>	
	コンクリート家屋	畳	4.5~10	4.5~8	8~14	8~12	8~14	8~12	6~11	6~9	
		m ²	<7~17>	<7~14>	<14~24>	<14~20>	<14~24>	<14~20>	<9~19>	<9~16>	
暖房能力※1		kcal/h	2,530		強燃焼3,540/弱燃焼2,820		3,540		2,820		
熱利用効率※1		%	93		93/92		93		92		
使用燃料			白灯油<JIS 1号灯油>								
灯油消費量		ℓ/h	0.33		強燃焼0.46/弱燃焼0.37		0.46		0.37		
色調			フロントパネル上部10YR-6.5/1<近似色>メタリック・フロントパネル下部ケーシング5Y-6.5/1<近似色>背面カバー、置台10YR-2/1<近似色>		40FT ₂ ケーシング2.5Y-7/2、グリラ5YR-2/2、脚置き台N-1背面カバー10YR-3/1、40FT ₂ (M)ケーシング木目、グリラ5YR2/1、脚置き台N-1背面カバー10YR-3/1		40FTSケーシング5Y6.5/1<近>、グリラ10YR2.5/1、脚置き台N-1、40FTS(M)ケーシング木目、グリラ5YR2/1、脚置き台N-1		ケーシング5Y-6.5/1 グリラ 10YR-2.5/1		
電源		V	単相100<50/60Hz>								
消費電力		W	点火時400、平均消費電力96/98<ルームサーモ60%運転時>燃焼中消費電力46/47		点火時550、平均消費電力42/41<Hi・Lo・OFFカ*2・5・3の時>燃焼中消費電力強燃焼時強風56/57、弱燃焼時強風51/52・弱燃焼時31/30		点火時550、平均消費電力70<ルームサーモ60%運転時>		点火時550、平均消費電力48/46<ルームサーモ60%運転時>燃焼中消費電力42/40		
燃焼用送風機		cm	φ12.5×2段ターボファン		φ12.5×3段ターボファン						
対流用送風機		cm	φ9金属羽根ラインフローファン 4極コンデンサモータ		φ11×45金属羽根ラインフローファン、6極コンデンサモータ、50/60Hz切替装置付		φ9×45ラインフローファン 4極コンデンサモータ				
対流風量		m ³ /min	強2.9/3.1、弱2.5/2.6		強燃焼時強5.3/5.3、弱4.6/4.6 弱燃焼時 4.0/4.0		強5.3/5.8、弱4.6/5.0		強5.0/5.0、弱4.1/4.1		
騒音Aレンジ※2			強37/39、弱34/35		強燃焼時 36/36、弱32/32 弱燃焼時 30/30		強39/41、弱37.6/38		強32/32		
室温制御方式			電子式ルームサーモによる燃焼ON-OFF制御		電子式ルームサーモによる燃焼Hi-Lo-OFF制御		ON-OFF方式		電子式ルームサーモによる燃焼ON-OFF制御		
油タンク		ℓ	5.6タンク内蔵		9.8タンク内蔵 水表示ランプ付		9.8タンク内蔵		4.4カートリッジタンク 給油ランプ、水表示ランプ付		
加湿皿		cc	手動注水、燃焼凝縮水加湿皿容量1,300 加湿能力100cc/h		水タンク給水・容量3,000、加湿能力250cc/h		手動注水、燃焼凝縮水加湿皿容量1,500		手動注水、燃焼凝縮水加湿皿容量1,500 加湿能力約150cc/h		
点火方式			高圧放電点火				高圧放電点火		高圧放電点火		
タイマ		h	12点火タイマ		24プログラムタイマ<モータ式>、消費電力2.5W、点火・消火各1回/日、運転切替スイッチ付		12点火タイマ				
冷風防止装置		°C	遅延サーモ<ON60°C、OFF43°C>								
燃焼制御装置			全電子化制御		正常炎電流回路<マイコン制御>		正常炎電流回路		全電子化制御		
安全装置	点火安全装置		電子タイマ組込				PTCタイマ組込<燃料遮断>		電子タイマ組込		
	燃焼検知装置		炎検知方式								
	過熱防止装置	°C	オートカット<130OFF>2個		オートカット<100OFF>2個		オートカット<115OFF>2個		オートカット<90OFF>2個		
	燃焼室クリーン装置		プレバージ回路、		ポストバージ回路		風圧SW組込み、プレバージ方式		プレバージ回路、ポストバージ回路		
	停電時安全装置		電磁ポンプ瞬時消火								
	対震自動消火装置	gal	落球式<自動復帰式> 100~200作動		落球式<手動復帰式> 150~250作動		落球式<自動復帰式> 100~200作動		落球式<手動復帰式> 150~250作動		
	自己保持回路		リレーによる自動復帰防止								
過電流保護装置	A	電流ヒューズ 6		電流ヒューズ 8							
据付	本体外形寸法 <高さ×幅×奥行>	mm	558×650×223 置台にて 558×676×223		554×800×230 置台・背面カバー付にて 554×826×375		554×800×230 置台・背面カバー含む 554×826×349		554×800×230 置台・背面カバー付にて 554×826×375		
	製品重量	kg	26		33		33.5		33		
付	排気管	mm	φ34ステンレス製<耐熱植毛付>								
	給気ホース	mm	φ36塩ビ製								
	給排気筒トップ	mm	φ58ステンレス製、壁穴径φ65				φ54ステンレス製、壁穴径φ65				
	延長工事条件	m	最大延長3、途中の曲げ3ヶ所以内								
	空間確保<上・横・前・後>	cm	60・10・100・0<背面カバー付>								
主要製品バーナ		丸形アンゼンバーナ		丸形MICSストイキバーナ							
標準付属部品		置台、給排気トップ、背面カバー、転倒防止パイプ、ジョイントパイプ<長短各1個>、ダンパ<60Hz用>、エルボ		置台、給排気トップ、背面カバー、転倒防止金具、絶縁パイプ、伸縮エルボ、補助パイプ、ダンパ<60Hz用>		置台、給排気トップ、埋込スリーブ、伸縮エルボ、補助パイプ、背面カバー、本体固定金具、ダンパ<60Hz用>		置台、給排気筒トップ、背面カバー、転倒防止金具、埋込スリーブ、ジョイントパイプ<長短各1個>ダンパ<60Hz用>			

注※1.暖房能力・熱利用効率値については使用状態により若干異なります。

※2.前方1m、上方1mにて測定。

(2)-3 タンク別置タイプ

項目		形名	VKB-25A		VKB-40E2		VKB-60F2							
			東京地区	寒冷地区	東京地区	寒冷地区	東京地区	寒冷地区						
暖房適室	木造家屋	畳	4~7	4~6	8~10	6~8	10~14	7~12						
		m ²	<6~12>	<6~10>	<14~17>	<9~14>	<17~24>	<11~20>						
	コンクリート家屋	畳	4.5~10	4.5~8	8~14	8~12	10~20	8~17						
		m ²	<7~17>	<7~14>	<14~24>	<14~20>	<17~34>	<14~28>						
暖房能力		kcal/h	2,530		3,540		強燃焼5,150, 弱燃焼4,610							
熱利用効率※1		%	93		92/92									
使用燃料※1			白灯油<JIS 1号灯油>											
灯油消費量		ℓ/h	0.33		0.46		強燃焼0.68, 弱燃焼0.61							
色	調		フロントパネル上部10YR-6.5/1<近似色>メタリック・フロントパネル下部, ケーシング5Y-6.5/1<近似色>背面カバー, 置台10YR-2/1<近似色>		ケーシング5Y-6.5/1 グリル10Y-2/1 脚置台N-1		ケーシング2.5Y-7/2, グリル7.5YR-2/2, 脚置台N-1, 背面カバー10YR-3/1							
電	源	V	単相100<50/60Hz>											
消	費	電	力	W	点火時400, 平均消費電力96/98<ルームサーモ60%運転時>燃焼中消費電力46/47		点火時550, 平均消費電力53/51<ルームサーモ60%>燃焼中消費電力51/49							
燃	焼	用	送	風	機	cm	φ12.5×2段ターボファン 2極コンデンサモータ							
対	流	用	送	風	機	cm	φ9金属羽根ラインフローファン 4極コンデンサモータ							
対	流	風	量	m ³ /min	強2.9/3.1, 弱2.5/2.6		強5.4/5.4, 弱4.7/4.7							
騒	音	A	レ	ン	ジ	※2	ホン 強37/39, 弱34/35							
室温制御方式			電子式ルームサーモによる 燃焼ON-OFF制御				電子式ルームサーモによる 燃焼Hi-Lo-OFF制御							
油		タ	ン	ク	ℓ	別置タンク<別売品>								
加		湿	皿	cc	手動注水, 燃焼凝縮水加湿皿容量1,300, 加湿能力約100/h		手動注水, 燃焼凝縮水加湿皿容量1,500, 加湿能力約150/h							
点		火	方	式	高压放電点火									
タ		イ	マ	h	12点火タイマ			24プログラムタイマ<モータ式>消費電力2.5W, 点火・消火各1回/日, 運転切換スイッチ						
冷		風	防	止	装	置	°C 遅延サーモ<ON60, OFF43>							
燃		焼	制	御	装	置	全電子化制御							
安	全	装	置	点		火	安	全	装	置	電子タイマ組込			
				燃		焼	検	知	装	置	炎検知方式			
				過		熱	防	止	装	置	°C オートカット<130OFF>2個			
				燃		焼	室	ク	リ	ン	装	置	プレバージ回路, ポストバージ回路	
				停		電	時	安	全	装	置	電磁ポンプ瞬時消火		
				対		震	自	動	消	火	装	置	gal 落球式<自動復帰式> 200作動	
自		己	保	持	回	路	リレーによる自動復帰防止							
過		電	流	保	護	装	置	A 電流ヒューズ 6						
据	付	本		体	外	形	寸	法	mm 558×650×223 置台にて 558×676×223					
		製		品	重	量	kg 24		30.5					
		排		気	管	mm φ34ステンレス製<耐熱植毛付>								
		給		気	ホ	ー	ス	mm φ36塩ビ製		φ56塩ビ製				
		給		排	気	筒	ト	ッ	プ	mm φ58ステンレス製, 壁穴径φ65				
		延		長	工	事	条	件	m 最大延長3, 途中の曲げ3ヶ所内, 排気管φ34mmステンレス製, 給気ホースφ36mm塩ビ製					
空		間	確	保	<上	・	横	・	前	・	後	cm 60・10・100・0<背面カバー付>		
給		油	接	続	口	径	φ7.2							
エ		ア	フ	ィ	ル	タ	平織ネットフィルタ		サラネットフィルタ					
主	部	定		油	面	積	フロント式オーバーフロー安全装置付							
		バ		ー	ナ	丸形MICSブンゼンバーナ		丸形MICSストイキバーナ		丸形MICSブンゼンバーナ				
標		準		付	属	部	品		置台, 給排気トップ, 背面カバー, 転倒防止金具, 埋込スリーブ, ジョイントパイプ<長短各1個>, ダンパー<60Hz用>, エルボ, 送油ホース					

注※1.暖房能力・熱利用効率値については使用状態により若干異なります。

※2.前方1m, 上方1mにて測定。

ヒ
ク
リ
ン
ヒ
ー
タ
ー

仕
様

6.2 クリーンヒーターエアコン

6.2.1 仕様

(1)-1 床置タイプ<ガスタイプ>

項目	形名	セット	VGC-318M	VGC-322M	VGC-418M	VGC-422M	VGC-432L2					
		室内	VGC-302MC VGC-302MP	VGC-302MC VGC-302MP	VGC-402MC VGC-402MP	VGC-402MC VGC-402MP	VGC-451LC2 VGC-451LP2					
		室外	VGU-18MR2	VGU-22MR2	VGU-18MR2	VGU-22MR2	VGU-32LRS3					
電源	電圧	V	単相100<50/60Hz>				室内単相100 室外単相200<50/60Hz>					
	ヒューズ又はブレーカ容量	A	15				室外20					
	コンセント定格及び形状	V	125 15A ㊸形<専用回路とすること>				室内125 15A ㊸形 室外250 20A 端子盤付					
冷房	冷房能力	kcal/h	急1,600/1,800	急2,000/2,240	急1,600/1,800	急2,000/2,240	急2,800/3,150					
	冷房可能面積	m ²	8~13/9~14	11~16/12~18	8~13/9~14	11~16/12~18	15~22/17~25					
	消費電力	W	急510/610	急750/895	急510/610	急750/895	室内急 145/165 室外強1,505/1,785					
	全電流	A	室内急・室外強 5.8/6.2	室内急・室外強 8.2/9.0	室内急・室外強 5.8/6.2	室内急・室外強 8.2/9.0	室内急 1.55/1.65 室外強 8.65/9.0					
	力率	%	室内急・室外強 88/99	室内急・室外強 91/99	室内急・室外強 88/99	室内急・室外強 91/99	室内急 94/100 室外強 87/99					
	始動電流	A	33/30	42/40	33/30	42/40	室外 39/36					
	電動機出力	圧縮機	W	500	700	500	700	1,100				
		送風機	W	室内17 室外15				室内50 室外15				
	冷風切替		急冷/強冷/弱冷/自動				急冷/強冷/弱冷					
	タイマ	h	デジタル表示マイコンタイプ“入”・“切”タイマ内蔵				12“切”タイマ					
除湿量<専用除湿回路なし>		1.1/1.3	1.4/1.6	1.1/1.3	1.4/1.6	2.0/2.2						
風量	m ³ /min	急6/7			急6.5/7.5			急10.5/11.5				
騒音 ※2	室内	ホン	41/43 34/34 30/30	41/43 34/34 30/30	41/43 38/38 35/35	41/43 38/38 35/35	48/49.5 40/38 35/34.5					
	室外	ホン	- 41/43 38/38	- 41/43 38/38	- 41/43 38/38	- 41/43 38/38	- 45/47 41/41					
暖房	使用燃料		都市ガス			LPガス	都市ガス			LPガス	都市ガス	LPガス
			4C,5A,5C 6A,6B,7C 13A	5B 4B,6C 12A	LPG	4C,5A,5C 6A,6B,7C 13A	5B 4B 6C 12A	LPG	4C,5A,5C 5B,5C 4B, 6A,6B 6C 12A	CsH ₆		
	燃料消費量	kcal/h	2,900	2,870 2,800 2,700	0.22kg/h	3,900	3,860 3,710 3,820 3,710	0.30kg/h	4,000 3,820 3,810	0.30kg/h		
	暖房能力 ※1	kcal/h	約2,500	約2,400	約2,300	3,400	3,400 3,200 3,300 3,200	3,100	約3,600 約3,400	約3,300		
	暖房可能面積	m ²	10~17			13~23			10~23			
	熱利用効率 ※1	%										
	消費電力	W	強64/57			強65/71			強70/71			
	全電流	A	強0.69/0.58			強0.66/0.72			強0.74/0.73			
	ヒートアップ時間	min										
	タイマ	h										
燃料タンク												
温風切替		強暖/弱暖/自動				強暖/弱暖						
加湿皿	cc	手動注水方式<容量2,300>				手動注水方式<容量1,500>						
風量	m ³ /min	強暖5/5			強暖6/6			6/6				
騒音 ※2	ホン	強35/35 弱32/32		強39/39 弱36/36		強35.5/35.0 弱33/32.5						
重量 <室内/室外>	kg	35/27	35/31	35/27	35/31	45/37						
色調	室内	アッパーフロントケーシング2.5Y-7/2, サイドケーシング10YR-2/1 グリルケーシング7.5YR-2/2, 背面カバー10YR-3/1				アッパー・サイド・フロントケーシング5Y-6.5/1(グリルケーシング5YR-3/2)近似的色<茶系統メタリック>						
	室外	側板7.5YR-3/2<茶系統>, 本体5Y-0.5/1<白系統>				5Y-6.5/1<白系統>						
給排気筒最大延長曲げ	m	4途中の曲げ3カ所以内										
冷媒管接続方式		セルフシール形インスタントカップリング										
冷媒配管長	室内室外合計付属長さ	4.5<室内1.5 室外3>				2.5<室内1.5, 室外1>						
	最大延長	10<垂直方向5>以内				15<垂直方向5>以内						
掲載頁	外形寸法図	頁				480						
	電気系統図	頁				当社営業所にご照会ください。						
	能力線図	頁				”						

注※1.暖房能力・熱利用効率値については使用状態により若干異なります。

※2.前方1m, 上方1mにて測定。

(1)-2 床置タイプ<石油タイプ>

項目	形名		セット	VKC-418ET ₂	VKC-422ET ₂	VKC-418E ₂	VKC-422E ₂	VKC-432E ₂									
			室内	VKC-401ET ₂	VKC-401ET ₂	VKC-401E ₂	VKC-401E ₂	VKC-451E ₂									
			室外	VGU-18MR ₂	VGU-22MR ₂	VGU-18MR ₂	VGU-22MR ₂	VGU-32LRS ₃									
電源	電 圧	V	単相100<50/60Hz>					室内単相100 室外単相200<50/60Hz>									
	ヒューズ又はブレーカ容量	A	15					室外20									
	コンセント定格及び形状	V	125 15A ㊦形<専用回路とすること>					室内125 15A ㊦形 室外250 20A 端子盤付									
冷房	冷房能力	kcal/h	急1,600/1,800	急2,000/2,240	急1,600/1,800	急2,000/2,240	急2,800/3,150										
	冷房可能面積	m ²															
	消費電力	W	急550/660	急800/900	急550/660	急800/900	室内急 145/165 室外急1,505/1,785										
	全電流	A	室内急・室外強 6.3/6.7	室内急・室外強 8.8/9.1	室内急・室外強 6.3/6.7	室内急・室外強 8.8/9.1	室内急 1.55/1.65 室外強 8.65/9.0										
	力率	%	室内急・室外強 88/99	室内急・室外強 91/99	室内急・室外強 88/99	室内急・室外強 91/99	室内急 94/100 室外強 87/99										
	始動電流	A	33/30	42/40	33/30	42/40	室 外 39/36										
	電動機出力	圧縮機	W	500	700	500	700	1,100									
		送風機	W	室内40 室外15					室内50 室外15								
	冷風切替			急冷/強冷/弱冷													
	タイマ	h	12“切”タイマ内蔵														
除湿量<専用除湿回路なし>		1.1/1.3		1.4/1.6		1.1/1.3		1.4/1.6									
風量	m ³ /min	急9.1/9.8							急10.5/11.5								
騒音 ※2	室内	ホン	43.5/45	34.5/34.5	30/29	43.5/45	34.5/34.5	30/29	43.5/45	34.5/34.5	30/29	43.5/45	34.5/34.5	30/29	48/49.5	40/38	35/34.5
	室外	ホン	-	41/43	38/38	-	41/43	38/38	-	41/43	38/38	-	41/43	38/38	-	45/47	41/41
使用燃料		白灯油<JIS 1号灯油>															
燃料消費量	kcal/h	0.46ℓ 発熱量3,800															
暖房能力 ※1	kcal/h	約3,540															
暖房可能面積	m ²	10~23															
熱利用効率 ※1	%																
消費電力	W	点火時550/550 燃焼時<強>68/70															
全電流	A	強0.70/0.71															
ヒートアップ時間	min	約3															
タイマ	h	12おはようタイマ内蔵															
燃料タンク		内蔵式<9ℓ>			別置き<別売>												
温風切替		強暖/弱暖															
加湿皿	cc	手動注水方式<容量1,500>															
風量	m ³ /min	6/6															
騒音 ※2	ホン	強35.5/35.0 弱33/32.5															
重量 <室内/室外>	kg	48/27	48/31	43/27	43/31	45/37											
色 調	室内	アッパー、サイド、フロントケーシング5Y-6.5/1 グリルケーシング10Y-4/3近似色<グリーン系統メタリック>															
	室外	側板7.5YR-3/2<茶系統>, 本体5Y-0.5/1<白系統>					5Y-6.5/1<白系統>										
給排気筒最大延長曲げ	m	3途中の曲げ3ヶ所以内															
冷媒管接続方式		セルフシール形インスタントカップリング															
冷媒配管長	室内室外合計付属長さ	4.5<室内1.5, 室外3>					2.5<室内1.5, 室外1>										
最大延長	m	10<垂直方向5>以内					15<垂直方向5>以内										
掲載頁	外形寸法図	480															
	電気系統図	当社営業所にご照会ください。															
	能力線図	"															

注 ※1.暖房能力・熱利用効率値については使用状態により若干異なります。

※2.前方1m, 上方1mにて測定。

クリーン
エアコン
H

仕
様

クリーンヒーターエアコン

(2)-1 壁掛タイプ<ガスタイプ>

項目	形名		セット	VGCH-418P	VGCH-418PM	VGCH-422P	VGCH-422PM	
			室内ユニット	VCH-40IP ₂	VCH-40IPM ₂	VCH-40IP ₂	VCH-40IPM ₂	
			冷房ユニット	VGU-18MR ₂		VGU-22MR ₂		
			暖房用ボイラ	VGH-60GP ₂				
			暖房配管セット	VPZ-03PT8				
電 源	燃料タンク		—					
	電圧		単相 100V 50/60Hz					
	ヒューズ又はブレーカ容量		A 15					
	コンセント定格及び形状		V 125 15A①形<専用回路とすること>					
冷 房 関 係	冷房能力		kcal/h	急 1,600/1,800		急 2,000/2,240		
	冷房可能面積		m ²	急 8~13/9~14		急 11~16/12~18		
	消費電力		W	急 510/610		急 750/895		
	全電流<室内急・室外強>		A	5.8/6.2		8.2/9.0		
	力率<室内急・室外強>		%	88/99		91/99		
	始動電流		A	33/30		42/40		
	圧縮機出力		W	500		700		
	送風機出力		室内	W 17				
			室外	W 15				
	冷風切替		急・強・弱3段切替					
タイマ		h	12おはよう・おやすみタイマ					
除湿量		ℓ/h	1.1/1.3		1.4/1.6			
風量		m ³ /min	急6.5/7					
騒音※2		室内	ホン 急41/43		急41/43			
		室外	ホン 強41/43 弱38/38		強41/43 弱38/38			
暖 房 関 係	使用燃料		都市ガス				LPガス	
			4B, 4C, 5A, 5B, 5C, 6A, 6B, 6C, 12A, 13A				C ₃ H ₈	
	燃料消費量		kcal/h	4,425<最大6,000>				0.33kg/h <最大0.46kg/h>
	暖房能力※1		kcal/h	約3,540				
	暖房可能面積		m ²	10~23<6~14畳>				
	暖房用ボイラ効率※1		%	約83<システム効率80>				
	消費電力		W	<室内ユニット>31/32 <暖房用ボイラ>燃焼時95/105				
	ヒートアップ時間		min	約3<電源ON~温風がでるまで>				
	タイマ		h	12おはよう・おやすみタイマ				
	温風切替		急・強・弱3段切替					
風量		m ³ /min	急6.2/6.7					
騒音※2		室内	ホン 急41/43					
		室外	ホン 暖房用ボイラ38/40					
重 量	室内ユニット		kg	15				
	暖房用ボイラ		kg	18				
	冷房ユニット		kg	29				
色 調	室内		サンドベージュ<白系統> 木目タイプ<茶系統>					
	冷房		側板7.5YR-3/2<茶系統> 本体5Y-6.5/1<白系統>					
	暖房		側板10YR-3/2<茶系統> 本体5Y-8/1<白系統>					
最 大 配 管 長	冷房	m	10<垂直方向5>					
	暖房	m	10<垂直方向6>					
配 管 接 続 方 式	温水	簡易ジョイント<I形ユニオン>						
	冷媒	セルフシール形インスタントカップリング						
配管スリーブ径	mm	75						
内外接続電線	m	4芯5.0						
配 管 長	室内	冷媒1.2 温水1.5						
	室外	冷媒3 温水3<VP-03PT>						
リモコンコード有効長	m	1						
掲 載 頁	外形寸法図		頁	480				
	電気系統図		頁	当社営業所にご照会ください。				
	能力線図		頁	"				

注※1.暖房能力・熱利用効率値については使用状態により若干異なります。

※2.前方1m, 上方1mにて測定。

(2)-2 壁掛タイプ<石油タイプ>

項目	形名	セット	VKCH-418P	VKCH-418PM	VKCH-422P	VKCH-422PM	VKCH-418PT	VKCH-418PTM	VKCH-422PT	VKCH-422PTM	
		室内ユニット	VCH-40IP ₂	VCH-40IPM ₂	VCH-40IP ₂	VCH-40IPM ₂	VCH-40IP ₂	VCH-40IPM ₂	VCH-40IP ₂	VCH-40IPM ₂	VCH-40IPM ₂
		冷房ユニット	VGU-18MR ₂		VGU-22MR ₂		VGU-18MR ₂		VGU-22MR ₂		
		暖房用ボイラ	VKH-60KP ₂				VKH-60KP ₂				
		暖房配管セット	VPZ-03PT ₈								
電源	燃料タンク		別置式<タンク別売>				内蔵式36ℓ				
	電圧		単相 100V 50/60Hz								
	ヒューズ又はブレーカ容量	A	15								
	コンセント定格及び形状	V	125 15A㊦形<専用回路とすること>								
冷房	冷房能力<急>	kcal/h	1,600/1,800		2,000/2,240		1,600/1,800		2,000/2,240		
	冷房可能面積<急>	m ²	8~13/9~14		11~16/12~18		8~13/9~14		11~16/12~18		
	消費電力<急>	W	510/610		750/895		510/610		750/895		
	全電流<室内急・室外強>	A	5.8/6.2		8.2/9.0		5.8/6.2		8.2/9.0		
	力率<室内急・室外強>	%	88/99		91/99		88/99		91/99		
	始動電流	A	33/30		42/40		33/30		42/40		
	圧縮機出力	W	500		700		500		700		
	送風機出力	室内	W	17							
		室外	W	15							
	冷風切替		急・強・弱3段切替								
タイマ	h	12おはよう・おやすみタイマ									
除湿量	ℓ/h	1.1/1.3		1.4/1.6		1.1/1.3		1.4/1.6			
風量	m ³ /min	6.5/7									
騒音※2	室内	ホン	急41/43								
	室外	ホン	強41/43 弱38/38								
暖房	使用燃料		白灯油<JIS 1号灯油>								
	燃料消費量	kcal/h	平均0.49ℓ/h <組合せ室内ユニット401P ₂ . PM ₂ 3540放熱時>								
	暖房能力※1	kcal/h	約3,540								
	暖房可能面積	m ²	10~23<6~14畳>								
	暖房用ボイラ効率※1	%	約90<システム効率87>								
	消費電力	W	<室内ユニット>31/32 <暖房用ボイラ>予熱時640/650 燃焼時110/120								
	ヒートアップ時間	min	約12<電源ON~温風がでるまで>								
タイマ	h	12おはよう・おやすみタイマ									
温風切替		急・強・弱3段切替									
風量	m ³ /min	急6.2/6.7									
騒音※2	室内	ホン	急41/43								
	室外	ホン	暖房用ボイラ 43/43								
重量	室内ユニット	kg	15								
	暖房用ボイラ	kg	29				39				
	冷房ユニット	kg	29								
色調	室内		サンドベージュ<白系統> 木目タイプ<茶系統>								
	冷房		側板7.5YR-3/2<茶系統>				本体5Y-6.5/1<白系統>				
	暖房		側板10YR-3/2<茶系統>				本体5Y-8/1<白系統>				
最大配管長	冷房	m	10<垂直方向5>								
	暖房	m	10<垂直方向6>								
配管接続方式	温水		簡易ジョイント<I形ユニオン>								
	冷媒		セルフシール形インスタントカップリング								
配管スリーブ径	mm	75									
内外接続電線	m	4芯5.0									
配管長	室内	m	冷媒1.2 温水1.5								
	室外	m	冷媒3 温水3<VP-03PT>								
リモコンコード有効長	m	1									
掲載頁	外形寸法図	頁	480								
	電気系統図	頁	当社営業所にご照会ください。								
	能力線図	頁	"								

注 ※1.暖房能力・熱利用効率値については使用状態により若干異なります。

※2.前方1m, 上方1mにて測定。

エアコンH

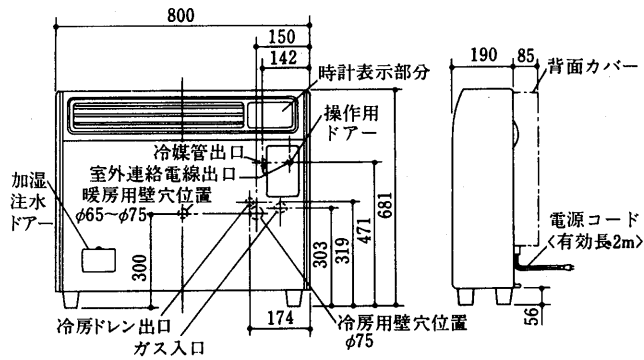
仕様

クリーンヒーターエアコン

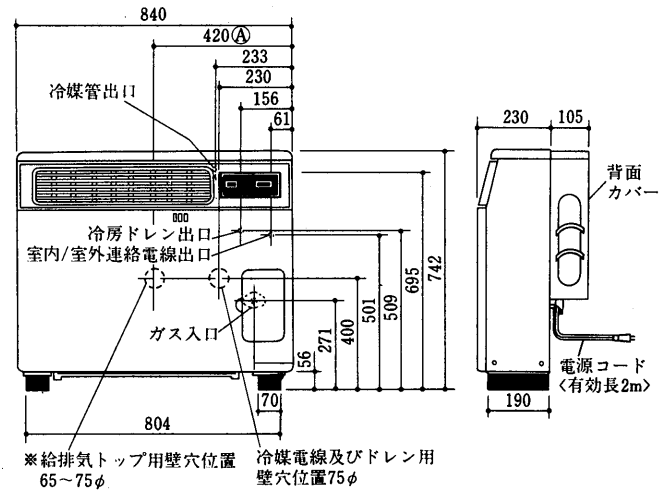
6.2.2 外形寸法図

(1)-1 床置タイプ<ガスタイプ>

室内ユニットVGC-302M・402M形

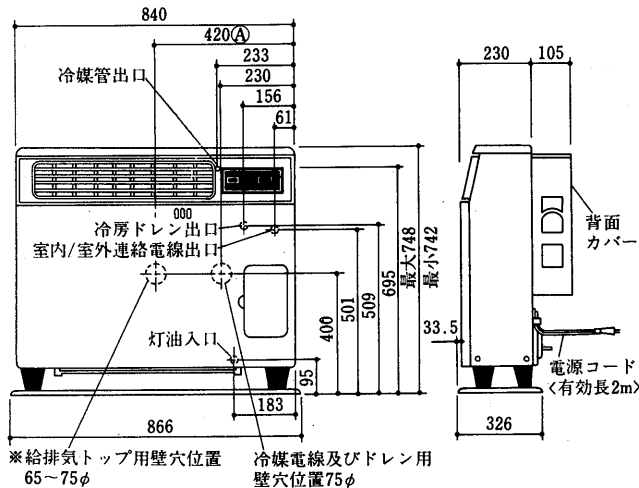


室内ユニットVGC-451L₂形



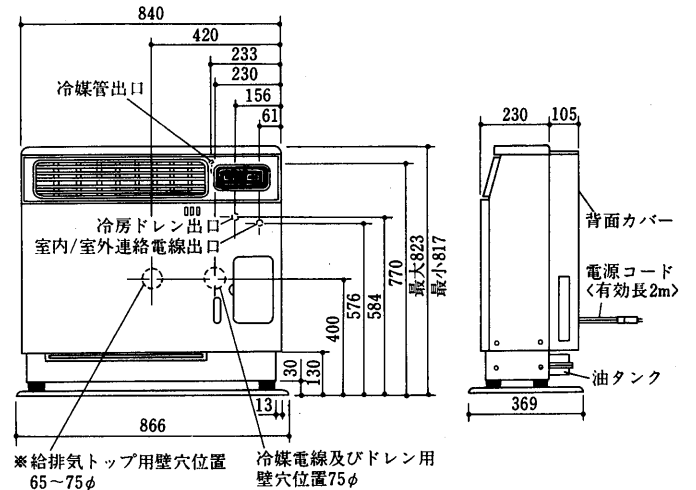
(1)-2 床置タイプ<石油タイプ・タンク別置>

室内ユニットVKC-40IE₂形
VKC-45IE₂形



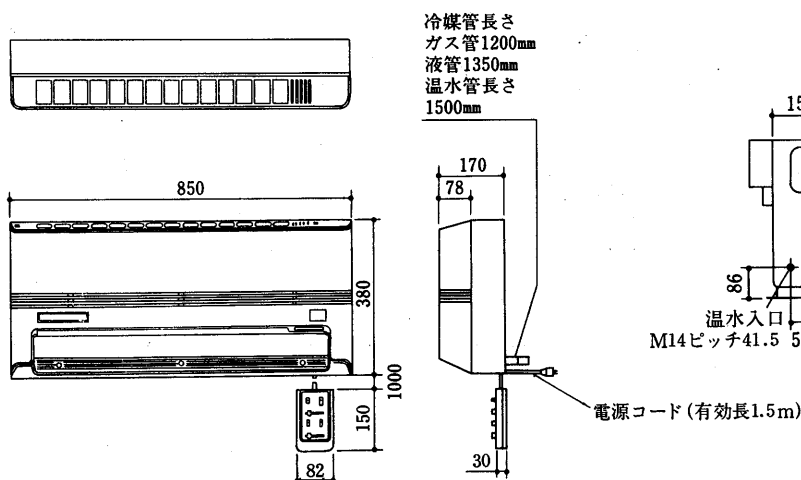
(1)-3 床置タイプ<石油タイプ・タンク内蔵>

室内ユニットVKC-40IET₂形



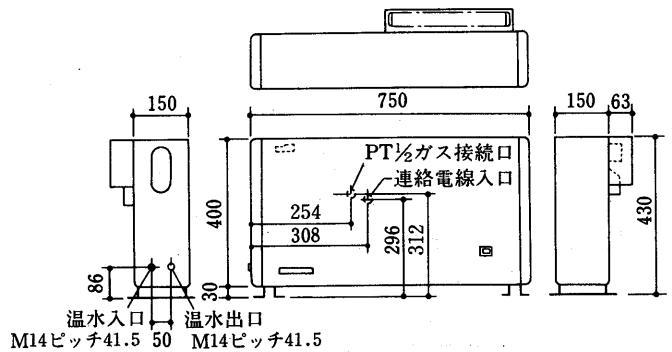
(2)-1 壁掛タイプ<ガス・石油タイプ>

室内ユニットVCH-40IP₂形
VCH-40IPM₂形

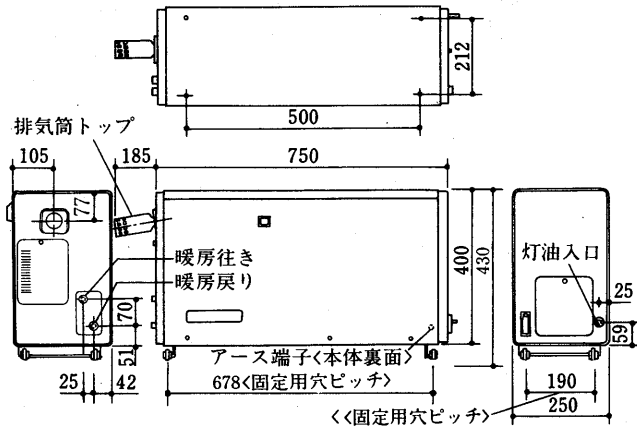


(2)-2 壁掛タイプ<ガスタイプ>

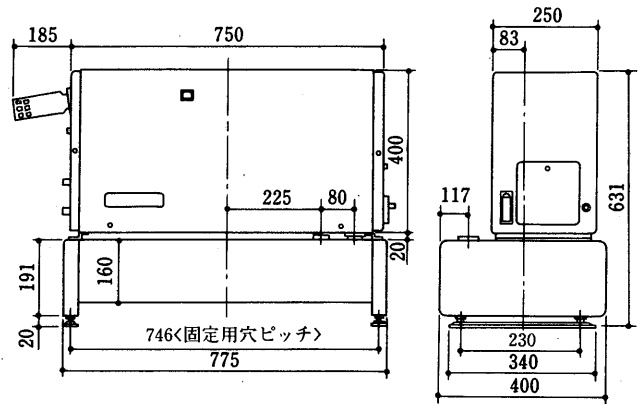
暖房用ボイラVGH-60GP₂形



(2)-3 壁掛タイプ〈石油タイプ・タンク別置〉
暖房用ボイラVKH-60KP₂形

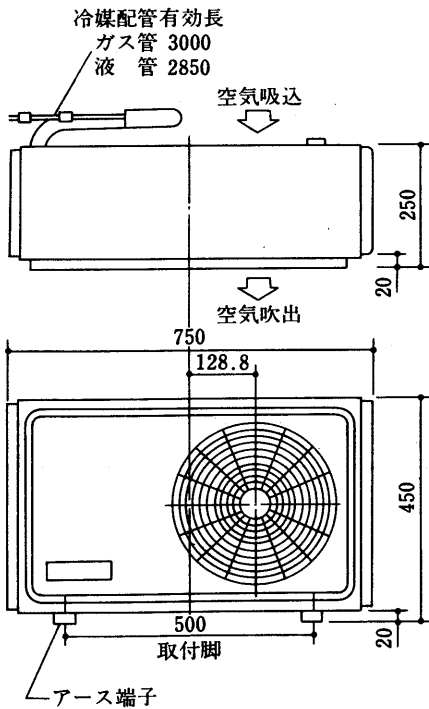


(2)-4 壁掛タイプ〈石油タイプ・タンク内蔵〉
暖房用ボイラVKH-60KPT₂形

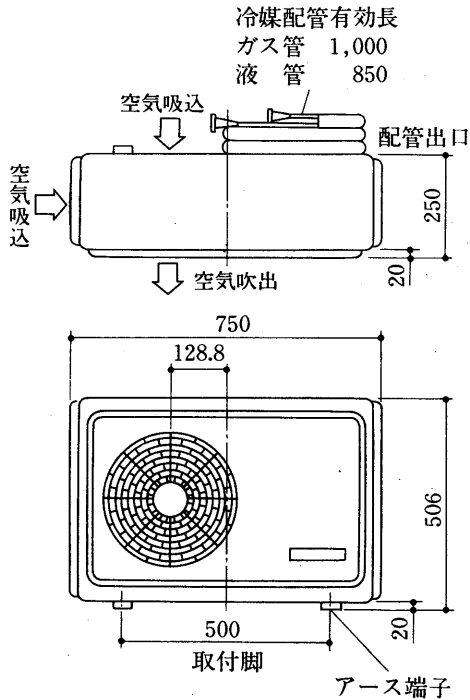


(3) 室外冷房ユニット

40 l 用 (VGU-18MR・22MR)
302 用 (18MR₂・22MR₂)



45 l 用 (VGU-32LRS₃)



クリーン
エアコン
H

外
形

6.3 マルチクリーンヒーター

(1)仕様

(a)室内ユニット

項目	形名	床置暖房ユニット	壁掛暖房ユニット	壁掛冷暖房ユニット
		VFH-25F	VWH-40F	VCH-40IP <40IPM>
電 源	V	単相100<50/60Hz>		
消 費 電 力	W	45/45	31/32	31/32
暖 房 能 力	kcal/h	強2,000/弱1,500	強3,500/弱3,000	強3,500/弱3,000
風 量	m ³ /分	強2.7/弱2	強6.7/弱4.3	急6.2/6.7
騒 音	ホン	42/38	42/37	急39/40 強34/34 弱28/28
標 準 流 量	ℓ/分	2	3	
タ イ マ		12時間おはようタイム		12時間おはよう・おやすみタイム
室 温 調 節		電子式ルームサーモ内蔵<Hi-Lo-OFF 3段制御>		
風 量 調 節		強・弱2段切替		急・強・弱3段切替
加 湿	cc/h	80<加湿皿0.8ℓ>		—
温 水 接 続 方 法	φ	8温水ゴム管接続	8金属配管接続	9.52金属配管接続
重 量	kg	10	12	15

(b)暖房用ボイラー仕様<石油タイプ>

項目	形名	VKH-60KP ₂	VKH-60KPT ₂
		電 源	V
使 用 燃 料		白灯油<JIS 1号灯油>	
燃 料 消 費 量	ℓ/h	0.678<連続燃焼時>	
燃 効 率	%	約90	
暖 房 出 力	kcal/h	約5,000	
内 蔵 タ ン ク 容 量	ℓ	—	36
シ ス タ ー ン タ ン ク	ℓ	開放形容量5<蒸発許容量約1>	
使 用 圧 力		シスターン大気開放式	
温 水 出 口 温 度	°C	80	
循 環 ホ ン プ 機 外 揚 程	mH ₂ O	7/10<全閉時>	
接 続 配 管 径	温 水	銅外径8<ユニオンリング方式>	
	灯 油	銅外径8<ユニオンリング方式>	—
温 水 配 管 最 大 延 長	m	10<高さ6以内>	
運 転 音	ホン	43/43	
消 費 電 力	W	燃焼時110/120, 点火時640/650	
重 量	kg	29	39
安 全 装 置		対震自動消火装置, 点火安全装置, 異常過熱防止装置, 湯温過昇防止装置, シスターンタンク水量検知装置, 停電時安全装置	

(c)暖房用ボイラー<ガスタイプ>

項目	形名	VGH-60GP ₂	
		電 源	V
ガ ス 種		4B・4C・5A・5B・5C・6A・6B・6C・7C・12A・13A・LPG	
最 大 ガ ス 消 費 量	kcal/h	約6,000 <12A5,600 LPG0.46kg/時>	
最 大 出 力	kcal/h	約5,000 <12A4,650 LPG4,250>	
熱 効 率	%	約83	
点 火 方 式		連続放電ダイレクト着火	
湯 温 制 御 方 法	kcal/h	ガス量リニアコントロール6,000~2,500	
シ ス タ ー ン タ ン ク	ℓ	開放形容量1.3<蒸発許容量1>	
内 部 保 有 水 量	ℓ	1.75	
最 低 動 作 流 量	ℓ/min	0 以上	
循 環 ポ ン プ 機 外 揚 程	mH ₂ O	7/10<全閉時>	
温 水 出 口 温 度	°C	80	
接 続 配 管 径	温 水	銅外径8<ユニオンリング方式>	
	ガ ス	PT1/2	
温 水 配 管 最 大 延 長	m	10<高さ6以内>	
運 転 音	ホン	38/40	
消 費 電 力	W	95/105	
重 量	kg	18	
安 全 装 置		着火安全装置, 停電時安全装置, 異常過熱防止装置, シスターンタンク水量検知装置	

(d)冷房ユニット

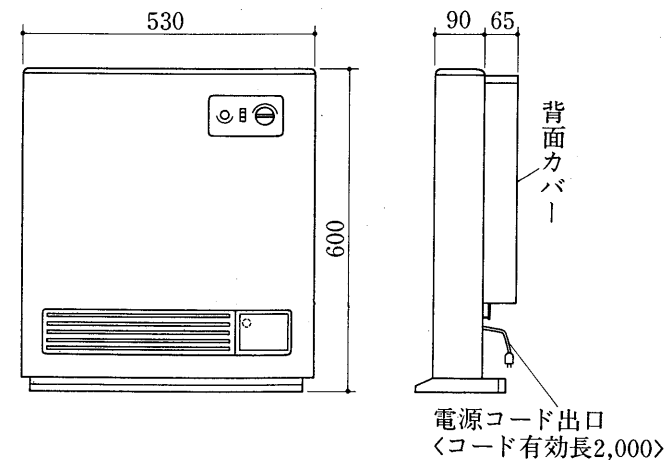
項目		形名	VGU-18MR ₂	VGU-22MR ₂
電源	ヒューズ又はブレーカー容量	A	15	
	コンセント定格及び形状	V	125 15A ㊸形<専用回路とすること>	
冷房能力	kcal/h		急1,600/1,800<50/60Hz>	急2,000/2,240<50/60Hz>
冷房可能面積	m ²		急8~13/9~14<50/60Hz>	急11~16/12~18<50/60Hz>
消費電力	W		急510/610<50/60Hz>	急750/895<50/60Hz>
全電流	A		室内急・室外強5.8/6.2<50/60Hz>	室内急・室外強8.2/9.0<50/60Hz>
	%		室内急・室外強88/99<50/60Hz>	室内急・室外強91/99<50/60Hz>
始動電流	A		33/30<50/60Hz>	42/40<50/60Hz>
圧縮機出力	W		500	700
送風機出力	W		室内17・室外15	室内17・室外15
冷風切替			急・強・弱 3段切替	
除湿量	ℓ/h		1.1/1.3<50/60Hz>	1.4/1.6<50/60Hz>
風量	m ³ /min		強17.0/18.5<50/60Hz>	強17.0/18.5<50/60Hz>
騒音	ホン		強41/43・弱38/38	強41/43・弱38/38
重量	kg		29	29

(e)床暖房パネル

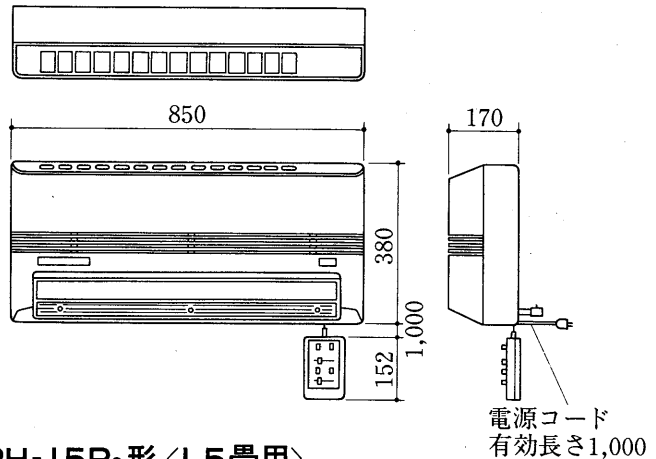
項目		形名	VPH-20P ₂ <2畳用>	VPH-15P ₂ <1.5畳用>
形式			折りたたみ式	
表面外装	t		塩ビ銅板0.6	
接続方式			銅パイプロー付又は温水ゴム配管	
耐荷重	kg/cm ²		15	
重量	kg		14	10.5
放熱特性	kcal/m ² ・h		120<温水温度65°C ON-OFF制御>	

(2)外形寸法図

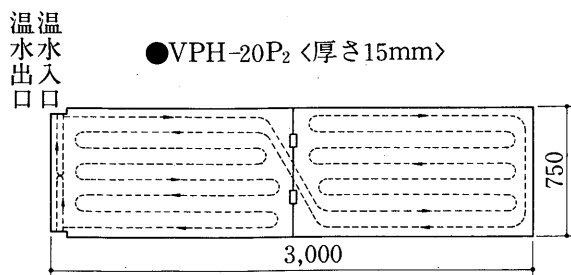
VFH-25F形



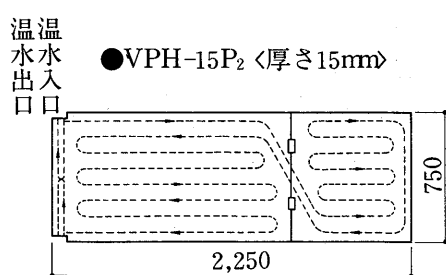
VWH-40F・VCH-40IP形



VPH-20P₂形<2畳用>



VPH-15P₂形<1.5畳用>



エアコン
H

仕様
外形