

第7編 空気清浄装置

機種一覧表<空気清浄装置>

能力		最大処理風量<m ³ /min>							
		50	100	250	500	1000	2500	5000	7500
クリネヤ	CC-FB		← CC-FB06			CC-FB80 →			
乾式クリネヤ	CD-V		← CD-V-A-160B			CD-V-2C-310B →			
戸材巻取形フィルタ	縦形ロールフィルタ	FV FV-G	← FV-A-160B FV-G-A-160			FV-3C-460B FV-G-3C-460 →			
	横形ロールフィルタ	FW-C	← FW-C50		FW-C800 →				
	横形ロールフィルタ	FW-R	← FW-50R		FW-800R →				

機種一覧表<空気清浄機>

能力	処理風量<m ³ /min>
FP-30B	30

概略仕様一覧

機種名	要素	風速<m/sec>		集じん率<%>		処理風量<m ³ /min>	空気抵抗<mmAq>		最適捕集じん埃粒子径<μ>	最適捕集じん埃濃度<mg/m ^{3 <th rowspan="2">用途</th>}	用途
		装置通過風速	戸材通過風速<面速>	比色法	AFI重量法		初期	終期			
CC-FB形 クリネヤ	電気集じん器	3.9	-	90	-	56~801	9	9	0.1~20	5以下	キャビネット形 微じん高集じん率用 ビル工場などの一般空調用 超高性能フィルタと併用して 無じん、無菌室用
CD-V形 乾式クリネヤ	電気集じん器 + 不織布フィルタ <AT-200>	3.1	1.5 2.5	90	-	70~1,120	4 10	20	0.1~20	5以下	微じん高集じん率用 ビル工場などの一般空調用、 超高性能フィルタと併用して 無じん、無菌室用
戸材巻取形 フィルタ	FV形 FV-G形 縦形ロール フィルタ	2.5	2.5	-	85	130~2,874	5.5	20	3~50	15以下	一般じん埃用 ビル工場などの一般空調用、 電気集じん器などのプレフィルタ用
	FW-C形 横形ロール フィルタ	2.5	2.5	-	85	46~790	5.5	20	3~50	15以下	AD-SCシリーズ <標準>直結用 一般じん埃用、 ビル工場などの一般空調用、 電気集じん器 などのプレフィルタ用
	FW-R形 横形ロール フィルタ	2.5	2.5	-	85	42~715	5.5	20	3~50	15以下	AD-Rシリーズ <低速>直結用

目次

7.1 クリネヤ	485
7.2 乾式クリネヤ<CD-V形>	489
7.3 戸材巻取形フィルタ<FV・FV-G・FW-C・FW-R形>	493
7.4 三菱空気清浄機	501

7.1 クリネヤ

7.1.1 仕様

項目	形名	CC-FB06		CC-FB09		CC-FB12		CC-FB18		CC-FB27		CC-FB36		CC-FB43		CC-FB54		CC-FB60		CC-FB80		
		90	85	90	85	90	85	90	85	90	85	90	85	90	85	90	85	90	85	90	85	
保証集じん率	%	90	85	90	85	90	85	90	85	90	85	90	85	90	85	90	85	90	85	90	85	
最大処理風量	m ³ /min	56	66	89	104	112	132	178	208	267	312	356	416	435	510	534	624	603	708	801	936	
空気抵抗	mmAq	9	12	9	12	9	12	9	12	9	12	9	12	9	12	9	12	9	12	9	12	
適応室内容積	m ³	990		1,560		1,980		3,120		4,680		6,240		7,650		9,360		10,620		14,040		
据付け方法		床置																				
気流方向		水平																				
洗浄水量	ℓ/min	7.1.4 (3), 項の洗浄水適用線図を参照ください																				
給水圧力	kg/cm ²	1.5~3<標準2>																				
洗浄時間	min	5																				
洗浄水給水口		3/4エルボ						1エルボ			1 1/4エルボ						1 1/2エルボ					
排水口	B	3/4		1		1 1/4		2			2 1/2					3						
制御盤 電源部 内蔵	電源	単相 200V 50/60Hz, 220V 60Hz																				
	消費電力	W	30	36	45	50	60	75	100	100	165	195										
	発生電圧	V	集じん部電圧DC5,000V, 電離部電圧DC10,000V																			
	高圧整流器		シリコン整流器																			
	回路方式		鉄共振形定電圧方式																			
運転故障表示								正常集じん			短絡			洗浄								
		表示灯<白>						点灯			点灯			点灯								
		表示灯<緑>						点灯			消灯			消灯								
		表示灯<赤>						消灯			点灯			消灯								
		表示灯<黄>						消灯			消灯			点灯								
盤面器具		電源表示灯<白>, 集じん表示灯<緑>, 短絡表示灯<赤>, 洗浄表示灯<橙> 電源スイッチ, 集じん-洗浄切換スイッチ, 洗浄タイマ																				
電線接続口	mm	19薄鋼電線管用穴																				
製品重量	kg	90	100	120	145	200	220	255	275	335	360											

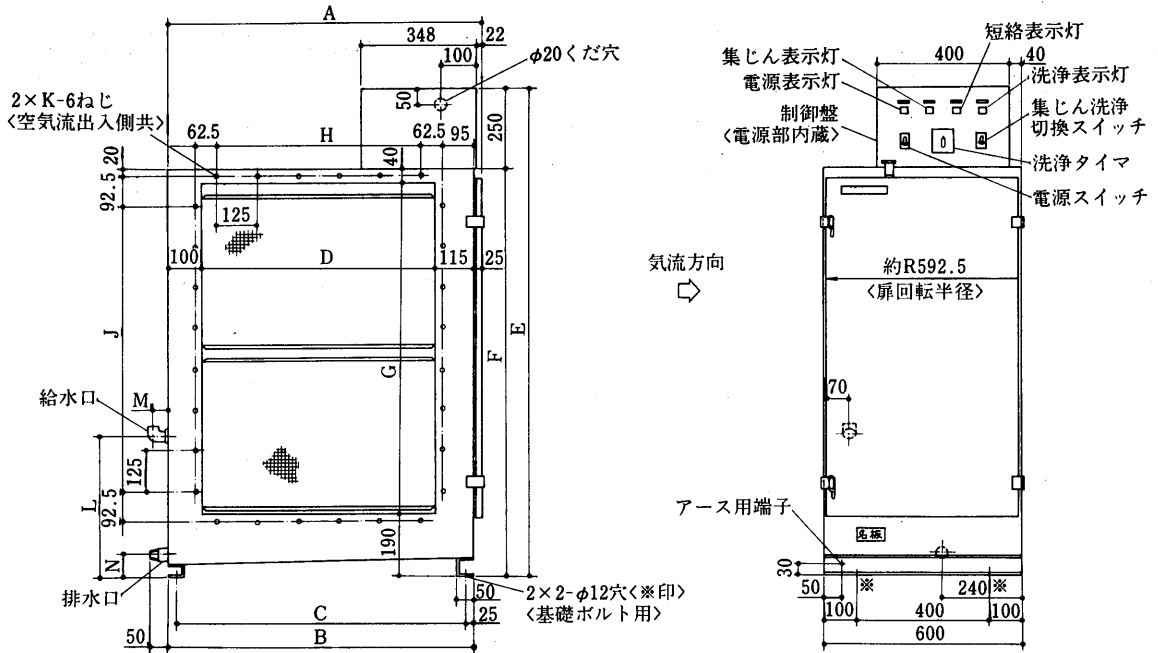
注：適応室内容積は保証集じん率85%の最大処理風量で換気回数を4回/時とした時の値です。

建設省仕様については別途ご相談下さい

クリネヤ

7.1.2 外形寸法図

CC-FB06形・CC-FB09形・CC-FB12形・CC-FB18形・CC-FB27形

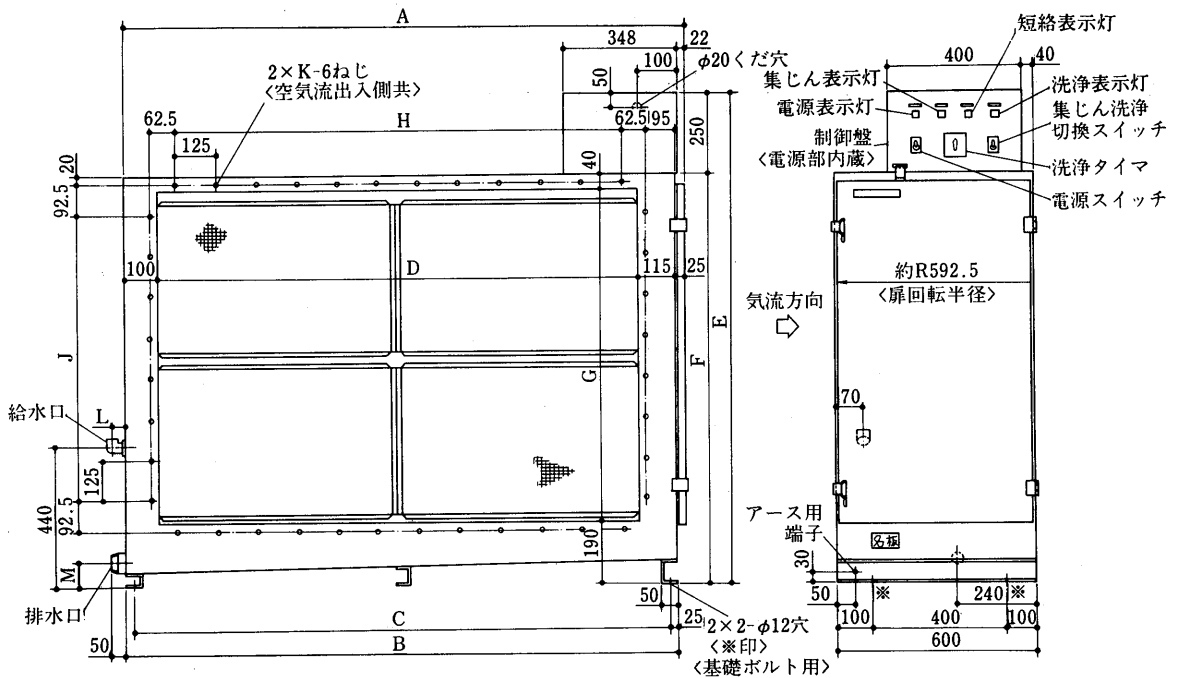


注 気流方向は集じんユニットの向きをかえ高圧配線をつなぎかえることにより左右どちらにも選定できます。

変化寸法表

形名	項目	A	B	C	D	E	F	G	H	J	K	L	M	N	給水口	排水口	ユニット構成	
																	F-50	F-75
CC-FB06		700	675	625	460	1000	750	520	3×125=375	3×125=375	16	510	33.5	55	エルボ ³ / ₄	³ / ₄ B	1	—
CC-FB09		950	925	875	710	1000	750	520	5×125=625	3×125=375	20	510	33.6	58	エルボ ³ / ₄	1B	—	1
CC-FB12		700	675	625	460	1500	1250	1020	3×125=375	7×125=875	24	440	33.6	62	エルボ ³ / ₄	1 ¹ / ₄ B	2	—
CC-FB18		950	925	875	710	1500	1250	1020	5×125=625	7×125=875	28	440	33.6	62	エルボ ³ / ₄	1 ¹ / ₄ B	—	2
CC-FB27		950	925	875	710	2000	1750	1520	5×125=625	11×125=1375	36	440	39.6	70	エルボ1	2B	—	3

CC-FB36形・CC-FB43形・CC-FB54形・CC-FB60形・CC-FB80形

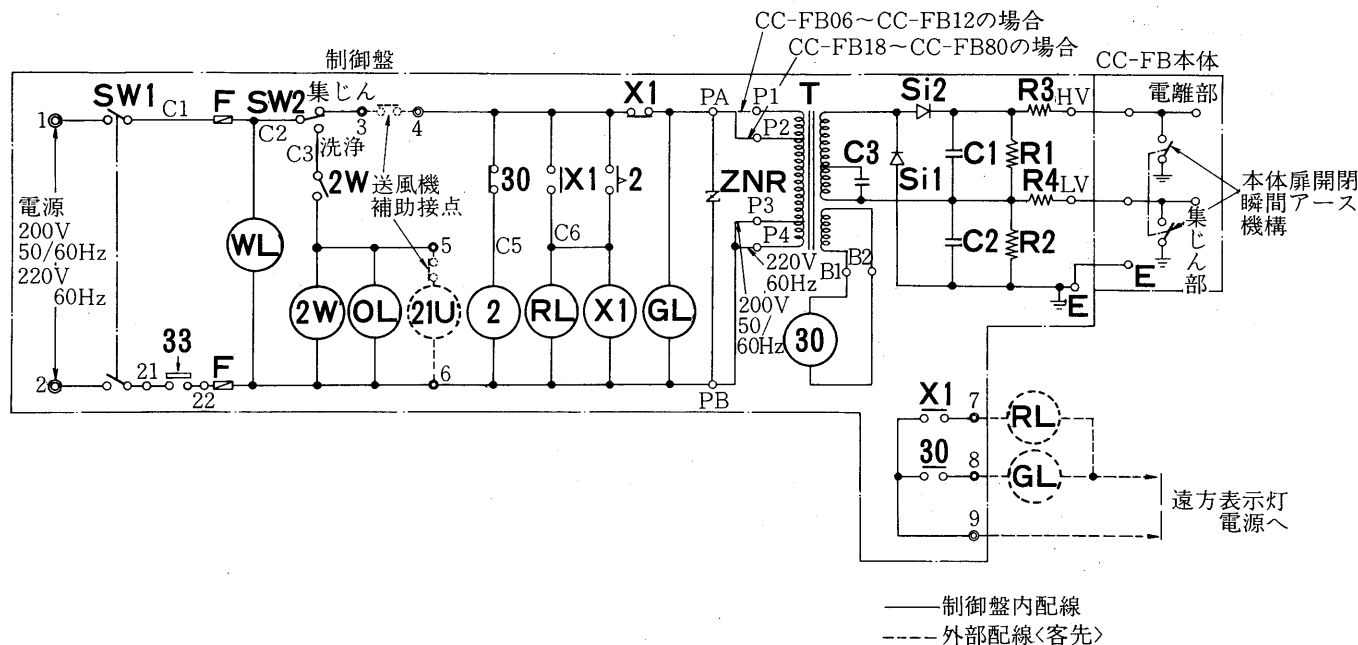


注 気流方向は集じんユニットの向きをかえ高圧配線をつなぎかえることにより左右どちらにも選定できます。

変化寸法表

形名	項目	A	B	C	D	E	F	G	H	J	K	L	M	給水口	排水口	ユニット構成	
																F-50	F-75
CC-FB36		1700	1675	1625	1460	1500	1250	1020	11×125=1375	7×125=875	40	47.4	70	エルボ1 ¹ / ₄	2B	—	4
CC-FB43		1450	1425	1375	1210	2000	1750	1520	9×125=1125	11×125=1375	44	47.4	80	エルボ1 ¹ / ₄	2 ¹ / ₂ B	3	3
CC-FB54		1700	1675	1625	1460	2000	1750	1520	11×125=1375	11×125=1375	48	47.4	80	エルボ1 ¹ / ₄	2 ¹ / ₂ B	—	6
CC-FB60		1950	1925	1875	1710	2000	1750	1520	13×125=1625	11×125=1375	52	49.6	85	エルボ1 ¹ / ₂	3B	6	3
CC-FB80		2450	2425	2375	2210	2000	1750	1520	17×125=2125	11×125=1375	60	49.6	85	エルボ1 ¹ / ₂	3B	—	9

7.1.3 電気系統図



記号説明

記号	名称	記号	名称	記号	名称
SW1	スイッチ<電源>	2	遅延継電器<短絡表示>	C3	コンデンサ<共振>
SW2	スイッチ<集じん-洗浄>	X1	補助継電器	R1・2	抵抗器<放電>
WL	表示灯<電源>	30	補助継電器<短絡検出>	R3, 4	抵抗器<制限>
OL	表示灯<洗浄>	21U	電磁弁<洗浄水>	33	位置閉閉器<安全>
GL	表示灯<集じん>	T	変圧器<高圧>	F	ヒューズ
RL	表示灯<短絡>	Si1・2	整流器<高圧シリコン>	ZNR	サージアブソーバ
2W	タイマ<洗浄>	C1・2	コンデンサ<高圧>		

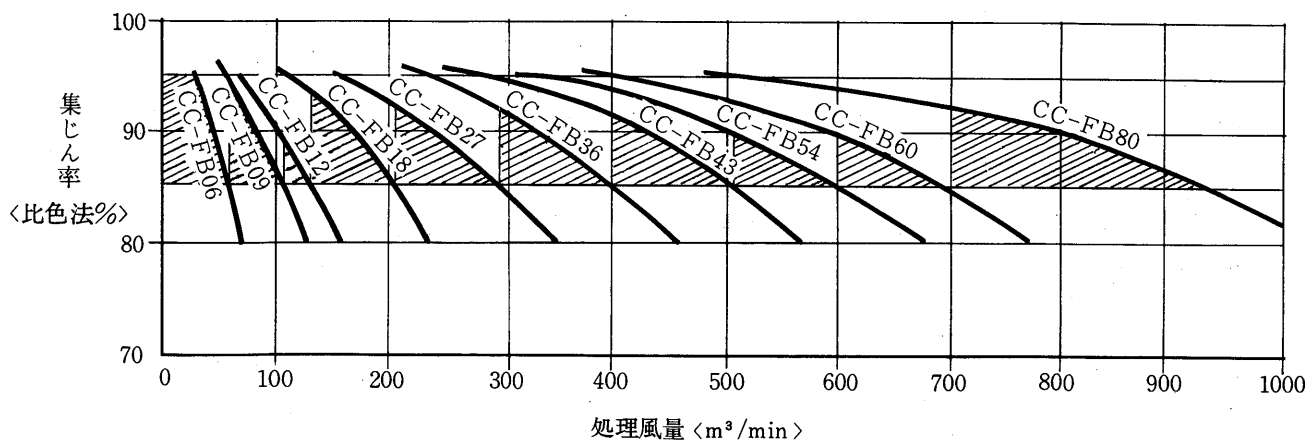
注：CC-FB60及び、CC-FB80の場合は高圧発生装置が2コになります。

7.1.4 選定と供給部品

(1)形名選定線図

<集じん率-処理風量特性曲線>

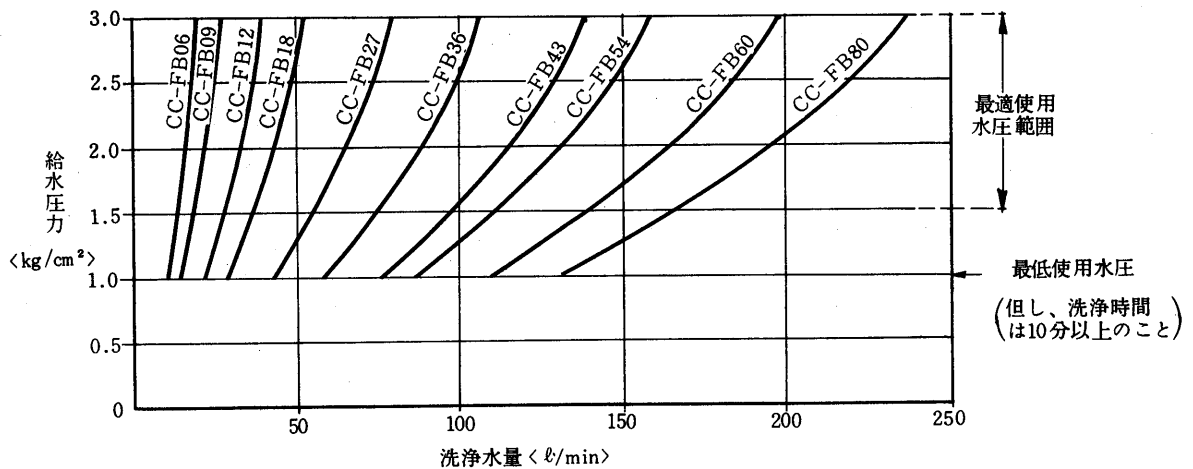
注：斜線部分から最適な機種をお選び下さい



(2)集じん率<比色法%>選定基準表

集じん率<%>	適用
95 以上	最高度の無じん，無菌空気を必要とする場合
90 以上	品質管理，機械の保守を主目的とする場合
85 以上	健康管理，清浄な空気を主目的とする場合

(3) 洗浄水適用線図



(4) 供給部品

標準予備品

- 1 電離部放電線…………… $\frac{1}{2}$ 常用数
- 2 洗浄ノズル用パッキング……………常用数

(5) 据付上の注意事項

- (a) キャビネット側面扉の手前は、約1.5mのスペースを設けてください。
- (b) キャビネットと送風機あるいは冷暖房装置との間には適度の間隔をおいてください。
- (c) キャビネットに連絡するダクトになるべく鋭い屈曲や急激な断面変化を与えないでください。
- (d) 高温 <40℃以上> 多湿 <90%> はさけてください。
- (e) 洗浄排水を落とす適当な下水溝を設け排水口と下水溝の間に十分な落差をつけてください。
- (f) クリネヤは定期的に洗浄する必要がありますので十分な容量の給水設備を用意しておいてください。
- (g) 洗浄の際、洗浄水のしぶきが若干ダクト内に入りますので、その水がクリネヤ内部に流れ込めるように、ダクトの下側には、わずかなテーパをつけるようにしてください。
- (h) キャビネット本体、電気機器および電線管は全て電気設備技術基準による第3種接地工事に準拠して施工してください。

7.2 乾式クリネヤ<CD-V形>

7.2.1 仕様

外観	ダクト枠組方式
塗装色	マンセル N5.5半つや
処理風量	m ³ /min 70~1120 28種類
外形寸法	基本幅 mm A形=1040, B形=1290, C形=1790, 7種類
	高さ mm 1600~3100<500とび>4種類
	奥行 mm 600
連動可能台数	2台以下
気流方向	汙材保存側上流<上部新汙材>
集じん率	% 90<比色法, 試験粉体=JIS11種>
空気抵抗	mmAq 初期4~10, 終期20
汙材	材質 合成樹脂繊維不織布<油付>
	幅×長さ m 0.8, 1.05, 1.55 幅×15or20長さ
	洗浄再生 不可
1回の寿命	1年以上
制御盤	電源 三相200V 50/60Hz 220V, 60Hz
	消費電力 W 175~430<汙材巻取時>
	操作スイッチ 電源スイッチ, 荷電スイッチ, 自動一巻取切換スイッチ
	表示ランプ 電源ランプ<白>, 荷電ランプ<緑>, 巻終りランプ<橙>, 故障ランプ<赤>
汙材送り制御	方式 タイマー式
	更新サイクル h 10~70 調整可
	更新幅 mm 130/回
直流高電圧電源	印加電圧 kV 電離部DC10, 集塵部DC5
	高圧発生方式 シリコン整流器による全波倍電圧整流方式
駆動装置	100W, 4P, 三相200V, ギャーモートル

- 注：1. 圧力スイッチ使用の場合は特別注文品となり、仕様は一部変更になります。
 2. 電源電圧が400/440Vもご注文により製作しますが、納期についてはご照会ください。
 3. 汙材長さは、高さが2100までが15m, 2600以上が20mです。
 4. 基本形、2連形のほかに3連形もご注文により製作しますが、納期についてはご照会ください。

形式記号の説明

210
CD-V-A-160B-RT

- { T : 汙材巻取制御にタイムスイッチを使用<標準品>
- { P : 汙材巻取制御に圧力スイッチを使用<特注品>
- { R : 操作面の位置が気流方向より見て右側
- { L : 操作面の位置が気流方向より見て左側

改良記号

高さ形名<全高1600mm>

幅形名 <全幅1040mm>

縦形

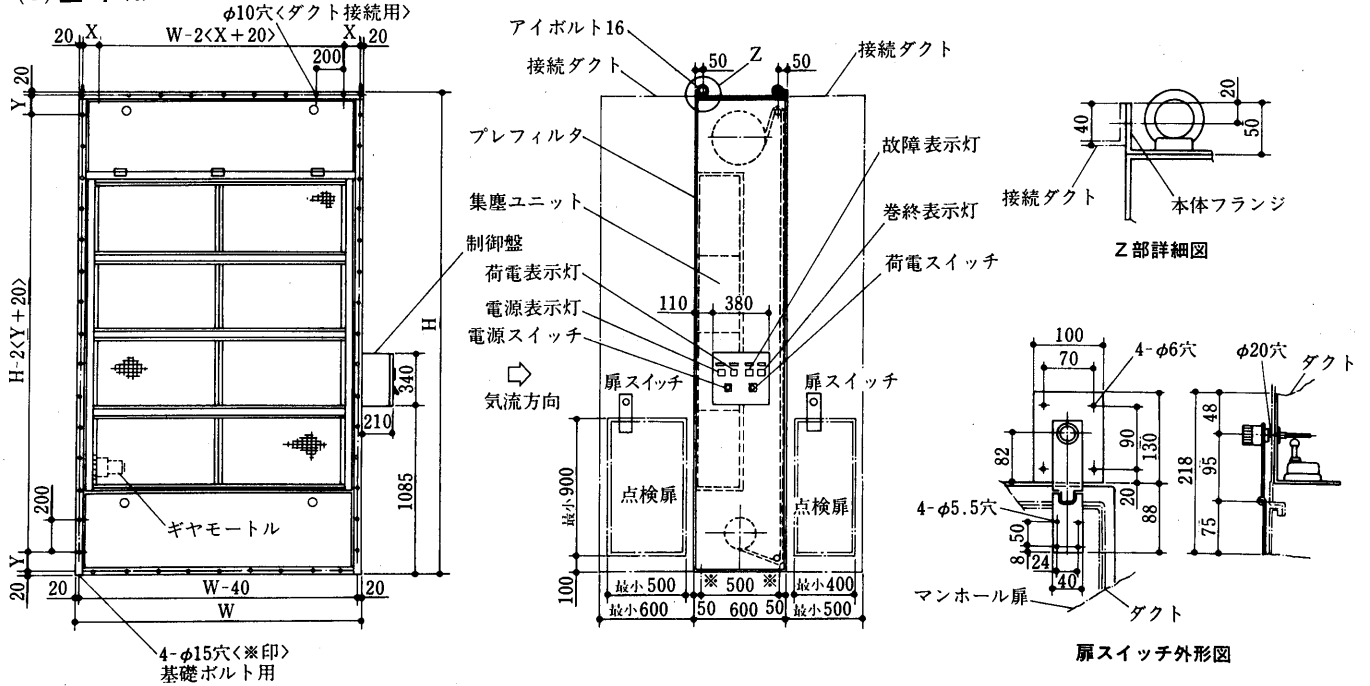
乾式クリネヤ

建設省仕様については別途ご相談下さい

乾式クリネヤ

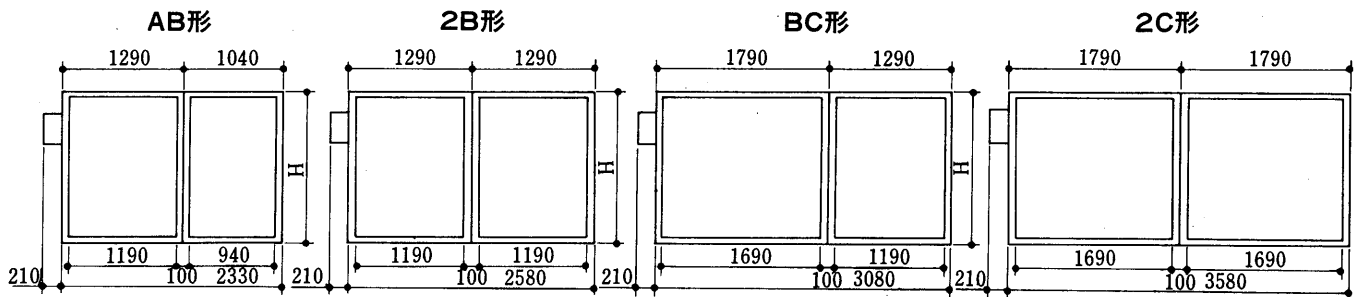
7.2.2 外形寸法図

(1) 基本形



- 注. 1. W は1040, 1290, 1790の3種類あり, 形名はA形, B形, C形です。
 2. H は1600~3100<500とび>の4種類あります。
 3. X はA形が100, B形が125, C形が75です。
 4. Y は H が1600, 2600の場合80, H が2100, 3100の場合130です。

(2) 結合形<2連式>



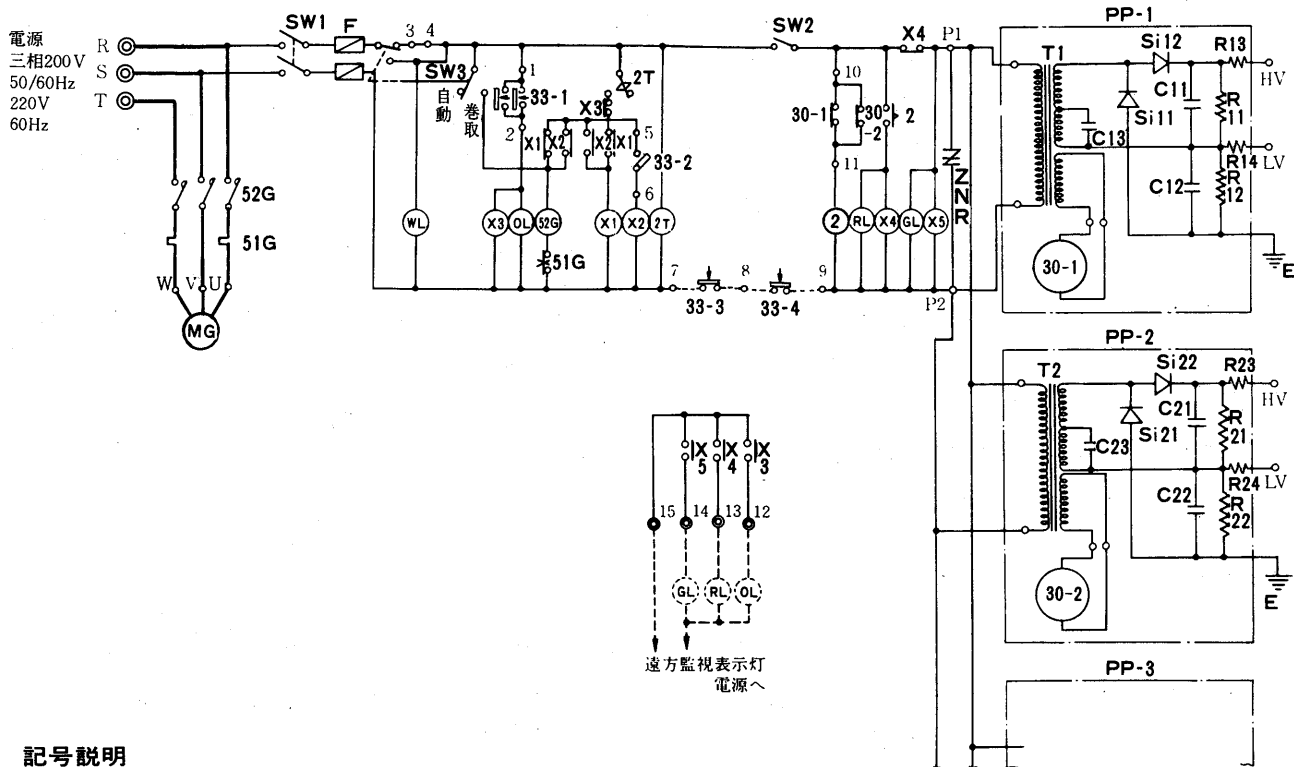
- 注: 本図は2連の結合形の一例ですが, 他の結合形も基本形の組合せです。
 例えば, 2BC形は基本形のC形1840mm幅を2面と, B形1440mm幅1面の組合せで全幅は5120mmとなります。

重量・消費電力一覧表

形名	幅	1 連			2 連			
		A	B	C	AB	2B	BC	2C
CD-V-160B	170	195	235	345	365	405	445	
	175	180	195	200	210	220	235	
CD-V-210B	210	245	300	435	470	520	575	
	195	215	220	255	280	285	290	
CD-V-260B	250	295	365	530	570	640	710	
	210	225	250	280	300	325	350	
CD-V-310B	295	345	445	630	680	775	875	
	220	245	290	315	340	385	430	

- 注: 上表中上段は重量<kg>
 下段は消費電力<W>

7.2.3 電気系統図



記号説明

記号	名称	記号	名称	記号	名称
SW1	スイッチ<電源>	52G	電磁接触器	33-4	位置開閉器<本体安全>
SW2	スイッチ<荷電>	51G	熱動過電流継電器	Si11, Si12	整流器<高圧シリコン>
SW3	スイッチ<自動一巻取>	T1・2	変圧器<高圧>	Si21, Si22	整流器<高圧シリコン>
F	ヒューズ	PP1~3	高電圧発生電源	C11~C22	コンデンサ<高圧>
X1	補助継電器	WL	表示灯<電源>	C13, C23	コンデンサ<共振>
X2	補助継電器	OL	表示灯<巻終り>	R11, 12, R21, 22	抵抗器<放電>
X3	補助継電器	GL	表示灯<荷電>	R13・14, R23・24	抵抗器<制限>
X4	補助継電器	RL	表示灯<故障>	MG	沪材巻取り電動機
X5	補助継電器	33-1	位置開閉器<巻終り>	ZNR	サージアブソーバ
2T	タイムスイッチ<巻取周期>	33-2	位置開閉器<巻取幅制御>	30-1・2	補助継電器<故障検出>
2	限時継電器<故障検出>	33-3	位置開閉器<本体安全>		

注1. 送風機等と連動させる場合は端子3.4間の配線はせず、その後へ連動させたい機器の接点を接続します。
 2. 破線は客先配線を示します。

7.2.4 選定

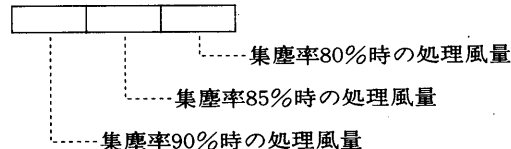
CD-V形乾式クリネヤは、電気集じん器の高集じん率と、自動巻取り式フィルタの長期間ノーメンテナンス運転可能の両特長を兼備した理想的な空気清浄装置で、従来のクリネヤのような水洗浄が不要の為、給排水設備及び配管工事等も省略でき、工事・サービス面の簡素化をはかっています。

(1)処理風量表

単位<m³/min>

列数	ユニット段数				1		2		3		4					
	高さ寸法H<mm>		幅寸法W<mm>		1600		2100		2600		3100					
連数	50 ユニット	75 ユニット														
一連形式	A	—	1	1040	70	80	85	140	160	170	210	240	255	280	320	340
	B	2	—	1290	90	100	110	180	200	220	270	300	330	360	400	440
	C	—	2	1790	140	160	170	280	320	340	420	480	510	560	640	680
二連形式	AB	2	1	2330	160	180	195	320	360	390	480	540	585	640	720	780
	2B	4	—	2580	180	200	220	360	400	440	540	600	660	720	800	880
	BC	2	2	3080	230	260	280	460	520	560	690	780	840	920	1040	1120
	2C	—	4	3580	280	320	340	560	640	680	840	960	1020	1120	1280	1360

注：上表中



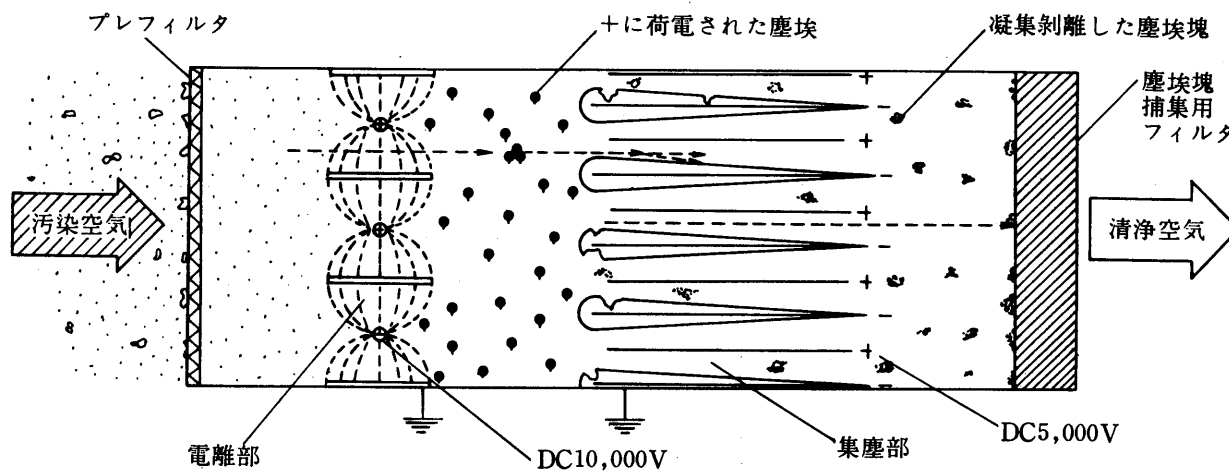
乾式クリネヤ

電
気
能
力
資
料

(2)集じん機構

図に示すようにCD-V形乾式クリネヤは、プレフィルタ・電離部・集じん部と捕集部で構成され、放電線には直流10,000Vが供給されており、プレフィルタを通過した汚染空気中のじん埃は、ここで荷電され、風の流れによって、集じん部へ送られます。集じん部は多数の高電位極板と接地極板とを交互に狭間隔で気流と平行に並べてあり、直流5,000Vが供給されています。ここでは隣接の極板間に強力な平等電界が形成されますから、電離部で荷電されたじん埃がはいつてくるとクーロン力により、接地極板に吸引・付着されます。この接地極板と付着じん埃及びじん埃同志は、電気力、分子間引力及び水分による表面張力等で付着・凝集していきませんが、ある大きさまで接地極板にじん埃が付着・堆積すると、じん埃の接地極板〈又はじん埃同志〉への付着力よりも、じん埃への風圧力の方が大きくなり、その結果、じん埃塊は接地極板より剥離・飛散して後方のじん埃塊捕集用フィルタに捕集されます。

集じん機構図



(3) 濾材

(a)仕様一覧表

濾材種類	濾材形名	使用繊維	耐熱性 〈℃〉	仕様				塵埃保持量 〈g/m ² 〉
				風量 〈m/sec〉	空気抵抗〈mmAq〉		集塵率 〈%〉	
初期	終期							
トラベロン	AT-200	テトロン	100	2.5	6.5	20	83	1400
フレドロン	FR-285	テトロン	100	2.5	5.5	20	85	1250

注：1. 集塵率は濾材単品でのAFI重量法による値です。

2. 濾材はAT-200, FR-285共、使用可能ですが、指定無き場合にはAT-200を使用します。

(4)注意事項

- (a)処理風量は、定格風量の50～120%の範囲内におさえて下さい。
- (b)処理空気は、温度0～40℃、相対湿度90%以下で使用して下さい。
- (c)一般大気じん以外の下記じん埃を多量に含んでいる場合は使用しないで下さい。
 - 着火性の激しいじん埃
 - 粘着性のじん埃
 - 固有抵抗の高いじん埃
 - 腐食性じん埃
- (d)風速分布は、できるだけ均一にして下さい。

7.3 汙材巻取形フィルタ〈FV・FV-G・FW-C・FW-R形〉

7.3.1 仕様

(1) 縦形ロールフィルタ 〈FV・FV-G形〉

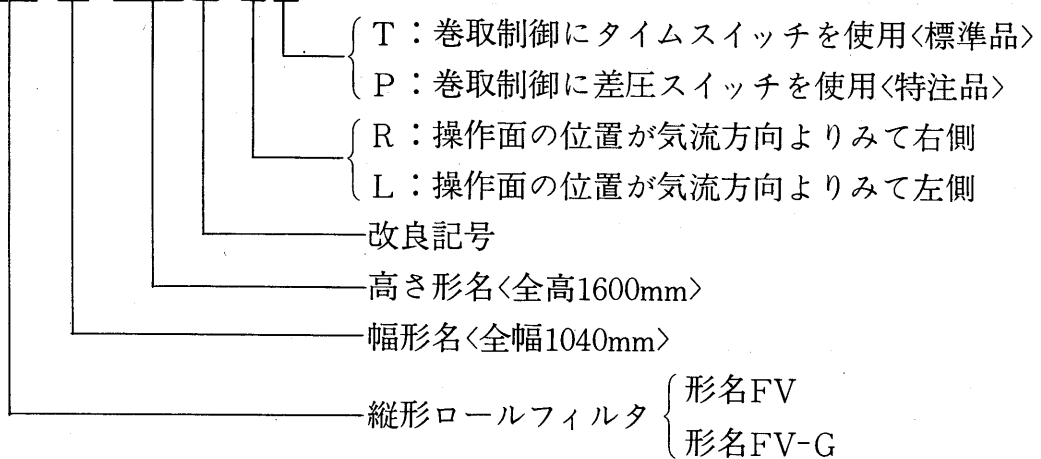
外観		ダクト枠組方式〈FV, FV-G〉	
塗色		マンセルN5.5半つや	
処理風量	m ³ /min	130~2874〈風速2.5m/sec時〉143種類…処理風量表参照	
外形寸法	基本幅	mm	A形=1040, B形=1440, C形=1840, 〈組合せて11種類〉
	高さ	mm	1600~4600〈250とび〉13種類
	奥行	mm	FV形600, FV-G形520〈汙材寸法含まず〉
連結可能台数		3連以下	
気流方向		水平	
処理空気温度	℃	70以下	
風速	m/sec	1.5~3.0	
性能	集じん率	%	85〈風速2.5m/secAFI重量法〉…性能表参照
	初期抵抗	mmAq	5.5〈風速2.5m/sec〉…性能表参照
	集じん容量	g/m ²	1,250〈風速2.5m/sec使用最終抵抗20mmAq〉
汙材	材質		合成樹脂繊維不織布〈油付〉
	更新幅	mm	130
	更新サイクル	時間	10~70調整可
	洗浄再生		不可
制御箱	1回の寿命		1年以上
	電源		三相200V 50/60Hz, 220V 60Hz
	タイマ		電子式タイマ
	表示ランプ		電源表示ランプ〈白〉, 汙材巻終表示ランプ〈橙〉
駆動装置	操作スイッチ		電源スイッチ, 自動巻取切換スイッチ
	電動機		ギャードモータ100W200V三相4P
	減速比		1/1250
重量	kg		重量表参照

注：1. 巻取制御が圧力式の場合は特別注文となり、上記仕様は一部変更になります。

2. 電源電圧が400/440Vもご注文により製作しますが、納期についてはご照会ください。

形名表示例

FV-A-160B-RT



形名FV
 形名FV-G

汙材巻取形フィルタ

(2) 横形ロールフィルタ〈FW-C形〉

項目		形名	FW-C 50	FW-C 70	FW-C 100	FW-C 150	FW-C 200	FW-C 300	FW-C 400	FW-C 500	FW-C 650	FW-C 800
処 理 風 量	m ³ /min		46	74	108	157	223	310	395	495	660	790
風 速	m/s		1.8	2.9	3.0	3.0	2.9	3.0	3.0	3.1	2.9	2.9
塗 装 色			マンセルN5.5半つや									
外形寸法および気流方向			外形図参照									
処 理 空 気 温 度	℃		70以下									
性能	集 じ ん 率	%	85<風速2.5m/secAFI重量法>…性能表参照									
	初 期 抵 抗	mmAq	5.5<風速2.5m/sec時>…性能表参照									
	収 じ ん 容 量	g/m ²	1,250<風速2.5m/sec使用最終抵抗20mmAq時>									
汙 材	材 質		合成樹脂繊維不織布<油付>									
	更新幅<1回当り>	mm	130									
	更新サイクル	h	10~70調整可									
	洗 浄 再 生		不可									
制 御 箱	1 回 の 寿 命		1年以上									
	電 源		三相200V 50/60Hz, 220V 60Hz									
	更 新 タイマ		電子式タイマ									
	表 示 ランプ		電源ランプ<白>, 汙材巻終ランプ<橙>									
駆 動 装 置	操 作 スイッチ		電源スイッチ, 自動巻取切換スイッチ									
	電 動 機		ギャードモータ100W 200V 三相4P									
	減 速 比		1/250									
重 量	kg		140	140	170	180	190	200	205	225	275	335

- 注 1. 巻取制御が圧力式の場合は特別注文品となり、上記仕様は一部変更になります。
 2. 電源電圧がAC400/440Vもご注文により製作しますが、納期についてはご照会ください。

(3) 横形ロールフィルタ〈FW-Rシリーズ〉

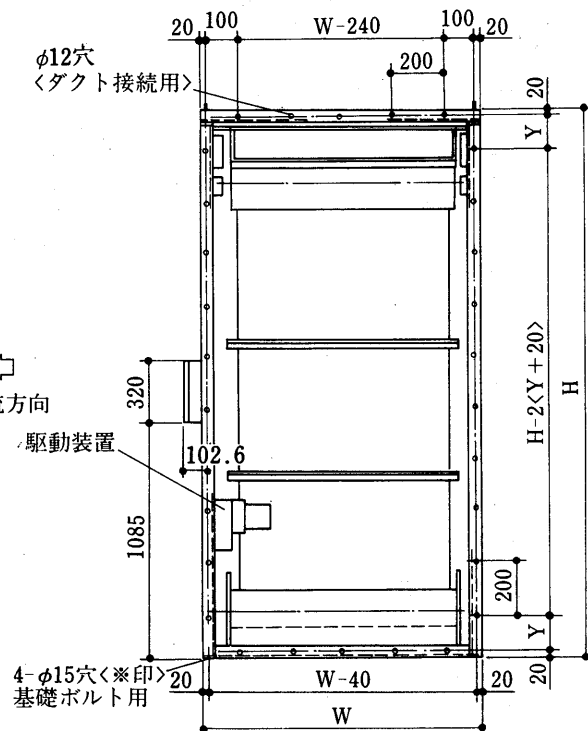
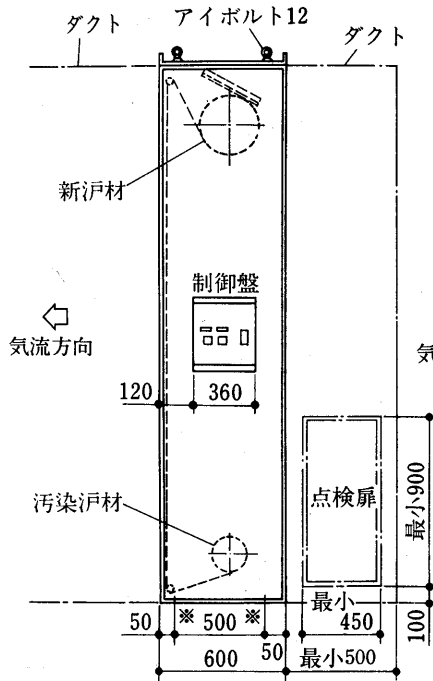
項目		形名	FW-50R	FW-70R	FW-100R	FW-150R	FW-200R	FW-300R	FW-400R	FW-500R	FW-650R	FW-800R
処 理 風 量	m ³ /min		43	68	103	149	216	297	379	473	632	757
風 速	m/s		1.7	2.8	2.8	2.7	2.7	2.8	2.8	2.8	2.7	2.9
塗 装 色			マンセル2.5Y ₁ <近似色>									
外形寸法および気流方向			外形図参照									
処 理 空 気 温 度	℃		70以下									
性能	集 じ ん 率	%	85<風速2.5m/secAFI重量法>…性能表参照									
	初 期 抵 抗	mmAq	5.5<風速2.5m/sec時>…性能表参照									
	収 じ ん 容 量	g/m ²	1,250<風速2.5m/sec使用最終抵抗20mmAq時>									
汙 材	材 質		合成樹脂繊維不織布<油付>									
	更新幅<1回当り>	mm	130									
	更新サイクル		10~70調整可									
	洗 浄 再 生		不可									
制 御 箱	1 回 の 寿 命		1年以上									
	電 源		三相200V 50/60Hz, 220V 60Hz									
	更 新 タイマ		電子式タイマ									
	表 示 ランプ		電源ランプ<白>, 汙材巻終ランプ<橙>									
駆 動 装 置	操 作 スイッチ		電源スイッチ, 自動巻取切換スイッチ									
	電 動 機		ギャードモータ 100W 200V 三相4P									
	減 速 比		1/250									
重 量	kg		130	130	160	170	175	180	185	200	240	325

- 注1. 巻取制御が圧力式の場合は特別注文品となり、上記仕様は一部変更になります。
 2. 電源電圧がAC400/440Vもご注文により製作しますが、納期についてはご照会ください。

建設省仕様については別途ご相談下さい

7.3.2 外形寸法図

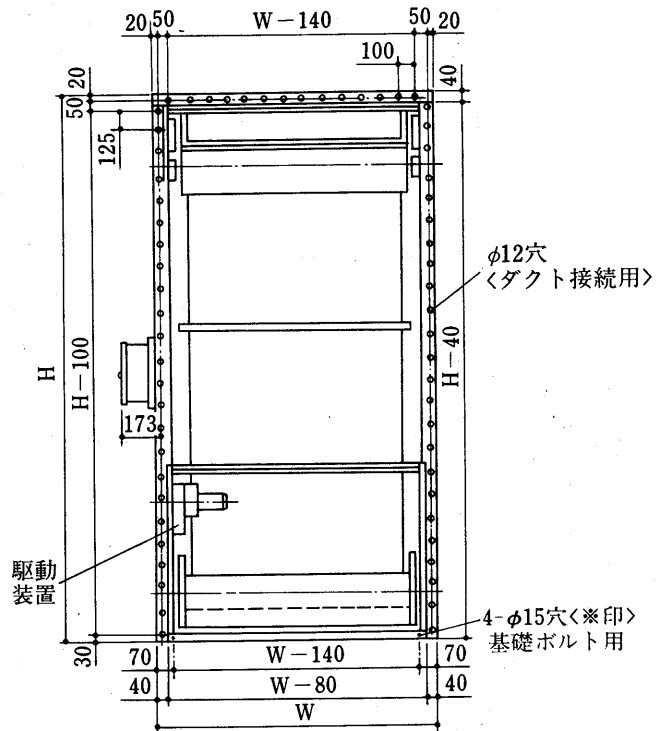
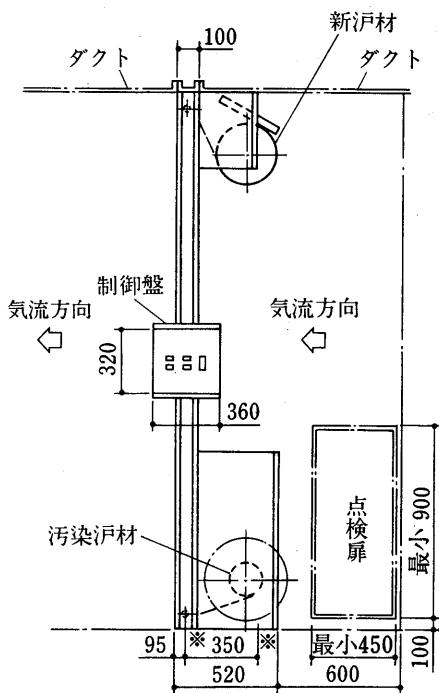
(1) 縦形ロールフィルタ〈FV形〉



注●Wは1040, 1440, 1840の3種類あり形名はA形, B形, C形です。
 ●Hは1600~4600<250とび>の13種類があります。
 ●YはHが1600, 2600, 3600, 4600の場合80, Hが1850, 2850, 3850の場合105, Hが2100, 3100, 4100の場合130, それ以外は155です。

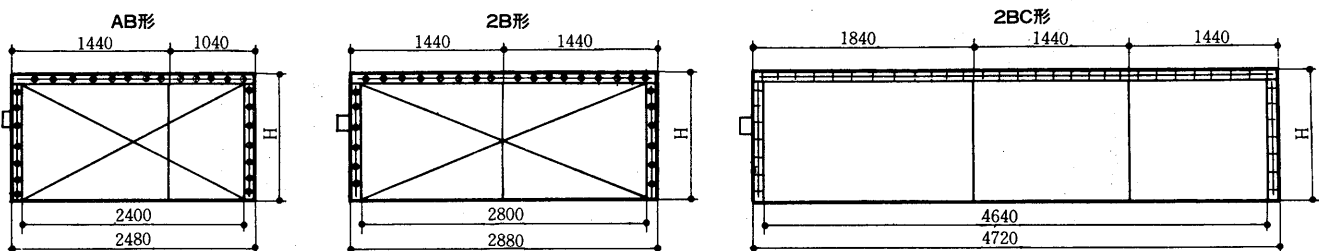
●濾材長さはHが2100までは15m, 2350以上が20mです。
 ●保守のために流入側に最小500mmのスペースが必要です。

(2) 縦形ロールフィルタ〈FV-G形〉



注●Wは1040, 1440, 1840の3種類あり形名はA形, B形, C形です。
 ●Hは1600~4600<250とび>の13種類があります。

●濾材長さはHが2100までは15m, 2350以上が20mです。
 ●保守のために流入側に最小600mmのスペースが必要です。



注：本図は2連, 3連の結合形の一例ですが他の結合形も基本形の組合せです。

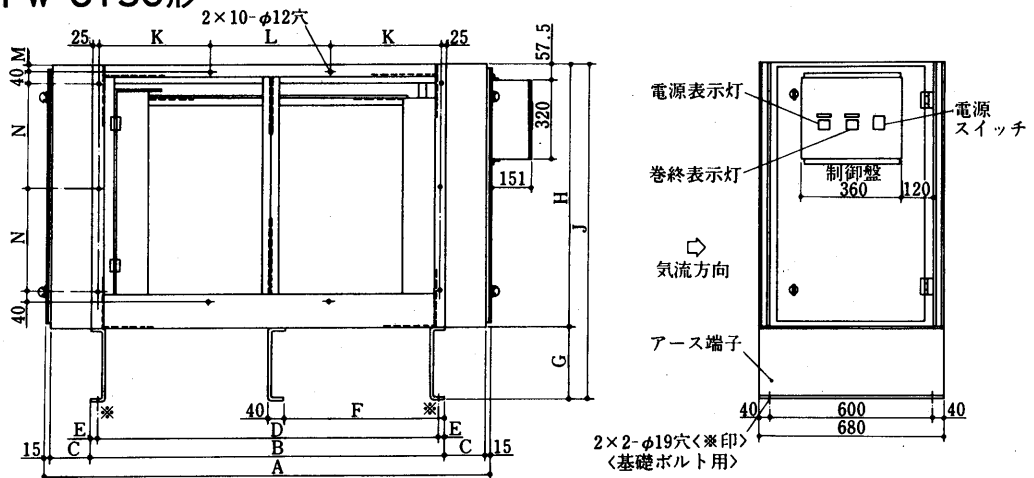
フィルタ
 濾材巻取形

仕様
 外形

沪材巻取形フィルタ

(3) 横形ロールフィルタ〈FW-C形〉

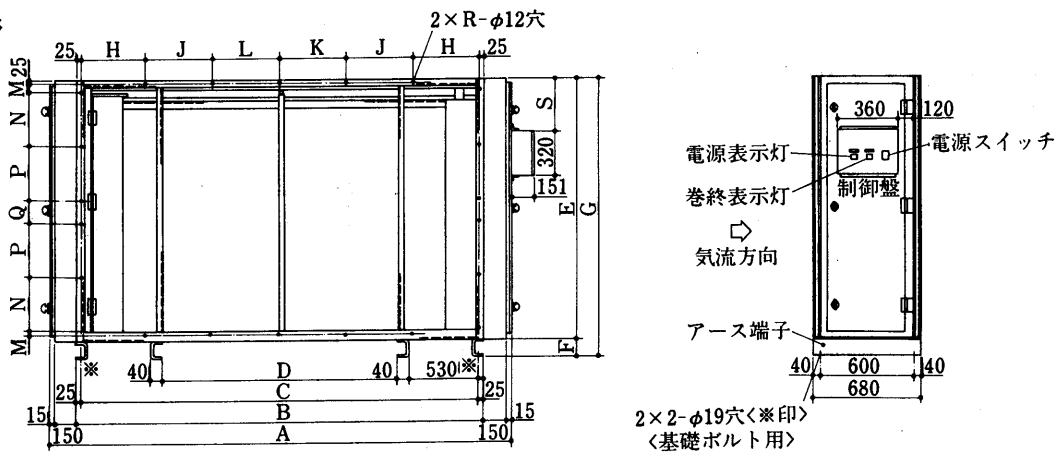
FW-C50形・FW-C70形
FW-C100形・FW-C150形



変化寸法表

形名	A	B	C	D	E	F	G	H	J	K	L	M	N
FW-C50・70	1280	850	200	810	20	480	240	830	1070	250	300	20	313
FW-C100	1480	1150	150	1110	20	530	240	830	1070	370	360	20	313
FW-C150	1630	1300	150	1250	25	530	300	980	1280	400	450	25	384

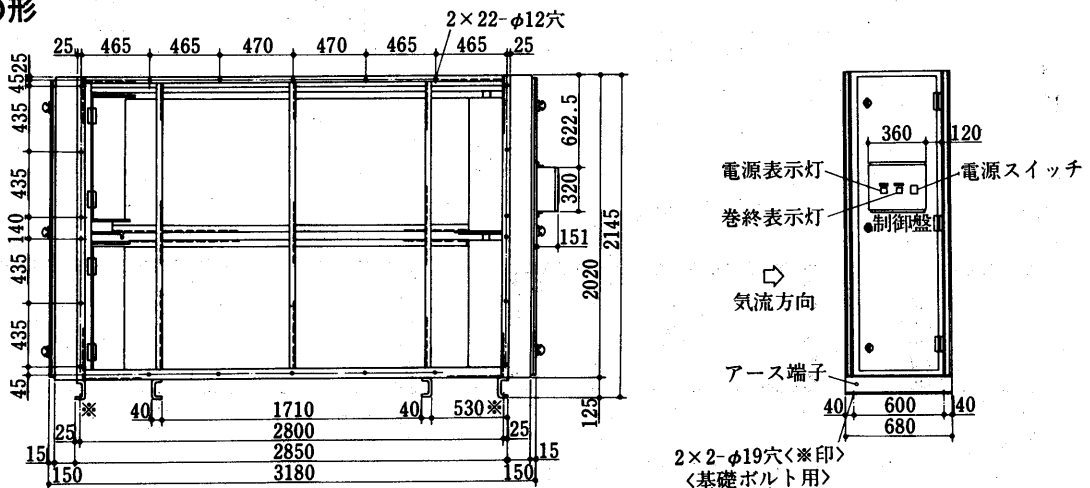
FW-C200形・FW-C300形
FW-C400形・FW-C500形
FW-C650形



変化寸法表

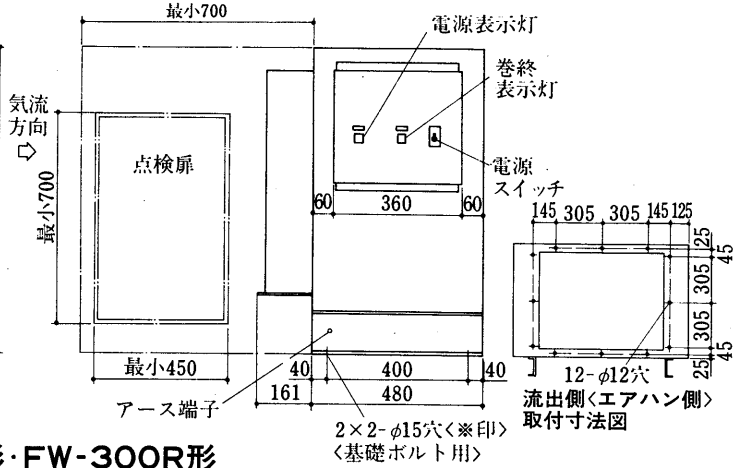
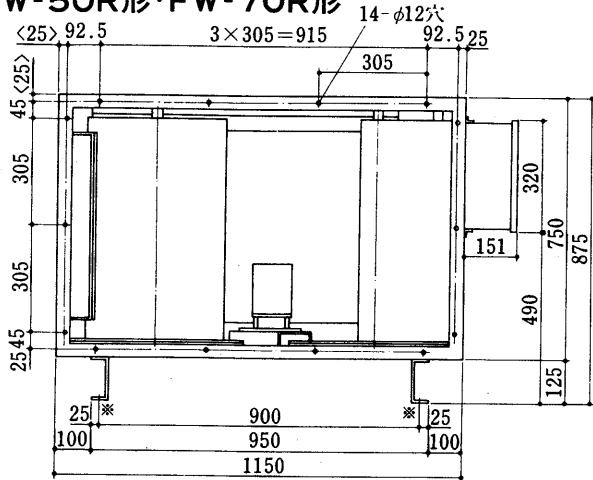
形名	A	B	C	D	E	F	G	H	J	K	L	M	N	P	Q	R	S
FW-C200	1880	1550	1500	410	1130	150	1280	500	—	500	—	40	460	—	—	10	57.5
FW-C300	2380	2050	2000	910	1130	200	1330	500	500	—	—	40	460	—	—	12	57.5
FW-C400	2880	2550	2500	1410	1130	200	1330	500	500	500	—	40	460	—	—	14	57.5
FW-C500	2880	2550	2500	1410	1340	70	1410	500	500	500	—	45	366	—	366	16	57.5
FW-C650	2980	2650	2600	1510	1716	125	1841	430	435	435	435	45	359	359	140	22	317.5

FW-C800形



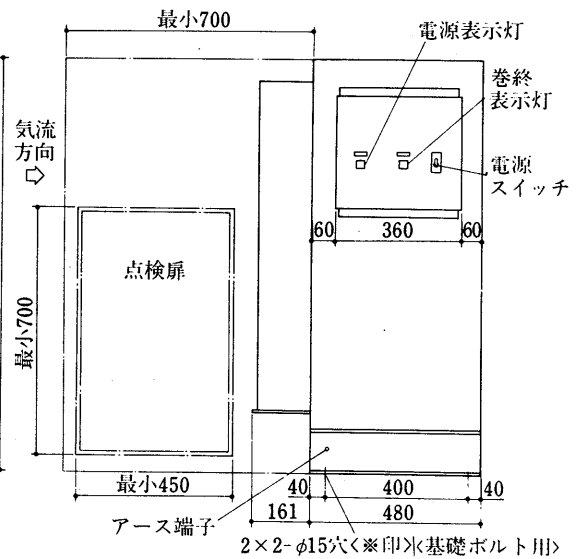
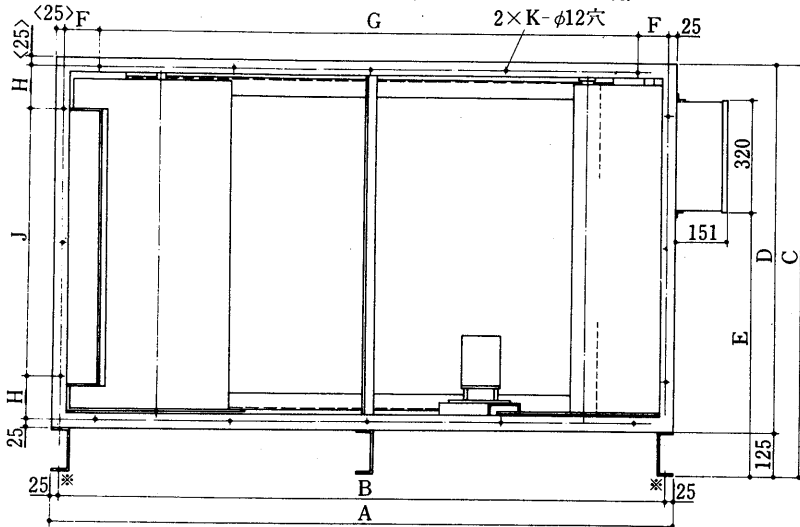
(4) 横形ロールフィルタ〈FW-R形〉

FW-50R形・FW-70R形



FW-100R形・FW-150R形・FW-200R形・FW-300R形

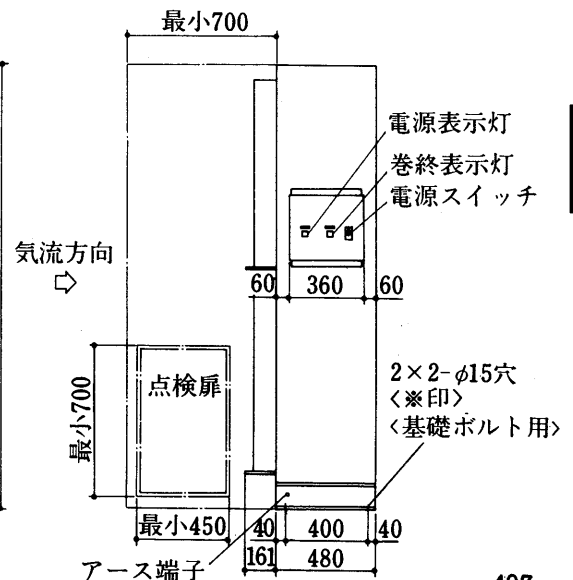
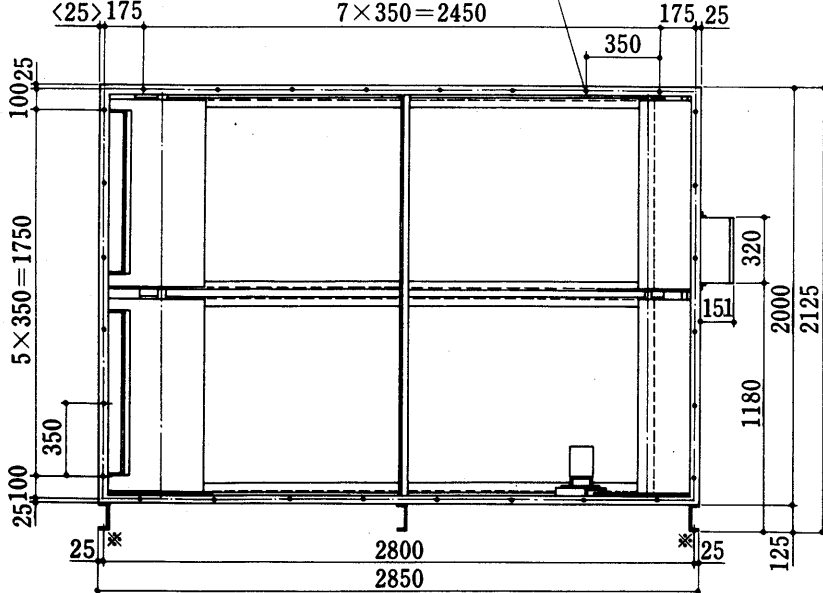
FW-400R形・FW-500R形・FW-650R形



変化寸法表

形名	項目	A	B	C	D	E	F	G	H	J	K
FW-100R		1300	1250	875	750	490	167.5	3×305=915	45	2×305=610	14
FW-150R		1500	1450	1025	900	515	155	3×380=1140	45	2×380=760	14
FW-200R		1750	1700	1175	1050	790	90	4×380=1520	120	2×380=760	16
FW-300R		2300	2250	1175	1050	790	175	5×380=1900	120	2×380=760	18
FW-400R		2850	2800	1175	1050	790	70	7×380=2660	120	2×380=760	22
FW-500R		2850	2800	1403	1278	895	70	7×380=2660	44	3×380=1140	24
FW-650R		2850	2800	1811	1686	1180	175	7×350=2450	118	4×350=1400	26

FW-800R形

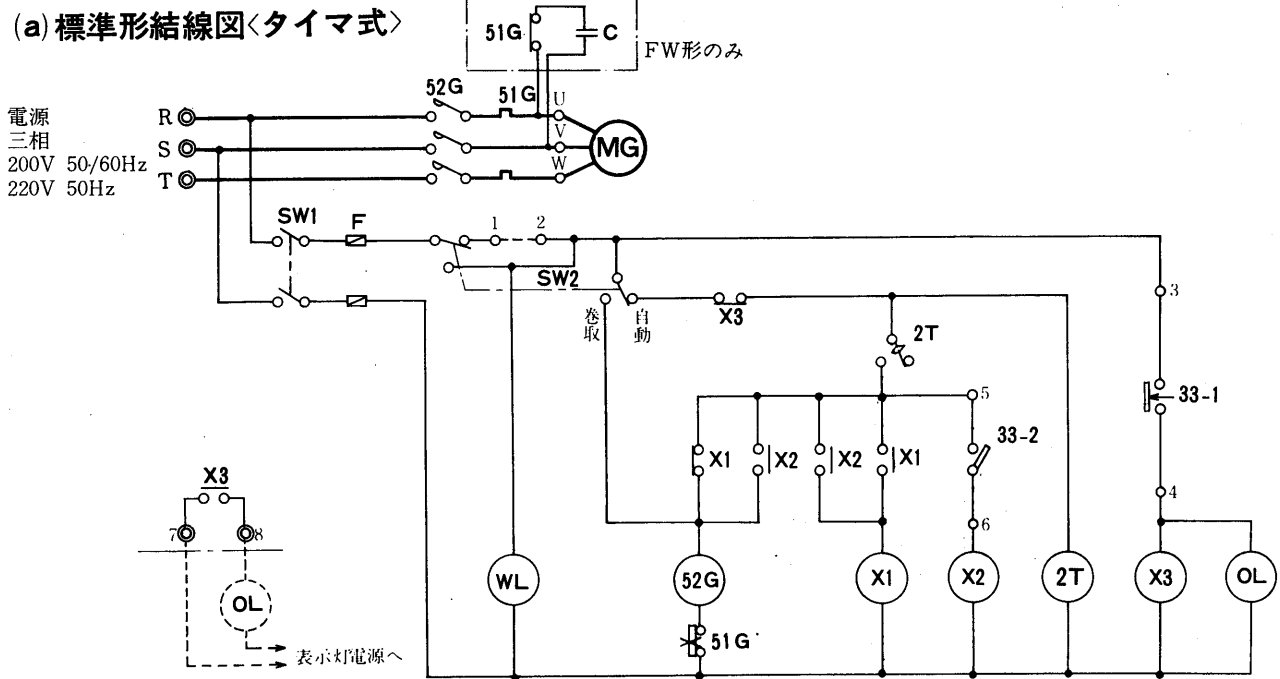


汙材巻取形フィルタ

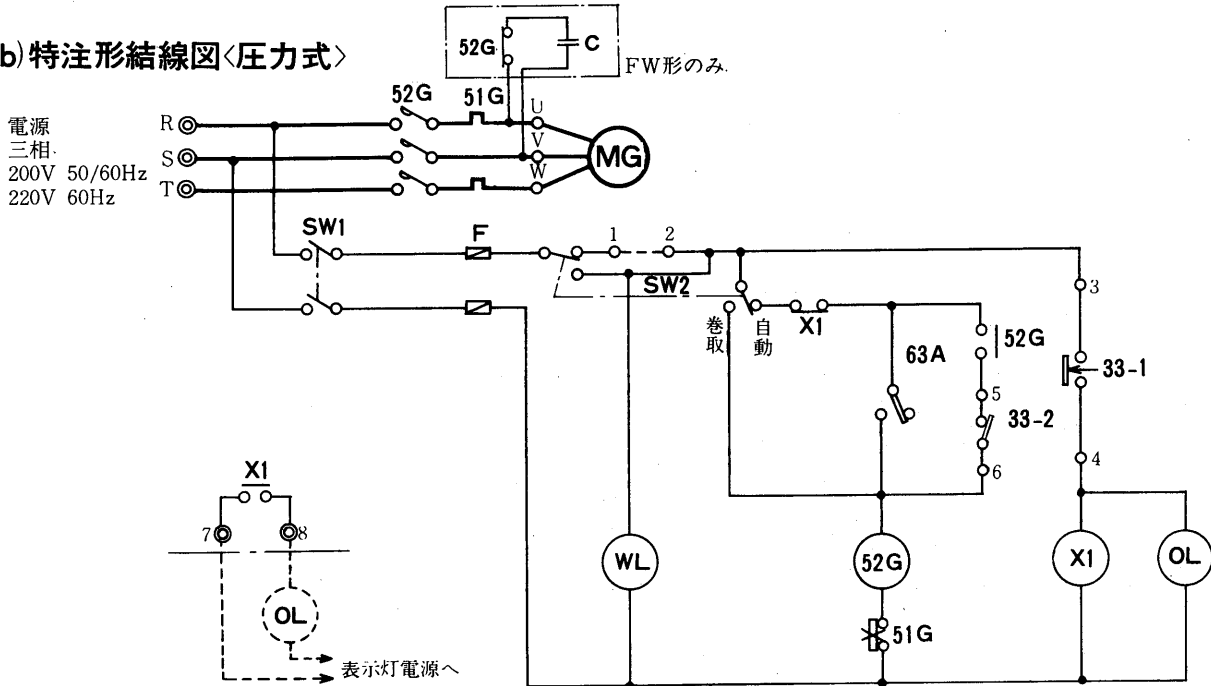
7.3.3 電気系統図

(1) ロールフィルタ <FV・FV-G・FW-C・FW-R形>

(a) 標準形結線図<タイマ式>



(b) 特注形結線図<圧力式>



記号説明

記号	名称	記号	名称
MG	巻取用電動機	33-2	位置開閉器<巻取幅制御>
52G	電磁接触器<フィルタ巻取>	WL	表示灯<電源>
51G	熱動過電流継電器<フィルタ巻取>	OL	表示灯<巻終り>
2T	タイマ	SW1	スイッチ<電源>
63A	圧力開閉器	SW2	スイッチ<自動-巻取>
X1~3	補助継電器	F	ヒューズ
33-1	位置開閉器<巻終り>	C	コンデンサ<制動>

- 注：1. 送風機または他の空調機と連動させるときは、端子1・2間に連動させたい機器の接点を接続して下さい。
 2. 汙材巻終時には「巻終」ランプが点灯します。遠方監視をする場合は端子7・8間に表示させたい器具を接続して下さい。

7.3.4 選定

(1)縦形ロールフィルタ<FV・FV-G形>

FV, FV-G形ロールフィルタは、テトロン繊維不織布を使用した乾式自動巻取式エアフィルタで基本形と連結形があり合わせて143種類となり処理風量に応じたものが選定できます。

(a)処理風量表

<単位 m³/min>

高さ形名 全高H <mm> 全幅W<mm>	連結数 幅形名	1 連 式			2 連 式				3 連 式			
		A	B	C	AB	2B	BC	2C	3B	2BC	2CB	3C
160	1,600	130	202	274	332	404	476	548	606	678	750	822
		156	242	328	398	484	570	656	726	812	898	984
185	1,850	157	244	331	401	488	575	662	732	819	906	993
		188	292	397	480	584	689	794	876	981	1,086	1,191
210	2,100	184	286	388	470	572	674	776	858	960	1,062	1,164
		220	343	465	563	686	808	930	1,029	1,151	1,273	1,395
235	2,350	211	328	445	539	656	773	890	984	1,101	1,218	1,335
		253	393	534	646	786	927	1,068	1,179	1,320	1,461	1,602
260	2,600	238	370	502	608	740	872	1,004	1,110	1,242	1,374	1,506
		285	444	602	729	888	1,046	1,204	1,332	1,490	1,648	1,806
285	2,850	265	412	559	677	824	971	1,118	1,236	1,383	1,530	1,677
		318	494	670	812	988	1,164	1,340	1,482	1,658	1,834	2,010
310	3,100	292	454	616	746	908	1,070	1,232	1,362	1,524	1,686	1,848
		350	544	739	894	1,088	1,283	1,478	1,632	1,827	2,022	2,217
335	3,350	319	496	678	815	992	1,169	1,346	1,488	1,665	1,842	2,019
		382	595	807	977	1,190	1,402	1,614	1,785	1,997	2,209	2,421
360	3,600	346	538	730	884	1,076	1,268	1,460	1,614	1,806	1,998	2,190
		415	645	876	1,060	1,290	1,521	1,752	1,935	2,166	2,397	2,628
385	3,850	373	580	787	953	1,160	1,367	1,574	1,740	1,947	2,154	2,361
		447	696	944	1,143	1,392	1,640	1,888	2,088	2,336	2,584	2,832
410	4,100	400	622	844	1,022	1,244	1,466	1,688	1,866	2,088	2,310	2,532
		480	746	1,012	1,226	1,492	1,758	2,024	2,238	2,504	2,770	3,036
435	4,350	427	664	901	1,091	1,328	1,565	1,802	1,992	2,229	2,466	2,703
		512	796	1,081	1,308	1,592	1,877	2,162	2,388	2,673	2,958	3,243
460	4,600	454	706	958	1,160	1,412	1,664	1,916	2,118	2,370	2,622	2,874
		544	847	1,149	1,391	1,694	1,996	2,298	2,541	2,843	3,145	3,447

●上記風量表中<上段>は風速2.5m/secの時の風量を示し → ●標準汙過風速は2.5m/secとしています。
下段は風速3.0m/secの時の風量を示す。 →

(b) 重量表

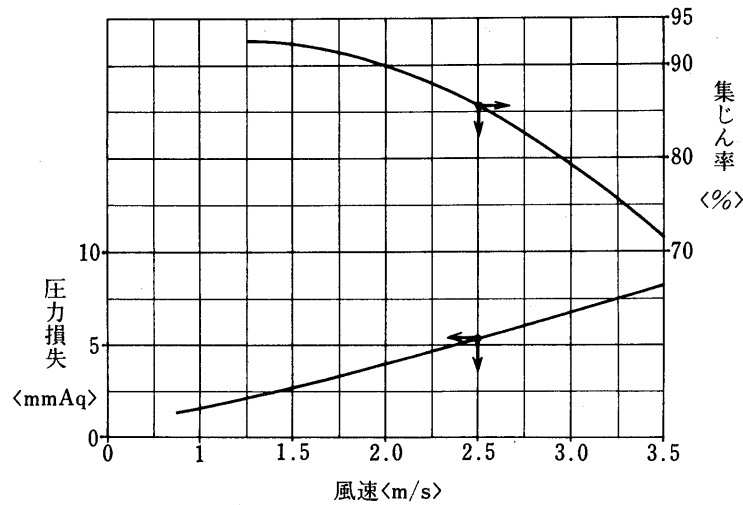
<単位 : kg>

高さ形名 連結数 幅形名	1 連 式						2 連 式						3 連 式									
	A		B		C		AB		2B		BC		2C		3B		2BC		2CB		3C	
160	115	155	128	175	140	195	228	282	241	300	253	319	266	338	354	426	366	445	379	464	391	483
185	118	162	131	182	144	202	237	293	250	311	263	330	276	350	368	440	381	459	394	478	407	497
210	122	170	136	190	150	210	246	304	261	322	275	341	289	362	386	454	399	473	413	492	427	511
235	124	180	139	202	153	223	253	322	268	342	282	363	296	385	397	483	411	503	422	524	439	545
260	127	188	141	210	156	232	259	333	275	353	284	374	304	397	408	497	423	517	437	538	452	559
285	129	196	144	218	159	240	266	344	282	364	297	385	312	409	420	512	435	532	450	553	465	574
310	133	208	149	230	165	253	277	363	293	384	309	406	325	431	438	539	453	560	469	581	485	605
335	137	216	153	238	170	261	288	374	304	396	321	418	337	444	455	556	472	578	488	599	505	623
360	139	222	156	246	173	269	294	385	311	407	328	429	345	456	466	570	483	592	500	613	517	637
385	142	232	159	256	176	279	301	398	318	420	336	442	353	469	478	586	495	608	512	629	529	654
410	144	240	161	264	179	287	308	409	325	431	343	453	360	481	489	600	507	623	524	645	542	670
435	148	248	166	272	185	295	318	420	337	442	355	464	373	493	507	614	525	638	544	660	562	685
460	152	256	169	280	188	303	325	431	344	453	362	475	381	505	518	628	537	652	556	675	574	700

上記中：FV-G形の重量 →
FV形の重量 →

濾材巻取形フィルタ

(c)性能 FR-285形

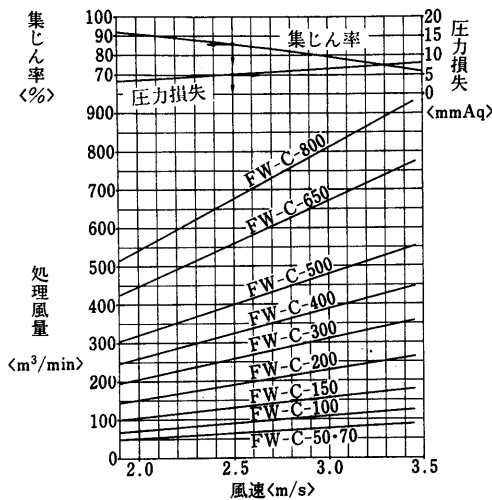


(2)横形ロールフィルタ<FW-C形・FW-R形>

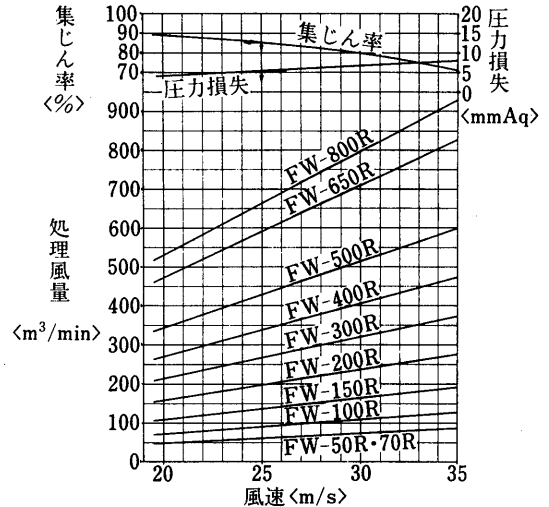
FW-C形・FW-R形ロールフィルタは、テトロン繊維不織布を使用した乾式自動巻取形エアフィルタでFW-C形はエアハンドリングユニット<標準>とFW-R形はエアハンドリングユニット<低風速形>と接続ダクトなしに直接接続できるようになっています。

(a)性能表

●FW-C形<FR-285濾材>



●FW-Rシリーズ<FR-285濾材>



7.3.5 濾材

(1)仕様一覧表

濾材形名	使用繊維	耐熱性	再生	仕様				
				風速 <m/s>	空気抵抗 <mmAq>		集じん率 <%>	じん埃保持量 <g/m²>
FR-285	テトロン	100°C	不可	2.5	初期 5.5	後期 20	85	1,250

注 集じん率はAF1重量法による値です。

上記濾材以外にAT-200濾材、再生可能濾材も使用できます。別途ご相談ください。

7.4 三菱空気清浄機

7.4.1 仕様

RA 120mm

●熱交換器付仕様<記入以外は標準と同じ>

項目	形名	FP-30B
外形寸法<高さ×幅×奥行>	mm	1,850×980×500
電源		単相 100V 50/60Hz
消費電力	W	230/320
処理風量	m ³ /min	30
風量調節		強・弱 2段切替
適用床面積	m ²	80~150
集じん効率	%	90%以上<比色法>
有害ガス除去率	%	亜硫酸ガス(SO ₂) } 90%以上<初期> オゾン(O ₃)
騒音	ホン	49
送風機	形式	26cm 多翼形
	電動機	コンデンサ 単相誘導電動機
イオン発生器		パルス放電式 10 ⁵ 個/cc
絶縁抵抗	MΩ	3以上
耐電圧		AC 1000V 1分間
電源コード		2芯キャブタイヤコード
製品重量	kg	170

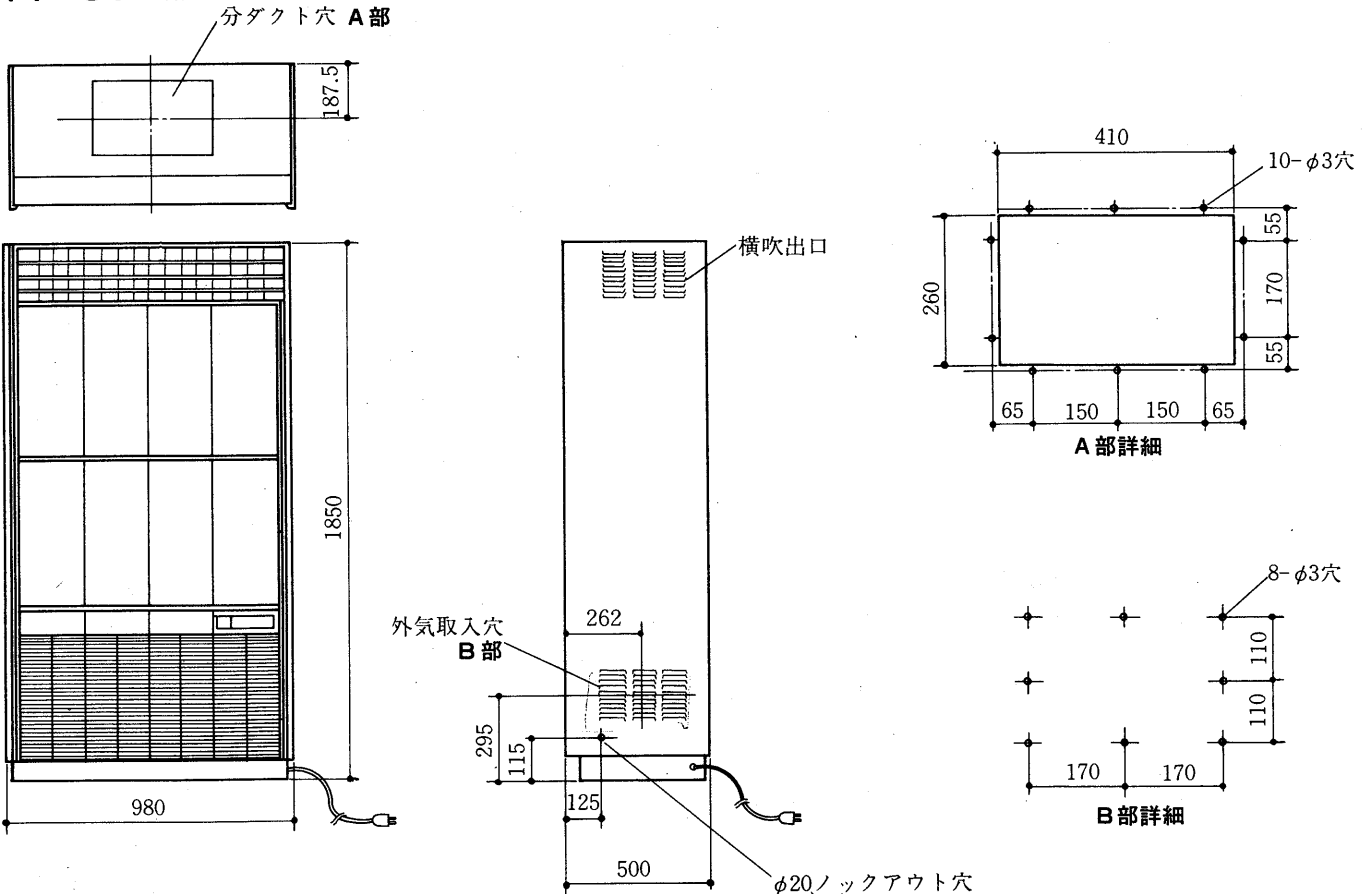
周波数	Hz	50/60
処理風量	m ³ /min	27
消費電力	W	230/320
暖房能力	kcal/h	12,000
冷房能力	kcal/h	8,000
運転音<Aスケール>	ホン	48
外形寸法	高さ×幅×奥行	mm
重量	kg	230

注1. 冷房能力は吸込空気温度27°CDB, 19.5°CWB/冷水7°C36ℓ/minの値です。
 2. 暖房能力は吸込空気温度20°CDB, 温水60°C36ℓ/minの値です。

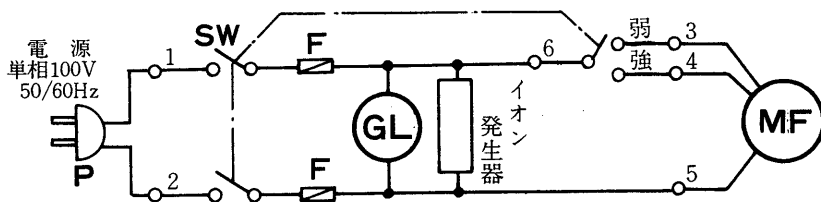
空気清浄機

7.4.2 外形寸法図

FP-30B形



7.4.3 電気系統図



記号説明

記号	名称
MF	送風機用電動機
SW	スイッチ<電源風量調節>
GL	表示灯<運転>
F	ヒューズ
P	プラグ

仕様
外形
電気

資料