

第3編 ショーケース

機種一覧表

		機種名		用途		青果用		生鮮食品用		乳加工食品用		チルド食品用		冷食用		アイスクリーム用			
				使用温度℃		5~15		-2~2		2~8		-15~-5		-20~-18		-22~-20			
				幅<mm>		1,830 <6尺>	2,440 <8尺>	3,660 <12尺>	1,830 <6尺>	2,440 <8尺>	1,830 <6尺>	2,440 <8尺>	1,830 <6尺>	2,440 <8尺>	1,830 <6尺>	2,440 <8尺>	1,830 <6尺>	2,440 <8尺>	
冷凍機別置き形	オープンショーケース	ポリウム	ミラー付	TVP			○	○	○										
		アップ形	ミラー付 棚1段	TVP			○	○	○										
	多段形	棚3段	棚3段	TSM・TBM・TSH・TDC TDF・RSM・RSH・RDC					○	○	○	○	○	○	○	○	○	○	
			棚4段	TSM・TSM・Z・TBM・TSH・TDC TDF・RSM・RSM・Z・RSH・RDC					○	○	○	○	○	○	○	○	○	○	
			棚5段	TSM・Z・TSH RSM・Z・RSH					○	○	○	○							
		ミラー付 棚2段	棚2段	TDP・RDP			○	○	○										
			棚3段	TDP・TSM・TSH・TDC RDP・RSM・RSH・RDC			○	○	○	○	○	○	○						
			棚4段	TSM・TSM・Z・TSH・TDC RSM・RSM・Z・RSH・RDC						○	○	○	○						
			棚5段	TSM・Z・TSH RSM・Z・RSH						○	○	○	○						
	平形	片面	TKM・TKF・RKM・RKF						○	○					○	○			
		片面 非冷2段用	TKF・RKF												○	○			
		片面 非冷3段用	TKF・RKF												○	○			
		両面	TRH・TRF								○	○			○	○			
	コンビネーションタイプ		TCJ												○	○	○	○	
	リーチンケース		VFH・VFJ						○	○	○	○			○	○	○	○	

注1. 青果用には非冷ケースもあります。 2. 3,660<mm>幅ケースはTVP, TDPのみ

		機種名		用途		青果用				乳加工食品用				生鮮食品用				チルド食品用		冷食用			
				使用温度℃		7~13				2~8				-2~2				-8~-2		-22~-18			
				幅<mm>		610 <2尺>	1,220 <4尺>	1,830 <6尺>	2,440 <8尺>	610 <2尺>	1,220 <4尺>	1,830 <6尺>	2,440 <8尺>	610 <2尺>	1,220 <4尺>	1,830 <6尺>	2,440 <8尺>	610 <2尺>	1,220 <4尺>	610 <2尺>	1,220 <4尺>	1,830 <6尺>	
冷凍機内蔵形	オープンショーケース	多段形	ミラー付 棚2段	ESP			◎	◎	◎														
			棚3段	ESH・ESM SDS・SDH	900 <3尺>				900 <3尺>	◎	◎	◎	◎	◎	◎								
	ヒナ段形	棚1段	棚1段	EPH・EPM					1,420 <5尺>	◎	◎	◎	◎	◎	◎								
			ポリウム アップ形	ミラー付 棚1段	EVP			◎	◎														
	平形	片面	片面	EKM・EKF									◎	◎					◎	◎			
			片面 非冷棚付	EKF															◎	◎			
			両面	ERF																◎			
			片面 前面ガラス	SKH・SKM・CF					1,200	1,800			◎	◎						◎			
	リーチンケース	エンドレスタイプ	JFM・JFJ									◎	◎						◎				
		ボックスタイプ	SFP・SFH・SFM SFC・SFJ	690	1,365			690	1,365			◎	◎			◎	◎	◎	◎				

注1. ◎は凝縮器空冷式、水冷式有、○は凝縮器空冷式のみ。
2. オープンショーケースE形、リーチンケースJ形はエンドレス。

機種名		使用温度℃		冷 蔵 庫				
		有効内容積<ℓ>		0 ~ 10				
				400~600	600~800	800~1000	1000~1200	1200以上
ステンレス製 リーチンタイプ	メクラ・ガラス ミックス	SSH		○			○	
	全面ガラス扉		○			○	○	
	全面ワイド ガラス扉					○	○	
スチール製	全面ガラス扉	SBH		○				

3.1 冷凍機別置形ショーケース

目 次

3.1.1 仕様	332
(1) TAシリーズ	332
(2) RAシリーズ	337
(3) リーチインケース	339
3.1.2 外形寸法図	340
(1) TAシリーズ	340
(2) RAシリーズ	347
(3) リーチインケース	351
3.1.3 電気系統図	352
(1) TA・RAシリーズ	352
(2) リーチインケース	364
3.1.4 所要冷凍能力と電気容量	367
(1) TAシリーズ.....	367
(2) RAシリーズ・リーチインケース	370
3.1.5 注意事項	373
3.1.6 付属器一覧表	379
3.1.7 膨張弁一覧表	382
3.1.8 オプション	383

冷凍機別置形オープンショーケース

3.1.1 仕様

(1)-1 TAシリーズ

項目		形式		青果用									
				ポリウムアップケース			ポリウムアップケース棚付			多段ケース 棚2段			
		形式		TVP-2EA			TVP-2EA 棚付			TDP-2KA			
				6	8	12	6	8	12	6	8	12	
使用温度		℃		5~15									
電源				単相100V, 200V及び三相200V 50/60Hz									
キャビネット	外形寸法	本体	高さ	mm 1850									
			幅	mm	1830	2440	3660	1830	2440	3660	1830	2440	3600
			奥行	mm	1050								
		側板<幅>	mm×個	40×2									
	有効内容積	ℓ	937	1249	1874	1127	1503	2254	1491	1988	2982		
	陳列面積	m ²	1.6	2.2	3.2	2.4	3.3	4.8	3.1	4.2	6.2		
	外装	高級表面処理鋼板アクリル焼付塗装											
	内装	高級表面処理鋼板アクリル焼付塗装											
	断熱材	ポリウレタン注入発泡											
	照明 <単相100V>呼称	明	W×個	40×2 20×2	40×4	40×6	40×3 20×3	40×6	40×9	40×4 20×4	40×8	40×12	
庫内送風機 <単相200V> 定格出力	W×個	38×1 32×1	38×2 32×2	38×3 32×3	38×1 32×1	38×2 32×2	38×3 32×3	38×1 32×1	38×2 32×2	38×2 32×2			
防露電熱器 <単相100V>	W	19	25	38	19	25	38	19	25	38			
除霜電熱器 <三相200V>	W×個	—											
凍結防止電熱器 <三相200V>	W	—											
冷却器形式	クロスフィン<強制通風式>												
所要冷凍能力 <蒸発温度>	kcal/h <℃>	1470 <-10>	1950 <-10>	2940 <-10>	1510 <-10>	2020 <-10>	3020 <-10>	1470 <-10>	1950 <-10>	2940 <-10>			
冷媒	種類	R22											
	制御方式	温度式自動膨張弁											
配管寸法	冷却器入口管	mm<吋>	9.53<3/8>										
	冷却器出口管	mm<吋>	15.88<5/8>										
	ドレン配管	mm	φ40内×φ48外<硬塩ビ管>										
除霜方式	オフサイクル方式												
製品重量	kg	212	275	430	216	280	440	234	303	462			
掲載頁	外形寸法図	頁	340										
	電気系統図	頁	352					353					
	能力表	頁	367										

注1. ※印はミラー無しケースです。

2. 外形寸法は本体のみの寸法で側板を取付けると上記値より大きくなります。詳細は外形寸法図を参照ください。

3. 青果用の非冷ケースの電気部品は照明だけです。

4. 周囲条件は乾球温度25℃, 相対湿度60%, 周囲風速0.2m/sec以下。

5. 所要冷凍能力は, 配管損失等による能力低下は含んでおりません。

冷凍機別置形オープンショーケース

青果用			生鮮加工食品用									
多段ケース 棚3段			多段ケース 棚3段		多段ケース 棚4段		多段ケース 棚4段		多段ケース 棚5段		バックチャージケース 棚3段	
TDP-2LA			TSM-2LA 2CA ※		TSM-2MA 2DA ※		TSM-2MA-Z 2DA-Z ※		TSM-2NA-Z 2EA-Z ※		TBM-2CA ※	
6	8	12	6	8	6	8	6	8	6	8	6	8
5~15			-2~2									
単相100V, 200V及び三相200V 50/60Hz												
1850											前面1850<背面1900>	
1830	2440	3660	1830	2440	1830	2440	1830	2440	1830	2440	1830	2440
1050												
40×2												
1491	1988	2982	1142 1171※	1522 1560※	1142 1171※	1522 1560※	1261 1290※	1682 1720※	1261 1290※	1682 1720※	1482	2005
4.1	5.4	8.2	3.7	5.0	4.6	6.1	4.6	6.1	5.4	7.2	4.3	5.8
高級表面処理鋼板アクリル焼付塗装												
高級表面処理鋼板アクリル焼付塗装												
ポリウレタン注入発泡												
40×5 20×5	40×10	40×15	40×5 20×5	40×10	40×6 20×6	40×12	40×6 20×6	40×12	40×7 20×7	40×14	40×5 20×5	40×10
38×1 32×1	38×2 32×2	38×2 32×2	38×2.33×2 32×2.29×2	38×3.33×2 32×3.29×2	38×2.33×2 32×2.29×2	38×3.33×2 32×3.29×2	38×2.33×2 32×2.29×2	38×3.33×3 32×3.29×3	38×2.33×2 32×2.29×2	38×3.33×3 32×3.29×3	38×3.33×2 32×3.29×2	38×4.33×2 32×4.29×2
19	25	38	38	50	38	50	38	50	38	50	単相100V19 単相200V205	単相100V25 単相200V255
—			640×2	850×2	640×2	850×2	640×2	850×2	640×2	850×2	640×2	850×2
—												
クロスフィン<強制通風式>												
1510 <-10>	2020 <-10>	3020 <-10>	1680 <-12>	2240 <-12>	1730 <-12>	2310 <-12>	1960 <-12>	2610 <-12>	2010 <-12>	2680 <-12>	3150 <-17>	4000 <-17>
R22												
温度式自動膨張弁												
9.53<3/8>												
15.88<5/8>			19.05<3/4>									
φ40内×φ48外<硬塩ビ管>												
オフサイクル方式			電熱器方式									
250	324	488	315	405	331	426	335	435	351	456		
340			341									
353			356								355	
367												

シ別
ヨ一
置
ケ一
ス形

仕
様

冷凍機別置形オープンショーケース

(1)-2 TAシリーズ

項目		形式 形名		生鮮加工食品用				乳加工食品用						
				バックチャージケース 棚4段		平形片面ケース		多段ケース 棚3段		多段ケース 棚4段		多段ケース 棚5段		
				TBM-2DA ※		TKM-OSA-Y ※		TSH-2LA 2CA ※		TSH-2MA 2DA ※		TSH-2NA 2EA ※		
		6	8	6	8	6	8	6	8	6	8			
使用温度	℃	-2~2				2~8								
電源		単相100V, 200V及び三相200V 50/60Hz												
キャビネット	外形寸法	本体	高さ	mm	前面1850<背面1900>		935		1850					
			幅	mm	1830	2440	1830	2440	1830	2440	1830	2440	1830	2440
			奥行	mm	1050									
		側板<幅>	mm×個	40×2										
	有効内容積	ℓ	1482	2005	315	420	1261 1290※	1682 1720※	1261 1290※	1682 1720※	1261 1290※	1682 1720※		
	陳列面積	m ²	5.2	7.0	1.3	1.8	3.9	5.2	4.8	6.4	5.7	7.6		
	外装		高級表面処理鋼板アクリル焼付塗装											
	内装		高級表面処理鋼板アクリル焼付塗装											
	断熱材		ポリウレタン注入発泡											
	照明 <単相100V>呼称	W×個	40×6 20×6	40×12	—		40×5 20×5	40×10	40×6 20×6	40×12	40×7 20×7	40×14		
庫内送風機 <単相200V> 定格入力	W×個	38×3.33×2 32×3.29×2	38×4.33×2 32×4.29×2	38×1 32×1	38×1 32×1	38×2.33×2 32×2.29×2	38×2.33×3 32×2.29×3	38×2.33×2 32×2.29×2	38×2.33×3 32×2.29×3	38×2.32×2 32×2.29×2	38×2.33×3 32×2.29×3			
防露電熱器 <単相100V>	W	単相100V19 単相200V205	単相100V25 単相200V255	37	49	38	50	38	50	38	50			
除霜電熱器 <三相200V>	W×個	640×2	850×2	640×2	850×2	—								
凍結防止電熱器 <三相200V>	W	—												
冷却器形式		クロスフィン<強制通風式>												
所要冷凍能力 <蒸発温度>	kcal/h <℃>	3190 <-17>	4070 <-17>	680 <-17>	900 <-17>	1630 <-8>	2170 <-8>	1680 <-8>	2240 <-8>	1730 <-8>	2310 <-8>			
冷媒	種類	R22												
	制御方式	温度式自動膨張弁												
配管寸法	冷却器入口管	mm<吋> 9.53<3/8>												
	冷却器出口管	mm<吋> 19.05<3/4>		15.88<5/8>		19.05<3/4>								
	ドレン配管	mm φ40内×φ48外<硬塩ビ管>												
除霜方式		電熱器方式				オフサイクル方式								
製品重量	kg			122	170	325	425	341	446	357	467			
掲載頁	外形寸法図	頁 342				343								
	電気系統図	頁 355		354		357								
	能力表	頁 367												

注1. ※印はミラー無しケースです。

2. 外形寸法は本体のみの寸法で側板を取付けると上記値より大きくなります。詳細は外形寸法図を参照ください。

3. 周囲条件は乾球温度25℃, 相対湿度60%, 周囲風速0.2m/sec以下。

4. 所要冷凍能力は、配管損失等による能力低下は含んでおりません。

冷凍機別置形オープンショーケース

乳加工食品用		チルド食品用				冷食用					
平形両面ケース		多段ケース 棚3段		多段ケース 棚4段		多段ケース 棚3段		多段ケース 棚4段		片面ケース	
TRH-OSA ワイド※		TDC-2LA, 2CA※		TDC-2MA, 2DA※		TDF-2CA※		TDF-2DA※		TKF-OSA※	
6	8	6	8	6	8	6	8	6	8	6	8
0~10		-15~-5				-20~-18					
単相100V, 200V及び三相200V 50/60Hz											
800		1850								935	
1830	2440	1830	2440	1830	2440	1830	2440	1830	2440	1830	2440
1510		1050									
40×2											
720	960	1205	1607	1205	1607	1031	1375	1031	1375	444	592
2.2	3.0	3.7	4.9	4.5	5.9	3.4	4.6	4.2	5.6	1.3	1.7
高級表面処理鋼板アクリル焼付塗装											
高級表面処理鋼板アクリル焼付塗装											
ポリウレタン注入発泡											
—	—	40×5 20×5	40×10	40×6 20×6	40×12	40×3 20×3	40×6	40×3 20×3	40×6	—	—
33×3 29×3	33×4 29×4	38×3.33×2 32×3.29×2	38×4.38×2 32×4.32×2	38×3.33×2 32×3.29×2	38×4.38×2 32×4.32×2	38×5.33×2 32×5.29×2	38×6.33×2 32×6.29×2	38×5.33×2 32×5.29×2	38×6.33×2 32×6.29×2	33×1 29×1	33×1 29×1
186	246	単相100V38 単相200V310	単相100V50 単相200V435	単相100V38 単相200V310	単相100V50 単相200V435	単相200V 460	単相200V 610	単相200V 460	単相200V 610	210	272
640×2	850×2	1100×3 単相200V250	1500×3 単相200V250	1100×3 単相200V250	1500×3 単相200V250	1500×3 単相200V250	2000×3 単相200V250	1500×3 単相200V250	2000×3 単相200V250	640×3	850×3
—	—	単相200V 135 <ダクト>	単相200V 180 <ダクト>	単相200V 135 <ダクト>	単相200V 180 <ダクト>	単相200V 530 <ダクト>	単相200V 700 <ダクト>	単相200V 530 <ダクト>	単相200V 700 <ダクト>	—	—
クロスフィン<強制通風式>											
830 <-10>	1100 <-10>	3375 <-30>	4500 <-30>	3430 <-30>	4570 <-30>	2790 <-40>	3710 <-40>	2790 <-40>	3710 <-40>	450 <-40>	600 <-40>
R22		R502									
温度式自動膨張弁											
9.53<3/8>										6.35<1/4>	
15.88<5/8>		25.4<1>								15.88<5/8>	
φ40内×φ48外<硬塩ビ管>											
電熱器方式											
270	340	348	452	364	473	356	444	371	464	114	160
343		344								345	
358		359				360				361	
367		368									

シ別
ヨ一
ケ一
ス形

仕
様

冷凍機別置形オープンショーケース

(1)-3 TAシリーズ

項目		形式 形名		冷 食 用						冷食用 アイスクリーム用			
				平形片面ケース 非冷棚2段		平形片面ケース 非冷棚3段		平形両面ケース		コービネーション ケース			
				TKF-2BA ※		TKF-2CA ※		TRF-OSA ワイド ※		TCJ-2SA ※			
		6	8	6	8	6	8	6	8				
使用温度		℃		-20~-18						リーチイン -22~-20 平形 -20~-18			
電 源		単相100V, 200V及び三相200V 50/60Hz											
キャビネット	外形寸法	本体	高さ	mm				1850		800		前面1850<背面1920>	
			幅	mm		1830	2440	1830	2440	1830	2440	1830	2440
			奥行	mm				1050		1510		1050	
		側板<幅>	mm×個		40×2								
	有効内容積	ℓ		444	592	444	592	720	960	384/348	512/465		
	陳列面積	m ²		1.3 棚部1.7	1.7 棚部2.2	1.3 棚部2.5	1.7 棚部3.3	2.2	3.0	1.3/1.0	1.7/1.4		
	外 装	高級表面処理鋼板アクリル焼付塗装											
	内 装	高級表面処理鋼板アクリル焼付塗装											
断 熱 材	ポリウレタン注入発泡												
照明 <単相100V>呼称	W×個		40×3 20×3	40×6	40×4 20×4	40×8	—	—	40×1 20×5	40×2 20×5			
庫内送風機 <単相200V> 定格入力	W×個		33×1 29×1	33×1 29×1	33×1 29×1	33×1 29×1	33×3 29×3	33×4 29×4	33×3 29×3	33×3 29×3			
防露電熱器 <単相100V>	W		210	272	210	272	265	345	675	890			
除霜電熱器 <三相200V>	W×個		640×3	850×3	640×3	850×3	640×4	850×4	640×5	850×5			
凍結防止電熱器 <三相200V>	W		—				単相200V 250×2	単相200V 250×2	—				
冷却器形式	クロスフィン<強制通風式>												
所要冷凍能力 <蒸発温度>	kcal/h <℃>		450 <-40>	600 <-40>	450 <-40>	600 <-40>	830 <-40>	1100 <-40>	820/420 <-40>	1100/550 <-40>			
冷 種	R502												
媒 制 御 方 式	温度式自動膨張弁												
配管寸法	冷却器入口管	mm<吋>		6.35<1/4>									
	冷却器出口管	mm<吋>		15.88<5/8>									
	ドレン配管	mm		φ40内×φ48外<硬塩ビ管>									
除霜方式	電熱器方式												
製品重量	kg		209	266	224	286	270	340	353	470			
掲載頁	外形寸法図	頁		345			346						
	電気系統図	頁		361			362		363				
	能力表	頁		368									

注1. ※印はミラー無しケースです。

2. 外形寸法は本体のみの寸法で側板を取付けると上記値より大きくなります。詳細は外形寸法図を参照ください。

3. 周囲条件は乾球温度25℃, 相対湿度60%, 周囲風速0.2m/sec以下。

4. 所要冷凍能力は, 配管損失等による能力低下は含んでおりません。

(2)-1 RAシリーズ

項目		形式		青果用				生鮮加工食品用									
				多段ケース 棚2段		多段ケース 棚3段		多段ケース 棚3段		多段ケース 棚4段		多段ケース 棚4段		多段ケース 棚5段			
		形式 形名		RDP-2KA		RDP-2LA		RSM-2LA 2CA*		RSM-2MA 2DA*		RSM-2MA-Z 2DA-Z*		RSM-2NA-Z 2EA-Z*			
				6	8	6	8	6	8	6	8	6	8	6	8		
使用温度		℃		5~15				-2~2									
電源		単相100V, 200V及び三相200V 50/60Hz															
キャビネット	外形寸法	高さ	mm	1850													
			幅	mm	1830	2440	1830	2440	1830	2440	1830	2440	1830	2440	1830	2440	
		奥行	mm	900													
		側板<幅>	mm×個	40×2													
	有効内容積	ℓ	1205	1607	1205	1607	927 956*	1236 1274*	927 956*	1236 1274*	1026 1055*	1368 1406*	1026 1055*	1368 1406*			
	陳列面積	m ²	2.6	3.4	3.3	4.4	3.2	4.3	4.0	5.3	4.0	5.3	4.8	6.3			
	外装	高級表面処理鋼板アクリル焼付塗装															
	内装	高級表面処理鋼板アクリル焼付塗装															
	断熱材	ポリウレタン注入発泡															
	照明 <単相100V>呼称	W×個	40×4 20×4	40×8	40×5 20×5	40×10	40×5 20×5	40×10	40×6 20×6	40×12	40×6 20×6	40×12	40×7 20×7	40×14			
庫内送風機 <単相200V> 定格入力	W×個	38×1 32×1	38×2 32×2	38×1 32×1	38×2 32×2	38×2.33×2 32×2.29×2	38×3.33×2 32×3.29×2	38×2.33×2 32×2.29×2	38×3.33×2 32×3.29×2	38×2.33×2 32×2.29×2	38×3.33×3 32×3.29×3	38×2.33×2 32×2.29×2	38×3.33×3 32×3.29×3				
防露電熱器 <単相100V>	W	19	25	19	25	38	50	38	50	38	50	38	50				
除霜電熱器 <三相200V>	W×個	—				640×2	850×2	640×2	850×2	640×2	850×2	640×2	850×2				
凍結防止電熱器 <三相200V>	W	—															
冷却器形式	クロスフィン<強制通風式>																
所要冷凍能力 <蒸発温度>	kcal/h <℃>	1400 <-10>	1850 <-10>	1440 <-10>	1920 <-10>	1680 <-12>	2240 <-12>	1730 <-12>	2310 <-12>	1960 <-12>	2610 <-12>	2010 <-12>	2680 <-12>				
冷媒	種類	R22															
	制御方式	温度式自動膨張弁															
配管寸法	冷却器入口管	mm<吋> 9.53<3/8>															
	冷却器出口管	mm<吋> 15.88<5/8>						mm<吋> 19.05<3/4>									
	ドレン配管	mm φ40内×φ48外<硬塩ビ管>															
除霜方式	オフサイクル方式							電熱器方式									
製品重量	kg	222	288	237	308	295	380	310	400	315	420	330	440				
掲載頁	外形寸法図	頁 347						頁 348									
	電気系統図	頁 353						頁 356									
	能力表	頁 370															

注1. *印はミラー無しケースです。

2. 外形寸法は本体のみの寸法で側板を取付けると上記値より大きくなります。詳細は外形寸法図を参照ください。

3. 青果用の非冷ケースの電気部品は照明だけです。

4. 周囲条件は乾球温度25℃, 相対湿度60%, 周囲風速0.2m/sec以下。

5. 所要冷凍能力は、配管損失等による能力低下は含んでおりません。

冷凍機別置形オープンショーケース

(2)-2 RAシリーズ

項目		形式		生鮮加工食品用		乳加工食品用						チルド食品用	
		形名		平形片面ケース		多段ケース 棚3段		多段ケース 棚4段		多段ケース 棚5段		多段ケース 棚3段	
		RKM-OSA-Y*		RSH-2LA 2CA*		RSH-2MA 2DA*		RSH-2NA 2EA*		RDC-2LA, 2CA*			
		6	8	6	8	6	8	6	8	6	8		
使用温度		℃		-2~2		2~8						-15~-5	
電源		単相100V, 200V及び三相200V 50/60Hz											
キャビネット	外形寸法	本体	高さ	mm	935				1850				
			幅	mm	1830	2440	1830	2440	1830	2440	1830	2440	
			奥行	mm	900								
		側板<幅>	mm×個	40×2									
	有効内容積	ℓ	250	333	1026 1055*	1368 1406*	1026 1055*	1368 1406*	1026 1055*	1368 1406*	928	1237	
	陳列面積	m ²	1.0	1.4	3.2	4.3	4.0	5.3	4.8	6.3	2.7	3.3	
	外装	高級表面処理鋼板アクリル焼付塗装											
	内装	高級表面処理鋼板アクリル焼付塗装											
	断熱材	ポリウレタン注入発泡											
	照明 <単相100V>呼称	W×個	—	—	40×5 20×5	40×10	40×6 20×6	40×12	40×7 20×7	40×14	40×5 20×5	40×10	
庫内送風機 <単相200V> 定格入力	W×個	38×1 32×1	38×1 32×1	38×2.33×2 32×2.29×2	38×2.33×3 32×2.29×3	38×2.33×2 32×2.29×2	38×2.33×3 32×2.29×3	38×2.33×2 32×2.29×2	38×2.33×3 32×2.29×3	38×3.33×2 32×3.29×2	38×4.33×2 32×4.29×2		
防露電熱器 <単相100V>	W	37	49	38	50	38	50	38	50	単相100V38 単相200V310	単相100V50 単相200V435		
除霜電熱器 <三相200V>	W×個	640×2	850×2	—						1100×3 単相200V 250	1500×3 単相200V 250		
凍結防止電熱器 <三相200V>	W	—						1100×3 単相200V 180 <ダクト>	1500×3 単相200V 180 <ダクト>				
冷却器形式	クロスフィン<強制通風式>												
所要冷凍能力 <蒸発温度>	kcal/h <℃>	680 <-17>	900 <-17>	1630 <-8>	2170 <-8>	1680 <-8>	2240 <-8>	1730 <-8>	2310 <-8>	3320 <-30>	4420 <-30>		
冷媒	種類	R22									R502		
	制御方式	温度式自動膨張弁											
配管寸法	冷却器入口管	mm<吋> 9.53<3/8>											
	冷却器出口管	mm<吋> 15.88<5/8>				19.05<3/4>				25.4<1>			
	ドレン配管	mm φ40内×φ48外<硬塩ビ管>											
除霜方式	電熱器方式				オフサイクル方式						電熱器方式		
製品重量	kg	115	160	305	410	320	430	335	450				
掲載頁	外形寸法図	頁 349									350		
	電気系統図	頁 354				357				359			
	能力表	頁 370											

注1. *印はミラー無しケースです。

2. 外形寸法は本体のみの寸法で側板を取付けると上記値より大きくなります。詳細は外形寸法図を参照ください。

3. 周囲条件は乾球温度25℃, 相対湿度60%, 周囲風速0.2m/sec以下。

4. 所要冷凍能力は, 配管損失等による能力低下は含んでおりません。

(3)リーチインケース

チルド食品用		冷 食 用					
多段ケース 棚4段		平形片面ケース		平形片面ケース 非冷棚2段		平形片面ケース 非冷棚3段	
RDC-2MA,		RKF-OSA ※		RKF-2BA ※		RKF-2CA ※	
6	8	6	8	6	8	6	8
-15~-5		-20~-18					
単相100V, 200V及び三相200V 50/60Hz							
1850		935		1850			
1830	2440	1830	2440	1830	2440	1830	2440
900							
40×2							
928	1237	348	465	348	465	348	465
3.6	4.4	1.0	1.4	1.0 棚部1.6	1.4 棚部2.1	1.0 棚部2.3	1.4 棚部3.1
高級表面処理鋼板アクリル焼付塗装							
高級表面処理鋼板アクリル焼付塗装							
ポリウレタン注入発泡							
40×6 20×6	40×12	—	—	40×3 20×3	40×6	40×4 20×4	40×8
38×3.33×2 32×3.29×2	38×4.33×2 32×4.29×2	33×1 29×1	33×1 29×1	33×1 29×1	33×1 29×1	33×1 29×1	33×1 29×1
単相100V38 単相200V310	単相100V50 単相200V435	191	247	191	247	191	247
1100×3 単相200V 250	1500×3 単相200V 250	640×3	850×3	640×3	850×3	640×3	850×3
単相200V 135 <ダクト>	単相200V 180 <ダクト>	—					
クロスフィン<強制通風式>							
3370 <-30>	4490 <-30>	420 <-40>	550 <-40>	420 <-40>	550 <-40>	420 <-40>	550 <-40>
R502							
温度式自動膨張弁							
9.53<3/8>		6.35<1/4>					
25.4<1>		15.88<5/8>					
φ40内×φ48外<硬塩ビ管>							
電熱器方式							
		107	151	199	253	214	273
350				351			
359		361					
370							

乳加工食品用		冷凍アイスクリーム用	
リーチイン ケース		リーチイン ケース	
VFH-3S		VFJ-3S	
5	7	5	7
-2~-2		-22~-20	
2~8			
単相100V及び三相200V 50/60Hz			
2000			
1440	2160	1440	2160
870			
40×2			
1093	1639	1093	1639
4.3	6.5	4.3	6.5
高級表面処理鋼板アクリル焼付塗装			
高級表面処理鋼板アクリル焼付塗装			
高級表面処理鋼板アクリル焼付塗装			
ポリウレタン注入発泡			
40×3	40×4	スリムライン 41×3	スリムライン 41×4
38×2 32×2	38×3 32×3	38×2 32×2	38×3 32×3
584	852	810	1177
650×1	1000×1	495×3	740×3
—			
スロクフィン<強制通風式>			
810<-17> 700<-10>	1220<-17> 1050<-10>	1000 <-40>	1500 <-40>
R22		R502	
温度式自動膨張弁			
9.53<3/8>		6.35<1/4>	
19.05<3/4>			
排水用90°エルボDL40 φ48外<硬塩ビ管>			
電熱器方式			
330	455	345	475
351			
364			
371			

- 注1. 外形寸法は本体のみの寸法で側板を取付けると上記値より大きくなります。詳細は外形寸法図を参照ください。
- 注2. 周囲条件は乾球温度25℃, 相対湿度60%。
- 注3. 所要冷凍能力は、配管損失等による能力低下は含んでおりません。
- 注4. リーチインケースの乳加工食品用は、上記いずれの温度でも使用できます。所要冷凍能力は上欄が-2~2℃下欄が2~8℃ときの値を示します。

TVP・TDP-62・82・I22

3.1.2 外形寸法図

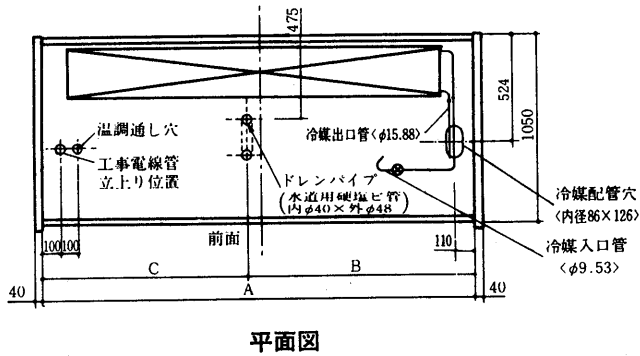
(1)TAシリーズ

TVP-62EA・82EA・I22EA形

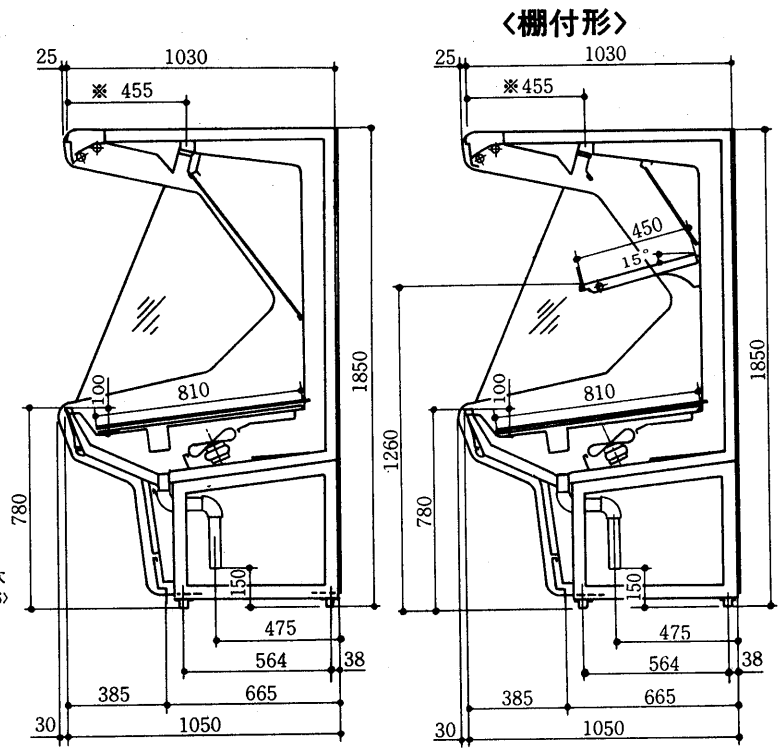
TVP-62EA・82EA・I22EA棚付形

変化寸法表

形名	項目	A	B	C
TVP-62EA・62EA棚付		1,830	991	839
TVP-82EA・82EA棚付		2,440	1,296	1,144
TVP-I22EA・I22EA棚付		3,660	1,830	1,830



平面図



側面図

側面図

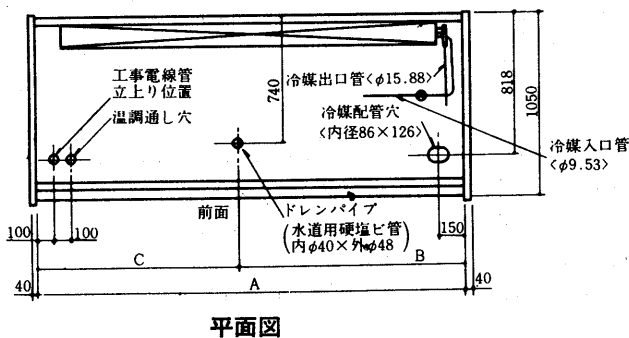
注1. ※印寸法は、庫内温度調節器感温筒の通し穴です

TDP-62KA・82KA・I22KA形

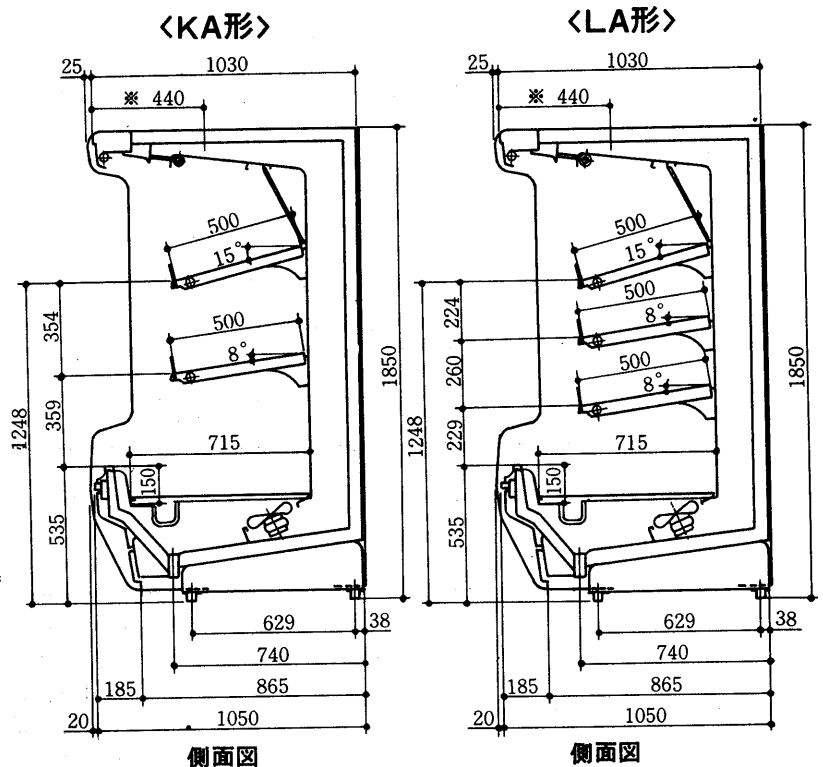
TDP-62LA・82LA・I22LA形

変化寸法表

形名	項目	A	B	C
TDP-62KA・62LA		1,830	991	839
TDP-82KA・82LA		2,440	1,296	1,144
TDP-I22KA・I22LA		3,660	1,830	1,830



平面図



側面図

側面図

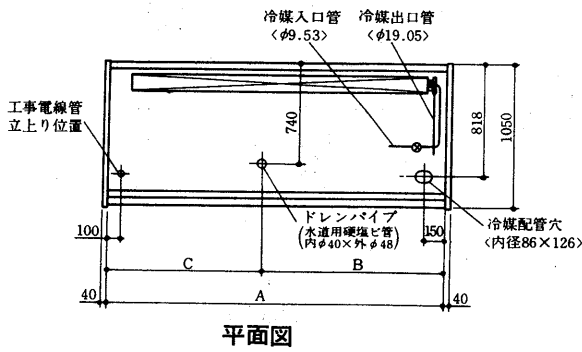
注1. ※印寸法は、庫内温度調節器感温筒の通し穴です

注. 性能安定のため棚のセットは標準仕様でお使いください。

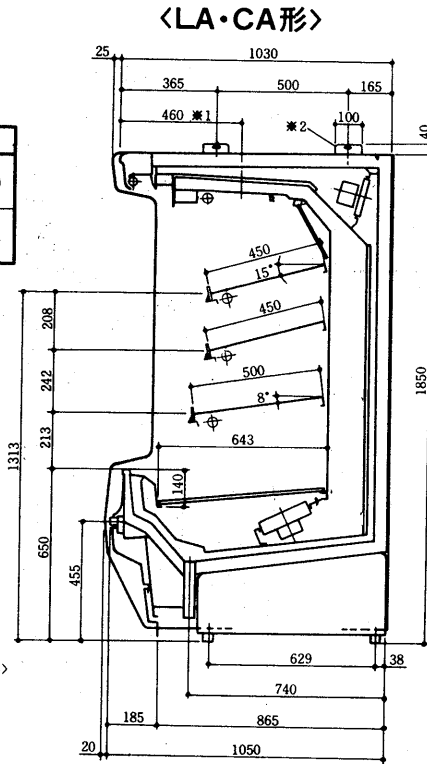
TSM-62LA・82LA形
 TSM-62CA・82CA形<鏡なし>
 TSM-62MA・82MA形
 TSM-62DA・82DA形<鏡なし>

変化寸法表

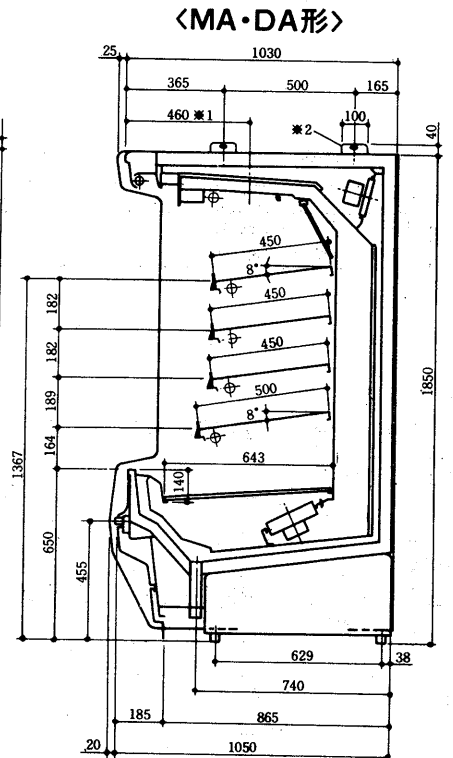
形名	項目	A	B	C
TSM-62LA・62MA		1,830	991	839
TSM-62CA・62DA		1,830	991	839
TSM-82LA・82MA		2,440	1,296	1,144
TSM-82CA・82DA		2,440	1,296	1,144



平面図



側面図



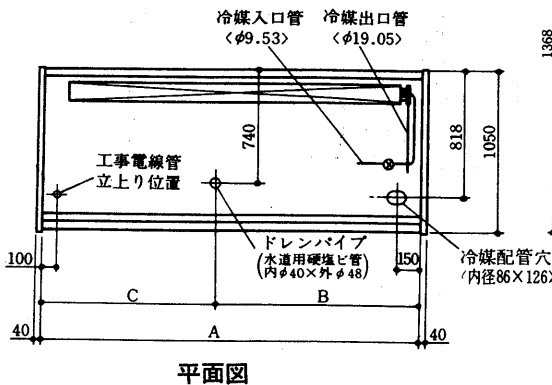
側面図

注1. ※1寸法は庫内温度調節器感温筒用通し穴位置です。
 2. ※2はショーケース連結専用のブラケットです。ロープ吊り下げ等には使用できません。

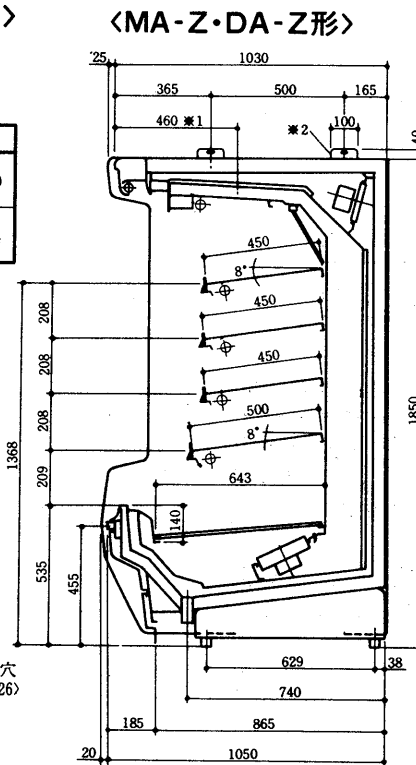
TSM-62MA-Z・82MA-Z形
 TSM-62DA-Z・82DA-Z形<鏡なし>
 TSM-62NA-Z・82NA-Z形
 TSM-62EA-Z・82EA-Z形<鏡なし>

変化寸法表

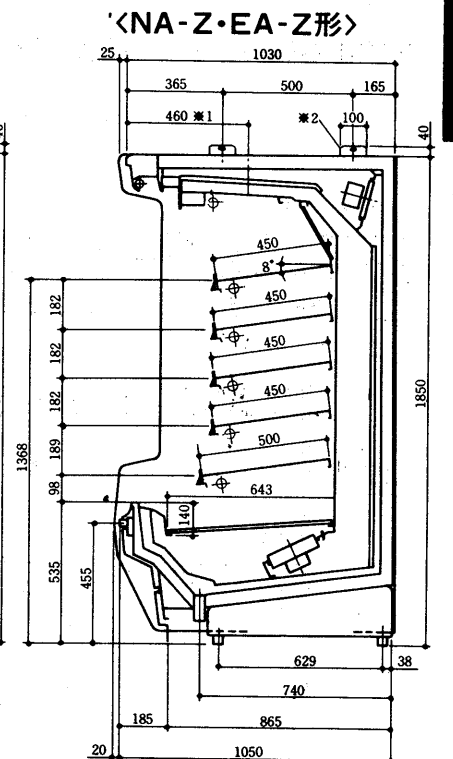
形名	項目	A	B	C
TSM-62MA-Z・62NA-Z		1,830	991	839
TSM-62DA-Z・62EA-Z		1,830	991	839
TSM-82MA-Z・82NA-Z		2,440	1,296	1,144
TSM-82DA-Z・82EA-Z		2,440	1,296	1,144



平面図



側面図



側面図

注1. ※1寸法は庫内温度調節器感温筒用通し穴位置です。
 2. ※2はショーケース連結専用のブラケットです。ロープ吊り下げ等には使用できません。

注. 性能安定のため棚のセットは標準仕様でお使いください。

別
 ョー
 ケー
 ス形

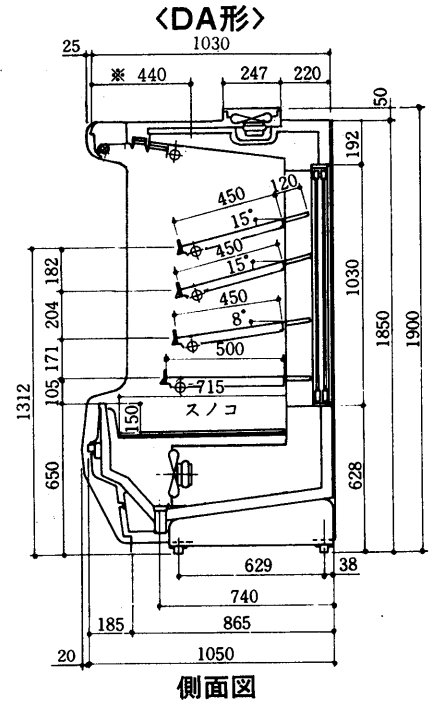
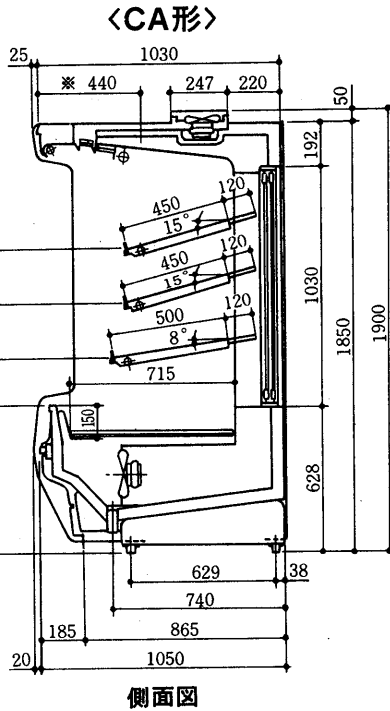
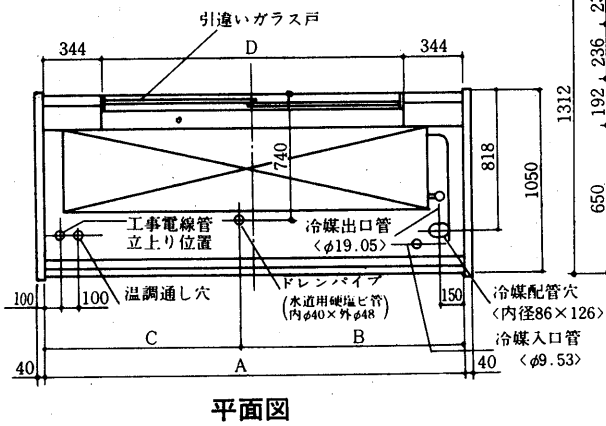
外
 形

TBM-62・82, TKM-60・80

TBM-62CA・82CA形 TBM-62DA・82DA形

変化寸法表

形名	項目	A	B	C	D
TBM-62CA・62DA		1,830	991	839	1,142
TBM-82CA・82DA		2,440	1,296	1,114	1,752

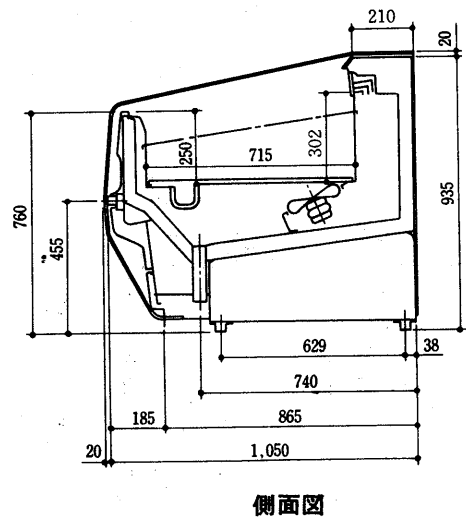
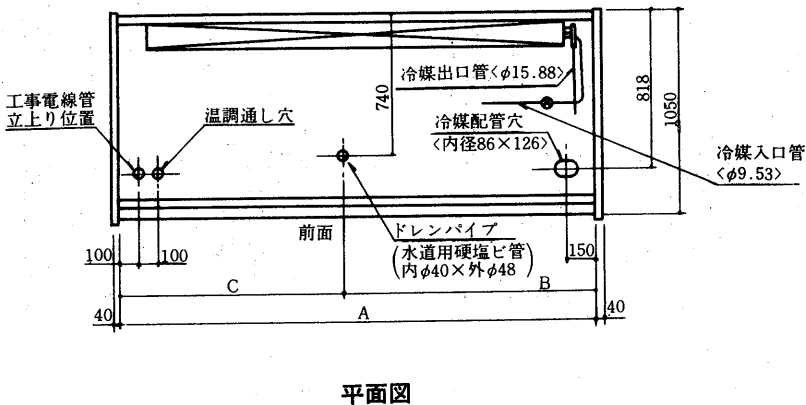


注1. ※印寸法は、庫内温度調節器感温筒の通し穴です

TKM-60SA-Y・80SA-Y形

変化寸法表

形名	項目	A	B	C
TKM-60SA		1,830	991	839
TKM-80SA		2,440	1,296	1,144

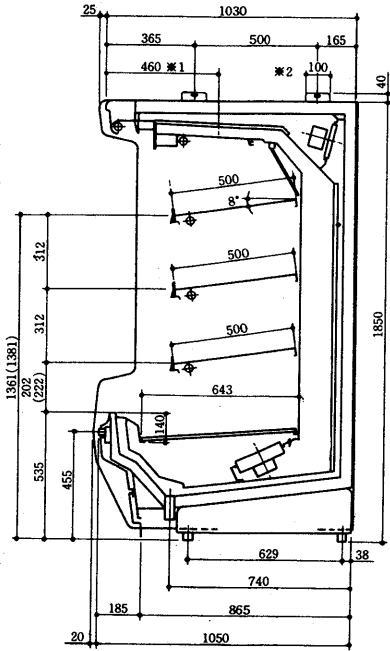


TSH-62LA・82LA形
 TSH-62CA・82CA形<鏡なし>
 TSH-62MA・82MA形
 TSH-62DA・82DA形<鏡なし>
 TSH-62NA・82NA形
 TSH-62EA・82EA形<鏡なし>

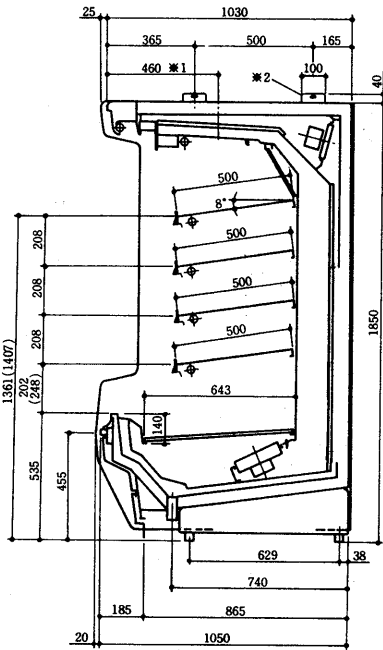
変化寸法表

形名	項目	A	B	C
TSH-62LA・62MA・62NA		1,830	991	839
TSH-62CA・DA・EA				
TSH-82LA・82MA・82NA		2,440	1,296	1,144
TSH-82CA・DA・EA				

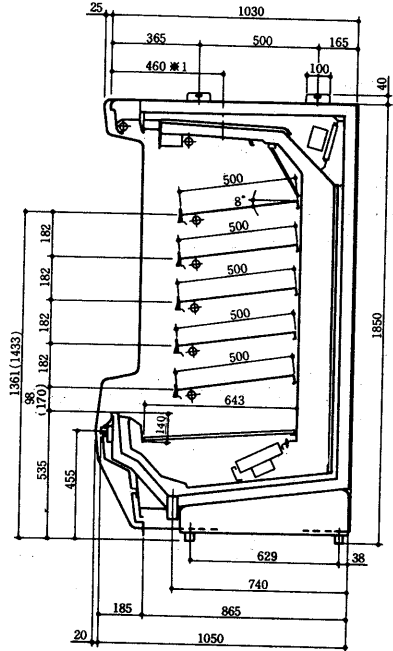
<LA・CA形>



<MA・DA形>



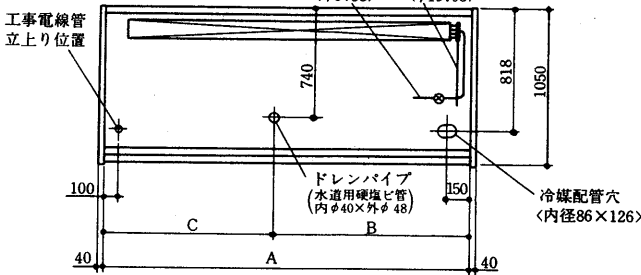
<NA・EA形>



側面図 冷媒入口管 冷媒出口管
 <φ9.53> <φ19.05>

側面図

側面図



平面図

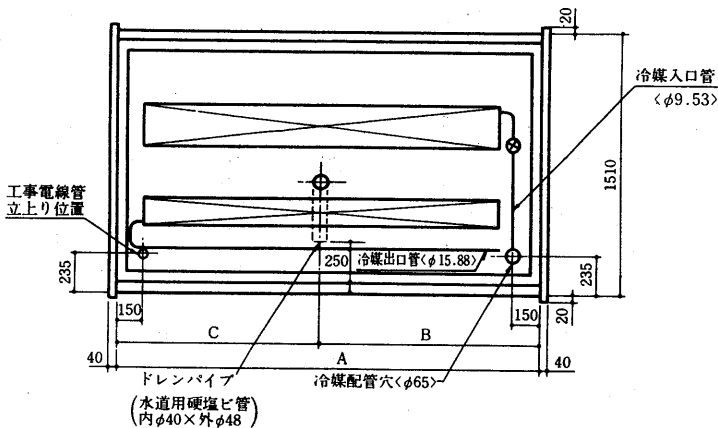
- 注1. TSH-2CA・DA・EA形の棚角度は全て水平<0°>となります。
 2. () 内寸法はTSH-2CA・DA・EA形を示します。
 3. ※1寸法は庫内温度調節器感温筒通し穴位置です。
 4. ※2はショーケース連結専用のブラケットです。ロープ吊り下げ等には使用できません。

シ
ョ
ー
ケ
ー
ス
形

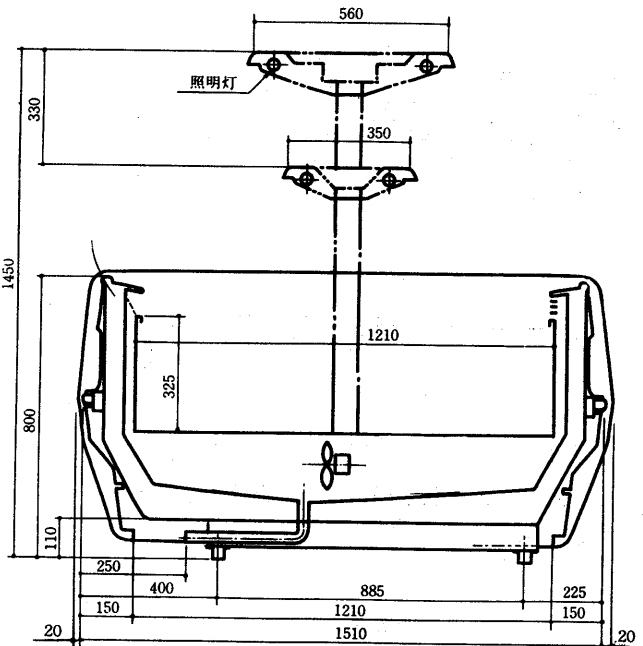
TRH-60SA・80SAワイド形

変化寸法表

形名	項目	A	B	C
TRH-60SAワイド		1,830	991	839
TRH-80SAワイド		2,440	1,296	1,144



平面図



側面図

注1. 性能安定のため棚のセットは標準仕様でお使いください。

棚はオプションです。

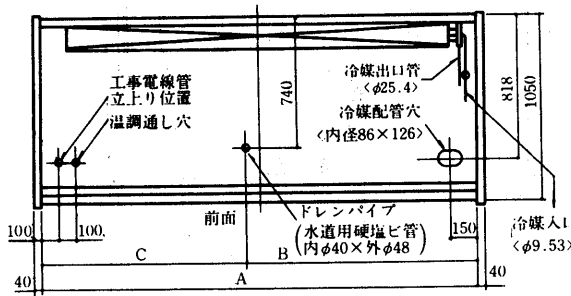
外
形

TDC-62・82, TDF-62・82

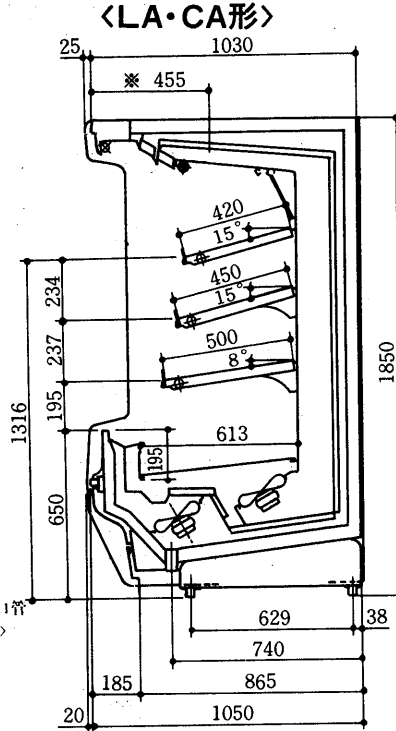
TDC-62LA・82LA形
 TDC-62CA・82CA形<鏡なし>
 TDC-62MA・82MA形
 TDC-62DA・82DA形<鏡なし>

変化寸法表

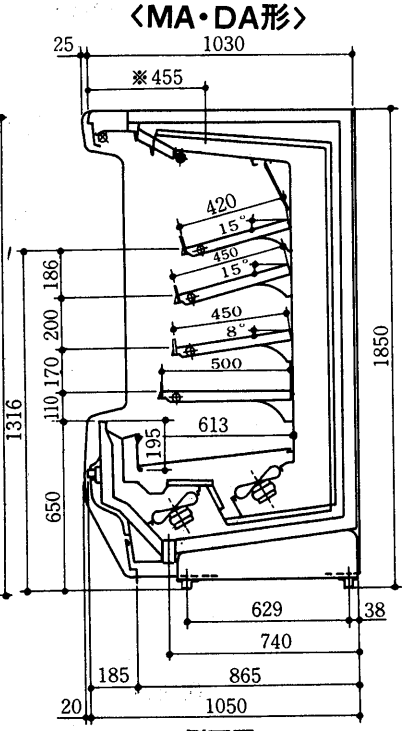
形名	項目	A	B	C
TDC-62LA・62MA		1,830	991	839
TDC-62CA・62DA		1,830	991	839
TDC-82LA・82MA		2,440	1,296	1,144
TDC-82CA・82DA		2,440	1,296	1,144



平面図



側面図



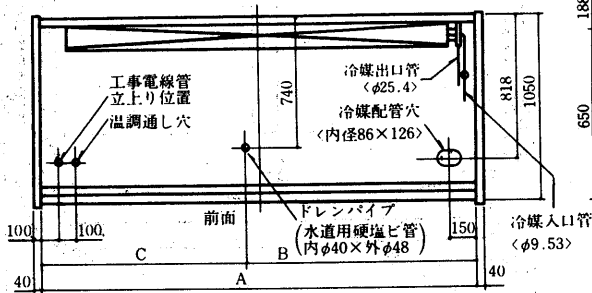
側面図

注. ※印寸法は、庫内温度調節器感温筒の通し穴です。

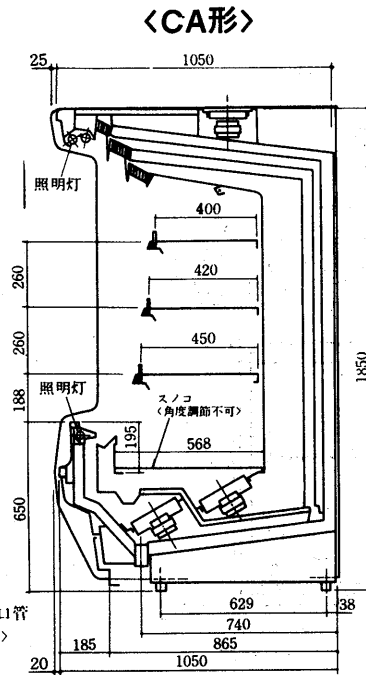
TDF-62CA・82CA形
 TDF-62DA・82DA形

変化寸法表

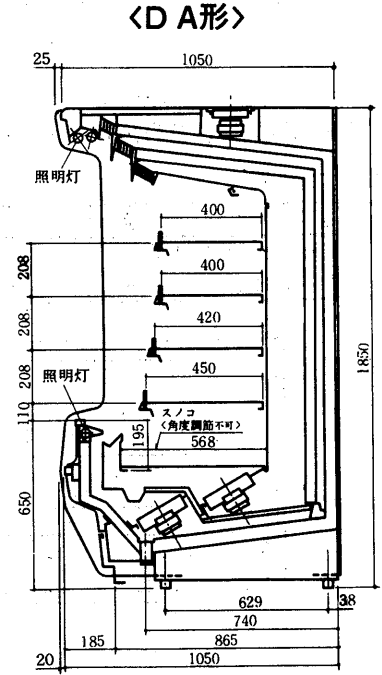
形名	項目	A	B	C
TDF-62CA・62DA		1,830	991	839
TDF-82CA・82DA		2,440	1,296	1,144



平面図



側面図



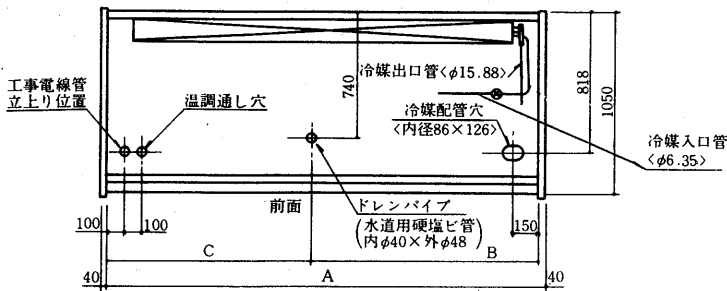
側面図

注. 性能安定のため棚のセットは標準仕様でお使いください。

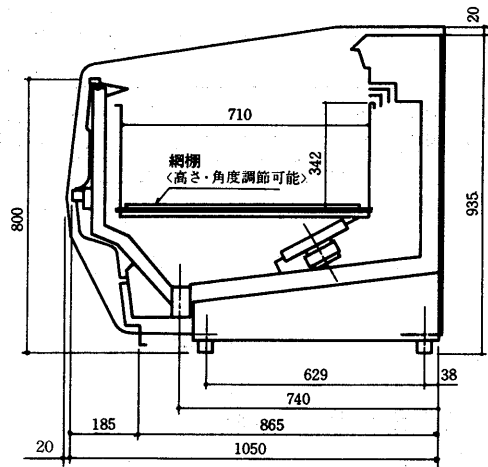
TKF-60SA・80SA形

変化寸法表

形名	項目	A	B	C
TKF-60SA		1,830	991	839
TKF-80SA		2,440	1,296	1,144



平面図

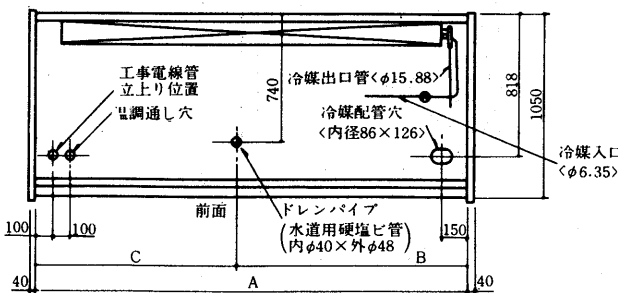


側面図

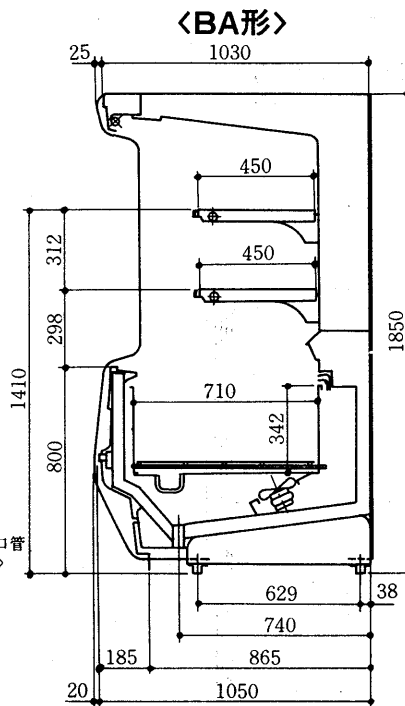
TKF-62BA・82BA形
TKF-62CA・82CA形

変化寸法表

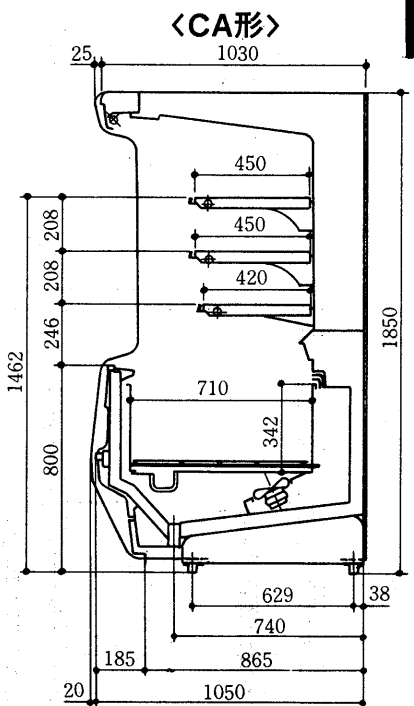
形名	項目	A	B	C
TKF-62BA・62CA		1,830	991	839
TKF-82BA・82CA		2,440	1,296	1,144



平面図



側面図



側面図

注. 性能安定のため棚のセットは標準仕様でお使いください。

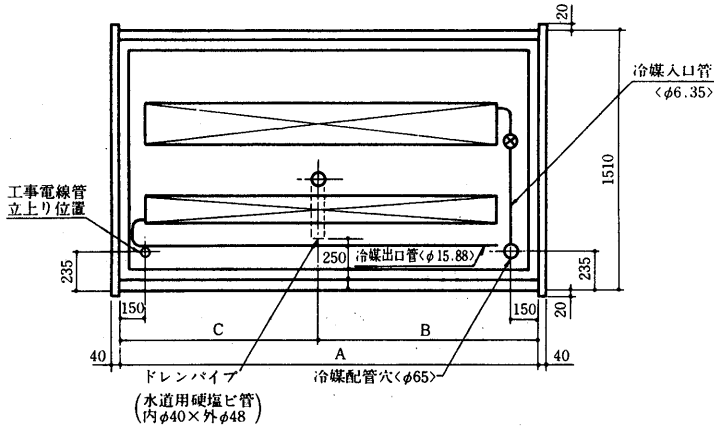
別
置
ケ
ース
形

外
形

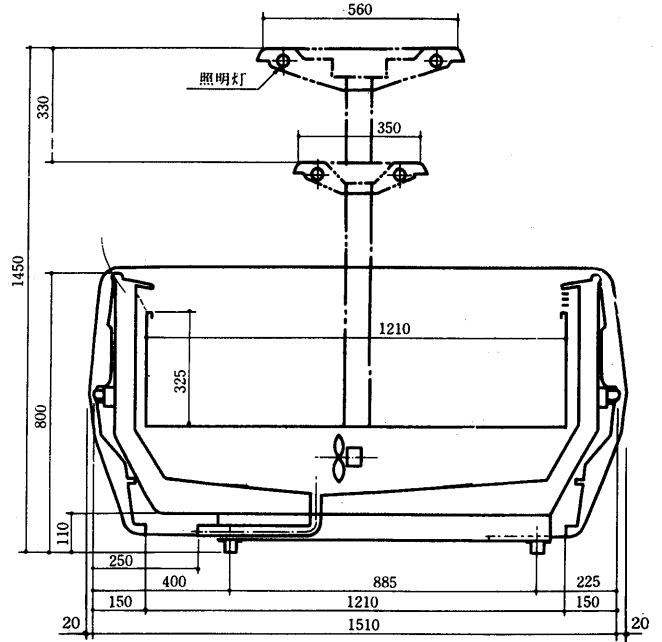
TRF-60SA・80SAワイド形

変化寸法表

形名	項目	A	B	C
TRF-60SAワイド		1,830	991	839
TRF-80SAワイド		2,440	1,296	1,144



平面図



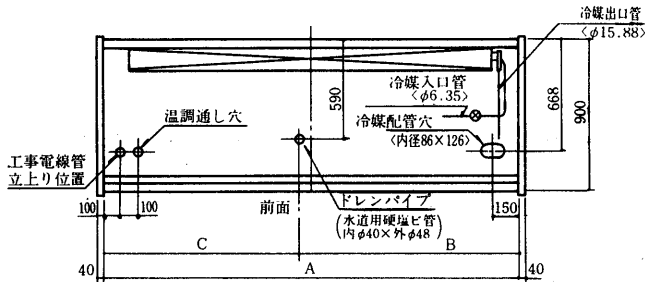
(付)棚はオプションです。

側面図

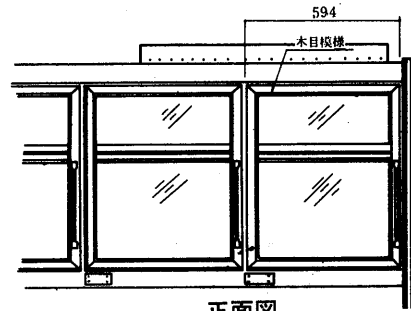
TCJ-62SA・82SA形

変化寸法表

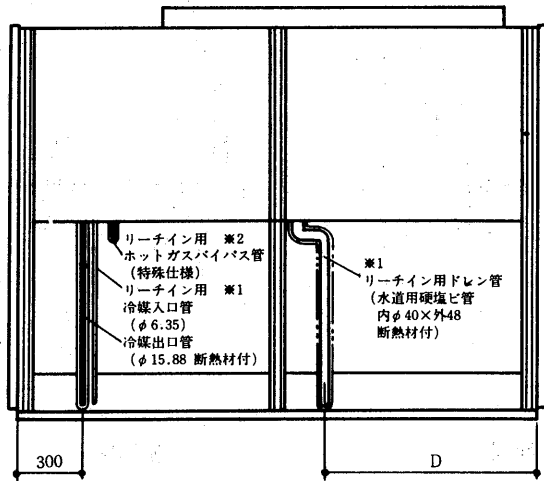
形名	項目	A	B	C	D
TCJ-62SA		1,830	991	839	709
TCJ-82SA		2,440	1,296	1,144	1,014



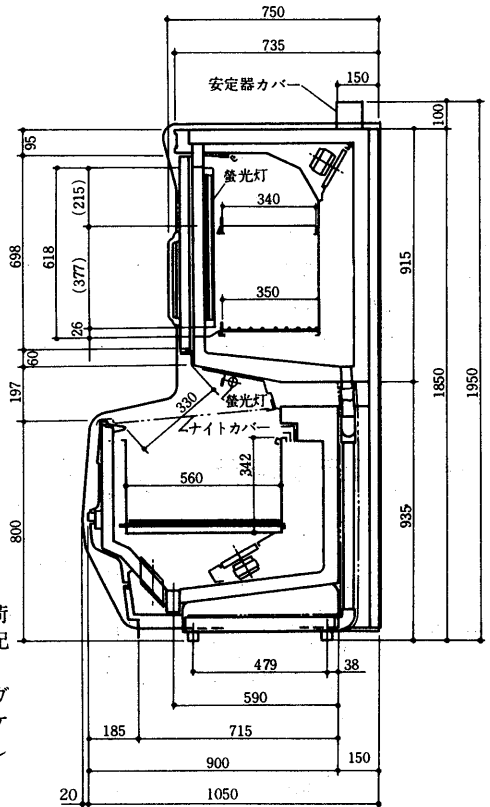
平形ケース部
平面図



正面図



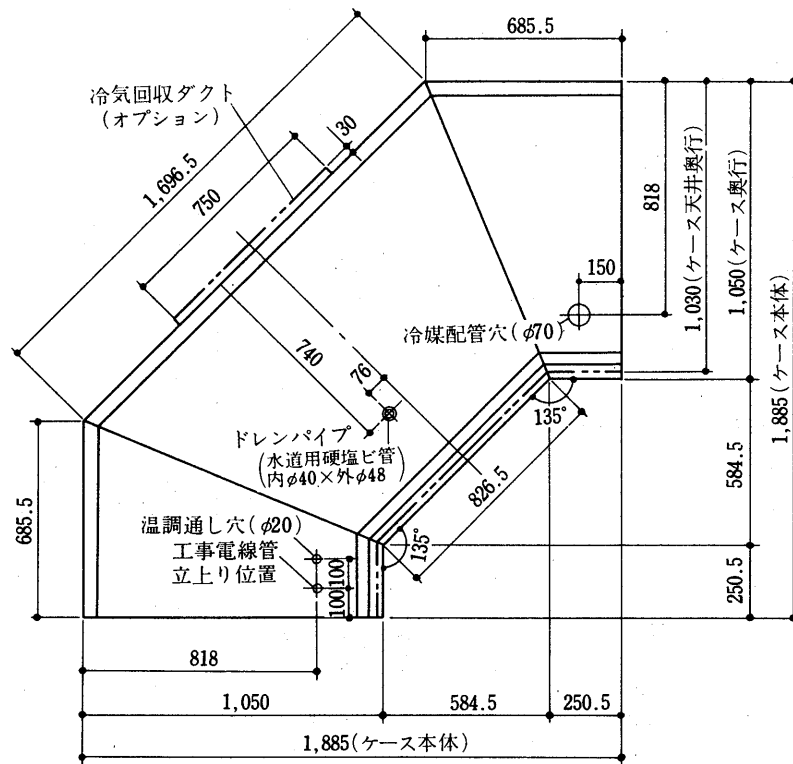
背面図



側面図

- 注1. ※1の管は工場出荷時ケース前面まで配管済みです。
 2. ※2の管はホットガス仕様の場合のみケース前面まで配管します。

内コーナーケース
TA形



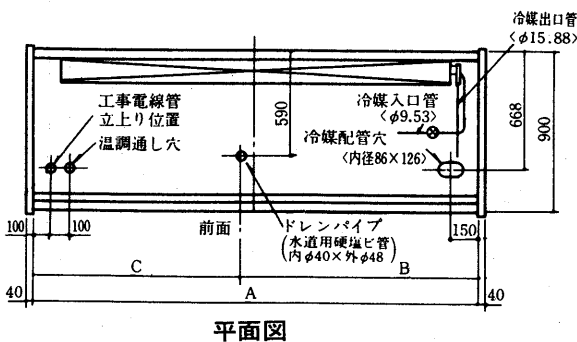
注1. 本図は90°内コーナーケースの平面図で断面形状は別紙仕様図による。
2. 適用機種はTVP, TDP, TSM, TKM, TSH, TKF形とする。

(2)RAシリーズ

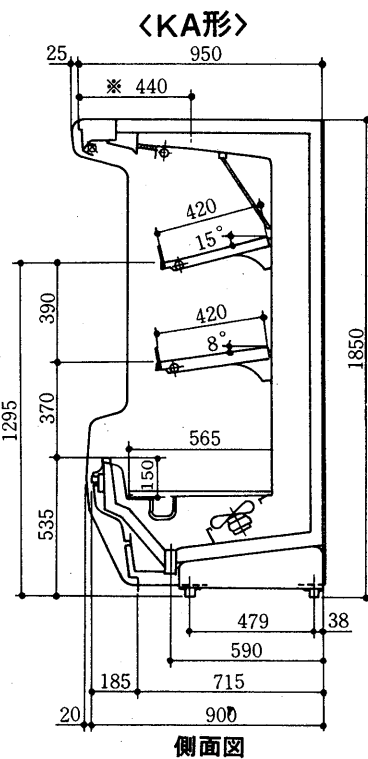
RDP-62KA・82KA形
RDP-62LA・82LA形

変化寸法表

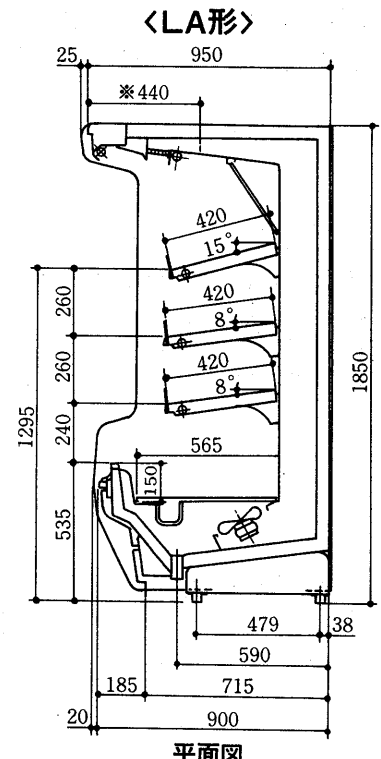
形名	項目	A	B	C
RDP-62KA・62LA		1,830	991	839
RDP-82KA・82LA		2,440	1,296	1,144



平面図



側面図



平面図

注1. ※印寸法は、庫内温度調節器感温筒の通し穴です

注. 性能安定のため棚のセットは標準仕様でお使いください。

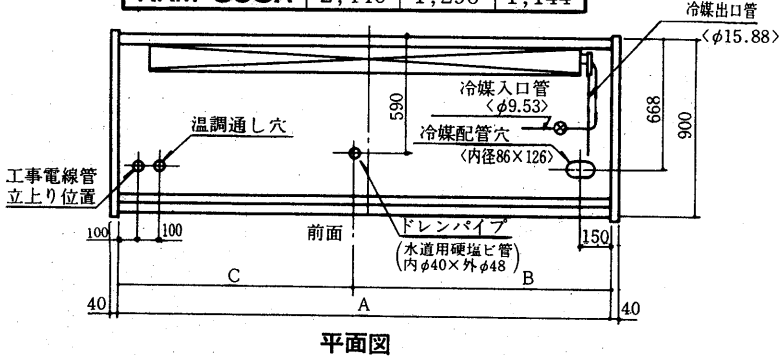
シヨ
ー置
ケー
ス形

外形

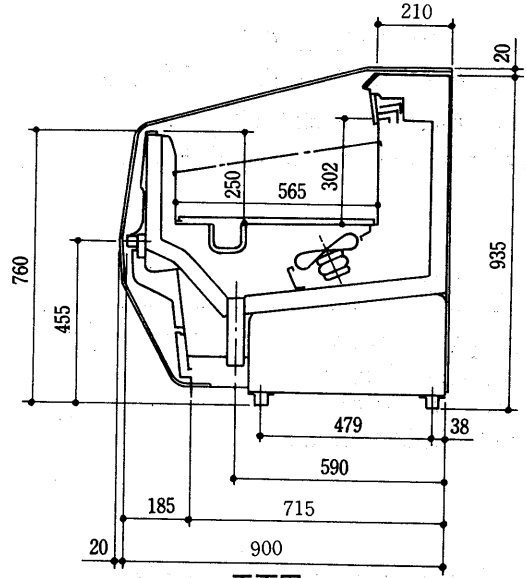
RKM-60SA-Y・80SA-Y形

変化寸法表

形名	項目	A	B	C
RKM-60SA		1,830	991	839
RKM-80SA		2,440	1,296	1,144



平面図

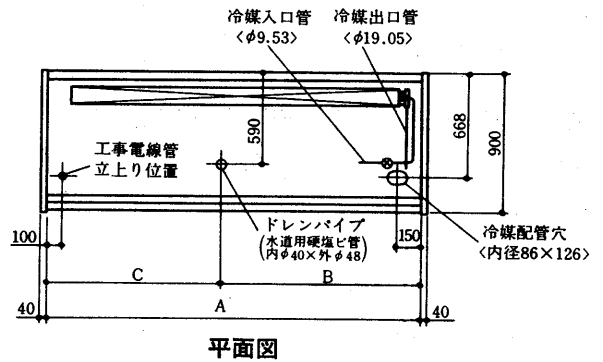


平面図

- RSH-62LA・82LA形
- RSH-62CA・82CA形<鏡なし>
- RSH-62MA・82MA形
- RSH-62DA・82DA形<鏡なし>
- RSH-62NA・82NA形
- RSH-62EA・82EA形<鏡なし>

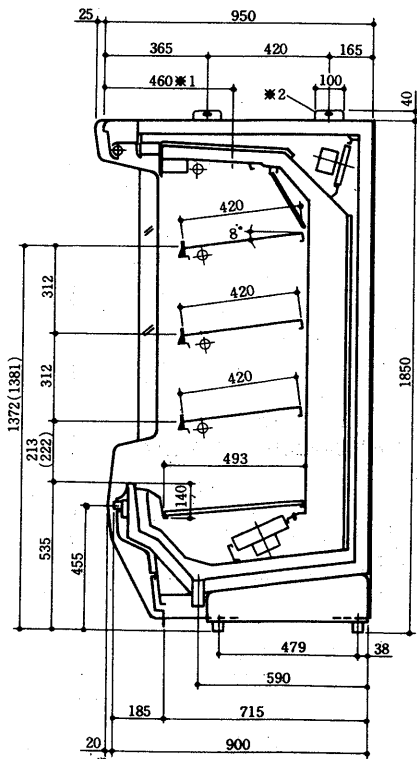
変化寸法表

形名	項目	A	B	C
RSH-62LA・62MA		1,830	991	839
RSH-62CA・62DA		1,830	991	839
RSH-82LA・82MA		2,440	1,296	1,144
RSH-82CA・82DA		2,440	1,296	1,144



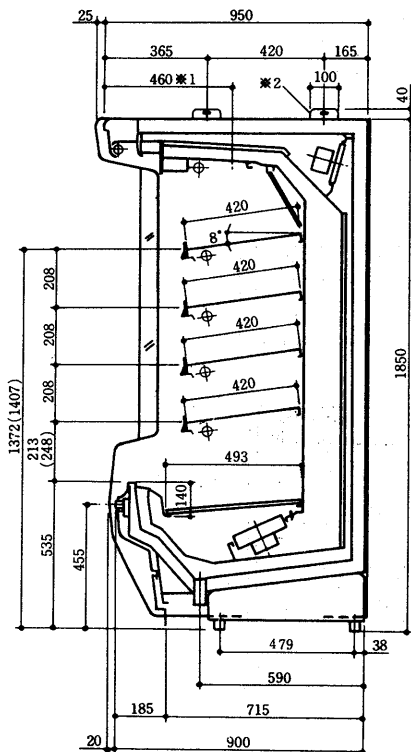
平面図

<LA・CA形>



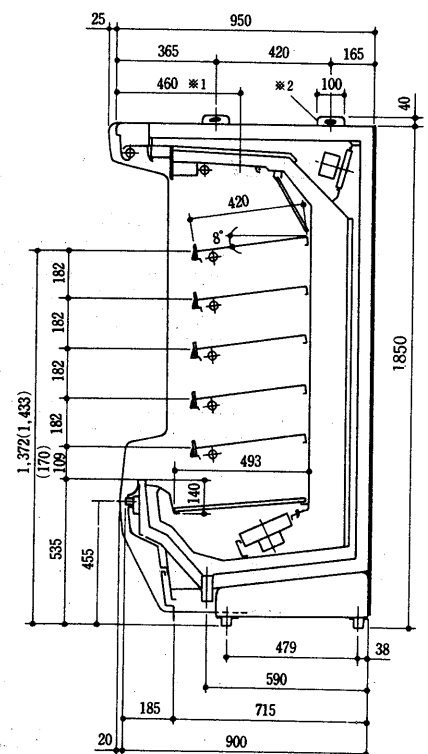
側面図

<MA・DA形>



側面図

<NA・EA形>



側面図

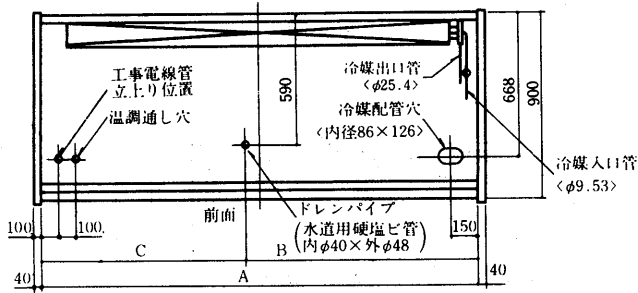
注1. RSH-2CA・2DA・2EA形の棚角度は全て水平0°となります。 4. *2はショーケース連結専用ブラケットです。ロープ吊り下げ等には使用できません。
2. () 内寸法はRSH-2CA・2DA・2EA形を示します。
3. *1寸法は庫内温度調節器感温筒用通し穴位置です。

RDC-62・82, RKF-60・80

RDC-62LA・82LA形
 RDC-62CA・82CA形<鏡なし>
 RDC-62MA・82MA形
 RDC-62DA・82DA形<鏡なし>

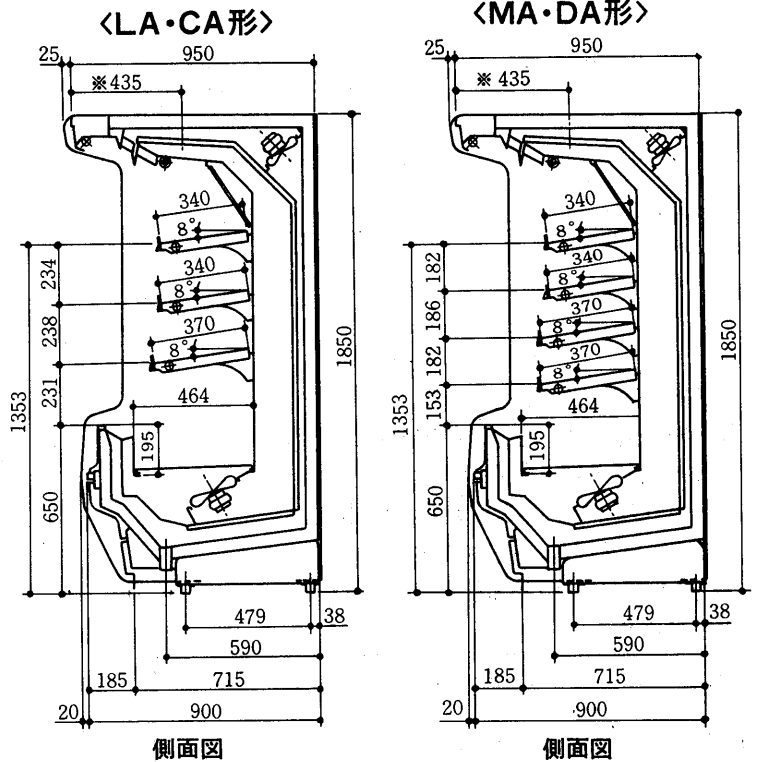
変化寸法表

形名	項目	A	B	C
RDC-62LA・62MA		1,830	991	839
RDC-62CA・62DA		1,830	991	839
RDC-82LA・82MA		2,440	1,296	1,144
RDC-82CA・82DA		2,440	1,296	1,144



平面図

注. 性能安定のため棚のセットは標準仕様でお使いください。

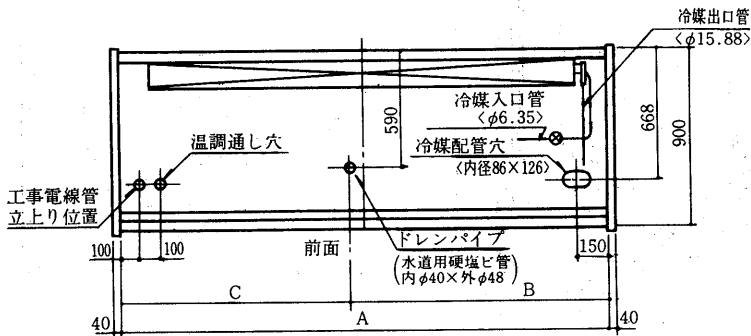


注. ※印寸法は、庫内温度調節器感温筒の通し穴です。

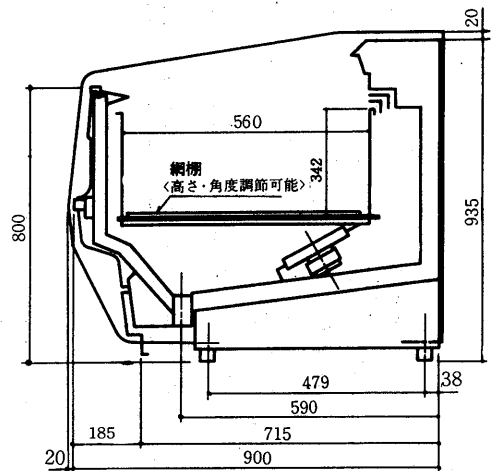
RKF-60SA・80SA形

変化寸法表

形名	項目	A	B	C
RKF-60SA		1,830	991	839
RKF-80SA		2,440	1,296	1,144



平面図

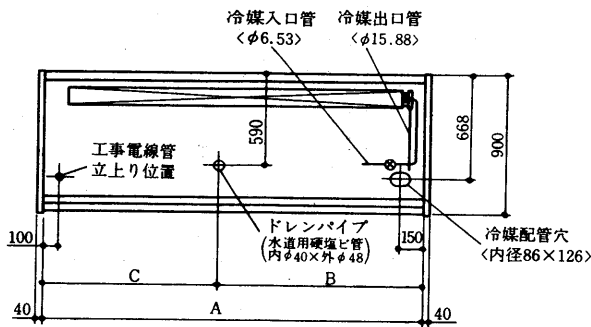


側面図

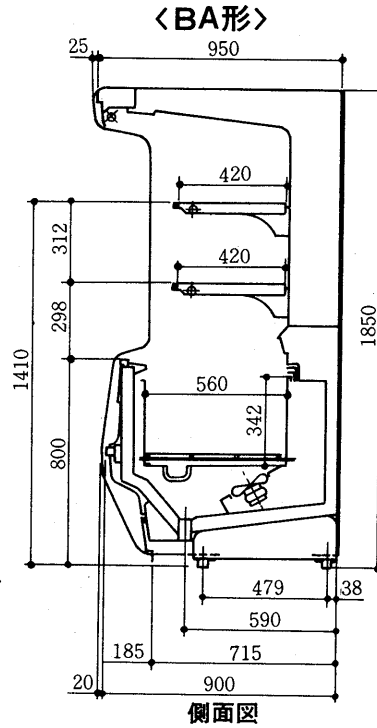
RKF-62BA・82BA形
RKF-62CA・82CA形

変化寸法表

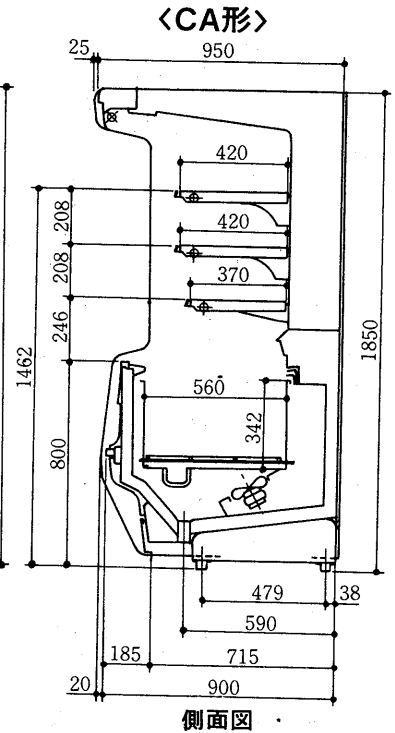
形名	項目	A	B	C
RKF-62BA・62CA		1,830	991	839
RKF-82BA・82CA		2,440	1,296	1,144



平面図



側面図



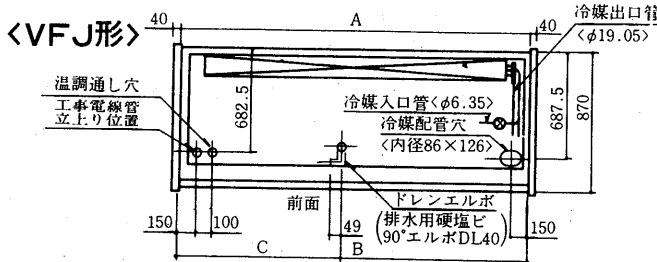
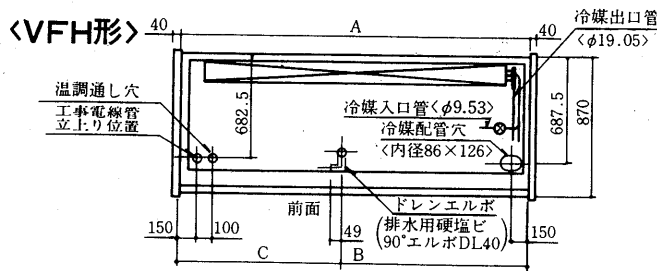
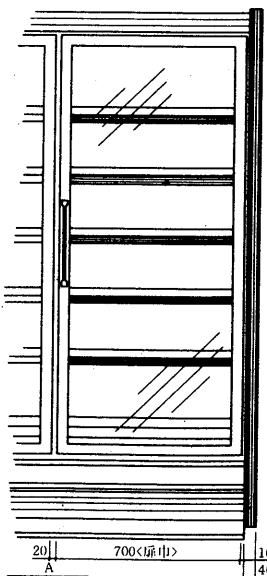
側面図

(3) リーチンケース

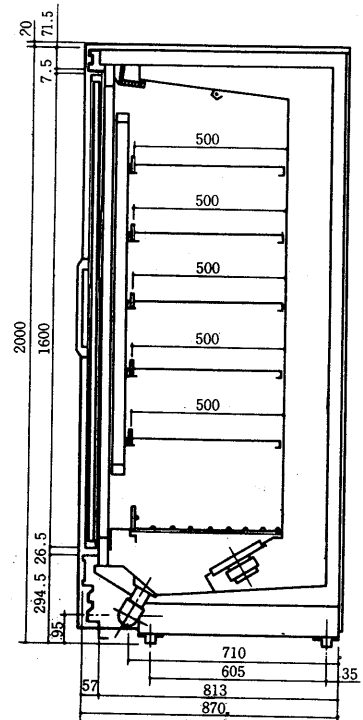
VFH-53S・73S形
VFJ-53S・73S形

変化寸法表

形名	項目	A	B	C
VFH-53S・VFJ-53S		1,440	840	600
VFH-73S・VFJ-73S		2,160	1,200	960



平面図



側面図

シ別
ヨ一
ケ一
ス形

外
形

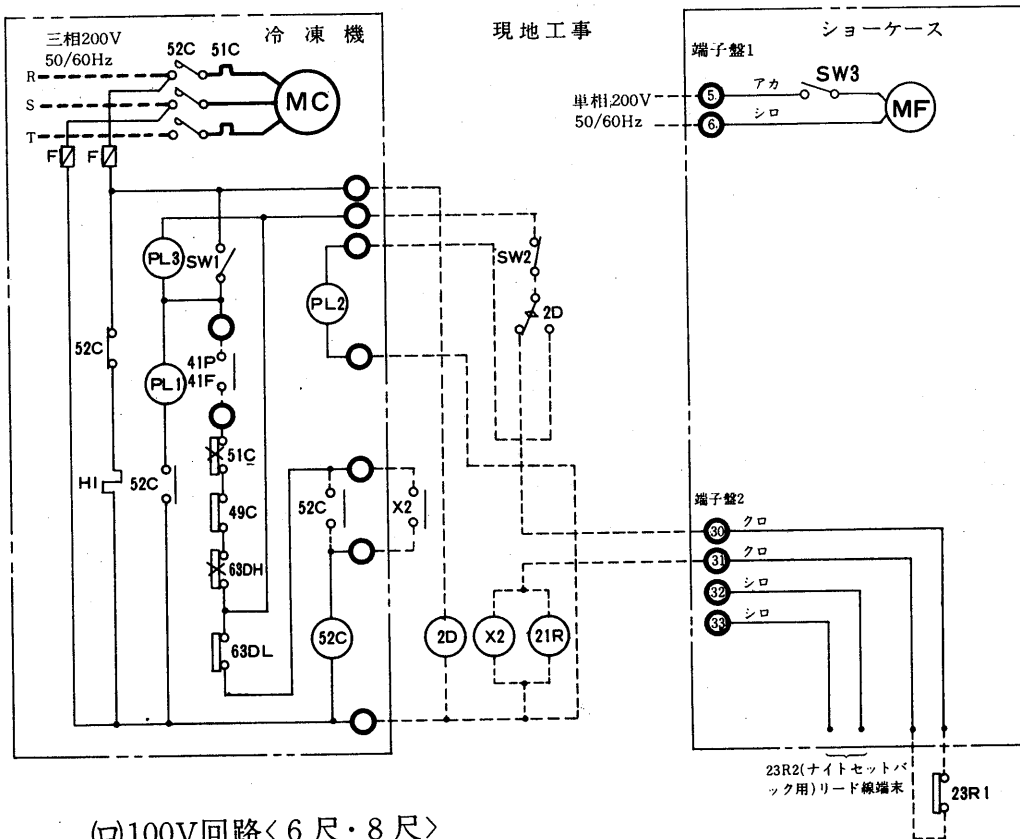
3.1.3 電気系統図

(1)TA・RAシリーズ

(a)青果用

(I)ボリュームアップケース<TVP形、棚付も含む>

(イ)200V回路<オフサイクルデフロスト方式>



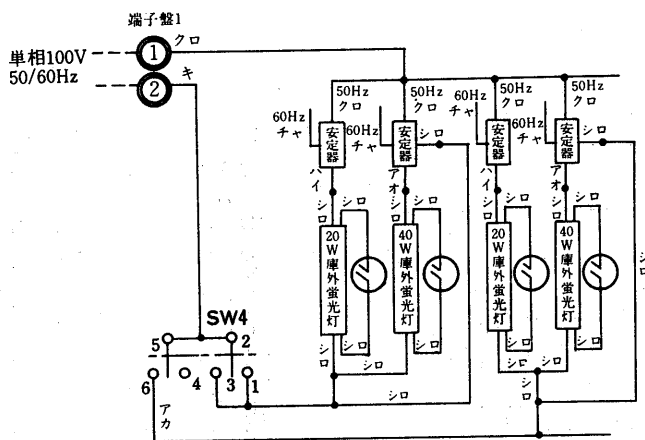
➔ 電気特性は<P 367>に掲載

記号説明

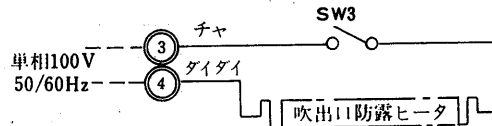
記号	名称
MC	圧縮機用電動機
52C	電磁接触器
51C	熱動過電流継電器
49C	温度開閉器<圧縮機>
PL1	表示灯<運転>
PL2	表示灯<霜取>
PL3	表示灯<異常>
H1	電熱器<クランクケース>
63DH	圧力開閉器<高压>
63DL	圧力開閉器<低压>
F	ヒューズ
SW1	スイッチ<始動-停止>
SW2	スイッチ<ポンプアウト>
2D	タイムスイッチ<霜取>
41F	外部インターロック<継電器><ファン>
41P	外部インターロック<継電器><ポンプ>
X2	補助継電器<ポンプアウト>
21R	電磁弁
23R	温度調節器
MF	送風機用電動機<庫内>
SW3	スイッチ<非冷電源>
SW4	スイッチ<照明>

- 注1. -----線は現地配線となります。
 2. ◎の中の数字は端子番号を示します。
 3. 200V回路および100V回路のSW3(非冷電源スイッチ)は、同一スイッチで点検蓋内左下部にあります。
 4. タイマーセットは、1日6回30分間セットして下さい。

(ロ)100V回路<6尺・8尺>

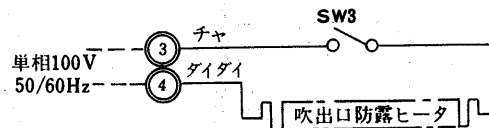
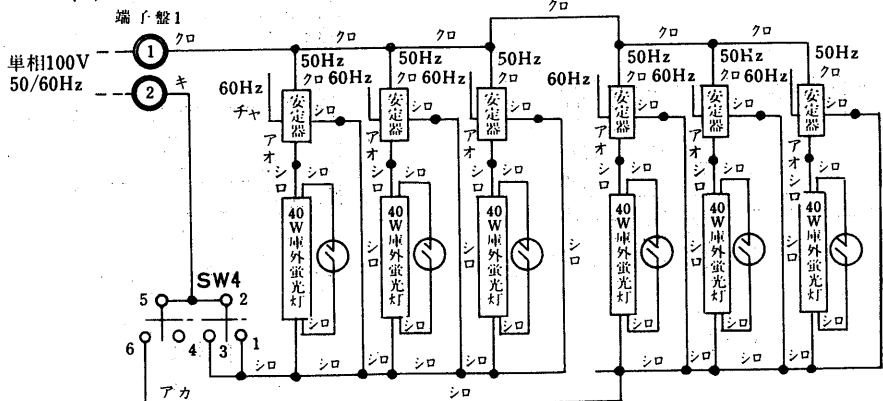


23R1-2の取り付けはP377の温度調節器の取り付け方を参照ください。



- 注1. 蛍光灯は、8尺ケースには40W,6尺ケースには40W+20Wを使用しております。
 2. 200V回路および100V回路のSW3(非冷電源スイッチ)は、同一スイッチで点検蓋内左下部にあります。
 3. SW4は、二極双投スイッチを使用し、庫外前列のみ点灯、全点灯、全消灯の3段階になっております。

(ハ)100V回路<12尺>

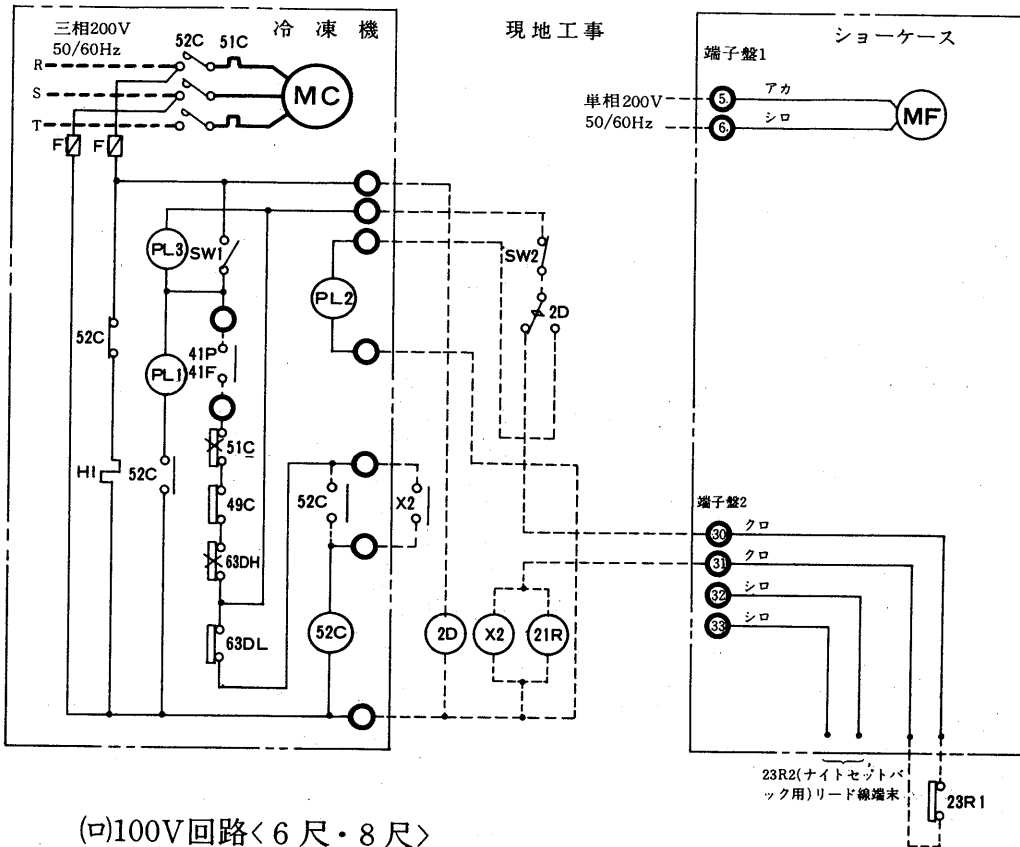


- 注1. 200V回路および100V回路のSW3(非冷電源スイッチ)は、同一スイッチで点検蓋内左下部にあります。
 2. SW4は、二極双投スイッチを使用し、庫外前列のみ点灯、全点灯、全消灯の3段階になっております。

(II)多段ケース<TDP・RDP形>

(イ)200V回路<オフサイクルデフロスト方式>

➔電気特性は<P367・370>に掲載。

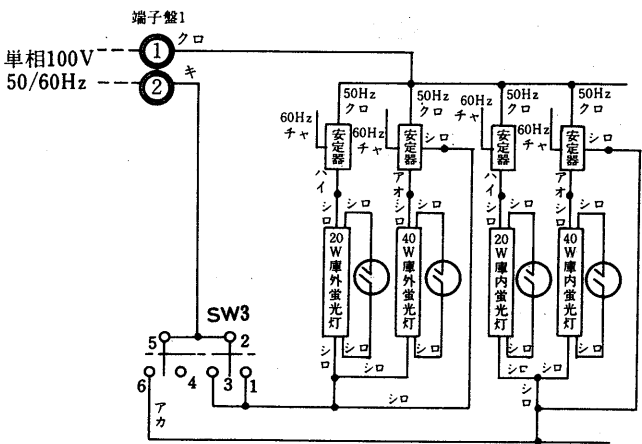


記号説明

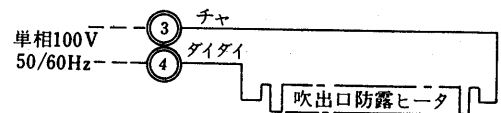
記号	名称
MC	圧縮機用電動機
52C	電磁接触器
51C	熱動過電流継電器
49C	温度開閉器<圧縮機>
PL1	表示灯<運転>
PL2	表示灯<霜取>
PL3	表示灯<異常>
H1	電熱器<クランクケース>
63DH	圧力開閉器<高圧>
63DL	圧力開閉器<低圧>
F	ヒューズ
SW1	スイッチ<始動一停止>
SW2	スイッチ<ポンプアウト>
2D	タイムスイッチ<霜取>
41F	外部インターロック<継電器><ファン>
41P	外部インターロック<継電器><ポンプ>
X2	補助継電器<ポンプアウト>
21R	電磁弁
23R	温度調節器
MF	送風機用電動機<庫内>
SW3	スイッチ<照明>

- 主1. -----線は現地配線となります。
- 2. ◎の中の数字は端子番号を示します。
- 3. ○の中の数字は線番を示します。
- 4. タイマーセットは、1日6回30分間セットして下さい。

(ロ)100V回路<6尺・8尺>

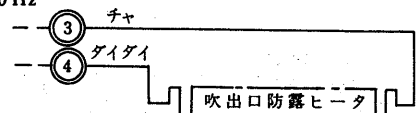
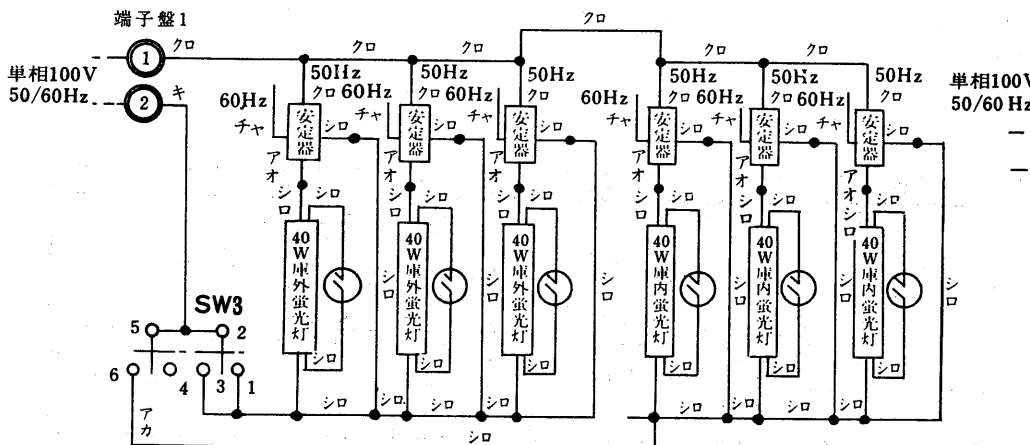


23R1・2の取り付けはP377の温度調節器の取り付け方を参照ください。



- 注1. 蛍光灯は8尺ケースには、40W、6尺ケースには40W+20Wを使用しております。
- 2. S W 3 は二極双投スイッチを使用し、庫外蛍光灯のみ点灯、庫内庫外全灯、全消灯の3段階になっております。

(ハ)100V回路<12尺>

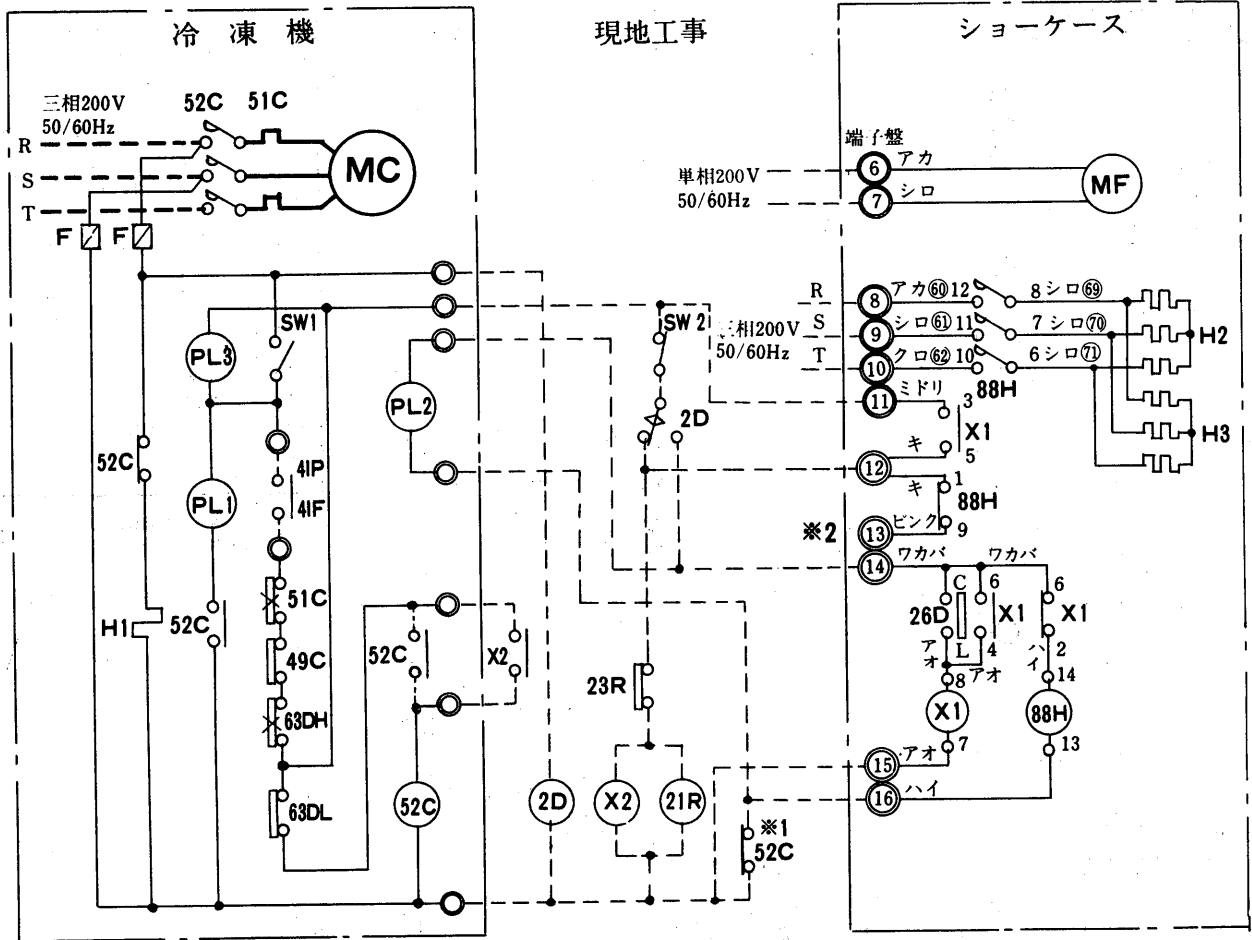


- 注1. S W 3 は、二極双投スイッチを使用し庫外蛍光灯のみ点灯、庫内庫外全灯、全消灯の3段階になっております。

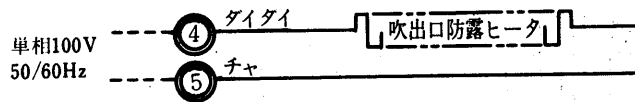
➤電気特性は<P367・370>に掲載。

(III)TKM-Y, RKM-Y形

(イ)200V回路



(ロ)100V回路



この防露ヒータは常時通電するようにして下さい。

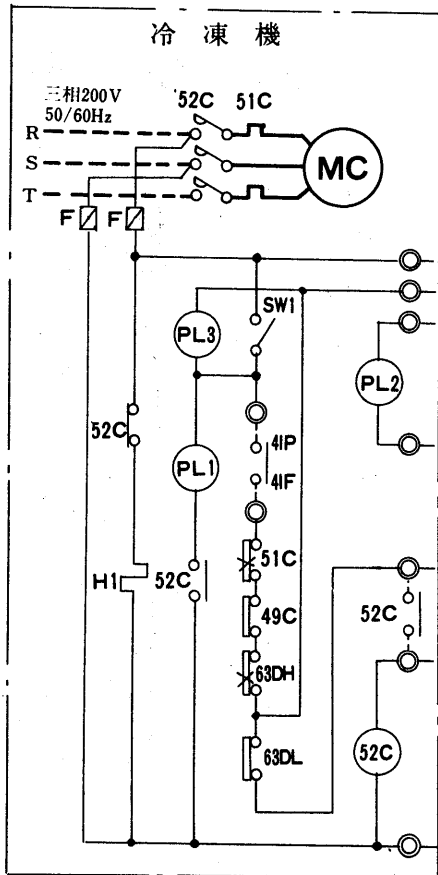
- 注1. -----線は現地配線となります。
2. ◎の中の数字は端子盤番号を示します。
3. ○の中の数字は線番を示します。
4. 圧縮機と電熱器<霜取>の同時通電の場合は※1 (52C, b接点)は不要となります。短絡して下さい。
5. 冷却運転中、26DのC-L接点は開となっております。(非冷状態においてC-L接点は閉)
6. ※2の◎は、ケース連絡時<21R及び23Rをケース毎に取付け>に使用する端子です。ケース連絡時回路<P365>を参照下さい。
7. デフロスト制御は、自己保持回路方式になっておりますから、タイマーセットは、セーフタイムとして1日3回45分間をセットして下さい。

記号説明

記号	名称	記号	名称	記号	名称
MC	圧縮機用電動機	63DL	圧力開閉器<低压>	21R	電磁弁
52C	電磁接触器	F	ヒューズ	23R	温度調節器
51C	熱動過電流継電器	SW1	スイッチ<始動-停止>	26D	温度開閉器<霜取終了>
49C	温度開閉器<圧縮機>	SW2	スイッチ<ポンプアウト>	88H	電磁接触器<電熱器>
PL1	表示灯<運転>	2D	タイマースイッチ<霜取>	MF	送風機用電動機<庫内>
PL2	表示灯<霜取>	4IF	外部インターロック<継電器><ファン>	H2,3	電熱器<霜取>
PL3	表示灯<異常>	4IP	外部インターロック<継電器><ポンプ>		
H1	電熱器<クランクケース>	X1	補助継電器		
63DH	圧力開閉器<高压>	X2	補助継電器<ポンプアウト>		

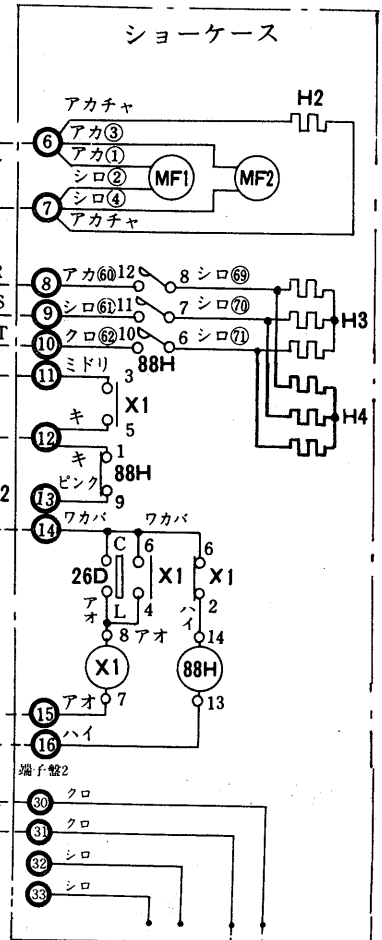
(II) TBM形

(イ) 200V回路

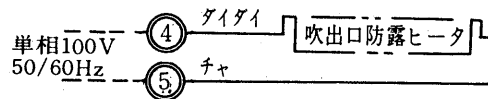
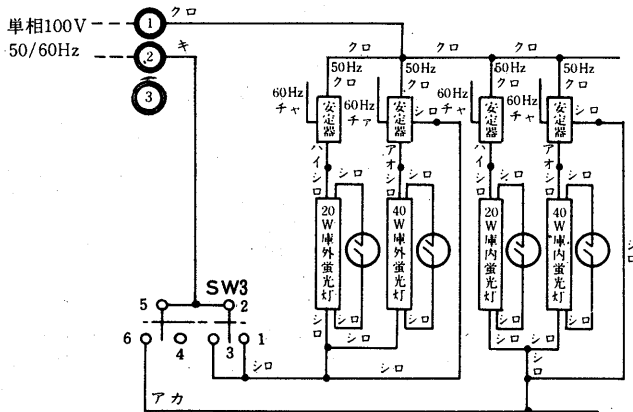


現地工事

➔電気特性は<P367>に掲載。



(ロ) 100V回路



注. この防露ヒータは、常時通電するようにして下さい。

- 蛍光灯は6尺ケースには40W+20W、8尺ケースには40Wを使用しております。
1. -----線は現地配線となります。
 2. ◎の中の数字は端子盤番号を示します。
 3. ○の中の数字は線番を示します。
 4. 圧縮機と電熱器<霜取>の同時通電の場合、※1(52C, b接点)は不要となります。短絡して下さい。
 5. 冷却運転中、26DのC-L接点は開となっております。
 6. ※2の◎は、ケース連結時<21R及び23Rをケース毎に取付け>に使用する端子です。ケース連結時回路<P365>を参照下さい。
 7. ケース据付後、照明を一括操作する場合はSW5を追加して下さい。
 8. 冷気回収送風機<オプション>の回路は<P387>を参照下さい。

記号説明

記号	名称	記号	名称	記号	名称
MC	圧縮機用電動機	63DL	圧力開閉器<低圧>	21R	電磁弁
52C	電磁接触器	F	ヒューズ	23R	温度調節器
51C	熱動過電流継電器	SW1	スイッチ<始動-停止>	26D	温度開閉器<霜取終了>
49C	温度開閉器<圧縮機>	SW2	スイッチ<ポンプアウト>	88H	電磁接触器<電熱器>
PL1	表示灯<運転>	2D	タイムスイッチ<霜取>	MF1	送風機用電動機<CA>
PL2	表示灯<霜取>	4IF	外部インターロック<継電器><ファン>	MF2	送風機用電動機<GA>
PL3	表示灯<異常>	4IP	外部インターロック<継電器><ポンプ>	H3,4	電熱器<霜取>
H1	電熱器<クラゲケース>	X1	補助継電器	SW3,4,5	スイッチ<照明>
63DH	圧力開閉器<高圧>	X2	補助継電器<ポンプアウト>	H2	電熱器<扉枠防露>

青果 生鮮 乳加 冷食 アイス リーチイン 対面

シ別
ヨー
ケー
ス形

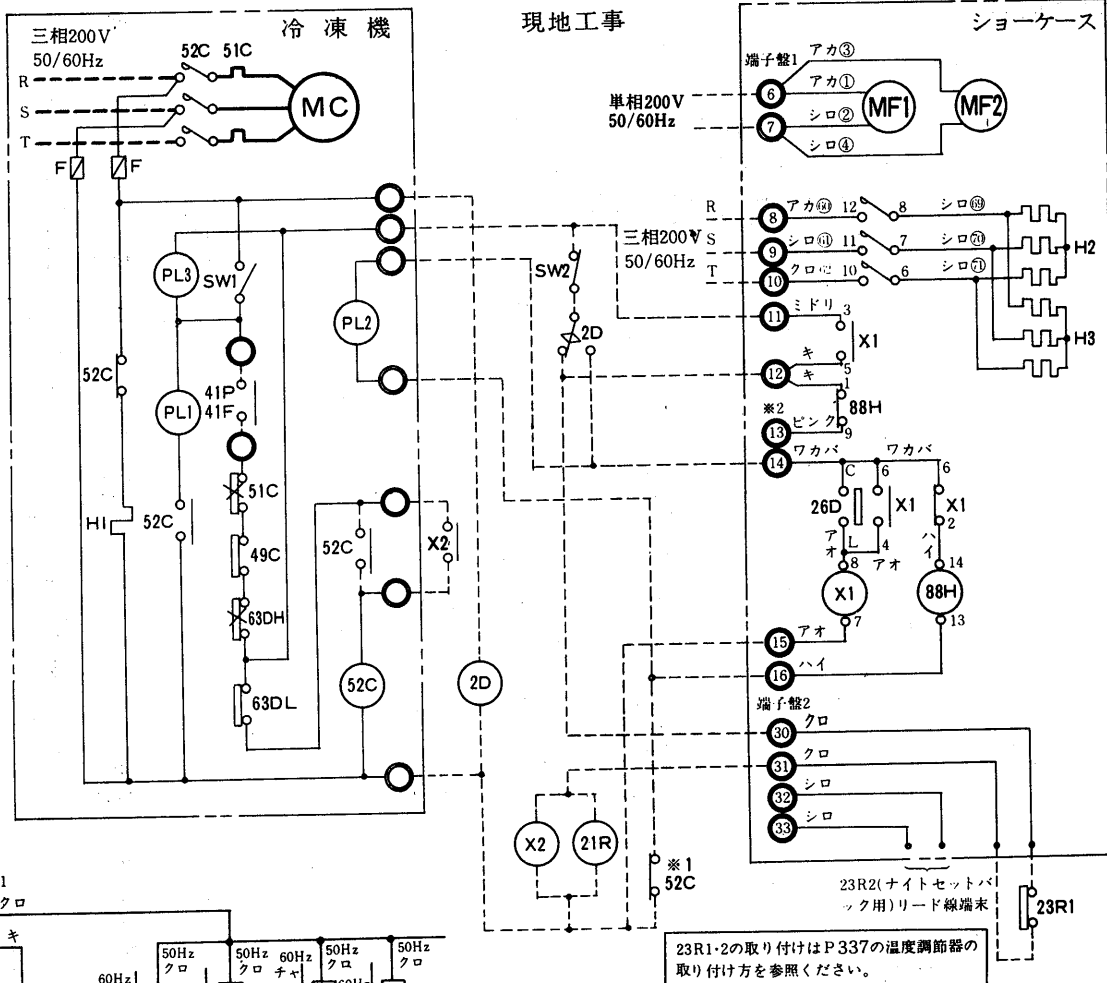
電
気

TSM・RSM

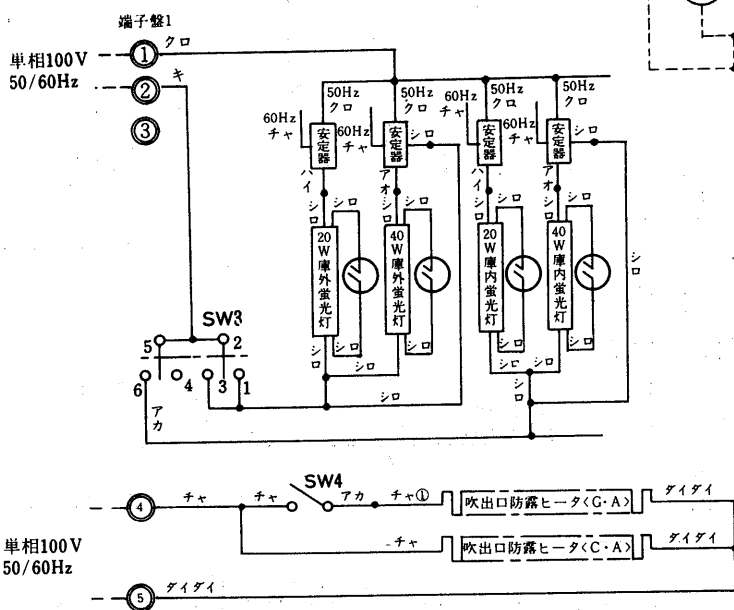
(b)生鮮加工食品用

(I)多段ケース<TSM・RSM・TSM-Z, RSM-Z形>

(イ)200V回路図



(ロ)100V回路図



- 100V回路**
1. 蛍光灯は8尺ケースには、40W、6尺ケースには40W+20Wを使用しております。
 2. SW3は二極双投スイッチを使用し、庫外蛍光灯のみ点灯、庫内庫外全灯、全消灯の3段階になっております。
 3. SW4は、節電スイッチになっておりますので、周囲条件により、結露する場合に通電して下さい。

200V回路

1. -----線は現地配線となります。
2. ◎の中の数字は端子盤番号を示します。
3. ○の中の数字は線番を示します。
4. 圧縮機と電熱器<霜取>の同時通電の場合は※1(52C-b接点)は不要となります。短絡して下さい。
5. 冷却運転中26DのC-L接点は開となっております。(非冷状態においてC-L接点は閉)
6. ※2の◎はケース連結時(21R及び23Rをケース毎に取付け)に使用する端子です。ケース連結時の電気回路図P330を参照下さい。
7. デフロスト制御は、自己保持回路方式になっておりますから、タイマーセットは、セーフタイムとして、1日3回45分間をセットして下さい。(Zタイプは1日4回45分間をセットして下さい。)

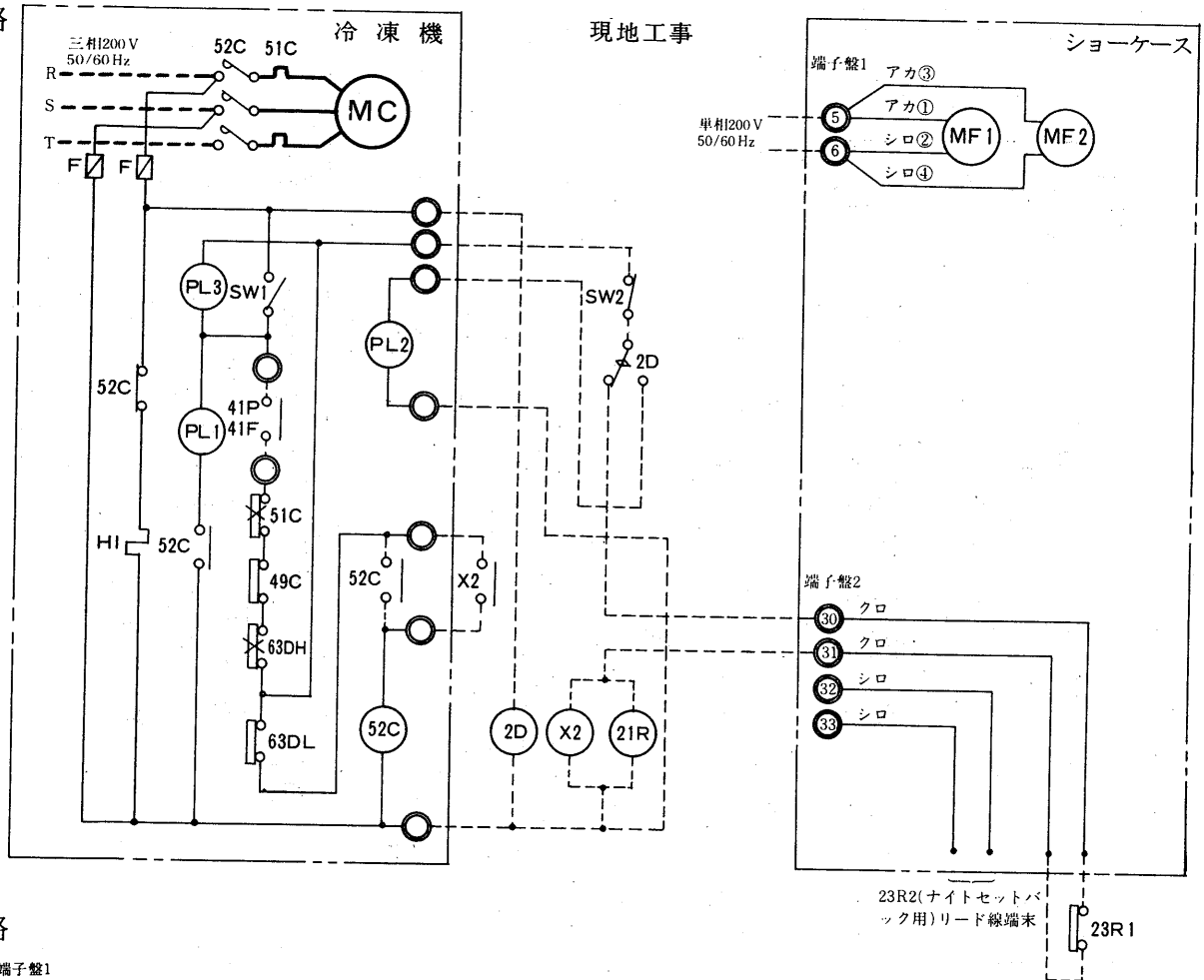
➔電気特性は<367・370>に掲載。

記号	名称	記号	名称	記号	名称
MC	圧縮機用電動機	63DL	圧力開閉器<低圧>	21R	電磁弁
52C	電磁接触器	F	ヒューズ	23R1-2	温度調節器
51C	熱動過電流継電器	SW1	スイッチ<始動一停止>	26D	温度開閉器<霜取終了>
49C	温度開閉器	SW2	スイッチ<ポンプアウト>	88H	電磁接触器<電熱器>
PL1	表示灯<運転>	2D	タイムスイッチ<霜取>	MF1	送風機用電動機<C・A>
PL2	表示灯<霜取>	41P	外部インターロック<継電器><ポンプ>	MF2	送風機用電動機<G・A>
PL3	表示灯<異常>	41F	外部インターロック<継電器><ファン>	H2・3	電熱器<霜取>
H1	電熱器<クランクケース>	X1	補助継電器	SW3	スイッチ<照明>
63DH	圧力開閉器<高圧>	X2	補助継電器<ポンプアウト>	SW4	スイッチ<防露ヒータ>

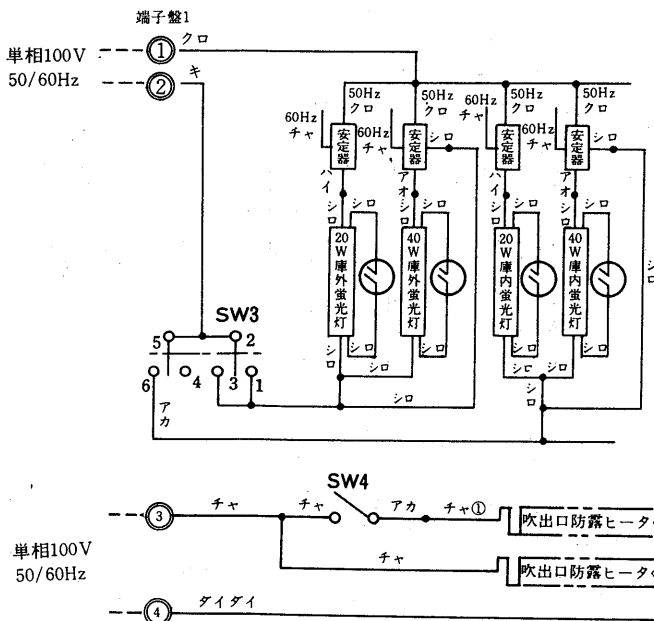
(C)乳加工食品用

(I)多段ケース<TSH・RSH形>

(イ)200V回路



(ロ)100V回路



200V回路

- 注1. -----線は現地配線となります。
- 注2. ◎の中の数字は端子盤番号を示します。
- 注3. ○の中の数字は線番を示します。
- 注4. タイマーセットは、1日4回30分間セットして下さい。

100V回路

- 注1. 蛍光灯は8尺ケースには、40W、6尺ケースには、40W+20Wを使用しております。
- 注2. SW3は、二極双投スイッチを使用し庫外蛍光灯のみ点灯、庫内庫外全灯、全消灯の3段階になっております。
- 注3. SW4は節電スイッチになっておりますので、周囲条件により結露する場合に通電して下さい。

➔ 電気特性は<P367・370>に掲載。

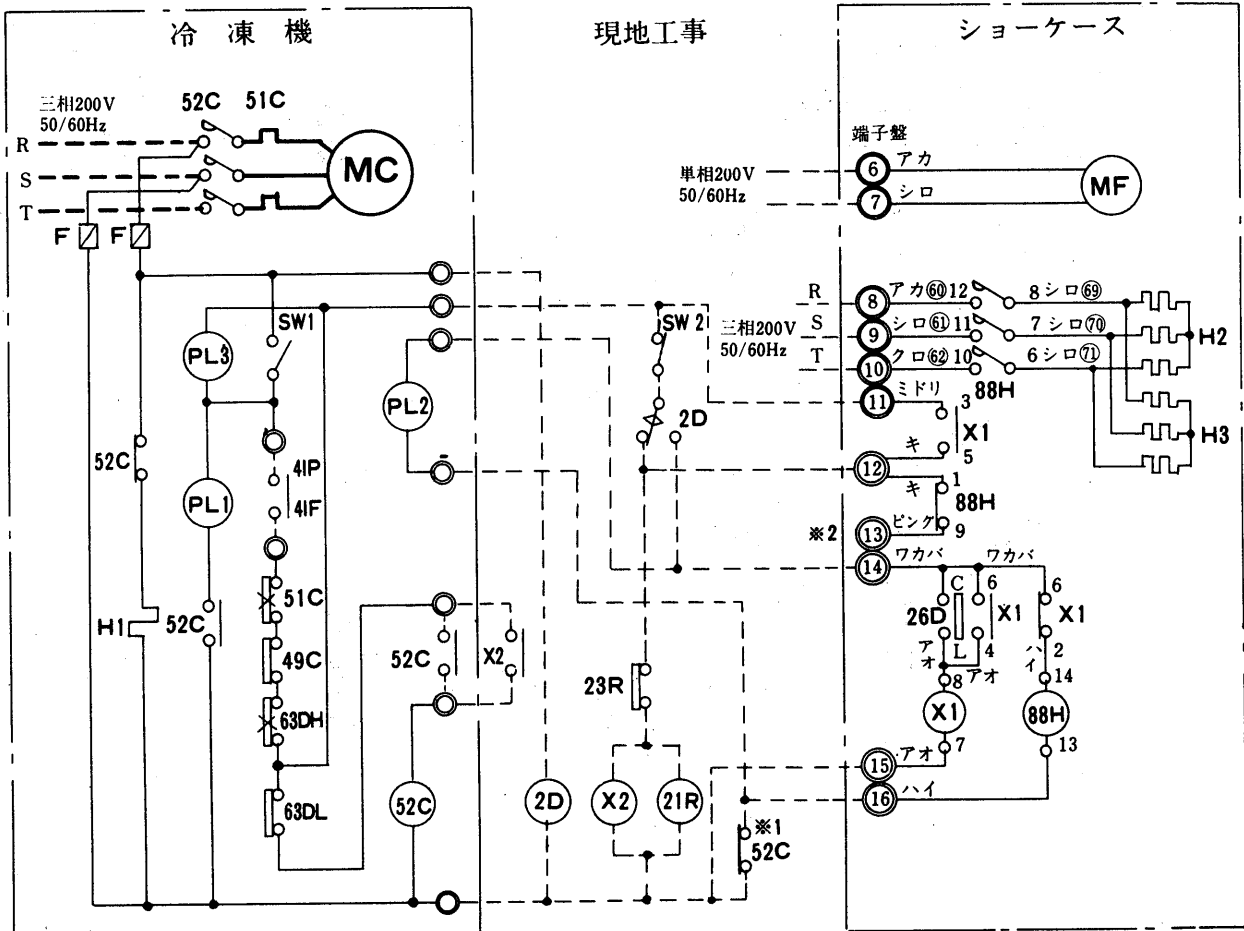
記号説明

記号	名称	記号	名称	記号	名称
MC	圧縮機用電動機	63DH	圧力開閉器<高压>	X2	補助継電器<ポンプアウト>
52C	電磁接触器	63DL	圧力開閉器<低压>	21R	電磁弁
51C	熱動過電流継電器	F	ヒューズ	23R1・2	温度調節器
49C	温度開閉器	SW1	スイッチ<始動-停止>	MF1	送風機用電動機<C・A>
PL1	表示灯<運転>	SW2	スイッチ<ポンプアウト>	MF2	送風機用電動機<G・A>
PL2	表示灯<霜取>	2D	タイムスイッチ<霜取>	SW3	スイッチ<照明>
PL3	表示灯<異常>	41P	外部インターロック<継電器><ポンプ>	SW4	スイッチ<防露ヒータ>
H1	電熱器<クランクケース>	41F	外部インターロック<継電器><ファン>		

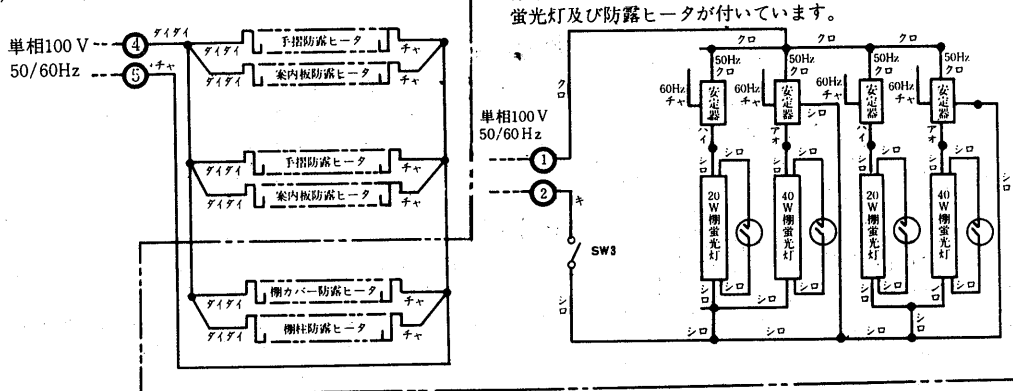
(II) 平形両面ケース<TRHワイド形>

➡ 電気特性は<P367>に掲載。

(イ) 200V回路



(ロ) 100V回路



- 注1. 蛍光灯は8尺ケースには40W, 6尺ケースには40W+20Wを使用しております。
 2. 安定器は、60Hz地区においても50Hz結線でご出荷しております。
 (現地にて結線変更する必要はありません)

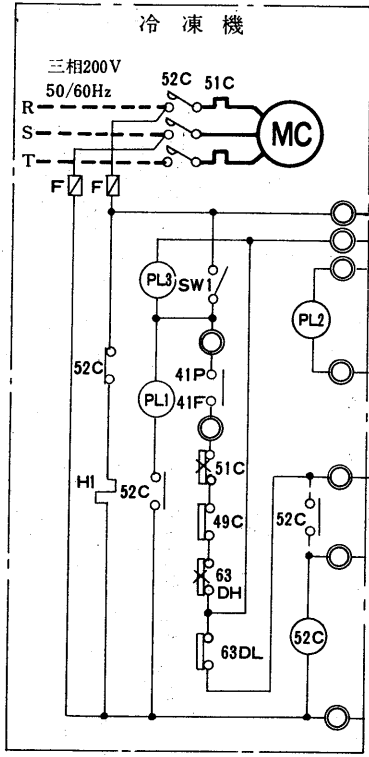
- 注1. -----線は現地配線となります。
 2. ◎の中の数字は端子盤番号を示します。
 3. ○の中の数字は線番を示します。
 4. 圧縮機と電熱器(霜取)の同時通電の場合は※1(52C, b接点)は不要となります。短絡して下さい。
 5. 冷却運転中、26DのC-L接点は開となっております。(非冷状態においてC-L接点は閉)
 6. ※2の◎は、ケース連結時(21R及び23Rをケース毎に取付け)に使用する端子です。ケース連結時回路<P365>を参照下さい。
 7. デフロスト制御は、自己保持回路方式となっておりますから、タイマーセットは、セーフタイムとして、1日2回45分間をセットして下さい。

記号説明

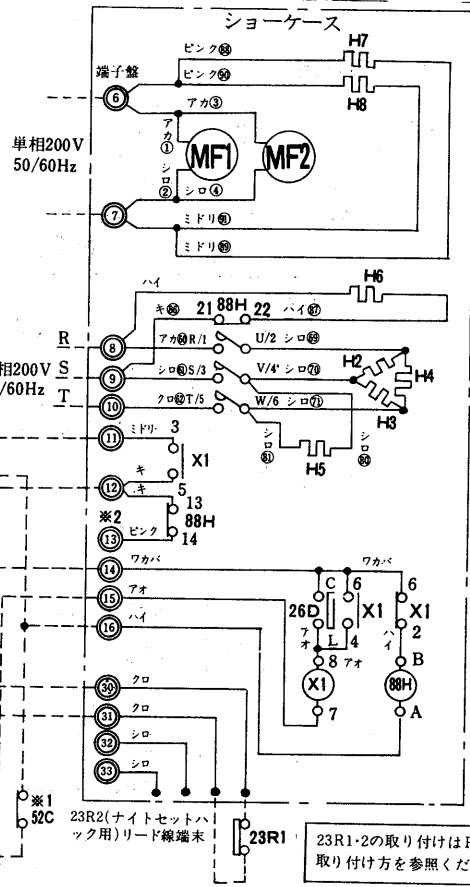
記号	名称	記号	名称	記号	名称
MC	圧縮機用電動機	63DL	圧力開閉器<低圧>	21R	電磁弁
52C	電磁接触器	F	ヒューズ	23R	温度調節器
51C	熱動過電流継電器	SW1	スイッチ<始動-停止>	26D	温度開閉器<霜取終了>
49C	温度開閉器<圧縮機>	SW2	スイッチ<ポンプアウト>	88H	電磁接触器<電熱器>
PL1	表示灯<運転>	2D	タイムスイッチ<霜取>	MF	送風機用電動機<庫内>
PL2	表示灯<霜取>	4IF	外部インターロック<継電器><ファン>	H2, 3	電熱器<霜取>
PL3	表示灯<異常>	4IP	外部インターロック<継電器><ポンプ>	SW3	スイッチ<照明>
H1	電熱器<クランクケース>	X1	補助継電器		
63DH	圧力開閉器<高圧>	X2	補助継電器<ポンプアウト>		

(d)チルド食品用<TDC・RDC形>

(イ)200V回路

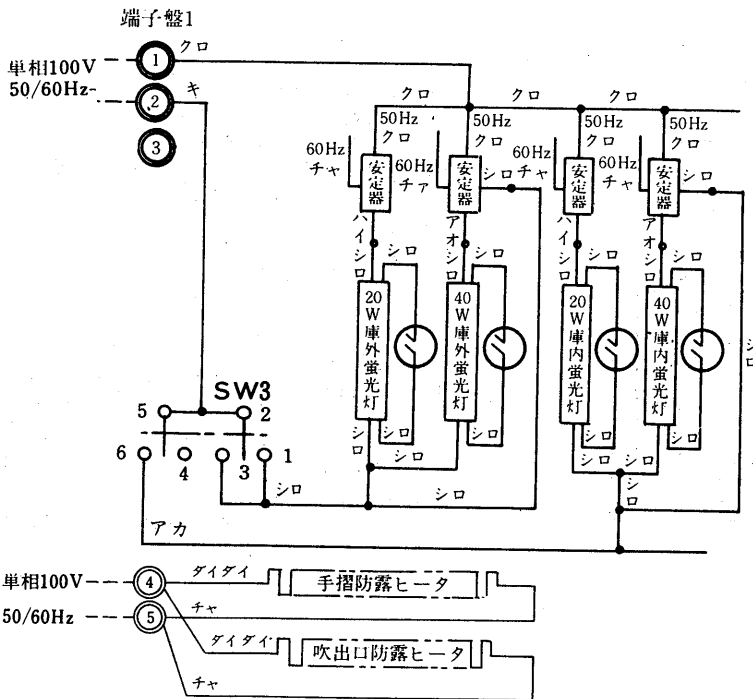


現地工事



➔ 電気特性は<P368・370>に掲載。

(ロ)100V回路



- 注1. 蛍光灯は 8 尺ケースには40W, 6 尺ケースには、40W+20Wを使用しております。
- 2. SW 3 は、二極双投スイッチを使用し庫外蛍光灯のみ点灯、庫内庫外全灯、全消灯の3段階になっております。

- 注1. -----線は現地配線となります。
- 2. ◎の中の数字は端子盤番号を示します。
- 3. ○の中の数字は線番を示します。
- 4. 圧縮機と電熱器<霜取>の同時通電の場合は※1(52C, b 接点)は不要となります。短絡して下さい。
- 5. 冷却運転中、26D のC-L 接点は開となっております。(非冷状態においてC-L 接点は閉)
- 6. ※2の◎は、ケース連結時<21R 及び23R をケース毎に取付け>に使用する端子です。ケース連結時回路<P365>を参照下さい。
- 7. デフロスト制御は、自己保持回路方式となっておりますから、タイマーセットは、セーフタイムとして、1日6回45分間をセットして下さい。

記号説明

記号	名称	記号	名称	記号	名称
MC	圧縮機用電動機	F	ヒューズ	26D	温度開閉器<霜取終了>
52C	電磁接触器	SW1	スイッチ<始動-停止>	88H	電磁接触器<電熱器>
51C	熱動過電流継電器	SW2	スイッチ<ポンプアウト>	H2, 3, 4	電熱器<霜取>
49C	温度開閉器<圧縮機>	2D	タイムスイッチ<霜取>	H5	電熱器<霜取補助>
PL1	表示灯<運転>	4IF	外部インターロック<継電器><ファン>	H6	ダクトヒータ
PL2	表示灯<霜取>	4IP	外部インターロック<継電器><ポンプ>	H7	防露ヒータ<吸込>
PL3	表示灯<異常>	X1	補助継電器	H8	防露ヒータ<吹出><FA>
H1	電熱器<クランクケース>	X2	補助継電器<ポンプアウト>	MF1	送風機用電動機<FA>
63DH	圧力開閉器<高圧>	21R	電磁弁	MF2	送風機用電動機<CA>
63DL	圧力開閉器<低圧>	23R	温度調節器	SW3	スイッチ<照明>

シ別
ヨー
置
ケー
ス形

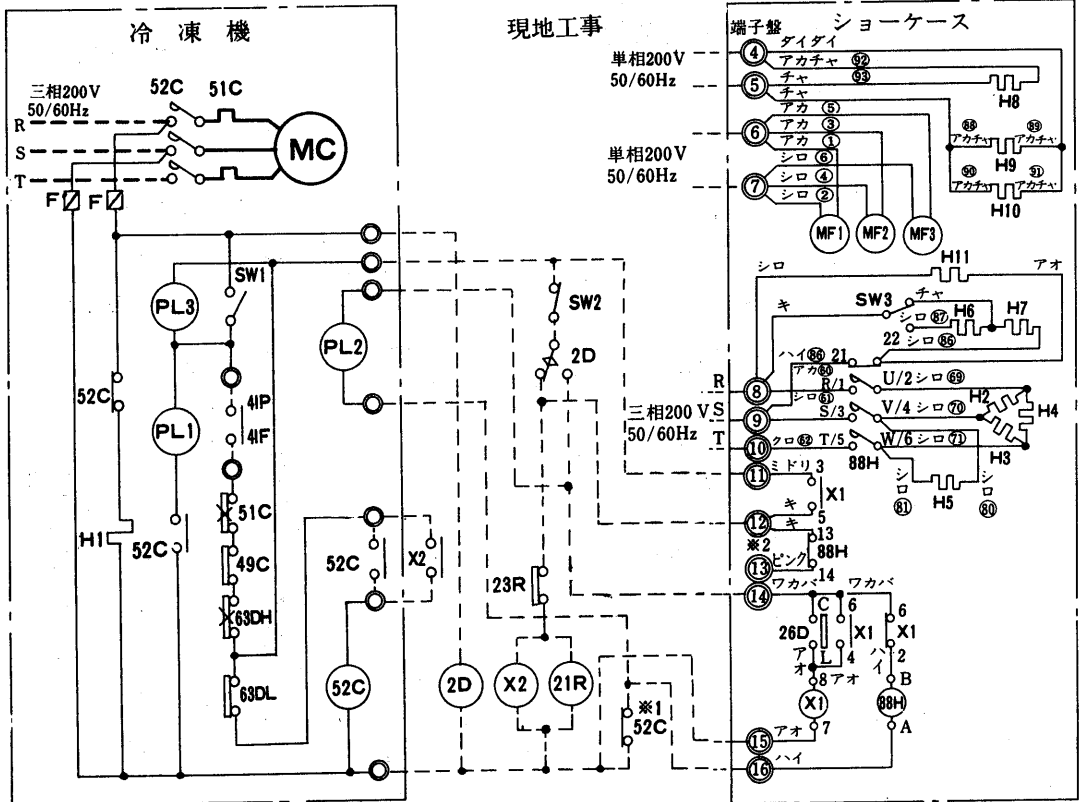
電
気

(e)冷凍用

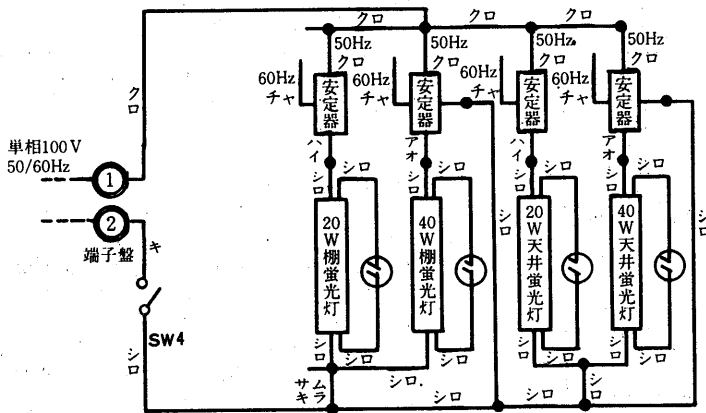
(I)多段ケース<TDF形>

➔電気特性は<P 368>に掲載。

(イ)200V回路



(ロ)100V回路



蛍光灯は6尺ケースには40W+20W,
8尺ケースには40Wを使用しております。

- 注1. -----線は現地配線となります。
2. ◎の中の数字は端子盤番号を示します。
3. ○の中の数字は線番を示します。
4. 圧縮機と電熱器<霜取>の同時通電の場合は※1(52C, b接点)は不要となります。短絡して下さい。
5. 冷却運転中26DのC-L接点は開となっております。(非冷状態においてC-L接点は閉)
6. ※2の◎は、ケース連結時<21R及び23Rをケース毎に取付け>に使用する端子です。ケース連結時回路<P365>を参照下さい。
7. 庫内温度計が-20℃以上を指示する様な時はSW3ダクトヒータスイッチ(点検蓋内)を8尺ケースは400Wより200Wに、6尺ケースは300Wより150Wにダクトヒータ容量を切換えて下さい。
8. デフロスト制御は、自己保持回路方式になっておりますから、タイマーセットは、セーフタイムとして、1日3回45分間をセットして下さい。

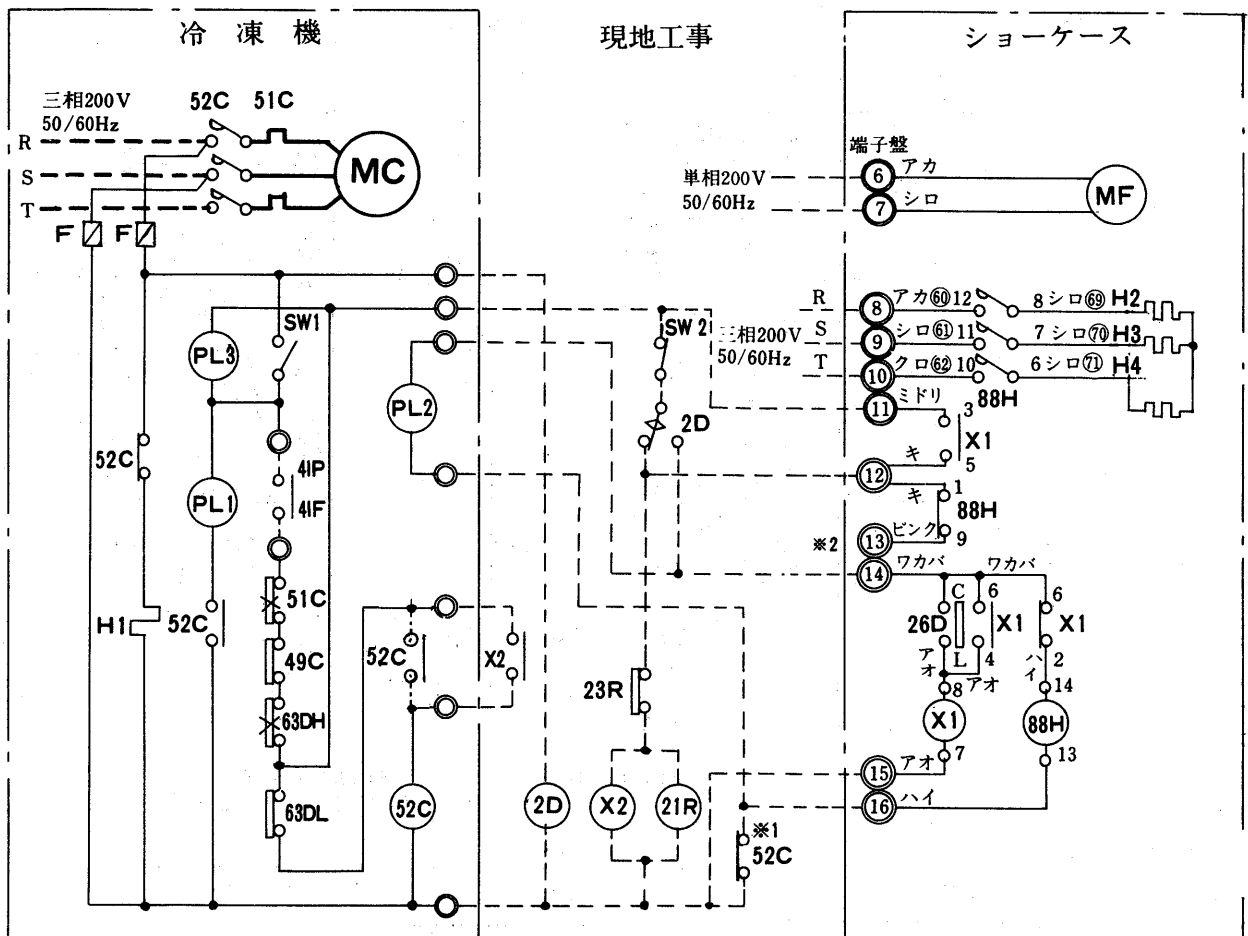
記号説明

記号	名称	記号	名称	記号	名称
MC	圧縮機用電動機	SW1	スイッチ<始動-停止>	H2, 3, 4	電熱器<霜取>
52C	電磁接触器	SW2	スイッチ<ポンプアウト>	H5	電熱器<霜取補助>
51C	熱動過電流継電器	2D	タイムスイッチ<霜取>	H6, 7	ダクトヒータ<FA>
49C	温度開閉器<圧縮機>	41F	外部インターロック<継電器><ファン>	H8	防露ヒータ<吸込>
PL1	表示灯<運転>	41P	外部インターロック<継電器><ポンプ>	H9, 10	防露ヒータ<吹出><FA, CA>
PL2	表示灯<霜取>	X1	補助継電器	H11	ダクトヒータ<CA>
PL3	表示灯<異常>	X2	補助継電器<ポンプアウト>	MF1	送風機用電動機<FA>
H1	電熱器<クランクケース>	21R	電磁弁	MF2	送風機用電動機<CA>
63DH	圧力開閉器<高圧>	23R	温度調節器	MF3	送風機用電動機<GA>
63DL	圧力開閉器<低圧>	26D	温度開閉器<霜取終了>	SW3	スイッチ<ダクトヒータ><FA>
F	ヒューズ	88H	電磁接触器<電熱器>	SW4	スイッチ<照明>

(II) 平形片面ケース<TKF・RKF形>

(イ) 200V回路

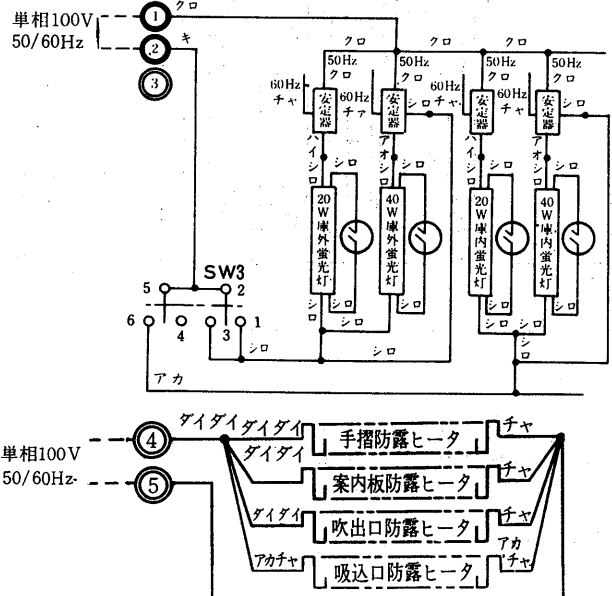
➤ 電気特性は<P368・370>に掲載。



(ロ) 100V回路

端子盤1

非冷棚付(2BA)には、下図蛍光灯が付いています。



- 注1. 蛍光灯は6尺ケースには40W+20W, 8尺ケースには40Wを使用しております。
- 注2. 安定器結線は60Hz地区においても50Hz結線出荷しております。(現地にて結線変更する必要はありません。)

- 注1. -----線は現地配線となります。
- 注2. ◎の中の数字は端子盤番号を示します。
- 注3. ○の中の数字は線番を示します。
- 注4. 圧縮機と電熱器<霜取>の同時通電の場合は※1(52C, b接点)は不要となります。短絡して下さい。
- 注5. 冷却運転中、26DのC-L接点は開となっております。(非冷状態においてC-L接点は閉)
- 注6. ※2の◎は、ケース連結時<21R及び23Rをケース毎に取付け>に使用する端子です。ケース連結時回路<P365>を参照下さい。
- 注7. デフロスト制御は、自己保持回路方式になっておりますから、タイマーセットは、セーフタイムとして、1日2回45分間をセットして下さい。

記号説明

記号	名称	記号	名称	記号	名称
MC	圧縮機用電動機	63DL	圧力開閉器<低压>	21R	電磁弁
52C	電磁接触器	F	ヒューズ	23R	温度調節器
51C	熱動過電流継電器	SW1	スイッチ<始動-停止>	26D	温度開閉器<霜取終了>
49C	温度開閉器<圧縮機>	SW2	スイッチ<ポンプアウト>	88H	電磁接触器<電熱器>
PL1	表示灯<運転>	2D	タイムスイッチ<霜取>	MF	送風機用電動機<庫内>
PL2	表示灯<霜取>	4IF	外部インターロック<継電器><ファン>	H2, 3, 4	電熱器<霜取>
PL3	表示灯<異常>	4IP	外部インターロック<継電器><ポンプ>	SW3	スイッチ<照明>
H1	電熱器<クランクケース>	X1	補助継電器		
63DH	圧力開閉器<高压>	X2	補助継電器<ポンプアウト>		

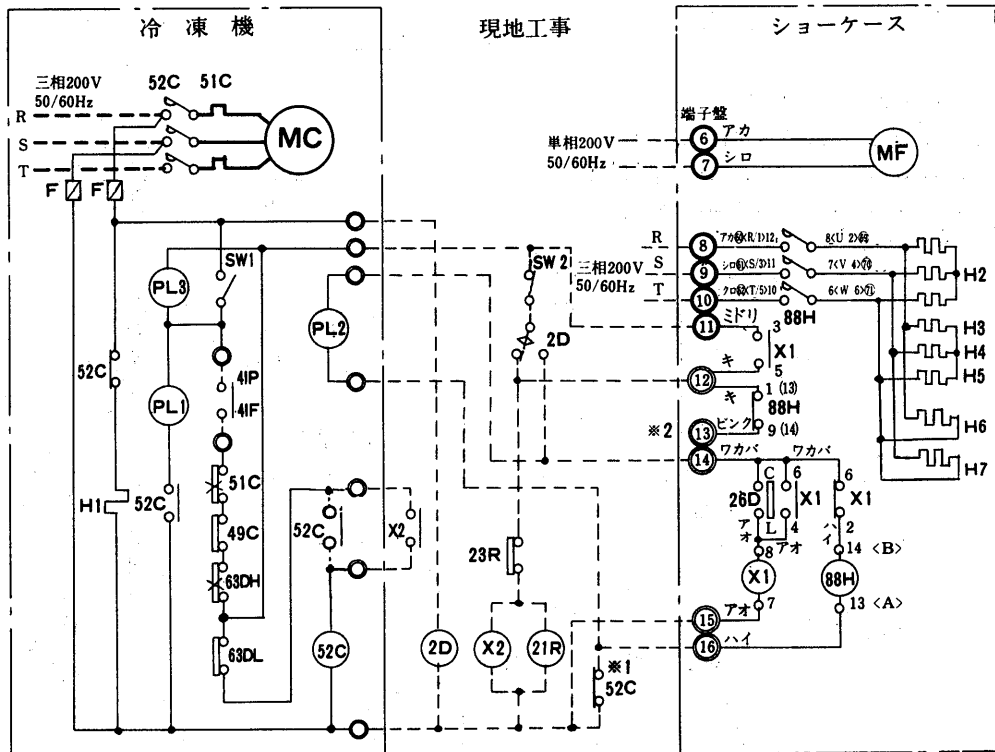
シ別
ヨ
置
ケー
ス形

電
気

(III)平形両面ケース<TRFワイド形>

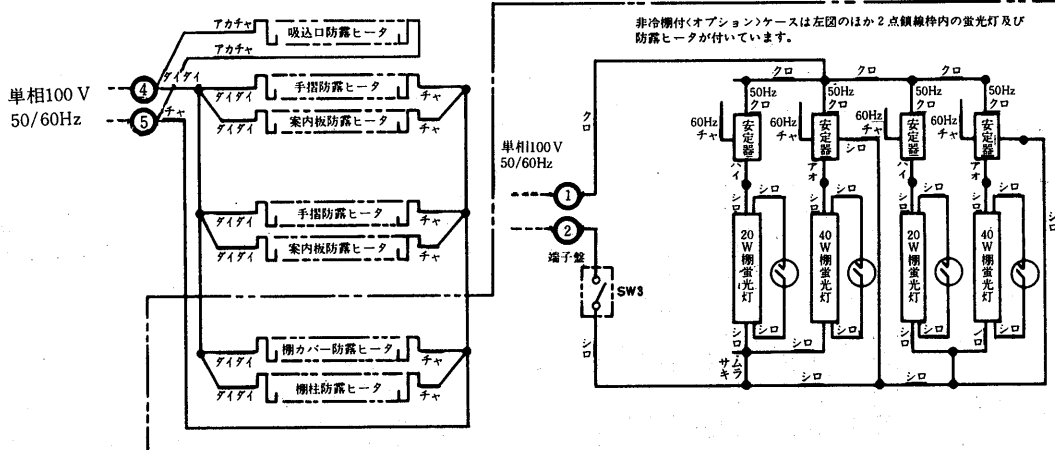
➔電気特性は<P368>に掲載。

(イ)200V回路



88H 端子番号()はTRF-80SAを示します。
()なしはTRF-60SAを示します。

(ロ)100V回路



注1. 蛍光灯は8尺ケースには40W, 6尺ケースには40W+20Wを使用しております。
2. 安定器結線は、60Hz 地区においても50Hz 結線で出荷しております。
(現地にて結線変更する必要はありません)

- 線は現地配線となります。
- ◎の中の数字は端子盤番号を示します。
- の中の数字は線番を示します。
- 圧縮機と電熱器<霜取>の同時通電の場合は※1(52C, b接点)は不要となります。短絡して下さい。
- 冷却運転中、26DのC-L接点は開となっております。(非冷状態においてC-L接点は閉)
- ※2の◎は、ケース連結時<21R及び23Rをケース毎に取付け>に使用する端子です。
ケース連結時回路<P365>を参照下さい。
- デフロスト制御は、自己保持回路方式になっておりますから、タイマーセットは、セーフタイムとして、1日2回45分間をセットして下さい。

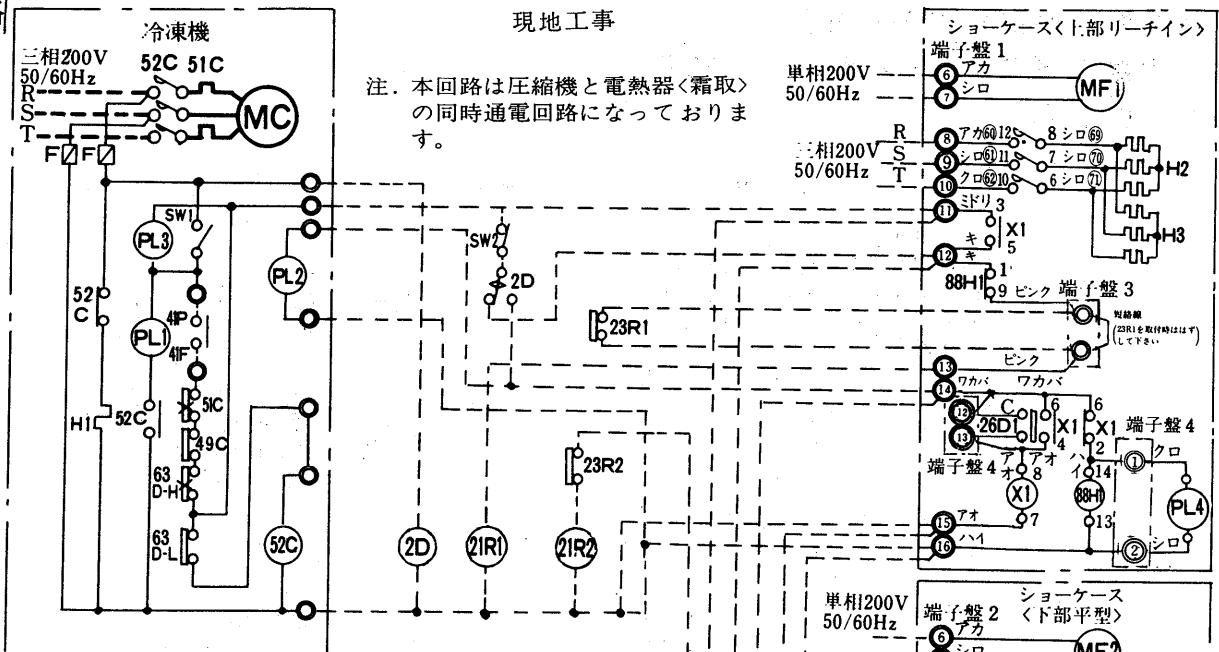
記号説明

記号	名称	記号	名称	記号	名称
MC	圧縮機用電動機	63DL	圧力開閉器<低压>	21R	電磁弁
52C	電磁接触器	F	ヒューズ	23R	温度調節器
51C	熱動過電流継電器	SW1	スイッチ<始動-停止>	26D	温度開閉器<霜取終了>
49C	温度開閉器<圧縮機>	SW2	スイッチ<ポンプアウト>	88H	電磁接触器<電熱器>
PL1	表示灯<運転>	2D	タイムスイッチ<霜取>	MF	送風機用電動機<庫内>
PL2	表示灯<霜取>	4IF	外部インターロック<継電器><ファン>	H2~5	電熱器<霜取>
PL3	表示灯<異常>	4IP	外部インターロック<継電器><ポンプ>	H6,7	電熱器<霜取補助>
H1	電熱器<クランクケース>	X1	補助継電器	SW3	スイッチ<照明>
63DH	圧力開閉器<高压>	X2	補助継電器<ポンプアウト>		

(f)冷食・アイスクリーム用 コンビネーションケース<TCJ形>

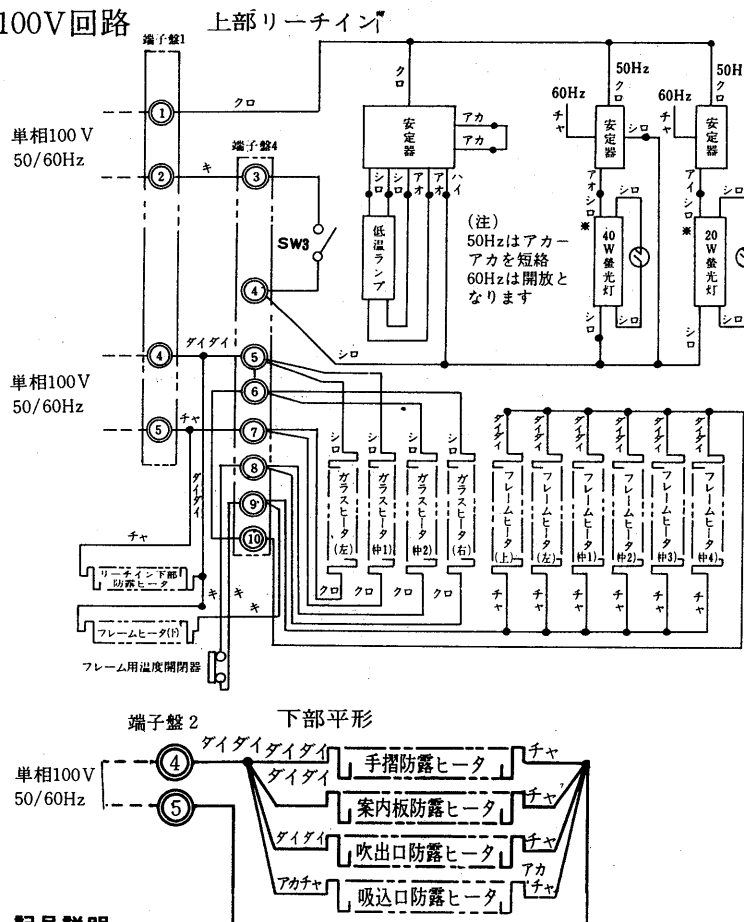
➔電気特性は<P368>に掲載。

(イ)200V回路



注. 本回路は圧縮機と電熱器<霜取>の同時通電回路になっております。

(ロ)100V回路



注1. ※印の蛍光灯は、リーチイン下部にあります。8尺ケースには40W、6尺ケースには40W+20Wを使用しております。

- 注1. -----線は現地配線となります。
- 2. ◎の中の数字は端子盤番号を示します。
- 3. ○の中の数字は線番を示します。
- 4. 圧縮機と電熱器<霜取>の同時通電の場合は※1(52C, b接点)は不要となります。短絡して下さい。
- 5. 冷却運転中26DのC-L接点は開となっております。(非冷状態においてC-L接点は閉)
- 6. デフロスト制御は、自己保持回路方式になっておりますから、タイマーセットは、セーフタイムとして、1日2回45分間をセットして下さい。

記号説明

記号	名称	記号	名称	記号	名称
MC	圧縮機用電動機	63DL	圧力開閉器<低压>	23R1, 2	温度調節器
52C	電磁接触器	F	ヒューズ	26D1, 2	温度開閉器<霜取終了>
51C	熱動過電流継電器	SW1	スイッチ<始動一停止>	88H1, 2	電磁接触器<電熱器>
49C	温度開閉器<圧縮機>	SW2	スイッチ<ポンプダウン>	H2-6	電熱器<霜取>
PL1	表示灯<運転>	4IF	外部インターロック<継電器><ファン>	MF1, 2	送風機用電動機
PL2	表示灯<霜取>	4IP	外部インターロック<継電器><ポンプ>	PL4	表示灯<霜取>
PL3	表示灯<異常>	X1, 2	補助継電器	SW3	スイッチ<照明>
H1	電熱器<クランクケース>	2D	タイムスイッチ<霜取>		
63DH	圧力開閉器<高压>	21R1, 2	電磁弁		

シ別
ヨ一
置
ケー
ス形

電
気

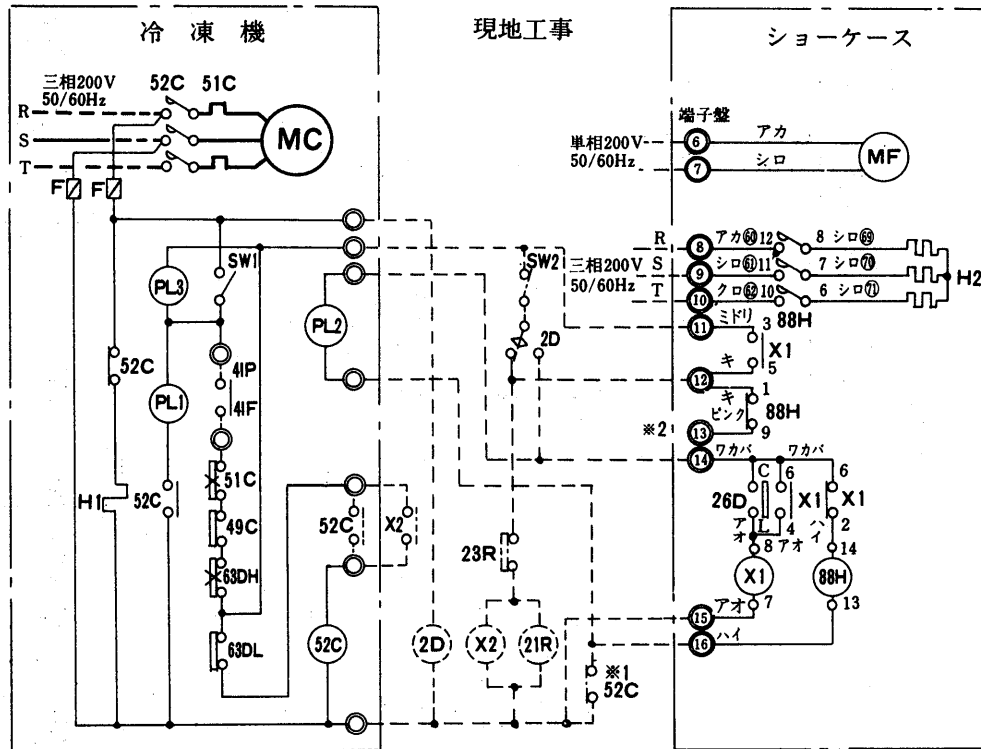
➔電気特性は<P371>に掲載。

(2)リーチインケース

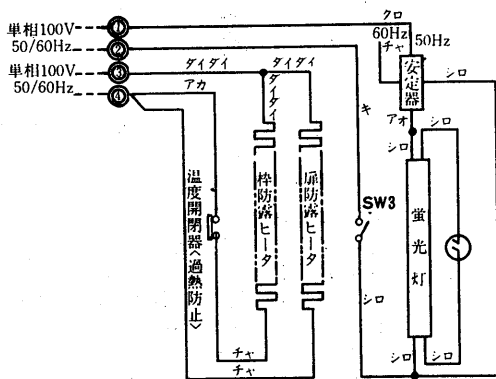
(a)乳加工食品用<VFH-3S形>

(b)冷食・アイスクリーム用<VFJ-3S形>

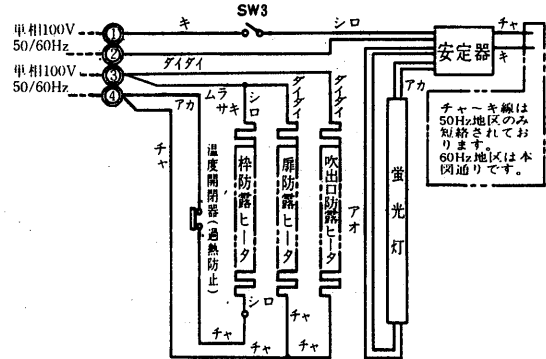
(イ)200V回路



(ロ)100V回路<VFH-3S形>



(ハ)100V回路<VFJ-3S形>



- 注 1. -----線は現地配線となります。
 2. ◎の中の数字は端子盤番号を示します。
 3. ○の中の数字は線番を示します。
 4. 圧縮機と電熱器<霜取>の同時通電の場合は※1 (52C, b接点)は不要となります。短絡して下さい。
 5. 冷却運転中、26DのC-L接点は開となっております。(非冷状態においてC-L接点は閉)
 6. ※2の◎は、ケース連結時<21R及び23Rをケース毎に取付け>に使用する端子です。
 ケース連結時回路<P365>を参照下さい。

記号説明

記号	名 称	記号	名 称	記号	名 称
MC	圧縮機用電動機	63DL	圧力開閉器<低压>	21R	電磁弁
52C	電磁接触器	F	ヒューズ	23R	温度調節器
51C	熱動過電流継電器	SW1	スイッチ<始動-停止>	26D	温度開閉器<霜取終了>
49C	温度開閉器<圧縮機>	SW2	スイッチ<ポンプアウト>	88H	電磁接触器<電熱器>
PL1	表示灯<運転>	2D	タイムスイッチ<霜取>	MF	送風機用電動機<庫内>
PL2	表示灯<霜取>	41F	外部インターロック<継電器><ファン>	H2	電熱器<霜取>
PL3	表示灯<異常>	41P	外部インターロック<継電器><ポンプ>	SW3	スイッチ<照明>
H1	電熱器<クランクケース>	X1	補助継電器		
63DL	圧力開閉器<高压>	X2	補助継電器<ポンプアウト>		

(3) ケース連結時の電気回路図

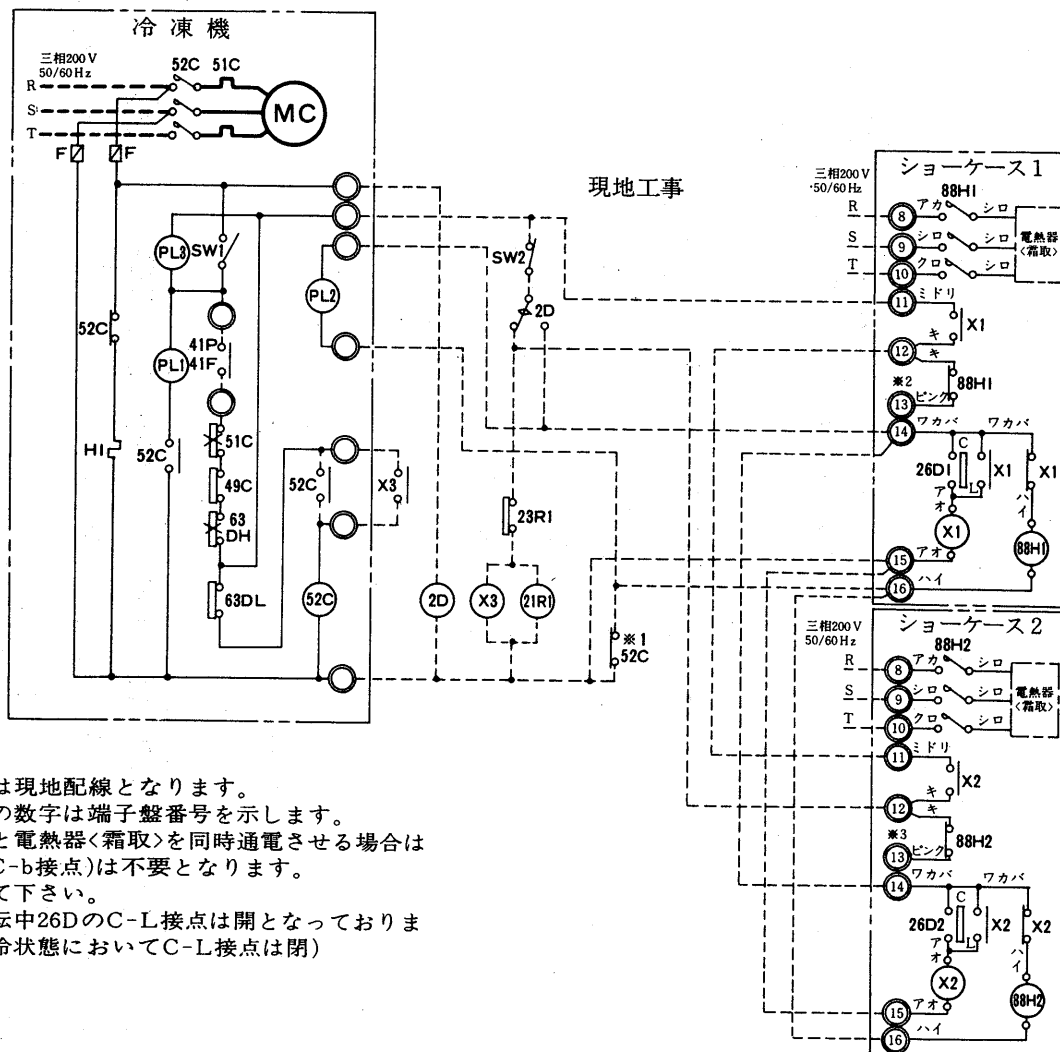
各連結時の電気回路における圧縮機、電熱器<霜取>及び庫内温度調節器の概略動作

ケース連結時の電気回路	圧縮機と電熱器<霜取>の通電の関係	デフロストの制御	庫内温度の制御
回路1 ・21R及び23Rを1ヶ取付け ・圧縮機ポンプアウト回路 ・圧縮機と電熱器<霜取>の同時通電防止回路	圧縮機ポンプアウト終了後、電熱器<霜取>は通電開始	全てのケースがデフロスト終了後、一斉に冷却運転開始	代表ケースにより庫内温度制御
回路2 ・21R及び23Rをケース毎に取付け ・圧縮機ポンプダウン回路 ・圧縮機と電熱器<霜取>の同時通電防止回路	圧縮機ポンプダウン終了後、電熱器<霜取>は通電開始	全てのケースがデフロスト終了後、一斉に冷却運転開始	各ケース毎に庫内温度制御
回路3 ・21R及び23Rをケース毎に取付け ・圧縮機ポンプダウン回路 ・圧縮機と電熱器<霜取>の同時通電防止回路	圧縮機ポンプダウンと電熱器<霜取>は、同時に通電開始	デフロスト終了後のケースより順次冷却運転開始	各ケース毎に庫内温度制御

記号説明

記号	名称	記号	名称	記号	名称
MC	圧縮機用電動機	63DH	圧力開閉器<高压>	X1・2	補助継電器
52C	電磁接触器	63DL	圧力開閉器<低压>	X3	補助継電器<ポンプアウト>
51C	熱動過電流継電器	F	ヒューズ	21R1・2	電磁弁
49C	温度開閉器	SW1	スイッチ<始動一停止>	23R1・2	温度調節器
PL1	表示灯<運転>	SW2	スイッチ<ポンプアウト又は、ポンプダウン>	26D1・2	温度開閉器<霜取終了>
PL2	表示灯<霜取>	2D	タイムスイッチ<霜取>	88H1・2	電磁接触器<電熱器>
PL3	表示灯<異常>	41P	外部インターロック<継電器><ポンプ>		
H1	電熱器<クランクケース>	41F	外部インターロック<継電器><ファン>		

回路1

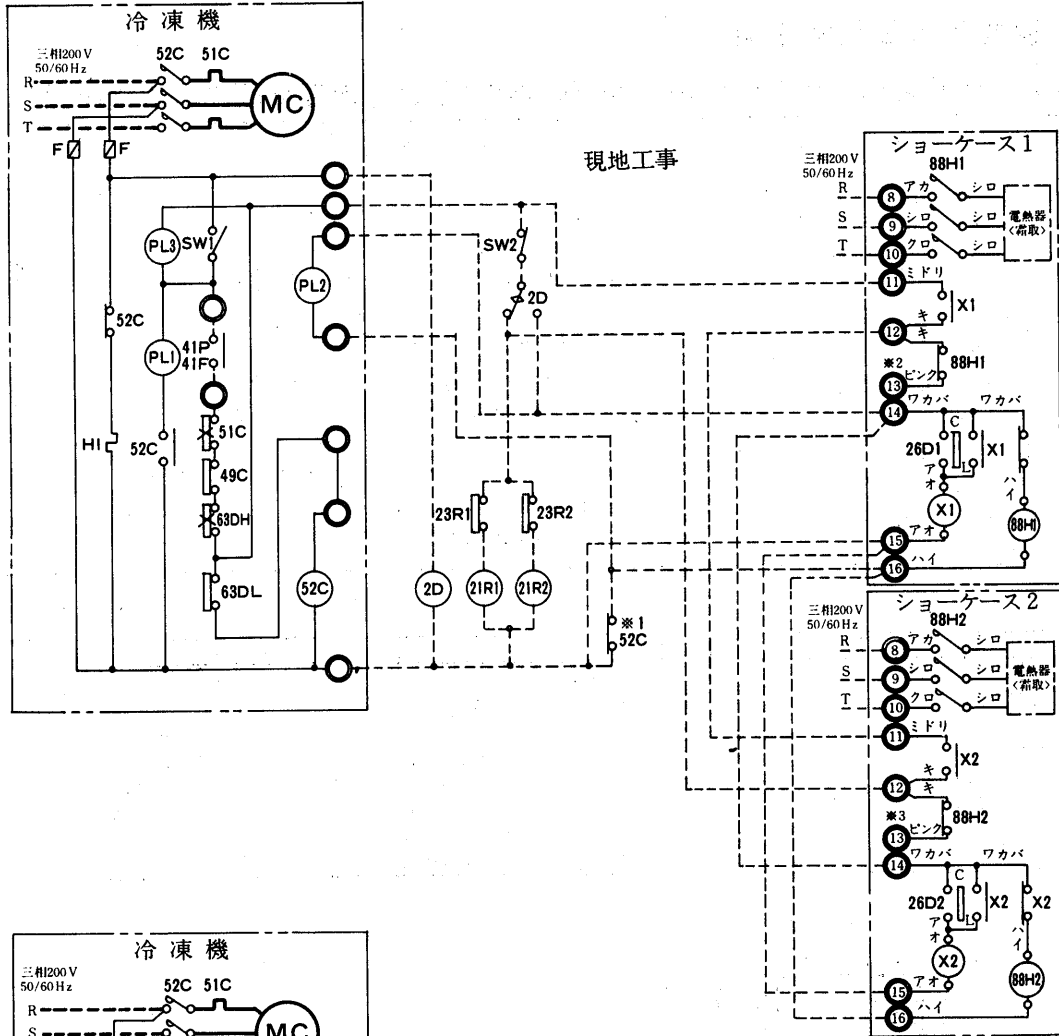


- 注1. -----線は現地配線となります。
 2. ◎の中の数字は端子盤番号を示します。
 3. 圧縮機と電熱器<霜取>を同時通電させる場合は※1(52C-b接点)は不要となります。短絡して下さい。
 4. 冷却運転中26DのC-L接点は開となっております。(非冷状態においてC-L接点は閉)

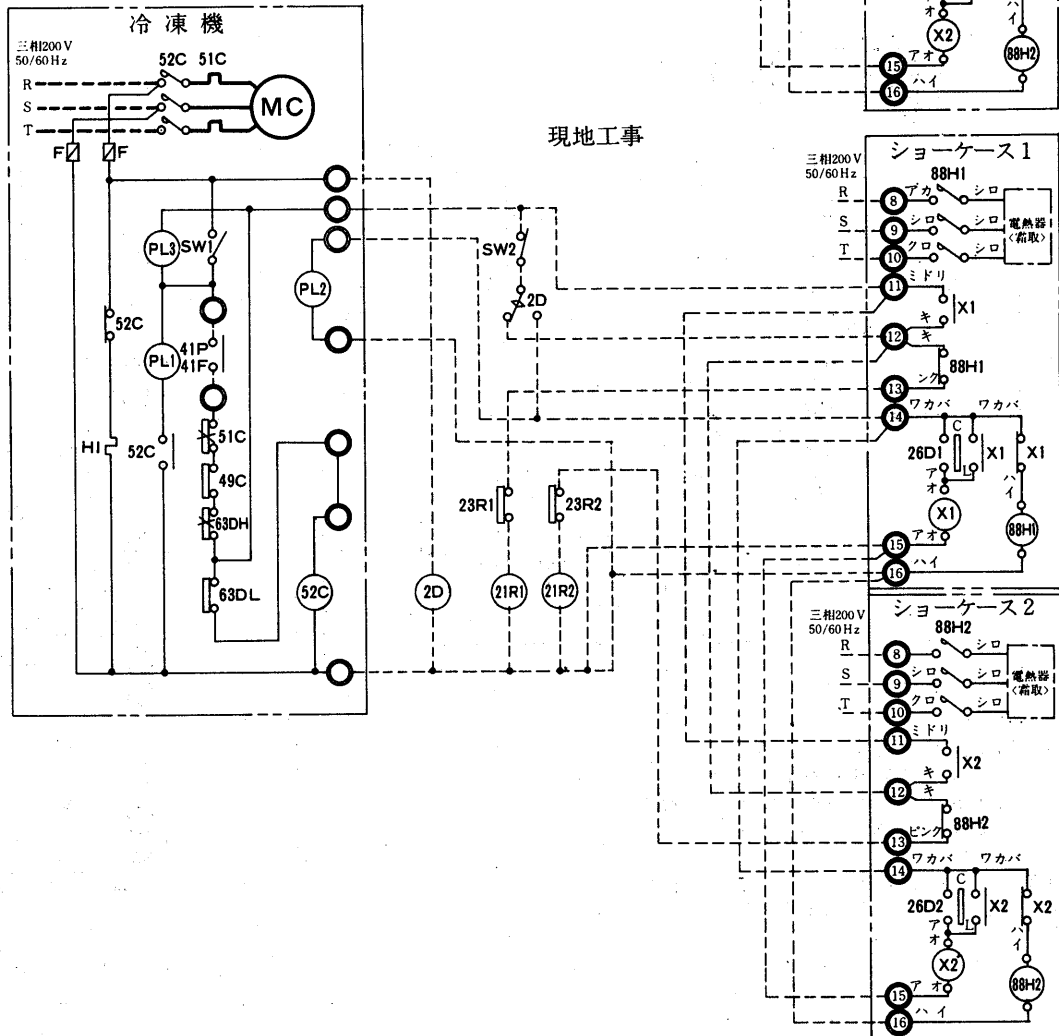
別置形オープンショーケース

電気

回路 2



回路 3



3.1.4 所要冷凍能力・電気容量

(1) TAシリーズ

シリーズ	用途	機種	種	棚数	使用温度 ℃	冷凍能力 蒸発温度 ℃	所要 冷凍能力 (kcal/h)			電 気 容 量			量		
							冷 凍 能 力			電 気 容 量			量		
							照	明	防露ヒーター	単相100V	単相100/200V	単相200V	三相200V	デフロストヒーター	
T A シ リ ー ズ	青 果 用	TVP-62EA		—	5~15	—10 <R22>	W	A	A	W	A	W	A	W	A
		TVP-82EA	152	2.7			19	0.2	38/32	0.3/0.2	—	—			
		TVP-122EA	204	3.8			25	0.3	76/64	0.5/0.5	—	—			
		TVP-62EA棚付	306	5.7			38	0.4	114/96	0.8/0.7	—	—			
		TVP-82EA棚付	228	4.0			19	0.2	38/32	0.3/0.2	—	—			
		TVP-122EA棚付	306	5.7			25	0.3	76/64	0.5/0.5	—	—			
		TDP-62KA	459	8.6			38	0.4	114/96	0.8/0.7	—	—			
		TDP-82KA	304	5.3			19	0.2	38/32	0.3/0.2	—	—			
		TDP-122KA	408	7.6			25	0.3	76/64	0.5/0.5	—	—			
	生 鮮 加 工 食 品 用	TDP-62LA	612	11.4	38	0.4	76/64	0.5/0.5	—	—					
		TDP-82LA	380	6.6	19	0.2	38/32	0.3/0.2	—	—					
		TDP-122LA	510	9.5	25	0.3	76/64	0.5/0.5	—	—					
		TSM-62LA.62CA*	765	14.3	38	0.4	76/64	0.5/0.5	—	—					
		TSM-82LA.82CA*	380	6.6	38	0.4	142/122	1.1/0.9	1,280	3.7					
		TSM-62MA.62DA*	510	9.5	50	0.5	180/154	1.3/1.2	1,700	4.9					
		TSM-82MA.82DA*	456	8.0	38	0.4	142/122	1.1/0.9	1,280	3.7					
		TSM-62MA-Z.62DA-Z*	612	11.4	50	0.5	180/154	1.3/1.2	1,700	4.9					
		TSM-82MA-Z.82DA-Z*	456	8.0	38	0.4	142/122	1.1/0.9	1,280	3.7					
乳 加 工 食 品 用	TSM-62NA-Z.62EA-Z*	612	11.4	50	0.5	213/183	1.6/1.4	1,700	4.9						
	TSM-82NA-Z.82EA-Z*	532	9.3	38	0.4	142/122	1.1/0.9	1,280	3.7						
	TSM-62NA-Z.82EA-Z*	714	13.3	50	0.5	213/183	1.6/1.4	1,700	4.9						
	TBM-62CA*	380	6.6	19/205	0.2/1.0	180/154	1.3/1.2	1,280	3.7						
	TBM-82CA*	510	9.5	25/255	0.3/1.3	218/186	1.6/1.4	1,700	4.9						
	TBM-62DA*	456	8.0	19/205	0.2/1.0	180/154	1.3/1.2	1,280	3.7						
	TBM-82DA*	612	11.4	25/255	0.3/1.3	218/186	1.6/1.4	1,700	4.9						
	TKM-60SA-Y*	—	—	37	0.4	38/32	0.3/0.2	1,280	3.7						
	TKM-80SA-Y*	—	—	49	0.5	38/32	0.3/0.2	1,700	4.9						
乳 加 工 食 品 用	TSH-62LA.62CA*	380	6.6	38	0.4	142/122	1.1/0.9	—	—						
	TSH-82LA.82CA*	510	9.5	50	0.5	175/151	1.3/1.2	—	—						
	TSH-62MA.62DA*	456	8.0	38	0.4	142/122	1.1/0.9	—	—						
	TSH-82MA.82DA*	612	11.4	50	0.5	175/151	1.3/1.2	—	—						
	TSH-62NA.62EA*	532	9.3	38	0.4	142/122	1.1/0.9	—	—						
	TSH-82NA.82EA*	714	13.3	50	0.5	175/151	1.3/1.2	—	—						
	TRH-60SA71D*	—	—	186	1.9	99/87	0.8/0.7	1,280	3.7						
	TRH-80SA71D*	—	—	246	2.5	132/116	1.1/0.9	1,700	4.9						

別置形
ショーケース

能力

冷凍機別置形オープンショーケース

シリーズ	用途	機種	種 棚数	使用温度 ℃	冷凍能力		電気				容量		
					蒸発温度 ℃	所 要 冷凍能力 (kcal/h)	単相100V		単相200V		三相200V		
							照	明	W	A	W	A	W
T A シ リ ー ズ	チルド食品用	TDC-62LA.62CA※	3	-15~-5	-30 <R502>	3,375	380	6.6	38/310	0.4/1.6	180/154	1.3/1.2	三相200V 3,300 9.5
							510	9.5	50/435	0.5/2.2	228/192	1.6/1.4	三相200V 250 1.3
		TDC-82LA.82CA※	4	-15~-5	3,430	456	8.0	38/310	0.4/1.6	180/154	1.3/1.2	三相200V 4,500 13.0	
						612	11.4	50/435	0.5/2.2	228/192	1.6/1.4	三相200V 250 1.3	
	冷 凍 食 品 用	TDF-62CA※	3	-20~-18	-40 <R502>	2,790	4.0	単相200V 460	2.3	256/218	1.8/1.6	三相200V 4,500 13.0	
						3,710	5.7	単相200V 610	3.1	294/250	2.1/1.8	三相200V 250 1.3	
		TDF-62DA※	4	-20~-18	2,790	228	4.0	単相200V 460	2.3	256/218	1.8/1.6	三相200V 6,000 17.3	
						3,710	5.7	単相200V 610	3.1	294/250	2.1/1.8	三相200V 250 1.3	
	食 品 用	TKF-60SA※	—	—	—	450	—	210	2.1	33/29	0.3/0.2	三相200V 400※3 2.0※3	
						600	—	272	2.7	33/29	0.3/0.2	三相200V 300※4 1.2※4	
		TKF-80SA※	—	—	—	450	2.8	210	2.1	33/29	0.3/0.2	三相200V 6,000 17.3	
						600	5.7	272	2.7	33/29	0.3/0.2	三相200V 250※2 1.3※2	
TKF-62BA※		2	<非冷棚>	—	450	5.3	210	2.1	33/29	0.3/0.2	三相200V 400※3 2.0※3		
					600	7.6	272	2.7	33/29	0.3/0.2	三相200V 300※4 1.2※4		
TKF-82BA※		3	<非冷棚>	—	830	—	265	2.6	99/87	0.8/0.7	三相200V 2,560 7.4		
					1,100	—	345	3.5	132/116	1.1/0.9	三相200V 500 2.5		
TRF-60S71D※	—	—	—	1,240	3.0	675	6.8	99/87	0.8/0.7	三相200V 3,400 9.8			
				1,650	4.0	890	8.9	99/87	0.8/0.7	三相200V 500 2.5			
TCJ-62SA※	—	—	—	1,650	262	4.0	890	8.9	99/87	0.8/0.7	三相200V 3,200 9.3		
				1,650	262	4.0	890	8.9	99/87	0.8/0.7	三相200V 4,250 12.4		

シリーズ	用途	機種	種	棚数	使用温度 ℃	冷凍能力		電 氣				容 量			
						所 要 冷 凍 能 力 <kcal/h>	蒸 發 温 度 ℃	単相 100V		単相 200V		三 相 200V			
								照 明	防 露 ヒ ー タ ー	照 明	防 露 ヒ ー タ ー	デ フ ロ ス ト ヒ ー タ ー	デ フ ロ ス ト ヒ ー タ ー		
T	内	TVP-12EA内	—	—	—	1,950	—10	106	1.7	19	0.2	76/64	0.5/0.5	—	—
		TVP-12EA棚付内	1	5~15	—	2,020	<R22>	185	3.1	19	0.2	76/64	0.5/0.5	—	—
		TDP-12KA内	2	—	—	1,950	<R22>	290	5.1	94	0.9	76/64	0.5/0.5	—	—
		TDP-12LA内	3	—	—	2,020	<R22>	369	6.5	94	0.9	76/64	0.5/0.5	—	—
		TSM-12LA内, 12CA内*	3	—	—	2,690	<R22>	369	6.5	38	0.4	284/244	2.1/1.8	1,280	3.7
A	コ	TSM-12MA内, 12DA内*	4	—	—	2,770	-12	448	7.9	38	0.4	284/244	2.1/1.8	1,280	3.7
		TSM-12MA-Z内, 12DA-Z内*	4	-2~2	—	3,130	<R22>	448	7.9	38	0.4	284/244	2.1/1.8	1,280	3.7
		TSM-12NA-Z内, 12EA-Z内*	5	—	—	3,220	<R22>	527	9.3	38	0.4	284/244	2.1/1.8	1,280	3.7
		TKM-10SA-Y内*	—	—	—	900	-17<R22>	—	—	49	0.5	76/64	0.5/0.5	1,280	3.7
		TSH-12LA内, 12CA内*	3	—	—	2,600	-8	369	6.5	38	0.4	284/244	2.1/1.8	—	—
I	ナ	TSH-12MA内, 12DA内*	4	2~8	—	2,690	<R22>	448	7.9	38	0.4	284/244	2.1/1.8	—	—
		TSH-12NA内, 12EA内*	5	—	—	2,770	<R22>	527	9.3	38	0.4	284/244	2.1/1.8	—	—
		TKF-10SA内*	—	—	—	600	-40	—	—	234	2.3	66/58	0.5/0.5	1,920	5.6
		TKF-12BA内*	2	-20~-18	—	600	<R502>	211	3.7	234	2.3	66/58	0.5/0.5	1,920	5.6
		TKF-12CA内*	3	—	—	600	<R502>	290	5.1	234	2.3	66/58	0.5/0.5	1,920	5.6

- 注 1. 電気容量は左数値50Hz, 右数値60Hzです。
 2. *はミラー無しケースです。
 3. 青果用の非冷庫ケースは照明のみ, 電気容量が必要となります。
 4. *2は補助用デフロストヒーターです。
 5. *3はFA用ダクトヒーターで, 6尺ケースでは150Wと300W, 8尺ケースでは200Wと400Wに切りかえができます。
 デフロスト時は, 無通電です。(冷却時のみ通電)
6. *4はJA用ダクトヒーターで, デフロスト時は無通電です。
 (冷却時のみ通電)
 7. 周囲条件は, 乾球温度25℃, 相対湿度60%, 周囲風速0.2m/sec以下。
 8. 所要冷凍能力は, 配管損失等による能力低下は含んでいません。

別置形
ショーケース

能力

冷凍機別置形オープンショーケース

(2) RAシリーズ、リーチイン

シリーズ	用途	機種	種	棚数	使用温度 ℃	冷凍能力		電				気				量	
						所 要 冷 凍 能 力 (kcal/h)	蒸 発 温 度 ℃	単相100V		単相100/200V		単相200V		三相200V			
								照	明	防露ヒーター	W	A	W	A	W	A	W
R A	青果 用	RDP-62KA	2	5~15	-10 <R22>	1,400	0.2	304	5.3	19	0.2	38/32	0.3/0.2	—	—	—	—
		RDP-82KA	3	1,850		0.3	408	7.6	25	0.3	76/64	0.5/0.5	—	—	—	—	
		RDP-62LA	3	1,440		0.2	380	6.6	19	0.2	38/32	0.3/0.2	—	—	—	—	
		RDP-82LA	3	1,920		0.3	510	9.5	25	0.3	76/64	0.5/0.5	—	—	—	—	
	生 鮮 加 工 食 品 用	RSM-62LA.62CA*	3	-2~2	1,680	0.4	380	6.6	38	0.4	142/122	1.1/0.9	1,280	3.7	1,280	3.7	
		RSM-82LA.82CA*	4		2,240	0.5	510	9.5	50	0.5	180/154	1.3/1.2	1,700	4.9	1,700	4.9	
		RSM-62MA.62DA*	4		1,730	0.4	456	8.0	38	0.4	142/122	1.1/0.9	1,280	3.7	1,280	3.7	
		RSM-82MA.82DA*	4		2,310	0.5	612	11.4	50	0.5	180/154	1.3/1.2	1,700	4.9	1,700	4.9	
		RSM-62MA-Z.62DA-Z*	4		1,960	0.4	456	8.0	38	0.4	142/122	1.1/0.9	1,280	3.7	1,280	3.7	
		RSM-82MA-Z.82DA-Z*	5		2,610	0.5	612	11.4	50	0.5	213/183	1.6/1.4	1,700	4.9	1,700	4.9	
		RSM-62NA-Z.62EA-Z*	5		2,010	0.4	532	9.3	38	0.4	142/122	1.1/0.9	1,280	3.7	1,280	3.7	
		RSM-82NA-Z.82EA-Z*	5		2,680	0.5	714	12.3	50	0.5	213/183	1.6/1.4	1,700	4.9	1,700	4.9	
シ リ ー ズ	子 ル ド 食 品	RKM-60SA-Y*	—	-17 <R22>	680	—	—	—	37	0.4	38/32	0.3/0.2	1,280	3.7	1,280	3.7	
		RKM-80SA-Y*	3	900	—	—	—	49	0.5	38/32	0.3/0.2	1,700	4.9	1,700	4.9		
	乳 加 工 食 品 用	RSH-62LA.62CA*	3	-8 <R22>	1,630	0.4	380	6.6	38	0.4	142/122	1.1/0.9	—	—	—	—	
		RSH-82LA.82CA*	4		2,170	0.5	510	9.5	50	0.5	175/151	1.3/1.2	—	—	—	—	
		RSH-62MA.62DA*	4		1,680	0.4	456	8.0	38	0.4	142/122	1.1/0.9	—	—	—	—	
		RSH-82MA.82DA*	5		2,240	0.5	612	11.4	50	0.5	175/151	1.3/1.2	—	—	—	—	
		RSH-62NA.62EA*	5		1,730	0.4	532	9.3	38	0.4	142/122	1.1/0.9	—	—	—	—	
	RSH-82NA.82EA*	5	2,310	0.5	714	13.3	50	0.5	175/151	1.3/1.2	—	—	—	—			
	子 ル ド 食 品	RDC-62LA.62CA*	3	-15~-5	3,320	0.4/1.6	380	6.6	38/310	0.4/1.6	180/154	1.3/1.2	1,920	5.6	1,920	5.6	
		RDC-82LA.82CA*	4		4,420	0.5/2.2	510	9.5	50/435	0.5/2.2	218/186	1.6/1.4	2,550	7.4	2,550	7.4	
		RDC-62MA.62DA*	4		3,370	0.4/1.6	456	8.0	38/310	0.4/1.6	180/154	1.3/1.2	1,920	5.6	1,920	5.6	
		RDC-82MA.82DA*	4		4,490	0.5/2.2	612	11.4	50/435	0.5/2.2	218/186	1.6/1.4	2,550	7.4	2,550	7.4	
冷 凍 食 品 用	RKF-60SA*	—	-20~-18 <非冷棚>	420	1.9	—	—	191	1.9	33/29	0.3/0.2	1,920	5.6	1,920	5.6		
	RKF-80SA*	2		550	2.5	—	—	247	2.5	33/29	0.3/0.2	2,550	7.4	2,550	7.4		
	RKF-62BA*	3		420	1.9	228	4.0	191	1.9	33/29	0.3/0.2	1,920	5.6	1,920	5.6		
	RKF-82BA*	3		550	2.5	306	5.7	247	2.5	33/29	0.3/0.2	2,550	7.4	2,550	7.4		
	RKF-62CA*	3		420	1.9	304	5.3	191	1.9	33/29	0.3/0.2	1,920	5.6	1,920	5.6		
	RKF-82CA*	3		550	2.5	408	7.6	247	2.5	33/29	0.3/0.2	2,550	7.4	2,550	7.4		

シリーズ	用途	機種	種	棚数	使用温度 〈℃〉	冷凍能力		電気				容量			
						蒸発温度 〈℃〉	所要 冷凍能力 〈kcal/h〉	単相 100V		単相 200V		三相 200V			
								照	明	防露ヒーター	ファン	デフロストヒーター			
		VFH-53S※		5	-2~2	810	153	2.9	584	5.8	76/64	0.5/0.5	650	1.9	
		VFH-73S※			700	2~8	1,220	204	3.8	852	8.5	114/96	0.8/0.7	1,000	2.9
		VFJ-53S※			1,050	-2~8	1,000	180	1.8	810	8.1	76/64	0.5/0.5	1,485	4.3
		VFJ-73S※			1,500	-22~	1,500	240	2.4	1,177	11.8	114/96	0.8/0.7	2,220	6.4

注 1. 電気容量は左数値50Hz, 右数値60Hzです。

2. ※はミラー無しケースです。

3. 青果用の非冷ケースは照明のみ, 電気容量が必要となります。

4. 周囲条件は, 乾球温度25℃, 相対湿度60%, 周囲風速0.2m/sec以下。

5. 所要冷凍能力は, 配管損失等による能力低下は含んでいません。

6. セミフライントアップ付きの場合, 照明が6尺ケース:76W 1.3A, 8尺ケース:102W 1.9A, 12尺ケース:153W 2.9A追加されます。

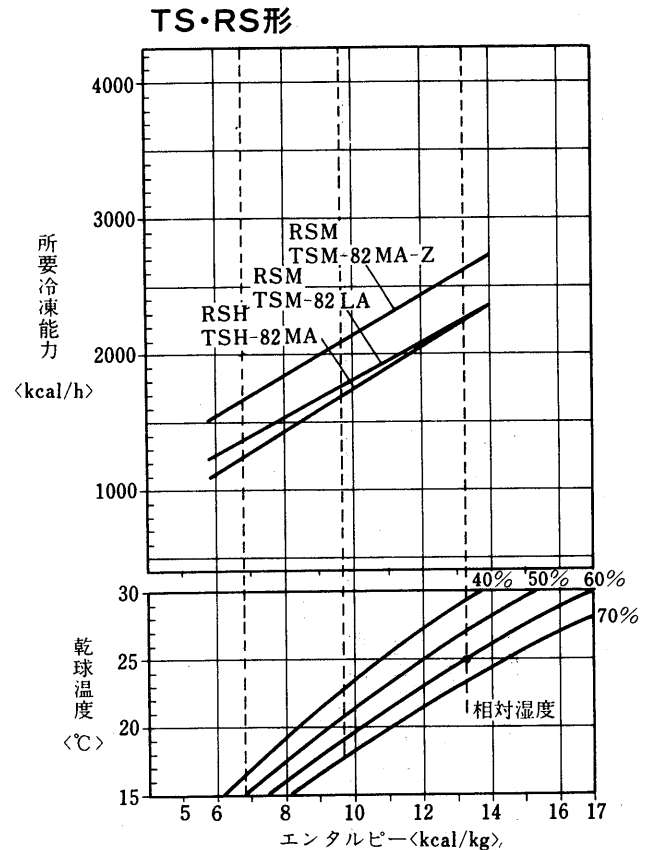
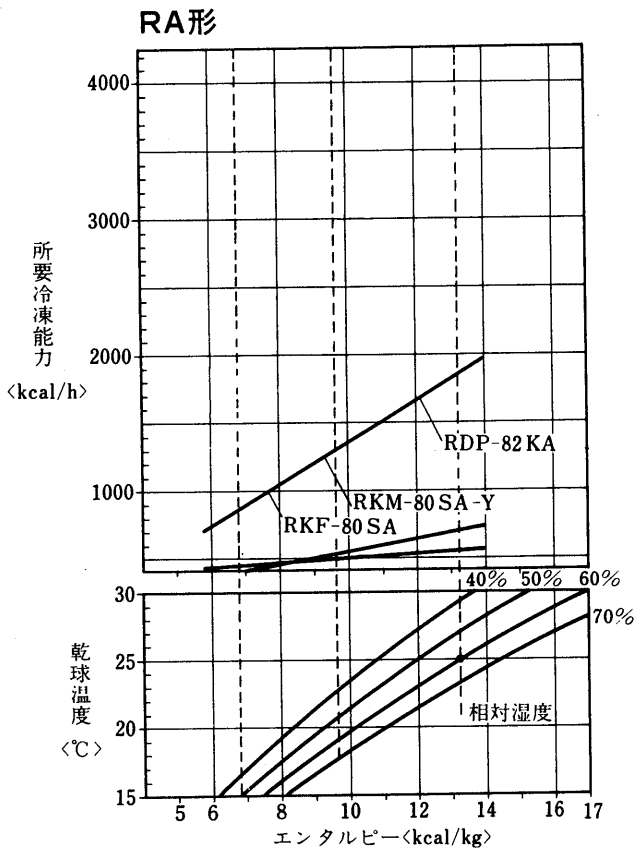
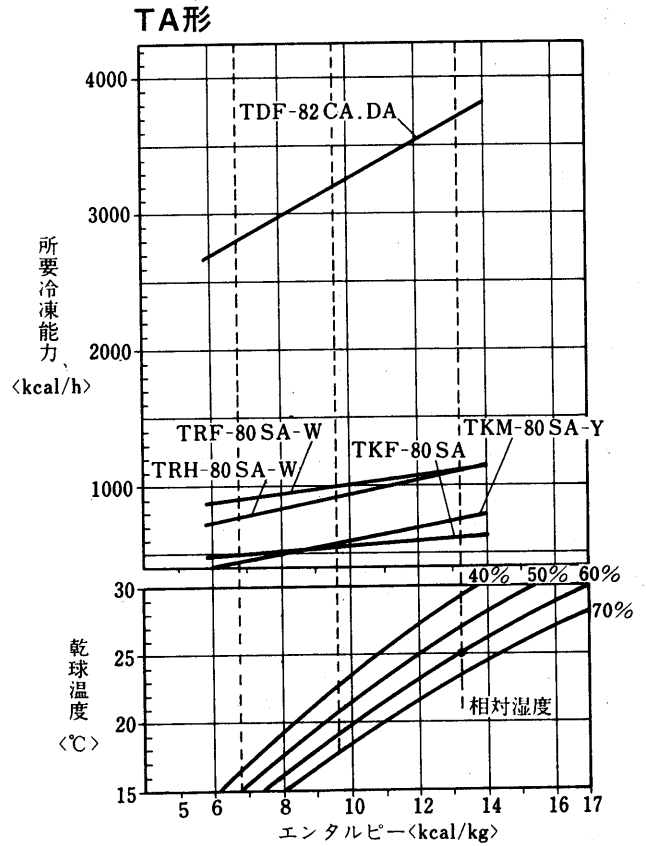
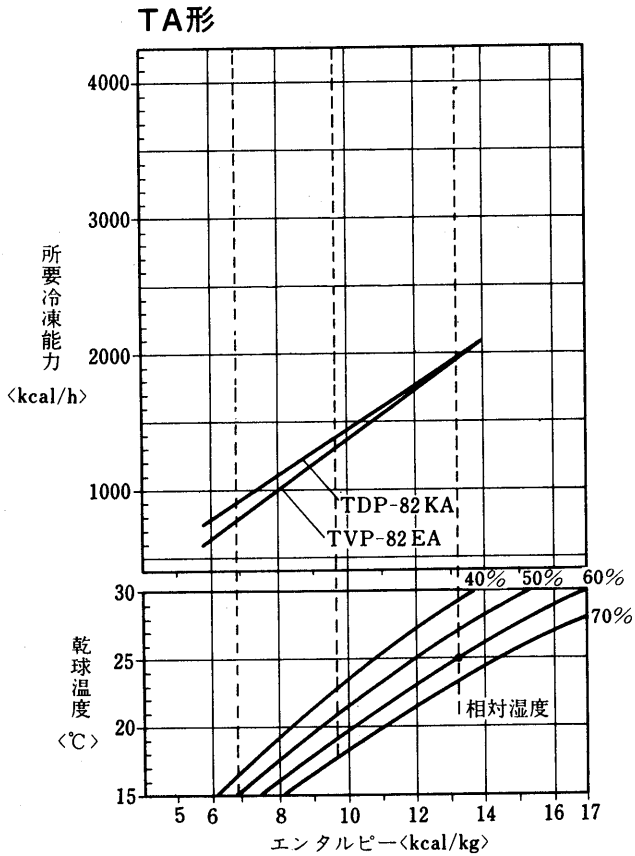
別置形
ショーケース

能力

冷凍機別置形オープンショーケース

別置形オープンショーケース

周囲温度及び湿度による負荷変動<風速0.2M/S以下>



注1. 6尺ケースは、25°、60%のカタログ表示能力から、8尺ケースと同じ比率で、能力を変化させて下さい。

3.1.5 注意事項

(1) 工事に際して

工事の施工前に下記の機器類を仕様及び資料表によりご準備ください。
ショーケースには制御機器類はついておりません。

- (a) 適用冷凍機 <冷凍機の能力により該当冷凍機を選定のこと。>
- (b) 電磁弁
- (c) 温度調節器
- (d) タイマ <三菱電機製 TU-61D>

(2) 据付場所

据付場所は、下記の点を十分考慮の上 選んでください。

- (a) 床が水平で丈夫であること。
- (b) 湿気が多い水道や流し等からは、できるだけ離し、湿気の影響をさけること。
- (c) 空調用のダクトの吹出口、天井扇の下、出入口付近の風の強い所はさけ、ショーケース周辺の風速は0.2m/s以下の所。
- (d) ガスコンロやレンジ等の加熱器からできるだけ離す。
- (e) 直射日光の当たらない所。
- (f) 排水が容易にできる場所。

(3) 据付工事

据付に当っては下記事項につき、十分留意してください。

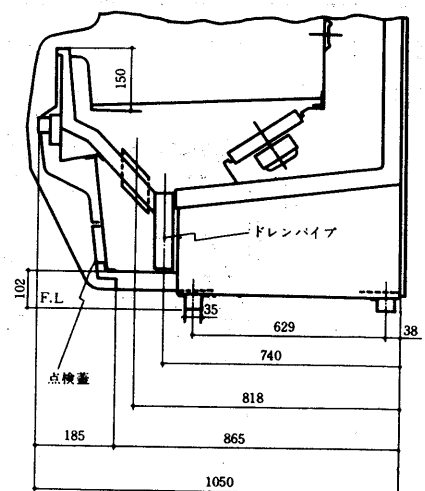
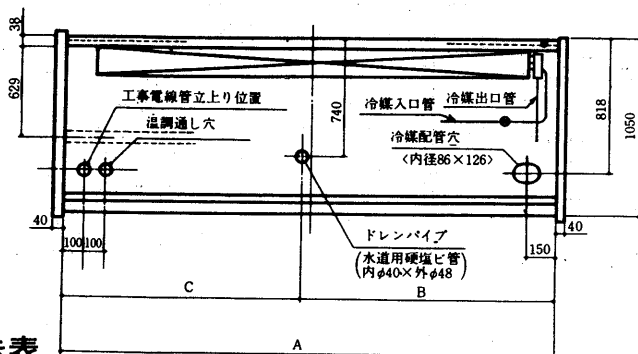
- (a) ケースの背面は、壁面及び他のショーケース背面との隙間を10cm以上とる。
- (b) ケースの据付には水準器を使い、水平に取付ける。
- (c) ケースを連結する場合は別途工事仕様による。
- (d) 吸入配管の圧力損失による冷凍機吸入圧力を加味して、冷凍機を選定して下さい。

(4) 冷媒配管及び排水<ドレン>位置

冷媒配管、排水<ドレン>及び電源位置図下図の位置に基づき工事して下さい。

(a) TAシリーズ……多段及び平形

<TDP・TBM・TKM-Y・TDC・TDF・TKF形>



冷媒配管寸法表

形名	項目	冷媒入口管径	冷媒出口管径
TDP, TKM-Y		φ9.53	φ15.88
TBM		φ9.53	φ19.05
TKF		φ6.35	φ15.88
TDF, TDC		φ9.53	φ25.4

変化寸法表

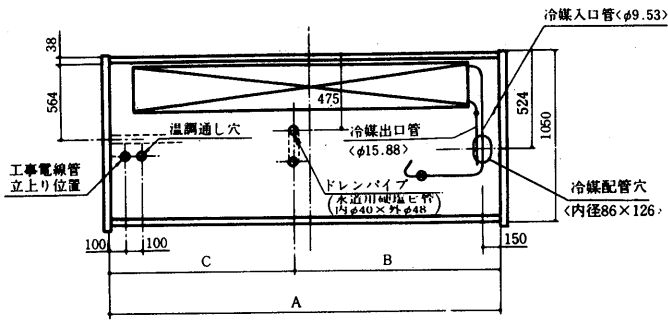
形名	項目	A	B	C
6尺ケース		1830	991	839
8尺ケース		2440	1296	1144
12尺ケース		3660	1830	1830

シ
ョ
ー
ケ
ー
ス
形

資
料

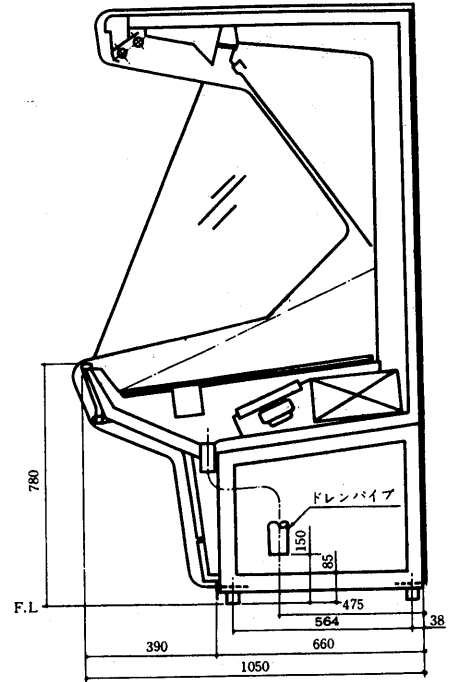
冷凍機別置形オープンショーケース

(b) TAシリーズ……青果ボリューム形<TVP形>

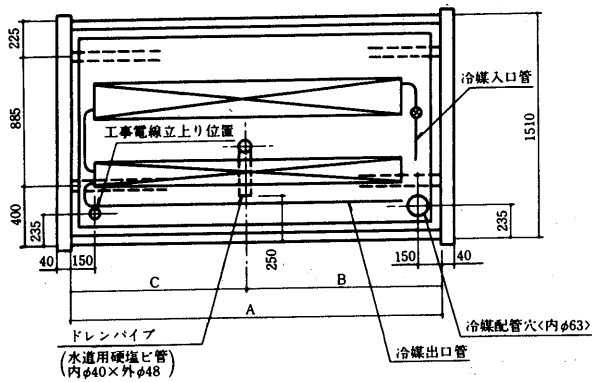


変化寸法表

形名	項目	A	B	C
6尺ケース		1830	991	839
8尺ケース		2440	1296	1144
12尺ケース		3660	1830	1830

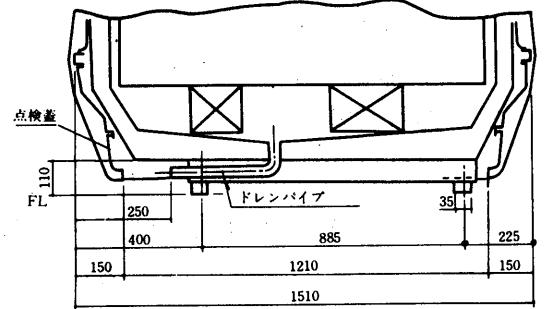


(c) TAシリーズ……両面形<TRH形ワイド・TRF形ワイド>



変化寸法表

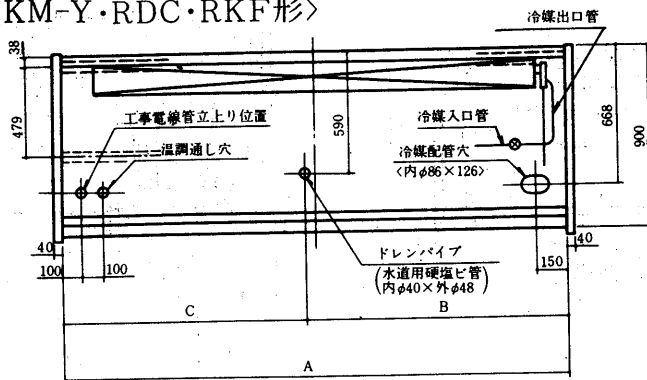
形名	項目	A	B	C
6尺ケース		1830	991	839
8尺ケース		2440	1296	1144



変化寸法表

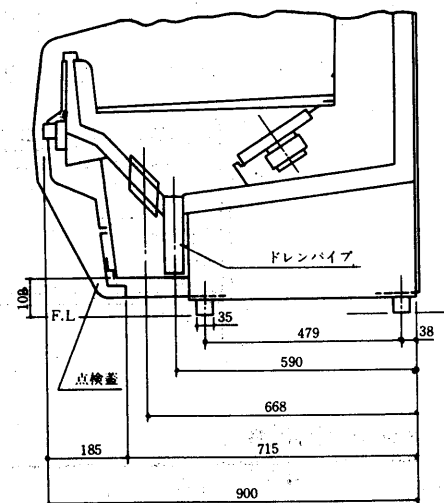
形名	項目	冷媒入口管径	冷媒出口管径
TRHワイド		φ9.53	φ15.88
TRFワイド		φ6.35	φ15.88

(d) RAシリーズ……多段及び平形<RDP・RKM-Y・RDC・RKF形>



変化寸法表

形名	項目	冷媒入口管径	冷媒出口管径
RDP, RKM-Y		φ9.53	φ15.88
RKF		φ6.35	φ15.88
RDC		φ9.53	φ25.4



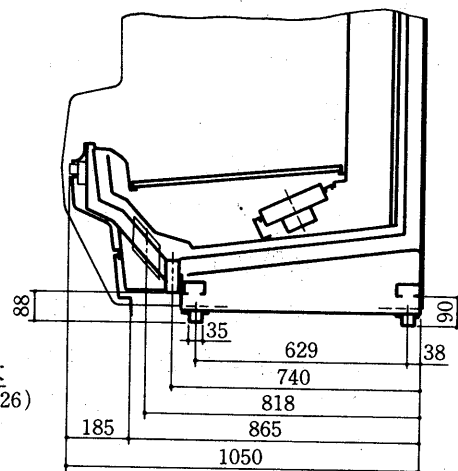
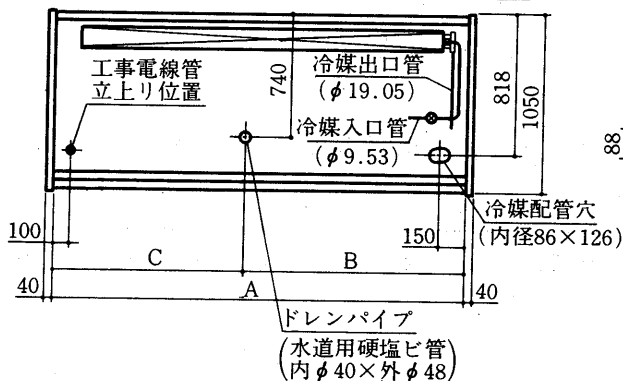
変化寸法表

形名	項目	A	B	C
6尺ケース		1830	991	839
8尺ケース		2440	1296	1144

(e) TSタイプ……
多段形
〈TSM・TSH形〉

変化寸法表

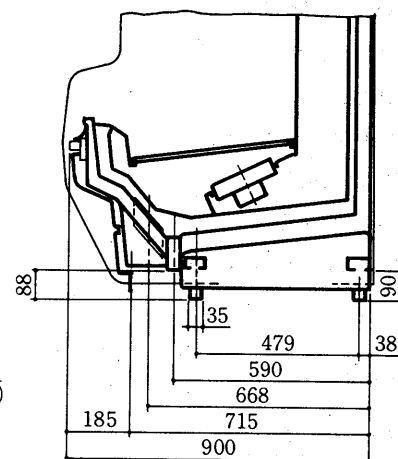
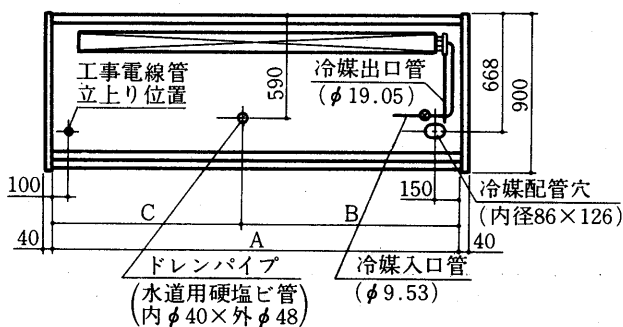
形名	項目	A	B	C
6尺ケース	工事電線管立上り位置	740		
	冷媒出口管 (φ19.05)			
8尺ケース	冷媒入口管 (φ9.53)			
	冷媒配管穴 (内径86×126)			



(f) RSタイプ……
多段形
〈RSM・RSH形〉

変化寸法表

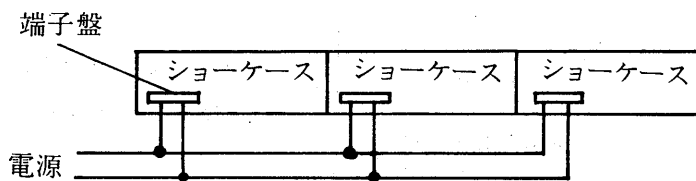
形名	項目	A	B	C
6尺ケース	工事電線管立上り位置	590		
	冷媒出口管 (φ19.05)			
8尺ケース	冷媒入口管 (φ9.53)			
	冷媒配管穴 (内径86×126)			



(5) 電気配線工事

(a) 注意点——電気配線に当り、次の点に注意して下さい。

- (イ) 端子盤の定格電流はTVP形250V、15A、その他の機種は250V、25Aです。
- (ロ) 連結されたケース間の電源接続は下図の如く接続するか、端子盤容量を越えない範囲で接続下さい。



ケース間での渡り線接続は絶対に避けて下さい。〔容量オーバ(過電流)の場合、端子盤は焼損します。〕

- (ハ) 電気配線後は必ず、メガーにて絶縁抵抗を計り1MΩ以上あることを確認して下さい。
- (ニ) ショーケースには単独に緑のアース線を引出してあります。接続・接地下さい。
- (ホ) 漏電しゃ断器の設置義務

「電気設備技術基準」及び「内線規定」により電気機械器具を据付ける時は、その据付場所の状態に応じて漏電しゃ断器を設置することが義務づけられております。ショーケース及び冷凍装置についても該当しますので詳しくは'82年度版別置オープン技術資料を参照下さい。

シ
ョ
ー
ケ
ー
ス
形

資
料

冷凍機別置形オープンショーケース

(6) 除霜について

循環する冷気は外気および貯蔵品より水分を供給されるため、冷気が冷却器を通過する時、冷却管およびフィンに冷気中の水分が霜となって付着します。付着する霜の量は周囲の外気条件によって差があるため除霜回数および時間を一定に定めることは出来ませんが、次に標準状態におけるものを示します。

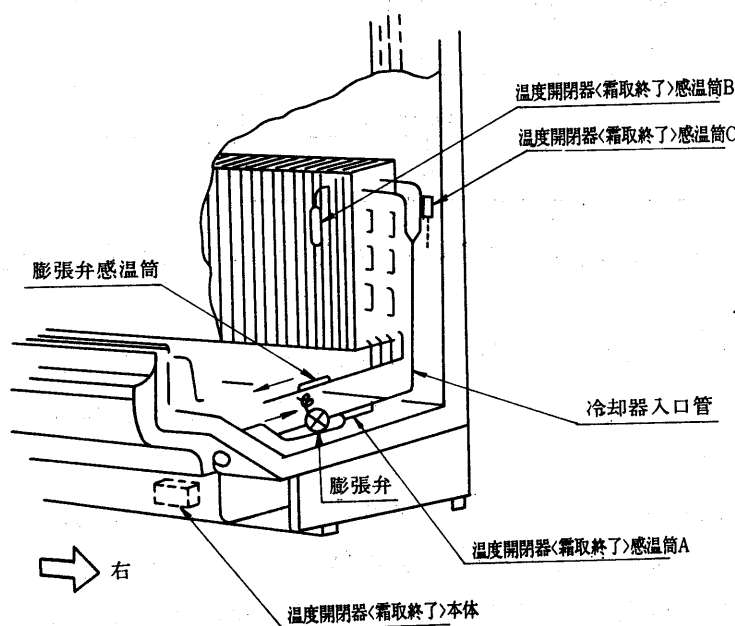
(a) 周囲条件

乾球温度 25℃、湿球温度 19.5℃、相対湿度 60%、周囲風速 0.2m/sec以下

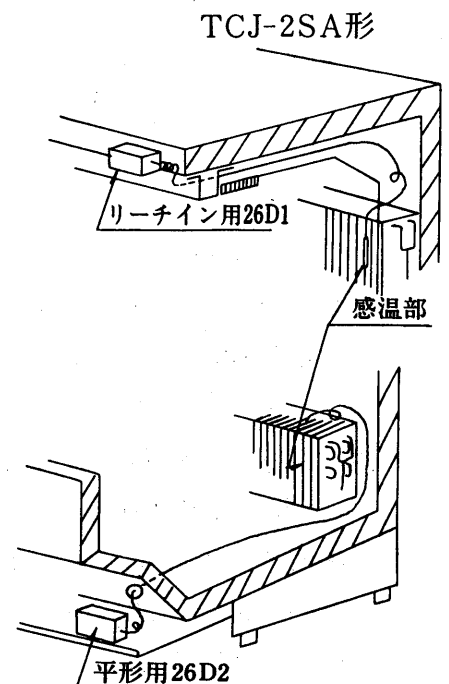
(b) 除霜回数および時間

機種	項目	除霜回数/日	*1 セット時間(分)/回	感温筒位置	*2 セット温度(℃)	除霜方式
TVP, TDP, RDP形		6	30	—	—	オフサイクル方式
TSH, RSH形		4	30	—	—	
TSM, RSM形		3	45	B	12	自己保持回路によるヒータデフロスト方式
TSM-Z, RSM-Z形		4	45	B	12	
TBM形		6	45	B	15	
TKM-Y, RKM-Y形		3	45	B	12	
TDC, RDC形		6	45	B	12	
TKF, RKF形		2	45	B	10	
TRH, TRFワイド形		2	45	B	15	
TDF形		3	45	B	12	
TCJ形	リーチン部	2	45	図示	15	
	平形部	2	45	図示	10	
VFH, VFJ形		*3	2	120	C	8

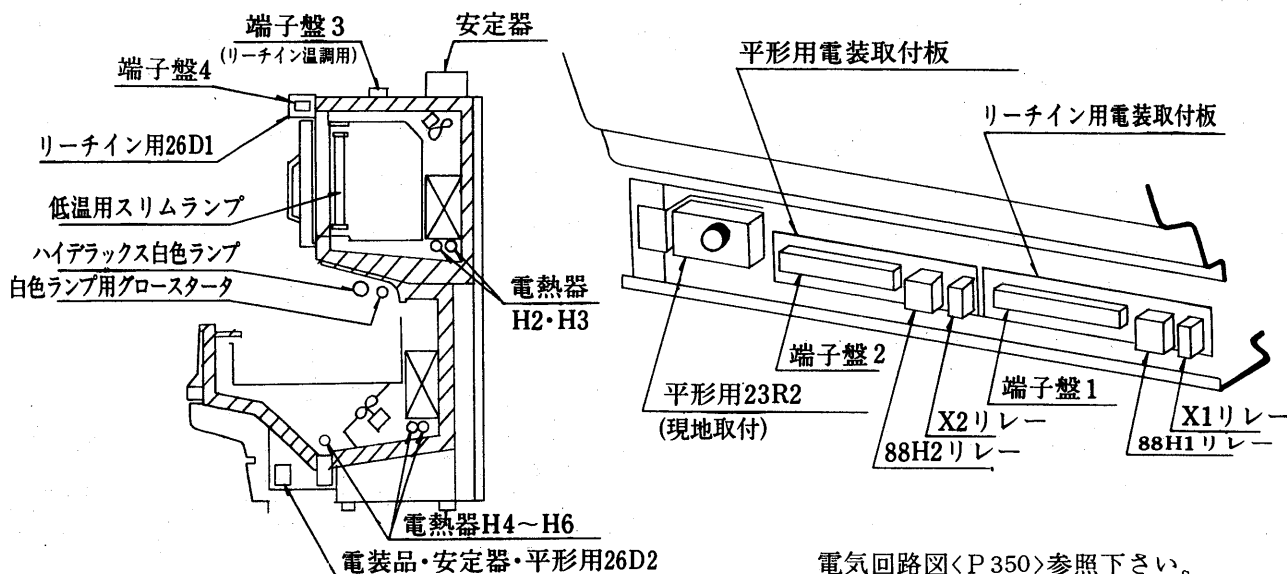
- *1. 自己保持回路によるヒータデフロスト方式の実際デフロスト時間は、冷却器の霜付状況に応じて、温度閉閉器<霜取終了>が作動するため、このセット時間より短くなります。
- *2. 温度閉閉器<霜取終了>の工場出荷状態の温度セットは冷却器内における霜取り最終個所部が0℃になったときに作動するようセット温度を決めております。従ってこのセット温度より更に低めにセットし直しますと設置環境の状況により霜取り不良等の恐れがありますのでご注意ください。
- *3. VFH、VFJのデフロスト間隔は19時間～5時間サイクル<例. AM 0時及びAM 5時の2回/日>でデフロスト開始となる様、タイマーセットして下さい。



注. TRF, TRH-ワイド形の冷却器はドレンパンの上に設置しています。



(7) TCJ-2SA形の付属機器取付位置について



(a) TCJ-2SA形の安定器の配置<82SA形>

(イ) TCJ-82SA形の場合

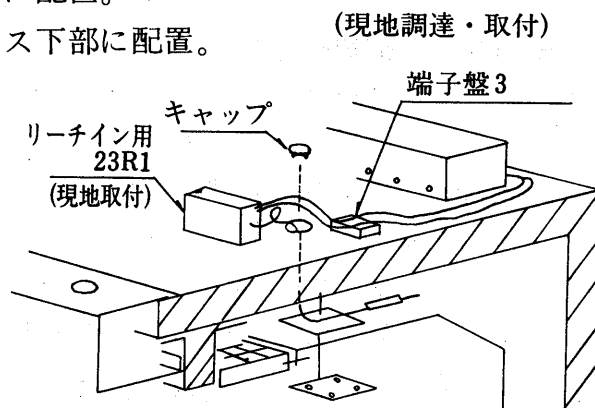
- 低温用スリムランプ用安定器はケース下部に配置。
- ハイデラックス白色ランプ用安定器はケース上部に配置。

(ロ) TCJ-62SA形の場合

- 低温用スリムランプ用安定器はケース上部に配置。
- ハイデラックス白色ランプ用安定器はケース下部に配置。

(b) リーチイン用温度調節器<23R1>について

キャップを外し、ウレタン断熱材に穴をあけて感温部を通す。作業終了後必ずパテでシールしてください。



(8) 温度調節器の取付け方

庫内温度調節器(以下庫内サーモと呼ぶ)はケースに付属していません。工事の際に調達して取り付けてください。

ケース付属の庫内サーモ取付ブラケットは下表の庫内サーモが取り付けられるようになっております。ケースに合わせてお選びください。

適用ケース	製品番号	温度調整範囲	入切温度差
冷蔵ケース	E-1(不二工機製)	-20℃～20℃	約 2deg
	ALS-C1020(サギノミヤ製)	-40℃～20℃	約2.5deg
冷凍ケース	E-M15(不二工機製)	-30℃～0℃	約 3deg
	ALS-C1020(サギノミヤ製)	-40℃～20℃	約2.5deg

省エネルギーシステム

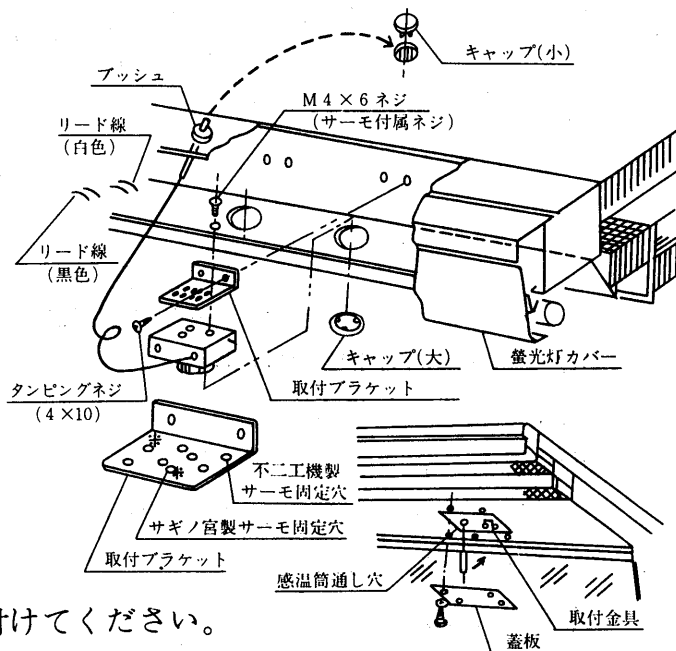
ナイトセットバック(夜間自動設定変更)コントロールができるよう庫内サーモを昼間用、夜間用として2個取り付けられるようブラケット及び内部配線もされております。尚、昼間セット、夜間セットの切替えは別にタイマーを追加してください。

別置
ケース形

資料

(a) 庫内サーモの取り付け方

- (イ) ケース上部の蛍光灯カバーをはずし、蛍光灯取付面に嵌込んであるキャップ(大)をはずしてください。
- (ロ) ケース本体に庫内サーモ取付ブラケットを使用して庫内サーモを取り付けてください。
(注) ケース本体に取り付ける前に庫内サーモの配線を済ませてください。
- (ハ) ケース上部の塞ぎ板に嵌込んであるブッシュにナイフ等で切り込みを入れ庫内サーモ感温筒を通してください。
- (ニ) ケース庫内上部の塞ぎ用蓋板をはずし、ダクト内のシールテープをはがし断熱材にドライバ等で穴をあけてください。
- (ホ) ケース天井部のキャップ(小)をはずし上部から庫内サーモ感温筒を挿入しダクト内の取付金具にセットしてください。
- (ヘ) 庫内サーモ感温筒を通した後は、通し穴を庫内側、庫外側とも完全にパテにてシールしてください。
- (ト) ケース庫内上部の塞ぎ用蓋板を取り付けてください。

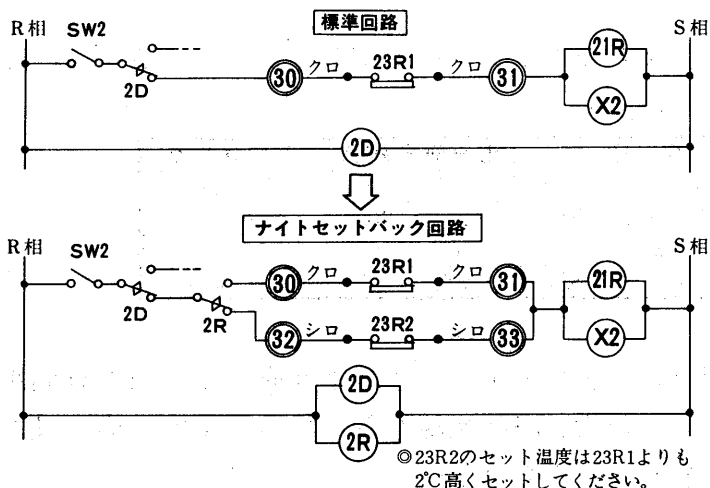


(b) 庫内サーモ配線の仕方

- (イ) 庫内サーモ取付部に〔庫内サーモ用〕名板付の白色と黒色のリード線がありますので庫内サーモに接続してください。
庫内サーモ1個のみ使用の場合はどちらかのリード線をご使用ください。
- (ロ) リード線はケース内配線され、ケース下部の端子盤(4P)に接続されております。
(黒色は端子盤⑩⑪に、白色は⑫⑬に接続)
- (ハ) ケース付属の電気回路図を参照の上配線してください。

(c) ナイトセットバックの配線の仕方

ナイトセットバックの場合は、2R(温度調節器切替用タイムスイッチ)及び23R(夜間用温度調節器)を追加工事下さい。



- 注1. ◎の中の数字は端子盤番号を示します。端子盤はケースの点検蓋内に取付済みです。
注2. 回路内の機器は現地調達してください。

記号説明

記号	名称
SW2	スイッチ<始動-停止>
2D	タイムスイッチ<霜取>
2R	タイムスイッチ<温調>
23R1	温度調節器
23R2	温度調節器<ナイトセットバック>
21R	電磁弁
X2	補助継電器<ポンプアウト>

3.1.6 付属器一覽表

用途	機種	温度開閉器 (霜取終了)	補助继电器	電磁接触器	送風機		機		(注1)蛍光灯		スイッチ (照明)	防露ヒータ 単相(100V)	電熱器(霜取) (200V)	電熱器(霜取補助) 単相(200V)	ダクトヒータ 単相(200V)
					電動機	送風機	蛍光灯 50Hz/60Hz	蛍光灯 50Hz/60Hz	実	内					
青	TVP-62EA	—	—	—	AF-20B-12W	A	前ハイデラ 白	—	ATP-21 (15A)	吹出口 (19W)	—	—	—	—	
	TVP-82EA	—	—	—	AF-20B-12W	A	前ハイデラ 白	—	ATP-01 (25A)	吹出口 (25W)	—	—	—	—	
	TVP-122EA	—	—	—	AF-20B-12W	A	前ハイデラ 白	—	ATP-01 (25A)	吹出口 (38W)	—	—	—	—	
果	TVP-62EA棚付	—	—	—	AF-20B-12W	A	前ハイデラ 白	ハイデラ	ATP-21 (15A)	吹出口 (19W)	—	—	—	—	
	TVP-82EA棚付	—	—	—	AF-20B-12W	A	前ハイデラ 白	ハイデラ	ATP-01 (25A)	吹出口 (25W)	—	—	—	—	
	TVP-122EA棚付	—	—	—	AF-20B-12W	A	前ハイデラ 白	ハイデラ	ATP-01 (25A)	吹出口 (38W)	—	—	—	—	
用	TDP-62KA・LA	—	—	—	AF-20B-12W	A	白色	ハイデラ	ATP-21 (19A)	吹出口 (19W)	—	—	—	—	
	TDP-82KA・LA	—	—	—	AF-20B-12W	A	白色	ハイデラ	ATP-01 (25A)	吹出口 (25W)	—	—	—	—	
	TDP-122KA・LA	—	—	—	AF-20B-12W	A	白色	ハイデラ	ATP-01 (25A)	吹出口 (38W)	—	—	—	—	
生	TSM-62LA・CA ・MA・DA	ATB-M 304	LY-2F	LY-4F	(CA)AF-20B-12W	A	白色	※食品用	ATP-21 (照明)(15A) CTA-01 (防露)(GA)	吹出口 (19W+19W)	三相200V (640W×2)	—	—	—	
	TSM-82MA・Z・ DA・Z・NA・Z・ EA・Z	ATB-M 304	LY-2F	LY-4F	(CA)AF-20B-12W	A	白色	※食品用	ATP-01 (照明)(25A) CTA-01 (防露)(GA)	吹出口 (25W+25W)	三相200V (850W×2)	—	—	—	
	TSM-82MA・Z・ DA・Z・NA・Z・ EA・Z	ATB-M 304	LY-2F	LY-4F	(CA)AF-20B-12W	A	白色	※食品用	ATP-21 (照明)(15A) CTA-01 (防露)(GA)	吹出口 (19W+19W)	三相200V (640W×2)	—	—	—	
加	TBM-62CA・DA	ATB-M 304	LY-2F	LY-4F	(CA)AF-20B-12W	A	白色	※食品用	ATD-01 ロング (25A)	吹出口 (19W)	三相200V (640W×2)	—	—	—	
	TBM-82CA・DA	ATB-M 304	LY-2F	LY-4F	(CA)AF-20B-12W	A	白色	※食品用	ATD-01 ロング (25A)	吹出口 (25W)	三相200V (850W×2)	—	—	—	
	TKM-60SA・Y	ATB-M 304	LY-2F	LY-4F	AF-20B-12W	A	—	—	—	吹出口 (37W)	三相200V (640W×2)	—	—	—	
工	TKM-80SA・Y	ATB-M 304	LY-2F	LY-4F	AF-20B-12W	A	—	—	—	吹出口 (49W)	三相200V (850W×2)	—	—	—	
	TSH-62LA・CA MA・DA・NA・EA	—	—	—	(CA)AF-20B-12W	A	白色	ハイデラ	ATP-21 (照明)(15A) CTA-01 (防露)(GA)	吹出口 (19W+19W)	—	—	—	—	
	TSH-82LA・CA MA・DA・NA・EA	—	—	—	(CA)AF-20B-12W	A	白色	ハイデラ	ATP-01 (照明)(25A) CTA-01 (防露)(GA)	吹出口 (25W+25W)	—	—	—	—	
食	TRH-60SA71F	ATB-M 304	LY-2F	LY-4F	KF-15B-12W	A	—	—	—	手摺 (19W×2) 手摺 (25W×2) 案内板 (98W×2)	三相200V (640W×2)	—	—	—	
	TRH-80SA71F	ATB-M 304	LY-2F	LY-4F	KF-15B-12W	A	—	—	—	手摺 (19W×2) 手摺 (25W×2) 案内板 (98W×2)	三相200V (850W×2)	—	—	—	
	TDC-62LA・CA MA・DA	ATB-M 304	LY-2F	S-A12 (2b付)	(FA)AF-20B-12W	A	白色	※食品用	ATP-21 (15A)	吹出口 (19W) 吹出口 (FA) (65W)	三相200V (1100W×3)	冷却器右側 (250W)	ダクト (FA) (135W)		
品	TDC-82LA・CA MA・DA	ATB-M 304	LY-2F	S-A12 (2b付)	(FA)AF-20B-12W	A	白色	※食品用	ATP-01 (25A)	吸込口 (25W) 吹出口 (FA) (110W)	三相200V (1500W×3)	冷却器右側 (250W)	ダクト (FA) (180W)		
	TDF-62CA・DA	ATB-M 304	LY-2F	SA-12 (2b付)	(FA)AF-20B-12W	A	前白色	手摺	BTD-01 (10A)	吸込口 (245W) 吹出口 (FA) (165W) 吹出口 (CA) (50W)	三相15V Y結線 (1500W×3)	冷却器右側 (250W)	ダクト (FA) (150Wと300W切替) ダクト (CA) (230W)		
	TDF-82CA・DA	ATB-M 304	LY-2F	SA-12 (2b付)	(FA)AF-20B-12W	A	前白色 奥白色	手摺	BTD-01 (10A)	吸込口 (325W) 吹出口 (FA) (220W) 吹出口 (CA) (65W)	三相15V Y結線 (2000W×3)	冷却器右側 (250W)	ダクト (FA) (200Wと400W切替) ダクト (CA) (300W)		

別置形
ショーケース

資料

冷凍機別置形オープンショーケース

用途	機種	温度開閉器 (霜取終了)	補助継電器	電磁接触器	送風機		(注1) 蛍光灯 管径 50Hz 60Hz	室内 天井	スイッチ (照明)	防露ヒータ		電熱器(霜取) (200V)	電熱器(霜取補助) 単相(200V)	ダクトヒータ 単相(200V)
					電動機	送風機				単相(100V)	単相(200V)			
冷凍食品用	TKF-60SA	ATB-M304	LY-2F	LY-4F	KF-15B-12W	C	C	—	—	—	手摺 (19W) 案内板 (37W) 案内板 (56W) 吹出口 (79W) 吸込口	単相115V Y結線 (640W×3)	—	—
	TKF-80SA	ATB-M304	LY-2F	LY-4F	KF-15B-12W	C	C	—	—	—	手摺 (25W) 案内板 (49W) 案内板 (74W) 吹出口 (99W) 吸込口	単相115V Y結線 (850W×3)	—	—
	TKF-62BA-CA	ATB-M304	LY-2F	LY-4F	KF-15B-12W	C	C	白色	ATP-21 (15A)	—	手摺 (19W) 案内板 (37W) 案内板 (56W) 吹出口 (79W) 吸込口	単相115V Y結線 (640W×3)	—	—
	TKF-82BA-CA	ATB-M304	LY-2F	LY-4F	KF-15B-12W	C	C	白色	ATP-01 (25A)	—	手摺 (25W) 案内板 (49W) 案内板 (74W) 吹出口 (99W) 吸込口	単相115V Y結線 (850W×3)	—	—
	TRF-60SA71D	ATB-M304	LY-2F	LY-4F	KF-15B-12W	A	B	—	—	—	手摺 (19W×2) 案内板 (74W×2) 吸込口 (79W)	三相200V(640W) 単相115V Y結線 (640W×3)	冷却器左右(50W×2)	—
	TRF-80SA71D	ATB-M304	LY-2F	S-All(16付)	KF-15B-12W	A	B	—	—	—	手摺 (25W×2) 案内板 (98W×2) 吸込口 (99W)	三相200V(850W) 単相115V Y結線 (850W×3)	冷却器左右(50W×2)	—
冷凍食品用	TCJ-62SA	ATB-M304	LY-2F	LY-4F	KF-15B-12W	A	A	リレー ※スリムランプ	ATD-21 (15A)	リレー (20W) 案内板 (74W×3) リレー (56W)	三相200V(640W×2)	—	—	
		ATB-M304	LY-2F	LY-4F	KF-15B-12W	C	C	※スリムランプ	—	手摺 (19W) 案内板 (37W) 案内板 (56W) 吹出口 (79W)	単相115V Y結線 (640W×3)	—	—	
	TCJ-82SA	ATB-M304	LY-2F	LY-4F	KF-15B-12W	A	A	※スリムランプ	ATD-01 (25A)	リレー (273W) 案内板 (74W×4) リレー (74W)	三相200V(850W×2)	—	—	
		ATB-M304	LY-2F	LY-4F	KF-15B-12W	C	C	※スリムランプ	—	手摺 (25W) 案内板 (49W) 案内板 (74W) 吹出口 (99W)	単相115V Y結線 (850W×3)	—	—	

- 注1. 蛍光灯の“白色”は白色蛍光灯(FL40SW、FL20SW)を示します。※印は保護管付です。
 2. 蛍光灯の“ハイデラ”はハイデラックス白色蛍光灯(FL40SW-SDL、FL20SW-SDL)を示します。※印は保護管付です。
 3. 蛍光灯の“食品用”は食品展示用蛍光灯(FL40SAFC、FL20SAFC)を示します。※印は保護管付です。
 4. 蛍光灯の“スリムランプ”は、スリムランプ(FG-4P、20W蛍光灯)にはFG-1Pを使用しております。
 5. グロースターは40W蛍光灯にはFG-4P、20W蛍光灯にはFG-1Pを使用しております。
 6. 温度開閉器(霜取終了)は、サギノ宮機製の形名です。(COL.D⊕5℃、WARM⊕20℃)
 7. 補助継電器及び電磁接触器は、立石電機製ハイパワールレーの形名で、ケース上面取付形を使用。
 8. スイッチは、ニューオート機製の形名です。
 9. スイッチ(防露)は、防露ヒータ用節電スイッチを示します。

冷凍機別置形オープンショーケース

用途	機種	温度開閉器 (霜取終了)	補助继电器	送風機	電機機	機風機		蛍光灯	スイッチ	防露ヒータ		電熱器(霜取) (200V)	電熱器(霜取補助) 単相(200V)	ダクトヒータ 単相(200V)
						送風機	電機機			単相(100V)	単相(200V)			
青果用	RDP-62KA・LA	—	—	AF-20B-12W	A	蛍光灯	ハイデラ	ハイデラ	ATP-21 (15A)	吹出口 (19W)	—	—	—	—
	RDP-82KA・LA	—	—	AF-20B-12W	A	白色	ハイデラ	ハイデラ	ATP-01 (25A)	吹出口 (25W)	—	—	—	—
生鮮	RSM-62LA・CA・MA・DA	ATB-M304	LY-4F	(CA)AF-20B-12W (GA)KF-15B-12W	A A	白色	※食品用	※食品用	ATP-21 (照明)(15A) CTA-01 (防露)(6A)	吹出口(19W+19W)	—	—	—	—
	RSM-82LA・CA・MA・DA	ATB-M304	LY-2F	(CA)AF-20B-12W (GA)KF-15B-12W	A A	白色	※食品用	※食品用	ATP-01 (照明)(25A) CTA-01 (防露)(6A)	吹出口(25W+25W)	—	—	—	—
加工食品	RSM-62MA・Z・DA・Z・NA・Z・EA・Z	ATB-M304	LY-4F	(CA)AF-20B-12W (GA)KF-15B-12W	A B	白色	※食品用	※食品用	ATP-21 (照明)(15A) CTA-01 (防露)(6A)	吹出口(19W+19W)	—	—	—	—
	RSM-82MA・Z・DA・Z・NA・Z・EA・Z	ATB-M304	LY-2F	(CA)AF-20B-12W (GA)KF-15B-12W	A B	白色	※食品用	※食品用	ATP-01 (照明)(25A) CTA-01 (防露)(6A)	吹出口(25W+25W)	—	—	—	—
用品	RKM-60SA・Y	ATB-M304	LY-2F	AF-20B-12W	A B	—	—	—	—	吹出口 (37W)	—	—	—	—
	RKM-80SA・Y	ATB-M304	LY-2F	AF-20B-12W	A B	—	—	—	—	吹出口 (49W)	—	—	—	—
乳加工食品	RSH-62LA・CA・MA・DA・NA・EA	—	—	(CA)AF-20B-12W (GA)KF-15B-12W	A A	白色	ハイデラ	ハイデラ	ATP-21 (照明)(15A) CTA-01 (防露)(6A)	吹出口(19W+19W)	—	—	—	—
	RSH-82LA・CA・MA・DA・NA・EA	—	—	(CA)AF-20B-12W (GA)KF-15B-12W	A A	白色	ハイデラ	ハイデラ	ATP-01 (照明)(25A) CTA-01 (防露)(6A)	吹出口(25W+25W)	—	—	—	—
冷凍食品	RDC-62LA・CA・RDC-82LA・CA・MA・DA	ATB-M304	LY-2F	(FA)AF-20B-12W (CA)KF-15B-12W	A B	白色	※ハイデラ	※食品用	ATP-21 (15A)	手摺 吹出口 (19W)	吹出口(FA) (245W) 吹出口(FA) (65W)	単相200V △結線 (1100W×3)	冷却器右側 (250W)	ダクト(FA) (135W)
	RKF-60SA	ATB-M304	LY-2F	(FA)AF-20B-12W (CA)KF-15B-12W	A B	白色	※ハイデラ	※食品用	ATP-01 (25A)	手摺 吹出口 (25W)	吹出口(FA) (325W) 吹出口(FA) (110W)	単相200V △結線 (1500W×3)	冷却器右側 (250W)	ダクト(FA) (180W)
冷凍食品	RKF-80SA	ATB-M304	LY-2F	KF-15B-12W	C C	—	—	—	—	手摺 吹出口 (19W) 吹出口 (37W) 吹出口 (56W) 吹出口 (79W)	—	—	—	—
	RKF-62BA・CA	ATB-M304	LY-2F	KF-15B-12W	C C	白色	—	—	ATP-21 (15A)	手摺 吹出口 (25W) 吹出口 (49W) 吹出口 (74W) 吹出口 (99W)	—	—	—	—
冷凍食品	RKF-82BA・CA	ATB-M304	LY-2F	KF-15B-12W	C C	白色	—	—	ATP-01 (25A)	手摺 吹出口 (25W) 吹出口 (49W) 吹出口 (74W) 吹出口 (99W)	—	—	—	—

- 注1. 蛍光灯の"白色"は白色蛍光灯(FL40SW, FL20SW)を示します。*印は保護管付です。
 2. 蛍光灯の"ハイデラ"はハイデラックス白色蛍光灯(FL40SW-SDL, FL20SW-SDL)を示します。*印は保護管付です。
 3. 蛍光灯の"食品用"は食品展示用蛍光灯(FL40SAFC, FL20SAFC, FL20SAFC)を示します。*印は保護管付です。
 4. 蛍光灯の"スリムランプ"は、スリムランプ(F.L.25T6W-PR)を示します。*印は保護管付です。
 5. グロースターターは40W蛍光灯にはFC-4P、20W蛍光灯にはFG-1Pを使用しております。
 6. 温度開閉器(霜取終了)は、サギノ宮機製の形名です。(COLD \oplus 5 \circ C, WARM \oplus 20 \circ C)
 7. 補助继电器及び電磁接触器は、立石電機機(株)製バイボウリレーの形名です。
 8. スイッチは、ニューオート(株)製トグルスイッチの形名です。
 9. スイッチ(防露)は、防露ヒーター用節電スイッチを示します。

別置
ショーケース形

資料

冷凍機別置形オープンショーケース

3.1.7 膨張弁一覧表

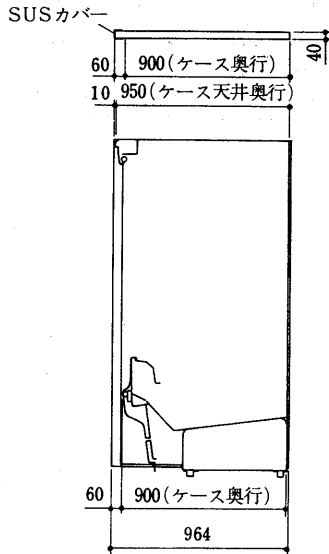
ショーケース膨張弁は中温形……R22, 低温形……R502を標準として取付出荷しております。
標準及びオプション膨張弁は下表の通りです。

No.	TA・RA機種	標準ケース	オプション〈冷媒毎〉			メーカー
1	TVP-62EA・EA棚付	A4-1034H 〈R22〉	A4-1034F 〈R12〉	A4-1034R 〈R502〉	不二工機	
2	82EA・EA棚付	"	"	"	"	
3	I22EA・EA棚付	A1-16H-TW 〈R22〉	A1-15F-TW 〈R12〉	A1-15R-TW〈R502〉	"	
4	TDP-62KA・LA	A4-934H 〈R22〉	A4-1034F 〈R12〉	A4-1034R 〈R502〉	"	
5	82KA・LA	"	"	"	"	
6	I22KA・LA	A1-16H-TW 〈R22〉	A1-15F-TW 〈R12〉	A1-15R-TW〈R502〉	"	
7	TSH-62LA・CA・MA・DA・NA・EA	A4-934H 〈R22〉	A4-1034F 〈R12〉	A4-1034R 〈R502〉	"	
8	82LA・CA・MA・DA・NA・EA	"	"	"	"	
9	TSM-62MA・Z・DA・Z・NA・Z・EA・Z	A4-934H 〈R22〉	A4-1034F 〈R12〉	A4-1034R 〈R502〉	"	
10	82MA・Z・DA・Z・NA・Z・EA・Z	A4-1634H 〈R22〉	A4-1534F 〈R12〉	"	"	
11	62LA・CA・MA・DA	A4-934H 〈R22〉	A4-1034F 〈R12〉	"	"	
12	82LA・CA・MA・DA	"	A4-1034F 〈R12〉	"	"	
13	TBM-62CA・DA	"	A4-1034F 〈R12〉	"	"	
14	82CA・DA	A4-1634H 〈R22〉	A4-1534F 〈R12〉	A4-1534R 〈R502〉	"	
15	TKM-60SA-Y	A4-634H 〈R22〉	A4-534F 〈R12〉	A4-534R 〈R502〉	"	
16	80SA-Y	"	"	"	"	
17	TRH-60SAワイド	"	"	"	"	
18	80SAワイド	"	"	"	"	
19	TDC-62LA・MA・CA・DA	TEY2-1.2Bレンジ 〈R502〉	TEX2-1.2Bレンジ 〈R22〉	—	ダンフォス	
20	82LA・MA・CA・DA	TFY2-1.5Bレンジ 〈R502〉	TEX2-1.5Bレンジ 〈R22〉	—	"	
21	TDF-62CA・DA	TEY2-1.2Bレンジ 〈R502〉	※TEX2-1.2Bレンジ ※TEX2-0.8Bレンジ	—	"	
22	82CA・DA	TEY2-1.5Bレンジ 〈R502〉	※TEX2-1.5Bレンジ ※TEX2-1.2Bレンジ	—	"	
23	TKF-60SA・62BA	TY2-0.5Bレンジ 〈R502〉	TX2-0.3Bレンジ 〈R22〉	—	"	
24	80SA・82BA	"	"	—	"	
25	TRF-60SAワイド	"	"	—	"	
26	80SAワイド	"	"	—	"	
27	TCJ-62SA	リーチイン	"	"	—	"
		平形	"	"	—	"
28	82SA	リーチイン	"	TX2-0.8Bレンジ 〈R22〉	—	"
		平形	"	TX2-0.3Bレンジ 〈R22〉	—	"
29	RDP-62KA・LA	A4-934H 〈R22〉	A4-1034F 〈R12〉	A4-1034R 〈R502〉	不二工機	
30	82KA・LA	"	"	"	"	
31	RSH-62LA・CA・MA・DA	A4-934H 〈R22〉	A4-1034F 〈R12〉	A4-1034R 〈R502〉	"	
32	82LA・CA・MA・DA	"	"	"	"	
33	RSM-62MA・Z・DA・Z・NA・Z・EA・Z	A4-934H 〈R22〉	A4-1034F 〈R12〉	"	"	
34	82MA・Z・DA・Z・NA・Z・EA・Z	A4-1634H 〈R22〉	A4-1534F 〈R12〉	"	"	
35	62LA・CA・MA・DA	A4-934H 〈R22〉	A4-1034F 〈R12〉	"	"	
36	82LA・CA・MA・DA	"	"	"	"	
37	RKM-60SA-Y	A4-634H 〈R22〉	A4-534F 〈R12〉	A4-534R 〈R502〉	"	
38	80SA-Y	"	"	"	"	
39	RDC-62LA・MA・CA・DA	TEY2-1.2Bレンジ 〈R502〉	TEX2-1.2Bレンジ 〈R22〉	—	ダンフォス	
40	82LA・MA・CA・DA	TEY2-1.5Bレンジ 〈R502〉	TEX2-1.5Bレンジ 〈R22〉	—	"	
41	RKF-60SA・62BA	TY2-0.5Bレンジ 〈R502〉	TX2-0.3Bレンジ 〈R22〉	—	"	
42	80SA・82BA	"	"	—	"	
43	VFH-53S	A4-634H 〈R22〉	A4-534F 〈R12〉	A4-534R 〈R502〉	不二工機	
44	73S	"	"	"	"	
45	VFJ-53S	TY2-0.5Bレンジ 〈R502〉	TX2-0.8Bレンジ 〈R22〉	—	ダンフォス	
46	73S	"	"	—	"	

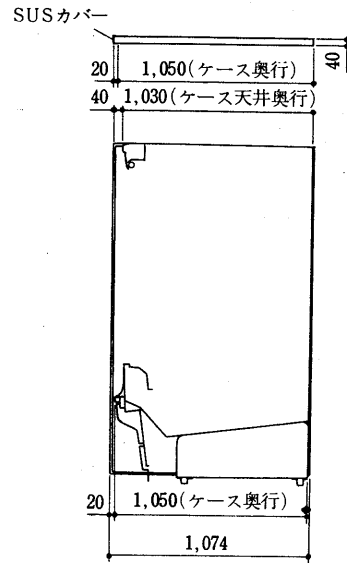
注1. ※は、二段圧縮機使用時の膨張弁です。

3.1.8 オプション

エンド角側板
(イ) RAタイプ

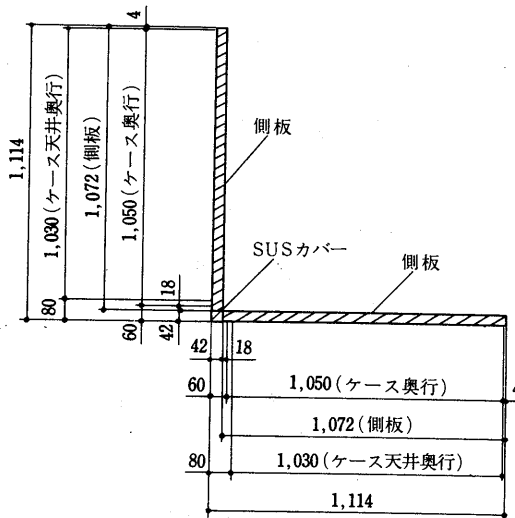
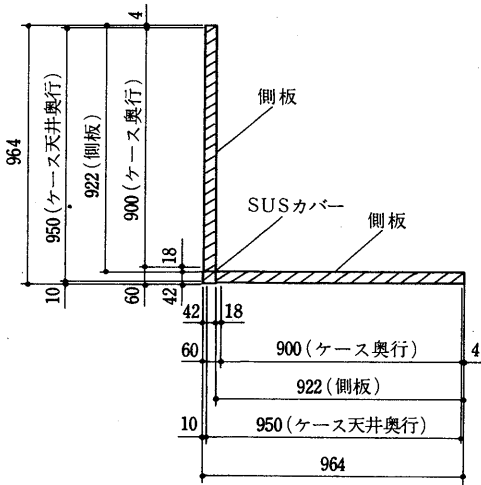


(ロ) TAタイプ



コーナー角側板
(イ) RAタイプ

(ロ) TAタイプ



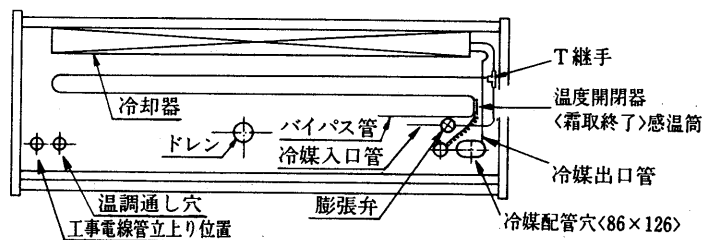
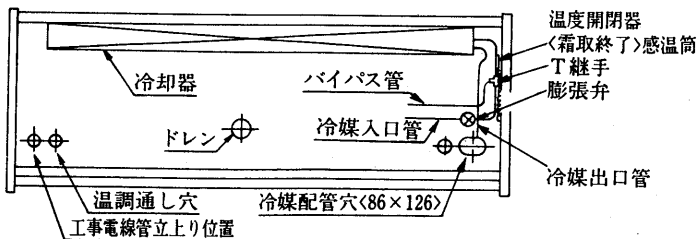
ホットガスデフロスト

(イ) ショーケース内配管仕様

○工場出荷時の仕様は冷却器，膨張弁，バイパス管付です。

RKF・TKF・TCJの下部平形ケース用

RKF・TKF形以外のショーケース用



機種	冷媒入口管	冷媒出口管	バイパス管
TBM, TSM, RSM, TSH, RSH形	φ9.53	φ19.05	φ12.7
RDP, RKM-Y形	φ9.53	φ15.88	φ12.7
TVP, TDP, TKM-Y形			
RKF, TKF, TCJ形	φ6.35	φ15.88	φ12.7
RDC, TDC, TDF形	φ9.53	φ25.4	φ12.7
VFJ形	φ6.35	φ19.05	φ12.7
VFH形	φ9.53	φ19.05	φ12.7

別置
ショー
ケース
形

資料

冷凍機別置形オープンショーケース

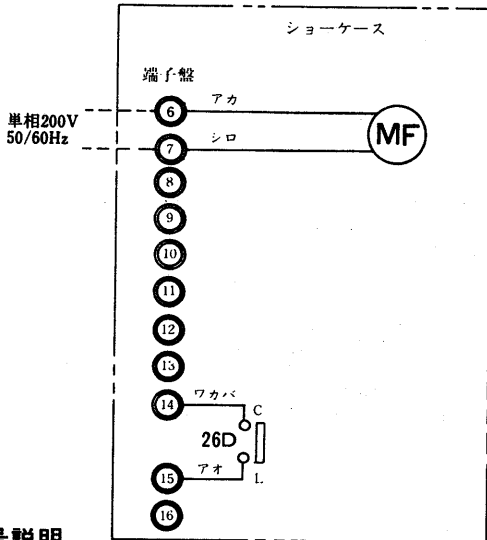
(ロ) 機種別の付属機器, 温度開閉器<霜取終了>のセット温度及びデフロスト回数は次の通りです。

機種	ケース付属機器	温度開閉器<霜取終了>のセット温度 <C>	デフロスト回数/日 デフロスト自己保持方式	セット時間 <分> / 回
TVP, TDP, RDP形	温度開閉器<霜取終了><ATB-M304>	15	6	30
TBM形	温度開閉器<霜取終了><ATB-M304>	15	6	45
TKM-Y, RKM-Y形	温度開閉器<霜取終了><ATB-M304>	12	3	45
TKF, RKF形	温度開閉器<霜取終了><ATB-M304> ドレンヒーター 三相200V 8尺 850W×1 6尺 640W×1 補助ヒーター<霜取> 三相200V 8尺 850W×1 6尺 640W×1 ドレンヒーター<ファンガイド> 単相200V 8尺 110W×1 6尺 85W×1 補助ヒーター<放熱板> 単相200V 8尺 170W×1 6尺 110W×1 電磁接触器 LY-4F	15	3	45
TDF形	温度開閉器<霜取終了><ATB-M304> ドレンヒーター 三相200V 8尺 850W×1 6尺 640W×1 電磁接触器 LY-4F ダクトヒーター 単相200V 8尺 (FA)200Wと400W切替 (CA)300W×1 6尺 (FA)150Wと300W切替 (CA)230W×1	15	4	45
TDC, RDC形	温度開閉器<霜取終了><ATB-M304> ドレンヒーター 三相200V 8尺 850W×1 6尺 640W×1 電磁接触器 LY-4F ダクトヒーター 単相200V 8尺 180W×1 6尺 135W×1	15	6	45
TCJ形	リーチイン部 温度開閉器<霜取終了><ATB-M304> ドレンヒーター 三相200V 8尺 850W×1 6尺 640W×1 電磁接触器 LY-4F	15	2	45
	平形部 温度開閉器<霜取終了><ATB-M304> ドレンヒーター 三相200V 8尺 850W×1 6尺 640W×1 補助ヒーター<霜取> 三相200V 8尺 850W×1 6尺 640W×1 ドレンヒーター<ファンガイド> 単相200V 8尺 110W×1 6尺 85W×1 補助ヒーター<放熱板> 単相200V 8尺 170W×1 6尺 110W×1 電磁接触器 LY-4F	15	2	45
VFJ形	温度開閉器<霜取終了><ATB-M304> ドレンヒーター 三相200V 7尺 1000W×1 5尺 650W×1	15	2	120
VFH形	温度開閉器<霜取終了><ATB-M304>	15	2	120
TSH, RSH形	温度開閉器<霜取終了><ATB-M304>	15	4	30
TSM, RSM形	温度開閉器<霜取終了><ATB-M304>	15	3	45
TSM-Z, RSM-Z形	温度開閉器<霜取終了><ATB-M304>	15	4	45

- 注 1. TKF, RKF, TDF, TDC, RDC形にはホットガス系統毎に庫内仕切板を取付けて下さい。
2. 現地にてヒーターデフロスト仕様をホットガスデフロスト方式に変更される時はバイパス管等の追加の他, 温度開閉器<霜取終了>感温筒の取付位置, セット温度, デフロスト回数のセットし直し及び低温ケースのドレンヒーターの追加等をホットガスデフロスト仕様に合せて下さい。なお, ドレンヒーターの通電はホットガスデフロストと同時に進行する必要があります。
3. ホットガスデフロスト冷媒配管系統図等ショーケース仕様以外の仕様は第2編のホットガスデフロストシステム<P304~P315>を参照下さい。

青果・乳加工・生鮮加工食品用
(I) <TVP, TDP, RDP, TKM-Y
RKM-Y, VFH形>

200V回路<ホットガスデフロスト方式>



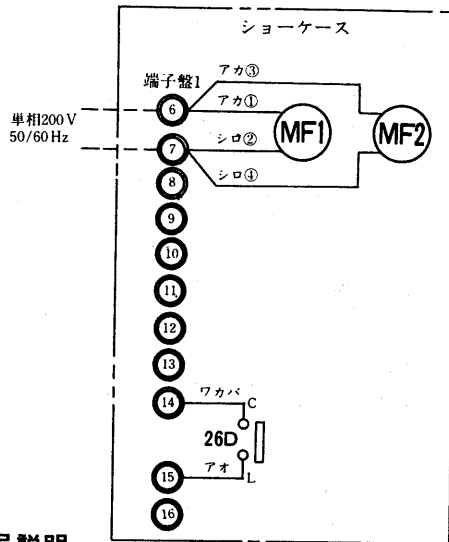
記号説明

記号	名称
MF	送風機用電動機<庫内>
26D	温度開閉器<霜取終了>

乳加工・生鮮加工食品用

(II) <TSH, RSH, TSM, RSM形>

200V回路<ホットガスデフロスト方式>



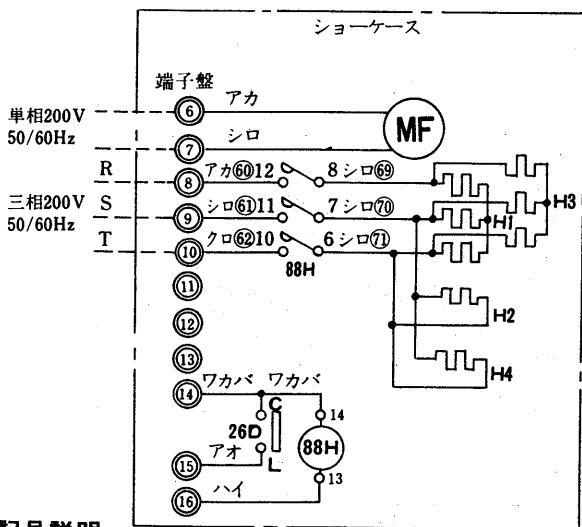
記号説明

記号	名称
MF1	送風機用電動機<C・A>
MF2	送風機用電動機<G・A>
26D	温度開閉器<霜取終了>

冷食用

(I) 平形ケース<TKF, RKF形>

200V回路<ホットガスデフロスト方式>



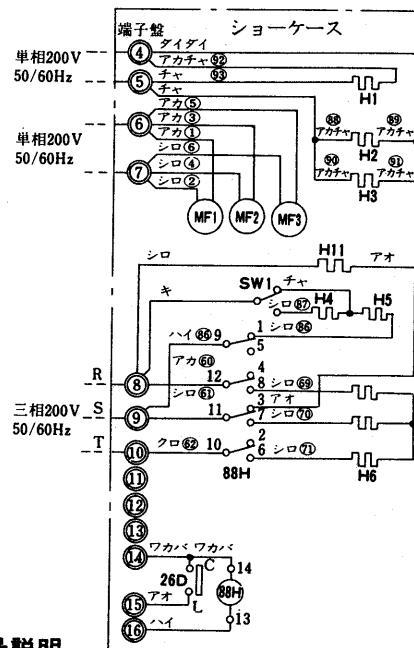
記号説明

記号	名称
MF	送風機用電動機<庫内>
88H	電磁接触器<電熱器>
H1	ドレンヒータ
H2	ドレンヒータ<ファンガイド>
26D	温度開閉器<霜取終了>
H3	霜取補助ヒーター
H4	コードヒーター<放熱板>

冷食用

(II) 多段形ケース<TDF形>

200V回路<ホットガスデフロスト方式>



記号説明

記号	名称
H1	防露ヒータ<吸込>
H2,3	防露ヒータ<吸出><FA,CA>
H4,5	ダクトヒータ<CA>
H6	電熱器<霜取>
SW1	スイッチ<ダクトヒータ><FA>
MF1,2,3	送風機用電動機<FA,CA,GA>
88H	電磁接触器<電熱器>
H11	ダクトヒータ<CA>
26D	温度開閉器<霜取終了>

- 注 1. 100V回路は標準100V回路と同じです。
2. 冷却運転中26DのC-L接点は開となっております。
<非冷状態においてC-L接点は閉>
3. ⑧は線番を示します。
4. ◎は端子盤番号を示します。

別置
ショー
ケース
形

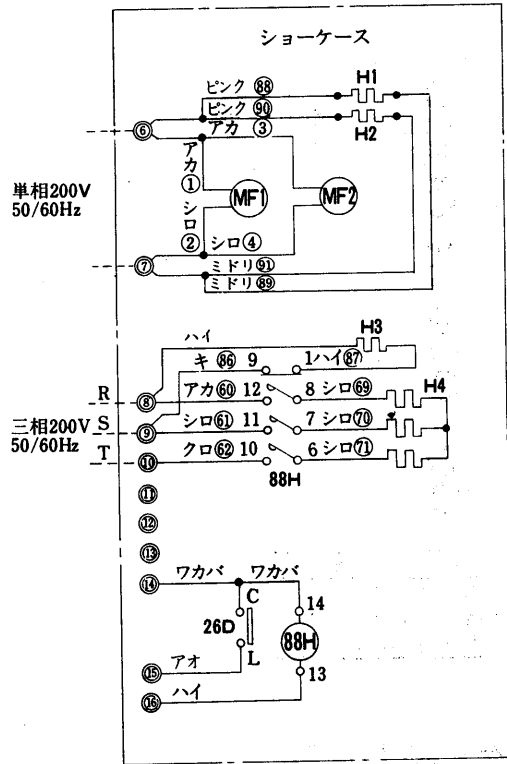
資料

冷凍機別置形オープンショーケース

チルド食品用

多段形ケース<TDC,RDC形>

200V回路<ホットガスデフロスト方式>



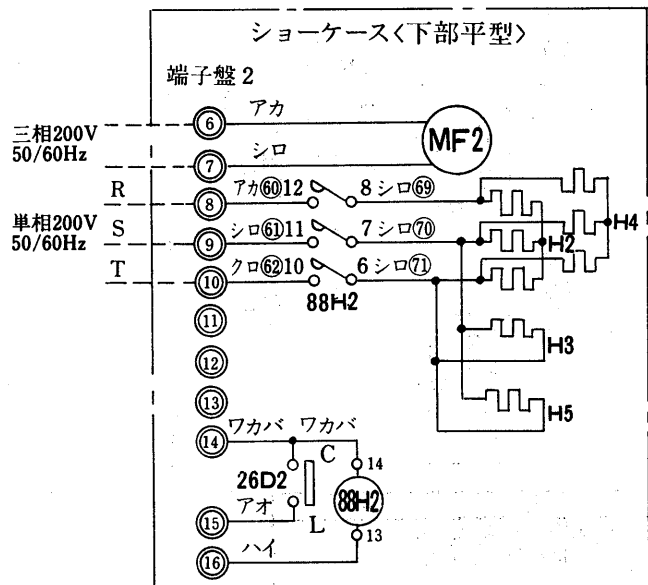
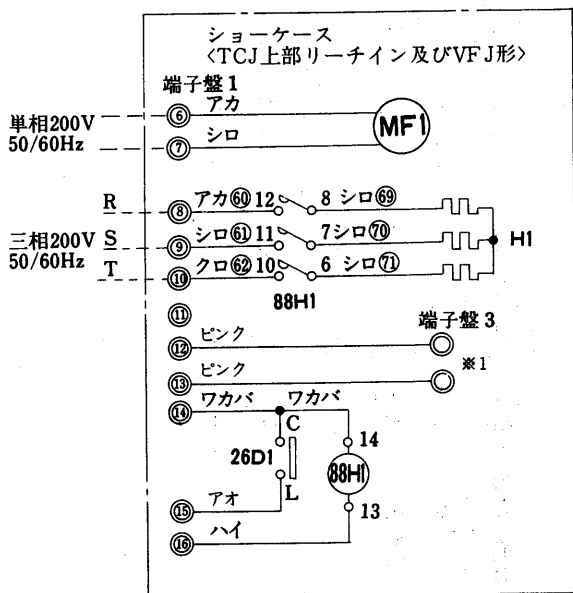
- 注 1. 100V回路は標準100V回路と同じです。
 2. 冷却運転中26DのC-L接点は開となっております。
 <非冷状態においてC-L接点は閉>
 3. ㊦は線番を示します。
 4. ㊦は端子盤番号を示します。

記号説明

記号	名 称
H1	防露ヒータ<吸込>
H2	防露ヒータ<吹出><FA>
H3	ダクトヒータ
H4	電熱器<霜取>
MF1,2	送風機用電動機<FA,CA>
88H	電磁接触器<電熱器>
26D	温度開閉器<霜取終了>

コンビネーションケース<TCJ形>及びリーチインショーケース<VFJ形>

200V<ホットガスデフロスト方式>



- 注 1. 100V回路は標準100V回路と同じです。
 2. 冷却運転中26DのC-L接点は開となっております。
 <非冷状態においてC-L接点は閉>
 3. ㊦は線番を示します。
 4. ㊦は端子番号を示します。
 5. 端子盤1,2は点検蓋内、端子盤3は上部リーチインの天井にあります。
 端子盤3は上部リーチインの温度調節器接続用です。
 6. ※1 端子盤3はリーチインショーケース VFJ形にはありません。

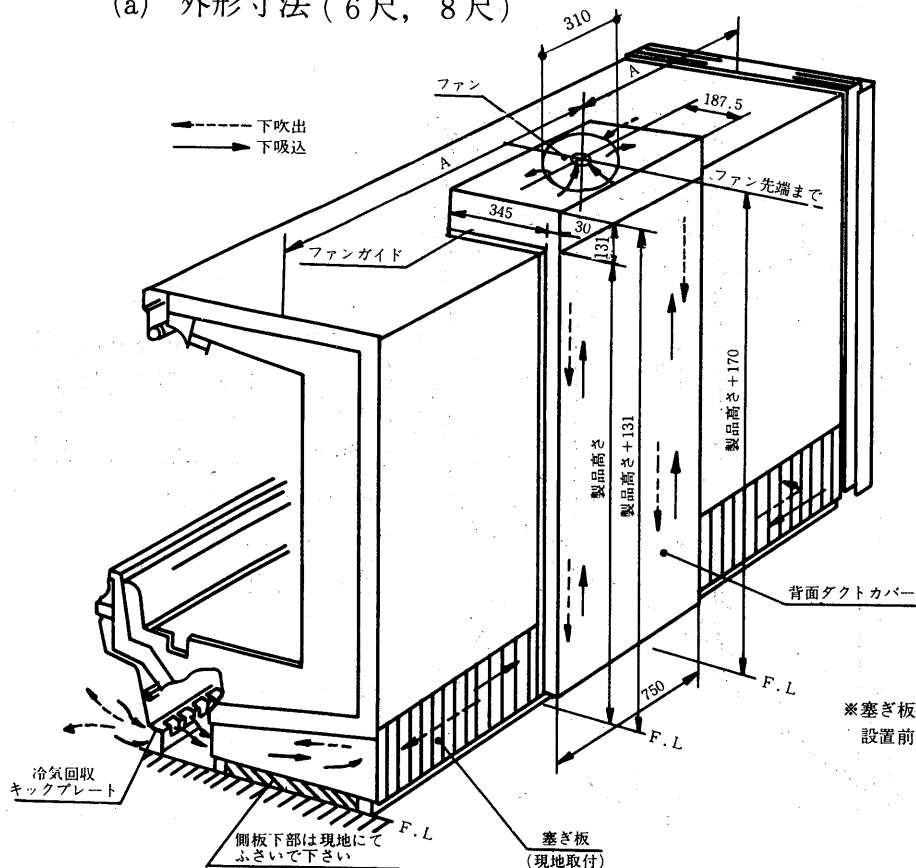
記号説明

記号	名 称
MF1,2	送風機用電動機<庫内>
H1	電熱器<霜取>
H2	ドレンヒータ
H3	ドレンヒータ<ファンガイド>
H4	霜取補助ヒータ
H5	コードヒータ<放熱板>
88H1,2	電磁接触器<電熱器>
26D1,2	温度開閉器<霜取終了>

冷気回収装置

- ファンモータ下吹出，下吸込両回転<可逆転>方式
- 現地にて下吹出，下吸込方式いづれかを決定のうえ下記により，配線工事下さい。

(a) 外形寸法 (6尺, 8尺)



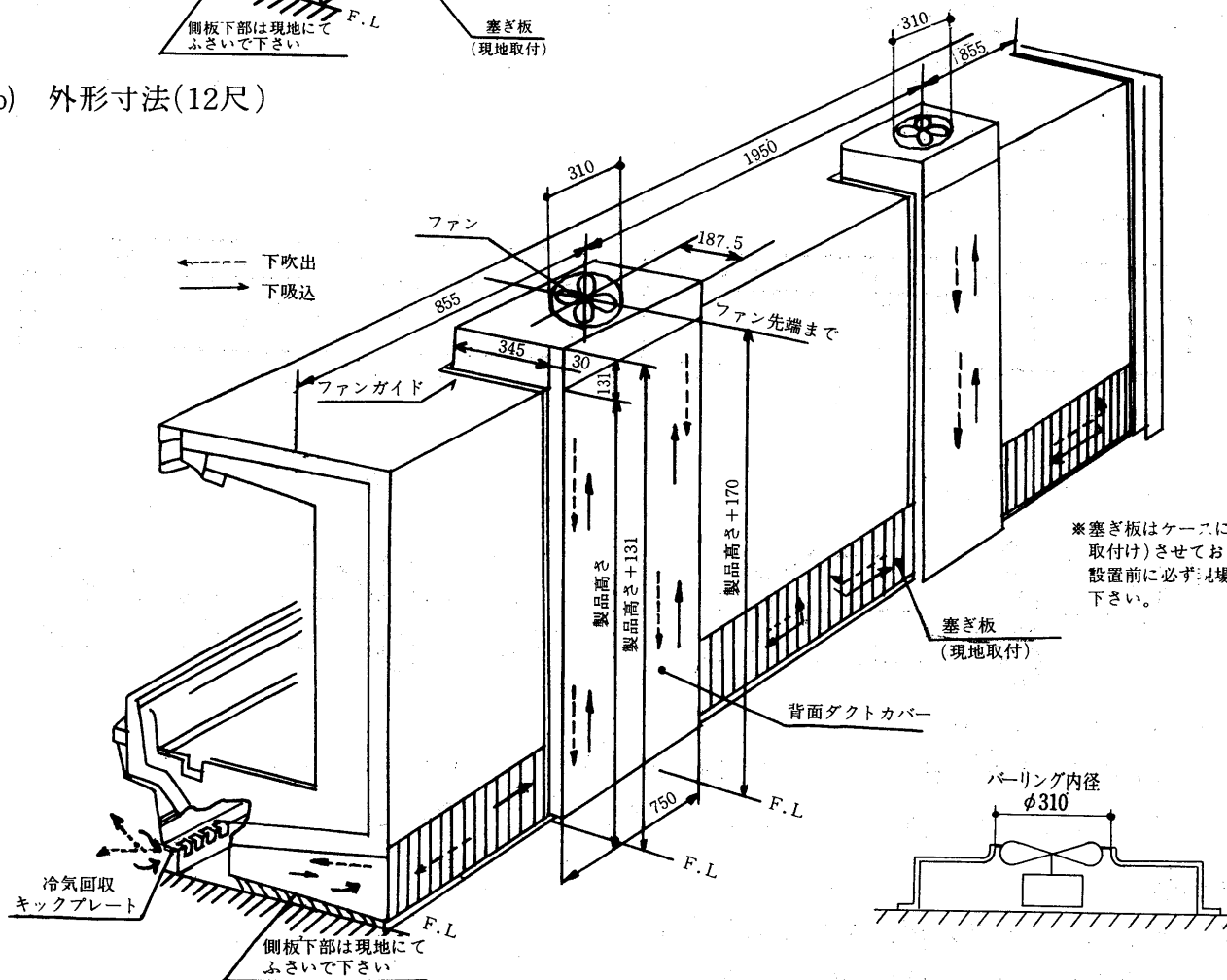
冷回付の高さ及奥行寸法は下記の通りです。

	シリーズ	(ケース寸法) + 冷回寸法 = 合計寸法
全高 mm	RA	(1850) + 170 = 2020
	TA	(2000) + 170 = 2170
奥行 mm	RA	(900) + 30 = 930
	TA	(1050) + 30 = 1080

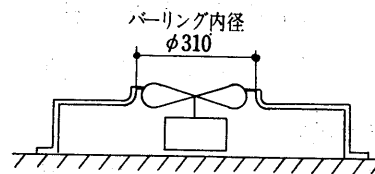
	A (mm)
6尺ケース	915
8尺ケース	1220

*塞ぎ板はケースに附属(未取付)させております。
設置前に必ず現場で取付け下さい。

(b) 外形寸法 (12尺)



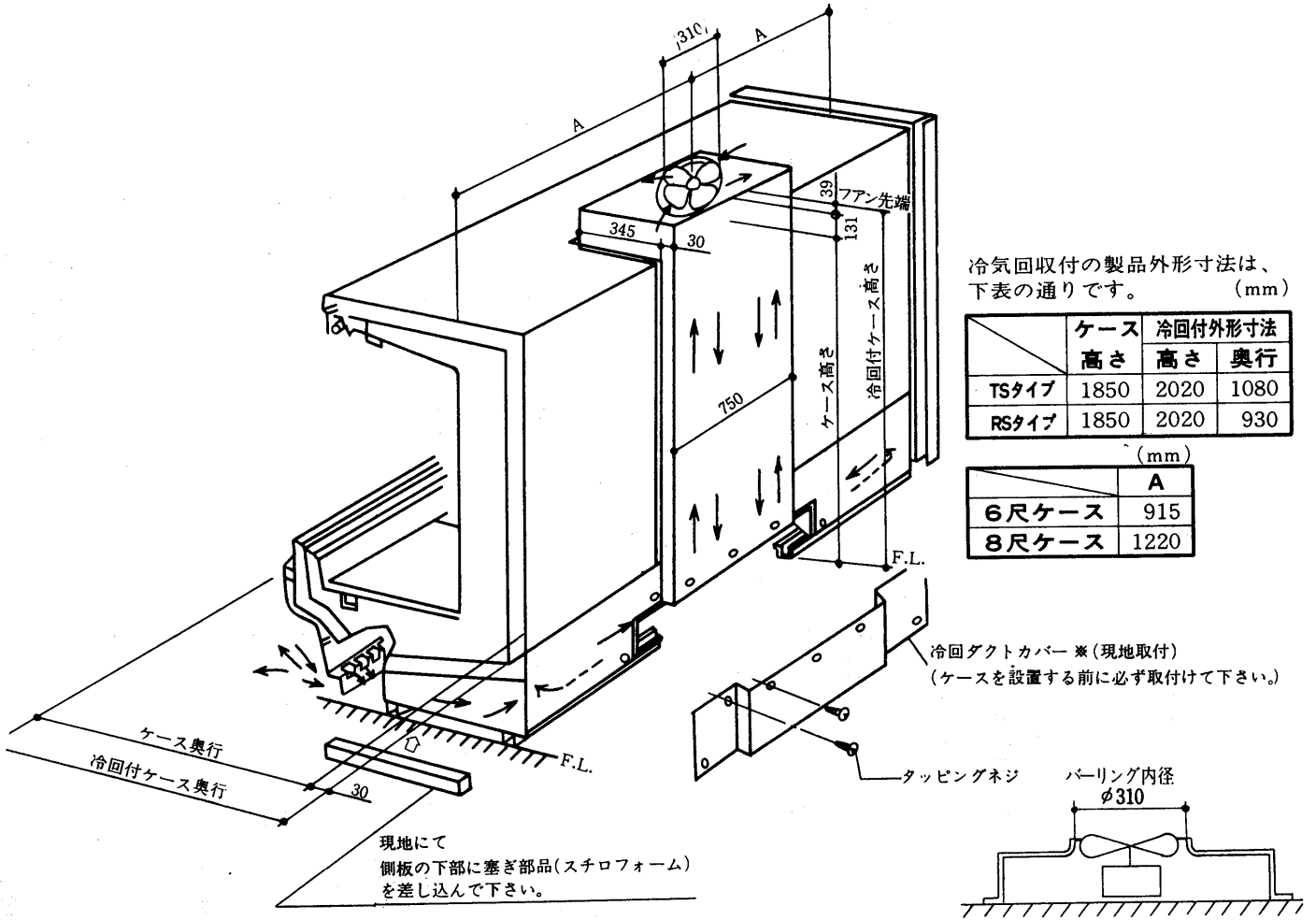
*塞ぎ板はケースに附属(未取付)させております。
設置前に必ず現場で取付け下さい。



シ
ョ
ー
置
形
ケ
ー
ス

冷凍機別置形オープンショーケース

(c) 外形寸法(TS・R・S)



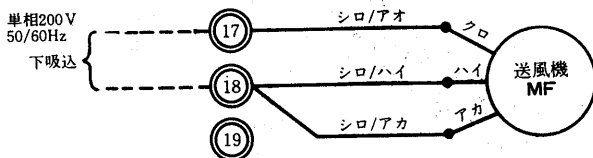
(d) 電気容量<入力>

	単相200V50/60Hz	送風機形名
6・8尺ケース	62/67W	PF-30B-12H
	0.32/0.34A	

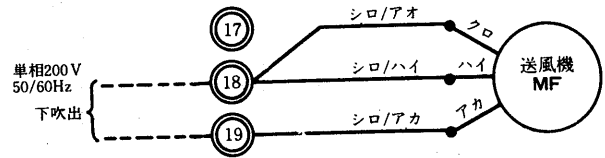
	単相200V50/60Hz	送風機形名
12尺ケース	124/134W	PF-30B-12H
	0.64/0.68A	

(e) 電気回路

① 下吸込方式



② 下吹出方式



(f) 端子盤取付位置

冷気回収用端子盤3Pは点検蓋内、ほぼ中央に取付けております。

(g) 参考資料……「店舗空調における熱バランス」を参照下さい。

●その他

その他小物部品も多数用意をしております。
詳細はカタログ(R-119)を参照ください。

3.2 冷凍機内蔵形ショーケース

目 次

3.2.1 仕 様	390
(1) オープンショーケース〈連結タイプ〉水冷式	390
(2) リーチインショーケース〈連結タイプ〉水冷式	392
(3) オープンショーケース〈連結タイプ〉空冷式	392
(4) オープンショーケース〈ボックスタイプ〉空冷式	395
(5) リーチインショーケース〈連結タイプ〉空冷式・〈ボックスタイプ〉空冷式	397
3.2.2 外形寸法図	400
3.2.3 電気系統図	411
3.2.4 注意事項	426
3.2.5 電気特性	430
(1) オープンショーケース〈連結タイプ〉水冷式	430
(2) リーチインショーケース〈連結タイプ〉水冷式	431
(3) オープンショーケース〈連結タイプ〉空冷式	431
(4) オープンショーケース〈ボックスタイプ〉空冷式	432
(5) リーチインショーケース〈連結タイプ〉空冷式	433
(6) リーチインショーケース〈ボックスタイプ〉空冷式	433
3.2.6 付属部品オプション一覧表	435
3.2.7 冷媒配管系統図	436

冷凍機内蔵形ショーケース

3.2.1 仕様

(1)オープンショーケース<連結タイプ>水冷式

項目		形式		多段ケース								
		形名		青果用			乳加工食品			生鮮加工食品用		
				ESP			ESH			ESM		
		420W	620W	820W	420W	620W	820W	420W	620W	820W		
使用温度		℃		7~13			2~8			-2~2		
電源		単相100V 及び三相200V 50/60Hz										
キャビネット	外形寸法	本体	高さ	1850								
			幅	1220	1830	2440	1220	1830	2440	1220	1830	2440
		側板(幅)	奥行	900								
			側板(幅)	40×2								
	有効内容積		ℓ	711	1066	1422	645	966	1289	645	966	1289
	陳列面積		m ²	1.7	2.6	3.4	2.2	3.2	4.3	2.1	3.2	4.2
	外装		高級表面処理鋼板アクリル焼付塗装									
	内装		高級表面処理鋼板アクリル焼付塗装及び高級ステンレス鋼板									
断熱材		ポリウレタン注入発泡										
圧縮機	形式		全密閉形									
	称 呼 出 力		W	750	900	1100	900	1100	1500	1100	1100	600+1100
	電 熱 器 <クランクケース>		W	単相100V 51								
冷媒	種 類		R12									
	制 御 方 式		温度式自動膨張弁									
冷却器形式		クロスフィン<強制通風式>										
凝縮器形式		二重管水冷式										
照明呼称<単相100V>		W×個	40×4	(40+20)×4	40×8	40×5	(40+20)×5	40×10	40×5	(40+20)×5	40×10	
庫内送風機定格出力<単相200V>		W×個	5×2	5×2	5×3	5×2	5×3	5×4	5×2	5×3	5×4	
防露電熱器<単相200V>		W	13×2	19×2	25×2	13×3	19×3	25×3	13×3	38+19×2	50+25×2	
除霜電熱器<三相200V>		W×個	—						480	800	1070	
凍結防止電熱器<単相200V>		W	—									
冷却水	32℃入口	水 量	ℓ/min	5.6	7.5	14.0	5.2	9.2	12.5	6.8	9.6	12.9
		水頭損失	mAq	0.10	0.16	0.50	0.08	0.21	0.34	0.14	0.23	0.39
	20℃入口	水 量	ℓ/min	2.6	3.6	5.6	2.6	3.9	5.5	3.3	4.4	6.0
		水頭損失	mAq	0.02	0.04	0.10	0.02	0.04	0.07	0.04	0.05	0.07
配寸管法	冷却水出入口	PT <おねじ>	3/4									
	ドレン配管	mm	φ40内×φ48外<硬塩ビ管>									
温度制御		自動温度調節器										
除霜方式		オフサイクル方式						電熱器方式				
高圧ガス取締法区分		不要										
冷凍保安責任者の選任		不要										
製品重量		kg	246	327	371	308	386	454	312	389	499	
掲載頁	外形寸法図		400						401			
	電気系統図		411						412			
	電気特性		430									

注 1. Eタイプは側板を付けた状態で奥行、高さは上記値より大きくなります。詳細は外形寸法図を参照してください。

- オープンショーケースの周囲条件は乾球温度30℃、相対湿度60%、周囲風速0.2m/S以下。
- 単相200V機器は三相電源用にケース内で配線してあります。

ヒナ段ケース棚1段						ポリウムアップケース		平形片面ケース			平形片面ケース 非冷棚2段		平形両面 ケース		
乳加工食品用			生鮮加工食品用			青果用		生鮮加工 食品用	冷食用		冷食用		冷食用		
EPH			EPM			EVP		EKM	EKF		EKF		ERF		
510W	610W	810W	510W	610W	810W	620W	820W	600W-B	400W	600W	420W	620W	600W		
2~8			-2~2			7~13		-2~2	-18~-22						
単相 100V及び三相 200V 50/60Hz															
1200						1850		885	960		1850		875		
1420	1830	2440	1420	1830	2440	1830	2440	1830	1220	1830	1220	1830	1830		
900						1050		900					955		
40×2															
370	477	636	370	477	636	1012	1350	250	252	377	252	377	286		
1.29	1.66	2.21	1.29	1.66	2.21	2.4	3.3	1.2	0.8	1.2	0.8	1.2	1.2		
高級表面処理鋼板アクリル焼付塗装															
高級表面処理鋼板アクリル焼付塗装															
ポリウレタン注入発泡															
全 密 閉 形															
900	1100	1500	1500		600+1500	900	1100	600	1100	1500	1100	1500	1500		
単相 100V 51					単相100V 45+51	単相100V 51		—						単相 200V 50W	
R12								R502							
温度式自動膨張弁								毛 細 管							
クロスフィン(強制通風式)															
二 重 管 水 冷 式															
40×2	(40+20)×2	40×4	40×2	(40+20)×1	40×4	(40+20)×3	40×6	(40+20)×1	40×1	(40+20)×1	40×3	(40+20)×3	—		
5×2						5×1	5×2	5×1							
30	38	50	45	38	76	19	25	110	98	146	153	228	146		
—		580×1	800×1	1070×1	—			640×1	385×3	570×3	385×3	570×3	570×3		
—															
5.3	7.7	8.2	6.3	6.8	7.3	7.7	14.5	5.9	2.5	4.2	2.5	2.5	5.8		
0.12	0.24	0.31	0.17	0.19	0.26	0.18	0.53	0.8	0.04	0.09	0.04	0.09	0.16		
2.4	3.5	3.8	3.0	3.4	3.9	3.9	5.9	3.3	1.1	1.5	1.1	1.5	2.8		
0.03	0.06	0.08	0.04	0.05	0.08	0.05	0.12	0.3	0.02	0.01	0.02	0.01	0.05		
3/4															
φ40内×φ48外<硬塩ビ管>															
自動温度調節器															
オフサイクル方式				電熱器方式				オフサイクル方式				電 熱 器 方 式			
不要															
不要															
206	235	286	207	236	320	271	351	206	167	223	234	310	220		
402						403			404				405		
412			413				414			414					
430								431							

注1. Eタイプは側板を付けた状態で奥行、高さは上記値より大きくなります。詳細は外形寸法図を参照してください。

- 2. 周囲条件は乾球温度30℃、相対湿度60%、周囲風速0.2m/S以下。
- 3. 単相200V機器は三相電源用にケース内で配線してあります。

シ
内
ヨ
ー
蔵
ケ
ー
ス
形

仕
様

冷凍機内蔵形ショーケース

(2)リーチインショーケース 〈連結タイプ〉水冷式

項目	形式		リーチインケース				
			生鮮乳加工食品用		冷食用		
	形式		JFM		JFJ		
			420W	620W	420W		
使用温度	℃		-2~-2.2~-8<調節式>		-22~-20		
電源	単相100V及び三相200V50/60Hz						
キャビネット	外形寸法	本高さ	mm			1850	
			幅	mm	1210	1815	1210
		奥行	mm				867
			側板(幅)	mm			
	有効内容積	ℓ	767	1151	767		
	陳列面積	m ²	3.0	4.5	3.0		
	外装	高級表面処理鋼板アクリル焼付塗装ステンレス鋼板及びアルミ枠					
	内装	高級表面処理鋼板アクリル焼付塗装					
	断熱材	ポリウレタン注入発泡					
	圧縮機	形式	全密閉形				
電熱器 <クランクケース>	称呼出力	W	600	750	1100×2		
	電熱器	W	—	単相200V 50	単相200V 50×2		
冷媒	種類	R12		R502			
冷却器	制御方式	温度式自動膨張弁					
凝縮器	形式	クロスフィン<強制通風式>					
照明呼称 <単相100V>	W×個	40×3	40×4	41×3			
庫内送風機入力 <単相200V>	W×個	38×1	38×3	38×2			
防露電熱器 <単相100V>	W	381	563	538			
除霜電熱器 <三相200V>	W×個	530	850	1280			
凍結防止電熱器 <単相200V>	W	—					
冷却水	32℃入口	水量	ℓ/min	5.3	8.6	20.5	
		水頭損失	mAq	0.66	1.58	0.22	
	20℃入口	水量	ℓ/min	3.8	6.0	6.5	
		水頭損失	mAq	0.36	0.84	0.01	
配管	冷却水出入口	PT <おねじ>				3/4	
管法	ドレン配管	mm				φ40内×φ48外<硬塩ビ管>	
温度制御	自動温度調節器						
除霜方式	電熱器方式						
高压ガス取締法区分	不要						
冷凍保安責任者の選任	不要						
製品重量	kg	340	475	378			
掲載頁	外形寸法図	頁	407	408	407		
	電気系統図	頁	418		419		
	電気特性	頁	431				

- 注1. Jタイプは側板を付けた状態で奥行、高さは上記値より大きくなります。詳細は外形寸法図を参照してください。
2. 周囲条件は乾球温度30℃、相対湿度60%、周囲風速0.2m/S以下。
3. 単相200V機器は三相電源用にケース内で配線してあります。

(3)-1 オープンショーケース 〈連結タイプ〉空冷式

項目	形式		多段ケース				
			青果用				
	形式		ESP				
			420A	620A	820A		
使用温度	℃		7~13				
電源	単相100V及び三相200V50/60Hz						
キャビネット	外形寸法	本高さ	mm			1850	
			幅	mm	1220	1830	2440
		奥行	mm				900
			側板<幅>	mm×個			
	有効内容積	ℓ	711	1066	1422		
	陳列面積	m ²	1.7	2.6	3.4		
	外装	高級表面処理鋼板アクリル焼付塗装					
	内装	高級表面処理鋼板アクリル塗装及び高級ステンレス鋼板					
	断熱材	ポリウレタン注入発泡					
	圧縮機	形式	全密閉形				
電熱器 <クランクケース>	称呼出力	W	750	900	1100		
	電熱器	W	単相100V 51				
冷媒	種類	R12					
冷却器	制御方式	温度式自動膨張弁					
凝縮器	形式	クロスフィン<強制通風式>					
照明呼称 <単相200V>	W×個	40×4	(40+20)×4	40×8			
庫内送風機定格出力 <単相200V>	W×個	5×2	5×2	5×3			
凝縮器用送風機定格出力 <単相200V>	W×個	8×2	8×2	8×3			
防露電熱器 <単相100V>	W	13×2	19×2	25×2			
除霜電熱器 <三相200V>	W×個	—					
凍結防止電熱器 <単相200V>	W	—					
温度制御	自動温度調節器						
除霜方式	オフサイクル方式						
高压ガス取締法区分	不要						
冷凍保安責任者の選任	不要						
製品重量	kg	250	340	390			
掲載頁	外形寸法図	頁	400				
	電気系統図	頁	411				
	電気特性	頁	431				

- 注1. Eタイプは側板を付けた状態で奥行、高さは上記値より大きくなります。詳細は外形寸法図を参照してください。
2. オープンショーケースは周囲条件は乾球温度30℃、相対湿度60%、周囲風速0.2m/S以下。
3. 単相200V機器は三相電源用にケース内で配線してあります。

多段ケース						ヒナ段ケース棚1段					
乳加工食品用			生鮮加工食品用			乳加工食品用			生鮮加工食品用		
ESH			ESM			EPH			EPM		
420A	620A	820A	420A	620A	820A	510A	610A	810A	510A	610A	810A
2~8			-2~2			2~8			-2~2		
単相100V及び三相200V50/60Hz											
1850						1200					
1220	1830	2440	1220	1830	2440	1420	1830	2440	1420	1830	2440
900											
40×2											
645	966	1289	645	966	1289	370	477	636	370	477	636
2.2	3.2	4.3	2.1	3.2	4.2	1.29	1.66	2.21	1.29	1.66	2.21
高級表面処理鋼板アクリル焼付塗装											
高級表面処理鋼板アクリル塗装及び高級ステンレス鋼板											
ポリウレタン注入発泡											
全密閉形											
900	1100	1500	1100	1100	600+1100	900	1100	1500	600+1500		
単相100V 51					単相100V 43+51	単相100V 51					単相100V 45+51
R12											
温度式自動膨張弁											
クロスフィン<強制通風式>											
クロスフィン<強制通風式>											
40×5	(40+20)×5	40×10	40×5	(40+20)×5	40×10	40×2	(40+20)×2	40×4	40×2	(40+20)×2	40×4
5×2	5×3	5×4	5×2	5×3	5×4	5×2					
8×2	8×2	8×4	8×2	8×3	8×4	8×2		8×3	8×2		8×3
13×3	19×3	25×3	13×3	38+19×2	25×3	30	38	50	45	38	76
—			480	800	1070	—			580×1	800×1	1070×1
自動温度調節器											
オフサイクル方式			電熱器方式			オフサイクル方式			電熱器方式		
不要											
不要											
318	400	470	322	405	517	216	245	302	217	246	332
400			401			402					
411			412						413		
431						432					

- 注1. Eタイプは側板を付けた状態で奥行、高さは上記値より大きくなります。詳細は外形寸法図を参照してください。
2. オープンショーケースの周囲条件は乾球温度30℃、相対湿度60%、周囲風速0.2 m/S以下。
3. 単相200V機器は三相電源用にケース内で配線してあります。

シ内
ヨ一
ー蔵
ケー
ス形

仕
様

冷凍機内蔵形ショーケース

(3) - 2 オープンショーケース<連結タイプ>空冷式

項目		形式		ポリウムアップ棚1段		平形片面ケース			平形片面ケース非冷棚2段		平形両面ケース	
		形名		青果用		生鮮加工食品用	冷食用		冷食用		冷食用	
				EVP		EKM	EKF		EKF		ERF	
		620A 820A		600A-B	400A	600A	420A	620A	600A			
使用温度		℃		7~13		-2~2	-18~-22					
電源		単相100V及び三相200V50/60Hz										
キャビネット	外形寸法	高さ	mm	1850		885	960		1850		875	
			幅	mm	1830	2440	1830	1220	1830	1220	1830	
		奥行	mm	1050			900					955
		側板<幅>	mm×個	40×2								
	有効内容積	ℓ	1012	1350	250	252	377	252	377	286		
	陳列面積	m ²	2.4	3.3	1.2	0.8	1.2	0.8	1.2			
	外装	高級表面処理鋼板アクリル焼付塗装										
	内装	高級表面処理鋼板アクリル焼付塗装										
断熱材	ポリウレタン注入発泡											
圧縮機	形式	全密閉形										
電熱器	称出出力	W	900	1100	600	1100	1500	1100	1500			
	電熱器<クランクケース>	W	単相100V51		—	単相200V50						
冷媒	種類	R12					R502					
	制御方式	温度式自動膨張弁					毛細管					
冷却器形式	クロスフィン<強制通風式>											
凝縮器形式	クロスフィン<強制通風式>											
照明呼称	W×個	(40+20)×3	40×6		(40+20)×1	40×1	(40+20)×1	40×3	(40+20)×3	—		
庫内送風機定格出力	W×個	5×1	5×2		5×1							
凝縮器用送風機定格出力	W×個	8×2	8×3		4×2					4×2		
防露電熱器	W	19	25	110	98	146	109	163	146			
除霜電熱器	W×個	—			640×1	385×3	570×3	385×3	570×3			
凍結防止電熱器	W	—										
温度制御	自動温度調節器											
除霜方式	オフサイクル方式					電熱器方式						
高圧ガス取締法区分	不要											
冷凍保安責任者の選任	不要											
製品重量	kg	284	370	216	175	233	242	320	230			
掲載	外形寸法図	403				404				405		
	電気系統図	413				414						
	電気特性	432										

注1. Eタイプは側板を付けた状態で奥行、高さは上記値より大きくなります。詳細は外形寸法図を参照してください。

2. オープンショーケースの周囲条件は乾球温度30℃、相対湿度60%、周囲風速0.2m/S以下。

3. 単相200V機器は三相電源用にケース内で配線してあります。

(4)オープンショーケース<ボックスタイプ>空冷式

項目		形式		乳加工食品用				生鮮加工食品用					
		形名		平形片面ケース									
				SKH-40A		SKH-60A		SKM-40A		SKM-60A			
		単相用		三相用		単相用		三相用		単相用		三相用	
使用温度		℃		2~8				-2~2					
電源				単相100V 50/60Hz	単相100V及び 三相200V 50/60Hz	単相100V 50/60Hz	単相100V及び 三相200V 50/60Hz	単相100V 50/60Hz	単相100V及び 三相200V 50/60Hz	単相100V 50/60Hz	単相100V及び 三相200V 50/60Hz		
キャビネット	外形寸法	高さ	mm	940		957		940		957			
		幅	mm	1200		1800		1200		1800			
		奥行	mm	860									
	側板<幅>	mm×個	-										
	有効内容量	ℓ	238		365		238		365				
	陳列面積	m ²	0.8		1.2		0.8		1.2				
	外装		高級仕上鋼板メラミン焼付塗装										
	内装		高級仕上鋼板メラミン焼付塗装及び高級塩ビ鋼板										
	断熱材		フォームポリスチレン及びグラスウール										
	圧縮機	形式	全密閉形										
電熱器 <クランクケース>	称呼出力	W	単相100V 400	三相200V 400	単相100V 600	三相200V 600	単相100V 400	三相200V 400	単相100V 600	三相200V 600			
	電熱器	W	-										
冷媒	種類	R 12											
	制御方式	毛細管											
冷却器形式		クロスフィン<強制通風式>											
凝縮器形式		クロスフィン<強制通風式>											
照明 呼称<単相100V>	W×個	20×2		40×1		20×2		40×1					
庫内送風機 定格出力<単相200V>	W×個	単相100V 2×1	単相200V 2×1	単相100V 2×1	単相200V 2×1	単相100V 2×1	単相200V 2×1	単相100V 2×1	単相200V 2×1				
凝縮器用送風機 定格出力<単相200V>	W×個	単相100V 4×1	単相200V 4×1	単相100V 8×1	単相200V 8×1	単相100V 4×1	単相200V 4×1	単相100V 8×1	単相200V 8×1				
防露電熱器 <単相100V>	W	66		102		66		102					
除霜電熱器 <三相200V>	W×個	-				単相100V 400×1	三相200V 400×1	単相100V 600×1	三相200V 600×1				
凍結防止電熱器 <単相200V>	W	-											
温度制御		自動温度調節器											
除霜方式		オフサイクル方式				電熱器方式							
高压ガス取締法区分		不要											
冷凍保安責任者の選任		不要											
製品重量	kg	120		165		125		170					
掲載頁	外形寸法図	頁 405											
	電気系統図	頁 415				頁 416				頁 417			
	電気特性	頁 432											

- 注1. オープンショーケースの周囲条件は乾球温度30℃、相対湿度60%、周囲風速0.2m/S以下。
 2. 単相200V機器は三相電源用にケース内で配線してあります。

内蔵形
ショーケース
仕様

冷凍機内蔵形ショーケース

項目		形式		片面ケース	多段ケース柵4段		多段ケース柵3段
		形名		冷食用	弁当・調理パン用		乳加工食品用
				CF-720T	SDS-320A		SDH-320A
					単相用	三相用	
使用温度		℃		-18以下	12~18		2~8
電源				単相100V 及び三相200V 50/60Hz			
キャビネット	外形寸法	本体	高さ	mm	1015	1850	
			幅	mm	1800	900(サイドパネル含む)	
			奥行	mm	900	650	
	側板<幅>	mm×個	—				
	有効内容量	ℓ	410	347			
	陣列面積	m	1.7	1.27		1.01	
	外装			高級仕上鋼板メ ラミン焼付塗装	高級表面処理鋼板アクリル焼付塗装		
内装			高級仕上鋼板メ ラミン焼付塗装	高級表面処理鋼板アクリル焼付塗装及び高級ステンレス鋼板			
断熱材			硬質ウレタンフォーム 及びグラスウール	ポリウレタン注入発泡			
圧縮機	形式		全密閉形				
	称呼出力		W	1100	600	900	
	電熱器 <クランクケース>		W	単相200V 50	47	51	
冷媒	種類		R 502		R 12		
	制御方式		毛細管		温度式自動膨張弁		
冷却器形式				クロスフィン及び チューブオンプレート	クロスフィン<強制通風式>		
凝縮器形式				クロスフィン<強制通風式>			
照明 呼称<単相100V>		W×個	40×1	20×1		20×5	
庫内送風機 力<単相200V>		W×個	—		39×1		
凝縮器用送風機 力<単相200V>		W×個	30×1	33/37			
防露電熱器 <単相100V>		W	単相200V 130	単相100V 8.4		単相100V 19	
除霜電熱器 <三相200V>		W	単相200V 300×2		—		
凍結防止電熱器 <単相200V>		W	150<露受皿>	1 1/2" 自在車 4ヶ			
温度制御				自動温度調節器			
除霜方式				電熱器方式 <補助クーラーのみ>	オフサイクル方式		
高圧ガス取締法区分				不要			
冷凍保安責任者の選任				不要			
製品重量		kg	240	148		155	
掲載頁	外形寸法図		頁		406		
	電気系統図		頁		417		418
	電気特性		頁		433		

注1. オプションケースの周囲条件は乾球温度30℃, 相対湿度60%, 周囲風速0.2m/S以下。

2. 単相200V 機器は三相電源用にケース内で配線してあります。

(5)-1 リーチインショーケース<連結タイプ>空冷式・<ボックスタイプ>空冷式

項目		形式		<連結タイプ>空冷式 リーチインケース			<ボックスタイプ>空冷式 リーチインケース							
		形名		生鮮乳加工用		冷食用	青果用			乳加工食品用				
				JFM		JFJ	SFP-22A		SFP-42A		SFH-22A			
				420A	620A	420A	単相用	三相用	単相用	三相用	単相用	三相用		
使用温度		℃		-2~-2.2~8<調節式>			-22~-20			10~15			2~8	
電源				単相100V及び三相200V 50/60Hz			単相100V 単相100V 三相200V 三相200V 単相100V 単相100V 三相200V 三相200V 単相100V 単相100V							
キャビネット	外形寸法	高さ	mm	1850			1850							
			幅	mm	1210	1815	1210	690		1365		690		
		奥行	mm	867			800							
			側板<幅>	mm×個	40×2			-						
	有効内容積		ℓ	767	1151	767	333		728		333			
	陳列面積		m ²	3.0	4.5	3.0	1.3		2.8		1.3			
	外装			高級表面処理鋼板アクリル焼付塗装 ステンレス鋼板及びアルミ粹摩			高級仕上鋼板メラミン焼付塗装							
	内装			高級表面処理鋼板アクリル焼付塗装			塩ビ鋼板							
	断熱材			ポリウレタン注入発泡			グラスウール及びフォームポリスチレン							
	圧縮機		形式		全密閉形									
		称呼出力		W	600	750	1100×2	単相100V 300	300	単相100V 600	600	単相100V 400	400	
		電熱器 <クランクケース>		W	-	単相200V 50	単相200V 50×2	-						
冷媒		種類			R 12		R 502	R 12						
		制御方式			温度式自動膨張弁			毛細管						
冷却器形式		クロスフィン<強制通風式>												
凝縮器形式		クロスフィン<強制通風式>												
照呼称<単相100V>		W×個	40×3	40×4	41×3	40×1								
庫内送風機 力<単相200V>		W×個	38×1	38×3	38×2	単相100V 30×1	37×1	単相100V 30×1	37×1	単相100V 30×1	37×1	37×1		
凝縮器用送風機 力<単相200V>		W×個	33×1	37×1	37×2	単相100V 29×1	34×1	単相100V 29×1	34×1	単相100V 29×1	34×1	34×1		
防露電熱器 <単相100V>		W	381	563	538	116		240		116				
除霜電熱器 <三相200V>		W	530	850	1280	-								
凍結防止電熱器 <単相200V>		W	-											
温度制御		自動温度調節器												
除霜方式		電熱器方式					オフサイクル方式							
高压ガス取締法区分		不要												
冷凍保安責任者の選任		不要												
製品重量		kg	345	479	393	185		300		195				
掲載頁	外形寸法図		頁	407	408	407	408							
	電気系統図		頁	418		419	420			421				
	電気特性		頁	433										

注1. Jタイプは側板を付けた状態で奥行、高さは上記値より大きくなります。詳細は外形寸法図を参照してください。

2. 周囲条件は乾球温度30℃、相対湿度60%。

3. 単相200V機器は三相電源用にケース内で配線してあります。

シ内
ヨ
ー
ケ
ー
ス
形

仕
様

冷凍機内蔵形ショーケース

(5)-(2) リーチインショーケース<連結タイプ>空冷式・<ボックスタイプ>空冷式

項目		形式		<ボックスタイプ>空冷式									
				乳加工食品用		生鮮加工食品用				チルド食品用		冷蔵アイスクリーム用	
				リーチインケース									
		SFH-42A		SFM-22A		SFM-42A		SFC	SFC	SFJ	SFJ		
		単相用	三相用	単相用	三相用	単相用	三相用	-22A	-42A	-22A	-42A		
使用温度		℃		2~8		-2~2				-8~-2		-20以下	
電源		単相100V		単相100V 三相200V		単相100V 三相200V		単相100V 三相200V		単相100V・三相200V			
キャビネット	本体寸法	高さ	mm	1850									
			幅	mm	1365	690	1365	690	1365	690	1365		
		奥行	mm	800									
			側板<幅>	mm×個	-								
	有効内容積	ℓ	728	333	728	333	728	333	728	333	728		
	陳列面積	m ²	2.8	1.3	2.8	1.3	2.8	1.3	2.8	1.3	2.8		
	外装	高級仕上鋼板メラミン焼付塗装											
	内装	塩ビ鋼板											
断熱材	グラスウール及びフォームポリスチレン								フォームポリスチレン グラスウール及びウレタンフォーム				
圧縮機	形式	全密閉形											
種類	称呼出力	W	単相100V 600	600	単相100V 400	400	単相100V 600	600	600	750	1100	1100×2	
	電熱器 <クランケース>	W	-								55	110	
冷媒	種類	R 12											
冷却器形式	制御方式	毛細管											
	形式	クロスフィン<強制通風式>											
凝縮器形式	形式	クロスフィン<強制通風式>											
照明	呼称<単相100V>	W×個	40×1			60×1				60×2	60×1	60×2	
庫内送風機	入力<単相200V>	W×個	単相100V 30×1	37×1	単相100V 30×1	37×1	単相100V 30×1				37×1	37×2	
	凝縮器用送風機	W×個	単相100V 29×1	34×2	単相100V 29×1	34×1	単相100V 29×1	34×2	34×1	34×2	35×1	35×2	
防露電熱器	単相100V	W	240		232		490		232	490	300	585	
除霜電熱器	三相200V	W	-		単相100V 330	330	単相100V 330×2	330×2	330	330×2	625×1	650×2	
凍結防止電熱器	単相100V	W	-										
温度制御	方式	自動温度調節器											
除霜方式	方式	オフサイクル方式			電熱器方式								
高圧ガス取締法区分	区分	不要											
冷凍保安責任者の選任	選任	不要											
製品重量	kg	320	190	310	200	320	220	350					
掲載	外形寸法図	頁	408										
	電気系統図	頁	420	421	422	423	422	423	422	423			
	電気特性	頁	433			434							

注1. 周囲条件は乾球温度30℃、相対湿度60%。

2. 単相200V 機器は三相電源用にケース内で配線してありますので三相電源に接続して下さい。

冷凍機内蔵形ショーケース

項目		扉 形名		〈ボックスタイプ〉空冷式									
				メクラ2枚 ガラス2枚	ガラス4枚	メクラ2枚 ガラス2枚	ガラス4枚	ガラス2枚	メクラ3枚 ガラス3枚	ガラス6枚	ガラス3枚	ガラス4枚	
				SSH- 34MA	SSH- 34GA	SSH- 44MA	SSH- 44GA	SSH- 42KA	SSH- 66MA	SSH- 66GA	SSH- 63KA	SBH- 44GA	SBH- 44GA
使用温度		℃		0~10							3~7		
電源				単相100V 50/60Hz		単相100V 50/60Hz または三相200V 50/60Hz			三相200V 50/60Hz		単相100V 50/60Hz	三相200V 50/60Hz	
キャビネット	外形寸法	高さ	mm	1860							1785		
		幅	mm	900		1200			1800		1140		
		奥行	mm	655		780					830		
ピネット	有効内容積	ℓ	582	598	990	1013	1117	1534	1569	1576	791		
	陳列面積	m ²	1.5		2.6			3.9		1.22			
ト	外装	ステンレス鋼板及び塗装鋼板									高級仕上メラミン焼付塗装		
	内装	ステンレス鋼板									塩ビ鋼板		
	断熱材	ポリウレタン注入発泡									フォームポリスチレン及びグラスウール		
圧縮機	形式	全密閉形											
冷媒	種類	R 12											
	制御方式	毛細管											
冷却器形式		クロスフィン〈強制通風式〉							クロスフィン				
凝縮器形式		クロスフィン〈強制通風式〉											
照明呼称	W×個	33×1		33×1/48×1			48×1		—				
庫内送風機	W×個	20×1		20×2			20×3		—				
凝縮器用送風機	W×個	4×1		4×1			8×1		25/27	単相200V 28/32			
防露電熱器	W	—							49	単相200V 51			
除霜電熱器	W	—											
凍結防止電熱器	W	—											
温度制御		自動温度調節器											
除霜方式		オフサイクル方式											
高压ガス取締区分		不要											
冷凍保安責任者の選任		不要											
製品重量		kg	132	136	167	175	161	231	246	246	260		
付属品		棚 6枚 スノコ 2枚		棚 6枚 スノコ 2枚			棚 9枚 スノコ 3枚			網棚 6枚 スノコ 3枚 鍵露受皿 2個			
掲載頁	外形図	頁	409						410				
	電気系統図	頁	424							425			

室内
ショー
ケース
形

仕
様

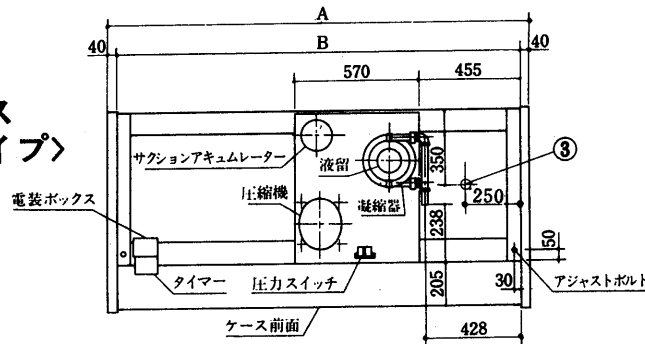
注 1. 周囲条件は乾球温度30℃ 相対湿度60%以下で直射日光を受けない場所に設置してください。

ESP・ESH

3.2.2 外形寸法図

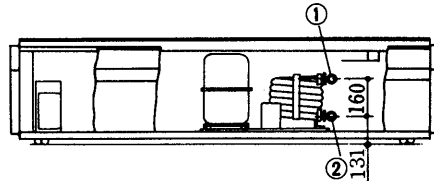
(1) オープンショーケース 〈連結タイプ〉

ESP-420W形
ESP-420A形
ESP-620W形
ESP-620A形
ESP-820W形
ESP-820A形



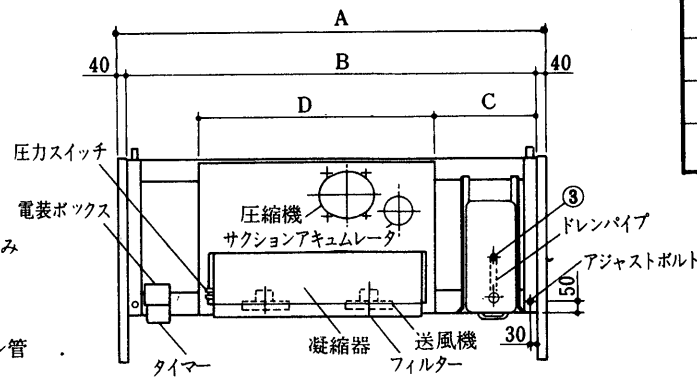
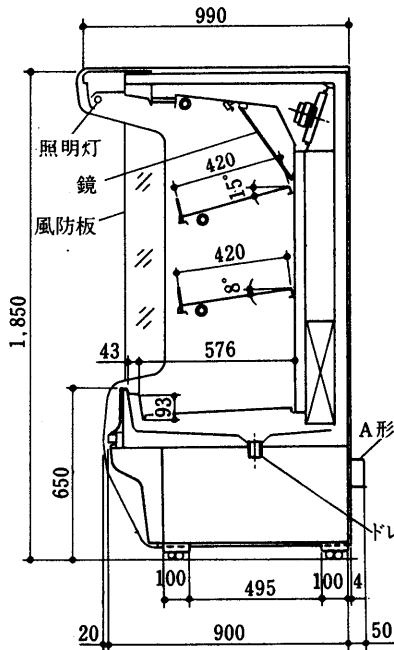
冷却水入口
PT $\frac{3}{4}$ ".....①
冷却水出口
PT $\frac{3}{4}$ ".....②
ドレン管
〈内φ40×外φ48〉③

W形平面図



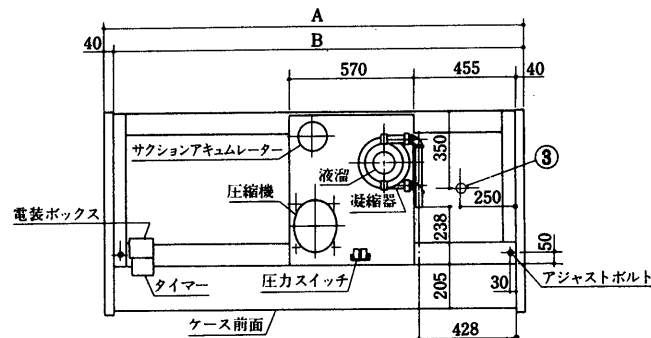
変化寸法表 〈W形,A形共通〉

形名 項目	ESP -420	ESP -620	ESP -820
A	1,300	1,910	2,520
B	1,220	1,830	2,440
C	360	485	485
D	680	1,050	1,280



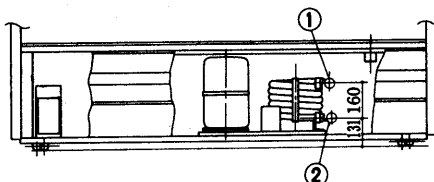
A形平面図

ESH-420W形
ESH-420A形
ESH-620W形
ESH-620A形
ESH-820W形
ESH-820A形



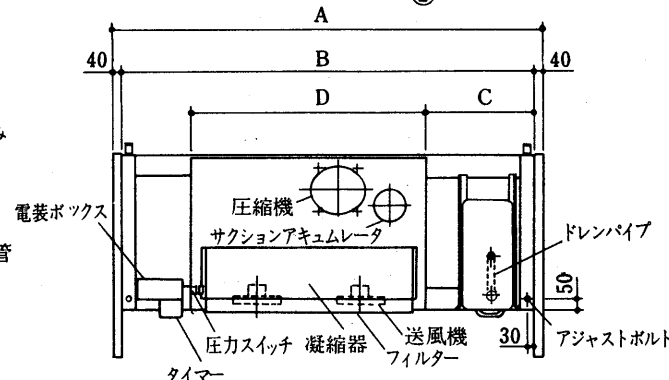
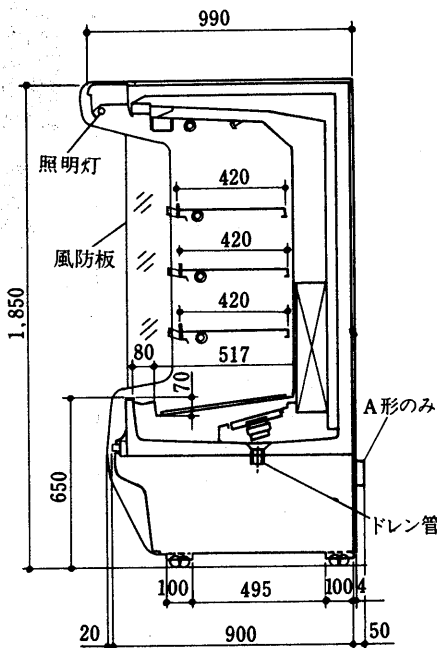
冷却水入口
PT $\frac{3}{4}$ ".....①
冷却水出口
PT $\frac{3}{4}$ ".....②
ドレン管
〈内φ40×外φ48〉③

W形平面図



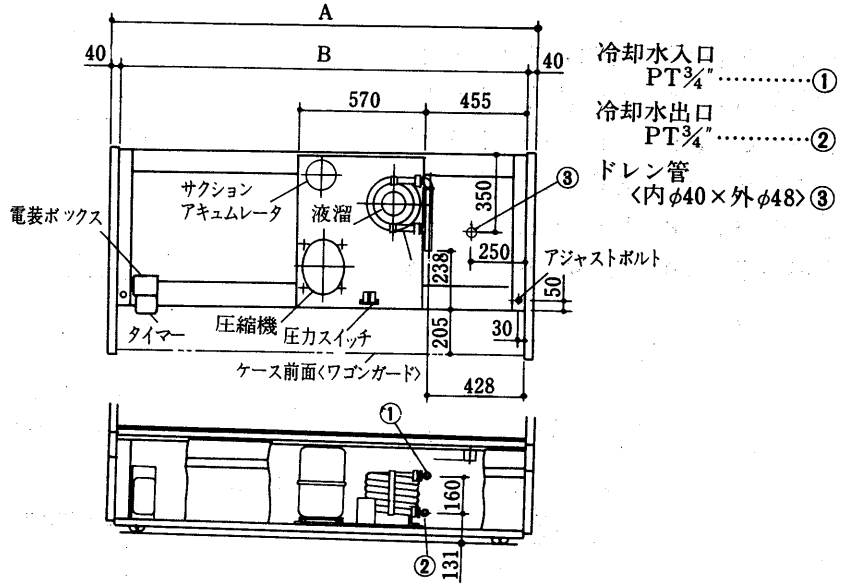
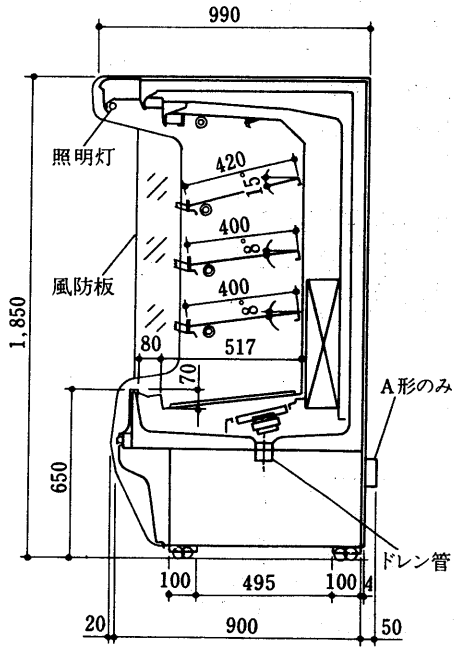
変化寸法表 〈W形,A形〉

形名 項目	ESH -420	ESH -620	ESH -820
A	1,300	1,910	2,520
B	1,220	1,830	2,440
C	360	485	485
D	680	1,050	1,280

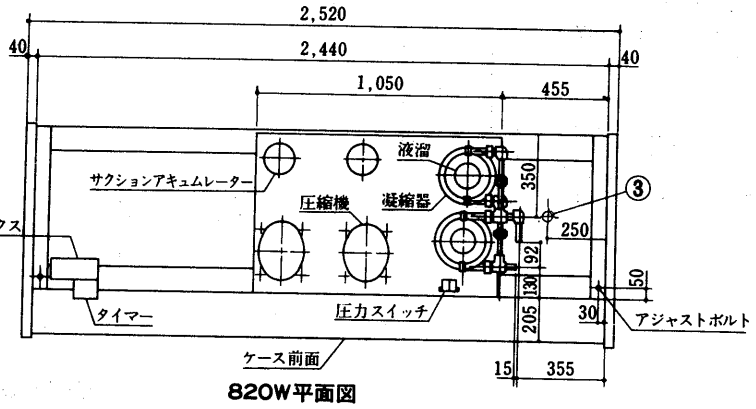


A形平面図

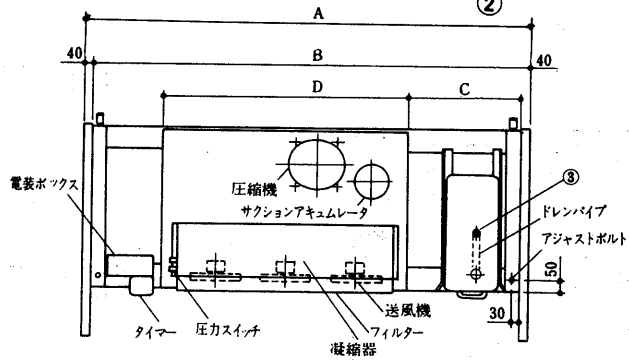
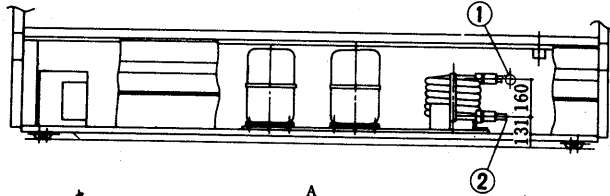
ESM-420W形
 ESM-420A形
 ESM-620W形
 ESM-620A形
 ESM-820W形
 ESM-820A形



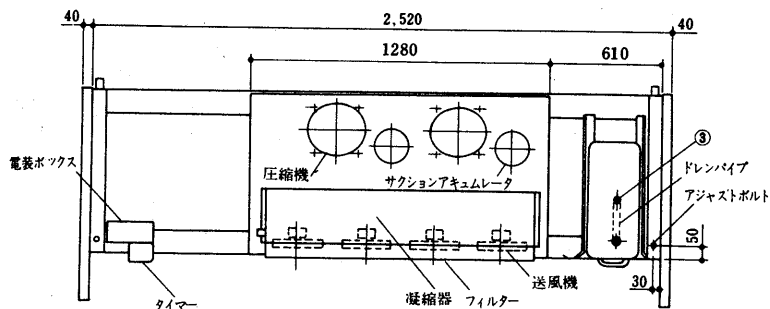
420W・620W平面図



820W平面図



420A・620A平面図



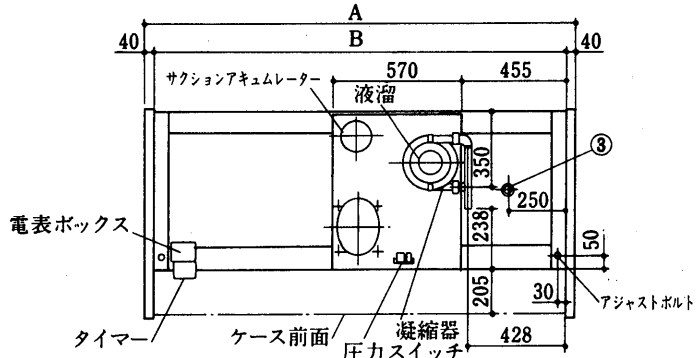
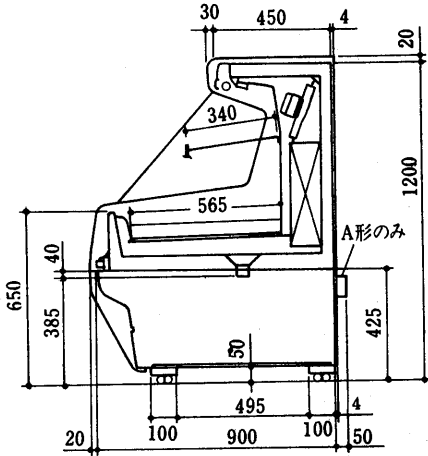
820A平面図

変化寸法表

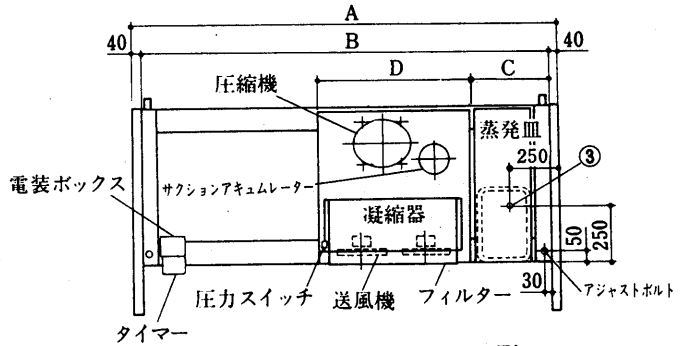
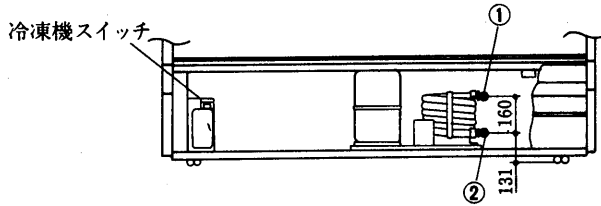
形名	ESM-420	ESM-620
項目		
A	1,300	1,910
B	1,220	1,830
C	360	485
D	680	1,050

内蔵ケース形
 シヨール
 外形

- EPH-510W EPM-510W形
- EPH-510A EPM-510A形
- EPH-610W EPM-610W形
- EPH-610A EPM-610A形
- EPH-810W EPM-810W形
- EPH-810A EPM-810A形



EPH-510W・610W・810W形
EPM-510W・610W形平面図

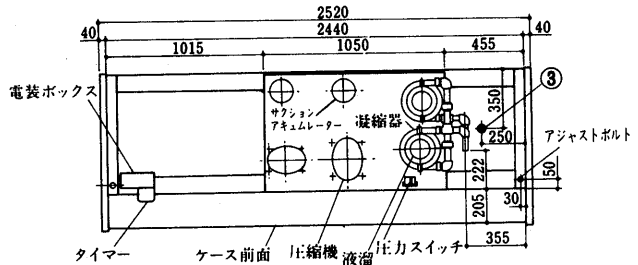


EPH-510A・610A・810A形
EPM-510A・610A形平面図

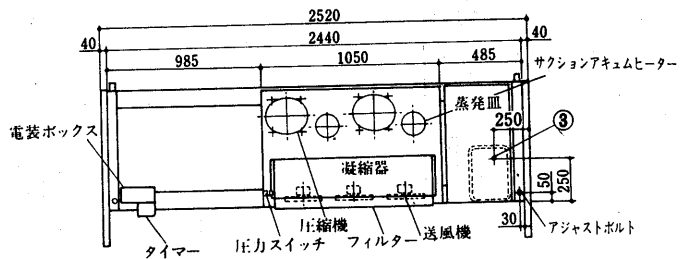
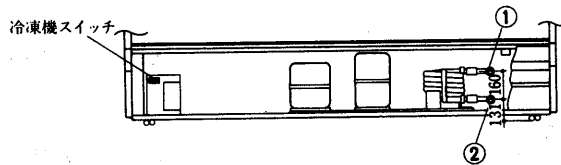
- ① 冷却水入口 PT ¼
- ② 冷却水出口 PT ¼
- ③ <ドリenk水道用硬塩ビ管>
φ31内×φ38外

変化寸法表

形名	項目	A	B	C	D
EPH-510		1,500	1,420	360	680
EPH-610		1,910	1,830	360	680
EPH-810		2,520	2,440	485	1,050
EPM-510		1,500	1,420	360	680
EPM-610		1,910	1,830	360	680

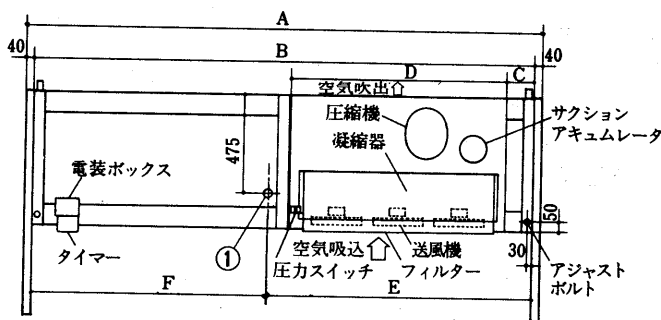
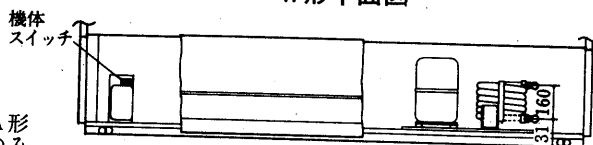
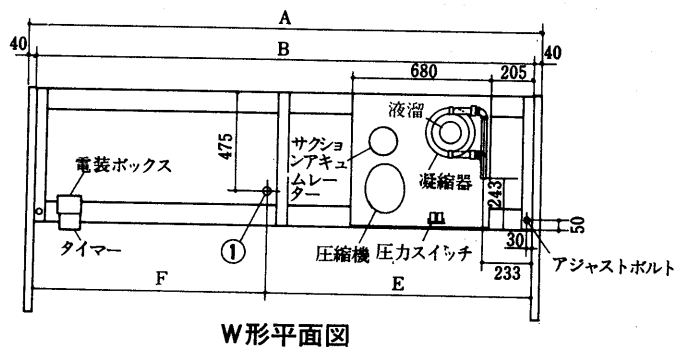
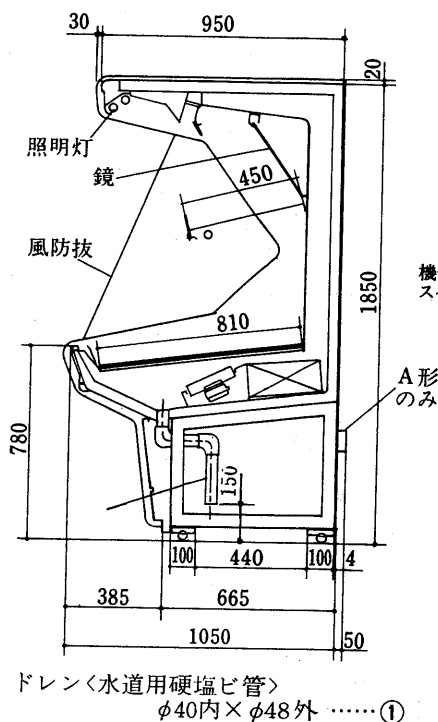


EPM-810W形平面図



EPM-810A形平面図

EVP-620W形
EVP-620A形
EVP-820W形
EVP-820A形



変化寸法表
〈W形,A形共通〉

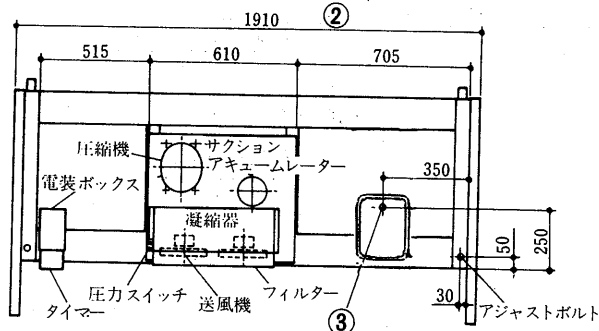
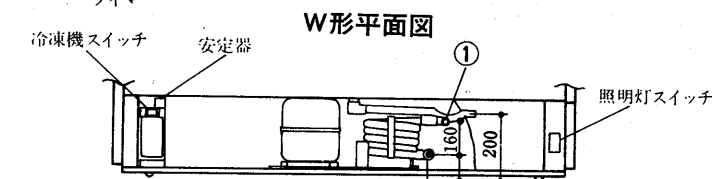
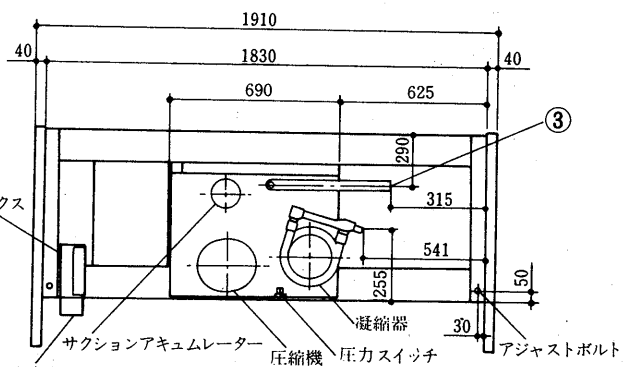
形名 項目	EVP -620	EVP -820
A	1,910	2,520
B	1,830	2,440
C	205	135
D	680	1,050
E	991	1,296
F	839	1,144

〈注. CD寸法はA形のみの〉

電源コード

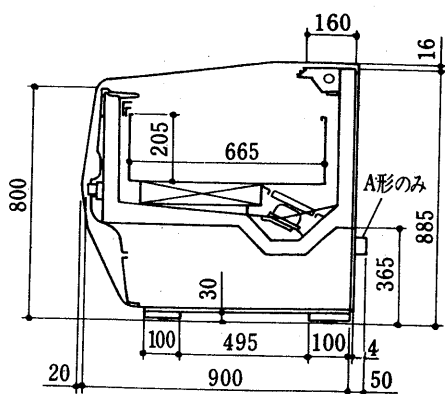
単相 100V	3m	プラグ付
三相 200V	3m	4線

A形平面図



A形平面図

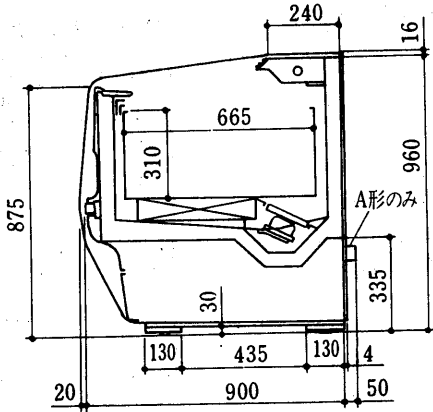
EKM-600W-B形
EKM-600A-B形



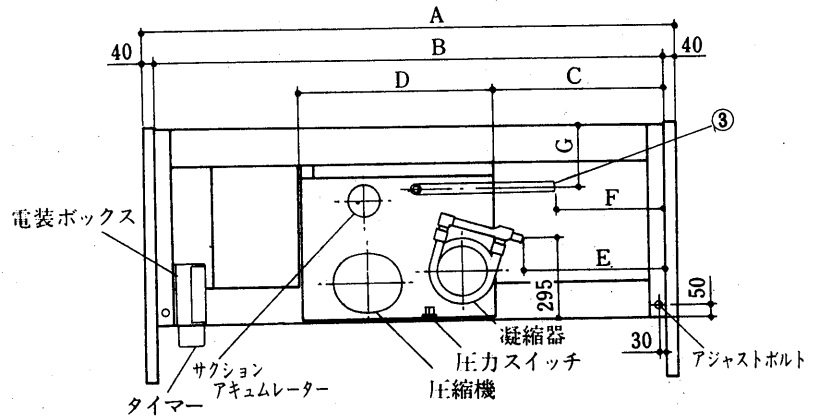
- ① 冷却水入口 PT $\frac{3}{4}$
- ② 冷却水出口 PT $\frac{3}{4}$
- ③ ドレン〈ゴム管〉
φ48内×φ54外.....

EKF-400W形 EKF-420W形
 EKF-400A形 EKF-420A形
 EKF-600W形 EKF-620W形
 EKF-600A形 EKF-620A形

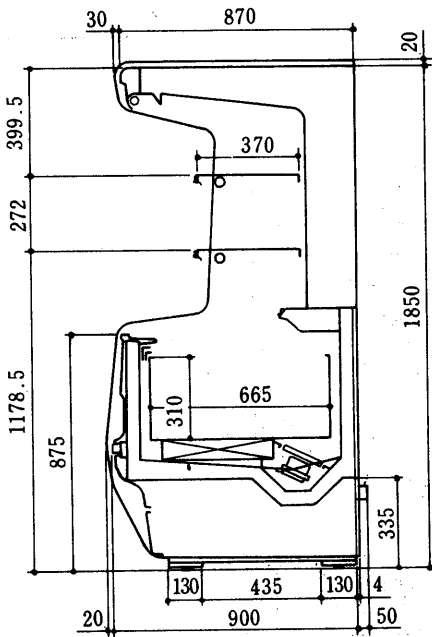
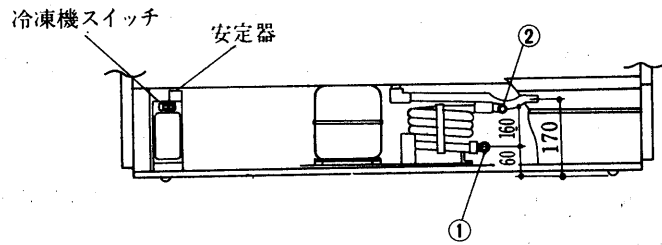
冷却水入口 PT $\frac{3}{4}$ ①
 冷却水出口 PT $\frac{3}{4}$ ②
 ドレン(ゴム管)
 $\phi 48$ 内× $\phi 54$ 外③



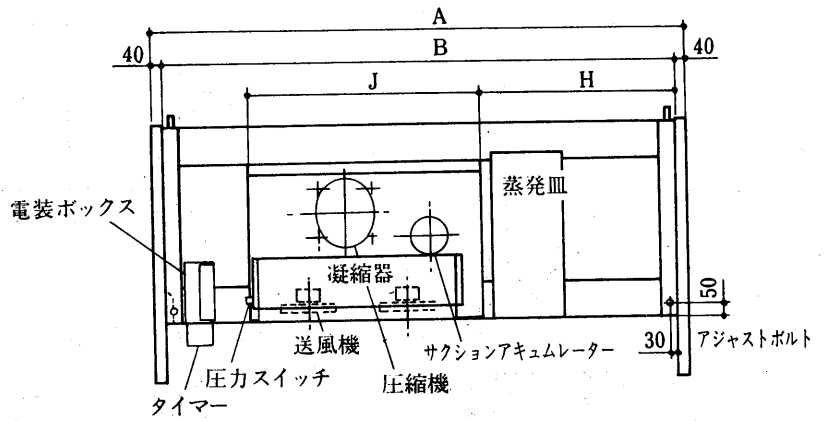
400・600形側面図



W形平面図



420・620形側面図

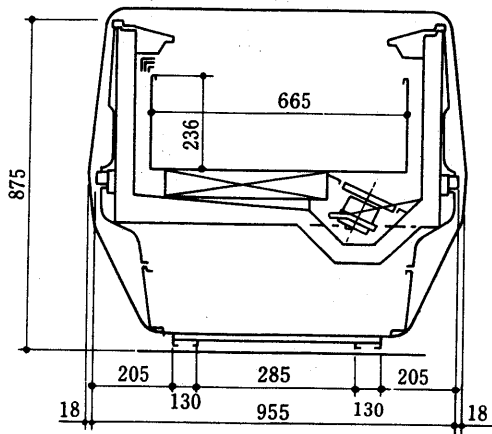


A形平面図

変化寸法表

形名	項目	A	B	C	D	E	F	G	H	J
EKF-400, 420		1,300	1,220	400	610	236	210	260	400	610
EKF-600, 620		1,910	1,830	625	690	541	315	290	700	820

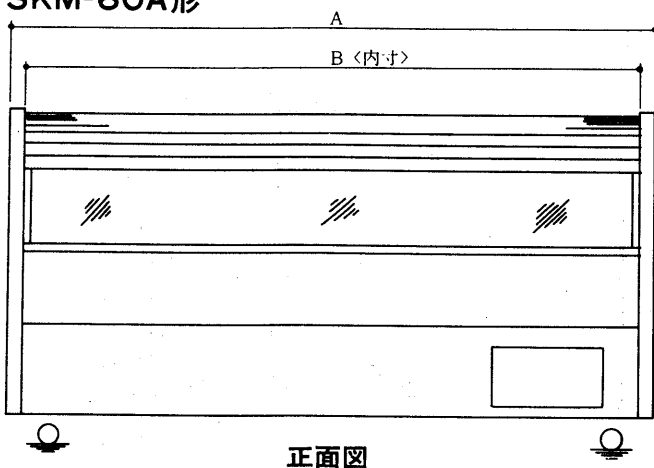
ERF-600W形
ERF-600A形



- 冷却水入口 PT $\frac{1}{4}$ ①
- 冷却水出口 PT $\frac{1}{4}$ ②
- ドレン<塩ビ>
φ40内×φ48外③

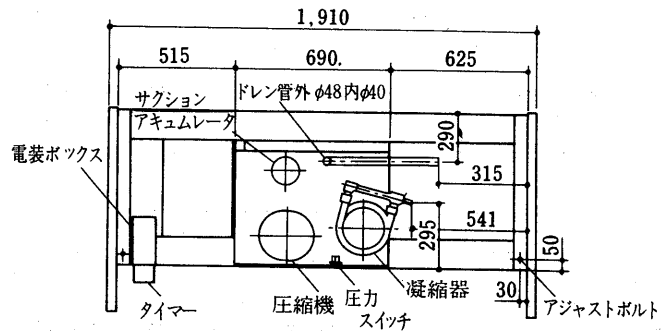
(2)オープンショーケース
〈ボックスタイプ〉

SKH-40A形
SKH-60A形
SKM-40A形
SKM-60A形

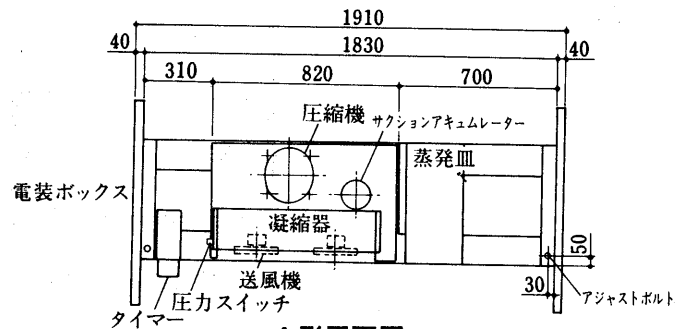
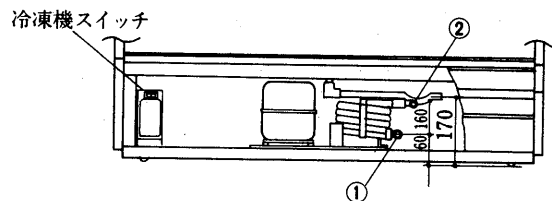


変化寸法表

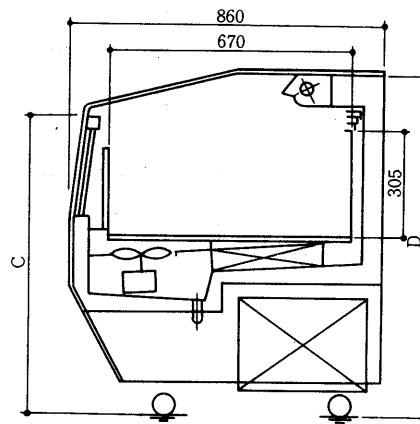
形名	項目	A	B	C	D
SKH SKM-40A		1200	1120	823	940
SKH SKM-60A		1800	1720	840	957
電源 コード	単相100V製品	単相100V	3 m	プラグ付	
	三相200V製品	単相100V	3 m	プラグ付	
		三相200V	3 m	4 線	



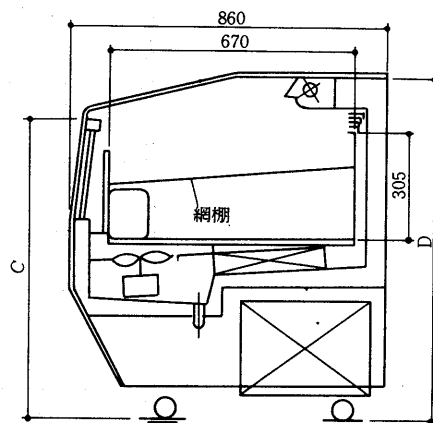
W形平面図



A形平面図



SKH形側面図



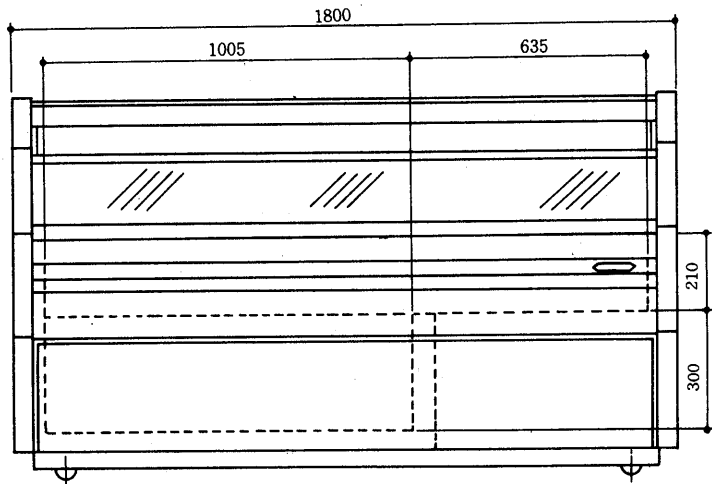
SKM形側面図

内
ヨ
ー
蔵
ケ
ー
ス
形

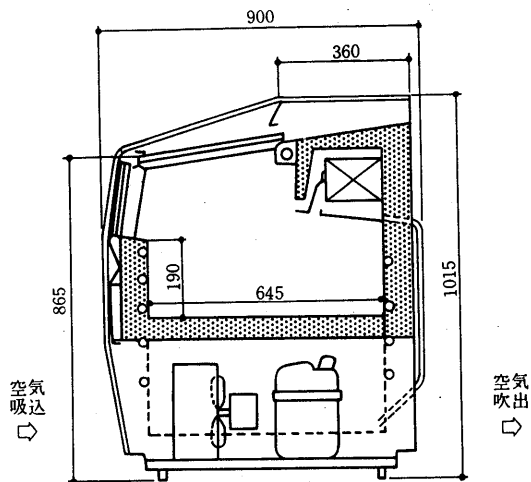
外
形

CF・SD・SDH

CF-720T形

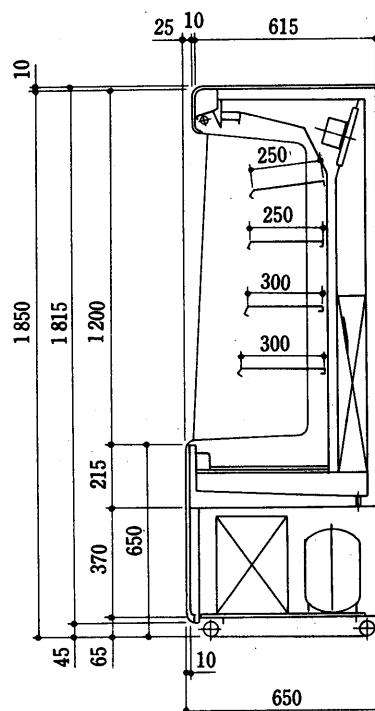
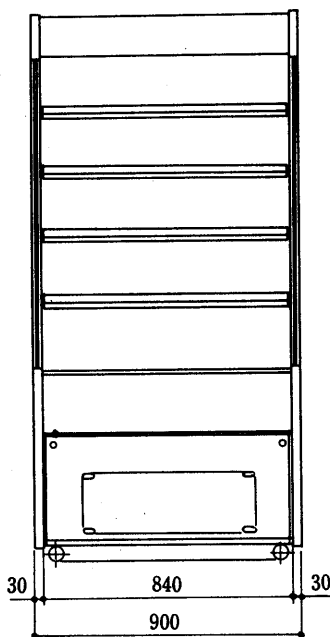


正面図



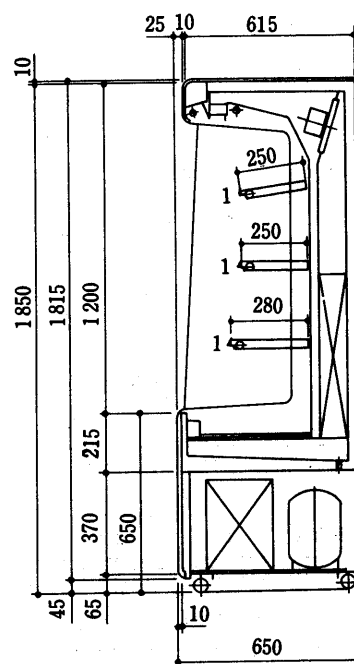
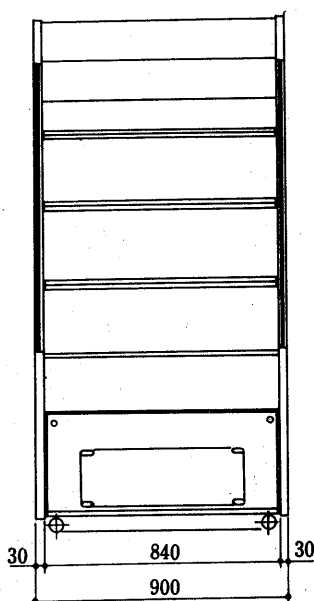
側面図

SDS-320A形



電源	単相100V	4 m	プラグ付
コード	三相200V	4 m	4 線

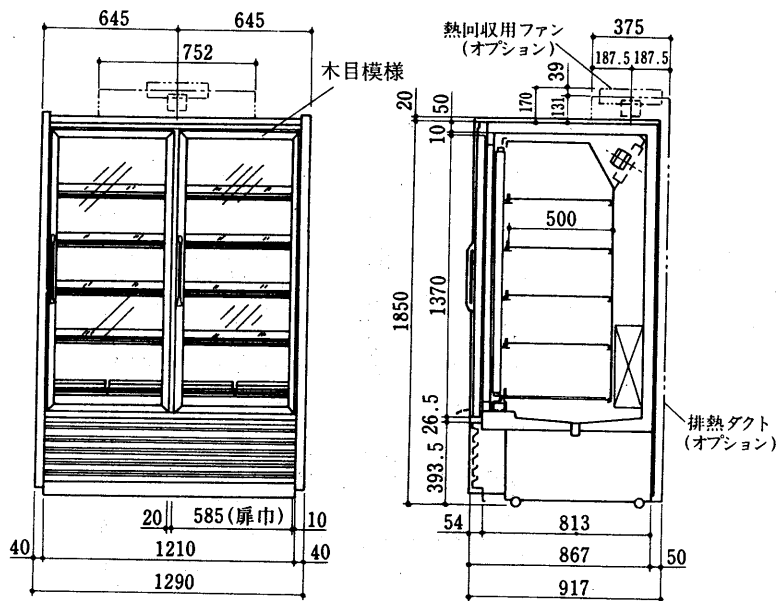
SDH-320A形



電源コード	三相200V	4 m	4 線
-------	--------	-----	-----

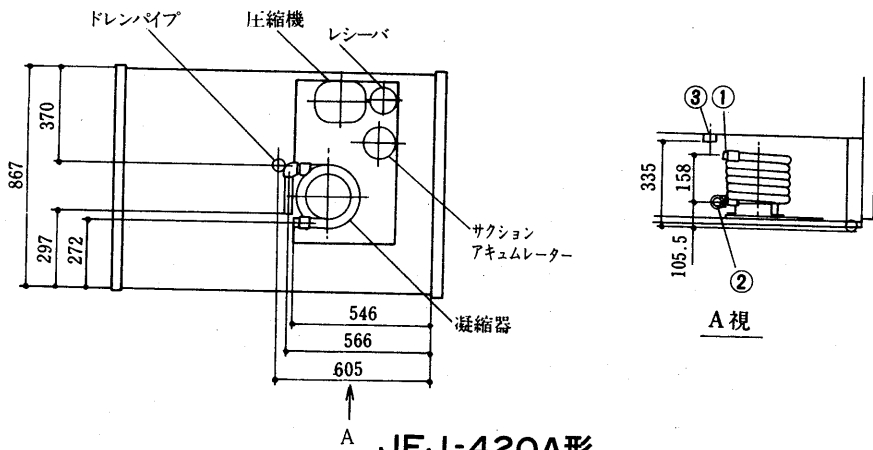
(3) リーチインショーケース

- JFM-420W形
- JFM-420A形
- JFJ-420W形
- JFJ-420A形



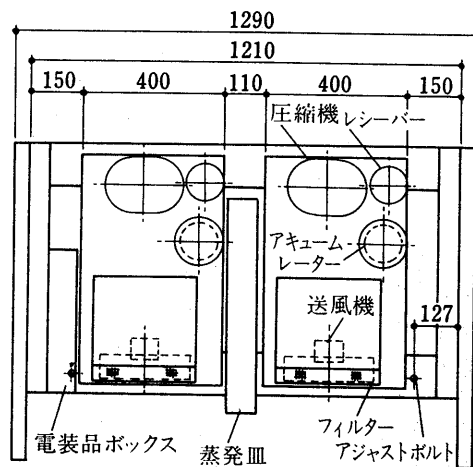
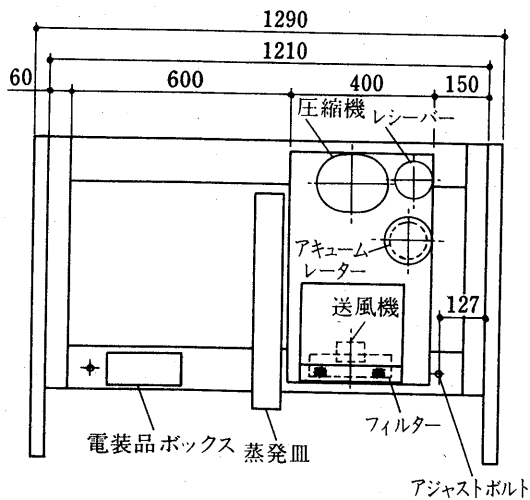
JFM-420W形

- 冷却水入口 PT $\frac{3}{4}$ "①
- 冷却水出口 PT $\frac{3}{4}$ "②
- ドレンエルボ <90°エルボDL40>③



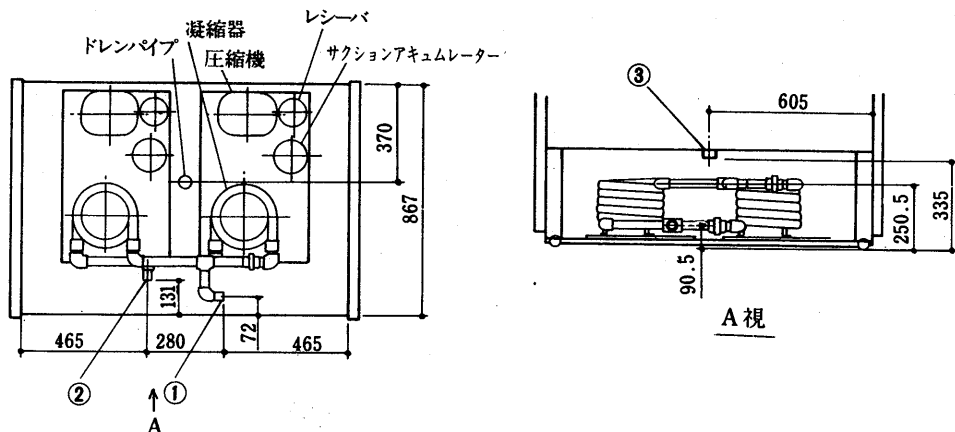
JFM-420A形

JFJ-420A形



JFJ-420W

- 冷却水入口 PT $\frac{3}{4}$ "①
- 冷却水出口 PT $\frac{3}{4}$ "②
- ドレンエルボ <90°エルボDL40>③



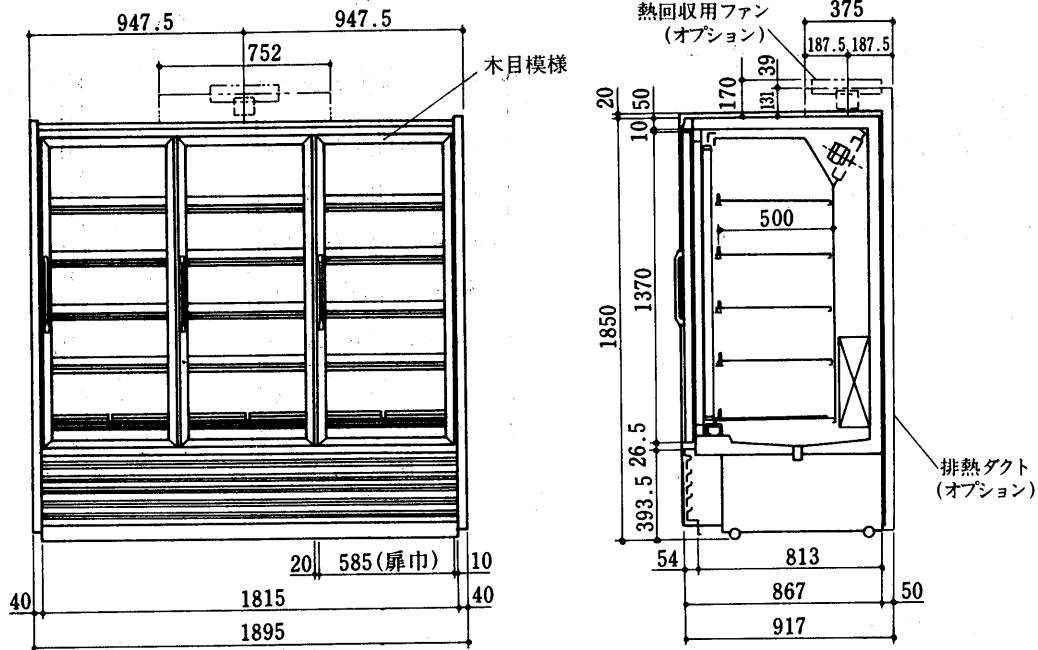
内
蔵
形

外
形

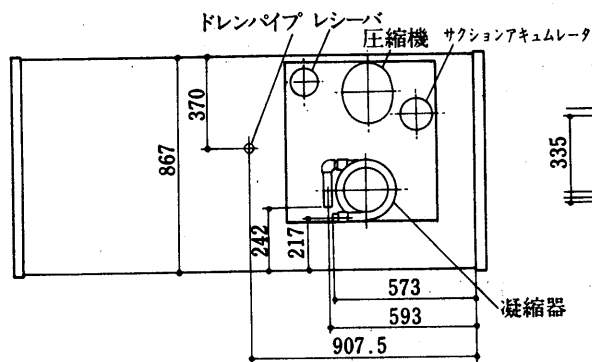
オープン<水冷>	リーチイン<水冷>	オープン<空冷>	リーチイン<空冷>	オープン<ボックス>	リーチイン<ボックス>
----------	-----------	----------	-----------	------------	-------------

JFM・SFP・SFH・SFM・SFC・SFJ

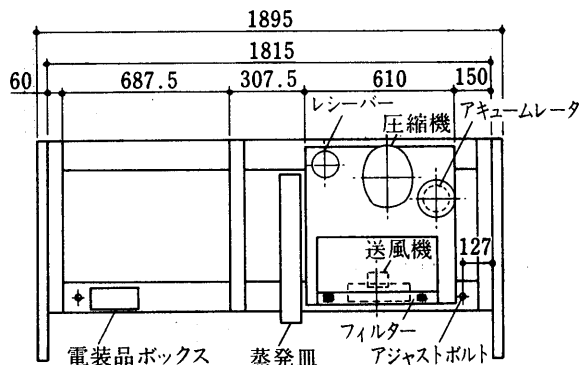
JFM-620A形



JFM-620W形



JFM-620A形

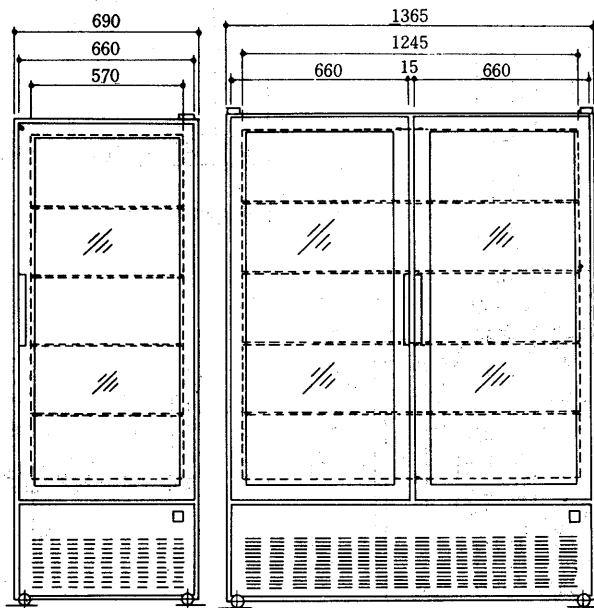


- ① 冷却水入口 PT $\frac{3}{4}$
- ② 冷却水出口 PT $\frac{3}{4}$
- ③ <ドレン水道用硬塩ビ管> ϕ 40内 \times ϕ 48外

電源コード

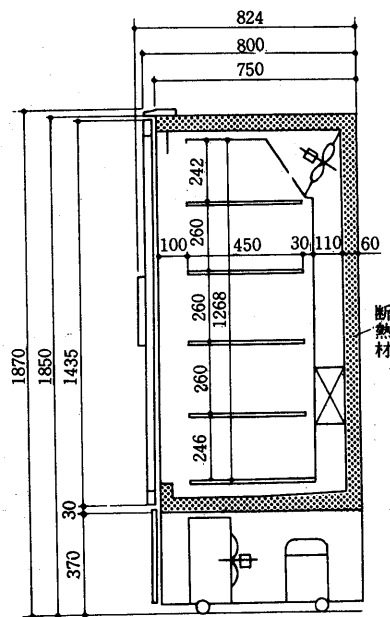
単相100V	3 m	プラグ付
三相200V		

- SFP-22A形
- SFP-42A形
- SFH-22A形
- SFH-42A形
- SFM-22A形
- SFM-42A形
- SFC-22A形
- SFC-42A形
- SFJ-22A形
- SFJ-42A形



22A形

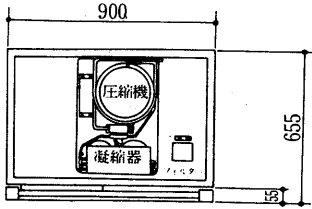
42A形



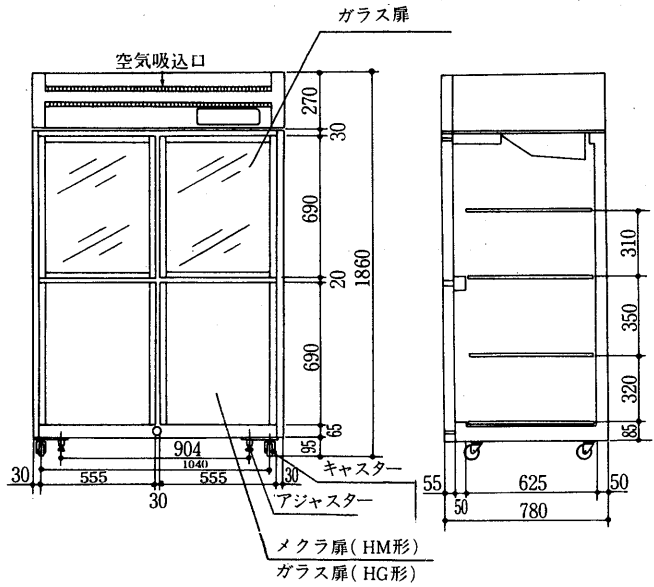
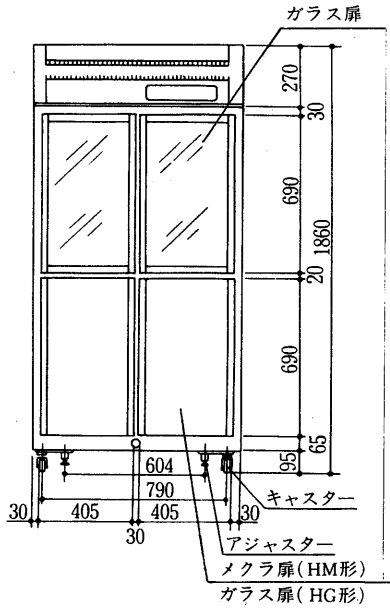
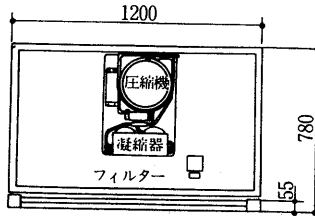
22A・42A形共通

(4) ステンレス製リーチインタイプ

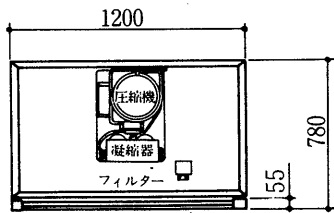
SSH-34MA形
SSH-34GA形



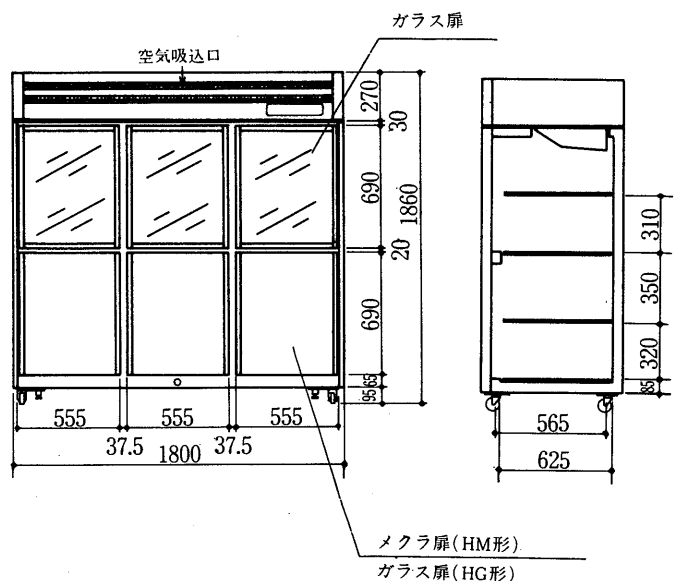
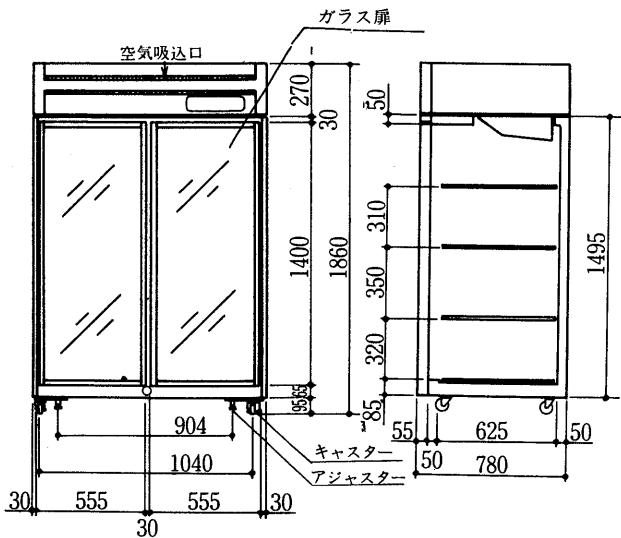
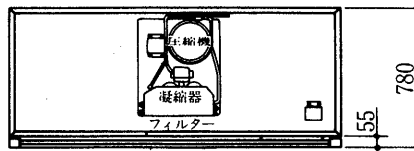
SSH-44MA形
SSH-44GA形



SSH-42KA形



SSH-66MA形
SSH-66GA形



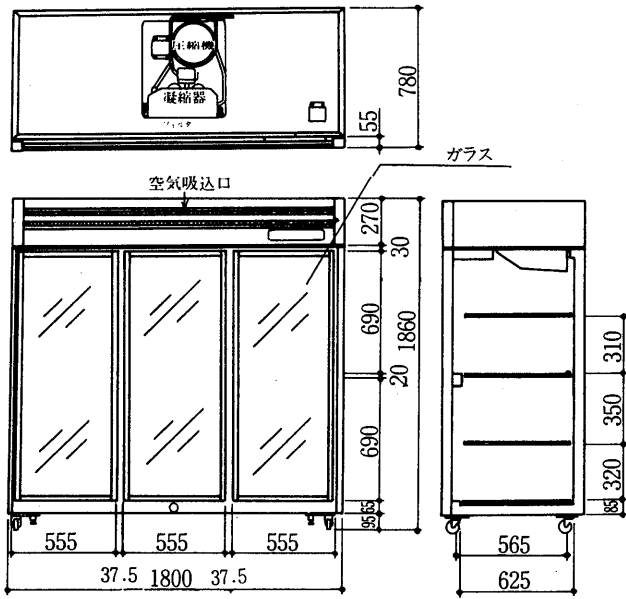
オープン<水冷> リーチイン<水冷> オープン<空冷> リーチイン<空冷> オープン<ボックス> リーチイン<ボックス>

シ
内
ヨ
ー
ゲ
ー
ス
形

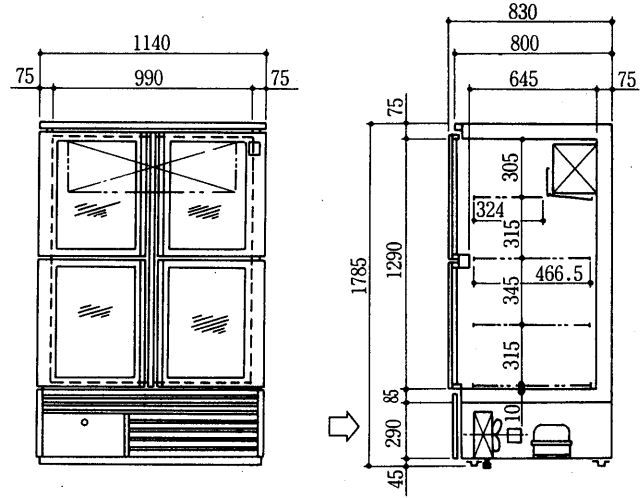
外
形

SSH-63, SBH-44

SSH-63KA形



SBH-44GA形

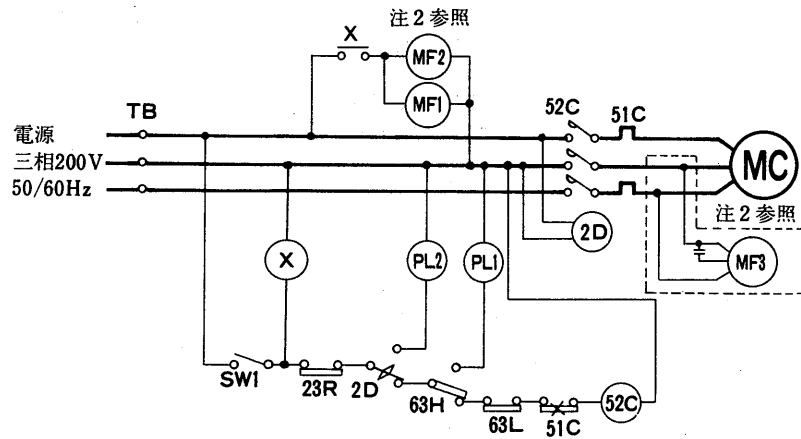
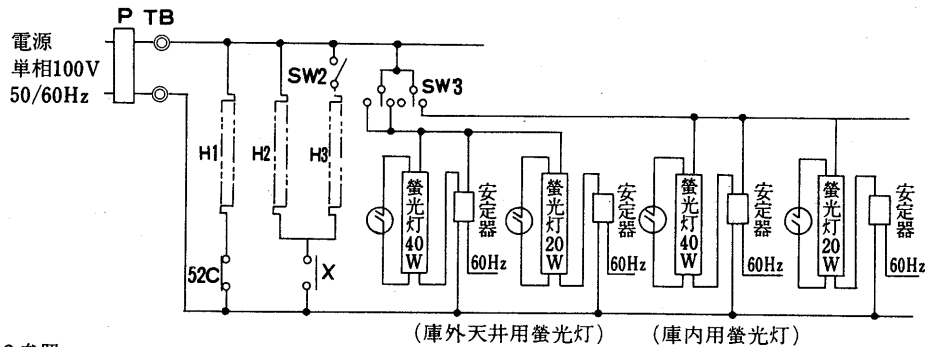


3.2.3 電気系統図

(1)オープンショーケース<連結タイプ>

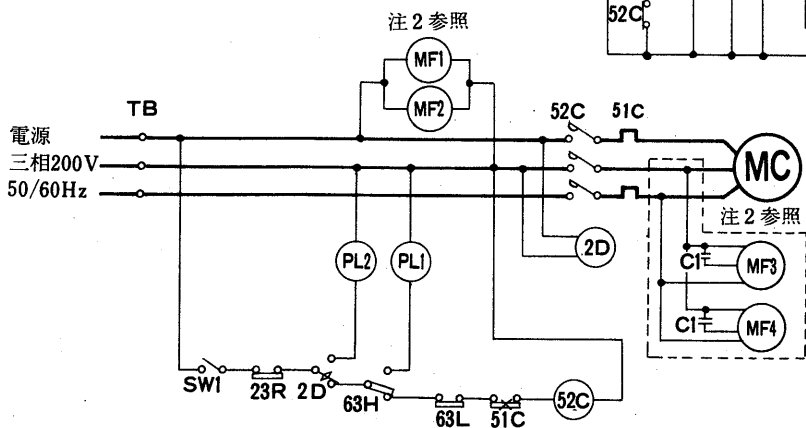
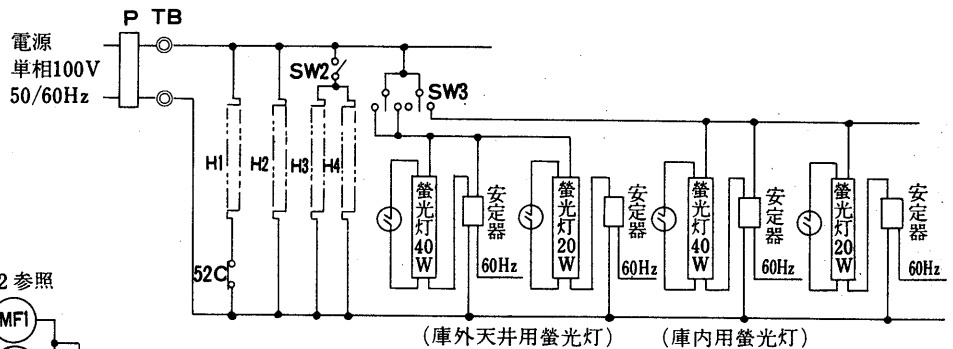
➔ 電気特性は<P 430・431>に掲載。

ESP-420A形
ESP-620A形
ESP-820A形
ESP-420W形
ESP-620W形
ESP-820W形



形名	蛍光灯		送風機	
	40W	20W	庫内	凝縮器
ESP-420A	4	—	2	2
ESP-620A	4	4	2	2
ESP-820A	8	—	3	3
ESP-420W	4	—	2	—
ESP-620W	4	4	2	—
ESP-820W	8	—	3	—

ESH-420A形
ESH-620A形
ESH-820A形
ESH-420W形
ESH-620W形
ESH-820W形



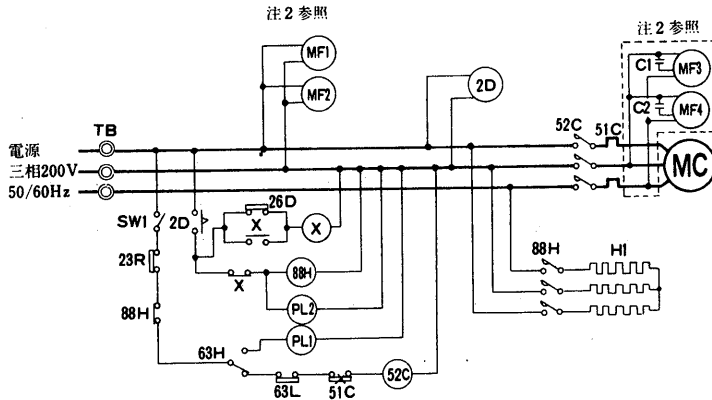
形名	蛍光灯		送風機	
	40W	20W	庫内	凝縮器
ESH-420A	5	—	2	2
ESH-620A	5	5	3	2
ESH-820A	10	—	4	4
ESH-420W	5	—	2	—
ESH-620W	5	5	3	—
ESH-820W	10	—	4	—

- 注1. 〇内はA形のみ付属。
2. 蛍光灯庫内送風機、凝縮器、送風機の使用数量は右表を参照下さい。
3. 60Hz地区に設置の際は各々の安定器の結線を60Hz用に切替えて下さい。

記号説明

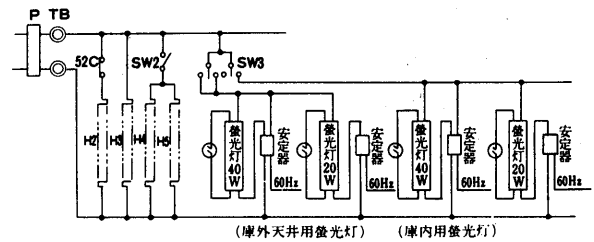
記号	名称	記号	名称	記号	名称
P	電源プラグ	C1	運転コンデンサー<送風機>	23R	温度調節器<庫内制御>
TB	端子盤	MC	圧縮機用電動機	SW1	スイッチ<機体>
MF1,2	送風機用電動機<庫内>	63H	圧力開閉器<高圧>	SW2	スイッチ<防露ヒーター>
MF3	送風機用電動機<凝縮器>	63L	圧力開閉器<低圧>	SW3	スイッチ<照明>
2D	タイムスイッチ<霜取>	PL1	ランプ<高圧>赤	H1	電熱器<クランクケース>
51C	熱動過電流継電器<圧縮機>	PL2	ランプ<霜取>緑	H2,3	電熱器<防露吹出口>
52C	電磁接触器<圧縮機>	X	補助継電器		

ESM-820A形
ESM-820W形



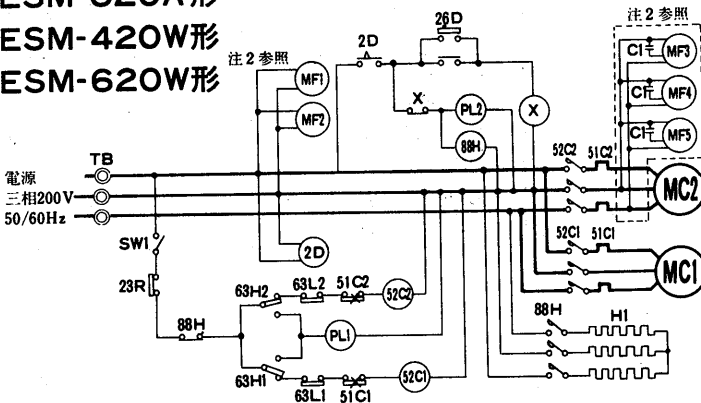
電源
単相100V
50/60Hz

➔ 電気特性は<P 430・431>に掲載。

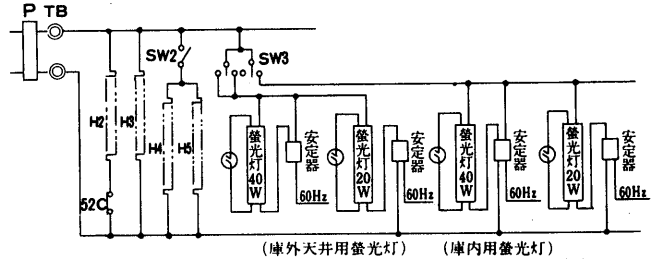


項目	蛍光灯		送風機	
	40W	20W	庫内	凝縮器
ESM-420A	5	—	2	2
ESM-620A	5	5	3	3
ESM-420W	5	—	2	—
ESM-620W	5	5	3	—

ESM-420A形
ESM-620A形
ESM-420W形
ESM-620W形

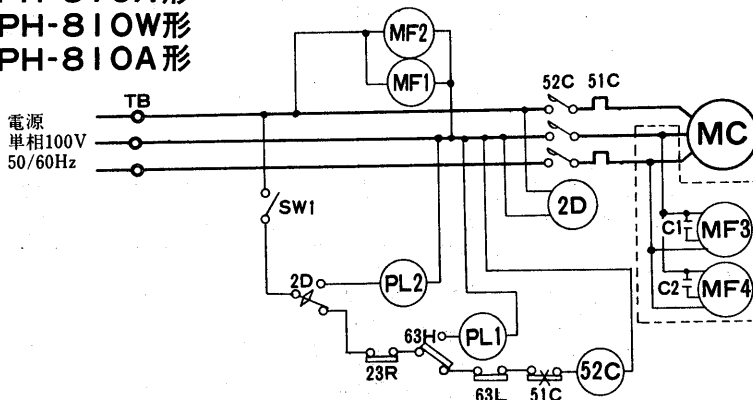


電源
単相100V
50/60Hz

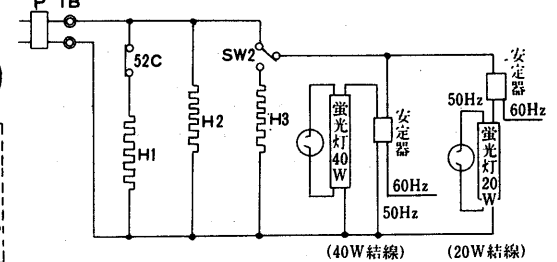


項目	蛍光灯		送風機	
	40W	20W	庫内	凝縮器
ESM-820A	10	—	3	4
ESM-820W	10	—	3	—

EPH-510W形
EPH-510A形
EPH-610W形
EPH-610A形
EPH-810W形
EPH-810A形



電源
単相100V
50/60Hz



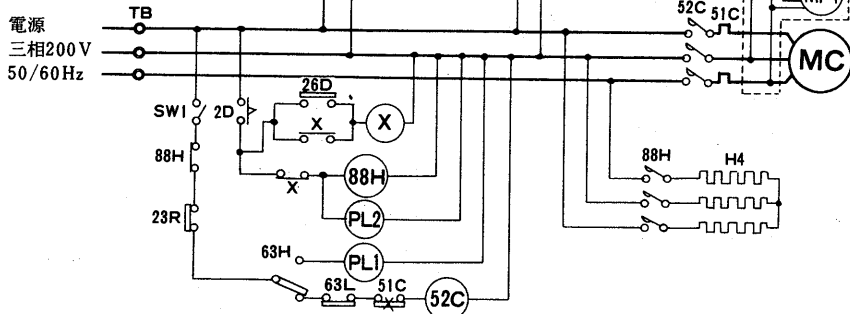
項目	蛍光灯		送風機	
	40W	20W	庫内	凝縮器
EPH-510A	2	—	2	2
EPH-610A	2	2	2	2
EPH-810A	4	—	2	3
EPH-510W	2	—	2	—
EPH-610W	2	2	2	—
EPH-810W	4	—	2	—

- 注 1. []内はA形のみ付属。
 2. 蛍光灯、庫内送風機及び凝縮器送風機の使用数量は右表を参照下さい。
 3. 冷却運転中、過熱防止器の接点は開となっております。
 4. 60Hz地区に設置の際は各々の安定器の結線を60Hz用に切替えて下さい。

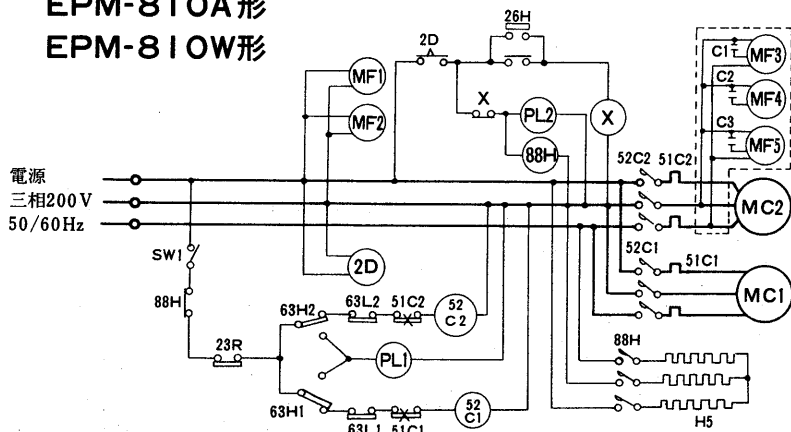
記号説明

記号	名称	記号	名称	記号	名称
P	電源プラグ	MC1	圧縮機用電動機<前段>	26D	温度開閉器<霜取終了>
TB	端子盤	MC2	圧縮機用電動機<後段>	SW1	スイッチ<冷凍機>
MF1,2	送風機用電動機<庫内>	63H1,2	圧力開閉器<高压>	SW2	スイッチ<防露ヒーター>
MF3,4,5	送風機用電動機<凝縮器>	63L1,2	圧力開閉器<低压>	SW3	スイッチ<照明>
2D	タイムスイッチ<霜取>	PL1	ランプ<高压>赤	H1	電熱器<霜取>
51C1,2	熱動過電流継電器<圧縮機>	PL2	ランプ<低压>緑	H2	電熱器<クランクケース>
52C1,2	電磁接触器<圧縮機>	X	補助継電器	H3,4,5	電熱器<防露吹出口>
C1	運転コンデンサ<送風機>	23R	温度調節器<庫内制御>	88H	電磁接触器<電熱器>

EPM-510A形
EPM-610A形
EPM-510W形
EPM-610W形

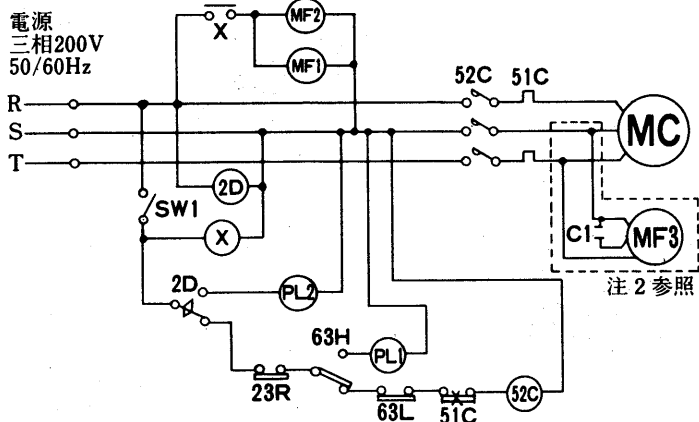


EPM-810A形
EPM-810W形

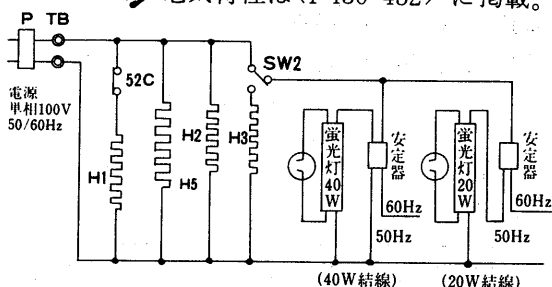


EVP-620W形 EVP-620A形
EVP-820W形 EVP-820A形

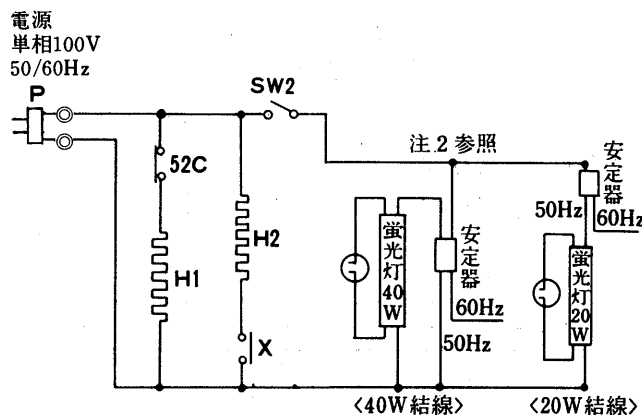
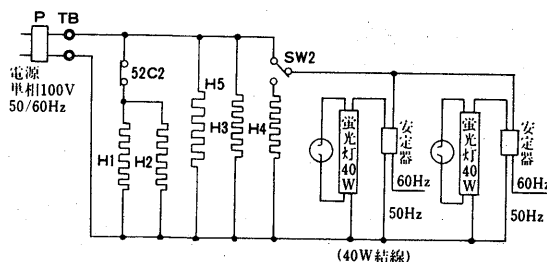
注2参照



→ 電気特性は<P430・432>に掲載。



形名	蛍光灯		送風機	
	40W	20W	庫内	凝縮器
EPM-510A	2	—	2	2
EPM-610A	2	2	2	2
EPM-510W	2	—	2	—
EPM-610W	2	2	2	—



- 注1. []内はA形のみ付属。
- 冷却運転中過熱防止器の接点は開となっております。
- 60Hz地区に設置の際は各々の安定器の結線を60Hz用に切替えて下さい。
- 蛍光灯, 庫内送風機, 凝縮器用送風機の使用数は左表を参照下さい。
- H5のダクト(背)の防露ヒーターはEPM-510・810のみです。

記号説明

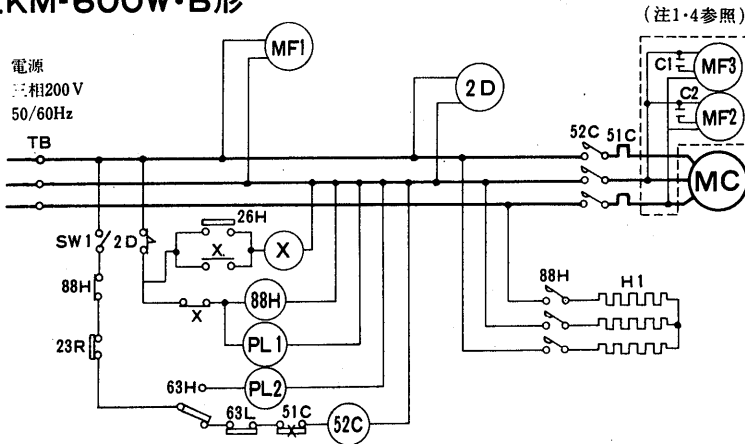
記号	名称	記号	名称	記号	名称
TB	端子盤	63L1,2	圧力開閉器<低圧>	H1,2	電熱器<クランクケース>
MF1,2	送風機用電動機<庫内>	PL1	表示灯<高圧>赤	H3,H4	電熱器<防露吹出口>
2D	タイムスイッチ<霜取>	PL2	表示灯<霜取>緑	P	電源プラグ
51C1,2	熱動過電流継電器<圧縮機>	X	補助継電器	88H	電磁接触器<電熱器>
52C1,2	電磁接触器<圧縮機>	23R	温度調節器<庫内制御>	H5	電熱器<霜取>
MF3,4,5	送風機用電動機<凝縮器>	26D	温度調節器<霜取終了>	MC1	圧縮機用電動機<前段>
C1,2,3	運転コンデンサー<送風機>	SW1	スイッチ<冷凍機>	MC2	圧縮機用電動機<後段>
63H1,2	圧力開閉器<高圧>	SW2	スイッチ<照明>	H5	電熱器<ダクト背>

オープン<水冷> リーチイン<水冷> オープン<空冷> リーチイン<空冷> オープン<ボックス> リーチイン<ボックス>

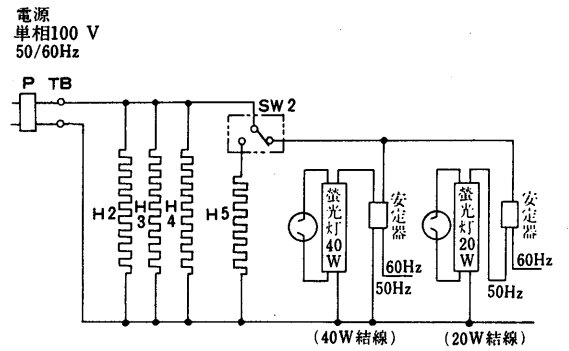
シ内
ヨー
ケース形

電
気

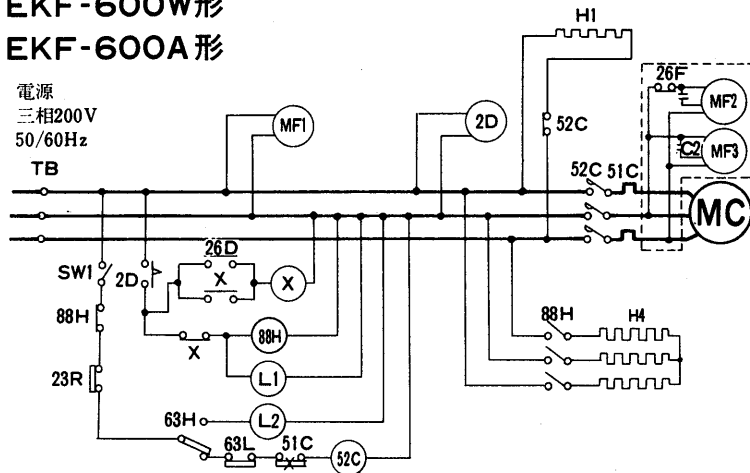
EKM-600A・B形
EKM-600W・B形



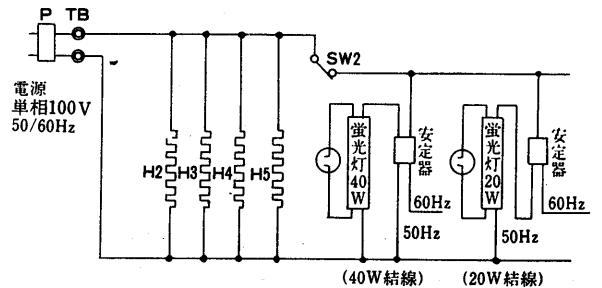
➔ 電気特性は<P430~432>に掲載。



EKF-400W形
EKF-400A形
EKF-600W形
EKF-600A形

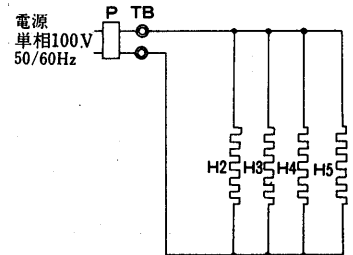
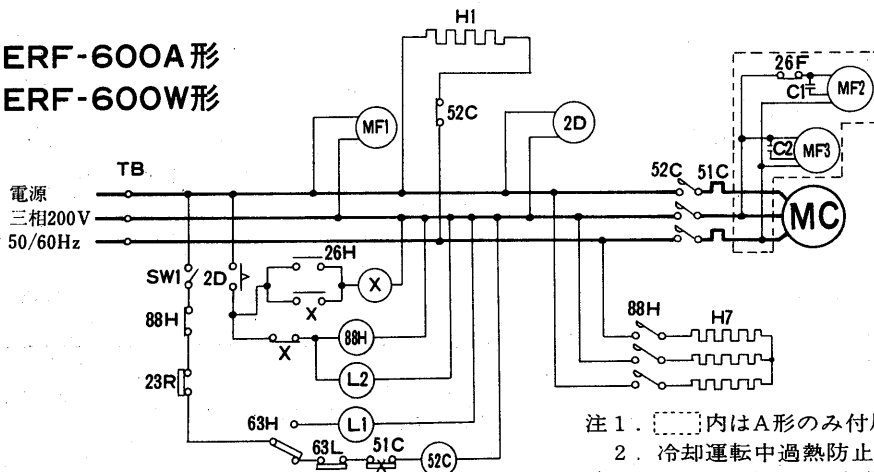


➔ 電気特性は<P432>に掲載。



形式	項目	
	40W	20W
EKF-400A・W	1	—
EKF-420A・W	3	—
EKF-600A・W	1	1
EKF-620A・W	3	3

ERF-600A形
ERF-600W形



- 注1. []内はA形のみ付属。
 2. 冷却運転中過熱防止器の接点は開となっております。
 3. 60Hz地区に設置の際は各々の安定器の結線を60Hz用に切替えて下さい。
 4. 蛍光灯の使用数は上表を参照下さい。

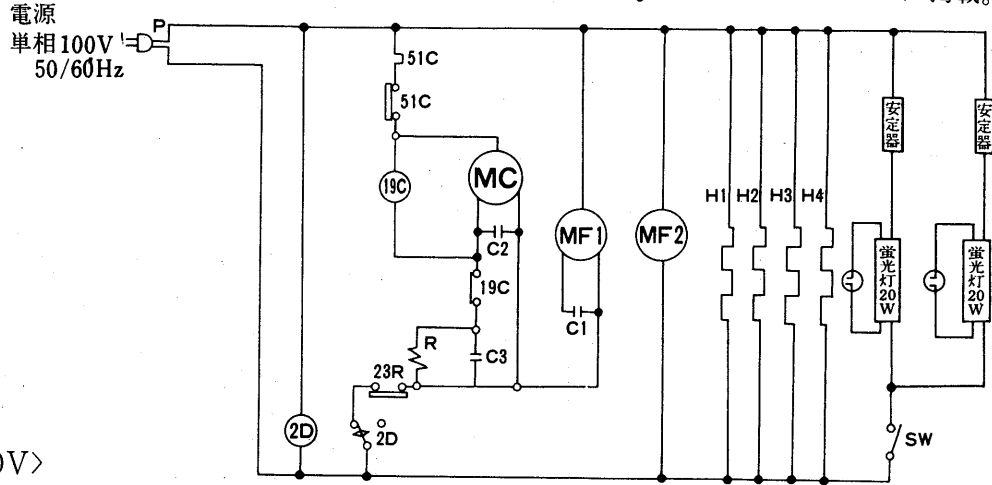
記号説明

記号	名称	記号	名称	記号	名称
TB	端子盤	88H	電磁接触器<電熱器>	PL1	表示灯<高圧>赤
MF1	送風機用電動機<庫内>	H6	電熱器<霜取>	PL2	表示灯<霜取>緑
2D	タイムスイッチ<霜取>	63H	圧力開閉器<高圧>	X	補助継電器
51C	熱動過電流継電器<圧縮機>	63L	圧力開閉器<低圧>	P	電源プラグ
52C	電磁接触器<圧縮機>	SW1	スイッチ<冷凍機>	H1	電熱器<クランクケースヒータ>
MF2,3,4	送風機用電動機<凝縮器>	23R	温度調節器<庫内制御>	H3	電熱器<案内板>
C1,2	運転コンデンサ<送風機>	26D	温度開閉器<霜取終了>	H4・5	電熱器<カウンタ>
MC	圧縮機用電動機	H2	電熱器<手摺>	26F	温度開閉器<送風機>

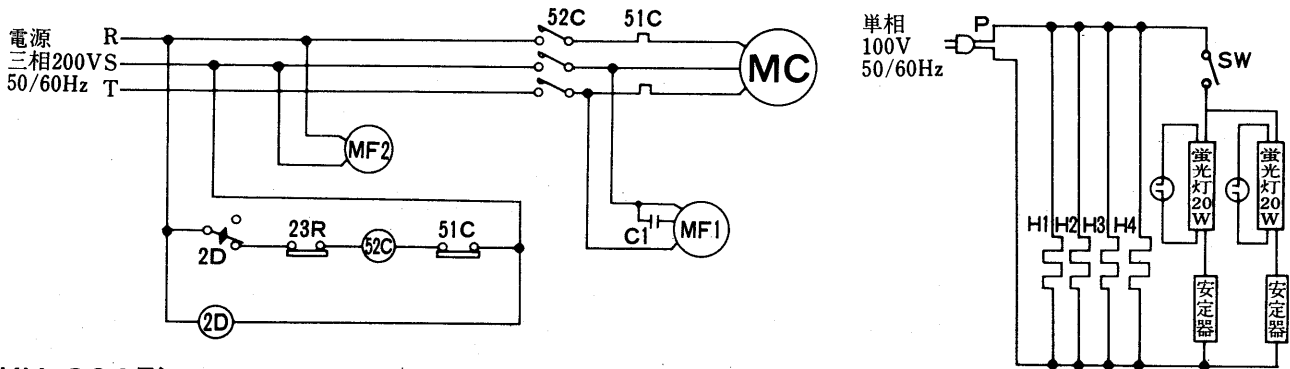
(2)オープンショーケース(ボックスタイプ)

➤ 電気特性は<P432> に掲載。

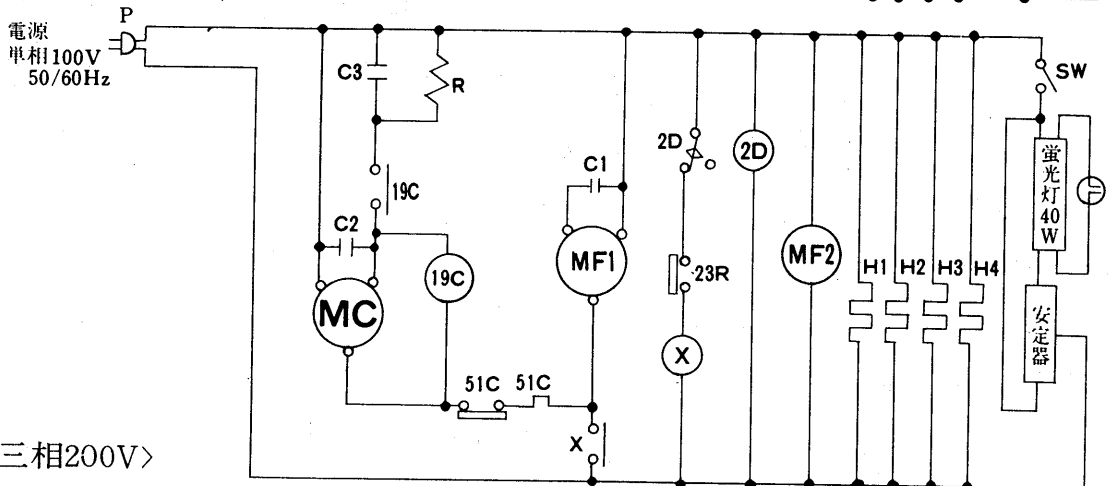
SKH-40A形
<単相100V>



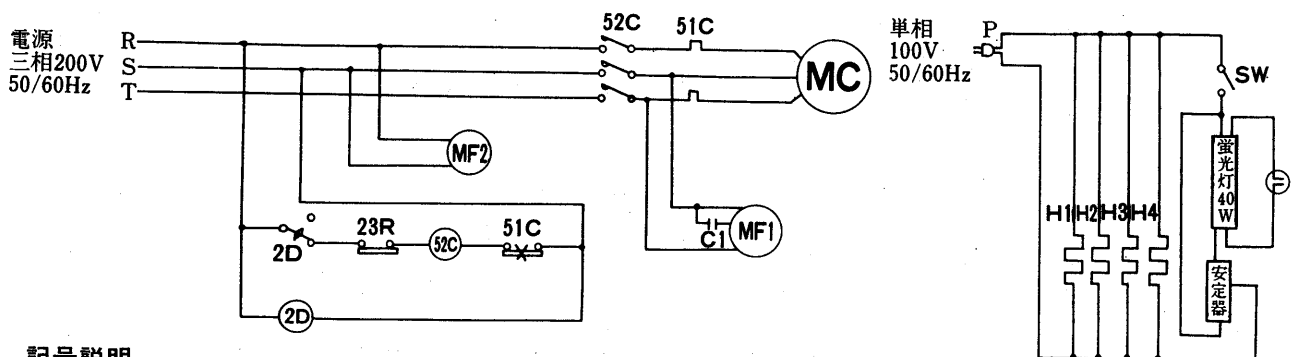
SKH-40A形<三相200V>



SKH-60A形
<単相100V>



SKH-60A形<三相200V>



記号説明

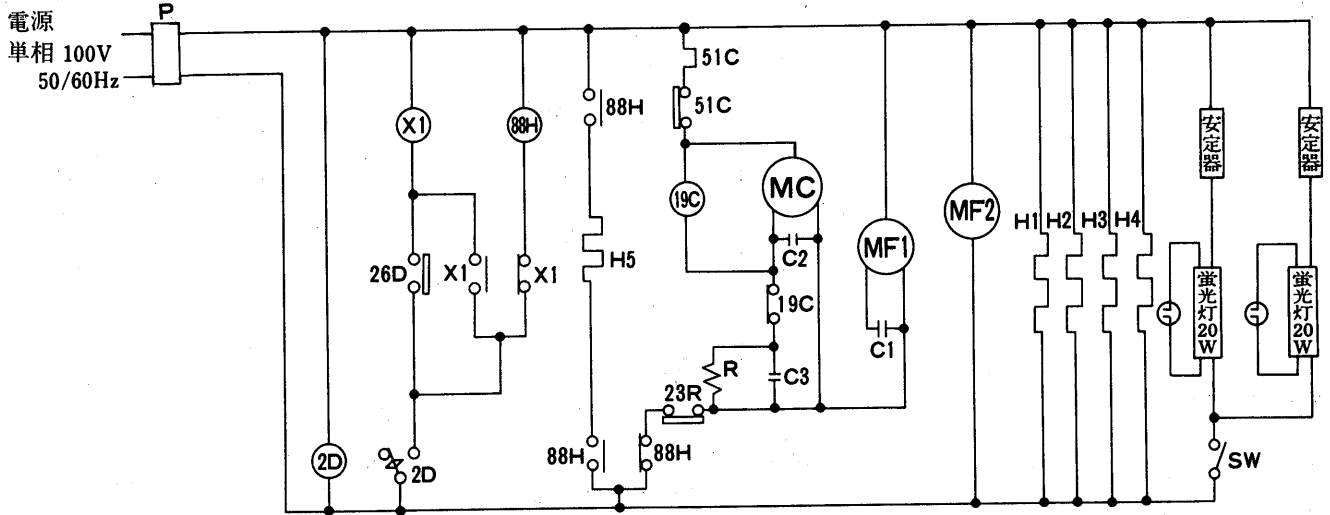
記号	名称	記号	名称	記号	名称
MC	圧縮機用電動機	2D	タイムスイッチ<霜取>	H4	電熱器<外箱防露>
MF1	送風機用電動機<凝縮器>	C1	運転コンデンサー<送風機>	R	抵抗<放電用>
MF2	送風機用電動機<庫内>	C2	運転コンデンサー<圧縮機>	X	補助継電器
51C	熱動過電流継電器<圧縮機>	C3	起動コンデンサー<圧縮機>	SW	スイッチ<照明>
19C	始動継電器<圧縮機>	H1,2	電熱器<カウンター防露>	P	電源プラグ
23R	温度調節器	H3	電熱器<手摺防露>		

シ
内
ヨ
ー
ケ
ー
ス
形

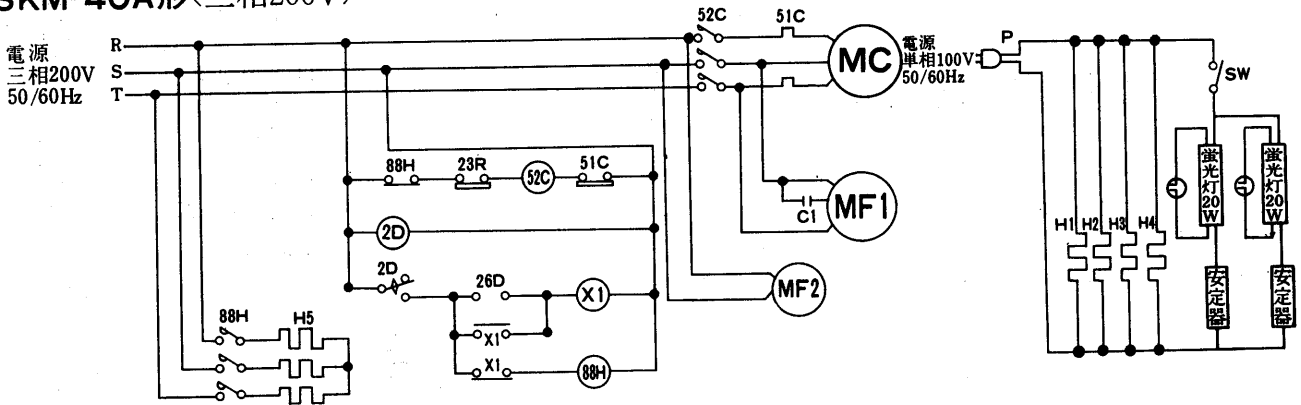
電
気

➤ 電気特性は〈P432〉に掲載。

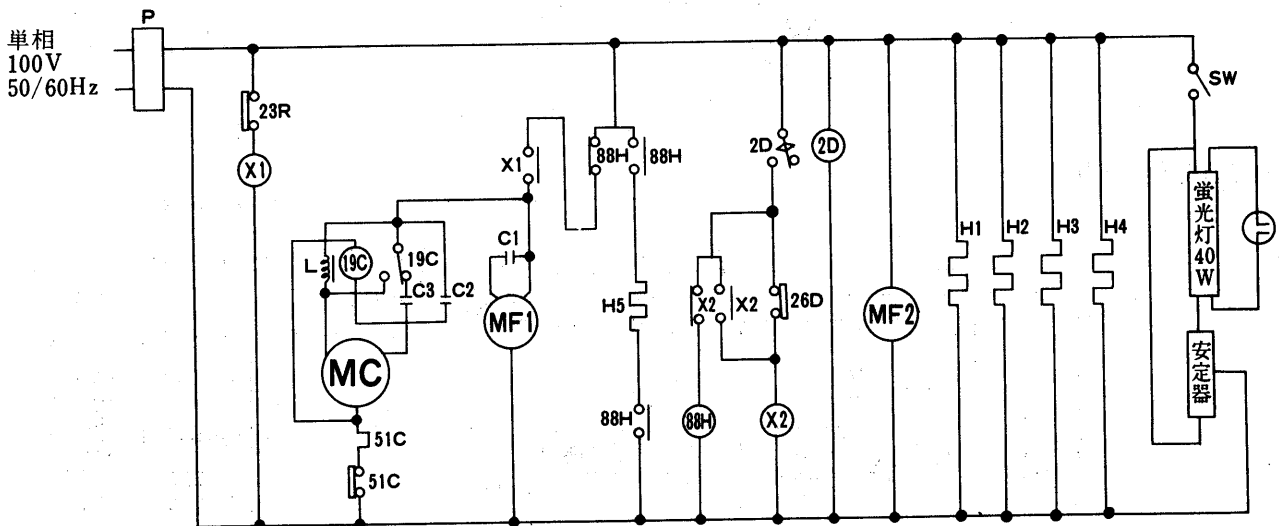
SKM-40A形〈单相100V〉



SKM-40A形〈三相200V〉



SKM-60A形〈单相100V〉

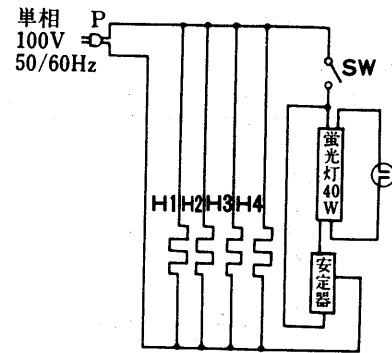
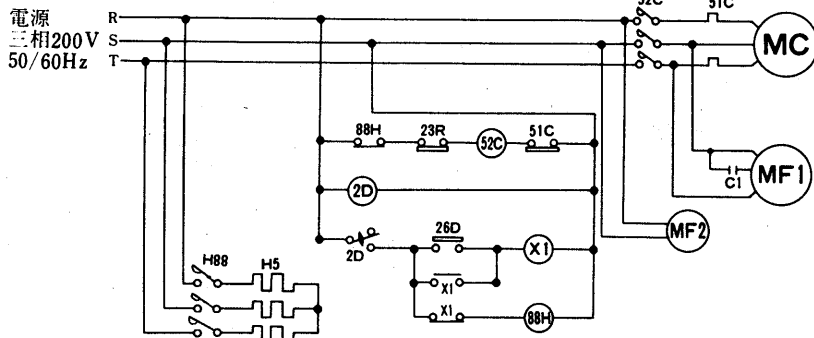


記号説明

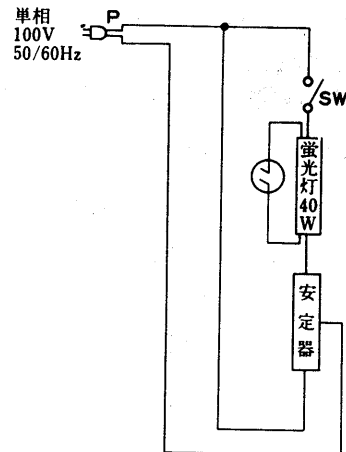
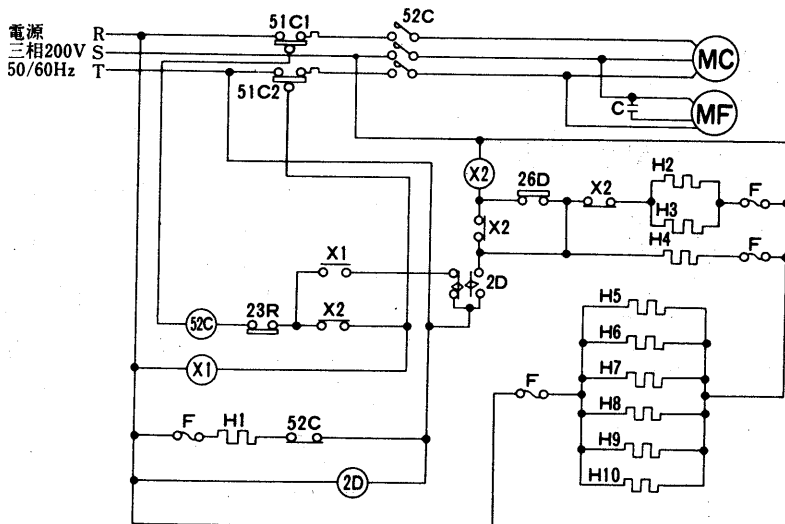
記号	名称	記号	名称	記号	名称
MC	圧縮機用電動機	C1	運転コンデンサー〈送風機〉	H3	電熱器〈手摺防露〉
MF1	送風機用電動機〈凝縮器〉	C2	運転コンデンサー〈圧縮機〉	H4	電熱器〈外箱防露〉
MF2	送風機用電動機〈庫内〉	C3	起動コンデンサー〈圧縮機〉	H5	電熱器〈霜取〉
51C	熱動過電流継電器〈圧縮機〉	88H	電磁接触器〈電熱器〉	SW	スイッチ〈照明〉
19C	始動継電器〈圧縮機〉	X1	補助継電器〈自己保持〉	P	電源プラグ
23R	温度調節器	R	抵抗〈放電用〉	26D	温度開閉器〈霜取終了〉
2D	タイムスイッチ〈霜取〉	H1,2	電熱器〈カウンター防露〉		

→ 電気特性はくP432・433に掲載。

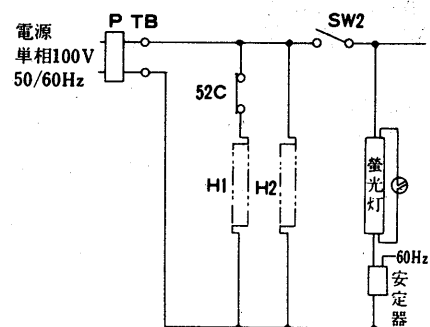
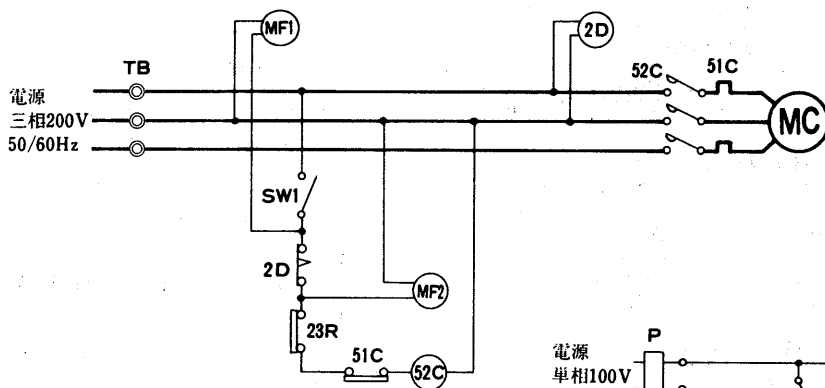
SKM-60A形<三相200V>



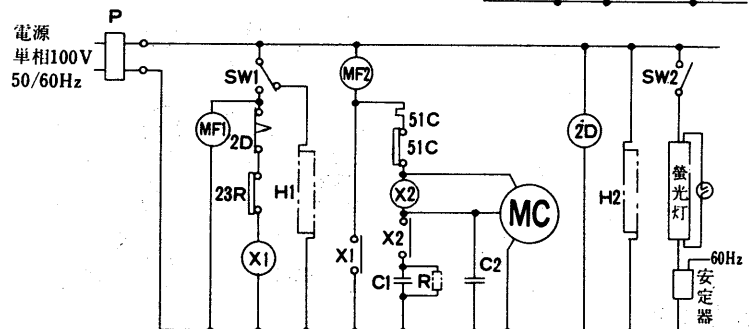
CF-720T形



SDS-320A形<三相200V>



SDS-320A形<单相100V>



記号説明

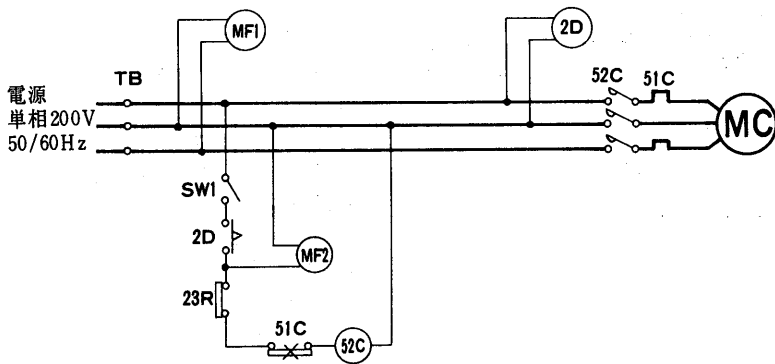
記号	名称	記号	名称	記号	名称
P	電源プラグ	H1	電熱器<クランクケース>	51C	熱動安全器
TB	端子盤	H2	電熱器<防露>	52C	電磁接触器<圧縮機>
SW1	スイッチ<冷凍機>	2D	タイムスイッチ<霜取>	C1	起動コンデンサ
SW2	スイッチ<照明>	23R	温度調節器<庫内制御>	C2	運転コンデンサ
MF1	送風機用電動機<庫内>	X1	補助継電器<パワーリレー>	R	抵抗<放電用>
MF2	送風機用電動機<凝縮器>	X2	補助継電器<起動リレー>	MC	圧縮機用電動機

オープン<水冷> リーチイン<水冷> オープン<空冷> リーチイン<空冷> オープン<ボックス> リーチイン<ボックス>

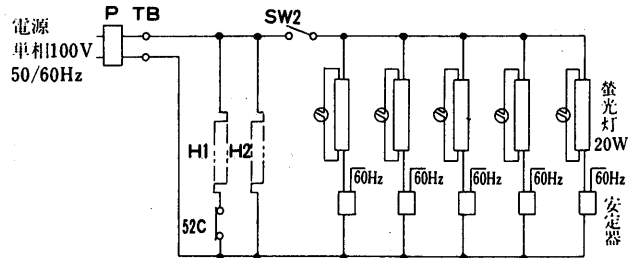
シ内
ヨ
ー
蔵
ケー
ス形

電
気

SDH-320A形

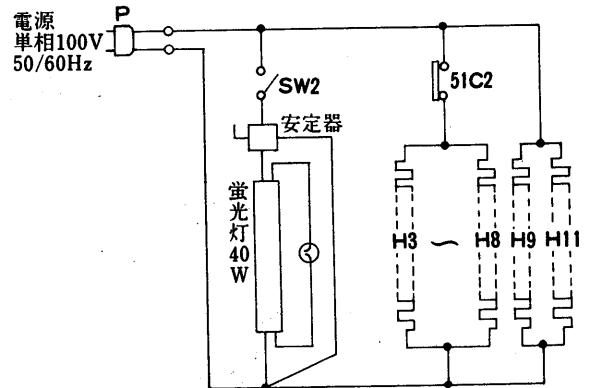
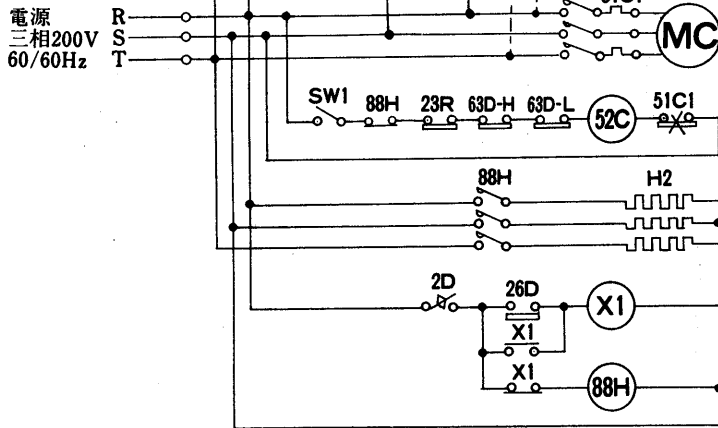


➔ 電気特性は<P433>に掲載。



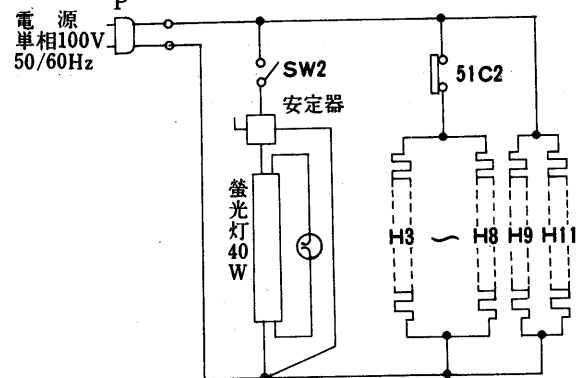
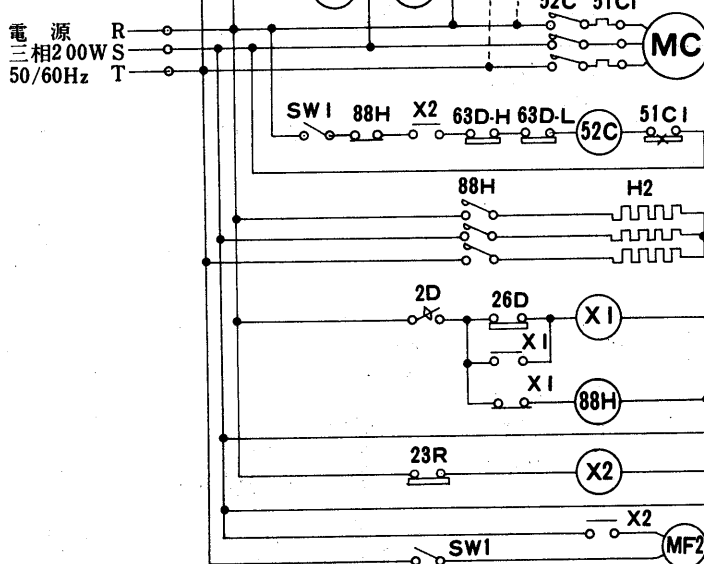
(3) リーチインショーケース

JFM-420W形
JFM-620W形



注. ---線の機器はJFM-620W形のみ。

JFM-420A形
JFM-620A形



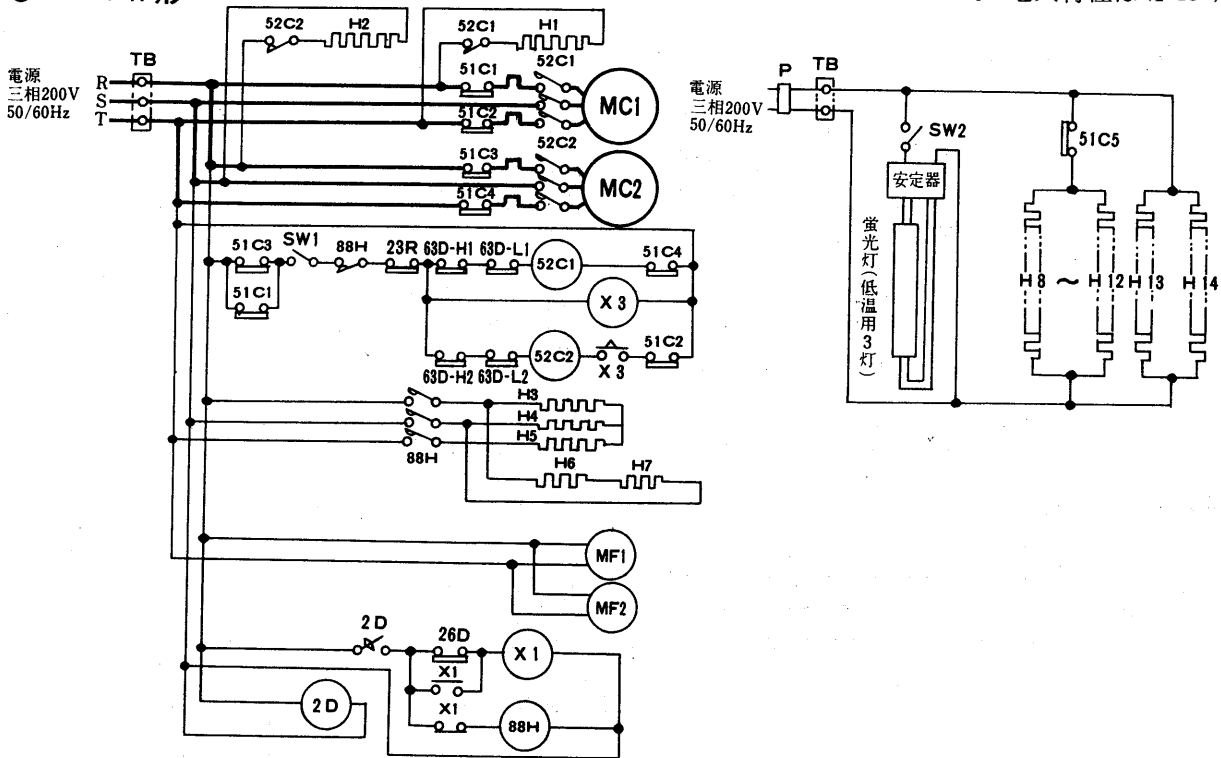
注. ---線の機器はJFM-620A形のみ。

記号説明

記号	名称	記号	名称	記号	名称
MC	圧縮機用電動機	63D-L	圧力開閉器<低压>	H1	電熱器<クランクケース>
MF1	送風機用電動機<庫内>	23R	温度調節器<庫内制御>	H2	電熱器<霜取>
MF2	送風機用電動機<凝縮器>	88H	電磁接触器<電熱器>	SW2	スイッチ<照明>
51C1	熱動過電流継電器<圧縮機>	SW1	スイッチ<冷凍機>	51C2	熱動継電器<電熱器>
52C	電磁接触器<圧縮機>	X1	補助継電器<自己保持>	P	電源プラグ
2D	タイムスイッチ<霜取>	X2	補助継電器<送風機>	H3~H8	電熱器<枠>
63D-H	圧力開閉器<高压>	26D	温度開閉器<霜取終了>	H9~H11	電熱器<扉>

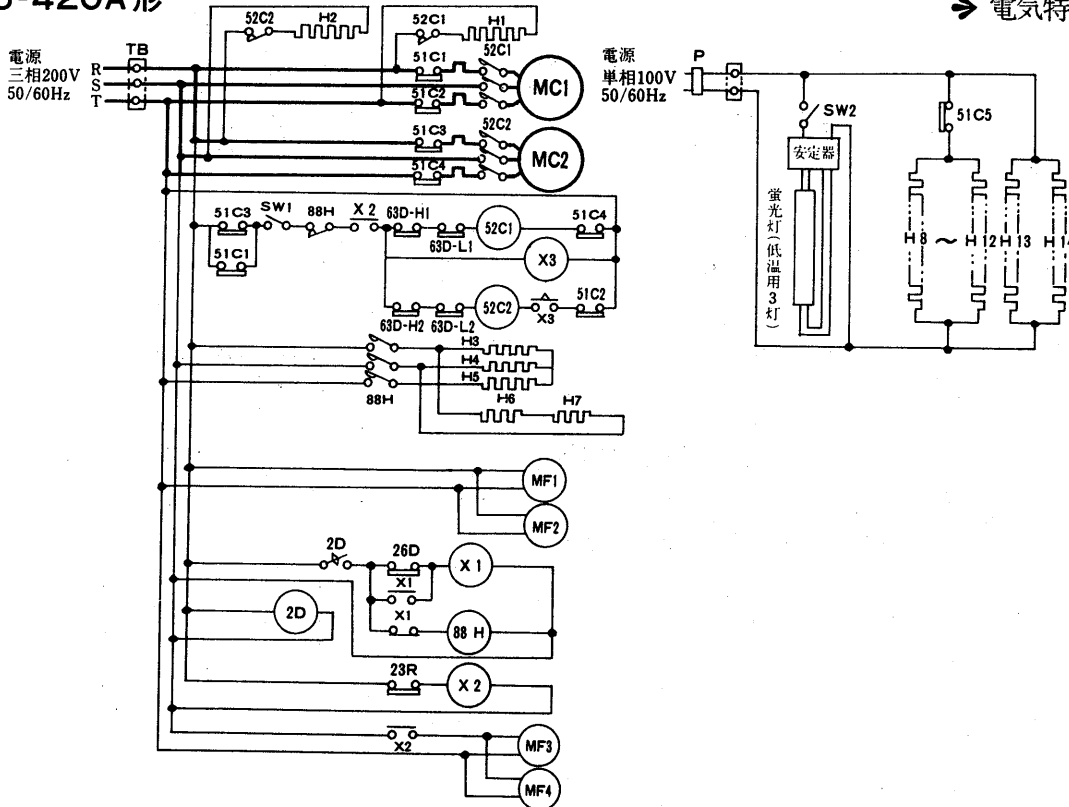
JFJ-420W形

➔ 電気特性は<P431>に掲載。



JFJ-420A形

➔ 電気特性は<P433>に掲載。



記号説明

記号	名称	記号	名称	記号	名称
TB	端子盤	63D-L1,2	圧力開閉器<低圧>	H1,2	電熱器<クランクケース>
MC1,2	圧縮機用電動機	23R	温度調節器<庫内制御>	H3~7	電熱器<霜取>
MF1,2	送風機用電動機<庫内>	88H	電磁接触器<電熱器>	51C5	熱動継電器<電熱器>
MF3,4	送風機用電動機<凝縮器>	SW1	スイッチ<冷凍機>	SW2	スイッチ<照明>
51C1~4	熱動過電流継電器<圧縮機>	X1	補助継電器<自己保持>	P	電源プラグ
52C1,2	電磁接触器<圧縮機>	X2	補助継電器<送風機>	H8~12	電熱器<枠>
2D	タイムスイッチ<霜取>	X3	補助継電器<遅延>	H13,14	電熱器<扉>
63D-H1,2	圧力開閉器<高圧>	26D	温度開閉器<霜取終了>		

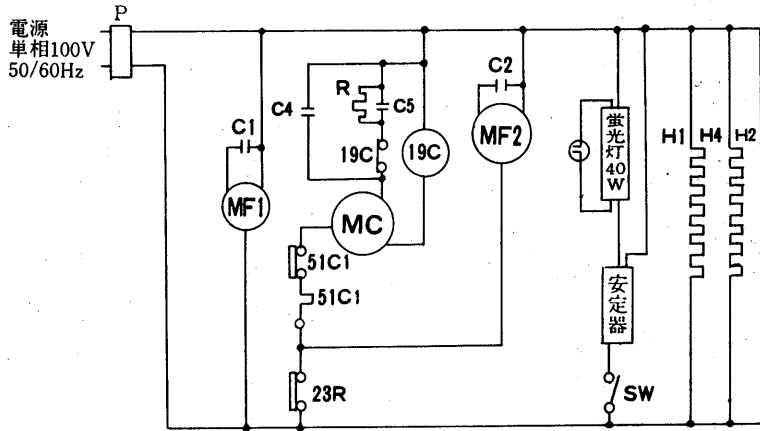
オープン<水冷> リーチン<水冷> オープン<空冷> リーチン<空冷> オープン<ボックス> リーチン<ボックス>

シ
ョ
ー
ケ
ー
ス
形

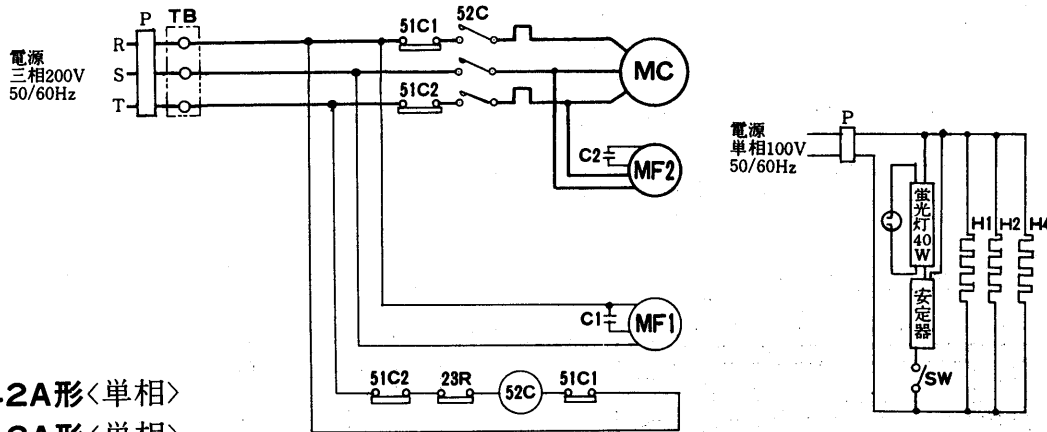
電
気

➔電気特性は<P433>に掲載。

SFP-22A形<单相>

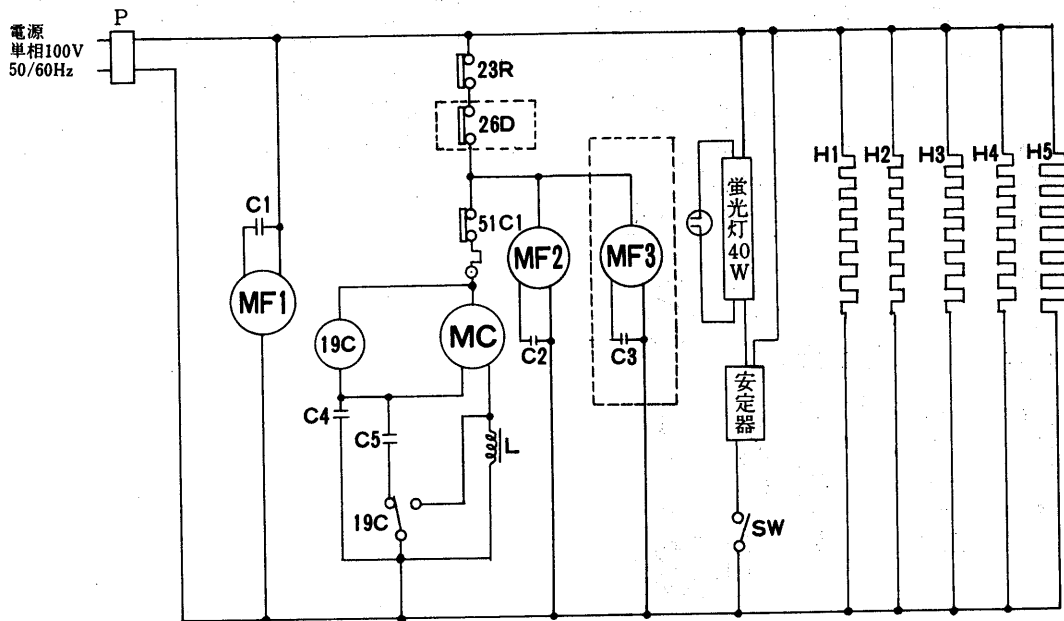


SFP-22A形<三相>



SFP-42A形<单相>

SFH-42A形<单相>



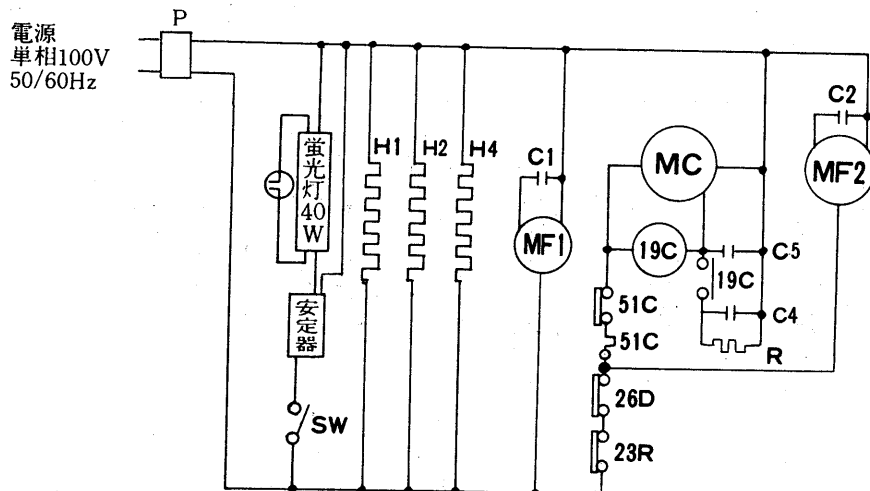
内はSFH-42A(单相)のみ附属。

記号説明

記号	名称	記号	名称	記号	名称
MC	圧縮機用電動機	23R	温度調節器	H5	電熱器<中柱・防露>
MF1	送風機用電動機<庫内>	C4	運転コンデンサ<圧縮機>	R	抵抗<放電用>
MF2,3	送風機用電動機<凝縮器>	C5	始動コンデンサ<圧縮機>	SW	スイッチ<照明>
C1,2,3	運転コンデンサ<送風機>	H1	電熱器<前面板・防露>	P	電源プラグ
51C1,2	熱動過電流継電器<圧縮機>	H2	電熱器<扉右・防露>	TB	端子盤
52C	電磁接触器	H3	電熱器<扉左・防露>	L	リアクター
19C	始動継電器<圧縮機>	H4	電熱器<外箱防露>	26D	温度開閉器<除霜用>

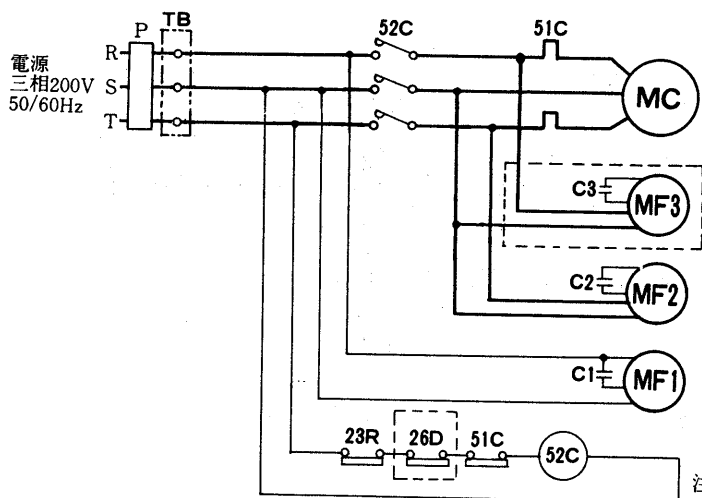
SFH-22A形〈单相〉

→電気特性は〈P433〉に掲載。

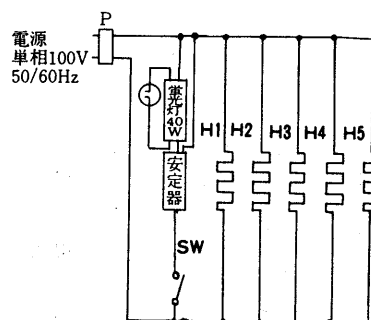


SFP-42A形〈三相〉

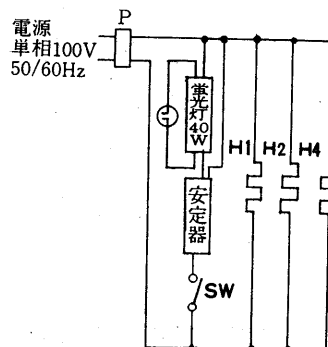
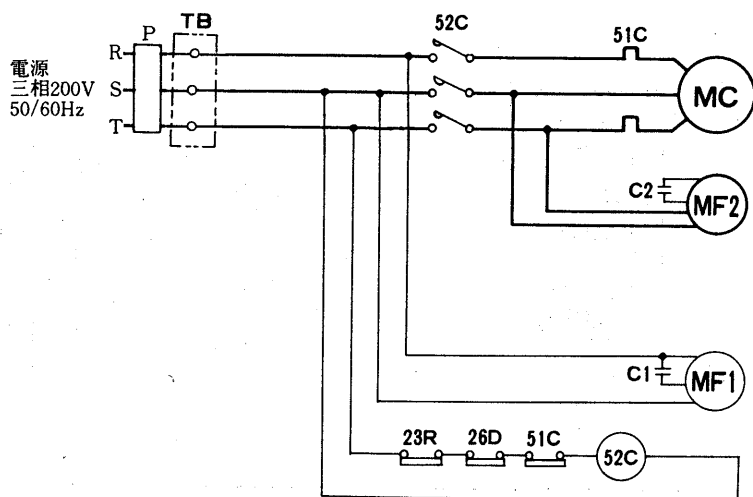
SFH-42A形〈三相〉



注1. []内はSFH-42A形〈三相〉のみ付属



SFH-22A形〈三相〉



記号説明

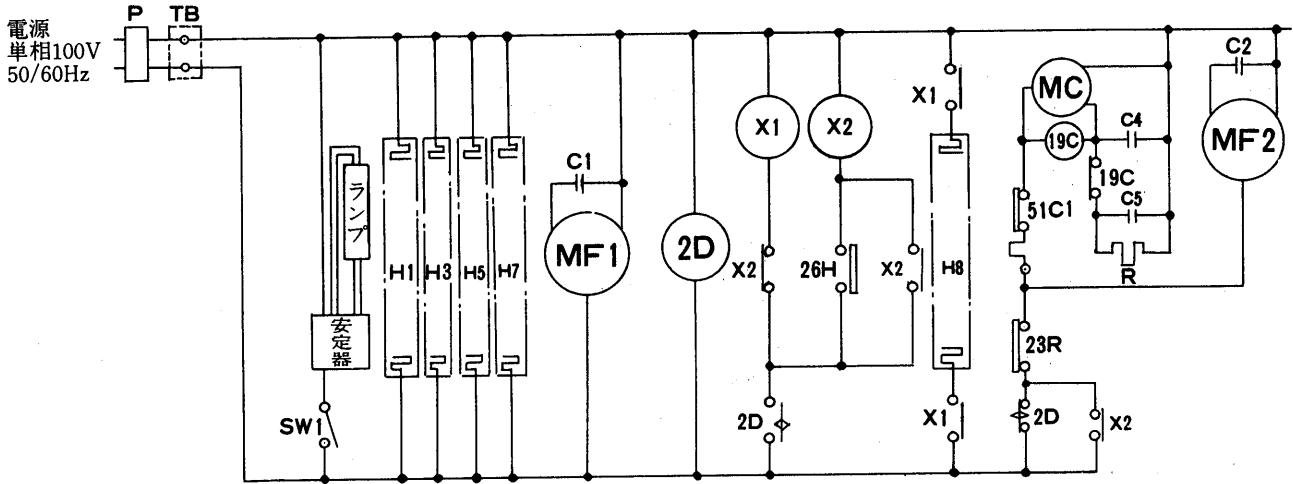
記号	名称	記号	名称	記号	名称
MC	圧縮機用電動機	23R	温度調節器	H2	電熱器〈扉右防露〉
MF1	送風機用電動機〈庫内〉	26D	温度開閉器〈除霜用〉	H3	電熱器〈扉左防露〉
MF2,3	送風機用電動機〈凝縮器〉	R	抵抗〈放電用〉	SW	スイッチ〈照明〉
C1,2,3	運転コンデンサ〈送風機〉	C4	始動コンデンサ〈圧縮機〉	P	電源プラグ
51C	熱動過電流継電器〈圧縮機〉	C5	運転コンデンサ〈圧縮機〉	TB	端子盤
19C	始動継電器〈圧縮機〉	H1,6	電熱器〈前面板防露〉	52C	電磁接触器〈圧縮機〉
H4	電熱器〈外箱防露〉	H5	電熱器〈中柱防露〉		

シヨ
ー
蔵
ケ
ー
ス
形

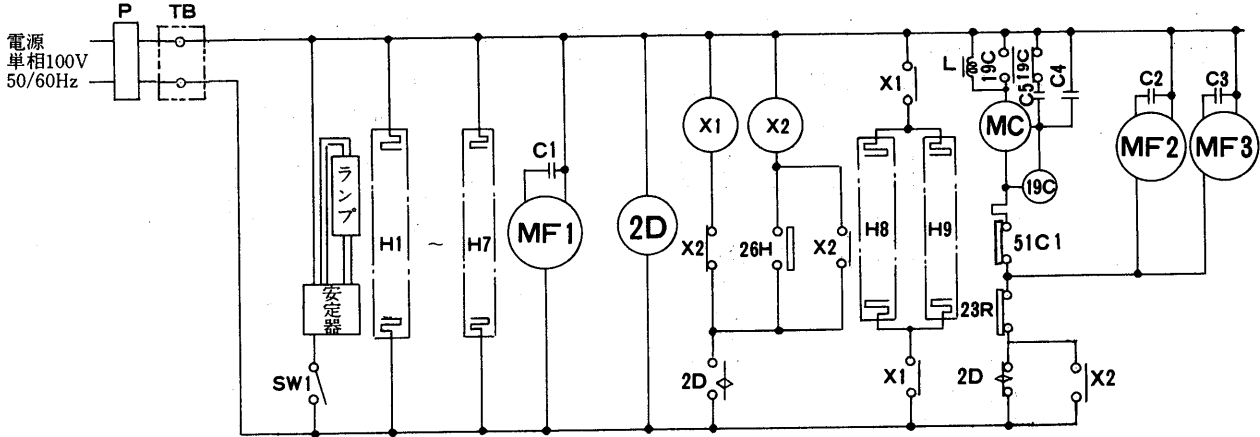
電
気

SFM-22A形〈单相〉

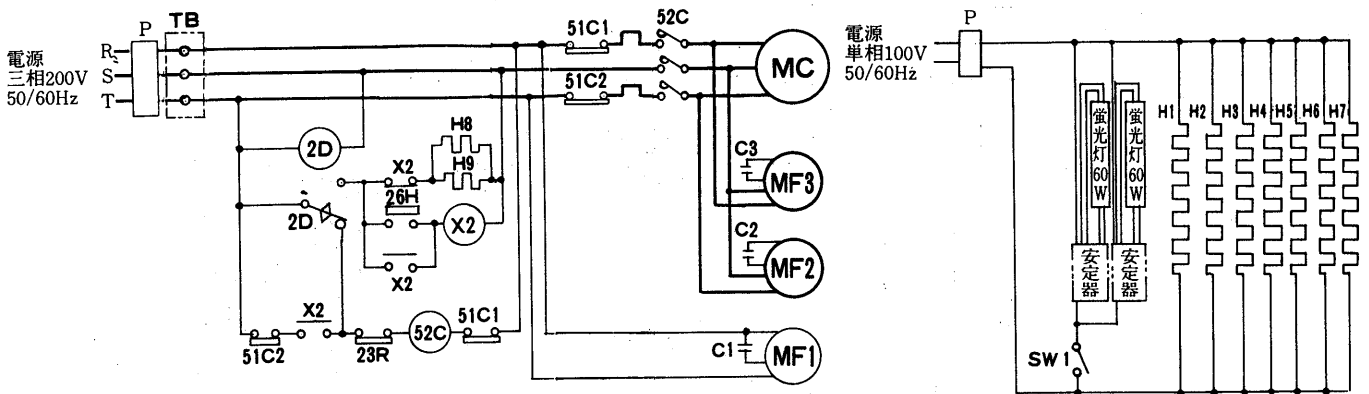
→電気特性は〈P434〉に掲載。



SFM-42A形〈单相〉



SFC-42A形〈三相〉



記号説明

記号	名称	記号	名称	記号	名称
SW1	スイッチ〈照明〉	MF2,3	送風機用電動機〈凝縮器〉	23R	温度調節器
H1	電熱器〈前面板防露〉	C1,2,3	運転コンデンサ〈送風機〉	51C1,2	熱動過電流継電器〈圧縮機〉
H2	電熱器〈中柱防露〉	C4	運転コンデンサ〈圧縮機〉	MC	圧縮機用電動機
H3,4	電熱器〈扉枠防露〉	C5	始動コンデンサ〈圧縮機〉	19C	始動継電器〈圧縮機〉
H5,6	電熱器〈扉ガラス防露〉	2D	タイムスイッチ〈デフロスト〉	L	リアクタ
H7	電熱器〈外箱防露〉	X1	継電器〈電熱器〉	P	電源プラグ
H8,9	電熱器〈除霜〉	X2	補助継電器〈自己保持〉	TB	端子盤
MF1	送風機用電動機〈庫内〉	26H	温度開閉器〈過熱防止〉	R	抵抗〈放電用〉
52C	電磁接触器〈圧縮機〉				

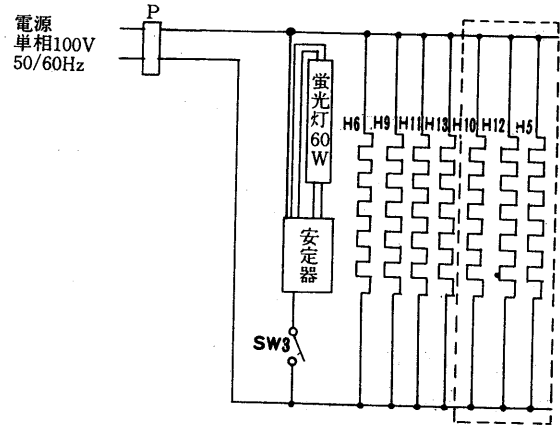
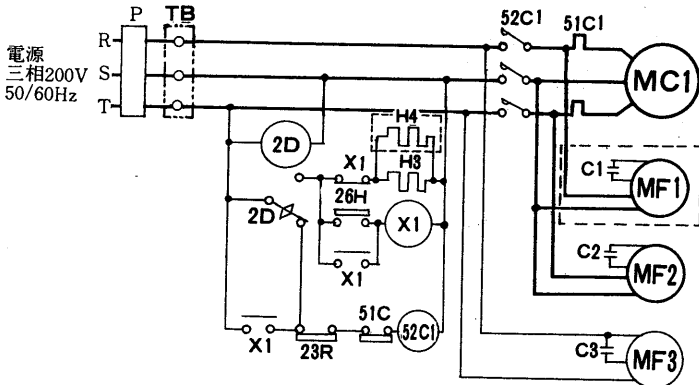
SFC-22A形<三相>

SFM-22A形<三相>

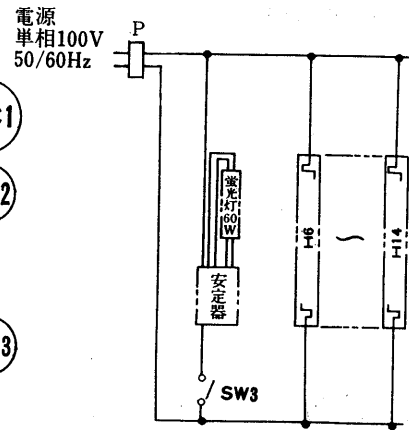
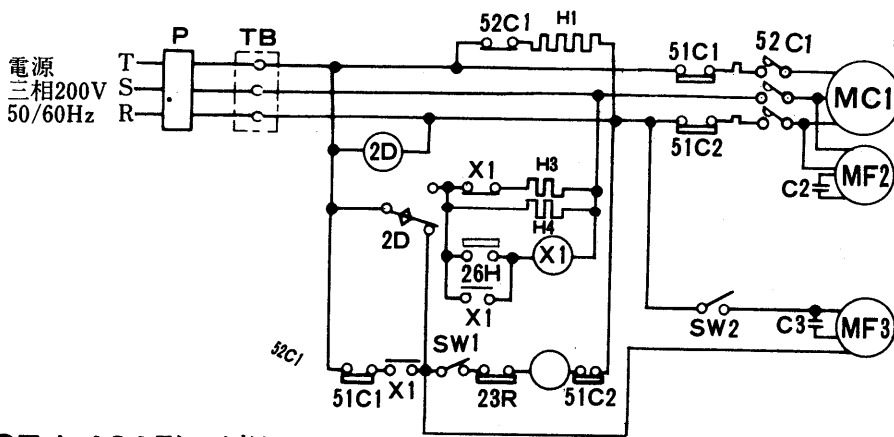
SFM-42A形<三相>

➔電気特性はP434に掲載。

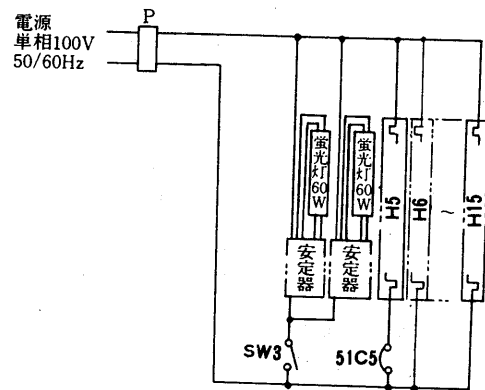
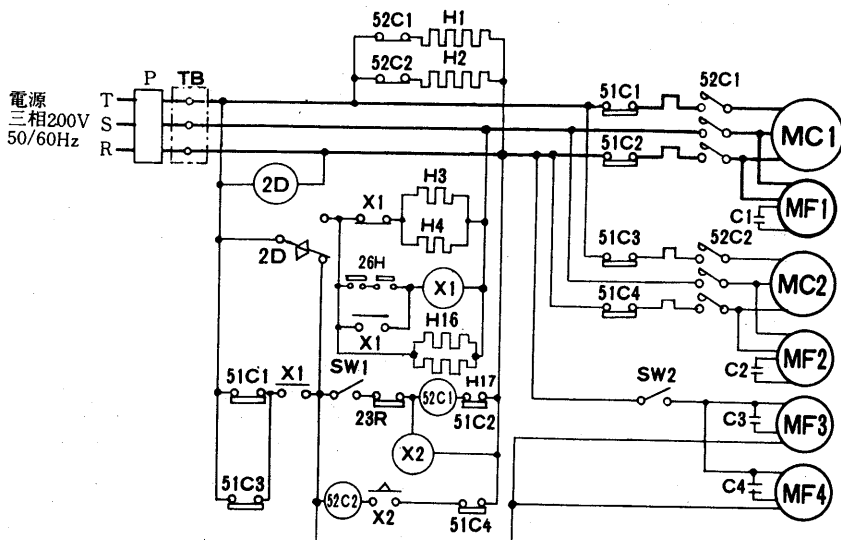
注 〔 〕内はSFM-42A<三相>のみに付属。



SFJ-22A形



SFJ-42A形<三相>



記号説明

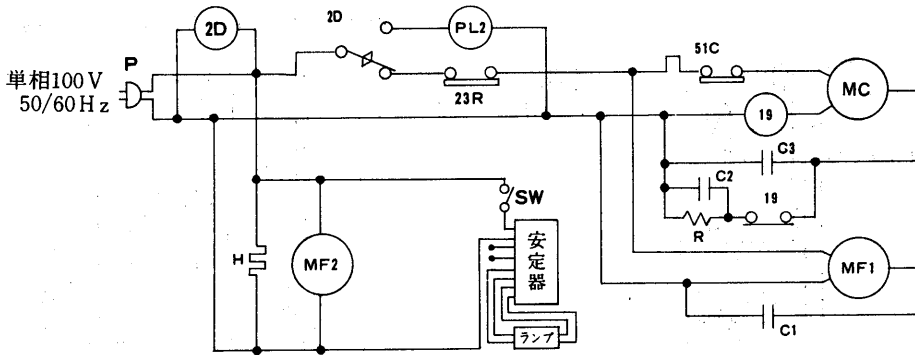
記号	名称	記号	名称	記号	名称
TB	端子盤	26H	温度開閉器<過熱防止器>	H9・10	電熱器<扉枠防露>
MC1・2	圧縮機用電動機	23R	温度調節器	H11・12	電熱器<扉ガラス防露>
MF1・2	送風機用電動機<凝縮器>	X1	補助継電器<自己保持>	H13	電熱器<外箱防露>
MF3・4	送風機用電動機<庫内>	X2	補助継電器<遅延>	H14・15	電熱器<ドレン凍結防止>
C1・2・3・4	運転コンデンサ<送風機>	H1・2	電熱器<クランクケース>	SW1	スイッチ<冷凍機>
51C1・2・3・4	熱動過電流継電器<圧縮機>	H3.4.16.17	電熱器<霜取>	SW2	スイッチ<庫内送風機>
51C5	熱動継電器<電熱器>	H5	電熱器<中柱防露>	SW3	スイッチ<照明>
52C1・2	電磁接触器<圧縮機>	H6	電熱器<前面板防露>	P	電源プラグ
2D	タイムスイッチ<デフロスト>	H7・8	電熱器<吹出防露>		

オープン<水冷> リーチイン<水冷> オープン<空冷> リーチイン<空冷> オープン<ボックス> リーチイン<ボックス>

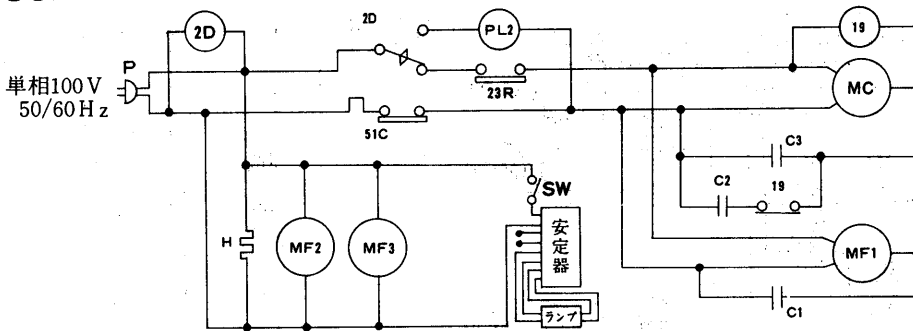
シ
内
ヨ
ー
ゲ
ー
ス
形

電
気

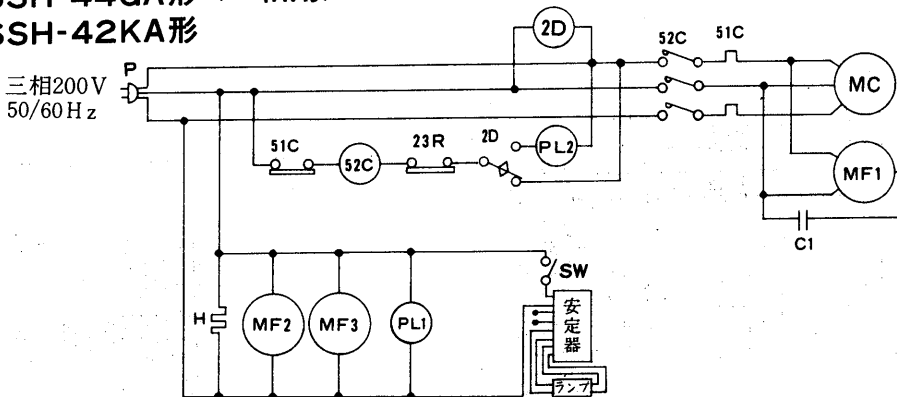
SSH-34MA形
SSH-34GA形



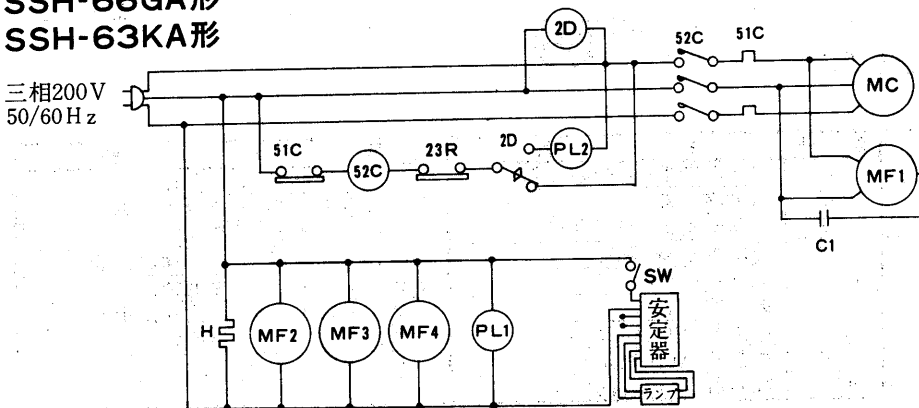
SSH-44MA形
SSH-44GA形 <単相用>
SSH-42KA形



SSH-44MA形
SSH-44GA形 <三相用>
SSH-42KA形



SSH-66MA形
SSH-66GA形
SSH-63KA形

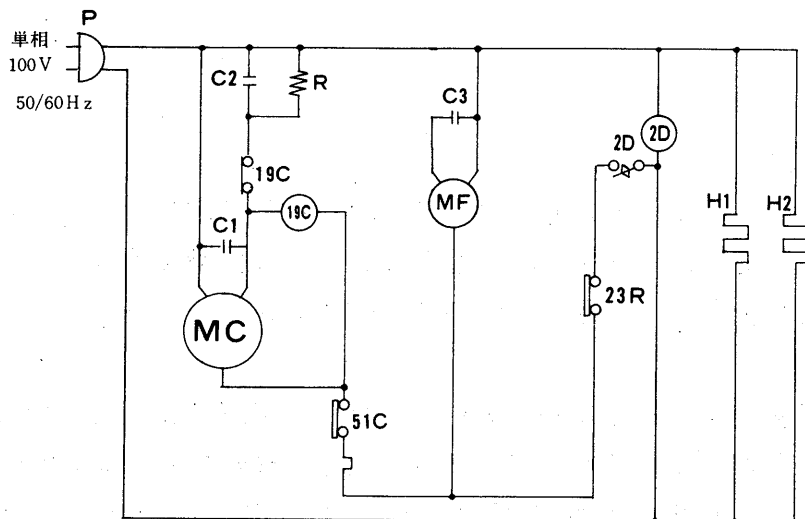


記号説明

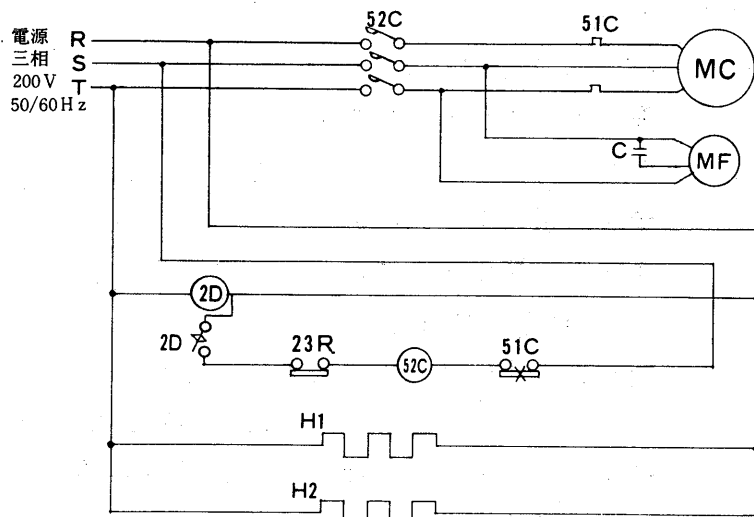
記号	名 称
P	電源プラグ
MC	圧縮機用電動機<凝縮器>
MF1	送風機用電動機<凝縮器>
C1	運転コンデンサ<送風機>
51C	熱動過電流継電器
23R	温度調節器<庫内>
2D	タイムスイッチ<霜取>
19	始動継電品
C2	コンデンサ<始動>
C3	コンデンサ<運転>
PL	表示灯
MF2	送風機用電動機<庫内>
H	電熱器
SW	スイッチ<照明>

➤ 電気特性はP434に掲載。

SBH-44GA形 <単相用>
MBR-900S形



SBH-44GA形 <三相用>
MBR-900S形



記号説明

記号	名 称
MC	圧縮機用電動機
MF1	送風機用電動機<凝縮器>
2D	タイマー
51C	熱動過電流継電器<圧縮機>
19C	始動継電器<圧縮機>
23R	温度調節器
C1	運転コンデンサ<圧縮機>
C2	始動コンデンサ<圧縮機>
C3	運転コンデンサ<送風機>
H1	電熱器<ドレンパン凍結防止>
H2	電熱器<ドレン管凍結防止>
H3	電熱器<外箱防露>
H4	電熱器<中柱防露>

➡電気特性はP434に掲載。

シ内
ヨ
ー
ケー
ス形

電
気

3.2.4 注意事項

(1) 据付工事

(a) 据付

(イ) 周囲条件について

- 周囲温度 30℃以下
- 周囲湿度 60%以下
- 周囲風速 0.2m/sec以下

オープンショーケースはエアーカーテン方式ですので、空調の完備した所でご使用いただくことが前提です。従って風速や周囲温度、湿度にもっとも影響を受け、十分な性能を発揮できない場合があります。この点が一般のクローズドショーケースと特に異なりますからご注意ください。

エアーカーテンは風の影響を受けると効果があがりません。空調の完備した所は空調ダクトがあり、また天井扇などによっても室内の空気が大きく移動する状態(風速)にありますから、設置場所には直接風の影響を受けない所をお選びください。風速は0.2m/secが限界点であり、それ以下でなければなりません。

(ロ) 据付場所について

- 次の様な所は避けて設置してください。

〈風が直接ケースに当たるところ〉

- 空調ダクトの前
- 天井扇、換気孔の近く
- 階段のそば
- 店の出入口附近

〈湿気の多いところ〉

- 水道、手洗いの近く
- 排水溝のそば
- 加湿器の近く

〈近くに熱源のあるところ〉

- スポットライト等の下
- ガスレンジ、ストーブのそば
- 暖房用スチームの近く
- 熱風を発生する他のケースの近く

〈直射日光の当たるところ〉

- 丈夫な床面に水平に設置してください。設置後は2本のアジャストボルトにて固定してください。
- ショーケースの背面は15cm以上の間隔をあけて設置してください。

〈SFシリーズは10cm以上の間隔をあけて下さい〉

(2) 配管工事

(1) 冷却水工事

(イ) 水温により所要水量に差がでます。仕様表には、冷却水量が表示してありますので、クーリングタワー使用の場合32℃、井戸水を使用する場合20℃の欄より水量を確保して下さい。

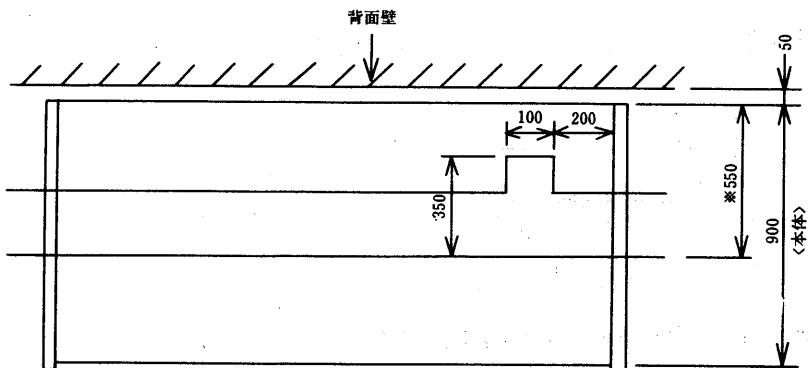
(ロ) 過大な水量は、水回路の腐食を起しやすいため十分注意して下さい。

(ハ) 冷却水配管の接続口はいずれもPT $\frac{3}{4}$ です。接続口の位置については外形寸法図を参照して下さい。

(ニ) ピット位置については次頁図を参照して下さい。尚、キャスター及びアジャストボルトのセット位置を確保する為、図中※印寸法は厳守下さい。

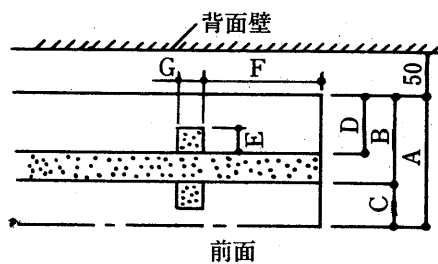
ピット位置

① ESシリーズ・EPシリーズ全機種

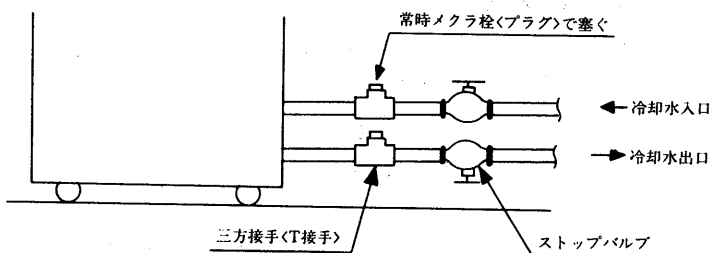


形名	A	B	C	D	E	F	G
EVP-620W	1,050	490	560	240	-	-	-
EVP-820W							
EKF-600W							
EKF-620W	900	530	370	280	-	-	-
EKM-600W-B							
ERF-600W	955	568	370	318	-	-	-
JFM-420W	867	535	332	285	50	555	100
JFM-620W	867	535	332	285	50	857	100
JFJ-420W	867	535	332	285	50	555	100

③



(ホ) 薬品洗浄にて清掃するため、水冷凝縮器の冷却水出入口配管には、右図のように手近かな所に必ずストップバルブと、三方接手を取付けてください。

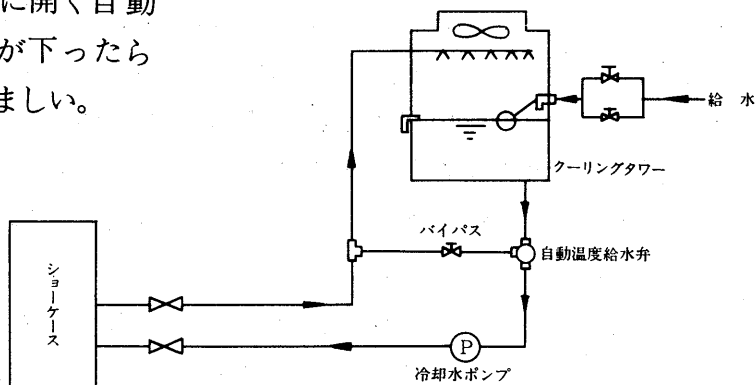


(ハ) 水冷凝縮器の冷却水出入口部に、F形ユニオン<呼び $\frac{3}{4}$ >を取付けてください。水回路の保守、ユニットサービスに便利です。

(ト) 冷却水の制御について

① クーリングタワーを使用する場合。

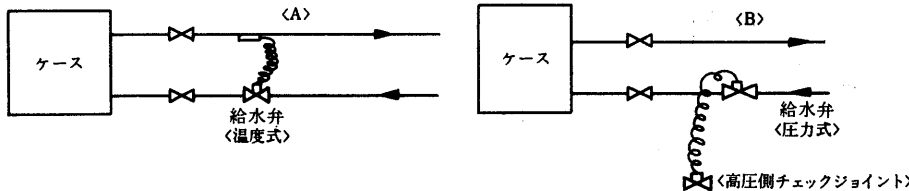
三方弁を用いるか、右図のように水配管の出口側に水温が下がったら自動的に開く自動温度式給水弁を取り付け凝縮圧が下がったら冷却水をバイパスさせることが望ましい。



冷凍機内蔵形ショーケース

② 井戸水を使用する場合

下図(A)又は(B)のように、冷却水配管の入口側に給水弁を取り付けて下さい。



③ EKF, EKM, ERF形は附属の圧力式給水弁を必ず取付けて下さい。

EKF, EKM, ERF形はピーク時と安定時の所要水量が大幅に異なりますので、どちらの水量に合せても高圧圧力スイッチまたは低圧圧力スイッチが作動して支障を生じます。水配管を施行する際に安定時圧力が下記の様になるよう附属の圧力式自動給水弁を取付けて下さい。

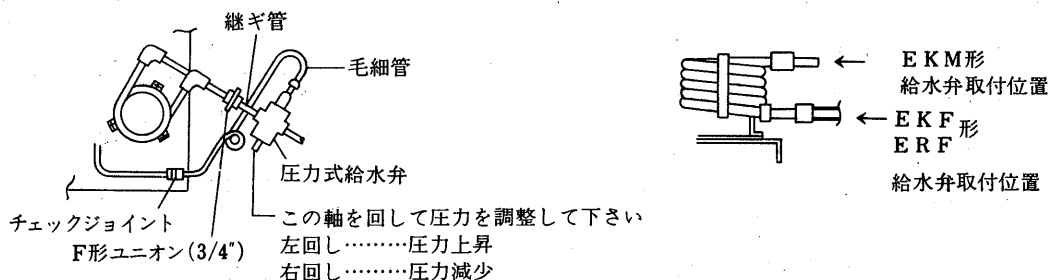
・設定圧力

機種	安定時圧力
ERF・EKF形	16kg/cm ² G
EKM形	10kg/cm ² G

〈付属部品〉

圧力式自動給水弁	1ケ
F形ユニオン (3/4")	1ケ
継ぎ管 (3/4")	1ケ
毛細管	1ケ

・取付要領 (例)



注1. チェックジョイントはショーケース側に設けてあります。

2. EKF, ERF形の冷却水入口、出口はプルダウン性能向上のため、対向流(下・上)に配管下さい。(上図)

(チ) 水質管理

冷却水の水質が悪化すると、凝縮器銅管の全面腐蝕や、凝縮器パンクまた、凝縮器銅管にスケールが付着して冷凍能力の低下を招くのでご注意ください。

水道水・工業用水の水質検査は通常省略してさしつかえありませんが地下水を使用する場合は水質検査が必要です。

冷却水の水質により凝縮器の清掃の頻度も異なりますが平均して4ヵ月に1回程度は必要です。

スケール除去には酸性、スライム除去にはアルカリ性の薬品を使用して下さい。なおその際は必ず各薬品メーカーの指示された方法によって下さい。

(リ) ドレン配管

水冷式には、蒸発皿及びドレンパンが付属していませんのでドレン用の配管を準備下さい。なおEKF, EKM, ERF形は、ドレン口より空気が洩れないよう、ドレントラップが付いたドレンホースが付いておりますのでドレン配管工事の際はこのドレンホースの先端より配管して下さい。

尚、試運転の際はあらかじめ庫内より水を注ぎドレントラップに水を溜めてから冷却運転を行って下さい。

(3) 電気工事

(a) 三相200V電源は専用のナイフスイッチに接続して下さい。

〈SFシリーズは差込プラグは付属してあります〉

(b) 单相100V電源は専用のコンセントに差込プラグを差込んで下さい。

(c) アースについて。

(イ) 200V電源の4芯線の緑色の線はアース線になっておりますので電源接続のとき必ず施工して下さい。

(ロ) 上記(イ)以外の場合は製品付属のアース線にて必ずアースして下さい。〈SFシリーズはアース線は付属されておられません、アース端子部よりアース線をとって下さい〉

(d) 排熱冷回装置について。別置冷気回収の項〈P387〉, 参照して下さい。

(e) 漏電しゃ断器について

(イ) 電源接続のとき引込線取付点と負荷の間に必ず設置して下さい。

(ロ) 漏電しゃ断器は感度電流値15mAのものを使用して下さい。

(ハ) 漏電しゃ断器の定格電流容量は負荷電流値を有するものを使用して下さい。

(4) 除霜について

除霜は標準状態(a)に対し、(b)の如き設定となっております。

(a) 周囲条件 乾球温度 30℃ 相対湿度 60%
 湿球温度 24℃ 周囲風速 0.2m/s以下

(b) 除霜回数および時間

形名	除霜回数/日	時間<分>/回	形名	除霜回数/回	時間<分>/回	形名	除霜回数/日	時間<分>/回
EDP-20 ^A	4	30	EKM-00 ^A *	3	60	SFM-42A*	2	120
EDH-20 ^A	6	30	SKH-40A	6	30	SFC-22A*	2	120
EDM-420 ^A *	8	30	SKH-60A	6	30	SFC-42A*	2	120
EDM-620 ^A *	6	30	SKM-40A*	6	30	SFJ-22A*	2	60
EDM-820 ^A *	6	30	SKM-60A*	6	30	SFJ-42A*	2	60
EPH-10 ^A	6	30	CF-720T*	3	45	ERF-600 ^A *	2	60
EPM-510 ^A *	8	30	SDS-320A	3	30	ESH-20 ^A	6	30
EPM-610 ^A *	8	30	SDH-320A	6	30	ESM-20 ^A *	6	30
EPM-810 ^A *	6	30	JFM-420 ^A *	2	120	ESP-20 ^A	4	30
EVP-20 ^A	4	30	JFM-620 ^A *	2	120			
EKF-00 ^A *	2	60	JFJ-420 ^A *	1	120			
EKF-20 ^A *	2	60	SFM-22A*	2	120			

注1. 時間(分)/回はタイマ設定時間です。
 2. *印は過熱防止器付です。

冷凍機内蔵形ショーケース

3.2.5 電気特性

(1)オープンショーケース<連結タイプ>水冷式

形名				ESP			ESH			ESM		
				420W	620W	820W	420W	620W	820W	420W	620W	820W
単相 100V 電源	照 明	入力	W	204	304	408	255	380	510	255	380	510
		電流	A	3.8	5.3	7.6	4.75	6.6	9.5	4.75	6.6	9.5
	防露電熱器	容量	W	26	38	50	39	57	75	39	76	75
		電流	A	0.3	0.4	0.50	0.39	0.57	0.75	0.39	0.76	0.75
	電熱器<クラ ンクケース>	容量	W	51								94
		電流	A	0.51								0.94
三相 200V 電源	ユニ ット	消費電力	W	912/1072	1322/1672	1593/1923	1092/1270	1433/1663	2044/2344	1202/1408	1533/1803	2064/2394
		運転電流	A	3.8/3.9	4.4/5.4	5.7/6.4	4.09/4.20	5.06/5.26	6.88/7.18	5.04/4.94	5.86/6.46	7.68/8.08
		力 率	%	78/86	86/89	85/89	82/85	86/87	80/86	80/86	86/90	79/86
	庫内送風機	入力	W	78		117	78	117	156	78	117	156
		電流	A	0.56		0.84	0.56	0.84	1.12	0.56	0.84	1.12
	除霜電熱器	容量	W	—						480	800	1070
		電流	A	—						1.4	2.3	3.1

形名				EPH			EPM			EVP		EKM
				510W	610W	810W	510W	610W	810W	620W	820W	600W-B
単相 100V 電源	照 明	入力	W	102	152	204	102	152	204	228	306	76
		電流	A	1.9	2.65	3.8	1.9	2.65	3.8	4.00	5.70	1.38
	防露電熱器	容量	W	30	38	50	45	38	76	19	25	110
		電流	A	0.3	0.38	0.5	0.45	0.38	0.76	0.19	0.25	1.1
	電熱器<クラ ンクケース>	容量	W	—					96	51		—
		電流	A	0.51					0.96	0.51		—
三相 200V 電源	ユニ ット	消費電力	W	982/1182	1402/1522	1812/2222	1422/1672	1472/1772	1979/2288	1350/1680	1600/1930	421/461
		運転電流	A	4.04/4.34	5.49/5.29	6.49/7.04	6.2/6.4	6.5/6.7	7.56/7.64	5.0/5.6	6.1/6.3	1.8/1.8
		力 率	%	83.5/88	80/84.5	86/89	80/85	82/88	81/87	82/85	87/89	82/87
	庫内送風機	入力	W	78						38	76	39
		電流	A	0.56						0.3	0.6	0.3
	除霜電熱器	容量	W	—			580	800	1,070	—		640
		電流	A	—			1.67	2.3	3.1	—		1.85

冷凍機内蔵形ショーケース

(2)リーチインショーケース 〈連結タイプ〉水冷式

項目	形名		EKF		EKF		ERF	
			400W	600W	420W	620W	600W	
単相 100V 電源	照明	入力	W	51	76	153	228	—
		電流	A	1.03	1.38	3.09	4.14	—
	防露電熱器	容量	W	98	146	109	163	91
		電流	A	0.98	1.46	1.09	1.63	0.91
	電熱器〈クラ ンクケース〉	容量	W	—				
		電流	A	—				
三相 100V 電源	ユニ ット	消費電力	W	671/747	905/965	671/747	905/965	801/901
		運転電流	A	3.0/3.0	4.3/3.8	3.0/3.0	4.3/3.8	4.1/3.45
		力率	%	69/57	70/78	69/57	70/78	68/76
	庫内送風機	入力	W	39				
		電流	A	0.3				
	除霜電熱器	容量	W	1,155	1,710	1,155	1,710	
		電流	A	3.4	5.0	3.4	5.0	
	電熱器〈クラ ンクケース〉	容量	W	50				
		電流	A	0.25				

JFM		JFJ
420W	620W	420W
153	204	180
2.85	3.80	1.83
381	563	538
3.81	5.63	5.38
—		
—		
560/630	870/960	1400/1500
2.4/2.4	4.2/3.9	5.9/5.6
75/83	61/69	78/86
38/32	114/96	76/64
0.3/0.2	0.8/0.7	0.5/0.5
530	850	1,280
1.5	2.5	3.7
—	50	100
—	0.25	0.50

(3)オープンショーケース〈連結タイプ〉空冷式

ESP			ESH			ESM			EPH		
420A	620A	820A	420A	620A	820A	420A	620A	820A	510A	610A	810A
204	304	255	380	510	255	380	510	102	152	152	204
2.8	5.3	7.6	4.75	6.6	9.5	4.75	6.6	9.5	1.9	2.65	3.8
26	38	50	39	57	75	39	76	75	30	38	50
0.3	0.4	0.50	0.39	0.57	0.75	0.39	0.76	0.75	0.3	0.38	0.5
51								94	51		
0.51								0.94	0.51		
1022/1252	1202/1502	1633/2033	1132/1312	1433/1683	2094/2364	1302/1502	1603/1783	2094/2444	1122/1372	1342/1622	1972/2422
3.94/4.04	4.5/5.1	5.8/6.2	3.84/3.99	5.06/5.36	6.98/7.28	5.44/5.34	5.96/6.06	7.68/8.18	3.99/4.44	5.54/5.54	6.68/7.54
77/85	86/90	84/87	80/83	81/86.5	84/86	80/86	86/90	83/87	81/86	77/85	85/89
78		117	78	117	156	78	117	156	78		
0.56		0.84	0.56	0.84	1.12	0.56	0.84	1.12	0.56		
—						480	800	1070	—		
—						1.4	2.3	3.1	—		

内蔵
ショー
ケース
形

資
料

冷凍機内蔵形ショーケース

(3)オープンショーケース<連結タイプ>空冷式

項目			形名			EPM			EVP		EKM	FKF		EKF		ERF
			510A	610A	810A	620A	820A	600A-B	400A	600A	420A	620A	600A			
単相 100V 電源	照明	入力	W	102	152	204	228	306	76	51	76	153	228	—		
		電流	A	1.9	2.65	3.8	4.00	5.70	1.38	1.03	1.38	3.09	4.14	—		
	防露電熱器	容量	W	45	38	76	19	25	110	98	146	109	163	91		
		電流	A	0.45	0.38	0.76	0.19	0.25	1.1	0.98	1.46	1.09	1.63	0.91		
	電熱器<クラ ンクケース>	容量	W	51			96	51		—						
		電流	A	0.51			0.96	0.51		—						
三相 200V 電源	ユニ ット	消費電力	W	1472/1722	1572/1822	2022/2372	1355/1689	1915/2350	471/541	685/751	885/981	685/751	885/981	841/921		
		運転電流	A	5.64/5.74	5.94/6.14	7.74/7.94	5.0/5.7	6.7/7.0	1.7/1.7	3.25/2.8	4.03/3.8	3.25/2.8	4.03/3.8	4.0/3.5		
		力率	%	77/82	85/87	76/84	85/87	84/88	86/91	57/69	67/75	57/69	67/75	68/78		
	庫内送風機	入力	W	78			38	76	39							
		電流	A	0.56			0.3	0.6	0.3							
	除霜電熱器	容量	W	580	800	1,070	—		640	1,155	1,710	1,155	1,710	1,710		
		電流	A	1.67	2.31	3.09	—		1.85	3.4	5.0	3.4	5.0	5.0		
	電熱器<クラ ンクケース>	容量	W	—						50						
電流		A	—						0.25							

(4)オープンショーケース<ボックスタイプ>空冷式

項目			形名		SKH-40A		SKH-60A		SKM-40A		SKM-60A	
			単相用	三相用	単相用	三相用	単相用	三相用	単相用	三相用		
単相 100V 電源	ユニ ット	消費電力	W	381/441	—	671/671	—	381/441	—	671/671	—	
		運転電流	A	4.05/4.05	—	5.94/5.14	—	4.05/4.05	—	5.94/5.14	—	
		力率	%	90/99	—	84/99	—	90/99	—	84/99	—	
	庫内送風機	入力	W	29	—	29	—	29	—	29	—	
		電流	A	0.49	—	0.49	—	0.49	—	0.49	—	
	照明	入力	W	50		51		50		51		
		電流	A	0.75		0.95		0.75		0.95		
	防露電熱器	容量	W	66		102		66		102		
電流		A	0.66		1.02		0.66		1.02			
除霜電熱器	容量	W	—		—		40.0	—	600	—		
	電流	A	—		—		4.00	—	6.00	—		
三相 200V 電源	ユニ ット	消費電力	W	—	377/437	—	507/547	—	377/437	—	457/547	
		運転電流	A	—	1.1/1.2	—	1.9/1.8	—	1.1/1.2	—	1.9/1.8	
		力率	%	—	85/90	—	71/86	—	85/90	—	71/86	
	庫内送風機	入力	W	—	33	—	33	—	33	—	33	
		電流	A	—	0.3	—	0.3	—	0.3	—	0.3	
	除霜電熱器	容量	W	—		—		—	400	—	600	
電流		A	—		—		—	1.15	—	1.73		

(5)リーチインショーケース
〈連結タイプ〉空冷式

項目			形名	CF	SDS		SDH	JFM		JFJ
				720T	320(单相)	320A(三相)	320A	420A	620A	420A
单相 100V 電源	ユニット	消費電力	W	—	659/717		—	—		
		運転電流	A	—	7.6/7.6		—	—		
		力率	%	—	84/90		—	—		
	庫内送風機	入力	W	—	33		—	—		
		電流	A	—	0.3		—	—		
	照明	入力	W	53	25		125	153	204	180
		電流	A	1.0	0.38		1.88	2.85	3.80	1.83
	防露電熱器	入力	W	—	8.4		19	381	563	538
		電流	A	—	0.084		0.19	3.81	5.63	5.38
	電熱器<クラ ンケース>	容量	W	—	47		51	—		
		電流	A	—	0.47		0.51	—		
	三相 200V 電源	ユニット	消費電力	W	570/650	—	586/711	930/1060	560/620	910/1020
運転電流			A	2.30/1.85	—	2.04/2.27	4.05/4.1	2.3/2.3	4.4/4.1	6.0/5.7
力率			%	72/99	—	80/85	82/86	75/84	59/68	76/81
庫内送風機		入力	W	—	—		39	38/32	114/96	76/64
		電流	A	—	—		0.3	0.3/0.2	0.8/0.7	0.5/0.5
防露電熱器		容量	W	130	—		—	—		
		電流	A	0.65	—		—	—		
除霜電熱器		容量	W	600	—		—	530	850	1,280
		電流	A	3.0	—		—	1.5	2.5	3.7
電熱器<クラ ンケース>		容量	W	50	—		—	—	50	100
		電流	A	0.25	—		—	—	0.25	0.5
凍結防止 電熱器		容量	W	露受皿 150	—		—	—		
	電流	A	0.75	—		—	—			

(6)リーチインショーケース〈ボックスタイプ〉空冷式

項目			形名	SFP-22A		SFP-42A		SFH-22A		SFH-42A		
				单相用	三相用	单相用	三相用	单相用	三相用	单相用	三相用	
单相 100V 電源	ユニット	消費電力	W	346/410	—	588/701	—	473/461	—	570/674	—	
		運転電流	A	6.12/4.56	—	7.33/7.02	—	6.66/4.78	—	7.13/6.76	—	
		力率	%	57/90	—	80/100	—	71/96	—	80/100	—	
	庫内送風機	入力	W	27/30	—	27/30	—	27/30	—	27/30	—	
		電流	A	0.28/0.30	—	0.28/0.30	—	0.28/0.30	—	0.28/0.30	—	
	照明	入力	W	53/53								
		電流	A	1.00/1.00								
	防露電熱器	容量	W	116/116		240/240		116/116		240/240		
		電流	A	1.16/1.16		2.40/2.40		1.16/1.16		2.40/2.40		
	三相 200V 電源	ユニット	消費電力	W	—	347/413	—	519/620	—	397/413	—	497/591
運転電流			A	—	1.8/1.6	—	2.2/2.1	—	1.8/1.7	—	2.2/2.1	
力率			%	—	56/76	—	68/85	—	64/71	—	66/82	
庫内送風機		入力	W	—	32/37	—	32/37	—	32/37	—	32/37	
		電流	A	—	0.2/0.2	—	0.2/0.2	—	0.2/0.2	—	0.2/0.2	

シ内
ヨー
ケース
形

資
料

冷凍機内蔵形ショーケース

項目			形名	SFM -22A		SFM-42A		SFC		SFJ		
				単相用	三相用	単相用	三相用	22A	42A	22A	42A	
単相 100 V 電源	ユニット	消費電力	W	480/468	—	577/681	—					
		運転電流	A	6.73/4.85	—	7.20/6.83	—					
		力率	%	71/96	—	80/100	—					
	庫内送風機	入力	W	27/30	—	27/30	—					
		電流	A	0.28/0.30	—	0.28/0.30	—					
	照明	入力	W	60/60				120/120	60/60	120/120		
		電流	A	0.62/0.62				1.24/1.24	0.62/0.62	1.22/1.22		
	防露電熱器	容量	W	232/232		490/490		232/232	490/490	282/282	585/585	
		電流	A	2.32/2.32		4.90/4.90		2.32/2.32	4.90/4.90	2.82/2.82	5.85/5.85	
	除霜電熱器	容量	W	330/330	—	660/660	—	—				
		電流	A	3.30/3.30	—	6.60/6.60	—	—				
	凍結防止電熱器	容量	W	—					18/18	50/50		
電流		A	—					0.18/0.18	0.50/0.50			
三相 200 V 電源	ユニット	消費電力	W	—	404/420	—	504/598	449/534	874/1042	630/685	1447/1654	
		運転電流	A	—	1.8/1.7	—	2.2/2.1	2.0/1.9	5.0/4.0	3.1/3.0	7.9/7.7	
		力率	%	—	63/71	—	65/81	66/83	50/75	72/80	53/62	
	庫内送風機	電流	W	—	32/37	—	32/37				64/74	
		電流	A	—	0.2/0.2	—	0.2/0.2				0.3/0.4	
	除霜電熱器	容量	W	—	330/330	—	660/660	330/330	660/660	625/625	1300/1300	
		電流	A	—	1.7/1.7	—	3.3/3.3	1.7/1.7	3.3/3.3	3.2/3.2	6.5/6.5	
	電熱器<クラ ンクケース>	容量	W	—					55/55	110/110		
		電流	A	—					0.28/0.28	0.55/0.55		

(7)ステンレス製リーチインタイプ

項目			形名	SSH	SSH	SSH	SSH	SSH	SSH	SSH	SSH	
				34MA	34GA	44MA <1φ>	44GA <1φ>	44MA 44GA 42KA <3φ>	42KA <1φ>	66MA	66GA	63KA
単相 100 V 電源	ユニット	消費電力	W	268/293		338/400		—	338/400	—		
		運転電流	A	4.4/4.2		5.0/4.8		—	5.0/4.8	—		
		力率	%	70/78		72/80		—	71/80	—		
	庫内送風機	入力	W	20×1		20×2		—	20×2	—		
		電流	A	0.3×1		0.3×2		—	0.3×2	—		
	照明	入力	W	33					—	33	—	
電流		A	0.36					—	0.36	—		
三相 200 V 電源	ユニット	消費電力	W	—			360/410		380/420			
		運転電流	A	—			1.5/1.6		1.8/1.7			
		力率	%	—			94/96		83/92			
	庫内送風機	入力	W	—			20×2		—	20×3		
		電流	A	—			0.15×2		—	0.15×3		

3.2.6 付属部品・オプション一覧表

形名 項目	ESP	ESH	ESM	EPH	EPM	EVP	EKM	EKF	EKF	ERF	JFM	JFJ	ESP	ESH	ESM	EPH	EPM	EVP
	420W 620W 820W	420W 620W 820W	420W 620W 820W	510W 610W 810W	510W 610W 810W	620W 820W	600W -B	400W 600W	420W 620W	600W	420W 620W	420W 620W	420W 620W	420A 620A 820A	420A 620A 820A	420A 620A 820A	510A 610A 810A	510A 610A 810A
温度計	○	○	○	○	○	○	○	○	○	○	○	○	○	○	○	○	○	○
スノコ	○	○	○	○	○	○	○	○	○	○	○	○	○	○	○	○	○	○
ドレンパン	—	—	—	—	—	—	—	—	—	—	—	—	○	○	○	○	○	○
蒸発皿	—	—	—	—	—	—	—	—	—	—	—	—	—	—	—	○	○	○
アジャストボルト	○	○	○	○	○	○	○	○	○	○	○	○	○	○	○	○	○	○
網棚	—	—	—	—	—	○	○	—	—	—	—	—	—	—	—	—	—	○
棚ガード	○	○	○	○	○	○	—	—	—	—	○	○	○	○	○	○	○	○
グリーンネット	○	○	○	—	—	—	—	—	—	—	—	—	○	○	○	—	—	—
吸込ガード	△	—	—	—	—	○	—	—	—	—	—	—	△	—	—	—	—	○
ナイトカバー (シート型)	○	○	○	○	○	○	—	—	—	—	—	—	○	○	○	○	○	○
ナイトカバー (ロール型)※1	△	△	△	—	—	—	—	—	—	—	—	—	△	△	△	—	—	—
ナイトカバー (パネル型)	—	—	—	—	—	—	○	○	○	○	—	—	—	—	—	—	—	—
商品仕切板	△	△	△	△	△	○	△	△	△	△	△	△	△	△	△	△	△	○
庫内仕切板	△	△	△	△	△	△	△	△	△	△	△	○	△	△	△	△	△	△
連結部品	△	△	△	△	△	△	△	△	△	△	△	△	△	△	△	△	△	△
排熱・冷回装置	△	△	△	—	—	△	—	—	—	—	△	△	△	△	△	—	—	△
散水装置	△	—	—	—	—	△	—	—	—	—	—	—	△	—	—	—	—	△
ミラー側板	△	△	△	—	—	△	—	—	△	—	—	—	△	△	△	—	—	△
共通側板	△	△	△	△	△	—	△	△	△	△	△	△	△	△	△	△	△	—
切込側板	△	△	△	—	—	—	—	—	—	—	—	—	△	△	△	—	—	—
側板ガード	△	△	△	—	—	—	—	—	—	—	—	—	△	△	△	—	—	—
ナイトセット バック温調	△	△	△	—	—	—	—	—	—	—	—	—	△	△	△	—	—	—
蛍光灯カバー一部 蛍光灯一列追加※2	△	△	△	—	—	—	—	—	—	—	—	—	△	△	△	—	—	—
圧力式自動給水弁	—	—	—	—	—	—	○	○	○	○	—	—	—	—	—	—	—	—

形名 項目	EKM	EKF	EKF	ERF	JFM	JFJ	SKH	SKH	SKM	SKM	CF	SDP	SDH	SFP	SFH	SFM	SFC	SFJ
	600A -B	400A 600A	420A 620A	600A	420A 620A	420A	40A	60A	40A	60A	720T	32A	32A	22A 42A	22A 42A	22A 42A	22A 42A	22A 42A
温度計	○	○	○	○	○	○	○	○	○	○	○	○	○	○	○	○	○	○
スノコ	○	○	○	○	○	○	○	○	○	○	○	○	○	○	△	△	△	○
ドレンパン	○	—	—	—	○	○	○	○	○	○	—	○	○	○	○	○	○	○
蒸発皿	—	○	○	○	○	○	—	—	—	—	○	○	○	—	—	—	—	—
アジャストボルト	○	○	○	○	○	○	—	—	—	—	○	○	○	○	○	○	○	○
網棚	○	—	—	—	—	—	—	—	○	○	○	—	—	○	○	○	○	○
棚ガード	—	—	△	—	○	○	—	—	—	—	—	○	○	○	○	○	○	○
ナイトカバー (ロール型)	—	—	—	—	—	—	—	—	—	—	—	○	○	—	—	—	—	—
ナイトカバー (パネル型)	○	○	○	○	—	—	△	△	△	△	○	—	—	—	—	—	—	—
商品仕切板	△	△	△	△	△	△	△	○	△	○	○	—	—	—	—	—	—	—
庫内仕切板	△	△	△	△	△	○	—	—	—	—	—	—	—	—	—	—	—	—
連結部品	△	△	△	△	△	△	—	—	—	—	—	—	—	—	—	—	—	—
排熱・冷回装置	—	—	△	—	△	△	—	—	—	—	—	—	—	△	△	△	△	△
ミラー側板	—	—	△	—	—	—	—	—	—	—	—	—	—	—	—	—	—	—
共通側板	△	△	△	△	△	△	—	—	—	—	—	—	—	—	—	—	—	—

(注) ○：標準品に付属済 △：オプション ※1、※2は同時に追加はできません。

シ内
ヨー
ケー
ス形

資
料

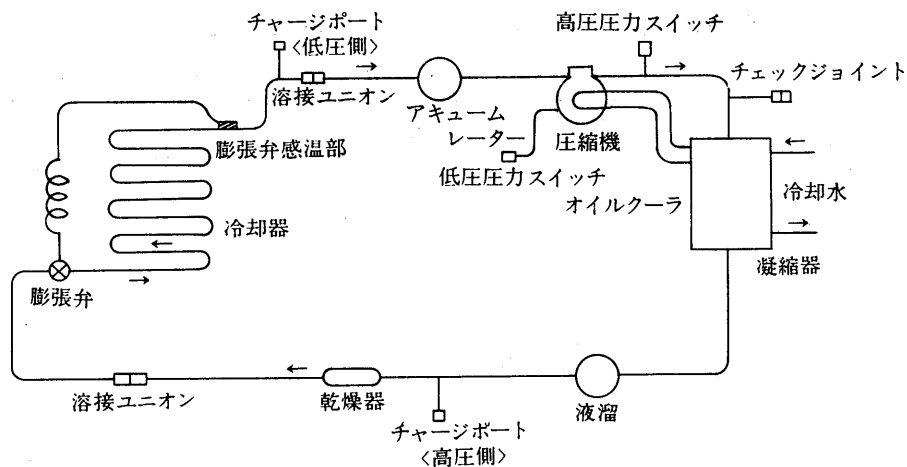
冷凍機内蔵形ショーケース

3.2.7 冷媒配管系統図

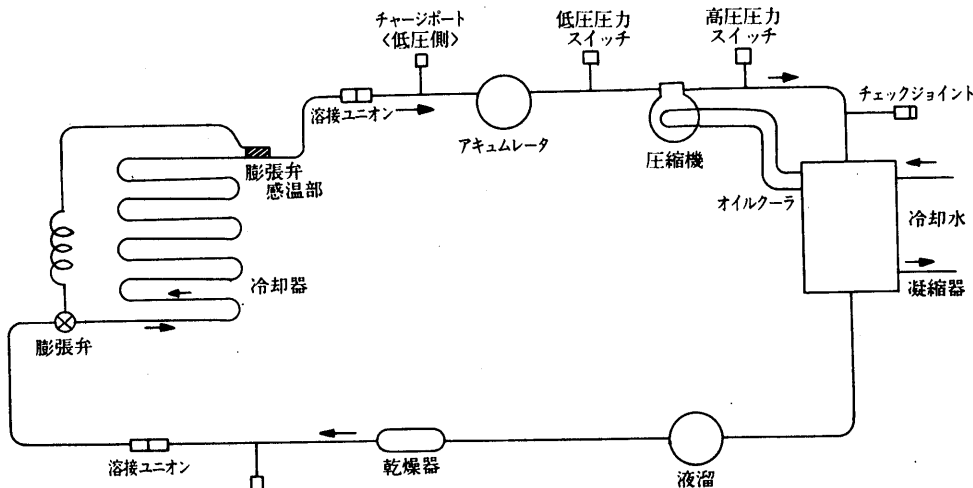
(1) 水冷式

(a) 圧縮機<1台>

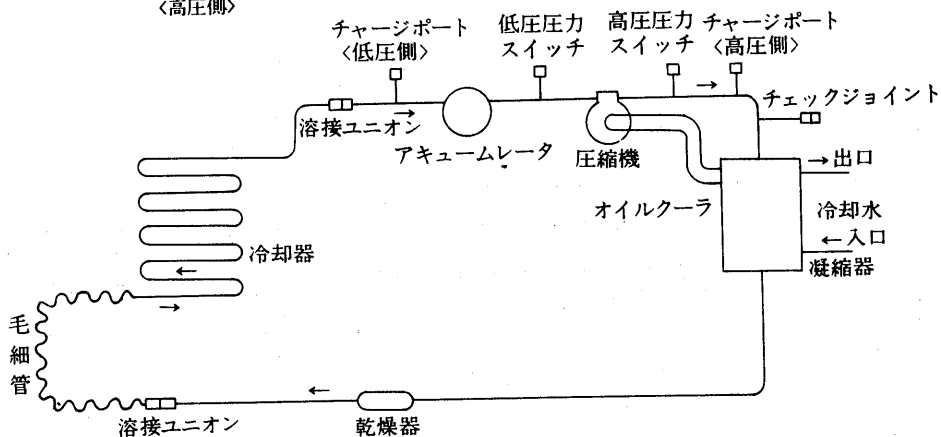
- ESP-420W
- ESP-620W
- ESP-820W
- ESH-420W
- ESH-620W
- ESH-820W
- ESM-420W
- ESM-620W



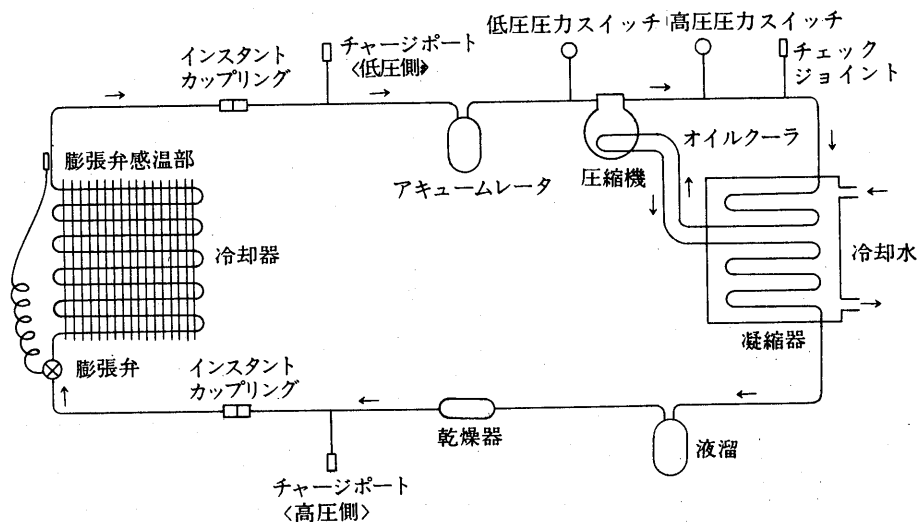
- EPH-510W
- EPH-610W
- EPH-810W
- EPM-510W
- EPM-610W
- EVP-620W
- EVP-820W



- EKF-400W, 420W
- EKF-600W, 620W
- ERF-600W
- EKM-600W-B

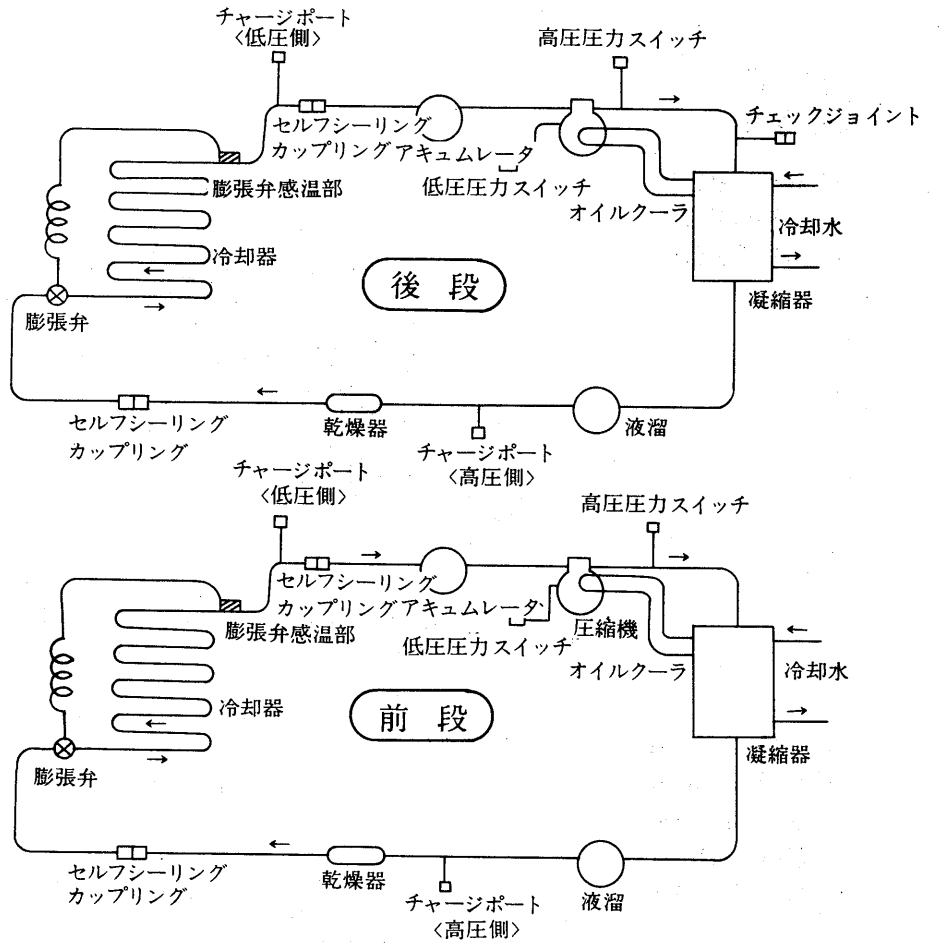


- JFM-420W
- JFM-620W

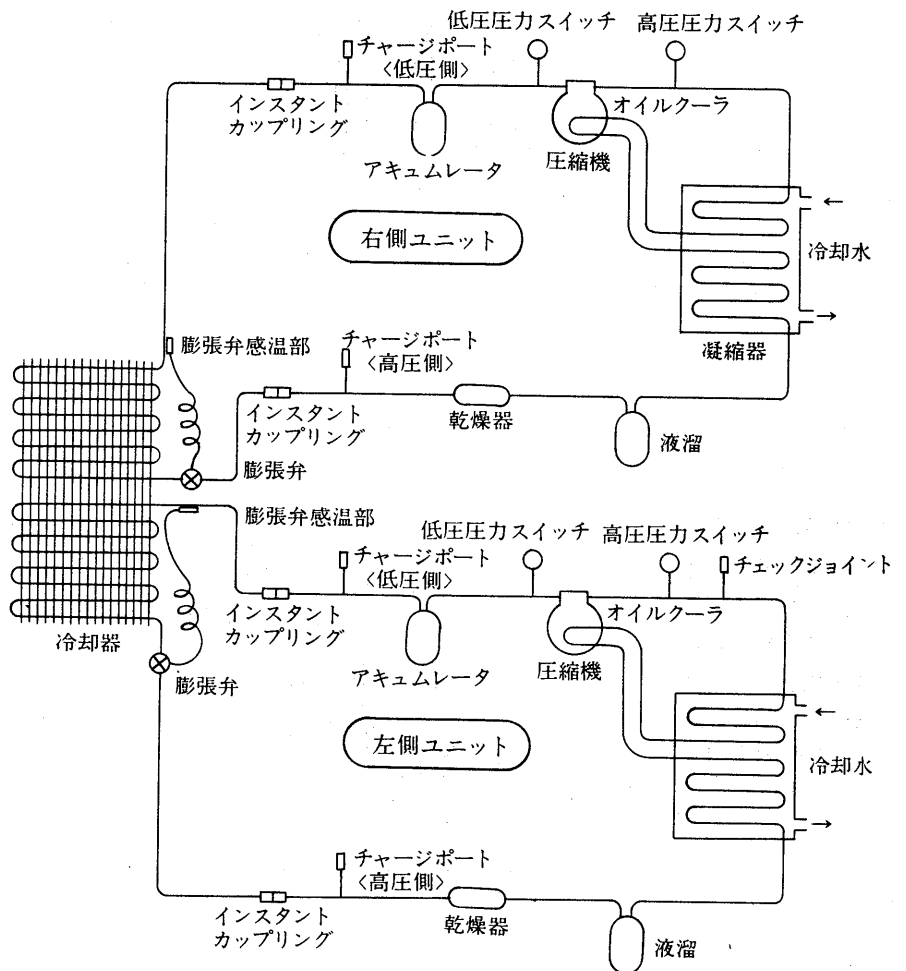


(b)圧縮機<2台>

ESM-820W
EPM-810W



JFJ-420W



内蔵形
ショーケース

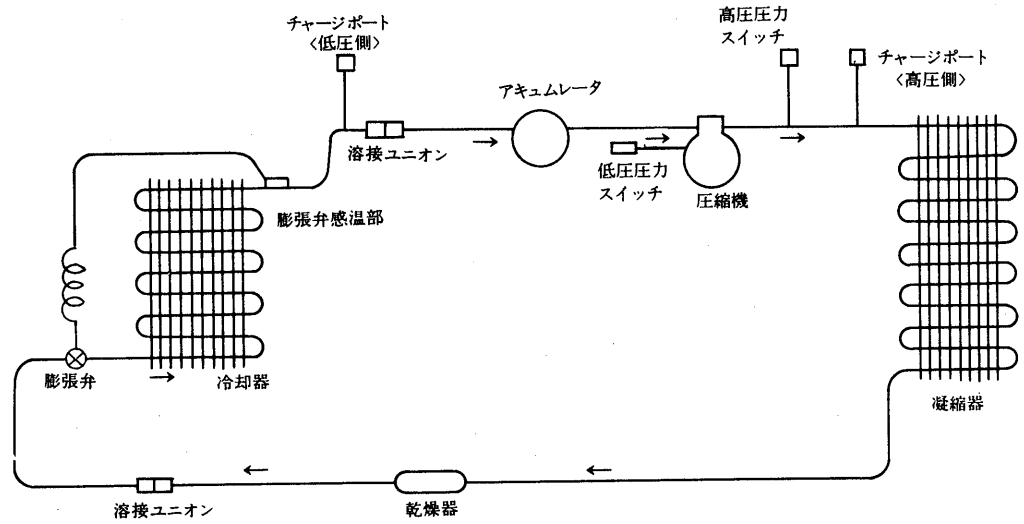
資料

冷凍機内蔵形ショーケース

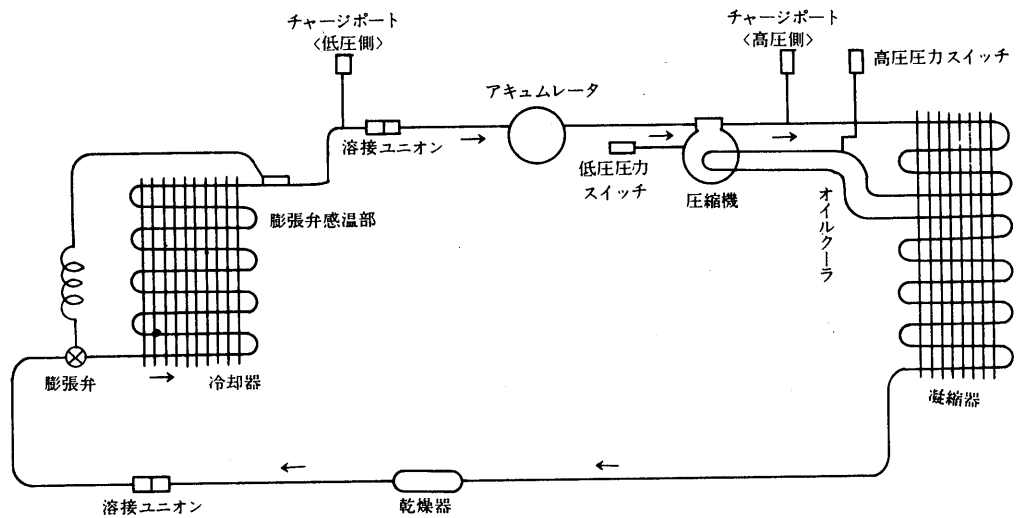
(2)空冷式

(a)圧縮機<1台>

ESP-420A
ESP-620A
ESP-820A

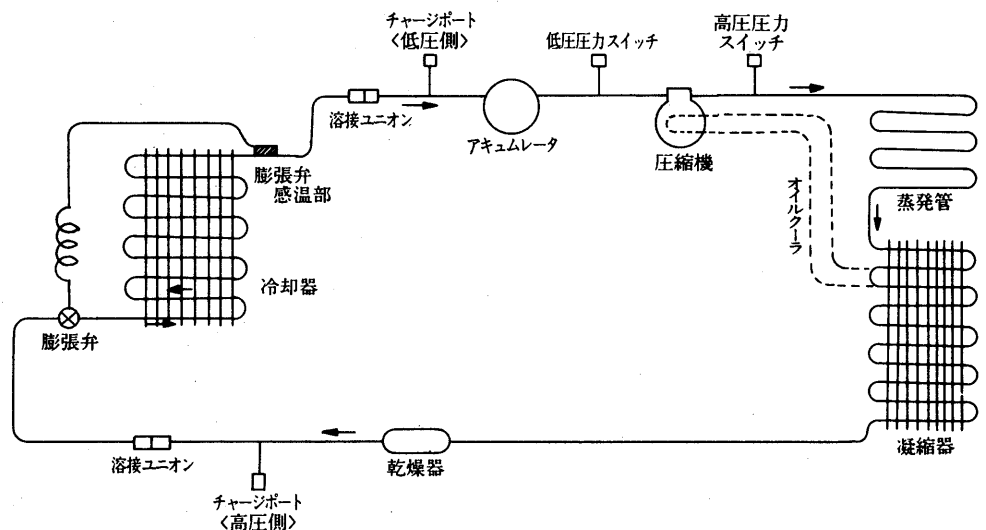


ESM-420A
ESM-620A
ESH-420A
ESH-620A
ESH-820A

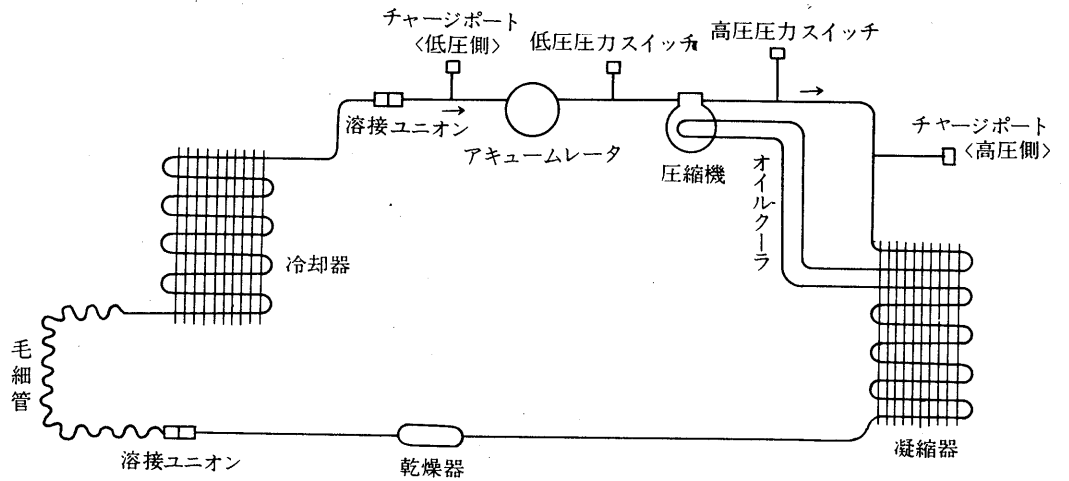


※EPH-510A
※EPH-610A
※EPM-510A
※EPM-610A
※EPM-810A
EVP-620A
EVP-820A

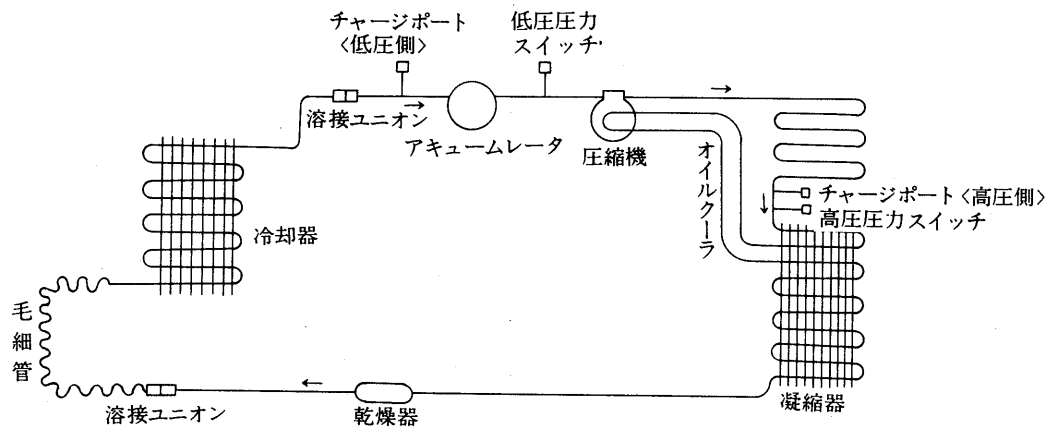
※印機種オイルクーラ付



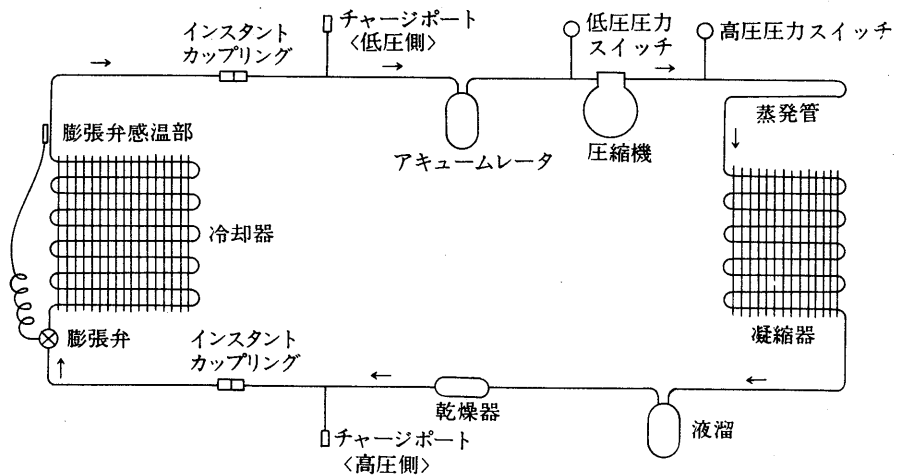
EKM-600A-B



EKF-400A, 420A
EKF-600A, 620A
ERF-600A



JFM-420A, JFM-620A



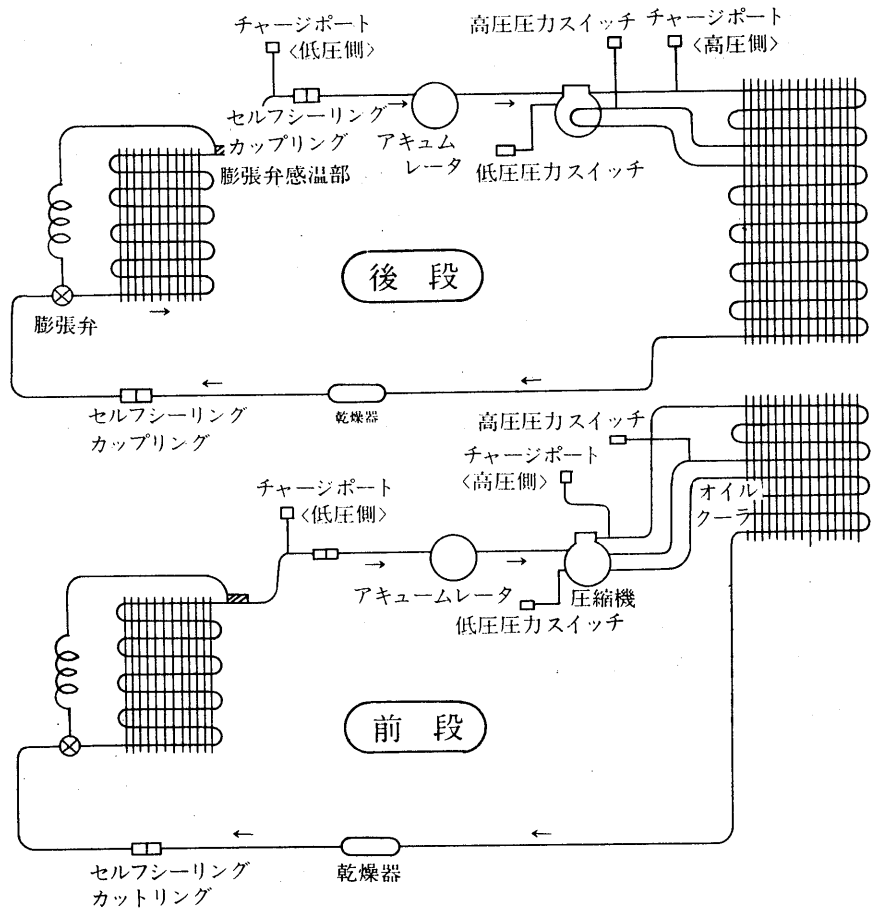
シ内
ヨー
ケー
ス形

資
料

冷凍機内蔵形ショーケース

(b) 圧縮機<2台>

ESM-820A
EPM-810A



JFJ-420A

