

第6編 低温用パッケージエアコン 〈GT-L・PW-L形〉

機種一覧表

形名	庫内使用温度範囲 〈℃〉	圧縮機用電動機称出出力〈kW〉 50/60Hz							
		2.2	3.75	5.5	7.5	11	15	20.5/22	34/36
GT-L形〈床置形〉	※1	○	○	○	○	○			
PW-L形〈ダクト専用形〉	+12～+20						○	○	○

※1. 詳細は能力線図参照。

目次

6.1 仕様	679
(1)GT-Lシリーズ	679
(2)PW-Lシリーズ	680
6.2 外形寸法図	681
(1)GT-Lシリーズ	681
(2)PW-Lシリーズ	686
6.3 電気系統図	688
(1)GT-Lシリーズ	688
(2)PW-Lシリーズ	690
6.4 能力線図	692
(1)GT-Lシリーズ	692
(2)PW-Lシリーズ	702
6.5 注意事項	708
6.6 電気特性	708
(1)GT-Lシリーズ	708
(2)PW-Lシリーズ	709
6.7 取付可能部品	709
6.8 冷媒配管系統図	711

6.1 仕様 (1)GT-Lシリーズ

項目		形名	GT-40GL	GT-50G ₂ L	GT-80G ₂ L	GT-100G ₂ L	GT-150G ₂ L	
標準性能※1	定格冷却能力	kcal/h	5,500/6,000	9,000/10,000	12,000/13,000	17,000/18,000	24,000/26,000	
	定格電源		三相 200V 50/60Hz					
	定格消費電力	kW	3.2/3.9	5.3/6.2	9.5/10.5	10.0/11.5	18/20	
	運転電流	A	11.5/13.2	18/20	32/34	36/37	61/65	
	運転力率	%	80/85	85/90	85/90	80/90	85/89	
	始動電流	A	61.5/54.5	115/105	147/138	174/151	147/138	
	除湿量	ℓ/h	3.0/3.2	5.0/5.6	5.9/6.4	9.5/10.0	12.8/14.0	
外装			パールホワイト前面<N8>, オリーブグレー側面<2.5Y 6/2>					
外形寸法	高さ	mm	1,683	1,730	2,397	2,383	2,340	
	幅	mm	735	1,130	1,195	1,330	1,730	
	奥行	mm	565		650			
	分割可能寸法	mm	—	1,195+535	1,420+977	1,423+960	1,470+870	
圧縮機	形式×個数		全密閉×1				全密閉×2	
	称呼出力	kW	2.2	3.75	5.5	7.5	5.5×2	
	押しのけ量	m ³ /h	10.9/12.9	17.5/20.5	25.9/30.4	32.4/38.0	25.9×2/30.4×2	
	1日の冷凍能力	法定トン	1.3/1.5	2.06/2.41	3.05/3.58	3.81/4.47	3.05×2/3.58×2	
	電熱器<クランクケース>	W×個	50			60	50×2	
冷凍機油		ℓ	スニソ3G1.9	スニソ3G 2.2	スニソ3G3.0	スニソ3G 4.5	スニソ3G 3.0×2	
冷媒	種類	kg	R 22 1.1	R 22 3.5	R 22 4.5	R 22 7.0	R 22 4.5×2	
	制御方式		毛細管	Hi/Re/Liシステム<サブクーリングコントロールバルブ>				
凝縮器	形式×個数		二重管×1				二重管×2	
	冷却水回路数		1	2	4		4×2	
冷却器	形式		クロスフィン					
	列数×段数		4×17	5×16	5×23	6×23	6×14×2	
	フィンピッチ	mm	2.11					
送風機	形式×個数		片吸込シロッコファン	両吸込シロッコファン			両吸込シロッコファン×2	
	風量	m ³ /min	40	80	115	160	210	
	機外静風圧	mmAq	静風圧部品表を参照下さい。					
	電動機出力	kW	0.75	1.5	3.7	5.5	5.5	
エアフィルタ			サランハニカム織					
温度調節器			—	—	—	—	—	
冷却水※2	水量	32°C入	m ³ /h	1.64/1.8	2.7/3.0	4.1/4.5	5.3/5.7	7.8/8.5
		18°C入	m ³ /h	0.46/0.5	0.8/0.9	1.2/1.3	1.5/1.65	2.3/2.5
	水頭損失	32°C入	mAq	5.3/7.0	5.0/7.0	3.5/4.0	5.3/6.2	3.1/3.7
		18°C入	mAq	0.7/1.0	0.5/0.5	0.3/0.4	0.5/0.6	0.5/0.6
配管寸法	冷却水	入口ガス管		¾B<後>	1B<左右>	1¼B<左右>		
		出口ガス管		¾B<後>	1B<左右>	1¼B<左右>		
	冷却器室ドレン管		¾B<後>	1B<左右>				
	機械室ドレン管		½B<後>	1B<左右>				
保護装置	圧力開閉器	kg/cm ²	高圧側22カットアウト・低圧側1.7カットアウト					
	溶栓		—	75°C				
	圧縮機保護		熱動温度開閉器・過電流継電器					
	送風機保護		熱動過電流継電器					
高圧ガス取締法区分			不要		届出<運転開始20日前>			
冷凍保安責任者の選任			不要					
製品重量		kg	150	275	370	520	700	
掲載頁	外形寸法図	頁	681	682	683	684	685	
	電気系統図	頁	688				689	
	能力線図	頁	692・693	694・695	696・697	698・699	700・701	

取付可能部品

加湿器<スチームスプレ式> 外気取入口 圧力開閉器<冷却水圧>
進相コンデンサ 静風圧部品

注 ※1.冷却能力は吸入空気条件 10°C, 80%, 冷却水温度 入口 24°C, 出口 35°Cで運転した場合の値を示す。
※2.この冷却水温度・水量での能力は、
能力線図より算出して下さい。

建設省仕様については別途ご相談下さい

低温用パッケージエアコン

(2)PW-Lシリーズ

項目	形名	PW-20C ₂ -L	PW-30C ₂ -L	PW-50C ₂ -L	
標準性能※1	定格冷房能力	kcal/h	45,000/50,000	72,000/81,000	116,000/130,000
	定格電源		三相 200V 50/60Hz		
	定格消費電力	kW	23/26	33.5/35.7	51.4/56.7
	運転電流	A	83/87	117/116	179/188
	運転力率	%	80/86	83/89	83/87
	始動電流	A	215/195	160/140	207/201
外装<マンセル記号>			5Y7/2		
外形寸法	高さ	mm	1,880		
	幅	mm	1,920	2,020	2780
	奥行	mm	1250	1,350	1530
	分割可能寸法	mm	-		
圧縮機	形式×台数		全密閉×2	半密閉×1	半密閉×2
	始動方式		直入順次始動	Λ-Δ方式	
	称呼出力	kW	7.5×2	20.5/22	17×2/18×2
	容量制御	%	100-50-0	100-67-0	100-50-0
	1日の冷凍能力	法定トン	3.8×2/4.5×2	10.4/12.6	8.1×2/9.8×2
	電熱器<クランクケース>	W	72×2	200	200×2
冷凍機油	ℓ	スニソ3GS 4.5×2	スニソ4GS 7.0	スニソ4GS 7.0×2	
冷媒	種類	kg	R22 5.0×2	R22 20	R22 15×2
	制御方式		温度式自動膨張弁		
凝結器	形式×個数		シェルアンドチューブ式×2	シェルアンドチューブ式×1	シェルアンドチューブ式×2
	冷却水回路数		2パス		
冷却器形式			プレートフィンコイル		
送風機	形式×個数		シロッコファン×1	シロッコファン×2	シロッコファン×3
	標準風量	m ³ /min	300	450	650
	標準機外静圧	mmAq	25		
	標準電動機出力	kW	7.5	11	15
断熱材<送風機室内>			グラスウール		
エアフィルター			サランハニカム織		
運転調整装置	温度調節器		付属しません		
	圧力計		付 属		
	操作スイッチ		ロータリー式		
	表示灯		電 源<緑>	異 常<赤>	
冷却水	※2 水量	m ³ /h	13.5/15	20.3/22.5	33.8/37.5
	32℃入口 水頭損失	mAq	1.6/2.0	1.7/2.2	2.6/3.1
配管寸法	冷却水	入口	2 ½B <65A>	3B<80A>	4B<100A>
		出口	2 ½B <65A>	3B<80A>	4B<100A>
	機械室ドレン管		1 ¼B<32A>		
	送風機室ドレン管		1 ¼B<32A>		
保護装置	圧力開閉器		高圧側22kg/cm ² G 低圧側2.0kg/G	高圧側20kg/cm ² G 低圧側2.0kg/cm ² G	
	溶栓口径<溶解温度>		φ7.2<75>		
	圧縮機保護		熱動温度開閉器 過電流継電器	熱動過電流継電器	
	送風機保護		熱動過電流継電器		
高圧ガス取締法区分			届出<運転開始20日前>		
冷凍保安責任者の選任			不 要		
製品重量	kg	750	1,350	2,000	
掲載頁	外形寸法図	頁	686		687
	電気系統図	頁	690		
	能力線図	頁	702・703	704・705	706・707

取付可能機器 加熱器<蒸気・温水・電気> 加湿器<蒸気・水・電気> Λ-Δ始動器, 断水開閉器, 進相コンデンサー

注 ※1. 標準能力はJIS規格<吸込空気温度DB=15℃ WB=12℃ 冷却水温度入口30℃, 出口は35℃>に準じて運転した場合を示します。

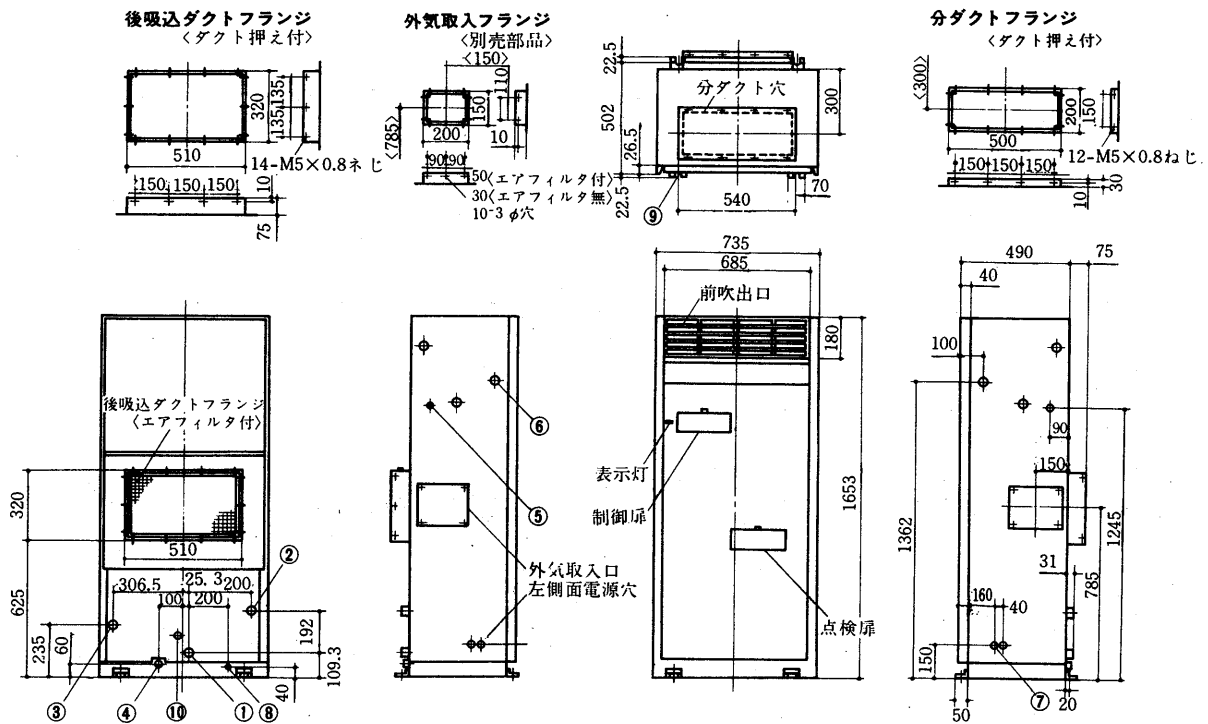
※2. この冷却水温度・水量における能力は能力線図より算出して下さい。

建設省仕様については別途ご相談下さい

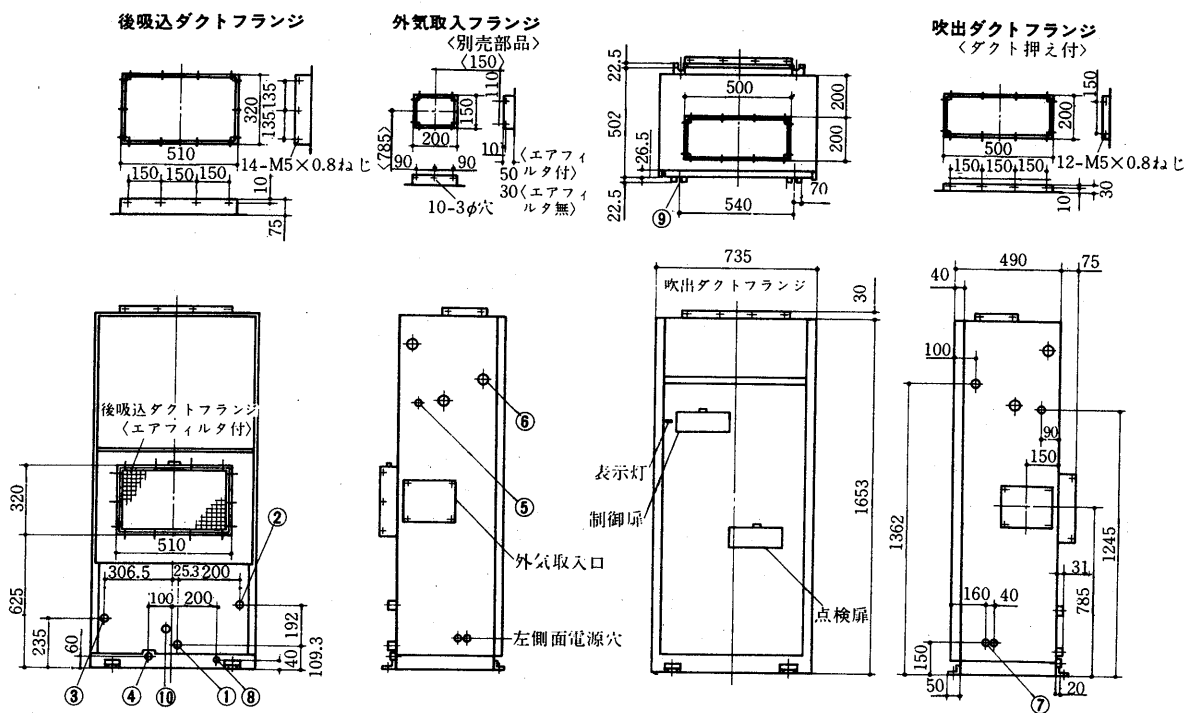
6.2 外形寸法図

(1)GT-Lシリーズ

GT-40GL形<前吹出グリルタイプ>



GT-40GL形<ダクトタイプ>



- | | | | |
|-------------|----------|--------------|----------|
| 冷却水入口 | 3/4B...① | 加湿器<スチームスプレ> | 1/4B...⑥ |
| 冷却水出口 | 3/4B...② | <電磁弁無> | |
| 冷却器ドレン | 3/4B...③ | 装置電源穴 | ⑦ |
| 機械室ドレン | 1/2B...④ | アース端子 | M6たて⑧ |
| 加湿器<ペーパーパン> | 1/4B...⑤ | 基礎ボルト4-U切欠 | φ15...⑨ |
| | | 水圧保護開閉器用配管穴 | ⑩ |

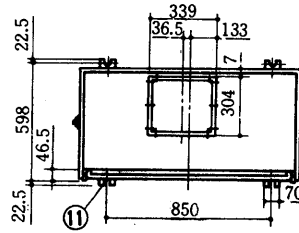
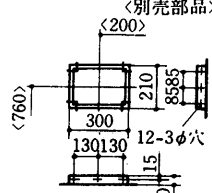
<プレナムチャンバーは別売部品です>

低温
エアコン

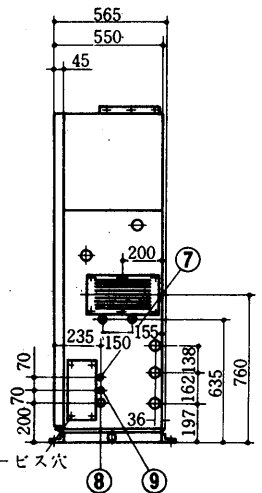
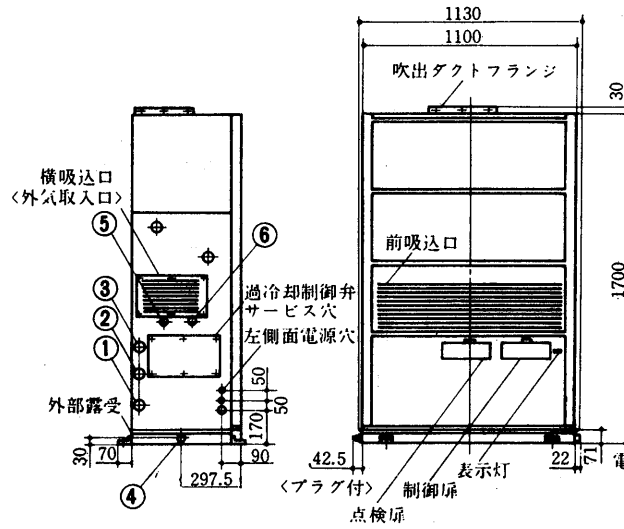
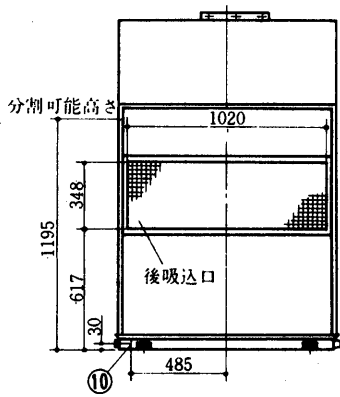
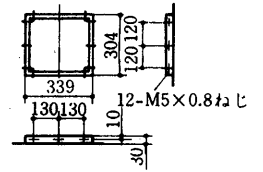
外形

GT-50G₂L形<グリルタイプ>

外気取入フランジ

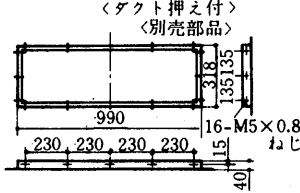


吹出ダクトフランジ

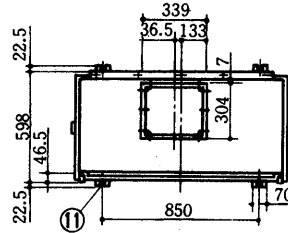
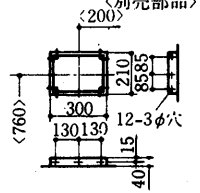


GT-50G₂L形<ダクトタイプ>

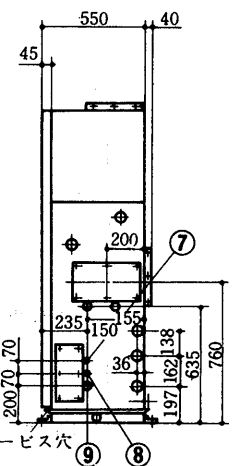
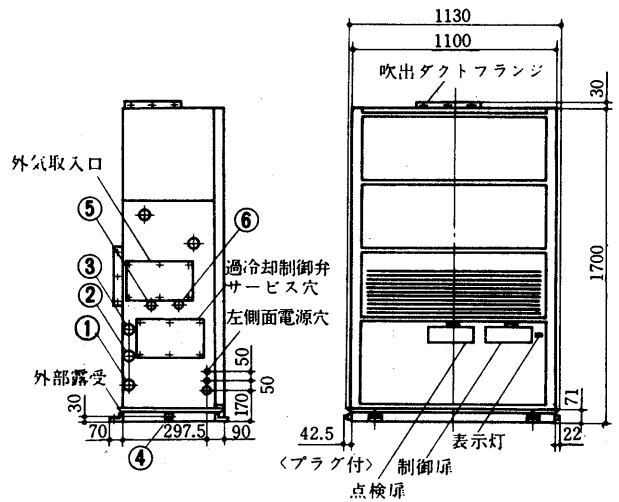
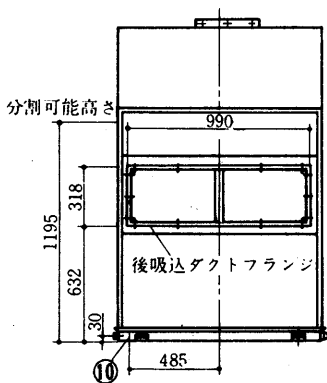
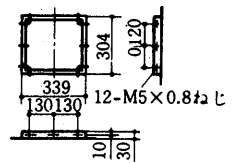
後吸込ダクトフランジ



外気取入フランジ

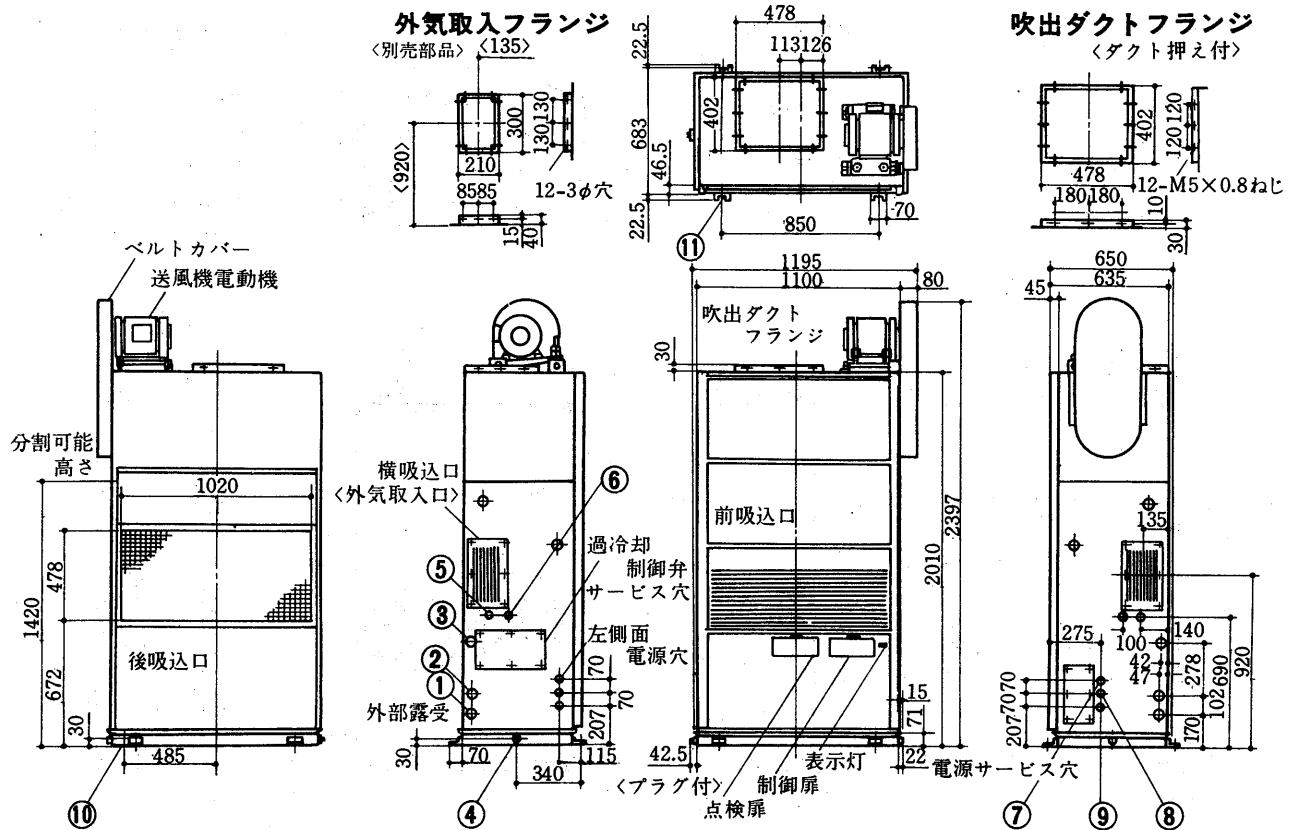


吹出ダクトフランジ

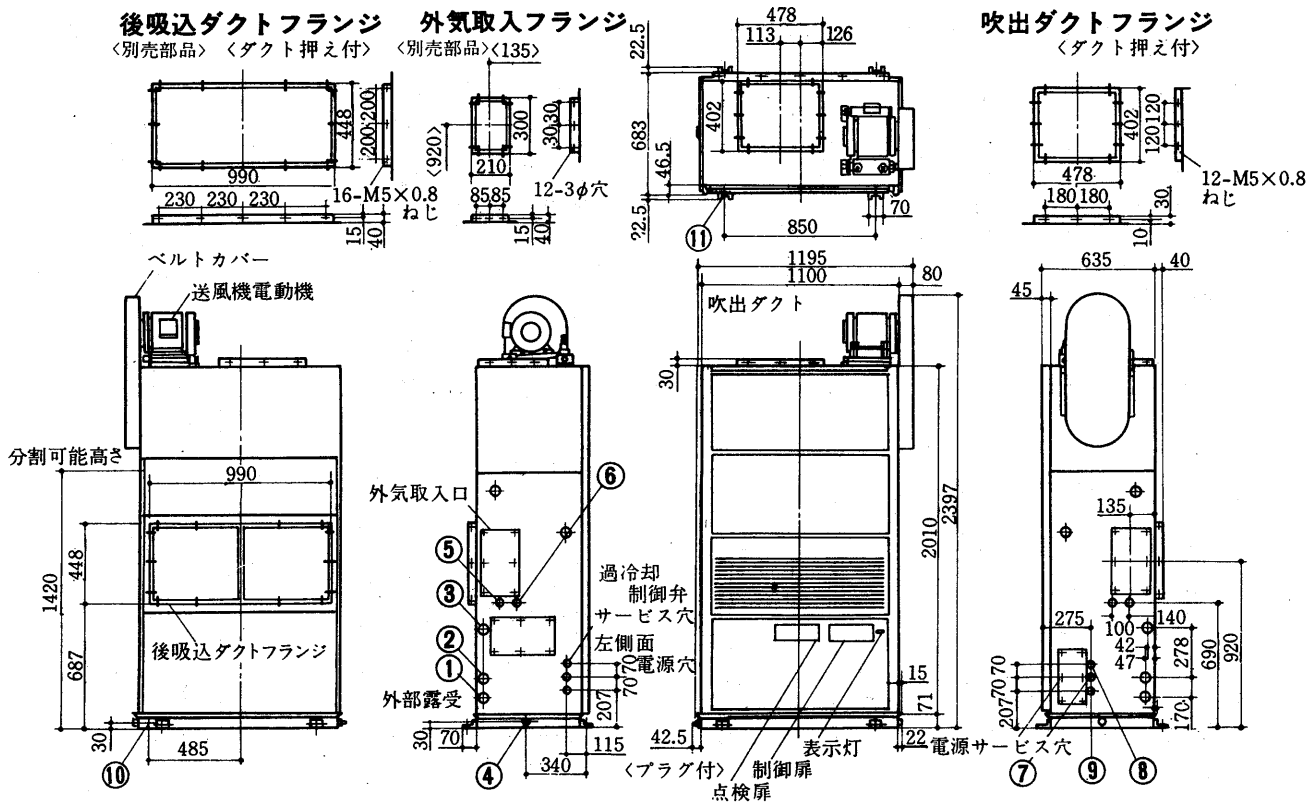


- | | | | | | | | |
|--------|----------------|-------|---|------------|------|-------|---|
| 冷却水入口 | 1B | | ① | ベーパーパン電源穴 | φ26 | | ⑥ |
| 冷却水出口 | 1B | | ② | 送風機電源穴 | φ20 | | ⑦ |
| 冷却器ドレン | 1B | | ③ | 電源穴 | φ20 | | ⑧ |
| 機械室ドレン | 1B | | ④ | 装置<圧縮機>電源穴 | φ26 | | ⑨ |
| 加湿器 | <ベーパーパン> 1/2 B | | ⑤ | アース端子 | M6ねじ | | ⑩ |
| | <スチームスプレ> | | | 基礎ボルト4-U切欠 | φ15 | | ⑪ |

GT-80G₂L形<グリルタイプ>送風機電動機 機外取付



GT-80G₂L形<ダクトタイプ>送風機電動機 機外取付

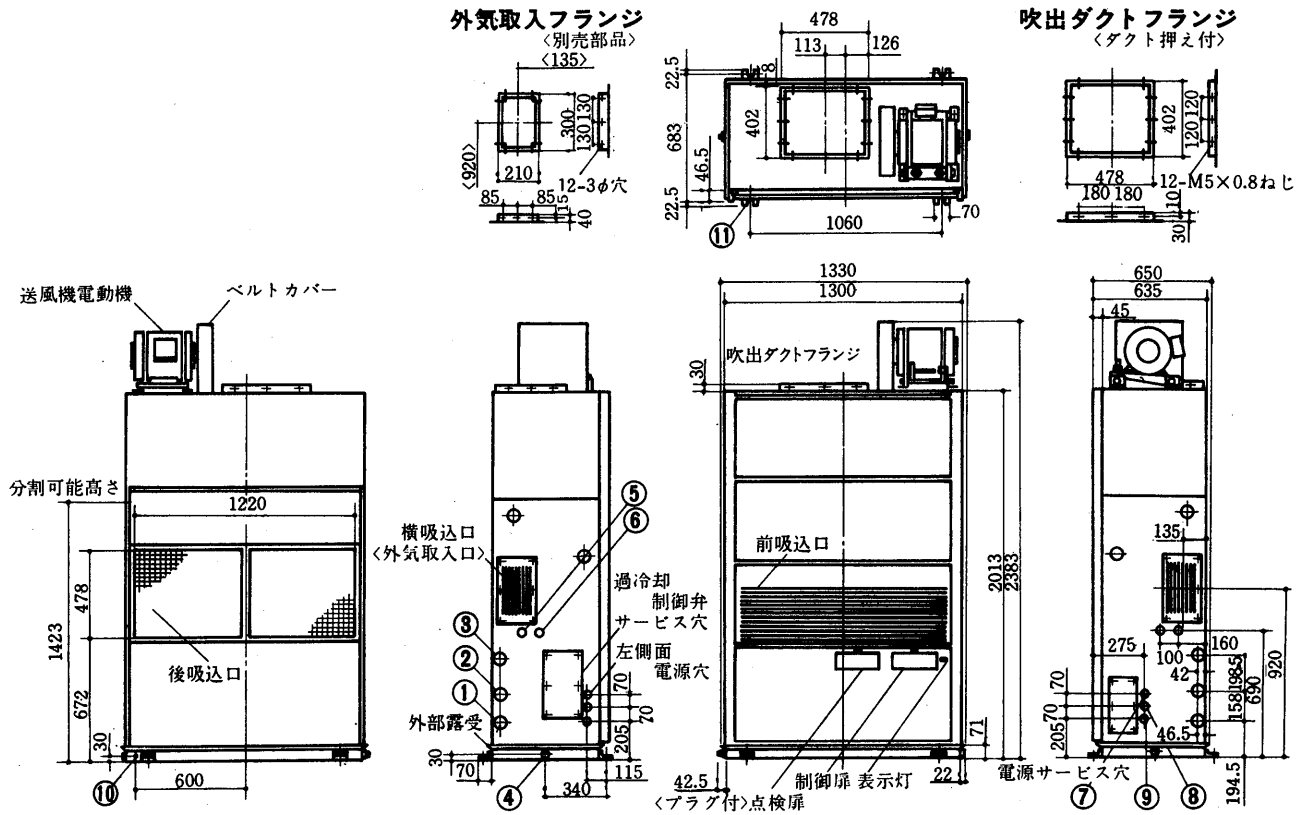


- | | | | | |
|---------------|--------------------|---|----------------|---|
| 冷却水入口 1 1/4 B | 加湿器 <ペーパーパン> 1/2 B | ⑤ | 装置<圧縮機>電源穴 φ26 | ⑨ |
| 冷却水出口 1 1/4 B | 加湿器 <スチームスプレ> | ⑥ | アース端子 M6ねじ | ⑩ |
| 冷却器ドレン 1 B | ペーパーパン電源穴 φ26 | ⑦ | 基礎ボルト4-U切欠 φ15 | ⑪ |
| 機械室ドレン 1 B | 送風機電源穴 φ20 | ⑧ | | |

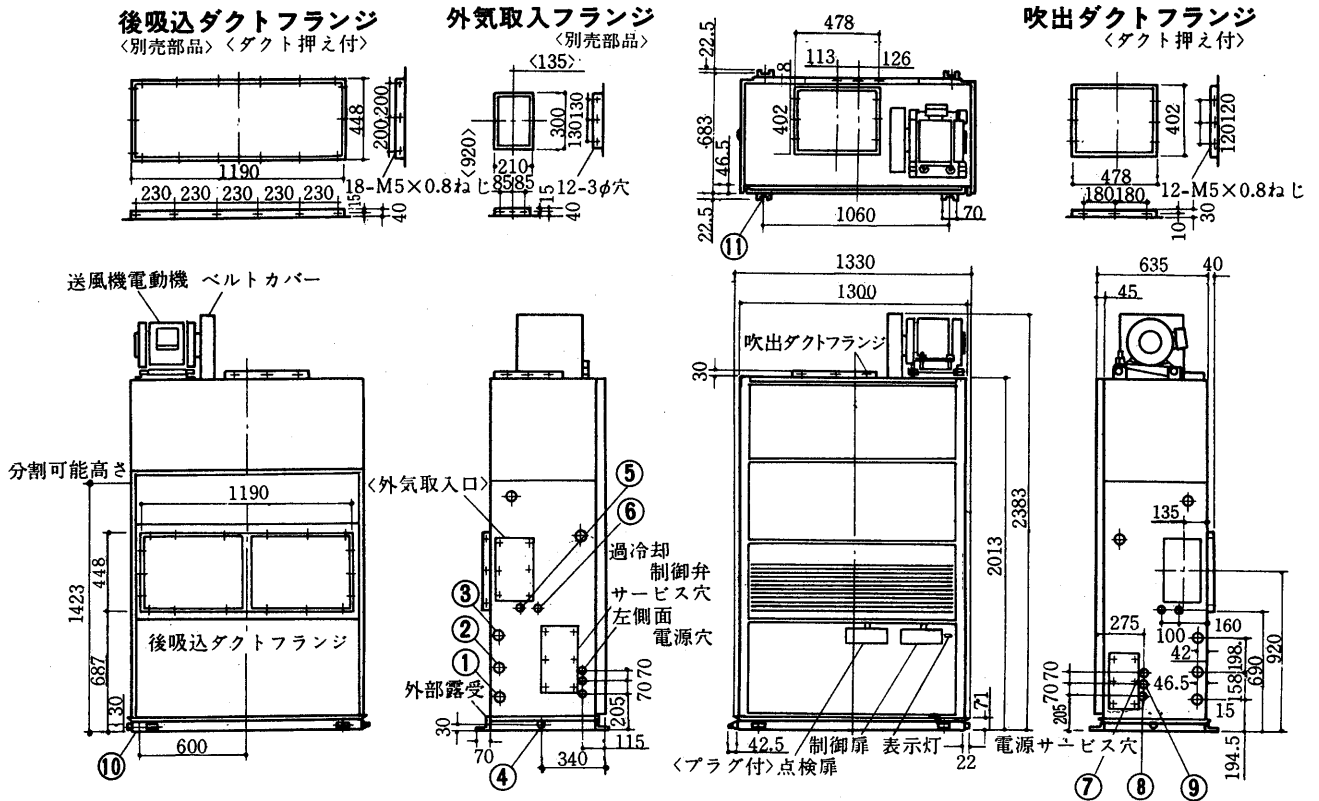
エ低
ア温
コン用

外形

GT-100G₂L形<グリルタイプ>送風機電動機 機外取付



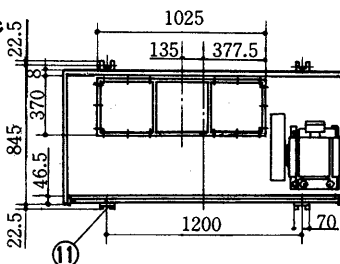
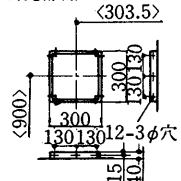
GT-100G₂L形<ダクトタイプ>送風機電動機 機外取付



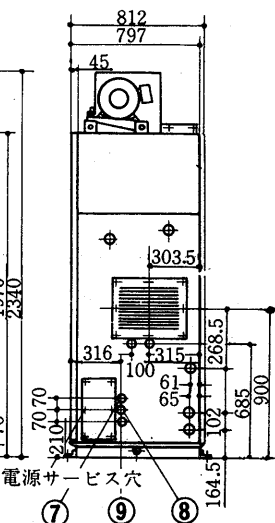
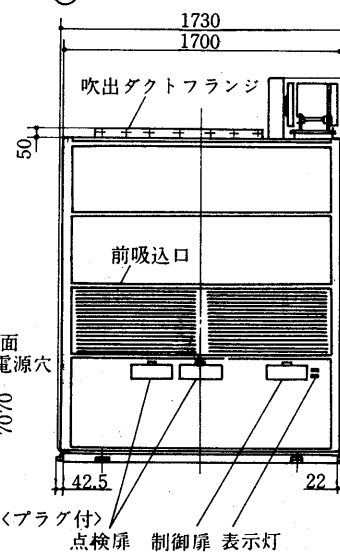
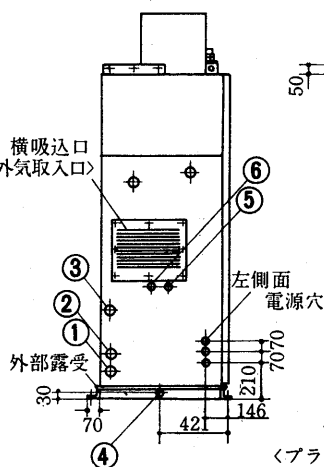
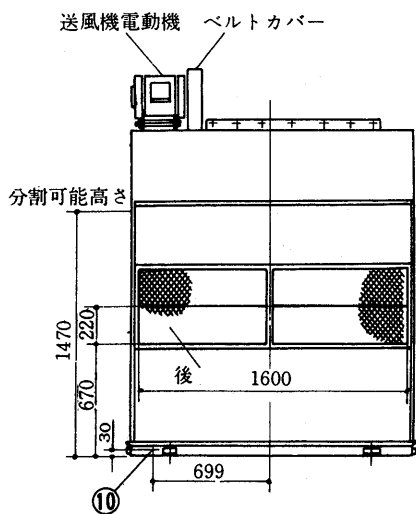
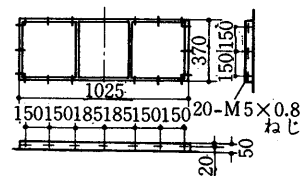
- | | | |
|-----------------|-----------------------|----------------------|
| 冷却水入口 1¼B.....① | 加湿器 <ベーパーパン>½B⑤ | 装置<圧縮機>電源穴 φ33.....⑨ |
| 冷却水出口 1¼B.....② | <スチームスプレ>⑤ | アース端子 M6ねじ.....⑩ |
| 冷却器ドレン 1B.....③ | ベーパーパン電源穴 φ26⑥ | 基礎ボルト 4-U切欠φ15.....⑪ |
| 機械室ドレン 1B.....④ | 送風機電源穴 φ20 ⑦ | |
| | 電源穴 φ33⑧ | |

GT-150G₂L形<グリルタイプ>送風機電動機 機外取付

外気取入フランジ
〈別売部品〉

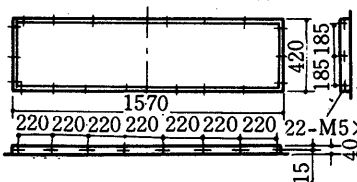


吹出ダクトフランジ
〈ダクト押え付〉

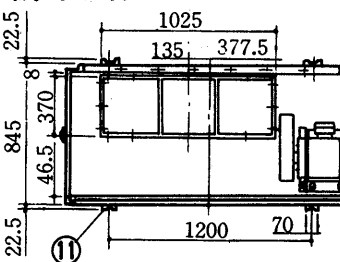
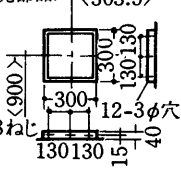


GT-150G₂L形<ダクトタイプ>送風機電動機 機外取付

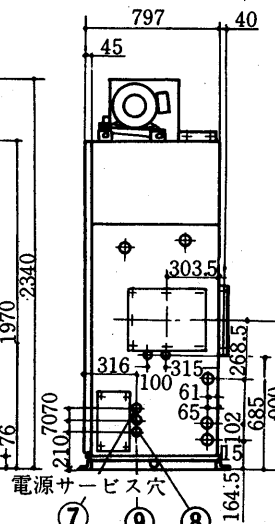
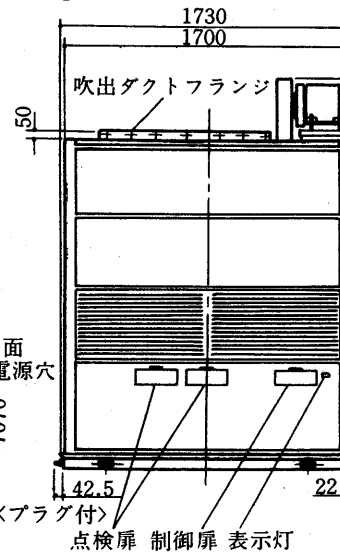
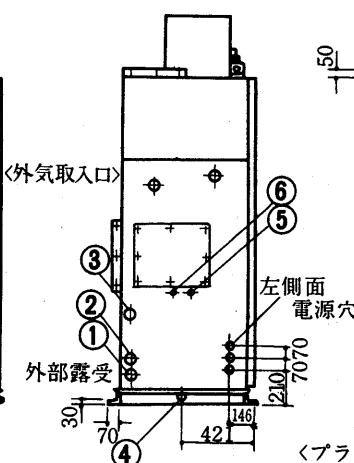
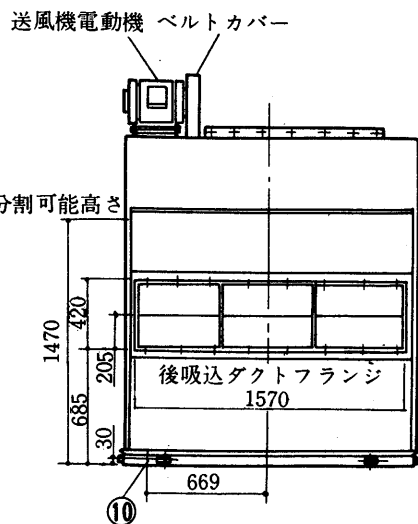
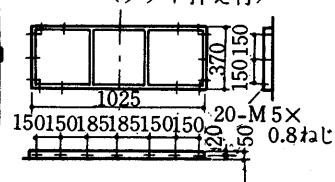
後吸込ダクトフランジ
〈別売部品〉 〈ダクト押え付〉



外気取入フランジ
〈別売部品〉 〈303.5〉



吹出ダクトフランジ
〈ダクト押え付〉



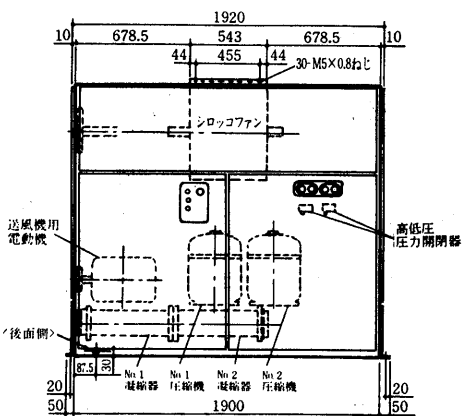
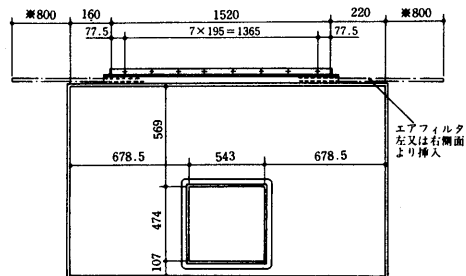
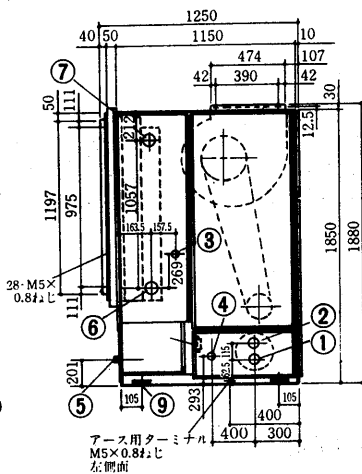
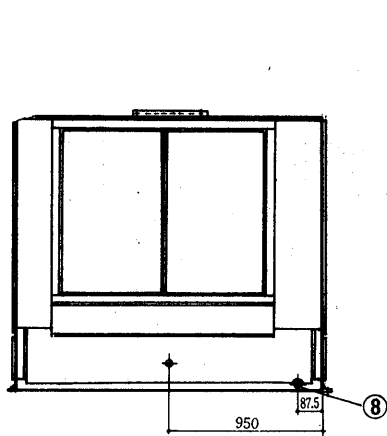
- | | | |
|-----------------|-----------------------|----------------------|
| 冷却水入口 1¼B.....① | 加湿器 <ベーパーパン>½B⑤ | 装置<圧縮機>電源穴 φ37.....⑨ |
| 冷却水出口 1¼B.....② | <スチームスプレ>⑤ | アース端子 M6ねじ.....⑩ |
| 冷却器ドレン 1B.....③ | ベーパーパン電源穴 φ26.....⑥ | 基礎ボルト4-U切欠 φ15.....⑪ |
| 機械室ドレン 1B.....④ | 送風機電源穴 φ20.....⑦ | |
| | 電源穴 φ37.....⑧ | |

低
ア
エ
用
温
コン

外
形

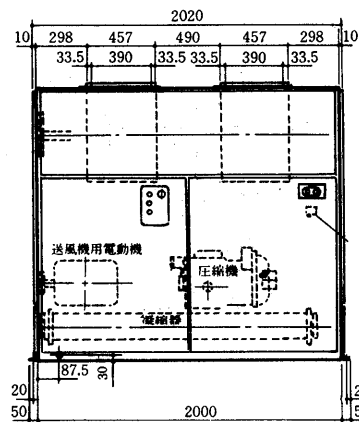
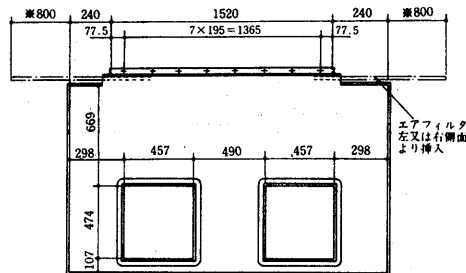
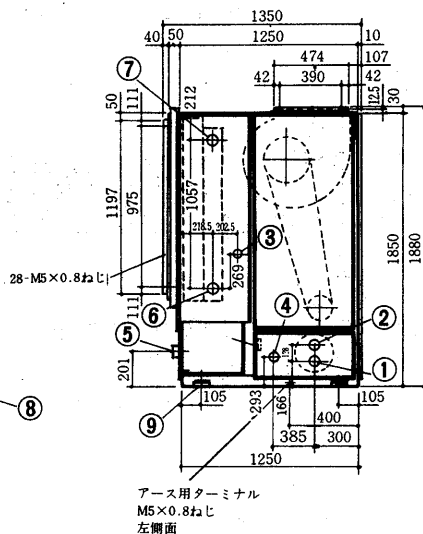
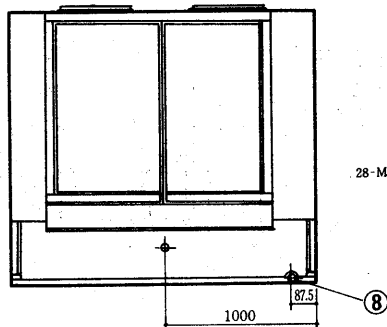
(2)PW-Lシリーズ
PW-L20C₂-L形

- 冷却水入口 PT2½めねじ…①
- 冷却水出口 PT2½めねじ…②
- 加湿器 PT1めねじ…③
- 電源穴 φ62 ……④
- 冷却室ドレン PT1¼おねじ…⑤
- 加熱器〈温水入口・蒸気出口〉 PT2½めねじ…⑥
- 加熱器〈温水出口・蒸気入口〉 PT2½めねじ…⑦
- 機械室ドレン PT1¼めねじ…⑧
- 基礎ボルト穴 4-φ20〈M16用〉⑨



PW-30C₂-L形

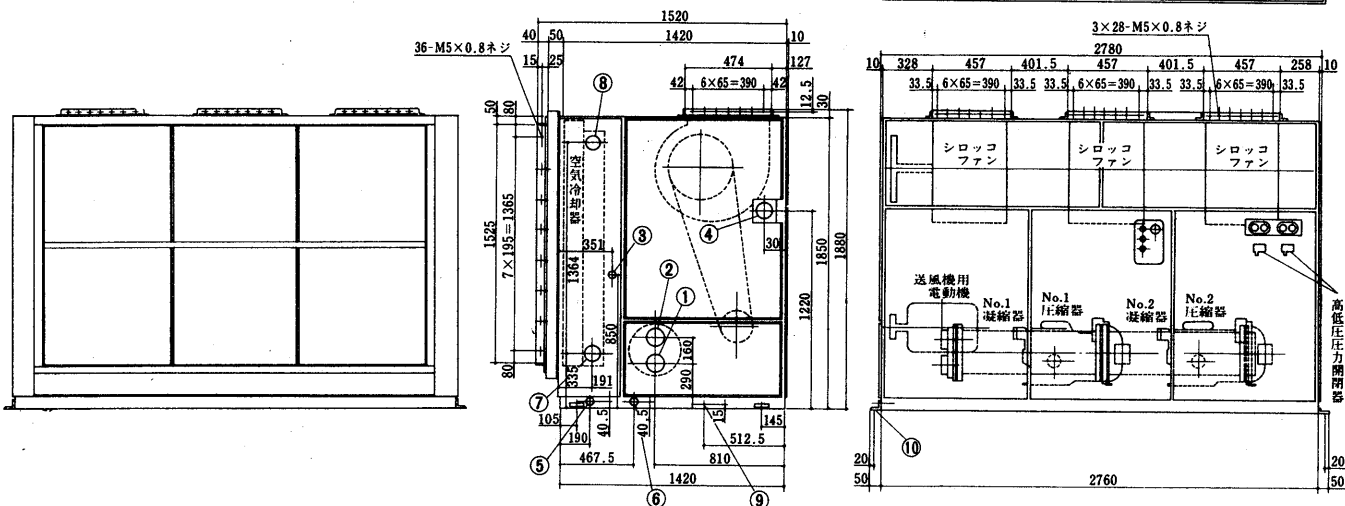
- 冷却水入口 PT3めねじ…①
- 冷却水出口 PT3めねじ…②
- 加湿器入口 PT1めねじ…③
- 電源穴 φ90 ……④
- 冷却室ドレン PT1¼おねじ…⑤
- 加熱器〈温水入口・蒸気出口〉 PT2½めねじ…⑥
- 加熱器〈温水出口・蒸気入口〉 PT2½めねじ…⑦
- 機械室ドレン PT1¼めねじ…⑧
- 基礎ボルト穴 4-φ20〈M16用〉⑨



注1.冷却水, 加湿器, 加熱器配管は左右いずれの側でも接続できます。
2.エアフィルタ抜出用スペースは「※印」右又は左側に必ず確保してください。

PW-50C₂-L形

- | | |
|----------------|-----------------|
| 冷却水入口 | PT4めねじ.....① |
| 冷却水出口 | PT4めねじ.....② |
| 加湿器 | PT1めねじ.....③ |
| 電源穴 | φ93.....④ |
| 冷却室ドレン | PT1½めねじ.....⑤ |
| 機械室ドレン | PT1½めねじ.....⑥ |
| 暖房器<温水入口・蒸気出口> | PT3めねじ.....⑦ |
| 暖房器<温水出口・蒸気入口> | PT3めねじ.....⑧ |
| アース用ターミナル<左側面> | M5×0.8めねじ...⑨ |
| 基礎ボルト穴 | 4-φ20<M16用>...⑩ |



- 注1.エアフィルタ取出用スペース「※印」の寸法をユニットの左側面又は右側面に必ず確保してください。
- 注2.凝縮器の冷却水用の配管接続方向はユニット左側面が標準ですが、工場にて右側面接続に変更も可能です。

低
温
用
エ
ア
コン

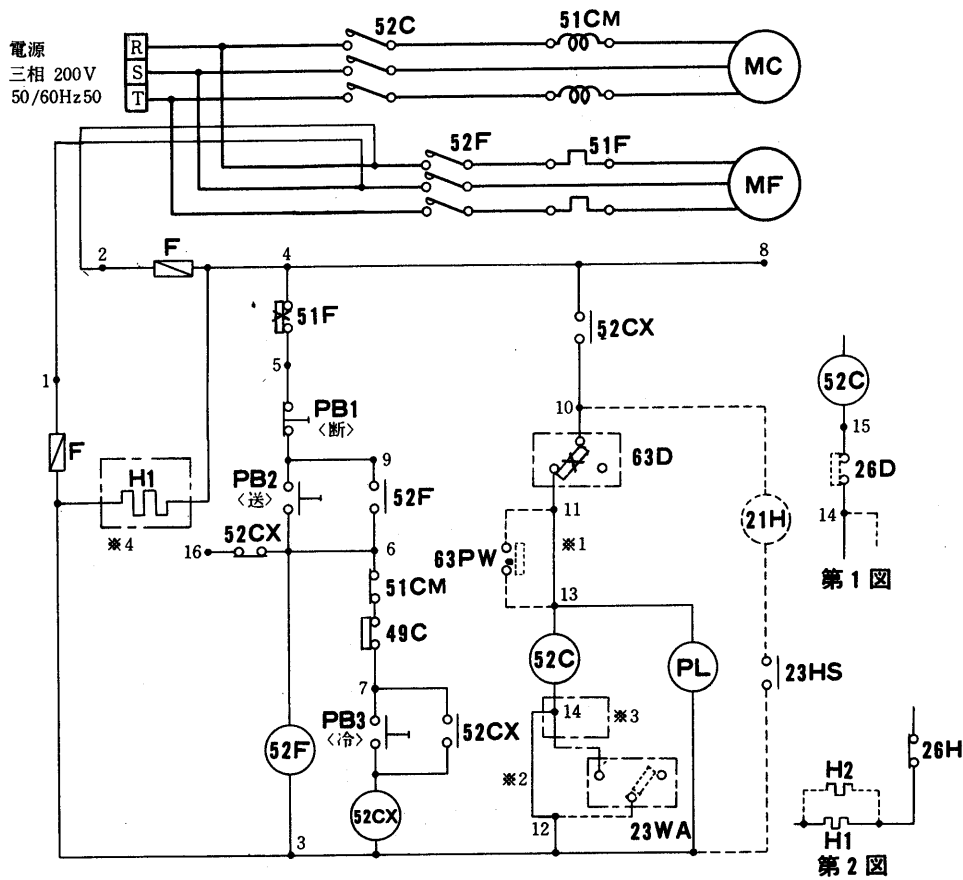
外
形

GT-40・50・80・100L

6.3 電気系統図

(1)GT-Lシリーズ

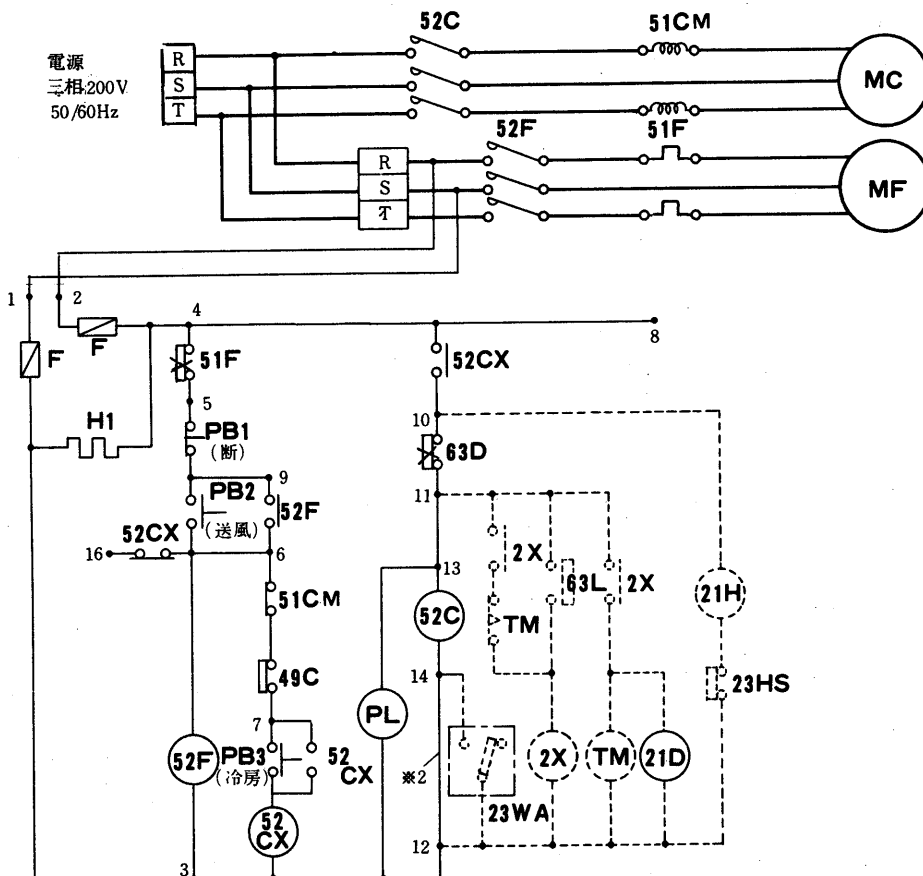
GT-40GL形



第1図

第2図

GT-50・80・100G₂L形



記号説明

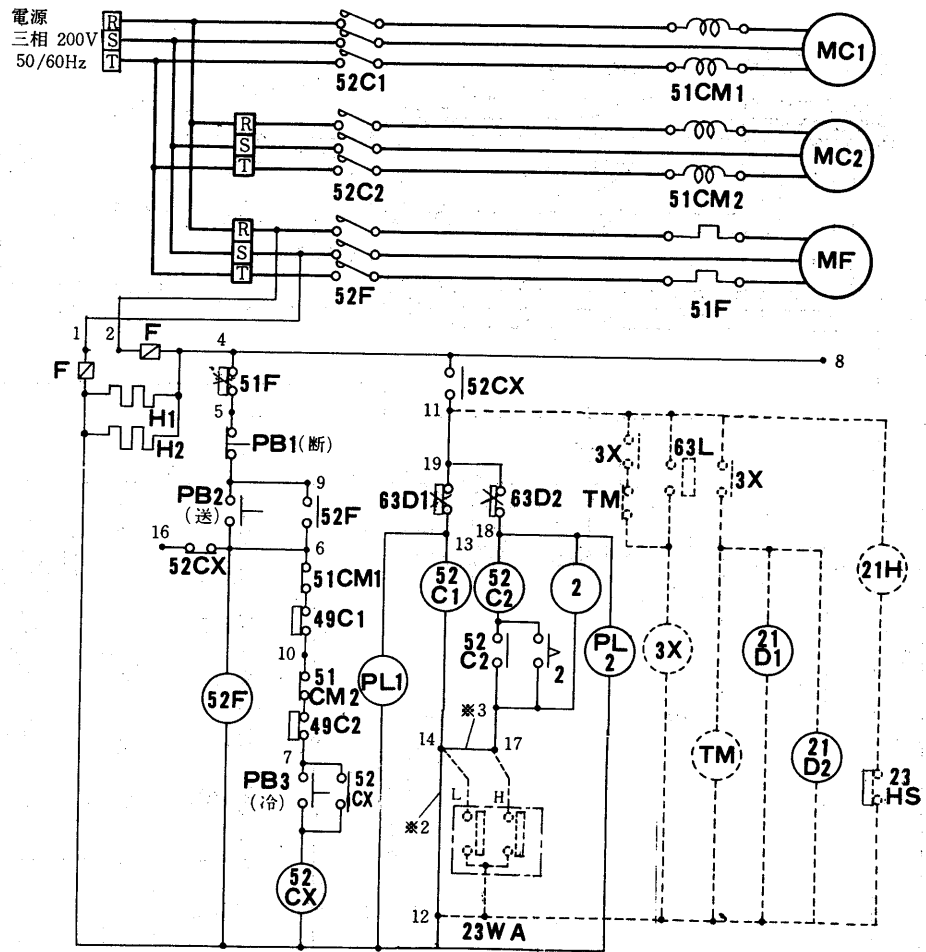
記号	名称
MC1・2	圧縮機用電動機
MF	送風機用電動機
52C1・2	電磁接触器<圧縮機>
52F	電磁接触器<送風機>
51CM1・2	過電流継電器<圧縮機>
51F	熱動過電流継電器<送風機>
49C1・2	熱動温度開閉器<圧縮機>
63D1・2	圧力開閉器<高低圧>
52CX	補助継電器<冷房>
PB~3	押ボタンスイッチ
PL1・2	表示灯<冷房運転>
F	ヒューズ
H1・2	電熱器<クランクケース>
2	限時継電器
1~24	24点端子盤
21D1・2	電磁弁<霜取>
<23WA>	温度調節器<自動発停>
<21H>	電磁弁<加湿制御>
<23HS>	湿度調節器
<TM>	タイマ<霜取制御>
<2.3X>	補助継電器<霜取制御>
<63L>	圧力開閉器<低圧>
<26D>	温度開閉器<霜取>
<26H>	温度開閉器<過熱防止>

< >内は別売部品を示す。

< >内は現地手配部品

➔電気特性は<P708>に掲載。

GT-150G₂L形



GT-40GL
GT-50・80・100G₂L

- 注1. ※1は63PW, ※2は23WA取付時に取り外すこと。
 2. ※2は23WAを取付けるとき取外すこと。
 3. ※3は一線内は霜取用温調を取付けるとき図1のようになります。〈GT-40Lのみ〉
 4. ※4は一線内は凝縮器, 凍結防止装置〈H2, 26H〉を取付けるとき第2図のようになります。〈GT-40Lのみ〉

- PB2 〈送風〉→52F ON 〈自己保持回路形式〉送風開始
- PB3 〈冷房〉→52CX ON 〈自己保持回路形成〉冷房開始 PL ON
- PB1 〈断〉→送風, 冷房停止
- PB2 〈送風〉ONにて各種保護装置送風機電動機が過負荷の場合
51F OFF→送風停止→51F手動復帰→PB2 〈送風〉ON→送風再開
- PB3 〈冷房〉ONにて各種保護装置作動の場合
51CM, 49C OFF→52CX OFF→52C OFF, PL-OFF→冷房停止
- PB3 〈冷房〉ON→冷房再開
63D OFF→52C OFF, PL-OFF→冷房停止
63D 手動復帰→冷房再開 〈但し低圧開閉器は自動復帰〉
- PB3 〈冷房〉ONにて停電の場合
停電終了 再始動には初始動と同様の操作を必要とする。

GT-150G₂L

- 注1. 実線部分は標準, 破線部分は別売を示す。別売部品の配線は個々の説明書を参照のこと。
 〈上図はスチームスプレを取付けた場合の配線を示す。〉

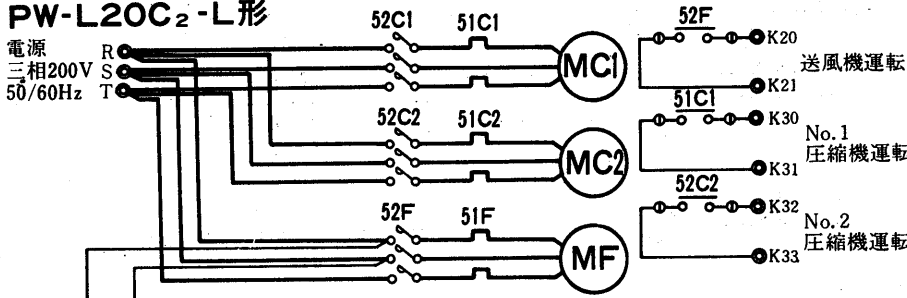
2. ※2 ※3は23WAを取付けるとき取外すこと。
- PB2 〈送風〉→52F ON 〈自己保持回路形成〉送風開始
 - PB3 〈冷房〉→52CX ON 〈自己保持回路形成〉→52C1 ON→NO1 圧縮機冷房運転開始→1.5秒遅延後
52C2 ON→NO2 圧縮機冷房運転開始
 - PB2 〈送風〉ONにて送風機電動機が過負荷の場合
51F OFF→送風機停止→51F 手動復帰→PB2 〈送風〉ON→送風再開
 - PB3 〈冷房〉ONにて各種保護装置作動の場合
51CM1,2 49C1,2 OFF→52CX OFF→52C1 52C2 OFF NO1 NO2 圧縮機ともに停止 PL1,2 OFF
 - PB3 〈冷房〉ON→冷房再開
63D1 OFF→52C1 OFF→NO1 圧縮機のみ冷房停止, PL1 OFF
63D2 OFF→52C2 OFF→NO2 圧縮機のみ冷房停止, PL2 OFF
63D1,2 手動復帰→冷房再開 〈但し, 低圧開閉器は自動復帰〉

エアコン
用

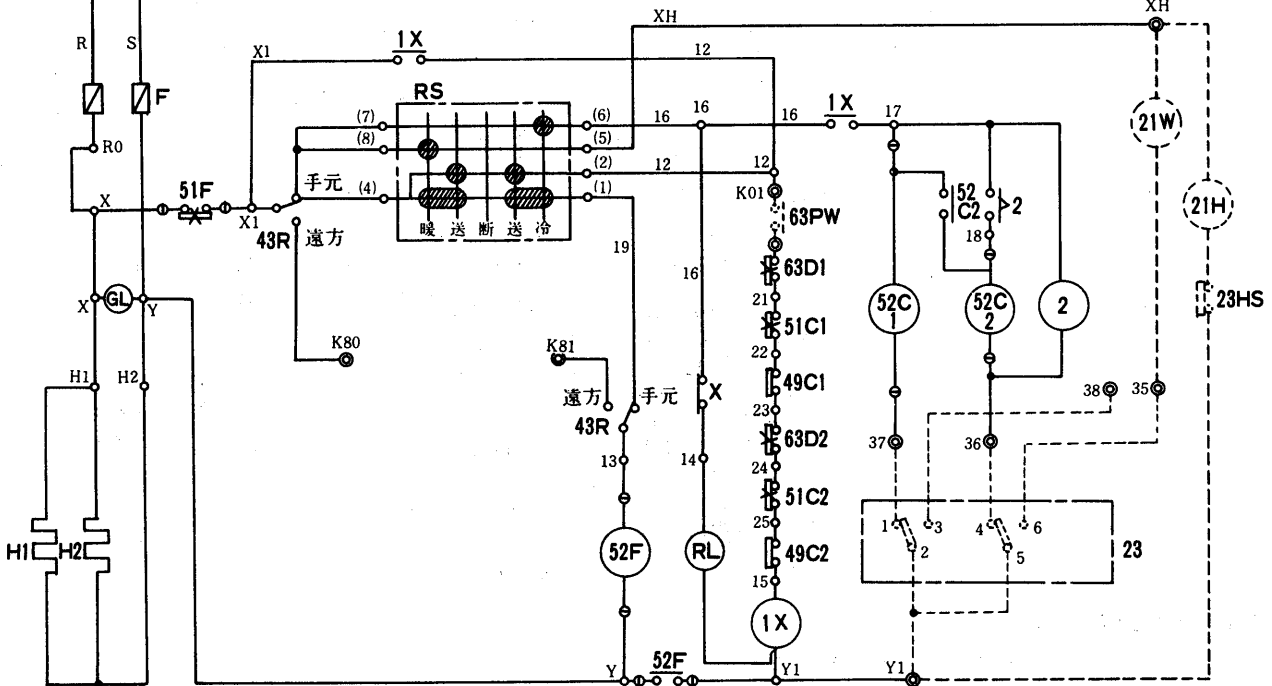
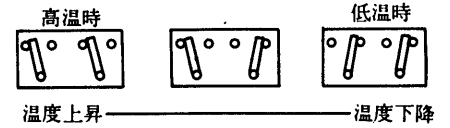
電
気

PW-L20C₂-L形

電源
三相200V
50/60Hz

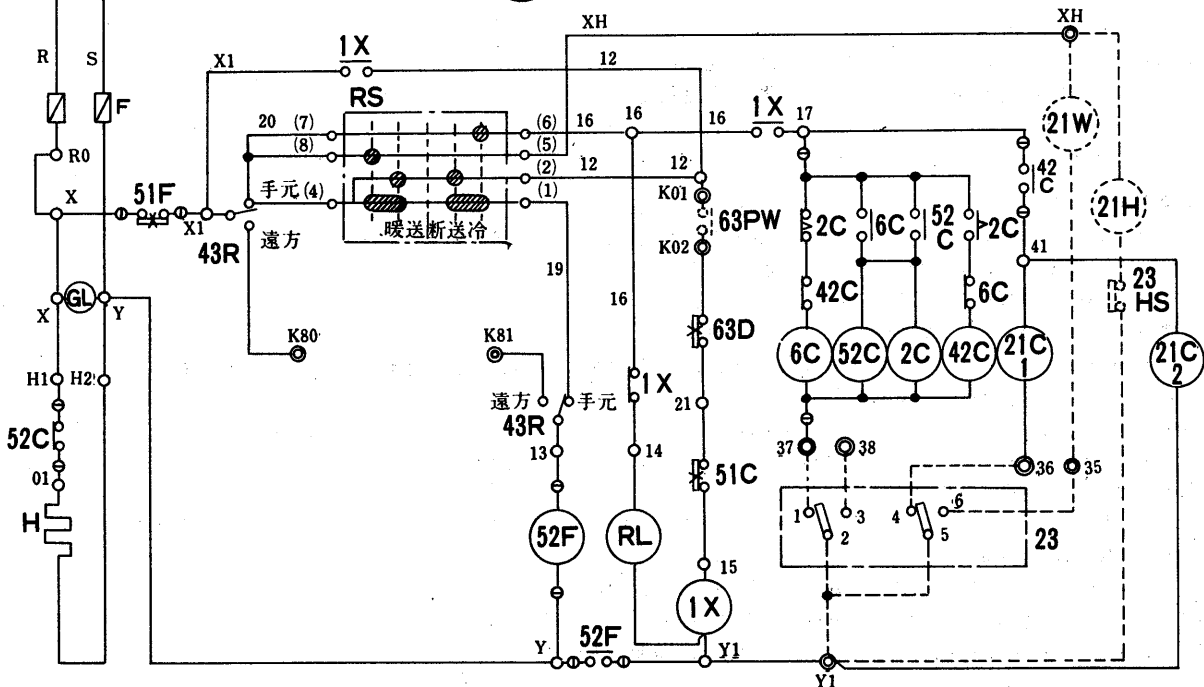
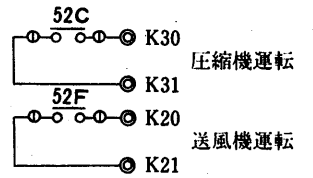
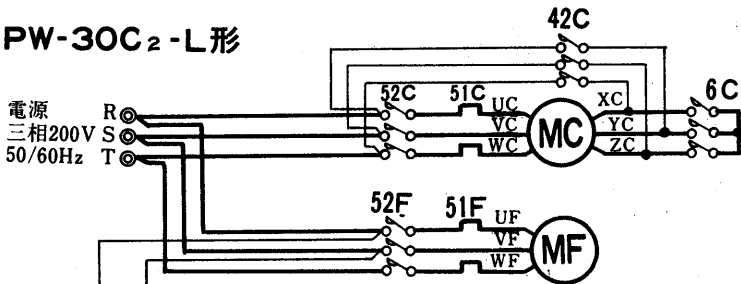


温度調節器「23」作動説明



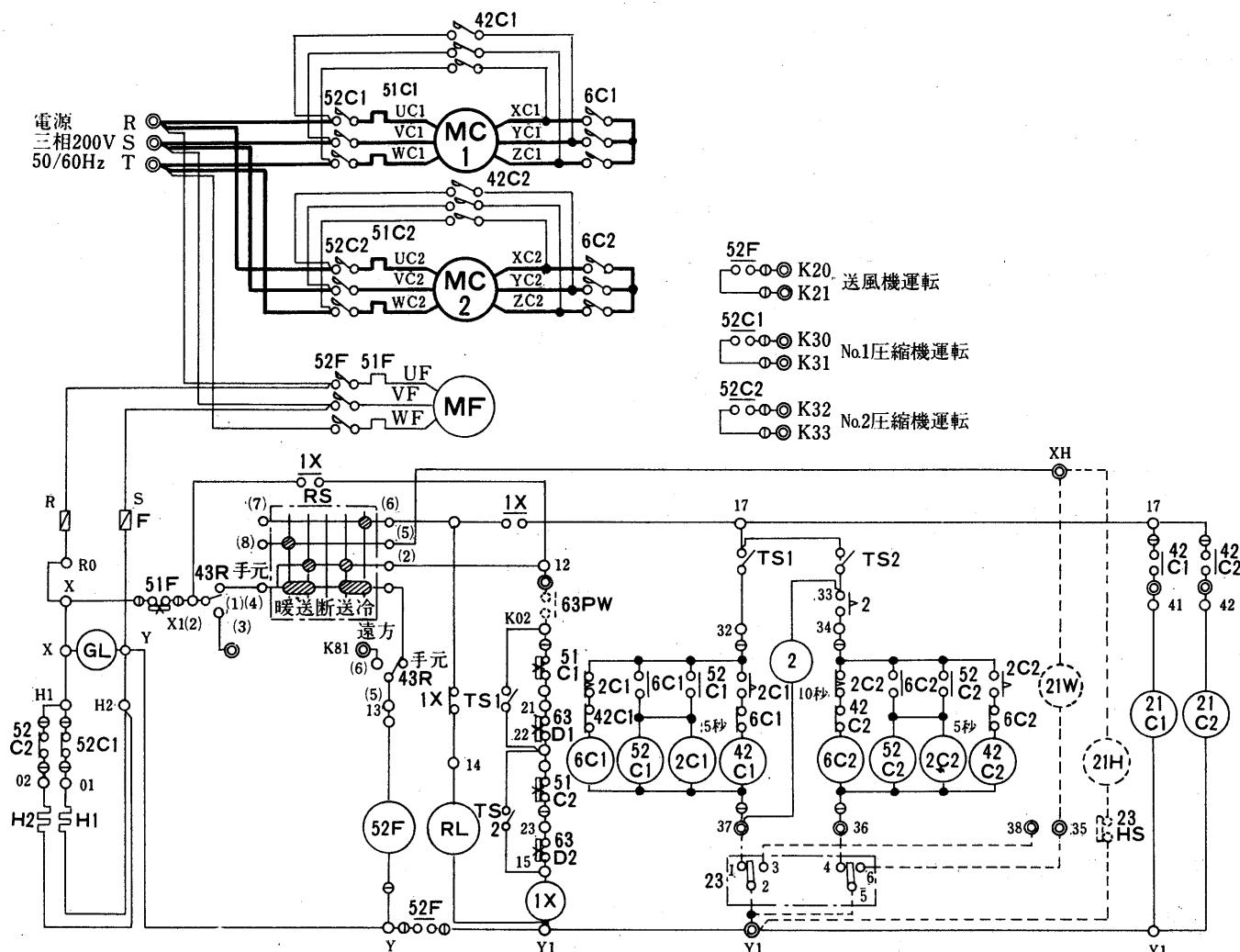
PW-30C₂-L形

電源
三相200V
50/60Hz



PW-50C₂-L形

➔電気特性は<P709>に掲載。



PW-L20C₂-L形
PW-30C₂-L形
PW-50C₂-L形

記号説明

記号欄の<>は別売部品

記号	名称	記号	名称	記号	名称
MC1・2	圧縮機用電動機	RL	表示灯<異常>	<21H>	電磁弁<加湿>
MF	送風機用電動機	GL	表示灯<電源>	<21W>	電磁弁<暖房>
52C1・2	電磁接触器<圧縮機>	RS	ロータリースイッチ	<23HS>	温度調節器
52F	電磁接触器<送風機>	43R	切換スイッチ<遠方-手元>	21C, 21C1・2	電磁弁
51C1・2	過電流継電器<圧縮機>	TS1・2	タンブラスイッチ	42C, 42C1・2	電磁接触器<圧縮機Δ運転>
51F	過電流継電器<送風機>	23	温度調節器	6C, 6C1・2	電磁接触器<圧縮機Y運転>
H1・2	電熱器<クランクケース>	63D, 63D1.2	圧力開閉器<高低圧>	F	ヒューズ
1X	補助継電器	63PW	ポンプインターロック<冷却水>		
2, 2C1・2	限時継電器				

- 注1. 63PWにはポンプインターロック<冷却水ポンプ運転用開閉器の接点, 又は断水開閉器の接点>を必ず接続して下さい。
 2. 破線部分は弊社手配外を示します。
 3. ユニートを停止させる時は操作スイッチによって下さい。主電源は「OFF」にしないで下さい。
 主電源を切る時は電熱器<クランクケース>を別電源として下さい。
 4. 異常ランプ<RL>は圧縮機用過電流継電器, 高低圧圧力開閉器が働いた時点灯します。
 5. ◎印端子は現地接続・遠方操作用端子, ○印端子は差込端子を示します。

エ
ア
コン
低温用

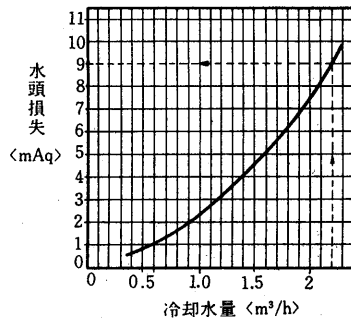
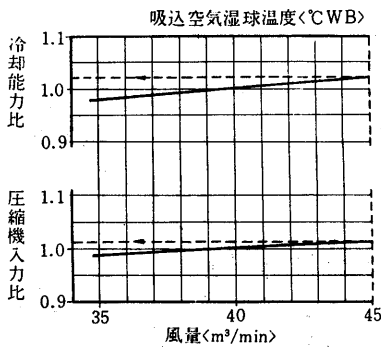
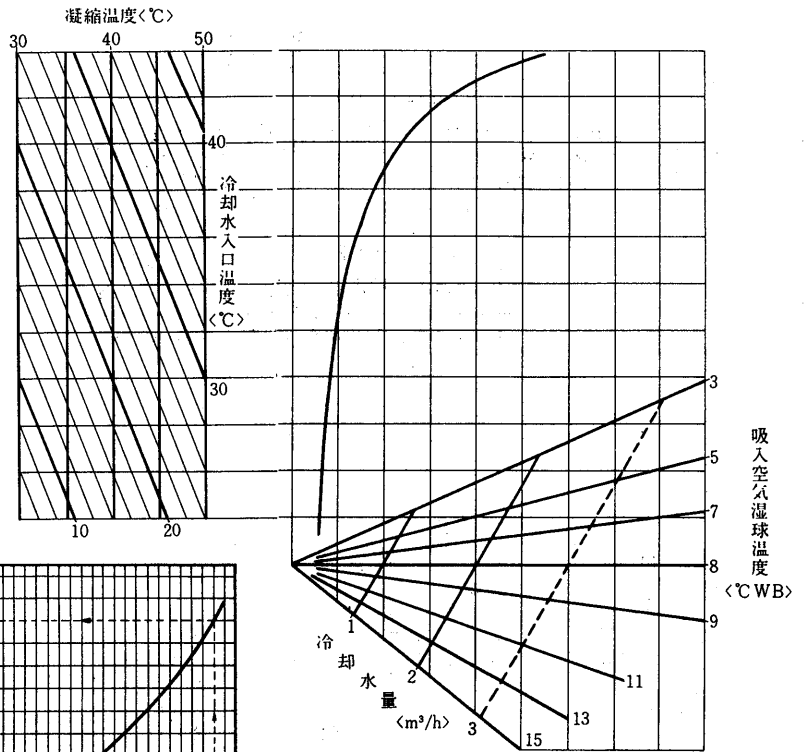
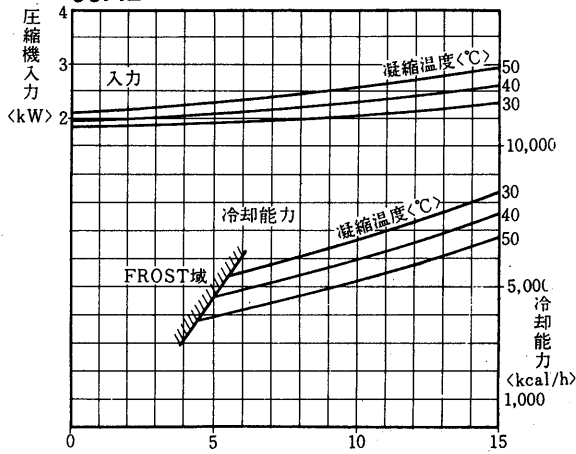
電
気

6.4 能力線図

(1)GT-Lシリーズ

GT-40GL形冷却能力線図<風量40m³/min>

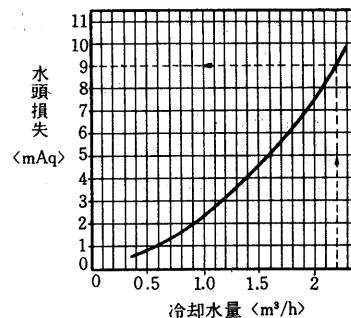
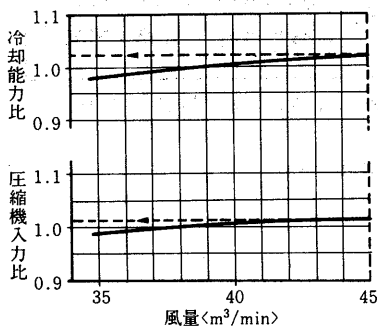
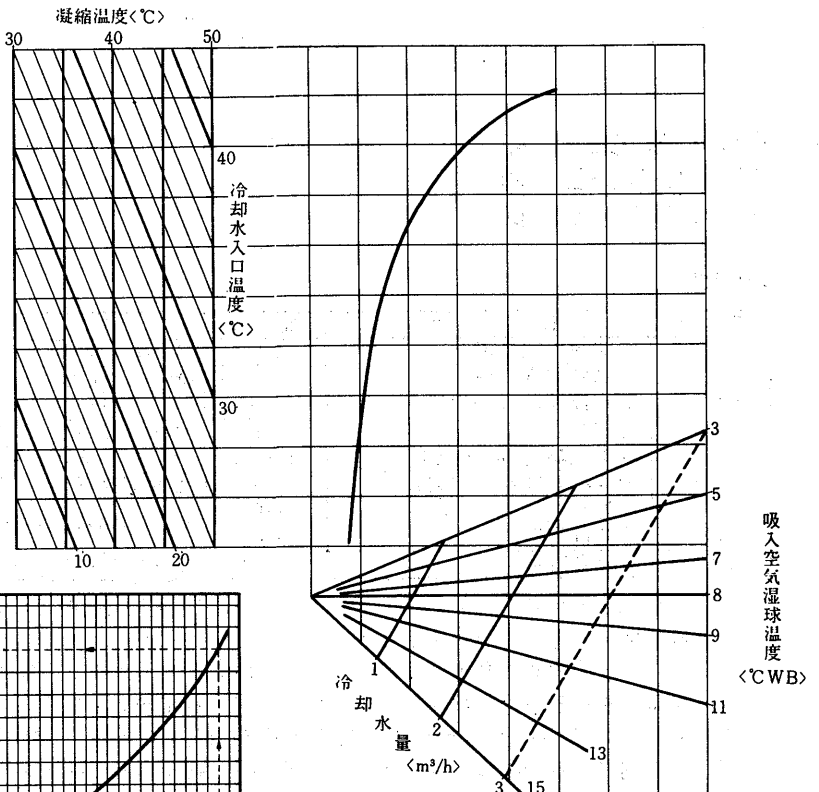
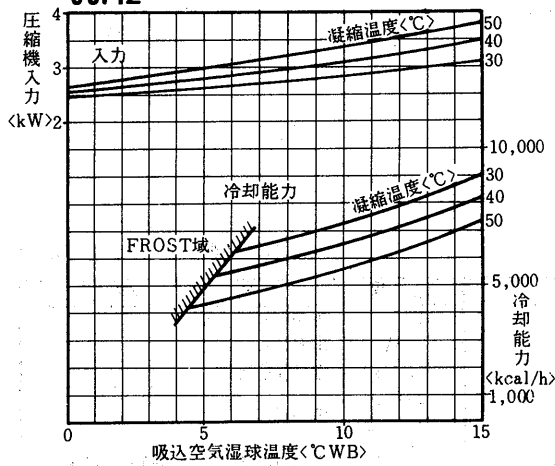
50Hz



例 風量45m³/minの場合は
 冷却能力は1.02倍
 圧縮機入力は1.012倍となる

冷却能力線図<風量40m³/min>

60Hz

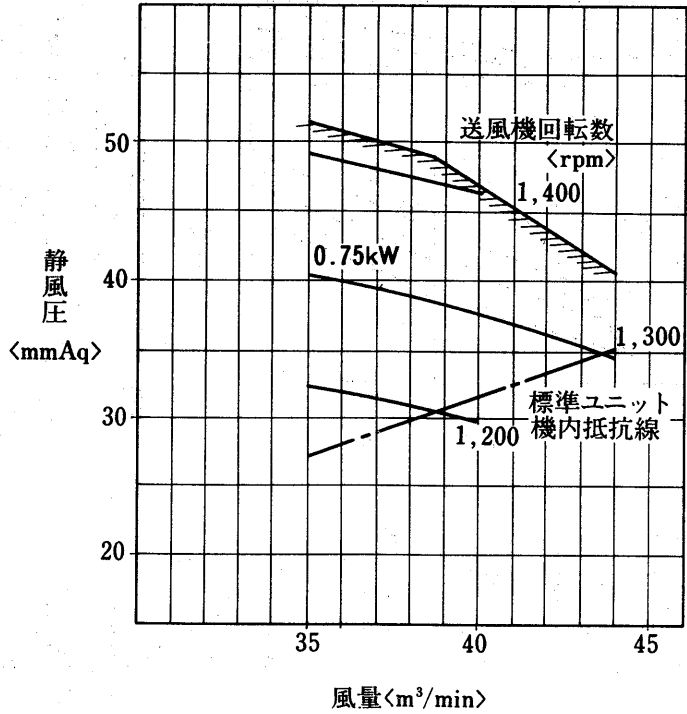
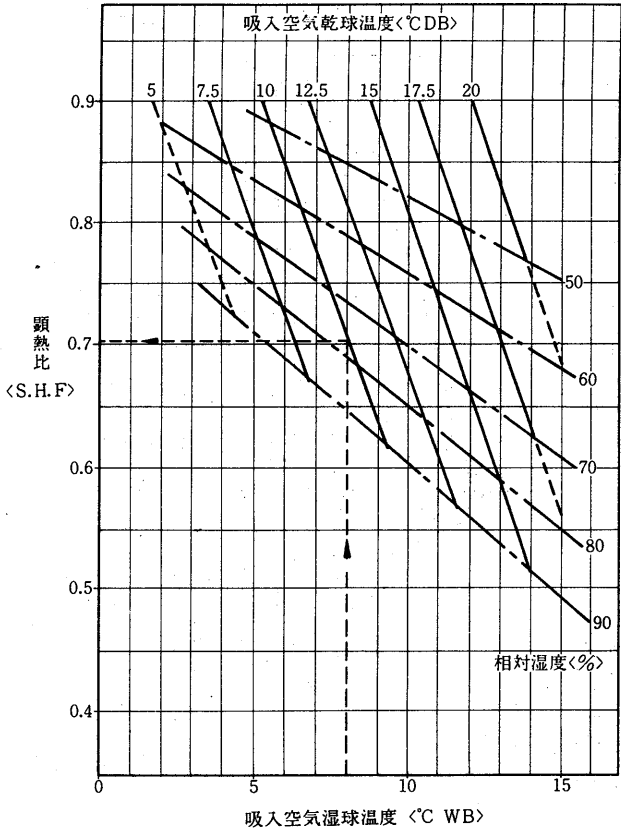


例 風量45m³/minの場合は
 冷却能力は1.02倍
 圧縮機入力は1.012倍となる。

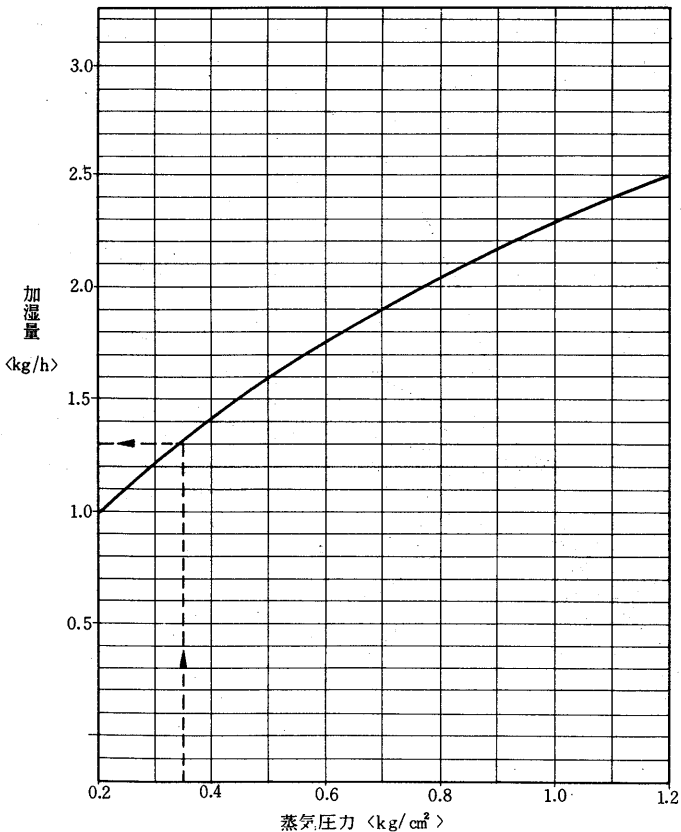
顕熱比<SHF>線図

<風量40m³/min 凝縮温度40~45℃>

送風機性能線図



蒸気加湿器能力線図<別売部品>



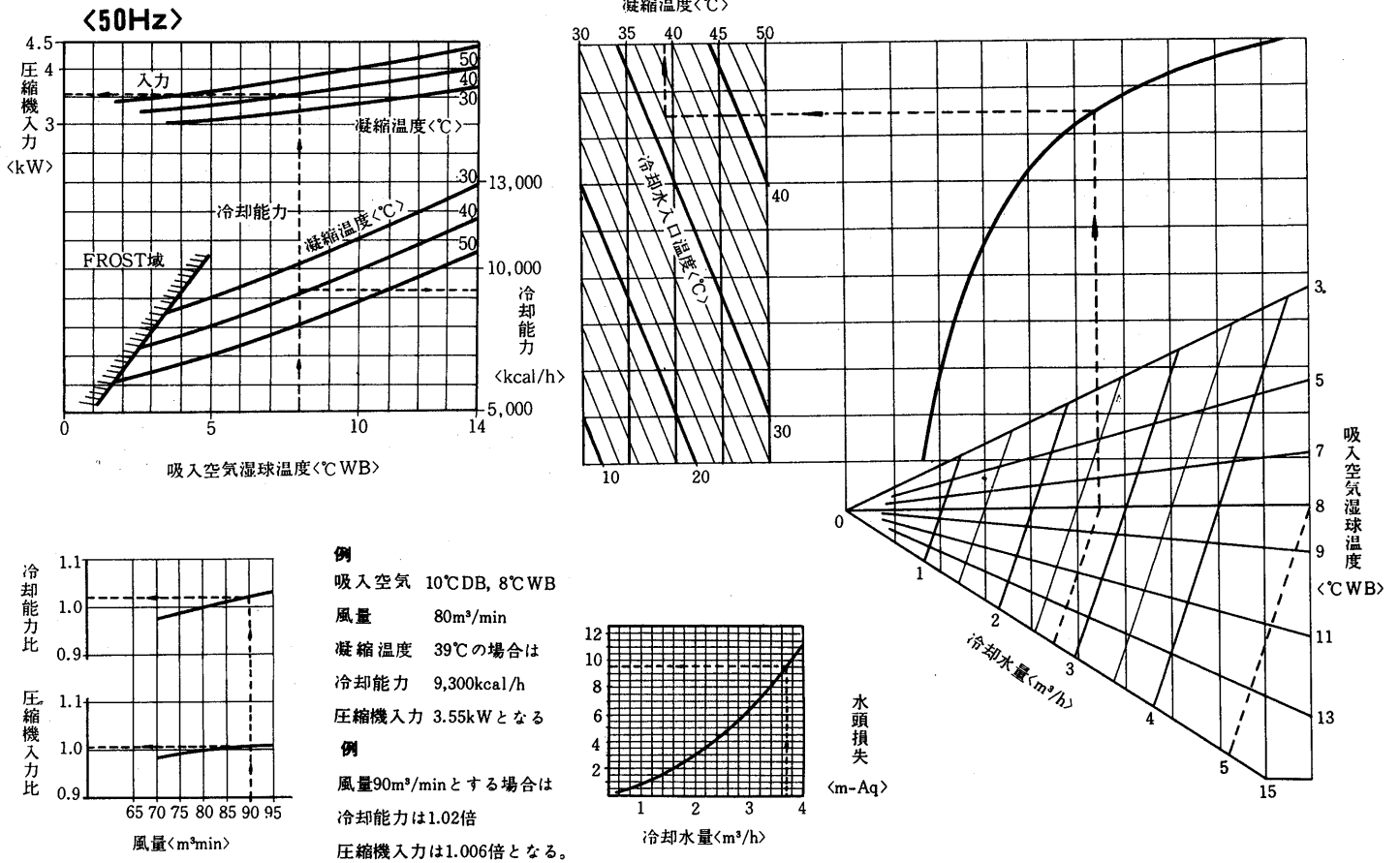
使用上の注意事項

1. 左図は次の電磁弁と組合せた時の性能です。本体には電磁弁が附属されていませんので適当に調節してください。<塞止弁にしてもよい> 組合せ電磁弁口径 φ3
2. 必要以上の圧力、流量で使用しますと機外への水洩れが発生することがあります。必ず電磁弁<又は塞止弁>を使用してください。
3. M.T.F.Lに共通ですが風量と負荷に合わせて調整、ご使用願います。

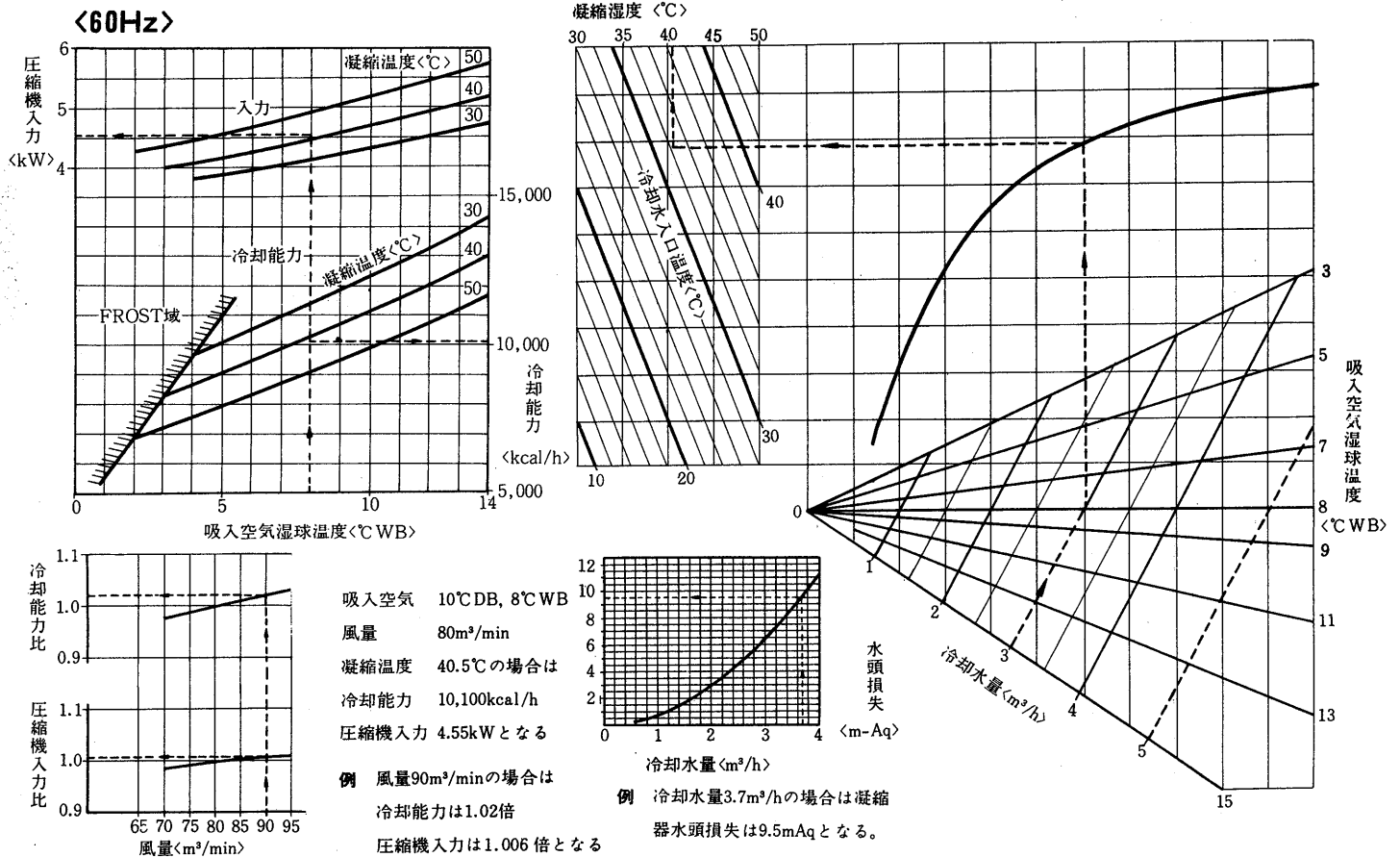
エ低
ア温
コ用
ン

能
力

GT-50G₂L形冷却能力線図<風量80m³/min 送風機電動機1.5kW内蔵>



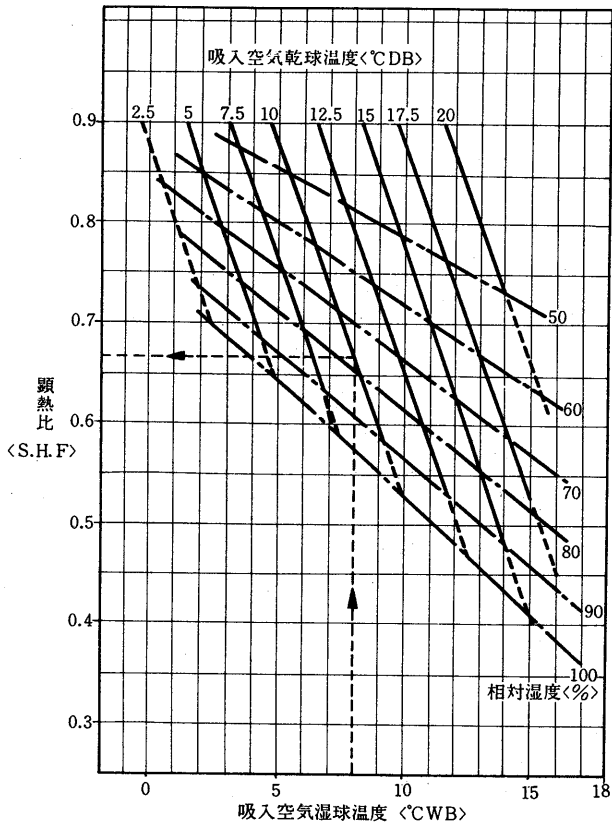
冷却能力線図<風量80m³/min 送風機電動機1.5kW内蔵>



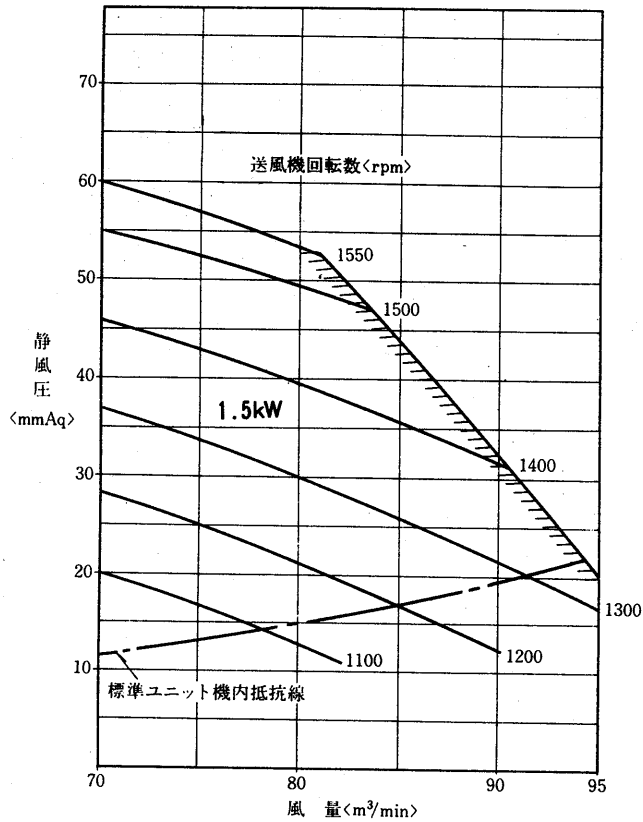
顕熱比<SHF>線図

<風量80m³/min 凝縮温度40~45℃>

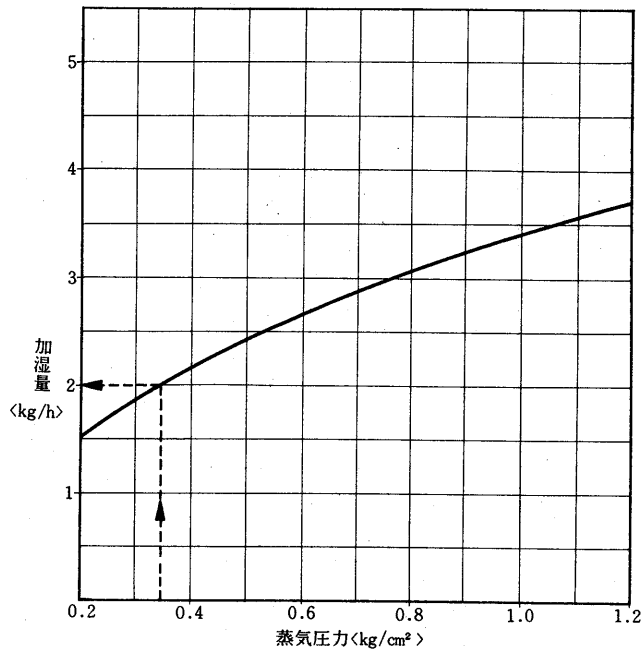
送風機性能線図



例 吸入空気10℃DB, 8℃WB <78%RH>
 風量80m³/minの場合は
 S.H.Fは0.665となる。



蒸気加湿器能力線図<別売部品>



使用上の注意事項

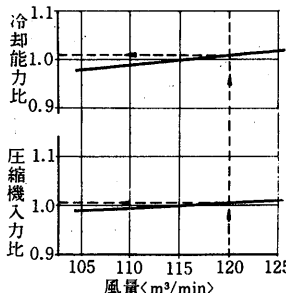
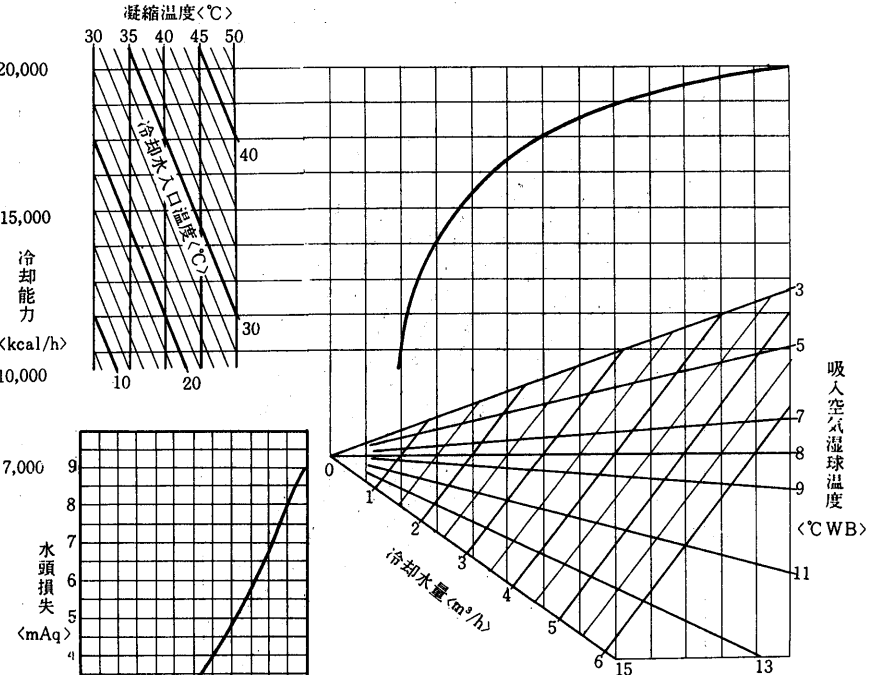
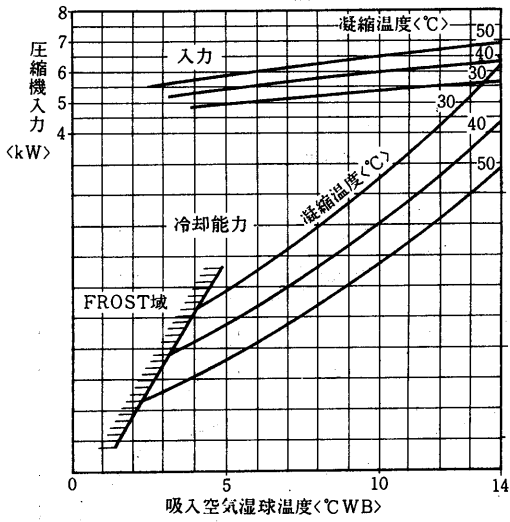
1. 上図は次の電磁弁と組合せた時の性能です。本体には電磁弁が附属されていませんので適当に調節してください。<塞止弁にしてもよい> 組合せ電磁弁口径 3φ
2. 必要以上の圧力、流量で使用しますと機外への水洩れが発生することがあります。必ず電磁弁<又は塞止弁>を使用してください。
3. M.T.F.Lに共通ですが風量と負荷に合わせて調整、ご使用願います。

低
温
用
エ
ア
コ
ン

能
力

GT-80G₂L形冷却能力線図〈風量115m³/min 送風機電動機3.7kW機外取付〉

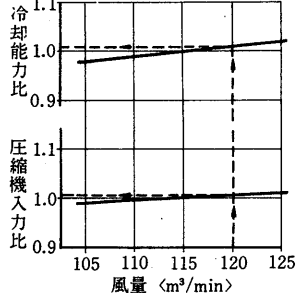
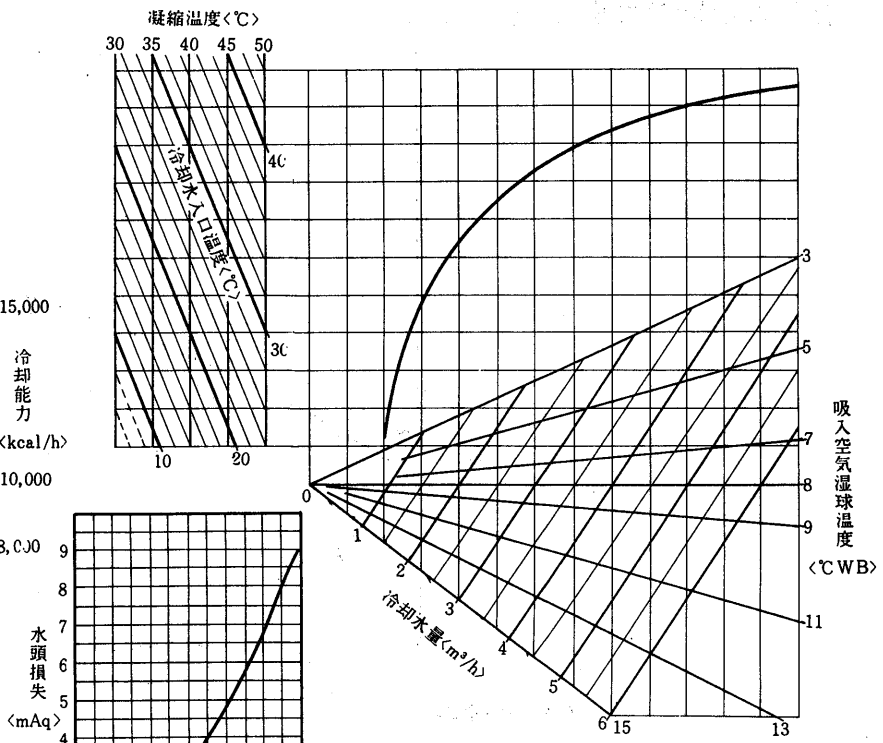
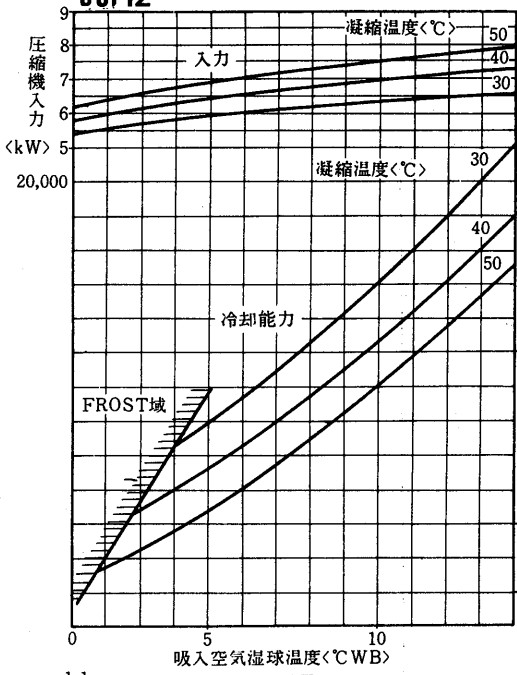
50Hz



例
風量120m³/minの場合は
冷却能力は1.01倍
圧縮機入力は1.005倍となる。

冷却能力線図〈風量115m³/min 送風機電動機3.7kW機外取付〉

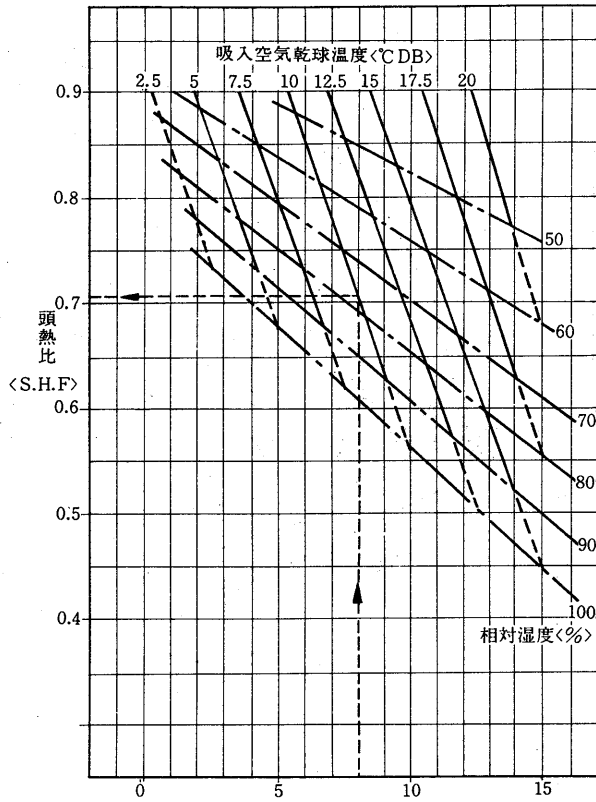
60Hz



例
風量120m³/minの場合は
冷却能力は1.01倍
圧縮機入力は1.005倍となる。

顕熱比<SHF>線図

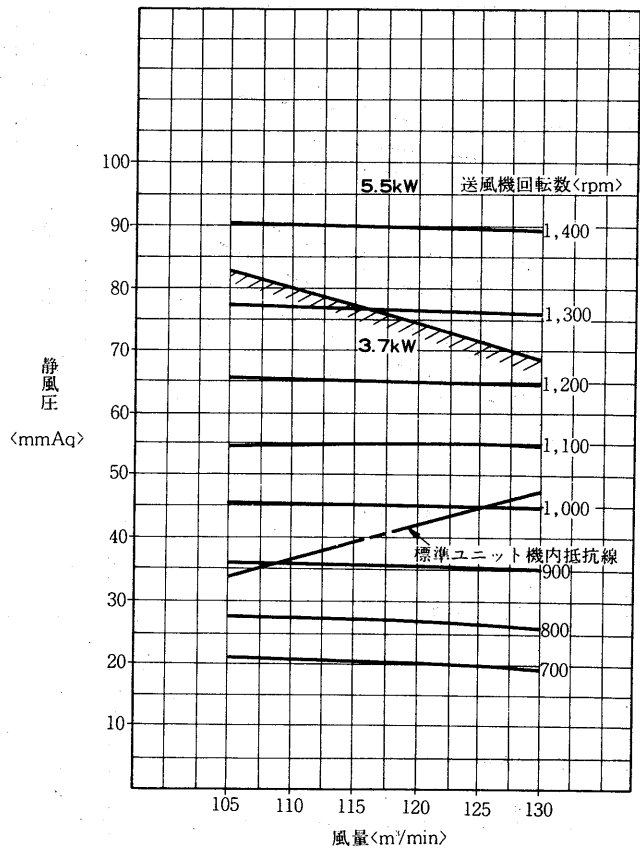
<風量115m³/min 凝縮温度40~45℃>



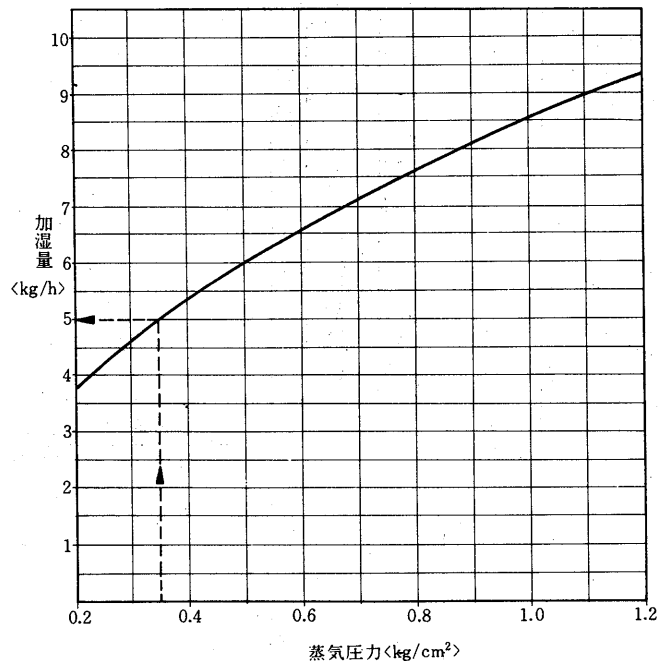
例 吸入空気10°CDB, 8°CWB <78%RH>
風量115m³/minの場合は S.H.Fは0.705となる。

送風機性能線図

<送風機電動機機外取付形>



蒸気加湿器能力線図<別売部品>



使用上の注意事項

1. 上図は次の電磁弁と組合せた時の性能です。本体には電磁弁が附属されていませんので適当に調節してください。<塞止弁にしてもよい> 組合せ電磁弁口径 7φ
2. 必要以上の圧力、流量で使用しますと機外への水洩れが発生することがあります。必ず電磁弁<又は塞止弁>を使用してください。
3. M.T.F.L.に共通ですが風量と負荷に合わせて調整、ご使用願います。

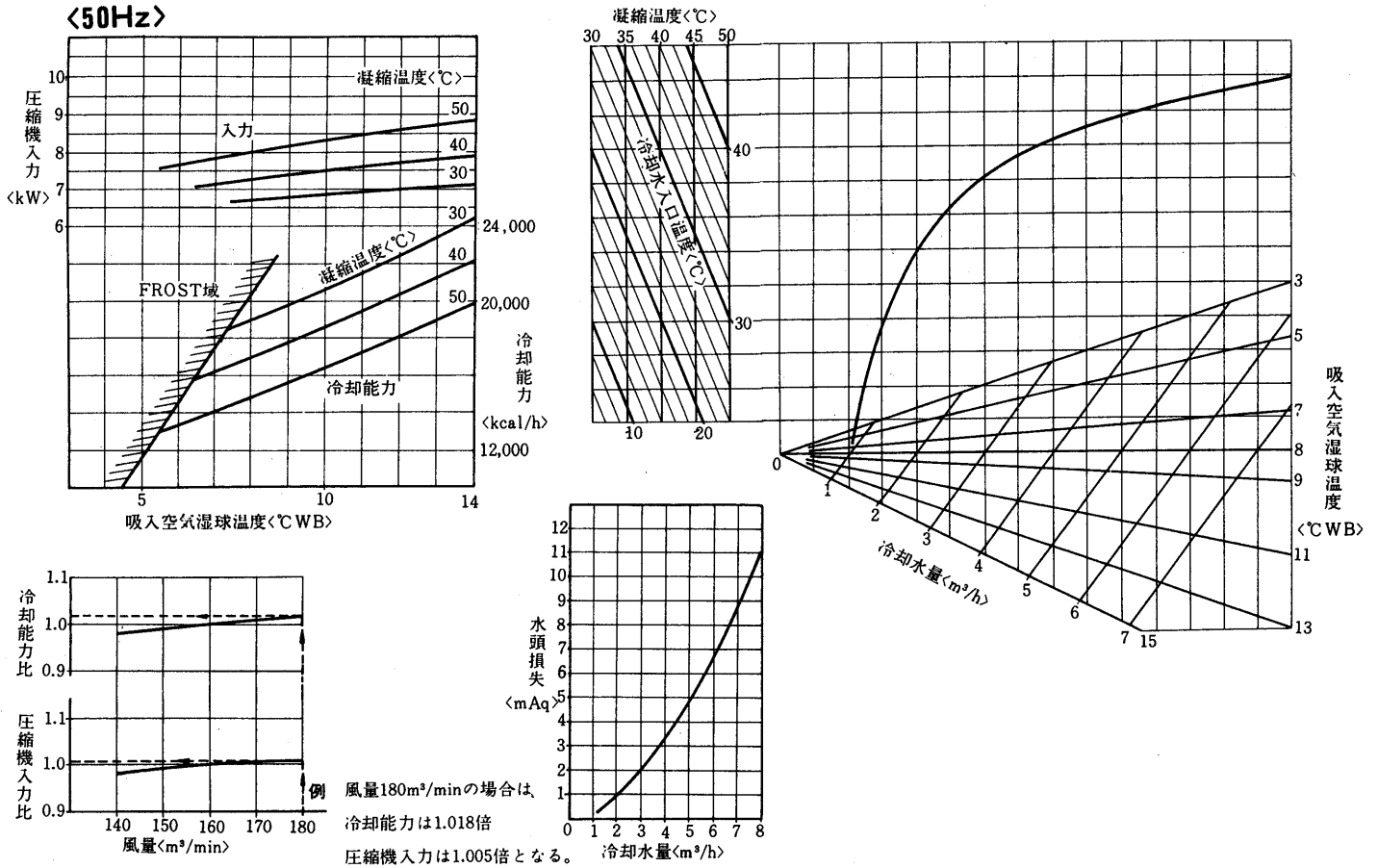
低
温
用
エ
ア
コ
ン

能
力

GT-100G₂L形冷却能力線図

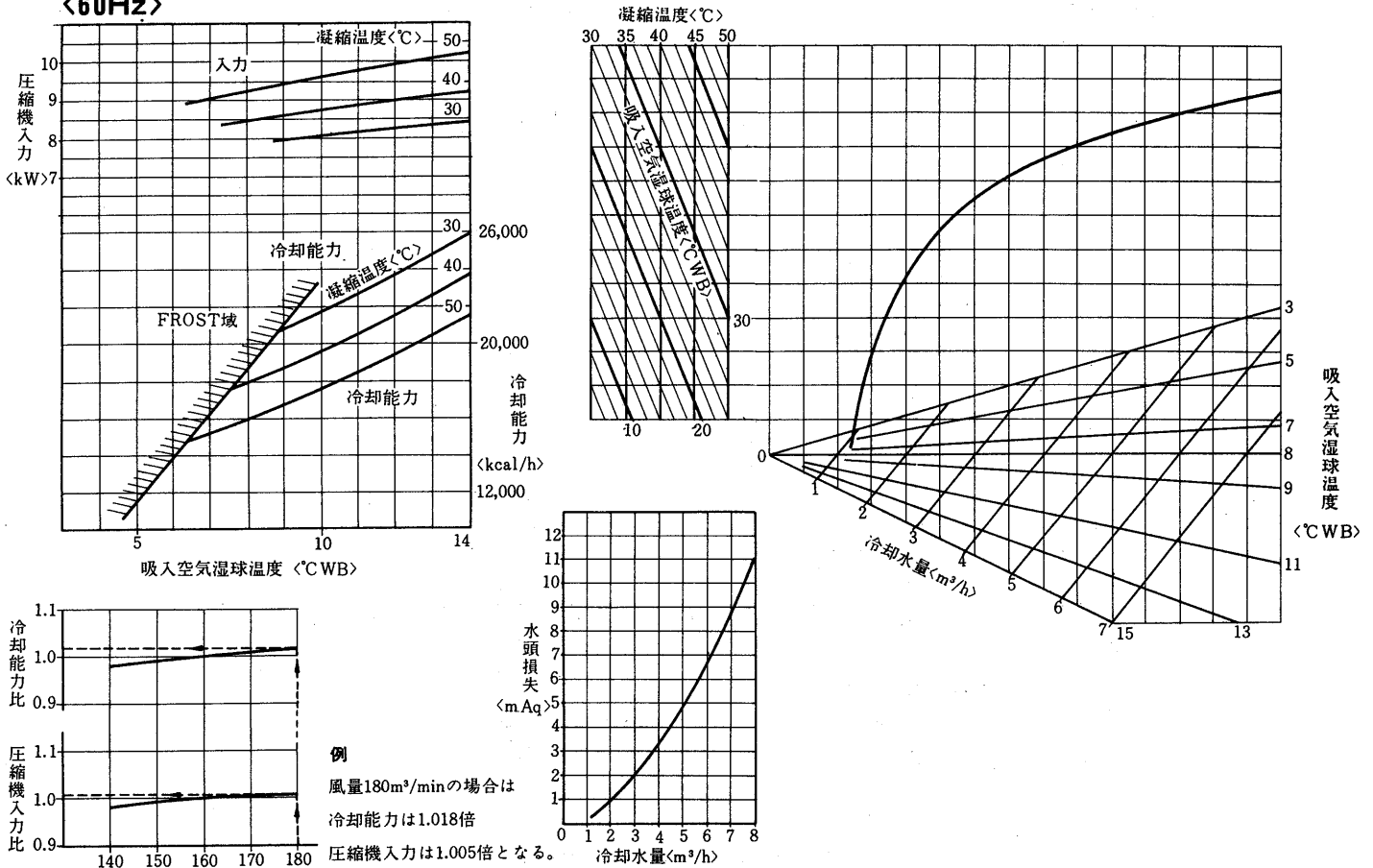
〈風量160m³/min 機外静風圧10mmAq送風機電動機5.5kW機外取付〉

〈50Hz〉



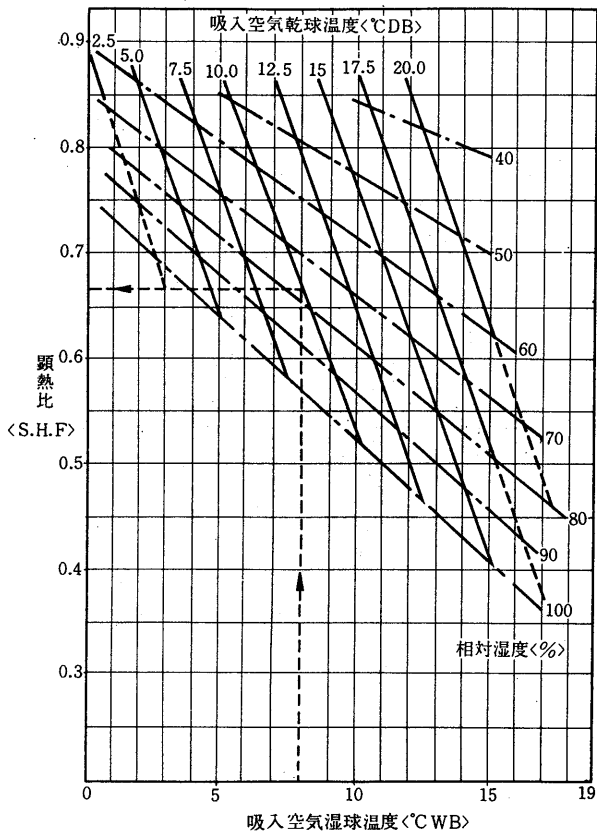
冷却能力線図〈風量160m³/min 機外静風圧10mmAq送風機電動機5.5kW機外取付〉

〈60Hz〉



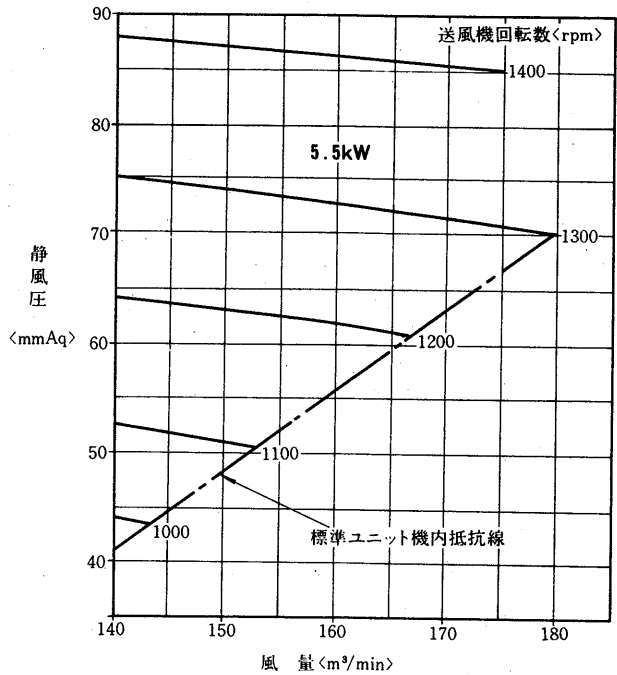
顕熱比<SHF>線図

<風量160min 凝縮温度40~45℃>

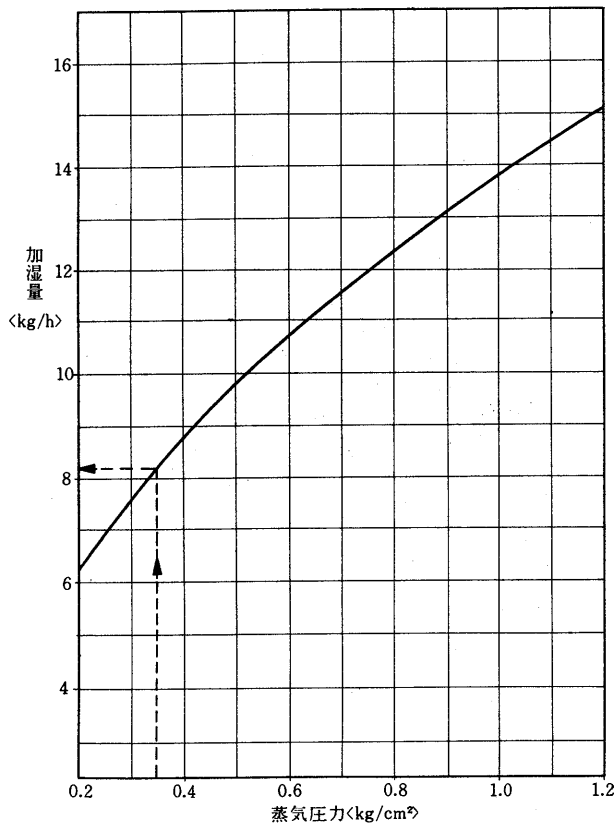


例 吸込空気10℃DB, 8℃WB <78%RH>
 風量160m³/minの場合は
 S. H. Fは0.665となる。

送風機性能線図



蒸気加湿器能力線図<別売部品>



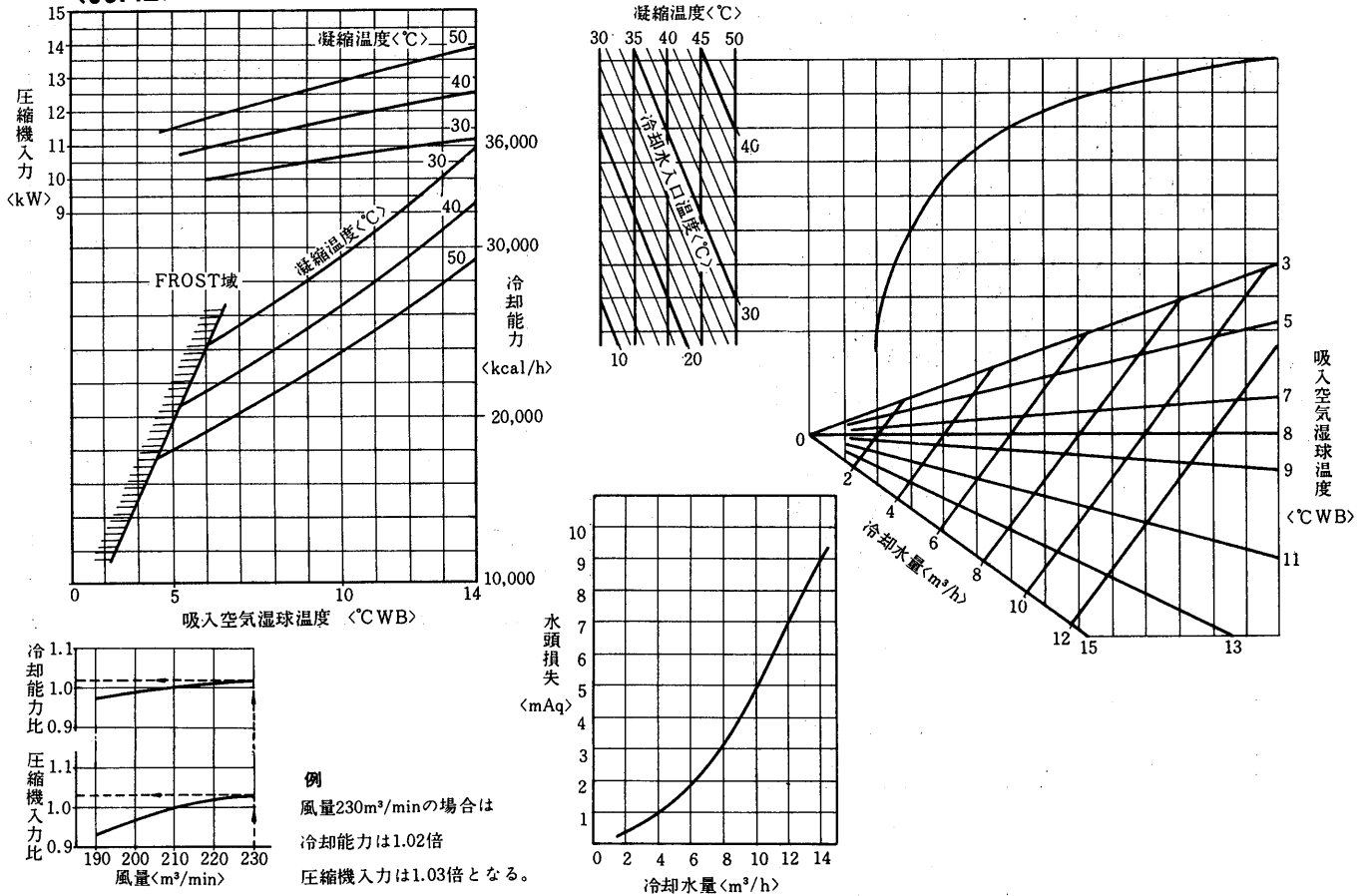
使用上の注意事項

1. 左図は次の電磁弁と組合せた時の性能です。本体には電磁弁が附属されていませんので適宜に調節してください。<塞止弁にしてもよい> 組合せ電磁弁口径 10φ
2. 必要以上の圧力、流量で使用しますと機外への水洩れが発生することがあります。必ず電磁弁<又は塞止弁>を使用してください。
3. M.T.F.Lに共通ですが風量と負荷に合わせて調整、ご使用願います。

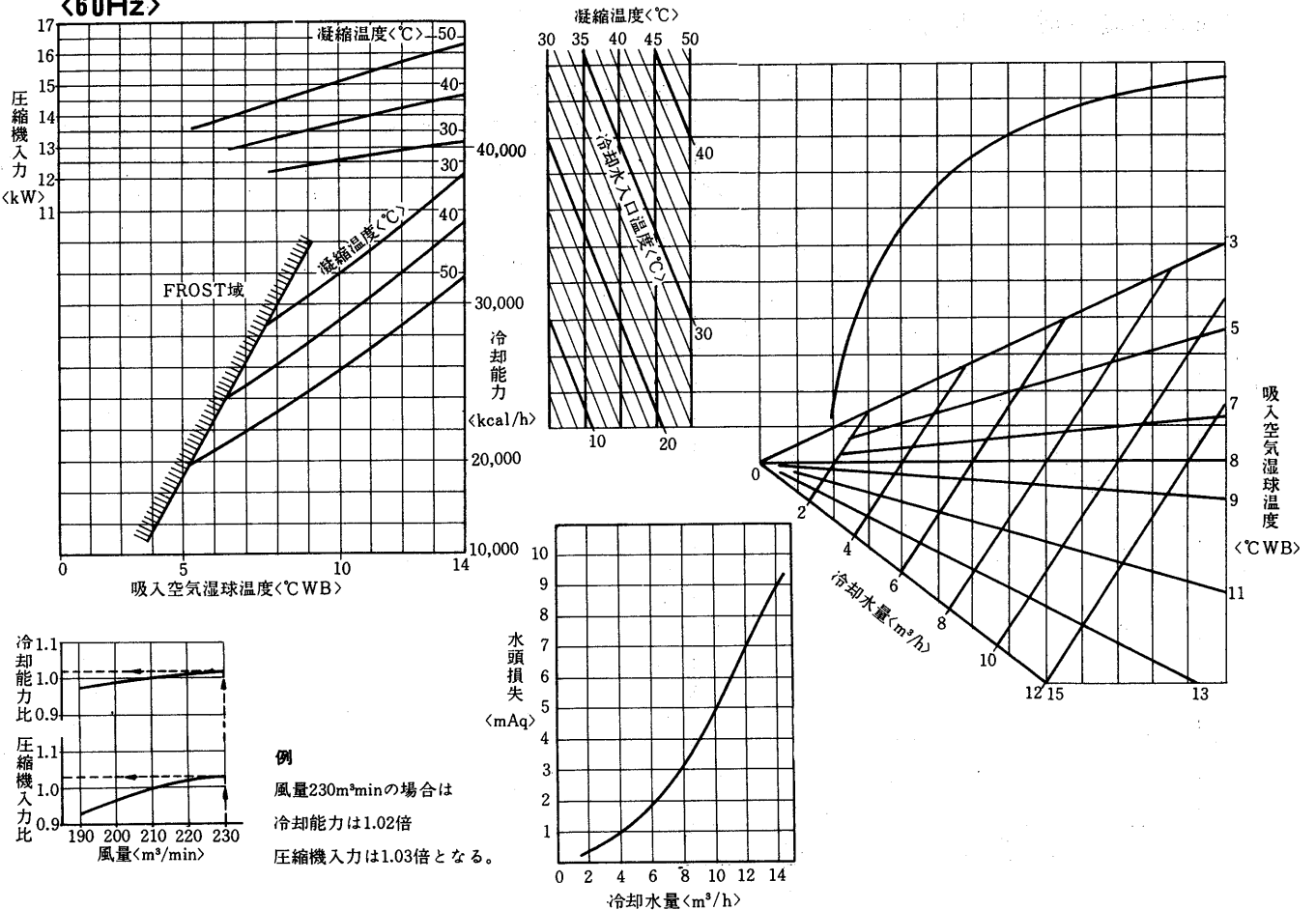
低
温
用
エ
ア
コ
ン

能
力

GT-150G₂L形冷却能力線図 <風量210m³/min 機外静風圧10mmAq 送風機電動機5.5kW機外取付 >50Hz>

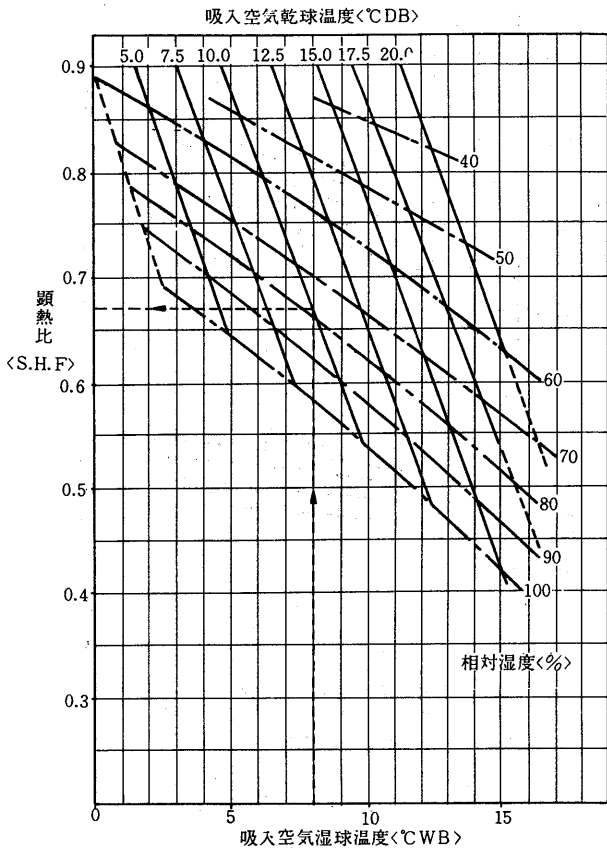


冷却能力線図 <風量210m³/min 機外静風圧10mmAq 送風機電動機5.5kW機外取付 >60Hz>



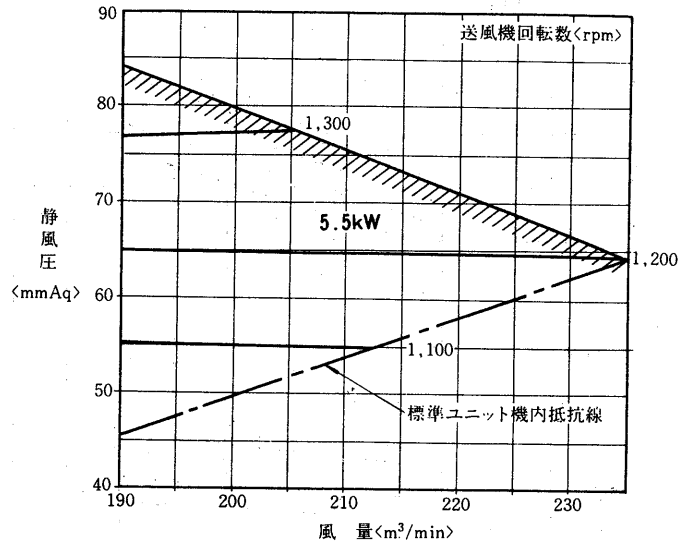
顕熱比<SHF>線図

<風量210m³/min 凝縮温度40~45℃>

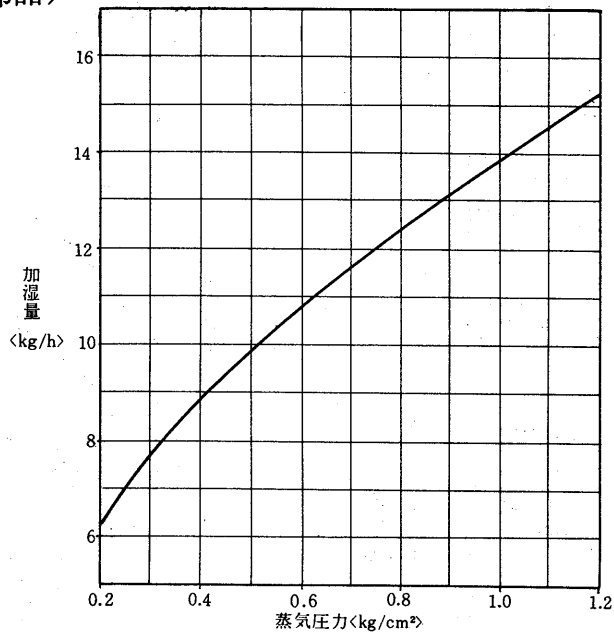


例 吸込空気10℃DB, 8℃WB (<78%RH>)
 風量210m³/minの場合
 S.H.Fは0.68となる。

送風機性能線図



蒸気加湿器能力線図<別売部品>



使用上の注意事項

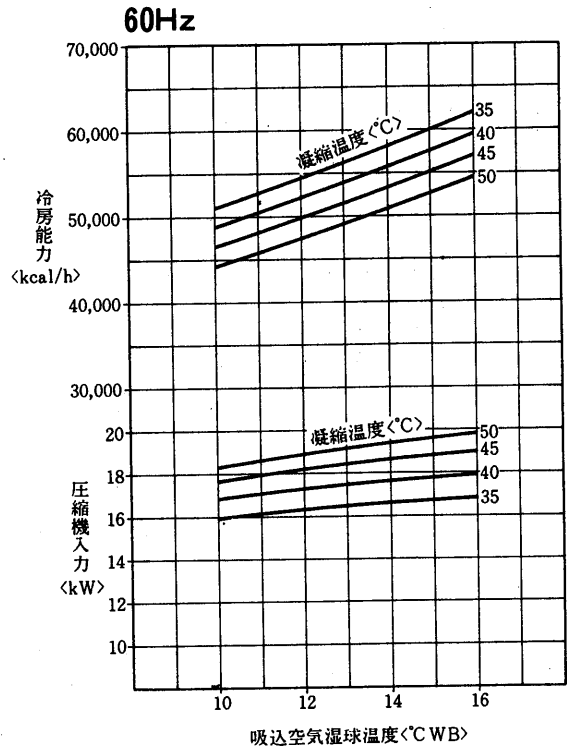
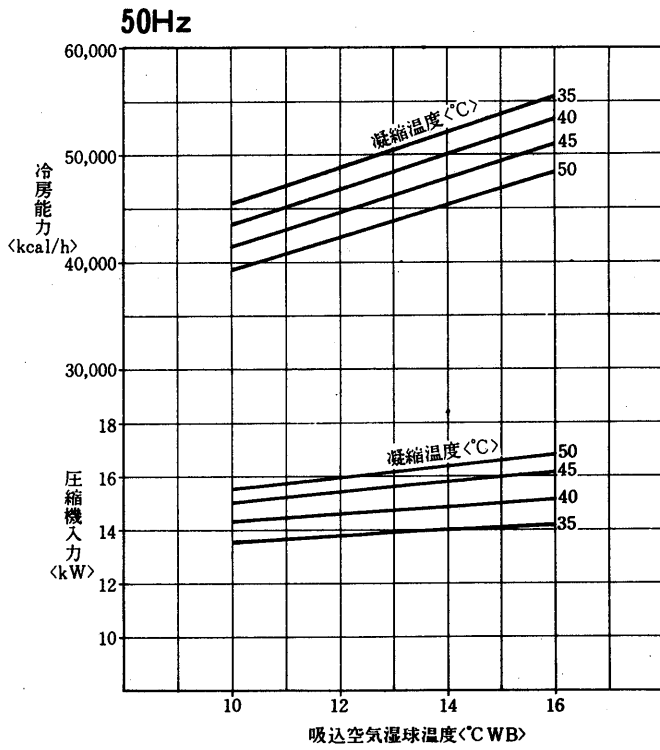
1. 上図は次の電磁弁と組合せた時の性能です。本体には電磁弁が附属されていませんので適当に調節してください。<塞止弁にしてもよい> 組合せ電磁弁口径 10φ
2. 必要以上の圧力、流量で使用しますと機外への水洩れが発生することがあります。必ず電磁弁<又は塞止弁>を使用してください。
3. M.T.F.Lに共通ですが風量と負荷に合わせて調整 ご使用願います。

低湿用
エアコン

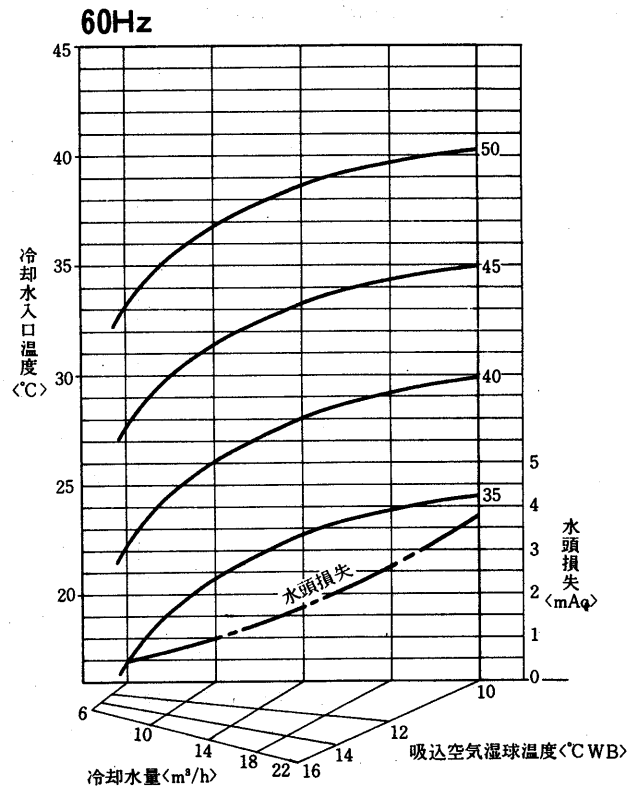
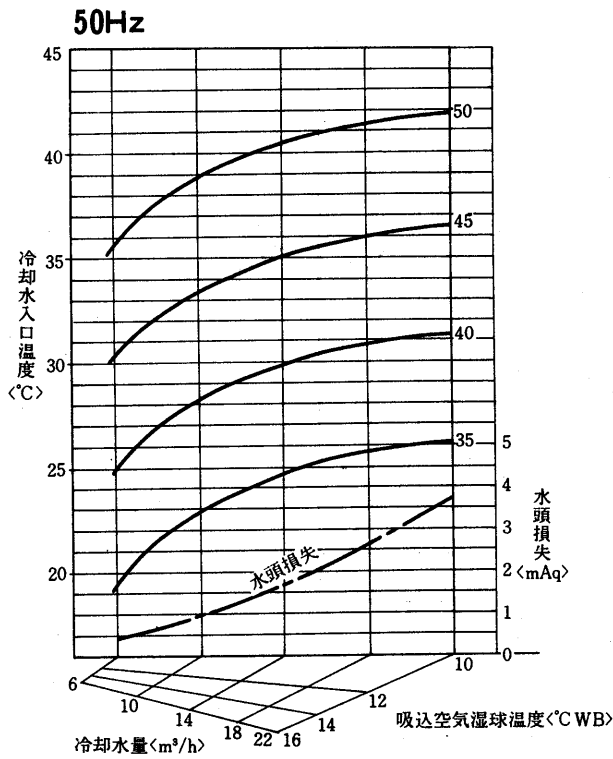
能力

(2)PW-Lシリーズ

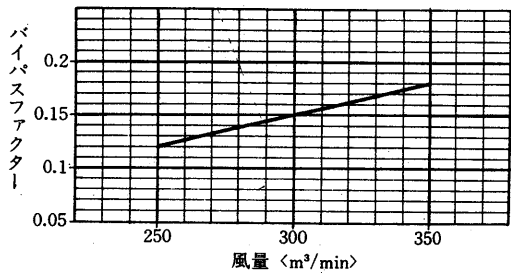
PW-L20C₂-L形冷却能力線図



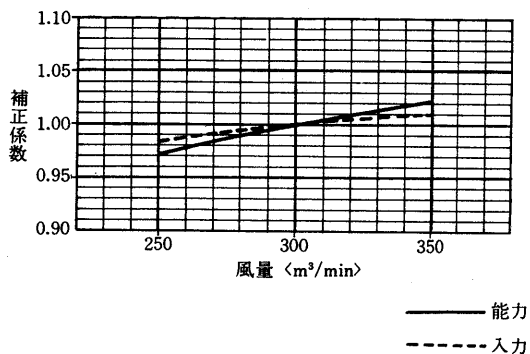
凝縮器性能線図



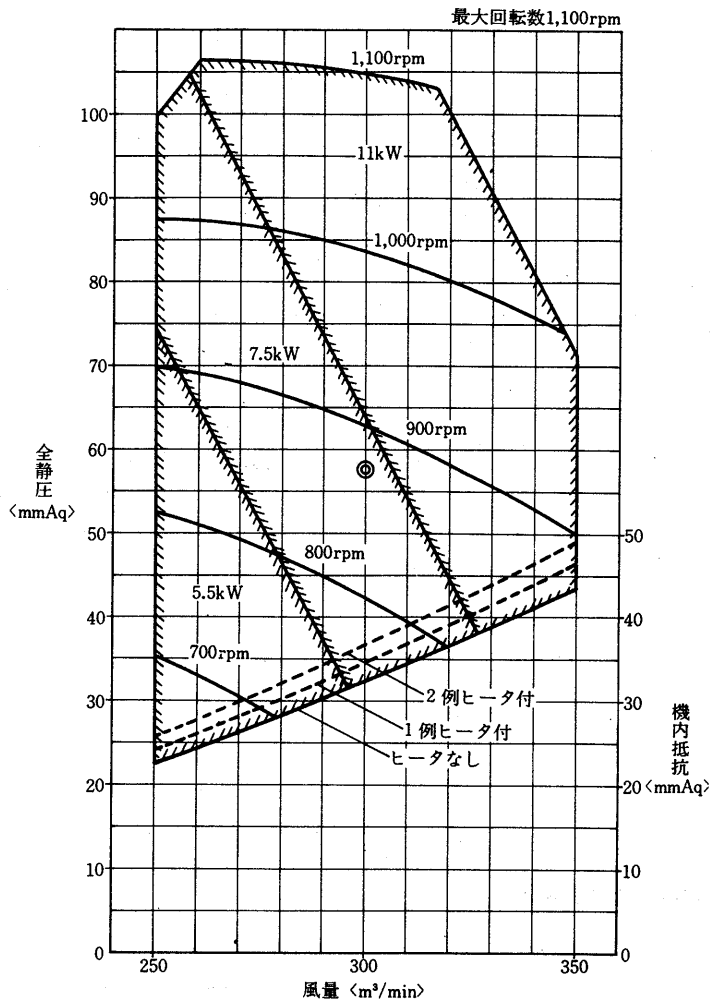
バイパスファクタ線図<50・60Hz>



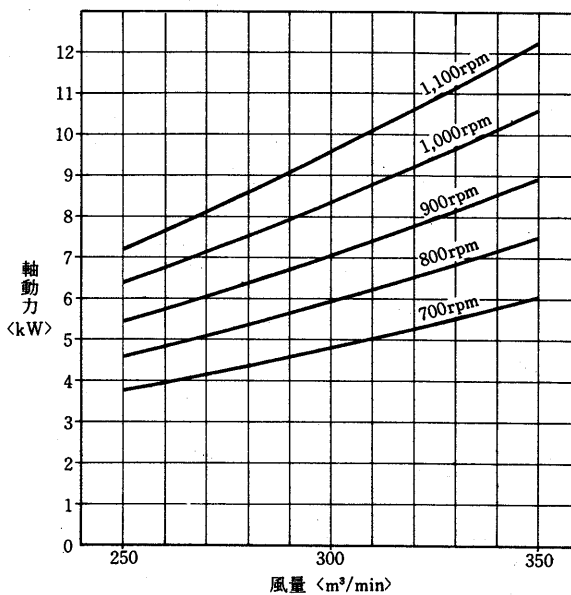
風量補正線図



送風機性能線図<50・60Hz>



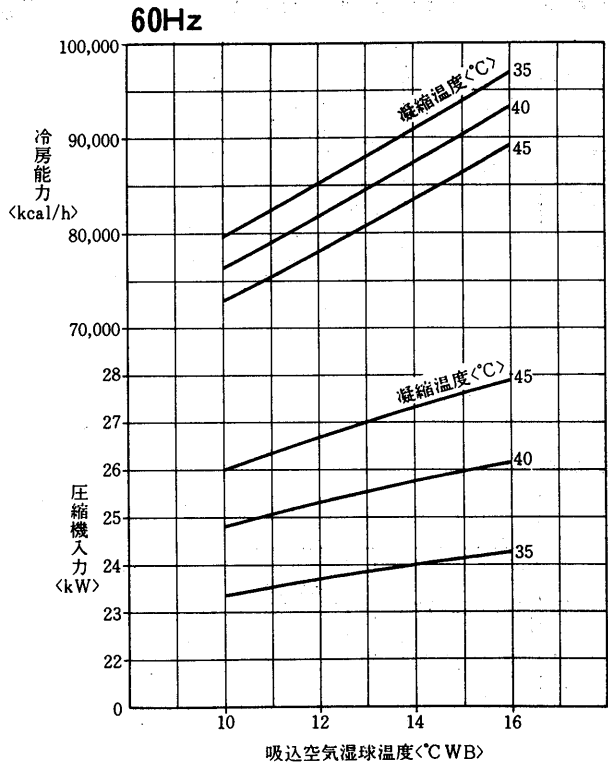
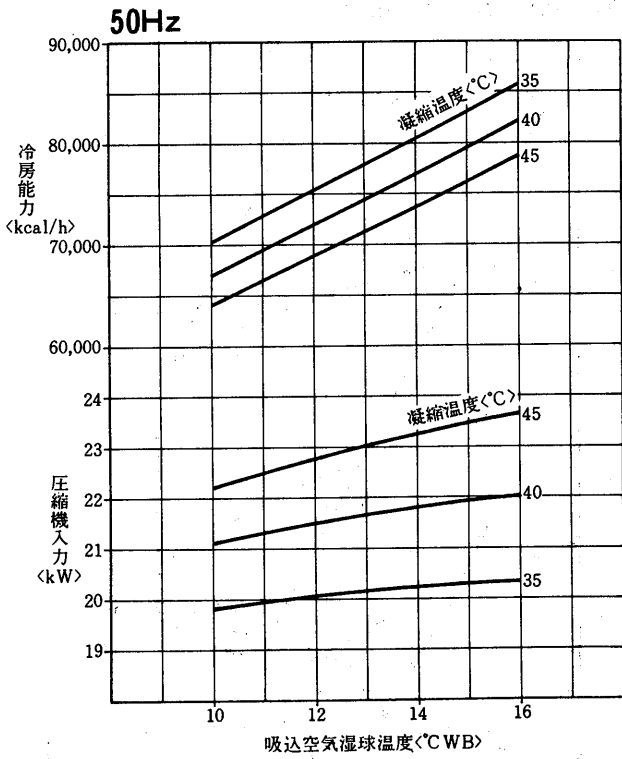
送風機軸動力線図



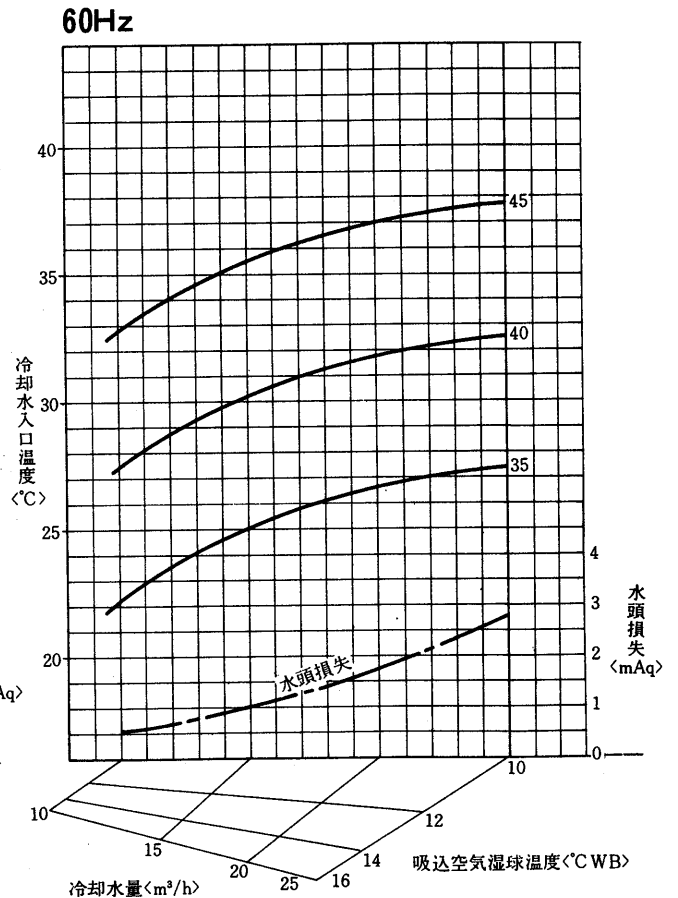
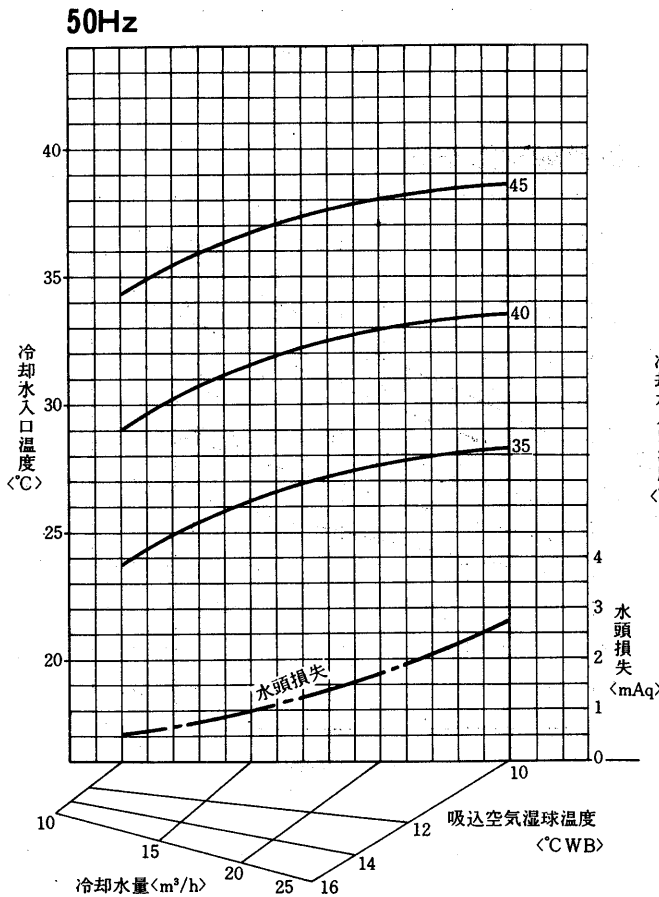
低温用
エアコン

能力

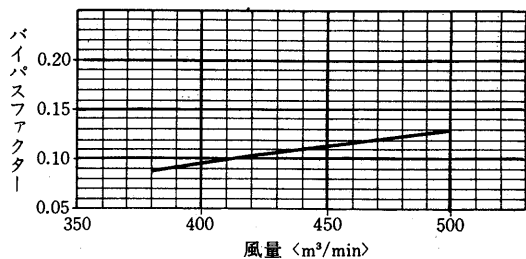
PW-30C₂-L形冷却能力線図



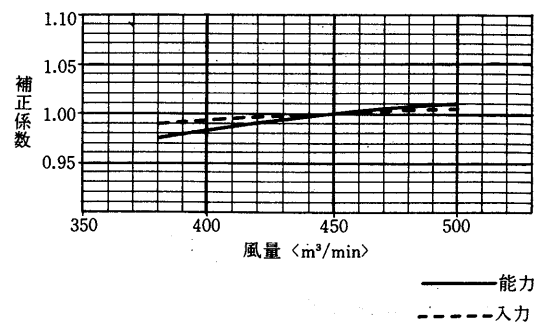
凝縮器性能線図



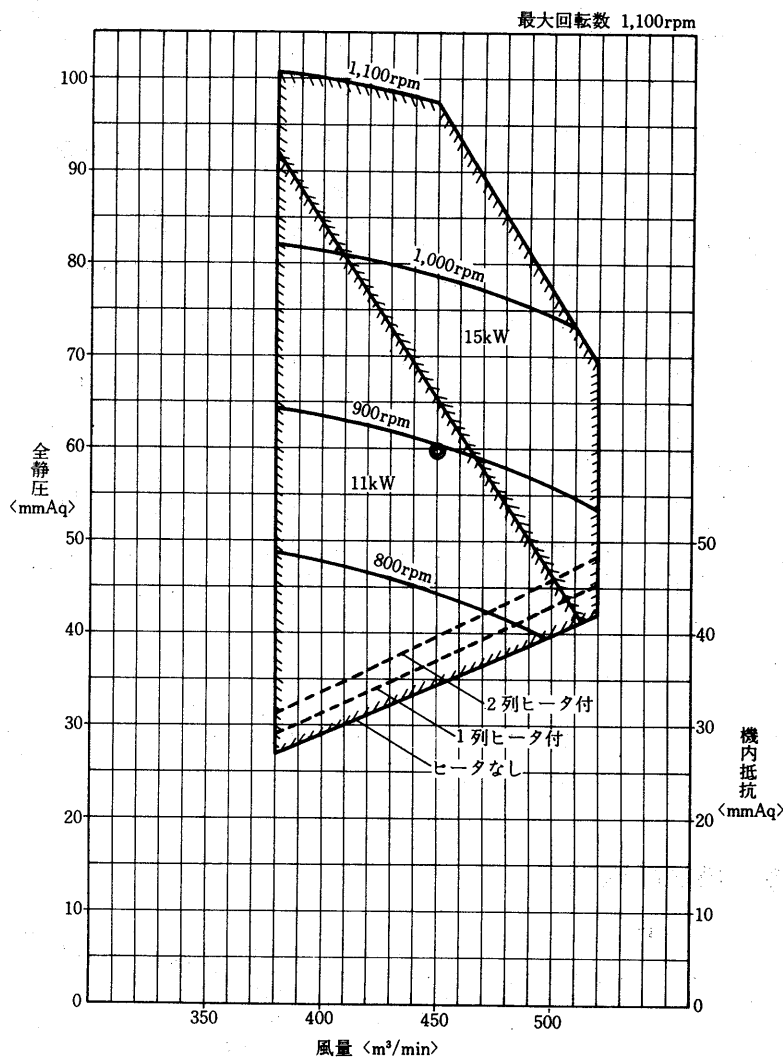
バイパスファクタ線図



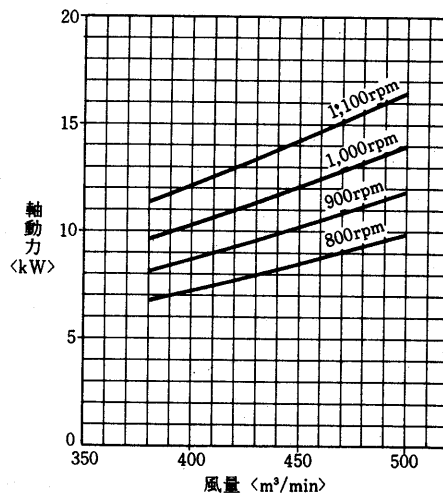
風量補正線図



送風機性能線図



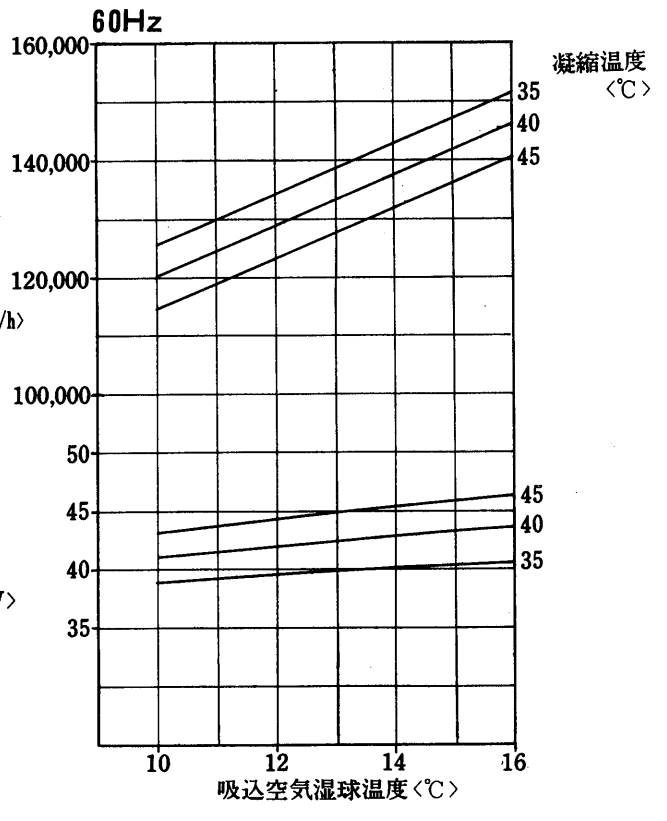
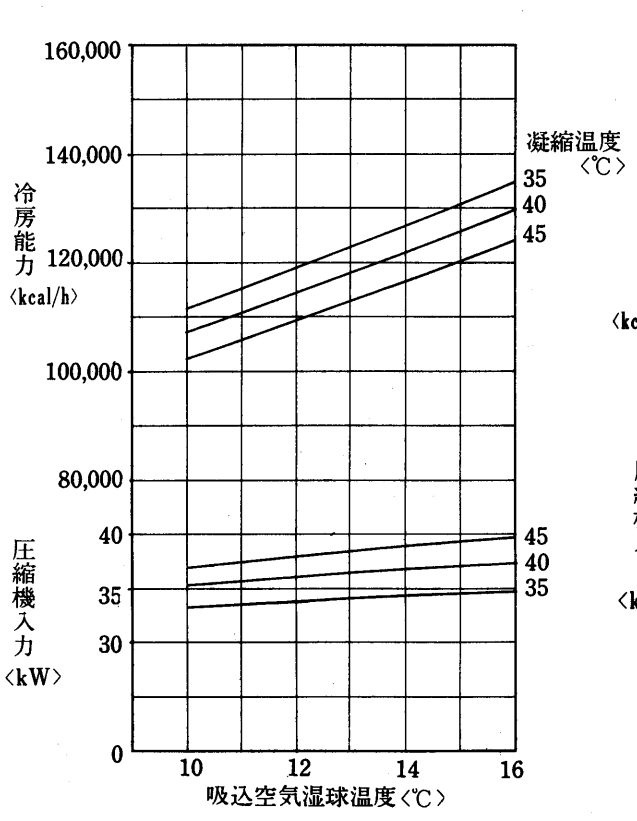
送風機軸動力線図



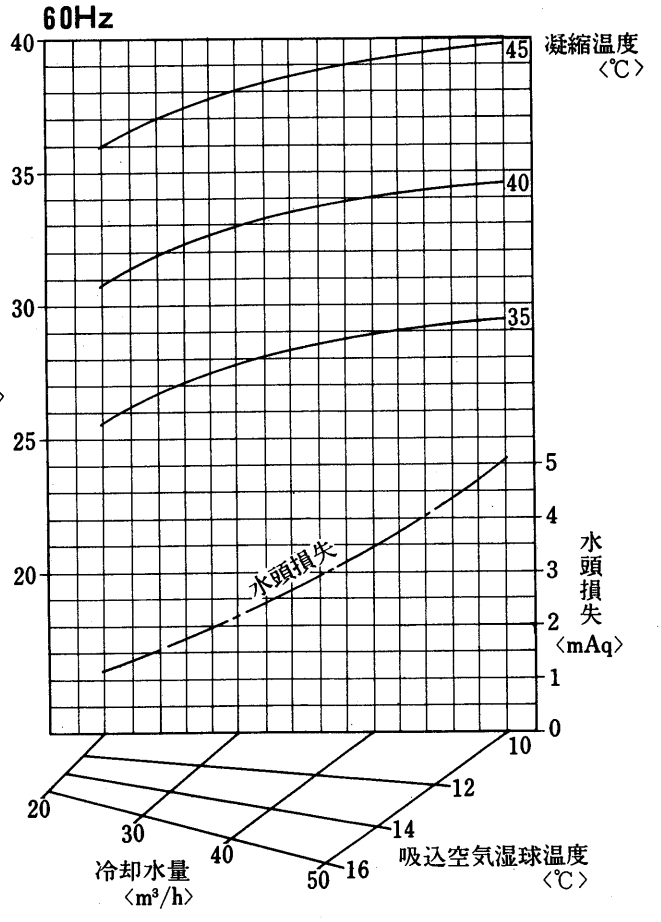
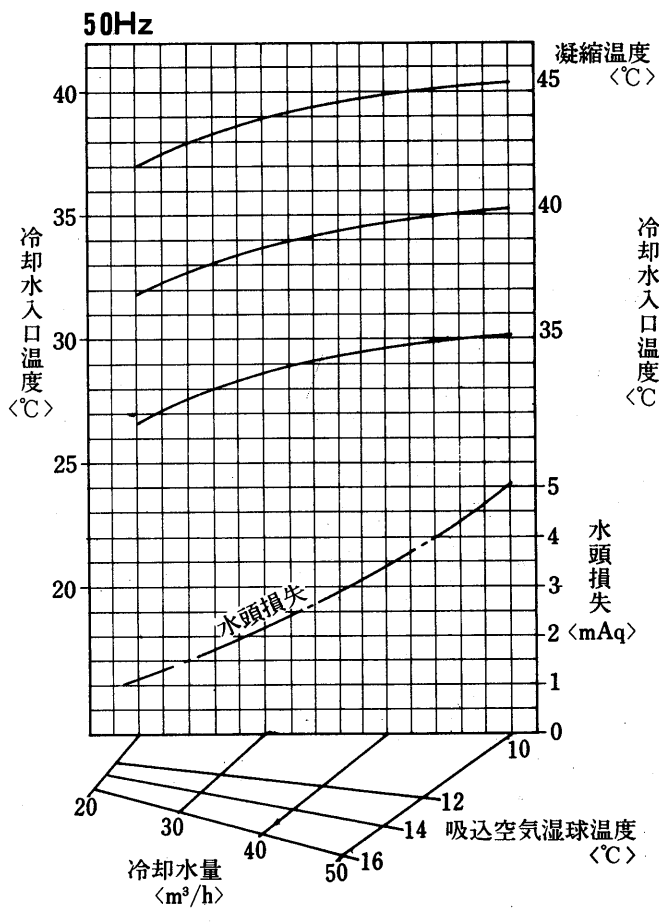
低
温
用
エ
ア
コ
ン

能
力

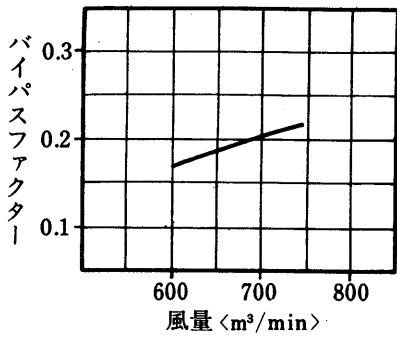
PW-50C₂-L形 冷却能力線図



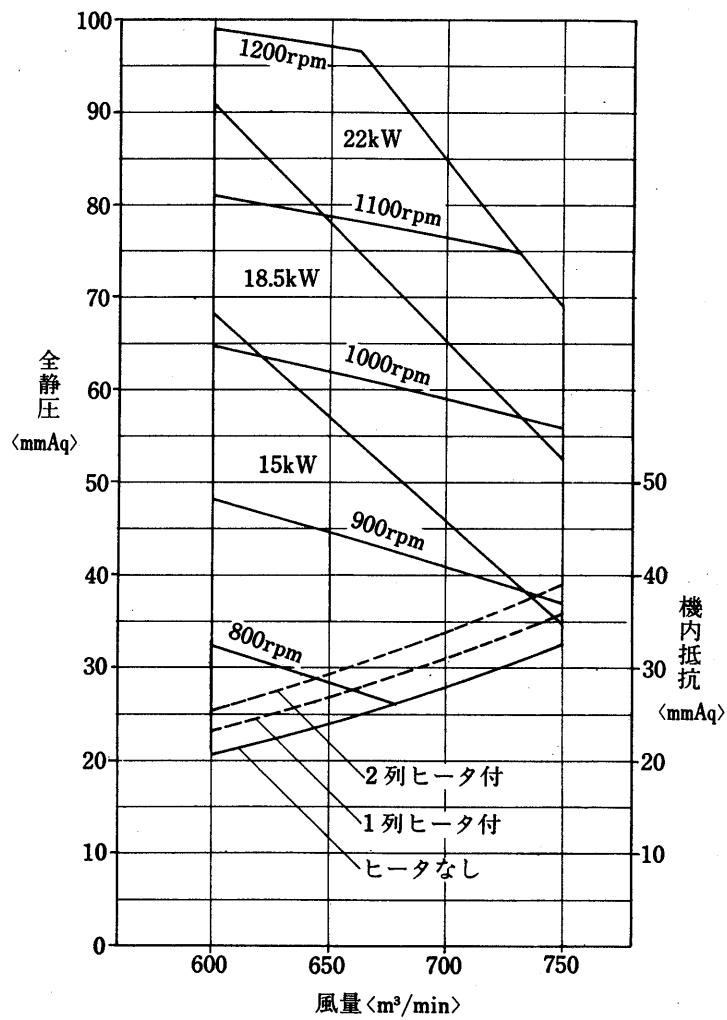
凝縮器性能線図



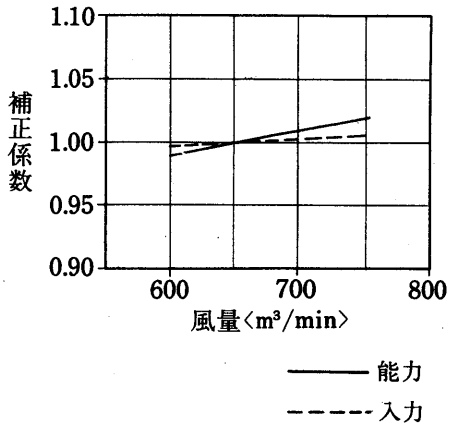
バイパスファクタ線図



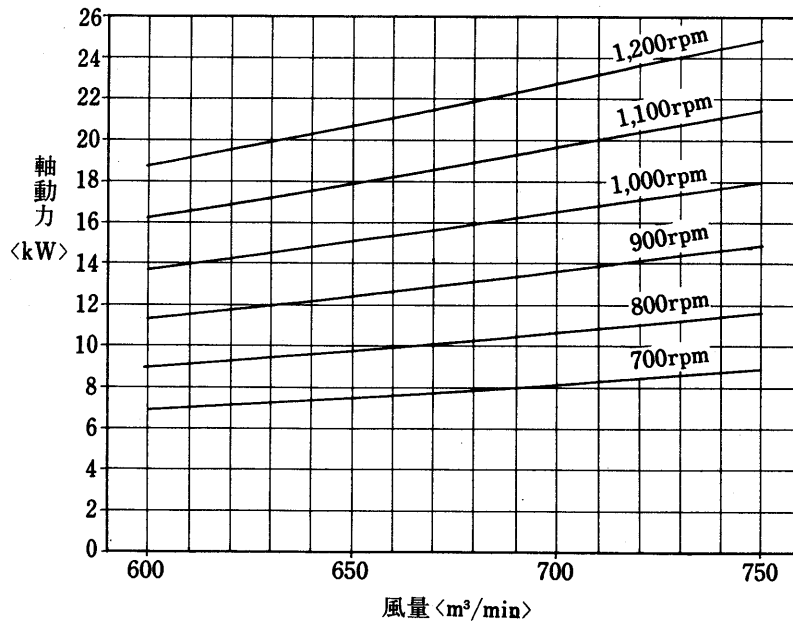
送風機性能線図



風量補正線図



送風機軸動力線図



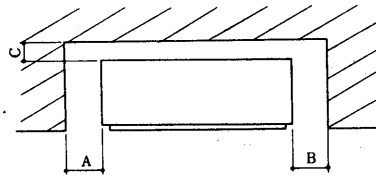
エ低
ア
コ
ン
用

能
力

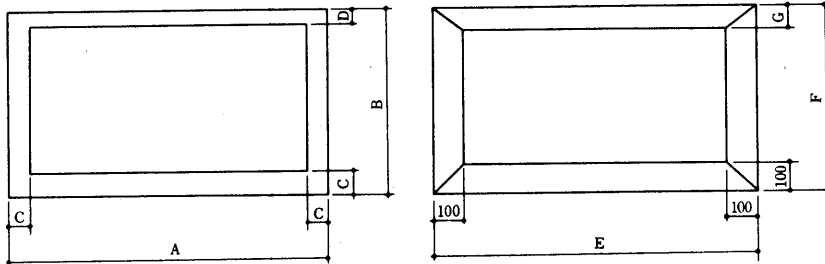
6.5 注意事項

(1) 据付

(a) 据付スペース



(b) 底フレーム寸法および据付



● 吸込みに必要な最小寸法

形名	A	B	C
GT-40GL	50	550	130
GT-50G ₂ L	200	200	100
GT-80G ₂ L	200	200	100
GT-100G ₂ L	200	200	100
GT-150G ₂ L	200	200	100

変化寸法表

形名	底フレーム寸法				据付台寸法		
	A	B	C	D	E	F	G
GT-40GL	733	447	30	30	835	550	100
GT-50G ₂ L	1,098	503	25	25	1,200	605	100
GT-80G ₂ L	1,098	588	25	25	1,200	690	100
GT-100G ₂ L	1,298	588	25	25	1,400	690	100
GT-150G ₂ L	1,698	750	50	50	1,800	850	100

(2) 配管接続方向
および寸法表

項目	形名	項目						
		GT-40GL	GT-50G ₂ L	GT-80G ₂ L	GT-100G ₂ L	GT-150G ₂ L		
水配管	冷却水出入口	B	後 3/4	左右 1	左右 1 1/4	左右 1 1/4	左右 1 1/4	
	ドレン	冷却器	B	後 3/4	左右 1	左右 1	左右 1	
		機械室	B	後 1/2	左右 1	左右 1	左右 1	
		蒸気加湿器	B	左右 1/4	左右 1/2	左右 1/2	左右 1/2	
配線	主電源	φ	左右 22	左右 26	左右 26	左右 33	左右 37	
	アース端子		後6ねじ	後6ねじ	後6ねじ	後6ねじ	後6ねじ	

6.6 電気特性

(1) GT-L シリーズ

項目		形名	GT-40GL	GT-50G ₂ L	GT-80G ₂ L	GT-100G ₂ L	GT-150G ₂ L
電気特性	圧縮機	電動機 kW	2.2	3.75	5.5	7.5	5.5×2
		消費電力 kW	2.2/3.0	3.55/4.55	5.7/6.8	7.25/8.45	11.35/13.8
		運転電流 A	8/9	12.5/14	20.5/22	24/25	41/43
		力率 %	80/96	82/94	81/91	87/98	80/93
		始動電流 A	61.5/54.5	115/105	147/138	174/151	147/138
送風機	電動機出力 kW	0.75	1.5	3.7	5.5	5.5	
	全負荷電流 A	4	7	15	23	23	
電気工事	圧縮機送風機共通	分岐回路電線太さ	2.0mm	2.6mm	14mm ²	14mm ²	22mm ²
		分岐過電流保護器 A	30	50	75	75	100
		分岐開閉器容量 A	30	60	100	100	100
送風機	送風機機路	分岐回路電線太さ	1.6mm	2.0mm	2.6mm	3.2mm	14mm ²
		分岐過電流保護器 A	30	50	60	100	75
		分岐開閉器容量 A	30	60	60	100	100
送風機	送風機機路	分岐回路電線太さ mm	1.6	1.6	1.6	2.6	2.6
		分岐過電流保護器 A	15	20	50	60	60
		分岐開閉器容量 A	15	30	60	60	60
進相コンデンサ容量	圧縮機電動機 μF	50/40	75/50	100/75	150/100	100×2/75×2	
	送風機電動機 μF	30/20	40/30	75/50	100/75	100×2/75×2	

注 1. 金属管配線の場合の最小太さを示す。 3. B種ヒューズを使用する場合について示す。
2. 電線太さは銅線使用の場合について示す。4. 電動機1台の場合は内線規程3-3表, 2台以上の場合は3-4表によった。

(2)PW-L形〈低温倉庫形〉シリーズ

項目		形名	PW-L20C ₂ -L	PW-30C ₂ -L	PW-50C ₂ -L	
電気特性	冷房	電源	三相 200V 50/60Hz			
		消費電力	kW	23/26	33.5/35.7	51.4/56.7
		運転電流	A	83/87	117/116	179/188
	力率	%	80/86	83/89	83/87	
	始動電流	A	215/195	160/140	207/201	
	送風機電動機出力	kW	7.5	11	15	
	圧縮機称出出力	kW	7.5×2	20.5/22	17×2/18×2	
電気工事	主電源電線太さ	mm ²	38	60	125	
	開閉器容量	A	200	300	400	
	接地線太さ	mm ²	22			

注 1.トランスなどの電気設備を選定される場合、電流値は表の1.2倍を目安としてください(内線規定305-1)

6.7 取付可能部品

(1) 取付可能部品一覧表

項目		形名	GT-40GL	GT-50G ₂ L	GT-80G ₂ L	GT-100G ₂ L	GT-150G ₂ L
加湿器〈蒸気〉			○	○	○	○	○
水圧保護開閉器			○	○	○	○	○
温度調節器			×	×	×	×	×
湿度調節器			×	×	×	×	×
霜取装置			○	○	○	○	○
進相コンデンサ			○	○	○	○	○
暖房操作回路			○	○	○	○	○
後吸込ダクト		標準で後吸込みダクト		○	○	○	○
外気取入口			○	○	○	○	○
吹出グリル			×	-	-	-	-
プレナムチャンバー			-	×	×	×	×
特殊静風圧	0〈mmAq〉		×	×	×	×	×
	10 "		○	○	×	○	○
	20 "		×	○	○	○	○
	30 "		×	○	○	○	×
	40 "		×	○	○	×	×
	50 "		×	×	○	×	×

注 1. ○印は取付可能を示す。2. ×印は取付不可

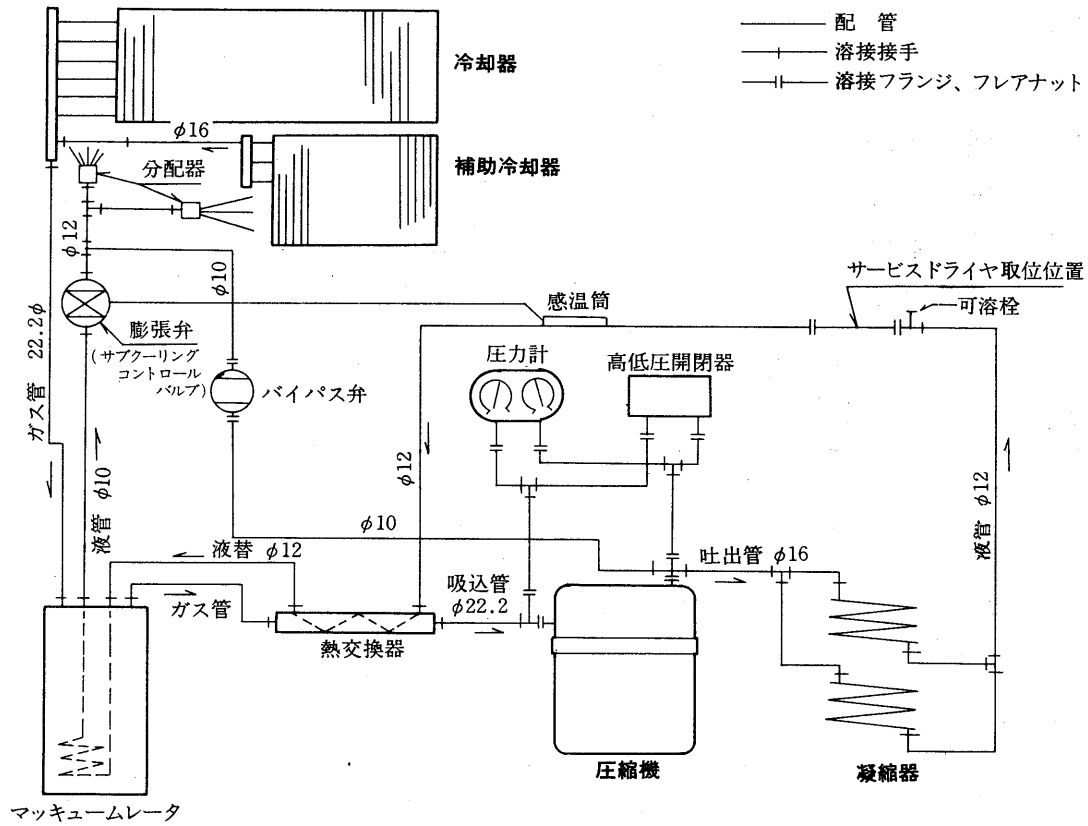
(2) 静風圧部品表

形名	風量 〈m ³ /min〉	部 品	機 外 静 風 圧 〈mm Aq〉										
			5	10	15	20	25	30	40				
GT-40GL	40	電動機側プーリ P.Cφ	—	〈110φ〉〈19φ〉	—	—	—	—	—	—	—	—	
		送風機側 プーリ	50 Hz	—	—	—	—	—	—	—	—	—	
		60 Hz	—	—	—	—	—	—	—	—	—	—	
		ベルト	—	〈145φA-46〉	—	—	—	—	—	—	—	—	
GT-50G ₂ L	80	電動機 〈kW〉 SB-E 形	—	0.75	—	—	—	—	—	—	—	—	
		過電流継電器 〈A〉	—	TH-12 35	—	—	—	—	—	—	—	—	
		電動機側プーリ P.Cφ	—	100φ 〈24φ〉	—	〈100φ〉〈24φ〉	—	100φ 〈24φ〉	—	100φ 〈24φ〉	—	100φ 〈24φ〉	
		送風機側, プーリ	50 Hz	115φ A-25	—	105φ A-25	—	105φ A-25	—	100φ A-24	—	95φ A-24	
GT-80G ₂ L	115	60 Hz	—	135φ A-27	—	〈125φA-26〉	—	120φ A-26	—	115φ A-25	—	115φ A-25	
		電動機 〈kW〉 SB-E 形	—	1.5	—	1.5	—	1.5	—	1.5	—	1.5	
		過電流継電器 〈A〉	—	TH-12 6.5	—	TH-12 6.5	—	TH-12 6.5	—	TH-12 6.5	—	TH-12 6.5	
		電動機側プーリ P.Cφ	—	—	—	170φ 〈28φ〉	—	180φ 〈28φ〉	—	195φ 〈32φ〉	—	195φ 〈32φ〉	
GT-100G ₂ L	160	送風機側, プーリ	50 Hz	—	—	—	225φ C-62	—	225φ C-63	—	225φ C-65	—	225φ C-65
		60 Hz	—	—	—	270φ C-65	—	〈270φC-66〉	—	270φ C-68	—	270φ C-68	
		ベルト	—	〈25φ〉	—	—	—	—	—	—	—	—	—
		電動機 〈kW〉 SB-E 形	—	—	—	3.7	—	3.7	—	3.7	—	5.5	5.5
GT-150G ₂ L	210	過電流継電器 〈A〉	—	—	—	—	—	—	—	—	—	—	—
		電動機側プーリ P.Cφ	—	〈185φ〉〈32φ〉	—	200φ 〈32φ〉	—	210φ 〈32φ〉	—	210φ 〈32φ〉	—	—	—
		送風機側, プーリ	50 Hz	225φ C-65	—	225φ C-66	—	225φ C-66	—	225φ C-66	—	—	—
		60 Hz	—	〈270φC-68〉	—	270φ C-69	—	270φ C-69	—	270φ C-69	—	—	—
GT-150G ₂ L	210	電動機 〈kW〉 SB-E 形	—	5.5	—	5.5	—	5.5	—	5.5	—	—	—
		過電流継電器 〈A〉	—	—	—	—	—	—	—	—	—	—	—
		電動機側プーリ P.Cφ	—	175φ 〈32φ〉	—	195φ 〈32φ〉	—	200φ 〈32φ〉	—	200φ 〈32φ〉	—	—	—
		送風機側, プーリ	50 Hz	225φ C-64	—	225φ C-65	—	225φ C-65	—	225φ C-67	—	—	—
GT-150G ₂ L	210	60 Hz	—	270φ C-67	—	270φ C-68	—	270φ C-68	—	270φ C-69	—	—	
		電動機 〈kW〉 SB-E 形	—	5.5	—	5.5	—	5.5	—	5.5	—	—	
過電流継電器 〈A〉	—	—	—	—	—	—	—	—	—	—	—		

注：〈 〉 内は，標準仕様出荷時 Vプーリ 組合わせです。
 〈 > 内は軸径

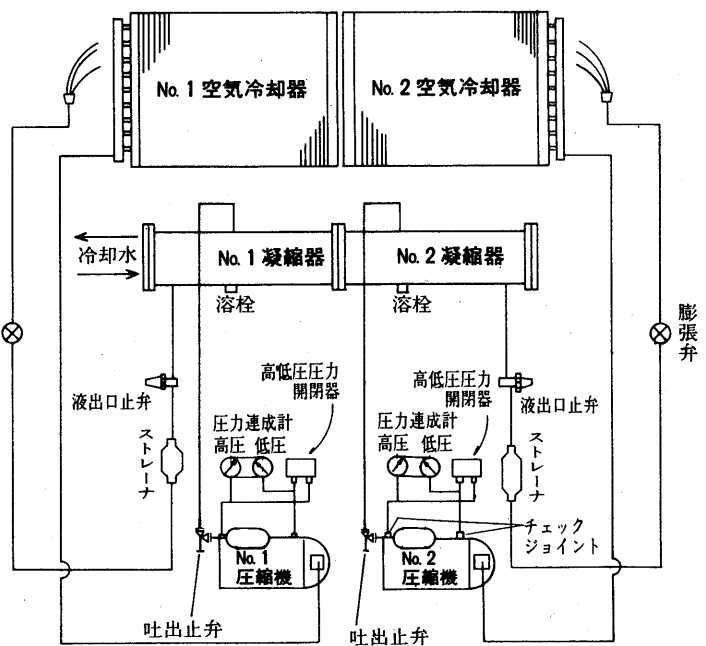
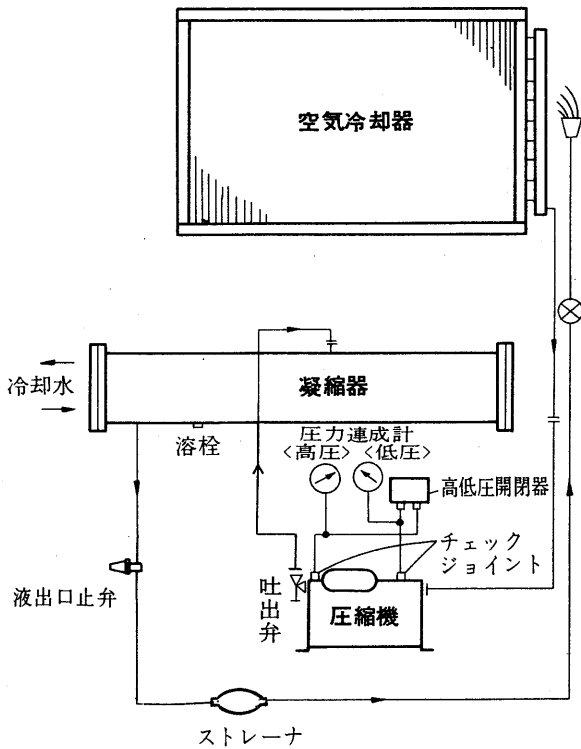
6.8 冷媒配管系統図

GT-80G₂L形



PW-30C₂-L形

PW-50C₂-L形



低温用
エアコン

資料