

機種一覧表

形 式		容量 形名	電動機容量(kW)											
			0.75	1.1	1.2	1.5	2.2	3.75	5.5	7.5	11	14 /15	20.5 /22	28 /30
水熱源式	天井埋込形	MBH	○	○		○		○						
	床置形	MGH MGH-L	◎		◎									
		PWH					○	○	○	○	○			
	ダクト専用形	PWH-M										○	○	○

注1. ◎は単相200Vと三相200Vの2種類があります。

目次

3.1 仕様.....346

(1) 天井埋込形<MBH形>.....346

(2) 床置形<MGH・MGH-L形>.....347

(3) 床置形<PWH形>.....348

(4) 床置形<PWH-M形>ダクト専用形.....349

3.2 外形寸法図.....350

(1) 天井埋込形<MBH形>.....350

(2) 床置形<MGH・MGH-L形>.....353

(3) 床置形<PWH形>.....ヒートポンプと同一<P130に掲載>

(4) 床置形<PWH-M形>ダクト専用形..... 当社営業所へご照会ください

3.3 電気系統図.....354

(1) 天井埋込形<MBH形>.....354

(2) 床置形<MGH・MGH-L形>.....361

(3) 床置形<PWH形>.....ヒートポンプと同一<P136に掲載>

(4) 床置形<PWH-M形>ダクト専用形.....当社営業所へご照会下さい

3.4 能力線図.....362

(1) 天井埋込形<MBH形>.....363

(2) 床置形<MGH・MGH-L形>.....370

(3) 床置形<PWH形>.....ヒートポンプと同一<P141に掲載>

(4) 床置形<PWH-M形>ダクト専用形.....当社営業所へご照会下さい

注意事項

騒音

電気特性

取付可能部品

冷媒配管系統図

} 第5編<P520>を参照ください。

マルチセントラル空調システム

3.1 仕様

(1)天井埋込形<MBH形>

項目		形名	MBH-25TB-C	MBH-40TA-C	MBH-50TA-C	MBH-150TA
標準性能※1	冷房	定格冷房能力 kcal/h	2,240/2,500	3,550/4,000	4,700/5,100	13,500/15,000
		定格消費電力 kW	0.8/1.0	1.3/1.6	1.8/2.2	4.5/5.5
		運転電流 A	3.1/3.4	5.0/5.5	6.0/7.0	16.0/17.7
		運転力率 %	75/85	75/84	87/91	81/90
		始動電流 A	25/24	28/25	38/35	115/105
	暖房	定格暖房能力 kcal/h	3,000/3,350	4,000/4,500	5,400/6,000	16,000/18,000
		定格消費電力 kW	1.0/1.2	1.3/1.6	1.8/2.2	5.1/6.4
		運転電流 A	3.7/4.0	5.0/5.5	6.0/7.0	18.0/20.2
		運転力率 %	78/87	75/84	87/91	82/91
		始動電流 A	25/24	28/25	38/35	115/105
定格電流		三相200V 50/60Hz				
外装		亜鉛鋼板・マンセル5Y%化粧カバー				亜鉛鋼板
外形寸法	高さ×幅×奥行 mm	575×600×630	643×580+63×920×630			570×1,200×610
	分割可能寸法 mm	-				
圧縮機	形式×台数	全密閉ロータリー式×1			全密閉レシプロ式×1	
	始動方式	直入始動方式				
	称呼出力 kW	0.75	1.1	1.5	3.75	
	容量制御 %	-				
	1日の冷凍能力 法定トン	0.32/0.38	0.47/0.56	0.97/1.1	2.29/2.68	
電熱器<クランクケース>		-				
冷凍機油 ℓ		ダイヤモンドMS-32 0.3	出光7FスーパーメテックSPR0.7	スニソ3GSD1.4	スニソ3GSD2.2	
冷媒	種類×封入量 kg	R22×0.65	R22×1.32	R22×1.0	R22×2.3	
	制御方式	毛細管				
熱交換器	形式×個数	乾式二重管×1				乾式二重管×1, 湿式二重管×2
	循環水回路数	1				3
	空気側熱交換器形式	アルミクロスフィン				
送風機	形式×個数	シロッコファン×2				シロッコファン×1
	標準風量 m³/min	8-6<強-弱>	13-10<強-弱>	16-12<強-弱>	40	
	標準機外静圧 mmAq	0<吹出, 吸込口付>				10/15
	標準電動機出力 kW	0.025	0.06	0.08	0.35	
防音断熱材<機械・送風機室>		ガラスウール EPT系ゴム				ガラスウール
エアフィルタ		ナイロン・カネカロン				
運転調整	温度調節器・圧力計	温度調節器のみ付				-
	操作スイッチ・表示灯	操作スイッチ……リモートコントローラ 表示灯……付<異常>				-
循環水	水量 m³/h	0.42	0.72	0.96	3.0	
	水頭損失 mAq	0.9<バルブ含>	4.2<バルブ含>	6.8<バルブ含>	2.1	
	運転可能入口水温 °C	10~45				15~45
配管寸法	循環水出入口 B<A>	¾<20>				1¼<32>
	機械室ドレン管 B<A>	-				
	冷却器ドレン管 B<A>	¾<20>				1<25>
保護装置	圧力開閉器 kg/cm²	高圧側28カットアウト				高圧側33カットアウト
	溶融温度 °C	-				
	圧縮機保護	熱動過電流継電器・逆相防止器<25・40形のみ>				熱動温度開閉器, 過電流継電器
	送風機保護	ヒューズ				熱動温度開閉器
高圧ガス取締法区分		不要				
冷凍保安責任者の選任		不要				
製品重量/運転重量 kg		49+5<化粧カバー>/50	70+8<化粧カバー>/72	90+8<化粧カバー>/92	165/169	
梱包寸法<高さ×幅×奥行> mm		700×700×650	692×980×700			710×1,330×710
梱包重量 kg		60	78	98	180	
型式認可		▽91-22577		▽91-24149		▽91-24127
掲載頁	外形寸法図 頁	350			351	
	電気系統図 頁	354			359	
	能力線図 頁	362			366	
取付可能部品		サブコントロールボックス, リモートコントローラ, 高性能フィルタ				リモートコントローラ

注 ※1.標準能力はマルチ規格<冷房時・吸込空気温度27°CDB, 19.5°CWB, 循環水入口水温30°C>
<暖房時・吸込空気温度21°CDB, 循環水入口水温20°C>に準じて運転した場合の値を示します。

新耐震基準<昭和56年6月1日施行の建築基準法施行令>に基づく仕様<機器, 据付方法等>については, 別途ご相談下さい。

建設省仕様については別途ご相談下さい。電気特性・取付可能部品などは第5編<P520>に掲載。

(2)床置・床置埋込形<MGH形>

MGH-25SD₂-L,40SD₂-L形は特注品です。

新耐震基準<昭和56年6月1日施行の建築基準法施行令>に基づく仕様<機器,据付方法等>については,別途ご相談下さい。

項目		形名	MGH-25SD ₂ <MGH-25SD ₂ -L>	MGH-25TD ₂ MGH-25TD ₂ -L	MGH-40SD ₂ <MGH-40SD ₂ -L>	MGH-40TD ₂ MGH-40TD ₂ -L	
標準性能※1	冷房	定格冷房能力	kcal/h 2,240/2,500		3,550/4,000		
		定格消費電力	kW 0.8/1.0		1.5/1.9		
		運転電流	A 4.3/5.2		3.1/3.4		
		運転力率	%		93/96		
		始動電流	A 25/24		24/23		
	暖房	定格暖房能力	kcal/h 3,000/3,350		5,000/5,600		
		定格消費電力	kW 1.0/1.2		1.7/2.2		
		運転電流	A 5.2/6.1		3.7/4.0		
		運転力率	%		96/98		
		始動電流	A 25/24		24/23		
定格電源		単相200V 50/60Hz		三相200V 50/60Hz			
外装		マンセル5Y ¹ / ₂ , 亜鉛鋼板<埋込形>					
外形寸法	高さ×幅×奥行	mm	650×1,000×239		650×1,360×239		
	埋込	mm	707×1,000×239		707×1,360×239		
圧縮機	形式×台数	全密閉ロータリー式×1					
	始動方式	直入					
	称呼出力	kW	0.75		1.2		
	容量制御	%	-				
	1日の冷凍能力	法定トン	0.32/0.38		0.50/0.59		
冷凍機油	ℓ	ダイヤモンドMS-32 0.3		ダイヤモンドMS-56 0.52			
冷媒	種類×封入量	kg	R22×0.7		R22×1.0		
	制御方式	毛細管					
熱交換器	形式×個数	乾式二重管×1					
	循環水回路数	1					
	空気側熱交換器形式	クロスフィン					
送風機	形式×個数	シロッコファン×1		シロッコファン×2			
	標準風量	m ³ /min	7-6/8-6<強-弱>		12.5-10/13-10.5<強-弱>		
	標準機外静圧	mmAq	床置形0 床置埋込形2				
	標準電動機出力	kW	0.02		0.03		
防音断熱材<機械・送風機室>		ガラスウール					
エアフィルタ		サランハニカム織					
運転調整	温度調節器・圧力計	温度調節器のみ付					
	操作スイッチ・表示灯	操作スイッチ…ロータリスイッチ 表示灯…付<点検>					
循環水	水量	m ³ /h	0.42		0.66		
	水頭損失	mAq	0.9		1.9		
	運転可能入口水温	°C	10~45				
配管寸法	循環水出入口	B<A>	3/4<20>				
	機械室ドレン管	B<A>	-				
	冷却器ドレン管	B<A>	3/4<20>				
保護装置	圧力開閉器	kg/cm ²	高圧側28カットアウト				
	溶融温度	°C	-				
	圧縮機保護	熱動過電流継電器・逆相防止器<25・40TD ₂ -<L形>のみ>・温度開閉器<40SD ₂ -<L形>のみ>					
	送風機保護	ヒューズ					
高圧ガス取締法区分		不要					
冷凍保安責任者の選任		不要					
製品重量/	床置	kg	60/61		74/75.5		
	埋込	kg	60/61		74/75.5		
梱包寸法<高さ×幅×奥行>		mm	720×1,100×330		720×1,460×330		
梱包重量		kg	70		86		
型式認可			▽91-22125	▽91-21549	▽91-22126	▽91-21569	
掲載頁	外形寸法図	頁	353				
	電気系統図	頁	361				
	能力線図	頁	370		372 374		
取付可能部品		配管部品, 順次始動タイマ, 耐震用固定足, 進相コンデンサ<MGH-25・40TD ₂ 形のみ>					

マルチ空調

仕様

注 ※1. 標準能力はマルチ規格<冷房時・吸込空気温度27°C DB, 19.5°C WB, 循環水入口水温30°C>

<暖房時・吸込空気温度21°C DB, 循環水入口水温20°C>に準じて運転した場合の値を示します。

建設省仕様については別途ご相談下さい

➔電気特性・取付可能部品などは第5編<P520>に掲載。

マルチセントラル空調システム

(3)床置形<PWH形>……外形図・電気系統図・能力線図は第2編の水熱源ヒートポンプの項に掲載<P127>

項目		形名	PWH-3B	PWH-5A3※3H	PWH-8A2※3H	PWH-10A2	PWH-10A2H	PWH-15A3	
標準性能※1	冷房	定格冷房能力	kcal/h	7,100/8,000	13,000/14,500	19,000/21,500	25,500/28,500		38,000/43,000
		定格消費電力	kW	2.2/2.9	4.6/5.6	7.2/8.5	9.4/11	10.1/11.7	16.3/19.9
		運転電流	A	7.7/9.3	15.3/17.8	25.3/27.6	33/35	35.6/37.7	62.7/65.3
		運転力率	%	82/90	84/91	82/89	82/91	82/90	75/88
		始動運流	A	60/55	115/105	150/140	200/180		170/160
	暖房	定格暖房能力	kcal/h	9,000/10,000	17,000/18,500	25,000/27,500	32,000/35,500		50,000/55,000
		定格消費電力	kW	2.7/3.6	5.1/6.4	8.6/10.4	10/12	10.7/12.7	17.8/21
		運転電流	A	9.1/11.2	16.7/19.9	29.6/33	33/38	35.6/40.7	68.5/68.9
		運転力率	%	86/93	88/93	84/91	87/91	87/90	75/88
		始動電流	A	55/52	115/105	150/140	200/180		170/160
定格電源			三相200V 50/60Hz						
外装			パールホワイト前面<N8>, オリーブグレー側面<2.5Y%>						
外形法	高さ×幅×奥行	mm	1,650×720×400	1,850×980×500	1,850×1,200×500	1,850<+300>×1,200×650	1,850×1,200×650	1,850<+300>×1,860×650	
	分割可能寸法	mm						1,315+535<+300>	
圧縮機	形式×台数		全密閉×1					全密閉×2	
	始動方式		直入始動方式					直入<順次>	
	称呼出力	kW	2.2	3.75	5.5	7.5		5.5×2	
	容量制御	%	-						0,50,100
	1日の冷凍能力	法定トン	0.99/1.20	2.06/2.41	3.05/3.58	3.81/4.47		3.51×2/4.11×2	
電熱器<クランクケース>	W	33	50		60		50×2		
冷凍機油	ℓ	出光ダフニハーマタイプ SPR0.8		スニソ3GSD2.2	スニソ3GSD3.0	スニソ3GSD4.5		スニソ3GSD3.0×2	
種類×封入量	kg	R22×1.3	R22×1.9	R22×2.3	R22×3.0		R22×2.5×2		
制御方式		毛細管							
熱交換器	形式×個数		乾湿式二重管×1	乾式二重管×1			乾式二重管×2		
	循環水回路数		1	3		4		4×2	
空気側熱交換器形式		アルミクロスフィン							
送風機	形式×個数		シロッコファン×1	シロッコファン×2			シロッコファン×1	シロッコファン×2	
	標準風量	m³/min	25	45	70	90		140	
	標準機外静圧	mmAq	0<分ダクト全ダクト可>	0<10/15>※340	0<12/20>※345	0<20/27>	20/30	10/20	
標準電動機出力	kW	0.06<0.2>	0.13<0.38>	0.64	0.3<0.75>	0.95	0.6<1.5>	2.2	
防音断熱材<機械・送風機室>		ガラスウール							
エアフィルタ		サランハニカム織							
運転装置	温度調節器・圧力計		温度調節器のみ付						
	操作スイッチ・表示灯		付						
循環水	水量	m³/h	1.9	2.8/3.2	4.0/4.5	5.0/5.8		9/10	
	水頭損失	mAq	9.8	3.6/4.6	7.7/9.5	4.2/5.3		4.3/5.4	
	運転可能水温	°C	10~45						
配管寸法	循環水出入口	B<A>	1<25>			1¼<32>			
	機械室ドレン管	B<A>	¾<20>			1<25>			
	冷却水ドレン管	B<A>	1<25>						
保護装置	圧力開閉器	kg/cm²	高圧側28カットアウト						
	圧縮機保護		過電流継電器, 熱動温度開閉器, 逆相防止器<3B形のみ>						
	送風機保護		熱動温度開閉器			熱動過電流継電器			
高圧ガス取締法区分		不要			届出<運転開始20日前>				
冷凍保安責任者の選任		不要							
製品重み/運転重量	kg	120/123	220/224	280/287	350+25※2/360+25※2	360/370	565+<40>※2/581+<40>※2		
梱包寸法<高さ×幅×奥行>	mm	1,789×812×492	1,989×1,072×592	1,989×1,292×529	2,097×1,362×816		2,100×2,028×822		
梱包重量	kg	130	237	299	400	410	626		
型式認可		▽91-25227	▽91-15780	▽91-15784	-				
掲載頁	外形寸法図	頁	130	131	132	133	134	135	
	電気系統図	頁	136	137		138	139	140	
	能力線図	頁	141	143	145	147		149	
取付可能部品		補助加熱器<電気>, 加湿器<蒸気・ペーパーパン式>, 圧力開閉器<水圧保護>, 圧力計<PWH-3Bを除く>, 静風圧部品, 進相コンデンサ, 外気取入口<PWH-3Bを除く>							

注 ※1.標準能力はマルチ規格<冷房時吸込空気温度27°CDB, 19.5°CWB, 循環水入口水温30°C>

<暖房時吸込空気温度21°CDB, 循環水入口水温20°C>に準じて運転した場合の値を示します。

※2.プレナム室の寸法・重量を示します。 ※3.高静圧タイプ<特注品>を示します。

新耐震基準<昭和56年6月1日施行の建築基準法施行令>に基づく仕様<機器, 据付方法等>については, 別途ご相談下さい。

建設省仕様については別途ご相談下さい。電気特性・取付可能部品などは第5編<P520>に掲載。

(4)床置形<PWH-M形>ダクト専用形

項目		形名	PWH-L20M	PWH-30M	PWH-40M
標準性能※1	定格能力	冷房 kcal/h	51,500/57,500	77,500/86,000	104,000/115,000
		暖房 kcal/h	56,500/62,500	85,000/94,000	113,000/125,500
	定格消費電力	冷房 kW	19.6/22.1	28.2/32.3	35.8/42.1
		暖房 kW	20.8/24.2	29.8/35.1	38.4/45.6
定格電源			三相200V 50/60Hz		
外装<マンセル記号>			シェルホワイト<5YR8/0.5>, セルリアンブルー<10B5/8>のツートンカラー		
外形寸法	高さ	mm	1,890		
	幅	mm	1,830	2,170	2,570
	奥行	mm	1,156		
	分割可能寸法	mm	-		
圧縮機	形式×台数		半密閉×1		
	始動方式		直入始動方式		
	称 呼 出 力	kW	14/15	20.5/22	28/30
	容 量 制 御	%	100-50-0	100-67-0	100-50-0
機	1日の冷凍能力	法定トン	6.9/8.4	10.4/12.6	13.9/16.8
	電熱器<クランクケース>	W	200		
冷 凍 機 油		ℓ	スニソ4GS 7.0		
冷媒	種類×封入量	kg	R22×17	R22×20	R22×25
	制御方式		温度式自動膨張弁		
熱交換器	<水側>形式×個数		シェルアンドチューブ×1		
	<空気側>形式		プレートフィン式		
送風機	形式×個数		シロッコファン×2		
	標準風量	m ³ /min	200	300	400
	標準機外静圧	mmAq	30		
	標準電動機出力	kW	3.7	5.5	7.5
防音断熱材<機械・送風機室>			グラスウール		
エアフィルタ			サランハニカム織		
運転装置	温度調節器		付属しません<室内サーモ>		
	圧力計		付属<高圧・低圧・油圧>		
	操作スイッチ		自動-手動<ロータリースイッチ>		
	表示灯		電源<緑>, 異常<赤>		
循環水	水 量	m ³ /h	8.4/9.6	12.6/14.4	16.8/19.2
	水頭損失	mAq	1.1/1.5	2.0/2.7	3.9/4.8
配管寸法	冷却水出入口	B<A>	2<50>	2½<65>	3<80>
	機械室ドレン管	B<A>	½<15>		
	送風機室ドレン管	B<A>	1¼<32>		
保護装置	圧力開閉器	高圧側	kg/cm ² 22		
		低圧側	kg/cm ² 3.2		
	溶融温度	°C	φ7.2<75>		
	圧縮機保護		熱動過電流継電器, 油圧開閉器		
送風機保護			熱動過電流継電器		
高圧ガス取締法区分			届出		
冷凍保安責任者の選任			不要		
製品重量	kg	1,300	1,600	1,800	
型式認可			-		
掲載頁	外形寸法図	頁	当社営業所にご照会下さい。		
	電気系統図	頁	当社営業所にご照会下さい。		
	能力線図	頁	当社営業所にご照会下さい。		

マルチ空調

仕様

注 ※1.冷房能力は入口水温30°C<水量標準>吸込空気DB=27°C, WB=19.5°C
暖房能力は入口水温20°C<水量標準>吸込空気DB=21°Cの場合を示します。

※2.水量標準にて入口水温10°C~40°Cまで運転可能です。

建設省仕様については別途ご相談下さい

受注生産品です

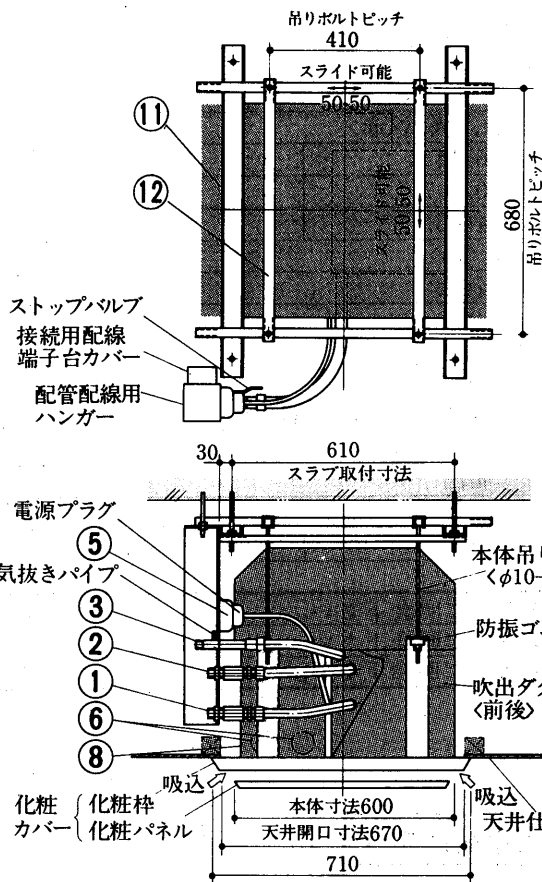
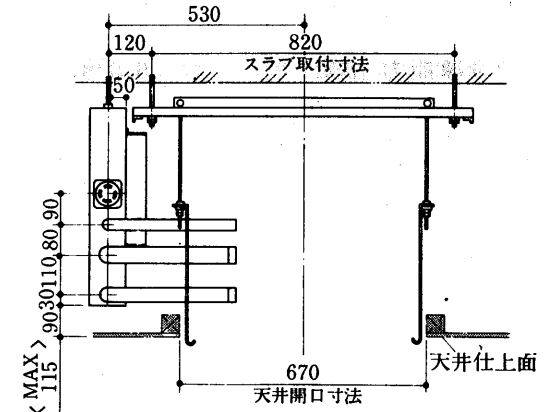
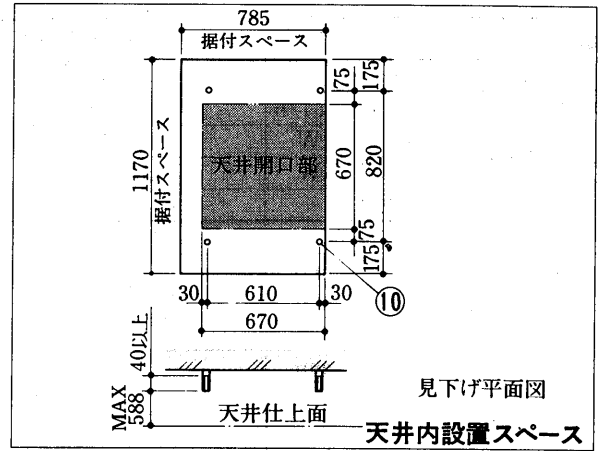
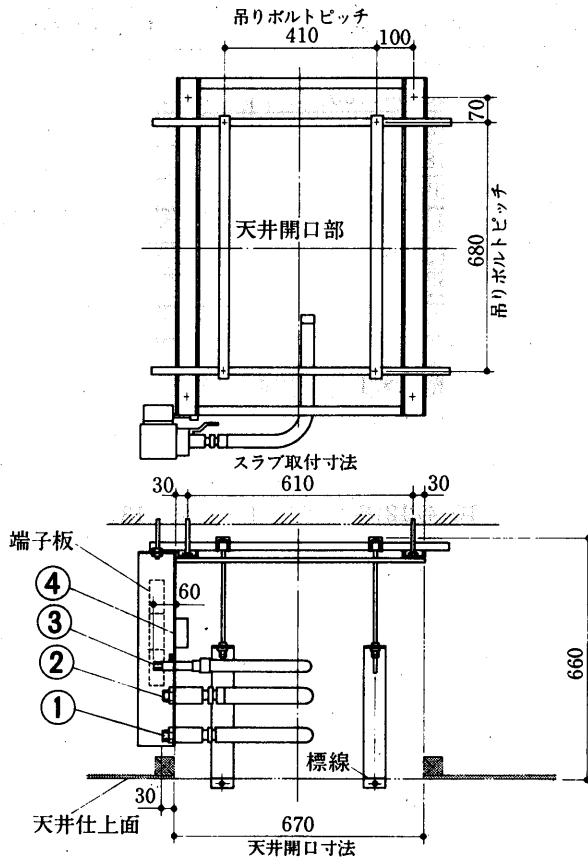
新耐震基準<昭和56年6月1日施行の建築基準法施行令>に基づく仕様<機器, 据付方法等>については, 別途ご相談下さい。

MBH-25

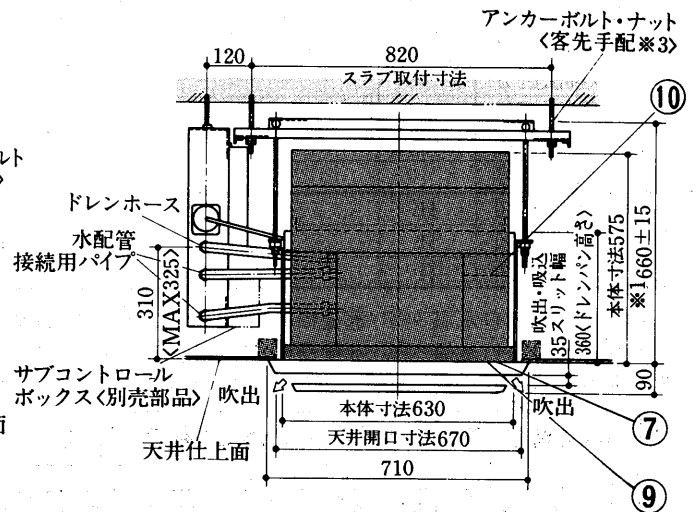
3.2 外形寸法図

(1)天井埋込形<MBH形>

MBH-25TB-C形



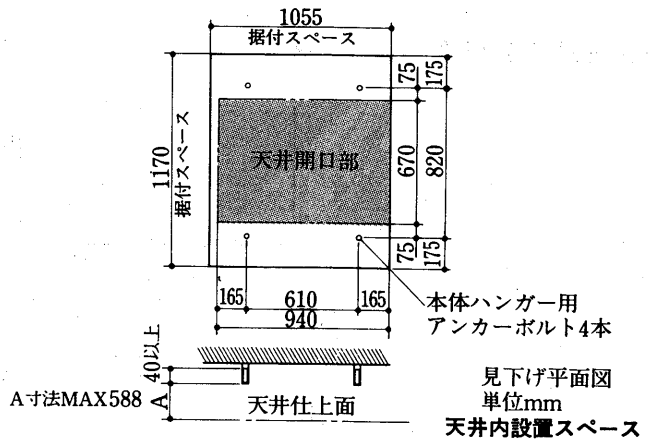
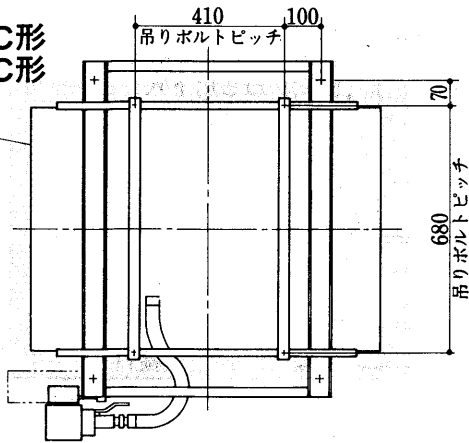
- | | |
|-------------------------|------------------|
| 循環水入口 PT 3/4B<おす>.....① | 異常ランプ.....⑦ |
| 循環水出口 PT 3/4B<おす>.....② | エアフィルタ.....⑧ |
| ドレン出口 PT 3/4B<おす>.....③ | 温度調節器.....⑨ |
| 電源穴 15×45長穴.....④ | コントロールボックス.....⑩ |
| アース配線口φ12.....④ | 固定ハンガー.....⑪ |
| 電源コンセント.....⑤ | 可動ハンガー.....⑫ |
| 外気取入口.....⑥ | |



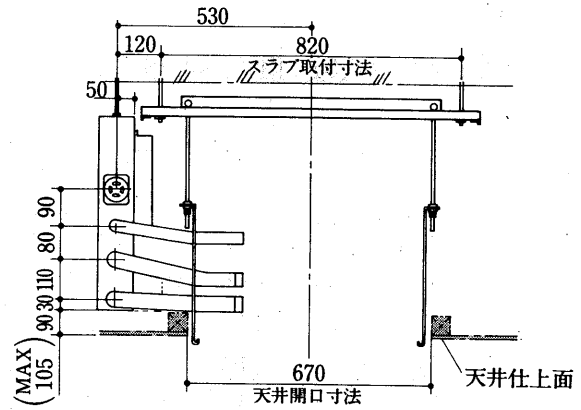
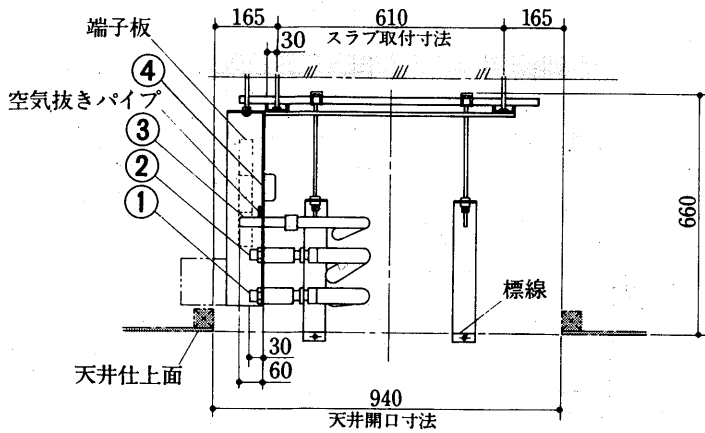
注 ※1. 天井仕上面と本体用ハンガー上面の寸法660±15は天井裏寸法に関係なく厳守してください。
 ※2. 天井裏寸法が675より大きい場合は<※3>にて寸法調整してください。
 ※3. アンカーボルトの径はφ12をご使用ください。<本体ハンガーの吊り穴はφ13となっております。>

MBH-40TA-C形
MBH-50TA-C形

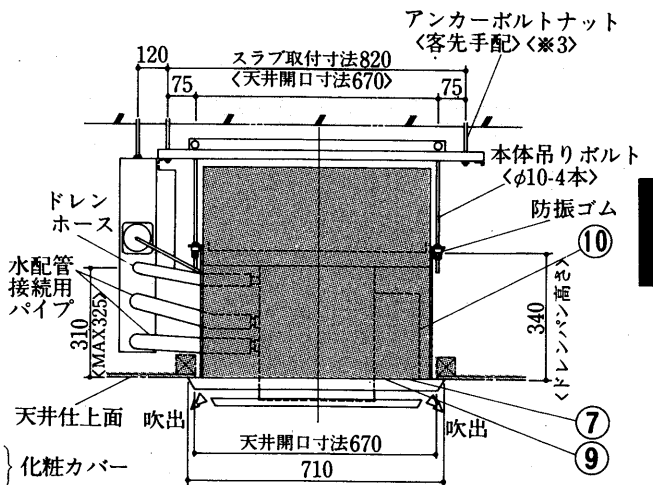
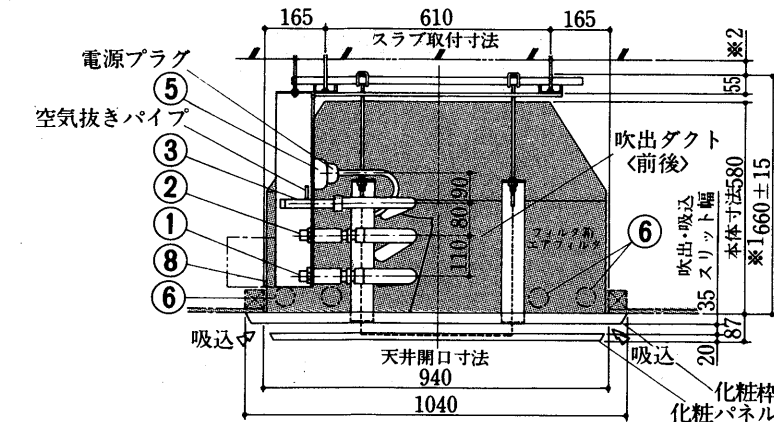
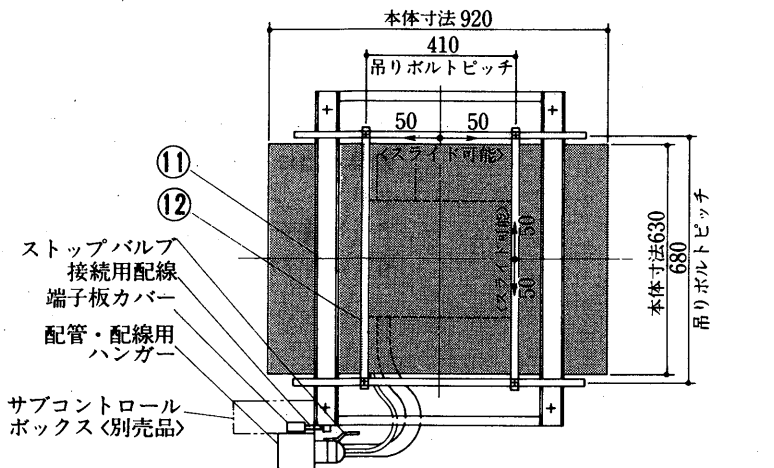
天井開口部



見下げ平面図
単位mm
天井内設置スペース



- 循環水入口 PT $\frac{3}{4}$ BKおす...①
- 循環水出口 PT $\frac{3}{4}$ BKおす...②
- ドレン出口 PT $\frac{3}{4}$ BKおす...③
- 電源穴 15×45長穴④
- アース配線口 ϕ 12④
- 電源コンセント.....⑤
- 外気取入口.....⑥
- 異常ランプ.....⑦
- エアフィルタ.....⑧
- 温度調節器.....⑨
- コントロールボックス.....⑩
- 固定ハンガー.....⑪
- 可動ハンガー.....⑫

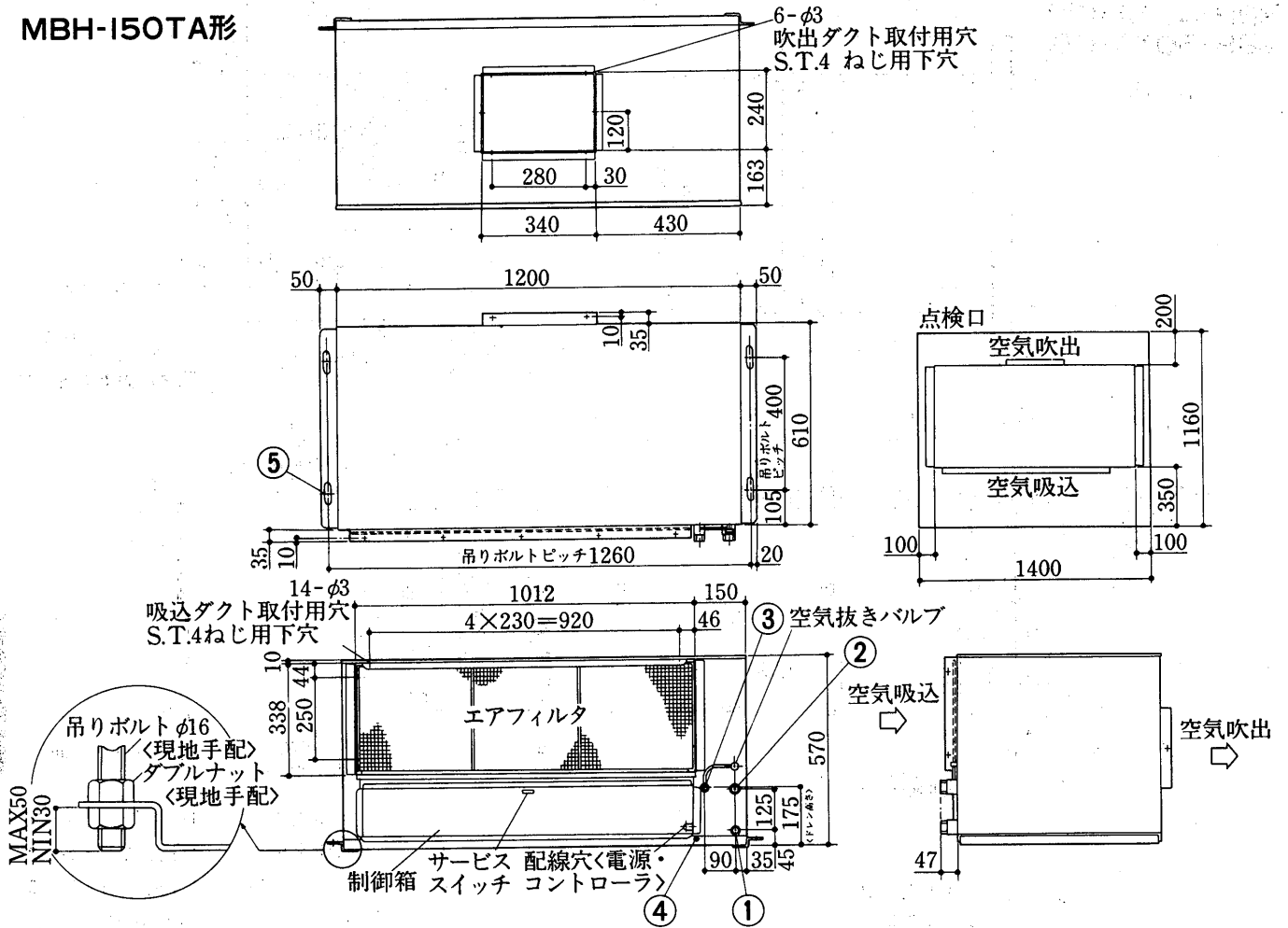


注 ※1.天井仕上面と本体用ハンガー上面の寸法<660±15>は天井裏寸法に関係なく厳守してください。
 ※2.天井裏寸法が675より大きい場合はアンカーボルト<※3>にて寸法調整して下さい。
 ※3.アンカーボルトの径はφ12を使用して下さい。
 <本体用ハンガーの吊り穴はφ13となっております。>

マルチ空調

外形

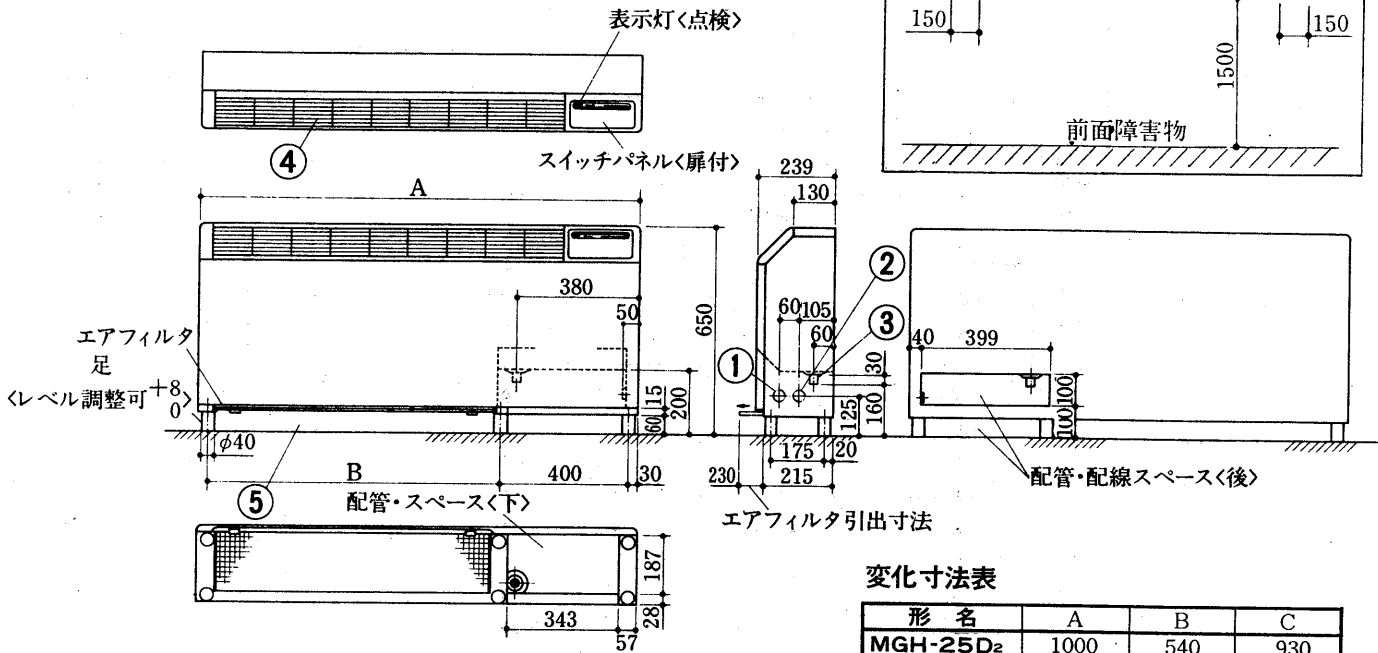
MBH-150TA形



- 循環水入口 1¼B<おす>.....①
- 循環水出口 1¼B<おす>.....②
- ドレン 1B<おす>.....③
- アース端子 M5ねじ.....④
- 吊りボルト穴 4-18×50長穴...⑤

(2)床置形<MGH形>

MGH-25SD₂・TD₂形
MGH-40SD₂・TD₂形

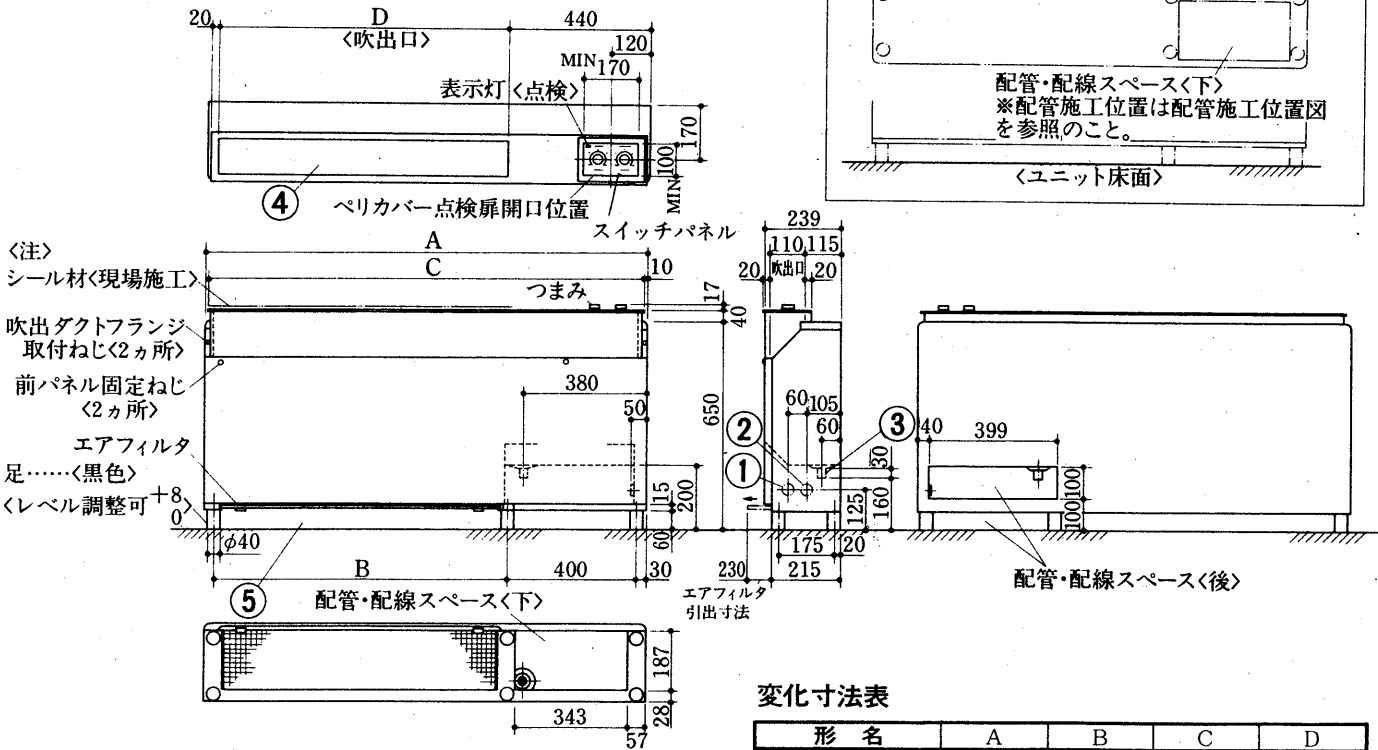


変化寸法表

形名	A	B	C
MGH-25D ₂	1000	540	930
MGH-40D ₂	1360	900	1290

- 循環水入口 PT $\frac{3}{4}$ Bめす<20A>…① 吹出口ルーバ<MGH-25D…6枚>…④
- 循環水出口 PT $\frac{3}{4}$ Bめす<20A>…② <MGH-40D…9枚>
- ドレン出口 PT $\frac{3}{4}$ Bめす<20A>…③ 吸込口……………⑤

MGH-25SD₂-L・TD₂-L形
MGH-40SD₂-L・TD₂-L形



変化寸法表

形名	A	B	C	D
MGH-25D ₂ -L	1000	540	980	530
MGH-40D ₂ -L	1360	900	1340	890

- 循環水入口 PT $\frac{3}{4}$ Bめす<20A>…① 吹出口……………④
- 循環水出口 PT $\frac{3}{4}$ Bめす<20A>…② 吸込口……………⑤
- ドレン出口 PT $\frac{3}{4}$ Bめす<20A>…③

注1.吹出ダクトフランジは別梱包ですので現地にて本体に取付けてください。
2.ペリカバーと吹出ダクトフランジとのシール<シール材:現場手配>は、吹出口の周囲にのみ施工し、スイッチパネルの周囲には施工しないでください。……スイッチパネル上に水が落ちてても溜らないようにしてください。

マルチ空調

外形

MBH-25T・40T・50T-C

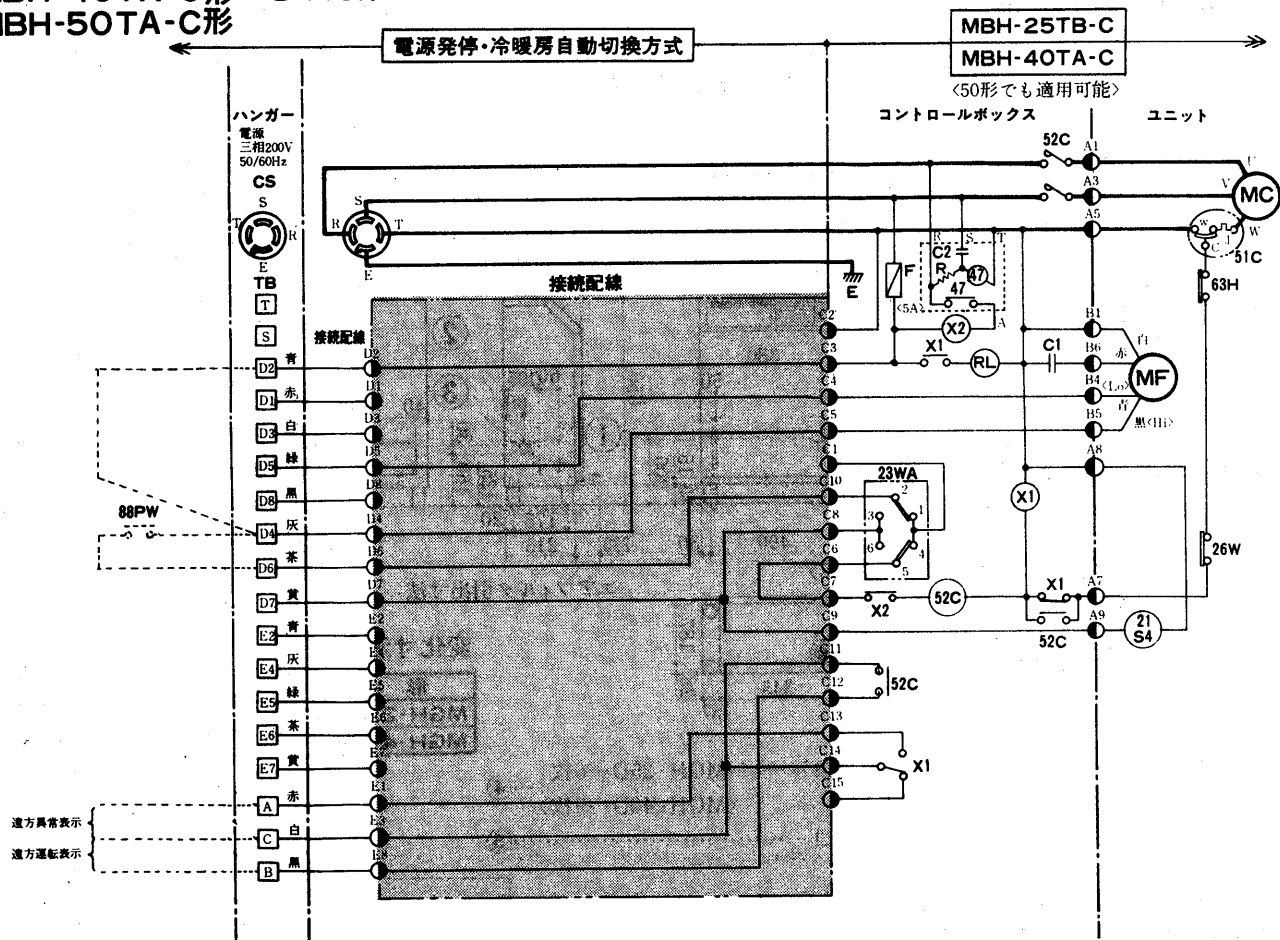
3.3 電気系統図

(1)天井埋込形<MBH形>

MBH-25TB-C形

MBH-40TA-C形 <電源発停・冷暖房自動切換方式>

MBH-50TA-C形



記号説明

記号欄の《 》は現地手配部品

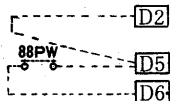
記号	名称	記号	名称	記号	名称
MC	圧縮機用電動機	21S4	電磁弁<四方>	TB	端子板
MF	送風機用電動機	X1	補助継電器<自己保持>	P	プラグ<電源>
52C	電磁接触器<圧縮機>	X2	補助継電器<逆相防止>	CS	コンセント<電源>
51C	熱動過電流継電器<圧縮機>	RL	表示灯<異常>	C2	コンデンサ<逆相防止>
63H	圧力開閉器<高圧>	C1	コンデンサ<送風機運転>	47	継電器<逆相防止>
26W	温度開閉器<凍結防止>	F	ヒューズ	R	抵抗<逆相防止>
23WA	温度調節器<自動発停>	E	アース	《88PW》	ポンプインターロック

注1. ●はコネクタソケット, □はコネクタプラグを示します。

2. 破線は現地配線を示します。

3. 本方式は複数台制御はできません。従ってサブコントロールボックスは不要で代わりに接続配線が必要です。

4. 弱風運転する場合は現地配線を下図の様に接続してください。

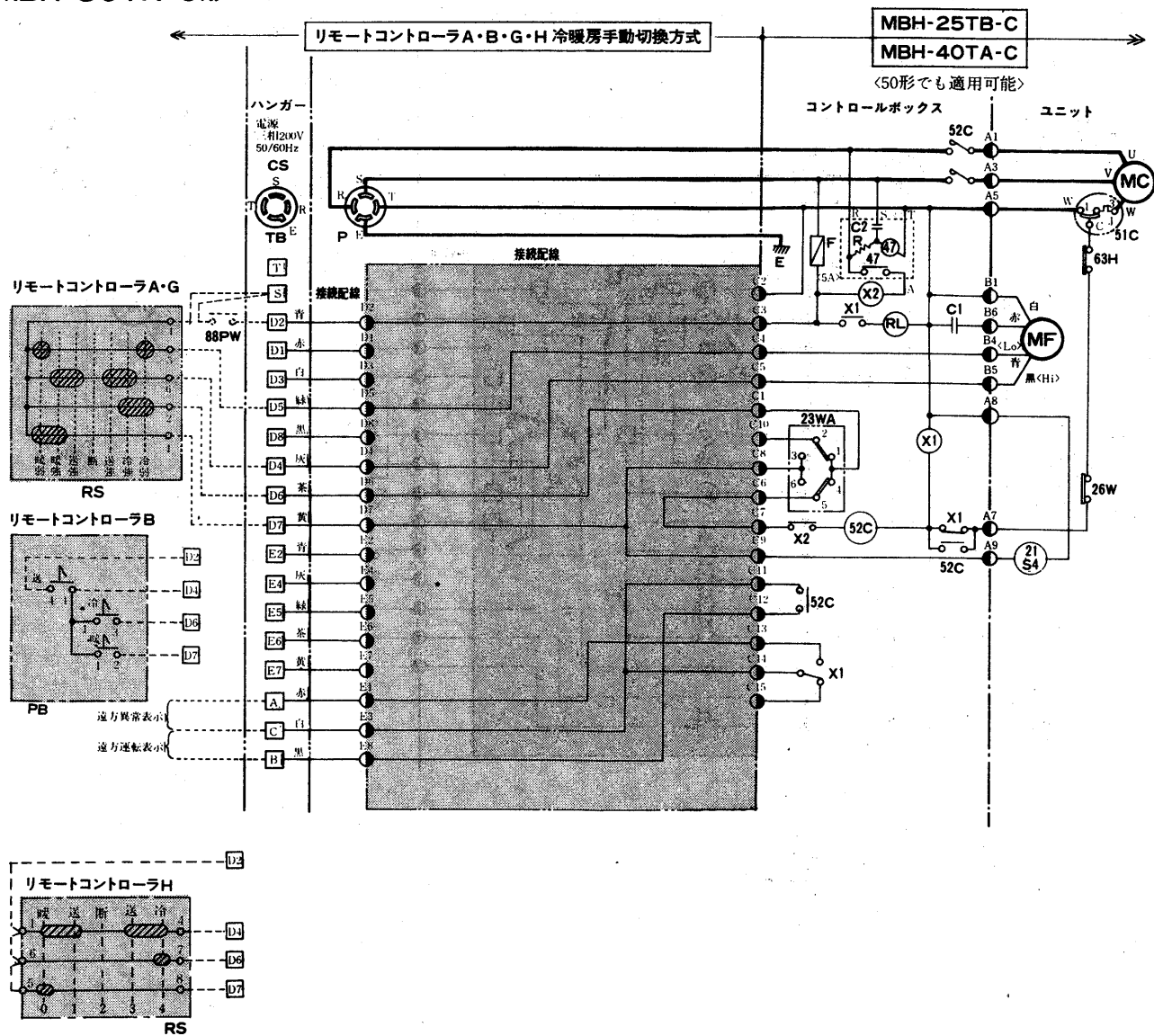


5. 停電解消時圧縮機は自動的に再始動します。

6. グレー部分は別売部品を示します。

➡ 電気特性は<P584>に掲載。

MBH-25TB-C形
 MBH-40TA-C形 <リモートコントローラA・B・G・H冷暖房手動切換方式>
 MBH-50TA-C形



マルチ空調

記号説明

記号欄の< >は現地手配部品 < >は別売部品

記号	名称	記号	名称	記号	名称
MC	圧縮機用電動機	47	継電器<逆相防止>	E	アース
MF	送風機用電動機	X1	補助継電器<自己保持>	TB	端子板
52C	電磁接触器<圧縮機>	X2	補助継電器<逆相防止>	P	プラグ<電源>
51C	熱動過電流継電器<圧縮機>	RL	表示灯<異常>	CS	コンセント<電源>
63H	圧力開閉器<高圧>	R	抵抗<逆相防止>	<RS>	ロータリースイッチ
26W	温度開閉器<凍結防止>	C1	コンデンサ<送風機運転>	<88PW>	ポンプインターロック
23WA	温度調節器<自動発停>	C2	コンデンサ<逆相防止>	<PB>	押しボタンスイッチ
21S4	電磁弁<四方>	F	ヒューズ		

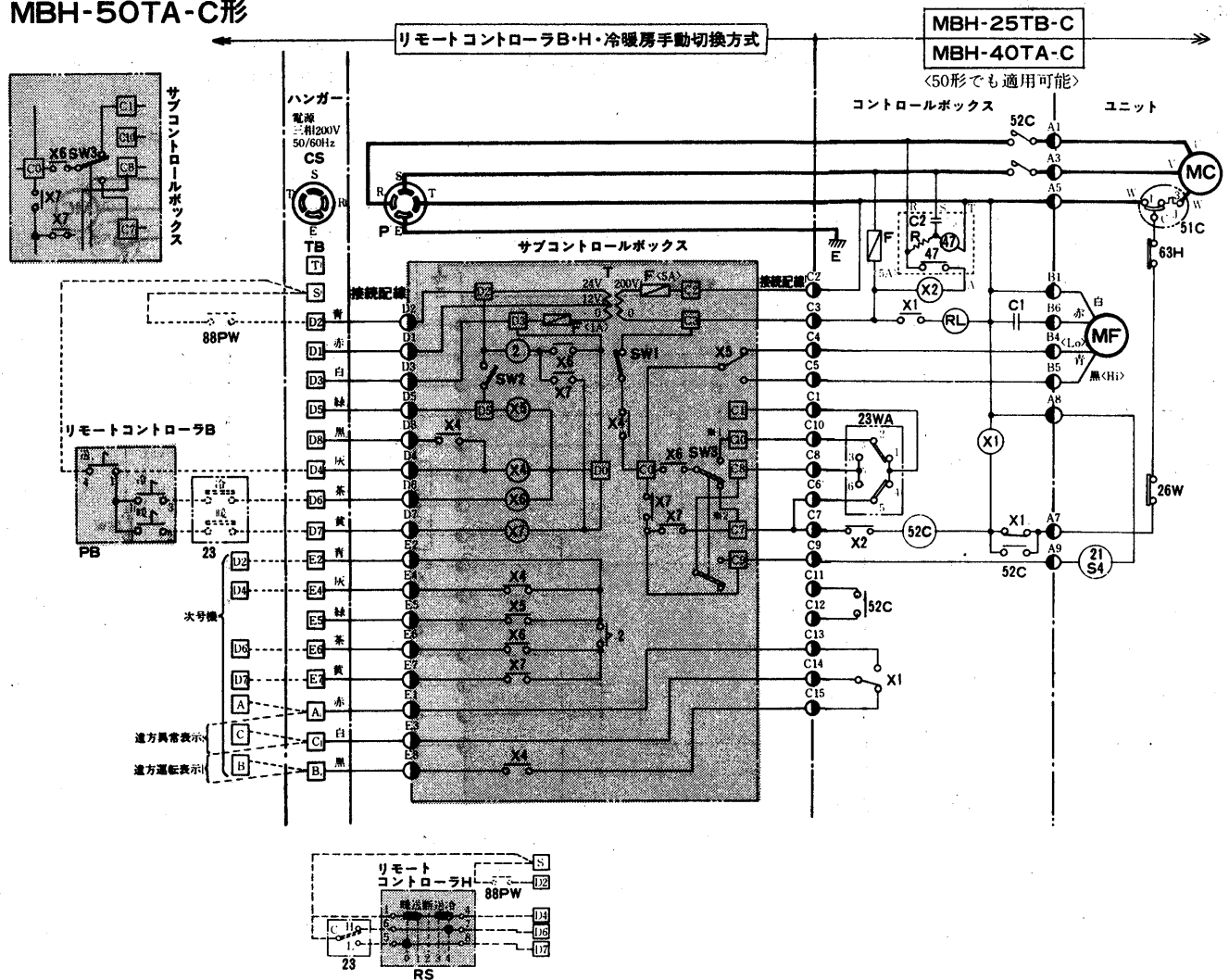
注1. ◯はコネクタソケット, □はコネクタプラグを示します。

- 破線は現地配線を示します。
- 本方式は複数台制御はできません。従ってサブコントロールボックスは不用で代わりに接続配線が必要です。
- リモートコントローラB・Hにて制御する場合必要に応じて[D4]端子の代りに[D5]端子に接続してください。<D4>……強風, <D5>……弱風
- 停電解消時圧縮機は自動的に再始動します。
- グレー部分は別売部品を示します。

➔電気特性は<P584>に掲載。

電気

MBH-25TB-C形
 MBH-40TA-C形 <リモートコントローラB・H冷暖房手動切換方式>
 MBH-50TA-C形



記号説明

記号欄の《 》は現地手配部品 《 》は別売部品

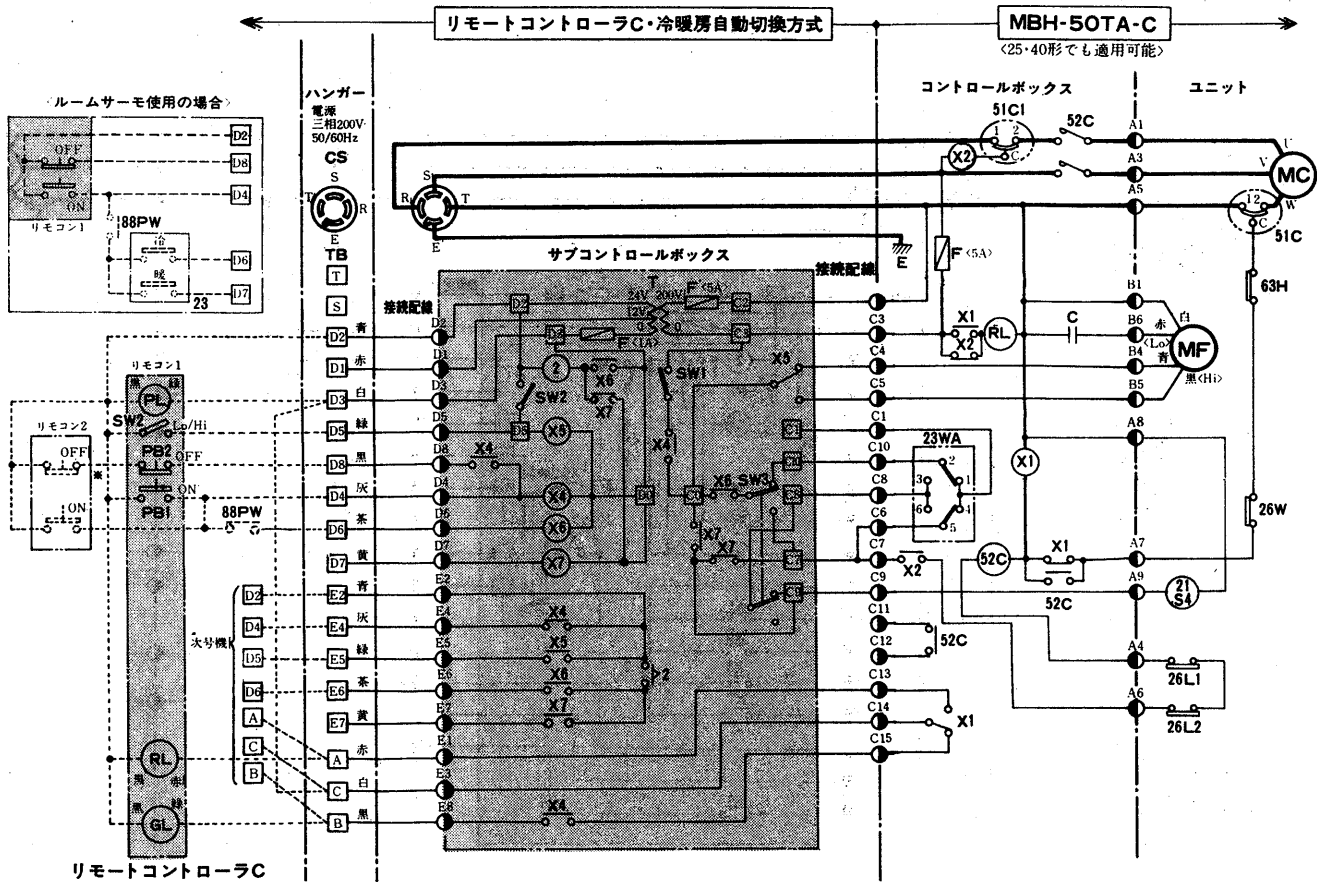
記号	名称	記号	名称	記号	名称
MC	圧縮機用電動機	47	継電器<逆相防止>	<X4・5・6・7>	補助継電器
MF	送風機用電動機	RL	表示灯<異常>	<2>	限時継電器
52C	電磁接触器<圧縮機>	R	抵抗<逆相防止>	<T>	変圧器
51C	熱動過電流継電器<圧縮機>	C1	コンデンサ<送風機運転>	<SW1>	スイッチ<サービス用>
63H	圧力開閉器<高圧>	C2	コンデンサ<逆相防止>	<SW2>	スイッチ<送風切換>
26W	温度開閉器<凍結防止>	F	ヒューズ	<SW3>	スイッチ<温調切換>
23WA	温度調節器<自動発停>	E	アース	<PB>	押しボタンスイッチ
21S4	電磁弁<四方>	TB	端子板	<23>	ルームサーモ
X1	補助継電器<自己保持>	P	プラグ<電源>	<88PW>	ポンプインターロック
X2	補助継電器<逆相防止>	CS	コンセント<電源>		

注1. ◯はコネクタソケット, □はコネクタプラグを示します。

2. 破線は現地配線を示します。
3. 本方式は複数台制御方式です。
4. サブコントロールボックス内SW1はON側に、SW2は必要に応じてHi側またはLo側に、SW3はルームサーモ側に各々セットしてください。
5. ルームサーモを使用せずポデーサーモ<23WA>にて制御する場合は左上図の様にサブコントロールボックス内SW3をポデーサーモ側にセットし更にSWから[C10]に至る紫色のリード線※1を[C1]へ差し変え、リレー<X7>から[C7]に至る黄色のリード線※2を取り外してください。
6. 停電解消時圧縮機は自動的に再始動します。
7. グレー部分は別売部品を示します。

➡電気特性は<P584>に掲載。

MBH-25TB-C形
 MBH-40TA-C形<リモートコントローラC・冷暖房自動切換方式>
 MBH-50TA-C形



マルチ空調

記号説明

記号欄の〈 〉は現地手配部品 〈 > は別売部品

記号	名称	記号	名称	記号	名称
MC	圧縮機用電動機	26L1・2	温度閉閉器<低温>	<2>	限時継電器
MF	送風機用電動機	<PB1・2>	押しボタンスイッチ	<T>	変圧器
52C	電磁接触器<圧縮機>	C	コンデンサ<送風機運転>	<SW1>	スイッチ<サービス用>
51C1・2	熱動過電流継電器<圧縮機>	F	ヒューズ	<SW2>	スイッチ<送風切換>
63H	圧力閉閉器<高圧>	E	アース	<SW3>	スイッチ<温度切換>
26W	温度閉閉器<凍結防止>	TB	端子板	<88PW>	ポンプインターロック
23WA	温度調節器<自動発停>	P	プラグ<電源>	<PL>	表示灯<電源…緑>
21S4	電磁弁<四方>	CS	コンセント<電源>	<GL>	表示灯<運転…緑>
X1	補助継電器<自己保持>	<X4・5・6・7>	補助継電器	<RL>	表示灯<異常…赤>
X2	補助継電器<過電流>				

注1. ◯はコネクタソケット, □はコネクタプラグを示します。

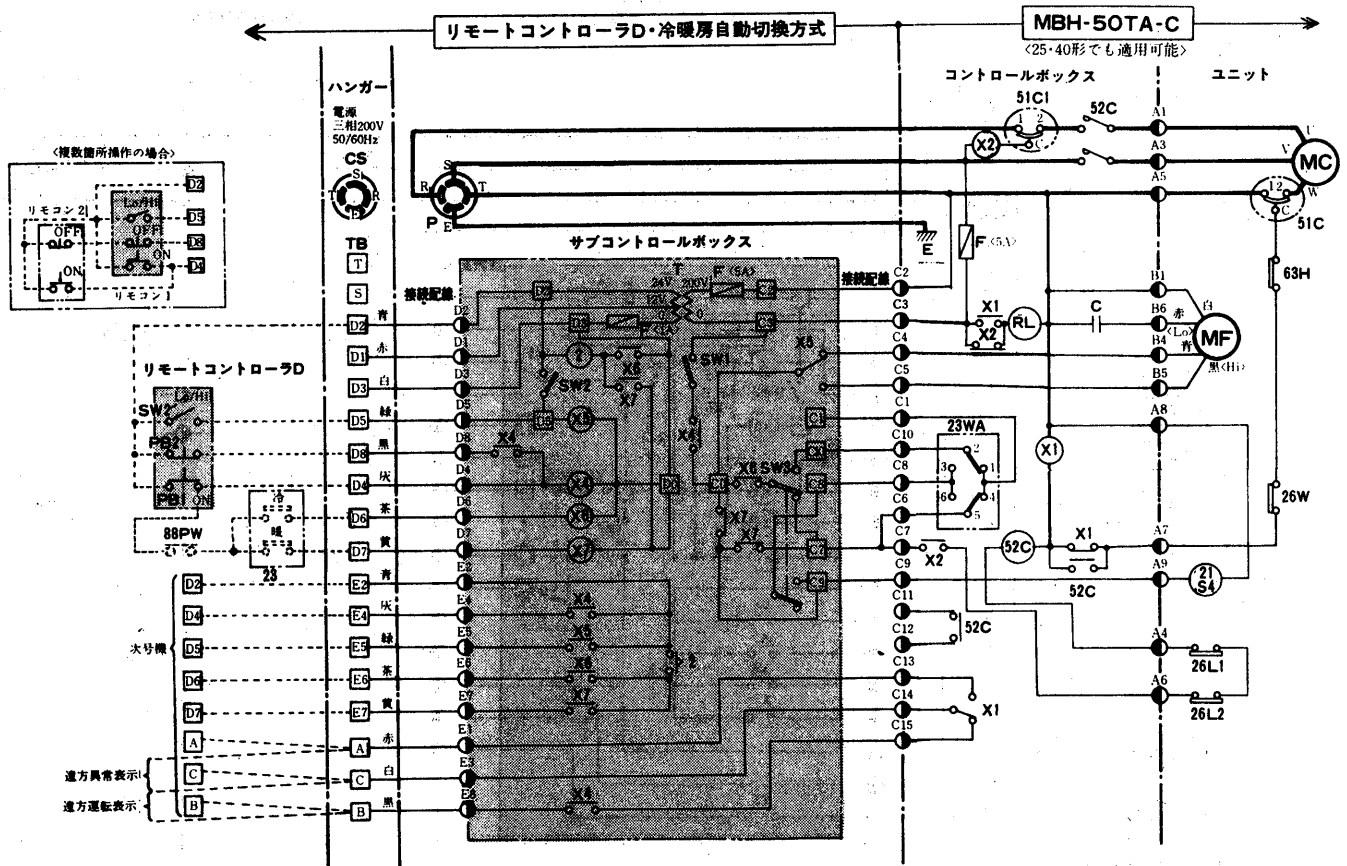
- 破線は現地配線を示します。
- 本方式は複数台制御方式です。
- サブコントロールボックス内SW1はON側に、SW2はLo側に、SW3はボデーサーモ側に各々セットしてください。
- ボデーサーモを使用せずルームサーモにて制御する場合はサブコントロールボックス内SW3をルームサーモ側にセットし左上図のように結線し、さらにハンガーの端子[E7]より次号機の[D7]に渡り線を追加してください。
- 停電解消時、圧縮機は再始動しません。
- グレー部分は別売部品を示します。
- 複数箇所操作をしない場合は※部を結合してください。
- [D3][C]のジャンパー線はNo.1号機<リモートコントローラ接続のもの>のみ取り付けてください。

➔電気特性は<P584>に掲載。

電気

MBH-25T・40T・50T-C

MBH-25TB-C形
 MBH-40TA-C形<リモートコントローラD・冷暖房自動切換方式>
 MBH-50TA-C形



記号説明

記号欄の《 》は現地手配部品

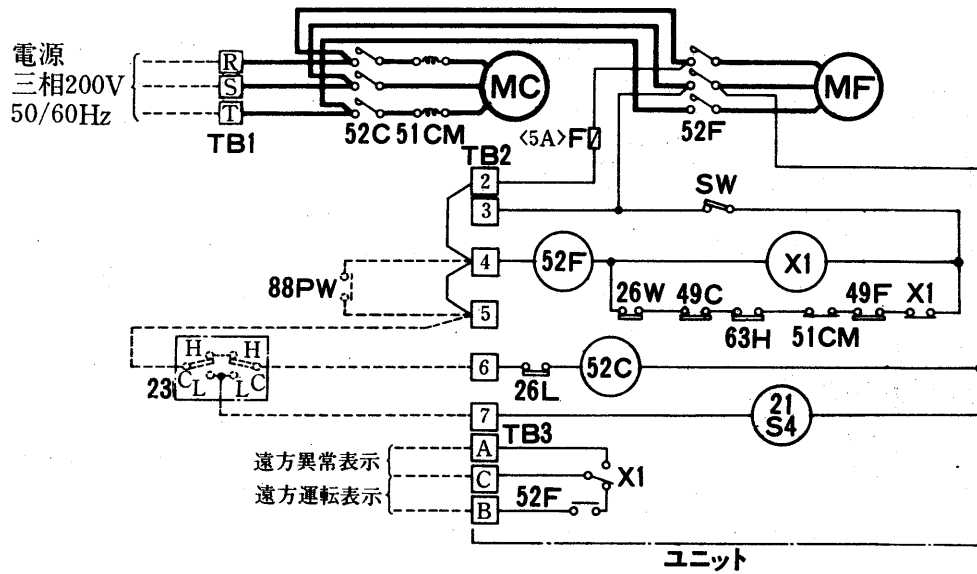
記号	名称	記号	名称	記号	名称
MC	圧縮機用電動機	RL	表示灯<異常>	《88PW》	ポンプインターロック
MF	送風機用電動機	26L1・2	温度開閉器<低温>	《X4・5・6・7》	補助継電器
52C	電磁接触器<圧縮機>	C	コンデンサ<送風機運転>	《2》	限時継電器
51C1・2	熱動過電流継電器<圧縮機>	F	ヒューズ	《T》	変圧器
63H	圧力開閉器<高压>	E	アース	《SW1》	スイッチ<サービス用>
26W	温度開閉器<凍結防止>	TB	端子板	《SW2・2'》	スイッチ<送風切換>
23WA	温度調節器<自動発停>	P	プラグ<電源>	《SW3》	スイッチ<温調切換>
21S4	電磁弁<四方>	CS	コンセント<電源>	《23》	ルームサーモ
X1	補助継電器<自己保持>	《PB1・2》	押しボタンスイッチ		
X2	補助継電器<過電流>				

注1. ◯はコネクタソケット, □はコネクタプラグを示します。

- 破線は現地配線を示します。
- 本方式は複数台制御方式です。
- サブコントロールボックス内SW1はON側に、SW2はLo側に、SW3はルームサーモ側に、各々セットしてください。
- ルームサーモを使用せずボデーサーモ<23WA>にて制御する場合はサブコントロールボックス内SW3をボデーサーモ側にセットしハンガー端子のD4~D6間を短絡してください。またハンガーの端子板E7より次号機のD7への渡り線は必要ありません。
- 複数個所から操作する場合の結線は左上図のようになります。
- 停電解消時圧縮機は再始動しません。
- グレー部分は別売部品を示します。

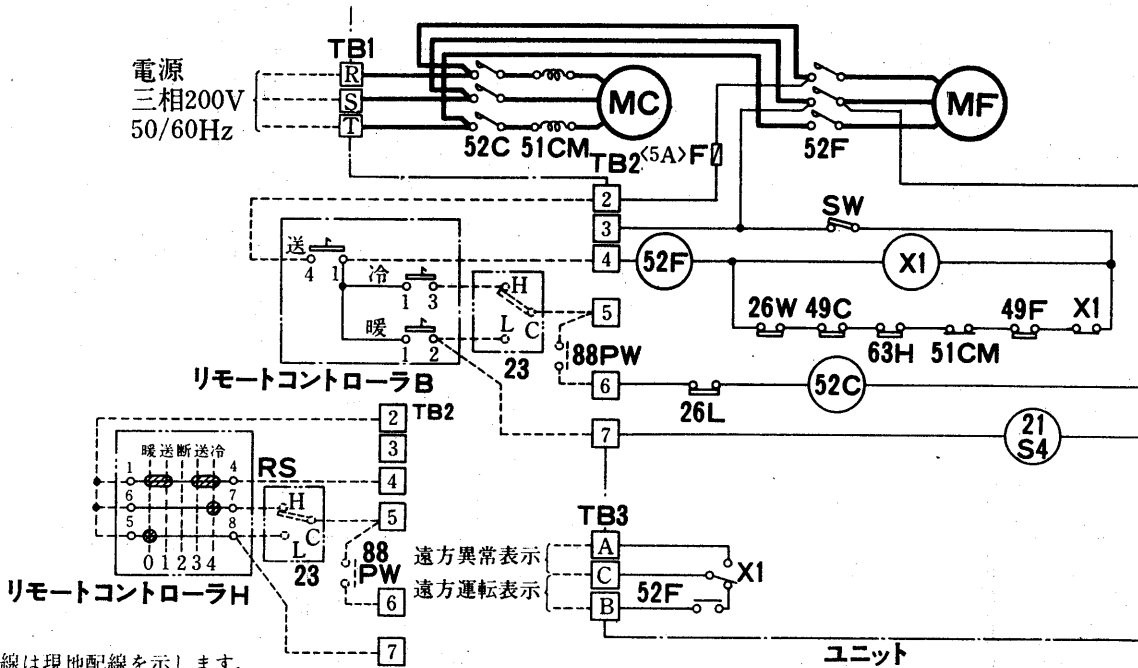
➔電気特性は<P584>に掲載。

MBH-150TA形<電源発停・冷暖房自動切換方式>



- 注1. 88PW取付けの時は[4][5]の短絡板を取り外して下さい。
 2. 本方式は複数台制御はできません。
 3. 停電解消時、圧縮機は自動的に再始動します。
 4. 破線は現地配線を示します。

MBH-150TA形<リモートコントローラB・H・冷媒手動切換方式>



- 注1. 破線は現地配線を示します。
 2. RS・PBを接続する時は[2][4]の短絡線と、
 [4][5]の短絡板を取り外して下さい。
 3. ポンプインターロックは[5][6]間に必ず施工して下さい。
 4. グレー部分は別売部品を示します。

記号説明

記号欄の< >は現地手配< >は別売部品

記号	名称	記号	名称	記号	名称
MC	圧縮機用電動機	63H	圧力開閉器<高压>	F	ヒューズ
MF	送風機用電動機	26W	温度開閉器<凍結防止>	<88PW>	ポンプインターロック
52C	電磁接触器<圧縮機>	26L	温度開閉器<低温>	<23>	ルームサーモスタット
52F	電磁接触器<送風機>	21S4	電磁弁<四方弁>	<PB>	押しボタンスイッチ
51CM	過電流継電器<圧縮機>	X1	補助継電器<自己保持>	<RS>	ロータリスイッチ
49C	熱動温度開閉器<圧縮機>	TB1~3	端子板		
49F	熱動温度開閉器<送風機>	SW	サービススイッチ		

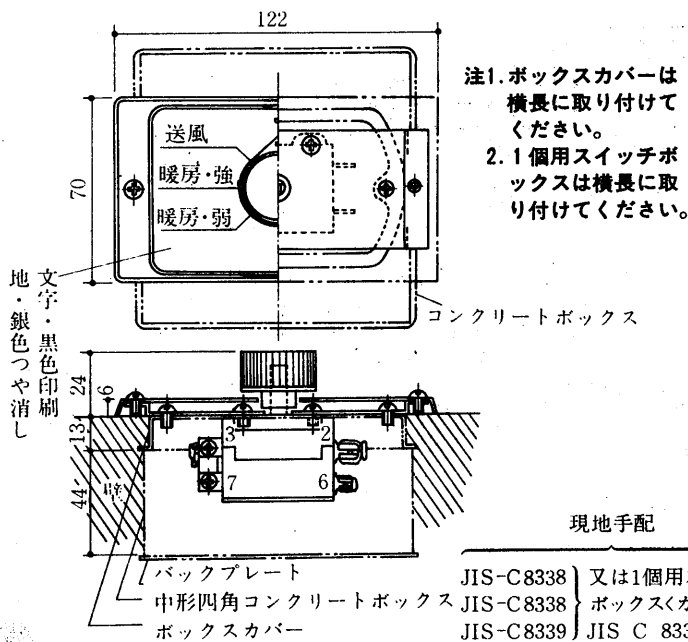
➡電気特性は<P584>に掲載。

マルチ空調

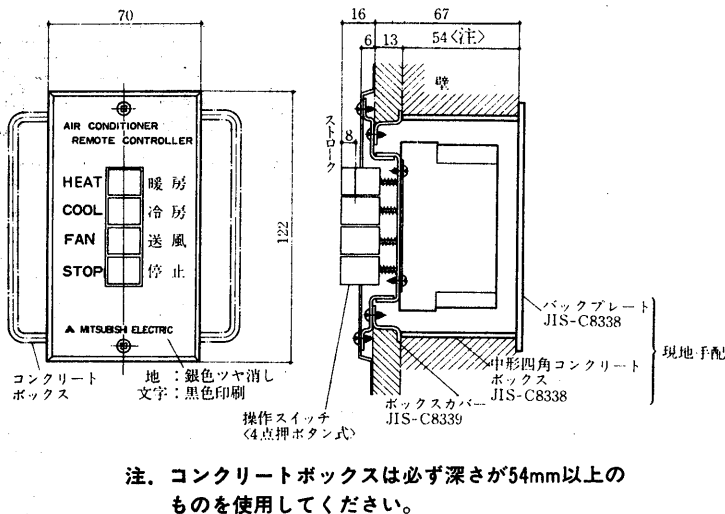
電気

リモートコントローラ

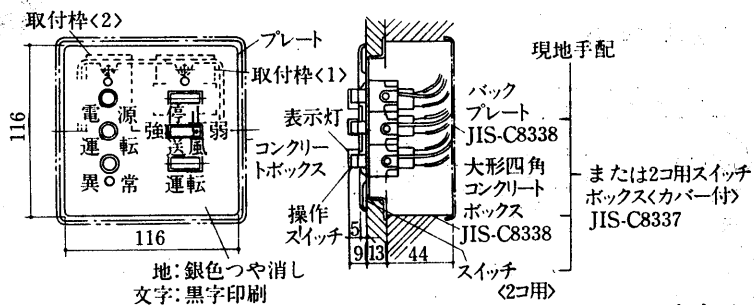
〈リモートコントローラA〉



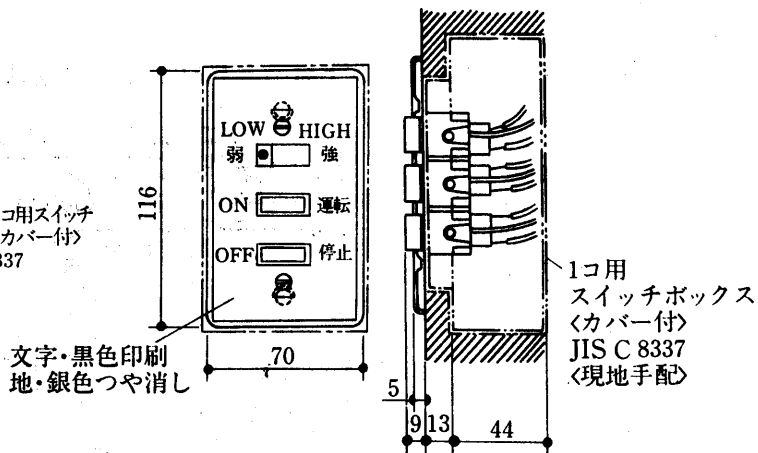
〈リモートコントローラB〉



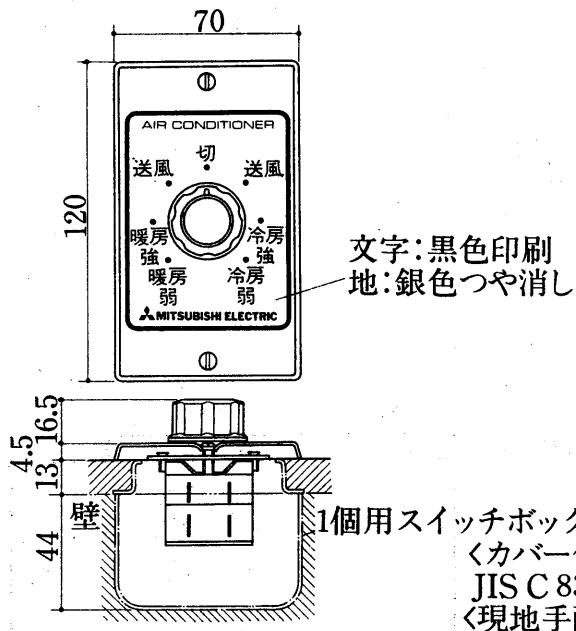
〈リモートコントローラC〉



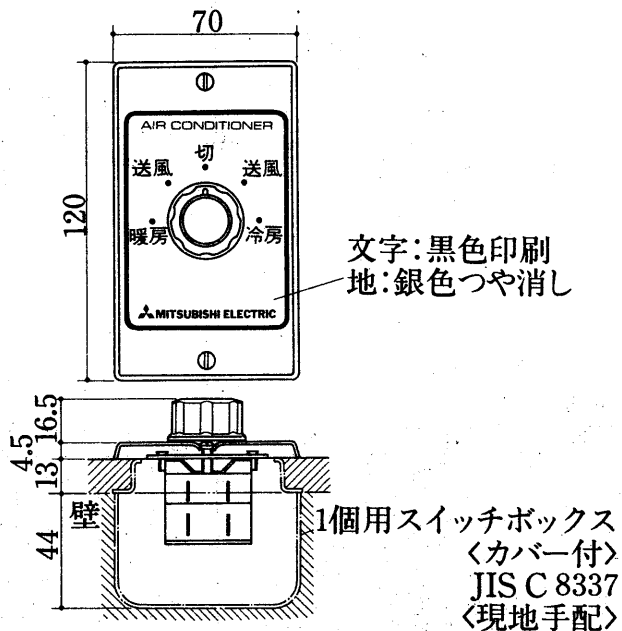
〈リモートコントローラD〉



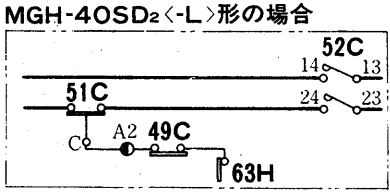
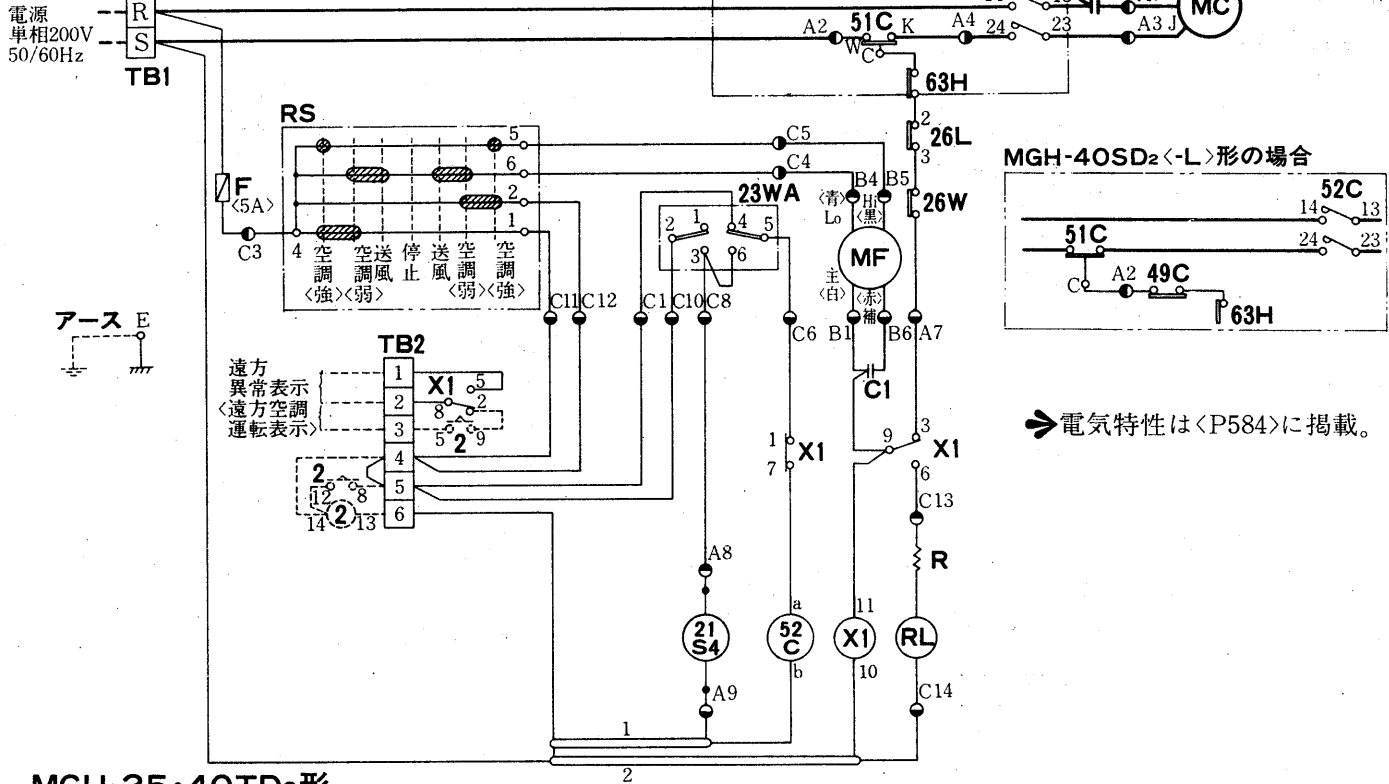
〈リモートコントローラG〉



〈リモートコントローラH〉

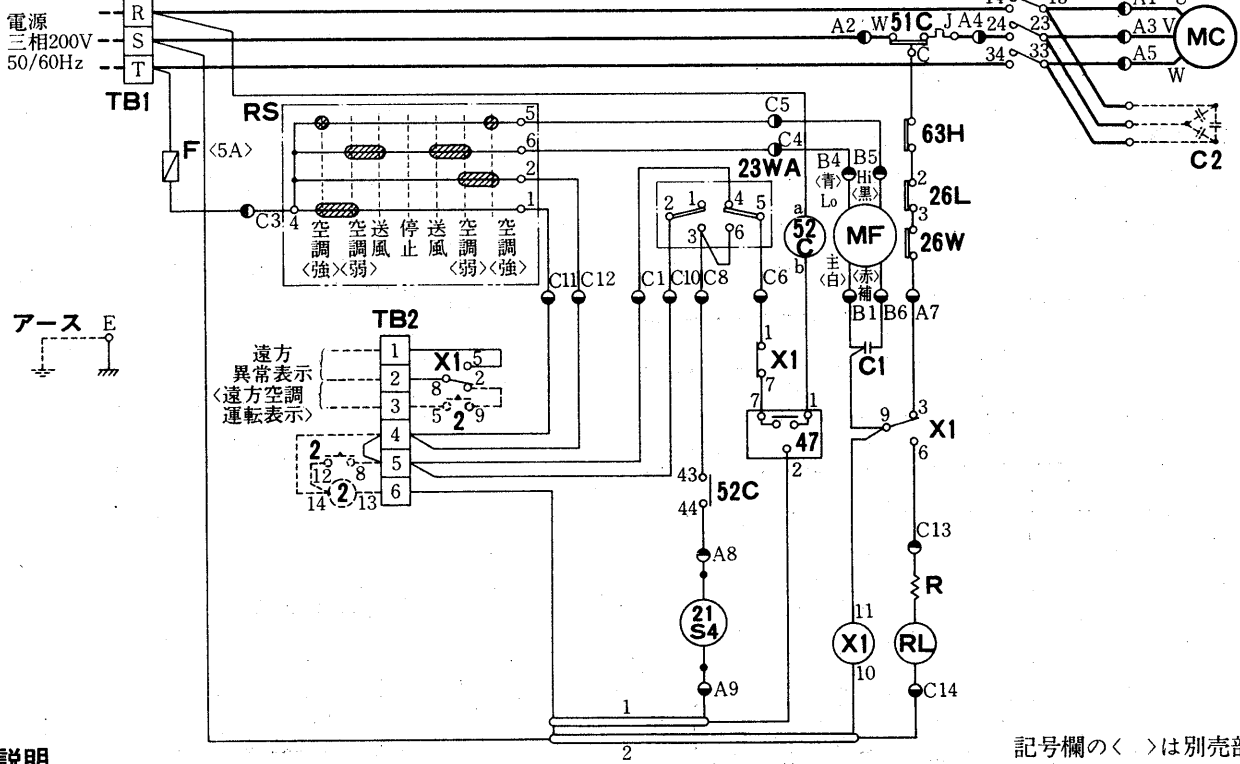


(2)床置形<MGH形>
MGH-25・40SD₂形
MGH-25・40SD₂-L形



➤電気特性は<P584>に掲載。

MGH-25・40TD₂形
MGH-25・40TD₂-L形



記号説明

記号欄の<>は別売部品

記号	名 称	記号	名 称	記号	名 称
MC	圧縮機用電動機	21S4	電磁弁<四方>	C1	コンデンサ
MF	送風機用電動機	X1	補助継電器<自己保持>	49C	温度開閉器<圧縮機> <MGH-40SD ₂ ,SD ₂ -Lのみ>
52C	電磁接触器<圧縮機>	47	逆相防止器	RS	ロータリースイッチ<運転切換>
51C	熱動過電流継電器<圧縮機>	RL	表示灯<点検>	<2>	タイマ<順次始動>
63H	圧力開閉器<高圧>	R	抵抗	<C2>	コンデンサ<進相>
26W	温度開閉器<凍結防止>	F	ヒューズ	26L	温度開閉器<低温>
23WA	温度調節器<自動発停>	TB1,2	端子台		

- 注1.●はコネクタソケット,□はコネクタプラグを示します。
 2.破線は現場施工,または,部売部品を示します。
 3.電源配線接続時,相<R,S,T>を合わせてください。<逆相の場合は逆相防止器<47>が作動して圧縮機は運転しません>
 4.遠隔操作運転<電源発停>中は,ロータリースイッチ<RS>を常時“空調<弱>”または“空調<強>”にセットしておいてください。
 5.タイマ<順次始動><2>は適当は時間<0.5~30秒>にセットしてください。
 タイマ接続時は端子台<4><5>間の短絡板を取り外してください。

マルチ空調

電 気

MBH-25T-C

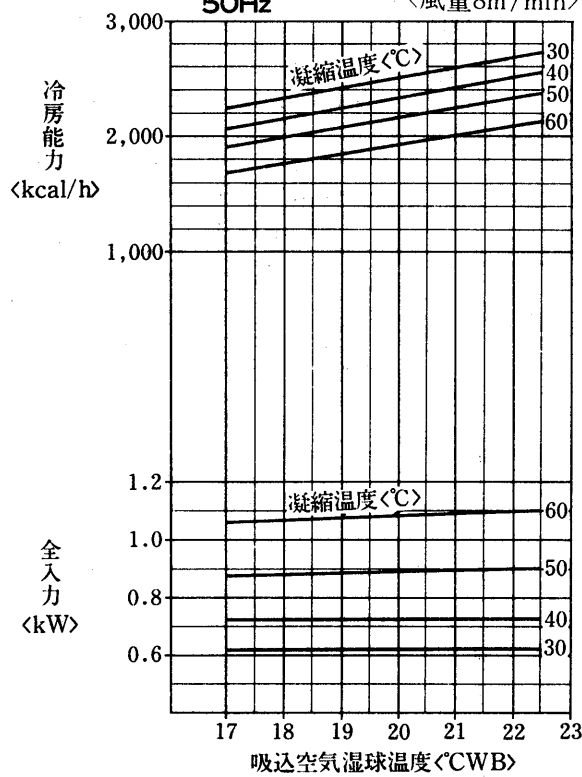
グラフ内が弊社保証値です

3.4 能力線図

(1)天井埋込形<MBH形>

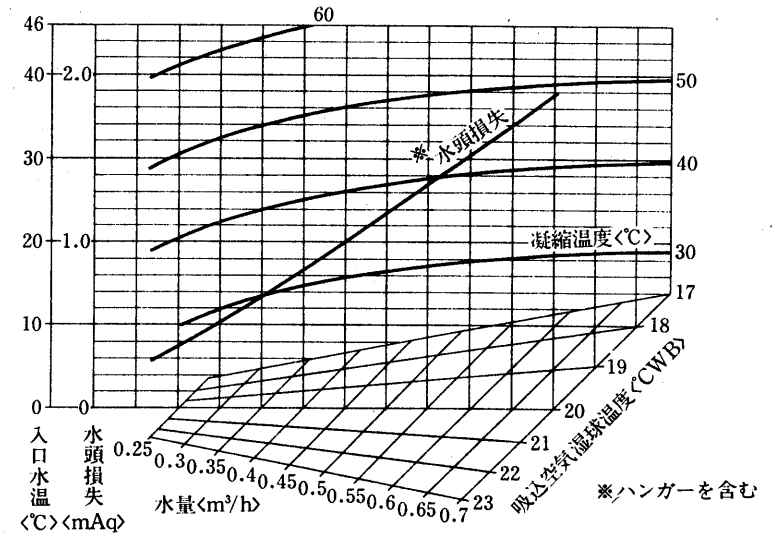
MBH-25TB-C形<50Hz>

冷房能力線図

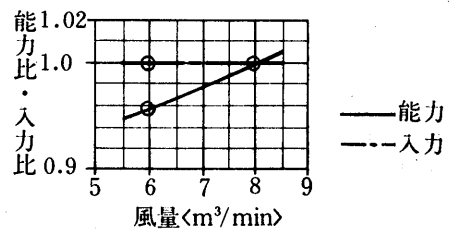


標準条件のときの SHF
 吸込空気乾球温度 27°C
 吸込空気湿球温度 19.5°C
 SHF=0.740

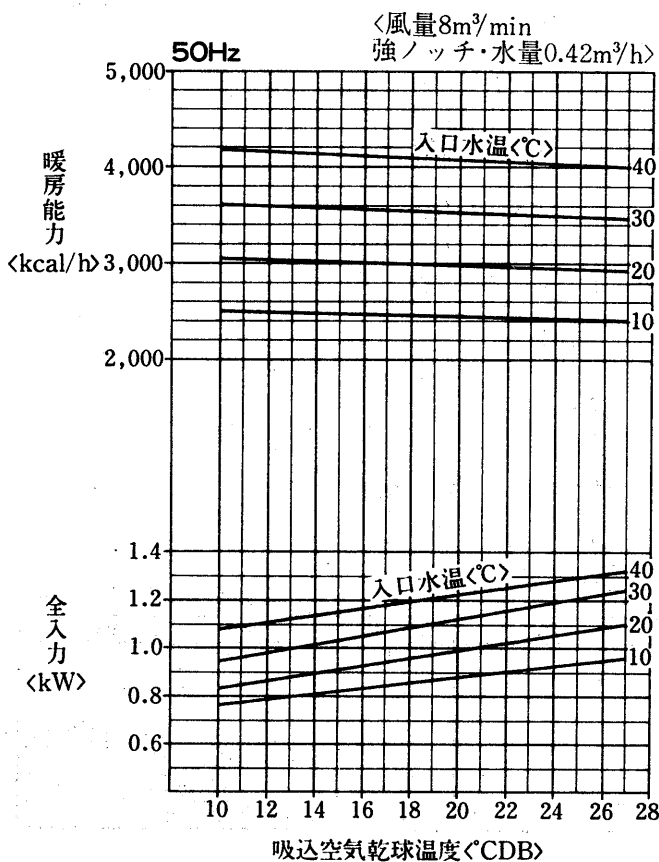
水側熱交換器特性線図



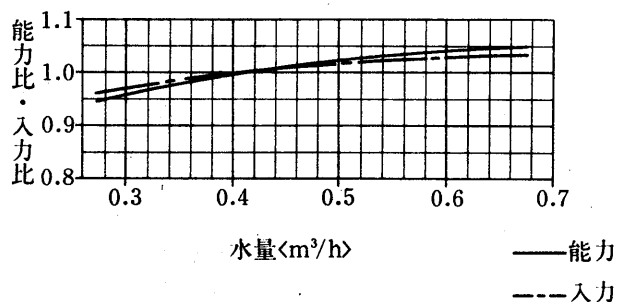
風量補正線図



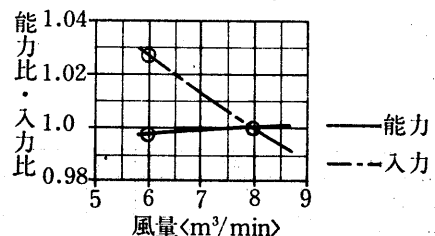
暖房能力線図



水量補正線図

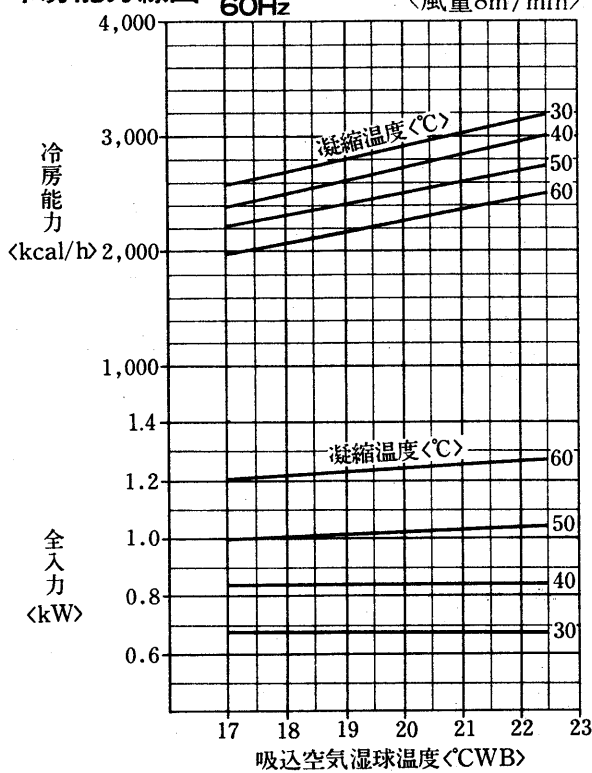


風量補正線図



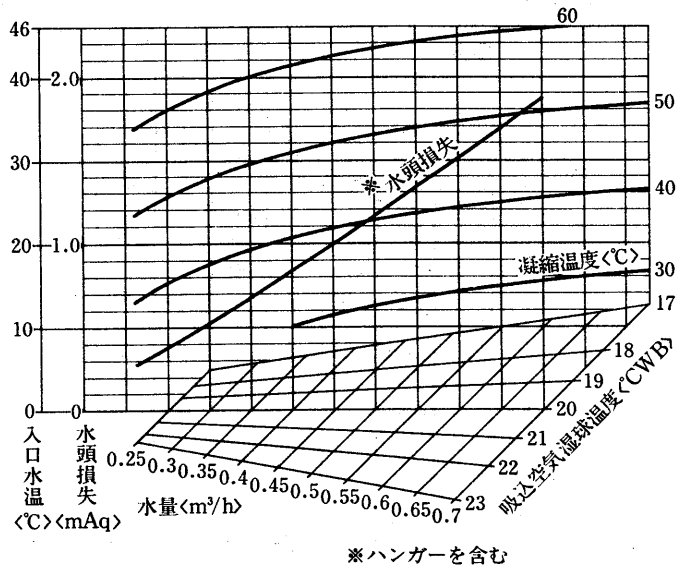
MBH-25TB-C形<60Hz>

冷房能力線図

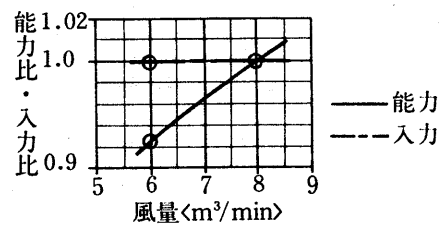


標準条件のときの SHF
 吸込空気乾球温度 27°C
 吸込空気湿球温度 19.5°C
 SHF=0.660

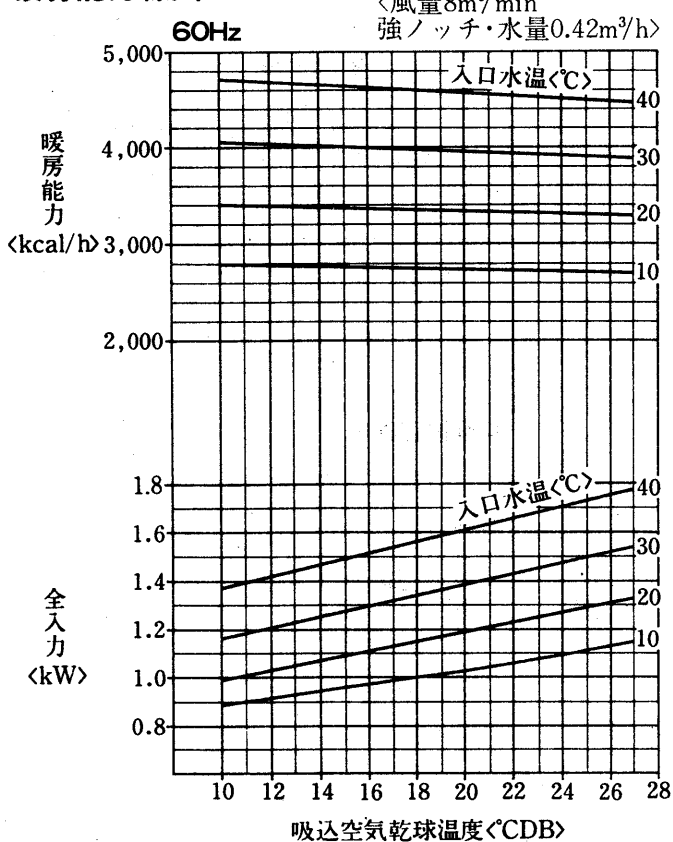
水側熱交換器特性線図



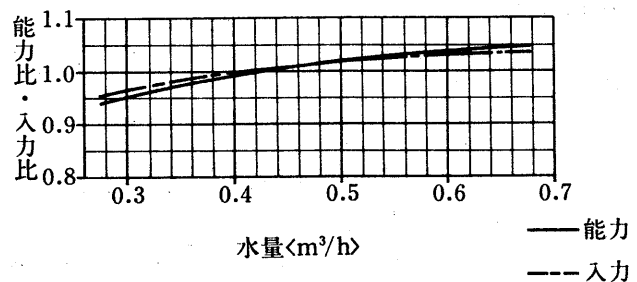
風量補正線図



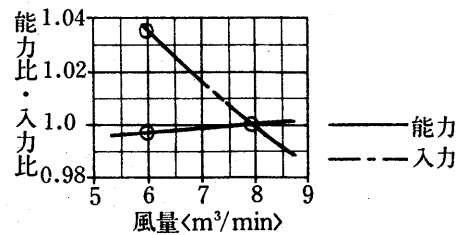
暖房能力線図



水量補正線図



風量補正線図

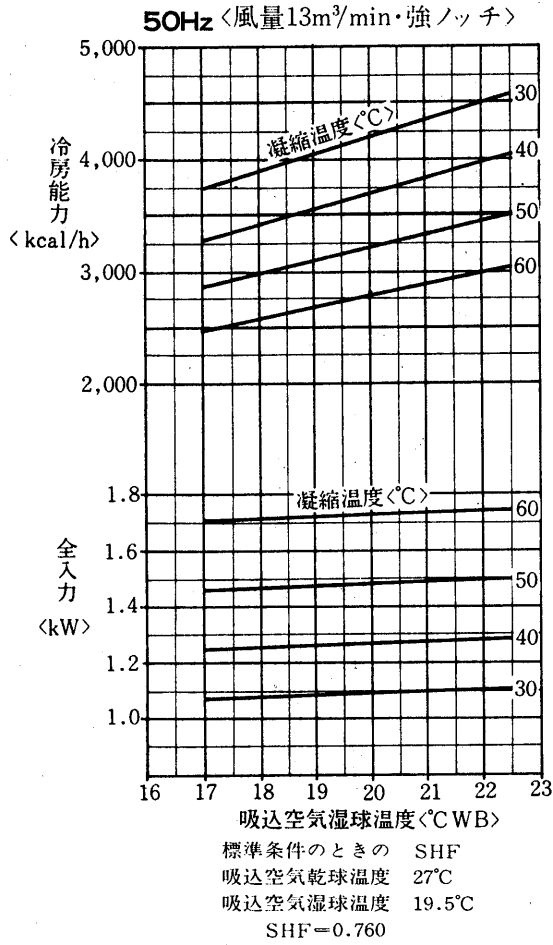


マルチ空調

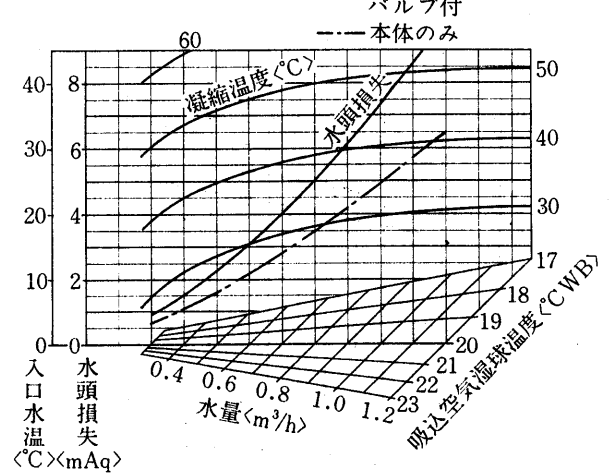
能力

MBH-40TA-C形<50Hz>

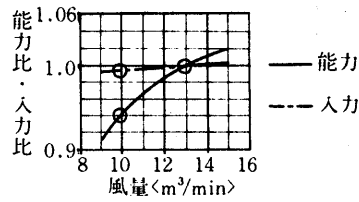
冷房能力線図



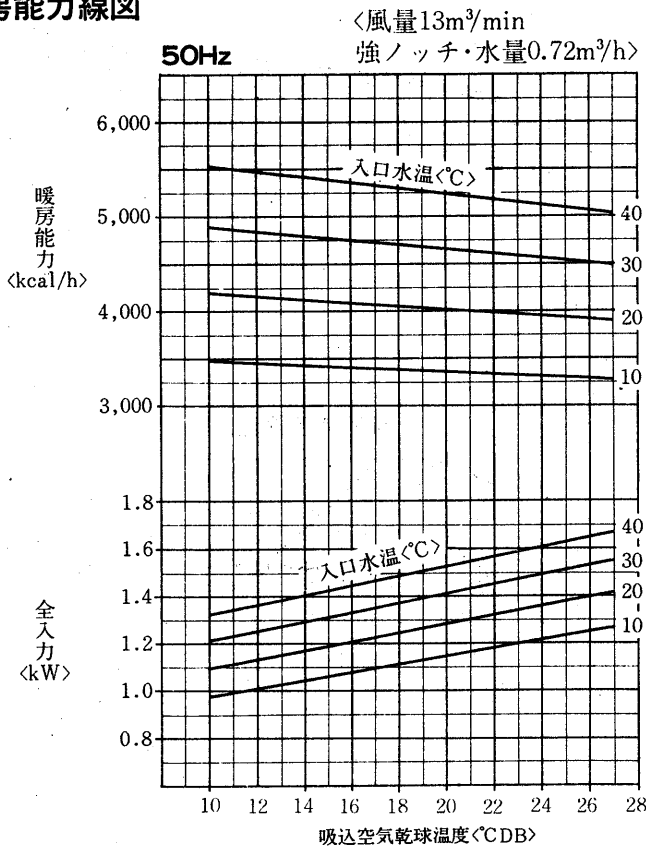
水側熱交換器特性線図



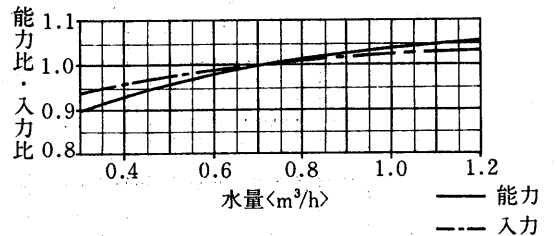
風量補正線図



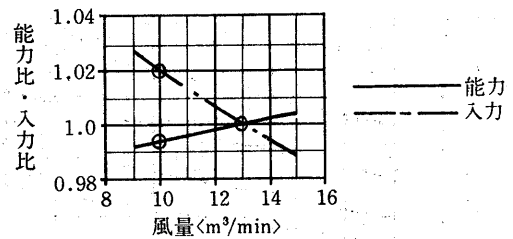
暖房能力線図



水量補正線図



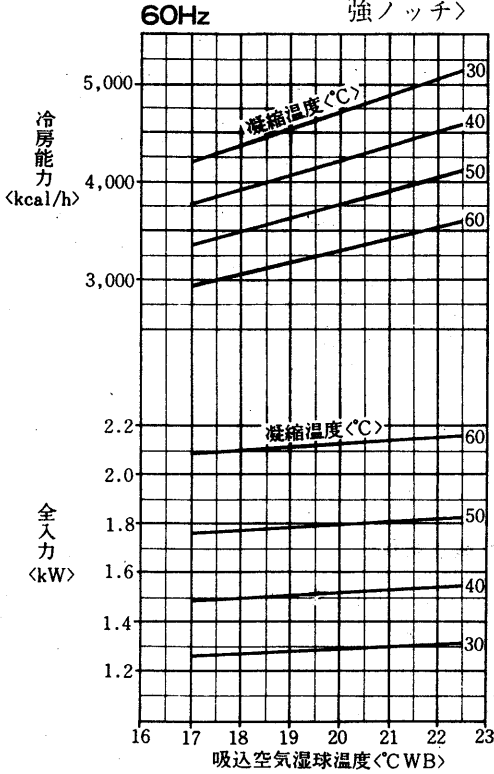
風量補正線図



MBH-40TA-C形<60Hz>

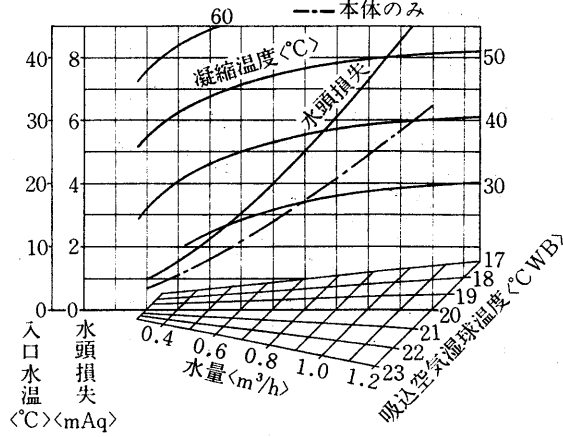
冷房能力線図

<風量13m³/min
強ノッチ>

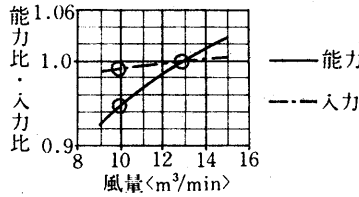


水側熱交換器特性線図

— 接続パイプ、ストップバルブ付
--- 本体のみ

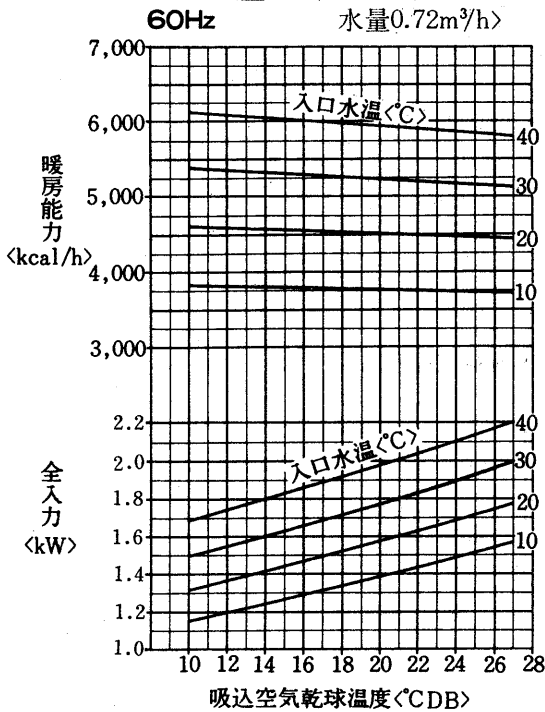


風量補正線図

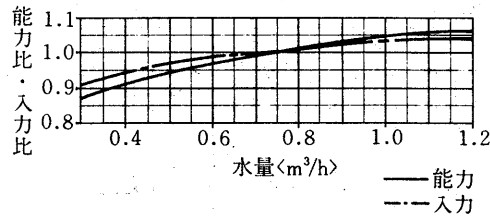


暖房能力線図

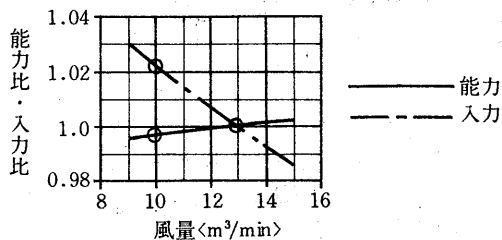
<風量13m³/min・強ノッチ
水量0.72m³/h>



水量補正線図



風量補正線図

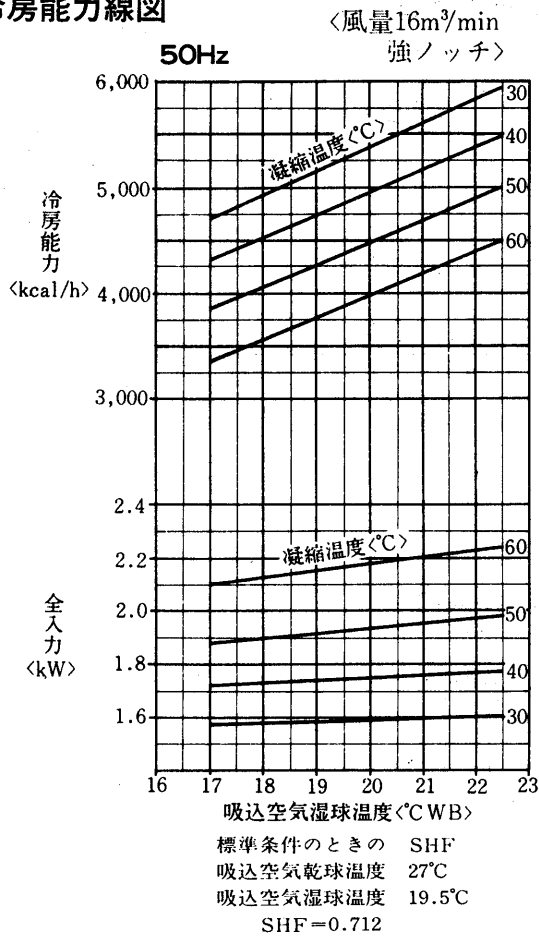


マルチ空調

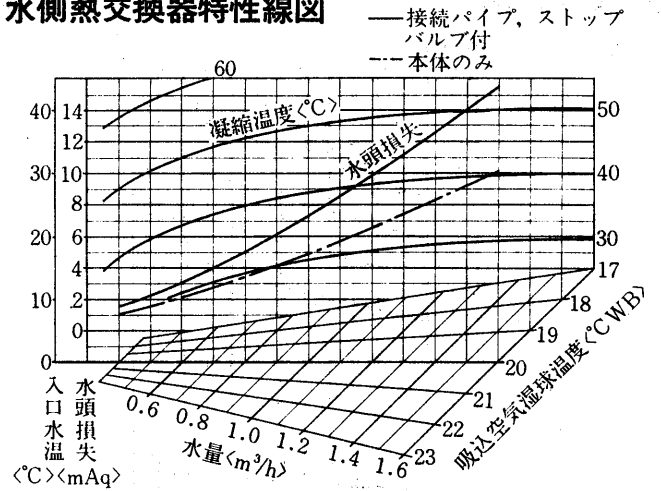
能力

MBH-50TA-C形<50Hz>

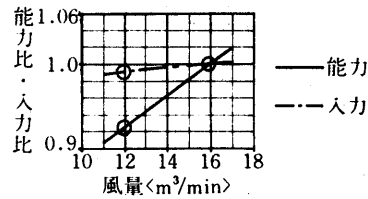
冷房能力線図



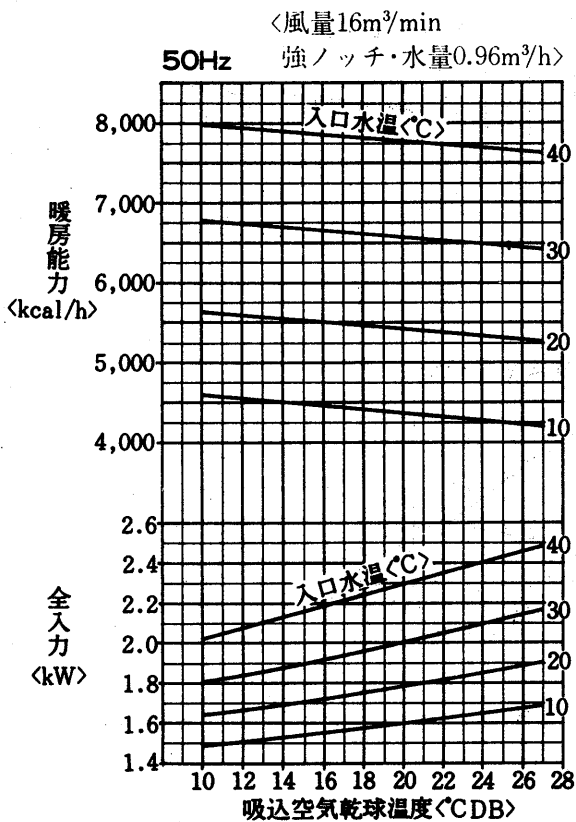
水側熱交換器特性線図



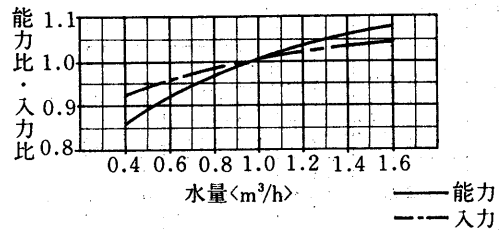
風量補正線図



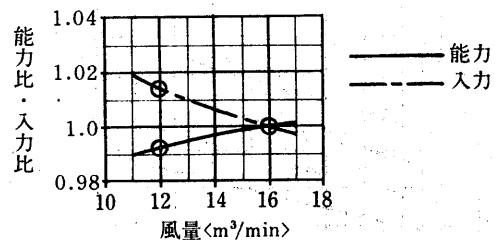
暖房能力線図



水量補正線図



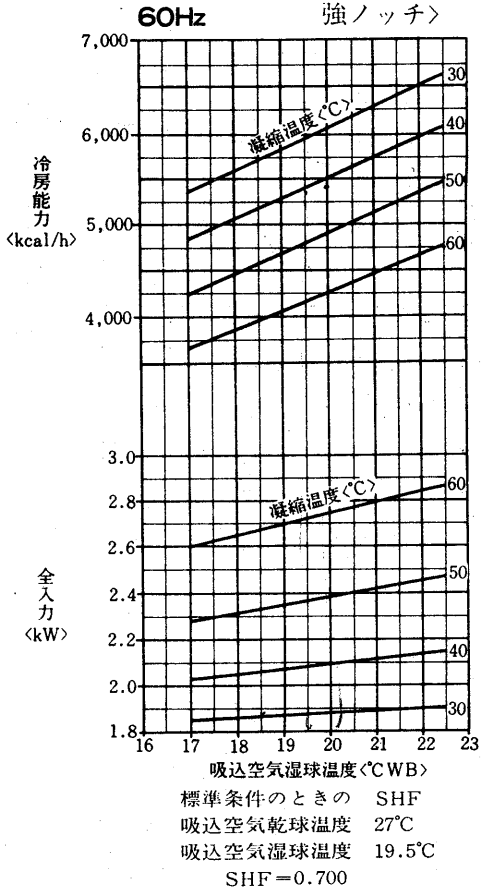
風量補正線図



MBH-50TA-C形<60Hz>

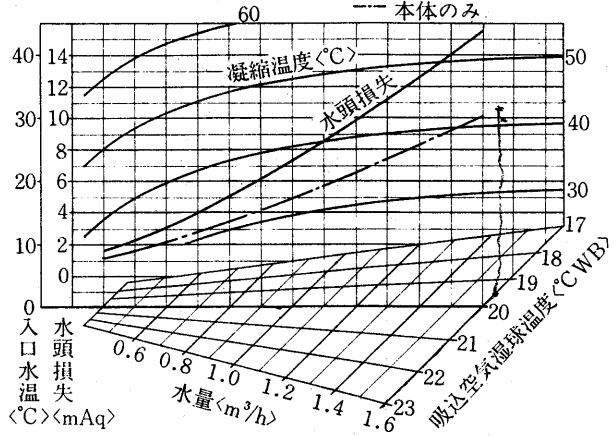
冷房能力線図

<風量16m³/min・強ノッチ>

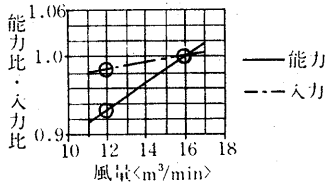


水側熱交換器特性線図

— 接続パイプ、ストップバルブ付
 - - - 本体のみ

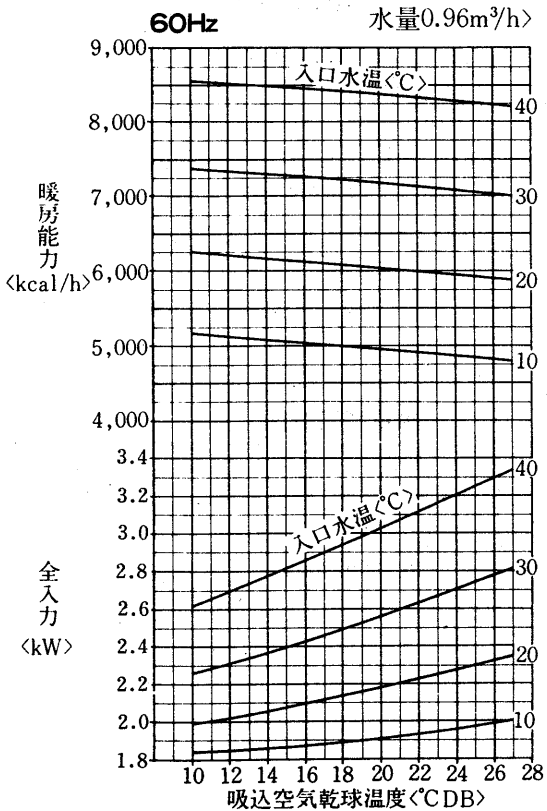


風量補正線図

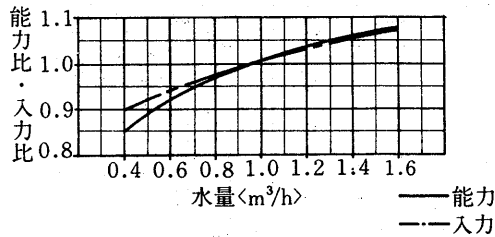


暖房能力線図

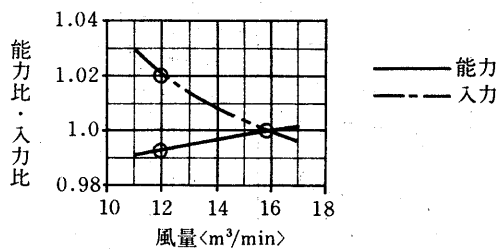
<風量16m³/min・強ノッチ 水量0.96m³/h>



水量補正線図



風量補正線図

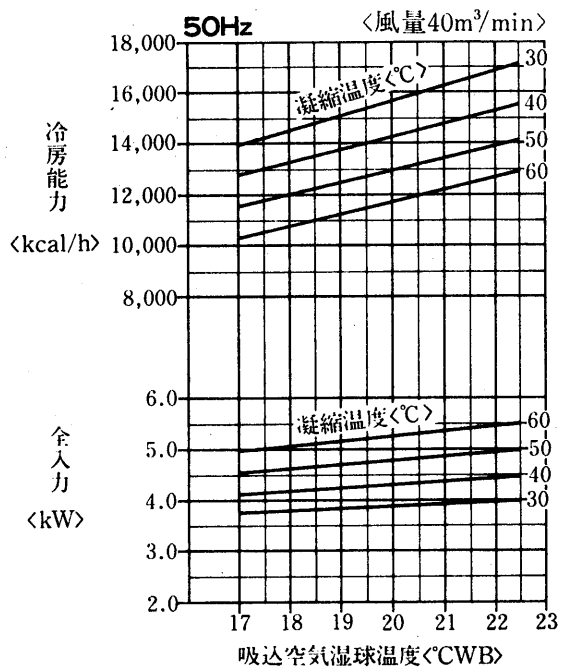


マルチ空調

能力

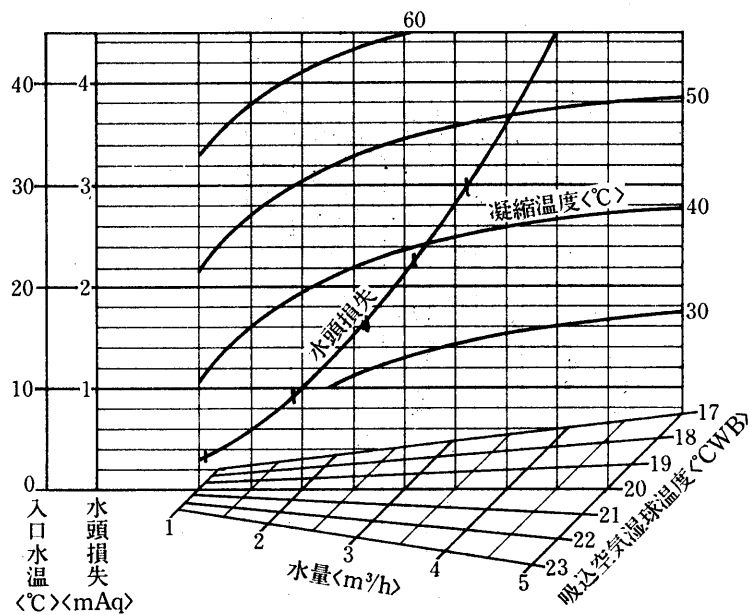
MBH-150TA形<50Hz>

冷房能力線図

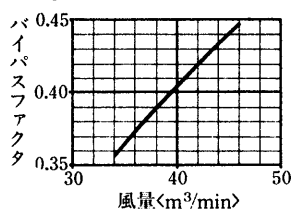


標準条件のときの SHF
 吸込空気乾球温度 27°C
 吸込空気湿球温度 19.5°C
 SHF=0.61

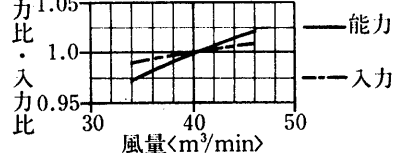
水側熱交換器特性線図



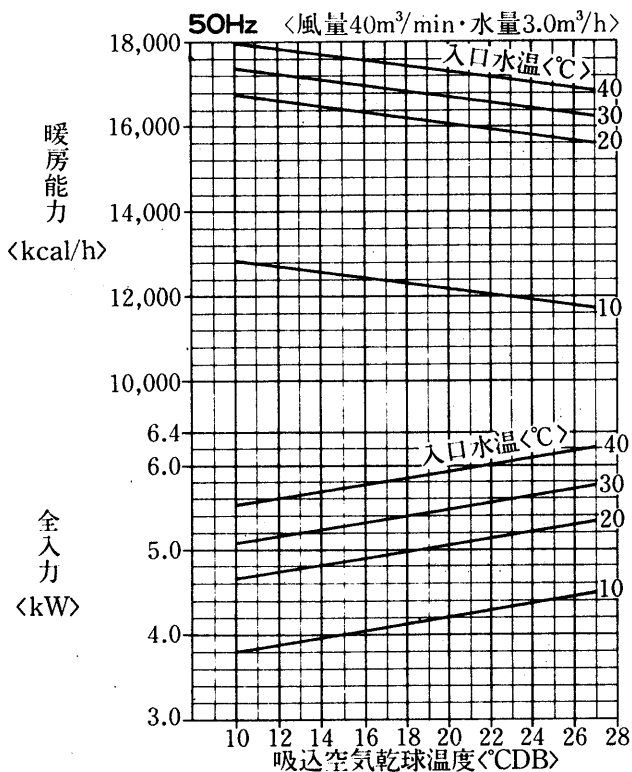
バイパスファクタ線図 <50Hz>



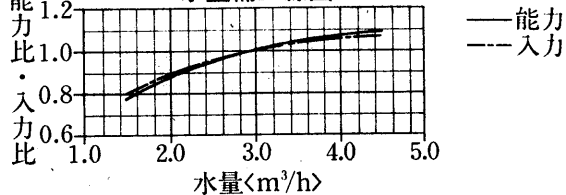
風量補正線図



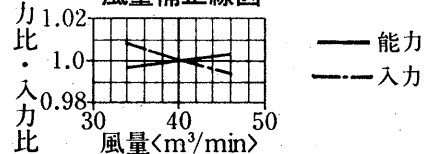
暖房能力線図



水量補正線図

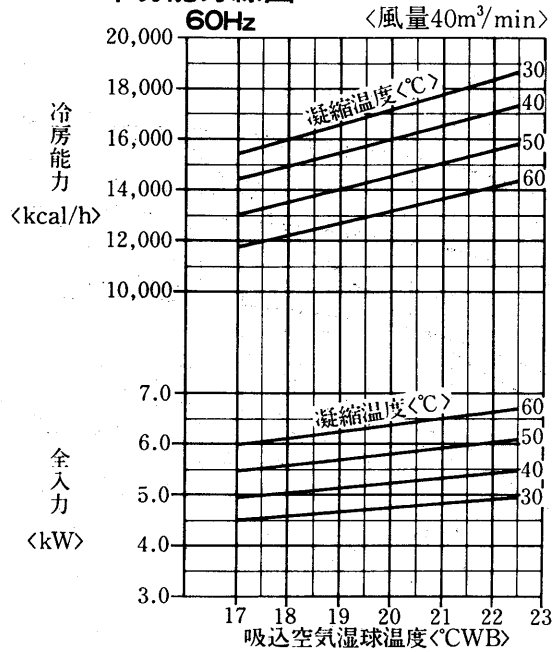


風量補正線図

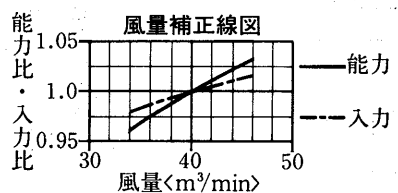


MBH-150TA形<60Hz>

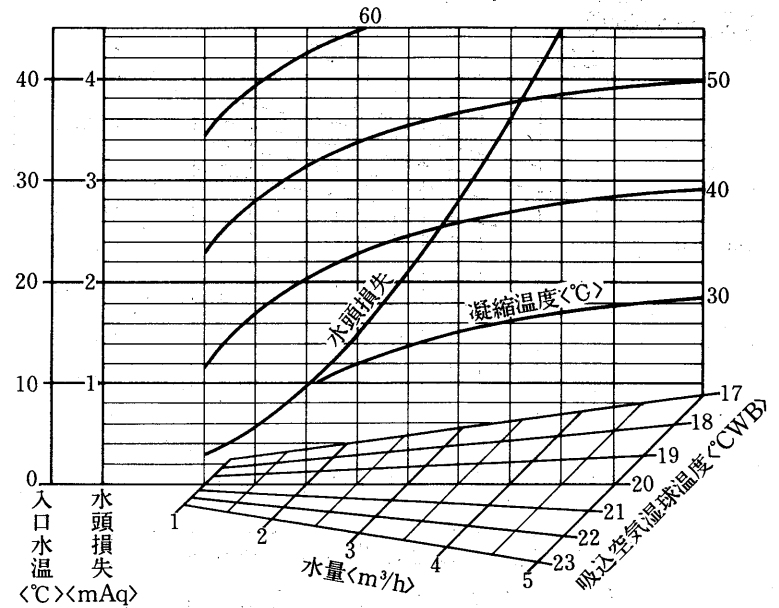
冷房能力線図



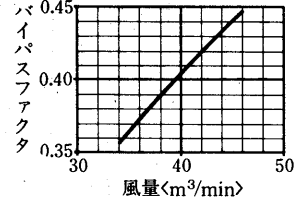
標準条件のときの SHF
 吸込空気乾球温度 27°C
 吸込空気湿球温度 19.5°C
 SHF=0.62



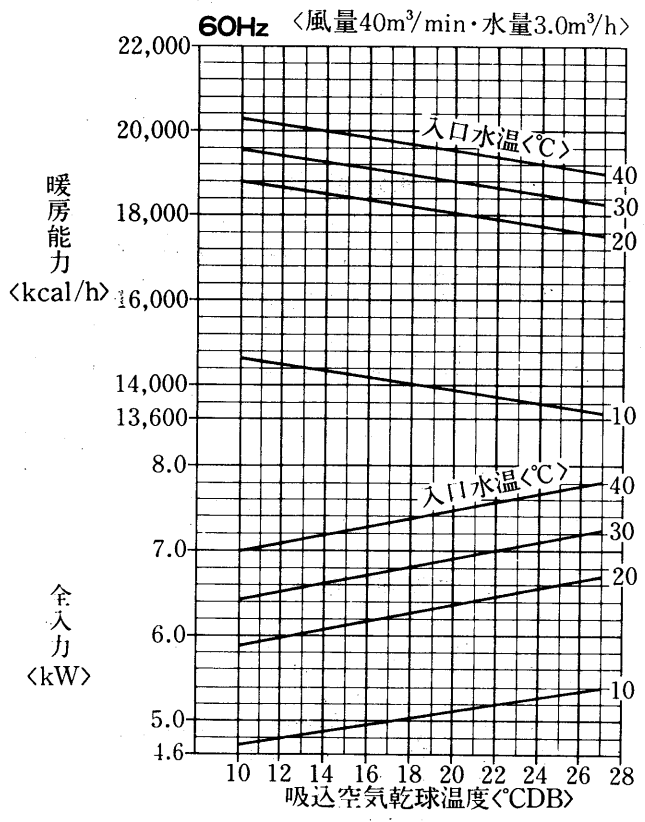
水側熱交換器特性線図



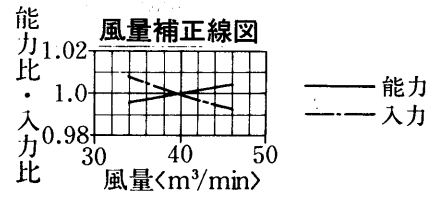
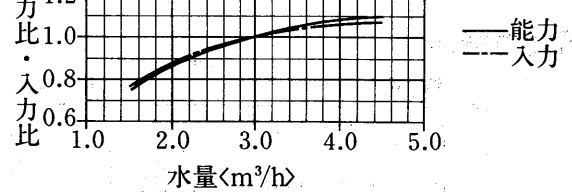
バイパスファクタ線図 <60Hz>



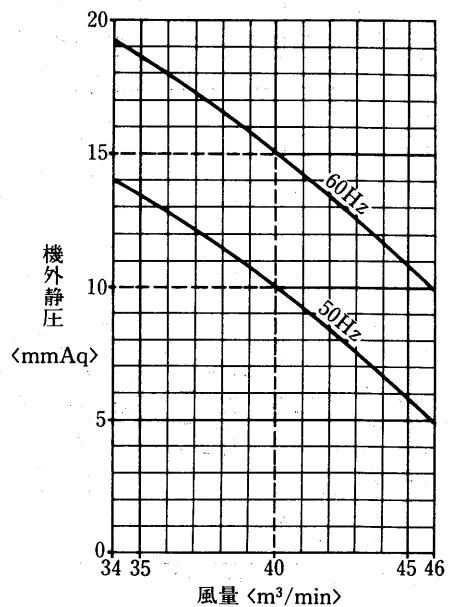
暖房能力線図



水量補正線図



送風機性能線図



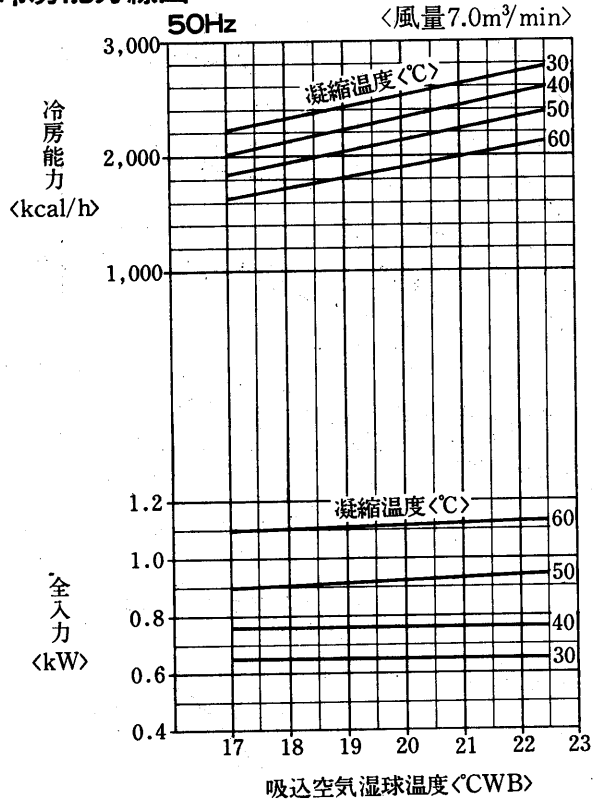
マルチ空調

能力

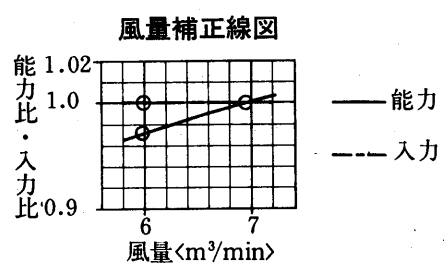
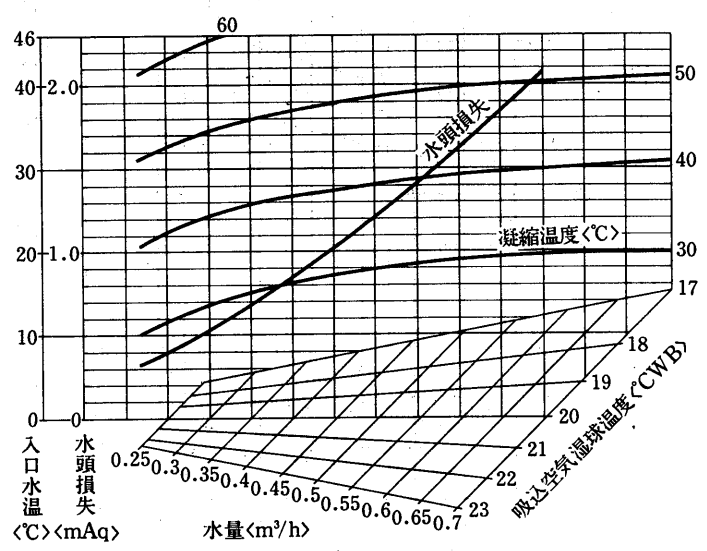
(2)床置形<MGH形>

MGH-25SD₂・TD₂形 <50Hz>
MGH-25SD₂・TD₂-L形

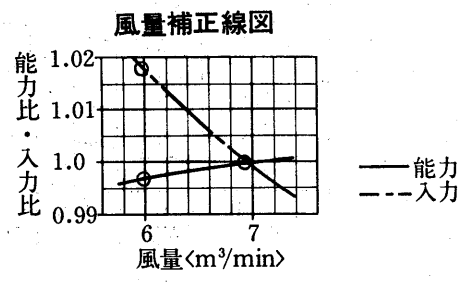
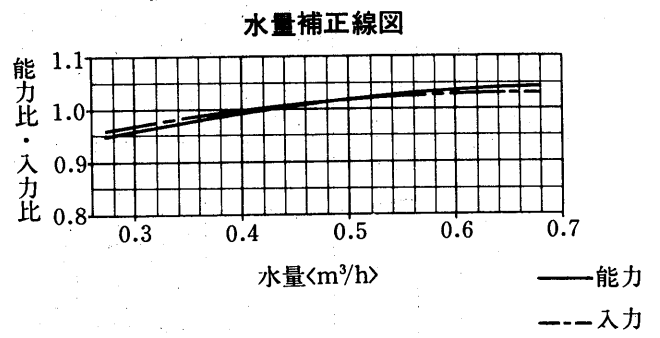
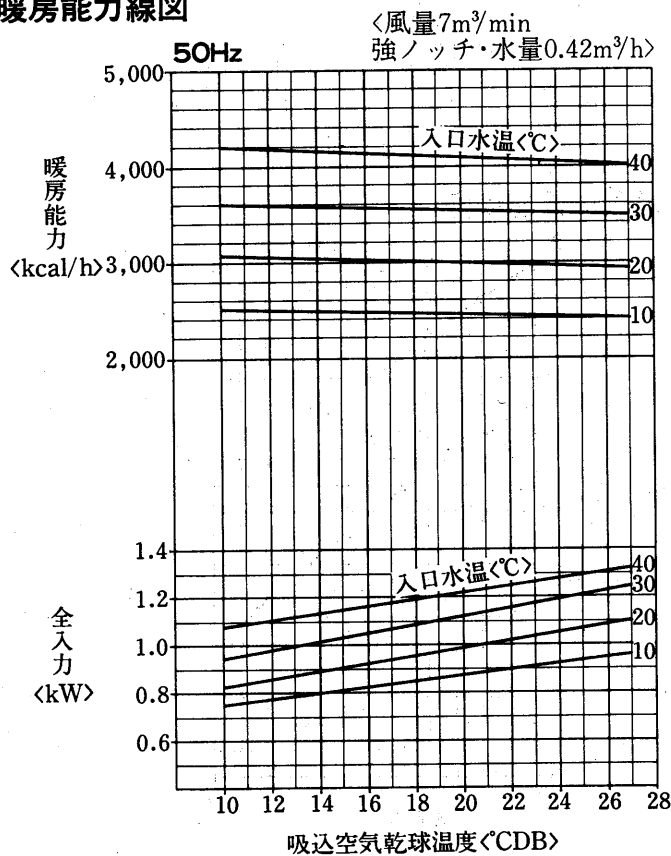
冷房能力線図



標準条件のときの SHF
吸込空気乾球温度 27°C
吸込空気湿球温度 19.5°C
SHF=0.75



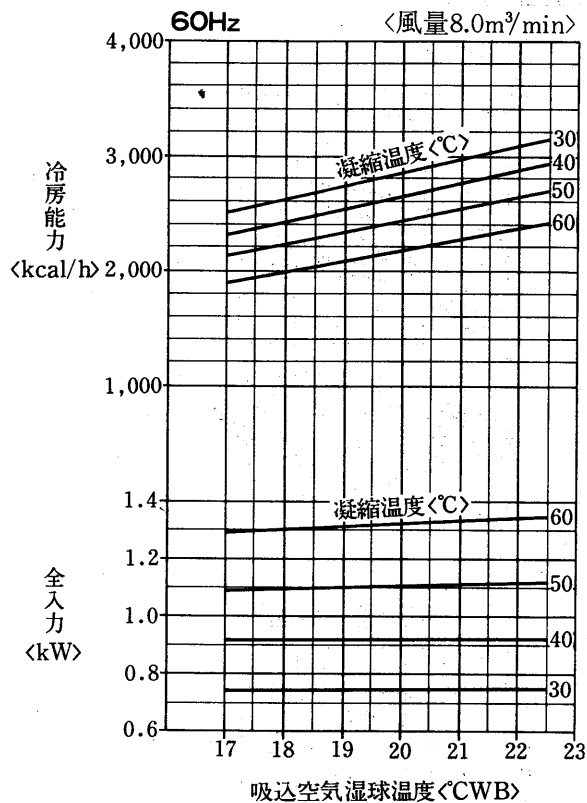
暖房能力線図



MGH-25SD₂・TD₂形<60Hz>

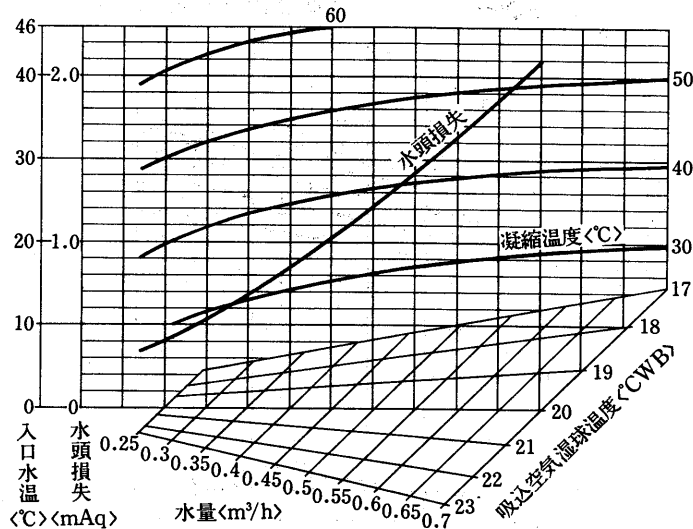
MGH-25SD₂・TD₂-L形

冷房能力線図

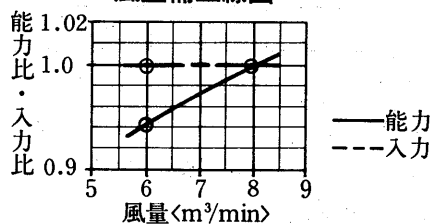


標準条件のときの SHF
 吸込空気乾球温度 27°C
 吸込空気湿球温度 19.5°C
 SHF=0.730

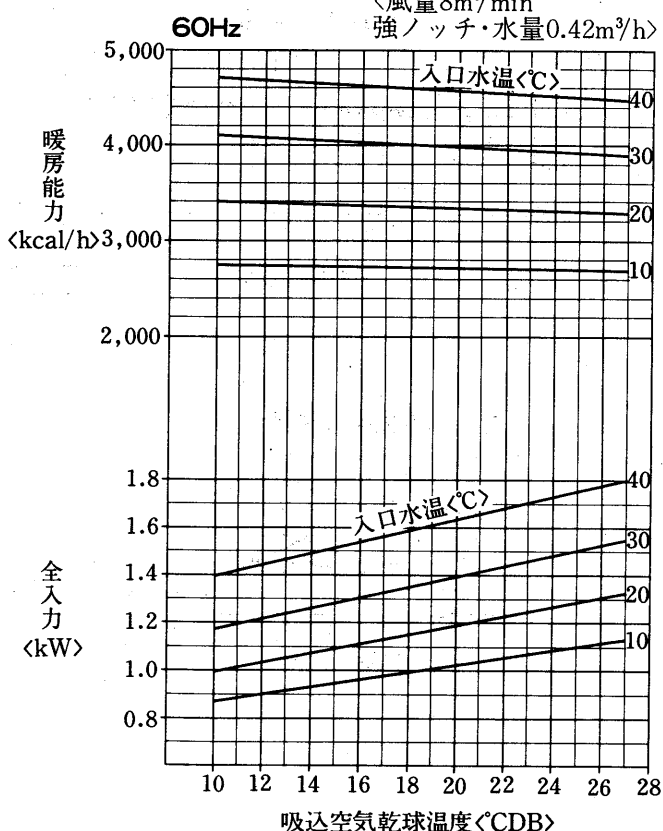
水側熱交換器特性線図



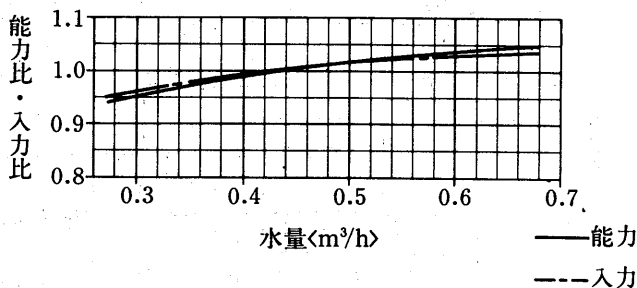
風量補正線図



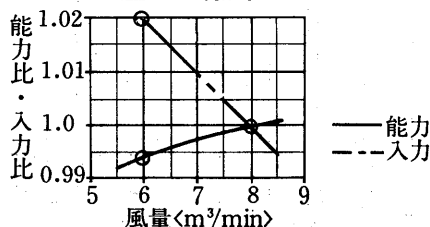
暖房能力線図



水量補正線図



風量補正線図

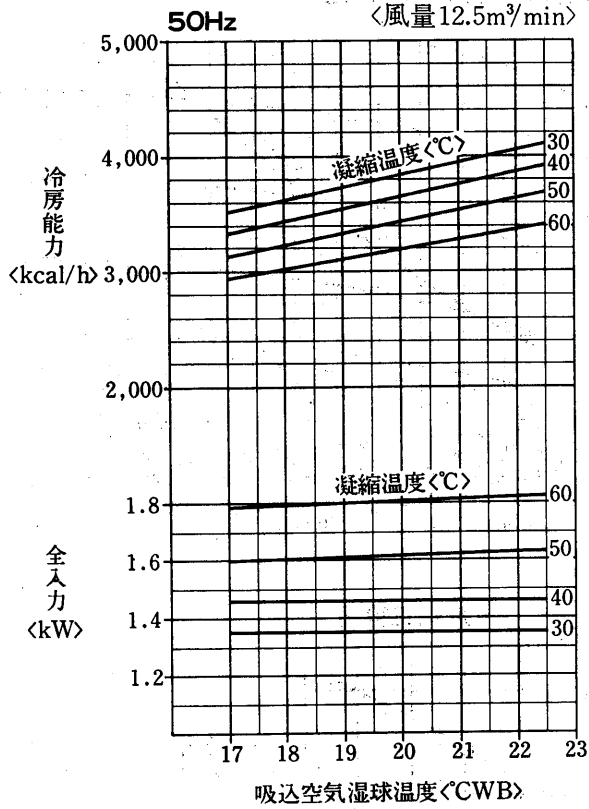


マルチ空調

能力

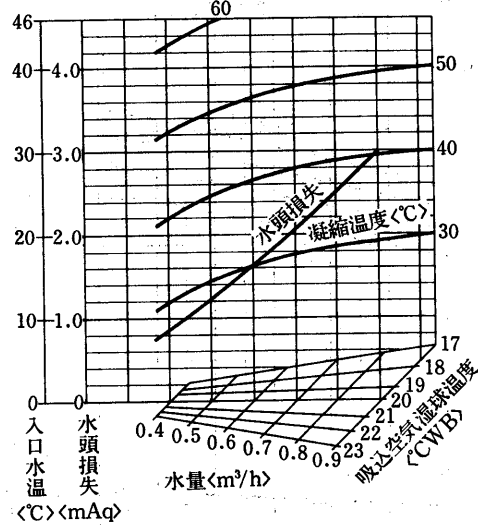
MGH-40SD₂形<50Hz>
MGH-40SD₂-L形

冷房能力線図

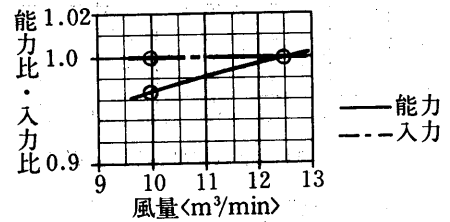


標準条件のときの SHF
吸込空気乾球温度 27°C
吸込空気湿球温度 19.5°C
SHF=0.750

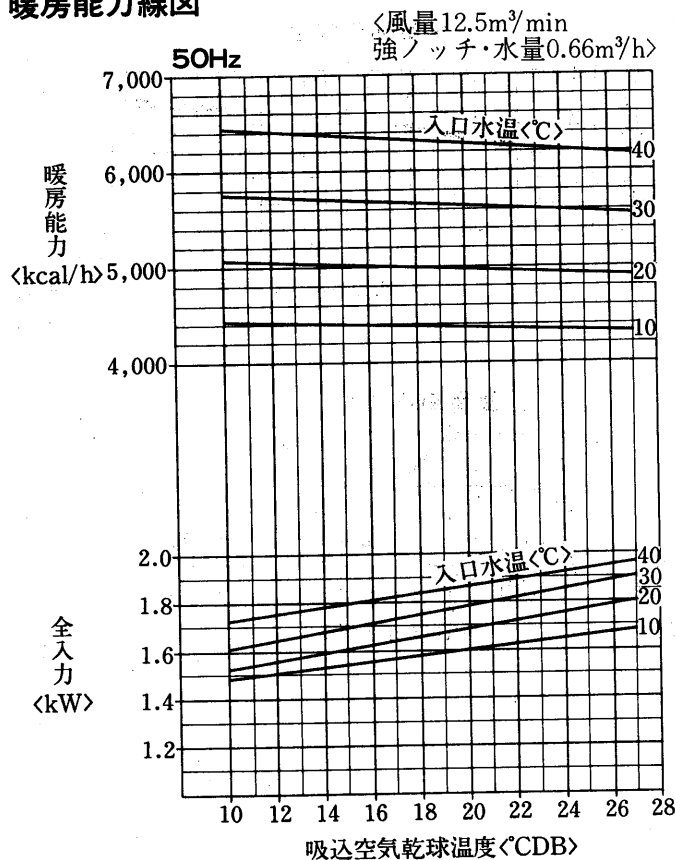
水側熱交換器特性線図



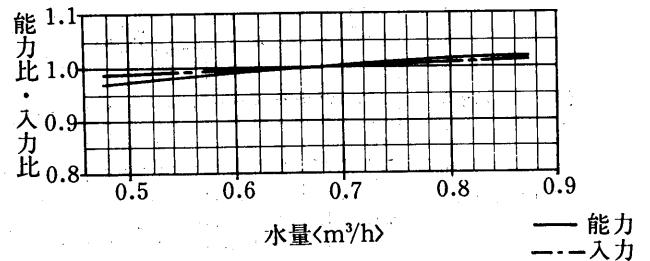
風量補正線図



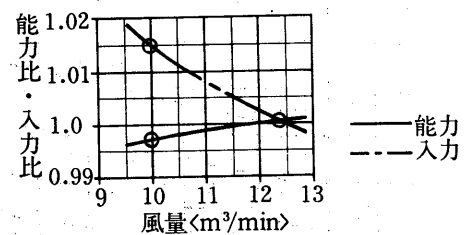
暖房能力線図



水量補正線図

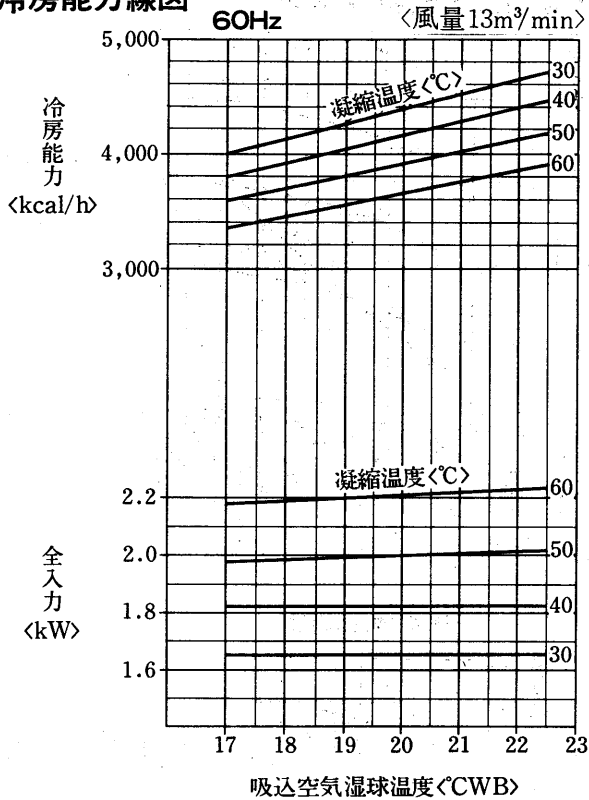


風量補正線図



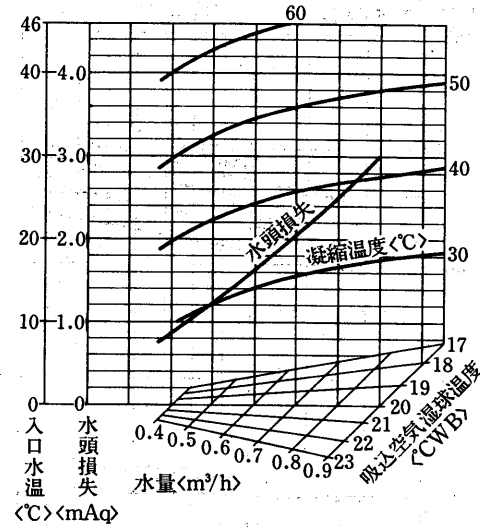
MGH-40SD₂形<60Hz>
MGH-40SD₂-L形

冷房能力線図

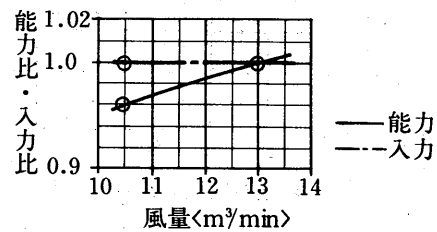


標準条件のときの SHF
吸込空気乾球温度 27°C
吸込空気湿球温度 19.5°C
SHF=0.72

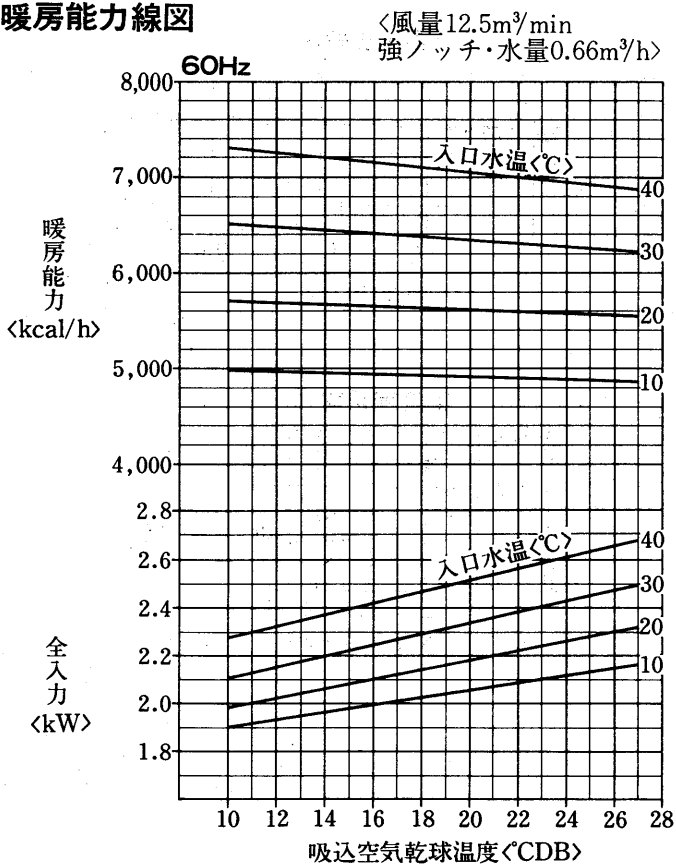
水側熱交換器特性線図



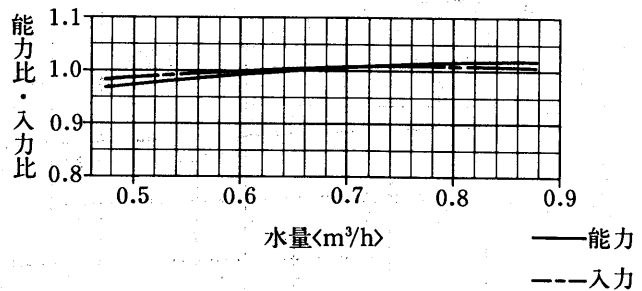
風量補正線図



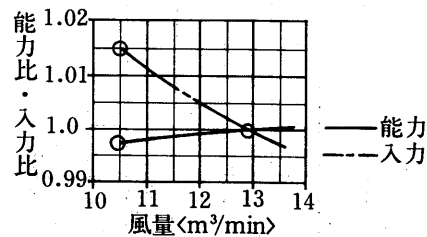
暖房能力線図



水量補正線図



風量補正線図

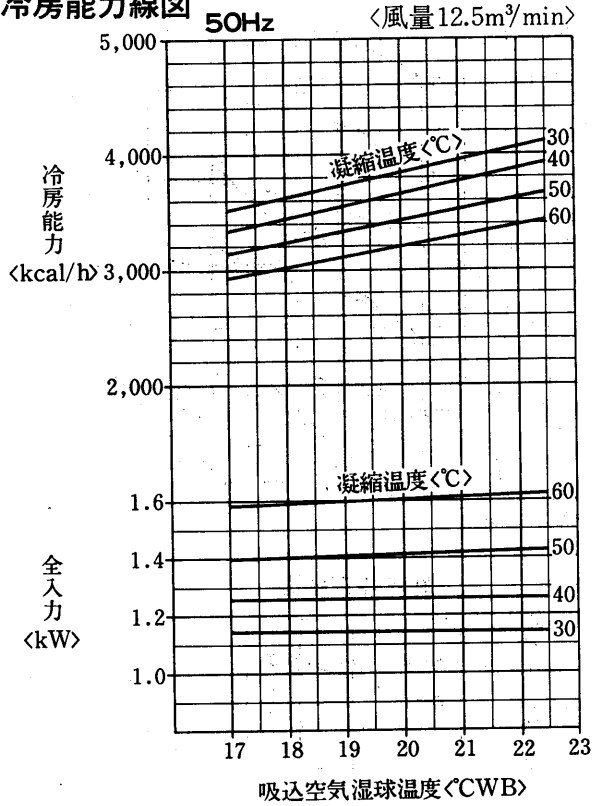


マルチ空調

能力

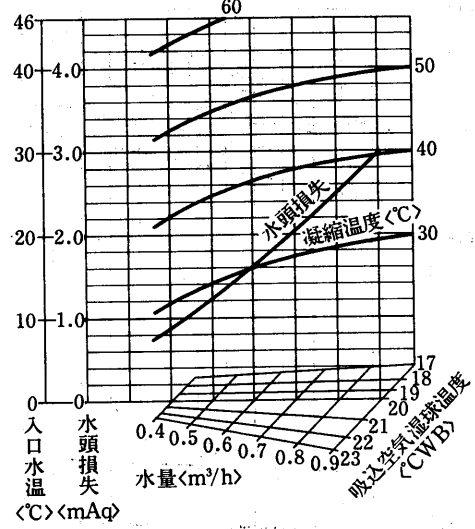
MGH-40TD₂形<50Hz>
MGH-40TD₂-L形

冷房能力線図

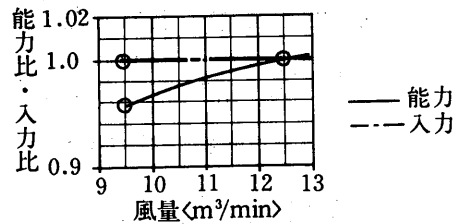


標準条件のときの SHF
吸込空気乾球温度 27°C
吸込空気湿球温度 19.5°C
SHF=0.750

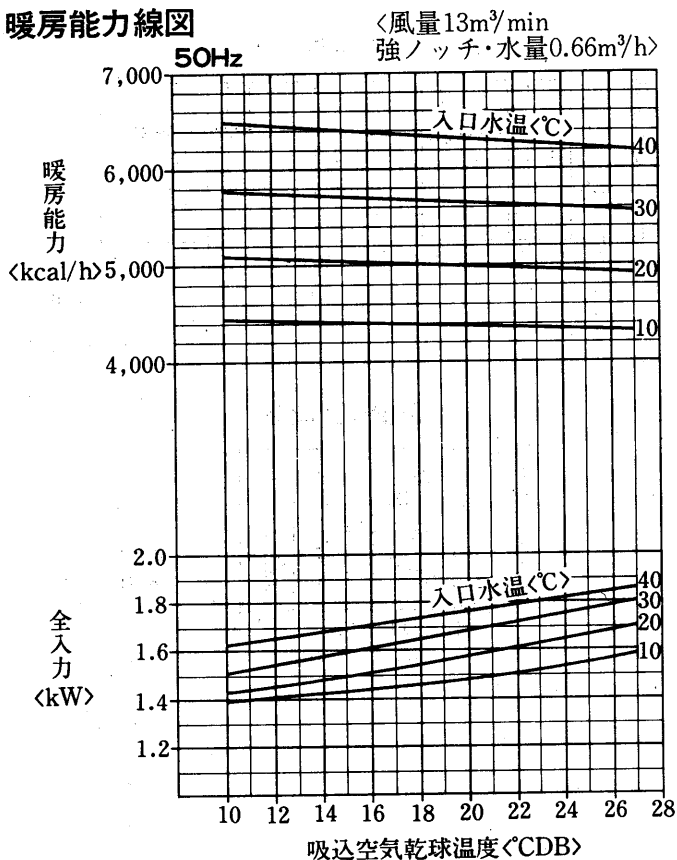
水側熱交換器特性線図



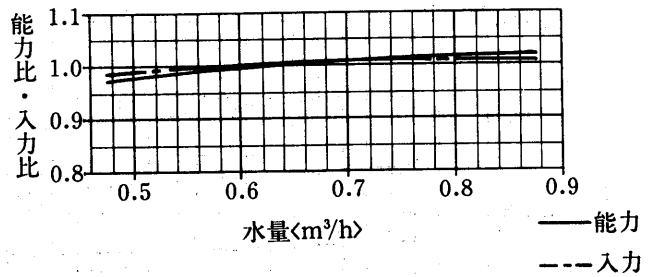
風量補正線図



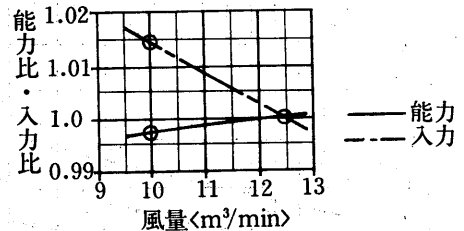
暖房能力線図



水量補正線図



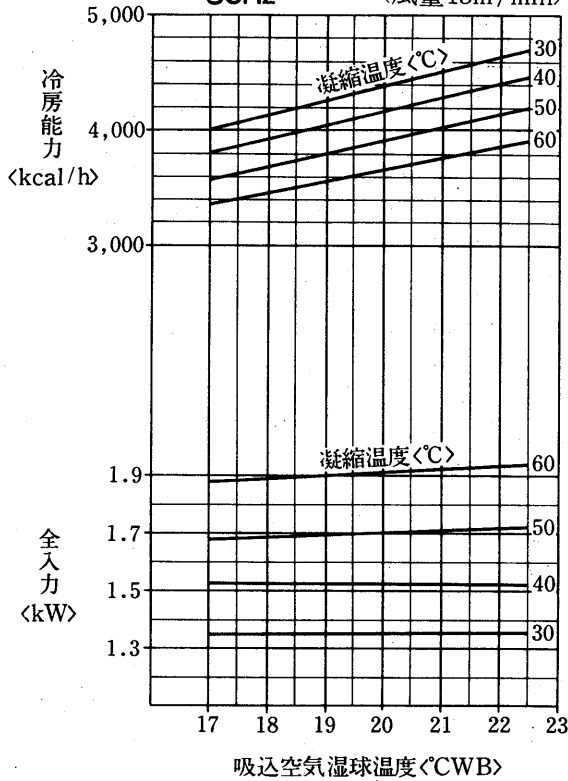
風量補正線図



MGH-40TD₂形<60Hz>
MGH-40TD₂-L形

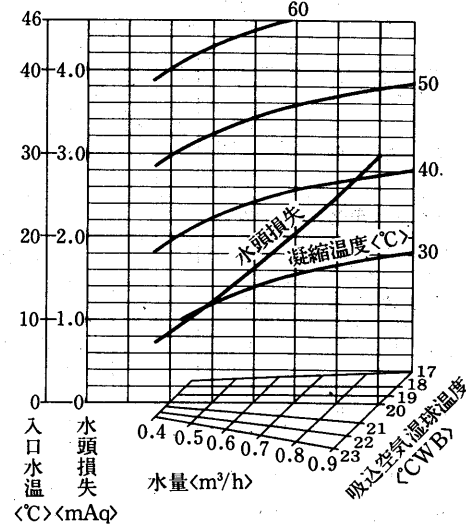
冷房能力線図

60Hz <風量13m³/min>

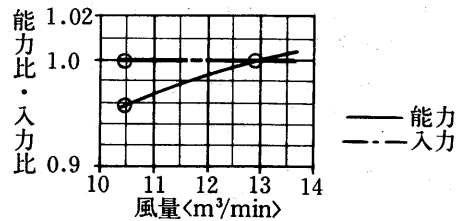


標準条件のときの SHF
吸込空気乾球温度 27°C
吸込空気湿球温度 19.5°C
SHF = 0.72

水側熱交換器特性線図

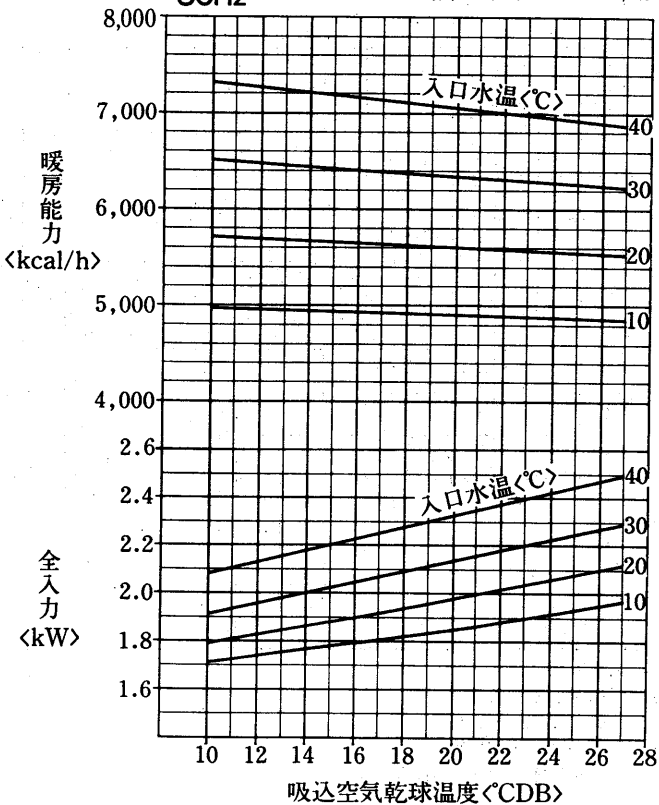


風量補正線図

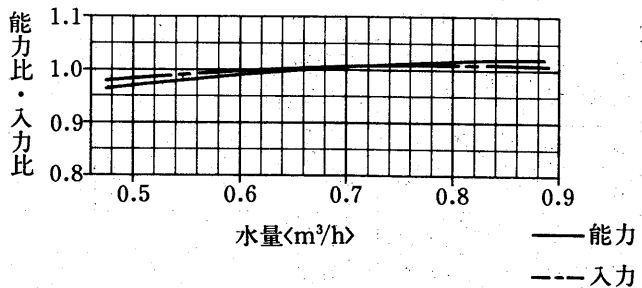


暖房能力線図

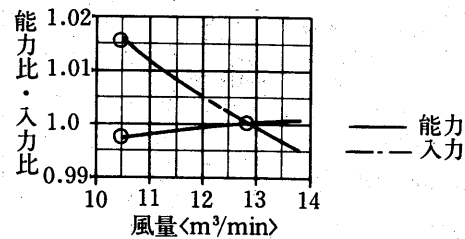
60Hz <風量13m³/min 強ノッチ・0.66m³/h>



水量補正線図



風量補正線図



マルチ空調

能力