

機種一覧表<クーリングタワー-II>

形名		能力	冷 却 <RT>																			
			80	100	125	150	175	200	225	250	300	350	400	450	500	600	700	800	900	1000		
三菱樹脂株式会社	丸形	標準形 HT-Cb	○	○	○	○	○	○		○												
		低騒音I形 HT-SQb	○	○	○	○	○	○		○												
	角形	標準形 HT-MS・Lb				○	○	○	○	○	○	○	○	○	○	○	○	○	○	○	○	
		低騒音形 HT-ME・Lb				○	○	○	○	○	○	○	○	○	○	○	○	○	○	○	○	
		超低騒音I形 HT-MQ・Lb				○	○	○	○	○	○	○	○	○	○	○	○	○	○	○	○	
		超低騒音II形 HT-MQQ・Lb				○	○	○	○	○	○	○	○	○	○	○	○	○	○	○	○	
空研工業株式会社	角形	低騒音形 SKB-PoR	○	○	○	○	○	○	○	○	○	○	○	○	○	○	○	○	○	○	○	
		低騒音形 SKB-PoGR	※ ○		○	※ ○	※ ○	※ ○		○	○	※ ○										
		超低騒音形 SKB-PoRS	○	○	○	○	○	○	○	○	○	○	○	○	○	○	○	○	○	○	○	
		超低騒音形 SKB-PoE-X	※ ○		○	※ ○	※ ○	※ ○		○	○	※ ○			○	○	○		○	○	○	
		超低騒音形 SKD-PoE-Y	○	○	○	○	○	○	○	○	○	○	○	○	○	○	○	○	○	○	○	○
		密閉形 ECW・KCM-B	○	○	○	○	○	○	○	○	○	○	○	○	○	○	○					

※印は+5RTの容量のものです。bタイプは耐震1G仕様です。

目次

7.1 三菱樹脂株式会社	634
(1) 丸形仕様	634
(a) 標準形<Cb形>	634
(b) 低騒音形<SQb形>	634
(2) 角形仕様	635
(a) 標準形<MS・Lb形>	635
(b) 低騒音形<ME・Lb形>	635
(c) 超低騒音I形<MQ・Lb形>	636
(d) 超低騒音II形<MQQ・Lb形>	636
(3) 丸形構造図	637
(4) 角形構造図	637
7.2 空研工業株式会社	638
(1) 低騒音形<SKB-PoR形>	638
(2) 低騒音形<SKB-PoGR形>	639
(3) 超低騒音形<SKB-PoRS形>	640
(4) 超低騒音形<SKB-PoE-X形>	641
(5) 超低騒音形<SKB-PoE-Y形>	642
(6) 密閉形<ECW・KCM-B形>	643

7.1 三菱樹脂株式会社 本社 千代田区丸の内2-5-2 TEL<283>4104

(1)丸形仕様

(a)標準形<Cb形>

機種	水量	外形寸法		重量		送風機			配管サイズ<A>				
		H	D	製品	運転時	径	電動機	台数	循環水 入口・出口	手動自動 給水口	オーバ フロー	排水口	
HT-Cb	<m³/h>	<mm>	<mm>	<kg>	<kg>	<mm>	<kW>	<台>					
50 Hz 地区	125	97.5	2,930	2,710	555	1,690	800	2.2	2	125	25	40	40
	150	117.0	2,960	2,960	750	1,950	800	1.1	3	150	25	50	50
	175	136.5	3,040	3,260	830	2,100	800	1.1・2.2	1・2	150	25	50	50
	200	156.0	3,090	3,470	900	2,170	800	2.2	3	150	32	50	50
	250	195.0	3,240	3,860	1,180	2,780	800	2.2	4	200	40	80	50
60 Hz 地区	125	97.5	2,930	2,710	555	1,680	800	1.1	2	125	25	40	40
	150	117.0	2,960	2,960	720	1,920	800	2.2	2	150	25	50	50
	175	136.5	3,040	3,260	820	2,090	800	1.1	3	150	25	50	50
	200	156.0	3,090	3,470	880	2,160	800	1.1・2.2	2・1	150	32	50	50
	250	195.0	3,240	3,860	1,110	2,710	800	1.1	4	200	40	80	50

(b)低騒音形<SQb形>

機種	水量	外形寸法		重量		送風機			配管サイズ<A>				
		H	D	製品	運転時	径	電動機	台数	循環水 入口・出口	手動自動 給水口	オーバ フロー	排水口	
HT-SQb	<m³/h>	<mm>	<mm>	<kg>	<kg>	<mm>	<kW>	<台>					
50 Hz 地区	125	97.5	3,180	2,710	565	1,700	800	2.2	2	125	25	40	40
	150	117.0	3,210	2,960	760	1,960	800	1.1	3	150	25	50	50
	175	136.5	3,290	3,260	840	2,110	800	1.1・2.2	1・2	150	25	50	50
	200	156.0	3,340	3,470	910	2,180	800	2.2	3	150	32	50	50
	250	195.0	3,490	3,860	1,190	2,790	800	2.2	4	200	40	80	50
60 Hz 地区	125	97.5	3,180	2,710	565	1,700	800	1.1	2	125	25	40	40
	150	117.0	3,210	2,960	730	1,930	800	2.2	2	150	25	50	50
	175	136.5	3,290	3,260	830	2,100	800	1.1	3	150	25	50	50
	200	156.0	3,340	3,470	890	2,170	800	1.1・2.2	2・1	150	32	50	50
	250	195.0	3,490	3,860	1,120	2,710	800	1.1	4	200	40	80	50

標準形運転音<Cb形>

単位：dB<A>

機種	ルーバ横 高さ1.5m			
	5m	10m	15m	20m
HT-Cb				
50 Hz 地区	125	67.5	63.5	60.5
	150	68.5	65	63
	175	69	65	62
	200	71	67.5	65.5
	250	70	66	63
60 Hz 地区	125	67.5	63.5	60.5
	150	69	66	64
	175	71	68	65
	200	72	68	66
	250	73	69	66

低騒音形運転音<SQb形>

単位：dB<A>

機種	ルーバ横 高さ1.5m			
	5m	10m	15m	20m
HT-SQb				
50 Hz 地区	125	59	54.5	52
	150	60	56	53
	175	61.5	57	54.5
	200	62	58	55
	250	63	59	56
60 Hz 地区	125	62	58	55
	150	63	59	56
	175	63.5	59	56.5
	200	65	60.5	58
	250	66	62	59

(2)角形仕様

(a)標準形<MS・Lb形>

機種 MS・Lb	水量 <m³/h>	外形寸法			重量		送風機		配管サイズ<A>			
		L	H	W	製品	運転時	径	電動機	入口	出口	自動	オーバー
		<mm>	<mm>	<mm>	<kg>	<kg>	<mm>	<kW>×台			手動	排水
150	117.0	3,840	2,700	1,780	1,100	2,400	1,400	5.5×1	100×2	150×1	32×1	80×1
175	136.5	4,040	2,700	1,980	1,100	2,600	1,600	5.5×1	100×2	150×1	32×1	80×1
200	156.0	4,040	2,700	2,180	1,200	2,800	1,600	5.5×1	125×2	150×1	32×1	80×1
225	175.5	4,240	2,700	2,580	1,400	3,300	1,800	5.5×1	125×2	200×1	32×1	80×1
250	195.0	4,440	2,700	2,780	1,600	3,600	2,000	5.5×1	125×2	200×1	40×1	80×1
300	234.0	3,840	2,700	3,480	2,000	4,200	1,400	5.5×2	100×4	200×1	40×1	80×1
350	273.0	4,040	2,700	3,880	2,100	4,600	1,600	5.5×2	100×4	200×1	40×1	80×1
400	312.0	4,040	2,700	4,280	2,300	5,500	1,600	5.5×2	125×4	150×2	40×1	80×2
450	351.0	4,240	2,700	5,080	2,700	6,400	1,800	5.5×2	125×4	200×2	40×1	80×2
500	390.0	4,440	2,700	5,480	2,900	6,900	2,000	5.5×2	125×4	200×2	40×2	80×2
600	468.0	4,040	2,700	6,380	3,300	7,700	1,600	5.5×3	125×6	200×2	40×2	80×2
700	546.0	4,240	2,700	8,180	4,100	9,700	1,800	5.5×3	125×6	200×2	40×2	80×2
800	624.0	4,040	2,700	8,480	4,300	10,300	1,600	5.5×4	125×8	200×3	40×2	80×3
900	702.0	4,240	2,700	10,080	5,200	12,200	1,800	5.5×4	125×8	200×3	40×2	80×3
1000	780.0	4,440	2,700	10,880	5,600	13,300	2,000	5.5×4	125×8	200×3	40×2	80×3

(b)低騒音形<ME・Lb形>

機種 ME・Lb	水量 <m³/h>	外形寸法			重量		送風機		配管サイズ<A>			
		L	H	W	製品	運転時	径	電動機	入口	出口	自動	オーバー
		<mm>	<mm>	<mm>	<kg>	<kg>	<mm>	<kW>×台			手動	排水
150	117.0	4,040	2,700	1,980	1,100	2,600	1,600	3.7×1	100×2	150×1	32×1	80×1
175	136.5	4,040	2,700	2,380	1,300	3,000	1,600	3.7×1	100×2	150×1	32×1	80×1
200	156.0	4,240	2,700	2,380	1,400	3,100	1,800	5.5×1	125×2	150×1	32×1	80×1
225	175.5	4,240	2,700	2,780	1,500	3,500	1,800	5.5×1	125×2	200×1	32×1	80×1
250	195.0	4,440	2,700	2,980	1,600	3,800	2,000	5.5×1	125×2	200×1	40×1	80×1
300	234.0	4,040	2,700	3,880	2,100	4,600	1,600	3.7×2	100×4	200×1	40×1	80×1
350	273.0	4,040	2,700	4,680	2,400	5,500	1,600	3.7×2	100×4	200×1	40×1	80×1
400	312.0	4,240	2,700	4,680	2,600	6,000	1,800	5.5×2	125×4	150×2	40×1	80×2
450	351.0	4,240	2,700	5,480	2,800	6,800	1,800	5.5×2	125×4	200×2	40×1	80×2
500	390.0	4,440	2,700	5,880	3,000	7,300	2,000	5.5×2	125×4	200×2	40×2	80×2
600	468.0	4,240	2,700	6,980	3,700	8,600	1,800	5.5×3	125×6	200×2	40×2	80×2
700	546.0	4,440	2,700	8,180	4,300	10,000	2,000	5.5×3	125×6	200×2	40×2	80×2
800	624.0	4,240	2,700	9,280	5,000	11,500	1,800	5.5×4	125×8	200×3	40×2	80×3
900	702.0	4,240	2,700	10,880	5,500	13,000	1,800	5.5×4	125×8	200×3	40×2	80×3
1000	780.0	4,440	2,700	11,680	5,800	14,100	2,000	5.5×4	125×8	200×3	40×2	80×3

標準形運転音<MS・Lb形>

単位:dB<A>

機種 MS・Lb	側板横<m>			ルーバ横<m>		
	3	5	10	3	5	10
150	62	61	58	67	64	60
175	63	62	59	68	66	61
200	65	63	60	70	67	63
225	62	60	57	67	64	60
250	63	61	59	68	66	61
300	63	61	58	70	67	63
350	63	62	59	71	68	64
400	65	63	60	72	70	66
450	62	60	57	71	70	65
500	63	61	59	71	70	64
600	65	63	60	74	72	67
700	61	60	57	75	74	70
800	65	63	60	75	74	71
900	62	60	57	76	75	72
1000	63	61	59	77	76	73

低騒音形運転音<ME・Lb形>

単位:dB<A>

機種 ME・Lb	側板横<m>			ルーバ横<m>		
	3	5	10	3	5	10
150	59	57	54	62	60	55
175	59	57	54	63	61	57
200	60	58	55	64	62	58
225	59	58	55	65	62	58
250	60	58	55	65	63	59
300	57	55	53	65	62	58
350	59	57	54	67	64	60
400	60	58	55	68	65	61
450	59	58	55	68	65	61
500	60	58	55	68	66	61
600	60	58	55	69	67	63
700	60	58	55	69	67	63
800	60	58	55	70	68	64
900	59	58	55	70	68	64
1000	60	58	55	70	68	64

注 運転音測定点はいずれも床上1.5m

三菱樹脂

三菱樹脂

仕様

(c)超低騒音 I形<MQ・Lb形>

機種 MQ・Lb	水量 <m³/h>	外形寸法			重量		送風機		配管サイズ<A>			
		L	H	W	製品	運転時	径	電動機	入口	出口	自動	オーバー
		<mm>	<mm>	<mm>	<kg>	<kg>	<mm>	<kW>×台				
150	117.0	4,040	2,700	2,180	1,200	2,800	1,600	3.7×1	100×2	150×1	32×1	80×1
175	136.5	4,240	2,700	2,380	1,400	3,100	1,800	3.7×1	100×2	150×1	32×1	80×1
200	156.0	4,240	2,700	2,780	1,500	3,500	1,800	3.7×1	125×2	150×1	32×1	80×1
225	175.5	4,240	2,700	2,980	1,600	3,700	1,800	5.5×1	125×2	200×1	32×1	80×1
250	195.0	3,840	2,700	3,480	2,000	4,200	1,400	3.7×2	100×4	200×1	40×1	80×1
300	234.0	4,040	2,700	4,280	2,300	5,500	1,600	3.7×2	100×4	150×2	40×1	80×2
350	273.0	4,240	2,700	4,680	2,600	6,000	1,800	3.7×2	100×4	150×2	40×1	80×2
400	312.0	4,240	2,700	5,480	2,800	6,800	1,800	3.7×2	125×4	150×2	40×1	80×2
450	351.0	4,240	2,700	5,880	2,900	7,200	1,800	5.5×2	125×4	200×2	40×1	80×2
500	390.0	4,240	2,700	6,980	3,700	8,600	1,800	3.7×3	100×6	200×2	40×2	80×2
600	468.0	4,240	2,700	8,180	4,100	9,700	1,800	3.7×3	125×6	200×2	40×2	80×2
700	546.0	4,240	2,700	9,280	5,000	11,500	1,800	3.7×4	100×8	200×3	40×2	80×3
800	624.0	4,240	2,700	10,880	5,500	13,000	1,800	3.7×4	125×8	200×3	40×2	80×3
900	702.0	4,240	2,700	11,680	5,700	13,800	1,800	5.5×4	125×8	200×3	40×2	80×3
1000	780.0	4,240	2,700	13,580	6,700	15,900	1,800	3.7×5	125×10	200×3	40×2	80×3

(d)超低騒音 II形<MQQ・Lb形>

機種 MQQ・Lb	水量 <m³/h>	外形寸法			重量		送風機		配管サイズ<A>			
		L	H	W	製品	運転時	径	電動機	入口	出口	自動	オーバー
		<mm>	<mm>	<mm>	<kg>	<kg>	<mm>	<kW>×台				
150	117.0	4,440	2,700	2,780	1,600	3,600	2,000	2.2×1	100×2	150×1	32×1	80×1
175	136.5	4,440	2,700	2,980	1,600	3,800	2,000	2.2×1	100×2	150×1	32×1	80×1
200	156.0	4,040	2,700	3,880	2,100	4,600	1,600	2.2×2	80×4	150×1	32×1	80×1
225	175.5	4,040	2,700	4,280	2,300	5,500	1,600	2.2×2	80×4	150×2	32×1	80×2
250	195.0	4,240	2,700	4,680	2,600	6,000	1,800	2.2×2	100×4	150×2	40×1	80×2
300	234.0	4,440	2,700	5,480	2,900	6,900	2,000	2.2×2	100×4	150×2	40×1	80×2
350	273.0	4,440	2,700	5,880	3,000	7,300	2,000	2.2×2	100×4	150×2	40×1	80×2
400	312.0	4,240	2,700	6,980	3,700	8,600	1,800	2.2×3	100×6	150×2	40×1	80×2
450	351.0	4,440	2,700	8,180	4,300	10,000	2,000	2.2×3	100×6	200×2	40×1	80×2
500	390.0	4,440	2,700	8,780	4,400	10,500	2,000	2.2×3	100×6	200×2	40×2	80×2
600	468.0	4,440	2,700	10,880	5,600	13,300	2,000	2.2×4	100×8	150×3	40×2	80×3
700	546.0	4,440	2,700	11,680	5,800	14,100	2,000	2.2×4	100×8	200×3	40×2	80×3
800	624.0	4,240	2,700	13,580	6,700	15,900	1,800	2.2×5	100×10	200×3	40×2	80×3
900	702.0	4,440	2,700	14,580	7,100	17,200	2,000	2.2×5	100×10	200×3	40×2	80×3
1000	780.0	4,440	2,700	17,480	8,500	20,300	2,000	2.2×6	100×12	200×3	40×2	80×3

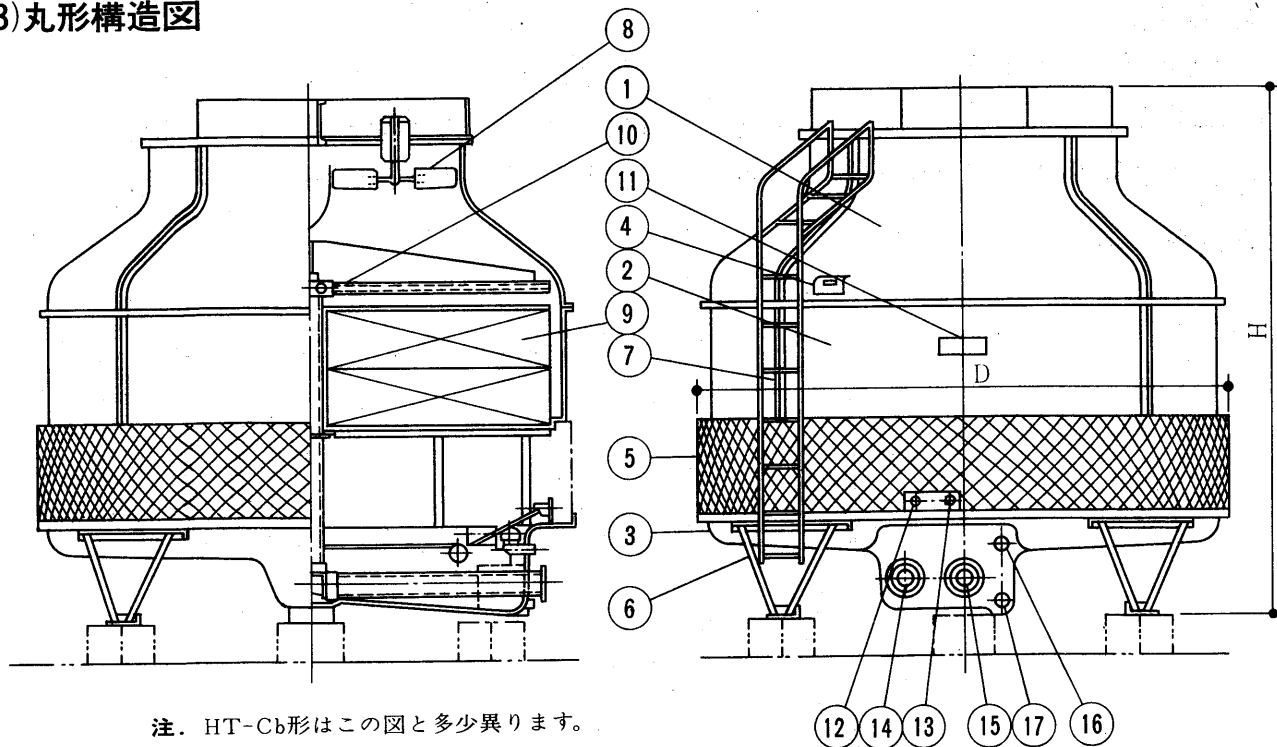
超低騒音 I形運転音<MQ・Lb形> 単位:dB<A> 超低騒音 II形運転音<MQQ・Lb形> 単位:dB<A>

機種 MQ・Lb	側板横<m>			ルーバ横<m>		
	3	5	10	3	5	10
150	53	51	49	58	56	52
175	54	52	50	58	57	53
200	54	52	50	59	58	53
225	57	55	52	60	58	55
250	54	53	50	61	60	55
300	53	51	49	62	59	55
350	54	52	50	63	60	56
400	56	54	51	64	62	58
450	57	55	52	65	63	59
500	54	52	50	64	62	58
600	56	54	51	65	63	59
700	54	52	50	65	63	59
800	56	54	51	66	64	60
900	57	55	52	67	65	61
1000	56	54	51	67	65	61

機種 MQQ・Lb	側板横<m>			ルーバ横<m>		
	3	5	10	3	5	10
150	48	46	43	55	52	48
175	50	48	45	57	54	50
200	47	44	41	56	53	49
225	47	45	42	56	54	49
250	47	45	42	57	54	50
300	48	46	43	58	55	51
350	50	48	45	59	57	53
400	48	45	42	59	56	52
450	48	46	43	59	57	53
500	48	46	43	59	57	53
600	48	46	43	60	58	54
700	50	48	45	61	59	55
800	50	48	45	62	59	56
900	50	48	45	62	60	56
1000	48	46	43	61	59	56

注 運転音測定点はいずれも床上1.5m

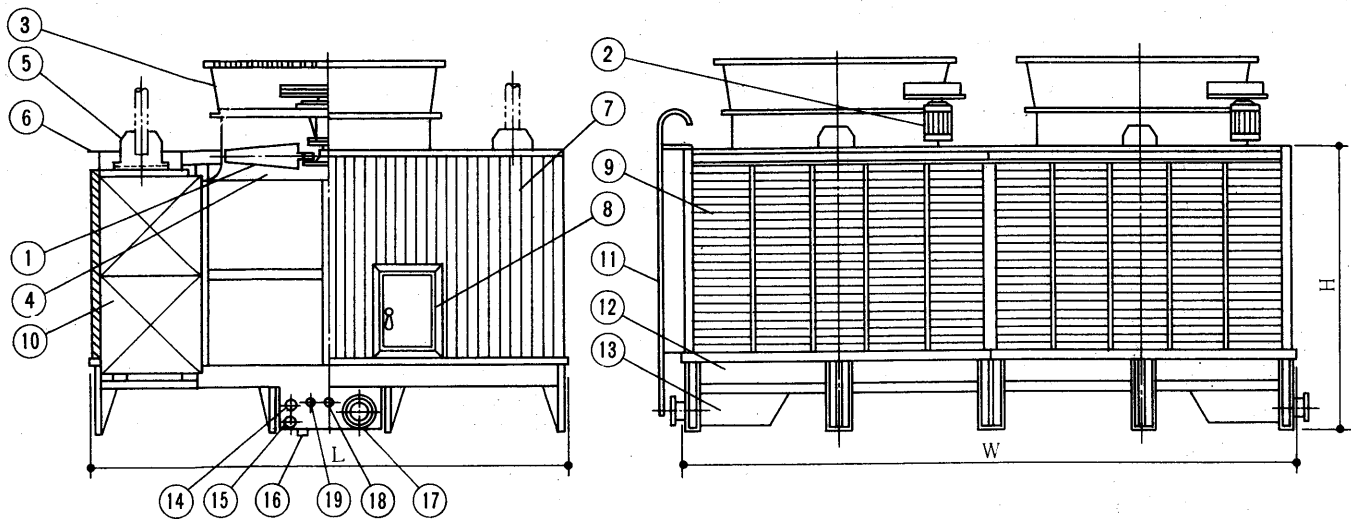
(3) 丸形構造図



注. HT-Cb形はこの図と多少異なります。

- | | | |
|------------|---------------|---------------|
| 上部塔体.....① | トラップ.....⑦ | 自動給水口.....⑬ |
| 中部塔体.....② | ファン・モータ.....⑧ | 循環水出口.....⑭ |
| 下部塔体.....③ | 充填物.....⑨ | 循環水入口.....⑮ |
| 点検口.....④ | 散水装置.....⑩ | オーバーフロー.....⑯ |
| ルーバ.....⑤ | 銘板.....⑪ | 排水口.....⑰ |
| 脚.....⑥ | 手動給水口.....⑫ | |

(4) 角形構造図



- | | | |
|---------------|----------------|------------------|
| 送風機.....① | 点検口.....⑧ | 排水口.....⑮ |
| 電動機.....② | ルーバ.....⑨ | ドレン口<ゴム栓付>.....⑯ |
| ディフューザー.....③ | 充填物.....⑩ | 循環水出口.....⑰ |
| ベルマウス.....④ | トラップ.....⑪ | 手動給水口.....⑱ |
| 水入口ボックス.....⑤ | ベッド.....⑫ | 自動給水口.....⑲ |
| 散水槽.....⑥ | 下部水槽.....⑬ | |
| 側板.....⑦ | オーバーフロー口.....⑭ | |

三菱樹脂

資料

7.2 空研工業株式会社

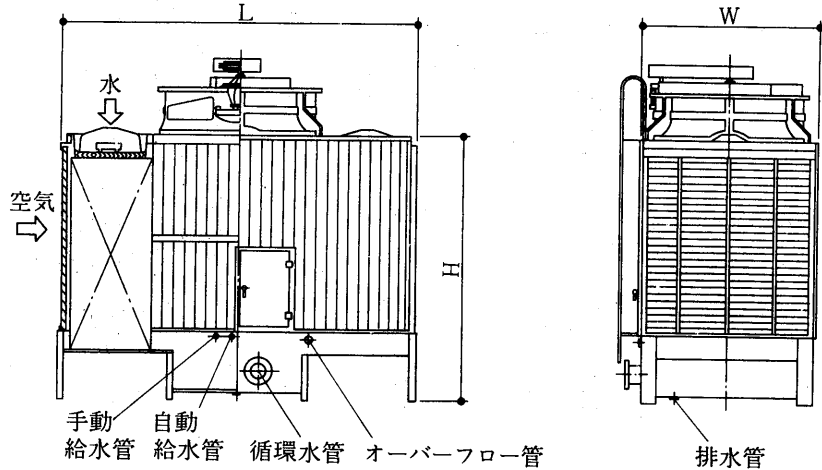
〒810 福岡市中央区大濠公園2番39号

TEL 092<741>5031

耐震仕様

- (1)低騒音形<SKB-PoR>.....638 (4)超低騒音形<SKB-PoE-X>.....641
- (2)低騒音形<SKB-PoGR>.....639 (5)超低騒音形<SKB-PoE-Y>.....642
- (3)超低騒音形<SKB-PoRS>.....640 (6)密閉形<ECW-KCM-B>.....643

(1)低騒音形<SKB-PoR>

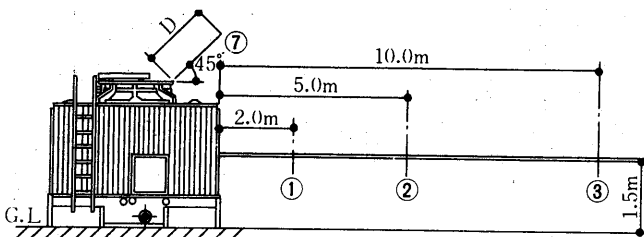


SKB-PoR仕様表

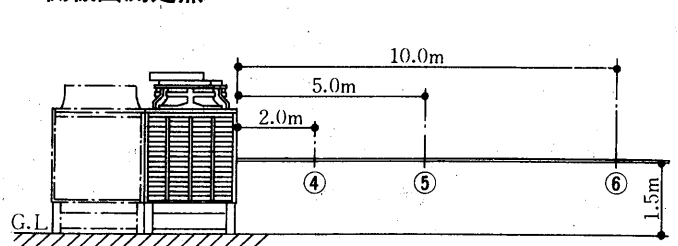
設計条件：水量13ℓ/min・RT 温度37°C→32°C<WB=27°C> 1RT=3,900kcal/h

形名 SKB-PoR	循環水量 <ℓ/min>	外形寸法<mm>			重量<kg>		空研軸流送風機		接続管径<mm>					冷却容量 <RT>
		L	W	H	乾	湿	直径 <mm>	電動機 <kW>	循環水管	オーバーフロー管	自動給水管	手動給水管	排水管	
80	1,040	3,130	1,465	2,400	710	2,050	1,200	2.2	100	50	20	20	80	80
100	1,300	3,330	1,665	2,500	820	2,390	1,400	2.2	125	50	25	25	80	100
125	1,625	3,330	1,665	2,600	850	2,410	1,400	3.7	125	50	25	25	80	125
150	1,950	3,630	1,965	2,600	1,000	2,940	1,700	3.7	150	80	25	25	80	150
175	2,275	3,630	2,165	2,600	1,070	3,200	1,700	5.5	150	80	25	25	80	175
200	2,600	3,830	2,470	2,600	1,210	3,720	1,900	5.5	150	80	25	25	80	200
225	2,925	3,930	2,770	2,700	1,360	4,210	2,000	5.5	200	80	32	32	80	225
250	3,250	3,330	3,270	2,600	1,640	4,770	1,400×2	3.7×2	200	80	32	32	80	250
300	3,900	3,630	3,870	2,600	1,950	5,820	1,700×2	3.7×2	200	80×2	50	50	80	300
350	4,550	3,630	4,270	2,600	2,090	6,350	1,700×2	5.5×2	200	80×2	50	50	80	350
400	5,200	3,830	4,880	2,600	2,360	7,380	1,900×2	5.5×2	150×2	80×2	50	50	80	400
450	5,850	3,930	5,480	2,700	2,650	8,350	2,000×2	5.5×2	200×2	80×2	50	50	80	450
500	6,500	3,630	5,775	2,700	3,000	8,810	1,700×3	5.5×3	200×2	80×2	50	50	80	500
600	7,800	3,830	7,290	2,600	3,520	11,030	1,900×3	5.5×3	200×2	80×2	50	50	80	600
700	9,100	3,630	8,480	2,600	4,120	12,650	1,700×4	5.5×4	200×2	80×2	50	50	80	700
800	10,400	3,830	9,700	2,600	4,670	14,690	1,900×4	5.5×4	150×4	80×4	50×2	50×2	80×2	800
900	11,700	3,930	10,900	2,700	5,230	16,630	2,000×4	5.5×4	200×4	80×4	50×2	50×2	80×2	900
1,000	13,000	3,830	12,110	2,600	5,820	18,350	1,900×5	5.5×5	200×4	80×4	50×2	50×2	80×2	1,000

ルーバー面測定点 <D:送風機口径 最低1.5m>



側板面測定点



SKB-PoR音響値

単位：dB<A>

RT	測定点							RT	測定点						
	①	②	③	④	⑤	⑥	⑦		①	②	③	④	⑤	⑥	⑦
80	60	58	54	58	55	52	67	350	69	66	59	64	62	57	73
100	60.5	58	53	57	54	51	67	400	68	65	58	61	58	55	73
125	62.5	59	55	58	55	53	69	450	68	65	59	62	59	55	73
150	63	60	55	59	57	53	69	500	70	67	60	65	63	58	74
175	65	62	57	61	59	55	70	600	69	66	60	63	60	56	74
200	64	61.5	56	59	56	53	70	700	71	68	61	66	64	59	74
225	65	62.5	57	60	57	53	70	800	70	67	61	63	61	57	74
250	67	64	58	62	59	56	72	900	70	67	61	64	61	57	74
300	68	64	57	63	60	55	72	1,000	71	68	62	63	61	58	74

(2)低騒音形〈SKB-PoGR〉

SKB-PoGR 仕様表

設計条件：水量0.995m³/h・RT 温度37.7℃→32℃〈WB=27℃〉 1RT=5,670kcal/h

形名 SKB-PoGR	循環 水量 〈m ³ /h〉	外形寸法〈mm〉			重量〈kg〉		空研軸流送風機		接 続 管 径 〈mm〉					冷却 容量 〈RT〉
		L	W	H	乾	湿	直径 〈mm〉	電動機 〈kW〉	循環 水管	オーバ フロー 管	自 動 給水管	手 動 給水管	排 水管	
71	70.8	3,130	1,465	2,500	740	2,070	1,200	3.7	125	50	25	25	80	71
75	75.0	3,130	1,465	2,700	760	2,090	1,200	3.7	125	50	25	25	80	75
78	77.4	3,130	1,565	2,700	780	2,210	1,200	3.7	125	50	25	25	80	78
85	84.6	3,330	1,665	2,600	850	2,410	1,400	3.7	125	50	25	25	80	85
90	89.4	3,330	1,665	2,700	860	2,430	1,400	3.7	125	50	25	25	80	90
95	94.8	3,430	1,765	2,600	900	2,580	1,500	3.7	125	50	25	25	80	95
100	99.5	3,430	1,865	2,700	940	2,720	1,500	3.7	125	50	25	25	80	100
105	104.4	3,530	1,865	2,700	970	2,770	1,600	3.7	125	80	25	25	80	105
125	124.8	3,530	2,165	2,700	1,060	3,160	1,600	5.5	150	80	25	25	80	125
135	134.4	3,630	2,165	2,800	1,130	3,260	1,700	5.5	150	80	25	25	80	135
140	139.2	3,730	2,370	2,700	1,180	3,550	1,800	5.5	150	80	25	25	80	140
145	144.6	3,730	2,470	2,700	1,200	3,670	1,800	5.5	150	80	25	25	80	145
155	154.2	3,830	2,670	2,700	1,290	4,000	1,900	5.5	150	80	32	32	80	155
160	159.6	3,930	2,770	2,700	1,360	4,210	2,000	5.5	200	80	32	32	80	160
170	169.2	3,930	2,770	2,600	1,350	4,200	2,000	7.5	200	80	32	32	80	170
180	179.4	3,330	3,270	2,700	1,670	4,800	1,400×2	3.7×2	200	80	32	32	80	180
185	184.4	3,330	3,470	2,700	1,720	5,030	1,400×2	3.7×2	200	80	32	32	80	185
195	194.4	3,430	3,670	2,600	1,790	5,350	1,500×2	3.7×2	200	80	32	32	80	195
205	204.0	3,530	3,670	2,600	1,840	5,460	1,600×2	3.7×2	200	80	32	32	80	205
215	214.2	3,530	3,870	2,700	1,920	5,730	1,600×2	3.7×2	200	80	32	32	80	215
225	224.4	3,630	4,070	2,700	2,030	6,100	1,700×2	3.7×2	200	80×2	50	50	80	225
240	238.8	3,530	4,070	2,600	1,980	5,980	1,600×2	5.5×2	200	80×2	50	50	80	240
250	249.0	3,630	4,270	2,600	2,090	6,350	1,700×2	5.5×2	200	80×2	50	50	80	250
255	253.8	3,630	4,270	2,600	2,090	6,350	1,700×2	5.5×2	200	80×2	50	50	80	255
270	268.8	3,630	4,270	2,800	2,190	6,450	1,700×2	5.5×2	200	80×2	50	50	80	270
280	279.0	3,730	4,680	2,700	2,300	7,030	1,800×2	5.5×2	150×2	80×2	50	50	80	280
290	288.5	3,730	4,880	2,700	2,350	7,280	1,800×2	5.5×2	150×2	80×2	50	50	80	290
305	303.6	3,730	5,080	2,800	2,470	7,610	1,800×2	5.5×2	150×2	80×2	50	50	80	305
320	318.6	3,530	5,775	2,700	2,850	8,560	1,600×3	3.7×3	200×2	80×2	50	50	80	320
335	333.6	3,530	6,075	2,800	3,010	9,020	1,600×3	3.7×3	200×2	80×2	50	50	80	335
350	348.6	3,430	6,075	2,600	2,850	8,770	1,500×3	5.5×3	200×2	80×2	50	50	80	350

注1.外形図・音響値測定点は前頁と同じ。

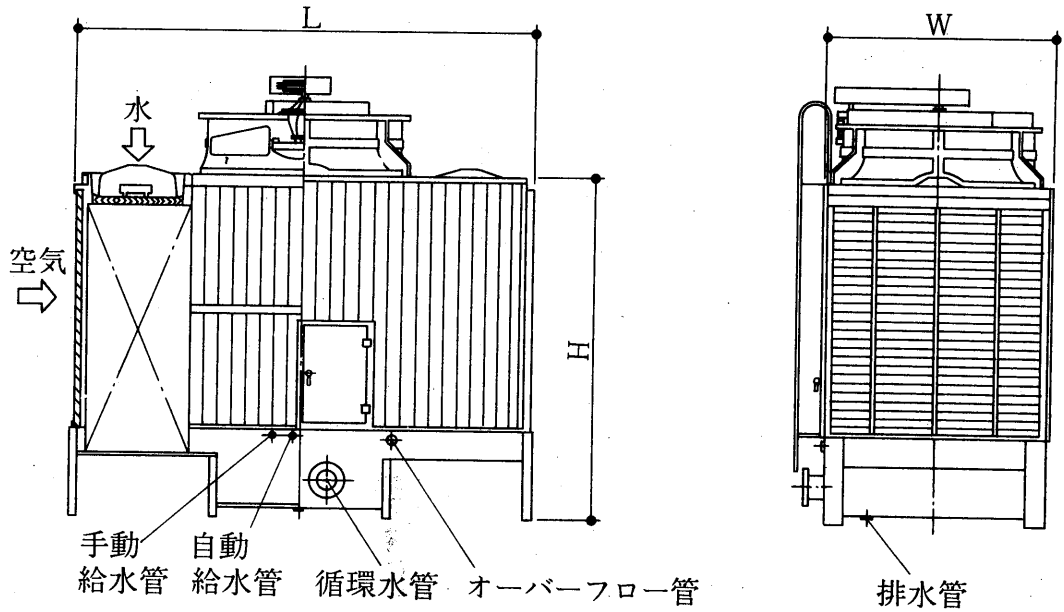
SKB-PoGR 音響値

単位：dB〈A〉

測定点 RT	①	②	③	④	⑤	⑥	⑦
71	68	64	59	63	59	56	72
75	68	64	59	63	59	56	72
78	68	64	59	63	59	56	72
85	67	63	57	61	58	55	71
90	67	63	57	61	58	55	71
95	66	61	55	60	58	54	69
100	66	61	55	60	58	54	69
105	67	63	57	62	58	54	70
125	70	66	60	65	61	58	73
135	67	64	57	62	60	55	71
140	67	64	57	61	59	55	71
145	67	64	57	61	59	55	71
155	66	63	56	59	56	53	71
160	66	63	57	60	57	53	71
170	68	65	58	62	59	57	72
180	69	65	59	63	60	57	73

測定点 RT	①	②	③	④	⑤	⑥	⑦
185	69	65	59	63	60	57	73
195	68	63	57	62	60	56	71
205	69	65	59	64	60	56	72
215	69	65	59	64	60	56	72
225	68	64	57	63	60	55	72
240	72	68	62	67	63	60	75
250	69	66	59	64	62	57	73
255	69	66	59	64	62	57	73
270	69	66	59	64	62	57	73
280	69	66	59	63	61	57	73
290	69	66	59	63	61	57	73
305	69	66	59	63	61	57	73
320	70	66	60	65	61	57	73
335	70	66	60	65	61	57	73
350	72	67	60	66	63	59	75

(3)超低騒音形<SKB-PoRS>

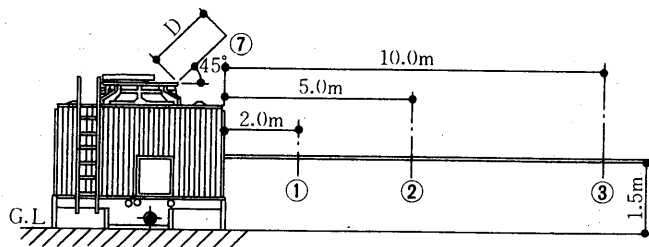


SKB-PoRS仕様表

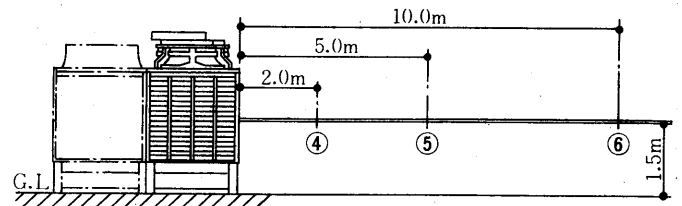
設計条件：水量13ℓ/min・RT 温度37℃→32℃<WB=27℃> 1RT=3,900kcal/h

形名 SKB-PoRS	循環水量 <ℓ/min>	外形寸法<mm>			重量<kg>		空研軸流送風機		接続管径<mm>					冷却容量 <RT>
		L	W	H	乾	湿	直径 <mm>	電動機 <kW>	循環水管	オーバーフロー管	自動給水管	手動給水管	排水管	
80	1,040	3,230	1,565	2,400	770	2,220	1,300	2.2	100	50	20	20	80	80
100	1,300	3,430	1,765	2,400	870	2,560	1,500	2.2	125	50	25	25	80	100
125	1,625	3,430	1,765	2,500	900	2,580	1,500	3.7	125	50	25	25	80	125
150	1,950	3,630	2,165	2,700	1,090	3,220	1,700	3.7	150	80	25	25	80	150
175	2,275	3,730	2,165	2,700	1,140	3,300	1,800	5.5	150	80	25	25	80	175
200	2,600	3,930	2,470	2,700	1,290	3,830	2,000	5.5	150	80	25	25	80	200
225	2,925	3,930	2,770	2,900	1,440	4,290	2,000	5.5	200	80	32	32	80	225
250	3,250	3,430	3,470	2,500	1,750	5,120	1,500×2	3.7×2	200	80	32	32	80	250
300	3,900	3,530	4,270	2,700	2,050	6,250	1,600×2	3.7×2	200	80×2	50	50	80	300
350	4,550	3,730	4,270	2,700	2,210	6,540	1,800×2	5.5×2	200	80×2	50	50	80	350
400	5,200	3,930	4,880	2,700	2,510	7,590	2,000×2	5.5×2	150×2	80×2	50	50	80	400
450	5,850	3,930	5,480	2,900	2,800	8,500	2,000×2	5.5×2	200×2	80×2	50	50	80	450
500	6,500	3,730	6,075	2,700	3,210	9,400	1,800×3	5.5×3	200×2	80×2	50	50	80	500
600	7,800	3,930	7,290	2,700	3,730	11,360	2,000×3	5.5×3	200×2	80×2	50	50	80	600
700	9,100	3,730	8,480	2,700	4,370	13,020	1,800×4	5.5×4	200×2	80×2	50	50	80	700
800	10,400	3,930	9,700	2,700	4,950	15,120	2,000×4	5.5×4	150×4	80×4	50×2	50×2	80×2	800
900	11,700	3,730	11,610	2,600	5,610	17,460	1,800×5	5.5×5	200×4	80×4	50×2	50×2	80×2	900
1,000	13,000	3,930	12,110	2,700	6,170	18,890	2,000×5	5.5×5	200×4	80×4	50×2	50×2	80×2	1,000

ルーバ面測定点<D:送風機口径,最低1.5m>



側板面測定点

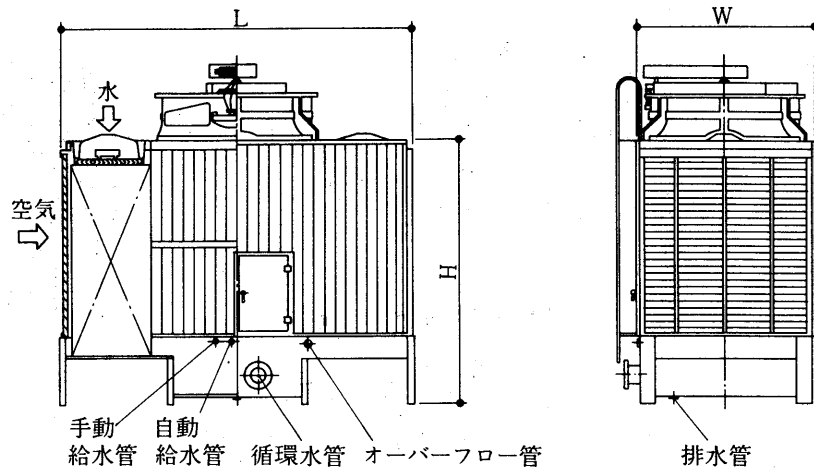


SKB-PoRS音響値

単位:dBA

RT	測定点							RT	測定点						
	①	②	③	④	⑤	⑥	⑦		①	②	③	④	⑤	⑥	⑦
80	55.5	53	50	54	51	50	65	350	65	60	55	60	57	54	70
100	56.5	54	50	55	52	49	65	400	65	60	55	59	56	53	70
125	57.5	55	51	55	53	50	66	450	65	60	55	59	56	53	70
150	59	56.5	51	56	53	51	67	500	66	61	56	61	58	54	71
175	60	56.5	52	57	54	51	67	600	66	62	56	60	57	54	70
200	61	57	53	57	54	51	68	700	67	62	57	61	58	54	72
225	62	58	53	57	54	51	68	800	67	63	57	61	58	55	71
250	63	59	54	59	57	53	70	900	67	63	57	61	58	55	71
300	64	60	54	60	57	53	70	1,000	67	64	58	61	59	56	71

(4)超低騒音形<SKB-PoE-X>

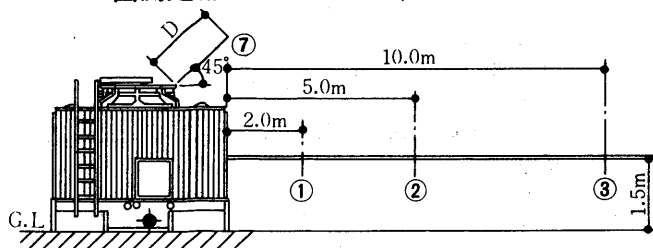


SKB-PoE-X仕様表

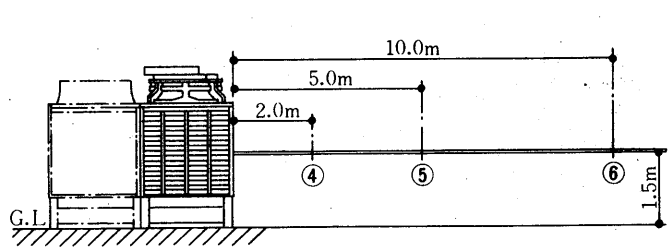
設計条件：水量13ℓ/min・RT 温度37℃→32℃<WB=27℃> 1RT=3,900kcal/h

形名 SKB-PoE-X	外形寸法<mm>			接続管径<mm>					重量<kg>		空研軸流送風機		循環量 <ℓ/min>	冷却容量 <RT>
	L	W	H	循環水管	オーバーフロー管	自動給水管	手動給水管	排水管	乾	湿	直径<mm>	モータ<kW>		
80	3,130	1,465	2,800	100	50	20	20	80	780	2,110	1,200	1.5	1,040	80
100	3,330	1,665	2,600	125	50	25	25	80	860	2,420	1,400	2.2	1,300	100
125	3,530	1,865	2,800	125	50	25	25	80	1,000	2,810	1,600	2.2	1,625	125
150	3,730	2,165	3,000	150	80	25	25	80	1,190	3,350	1,800	2.2	1,950	150
175	3,730	2,670	2,700	150	80	25	25	80	1,270	3,940	1,800	3.7	2,275	175
200	3,930	2,770	2,900	150	80	25	25	80	1,430	4,280	2,000	3.7	2,600	200
225	3,530	3,870	2,500	200	80	32	32	80	1,880	5,690	1,600×2	2.2×2	2,925	225
250	3,530	3,670	2,800	200	80	32	32	80	1,940	5,550	1,600×2	2.2×2	3,250	250
300	3,730	4,270	3,000	200	80×2	50	50	80	2,300	6,630	1,800×2	2.2×2	3,900	300
350	3,730	5,280	2,700	200	80×2	50	50	80	2,470	7,810	1,800×2	3.7×2	4,550	350
400	3,930	5,480	2,900	150×2	80×2	50	50	80	2,780	8,490	2,000×2	3.7×2	5,200	400
450	3,730	6,375	3,000	200×2	80×2	50	50	80	3,410	9,900	1,800×3	2.2×3	5,850	450
500	3,730	7,590	2,600	200×2	80×2	50	50	80	3,530	11,240	1,800×3	3.7×3	6,500	500
600	3,930	8,190	2,900	200×2	80×2	50	50	80	4,140	12,690	2,000×3	3.7×3	7,800	600
700	3,730	10,500	2,700	200×2	80×2	50	50	80	4,880	15,550	1,800×4	3.7×4	9,100	700
800	3,930	10,900	2,900	150×4	80×4	50×2	50×2	80×2	5,490	16,900	2,000×4	3.7×4	10,400	800
900	3,730	12,610	2,800	200×4	80×4	50×2	50×2	80×2	6,090	18,930	1,800×5	3.7×5	11,700	900
1,000	3,930	13,610	2,900	200×4	80×4	50×2	50×2	80×2	6,850	21,110	2,000×5	3.7×5	13,000	1,000

ルーバー面測定点<D:送風機口径 最低1.5m>



側板面測定点



SKB-PoE-X音響値

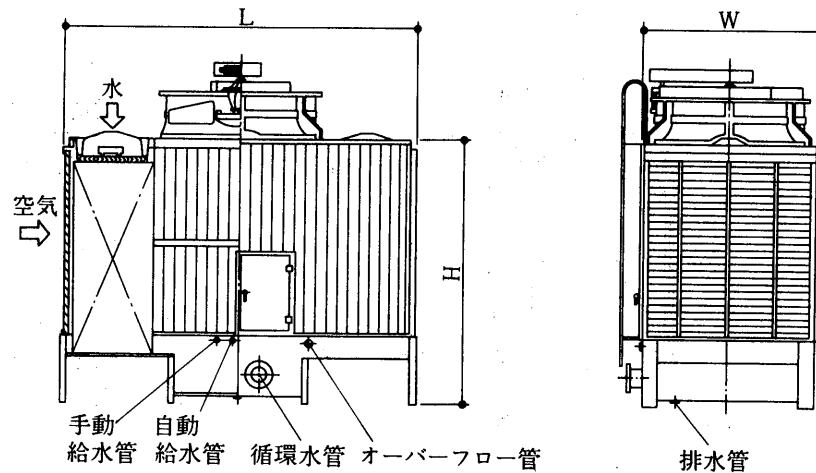
単位：dB<A>

RT	測定点							RT	測定点						
	①	②	③	④	⑤	⑥	⑦		①	②	③	④	⑤	⑥	⑦
80	55.5	52	49	53	50	47	64	350	63	58.5	54	58	53.5	51.5	69
100	56	53	49	54	51	47	65	400	63	57	54	57.5	53	50.5	68
125	57	53.5	49	54	51	47	65	450	62	58	53	56.5	52	50	68.5
150	59	54.5	49.5	55.5	51	49	65	500	64	60	55.5	58.5	54	52	70.5
175	60	56.5	52	57.5	53	51	67	600	64	58.5	55.5	58	53.5	51	69.5
200	61	55	52	57	52.5	50	66	700	65	61	56.5	58.5	54	52	70.5
225	59	55.5	51	54.5	51.5	47.5	67	800	65	59.5	56.5	58	53.5	51	69.5
250	59	55.5	51	54.5	51.5	47.5	67	900	66	62.5	57	59	54.5	52.5	71
300	61	56.5	51.5	56	51.5	49.5	67	1,000	66	60.5	57.5	58.5	54	51.5	70

空研工業

仕様

(5)超低騒音形<SKB-PoE-Y>

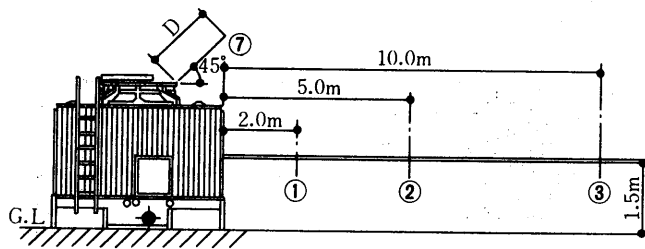


SKB-PoE-Y仕様表

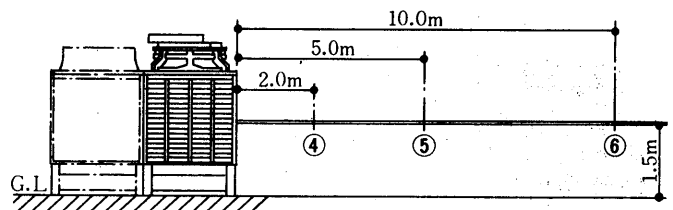
設計条件：水量13ℓ/min・RT 温度37℃→32℃<WB=27℃> 1RT=3,900kcal/h

形式 SKB-PoE-X	外形寸法<mm>			接続管径<mm>					重量<kg>		空研軸流送風機		循環水量 <ℓ/min>	冷却容量 <RT>
	L	W	H	循環水管	オーバーフロー管	自動給水管	手動給水管	排水管	乾	湿	直径 <mm>	モータ <kW>		
80	3,330	1,665	2,500	100	50	20	20	80	830	2,400	1,400	1.5	1,040	80
100	3,330	1,665	3,000	125	50	25	25	80	910	2,480	1,400	1.5	1,300	100
125	3,530	1,965	3,200	125	50	25	25	80	1,090	2,990	1,600	1.5	1,625	125
150	3,830	2,270	3,000	150	80	25	25	80	1,250	3,550	1,900	2.2	1,950	150
175	3,930	2,570	3,100	150	80	25	25	80	1,400	4,050	2,000	2.2	2,275	175
200	3,030	2,770	3,000	150	80	25	25	80	1,530	4,420	2,100	3.7	2,600	200
225	3,530	3,670	2,900	200	80	32	32	80	1,940	5,560	1,600×2	1.5×2	2,925	225
250	3,530	3,870	3,200	200	80	32	32	80	2,100	5,910	1,600×2	1.5×2	3,250	250
300	3,830	4,480	3,000	200	80×2	50	50	80	2,420	7,020	1,900×2	2.2×2	3,900	300
350	3,930	5,080	3,100	200	80×2	50	50	80	2,730	8,020	2,000×2	2.2×2	4,550	350
400	3,530	6,075	2,900	150×2	80×2	50	50	80	3,800	9,090	1,600×3	2.2×3	5,200	400
450	3,830	6,690	3,000	200×2	80×2	50	50	80	3,590	10,500	1,900×3	2.2×3	5,850	450
500	3,930	7,590	2,900	200×2	80×2	50	50	80	3,920	11,860	2,000×3	2.2×3	6,500	500
600	3,730	8,480	3,000	200×2	80×2	50	50	80	4,520	13,180	1,800×4	2.2×4	7,800	600
700	3,930	10,100	3,100	200×2	80×2	50	50	80	5,370	15,950	2,000×4	2.2×4	9,100	700
800	3,730	11,110	3,200	150×4	80×4	50×2	50×2	80×2	5,990	17,330	1,800×5	2.2×5	10,400	800
900	3,930	13,110	3,100	200×4	80×4	50×2	50×2	80×2	6,850	20,590	2,000×5	2.2×5	11,700	900
1,000	3,930	15,120	2,900	200×4	80×4	50×2	50×2	80×2	7,770	23,640	2,000×6	2.2×6	13,000	1,000

ルーバー面測定点 <D:送風機口径・最低1.5m>



側板面測定点

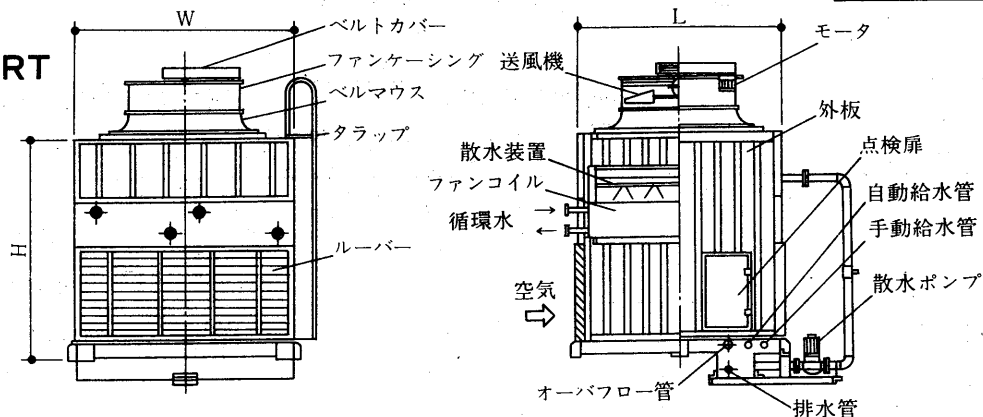


SKB-PoE-Y音響値

単位：dB<A>

RT	測定点							RT	測定点						
	①	②	③	④	⑤	⑥	⑦		①	②	③	④	⑤	⑥	⑦
80	55	51.5	46.5	52.5	49.5	45	62.5	350	60	55	51	55.5	51.5	48.5	66
100	55	51.5	46.5	52.5	49.5	45	62.5	400	60	57	52.5	55	52	48	68.5
125	56	52	47	52.5	49.5	45	63	450	61	56.5	52.5	55	51.5	49.5	67.5
150	58	53	49	54	50.5	48.5	64	500	61	56.5	52.5	56	52	49	67.5
175	58	53	49	55	51	48	64	600	63	59	54	56.5	52	50	68.5
200	60	54	50	56	52	49.5	65	700	62	57.5	53.5	56	52	49	67.5
225	58	54	49	53	50	45.5	65	800	64	60	55	57	52.5	50.5	69
250	58	54	49	53	50	45.5	65	900	63	58.5	54.5	56.5	52.5	49.5	68
300	60	55	51	54.5	51	49	66	1,000	64	59.5	55.5	56.5	52.5	49.5	68

(6)密閉形<ECW>3~15RT



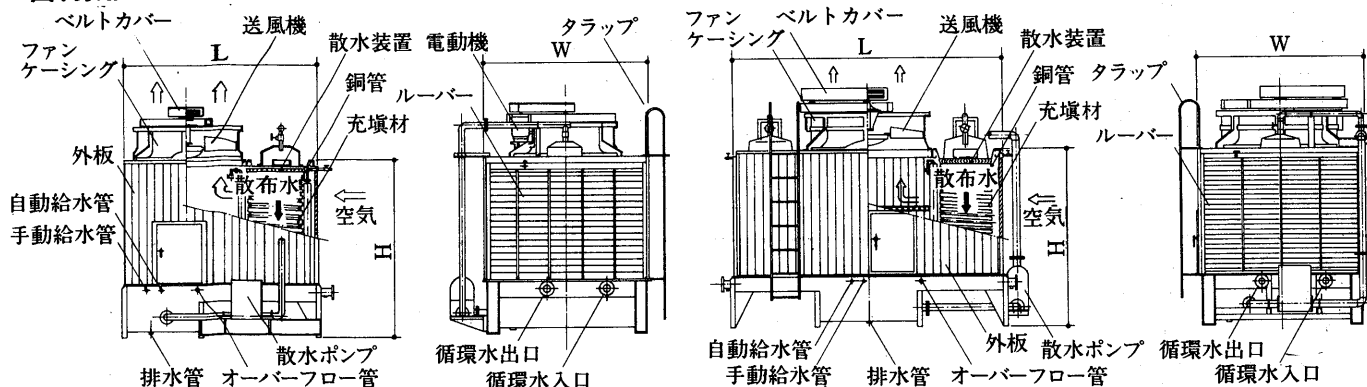
ECW仕様表

設計条件：水量13ℓ/min・RT 温度37℃→32℃(WB=27℃) 1RT=3,900kcal/h

形名 ECW	外形寸法<mm>			接続管径<mm>					重量<kg>		送風機		循環水量 <ℓ/min>	冷却容量 <RT>
	L	W	H	循環水 出入口管	自動 給水管	手動 給水管	オーバ フロー管	排水管	乾	湿	直径 <mm>	電動機 <kW>		
3	1,030	705	1,900	32	15	15	50	50	300	400	450	0.2	39	3
5	1,130	905	1,900	32	15	15	50	50	355	500	550	0.4	65	5
8	1,230	1,130	1,900	32	15	15	50	50	455	650	700	0.75	104	8
10	1,330	1,235	1,900	32	15	15	50	50	500	720	800	0.75	130	10
15	1,530	1,430	1,900	40	15	15	50	50	660	930	800	1.5	195	15

密閉形<KCM-C>20~50RT

密閉形<KCM-B>60RT以上



KCM-C仕様表

設計条件：13ℓ/min・RT 温度37℃→32℃(WB=27℃) 1RT=3,900kcal/h

形名 KCM-C	循環水量 <ℓ/min>	外形寸法<mm>			重量 湿 <kg>	送風機		散水ポンプ 電動機 <kW>	接続管径<mm>				
		L	W	H		直径 <mm>	電動機 <kW>		循環水 出入口管	自動 給水管	手動 給水管	オーバ フロー管	排水管
20R	260	1,900	1,665	1,650	1,130	800	0.75	0.75	50	20	20	50	65
25R	325	1,900	1,665	1,800	1,210	800	1.5	0.75	50	20	20	50	65
30R	390	2,200	1,665	2,000	1,320	1,100	2.2	0.75	50	20	20	50	65
40R	520	2,345	2,065	2,400	2,190	1,200	2.2	1.5	80	20	20	50	80
50R	650	2,345	2,065	2,800	2,360	1,200	3.7	1.5	80	20	20	50	80

KCM-B仕様表

設計条件：水量13ℓ/min・RT 温度37℃→32℃(WB=27℃) 1RT=3,900kcal/h

形名 KCM-BR	循環水量 <ℓ/min>	外形寸法<mm>			重量 湿 <kg>	送風機		散水ポンプ 電動機 <kW>	接続管径<mm>				
		L	W	H		直径 <mm>	電動機 <kW>		循環水 出入口管	オーバ フロー管	自動 給水管	手動 給水管	排水管
60	780	3,330	2,065	2,200	3,530	1,400	3.7	2.2	80×2	50	20	20	80
70	910	3,330	2,065	2,200	3,630	1,400	5.5	2.2					
80	1,040	3,430	2,065	2,400	3,810	1,500	5.5	2.2					
90	1,170	3,530	2,065	2,700	4,040	1,600	5.5	2.2	80×4	80	25	25	80
100	1,300	3,730	2,065	2,800	4,210	1,800	5.5	2.2					
125	1,625	3,430	4,070	2,200	7,070	1,500×2	3.7×2	2.2×2					
150	1,950	3,430	4,070	2,300	7,340	1,500×2	5.5×2	2.2×2	80×6	80	32	32	80
175	2,275	3,530	4,070	2,600	7,820	1,600×2	5.5×2	2.2×2					
200	2,600	3,730	4,070	2,800	8,260	1,800×2	5.5×2	2.2×2					
225	2,925	3,430	6,075	2,300	10,960	1,500×3	5.5×3	2.2×3	80×8	80×2	50	50	80×2
250	3,250	3,530	6,075	2,500	11,480	1,600×3	5.5×3	2.2×3					
275	3,575	3,530	6,075	2,700	11,940	1,600×3	5.5×3	2.2×3					
300	3,900	3,730	6,075	2,800	12,310	1,800×3	5.5×3	2.2×3	80×10	80×2	50	50	80×2
350	4,550	3,530	8,080	2,600	15,510	1,600×4	5.5×4	2.2×4					
400	5,200	3,730	8,080	2,800	16,360	1,800×4	5.5×4	2.2×4					
450	5,850	3,530	10,085	2,700	19,630	1,600×5	5.5×5	2.2×5	80×12	80×2	50×2	50×2	80×2
500	6,500	3,730	10,085	2,800	20,410	1,800×5	5.5×5	2.2×5					
550	7,150	3,530	12,090	2,700	23,740	1,600×6	5.5×6	2.2×6					
600	7,800	3,730	12,090	2,800	24,460	1,800×6	5.5×6	2.2×6					

空研工業
漏電しゃ断器

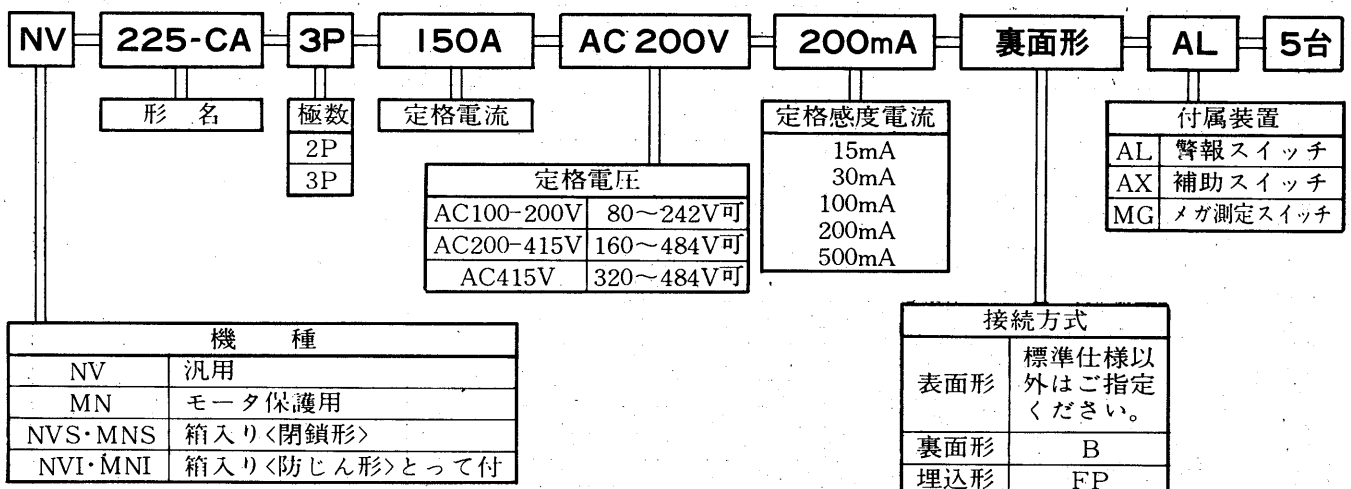
仕様

資料1 三菱漏電しゃ断器仕様一覧表<標準シリーズ>

項目	形名	地絡保護専用品			過負荷・短絡・地絡保護兼用品						
		NV-G ₂ N	NV-G ₃ N	NV-2F	NV30-CA	NV30-SA	NV50-CA	NV50-SA	NV100-CA	NV225-CA	
フレームの大きさ	A	30			50			100	225		
相線式		単相2W	三相3W 単相3W 単相2W	単相2W	三相3W 単相3W 単相2W	単相2W	三相3W 単相3W 単相2W	三相3W 単相3W	三相3W 単相3W 単相2W		
定格電圧<AC>	V	100-200			100・200 200-415	100-200		200-415	100-200 415		
定格電流	A	30 ※1		15, 20, 30		15, 20, 30, 40, 50			60, 75 100	125, 150 175, 200 225	
定格感度電流	mA	15, 30			30	30	15, 30 100	30	30 <100> 200	30, 100 200, <500>	
動作時間	ms以内	100									
漏電引きはずし方式		電子式電流動作形									
過電流引きはずし方式		無		熱動	完全電磁					熱動-電磁	
定格しゃ断電流<asym/sym>	AC100V AC200V AC415V	1.5 ※2	1.5 ※2	1.5	2.5	5	2.5	5	—	10	25/22
		1.5 ※2	1.5 ※2	1 ※3	2.5	5	2.5	5	5	7.5	16/15
		—			5	—	—	5	5	7.5	
外形寸法	A	mm	68	80	68	70	90	70	90		105
	B	mm	70			140	200	140	200		240
	C	mm	40	36	40	52	68	52	68		86
製品重量	kg	0.2	0.25	0.2	0.6	1.3	0.6	1.3	1.5	3.2	
通産省形式認可	▽-41	取得済み									

- 注 1. 定格電圧100V-200V, 200V-415Vは両用を示します。
 2. ※1は最大通電電流を示します。
 3. < >は標準品を示します。
 4. ※2は定格短時間電流を示します。
 5. ※3は単相3W 200Vのときは1.5kAです。
 6. しゃ断電流はasym<非対称値>/sym<対称値>表示としています。
 しゃ断電流10kA以下はasym, symとも同一値です。
 7. 別に電設工事用としてGシリーズもあります。

ご発注の方法



三菱電機株式会社

本社冷熱営業部	東京都千代田区丸の内2-2-3/三菱電機ビル	☎100	東京03<218>2979
本社冷熱プラント部	東京都千代田区丸の内2-2-3/三菱電機ビル	☎100	東京03<218>2938
北海道支社	札幌市中央区北二条西4-1/北海道ビル	☎060	札幌011<212>3731
東北支社	仙台市大町1-1-30/新仙台ビル	☎980	仙台0222<64>5645
新潟支社	新潟市東区通2-4-10/日本生命ビル	☎950	新潟0252<41>7224
北陸支社	富山市桜木町1-29/明治生命館	☎930	富山0764<42>2325
中部機器営業所	名古屋市南区名駅3-28-12/大名古屋ビル	☎450	名古屋052<565>3214
関西機器営業所	大阪市北区堂島2-1-33	☎530	大阪06<347>2372
中国機器営業所	広島市中区中町7-32/日本生命ビル	☎730	広島082<248>5402
四国支社	高松市丸の内2-5/ヨンデンビル別館	☎760	高松0878<51>0003
九州機器営業所	福岡市中央区天神2-12-1/天神ビル	☎810	福岡092<721>2193

昭和58年3月25日 印刷
昭和58年3月31日 発行

三菱電機冷熱ハンドブック I 空調編

発行 三菱電機株式会社 東京都千代田区丸の内2-2-3

編集・(株)アド・メルコ
印刷・(株)博文堂