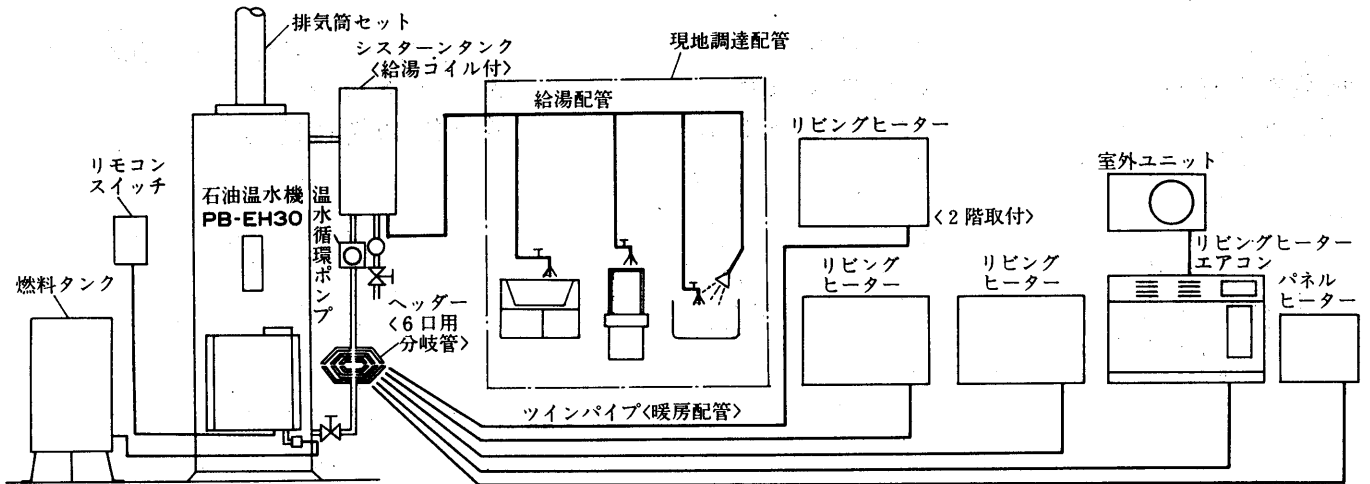


第10編 セントラルヒーティングシステム 〈石油・低流量タイプ〉

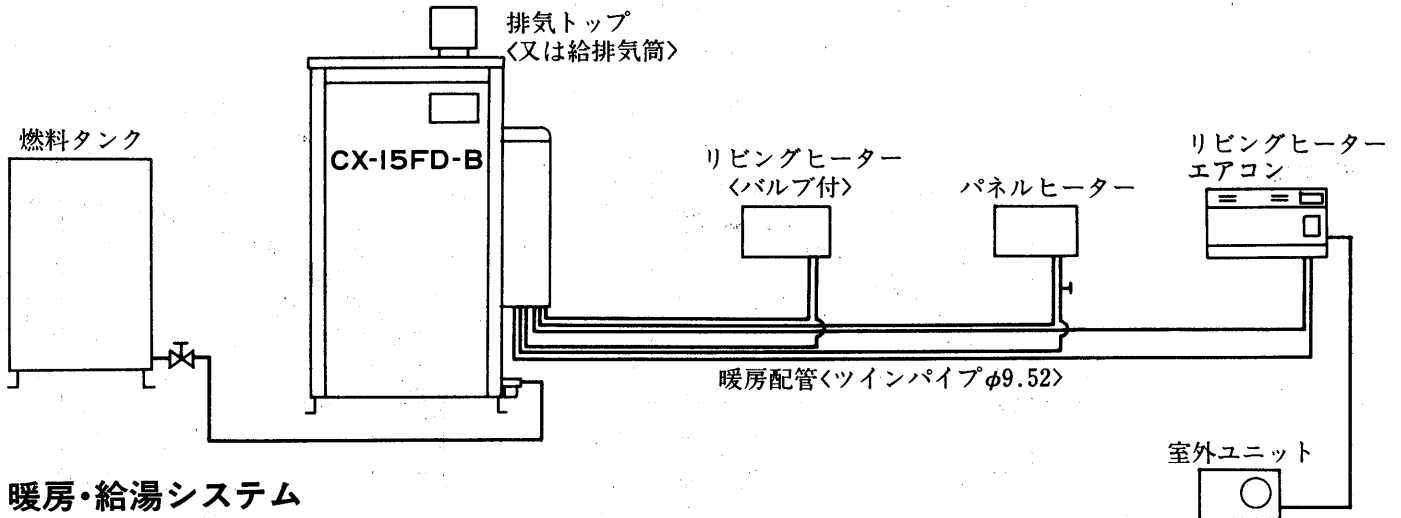
セントラルヒーティングシステムは従来のセントラルヒーティングでの配管設計が難しい、工事が面倒という問題を解決し、短時間で施行ができ簡単で失敗の少ないセントラルヒーティングシステムをめざして開発しました。

これまで工事の経験のある方は省力化を狙い、又、工事経験のない方でも、容易に取り組める簡易工事システムとなっています。

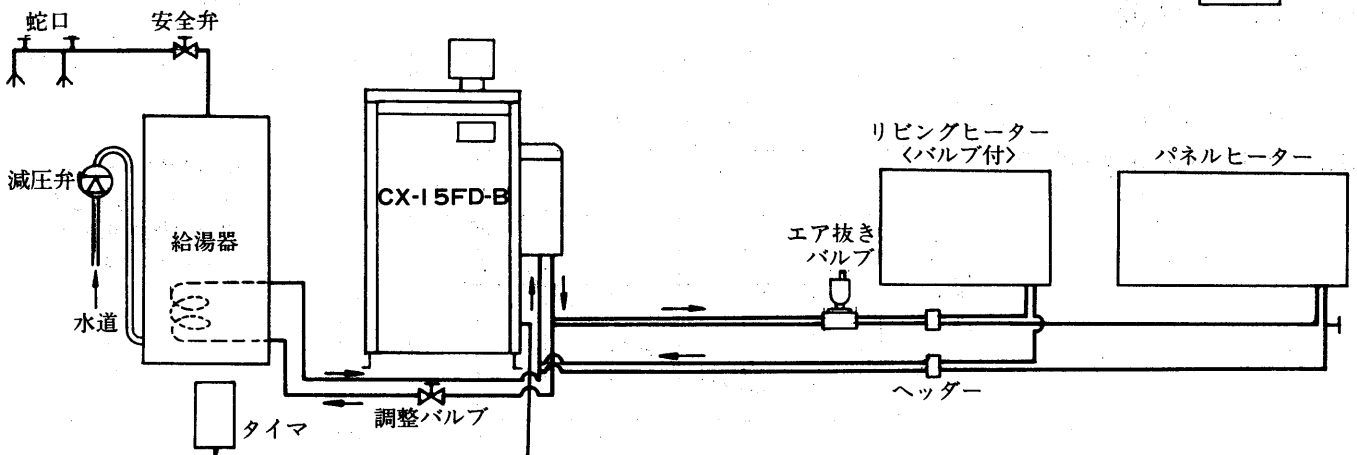
暖房・給湯システム〈CHパック〉



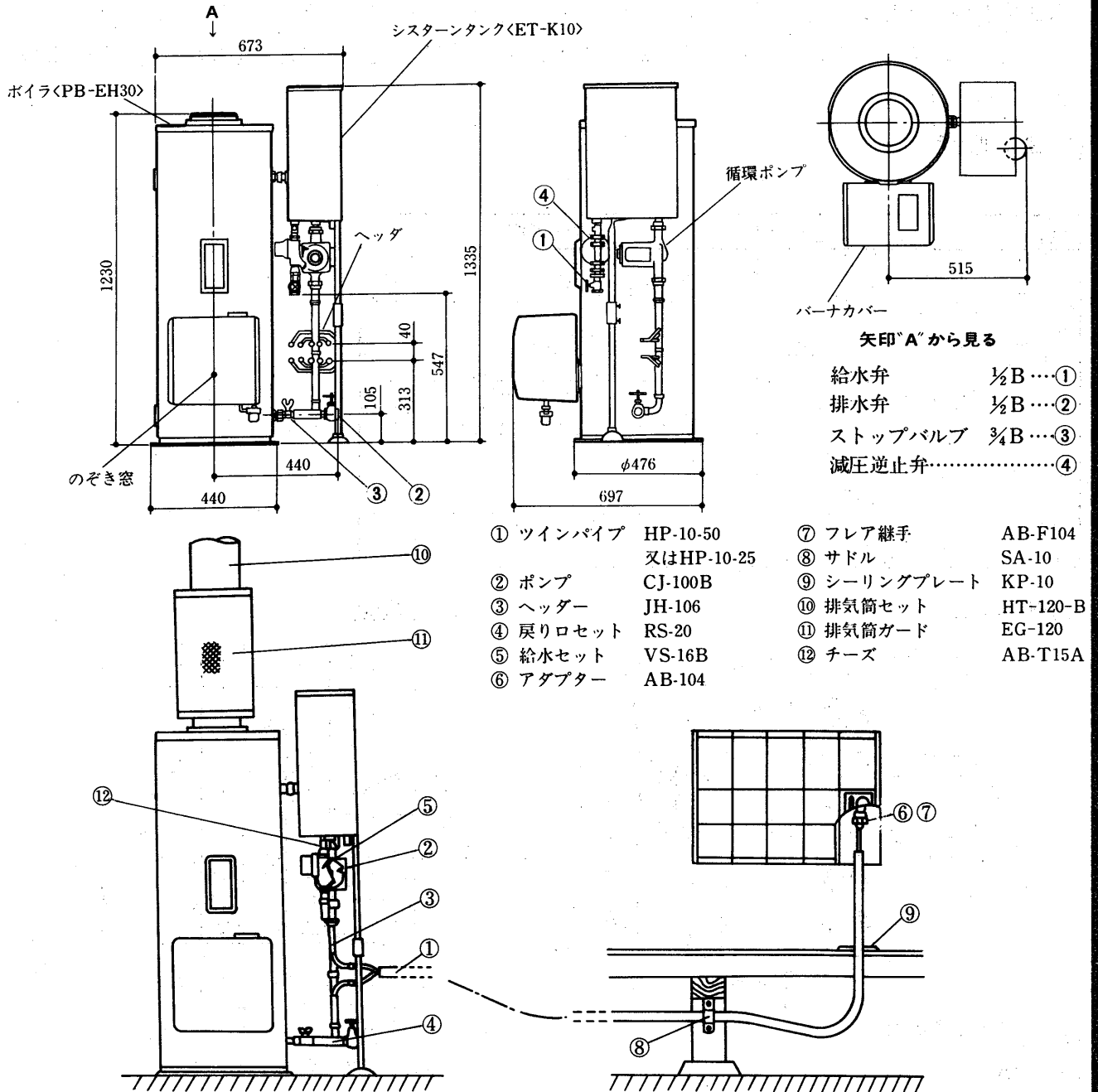
暖房専用システム



暖房・給湯システム



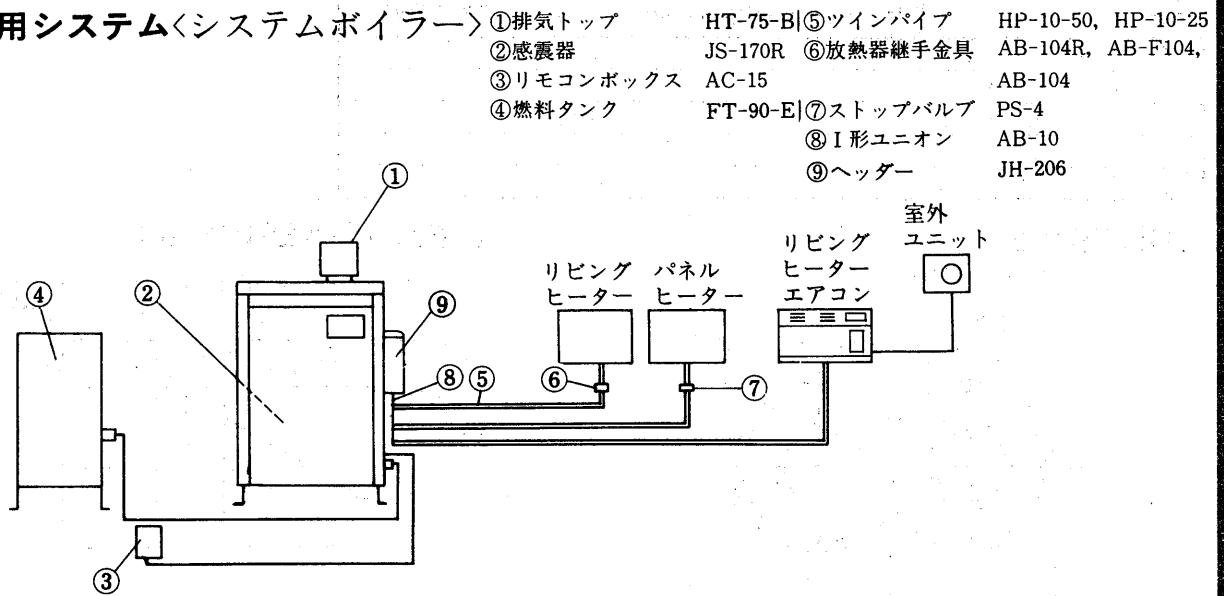
(1)暖房・給湯システム<CHパック>



- 矢印'A'から見る
- 給水弁 1/2B...①
 - 排水弁 1/2B...②
 - ストップバルブ 3/4B...③
 - 減圧逆止弁.....④
- ⑦ フレア継手 AB-F104
 - ⑧ サドル SA-10
 - ⑨ シーリングプレート KP-10
 - ⑩ 排気筒セット HT-120-B
 - ⑪ 排気筒ガード EG-120
 - ⑫ チーズ AB-T15A

- ① ツインパイプ HP-10-50
又はHP-10-25
- ② ポンプ CJ-100B
- ③ ヘッダー JH-106
- ④ 戻りロセット RS-20
- ⑤ 給水セット VS-16B
- ⑥ アダプター AB-104

(2)暖房専用システム<システムボイラー>



- ① 排気トップ HT-75-B
- ② 感震器 JS-170R
- ③ リモコンボックス AC-15
- ④ 燃料タンク FT-90-E
- ⑤ ツインパイプ HP-10-50, HP-10-25
- ⑥ 放熱器継手金具 AB-104R, AB-F104, AB-104
- ⑦ ストップバルブ PS-4
- ⑧ I形ユニオン AB-10
- ⑨ ヘッダー JH-206

セントラルヒーティングシステム

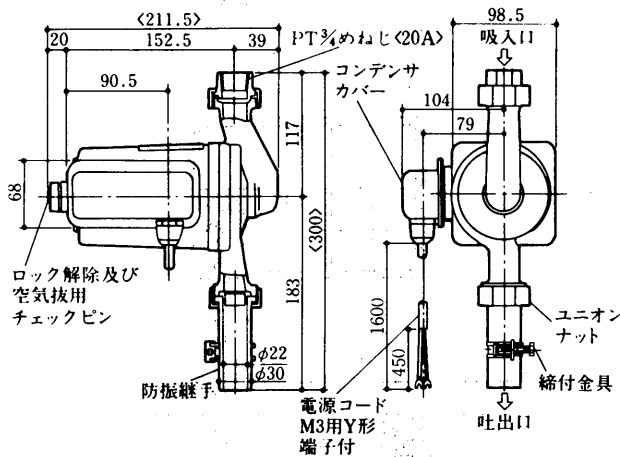
10.2 機器回り部品

石油温水機, リビングヒーター, パネルヒーター, リビングヒーターエアコン, シスターンタンク, 燃料タンク, リモコンスイッチ, 感震器等の製品に関しましては, 第9編の石油温水機に掲載してあります。

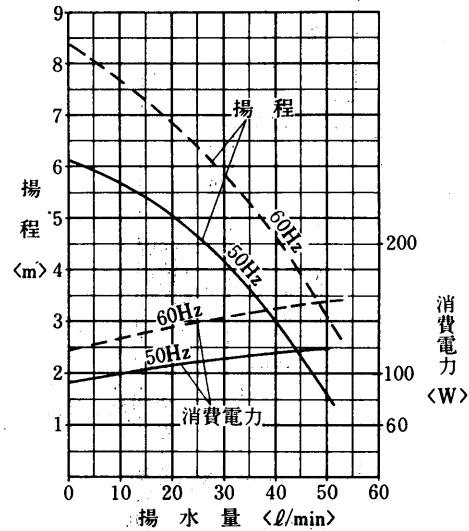
(1) 温水循環ポンプ

項目		形名	CJ-100B
電動ポンプ機用	種類		キャンド式
	電源		単相 100V 50/60Hz
	定格電流	A	1.37/1.55
	定格消費電力	W	105/145
ポンプ	吐出量	50Hz	30ℓ/minで3.8mAq
	揚程	60Hz	30ℓ/minで5.7mAq
	口径		PT $\frac{3}{4}$ めねじ<20A>吐出側防振継手付
	外形寸法<高さ×幅×奥行>	mm	300×153×211.5
	最高使用温度	°C	90
	重量	kg	5.8
	型式認可番号		91-18973
	型式区分		屋外形

(b) 外形寸法



(c) 能力線図

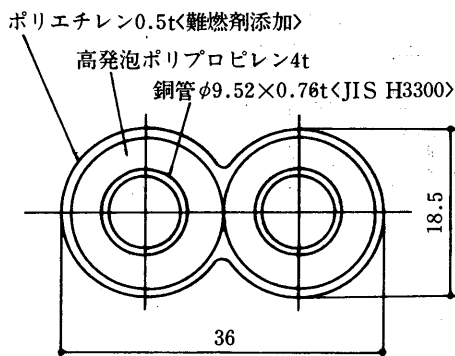


(2) ツインパイプ

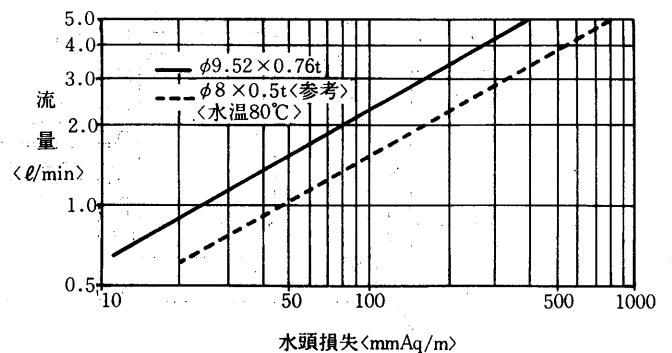
(a) 仕様

項目	形名	HP-10-50<50m巻>	HP-10-25<25差>
放熱ロス	kcal/mh		24
表面温度	°C		約40
水容量	ℓ/m		0.05単管
色調			ライトグレー
最小曲げ半径	mm		80

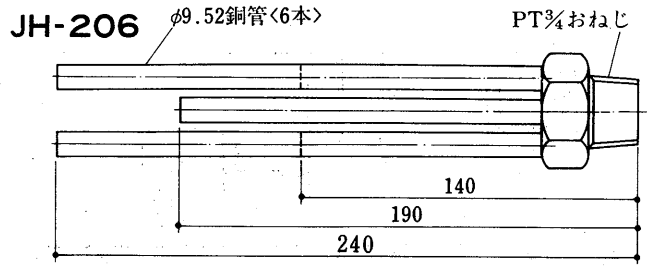
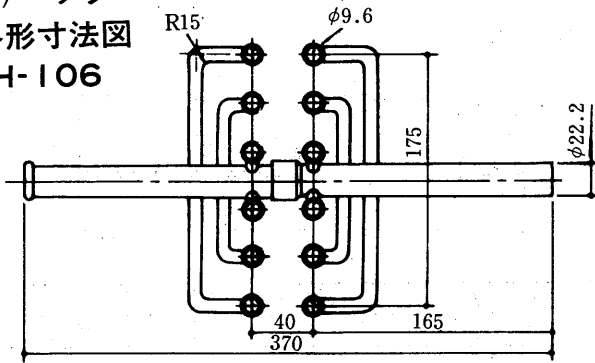
(b) 外形断面図



(c) 能力線図水頭損失線図



(3) ヘッダー 外形寸法図 JH-106

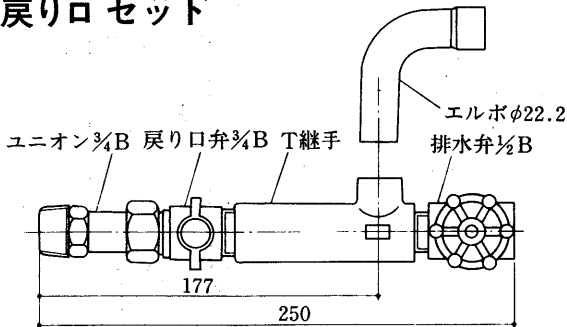


セントラル
ヒーティング
システム

形名	梱包単位	備考
JH-106	1こ	注. ふた8こ付
JH-206	2こ1組	

注. 放熱器が6台未満の場合は付属のふたで不用の接続口を塞ぎます。〈ふた8こ付〉

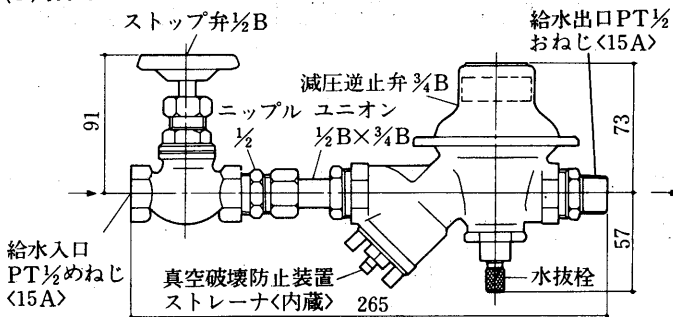
(4) 戻りロセット



形名	梱包単位	備考
RS-20	1こ	

注. 現地工事での機器組合せ方式によっては、戻りロセットを組み替える必要があります。

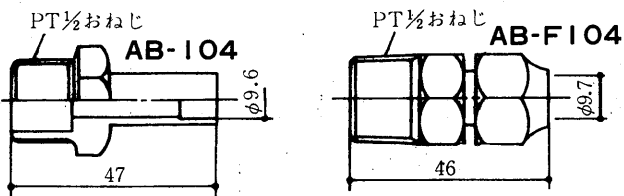
(5) 給水セット



形名	最高使用温度	最高使用圧力
VS-16B	80℃	7.5kg/cm ²

減圧	一次側圧力	1~10kg/cm ²
逆止	二次側圧力	1.2kg/cm ²
弁	動作方式	直動式自力制御弁〈ダイヤフラム形〉
	取付方向	縦・横
	付属品	保温箱

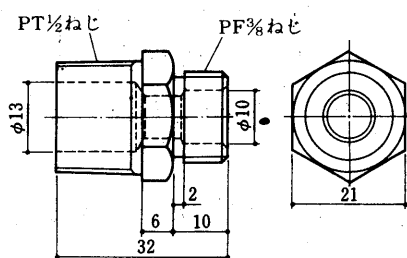
(6) アダプタ・フレア・リング・継手



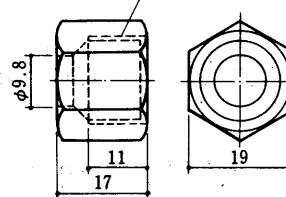
形名	梱包単位	備考
AB-104	10こ	
AB-F104	10こ	
AB-104R	12こ	

注. 放熱器1台には2個のアダプタ〈またはフレア・リング継手〉が必要です。

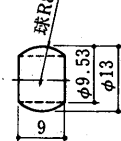
AB-104R リングジョイント



フロナット PF 1/2 ねじ

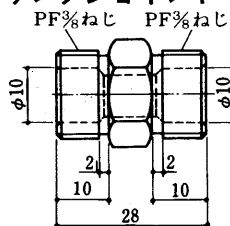


リング

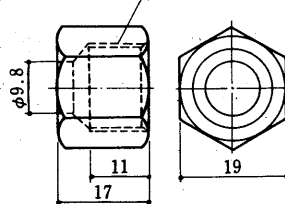


(7) I 形ユニオン

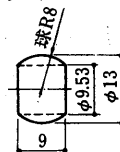
リングジョイント



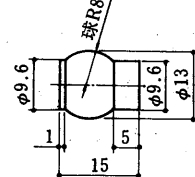
フロナット PF 1/2 ねじ



リング

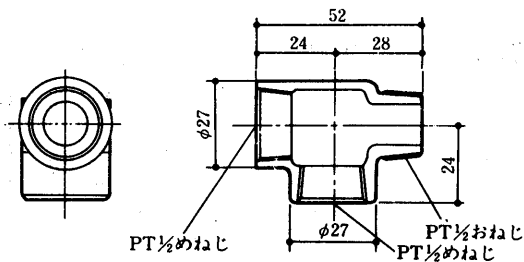


メクラブタ



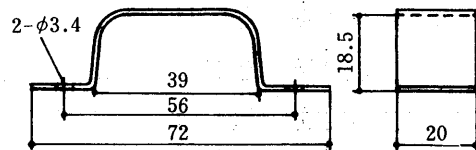
形名	梱包単位	備考
AB-10	12こ	

セントラルヒーティングシステム



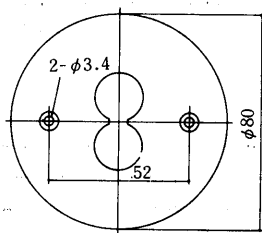
形名	梱包単位	備考
AB-T15A	1こ	

(9) サドル



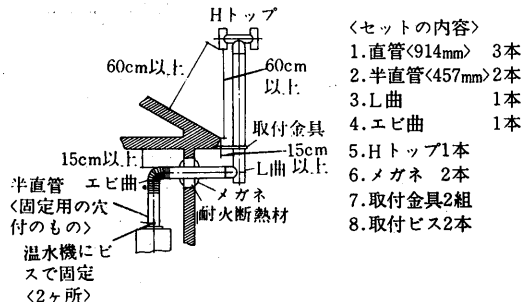
形名	梱包単位	備考
SA-10	20	マルモクねじ付

(10) シーリングプレート



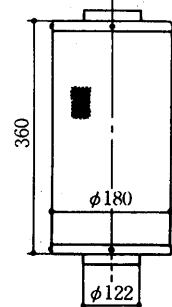
形名	梱包単位	備考
KP-10	5こ	サラモクねじ付

(11) 排気筒セット



形名	個数	備考
HT-120-B	1set	φ120用

(12) 排気筒ガード



形名	個数	備考
EG-120	1	φ120用

10.3 工事上の注意事項

- (a) お客様とご相談の上、暖房する部屋、給湯箇所を決定してください。但し、セントラルヒーティングシステムでは暖房箇所は6カ所迄で7カ所以上の暖房はできません。
- (b) お部屋の暖房負荷に合わせて放熱器を選定してください。暖房負荷は建物の断熱、構造、外気温等により異なりますので、詳しくは計算の必要があります。概略の選定は次の通りです。

リビングヒーター

6～8畳	VW-200E	VW-200E-W
8～12畳	VW-300E	VW-300E-W
10～14畳	VW-400E	VW-400E-W

パネルヒーター

トイレ	PH-20	PH-40
洗面所、脱衣所	PH-40	PH-80
子供部屋、お年寄りの部屋、寝室、居間<6畳程度>	PH-100	PH-150

- (c) お客様とご相談の上、放熱器、温水機、燃料タンク等の据付場所を決めます。その際、次の点にご注意ください。

温水機……………火災予防条例上、問題のない所。サービスの容易にできる所。隣り近所への音。臭い等の問題になりにくい所。

放熱器……………暖房効果の充分発揮できる所<窓下等>。前に熱を遮る障害物のない所。

燃料タンク…火災予防条例上、問題のない所。灯油の補給が容易な所。

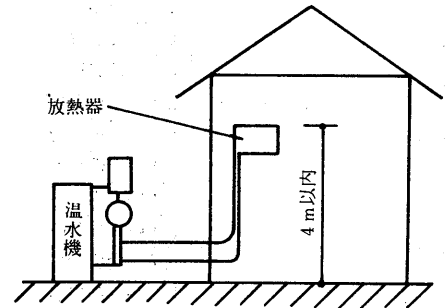
- (d) 温水機と放熱器を結ぶ配管を通す場所を決めてください。配管はできるだけ最短距離を通すようにしてください。

(e) その他の設計上の注意

(イ) 配管長さについて

外径9.52mmを使用し、流量の余裕はありますが、配管長さがあまり長くなる場合は放熱能力が低下します。下表を参照してください。

比較項目 形名	最大配管長さ	
	能力100%	能力90%
VW-200E<W>	30m	45m
VW-300E<W>	20m	30m
VW-400E<W>	15m	23m



(ロ) 放熱器の設置高さ

セントラルヒーティングシステムはポンプで温水を押し上げていますので、放熱器は温水機の設置面より4m以内の高さに据付けてください。温水機を地上に設置した場合、放熱器は2階の床置まで大丈夫です。

(ハ) 凍結防止について

外気温度が0℃以下に下がる地区で長時間、運転を停止する場合は、温水機や放熱器、配管等の内部の水が凍結し破壊したり暖房ができない場合がありますので凍結防止対策を決めてください。

(i) 温水機の温度調節つまみを凍結防止の位置にして温水機及び循環ポンプを運転する。水温は15～20℃で循環しますので放熱は少なく、確実な凍結対策ができます。リビングヒーター、パネルヒーターのバルブは“開”にしてください。

(ii) 不凍液を入れる。

- 最低外気温に応じて不凍液を入れてください。
- 不凍液の投入により、温水機、放熱器、給湯コイル共に少し能力が低下します。入れ過ぎないように注意してください。
- 温水機のスイッチを入れ、回路の水温を上げることにより、膨脹水がシスターンの膨脹管よりあふれ、少し不凍液の濃度が薄まることがあります。暖房シーズンに入る前にかならず補給してください。

正和工業(株)の不凍液“グリコールブラインPE”の場合、大体下記の通りです。

外気温	濃度
-5℃	14%
-10℃	23%
-15℃	31%
-20℃	36%

(ニ) 給湯配管

15m以内に蛇口を設置してください。15mを越えると蛇口をヒネりお湯が出るのに10秒以上待たなければなりません。