

第5編 ファンコイルユニット

機種一覧表<リビングマスター>

シリーズ	タイプ	能力 形名	冷房能力<kcal/h>×10 ³																				
			1.5	1.7	2.1	2.3	2.9	3.0	3.8	4.3	5.3	5.5	5.8	6.2	8.1	8.7	9.0	11.6	14.0	15.0	17.5	22.5	30.0
F	床置形	LV-FE-C	○		○				○		○				○		○		○				
	床埋込形	LV-FR-C	○		○				○		○				○		○		○				
	天井吊形	LH-FE-C	○		○				○		○				○		○		○				
	天井埋込形	LH-FR-C	○		○				○		○				○		○		○				
CR	両吹形	LH-CR-B ₃			○				○		○				○		○						
	片吹形	LH-CRS			○				○		○				○		○						
LF	床置形	LV-LFE-B			○				○		○				○	○							
	床埋込形	LV-LFR-B			○				○		○				○	○							
P	床置形	LV-PE-B															○				○		
	床置形	LV-PE-R-B <100V仕様>															○					○	○
	高静圧天井埋込形	LH-PR-B ₂										○					○		○		○		
R	床置形	LV-RE-TM <木目調デラックス>		○		○	○		○						○								
	床置形	LV-RE-TW <ホワイト調デラックス>		○		○	○		○						○								
	床置形	LV-RE-M <木目調スタンダード>		○		○	○		○						○								
	床置形	LV-RE-W <ホワイト調スタンダード>		○		○	○		○						○								

リビングヒーター

能力 形名	暖房能力<kcal/h>										
	2,000	2,300	3,000	3,300	3,800	4,600	6,600				
床置形	VW-KE-B <木目調>		○			○			○		○
	VW-KE-W-B		○			○			○		○
	VW-E <木目調>	○			○				○		
	VW-E-W	○			○				○		

パネルヒーター

能力 形名	暖房能力<kcal/h>				
	200	400	810	1,080	1,440
PH	○	○	○	○	○

目次

5.1 リビングマスター	337	5.2 リビングヒーター	423
5.1.1 仕様	337	5.2.1 仕様	423
5.1.2 外形寸法図	343	5.2.2 外形寸法図	424
5.1.3 電気系統図	350	5.2.3 電気系統図	425
5.1.4 能力表	353	5.2.4 暖房能力	425
5.1.5 暖房の温水温度計算法	377	5.2.5 騒音	427
5.1.6 水頭損失線図	378	5.2.6 配管・施工上の注意	428
5.1.7 機外静圧線図	379	5.2.7 別売部品	428
5.1.8 騒音	382	5.3 パネルヒーター	431
5.1.9 配管	388	5.3.1 仕様	431
5.1.10 LV-PE形ダクト接続図及び熱源との関連	392	5.3.2 外形寸法図	431
5.1.11 注意事項	394	5.3.3 暖房能力線図・水頭損失線図	432
5.1.12 自動制御<F・LFシリーズ>	396	5.3.4 据付方法	432
5.1.13 別売品・受注生産品	398	5.3.5 配管実施例	433
		5.3.6 別売部品	433

5.1.1 仕様 (1)Fシリーズ<標準形>

冷暖房能力表はP353に掲載

項目		形名	150形	200形	300形	400形	600形	800形	1200形		
外装	LV-FE-C<床置形>		本体・冷間圧延鋼板<メラミン焼付ハンマーネット塗装・5Y8.5/0.5近似色>、ベース・塗装鋼板<ポリエステル焼付塗装、10YR2/1近似色>								
	LV-FR-C<床埋込形>		亜鉛引鋼板								
	LH-FE-C<天井吊形>		冷間圧延鋼板<メラミン焼付ハンマーネット塗装・5Y8.5/0.5近似色>								
	LH-FR-C<天井埋込形>		亜鉛引鋼板								
能力	A	冷房能力<全熱>	kcal/h	1,200	1,800	2,400	3,300	4,650	6,600	8,580	
		冷房能力<顕熱>	kcal/h	980	1,370	1,870	2,500	3,580	5,000	6,410	
		暖房能力	kcal/h	2,000	2,950	4,080	5,640	7,500	11,000	15,000	
	B	水	量	ℓ/min	4.0	6.0	8.0	11.0	15.5	22.0	28.6
		水	頭損失	mAq	0.44	0.90	1.6	1.3	1.3	1.5	1.9
		冷房能力<全熱>	kcal/h	1,690	2,380	3,150	4,390	6,200	8,780	11,840	
	C	冷房能力<顕熱>	kcal/h	1,050	1,400	1,890	2,570	3,740	5,160	7,200	
		暖房能力	kcal/h	3,230	4,610	6,360	8,840	11,770	17,250	23,970	
		水	量	ℓ/min	5.0	6.5	8.5	12	17	24	34
	電	水	頭損失	mAq	0.65	1.0	1.8	1.5	1.5	1.7	2.6
		暖房能力	kcal/h	1,500	2,190	3,090	4,260	5,610	8,280	11,460	
		水	量	ℓ/min	5.0	7.3	10.3	14.2	18.7	27.6	38.2
電	源		単相100V 50/60Hz								
消費電力	LV-FE-C	W	32/34	33/35	36/40	45/54	63/72	86/106	124/146		
	LV-FR-C	W	32/34	33/35	36/40	45/54	63/72	86/106	124/146		
	LH-FE-C	W	32/34	33/35	36/40	45/54	63/73	86/105	126/146		
	LH-FR-C	W	32/34	33/35	36/40	44/53	63/73	87/107	123/143		
電流	LV-FE-C	A	0.34/0.35	0.35/0.36	0.38/0.41	0.46/0.55	0.70/0.77	0.89/1.07	1.36/1.55		
	LV-FR-C	A	0.34/0.35	0.35/0.36	0.38/0.41	0.46/0.55	0.70/0.77	0.89/1.07	1.36/1.55		
	LH-FE-C	A	0.34/0.35	0.35/0.36	0.38/0.41	0.46/0.55	0.70/0.77	0.89/1.07	1.39/1.55		
	LH-FR-C	A	0.34/0.35	0.35/0.36	0.38/0.41	0.45/0.54	0.70/0.78	0.90/1.09	1.36/1.52		
送風機	形式		φ150シロッコファン								
	風量	m ³ /min	5	6.1	8.5	11	17	22	34		
冷却器・放熱器			強・中・弱・切の3段切換								
エアフィルタ			プレートフィン付熱交換器<銅管、アルミフィン>最高使用圧力10kg/cm ² G								
配管	方向		PPハニカムネットフィルタ<水洗浄可能>								
	水出入口径		左右どちらでも可能<標準は左>								
	LV-FE, FR-C		PT $\frac{3}{4}$ めねじ								
断熱材・吸音材	LH-FE, FR-C		ポリエチレン製フレキシブルホース 外径φ27<先端φ20>								
			PT $\frac{3}{4}$ おねじ								
吹出口			グラスウール・ウレタンフォーム								
騒音			Pl製風向調整グリル								
重量	音	ホン	32	32	35	35	37	38	40		
	LV-FE-C	kg	17	18.5	20	23.5	27.5	39	49		
	LV-FR-C	kg	12.5	14	15.5	18	22	35	42		
	LH-FE-C	kg	18.5	20.5	22	25.5	30	44	55		
熱交換器内容積	cc	450	600	750	850	1,150	1,600	2,150			

注1. 強ノッチ<風量調節>の特性値です。建設省仕様は本仕様と仕様値が異なりますのでご注意ください。

2. 能力表示条件Aの冷房能力は冷水入口温度7℃、吸込み空気DB=27℃、WB=19.5℃ 水出入口温度差5℃の場合
暖房能力は温水入口温度60℃、吸込み空気DB=21℃の場合の値です。<JIS条件>

3. 能力表示条件Bの冷房能力は冷水入口温度5℃、吸込み空気DB=27℃、WB=21℃の場合
暖房能力は温水入口温度80℃、吸込み空気DB=20℃の場合の値です。

4. 能力表示条件Cの暖房能力は温水入口温度50℃、吸込み空気DB=22℃ 水出入口温度差5℃の場合の値です。

5. 風量は吹出口で風車式風速計により測定した値です。

6. 騒音測定については後述する騒音測定方法の項を参照ください。

7. 床埋込形<LV-FR-C>の特性値は別売部品の吹出しグリル<DG-F>付、天井埋込形<LH-FR-C>の特性値は、別売部品の吹出しグリル<DG-F>・吸込チャンバ<SB-F>・吸込みグリル<SG-F>付の値です。

8. 水頭損失の測定は水温10℃で各機種種の定格水量を通水した場合の熱交換器出口および入口間の静圧差を測定した値を示します。ただし、バルブ・配管セット等の水頭損失は含まれません。

(2)CRシリーズ<カセット形>

冷暖房能力表はP353に掲載

項目	形名	200形	300形	400形	600形	800形		
外装	本体<LH-CR-B ₃ >	亜鉛引鋼板						
	パネル<P-CR-B>	アルミ製、メラミン焼付ハンマーネット塗装<5Y8.5/0.5>近似色						
能力	A	冷房能力<全熱>	kcal/h	1,800	2,400	3,300	4,650	6,600
		冷房能力<顕熱>	kcal/h	1,370	1,870	2,500	3,580	5,000
		暖房能力	kcal/h	2,950	4,080	5,640	7,500	11,000
		水 量	ℓ/min	6.0	8.0	11.0	15.5	22.0
		水頭損失	mAq	0.96	1.7	1.4	3.1	2.1
		B	冷房能力<全熱>	kcal/h	2,380	3,150	4,390	6,200
	冷房能力<顕熱>		kcal/h	1,400	1,890	2,570	3,740	5,160
	暖房能力		kcal/h	4,610	6,360	8,840	11,770	17,250
	水 量		ℓ/min	6.5	8.5	12	17	24
	水頭損失		mAq	1.1	1.9	1.6	3.6	2.4
	C		暖房能力	kcal/h	2,190	3,090	4,260	5,610
		水 量	ℓ/min	7.3	10.3	14.2	18.7	27.6
水頭損失		mAq	1.4	2.6	2.2	4.3	3.1	
電 源		単相100V 50/60Hz						
消費電力	LH-CR-B ₃	W	51/53	58/64	63/71	88/97	126/142	
	LH-CRS	W	51/53	58/64	63/71	88/97	126/142	
電 流	LH-CR-B ₃	A	0.53/0.54	0.60/0.65	0.65/0.73	0.90/1.00	1.30/1.46	
	LH-CRS	A	0.53/0.54	0.60/0.65	0.65/0.73	0.90/1.00	1.30/1.46	
送風機	形 式		φ160 シロッコファン					
	風 量	m ³ /min	6.1	8.5	11.0	17.0	22.0	
風 量 調 節		強・中・弱・切の3段切換						
冷 却 器 ・ 放 熱 器		プレートフィン付熱交換器<銅管・アルミフィン>最高使用圧力10kg/cm ² G						
エ ア フ ィ ル タ		合成繊維不織布フィルタ						
配 管	方 向	LH-CR-B ₃	左右どちらでも可能					
		LH-CRS	左配管専用<吹出口側から見て><右用は受注生産>					
	水 入 口 径		PT ³ / ₄ めねじ					
	ド レ ン 口 径		PT ³ / ₄ おねじ					
断 熱 材 ・ 吸 音 材		ポリエチレンフォーム・グラスウール						
吹 出 口		アルミ製ルーバー						
騒 音	ホ ン	33	36	36	38	39		
重 量	LH-CR-B ₃	本体	kg	22.5	25.0	31.0	37.5	55.0
		パネル	kg	5.0	5.5	6.0	7.0	9.0
		合計	kg	27.5	30.5	37.0	44.5	64.0
	LH-CRS	本体	kg	19.5	22.0	27.0	31.5	48.0
		パネル	kg	6.0	6.5	7.5	9.5	12.0
		合計	kg	25.5	28.5	34.5	41.0	60.0
熱 交 換 器 内 容 積	cc	540	700	950	1,250	2,080		

- 注1. 強ノッチ<风量調節>の特性値です。建設省仕様は本仕様と仕様値が異なりますのでご注意ください。
2. 能力表示条件Aの冷房能力は冷水入口温度7℃、吸込み空気DB=27℃、WB=19.5℃ 水出入口温度差5℃の場合
暖房能力は温水入口温度60℃、吸込み空気DB=21℃の場合の値です。<JIS条件>
3. 能力表示条件Bの冷房能力は冷水入口温度5℃、吸込み空気DB=27℃、WB=21℃の場合
暖房能力は温水入口温度80℃、吸込み空気DB=20℃の場合の値です。
4. 能力表示条件Cの暖房能力は温水入口温度50℃、吸込み空気DB=22℃ 水出入口温度差5℃の場合の値です。
5. 风量は吹出口で風車式風速計により測定した値です。
6. 騒音測定については後述する騒音測定方法の項を参照ください。
7. 水頭損失の測定は水温10℃で各機種定格水量を通水した場合の熱交換器出口および入口間の静圧差を測定した値を示します。ただし、バルブ・配管セット等の水頭損失は含まれません。
8. 片吹形<LH-CRS>は左配管専用です。<配管方向と空気吹出し方向の関係は外形寸法図を参照ください。>

(3)LFシリーズ<ローボーイ形>

冷暖房能力表はP353に掲載

項目		形名	200形	300形	400形	600形	800形	
外表	LV-LFE-B		冷間圧延鋼板, ハンマーネット塗装2.5Y6/1, ベース				メラミン焼付塗装10YR/1.5近似色	
	LV-LFR-B		亜鉛引鋼板					
能力	A	冷房能力<全熱>	kcal/h	1,800	2,400	3,300	4,650	5,730
		冷房能力<顕熱>	kcal/h	1,370	1,870	2,500	3,580	4,350
		暖房能力	kcal/h	2,950	4,080	5,640	7,500	9,300
		水 量	ℓ/min	6.0	8.0	11.0	15.5	19.1
		水 頭 損 失	mAq	0.83	1.6	1.2	2.9	2.3
		B	冷房能力<全熱>	kcal/h	2,380	3,150	4,390	6,200
	冷房能力<顕熱>		kcal/h	1,400	1,890	2,570	3,740	4,720
	暖房能力		kcal/h	3,070	4,240	5,890	7,840	10,020
	水 量		ℓ/min	6.5	8.5	12	17	24
	水 頭 損 失		mAq	0.95	1.8	1.4	3.4	3.4
	C		暖房能力	kcal/h	2,190	3,090	4,260	5,610
		水 量	ℓ/min	7.3	10.3	14.2	18.7	23.2
水 頭 損 失		mAq	1.2	2.5	1.9	4.0	3.2	
電 源			単相100V 50/60Hz					
消費電力	LV-LFE-B	W	34/36	40/43	45/49	48/55	86/95	
	LV-LFR-B	W	35/37	41/44	46/49	48/55	86/95	
電 流	LV-LFE-B	A	0.37/0.38	0.42/0.45	0.46/0.50	0.50/0.56	0.90/0.96	
	LV-LFR-B	A	0.38/0.39	0.43/0.46	0.47/0.50	0.50/0.56	0.90/0.96	
送 風 機	形 式		φ150 シロココファン					
	風 量	m ³ /min	6.1	8.5	11.0	17.0	20.0	
機	風 量 調 節		強・中・弱・切の3段切換					
冷 却 器	放 熱 器		プレートフィン付熱交換器<銅管・アルミフィン>最高使用圧力10kg/cm ² G					
エ ア	フ ィ ル タ		PPハニカムネットフィルタ<水洗浄可能>					
配 管	方 向		左右どちらでも可能<標準は左>					
	水 出 入 口 径		PT ³ / ₄ めねじ					
	ド レ ン 口 径		PT ³ / ₄ おねじ					
断 熱 材	吸 音 材		ポリエチレンフォーム・ウレタンフォーム					
吹 出 口			Pℓ製風向調整グリル					
騒 音	音	ホン	32	35	35	37	38	
重 量	LV-LFE-B	kg	29.8	33.1	39.7	49.0	60.3	
	LV-LFR-B	kg	19.8	22.9	27.4	35.0	45.3	
熱 交 換 器	内 容 積	cc	580	700	940	1,300	1,560	

- 注1. 強ノッチ<風量調節>の特性値です。建設省仕様は本仕様と仕様値が異なりますのでご注意ください。
2. 能力表示条件Aの冷房能力は冷水入口温度7℃, 吸込み空気DB=27℃, WB=19.5℃ 水出入口温度差5℃の場合
暖房能力は温水入口温度60℃, 吸込み空気DB=21℃の場合の値です。<JIS条件>
3. 能力表示条件Bの冷房能力は冷水入口温度5℃, 吸込み空気DB=27℃, WB=21℃の場合
暖房能力は温水入口温度60℃, 吸込み空気DB=20℃の場合の値です。
4. 能力表示条件Cの暖房能力は温水入口温度50℃, 吸込み空気DB=22℃ 水出入口温度差5℃の場合の値です。
5. 風量は吹出口で風車式風速計により測定した値です。
6. 騒音測定については後述する騒音測定方法の項を参照ください。
7. 床埋込形<LV-LFR-B>の特性値は標準吹出しグリル<DG-F>付の値です。
8. 水頭損失の測定は水温10℃で各機種 of 定格水量を通水した場合の熱交換器出口および入口間の静圧差を測定した値を示します。ただし、バルブ・配管セット等の水頭損失は含まれません。
7. LFシリーズの最高使用温水温度は60℃です。暖房時の水温設定にご注意ください。

リビング
マスター

仕
様

リビングマスター

(4) Pシリーズ

(a) 床置形<パッケージ形>

冷暖房能力表はP357に掲載

項目		形名	LV-30PE-B	LV-50PE-B	LV-75PE-B	LV-100PE-B	LV-30PE-R-B	LV-50PE-R-B
外 装			冷間圧延鋼板パネル・側板・ハンマーネット塗装マンセル2.5Y6/1<近似色>その他メラミン塗装・マンセルN2<半ツヤ>					
能力A	冷房能力	kcal/h	7,990	13,330	19,980	26,690	7,990	13,330
	暖房能力	kcal/h	12,330	20,570	31,060	41,140	12,330	20,570
	水 量	ℓ/min	26.7	44.5	66.6	89.0	26.7	44.5
	水頭能力	mAq	1.6	1.7	2.0	1.9	1.6	1.7
能力B	冷房能力	kcal/h	9,000	15,000	22,500	30,000	9,000	15,000
	暖房能力	kcal/h	13,500	22,500	34,000	45,000	13,500	22,500
	水 量	ℓ/min	40	66.5	100	133	40	66.5
	水頭損失	mAq	2.9	3.3	4.0	3.8	2.9	3.3
能力C	暖房能力	kcal/h	9,030	15,060	22,770	30,120	9,030	15,060
	水 量	ℓ/min	30.1	50.2	75.9	100.4	30.1	50.2
	水頭損失	mAq	1.85	2.0	2.50	2.28	1.85	2.0
電 源			三相 200V 50/60Hz				単相 100V 50/60Hz	
消費電力		W	170/210	205/255	400/500	1,100/1,250	170/205	280/345
電 流		A	0.53/0.66	1.71/0.88	1.36/1.68	3.36/3.79	1.75/2.10	2.90/3.50
送風機	形 式		鉄板製シロッコファン					
	電動機容量	kW	0.2	0.38	0.75	1.2	0.2	0.38
	風 量	m ³ /min	27	45	67.5	90	27	45
	風量調節		入一切のシーソースイッチ				強・中・弱・切のロータリースイッチ	
冷却器・放熱器			プレートフィン付熱交換器<銅パイプ・アルミフィン>最高使用圧力10kg/cm ² G					
エアフィルタ			サランネットフィルター<水洗浄式>					
配管	冷・温水入口		PT1¼めねじ		PT1½めねじ		PT1¼めねじ	
	冷・温水出口		PT1¼めねじ		PT1½めねじ		PT1¼めねじ	
	ドレン出口		PT1おねじ					
断熱材・吸音材			グラスウール・ウレタンフォーム					
吹 出 口			可変式Hルーバ・半固定式Vルーバ					
騒 音	ホン		46	48	53	56/58	46	48
重 量	kg		123	160	190	230	123	160
熱交換器内容積		cc	4,800	5,950	7,050	11,650	4,800	5,950

- 注1. 能力表示条件Aの冷房能力は冷水入口温度7℃, 吸込み空気DB=27℃, WB=19.5℃水出入口温度差5℃の場合
暖房能力は温水入口温度60℃, 吸込み空気DB=21℃の場合の値です。<JIS条件>
2. 能力表示条件Bの冷房能力は冷水入口温度7℃, 吸込み空気DB=27℃, WB=19.5℃の場合
暖房能力は温水入口温度60℃, 吸込み空気DB=20℃の場合の値です。
3. 能力表示条件Cの暖房能力は温水入口温度50℃, 出口45℃, 吸込み空気DB=22℃の場合の値です。
4. 風量は吹出口で風車式風速計により測定した値です。
5. 騒音測定については後述する騒音測定の項を参照ください。
6. 水頭損失の測定は、水温10℃で各機種種の定格水量を通水した場合の熱交換器出口および入口間の静圧差を測定した値を示します。ただし、バルブ・配管セット等の水頭損失は含まれません。
7. LV-30PE-R-B, 50PE-R-Bは受注生産品です。

(b) 天井埋込形<高静圧>

冷暖房能力表はP363に掲載

項目		形名	LH-600PR-B ₂	LH-1000PR-B ₂	LH-1600PR-B ₂	LH-2000PR-B ₂
外装			亜鉛鉄板			
能力A	冷房能力	kcal/h	5,840/5,840	8,580/10,370	13,050/15,360	15,870/19,200
	暖房能力	kcal/h	8,690/8,690	12,810/15,380	19,330/23,140	24,050/28,630
	水 量	ℓ/min	19.5/19.5	28.6/34.6	43.5/51.2	52.9/64.0
	水頭損失	mAq	3.4/3.4	3.2/4.6	2.5/3.3	2.5/3.4
能力B	冷房能力	kcal/h	5,300/5,300	7,800/9,400	11,800/14,000	14,500/17,500
	暖房能力	kcal/h	8,200/8,200	12,100/14,500	18,200/21,800	22,800/27,500
	水 量	ℓ/min	17/17	25/30	37.5/45	47/56.5
	水頭損失	mAq	2.6/2.6	2.5/3.4	1.9/2.6	2.0/2.8
能力C	暖房能力	kcal/h	6,360/6,360	9,390/11,250	14,140/16,940	17,720/20,990
	水 量	ℓ/min	21.2/21.2	31.3/37.5	47.2/56.5	59.1/70.0
	水頭損失	mAq	3.9/3.9	3.7/5.1	2.9/3.9	3.0/4.1
電源			単相 100V 50/60Hz			
消費電力		W	120/149	210/280	265/375	335/455
電 流		A	1.4/1.6	2.4/3.0	2.9/3.9	3.5/4.6
送風機	形式		φ230シロッコファン			
	風 量	m ³ /min	17/17	25/30	37.5/45	47/56.5
	风量調節		強・中・弱・切の3段切換			
定格機外静圧		mmAq	5			
熱交換器			プレートフィン付熱交換器<銅パイプ・アルミフィン>最高使用圧力10kg/cm ² G			
配管	方 向		左右どちらでも可<標準は左>			
	水出入口径		PT1 めねじ			
	ドレン口径		PT $\frac{3}{4}$ おねじ			
断熱材・吸音材			グラスウール<一部ウレタンフォーム>			
重 量		kg	51.5	67.6	88.7	97.5
騒 音		ホン	44/44	44/47	48/51	50/53
熱交換器内容積		cc	2,700	3,700	5,600	7,000

※风量調節スイッチにつきましては別売部品<P449>の項をご覧ください。

注1. 強ノッチの特性値です。

- 能力表示条件Aの冷房能力は冷水入口温度7℃, 吸込み空気DB=27℃, WB=19.5℃, 水出入口温度差5℃の場合
暖房能力は温水入口温度60℃, 吸込み空気DB=21℃の場合の値です。<JIS条件>
- 能力表示条件Bの冷房能力は冷水入口温度7℃, 吸込み空気DB=26℃, WB=19℃の場合
暖房能力は温水入口温度60℃, 吸込み空気DB=22℃の場合の値です。
- 能力表示条件Cの暖房能力は温水入口温度50℃, 出口45℃, 吸込み空気DB=22℃の場合の値です。
- 最高使用温度は60℃です。暖房時の水温設定にご注意ください。
- 风量は吹出口で風車式風速計により測定した値です。
- 騒音測定については後述の騒音測定の方法の項を参照ください。
- 水頭損失の測定は水温10℃で各機種別の定格水量を通した場合の熱交換器出口および入口間の静圧差を測定した値を示します。ただし、バルブ・配管セット等の水頭損失は含まれません。

リビング
マスター

仕
様

(5)Rシリーズ<住宅向>

冷暖房能力表はP373に掲載

項目		形名	150形	250形	300形	400形	600形	
タイプ	LV-RE-TM	デラックス	サーモ付木目調<ファイアーウッド>					
	LV-RE-TW		サーモ付ホワイト調<パールホワイト>					
	LV-RE-M	スタンダード	木目調<ファイアーウッド>					
	LV-RE-W		ホワイト調<パールホワイト>					
外装	LV-RE-TM	木目調<ファイアーウッド>	上ケーシング		色調：マルーンブラウン		マンセル 2.5YR2/2近似色	
	LV-RE-M		側面ケーシング		色調：ファイアーウッド			
	LV-RE-TW	ホワイト調<パールホワイト>	上ケーシング		色調：パールホワイト		マンセル 5Y7/1近似色	
	LV-RE-W		側面ケーシング		色調：ファイアーウッド			
能力A	冷房能力	kcal/h	1,080	1,590	2,100	2,670	3,900	
	暖房能力	kcal/h	2,120	2,760	3,650	4,580	6,530	
	水量	ℓ/min	3.6	5.3	7.0	8.9	13	
	水頭損失	mAq	0.42	1.3	2.0	1.3	1.7	
能力B	冷房能力	kcal/h	1,700	2,300	2,900	3,800	5,500	
	暖房能力	kcal/h	3,600	4,500	5,800	7,400	10,500	
	水量	ℓ/min	6.5	7.5	8.5	12	17	
	水頭損失	mAq	1.2	2.3	2.8	2.2	2.8	
能力C	暖房能力	kcal/h	1,620	2,040	2,730	3,390	4,830	
	水量	ℓ/min	5.4	6.8	9.1	11.3	16.1	
	水頭損失	mAq	0.85	1.9	3.2	2.0	2.5	
能力D	冷房能力	kcal/h	1,450	1,750	2,110	2,890	4,010	
	暖房能力	kcal/h	1,810	2,150	2,710	3,530	4,910	
	水量	ℓ/min	8.6	7.0	7.0	11.2	14.0	
	水頭損失	mAq	2.0	2.0	2.0	2.0	2.0	
電源	単相 100V 50Hz/60Hz							
消費電力	LV-RE-TM・TW	W	34/38	34/38	55/58	70/74	70/79	
	LV-RE-M・W	W	31/35	31/35	52/55	67/71	67/76	
電流	LV-RE-TM・TW	A	0.35/0.39	0.35/0.39	0.60/0.62	0.77/0.80	0.72/0.81	
	LV-RE-M・W	A	0.32/0.36	0.32/0.36	0.57/0.59	0.74/0.77	0.69/0.78	
送風機	形式	φ140シロッコファン・単相コンデンサ誘導電動機						
	風量	m ³ /min	5.5	5.5	8.0	10	14	
温度調節	サーモスタット内蔵<LV-RE-TM, LV-RE-TWのみ>							
冷却器・放熱器	プレートフィン付熱交換器<銅パイプ, アルミフィン>最高使用圧力10kg/cm ² G							
エアフィルタ	サラネットフィルタ<水洗浄式>							
配管	方向	右側<正面向かって>						
	水出入口径	PT $\frac{1}{4}$ めねじ						
	ドレン口径	ビニルチューブ 外径φ18						
断熱材・吸音材	グラスウール・ポリエチレンフォーム・ポリウレタンフォーム							
吹出口	Hルーバ：アルミ, Vルーバ：鋼板							
騒音	音	ホン	34	34	37	40	42	
重量	kg		19.5	20	21	23	29	
熱交換器内容積	cc		650	900	900	1,100	1,750	

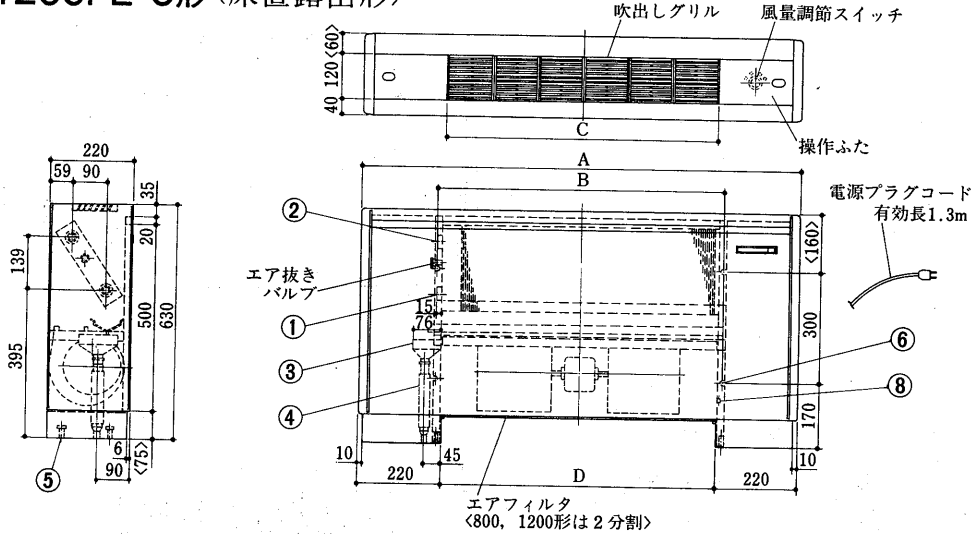
注1. 強ノッチの特性値です。

- 能力表示条件Aの冷房能力は冷水入口温度7℃, 吸込み空気DB=27℃, WB=19.5℃, 水出入口温度差5degの場合
暖房能力は温水入口温度60℃, 吸込み空気DB=21℃の場合の値です。<JIS条件>
- 能力表示条件Bの冷房能力は冷水入口温度5℃, 吸込み空気DB=27℃, WB=21℃の場合
暖房能力は温水入口温度80℃, 吸込み空気DB=20℃の場合の値です。
- 能力表示条件Cの暖房能力は温水入口温度50℃, 出口45℃, 吸込み空気DB=22℃の場合の値です。
- 能力表示条件Dの冷房能力は冷水入口温度7℃, 吸込み空気DB=27℃, WB=19.5℃, 水頭損失2mAqの場合
暖房能力は温水入口温度50℃, 吸込み空気DB=21℃の場合の値です。
- 水頭損失の値は, 能力表示条件A, B, C, Dとも水温10℃で各機種定格水量を通水した場合の熱交換器出口および入口間の静圧差を測定した値を示します。
- 風量は吹出口で風車式風速計により測定した値です。
- 騒音測定については後述する騒音測定方法の項を参照ください。

5.1.2 外形寸法図

(1)Fシリーズ

LV-150~1200FE-C形<床置露出形>



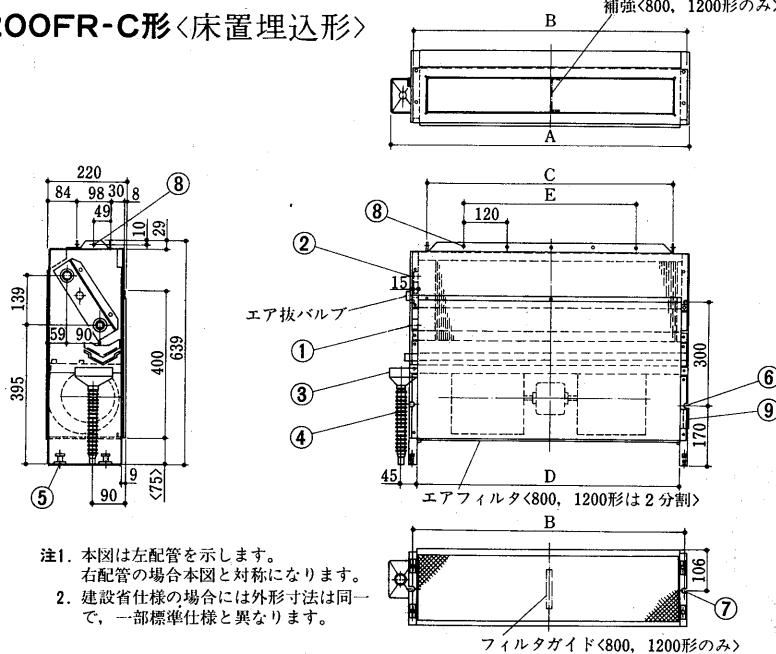
注1. 本図は左配管を示します。右配管の場合本図と対称になります。
2. 建設省仕様の場合には外形寸法は同一で、本体コーナ部等一部標準仕様と異なります。

変化寸法表

形名	A	B	C	D
LV-150FE-C	810	390	360	370
LV-200FE-C	930	510	480	490
LV-300FE-C	1050	630	600	610
LV-400FE-C	1170	750	720	730
LV-600FE-C	1410	990	960	970
LV-800FE-C	1770	1350	1320	1330
LV-1200FE-C	2250	1830	1800	1810

- 冷水<温水>入口 PT $\frac{3}{4}$ めねじ…①
- 冷水<温水>出口 PT $\frac{3}{4}$ めねじ…②
- ドレン受……………③
- ドレンホース<付属品>外径 ϕ 27<先端 ϕ 20>…④
- レベル調整ねじ<付属品> 4個……………⑤
- 壁面取付穴 2×2-12×16…⑥
- 床面固定穴 2-12×16…⑦
- アース端子……………⑧

LV-150~1200FR-C形<床置埋込形>



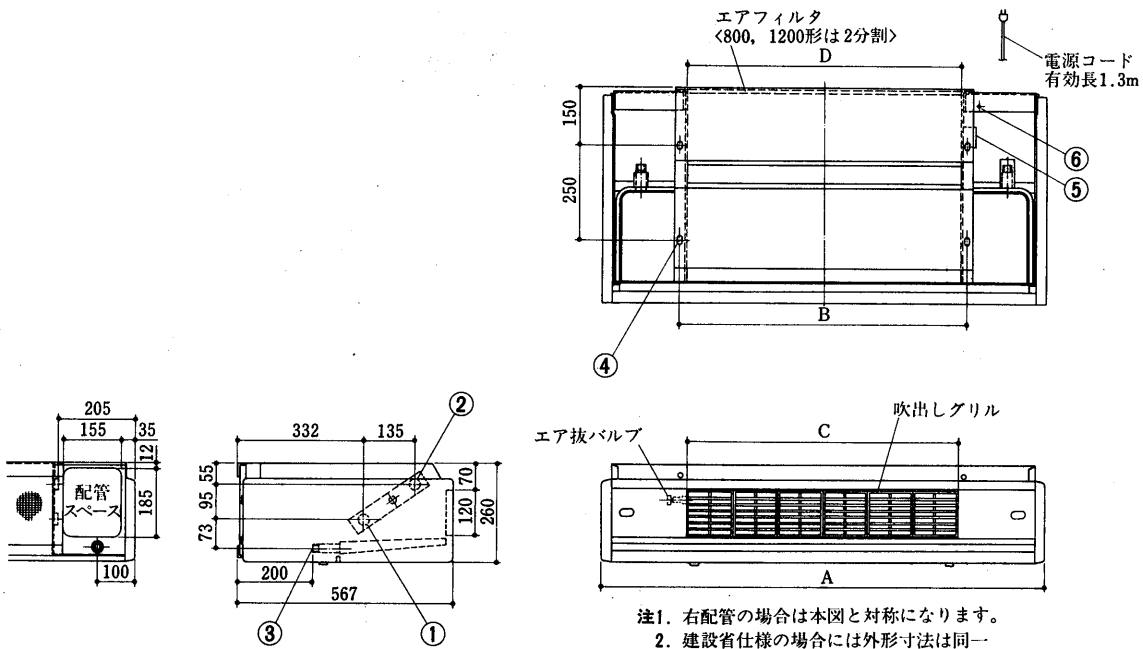
注1. 本図は左配管を示します。右配管の場合本図と対称になります。
2. 建設省仕様の場合には外形寸法は同一で、一部標準仕様と異なります。

変化寸法表

形名	A	B	C	D	E	F
LV-150FR-C	482	390	332	370	120	2
LV-200FR-C	602	510	452	490	240	3
LV-300FR-C	722	630	572	610	360	4
LV-400FR-C	842	750	692	730	480	5
LV-600FR-C	1082	990	932	970	720	7
LV-800FR-C	1442	1350	1292	1330	1080	10
LV-1200FR-C	1922	1830	1772	1810	1560	14

- 冷水<温水>入口 PT $\frac{3}{4}$ めねじ…①
- 冷水<温水>出口 PT $\frac{3}{4}$ めねじ…②
- ドレン受……………③
- ドレンホース<付属品>外径 ϕ 27<先端 ϕ 20>…④
- レベル調整ねじ<付属品> 4個……………⑤
- 壁面取付穴 2×2-12×16…⑥
- 床面固定穴 2-12×16…⑦
- 風胴取付穴 2×F- ϕ 4.7…⑧
- 端子台<アース端子付>……………⑨

LH-150~1200FE-C形<天井吊形>



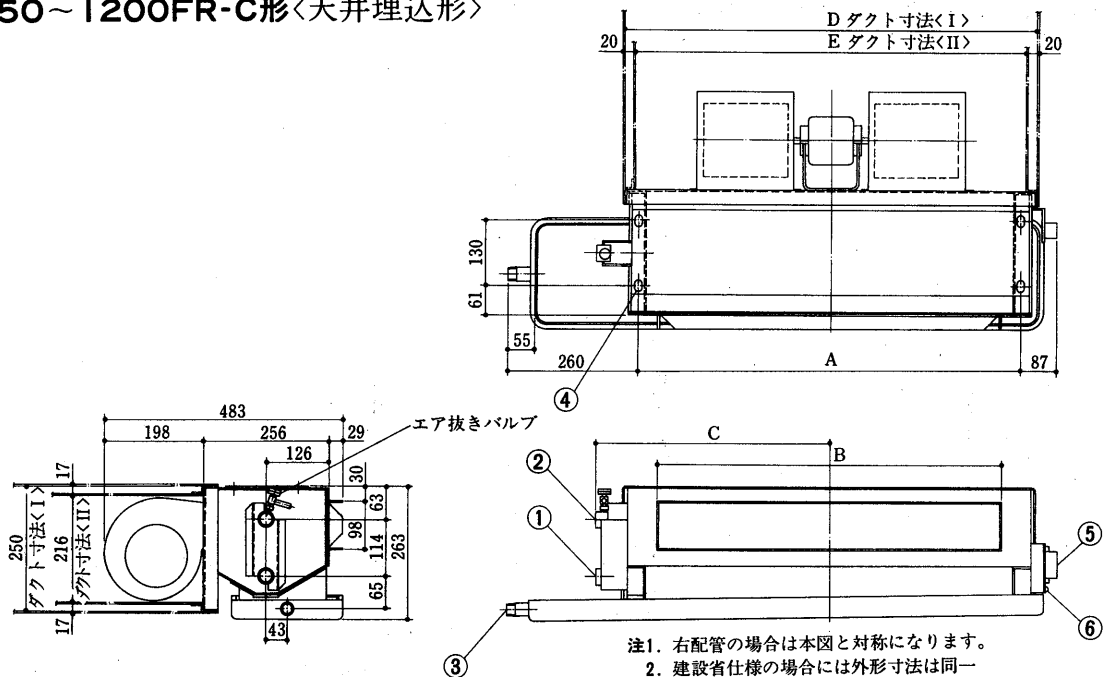
注1. 右配管の場合は本図と対称になります。
 注2. 建設省仕様の場合には外形寸法は同一で、本体コーナ部等一部標準仕様と異なります。

- 冷水<温水>入口 PT $\frac{3}{4}$ めねじ.....①
- 冷水<温水>出口 PT $\frac{3}{4}$ めねじ.....②
- ドレン出口 PT $\frac{3}{4}$ おねじ.....③
- 天井吊下用穴 2×2-14×22長穴...④
- 端子台.....⑤
- アース端子.....⑥

変化寸法表

形名	A	B	C	D
LH-150FE-C	810	402	360	370
LH-200FE-C	930	522	480	490
LH-300FE-C	1050	642	600	610
LH-400FE-C	1170	762	720	730
LH-600FE-C	1410	1002	960	970
LH-800FE-C	1770	1362	1320	1330
LH-1200FE-C	2250	1842	1800	1810

LH-150~1200FR-C形<天井埋込形>



注1. 右配管の場合は本図と対称になります。
 注2. 建設省仕様の場合には外形寸法は同一で、一部標準仕様と異なります。

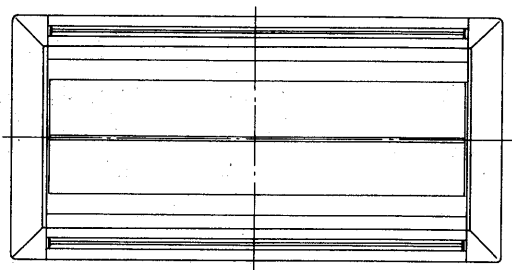
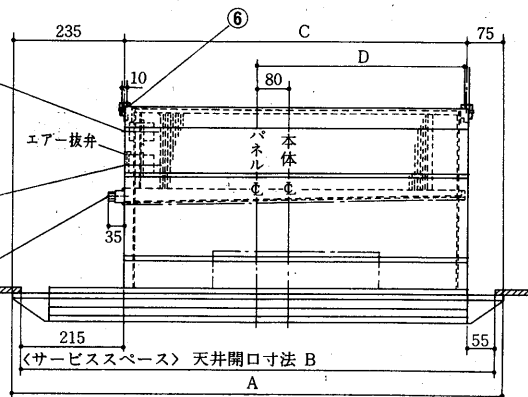
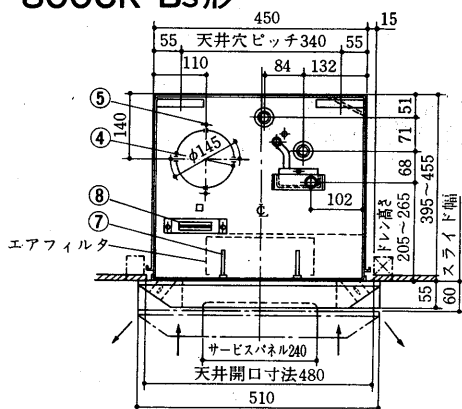
- 冷水<温水>入口 PT $\frac{3}{4}$ めねじ.....①
- 冷水<温水>出口 PT $\frac{3}{4}$ めねじ.....②
- ドレン出口 PT $\frac{3}{4}$ おねじ.....③
- 天井吊下用穴 2×2-14×22長穴...④
- 端子台.....⑤
- アース端子.....⑥

変化寸法表

形名	A	B	C	D	E
LH-150FR-C	402	332	285	460	420
LH-200FR-C	522	452	345	580	540
LH-300FR-C	642	572	405	700	660
LH-400FR-C	762	692	465	820	780
LH-600FR-C	1002	932	585	1060	1020
LH-800FR-C	1362	1292	765	1420	1380
LH-1200FR-C	1842	1772	1005	1900	1860

(2)CRシリーズ

LH-200~800CR-B3形



※ ϕ はセンターラインを表わします。

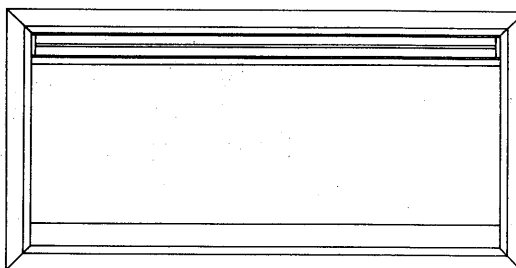
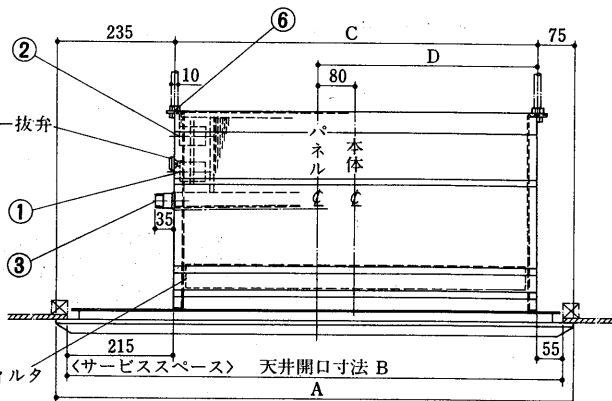
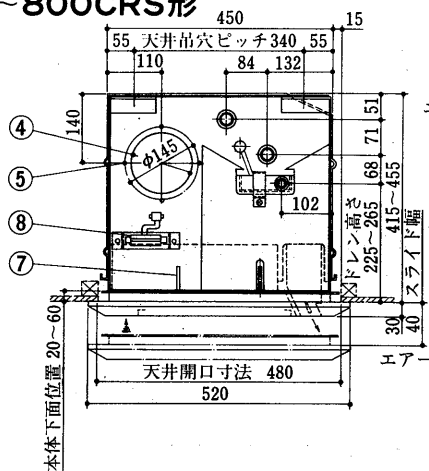
本体と化粧パネルのアジャストはスライドチャンバにより、0~60mm程度調整できます。

変化寸法表

形名	A	B	C	D
LH-200CR-B3	910	870	600	380
LH-300CR-B3	1030	990	720	440
LH-400CR-B3	1230	1190	920	540
LH-600CR-B3	1480	1440	1170	665
LH-800CR-B3	1840	1800	1530	845

- ① 冷水<温水>入口 PT $\frac{3}{4}$ めねじ
- ② 冷水<温水>出口 PT $\frac{3}{4}$ めねじ
- ③ ドレン口 PT $\frac{3}{4}$ おねじ
- ④ ノックアウト穴<OA用両側面> ϕ 120
- ⑤ グラウト取付穴 4- ϕ 3.1
- ⑥ 天井吊穴 2×2-15×50
- ⑦ スライド調整ねじ
- ⑧ 端子台・アース端子 M5

LH-200~800CRS形



注. 配管方向にご注意ください。
本製品は左配管専用<吹出口側より見て左配管>です。
右配管は受注生産品です。

変化寸法表

形名	A	B	C	D
LH-200CRS	910	870	600	380
LH-300CRS	1030	990	720	440
LH-400CRS	1230	1190	920	540
LH-600CRS	1480	1440	1170	665
LH-800CRS	1840	1800	1530	845

- ① 冷水<温水>入口 PT $\frac{3}{4}$ めねじ
- ② 冷水<温水>出口 PT $\frac{3}{4}$ めねじ
- ③ ドレン PT $\frac{3}{4}$ おねじ
- ④ ノックアウト穴<OA用両側面> ϕ 120
- ⑤ グラウト取付穴 4- ϕ 3.1
- ⑥ 天井吊下穴 2×2-15×50
- ⑦ スライド調整兼パネル取付ねじ
- ⑧ 端子台・アース端子

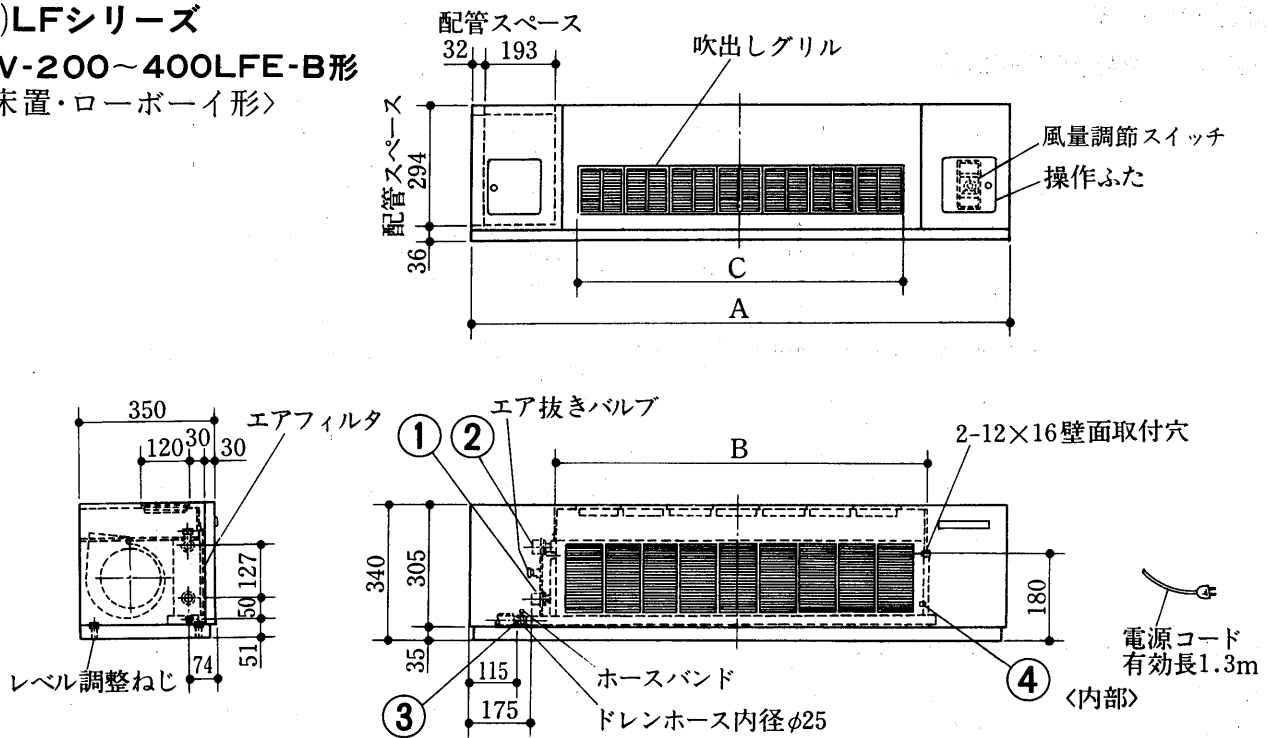
リ
ス
タ
ー

外
形

(3)LFシリーズ

LV-200~400LFE-B形

〈床置・ローボーイ形〉



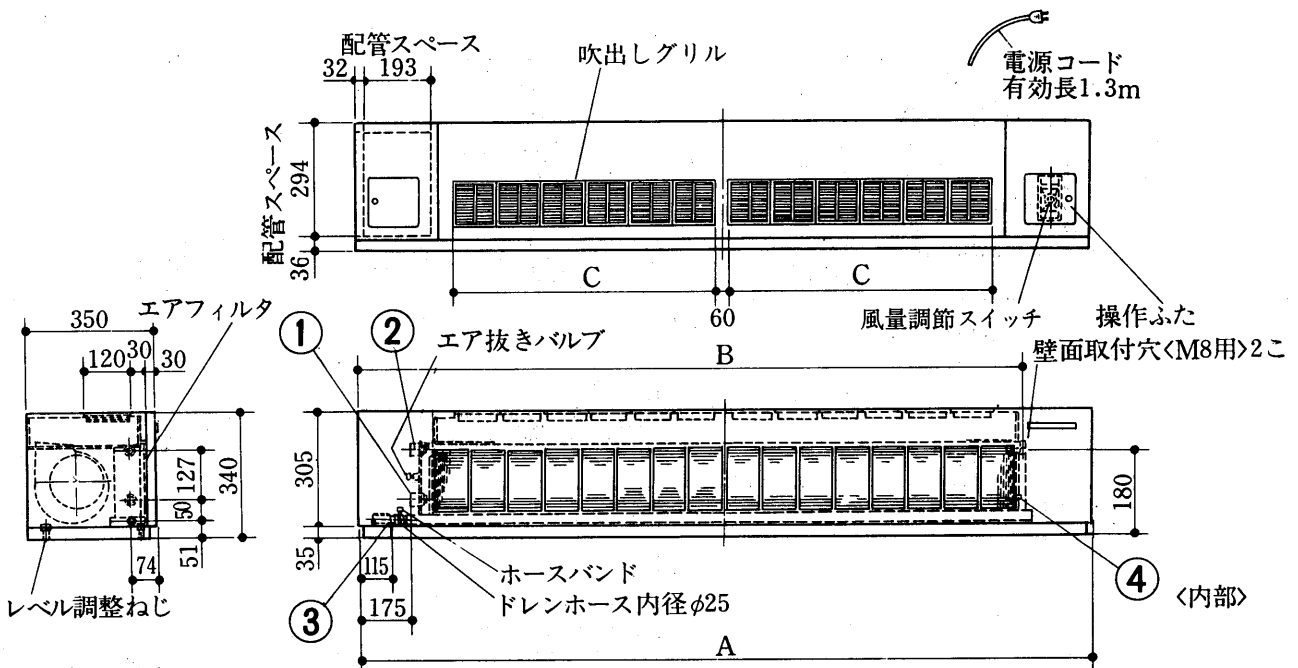
右配管の場合は本図と対称になります。

変化寸法表

形名	A	B	C
LV-200LFE-B	1080	600	480
LV-300LFE-B	1200	720	600
LV-400LFE-B	1440	960	840

- 冷水〈温水〉入口 PT $\frac{3}{4}$ めねじ…①
- 冷水〈温水〉出口 PT $\frac{3}{4}$ めねじ…②
- ドレンパイプ PT $\frac{3}{4}$ おねじ…③
- 〈ドレンホースφ25・ホースバンド付〉
- アース端子……………④

LV-600~800LFE-B形〈床置・ローボーイ形〉



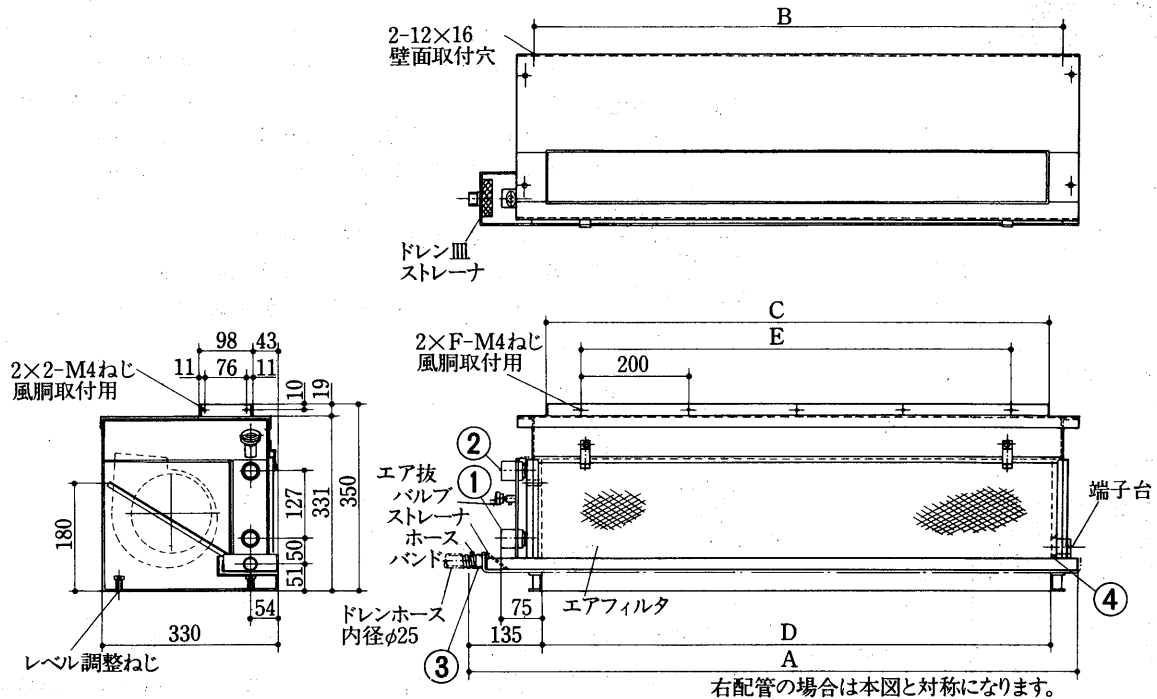
右配管の場合は本図と対称になります。

変化寸法表

形名	A	B	C
LV-600LFE-B	1860	1380	600
LV-800LFE-B	2100	1620	720

- 冷水〈温水〉入口 PT $\frac{3}{4}$ めねじ…①
- 冷水〈温水〉出口 PT $\frac{3}{4}$ めねじ…②
- ドレンパイプ PT $\frac{3}{4}$ おねじ…③
- 〈ドレンホースφ25・ホースバンド付〉
- アース端子……………④

LV-200~800LFR-B形<床置埋込・ローボーイ形>

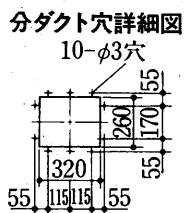
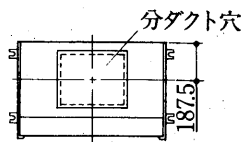


変化寸法表

形名	A	B	C	D	E	F
LV-200LFR-B	775	600	576	580	400	3
LV-300LFR-B	895	720	696	700	600	4
LV-400LFR-B	1135	960	936	940	800	5
LV-600LFR-B	1555	1380	1356	1360	1200	7
LV-800LFR-B	1795	1620	1596	1600	1400	8

- 冷水<温水>入口 PT $\frac{3}{4}$ めねじ…①
- 冷水<温水>出口 PT $\frac{3}{4}$ めねじ…②
- ドレンパイプ PT $\frac{3}{4}$ おねじ…③
- <ドレンホースφ25・ホースバンド付>
- アース端子……………④

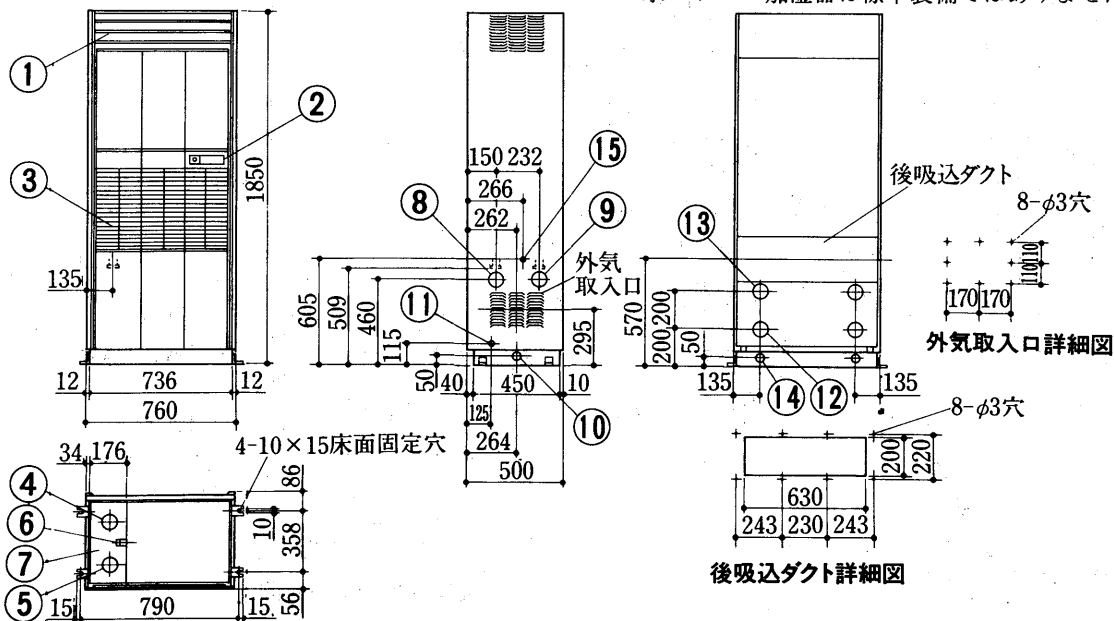
(4)Pシリーズ
LV-30PE-B形
LV-30PE-R-B形



- 吹出口……………①
- スイッチパネル……………②
- 吸込口……………③
- 水入口 PT $\frac{1}{4}$ めねじ…④
- 水出口 PT $\frac{1}{4}$ めねじ…⑤
- ドレン口 PT1おねじ…⑥
- 機内配管スペース……………⑦
- 水入口接続穴<両側面>……………⑧
- 水出口接続穴<両側面>……………⑨
- ドレン接続穴<両側面>……………⑩
- 電線取入口 <両側面>……………⑪
- 水入口接続穴<後面>……………⑫
- 水出口接続穴<後面>……………⑬
- ドレン接続穴<後面>……………⑭
- 水スプレー加湿給水口……………⑮

注.LV-30PE-R-Bは受注生産品です。

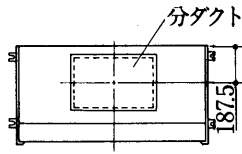
水スプレー加湿器は標準装備ではありません。



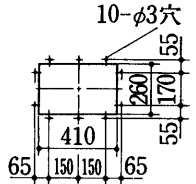
マリスタ

外形

LV-50PE-B形
LV-50PE-R-B形



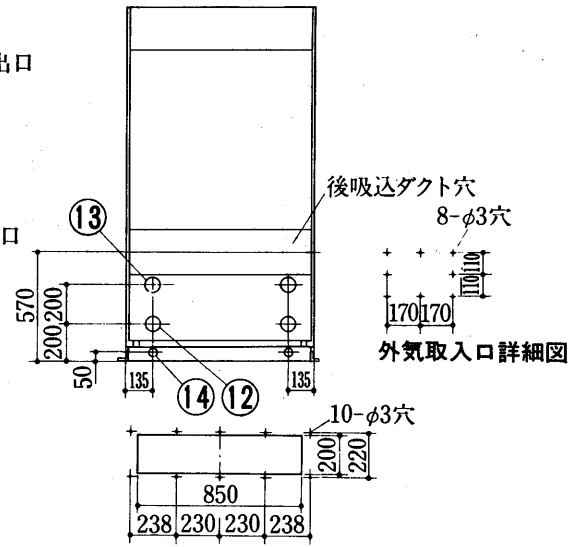
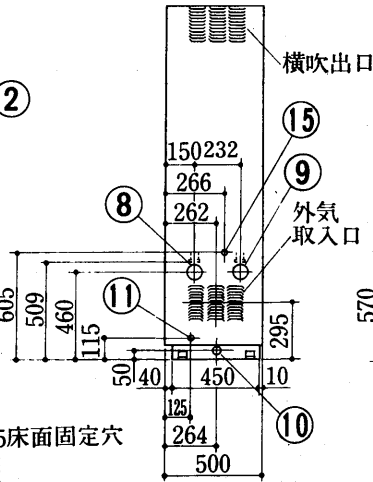
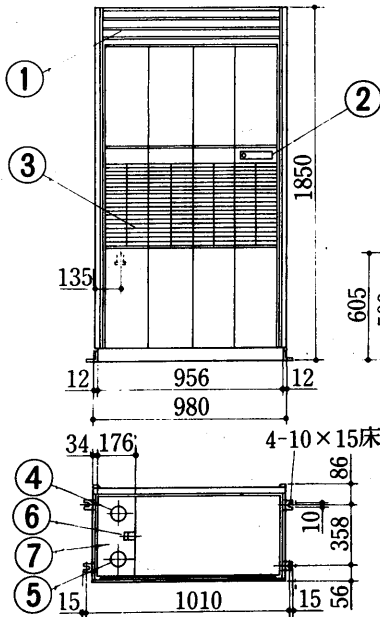
分ダクト穴詳細図



- 吹出口.....①
- スイッチパネル.....②
- 吸込口.....③
- 水入口 PT1¼めねじ.....④
- 水出口 PT1¼めねじ.....⑤
- ドレン口 PT1おねじ.....⑥
- 機内配管スペース.....⑦
- 水入口接続穴<両側面>.....⑧
- 水出口接続穴<両側面>.....⑨
- ドレン接続穴<両側面>.....⑩
- 電線取入口 <両側面>.....⑪
- 水入口接続穴<後面>.....⑫
- 水出口接続穴<後面>.....⑬
- ドレン接続穴<後面>.....⑭
- 水スプレー加湿給水口.....⑮

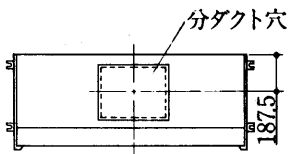
注. LV-50PE-R-Bは受注生産品です。

水スプレー加湿器は標準装備ではありません。

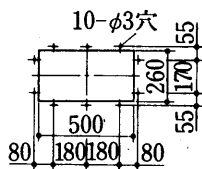


後吸込ダクト穴詳細図

LV-75PE-B形

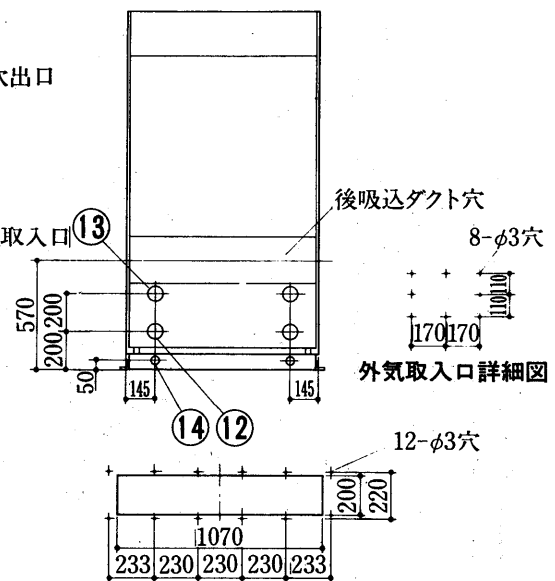
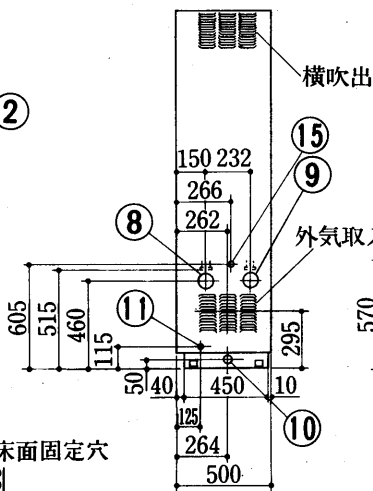
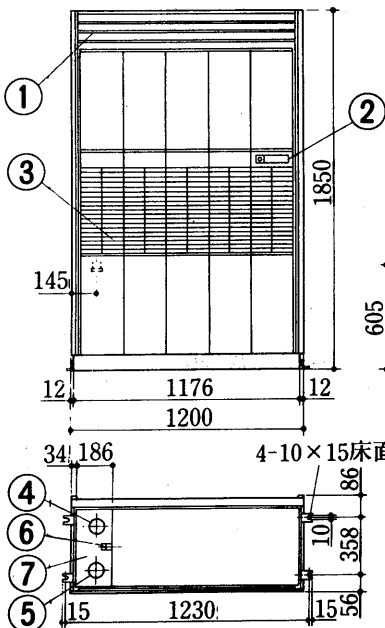


分ダクト穴詳細図



- 吹出口.....①
- スイッチパネル.....②
- 吸込口.....③
- 水入口 PT1½めねじ.....④
- 水出口 PT1½めねじ.....⑤
- ドレン口 PT1おねじ.....⑥
- 機内配管スペース.....⑦
- 水入口接続穴<両側面>.....⑧
- 水出口接続穴<両側面>.....⑨
- ドレン接続穴<両側面>.....⑩
- 電線取入口 <両側面>.....⑪
- 水入口接続穴<後面>.....⑫
- 水出口接続穴<後面>.....⑬
- ドレン接続穴<後面>.....⑭
- 水スプレー加湿給水口.....⑮

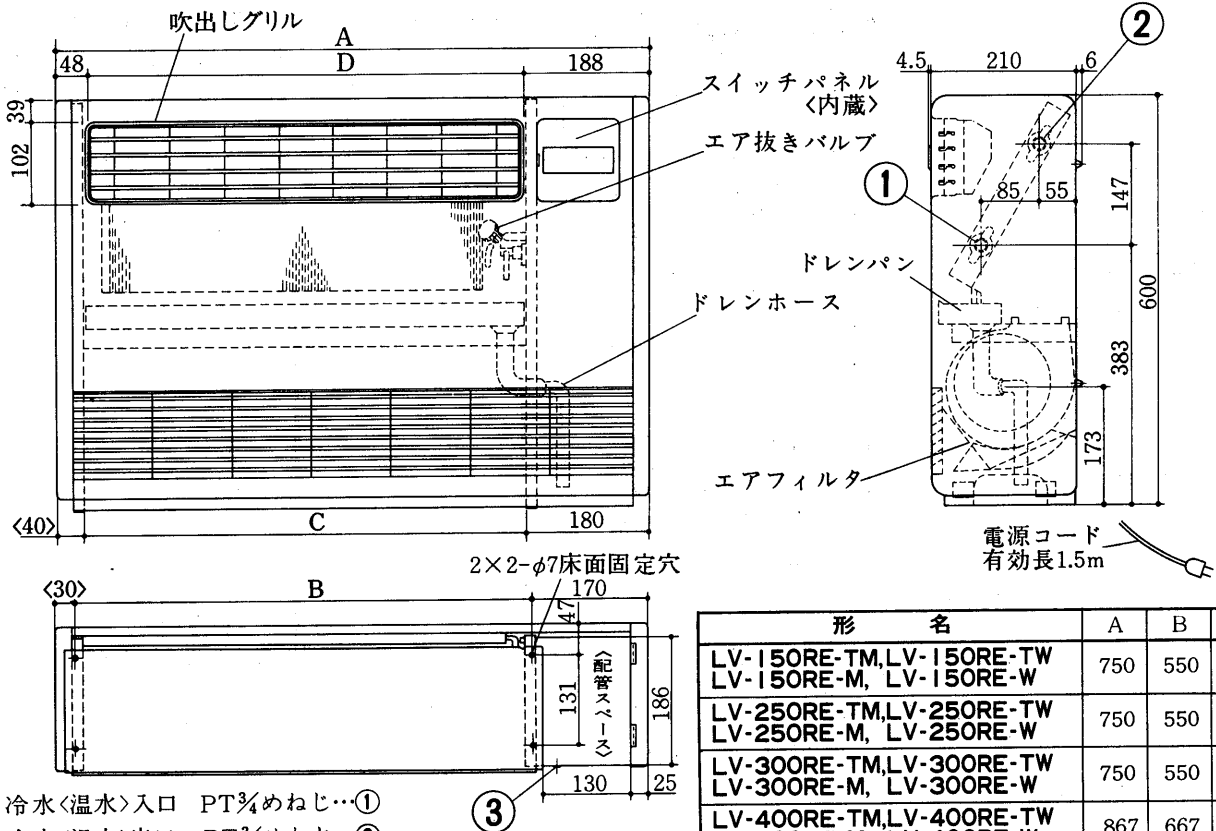
注. 水スプレー加湿器は標準装備ではありません。



後吸込ダクト穴詳細図

(5)Rシリーズ

LV-150~600RE形

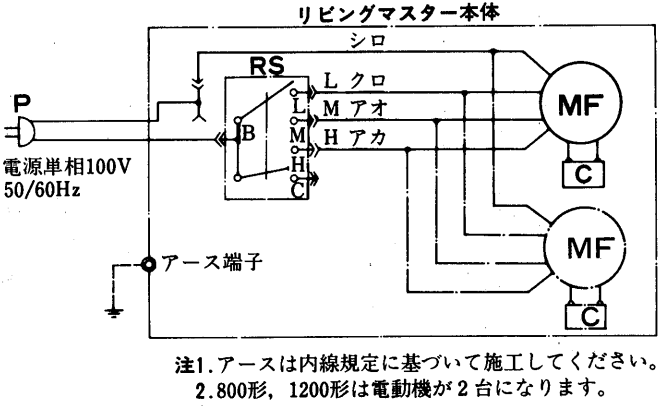


- 冷水<温水>入口 PT $\frac{1}{4}$ めねじ…①
- 冷水<温水>出口 PT $\frac{1}{4}$ めねじ…②
- アース端子 ……………③

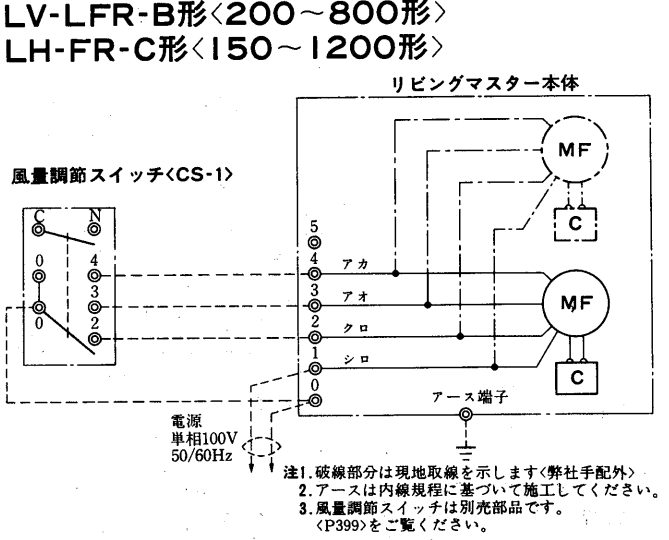
形名	A	B	C	D
LV-150RE-TM, LV-150RE-TW LV-150RE-M, LV-150RE-W	750	550	530	514
LV-250RE-TM, LV-250RE-TW LV-250RE-M, LV-250RE-W	750	550	530	514
LV-300RE-TM, LV-300RE-TW LV-300RE-M, LV-300RE-W	750	550	530	514
LV-400RE-TM, LV-400RE-TW LV-400RE-M, LV-400RE-W	867	667	647	631
LV-600RE-TM, LV-600RE-TW LV-600RE-M, LV-600RE-W	1218	1018	998	982

5.1.3 電気系統図

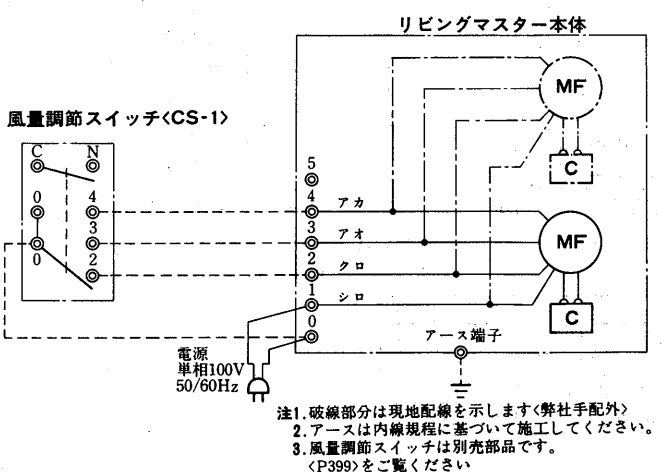
LV-FE-C形<150~1200形>



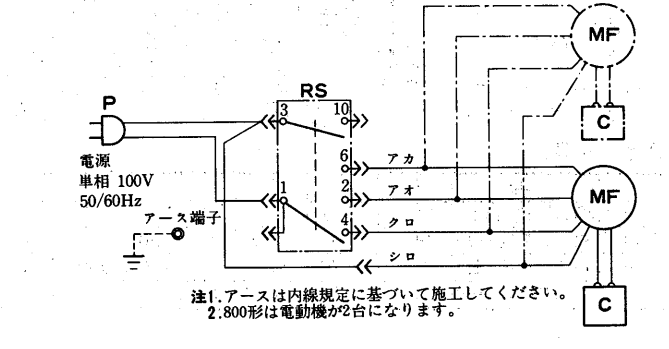
LV-FR-C形<150~1200形>



LH-FE-C形<150~1200形>



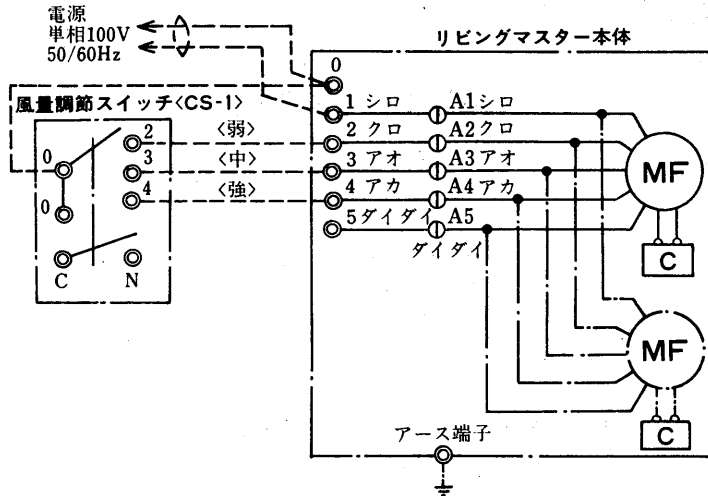
LV-LFE-B形<200~800形>



<F・LFシリーズ>

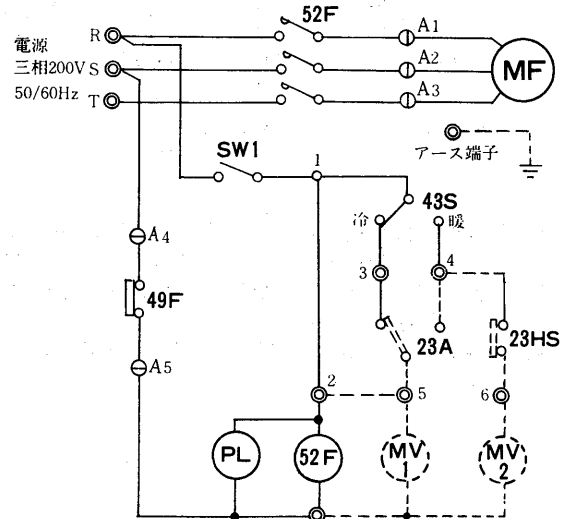
- 注 1. 破線部分は現地配線を示します。〈弊社手配外〉
2. アースは内線規定にもとづいて施工してください。
800形・1200形はモータが2台になります。
3. 天井形と埋込形の風量調節スイッチ(別売部品)はJISボックスで保護してください。〈P399参照〉
4. 温度調節器, 冷温水用電動弁の使用例につきましては, 5.1.12 自動制御〈P396参照〉に掲載しています。
5. 複数台まとめて, 1台の風量調節スイッチ(別売部品)で運転する場合, 5.1.13. 別売部品〈P398参照〉の項で運転可能台数および接続例をお確かめのうえご使用ください。

LH-CR-B3形 LH-CRS形〈200～800形〉



- 注 1. 破線部分は現地配線を示します。〈弊社手配外〉
2. アースは内線規程にもとづいて施工してください。
3. 800形はモータが2台になります。
4. 5番端子は予備強ノッチ用です。通常は使用しないでください。
5. 風量調節スイッチは別売部品です。
〈P399〉をご覧ください。

LV-PE-B形〈30～100形〉



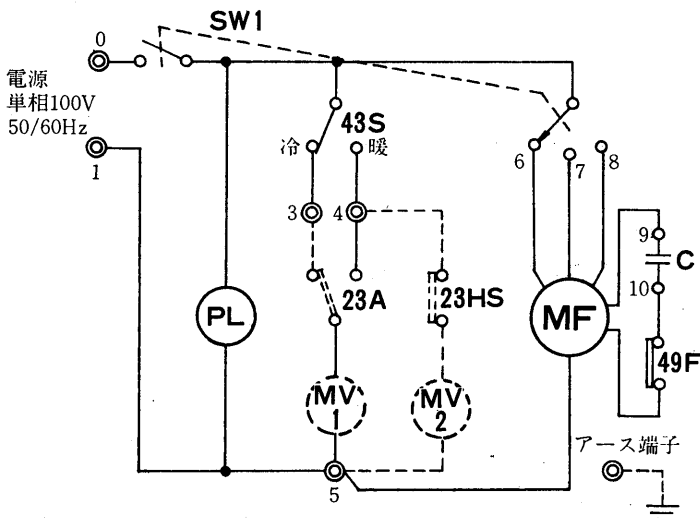
- 注 1. 破線部分は現地配線を示します。〈弊社手配外〉
2. アースは内線規定にもとづいて施工してください。
3. 温度調節器を使用する場合, 端子, 3.4.5.に接続し, 1.-2.間の配線を外し2.-5.間を接続してください。
4. 送風機と冷温水用電動弁を温度調節器で作動させる場合, 温度調節器を端子3.4.5.に, 電動弁を端子5.7.に接続し, 1.-2.間の接続を外し, 2.-5.間を接続してください。
5. 冷温水用電動弁のみを温度調節器で作動させる場合, 温度調節器を端子3.4.5.に, 電動弁を端子5.7.に接続してください。
6. 加湿器および湿度調節器を使用する場合, 湿度調節器を端子4.6.に, 加湿器を端子6.7.に接続してください。

マリ
スタ
ンク

記号	名称	記号	名称	記号	名称
MF	送風機用電動機	RS	ロータリースイッチ	ThC	ボジスタ〈冷風防止〉
52F	電磁接触器	43S	スイッチ〈冷・暖切替〉	ThR	サーミスタ〈室温〉
49F	熱動温度開閉器	SW1	スイッチ〈電源〉	A1~6	6Pコネクター
23A	温度調節器	P	プラグ	B1~6	6Pコネクター〈電動三方弁用〉
23HS	湿度調節器	C	コンデンサ	C1~3	3Pコネクター〈おやすみタイマー用〉
MV1	電動弁〈冷温水用〉	PL	表示灯〈運転〉	B1・B3・B5	6Pコネクター〈電動三方弁用〉
MV2	電動弁〈加湿用〉	PB	押ボタンスイッチ		

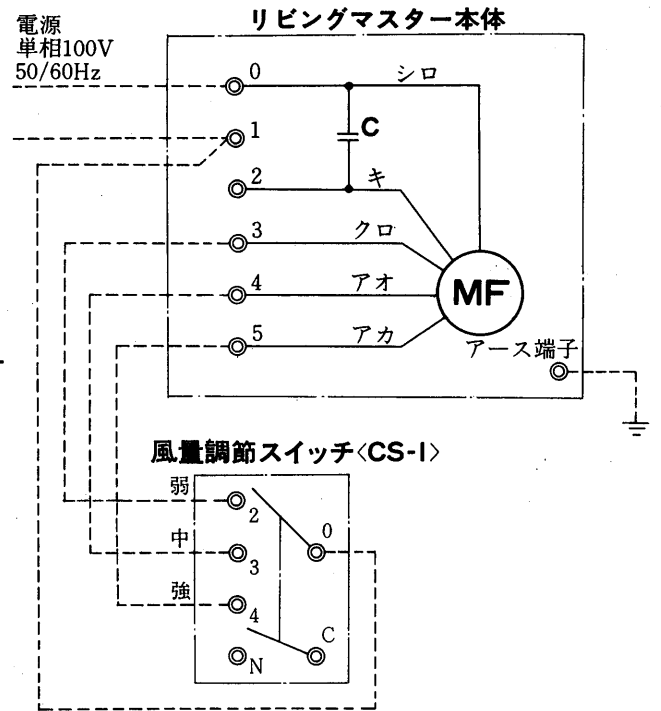
電
気

LV-PE-R-B形<30・50形>



- 注 1. 破線部分は現地配線を示します。〈弊社手配外〉
- 2. アースは内線規定にもとづいて施工してください。
- 3. 冷温水用電動弁を温度調節器で作動させる場合、端子1. 3.4.に接続してください。
- 4. 加湿器および湿度調節器を使用する場合、端子1.4.に接続してください。

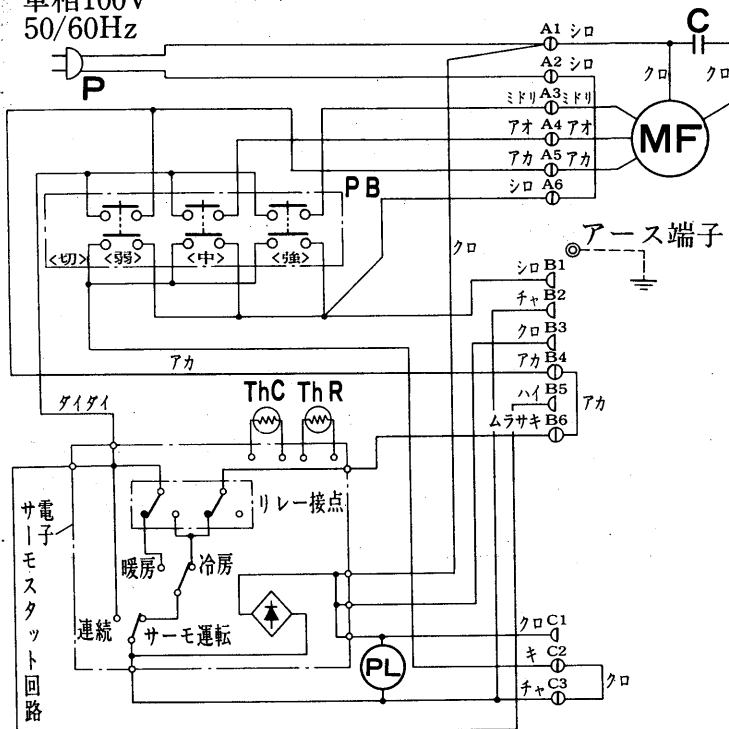
LH-PR-B₂形<600~2000形>



- 注 1. 風量調節スイッチは別売部品です。〈P399〉をご覧ください。

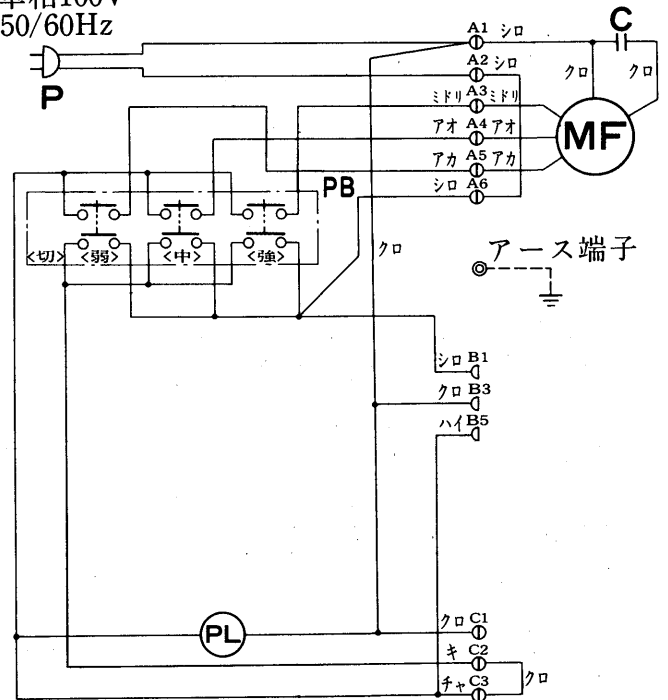
LV-RE-TM形 LV-RE-TW形

電源
単相100V
50/60Hz



LV-RE-M形 LV-RE-W形

電源
単相100V
50/60Hz



- 注1. アースは内線規定にもとづいて施工してください。

5.1.4 能力表

(1)F・CR・LFシリーズ

(a)冷房能力

<DB=25℃・WB=18℃> F・CR・LFシリーズ<冷房>

<kcal/h>

形名	吸込空気条件				乾球温度25℃ 湿球温度18℃									
	水量 ℓ/min	水頭損失<mAq> シリーズ			冷水温度									
		F	CR	LF	5℃		6℃		7℃		8℃		9℃	
				全熱	顕熱	全熱	顕熱	全熱	顕熱	全熱	顕熱	全熱	顕熱	
150 (Fシリーズ)	3.5	0.35	—	—	1,100	940	1,030	900	960	850	890	810	810	760
	5	0.65	—	—	1,290	1,040	1,210	990	1,120	940	1,040	890	950	840
	6.5	1.0	—	—	1,440	1,110	1,350	1,060	1,260	1,000	1,160	950	1,060	900
	8	1.5	—	—	1,580	1,160	1,480	1,120	1,370	1,060	1,270	1,000	1,160	950
200	3.5	0.35	0.37	0.32	1,390	1,190	1,300	1,130	1,210	1,070	1,120	1,020	1,020	960
	5	0.65	0.70	0.60	1,620	1,290	1,520	1,240	1,420	1,180	1,310	1,120	1,200	1,050
	6.5	1.0	1.1	0.95	1,820	1,380	1,700	1,330	1,580	1,260	1,460	1,200	1,340	1,130
	8	1.5	1.6	1.4	1,990	1,450	1,860	1,390	1,730	1,330	1,600	1,260	1,460	1,190
300	5.5	0.83	0.88	0.84	1,990	1,700	1,870	1,610	1,740	1,530	1,610	1,450	1,470	1,370
	7	1.3	1.35	1.3	2,210	1,780	2,070	1,720	1,930	1,630	1,780	1,550	1,630	1,460
	8.5	1.8	1.9	1.8	2,400	1,860	2,250	1,800	2,100	1,720	1,940	1,630	1,770	1,540
	10	2.4	2.5	2.4	2,580	1,940	2,420	1,870	2,250	1,790	2,080	1,700	1,900	1,600
400	8	0.74	0.80	0.69	2,810	2,290	2,630	2,190	2,450	2,080	2,260	1,970	2,070	1,860
	10	1.1	1.2	1.0	3,090	2,400	2,900	2,320	2,700	2,210	2,490	2,090	2,280	1,970
	12	1.5	1.6	1.4	3,340	2,510	3,130	2,420	2,920	2,310	2,700	2,190	2,470	2,070
	14	2.0	2.1	1.8	3,570	2,610	3,350	2,510	3,120	2,410	2,880	2,280	2,630	2,150
600	8	0.41	0.97	0.91	3,410	3,020	3,200	2,870	2,980	2,730	2,750	2,580	2,520	2,440
	11	0.71	1.7	1.6	3,920	3,280	3,670	3,120	3,420	2,960	3,160	2,810	2,890	2,650
	14	1.1	2.6	2.4	4,350	3,490	4,070	3,320	3,790	3,160	3,500	2,990	3,200	2,820
	17	1.5	3.6	3.4	4,720	3,670	4,430	3,500	4,120	3,320	3,810	3,140	3,480	2,970
800 (Fシリーズ CRシリーズ)	16	0.86	1.2	—	5,620	4,580	5,270	4,390	4,910	4,170	4,530	3,950	4,150	3,730
	20	1.3	1.8	—	6,190	4,810	5,800	4,650	5,400	4,420	4,990	4,180	4,560	3,950
	24	1.7	2.4	—	6,690	5,030	6,270	4,840	5,840	4,630	5,400	4,390	4,940	4,140
	28	2.3	3.2	—	7,150	5,230	6,700	5,030	6,240	4,820	5,770	4,570	5,270	4,310
800 (LFシリーズ)	16	—	—	1.7	5,180	4,160	4,860	3,960	4,530	3,760	4,180	3,560	3,820	3,370
	20	—	—	2.5	5,710	4,410	5,350	4,200	4,980	3,990	4,600	3,780	4,210	3,570
	24	—	—	3.4	6,170	4,610	5,790	4,400	5,390	4,180	4,980	3,960	4,550	3,740
	28	—	—	4.5	6,600	4,780	6,180	4,580	5,760	4,350	5,320	4,120	4,870	3,890
1200 (Fシリーズ)	16	0.69	—	—	6,530	5,520	6,120	5,260	5,700	4,990	5,260	4,730	4,810	4,470
	22	1.2	—	—	7,490	6,000	7,020	5,710	6,540	5,420	6,040	5,140	5,520	4,850
	28	1.8	—	—	8,300	6,390	7,790	6,080	7,250	5,770	6,700	5,470	6,130	5,170
	34	2.6	—	—	9,030	6,720	8,460	6,400	7,880	6,070	7,280	5,750	6,660	5,430

<DB=26℃・WB=18.7℃> F・CR・LFシリーズ<冷房>

<kcal/h>

形名	吸込空気条件				乾球温度26℃ 湿球温度18.7℃									
	水量 ℓ/min	水頭損失<mAq> シリーズ			冷水温度									
		F	CR	LF	5℃		6℃		7℃		8℃		9℃	
				全熱	顕熱	全熱	顕熱	全熱	顕熱	全熱	顕熱	全熱	顕熱	
150 (Fシリーズ)	3.5	0.35	—	—	1,180	990	1,110	940	1,040	900	960	850	890	810
	5	0.65	—	—	1,370	1,090	1,290	1,040	1,210	990	1,130	940	1,040	890
	6.5	1.0	—	—	1,540	1,150	1,450	1,110	1,360	1,060	1,260	1,000	1,160	950
	8	1.5	—	—	1,680	1,220	1,590	1,170	1,480	1,110	1,380	1,060	1,270	1,000
200	3.5	0.35	0.37	0.32	1,490	1,250	1,400	1,190	1,310	1,130	1,220	1,070	1,120	1,020
	5	0.65	0.70	0.60	1,730	1,350	1,630	1,300	1,530	1,240	1,420	1,180	1,310	1,120
	6.5	1.0	1.1	0.95	1,940	1,440	1,830	1,390	1,710	1,330	1,590	1,260	1,460	1,200
	8	1.5	1.6	1.4	2,120	1,520	2,000	1,460	1,870	1,400	1,740	1,330	1,600	1,260
300	5.5	0.83	0.88	0.84	2,130	1,760	2,000	1,700	1,880	1,610	1,740	1,530	1,610	1,450
	7	1.3	1.35	1.3	2,360	1,860	2,220	1,810	2,080	1,720	1,930	1,630	1,780	1,550
	8.5	1.8	1.9	1.8	2,570	1,950	2,420	1,880	2,260	1,810	2,100	1,720	1,940	1,630
	10	2.4	2.5	2.4	2,750	2,020	2,590	1,950	2,430	1,890	2,260	1,790	2,080	1,700
400	8	0.74	0.80	0.69	3,000	2,390	2,830	2,300	2,640	2,190	2,460	2,080	2,260	1,970
	10	1.1	1.2	1.0	3,300	2,510	3,110	2,430	2,910	2,320	2,710	2,210	2,490	2,090
	12	1.5	1.6	1.4	3,570	2,630	3,360	2,540	3,150	2,440	2,930	2,310	2,700	2,190
	14	2.0	2.1	1.8	3,820	2,730	3,600	2,630	3,370	2,530	3,130	2,410	2,880	2,280
600	8	0.41	0.97	0.91	3,650	3,160	3,440	3,020	3,220	2,870	2,990	2,730	2,750	2,580
	11	0.71	1.7	1.6	4,190	3,440	3,940	3,280	3,690	3,120	3,430	2,960	3,160	2,810
	14	1.1	2.6	2.4	4,640	3,660	4,370	3,490	4,090	3,320	3,800	3,150	3,500	2,990
	17	1.5	3.6	3.4	5,050	3,850	4,750	3,670	4,450	3,490	4,130	3,320	3,810	3,140
800 (Fシリーズ CRシリーズ)	16	0.86	1.2	—	6,010	4,780	5,660	4,610	5,290	4,390	4,920	4,170	4,530	3,950
	20	1.3	1.8	—	6,610	5,020	6,230	4,870	5,830	4,650	5,420	4,420	4,990	4,180
	24	1.7	2.4	—	7,150	5,260	6,730	5,080	6,300	4,880	5,860	4,630	5,400	4,390
	28	2.3	3.2	—	7,640	5,460	7,200	5,260	6,740	5,070	6,260	4,820	5,770	4,570
800 (LFシリーズ)	16	—	—	1.7	5,540	4,360	5,220	4,160	4,880	3,960	4,540	3,760	4,180	3,560
	20	—	—	2.5	6,100	4,610	5,740	4,410	5,380	4,200	5,000	3,990	4,600	3,780
	24	—	—	3.4	6,600	4,810	6,210	4,620	5,810	4,400	5,400	4,180	4,980	3,960
	28	—	—	4.5	7,050	5,010	6,640	4,810	6,210	4,580	5,770	4,350	5,320	4,120
1200 (Fシリーズ)	16	0.69	—	—	6,980	5,790	6,570	5,520	6,150	5,250	5,710	4,990	5,260	4,730
	22	1.2	—	—	8,000	6,290	7,530	6,000	7,050	5,710	6,550	5,420	6,040	5,140
	28	1.8	—	—	8,880	6,690	8,360	6,380	7,820	6,080	7,270	5,770	6,700	5,470
	34	2.6	—	—	9,650	7,040	9,090	6,720	8,500	6,390	7,900	6,070	7,280	5,750

マリ
ス
タ
ン
ク

能
力

F・CR・LFシリーズ<冷房>

<DB=26℃・WB=19℃> F・CR・LFシリーズ<冷房>

<kcal/h>

形名	吸込空気条件				乾球温度26℃ 湿球温度19℃										
	水量 (ℓ/min)	水頭損失<mAq> シリーズ			冷水温度										
		F	CR	LF	5℃		6℃		7℃		8℃		9℃		
				全熱	顕熱	全熱	顕熱	全熱	顕熱	全熱	顕熱	全熱	顕熱	全熱	顕熱
150 (Fシリーズ)	3.5	0.35	—	—	1,210	990	1,140	940	1,070	890	1,000	850	920	800	
	5	0.65	—	—	1,410	1,070	1,330	1,030	1,250	980	1,160	930	1,080	880	
	6.5	1.0	—	—	1,580	1,140	1,490	1,100	1,400	1,050	1,300	1,000	1,200	950	
	8	1.5	—	—	1,730	1,200	1,630	1,160	1,530	1,110	1,430	1,050	1,320	1,000	
200	3.5	0.35	0.37	0.32	1,530	1,230	1,440	1,180	1,350	1,130	1,260	1,070	1,160	1,010	
	5	0.65	0.70	0.60	1,780	1,330	1,680	1,290	1,580	1,240	1,470	1,170	1,360	1,110	
	6.5	1.0	1.1	0.95	2,000	1,420	1,880	1,370	1,770	1,320	1,640	1,260	1,520	1,190	
	8	1.5	1.6	1.4	2,180	1,500	2,060	1,450	1,930	1,390	1,800	1,330	1,660	1,260	
300	5.5	0.83	0.88	0.84	2,190	1,740	2,070	1,690	1,940	1,610	1,800	1,530	1,670	1,440	
	7	1.3	1.35	1.3	2,430	1,830	2,290	1,780	2,150	1,710	2,000	1,620	1,850	1,540	
	8.5	1.8	1.9	1.8	2,640	1,930	2,490	1,860	2,340	1,800	2,180	1,710	2,010	1,620	
	10	2.4	2.5	2.4	2,830	2,000	2,670	1,930	2,510	1,860	2,330	1,780	2,160	1,690	
400	8	0.74	0.80	0.69	3,090	2,350	2,910	2,280	2,730	2,180	2,540	2,070	2,350	1,960	
	10	1.1	1.2	1.0	3,400	2,480	3,210	2,390	3,010	2,310	2,800	2,190	2,590	2,080	
	12	1.5	1.6	1.4	3,680	2,600	3,470	2,510	3,250	2,420	3,030	2,300	2,800	2,180	
	14	2.0	2.1	1.8	3,930	2,700	3,700	2,600	3,470	2,510	3,240	2,400	2,990	2,270	
600	8	0.41	0.97	0.91	3,750	3,150	3,540	3,000	3,320	2,860	3,090	2,710	2,860	2,570	
	11	0.71	1.7	1.6	4,310	3,420	4,060	3,260	3,810	3,110	3,550	2,950	3,280	2,790	
	14	1.1	2.6	2.4	4,780	3,640	4,510	3,470	4,230	3,310	3,940	3,140	3,640	2,970	
	17	1.5	3.6	3.4	5,190	3,800	4,900	3,650	4,590	3,480	4,280	3,300	3,950	3,130	
800 (Fシリーズ) (CRシリーズ)	16	0.86	1.2	—	6,180	4,710	5,830	4,570	5,470	4,370	5,090	4,150	4,700	3,930	
	20	1.3	1.8	—	6,800	4,960	6,420	4,790	6,020	4,630	5,600	4,390	5,180	4,160	
	24	1.7	2.4	—	7,360	5,200	6,940	5,030	6,510	4,840	6,060	4,610	5,600	4,370	
	28	2.3	3.2	—	7,860	5,400	7,410	5,210	6,950	5,020	6,480	4,800	5,990	4,540	
800 (LFシリーズ)	16	—	—	1.7	5,700	4,310	5,380	4,140	5,040	3,940	4,700	3,740	4,340	3,540	
	20	—	—	2.5	6,270	4,540	5,920	4,390	5,550	4,180	5,170	3,970	4,780	3,760	
	24	—	—	3.4	6,790	4,760	6,400	4,600	6,000	4,380	5,590	4,160	5,170	3,940	
	28	—	—	4.5	7,250	4,960	6,840	4,780	6,420	4,560	5,980	4,330	5,520	4,100	
1200 (Fシリーズ)	16	0.69	—	—	7,180	5,760	6,770	5,500	6,350	5,230	5,910	4,970	5,460	4,700	
	22	1.2	—	—	8,230	6,260	7,760	5,970	7,280	5,680	6,780	5,400	6,270	5,110	
	28	1.8	—	—	9,130	6,670	8,610	6,360	8,080	6,050	7,520	5,750	6,950	5,440	
	34	2.6	—	—	9,930	7,010	9,360	6,690	8,780	6,360	8,180	6,040	7,560	5,720	

<DB=27℃・WB=19.5℃> F・CR・LFシリーズ<冷房>

<kcal/h>

形名	吸込空気条件				乾球温度27℃ 湿球温度19.5℃									
	水量 (ℓ/min)	F	CR	LF	全熱	顕熱	全熱	顕熱	全熱	顕熱	全熱	顕熱	全熱	顕熱
150 (Fシリーズ)	3.5	0.35	—	—	1,270	1,030	1,200	990	1,130	940	1,050	900	980	850
	5	0.65	—	—	1,480	1,130	1,400	1,080	1,320	1,030	1,230	980	1,140	930
	6.5	1.0	—	—	1,660	1,200	1,570	1,160	1,470	1,110	1,380	1,050	1,280	1,000
	8	1.5	—	—	1,810	1,270	1,710	1,220	1,610	1,170	1,510	1,110	1,400	1,060
200	3.5	0.35	0.37	0.32	1,600	1,300	1,510	1,240	1,420	1,190	1,330	1,130	1,230	1,070
	5	0.65	0.70	0.60	1,870	1,400	1,760	1,360	1,660	1,300	1,550	1,240	1,440	1,180
	6.5	1.0	1.1	0.95	2,090	1,490	1,980	1,440	1,860	1,390	1,740	1,330	1,610	1,260
	8	1.5	1.6	1.4	2,280	1,570	2,160	1,520	2,030	1,470	1,900	1,400	1,760	1,330
300	5.5	0.83	0.88	0.84	2,290	1,830	2,170	1,770	2,040	1,690	1,900	1,610	1,770	1,530
	7	1.3	1.35	1.3	2,540	1,930	2,400	1,870	2,260	1,800	2,110	1,710	1,960	1,630
	8.5	1.8	1.9	1.8	2,760	2,020	2,610	1,960	2,460	1,890	2,300	1,800	2,130	1,710
	10	2.4	2.5	2.4	2,960	2,100	2,800	2,030	2,640	1,960	2,460	1,880	2,290	1,790
400	8	0.74	0.80	0.69	3,230	2,480	3,050	2,410	2,870	2,300	2,690	2,190	2,490	2,080
	10	1.1	1.2	1.0	3,560	2,600	3,360	2,530	3,160	2,430	2,960	2,320	2,740	2,200
	12	1.5	1.6	1.4	3,850	2,730	3,640	2,640	3,420	2,550	3,200	2,430	2,970	2,310
	14	2.0	2.1	1.8	4,110	2,840	3,890	2,740	3,660	2,640	3,420	2,530	3,170	2,400
600	8	0.41	0.97	0.91	3,930	3,300	3,710	3,150	3,490	3,010	3,270	2,870	3,030	2,720
	11	0.71	1.7	1.6	4,500	3,590	4,260	3,430	4,010	3,270	3,750	3,110	3,480	2,960
	14	1.1	2.6	2.4	5,000	3,820	4,730	3,650	4,450	3,480	4,160	3,310	3,860	3,150
	17	1.5	3.6	3.4	5,430	4,000	5,140	3,840	4,830	3,660	4,520	3,490	4,190	3,310
800 (Fシリーズ) (CRシリーズ)	16	0.86	1.2	—	6,460	4,970	6,110	4,820	5,750	4,600	5,380	4,380	4,990	4,160
	20	1.3	1.8	—	7,120	5,210	6,730	5,060	6,330	4,870	5,920	4,640	5,490	4,410
	24	1.7	2.4	—	7,700	5,460	7,280	5,280	6,850	5,110	6,400	4,860	5,940	4,620
	28	2.3	3.2	—	8,220	5,690	7,780	5,480	7,320	5,280	6,840	5,060	6,350	4,810
800 (LFシリーズ)	16	—	—	1.7	5,960	4,540	5,640	4,350	5,300	4,150	4,960	3,950	4,600	3,750
	20	—	—	2.5	6,560	4,780	6,210	4,610	5,840	4,400	5,460	4,190	5,070	3,980
	24	—	—	3.4	7,100	4,990	6,710	4,830	6,320	4,610	5,910	4,390	5,480	4,170
	28	—	—	4.5	7,590	5,200	7,170	5,030	6,750	4,800	6,310	4,570	5,860	4,340
1200 (Fシリーズ)	16	0.69	—	—	7,510	6,040	7,100	5,770	6,680	5,510	6,240	5,240	5,790	4,980
	22	1.2	—	—	8,610	6,560	8,140	6,270	7,660	5,980	7,160	5,700	6,650	5,410
	28	1.8	—	—	9,550	6,990	9,030	6,680	8,500	6,370	7,940	6,060	7,370	5,760
	34	2.6	—	—	10,380	7,350	9,820	7,020	9,240	6,700	8,640	6,380	8,010	6,060

<DB=27℃・WB=21℃> F・CR・LFシリーズ<冷房>

<kcal/h>

吸込空気条件				乾球温度27℃ 湿球温度21℃										
形名	水量 (ℓ/min)	水頭損失<mAq>			冷水温度									
		シリーズ			5℃		6℃		7℃		8℃		9℃	
		F	CR	LF	全熱	顕熱	全熱	顕熱	全熱	顕熱	全熱	顕熱	全熱	顕熱
150 (Fシリーズ)	3.5	0.35	—	—	1,450	960	1,380	930	1,310	900	1,230	870	1,160	830
	5	0.65	—	—	1,690	1,050	1,610	1,020	1,520	990	1,440	950	1,350	910
	6.5	1.0	—	—	1,890	1,130	1,800	1,090	1,710	1,060	1,610	1,020	1,510	980
	8	1.5	—	—	2,070	1,200	1,970	1,160	1,870	1,120	1,760	1,080	1,650	1,030
200	3.5	0.35	0.37	0.32	1,830	1,190	1,740	1,160	1,650	1,130	1,560	1,090	1,460	1,050
	5	0.65	0.70	0.60	2,130	1,310	2,030	1,270	1,920	1,230	1,810	1,190	1,700	1,140
	6.5	1.0	1.1	0.95	2,380	1,400	2,270	1,360	2,150	1,310	2,030	1,270	1,910	1,220
	8	1.5	1.6	1.4	2,610	1,490	2,480	1,450	2,350	1,390	2,220	1,340	2,080	1,290
300	5.5	0.83	0.88	0.84	2,610	1,690	2,490	1,640	2,360	1,600	2,230	1,540	2,090	1,490
	7	1.3	1.35	1.3	2,900	1,790	2,760	1,740	2,620	1,690	2,470	1,630	2,320	1,570
	8.5	1.8	1.9	1.8	3,150	1,890	3,000	1,830	2,850	1,770	2,690	1,720	2,520	1,650
	10	2.4	2.5	2.4	3,380	1,980	3,220	1,920	3,050	1,850	2,880	1,790	2,700	1,710
400	8	0.74	0.80	0.69	3,680	2,300	3,510	2,230	3,330	2,160	3,140	2,100	2,950	2,020
	10	1.1	1.2	1.0	4,060	2,440	3,860	2,370	3,660	2,290	3,460	2,210	3,240	2,130
	12	1.5	1.6	1.4	4,390	2,570	4,180	2,490	3,960	2,400	3,740	2,320	3,510	2,230
	14	2.0	2.1	1.8	4,690	2,690	4,460	2,600	4,230	2,510	4,000	2,410	3,750	2,320
600	8	0.41	0.97	0.91	4,480	3,100	4,270	3,030	4,050	2,940	3,820	2,800	3,580	2,650
	11	0.71	1.7	1.6	5,140	3,340	4,890	3,250	4,640	3,160	4,380	3,040	4,110	2,880
	14	1.1	2.6	2.4	5,700	3,550	5,430	3,460	5,150	3,350	4,860	3,240	4,560	3,070
	17	1.5	3.6	3.4	6,200	3,740	5,900	3,630	5,600	3,520	5,280	3,400	4,960	3,230
800 (Fシリーズ CRシリーズ)	16	0.86	1.2	—	7,370	4,610	7,020	4,460	6,660	4,330	6,290	4,200	5,900	4,050
	20	1.3	1.8	—	8,120	4,880	7,730	4,740	7,330	4,580	6,920	4,420	6,490	4,260
	24	1.7	2.4	—	8,780	5,160	8,360	4,980	7,930	4,810	7,480	4,640	7,020	4,470
	28	2.3	3.2	—	9,380	5,390	8,930	5,210	8,470	5,020	8,000	4,830	7,500	4,650
800 (LFシリーズ)	16	—	—	1.7	6,800	4,220	6,480	4,090	6,140	3,970	5,800	3,820	5,440	3,660
	20	—	—	2.5	7,490	4,490	7,130	4,340	6,760	4,200	6,380	4,050	5,990	3,880
	24	—	—	3.4	8,100	4,720	7,710	4,570	7,310	4,410	6,900	4,250	6,480	4,070
	28	—	—	4.5	8,650	4,960	8,240	4,790	7,820	4,630	7,380	4,430	6,920	4,230
1200 (Fシリーズ)	16	0.69	—	—	8,560	5,910	8,160	5,650	7,730	5,380	7,300	5,120	6,850	4,860
	22	1.2	—	—	9,820	6,430	9,350	6,140	8,870	5,850	8,370	5,560	7,860	5,280
	28	1.8	—	—	10,890	6,840	10,380	6,530	9,840	6,230	9,290	5,920	8,720	5,620
	34	2.6	—	—	11,840	7,200	11,280	6,870	10,700	6,550	10,100	6,230	9,470	5,910

<DB=28℃・WB=22℃> F・CR・LFシリーズ<冷房>

<kcal/h>

吸込空気条件				乾球温度28℃ 湿球温度22℃										
形名	水量 (ℓ/min)	水頭損失<mAq>			冷水温度									
		シリーズ			5℃		6℃		7℃		8℃		9℃	
		F	CR	LF	全熱	顕熱	全熱	顕熱	全熱	顕熱	全熱	顕熱	全熱	顕熱
150 (Fシリーズ)	3.5	0.35	—	—	1,570	980	1,500	960	1,430	930	1,360	900	1,280	870
	5	0.65	—	—	1,830	1,070	1,750	1,050	1,670	1,010	1,580	980	1,490	950
	6.5	1.0	—	—	2,050	1,160	1,960	1,120	1,870	1,090	1,770	1,050	1,670	1,010
	8	1.5	—	—	2,240	1,230	2,150	1,200	2,040	1,160	1,940	1,120	1,830	1,070
200	3.5	0.35	0.37	0.32	1,980	1,220	1,890	1,190	1,800	1,160	1,710	1,120	1,620	1,080
	5	0.65	0.70	0.60	2,310	1,340	2,210	1,300	2,100	1,270	2,000	1,220	1,880	1,180
	6.5	1.0	1.1	0.95	2,590	1,450	2,470	1,400	2,360	1,360	2,240	1,310	2,110	1,270
	8	1.5	1.6	1.4	2,830	1,540	2,710	1,490	2,580	1,440	2,440	1,390	2,310	1,340
300	5.5	0.83	0.88	0.84	2,840	1,730	2,710	1,680	2,580	1,640	2,450	1,590	2,310	1,530
	7	1.3	1.35	1.3	3,150	1,840	3,010	1,800	2,870	1,740	2,720	1,680	2,570	1,630
	8.5	1.8	1.9	1.8	3,420	1,950	3,270	1,890	3,120	1,830	2,960	1,770	2,790	1,710
	10	2.4	2.5	2.4	3,670	2,040	3,510	1,980	3,340	1,920	3,170	1,850	2,990	1,780
400	8	0.74	0.80	0.69	4,000	2,360	3,820	2,290	3,640	2,230	3,460	2,160	3,260	2,080
	10	1.1	1.2	1.0	4,400	2,520	4,210	2,430	4,010	2,360	3,800	2,290	3,590	2,210
	12	1.5	1.6	1.4	4,760	2,650	4,550	2,570	4,340	2,480	4,120	2,410	3,880	2,320
	14	2.0	2.1	1.8	5,090	2,780	4,870	2,690	4,640	2,600	4,400	2,510	4,150	2,420
600	8	0.41	0.97	0.91	4,860	3,160	4,650	3,100	4,430	3,010	4,200	2,920	3,970	2,780
	11	0.71	1.7	1.6	5,580	3,420	5,330	3,330	5,080	3,250	4,820	3,150	4,550	3,020
	14	1.1	2.6	2.4	6,190	3,640	5,920	3,550	5,640	3,440	5,350	3,320	5,050	3,210
	17	1.5	3.6	3.4	6,730	3,850	6,430	3,740	6,130	3,620	5,810	3,500	5,490	3,380
800 (Fシリーズ CRシリーズ)	16	0.86	1.2	—	8,000	4,730	7,650	4,580	7,290	4,470	6,920	4,320	6,530	4,170
	20	1.3	1.8	—	8,810	5,040	8,430	4,870	8,030	4,720	7,610	4,590	7,190	4,430
	24	1.7	2.4	—	9,530	5,300	9,110	5,140	8,680	4,970	8,240	4,820	7,770	4,650
	28	2.3	3.2	—	10,180	5,570	9,740	5,380	9,280	5,200	8,800	5,020	8,310	4,840
800 (LFシリーズ)	16	—	—	1.7	7,380	4,330	7,060	4,200	6,730	4,100	6,380	3,960	6,020	3,830
	20	—	—	2.5	8,130	4,610	7,770	4,470	7,400	4,350	7,020	4,200	6,630	4,050
	24	—	—	3.4	8,790	4,880	8,410	4,720	8,010	4,570	7,600	4,410	7,170	4,250
	28	—	—	4.5	9,400	5,120	8,980	4,960	8,560	4,780	8,120	4,590	7,660	4,430
1200 (Fシリーズ)	16	0.69	—	—	9,300	6,140	8,890	5,880	8,470	5,610	8,030	5,350	7,580	5,080
	22	1.2	—	—	10,660	6,670	10,190	6,380	9,710	6,100	9,210	5,810	8,700	5,520
	28	1.8	—	—	11,830	7,090	11,310	6,800	10,770	6,490	10,220	6,190	9,650	5,880
	34	2.6	—	—	12,860	7,470	12,290	7,150	11,710	6,830	11,110	6,510	10,490	6,190

マ
ス
タ
ー
グ

能
力

F・CR・LFシリーズ<暖房>

(b)暖房能力

形名		吸込空気温度		乾燥温度20℃												乾燥温度22℃												
		水頭損失<mAq>		湿度						湿度						湿度						湿度						
		水量 <l/min>	シリーズ	F	CR	LF	40℃	45℃	50℃	55℃	60℃	70℃	80℃	40℃	45℃	50℃	55℃	60℃	70℃	80℃	40℃	45℃	50℃	55℃	60℃	70℃	80℃	
150 Fシリーズ	—	0.35	—	—	990	1,240	1,490	1,740	1,990	2,480	2,980	890	1,140	1,390	1,640	1,890	2,390	2,880	3,380	3,880	960	1,230	1,500	1,770	2,040	2,580	3,120	
		0.65	—	—	1,070	1,340	1,610	1,880	2,150	2,690	3,230	3,730	960	1,230	1,500	1,770	2,040	2,580	3,120	3,620	4,120	1,020	1,310	1,590	1,880	2,160	2,730	3,300
		1.0	—	—	1,140	1,420	1,710	1,990	2,280	2,850	3,420	3,920	1,020	1,310	1,590	1,870	2,150	2,660	3,200	3,700	4,200	1,070	1,370	1,670	1,970	2,260	2,860	3,460
		1.5	—	—	1,190	1,490	1,790	2,090	2,380	2,980	3,580	4,080	1,070	1,370	1,670	1,970	2,270	2,780	3,320	3,820	4,320	1,200	1,540	1,880	2,210	2,550	3,220	3,890
200	—	0.35	0.37	0.32	1,340	1,670	2,010	2,350	2,680	3,350	4,030	1,200	1,540	1,880	2,210	2,550	3,220	3,890	4,570	5,250	1,300	1,670	2,030	2,390	2,760	3,480	4,210	
		0.65	0.70	0.60	1,450	1,810	2,180	2,540	2,900	3,630	4,360	1,300	1,670	2,030	2,390	2,760	3,480	4,210	4,890	5,620	1,400	1,770	2,150	2,540	2,920	3,690	4,460	
		1.0	1.1	0.95	1,530	1,920	2,300	2,690	3,070	3,840	4,610	1,380	1,770	2,150	2,540	2,920	3,690	4,460	5,140	5,910	1,450	1,850	2,250	2,650	3,060	3,860	4,670	
		1.5	1.6	1.4	1,610	2,010	2,410	2,820	3,220	4,020	4,830	1,450	1,850	2,250	2,650	3,060	3,860	4,670	5,450	6,240	1,730	2,210	2,690	3,170	3,660	4,620	5,580	
300	—	0.83	0.88	0.84	1,920	2,400	2,890	3,370	3,850	4,810	5,780	1,820	2,330	2,840	3,350	3,860	4,870	5,890	6,910	7,930	2,000	2,530	3,040	3,550	4,060	5,070	6,090	
		1.3	1.35	1.3	2,030	2,530	3,040	3,550	4,060	5,070	6,090	2,000	2,530	3,040	3,550	4,060	5,070	6,090	7,110	8,130	2,100	2,650	3,160	3,670	4,680	5,700		
		1.8	1.9	1.8	2,120	2,650	3,180	3,710	4,240	5,300	6,360	2,200	2,740	3,290	3,840	4,390	5,490	6,590	7,690	8,750	2,300	2,870	3,420	3,970	4,520	5,620	6,720	
		2.4	2.5	2.4	2,190	2,740	3,290	3,840	4,390	5,490	6,590	2,300	2,870	3,420	3,970	4,520	5,620	6,720	7,820	8,920	2,400	2,990	3,540	4,090	4,640	5,740	6,840	
400	—	0.74	0.80	0.69	2,690	3,370	4,040	4,710	5,390	6,740	8,080	2,420	3,100	3,770	4,440	5,120	6,470	7,820	9,170	10,520	2,600	3,290	3,960	4,630	5,300	6,650	8,000	
		1.1	1.2	1.0	2,830	3,540	4,240	4,950	5,660	7,080	8,490	2,540	3,250	3,960	4,670	5,380	6,790	8,200	9,610	11,020	2,700	3,420	4,130	4,840	5,550	6,960		
		1.5	1.6	1.4	2,940	3,680	4,420	5,150	5,890	7,370	8,840	2,650	3,390	4,120	4,860	5,600	7,070	8,540	10,010	11,480	2,750	3,500	4,230	4,970	5,710	7,180		
		2.0	2.1	1.8	3,040	3,810	4,570	5,330	6,090	7,620	9,140	2,740	3,500	4,260	5,030	5,790	7,310	8,840	10,370	11,900	2,850	3,620	4,380	5,140	5,900	7,420		
600	—	0.41	0.97	0.91	3,320	4,150	4,980	5,810	6,650	8,310	9,970	2,990	3,820	4,650	5,480	6,310	7,980	9,640	11,300	12,960	3,100	3,930	4,760	5,590	6,420	8,090	9,750	
		0.71	1.7	1.6	3,560	4,450	5,340	6,240	7,130	8,910	10,690	3,200	4,100	4,990	5,880	6,770	8,550	10,340	12,120	13,900	3,300	4,200	5,090	5,980	6,870	8,650		
		1.1	2.6	2.4	3,760	4,700	5,640	6,580	7,520	9,400	11,280	3,380	4,320	5,260	6,200	7,140	9,020	10,900	12,780	14,660	3,580	4,520	5,460	6,400	7,340	9,220		
		1.5	3.6	3.4	3,920	4,900	5,880	6,860	7,850	9,810	11,770	3,530	4,510	5,490	6,470	7,450	9,420	11,380	13,340	15,300	3,730	4,710	5,690	6,670	7,650	9,620		
800 Fシリーズ CRシリーズ	—	0.86	1.2	—	5,250	6,570	7,880	9,200	10,510	13,140	15,770	4,730	6,040	7,360	8,670	9,990	12,620	15,250	17,880	20,510	5,450	6,760	8,070	9,380	10,690	13,320		
		1.3	1.8	—	5,520	6,900	8,280	9,660	11,040	13,800	16,570	4,970	6,350	7,730	9,110	10,490	13,250	16,010	18,780	21,550	5,740	7,120	8,500	9,880	11,260	14,020		
		1.7	2.4	—	5,750	7,180	8,620	10,060	11,500	14,370	17,250	5,170	6,610	8,050	9,480	10,920	13,800	16,670	19,550	22,420	5,980	7,420	8,860	10,290	11,730	14,610		
		2.3	3.2	—	5,940	7,430	8,920	10,400	11,890	14,870	17,840	5,350	6,840	8,320	9,810	11,300	14,270	17,250	20,220	23,200	6,180	7,670	9,160	10,650	12,140	15,120		
800 LFシリーズ	—	—	—	1.7	4,580	5,730	6,880	8,020	9,170	—	—	4,120	5,270	6,420	7,560	8,710	—	—	—	—	4,330	5,540	6,740	7,940	9,150	—		
		—	—	2.5	4,810	6,020	7,220	8,430	9,630	—	—	4,330	5,540	6,740	7,940	9,150	—	—	—	—	4,510	5,760	7,020	8,270	9,520	—		
		—	—	3.4	5,010	6,260	7,520	8,770	10,020	—	—	4,510	5,760	7,020	8,270	9,520	—	—	—	—	4,660	5,960	7,260	8,560	9,850	—		
		—	—	4.5	5,180	6,480	7,780	9,070	10,370	—	—	4,660	5,960	7,260	8,560	9,850	—	—	—	—	4,810	6,160	7,460	8,760	10,060	—		
1200 Fシリーズ	—	0.69	—	—	6,760	8,460	10,150	11,840	13,530	16,920	20,300	6,090	7,780	9,470	11,160	12,860	16,240	19,630	23,020	26,410	6,760	8,460	10,150	11,840	13,530	16,920	20,300	
		1.2	—	—	7,260	9,070	10,890	12,700	14,520	18,150	21,780	6,530	8,350	10,160	11,980	13,790	17,420	21,050	24,680	28,310	7,260	9,070	10,890	12,700	14,520	18,150		
		1.8	—	—	7,650	9,570	11,480	13,390	15,310	19,140	22,960	6,890	8,800	10,710	12,630	14,540	18,370	22,200	26,030	29,860	7,650	9,570	11,480	13,390	15,310	19,140		
		2.6	—	—	7,990	9,980	11,980	13,980	15,980	19,970	23,970	7,190	9,180	11,180	13,180	15,180	19,170	23,170	27,170	31,170	7,990	9,980	11,980	13,980	15,980	19,970		

注. LFシリーズの最高使用温水温度は60℃です。

(2)Pシリーズ

床置形<PE-B形><風量補正線図P376に掲載>

冷房能力<DB=25℃・WB=18℃>PEシリーズ<冷房>

<kcal/h>

吸込空気			乾球温度 25℃ 湿球温度 18℃									
形名	流量 <ℓ/min>	水頭損失 <mAq>	冷水温度									
			5℃		6℃		7℃		8℃		9℃	
			全熱	顕熱	全熱	顕熱	全熱	顕熱	全熱	顕熱	全熱	顕熱
LV-30PE-B	20	1.00	7,190	5,470	6,740	5,290	6,280	5,020	5,800	4,750	5,300	4,490
	25	1.40	7,670	5,680	7,190	5,470	6,700	5,210	6,190	4,930	5,660	4,650
	30	1.85	8,090	5,860	7,580	5,640	7,060	5,360	6,520	5,070	5,970	4,790
	35	2.35	8,460	6,030	7,930	5,790	7,380	5,500	6,820	5,200	6,240	4,910
	40	2.90	8,790	6,170	8,240	5,920	7,680	5,610	7,090	5,310	6,490	5,010
	45	3.50	9,100	6,310	8,530	6,030	7,940	5,720	7,340	5,410	6,710	5,110
	50	4.10	9,380	6,440	8,790	6,130	8,190	5,820	7,560	5,510	6,420	5,200
	55	4.75	9,640	6,540	9,040	6,230	8,420	5,910	7,780	5,590	7,110	5,280
LV-50PE-B	60	5.40	9,890	6,640	9,270	6,310	8,630	5,990	7,980	5,670	7,300	5,350
	30	0.82	11,630	8,980	10,910	8,680	10,160	8,370	9,380	8,020	8,580	7,570
	40	1.35	12,650	9,410	11,860	9,070	11,040	8,730	10,200	8,390	9,330	7,930
	50	2.00	13,490	9,780	12,650	9,410	11,780	9,040	10,880	8,670	9,950	8,220
	60	2.75	14,220	10,100	13,340	9,710	12,420	9,310	11,470	8,910	10,490	8,460
	66.5	3.30	14,660	10,300	13,740	9,880	12,800	9,470	11,820	9,060	10,810	8,600
	70	3.60	14,880	10,390	13,950	9,980	12,990	9,560	12,000	9,130	10,970	8,670
	80	4.50	15,460	10,660	14,500	10,220	13,500	9,780	12,470	9,330	11,410	8,860
LV-75PE-B	85	5.00	15,740	10,790	14,750	10,350	13,740	9,890	12,690	9,430	11,610	8,950
	90	5.60	16,000	10,910	15,000	10,440	13,970	9,980	12,910	9,520	11,800	9,030
	50	1.20	17,980	13,510	16,860	12,860	15,700	12,200	14,500	11,550	13,270	10,900
	60	1.65	18,960	13,910	17,770	13,250	16,550	12,560	15,290	11,890	13,990	11,220
	70	2.15	19,820	14,260	18,590	13,570	17,310	12,870	15,990	12,180	14,630	11,500
	80	2.70	20,610	14,570	19,320	13,860	17,990	13,150	16,620	12,450	15,200	11,750
	90	3.35	21,320	14,850	19,990	14,120	18,620	13,400	17,200	12,680	15,730	11,970
	100	4.00	21,990	15,100	20,610	14,360	19,200	13,630	17,730	12,900	16,220	12,170
LV-100PE-B	105	4.35	22,300	15,220	20,910	14,480	19,470	13,740	17,990	13,000	16,450	12,270
	110	4.70	22,600	15,330	21,190	14,580	19,740	13,840	18,230	13,100	16,680	12,360
	120	5.50	23,180	15,550	21,730	14,790	20,240	14,030	18,700	13,280	17,100	12,530
	60	0.87	23,270	17,960	21,820	17,360	20,320	16,720	18,770	15,830	17,170	14,940
	80	1.50	25,300	18,830	23,720	18,150	22,090	17,470	20,400	16,570	18,660	15,640
	100	2.25	26,990	19,570	25,300	18,830	23,570	18,100	21,770	17,180	19,910	16,210
	120	3.10	28,450	20,200	26,680	19,430	24,850	18,640	22,950	17,690	20,990	16,690
	133	3.80	29,320	20,600	27,490	19,780	25,600	18,950	23,650	17,980	21,630	16,970
LV-100PE-B	140	4.25	29,760	20,790	27,900	19,970	25,980	19,120	24,000	18,130	21,950	17,110
	160	5.40	30,930	21,330	29,000	20,450	27,010	19,570	24,950	18,520	22,820	17,480
	180	6.70	32,010	21,820	30,010	20,910	27,950	19,940	25,820	18,870	23,610	17,810
	200	8.10	33,000	22,280	30,940	21,330	28,810	20,280	26,620	19,190	24,350	18,110

マリ
ス
タ
ン
ク

能
力

PEシリーズ<冷房>

<DB=26℃・WB=18.7℃> PEシリーズ<冷房>

吸込空気条件			乾球温度26℃ 湿球温度18.7℃									
形名	流量 <ℓ/min>	水頭損失 <mAq>	冷水温度									
			5℃		6℃		7℃		8℃		9℃	
			全熱	顕熱	全熱	顕熱	全熱	顕熱	全熱	顕熱	全熱	顕熱
LV-30PE-B	20	1.00	7,680	5,710	7,240	5,530	6,770	5,290	6,290	5,020	5,800	4,750
	25	1.40	8,200	5,930	7,720	5,730	7,230	5,480	6,710	5,210	6,190	4,930
	30	1.85	8,640	6,120	8,140	5,910	7,620	5,650	7,080	5,360	6,520	5,070
	35	2.35	9,040	6,300	8,510	6,070	7,970	5,790	7,400	5,490	6,820	5,200
	40	2.90	9,400	6,460	8,850	6,210	8,280	5,910	7,700	5,610	7,090	5,310
	45	3.50	9,720	6,600	9,160	6,330	8,570	6,030	7,960	5,720	7,340	5,410
	50	4.10	10,020	6,740	9,440	6,440	8,830	6,130	8,210	5,820	7,560	5,510
55	4.75	10,310	6,860	9,700	6,540	9,080	6,220	8,440	5,910	7,780	5,590	
60	5.40	10,570	6,960	9,950	6,630	9,310	6,310	8,660	5,990	7,980	5,670	
LV-50PE-B	30	0.82	12,430	9,370	11,710	9,070	10,960	8,770	10,180	8,450	9,380	8,020
	40	1.35	13,520	9,830	12,730	9,490	11,910	9,150	11,070	8,810	10,200	8,400
	50	2.00	14,420	10,210	13,580	9,850	12,710	9,480	11,810	9,110	10,880	8,710
	60	2.75	15,200	10,550	14,320	10,170	13,400	9,770	12,450	9,370	11,470	8,970
	66.5	3.30	15,660	10,760	14,750	10,360	13,810	9,950	12,830	9,540	11,820	9,120
	70	3.60	15,900	10,860	14,970	10,450	14,010	10,040	13,020	9,620	12,000	9,190
	80	4.50	16,530	11,150	15,560	10,710	14,570	10,280	13,540	9,840	12,470	9,390
	85	5.00	16,820	11,280	15,840	10,840	14,820	10,390	13,780	9,940	12,690	9,480
90	5.60	17,100	11,410	16,100	10,960	15,070	10,500	14,010	10,040	12,910	9,570	
LV-75PE-B	50	1.20	19,220	14,160	18,100	13,510	16,940	12,850	15,740	12,200	14,500	11,550
	60	1.65	20,260	14,580	19,080	13,910	17,860	13,230	16,600	12,560	15,290	11,890
	70	2.15	21,190	14,950	19,950	14,250	18,670	13,560	17,350	12,870	15,990	12,180
	80	2.70	22,030	15,270	20,740	14,560	19,410	13,850	18,040	13,150	16,620	12,450
	90	3.35	22,790	15,560	21,460	14,840	20,090	14,120	18,670	13,400	17,200	12,680
	100	4.00	23,500	15,830	22,130	15,090	20,710	14,360	19,250	13,630	17,730	12,900
	105	4.35	23,830	15,950	22,440	15,210	21,010	14,470	19,520	13,730	17,990	13,000
	110	4.70	24,160	16,070	22,750	15,320	21,290	14,580	19,790	13,840	18,230	13,100
120	5.50	24,770	16,300	23,330	15,540	21,830	14,780	20,290	14,030	18,700	13,280	
LV-100PE-B	60	0.87	24,870	18,740	23,420	18,150	21,920	17,540	20,370	16,720	18,770	15,830
	80	1.50	27,040	19,660	25,460	19,000	23,830	18,320	22,150	17,510	20,400	16,570
	100	2.25	28,850	20,430	27,160	19,720	25,420	18,970	23,630	18,110	21,770	17,180
	120	3.10	30,410	21,110	28,640	20,340	26,800	19,550	24,910	18,680	22,950	17,690
	133	3.80	31,330	21,530	29,500	20,720	27,620	19,910	25,660	18,990	23,650	17,980
	140	4.25	31,800	21,730	29,950	20,920	28,030	20,080	26,050	19,150	24,000	18,130
	160	5.40	33,060	22,300	31,130	21,430	29,140	20,570	27,080	19,560	24,950	18,520
	180	6.70	34,210	22,830	32,210	21,920	30,150	21,000	28,020	19,930	25,820	18,870
200	8.10	35,270	23,320	33,210	22,370	31,080	21,360	28,890	20,270	26,620	19,190	

<DB=26℃・WB=19℃> PEシリーズ<冷房>

<kcal/h>

吸込空気条件			乾球温度26℃ 湿球温度19℃									
形名	流量 <ℓ/min>	水頭損失 <mAq>	冷水温度									
			5℃		6℃		7℃		8℃		9℃	
			全熱	顕熱	全熱	顕熱	全熱	顕熱	全熱	顕熱	全熱	顕熱
LV-30PE-B	20	1.00	7,900	5,640	7,460	5,460	6,990	5,270	6,510	5,010	6,020	4,740
	25	1.40	8,430	5,870	7,950	5,660	7,460	5,460	6,950	5,190	6,420	4,910
	30	1.85	8,890	6,060	8,390	5,850	7,860	5,630	7,330	5,340	6,770	5,060
	35	2.35	9,300	6,240	8,770	6,010	8,220	5,770	7,660	5,480	7,080	5,180
	40	2.90	9,660	6,400	9,120	6,160	8,550	5,890	7,960	5,590	7,360	5,290
	45	3.50	10,000	6,550	9,430	6,300	8,850	6,010	8,240	5,700	7,610	5,390
	50	4.10	10,310	6,690	9,730	6,420	9,120	6,110	8,500	5,800	7,850	5,490
	55	4.75	10,600	6,820	10,000	6,520	9,380	6,200	8,740	5,890	8,070	5,570
60	5.40	10,870	6,940	10,250	6,610	9,620	6,290	8,960	5,970	8,280	5,650	
LV-50PE-B	30	0.82	12,790	9,250	12,060	8,350	11,310	8,650	10,540	8,350	9,740	8,000
	40	1.35	13,900	9,710	13,110	9,380	12,300	9,050	11,460	8,710	10,590	8,370
	50	2.00	14,830	10,110	13,990	9,750	13,120	9,390	12,220	9,020	11,290	8,650
	60	2.75	15,640	10,460	14,750	10,080	13,830	9,690	12,890	9,290	11,910	8,900
	66.5	3.30	16,110	10,670	15,200	10,280	14,250	9,870	13,280	9,460	12,270	9,040
	70	3.60	16,350	10,780	15,420	10,370	14,470	9,960	13,480	9,540	12,450	9,110
	80	4.50	17,000	11,070	16,030	10,640	15,040	10,210	14,010	9,760	12,940	9,320
	85	5.00	17,300	11,210	16,320	10,770	15,300	10,320	14,260	9,870	13,170	9,410
90	5.60	17,590	11,340	16,590	10,890	15,560	10,430	14,500	9,970	13,390	9,500	
LV-75PE-B	50	1.20	19,770	14,120	18,650	13,460	17,490	12,810	16,290	12,150	15,050	11,500
	60	1.65	20,840	14,540	19,660	13,860	18,440	13,190	17,170	12,510	15,870	11,840
	70	2.15	21,790	14,900	20,560	14,210	19,280	13,520	17,960	12,830	16,600	12,140
	80	2.70	22,650	15,230	21,370	14,520	20,040	13,810	18,670	13,100	17,250	12,400
	90	3.35	23,440	15,520	22,110	14,790	20,740	14,070	19,320	13,350	17,850	12,640
	100	4.00	24,170	15,780	22,800	15,040	21,380	14,310	19,920	13,580	18,400	12,850
	105	4.35	24,510	15,900	23,120	15,160	21,690	14,420	20,200	13,690	18,670	12,950
	110	4.70	24,850	16,020	23,440	15,280	21,980	14,530	20,480	13,790	18,920	13,050
120	5.50	25,480	16,250	24,040	15,490	22,540	14,730	21,000	13,980	19,400	13,230	
LV-100PE-B	60	0.87	25,580	18,510	24,130	17,920	22,630	17,310	21,080	16,660	19,480	15,770
	80	1.50	27,810	19,430	26,230	18,780	24,600	18,110	22,920	17,430	21,180	16,510
	100	2.25	29,670	20,230	27,990	19,510	26,250	18,800	24,450	18,050	22,590	17,120
	120	3.10	31,280	20,930	29,510	20,160	27,670	19,380	25,780	18,590	23,820	17,620
	133	3.80	32,230	21,350	30,400	20,560	28,510	19,740	26,560	18,930	24,540	17,910
	140	4.25	32,710	21,570	30,850	20,750	28,940	19,920	26,960	19,080	24,910	18,060
	160	5.40	34,000	22,150	32,070	21,290	30,080	20,420	28,020	19,490	25,890	18,450
	180	6.70	35,180	22,690	33,190	21,790	31,130	20,870	29,000	19,870	26,790	18,800
200	8.10	36,280	23,190	34,220	22,250	32,090	21,290	29,890	20,200	27,620	19,120	

PEシリーズ<冷房>

<DB=27℃・WB=19.5℃> PEシリーズ<冷房>

<kcal/h>

吸込空気条件			乾球温度27℃ 湿球温度19.5℃									
形名	流量 <ℓ/min>	水頭損失 <mAq>	冷水温度									
			5℃		6℃		7℃		8℃		9℃	
			全熱	顕熱	全熱	顕熱	全熱	顕熱	全熱	顕熱	全熱	顕熱
LV-30PE-B	20	1.00	8,270	5,930	7,820	5,740	7,360	5,550	6,880	5,280	6,380	5,020
	25	1.40	8,820	6,160	8,340	5,960	7,850	5,760	7,340	5,480	6,810	5,200
	30	1.85	9,300	6,360	8,800	6,150	8,270	5,930	7,740	5,640	7,180	5,350
	35	2.35	9,730	6,550	9,200	6,320	8,650	6,070	8,090	5,780	7,510	5,490
	40	2.90	10,110	6,710	9,560	6,470	9,000	6,210	8,410	5,900	7,800	5,600
	45	3.50	10,460	6,870	9,890	6,620	9,310	6,320	8,700	6,020	8,080	5,710
	50	4.10	10,790	7,020	10,200	6,740	9,600	6,430	8,970	6,120	8,330	5,810
	55	4.75	11,090	7,160	10,490	6,850	9,870	6,530	9,220	6,210	8,560	5,900
60	5.40	11,370	7,270	10,760	6,940	10,120	6,620	9,460	6,300	8,780	5,980	
LV-50PE-B	30	0.82	13,380	9,720	12,650	9,420	11,900	9,120	11,130	8,820	10,330	8,470
	40	1.35	14,540	10,200	13,750	9,870	12,940	9,540	12,100	9,200	11,230	8,860
	50	2.00	15,520	10,610	14,670	10,250	13,800	9,890	12,910	9,530	11,980	9,160
	60	2.75	16,360	10,980	15,470	10,590	14,550	10,200	13,610	9,810	12,630	9,420
	66.5	3.30	16,850	11,190	15,940	10,800	15,000	10,390	14,020	9,980	13,010	9,570
	70	3.60	17,110	11,310	16,180	10,900	15,220	10,490	14,230	10,070	13,210	9,650
	80	4.50	17,780	11,610	16,820	11,180	15,820	10,740	14,790	10,300	13,730	9,860
	85	5.00	18,100	11,750	17,120	11,320	16,100	10,860	15,050	10,410	13,970	9,970
90	5.60	18,400	11,890	17,400	11,440	16,370	10,990	15,310	10,530	14,200	10,060	
LV-75PE-B	50	1.20	20,680	14,800	19,560	14,140	18,400	13,480	17,200	12,830	15,960	12,180
	60	1.65	21,800	15,240	20,620	14,560	19,400	13,880	18,130	13,210	16,830	12,540
	70	2.15	22,800	15,620	21,560	14,920	20,280	14,230	18,960	13,540	17,600	12,850
	80	2.70	23,700	15,950	22,410	15,240	21,090	14,540	19,710	13,830	18,290	13,130
	90	3.35	24,520	16,260	23,190	15,530	21,820	14,810	20,400	14,100	18,930	13,380
	100	4.00	25,280	16,530	23,910	15,800	22,500	15,070	21,030	14,330	19,520	13,610
	105	4.35	25,640	16,660	24,250	15,920	22,820	15,180	21,330	14,450	19,800	13,720
	110	4.70	25,990	16,790	24,580	16,040	23,130	15,300	21,620	14,560	20,070	13,820
120	5.50	26,660	17,020	25,210	16,270	23,720	15,510	22,170	14,760	20,580	14,010	
LV-100PE-B	60	0.87	26,760	19,440	25,310	18,860	23,810	18,260	22,260	17,590	20,660	16,700
	80	1.50	29,090	20,400	27,510	19,750	25,880	19,080	24,200	18,420	22,460	17,480
	100	2.25	31,040	21,230	29,350	20,520	27,610	19,790	25,820	19,060	23,960	18,120
	120	3.10	32,720	21,960	30,950	21,190	29,110	20,410	27,220	19,630	25,260	18,660
	133	3.80	33,710	22,390	31,880	21,600	30,000	20,790	28,040	19,980	26,030	18,970
	140	4.25	34,220	22,620	32,360	21,800	30,440	20,980	28,460	20,140	26,420	19,120
	160	5.40	35,570	23,230	33,640	22,370	31,650	21,500	29,590	20,580	27,460	19,530
	180	6.70	36,810	23,780	34,810	22,880	32,750	21,980	30,620	20,970	28,410	19,910
200	8.10	37,950	24,310	35,890	23,380	33,760	22,410	31,570	21,330	29,300	20,240	

<DB=27℃・WB=21℃> PEシリーズ<冷房>

<kcal/h>

吸込空気条件			乾球温度27℃ 湿球温度21℃									
形名	流量 <ℓ/min>	水頭損失 <mAq>	冷水温度									
			5℃		6℃		7℃		8℃		9℃	
			全熱	顕熱	全熱	顕熱	全熱	顕熱	全熱	顕熱	全熱	顕熱
LV-30PE-B	20	1.00	9,430	5,580	8,980	5,400	8,520	5,220	8,040	5,040	7,550	4,850
	25	1.40	10,060	5,830	9,580	5,640	9,090	5,440	8,580	5,240	8,050	5,040
	30	1.85	10,610	6,060	10,100	5,850	9,580	5,640	9,040	5,420	8,490	5,210
	35	2.35	11,090	6,260	10,570	6,040	10,020	5,820	9,460	5,590	8,880	5,360
	40	2.90	11,530	6,450	10,980	6,220	10,420	5,980	9,830	5,740	9,230	5,500
	45	3.50	11,930	6,630	11,370	6,380	10,780	6,130	10,170	5,880	9,550	5,610
	50	4.10	12,300	6,790	11,720	6,540	11,110	6,270	10,490	6,010	9,840	5,700
	55	4.75	12,650	6,950	12,050	6,680	11,430	6,410	10,780	6,110	10,120	5,790
60	5.40	12,970	7,090	12,350	6,810	11,720	6,510	11,060	6,190	10,380	5,870	
LV-50PE-B	30	0.82	15,260	9,120	14,530	8,830	13,780	8,540	13,010	8,240	12,210	7,950
	40	1.35	16,590	9,650	15,800	9,330	14,980	9,010	14,140	8,680	13,270	8,340
	50	2.00	17,700	10,110	16,860	9,760	15,990	9,410	15,090	9,050	14,160	8,690
	60	2.75	18,660	10,510	17,770	10,140	16,850	9,760	15,910	9,380	14,930	8,990
	66.5	3.30	19,220	10,760	18,310	10,370	17,360	9,970	16,330	9,570	15,380	9,160
	70	3.60	19,510	10,880	18,580	10,490	17,620	10,080	16,630	9,670	15,610	9,260
	80	4.50	20,280	11,220	19,320	10,800	18,320	10,370	17,290	9,940	16,230	9,510
	85	5.00	20,640	11,380	19,660	10,950	18,650	10,510	17,600	10,070	16,510	9,620
90	5.60	20,990	11,540	19,990	11,100	18,960	10,650	17,890	10,190	16,790	9,730	
LV-75PE-B	50	1.20	23,590	13,960	22,460	13,510	21,300	13,050	20,110	12,610	18,870	11,960
	60	1.65	24,870	14,470	23,680	14,000	22,460	13,520	21,200	12,980	19,890	12,310
	70	2.15	26,000	14,950	24,770	14,440	23,490	13,920	22,170	13,310	20,800	12,620
	80	2.70	27,030	15,370	25,740	14,840	24,420	14,300	23,040	13,590	21,630	12,890
	90	3.35	27,970	15,770	26,640	15,210	25,270	14,570	23,850	13,850	22,380	13,140
	100	4.00	28,840	16,150	27,470	15,550	26,050	14,820	24,590	14,090	23,070	13,360
	105	4.35	29,250	16,330	27,860	15,670	26,420	14,930	24,940	14,200	23,400	13,470
	110	4.70	29,650	16,500	28,240	15,790	26,780	15,050	25,270	14,310	23,720	13,570
120	5.50	30,400	16,770	28,960	16,010	27,460	15,260	25,920	14,510	24,330	13,760	
LV-100PE-B	60	0.87	30,520	18,240	29,070	17,670	27,570	17,080	26,020	16,490	24,420	15,900
	80	1.50	33,180	19,310	31,600	18,670	29,970	18,020	28,290	17,360	26,550	16,690
	100	2.25	35,400	20,230	33,720	19,530	31,980	18,830	30,180	18,100	28,320	17,380
	120	3.10	37,320	21,050	35,550	20,290	33,710	19,530	31,820	18,760	29,860	17,980
	133	3.80	38,450	21,530	36,620	20,750	34,730	19,960	32,780	19,150	30,760	18,350
	140	4.25	39,030	21,780	37,170	20,980	35,250	20,170	33,270	19,350	31,230	18,530
	160	5.40	40,570	22,460	38,640	21,610	36,650	20,760	34,590	19,890	32,460	19,020
	180	6.70	41,980	23,090	39,980	22,200	37,920	21,300	35,790	20,400	33,590	19,490
200	8.10	43,280	23,680	41,220	22,750	39,100	21,810	36,900	20,870	34,630	19,880	

マリス
スタンク

能
力

PEシリーズ<冷房>

<DB=28℃・WB=22℃> PEシリーズ<冷房>

吸込空気条件			乾球温度28℃ 湿球温度22℃									
形名	流量 <ℓ/min>	水頭損失 <mAq>	冷水温度									
			5℃		6℃		7℃		8℃		9℃	
			全熱	顕熱	全熱	顕熱	全熱	顕熱	全熱	顕熱	全熱	顕熱
LV-30PE-B	20	1.00	10,240	5,740	9,790	5,570	9,330	5,390	8,850	5,210	8,350	5,020
	25	1.40	10,920	6,010	10,450	5,820	9,950	5,630	9,440	5,430	8,910	5,230
	30	1.85	11,520	6,260	11,010	6,050	10,490	5,840	9,950	5,630	9,400	5,420
	35	2.35	12,040	6,470	11,520	6,260	10,970	6,030	10,410	5,810	9,830	5,580
	40	2.90	12,520	6,680	11,970	6,440	11,400	6,210	10,820	5,970	10,210	5,730
	45	3.50	12,960	6,860	12,390	6,620	11,800	6,370	11,200	6,130	10,570	5,870
	50	4.10	13,360	7,040	12,770	6,780	12,170	6,530	11,540	6,270	10,900	5,990
	55	4.75	13,730	7,210	13,130	6,940	12,510	6,670	11,870	6,390	11,200	6,080
60	5.40	14,080	7,360	13,470	7,090	12,830	6,800	12,170	6,480	11,490	6,160	
LV-50PE-B	30	0.82	16,570	9,370	15,840	9,090	15,090	8,810	14,320	6,520	13,520	8,220
	40	1.35	18,010	9,940	17,220	9,630	16,400	9,310	15,560	8,990	14,690	8,660
	50	2.00	19,210	10,430	18,370	10,090	17,500	9,740	16,600	9,390	15,670	9,030
	60	2.75	20,260	10,870	19,370	10,500	18,450	10,120	17,510	9,750	16,530	9,360
	66.5	3.30	20,870	11,130	19,960	10,740	19,010	10,360	18,040	9,960	17,030	9,560
	70	3.60	21,180	11,260	20,250	10,860	19,300	10,470	18,310	10,070	17,280	9,650
	80	4.50	22,020	11,630	21,050	11,200	20,060	10,790	19,030	10,360	17,960	9,930
	85	5.00	22,410	11,800	21,430	11,370	20,410	10,940	19,370	10,500	18,280	10,050
90	5.60	22,790	11,970	21,790	11,520	20,760	11,080	19,690	10,640	18,590	10,180	
LV-75PE-B	50	1.20	25,610	14,360	24,480	13,930	23,330	13,480	22,130	13,030	20,890	12,550
	60	1.65	27,000	14,910	25,810	14,440	24,590	13,970	23,330	13,480	22,030	12,920
	70	2.15	28,230	15,420	26,990	14,910	25,720	14,410	24,400	13,890	23,030	13,240
	80	2.70	29,350	15,880	28,060	15,340	26,730	14,810	25,360	14,230	23,940	13,530
	90	3.35	30,370	16,310	29,030	15,750	27,660	15,180	26,240	14,500	24,770	13,790
	100	4.00	31,310	16,700	29,940	16,130	28,520	15,480	27,060	14,750	25,540	14,020
	105	4.35	31,750	16,890	30,360	16,300	28,930	15,600	27,440	14,860	25,910	14,130
	110	4.70	32,190	17,080	30,780	16,460	29,320	15,720	27,810	14,980	26,260	14,240
120	5.50	33,010	17,440	31,560	16,690	30,070	15,940	28,530	15,190	26,930	14,440	
LV-100PE-B	60	0.87	33,140	18,750	31,690	18,200	30,190	17,630	28,640	17,050	27,040	16,460
	80	1.50	36,020	19,900	34,440	19,270	32,810	18,630	31,130	17,990	29,390	17,330
	100	2.25	38,430	20,880	36,750	20,190	35,010	19,500	33,210	18,790	31,350	18,070
	120	3.10	40,520	21,740	38,740	21,010	36,910	20,260	35,020	19,500	33,060	18,720
	133	3.80	41,750	22,270	39,920	21,490	38,030	20,720	36,080	19,930	34,060	19,120
	140	4.25	42,370	22,530	40,510	21,740	38,600	20,940	36,620	20,140	34,570	19,330
	160	5.00	44,040	23,260	42,110	22,430	40,120	21,580	38,060	20,730	35,930	19,860
	180	6.70	45,580	23,940	43,580	23,050	41,520	22,170	39,390	21,280	37,180	20,370
20	8.10	46,990	24,580	44,930	23,660	42,800	22,720	40,610	21,780	38,340	20,850	

<DB=29℃・WB=23℃> PEシリーズ<冷房>

<kcal/h>

吸込空気条件			乾球温度29℃ 湿球温度23℃									
形名	流量 <ℓ/min>	水頭損失 <mAq>	冷水温度									
			5℃		6℃		7℃		8℃		9℃	
			全熱	顕熱	全熱	顕熱	全熱	顕熱	全熱	顕熱	全熱	顕熱
LV-30PE-B	20	1.00	11,080	5,900	10,630	5,730	10,170	5,550	9,690	5,370	9,200	5,190
	25	1.40	11,820	6,190	11,340	6,000	10,850	5,810	10,340	5,620	9,810	5,420
	30	1.85	12,470	6,450	11,960	6,240	11,440	6,040	10,900	5,830	10,340	5,620
	35	2.35	13,040	6,680	12,510	6,460	11,960	6,240	11,400	6,020	10,820	5,800
	40	2.90	13,550	6,890	13,000	6,660	12,440	6,440	11,850	6,200	11,240	5,960
	45	3.50	14,020	7,090	13,450	6,850	12,870	6,610	12,260	6,360	11,640	6,120
	50	4.10	14,460	7,290	13,870	7,030	13,270	6,780	12,640	6,520	12,000	6,260
	55	4.75	14,860	7,460	14,260	7,200	13,640	6,930	13,000	6,670	12,330	6,360
60	5.40	15,240	7,630	14,620	7,360	13,990	7,080	13,330	6,770	12,650	6,450	
LV-50PE-B	30	0.82	17,930	9,630	17,200	9,350	16,450	9,070	15,680	8,790	14,880	8,500
	40	1.35	19,490	10,230	18,700	9,920	17,890	9,610	17,040	9,290	16,170	8,970
	50	2.00	20,790	10,750	19,950	10,410	19,080	10,070	18,180	9,730	17,260	9,370
	60	2.75	21,920	11,210	21,040	10,860	20,120	10,480	19,170	10,100	18,190	9,730
	66.5	3.30	22,590	11,490	21,670	11,110	20,730	10,730	19,750	10,340	18,740	9,940
	70	3.60	22,930	11,640	22,000	11,250	21,040	10,860	20,050	10,460	19,020	10,050
	80	4.50	23,830	12,030	22,870	11,610	21,870	11,190	20,840	10,780	19,780	10,350
	85	5.00	24,250	12,210	23,270	11,790	22,260	11,360	21,210	10,920	20,130	10,490
90	5.60	24,660	12,390	23,660	11,950	22,630	11,510	21,570	11,080	20,460	10,620	
LV-75PE-B	50	1.20	27,710	14,760	26,590	14,330	25,430	13,890	24,240	13,450	23,000	12,990
	60	1.65	29,220	15,350	28,030	14,880	26,810	14,410	25,550	13,940	24,250	13,460
	70	2.15	30,550	15,880	29,320	15,390	28,040	14,890	26,720	14,380	25,350	13,860
	80	2.70	31,760	16,370	30,470	15,850	29,150	15,320	27,770	14,780	26,360	14,160
	90	3.35	32,860	16,820	31,530	16,280	30,160	15,720	28,740	15,140	27,270	14,430
	100	4.00	33,880	17,250	32,510	16,680	31,100	16,100	29,630	15,400	28,120	14,680
	105	4.35	34,370	17,450	32,980	16,870	31,540	16,260	30,050	15,520	28,520	14,790
	110	4.70	34,830	17,650	33,420	17,050	31,970	16,380	30,460	15,640	28,910	14,900
120	5.50	35,720	18,030	34,280	17,360	32,780	16,610	31,240	15,860	29,650	15,110	
LV-100PE-B	60	0.87	35,870	19,260	34,410	18,710	32,910	18,150	31,370	17,580	29,760	17,010
	80	1.50	38,990	20,480	37,410	19,850	35,780	19,230	34,090	18,590	32,350	17,950
	100	2.25	41,590	21,520	39,910	20,840	38,170	20,150	36,370	19,460	34,520	18,750
	120	3.10	43,850	22,430	42,080	21,720	40,240	20,970	38,350	20,230	36,390	19,470
	133	3.80	45,180	23,010	43,350	22,240	41,460	21,460	39,510	20,680	37,490	19,890
	140	4.25	45,860	23,290	44,000	22,500	42,080	21,720	40,100	20,920	38,050	20,110
	160	5.40	47,670	24,070	45,740	23,230	43,750	22,410	41,690	21,560	39,560	20,710
	180	6.70	49,320	24,790	47,330	23,910	45,270	23,030	43,140	22,160	40,930	21,250
200	8.10	50,850	25,470	48,800	24,560	46,670	23,630	44,470	22,700	42,200	21,770	

<DB=31℃・WB=26℃> PEシリーズ<冷房>

<kcal/h>

吸込空気条件			乾球温度31℃ 湿球温度26℃									
形名	流量 <ℓ/min>	水頭損失 <mAq>	冷水温度									
			5℃		6℃		7℃		8℃		9℃	
			全熱	顕熱	全熱	顕熱	全熱	顕熱	全熱	顕熱	全熱	顕熱
LV-30PE-B	20	1.00	13,850	5,960	13,400	5,800	12,930	5,630	12,460	5,470	11,960	5,300
	25	1.40	14,770	6,300	14,290	6,120	13,800	5,940	13,290	5,760	12,760	5,570
	30	1.85	15,580	6,610	15,070	6,420	14,550	6,220	14,010	6,020	13,450	5,820
	35	2.35	16,290	6,890	15,760	6,680	15,210	6,470	14,650	6,260	14,070	6,040
	40	2.90	16,930	7,140	16,380	6,920	15,820	6,700	15,230	6,480	14,620	6,250
	45	3.50	17,520	7,390	16,950	7,150	16,370	6,920	15,760	6,680	15,130	6,440
	50	4.10	18,060	7,610	17,480	7,370	16,870	7,120	16,250	6,870	15,600	6,620
	55	4.75	18,570	7,830	17,970	7,570	17,350	7,310	16,700	7,050	16,040	6,790
60	5.40	19,040	8,030	18,430	7,770	17,790	7,500	17,130	7,230	16,450	6,920	
LV-50PE-B	30	0.82	22,400	9,690	21,680	9,440	20,930	9,170	20,150	8,900	19,350	8,630
	40	1.35	24,350	10,400	23,560	10,110	22,750	9,820	21,910	9,520	21,040	9,210
	50	2.00	25,980	11,030	25,140	10,700	24,270	10,380	23,370	10,040	22,440	9,710
	60	2.75	27,390	11,580	26,500	11,220	25,590	10,870	24,640	10,510	23,660	10,150
	66.5	3.30	28,220	11,910	27,310	11,540	26,360	11,170	25,390	10,800	24,380	10,410
	70	3.60	28,640	12,080	27,720	11,710	26,760	11,330	25,770	10,940	24,740	10,550
	80	4.50	29,780	12,550	28,810	12,150	27,810	11,750	26,780	11,330	25,720	10,930
	85	5.00	30,300	12,770	29,320	12,360	28,310	11,940	27,260	11,520	26,180	11,100
	90	5.60	30,810	12,990	29,810	12,560	28,780	12,140	27,720	11,710	26,610	11,270
	100	6.40	31,500	13,280	30,480	12,840	29,450	12,420	28,390	12,000	27,280	11,540
LV-75PE-B	50	1.20	34,620	14,910	33,500	14,500	32,340	14,100	31,150	13,680	29,910	13,250
	60	1.65	36,500	15,600	35,320	15,160	34,100	14,720	32,840	14,280	31,530	13,810
	70	2.15	38,170	16,230	36,940	15,760	35,660	15,290	34,340	14,810	32,980	14,320
	80	2.70	39,680	16,820	38,400	16,320	37,070	15,810	35,700	15,310	34,280	14,790
	90	3.35	41,060	17,360	39,730	16,840	38,360	16,300	36,940	15,770	35,470	15,220
	100	4.00	42,330	17,870	40,960	17,320	39,550	16,770	38,080	16,200	36,570	15,630
	105	4.35	42,940	18,120	41,550	17,560	40,110	16,980	38,630	16,410	37,090	15,820
	110	4.70	43,520	18,350	42,110	17,780	40,650	17,200	39,150	16,610	37,590	15,990
	120	5.50	44,630	18,820	43,190	18,220	41,690	17,610	40,150	16,970	38,560	16,220
	130	6.40	45,900	19,340	44,400	18,790	42,900	18,180	41,360	17,480	39,780	16,710
LV-100PE-B	60	0.87	44,810	19,390	43,360	18,880	41,860	18,350	40,310	17,810	38,710	17,280
	80	1.50	48,710	20,810	47,130	20,230	45,500	19,640	43,820	19,040	42,080	18,430
	100	2.25	51,970	22,060	50,280	21,410	48,540	20,760	46,750	20,100	44,890	19,430
	120	3.10	54,790	23,160	53,010	22,460	51,180	21,750	49,290	21,030	47,330	20,310
	133	3.80	56,450	23,830	54,620	23,090	52,730	22,340	50,780	21,600	48,760	20,830
	140	4.25	57,290	24,170	55,440	23,420	53,520	22,660	51,540	21,890	49,490	21,110
	160	5.40	59,560	25,100	57,630	24,310	55,630	23,500	53,570	22,690	51,450	21,860
	180	6.70	61,630	26,000	59,630	25,140	57,570	24,290	55,440	23,420	53,230	22,550
200	8.10	63,540	26,820	61,480	25,930	59,350	25,020	57,160	24,120	54,890	23,210	

<DB=32℃・WB=29℃> PEシリーズ<冷房>

<kcal/h>

吸込空気条件			乾球温度32℃ 湿球温度29℃									
形名	流量 <ℓ/min>	水頭損失 <mAq>	冷水温度									
			5℃		6℃		7℃		8℃		9℃	
			全熱	顕熱	全熱	顕熱	全熱	顕熱	全熱	顕熱	全熱	顕熱
LV-30PE-B	20	1.00	17,010	5,600	16,560	5,450	16,100	5,300	15,620	5,140	15,120	4,980
	25	1.40	18,150	6,000	17,670	5,830	17,170	5,660	16,660	5,490	16,140	5,320
	30	1.85	19,130	6,350	18,630	6,170	18,110	5,990	17,570	5,800	17,010	5,610
	35	2.35	20,010	6,680	19,480	6,480	18,940	6,290	18,370	6,080	17,790	5,880
	40	2.90	20,800	6,980	20,250	6,770	19,680	6,560	19,100	6,340	18,490	6,120
	45	3.50	21,520	7,270	20,950	7,040	20,370	6,820	19,760	6,590	19,140	6,360
	50	4.10	22,190	7,540	21,600	7,300	21,000	7,060	20,370	6,820	19,730	6,580
	55	4.75	22,810	7,790	22,210	7,540	21,590	7,300	20,950	7,050	20,280	6,780
	60	5.40	23,390	8,040	22,780	7,780	22,140	7,520	21,480	7,250	20,800	6,990
	70	6.40	24,100	8,380	23,490	8,110	22,850	7,850	22,190	7,580	21,510	7,280
LV-50PE-B	30	0.82	27,520	9,070	26,790	8,820	26,040	8,580	25,270	8,330	24,470	8,080
	40	1.35	29,920	9,890	29,130	9,610	28,310	9,330	27,470	9,050	26,600	8,760
	50	2.00	31,920	10,600	31,070	10,300	30,200	9,990	29,310	9,680	28,380	9,360
	60	2.75	33,650	11,250	32,760	10,920	31,840	10,580	30,900	10,240	29,920	9,890
	66.5	3.30	34,670	11,640	33,750	11,290	32,810	10,940	31,830	10,580	30,820	10,210
	70	3.60	35,190	11,840	34,260	11,490	33,300	11,120	32,310	10,750	31,290	10,380
	80	4.50	36,580	12,400	35,610	12,010	34,620	11,620	33,590	11,230	32,520	10,830
	85	5.00	37,230	12,660	36,240	12,270	35,230	11,860	34,180	11,450	33,100	11,050
	90	5.60	37,850	12,920	36,850	12,510	35,820	12,100	34,750	11,680	33,650	11,250
	100	6.40	38,600	13,240	37,500	12,790	36,500	12,360	35,400	11,920	34,300	11,480
LV-75PE-B	50	1.20	42,530	14,020	41,410	13,650	40,250	13,260	39,060	12,870	37,820	12,470
	60	1.65	44,840	14,820	43,660	14,410	42,440	14,000	41,180	13,570	39,870	13,140
	70	2.15	46,890	15,550	45,660	15,110	44,380	14,660	43,060	14,210	41,690	13,750
	80	2.70	48,750	16,230	47,460	15,760	46,130	15,290	44,760	14,800	43,340	14,310
	90	3.35	50,440	16,860	49,110	16,370	47,730	15,860	46,320	15,350	44,850	14,830
	100	4.00	52,000	17,470	50,630	16,940	49,220	16,410	47,750	15,870	46,240	15,320
	105	4.35	52,750	17,760	51,350	17,210	49,920	16,680	48,430	16,120	46,900	15,560
	110	4.70	53,460	18,040	52,050	17,490	50,600	16,930	49,090	16,370	47,540	15,790
	120	5.50	54,830	18,600	53,380	18,010	51,890	17,430	50,350	16,840	48,750	16,240
	130	6.40	56,300	19,210	54,800	18,660	53,300	18,080	51,760	17,450	49,960	16,760
LV-100PE-B	60	0.87	55,050	18,140	53,590	17,650	52,090	17,160	50,550	16,670	48,940	16,160
	80	1.50	59,840	19,780	58,260	19,230	56,630	18,670	54,940	18,110	53,200	17,520
	100	2.25	63,840	21,210	62,150	20,600	60,410	19,990	58,620	19,360	56,760	18,720
	120	3.10	67,300	22,510	65,530	21,840	63,690	21,160	61,800	20,490	59,840	19,780
	133	3.80	69,340	23,290	67,510	22,590	65,620	21,880	63,670	21,160	61,650	20,430
	140	4.25	70,380	23,690	68,520	22,980	66,610	22,250	64,630	21,510	62,580	20,770
	160	5.40	73,160	24,810	71,230	24,030	69,240	23,250	67,180	22,470	65,050	21,680
	180	6.70	75,700	25,850	73,700	25,030	71,640	24,200	69,510	23,370	67,310	22,520
200	8.10	78,050	26,850	75,990	25,980	73,870	25,100	71,670	24,210	69,400	23,320	

マ
ス
タ
ン
ク

能
力

PEシリーズ<暖房>

(b)暖房能力

PEシリーズ<暖房>

<kcal/h>

吸込空気条件			乾球温度 20℃						
形名	流量 <ℓ/min>	水頭損失 <mAq>	温 水 温 度						
			40℃	45℃	50℃	55℃	60℃	70℃	80℃
LV-30PE-B	20	1.00	6,040	7,540	9,050	10,570	12,080	15,090	18,120
	25	1.40	6,260	7,810	9,380	10,950	12,520	15,640	18,780
	30	1.85	6,440	8,050	9,660	11,270	12,890	16,110	19,330
	35	2.35	6,600	8,250	9,900	11,560	13,210	16,510	19,820
	40	2.90	6,750	8,430	10,120	11,810	13,500	16,870	20,250
	45	3.50	6,870	8,590	10,310	12,030	13,750	17,190	20,630
	50	4.10	6,990	8,730	10,480	12,230	13,990	17,480	20,980
	55	4.75	7,100	8,870	10,640	12,420	14,200	17,750	21,300
LV-50PE-B	30	0.82	9,900	12,370	14,850	17,320	19,800	24,750	29,710
	40	1.35	10,370	12,960	15,550	18,140	20,740	25,920	31,110
	50	2.00	10,740	13,430	16,110	18,800	21,490	26,860	32,240
	60	2.75	11,060	13,830	16,590	19,350	22,130	27,660	33,190
	66.5	3.30	11,250	14,060	16,870	19,680	22,500	28,120	33,750
	70	3.60	11,340	14,170	17,000	19,840	22,680	28,350	34,020
	80	4.50	11,580	14,480	17,370	20,270	23,170	28,960	34,760
	85	5.00	11,700	14,620	17,540	20,460	23,400	29,240	35,100
LV-75PE-B	50	1.20	15,210	19,010	22,820	26,620	30,430	38,030	45,640
	60	1.65	15,660	19,580	23,490	27,410	31,330	39,160	46,990
	70	2.15	16,050	20,070	24,080	28,090	32,110	40,140	48,170
	80	2.70	16,400	20,500	24,600	28,700	32,800	41,000	49,210
	90	3.35	16,710	20,890	25,070	29,250	33,430	41,780	50,140
	100	4.00	17,000	21,250	25,500	29,750	34,000	42,500	51,000
	105	4.35	17,130	21,410	25,690	29,980	34,260	42,830	51,390
	110	4.70	17,260	21,570	25,890	30,200	34,520	43,150	51,780
LV-100PE-B	120	5.50	17,500	21,870	26,250	30,630	35,000	43,750	52,500
	60	0.87	19,800	24,750	29,710	34,660	39,610	49,520	59,420
	80	1.50	20,740	25,920	31,110	36,290	41,480	51,850	62,220
	100	2.25	21,490	26,860	32,240	37,610	42,990	53,740	64,480
	120	3.10	22,130	27,660	33,190	38,720	44,260	55,330	66,390
	133	3.80	22,500	28,120	33,750	39,370	45,000	56,250	67,500
	140	4.25	22,680	28,350	34,020	39,690	45,370	56,710	68,050
	160	5.40	23,170	28,960	34,760	40,550	46,350	57,930	69,520
LV-100PE-B	180	6.70	23,610	29,510	35,420	41,320	47,230	59,040	70,840
	200	8.10	24,010	30,010	36,020	42,020	48,030	60,040	72,050

<DB=22℃> PEシリーズ<暖房>

<kcal/h>

吸込空気条件			乾球温度 22℃						
形名	流量 <ℓ/min>	水頭損失 <mAq>	温 水 温 度						
			40℃	45℃	50℃	55℃	60℃	70℃	80℃
LV-30PE-B	20	1.00	5,430	6,940	8,450	9,960	11,470	14,490	17,510
	25	1.40	5,630	7,190	8,760	10,320	11,890	15,020	18,150
	30	1.85	5,790	7,410	9,020	10,620	12,240	15,470	18,680
	35	2.35	5,940	7,590	9,250	10,890	12,540	15,850	19,150
	40	2.90	6,070	7,760	9,450	11,130	12,820	16,200	19,570
	45	3.50	6,180	7,900	9,620	11,340	13,060	16,500	19,940
	50	4.10	6,290	8,040	9,790	11,530	13,280	16,780	20,280
	55	4.75	6,380	8,160	9,940	11,710	13,490	17,040	20,590
LV-50PE-B	60	5.40	6,470	8,280	10,080	11,870	13,670	17,280	20,880
	30	0.82	8,900	11,380	13,860	16,340	18,810	23,770	28,710
	40	1.35	9,320	11,920	14,510	17,110	19,700	24,890	30,070
	50	2.00	9,660	12,350	15,040	17,730	20,410	25,790	31,160
	60	2.75	9,950	12,710	15,490	18,250	21,020	26,550	32,080
	66.5	3.30	10,120	12,930	15,750	18,560	21,370	27,000	32,620
	70	3.60	10,200	13,030	15,870	18,710	21,540	27,220	32,880
	80	4.50	10,420	13,310	16,220	19,110	22,010	27,810	33,590
LV-75PE-B	85	5.00	10,520	13,440	16,380	19,300	22,220	28,080	33,920
	90	5.60	10,620	13,570	16,530	19,480	22,430	28,330	34,230
	50	1.20	13,690	17,490	21,300	25,100	28,900	36,510	44,120
	60	1.65	14,090	18,010	21,930	25,840	29,760	37,590	45,430
	70	2.15	14,450	18,460	22,470	26,490	30,500	38,530	46,560
	80	2.70	14,760	18,860	22,960	27,060	31,160	39,360	47,570
	90	3.35	15,040	19,220	23,400	27,580	31,760	40,110	48,470
	100	4.00	15,300	19,550	23,800	28,050	32,300	40,800	49,300
LV-100PE-B	105	4.35	15,410	19,700	23,980	28,260	32,550	41,110	49,680
	110	4.70	15,530	19,850	24,160	28,480	32,790	41,420	50,050
	120	5.50	15,750	20,120	24,500	28,880	33,250	42,000	50,750
	60	0.87	17,820	22,770	27,730	32,680	37,630	47,540	57,440
	80	1.50	18,660	23,840	29,030	34,220	39,410	49,780	60,150
	100	2.25	19,340	24,710	30,090	35,460	40,840	51,590	62,330
	120	3.10	19,910	25,440	30,980	36,510	42,050	53,110	64,180
	133	3.80	20,250	25,870	31,500	37,120	42,750	54,000	65,250
LV-100PE-B	140	4.25	20,410	26,080	31,750	37,420	43,100	54,440	65,780
	160	5.40	20,850	26,640	32,440	38,230	44,030	55,620	67,200
	180	6.70	21,250	27,150	33,060	38,960	44,870	56,670	68,480
	200	8.10	21,610	27,610	33,620	39,620	45,630	57,640	69,650

天井埋込形〈PR-B₂形〉〈風量補正線図P376に掲載〉

(a)冷房能力〈DB=25℃, WB=18℃〉PR-Bシリーズ〈冷房〉 〈kcal/h〉〈50/60Hz〉

吸込空気条件			乾球温度25℃, 湿球温度18℃									
形名	流量 〈ℓ/min〉	水頭損失 〈mAq〉	冷水温度									
			5℃		6℃		7℃		8℃		9℃	
			全熱	顕熱	全熱	顕熱	全熱	顕熱	全熱	顕熱	全熱	顕熱
LH-600PR-B ₂	9	0.83	4,410	3,440	4,140	3,270	3,850	3,110	3,560	2,940	3,250	2,780
	12	1.40	4,850	3,680	4,550	3,500	4,240	3,320	3,910	3,150	3,580	2,980
	15	2.10	5,220	3,870	4,900	3,690	4,560	3,500	4,210	3,320	3,850	3,130
	17	2.60	5,440	3,990	5,100	3,800	4,750	3,610	4,390	3,420	4,020	3,230
	20	3.50	5,750	4,140	5,390	3,940	5,020	3,750	4,630	3,550	4,240	3,350
	22	4.10	5,930	4,220	5,560	4,030	5,180	3,830	4,780	3,630	4,370	3,430
	25	5.20	6,180	4,330	5,800	4,160	5,400	3,950	4,990	3,740	4,560	3,530
LH-1000PR-B ₂	15/21	1.0/1.8	6,770/ 8,590	5,210/ 6,510	6,350/ 8,050	4,960/ 6,190	5,910/ 7,500	4,710/ 5,880	5,460/ 6,930	4,460/ 5,570	4,990/ 6,330	4,210/ 5,270
	19/24	1.5/2.3	7,320/ 8,970	5,500/ 6,710	6,860/ 8,410	5,240/ 6,390	6,390/ 7,840	4,980/ 6,070	5,900/ 7,240	4,710/ 5,750	5,400/ 6,620	4,450/ 5,430
	22/27	2.0/2.8	7,680/ 9,330	5,700/ 6,900	7,200/ 8,750	5,420/ 6,570	6,710/ 8,150	5,150/ 6,240	6,200/ 7,530	4,880/ 5,910	5,670/ 6,880	4,610/ 5,590
	25/30	2.5/3.4	8,020/ 9,660	5,870/ 7,070	7,520/ 9,060	5,590/ 6,730	7,000/ 8,440	5,310/ 6,400	6,460/ 7,790	5,030/ 6,050	5,910/ 7,150	4,750/ 5,730
	28/33	3.1/4.0	8,320/ 9,970	6,030/ 7,230	7,800/ 9,350	5,740/ 6,890	7,270/ 8,700	5,450/ 6,540	6,710/ 8,040	5,160/ 6,200	6,140/ 7,350	4,880/ 5,860
	31/36	3.7/4.7	8,610/ 10,260	6,160/ 7,360	8,070/ 9,620	5,880/ 7,030	7,510/ 8,960	5,580/ 6,670	6,940/ 8,280	5,290/ 6,320	6,350/ 7,570	5,000/ 5,980
	35/39	4.6/5.5	8,960/ 10,530	6,310/ 7,480	8,400/ 9,880	6,040/ 7,160	7,820/ 9,200	5,740/ 6,800	7,220/ 8,500	5,440/ 6,440	6,610/ 7,770	5,140/ 6,090
LH-1600PR-B ₂	25/33	0.9/1.5	10,610/ 12,990	8,080/ 9,810	9,950/ 12,180	7,690/ 9,340	9,260/ 11,340	7,300/ 8,870	8,560/ 10,480	6,920/ 8,400	7,830/ 9,580	6,540/ 7,940
	30/37	1.3/1.8	11,270/ 13,490	8,430/ 10,080	10,560/ 12,650	8,020/ 9,590	9,840/ 11,780	7,620/ 9,110	9,090/ 10,880	7,220/ 8,630	8,310/ 9,950	6,820/ 8,160
	35/41	1.7/2.2	11,860/ 13,960	8,740/ 10,320	11,120/ 13,080	8,320/ 9,830	10,350/ 12,190	7,900/ 9,330	9,560/ 11,260	7,490/ 8,840	8,750/ 10,300	7,070/ 8,360
	37.5/45	1.9/2.6	12,130/ 14,390	8,880/ 10,550	11,370/ 13,490	8,450/ 10,040	10,590/ 12,570	8,030/ 9,540	9,780/ 11,610	7,610/ 9,040	8,950/ 10,620	7,190/ 8,540
	40/49	2.1/3.0	12,390/ 14,800	9,010/ 10,760	11,620/ 13,880	8,580/ 10,240	10,820/ 12,920	8,150/ 9,730	9,990/ 11,940	7,720/ 9,220	9,140/ 10,920	7,300/ 8,710
	45/53	2.6/3.5	12,880/ 15,190	9,230/ 10,960	12,080/ 14,240	8,820/ 10,430	11,250/ 13,260	8,380/ 9,910	10,390/ 12,250	7,940/ 9,390	9,500/ 11,210	7,500/ 8,870
	50/55	3.2/3.7	13,340/ 15,380	9,430/ 11,030	12,500/ 14,420	9,040/ 10,520	11,650/ 13,430	8,590/ 10,000	10,760/ 12,400	8,140/ 9,470	9,840/ 11,340	7,690/ 8,950
LH-2000PR-B ₂	32/47	1.0/2.0	13,130/ 16,930	9,870/ 12,490	12,310/ 15,870	9,400/ 11,890	11,460/ 14,780	8,930/ 11,290	10,590/ 13,650	8,460/ 10,700	9,690/ 12,490	7,990/ 10,110
	37/52	1.3/2.4	13,770/ 17,500	10,210/ 12,790	12,910/ 16,410	9,720/ 12,180	12,030/ 15,280	9,230/ 11,560	11,110/ 14,120	8,750/ 10,960	10,160/ 12,910	8,270/ 10,350
	42/56.5	1.6/2.8	14,360/ 17,990	10,520/ 13,040	13,470/ 16,870	10,020/ 12,410	12,540/ 15,710	9,510/ 11,790	11,580/ 14,510	9,010/ 11,170	10,600/ 13,270	8,520/ 10,560
	47/60	2.0/3.1	14,900/ 18,350	10,800/ 13,230	13,970/ 17,200	10,280/ 12,590	13,010/ 16,020	9,770/ 11,960	12,020/ 14,800	9,250/ 11,330	11,000/ 13,540	8,740/ 10,710
	52/63	2.4/3.4	15,410/ 18,650	11,060/ 13,380	14,450/ 17,480	10,530/ 12,740	13,460/ 16,280	10,000/ 12,100	12,430/ 15,040	9,470/ 11,460	11,370/ 13,760	8,950/ 10,830
	57/66	2.8/3.7	15,880/ 18,940	11,300/ 13,530	14,890/ 17,750	10,760/ 12,870	13,870/ 16,530	10,220/ 12,230	12,810/ 15,270	9,680/ 11,590	11,720/ 13,970	9,150/ 10,950
	62/70	3.3/4.1	16,330/ 19,310	11,530/ 13,710	15,310/ 18,100	10,970/ 13,050	14,260/ 16,860	10,420/ 12,400	13,170/ 15,570	9,870/ 11,750	12,050/ 14,240	9,330/ 11,100

マシンタケ

能力

PR-Bシリーズ<冷房>

<DB=26℃, WB=18.7℃> PR-Bシリーズ<冷房>

<kcal/h><50/60Hz>

吸込空気条件			乾球温度26℃, 湿球温度18.7℃									
形名	流量 <ℓ/min>	水頭損失 <mAq>	冷水温度									
			5℃		6℃		7℃		8℃		9℃	
			全熱	顕熱	全熱	顕熱	全熱	顕熱	全熱	顕熱	全熱	顕熱
LH-600PR-B ₂	9	0.83	4,720	3,600	4,440	3,430	4,160	3,270	3,860	3,110	3,560	2,940
	12	1.40	5,190	3,850	4,880	3,670	4,570	3,500	4,250	3,320	3,910	3,150
	15	2.10	5,580	4,060	5,260	3,870	4,920	3,680	4,570	3,500	4,210	3,320
	17	2.60	5,820	4,180	5,480	3,980	5,130	3,790	4,770	3,600	4,390	3,420
	20	3.50	6,140	4,320	5,780	4,140	5,410	3,940	5,030	3,740	4,630	3,550
	22	4.10	6,340	4,410	5,970	4,230	5,580	4,030	5,190	3,830	4,780	3,630
	25	5.20	6,610	4,530	6,220	4,360	5,830	4,150	5,410	3,950	4,990	3,740
LH-1000PR-B ₂	15/21	1.0/1.8	7,240/ 9,180	5,450/ 6,810	6,810/ 8,640	5,200/ 6,500	6,380/ 8,090	4,950/ 6,190	5,930/ 7,520	4,710/ 5,880	5,460/ 6,930	4,460/ 5,570
	19/24	1.5/2.3	7,820/ 9,590	5,760/ 7,030	7,370/ 9,030	5,500/ 6,710	6,900/ 8,450	5,240/ 6,390	6,410/ 7,860	4,970/ 6,070	5,900/ 7,240	4,710/ 5,750
	22/27	2.0/2.8	8,210/ 9,970	5,960/ 7,230	7,730/ 9,390	5,690/ 6,890	7,240/ 8,790	5,420/ 6,560	6,730/ 8,170	5,150/ 6,240	6,200/ 7,530	4,880/ 5,910
	25/30	2.5/3.4	8,570/ 10,330	6,150/ 7,410	8,070/ 9,720	5,860/ 7,070	7,550/ 9,100	5,580/ 6,730	7,020/ 8,460	5,300/ 6,390	6,460/ 7,790	5,030/ 6,060
	28/33	3.1/4.0	8,890/ 10,660	6,300/ 7,550	8,370/ 10,030	6,020/ 7,230	7,840/ 9,390	5,730/ 6,880	7,280/ 8,730	5,450/ 6,540	6,710/ 8,040	5,160/ 6,200
	31/36	3.7/4.7	9,200/ 10,970	6,430/ 7,690	8,660/ 10,330	6,170/ 7,370	8,110/ 9,660	5,870/ 7,020	7,530/ 8,980	5,580/ 6,670	6,940/ 8,280	5,290/ 6,320
	35/39	4.6/5.5	9,570/ 11,260	6,600/ 7,820	9,010/ 10,600	6,340/ 7,510	8,440/ 9,920	6,040/ 7,150	7,840/ 9,220	5,740/ 6,800	7,220/ 8,500	5,440/ 6,440
LH-1600PR-B ₂	25/33	0.9/1.5	11,340/ 13,880	8,460/ 10,270	10,680/ 13,070	8,070/ 9,800	9,990/ 12,240	7,680/ 9,330	9,290/ 11,370	7,300/ 8,870	8,560/ 10,480	6,920/ 8,400
	30/37	1.3/1.8	12,040/ 14,420	8,830/ 10,550	11,340/ 13,580	8,420/ 10,070	10,610/ 12,710	8,020/ 9,590	9,860/ 11,810	7,620/ 9,110	9,090/ 10,880	7,220/ 8,630
	35/41	1.7/2.2	12,670/ 14,920	9,150/ 10,810	11,930/ 14,040	8,730/ 10,310	11,170/ 13,150	8,310/ 9,820	10,380/ 12,220	7,900/ 9,330	9,560/ 11,260	7,440/ 8,840
	37.5/45	1.9/2.6	12,960/ 15,380	9,290/ 11,050	12,210/ 14,480	8,870/ 10,540	11,420/ 13,560	8,450/ 10,030	10,620/ 12,600	8,030/ 9,530	9,780/ 11,610	7,610/ 9,040
	40/49	2.1/3.0	13,240/ 15,820	9,410/ 11,270	12,470/ 14,900	9,010/ 10,750	11,670/ 13,940	8,580/ 10,240	10,850/ 12,960	8,150/ 9,730	9,990/ 11,940	7,720/ 9,220
	45/53	2.6/3.5	13,770/ 16,230	9,640/ 11,440	12,960/ 15,290	9,260/ 10,950	12,130/ 14,310	8,820/ 10,430	11,280/ 13,300	8,380/ 9,910	10,390/ 12,250	7,490/ 9,390
	50/55	3.2/3.7	14,250/ 16,430	9,850/ 11,530	13,420/ 15,470	9,490/ 11,050	12,560/ 14,480	9,040/ 10,520	11,670/ 13,460	8,590/ 9,990	10,760/ 12,400	8,140/ 9,470
LH-2000PR-B ₂	32/47	1.0/2.0	14,030/ 18,090	10,340/ 13,080	13,210/ 17,040	9,860/ 12,480	12,370/ 15,950	9,390/ 11,880	11,490/ 14,820	8,920/ 11,290	10,590/ 13,650	8,460/ 10,700
	37/52	1.3/2.4	14,720/ 18,710	10,700/ 13,390	13,860/ 17,620	10,200/ 12,780	12,970/ 16,490	9,720/ 12,170	12,060/ 15,320	9,230/ 11,560	11,110/ 14,120	8,760/ 10,960
	42/56.5	1.6/2.8	15,350/ 19,230	11,020/ 13,660	14,450/ 18,100	10,510/ 13,030	13,530/ 16,950	10,010/ 12,410	12,570/ 15,750	9,510/ 11,790	11,580/ 14,510	9,010/ 11,170
	47/60	2.0/3.1	15,930/ 19,610	11,310/ 13,850	15,000/ 18,470	10,790/ 13,210	14,040/ 17,290	10,280/ 12,580	13,050/ 16,060	9,760/ 11,950	12,020/ 14,800	9,250/ 11,330
	52/63	2.4/3.4	16,470/ 19,930	11,580/ 14,010	15,510/ 18,770	11,050/ 13,370	14,520/ 17,570	10,520/ 12,730	13,490/ 16,320	10,000/ 12,090	12,430/ 15,040	9,470/ 11,460
	57/66	2.8/3.7	16,980/ 20,240	11,830/ 14,160	15,990/ 19,060	11,290/ 13,510	14,960/ 17,840	10,750/ 12,870	13,910/ 16,580	10,210/ 12,220	12,810/ 15,270	9,680/ 11,590
	62/70	3.3/4.1	17,460/ 20,640	12,070/ 14,360	16,440/ 19,430	11,510/ 13,700	15,380/ 18,190	10,960/ 13,040	14,300/ 16,900	10,420/ 12,390	13,170/ 15,570	9,870/ 11,750

<DB=26℃, WB=19℃> PR-Bシリーズ<冷房>

<kcal/h><50/60Hz>

吸込空気条件			乾球温度26℃, 湿球温度19℃									
形名	流量 <ℓ/min>	水頭損失 <mAq>	冷水温度									
			5℃		6℃		7℃		8℃		9℃	
			全熱	顕熱	全熱	顕熱	全熱	顕熱	全熱	顕熱	全熱	顕熱
LH-600PR-B ₂	9	0.83	4,850	3,580	4,580	3,420	4,290	3,250	4,000	3,090	3,690	2,930
	12	1.40	5,340	3,830	5,030	3,660	4,720	3,480	4,400	3,300	4,060	3,130
	15	2.10	5,740	4,040	5,420	3,850	5,080	3,670	4,730	3,480	4,370	3,300
	17	2.60	5,990	4,140	5,650	3,970	5,300	3,780	4,930	3,590	4,560	3,400
	20	3.50	6,320	4,280	5,960	4,120	5,590	3,920	5,200	3,720	4,810	3,530
	22	4.10	6,520	4,370	6,150	4,210	5,770	4,010	5,370	3,810	4,960	3,610
	25	5.20	6,800	4,490	6,410	4,320	5,010	4,130	5,600	3,920	5,180	3,720
LH-1000PR-B ₂	15/21	1.0/1.8	7,440/ 9,440	5,430/ 6,780	7,020/ 8,900	5,180/ 6,470	6,580/ 8,350	4,930/ 6,160	6,130/ 7,780	4,680/ 5,850	5,670/ 7,190	4,440/ 5,540
	19/24	1.5/2.3	8,050/ 9,870	5,740/ 7,000	7,590/ 9,310	5,470/ 6,680	7,120/ 8,730	5,210/ 6,350	6,630/ 8,130	4,950/ 6,040	6,130/ 7,510	4,690/ 5,720
	22/27	2.0/2.8	8,450/ 10,260	5,940/ 7,180	7,970/ 9,680	5,660/ 6,860	7,470/ 9,070	5,390/ 6,530	6,960/ 8,450	5,120/ 6,200	6,430/ 7,810	4,850/ 5,880
	25/30	2.5/3.4	8,810/ 10,620	6,090/ 7,330	8,310/ 10,020	5,840/ 7,030	7,800/ 9,400	5,560/ 6,700	7,260/ 8,750	5,280/ 6,360	6,710/ 8,090	5,000/ 6,030
	28/33	3.1/4.0	9,150/ 10,960	6,240/ 7,480	8,630/ 10,340	5,990/ 7,190	8,090/ 9,700	5,700/ 6,850	7,540/ 9,030	5,420/ 6,500	6,970/ 8,350	5,130/ 6,160
	31/36	3.7/4.7	9,460/ 11,280	6,370/ 7,620	8,920/ 10,640	6,140/ 7,340	8,370/ 9,980	5,840/ 6,990	7,800/ 9,290	5,550/ 6,640	7,200/ 8,590	5,260/ 6,290
	35/39	4.6/5.5	9,850/ 11,580	6,550/ 7,750	9,290/ 10,920	6,300/ 7,460	8,710/ 10,250	6,010/ 7,120	8,110/ 9,540	5,710/ 6,760	7,500/ 8,820	5,410/ 6,410
LH-1600PR-B ₂	25/33	0.9/1.5	11,660/ 14,280	8,420/ 10,230	11,000/ 13,470	8,030/ 9,750	10,320/ 12,630	7,640/ 9,290	9,610/ 11,770	7,260/ 8,820	8,880/ 10,870	6,880/ 8,360
	30/37	1.3/1.8	12,390/ 14,830	8,790/ 10,500	11,680/ 13,990	8,380/ 10,020	10,960/ 13,120	7,980/ 9,540	10,210/ 12,220	7,580/ 9,060	9,430/ 11,290	7,180/ 8,580
	35/41	1.7/2.2	13,030/ 15,340	9,060/ 10,760	12,290/ 14,470	8,690/ 10,260	11,530/ 13,570	8,270/ 9,770	10,740/ 12,640	7,860/ 9,280	9,920/ 11,680	7,440/ 8,790
	37.5/45	1.9/2.6	13,330/ 15,820	9,190/ 10,960	12,580/ 14,920	8,830/ 10,490	11,800/ 14,000	8,410/ 9,990	10,990/ 13,040	7,980/ 9,480	10,150/ 12,050	7,570/ 8,990
	40/49	2.1/3.0	13,620/ 16,270	9,320/ 11,150	12,850/ 15,350	8,960/ 10,700	12,050/ 14,390	8,530/ 10,190	11,220/ 13,410	8,110/ 9,680	10,370/ 12,390	7,680/ 9,170
	45/53	2.6/3.5	14,160/ 16,700	9,550/ 11,340	13,360/ 15,750	9,210/ 10,900	12,530/ 14,770	8,770/ 10,370	11,670/ 13,760	8,330/ 9,850	10,780/ 12,710	7,900/ 9,340
	50/55	3.2/3.7	14,660/ 16,900	9,770/ 11,430	13,830/ 15,940	9,410/ 10,990	12,970/ 14,950	8,990/ 10,470	12,080/ 13,930	8,540/ 9,940	11,160/ 12,870	8,090/ 9,420
LH-2000PR-B ₂	32/47	1.0/2.0	14,430/ 18,610	10,290/ 13,020	13,610/ 17,550	9,820/ 12,420	12,770/ 16,460	9,340/ 11,820	11,890/ 15,340	8,880/ 11,230	10,990/ 14,170	8,410/ 10,640
	37/52	1.3/2.4	15,140/ 19,240	10,650/ 13,330	14,280/ 18,150	10,160/ 12,720	13,390/ 17,020	9,670/ 12,110	12,480/ 15,860	9,180/ 11,500	11,530/ 14,650	8,700/ 10,900
	42/56.5	1.6/2.8	15,790/ 19,780	10,970/ 13,600	14,890/ 18,650	10,460/ 12,970	13,970/ 17,500	9,960/ 12,350	13,010/ 16,300	9,460/ 11,730	12,020/ 15,060	8,960/ 11,110
	47/60	2.0/3.1	16,390/ 20,170	11,260/ 13,790	15,460/ 19,030	10,740/ 13,150	14,500/ 17,850	10,230/ 12,520	13,500/ 16,620	9,710/ 11,890	12,480/ 15,360	9,200/ 11,270
	52/63	2.4/3.4	16,940/ 20,500	11,530/ 13,950	15,980/ 19,340	11,000/ 13,300	14,990/ 18,140	10,470/ 12,660	13,960/ 16,890	9,940/ 12,030	12,900/ 15,610	9,420/ 11,400
	57/66	2.8/3.7	17,460/ 20,820	11,780/ 14,100	16,470/ 19,640	11,240/ 13,450	15,450/ 18,420	10,700/ 12,800	14,390/ 17,160	10,160/ 12,160	13,300/ 15,850	9,630/ 11,520
	62/70	3.3/4.1	17,950/ 21,230	12,020/ 14,300	16,940/ 20,020	11,460/ 13,640	15,880/ 18,780	10,910/ 12,980	14,800/ 17,490	10,360/ 12,330	13,670/ 16,160	9,820/ 11,680

リ
ス
タ
ー能
力

<DB=27℃, WB=19.5℃> PR-Bシリーズ<冷房> <kcal/h><50/60Hz>

吸込空気条件			乾球温度27℃, 湿球温度19.5℃									
形名	流量 <ℓ/min>	水頭損失 <mAq>	冷水温度									
			5℃		6℃		7℃		8℃		9℃	
			全熱	顕熱	全熱	顕熱	全熱	顕熱	全熱	顕熱	全熱	顕熱
LH-600PR-B ₂	9	0.83	5,080	3,750	4,800	3,590	4,520	3,420	4,220	3,260	3,920	3,100
	12	1.40	5,580	4,020	5,280	3,840	4,970	3,660	4,640	3,490	4,310	3,310
	15	2.10	6,010	4,230	5,680	4,040	5,350	3,860	5,000	3,680	4,640	3,490
	17	2.60	6,260	4,350	5,920	4,170	5,570	3,970	5,210	3,780	4,830	3,600
	20	3.50	6,610	4,500	6,250	4,330	5,880	4,130	5,500	3,930	5,100	3,740
	22	4.10	6,820	4,590	6,450	4,420	6,070	4,220	5,670	4,020	5,260	3,820
	25	5.20	7,110	4,710	6,730	4,550	6,330	4,350	5,920	4,140	5,490	3,940
LH-1000PR-B ₂	15/21	1.0/1.8	7,790/ 9,880	5,690/ 7,110	7,360/ 9,340	5,440/ 6,790	6,930/ 8,790	5,190/ 6,480	6,480/ 8,210	4,940/ 6,170	6,010/ 7,620	4,700/ 5,870
	19/24	1.5/2.3	8,420/ 10,320	6,010/ 7,330	7,960/ 9,760	5,750/ 7,010	7,490/ 9,180	5,480/ 6,690	7,000/ 8,580	5,220/ 6,370	6,500/ 7,970	4,960/ 6,050
	22/27	2.0/2.8	8,840/ 10,730	6,220/ 7,540	8,360/ 10,150	5,950/ 7,210	7,860/ 9,550	5,680/ 6,880	7,350/ 8,930	5,410/ 6,550	6,820/ 8,280	5,140/ 6,220
	25/30	2.5/3.4	9,220/ 11,110	6,400/ 7,700	8,720/ 10,510	6,130/ 7,390	8,200/ 9,880	5,850/ 7,050	7,670/ 9,240	5,570/ 6,710	7,120/ 8,580	5,290/ 6,380
	28/33	3.1/4.0	9,570/ 11,470	6,550/ 7,850	9,050/ 10,840	6,290/ 7,550	8,510/ 10,200	6,010/ 7,210	7,960/ 9,540	5,720/ 6,860	7,390/ 8,850	5,440/ 6,520
	31/36	3.7/4.7	9,900/ 11,800	6,690/ 7,990	9,360/ 11,160	6,450/ 7,710	8,800/ 10,500	6,150/ 7,360	8,230/ 9,810	5,860/ 7,010	7,640/ 9,110	5,570/ 6,660
	35/39	4.6/5.5	10,300/ 12,120	6,860/ 8,130	9,740/ 11,460	6,620/ 7,850	9,160/ 10,780	6,330/ 7,490	8,570/ 10,080	6,030/ 7,140	7,950/ 9,350	5,730/ 6,780
LH-1600PR-B ₂	25/33	0.9/1.5	12,200/ 14,940	8,820/ 10,720	11,540/ 14,130	8,430/ 10,240	10,850/ 13,290	8,050/ 9,780	10,150/ 12,430	7,660/ 9,310	9,420/ 11,530	7,280/ 8,850
	30/37	1.3/1.8	12,960/ 15,510	9,210/ 11,010	12,250/ 14,670	8,800/ 10,520	11,530/ 13,800	8,400/ 10,040	10,780/ 12,900	8,000/ 9,560	10,000/ 11,980	7,600/ 9,090
	35/41	1.7/2.2	13,630/ 16,050	9,520/ 11,280	12,890/ 15,180	9,120/ 10,780	12,130/ 14,280	8,710/ 10,290	11,340/ 13,350	8,290/ 9,800	10,520/ 12,390	7,880/ 9,310
	37.5/45	1.9/2.6	13,950/ 16,550	9,650/ 11,500	13,190/ 15,650	9,270/ 11,020	12,410/ 14,720	8,850/ 10,510	11,600/ 13,770	8,430/ 10,010	10,770/ 12,780	8,010/ 9,510
	40/49	2.1/3.0	14,250/ 17,020	9,780/ 11,700	13,480/ 16,100	9,410/ 11,240	12,680/ 15,140	8,980/ 10,720	11,850/ 14,160	8,560/ 10,210	11,000/ 13,140	8,130/ 9,710
	45/53	2.6/3.5	14,810/ 17,470	10,020/ 11,890	14,010/ 16,520	9,680/ 11,450	13,180/ 15,540	9,230/ 10,920	12,320/ 14,530	8,790/ 10,400	11,430/ 13,480	8,360/ 9,890
	50/55	3.2/3.7	15,340/ 17,680	10,250/ 11,980	14,510/ 16,720	9,890/ 11,550	13,650/ 15,730	9,460/ 11,020	12,760/ 14,710	9,010/ 10,490	11,840/ 13,650	8,570/ 9,970
LH-2000PR-B ₂	32/47	1.0/2.0	15,100/ 19,470	10,790/ 13,650	14,280/ 18,410	10,310/ 13,050	13,430/ 17,320	9,840/ 12,450	12,560/ 16,190	9,370/ 11,850	11,650/ 15,030	8,900/ 11,270
	37/52	1.3/2.4	15,840/ 20,130	11,160/ 13,970	14,980/ 19,040	10,670/ 13,360	14,090/ 17,910	10,180/ 12,750	13,180/ 16,740	9,690/ 12,140	12,230/ 15,540	9,210/ 11,540
	42/56.5	1.6/2.8	16,520/ 20,690	11,490/ 14,250	15,620/ 19,570	10,990/ 13,620	14,690/ 18,410	10,480/ 13,000	13,740/ 17,210	9,980/ 12,380	12,750/ 15,970	9,490/ 11,760
	47/60	2.0/3.1	17,140/ 21,100	11,800/ 14,450	16,210/ 19,960	11,280/ 13,810	15,250/ 18,780	10,760/ 13,180	14,260/ 17,550	10,250/ 12,550	13,230/ 16,290	9,740/ 11,930
	52/63	2.4/3.4	17,720/ 21,450	12,080/ 14,620	16,760/ 20,280	11,550/ 13,970	15,770/ 19,080	11,020/ 13,330	14,740/ 17,840	10,500/ 12,700	13,680/ 16,550	9,980/ 12,070
	57/66	2.8/3.7	18,270/ 21,780	12,350/ 14,780	17,280/ 20,600	11,800/ 14,120	16,250/ 19,380	11,260/ 13,480	15,200/ 18,110	10,720/ 12,840	14,100/ 16,810	10,190/ 12,200
	62/70	3.3/4.1	18,780/ 22,200	12,590/ 14,980	17,760/ 21,000	12,040/ 14,320	16,710/ 19,760	11,490/ 13,660	15,620/ 18,470	10,940/ 13,010	14,500/ 17,140	10,390/ 12,370

<DB=27℃, WB=21℃>PR-Bシリーズ<冷房>

<kcal/h>50/60Hz

吸込空気条件			乾球温度27℃, 湿球温度21℃									
形名	流量 <ℓ/min>	水頭損失 <mAq>	冷水温度									
			5℃		6℃		7℃		8℃		9℃	
			全熱	顕熱	全熱	顕熱	全熱	顕熱	全熱	顕熱	全熱	顕熱
LH-600PR-B ₂	9	0.83	5,790	3,580	5,510	3,480	5,230	3,340	4,940	3,180	4,630	3,010
	12	1.40	6,370	3,810	6,060	3,690	5,750	3,570	5,430	3,400	5,090	3,220
	15	2.10	6,850	4,000	6,530	3,870	6,190	3,740	5,840	3,580	5,480	3,400
	17	2.60	7,140	4,120	6,800	3,980	6,450	3,840	6,090	3,690	5,710	3,500
	20	3.50	7,540	4,290	7,180	4,140	6,810	3,990	6,420	3,830	6,030	3,630
	22	4.10	7,780	4,390	7,410	4,240	7,030	4,080	6,630	3,910	6,220	3,710
	25	5.20	8,110	4,530	7,730	4,370	7,330	4,200	6,920	4,030	6,490	3,830
LH-1000PR-B ₂	15/21	1.0/1.8	8,880/ 11,260	5,410/ 6,740	8,460/ 10,730	5,250/ 6,530	8,020/ 10,810	5,060/ 6,320	7,570/ 9,600	4,810/ 6,010	7,110/ 9,010	4,570/ 5,700
	19/24	1.5/2.3	9,600/ 11,770	5,700/ 6,940	9,150/ 11,210	5,520/ 6,720	8,670/ 10,630	5,340/ 6,490	8,190/ 10,040	5,090/ 6,200	7,680/ 9,420	4,830/ 5,890
	22/27	2.0/2.8	10,080/ 12,240	5,890/ 7,130	9,600/ 11,660	5,700/ 6,900	9,100/ 11,060	5,500/ 6,660	8,590/ 10,430	5,260/ 6,380	8,060/ 9,790	4,990/ 6,050
	25/30	2.5/3.4	10,510/ 12,670	6,070/ 7,310	10,010/ 12,070	5,870/ 7,060	9,500/ 11,450	5,660/ 6,810	8,960/ 10,800	5,420/ 6,540	8,410/ 10,140	5,150/ 6,200
	28/33	3.1/4.0	10,920/ 13,080	6,240/ 7,480	10,400/ 12,450	6,020/ 7,210	9,860/ 11,810	5,800/ 6,960	9,310/ 11,150	5,570/ 6,680	8,730/ 10,460	5,280/ 6,340
	31/36	3.7/4.7	11,290/ 13,460	6,390/ 7,640	10,750/ 12,820	6,170/ 7,370	10,200/ 12,160	5,940/ 7,100	9,620/ 11,470	5,700/ 6,820	9,030/ 10,770	5,410/ 6,470
	35/39	4.6/5.5	11,750/ 13,820	6,590/ 7,790	11,190/ 13,160	6,350/ 7,510	10,610/ 12,480	6,110/ 7,230	10,020/ 11,780	5,870/ 6,950	9,400/ 11,060	5,570/ 6,590
LH-1600PR-B	25/33	0.9/1.5	13,920/ 17,040	8,360/ 10,170	13,250/ 16,230	8,100/ 9,850	12,570/ 15,390	7,840/ 9,530	11,860/ 14,530	7,460/ 9,070	11,130/ 13,630	7,080/ 8,600
	30/37	1.3/1.8	14,780/ 17,690	8,700/ 10,430	14,080/ 16,850	8,420/ 10,090	13,350/ 15,980	8,140/ 9,750	12,600/ 15,090	7,790/ 9,310	11,820/ 14,160	7,390/ 8,840
	35/41	1.7/2.2	15,550/ 18,300	9,020/ 10,670	14,810/ 17,430	8,710/ 10,320	14,050/ 16,530	8,410/ 9,970	13,260/ 15,610	8,070/ 9,540	12,440/ 14,640	7,660/ 9,050
	37.5/45	1.9/2.6	15,910/ 18,880	9,160/ 10,910	15,150/ 17,980	8,850/ 10,540	14,370/ 17,050	8,540/ 10,170	13,560/ 16,090	8,200/ 9,750	12,730/ 15,100	7,790/ 9,250
	40/49	2.1/3.0	16,250/ 19,410	9,310/ 11,130	15,480/ 18,490	8,990/ 10,750	14,680/ 17,540	8,660/ 10,370	13,850/ 16,550	8,330/ 9,940	13,000/ 15,530	7,900/ 9,440
	45/53	2.6/3.5	16,900/ 19,920	9,580/ 11,350	16,090/ 18,980	9,240/ 10,950	15,260/ 18,000	8,900/ 10,560	14,400/ 16,990	8,560/ 10,130	13,520/ 15,940	8,120/ 9,610
	50/55	3.2/3.7	17,490/ 20,170	9,830/ 11,450	16,660/ 19,210	9,480/ 11,050	15,800/ 18,220	9,120/ 10,650	14,910/ 17,190	8,760/ 10,220	14,000/ 16,140	8,330/ 9,700
LH-2000PR-B ₂	32/47	1.0/2.0	17,220/ 22,210	10,390/ 13,100	16,400/ 21,150	10,070/ 12,670	15,560/ 20,060	9,590/ 12,140	14,680/ 18,980	9,130/ 11,550	13,780/ 17,770	8,660/ 10,960
	37/52	1.3/2.4	18,070/ 22,960	10,730/ 13,390	17,210/ 21,870	10,390/ 12,950	16,320/ 20,740	9,930/ 12,430	15,400/ 19,570	9,440/ 11,820	14,450/ 18,370	8,960/ 11,220
	42/56.5	1.6/2.8	18,840/ 23,600	11,040/ 13,660	17,940/ 22,470	10,670/ 13,200	17,020/ 21,310	10,230/ 12,670	16,060/ 20,120	9,730/ 12,050	15,070/ 18,880	9,230/ 11,440
	47/60	2.0/3.1	19,550/ 24,070	11,330/ 13,850	18,620/ 22,920	10,950/ 13,390	17,660/ 21,740	10,500/ 12,850	16,670/ 20,520	9,990/ 12,220	15,640/ 19,260	9,480/ 11,600
	52/63	2.4/3.4	20,210/ 24,460	11,600/ 14,010	19,250/ 23,300	11,200/ 13,540	18,260/ 22,090	10,750/ 13,000	17,230/ 20,850	10,220/ 12,370	16,170/ 19,570	9,700/ 11,730
	57/66	2.8/3.7	20,840/ 24,840	11,870/ 14,170	19,840/ 23,660	11,450/ 13,690	18,820/ 22,440	10,980/ 13,140	17,760/ 21,180	10,450/ 12,500	16,670/ 19,870	9,910/ 11,860
	62/70	3.3/4.1	21,420/ 25,330	12,110/ 14,380	20,400/ 24,120	11,680/ 13,870	19,350/ 22,880	11,200/ 13,330	18,260/ 21,590	10,650/ 12,670	17,140/ 20,260	10,100/ 12,030

マ
リ
ス
タ
ー
グ

能
力

PR-Bシリーズ<冷房>

<DB=28℃, WB=22℃>PR-Bシリーズ<冷房>

<kcal/h><50/60Hz>

吸込空気条件			乾球温度28℃, 湿球温度22℃									
形名	流量 <ℓ/min>	水頭損失 <mAq>	冷水温度									
			5℃		6℃		7℃		8℃		9℃	
			全熱	顕熱	全熱	顕熱	全熱	顕熱	全熱	顕熱	全熱	顕熱
LH-600PR-B ₂	9	0.83	6,290	3,680	6,010	3,570	5,730	3,470	5,430	3,310	5,130	3,150
	12	1.40	6,910	3,910	6,610	3,800	6,300	3,680	5,970	3,550	5,640	3,370
	15	2.10	7,440	4,120	7,110	3,990	6,780	3,870	6,430	3,730	6,070	3,550
	17	2.60	7,760	4,250	7,420	4,120	7,060	3,970	6,700	3,840	6,330	3,660
	20	3.50	8,180	4,430	7,820	4,280	7,450	4,130	7,070	3,980	6,680	3,800
	22	4.10	8,440	4,530	8,070	4,380	7,690	4,230	7,300	4,070	6,890	3,890
	25	5.20	8,810	4,690	8,420	4,530	8,020	4,360	7,610	4,190	7,190	4,300
LH-1000PR-B ₂	15/21	1.0/1.8	9,640/ 12,230	5,560/ 6,930	9,220/ 11,690	5,400/ 6,720	8,780/ 11,140	5,230/ 6,510	8,330/ 10,570	5,020/ 6,270	7,870/ 9,980	4,780/ 5,970
	19/24	1.5/2.3	10,430/ 12,780	5,870/ 7,140	9,970/ 12,220	5,690/ 6,930	9,500/ 11,640	5,510/ 6,700	9,010/ 11,040	5,310/ 6,470	8,510/ 10,430	5,050/ 6,160
	22/27	2.0/2.8	10,940/ 13,290	6,070/ 7,350	10,460/ 12,710	5,880/ 7,110	9,970/ 12,100	5,690/ 6,880	9,460/ 11,480	5,490/ 6,640	8,930/ 10,840	5,220/ 6,330
	25/30	2.5/3.4	11,420/ 13,760	6,260/ 7,540	10,920/ 13,160	6,060/ 7,290	10,400/ 12,530	5,850/ 7,050	9,860/ 11,890	5,650/ 6,800	9,310/ 11,220	5,380/ 6,490
	28/33	3.1/4.0	11,850/ 14,200	6,440/ 7,720	11,330/ 13,580	6,230/ 7,460	10,790/ 12,930	6,010/ 7,200	10,240/ 12,270	5,790/ 6,950	9,670/ 11,580	5,530/ 6,630
	31/36	3.7/4.7	12,260/ 14,610	6,600/ 7,890	11,720/ 13,970	6,380/ 7,620	11,160/ 13,310	6,160/ 7,360	10,590/ 12,630	5,930/ 7,090	10,000/ 11,920	5,660/ 6,770
	35/39	4.6/5.5	12,760/ 15,000	6,820/ 8,050	12,200/ 14,350	6,580/ 7,780	11,620/ 13,670	6,340/ 7,500	11,020/ 12,960	6,100/ 7,210	10,410/ 12,240	5,820/ 6,900
LH-1600PR-B ₂	25/33	0.9/1.5	15,110/ 18,500	8,590/ 10,450	14,450/ 17,690	8,340/ 10,140	13,760/ 16,850	8,080/ 9,820	13,060/ 15,990	7,790/ 9,460	12,330/ 15,090	7,410/ 9,000
	30/37	1.3/1.8	16,050/ 19,210	8,960/ 10,730	15,340/ 18,370	8,680/ 10,410	14,620/ 17,500	8,410/ 10,070	13,870/ 16,600	8,120/ 9,720	13,090/ 15,670	7,730/ 9,240
	35/41	1.7/2.2	16,880/ 19,870	9,290/ 10,990	16,140/ 19,000	8,990/ 10,650	15,380/ 18,100	8,700/ 10,300	14,590/ 17,170	8,390/ 9,950	13,770/ 16,210	8,010/ 9,470
	37.5/45	1.9/2.6	17,270/ 20,490	9,450/ 11,250	16,520/ 19,600	9,150/ 10,890	15,730/ 18,670	8,830/ 10,520	14,930/ 17,710	8,520/ 10,150	14,090/ 16,720	8,140/ 9,680
	40/49	2.1/3.0	17,640/ 21,080	9,600/ 11,480	16,870/ 20,150	9,290/ 11,110	16,070/ 19,200	8,970/ 10,730	15,250/ 18,210	8,650/ 10,340	14,390/ 17,200	8,270/ 9,870
	45/53	2.6/3.5	18,340/ 21,630	9,890/ 11,710	17,540/ 20,680	9,560/ 11,320	16,710/ 19,700	9,220/ 10,930	15,850/ 18,690	8,880/ 10,530	14,970/ 17,650	8,500/ 10,060
	50/55	3.2/3.7	18,990/ 21,900	10,160/ 11,830	18,160/ 20,940	9,820/ 11,430	17,300/ 19,950	9,460/ 11,030	16,410/ 18,920	9,110/ 10,620	15,490/ 17,860	8,710/ 10,140
LH-2000PR-B ₂	32/47	1.0/2.0	18,700/ 24,110	10,680/ 13,480	17,880/ 23,050	10,370/ 13,060	17,030/ 21,960	9,990/ 12,640	16,160/ 20,830	9,530/ 12,050	15,250/ 19,670	9,060/ 11,460
	37/52	1.3/2.4	19,610/ 24,930	11,030/ 13,800	18,750/ 23,830	10,700/ 13,370	17,870/ 22,710	10,340/ 12,930	16,950/ 21,540	9,860/ 12,340	16,000/ 20,340	9,370/ 11,740
	42/56.5	1.6/2.8	20,450/ 25,620	11,370/ 14,080	19,560/ 24,500	11,010/ 13,630	18,630/ 23,340	10,650/ 13,170	17,670/ 22,140	10,150/ 12,580	16,690/ 20,900	9,660/ 11,970
	47/60	2.0/3.1	21,230/ 26,130	11,680/ 14,290	20,300/ 24,990	11,300/ 13,820	19,330/ 23,800	10,920/ 13,360	18,340/ 22,580	10,420/ 12,760	17,320/ 21,320	9,910/ 12,140
	52/63	2.4/3.4	21,950/ 26,560	11,970/ 14,460	20,980/ 25,390	11,580/ 13,980	19,990/ 24,190	11,180/ 13,510	18,960/ 22,950	10,670/ 12,910	17,900/ 21,660	10,150/ 12,280
	57/66	2.8/3.7	22,620/ 26,970	12,250/ 14,630	21,630/ 25,780	11,840/ 14,140	20,610/ 24,560	11,430/ 13,660	19,550/ 23,300	10,900/ 13,050	18,450/ 22,000	10,370/ 12,410
	62/70	3.3/4.1	23,260/ 27,490	12,510/ 14,850	22,240/ 26,290	12,100/ 14,350	21,190/ 25,050	11,670/ 13,850	20,100/ 23,760	11,120/ 13,230	18,970/ 22,430	10,580/ 12,580

<DB=29℃, WB=23℃> PR-Bシリーズ<冷房>

<kcal/h><50/60Hz>

吸込空気条件			乾球温度29℃, 湿球温度23℃									
形名	流量 <ℓ/min>	水頭損失 <mAq>	冷水温度									
			5℃		6℃		7℃		8℃		9℃	
			全熱	顕熱	全熱	顕熱	全熱	顕熱	全熱	顕熱	全熱	顕熱
LH-600PR-B ₂	9	0.83	6,800	3,770	6,530	3,670	6,240	3,560	5,950	3,450	5,650	3,290
	12	1.40	7,480	4,020	7,180	3,910	6,870	3,790	6,540	3,670	6,210	3,520
	15	2.10	8,050	4,240	7,730	4,120	7,390	3,990	7,040	3,860	6,680	3,710
	17	2.60	8,390	4,380	8,050	4,240	7,700	4,100	7,340	3,970	6,960	3,820
	20	3.50	8,860	4,560	8,500	4,420	8,130	4,270	7,740	4,120	7,350	3,960
	22	4.10	9,140	4,680	8,770	4,530	8,390	4,380	7,990	4,220	7,580	4,050
	25	5.20	9,530	4,840	9,150	4,690	8,750	4,520	8,340	4,360	7,910	4,180
LH-1000PR-B ₂	15/21	1.0/1.8	10,440/ 13,240	5,710/ 7,110	10,010/ 12,700	5,550/ 6,910	9,580/ 12,150	5,390/ 6,700	9,130/ 11,570	5,230/ 6,500	8,660/ 10,980	4,980/ 6,230
	19/24	1.5/2.3	11,280/ 13,830	6,020/ 7,340	10,830/ 13,270	5,850/ 7,130	10,360/ 12,690	5,670/ 6,910	9,870/ 12,100	5,500/ 6,690	9,360/ 11,480	5,270/ 6,420
	22/27	2.0/2.8	11,840/ 14,380	6,240/ 7,560	11,360/ 13,800	6,050/ 7,330	10,870/ 13,200	5,870/ 7,100	10,360/ 12,580	5,680/ 6,870	9,830/ 11,930	5,450/ 6,600
	25/30	2.5/3.4	12,350/ 14,890	6,440/ 7,760	11,850/ 14,290	6,240/ 7,520	11,340/ 13,660	6,050/ 7,280	10,800/ 13,020	5,840/ 7,030	10,250/ 12,360	5,620/ 6,770
	28/33	3.1/4.0	12,830/ 15,370	6,630/ 7,950	12,310/ 14,740	6,420/ 7,700	11,770/ 14,100	6,210/ 7,450	11,220/ 13,440	6,000/ 7,190	10,640/ 12,750	5,770/ 6,920
	31/36	3.7/4.7	13,260/ 15,810	6,810/ 8,130	12,730/ 15,170	6,590/ 7,870	12,170/ 14,510	6,370/ 7,610	11,600/ 13,830	6,140/ 7,340	11,010/ 13,120	5,910/ 7,060
	35/39	4.6/5.5	13,810/ 16,240	7,040/ 8,310	13,250/ 15,580	6,810/ 8,040	12,670/ 14,900	6,570/ 7,760	12,070/ 14,200	6,330/ 7,490	11,460/ 13,470	6,080/ 7,200
LH-1600PR-B ₂	25/33	0.9/1.5	16,350/ 20,020	8,820/ 10,730	15,690/ 19,210	8,570/ 10,430	15,010/ 18,370	8,320/ 10,120	14,300/ 17,510	8,060/ 9,800	13,570/ 16,610	7,730/ 9,390
	30/37	1.3/1.8	17,370/ 20,790	9,210/ 11,040	16,660/ 19,950	8,940/ 10,710	15,940/ 19,080	8,670/ 10,380	15,190/ 18,180	8,380/ 10,050	14,410/ 17,250	8,060/ 9,640
	35/41	1.7/2.2	18,270/ 21,510	9,560/ 11,320	17,530/ 20,640	9,280/ 10,980	16,770/ 19,740	8,980/ 10,630	15,980/ 18,810	8,680/ 10,280	15,160/ 17,850	8,360/ 9,880
	37.5/45	1.9/2.6	18,690/ 22,180	9,730/ 11,570	17,940/ 21,280	9,440/ 11,230	17,150/ 20,350	9,130/ 10,870	16,350/ 19,400	8,820/ 10,500	15,510/ 18,410	8,490/ 10,100
	40/49	2.1/3.0	19,100/ 22,810	9,900/ 11,830	18,320/ 21,890	9,580/ 11,460	17,520/ 20,930	9,270/ 11,090	16,700/ 19,950	8,960/ 10,710	15,850/ 18,930	8,620/ 10,300
	45/53	2.6/3.5	19,850/ 23,410	10,200/ 12,080	19,050/ 22,460	9,870/ 11,690	18,220/ 21,480	9,550/ 11,300	17,360/ 20,470	9,210/ 10,910	16,470/ 19,430	8,860/ 10,490
	50/55	3.2/3.7	20,560/ 23,700	10,490/ 12,200	19,720/ 22,740	10,150/ 11,800	18,860/ 21,750	9,800/ 11,410	17,980/ 20,720	9,450/ 11,010	17,060/ 19,670	9,090/ 10,580
LH-2000PR-B ₂	32/47	1.0/2.0	20,230/ 26,090	10,950/ 13,850	19,410/ 25,030	10,650/ 13,450	18,570/ 23,940	10,340/ 13,030	17,690/ 22,820	9,920/ 12,550	16,790/ 21,650	9,450/ 11,960
	37/52	1.3/2.4	21,230/ 26,980	11,340/ 14,200	20,370/ 25,880	11,010/ 13,760	19,480/ 24,760	10,680/ 13,340	18,560/ 23,590	10,260/ 12,850	17,620/ 22,390	9,780/ 12,250
	42/56.5	1.6/2.8	22,130/ 27,730	11,690/ 14,490	21,240/ 26,600	11,340/ 14,050	20,310/ 25,440	10,990/ 13,600	19,360/ 24,250	10,570/ 13,100	18,370/ 23,010	10,070/ 12,490
	47/60	2.0/3.1	22,970/ 28,280	12,010/ 14,710	22,040/ 27,140	11,650/ 14,260	21,080/ 25,950	11,280/ 13,790	20,090/ 24,730	10,850/ 13,290	19,060/ 23,470	10,340/ 12,660
	52/63	2.4/3.4	23,750/ 28,740	12,330/ 14,900	22,790/ 27,580	11,940/ 14,430	21,800/ 26,370	11,560/ 13,960	20,770/ 25,130	11,110/ 13,440	19,710/ 23,850	10,590/ 12,810
	57/66	2.8/3.7	24,480/ 29,180	12,620/ 15,070	23,490/ 28,000	12,220/ 14,600	22,470/ 26,780	11,820/ 14,120	21,410/ 25,520	11,350/ 13,590	20,320/ 24,220	10,820/ 12,950
	62/70	3.3/4.1	25,170/ 29,760	12,910/ 15,310	24,150/ 28,550	12,490/ 14,820	23,100/ 27,310	12,070/ 14,330	22,010/ 26,020	11,580/ 13,770	20,890/ 24,690	11,040/ 13,130

マ
リ
ス
タ
ン
ク

能
力

PR-Bシリーズ〈冷房〉

〈DB=31℃, WB=26℃〉 PR-Bシリーズ〈冷房〉

〈kcal/h〉〈50/60Hz〉

吸込空気条件			乾球温度31℃, 湿球温度26℃									
形名	流量 〈ℓ/min〉	水頭損失 〈mAq〉	冷水温度									
			5℃		6℃		7℃		8℃		9℃	
			全熱	顕熱	全熱	顕熱	全熱	顕熱	全熱	顕熱	全熱	顕熱
LH-600PR-B ₂	9	0.83	8,500	3,750	8,230	3,660	7,940	3,560	7,650	3,460	7,340	3,360
	12	1.40	9,350	4,050	9,050	3,940	8,730	3,830	8,410	3,720	8,070	3,610
	15	2.10	10,060	4,310	9,740	4,190	9,400	4,070	9,050	3,940	8,690	3,810
	17	2.60	10,490	4,470	10,150	4,340	9,800	4,210	9,430	4,080	9,060	3,940
	20	3.50	11,070	4,690	10,710	4,550	10,340	4,410	9,950	4,270	9,560	4,120
	22	4.10	11,420	4,830	11,050	4,680	10,670	4,530	10,270	4,380	9,860	4,230
	25	5.20	11,910	5,020	11,530	4,870	11,130	4,710	10,710	4,550	10,290	4,390
LH-1000PR-B ₂	15/21	1.0/1.8	13,040/ 16,540	5,700/ 7,160	12,620/ 16,000	5,560/ 6,970	12,180/ 15,450	5,410/ 6,770	11,730/ 14,880	5,260/ 6,580	11,260/ 14,290	5,100/ 6,380
	19/24	1.5/2.3	14,100/ 17,280	6,080/ 7,430	13,640/ 16,720	5,920/ 7,220	13,170/ 16,140	5,750/ 7,020	12,680/ 15,550	5,580/ 6,810	12,180/ 14,930	5,410/ 6,600
	22/27	2.0/2.8	14,800/ 17,970	6,330/ 7,680	14,320/ 17,390	6,160/ 7,470	13,820/ 16,780	5,980/ 7,250	13,310/ 16,160	5,800/ 7,030	12,780/ 15,520	5,610/ 6,800
	25/30	2.5/3.4	15,440/ 18,600	6,570/ 7,920	14,940/ 18,000	6,390/ 7,690	14,420/ 17,380	6,200/ 7,470	13,890/ 16,740	6,010/ 7,230	13,330/ 16,070	5,810/ 6,990
	28/33	3.1/4.0	16,030/ 19,200	6,800/ 8,150	15,510/ 18,580	6,600/ 7,910	14,970/ 17,930	6,400/ 7,670	14,420/ 17,270	6,200/ 7,430	13,840/ 16,580	5,990/ 7,170
	31/36	3.7/4.7	16,570/ 19,760	7,010/ 8,370	16,040/ 19,120	6,800/ 8,120	15,480/ 18,460	6,590/ 7,860	14,910/ 17,770	6,380/ 7,610	14,320/ 17,070	6,160/ 7,350
	35/39	4.6/5.5	17,250/ 20,290	7,280/ 8,570	16,690/ 19,630	7,060/ 8,320	16,110/ 18,950	6,830/ 8,050	15,520/ 18,250	6,610/ 7,790	14,900/ 17,520	6,370/ 7,520
LH-1600PR-B ₂	25/33	0.9/1.5	20,430/ 25,010	8,860/ 10,810	19,770/ 24,200	8,630/ 10,520	19,080/ 23,370	8,390/ 10,240	18,380/ 22,500	8,150/ 9,930	17,650/ 21,610	7,900/ 9,630
	30/37	1.3/1.8	21,700/ 25,980	9,320/ 11,160	20,990/ 25,140	9,070/ 10,860	20,270/ 24,270	8,800/ 10,550	19,520/ 23,370	8,540/ 10,240	18,740/ 22,440	8,280/ 9,920
	35/41	1.7/2.2	22,830/ 26,870	9,740/ 11,490	22,090/ 26,000	9,470/ 11,170	21,330/ 25,100	9,190/ 10,850	20,540/ 24,170	8,900/ 10,510	19,720/ 23,210	8,620/ 10,180
	37.5/45	1.9/2.6	23,360/ 27,710	9,940/ 11,810	22,600/ 26,810	9,660/ 11,470	21,820/ 25,890	9,370/ 11,130	21,010/ 24,930	9,070/ 10,790	20,170/ 23,940	8,770/ 10,430
	40/49	2.1/3.0	23,860/ 28,500	10,130/ 12,110	23,090/ 27,580	9,840/ 11,760	22,290/ 26,620	9,540/ 11,400	21,460/ 25,640	9,240/ 11,040	20,610/ 24,620	8,930/ 10,680
	45/53	2.6/3.5	24,800/ 29,250	10,490/ 12,400	24,000/ 28,300	10,180/ 12,030	23,170/ 27,320	9,870/ 11,670	22,310/ 26,310	9,550/ 11,290	21,430/ 25,270	9,220/ 10,910
	50/55	3.2/3.7	26,680/ 29,610	10,850/ 12,540	24,850/ 28,650	10,520/ 12,160	23,990/ 27,660	10,180/ 11,790	23,100/ 26,630	9,840/ 11,400	22,180/ 25,580	9,500/ 11,020
LH-2000PR-B ₂	32/47	1.0/2.0	25,280/ 32,600	11,000/ 14,010	24,460/ 31,540	10,710/ 13,620	23,620/ 30,450	10,420/ 13,240	22,740/ 29,320	10,110/ 12,850	21,840/ 28,160	9,820/ 12,450
	37/52	1.3/2.4	26,520/ 33,700	11,440/ 14,420	25,660/ 32,610	11,130/ 14,020	24,780/ 31,480	10,820/ 13,610	23,860/ 30,320	10,500/ 13,190	22,910/ 29,110	10,170/ 12,770
	42/56.5	1.6/2.8	27,660/ 34,640	11,850/ 14,770	26,760/ 33,520	11,520/ 14,350	25,830/ 32,360	11,200/ 13,930	24,880/ 31,160	10,850/ 13,500	23,890/ 29,920	10,510/ 13,060
	47/60	2.0/3.1	28,700/ 35,330	12,240/ 15,040	27,770/ 34,190	11,900/ 14,600	26,810/ 33,010	11,550/ 14,160	25,820/ 31,790	11,190/ 13,720	24,790/ 30,520	10,820/ 13,270
	52/63	2.4/3.4	29,670/ 35,910	12,610/ 15,250	28,710/ 34,740	12,250/ 14,810	27,720/ 33,540	11,880/ 14,360	26,690/ 32,300	11,500/ 13,910	25,630/ 31,020	11,120/ 13,440
	57/66	2.8/3.7	30,590/ 36,460	12,960/ 15,470	29,600/ 35,280	12,580/ 15,020	28,570/ 34,060	12,190/ 14,560	27,520/ 32,800	11,810/ 14,090	26,420/ 31,500	11,400/ 13,620
	62/70	3.3/4.1	31,450/ 37,180	13,310/ 15,750	30,430/ 35,970	12,900/ 15,270	29,380/ 34,730	12,500/ 14,810	28,290/ 33,440	12,090/ 14,320	27,170/ 32,120	11,680/ 13,840

<DB=32℃, WB=29℃> PR-Bシリーズ<冷房>

<kcal/h><50/60Hz>

吸込空気条件			乾球温度32℃, 湿球温度29℃									
形名	流量 <ℓ/min>	水頭損失 <mAq>	冷水温度									
			5℃		6℃		7℃		8℃		9℃	
			全熱	顕熱	全熱	顕熱	全熱	顕熱	全熱	顕熱	全熱	顕熱
LH-600PR-B ₂	9	0.83	10,440	3,440	10,170	3,360	9,880	3,270	9,590	3,180	9,290	3,090
	12	1.40	11,480	3,780	11,180	3,680	10,870	3,580	10,550	3,480	10,210	3,370
	15	2.10	12,360	4,080	12,040	3,970	11,700	3,850	11,350	3,740	10,990	3,620
	17	2.60	12,880	4,260	12,540	4,140	12,190	4,020	11,830	3,900	11,460	3,770
	20	3.50	13,590	4,520	13,240	4,390	12,860	4,250	12,480	4,120	12,090	3,990
	22	4.10	14,030	4,690	13,660	4,550	13,280	4,410	12,880	4,260	12,470	4,120
	25	5.20	14,630	4,910	14,250	4,770	13,850	4,620	13,440	4,470	13,010	4,310
LH-1000PR-B ₂	15/21	1.0/1.8	16,020/ 20,320	5,280/ 6,690	15,600/ 19,780	5,140/ 6,520	15,160/ 19,130	5,000/ 6,330	14,710/ 18,650	4,860/ 6,150	14,240/ 18,060	4,720/ 5,960
	19/24	1.5/2.3	17,320/ 21,230	5,710/ 7,000	16,860/ 20,670	5,550/ 6,810	16,390/ 20,090	5,400/ 6,620	15,900/ 19,500	5,240/ 6,430	15,400/ 18,880	5,080/ 6,220
	22/27	2.0/2.8	18,180/ 22,070	6,000/ 7,290	17,700/ 21,490	5,840/ 7,090	17,210/ 20,890	5,670/ 6,890	16,690/ 20,270	5,500/ 6,680	16,160/ 19,630	5,330/ 6,470
	25/30	2.5/3.4	18,960/ 22,850	6,280/ 7,570	18,460/ 22,250	6,100/ 7,360	17,950/ 21,630	5,930/ 7,140	17,410/ 20,990	5,740/ 6,920	16,860/ 20,320	5,550/ 6,690
	28/33	3.1/4.0	19,690/ 23,580	6,540/ 7,830	19,170/ 22,960	6,350/ 7,610	18,630/ 22,320	6,160/ 7,380	18,080/ 21,660	5,970/ 7,150	17,500/ 20,970	5,770/ 6,920
	31/36	3.7/4.7	20,360/ 24,270	6,790/ 8,090	19,820/ 23,630	6,590/ 7,850	19,270/ 22,970	6,390/ 7,610	18,690/ 22,290	6,180/ 7,370	18,100/ 21,580	5,970/ 7,120
	35/39	4.6/5.5	21,190/ 24,920	7,100/ 8,330	20,630/ 24,260	6,890/ 8,080	20,050/ 23,590	6,680/ 7,840	19,460/ 22,880	6,460/ 7,580	18,840/ 22,160	6,240/ 7,320
LH-1600PR-B ₂	25/33	0.9/1.5	25,100/ 30,730	8,270/ 10,120	24,440/ 29,920	8,050/ 9,860	23,750/ 29,080	7,830/ 9,580	23,040/ 28,220	7,600/ 9,300	22,310/ 27,320	7,370/ 9,020
	30/37	1.3/1.8	26,650/ 31,910	8,790/ 10,530	25,950/ 31,070	8,560/ 10,240	25,220/ 30,200	8,310/ 9,950	24,470/ 29,300	8,060/ 9,650	23,700/ 28,370	7,810/ 9,350
	35/41	1.7/2.2	28,050/ 33,010	9,280/ 10,910	27,310/ 32,140	9,020/ 10,610	26,540/ 31,240	8,750/ 10,300	25,750/ 30,310	8,490/ 9,990	24,940/ 29,350	8,220/ 9,670
	37.5/45	1.9/2.6	28,690/ 34,040	9,510/ 11,270	27,930/ 33,140	9,230/ 10,950	27,150/ 32,220	8,960/ 10,640	26,350/ 31,260	8,690/ 10,310	25,510/ 30,270	8,410/ 9,970
	40/49	2.1/3.0	29,310/ 35,010	9,730/ 11,620	28,540/ 34,090	9,450/ 11,290	27,740/ 33,130	9,170/ 10,950	26,910/ 32,150	8,880/ 10,610	26,060/ 31,130	8,590/ 10,260
	45/53	2.6/3.5	30,470/ 35,930	10,160/ 11,960	29,670/ 34,980	9,870/ 11,610	28,840/ 34,000	9,570/ 11,260	27,980/ 32,990	9,260/ 10,900	27,090/ 31,950	8,950/ 10,540
	50/55	3.2/3.7	31,550/ 36,370	10,570/ 12,120	30,720/ 35,410	10,260/ 11,770	29,860/ 34,420	9,930/ 11,410	28,970/ 33,400	9,610/ 11,050	28,050/ 32,340	9,280/ 10,680
LH-2000PR-B ₂	32/47	1.0/2.0	31,060/ 40,040	10,230/ 13,210	30,240/ 38,990	9,960/ 12,860	29,390/ 37,900	9,690/ 12,490	28,520/ 36,770	9,410/ 12,110	27,610/ 35,600	9,130/ 11,730
	37/52	1.3/2.4	32,580/ 41,400	10,740/ 13,680	31,720/ 40,310	10,450/ 13,310	30,830/ 39,180	10,160/ 12,920	29,920/ 38,020	9,870/ 12,530	28,970/ 36,810	9,560/ 12,130
	42/56.5	1.6/2.8	33,970/ 42,550	11,220/ 14,090	33,080/ 41,430	10,910/ 13,690	32,150/ 40,270	10,600/ 13,290	31,190/ 39,070	10,280/ 12,880	30,210/ 37,840	9,960/ 12,470
	47/60	2.0/3.1	35,260/ 43,410	11,670/ 14,400	34,330/ 42,260	11,340/ 13,980	33,370/ 41,080	11,010/ 13,570	32,370/ 39,860	10,670/ 13,150	31,350/ 38,590	10,330/ 12,720
	52/63	2.4/3.4	36,450/ 44,110	12,100/ 14,650	35,490/ 42,950	11,750/ 14,230	34,500/ 41,740	11,400/ 13,800	33,470/ 40,500	11,050/ 13,370	32,410/ 39,220	10,690/ 12,930
	57/66	2.8/3.7	37,570/ 44,790	12,500/ 14,890	36,580/ 43,610	12,140/ 14,470	35,560/ 42,390	11,780/ 14,030	34,500/ 41,130	11,400/ 13,590	33,410/ 39,830	11,030/ 13,140
	62/70	3.3/4.1	38,630/ 45,670	12,900/ 15,220	37,610/ 44,470	12,520/ 14,780	36,560/ 43,220	12,130/ 14,320	35,470/ 41,940	11,750/ 13,870	34,350/ 40,610	11,350/ 13,410

マ
リ
ス
タ
ン
ク能
力

PR-Bシリーズ<暖房>

(b)暖房能力<DB=20℃> PR-Bシリーズ<暖房>

<kcal/h><50/60Hz>

形名	吸込空気条件		乾球温度 20℃				
	流量 <ℓ/min>	水頭損失 <mAq>	温水温度				
			40℃	45℃	50℃	55℃	60℃
LH-600PR-B ₂	9	0.83	3,740	4,670	5,610	6,540	7,480
	12	1.40	3,990	4,990	5,990	6,990	7,990
	15	2.10	4,210	5,260	6,320	7,370	8,420
	17	2.60	4,330	5,420	6,510	7,590	8,670
	20	3.50	4,510	5,630	6,760	7,880	9,020
	22	4.10	4,600	5,760	6,900	8,060	9,210
	25	5.20	4,750	6,550	7,120	8,310	9,500
LH-1000PR-B ₂	15/21	1.0/1.8	5,640/7,020	7,060/8,770	8,470/10,530	9,880/12,290	11,290/14,050
	19/24	1.5/2.3	5,960/7,240	7,450/9,060	8,950/10,870	10,450/12,680	11,930/14,490
	22/27	2.0/2.8	6,170/7,440	7,720/9,310	9,260/11,170	10,810/13,040	12,350/14,900
	25/30	2.5/3.4	6,350/7,630	7,950/9,540	9,540/11,460	11,140/13,360	12,720/15,270
	28/33	3.1/4.0	6,530/7,810	8,170/9,760	9,800/11,710	11,440/13,670	13,070/15,620
	31/36	3.7/4.7	6,680/7,970	8,370/9,960	10,040/11,950	11,710/13,940	13,380/15,950
	35/39	4.6/5.5	6,880/8,110	8,600/10,150	10,320/12,180	12,050/14,210	13,770/16,240
LH-1600PR-B ₂	25/33	0.9/1.5	8,730/10,710	10,920/13,380	13,100/16,070	15,290/18,740	17,470/21,420
	30/37	1.3/1.8	9,110/11,000	11,390/13,750	13,670/16,500	15,960/19,250	18,230/22,000
	35/41	1.7/2.2	9,440/11,260	11,810/14,080	14,170/16,900	16,540/19,720	18,900/22,530
	37.5/45	1.9/2.6	9,600/11,510	12,010/14,390	14,410/17,280	16,800/20,150	19,210/23,030
	40/49	2.1/3.0	9,740/11,740	12,180/14,680	14,630/17,620	17,070/20,550	19,500/23,490
	45/53	2.6/3.5	10,020/11,960	12,520/14,960	15,030/17,950	17,540/20,940	20,050/23,930
	50/55	3.2/3.7	10,270/12,060	12,840/15,090	15,410/18,100	17,980/21,130	20,550/24,140
LH-2000PR-B ₂	32/47	1.0/2.0	11,000/13,660	13,750/17,080	16,500/20,500	19,250/23,910	22,010/27,330
	37/52	1.3/2.4	11,380/13,990	14,220/17,490	17,070/20,980	19,920/24,480	22,770/27,980
	42/56.5	1.6/2.8	11,720/14,260	14,650/17,830	17,580/21,400	20,520/24,970	23,450/28,530
	47/60	2.0/3.1	12,030/14,460	15,040/18,080	18,060/21,700	21,060/25,320	24,070/28,940
	52/63	2.4/3.4	12,320/14,630	15,410/18,290	18,490/21,950	21,570/25,610	24,650/29,270
	57/66	2.8/3.7	12,590/14,790	15,740/18,490	18,880/22,190	22,040/25,890	25,190/29,590
	62/70	3.3/4.1	12,840/15,000	16,060/18,750	19,270/22,500	22,480/26,250	25,690/30,000

<DB=22℃> PR-Bシリーズ<暖房>

<kcal/h><50/60Hz>

形名	吸込空気条件		乾球温度 22℃				
	流量 <ℓ/min>	水頭損失 <mAq>	温水温度				
			40℃	45℃	50℃	55℃	60℃
LH-600PR-B ₂	9	0.83	3,360	4,300	5,230	6,170	7,100
	12	1.40	3,590	4,590	5,590	6,600	7,600
	15	2.10	3,790	4,840	5,890	6,950	8,000
	17	2.60	3,900	4,980	6,070	7,160	8,250
	20	3.50	4,050	5,180	6,310	7,430	8,560
	22	4.10	4,140	5,300	6,440	7,600	8,750
	25	5.20	4,260	5,450	6,640	7,830	9,020
LH-1000PR-B ₂	15/21	1.0/1.8	5,080/6,320	6,490/8,070	7,900/9,830	9,310/11,590	10,730/13,350
	19/24	1.5/2.3	5,360/6,520	6,860/8,330	8,360/10,150	9,840/11,950	11,340/13,770
	22/27	2.0/2.8	5,550/6,710	7,100/8,560	8,640/10,420	10,190/12,290	11,730/14,150
	25/30	2.5/3.4	5,730/6,870	7,310/8,770	8,910/10,690	10,500/12,600	12,100/14,520
	28/33	3.1/4.0	5,880/7,020	7,510/8,970	9,150/10,930	10,780/12,890	12,410/14,830
	31/36	3.7/4.7	6,010/7,170	7,700/9,160	9,370/11,160	11,040/13,150	12,710/15,140
	35/39	4.6/5.5	6,190/7,300	7,920/9,330	9,630/11,370	11,360/13,390	13,090/15,430
LH-1600PR-B ₂	25/33	0.9/1.5	7,860/9,630	10,040/12,320	12,230/14,990	14,420/17,670	16,590/20,350
	30/37	1.3/1.8	8,200/9,900	10,480/12,650	12,760/15,400	15,040/18,150	17,320/20,900
	35/41	1.7/2.2	8,500/10,140	10,860/12,950	13,230/15,770	15,590/18,590	17,960/21,410
	37.5/45	1.9/2.6	8,640/10,360	11,040/13,240	13,450/16,120	15,850/19,000	18,260/21,890
	40/49	2.1/3.0	8,770/10,570	11,220/13,500	13,650/16,440	16,090/19,380	18,530/22,330
	45/53	2.6/3.5	9,020/10,760	11,520/13,760	14,030/16,750	16,540/19,740	19,050/22,730
	50/55	3.2/3.7	9,250/10,850	11,810/13,880	14,380/16,890	16,950/19,920	19,520/22,930
LH-2000PR-B ₂	32/47	1.0/2.0	9,900/12,290	12,650/15,710	15,400/19,130	18,150/22,550	20,910/25,970
	37/52	1.3/2.4	10,240/12,590	13,090/16,090	15,930/19,590	18,770/23,080	21,620/26,580
	42/56.5	1.6/2.8	10,540/12,830	13,480/16,410	16,410/19,970	19,340/23,540	22,270/27,110
	47/60	2.0/3.1	10,830/13,020	13,830/16,640	16,850/20,260	19,860/23,880	22,880/27,500
	52/63	2.4/3.4	11,080/13,160	14,170/16,830	17,250/20,490	20,330/24,140	23,410/27,800
	57/66	2.8/3.7	11,330/13,310	14,480/17,010	17,630/20,710	20,770/24,400	23,930/28,100
	62/70	3.3/4.1	11,560/13,490	14,770/17,240	17,980/20,990	21,190/24,750	24,400/28,500

(4)Rシリーズ

(a)冷房能力<DB=25℃・WB=18℃> Rシリーズ<冷房>

<kcal/h>

吸込空気条件			乾球温度25℃ 湿球温度18℃									
形名	流量 <ℓ/min>	水頭損失 <mAq>	冷水温度									
			5℃		6℃		7℃		8℃		9℃	
			全熱	顕熱	全熱	顕熱	全熱	顕熱	全熱	顕熱	全熱	顕熱
150	3.5	0.4	1,070	900	1,010	860	940	810	870	770	790	730
	5	0.75	1,190	960	1,120	920	1,040	870	960	820	880	780
	6.5	1.2	1,290	1,010	1,210	960	1,130	910	1,040	860	950	810
	8	1.75	1,370	1,050	1,290	1,000	1,200	950	1,110	900	1,010	850
250	3.5	0.58	1,390	1,040	1,310	990	1,220	940	1,120	890	1,030	840
	5	1.1	1,550	1,110	1,450	1,060	1,350	1,010	1,250	950	1,140	900
	7.5	2.3	1,750	1,200	1,640	1,140	1,530	1,080	1,410	1,030	1,290	970
	10	3.6	1,900	1,270	1,790	1,210	1,660	1,140	1,540	1,080	1,400	1,020
300	4	0.73	1,760	1,410	1,650	1,340	1,540	1,270	1,420	1,210	1,300	1,140
	6	1.5	1,990	1,520	1,870	1,450	1,740	1,370	1,600	1,300	1,470	1,230
	8.5	2.8	2,210	1,620	2,070	1,550	1,930	1,470	1,780	1,390	1,630	1,310
	10	3.6	2,320	1,670	2,170	1,590	2,020	1,510	1,870	1,430	1,710	1,350
400	6	0.64	2,350	1,750	2,210	1,670	2,060	1,580	1,900	1,500	1,740	1,410
	9	1.3	2,660	1,890	2,490	1,800	2,320	1,700	2,140	1,610	1,960	1,520
	12	2.2	2,890	1,990	2,710	1,900	2,520	1,800	2,330	1,700	2,130	1,610
	15	3.2	3,090	2,080	2,900	1,980	2,700	1,880	2,490	1,770	2,280	1,680
600	10	1.1	3,580	2,650	3,360	2,520	3,120	2,390	2,890	2,260	2,640	2,140
	13	1.75	3,870	2,780	3,630	2,650	3,380	2,510	3,120	2,380	2,850	2,240
	17	2.8	4,190	2,920	3,930	2,780	3,660	2,640	3,380	2,500	3,090	2,360
	20	3.7	4,400	3,010	4,120	2,870	3,840	2,720	3,540	2,580	3,240	2,430

<DB=26℃・WB=18.7℃> Rシリーズ<冷房>

<kcal/h>

吸込空気条件			乾球温度26℃ 湿球温度18.7℃									
形名	流量 <ℓ/min>	水頭損失 <mAq>	冷水温度									
			5℃		6℃		7℃		8℃		9℃	
			全熱	顕熱	全熱	顕熱	全熱	顕熱	全熱	顕熱	全熱	顕熱
150	3.5	0.4	1,150	950	1,080	900	1,010	860	940	810	870	770
	5	0.75	1,280	1,010	1,200	960	1,120	920	1,040	870	960	820
	6.5	1.2	1,380	1,060	1,300	1,010	1,220	960	1,130	910	1,040	860
	8	1.75	1,470	1,100	1,380	1,050	1,290	1,000	1,200	950	1,110	900
250	3.5	0.58	1,490	1,090	1,400	1,040	1,310	990	1,220	940	1,120	890
	5	1.1	1,660	1,170	1,560	1,110	1,460	1,060	1,360	1,010	1,250	950
	7.5	2.3	1,870	1,260	1,760	1,200	1,650	1,140	1,530	1,080	1,410	1,030
	10	3.6	2,040	1,330	1,920	1,270	1,790	1,210	1,670	1,140	1,540	1,080
300	4	0.73	1,890	1,480	1,780	1,410	1,660	1,340	1,540	1,270	1,420	1,210
	6	1.5	2,130	1,590	2,000	1,520	1,870	1,450	1,740	1,370	1,600	1,300
	8.5	2.8	2,360	1,700	2,220	1,620	2,080	1,540	1,930	1,470	1,780	1,390
	10	3.6	2,470	1,750	2,330	1,670	2,180	1,590	2,030	1,510	1,870	1,430
400	6	0.64	2,520	1,840	2,370	1,750	2,220	1,660	2,060	1,580	1,900	1,500
	9	1.3	2,840	1,980	2,670	1,890	2,500	1,800	2,320	1,700	2,140	1,610
	12	2.2	3,090	2,090	2,910	1,990	2,720	1,890	2,530	1,800	2,330	1,700
	15	3.2	3,300	2,180	3,110	2,080	2,910	1,970	2,700	1,870	2,490	1,770
600	10	1.1	3,830	2,770	3,600	2,650	3,370	2,520	3,130	2,390	2,890	2,260
	13	1.75	4,130	2,910	3,890	2,780	3,640	2,640	3,390	2,510	3,120	2,380
	17	2.8	4,480	3,060	4,220	2,920	3,950	2,780	3,670	2,640	3,380	2,500
	20	3.7	4,700	3,160	4,420	3,010	4,140	2,860	3,850	2,720	3,540	2,580

<DB=26℃・WB=19℃> Rシリーズ<冷房>

<kcal/h>

吸込空気条件			乾球温度26℃ 湿球温度19℃									
形名	流量 <ℓ/min>	水頭損失 <mAq>	冷水温度									
			5℃		6℃		7℃		8℃		9℃	
			全熱	顕熱	全熱	顕熱	全熱	顕熱	全熱	顕熱	全熱	顕熱
150	3.5	0.4	1,180	940	1,110	900	1,040	850	970	810	900	770
	5	0.75	1,310	1,010	1,240	960	1,160	910	1,080	870	1,000	820
	6.5	1.2	1,420	1,060	1,340	1,010	1,260	960	1,170	910	1,080	860
	8	1.75	1,510	1,100	1,420	1,050	1,340	1,000	1,240	950	1,150	900
250	3.5	0.58	1,530	1,090	1,450	1,040	1,360	990	1,260	940	1,170	890
	5	1.1	1,700	1,160	1,610	1,110	1,510	1,060	1,400	1,000	1,300	950
	7.5	2.3	1,920	1,260	1,810	1,200	1,700	1,140	1,580	1,080	1,460	1,020
	10	3.6	2,090	1,330	1,970	1,260	1,850	1,200	1,720	1,140	1,590	1,080
300	4	0.73	1,940	1,470	1,830	1,400	1,720	1,340	1,600	1,270	1,460	1,200
	6	1.5	2,190	1,590	2,060	1,510	1,930	1,440	1,800	1,370	1,660	1,300
	8.5	2.8	2,430	1,700	2,290	1,620	2,150	1,540	2,000	1,460	1,850	1,380
	10	3.6	2,550	1,750	2,400	1,670	2,250	1,590	2,100	1,500	1,940	1,420
400	6	0.64	2,590	1,830	2,440	1,740	2,290	1,660	2,130	1,570	1,970	1,490
	9	1.3	2,920	1,970	2,750	1,880	2,580	1,790	2,410	1,700	2,220	1,610
	12	2.2	3,180	2,080	3,000	1,980	2,810	1,890	2,620	1,790	2,420	1,700
	15	3.2	3,400	2,170	3,200	2,070	3,010	1,970	2,800	1,870	2,590	1,770
600	10	1.1	3,930	2,770	3,710	2,640	3,480	2,510	3,240	2,380	3,000	2,250
	13	1.75	4,250	2,900	4,010	2,770	3,760	2,630	3,500	2,500	3,240	2,370
	17	2.8	4,600	3,050	4,340	2,910	4,070	2,770	3,790	2,630	3,510	2,490
	20	3.7	4,830	3,150	4,560	3,000	4,270	2,850	3,980	2,710	3,680	2,560

Rシリーズ<冷房>

<DB=27°C・WB=19.5°C> Rシリーズ<冷房>

<kcal/h>

吸込空気条件			乾球温度27°C 湿球温度19.5°C									
形名	流量 <ℓ/min>	水頭損失 <mAq>	冷水温度									
			5°C		6°C		7°C		8°C		9°C	
			全熱	顕熱	全熱	顕熱	全熱	顕熱	全熱	顕熱	全熱	顕熱
150	3.5	0.4	1,240	990	1,170	940	1,100	900	1,030	860	950	810
	5	0.75	1,370	1,080	1,300	1,010	1,220	960	1,140	920	1,060	870
	6.5	1.2	1,490	1,110	1,400	1,060	1,320	1,010	1,230	960	1,150	910
	8	1.75	1,580	1,150	1,490	1,100	1,410	1,050	1,310	1,000	1,220	950
250	3.5	0.58	1,600	1,140	1,520	1,090	1,430	1,040	1,330	990	1,240	940
	5	1.1	1,780	1,220	1,690	1,170	1,590	1,110	1,480	1,060	1,380	1,000
	7.5	2.3	2,010	1,320	1,900	1,260	1,790	1,200	1,670	1,140	1,550	1,080
	10	3.6	2,190	1,390	2,070	1,330	1,950	1,270	1,820	1,200	1,690	1,140
300	4	0.73	2,030	1,540	1,920	1,480	1,800	1,410	1,690	1,340	1,570	1,270
	6	1.5	2,290	1,670	2,160	1,590	2,040	1,520	1,900	1,440	1,770	1,370
	8.5	2.8	2,540	1,780	2,400	1,700	2,260	1,620	2,110	1,540	1,960	1,460
	10	3.6	2,660	1,830	2,520	1,750	2,370	1,670	2,210	1,590	2,050	1,510
400	6	0.64	2,710	1,920	2,560	1,830	2,410	1,750	2,250	1,660	2,090	1,580
	9	1.3	3,050	2,070	2,890	1,980	2,720	1,880	2,540	1,790	2,360	1,700
	12	2.2	3,330	2,180	3,150	2,080	2,960	1,990	2,770	1,890	2,570	1,800
	15	3.2	3,550	2,270	3,360	2,170	3,160	2,070	2,960	1,970	2,740	1,870
600	10	1.1	4,120	2,900	3,890	2,770	3,660	2,640	3,420	2,510	3,180	2,390
	13	1.75	4,450	3,040	4,210	2,910	3,960	2,770	3,700	2,640	3,430	2,510
	17	2.8	4,820	3,200	4,560	3,060	4,290	2,920	4,010	2,770	3,720	2,630
	20	3.7	5,050	3,300	4,780	3,150	4,500	3,010	4,200	2,860	3,900	2,720

<DB=27°C・WB=21°C> Rシリーズ<冷房>

<kcal/h>

吸込空気条件			乾球温度27°C 湿球温度21°C									
形名	流量 <ℓ/min>	水頭損失 <mAq>	冷水温度									
			5°C		6°C		7°C		8°C		9°C	
			全熱	顕熱	全熱	顕熱	全熱	顕熱	全熱	顕熱	全熱	顕熱
150	3.5	0.4	1,410	980	1,340	930	1,270	890	1,200	840	1,130	800
	5	0.75	1,570	1,040	1,490	1,000	1,420	950	1,340	900	1,250	850
	6.5	1.2	1,700	1,100	1,610	1,050	1,530	1,000	1,440	950	1,360	900
	8	1.75	1,800	1,130	1,720	1,090	1,630	1,040	1,540	980	1,440	930
250	3.5	0.58	1,830	1,120	1,740	1,070	1,650	1,020	1,560	970	1,460	920
	5	1.1	2,030	1,200	1,940	1,150	1,840	1,090	1,730	1,040	1,630	980
	7.5	2.3	2,300	1,300	2,190	1,240	2,070	1,180	1,960	1,120	1,840	1,060
	10	3.6	2,500	1,370	2,380	1,300	2,260	1,240	2,130	1,180	2,000	1,120
300	4	0.73	2,320	1,520	2,200	1,450	2,090	1,380	1,970	1,310	1,850	1,240
	6	1.5	2,610	1,640	2,490	1,560	2,360	1,490	2,230	1,410	2,090	1,340
	8.5	2.8	2,900	1,750	2,760	1,670	2,610	1,590	2,470	1,510	2,320	1,430
	10	3.6	3,040	1,800	2,890	1,720	2,740	1,640	2,590	1,560	2,430	1,480
400	6	0.64	3,090	1,800	2,940	1,800	2,790	1,710	2,630	1,630	2,470	1,550
	9	1.3	3,480	2,030	3,320	1,940	3,150	1,850	2,970	1,760	2,790	1,670
	12	2.2	3,800	2,150	3,610	2,050	3,430	1,950	3,230	1,860	3,040	1,760
	15	3.2	4,050	2,240	3,860	2,130	3,660	2,030	3,460	1,930	3,240	1,830
600	10	1.1	4,700	2,850	4,470	2,720	4,240	2,590	4,000	2,460	3,760	2,340
	13	1.75	5,080	2,990	4,830	2,860	4,580	2,720	4,330	2,590	4,060	2,450
	17	2.8	5,500	3,150	5,230	3,000	4,960	2,860	4,680	2,720	4,400	2,580
	20	3.7	5,770	3,240	5,490	3,100	5,210	2,950	4,920	2,800	4,610	2,660

<DB=28°C・WB=22°C> Rシリーズ<冷房>

<kcal/h>

吸込空気条件			乾球温度28°C 湿球温度22°C									
形名	流量 <ℓ/min>	水頭損失 <mAq>	冷水温度									
			5°C		7°C		7°C		8°C		9°C	
			全熱	顕熱	全熱	顕熱	全熱	顕熱	全熱	顕熱	全熱	顕熱
150	3.5	0.4	1,530	1,010	1,460	970	1,390	930	1,320	880	1,250	840
	5	0.75	1,700	1,070	1,630	1,040	1,550	990	1,470	940	1,390	900
	6.5	1.2	1,840	1,120	1,760	1,090	1,680	1,040	1,590	990	1,500	940
	8	1.75	1,960	1,160	1,870	1,120	1,780	1,080	1,690	1,030	1,600	980
250	3.5	0.58	1,990	1,170	1,900	1,120	1,810	1,070	1,720	1,020	1,620	970
	5	1.1	2,210	1,250	2,110	1,190	2,010	1,140	1,910	1,090	1,800	1,030
	7.5	2.3	2,490	1,350	2,380	1,290	2,270	1,230	2,150	1,170	2,030	1,110
	10	3.6	2,710	1,420	2,590	1,360	2,470	1,300	2,340	1,240	2,210	1,180
300	4	0.73	2,510	1,560	2,400	1,510	2,290	1,440	2,170	1,370	2,050	1,300
	6	1.5	2,830	1,680	2,710	1,630	2,580	1,550	2,450	1,480	2,310	1,410
	8.5	2.8	3,140	1,800	3,010	1,740	2,860	1,660	2,720	1,580	2,560	1,500
	10	3.6	3,300	1,860	3,150	1,790	3,000	1,710	2,850	1,630	2,690	1,550
400	6	0.64	3,360	1,960	3,210	1,880	3,060	1,790	2,900	1,710	2,740	1,620
	9	1.3	3,780	2,110	3,620	2,020	3,450	1,930	3,270	1,840	3,090	1,750
	12	2.2	4,120	2,230	3,940	2,130	3,750	2,040	3,560	1,940	3,360	1,850
	15	3.2	4,400	2,330	4,210	2,220	4,010	2,120	3,800	2,020	3,590	1,920
600	10	1.1	5,100	2,960	4,870	2,830	4,640	2,710	4,410	2,580	4,160	2,450
	13	1.75	5,510	3,110	5,270	2,980	5,020	2,840	4,760	2,710	4,490	2,570
	17	2.8	5,970	3,270	5,700	3,130	5,430	2,990	5,160	2,850	4,870	2,710
	20	3.7	6,260	3,370	5,990	3,220	5,700	3,080	5,410	2,930	5,110	2,790

(b)暖房能力

<DB=20℃・DB=22℃> Rシリーズ<暖房>

<kcal/h>

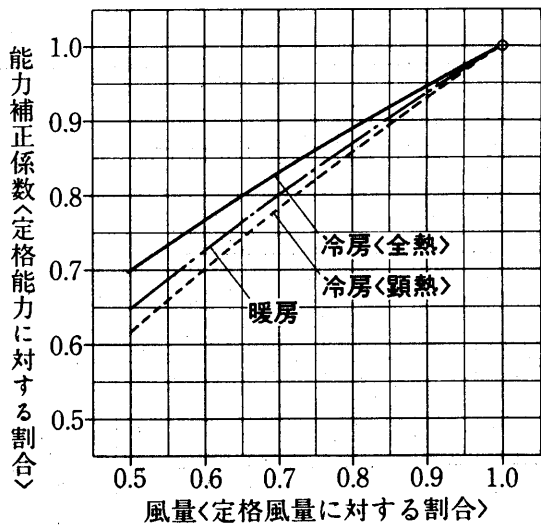
吸込空気条件			乾球温度20℃							乾球温度22℃						
	流量 <ℓ/min>	水頭損失 <mAq>	温水温度							温水温度						
			40℃	45℃	50℃	55℃	60℃	70℃	80℃	40℃	45℃	50℃	55℃	60℃	70℃	80℃
150	3.5	0.4	1,090	1,370	1,640	1,920	2,190	2,740	3,290	980	1,260	1,530	1,810	2,080	2,630	3,180
	5	0.75	1,150	1,440	1,730	2,020	2,310	2,890	3,460	1,040	1,320	1,610	1,900	2,190	2,770	3,350
	6.5	1.2	1,200	1,500	1,800	2,100	2,400	3,000	3,600	1,080	1,380	1,680	1,980	2,280	2,880	3,480
	8	1.75	1,230	1,540	1,840	2,150	2,460	3,080	3,700	1,100	1,410	1,720	2,030	2,340	2,950	3,570
250	3.5	0.58	1,340	1,680	2,010	2,350	2,690	3,360	4,040	1,210	1,540	1,880	2,220	2,550	3,230	3,900
	5	1.1	1,410	1,760	2,110	2,470	2,820	3,530	4,240	1,270	1,620	1,970	2,330	2,680	3,390	4,090
	7.5	2.3	1,500	1,870	2,250	2,620	3,000	3,750	4,500	1,350	1,720	2,100	2,470	2,850	3,600	4,350
	10	3.6	1,560	1,950	2,340	2,730	3,120	3,900	4,680	1,400	1,790	2,180	2,570	2,960	3,740	4,520
300	4	0.73	1,730	2,170	2,600	3,040	3,470	4,340	5,210	1,560	1,990	2,430	2,860	3,300	4,170	5,040
	6	1.5	1,840	2,300	2,760	3,220	3,680	4,600	5,520	1,650	2,110	2,570	3,030	3,490	4,410	5,330
	8.5	2.8	1,930	2,410	2,890	3,380	3,860	4,830	5,800	1,730	2,220	2,700	3,180	3,670	4,630	5,600
	10	3.6	1,970	2,470	2,960	3,460	3,950	4,950	5,930	1,780	2,270	2,760	3,260	3,750	4,740	5,730
400	6	0.64	2,230	2,790	3,350	3,910	4,470	5,590	6,710	2,010	2,570	3,130	3,690	4,250	5,360	6,480
	9	1.3	2,360	2,960	3,550	4,140	4,730	5,920	7,100	2,130	2,720	3,310	3,900	4,500	5,680	6,860
	12	2.2	2,460	3,080	3,690	4,310	4,930	6,160	7,400	2,210	2,830	3,450	4,060	4,680	5,910	7,150
	15	3.2	2,540	3,180	3,810	4,450	5,090	6,360	7,630	2,290	2,920	3,560	4,200	4,830	6,100	7,380
600	10	1.1	3,240	4,050	4,870	5,680	6,490	8,110	9,740	2,920	3,730	4,540	5,350	6,170	7,790	9,410
	13	1.75	3,370	4,210	5,050	5,890	6,740	8,420	10,110	3,030	3,870	4,710	5,560	6,400	8,080	9,770
	17	2.8	3,500	4,370	5,250	6,120	7,000	8,750	10,500	3,150	4,020	4,900	5,770	6,650	8,400	10,150
	20	3.7	3,580	4,470	5,370	6,260	7,160	8,950	10,740	3,220	4,110	5,010	5,900	6,800	8,590	10,380

マリ
ス
タ
ン
ク

能
力

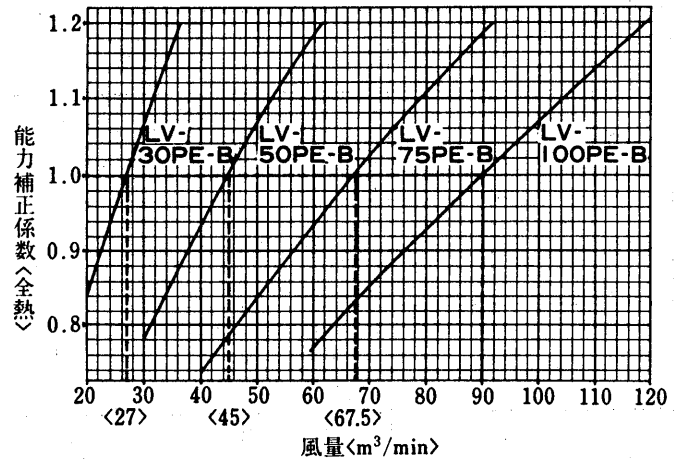
(6)能力補正線図

(a)LH-FR-C形冷房能力風量補正線図



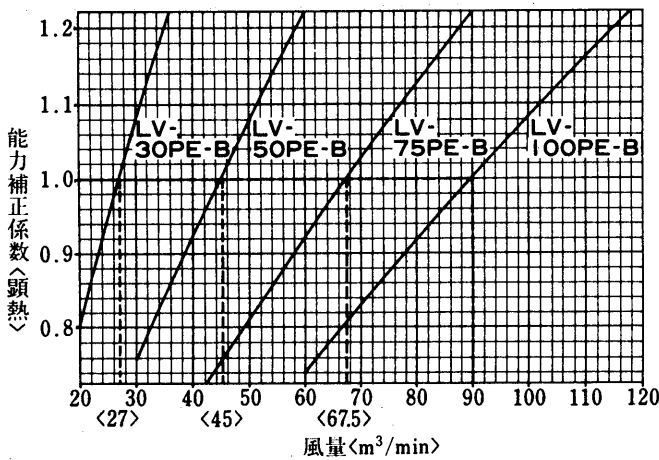
(b)LV-PE-B形冷房能力風量補正線図

<全熱量>

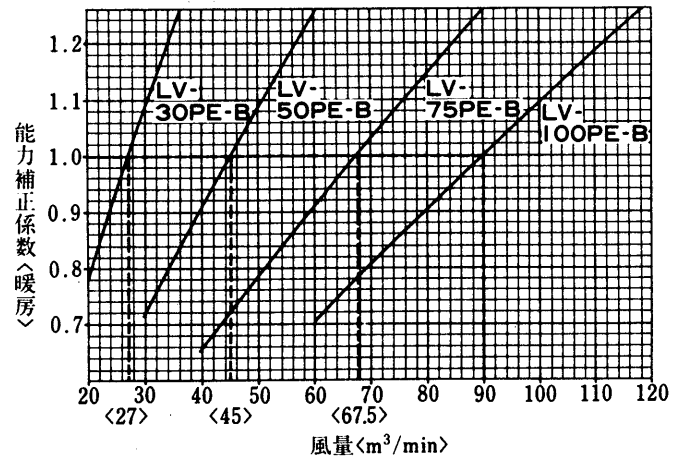


LV-PE-B形冷房能力風量補正線図

<顕熱量>

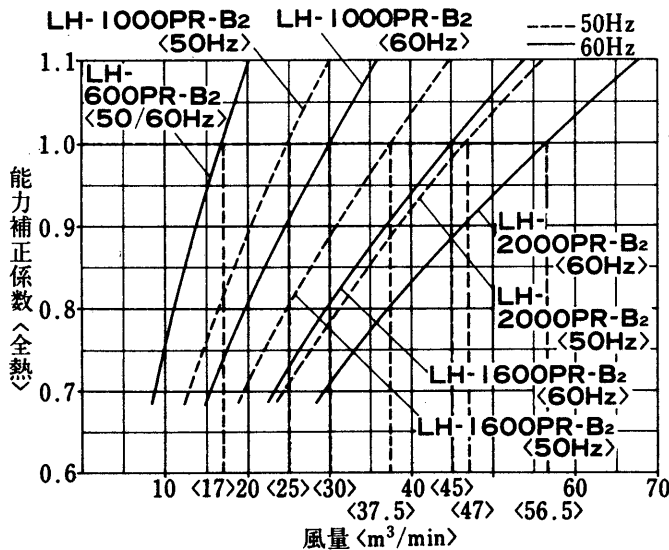


(c)LV-PE-B形暖房能力風量補正線図



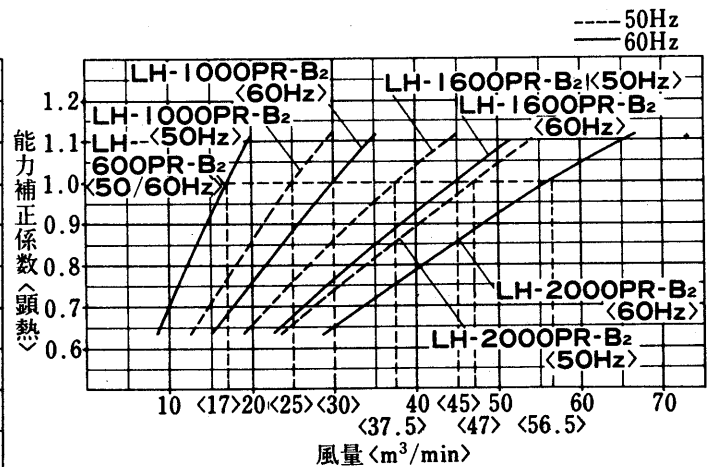
(d)LH-PR-B₂形冷房能力風量補正線図

<全熱量>

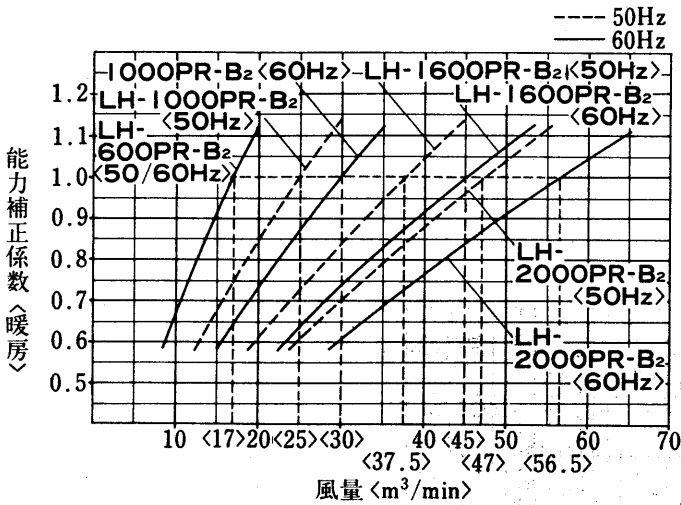


LH-PR-B₂形冷房能力風量補正線図

<顕熱量>



(e)LH-PR-B₂形暖房能力風量補正線図



5.1.5 暖房の温水温度計算方法

暖房の場合

冷房用として選定したユニットを、暖房用としても使用するのが普通ですので、温水量には冷水量と同一流量を使用します。暖房設計の主なポイントは、温水温度を決定することです。

例題 1 400形でつぎの運転条件の場合の温水温度を求める。

運転条件 ● 暖房能力 7,800kcal/h

- 温水量 12 l/min
- 吸込空気乾球温度 20°C

A) 放熱係数線図を使用します。

温水量 12 l/min の線と 400形放熱係数曲線との交点により

$$\text{放熱係数} = 146 \text{ kcal/h deg}$$

B) 下式より温度差 <= 温水入口温度 - 吸込空気乾球温度 > を求めます。

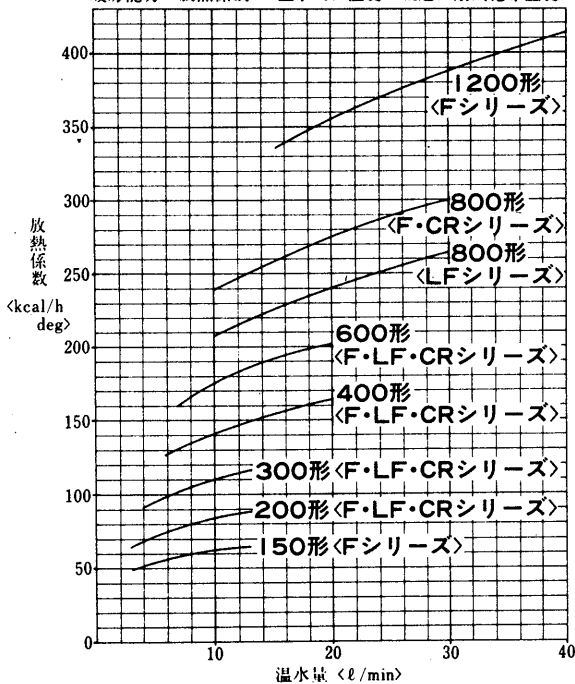
$$\text{温度差} = \frac{\text{暖房能力}}{\text{放熱係数}} = \frac{7,800}{146} = 53.5 \text{ deg}$$

C) 温水入口温度 = 温度差 + 吸込空気乾球温度 = 53.5 + 20 = 73.5°C

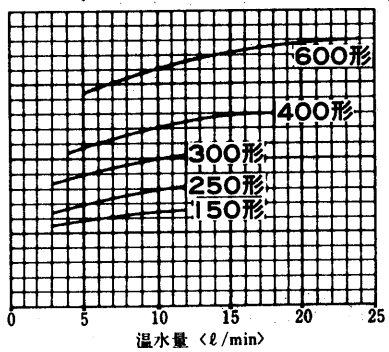
以上のようにして温水入口温度を求めることができます。以上の手順で冷暖房の設計は完了しますが、能力線図はすべてエアフィルタ、熱交換器の汚れのない使用初期の状態値を示しておりますので、設計に当っては多少の余裕をとって置く必要があります。

放熱係数線図〈F・CR・LFシリーズ〉

暖房能力 = 放熱係数 × (温水入口温度 - 吸込口空気乾球温度)



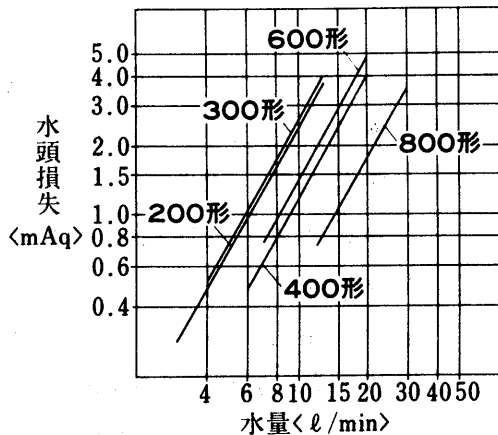
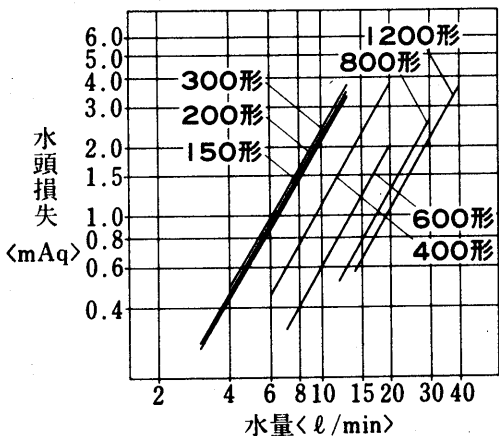
Rシリーズ



5.1.6 水頭損失線図

LV-FE-C, LH-FE-C形
LV-FR-C, LH-FR-C形

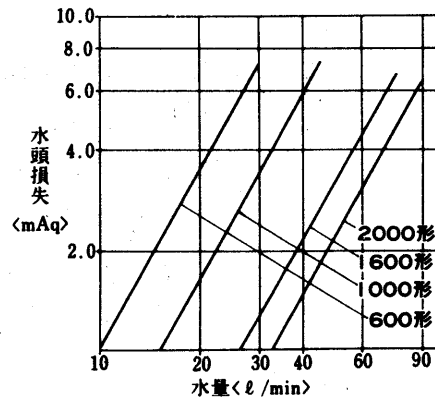
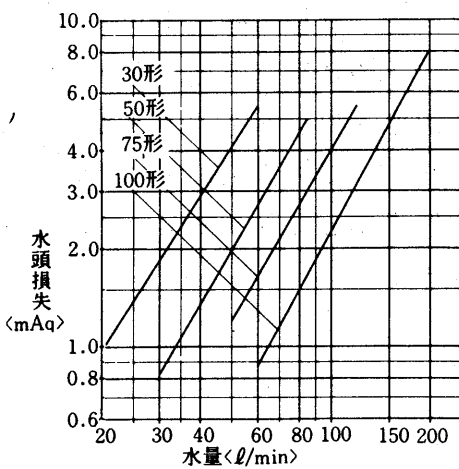
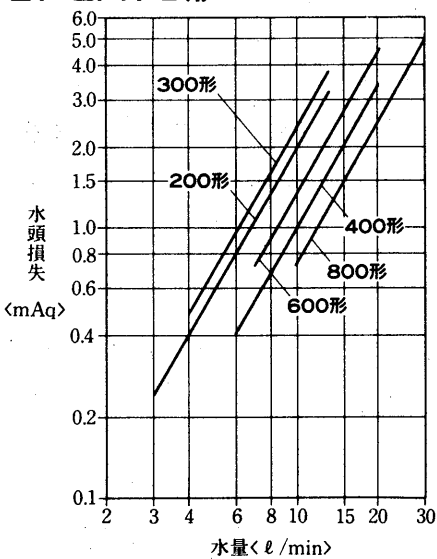
LH-CR-B3形



LV-LFE-B形
LV-LFR-B形

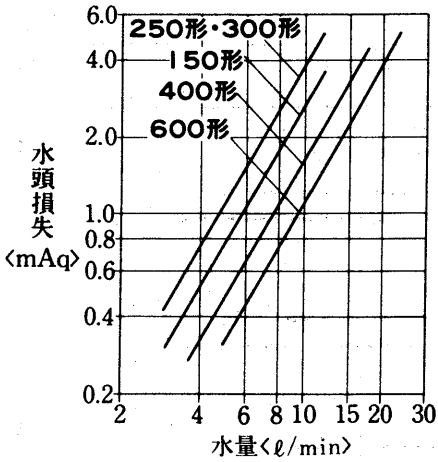
LV-PE-B形

LH-PR-B2形



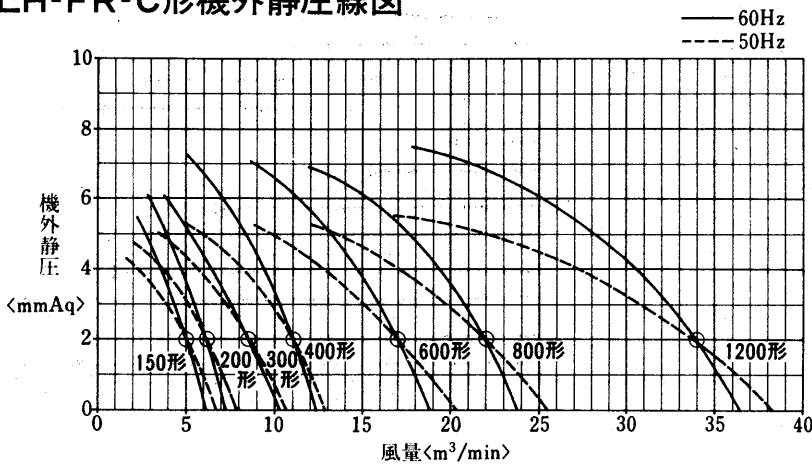
グラフ内が弊社保証値です

LV-RE-TM, LV-RE-TW形
LV-RE-M, LV-RE-W形



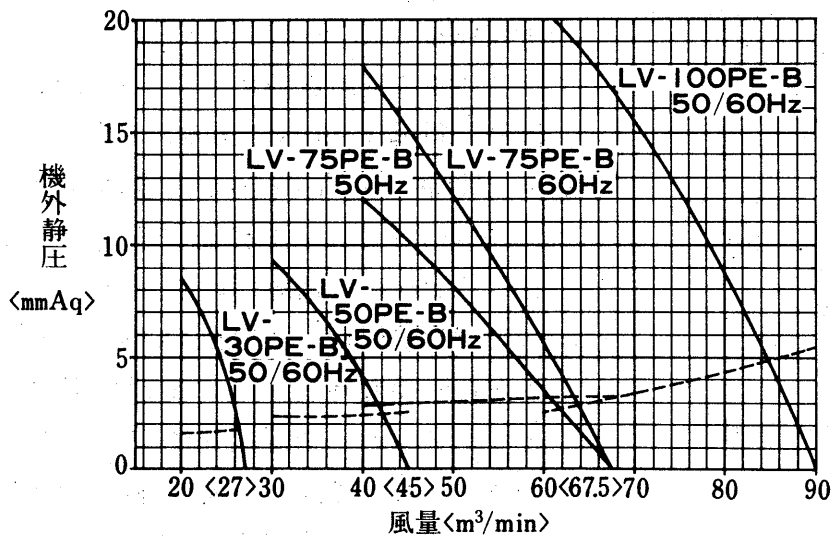
5.1.7 機外静圧線図

(1) LH-FR-C形機外静圧線図



注. ○印は別売部品の吹き出しグリル<DG-F>・吸い込みチャンバ<SB-F>・吸い込みグリル<SG-F>付の点です。
(吸い込みチャンバ<SB-F>……………1.3mmAq)
(吹き出しグリル<DG-F>・吸い込みグリル<SG-F>……………0.7mmAq)

(2) LV-PE-B形機外静圧線図<標準>



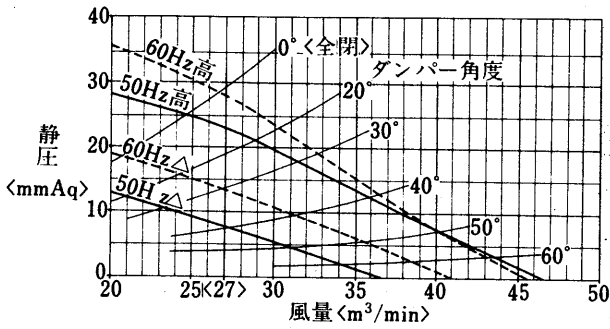
---- 破線はフレドフィルタ組込

リ
ス
タ
ー

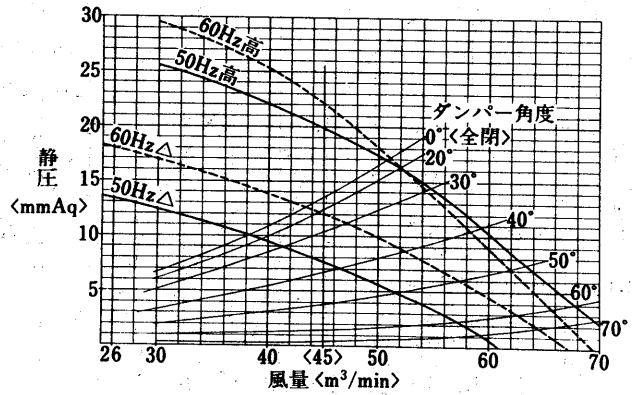
能
力

グラフ内が弊社保証値です

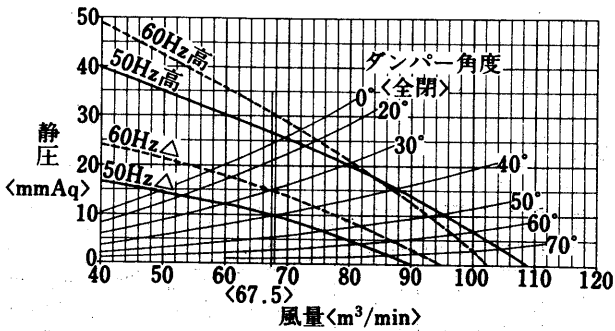
LV-30PE-B形



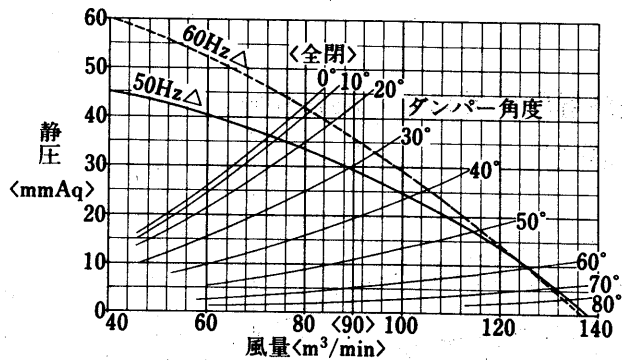
LV-50PE-B形



LV-75PE-B形



LV-100PE-B形

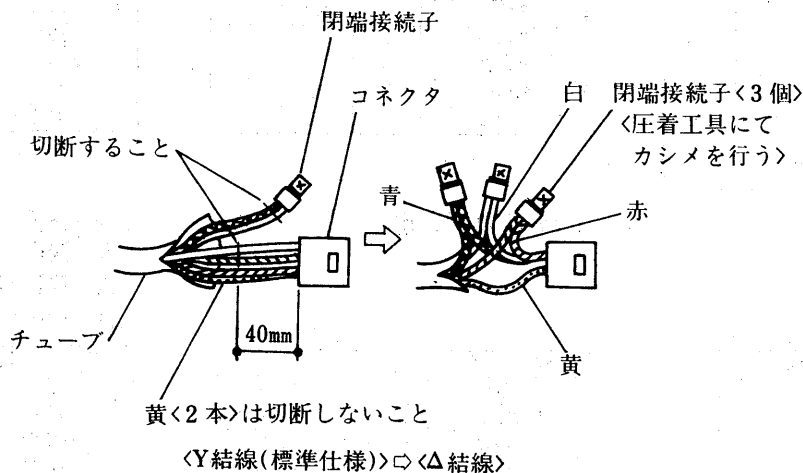


- 注1. 本特性図は前吸込グリル・上吹出ダクトタイプの場合を示します。
 2. 後吸込ダクト・上吹出ダクトタイプで、ご使用の際は本特性図より機外静圧を3mmAq<LV-100PE-Bの場合4mmAq>低く見てください。

(c)配線変更要領

標準品<Y結線>を△結線に変更する場合、次の要領で行なってください。

- 1) 本体スイッチの裏側にある標準電動機のリード線のコネクタを取りはずしてください。
- 2) 赤・白・青色のリード線を切断し、それぞれの先端を10mm皮むきします。このときチューブは作業しやすいように縦に切り開きます。
- 3) 同色のリード線<3本ずつ3組>をより合わせ閉端接続子で接続します。
- 4) 切り開いたチューブは絶縁テープを巻いてください。

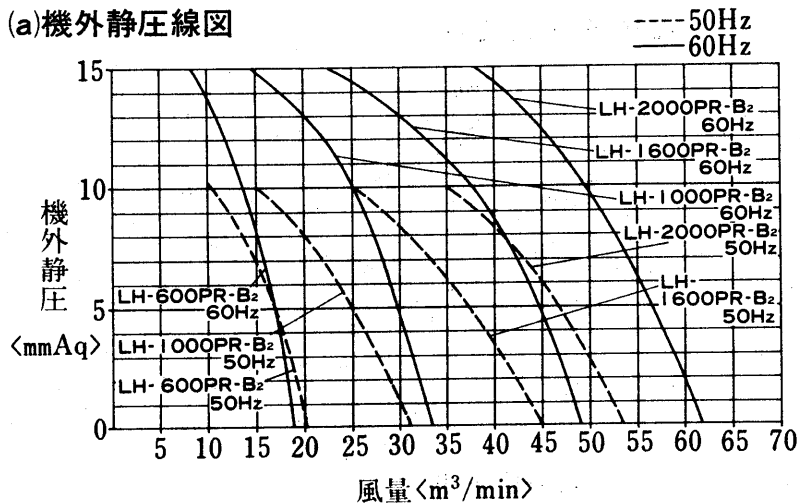


マリ
スタ
ンク

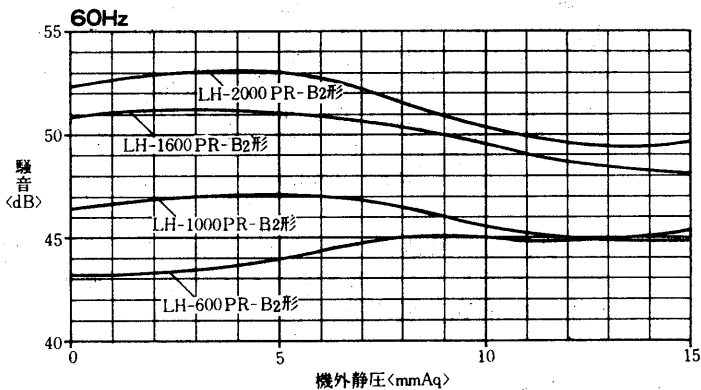
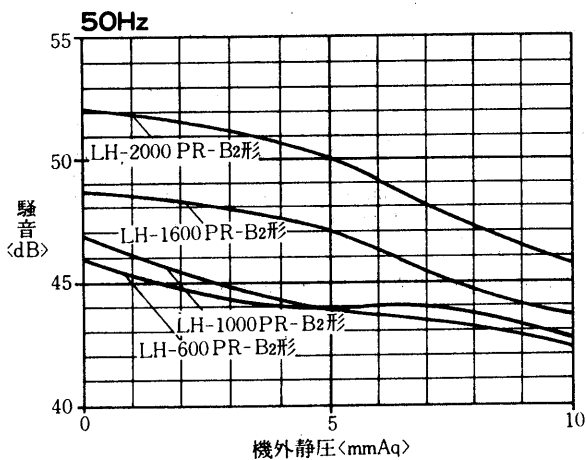
能
力

(4)LH-PR-B₂形機外静圧

(a)機外静圧線図



(b)機外静圧変更による騒音特性



5.1.8.騒音

(1)騒音値<ホン>

LV-FE-C形
LV-FR-C形
LH-FE-C形
LH-FR-C形

形名	強	中	弱
150	32	27	20
200	32	27	20
300	35	30	23
400	35	30	23
600	37	32	25
800	38	33	26
1200	40	35	28

LH-CR-B₃形

形名	強	中	弱
200	33	28	21
300	36	31	24
400	36	31	24
600	38	33	26
800	39	34	27

LV-LFE-B形
LV-LFR-B形

形名	強	中	弱
200	32	27	20
300	35	30	23
400	35	30	23
600	37	32	25
800	38	33	26

LV-PE-B形

<50/60Hz>

形名	強
30	46
50	48
75	53
100	56/58

LH-PR-B₂形

<50/60Hz>

形名	強	中	弱
600	44/44	39/39	33/33
1000	44/47	34/42	33/36
1600	48/51	43/46	37/40
2000	50/53	45/48	39/42

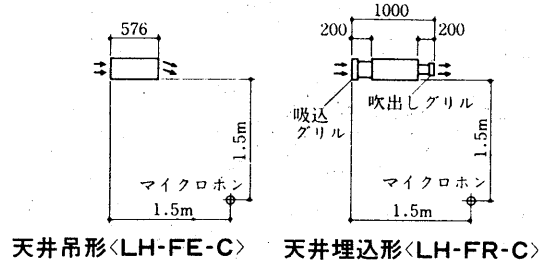
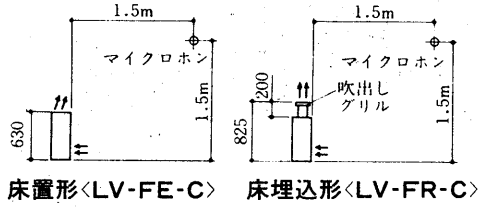
LV-RE-TM形
LV-RE-TW形
LV-RE-M形
LV-RE-W形

形名	強	中	弱
200	34	28	23
300	34	28	23
400	37	31	23
600	40	32	24
800	42	36	26

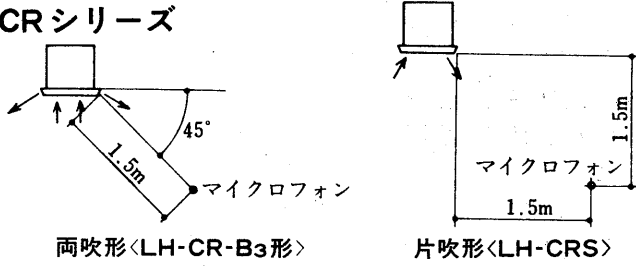
(2)測定方法

騒音は指示騒音計Aスケールで測定した値です。
 測定は暗騒音25ホン以下の無響室です。
 測定位置は図のようになります。

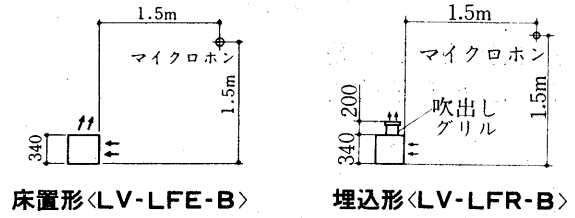
Fシリーズ



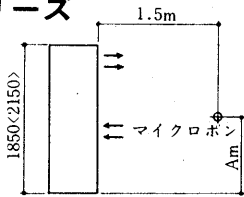
CRシリーズ



LFシリーズ



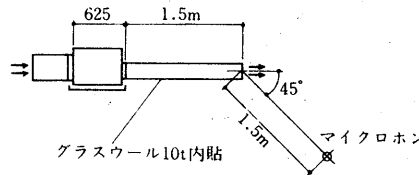
Pシリーズ



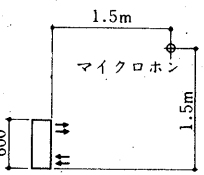
変化寸法表

形名	A
LV-30PE-B	0.925
LV-50PE-B	0.925
LV-75PE-B	0.925
LV-100PE-B	1.075

PRシリーズ



Rシリーズ



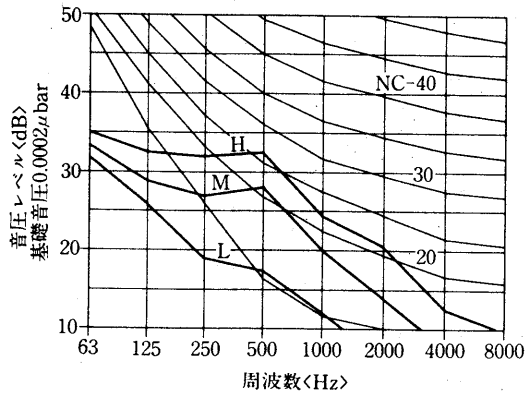
天井埋込形<LH-PR-B2>

床置形<LV-RE>

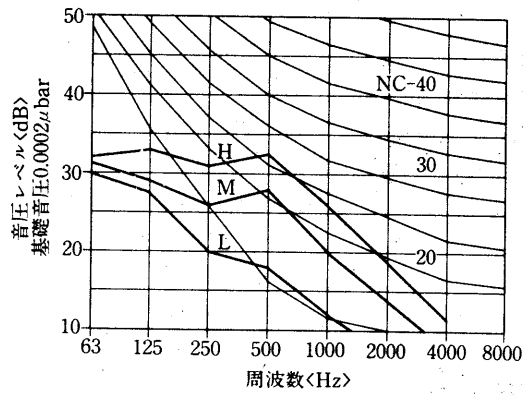
(3)NC曲線<50/60 Hz>

(a) Fシリーズ

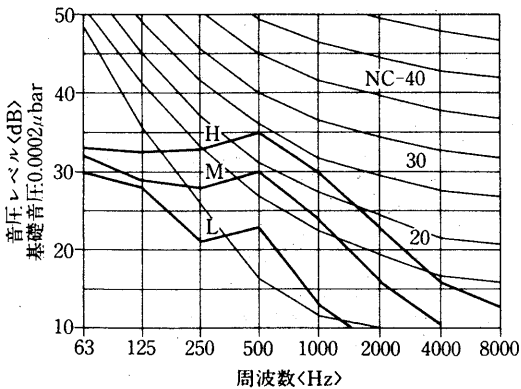
LV-150FE-C形
 LV-150FR-C形



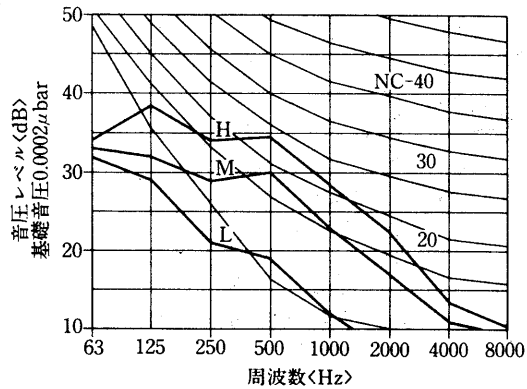
LV-200FE-C形
 LV-200FR-C形



LV-300FE-C形
 LV-300FR-C形



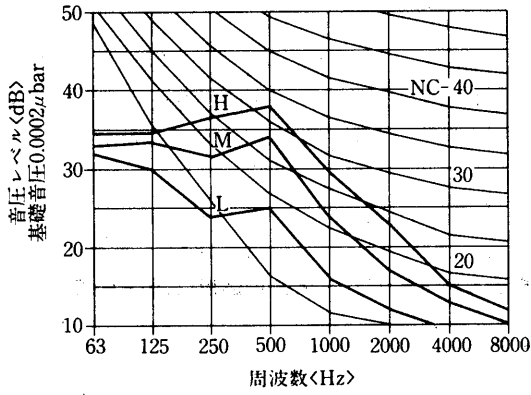
LV-400FE-C形
 LV-400FR-C形



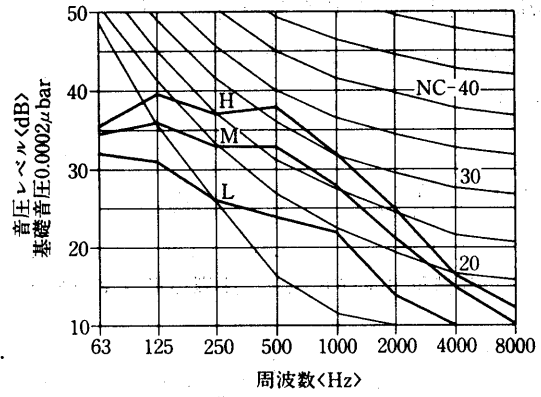
マリス
 スタック

能
 力

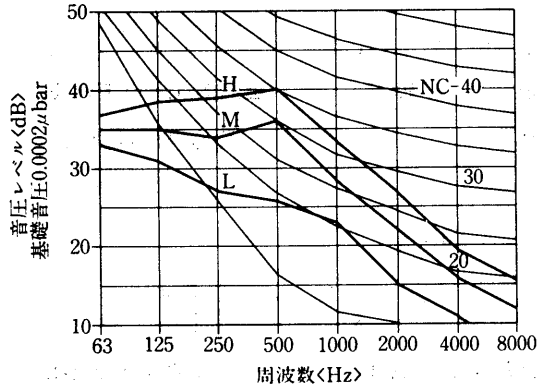
LV-600FE-C形
LV-600FR-C形



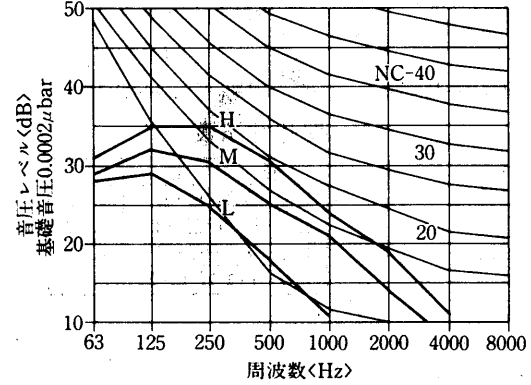
LV-800FE-C形
LV-800FR-C形



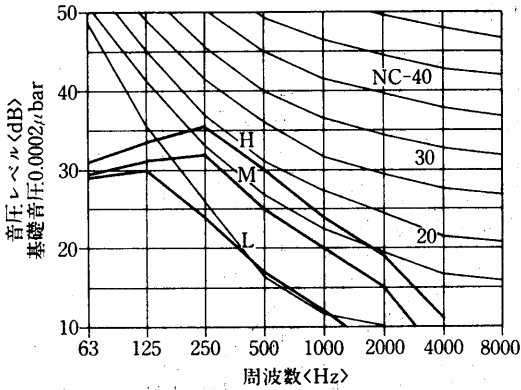
LV-1200FE-C形
LV-1200FR-C形



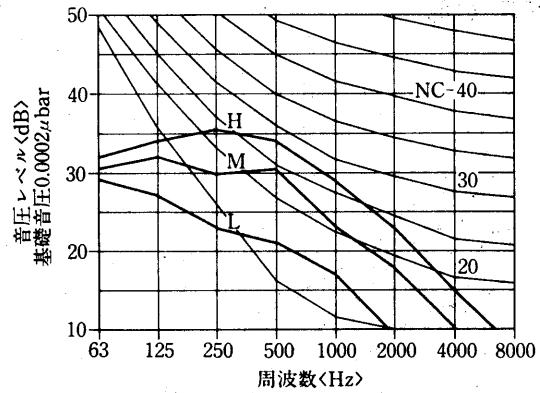
LH-150FE-C形
LH-150FR-C形



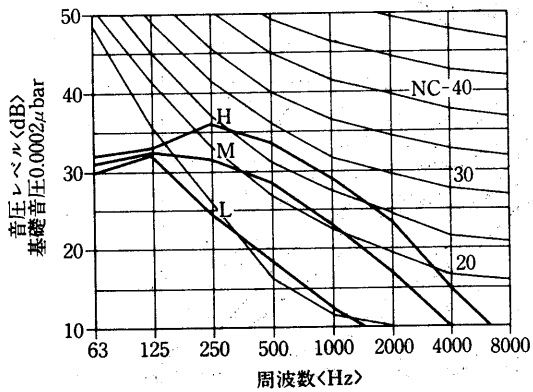
LH-200FE-C形
LH-200FR-C形



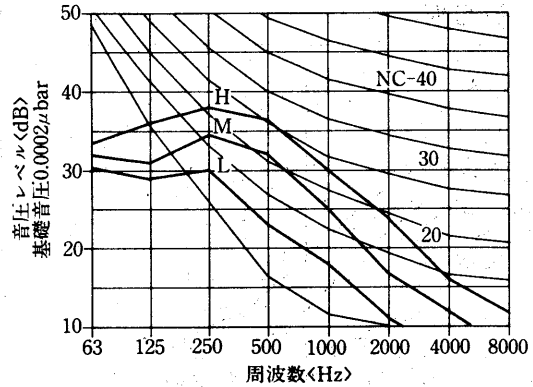
LH-300FE-C形
LH-300FR-C形



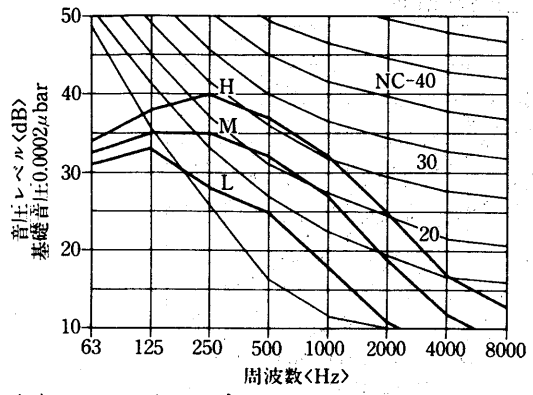
LH-400FE-C形
LH-400FR-C形



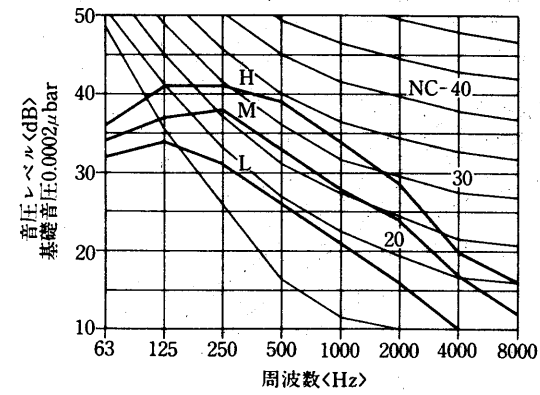
LH-600FE-C形
LH-600FR-C形



LH-800FE-C形
LH-800FR-C形

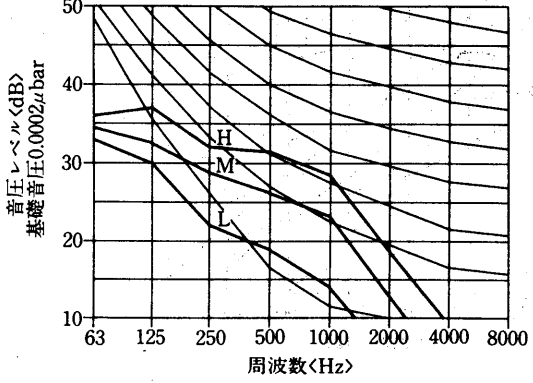


LH-1200FE-C形
LH-1200FR-C形

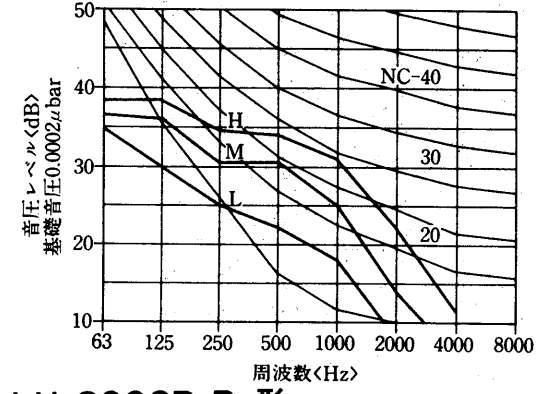


(b) CRシリーズ

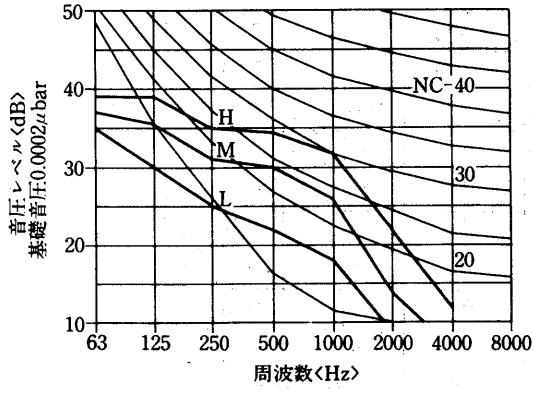
LH-200CR-B₃形
LH-200CRS形



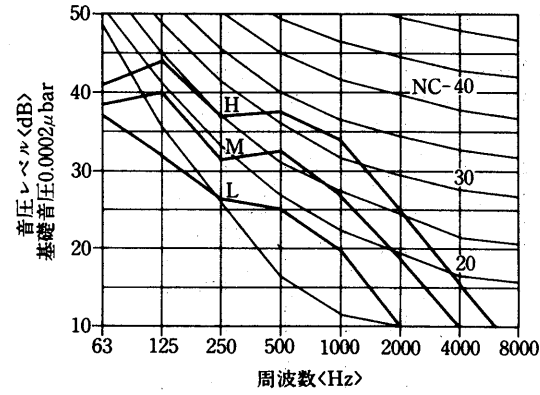
LH-300CR-B₃形
LH-300CRS形



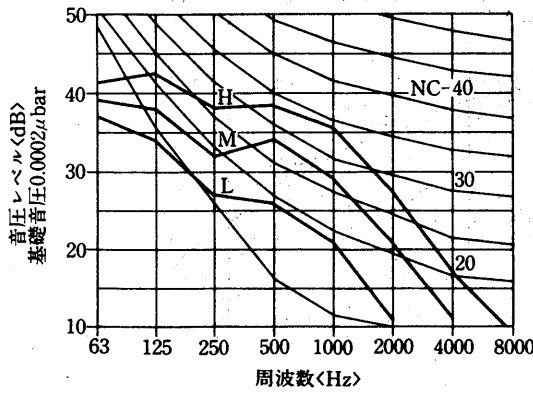
LH-400CR-B₃形
LH-400CRS形



LH-600CR-B₃形
LH-600CRS形

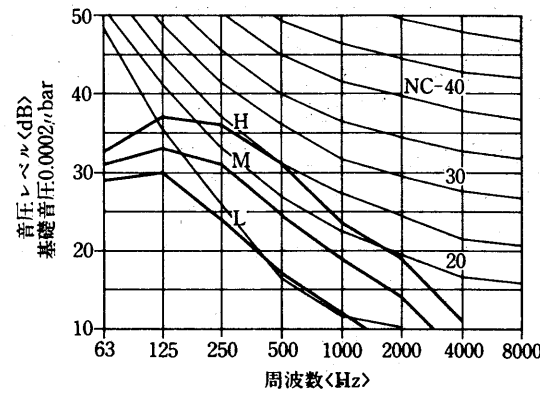


LH-800CR-B₃形
LH-800CRS形



(c) LFシリーズ

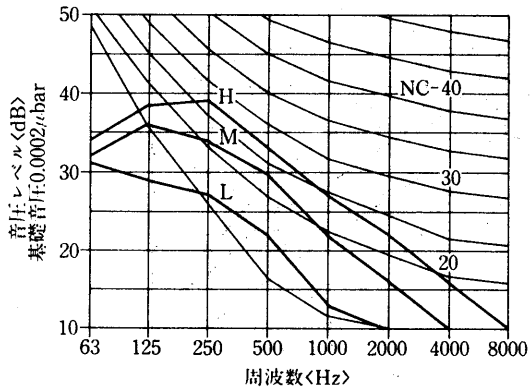
LV-200LFE-B形
LV-200LFR-B形



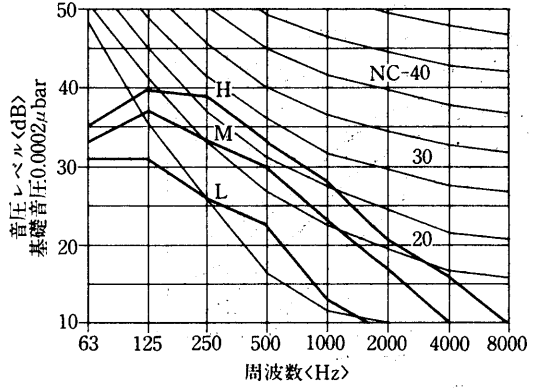
リ
ス
タ
ー
マ
ス
タ
ー
ク

能
力

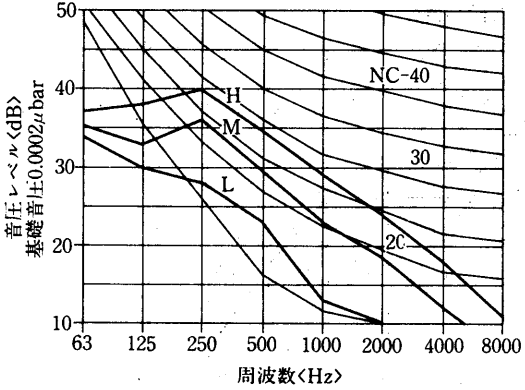
LV-300LFE-B形
LV-300LFR-B形



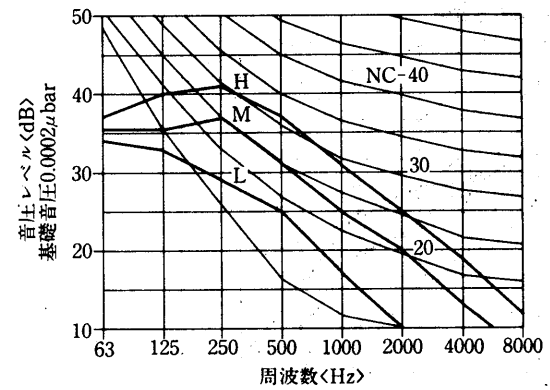
LV-400LFE-B形
LV-400LFR-B形



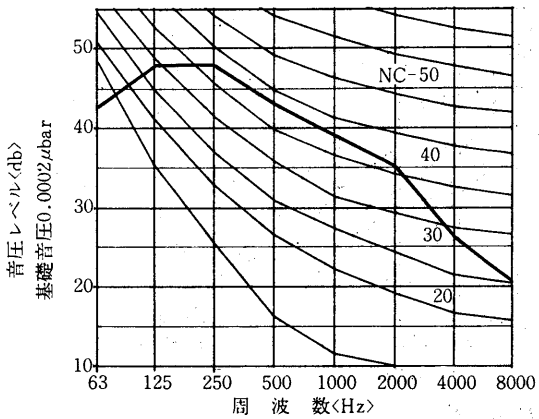
LV-600LFE-B形
LV-600LFR-B形



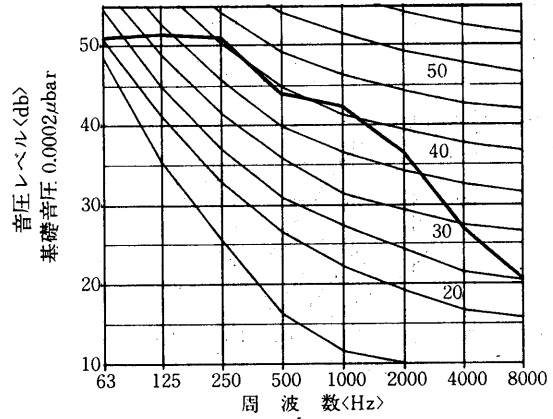
LV-800LFE-B形
LV-800LFR-B形



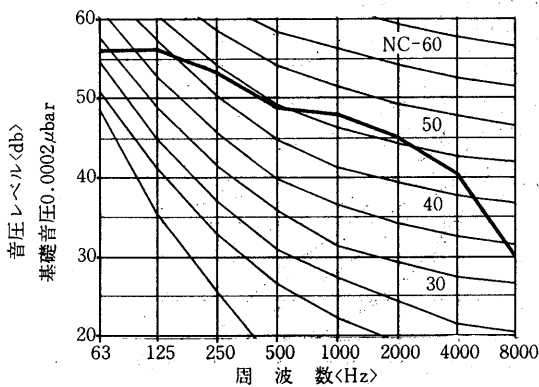
(d)Pシリーズ
LV-30PE-B形



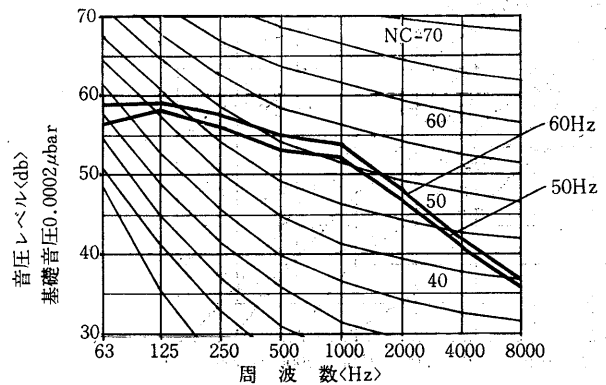
LV-50PE-B形



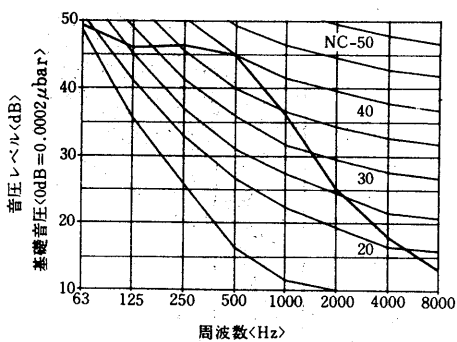
LV-75PE-B形



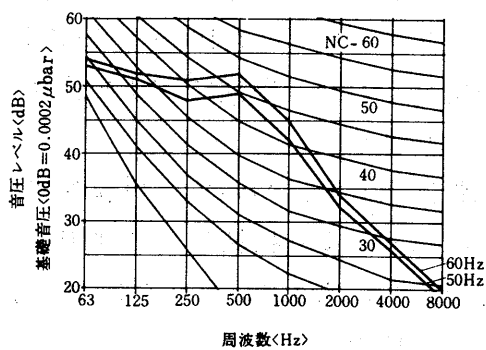
LV-100PE-B形



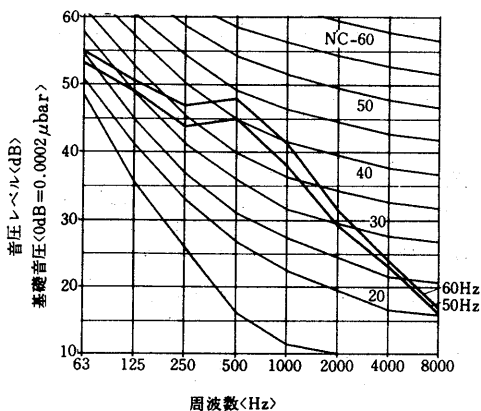
LH-600PR-B₂形



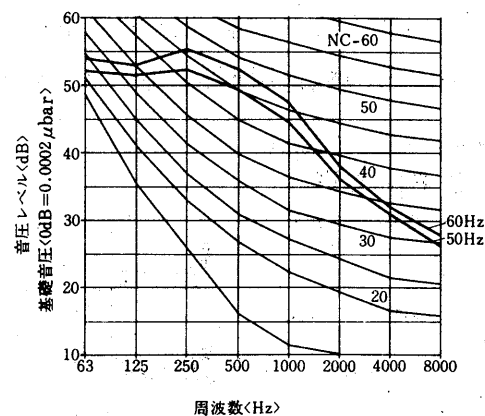
LH-1000PR-B₂形



LH-1600PR-B₂形



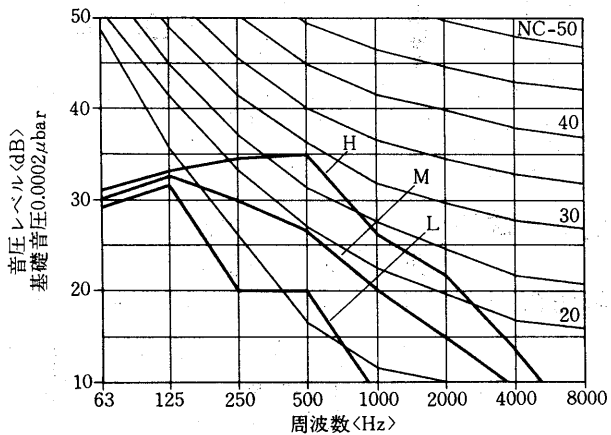
LH-2000PR-B₂形



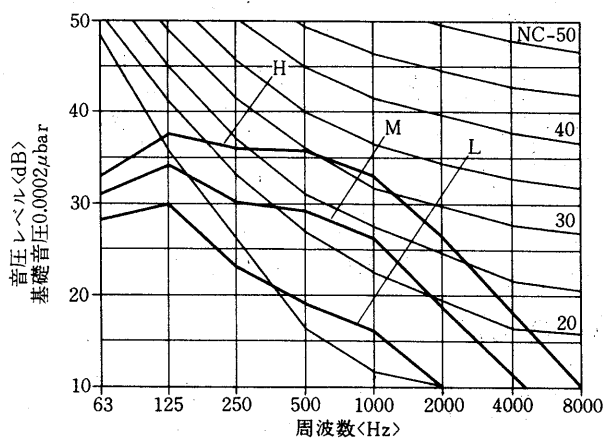
(e)Rシリーズ

LV-150RE-TM・TW・M・W形

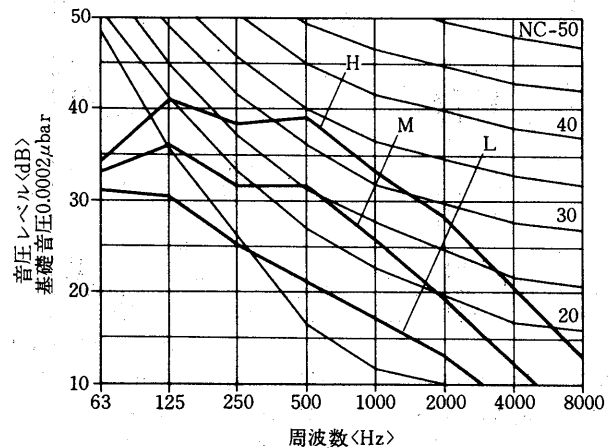
LV-250RE-TM・TW・M・W形



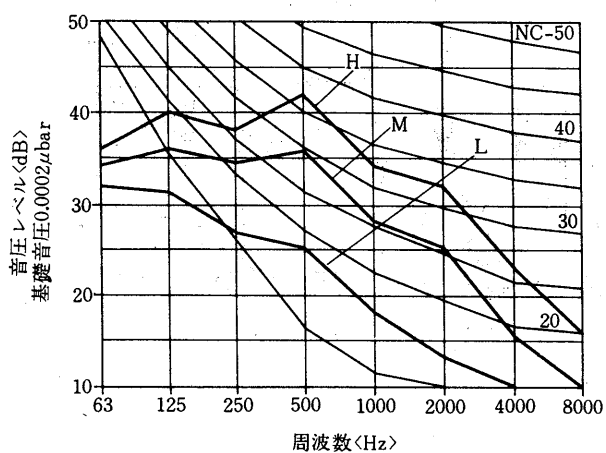
LV-300RE-TM・TW・M・W形



LV-400RE-TM・TW・M・W形



LV-600RE-TM・TW・M・W形



マリ
スタ
ンク

能
力

リビングマスター

5.1.9 配管

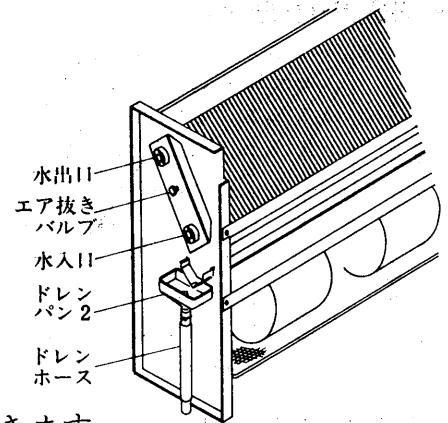
(1) F・LFシリーズ

●リビングマスターに使用されている配管接続部のソケットはF, LFシリーズとも150~1200形まですべて、 $\frac{3}{4}$ ねじを使用しており、機種により配管サイズを変える煩雑さがありません。

●ドレン配管は床置形については付属品のドレンホースとホースバンドにより接続してご使用ください。また天井形についてはドレンパイプ<PT $\frac{3}{4}$ おねじ>に直接配管してご使用ください。

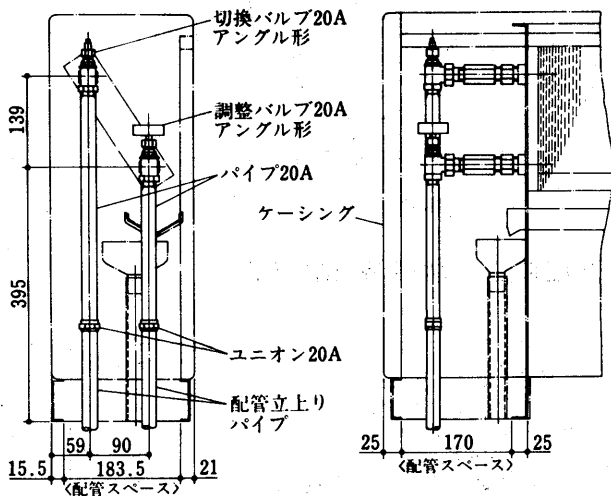
●配管時、床置形および天井形はケーシングを外すことができます。

●Fシリーズ, LFシリーズ製品は当社出荷時左配管になっていますが、右配管にすることができます。床置形の配管用形紙<原寸大>も準備しております。



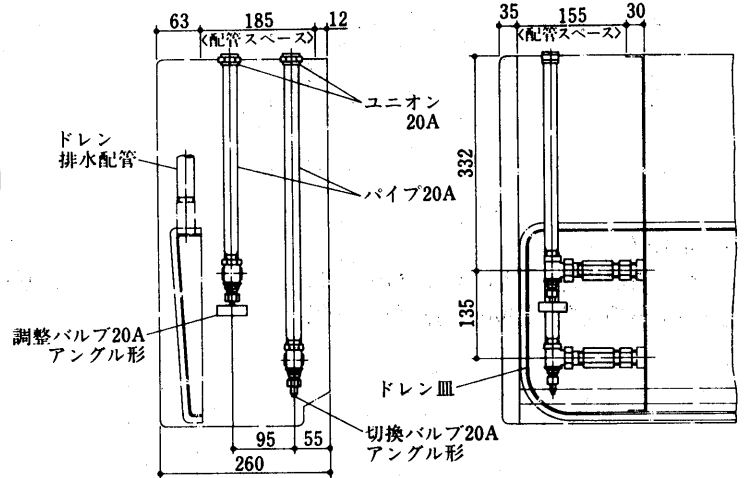
(a) 配管実施例<鋼管の場合>

LV-FE-C・FR-C形



注1. 本図はLV-FE-C形を示します。
LV-FR-C形の場合、ケーシングがありません。
2. 右配管の場合、本図と対称になります。

LH-FE-C形

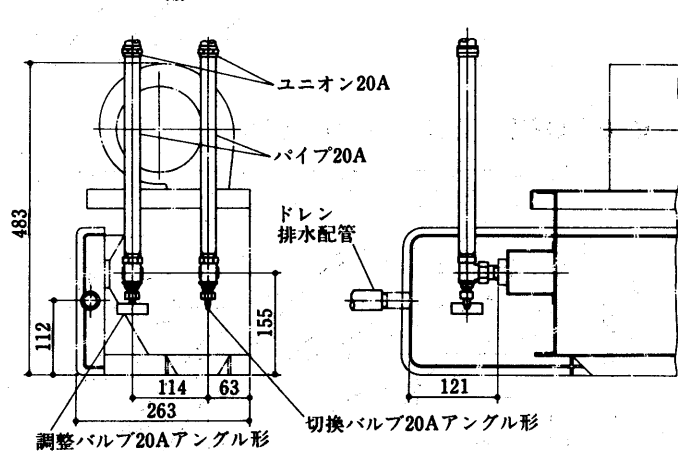


注1. 右配管の場合、本図と対称になります。

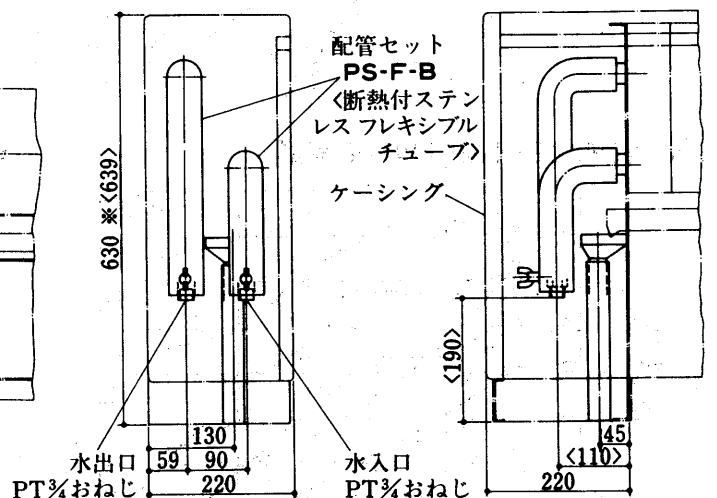
(b) 配管実施例<フレキシブル配管セットPS-F-B (別売部品)の場合>

床置形<LV-FE-C・FR-C形>に使用の場合

LH-FR-C形



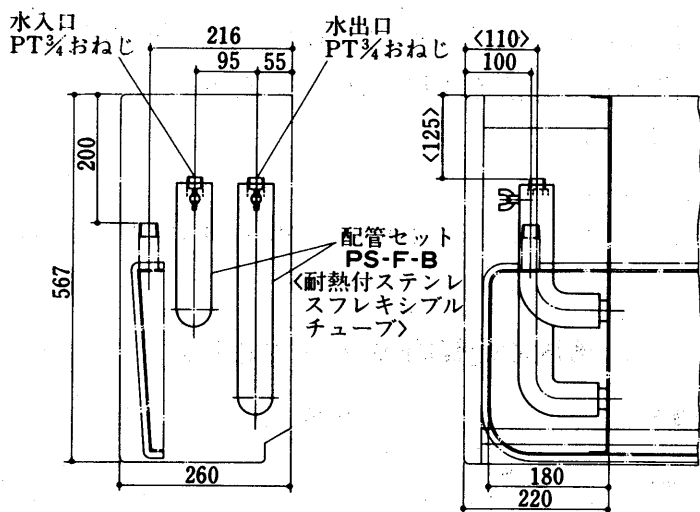
注1. 右配管の場合、本図と対称になります。



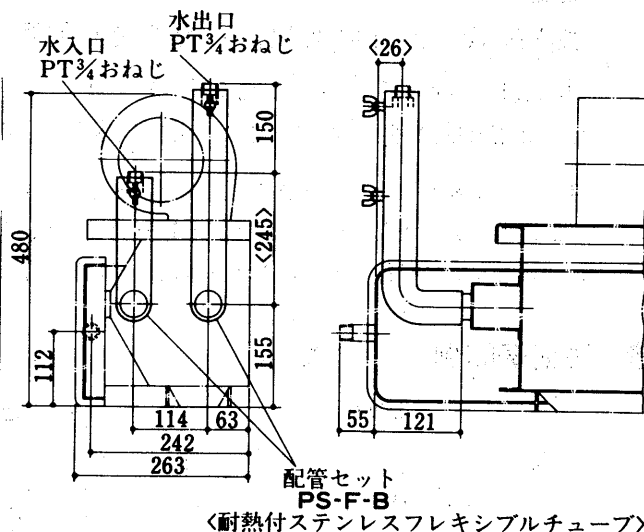
※>付はFR-C形

注1. 本配管使用のバルブの最高使用圧力は10kg/cm²です。
2. 右配管の場合、本図と対称になります。
3. 本図はLV-FE-C形を示します。LV-FR-C形の場合、ケーシングがありません。

天井吊形<LH-FE-C>に使用の場合



天井埋込形<LH-FR-C>に使用の場合



注1. 本配管使用のバルブの最高使用圧力は10kg/cm²です。
2. 右配管の場合、本図と対称になります。

注1. 本配管使用のバルブの最高使用圧力は10kg/cm²です。
2. 右配管の場合、本図と対称になります。

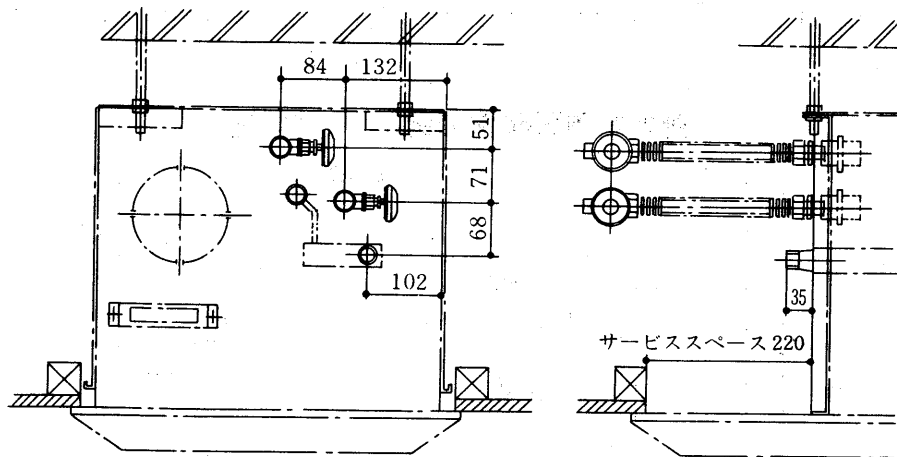
(2)CRシリーズ

配管実施例<フレキシブル配管セットPS-CR-B(別売部品)の場合>

- ドレン配管は勾配を充分とって配管をおこなってください。<一般に1/50~1/100の下り勾配
- 水出・入口配管およびドレン配管は、本体の際から完全に防露工事を施してください。
- 配管の都合上、配管勝手を変更される場合は本体および天井パネルを半回転させて据え付けてください。

なお、この時サービスパネルの開閉方向が反対になります。また、サービススペースも反対になりますので、天井の開口部を設けるときに充分注意してください。

配管取付図<LH-CR-B3形>



- 注1. 配管セットはフレキシブルチューブを使用しています。相手配管に適合させて使用ください。
- 注2. フレキシブルチューブは極端に折り曲げたり絶対ねじらないでください。
- 注3. 配管接続後確実に防露を行なってください。

●据付け上の注意

冷暖房兼用に設置するときは、室内の冷温風の循環分布に、ご注意ください。
天井形だけで暖房を行ないますと、部屋の上層部の温度が高くなる傾向が生じます。天井の高さが3m以上の部屋の場合は、床置形と併用くださるようお勧めします。なお天井形で暖房する場合はダクトを設けて、床面に近い冷たい空気を吸い込むようにすれば室内空気が循環し、上下の温度こう配が小さくなります。また温水温度は80℃以下が室内温度分布からみて適当で、60℃温水使用をお勧めします。

リビング
マスター

資料

(3)Pシリーズ

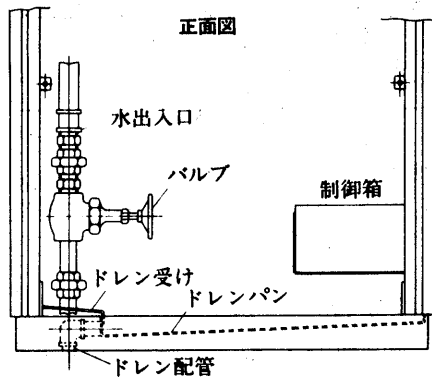
(a)配管実施例<鋼管の場合>

機内配管・機外側面配管・機外後面配管と種々の配管接続が可能であり、据え付け場所の諸条件に合った配管接続ができます。その代表的な方法を下図に示します。
尚、正面図は前パネル<下>を取り外した図であります。

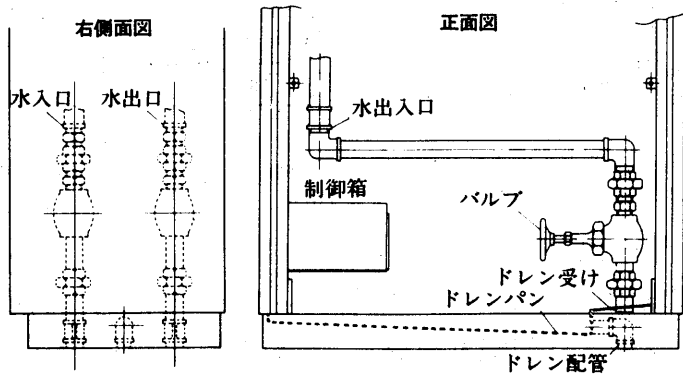
注1.冷・温水配管のドレン受け貫通部はパテなどで完全にシールしてください。

2.機内・機外側面・機外後面の右配管を実施される場合はドレンパンとドレン受けの位置関係を反対に組替え、制御箱を左側に移行してください。<現地にて組替可能>

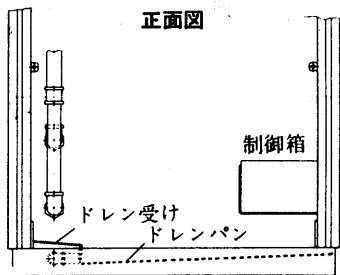
機内左配管図例<バルブ組込>



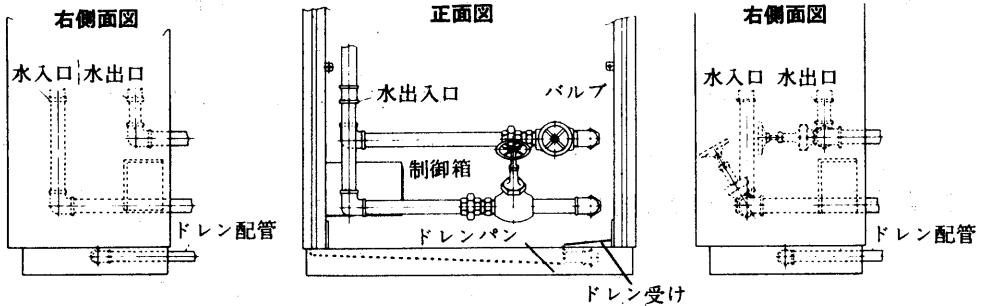
機内右配管図例<バルブ組込>



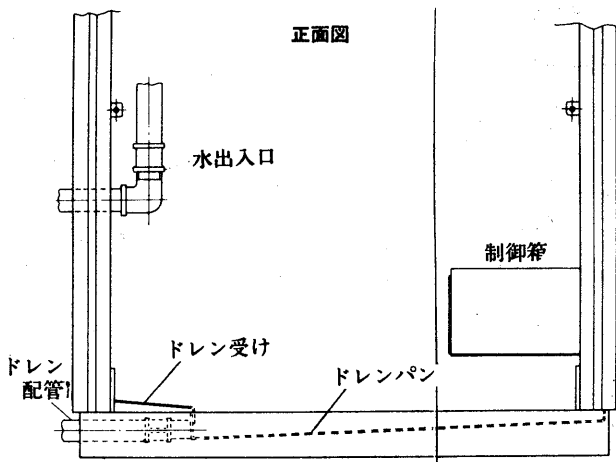
機外左後面配管図例



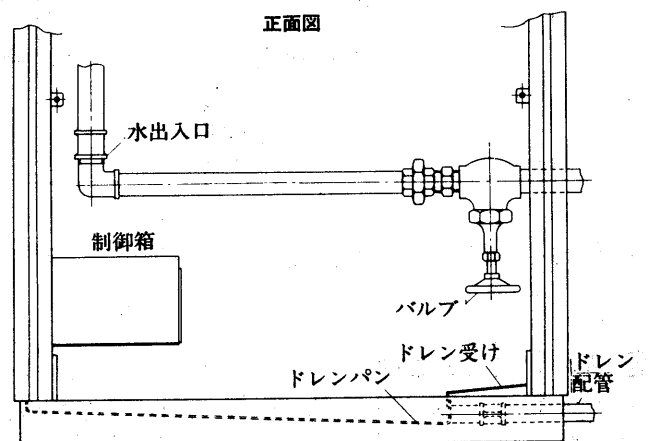
機外右後面配管図例<バルブ組込>



機外左側面配管図例



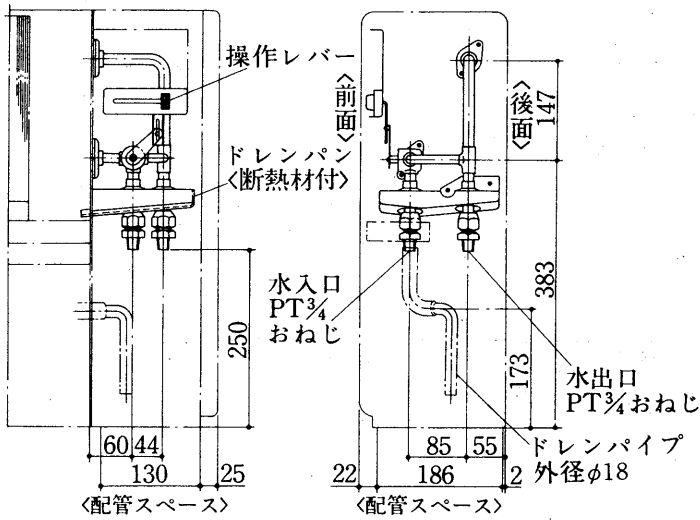
機外右側面配管図例<バルブ組込>



(4)Rシリーズ

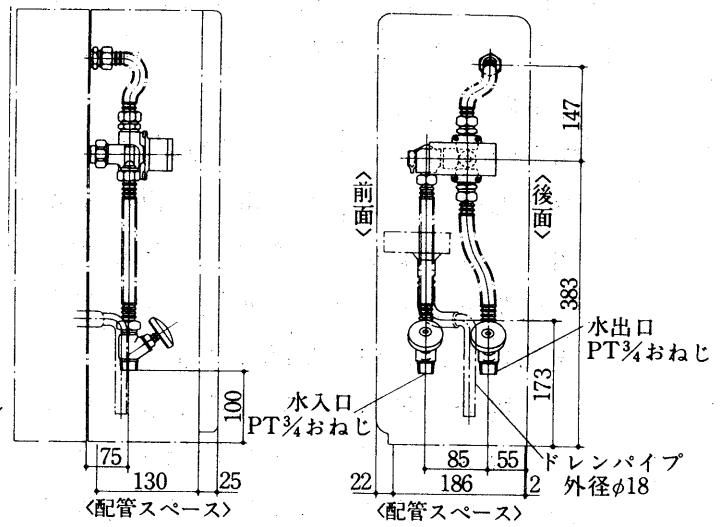
(a)配管実施例

〈手動三方弁配管PS-3HR(別売)の場合〉



(b)配管実施例

〈電動三方弁配管PS-3MR(別売)の場合〉



注. 組込みが完了したら、電動三方弁および配管セット全体を確実に防露工事を施してください。〈このキットに使用されている電動三方弁は発熱がないため防露工事が可能です。〉

5.1.10 LV-PE形ダクト接続例図及び熱源との関連

(a)ダクト接続例図

外気取入ダクト、後吸込ダクト、吹出ダクト、分ダクトなどを接続する場合。図1～図5に示しますように自在にダクト接続が可能です。

(1)外気取入の場合

図1の①または②のように外気取入ダクトの接続ができます。

(2)冷・温風の一部を他の部屋に供給する場合。

図1の③のように分ダクトの接続ができます。

(3)吸込空気を全てダクト吸込とする場合。

後部吸込口を利用し図1の④のように後面吸込ダクトの接続ができます。

この場合、吸込グリルは内部よりめくら板を取り付けます。

(4)冷・温風を全てダクトで給気する場合。

図2～図5のように吹出ダクトの接続ができます。

注. 各種ダクトフランジはご希望部品として用意致しておりますのでご利用ください。

図1

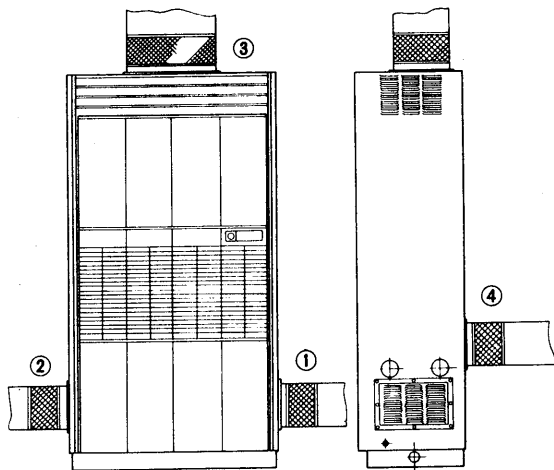


図2 LV-30PE-B形

〈吹出ダクトフランジ付〉

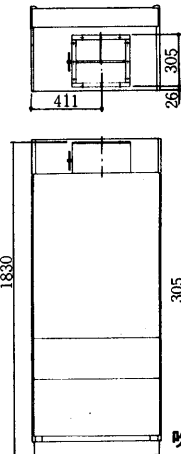


図3 LV-50PE-B形

〈吹出ダクトフランジ付〉

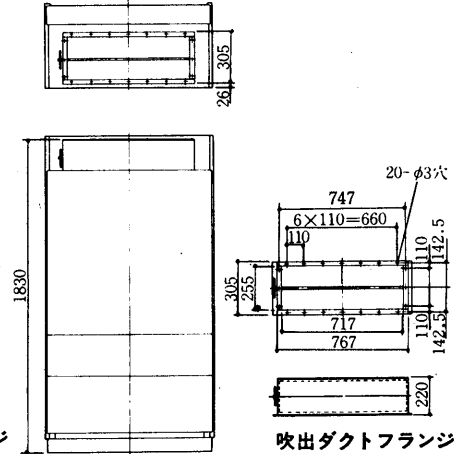


図4 LV-75PE-B形

〈吹出ダクトフランジ付〉

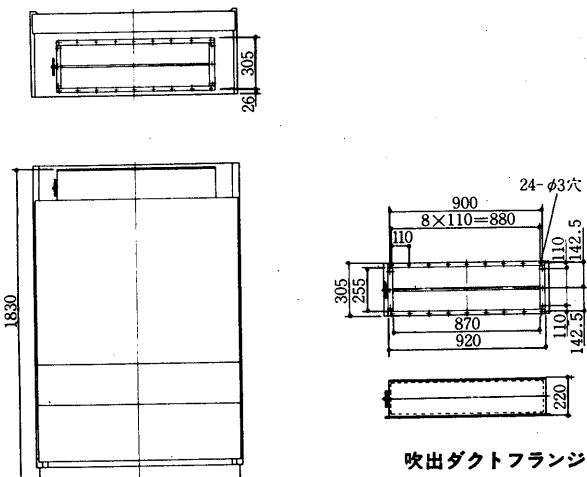
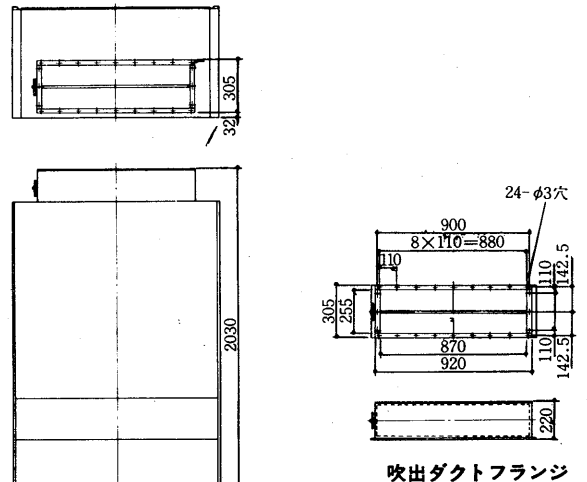


図5 LV-100PE-B形

〈吹出ダクトフランジ付〉



(b) 熱源との関連について

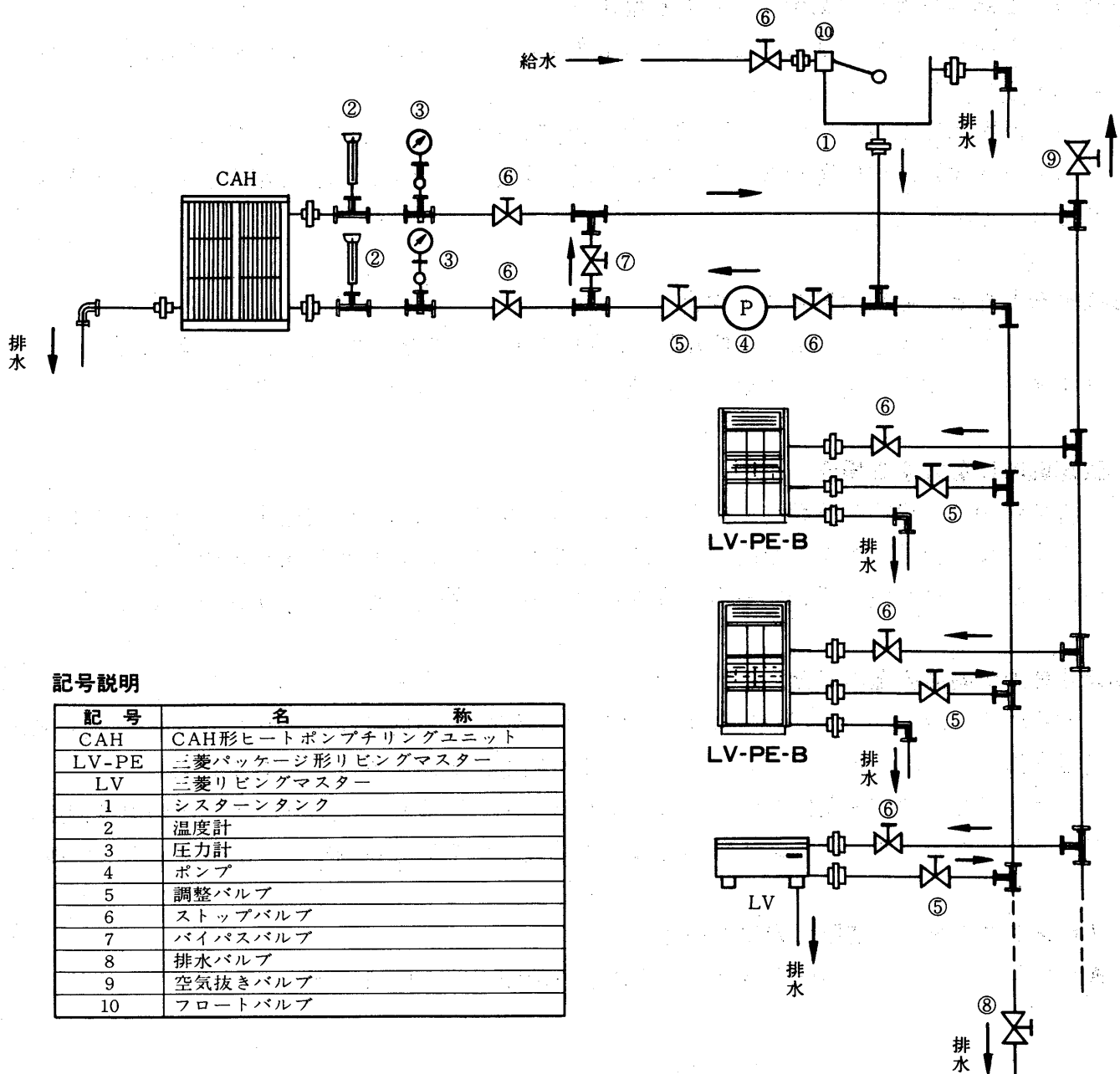
三菱パッケージ形リビングマスターは、下記のように熱源と組み合わせてご使用ください。

(1) チリングユニット、ボイラを熱源として使用する場合

ターボ冷凍機、吸収式冷凍機などその他のチラーおよびボイラなどを熱源としてご使用いただく場合は、リビングマスター〈ファンコイルユニット〉と同様にご使用ください。

(2) ヒートポンプチリングユニットを熱源として使用する場合

当社ヒートポンプチリングユニット〈CAH形〉を熱源としてご使用いただきますと下図に示す配管系統図のようになり、付帯機器を必要としないため、配管工事が非常に簡単です。



記号説明

記号	名 称
CAH	CAH形ヒートポンプチリングユニット
LV-PE	三菱パッケージ形リビングマスター
LV	三菱リビングマスター
1	シスターンタンク
2	温度計
3	圧力計
4	ポンプ
5	調整バルブ
6	ストップバルブ
7	バイパスバルブ
8	排水バルブ
9	空気抜きバルブ
10	フロートバルブ

リビング
マスター

資
料

5.1.11 注意事項

(1)冷房時の着露について

次に示すような場合、リビングマスターの外表面、また内部に着露することがありますのでご注意ください。

(a)リビングマスターの送風機を長時間<4時間以上>停止した場合

冷水を通水した状態で送風機を長時間停止しますと、リビングマスターに着露することがあります。ホテル、旅館、病室、応接室、会議室など常時使用しない部屋は特に注意してください。やむを得ない場合は次に示すような処置を施してください。

- 運転しないリビングマスターは、バルブを閉じて冷水の通水を止めてください。
- 送風機を「弱」ノッチ運転し、室内の温度・湿度を下げてください。〈サーモスタットを使用し室温が上昇した時、自動的に送風機を運転する方法もあります。〉
- 配管に電動二方弁、または電動三方弁を使用し、送風機停止時に自動的に冷水を停止する方法が確実であり、省エネルギー効果もあります。〈電動二方弁または三方弁は別売部品です〉

(b)外気など高温多湿の空気が入ってくる場合

外気と面した扉または浴室などより高温多湿の空気が入りますと、本体外表面、また内部に着露することがあります。

扉の開閉頻度を少なくする、冷水温度を上げる、またエアーカーテンを扉につけるなどの方法もありますが、扉開閉頻度が多く外気が侵入するような場所、また浴室などでは着露滴下する場合があります。

(c)壁や天井などに直接冷風が当たる場合

ビニールクロス等を使用した新建材に、直接冷風を当てた場合、その部分に着露し「カビ」が発生することがあります。冷風は直接建物に当てないようにしてください。

(d)試運転時に着露する場合

新築建物で、建物が乾燥していない場合にリビングマスターに着露することがあります。このような場合、冷水温度を高くして運転してください。建物が乾燥した後、正規の冷水温度に戻してください。〈建物に着露する場合は、運転を停止し原因を取り除いてください。〉

(e)天井裏内が高温多湿の場合

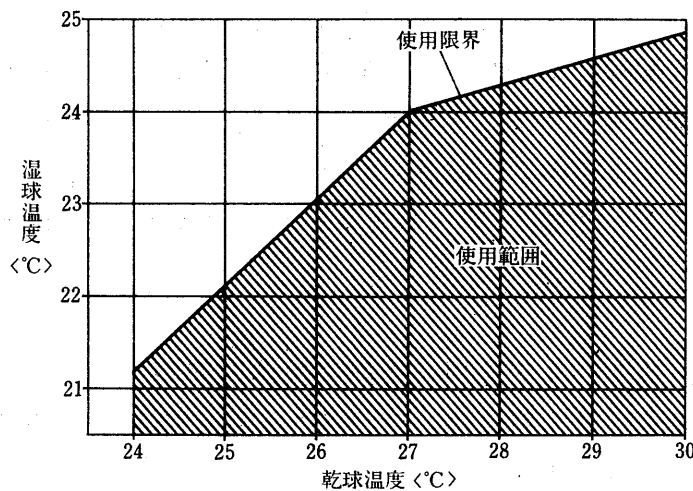
天井埋込形、カセット形など天井内に据付ける機種で、室内は冷房されているが、天井内が高温多湿の場合、リビングマスター外表面また内部に着露することがあります。

これは、天井裏内が密閉になっている、または密閉と同等状態にあり、天井内の温度湿度が下がらないためです。このような場合は、天井裏内の空気と室内空気を循環させてください。

(f)リビングマスターの使用範囲について

- リビングマスターの周囲温度は、次頁の図の範囲内でご使用ください。

●下図の範囲外、また範囲内でも長時間ファンを停止しますと着露することがあります。



(2)騒音値について

室内での運転音は、反響などにより、無響室で測定した仕様値よりも一般的に次に示します値程度高くなります。

吸音性	吸音効果の高い部屋	普通の部屋	吸音効果の低い部屋
一般例	放送スタジオ、音楽堂等	応接室、ホテルロビー等	オフィス、ビジネスホテル個室等
騒音アップ値	3～7ホン	6～10ホン	9～13ホン

注. 部屋の大小、調度品の有無およびリビングマスターの据付台数によって騒音アップ値に差異があります。

(3)使用水質・循環水量について

●リビングマスターに流れる循環水の水質及び水量は下記にしたがってください。

使用水質：日本冷凍空調工業会発表「冷却水の水質基準」に準じてください。

循環水量：熱交換器の水速は、管内腐食防止のため2.0m/sec以下にしてください。

＜水頭損失線図等グラフの範囲内でご使用ください。＞

(4)据付工事について

●リビングマスターは、必ず水平に取り付けてください。水平に据付けませんと、ドレン排水に支障をきたし水洩れの原因となります。

●埋込形<特に天井形>の場合は、必ず点検口を設けてください。

(5)配管工事・防露工事について

●水出入口配管工事のさいは、熱交換器側に無理な力がかからないよう、ご注意ください。

●水出入口にはバルブを必ずつけてください。お手入れのさい便利です。

●ドレン配管は、勾配を充分とるようにしてください。＜一般には1/50～1/100の下り勾配＞

●バルブ・水出入口およびドレン配管は完全に防露工事を施してください。防露工事の際は端面処理を完全に行ってください。

●工事期間中に水張りテストを実施した場合は、テスト終了後に必ず水を抜いてください。そのまま放置しておきますと、凍結して熱交換器や配管が破損することがあります。

(6)電気工事について

- 埋込み形と天井形使用時のスイッチへの接続<Fシリーズ, LFシリーズ, CRシリーズ, PRシリーズ>は,リビングマスターに表示してある接続図により,端子番号,リード線の色などに注意して正しく配線してください。配線の完了したときは一度操作してみて,切・弱・中・強の順に回転数が変化することを確認してください。誤配線のまま運転しますとモーターの焼損につながりますのでご注意ください。
- アースは機器内にあるアース端子<アースと表示しています>から接地してください。

(7)運転上の注意

- 通水のさいは,エア抜きバルブを用いて熱交換器内部のエアを完全に抜いてください。
- 冷房の場合,直射日光を受ける窓には,ブラインドなどの日よけをつけてご使用になりますと効率のよい冷房ができます。
- 冬期暖房運転を中止された場合,部屋の温度が0℃以下になりますと,熱交換器内の水が凍結し熱交換器を破損することがありますので,暖房を停止されたときでも循環ポンプを運転し,熱交換器内の水を循環しておいてください。
長時間運転を中止される場合は,熱交換器内および屋内・屋外の全部の配管について水を抜いてください。
- 蒸気等による暖房は絶対におやめください。

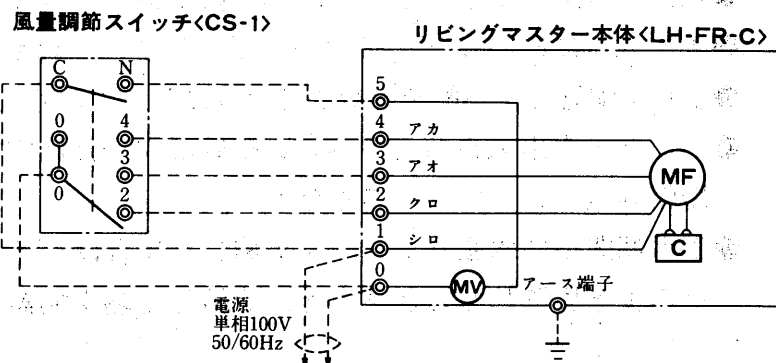
5.1.12 自動制御 <F・LFシリーズ>

三菱リビングマスターは,温度調節器や湿度調節器と電動弁の組合せで,種々な自動制御を行うことができます。以下標準的な回路を図示します。

(1)電動弁組込

冷房または暖房運転時において風量調節スイッチのON・OFFに対して送風機と電動弁が連動するので,送風機停止時には冷温水の供給も停止され,自然放熱ロスを防ぐ省エネルギータイプです。

電動弁組込例<LH-FR-C>

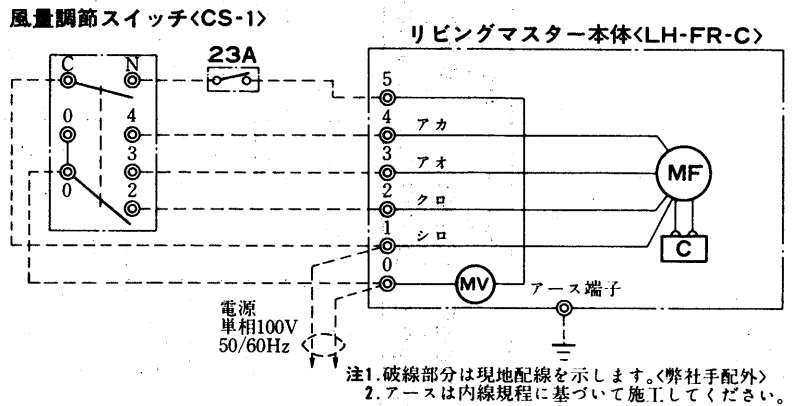


注1.破線部分は現地配線を示します。<弊社手配外>
注2.アースは内線規程に基づいて施工してください。

(2)電動弁・サーモ組込<I>

冷房または暖房運転時において、サーモにより電動弁のみ開閉、送風機は運転。OA取入れ等の場合冷房または暖房運転時において温度調節器23AがOFFになると、電動弁のみ閉になり冷温水の供給が停止しますが、送風機は連続運転を続けますので換気ができると同時に室内の温度むらを少なくすることができます。

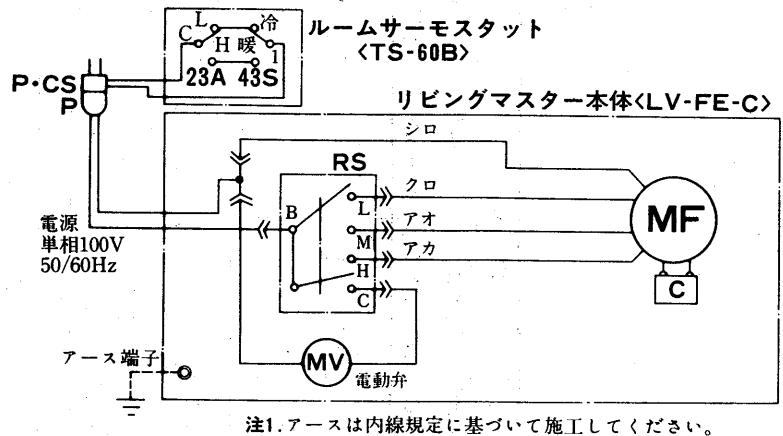
電動弁組込・サーモ運転例<LH-FR-C>



電動弁組込・サーモ運転例<送風機連動><LV-FE-C>

(3)電動弁・サーモ組込<II>

冷房または暖房運転時においてサーモのON・OFFに対して送風機と電動弁が連動して(1)項と同一の動作をします。この場合後述する当社サーモスタット<TS-60B>をご使用いただきますと、配線工事が非常に簡単になります。



記号説明

記号	名称	記号	名称
MF	送風機用電動機	P.CS	プラグコンセント
23A	温度調節器	P	プラグ
MV	電動弁	43S	スイッチ<冷暖切替>
RS	ロータリースイッチ		

5.1.13別売部品・受注生産品

(1)別売部品

対応機種一覧表

仕様	機種										Rシリーズ			
	Fシリーズ					CRシリーズ						LFシリーズ		Pシリーズ
	床置形	床置埋込形	天井吊形	天井埋込形	両吹形	片吹形	床置形	床置埋込形	天井埋込形	天井埋込形		床置形	床置形	
電	LV-FE-C	LV-FR-C	LH-FE-C	LH-FR-C	LH-CR-B ₃	LH-CR-B	LH-CR-B	LH-CR-B	LH-CR-B	LH-CR-B	LH-CR-B	LH-CR-B	LH-PR-B ₃	LV-RE
気	—	CS-I	CS-I-PL	CS-I-PL	CS-I	CS-I-PL	CS-I-PL	CS-I-PL	CS-I-PL	CS-I-PL	CS-I-PL	CS-I-PL	CS-I-PL	—
関	EA-PL	—	—	—	—	—	—	—	—	—	—	—	—	—
係	—	EA-RB	EA-RB	EA-RB	EA-RB	EA-RB	EA-RB	EA-RB	EA-RB	EA-RB	EA-RB	EA-RB	EA-RB	—
電	—	—	—	—	—	—	—	—	—	—	—	—	—	—
機	TS-60B	—	TS-60B	—	—	—	—	—	—	—	—	—	—	—
種	—	CS-11	CS-11	CS-11	CS-11	CS-11	CS-11	CS-11	CS-11	CS-11	CS-11	CS-11	CS-11	—
別	—	DG-F	—	DG-F	—	—	—	—	—	—	—	—	—	—
注	—	—	—	—	—	—	—	—	—	—	—	—	—	—
生	—	—	—	—	—	—	—	—	—	—	—	—	—	—
産	—	—	—	—	—	—	—	—	—	—	—	—	—	—
品	—	—	—	—	—	—	—	—	—	—	—	—	—	—
部	—	—	—	—	—	—	—	—	—	—	—	—	—	—
品	—	—	—	—	—	—	—	—	—	—	—	—	—	—
関	—	—	—	—	—	—	—	—	—	—	—	—	—	—
係	—	—	—	—	—	—	—	—	—	—	—	—	—	—
弁	—	—	—	—	—	—	—	—	—	—	—	—	—	—
配	—	—	—	—	—	—	—	—	—	—	—	—	—	—
管	—	—	—	—	—	—	—	—	—	—	—	—	—	—
関	—	—	—	—	—	—	—	—	—	—	—	—	—	—
係	—	—	—	—	—	—	—	—	—	—	—	—	—	—

(a)風量調節スイッチCS-1形〈F-C・CR・LF-B・PR-B₂用〉

天井形全機種と埋込形全機種〈F・LFシリーズ〉の運転には、別売の風量調節スイッチをご使用ください。

風量調節スイッチでリビングマスターを下記のように複数台並列運転することができます。

並列運転可能台数

機種名 シリーズ	150	200	300	400	600	800	1000	1200	1600	2000
F-C	6	6	6	6	6	3		3		
CR		6	6	6	6	3				
LF-B		6	6	6	6	3				
PR-B ₂					4		3		2	1

- 注1. 並列運転する場合、機種は同一シリーズ、同一機種名としてください。
 2. 異種の機器を同様に並列運転しますと送風機電動機の焼損につながります。
 3. 異種の機器と並列運転したい場合は別売部品として複数台・異機種ユニット〈EA-RB〉が用意されておりますので、お求めの上組み合せてご使用ください。

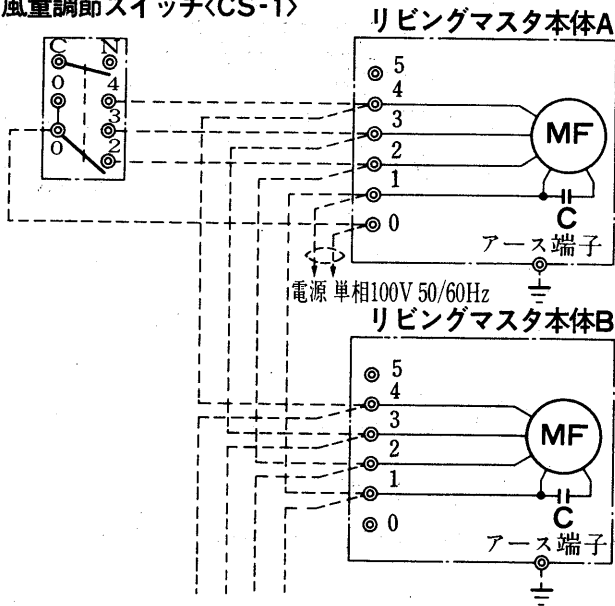
1個用スイッチボックス〈JIS C 8337 深さ44〉

1個用スイッチボックスカバー〈JIS C 8337〉

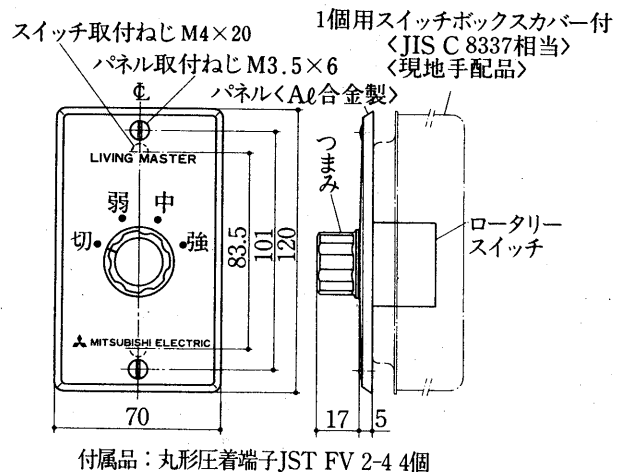
本スイッチを露出形として使用される場合は別売部品として露出化粧箱〈CS-11形〉が用意されておりますのでお求のうえ組み合せてご使用ください。

本スイッチを壁埋込式にされる場合は下記の外形寸法図のように埋込用の下記部品を現地にて手配してください。

風量調節スイッチCS-1による複数台並列運転例
 風量調節スイッチ〈CS-1〉



風量調節スイッチCS-1



リビング
マスター

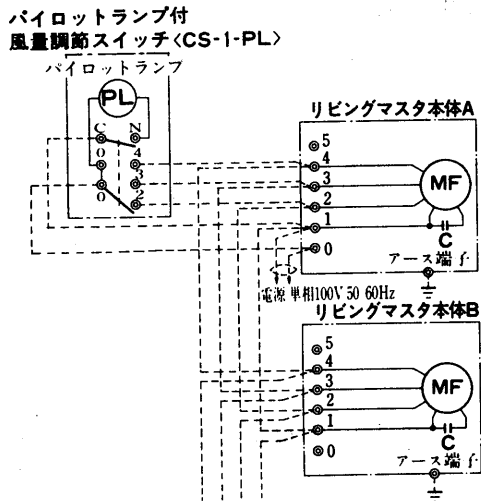
資料

リビングマスター

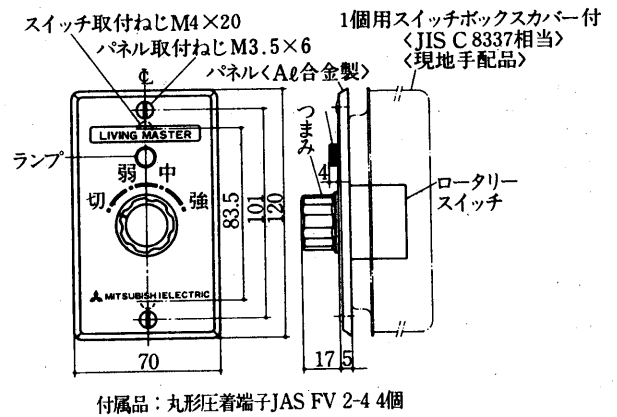
(b)パイロットランプ付風量調節スイッチ〈F-C・CR・LF-B・PR-B₂用〉

- 本体スイッチは(1)風量調節スイッチCS-1のパイロットランプ付です。
- 並列運転可能台数、壁埋込用現地手配部品、露出化粧等はCS-1とすべて同様です。
- ランプ色はネオンランプの自然色です。〈レンズは透明〉

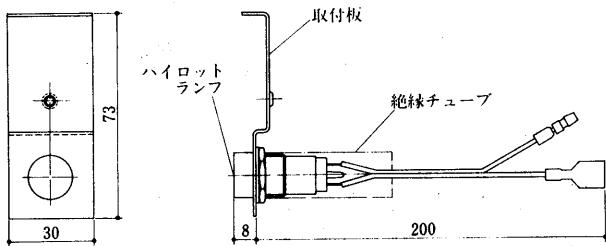
パイロットランプ付風量調節スイッチCS-1-PLによる複数台並列運転例



パイロットランプ付風量調節スイッチCS-1-PL



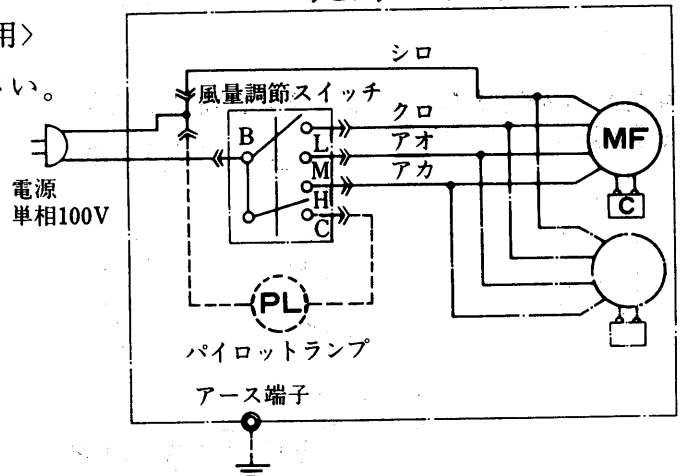
(c)本体にパイロットランプ付EA-PL形〈F-C用〉 床置形〈LV-FE-C〉の運転表示にご使用ください。



本部品は左配管専用です。右配管用で使用する場合は現地にてコードを手配の上、配線を接続してください。

付属品

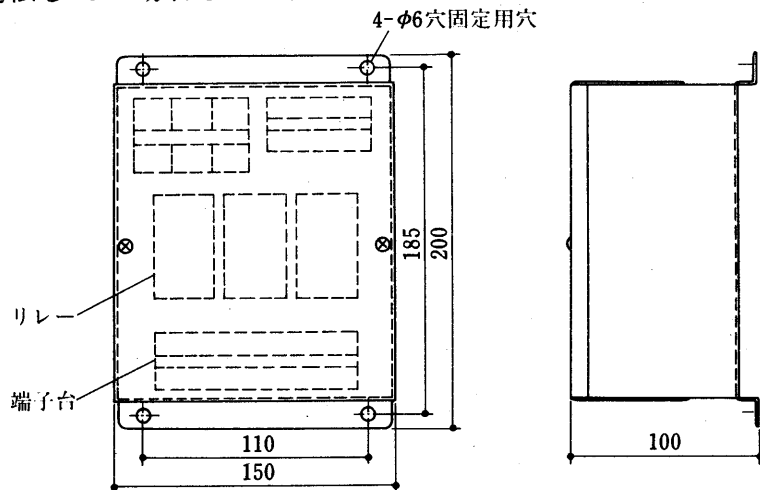
- 取付ねじ Pナベねじ 4×8 1本
- ワイヤーサドル 4個
- 社名板 1個
- 両端突合せ圧着端子 4個

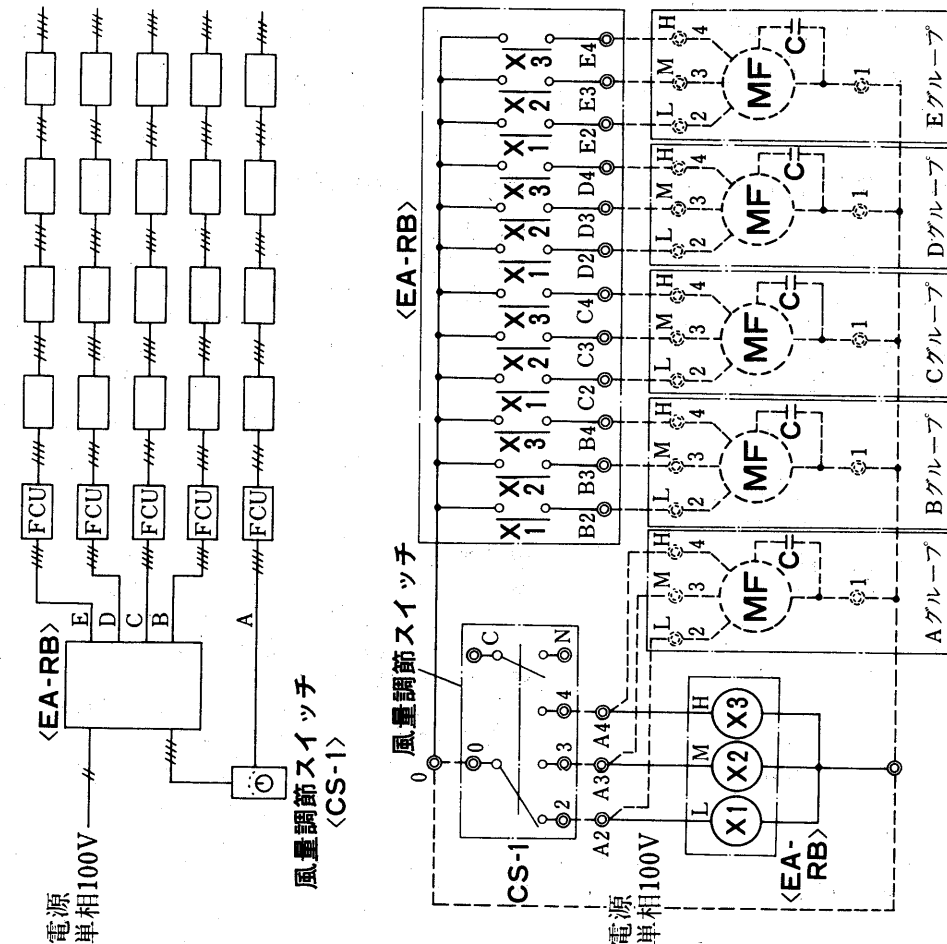
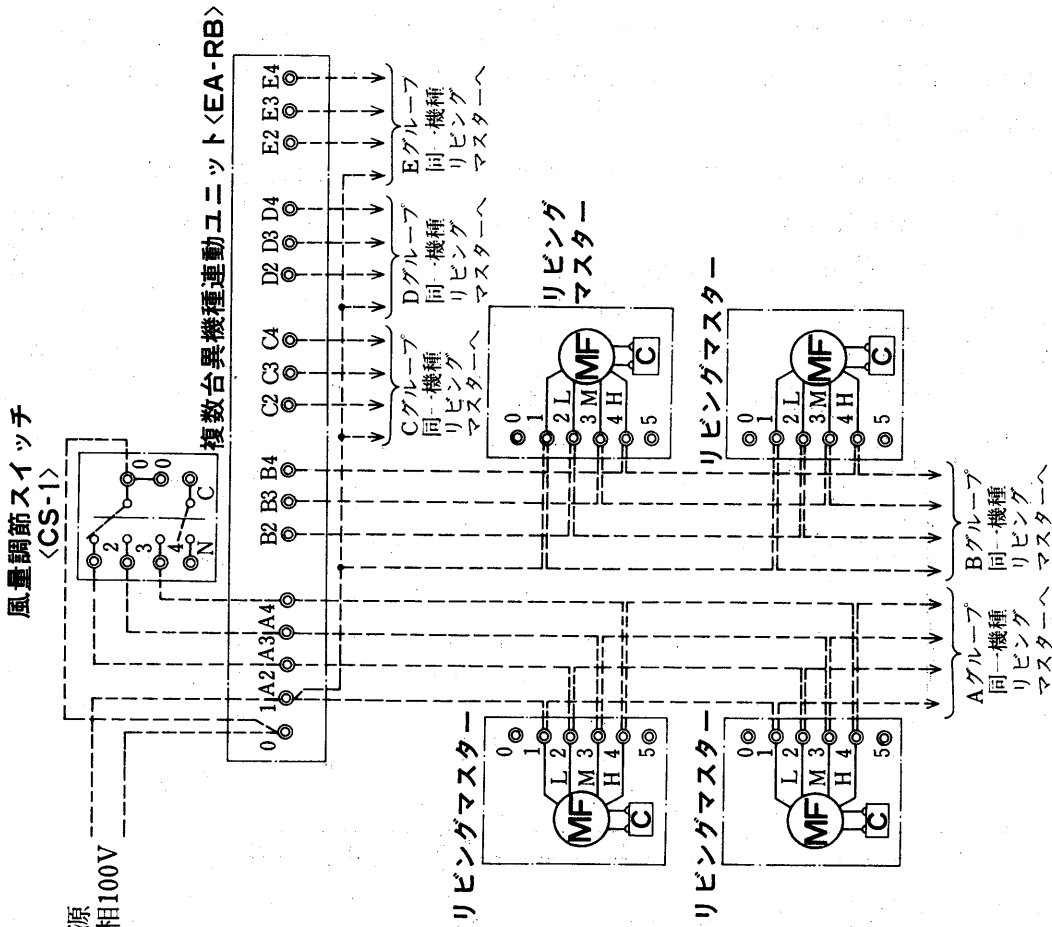


アースは、内線規定に基づいて施工してください。
破線部分は、貴社にて配線してください。
800・1200形は、送風機電動機が2台になります。

(d)複数台・異機種連動ユニットEA-RB形〈F-C・CR・LF-B・PR-B₂用〉

異種の機器と並列運転したい場合また風量調節スイッチCS-1の並列運転可能台数以上の場合にご使用ください。





注1. 本連動ユニットは5機種種の連動が可能です。ただし1グループでの制御は同一機種としてください。

注2. 連動可能台数は左表に示します。

注3. 破線部分は貴社にて配線してください。

注4. アースは内線規定に基づいて施工してください。

注5. 連動ユニット及び風量調節スイッチ<CS-1>は別売部品です。

形名	150	200	300	400	600	800	1200
連動可能台数	150	200	300	400	600	800	1200
連動ユニット1グループ当り	30	30	20	20	15	10	8
風量調節スイッチ<CS-1>	6	6	6	6	6	3	3

リビングマスター

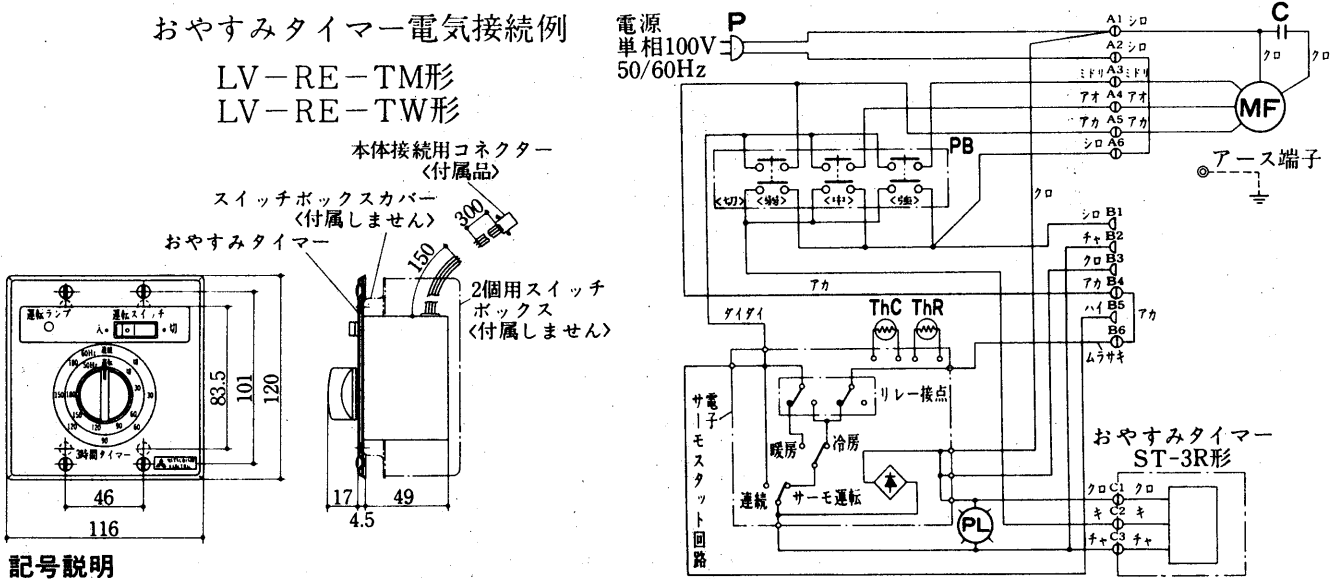
リビングマスター

(e)おやすみタイマーST-3R形<R用>

三菱おやすみタイマー<ST-3R形>をリビングマスターRシリーズに接続して、ご使用いただきますとおやすみ前に時間をセットすることにより、自動的にスイッチが切れます。

<3.6時間/50Hz, 3時間/60Hz>

おやすみタイマーを壁埋込式にされる場合は下の外形寸法図のように埋込用の下記部品をお客様にてご準備ください。2個用スイッチボックス、スイッチボックスカバー<JIS C 8337>



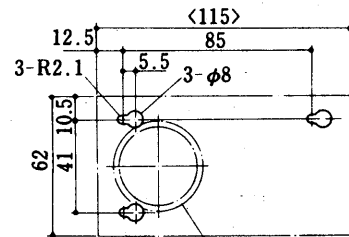
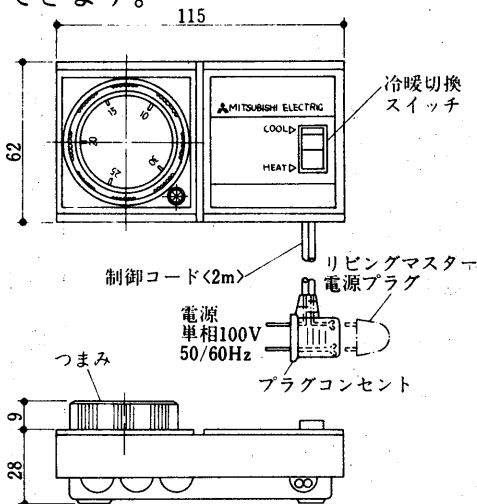
(f)ルームサーモスタットTS-60B形<冷暖房兼用><F-C・LF-B・R用>

三菱ルームサーモスタット<TS-60B>をリビングマスターに接続してご使用頂ければ、お部屋をお好みの温度にコントロールすることができます。

●TS-60B形は、冷暖切換スイッチ付ですから冷房運転、暖房運転に合わせてオールシーズンご使用できます。

取付方法

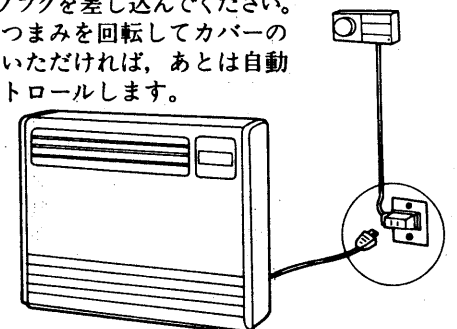
●取付の際は、ルームサーモスタットに付属の取付用型紙をご使用いただければ簡単に取付できます。



使用方法

●サーモスタットのプラグコンセントを電源コンセントに差し込み、その上にリビングマスターの電源プラグを差し込んでください。

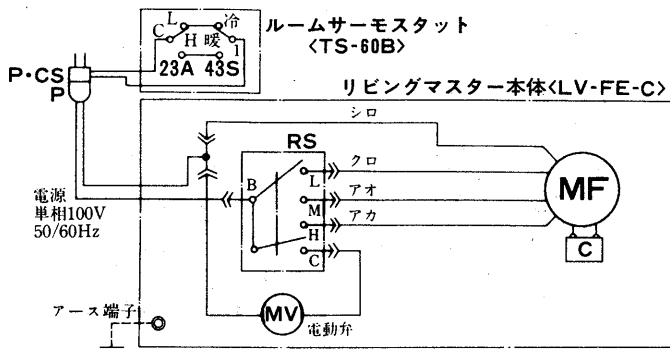
●お好みの温度につまみを回転してカバーの矢印に合わせていただければ、あとは自動的に温度をコントロールします。



※電動二方弁・三方弁と組合せてご使用下さい

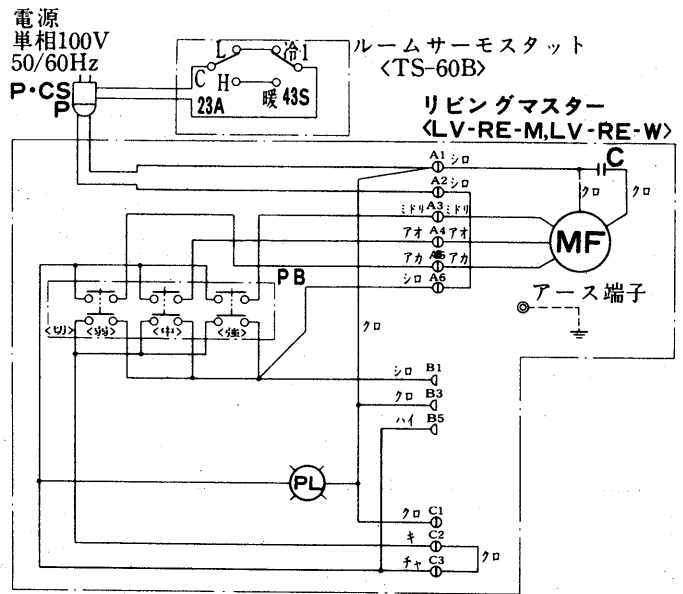
仕様	電源	100V 50/60Hz
	温度設定範囲	10℃～30℃
	モータ負荷<常用>	7A
	<始動>	42A
	ディファレンシャル	2deg±1deg
付属品	木ねじ<φ3.1×20L>	3個
	取付用型紙	1枚

接続例 Fシリーズ



注1.アースは内線規定に基づいて施工してください。

Rシリーズ



記号説明

記号	名称	記号	名称	記号	名称
MF	送風機用電動機	P	プラグ	BCR	サイリスタ
23A	温度調節器	C	コンデンサ	R	抵抗
43S	スイッチ<冷暖切替>	SW1	スイッチ<電源>	PB	押ボタンスイッチ
P.CS	プラグコンセント	SW2	スイッチ<周波数切替>	PL	表示灯<運転・LED>

注) A1~A6は6Pコネクター, B1, B3, B5は6Pコネクター<電動三方弁用>, C1~C3は3Pコネクター<リモコンタイマー用>です。

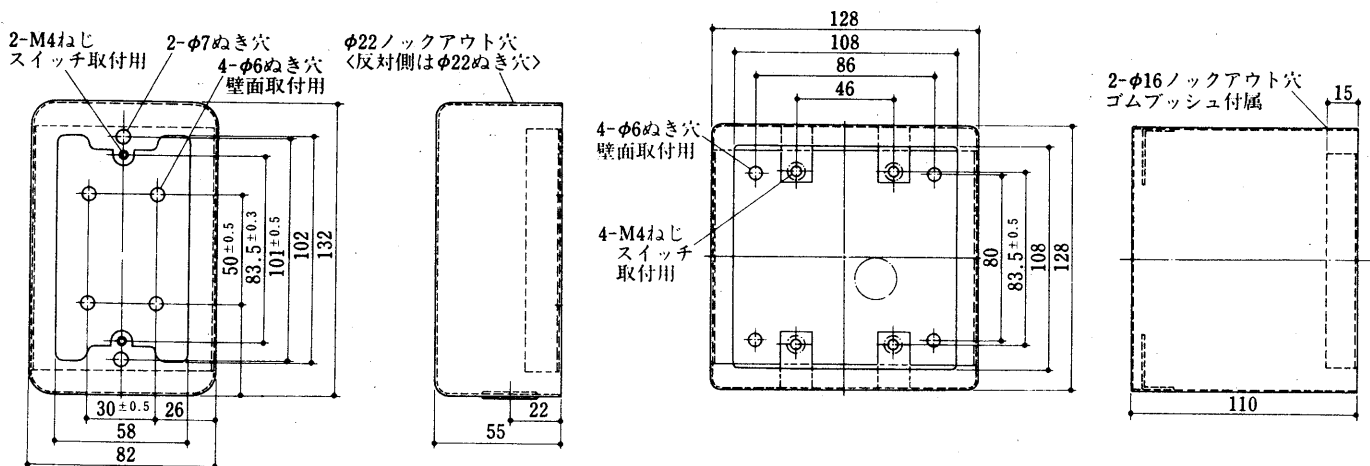
(g)露出化粧箱

風量調節スイッチが埋込式にできない場合、本品をおすすめします。

風量調節スイッチと組合せてご使用ください。

CS-11形は別売部品の風量調節スイッチ<CS-1>および<CS-1-PL>の化粧箱です。

SL-41形は別売部品のおやすみタイマー<ST-3R>用の化粧箱です。

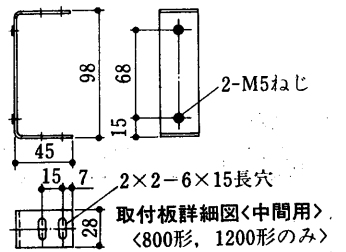
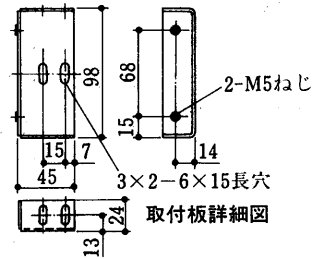
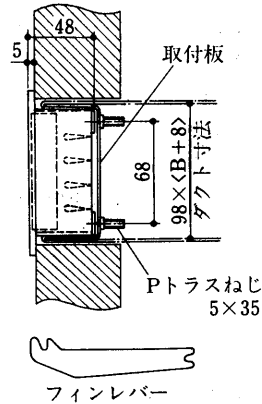
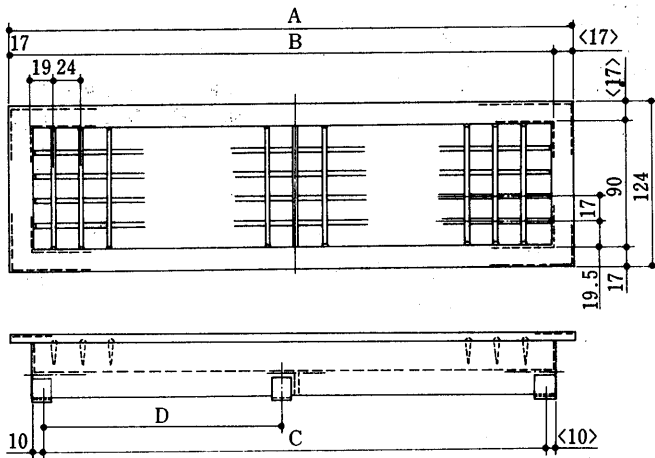


マリ
スタン
ク

リビングマスター

(h)吹出しグリルDG-F形<LV-FR-C・LH-FR-C用>

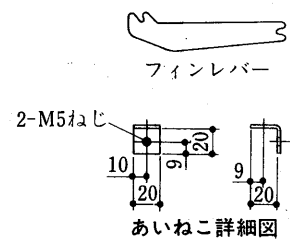
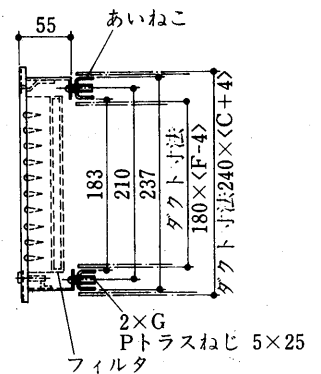
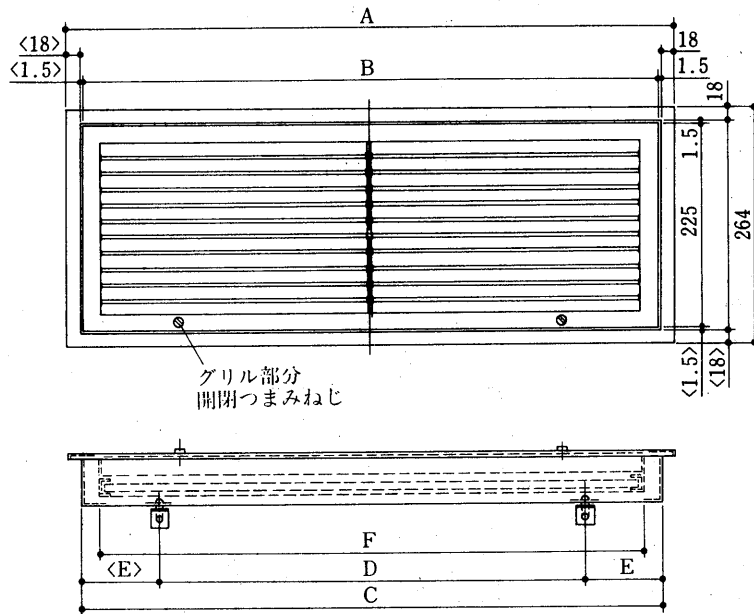
埋込形製品の空気吹出口化粧用としておすすめします。



形名	変化寸法				付属品			
	A	B	C	D	フィンレバー	取付板	取付板<中間用>	Pトラスねじ 5x35
DG-150F	360	326	306	—	1	2	—	4
DG-200F	480	446	426	—	1	2	—	4
DG-300F	600	566	546	—	1	2	—	4
DG-400F	720	686	666	—	1	2	—	4
DG-600F	960	926	906	—	1	2	—	4
DG-800F	1320	1286	1266	621	1	2	1	6
DG-1200F	1800	1766	1746	861	1	2	1	6

(i)吸込みグリルSG-F形<LH-FR-C用>

埋込形製品の空気吸込口化粧用としておすすめします。



形名	変化寸法							付属品		
	A	B	C	D	F	F	G	フィンレバー	あいねこ	Pトラスねじ 5x25
SG-150F	432	393	398	230	84	352	2	1	4	4
SG-200F	552	513	518	350	84	472	2	1	4	4
SG-300F	672	633	638	470	84	592	2	1	4	4
SG-400F	792	753	758	590	84	712	2	1	4	4
SG-600F	1032	993	998	830	84	952	2	1	4	4
SG-800F	1392	1353	1358	595x2	84	1312	3	1	6	6
SG-1200F	1872	1833	1838	556.7x3	84	1792	4	1	8	8

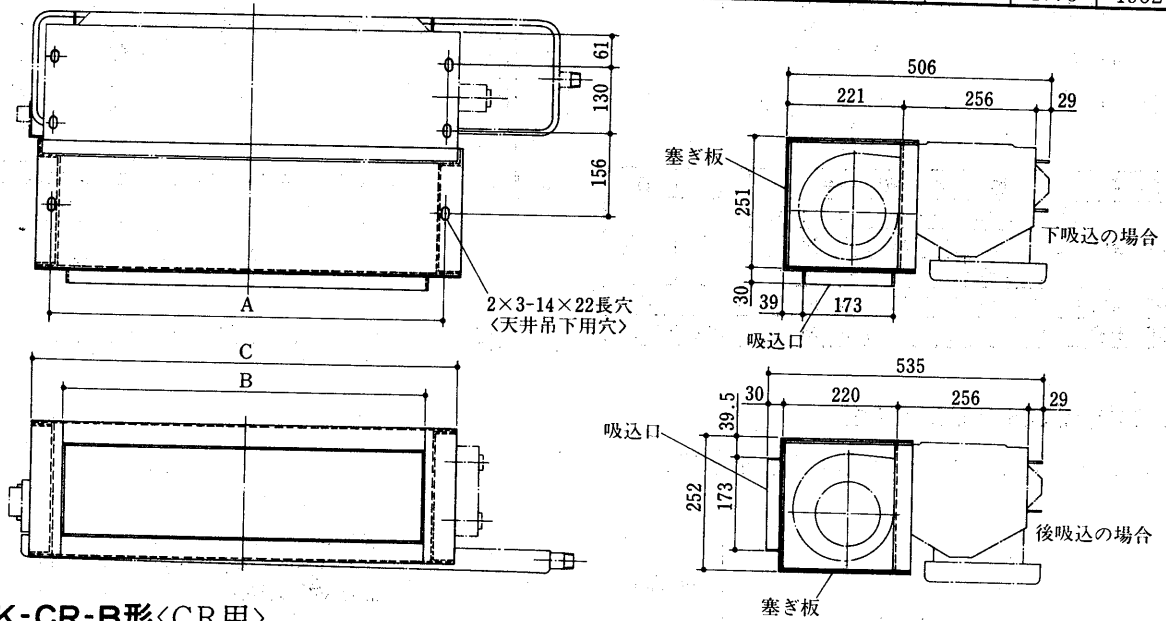
(j)吸込みチャンバーSB-F形<LH-FR-C用>

天井埋込形<LH-FR-C形>製品の吸込みチャンバー用としておすすめします。

注. 吸込口と塞ぎ板を交換することにより、後吸込⇔下吸込の変更ができます。

変化寸法表

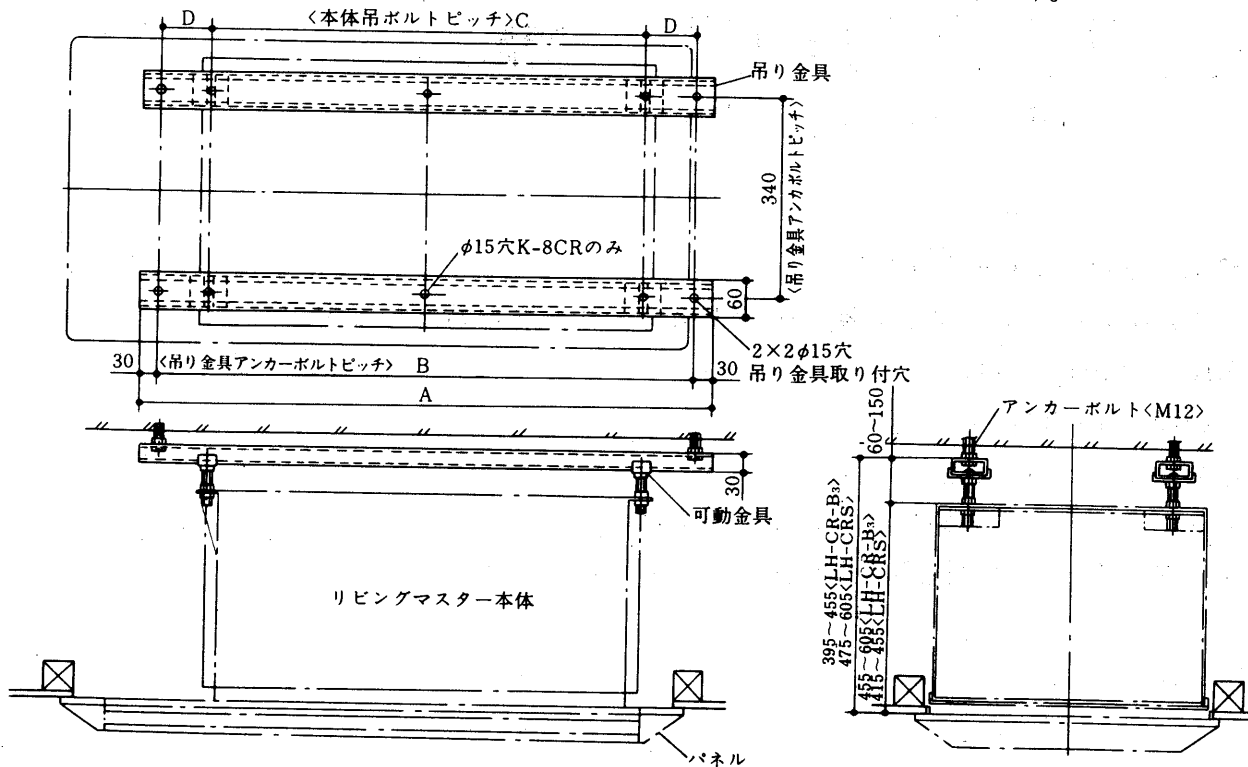
形名	適用機種	A	B	C
SB-150F	LH-150FR-C	402	336	462
SB-200F	LH-200FR-C	522	456	582
SB-300F	LH-300FR-C	642	576	702
SB-400F	LH-400FR-C	762	696	822
SB-600F	LH-600FR-C	1002	936	1062
SB-800F	LH-800FR-C	1362	1296	1422
SB-1200F	LH-1200FR-C	1842	1776	1902



(k)吊り金具K-CR-B形<CR用>

カセット形リビングマスターの吊り込みにご利用下さい。

前後・左右に50mmのアジャストができ、吊り込み工事がより楽にできます。



※アンカーボルトのみ貴社にてご用意ください。

形名	適用機種	A	B	C	D
K-23CR-B	LH-200CR-B ₃ ・LH-200CRS	940	880	600	140
	LH-300CR-B ₃ ・LH-300CRS			720	80
K-46CR-B	LH-400CR-B ₃ ・LH-400CRS	1390	1330	920	205
	LH-600CR-B ₃ ・LH-600CRS			1170	80
K-8CR-B	LH-800CR-B ₃ ・LH-800CRS	1750	1690	1530	80

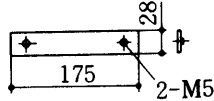
リビングマスター

(l)敷皿GP-R形<R用>

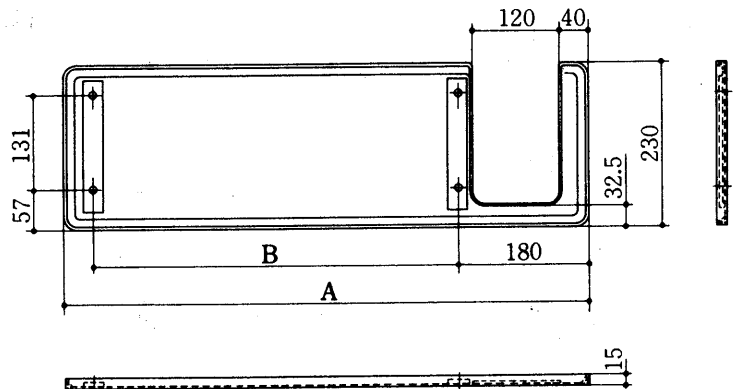
R形リビングマスター専用の敷皿です。設置場所の露付条件が特にきびしい場合などにご使用ください。

- <付属品>**
 ○ねじ板<ファンコイルを敷皿に固定する時、用います>…2こ
 ○PトラスねじM5×10…4こ

GP-3R形
 GP-4R形
 GP-6R形

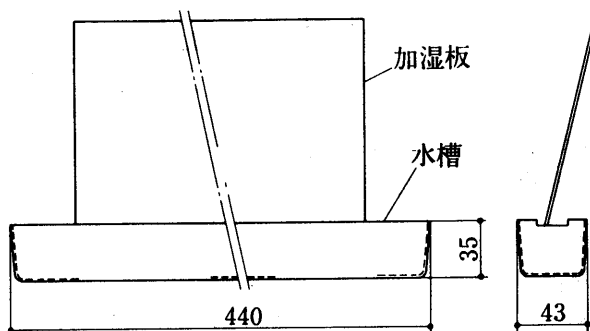


形名	適用機種	A	B
GP-3R	LV-150RE-TM・TW・M・W	770	550
	LV-250RE-TM・TW・M・W		
	LV-300RE-TM・TW・M・W		
GP-4R	LV-400RE-TM・TW・M・W	887	667
GP-6R	LV-600RE-TM・TW・M・W	1238	1018



(m)加湿器CH-10形<R用>

室内に適度の湿度を供給し室内を快適にします。



- 適用機種及び使用個数
 LV-150~400RE……………1個
 LV-600RE……………2個
- 加湿量 100cc/h
 給水温度20℃
 運転条件 強ノッチ
 入口空気 DB20℃, R.H.50%
 入口水温 80℃

付属品
 加湿板予備1枚付

(n)標準配管セット<F-C・CR・R用>

- フレキシブル配管セットですから機内配管工事をより一層容易にします。
- 最高使用圧力は10kg/cm²Gです。
- 使用温度範囲は5~80℃です。
- 配管組込時はつぎの点に注意してください。
 - フレキシブルチューブは絶対ねじらないでください。
 - フレキシブルチューブは極端に折り曲げないでください。

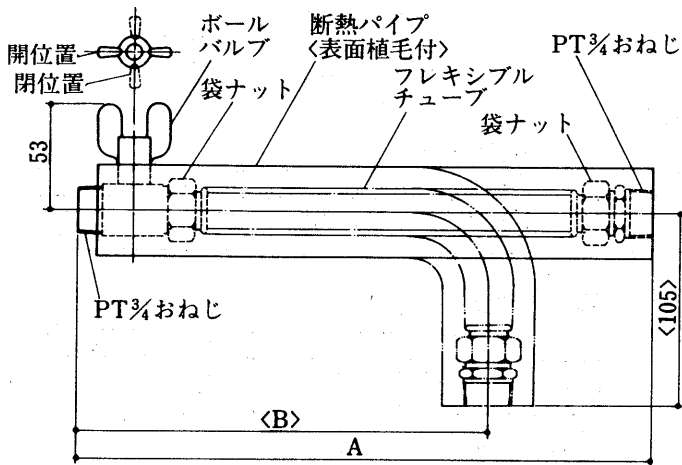
(I)PS-F-B形<F-C・R用>

Fシリーズ・Rシリーズ全機種に使えます。

形名	接続	A	B	適用機種	使用条件
PS-F-B	水入口用	345	245	LV-FE-C, LV-FR-C, LV-RE	使用温度範囲5~80℃ 最高使用圧力10kg/cm ²
	水出口用	495	395	LH-FE-C, LH-FR-C	

注1. 現地にて図のように曲げ加工<手曲げ可能>してください。

2. 図の曲げ寸法はLV-FE-C, LV-FR-Cタイプへの適用寸法を示します。<参考寸法>



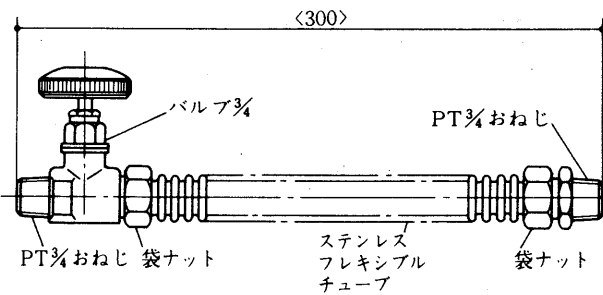
使用条件

使用温度範囲 5~80℃

最高使用圧力 10kg/cm²

(II)PS-CR-B形<CR用>

LH-CRシリーズ全機種に使えます。



形名	適用機種	本/セット	使用条件
PS-CR-B	LH-CR-B3	2	使用温度範囲 5~80℃
			最高使用圧力10kg/cm ² G

リビング
マスター

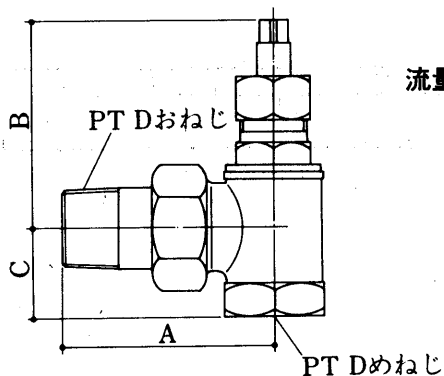
リビングマスター

(o)特殊配管セット〈建設省指定バルブ〉〈F-C・CR用〉

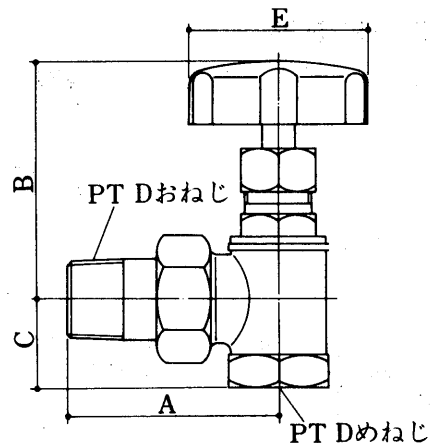
建設省仕様の機内配管工事にご使用ください。

(I)建設省指定バルブ

止め弁



流量調節弁



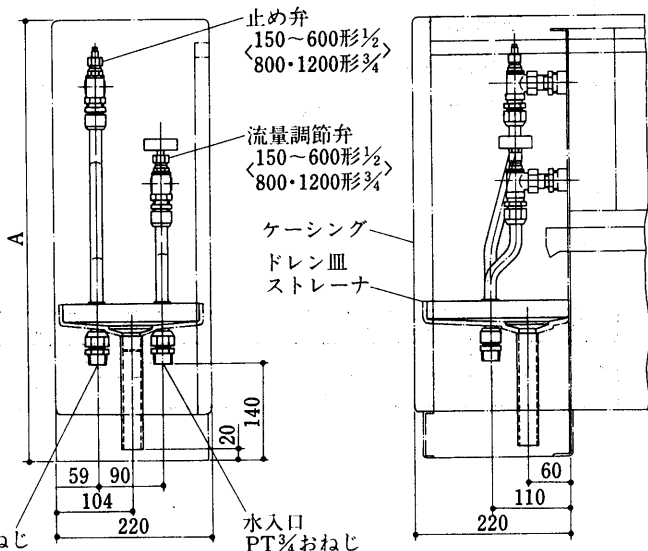
変化寸法表

形名	A	B<全開>	C	D
15A	56.5	57	24	1/2
20A	62	57	28	3/4

変化寸法表

形名	A	B<全開>	C	D	E
15A	56.5	64	24	1/2	46
20A	62	64	28	3/4	46

(II)PS-K-V形〈LV-FE-C, LV-FR-C用〉



形名一覧表

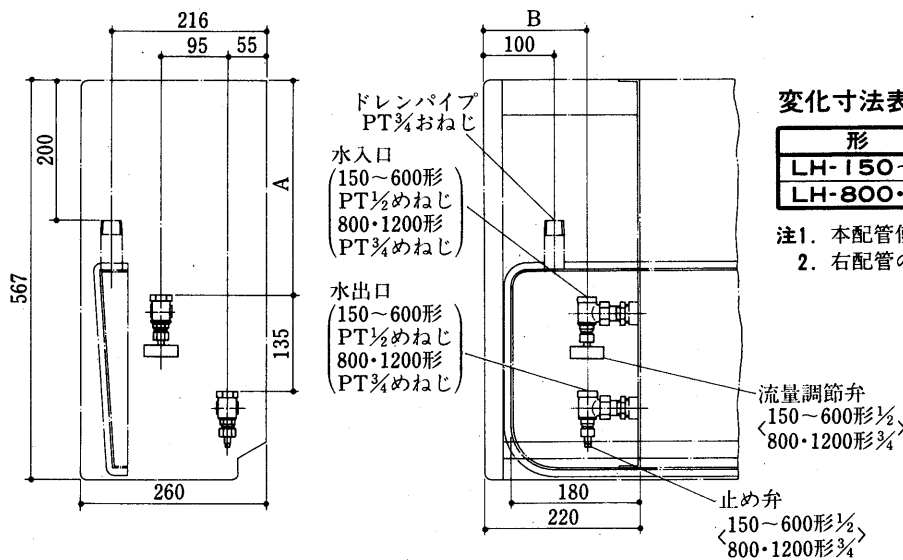
形名	適用機種
PS-K-V	PS-K-V-26 LV-150~600F-C形用 PS-K-V-812 LV-800・1200F-C形用

変化寸法表

形名	A
LV-FE-C	630
LV-FR-C	639

- 注1. 本配管使用のバルブの最高使用圧力は10kg です。
 2. 右配管の場合、本図と対称になります。
 3. 本図はLV-FE-Cを示します。LV-FR-Cの場合、ケーシングがありません。

(III)PS-K-H形〈LH-FE-C, LH-FR-C用〉



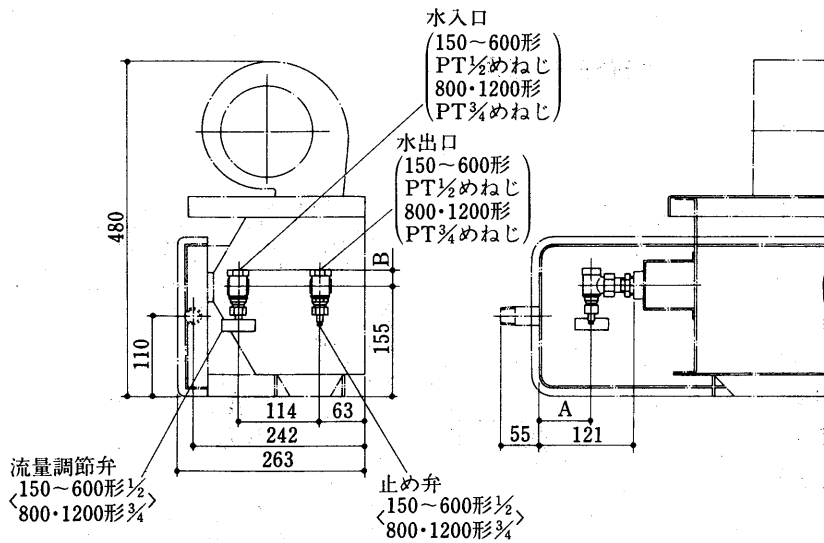
変化寸法表

形名	A	B
LH-150~600FE-C	308	146
LH-800・1200FE-C	304	154

- 注1. 本配管使用のバルブの最高使用圧力は10kg/cm²です。
 2. 右配管の場合、本図と対称になります。

形名一覧表

形名	適用機種
PS-K-H	PS-K-H-26 LH-150~600F-C形用 PS-K-H-812 LH-800・1200F-C形用

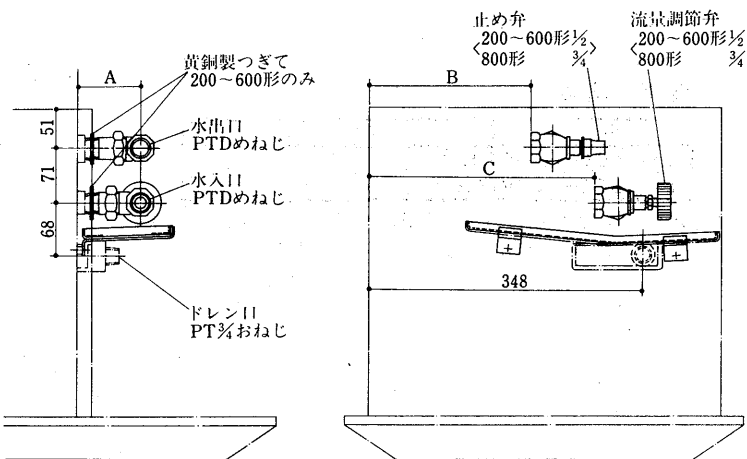


変化寸法表

形名	A	B
LH-150~600FR-C	61.5	24
LH-800・1200FR-C	70	28

- 注1. 本配管使用のバルブの最高使用圧力は10kg/cm²です。
 2. 右配管の場合、本図と対称になります。

(IV) PS-K-CR形<CR用>



形名一覧表

形名	適用機種
PS-K-CR	LH-200~800CR-B ₃ 用
	LH-200~800CRS用

変化寸法表

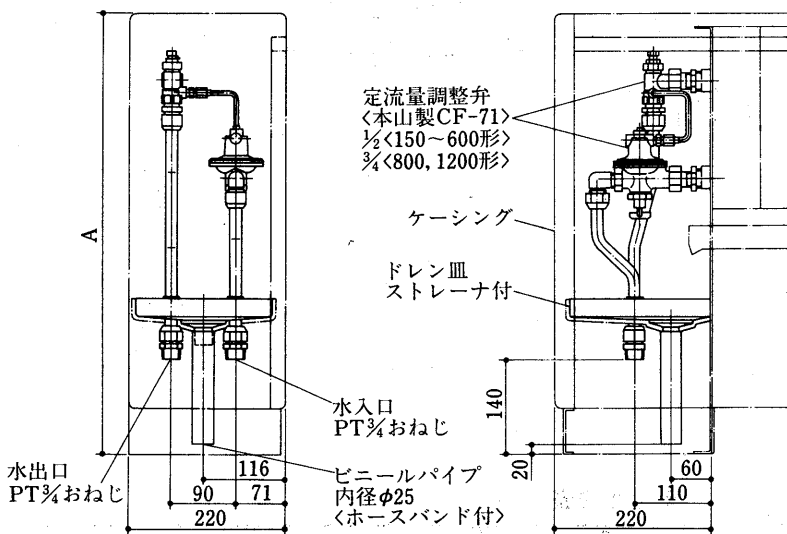
形名	A	B	C	D
LH-200~600CR-B ₃ LH-200~600CRS	69.5	210	294	1/2
LH-800CR-B ₃ LH-800CRS	61	206	290	3/4

注 本配管使用のバルブの最高使用圧力は10kg/cm²です。

(p) 定流量調節弁セット<F-C・CR用>

リビングマスターの通水量を一定にする場合ご使用ください。

(I) PS-C-V形<LV-FE-C, LV-FR-C用>



形名一覧表

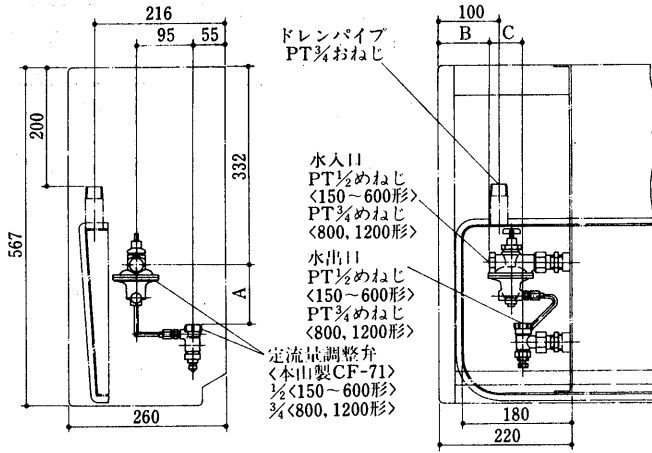
形名	適用機種
PS-C-V	PS-C-V-26 LV-150~600F-C形用
	PS-C-V-812 LV-800・1200F-C形用

変化寸法表

形名	A
LV-FE-C	630
LV-FR-C	639

- 注1. 本配管使用のバルブの最高使用圧力は10kg/cm²です。
 2. 右配管の場合、本図と対称になります。
 3. 本図はLV-FE-Cを示します。LV-FR-Cの場合、ケーシングがありません。

(II) PS-C-H形 〈LH-FE-C用〉

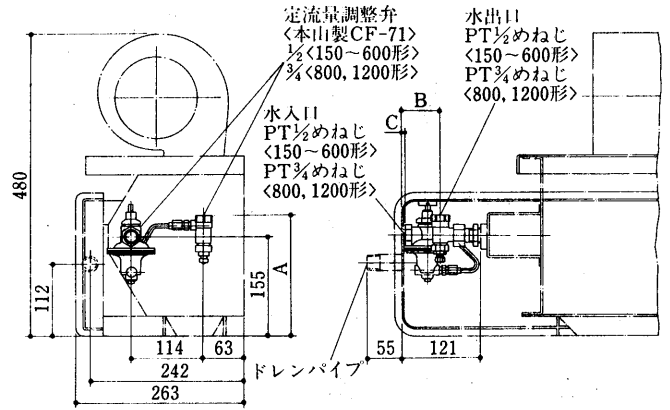


変化寸法表

形名	A	B	C
LH-150~600FE-C	103	84	56
LH-800・1200FE-C	97	91	60

- 注1. 本配管使用のバルブの最高使用圧力は10kg/cm²です。
2. 右配管の場合、本図と対称になります。

〈LH-FR-C用〉

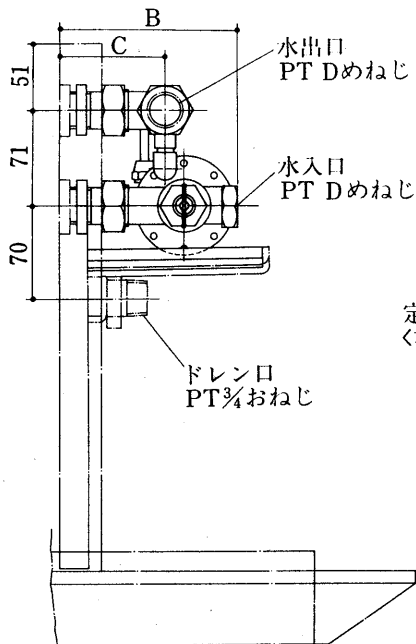


変化寸法表

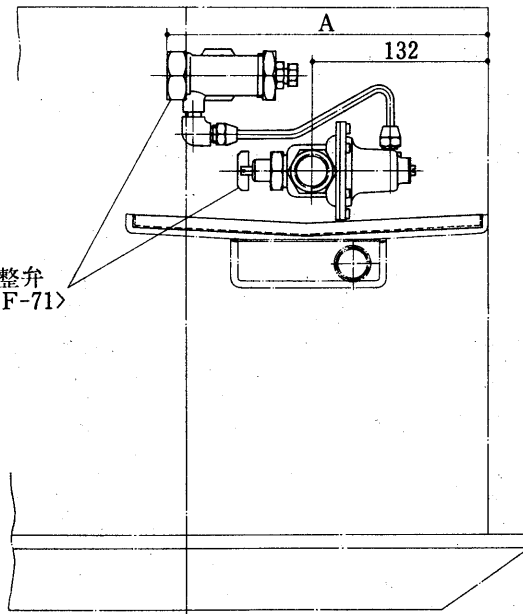
形名	A	B	C
LH-150~600FR-C	187	56	—
LH-800・1200FR-C	193	67	7

- 注1. 本配管使用のバルブの最高使用圧力は10kg/cm²です。
2. 右配管の場合、本図と対称になります。

(III) PS-C-CR形〈CR用〉



定流量調整弁
〈本山製CF-71〉



形名一覧表

形名	適用機種
PS-C-H	PS-C-H-26 LH-150~600F-C形用
	PS-C-H-812 LH-800・1200F-C形用
PS-C-CR	PS-C-CR-24 LH-200~400CR形用
	PS-C-CR-68 LH-600・800CR形用

変化寸法表

形名	A	B	C	D
LH-200~400CR-B ₃ LH-200~400CRS	248	131	75	1/2
LH-600・800CR-B ₃ LH-600~800CRS	254	124	64	3/4

- 注1. 本配管のバルブの最高使用圧力は10kg/cm²です。

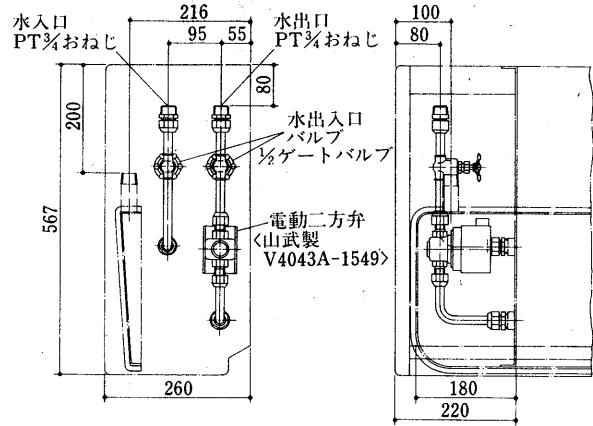
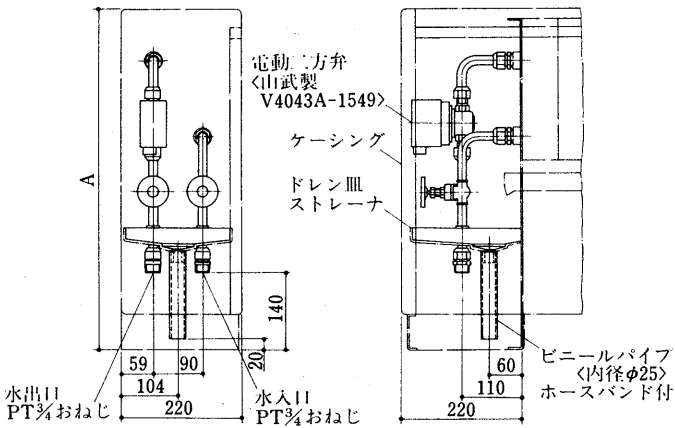
(q)電動弁セット

リビングマスターに接続してご使用頂ければ、運転・停止に合わせて自動的にバルブを開閉し、送風機停止の露付および、自然放熱を防ぎ維持費を節約できます。

(I)電動二方弁セット

(イ)PS-2M-V形<LV-FE-C, LV-FR-C用>

(ロ)PS-2M-HE形<LH-FE-C用>



変化寸法表

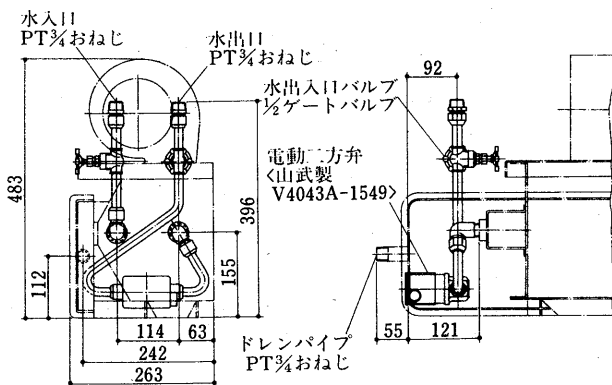
形名	A
LV-FE-C	630
LV-FR-C	639

- 注1. 本配管使用のバルブの最高使用圧力は 8 kg/cm²です。
 2. 右配管の場合、本図と対称になります。
 3. 本図はLV-FE-Cを示します。LV-FR-Cの場合、ケーシングがありません。

- 注1. 本配管使用のバルブの最高使用圧力は 8 kg/cm²です。
 2. 右配管の場合、本図と対称になります。

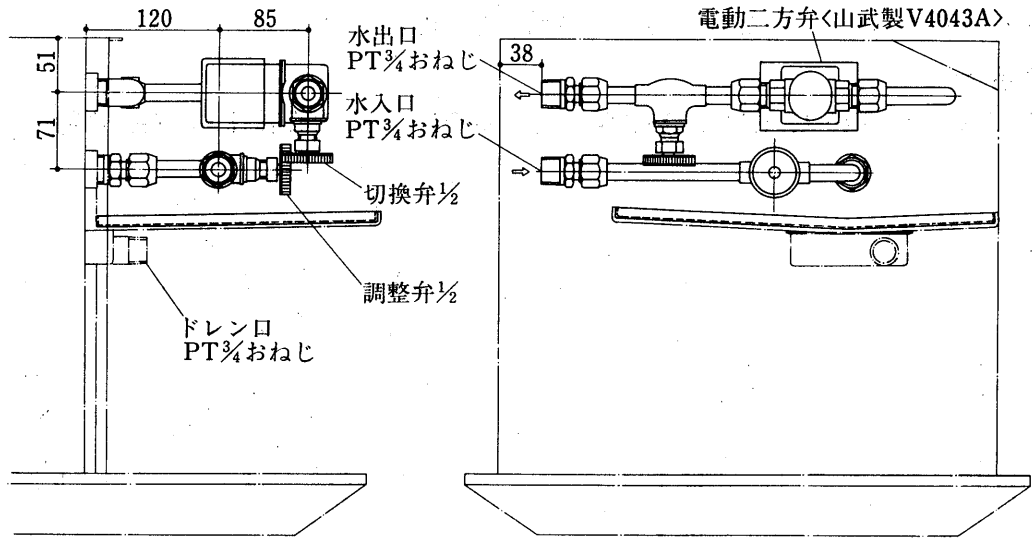
(ハ)PS-2M-HR形<LH-FR-C用>

左配管用PS-2M-HR-L
 右配管用PS-2M-HR-R



- 注1. 本配管使用のバルブの最高使用圧力は 8 kg/cm²です。
 2. 右配管の場合、本図と対称になります。

(一)PS-2M-CR形<CR用>



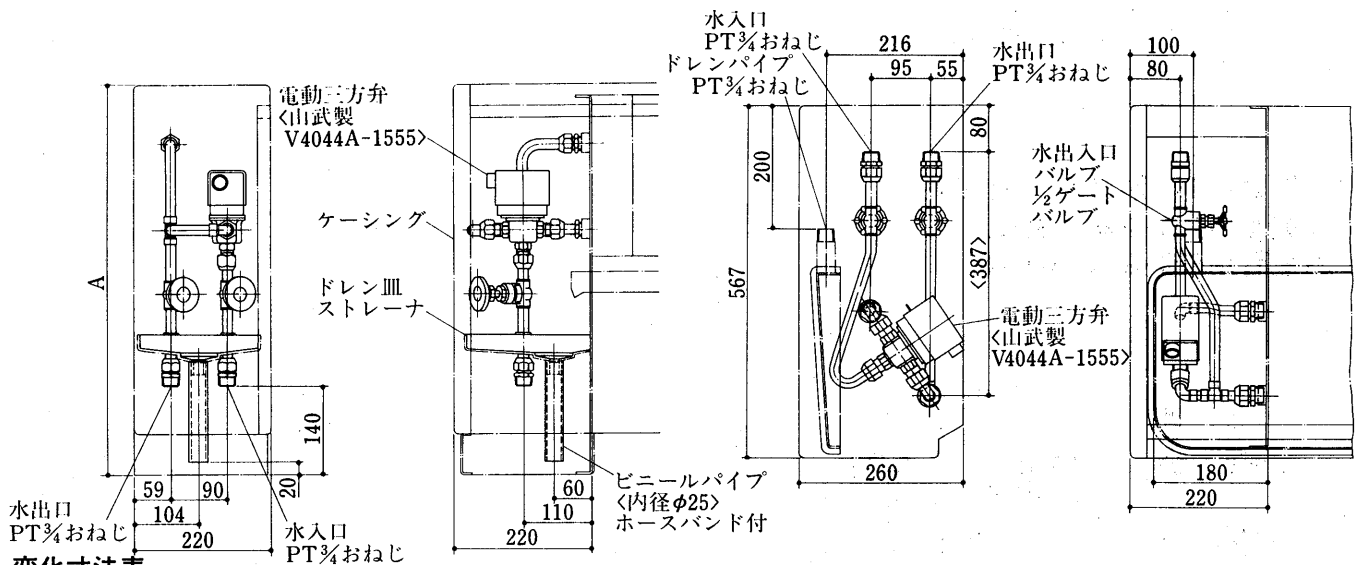
(II)電動三方弁セット

(イ)PS-3M-V形<LV-FE-C, LV-FR-C用>

左配管用PS-3M-V-L
右配管用PS-3M-V-R

(ロ)PS-3M-HE形<LH-FE-C用>

左配管用PS-3M-HE-L
右配管用PS-3M-HE-R



変化寸法表

形名	A
LV-FE-C	630
LV-FR-C	639

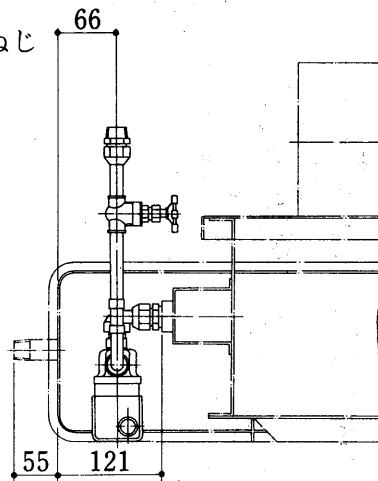
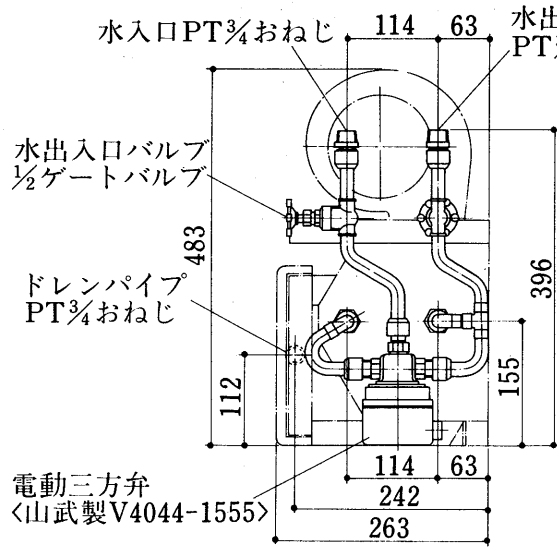
- 注1. 本配管使用のバルブの最高使用圧力は8 kg/cm²です。
 2. 右配管の場合、本図と対称になります。
 3. 本図はLV-FE-Cを示します。LV-FR-Cの場合、ケーシングがありません。

- 注1. 本配管使用のバルブの最高使用圧力は8 kg/cm²です。
 2. 右配管の場合、本図と対称になります。

(一)PS-3M-HR形<LH-FR-C用>

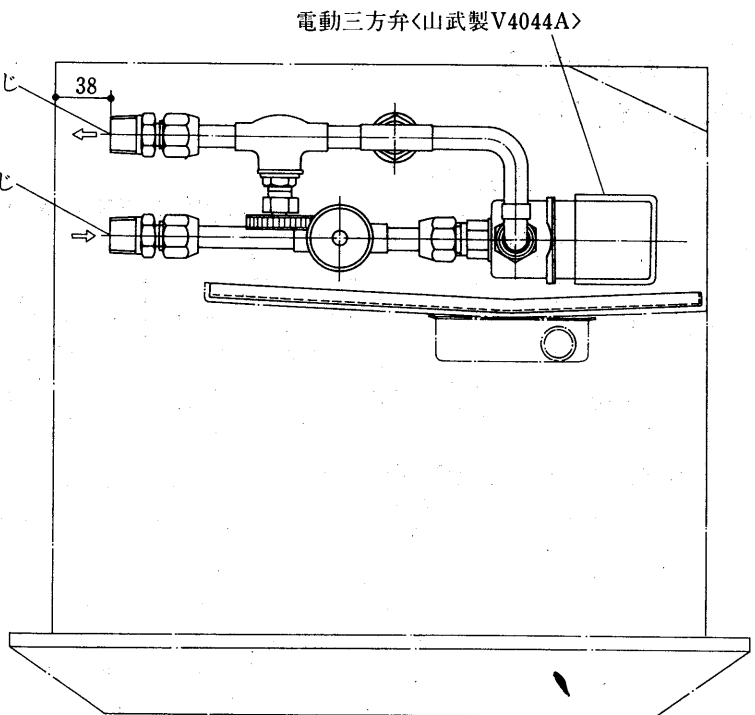
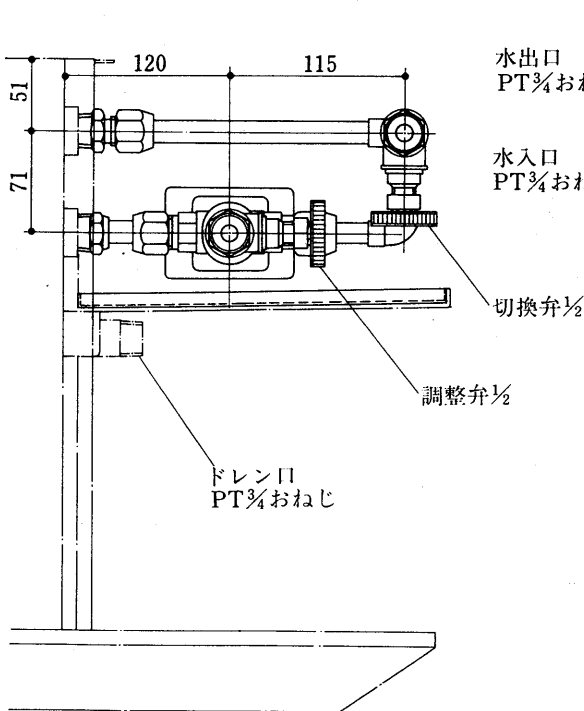
左配管用PS-3M-HR-L

右配管用PS-3M-HR-R

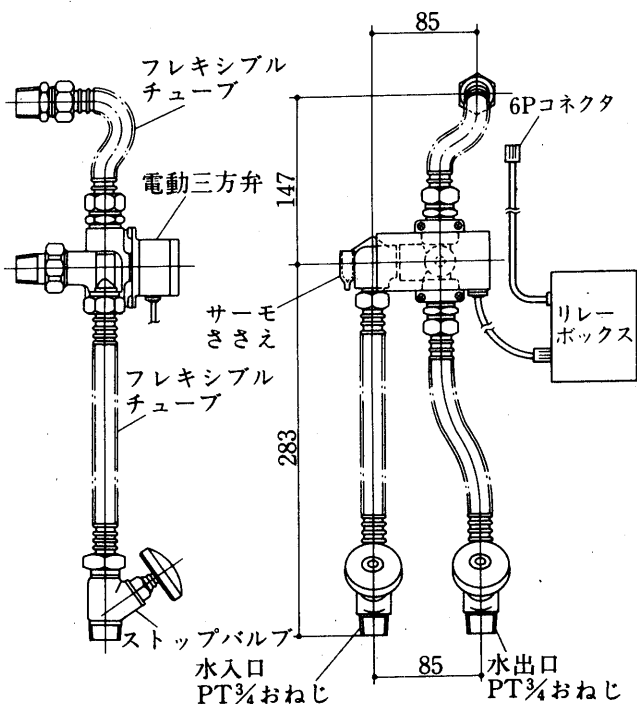


- 注1. 本配管使用のバルブの最高使用圧力は8 kg/cm²です。
 2. 右配管の場合、本図と対称になります。

(二)PS-3M-CR形<CR用>



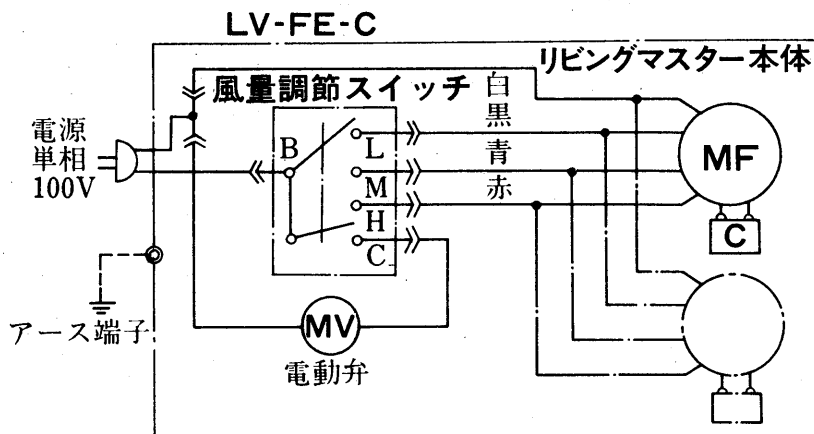
(ホ)PS-3M-R形<R用>



注. 本電動三方弁は、組込み完了後、電動三方弁および配管セット全体を防露する必要があります。<このキットに使用されている電動三方弁は発熱がないため、防露工事が可能です。>

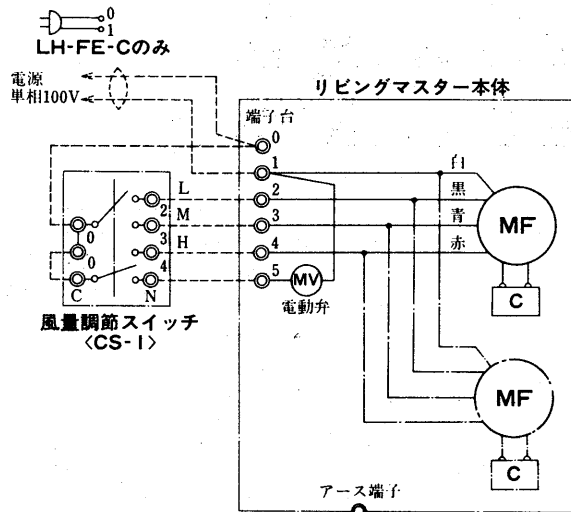
(Ⅲ) 電動弁接続図

(イ) LV-FE-C形



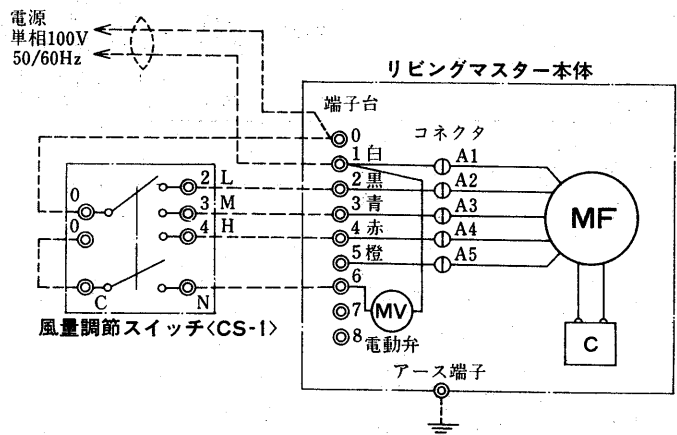
- 注1. 破線部分は貴社にて配線してください。
 2. アースは内線規定に基づいて施工してください。
 3. 800, 1200形は送風機モータが2台になります。
 4. 風量調節スイッチ<CS-1, CS-1PL>は別売です。

(D) LV-FR-C・LH-FE-C・LH-FR-C形



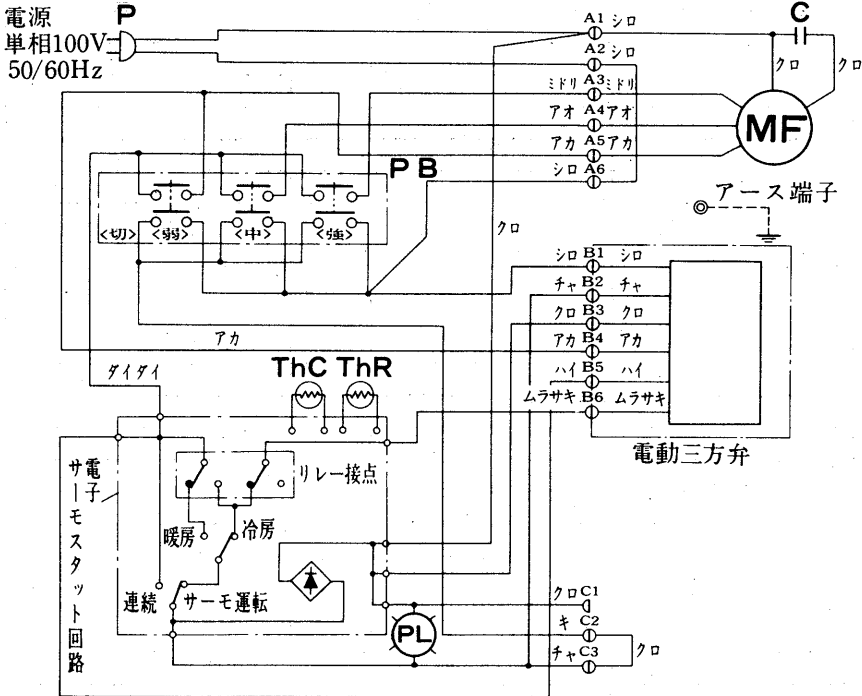
- 注1. アースは、内線規定に基づいて施工して下さい。
 2. 800・1200形は、送風機モータが2台になります。
 3. 破線部分は、貴社にて配線して下さい。
 4. 風量調節スイッチ<CS-1>は別売品です。

(V) LH-CR-B3・LH-CRS形



- 注1. 破線部分の配線は、現地にて配線して下さい。
 2. アースは内線規定に基づいて施工して下さい。
 3. 800形はモータが2台になります。
 4. 5番端子は予備強ノッチ開です、通常は使用しないでください。

(ニ) LV-RE-TM・TW形<PS-3M-R>

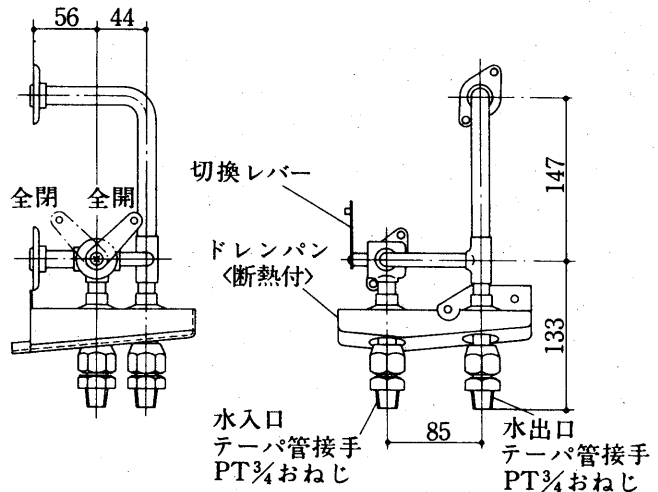


記号説明

形名	名 称
MF	送風機用電動機
C	コンデンサ
P	プラグ
A1~6	6Pコネクタ
B1~6	6Pコネクタ<電動三方弁用>
C1~3	3Pコネクタ<おやすみタイマー用>
PB	押しボタンスイッチ
ThC	冷風防止ポジスタ
ThR	室温サーミスタ
PL	運転ランプ<L.E.D>

(s) 手動三方弁PS-3H-R形<R用>

三菱手動三方弁<PS-3H-R形>をリビングマスターRシリーズに接続してご使用頂ければ操作レバーの開閉操作により、本体からの自然放熱を防ぎ維持費を節約できます。



- 付属品
 ○ 操作レバーセット…………… 1
 ○ ゴムパッキン…………… 3
 ○ 取付ねじ
 ○ 押え金…………… 1

リビング
マスター
タクト

資
料

リビングマスター

(2)受注生産品

対応機種一覧表

仕様	機種	Fシリーズ				CRシリーズ		LFシリーズ		Pシリーズ	その他	備考
		床置形	床置埋込形	天井吊形	天井埋込形	両吹形	片吹形	床置形	床置埋込形	床置形		
		LV-FE-C	LV-FR-C	LH-FE-C	LH-FR-C	LH-CR-B3	LH-CRS	LV-LFE-B	LV-LFR-B	LV-PE-B		
塗装指定色		○	—	○	—	○パネル	○パネル	○	—	○	○	吸込グリル・吹出グリル
特別仕様	建設省仕様	○	○	○	○	—	—	—	—	—	—	LF, CRご相談に応じます
	低水量仕様	○	○	○	○	—	—	—	—	—	—	LF, CRご相談に応じます
	高性能フィルタ仕様	—	—	—	—	○	○	—	—	—	—	比色法65%, 90%もご相談に応じます
電気関係	本体にパイロットランプ付	○	—	○	—	—	—	○	—	—	—	LV-FE-C用は別売部品です。
	スイッチ無段速度調節器	○	○	○	○	—	—	○	○	—	—	SL-1 仕様
	スイッチ自動速度調節器	○	○	○	○	—	—	○	○	—	—	SLA-1 仕様
	スイッチ自動速度調節器(停止機構付)	○	○	○	○	—	—	○	○	—	—	SLA-1S 仕様
	スイッチ総合無段速度調節器	○	○	○	○	—	—	○	○	—	—	SL-4 仕様
	スイッチ総合自動速度調節器	○	○	○	○	—	—	○	○	—	—	SLA-4 仕様
	スイッチ総合自動速度調節器(停止機構付)	○	○	○	○	—	—	○	○	—	—	SLA-4S 仕様
	スイッチ無段速度調節器	—	—	—	—	○	○	—	—	—	—	SL-1L 仕様
	スイッチ自動速度調節器	—	—	—	—	○	○	—	—	—	—	SLA-1L仕様
	スイッチ給合無段速度調節器	—	—	—	—	○	○	—	—	—	—	SL-4L 仕様
	スイッチ総合自動速度調節器	—	—	—	—	○	○	—	—	—	—	SLA-4L仕様
	スイッチなし	○	—	—	—	—	—	○	—	—	—	
係	3P プラグ	○	○	○	○	○	○	○	○	—	—	
	3Pツイストロックプラグ	○	○	○	○	○	○	○	○	—	—	
	スイッチ本体取付	—	○	—	—	—	—	—	○	—	—	
	電子サーモ組み込み	○	○	○	○	○	○	○	○	—	—	
特殊部品組込関係	フレドフィルタ仕様	○	○	○	—	○	○	○	○	○	○	吸込グリル PS-300
	VHルーバ仕様	○	—	○	—	—	—	—	—	—	—	金属製(別売品DG-F)
	Vルーバ仕様	—	—	—	—	—	—	○	—	—	—	金属製
	水スプレ加湿器組込	—	—	—	—	—	—	—	—	○	—	
	高圧水スプレ加湿器組込	—	—	—	—	—	—	—	—	○	—	
	ペーパーパン加湿器組込	—	—	—	—	—	—	—	—	○	—	
	超音波加湿器組込	○	—	○	—	○	○	—	—	—	—	
ロスナイ組込	○	○	—	—	—	—	—	—	—	—	LV-150~300F-C形のみ	
弁・配管関係	建設省仕様バルブ付属	○	○	○	○	○	○	○	○	—	—	
	建設省仕様配管組込	○	○	○	○	○	○	○	○	—	—	F, CRシリーズは別売品
	定流量調整弁組込<本山製>	○	○	○	○	○	○	○	○	—	—	F, CRシリーズは別売品
	定流量調整弁組込<三吉製>	○	○	○	○	○	○	○	○	—	—	
	電動二方弁組込	○	○	○	○	○	○	○	○	—	—	F, CRシリーズは別売品
	電動三方弁組込	○	○	○	○	○	○	○	○	—	—	F, CRシリーズは別売品
	電動三方弁組込(サーモスタット組込可能)	○	○	○	○	○	○	○	○	—	—	サーモスタット現地組込
	電動三方弁サーモスタット組込	○	○	○	○	○	○	○	○	—	—	
電動三方弁電子サーモスタット組込	○	○	○	○	○	○	○	○	—	—		
本体特殊関係	下吸込仕様	—	—	○	—	—	—	—	—	—	—	
	前吹出仕様	○	—	—	—	—	—	—	—	—	—	樹脂製グリル
	前吹出仕様<VHルーバ>	○	—	—	—	—	—	—	—	—	—	鋼板製グリル
	高静圧仕様<前吸込>	—	—	—	—	—	—	—	—	○	—	前吸込, 上吹出し
	高静圧仕様<後吸込>	—	—	—	—	—	—	—	—	○	—	後吸込, 上吹出し
	後面化粧パネル仕様	○	—	○	—	—	—	—	—	—	—	
	側板配管穴明仕様	○	—	○	—	—	—	—	—	—	—	
外気取入仕様	○	○	—	—	—	—	—	—	—	—		
ドレン高さ変更<⊕120mm>	—	—	—	—	○	○	—	—	—	—		
ドレン高さ変更<⊕240mm>	—	—	—	—	○	○	—	—	—	—		

注1. 欄中○印は対応可一印は必要のないもの及び対応不可のものを示しています。

2. 配管勝手は左配管勝手を標準としています。
右配管勝手が必要な場合は御指定ください。<受注後, 変更の出来ない仕様品もあります。>
3. 受注生産品の組合せについては, 弊社まで問い合わせください。
4. 特別仕様の仕様書・能力表は次のページに示します。
<その他の仕様書, 外形図, 接続図は, 弊社まで問い合わせてください。>

以上のリビングマスター受注生産品の外に客先仕様に合せた特殊品も生産いたしますのでご相談下さい。

(a)仕様

(I)建設省仕様〈Fシリーズ〉

項目	形番		FCU-2	FCU-3	FCU-4	FCU-6	FCU-8	FCU-12	
	形名	150形	200形	300形	400形	600形	800形	1200形	
外装	LV-FE-CK 〈床置形〉	本体 冷間圧延鋼板 〈メラミン焼付ハンマーネット塗装・5Y8.5/0.5近似色〉 ベース 塗装鋼板 〈ポリエステル焼付塗装 10YR2/1近似色〉 (FCU 2, 3, 4 天板・前板0.8mm) (FCU 6, 8, 12天板・前板1.0mm)							
	LV-FR-CK〈床埋込形〉	亜鉛引鋼板							
	LH-FE-CK 〈天井吊形〉	冷間圧延鋼板〈メラミン焼付ハンマーネット塗装・5Y8.5/0.5近似色〉							
	LH-FR-CK〈天井埋込形〉	亜鉛引鋼板							
能力	冷房能力〈全熱〉	kcal/h	940	1340	1880	2550	3580	4960	6550
	冷房能力〈顕熱〉	kcal/h	820	1150	1590	2100	3030	4160	5320
	暖房能力	kcal/h	1510	2180	3100	4250	5720	8250	11210
	水量	ℓ/min	3.0	4.0	6.0	8.0	11.0	15.0	20.0
	水頭損失	mAq	0.27	0.44	0.97	0.74	0.71	0.77	1.1
電源	単相 100V 50/60Hz								
定格入力	VA以下	55/60	55/60	60/65	65/70	90/100	130/140	180/200	
送風機	形式	φ150 アルミ製シロッコファン							
	風量	m ³ /h	230	280	400	560	800	1120	1600
	風量調節	強・中・弱・切の3段切換							
冷却器・放熱器	プレートフィン付熱交換器〈銅パイプ・アルミフィン〉最高仕様圧力10kg/cm ² G								
エアフィルタ	フィンドンフィルタ〈PS/300〉								
配管	方向	左右どちらでも可能〈標準は左〉							
	水出入口径	PT ¼めねじ							
	ドレン口径	LV-FE-FR-CK	ビニールパイプ 内径φ25						
	LH-FE-FR-CK	PT ¼おねじ							
断熱材・吸音材	グラスウール〈GW420FC10t〉難燃性ウレタンフォーム〈ドレンパンその他一部〉								
吹出口〈FEタイプ〉	ユニバーサル形冷間圧延鋼板〈メラミン焼付ハンマーネット塗装・5Y8.5/0.5近似色〉								
騒音	ホン	33	33	36	36	38	39	41	
重量	LV-FE-CK	kg	19	21	23	27	31	44	56
	LV-FR-CK	kg	14	16	18	20	25	40	48
	LH-FE-CK	kg	21	24	26	29	35	51	63
	LH-FR-CK	kg	12	13	15	17	21	33	40
熱交換器内容積	cc	450	600	750	850	1150	1600	2150	

注1. 強ノッチ〈風量調節〉の特性値です。

2. 冷房能力は、冷水入口温度7℃、吸込み空気DB=26℃、WB=18.7℃の場合。

暖房能力は、温水入口温度55℃、吸込み空気DB=22℃の場合の値です。

3. 風量の測定条件、試験方法はJIS A 4008によります。

4. 騒音測定については、機械設備工事共通仕様書によります。

5. 床埋込形〈LV-FR-CK〉の特性値は、別売部品の吹出しグリル〈DG-F〉付。天井埋込形〈LH-FR-CK〉の特性値は、別売部品の吹出しグリル〈DG-F〉吸込チャンバー〈SB-F〉・吸込みグリル〈SG-F〉付の値です。

6. 水頭損失の測定は、水温10℃で各機種の定格水量を通水した場合の熱交換器出口および入口間の静圧差を測定した値を示します。ただしバルブ、配管セット等の水頭損失は、含まれません。

7. 外形寸法図は標準品〈F-Cシリーズ〉を参照ください。

リビング
マスター

(II)低水量仕様〈Fシリーズ〉

項目		形名	150形	200形	300形	400形	600形	800形	1200形
外装	LV-FE-CH〈床置形〉		本体 冷間圧延鋼板〈メラミン焼付ハンマーネット塗装・5Y8.5/0.5近似色〉 ベース 塗装鋼板〈ポリエステル焼付塗装・10YR2/1近似色〉						
	LV-FR-CH〈床埋込形〉		亜鉛引鋼板						
	LH-FE-CH〈天井吊形〉		冷間圧延鋼板〈メラミン焼付ハンマーネット塗装・5Y8.5/0.5近似色〉						
	LH-FR-CH〈天井埋込形〉		亜鉛引鋼板						
能力	冷房能力〈全熱〉	kcal/h	1320	1710	2020	2650	3540	5560	7740
	冷房能力〈顕熱〉	kcal/h	1010	1280	1610	2120	2830	4360	6180
	暖房能力	kcal/h	1430	1890	2400	3180	4160	6520	9080
	水量	ℓ/min	2.5	3.0	4.0	5.0	7.0	11.0	15.0
	水頭損失	mAq	0.96	1.45	0.61	1.00	2.5	1.25	2.9
電源			単相 100V 50/60Hz						
消費電力	LV-FE-CH	W	32/34	33/35	36/40	45/54	63/72	86/106	124/146
	LH-FR-CH	W	32/34	33/35	36/40	45/54	63/72	86/106	124/146
	LH-FE-CH	W	32/34	33/35	36/40	45/54	63/73	86/105	126/146
	LH-FB-CH	W	32/34	33/35	36/40	44/53	63/73	87/107	123/143
電流	LV-FE-CH	A	0.34/0.35	0.35/0.36	0.38/0.41	0.46/0.55	0.70/0.77	0.89/1.07	1.36/1.55
	LV-FR-CH	A	0.34/0.35	0.35/0.36	0.38/0.41	0.46/0.55	0.70/0.77	0.89/1.07	1.36/1.55
	LH-FE-CH	A	0.34/0.35	0.35/0.36	0.38/0.41	0.46/0.55	0.70/0.77	0.89/1.07	1.39/1.55
	LH-FR-CH	A	0.34/0.35	0.35/0.36	0.38/0.41	0.45/0.54	0.70/0.78	0.90/1.09	1.36/1.52
送風機	形式		φ150 シロココファン						
	風量	m ³ /min	4.8	5.9	8.2	10.6	16.3	21.1	32.6
	風量調節		強・中・弱・切の3段切換						
冷却器・放熱器			プレートフィン付熱交換器〈銅パイプ、アルミフィン〉最高使用圧力10kg/cm ² G						
エアフィルタ			PPハニカムネットフィルタ〈水洗浄可能〉						
配管	方向		左配管専用または右配管専用						
	水出入口径		PT 3/4めねじ						
	ドレン口径	LV-FE-FR-CH LH-FE-FR-CH	ポリエチレン製フレキシブルホース 外径φ27〈先端φ20〉 PT 3/4おねじ						
断熱材・吸音材		グラスウール・ウレタンフォーム							
吹出口			Pℓ製風向調整グリル						
騒音	音	ホン	32	32	35	35	37	38	40
重量	LV-FE-CH	kg	17.8	19.5	21.3	25.5	30	42.5	54
	LV-FR-CH	kg	13.3	15	16.8	20	24.5	38.5	47
	LH-FE-CH	kg	19.3	21.5	23.3	27.5	32.5	47.5	60
	LH-FR-CH	kg	11.3	12.5	14.3	17	20.5	32.5	40
熱交換器内容量		cc	675	880	1125	1300	1770	2450	3300

注1. 強ノッチ〈風量調節〉の特性値です。

2. 冷房能力は、冷水入口温度7℃、吸込み空気DB=26℃、WB=19℃の場合。

暖房能力は、温水入口温度45℃、吸込み空気DB=22℃の場合の値です。

3. 風量は、吹出口で風車式風速計により測定した値です。

4. 騒音測定については、騒音測定の項を参照ください。

5. 床埋込形〈LV-FR-CH〉の特性値は、別売部品の吹出しグリル〈DG-F〉付、天井埋込形〈LH-FR-CH〉の特性値は、別売部品の吹出しグリル〈DG-F〉・吸込みチャンバー〈SB-F〉・吸込みグリル〈SG-F〉付の値です。

6. 水頭損失の測定は、水温10℃で各機種の定格水量を通水した場合の熱交換器出口および入口間の静圧差を測定した値を示します。ただし、バルブ、配管セット等の水頭損失は含まれません。

(III) 高性能フィルタ仕様 <CRシリーズ>

項目		形名	200形	300形	400形	600形	800形	
外装	本体	LH-CR-B ₃ <F> LH-CRS<F>	亜鉛引鋼板					
	パネル	P-CR-B P-CRS	アルミ製メラミン焼付ハンマーネット塗装<5Y8.5/0.5>付似色					
能力	冷房能力<全熱>	kcal/h	1700	2260	3090	4300	6190	
	冷房能力<顕熱>	kcal/h	1260	1720	2250	3190	4510	
	暖房能力	kcal/h	2800	3870	5270	6890	10280	
	水量	ℓ/min	6.5	8.5	12.0	17.0	24	
	水頭損失	mAq	0.97	1.7	1.4	3.1	2.1	
電源			単相 100V 50/60Hz					
消費電力	LH-CR-B ₃ <F> LH-CRS<F>	W	53/55	64/68	71/80	95/107	131/142	
電流	LH-CR-B ₃ <F> LH-CRS<F>	A	0.55/0.56	0.65/0.70	0.73/0.83	1.0/1.11	1.52/1.68	
送風機	形式		φ160 シロココファン					
	風量	m ³ /min	5.7	8.0	10.0	15.0	20.0	
	風量調節		強・中・弱・切の3段切換					
冷却器・放熱器			プレートフィン付熱交換器<銅パイプ・アルミフィン>最高使用圧力10kg/cm ² G					
エアフィルタ			濾材材料-合成繊維不織布フィルタ圧力損失-初期3.5mmAq 最終8mmAq 平均効率ASHRAE 試験塵埃 比色法効率65%					
配管	方向	LH-CR-B ₃ <F> LH-CRS<F>	左右どちらでも可能 左配管専用または右配管専用					
	水出入口径		PT 3/4めねじ					
	ドレン口径		PT 3/4おねじ					
	断熱材・吸音材		ポリエチレンフォーム・グラスウール					
吹出口			アルミ製ルーバー					
騒音	音	ホン	34	38	39	39	42	
重量	LH-CR-B ₃ <F>	本体	kg	28	30.5	37.5	45.5	67
		パネル	kg	5	5.5	6	7	9
		合計	kg	33	36	43.5	52.5	76
重量	LH-CRS<F>	本体	kg	20.5	23	28	33.5	50
		パネル	kg	6	6.5	7.5	9.5	12
		合計	kg	26.5	29.5	35.5	43	62
熱交換器内容積		cc	540	700	950	1250	2080	

リビング
マスター

注1. 強ノッチ<風量調節>の特性値です。建設省仕様は、本仕様と仕様値が異なりますのでご注意ください。

2. 冷房能力は、冷水入口温度7℃、吸込み空気DB=26℃、WB=19℃の場合。
暖房能力は温水入口温度60℃、吸込み空気DB=22℃の場合の値です。

3. 風量は、吹出口で風車式風速計により測定した値です。

4. 騒音測定については、騒音測定法の項を参照ください。

5. 水頭損失の測定は、水温10℃で各機種の定格水量を通水した場合の熱交換器出口および入口間の静圧差を測定した値を示します。ただしバルブ、配管セット等の水頭損失は含まれません。

6. 片吹形<LH-CRS<F>>は左配管専用または右配管専用です。<配管方向と空気吹出し方向の関係は、標準の外形寸法図を参照ください。>

リビングマスター

(b)能力表

(I)建設省仕様<Fシリーズ>

●冷房能力 <DB=26℃・WB=18.7℃>

<Kcal/h>

吸込空気条件			乾球温度26℃				湿球温度18.7℃					
形名	水量 <ℓ/min>	水頭損失 <mAq>	冷水温度									
			5℃		6℃		7℃		8℃		9℃	
			全熱	顕熱	全熱	顕熱	全熱	顕熱	全熱	顕熱	全熱	顕熱
150	3	0.27	1,060	900	1,000	860	940	820	870	770	800	730
	4	0.44	1,200	970	1,130	920	1,060	880	980	830	910	790
	5	0.65	1,320	1,030	1,250	980	1,170	930	1,080	880	1,000	840
	6	0.89	1,430	1,070	1,350	1,030	1,260	980	1,170	930	1,080	880
200	3	0.27	1,340	1,170	1,260	1,120	1,180	1,060	1,100	1,010	1,010	960
	4	0.44	1,520	1,260	1,430	1,200	1,340	1,150	1,240	1,090	1,140	1,030
	5	0.65	1,670	1,320	1,570	1,270	1,470	1,210	1,370	1,150	1,260	1,090
	6	0.90	1,800	1,370	1,700	1,330	1,590	1,270	1,480	1,210	1,360	1,150
300	4	0.48	1,790	1,570	1,680	1,500	1,570	1,430	1,460	1,350	1,350	1,280
	6	0.97	2,130	1,710	2,000	1,650	1,880	1,590	1,740	1,510	1,600	1,430
	8	1.6	2,410	1,820	2,270	1,760	2,120	1,700	1,970	1,620	1,820	1,540
	10	2.4	2,650	1,920	2,500	1,850	2,340	1,780	2,170	1,720	2,000	1,630
400	6	0.45	2,550	2,120	2,400	2,040	2,250	1,940	2,090	1,850	1,920	1,750
	8	0.74	2,890	2,260	2,720	2,190	2,550	2,100	2,360	1,990	2,180	1,890
	10	1.1	3,180	2,380	2,990	2,300	2,800	2,220	2,600	2,110	2,400	2,000
	12	1.5	3,440	2,490	3,240	2,400	3,030	2,310	2,820	2,210	2,590	2,100
600	8	0.41	3,540	3,060	3,330	2,920	3,120	2,780	2,900	2,650	2,670	2,510
	11	0.71	4,060	3,330	3,820	3,180	3,580	3,030	3,320	2,870	3,060	2,730
	14	1.1	4,500	3,510	4,240	3,380	3,970	3,220	3,690	3,060	3,400	2,900
	17	1.5	4,890	3,680	4,610	3,550	4,310	3,390	4,010	3,220	3,690	3,050
800	12	0.52	5,110	4,250	4,810	4,120	4,500	3,920	4,180	3,730	3,850	3,530
	15	0.77	5,620	4,470	5,290	4,330	4,960	4,160	4,600	3,950	4,240	3,740
	18	1.1	6,080	4,660	5,730	4,510	5,360	4,360	4,980	4,140	4,590	3,930
	21	1.4	6,500	4,820	6,120	4,660	5,730	4,500	5,320	4,310	4,900	4,090
1200	16	0.69	6,750	5,520	6,350	5,270	5,950	5,020	5,530	4,770	5,090	4,520
	20	1.0	7,430	5,850	6,990	5,580	6,550	5,310	6,080	5,050	5,600	4,790
	24	1.4	8,030	6,130	7,560	5,850	7,080	5,570	6,580	5,300	6,060	5,020
	28	1.8	8,580	6,380	8,080	6,090	7,560	5,800	7,030	5,510	6,480	5,230

●暖房能力

<Kcal/h>

吸込空気条件			乾球温度20℃						乾球温度22℃							
形名	水量 <ℓ/min>	水頭損失 <mAq>	温水温度						温水温度							
			40℃	45℃	50℃	55℃	60℃	70℃	80℃	40℃	45℃	50℃	55℃	60℃	70℃	80℃
150	3	0.27	910	1,140	1,370	1,600	1,830	2,280	2,740	820	1,050	1,280	1,510	1,730	2,190	2,650
	4	0.44	970	1,210	1,460	1,700	1,940	2,430	2,920	870	1,120	1,360	1,600	1,850	2,330	2,820
	5	0.65	1,020	1,270	1,530	1,790	2,040	2,550	3,070	920	1,170	1,430	1,680	1,940	2,450	2,960
	6	0.89	1,060	1,330	1,590	1,860	2,130	2,660	3,190	950	1,220	1,490	1,750	2,020	2,550	3,090
200	3	0.27	1,240	1,550	1,860	2,170	2,480	3,100	3,720	1,110	1,420	1,730	2,040	2,350	2,970	3,590
	4	0.44	1,320	1,650	1,980	2,310	2,640	3,300	3,960	1,180	1,510	1,840	2,180	2,510	3,170	3,830
	5	0.65	1,380	1,730	2,080	2,420	2,770	3,460	4,160	1,240	1,590	1,940	2,280	2,630	3,330	4,020
	6	0.90	1,440	1,800	2,160	2,520	2,880	3,610	4,330	1,300	1,660	2,020	2,380	2,740	3,460	4,180
300	4	0.48	1,710	2,140	2,570	3,000	3,430	4,290	5,150	1,540	1,970	2,400	2,830	3,260	4,120	4,980
	6	0.97	1,870	2,340	2,810	3,280	3,750	4,690	5,630	1,690	2,160	2,630	3,100	3,560	4,500	5,440
	8	1.6	2,000	2,500	3,000	3,500	4,000	5,000	6,000	1,800	2,300	2,800	3,300	3,800	4,800	5,800
	10	2.4	2,100	2,620	3,150	3,670	4,200	5,250	6,300	1,890	2,410	2,940	3,460	3,990	5,040	6,090
400	6	0.45	2,410	3,020	3,620	4,230	4,830	6,040	7,250	2,170	2,780	3,380	3,980	4,590	5,800	7,010
	8	0.74	2,570	3,210	3,860	4,500	5,150	6,430	7,720	2,310	2,960	3,600	4,250	4,890	6,180	7,460
	10	1.1	2,700	3,380	4,050	4,730	5,410	6,760	8,110	2,430	3,110	3,780	4,460	5,140	6,490	7,840
	12	1.5	2,810	3,520	4,220	4,920	5,630	7,040	8,440	2,530	3,230	3,940	4,640	5,350	6,750	8,160
600	8	0.41	3,230	4,040	4,840	5,650	6,460	8,080	9,690	2,900	3,710	4,520	5,330	6,140	7,750	9,370
	11	0.71	3,460	4,330	5,200	6,060	6,930	8,660	10,400	3,120	3,980	4,850	5,720	6,580	8,320	10,050
	14	1.1	3,650	4,560	5,480	6,390	7,310	9,130	10,960	3,290	4,200	5,110	6,030	6,940	8,770	10,600
	17	1.5	3,810	4,760	5,720	6,670	7,630	9,530	11,440	3,430	4,380	5,340	6,290	7,240	9,150	11,060
800	12	0.52	4,760	5,950	7,140	8,330	9,520	11,900	14,280	4,280	5,470	6,660	7,850	9,040	11,420	13,800
	15	0.77	5,000	6,250	7,500	8,750	10,000	12,500	15,000	4,500	5,750	7,000	8,250	9,500	12,000	14,500
	18	1.1	5,200	6,500	7,800	9,100	10,400	13,010	15,610	4,680	5,980	7,280	8,580	9,880	12,490	15,090
	21	1.4	5,380	6,730	8,070	9,420	10,760	13,460	16,150	4,840	6,190	7,530	8,880	10,220	12,920	15,610
1200	16	0.69	6,460	8,080	9,700	11,310	12,930	16,170	19,400	5,820	7,430	9,050	10,670	12,290	15,520	18,750
	20	1.0	6,790	8,490	10,190	11,880	13,580	16,980	20,380	6,110	7,810	9,510	11,210	12,900	16,300	19,700
	24	1.4	7,070	8,830	10,600	12,370	14,140	17,670	21,210	6,360	8,130	9,900	11,660	13,430	16,970	20,500
	28	1.8	7,310	9,140	10,970	12,800	14,630	18,280	21,940	6,580	8,410	10,240	12,070	13,900	17,550	21,210

(II)低水量仕様<Fシリーズ>

●冷房能力<DB=26°C・WB=19°C>

<Kcal/h>

吸込空気条件			乾球温度26°C				湿球温度19°C					
形名	水量 <ℓ/min>	水頭損失 <mAq>	冷水温度									
			5°C		6°C		7°C		8°C		9°C	
			全熱	顕熱	全熱	顕熱	全熱	顕熱	全熱	顕熱	全熱	顕熱
150	2	0.65	1,340	1,010	1,270	970	1,190	920	1,100	880	1,020	830
	2.5	0.96	1,490	1,080	1,400	1,050	1,320	1,010	1,220	960	1,130	910
	3	1.3	1,620	1,140	1,530	1,100	1,430	1,060	1,330	1,020	1,230	980
	3.5	1.7	1,740	1,190	1,640	1,150	1,540	1,100	1,430	1,060	1,320	1,010
200	2	0.71	1,600	1,190	1,510	1,140	1,410	1,090	1,320	1,040	1,220	990
	3	1.45	1,930	1,370	1,820	1,330	1,710	1,280	1,590	1,210	1,470	1,150
	4	2.4	2,200	1,490	2,080	1,440	1,950	1,380	1,810	1,320	1,680	1,270
	5	3.5	2,440	1,590	2,300	1,530	2,160	1,470	2,010	1,410	1,860	1,340
300	3	0.37	2,000	1,580	1,880	1,500	1,760	1,430	1,640	1,360	1,520	1,300
	4	0.61	2,280	1,750	2,150	1,680	2,020	1,610	1,880	1,530	1,730	1,450
	5	0.90	2,530	1,840	2,380	1,780	2,230	1,720	2,080	1,670	1,920	1,580
	6	1.25	2,750	1,930	2,590	1,870	2,430	1,800	2,260	1,740	2,090	1,670
400	4	0.68	2,700	2,130	2,540	2,030	2,390	1,940	2,220	1,850	2,050	1,750
	5	1.0	2,990	2,270	2,820	2,200	2,650	2,120	2,460	2,010	2,280	1,910
	6	1.4	3,250	2,380	3,070	2,310	2,880	2,240	2,680	2,140	2,480	2,060
	7	1.8	3,490	2,480	3,290	2,400	3,090	2,310	2,880	2,230	2,660	2,150
600	5	1.4	3,420	2,720	3,230	2,600	3,030	2,480	2,820	2,360	2,610	2,240
	6	1.9	3,720	2,920	3,510	2,790	3,290	2,660	3,070	2,530	2,830	2,410
	7	2.5	4,000	3,100	3,770	2,960	3,540	2,830	3,290	2,690	3,040	2,550
	8	3.2	4,250	3,270	4,010	3,120	3,760	2,980	3,500	2,830	3,240	2,690
800	7	0.57	5,100	4,010	4,810	3,830	4,510	3,650	4,200	3,470	3,880	3,300
	9	0.88	5,730	4,420	5,400	4,220	5,060	4,030	4,720	3,830	4,360	3,640
	11	1.25	6,230	4,660	5,920	4,520	5,560	4,360	5,170	4,150	4,780	3,940
	13	1.7	6,780	4,860	6,400	4,710	6,000	4,550	5,590	4,390	5,160	4,200
1200	11	1.7	7,580	6,010	7,150	5,740	6,710	5,470	6,250	5,210	5,770	4,950
	13	2.3	8,190	6,410	7,720	6,120	7,240	5,840	6,750	5,560	6,230	5,280
	15	2.9	8,740	6,780	8,250	6,480	7,740	6,180	7,210	5,880	6,660	5,590
	17	3.6	9,260	7,010	8,740	6,800	8,190	6,480	7,630	6,170	7,050	5,870

●暖房能力

<Kcal/h>

吸込空気条件			乾球温度20°C							乾球温度22°C						
形名	流量 <ℓ/min>	水頭損失 <mAq>	温水温度													
			40°C							45°C						
			40°C	45°C	50°C	55°C	60°C	70°C	80°C	40°C	45°C	50°C	55°C	60°C	70°C	80°C
150	2	0.65	1,160	1,450	1,740	2,030	2,320	2,900	3,480	1,040	1,330	1,620	1,910	2,200	2,780	3,360
	2.5	0.96	1,240	1,550	1,860	2,170	2,480	3,100	3,730	1,110	1,430	1,740	2,050	2,360	2,980	3,600
	3	1.3	1,310	1,640	1,970	2,300	2,630	3,280	3,940	1,180	1,510	1,840	2,170	2,490	3,150	3,810
	3.5	1.7	1,380	1,720	2,070	2,410	2,760	3,450	4,140	1,240	1,580	1,930	2,270	2,620	3,310	4,000
200	2	0.71	1,440	1,810	2,170	2,530	2,890	3,620	4,340	1,300	1,660	2,020	2,390	2,750	3,470	4,200
	3	1.45	1,640	2,050	2,460	2,870	3,280	4,100	4,930	1,470	1,890	2,300	2,710	3,120	3,940	4,760
	4	2.4	1,790	2,240	2,690	3,140	3,590	4,490	5,390	1,610	2,060	2,510	2,960	3,410	4,310	5,210
	5	3.5	1,920	2,400	2,880	3,360	3,850	4,810	5,770	1,730	2,210	2,690	3,170	3,650	4,620	5,580
300	3	0.37	1,900	2,380	2,860	3,340	3,810	4,770	5,720	1,710	2,190	2,670	3,140	3,620	4,580	5,530
	4	0.61	2,080	2,600	3,130	3,650	4,170	5,210	6,260	1,870	2,400	2,920	3,440	3,960	5,000	6,050
	5	0.90	2,230	2,790	3,350	3,910	4,470	5,590	6,700	2,010	2,570	3,130	3,690	4,240	5,360	6,480
	6	1.25	2,360	2,950	3,540	4,140	4,730	5,910	7,090	2,120	2,720	3,310	3,900	4,490	5,670	6,860
400	4	0.68	2,580	3,220	3,870	4,510	5,160	6,450	7,740	2,320	2,960	3,610	4,250	4,900	6,190	7,480
	5	1.0	2,760	3,450	4,140	4,830	5,530	6,910	8,290	2,480	3,180	3,870	4,560	5,250	6,630	8,010
	6	1.4	2,920	3,650	4,380	5,120	5,850	7,310	8,770	2,630	3,360	4,090	4,820	5,550	7,020	8,480
	7	1.8	3,060	3,830	4,600	5,370	6,130	7,670	9,200	2,760	3,520	4,290	5,060	5,830	7,360	8,900
600	5	1.4	3,250	4,070	4,880	5,700	6,510	8,140	9,770	2,930	3,740	4,560	5,370	6,190	7,820	9,450
	6	1.9	3,440	4,310	5,170	6,030	6,890	8,620	10,340	3,100	3,960	4,820	5,690	6,550	8,270	10,000
	7	2.5	3,610	4,520	5,420	6,330	7,230	9,040	10,850	3,250	4,160	5,060	5,960	6,870	8,680	10,490
	8	3.2	3,770	4,710	5,650	6,590	7,540	9,420	11,310	3,390	4,330	5,270	6,220	7,160	9,040	10,930
800	7	0.57	4,920	6,160	7,390	8,620	9,850	12,320	14,780	4,430	5,660	6,890	8,130	9,360	11,820	14,290
	9	0.88	5,320	6,650	7,990	9,320	10,650	13,310	15,980	4,790	6,120	7,450	8,790	10,120	12,780	15,450
	11	1.25	5,660	7,080	8,500	9,920	11,330	14,170	17,000	5,100	6,520	7,930	9,350	10,770	13,600	16,440
	13	1.7	5,970	7,460	8,950	10,440	11,940	14,920	17,910	5,370	6,860	8,350	9,850	11,340	14,330	17,310
1200	11	1.7	7,170	8,960	10,750	12,550	14,340	17,920	21,510	6,450	8,240	10,040	11,830	13,620	17,210	20,790
	13	2.3	7,550	9,440	11,320	13,210	15,100	18,880	22,650	6,790	8,680	10,570	12,460	14,350	18,120	21,900
	15	2.9	7,890	9,860	11,840	13,810	15,790	19,730	23,680	7,100	9,080	11,050	13,020	15,000	18,940	22,890
	17	3.6	8,200	10,260	12,310	14,360	16,410	20,520	24,620	7,380	9,430	11,490	13,540	15,590	19,690	23,800

リビング
マスター

資料

(Ⅲ) 高性能フィルタ仕様<CRシリーズ>

● 冷房能力<DB=26℃・WB=19℃>

<Kcal/h>

吸込空気条件			乾球温度26℃				湿球温度19℃					
形名	水量 <ℓ/min>	水頭損失 <mAq>	冷水温度									
			5℃		6℃		7℃		8℃		9℃	
			全熱	顕熱	全熱	顕熱	全熱	顕熱	全熱	顕熱	全熱	顕熱
200	3.5	0.37	1,470	1,170	1,380	1,120	1,300	1,070	1,210	1,010	1,120	960
	5	0.70	1,710	1,260	1,610	1,220	1,510	1,170	1,410	1,110	1,300	1,050
	6.5	1.1	1,920	1,350	1,810	1,300	1,700	1,260	1,580	1,190	1,460	1,130
	8	1.6	2,100	1,420	1,980	1,370	1,850	1,320	1,730	1,260	1,600	1,190
300	5.5	0.88	2,110	1,660	1,990	1,610	1,870	1,530	1,740	1,450	1,610	1,380
	7	1.35	2,350	1,750	2,210	1,700	2,070	1,630	1,930	1,550	1,780	1,470
	8.5	1.9	2,550	1,840	2,400	1,780	2,260	1,720	2,100	1,630	1,940	1,540
	10	2.5	2,730	1,910	2,580	1,850	2,420	1,780	2,250	1,700	2,080	1,610
400	8	0.88	2,930	2,190	2,760	2,120	2,590	2,020	2,410	1,920	2,230	1,820
	10	1.2	3,220	2,310	3,040	2,230	2,850	2,140	2,660	2,030	2,450	1,920
	12	1.6	3,490	2,420	3,290	2,340	3,090	2,250	2,870	2,130	2,650	2,020
	14	2.1	3,730	2,530	3,520	2,420	3,300	2,340	3,070	2,220	2,840	2,100
600	8	0.97	3,510	2,890	3,310	2,750	3,100	2,620	2,890	2,480	2,670	2,350
	11	1.7	4,030	3,130	3,800	2,990	3,560	2,840	3,320	2,700	3,060	2,560
	14	2.6	4,470	3,310	4,210	3,180	3,950	3,030	3,680	2,870	3,400	2,720
	17	3.6	4,860	3,460	4,580	3,350	4,300	3,190	4,000	3,020	3,700	2,860
800	16	1.2	5,870	4,380	5,540	4,250	5,190	4,050	4,840	3,850	4,470	3,640
	20	1.8	6,460	4,630	6,100	4,480	5,720	4,300	5,330	4,080	4,920	3,860
	24	2.4	6,990	4,850	6,590	4,670	6,190	4,510	5,760	4,280	5,320	4,050
	28	3.2	7,470	5,050	7,050	4,860	6,610	4,690	6,160	4,450	5,690	4,220

● 暖房能力

<Kcal/h>

吸込空気条件			乾球温度20℃							乾球温度22℃						
形名	水量 <ℓ/min>	水頭損失 <mAq>	温水温度							温水温度						
			40℃	45℃	50℃	55℃	60℃	70℃	80℃	40℃	45℃	50℃	55℃	60℃	70℃	80℃
200	3.5	0.37	1,280	1,600	1,280	2,250	2,570	3,210	3,850	1,150	1,470	1,150	2,120	2,440	3,080	3,720
	5	0.70	1,390	1,730	1,390	2,430	2,780	3,470	4,170	1,250	1,590	1,250	2,290	2,640	3,330	4,030
	6.5	1.1	1,470	1,840	1,470	2,570	2,940	3,680	4,420	1,320	1,690	1,320	2,430	2,800	3,530	4,270
	8	1.6	1,540	1,920	1,540	2,690	3,080	3,850	4,620	1,380	1,770	1,380	2,540	2,930	3,700	4,470
300	5.5	0.88	1,850	2,310	1,850	3,230	3,700	4,620	5,550	1,660	2,120	1,660	3,050	3,510	4,440	5,360
	7	1.35	1,950	2,430	1,950	3,410	3,900	4,870	5,850	1,750	2,240	1,750	3,220	3,700	4,680	5,650
	8.5	1.9	2,030	2,540	2,030	3,560	4,070	5,090	6,110	1,830	2,340	1,830	3,360	3,870	4,880	5,900
	10	2.5	2,110	2,630	2,110	3,690	4,220	5,270	6,330	1,890	2,420	1,890	3,480	4,010	5,060	6,120
400	8	0.80	2,530	3,170	2,530	4,430	5,070	6,340	7,610	2,280	2,910	2,280	4,180	4,820	6,080	7,350
	10	1.2	2,660	3,330	2,660	4,660	5,320	6,660	7,990	2,390	3,060	2,390	4,390	5,060	6,390	7,720
	12	1.6	2,770	3,460	2,770	4,850	5,540	6,930	8,320	2,490	3,180	2,490	4,570	5,270	6,650	8,040
	14	2.1	2,860	3,580	2,860	5,020	5,730	7,170	8,600	2,580	3,290	2,580	4,730	5,450	6,880	8,320
600	8	0.97	3,070	3,840	3,070	5,370	6,140	7,680	9,210	2,760	3,530	2,760	5,060	5,830	7,370	8,900
	11	1.7	3,290	4,110	3,290	5,760	6,590	8,230	9,880	2,960	3,780	2,960	5,430	6,260	7,900	9,550
	14	2.6	3,470	4,340	3,470	6,080	6,940	8,680	10,420	3,120	3,990	3,120	5,730	6,600	8,330	10,070
	17	3.6	3,620	4,530	3,620	6,340	7,250	9,060	10,870	3,260	4,170	3,260	5,980	6,890	8,700	10,510
800	16	1.2	4,940	6,180	4,940	8,660	9,890	12,370	14,840	4,450	5,690	4,450	8,160	9,400	11,870	14,350
	20	1.8	5,190	6,490	5,190	9,090	10,390	12,990	15,590	4,670	5,970	4,670	8,570	9,870	12,470	15,070
	24	2.4	5,410	6,760	5,410	9,460	10,820	13,520	16,230	4,860	6,220	4,860	8,920	10,280	12,980	15,690
	28	3.2	5,590	6,990	5,590	9,790	11,190	13,990	16,790	5,030	6,430	5,030	9,230	10,630	13,430	16,230

5.2 リビングヒーター

5.2.1 仕様

(1) Kシリーズ

項目		形名	250形	350形	500形	700形
外装	VW-KE-B <木目調>		上ケーシング：冷間圧延鋼板<メラミン焼付ハンマーネット塗装>，側面ケーシング：樹脂成形品，色調…アダルトブラウン，マンセル5YR4/3.5近似，前パネル：木目鋼板			
	VW-KE-W-B		上ケーシング，前パネル：冷間圧延鋼板<メラミン焼付ハンマーネット塗装>，側面ケーシング：樹脂成形品，色調…パールグレー，マンセル2.5Y6/1近似			
暖房能力	kcal/h		2,300	3,300	4,600	6,600
水量	ℓ/min		6.5	8.0	11.0	15.0
水頭損失	mAq		0.28	0.44	0.91	2.00
電源			単相 100V・50/60Hz			
消費電力	W		32/37	47/52	47/52	64/66
電流	A		0.37/0.43	0.59/0.60	0.59/0.60	0.72/0.75
送風機			φ150 シロココファン			
風量	m ³ /min		3.0	6.0	7.0	8.5
風量調節			強・中・弱・切のロータリースイッチ			
放熱器			プレートフィン付熱交換器<銅パイプ・アルミフィン>最高使用圧力10kg/cm ² G			
エアフィルタ			サラネットフィルタ<水洗浄式>			
配管	方向		右側<正面向かって>			
	水出入口径		PT 1/2めねじ			
断熱材・吸音材			グラスウール・ウレタンフォーム			
吹出口			Pℓ製風向調整グリル			
温度調節			サーモスタット内蔵			
加湿器			手動給水式加湿器内蔵			
加湿量	cc/h		80	200	220	300
騒音	ホン		33	34	35	37
重量	kg		18.5	22.0	22.5	26.5
熱交換器内容積	cc		400	450	550	650

- 注1. 強ノッチの特性値です。
 2. 暖房能力は温水入口温度80℃，吸込み空気DB=20℃の場合の値です。
 3. 水頭損失の値は，温水80℃で各機種種の定格水量を通水した場合の熱交換器出口および入口間の静圧差を測定した値を示します。
 4. 風量は吹出口で風車式風速計により測定した値です。
 5. 騒音測定については後述する騒音測定方法の項を参照ください。
 6. 蒸気は使用できません。

(2) Eシリーズ<低流量形>

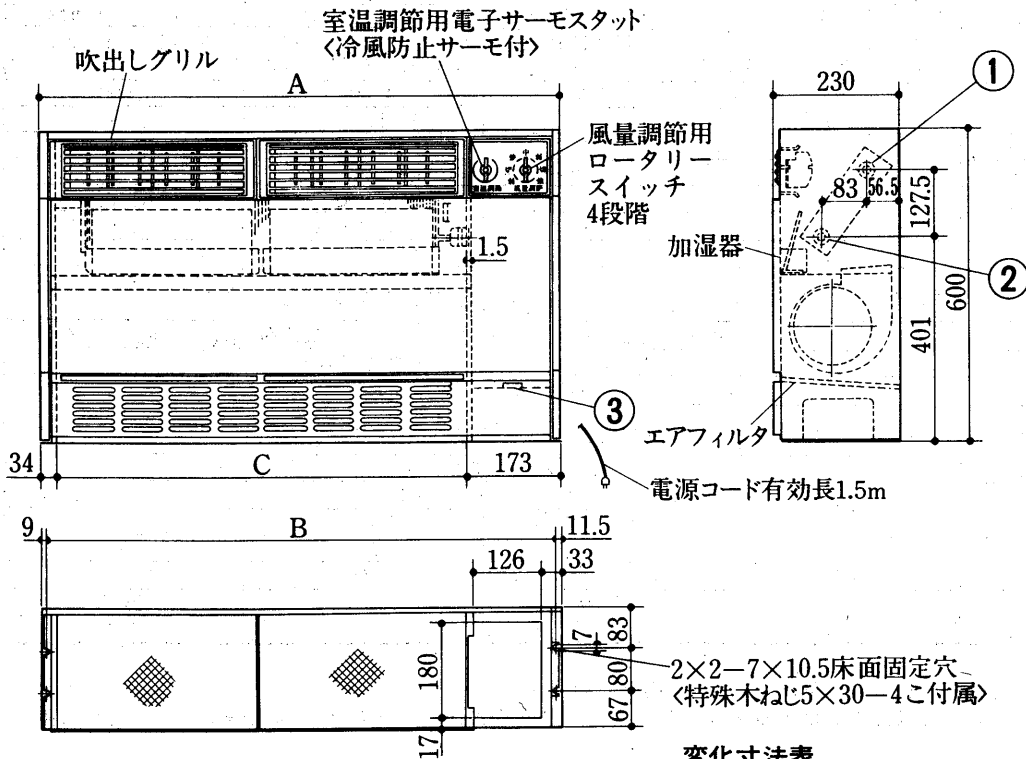
項目		形名	200形	300形	400形
外装	VW-E <木目調>		ケーシング：冷間圧延鋼板<メラミン焼付ハンマーネット塗装>，前パネル：樹脂成形品 色調…アダルトブラウン，マンセル5YR4/3.5近似		
	VW-E-W		ケーシング：冷間圧延鋼板<メラミン焼付ハンマーネット塗装> 前パネル：樹脂成形品，色調…パールグレー，マンセル2.5Y6/1近似		
暖房能力	kcal/h		2,000	3,000	3,800
水量	ℓ/min		1.5	2.0	2.5
水頭損失	mAq		0.41	0.74	0.86
電源			単相 100V 50/60Hz		
消費電力	W		20.5/21	24.5/26.5	31/34
電流	A		0.21/0.22	0.27/0.29	0.32/0.34
送風機			φ90ラインフロー羽根		
風量	m ³ /min		3.0	4.6	6.0
風量調節			強・中・弱・切のロータリースイッチ		
放熱器			プレートフィン付熱交換器<銅パイプ・アルミフィン>最高使用圧力1kg/cm ² G		
エアフィルタ			不織布フィルタ<水洗浄式>		
配管	方向		右側<正面向かって>		
	水出入口径		PT 1/2めねじ		
吸込口・吹出口			Pℓ製グリル一体成形		
加湿器			手動給水式加湿器<オプション>		
騒音	ホン		36.5	39.5	42.0
重量	kg		12.5	14.5	17.0
熱交換器内容積	cc		380	480	
型式認可番号			▽ 91-16651		

- 注1. 強ノッチの特性値です。
 2. 暖房能力は温水入口温度80℃，吸込み空気DB=20℃の場合の値です。
 3. 水頭損失の値は温水80℃で各機種種の定格水量を通水した場合の熱交換器出口および入口間の通水の静圧差を測定した値を示します。
 4. 風量は吹出口で風車式風速計により測定した値です。
 5. 騒音測定については後述する騒音測定方法の項を参照ください。
 6. 蒸気は使用できません。

5.2.2 外形寸法図

VW-250~700KE-B形

VW-250~700KE-W形



- ① 温水入口 PT $\frac{1}{2}$ めねじ … <水抜きバルブ付>
- ② 温水出口 PT $\frac{1}{2}$ めねじ … <エア抜きバルブ付>
- ③ アース端子 …

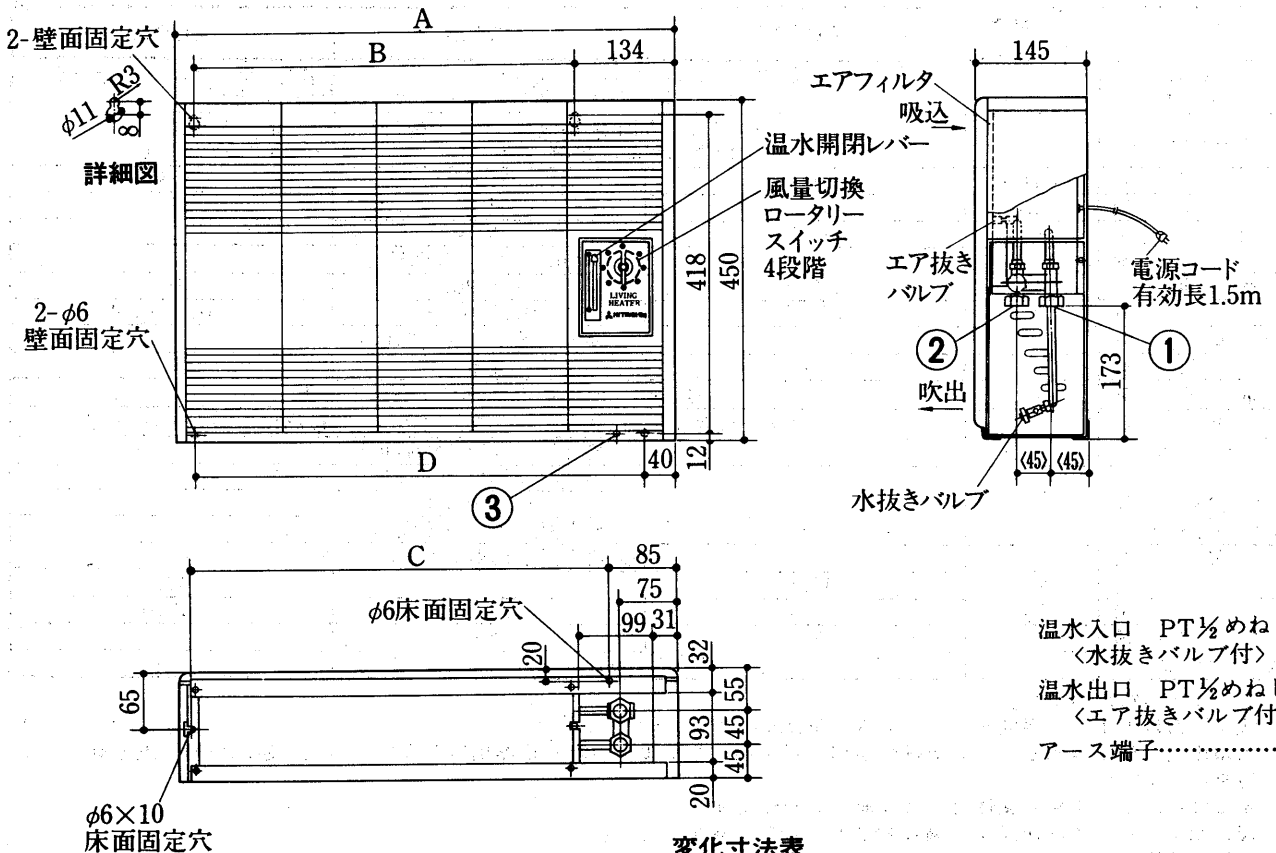
注. 形名の後の「KE-B」は外観が木目調

変化寸法表

形名	A	B	C
VW-250KE-B・250KE-WB	585	564.5	378
VW-350KE-B・350KE-WB	750	729.5	543
VW-500KE-B・500KE-WB	750	729.5	543
VW-700KE-B・700KE-WB	870	849.5	663

VW-200~400E形

VW-200~400E-W形



- ① 温水入口 PT $\frac{1}{2}$ めねじ … <水抜きバルブ付>
- ② 温水出口 PT $\frac{1}{2}$ めねじ … <エア抜きバルブ付>
- ③ アース端子 …

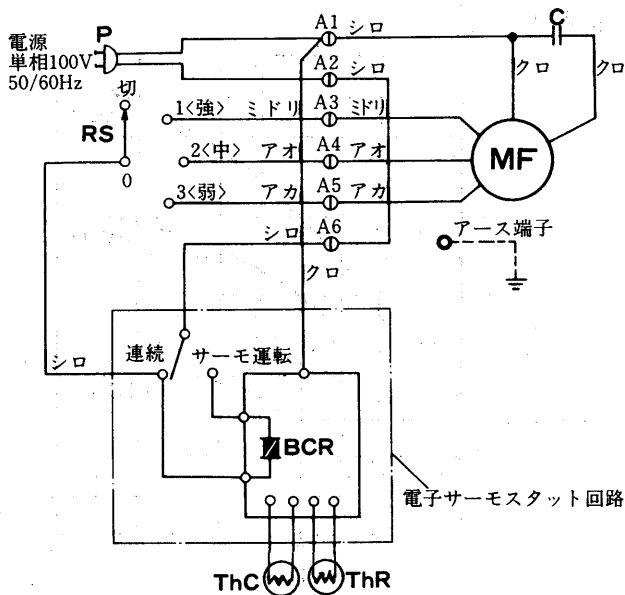
注. 形名の後の「E」は外観が木目調

変化寸法表

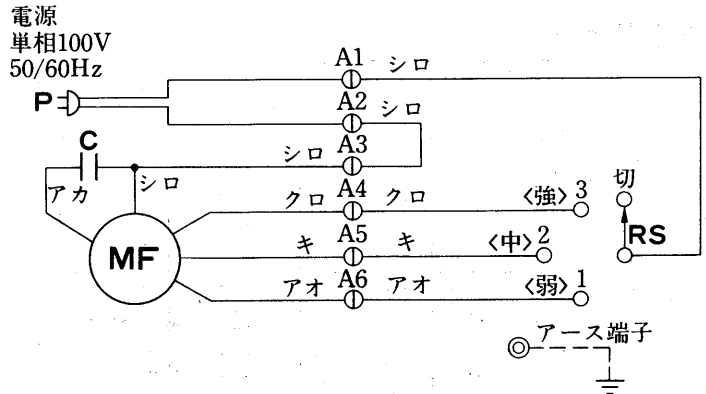
形名	A	B	C	D
VW-200E・200E-W	530	382	428	476
VW-300E・300E-W	655	507	553	601
VW-400E・400E-W	780	632	678	726

5.2.3 電気系統図

VW-250~700KE-B形
VW-250~700KE-W-B形



VW-200~400E形
VW-200~400E-W形



注. アースは内線規定
にもとづいて施工
してください。

記号説明

記号	名称
MF	送風機用電動機
C	コンデンサ
BCR	サイリスタ
P	プラグ
A1~6	コネクタ
RS	ロータリースイッチ
ThC	冷風防止サーミスタ
ThR	室温サーミスタ

5.2.4 暖房能力

(1)暖房能力表

Kシリーズ <DB=20℃・DB=18.5℃>

<kcal/h>

吸込み空気条件			乾球温度 20℃							乾球温度 18.5℃						
形名	流量 <l/min>	水頭損失 <mAq>	温水温度							温水温度						
			40℃	45℃	50℃	55℃	60℃	70℃	80℃	40℃	45℃	50℃	55℃	60℃	70℃	80℃
250	3.5	0.10	680	850	1,020	1,200	1,370	1,710	2,050	730	900	1,080	1,250	1,420	1,760	2,100
	5	0.18	730	910	1,090	1,270	1,460	1,820	2,190	780	960	1,150	1,330	1,510	1,880	2,240
	6.5	0.28	760	950	1,150	1,340	1,530	1,910	2,300	820	1,010	1,200	1,390	1,590	1,970	2,350
	8	0.40	790	990	1,190	1,390	1,590	1,980	2,380	850	1,050	1,250	1,450	1,650	2,040	2,440
350	4	0.14	970	1,210	1,450	1,690	1,940	2,420	2,910	1,040	1,280	1,520	1,770	2,010	2,500	2,980
	5.5	0.23	1,020	1,280	1,540	1,790	2,050	2,570	3,080	1,100	1,360	1,610	1,870	2,130	2,640	3,160
	8	0.44	1,100	1,370	1,650	1,920	2,200	2,750	3,300	1,180	1,450	1,730	2,000	2,280	2,830	3,380
500	10.5	0.70	1,150	1,440	1,730	2,020	2,310	2,880	3,460	1,240	1,530	1,810	2,100	2,390	2,970	3,550
	5	0.24	1,330	1,660	1,990	2,320	2,660	3,320	3,990	1,430	1,760	2,090	2,420	2,760	3,420	4,090
	8	0.53	1,440	1,800	2,170	2,530	2,890	3,610	4,340	1,550	1,910	2,280	2,640	3,000	3,720	4,450
	11	0.91	1,530	1,910	2,300	2,680	3,060	3,830	4,600	1,640	2,030	2,410	2,790	3,180	3,940	4,710
700	14	1.38	1,600	2,000	2,400	2,800	3,200	4,000	4,800	1,720	2,120	2,520	2,920	3,320	4,120	4,920
	7	0.53	1,910	2,390	2,870	3,350	3,830	4,790	5,750	2,060	2,540	3,020	3,500	4,200	4,930	5,890
	11	1.25	2,080	2,600	3,120	3,640	4,160	5,200	6,240	2,230	2,750	3,270	3,790	4,310	5,350	6,390
	15	2.00	2,200	2,750	3,300	3,850	4,400	5,500	6,600	2,360	2,910	3,465	4,010	4,560	5,660	6,760
19	3.10	2,290	2,860	3,440	4,010	4,590	5,730	6,880	2,460	3,040	3,610	4,180	4,760	5,910	7,050	

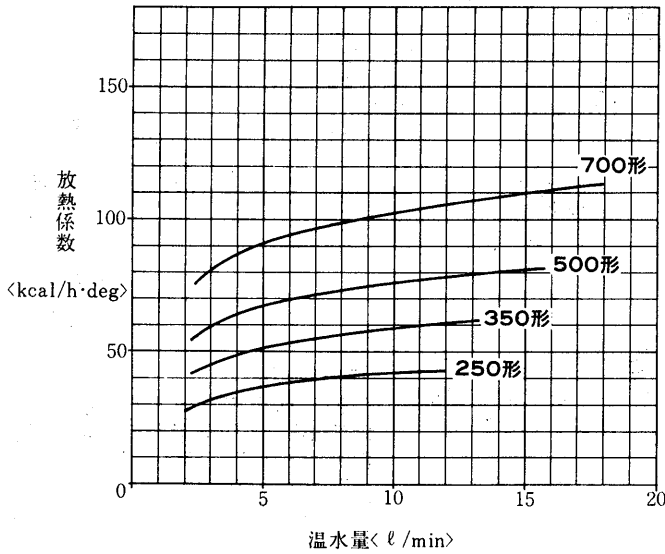
Eシリーズ <DB=20℃・DB=18.5℃>

<kcal/h>

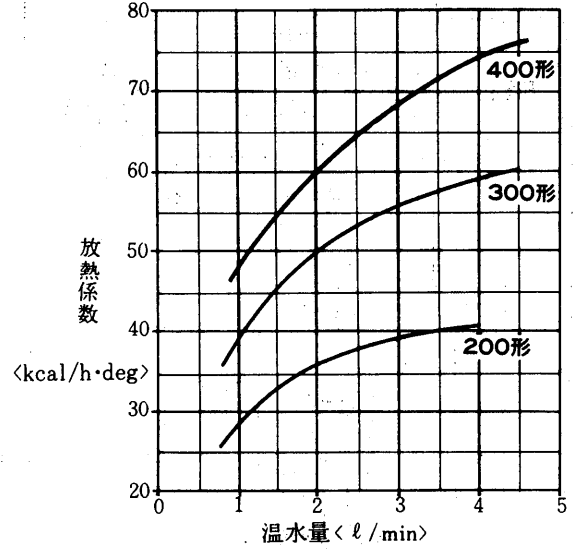
吸込み空気条件			乾球温度 20℃							乾球温度 18.5℃						
形名	流量 <l/min>	水頭損失 <mAq>	温水温度							温水温度						
			40℃	45℃	50℃	55℃	60℃	70℃	80℃	40℃	45℃	50℃	55℃	60℃	70℃	80℃
200	1.5	0.41	660	830	1,000	1,160	1,330	1,660	2,000	710	880	1,040	1,210	1,380	1,710	2,040
	2	0.67	720	900	1,080	1,260	1,440	1,800	2,170	770	950	1,130	1,320	1,500	1,860	2,220
	3	1.31	790	980	1,180	1,380	1,580	1,970	2,370	840	1,040	1,240	1,440	1,630	2,030	2,420
	4	2.13	820	1,020	1,230	1,430	1,640	2,050	2,460	880	1,080	1,290	1,490	1,700	2,110	2,520
300	1.5	0.46	910	1,140	1,370	1,590	1,820	2,280	2,740	980	1,210	1,430	1,660	1,890	2,350	2,800
	2	0.74	1,000	1,250	1,500	1,750	2,000	2,500	3,000	1,070	1,320	1,570	1,820	2,070	2,570	3,070
	3	1.47	1,110	1,390	1,670	1,940	2,220	2,780	3,340	1,190	1,470	1,750	2,030	2,310	2,860	3,420
	4	2.40	1,180	1,470	1,770	2,070	2,360	2,950	3,550	1,270	1,560	1,860	2,150	2,450	3,040	3,630
400	1.5	0.35	1,080	1,350	1,620	1,890	2,160	2,700	3,250	1,160	1,435	1,700	1,970	2,240	2,790	3,330
	2.5	0.86	1,260	1,580	1,900	2,210	2,530	3,160	3,800	1,360	1,670	1,990	2,310	2,620	3,260	3,890
	3	1.18	1,360	1,700	2,040	2,380	2,720	3,400	4,080	1,460	1,800	2,140	2,480	2,820	3,500	4,180
	4	1.95	1,490	1,860	2,230	2,600	2,980	3,725	4,470	1,600	1,970	2,340	2,710	3,090	3,830	4,580

(2)放熱係数線図

Kシリーズ



Eシリーズ



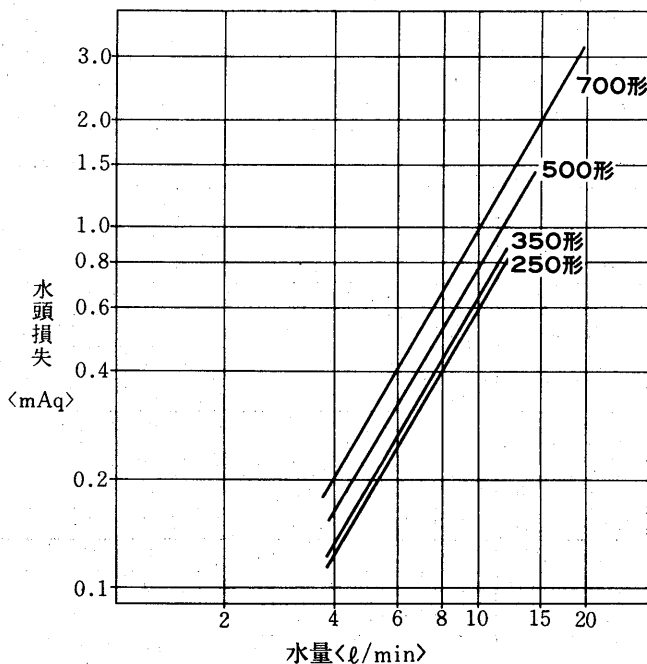
●暖房能力の求め方

VW-250KE-B形を温水入口温度70℃、温水量6 ℓ/min、室内温度22℃で運転した場合の暖房能力を求めます。

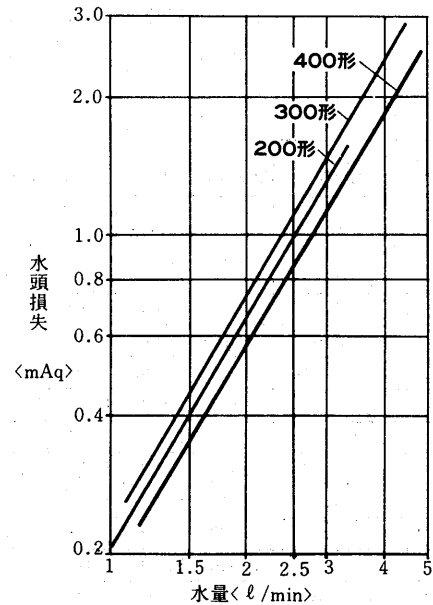
- (a) 放熱係数線図の温水量6 ℓ/minの線と250形放熱曲線との交点より、放熱係数=38kcal/hdegを求めます。
- (b) 温度差=温水入口温度-室内温度=70℃-22℃=48degを求めます。
- (c) 暖房能力=〈放熱係数〉×〈温度差〉=38×48≒1,820kcal/hが求められます。

(3)水頭損失線図

Kシリーズ



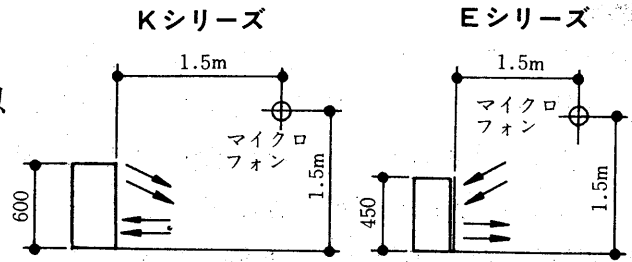
Eシリーズ



5.2.5 騒音

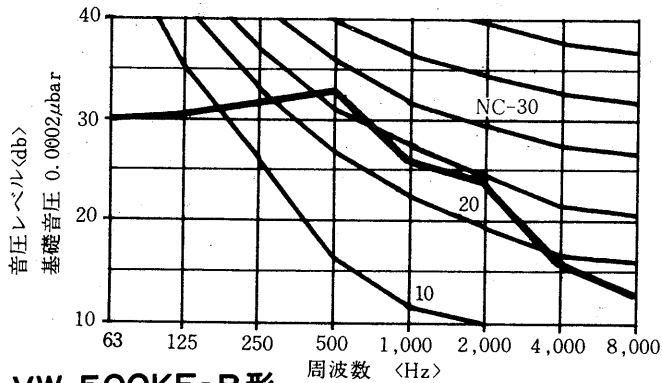
(1)測定方法

騒音値は指示騒音計Aスケールで測定した値で測定室は外部騒音を充分遮断した暗騒音25ホン以下の無響室です。測定位置は右図の通りです。

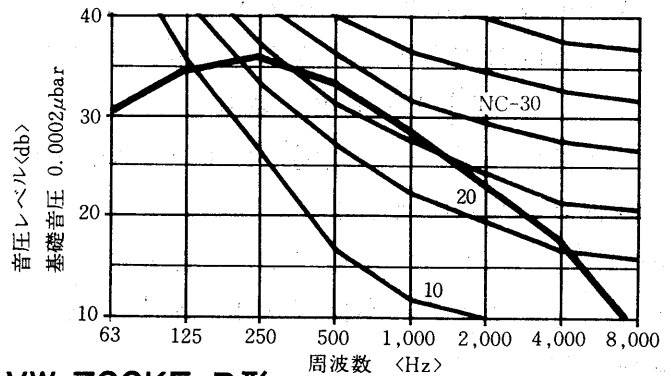


(2)NC曲線

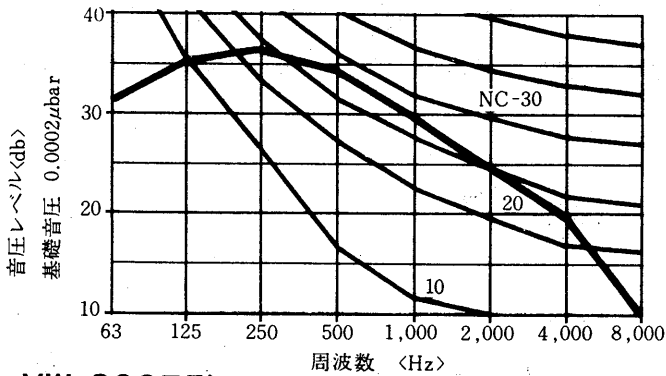
VW-250KE-B形
VW-250KE-W-B形



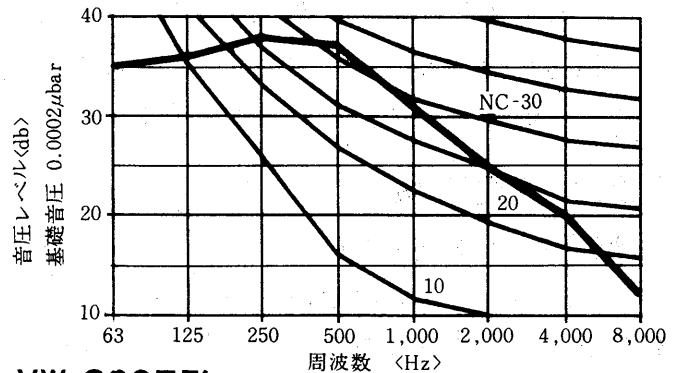
VW-350KE-B形
VW-350KE-W-B形



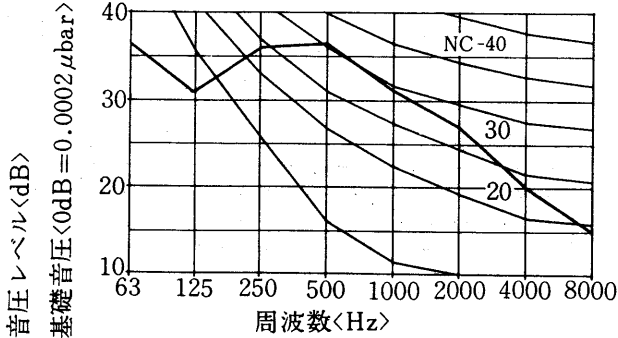
VW-500KE-B形
VW-500KE-W-B形



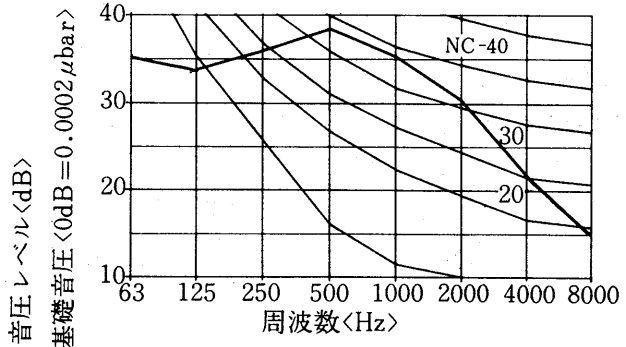
VW-700KE-B形
VW-700KE-W-B形



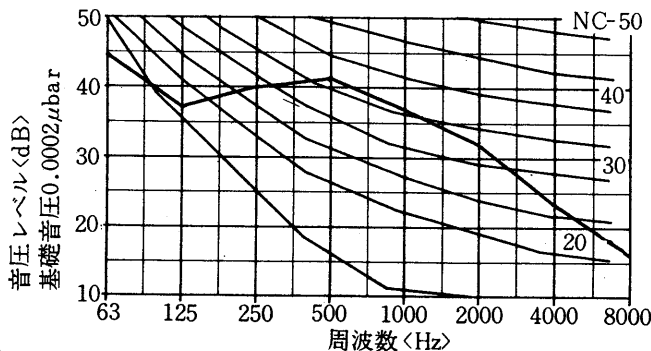
VW-200E形
VW-200E-W形



VW-300E形
VW-300E-W形



VW-400E形
VW-400E-W形



リビングヒーター

5.2.6 配管・施工上の注意

●配管

- (a) リビングヒーターに使用されている配管接続部のソケットは250形～700形まですべてPT $\frac{1}{2}$ ねじを使用しており、機種により配管サイズを変える煩雑さがありません。
- (b) 配管用形紙<原寸大>も準備しております。
- (c) 配管系列において、最も高い位置にエア抜きを設ける必要があります。
- (d) 配管勾配はできるだけ大きくとり、少なくとも1/200以上とる必要があります。
上向供給の場合は、給湯管は上り勾配、返湯管は下り勾配とします。
- (e) 配管の凸所をつくらないように注意する必要があります。
- (f) リビングヒーター本体は床面に水平に置いてください。

●加湿について

VW-KE-Bシリーズ全機種に加湿器を内蔵していますので、お部屋のからから乾燥を防ぎます。水槽に水を8分目入れますと、温風により自動的に約7時間程度加湿します。沸騰しているお湯は絶対水槽に入れなくてください。水槽への給水は20℃～30℃程度のぬるま湯が最適ですが「エア抜キバルブ」からなさっても結構です。

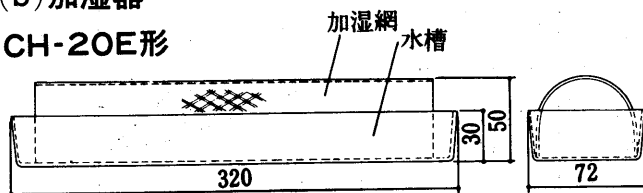
5.2.7 別売部品

(a) 配管セット<PS-WK-B>

VW-KE-Bシリーズ全機種に使い、フレキシブル配管セットですから機内配管工事をより一層容易にします。<最高使用圧力は8kg/cm²Gです。>

(b) 加湿器

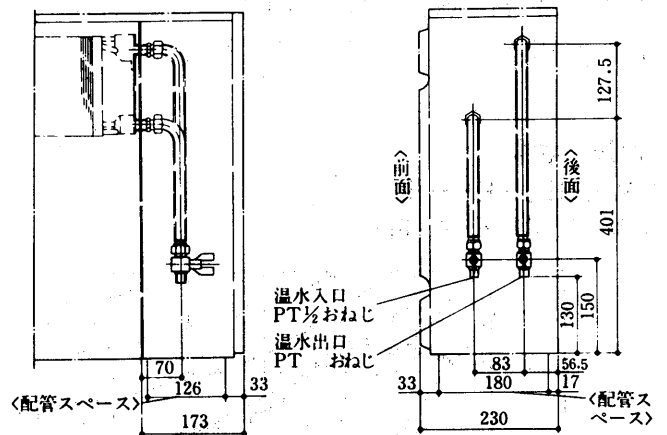
CH-20E形



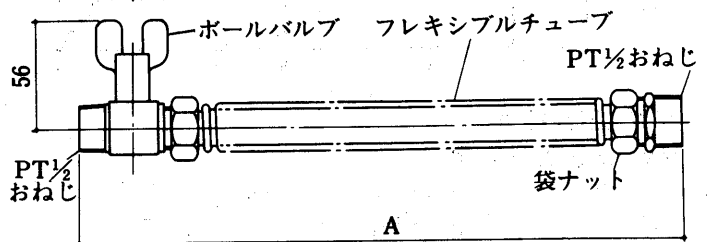
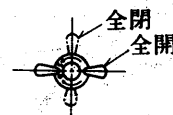
※VW-Eシリーズに使えます。

配管実施例

<フレキシブルチューブ別売品の場合 VW-KE-B>



注. 最高使用圧力 8kg/cm²Gです。



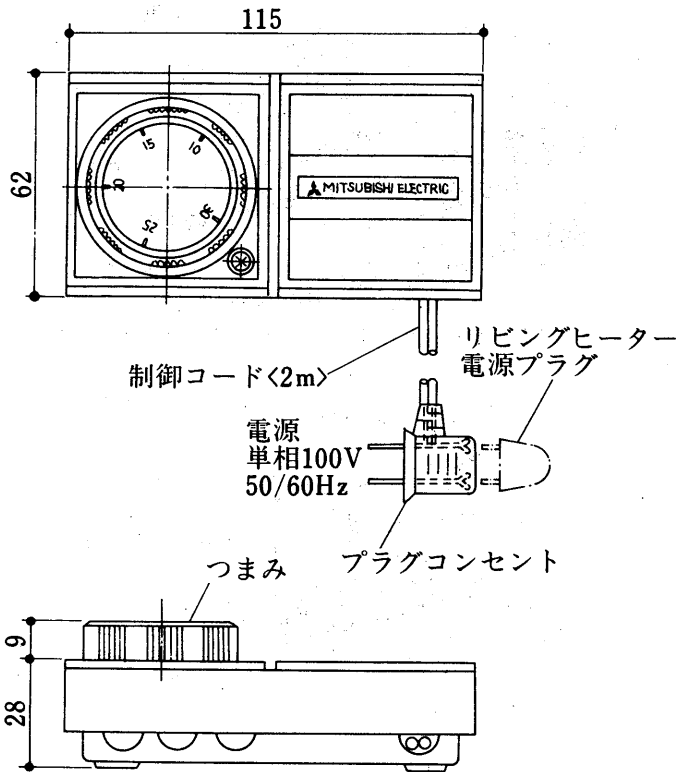
変化寸法表

形名	接続	A	適用機種
PS-WK-B	水入口用	330	VW-KE
	水出口用	460	

(c) ルームサーモスタットTS-60H<暖房専用>

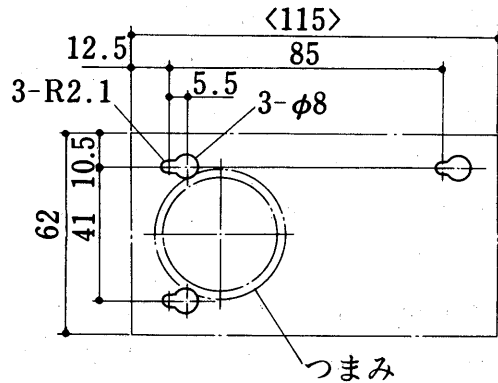
三菱ルームサーモスタット<TS-60H>をリビングヒーターに接続してご使用いただければ、お部屋をお好みの温度にコントロールすることができます。

●TS-60H形は、暖房専用タイプですので冷房運転には使用できません。



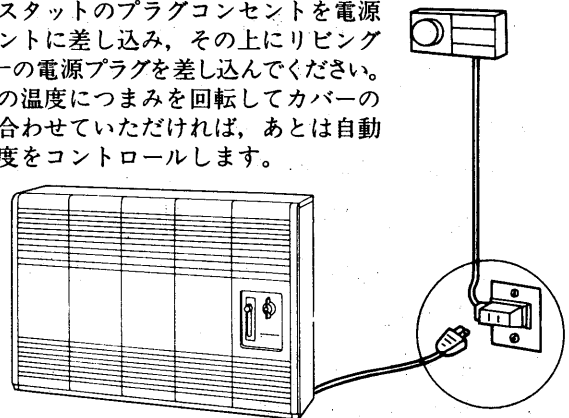
取付方法

●取付の際は、ルームサーモスタットに付属の取付用型紙をご使用いただければ簡単に取付できます。



使用方法

- サーモスタットのプラグコンセントを電源コンセントに差し込み、その上にリビングヒーターの電源プラグを差し込んでください。
- お好みの温度につまみを回転してカバーの矢印に合わせていただければ、あとは自動的に温度をコントロールします。



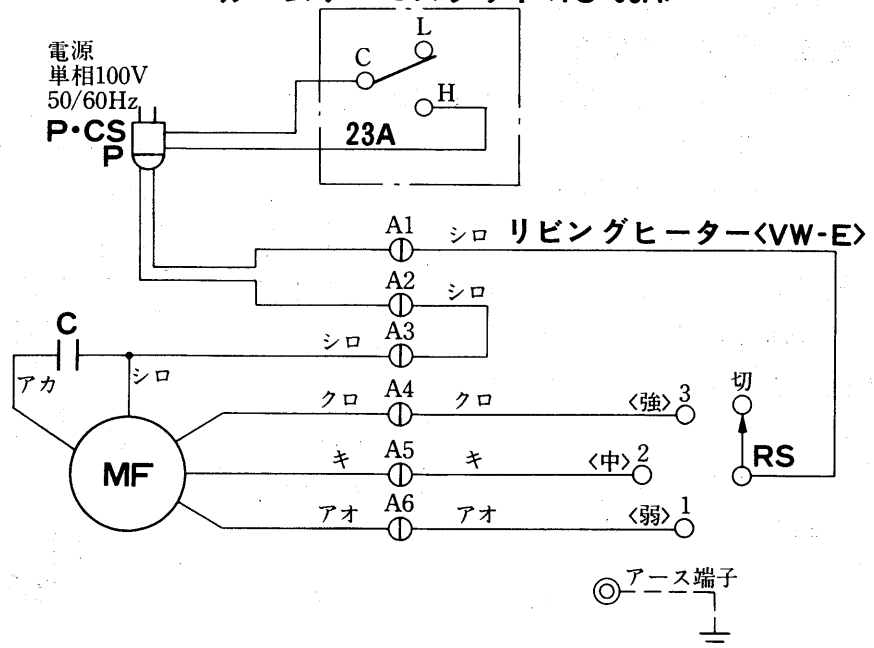
仕様

電源	100V 50/60Hz
温度設定範囲	10℃～30℃
モータ負荷<常用>	7A
<始動>	42A
ディファレンシャル	2deg±1deg

付属品 木ねじφ3.1×20L…………… 3個
取付用型紙…………… 1枚

接続例<VW-E>

ルームサーモスタット<TS-60H>



記号説明

記号	名称
MF	送風機用電動機
RS	ロータリースイッチ
23A	温度調節器
P	プラグ
P・CS	プラグ・コンセント
C	コンデンサ
A1~6	コネクタ

リビングヒーター

据付方法〈VW-E〉

(1)据付上の注意事項

- 電源プラグは専用コンセントに差込んでください。
テーブルタップやタコ足配線は危険です。
- 電源コードは温水配管に接触させないでください。

(2)据付方法

- 構造・ケーシングのはずし方
配管はケーシングを取りはずして行なってください。
- 前パネルのはずし方
前パネルは、上部を手前に引いて持ち上げるとはずれます。
- サイドケーシングの外し方
 - ・右下部の取付けねじを外してサイドケーシング下部を持って、①手前に引き掛け金をピンから外し、②右横に振り、③下向きに引き抜くと外れます。
- ケーシングの外しかた
 - ・正面上部の取付けねじ〈2個〉、裏側の取付けねじおよび左下部の取付けねじを外して、④上方へ持ち上げ、⑤手前へ引くと外れます。

●製品の固定方法

1.床面に固定する場合

床面固定穴に付属の木ねじ、座金〈各2こ〉で固定してください。

2.壁面に固定する場合

図の寸法の下穴を本体が水平に取付くようにあけてください。

上部2か所に付属木ねじを座金を入れて止めてください。

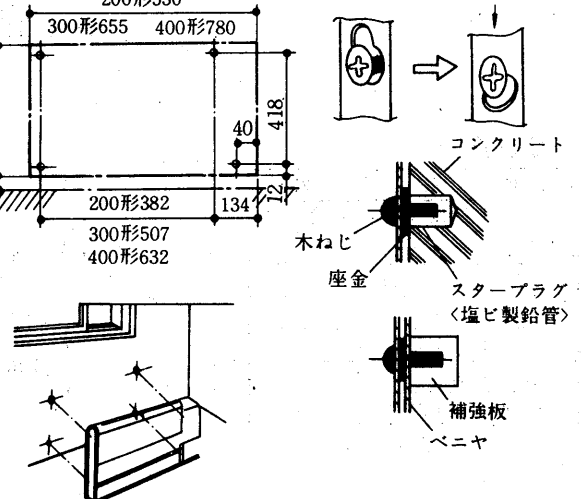
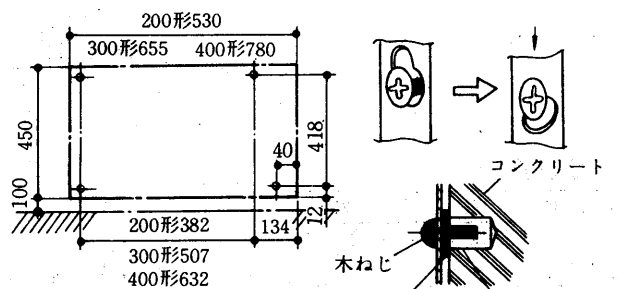
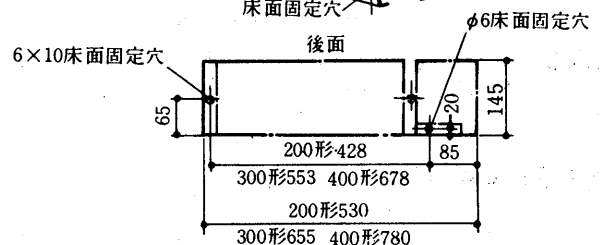
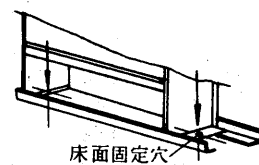
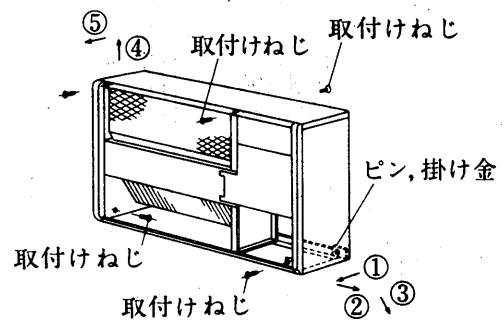
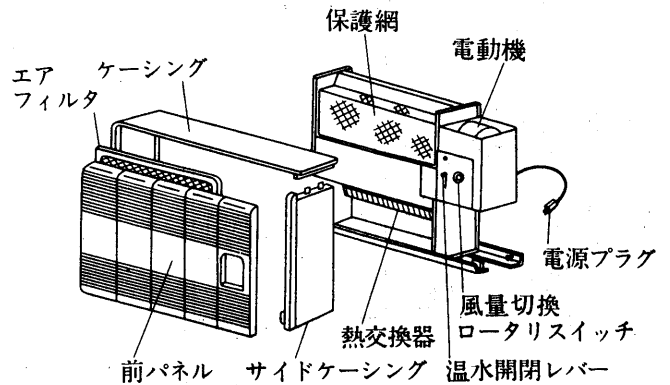
製品を引っかけるように取付けてから下部2カ所を固定してください。

●壁がコンクリート等の場合

コンクリートドリルにて穴をあけ鉛管または、塩ビ管〈スタープラグ〉等を打ち込み、木ねじにて取り付けてください。

●壁がベニヤ等の場合

下穴位置の各所にあらかじめ補強板等を壁の中に入れ、木ねじにて取り付けてください。



5.3 パネルヒーター

パネルヒーター

5.3.1 仕様

パネルヒーター

項目	形名	PH-20B	PH-40B	PH-80B	PH-100B	PH-100W-B	PH-150B
外装	冷間圧延鋼板<メラミン焼付塗装> 色調：パールグレー、マンセル2.5Y%近似						
形式	熱交換器	プレートフィン付熱交換器<銅パイプ、アルミフィン> 最高使用圧力 10kg/cm ² G					
特性	暖房能力 <kcal/h> ±5%	200	400	810	1,080	1,080	1,440
	水量 <l/min>	1.0	1.3	2.7	3.6	3.6	4.8
	水頭損失 <mAq> 以下	0.03	0.06	0.23	0.46	0.46	0.86
重量	製品重量 <kg>	3.4	4.5	7.0	9.1	10.1	11.2
	熱交換器内容積 <cc>	230	400	700	900	950	1,150

注1.暖房能力の測定条件は下記の通りです。

入口温水温度 80°C

周囲空気温度 20°CDB

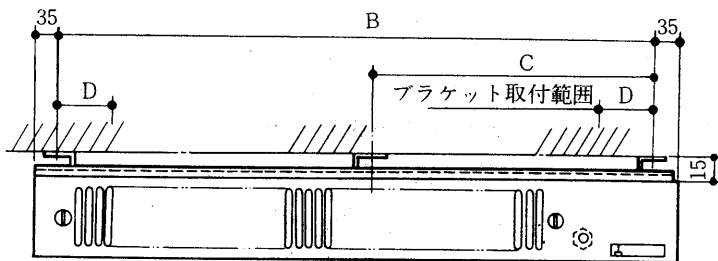
2.暖房能力は、入口温水温度と周囲空気温度の温度差が異なりましたら、能力補正線図により、暖房能力を補正してください。

3.水頭損失の測定は、水温80°Cで各機種種の定格水量を通水した場合の熱交換器出口および入口間の静圧差を測定した値を示します。

ただし、バルブ、配管セット等の水頭損失は含まれません。

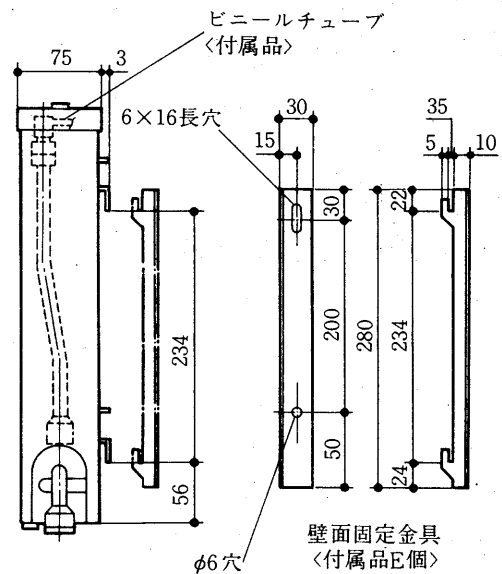
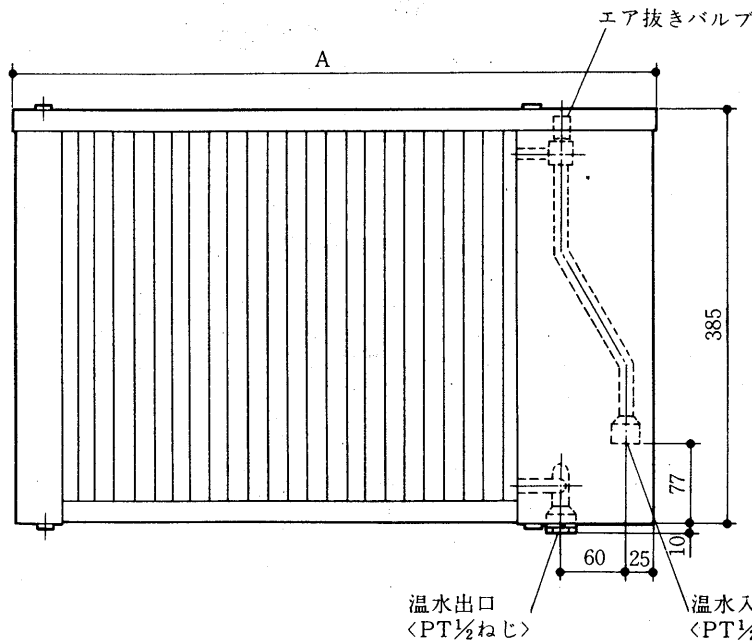
4.蒸気は使用できません。

5.3.2 外形寸法図



変化寸法表

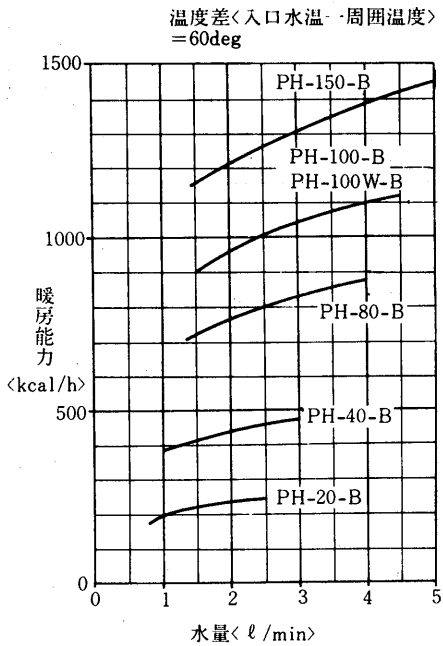
形名	A	B	C	D	E
PH-20-B	372	302	—	20	2
PH-40-B	588	518	—	20	2
PH-80-B	1022	952	—	50	2
PH-100-B	1346	1276	—	50	2
PH-100W-B	1670	1600	800	50	3
PH-150-B	1670	1600	800	50	3



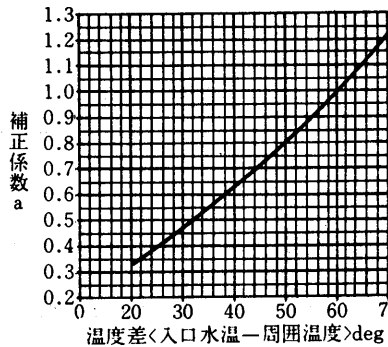
5.3.3 暖房能力線図・水頭損失線図

仕様欄に記載している暖房能力はパネル入口水温と周囲温度との差が60degの時〈標準水量〉の能力であり、温水流量、温度差が変わる場合は下のグラフにより暖房能力、水頭損失を求めてください。

暖房能力



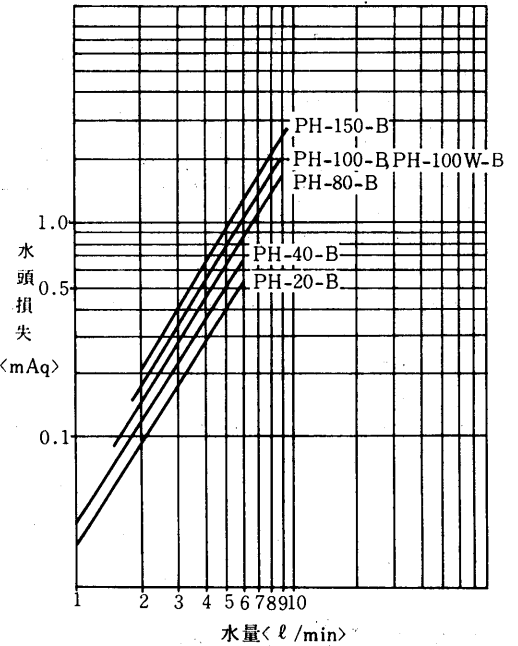
能力補正線図



$$Q = a \cdot Q_s$$

Q: 暖房能力
a: 補正係数
Q_s: 温度差60degの時の暖房能力

水頭損失



5.3.4 据付方法

(1) 据付上の注意事項

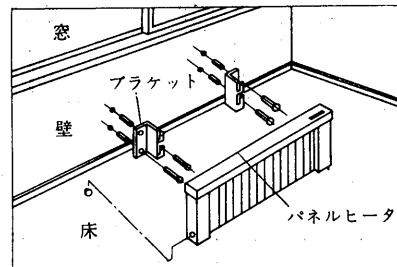
- パネルヒーター入口および出口にはバルブを設けてください。
- 最高使用圧力は10kg/cm²Gです。
- 横に寝かせて使用しないようにしてください。
- パネル表面は最高70~80°C程度となりますので、赤ちゃんや、お子様のいる所ではご注意ください。

(2) 据付方法

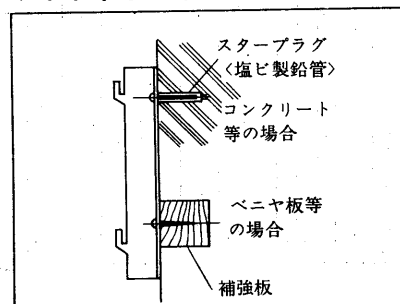
(a) ブラケットの取付け

- 壁がコンクリート等の場合
コンクリートドリルにて穴をあけ鉛管または、塩ビ管〈スタープラグ〉等を打ち込み木ねじにて取り付けてください。
- 壁がベニヤ等の場合
ブラケットを取り付ける各所に、あらかじめ補強板等を壁の中に入れ、木ねじにて取り付けてください。なお、ブラケットは垂直になるよう取り付けてください。また間隔はパネルの裏についているブラケット金具に合わせてください。

パネルヒーターの取付け



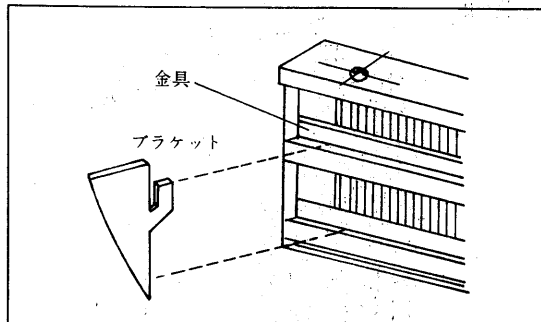
ブラケットの取付け



(b)パネルヒーターの取り付け

パネルヒーターはブラケットにひっかける様になっており、パネルヒーターを静かに取り付けてください。

パネルヒーターの裏より見る

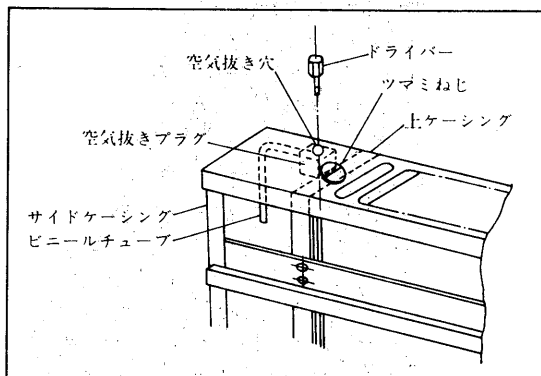


(c)配管

下部のツマミねじを外しますと、サイドケーシングが簡単に外れます。

配管の接続口はPT $\frac{1}{2}$ <15A>になっており2個接続口があります。

空気抜き

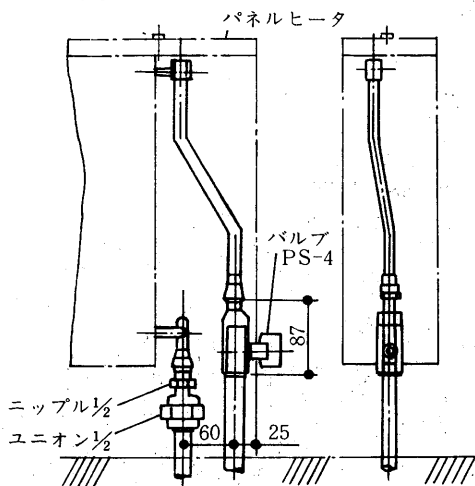


(3)空気抜き

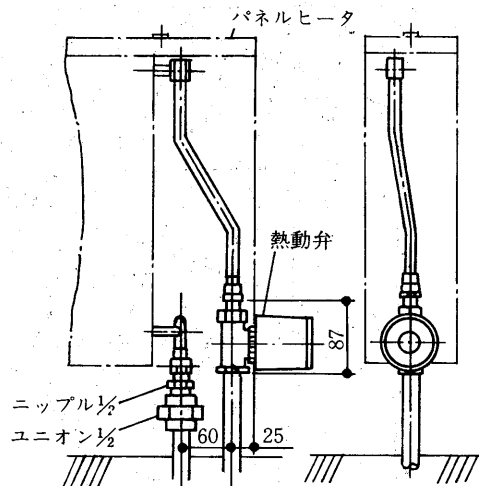
配管接続が完了した後、暖房を行なう前には、空気抜きを実施してください。なお、空気抜きプラグは上ケーシングで覆われていますが、マイナスドライバーで上ケーシングにあけられた空気抜き穴より差し込んで行ってください。

5.3.5 配管実施例

バルブ組込例<別売部品>



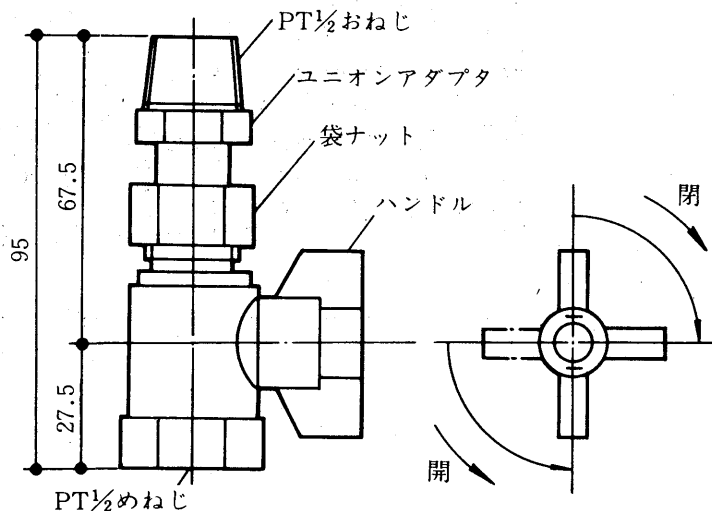
熱動弁組込例



5.3.6 別売部品

ボールバルブ<PS-4>

パネルヒータ全機種に使い機内組込ができます。



注. 最高使用圧力は10kg/cm²Gです。

空気線図

