

第6編 クリーンヒーター・クリーンヒーターエアコン

FF式温風暖房機クリーンヒーター機種一覧表

機種	形名	能力	暖房能力<kcal/h>									
			2,160	2,200	2,500	3,200	3,400	3,500	3,540	5,150	7,200	
ガス タイプ	VGT-25CT ₂			○								
	VGS-30BT			○								
	VGB-30M ₂			○								
	VGS-40BT						○					
	VGB-40M ₂							○				
	VGB-40MD							○				
	VGB-80L ₃											○
石油 タイプ	VKT-25GT/25GT<M>		○									
	VKT-35GT/35GT<M>					○						タンク内蔵 タイプ
	VKB-40GTD/40GTD<M>								○			タンク別置 タイプ
	VKB-40GD							○				
	VKB-60F ₂								○			

注. 石油タイプVKT-35GT/35GTM形は、タンク別置兼用です。

冷暖両用機クリーンヒーターエアコン機種一覧表

機種	形名	能力	冷房能力<kcal/h>			暖房能力<kcal/h>						
			1,600/1,800	2,000/2,240	2,800/3,150	2,500	3,000	3,200	3,400	3,540	3,600	
ガス タイプ 床置 タイプ	VGC-35I8N・N-Tセット		○									
	VGC-3522N・N-Tセット			○◎●			○					
	VGC-3I8MS ₂ セット		○			○						
	VGC-322MS ₂ セット			○◎●		○						
	VGC-4I8Mセット		○							○		
	VGC-422Mセット			○◎●						○		
	VGC-432L ₂ セット				◎●							○
石油 タイプ 床置 タイプ	VKC-35I8Gセット		○						○			タンク別置タイプ
	VKC-3522Gセット			○◎●				○				
	VKC-4I8ET ₂ セット		○							○		タンク内蔵タイプ
	VKC-422ET ₂ セット			○◎●						○		
	VKC-4I8E ₂ セット		○							○		
	VKC-422E ₂ セット			○◎●						○		タンク別置タイプ
ガス タイプ 壁掛 タイプ 石油 タイプ 壁掛 タイプ	VGCH-4I8P ₂ セット		○							○		
	VGCH-4I8PM ₂ セット		○							○		
	VGCH-422P ₂ セット			○◎						○		
	VGCH-422PM ₂ セット			○◎						○		
	VKCH-4I8PT ₂ セット		○							○		タンク内蔵タイプ
	VKCH-4I8PTM ₂ セット		○							○		
	VKCH-422PT ₂ セット			○◎						○		
	VKCH-422PTM ₂ セット			○◎						○		
	VKCH-4I8P ₂ セット		○							○		タンク別置タイプ
	VKCH-4I8PM ₂ セット		○							○		
	VKCH-422P ₂ セット			○◎						○		
	VKCH-422PM ₂ セット			○◎						○		

(○=単相100V ◎=単相200V ●=三相200V機種)

多室暖冷房マルチクリーンヒーター

品名		形名	暖房能力	
室内 ユニット	床置暖房ユニット	VFH-25F	2,000<kcal/h>	
	壁掛暖房ユニット	VWH-40F	3,540<kcal/h>	
	壁掛冷暖房ユニット	VCH-40IP ₂ <40IPM ₂ >	3,540<kcal/h>	
	床暖房 パネル	標準品	VPH-10Q	120<kcal/m ² h>
			VPH-15Q	120<kcal/m ² h>
		BL品	VPH-20Q	120<kcal/m ² h>
			VPH-05BL	120<kcal/m ² h>
			VPH-10BL	120<kcal/m ² h>
			VPH-15BL	120<kcal/m ² h>

※室外暖房用ボイラー及び冷房用ユニットは、壁掛形クリーンヒーターエアコンと同一です。

6.1 クリーンヒーター

6.1.1 仕様

(1) ガスクリーンヒーター

項目		形名	VGT-25CT2				VGS-30BT				VGB-30M2			
			温暖地区		寒冷地区		温暖地区		寒冷地区		温暖地区		寒冷地区	
暖房	木造家屋	畳<m ² >	7<11.5>まで		7<11.5>ま		8<13>まで		8<13>まで		8<13>まで		8<13>まで	
	コンクリート家屋		9<15>まで		11<18>まで		10<16.5>まで		12<20>まで		10<16.5>まで		12<20>まで	
使用ガス種			4C, 5A, 5B, 5C, 6A, 6B, 6C, 7C, 13A	4B	12A	LPG	4C, 5A, 5B, 5C, 6A, 6B, 7C, 13A	12A	4B 6C	LPG	4C, 5A, 5B, 5C, 6A, 6B, 7C, 13A	12A	4B 6C	LPG
ガス消費量		kcal/h	2,550	2,400	2,380	0.2kg/h	2,900	2,700	2,800	0.22kg/h	2,900	2,700	2,800	0.22kg/h
暖房能力		kcal/h	2,200	2,070	2,050	2,070	2,500	2,300	2,400	2,300	2,500	2,300	2,400	2,300
色調 <マンセルNo.>			ケーシング5Y-7/1 グリル5Y-7/1 脚10YR-2/1				ケーシング5Y-7/1 グリル5Y-4/1, 脚N-1				ケーシング5YR-6.5/1 グリル10YR-2.5/1, 脚N-1			
電源			単相 100V 50/60Hz											
消費電力		W	強風62/62 弱風57/57				強風59/57 弱風53/53 微風45/45				強風58/62 弱風54/58 微風41/44			
燃焼用送風機		cm	12.5 1段ターボファン				13 1段ターボファン				12.5 2段ターボファン			
対流用送風機		cm	18 シロッコファン				11 金属羽根ラインフローファン							
対流風量		m ³ /min	強2.9 弱2.6				強燃焼時 強風4.5 弱風4.0 弱燃焼時 3.2							
騒音 A-レンジ<※1>		ホン	強40/40, 弱38/38				強燃焼時 強風37/38, 弱風34/35 弱燃焼時 31/31							
室温制御方式			パイロットレス方式, 電子式ルームサーモによる メインバーナON, OFF制御				パイロットレス方式, 電子式ルームサーモによるメインバーナ3段制御							
加湿皿		cc	手動注水, 容量1,100				手動注水, 容量1,300				手動注水, 容量2,300			
点火方式			高圧放電点火											
タイマ			12時間おはようタイマ								—			
冷風防止装置		°C	遅延サーモ<ON60, OFF43>				遅延サーモ<ON80, OFF55>							
安全装置	燃焼検知装置		炎検知方式											
	点火安全装置		風圧スイッチ組込み, プレパージ方式											
	停電時安全装置		電磁弁											
	過熱防止装置	°C	オートカット<100 OFF> + 温度ヒューズ<226 OFF>				オートカット<130 OFF> + 温度ヒューズ<226 OFF>				オートカット<120 OFF> + 温度ヒューズ<180 OFF>			
	自己保持装置		リレーによる自動復帰防止											
過電流保護装置			電流ヒューズ2.0A											
据付	外形寸法 <高さ×幅×奥行>	mm	658×350×160 背面カバー付にて658×350×246				516×650×180 背面カバー付にて516×650×266				520×750×180 背面カバー付にて520×750×266			
	製品重量	kg	14				20.5				26			
	給排気管	mm	φ34 ステンレス製<耐熱植毛付>											
	給排気ホース	mm	φ36 塩ビ製											
	給排気トップ	mm	φ58 ステンレス製 壁穴径φ65											
	延長工事条件	m	最大延長4, 途中の曲げ3カ所以内											
	空間確保<上・横・前・後>	cm	40・5・100・0<背面カバー付>				20・5・100・0<背面カバー付>				15・5・100・0<背面カバー付>			
ガス入口径		mm	PT $\frac{3}{8}$ おねじ								下向き固定φ9.5 <呼び径φ10>			
主要部品	バーナ		ユニケル式バーナ											
	ガスバルブ		回し式<マイクロスイッチ運動>				押し回し式<マイクロスイッチ運動>							
	ガバナ	mmH ₂ O	都市ガス P2/P1=62/100 LPG P2/P1=200/280				都市ガス P2/P1=60/100 LPG P2/P1=200/280							
	電磁弁		単相100V 50/60Hz 全波整流形											
対流用フィルタ			平織りネットフィルタ								ポリプロピレンネットフィルタ			
その他	時計機能		—											
	エアフィルタ目詰表示		—											
加温表示ランプ			—											
標準付属部品			給排気トップ 絶縁パイプ 背面カバー 壁固定金具				給排気トップ 絶縁パイプ 補助パイプ<長短各1ヶ> 背面カバー, 伸縮エルボ				給排気トップ 絶縁パイプ ジョイントパイプ 背面カバー, 伸縮エルボ			

注※1. 前方1m, 上方1mにて測定。

暖房適室の数値は、昭和57年3月1日改正告知の JIS S.3031 の解説書によるもので、昭和57年3月に改正された、(社)日本ガス石油機器工業会の統一基準によるものです。

VGS-40BT				VGB-40M2				VGB-40MD				VGB-80L3			
温暖地区		寒冷地区		温暖地区		寒冷地区		温暖地区		寒冷地区		温暖地区		寒冷地区	
10<16.5>まで		11<18>まで		10<16.5>まで		11<18>まで		10<16.5>まで		11<18>まで		21<34.5>まで		22<36>まで	
14<23>まで		17<28>まで		14<23>まで		17<28>まで		14<23>まで		17<28>まで		29<48>まで		35<55.5>まで	
4C, 5A, 5B, 5C, 6A, 6B, 7C, 13A	12A	4B 6C	LPG	4C, 5A, 5B, 5C, 6A, 6B, 7C, 11A, 13A	12A	4B 6C	LPG	4C, 5A, 5B, 5C, 6A, 6B, 7C, 13A	12A	4B 6C	LPG	4C, 5A, 5B, 5C, 6A, 6B, 6C, 7C, 11A, 13A	12A	4B	LPG
4,000	3,810	3,820	0.3kg/h	4,000	3,810	3,820	0.3kg/h	4,000	3,810	3,820	0.3kg/h	8,000	7,500	7,550	0.6kg/h
3,400	3,240	3,250	3,200	3,500	3,300	3,300	3,200	3,500	3,300	3,300	3,200	7,200	6,750	6,800	6,480
ケーシング5Y-7/1 グリル5Y-4/1, 脚N-1				ケーシング5YR-6.5/1 グリル10YR-2.5/1, 脚N-1											
単相 100V 50/60Hz															
強風62/62 弱風57/57 微風49/49				強風63/67 弱風58/62 微風44/47				71/75				強風115/125 弱風95/100			
13 1段ターボファン				12.5 2段ターボファン								15 2段ターボファン			
11 金属羽根ラインフローファン				11 金属羽根ラインフローファン								15 シロッコファン			
強燃焼時 強風5.5 弱風4.8 弱燃焼時 3.8												強10.0, 弱8.0			
強燃焼時 強風37/38, 弱風34/35 弱燃焼時 31/31												強43/45, 弱37/37			
パイロットレス方式, 電子式ルームサーモによるメインバーナ3段制御												パイロット常時点火, 電子式ルームサーモによる メインバーナON, OFF制御			
手動注水, 容量1,800				手動注水, 容量2,300								手動注水, 容量2,600			
高圧放電点火															
12時間おはようタイマ				—				デジタル表示, マイコンタイプ“入”“切”タイマ				—			
遅延サーモ<ON80, OFF55>								遅延サーモ<ON70, OFF55>				遅延サーモ<ON100, OFF55>			
炎検知方式															
風圧スイッチ組込み, プレパージ方式															
電磁弁															
オートカット<150 OFF> + 温度ヒューズ<226 OFF>				オートカット<100 OFF> + 温度ヒューズ<180 OFF>				オートカット<120 OFF> + 温度ヒューズ<180 OFF>				オートカット<130 OFF> + 温度ヒューズ<200 OFF>			
リレーによる自動復帰防止								マイコンによる自動復帰防止				リレーによる自動復帰防止			
電流ヒューズ2.0A															
516×750×180 背面カバー付にて516×750×266				520×750×180 背面カバー付にて520×750×266				520×750×180 背面カバー付にて520×750×266				630×900×260 背面カバー付にて630×900×360			
22.5				26				26				43			
φ34 ステンレス製<耐熱植毛付>												φ50 ステンレス製<耐熱植毛付>			
φ36 塩ビ製															
φ58 ステンレス製 壁穴径φ65								φ58 ステンレス製スリーブ付 壁穴径φ65				φ54 ステンレス製 壁穴径φ65			
最大延長4, 途中の曲げ3カ所以内															
20・5・100・0<背面カバー付>				15・5・100・0<背面カバー付>											
PT $\frac{3}{8}$ おねじ				下向き固定φ9.5<呼び径φ10>				PT $\frac{3}{8}$ おねじ				本体PT $\frac{3}{8}$ B<おねじ>エルボ<付属品> PT $\frac{3}{8}$ <めす>-PT $\frac{1}{2}$ <めす>			
ユニケル式バーナ															
押し回し式<マイクロスイッチ連動>															
都市ガス P2/P1=60/100 LPG P2/P1=200/280												都市ガス P2/P1=MG60, PG60/100 LPG P2/P1=MG200, PG100/280			
単相100V 50/60Hz 全波整流形															
平織りネットフィルタ				ポリプロピレンネットフィルタ								サランネットフィルタ			
—															
デジタル表示形, マイコン方式															
—															
エアフィルタ目詰りしたら点灯															
—															
電極式, 加湿水有→点灯															
給排気トップ 絶縁パイプ ジョイントパイプ 背面カバー, 伸縮エルボ				給排気トップ 絶縁パイプ ジョイントパイプ 背面カバー, 伸縮エルボ				給排気筒トップ<スリーブ付> 絶縁パイプ ジョイントパイプ<長短各1ヶ> 背面カバー, エルボ				給排気トップ, 埋込スリーブ, 本体固定金具, 足固定金具, 背面カバー, ジョイントパイプ, 伸縮エルボ, 伸縮パイプ			

クリーンヒーター

(2)石油クリーンヒーター

(2)-1 タンク内蔵タイプ

項目		形名	VKT-25GT・25GT<M>		VKT-35GT・35GT<M>		VKB-40GTD・40GTD<M>	
			温暖地区	寒冷地区	温暖地区	寒冷地区	温暖地区	寒冷地区
暖房適室	木造家屋	畳<m ² >	7<11.5>まで	7<11.5>まで	10<16.5>まで	10<16.5>まで	11<18>まで	11<18>まで
	コンクリート家屋		9<15>まで	11<18>まで	13<21.5>まで	16<26.5>まで	15<25>まで	17<28>まで
暖房能力		kcal/h	2,160		3,200		強燃焼3,540/弱燃焼2,820	
熱利用効率		%	93		93		93/92	
使用燃料			白灯油<JIS 1号灯油>					
灯油消費量		ℓ/h	0.282		0.42		強燃焼0.46/弱燃焼0.37	
色調<マンセルNo.>			アイボリー ケーシング5Y-7/1 背面カバー 10YR-2/1 グリルメタリック 置台N-1	木目 ケーシング 木目 背面カバー 10YR-2/1 グリル 5YR-2/1 置台N-1	35GTケーシングSY7/1 グリルメタリック 脚・置台N-1, 背面カバー10YR3/1 35GT<M>ケーシング木目 グリルSYR2/1 脚・置台N-1, 背面カバー10YR2/1		40GTDケーシングSY-7/2 グリル7.5Y-2/2 脚・置台N-1, 背面カバー10YR-3/1 40GTD<M>ケーシング木目 グリルSYR2/1 脚・置台N-1, 背面カバー10YR-3/1	
電源		V	単相100V 50/60Hz					
消費電力		W	長火時400 燃焼中消費電力51/55		点火時550/550 燃焼中68/70		点火時550, 平均消費電力42/41 <Hi・Lo・OFF>が2・5・3の 燃焼中消費電力 強燃焼時強風56/57 弱風51/52 弱燃焼時31/30	
燃焼用送風機		cm	φ12.5×2段ターボファン 2極コンデンサモータ		φ13×2段ターボファン くまどりモータ		φ12.5×3段ターボファン 2極コンデンサモータ	
霧化用モータ			—		くまどりモータ		—	
対流用送風機		cm	φ18シロッコファン 6極コンデンサモータ		φ110ラインフローファン 6極コンデンサモータ		φ11×45 金属羽根ラインフローファン 6極コンデンサモータ 50/60Hz切換装置付	
対流風量		m ³ /min	強2.6/2.6 弱2.3/2.3		4/<4.3> 3.5<3.6>		強燃焼時 強5.3/5.3弱4.6/4.6 弱燃焼時4.0/4.0	
騒音Aレンジ <前方1m・上方1m>		ホン	強40/40 弱38/38		強<40/41> 弱<38/39>		強燃焼時 強36/36 弱32/32 弱燃焼時30/30	
室温制御方式			電子式ルームサーモによる燃焼ON-OFF制御					
油タンク		ℓ	5.0 内蔵タンク		7.0 内蔵タンク <タンク別置兼用>		9.8 タンク内蔵 水表示ランプ付	
加湿皿		cc	手動注水 燃焼凝縮水加湿皿容量1,100 加湿能力約120cc/h		手動注水 加湿皿容量2,000 加湿能力180cc/h		水タンク給水 容量3,000 加湿能力250cc/h	
点火方式			高压放電点火					
タイマ			12時間点火タイマ					
冷風防止装置		°C	遅延サーモ<ON80 OFF55>		遅延サーモ		遅延サーモ<ON60 OFF43>	
燃焼制御装置			全電子化制御					
安全装置	点火安全装置		電子タイマ組込					
	燃焼検知装置		炎検知方式					
	過熱防止装置	°C	オートカット<150 OFF> 温度ヒューズ		オートカット 温度ヒューズ		オートカット<100 OFF> 2個	
	燃焼室クリーン装置		プレパージ回路 ポストパージ回路					
	停電時安全装置		電磁ポンプ瞬時消火					
	対震自動消火装置	gal	落球式<自動復帰式> 200作動		水銀式<自動復帰式> 100~200作動		落球式<自動復帰式> 100~200作動	
	自己保持回路		リレーによる自動復帰防止					
過電流保護装置		A	電流ヒューズ6		電流ヒューズ8		電流ヒューズ8	
据付	本体外形寸法 <高さ×幅×奥行>	mm	741×350×280 置台にて741×376×293		741×450×310 置台にて741×476×323		554×800×230 置台・背面カバー付にて 554×826×375	
	製品重量	kg	21.5		25		33	
	排気管	mm	φ34mmステンレス製<耐熱植毛付>					
	給気ホース	mm	φ36mm塩化製					
	給排気筒トップ		φ58mmステンレス製、壁穴φ65mm					
	延長工事条件	m	最大延長3m、途中の曲げ3ヵ所以内					
空間確保<上・横・前・後>	cm	60・10・100・0<背面カバー付>		60・10・100・0 タンク別置は左横のみ30		60・10・100・0<背面カバー付>		
エアフィルタ		平織ネットフィルタ						
主要部品	バーナ		丸形MICSブンゼンバーナ					
	気化装置		空気噴霧十気化ヒータ		回転露化十気化ヒータ		—	
	簡易給排気部品		標準給排気工用部品を本体の裏面に接続してあります。					
標準付属部品			置台, 埋込スリーブセット, 転倒防止用チェーンジョイントパイプ(延長用給気ホースジョイント)		置台, 埋込スリーブセット, 転倒防止用チェーンダンパ<60Hz用>		置台, 給排気トップ, 背面カバー, 転倒防止金具, 絶縁パイプ, 伸縮エルボ, 補助パイプダンパ<60Hz用>	

(2)-2 タンク別置タイプ

項目	形名	VKB-40GD		VKB-60F ₂		
		温暖地区	寒冷地区	温暖地区	寒冷地区	
暖房 適室	木造家屋	11<18>まで	11<18>まで	15<25>まで	16<26>まで	
	コンクリート家屋	15<25>まで	17<28>まで	21<34.5>まで	25<40>まで	
暖房能力	kcal/h	強燃焼3,540/弱燃焼2,820		強燃焼5,150/弱燃焼4,610		
熱効率	%	93/92		92/90		
使用燃料		白灯油<JIS 1号灯油>				
灯油消費量	ℓ/h	強燃焼0.46/弱燃焼0.37		強燃焼0.68/弱燃焼0.61		
色調	<マンセルNo.>	ケーシングSY-7/1, グリル7.5YR-2/2, 脚置き台N-1, 背面カバー10YR-3/1		ケーシング2.5Y-7/2, グリル7.5YR-2/2, 脚置き台N-1, 背面カバー10YR-3/1		
電源	V	単相100V 50/60Hz				
消費電力	W	点火時550, 平均消費電力42/41 <Hi-Lo-OFFが2・5・3の時>燃焼中 消費電力強燃焼時強風56/57 弱風51/52・弱燃焼時31/30		点火時550, 平均消費電力94/96 <Hi-Lo-OFFが3・3・4の時>燃焼中 消費電力強燃焼69/74 弱燃焼60/63		
燃焼用送風機	cm	φ12.5×3段ターボファン 2極コンデンサモータ		φ15×2段ターボファン 2極コンデンサモータ		
対流用送風機	cm	φ11×45金属羽根ラインフローファン 6極コンデンサモータ 50/60Hz切換装置付		φ13両面両吸込 金属シロッコファン 4極コンデンサモータ		
対流風量	m ³ /min	強燃焼時強5.3/5.3弱4.6/4.6 弱燃焼時4.0/4.0		強7.2/7.1 弱5.5/5.4		
騒音Aレンジ <前方1m・上方1m>	ホン	強燃焼時強36/36弱32/32 弱燃焼時30/30		強42/41 弱38/37		
室温制御方式		電子式ルームサーモによる燃焼Hi-Lo-OFF制御				
油タンク	ℓ	別置タンク<別売品>				
加湿皿	cc	水タンク給水・容量3,000 加湿能力約250cc/h		手動注水, 燃焼凝縮水加湿皿 容量2,500, 加湿能力約250/h		
点火方式		高圧放電点火				
タイマ		12時間点火タイマ<モータ式>		24時間プログラムタイマ<モータ式> 消費電力2.5, 点火・消火各1回/日, 運転切換スイッチ		
冷風防止装置	°C	遅延サーモ<ON60, OFF43>		遅延サーモ<ON100, OFF55>		
燃焼制御装置		正常炎電流回路<マイコン制御>		全電子化制御		
安全装置	点火安全装置	電子タイマ組込み				
	燃焼検知装置	炎検知方式				
	過熱防止装置	°C	オートカット<100 OFF>2個		オートカット<150 OFF>2個	
	燃焼室クリーン装置	プレバージ回路, ポストバージ回路				
	停電時安全装置	電磁ポンプ瞬時消化				
	対震自動消火装置	gal	落球式<自動復帰式>100~200			
	自己保持回路	リレーによる自動復帰防止				
過電流保護装置	A	電流ヒューズ8				
据付	本体外形寸法 <高さ×幅×奥行>	mm	554×800×230 置台・背面カバー付にて554×826×375		554×875×230 置台・背面カバー付にて554×895×374	
	製品重量	kg	33		38	
	排気管	mm	φ34mmステンレス製<耐熱植毛付>			
	給気ホース		φ36mm塩ビ製		φ56mm塩ビ製	
付	給排気筒トップ	φ58mmステンレス製, 壁穴径φ65mm				
	延長工事条件	m	最大延長3m, 途中の曲げ3カ所以内		最大延長3m, 途中の曲げ3カ所以内 排気管φ34mmステンレス製, 給気ホースφ36mm塩ビ製	
	空間確保<上・横・前・後>	cm	60・10・100・0背面カバー付			
	給油接続口径		—		φ7.2	
主部品	エアフィルタ	サラネットフィルタ				
	定油面器	フロート式オーバーフロー安全装置付				
	バナー	丸形MICSブレンザーナ				
標準付属部品		置台, 給排気トップ, 背面カバー 転倒防止金具, 絶縁パイプ, 伸縮エルボ 補助パイプ, ダンパ<60Hz>		置台, 給排気トップ, 背面カバー 転倒防止金具, 絶縁パイプ ジョイントパイプ<長短各1個> ダンパ<60Hz用>, 送油ホース, エルボ		

クリーンヒーター

6.2 クリーンヒーターエアコン

6.2.1 仕様

(1)-1 床置タイプ<ガスタイプ>

項目		形名	セット	VGC-3518N, 3518N-T	VGC-3522N, 3522N-T			
		室内	VGC-3501N, 3501N-T					
		室外	VGU-18NR	VGU-22NR	VGU-22NRS	VGU-22NRT		
電源	電圧	V	単相100<50/60Hz>			室内単相100 室外単相200<50/60Hz> 室外三相200<50/60Hz>		
	ヒューズ又はブレーカ容量	A	15			20		
	コンセント定格及び形状	V	125 15A㊸形<専用回路とすること>			室内125 15A ㊸形既設コンセント使用可 室外250 20A 端子盤付 室外 端子盤付		
冷房関係	冷房能力	kcal/h	急1,600/1,800		急2,000/2,240			
	冷房可能面積	m ²	8~13/9~14		11~16/12~18			
	消費電力	W	急510/610		急750/895	室内急 80/90 室外急 680/805	室内急 80/90 室外急 670/805	
	全電流	A	室内急・室外強 5.8/6.2	室内急・室外強 8.2/9.0	室内急0.85/0.90 室外強3.75/4.10	室内急0.85/0.90 室外強2.20/2.45		
	力率	%	室内急・室外強 88/99	室内急・室外強 91/99	室内急 94/100 室外強 91/98	室内急 94/100 室外強 88/95		
	始動電流	A	33/30		42/40		室外 22/21 室外 18/17	
	電動機出力	圧縮機	W	500		700		
		送風機	W	室内17 室外15				
	冷風切替							
	タイマ	h	12"切"タイマ内蔵<モータタイマ>					
除湿量<専用除湿回路なし>		1.1/1.3		1.4/1.6				
風量	m ³ /min			急6.5/6.3 強5.2/5.2 弱4.4/4.5				
騒音※2	室内	ホン			急41/41 強38/39 弱30/30			
	室外	ホン			— 強41/43 弱38/38			
暖房関係	使用燃料		都市ガス			LPガス		
			4C, 6A, 6B, 6C, 5A 5B, 5C, 7C, 13A	4B	12A	LPG		
	燃料消費量	kcal/h	3,500		3,340	3,270	0.28kg/h	
	暖房能力※1	kcal/h	3,000<ガス入力3,500>					
	暖房可能面積	m ²	温暖地:木造14まで, コンクリート19まで 寒冷地:木造14まで, コンクリート24まで					
	熱利用効率※1	%						
	消費電力	W			強60/62 弱56/57			
	全電流	A			強0.70/0.66 弱0.68/0.63			
	ヒートアップ時間	min	—					
	タイマ	h	VGC-3501N:なし		VGC-3501N-T:12"入"タイマ<冷房タイマ兼用>			
燃料タンク		—						
温風切替								
加湿	皿	手動注水方式<容量1,800>						
風量	m ³ /min			強3.9/4.2 弱3.6/3.7				
騒音※2	ホン			強38/39 弱36/37				
重量<室内/室外>	kg	31/27		31/31				
色調	室内	暖房グリルN-6, 背面カバー10YR-3/1						
	室外	側板7.5YR-3/2<茶系統>, 本体5Y-0.5/1<白系統>						
給排気筒最大延長曲げ	m	4途中の曲げ3回以内						
冷媒管接続方式		小形インスタントカップリング						
冷媒室内室外合計付属長さ	m	2.3						
配管長最大延長	m	10<垂直方向5>以内						
掲載頁	外形寸法図	頁	446					
	電気系統図	頁	当社営業所にご照会ください。					
	能力線図	頁	当社営業所にご照会ください。					

注※1.暖房能力・熱利用効率値については使用状態により若干異なります。

※2.前方1m, 上方1mにて測定。

クリーンヒーターエアコン

クリーンヒーター
エアコン H

項目		形名	セット	VGC-318MS ₂	VGC-322MS ₂	VGC-418M	VGC-422M	VGC-432L ₂		
		室内	VGC-302MC VGC-302MP	VGC-302MC VGC-302MP	VGC-402MC VGC-402MP	VGC-402MC VGC-402MP	VGC-451LC ₂ VGC-451LP ₂			
		室外	VGU-18MR ₂	VGU-22MR ₂	VGU-18MR ₂	VGU-22MR ₂	VGU-32LRS ₃			
電源	電圧	V	単相100<50/60Hz>					室内単相100 室外単相200<50/60Hz>		
	ヒューズ又はブレーカ容量	A	15					室内20 室外20		
	コンセント定格及び形状	V	125 15A (D)形<専用回路とすること>					室内125 15A (D)形 室外250 20A 端子盤付		
冷房関係	冷房能力	kcal/h	急1,600/1,800	急2,000/2,240	急1,600/1,800	急2,000/2,240	急2,800/3,150			
	冷房可能面積	m ²	8~13/9~14	11~16/12~18	8~13/9~14	11~16/12~18	15~22/17~25			
	消費電力	W	急510/610	急750/895	急510/610	急750/895	室内急 145/165 室外急1,505/1,785			
	全電流	A	室内急・室外強 5.8/6.2	室内急・室外強 8.2/9.0	室内急・室外強 5.8/6.2	室内急・室外強 8.2/9.0	室内急 1.55/1.65 室外強 8.65/9.0			
	力率	%	室内急・室外強 88/99	室内急・室外強 91/99	室内急・室外強 88/99	室内急・室外強 91/99	室内急 94/100 室外強 87/99			
	始動電流	A	33/30	42/40	33/30	42/40	室内 39/36 室外 39/36			
	電動機出力	圧縮機	W	500	700	500	700	1,100		
		送風機	W	室内17 室外15					室内50 室外15	
	冷風切替		急冷/強冷/弱冷/自動					急冷/強冷/弱冷		
	タイマ	h	デジタル表示マイコンタイプ“入”・“切”タイマ内蔵					12“切”タイマ		
除湿度<専用除湿回路なし>		1.1/1.3	1.4/1.6	1.1/1.3	1.4/1.6	2.0/2.2				
風量	m ³ /min	急6/7			急6.5/7.5			急10.5/11.5		
騒音 ※2	室内	ホン	41/43 34/34 30/30	41/43 34/34 30/30	41/43 38/38 35/35	41/43 38/38 35/35	48/49.5 40/38 35/34.5			
	室外	ホン	— 41/43 38/38	— 41/43 38/38	— 41/43 38/38	— 41/43 38/38	— 45/47 41/41			
暖房関係	使用燃料		都市ガス		LPガス	都市ガス		LPガス	都市ガス	LPガス
	燃料消費量	kcal/h	4C,5A,5C 6A,6B,7C 13A	5B 4B,6C 12A	LPG	4C,5A,5C 6A,6B,7C 13A	5B 4B 6C 12A	LPG	4C,5A,5C 5B,5C, 4B, 6A,6B, 6C 7C,13A	12A C ₃ H ₈
	暖房能力 ※1	kcal/h	2,900	2,870 2,800 2,700	0.22kg/h	3,900	3,860 3,710 3,820 3,710 3,300	3,200 3,100	4,000 3,820 3,810	0.30 kg/h
	暖房可能面積	m ²	約2,500 約2,400 約2,300			3,400	3,400 3,200 3,300 3,200 3,100	約3,600 約3,400 約3,300	10~23	
	熱利用効率 ※1	%	10~17				13~23		10~23	
	消費電力	W	強64/57				強65/71		強70/71	
	全電流	A	強0.69/0.58				強0.66/0.72		強0.74/0.73	
	ヒートアップ時間	min	—				—		—	
	タイマ	h	—				—		—	
	燃料タンク		—				—		—	
温風切替		強暖/弱暖/自動					強暖/弱暖			
加湿皿	cc	手動注水方式<容量2,300>					手動注水方式<容量1,500>			
風量	m ³ /min	強暖5/5				強暖6/6		6/6		
騒音 ※2	ホン	強35/35 弱32/32				強39/39 弱36/36		強35.5/35.0 弱33/32.5		
重量 <室内/室外>	kg	35/27	35/31		35/27	35/31	45/37			
色調	室内	アッパーフロントケーシング2.5Y-7/2, サイドケーシング10YR-2/1 グリルケーシング7.5YR-2/2, 背面カバー10YR-3/1					アッパーサイド、フロントケーシング5Y-6.5/1、グリルケーシング5YR-3/2、近似色<茶系統メタリック>			
	室外	側板7.5YR-3/2<茶系統>, 本体5Y-0.5/1<白系統>					5Y-6.5/1<白系統>			
給排気筒最大延長曲げ	m	4途中の曲げ3カ所以内								
冷媒管接続方式		セルフシール形インスタントカップリング								
冷媒配管長	室内室外合計付属長さ	4.5<室内1.5 室外3>					2.5<室内1.5 室外1>			
	最大延長	10<垂直方向5>以内					15<垂直方向5>以内			
掲載頁	外形寸法図	446								
	電気系統図	当社営業所にご照会ください。								
	能力線図	当社営業所にご照会ください。								

注 ※1.暖房能力・熱利用効率値については使用状態により若干異なります。

※2.前方1m, 上方1mにて測定。

クリーンヒーターエアコン

(1)-2 床置タイプ〈石油タイプ〉

項目	形名	セット	VKC-35I8G	VKG-3522G			
		室内	VKG-350IG				
		室外	VGU-18NR	VGU-22NR	VGU-22NRS	VGU-22NRT	
電源	電圧	V	単相100<50/60Hz>		室内単相100 室外単相200<50/60Hz> 室外三相200<50/60Hz>		
	ヒューズ又はブレーカ容量	A	15		室外20		
	コンセント定格及び形状	V	125 15A ㊸形〈専用回路とすること〉		室内125 15A ㊸形 既設コンセント使用可 室外250 20A 端子盤付 室外 端子盤付		
冷房	冷房能力	kcal/h	急1,600/1,800	急2,000/2,240			
	冷房可能面積	m ²	8~13/9~14	11~16/12~18			
	消費電力	W	急510/610	急750/895	室内急 80/90 室外強 680/805	室内急 80/90 室外強 670/805	
	全電流	A	室内急・室外強 5.8/6.2	室内急・室外強 8.2/9.0	室内急0.85/0.90 室外強3.75/4.10	室内急0.85/0.90 室外強2.20/2.45	
	力率	%	室内急・室外強 88/99	室内急・室外強 91/99	室内急 94/100 室外強 91/98	室内急 94/100 室外強 88/95	
	始動電流	A	33/30	42/40	室 外 22/21	室 外 18/17	
	電動機出力	圧縮機	W	500	700		
		送風機	W	室内17 室外15			
	係	冷風切替					
		タイマ	h	12“切”タイマ内蔵〈モータタイマ〉			
除湿量〈専用除湿回路なし〉			1.1/1.3	1.4/1.6			
風量		m ³ /min	急6.6/6.3 強5.4/5.7 弱3.8/3.9				
騒音 ※2	室内	ホン	急41/41 強38/39 弱30/30				
	室外	ホン	— 強41/43 弱38/38				
暖房	使用燃料		白灯油〈JIS 1号灯油〉				
	燃料消費量	kcal/h	0.42				
	暖房能力 ※1	kcal/h	3,200				
	暖房可能面積	m ²	温暖地：木造16まで、コンクリート21まで 寒冷地：木造16まで、コンクリート26まで				
	熱利用効率 ※1	%					
	消費電力	W	点火時550 燃焼時〈68/70〉				
	全電流	A					
係	ヒートアップ時間	min					
	タイマ	h	12“入”タイマ〈冷暖タイマ兼用〉				
	燃料タンク		20, 40, 90ℓ別置タンク式別売品				
	温風切替						
	加湿皿	cc	手動注水方式〈容量200〉				
風量	風量	m ³ /min	強4.0/4.5 弱3.5/3.7				
	騒音 ※2	ホン	強40/41 弱38/39				
重量 〈室内/室外〉	kg	35/27	35/31				
色調	室内		アッパー、サイド、フロントケーシング 暖房グリル 背面カバー				
	室外		側板7.5YR-3/2〈茶系統〉、本体5Y-0.5/1〈白系統〉				
給排気筒最大延長曲げ	m						
冷媒管接続方式		小形インスタントカップリング					
冷媒配管長	室内室外合計付属長さ	m	2.3				
	最大延長	m	10〈垂直方向5〉以内				
掲載頁	外形寸法 図	頁	446				
	電気系統 図	頁	当社営業所にご照会ください。				
	能力線 図	頁	当社営業所にご照会ください。				

注※1.暖房能力・熱利用効率値については使用状態により若干異なります。

※2.前方1m, 上方1mにて測定。

クリーンヒーター
エアコン

項目		形名	セット	VKC-418ET ₂	VKC-422ET ₂	VKC-418E ₂	VKC-422E ₂	VKC-432E ₂						
		室内	VKC-40IET ₂	VKC-40IET ₂	VKC-40IE ₂	VKC-40IE ₂	VKC-45IE ₂							
		室外	VGU-18MR ₂	VGU-22MR ₂	VGU-18MR ₂	VGU-22MR ₂	VGU-32LRS ₃							
電源	電圧	V	単相100<50/60Hz>					室内単相100 室外単相200<50/60Hz>						
	ヒューズ又はブレーカ容量	A	15					室外20						
	コンセント定格及び形状	V	125 15A ㊦形<専用回路とすること>					室内125 15A ㊦形 室外250 20A 端子盤付						
冷房関係	冷房能力	kcal/h	急1,600/1,800	急2,000/2,240	急1,600/1,800	急2,000/2,240	急2,800/3,150							
	冷房可能面積	m ²												
	消費電力	W	急550/660	急800/900	急550/660	急800/900	室内急 145/165 室外強1,505/1,785							
	全電流	A	室内急・室外強 6.3/6.7	室内急・室外強 8.8/9.1	室内急・室外強 6.3/6.7	室内急・室外強 8.8/9.1	室内急 1.55/1.65 室外強 8.65/9.0							
	力率	%	室内急・室外強 88/99	室内急・室外強 91/99	室内急・室外強 88/99	室内急・室外強 91/99	室内急 94/100 室外強 87/99							
	始動電流	A	33/30	42/40	33/30	42/40	室外 39/36							
	電動機出力	圧縮機	W	500	700	500	700	1,100						
		送風機	W	室内40 室外15					室内50 室外15					
	冷風切替		急冷/強冷/弱冷											
	タイマ	h	12“切”タイマ内蔵											
除湿量<専用除湿回路なし>		1.1/1.3	1.4/1.6	1.1/1.3	1.4/1.6	2.0/2.2								
風量	m ³ /min	急9.1/9.8					急10.5/11.5							
騒音 ※2	室内	ホン	43.5/45	34.5/34.5	30/29	43.5/45	34.5/34.5	30/29	43.5/45	34.5/34.5	30/29	48/49.5	40/38	35/34.5
	室外	ホン	-	41/43	38/38	-	41/43	38/38	-	41/43	38/38	-	45/47	41/41
使用燃料		白灯油<JIS 1号灯油>												
燃料消費量	kcal/h	0.46ℓ 発熱量3,800												
暖房能力 ※1	kcal/h	約3,540												
暖房可能面積	m ²	10~23												
熱利用効率 ※1	%													
消費電力	W	点火時550/550 燃焼時<強>68/70												
全電流	A	強0.70/0.71												
ヒートアップ時間	min	約3												
タイマ	h	12おはようタイマ内蔵												
燃料タンク		内蔵式<9ℓ>			別置き式<別売>									
温風切替		強暖/弱暖												
加湿皿	cc	手動注水方式<容量1,500>												
風量	m ³ /min	6/6												
騒音 ※2	ホン	強35.5/35.0 弱33/32.5												
重量 <室内/室外>	kg	48/27	48/31	43/27	43/31	45/37								
色調	室内	アッパー、サイド、フロントケーシング5Y-6.5/1 グリルケーシング10Y-4/3近似色<グリーン系統メタリック>												
	室外	側板7.5YR-3/2<茶系統>, 本体5Y-0.5/1<白系統>					5Y-6.5/1<白系統>							
給排気筒最大延長曲げ	m	3途中の曲げ3ヶ所以内												
冷媒管接続方式		セルフシール形インスタントカップリング												
冷媒配管長	室内室外合計付属長さ	m	4.5<室内1.5, 室外3>					2.5<室内1.5, 室外1>						
	最大延長	m	10<垂直方向5>以内					15<垂直方向5>以内						
外形寸法図	頁	446												
電気系統図	頁	当社営業所にご照会ください。												
能力線図	頁	当社営業所にご照会ください。												

注 ※1. 暖房能力・熱利用効率値については使用状態により若干異なります。

※2. 前方1m, 上方1mにて測定。

クリーンヒーターエアコン

(2)-1 壁掛タイプ〈ガスタイプ〉

項目	形名		セット	VGCH-418P ₂	VGCH-418PM ₂	VGCH-422P ₂	VGCH-422PM ₂	
			室内ユニット	VCH-40IP ₂	VCH-40IPM ₂	VCH-40IP ₂	VCH-40IPM ₂	
			冷房ユニット	VGU-18MR ₂		VGU-22MR ₂		
			暖房用ボイラ	VGH-60GP ₂ -φ8				
			暖房配管セット	VPZ-03PT8				
電源	燃料タンク		—					
	電圧		単相 100V 50/60Hz					
	ヒューズ又はブレーカ容量		A	15				
冷房	コンセント定格及び形状		V	125 15A⑩形〈専用回路とすること〉				
	冷房能力		kcal/h	急 1,600/1,800		急 2,000/2,240		
	冷房可能面積		m ²	急 8~13/9~14		急 11~16/12~18		
	消費電力		W	急 510/610		急 750/895		
	全電流〈室内急・室外強〉		A	5.8/6.2		8.2/9.0		
	力率〈室内急・室外強〉		%	88/99		91/99		
	始動電流		A	33/30		42/40		
	圧縮機出力		W	500		700		
	送風機出力	室内	W	17				
		室外	W	15				
	冷風切替			急・強・弱 3段切替				
	タイマ		h	12おはよう・おやすみタイマ				
除湿量		ℓ/h	1.1/1.3		1.4/1.6			
風量		m ³ /min	急6.5/7					
騒音※2	室内	ホン	急41/43		急41/43			
	室外	ホン	強41/43 弱38/38		強41/43 弱38/38			
暖房	使用燃料		都市ガス				LPガス	
			4B, 4C, 5A, 5B, 5C, 6A, 6B, 6C, 12A, 13A				C3H8	
	燃料消費量		kcal/h	4,425〈最大6,000〉				0.33kg/h 〈最大0.46kg/h〉
	暖房能力※1		kcal/h	約3,540				
	暖房可能面積		m ²	10~23〈6~14畳〉				
	暖房用ボイラ効率※1		%	約83〈システム効率80〉				
	消費電力		W	〈室内ユニット〉31/32 〈暖房用ボイラ〉燃焼時95/105				
	ヒートアップ時間		min	約3〈電源ON~温風がでるまで〉				
	タイマ		h	12おはよう・おやすみタイマ				
	温風切替			急・強・弱 3段切替				
風量	風量		急6.2/6.7					
	騒音※2	室内	急41/43					
室外		暖房用ボイラ 38/40						
重量	室内ユニット		kg				15	
	暖房用ボイラ		kg				18	
	冷房ユニット		kg				29	
色調	室内		サンドベージュ〈白系統〉 木目タイプ〈茶系統〉					
	冷房		側板7.5YR-3/2〈茶系統〉 本体5Y-6.5/1〈白系統〉					
	暖房		側板10YR-3/2〈茶系統〉 本体5Y-8/1〈白系統〉					
最大配管長	冷房	m	10〈垂直方向 5〉					
	暖房	m	10〈垂直方向 6〉					
配管接続方式	温水	簡易ジョイント〈I形ユニオン〉						
	冷媒	セルフシール形インスタントカップリング						
配管スリーブ径		mm	75					
内外接続電線		m	4芯5.0					
配管長	室内	m	冷媒1.2 温水1.5					
	室外	m	冷媒3 温水3〈VP-03PT〉					
リモコンコード有効長		m	1					
掲載頁	外形寸法図		頁				447	
	電気系統図		頁				当社営業所にご照会ください。	
	能力線図		頁				当社営業所にご照会ください。	

注※1.暖房能力・熱利用効率値については使用状態により若干異なります。

※2.前方1m, 上方1mにて測定。

(2)-2 壁掛タイプ〈石油タイプ〉

項目	形名	セット	VKCH-418P ₂	VKCH-418PM ₂	VKCH-422P ₂	VKCH-422PM ₂	VKCH-418PT ₂	VKCH-418PTM ₂	VKCH-422PT ₂	VKCH-422PTM ₂	
		室内ユニット	VCH-401P ₂	VCH-401PM ₂	VCH-401P ₂	VCH-401PM ₂	VCH-401P ₂	VCH-401PM ₂	VCH-401P ₂	VCH-401PM ₂	
		冷房ユニット	VGU-18MR ₂		VGU-22MR ₂		VGU-18MR ₂		VGU-22MR ₂		
		暖房用ボイラ	VKH-60KP ₂ -φ8				VKH-60KPT ₂ -φ8				
		暖房配管セット	VPZ-03PT8								
電 源	燃料タンク		別置式〈タンク別売〉				内蔵式36ℓ				
	電圧		単相 100V 50/60Hz								
	ヒューズ又はブレーカ容量	A	15								
	コンセント定格及び形状	V	125 15A㊦形<専用回路とすること>								
冷 房 関 係	冷房能力〈急〉	kcal/h	1,600/1,800		2,000/2,240		1,600/1,800		2,000/2,240		
	冷房可能面積〈急〉	m ²	8~13/9~14		11~16/12~18		8~13/9~14		11~16/12~18		
	消費電力〈急〉	W	510/610		750/895		510/610		750/895		
	全電流〈室内急・室外強〉	A	5.8/6.2		8.2/9.0		5.8/6.2		8.2/9.0		
	力率〈室内急・室外強〉	%	88/99		91/99		88/99		91/99		
	始動電流	A	33/30		42/40		33/30		42/40		
	圧縮機出力	W	500		700		500		700		
	送風機出力	室内	W	17							
		室外	W	15							
	冷風切替		急・強・弱3段切替								
	タイマ	h	12おはよう・おやすみタイマ								
	除湿量	ℓ/h	1.1/1.3		1.4/1.6		1.1/1.3		1.4/1.6		
	風量	m ³ /min	6.5/7								
	騒音 ※2	室内	ホン	急41/43							
室外		ホン	強41/43 弱38/38								
暖 房 関 係	使用燃料		白灯油〈JIS 1号灯油〉								
	燃料消費量	kcal/h	平均0.49ℓ/h 〈組合せ室内ユニット401P ₂ . PM ₂ 3540放熱時〉								
	暖房能力 ※1	kcal/h	約3,540								
	暖房可能面積	m ²	10~23<6~14畳>								
	暖房用ボイラ効率 ※1	%	約90<システム効率87>								
	消費電力	W	<室内ユニット>31/32 <暖房用ボイラ>予熱時640/650 燃焼時110/120								
	ヒートアップ時間	min	約12<電源ON~温風がでるまで>								
	タイマ	h	12おはよう・おやすみタイマ								
	温風切替		急・強・弱3段切替								
	風量	m ³ /min	急6.2/6.7								
騒音 ※2	室内	ホン	急41/43								
	室外	ホン	暖房用ボイラ 43/43								
重 量	室内ユニット	kg	15								
	暖房用ボイラ	kg	29				39				
	冷房ユニット	kg	29								
色 調	室内		サンドベージュ<白系統> 木目タイプ<茶系統>								
	冷房		側板7.5YR-3/2<茶系統> 本体5Y-6.5/1<白系統>								
	暖房		側板10YR-3/2<茶系統> 本体5Y-8/1<白系統>								
最大配管長	冷房	m	10<垂直方向5>								
	暖房	m	10<垂直方向6>								
配管接続方式	温水		簡易ジョイント<I形ユニオン>								
	冷媒		セルフシール形インスタントカップリング								
配管スリーブ径	mm	75									
内外接続電線	m	4芯5.0									
配管長	室内	m	冷媒1.2 温水1.5								
	室外	m	冷媒3 温水3<VP-03PT>								
リモコンコード有効長	m	1									
掲 載 頁	外形寸法図	頁	447								
	電気系統図	頁	当社営業所にご照会ください。								
	能力線図	頁	当社営業所にご照会ください。								

ク
リ
ン
ヒ
ー
タ
ー
エ
ア
コ
ン
H

注 ※1. 暖房能力・熱利用効率値については使用状態により若干異なります。

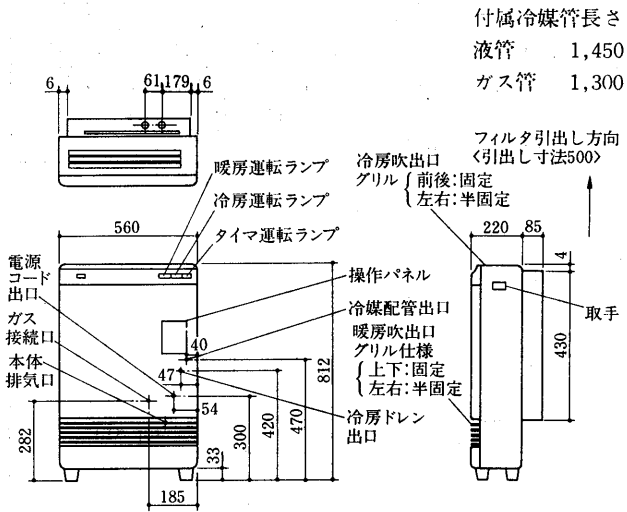
※2. 前方1m, 上方1mにて測定。

クリーンヒーターエアコン

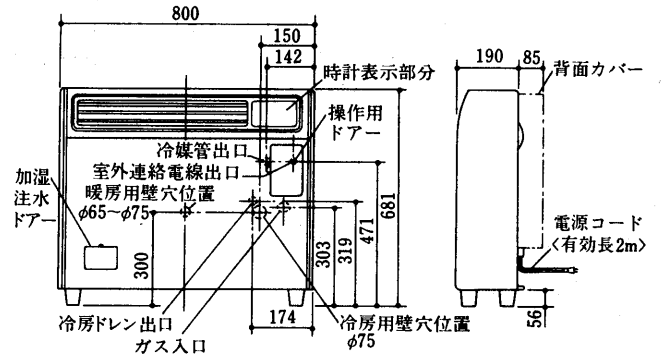
6.2.2 外形寸法図

(1)-1 床置タイプ<ガスタイプ>

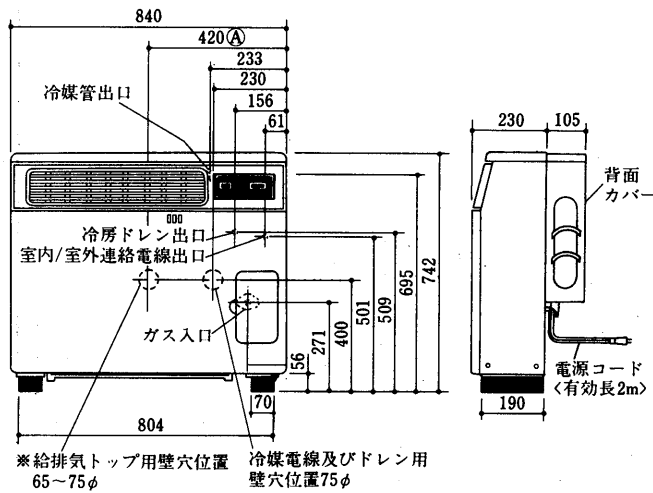
室内ユニットVGC-350IN・350IN-T形



室内ユニットVGC-302M・402M形



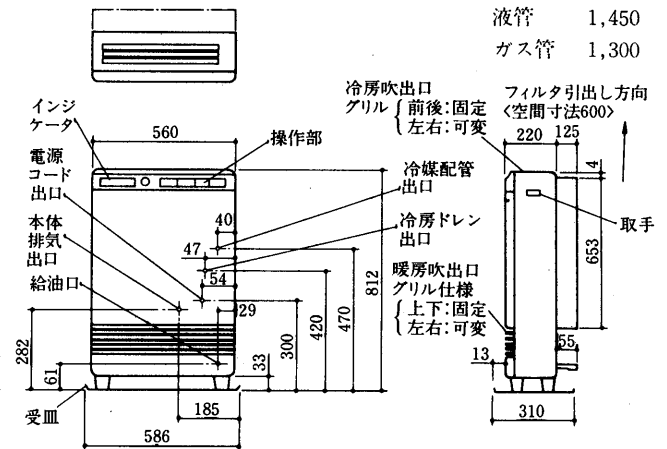
室内ユニットVGC-451L₂形



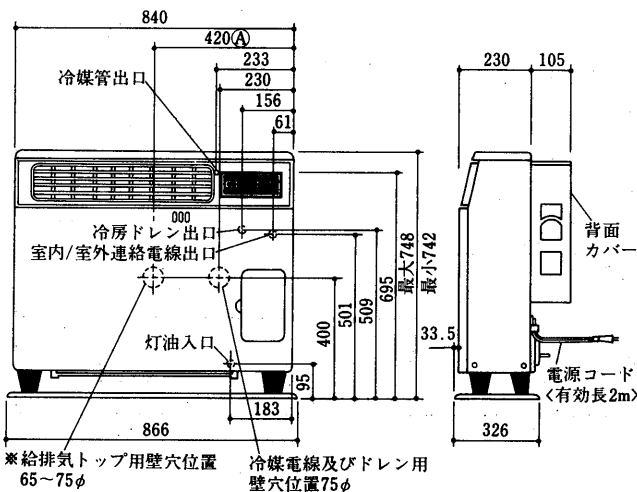
(1)-2 床置タイプ<石油タイプ・タンク別置>

室内ユニットVKC-350IG形

付属冷媒管長さ
液管 1,450
ガス管 1,300

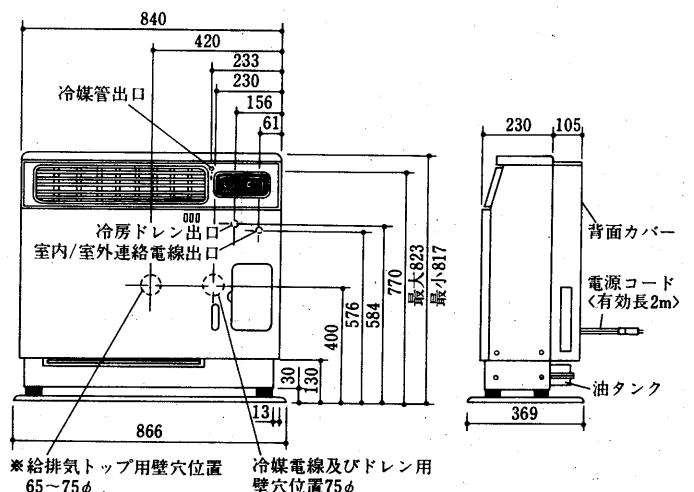


室内ユニットVKC-40IE₂形 VKC-45IE₂形



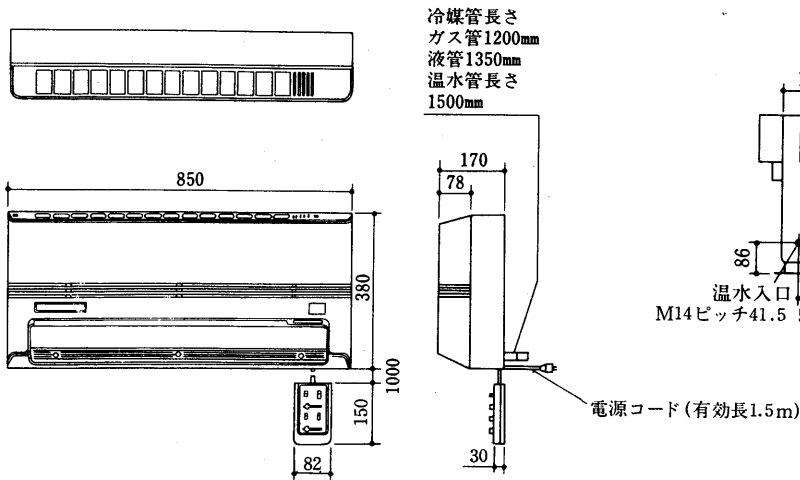
(1)-3 床置タイプ<石油タイプ・タンク内蔵>

室内ユニットVKC-40IET₂形



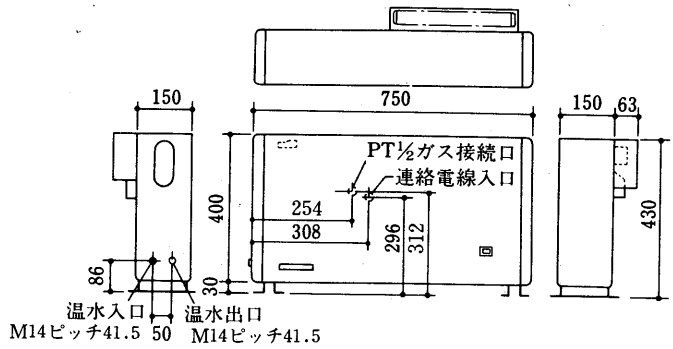
(2)-1 壁掛タイプ<ガス・石油タイプ>

室内ユニット VCH-40IP₂形
VCH-40IPM₂形



(2)-2 壁掛タイプ<ガスタイプ>

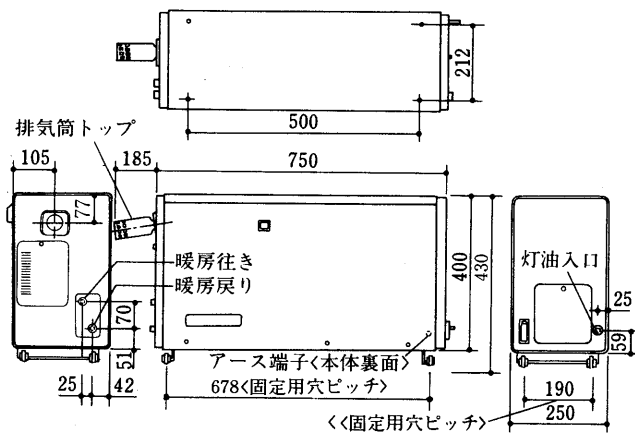
暖房用ボイラ VGH-60GP₂-φ8形



クリーン
エアコン
H

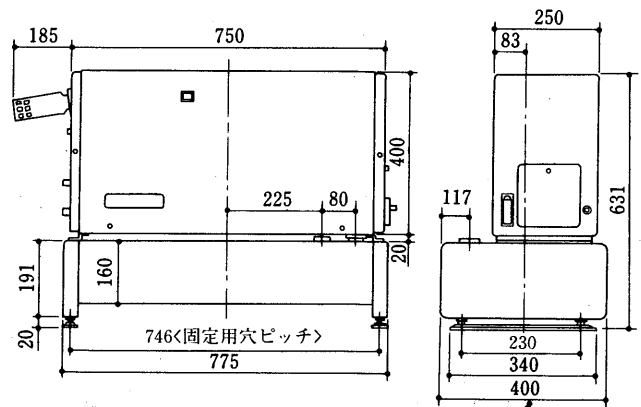
(2)-3 壁掛タイプ<石油タイプ・タンク別置>

暖房用ボイラ VKH-60KP₂-φ8形



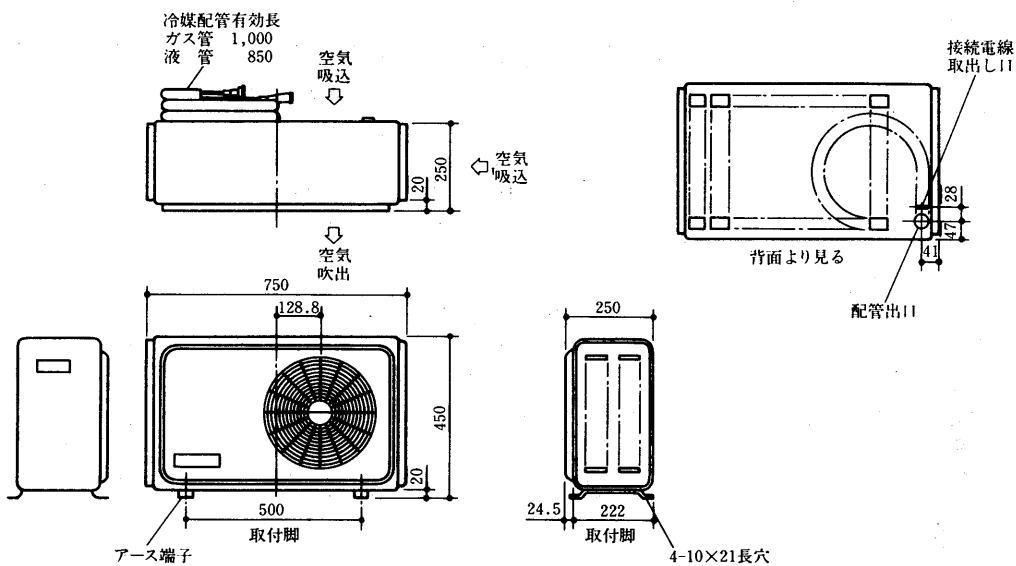
(2)-4 壁掛タイプ<石油タイプ・タンク内蔵>

暖房用ボイラ VKH-60KPT₂-φ8形



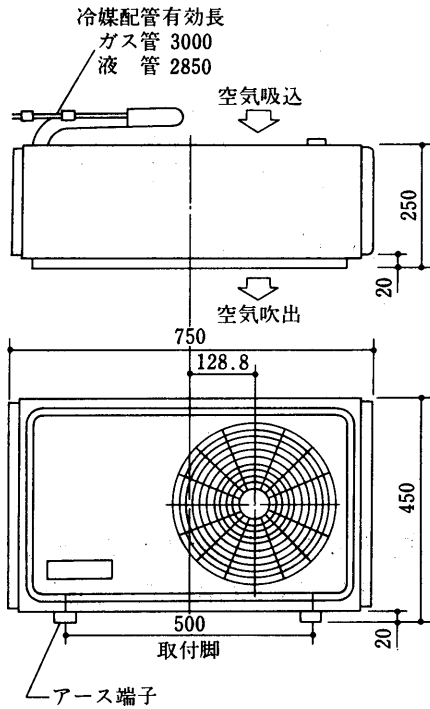
(3) 室外冷房ユニット

VGU-18NR・22NR・22NRS・22NRT形

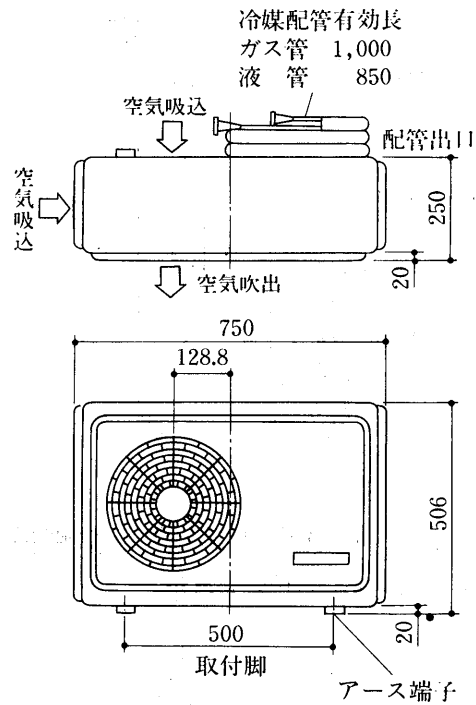


マルチクリーンヒーター

401用 (VGU-18MR・22MR)
302用 (18MR₂・22MR₂)



451用 (VGU-32LRS₃)



6.3 マルチクリーンヒーター

(1)仕様

(a)室内ユニット

項目	形名	床置暖房ユニット	壁掛暖房ユニット	壁掛冷暖房ユニット
		VFH-25F	VWH-40F	VCH-40IP ₂ <40IPM ₂ >
電源	V	単相100<50/60Hz>		
消費電力	W	45/45	31/32	31/32
暖房能力	kcal/h	強2,000/弱1,500	強3,500/弱3,000	強3,500/弱3,000
風量	m ³ /分	強2.7/弱2	強6.7/弱4.3	急6.2/6.7
騒音	ホン	42/38	42/37	急39/40 強34/34 弱28/28
標準流量	ℓ/分	2	3	
タイマ		12時間おはようタイマ		12時間おはよう・おやすみタイマ
室温調節		電子式ルームサーモ内蔵<Hi-Lo-OFF 3段制御>		
風量調節		強・弱 2段切替		急・強・弱 3段切替
加湿	cc/h	80<加湿皿0.8ℓ>		
温水接続方法	φ	8温水ゴム管接続	8金属配管接続	9.52金属配管接続
重量	kg	10	12	15

(b)暖房用ボイラー仕様<石油タイプ>

項目		形名	VKH-60KP2-φ8	VKH-60KPT2-φ8
電 源	V		単相100<50/60Hz>	
使 用 燃 料			白灯油<JIS 1号灯油>	
燃 料 消 費 量	ℓ/h		0.678<連続燃焼時>	
燃 効 率	%		約90	
暖 房 出 力	kcal/h		約5,000	
内 蔵 タ ン ク 容 量	ℓ			36
シ ス タ ー ン タ ン ク	ℓ		開放形容量5<蒸発許容量約1>	
使 用 圧 力			シスターン大気開放式	
温 水 出 口 温 度	°C		80	
循 環 ホ ン プ 機 外 揚 程	mH ₂ O		7/10<全閉時>	
接 続 配 管 径	温 水	φ	銅外径8<ユニオンリング方式>	
	灯 油	φ	銅外径8<ユニオンリング方式>	
温 水 配 管 最 大 延 長	m		10<高さ6以内>	
運 転 音	ホン		43/43	
消 費 電 力	W		燃焼時110/120, 点火時640/650	
重 量	kg		29	39
安 全 装 置			対震自動消火装置, 点火安全装置, 異常過熱防止装置, 湯温過昇防止装置, シスターンタンク水量検知装置, 停電時安全装置	

(c)暖房用ボイラー<ガスタイプ>

項目		形名	VGH-60GP2-φ8
電 源	V		単相100<50/60Hz>
ガ ス 種			4B・4C・5A・5B・5C・6A・6B・6C・7C・12A・13A・LPG
最 大 ガ ス 消 費 量	kcal/h		約6,000 <12A5,600 LPG0.46kg/時>
最 大 出 力	kcal/h		約5,000 <12A4,650 LPG4,250>
熱 効 率	%		約83
点 火 方 式			連続放電ダイレクト着火
湯 温 制 御 方 法	kcal/h		ガス量リニアコントロール6,000~2,500
シ ス タ ー ン タ ン ク	ℓ		開放形容量1.3<蒸発許容量1>
内 部 保 有 水 量	ℓ		1.75
最 低 動 作 流 量	ℓ/min		0 以上
循 環 ポ ン プ 機 外 揚 程	mH ₂ O		7/10<全閉時>
温 水 出 口 温 度	°C		80
接 続 配 管 径	温 水	φ	銅外径8<ユニオンリング方式>
	ガ ス	ねじ	PT1/2
温 水 配 管 最 大 延 長	m		10<高さ6以内>
運 転 音	ホン		38/40
消 費 電 力	W		95/105
重 量	kg		18
安 全 装 置			着火安全装置, 停電時安全装置, 異常過熱防止装置, シスターンタンク水量検知装置

(d)冷房ユニット

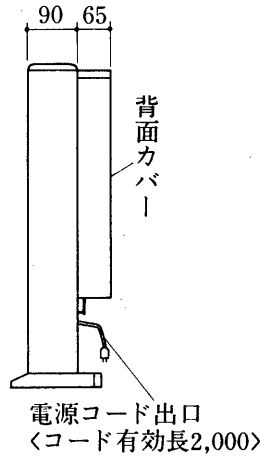
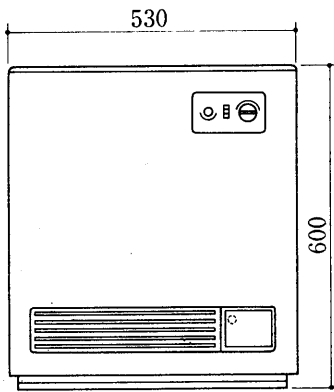
項目		形名	VGU-18MR2	VGU-22MR2
電 源	ヒューズ又はブレーカー容量	A	15	
	コンセント定格及び形状	V	125 15A ㊦形<専用回路とすること>	
冷 房 能 力	kcal/h		急1,600/1,800<50/60Hz>	急2,000/2,240<50/60Hz>
冷 房 可 能 面 積	m ²		急8~13/9~14<50/60Hz>	急11~16/12~18<50/60Hz>
消 費 電 力	W		急510/610<50/60Hz>	急750/895<50/60Hz>
全 電 流	率	A	室内急・室外強5.8/6.2<50/60Hz>	室内急・室外強8.2/9.0<50/60Hz>
	率	%	室内急・室外強88/99<50/60Hz>	室内急・室外強91/99<50/60Hz>
始 動 電 流	A		33/30<50/60Hz>	42/40<50/60Hz>
圧 縮 機 出 力	W		500	700
送 風 機 出 力	W		室内17・室外15	室内17・室外15
冷 風 切 替			急・強・弱 3段切替	
除 湿 量	ℓ/h		1.1/1.3<50/60Hz>	1.4/1.6<50/60Hz>
風 量	m ³ /min		強17.0/18.5<50/60Hz>	強17.0/18.5<50/60Hz>
騒 音	ホン		強41/43・弱38/38	強41/43・弱38/38
重 量	kg		29	29

マルチクリーンヒーター

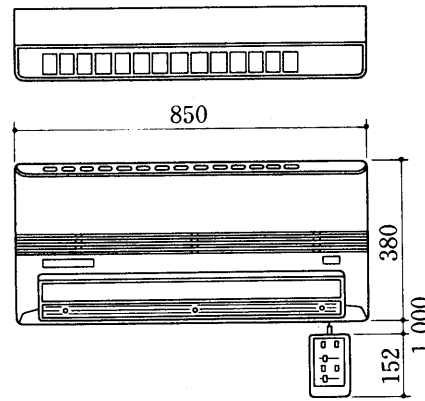
(e)床暖房パネル

項目	形名	標準品			B L 品	
		VPH-10Q	VPH-15Q	VPH-20Q	VPH-05BL	VPH-10BL
形 式		床暖房パネル	折たたみ式床暖房パネル	床暖房パネル		
表面外装	mm	高耐食クロメート鋼板0.6				
接続方式		ロウ付け				
耐 荷 重	kg/cm ²	15				
重 量	kg	9.5	13.8	18	5.8	11.5

(2)外形寸法図 VFH-25F形

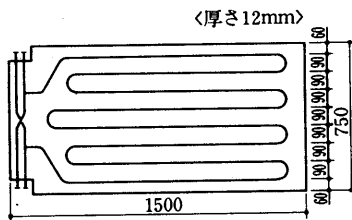


VWH-40F・VCH-40IP₂形

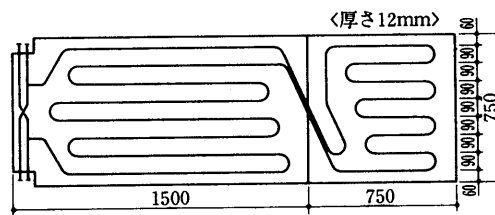


標準品

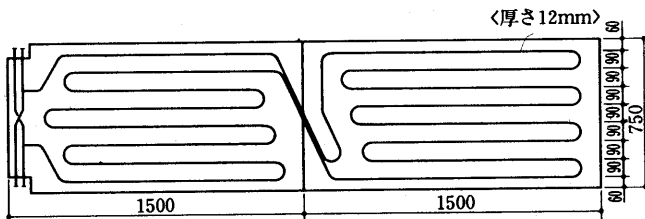
VPH-10Q形<1畳用>



VPH-15Q形<1.5畳用>

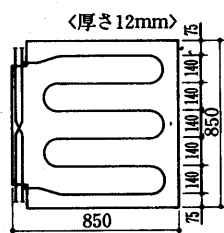


VPH-20Q形<2畳用>



BL品

VPH-05BL形<0.5畳用>



VPH-10BL形<1畳用>

