

第7編 空気清浄装置

機種一覧表<空気清浄装置>

形名		能力	最大処理風量<m ³ /min>								
			50	100	250	500	1000	2500	5000	7500	
クリネヤ	CC-FB		← CC-FB06			→ CC-FB80					
乾式クリネヤ	CD-V		← CD-V-A-160B					→ CD-V-3C-460B			
汙材巻取形	縦形ロールフィルタ	FV FV-G	← FV-A-160B FV-G-A-160				→ FV-3C-460B FV-G-3C-460				
	横形ロールフィルタ	FW-M	← FW-40M			→ FW-700M					

機種一覧表<空気清浄機>

形名	能力	処理風量<m ³ /min>
FP-30B		30

概略仕様一覧

機種名	要素	風速<m/sec>		集じん率<%>		処理風量 <m ³ /min>	空気抵抗<mmAq>		最適捕集 じん埃 粒子径 <μ>	最適捕集 じん埃 濃度 <mg/m ³ >	用途	
		装置通過 風速	汙材通過 風速 <面速>	比色法	AF*1 重量法		初期	終期				
CC-FB形 クリネヤ	電気集じん器	3.9	—	90	—	56~ 801	9	9	0.1~20	5以下	キャビネット形	微じん高集じん率用 ビル工場などの一般空調用 超高性能フィルタと併用して 無じん, 無菌室用
CD-V形 乾式クリネヤ	電気集じん器 + 不織布フィルタ <AT-200>	3.1	1.5 } 2.5	90	—	70~ 2,940	4 } 10	20	0.1~20	5以下		微じん高集じん率用 ビル工場などの一般空調用, 超高性能フィルタと併用して 無じん, 無菌室用
汙材巻取形 フィルタ	FV形 FV-G形 縦形ロール フィルタ	2.5	2.5	—	85	130~ 2,874	5.5	20	3~50	15以下		一般じん埃用 ビル工場などの一般空調用, 電気集じん器などのプレフィルタ用
	FW-M形 横形ロール フィルタ	2.5	2.5	—	85	56~ 701	5.5	20	3~50	15以下	AD-M シリーズ <標準> 直結用	一般じん埃用, ビル工場などの一般空調用, 電気集じん器などのプレ フィルタ用

目次

7.1 クリネヤ	452
7.2 乾式クリネヤ<CD-V形>	456
7.3 汙材巻取形フィルタ<FV・FV-G・FW-M>	460
7.4 三菱空気清浄機	468

クリネヤ

7.1 クリネヤ

7.1.1 仕様

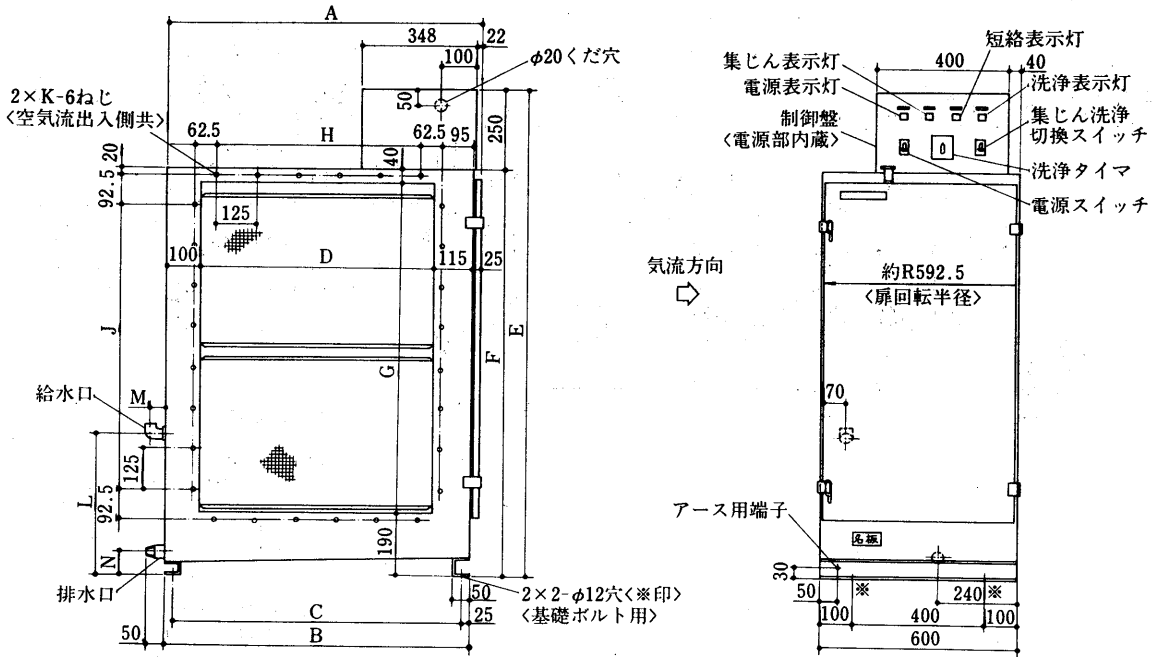
項目	形名	CC-FB06		CC-FB09		CC-FB12		CC-FB18		CC-FB27		CC-FB36		CC-FB43		CC-FB54		CC-FB60		CC-FB80	
		90	85	90	85	90	85	90	85	90	85	90	85	90	85	90	85	90	85	90	85
保証集じん率	%	90	85	90	85	90	85	90	85	90	85	90	85	90	85	90	85	90	85	90	85
最大処理風量	m ³ /min	56	66	89	104	112	132	178	208	267	312	356	416	435	510	534	624	603	708	801	936
空気抵抗	mmAq	9	12	9	12	9	12	9	12	9	12	9	12	9	12	9	12	9	12	9	12
適応室内容積	m ³	990		1,560		1,980		3,120		4,680		6,240		7,650		9,360		10,620		14,040	
据付け方法		床置																			
気流方向		水平																			
洗浄水量	ℓ/min	7.1.4 (3), 項の洗浄水適用線図を参照ください																			
給水圧力	kg/cm ²	1.5~3<標準2>																			
洗浄時間	min	5																			
洗浄水給水口		3/4エルボ					1エルボ					1 1/4エルボ					1 1/2エルボ				
排水口	B	3/4		1		1 1/4		2		2 1/2		3									
電源		単相 200V 50/60Hz, 220V 60Hz																			
消費電力	W	30		36		45		50		60		75		100		100		165		195	
発生電圧	V	集じん部電圧DC5,000V, 電離部電圧DC10,000V																			
高圧整流器		シリコン整流器																			
回路方式		鉄共振形定電圧方式																			
制御盤 (電源部 内蔵)	運転故障表示											正常集じん		短絡		洗浄					
		表示灯<白>										点灯		点灯		点灯					
		表示灯<緑>										点灯		消灯		消灯					
		表示灯<赤>										消灯		点灯		消灯					
盤面器具		電源表示灯<白>, 集じん表示灯<緑>, 短絡表示灯<赤>, 洗浄表示灯<橙>																			
		電源スイッチ, 集じん-洗浄切換スイッチ, 洗浄タイマ																			
電線接続口	mm	19薄鋼電線管用穴																			
製品重量	kg	90		100		120		145		200		220		255		275		335		360	

注：適応室内容積は保証集じん率85%の最大処理風量で換気回数を4回/時とした時の値です。

建設省仕様については別途ご相談下さい

7.1.2 外形寸法図

CC-FB06形・CC-FB09形・CC-FB12形・CC-FB18形・CC-FB27形

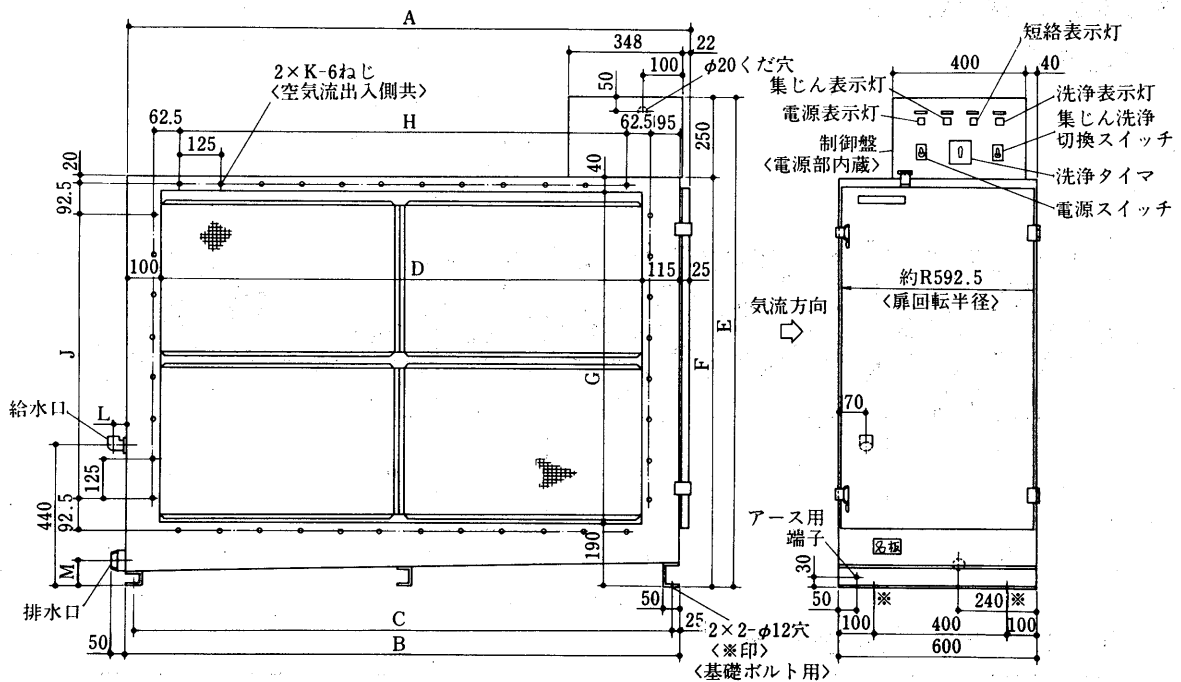


注 気流方向は集じんユニットの向きをかえ高圧配線をつなぎかえることにより左右どちらにも選定できます。

変化寸法表

項目 形名	A	B	C	D	E	F	G	H	J	K	L	M	N	給水口	排水口	ユニット構成 F-50 F-75
CC-FB06	700	675	625	460	1000	750	520	3×125=375	3×125=375	16	510	33.5	55	エルボ ³ / ₄	³ / ₄ B	1 -
CC-FB09	950	925	875	710	1000	750	520	5×125=625	3×125=375	20	510	33.6	58	エルボ ³ / ₄	1B	- 1
CC-FB12	700	675	625	460	1500	1250	1020	3×125=375	7×125=875	24	440	33.6	62	エルボ ³ / ₄	1 ¹ / ₄ B	2 -
CC-FB18	950	925	875	710	1500	1250	1020	5×125=625	7×125=875	28	440	33.6	62	エルボ ³ / ₄	1 ¹ / ₄ B	- 2
CC-FB27	950	925	875	710	2000	1750	1520	5×125=625	11×125=1375	36	440	39.6	70	エルボ 1	2B	- 3

CC-FB36形・CC-FB43形・CC-FB54形・CC-FB60形・CC-FB80形

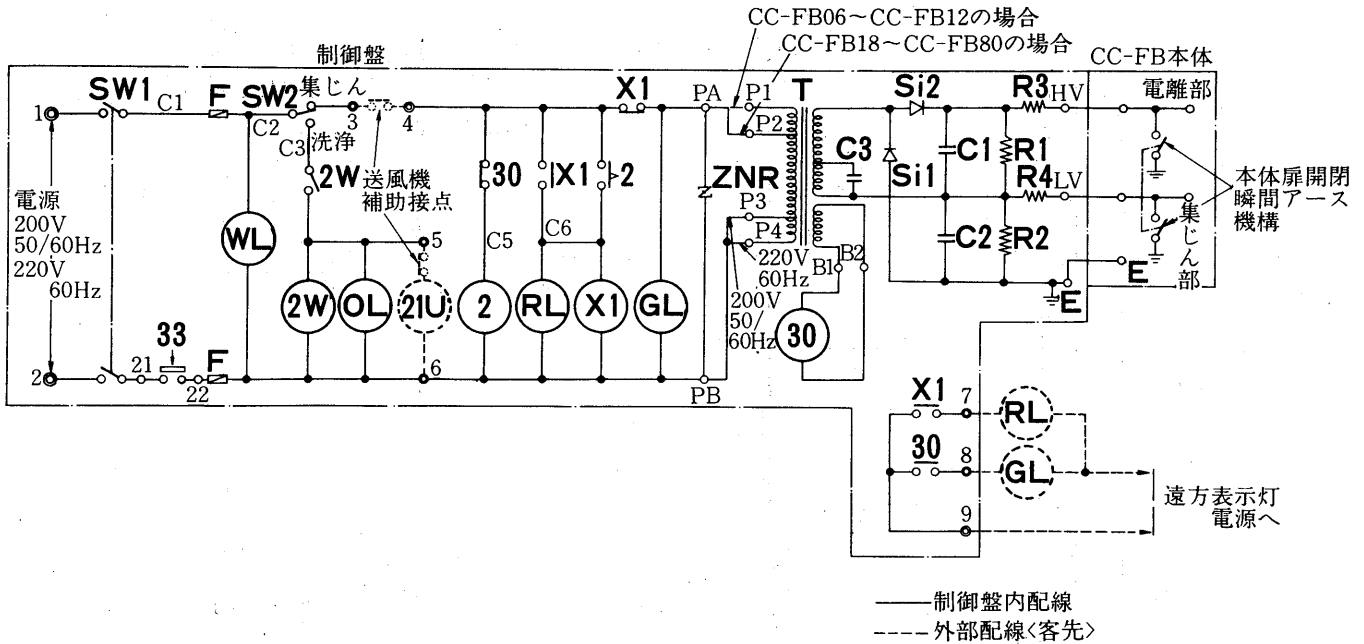


注 気流方向は集じんユニットの向きをかえ高圧配線をつなぎかえることにより左右どちらにも選定できます。

変化寸法表

項目 形名	A	B	C	D	E	F	G	H	J	K	L	M	給水口	排水口	ユニット構成 F-50 F-75
CC-FB36	1700	1675	1625	1460	1500	1250	1020	11×125=1375	7×125=875	40	47.4	70	エルボ1 ¹ / ₄	2B	- 4
CC-FB43	1450	1425	1375	1210	2000	1750	1520	9×125=1125	11×125=1375	44	47.4	80	エルボ1 ¹ / ₄	2 ¹ / ₂ B	3 3
CC-FB54	1700	1675	1625	1460	2000	1750	1520	11×125=1375	11×125=1375	48	47.4	80	エルボ1 ¹ / ₄	2 ¹ / ₂ B	- 6
CC-FB60	1950	1925	1875	1710	2000	1750	1520	13×125=1625	11×125=1375	52	49.6	85	エルボ1 ¹ / ₂	3B	6 3
CC-FB80	2450	2425	2375	2210	2000	1750	1520	17×125=2125	11×125=1375	60	49.6	85	エルボ1 ¹ / ₂	3B	- 9

7.1.3 電気系統図



記号説明

記号	名称	記号	名称	記号	名称
SW1	スイッチ<電源>	2	遅延継電器<短絡表示>	C3	コンデンサ<共振>
SW2	スイッチ<集じん-洗浄>	X1	補助継電器	R1・2	抵抗器<放電>
WL	表示灯<電源>	30	補助継電器<短絡検出>	R3,4	抵抗器<制限>
OL	表示灯<洗浄>	21U	電磁弁<洗浄水>	33	位置開閉器<安全>
GL	表示灯<集じん>	T	変圧器<高圧>	F	ヒューズ
RL	表示灯<短絡>	Si1・2	整流器<高圧シリコン>	ZNR	サージアブソーバ
2W	タイマ<洗浄>	C1・2	コンデンサ<高圧>		

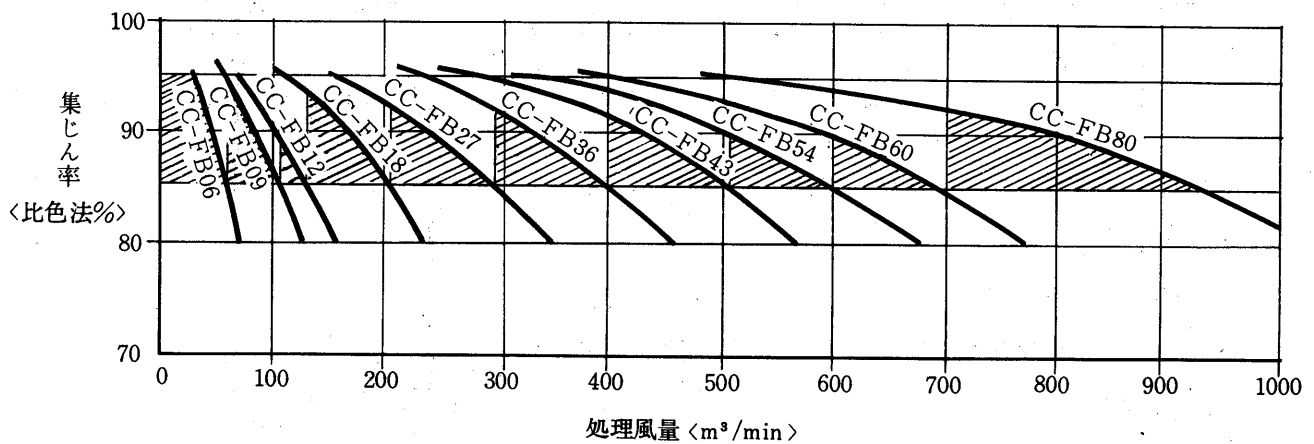
注：CC-FB60及び、CC-FB80の場合は高圧発生装置が2コになります。

7.1.4 選定と供給部品

(1)形名選定線図

<集じん率-処理風量特性曲線>

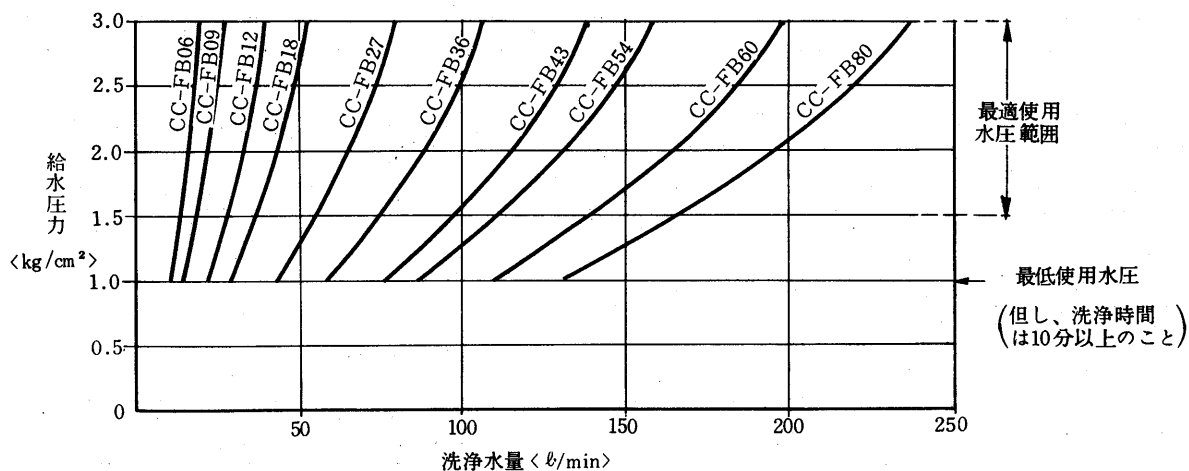
注：斜線部分から最適の機種を選び下さい



(2)集じん率<比色法%>選定基準表

集じん率<%>	適用
95 以上	最高度の無じん，無菌空気を必要とする場合
90 以上	品質管理，機械の保守を主目的とする場合
85 以上	健康管理，清浄な空気を主目的とする場合

(3)洗浄水適用線図



(4)供給部品

標準予備品

- 1 電離部放電線..... $\frac{1}{2}$ 常用数
- 2 洗浄ノズル用パッキング.....常用数

(5)据付上の注意事項

- (a) キャビネット側面扉の手前は、約1.5mのスペースを設けてください。
- (b) キャビネットと送風機あるいは冷暖房装置との間には適度の間隔をおいてください。
- (c) キャビネットに連絡するダクトになるべく鋭い屈曲や急激な断面変化を与えないでください。
- (d) 高温 <40℃以上> 多湿 <90%> はさけてください。
- (e) 洗浄排水を落す適当な下水溝を設け排水口と下水溝の間に十分な落差をつけてください。
- (f) クリネヤは定期的に洗浄する必要がありますので十分な容量の給水設備を用意しておいてください。
- (g) 洗浄の際、洗浄水のしぶきが若干ダクト内に入りますので、その水がクリネヤ内部に流れ込めるように、ダクトの下側には、わずかなテーパをつけるようにしてください。
- (h) キャビネット本体、電気機器および電線管は全て電気設備技術基準による第3種接地工事に準拠して施工してください。

7.2 乾式クリネヤ<CD-V形>

7.2.1 仕様

(a)仕様

項 目		仕 様	
構 造		ダクト枠組方式	
電 源		三相200V 50/60Hz, 220V 60Hz	
気 流 方 向		汙材保存側上流<上部新汙材>	
塗 装 色		マンセルN5.5半ツヤ	
処 理 風 量	m ³ /min	70~2940<集じん率90%時>77種類……処理風量表参照	
外形寸法	基 本 幅	mm	A形=1040, B形=1290, C形=1790 組合わせて11種類
	高 さ	mm	1600~4600<500とび>7種類
	奥 行	mm	600
連 結 可 能 台 数		3連以下	
性 能	集 じ ん 率	%	90<比色法, 試験粉体=JIS11種>
	空 気 抵 抗	mmAq	初期4~10, 終期20
汙 材	形 名		AT-200
	材 質		合成樹脂繊維不織布<油付>
	洗 浄 再 生		不可
	寸 法		A形用 0.8m×15m<高さ2100まで> 0.8m×20m<高さ2600以上> B形用 1.05m×15m<高さ2100まで> 1.05m×20m<高さ2600以上> C形用 1.55m×15m<高さ2100まで> 1.55m×20m<高さ2600以上>
制 御 盤	消 費 電 力	W	175~835<汙材巻取時>
	制 御 方 式		タイマー式自動巻取方式
	更 新 サ イ ク ル	時間	10~70 無段調整
	更 新 幅 <1回 当>	mm	130
	表 示 ラ ン プ		電源ランプ<白>, 荷電ランプ<緑>, 巻終ランプ<橙>, 故障ランプ<赤>
	操 作 ス イ ッ チ		電源スイッチ, 荷電スイッチ, 自動-巻取切換スイッチ
直 流 高 電 圧 電 源	印 加 電 圧	kV	電離部DC10, 集じん部DC5
	高 圧 発 生 方 式		シリコン整流器, 高圧コンデンサによる全波倍電圧整流方式
駆 動 部	電 動 機		ギャモータ100W 4P E種 減速比 1/50
	減 速 機 構		平歯車およびスプロケットによるチェーン減速, 減速比1/25 最終減速比1/1250

注1. 圧力スイッチ使用の場合は特別注文品となり、仕様は1部変更になります。

2. 電源電圧が400/440Vもご注文により製作しますが、納期についてはご照会ください。

形式記号 CD-V-A-160B-RT

- T: 汙材巻取制御にタイムスイッチを使用<標準品>
- P: 汙材巻取制御に圧力スイッチを使用<特注品>
- R: 操作面の位置が気流方向より見て右側
- L: 操作面の位置が気流方向より見て左側

改良記号
高さ形名
幅形名
縦形
乾式クリネヤ

(b)処理風量

形 名	幅形名	全幅<mm>	高さ形名							集じんユニット列数		
			全高<mm>	160	210	260	310	360	410	460	F-75	F-75
1連形	CD-V	A	1,040	70	140	210	280	350	420	490	—	1
		B	1,290	90	180	270	360	450	540	630	2	—
		C	1,790	140	280	420	560	700	840	980	—	2
2連形	CD-V	AB	2,330	160	320	480	640	800	960	1,120	2	1
		2B	2,580	180	360	540	720	900	1,080	1,260	4	—
		BC	3,080	230	460	690	920	1,150	1,380	1,610	2	2
		2C	3,580	280	560	840	1,120	1,400	1,680	1,960	—	4
3連形	CD-V	3B	3,870	270	540	810	1,080	1,350	1,620	1,890	6	—
		2BC	4,370	320	640	960	1,280	1,600	1,920	2,240	4	2
		2CB	4,870	370	740	1,110	1,480	1,850	2,220	2,590	2	4
		3C	5,370	420	840	1,260	1,680	2,100	2,520	2,940	—	6
集じんユニット段数				1	2	3	4	5	6	7	ユニット列数	
											ユニット段数	

注: 上表の処理風量はいずれも集じん率90%時の値を示す。

(c)消費電力一覧表

<単位：W>

項目	1 連			2 連				3 連			
	A	B	C	AB	2B	BC	2C	3B	2BC	2CB	3C
CD-V-160B	175	180	195	200	210	220	235	235	250	265	280
CD-V-210B	195	215	220	255	280	285	290	340	350	355	360
CD-V-260B	210	225	250	280	300	325	350	370	400	425	450
CD-V-310B	220	245	290	315	340	385	430	430	480	525	570
CD-V-360B	235	270	320	355	390	460	490	490	550	605	660
CD-V-410B	250	300	350	400	445	500	550	590	645	700	750
CD-V-460B	265	320	380	430	485	545	610	650	710	775	835

(b)重量一覧表

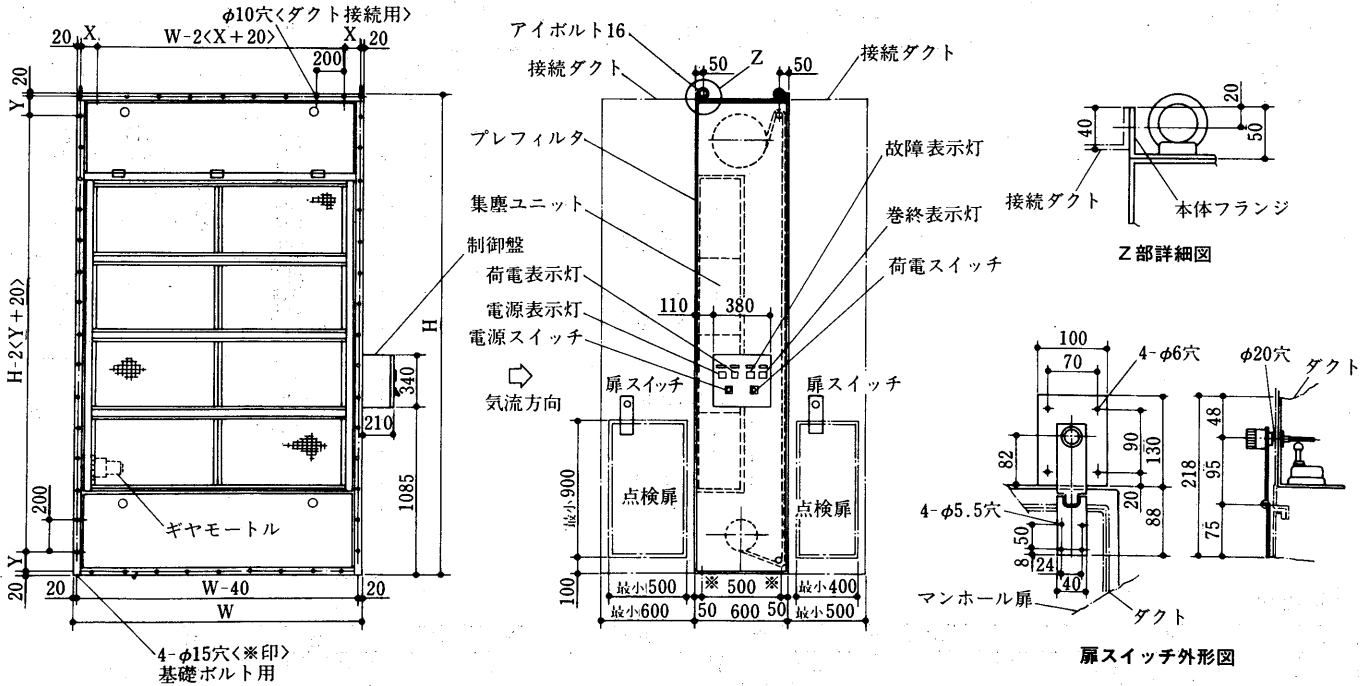
<単位：kg>

項目	1 連			2 連				3 連			
	A	B	C	AB	2B	BC	2C	3B	2BC	2CB	3C
CD-V-160B	170	195	235	345	365	405	445	540	575	615	655
CD-V-210B	210	245	300	435	470	520	575	695	750	795	850
CD-V-260B	250	295	365	530	570	640	710	850	915	985	1055
CD-V-310B	295	345	445	630	680	775	875	1015	1115	1205	1305
CD-V-360B	335	405	510	735	805	905	1010	1205	1310	1405	1510
CD-V-410B	375	455	575	830	910	1025	1145	1365	1485	1595	1715
CD-V-460B	415	505	640	925	1015	1145	1280	1525	1660	1785	1920

乾式クリネヤ

7.2.2 外形寸法図

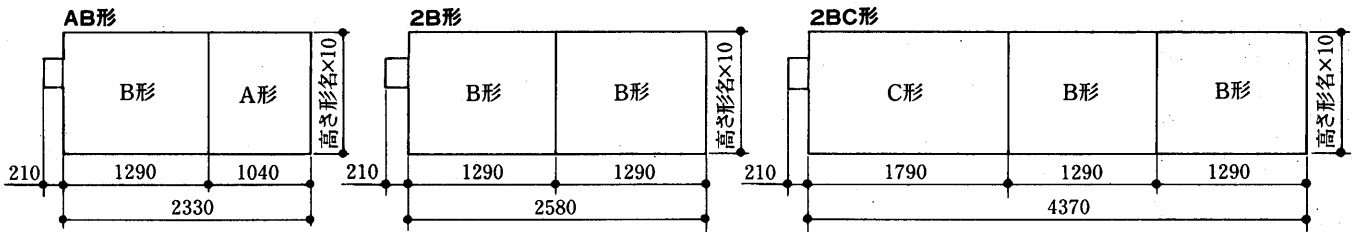
(1)基本形



- 注1. Wは1040, 1290, 1790の3種類あり, 形名はA形, B形, C形です。
- 注2. Hは1600~3100<500とび>の4種類あります。
- 注3. XはA形が100, B形が125, C形が75です。
- 注4. YはHが1600, 2600, 3600, 4600の場合80, Hが2100, 3100, 4100の場合130です。

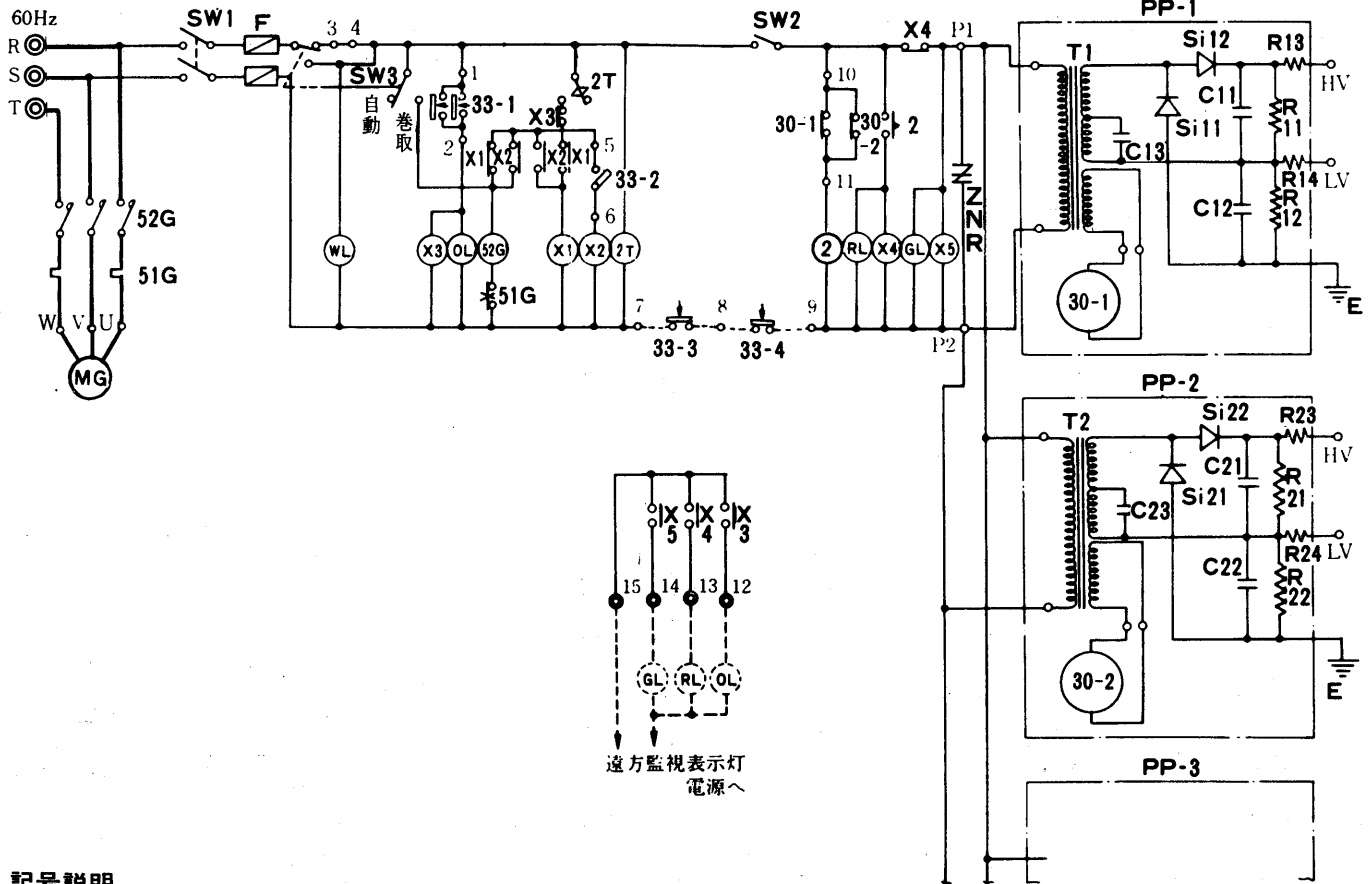
(2) 結合形

A幅, B幅, C幅と7種類の高さにより77通りの組み合わせとなります。



7.2.3 電気系統図

電源
三相200V
50/60Hz
220V
60Hz



記号説明

記号	名称	記号	名称	記号	名称
SW1	スイッチ<電源>	52G	電磁接触器	33-4	位置開閉器<本体安全>
SW2	スイッチ<荷電>	51G	熱動過電流継電器	Si11, Si12	整流器<高圧シリコン>
SW3	スイッチ<自動-巻取>	T1・2	変圧器<高圧>	Si21, Si22	整流器<高圧シリコン>
F	ヒューズ	PP1~3	高電圧発生電源	C11~C22	コンデンサ<高圧>
X1	補助継電器	WL	表示灯<電源>	C13, C23	コンデンサ<共振>
X2	補助継電器	OL	表示灯<巻終り>	R11, R12, R21, R22	抵抗器<放電>
X3	補助継電器	GL	表示灯<荷電>	R13~14, R23~24	抵抗器<制限>
X4	補助継電器	RL	表示灯<故障>	MG	沪材巻取用電動機
X5	補助継電器	33-1	位置開閉器<巻終り>	ZNR	サージアブソーバ
2T	タイムスイッチ<巻取周期>	33-2	位置開閉器<巻取幅制御>	30-1・2	補助継電器<故障検出>
2	限時継電器<故障検出>	33-3	位置開閉器<本体安全>		

注1. 送風機等と連動させる場合は端子3.4間の配線はせずし、その後へ連動させたい機器の接点を接続します。

2. 破線は客先配線を示します。

7.2.4 汙材

(a)仕様表

	汙材形名	材 料	耐熱性 〈℃〉	再 生	仕 様				
					風 速 〈m/s〉	空気抵抗〈mmAq〉		集じん率 〈%〉	じん埃保持量 〈g/m ² 〉
						初 期	終 期		
標準品	AT-200	ポリエステル	100	不 可	2.5	6.5	20	83	1,400
特注品	AF-120A	ポリアミド	100	可〈3~8回〉	2.5	6.2	20	80	700

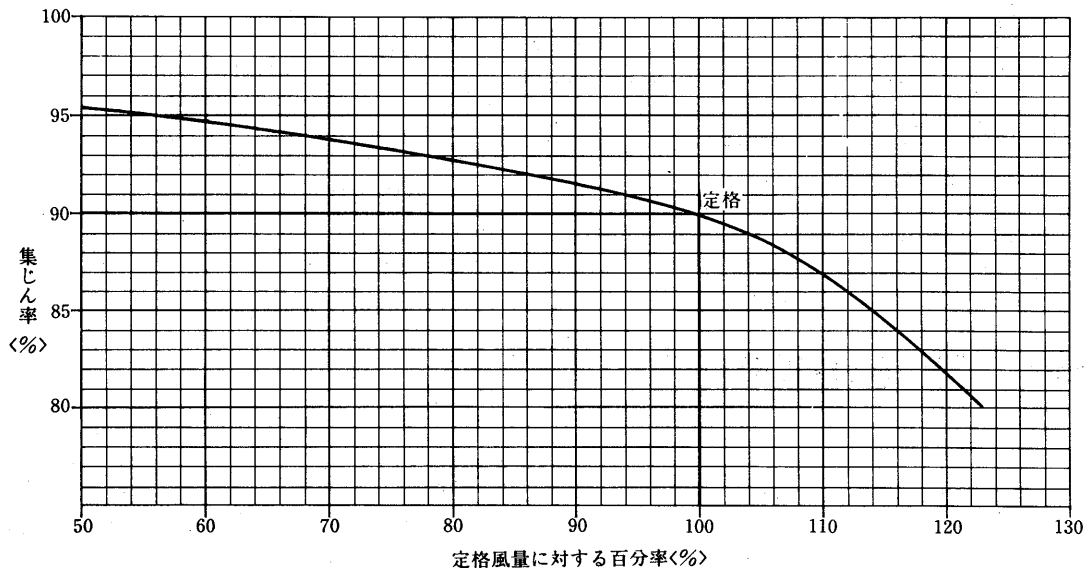
注：集じん率は、汙材単品でのAFI重量法による値です。

(b)寸法表

	汙材形名	高さ形名		
		幅形名		
			160~210	260~460
標準品	AT-200	A 幅	0.8M×15M	0.8M×20M
		B 幅	1.05M×15M	1.05M×20M
		C 幅	1.55M×15M	1.55M×20M
特殊品	AF-120A	A 幅	0.8M×15M	0.8M×20M
		B 幅	1.05M×15M	1.05M×20M
		C 幅	1.55M×15M	1.55M×20M

7.2.5 特性

風量—集じん率特性曲線



7.2.6 注意事項

- (a) 処理風量は、定格風量の50~120%の範囲内におさえて下さい。
- (b) 処理空気は、温度0~40℃、相対湿度90%以下で使用して下さい。
- (c) 一般大気じん以外の下記じん埃を多量に含んでいる場合は使用しないで下さい。
 - 着火性の激しいじん埃
 - 粘着性のじん埃
 - 固有抵抗の高いじん埃
 - 腐食性じん埃
- (d) 風速分布は、できるだけ均一にして下さい。

7.3 汙材巻取形フィルタ〈FV・FV-G・FW-M形〉

7.3.1 仕様

(1) 縦形ロールフィルタ〈FV・FV-G形〉

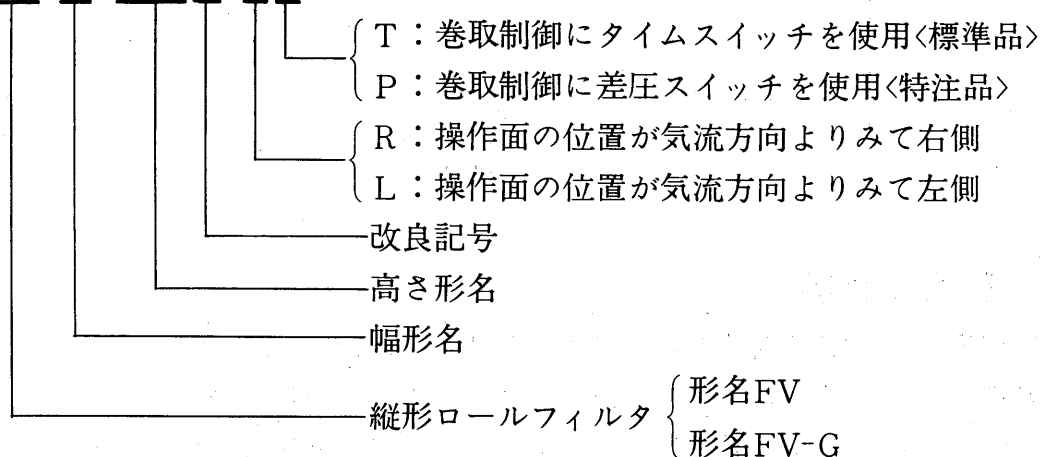
(a) 仕様

項 目		仕 様
構 造		ダクト枠組方式
電 源		三相200V 50/60Hz, 220V 60Hz
気 流 方 向		汙材保存側上流〈上部新汙材〉
塗 装 色		マンセルN5.5半ツヤ
処 理 風 量	m ³ /min	130~2874〈風速2.5m/s時〉143種類……処理風量表参照
外形寸法	基 本 幅	mm
	高 さ	mm
	奥 行	mm
連 結 可 能 台 数		3 連以下
性 能	集 じん 数	%
	初 期 抵 抗	mmAq
	集 じん 容 量	g/m ²
汙 材	形 名	FR-285WL
	材 質	合成樹脂繊維不織布〈油付〉
	洗 浄 再 生	不可
	寸 法	A形用0.8m×15m〈高さ2100まで〉0.8m×20m〈高さ2350以上〉 B形用1.2m×15m〈高さ2100まで〉1.2m×20m〈高さ2350以上〉 C形用1.6m×15m〈高さ2100まで〉1.6m×20m〈高さ2350以上〉
制 御 盤	制 御 方 式	タイマー式自動巻取方式
	更 新 サ イ ク ル	時間
	更 新 幅 〈1 回 当〉	mm
	表 示 ラ ン プ	電源ランプ〈白〉, 汙材巻終ランプ〈橙〉
	操 作 ス イ ッ チ	電源スイッチ, 自動一巻取切換スイッチ
駆 動 部	電 動 機	ギヤモータ100W 4P E種, 減速比1/50
	減 速 機 構	平歯車及びスプロケットによるチェーン減速, 減速比1/25 最終減速比1/1250

注1. 巻取制御が圧力式の場合は, 特別注文となり, 上記仕様は一部変更になります。

2. 電源電圧が400/440Vもご注文により製作しますが, 納期についてはご照会ください。

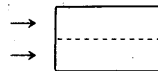
形名表示例 **FV-A-160B-RT**



(b)処理風量表

形名	高さ形名 全高H(mm) 幅形 全幅W(mm)	160	185	210	235	260	285	310	335	360	385	410	435	460		
		1,600	1,850	2,100	2,350	2,600	2,850	3,100	3,350	3,600	3,850	4,100	4,350	4,600		
1連形	FV FV-G	A	1,040	130	157	184	211	238	265	292	319	346	373	400	427	454
			156	188	220	253	285	318	350	382	415	447	480	512	544	
		B	1,440	202	244	286	328	370	412	454	496	538	580	622	664	706
			242	292	343	393	444	494	544	595	645	696	746	796	847	
		C	1,840	274	331	388	445	502	559	616	678	730	787	844	901	958
			328	397	465	534	602	670	739	807	876	944	1,012	1,081	1,149	
2連形	FV FV-G	AB	2,480	332	401	470	539	608	677	746	815	884	953	1,022	1,091	1,160
			398	480	563	646	729	812	894	977	1,060	1,143	1,226	1,308	1,391	
		2B	2,880	404	488	572	656	740	824	908	992	1,076	1,160	1,244	1,328	1,412
			484	584	686	786	888	988	1,088	1,190	1,290	1,392	1,492	1,592	1,694	
		BC	3,280	476	575	674	773	872	971	1,070	1,169	1,268	1,367	1,466	1,565	1,664
			570	689	808	927	1,046	1,164	1,283	1,402	1,521	1,640	1,758	1,877	1,996	
		2C	3,680	548	662	776	890	1,004	1,118	1,232	1,346	1,460	1,574	1,688	2,802	1,916
			656	794	930	1,068	1,204	1,340	1,478	1,614	1,752	1,888	2,024	2,162	2,298	
3連形	FV FV-G	3B	4,320	606	732	858	984	1,110	1,236	1,362	1,488	1,614	1,740	1,866	1,992	2,118
			726	876	1,029	1,179	1,332	1,482	1,632	1,785	1,935	2,088	2,238	2,388	2,541	
		2BC	4,720	678	819	960	1,101	1,242	1,383	1,524	1,665	1,806	1,947	2,088	2,229	2,370
			812	981	1,151	1,320	1,490	1,658	1,827	1,997	2,166	2,336	2,504	2,673	2,843	
		2CB	5,120	750	906	1,062	1,218	1,374	1,530	1,686	1,842	1,998	2,154	2,310	2,466	2,622
			898	1,086	1,273	1,461	1,648	1,834	2,022	2,209	2,397	2,584	2,770	2,958	3,145	
		3C	5,520	822	993	1,164	1,335	1,506	1,677	1,848	2,019	2,190	2,361	2,532	2,703	2,874
			984	1,191	1,395	1,602	1,806	2,010	2,217	2,421	2,628	2,832	3,036	3,243	3,447	

注1.上記風量表中<上段>は、風速2.5m/s時の風量を示し
 <下段>は、風速3.0m/s時の風量を示します。
 2.標準戸過速は、2.5m/sとしています。



フィルタ
 巻取形
 濾材

(c)重量表

形名	高さ形名 幅形名	160	185	210	235	260	285	310	335	360	385	410	435	460	
		116	124	131	141	148	156	167	175	182	189	196	204	211	
1連形	FV FV-G	A	115	118	122	124	127	129	133	137	139	142	144	148	152
			132	141	149	160	167	175	188	196	204	211	219	227	235
		B	128	131	136	139	141	144	149	153	156	159	161	166	169
			149	159	166	179	187	195	209	218	226	234	242	251	258
		C	140	144	150	153	156	159	165	170	173	176	179	185	188
			235	254	271	294	311	329	355	373	390	407	423	442	459
2連形	FV FV-G	AB	228	237	246	253	259	266	277	288	294	301	308	318	325
			251	271	288	313	330	348	376	395	412	429	446	465	482
		2B	241	250	261	268	275	282	293	304	311	318	325	337	344
			268	289	306	332	350	368	397	417	434	451	469	489	506
		BC	253	263	275	282	284	297	309	321	328	336	343	355	362
			285	306	324	351	369	389	418	439	456	474	492	512	530
		2C	266	276	289	296	304	312	325	337	345	353	360	373	381
			370	401	428	466	493	521	563	593	620	647	673	703	730
3連形	FV FV-G	3B	354	368	386	397	408	420	438	455	466	478	489	507	518
			387	419	446	485	512	541	585	615	642	669	696	727	754
		2BC	366	381	399	411	423	435	453	472	483	495	507	525	537
			403	436	463	505	532	562	606	637	664	692	719	750	777
		2CB	379	394	413	422	437	450	469	488	500	512	524	544	556
			420	454	481	524	551	582	627	659	687	714	742	774	801
		3C	391	407	427	439	452	465	485	505	517	529	542	562	574

注：上記表中 FV形の重量 →
 FV-G形の重量 →

汙材巻取形フィルタ

(2) 横形ロールフィルタ〈FW-M形〉

(a) 仕様

項 目		仕 様	
電 源		三相200V 50/60Hz, 220V 60Hz	
気 流 方 向		汙材保存側上流	
塗 装 色		パールグレー〈マンセル2.5Y ₆ 相当〉	
処 理 風 量	m ³ /min	FW-M仕様表参照	
性 能	集 じん 率	%	85〈風速2.5m/s時, AFI重量法〉
	初 期 抵 抗	mmAq	5.5〈風速2.5m/s時〉
	収 じん 容 量	g/m ²	1250〈風速2.5m/s, 最終抵抗20mmAq時〉
汙 材	形 名		FR-285WL
	材 質		合成樹脂繊維不織布〈油付〉
	洗 浄 再 生		不可
制 御 盤	制 御 方 式		タイマー式自動巻取方式
	更新サイクル	時間	10~70 無段調整
	更新幅〈1回当〉	mm	130
	表示ランプ		電源ランプ〈白〉, 汙材巻終ランプ〈橙〉
駆 動 部	操 作 ス イ ッ チ		電源スイッチ, 自動一巻取切換スイッチ〈盤内〉
	電 動 機		ギヤモータ100W 4P E種 減速比 $\frac{1}{50}$
	減 速 機 構		スプロケットによるチェーン減速, 減速比 $\frac{1}{5}$ 最終減速比1/250

注1. 巻取制御が圧力式の場合は特別注文品となり, 上記仕様は一部変更になります。

2. 電源電圧がAC400/440Vもご注文により製作しますが, 納期についてはご照会ください。

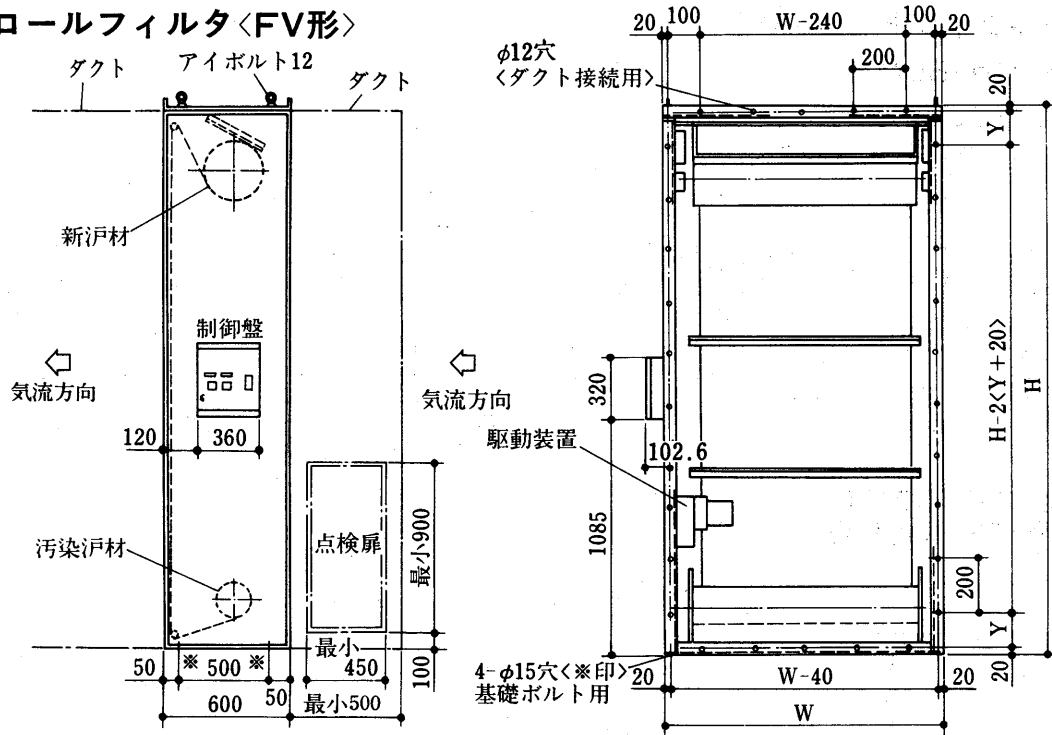
(b) FW-M形仕様表

形 名	通過面積 〈m ² 〉	処理風量〈標準は2.5m/s時〉〈m ³ /min〉			汙材寸法〈m〉 幅×長×本数	重 量 〈kg〉
		風速2.0m/s時	風速2.5m/s時	風速3.0m/s時		
FW-40M	0.375	45	56	68	0.615×20×1	88
FW-60M	0.375	45	56	68	0.615×20×1	88
FW-80M	0.505	61	76	91	0.615×20×1	86
FW-100M	0.682	82	102	123	0.83×20×1	95
FW-150M	0.858	103	129	154	0.83×20×1	100
FW-180M	1.035	124	155	186	0.83×20×1	106
FW-200M	1.210	145	182	218	0.83×20×1	115
FW-240M	1.386	166	208	249	0.83×20×1	120
FW-270M	1.851	222	278	333	1.03×20×1	132
FW-300M	2.042	245	306	368	1.13×20×1	137
FW-380M	2.450	294	368	441	1.13×20×1	146
FW-450M	2.857	343	429	514	1.13×20×1	160
FW-530M	3.490	419	524	628	1.33×20×1	170
FW-600M	3.833	460	575	690	1.43×20×1	177
FW-700M	4.673	561	701	841	1.73×20×1	192

注: 800M~1500M形も製作しますが納期についてはご照会下さい。

7.3.2 外形寸法図

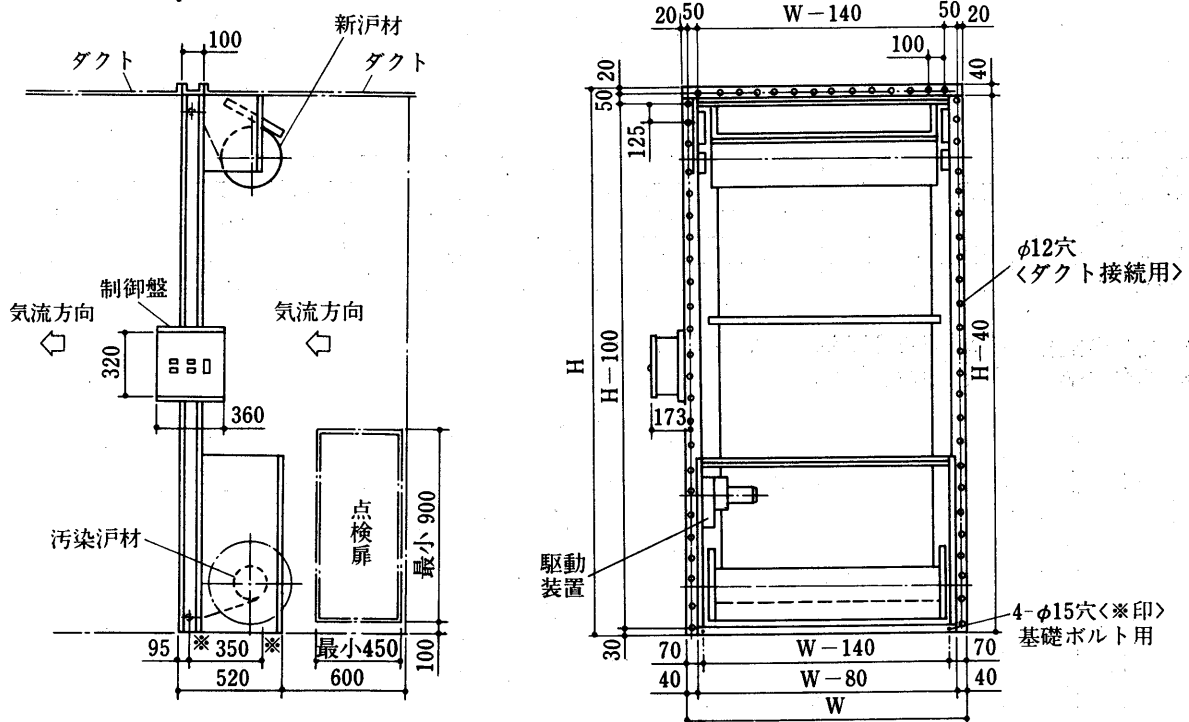
(1) 縦形ロールフィルタ〈FV形〉



注 ●Wは1040, 1440, 1840の3種類あり形名はA形, B形, C形です。
 ●Hは1600~4600<250とび>の13種類があります。
 ●YはHが1600, 2600, 3600, 4600の場合80, Hが1850, 2850, 3850の場合105, Hが2100, 3100, 4100の場合130, それ以外は155です。

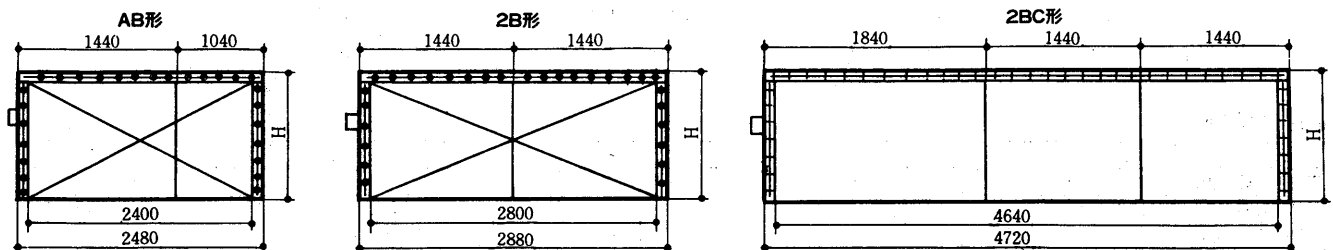
●汚材長さはHが2100までは15m, 2350以上が20mです。
 ●保守のために流入側に最小500mmのスペースが必要です。

(2) 縦形ロールフィルタ〈FV-G形〉



注 ●Wは1040, 1440, 1840の3種類あり形名はA形, B形, C形です。
 ●Hは1600~4600<250とび>の13種類があります。

●汚材長さはHが2100までは15m, 2350以上が20mです。
 ●保守のために流入側に最小600mmのスペースが必要です。



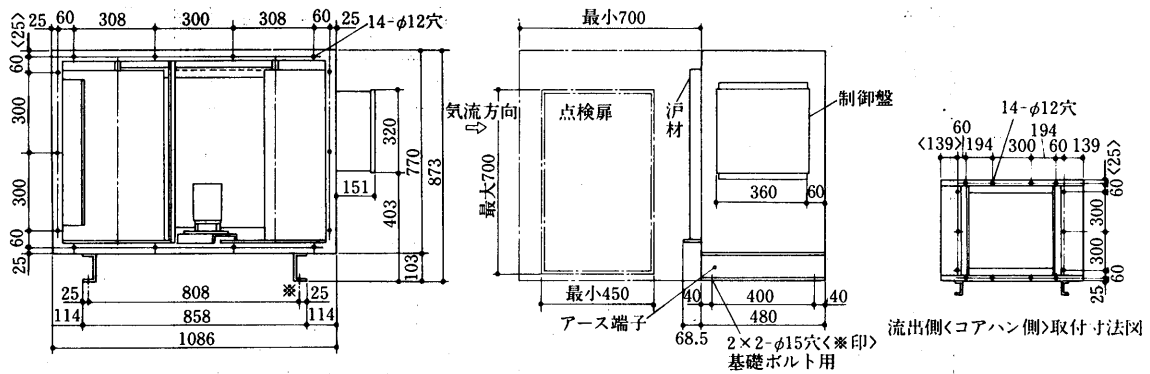
注：本図は2連, 3連の結合形の一例ですが他の結合形も基本形の組合せです。

フィルタ
汚材巻取形

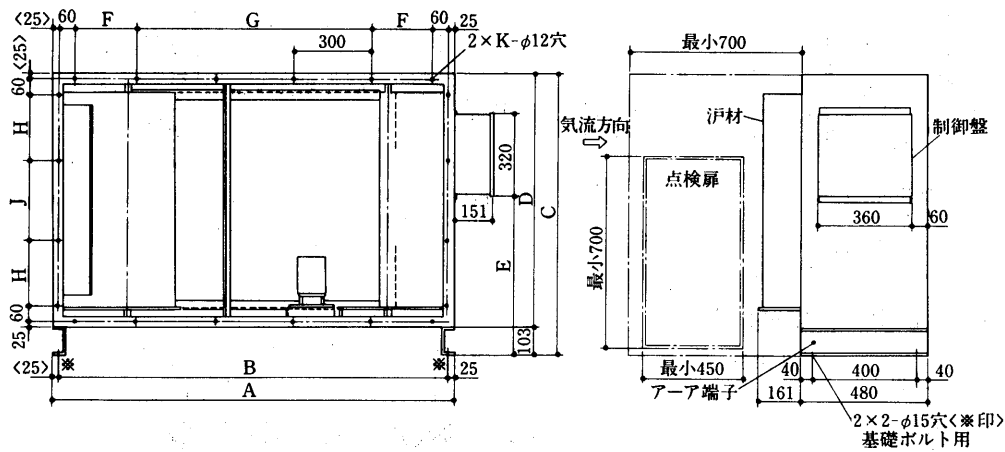
汙材巻取形フィルタ

(3) 横形ロールフィルタ〈FW-M形〉

FW-40M形・FW-60M形



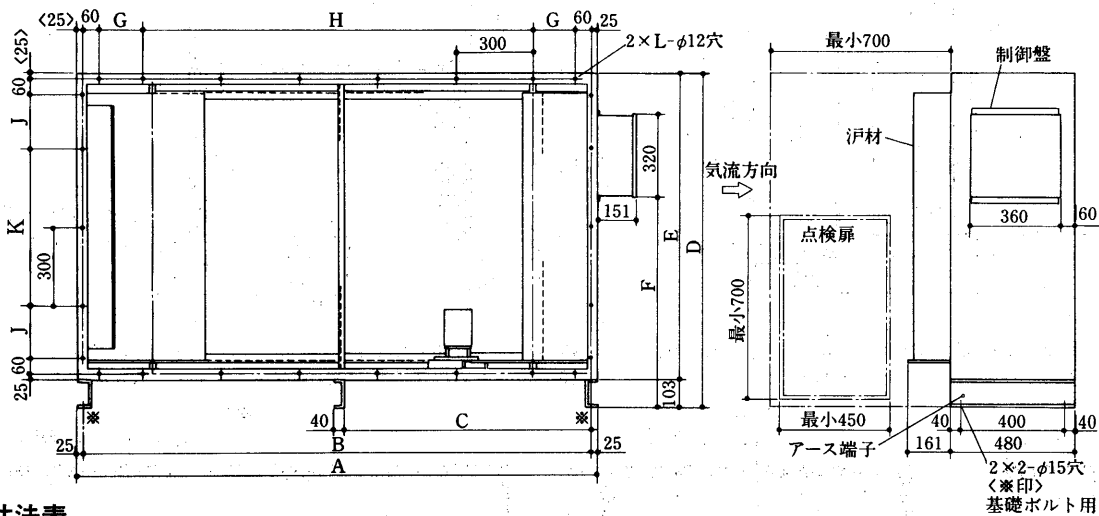
FW-80M形・FW-100M形 FW-150M形・FW-180M形



変化寸法表

形名	A	B	C	D	E	F	G	H	J	K
FW-80M	1086	1036	873	770	403	158	2×300=600	300	—	16
FW-100M	1086	1036	1073	970	603	158	2×300=600	250	300	18
FW-150M	1314	1264	1073	970	603	272	2×300=600	250	300	18
FW-180M	1544	1494	1073	970	603	237	3×300=900	250	300	20

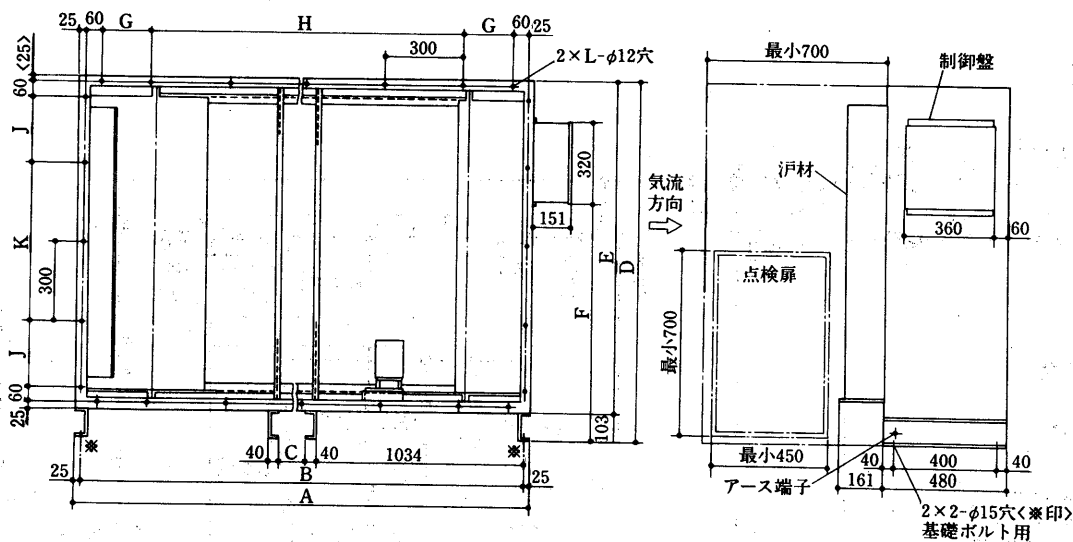
FW-200M形・FW-240M形・FW-270M形 FW-300M形・FW-380M形



変化寸法表

形名	A	B	C	D	E	F	G	H	J	K	L
FW-200M	1772	1722	980	1073	970	603	201	4×300=1200	250	1×300=300	22
FW-240M	2000	1950	980	1073	970	603	165	5×300×1500	250	1×300=300	24
FW-270M	2108	2058	1034	1273	1170	803	219	5×300=1500	200	2×300=600	26
FW-300M	2108	2058	1034	1373	1270	903	219	5×300=1500	250	2×300=600	26
FW-380M	2490	2440	1034	1373	1270	903	260	6×300=1800	250	2×300=600	28

FW-450M形・FW-530M形
FW-600M形・FW-700M形

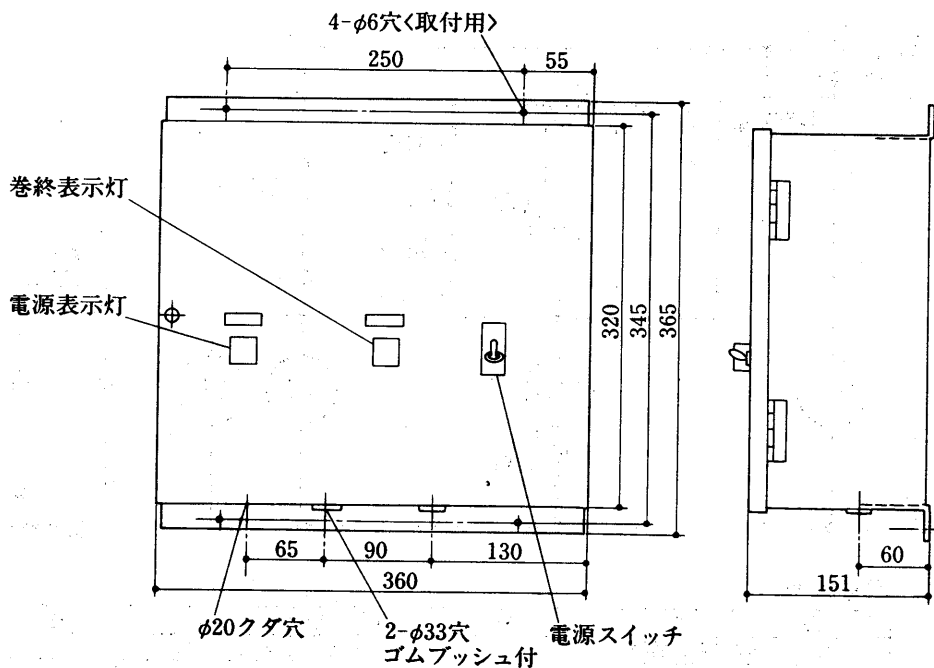


変化寸法表

形名	A	B	C	D	E	F	G	H	J	K	L
FW-450M	2870	2820	722	1373	1270	903	300	7×300=2100	250	2×300=600	30
FW-530M	2948	2898	800	1573	1470	1103	189	8×300=2400	200	3×300=900	34
FW-600M	2998	2948	850	1673	1570	1203	214	8×300=2400	250	3×300=900	34
FW-700M	2998	2948	850	1973	1870	1403	214	8×300=2400	250	4×300=1200	36

7.3.3 電気系統図<FV・FV-G・FW-M>

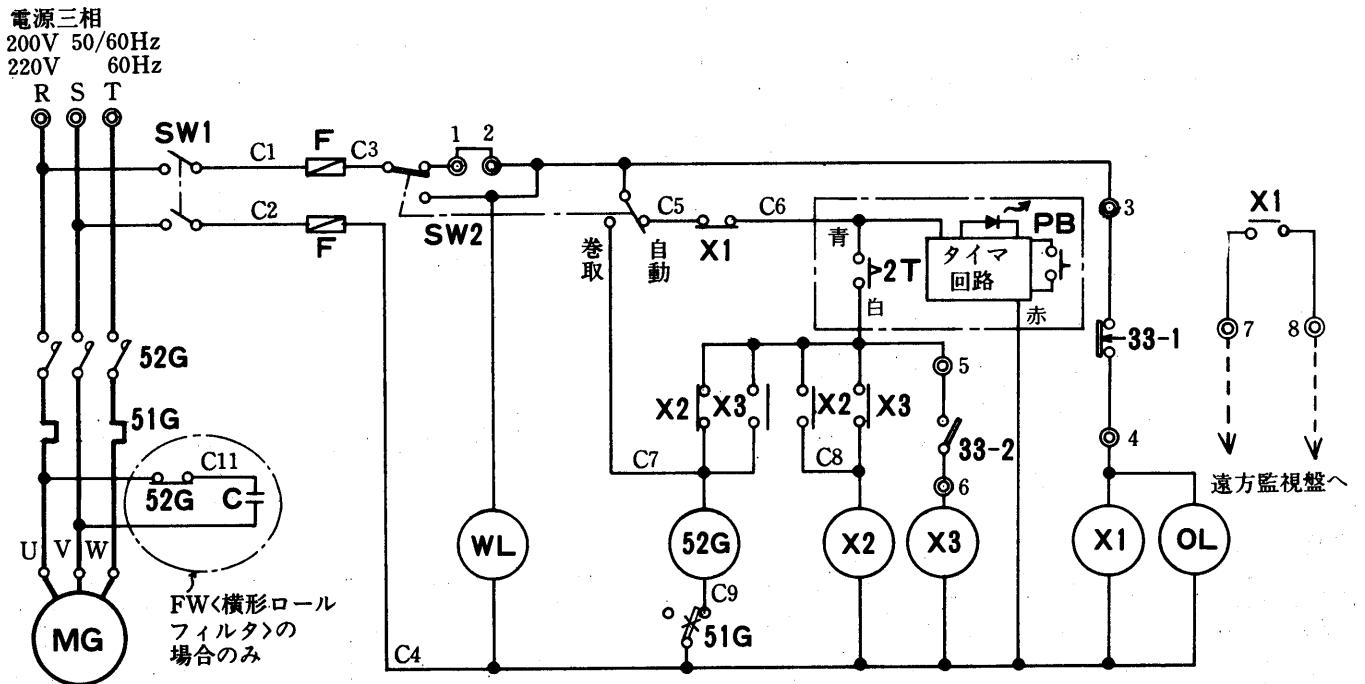
(1) 制御盤外形図



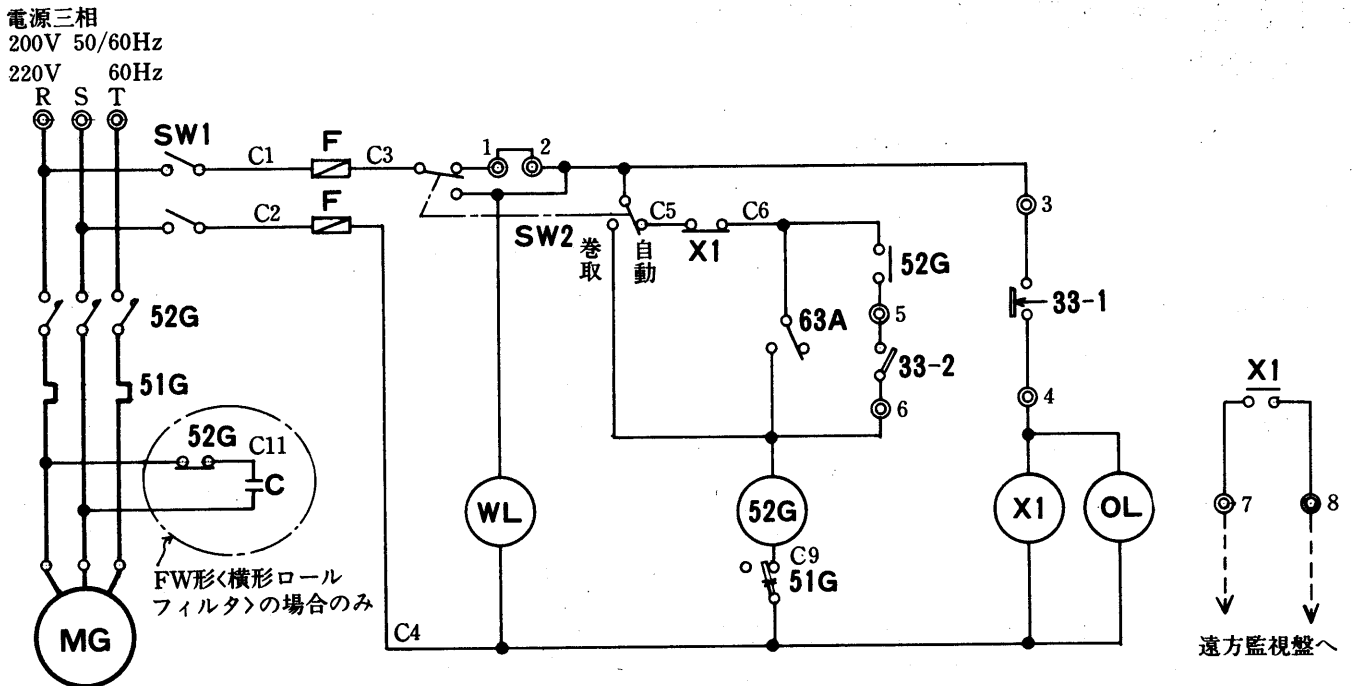
汙材巻取形フィルタ

(2) 接続図

(a) 標準形接続図<タイマー式>



(b) 特注形接続図<圧力式>



記号説明

記 品	名 称	記 号	名 称
MG	巻取用電動機	WL	表示灯<電源>
52G	電磁接触器<フィルタ巻取>	OL	表示灯<巻終り>
51G	熱動過電流継電器<フィルタ巻取>	SW1	スイッチ<電源>
2T	タイマ	SW2	スイッチ<自動-巻取>
X1~3	補助継電器	F	ヒューズ
63A	圧力開閉器	C	コンデンサ<制御>
33-1	位置開閉器<巻終り>	PB	押ボタンスイッチ<試験用>
33-2	位置開閉器<巻取幅制御>		

注1. 送風機または他の空調機と連動させるときは、端子1・2間の短絡線を外して連動させる機器の接点を接続して下さい。

注2. 汙材巻終時には「巻終」ランプが点灯します。遠方監視をする場合は端子7・8間に表示させたい器具を接続して下さい。

7.3.4 濾材

(1)仕様一覧表

	濾材形名	材 料	耐熱性	再 生	仕 様				
					風 速 <m/s>	空気抵抗<mmAq>		集じん率 <%>	じん埃保持量 <g/m ² >
						初 期	終 期		
標準品	FR-285WL	ポリエステル	100℃	不 可	2.5	5.5	20	85	1,250
特注品	FG-2105NK	ポリエステル ポリクラール	100℃	可<3~8回>	2.5	7.5	20	79	650
	FG-2605NK	ポリエステル ポリクラール	100℃	可<3~8回>	2.5	10.5	20	82	600

注：集じん率はAFI重量法による値を示します。

(2)寸法表

(a)FV・FV-G形

	濾材形名	高さ形名		幅形名	
		160~210	235~460		
標準品	FR-285WL	A 幅	0.8M×15M	0.8M×20M	
		B 幅	1.2M×15M	1.2M×20M	
		C 幅	1.6M×15M	1.6M×20M	
特注品	FG-2105NK	A 幅	0.81M×15M	0.81M×20M	
		B 幅	1.21M×15M	1.21M×20M	
		C 幅	1.61M×15M	1.61M×20M	
特注品	FG-2605KN	A 幅	0.81M×15M		
		B 幅	1.21M×15M		
		C 幅	1.61M×15M		

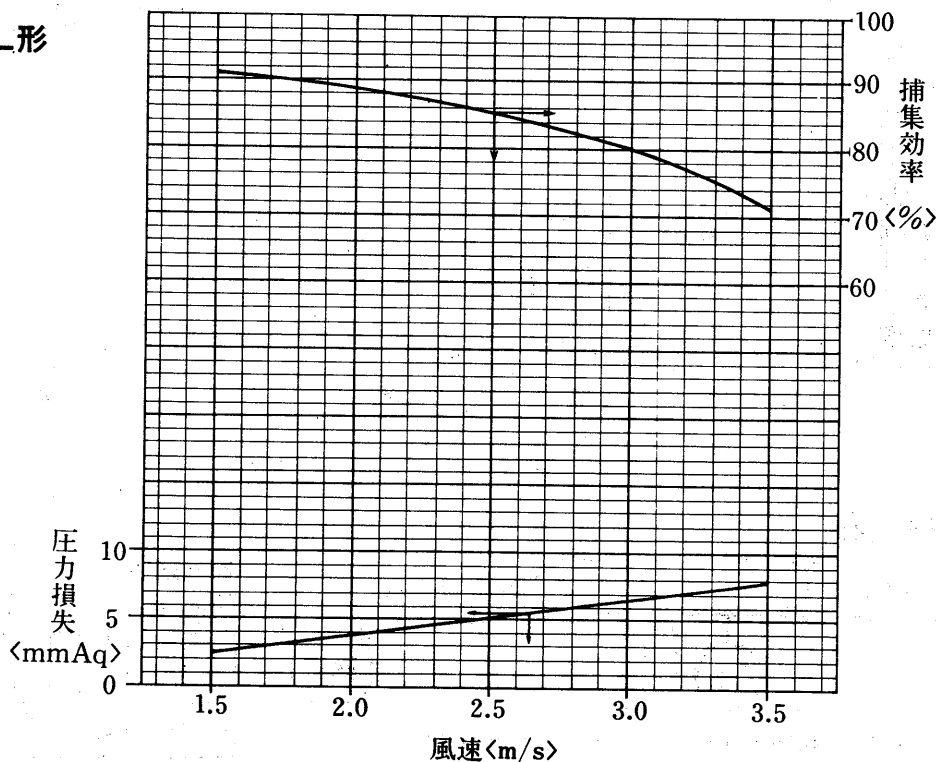
(b)FW-M形

	形名 濾材形名	FW-40M	FW-100M	FW-150M	FW-270M	FW-300M	FW-530M	FW-600M	FW-700M
		FW-60M FW-80M	FW-200M FW-240M	FW-180M FW-200M FW-240M	FW-380M FW-450M				
標準品	FR-285WL	0.615×20	0.83×20	1.03×20	1.13×20	1.33×20	1.43×20	1.73×20	
特注品	FG-2105NK	0.62×10	0.82×10	0.82×15	1.02×15	1.12×15	1.32×15	1.42×15	
	FG-2605NK	0.62×10	0.82×10	0.82×15	1.02×15	1.12×15	1.32×15	1.42×15	

フィルタ
濾材巻取形

(c)性能

FR-285WL形



7.4 三菱空気清浄機

7.4.1 仕様

項目	形名	FP-30B
外形寸法<高さ×幅×奥行>	mm	1,850×980×500
電源		単相 100V 50/60Hz
消費電力	W	230/320
処理風量	m ³ /min	30
風量調節		強・弱 2段切替
適用床面積	m ²	80~150
集じん効率	%	90%以上<比色法>
有害ガス除去率	%	亜硫酸ガス(SO ₂) } 90%以上<初期> オゾン(O ₃) }
騒音	ホン	49
送風機	形式	26cm 多翼形
	電動機	コンデンサ 単相誘導電動機
イオン発生器		パルス放電式 10 ⁵ 個/cc
絶縁抵抗	MΩ	3以上
耐電圧		AC 1000V 1分間
電源コード		2芯キャブタイヤコード
製品重量	kg	170

注1. 風量は、吹出口で風車式風速計にて測定した値です。

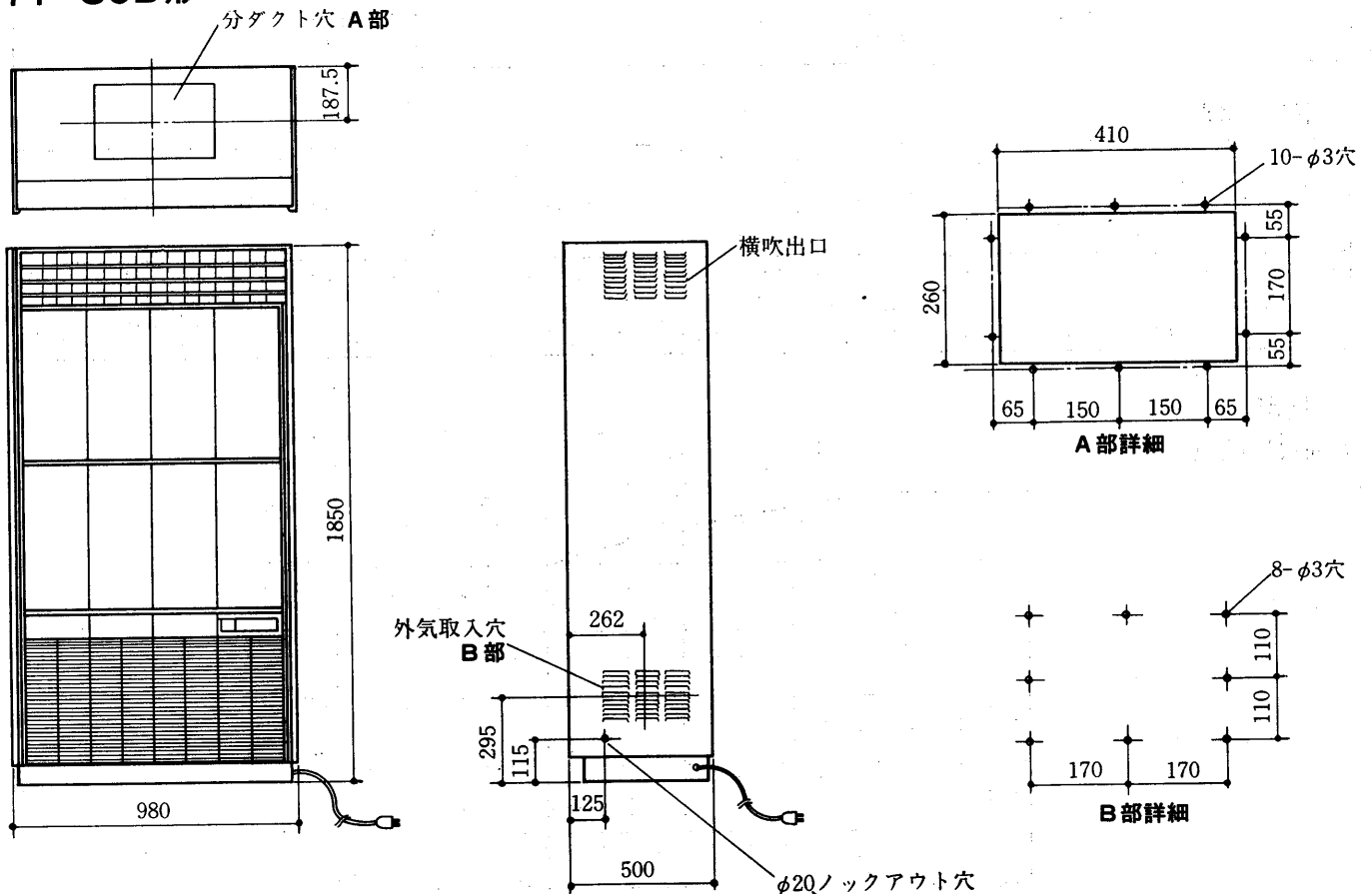
●熱交換器付仕様<記入以外は標準と同じ>

周波数	Hz	50/60	
処理風量	m ³ /min	27	
消費電力	W	230/320	
能力	暖房能力	kcal/h	12,000
	冷房能力	kcal/h	8,000
	水頭損失	mAq	3.0
水頭損失	mAq	3.0	
運転音<Aスケール>	ホン	48	
外形寸法<高さ×幅×奥行>	mm	1,850×980×500	
重量	kg	230	

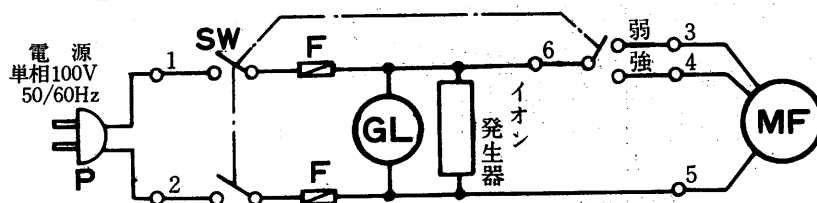
- 注1. 冷房能力は吸込空気温度27℃DB, 19.5℃WB 冷水7℃の値です。
 2. 暖房能力は吸込空気温度20℃DB, 温水60℃の値です。
 3. 水頭損失の測定は、水温10℃で定格水量を通水した場合の熱交換器出口および入口間の静圧差を測定した値です。

7.4.2 外形寸法図

FP-30B形



7.4.3 電気系統図



記号説明

記号	名称
MF	送風機用電動機
SW	スイッチ<電源風量調節>
GL	表示灯<運転>
F	ヒューズ
P	プラグ