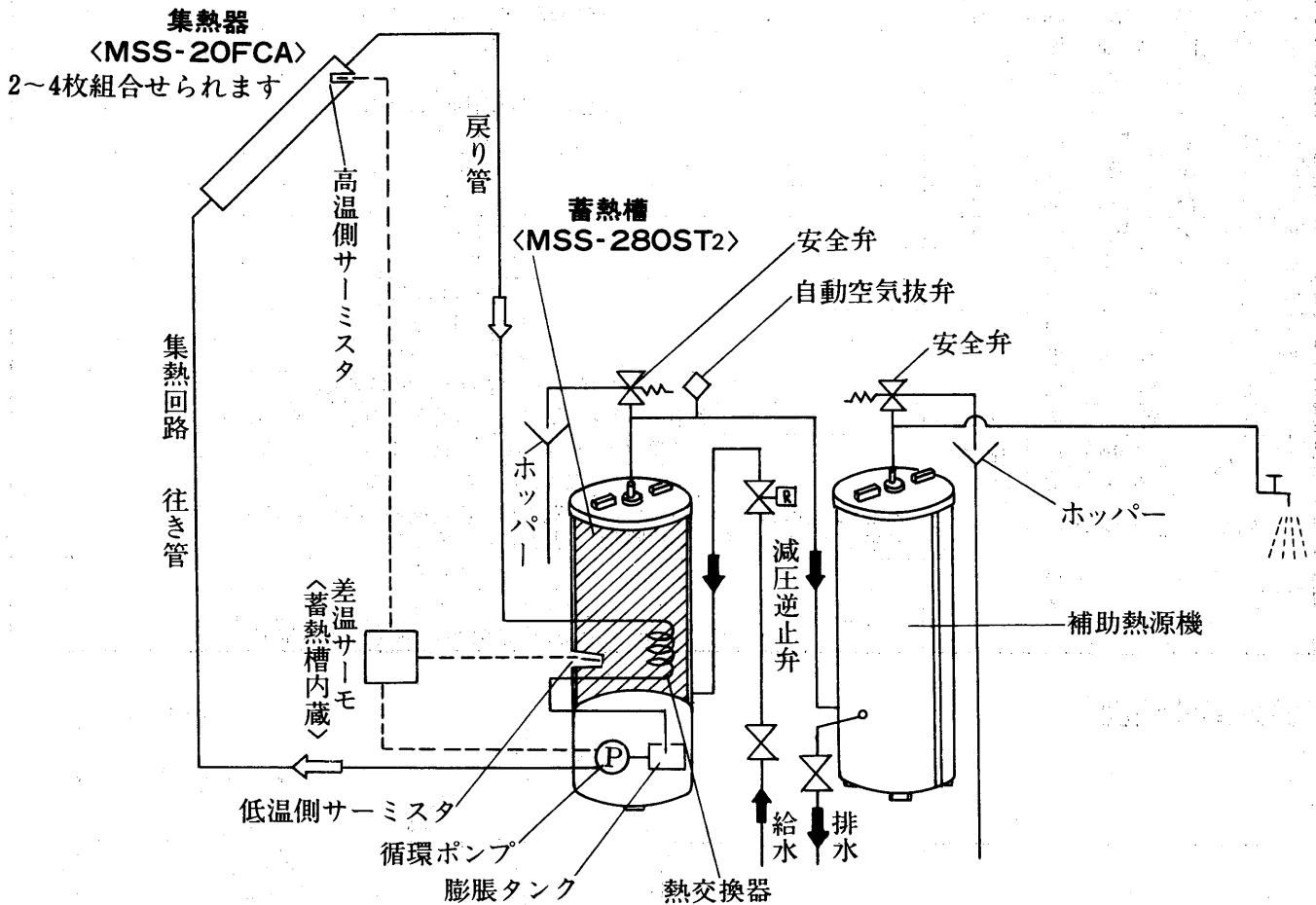


第8編 太陽熱温水器 ソーラー給湯システム機器

●標準システム構成図



目次

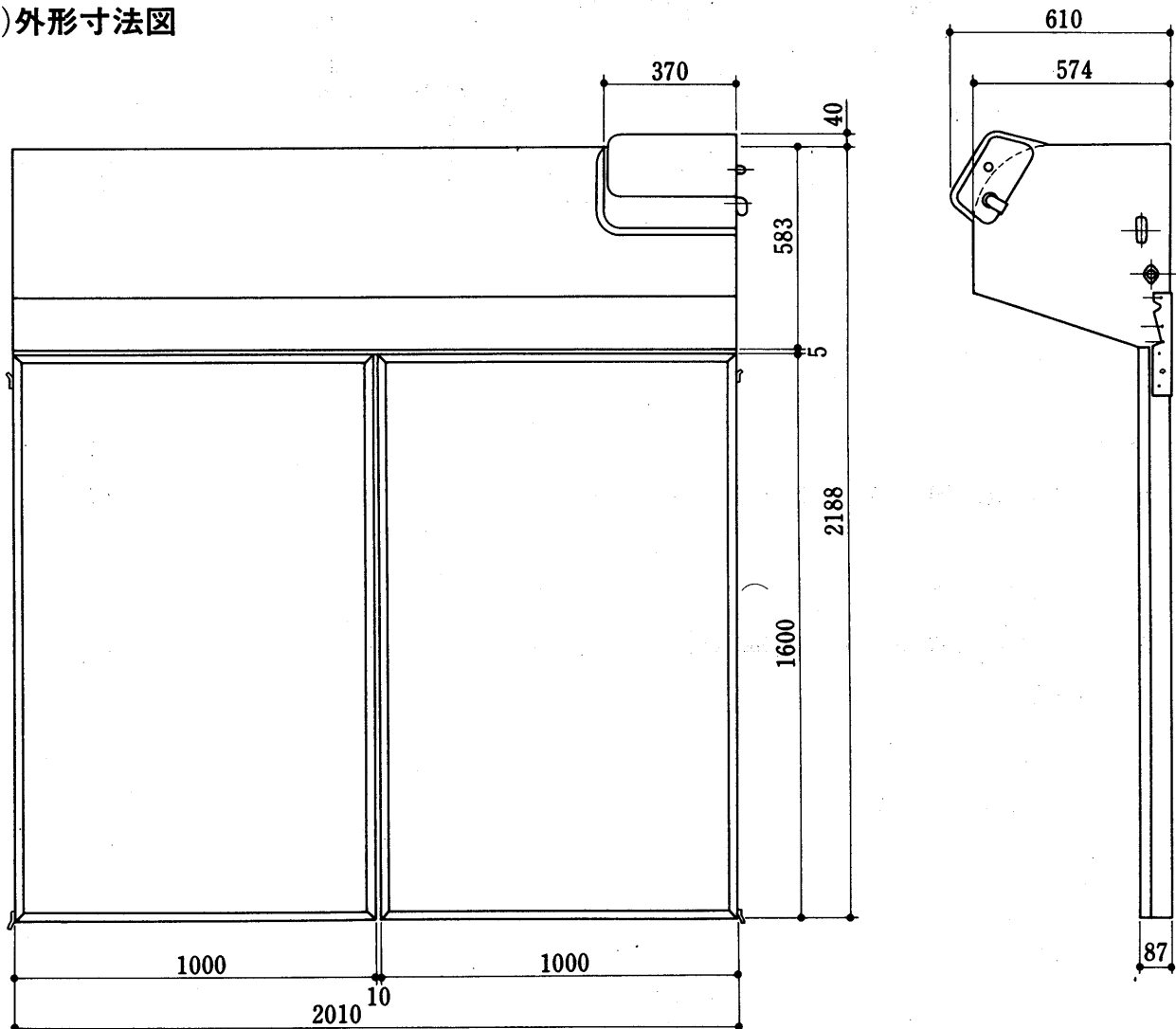
8.1三菱太陽熱温水器〈自然循環形〉	470
(1)仕様	
(2)外形寸法図	
8.2ソーラー給湯システム機器〈強制循環式〉	471
(1)仕様	
(2)外形寸法図	

8.1三菱太陽熱温水器〈自然循環形〉

(1)仕様

項目		形名	MSS-230A
形式			反射板付自然循環形
外形寸法	集熱器部	mm	1000×1600×87 2枚
	貯湯槽部	mm	583<623>×2010×574<610>
有効集熱面積		m ²	1.50×2
反射板面積		m ²	0.99
集熱量		kcal/台・日	7420 冬期快晴日：東京
容量	集熱器部	ℓ	6.0×2
	貯湯槽部	ℓ	230
重量	集熱器部	kg	30×2
	貯湯槽部	kg	35
満水時重量		kg	337
配管径	給水口		PF $\frac{1}{2}$ Bおねじ
	給湯口		PF $\frac{1}{2}$ Bめねじ
標準設置角度			緯度 - 5度
材	集熱板		ステンレス鋼板 黒色塗装
	透過板	mm	強化ガラス 厚さ3.2 太陽光線透過率 0.876
	断熱材	集熱器部	kg/m ³
貯湯槽部		kg/m ³	発泡スチロール<25>
質	外装および受熱箱		両面塩ビ鋼板 マンセル10Y $\frac{1}{4}$ 冷間圧延鋼板 溶融亜鉛メッキ 表裏とも90g/m ³ , 塩ビ膜厚 表250 μ 裏100 μ
	ガラスシール材		EPT成形品
	貯湯槽		高分子ポリエチレン
	ボールタップ		SH-13L3<日本水道協会承認番号 特殊器具H-7>

(2)外形寸法図



8.2ソーラー給湯システム機器〈強制循環式〉

(1)仕様

(a)強制循環形コレクター

項目		形名	MSS-16FC	MSS-20FCA
形式	形		チューブインシート形	チューブオンシート形
外形寸法	mm		1000×1600×87	2010×1010×90
有効集熱面積	m ²		1.50	1.91
容量	ℓ		2.0	1.5
重量	空水時	kg	32.0	38.5
	運転時	kg	34.0	40
配管径			PT $\frac{3}{8}$ おねじ	—
最大許容圧力	kg/cm ²		1.5	5
最大許容流量	ℓ/h		1000	
材	集熱板		ステンレス銅板 黒色塗装	選択吸収膜付Al合金押出形材
	透過板	mm	半強化ガラス 厚さ3.2, 太陽光線透過率0.876	半強化ガラス3.2 透過率0.876
	断熱材		グラス・ウール	
	受熱箱		両面塩ビ銅板 マンセル10Y $\frac{3}{4}$	特殊両面塩ビ銅板
質	ガラスシール材		ポリ塩化ビニル発泡体	—
	集熱管		—	銅管< ϕ 9.52×0.41>8本
	ヘッダー管		—	銅管< ϕ 15.88×0.71>
吸収膜	吸収率	a	—	標準性能0.93
	放射率	ϵ	—	標準性能0.15
架台	ピッチ	mm	1040×1200	—
	取付穴径	ϕ	ϕ 10<M8ボルト用>	—
付属部品			取付金具：M8ボルト，M8ナット， スプリングワッシャー，平ワッシャー	

(b)蓄熱槽

項目		形名	MSS-280ST2
形式	式		水蓄熱2回路式
外形寸法	mm		ϕ 690×1722
電源			単相100V 50/60Hz
消費電力	W		62/76<4ℓ/分のとき>
使用圧力	kg/cm ²		0.6
最高許容圧力	kg/cm ²		1.0
重量	kg		85<空> 365<満水時>
コントローラ	℃		差温サーモ<ON 7 OFF 4>
熱交換器			フィンチューブ式<銅製一重管>
膨脹タンク			内蔵式<開放形>
缶体容量	ℓ		280
缶体防食			外部電源防食法
缶体仕上			ガラスライニング
液面検知装置			フロート・スイッチ
熱媒体洩れ警報装置			ブザー及ランプ
給水口			PT $\frac{3}{4}$ おねじ
排水口			PT $\frac{3}{4}$ おねじ
給湯口			PT $\frac{3}{4}$ おねじ
集熱器接続口			PT $\frac{3}{8}$ おねじ
接続可能数	MSS-16FC	枚	2~4
	MSS-20FCA	枚	2~4
	MSS-20FCB	枚	2~4
付属部品			高温検知サーミスター配管用固定金具

ソーラー給湯システム機器

(c)給湯機

項目		形名	CB-200B	CB-300B	CB-1200FB	CB-1200B
能力	標準熱入力	kcal/h	6,000		12,000	
	灯油消費量	ℓ/h	0.728		1.46	
	給湯出力	kcal/h	5,100		10,600	
	加熱効率	%	85		88	
	沸上り時間15℃→85℃		2時間45分	3時間50分	38分	
	騒音値	ホン	36		40	42
設置	置		—		屋内設置が標準	屋外専用
電気特性	電源	V	単相100V 50/60Hz			
	消費電力	W	点火時550 燃焼時43		点火時	650
缶体構造	缶体容量	ℓ	200	280	全容積100	
	缶体材料		グラスライニング処理		フェライト系ステンレス	
	缶体防食		外部電源防食法<白金メッキチタン線φ1.6>			
	伝熱面積	m ²	0.32		0.89	
	配管接続径	A	20			
	最高使用圧力	kg/cm ²	1.0			
	保温効率	%	90以上<沸上り後13時間放置>			
	バーナー形式		丸形MICS プンゼンバーナー<AJB方式>			
安全装置	温度調節 ※1	℃	ディスク形サーモスタット 85OFF 65ON		沸上温度 85℃	
	湯温過熱防止	℃	ディスク形サーモスタット 95OFF 手動復帰形			
	燃焼器過熱防止	℃	ディスク形サーモスタット 105 OFF 手動復帰形		マイクロテープ 150 OFF <溶断>	
	燃焼器異常過熱防止	℃	温度ヒューズ150 OFF		—	
	空たき防止		電子式			
	凍結防止	℃	—		ディスク形サーモスタット 5ON 17OFF	
	火炎検知		フレームロッド+IC回路			
	点火安全装置		プレバージ方式			
	停電時安全装置		停電時燃焼しゃ断式			
	漏電しゃ断器	mA	感度電流15			
機能部品	対震自動消火装置	Gal	落球式燃焼しゃ断式100~170動作			
	過電流防止		—		電流ヒューズ	
	冷却用送風機	cm	プロペラファン8<2極クマトリ電動機>		—	
	燃焼用送風機		2段ターボファン<2極コンデンサ電動機>			
	給湯装置		電磁ポンプ+オイルレベラー<オイルセンサー付>			
	油タンク		別置タンク<別売り>			
機能部品	リモコン操作		—		点火スイッチ, 貯湯量切換スイッチ 確認ランプ, 沸上ランプ, 燃焼ランプ	
	50ℓ沸上サーモ	℃	—		サーミスタ<電子式>2ヶ	
	100ℓ沸上サーモ		—		55 OFF 50 ON	
	沸上温度安定装置		—		特殊温度調整弁 85℃沸上温度	
製品重量	kg	100	115	58		
外形寸法	mm	直径690 高さ1,412			横500×幅500×高さ1,650	
給排気筒貫通部<穴径>	mm	65			—	
掲載頁	外形寸法図	頁	470		471	
	電気系統図	頁	当社営業所にご照会ください。			
	能力線図	頁	当社営業所にご照会ください。			
別売部品		当社営業所にご照会ください。				
付属品		給排気筒トップ1個, 給排気筒固定金具1個, 配管固定金具1個, 給排気筒トップ締付ねじ<皿ねじ>2本, 給気ホースバンド1個, ジョイントパイプ1個, ダンパー<60Hz用>1個, アース棒1個, オイル接続パイプ<ゴム管用, 銅管用>各1個, 押し込み防止金具1個, 水フィルター付コック1個				

注1. CB-200B・300B形の温度調節は自動です。

項目		形名	CB-200G	CB-300G
能 力	標準熱入力	kcal/h	都市ガス 5,900	LPガス 0.46
	標準熱出力	kcal/h	都市ガス 4,600	LPガス 0.36
	沸上り時間15°C→85°C		3時間10分	4時間30分
電 気 性 質	騒音値	ホン	36	
	電 源	V	—	
缶 体 構 造	消費電力	W	67/54	
	缶体容量	ℓ	200	280
	缶体内面仕上		ガラスライニング処理	
	缶体防食		外部電源防食法<白金メッキチタン線φ1.6>	
	伝熱面積	m ²	0.32	
	配管接続径	A	20<PT ³ / ₄ >	
	最高使用圧力	kg/cm ²	1.0	
	保温効率	%	90以上<沸上り後13時間放置>	
	バーナー形式		円形MICSブンゼンバーナー直接点火式	
	安 全 装 置	温度調節器	°C	ディスク形サーモスタット2段切換式 85 OFF 65 ON, 65 OFF 50 ON
燃焼器過熱防止		°C	ディスク形サーモスタット 105 OFF 手動復帰形	
燃焼器異常過熱防止		°C	温度ヒューズ 150 OFF	
空だき防止			電子式	
火炎検知			フレームロット+IC回路	
点火安全装置			風圧スイッチ+放電検知回路	
停電時安全装置			停電時電磁弁閉止	
漏電しゃ断器		mA	感度電流15	
冷却用送風機		cm	プロペラファン8<2極クマトリ電動機>	
燃焼用送風機			2段ターボファン<2極コンデンサ電動機>	
機 能 部 品	ガス配管接続径	A	金属配管15<PT ¹ / ₂ >	
	油タンク		—	
	リモコン操作		点火スイッチ, 貯湯量切換スイッチ	
	50ℓ沸上サーモ		サーミスタ<電子式>2ヶ	
	100ℓ沸上サーモ			
	製品重量	kg	100	115
外形寸法	mm	直径 690 高さ 1,412		直径 690 高さ 1,722
壁貫通穴径	mm	65		
適用ガス種		都市ガス4B, 4C, 5A, 5B, 5C, 6A, 6B, 6C, 7C, 12A, 13A, LPG		都市ガス6B, 12A, 13A, LPG
掲 載 頁	外形寸法図	頁	476	
	電気系統図	頁	当社営業所にご照会ください。	
	能力線図	頁	当社営業所にご照会ください。	
付 属 品		給排気管トップ1個, 配管固定金具1個, 給排気筒トップ締付ねじ<皿ねじ>2本, 給気ホースバンド1個, ジョイントパイプ1個, ダンパー<60Hz用>1個, アース棒<アース線付>1個, ガス接続管1個		

ソーラー給湯システム機器

項目		形名	CB-13SB	
使用ガスおよび ガス消費量 号数	kcal/h		都市ガス24,000<最大>	
	kg/h		LPガス2.0<最大>	
出湯量 <水圧1kg/cm ³ のとき>	ℓ/min		25℃ 13	
			40℃ 8.1	
			60℃上昇<最高>5.4	
湯温設定範囲	℃		35～80	
湯温制御方式			入力比例制御	
最低作動水圧	kg/cm ³		都市ガス 本体のみの時0.1	
最小出湯量	ℓ/min		3.5	
耐圧換能	kg/cm ³		17.5の水圧1分間保持して異状なし	
接続部管径	mm		給水管20 給湯管20	
			ガス管 金属配管 $\frac{3}{4}$ B	
大きさ<高×幅×奥行>	mm		800×560×320	
バーナ種類			ブンゼンバーナー	
点火方式			高圧連続放電	
安全装置	温度過昇 防止装置	電子式サーミスタ 制御回路	万一何らかの原因で湯温が90℃以上になった場合には、 左記湯温調節装置の働きにより燃焼を停止する。	
		オートカット <バイメタル式>	90 OFF	
	異状過熱防止装置	温度ヒューズ<2連>	設定温度139 OFF	
	空焚安全装置	流水検知装置 <フロー式>	動作流量 ON 3.5ℓ/分 OFF 2.7ℓ/分	
	パイロットバーナー 安全装置 メインバーナー 安全装置		フレームロッド	
重量	kg		<約>27	

(d)ソーラーポンプ

項目		形名	CBZ-10SUN	
ポンプ	種類		カスケードポンプ	
	全揚程	m	20	
	定格揚程	m	10	
	定格揚水量	ℓ/min	10	
	吹上高さ	m	0	
	使用水温	℃	0～80	
	接続口径		15A<1/2B>	
型式認可番号		▽ 91-12240		
電動機	名称		コンデンサ誘導電力機<2P>	
	電源	V	単相 AC100V 50/60Hz	
	絶縁階級		E種	
	コンデンサ		230VAC 6μF	
	焼損防止装置		自動復帰型サーマルプロテクター<クリクソン135℃>	
	消費電力	W	100/130<10ℓ/min 10mAq>	
	回転数	rpm	2820/3460	
電量	kg		11.6	
外形寸法	mm		190W×320D×400H	
流量検知器			1.5ℓ/min<ポンプON> デифァレンジャー<0.1～0.5>ℓ/min<ポンプOFF>	
最高使用圧力	kg/cm ²		2	
周囲温度	℃		-15～40<ただし0以下は凍結対策必要>	
安全装置			空運転防止<流量検知器>	
			電動機焼損防止<自動復帰形サーマルプロテクター>	
設置方法			屋外設置<全天候形>	

操作方法

- 給湯栓を「開」にし、流量を約15ℓ/min以上にしますと流量検知器がONになり、ポンプが駆動します。
- 給湯栓を「閉」にし、流量を約10ℓ/min以下にしますと流量検知器がOFFになり、ポンプが停止します。

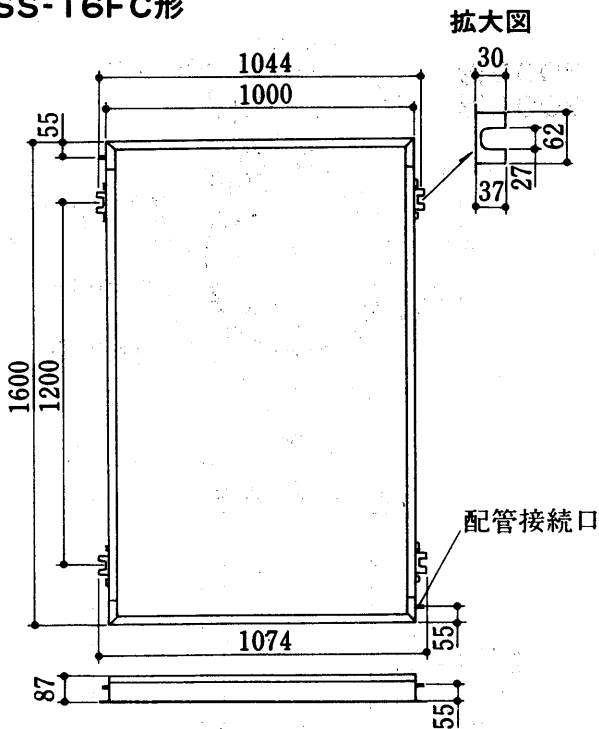
(e)給湯ユニット

項目	形名	CBZ-2PU
使用可能温度	℃	給湯ユニット周囲温度-10~40 <ただし、水、湯回路は凍結防止対策を必要とします>
流体温度	℃	0~90
流量検知 <2階給湯システム>		樹脂製フロート式スイッチ 耐熱温度:100℃ 最低動作流量:3.5ℓ/min<ポンプON> 圧損:10mmH ₂ O以下<10ℓ/min時>
循環ポンプ		砲金製循環ポンプ 吐出吸込口径:20A<3/4B> 最大揚程:4.2/5.7mAq<50/60Hz> 最大流量:31/37ℓ/min<50/60Hz> 動作特性:20/28ℓ/min<2mAq時> 電気特性:AC100V 50/60Hz 消費電力:80/100W 電流:1.09/1.06A
温度検知 <即時給湯システム>	℃	サーミスタ内蔵 動作温度:40 ON 45 OFF
2階給湯と即時		制御回路基板上の切替スイッチにより切替える。「2階」側…2階給湯システムのみ 「即時」側…即時給湯システムまたは、2階給湯兼即時給湯 工場出荷時は「2階」側になっております。
接続口径		20A<3/4B>おねじ
外形寸法	mm	232×152×412
重量	kg	11.6

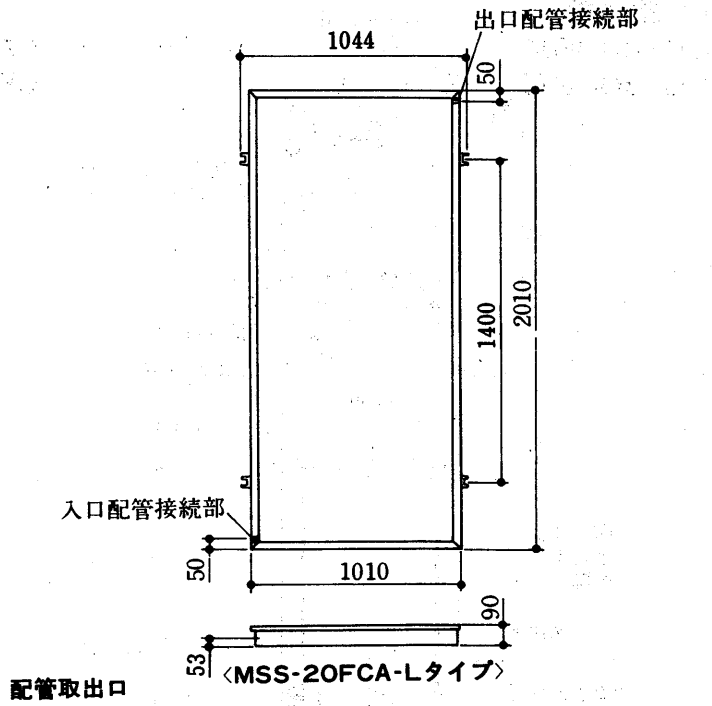
(2)外形寸法図

(a)強制循環形コレクター

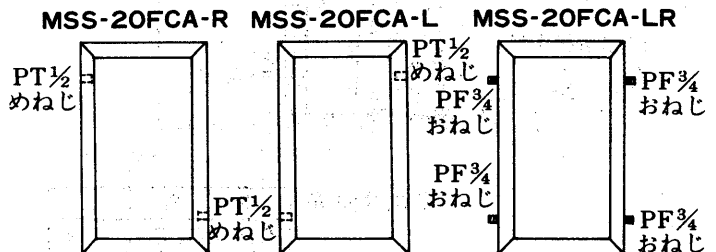
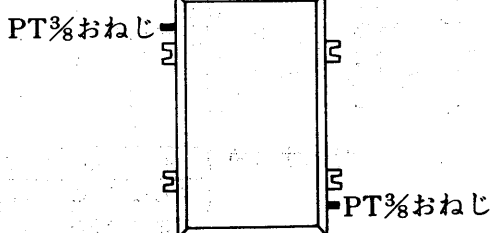
MSS-16FCA形



MSS-20FCA形



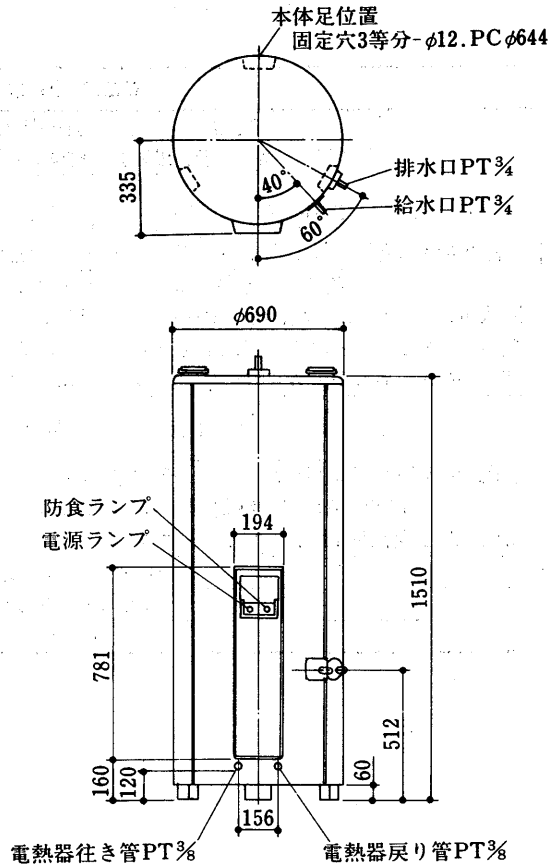
配管取出口



ソーラー給湯システム機器

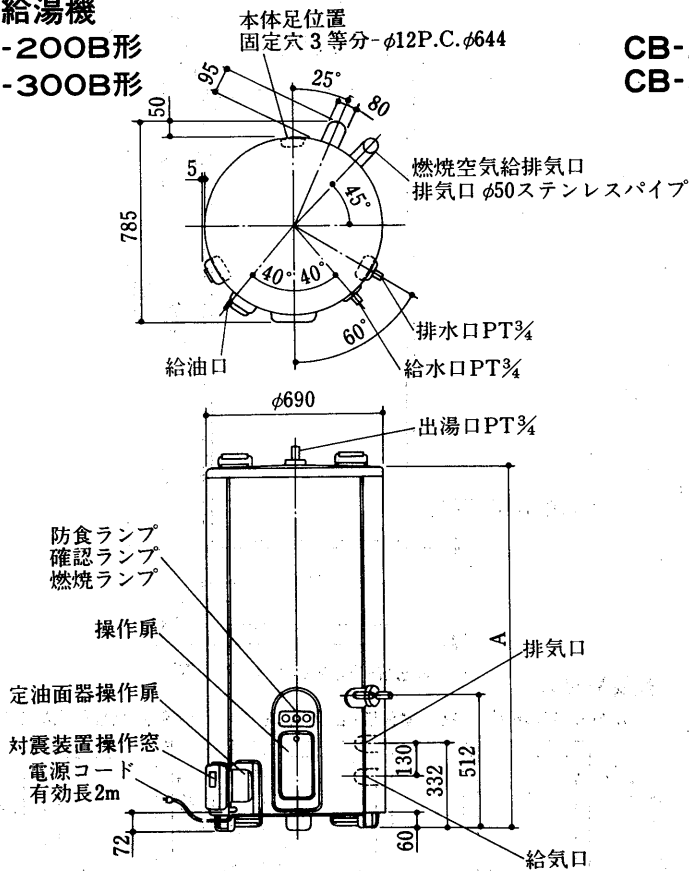
(b)蓄熱槽

MSS-280ST₂形



(c)給湯機

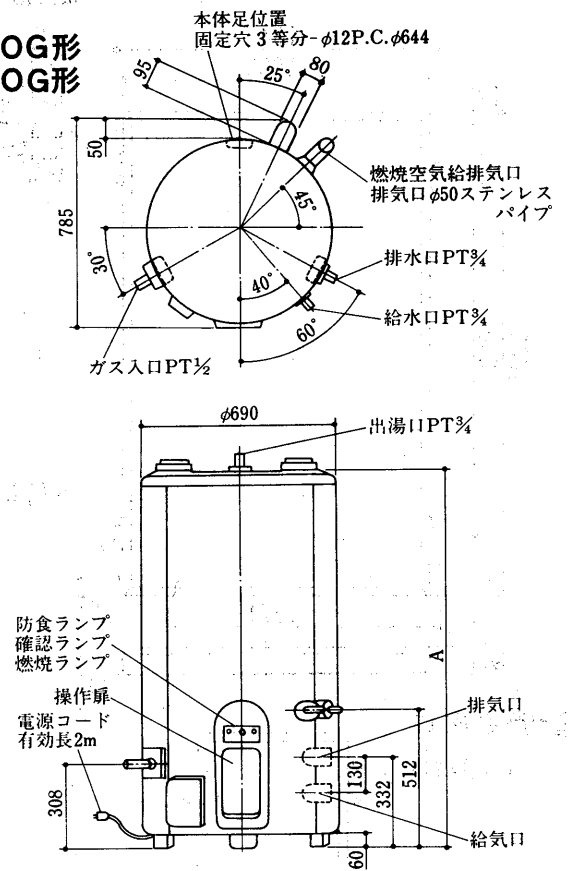
CB-200B形
CB-300B形



変化寸法表

形名	A
CB-200B	1412
CB-300B	1722

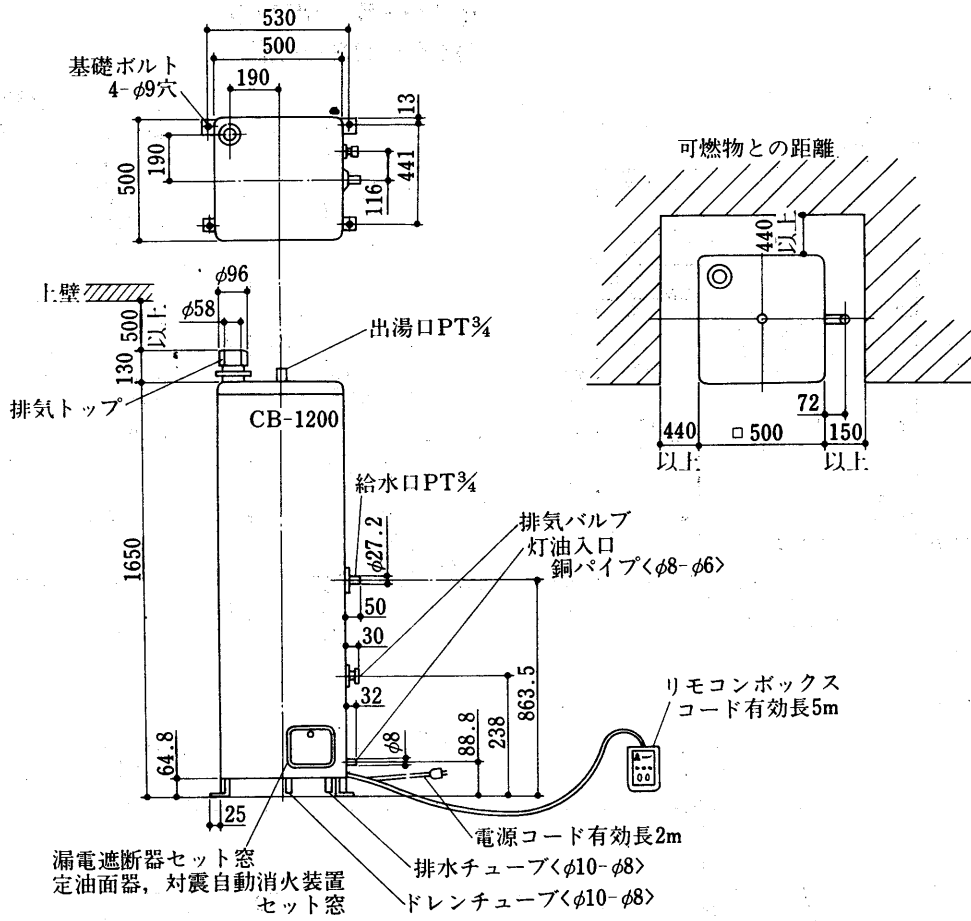
CB-200G形
CB-300G形



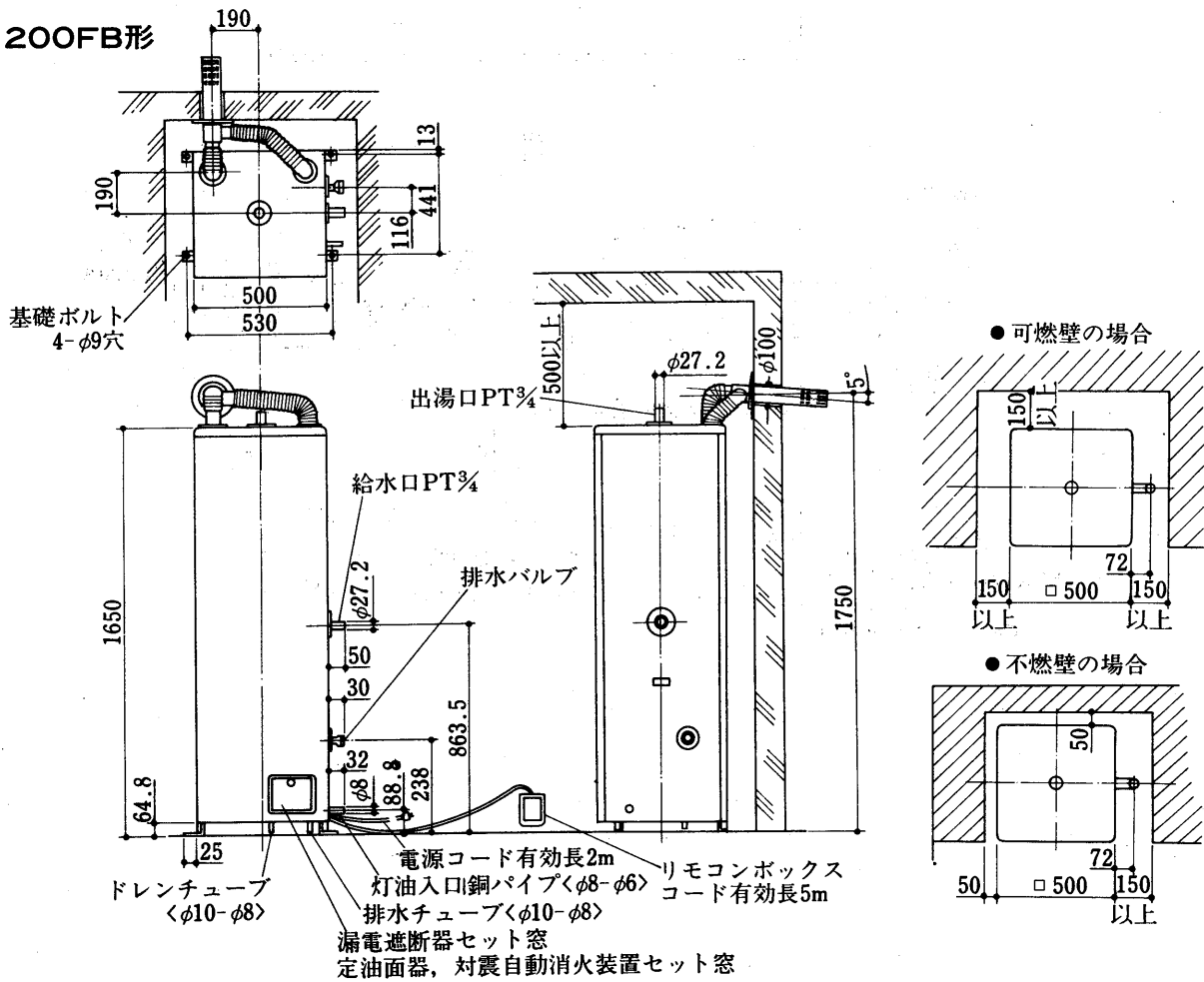
変化寸法表

形名	A
CB-200G	1412
CB-300G	1722

CB-1200B形

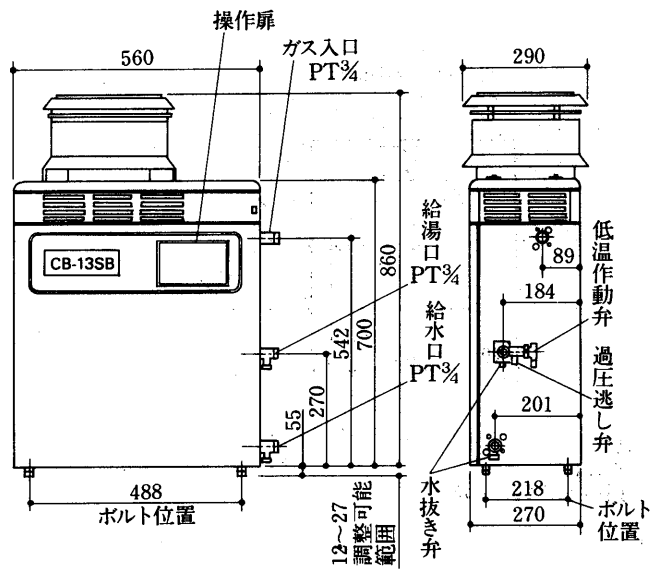


CB-1200FB形

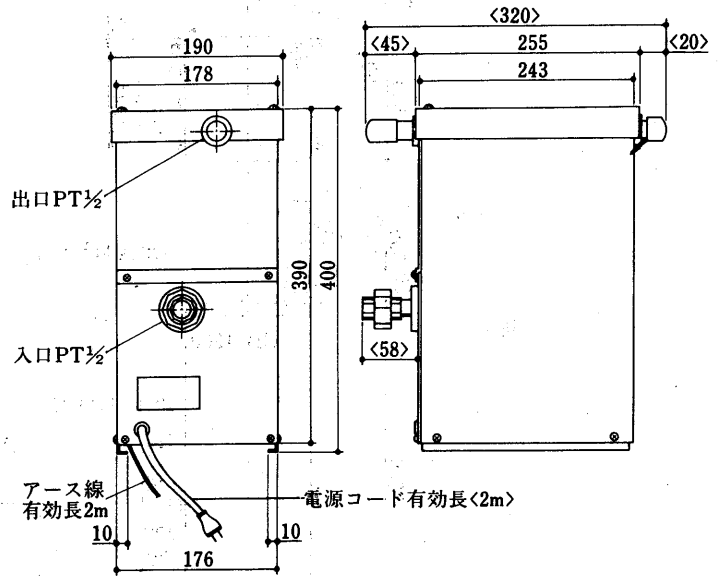


ソーラー機器

CB-13SB形



(d) ソーラーポンプ CBZ-1 OSUN形



(e) 給湯ユニット CBZ-2PU形

