

機種一覧表

機種	能力 形名	暖房能力又は給湯能力(kcal/h)×10 ³					給湯又は 暖房コイル	
		15	30	35	40	50		
石油 温水 機	灯油用	PB-H		○	○		○	なし
		PB-K			○		○	付
		PB-Q		○				なし
クリーンボイラ	CX-K		○		○		付	
	CX-D	○					なし	

目次

9.1 仕様..... 480

 (1) 石油温水機..... 480

 (2) クリーンボイラ..... 481

 (3) 関連機器..... 483

9.2 外形寸法図..... 485

 (1) 石油温水機..... 485

 (2) クリーンボイラ..... 486

 (3) 関連機器..... 487

9.3 電気系統図..... 493

 (1) 石油温水機..... 493

 (2) クリーンボイラ..... 495

9.4 能力線図・注意事項..... 499

 (1) 石油温水機..... 499

 (2) クリーンボイラ..... 507

 (3) 関連機器..... 515

石油温水機

9.1 仕様

(1)石油温水機<ガンタイプ式>

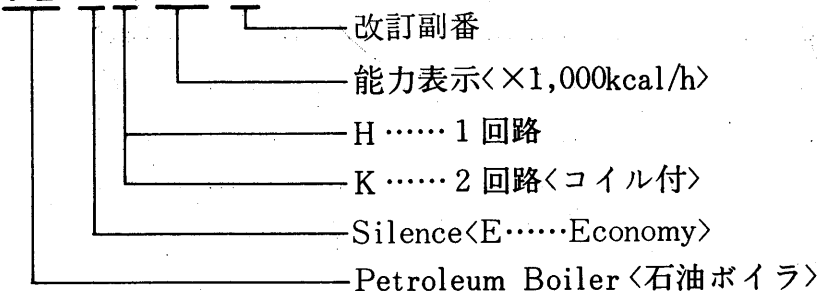
項目		形名	PB-30Q ₂	PB-EH30	PB-SH35-B	PB-SK35-B	PB-SH50-B	PB-SK50-C	
能力	主 缶 の み	kcal/h	30,000	30,000	35,000		50,000		
	コ イ ル の み	kcal/h	—		29,300		—	43,000	
電 源	単相 100V 50/60Hz								
外形寸法	高 さ	mm	1,039	1,230	1,433		1,650		
	幅	mm	380	440	630				
	奥 行	mm	650	697	880				
消費電力	点 火 時	W	110/105	110/100	120/105		130/125		
	運 転 時	W	90/86	70/75	70/70		85/100		
	プ レ ヒ ー タ	W	—						
燃 燒 機	使 用 燃 料		白灯油						
	燃 料 消 費 量	ℓ/h	4.5	4.3	5.5		7.6		
	バ ー ナ 形 式		高圧噴霧式ガンタイプバーナ						
熱 交 換 器	点 火 方 式		高圧放電着火						
	形 式		縦形煙管式	縦形多管式	縦形煙管式				
	回 路 数		1		2	1	2		
	主 缶	材 質		ガラスライニング					
		容 積	ℓ	16.9	53	110	100	95	85
伝 熱 面 積		m ²	0.76	0.98	1.2		1.6		
コ イ ル	最 高 使 用 圧 力	kg/cm ²	1						
	耐 圧 試 験 圧 力	kg/cm ²	2						
制 御 装 置	制 御 器		プロテクトリレー						
	炎 検 知 方 式		cds照度検知						
	温 度 調 節 器		サーミスタ式		ダイヤフラム形液膨脹式				
騒 音	温 度 開 閉 器		サーミスタ式		バイメタル反転式				
	燃 焼 制 御		電磁弁付電磁ポンプ						
火 室 最 大 内 径	mm	300	312	360		408			
必 要 空 気 量	m ³ /h	60	57	76		106			
煙 突 径	φmm	120			150				
製 品 重 量	kg	74	85	165	180	185	185		
据 付 場 所		屋内または軒下			屋内または屋外				
使 用 する 感 震 装 置		倒立振子形内蔵	JS-170R<サギノミヤ製BJS-C117S>						
付 属 品		リング継手<φ8>, プッシュシュ<1/8×1/4>	ヒューズ, ノズルゲージ, Oリング, リング継手<φ8>, プッシュシュ<1/8×1/4>	安全弁, 特殊継手, リング継手<φ8>, プッシュシュ<1/8×1/4>防錆剤<PB-SH35-B, PB-SH-50-Bは防錆剤なし>					
掲 載 頁	外 形 寸 法 図	頁	485				486		
	電 気 系 統 図	頁	493		494				
	各 種 線 図	頁	499				500		

注 ※1.騒音値はボイラ本体から1m離れて1mの高さの位置で測定したAスケールの値です。<無響音室測定>

形式記号は下記の要領により決められています。

石油温水機

PB-SK 35-B



(2)クリーンボイラ

項目		形名	CX-15FD-B	CX-30K	
外形寸法	高さ	mm	930	995	
	幅	mm	698	569	
	奥行	mm	395	632	
能力	暖房のみ	kcal/h	15,000	30,000	
	給湯のみ	kcal/h	—	28,000	
電	源		単相 100V 50/60Hz		
入力	予熱時	W	640/645<約12分>		
	定常時	W	190/195		
燃料	燃料消費量	ℓ/h	1.98	4.0	
	使用燃料		白灯油 JIS 1号		
バーナ	形式		エアジェットバーナ		
	送風機		単段ターボファン		
	燃料供給		定油面器および電磁ポンプ		
	ノズル	mm	φ3.0針形状		
制御	電磁弁		低圧用電磁弁		
	燃焼制御器		プロテクトリレー		
	点火方式		高圧放電時限着火		
	燃焼検知		フレイムロッド方式		
御	湯温調節器	℃	サーミスタ方式<25~83可変>		
	予熱温度調節器	℃	サーミスタ方式<260OFF>		
安全機構			プレパージ, 着火消火検知, バーナ過昇防止, 安全サーモ<空焚>, 断線短路検知<湯温サーミスタ・フレイムロッド>, 温度ヒューズ<本体, バーナ>		
熱交換器	主缶	最高使用圧力	kg/cm ²	1	
		試験圧力	kg/cm ²	2	
		容量	ℓ	15	60
	給湯コイル	材質		鋼板製	
		伝熱面積	m ²	1.0	1.7
		形式		—	ミドルフィンチューブ<瞬間式>
水路	材質		—	C1220T	
	容量	ℓ	—	1.0	
	管外表面積	m ²	—	1.2	
ポンプ	ポンプ形式		キャンドタイプ		
	ポンプ入力	W	90/95		
	循環能力	mAq	10ℓ/min時4.0/5.1, 25ℓ/min時2.5/3.4		
	膨脹タンク		密閉ダイヤフラム式12ℓ 0.5kg/cm ²		
安全弁	kg/cm ²	0.95	—		
排気口	mm	φ75			
騒音	dB<A>	45<排気トップ式>, 40<FF式>		49<排気トップ式>, 42<FF式>	
製品重量	kg	74	103		
使用する感震装置		JS-170R<別売>			
別売部品		給排気筒セット<FF-15-C, FF-30>, 排気トップ<HT-75-B>, ヘッダー<JH-206> I形ユニオン<AB-10>, リング接手<AB-104R>, リモコンボックス<AC-15>			
掲載頁	外形寸法図		486		
	電気系統図		495		
	各種線図		507		

クリーンボイラ

項目		形名	CX-K40	
外形寸法<高さ×幅×奥行>		mm	1,038×450×590	
外装			ハンマーネットエナメル	
能力	暖房のみ	kcal/h	40,000	
	給湯のみ	kcal/h	38,000	
電気特性	電源		単相100V 50/60Hz	
	表示灯		ボイラ<運転, 燃焼>	
	ヒューズ容量	A	制御回路 3	
燃料	消費電力<50/60Hz>	W	燃焼時80/85, 予熱時950/950	
	種類		白灯油 JIS 1号	
バーナ形式	燃料消費量	ℓ/h	5.3	
	バーナ形式		灯油気化全一次密閉加圧燃焼	
	送風機		一段ターボファン	
	電動機		単相コンデンサ誘導電動機51W2P	
ナ	ポンプ形式		電磁弁付電磁式油ポンプ<定油圧装置付>, 油圧7kg/cm ² G	
	電磁弁		高圧用電磁弁	
制御器	ノズルチップ	GPH	1.5	
	燃焼制御器		CXクリーンボイラ用プロテクトリレー<燃焼状態自動制御回路付>	
	点火方式		高圧放電時限着火	
	燃焼検知		発光体cds方式	
	温湯調節器		サーミスタ方式 20~85℃可変	
器	蒸発器温度調節器		サーミスタ方式	
	安全機構		プロテクトリレー部 {プレパージ, ポストパージ, 着火消火検知, ポストイグニッション イグニッション検知, 送風機異常回転検知, 燃焼筒加熱防止, 過熱 安全スイッチ, 安全サーモ, 温度ヒューズ}	
熱交換器	主	最高使用圧力	kg/cm ²	1
		試験圧力	kg/cm ²	2
	缶	貯湯量	ℓ	62
		材質		缶体SS34P, 熱交換部鉄, ハイフィン管アルマ処理
	給湯コイル	伝熱面積	m ²	2.2
		保温材		グラスウール25t
	器	形式		ミドルフィンチューブ<瞬間式>
		材質		C1220T
		内容積	ℓ	1.4
	接続口	暖房	管外表面積	m ²
往り口				PT1 ¹ / ₄ おねじ
給湯		戻り口		PT1 ¹ / ₄ おねじ
		排水口		戻り口兼用
		入水口		PT ³ / ₄ おねじ
騒音	排出水口		PT ³ / ₄ おねじ	
	排気筒	mm	入口兼用	
製品	騒音 ※1	dB<A>	120	
	重量	kg	47	
付属品	重量	kg	120	
	付属品		ヒューズ3A, 保証書, 取扱説明書 各1	
掲載頁	使用する感震装置		JS-170-B<サギノミヤ製CJS-C117T>	
	外形寸法図	頁	487	
	電気系統図	頁	497	
各種線図	頁	513		

注 ※1はボイラ本体から1m離れて1mの高さの位置で測定したAスケールの値です。<無響音室測定>

(3) 関連機器

(a) 燃料タンク

項目		形名	FT-90-E	FT-450-F	
高	さ	mm	793	1,355	
胴	径	mm	451	744	
タンク内容積		ℓ	99	496	
タンク容量		ℓ	89	446	
本体	材	質	冷間圧延鋼板	熱間圧延鋼板	
	板	厚	mm	1.2	2.0
	耐	圧	kg/cm ²	0.7	
外		装	ポリウレタン系樹脂塗装	フルタ酸樹脂塗装	
内		装	リン酸被膜処理		
送	油	口	PF $\frac{1}{4}$ めねじ	PT $\frac{1}{4}$ めねじ	
ド	レ	ン	口	PS $\frac{3}{4}$ めねじ	PT $\frac{1}{2}$ めねじ
重	量	kg	16.5	66	

(b) 給湯器

項目		形名	KT-200-C					
外	形	寸	法	mm	φ520×1542 <最大1574>			
熱交換能力 <最大>		kcal/h	15000 ※1					
貯湯量		ℓ	180					
保温効率		%	90 ※2					
沸上り時間 <夏>		min	約50 ※3					
沸上り時間 <冬>		min	約60 ※4					
外		装	鋼板 <SECC> 製アクリル焼付塗装					
保		温	材	グラスウール 50T				
缶	材	質	鋼板 <SPHC>					
	内	面	処	理	グラスライニング <Mg棒入>			
コ	材	質	鋼管 <STK>					
	外	面	処	理	グラスライニング			
最		高	使	用	圧	力	kg/cm ²	1
重		量	kg	73				

- 条件 ※1. 温水循環水量20ℓ/min <80℃> 槽内水温30℃のとき
 ※2. 外気温10℃, 13時間放置
 ※3. 65℃沸上げ, 初期水温23.6℃, 温水循環水量20ℓ/min <80℃>
 ※4. 65℃沸上げ, 初期水温7.1℃, 温水循環水量20ℓ/min <80℃>

(c) シスタータンク

項目		形名	ET-K10 ※2	ET-10	ET-20SE	ET-40SD	ET-100SD		
外形寸法 <高さ×幅×奥行>		mm	561×199×340	531×199×340	339×464×290	444×532×372	521×609×532		
称		呼	容	量	ℓ	10	20	40	100
材	内	槽	冷間圧延ステンレス鋼板						
	外	装	冷間圧延鋼板アクリル焼付塗装						
ボ	給	水	能	力	※1	ℓ/min	11	50	
	最	高	止	水	圧	kg/cm ²	7.5		
	耐	圧	力	kg/cm ²	17.5				
	膨	張	容	量	ℓ	約1.8	約2.9	約4.9	
接	給	水	口	15A<PS $\frac{1}{2}$ >めねじ	20A<PS $\frac{3}{4}$ B>めねじ				
	溢	水	口	22.2<銅管 $\frac{3}{4}$ >	25A<PS 1 B>めねじ				
	膨	張	管	口	25A<PS 1>めねじ	25A<PS 1 B>めねじ			
	補	給	水	管	口	20A<PT $\frac{3}{8}$ >おねじ	25A<PS 1 B>めねじ		
	排	水	管	口	15A<PS $\frac{1}{2}$ >めねじ	—	20A<PS $\frac{3}{4}$ B>めねじ		
断		熱	材	グラスウール10t	スチロール20t				

※1. 入口水压1kg/cm²

石油温水機

(d)加圧シスターンタンク〈ボールタップ付〉

項目		形名	MT-155-C	MT-156-C
用	途		冷・暖房用	
ポンプ	形式		うず流れ形・自動式	
	押し高さ	m	5	
	揚水量〈押し高さ5m時〉	ℓ/min	18	
電	源		単相 100V 50Hz	単相 100V 60Hz
消費電力	〈押し高さ9m時〉	W	180	195
騒音	※1	dB<A>	54	
電動機	形式		コンデンサラン式単相誘導	
	極数/定格出力		2極/80W	
	電流	A	1.9	1.6
	回転数	rpm	2,820	3,390
外形寸法	〈高さ×幅×奥行〉	mm	682.5×515×280	
ボールタップ	種類		13A<1/2B>複式	
	形名		(株)TOTO製T55C13V28	
	給水量〈水圧2kg/cm ² の時〉	ℓ/min	21	
一次給水管			13A<1/2B>	
二次給水管			20A<3/4B>	
オーバーフロー			25A<1B>	
貯水槽	貯水量〈水圧2kg/cm ² の時〉	ℓ	12	
	膨脹量〈水圧2kg/cm ² の時〉	ℓ	7.5	
製品重量		kg	22	
圧カスイッチ	設定圧力	kg/cm ²	0.50N, 0.90FF	
アキュムレータ			付	
防寒装置			保温材, レセプタクル, サーモスタット5°C ON, 15°C OFF	
電動機焼損防止保護装置			付	
ポンプの型式認可番号			▽91-20375	▽91-20376
付属品			ボールタップ, オーバーフロー管, 安全弁	

注 ※1.騒音は本体から1m離れて1mの高さの位置で測定したAスケールの値です。

※2.本機種は50Hz・60Hzそれぞれ専用となります。

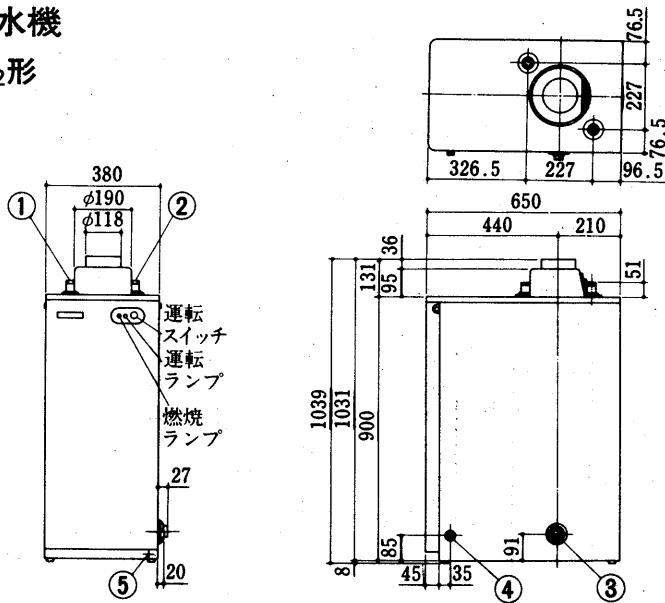
(e)感震装置

項目	形名	JS-170-B	JS-170R
適用機種		PB-EH30, CX-K40	PB-Sシリーズ, CX-15FD-B, CX-30K
設定加速度		水平動周期0.3~0.7秒で100galをこえ170gal以下で作動	
定格電圧		AC100V, 200V共通	
接点容量		AC125V 10A, AC250V 7A	
復帰方式		手動復帰	

9.2 外形寸法図

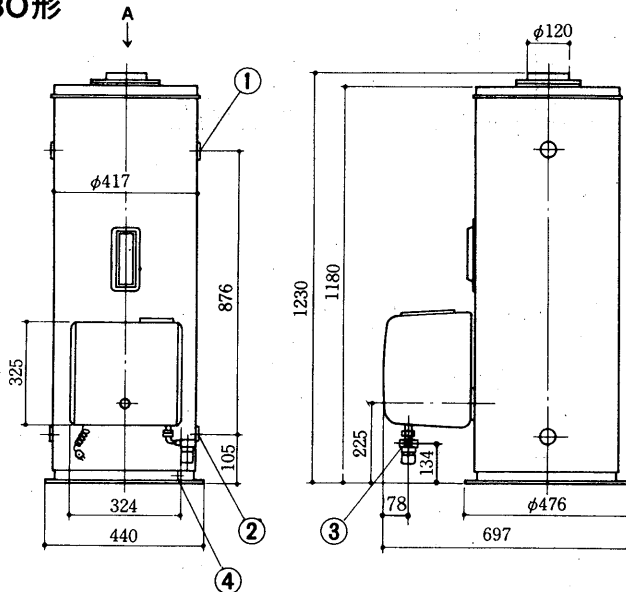
(1)石油温水機

PB-30Q₂形

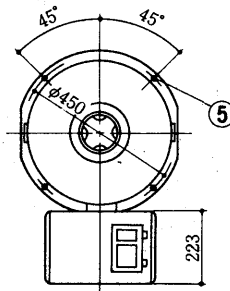


- 給湯出口兼膨脹管 PT $\frac{3}{4}$ おねじ…①
- 給湯入口 PT $\frac{3}{4}$ おねじ…②
- 排水口 PS $\frac{3}{4}$ めねじ…③
- 給油口 PT $\frac{1}{4}$ めねじ…④
- アース端子……………⑤

PB-EH30形



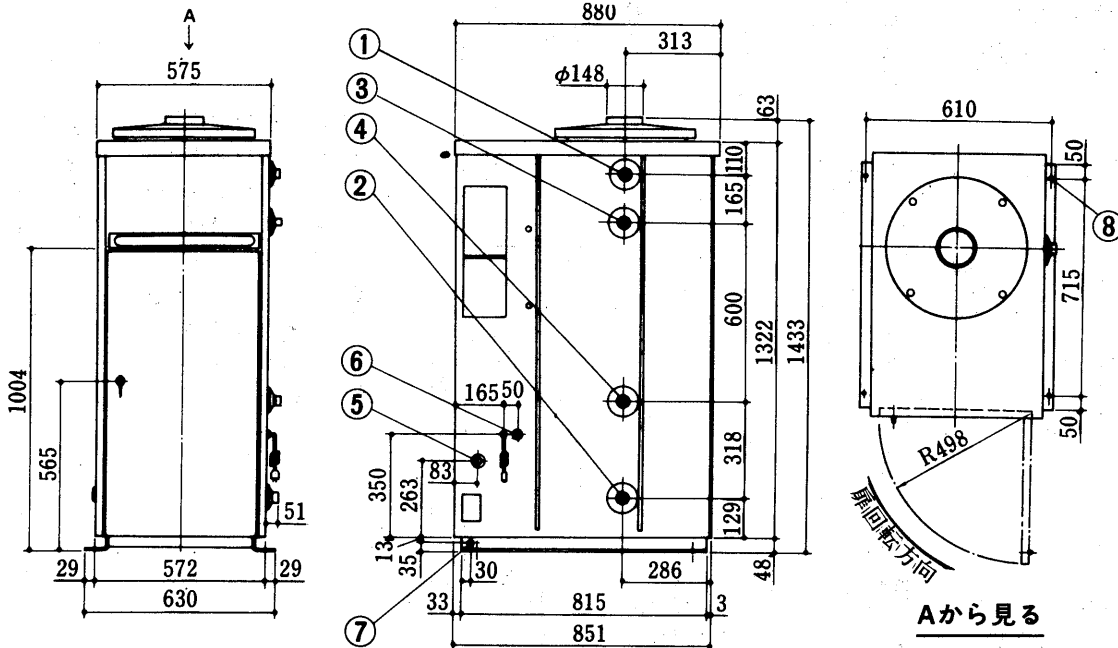
- 給湯出口<暖房往口>兼膨脹管 PT 1めねじ…①
- 給湯入口<暖房戻口>兼排水口 PT $\frac{3}{4}$ めねじ…②
- 給油口 PT $\frac{3}{4}$ めねじ…③
- アース端子……………④
- 基礎ボルト穴 4- ϕ 12穴…………⑤



Aから見る

PB-SH35-B形
PB-SK35-B形

- 暖房往口<PB-SH30-B形>給湯出口兼膨脹管 PT1おねじ…①
- 暖房戻口<PB-SH30-B形>給湯入口兼排水口 PT1おねじ…②
- 暖房往口兼膨脹管<PB-SK35-B形のみ付> PT1おねじ…③
- 暖房戻口兼排水口<PB-SK35-B形のみ付> PT1おねじ…④
- 給油口……………⑤
- 電源穴……………⑥
- アース端子……………⑦
- 基礎ボルト穴 2×2- ϕ 12穴…⑧



Aから見る

PB-SH・SK50, CX-I5FD-B・30K

PB-SH50-B形 PB-SK50-C形

給湯出口兼膨脹管 <PB-SK50-C形のみ付>

給湯入口兼排水口 <PB-SK50-C形のみ付>

給湯出口 <PB-SH50-B形> 暖房往口

給湯入口 <PB-SH50-B形> 暖房戻口兼排水口

膨脹管

PT $\frac{3}{4}$ おねじ … ①

PT $\frac{3}{4}$ おねじ … ②

PT $\frac{1}{4}$ おねじ … ③

PT $\frac{1}{4}$ おねじ … ④

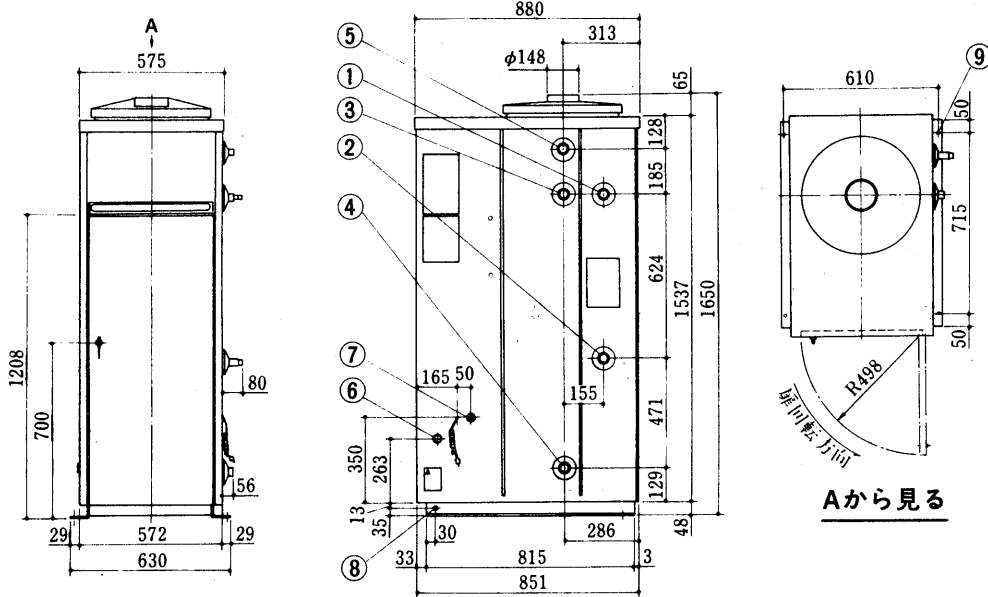
PT1 おねじ … ⑤

給油口 … ⑥

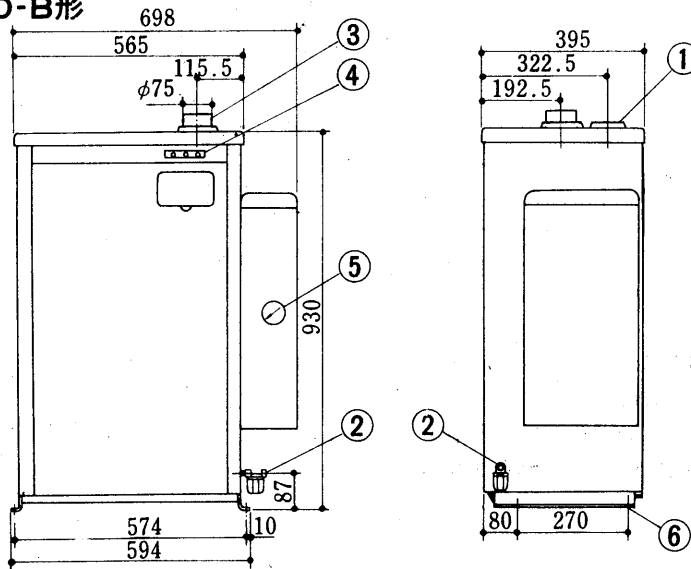
電源穴 … ⑦

アース端子 … ⑧

基礎ボルト穴 <床固定穴> 2×2- ϕ 12穴 … ⑨



(2) クリーンボイラ CX-I5FD-B形



FF用給気口 … ①

油配管接続口 PT $\frac{1}{4}$ めねじ … ②

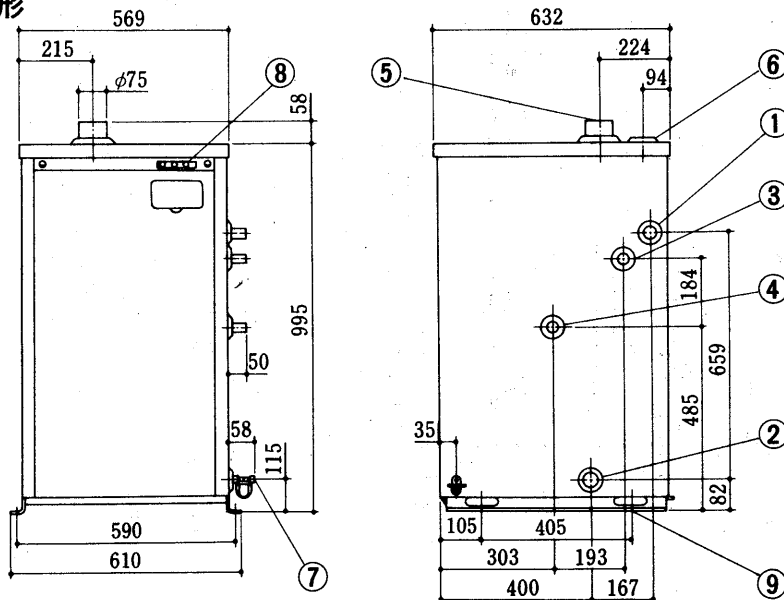
排気口 … ③

表示灯 … ④

水圧計確認窓 … ⑤

基礎ボルト穴 2×2- ϕ 10穴 … ⑥

CX-30K形



暖房往口兼膨脹管 PT1おねじ … ①

暖房戻口兼膨脹管 PT1おねじ … ②

給湯出口兼膨脹管 PT $\frac{3}{4}$ おねじ … ③

給湯入口兼排水口 PT $\frac{3}{4}$ おねじ … ④

排気口 … ⑤

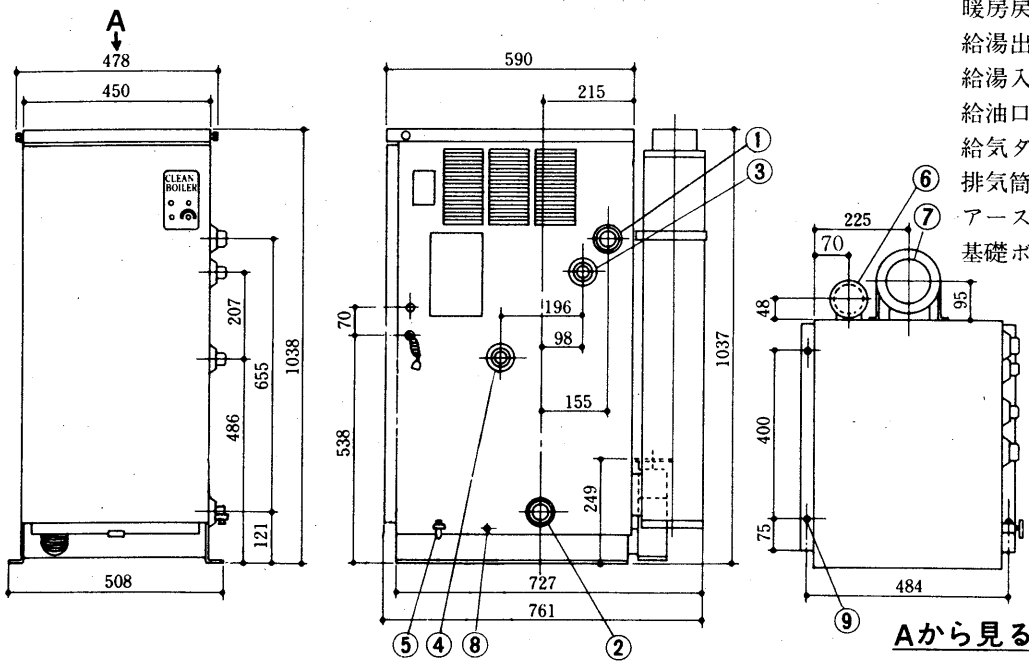
FF給気用ゴム蓋 … ⑥

油配管接続口 PT $\frac{1}{4}$ めねじ … ⑦

表示灯 … ⑧

基礎ボルト穴 2×2- ϕ 10穴 … ⑨

CX-K40形



- 暖房往口兼膨脹管 PT1/4おねじ...①
- 暖房戻口兼排水口 PT1/4おねじ...②
- 給湯出口兼膨脹管 PT3/4おねじ...③
- 給湯入口兼排水口 PT3/4おねじ...④
- 給油口 PT1/4めねじ...⑤
- 給気ダクト接続口 φ70.....⑥
- 排気筒接続口 φ104.....⑦
- アース端子.....⑧
- 基礎ボルト穴 4-φ12.....⑨

Aから見る

(3) 関連機器

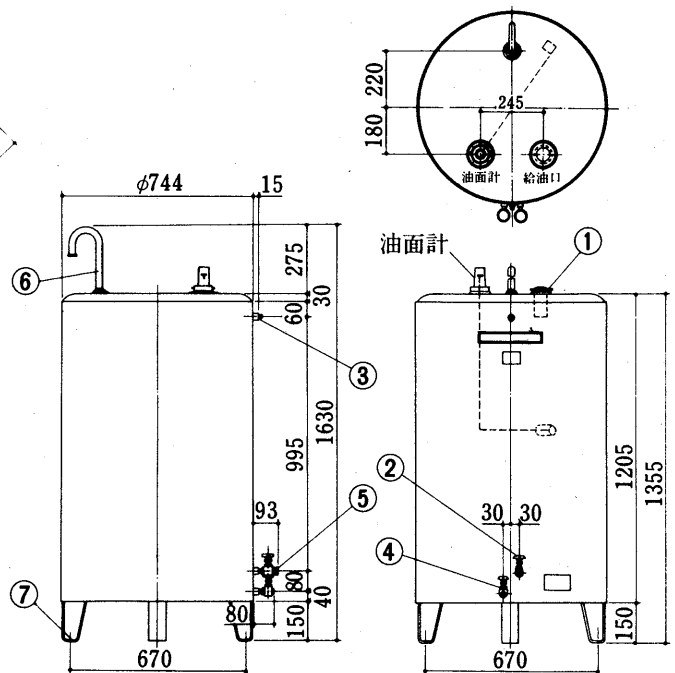
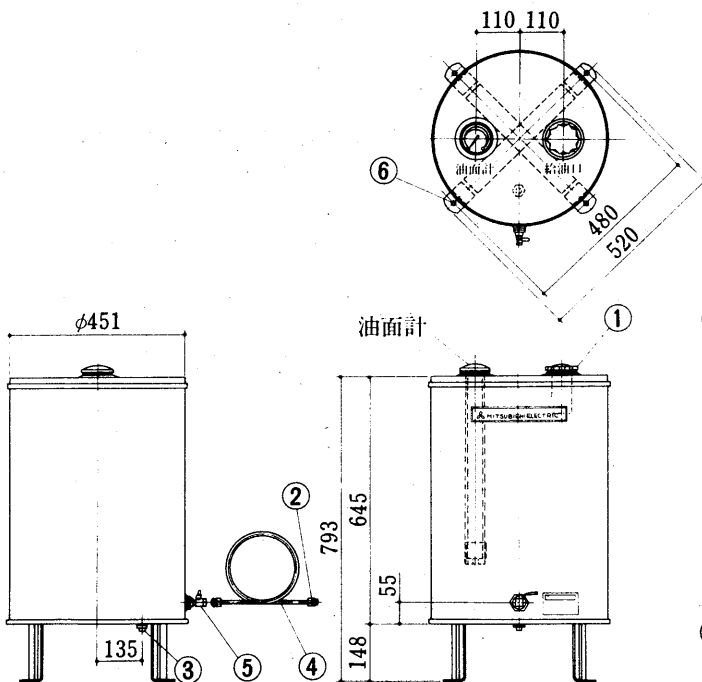
(a) 燃料タンク

FT-90-E形

- 給油口 PS2ねじ.....①
- 送油口 PT1/4おねじ...②
- 排油口プラグ PS3/4ねじ...③
- 油配管 φ8鋼管長さ3m...④
- ボールバルブ 1/4.....⑤
- 基礎ボルト穴 2×2-φ12穴.....⑥

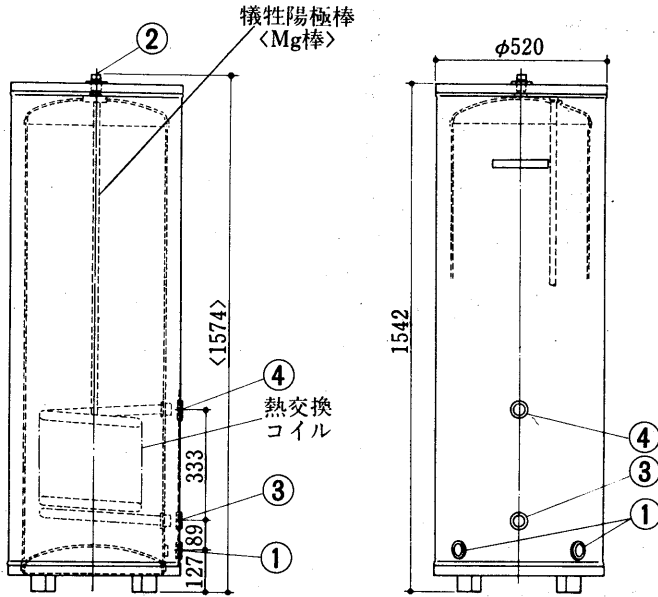
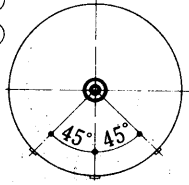
FT-450-F形

- 給油口 PS2ねじ.....①
- 送油口バルブ 1/2.....②
- 返油口 PS1/2ねじ...③
- 排油口バルブ 1/2.....④
- 異径プッシュ 1/2×1/4.....⑤
- 通気管 3/4.....⑥
- 基礎ボルト穴 2×2-φ13穴...⑦



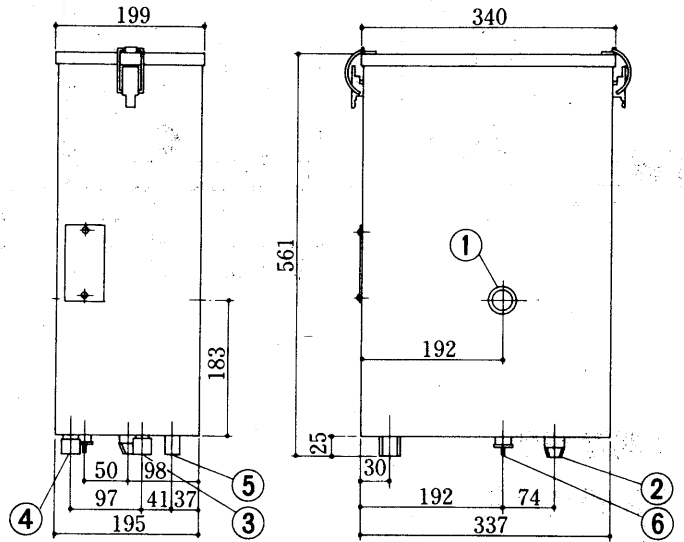
(b)給湯器
KT-200-C形

- 給水口兼ドレン口 <PT $\frac{3}{4}$ めねじ>…①
- 給湯口 <PT $\frac{3}{4}$ おねじ>…②
- 温水入口 <PT $\frac{3}{4}$ めねじ>…③
- 温水出口 <PT $\frac{3}{4}$ めねじ>…④



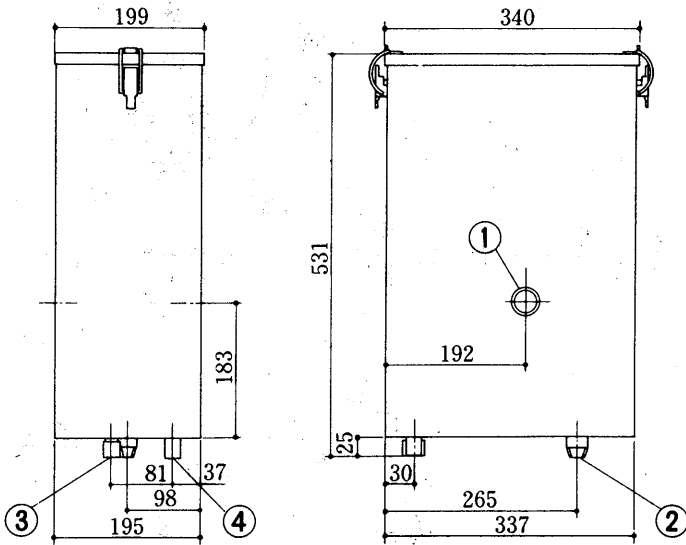
(c)シスターンタンク
ET-K10形

- 膨脹管<暖房入口> PS1めねじ…①
- 補給水管<暖房出口> PT $\frac{3}{4}$ おねじ…②
- 給湯出口 PS $\frac{1}{2}$ めねじ…③
- 給水入口<給湯入口> PS $\frac{1}{2}$ めねじ…④
- 溢水管 $\phi 22.2$ …⑤
- 水抜きプラグ ……⑥

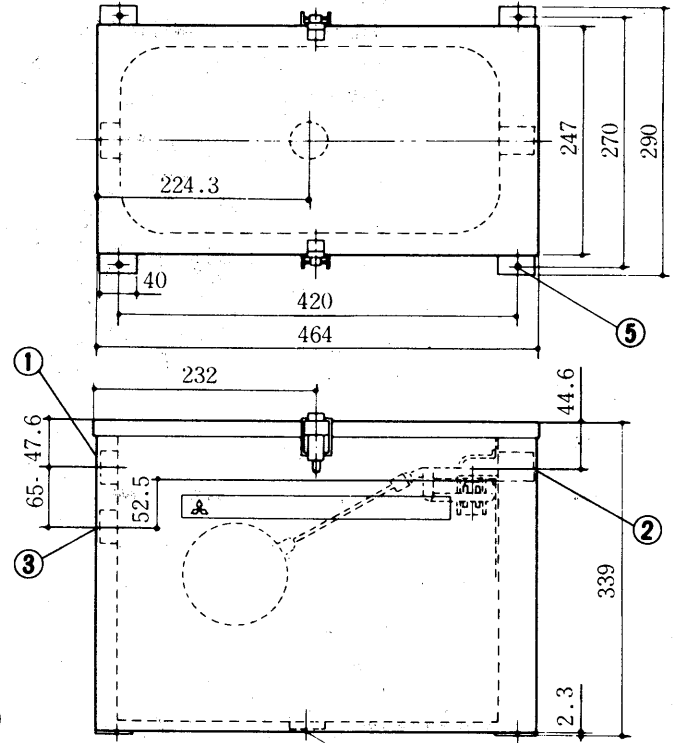


ET-10形

- 膨脹管<暖房入口> PS1めねじ…①
- 補給水管<暖房出口> PT $\frac{3}{4}$ おねじ…②
- 給水入口 PS $\frac{1}{2}$ めねじ…③
- 溢水管 $\phi 22.2$ …④

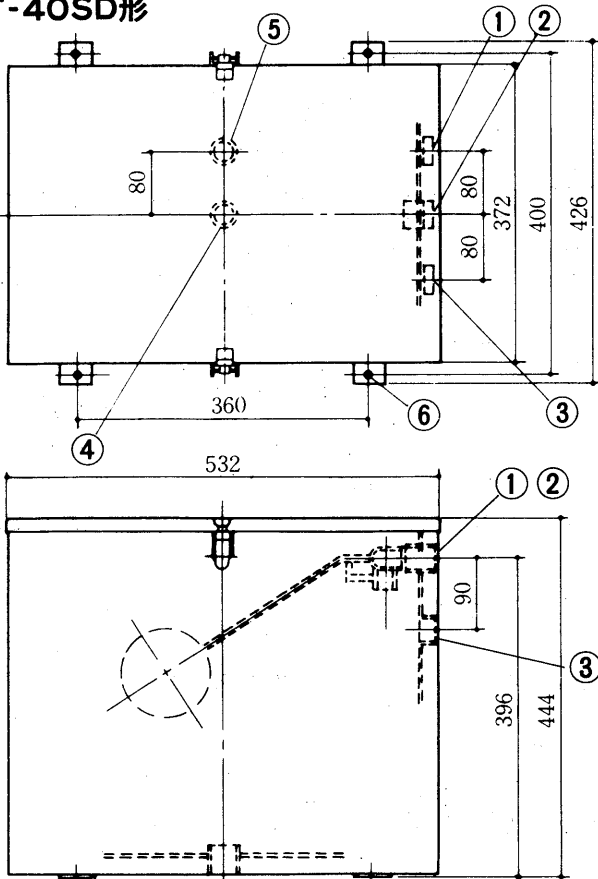


ET-20SE形

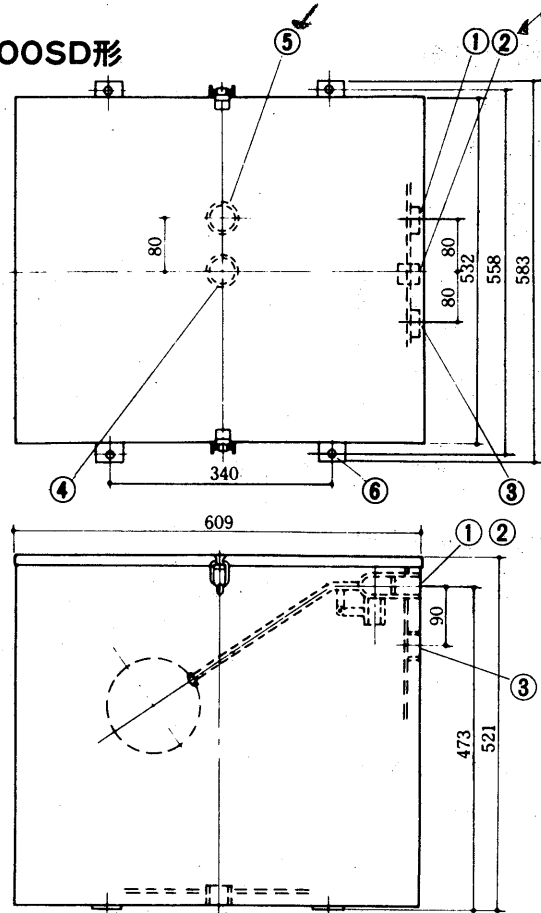


- 膨脹管 PS1めねじ…①
- 給水管 PS $\frac{3}{4}$ めねじ…②
- 溢水管 PS1めねじ…③
- 補給水管 PS1めねじ…④
- 取付穴 $\phi 7$ 穴…⑤

ET-40SD形



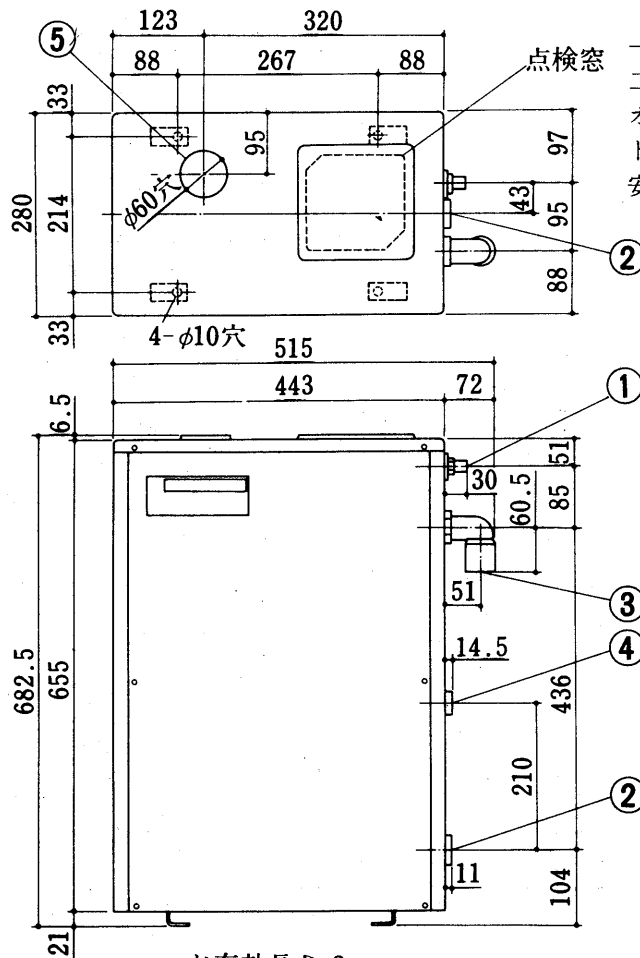
ET-100SD形



- 膨脹管 PSめねじ1…① 補給水管 PS1めねじ…④
 給水管 PS $\frac{3}{4}$ めねじ…② 排水管 PS $\frac{3}{4}$ めねじ…⑤
 溢水管 PS1めねじ…③ 取付穴 4- ϕ 12穴 ……⑥

- 膨脹管 PS1めねじ…① 補給水管 PS1めねじ…④
 給水管 PS $\frac{3}{4}$ めねじ…② 排水管 PS $\frac{3}{4}$ めねじ…⑤
 溢水管 PS1めねじ…③ 取付穴 4- ϕ 12穴 ……⑥

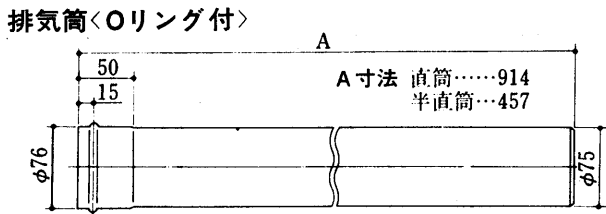
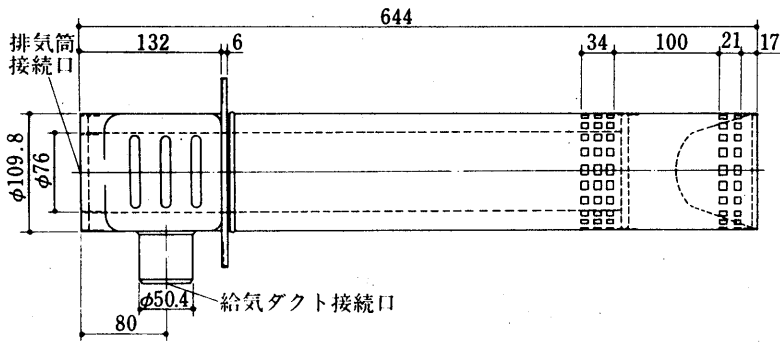
(d)加圧シスターンタンク
 MT-155-C・156-C形



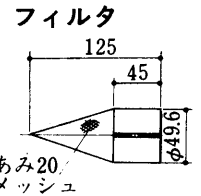
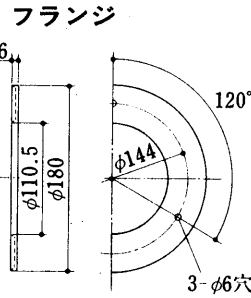
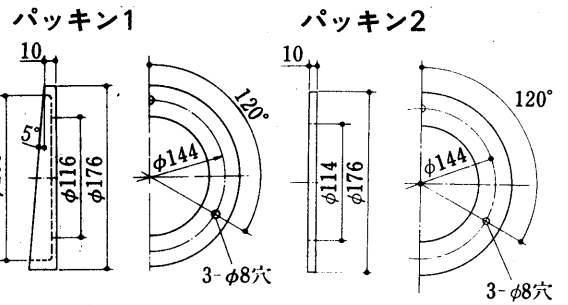
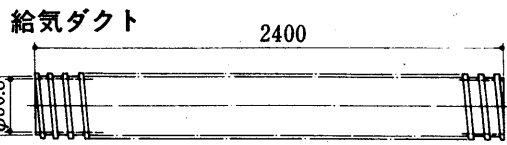
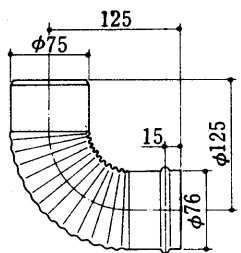
- 点検窓 一次給水口 13A< $\frac{1}{2}$ B>…①
 二次給水口 20A< $\frac{3}{4}$ B>…②
 オーバーフロー 25A<1B>…③
 ドレン 25A<1B>…④
 安全弁溢水返し口 ……⑤

コード有効長さ 2m

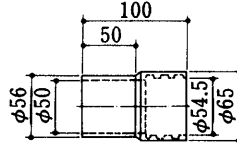
(e)給排気筒
FF-15-C形
給排気筒



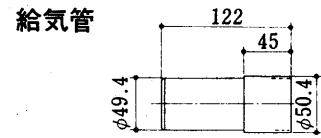
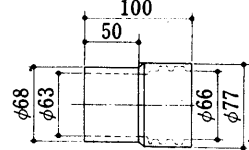
エルボ<Oリング付>



カウス<小>



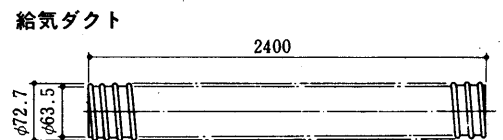
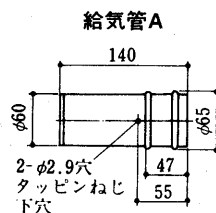
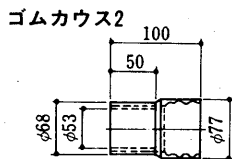
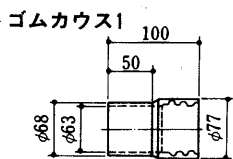
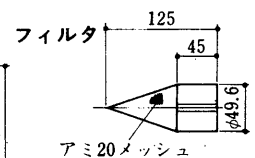
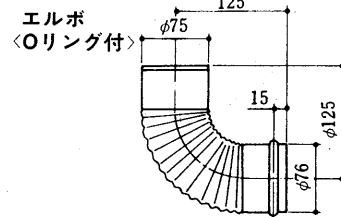
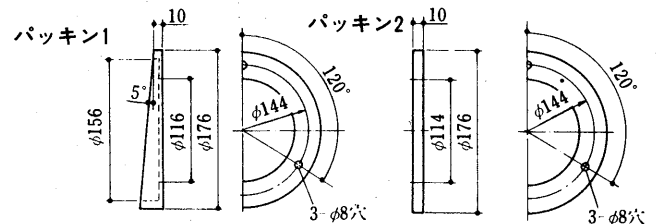
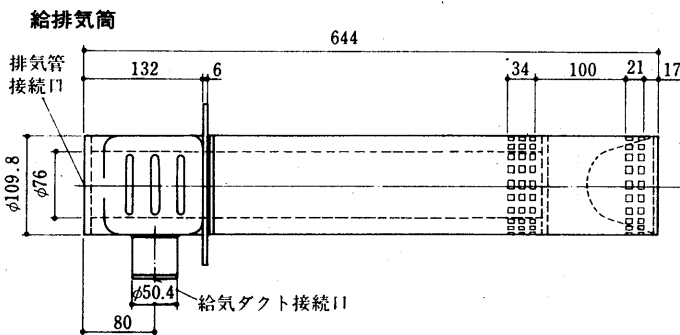
カウス<大>

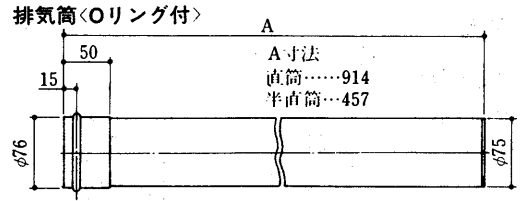
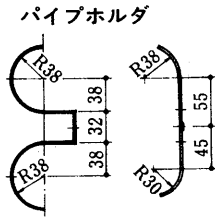
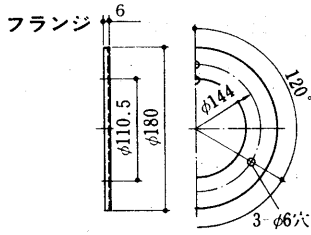


- 給排気筒……………1個
- 排気筒<直筒>……………1個
- 排気筒<半直筒>……………2個
- エルボ……………2個
- パッキン1……………1個
- パッキン2……………1個
- フランジ……………1個
- フィルタ……………1個
- カウス<小>……………2個

- カウス<大>……………1個
- 給気管……………1個
- 給気ダクト……………1個
- パイプホルダ……………1セット
- ホースバンド……………1個
- Pナベねじ4×10……………1個
- カールプラグNo.10×38……………6個
- サラモクねじ4×45……………6個
- ゴムオリフィス<60Hz用>……………1個

FF-30形

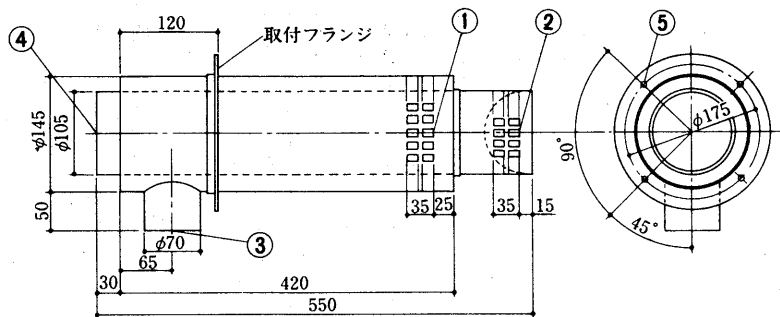




- 給排気筒.....1個
- 排気筒<直筒>.....1個
- 排気筒<半直筒>.....2個
- エルボ.....2個
- フランジ.....1個
- パッキン1.....1個
- パッキン2.....1個
- フィルタ.....1個
- パイプホルダ.....1個
- ゴムカウス1.....1個

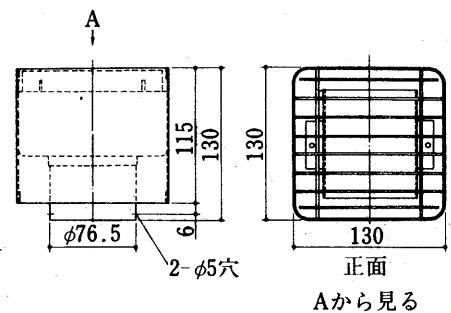
- ゴムカウス2.....1個
- 給気ダクト.....1個
- 給気管A.....1個
- ホースバンド.....2個
- Pナベねじ4×10.....1個
- エアオリフィス<60Hz>.....1個
- カールプラグNo.10×38.....6個
- サラモクねじ4×45.....6個
- PTTねじ4×12.....2個

FF-40形

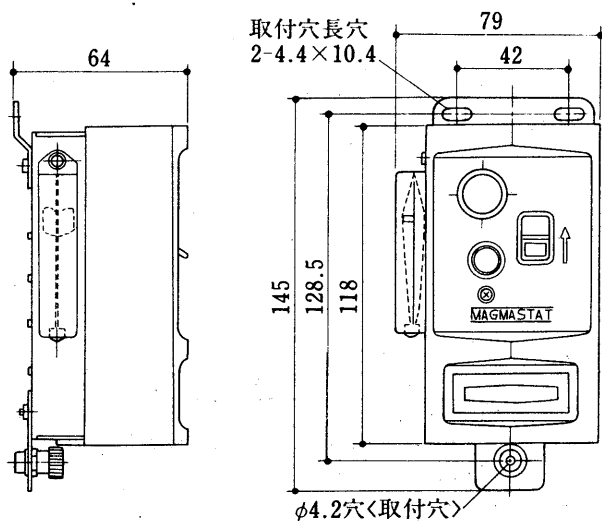


- 給気口.....①
- 給気口.....②
- 給気ダクト接続口 φ70.....③
- 排気筒接続口 φ105.....④
- 取付穴 4-φ6.....⑤

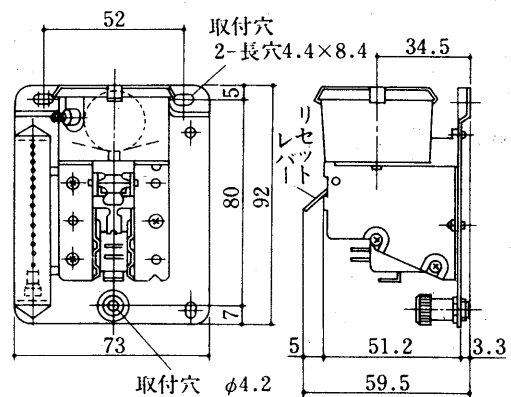
(f)排気トップ
HT-75-B形



(g)感震装置
JS-170-B形



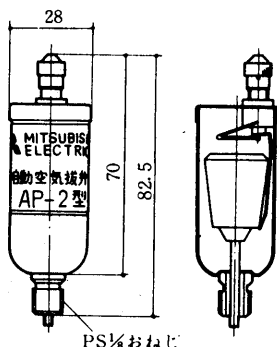
JS-170R形



(h) 自動空気抜弁

AP-2形

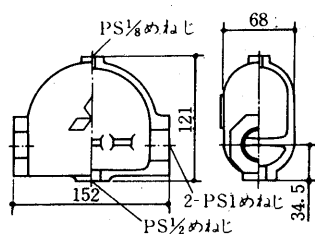
〈最高使用圧力：3 kg/cm²〉



(i) エアセパレータ

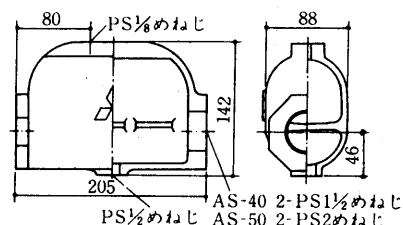
AS-25形

〈最高使用圧力：7 kg/cm²〉



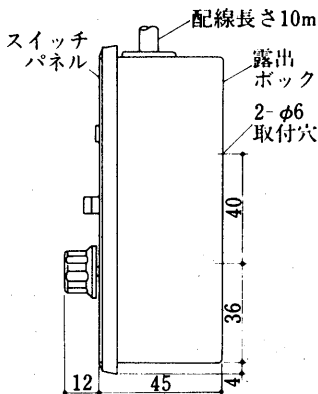
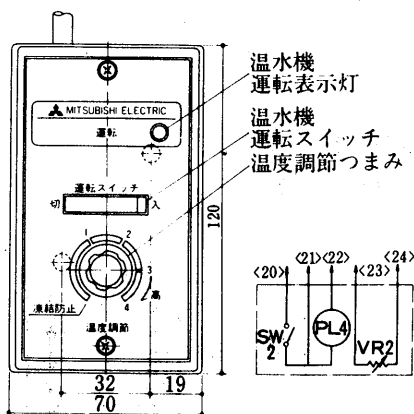
AS-40・50形

〈最高使用圧力：7 kg/cm²〉

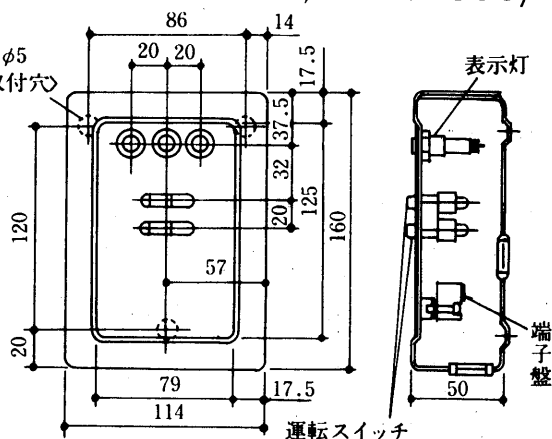


(j) リモコンボックス

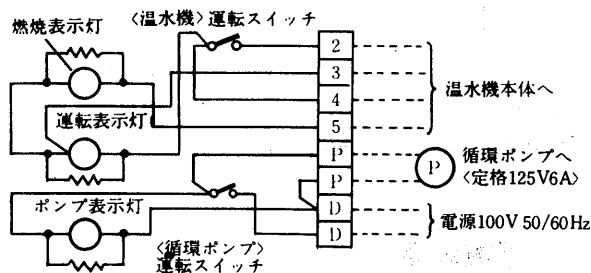
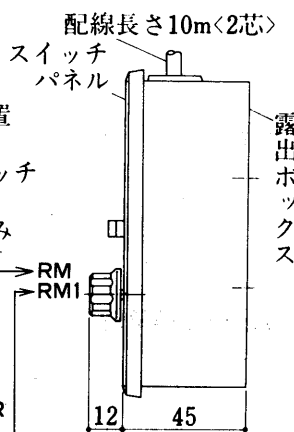
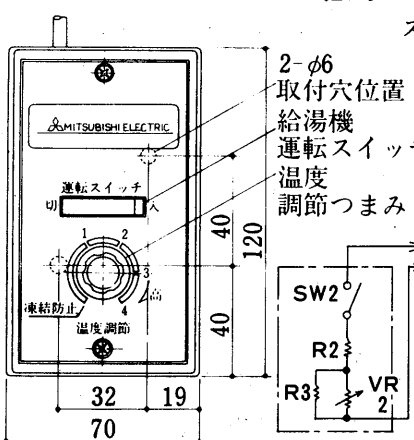
AC-15形〈CX-15FD-B, CX-30K用〉



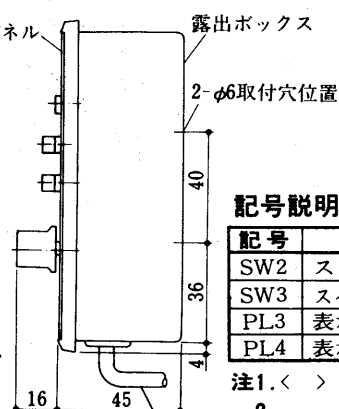
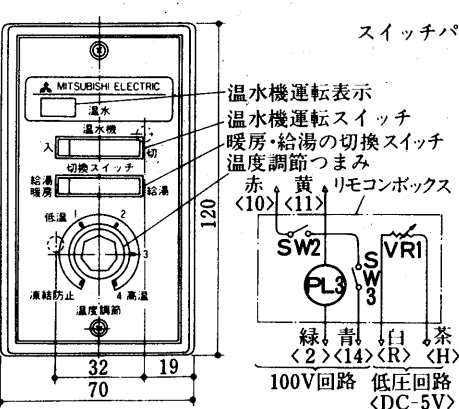
AC-16B形〈CX-K40, PB-SH35B, PB-SK35B, PB-SH50B, PB-SK50C〉



AC-30Q形〈PB-30Q2用〉



AC-P30形〈PB-EH30用〉



記号説明

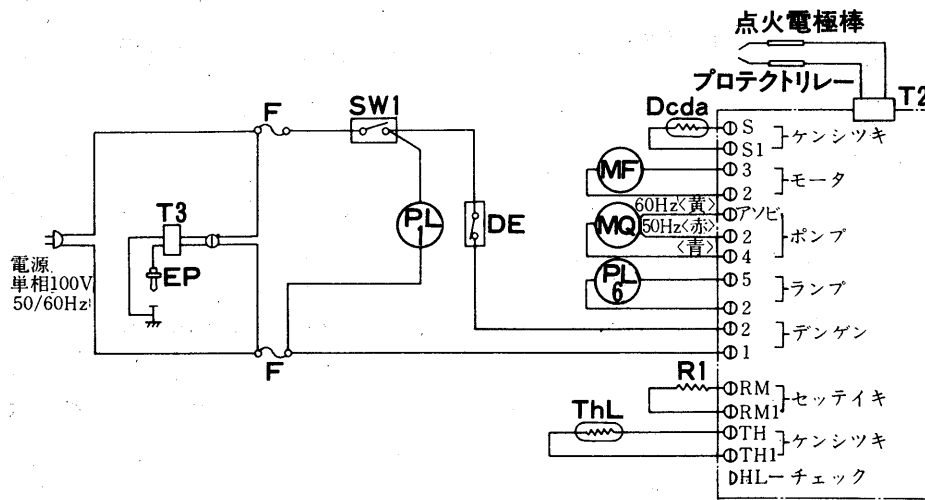
記号	名称	記号	名称
SW2	スイッチ〈運転〉	VR1	温度調節ボリューム
SW3	スイッチ〈暖房給湯・給湯運転切換〉	VR2	温度調節ボリューム
PL3	表示灯〈運転〉	P	ポンプ
PL4	表示灯〈運転〉	R1・2	抵抗

- 注1. 〈 〉 内表示は端子番号を示します。
 2. …… は客先手配の配線を示します。
 3. 循環ポンプへのスイッチ接点容量は単相125V 6Aです。

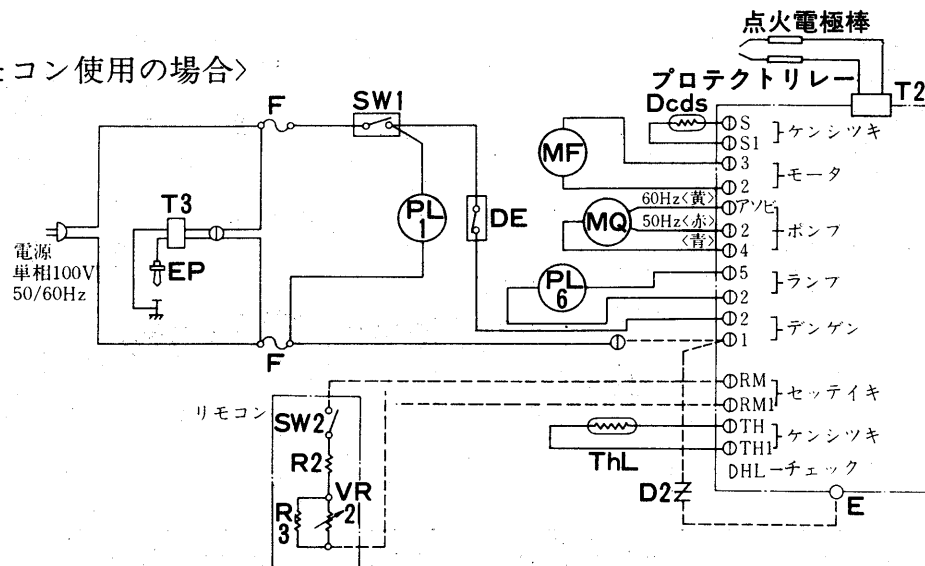
9.3 電気系統図

(1)石油温水機

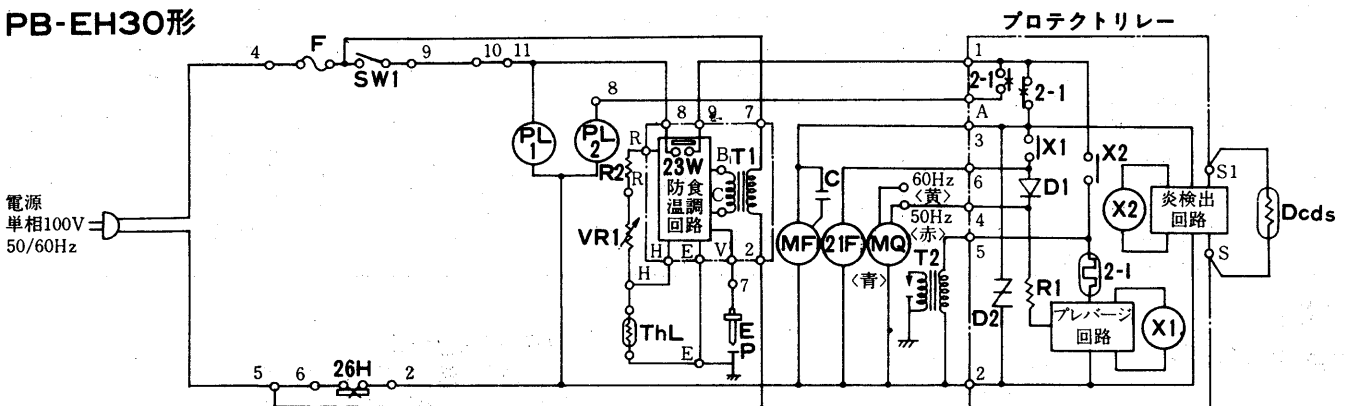
PB-30Q₂形



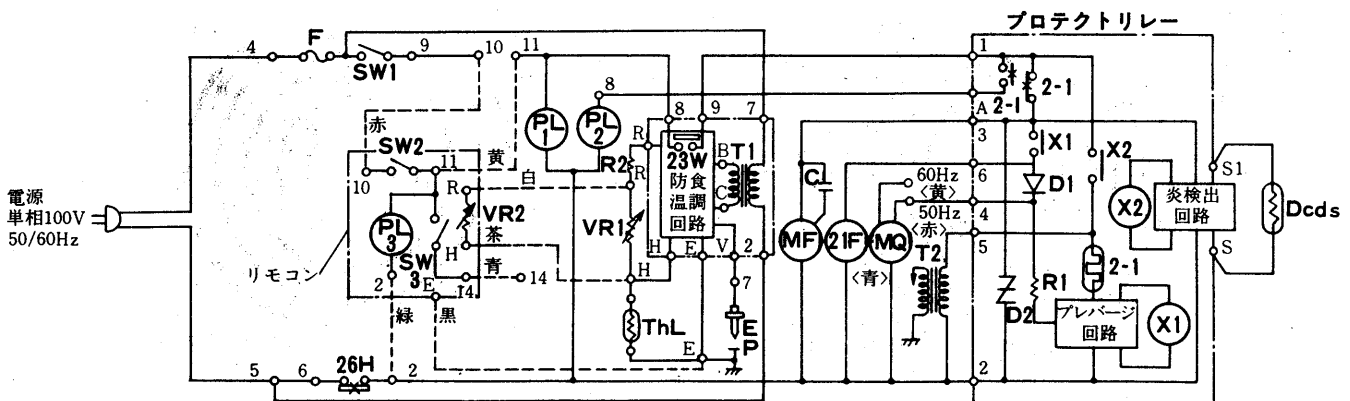
PB-30Q₂形<リモコン使用の場合>



PB-EH30形

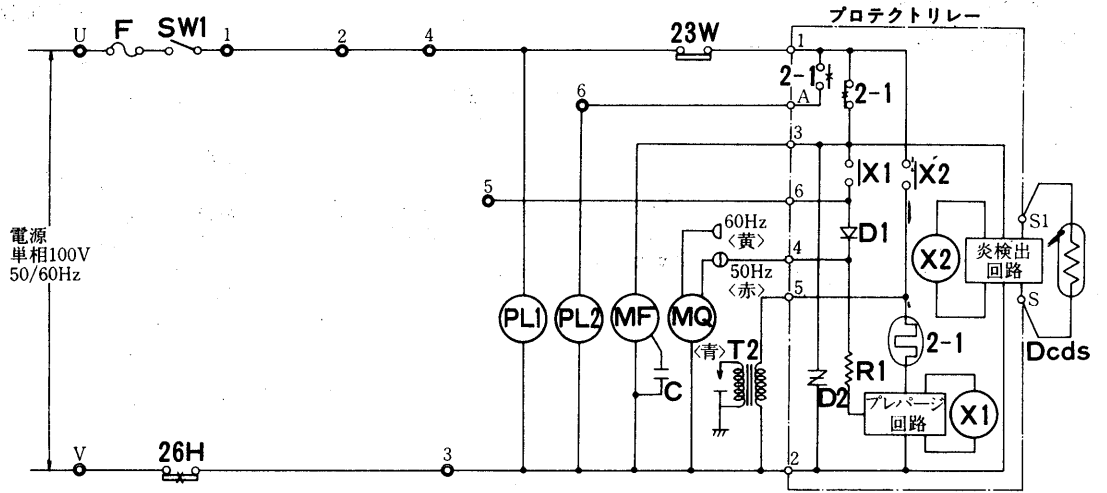


PB-EH30形<リモコン使用の場合>

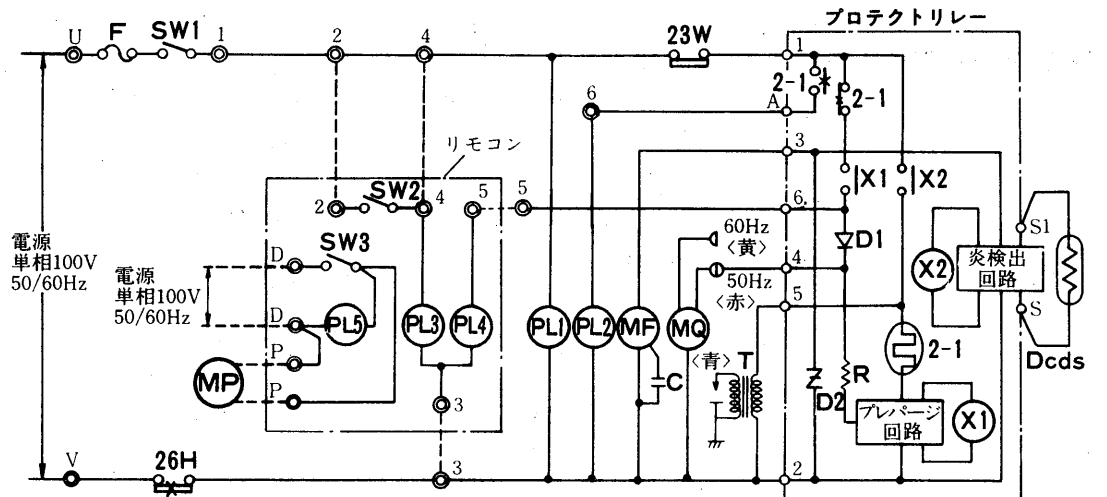


PB-SH, SK35・50

PB-SH35-B形
PB-SK35-B形
PB-SH50-B形
PB-SK50-C形



PB-SH35-B形
PB-SK35-B形
PB-SH50-B形
PB-SK50-C形
<リモコン使用>

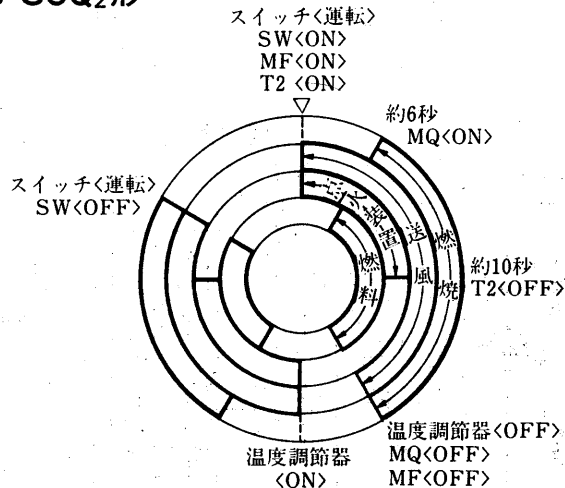


記号説明

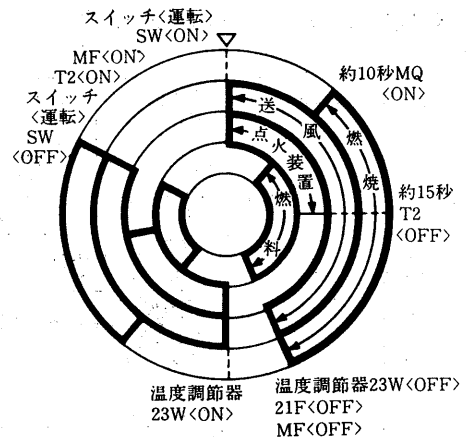
記号	名称	記号	名称	記号	名称
MF	送風機用電動機	VR1	温度調節可変抵抗<本体>	MP	ポンプ<温水循環>
MQ	燃料ポンプ	VR2	温度調節可変抵抗<リモコン>	SW1	スイッチ<運転・本体>
21F	電磁弁<燃料>	ThL	湯温サーミスタ	SW2	スイッチ<運転・リモコン>
23W	温度調節器<温水・本体>	EP	電極棒<防食用>	SW3	スイッチ<ポンプ運転・リモコン>
26H	温度調節器<過熱防止>	R1~3	抵抗	SW4	スイッチ<温度調節・リモコン>
2-1	限時閉閉器	PL1	表示灯<運転・本体>	F	ヒューズ8A
T1	変圧器<半導体回路用>	PL2	表示灯<警報・本体>	C	コンデンサ
T2	変圧器<点火>	PL3	表示灯<運転・リモコン>	D1	ダイオード
T3	変圧器<防食>	PL4	表示灯<燃焼・リモコン>	D2	サージアブソーバー
X1・2	補助継電器	PL5	表示灯<ポンプ運転・リモコン>	DE	非常閉閉器<感震スイッチ>
DcDs	炎検知器<cda照度式>	PL6	表示灯<燃焼・本体>		

作動図

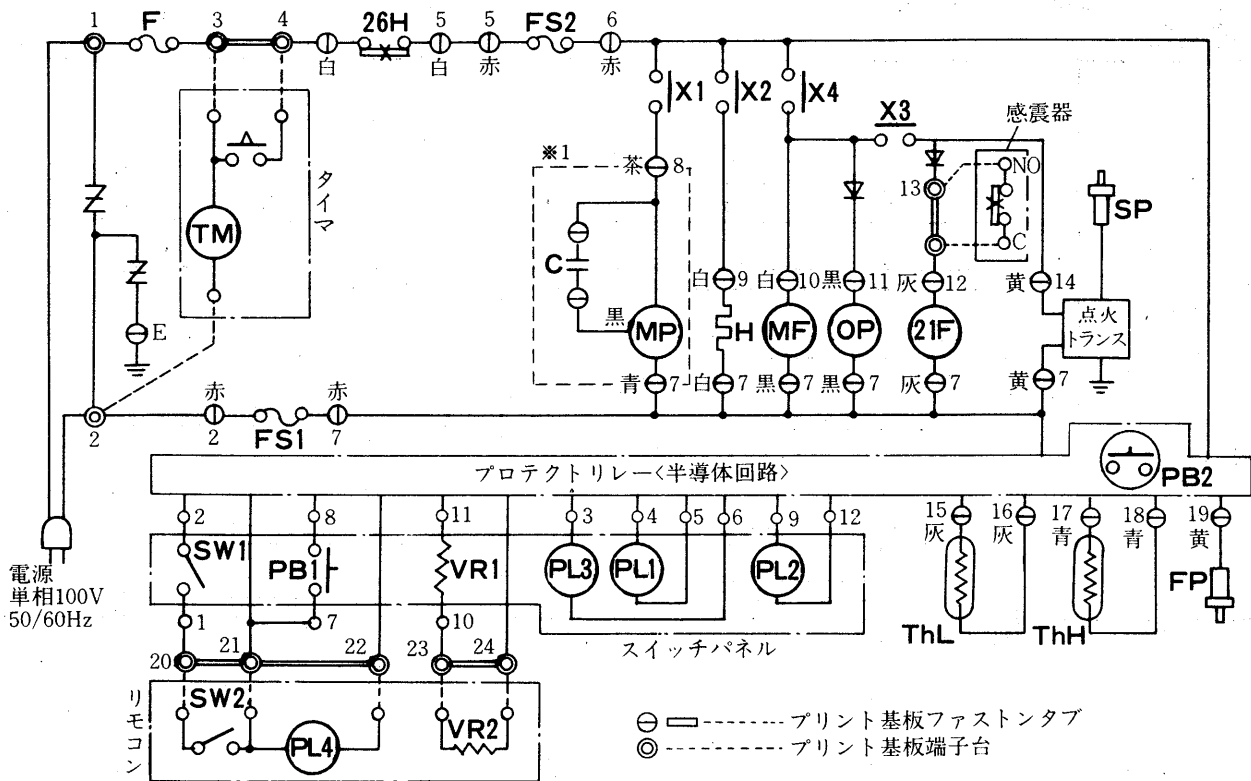
PB-30Q₂形



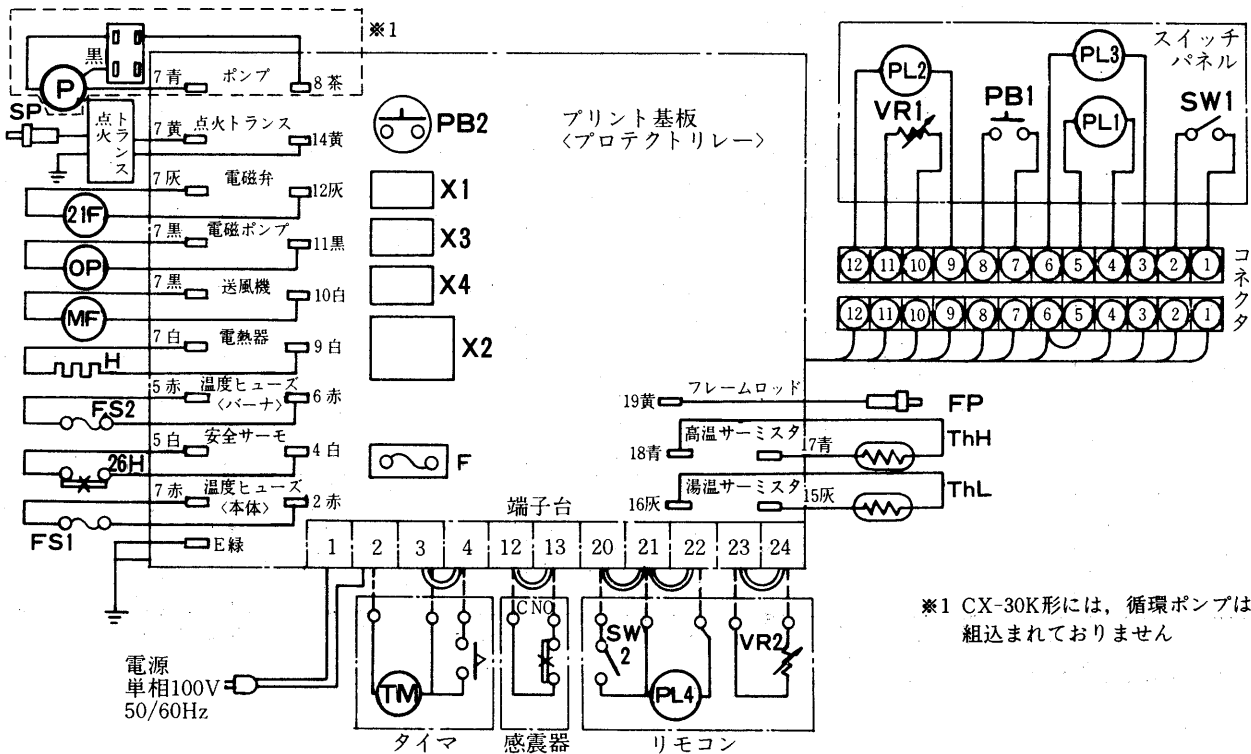
PB-EH30形
SH35-B形・SK35-B形
SH50-B形・SK50-C形



(2) クリーンボイラ
CX-15FD-B・30K形



注. リモコンご使用の場合は、端子台の20～24の短絡片、感震器の場合は12・13間の短絡片、タイマーの場合は3～4間の短絡片を取外してください。〈短絡片は——で図示しています〉



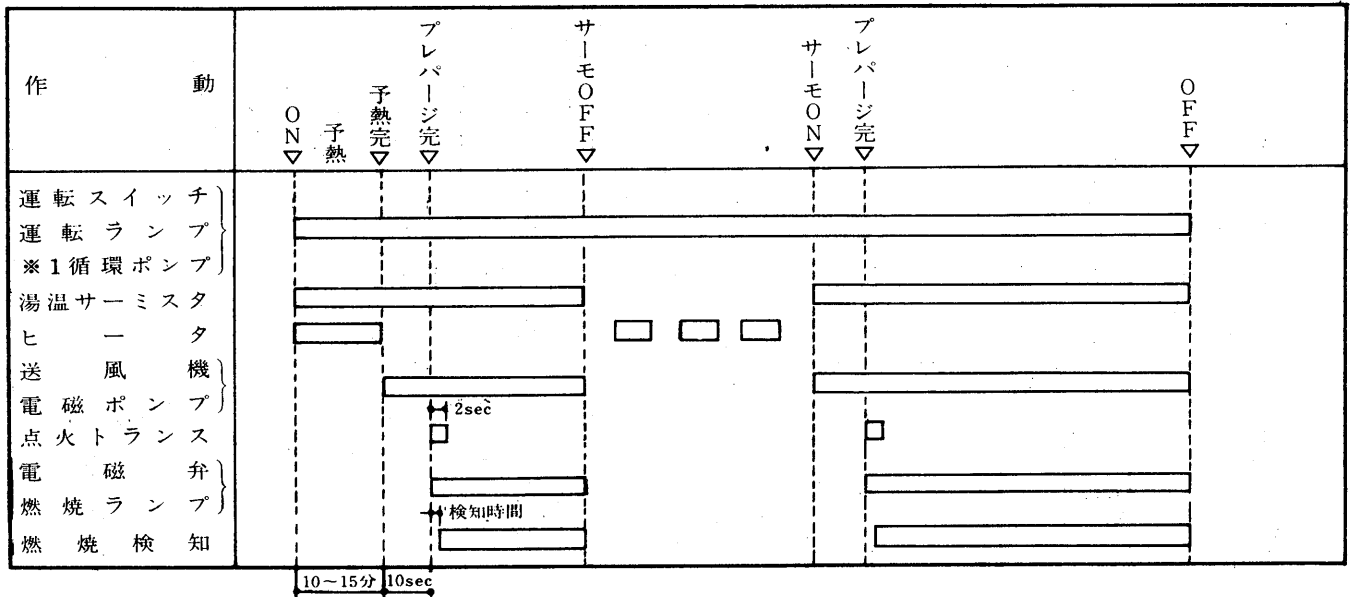
※1 CX-30K形には、循環ポンプは組込まれておりません

記号説明

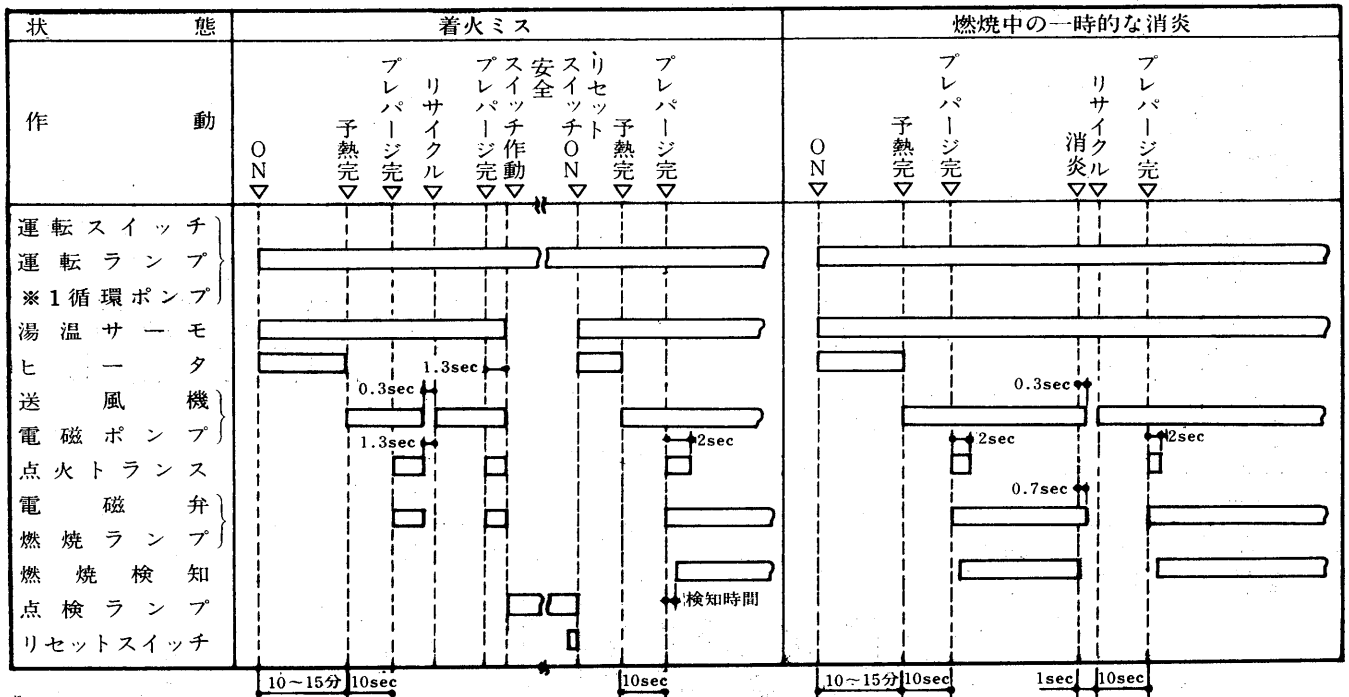
記号	名称	記号	名称	記号	名称
MF	送風機用電動機	PB2	押ボタンスイッチ〈エア抜き〉	FS1	温度ヒューズ〈本体〉
OP	電磁ポンプ	PL1	表示灯〈運転〉	FS2	温度ヒューズ〈バーナ〉
MP	循環ポンプ	PL2	表示灯〈燃焼〉	H	電熱器
26H	温度開閉器〈空焚防止〉	PL3	表示灯〈点検〉	SP	点火プラグ
21F	電磁弁	PL4	表示灯〈運転・リモコン〉	FP	フレイムロッド
SW1	スイッチ〈運転〉	VR1	温度調節ボリューム	ThH	高温サーミスタ
SW2	スイッチ〈運転・リモコン〉	VR2	温度調節ボリューム〈リモコン〉	ThL	湯温サーミスタ
PB1	押ボタンスイッチ〈リセット〉	F	ヒューズ〈15A〉	Z	サージアブソーバー

CX-15FD-B・30K形作動図

(a) 正常運転

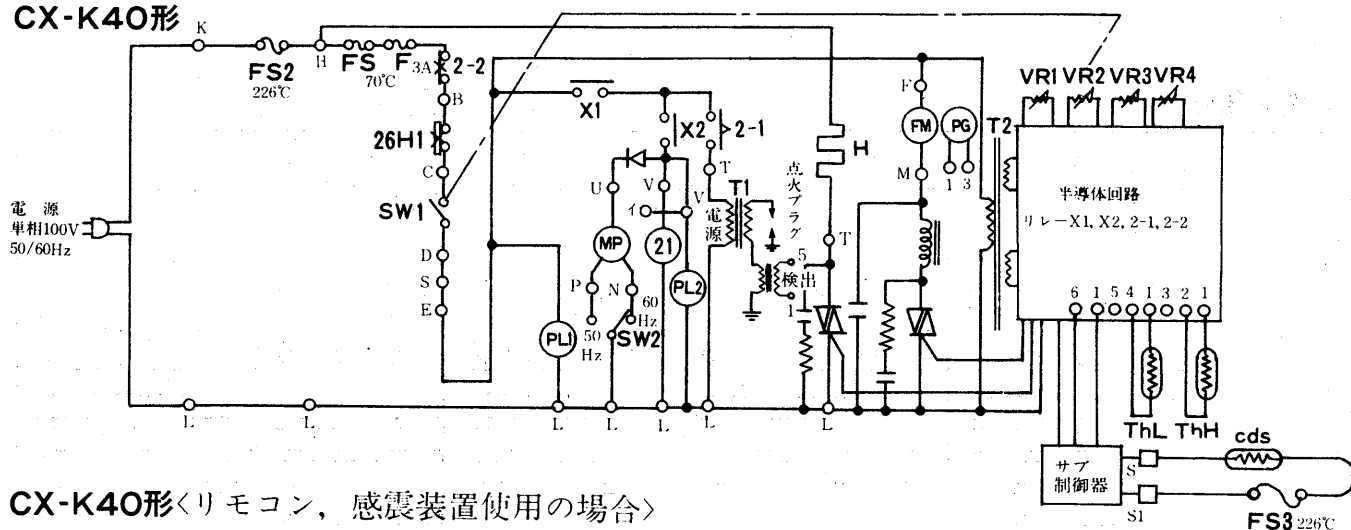


(b) 異常運転

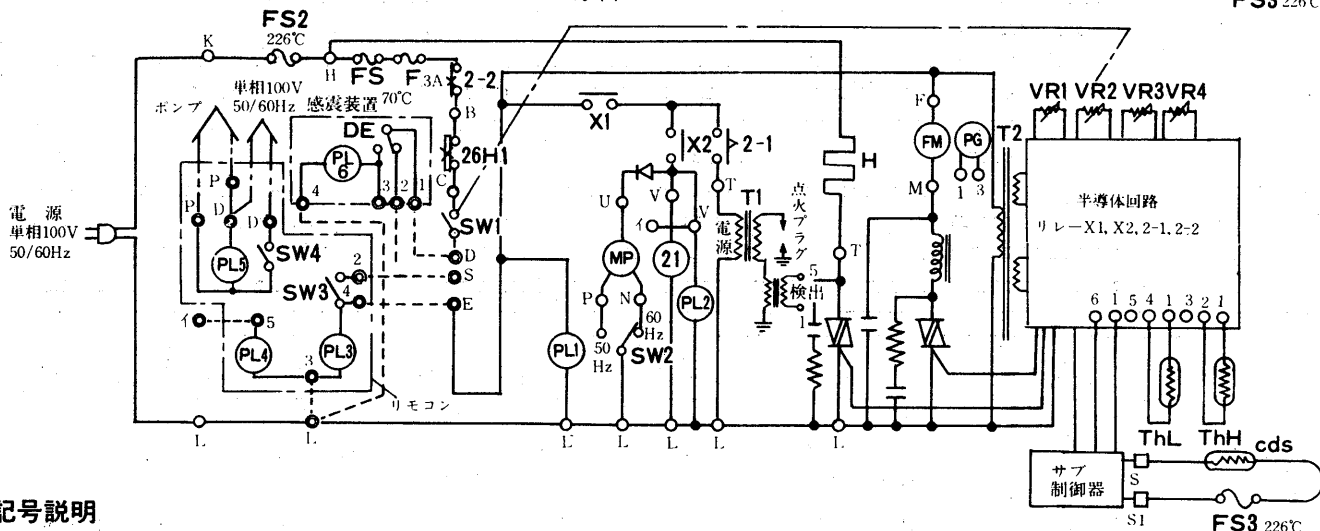


※1 CX-30K形には循環ポンプの動作はありません。

CX-K40形



CX-K40形<リモコン、感震装置使用の場合>

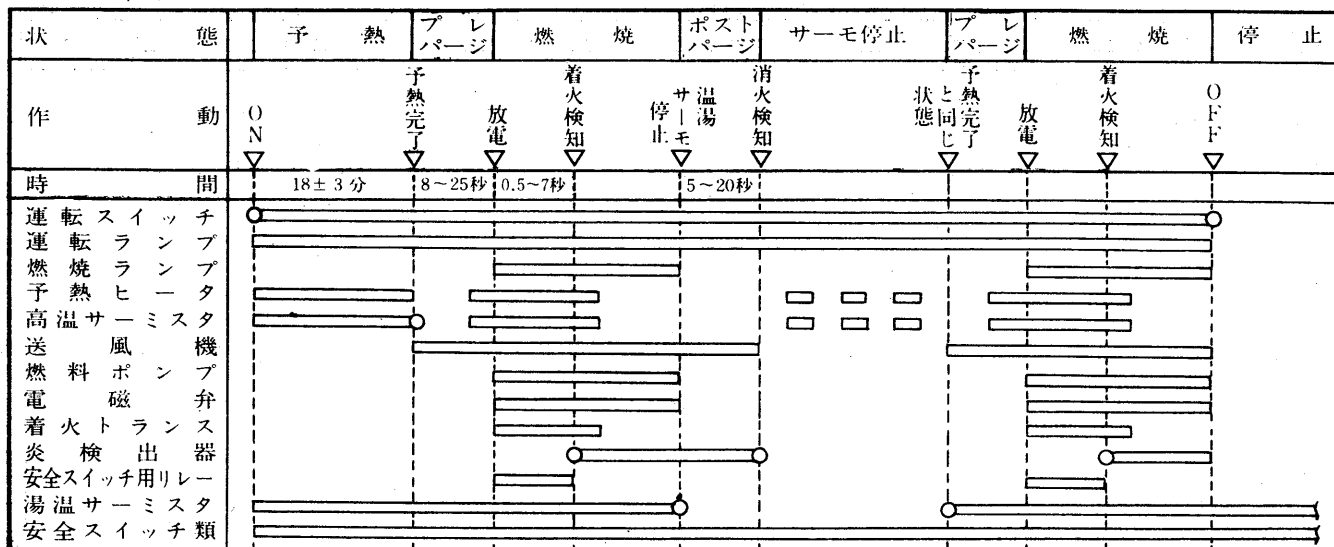


記号説明

記号	名称	記号	名称	記号	名称
MF	送風機用電動機	X1	補助継電器<プレバージ開始>	PL5	表示灯<ポンプ運転・リモコン>
MP	燃料用電磁ポンプ	X2	補助継電器<電磁弁・着火検知>	PL6	表示灯<感震装置作動>
26H1	温度開閉器<水温過熱防止>	FS2・3	温度ヒューズ<226°C>	FS1	温度ヒューズ<70°C>
2-1	限時継電器<プレバージ完了・放電>	SW1	スイッチ<温水機運転・本体>	F	ヒューズ<3A>
2-2	限時継電器<安全スイッチ>	SW2	スイッチ<周波数切替・本体>	H	電熱器<予熱>
21	電磁弁	SW3	スイッチ<温水機運転・リモコン>	VR1	プレバージ回転数調節
PG	パイロットジェネレータ	SW4	スイッチ<ポンプ運転・リモコン>	VR2	湯温調節
cds	炎検出器	PL1	表示灯<温水機運転・本体>	VR3	予熱温度調節
DE	感震器	PL2	表示灯<温水機燃焼・本体>	VR4	送風機電圧調節
T1	変圧器<点火>	PL3	表示灯<温水機運転・リモコン>	ThL	湯温サーミスタ
T2	変圧器<半導体回路用>	PL4	表示灯<温水機燃焼・リモコン>	ThH	高温サーミスタ

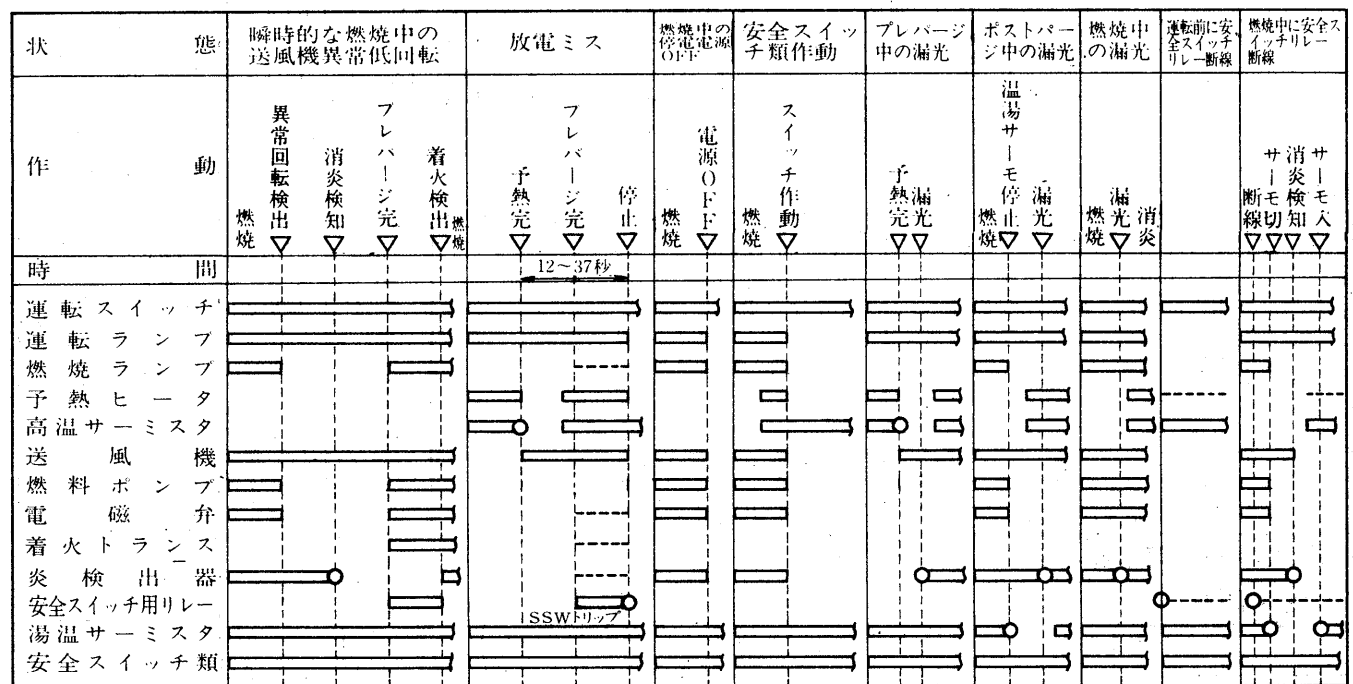
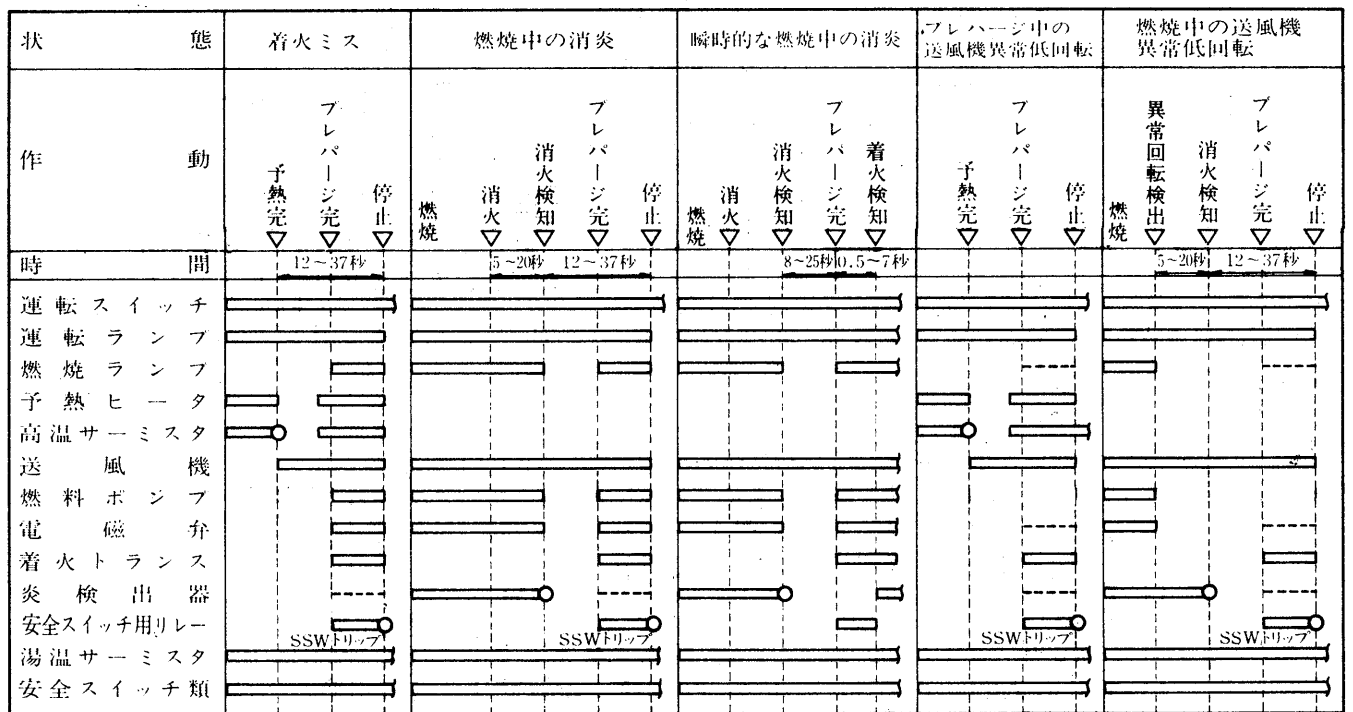
CX-K40形作動図

(a) 正常運転



(b) 異常運転

==== 通電中又は回路閉
 ○==== その作動を指令するスイッチ



注 安全スイッチ類には、過熱安全スイッチ、缶体安全サーモ、温度ヒューズが含まれている。

9.4 能力線図・注意事項

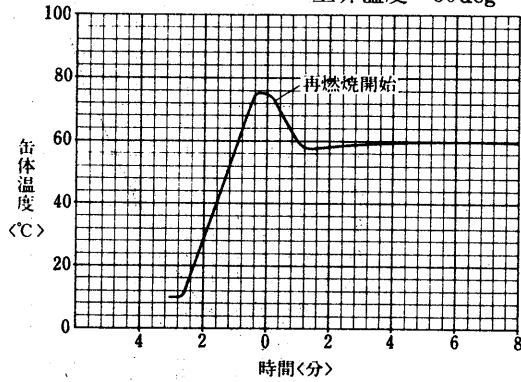
(1) 石油温水機

(a) 能力線図

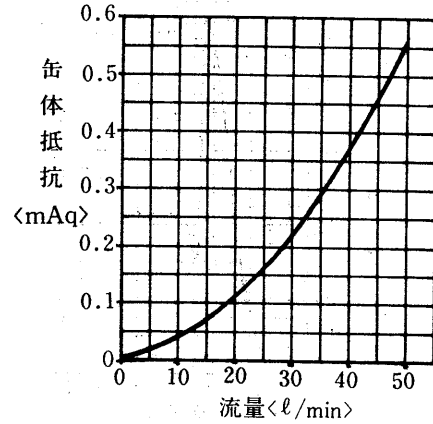
(I) PB-30Q2形

焚始め温度上昇と能力線図

給水温度 10℃
 流量 10ℓ/min
 上昇温度 50deg



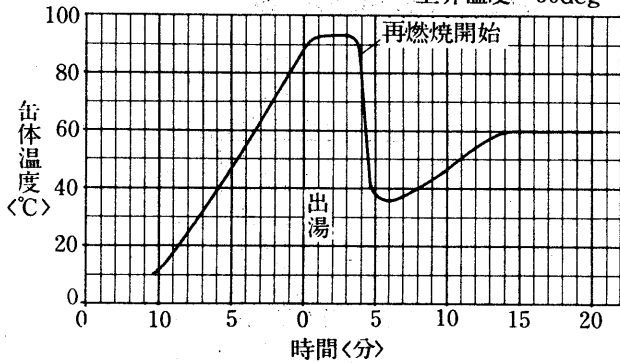
缶体流量—抵抗線図



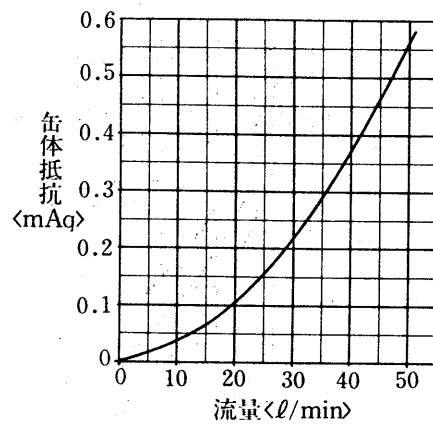
(II) PB-EH30形

焚始め温度上昇と能力線図

給水温度 10℃
 流量 10ℓ/min
 上昇温度 50deg



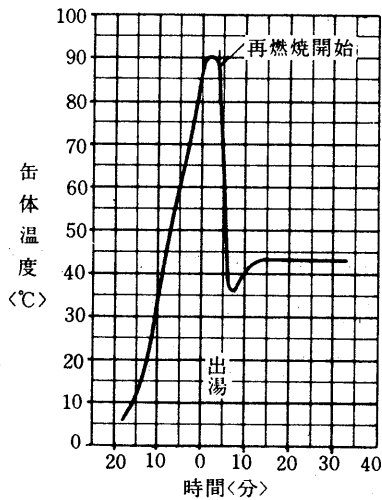
缶体流量—抵抗線図



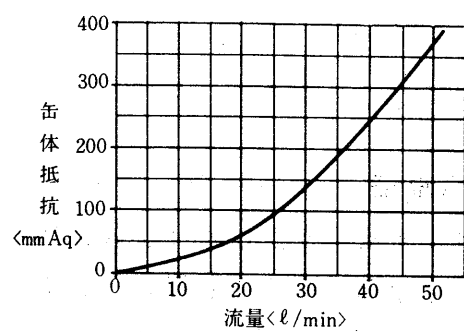
(III) PB-SH35-B・SK35-B形

焚始め温度上昇と能力線図

給水温度 15℃ 5℃
 上昇温度 28deg 38deg
 主缶流量 21ℓ/min 15ℓ/min
 コイル流量 0ℓ/min 0ℓ/min



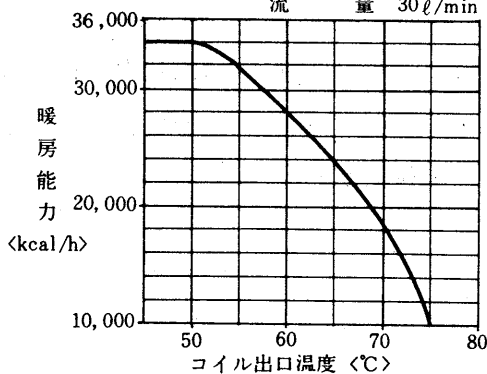
缶体流量—抵抗線図



暖房能力線図

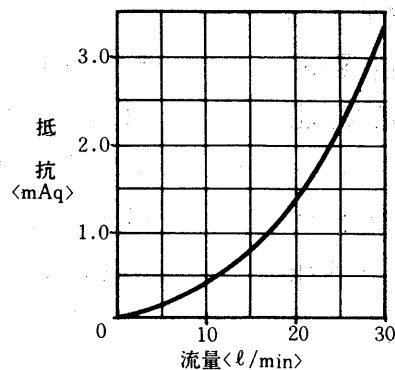
<PB-SK35-B形のみ>

温度調節器85℃セット
 流量 30ℓ/min



暖房流量<コイル>—抵抗線図

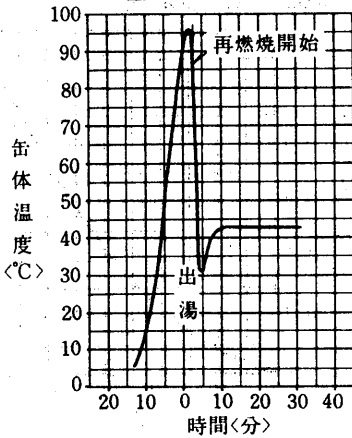
<PB-SK35-B形のみ>



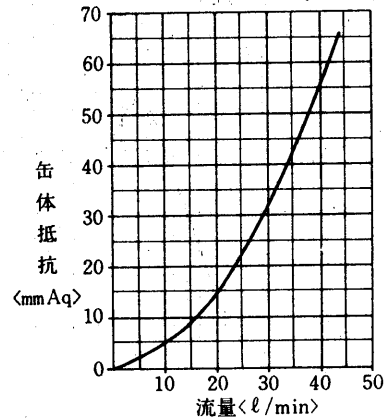
(IV) PB-SH50-B・SK50-C形

焚始め温度上昇と
能力線図

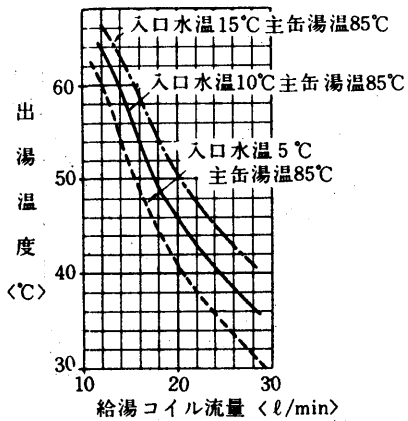
給湯主上 水温15℃ 5℃
 缶流量 30ℓ/min 22ℓ/min
 温度上昇 28deg 38deg



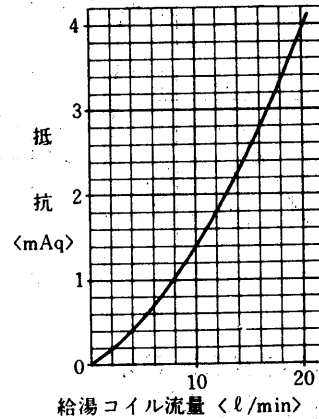
缶体流量－抵抗線図



給湯能力線図 <PB-SK50-C形のみ>



給湯コイル流量－抵抗線図
<PB-SK50-C形のみ>



(b)注意事項

- 石油温水機にかかる水圧は運転時、停止時共1kg/cm²(水頭圧10m)以内であること。
- 石油温水機に給水する場合は必ずシスターンタンクを介して行なうこと。
 (PB-30Q, PB-EH30を給湯用に使用する場合、水道直結が可能です。ただし、当該市町村の水道局への申請・許可が必要です。)
- 給湯用、暖房用のシスターンタンクは必ず別々に設けること。
 給湯用はステンレス又はプラスチック等錆がないものを使用すること。

(I)使用限界

- (イ)周囲温度 連続使用-10℃～+40℃ 短時間使用<1時間以内>-20℃～+45℃
- (ロ)電源電圧 AC単相100V±10%, 50/60Hz<PB-30～80>
 AC三相200V±10%, 50/60Hz<PB-110～180>
- (ハ)缶体水圧 1kg/cm²以下
- (ニ)コイル水圧 1kg/cm²以下

(ホ)水質表 1

P	H		5.8~8.6	銅イオン	P.P.M	1.0以下
全硬度	P.P.M		150以下	電気伝導度	uΩ/cm	65~200
塩素イオン	P.P.M		100以下	硫酸イオン	P.P.M	20以下
鉄イオン	P.P.M		1.0以下, 0.3以下飲用可	蒸発残留物	P.P.M	200以下

(ハ)煙突

煙突の径は、根本から先端まで変えずに施工し、先端には必ずH形のフードを取付けてください。

(I)煙突径および縦引長さ <表2>

(II)横引長さ 5 m以下

表2 煙突および縦引長さ、新鮮空気取入口

形名	項目	煙突径および縦引長さ		新鮮空気取入口 1こ当り有効面積<cm ² >
		直径<mm>	総高さ<m>	
PB-30Q		φ120	1.5×横引長さ	500
PB-EH30		φ120	0.5×曲り数+0.5×横引長さ	400
PB-SH35-B・SK35-B		φ150		470
PB-SH50-B・SK50-C				600

(ト)新鮮空気

温水機の燃焼用空気取入口として、表2の大きさと換気口を上下に各1個以上設置してください。

(II)関連法規

(イ)ボイラおよび圧力容器安全規則

温水機は蒸気を発生させないので温水ボイラに該当しますが、その規約を図1に示します。

(ロ)消防法

灯油、A重油が規制を受けています。

(ハ)地方条例 <火災予防条例>

燃料タンク、温水機、工事について規制が設けられています。

(III)温水機の設置場所の選び方

- a. 火気の取扱い上安全な所
- b. 機械の搬入、アフターサービスの容易な所
- c. 騒音の気にならない所
- d. 隣家からなるべく離れた所
- e. 給油に便利な道路に近い所
- f. 配管長さが短かく施工しやすい所

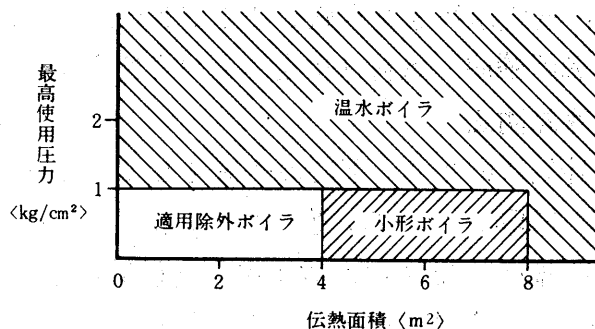


図1

(c) 工事と運転

地方条例の基準に適するよう設置する他、温水機の性能を充分発揮させるために、以下の点についてご注意ください。

(I) 工事

(イ) 搬入

衝撃を与えないようにすると共に、横倒しの運搬をしないでください。

(ロ) 据付

堅固で水平な床に1°以上傾かないように設置してください。

(ハ) 機械室

地方条例に適合させる他、保安、点検の出来る面積を確保してください。〈付図1参照〉

(ニ) 煙突

規定の高さを守る他、付図2の点についてご注意ください。

(ホ) 燃料タンク

FT-450-Fは据付前にその地区の消防署に届出の必要がある他、付図3を参考に設置してください。

(ヘ) 電気工事

専用の開閉器、ヒューズを設けると共に、温水機本体は必ず第三種接地工事をしてください。

(ト) 配管工事

- (i) 温水機には、必ず膨張管を設備してください。〈膨張管径は25A〈1B〉以上、途中にバルブを設けないこと〉
- (ii) 空気溜りが出来ない配管にしてください。〈傾き1/200以上〉
- (iii) 配管中に負圧部分が出来ないようにしてください。
- (iiii) 装置は完全排水が可能な構造にしてください。

(II) 運転

(イ) 満水確認をしてください。

- (i) 空にしないでください。〈フロー〉スイッチ等で温水機と、インタロックするのが理想です。
- (ii) 適宜水抜きを実施してください。

(ロ) 燃料補給 燃料は指定のものを使用ください。

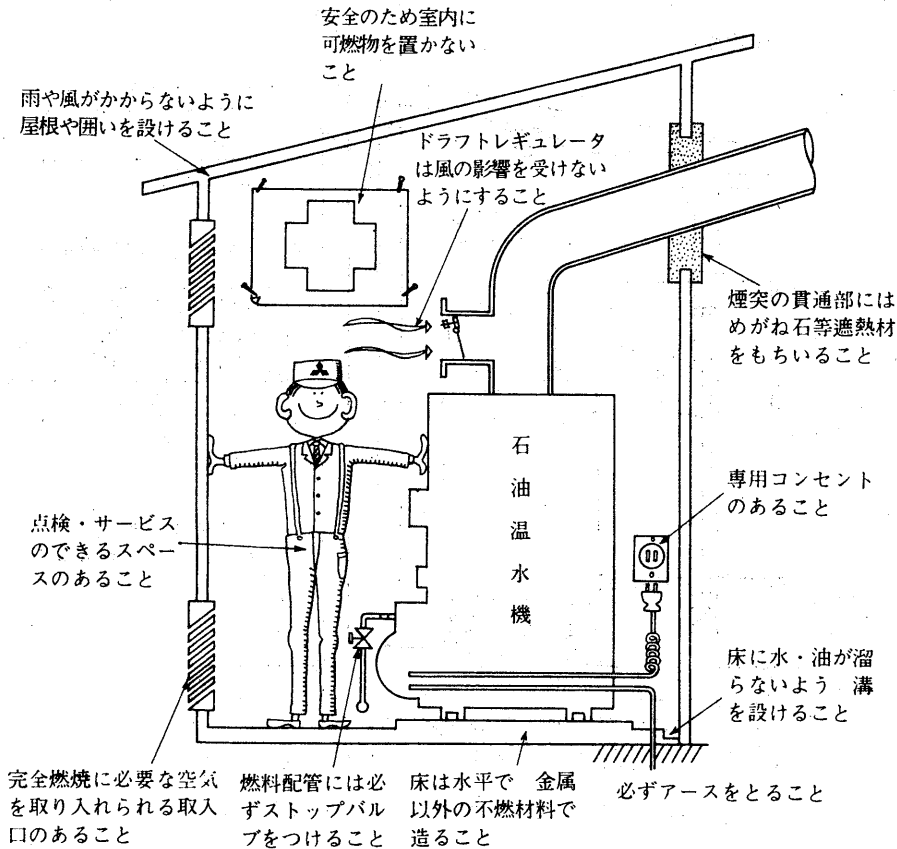
(ハ) 凍結防止

外気に応じて、下記の処置をしてください。

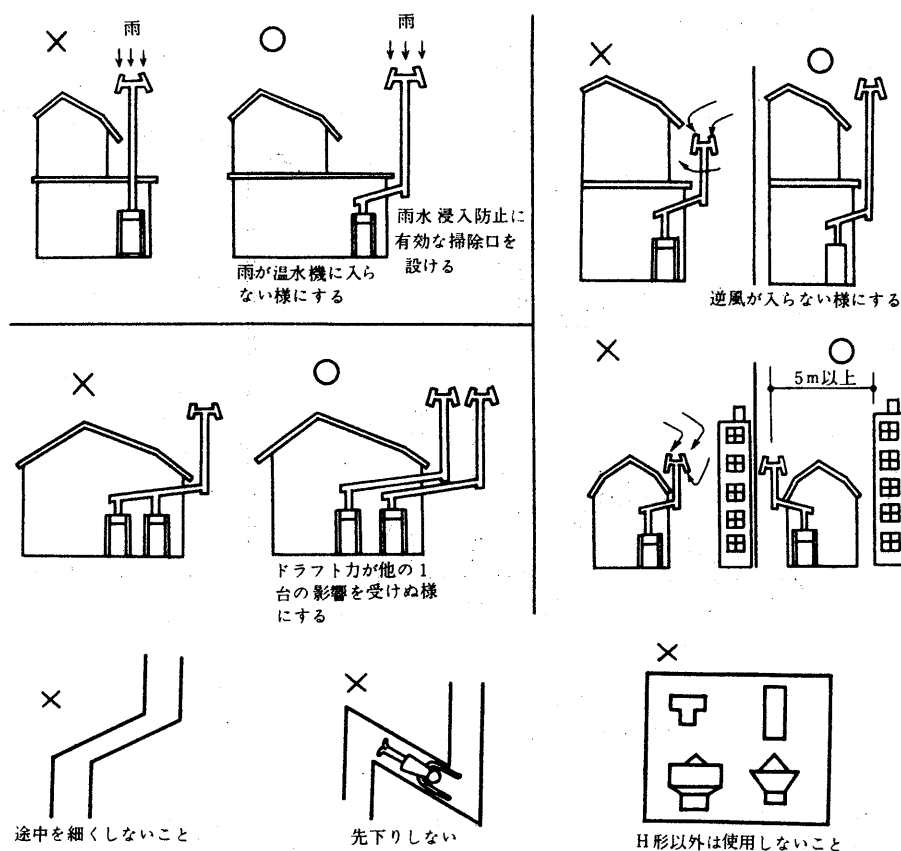
- (i) 循環ポンプのみ運転させておいてください。
- (ii) 温度調節器の、設定温度を最低にして、運転を続けてください。
- (iii) 装置内の水を抜いてください。

付図1 機械室

屋内設置タイプの石油温水機は火災予防条例の規制及び構造上のため、屋外に裸で据付することは出来ません。必ず耐火物壁をもった機械室が必要です。



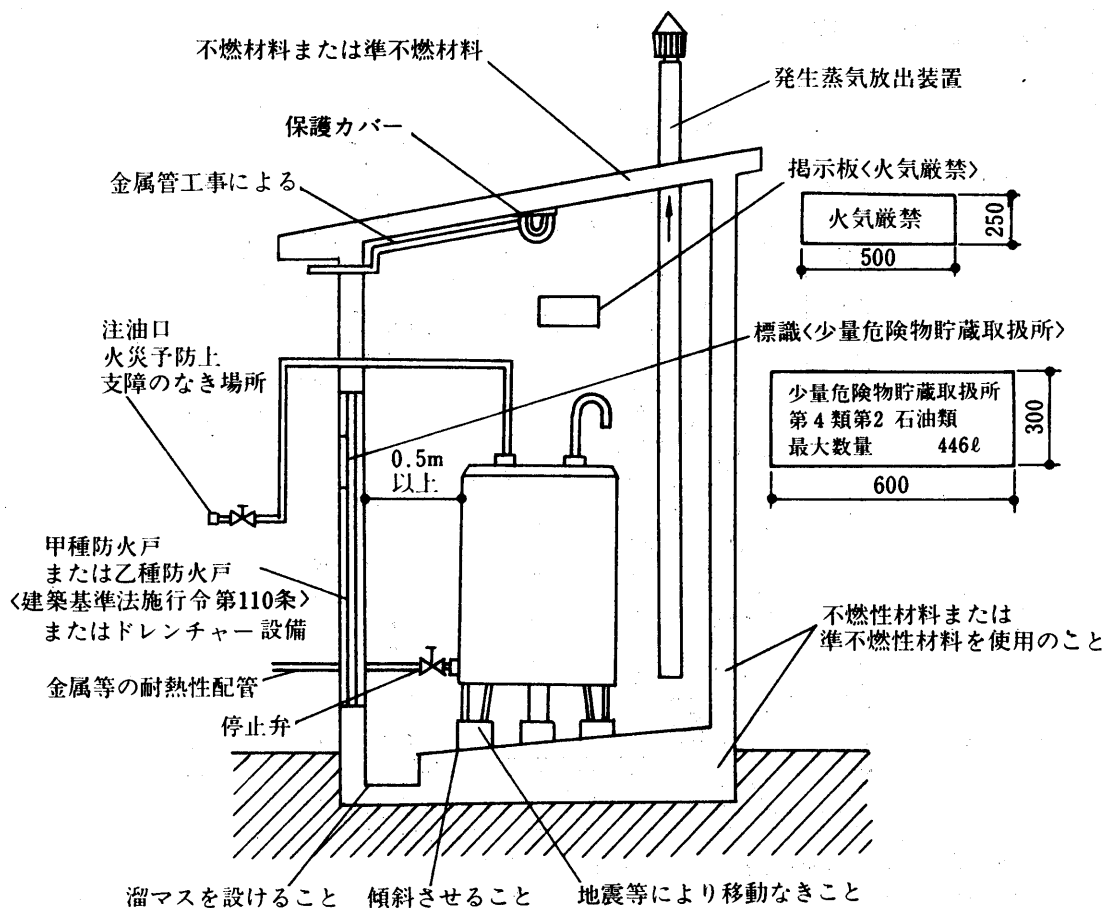
付図2 煙突工事の注意点



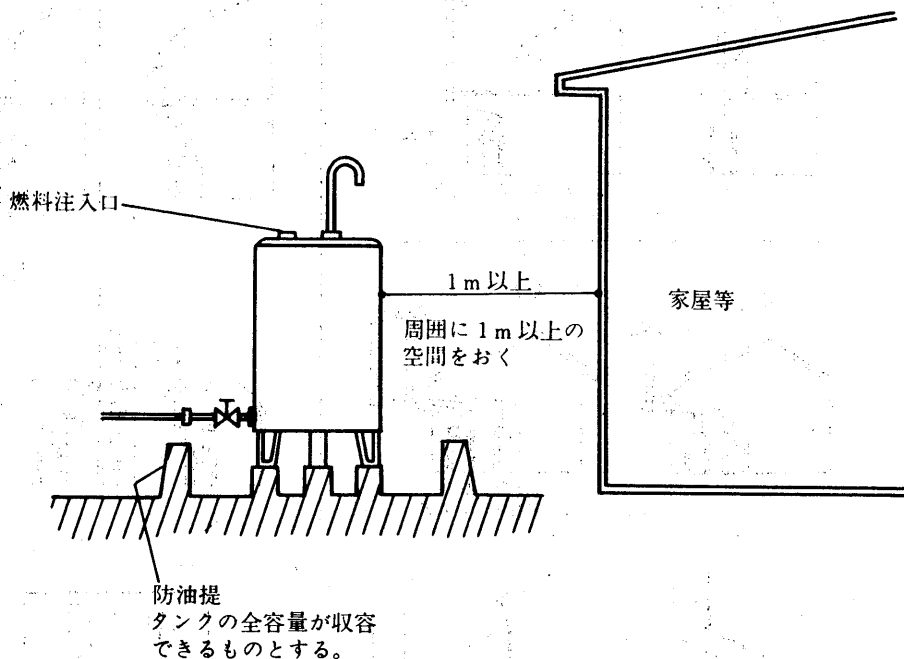
石油温水機

付図3 FT-450-Fの据付上の注意

(1)室内に据付ける場合<東京都の場合>



(2)屋外に据付ける場合



※記入項目以外は「室内に据付ける場合」の注意事項と同様。

※見やすい位置に掲示板<火気厳禁>、標識<少量危険物貯蔵取扱所>を貼付ける。

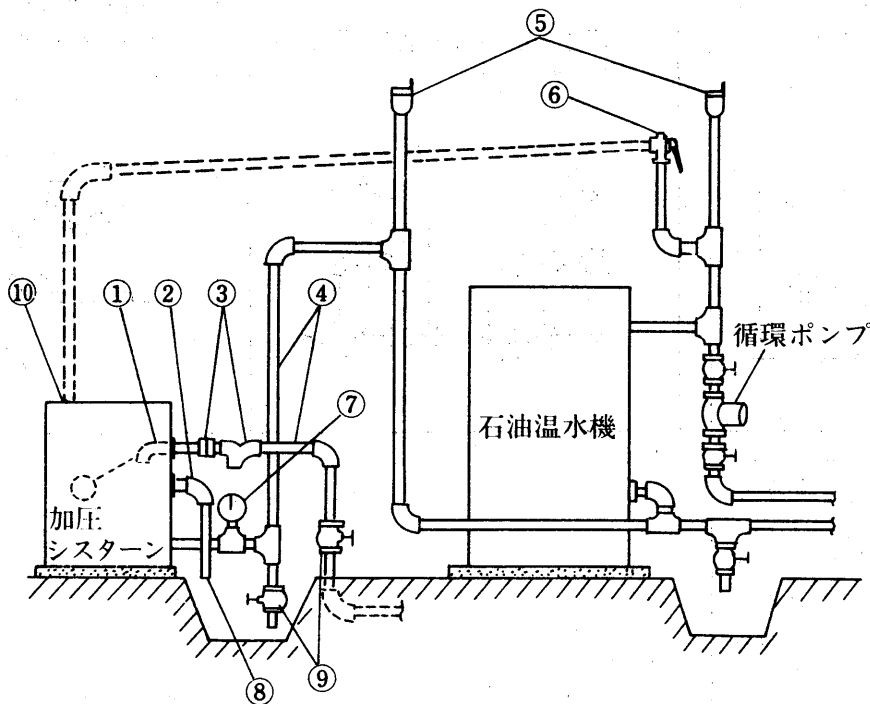
付図4 加圧シスターンの組合せ及び配管上の注意

(1)加圧シスターンとの組合せ

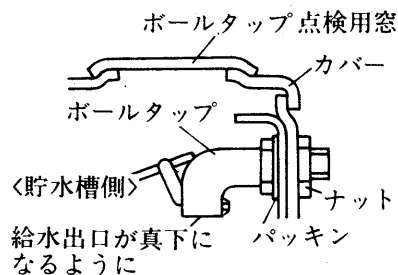
製品名	形名	用途			備考
		暖房	給湯	冷房	
石油温水機	PB-SH35-B	○	○	—	△印 給湯水量がやや不足 注> 冷暖房、給湯に限らず、必ず安全弁を設置してください。 <セット圧は0.95kg/cm ² 以下>
	PB-SK35-B	○	○	—	
	PB-SH50-B	○	△	—	
	PB-SK50-C	○	△	—	
	CX-30K	○	○	—	
	CX-K40	○	○	—	
チリングユニット	CR-2B・CR-3D-K0D	—	—	○	
	CA-3E~K20E	—	—	○	
	CAH-3E~K20E	○	—	○	

注 安全弁は必ず設置してください。<セット圧は0.95kg/cm²以下>

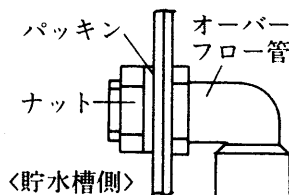
(2)配管上のご注意



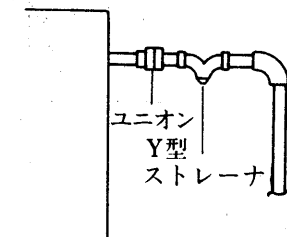
①ボールタップはボールタップ点検用窓を外し確実に取りつけてください。



②オーバーフロー管はボールタップ点検用窓を外し確実に取りつけてください。

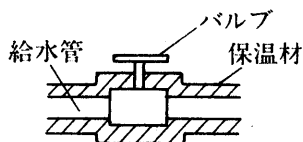


③一次給水管の接続部は、必ずユニオンで接続してください。また、Y形ストレーナ〈市販品〉の取り付けをおすすめします。

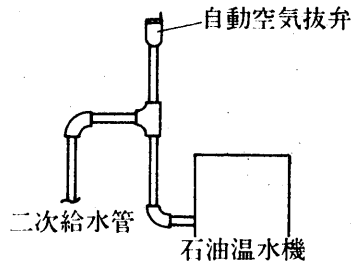


石油温水機

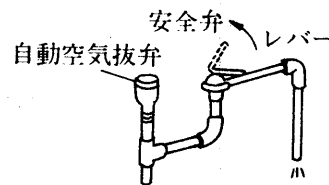
- ④一次給水管，二次給水管とも保温材を使用し，凍結防止対策を十分に行なってください。



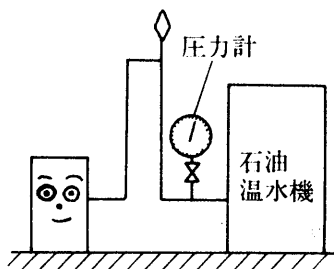
- ⑤配管内の空気抜き，および逆流防止のために二次給水管を石油温水機よりわずかに高く配管し，最高部に自動空気抜弁を取り付けてください。



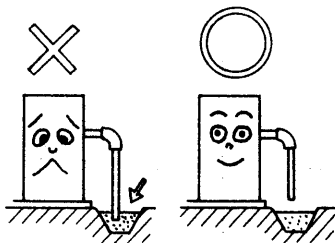
- ⑥安全弁を石油温水機の暖房往き口に必ず取り付けてください。なお，安全弁は付属品として，本体と同梱しています。



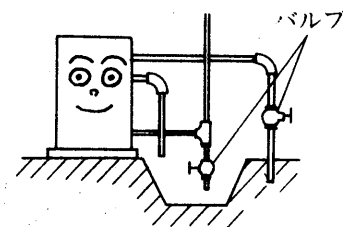
- ⑦二次給水管側に圧力計を取り付け，システムの圧力が常時測定できるようにしてください。



- ⑧オーバーフロー管は下水道まで塩ビ配管をしてください。先端は水中まで伸ばさないでください。

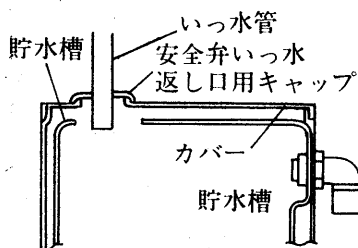


- ⑨一次給水面には必ずバルブを取り付けてください。二次給水管には排水管を設け，バルブを取り付けてください。



- ⑩膨脹水逃し弁，安全弁からのいっ水管は加圧システムのカバーの安全弁いっ水返し口用キャップにナイフ等で穴をあけパイプを挿入してください。

(いっ水の横引きは先)
下りにしてください。)



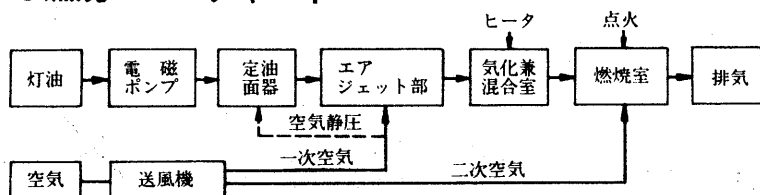
(2) クリーンボイラ

(a) CX-15FD-B・30K形

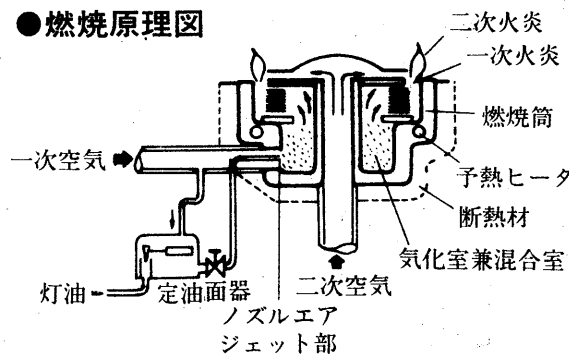
(I) 燃焼原理

月々の維持費を考えるとガス、電気 비해灯油は経済的に有利。後はこの安い灯油をいかにムダなくキレイに燃やすかが問題です。そこで三菱電機は独自のエアジェットバーナを開発しガス化燃焼の方式を完成しました。これによって効率を大幅に改善し灯油特有の煤、臭気の発生をなくし合わせて騒音の問題も一気に解決しました。

● 燃焼フローチャート

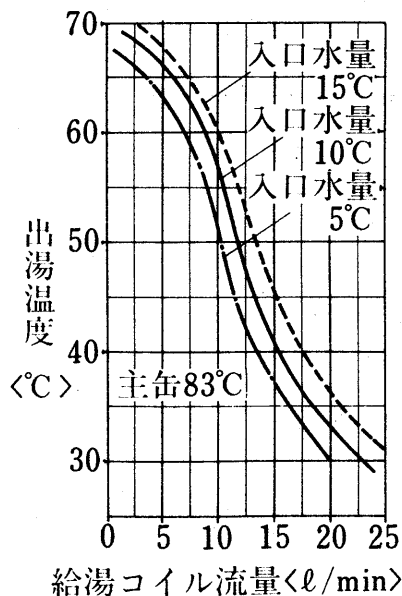


● 燃焼原理図

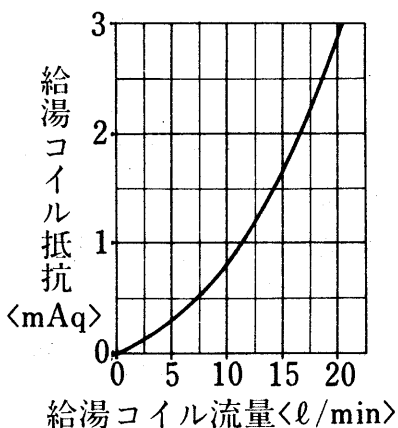


(II) 能力線図<CX-30K形のみ>

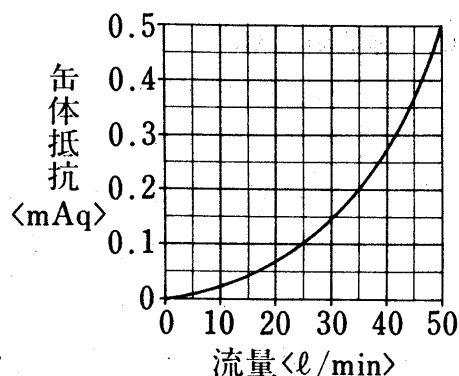
給湯能力線図



給湯コイル抵抗線図



缶体抵抗線図



(III) 注意事項

(1) 工事の一般的事項については石油温水機の<工事と運転>の項を参照ください。<P502>他にシステムボイラの特長を充分発揮させるために特に次の点に注意してください。

(イ) 据付け

据付けにあたり次の事項にご注意ください。

● 次のような地区では、温水機を屋内に据え付けてください。また、屋内に据え付ける場合には専用の給排気筒セット「FF-15-C」又は「FF-30」をご使用ください。

- (1) 積雪の多い地区<積雪10cm以上の地区>
- (2) 寒冷地区<気温が-10℃以下になる地区>
- (3) 海岸に近く塩害の発生するおそれのある地区

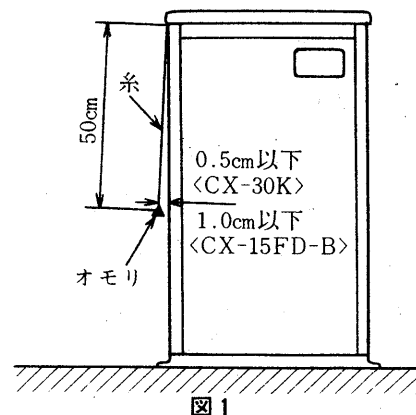


図1

- 温水機は、水平な床に据え付けてください。〈図1〉

CX-15FD-B傾き2/100以下

CX-30K傾き1/100以下

- 温水機の周囲は、図2に示しますスペースを確保してください。これは、火災予防条例に適合するため、また、サービスに必要なスペースです。
- 火災予防条例に適合するように所轄消防署で据付け上の注意をお聞きください。
- 温水機の周囲に火気、引火物および、段ボールなどの可燃物を置かないでください。

〈図3〉

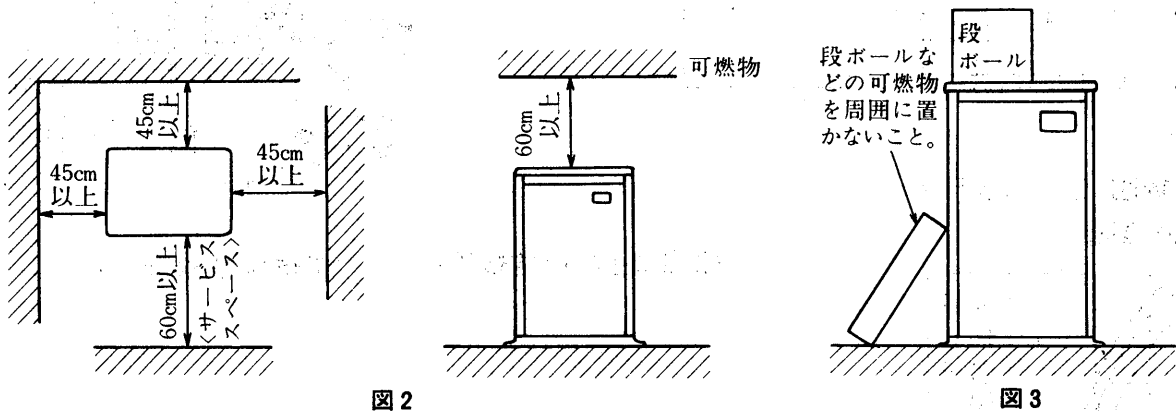


図2

図3

(ロ) 排気筒工事

(i) FF方式〈強制給排気方式〉にて工事を行なう場合〈温水機屋内設置〉

- 給排気筒トップは、外気に通じている壁に取付けてください。
- 雪や風の吹きだまりとなる場所は避け、人通りの少ない所を取付けてください。
- 給排気筒の周辺に危険物を置かないでください。
- 給排気筒は出入口、隣の家の窓付近、あるいは外気が室内に入りやすい場所を避けて取付けてください。
- 給排気筒は火災予防上あるいは、給排気筒性能を充分発揮させるため、据付工事例を満足するように設置してください。
- 給気ダクトおよび排気筒の延長距離は、3 m以内、また曲がり部分は3ヵ所以内になるよう給排気筒を設置してください。
- 給排気筒の取付可能な壁の厚さは最大200mmです。

(ii) 排気トップにて工事を行なう場合〈温水機屋外設置〉

- 排気トップをご使用の場合は、次のように施工してください。

(1) 専用の排気トップ〈HT-75-B〉をご使用ください。

(2) 軒下などに据え付ける場合には、排気トップと軒との距離を60cm以上確保してください。〈図4〉

なお、排気トップと軒との距離が60cm以上確保できない場合は、排気トップを軒の上まで延ばす必要があります。〈図5〉

但し、総延長長さは3 m以内にとどめてください。

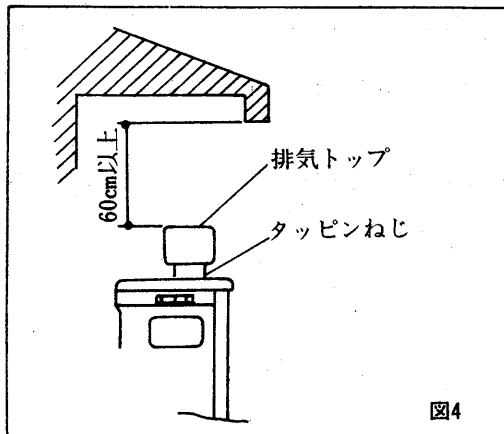


図4

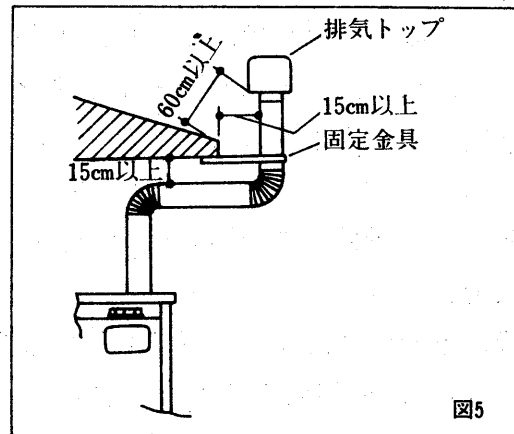
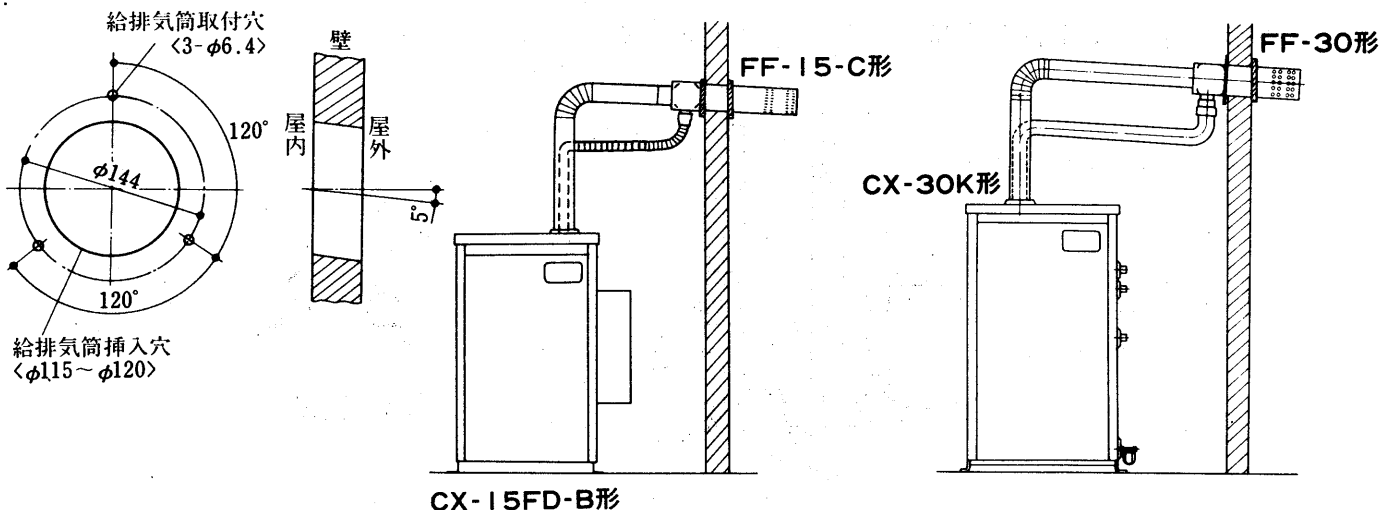


図5

(iii) 壁穴工事



CX-15FD-B形

(iv) 電気工事

(i) CX-15FD-Bは予熱時640W<ヒーター550W, ポンプ90W>CX-30Kは750Wの電力が必要です。専用のコンセントを設けるとともに、必ず第3種接地工事を施工してください。

(ii) リモコン操作

操作回路は低電圧ですので専用のリモコンボックス<AC-15>を使用してください。

(iii) 感震装置の取付

感震装置をご使用の場合は、ボイラ本体の制御器内に取り付け、必ずクリーンボイラの配線図<P495>を参考にして配線してください。

(二) 燃料配管工事

● 燃料タンクの据付け

燃料タンクは火災予防条例の適用を受けますので、基準に適合するよう設置してください。下記の注意事項は、必ずお守りください。

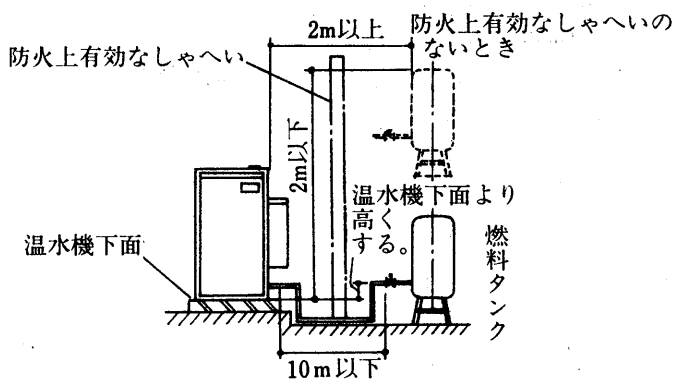
- (1) 温水機との間に有効なしゃへいがない場合は、2m以上離して設置してください。
- (2) 金属以外の不燃材<コンクリート基礎など>でつくった床に設置してください。
- (3) アンカーボルトなどでしっかり固定してください。
- (4) 軒下などの雨や雪のかかりにくい場所、また直射日光の影響の少ない場所に設置してください。

- (5) 屋内に設置する場合は、壁、柱、天井は不燃材にしてください。
- (6) タンクの高さは、温水機下面よりタンク送油口にて温水機下面より高くタンク上部にて2m以下となるようにしてください。
- (7) 100ℓ以上のタンクを据え付ける場合は、火災予防条例に従ってタンクをご使用いただくとともに、所轄の消防署に所定の届出をしてください。

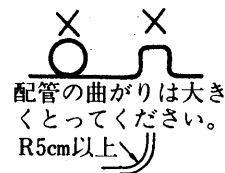
●送油配管

配管は下記の注意事項を必ずお守りください。

- (1) 配管はφ8mmの銅管をご使用ください。
- (2) 配管の全長は10m以下としてください。
- (3) 配管途中にエアだまりするような逆U字やループ、抵抗となるような小さな曲りなどがないようにしてください。
- (4) 配管完了後は各部の油漏れの無いことを必ず点検してください。



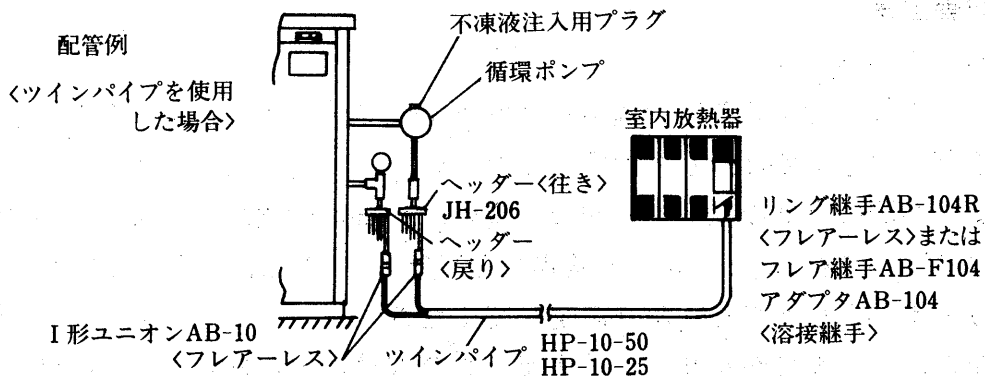
配管の途中にエアだまりとなる所を作らないでください。



(ホ) 水配管工事

●CX-15FD-B形

- (1) この温水機と室内放熱器を接続する配管は、密閉配管システムとなっておりますので、システムの循環水を加湿器などの給水に利用しないでください。また室内放熱器のエア抜き弁をあけないでください。
- (2) 暖房配管のエアがスムーズに抜けるよう配管を上り勾配にしてください。また必要箇所にエア抜き弁を取り付けてください。但し、暖房配管にツインパイプ〈HP-10-50, HP-10-25〉〈φ9.52二連被覆銅管〉をご使用の場合は、その必要がありません。

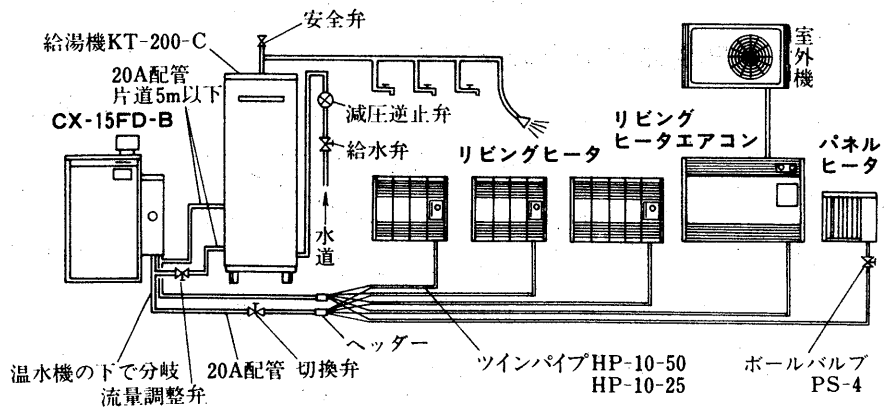
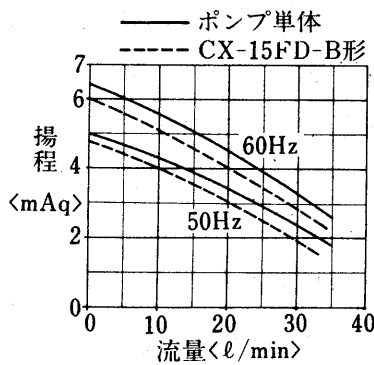


(3)温水機、暖房配管、および放熱器の総水量は、下表に示します値以下にしてください。
 下表に示します値を越えますと膨脹水が安全弁よりあふれたり、配管中にエアが混入します
 ますのでご注意ください。

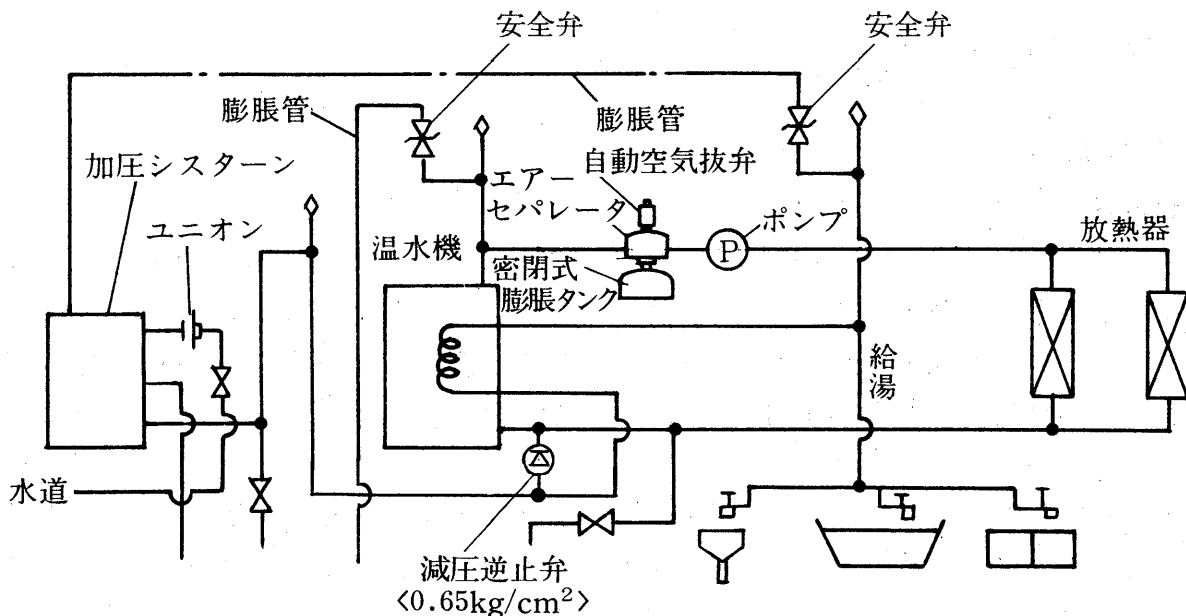
	※温水機付近の周囲温度			
	25°C以下	30°C	35°C	40°C
水	50 ℓ	45 ℓ	40 ℓ	35 ℓ
不凍液 -10°C濃度	35 ℓ	32 ℓ	29 ℓ	25 ℓ
不凍液 -20°C濃度	28 ℓ	25 ℓ	22 ℓ	20 ℓ

注 温水機運転中の周囲温度<最も高い温度>を示します。

- (4)暖房配管の継目部分などから、かすかににじむ程度の水漏れでもありますがと水圧が下がり、配管中にエアが混入しますのでご注意ください。
- (5)凍結のおそれのある地区では、循環ポンプの不凍液注入用プラグを取り外して、不凍液を注入してください。
- (6)配管には、白ガス管<メッキ品>は使用しないでください。電食によりガスを発生し運転できなくなる恐れがあります。
- (7)循環ポンプ性能<内蔵> (8)暖房・給湯配管方式



●CX-30K形<配管例>



●配管工事のご注意

- (イ) 配管は密閉配管システム<密閉膨脹タンク使用>としてください。もし開放配管システムとした場合は、防錆剤を使用してください。<1回/年の補給が必要>
- (ロ) 配管の空気がスムーズに抜けるよう配管を上り勾配にしてください。
また、必要箇所自動空気抜弁を取り付けてください。
- (ハ) 配管等、凍結の恐れのある地区は、配管の断熱にご注意ください。
- (ニ) 加圧シスターンで暖房給湯をする場合、暖房循環水が給湯配管に侵入しないよう逆止弁を暖房給湯配管に取り付けてください。
- (ホ) 凍結防止のため不凍液を暖房循環水に投入する場合、給湯水に混入しても危害のないものをご使用ください。

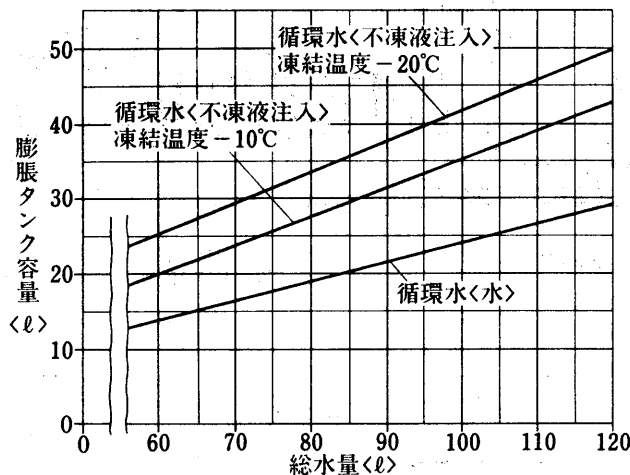
<万一、温水機の給湯コイルに亀裂が生じた場合、又逆止弁等が故障した場合暖房循環水中の不凍液が給湯水に混入し危害を及ぼす可能性があります。>

推奨不凍液<日本水道協会認定品>

正和工業製 「ショーブラインS」

中央化学工業製 「ウエストンブラインS」

(ヘ) 密閉膨脹タンクの選定方法



- ・ 総水量 = 缶体の貯水量
+ 配管の保有水量
+ 放熱器の保有水量

・ <例> 総水量 100ℓ
循環水<不凍液注入>-10℃の場合
密閉膨脹タンクは35ℓ以上のもの
を使用する。

・ 注. 図は0.5kg/cm²封入ガス圧の膨脹タンク用です。

(b) CX-K40形

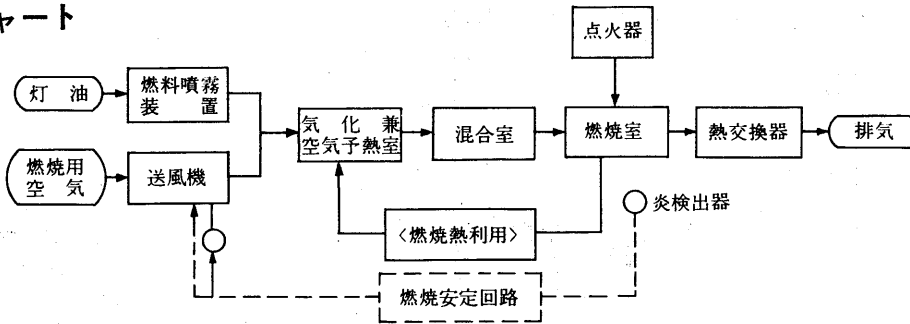
(I) 燃焼原理

従来の燃焼方式<ガンタイプの場合>は、燃料を噴霧装置により、微細化したものと、空気を燃焼室の中で混合させる輝炎燃焼ですから、どうしてもススが発生してしまいます。

クリーンボイラは、燃焼過程を段階的に分け、空気を予熱すると同時に、燃料を噴霧装置により微細化し、燃焼筒の加熱面で瞬間的に気化して空気と完全に予混合した上で、燃焼室に送り完全燃焼させています。

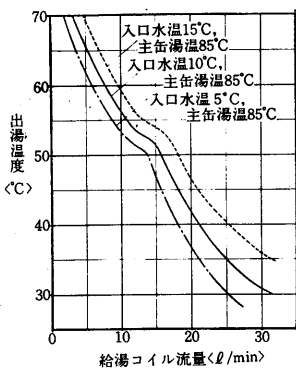
この着火から定常燃焼及び消火の一連の動作は半導体を応用した安定回路により、常に炎の状態をフィードバックし、常時適量の燃料と予熱空気を燃焼室に送るよう制御します。このような燃焼方式により、炎はブルーフレイムで燃え、スス及び有害ガスの発生は全くありません。

● 燃焼フローチャート

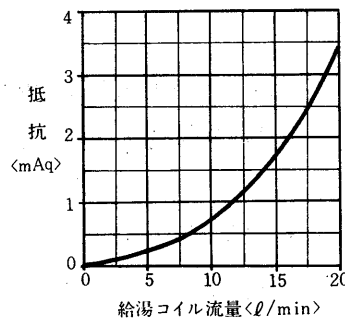


(II) 能力線図

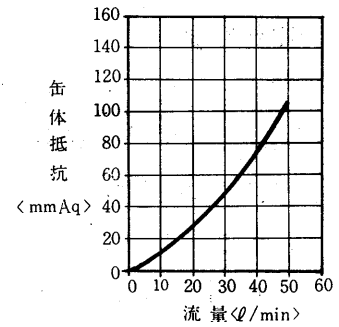
給湯能力線図



給湯コイル流量-抵抗線図



缶体流量-抵抗線図



(III) 注意事項

● 工事

工事の一般的事項については石油温水機の《工事と運転》の項を参照ください。〈P502〉
他にクリーンボイラの特長を充分発揮させるために特に次の点に注意してください。

(イ) 据付け

- CX-K40は屋内専用タイプなので必ず屋内に据付けてください。
- 温水機の周囲は火災予防条例に適合するため、又サービスするため必要なスペースを確保してください。〈P508の図2, 図3参照〉

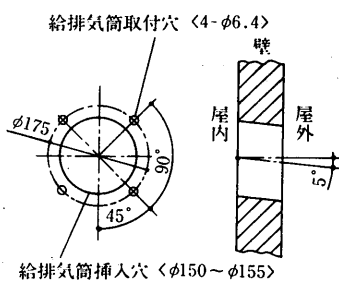
(ロ) 排気筒工事

(i) FF方式 〈強制給排気方式〉にて工事を行ってください。

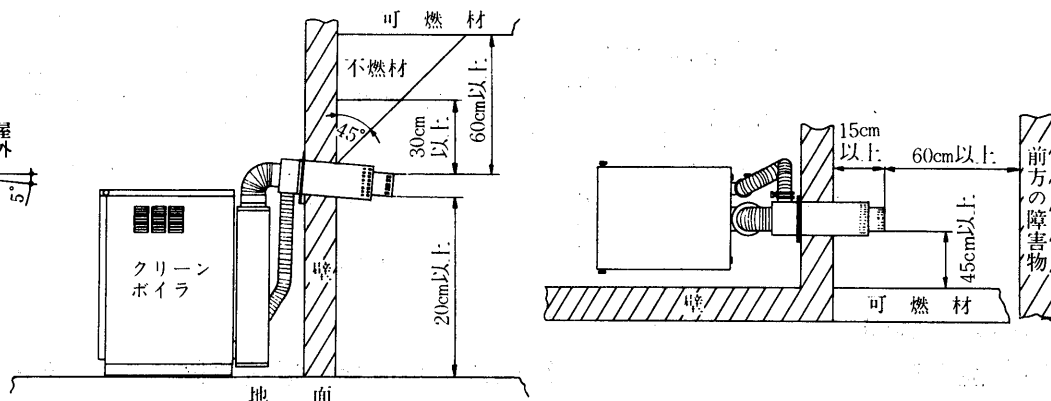
- 給排気筒トップは、外気に通じている壁で、かつ風通しの良い場所を選んで取付けてください。
- 雪や風の吹きだまりとなる場所はさけ、人通りの少ない所に取付けてください。
- 給排気筒の周辺に危険物を置かないでください。
- 排気筒の接続部分には、必ずシール材を塗布してください。
- 給排気筒は出入口、隣の家の窓付近、あるいは外気が室内に入りやすい場所を避けて取付けてください。
- 給排気筒は火災予防上、あるいは給排気筒性能を充分満足させるため、据付工事例を満足するように設置してください。
- 給気ダクトおよび排気筒の延長距離は、3m以内、また曲がり部分は3ヵ所以内になるよう給排気筒を設置してください。
- 給排気筒の取付可能な壁の厚さは最大200mmです。

クリーンボイラ

(ii) 壁穴工事



(iii) 据付工事例



(イ) 電気工事

(i) クリーンボイラは予熱時950Wの電力が必要です。専用の電源開閉器コンセントを設けると共に必ず第3種接地工事〈アース棒の取付〉をしてください。

(ii) リモコン操作

リモコンボックス<AC-16B>を使用すればリモコンとしてご使用になれます。クリーンボイラ配線図<P497>を必ず参考にして配線してください。

(iii) 感震装置の取付

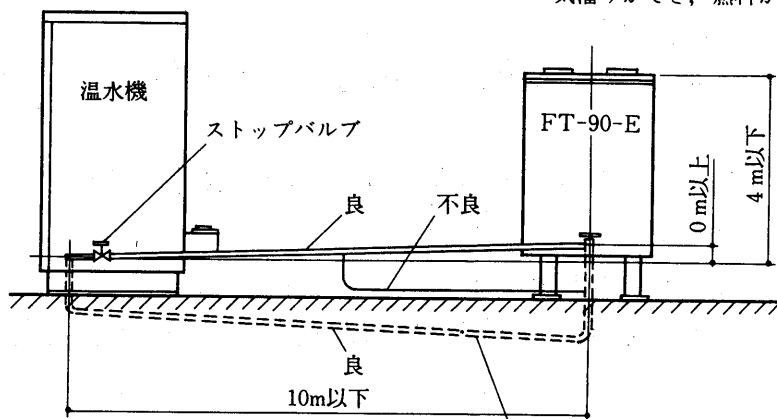
感震装置を使用する場合はクリーンボイラ配線図<P497>を必ず参考にして配線してください。

(ニ) 燃料配管工事

- (i) 燃料配管は銅管などの耐熱性のものを使用し、内径はφ3~φ6としてください。
- (ii) 横引配管10m以内。
- (iii) 最高油面……温水機給油口から2m以下。
- (iii) 最低油面……温水機給油口より0m以上。

燃料配管

配管材料は銅管など〈内径φ3~φ6〉を使用し、配管途中に凹凸を作らないこと、凹凸を作ると空気溜りができ、燃料が供給できなくなります。



FT-90-Eは温水機と同一床の上に置くと、左図の高さを満足します。燃料タンクと温水機の間には必ずストップバルブを設けてください。

配管中にごみ、さび等の異物なきこと。

(ホ) 水配管工事

- 配管は密閉配管システム〈密閉膨脹タンク使用〉としてください。もし開放配管システムとした場合は、防錆剤を使用してください。〈1回/年の補給が必要〉
- 配管図例及び配管工事の注意はCX-30K形と同様です。〈P511参照〉

(3) 関連機器

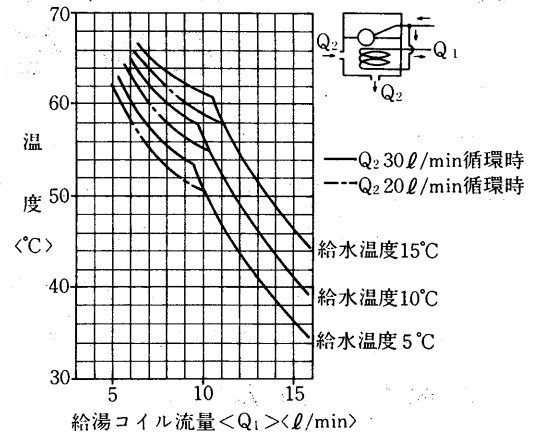
(a) 燃料タンク

安全に、大量の油を貯蔵し、みやすい油量計つきです。

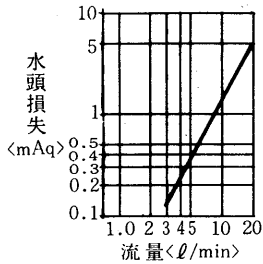
(b) シスタータンク

給水側〈市水、井戸等〉の水圧から、供給側の水量がつかめますから、給湯量が給水量を越えて、空焚したり、湯が出ない等という苦情を防ぐのに役立ちます。自動給水と、温水の膨脹分のにげの役割をはたします。

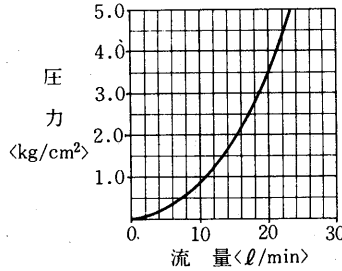
給湯能力特性線図〈ET-K10形のみ〉



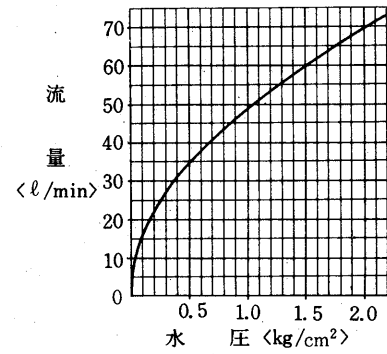
給湯コイル
水頭損失線図
〈ET-K10形のみ〉



ボールタップ給水
能力特性線図
〈ET-10・ET-K10〉



ET-20SE・40SD・100SD形
ボールタップ
給水能力特性線図

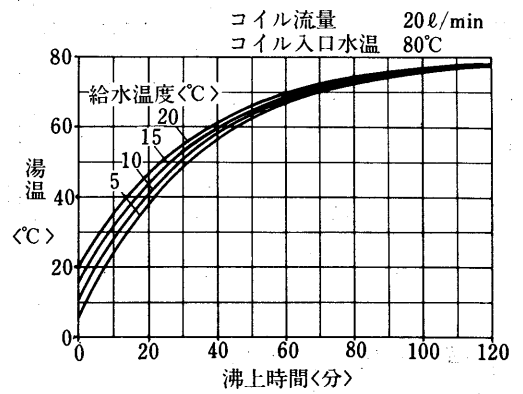
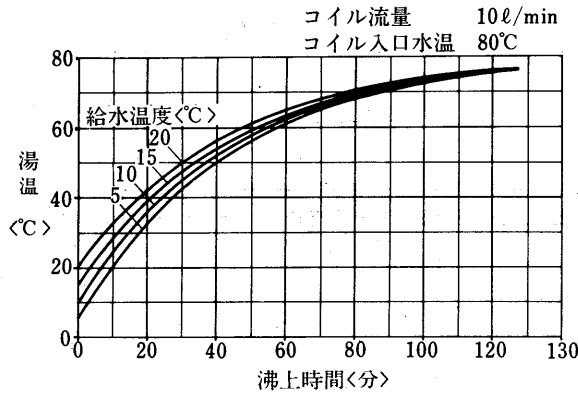


(c) 給湯器

飲料用のお湯を豊富につくり、どこにでも簡単につけられます。

能力線図は、加熱コイル側の流量を10ℓ/minにした場合と、20ℓ/minにした場合の二通りについて示してあります。給湯器は、コイル側に加熱側温水〈暖房回路の湯〉を流してください。

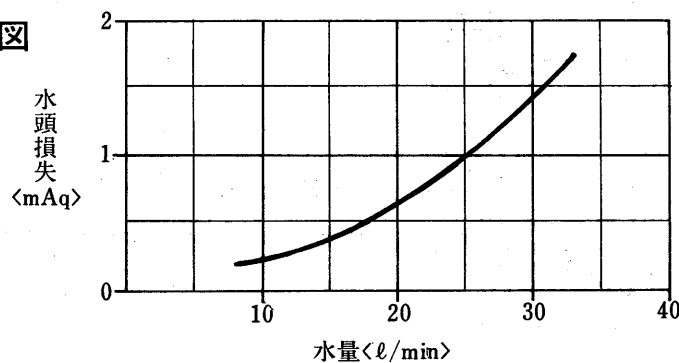
給湯器能力



(I) 沸上り時間

沸上り温度を65℃以上とすると加熱コイルの入口水温が80℃、流量20ℓ/minであれば、夏、沸上るまでに要する時間は約45分、冬は同様に約55分となります。

(II) 加熱コイル抵抗線図



〈例〉 槽内加熱コイルに25ℓ/min通水した場合の抵抗損失は1 mAqとなる