

第4編 低温用チリングユニット

機種一覧表

形名	温度範囲 <°C>	電動機出力<kW> 50/60Hz																		
		1.5	2.2	3.75	5.5	7.5	14 / 15	18 / 19	20.5 / 22	28 / 30	35 / 37	42 / 45	56 / 60	70 / 74	84 / 90	112 / 120	140 / 150	168 / 180	252 / 270	
水 冷 式	DCL	+4~+15 (ブライン使用の場合) -5~+4	○	○	○	○	○													
	BCL	-15~+4						○		○	○		○	○		○	○	○	○	○
	BCR	-25~-10						○		○	○		○	○		○	○	○	○	○
	BCS	*-60~-25							○		○	○		○	○		○		○	
空 冷 式	BFL	-15~+4						○		○	○		○	○		○				
	BFR	-25~-10						○		○	○		○	○		○				
	BFS	*-60~-25							○		○	○		○						

*-45°C以下は超低温仕様

4.1 工業用チリングユニット <DCL形>

目次

4.1.1 仕様	469
4.1.2 外形寸法図	470
4.1.3 電気系統図	472
4.1.4 能力線図	474
4.1.5 注意事項	485
4.1.6 電気特性	487
4.1.7 冷媒配管系統図	487

4.1.1 仕様

項目		形名	DCL-2	DCL-3	DCL-5	DCL-8	DCL-10
性能	冷却能力※1	kcal/h	3,990/4,590	6,790/7,810	11,300/13,000	16,700/19,200	21,500/25,200
	冷水量	m ³ /h	0.80/0.92	1.36/1.56	2.26/2.60	3.34/3.84	4.30/5.04
	水頭損失	mAq	1.1/1.4	1.2/1.5	4.3/5.6	4.5/6.0	5.3/7.0
	消費電力	kW	1.7/2.1	2.8/3.2	4.4/5.2	6.7/7.6	7.9/9.5
使用可能冷水			清水〈上水道水質基準相当〉, 有機系ブライン〈エチレングリコール・プロピレングリコール〉				
電源			三相 200V 50/60Hz				
塗装色			マンセル 10B ⁶ / ₂ ・マンセル 10B ⁸ / ₂ のツートンカラー				
外形寸法	高さ	mm	1,079	1,182	1,347	1,514	
	幅	mm	936				
	奥行	mm	438			488	
圧縮機	形式×個数		全密閉×1				
	始動方式		直入始動				
	回転数	rpm	2,900/3,400				
	称呼出力	kW	1.5	2.2	3.75	5.5	7.5
	押しのけ量	m ³ /h	6.5/7.6	10.9/12.9	17.7/20.7	26.0/30.5	32.5/38.0
	1日の冷凍能力	法定トン	0.8/0.9	1.3/1.5	2.1/2.4	3.1/3.6	3.8/4.5
電熱器〈クランクケース〉	W	—	62			72	
油	種類		スニソ 3GS				
	チャージ量	ℓ	1.0	1.9	2.2	2.75	3.5
冷媒	種類×チャージ量	kg	R22×1.1	R22×2.0	R22×3.3	R22×5.0	R22×5.6
	制御方式		外部均圧形温度式自動膨張弁				
凝縮器	形式		水冷二重管式				
	配管接続		PS ³ / ₄ めす	PS1めす		PT1 ¹ / ₄ めす	PT1 ¹ / ₂ めす
冷却器	形式		二重管式乾式膨張				
	配管接続		PS1 ¹ / ₄ めす				
冷却水	冷却水量	m ³ /h	1.0/1.2	1.59/1.86	1.98/2.28	3.60/4.14	4.80/5.52
	水頭損失	mAq	1.4/1.92	1.5/2.0	1.8/2.3	3.6/4.8	2.1/2.7
制御方式	冷水制御		温度調節器				
	運転制御		本体制御				
ドレン排水口〈めす〉			PS ³ / ₈				
保護装置			圧力開閉器〈高低圧〉, 電動機過電流継電器, 電動機温度開閉器〈DCL-2を除く〉, 制御回路ヒューズ, 凍結防止用温度開閉器				
高圧ガス取締法区分			不要			届出〈運転開始20日前〉	
冷凍保安責任者の選任			不要				
製品重量		kg	119	190	230	275	330
運転重量		kg	129	197	238	285	343
掲載頁	外形寸法図	頁	470			471	
	電気系統図	頁	472				
	能力線図	頁	475	476	477	478	479

注 ※1 冷却能力は下記条件におけるものです。
冷却水入口温度32℃, 冷水入口温度12℃, 出口7℃

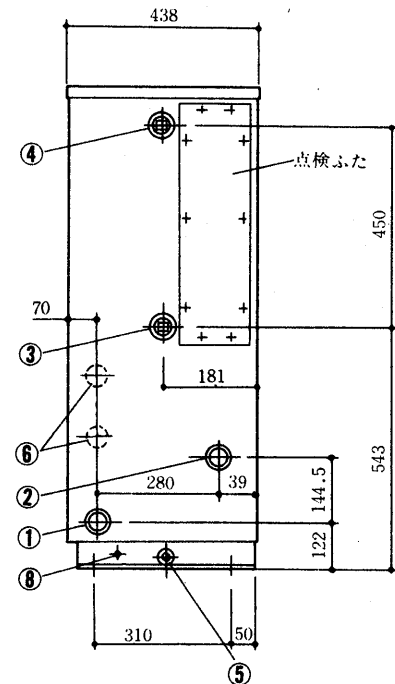
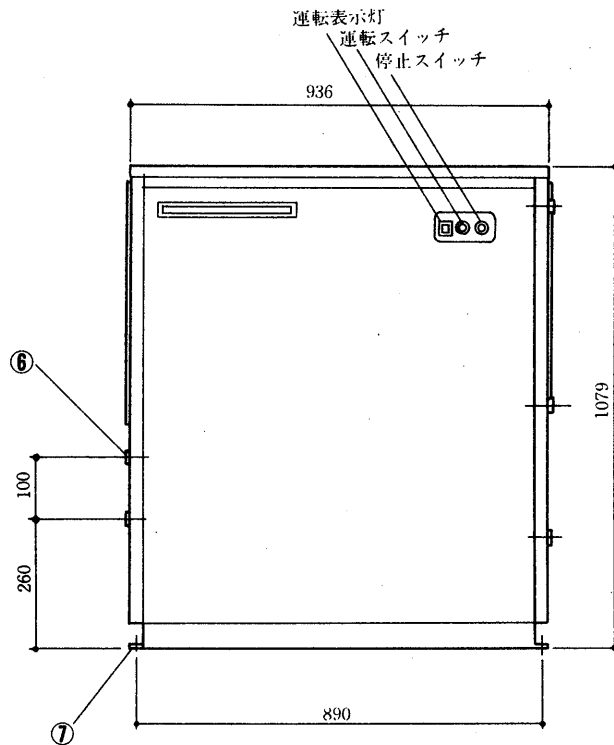
4.1.2 外形寸法図

DCL-2形

※サービススペースについては
P 471をご参照ください。

冷却水入口
冷却水出口
冷水入口
冷水出口

PS 3/4ねじ① ドレン排水口<両側> PS 3/8ねじ⑤
 PS 3/4ねじ② 電源穴 2-φ22穴⑥
 PS 1 1/4ねじ③ 基礎ボルト穴 2×2-φ14穴⑦
 PS 1 1/4ねじ④ アース端子<左側面>⑧

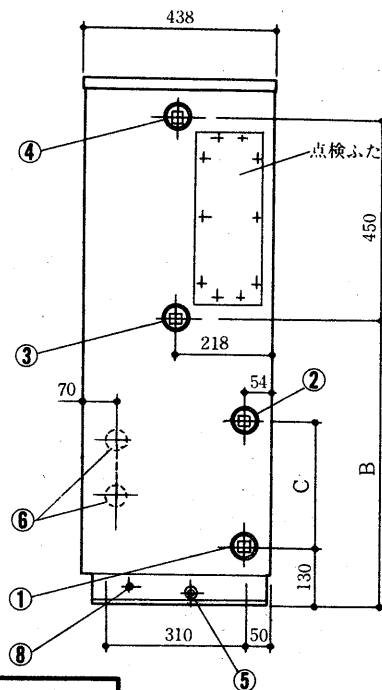
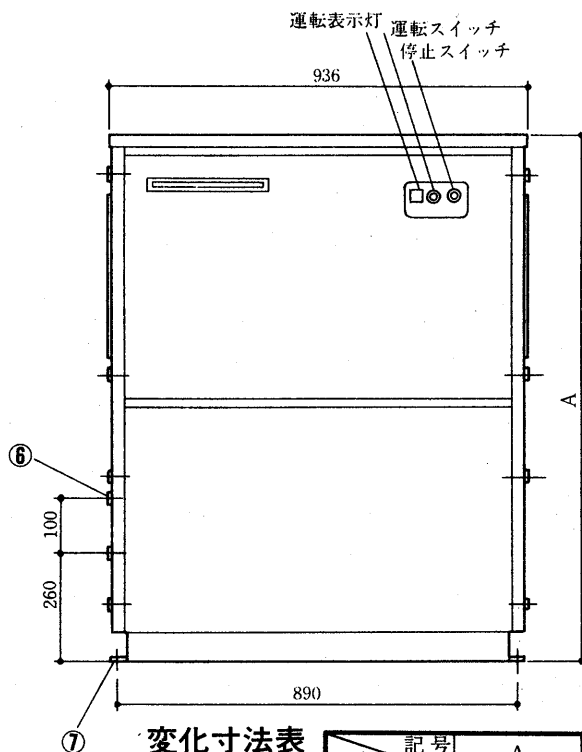


DCL-3形
DCL-5形

※サービススペースについては
P 471をご参照ください。

冷却水入口<両側>
冷却水出口<両側>
冷水入口<両側>
冷水出口<両側>

PS 1 ねじ① ドレン排水口<両側> PS 3/8ねじ⑤
 PS 1 ねじ② 電源穴 2-φ22穴⑥
 PS 1 1/4ねじ③ 基礎ボルト穴 2×2-φ14穴⑦
 PS 1 1/4ねじ④ アース端子<左側面>⑧



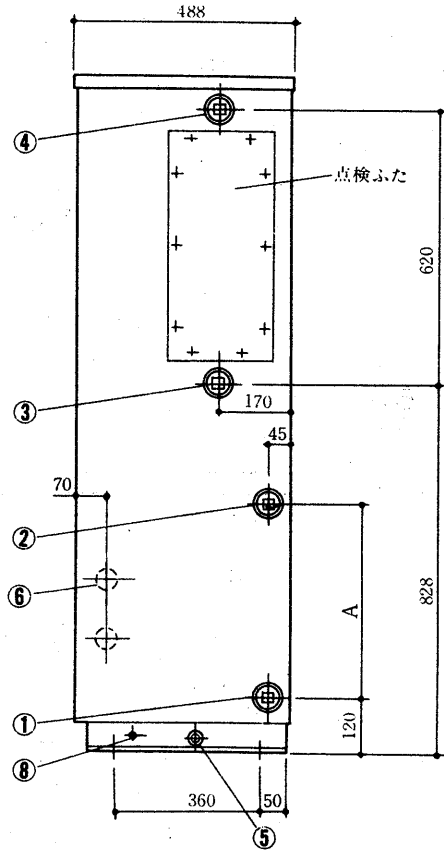
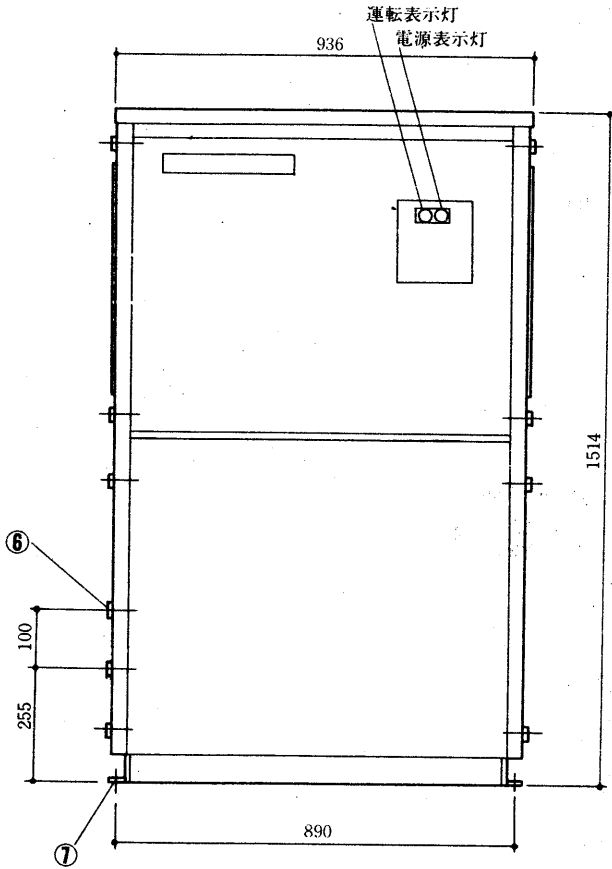
変化寸法表

形名	記号	A	B	C
DCL-3		1182	646	284
DCL-5		1347	811	513

DCL-8形
DCL-10形

※サービススペースについては
下図をご参照ください。

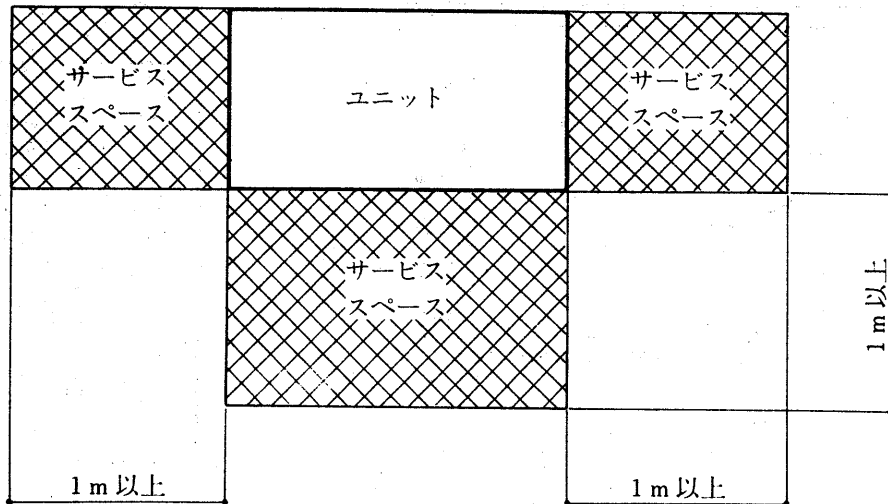
- | | | | |
|------------------------|---|-------------------|---|
| 冷却水入口<両側><DCL-8>PT1½ねじ | ① | ドレン排水口<両側> PS ¾ねじ | ⑤ |
| <DCL-10>PT1½ねじ | | 電源穴 | ⑥ |
| 冷却水出口<両側><DCL-8>PT1½ねじ | ② | 基礎ボルト穴 | ⑦ |
| <DCL-10>PT1½ねじ | | アース端子<左側面> | ⑧ |
| 冷水入口<両側> | ③ | | |
| 冷水出口<両側> | ④ | | |



変化寸法表

形名	記号	A
DCL-8		478
DCL-10		564

サービススペース<DCL-2~10形用>

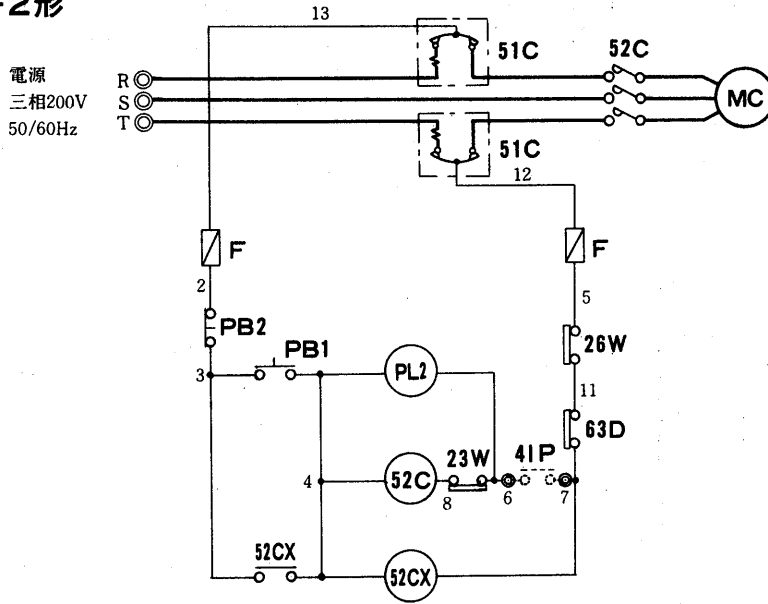


工
業
用
チ
リ
ン
グ
ユ
ニ
ット

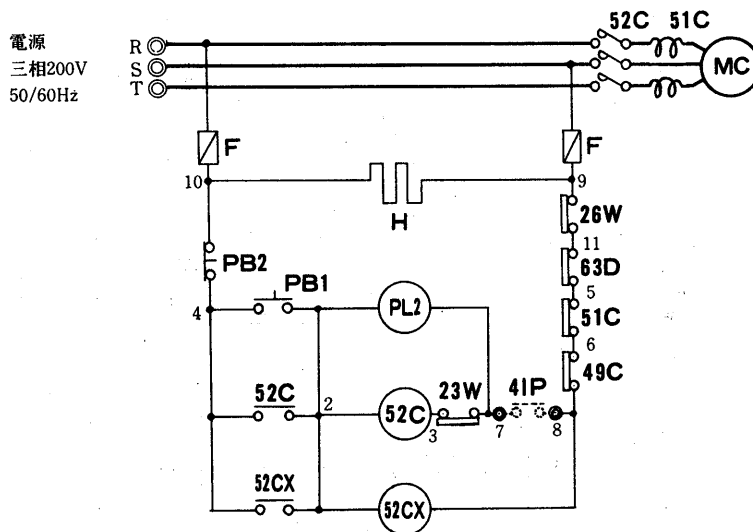
外
形

DCL 電気系統図

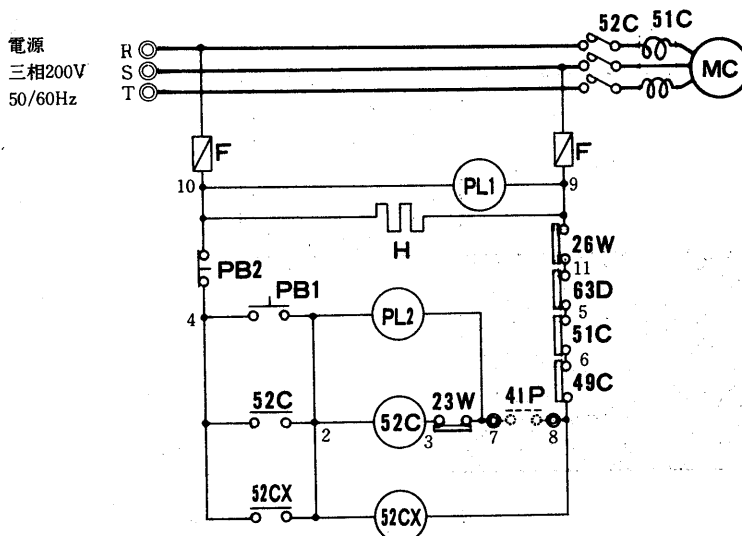
DCL-2形



DCL-3・5形



DCL-8・10形



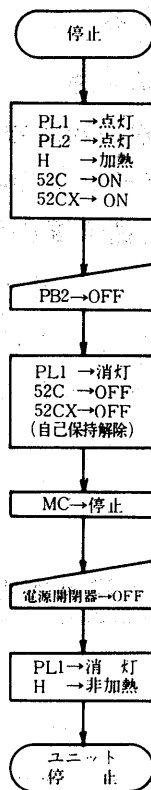
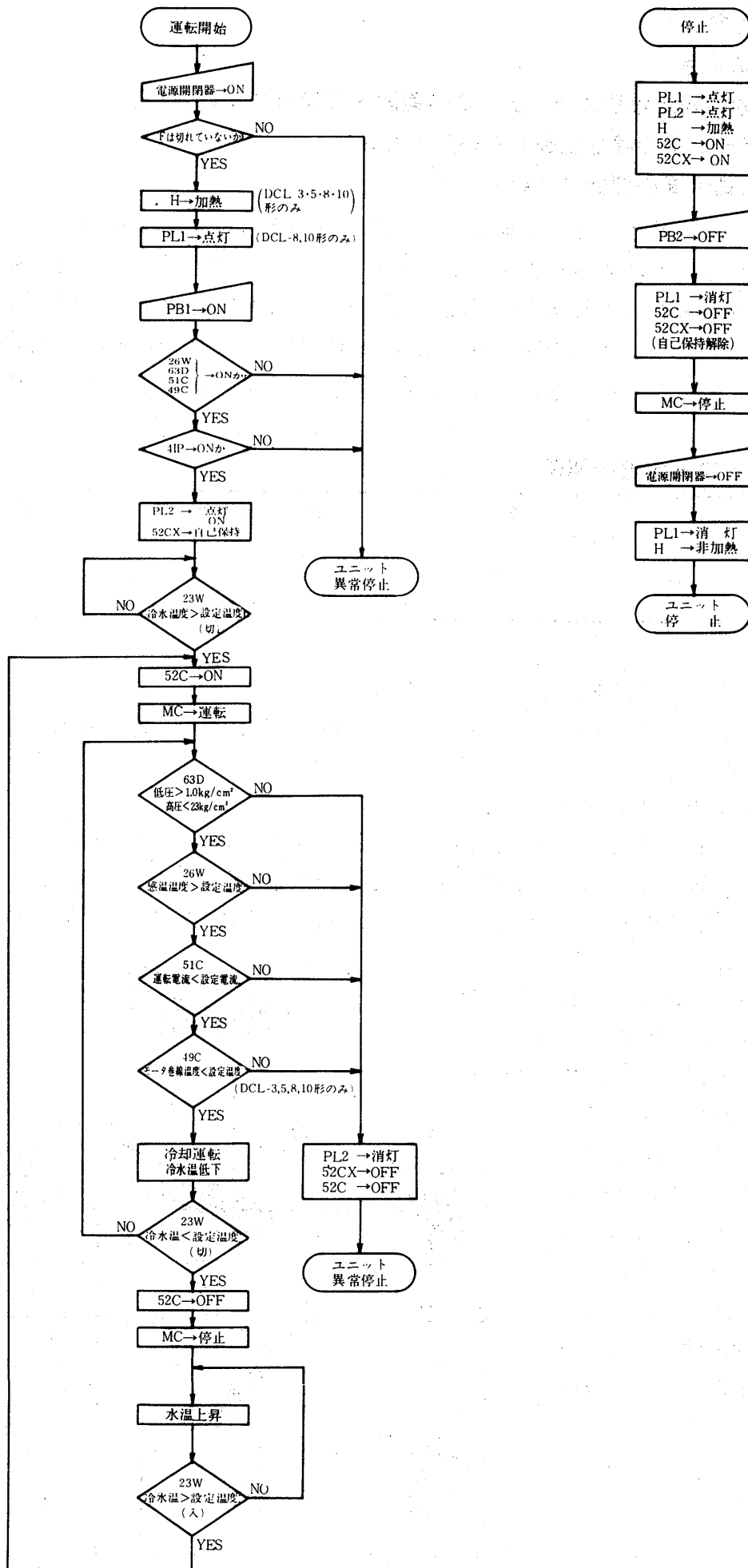
作動説明<P473>を参照。
➔電気特性は<P487>に掲載。

記号説明

記号	名称
MC	圧縮機用電動機
52C	電磁接触器<圧縮機>
52CX	補助継電器
63D	圧力開閉器<高低圧>
23W	温度調節器
26W	温度開閉器<凍結防止>
49C	温度開閉器<圧縮機>
51C	過電流継電器<圧縮機>
4IP	インターロック接点<ポンプ>
PL1	表示灯<電源>
PL2	表示灯<運転>
H	電熱器<クランクケース>
PB1	押しボタンスイッチ<運転>
PB2	押しボタンスイッチ<停止>
F	ヒューズ

注 端子7,8間はポンプインターロック接点を現地で接続してください。

作動説明



工業
チリングユニット用

電気

4.1.4 能力線図

(1)能力線図の見方

能力線図使用上の注意

- (a) P486の使用限界表を参照の上、必ずこの範囲内で使ってください。
- (b) 原則としてグラフ上の線を延長しないでください。
- (c) 冷却水源と冷却水温の関係について。

クーリングタワーや井水などの冷却水源により、冷却水入口温度はほぼ決りますから、これにより冷却水出口温度も決められます。これを表1に示します。従って、次の例1の様にクーリングタワーを使う場合は冷却水出口温度は36~40℃となり、井水を使う場合は、普通24~32℃となります。このように能力線図を見る場合、冷却水源により冷却水出口温度や出入口温度差の使いわけをしてください。なお、表1は標準的な場合ですがなるべくこの範囲で使用してください。

表1 冷却水源と冷却水温の関係

冷却水源	冷却水	出入口温度差	冷却水出口温度
クーリングタワー	31~33℃	5~7deg	36~40℃
井水	16~20℃	8~12deg	24~32℃

注意事項

- (1) 冷水出口温度は4℃以下にしないでください。

〈但しブライン使用の場合は-5~+4℃：現地改造必要で、能力線図はP480~P484に記載してあります。〉

例1. DCL-5形を例にとって説明します。

電源 200V 50Hz, 形名 DCL-5, 冷却水 32℃→37℃, 冷水 12℃→7℃

なるとき、冷却能力, 冷水量, 冷却器水頭損失, 冷却水量, 凝縮器水頭損失, 消費電力を求めよ。

〈解答〉 DCL-5, 50Hzの能力線図において、冷水出口温度<7℃>を出発点①として、

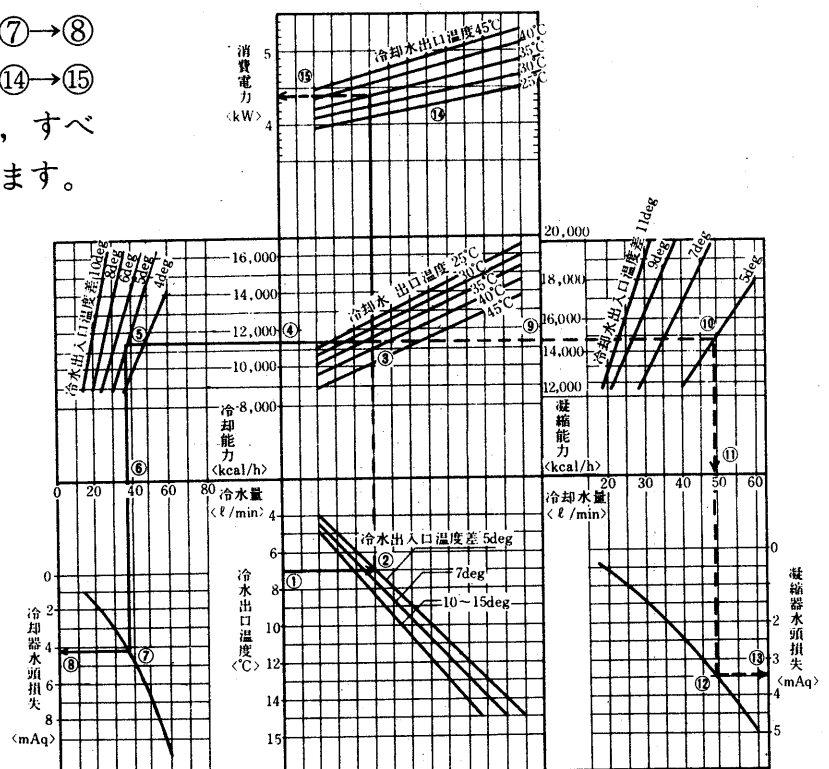
①→②→③→④→⑤→⑥→⑦→⑧

③→⑨→⑪→⑫→⑬ ③→⑭→⑮

の順序に直線を引くことにより、すべてのデータを求めることができます。

上記例題の場合

- ④が冷却能力で 11300kcal/h
- ⑥が冷水量で... 37.7ℓ/min
- ⑧が冷却器水頭損失で 4.3mAq
- ⑨が凝縮器能力で14910kcal/h
- ⑪が冷却水流量で・49.7ℓ/min
- ⑬が凝縮器水頭損失で 3.4mAq
- ⑮が消費電力で.....4.4kW

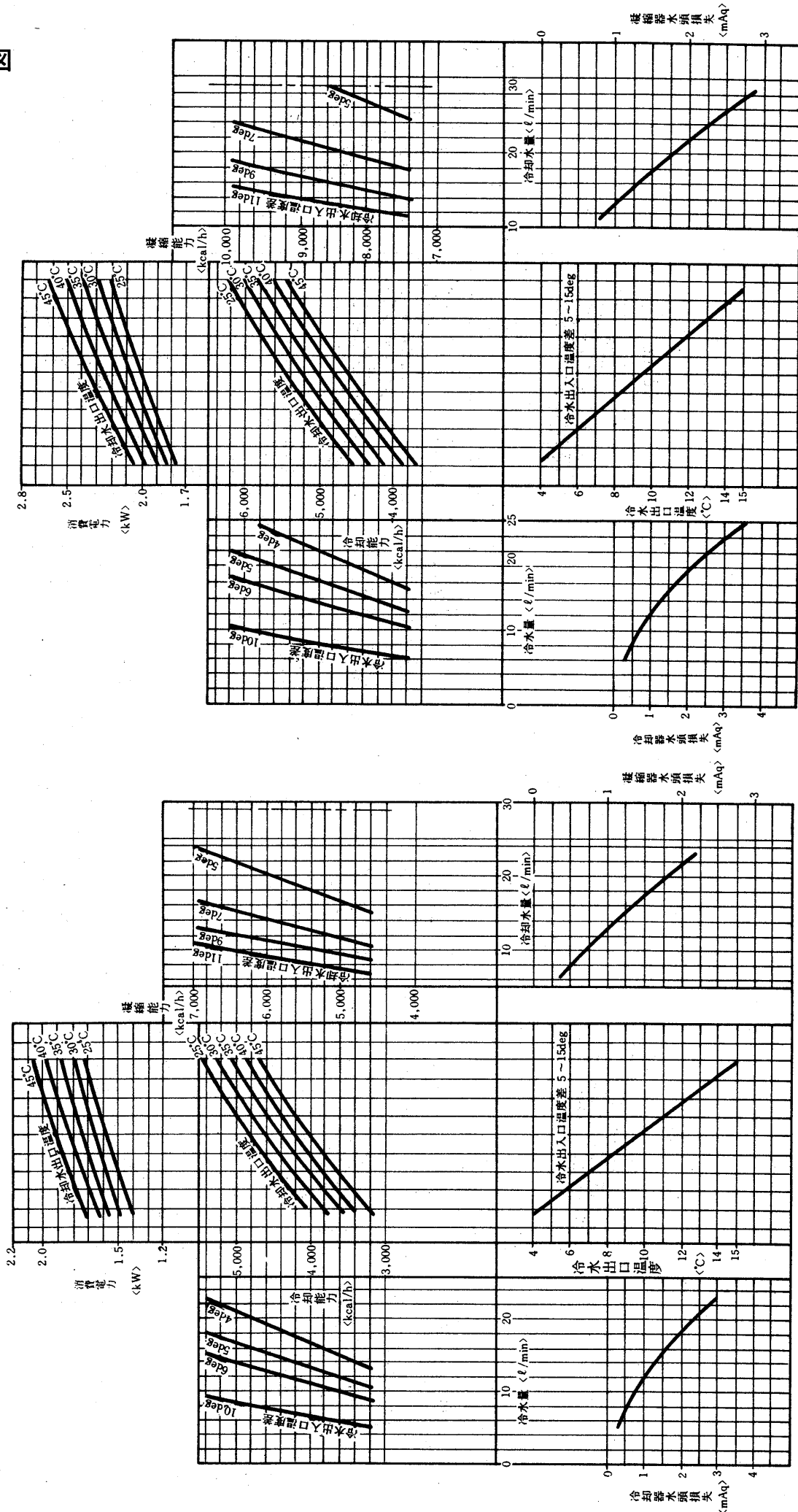


(2)能力線図

グラフ内が弊社の保証値です

60Hz

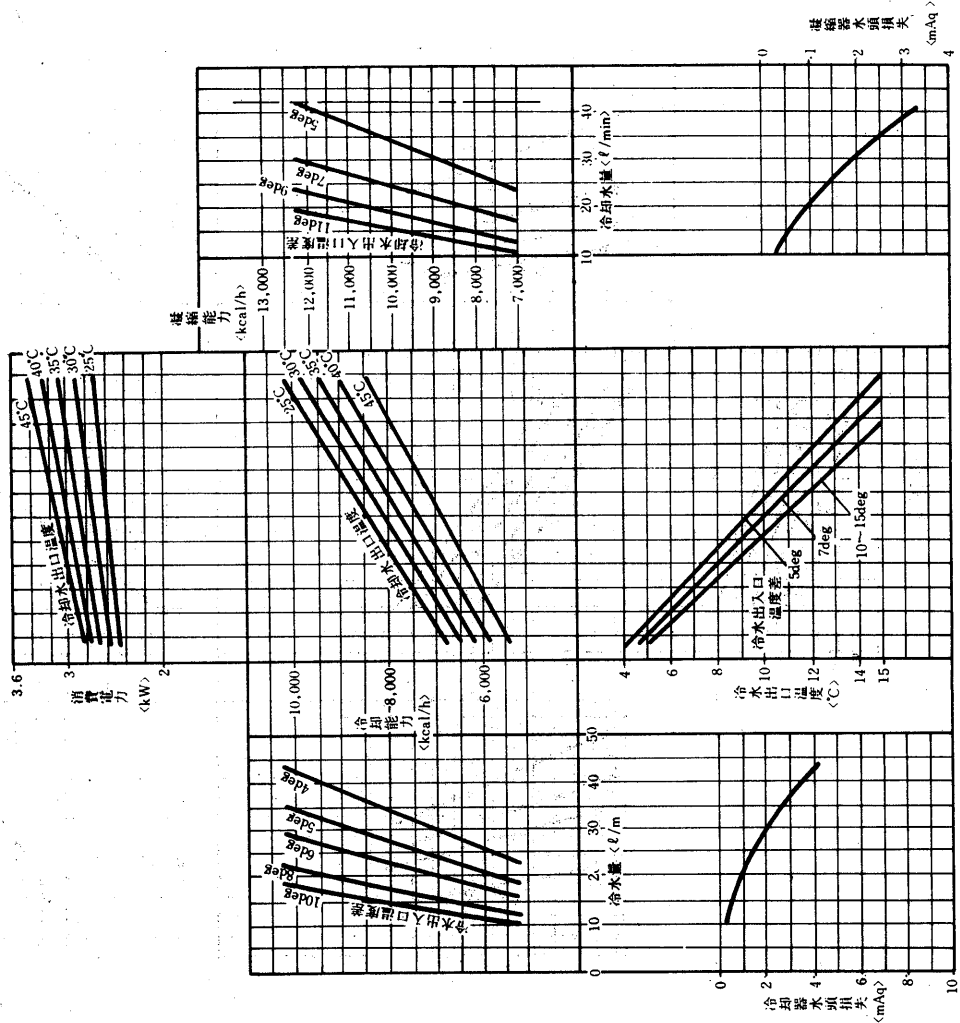
50Hz



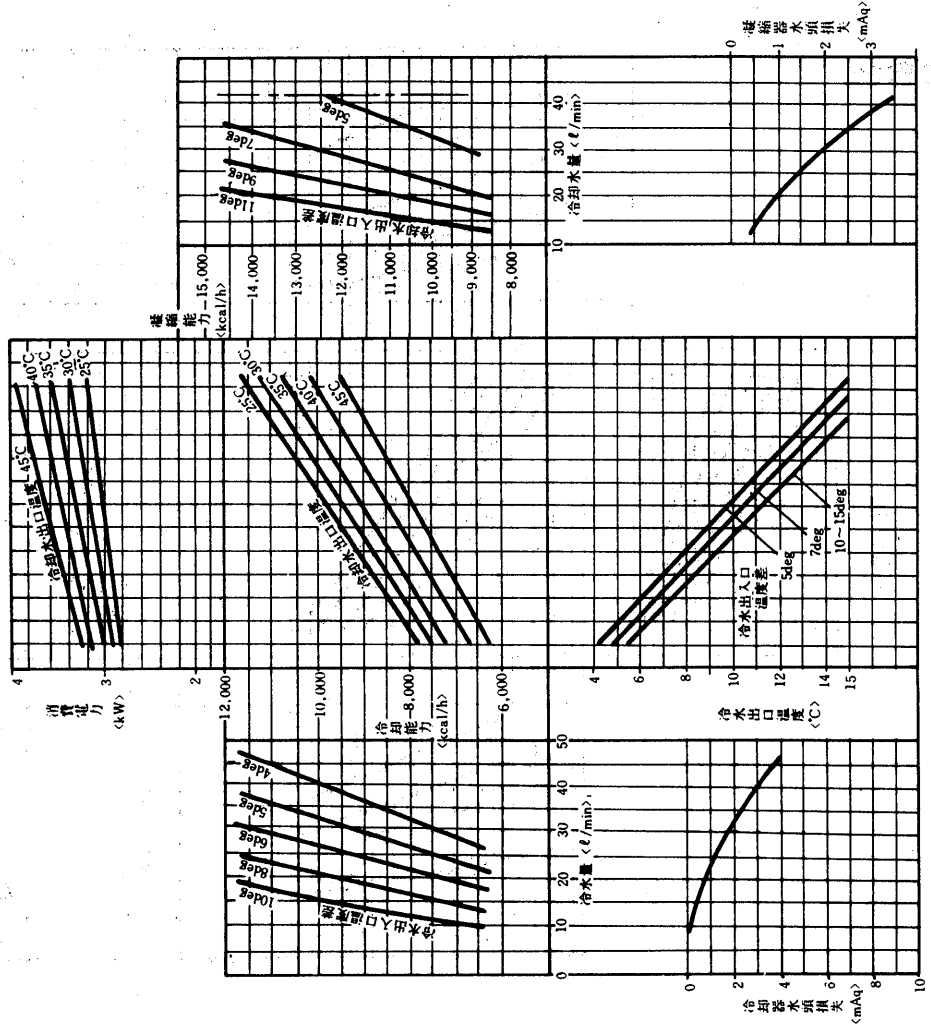
エ
工
業
用
チ
リ
ン
グ
ユ
ニ
ツ
ト

能
力

50Hz



60Hz

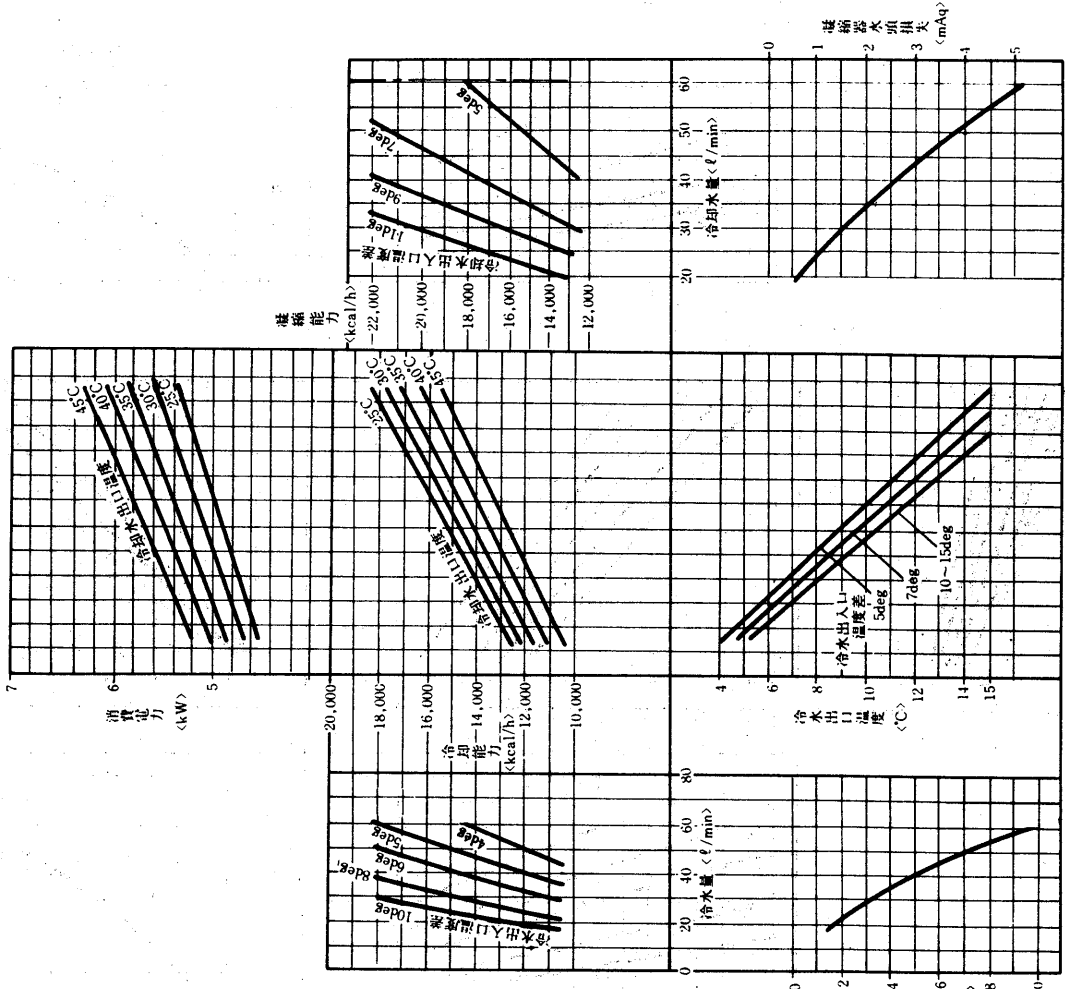


グラフ内が弊社の保証値です

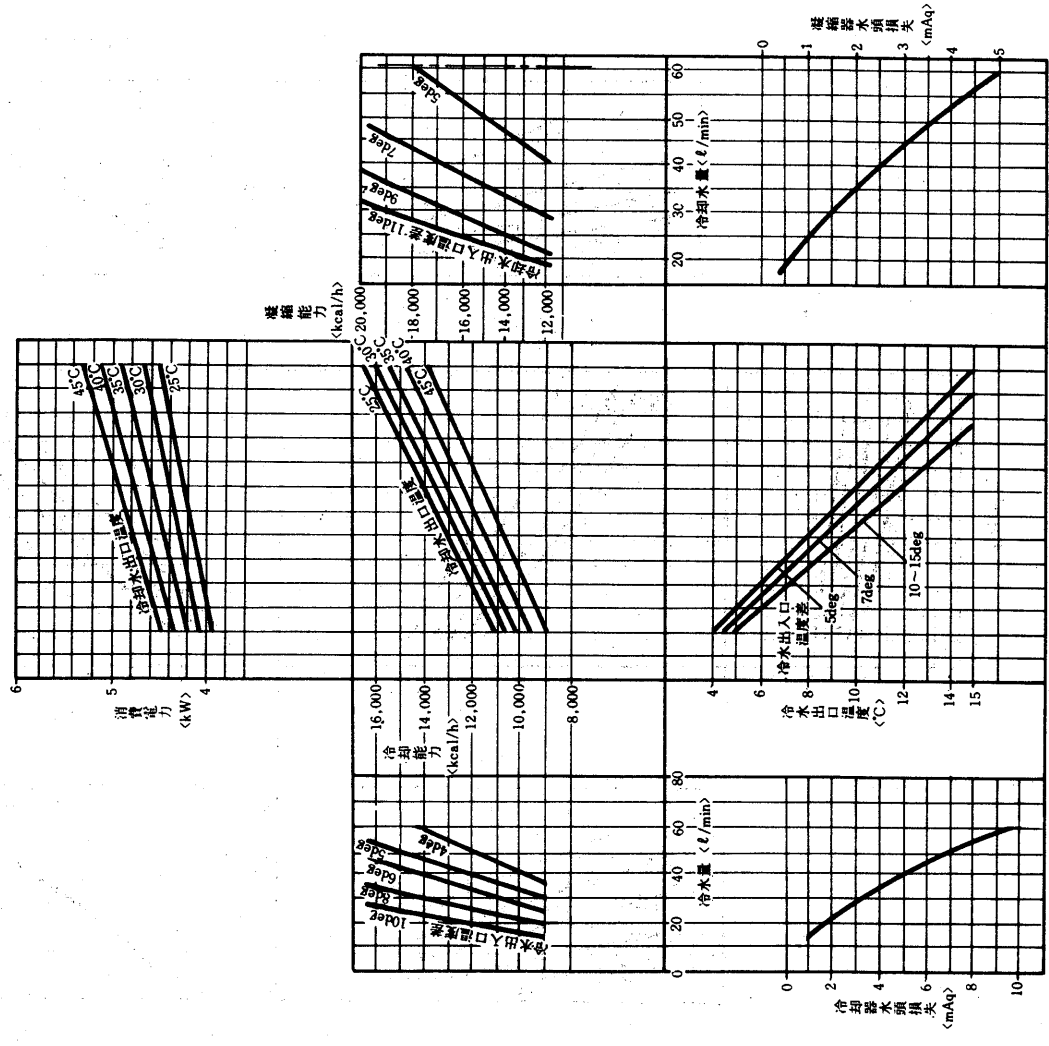
工業
チリングユニット用

能力

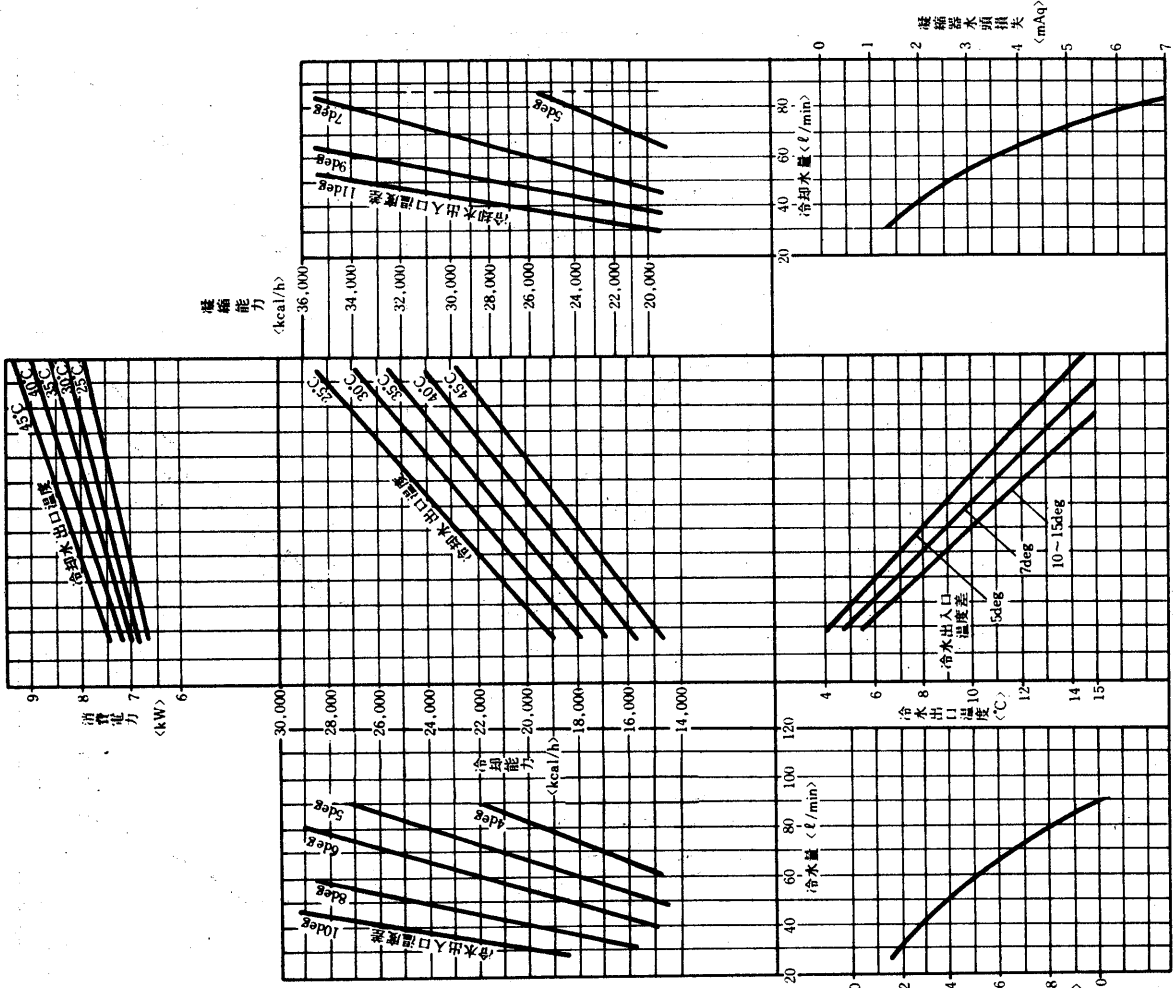
60Hz



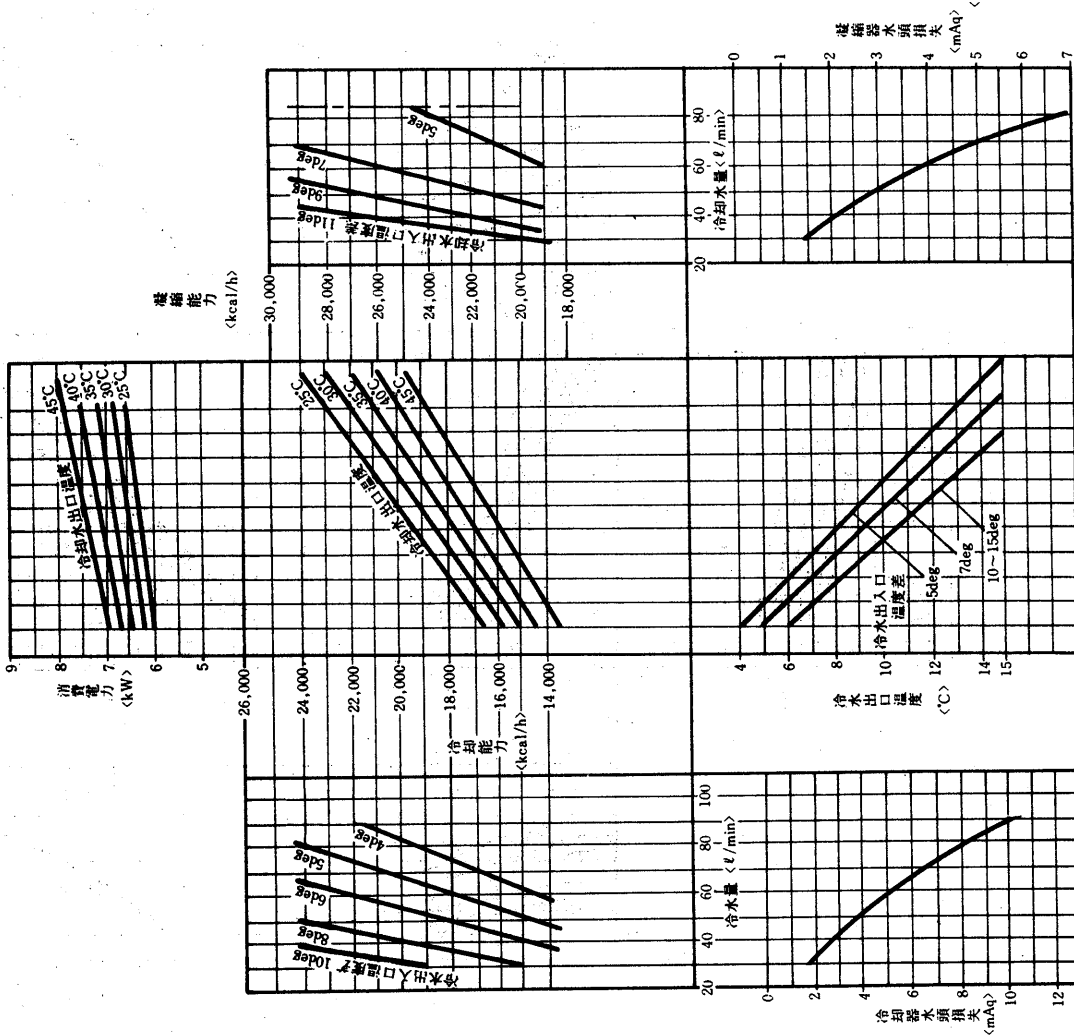
50Hz

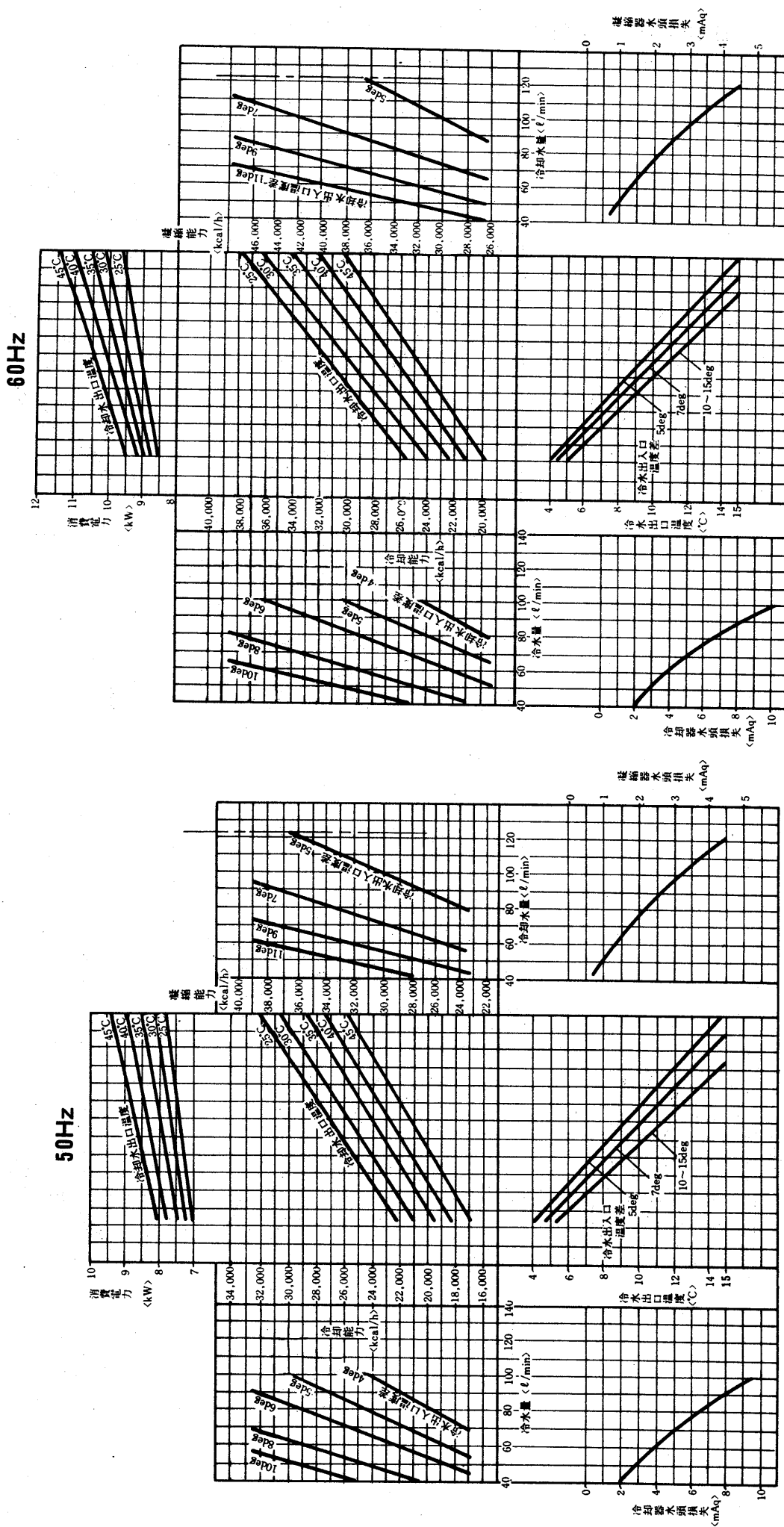


60Hz



50Hz



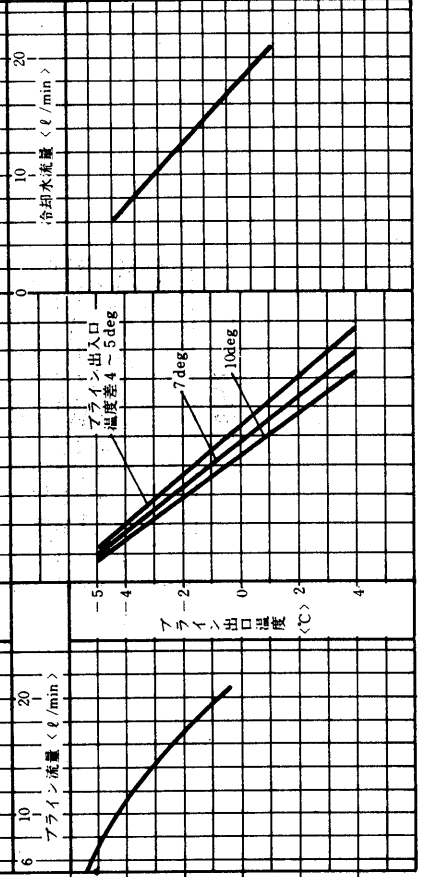
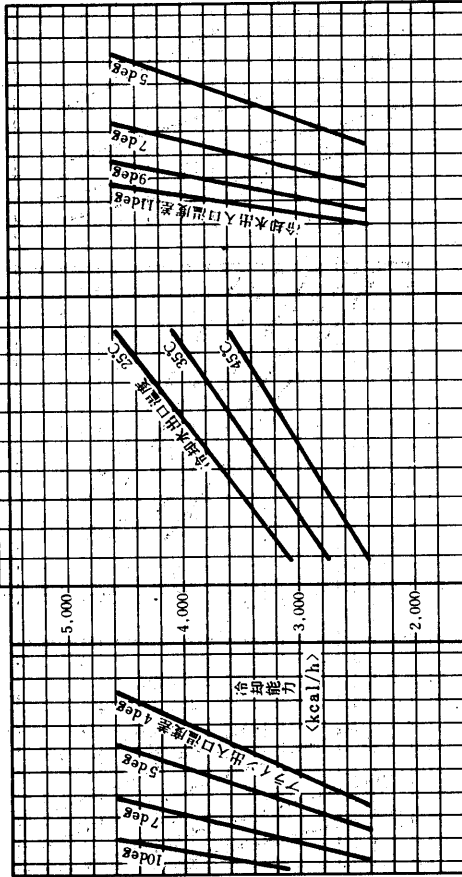
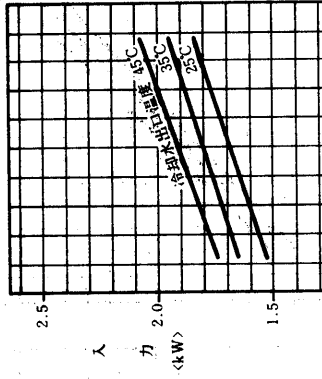


(3) ブライン仕様の能力線図

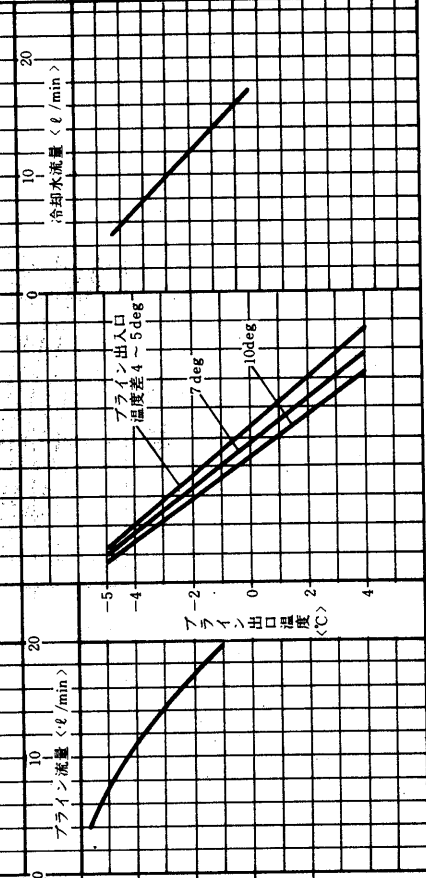
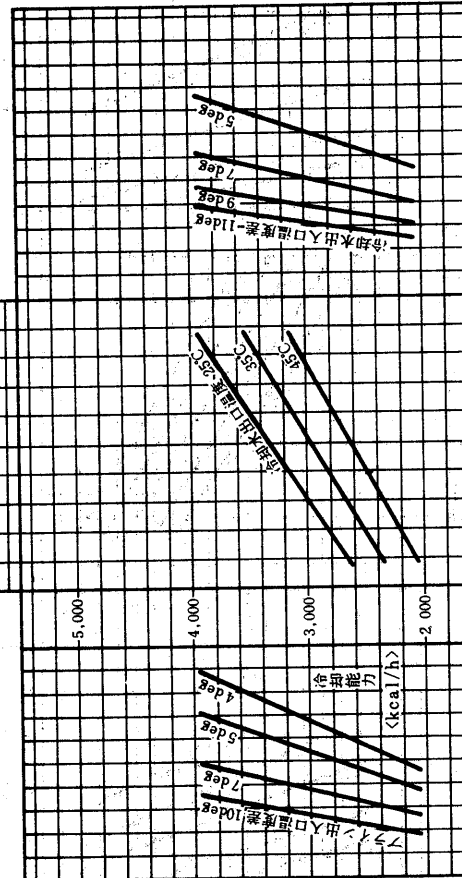
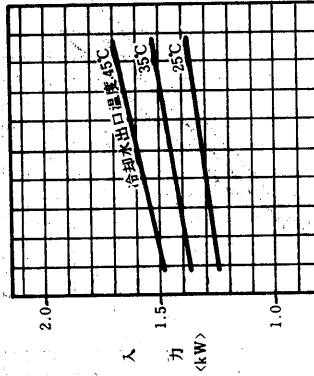
ブライン：ナイブライン40wt%

凝縮器水頭損失 (mAq)

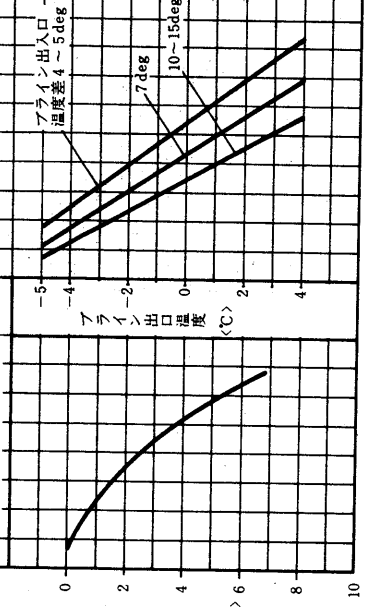
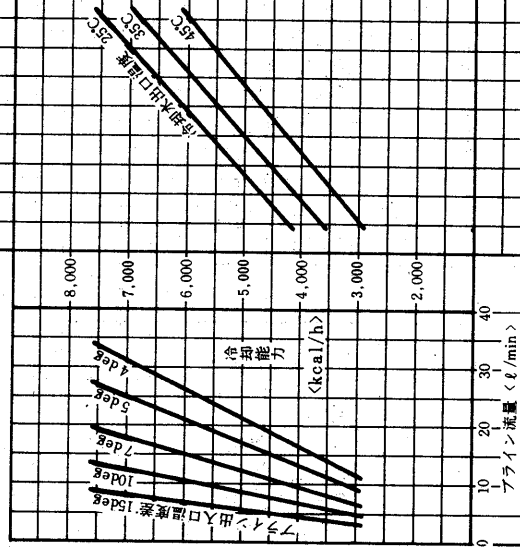
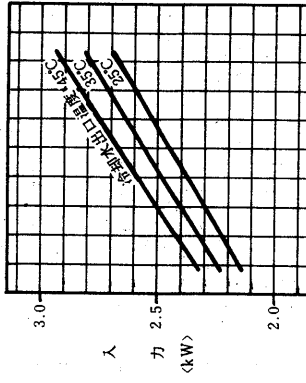
60Hz



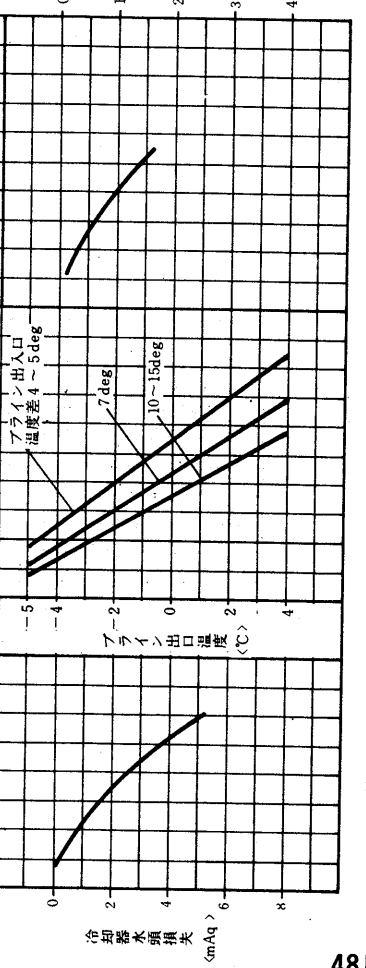
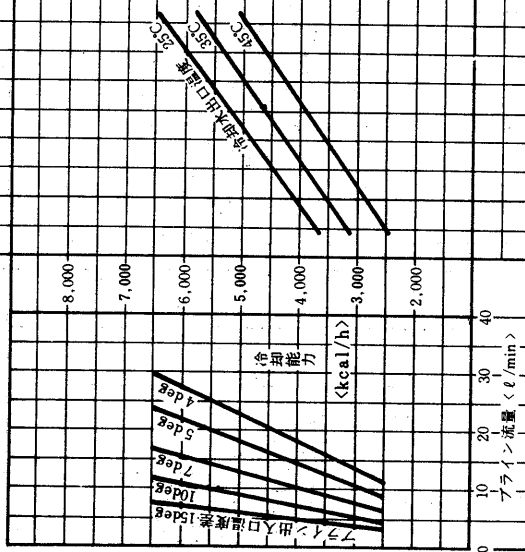
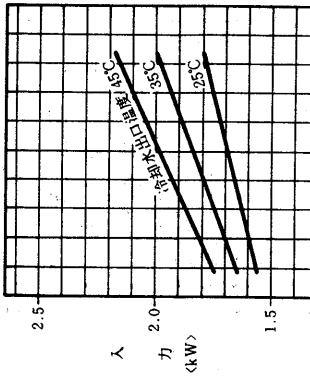
50Hz



60Hz

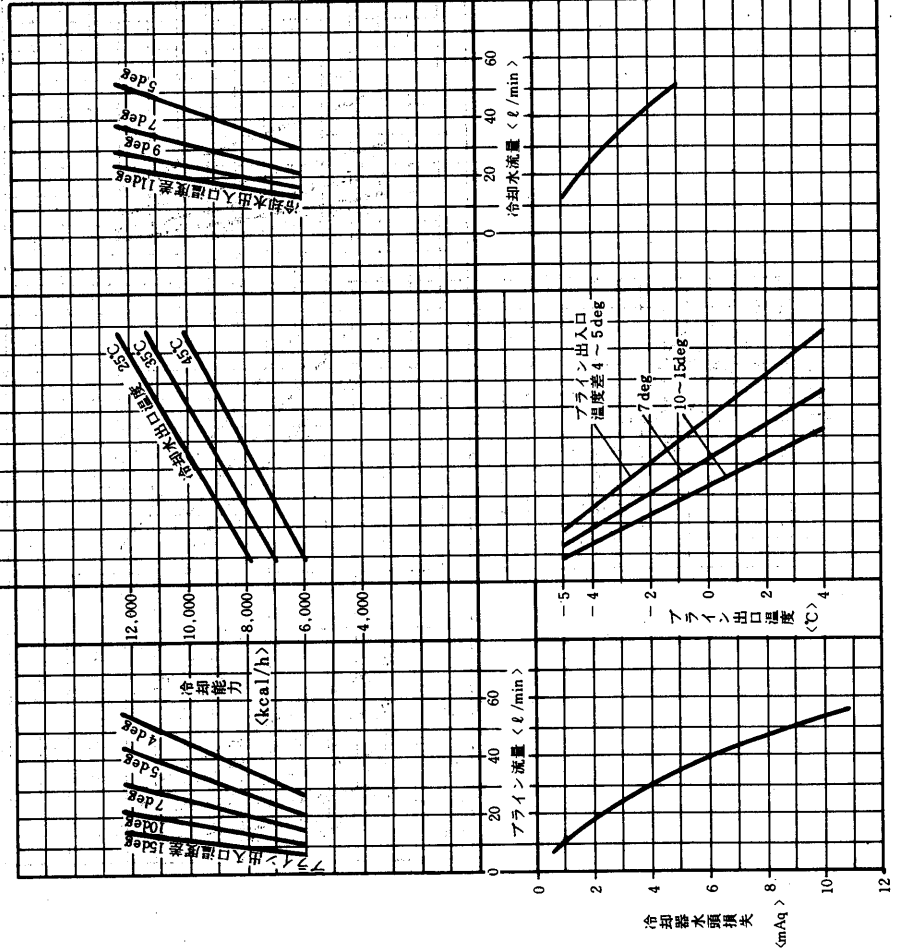
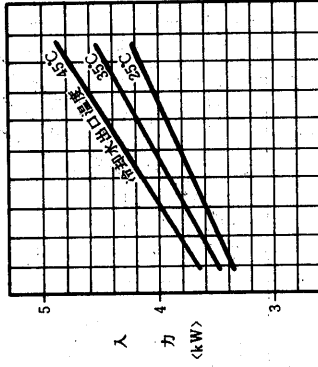


50Hz

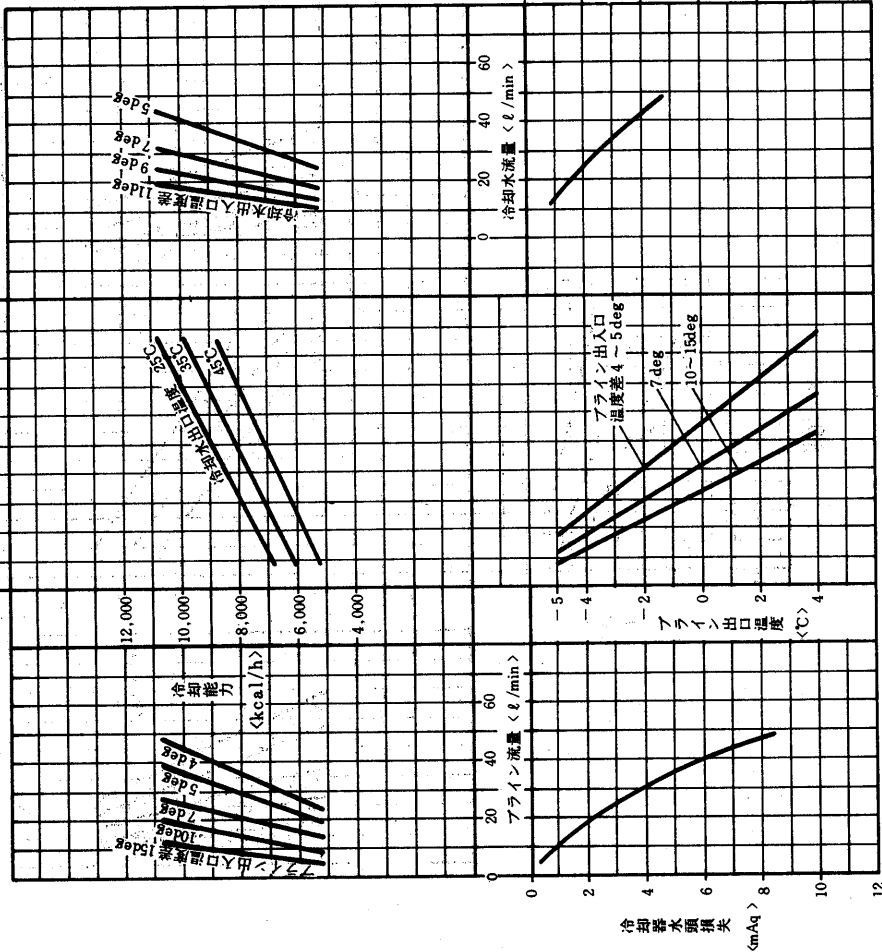
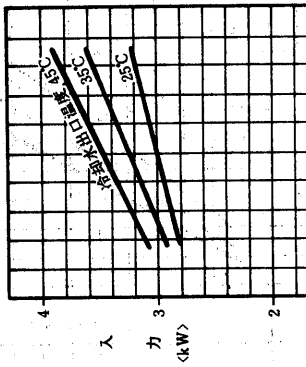


DCL-5形<ブライン仕様>

60Hz



50Hz

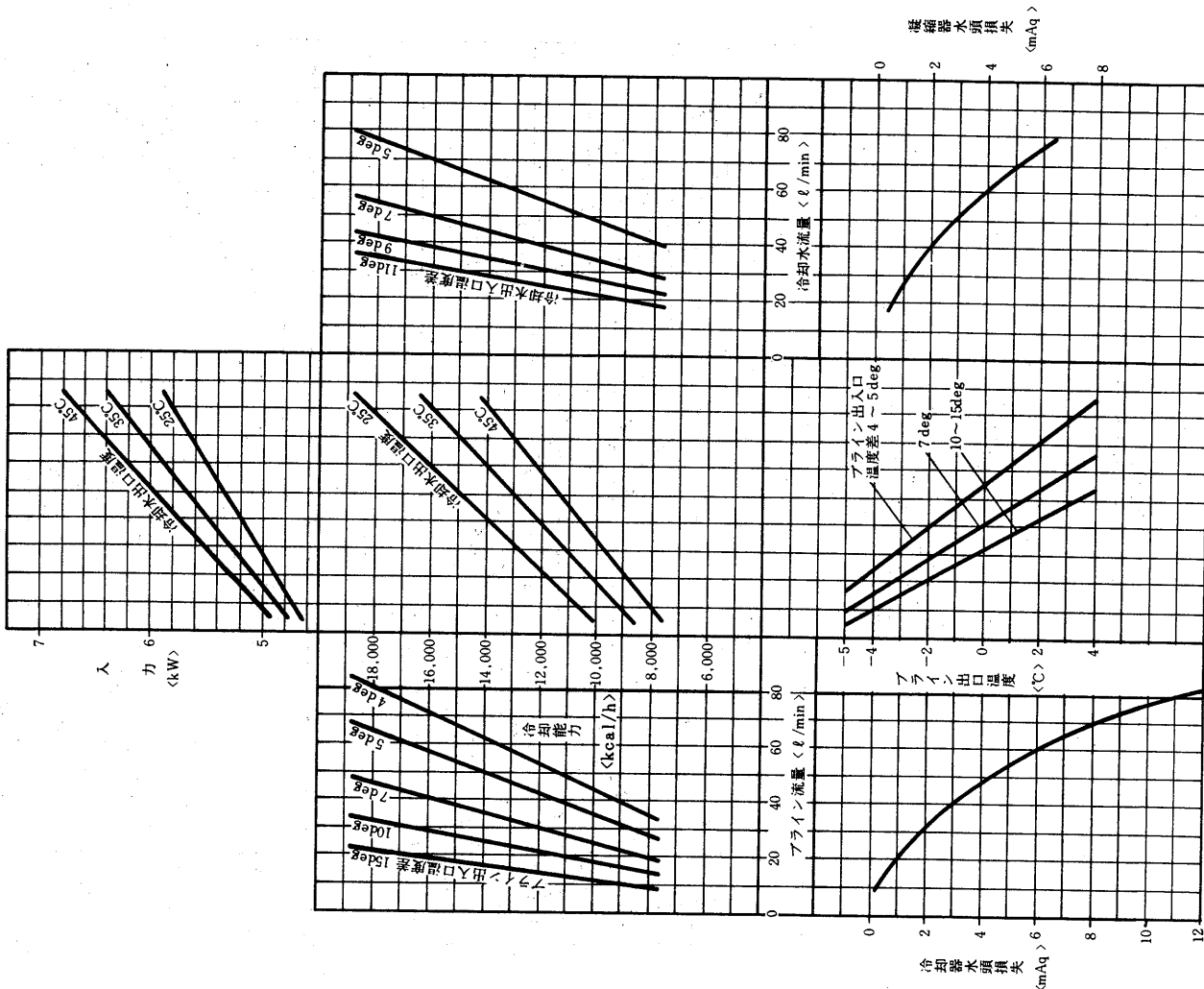


凝縮器水頭損失
(mAq)

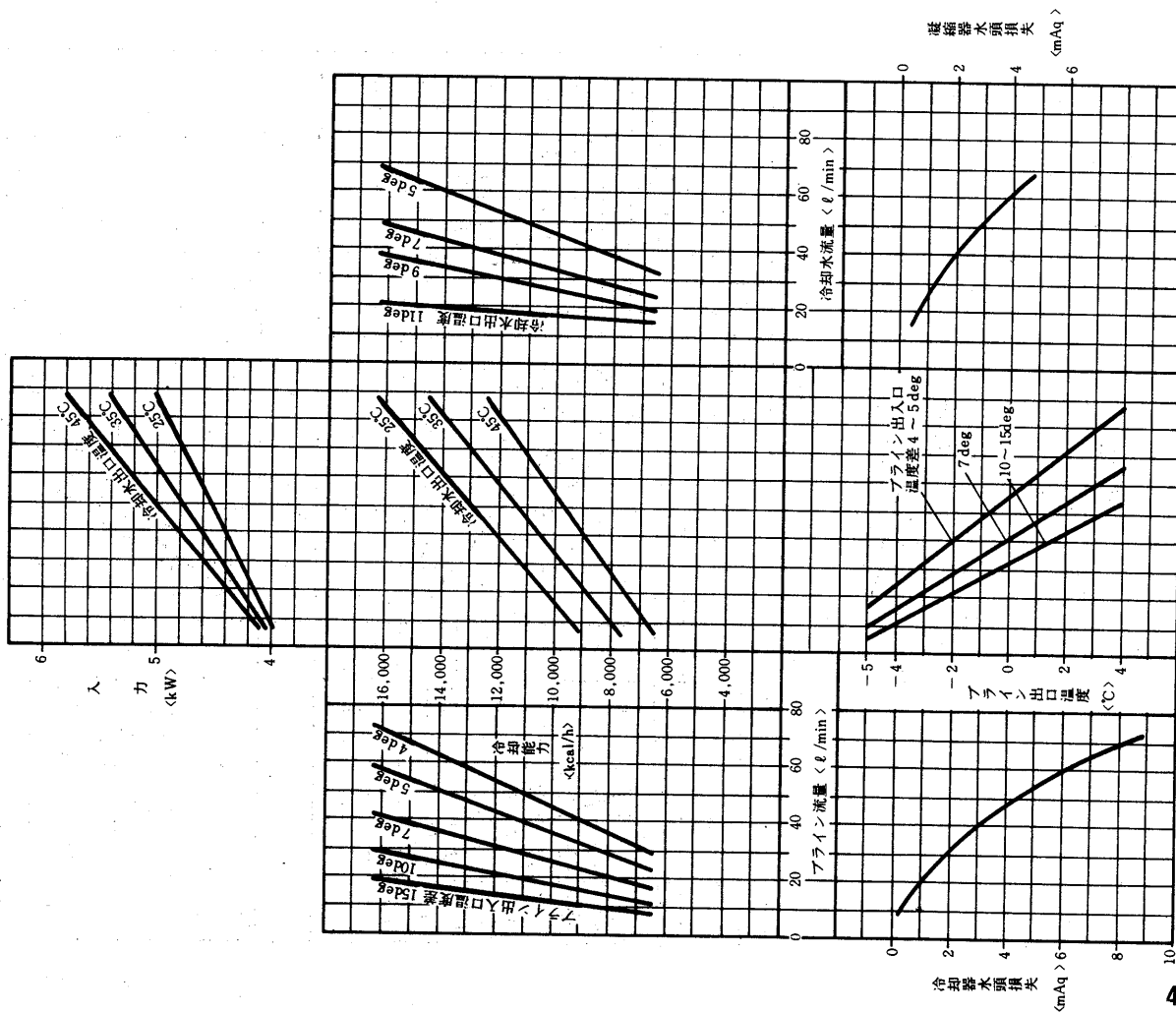
凝縮器水頭損失
(mAq)

凝縮器水頭損失
(mAq)

60Hz

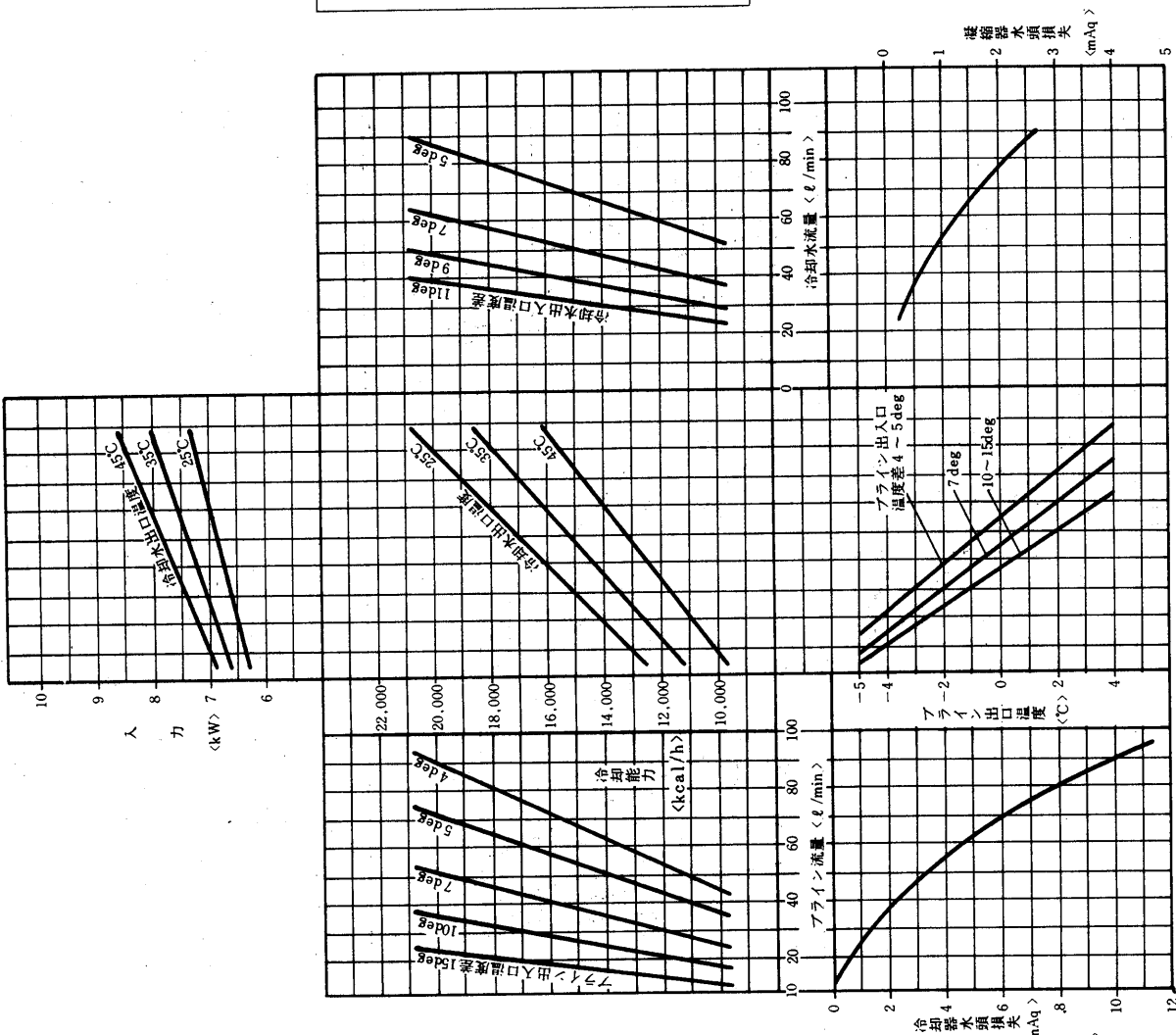


50Hz

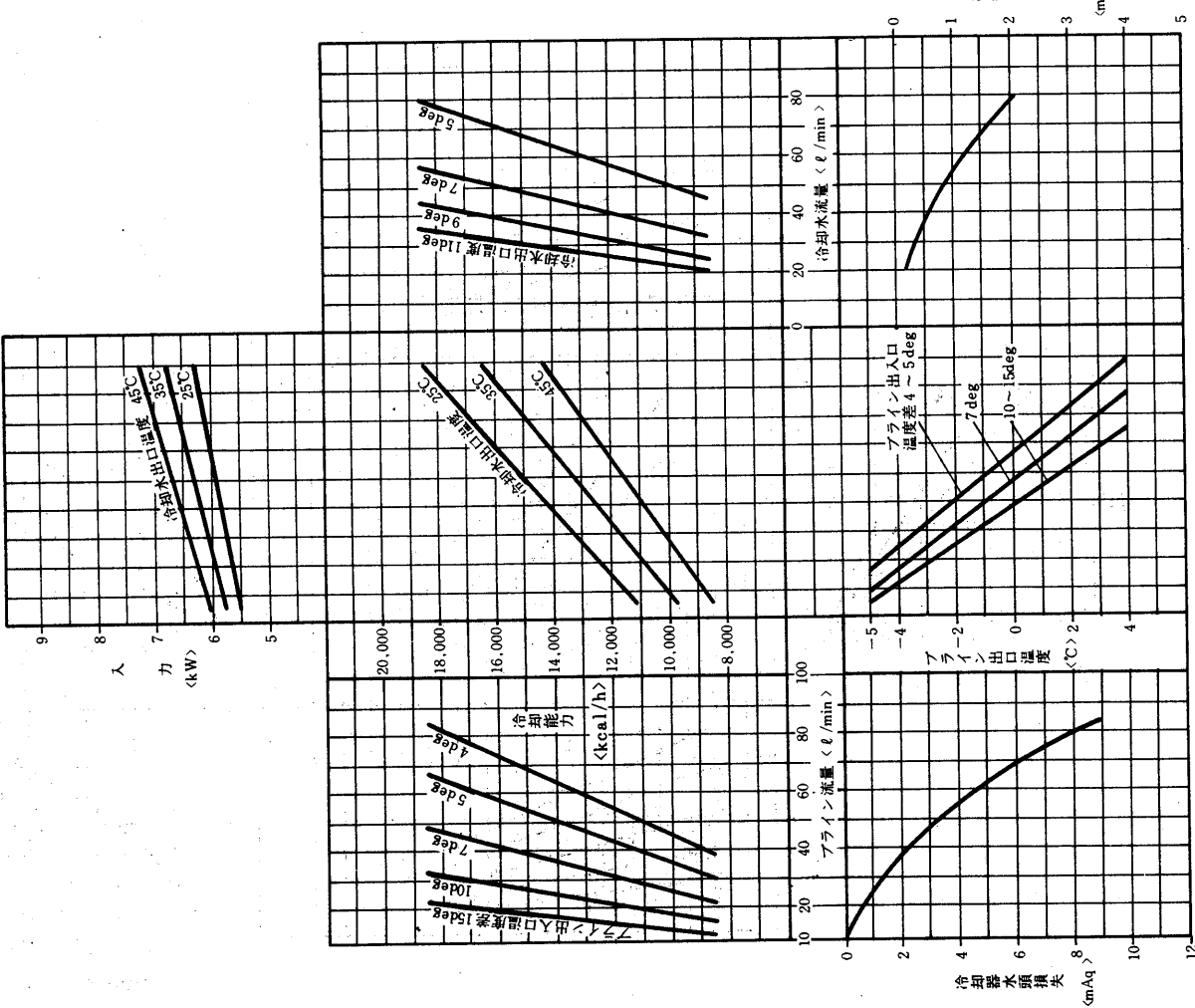


DCL-10形<ブライン仕様>

60Hz



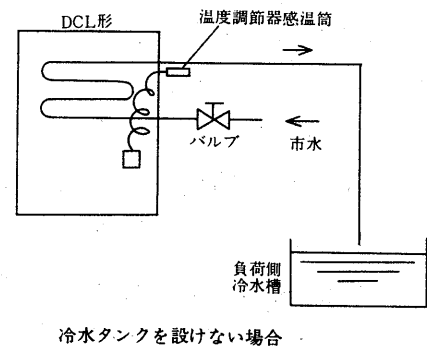
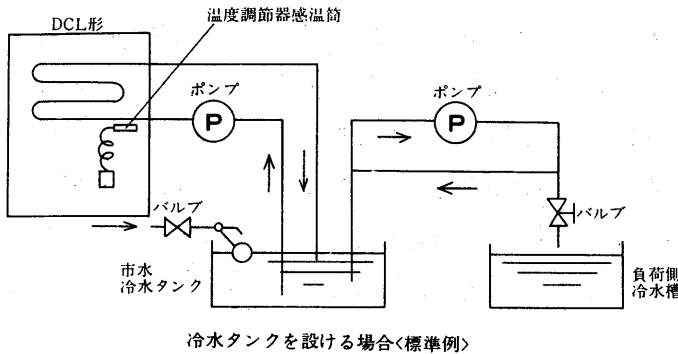
50Hz



4.1.5 注意事項

(1) 設備設計

- (イ) 冷却器にかかる水圧は 1 kg/cm^2 以下になるよう設計してください。
- (ロ) ユニットの冷水温度は冷却器の入口温度で制御しています。従って冷水タンクを原則として設け、ユニットとの間に循環回路を形成してください。
- (ハ) 冷水タンクを設けず一過式で使用する場合は温度調節器を冷却器の出口部に設ける必要があります。又流量低下時の凍結防止対策及びユニットの発停間隔が極端に短いショートサイクル運転にならないような制御方法をとってください。

工業用
チリングユニット

(2) 据付工事

(a) 搬入

- (イ) 出来るだけ静かに運び、 30° 以上傾けないでください。
- (ロ) ユニットの吊上げは、木枠梱包の状態です定位置まで移動させて下さい。万一、ユニットに直接ロープをかける場合は、キャビネットを傷めないようクッション材を用い、またロープには、しばりばめを行ってください。

(b) 据付

- (イ) 基礎は堅固で水平な床であること。
- (ロ) 雨水や直射日光の当たらない所
- (ハ) ユニットのサービスが容易に出来る所を選んでください。

(c) 据付スペース

- (イ) ユニットの両側面と正面には 1 m 以上のサービススペースをとってください。

(3) 配管工事

- (イ) 水配管の空気抜きを完全に行うこと。
シスターンあるいは、空気抜きに向い $1/200$ 以上の勾配をつけてください。
- (ロ) 防湿施工を完全にしてください。
- (ハ) 水循環量には能力線図で求めた数値以上を目標として循環ポンプを選定すると良い。
- (ニ) 水抜き配管を設けてください。
- (ホ) 水出入口配管中に温度計を付けておくこと。運転監視やサービスの際、便利です。また配管には適宜仕切弁を付けてユニットだけ切離して水抜きができるようにしておいてください。
- (ヘ) 清掃時に化学洗浄剤が使えるようにユニットと仕切弁の間に接続口をつけてください。
- (ト) 冷水、冷却水ポンプの振動、騒音が問題になる時は、ポンプの吸入・吐出管の一部に可撓管を使用してください。

工業用チリングユニット

(イ)配管には適宜吊具を付けて、冷却器や凝縮器の接手に無理な荷重がかからないようにしてください。

(4)電気工事

(イ)配線容量は始動時の電圧が定格の85%以上、運転時定格の90%以上、相間電圧のアンバランスは2%以内に確保できるものを選んでください。

(ロ)手元開閉器は付属していませんので別に用意してください。

(ハ)アースは必ず取ってください。

(ニ)電熱器〈クランクケース〉は、常時通電しておく必要があります。圧縮機を保護するためには、電熱器〈クランクケース〉を設けていますので3日以内の運転停止の際は、停止押しボタンの操作だけでユニットを停止させ電源は切らないでください。長時間停止後運転を開始する時は、電源を入れて {この時電熱器〈クランクケース〉に通電される} から、4時間以上過ぎてから始動ボタンを押して、運転してください。

(ホ)水循環ポンプの運転は必ずチリングユニットの運転に先行する必要があるため、ポンプインターロックの結線を行ってください。

(5)使用限界

項目		形名	DCL-2	DCL-3	DCL-5	DCL-8	DCL-10	
※ 冷水量	ℓ/min	能力線図の範囲内						
最大冷却水量	ℓ/min		29	42	60	87	122	
冷水出入口温度差	deg		4~15					
水 圧	冷水	kg/cm ²	1以下					
	冷却水		4以下					
冷水出口温度	℃		4~15					
冷却水出口温度	℃		52以下					
運 転 圧 力	kg/cm ²		高圧23以下 低圧2.3 ~ 6.0					
電 圧			定格±10%					
周 囲 温 度	℃ DB		0~40					

※能力線図の線を延長した冷水量でのご使用はさけてください。

チリングユニットの発停時間は下記以上となるようにしてください。

運転時間……… 5分以上 停止時間……… 3分以上

1サイクル〈始動→停止→始動〉………15分以上

※水配管回路中の全水量が少く、かつ軽負荷時には、チリングユニットの発停時間が極端に短くなり、ユニットの寿命を低下させることがあります。このような場合はクッションタンクを設ける等により、水配管回路中の全水量が下表以上となるようにしてください。

形名	項目	DCL-2	DCL-3	DCL-5	DCL-8	DCL-10
	水配管回路中の最小必要全水量 〈ℓ〉	40	60	90	130	190
	チリングユニット内水量〈ℓ〉	3.4	3.4	5.1	6.8	10.2

4.1.6 電気特性

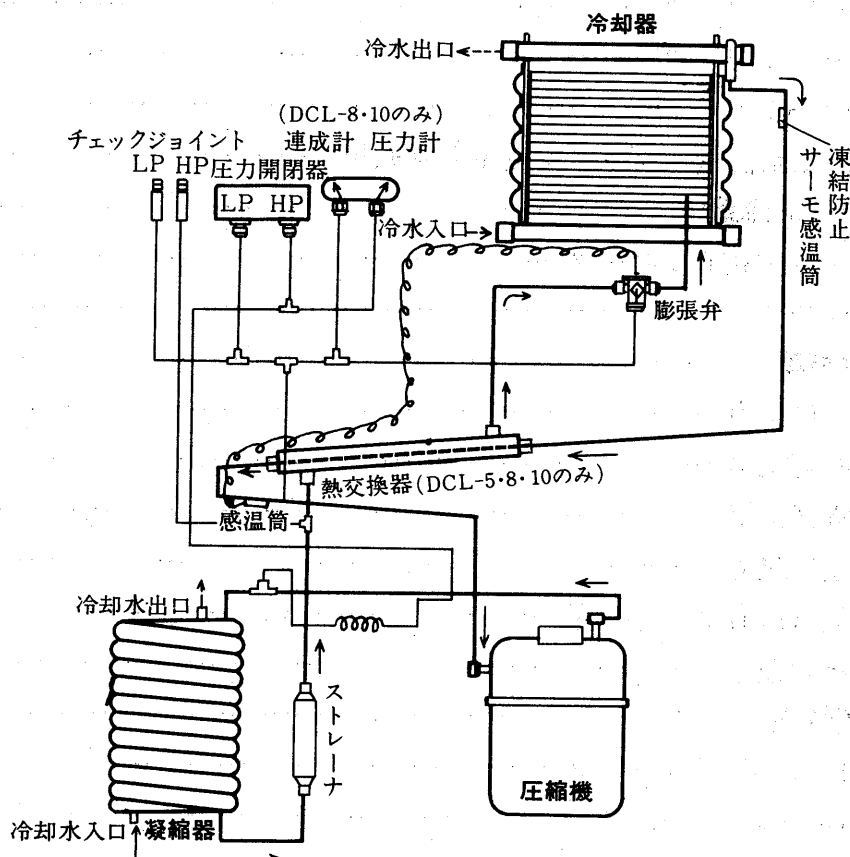
項目		形名	DCL-2	DCL-3	DCL-5	DCL-8	DCL-10	
電気特性	電 源		三相 200V 50/60Hz					
	ユ ニ ツ ト ※1	消 費 電 力	kW	1.7/2.1	2.8/3.2	4.4/5.2	6.7/7.6	7.9/9.5
		運 転 電 流	A	6.1/6.7	9.2/10.1	14.9/16.4	24.5/24.4	28.0/29.3
		力 率	%	80.6/90.5	86.5/91.5	84.6/91.2	78.9/89.5	81.5/93.5
		始 動 電 流	A	41.4/36.7	54.1/46.6	91.6/79.0	147.1/128.4	188.2/165.4
		圧縮機電動機称出力	kW	1.5	2.2	3.75	5.5	7.5
		電熱器<クランクケース>	W	—	62		72	
電 工 事	ユ ニ ツ ト	電 線 太 さ ※ 2		φ1.6(19mまで)	φ1.6(13mまで)	φ2.6(23mまで)	14mm ² (38mまで)	22mm ² (27mまで)
		過 電 流 保 護 器	A	20	30	50	75	100
		開 閉 器 容 量	A	30	30	60	100	100
		接 地 線 太 さ	mm	φ1.6 以上	φ1.6 以上	φ2.0 以上	φ2.6 以上	φ2.6 以上
	進 相 コ ン サ	圧縮機電動機	容 量	各電力会社低圧進相コンデンサ取付基準による				
		電線太さ	mm	φ1.6 以上		φ2.6 以上		

※ 1. 電気特性は次の条件による。

冷却水入口温度 32℃ 出口温度 37℃ 冷水入口温度 12℃ 出口温度 7℃

※ 2. 金属管配線の場合を示す。

4.1.7 冷媒配管系統図



工業用
リングユニット

資
料

4.2 ブラインクーラ

目次

4.2.1 水冷式ブラインクーラ	488
4.2.2 空冷式ブラインクーラ	541
4.2.3 ブライン資料	557

4.2.1 水冷式ブラインクーラ

目次

(1) 仕様	489
(a) BCLシリーズ	489
(c) BCRシリーズ	491
(c) BCSシリーズ	493
(2) 外形寸法図	495
(a) BCL・BCRシリーズ	495
(b) BCSシリーズ	497
(c) 基礎寸法図	498
(3) 電気系統図	500
(a) BCL・BCRシリーズ	500
(b) BCSシリーズ	507
(4) 能力線図	513
(a) BCLシリーズ	513
(b) BCRシリーズ	522
(c) BCSシリーズ	529
(d) 冷却水流量・ブライン流量と水頭損失	534
(5) ブライン流量	536
(a) BCL・BCRシリーズ	536
(b) BCSシリーズ	536
(6) 注意事項	536
(a) 据付工事	536
(b) 配管工事	536
(c) 電気工事	537
(d) 使用限界	537
(e) 最低保有ブライン量	538
(f) その他	539
(7) 電気特性	540
(a) BCL・BCRシリーズ	540
(b) BCSシリーズ	540

(1)仕様
(a) BCLシリーズ

項目		形名	BCL-20D	BCL-30D	BCL-40D	BCL-60D	BCL-80D	BCL-120D	BCL-135D
本体	塗装色	マンセルN 5.5							
	外形寸法	高さ mm	1,210	1,305	1,350	1,465	1,570	1,655	
		幅 mm	2,256	2,290	2,332	2,853	2,916	3,290	
		奥行 mm	779	833		924	1,020		
使用ブライン		ナイブライン®、エチレングリコール、プロピレングリコール、塩化カルシウム							
温度範囲〈出口〉注1		℃	-15~+4						
冷却能力注2		kcal/h	33,000	50,000	66,000	91,000	120,000	180,000	198,000
電 源注3		三相 200V 50/60Hz							
圧縮機	形 式	半密閉単段×1							
	始動方式	△-△方式							
	回 転 数	rpm	1,450/1,750						
	称 呼 出 力	kw	14/15	20.5/22	28/30	42/45	56/60	84/90	
	1日の冷凍能力	法定トン	8.1/9.8	12.2/14.7	16.2/19.6	22.0/26.5	29.3/35.4	44.0/53.1	49.0/59.1
凝縮器	形 式	シエルアンドチューブ式							
	接続〈めすPTねじ〉		2	2 1/2	3	4			
ブライン冷却器	形 式	乾式シエルアンドチューブ式							
	接続〈フランジ〉		10K-50	10K-65		10K-80	10K-100		
冷 媒	種 類	R22 〈CHCLF ₂ 〉 チャージ済							
	チャージ量	kg	15	20		30	35	50	
冷凍機油	種 類	高級冷凍機油 〈スニソ4GS〉 チャージ済							
	チャージ量	ℓ	5.5			14	15	28	
制 御 方 式		全 自 動							
容量制御 注1		%	100,50,0	100,67,0	100,50,0			100,67,0	
付 属 品		操作箱、ストレーナ、高低圧連成計、温調・発停サーモ、容量制御電磁弁、防振パッド、油圧計							
保 護 装 置		圧力開閉器〈高低圧〉、過電流継電器、油圧開閉器、溶栓、凍結防止開閉器、巻線温度開閉器、吐出温度開閉器、安全弁〈BCL-60以上のみ〉							
高压ガス取締法区分		届出〈運転開始20日前〉				許 可 申 請			
冷凍保安責任者の選任		不 要							
製 品 重 量		kg	800	1,000	1,100	1,710	2,000	2,580	
運 転 重 量		kg	865	1,100	1,230	1,900	2,270	2,970	
掲載頁	外形寸法図	頁	495						
	電気系統図	頁	500			501			
	能力線図	頁	513	514	515	516	517	518	519

- 注 1. -15℃~-10℃までは容量制御運転なく100-0%運転となります。
 2. 冷却能力はクーリングタワー使用で、ブライン出口-5℃、60Hzの場合
 詳細は能力線図を参照ください。
 3. 400V電源のご要求にも応じます。
 4. BCL-135~400は受注生産品です。

建設省仕様については別途ご相談下さい

水冷式
ブラインクーラ

ブラインクーラ

仕様

水冷式ブライクーラ

項目			形名		BCL-160E	BCL-200E	BCL-240E	BCL-270E	BCL-360	BCL-400	
本体	塗 装 色		マンセル N5.5								
	外形寸法	高 さ	mm	1,472	1,570	1,570			2,284		
		幅	mm	3,433	3,633	3,903			4,048		
		奥 行	mm	1,940						2,265	
使用 ブ ラ イ ン			ナイブライン®、エチレングリコール、プロピレングリコール、塩化カルシウム								
温 度 範 囲<出口>			℃ -15~+4 注1								
冷 却 能 力 注2			kcal/h	240,000	300,000	360,000	396,000	540,000	594,000		
電 源 注2			三相 200V 50/60Hz								
圧縮機	形 式		半密閉単段×2				半密閉単段×3				
	始動方式 注4		Λ-Δ方式								
	回 転 数		rpm	1450/1750							
	称 呼 出 力		kw	56×2/60×2	56+84/60+90	84×2/90×2			84×3/90×3		
	1日の冷凍能力		法定トン	58.6/70.8	73.3/88.5	88.0/106.2	98.0/118.2	132/159.3	147/177.3		
凝縮器	形 式		シェルアンドチューブ式								
	接続<フランジ>		10K-100	10K-125				10K-150			
ブライクーラ	形 式		乾式シェルアンドチューブ式								
	接続<フランジ>		10K-125	10K-150							
冷媒	種 類		R22 チャージ済								
	チャージ量		kg	80	90	100			150		
冷凍機油	種 類		高級冷凍機油<スニソ4GS>チャージ済								
	チャージ量		ℓ	30	43	56			84		
制 御 方 式			全 自 動								
容 量 制 御			%	No.1 100,50,0	No.1 100,50,0	No.1 100,67,0			No.1 100,67,0		
				No.2 100,50,0	No.2 100,67,0	No.2 100,67,0			No.2 100,67,0 No.3 100,67,0		
保 護 装 置			高低圧圧力開閉器、過電流継電器、油圧開閉器、溶栓<凝縮器>、巻線温度開閉器、吐出温度開閉器、安全弁<圧縮機>、凍結防止開閉器								
高圧ガス取締法区分			許 可 申 請								
冷凍保安責任者の選任			BCL-160E 50Hzのみ不要、他は要								
製 品 重 量			kg	4,000	4,800	5,300			8,600		
運 転 重 量			kg	4,450	5,340	5,870			9,600		
掲載頁	外形寸法図		頁	496							
	電気系統図		頁	502・503				504・505			
	能力線図		頁	519	520			521		522	

- 注 1. -15~-10℃までは容量制御運転なく100-0%運転となります。
 2. 冷却能力はクーリングタワー使用で、ブライン出口-5℃、60Hzの場合を示しています。詳細は能力線図を参照ください。
 3. 400V電源のご要求にも応じます。
 4. その他の特殊仕様
 防振パット付、防振ゴム台床付、海水コンデンサ、防爆など。

建設省仕様については別途ご相談下さい

(b) BCRシリーズ

項目		形名	BCR-20D	BCR-30D	BCR-40D	BCR-60D	BCR-80D	BCR-120D	BCR-135D	
本体	塗 装 色		マンセル N5.5							
	外形寸法	高 さ	mm	1,210	1,305	1,350	1,465	1,570	1,655	
		幅	mm	2,256	2,290	2,332	2,853	2,916	3,290	
		奥 行	mm	779	833		924	1,020		
使用 プ ラ イ ン			ナイブライン® エチレングリコール, プロピレングリコール, 塩化カルシウム							
温度範囲<出口>		℃	-25~-10							
冷 却 能 力 注 1		kcal/h	15,000	22,500	29,500	41,000	55,000	82,000	90,200	
電 源 注 2			三相 200V 50/60Hz							
圧縮機	形 式		半密閉単段×1							
	始動方式 注 3		Λ-Δ方式							
	回 転 数	rpm	1,450/1,750							
	称 呼 出 力	kw	14/15	20.5/22	28/30	42/45	56/60	84/90		
	1日の冷凍能力	法定トン	8.2/9.9	12.3/14.8	16.4/19.8	22.3/26.9	29.7/35.8	44.5/53.7	49.6/59.8	
凝縮器	形 式		シエルアンドチューブ式							
	接続<めすPTねじ>		2	2 ½		3	4			
ブライクーラ	形 式		乾式シエルアンドチューブ式							
	接続<フランジ>		10K-50	10K-65		10K-80	10K-100			
冷媒	種 類		R 502チャージ済							
	チャージ量	kg	15	20		30	35	50		
冷凍機油	種 類		高級冷凍機油<スニソ4GS>チャージ済							
	チャージ量	ℓ	5.5		14	15	28			
制 御 方 式			全 自 動							
容 量 制 御		%	100,50,0	100,67,0	100,50,0			100,67,0		
付 属 品			操作箱, ストレーナ, 高低圧連成計, 温調, 発停サーモ, 容量制御電磁弁, 防振パッド, 油圧計							
保 護 装 置			圧力開閉器<高低圧>, 過電流継電器, 油圧開閉器, 溶栓, 凍結防止開閉器, 巻線温度開閉器, 吐出温度開閉器, 安全弁<BCR-60以上のみ>							
高圧ガス取締法区分			届出<運転開始20日前>			許 可 申 請				
冷凍保安責任者の選任			不 要							
製 品 重 量		kg	800	1,000	1,100	1,710	2,000	2,580		
運 転 重 量		kg	865	1,100	1,230	1,900	2,270	2,970		
掲載頁	外形寸法図	頁	495							
	電気系統図	頁	500			501				
	能力線図	頁	522	523		524		525		

- 注 1. 冷却能力はクーリングタワー使用で, ブライン出口-20℃, 60Hz の場合
詳細は能力線図を参照ください。
2. 400V電源のご要求にも応じます。
3. BCR-20~400は受注生産品です。

建設省仕様については別途ご相談下さい

水冷式ブライクーラ

項目		形名	BCR-160E	BCR-200E	BCR-240E	BCR-270E	BCR-360	BCR-400
本体	塗 装 色		マンセル N5.5					
	外形寸法	高 さ	mm	1,472	1,570	1,570		2,284
		幅	mm	3,433	3,633	3,903		4,048
		奥 行	mm	1,940				2,265
使用 ブ ラ イ ン		ナイブライン®、エチレングリコール、プロピレングリコール、塩化カルシウム						
温 度 範 囲<出口>	℃	-25~-10 注1						
冷 却 能 力 注1	kcal/h	110,000	137,000	164,000	180,400	246,000	270,600	
電 源 注2		三相 200V 50/60Hz						
圧縮機	形 式		半密閉単段×2			半密閉単段×3		
	始動方式 注4		Λ-△方式					
	回 転 数	rpm	1450/1750					
	称 呼 出 力	kw	56×2/60×2	56+84/60+90	84×2/90×2		84×3/90×3	
	1日の冷凍能力	法定トン	59.4/71.6	74.2/89.5	89.0/107.4	99.2/119.6	133.5/161.1	148.8/179.4
凝縮器	形 式		シェルアンドチューブ式					
	接続<フランジ>		10K-100	10K-125			10K-150	
ブ冷 フ ラ イ ン 器	形 式		乾式シェルアンドチューブ式					
	接続<フランジ>		10K-125	10K-150				
冷 媒	種 類		R22 チャージ済					
	チャージ量	kg	80	90	100		150	
冷 凍 機 油	種 類		高級冷凍機油<スニソ4GS>チャージ済					
	チャージ量	ℓ	30	43	56		84	
制 御 方 式		全 自 動						
容 量 制 御	%	No.1	100,50,0	100,50,0	100,67,0		100,67,0	
		No.2	100,50,0	100,67,0	100,67,0		100,67,0	
保 護 装 置		高低圧圧力開閉器、過電流継電器、油圧開閉器、溶栓<凝縮器>、巻線温度開閉器、吐出温度開閉器、安全弁<圧縮機>、凍結防止開閉器						
高圧ガス取締法区分		許 可 申 請						
冷凍保安責任者の選任		BCR-160E 50Hzのみ不要、他は要						
製 品 重 量	kg	4,000	4,800	5,300		8,600		
運 転 重 量	kg	4,450	5,340	5,870		9,600		
掲 載 頁	外 形 寸 法 図	頁	496					
	電 気 系 統 図	頁	502・503				504・505	
	能 力 線 図	頁	526		527		528	

- 注 1. 冷却能力はクーリングタワー使用で、ブライン出口-20℃、60Hzの場合を示しています。詳細は能力線図を参照ください。
2. 400V電源のご要求にも応じます。
その他の特殊仕様
3. 防振パット付、防振ゴム台床付、海水コンデンサ、防爆など。

建設省仕様については別途ご相談下さい

(c) BCS シリーズ

項目			形名	BCS-25D	BCS-40D	BCS-50D	BCS-80D	BCS-90D	BCS-100D	
本体	塗 装 色		マンセル N5.5							
	外形寸法	高 さ	mm	1,487	1,607	1,666	1,965	1,965	2,075	
		幅	mm	1,955	2,475	2,648	2,931	2,931	2,886.5	
	奥 行	mm	1,134	1,124	1,169	1,405	1,405	2,031		
使用 ブ ラ イ ン			トリクレン®、メタノール、塩化カルシウム<-35℃以上>、R11、塩化メチレン							
温 度 範 囲 <出口>			℃ -60~-20<但し-45℃以下は超低温仕様>							
冷 却 能 力 注1			kcal/h	13,800	20,400	27,600	40,800	44,900	55,200	
電 源 注2			三相 200V 50/60Hz							
圧縮機	形 式	半密閉二段×1							半密閉二段×2	
	称 呼 出 力	kW	18/19	28/30	35/37	56/60		35×2/37×2		
	回 転 数	rpm	1,450/1,750							
	起 動 方 式	人-△方式								
	1日の冷凍能力	法定トン	4.6/5.5	8.6/10.4	9.2/11.1	13.8/16.6	15.4/18.5	18.4/22.2		
凝縮器	形 式	シェルアンドチューブ式								
	接続<めすPTねじ>		2½	3	3	4	4	3		
ブライン冷却器	形 式	乾式シェルアンドチューブ式								
	接続<フランジ>		10K-65	10K-65	10K-80	10K-100				
冷媒	種 類	R502 チャージ済								
	チャージ量	kg	20	30	35	50	50	35×2		
冷凍機油	種 類	高級冷凍機油<スニソ 3GS>チャージ済								
	チャージ量	ℓ	14	14	15	28	28	15×2		
制 御 方 式			全自動							
容 量 制 御			%	100,50,0				No.1 100,50,0 No.2 100,50,0		
付 属 品			高圧計、低圧計、中間圧計、油圧計、温調発停サーモ、操作箱、ストレナ、容量制御電磁弁、液ライン電磁弁							
保 護 装 置			高低圧開閉器、過電流継電器、溶栓、巻線温度開閉器、吐出温度開閉器、油圧開閉器、凍結防止開閉器							
高圧ガス取締法区分			届出<運転開始20日前>						許可申請 50Hzの場合は不要	
冷凍保安責任者の選任			不 要							
製 品 重 量			kg	1,100	1,680	1,800	3,040	3,040	4,400	
運 転 重 量			kg	1,240	1,850	2,010	3,320	3,320	4,870	
掲 載 頁	外 形 寸 法 図	頁	497							
	電 気 系 統 図	頁	507						508・509	
	能 力 線 図	頁	529			530		531		

注1. ブライン出口-40℃ 冷却水出口35℃、60Hzの場合を示します。

2. 400V電源にても製作致します。

3. BCSすべて受注生産品です。

建設省仕様については別途ご相談下さい

水冷式
ブラインクーラ

仕
様

水冷式ブライクーラ

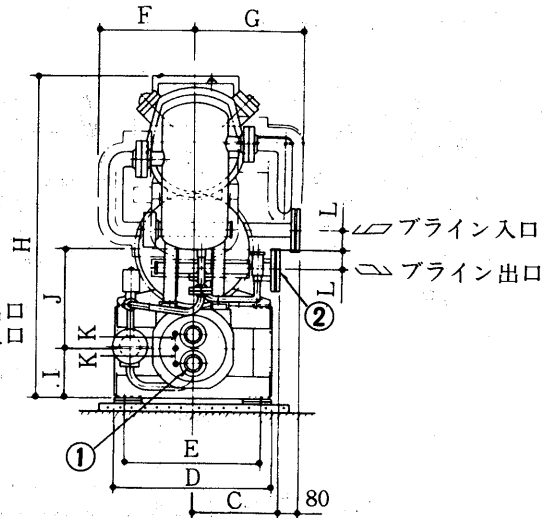
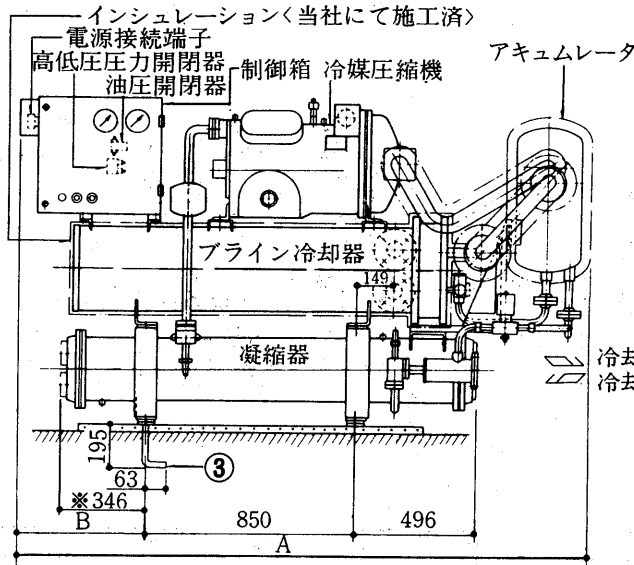
項目		形名	BCS-160D	BCS-180D	BCS-240	BCS-270
本体	塗 装 色		マンセル N5.5			
	外形寸法	高 さ	mm	2,440		2,084
		幅	mm	2,970		3,800
		奥 行	mm	2,110		2,342
使用ブライン			トリクレン [®] 、メタノール、塩化カルシウム <-35℃以上>、R11、塩化メチレン			
温度範囲<出口>		℃	-60~-20<但し-45℃以下は超低温仕様>			
冷却能力注1		kcal/h	81,600	89,800	122,400	134,600
電 源 注2			三相 200V 50/60Hz			
圧縮機	形 式		半密閉二段×2		半密閉二段×3	
	称 呼 出 力	kW	56×2/60×2		56×3/60×3	
	回 転 数	rpm	1,450/1,750			
	起 動 方 式		A-△方式			
	1日の冷凍能力	法定トン	27.6/33.2	30.8/37.0	41.4/49.8	46.2/55.5
凝縮器	形 式		シェルアンドチューブ式			
	接続<めすPTねじ>		4		10K-125	
ブ冷ライナー	形 式		乾式シェルアンドチューブ式			
	接続<フランジ>		10K-150			
冷媒	種 類		R502 チャージ済			
	チャージ量	kg	50×2		50×3	
冷凍機油	種 類		高級冷凍機油<スニソ 3GS>チャージ済			
	チャージ量	ℓ	28×2		28×3	
制 御 方 式			全自動			
容 量 制 御		%	No.1 100,50,0	No.2 100,50,0	No.1 100,50,0	No.2 100,50,0 No.3 100,50,0
付 属 品			高圧計, 低圧計, 中間圧計, 油圧計, 温調発停サーモ, 操作箱, ストレーナ, 容量制御電磁弁, 液ライン電磁弁			
保 護 装 置			高低圧開閉器, 過電流継電器, 溶栓, 巻線温度開閉器, 吐出温度開閉器, 油圧開閉器, 凍結防止開閉器			
高圧ガス取締法区分			許 可 申 請			
冷凍保安責任者の選任			不 要			
製 品 重 量		kg	5,950		7,200	
運 転 重 量		kg	6,470		8,000	
掲 載 頁	外形寸法図	頁	497		498	
	電気系統図	頁	508・509		510・511	
	能力線図	頁	532		533	

(2) 外形寸法図

(a) BCL・BCRシリーズ

BCL-20D・30D・40D形
BCR-20D・30D・40D形

冷却水出入口 PT-Mねじ①
 ブライン出入口 10K-N②
 L基礎ボルト M16×250③
 ※印346寸法は冷却水配方向左側の場合を示します。



水
冷
ライン
クー
ラ式

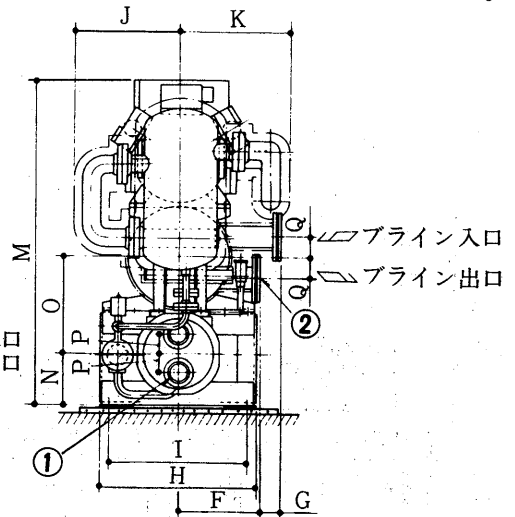
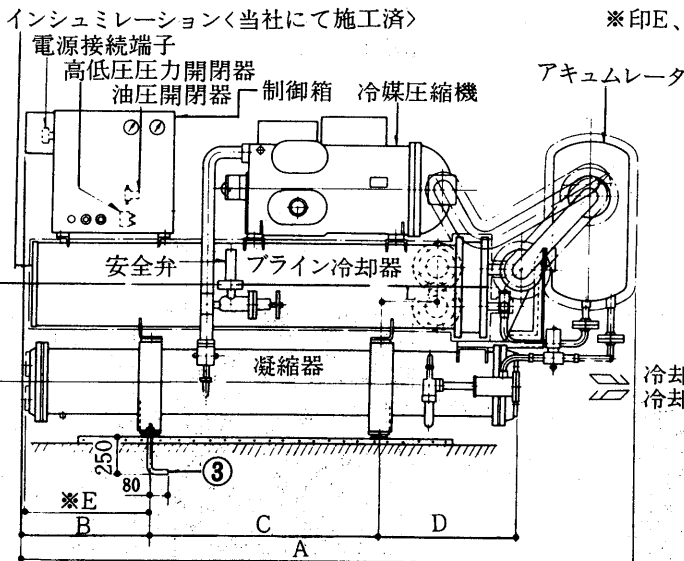
変化寸法表

形名	A	B	C	D	E	F	G
BCL・BCR-20D	2,256	477	310	600	520	379	400
BCL・BCR-30D	2,290	507	330	600	520	397	436
BCL・BCR-40D	2,332	527	350	640	560	397	436

形名	H	I	J	K	L	M	N
BCL・BCR-20D	1,210	180	350	60	75	2	50
BCL・BCR-30D	1,305	200	400	70	80	2 1/2	60
BCL・BCR-40D	1,350	205	420	70	85	2 1/2	65

BCL-60D・80D・120D・135D形
BCR-60D・80D・120D・135D形

冷却水出入口 PT-R①
 ブライン出入口 10K-S②
 L基礎ボルト M20×315③
 ※印E、2923寸法は冷却水配管方向左側の場合を示します。



外
形

変化寸法表

※2923(BCL・BCR-80D形のみ)

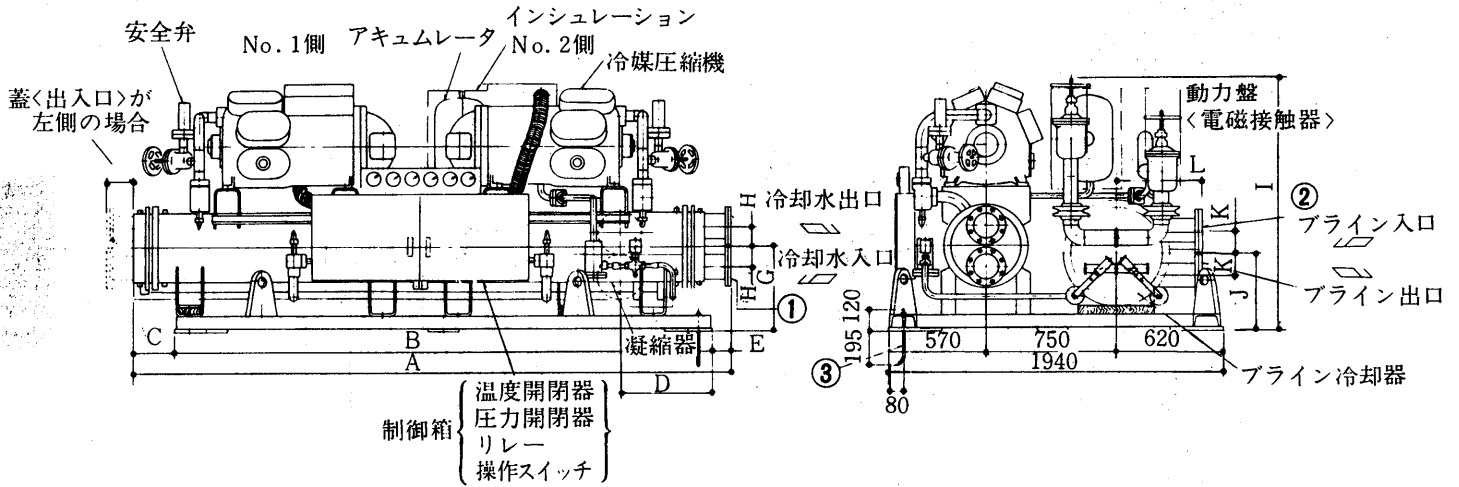
形名	A	B	C	D	E	F	G	H	I	J
BCL・BCR-60D	2,853	596	1,100	646	596	360	80	750	660	462
BCL・BCR-80D	2,966	605	1,100	662	612	380	100	750	660	510
BCL・BCR-120D・135D	3,290	579	1,450	726	576	410	100	800	710	510

形名	K	L	M	N	O	P	Q	R	S
BCL・BCR-60D	462	276	1,465	220	420	70	85	3	80
BCL・BCR-80D	510	266	1,570	247	473	85	100	4	100
BCL・BCR-120D・135D	510	240	1,655	265	515	95	110	4	100

BCL BCR BCS

BCL-160E・200E・240E・270E形
BCR-160E・200E・240E・270E形

- 冷却水出入口 10K-M.....①
- ライン出入口 10K-N.....②
- L基礎ボルト M20×315③



変化寸法表

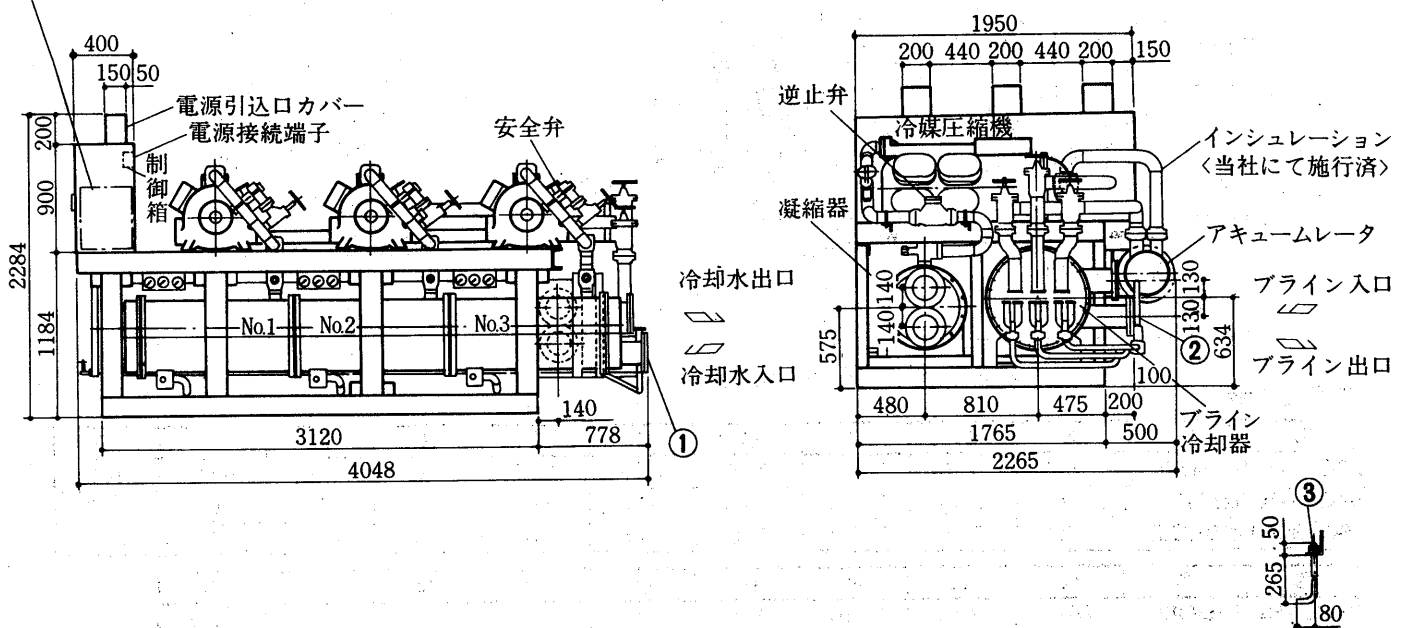
形名	A	B	C	D	E	F	G
BCL・BCR-160E	3,433	3,134	223	557	76	118	494
BCL・BCR-200E	3,633	3,252	223	475	158	118	544
BCL・BCR-240E・270E	3,903	3,376	369	486	158	47	544

形名	H	I	J	K	L	M	N
BCL・BCR-160E	105	1,472	454	130	442	100	125
BCL・BCR-200E	120	1,570	464	145	500	125	150
BCL・BCR-240E・270E	120	1,570	464	145	500	125	150

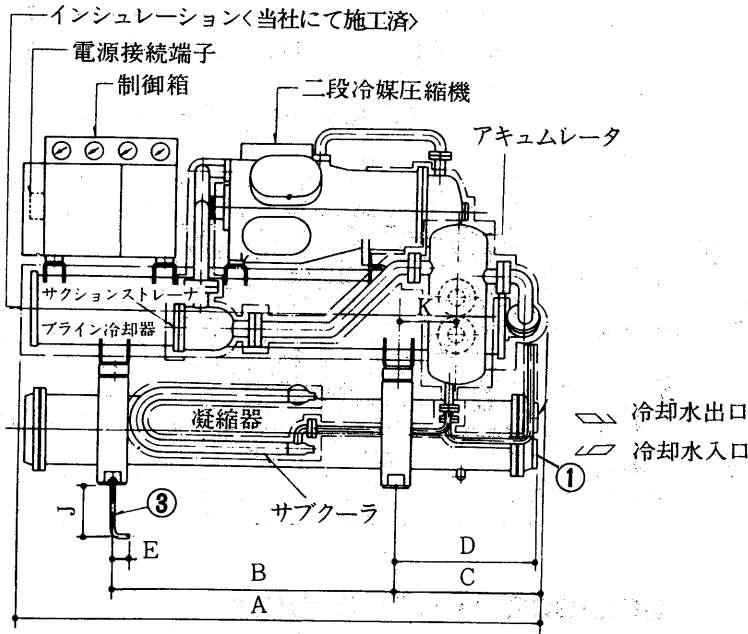
BCL-360・400形
BCR-360・400形

- 冷却水出入口 10K-150.....①
- ライン出入口 10K-150.....②
- L基礎ボルト M20×315③

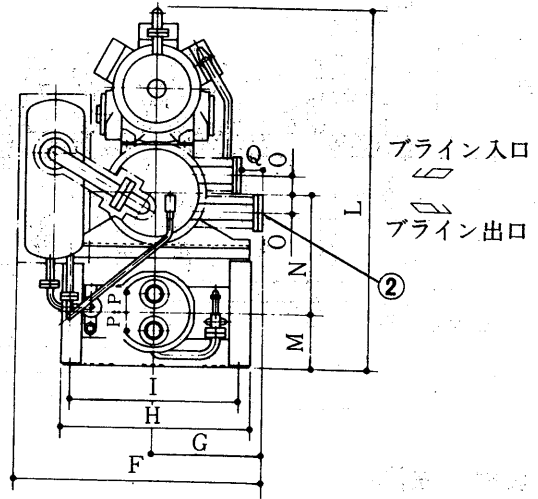
操作面及び表示面



(b)BCSシリーズ
BCS-25D・40D・50D・80D・90D形



- 冷却水出入口 PT-Sねじ.....①
- ブライン出入口 10K-T.....②
- L基礎ボルト R.....③



水
ブライン
クーラ
式

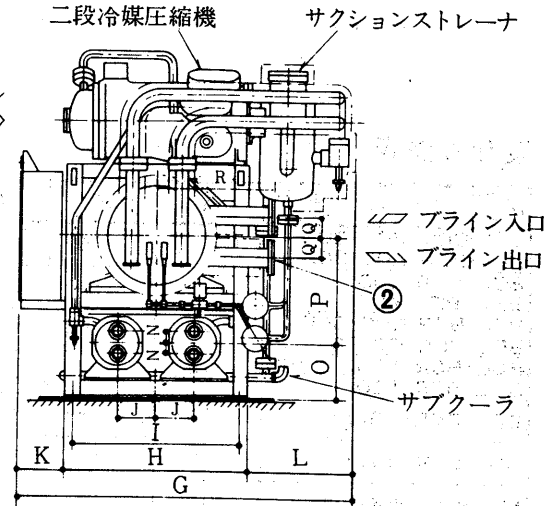
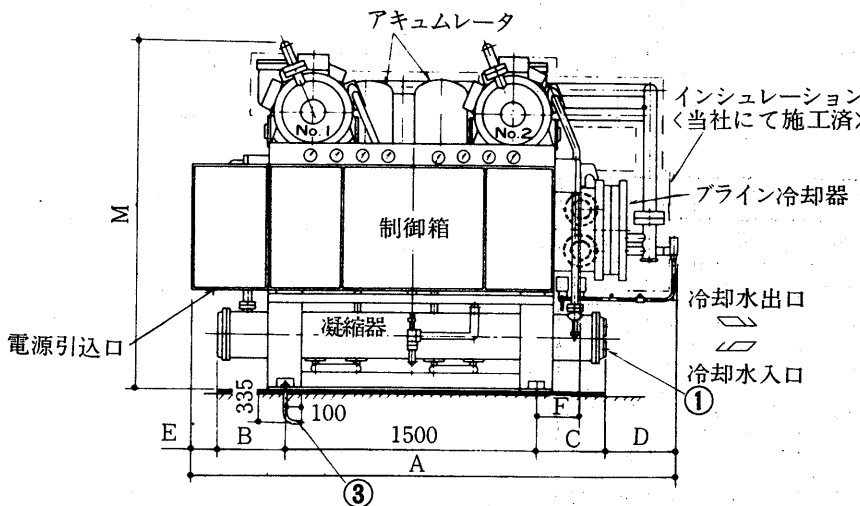
変化寸法表

形名	A	B	C	D	E	F	G	H	I	J	K
BCS-25D	1,955	850	638	446	63	1,134	500	600	520	211	95
BCS-40D	2,475	1,300	765	646	80	1,124	500	900	800	250	271
BCS-50D	2,648	1,300	848	848	80	1,169	520	900	800	260	328
BCS-80D・90D	2,931	1,400	752	726	100	1,405	550	1,100	1,000	340	—

形名	L	M	N	O	P	Q	R	S	T
BCS-25D	1,487	240	430	80	70	100	M16×250	2½	65
BCS-40D	1,607	220	485	85	70	100	M20×315	3	65
BCS-50D	1,666	220	493	85	70	80	M20×315	3	80
BCS-80D・90D	1,965	290	640	110	95	—	M24×400	4	100

BCS-100D・160D・180D形

- 冷却水出入口 PT-Tねじ.....①
- ブライン出入口 10K-U.....②
- L基礎ボルト M24×S.....③



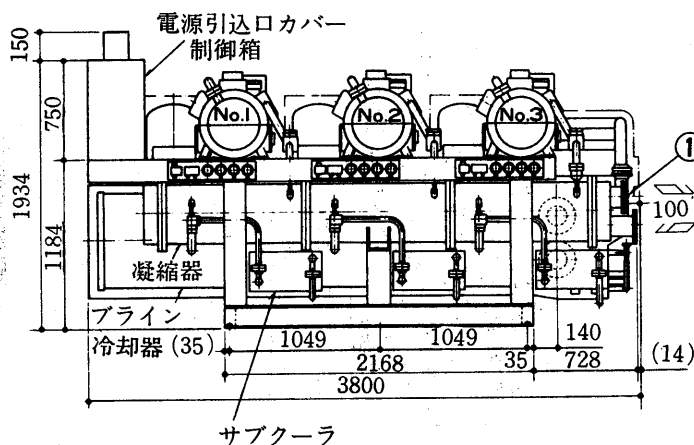
外
形

変化寸法表

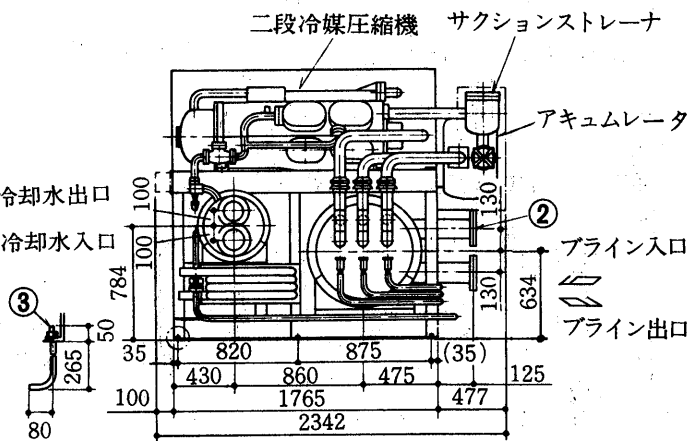
形名	A	B	C	D	E	F	G	H	I	J	K	L
BCS-100D	2,886.5	403	421	415.5	147	225	2,031	1,100	1,000	230	270	661
BCS-160D・180D	2,950	604	626	220	—	255	2,022	1,150	1,080	270	—	—

形名	M	N	O	P	Q	R	S	T	U
BCS-100D	2,075	70	331	649	125	700	400	3	100
BCS-160D・180D	2,335	95	341	750	150	730	460	4	150

BCS-240・270形



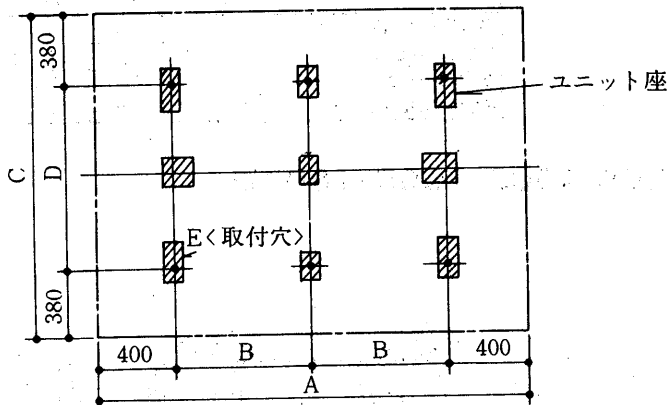
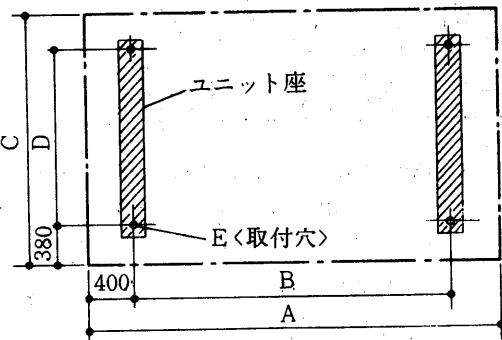
- 冷却水出入口 10K-125.....①
- ライン出入口 10K-150.....②
- 基礎ボルト M20×315.....③



基礎寸法図

- BCL・BCR-20D~135D形
- BFL・BFR-20B~40B形・60~120形
- BCS-25D~270形
- BFS-25~80形

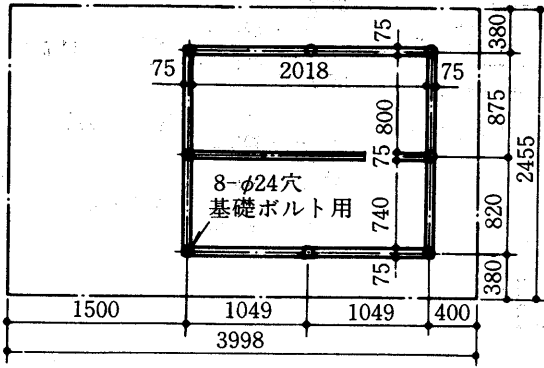
BCL・BCR-160E~270E形



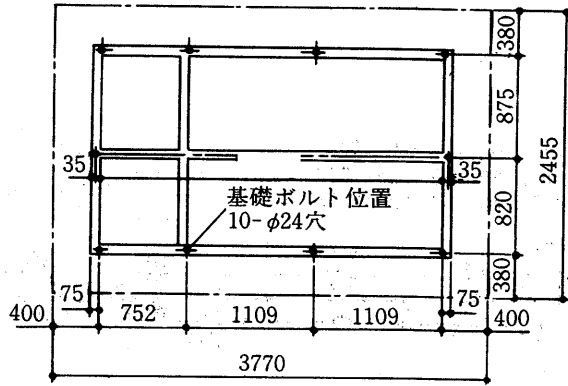
変化寸法表

形名	記号	A	B	C	D	E(取付穴)
BCL・BCR-20D・30D BFL・BFR-20B・30B		1,650	850	1,280	520	2×2-φ20
BCL・BCR-40D BFL・BFR-40B		1,650	850	1,320	560	2×2-φ20
BCL・BCR-60D・80D BFL・BFR-60・80		1,900	1,100	1,420	660	2×2-φ24
BCL・BCR-120D・135D BFL・BFR-120		2,250	1,450	1,470	710	2×2-φ24
BCL・BCR-160E		3,764	1,482	2,530	1,770	2×3-φ24
BCL・BCR-200E		3,882	1,541	2,530	1,770	2×3-φ24
BCL・BCR-240E・270E		4,006	1,603	2,530	1,770	2×3-φ24
BCS-25D BFS-25		1,650	850	1,280	520	2×2-φ20
BCS-40D・50D BFS-40・50		2,100	1,300	1,560	800	2×2-φ24
BCS-80D・90D BFS-80		2,200	1,400	1,760	1,000	2×2-φ24
BCS-100D		2,300	1,500	1,760	1,000	2×2-φ28
BCS-160D・180D		2,300	1,500	1,840	1,080	2×2 φ28
BCS-240・270		3,998	1,099	2,455	1,655	8-φ24

BCS-240・270形

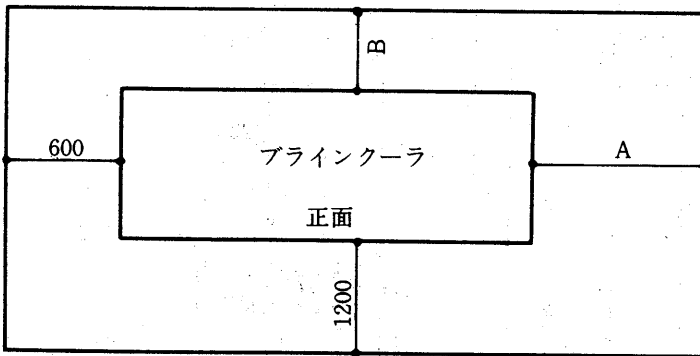


BCL-360・400形



水
冷
式
ブ
ラ
イ
ン
ク
ー
ラ

サービススペース



変化寸法表

形名	記号	A	B
BCL・BCR-200・300・400		1,500	500
BFL・BFR-20B・30B・40B		2,000	500
BCL・BCR-600・800		2,400	500
BFL・BFR-60・80		2,800	300
BCL・BCR-1200・1350		3,000	300
BFL・BFR-120・135		3,300	300
BCL・BCR-160E		4,000	500
BCL・BCR-200E			
BCL・BCR-240E・270E			
BCL・BCR-360・400			
BCS-25D		1,500	500
BFS-25		2,000	500
BCS-40D		2,000	500
BFS-40		2,400	500
BCS-50D		2,400	500
BFS-50		2,400	500
BCS-80D・90D		2,400	500
BFS-80		2,400	500
BCS-100D・160D・180D		4,000	500
BCS-240・270			

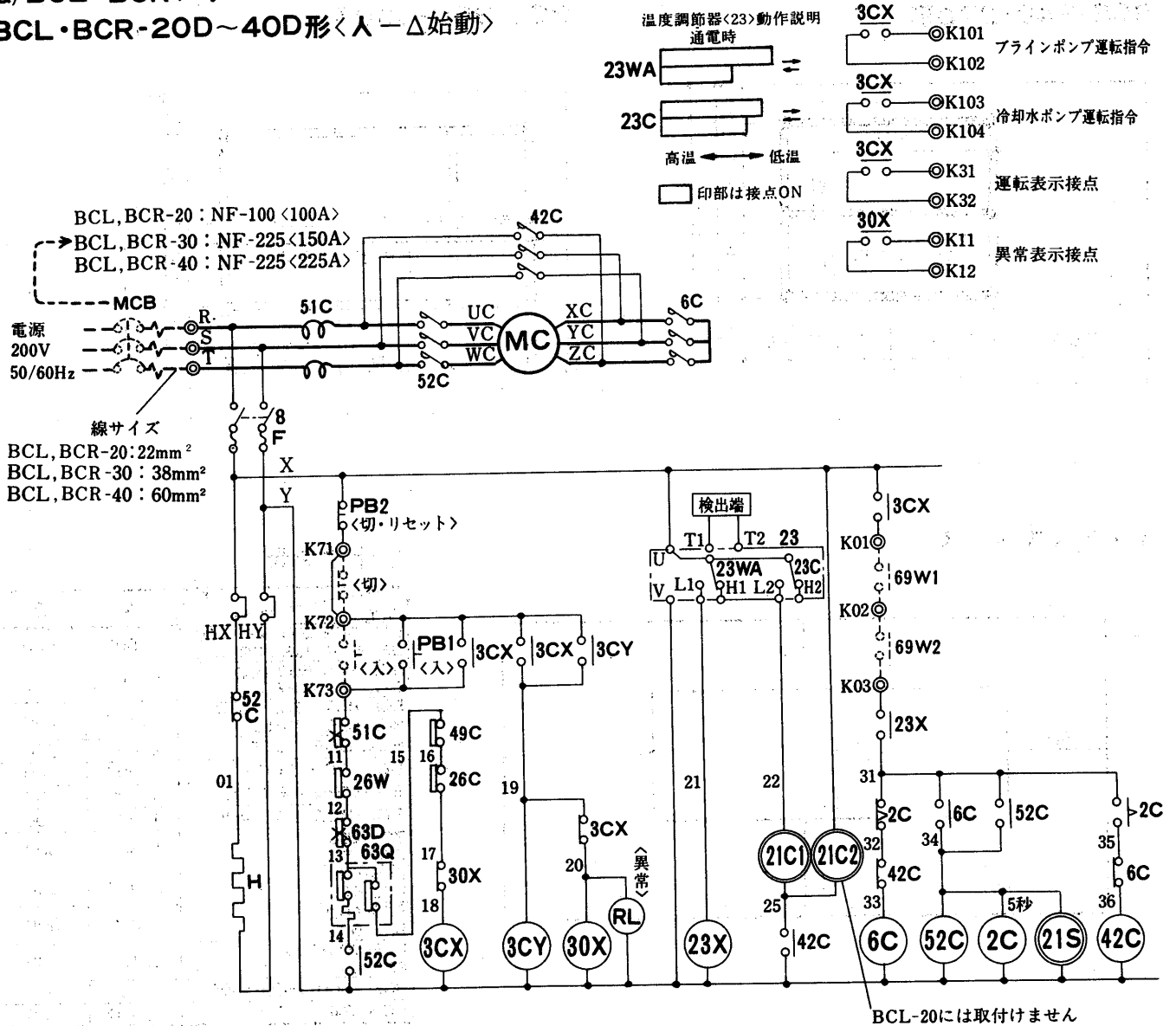
外
形

BCL・BCR-20・30・40

(3) 電気系統図

(a) BCL・BCRシリーズ

BCL・BCR-20D~40D形<入-△始動>



記号説明

記号	名称	記号	名称
MC	圧縮機用電動機	23, 23WA, 23C	温度調節器
H	電熱器<クランクケース>	21C	電磁弁<容量制御>
RL	表示灯<赤色>	3CX, 3CY, 30X	補助継電器
8, F	刃形開閉器<ヒューズ付>	2C	限時継電器
PB1	押ボタンスイッチ<入>	63Q	圧力開閉器<油圧>
PB2	押ボタンスイッチ<切>	69W1	ポンプインターロック<ブライン>
51C	過電流継電器	69W2	ポンプインターロック<冷却水>
26W	温度開閉器<凍結>	21S	電磁弁<液ライン>
63D	圧力開閉器<高低圧>	6C, 42C, 52C	電磁接触器
26C	温度開閉器<巻線>	49C	温度開閉器<吐出ガス>

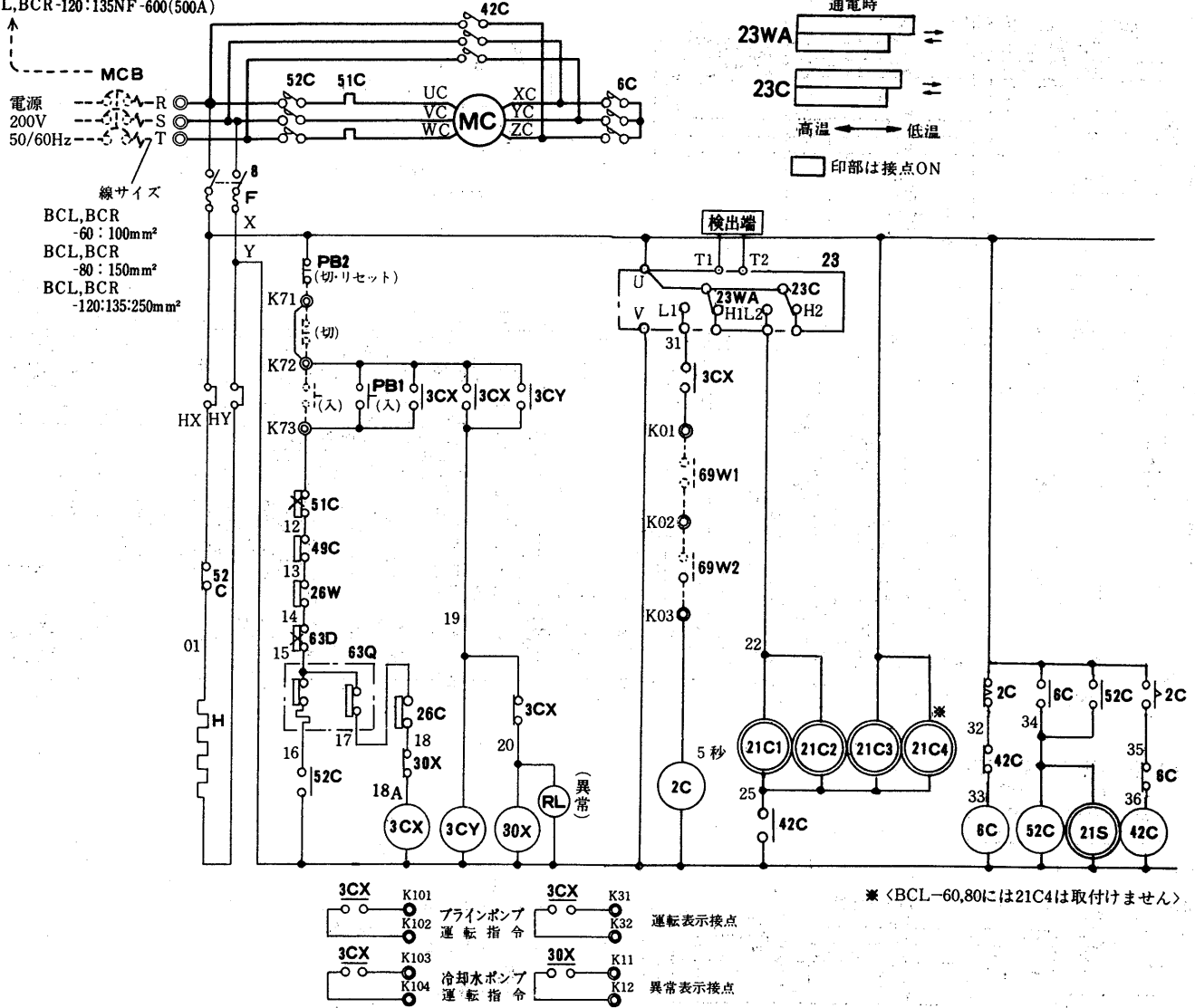
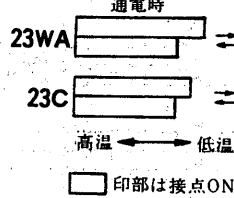
➔ 電気特性は<P540>に記載

- 点線部は現地施行分を示します。(弊社手配外)
- 運転中異常が起った場合ユニットは停止し、表示灯<RL>が点灯します。異常原因を除去後、PB2(切・リセット)を押して運転を再開下さい。
- 電熱器<H>は圧縮機停止中は常時通電下さい。圧縮機停止中に電源を切る恐れがある場合は、電熱器の電源は別電源とし、HX, HYに接続下さい。(X-HX, Y-HYの短絡線は取外し下さい)
- 69W1, 69W2は、ポンプインターロックです。必ず接続願います。尚、接続に際しては、限時接点又は断水開閉器の接点を使用願います。
- 遠方操作する場合は、K71, K72間の短絡線は取外し願います。
- 電源にノーヒューズブレーカの取付けをお願い致します。

BCL・BCR-60D・80D・120D・135D形<入-△始動>

BCL,BCR-60: NF-400(300A)
 BCL,BCR-80: NF-400(400A)
 BCL,BCR-120:135NF-600(500A)

温度調節器<23>動作説明



* <BCL-60,80には21C4は取付けません>

記号説明

記号	名称	記号	名称
MC	圧縮機用電動機	26W	温度開閉器<凍結>
8, F	刃形開閉器<ヒューズ付>	63D	圧力開閉器<高低圧>
H	電熱器<クランクケース>	63Q	圧力開閉器<油圧>
RL	表示灯<赤色>	23<23WA-23C>	温度調節器
PB1	押ボタンスイッチ<入>	21C	電磁弁<容量制御>
PB2	押ボタンスイッチ<切>	3CX,3CY	補助継電器
52C,6C,42C	電磁接触器	30X,23X	補助継電器
26C	温度開閉器<吐出ガス>	2C	限時継電器
21S	電磁弁<液ライン>	69W1	ポンプインターロック<ブライン>
51C	過電流継電器	69W2	ポンプインターロック<冷却水>
49C	温度開閉器<巻線>		

➤ 電気特性は<P540>に掲載。

- 記1. 点線部は現地施行分を示します。(幣社手配外)
- 2. 運転中異常が起った場合、ユニットは停止し、表示灯<RL>が点灯します。異常の原因を除去し、PB2(切・リセット)を押した後、再起動下さい。
- 3. 電熱器<H>は圧縮機停止中は常時通電下さい。ユニット停止時、主電源をOFFにする場合には、電熱器の電源は別電源とし、HX, HYに接続下さい。(X-HX, Y-HYの短絡線は取外し下さい)
- 4. 69W1, 69W2はポンプインターロックです。必ず接続願います。尚、接続に際しては、限時接点又は断水開閉器の接点を使用願います。
- 5. K71, K72間の短絡線は遠方操作する場合は取り外し願います。
- 6. 電源にはノーヒューズブレーカの取付けをお願い致します。

BCL BCR BCS

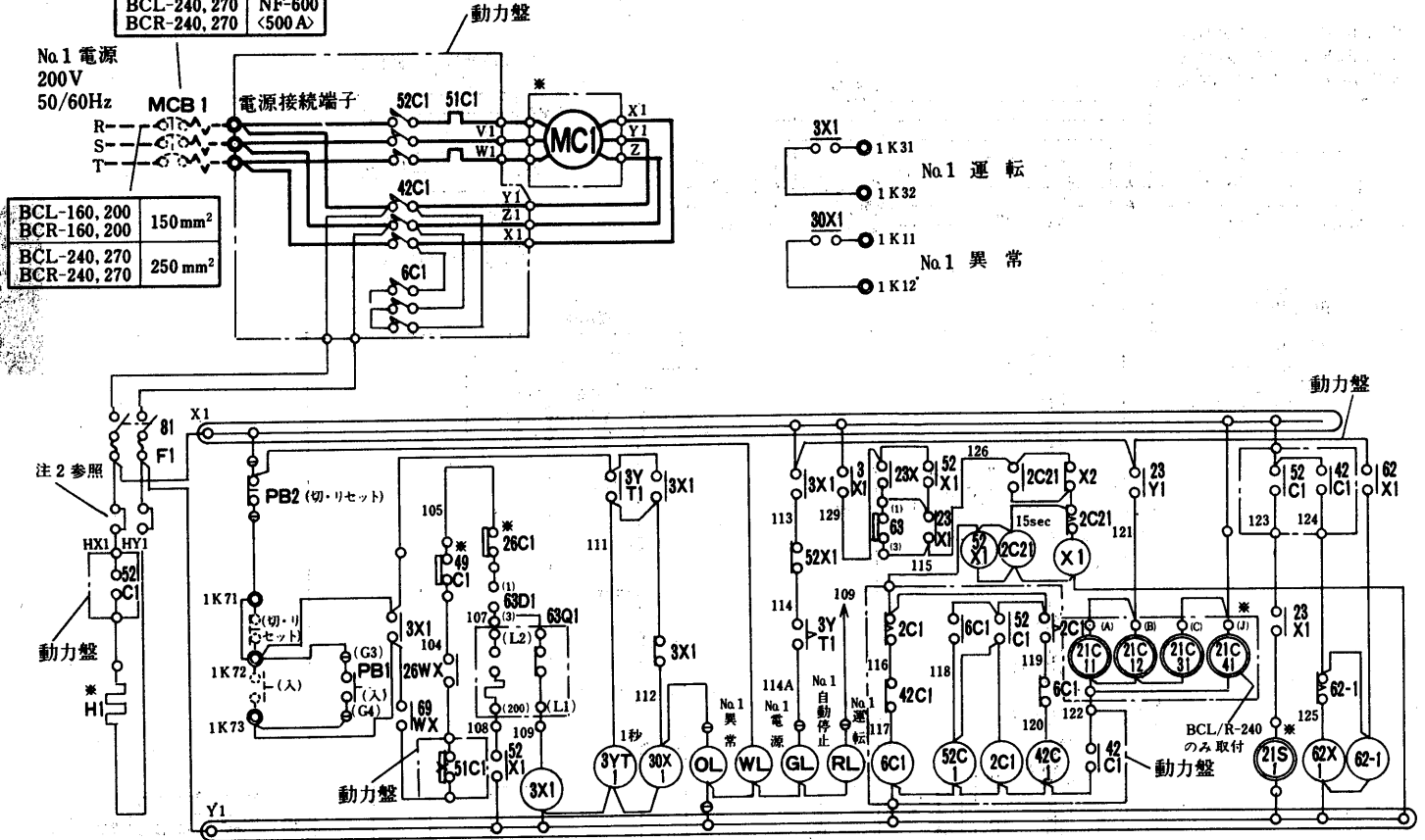
水
フ
ライ
ン
ク
ー
ラ
式

電
気

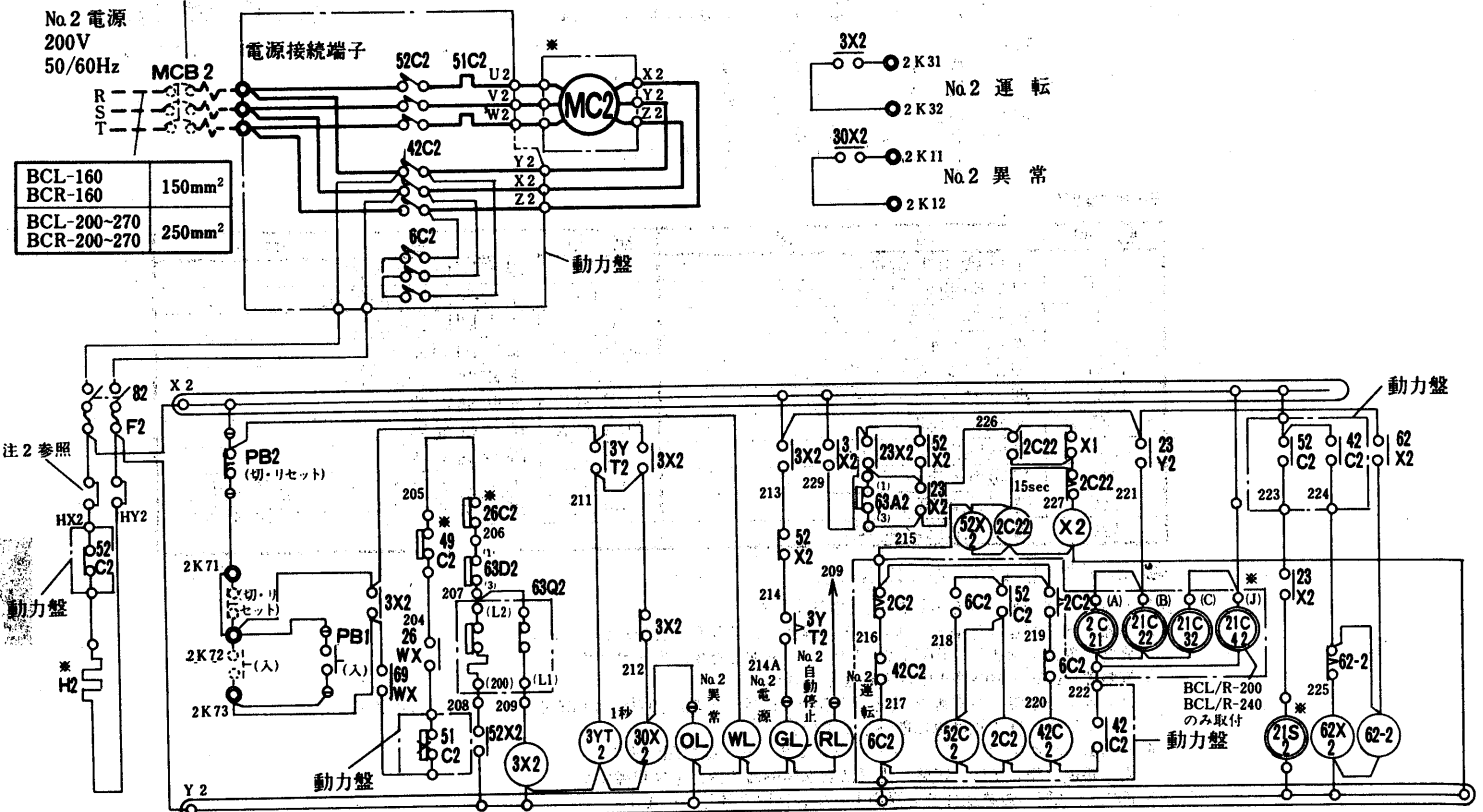
BCL・BCR-160~270

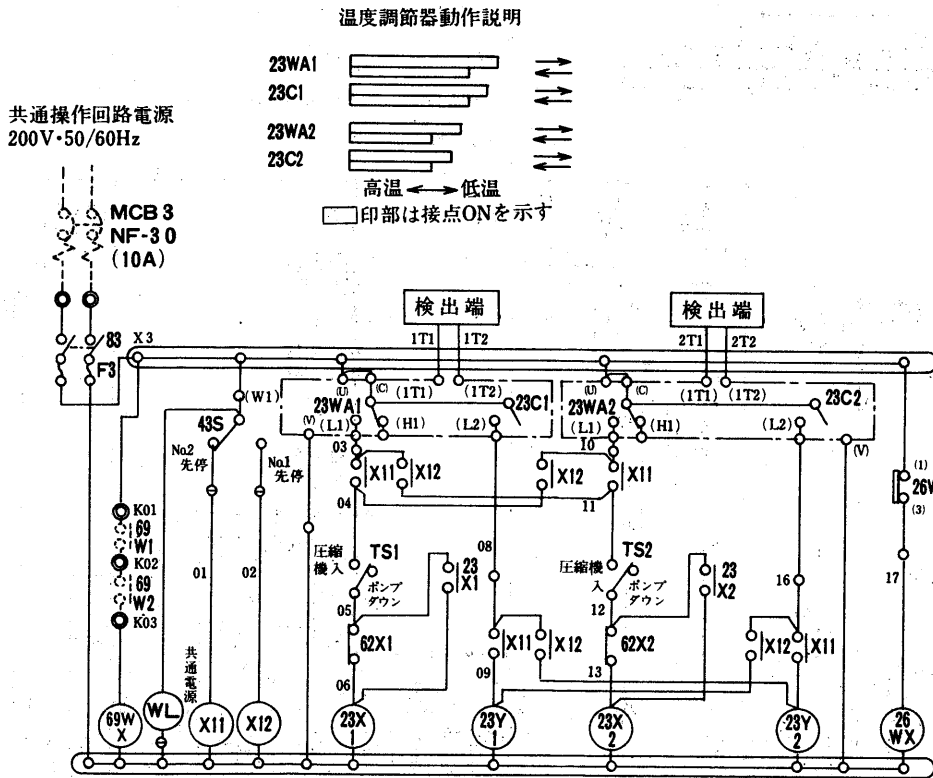
BCL・BCR-160E~270E形<人-△始動>

BCL-160, 200	NF-400
BCR-160, 200	<400A>
BCL-240, 270	NF-600
BCR-240, 270	<500A>



BCL-160	NF-400
BCR-160	<400A>
BCL-200-270	NF-600
BCR-200-270	<500A>





記号説明

記号	名称	記号	名称	記号	名称
MC1/2	圧縮機用電動機	3X $\frac{1}{2}$, 30X $\frac{1}{2}$, 62X $\frac{1}{2}$	補助継電器	63Q1/2	圧力開閉器<油圧>
H1,2	電熱器<クランクケース>	26WX, 52X $\frac{1}{2}$, X1, Y1, 23X $\frac{1}{2}$	補助継電器	21C11~41	電磁弁<容量制御>
MCB1~3	配線用しゃ断器	23Y $\frac{1}{2}$, 69WX	補助継電器	21C12~42	電磁弁<容量制御>
52C $\frac{1}{2}$, 42C $\frac{1}{2}$, 6C $\frac{1}{2}$	電磁開閉器	3YT $\frac{1}{2}$, 2C $\frac{1}{2}$, 2C2 $\frac{1}{2}$, 62-12	限時継電器	21S1/2	電磁弁<液ライン>
51C1/2	過電流継電器	26C1/2	温度開閉器<吐出ガス温>	69W1	ポンプインタロック<ブライン>
81~83, F1~F3	刃形開閉器<ヒューズ付>	26W	温度開閉器<凍結>	69W2	ポンプインタロック<冷却水>
PB1,2	押ボタンスイッチ	23C $\frac{1}{2}$, 23WA $\frac{1}{2}$	温度調節器<温調, 発停>	63A1/2	圧力開閉器<ポンプダウン>
43S	切換開閉器	63D1/2	圧力開閉器<高低圧>	TS1/2	タンプラススイッチ<ポンプダウン>
WL, OL, RL, GL	表示灯<白, 橙, 赤, 緑>	49C1/2	温度開閉器<巻線温>		

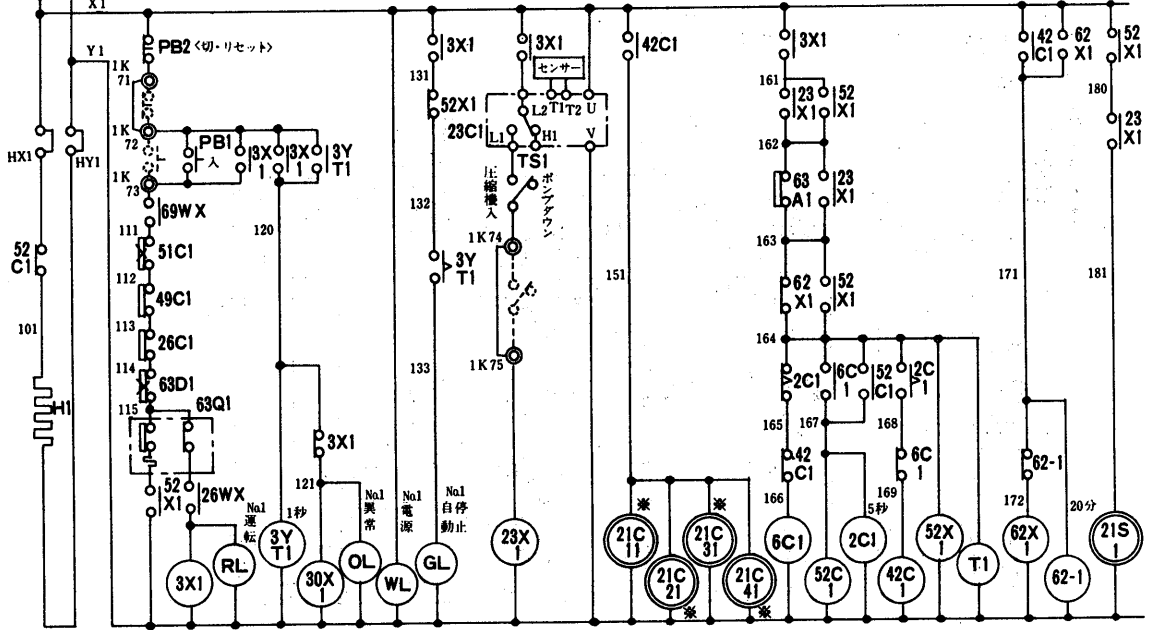
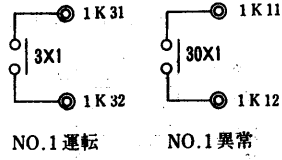
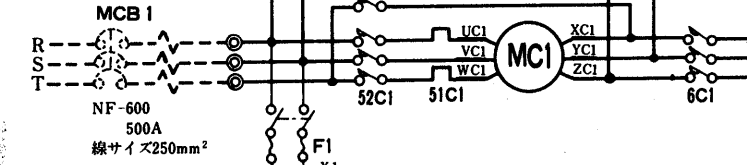
➔ 電気特性は<P540>に記載。

- 注1. 69W1/2はブラインポンプ, 冷却水ポンプのインタロックです。ポンプ運転用電磁接触器の接点あるいは断水開閉器の接点を必ず接続下さい。
2. 電熱器<クランクケース>H1, H2に圧縮機停止中は必ず通電下さい。もし圧縮機停止時に電源をOFFにする恐れのある場合は必ず別電源に接続下さい。(X1, X2-HX1, HX2, Y1, Y2-HY1, HY2の短絡線を外しHX1, HX2, HY1, HY2に電熱器<クランクケース>電源を接続下さい。)
3. 点線は弊社手配外を示します。
4. 機器取付場所詳細 (※…冷凍機本体, □…動力盤, 他は制御盤取付を示します。)
5. 運転中異常が起きた場合, ユニットは停止し, 表示灯が点灯, 異常の原因を除去しPB2<切・リセット>を押した後, 再始動下さい。
6. 1K71, 2K71-1K72, 2K72間の短絡線は遠方操作する場合は取り外し下さい。
7. 端子記号説明 ○—○—○ コモン端子, ○ 差込端子, ○ 中継端子, ◎ 遠方盤用端子
8. 主回路, 制御回路電線サイズ
9. 手動停止する場合はTS1/2スイッチによりポンプダウン実施後PB2<切・リセット>を押して下さい。
10. 電源に配線しゃ断器の取付をお願い致します。

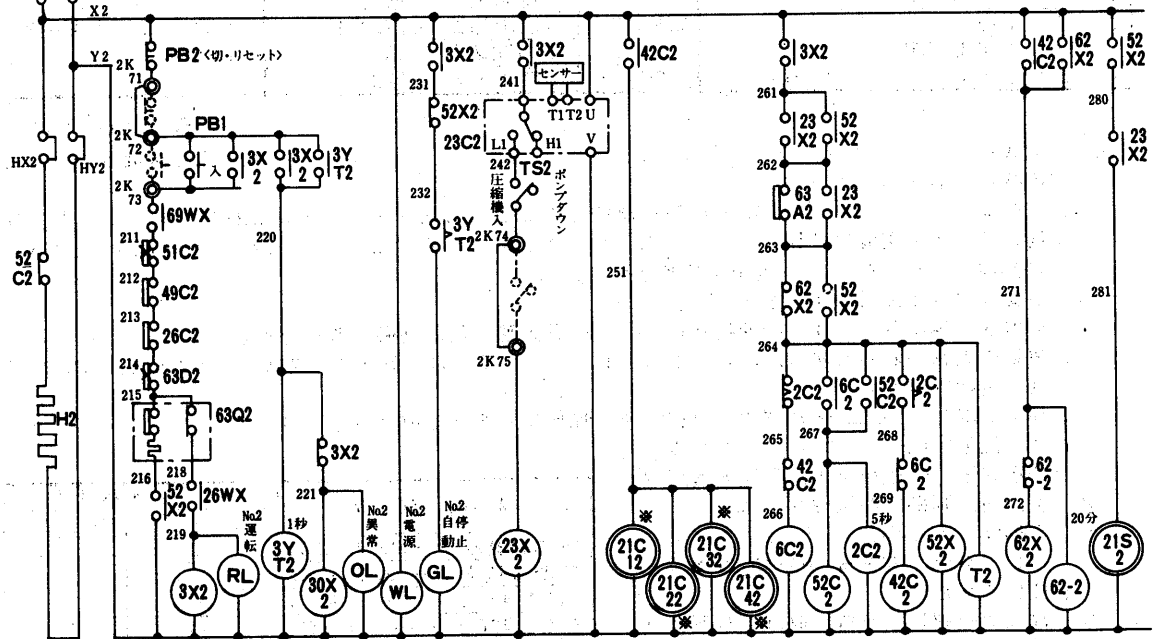
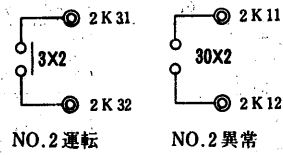
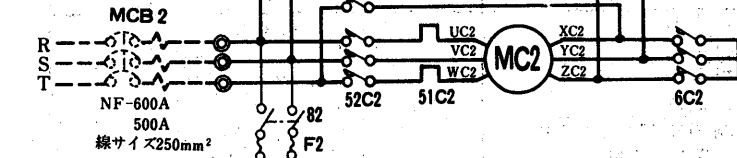
接続部品	電線サイズ<mm ² >		
	BCL/R-160	BCL/R-200	BCL/R-240・270
電源接続端子→52C1, 42C1	60	60	100
電源接続端子→52C2, 42C2	60	100	100
51C1, 42C1 → MC1	60	60	100
51C2, 42C2 → MC2	60	100	100
制御回路電線サイズ	1.25	1.25	1.25

BCL・BCR-360~400形<人-△始動>

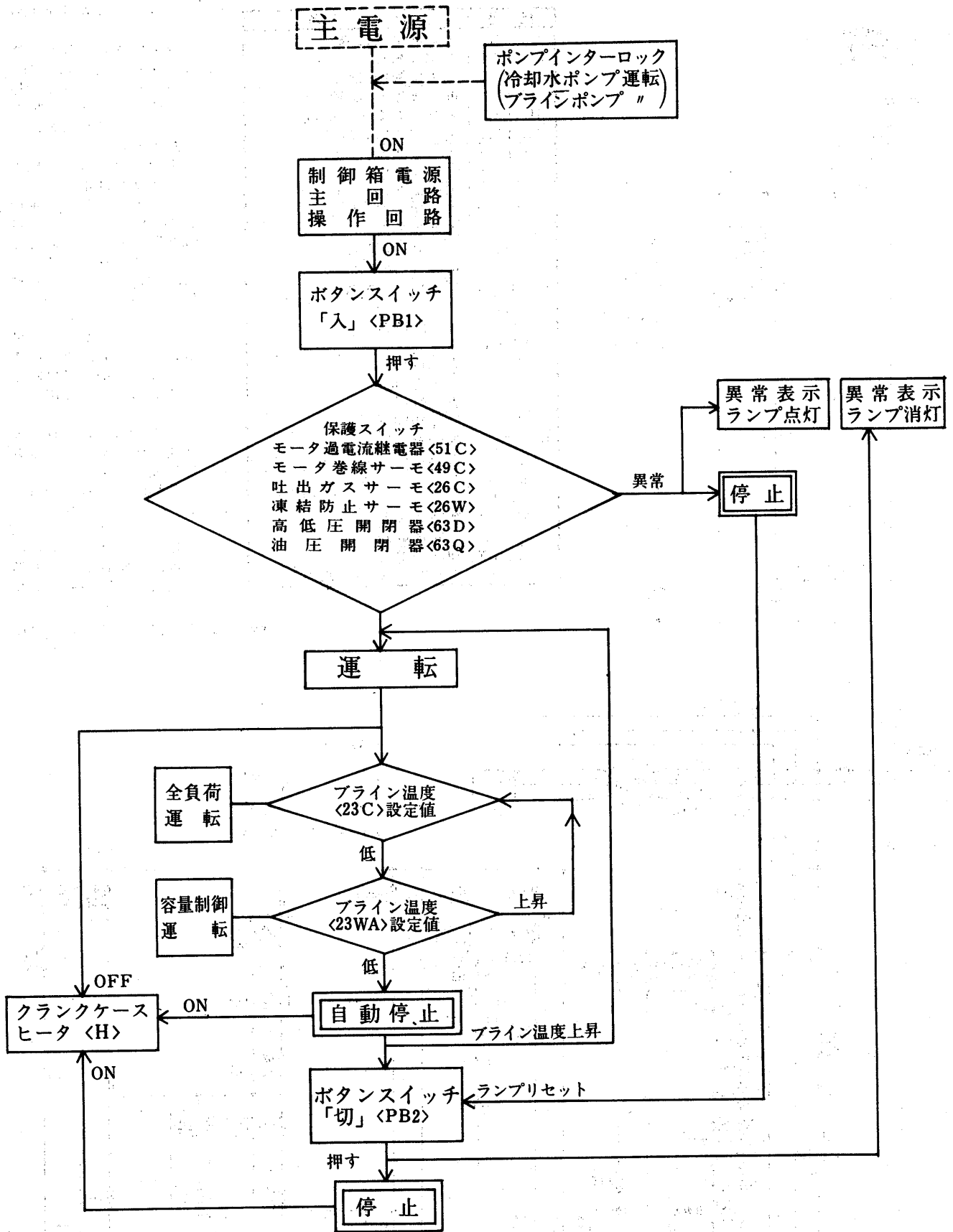
NO.1
電源
200V
50/60Hz



NO.2
電源
200V
50/60Hz



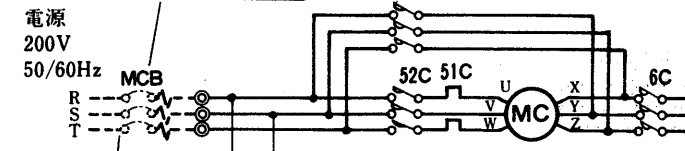
運転フローチャート<BCL・BCR20D~135D形>



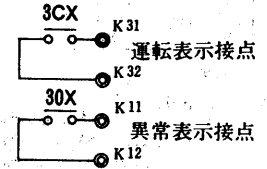
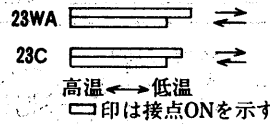
(b) BCSシリーズ
BCS-25D~90D形

➔電気特性は<P540>に掲載。

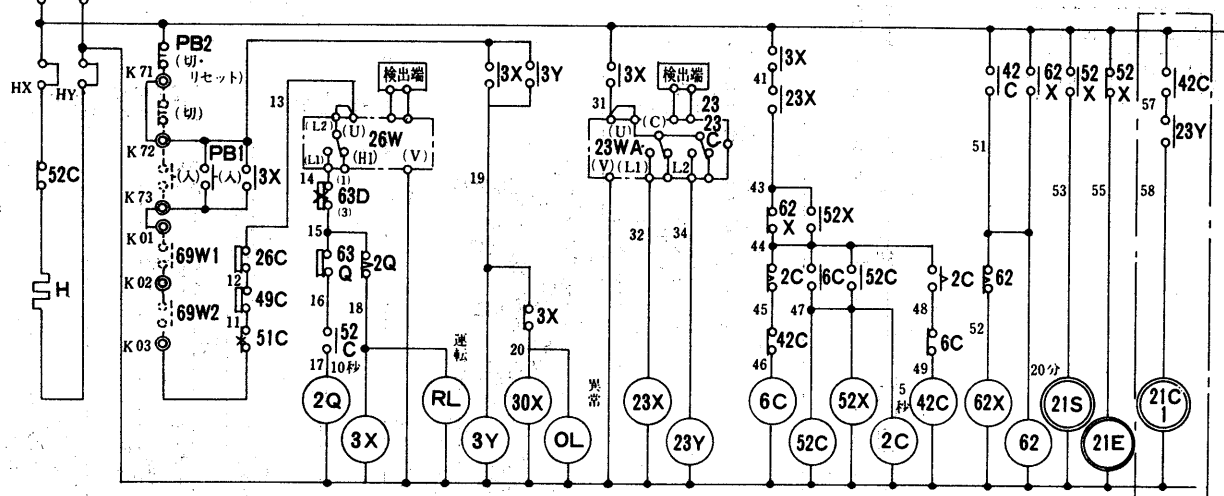
BCS-25	NF225-CB<150A>
BCS-40	NF225-CB<175A>
BCS-50	NF400<300A>
BCS-80	NF400<400A>
BCS-90	NF400<400A>



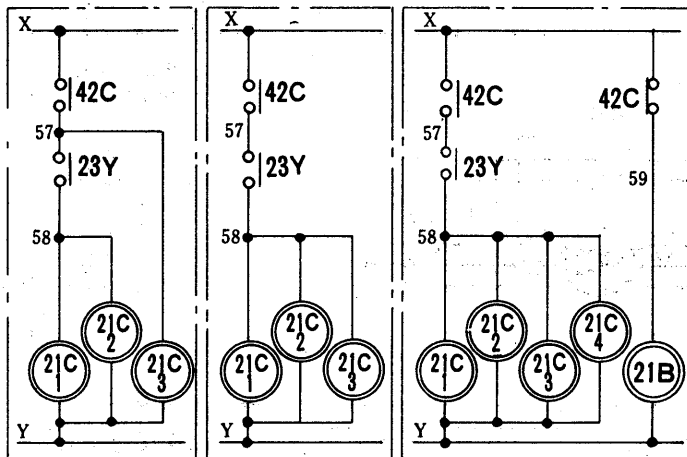
温度調節器(23)動作説明



形名	線サイズ
BCS-25	38mm ²
BCS-40	60mm ²
BCS-50	100mm ²
BCS-80	150mm ²
BCS-90	150mm ²



BCS-25D



BCS-40D

BCS-50D

BCS-80D~90D

- 注1. 点線部分は弊社手配外です。
 2. 運転中異常が起った場合は停止し、表示灯が点灯します。異常の原因を除去し、3-52<切リセット>を押した後、再起動下さい。
 3. 電熱器<H>は圧縮機停止中は常時通電下さい。ユニット停止時、主電源をOFFにする場合には電熱器電源を別電源としHX, HYに接続下さい。<X-HX, Y-HY>の短絡線は取外し下さい。
 4. 69W1, 2はポンプインターロックです。必ず接続願います。尚、接続に際しては限時接点又は断水開閉器の接点を使用願います。
 5. K71~K72間の短絡線は遠方操作する場合は取外し願います。
 6. 電源に配線しや断器の取付けをお願い致します。

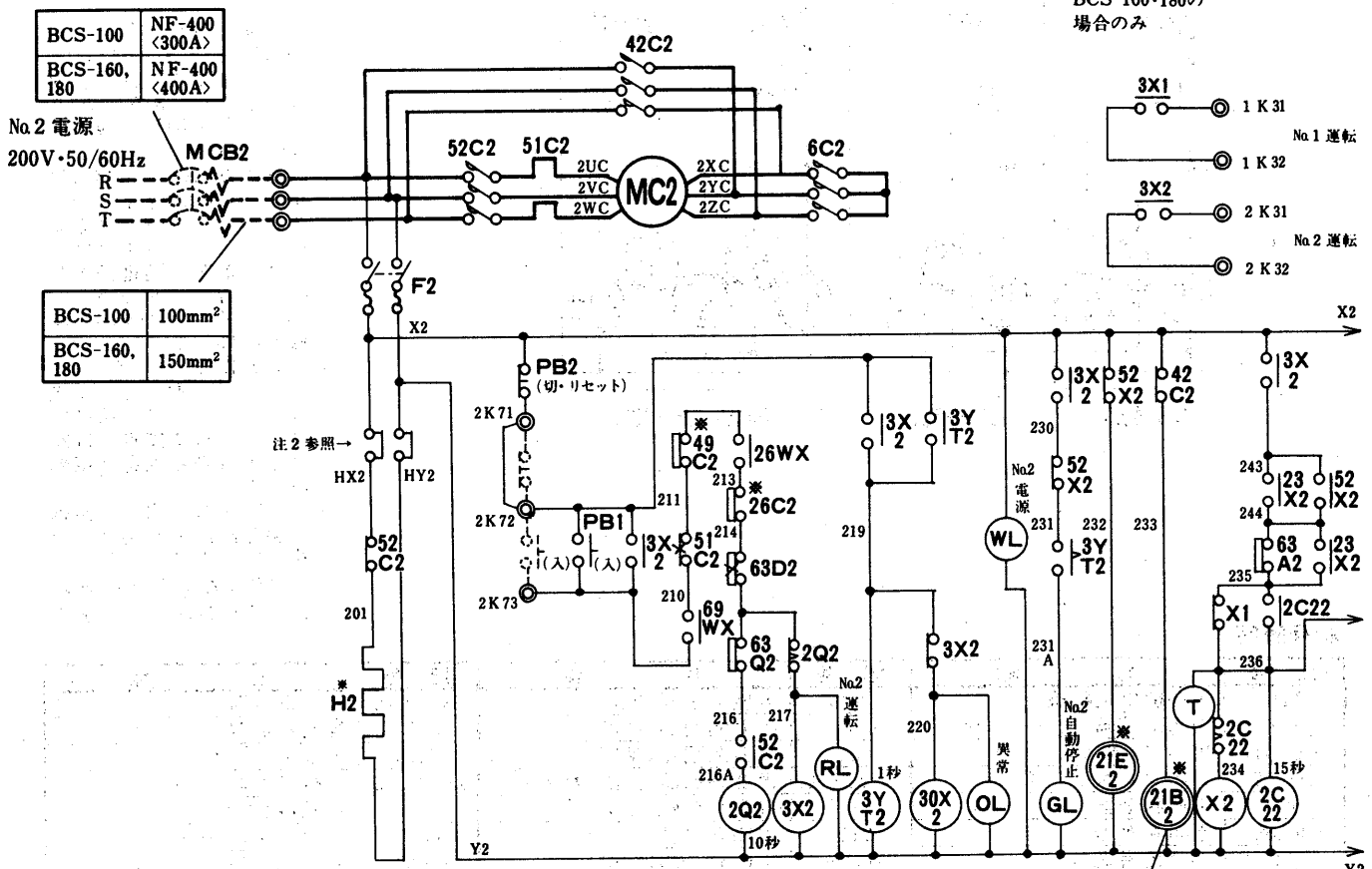
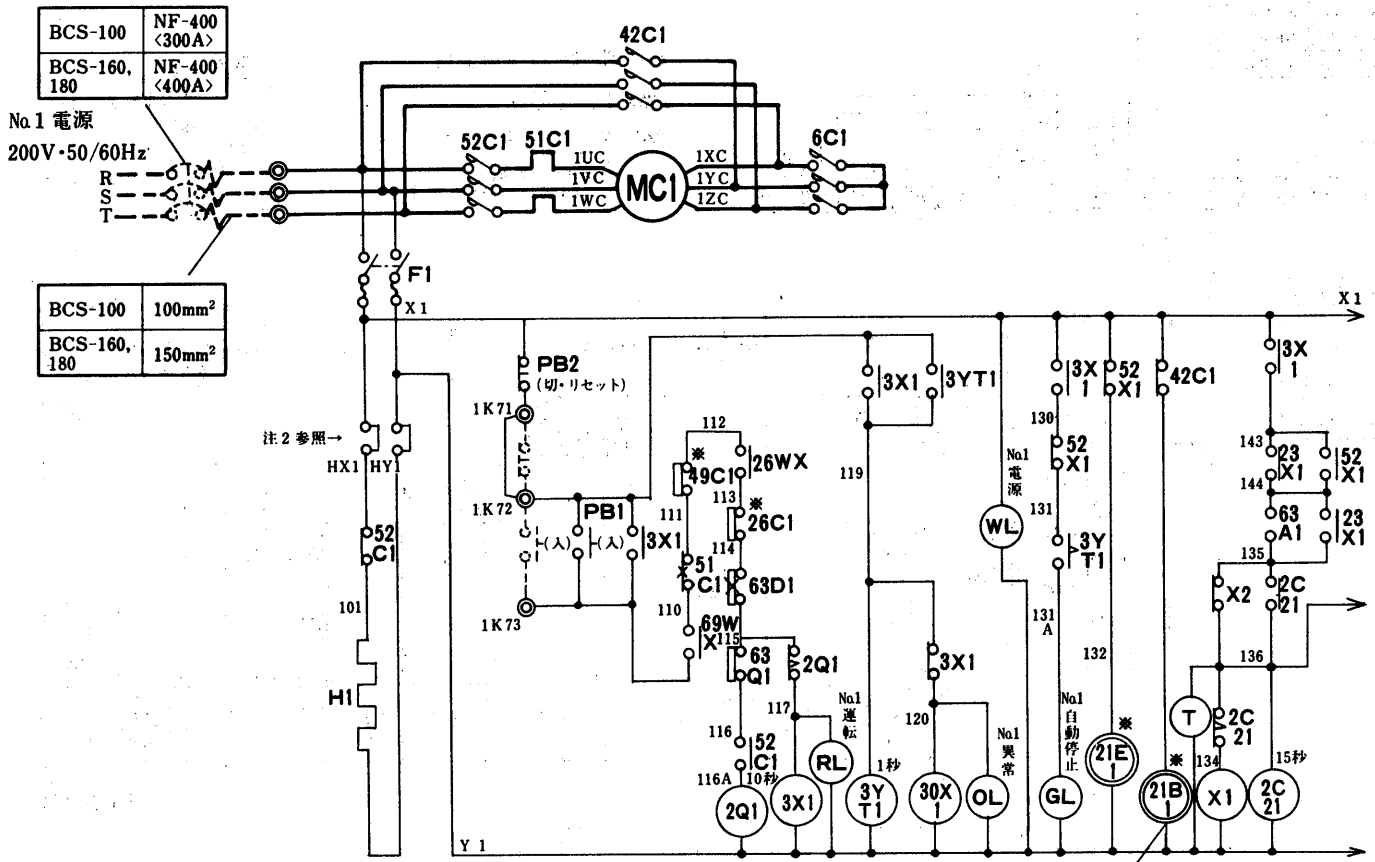
記号説明

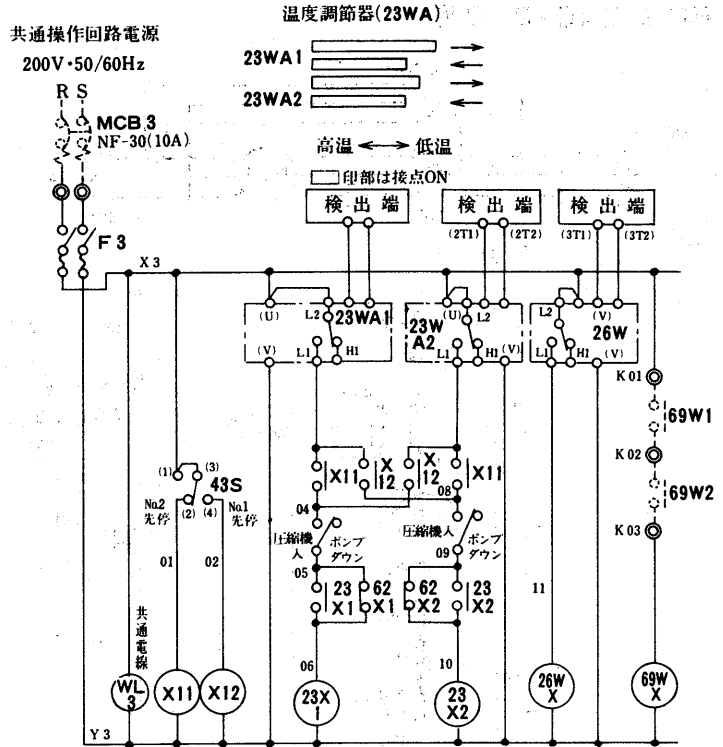
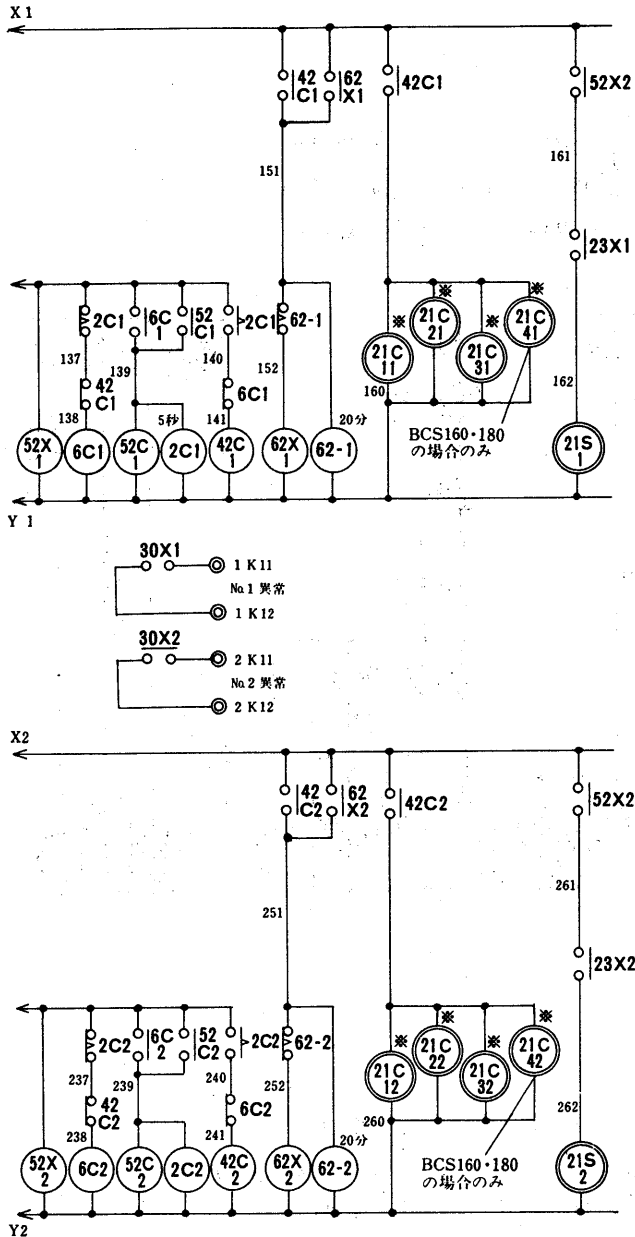
記号	名称	記号	名称	記号	名称
MC	圧縮機用電動機	26W	温度開閉器<凍結>	23X,23Y,52X	補助継電器
8,F	刃形開閉器<ヒューズ付>	63D	圧力開閉器<高低圧>	62X	補助継電器
RL,OL	表示灯<赤, 橙>	63Q	圧力開閉器<油圧>	MCB	配線用しや断器
PB1,2	押ボタンスイッチ	23<23WA・23C>	温度調節器<温調・発停>	2C,62,2Q	限時継電器
52C	電磁接触器	21S	電磁弁<液ライン>	H	電熱器<クランクケース>
42C,6C	電磁接触器	21E	電磁弁<均圧>	69W1	ポンプインターロック<ブライン>
51C	過電流継電器	21C1~4	電磁弁<容量制御>	69W2	ポンプインターロック<冷却水>
49C	温度開閉器<巻線>	21B	電磁弁<バイパス>		
26C	温度開閉器<吐出ガス温>	3X,3Y,30X	補助継電器		

水
フ
ライ
ン
ク
ー
ラ
式

電
気

BCS-100D・160D・180D形





水
冷
式
ブ
ラ
イ
ン
ク
ー
ラ
式

記号説明

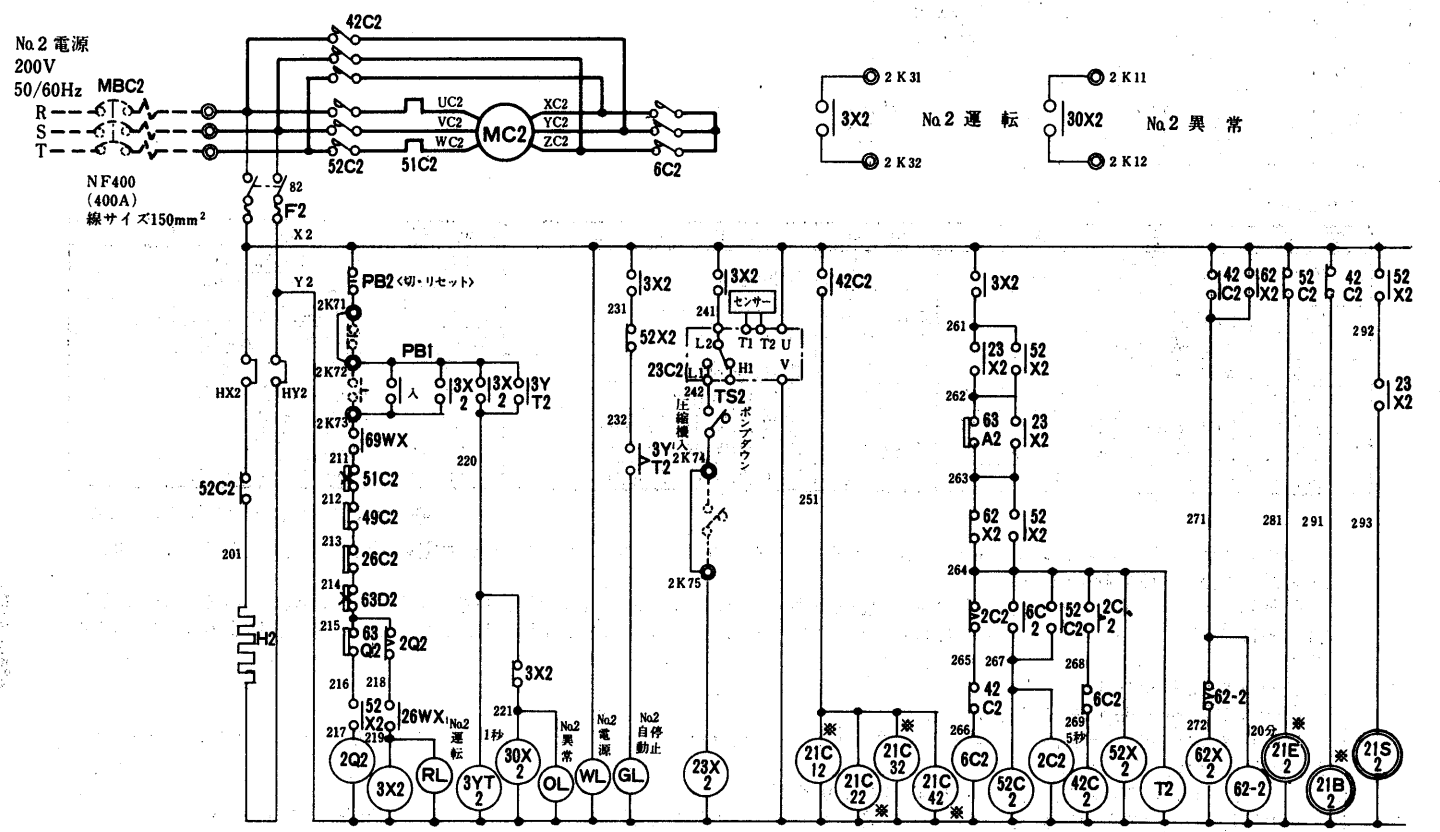
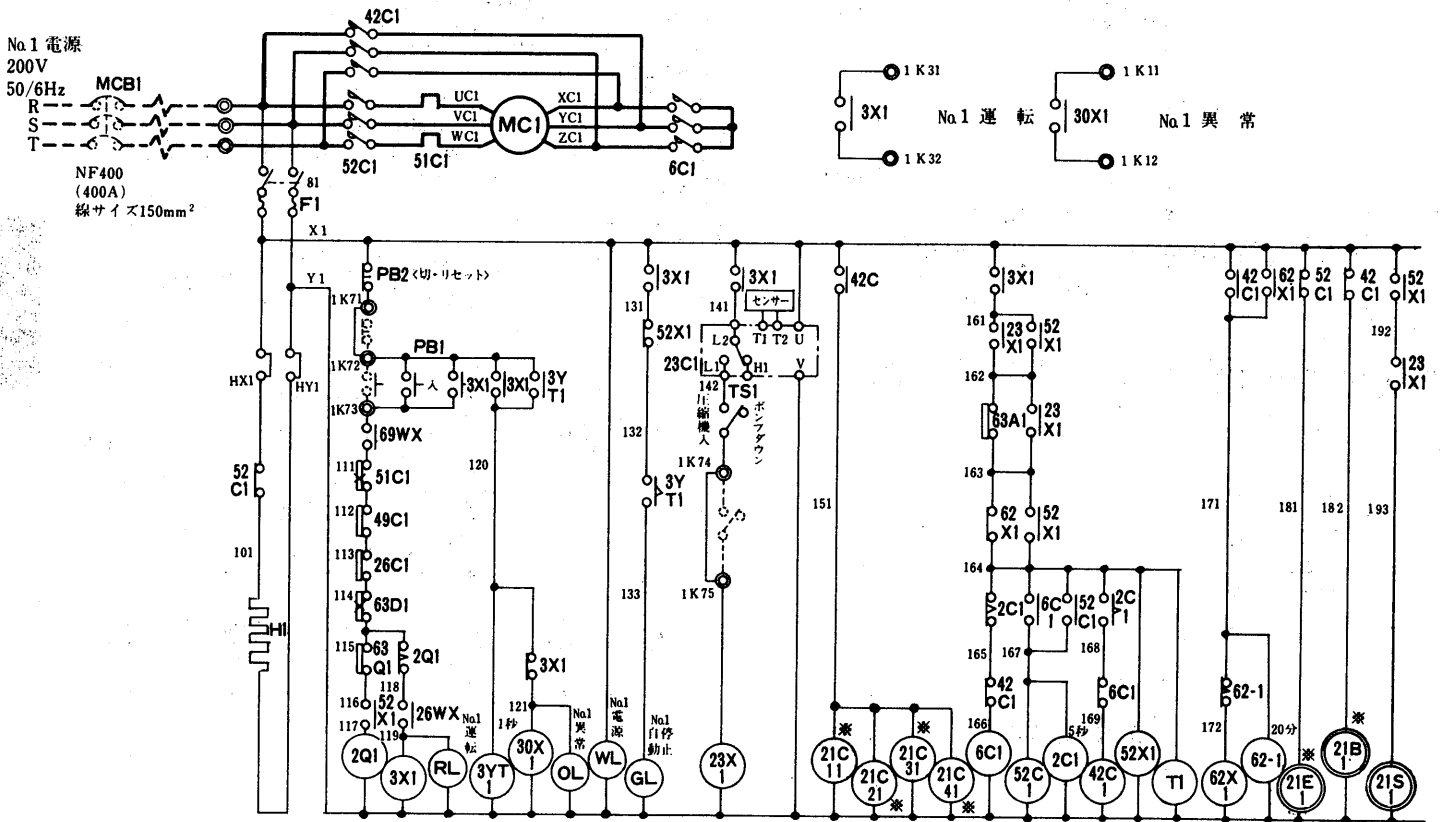
記号	名称	記号	名称	記号	名称
63A1,2	圧力開閉器<ポンプダウン>	3X1-2,30X1-2, 26WX,62X1-2, X11-2,23X1-2, 69WX,X1-2	補助継電器	63Q1,2	圧力開閉器<油圧>
TS1,2	タンプスイッチ<ポンプダウン>			MCB1,2	配線用しゃ断器
T1,2	積算計	2Q1-2,3Y1T1-2, 2C21-2,2C1-2, 62-1-2	限時継電器	23WA1,2	温度調節器<自動発停>
MC1,2	電動機<圧縮機>			21C11-41, 21C12-42	電磁弁<容量制御>
H1,2	電熱器<クランクケース>	52C1-2,6C1-2, 42C1-2	電磁接触器	21S1,2	電磁弁<液ライン>
69W1,2	ポンプインターロック<ブライン冷却水>	51C1,2	過電流継電器	26W	温度開閉器<凍結>
F1,2,3	開閉器<操作回路><ヒューズ付>	49C1,2	温度開閉器<巻線温>	43S	切換開閉器
RL,GL,OL,WL	信号灯<赤, 緑, 橙, 白>	26C1,2	温度開閉器<吐出ガス温>	21E1,2	電磁弁<均圧>
PB1,2	押ボタンスイッチ	63D1,2	圧力開閉器<高低圧>	21B1,2	電磁弁<バイパス>

➔ 電気特性は<P 540>に記載。

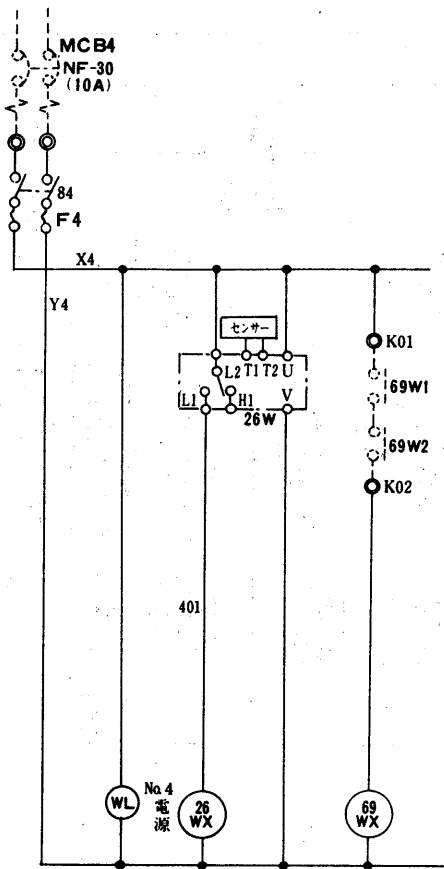
- 注1. 69W1/2は、ブラインポンプ、冷却水ポンプのインターロックです。ポンプ運転用電磁接触器の接点あるいは、断水開閉器の接点を必ず接続下さい。
2. 電熱器<H1><H2>に圧縮機停止中は必ず通電下さい。もし圧縮機停止時に電源をOFFにする恐れのある場合は必ず別電源に接続下さい。(X1, X2-HX1, HX2, Y1, Y2-HY1, HY2の短絡を外し, HX1, 2, HY1, 2に電熱器用電源を接続下さい。)
3. 点線は弊社手配外を示します。
4. *印部品は冷媒機本体取付を示します。
5. 運転中異常が起った場合、ユニットは停止し、表示灯が点灯します。異常の原因を除去し、PB2<切・リセット>を押した後、再起動下さい。
6. 1・2K71, 1・2K72間の短絡線は遠方操作する場合は取り外し下さい。
7. 1・2K41, 1・2K42間の短絡線は弊社外の電子サーモを使用する場合は取り外し、それを接続して下さい。
8. 電源に配線しゃ断器の取付けをお願いします。
9. 手動停止する場合は、TSスイッチにより、ポンプダウン実施後、PB2<切・リセット>を押して下さい。

電
気

BCS-240・270形



共通電源200V
50/60Hz



記号説明

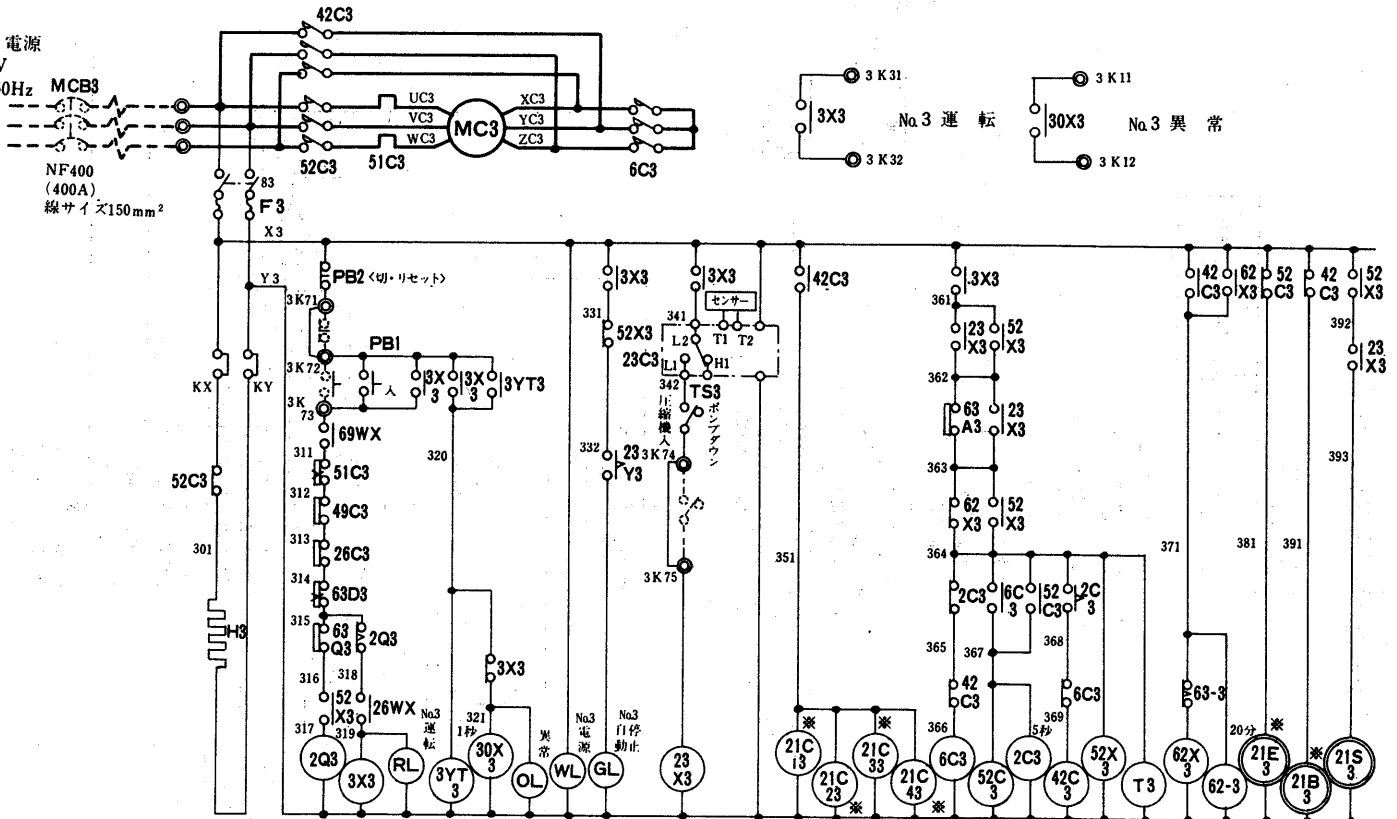
記号	名称
MC1,2,3	圧縮機用電動機
52C1,2,3	電磁接触器
42C1,2,3	電磁接触器<運転>
6C1,2,3	電磁接触器<始動>
51C1,2,3	熱動式過電流継電器
63D1,2,3	圧力開閉器<高低圧>
63Q1,2,3	圧力開閉器<油圧>
49C1,2,3	温度開閉器<巻線>
26C1,2,3	温度開閉器<吐出ガス>
26W	温度開閉器<凍結>
23C1,2,3	温度調節器
21C1~4,1,2,3	電磁弁<容量制御>
21S1,2,3	電磁弁<液ライン>
21B1,2,3	電磁弁<バイパス>
21E1,2,3	電磁弁<均圧>
81,2,3,4	刃形開閉器
F1,2,3,4	ヒューズ
WL	表示灯<白>
OL	表示灯<橙>
GL	表示灯<緑>
T1,2,3	積算時間計
3YT,2Q,2C 62,1,2,3	限時継電器
H1,2,3	電熱器<クランクケース>
69W1	ポンプインターロック<ブライン>
69W2	ポンプインターロック<冷却水>
3X,30X1,2,3	補助継電器
52X,62X1,2,3	補助継電器
26WX,69WX	補助継電器
PB1,2	押ボタン開閉器<入,切,リセット>
MCB1~4	配線用しゃ断器
TS1,2,3	タンプススイッチ<ポンプダウン>

- 注1. 点線部分は弊社手配外です。
2. 運転中異常が起った場合は停止し、表示灯が点灯します。異常の原因を除去しPB2<切・リセット>を押した後、再起動下さい。
3. 電熱器<H>は圧縮機停止中は常時通電下さい。ユニット停止時、主電源をOFFにする場合には電熱器電源を別電源としHX, HYに接続下さい。<X-HX, Y-HY>の短絡線は取外し下さい。
4. 69Wはポンプインターロックです。必ず接続願います。尚、接続に際しては限時接点又は断水開閉器の接点を使用願います。
5. K71~K72間の短絡線は遠方操作する場合は取外し願います。

水
冷
式
フ
ラ
イ
ン
ク
ー
ラ

➔ 電気特性は
<P540>に揚載。

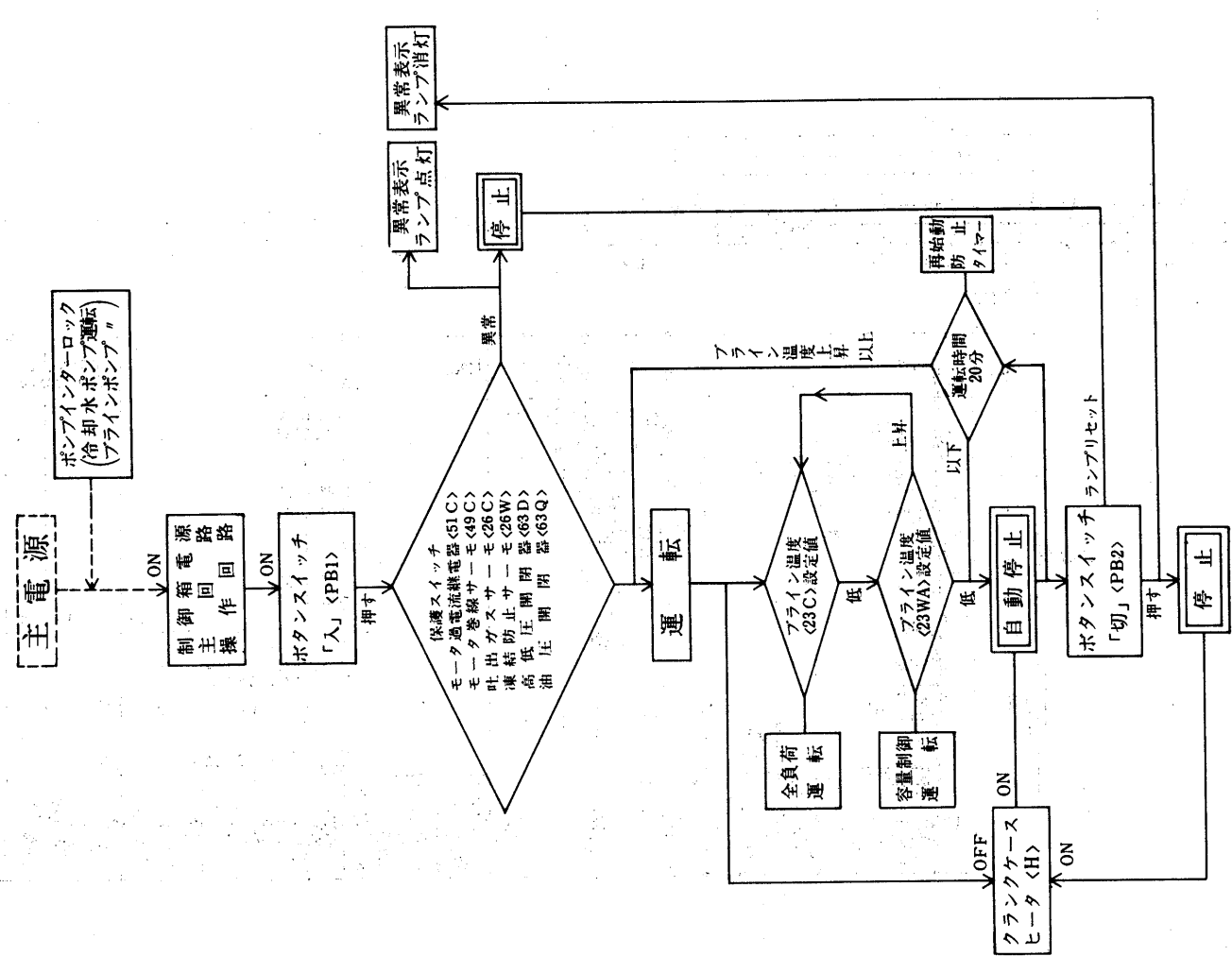
a3 電源
00V
0/60Hz



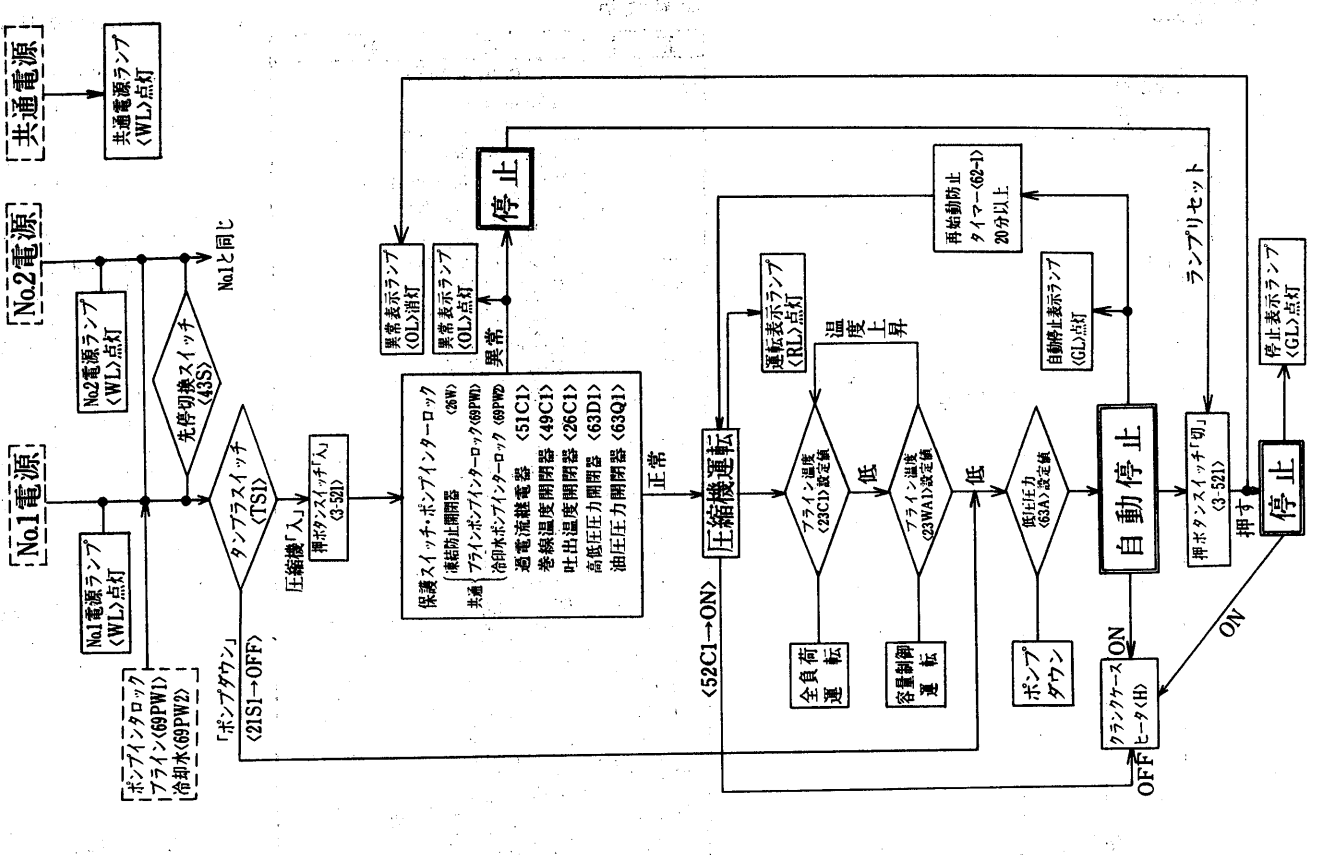
BCL BCR BCS

電
気

運転フローチャート<BCS-25D~90D形>

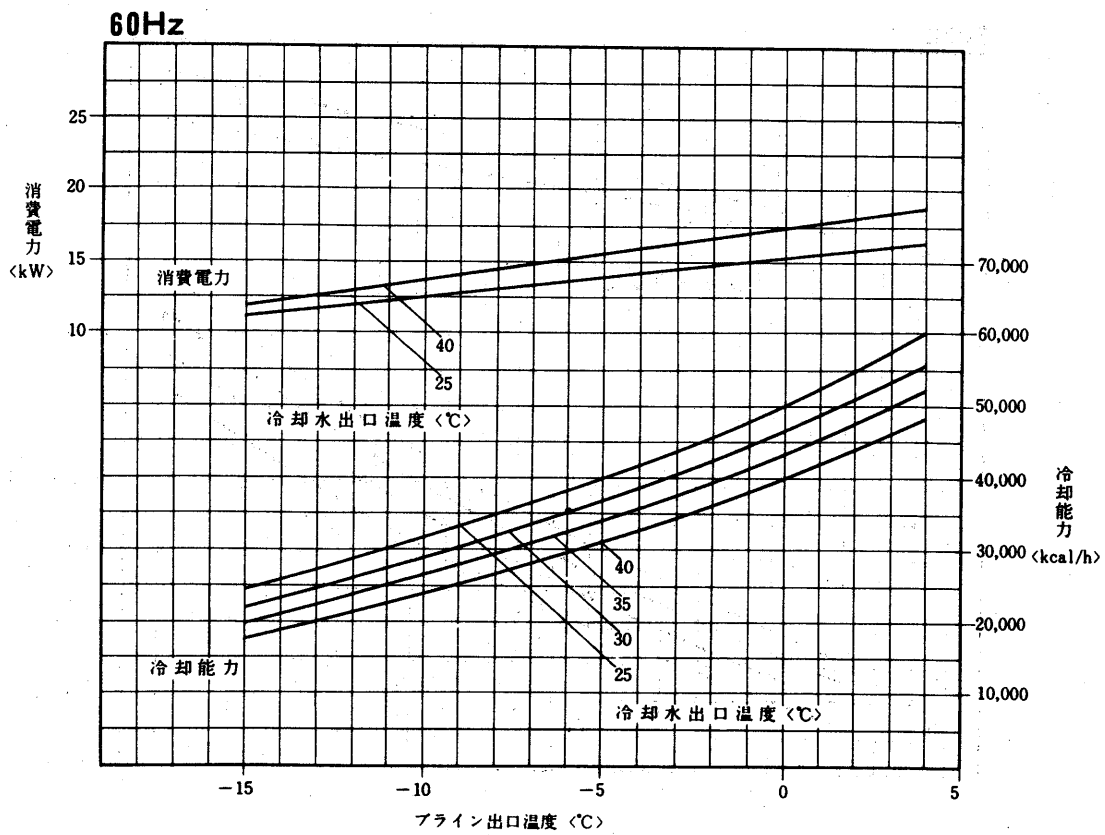
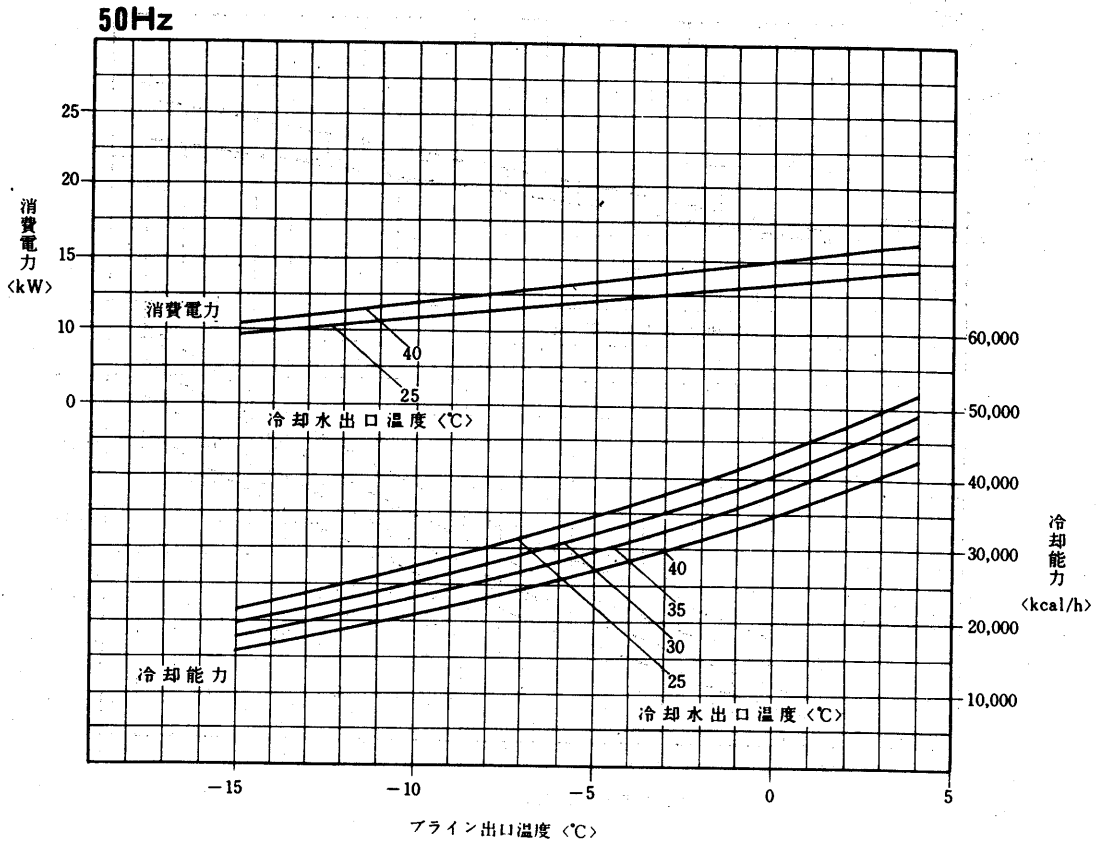


<BCL・BCR-160・200・240・270形, BCS-100・160・180D形>



(4) 能力線図
 (a) BCLシリーズ
 BCL-20D形

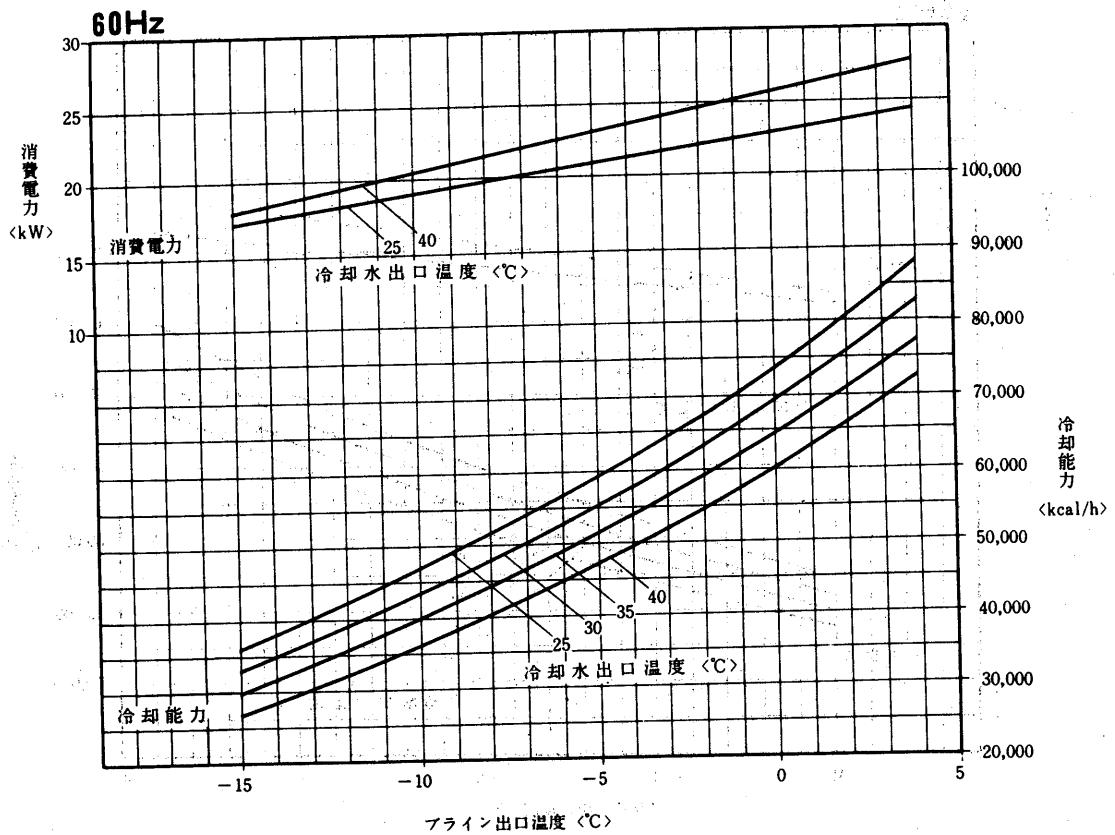
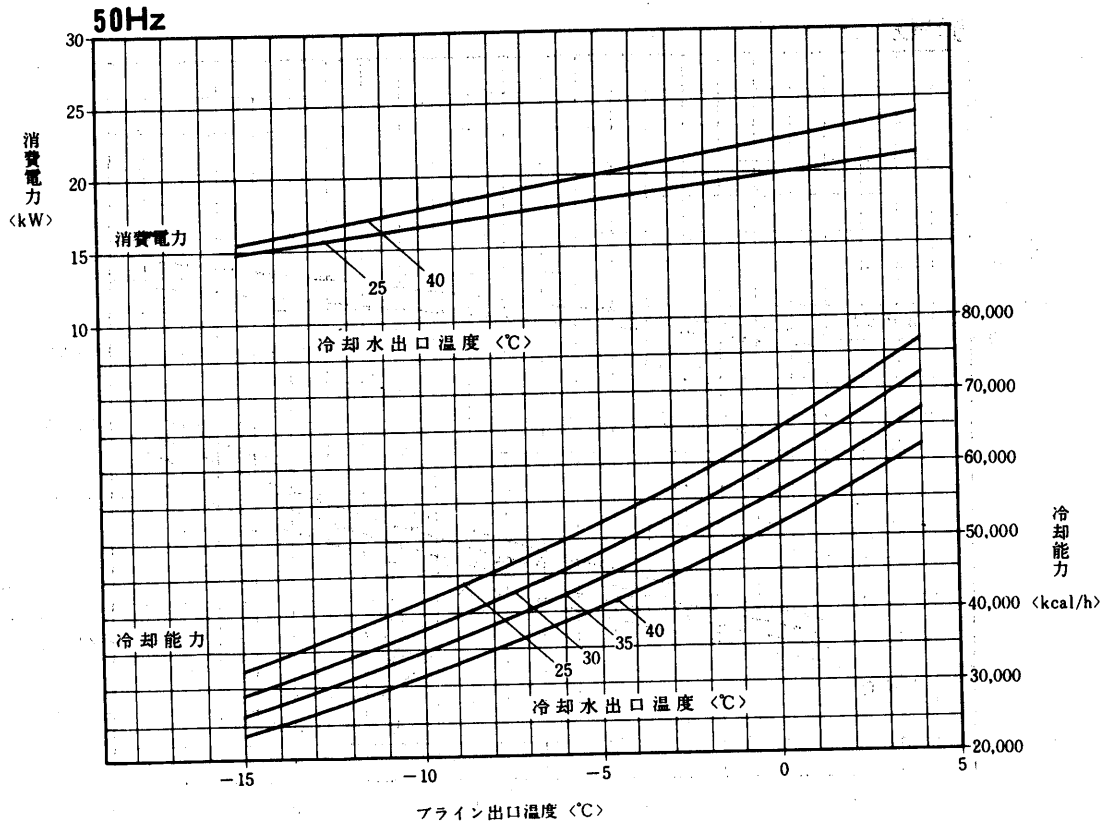
水
 フラインク
 冷却
 ラー式



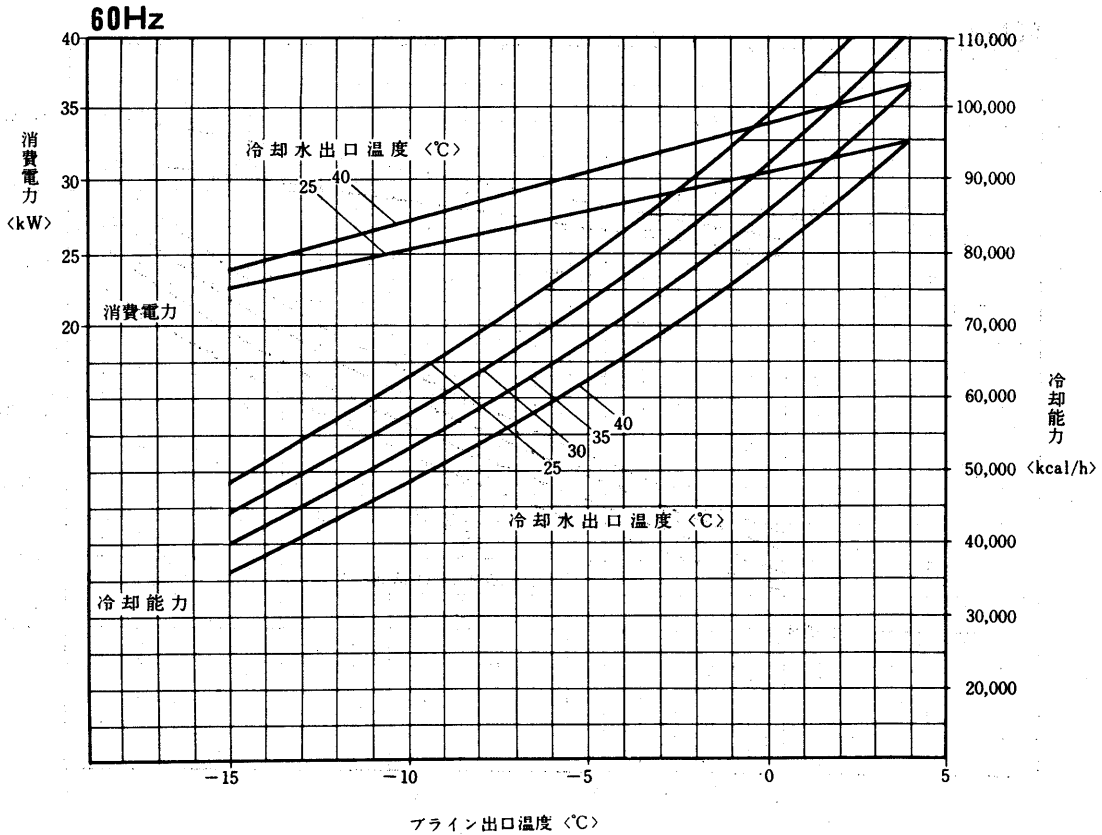
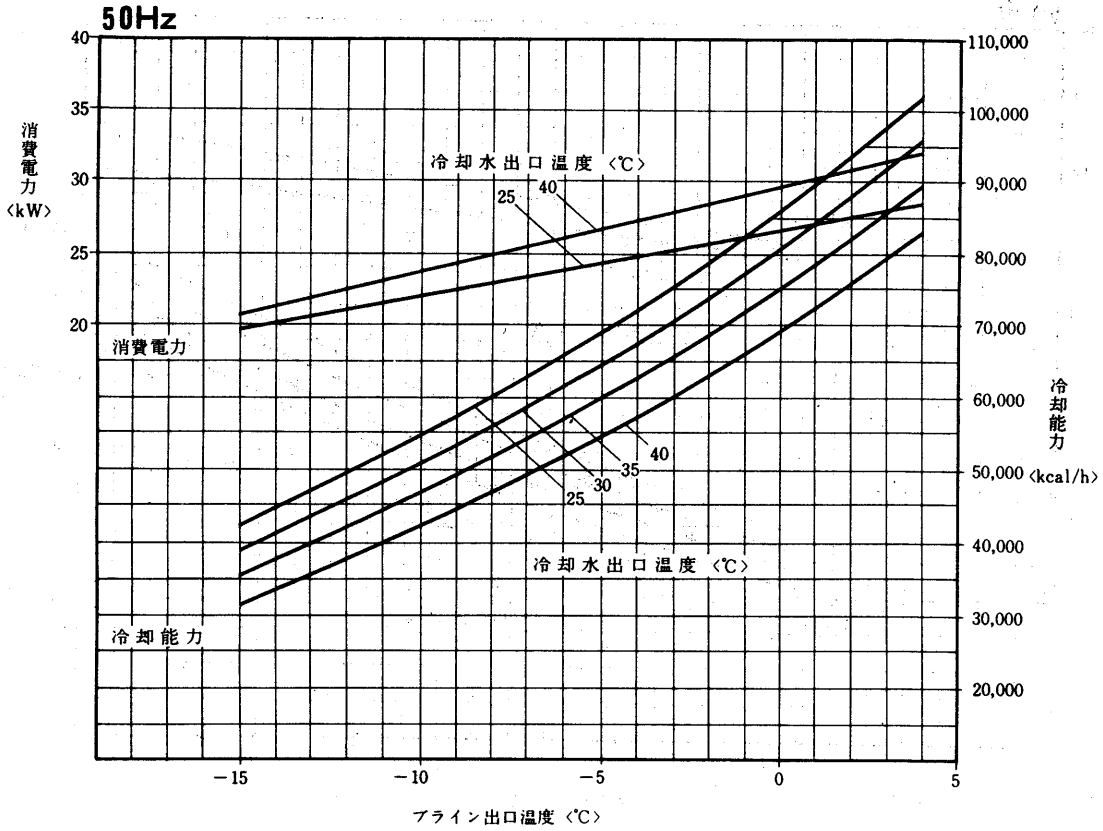
能
 力

SHIMADZU
 7-1-128
 1981.10.14

BCL-30D形



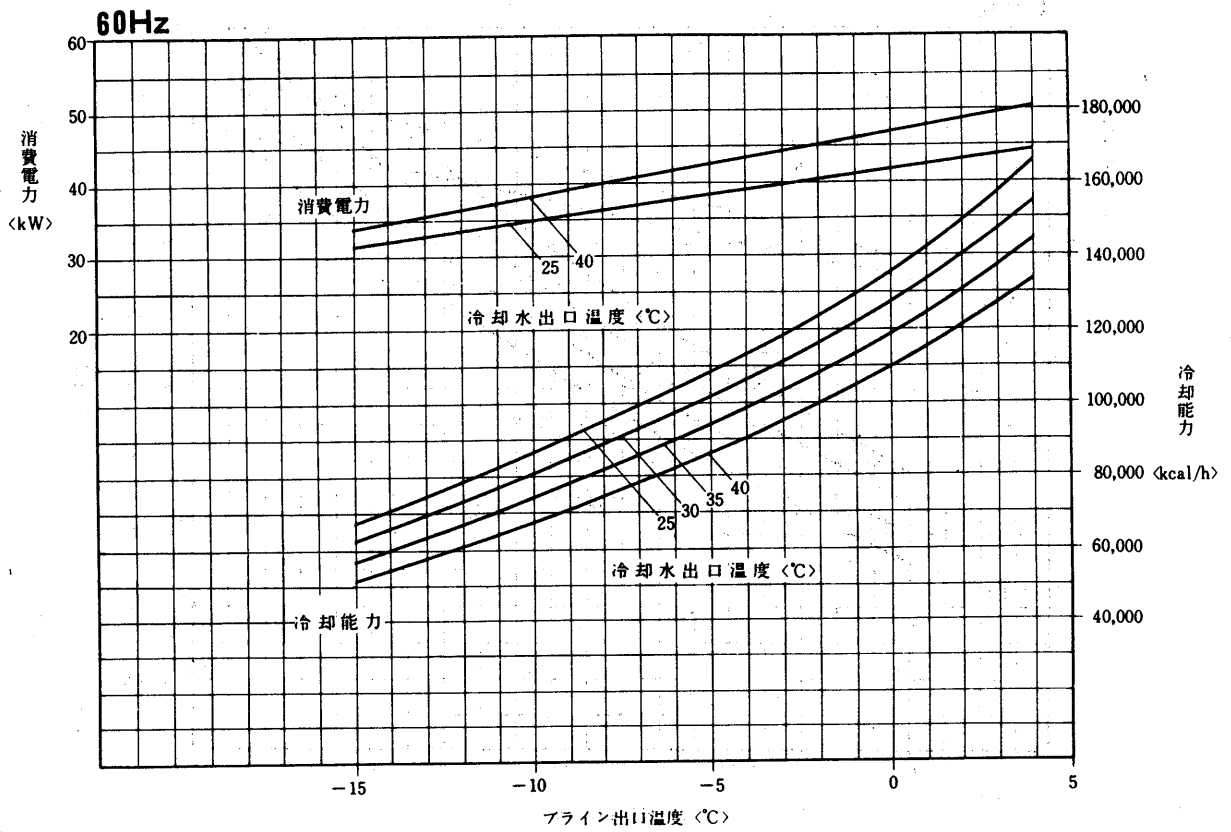
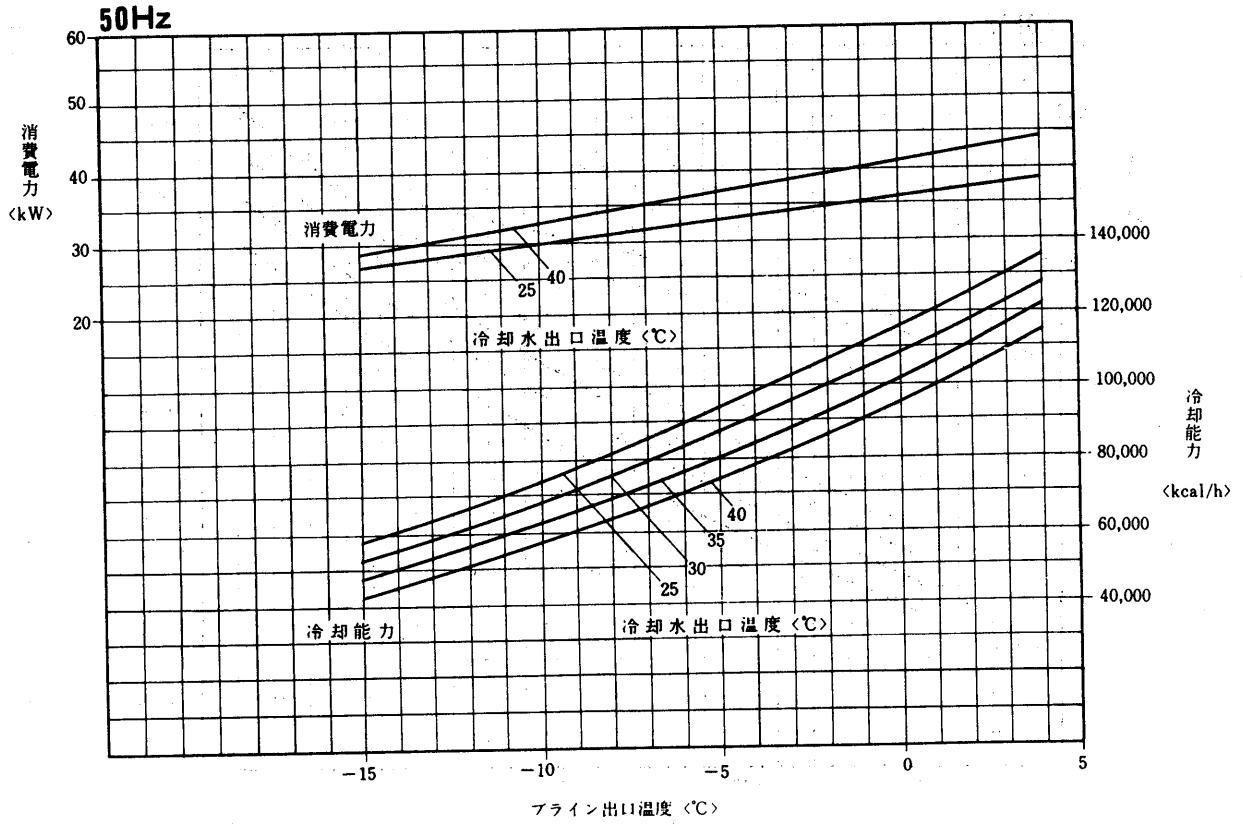
BCL-40D形



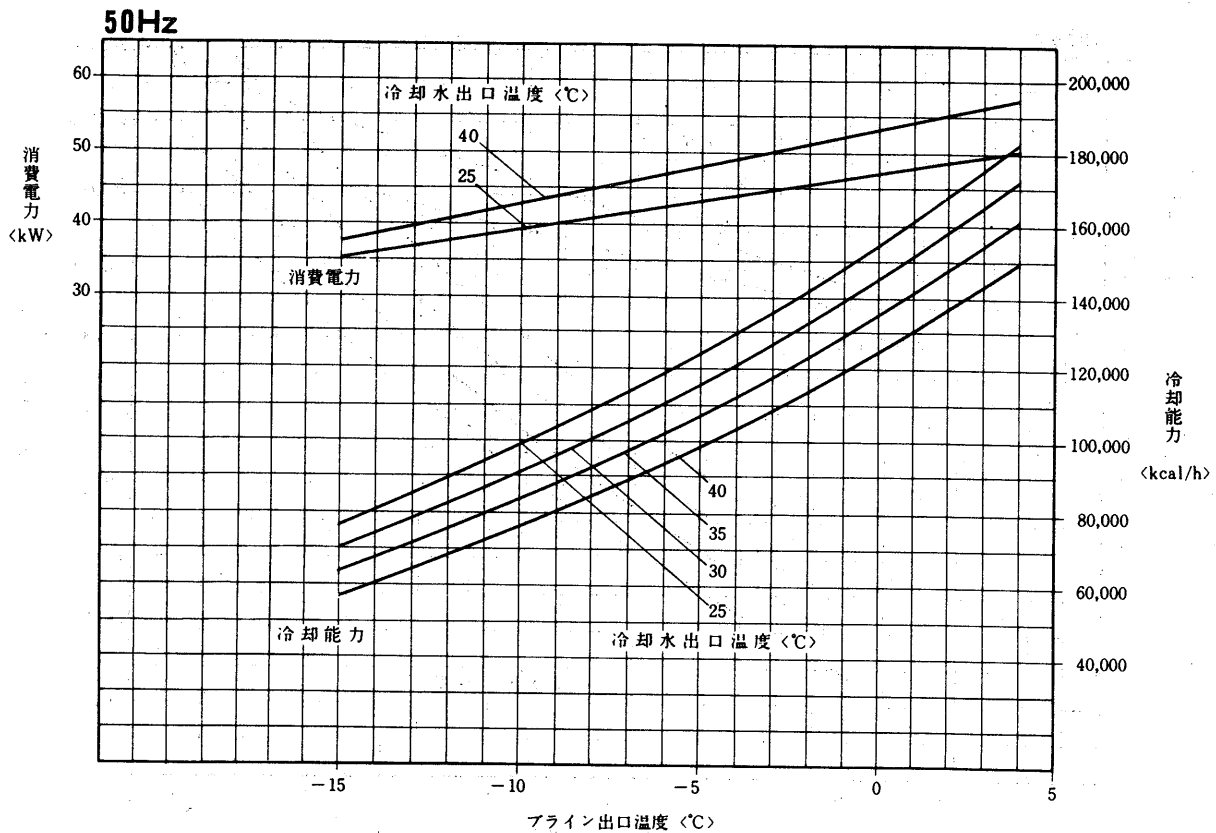
水
冷
式
ブ
ラ
イ
ン
ク
ー
ラ

能
力

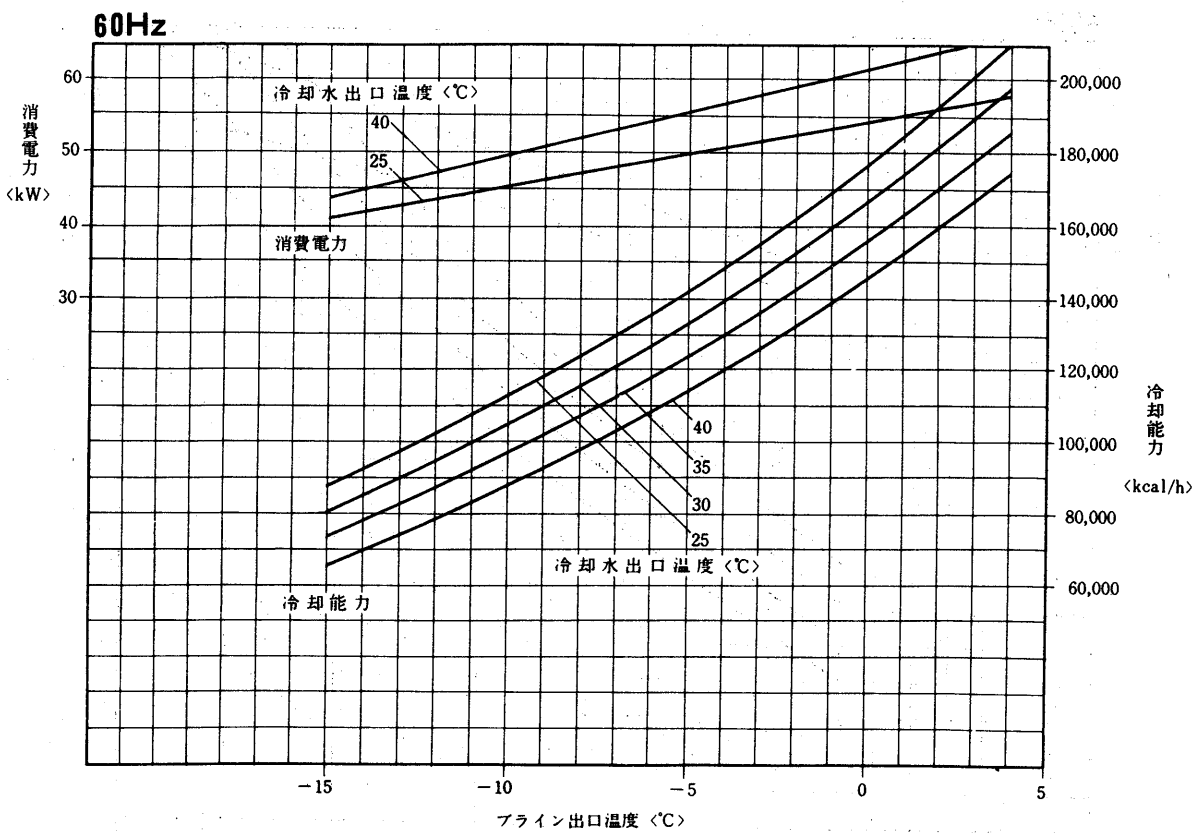
BCL-60D形



BCL-80D形

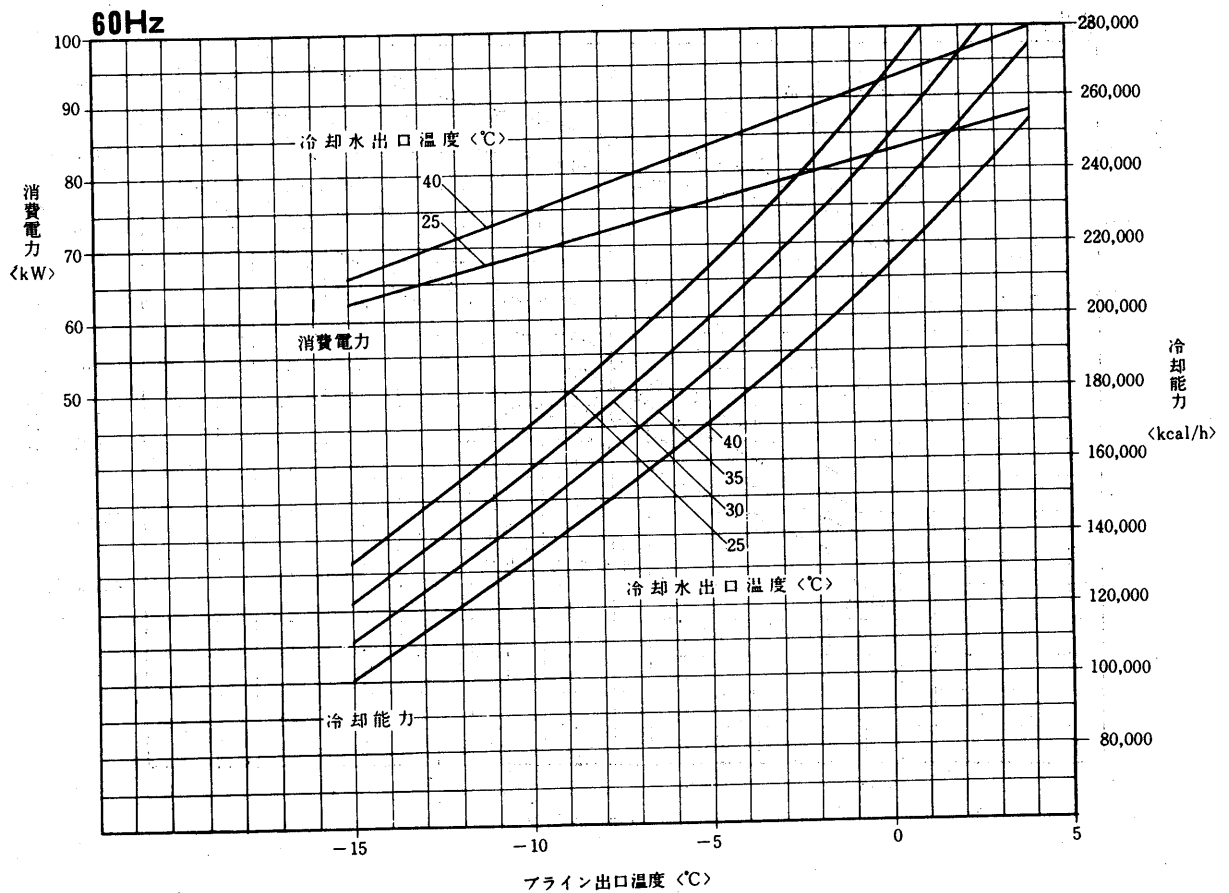
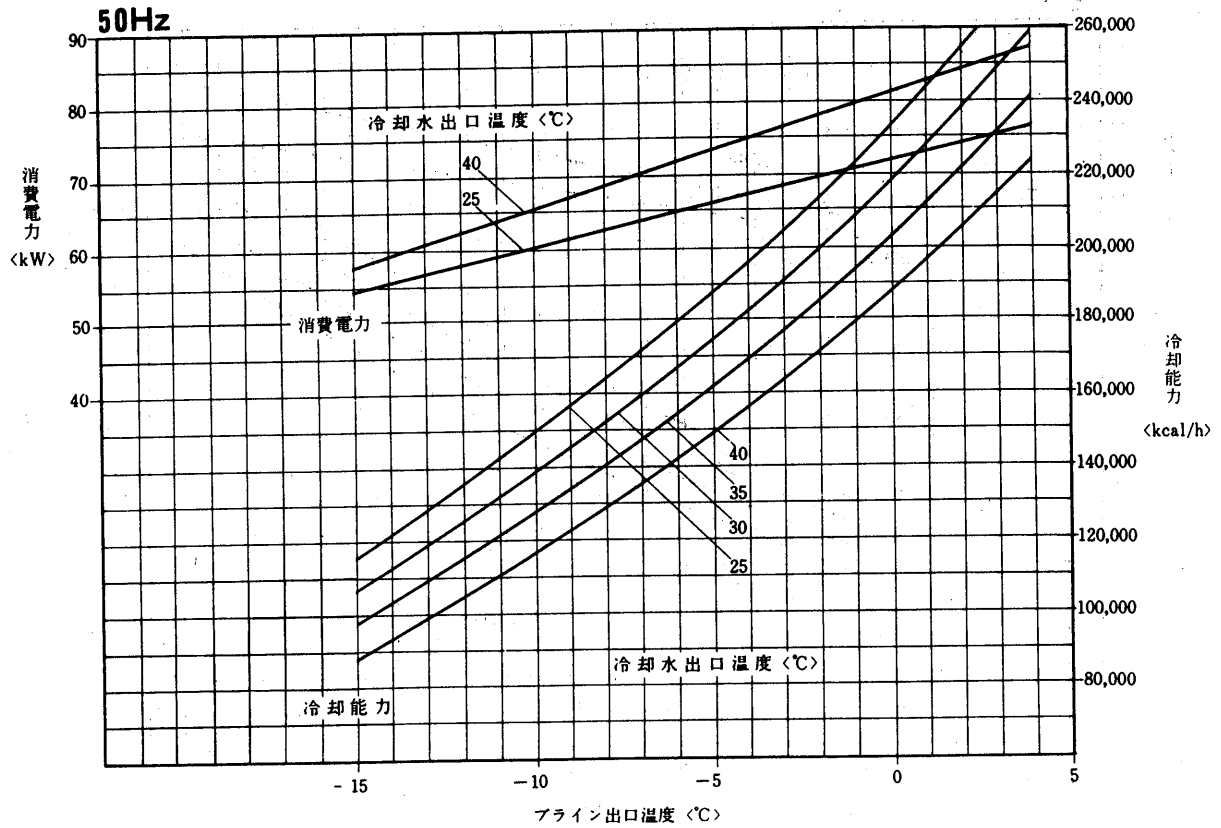


水
冷
式
ブ
ラ
イ
ン
ク
ー
ラ

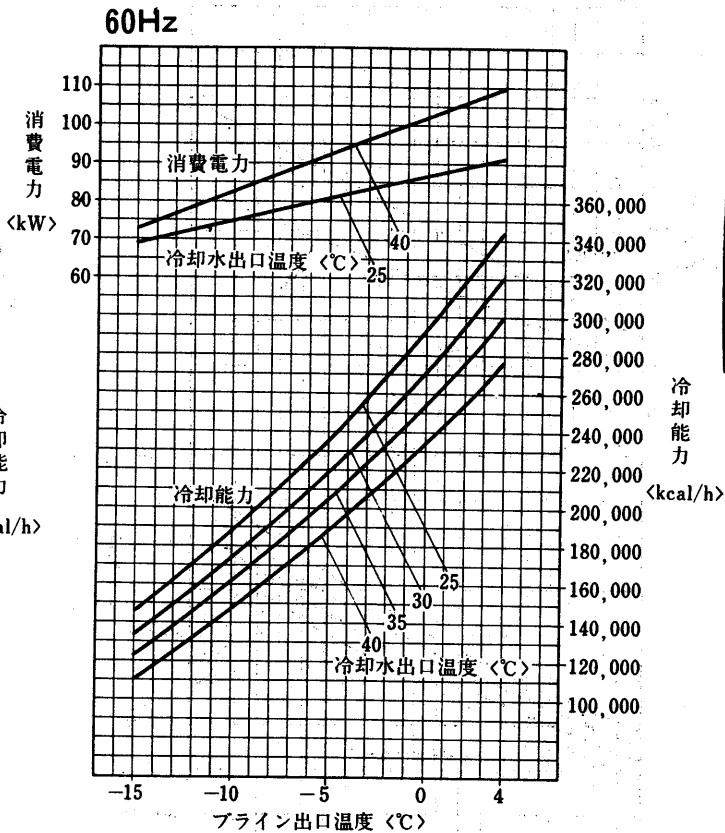
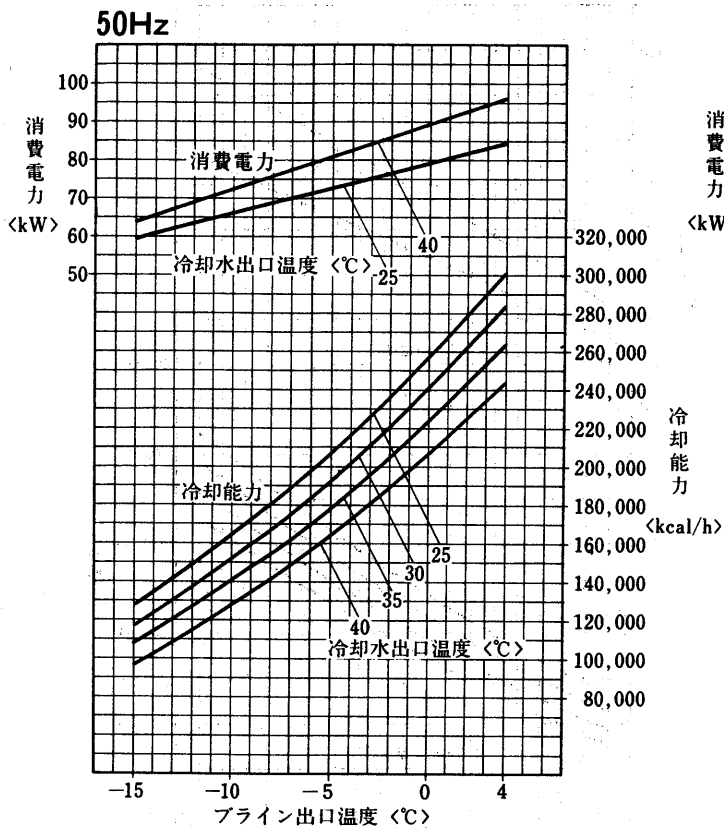


能
力

BCL-120D形

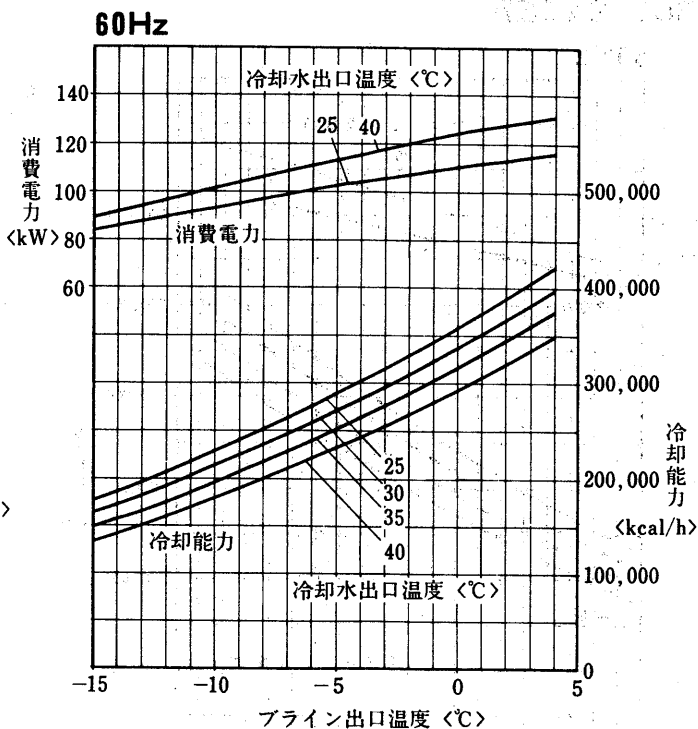
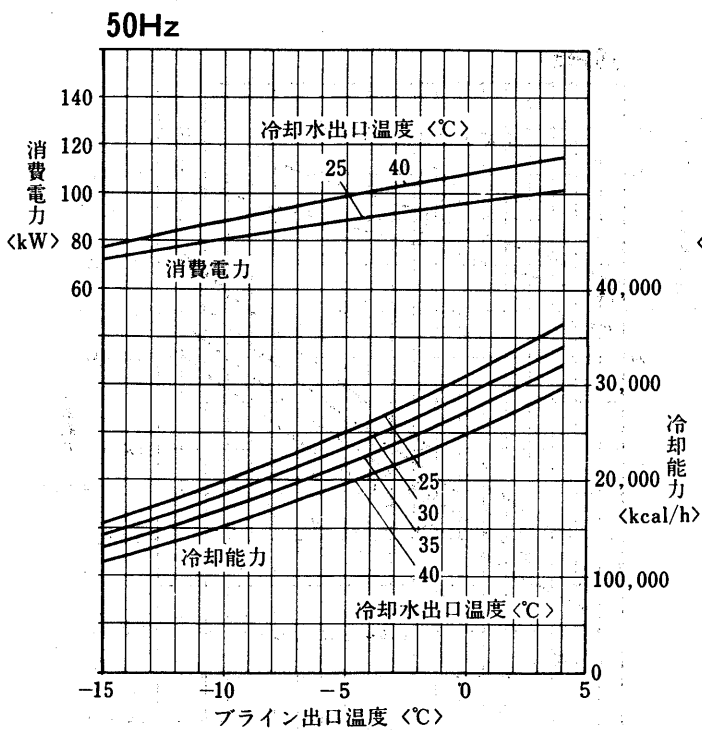


BCL-135D形



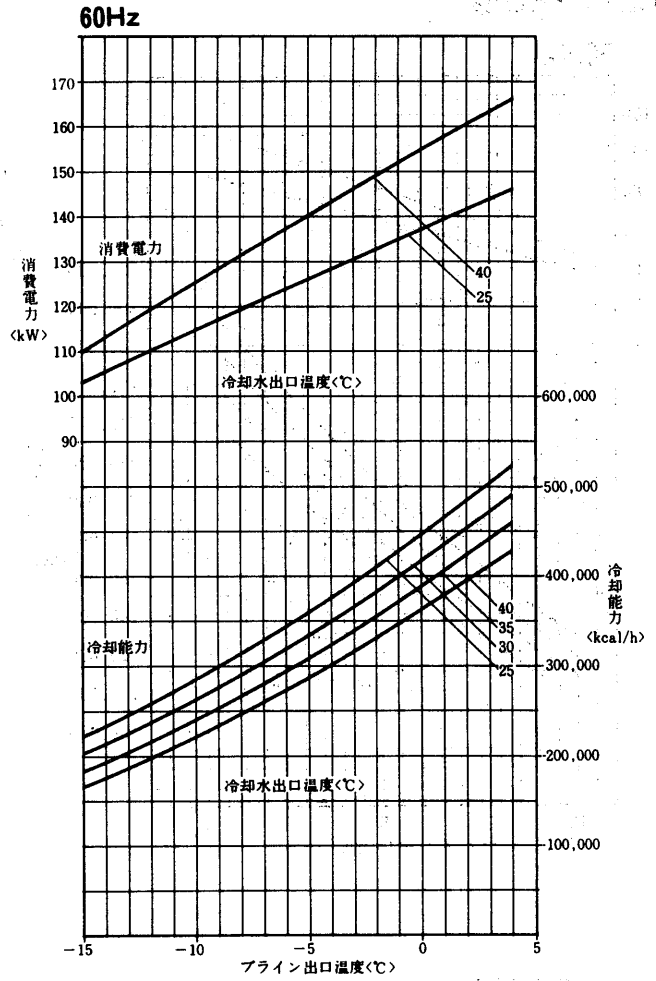
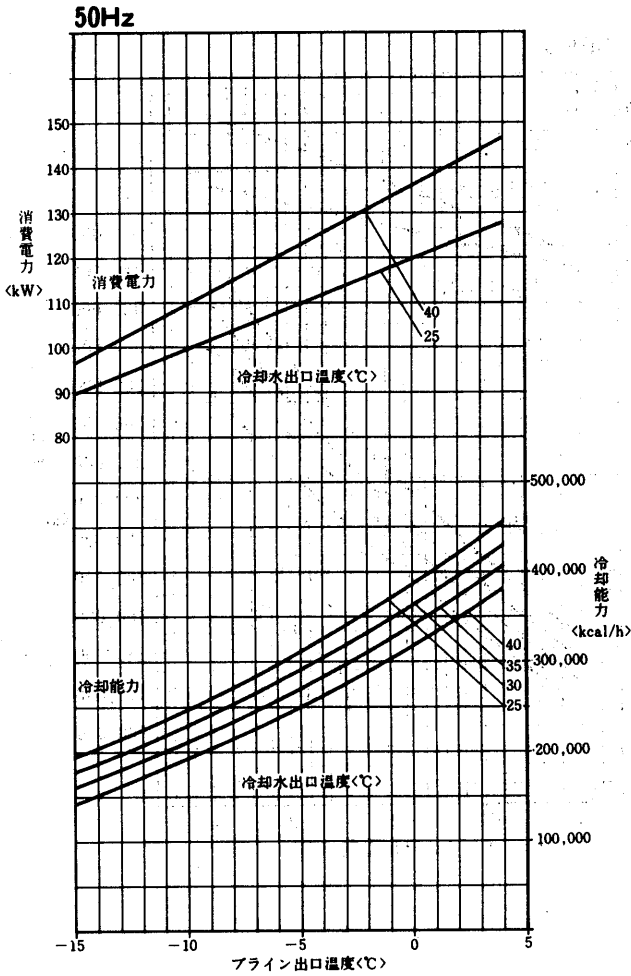
水
冷
式
ブ
ラ
イ
ン
ク
ー
ラ

BCL-160E形

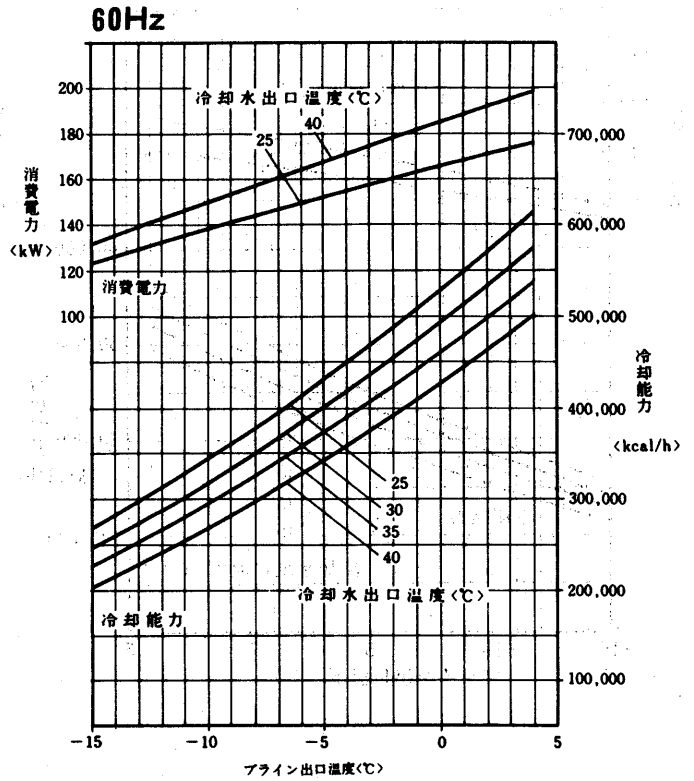
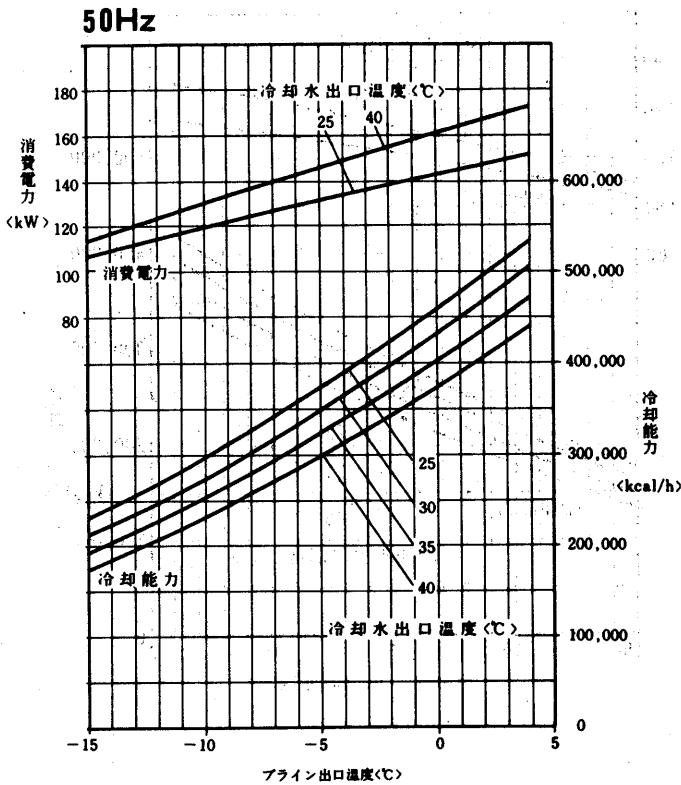


能
力

BCL-200E形



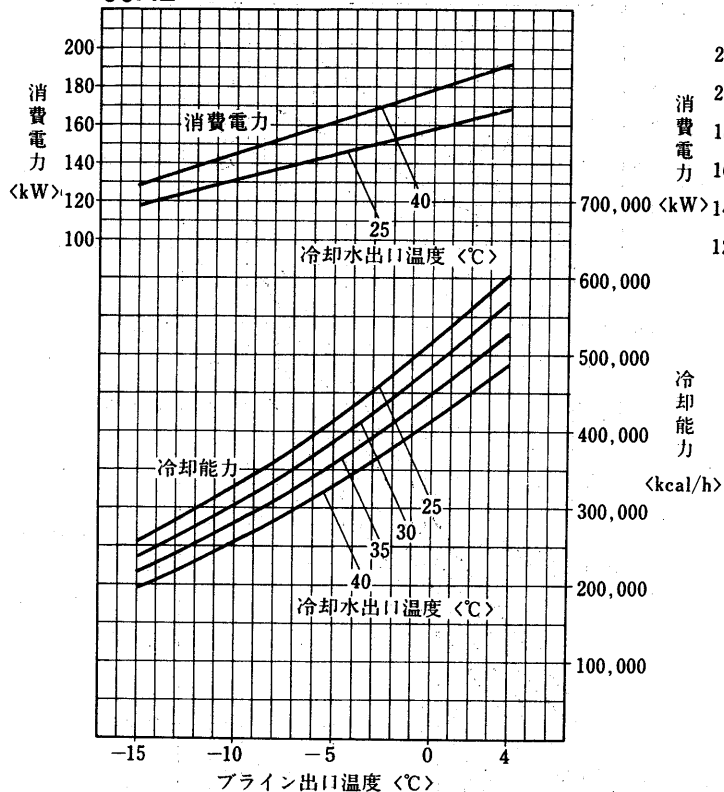
BCL-240E形



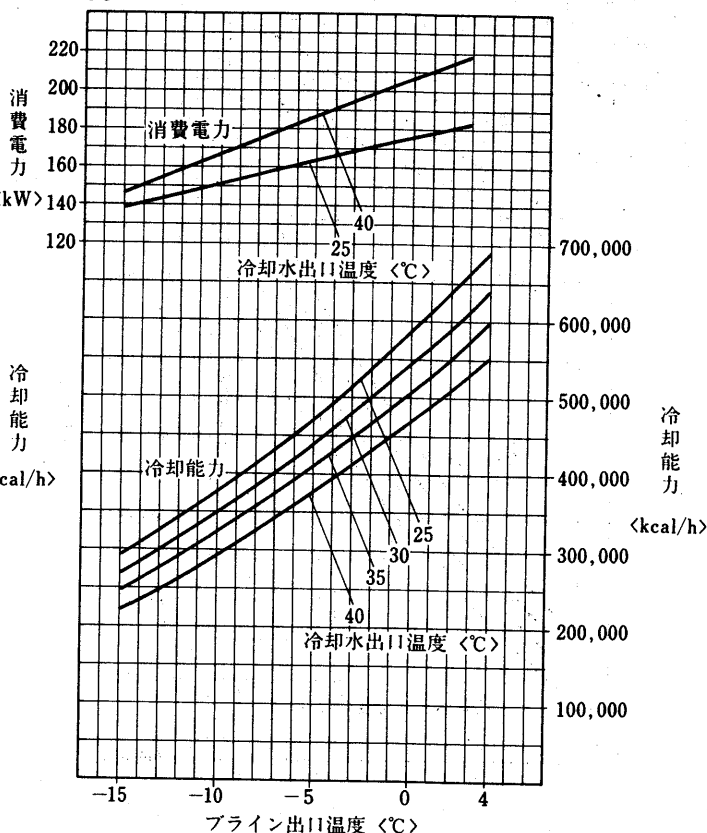
水
ライ
ン
ク
ラ
式

能
力

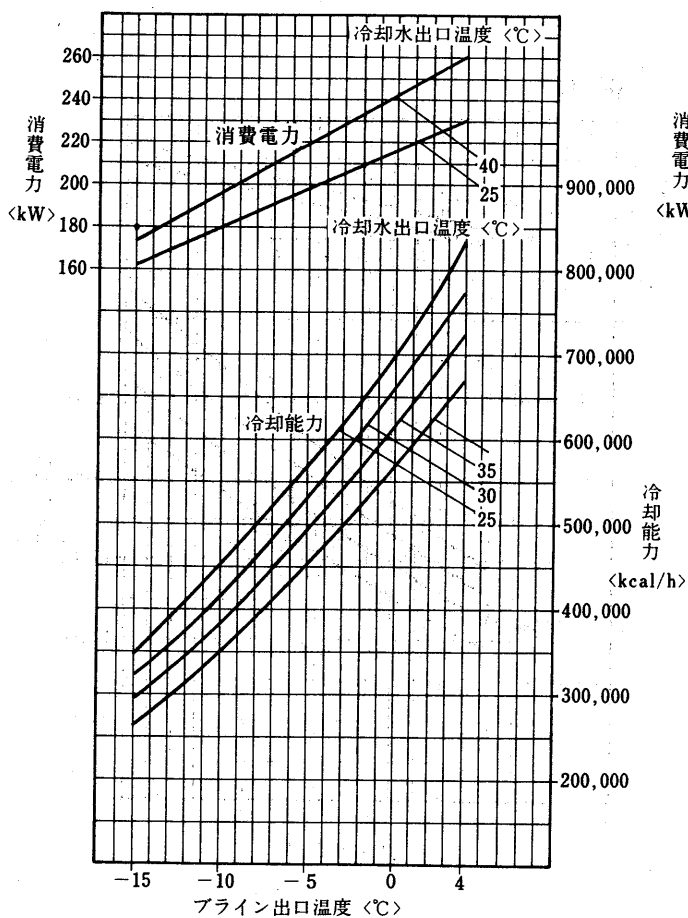
BCL-270E形
50Hz



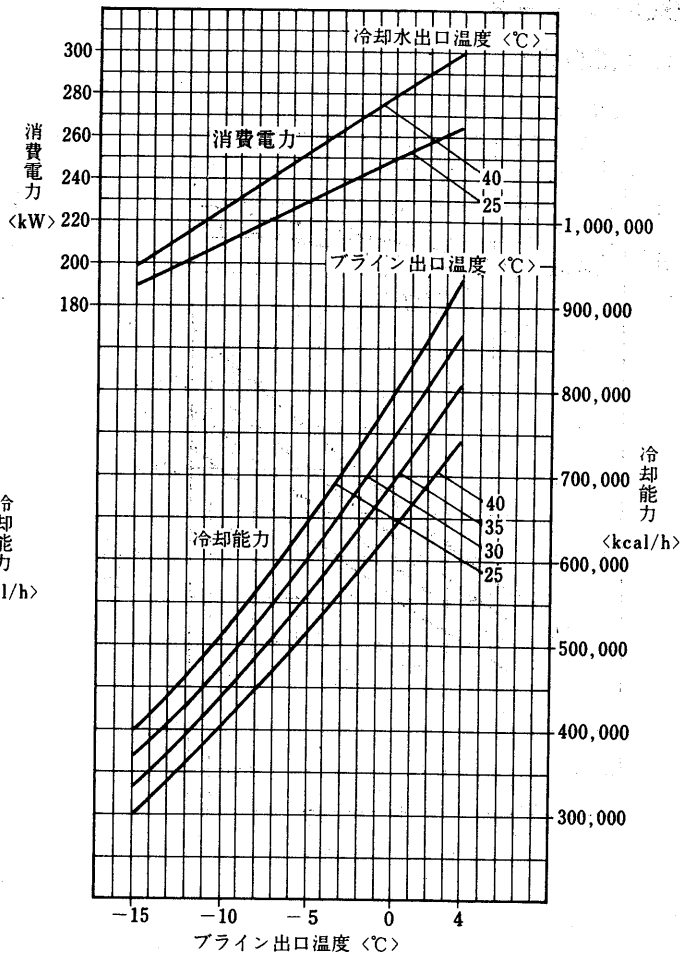
60Hz



BCL-360形
50Hz

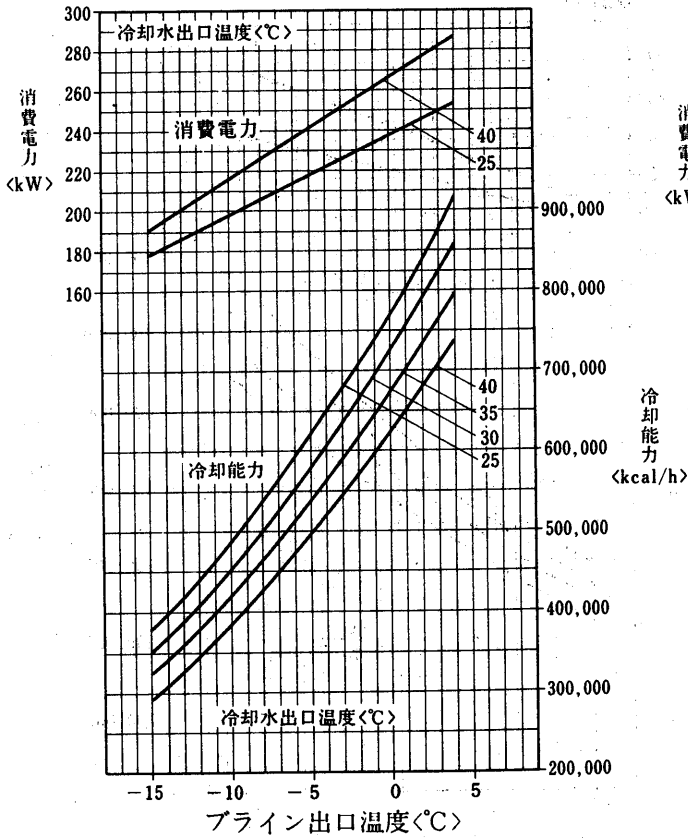


60Hz

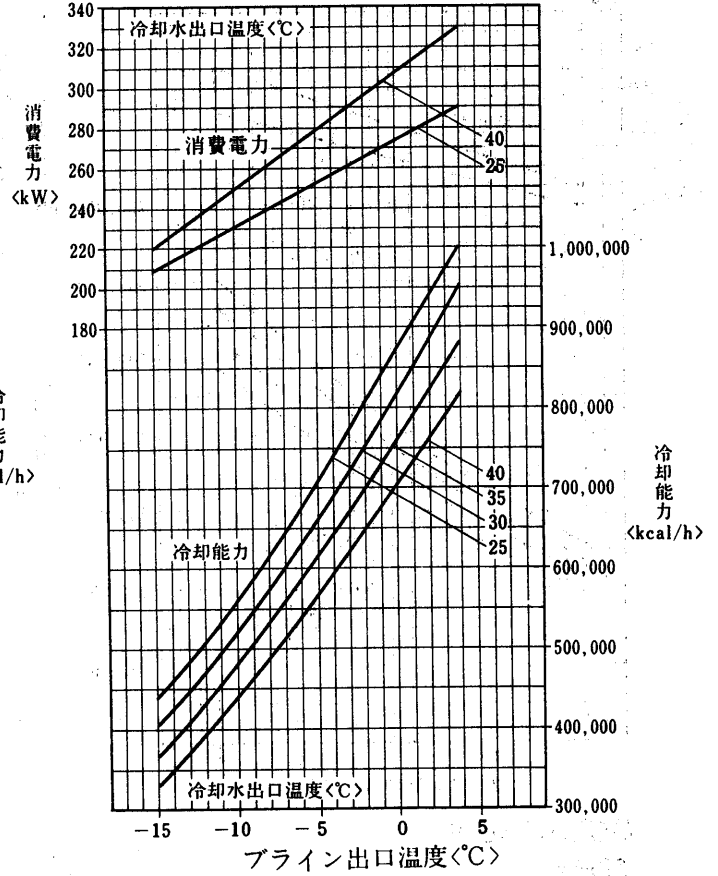


BCL-400形

50Hz



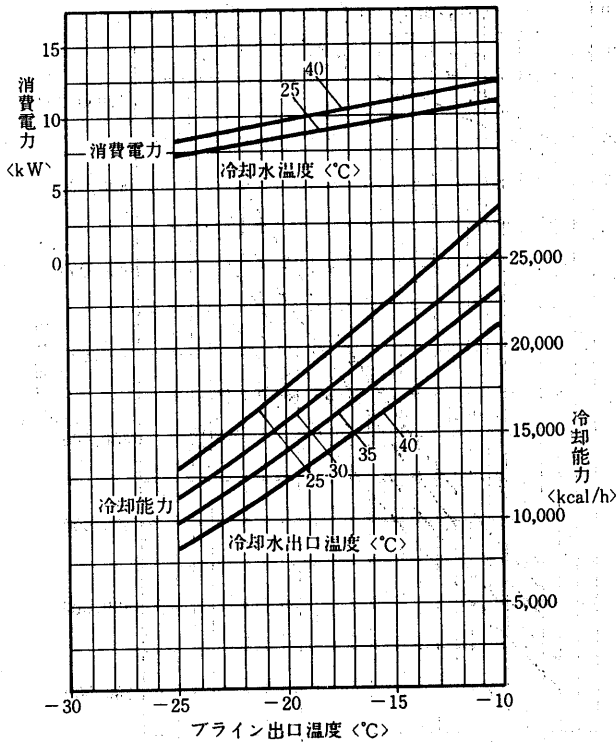
60Hz



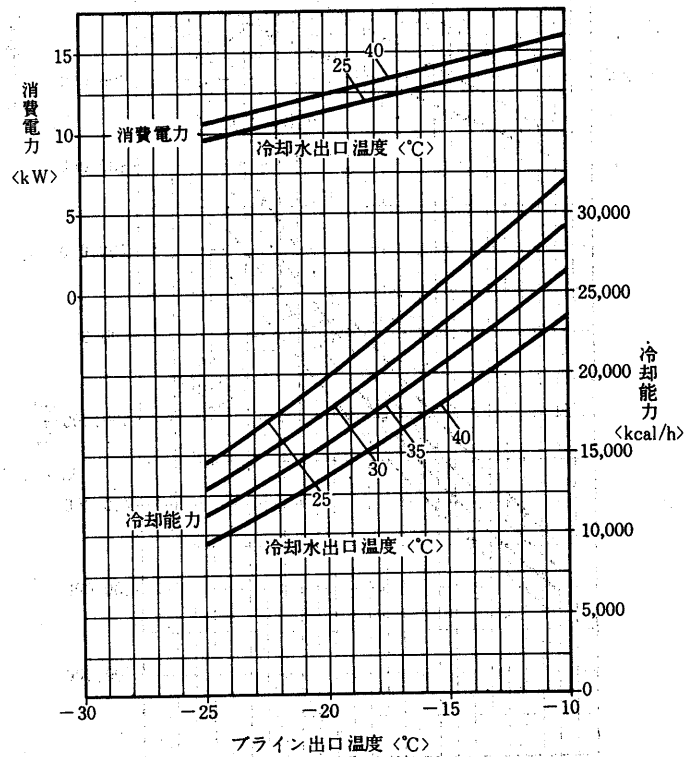
(b) BCRシリーズ

BCR-20D形

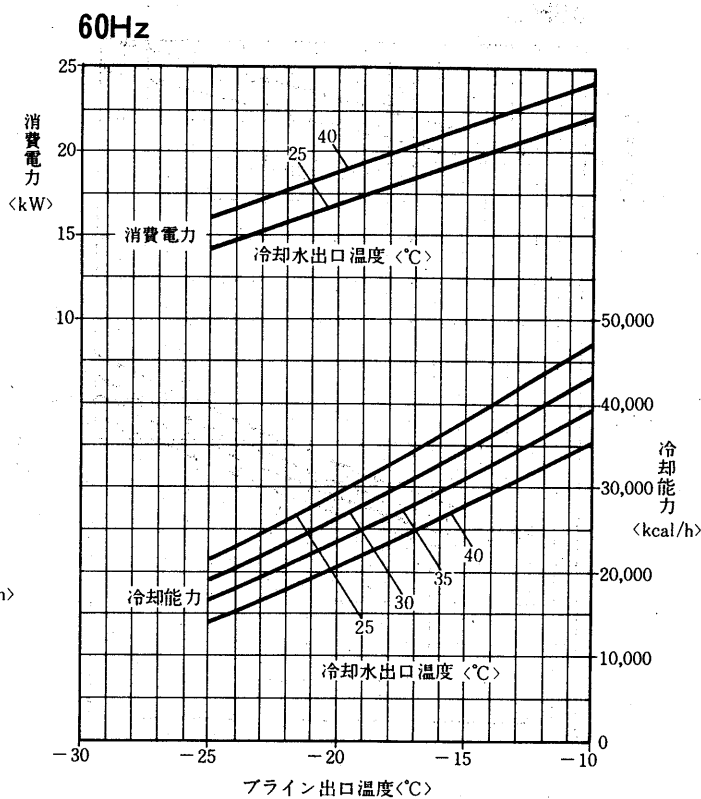
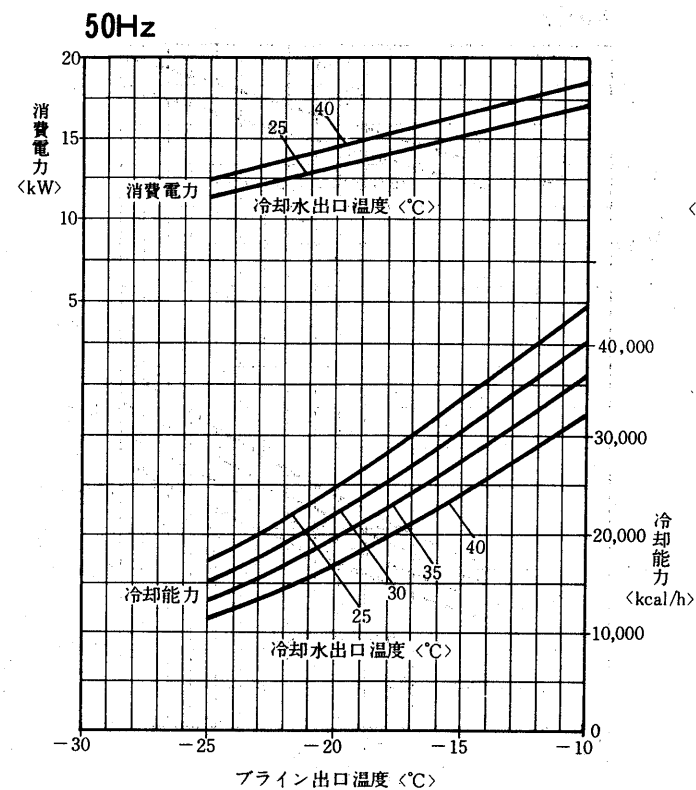
50Hz



60Hz

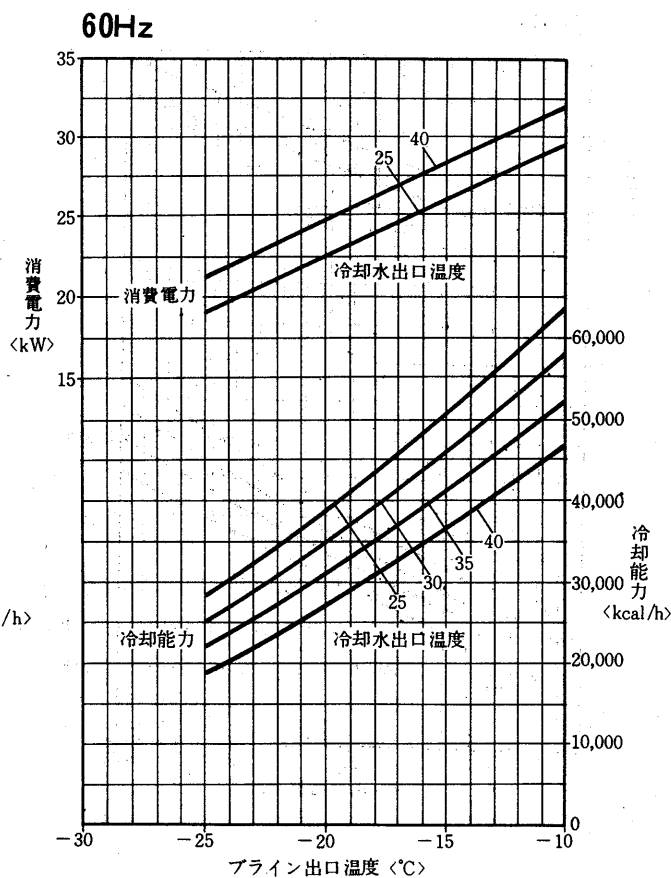
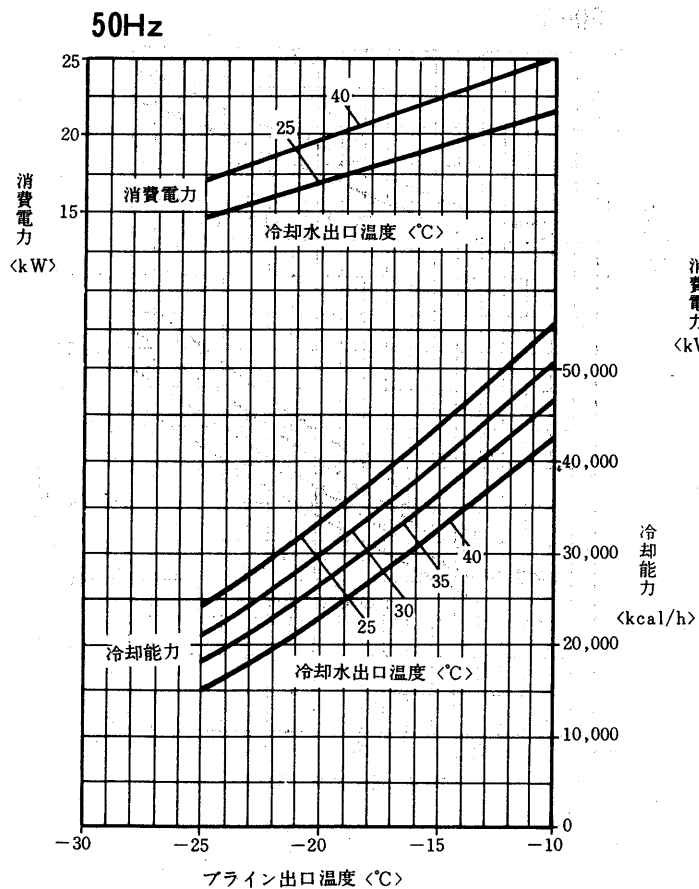


BCR-30D形



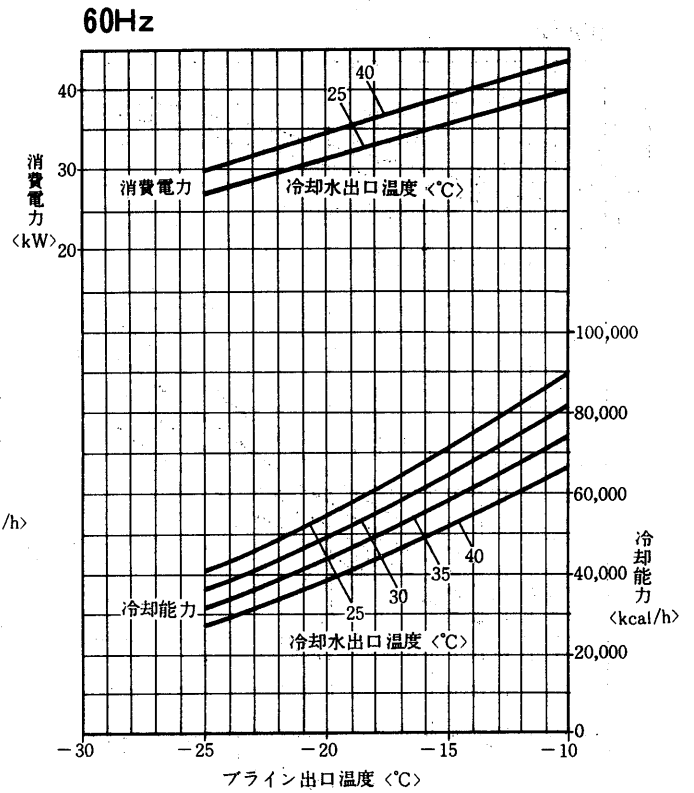
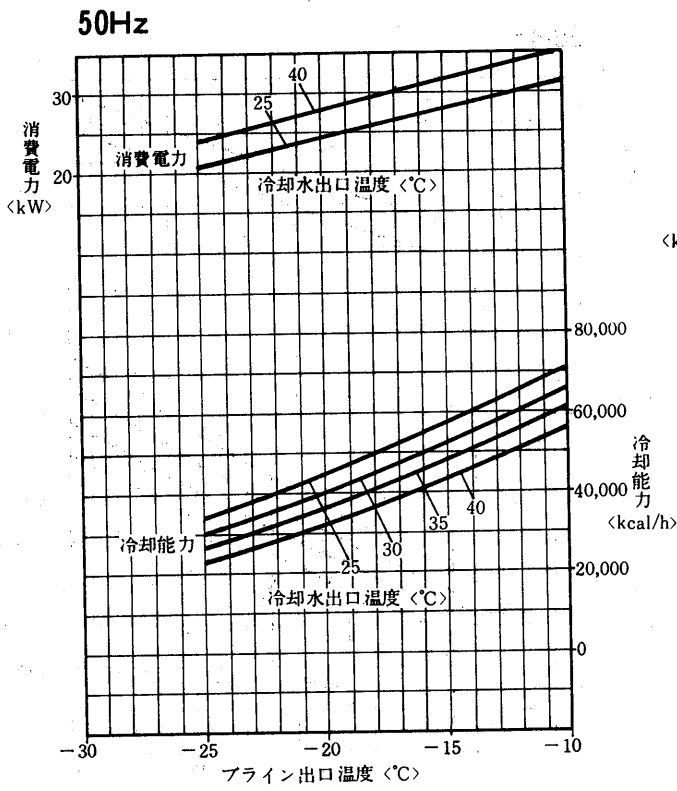
水
ライン
冷却
ラ式

BCR-40D形

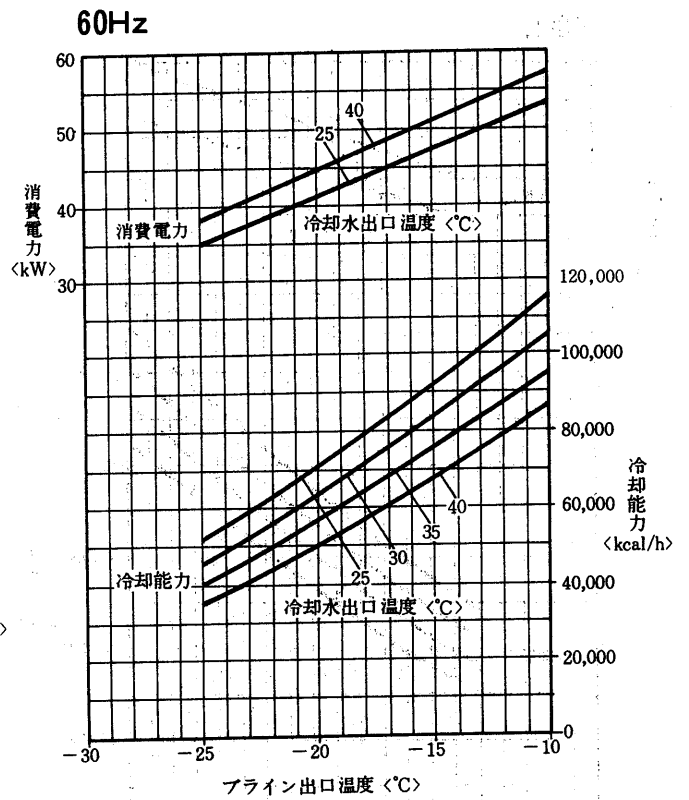
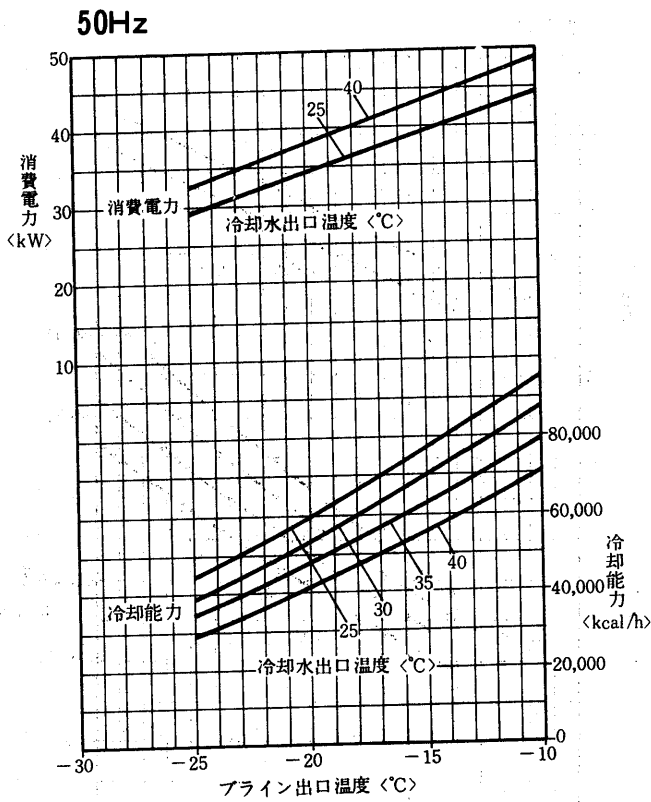


能
力

BCR-60D形

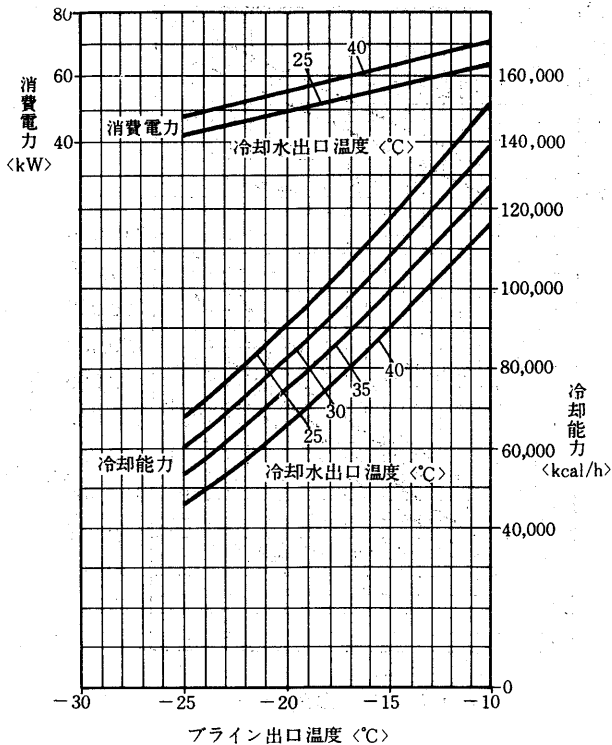


BCR-80D形

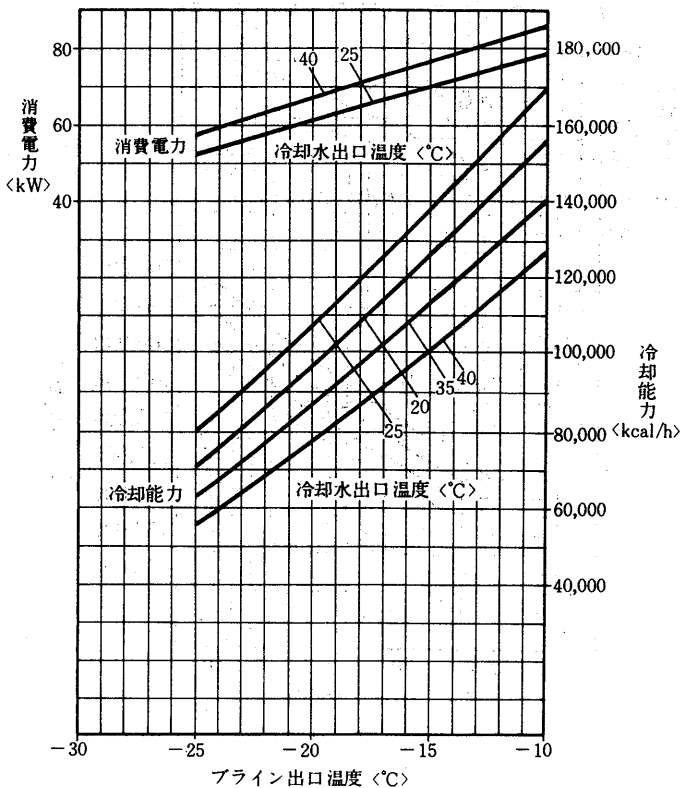


BCR-120D形

50Hz



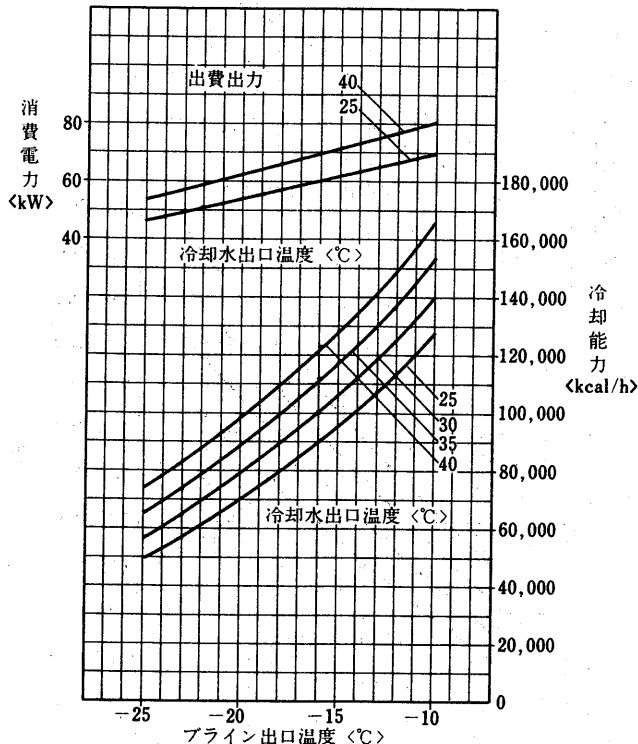
60Hz



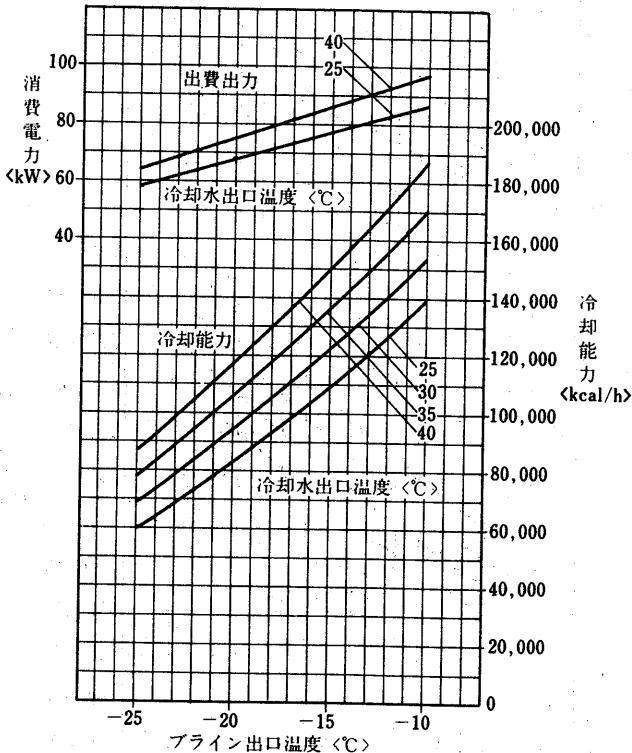
水
ライン
冷却
式

BCR-135D形

50Hz



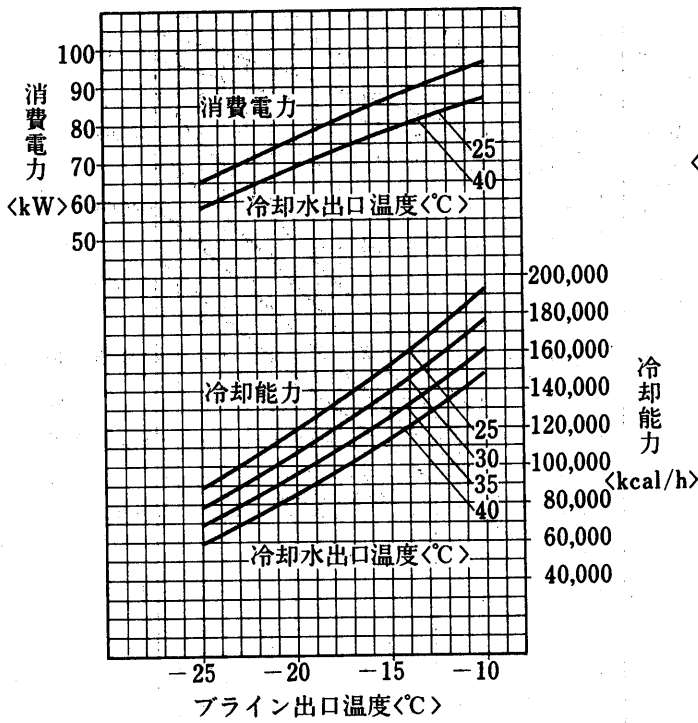
60Hz



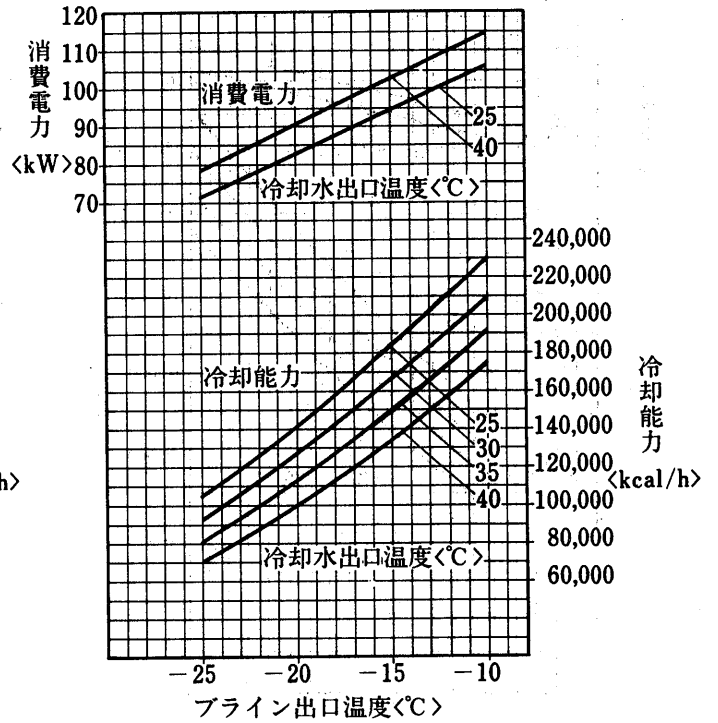
能
力

BCR-160E形

50Hz

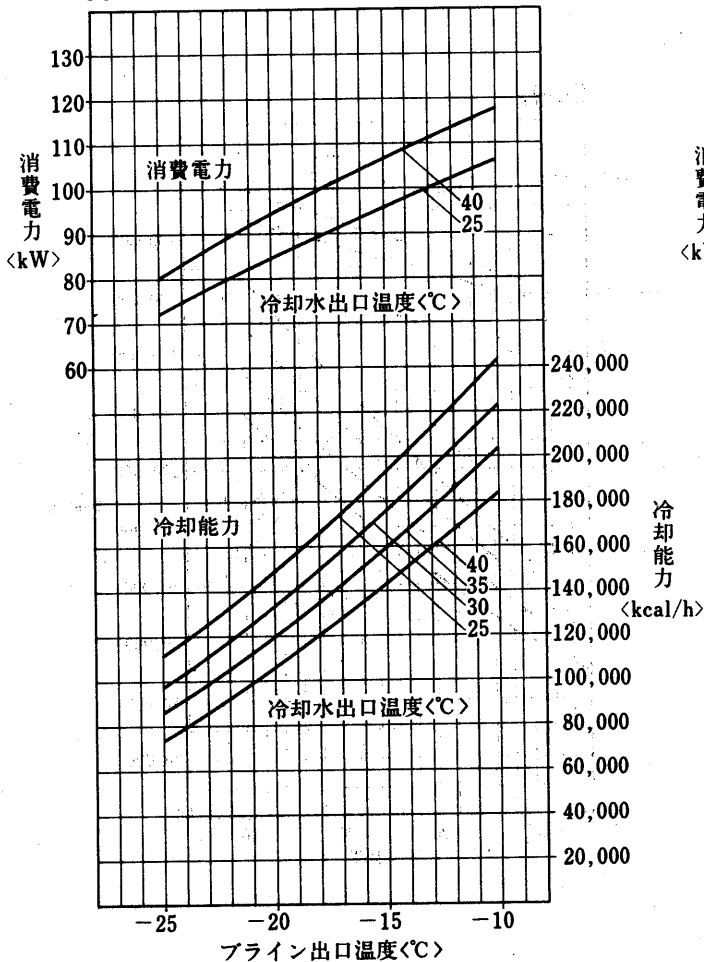


60Hz

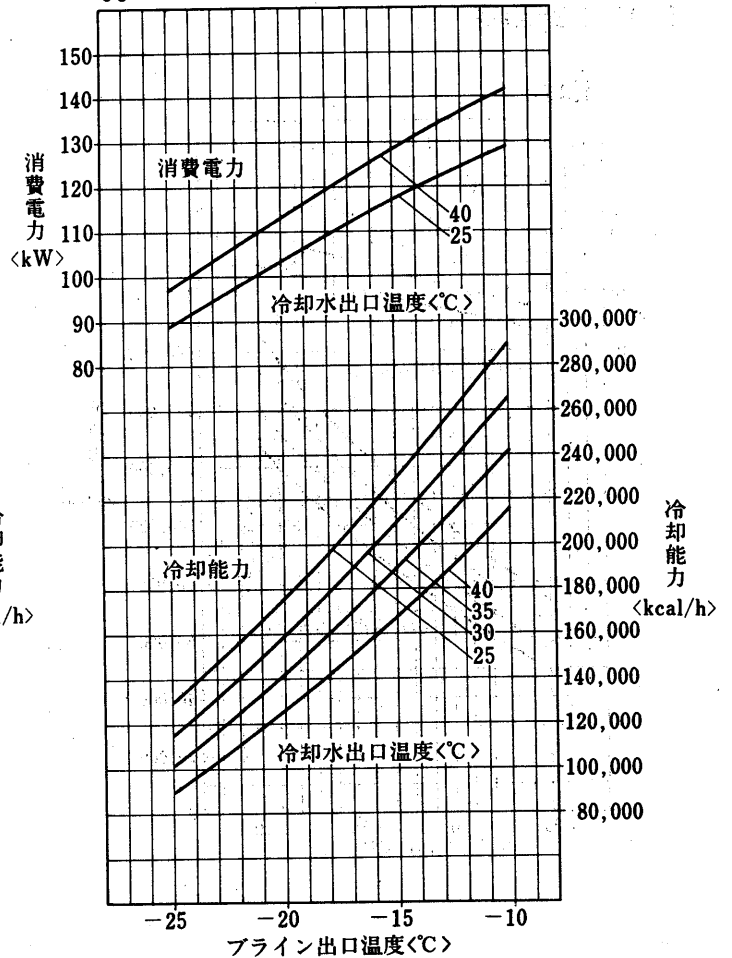


BCR-200E形

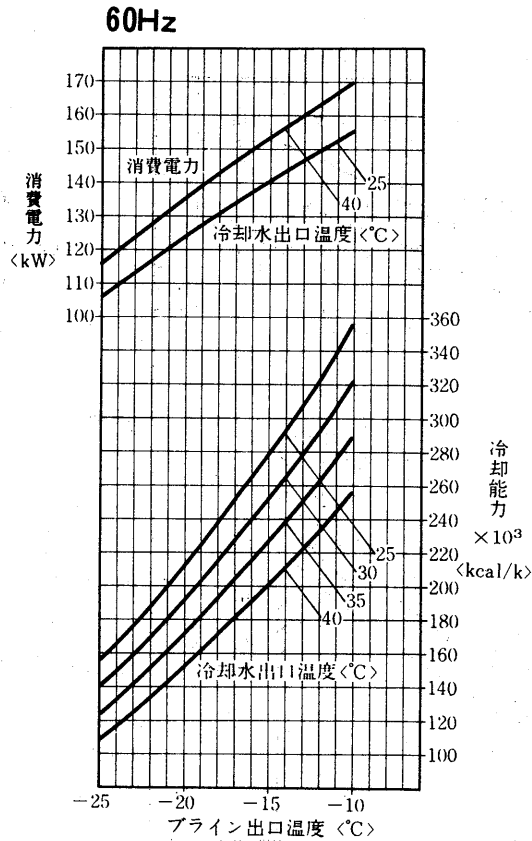
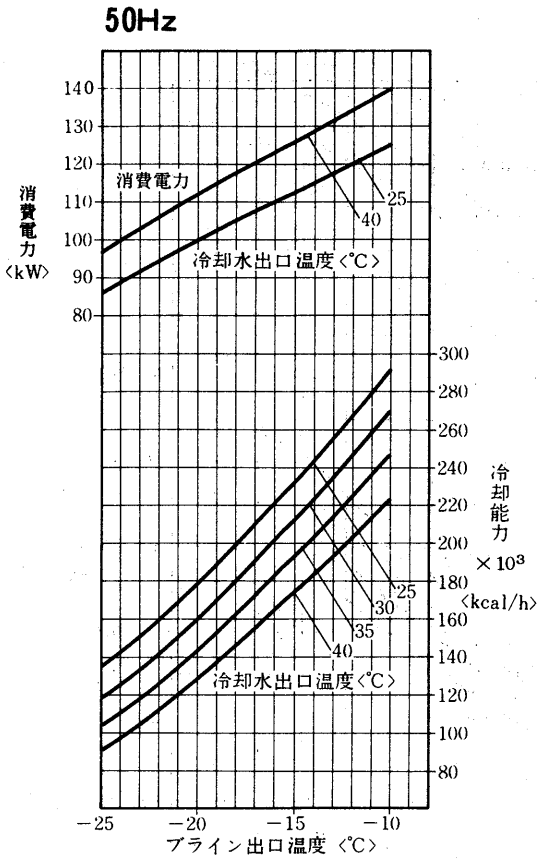
50Hz



60Hz

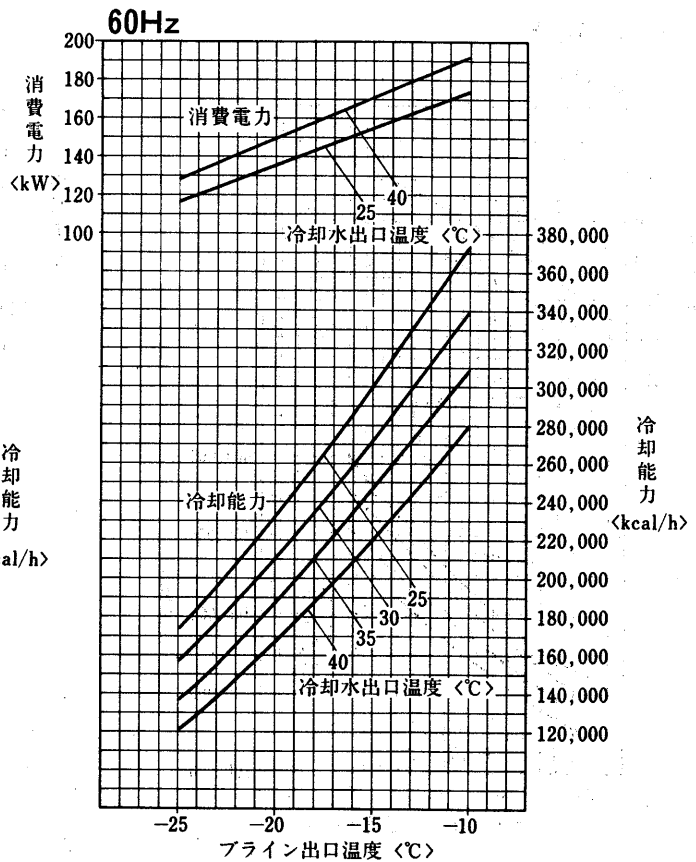
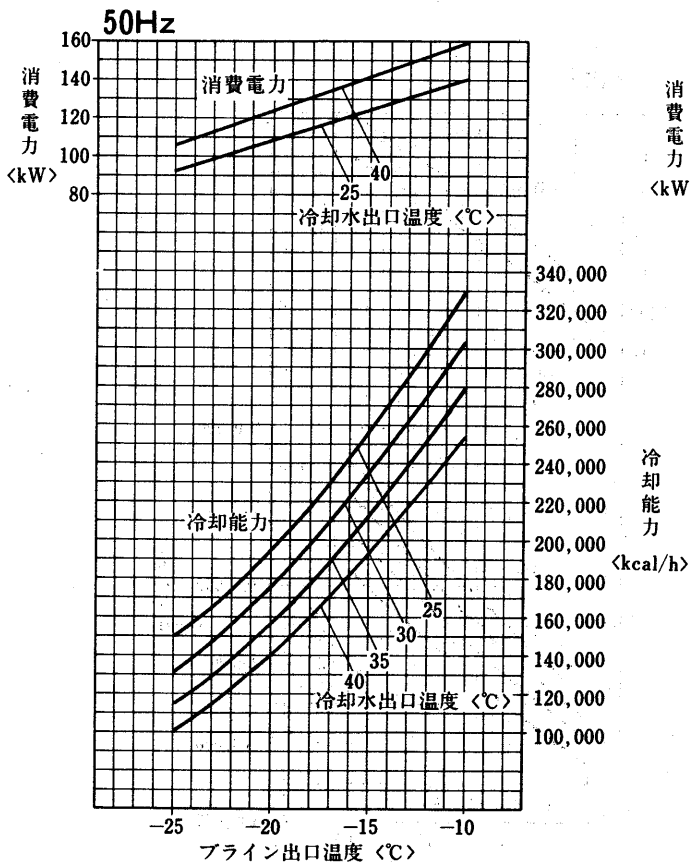


BCR-240E形



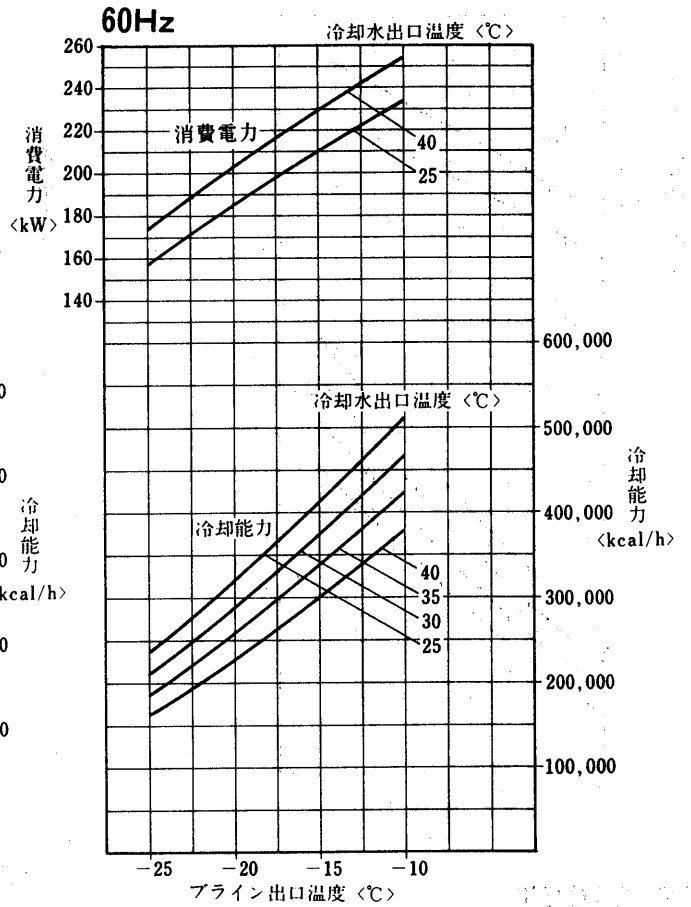
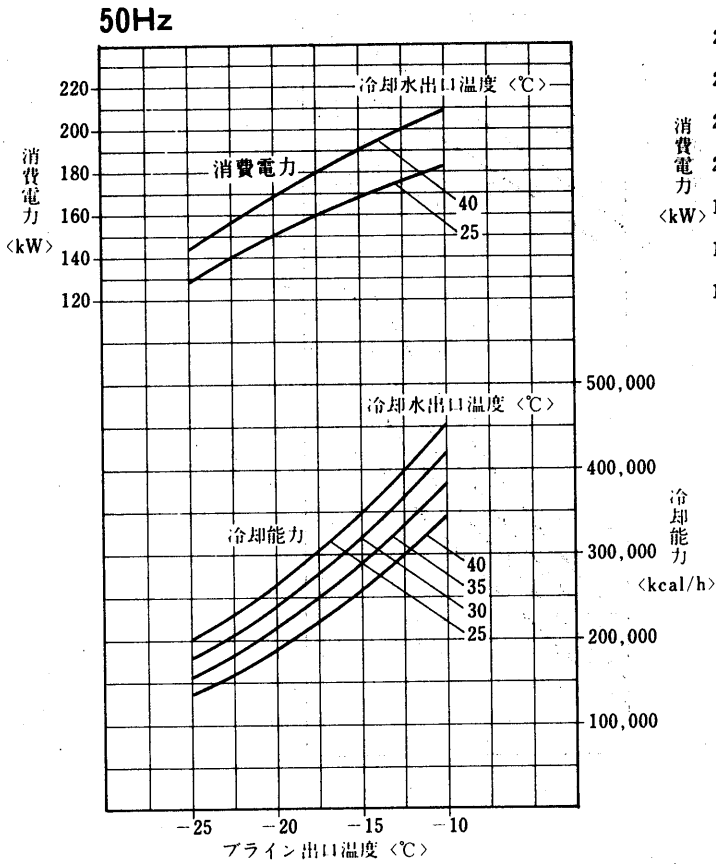
水
冷
式
フ
ラ
イ
ン
ク
ー
ラ

BCR-270E形

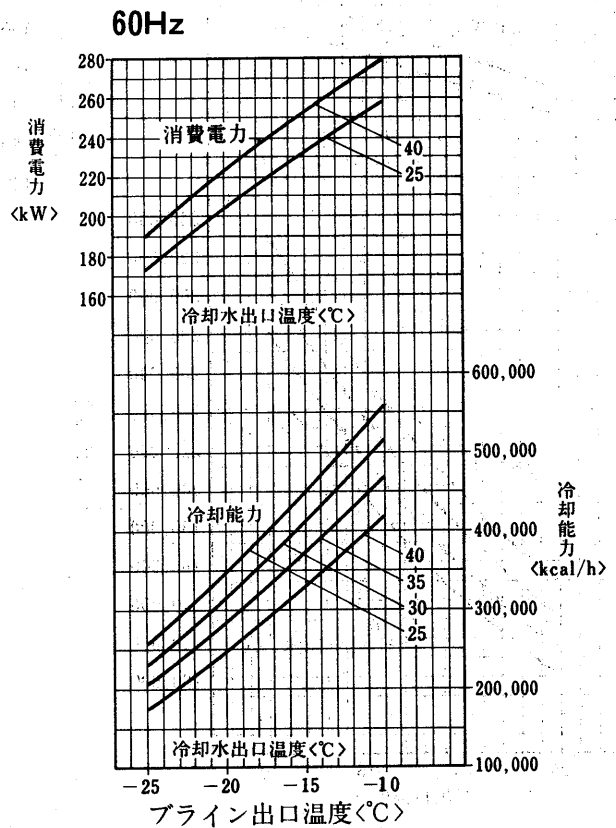
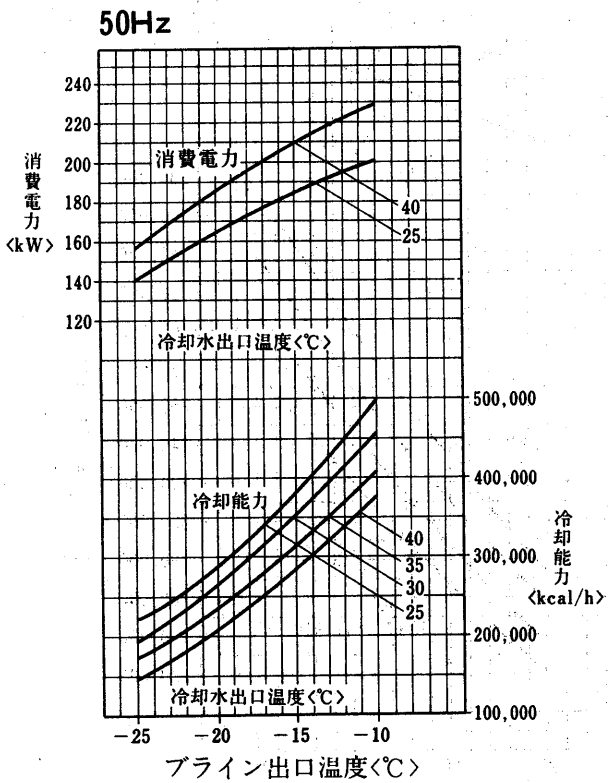


能
力

BCR-360形

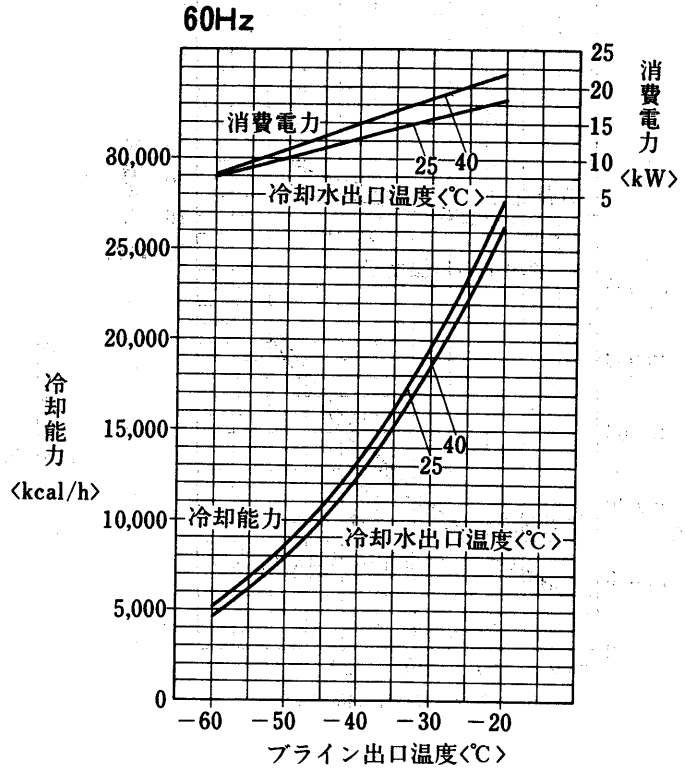
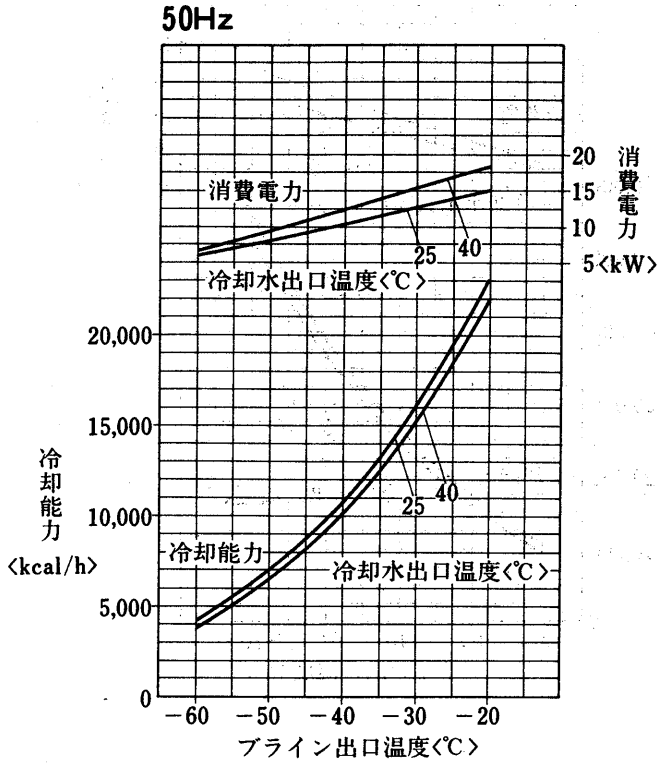


BCR-400形



(c) BCSシリーズ

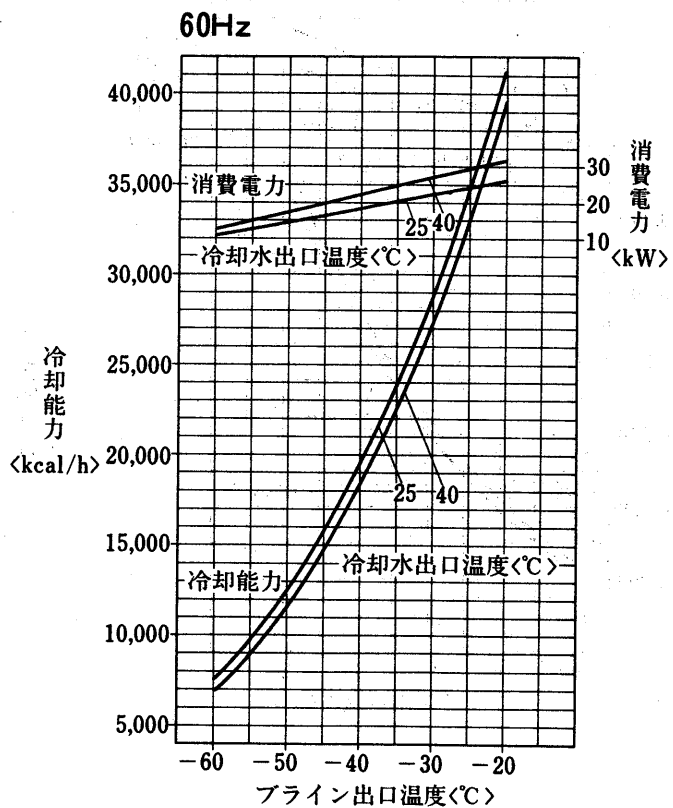
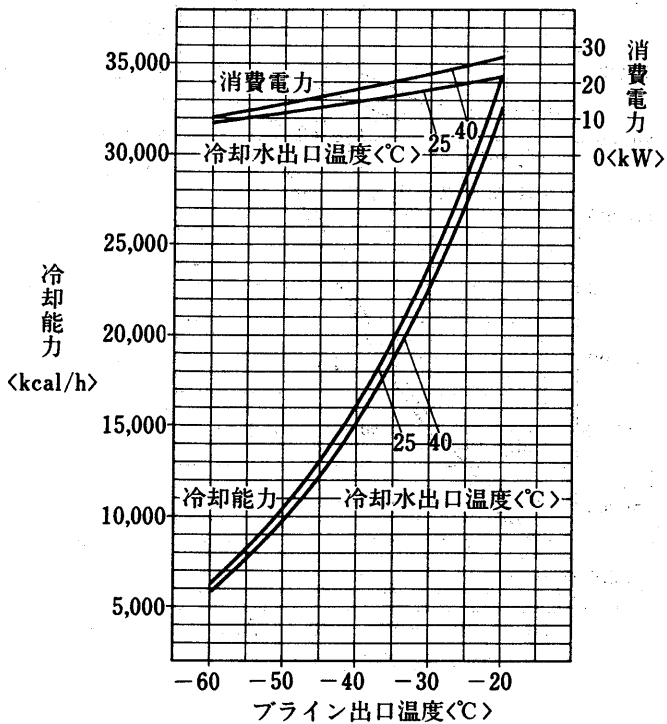
BCS-25D形



水
冷
式
ブ
ラ
イ
ン
ク
ー
ラ

BCS-40D形

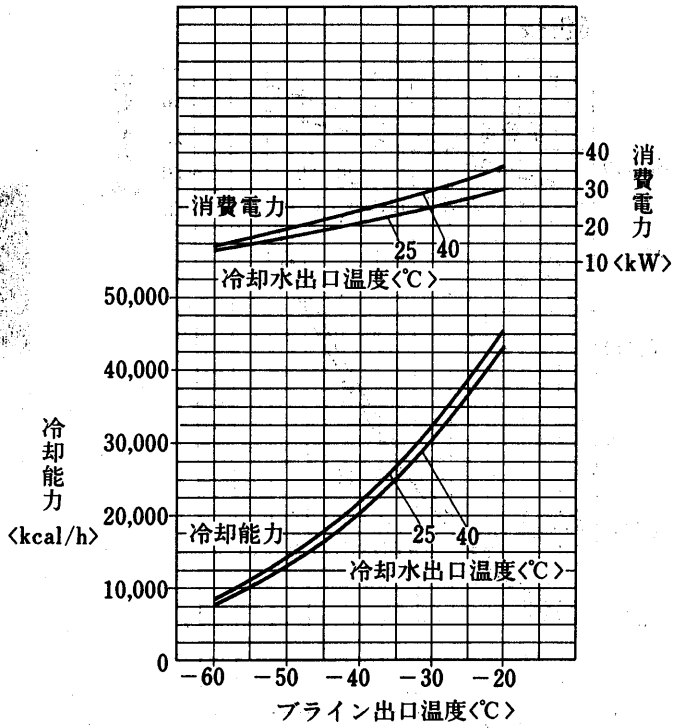
50Hz



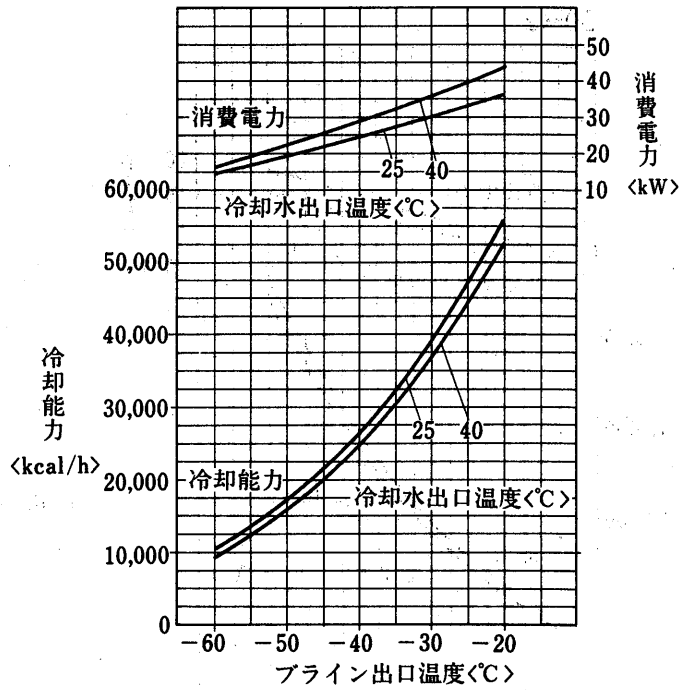
能
力

BCS-50D形

50Hz

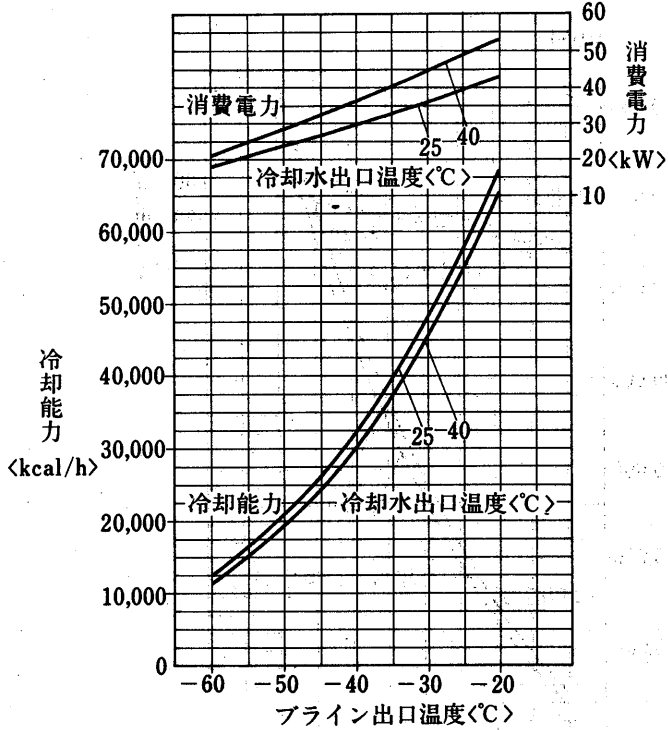


60Hz

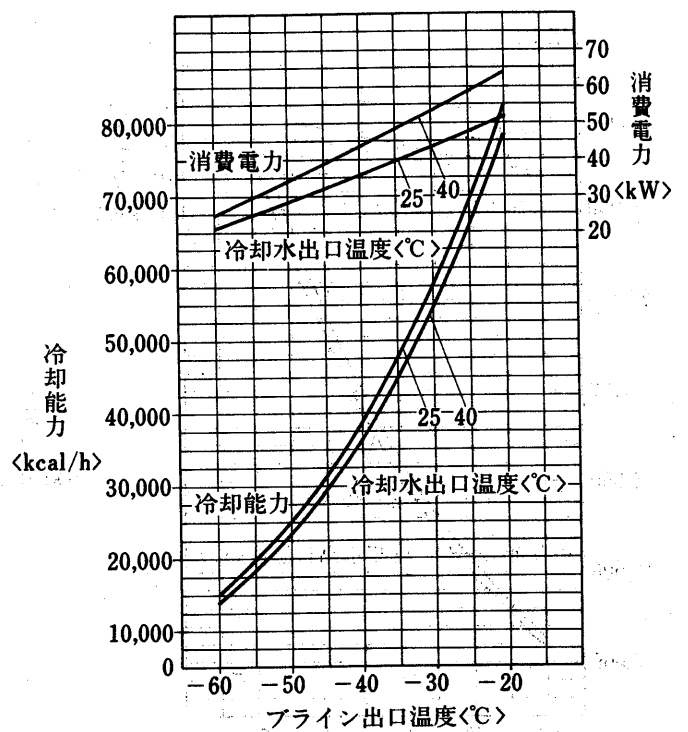


BCS-80D形

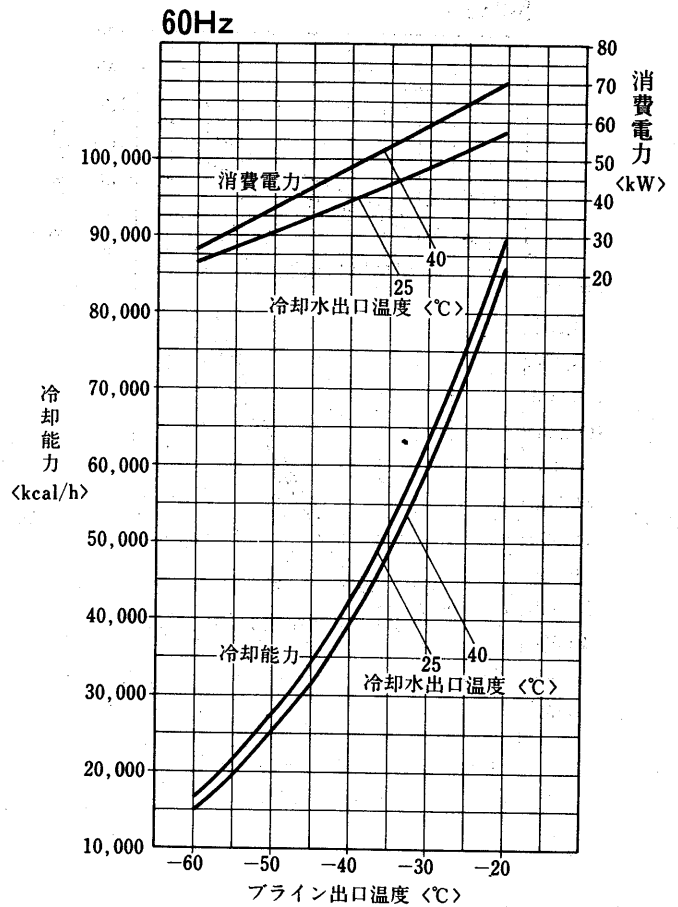
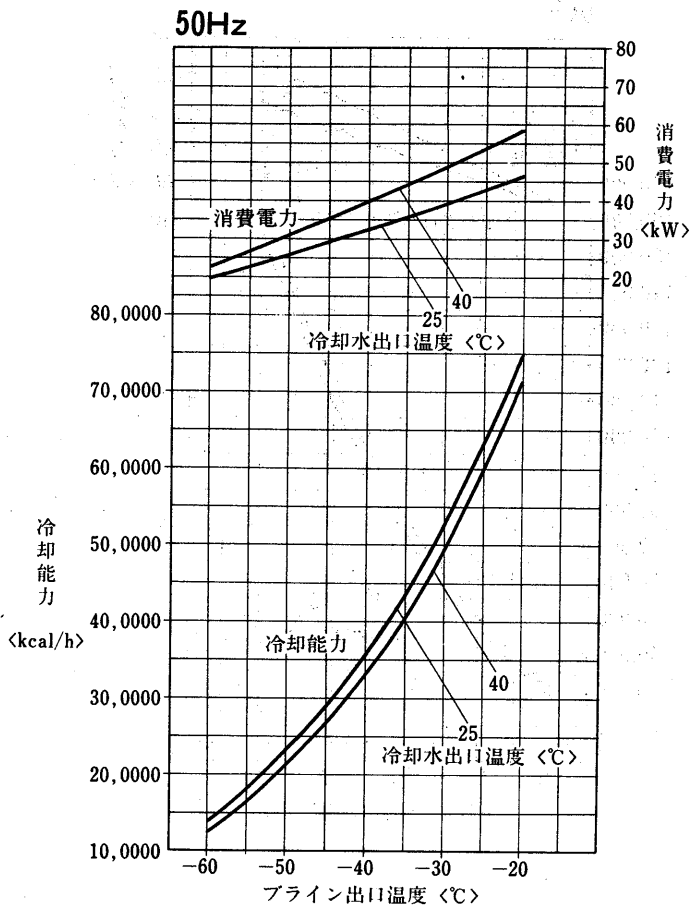
50Hz



60Hz

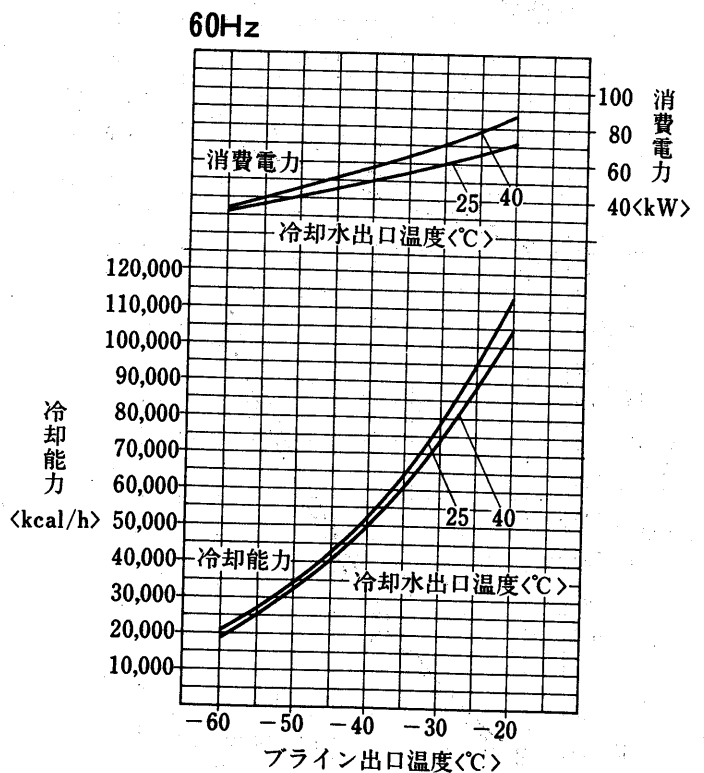
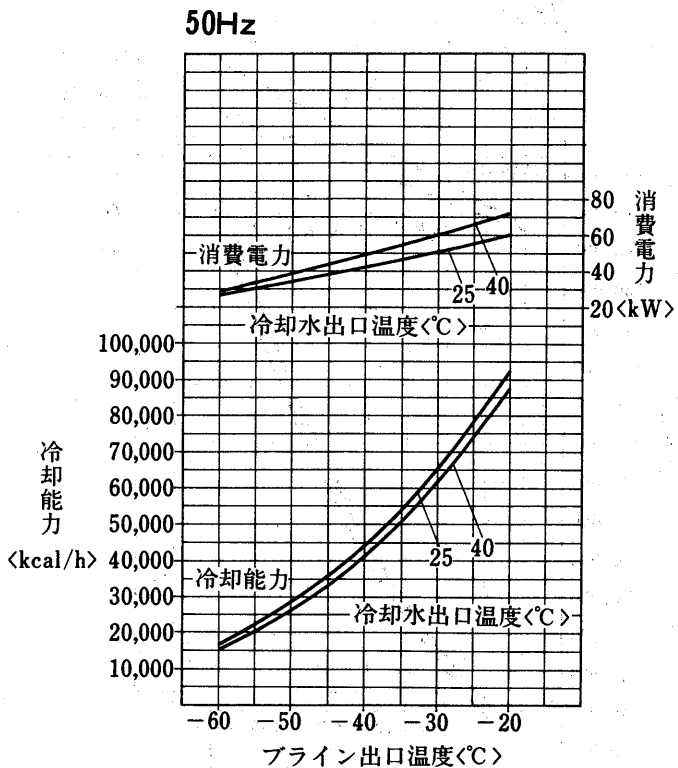


BCS-90D形



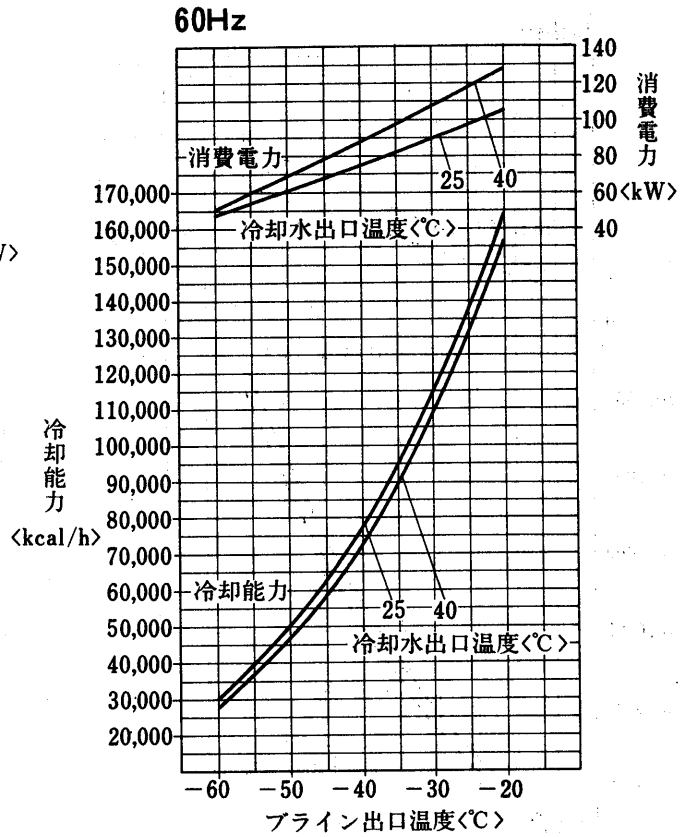
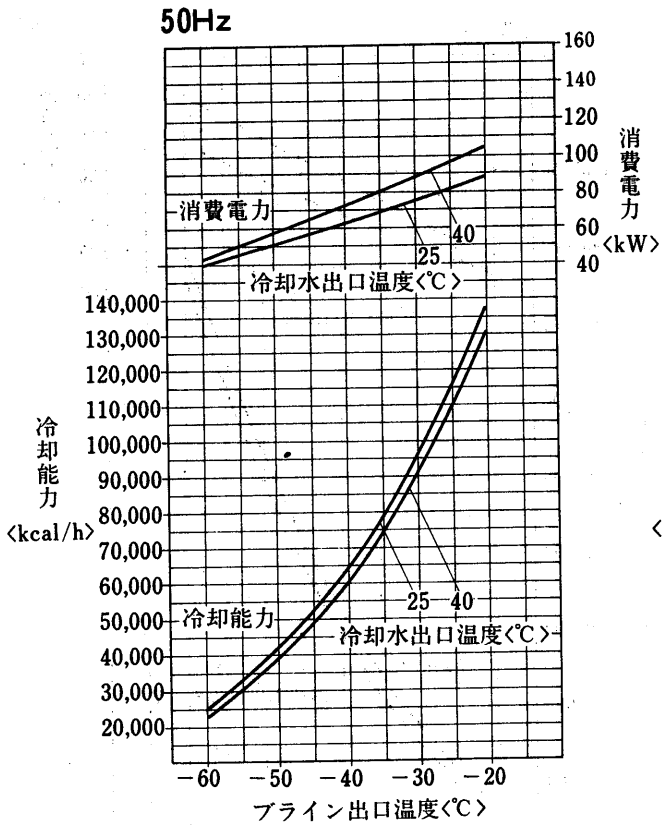
水
冷
庫
式
ブ
ラ
イ
ン

BCS-100D形

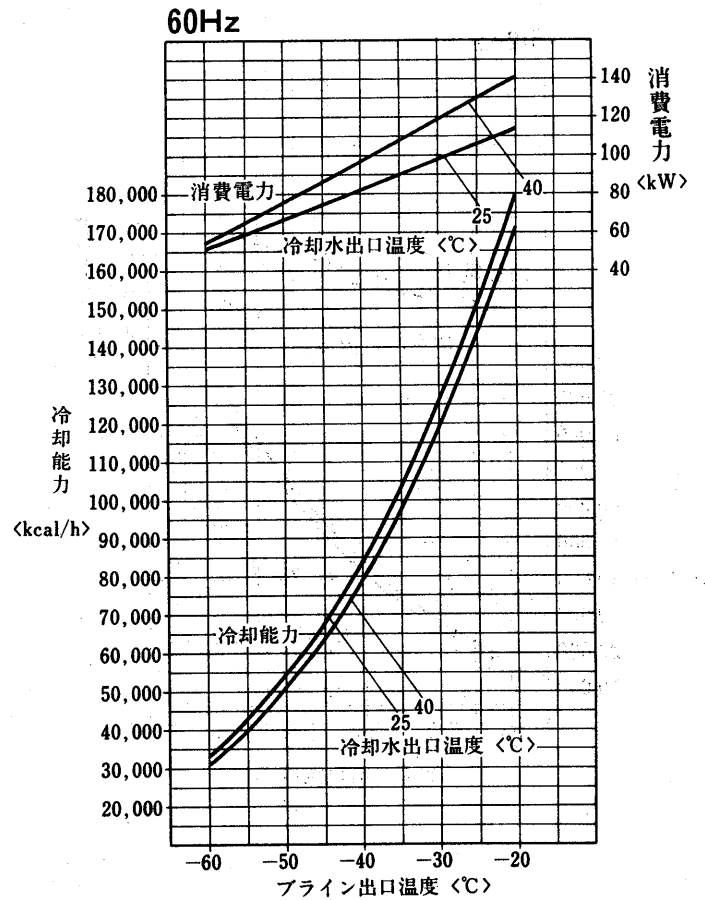
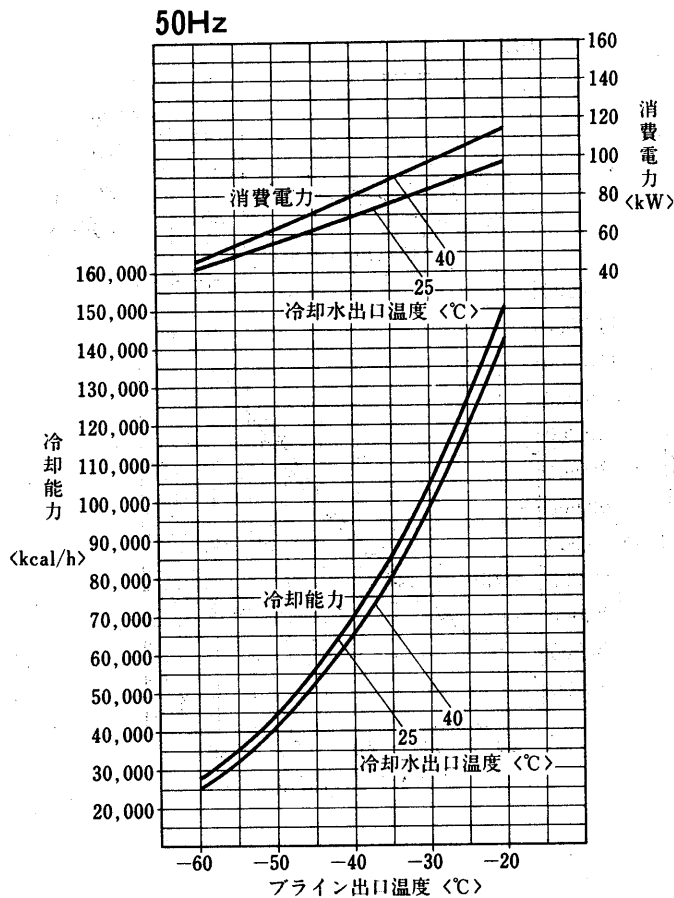


能
力

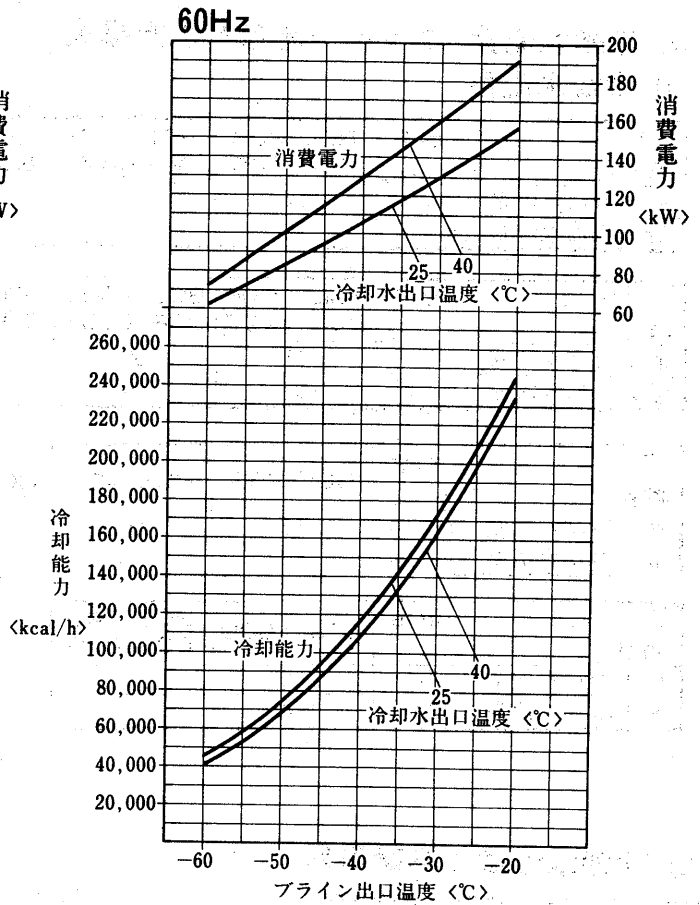
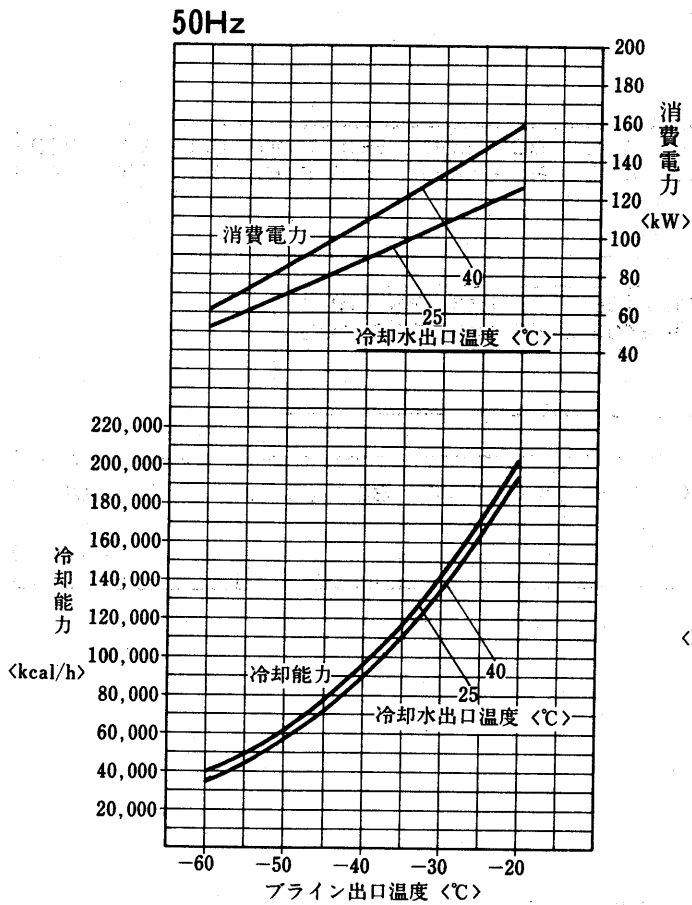
BCS-160D形



BCS-180D形

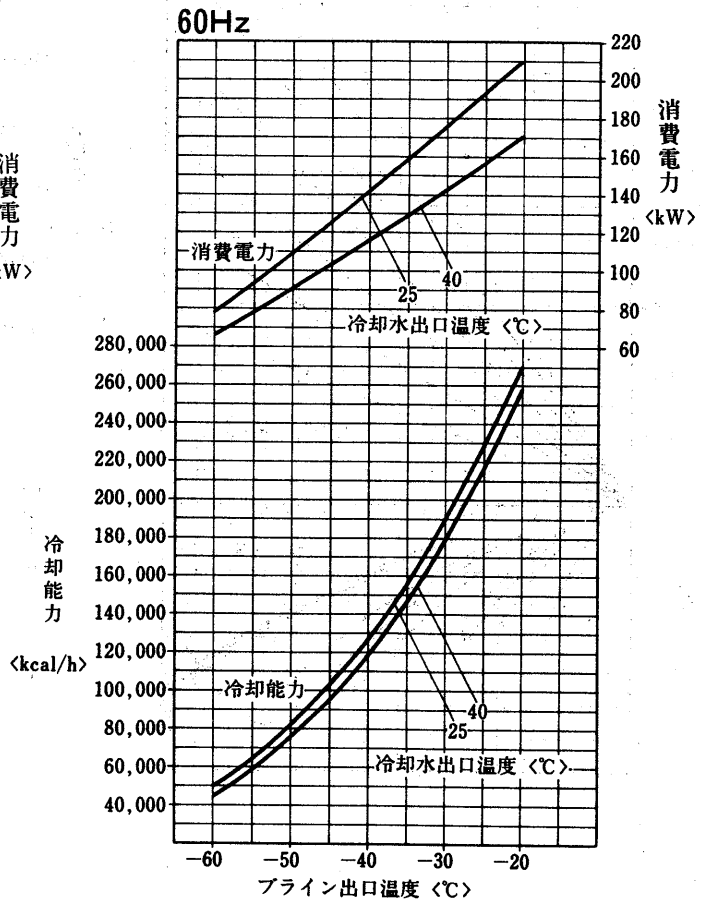
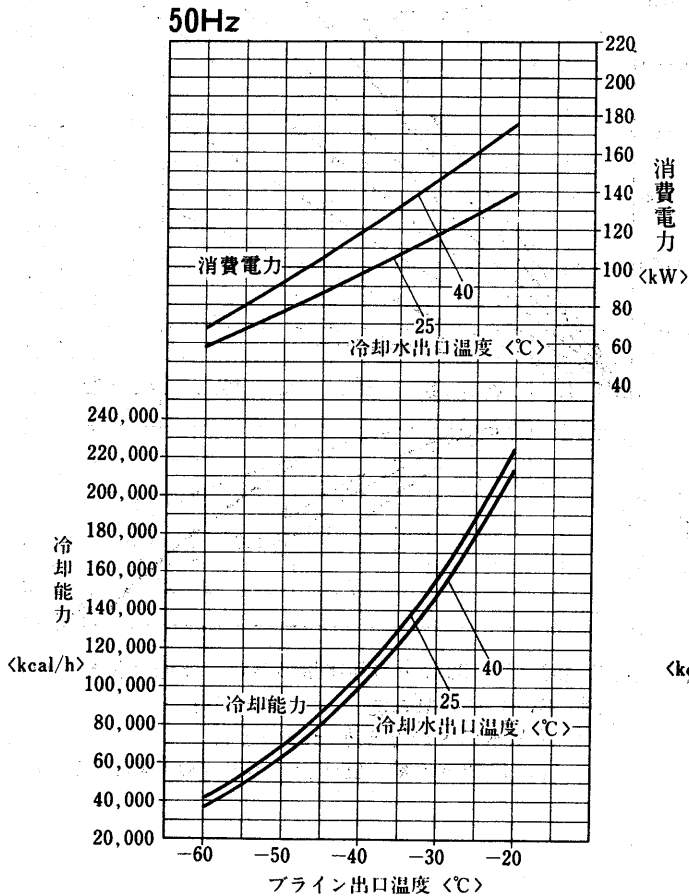


BCS-240形



水
フ
ラ
イ
ン
ク
ー
ラ
式

BCS-270形



能
力

(d) 冷却水流量・ブライン流量と水頭損失

(イ) 冷却水流量

項目 \ 形名	BCL-20D BCR-20D	BCL-30D BCR-30D	BCL-40D BCR-40D	BCL-60D BCR-60D	BCL-80D BCR-80D	BCL-120D・135D BCR-120D・135D
最小冷却水流量 (m ³ /h)	10	16	20	20	28	33
最大冷却水流量 (m ³ /h)	25	40	50	50	70	83

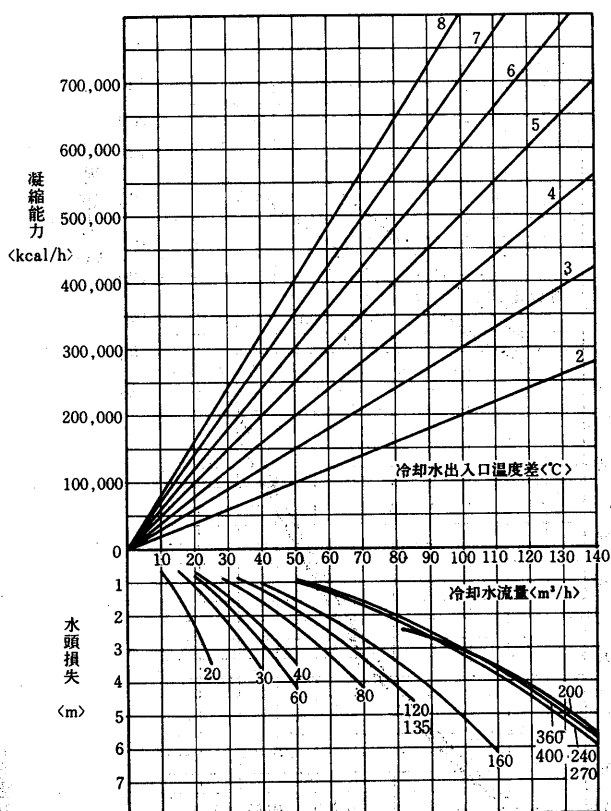
項目 \ 形名	BCL-160E BCR-160E	BCL-200E BCR-200E	BCL-240E・270E BCR-240E・270E	BCL-360・400 BCR-360・400
最小冷却水流量 (m ³ /h)	41	56	56	82
最大冷却水流量 (m ³ /h)	103	140	140	164

項目 \ 形名	BCS-25D	BCS-40D	BCS-50D	BCS-80D・90D	BCS-100D	BCS-160D
最小冷却水流量 (m ³ /h)	16	20	20	33	40	66
最大冷却水流量 (m ³ /h)	40	50	50	83	100	166

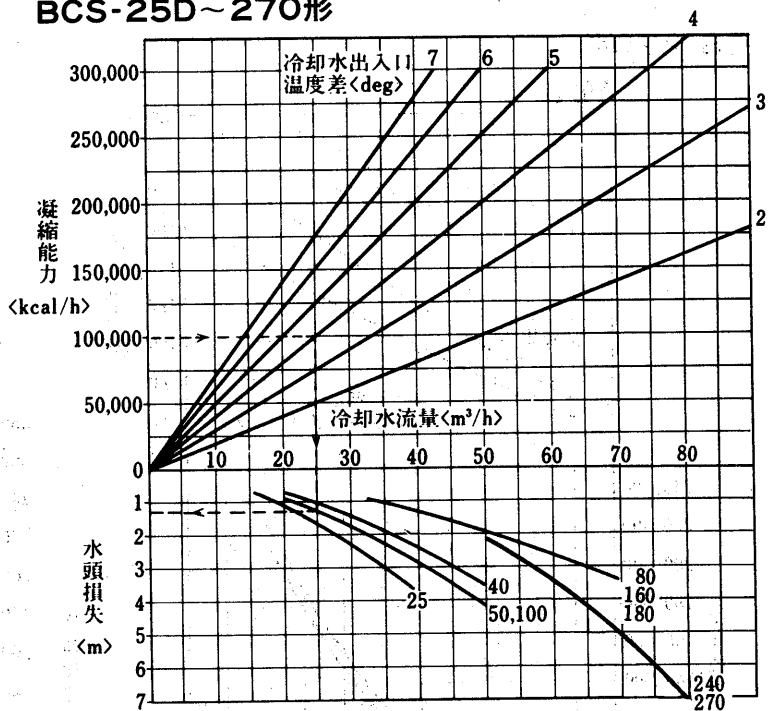
項目 \ 形名	BCS-180D	BCS-240 BCS-270
最小冷却水流量 (m ³ /h)	66	50
最大冷却水流量 (m ³ /h)	166	87

(ロ) 冷却水流量と水頭損失

BCL・BCR-20D~400形



BCS-25D~270形



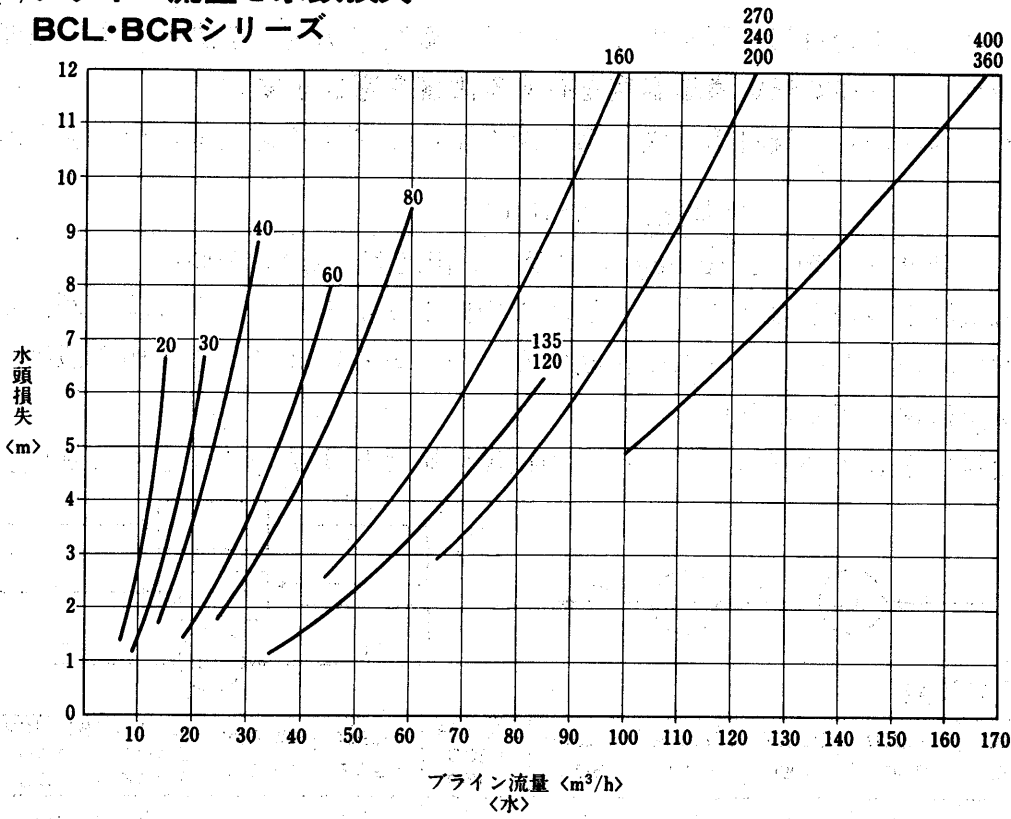
注. BCS-100, 160, 180は全冷却水量の1/2にて水頭損失を求める。

例. BCS-50の凝縮能力100,000kcal/h,
冷却水出入口温度差4degのとき。

(1) 冷却水流量 25m³/h (2) 水頭損失 1.3m

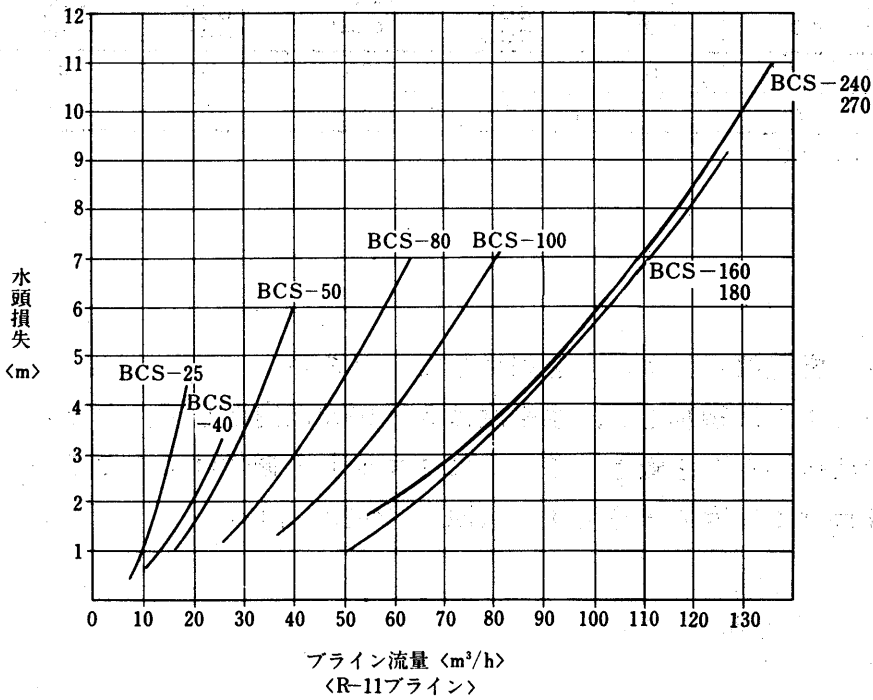
グラフ内が弊社の保証値です

イ) ブライン流量と水頭損失
BCL・BCRシリーズ



水
冷
機
用
フ
ラ
イ
ン
ク
ー
ラ
式

BCSシリーズ



能
力

(5) ブライン流量

ブライン流量を求めるには、まず資料第1図を用いてブライン濃度〈wt%〉を決めます。通常ブライン出口温度〈仕様点〉より10℃低い凍結温度を有する濃度を選びます。

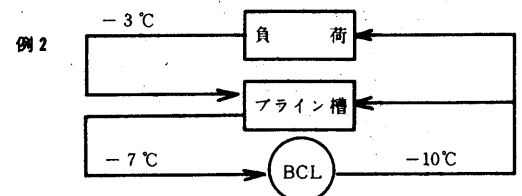
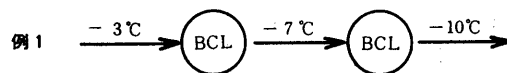
つぎにこの濃度とブライン温度から、資料第2図～第5図を用いてブライン比重と比熱を求め、次式へ代入します。

$$\text{ブライン流量} \langle \text{m}^3/\text{h} \rangle = \frac{\text{冷却能力} \langle \text{kcal}/\text{h} \rangle}{\text{比重} \times \text{比熱} \langle \text{cal}/\text{g deg} \rangle \times \text{ブライン温度差} \langle \text{deg} \rangle \times 1000}$$

注 1. ブラインの最小流量は下表のとおりです。もし、この値より小さくなる場合は、例に示すようにより小形のユニットをシリーズに接続するとか、あるいはブライン槽を設けるなどして規定流量を確保してください。

2. ブラインの最大流量は下表の通りです。クーラの損傷に影響しますのでご注意ください。

(a) BCL, BCRシリーズ



BCL 最小・最大ブライン流量

形名	BCL,BCR-20D	BCL,BCR-30D	BCL,BCR-40D	BCL,BCR-60D	BCL,BCR-80D	BCL,BCR-120D 135D	BCL,BCR-160E	BCL,BCR-200E	BCL,BCR-240E 270E	BCL,BCR-360 400
最小ブライン流量〈m ³ /h〉	6	9	13	18	24	34	44	64	64	100
最大ブライン流量〈m ³ /h〉	15	22	32	45	60	85	110	160	160	200

(b) BCS シリーズ

BCS ブライン最小・最大流量

形名	BCS-25D	BCS-40D	BCS-50D	BCS-80D 90D	BCS-100D	BCS-160D 180D	BCS-240 270
最小ブライン流量〈m ³ /h〉	7	10	16	25	33	50	40
最大ブライン流量〈m ³ /h〉	18	25	40	63	83	125	136

注 最小流量保持できない場合は御連絡ください。

(6) 注意事項

(a) 据付工事

(イ) 据付

- ユニットの吊り上げはユニット脚上部アイボルトを利用してください。
- ユニットの基礎はコンクリートまたは鋼製とし、水平度は3/1000以内としてください。据付の際は基礎の上に付属の防振パッドを敷き、その上にユニットを据付けてください。基礎ボルトのナットは指で締付ける程度で十分です。〈BCL/R-20～135〉

(ロ) 据付スペース

基礎寸法図及びサービススペースを参照下さい。

(b) 配管工事

ブライン, 冷却水配管

- ブラインクーラBCL, BCR, BCS形のブライン出入口にはフランジを使用しています。ブラインは上方より入り下方より出るように配管します。

凝縮器の水出入口はめすPTねじです。〈BCL/R-160E～400を除く〉冷却水は下方より入り、上方から出るように配管します。

- ブライン・冷却水の出入口に温度計をぜひ付けて下さい。サービスの際便利です。また配管には適宜仕切弁を付けてブライン冷却器および凝縮器だけ切離してブラインまたは水抜きができるようにしておいてください。
- 清掃時に化学洗剤が使えるようにブライン冷却器および凝縮器と仕切弁の間に接続口を付けてください。
ブライン、冷却水ポンプの振動、騒音が問題になる時はポンプの吸入、吐出管の一部に可撓管を使用してください。
- ブライン、冷却水入口配管には清掃可能なストレーナを設けてください。
- 配管には適宜吊具を付けて、ブライン冷却器や凝縮器の接手に無理な荷重がかからないようにすることおよびブライン配管の保冷をすることはもちろんです。

(c)電気工事

(イ)主電源接続

- 主電源の電圧変動は名板値の±10%以内、また相間電圧のアンバランスは3%以内である事を確認してください。
- 電動機の回転方向はBCL, BCRはいずれでもかまいません。BCSは油ポンプフタに指示してある方向に回して下さい。

(ロ)制御回路接続

- ブライン、冷却水ポンプのインターロックをとってください。
- 電熱器〈クランクケース〉回路はシーズン中常に通電する必要があるため夜間等主電源を切る恐れのある場合はヒータ回路だけ主電源とは別の電源からとるようにしてください。
- ユニットは必ずアースしてください。

(ハ)配線チェック

下記項目をチェックしてください。

- (イ)電源サイズ、遮断器サイズは適当か。
- (ロ)電気工事は規格を満足しているか。
- (ハ)結線に誤りはないか。
- (ニ)インターロックは正しく作動するか。
- (ホ)コンタクタの各接点は均一に当たっているか、作動は確実か。

(d)使用限界

ブライン温度 BCL形 +4～-15℃、BCL形のブライン温度-15℃～-10℃までは容量制御運転なく100-0%運転となります。

BCR形 -10～-25℃

BCS形 -20～-60℃ 〈ただし-45℃以下は超低温仕様〉

ブライン流量 P 503 (ハ) ブライン流量と水頭損失線図範囲

冷却水流量 P 502 (ロ) 冷却水量と水頭損失の線図範囲

水 圧 10kg/cm²

発停間隔 始動から始動まで20分以上

電 圧 定格±10% 相間 3%以内 周囲温度 40°C以下
 運転圧力 高压10kg/cm²以上 低圧 BCL 0kg/cm²・BCR 0kg/cm²・BCS 50cmV以上

(e) 最低保有ブライン量

“冷却負荷≥ユニットの最小アンロード時の冷却能力”の場合は、ユニットは停止することはありませんが、“冷却負荷<ユニットの最小アンロード時の冷却能力”となる場合には、ユニットは発停を行ないます。

発停間隔については使用限界に示すように始動から始動まで20分以上です。<発停がひんぱんな場合には、圧縮機用電動機の寿命をそこなう恐れがあります。>

“冷却負荷<ユニットの最小アンロード時の冷却能力”となる恐れがある場合には、以下の計算により得られる最低保有ブライン量以上の保有ブライン量が確保されているかどうかチェックして下さい。確保されていない場合はブライントークの設置を検討下さい。装置の関係上どうしても確保できない場合には、ショートサイクル防止回路をユニットに付属し、始動から始動まで20分以上とるように致します。ただし追加仕様となります。

●最低保有ブライン量の算出

$$V\beta_{min} = \frac{QL}{4000 \cdot \mu\beta \cdot C\rho\beta \cdot \Delta\theta_{diff}}$$

ここに $V\beta_{min}$: 最低保有ブライン量<m³>

QL : 仕様温度条件でのアンロード運転時の冷却能力。<kcal/h>

$\mu\beta$: 使用ブラインの仕様温度での比重。

$C\rho\beta$: 使用ブラインの仕様温度での比熱。<kcal/kg°C 又は cal/g°C>

$\Delta\theta_{diff}$: 自動発停サーモのディファレンシャル<deg>

<計算例> 所要機種: BCL-80

電源周波数: 60Hz

使用ブライン: ナイブライン 50wt%

仕様温度: ブライン出口 -10°C 冷却水出口 35°C

発停サーモディファレンシャル: 3deg <工場出荷での標準セット値>

この場合の最低保有ブライン量を計算せよ。

<解答>

仕様条件での BCL-80 の 100% 運転時の冷却能力は 97,000kcal/h。

よって QL は、 $QL = 97,000 \times 0.5 = 48,500 \text{kcal/h}$

ブラインはナイブライン 50wt% で、-10°C であるから、 $\mu\beta = 1.053$ 、 $C\rho\beta = 0.83 \text{cal/g°C}$ となる。

また、発停サーモのディファレンシャルは $\Delta\theta_{diff} = 3 \text{deg}$ であるから、以上より最低保有ブライン量は

$$V\beta_{min} = \frac{48,500}{4,000 \times 1.053 \times 0.83 \times 3} \doteq 4.6 \text{m}^3$$

(f)その他

(イ)漏れチェック

冷媒〈R22・R502〉は凝縮器に入れ吐出止弁および液出口弁は締めてあります。またコンデンサの部分にはゲージ圧力で0.5kg/cm²gの冷媒が入れてありますので、コンデンサのバルブを開く前には必ず漏れ検知器、ハライドトーチあるいはその他の方法により漏れチェックを行なってください。漏れのないことがわかったら始めてバルブを開いてください。

(ロ)塩化カルシウムブライン〈CaCl₂〉使用上の注意

塩化カルシウム（無機質ブライン）はエチレングリコール、プロピレングリコール（有機質ブライン）等にくらべて特に腐食性が大きいので、実際の使用に当っては適切な防錆処理を行う必要があります。防錆処理の1例として次の方法があります。

防錆処理法の1例

品名	チヒロP-111	クリレックス B-101	レスコール W-715
メーカー	正和工業	栗田工業	日東化学
使用法 ※	2%	1%	0.4%
備考	悪鉛、アルミニウム用は エカ-522		製氷用は W-716

※詳細は各防食剤メーカーの取扱説明書をご参照ください。

(7)電気特性

(a)BCL・BCRシリーズ

項目 形名	電圧/ 周波数 <V/Hz>	容 量		運転電流 (称呼出力時) <A>	始動電流 人-△ <A>	主回路電線 <mm ² >			制御回路 電 線 <mm ² >
		電動機 称呼出力 <kW> <50/60Hz>	電 熱 器 <クランク ケース> <W>			電 源	端子-52C-MC <端子-52C>	<52C-42C> <42C-MC>	
BCL-20D BCR-20D	200/50 200/60	14/15	200	63 66	108 95	22	22	14	1.25
BCL-30D BCR-30D	200/50 200/60	20.5/22	200	81 84	121 107	38	38	22	1.25
BCL-40D BCR-40D	200/50 200/60	28/30	200	108 113	159 142	60	60	38	1.25

項目 形名	電圧/ 周波数 <V/Hz>	容 量		運転電流 (称呼出力時) 人-△ <A>	始動電流 人-△ <A>	主回路電線 <mm ² >			制御回路 電 線 <mm ² >
		電動機 称呼出力 <kW> <50/60Hz>	電 熱 器 <クランク ケース> <W>			電 源	<端子-42△>	<42△-52C-MC> <6Y-42△-MC>	
BCL-60D BCR-60D	200/50 200/60	42/45	250	150.5 159.5	255 220	100	60	60	1.25
BCL-80D BCR-80D	200/50 200/60	56/60	250	202 211.5	345 295	150	60	60	1.25
BCL-120D BCR-120D	200/50 200/60	84/90	400	304.5 317.5	556 475	250	100	100	1.25
BCL-135D BCR-135D	200/50 220/60	84/90	400	304.5 317.5	556 475	250	100	100	1.25
BCL-160E BCR-160E (No.1No.2とも)	200/50 200/60	56/60×2	250×2	202 ×2 211.5×2	345 295	150	60	60	1.25
BCL-200E BCR-200E (上段 No.1 下段 No.2)	200/50 200/60 200/50 200/60	56/60×1 84/90×1	250×1 400×1	202 ×1 211.5×1 304.5×1 317.5×1	345 295 556 475	150 250	60 100	60 100	1.25 1.25
BCL-240E BCR-240E (No.1No.2とも)	200/50 200/60	84/90×2	400×2	304.5×2 317.5×2	556 475	250	100	100	1.25
BCL-270E BCR-270E (No.1No.2とも)	200/50 200/60	84/90×2	400×2	304.5×2 317.5×2	556 475	250	100	100	1.25
BCL-360 BCR-360 (No.1No.2No.3とも)	200/50 200/60	84/90×3	400×3	304.5×2 317.5×2	556 475	250	100	100	1.25
BCL-400 BCR-400 (No.1No.2No.3とも)	200/50 200/60	84/90×3	400×3	304.5×2 317.5×2	556 475	250	100	100	1.25

注1. 始動時間：人-△の場合1.0sec.

2. 標準始動方式は人-△です。

3. 電動機容量はあくまでも称呼出力です。能力線図からよみとった

入力値が、称呼出力以上となっても過負荷ではありません。

4. BCL・BCR-160E～400の始動電流は圧縮機1台の始動電流です。

(b)BCSシリーズ

項目 形名	電圧/周波数 <V/Hz>	容 量		運 転 電 流 (称呼出力時) <A>	始 動 電 流 人-△ <A>
		電動機称呼出力 <kW> <50/60Hz>	電 熱 器 <クランクケース> <W>		
BCS-25D	200/50	18/19	250	75	159
	200/60			73	142
BCS-40D	200/50	28/30	250	108	159
	200/60			113	142
BCS-50D	200/50	35/37	250	111	311
	200/60			119	322
BCS-80D・90D	200/50	56/60	400	209	400
	200/60			211	353
BCS-100D	200/50	35/37×2	250×2	111×2	311
	200/60			119×2	322
BCS-160D・180D	200/50	56/60×2	400×2	209×2	400
	200/60			211×2	353
BCS-240・270	200/50	56/60×3	400×3	209×3	400
	200/60			211×3	353

注1. BCS-100D～270の始動電流は圧縮機1台の始動電流です。

4.2.2 空冷式ブラインクーラ

目 次

(1) 仕 様	542
(a) BFL シリーズ	542
(b) BFR シリーズ	543
(c) BFS シリーズ	544
(2) 外形寸法図	545
(a) BFL・BFR シリーズ	545
(b) BFS シリーズ	546
(3) 電気系統図	549
(4) 能力表・補正線図	552
(5) 注意事項	554
(6) 使用限界	555
(7) 電気特性	556

空冷式ブライクーラ

(1)仕様

(a)BFLシリーズ

項目		形名	BFL-20B	BFL-30B	BFL-40B	BFL-60	BFL-80	BFL-120
電 源		三相200V 50/60Hz (400Vも製作可)						
塗 装 色		マンセルN5.5						
外形寸法	高 さ	mm	1,460	1,510	1,530	1,650	1,699	1,750
	幅	mm	2,256	2,290	2,332	2,871	2,999	3,362
	奥 行	mm	1,129	1,160	1,160	924	1,020	1,071
使用ブライン		ナイブライン®, エチレングリコール, プロピレングリコール, 塩化カルシウム						
性能	温度範囲(出口)※1	°C	-15~+4					
	冷却能力※2	kcal/h	31,000/37,000	46,000/55,000	62,000/74,000	84,000/100,000	110,000/122,500	168,000/200,000
圧 縮 機	形 式	半密閉単段×1						
	始動方式	A-△方式						
ニ ッ ト	称 呼 出力	kw	14/15	20.5/22	28/30	42/45	56/60	84/90
	1日の冷凍能力	法定トン	8.1/9.8	12.2/14.7	16.2/19.6	22.0/26.5	29.3/35.4	44.0/53.1
	容量制御	%	100-50-0	100-67-0	100-50-0			100-67-0
受 液 器	形 式	乾式シェルアンドチューブ式						
	接続(フランジ)		10K-50	10K-65		10K-80	10K-100	
冷 媒	形 式	シェル式						
	容 量	ℓ	84			128	189	266
冷 凍 機 油		R22 (現地準備)						
冷媒チャージ量の目安※3		kg	75	100	125	150	200	290
温度調節器		スニソ4GS (充填済)						
保護装置		電子サーモ(ディファレンシャル1.5~6 deg可変)						
製品重量		kg	750	865	1,046	1,590	1,840	2,360
据付条件		屋内設備						
塗 装 色		パールグレー(マンセル2.5Y 6/1相当)						
形名×台数※4			RMA-20C×1	RMA-15C×2	RMA-20C×2	RMA-20C×3	RMA-20C×4	RMA-20C×6
外(一台当り)寸法	高 さ	mm	2,200	2,200	2,200			
	幅	mm	1,250	1,250	1,250			
	奥 行	mm	1,430	1,220	1,430			
熱 交 換 器		プレートフィン式						
送 風 機	風 量	m³/min	370/410	660/720	740/820	1,110/1,230	1,480/1,640	2,220/2,460
	形 式	プロペラファン						
	電動機×台数	kw	0.45×2	0.45×4		0.45×6	0.45×8	0.45×12
製品重量		kg	310	520	620	930	1,240	1,860
据付条件		°C	-40~+40					
冷媒配管寸法	ガス配管	mm	φ38.1×1.2	φ50.8×2.0	φ53.98×2.0	φ66.7×2.0	φ79.4×2.3	
	液配管	mm	φ28.6×1.0	φ31.8×1.2	φ41.3×1.5	φ44.5×1.5	φ53.98×2.0	φ66.7×2.0
高压ガス取締法区分		届出(運転開始20日前)				許可申請		
冷凍保安責任者の選任		不要				要		
掲 載 頁	外形寸法図	頁	545					
	電気系統図	頁	549					
	能力表	頁	552					

※1. -15~-10℃までは容量制御運転なく100-0%運転となります。

※2. 冷却能力はブライン出口温度-5℃, 凝縮温度38℃の時の値を示します。

※3. 現地の冷媒配管の長さ, 外気温度条件により, 冷媒チャージ量が変わりますので, 試運転時に適正チャージ量になるように調整して下さい。

※4. ブライン出口温度-15~-10℃連続使用の場合には低温用としてRMA形ユニットの組み合わせが変更可能です。

(b)BFRシリーズ

項目		形名	BFR-20B	BFR-30B	BFR-40B	BFR-60	BFR-80	BFR-120
電 源		三相 200V 50/60Hz (400Vも製作可)						
塗 装 色		マンセルN 5.5						
外形寸法	高 さ	mm	1,460	1,510	1,530	1,650	1,699	1,750
	幅	mm	2,256	2,290	2,332	2,871	2,999	3,362
	奥 行	mm	1,129	1,160	1,160	924	1,020	1,071
使用ブライン		ナイブライン®, エチレングリコール, プロピレングリコール, 塩化カルシウム						
性能	温度範囲(出口)	℃	-25~-10					
	冷却能力※1	kcal/h	10,000/12,000	15,000/18,000	20,000/24,000	27,400/33,000	36,500/44,000	54,800/66,000
圧縮機	形 式	半密閉単段×1						
	始動方式	Λ-Δ方式						
縮機	称呼出力	kw	14/15	20.5/22	28/30	42/45	56/60	84/90
	1日の冷凍能力	法定トン	8.2/9.9	12.3/14.8	16.4/19.8	22.3/26.9	29.7/35.8	44.5/53.7
	容量制御	%	100-50-0	100-67-0	100-50-0			100-67-0
ブライクーラ	形 形	乾式シェルアンドチューブ式						
	接続(フランジ)		10K-50	10K-65		10K-80	10K-100	
受液器	形 式	シェル式						
	容 量	ℓ	84		128	189	266	
冷 媒		R502 (現地準備)						
冷媒チャージ量の目安※2		kg	75	100	125	150	200	290
冷凍機油		スニソ4GS (充填済)						
温度調節器		電子サーモ(ディファレンシャル1.5~6 deg可変)						
保護装置		圧力開閉器(高低圧, 油圧), 過電流継電器, 溶栓, 凍結防止開閉器, 巻線温度開閉器, 吐出温度開閉器, 安全弁(BFR-60以上のみ)						
製品重量		kg	750	865	1,046	1,590	1,840	2,360
据付条件		屋内設置						
塗 装 色		パールグレー(マンセル2.5Y 6/1相当)						
形名×台数 ※3			RMA-20C×1	RMA-15C×2	RMA-20C×2	RMA-20C×3	RMA-20C×4	RMA-20C×6
外形寸法	高 さ	mm	2,200	2,200	2,200			
	幅	mm	1,250	1,250	1,250			
	奥 行	mm	1,430	1,220	1,430			
熱 交 換 器		プレートフィン式						
送風機	風 量	m ³ /min	370/410	660/720	740/820	1,110/1,230	1,480/1,640	2,220/2,460
	形 式	プロペラファン						
	電動機×台数	kw	0.45×2	0.45×4		0.45×6	0.45×8	0.45×12
製品重量		kg	310	520	620	930	1,240	1,860
据付条件		℃	-40~+40					
冷媒配管寸法	ガス配管	mm	φ34.9×1.2	φ38.1×1.2	φ50.8×2.0	φ53.98×2.0	φ66.7×2.0	φ79.4×2.3
	液配管	mm	φ28.6×1.0	φ34.9×1.2	φ41.3×1.5	φ44.5×1.5	φ53.98×2.0	φ66.7×2.0
高压ガス取締法区分		届出(運転開始20日前)				許可申請		
冷凍保安責任者の選任		不要				要		
掲載頁	外形寸法図	頁	545					
	電気系統図	頁	549					
	能力表	頁	552					

※1. 冷却能力はブライン出口温度-25℃, 凝縮温度38℃の時の値を示します。

※2. 現地の冷媒配管の長さ, 外気温度条件により, 冷媒チャージ量が変わりますので, 試運転時に適正チャージ量になるように調整して下さい。

※3. ブライン出口温度-25~-10℃連続使用の場合には低温用として, RMA形ユニットの組合わせが変更可能です。

空冷式ブライクーラ

(c) BFSシリーズ

項目		形名	BFS-25	BFS-40	BFS-50	BFS-80
電 源			三相 200V 50/60Hz (400Vも製作可)			
塗 装 色			マンセルN5 . 5			
外形寸法	高 さ	mm	1,487	1,792	1,851	1,975
	幅	mm	1,955	2,460	2,648	2,931
	奥 行	mm	1,134	1,204	1,533	1,675
使用ブライン			トリクレン®, メタノール, 塩化カルシウム<-35℃以上>, R11, 塩化メチレン			
性能	温度範囲(出口)	℃	-60~-20(但し-45℃以下は超低温仕様)			
	冷却能力※1	kcal/h	10,500/12,600	15,300/18,400	21,000/25,200	30,600/36,800
圧縮機	形 式		半密閉単段×1			
	始動方式		Λ-△方式			
	称呼出力	kw	18/19	28/30	35/37	56/60
	1日の冷凍能力	法定トン	4.6/5.5	8.6/10.4	9.2/11.1	13.8/16.6
	容量制御	%	100-50-0			
ブライクーラ	形 式		乾式シェルアンドチューブ式			
	接続(フランジ)		10K-65		10K-80	10K-100
受液器	形 式		シェル式			
	容 量	ℓ	92	128		253
冷 媒			R502 (現地準備)			
冷媒チャージ量の目安※2		kg	75	100	120	150
冷 凍 機 油			スニソ 3 GS (充填済)			
温度調節器			電子サーモ(ディファレンシャル1.5~6 deg可変)			
保護装置			圧力開閉器(高低圧, 油圧), 過電流継電器, 溶栓, 巻線温度開閉器, 吐出温度開閉器, 凍結防止開閉器			
製品重量		kg	1,020	1,560	1,680	2,820
据付条件			屋内設置			
塗 装 色			パールグレー(マンセル2.5Y 6/1相当)			
形名×台数			RMA-15C×1	RMA-20C×1	RMA-15C×2	RMA-20C×2
外形寸法	高 さ	mm	2,200	2,200	2,200	2,200
	幅	mm	1,250	1,250	1,250	1,250
	奥 行	mm	1,220	1,430	1,220	1,430
熱 交 換 器			プレートフィン式			
送風機	風 量	m³/min	330/360	370/410	660/720	740/820
	形 式		プロペラファン			
	電動機×台数	kw	0.45×2		0.45×4	
製品重量		kg	260	310	520	620
据付条件		℃	-40~+40			
冷媒配管寸法	ガス配管	mm	φ34.9×1.2	φ41.3×1.5	φ50.8×2.0	φ53.98×2.0
	液配管	mm	φ28.6×1.0	φ34.9×1.2	φ38.1×1.2	φ44.5×1.5
高圧ガス取締法区分			届出(運転開始20日前)			
冷凍保安責任者の選任			不要			
掲載頁	外形寸法図	頁	546		547	
	電気系統図	頁	550			
	能力表	頁	552			

※1. 冷却能力はブライン出口温度-40℃, 凝縮温度38℃の時の値を示します。

※2. 現地の冷媒配管の長さ, 外気温度条件により, 冷媒チャージ量が変わりますので, 試運転時に適正チャージ量になるように調整して下さい。

(2) 外形寸法図

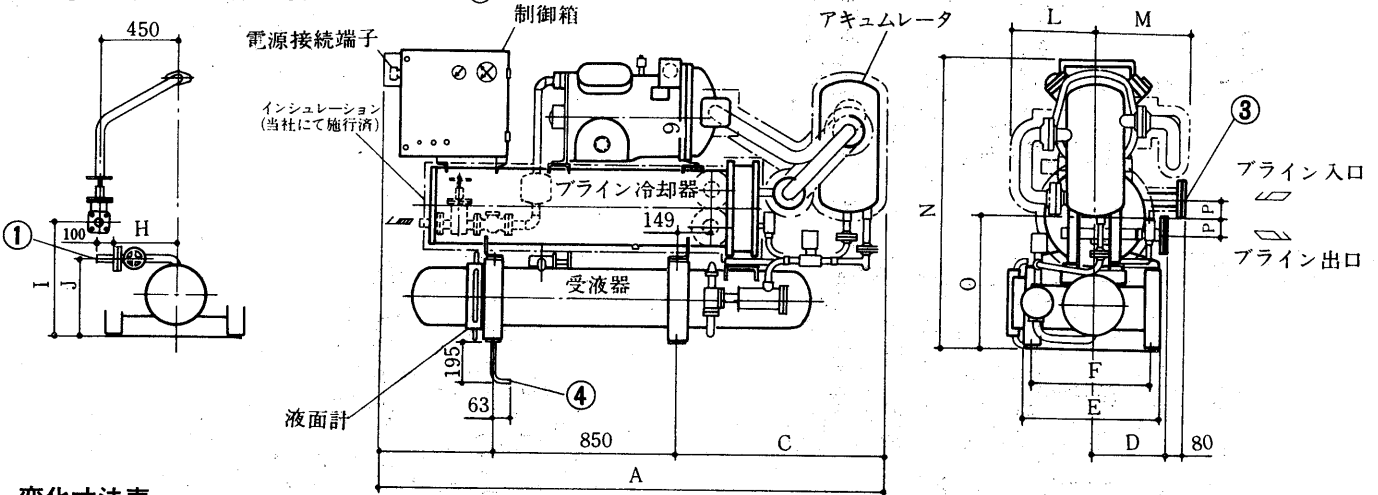
(a) BFL・BFRシリーズ

BFL-20B・30B・40B形

BFR-20B・30B・40B形

- 冷媒液入口 ①
- 冷媒ガス出口 ②
- ライン出入口 JIS 10K-Q ③
- L基礎ボルト M16×250 ④

形名	項目	冷媒液入口	冷媒ガス出口
BFL-20B			φ38.1×1.2
BFR-20B		φ28.6×1.0	φ34.9×1.2
BFL-30B		φ31.8×1.2	φ50.8×2.0
BFR-30B		φ34.9×1.2	φ38.1×1.2
BFL-40B		φ41.3×1.5	φ53.98×2.0
BFR-40B			φ50.8×2.0



空冷
ラインクーラ式

変化寸法表

形名	A	B	C	D	E	F	G	H	I	J
BFL・BFR-20B	2,256	477	929	310	600	520	440	360	680	446
BFL・BFR-30B	2,290	507	933	330	600	520	483	370	705	453
BFL・BFR-40B	2,332	527	955	350	640	560	508	370	725	453

形名	L	M	N	O	P	Q
BFL・BFR-20B	379	400	1,460	780	75	50
BFL・BFR-30B	397	436	1,510	805	80	65
BFL・BFR-40B	397	436	1,550	825	85	65

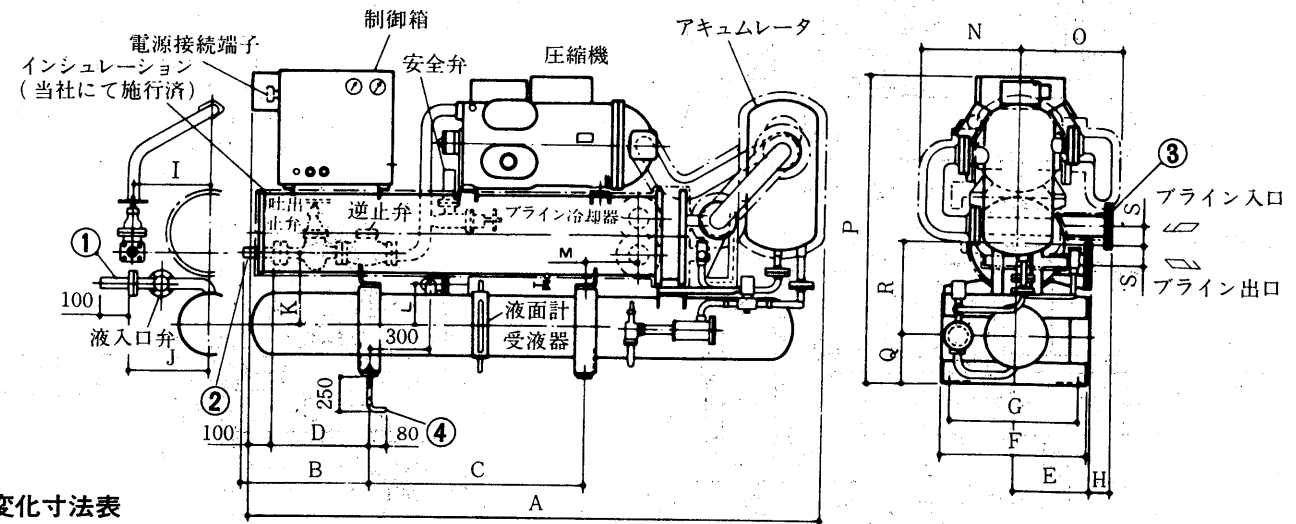
注1. 空冷凝縮ユニット形名および台数はP541参照
 注2. 空冷凝縮ユニットの外形寸法は、P548参照。

BFL-60・80・120形

BFR-60・80・120形

- 冷媒液入口 ①
- 冷媒ガス出口 ②
- ライン出入口 JIS 10K-T ③
- L基礎ボルト M20×315 ④

形式	項目	冷媒液入口	冷媒ガス出口
BFL-60			φ66.7×2.0
BFR-60		φ44.5×1.5	φ53.98×2.0
BFL-80			φ79.4×2.3
BFR-80		φ53.98×2.0	φ66.7×2.0
BFL-120・135			φ79.4×2.3
BFR-120・135		φ66.7×2.0	φ79.4×2.3



外
形

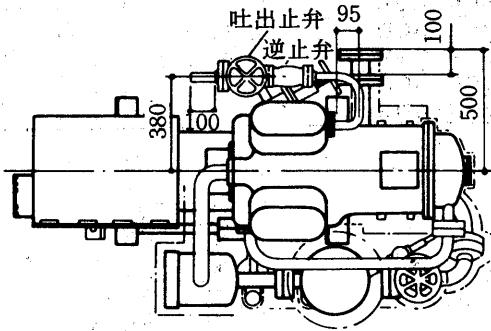
変化寸法表

形名	A	B	C	D	E	F	G	H	I	J
BFL・BFR-60	2,853	596	1,100	514	360	750	660	80	350	355
BFL・BFR-80	2,916	605	1,100	588	380	750	660	100	350	355
BFL・BFR-120	3,290	579	1,450	551	410	800	710	100	380	461

形名	K	L	M	N	O	P	Q	R	S	T
BFL・BFR-60	430	172	276	462	462	1,650	280	545	85	80
BFL・BFR-80	404	198	266	570	510	1,699	305	544	100	100
BFL・BFR-120	415	231	240	510	510	1,750	295	580	110	100

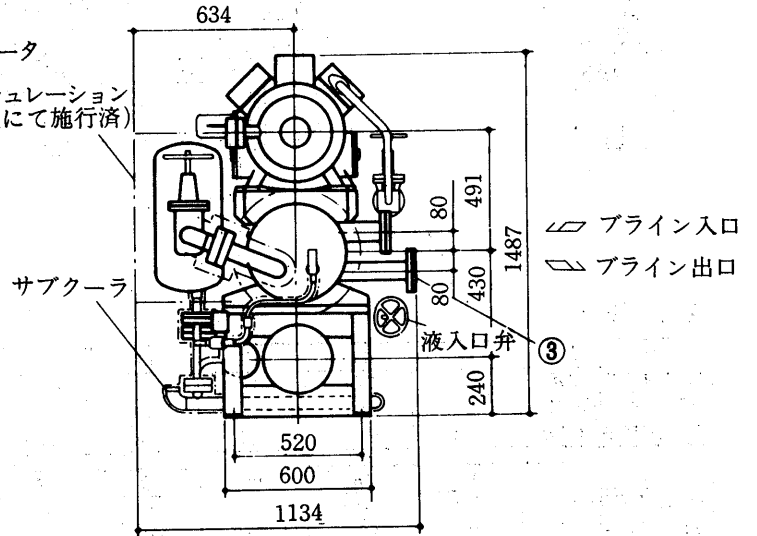
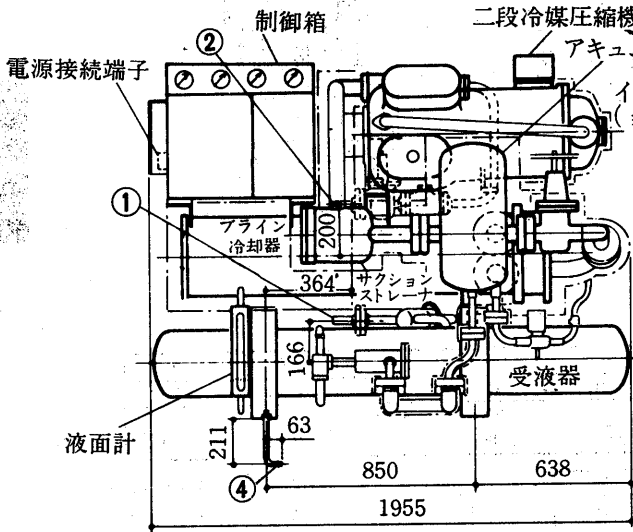
注1. 空冷凝縮ユニット形名および台数はP541参照。 注2. 空冷凝縮ユニットの外形寸法はP548参照。

(b)BFSシリーズ
BFS-25形

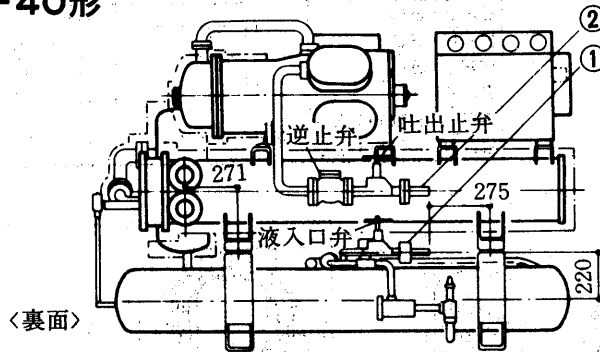


- 冷媒液入口 $\phi 28.6 \times 1.0$ ①
- 冷媒ガス出口 $\phi 34.9 \times 1.2$ ②
- ライン出入口 JIS 10K-65 ③
- L基礎ボルト M16×250 ④

注1. 空冷凝縮ユニット形名および台数はP541参照
注2. 空冷凝縮ユニットの外形寸法はP548参照

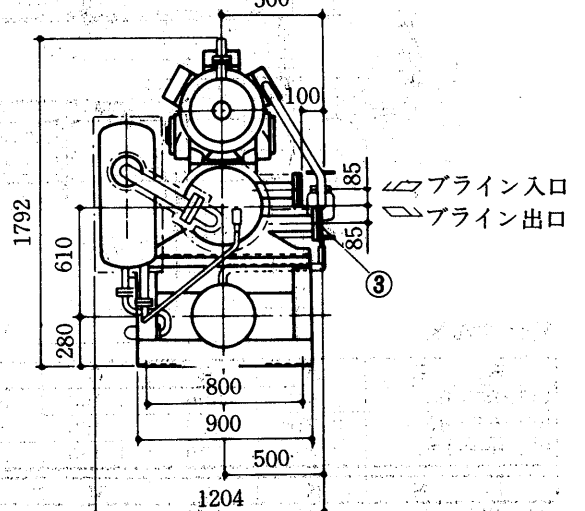
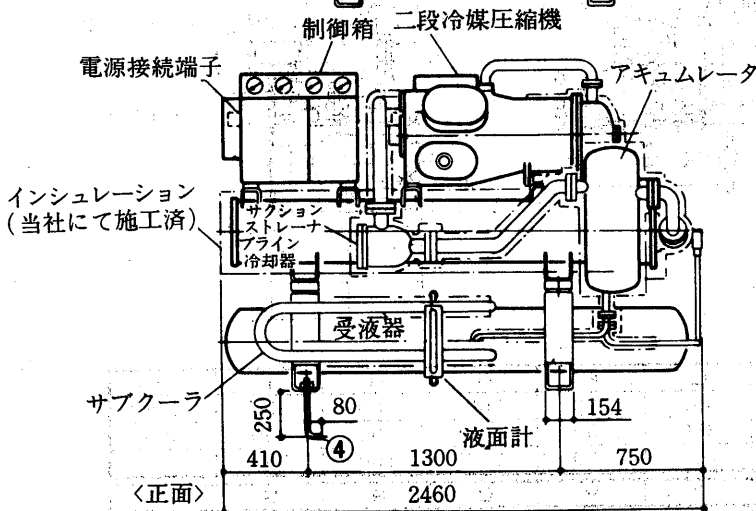


BFS-40形

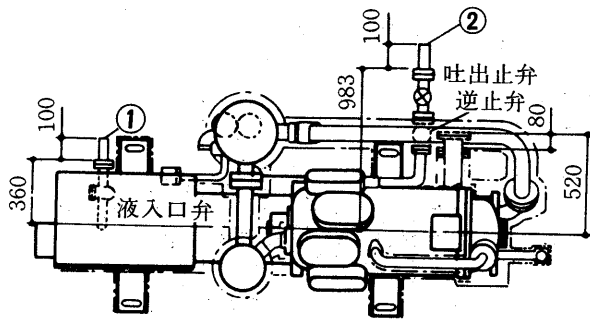


- 冷媒液入口 $\phi 34.9 \times 1.2$ ①
- 冷媒ガス出口 $\phi 41.3 \times 1.5$ ②
- ライン出入口 JIS 10K-65 ③
- L基礎ボルト M20×315 ④

注1. 空冷凝縮ユニット形名および台数はP541参照
注2. 空冷凝縮ユニットの外形寸法はP548参照

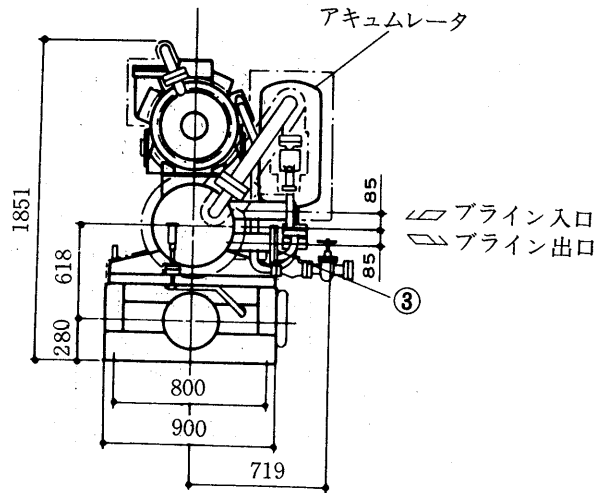
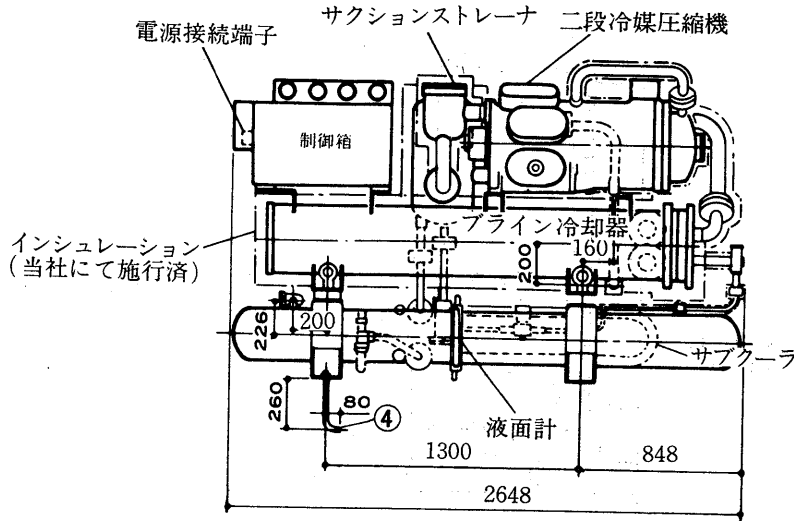


BFS-50形



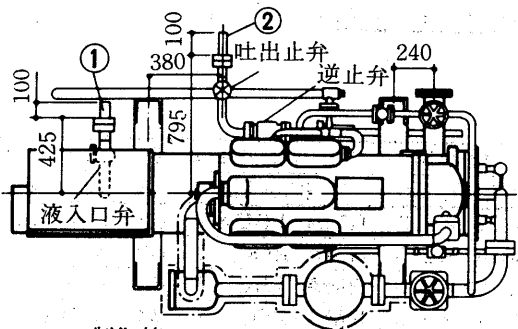
- 冷媒液入口 $\phi 38.1 \times 1.2$ ①
- 冷媒ガス出口 $\phi 50.8 \times 2.0$ ②
- ライン出入口 JIS 10K-80③
- L基礎ボルト M20×315④

注1. 空冷凝縮ユニット形名および台数はP541参照
 注2. 空冷凝縮ユニットの外形寸法はP548参照



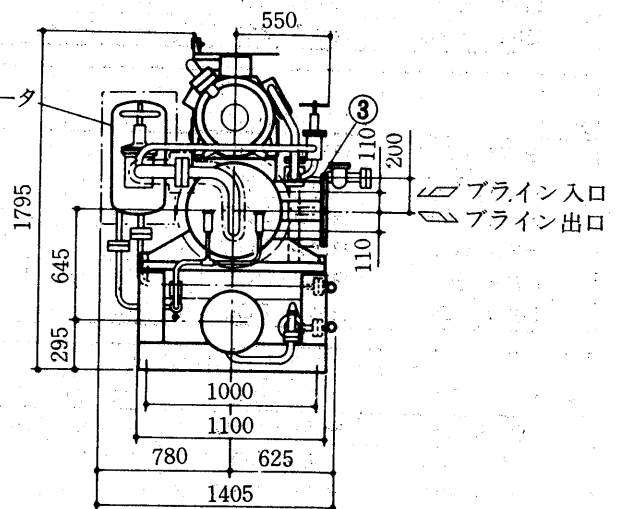
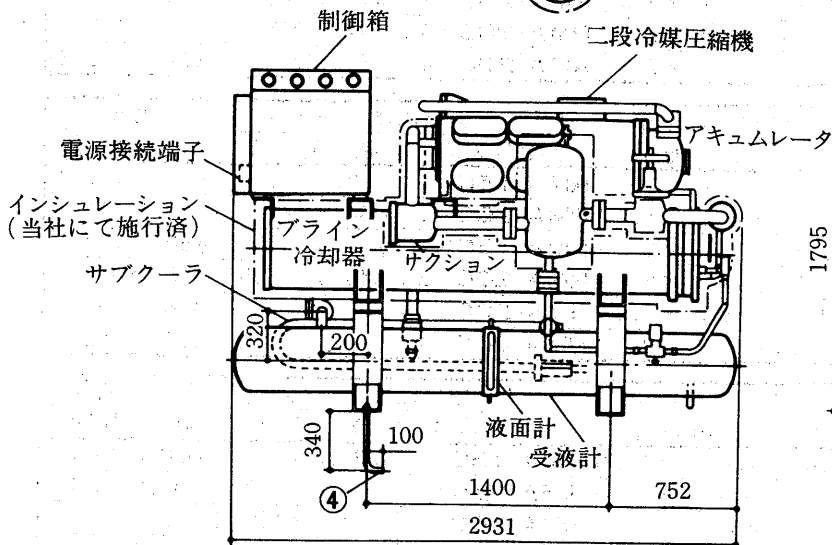
空冷
ラインクーラ
式

BFS-80形



- 冷媒液入口 $\phi 44.5 \times 1.5$ ①
- 冷媒ガス出口 $\phi 53.98 \times 2.0$ ②
- ライン出入口 JIS 10K-100③
- L基礎ボルト M24×400④

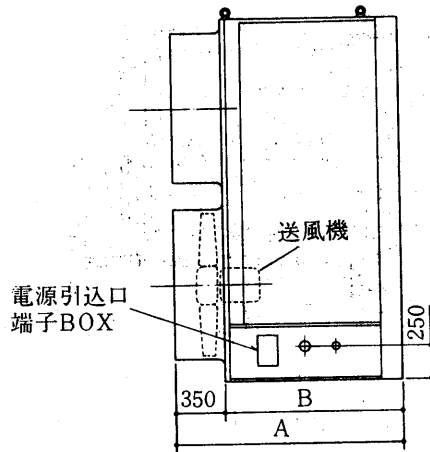
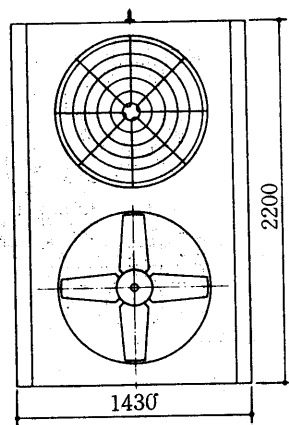
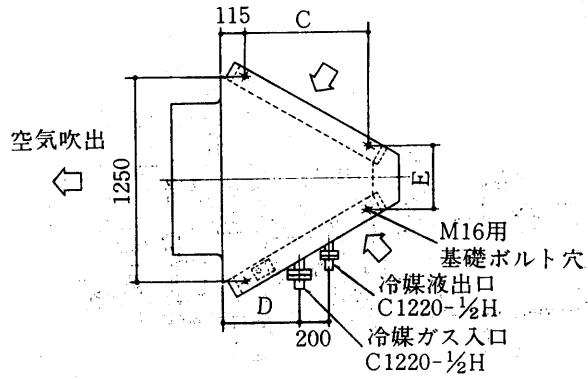
注1. 空冷凝縮ユニット形名および台数はP541参照
 注2. 空冷凝縮ユニットの外形寸法はP548参照



外
形

RMA-15・20

RMA-15C形
RMA-20C形



変化寸法表

形名	項目	A	B	C	D	E	冷媒液出口	冷媒ガス入口
RMA-15C		1,220	870	570	425	590	φ22.2×1.0	φ34.9×1.2
RMA-20C		1,430	1,080	780	475	350	φ28.6×1.0	φ38.1×1.2

ブラインクーラユニット側冷媒配管サイズ

形名	項目	ブライン出口温度 +4~-10℃ 標準用			ブライン出口温度 -10~-15℃ 低温用		
		空冷凝縮器	液配管	吐出配管	空冷凝縮器	液配管	吐出配管
BFL-20B		RMA-20C×1	φ28.6×1.0	φ38.1×1.2	RMA-15C×1	φ22.2×1.0	φ34.9×1.2
BFL-30B		RMA-15C×2	φ31.8×1.2	φ50.8×2.0	RMA-20C×1	φ28.6×1.0	φ38.1×1.2
BFL-40B		RMA-20C×2	φ41.3×1.5	φ53.98×2.0	RMA-15C×2	φ31.8×1.2	φ50.8×2.0
BFL-60		RMA-20C×3	φ44.5×1.5	φ66.7×2.0	RMA-20C×2	φ41.3×1.5	φ53.98×2.0
BFL-80		RMA-20C×4	φ53.98×2.0	φ79.4×2.3	RMA-20C×3	φ44.5×1.5	φ66.7×2.0
BFL-120		RMA-20C×6	φ66.7×2.0	φ79.4×2.3	RMA-20C×4	φ53.98×2.0	φ79.4×2.3

形名	項目	ブライン出口温度 -10~-25℃ 標準用			ブライン出口温度 -10~-25℃ 低温用		
		空冷凝縮器	液配管	吐出配管	空冷凝縮器	液配管	吐出配管
BFR-20B		RMA-20C×1	φ28.6×1.0	φ34.9×1.2	RMA-15C×1	φ28.6×1.0	φ34.9×1.2
BFR-30B		RMA-15C×2	φ34.9×1.2	φ38.1×1.2	RMA-20C×1	φ34.9×1.2	φ38.1×1.2
BFR-40B		RMA-20C×2	φ41.3×1.5	φ50.8×2.0	RMA-15C×2	φ41.3×1.5	φ50.8×2.0
BFR-60		RMA-20C×3	φ44.5×1.5	φ53.98×2.0	RMA-20C×2	φ44.5×1.5	φ53.98×2.0
BFR-80		RMA-20C×4	φ53.98×2.0	φ66.7×2.0	RMA-20C×3	φ53.98×2.0	φ66.7×2.0
BFR-120		RMA-20C×6	φ66.7×2.0	φ79.4×2.3	RMA-20C×4	φ66.7×2.0	φ79.4×2.3

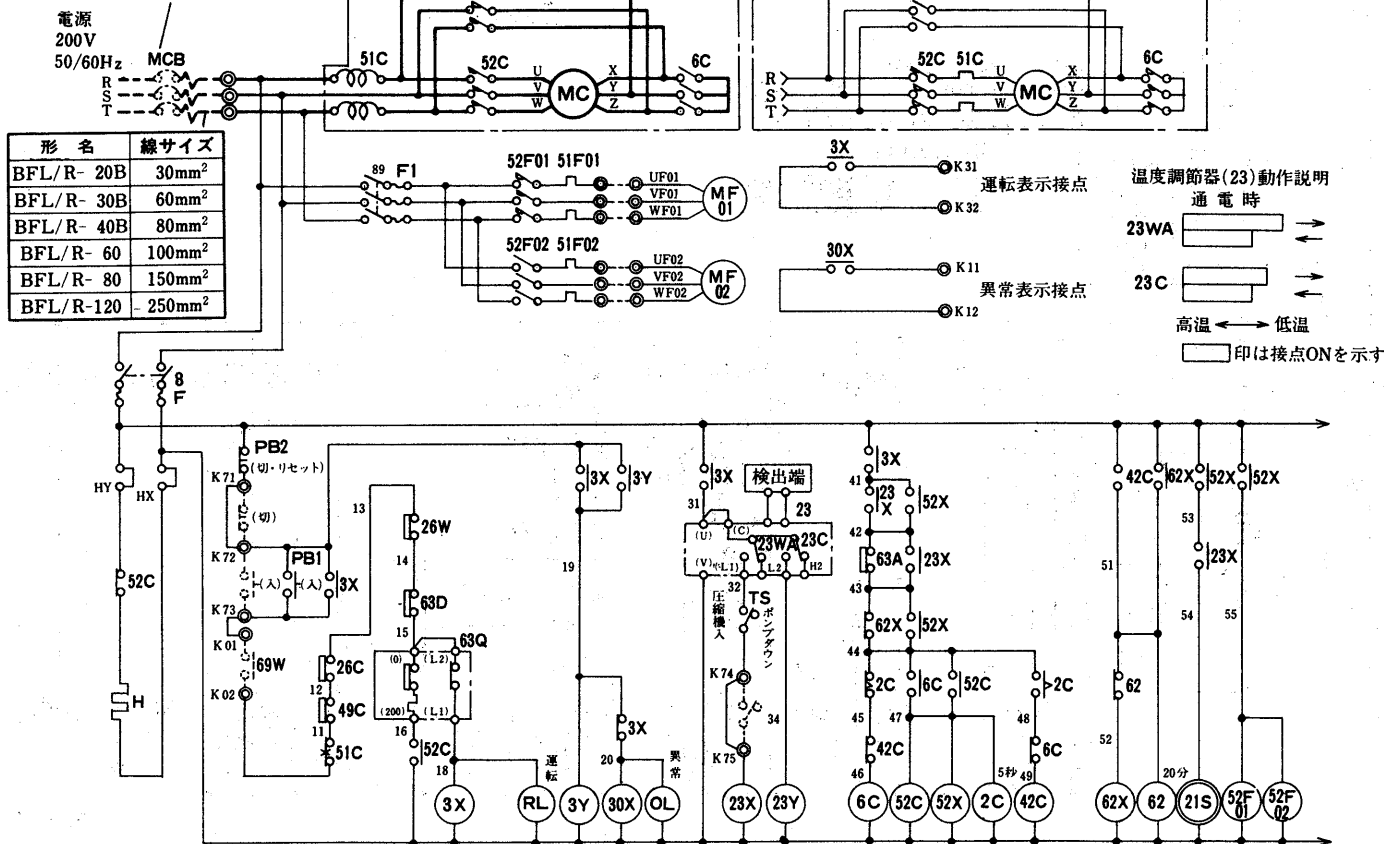
形名	項目	ブライン出口温度 -20~-45℃ 標準用			ブライン出口温度 -45~-60℃ 低温用		
		空冷凝縮器	液配管	吐出配管	空冷凝縮器	液配管	吐出配管
BFS-25		RMA-15C×1	φ28.6×1.0	φ34.9×1.2	RMA-15C×1	φ22.2×1.0	φ28.6×1.0
BFS-40		RMA-20C×1	φ34.9×1.2	φ41.3×1.5	RMA-15C×1	φ28.6×1.0	φ34.9×1.2
BFS-50		RMA-15C×2	φ38.1×1.2	φ50.8×2.0	RMA-20C×1	φ31.8×1.2	φ38.1×1.2
BFS-80		RMA-20C×2	φ44.5×1.5	φ53.98×2.0	RMA-15C×2	φ38.1×1.2	φ44.5×1.5

(3)電気系統図

BFL-20B~120形

BFR-20B~120形

BFL/R-20B	NF-100<100A>
BFL/R-30B	NF-225<150A>
BFL/R-40B	NF-225<225A>
BFL/R-60	NF-400<300A>
BFL/R-80	NF-400<400A>
BFL/R-120	NF-600<500A>

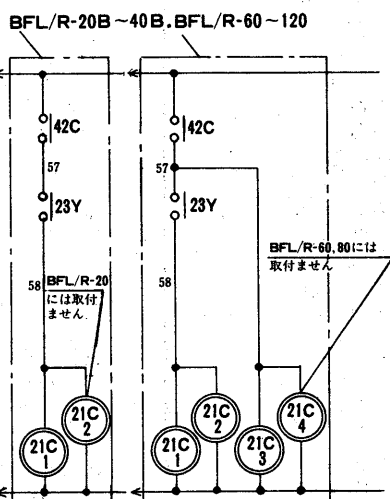


形名	線サイズ
BFL/R-20B	30mm ²
BFL/R-30B	60mm ²
BFL/R-40B	80mm ²
BFL/R-60	100mm ²
BFL/R-80	150mm ²
BFL/R-120	250mm ²

記号説明

記号	名称
MC	圧縮機用電動機
8,F1/2,89	刃形開閉器<ヒューズ付>
RL,OL	表示灯<赤・橙>
PB1,2	押ボタンスイッチ
52C,52F01/2	電磁接触器
42C,6C	電磁接触器
51C	過電流継電器
49C	温度開閉器<巻線温度>
26C	温度開閉器<吐出ガス温>
26W	温度開閉器<凍結>
63D	圧力開閉器<高低圧>
63Q	圧力開閉器<油圧>
63A	圧力開閉器<ポンプダウン>
21S	電磁弁<液ライン>
21E	電磁弁<均圧>
21C1~4	電磁弁<容量制御>
H	電熱器<クランクケース>
3X,3Y,30X	補助継電器
23X,23Y,52X	補助継電器
62X	補助継電器
23(23C・23WA)	温度調節器<温調・発停>
2C,62	限時継電器
69W	ポンプインターロック<ブライン>
MCB	配線用しゃ断器
TS	タンプラススイッチ<ポンプダウン>
MF01・2	送風機用電動機

- 注1. 点線部分は弊社手配外です。
2. 運転中異常が起った場合は停止し、表示灯が点灯します。異常の原因を除去しPB2<切・リセット>を押した後、再起動下さい。
3. 電熱器<H>は圧縮機停止中は常時通電下さい。ユニット停止時、主電源をOFFにする場合には電熱器電源を別電源としHX, HYに接続下さい。<X-HX, Y-HY>の短絡線は取外し下さい。
4. 69Wはポンプインターロックです。必ず接続願います。尚、接続に際しては限時接点又は断水開閉器の接点を使用願います。
5. K71~K72間の短絡線は遠方操作の場合は取外し願います。
6. 手動停止する場合はTSスイッチにより、ポンプダウン実施後3-52<切・リセット>を押して下さい。
7. 電源に配線用しゃ断器の取付をお願い致します。



➔ 電気特性は<P556>に記載。

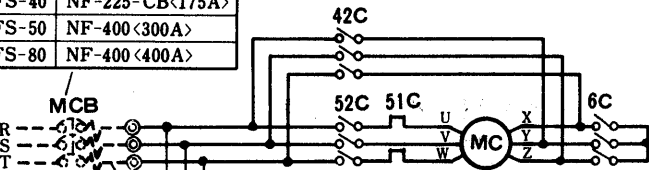
空冷式
ブラインクーラ

電気

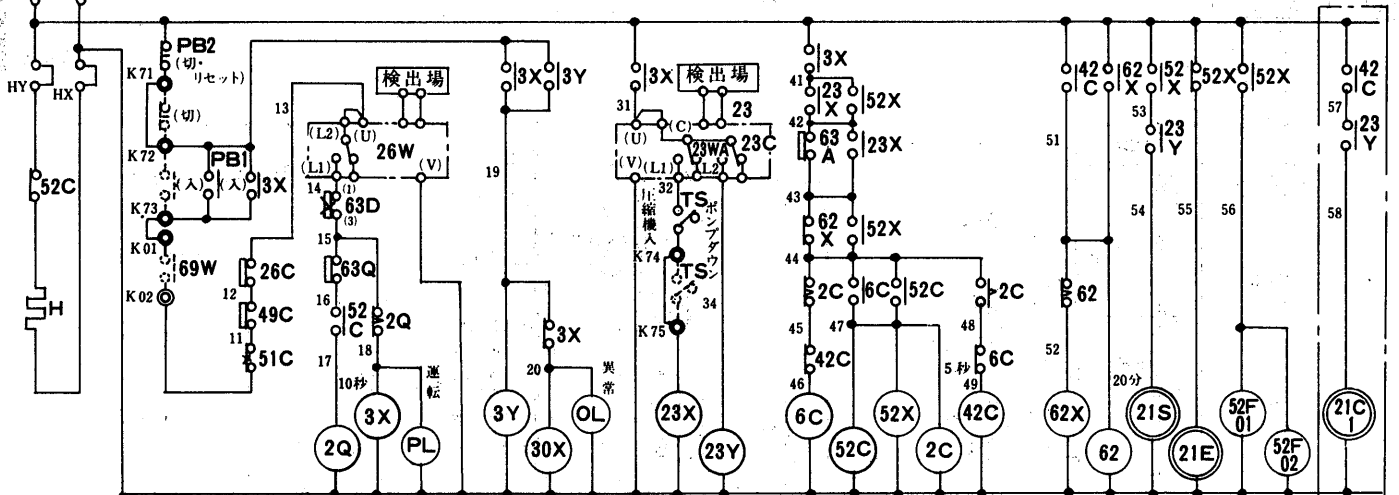
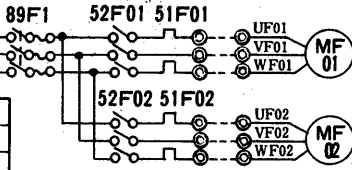
BFS-25~80形

BFS-25	NF-225-CB<150A>
BFS-40	NF-225-CB<175A>
BFS-50	NF-400<300A>
BFS-80	NF-400<400A>

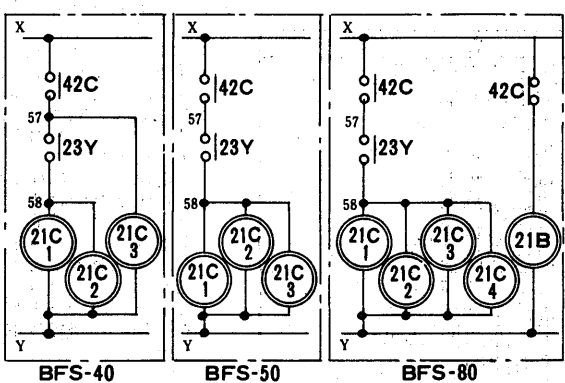
温度調節器(23)動作説明



型名	線サイズ
BCS-25	38mm ²
BCS-40	60mm ²
BCS-50	100mm ²
BCS-80	150mm ²



BFS-25



記号説明

記号	名称
MC	圧縮機用電動機
8,F,89F1	刃形開閉器<ヒューズ付>
RL,OL	表示灯<赤, 橙>
PB1,2	押ボタンスイッチ
52C,52F01,02	電磁接触器
42C,6C	電磁接触器
51C,51F01,02	過電流継電器
49C	温度開閉器<巻線>
26C	温度開閉器<吐出ガス温>
26W	温度開閉器<凍結>
63D	圧力開閉器<高低圧>
63Q	圧力開閉器<油圧>
63A	圧力開閉器<ポンプダウン>
21S	電磁弁<液ライン>
21E	電磁弁<均圧>
21C1~4	電磁弁<容量制御>
21B	電磁弁<バイパス>
3X,3Y,30X	補助継電器
23X,23Y,52X	補助継電器
62X	補助継電器
23<23WA,23C>	温度調節器<温調・発停>
2C,62,2Q	限時継電器
H	電熱器<クランクケース>
MCB	配線用しゃ断器
TS	タンプススイッチ<ポンプダウン>
MF01,02	送風機用電動機
69W1	ポンプインターロック<ブライン>

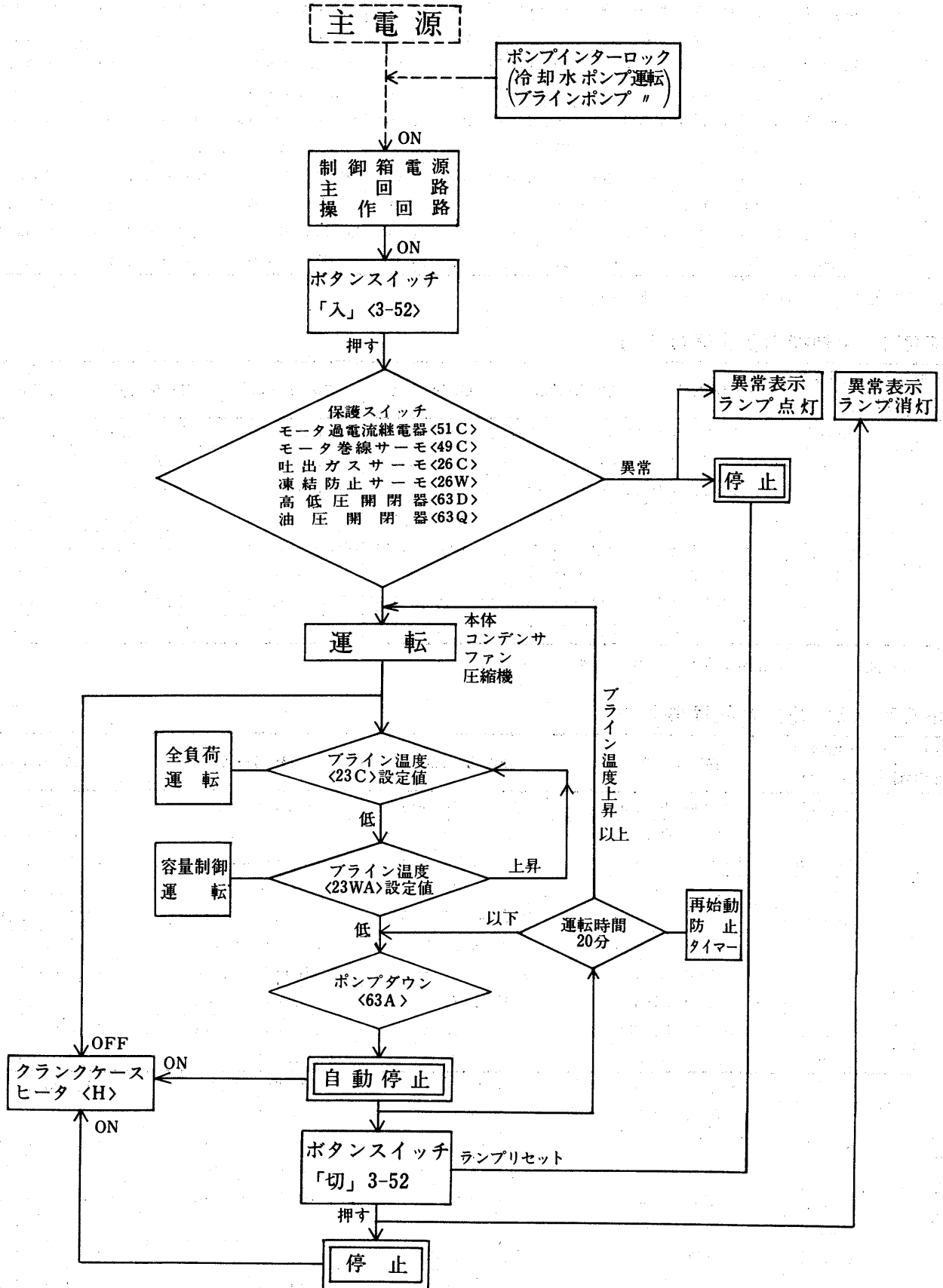
- 点線部分は弊社手配外です。
- 運転中異常が起った場合は停止し、表示灯が点灯します。異常の原因を除去しPB2<切・リセット>を押した後、再起動下さい。
- 電熱器<H>は圧縮機停止中は常時通電下さい。ユニット停止時、主電源をOFFにする場合には電熱器電源を別電源としHX, HYに接続下さい。<X-HX, Y-HY>の短絡線は取外し下さい。
- 69W1, 2はポンプインターロックです。必ず接続願います。尚、接続に際しては限時点又は断水開閉器の接点を使用願います。
- K71~K72間の短絡線は遠方操作する場合は取外し願います。
- 手動停止する場合はTSスイッチによりポンプダウン実施後、3-52<切・リセット>を押して下さい。
- 電源に配線用しゃ断器の取付をお願い致します。

➔ 電気特性は<P556>に記載。

運転フローチャート

BFL・BFR-20B～120形

BFS-25～80形



フライン冷却式

電気

(4)能力表

BFL形 冷却能力と圧縮機入力

<50/60Hz>

ブライン 出口温度	冷却能力 入 力	BFL-20	BFL-30	BFL-40	BFL-60	BFL-80	BFL-120
		4℃	kcal/h 45,000/54,000 kw 14.5/17.5	68,000/82,000 22.0/26.0	90,000/108,000 29.0/35.0	123,000/148,000 39.6/47.5	164,000/197,500 53.0/63.0
0℃	kcal/h 38,000/46,000 kw 13.8/16.5	57,500/69,000 20.3/24.8	76,000/92,000 27.6/33.0	104,000/126,000 37.5/45.0	138,000/167,500 50.0/60.0	208,000/252,000 75.0/90.0	
-5℃	kcal/h 31,000/37,000 kw 12.5/15.0	46,000/55,000 19.0/22.5	62,000/74,000 25.0/30.0	84,000/100,000 34.2/41.2	110,000/122,500 45.5/55.0	168,000/200,000 68.4/82.4	
-10℃	kcal/h 24,000/29,000 kw 11.3/13.5	36,000/43,500 17.0/20.5	48,000/58,000 22.6/27.0	66,000/80,000 31.0/37.0	88,000/105,000 41.0/49.5	132,000/160,000 62.0/74.0	
-15℃	kcal/h 18,500/22,000 kw 10.0/12.0	27,500/33,000 15.0/18.0	37,000/44,000 20.0/24.0	50,000/62,000 27.3/33.0	68,000/82,500 36.0/44.0	100,000/124,000 54.6/66.0	

注. 冷却能力, 入力は凝縮温度38℃の時の値を示します。

BFR形 冷却能力と圧縮機入力

<50/60Hz>

ブライン 出口温度	冷却能力 入 力	BFR-20	BFR-30	BFR-40	BFR-60	BFR-80	BFR-120
		-10℃	kcal/h 23,600/28,500 kw 12.7/15.3	35,400/42,800 19.0/23.0	47,200/57,000 25.4/30.6	65,600/79,000 34.0/41.0	84,700/102,000 45.7/55.0
-15℃	kcal/h 18,300/22,000 kw 11.2/13.5	27,500/33,000 16.8/20.3	36,600/44,000 22.4/27.0	50,600/61,000 30.7/37.0	66,400/80,000 41.0/49.4	101,000/122,000 61.4/74.0	
-20℃	kcal/h 13,700/16,500 kw 10.0/12.0	20,600/24,800 15.0/18.0	27,400/33,000 20.0/24.0	38,200/46,000 27.4/33.0	49,800/60,000 36.0/43.3	76,400/92,000 54.8/66.0	
-25℃	kcal/h 10,000/12,000 kw 8.3/10.0	15,000/18,000 12.5/15.0	20,000/24,000 16.6/20.0	27,400/33,000 23.2/28.0	36,500/44,000 30.7/37.0	54,800/66,000 46.4/56.0	

注. 冷却能力, 入力は凝縮温度38℃の時の値を示します。

BFS形 冷却能力と圧縮機入力

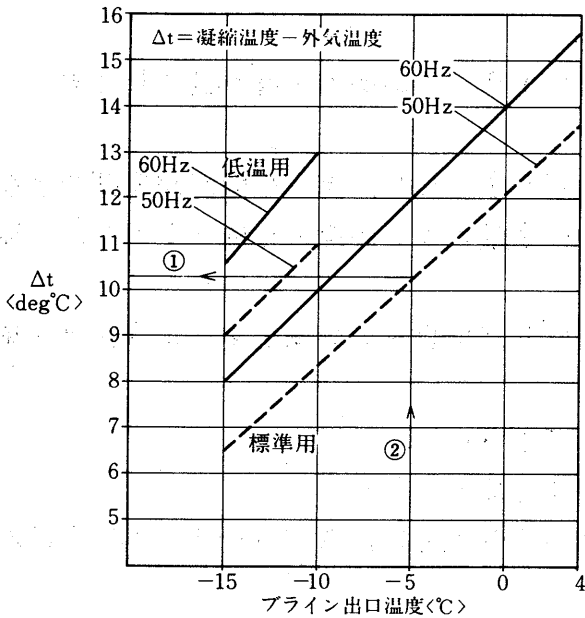
<50/60Hz>

ブライン 出口温度	冷却能力 入 力	BFS-25	BFS-40	BFS-50	BFS-80
		-20℃	kcal/h 21,900/26,300 kw 17.0/20.5	32,400/38,900 25.0/30.0	43,800/52,600 34.0/41.0
-25℃	kcal/h 18,600/22,400 kw 15.8/19.0	27,700/33,400 23.2/28.0	37,200/44,800 31.6/38.0	55,400/66,800 46.4/56.0	
-30℃	kcal/h 15,600/18,800 kw 14.5/17.5	23,100/27,800 20.8/25.0	31,200/37,600 29.0/35.0	46,200/55,600 41.6/50.0	
-35℃	kcal/h 12,800/15,400 kw 12.9/15.5	18,900/22,800 19.1/23.0	25,600/30,800 25.8/31.0	37,800/45,600 38.2/46.0	
-40℃	kcal/h 10,500/12,600 kw 11.6/14.0	15,300/18,400 17.0/20.5	21,000/25,200 23.2/28.0	30,600/36,800 34.0/41.0	
超 低 温 仕 様	-45℃	kcal/h 8,500/10,200 kw 10.4/12.5	12,400/14,900 14.9/18.0	17,000/20,400 20.8/25.0	24,800/29,800 29.8/36.0
	-50℃	kcal/h 6,600/8,000 kw 8.9/10.8	9,800/11,800 13.3/16.0	13,200/16,000 17.8/21.6	19,600/23,600 26.6/32.0
	-55℃	kcal/h 5,200/6,300 kw 7.2/8.7	7,600/9,200 11.6/14.0	10,400/12,600 14.2/17.4	15,200/18,400 23.2/28.0
	-60℃	kcal/h 3,900/4,700 kw 6.2/7.5	5,800/7,000 9.5/11.5	7,800/9,400 12.4/15.0	11,600/14,000 19.0/23.0

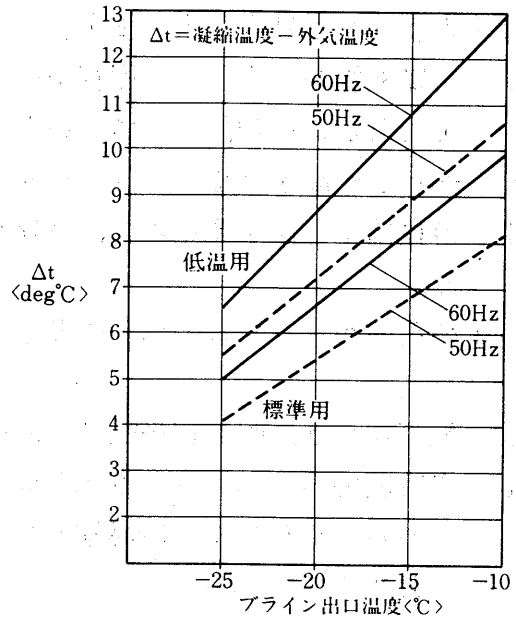
注1. 冷却能力, 入力は凝縮温度38℃の時の値を示します。
 2. ブライン出口温度-45℃以下の場合には超低温仕様になります。

●ブライン出口温度に対する凝縮温度と外気温度の差 $\Delta t = \text{凝縮温度} - \text{外気温度}$

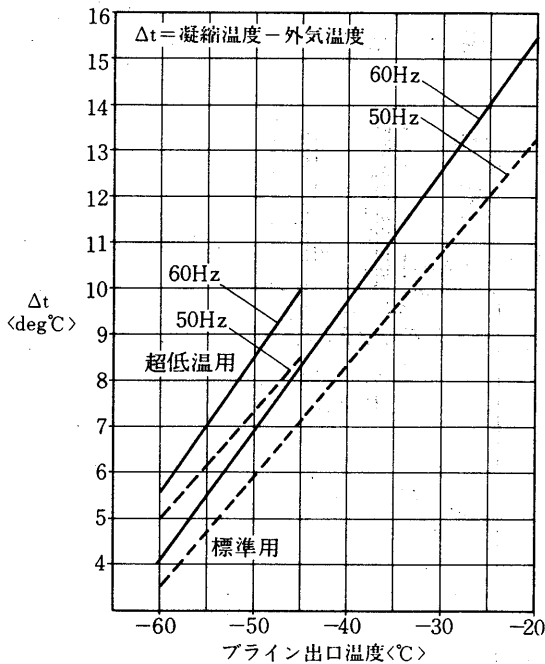
BFL形 <第1図>



BFR形 <第2図>



BFS形 <第3図>



能力補正線図の使用例

ブライン出口温度 -5°C

50Hz地区

外気 30°C

標準仕様

なるとき、凝縮温度、能力補正值、入力補正值を求めよ。

(解答) 第1図において、ブライン-5°Cを出発点として、

①→② $\Delta t = 10.3^\circ\text{C}$ $30 + 10.3^\circ\text{C} = 40.3^\circ\text{C}$

表示と実際の誤差は約±1°C(BFL、R、S形)

$40.3 + 1 = 41.3$ (凝縮温度)

と凝縮温度が求められ

第4図において、求めた凝縮温度41.3°Cを出発点として

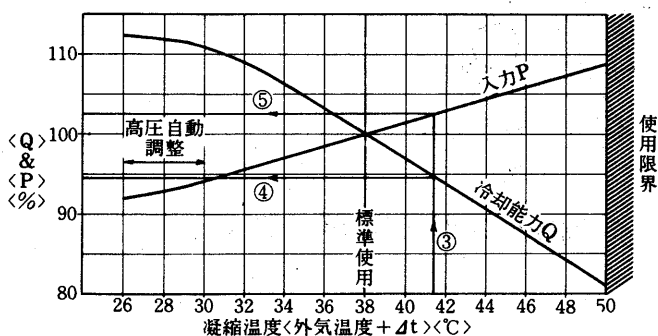
③→④⑤ 能力94.5% 入力約102.5%

と能力補正值と入力補正值を求めることができます。

●凝縮温度と冷却能力(Q)および圧縮機入力(P)の変化

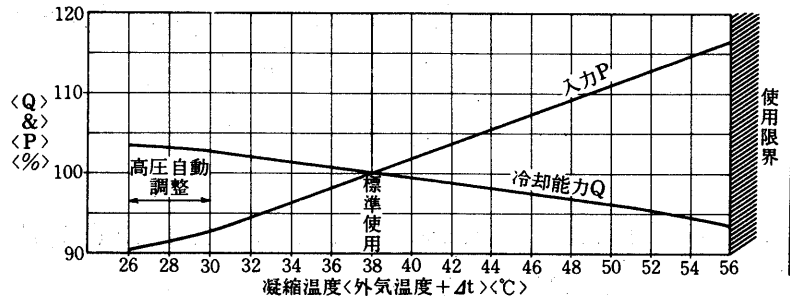
BFL・BFR形

<第4図>



BFS形

<第5図>



空冷式
ブラインクーラ

能力

(5) 注意事項

●冷媒配管施工上の注意

冷媒サイクルにおいて配管の抵抗は冷却能力に影響を与えるとともに、施工方法が悪い場合には次のような不具合を生じます。

- I 冷媒配管が長すぎると配管中に冷凍機油がたまり、圧縮機の潤滑不良を起こす。
また所定の冷却能力もでない。
- II ヘッドが高すぎるとフラッシュガスが発生しやすくなり、十分な機能が發揮できない。
- III 溶接施工方法が悪い場合、冷媒サイクル中に多量のゴミが混入し種々トラブルの原因となる。

以上の理由から、配管の施工に関しては次に掲げる諸項目を充分満足するよう設計・施工下さい。

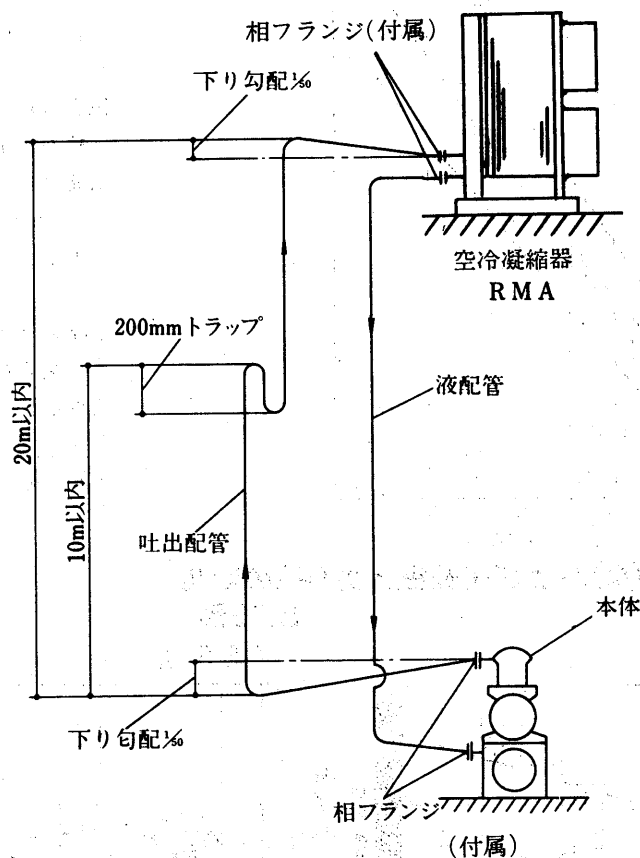
(a) 配管長さは、配管相当長さで35m 以内として下さい。

(b) 空冷凝縮器はユニット本体と同一基礎レベルを原則とします。

しかし、やむ得ず空冷凝縮器をユニット本体より上方に設置する場合、ヘッドは20m 以内におさえて下さい。

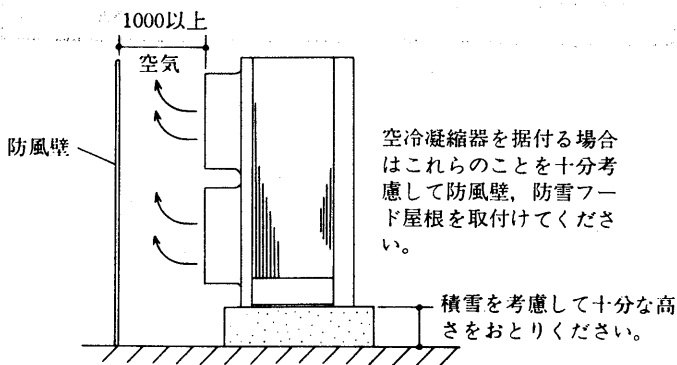
その場合、ヘッド10m 以下に1カ所トラップを設けて下さい。〈下図参照〉

空冷凝縮器をユニット本体より下方に設置する場合5 m 以内におさえてください。

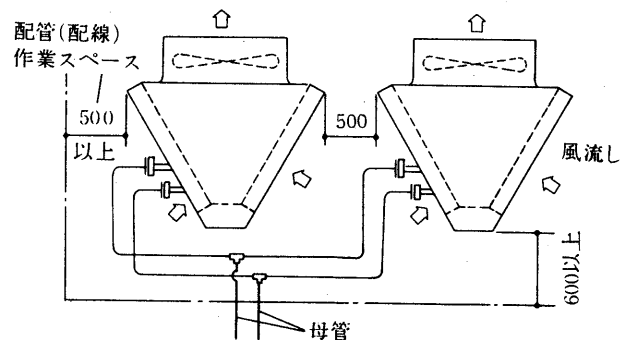


(c) 材料は JISH3300 による銅管<C1220T-1/2H>とし鋼管の使用は避けて下さい。
〈吐出配管、液配管とも〉

- (d) パイプの使用にあたって
- I. 傷ついたパイプは絶対に使用しないで下さい。
 - II. 汚れたパイプは絶対に使用しないで下さい。パイプは必ず酸洗いしたものを使用下さい。
 - III. ロー付けした配管は乾燥窒素等で充分エアブローし、内部のゴミは完全に除去して下さい。
 - IV. 配管中には絶対に水分が入らないようにして下さい。
- (e) 漏れ試験
- I. 配管組立品の漏れ試験を実施した後に配管工事して下さい。
 - II. 配管工事後、下記試験圧力にて試験し配管各部からの漏れの無いことを確認して下さい。試験圧力 23kg/cm²G
- (f) 配管接続
本体、空冷凝縮器とも相フランジを用意しております。
- (g) 冷媒配管の断熱工事を必ず実施下さい。
目安として断熱材にグラスウールを使用した場合、25mm 厚さのものがが必要です。
- (h) 防雪、防風対策
地域によっては冬期季節風が強く吹いたり、降雪量の多いところがあります。



ユニット回りのサービススペース(RMA-C形×2コノ場合)



(6) 使用限界

(a) ブライン温度

ブライン温度は出口温度で

- 15~+4℃の範囲 <BFL>
- 25~-10℃の範囲 <BFR>
- 60~-20℃の範囲 <BFS>

(b) 外気温度

-40~+40℃

(c) ブライン流量

水冷式BCL/R/Sと同じ流量範囲です。

(d) ブライン圧力

10kg/cm²以下。

(e) 電圧

定格の±10%、相間アンバランス3%以内。

(f) 発停間隔

始動から再始動まで20分以上。

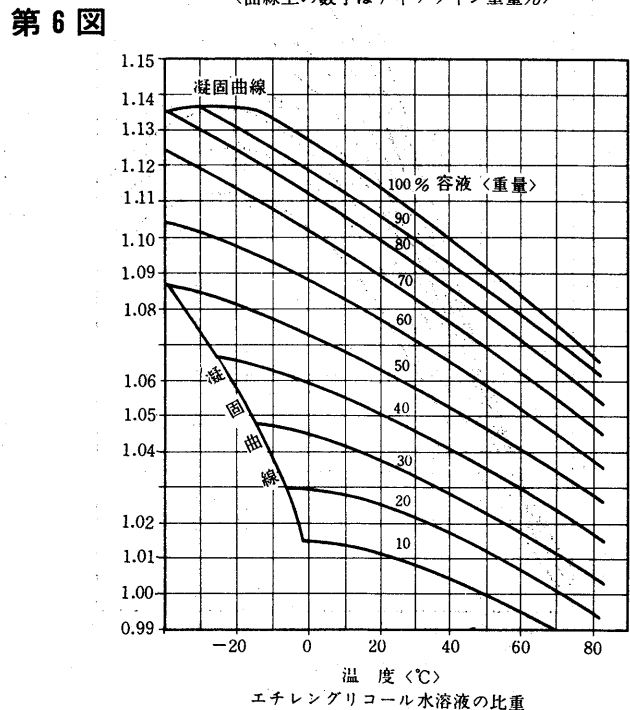
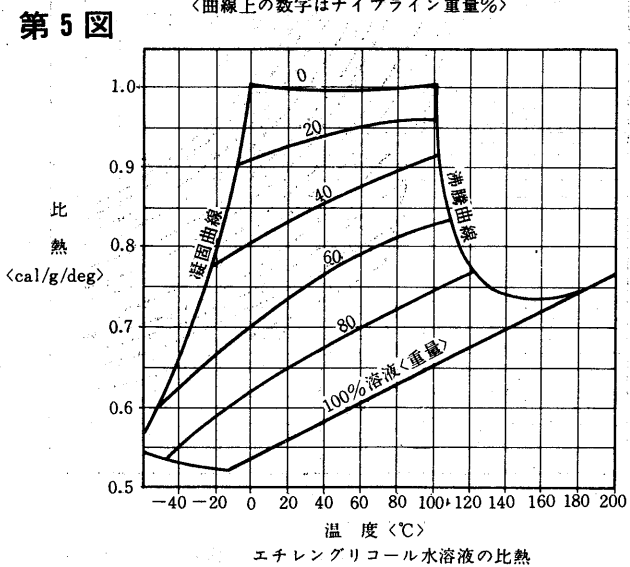
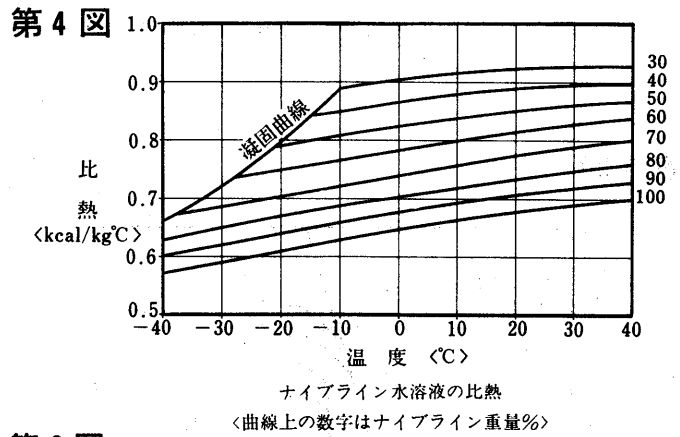
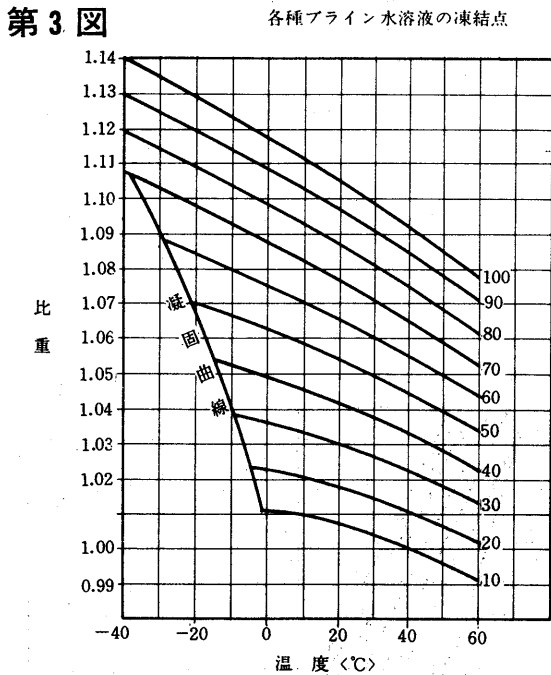
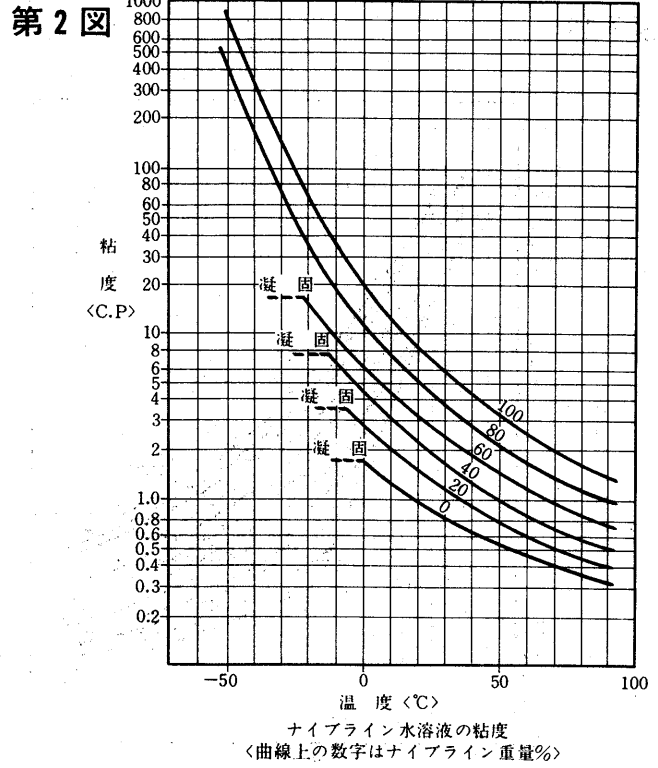
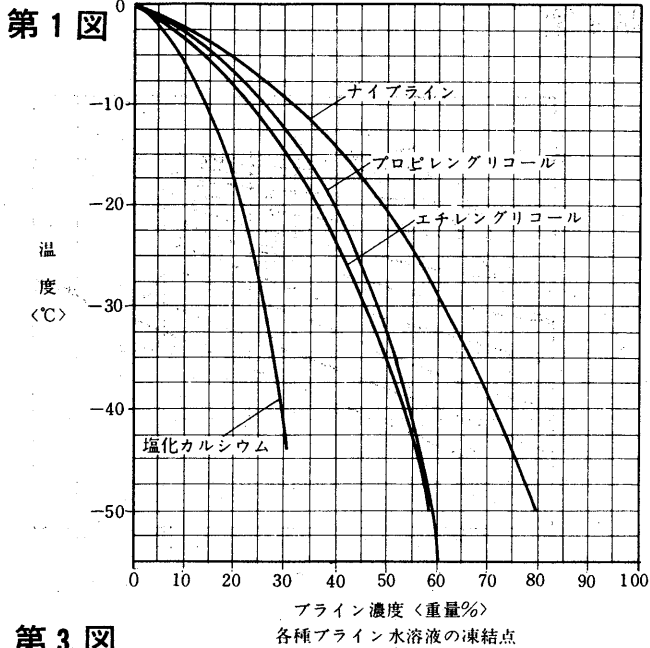
空冷式ブラインクーラ

(7) 電気特性

項目 形名	圧縮機用電動機(kW)		凝縮器ファン用電動機(kW)		電熱器 (クランクケース) (kW)	電線サイズ(mm ²)		NFB (当社手配外)
	60Hz	50Hz	60Hz	50Hz		主電源	電熱器 (クランクケース)	
BFL-20B BFR-20B	15	14	0.45×2	0.34×2	0.2	30	2	NF-100 (100A)
BFL-30B BFR-30B	22	20.5	0.45×4	0.34×4	0.2	60	2	NF-225 (150A)
BFL-40B BFR-40B	30	28	0.45×4	0.34×4	0.2	80	2	NF-225 (225A)
BFL-60 BFR-60	45	42	0.45×6	0.34×6	0.25	100	2	NF-400 (300A)
BFL-80 BFR-80	60	56	0.45×8	0.34×8	0.25	150	2	NF-400 (400A)
BFL-120 BFR-120	90	84	0.45×12	0.34×12	0.4	250	2	NF-600 (500A)

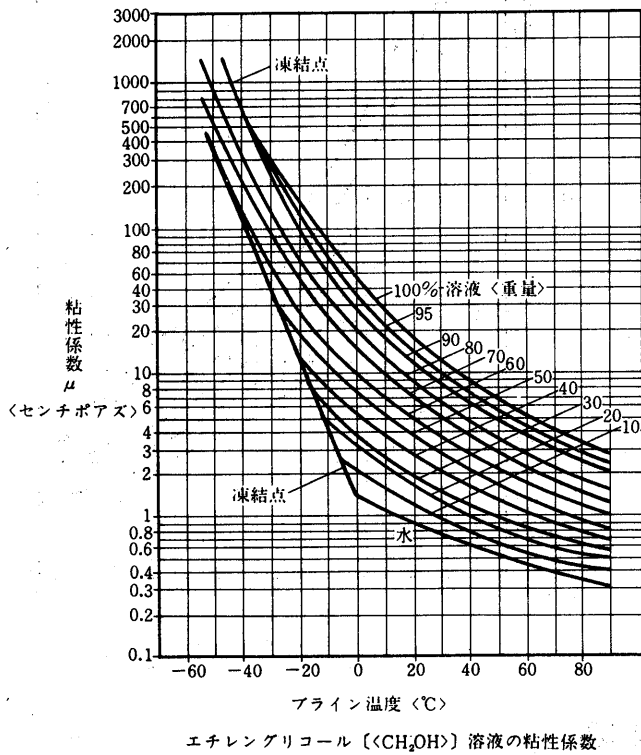
項目 形名	圧縮機用電動機(kW)		凝縮器ファン用電動機(kW)		電熱器 (クランクケース) (kW)	電線サイズ(mm ²)		NFB (当社手配外)
	60Hz	50Hz	60Hz	50Hz		主電源	電熱器 (クランクケース)	
BFS-25	19	18	0.45×2	0.34×2	0.25	38	2	NF-225 (150A)
BFS-40	30	28	0.45×2	0.34×2	0.25	60	2	NF-225 (175A)
BFS-50	37	35	0.45×4	0.34×4	0.25	100	2	NF-400 (300A)
BFS-80	60	56	0.45×4	0.34×4	0.4	150	2	NF-400 (400A)

4.2.3 ブライン資料

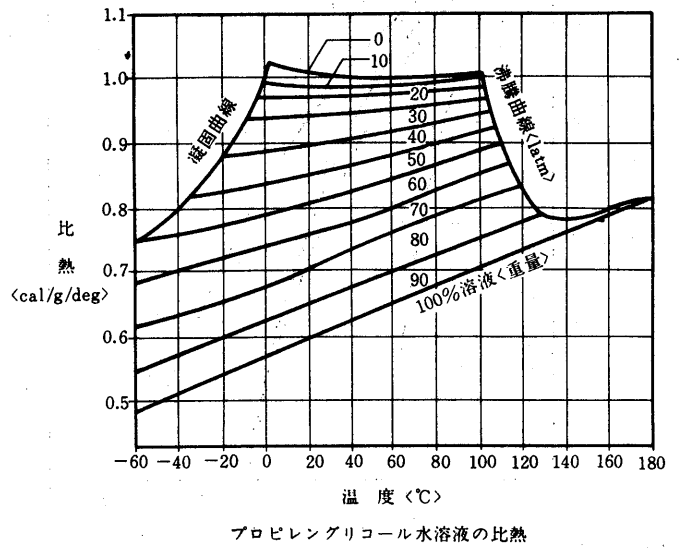


ブライン資料

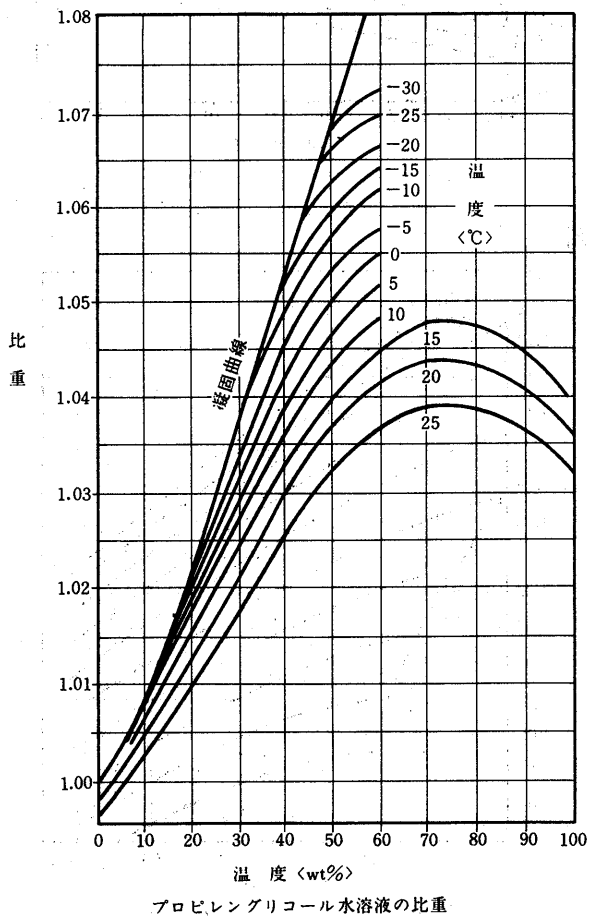
第7図



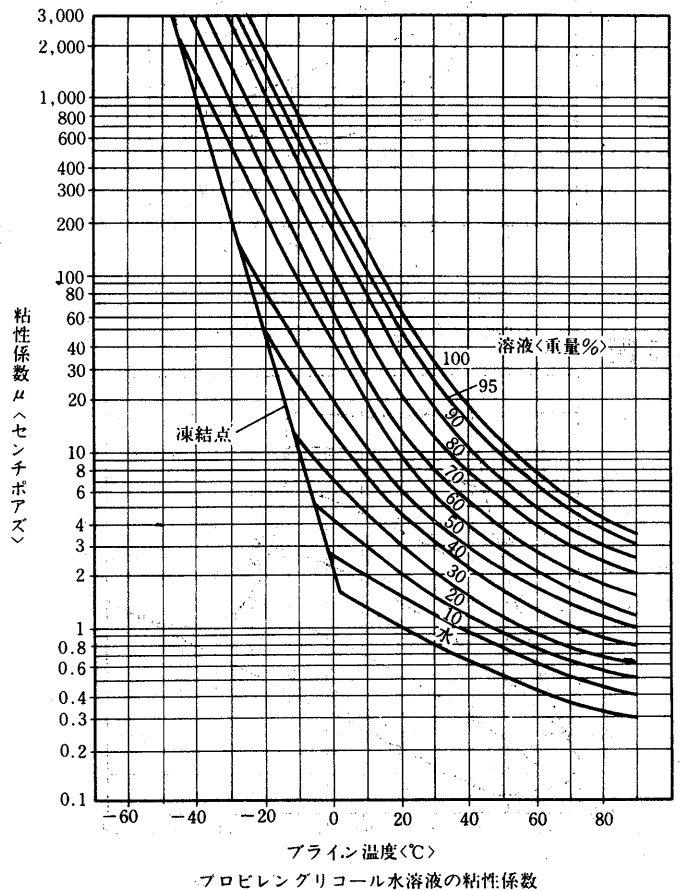
第8図



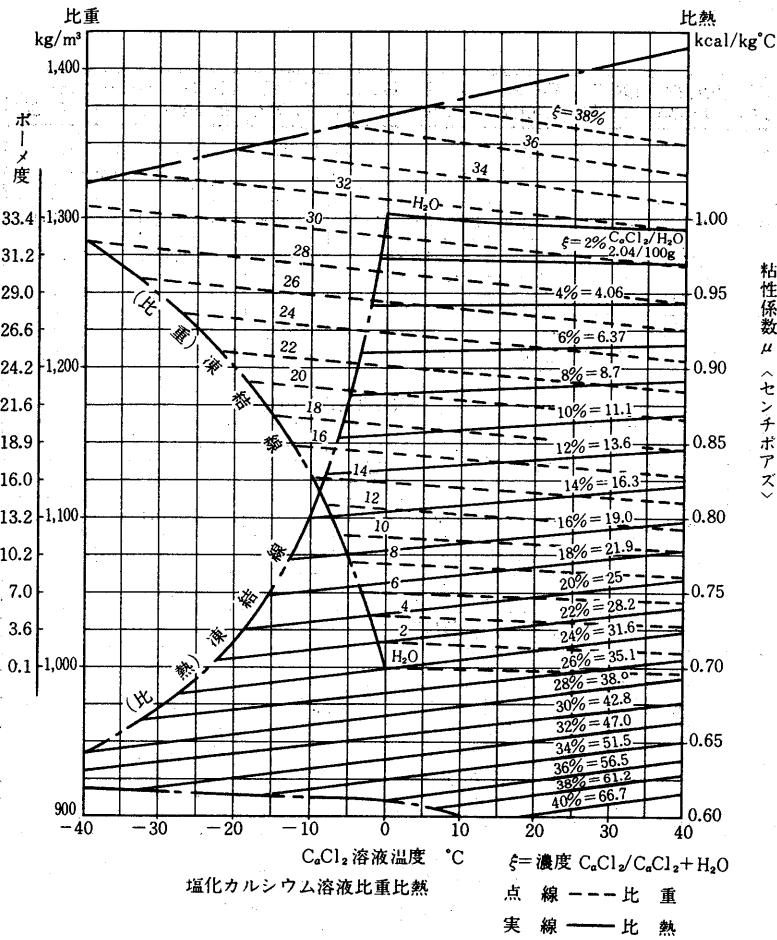
第9図



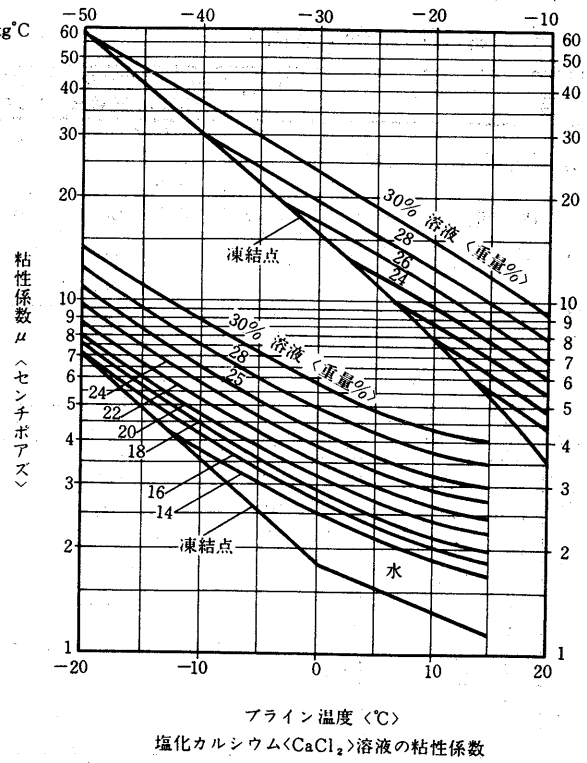
第10図



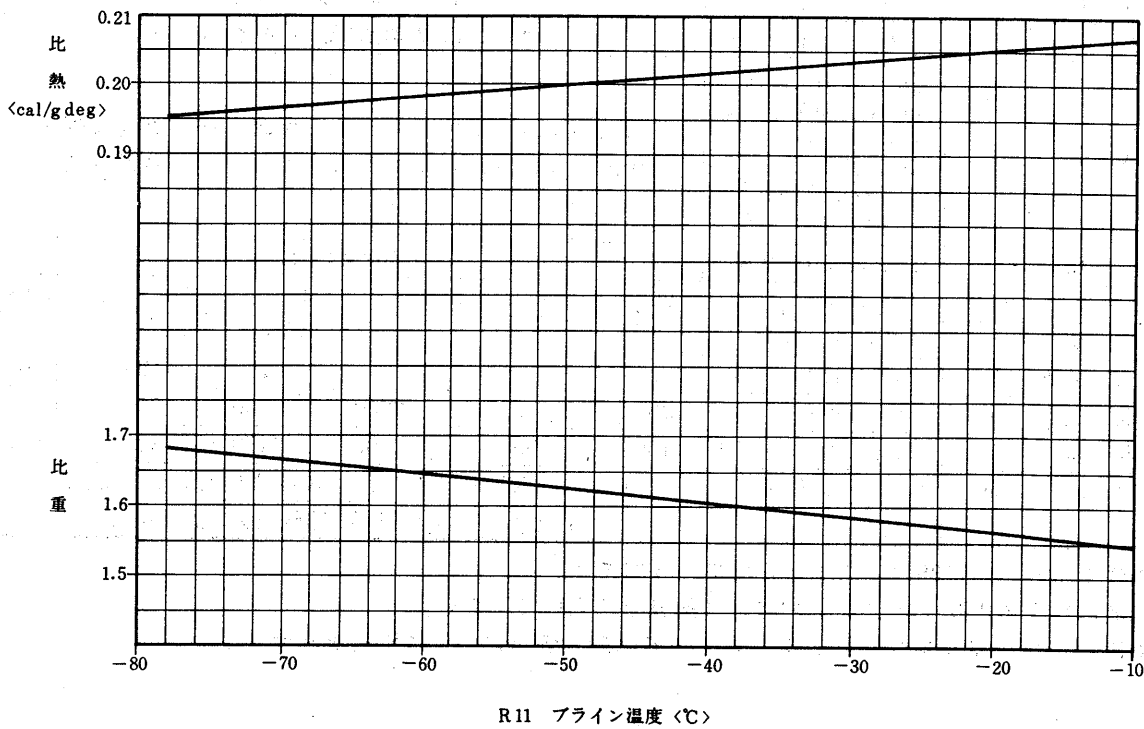
第11図



第12図



第13図



ブライン資料

4.3 船用ブライクーラ〈仕様のみ〉

(1) BCRシリーズ

BCR形は半密閉単段圧縮機を使用したユニットで、1次ブライン温度 -35°C 以上(5MB・8M・B・10Mは -30°C 以上)の場合に使用します。

(a) BCR-M形〈単段〉

項目		形名	BCR-5MB	BCR-8MB	BCR-10M	BCR-15M	BCR-25M	BCR-30M	BCR-40M	BCR-50M	BCR-60M	BCR-80M	BCR-100M	BCR-200M
用途〈保冷・凍結〉			一次ブライン温度 R22 $0\sim-18^{\circ}\text{C}$ R502 $-12\sim-30^{\circ}\text{C}$			一次ブライン温度： R22 -20°C 以上 BCR-15Mは -15°C 以上 R502 -35°C 以上 BCR-15Mは -30°C 以上								
冷凍能力※1		kcal/h	7600	10800	14400	38000	57000	68000	82500	102000	136000	171000	204000	408000
外形寸法	高さ	mm	880	896	912	1320	1350		1436		1465	1530		1500
	幅	mm	1298	1346	1660	1210	1382		2565		2695	2933		4017
	奥行	mm	730			1335	1490		1520		1595	1600		1520
圧縮機	形式		半密閉単段×1											
	電源		三相 220V 60Hz			三相 200/220V 60Hz								
	電動機	kW	3.7	5.5	7.5	11	19	23	30	37	46	60	75	75×2
	回転数	rpm	1700			1750								
	電熱器〈クランクケース〉	W	100			200	250			400		400×2		
凝縮器	形式		横形シェルアンドチューブ											
	冷却管		アルミプラス											
	管板		クラッド鋼板											
	防食亜鉛		付											
ブライン冷却器	形式		横形シェルアンドチューブ〈乾式〉											
	冷却管		銅											
	膨張弁		温度式自動膨張弁											
	ブライン容量	ℓ	25	22	29	46	85		133		175	295		295×2
一次ブライン			有機系ブライン (ナイブライン, エチレングリコール, プロピレングリコール)			R11, 塩化カルシウム溶液〈CaCl ₂ 〉, ナイブライン〈 -20°C まで〉								
制御箱	制御方式		トグルスイッチ式全自動			押しボタン式全自動								
	始動		直入	スターデルタ										
	操作電源		単相 220V 60Hz			単相 200/220V 60Hz								
	制御機器		ブライン温度調節器			ブライン温度調節器, 自動発停サーモ								
	保護機器		高低圧圧力開閉器, 油圧圧力開閉器, 温度開閉器 (圧縮機), 温度開閉器 (凍結防止), 過電流継電器, 可溶栓, ヒューズ			凍結防止, 高低圧保護, 油圧保護, モータ巻線保護 吐出温度保護, 過電流保護, 膨張タンク液面保護								
冷媒	種類		R22又はR502※2			R502又はR22								
	チャージ量	kg	7.5	9.5	10	25	30		35	40		50	60	60×2
冷機凍油	種類		スニソ 3GS			スニソ 4GS								
	チャージ量	ℓ	2.8	4.3	5.6	14				15	28		28×2	
重量	製品重量	kg	410	460	530	1200	1500		2000		2200	3500		5600
	運転重量	kg	435	485	570	1400	1700		2200		2450	3850		6000
別売品	膨張タンク	寸法〈直径×高さ〉	mm			ユニットに付属せず								
		容量	ℓ			400φ×850h〈R11の場合は装置側仕様により決る〉 100〈R11の場合は装置側仕様により決る〉								

注1. ※1の条件：冷却水出口 35°C 、ブライン出口 -5°C です。

2. 利用可能能力は本値より1次ブラインポンプ熱量を差引いて下さい。

3. ※2冷媒R502の場合は特殊受注品となりますので納期・価格について別途御相談下さい。

(b) BCR-M<W>形<単段>……海水冷却器他単体付属

項目		形名	BCR -15M<W>	BCR -25M<W>	BCR -30M<W>	BCR -40M<W>	BCR -50M<W>	BCR -60W<W>	BCR -80M<W>	BCR -100M<W>	
用途		海水冷却<スーパーチリング>, 濃塩水ブライン冷却, 保冷, 凍結									
冷凍能力※1	kcal/h	38000	57000	68000	82500	102000	136000	171000	204000		
外形寸法	高さ	mm	1320	1350	1436	1465	1530				
	幅	mm	1210	1382	2565	2695	2933				
	奥行	mm	1335	1490	1520	1595	1600				
圧縮機	形式	半密閉単段×1									
	電源	三相 200/220V 60Hz									
	電動機	kW	11	19	23	30	37	46	60	75	
	回転数	rpm	1750								
	電熱器<クランクケース>	W	200	250					400		
凝縮器	形式	横形シェルアンドチューブ									
	冷却管	アルミプラス									
	管板	クラッド鋼板									
	防食亜鉛	付									
ブライン冷却器	形式	横形シェルアンドチューブ<乾式>									
	冷却管	銅									
	膨張弁	温度式自動膨張弁									
	ブライン容量	ℓ	46	85	133	175	295				
一次ブライン	R11, 塩化カルシウム溶液<CaCl ₂ >, ナイブライン<-20℃まで>										
海水冷却器※2	形式	横形シェルアンドチューブ									
	管径×厚	25.4φ×2t									
	冷却管	アルミプラス									
	管板	クラッド鋼板									
	防食亜鉛	付									
ポンプブライン※3	形式	うず巻式									
	揚程	仕様による									
	流量										
電動機											
制御箱	制御方式	押しボタン式全自動									
	始動	スターデルタ									
	操作電源	単相 200/220V 60Hz									
	制御機器	海水温度調節器, ブライン温度調節器, 自動発停サーモ									
	保護機器	凍結防止, 高低圧保護, 油圧保護, モータ巻線保護, 吐出温度保護, 過電流保護, 膨張タンク液面保護									
冷媒	種類	R22又はR502									
	チャージ量	kg	25	30	30	35	40	40	50	60	
重量	製品重量	kg	1200	1500	2000	2100	3500				
	運転重量	kg	1400	1700	2200	2350	3850				
別売品	膨張タンク	寸法<直径×高さ>	400φ×850h<R11の場合は装置側仕様により決る>								
	容量	ℓ	100<R11の場合は装置側仕様により決る>								

- 注1. ※1の条件: 冷却水出口35℃, 一次ブライン出口-5℃。
 2. 一次ブライン能力は本値より一次ブライポンプ熱量を差引くこと。
 3. 二次ブライン能力は本値より一次, 二次ブライポンプ熱量を差引くこと。
 但し, 一次<出>, 二次<出>ブライン温度差は5degとすること。
 4. ※2は別置<単体付属>が標準です。※3ポンプは付属しません。
 5. 製品重量, 運転重量は海水冷却器を含まない。

船用
ブライクーラ
用

仕様

船用ブライクーラ

(2)BCSシリーズ

BCS形は半密閉二段圧縮機を使用したユニットで1次ブライン温度 -60°C 以上の場合に使用します。

(a) BCS-M形<二段>

項目		形名	BCS-25M	BCS-40M	BCS-50M	BCS-80M	BCS-100M	BCS-130M	BCS-160M	BCS-240M	
用途		保冷凍結									
冷凍能力※		kcal/h	21400	33000	43000	65000	86000	108000	130000	195000	
外形寸法	高さ	mm	1374	1500	1500	1550	1500	1550	1550	1914	
	幅	mm	1306	1570	1570	1950	2850	3177	3603	3880	
	奥行	mm	1310	1460	1460	1460	1460	1460	1460	2342	
圧縮機	形状	半密閉二段×1			半密閉二段×2			半密閉二段×3			
	電源	三相 200/220V 60Hz									
電機	電動機	kW	19	30	37	50	37×2	37+50	50×2	50×3	
	回転数	rpm	1750								
	電熱器<クランクケース>	W	250			400	250×2	250+400	400×2	400×3	
凝縮器	形式	横形シェルアンドチューブ				横形シェルアンドチューブ×2			横形シェルアンドチューブ×3		
	冷却管	アルミブラス									
	管板	クラッド鋼板									
	防食亜鉛	付									
ブライイン	形式	横形シェルアンドチューブ<乾式>				横形シェルアンドチューブ<乾式>×2			横形シェルアンドチューブ<乾式>×3		
	冷却管	銅									
	膨張弁	温度式自動膨張弁									
	ブライン容量	ℓ	76	124		167	124×2	124+167	167×2	727	
一次ブライン		R11または塩化カルシウム< -40°C 以上>									
制御箱	制御方式	押しボタン式全自動									
	始動	スターデルタ									
	操作電源	単相 200/220V 60Hz									
	制御機器	ブライン温度調節器, 自動発停サーモ									
	保護機器	凍結防止, 高低圧保護, 油圧保護, モータ巻線保護, 吐出温度保護, 過電流保護, 膨張タンク液面保護									
冷媒	種類	R502									
	チャージ量		30	40	50	70	50×2	50+70	70×2	70×3	
	製品重量	kg	1500	2100	2200	2650	4500	4900	5400	7200	
重量	運転重量	kg	1700	2250	2350	2850	4800	5300	5800	8000	
	別売品	膨張タンク	寸法<直径×高さ>	mm							塩化カルシウムの場合400φ×850h<R11の場合は装置側の仕様により決る>
容量		ℓ								100<R11の場合は装置側の仕様により決る>	

注1. ※の条件：冷却水出口 35°C ，一次ブライン出口 -30°C

2. 一次ブライン能力は本値より一次ブライポンプ熱量を差引くこと。

(b) BCS-M<W>形<二段>……海水冷却器他単体付属

項目	形名	BCS-25M<W>	BCS-40M<W>	BCS-50M<W>	BCS-80M<W>	
用途		海水冷却<スーパーチリング>, 濃塩水ブライン冷却, 保冷, 凍結				
冷凍能力 ※1	kcal/h	21400	33000	43000	65000	
外形寸法	高さ	mm	1350	1500	1500	1550
	幅	mm	1381	1570	1570	1950
	奥行	mm	1310	1460	1460	1460
圧縮機	形式	半密閉二段×1				
	電源	三相 200/220V 60Hz				
	電動機	kW	19	30	37	50
	回転数	rpm	1750			
	電熱器<クランクケース>	W	250			400
凝縮器	形式	横形シェルアンドチューブ				
	冷却管	アルミプラス				
	管板	クラッド鋼板				
	防食亜鉛	付				
ブライン冷却器	形式	横形シェルアンドチューブ<乾式>				
	冷却管	銅				
	膨張弁	温度式自動膨張弁				
	ブライン容量	ℓ	76	124	167	
一次ブライン		R11または塩化カルシウム<-40℃以上>				
海水冷却器※2	形式	横形シェルアンドチューブ				
	管径×厚	mm	φ25.4×2t			
	冷却管	アルミプラス				
	管板	クラッド鋼板				
防食亜鉛	付					
一次ポンプブライン※3	形式	密閉式<R11> 開放式<塩化カルシウム>				
	揚程	仕様による				
	流量					
電動機						
制御箱	制御方式	押しボタン式自動				
	始動	スターデルタ				
	操作電源	単相 200/220V 60Hz				
	制御機器	海水温度調節器, ブライン温度調節器, 自動発停サーモ				
保護機器	凍結防止, 高低圧保護, 油圧保護, モータ巻線保護, 吐出温度保護, 過電流保護, 膨張タンク液面保護					
冷媒	種類	R502				
	チャージ量	kg	30	40	50	70
重量	製品重量	kg	500	2100	2200	2650
	運転重量	kg	1700	2250	2350	2850
別売品	膨張タンク	<寸法(直径×高さ)>	塩化カルシウムの場合 400φ×850h<R11の場合は装置側の仕様により決る>			
		容量	100<R11の場合は装置側の仕様により決る>			

船用
ブライクーラ
用

仕
様

- 注1. ※1の条件：冷却水出口35℃，一次ブライン出口-30℃。
2. 一次ブライン能力は本値より一次ブライポンプ熱量を差引くこと。
3. 二次ブライン能力は本値より一次，二次ブラインポンプ熱量を差引くこと。
但し，一次<出>，二次<出>ブライン温度差は5 degとすること。
4. ※2は別置<単体付属>，※3ポンプは付属しません。
5. 製品重量，運転重量は海水冷却器を含まない。