

第5編 冷蔵冷凍クーリングユニット

機種一覧表

形式	形名	庫内使用 温度範囲 ℃	電動機出力<kW>50/60Hz ()内称呼出力																						
			0.4 (0.5)	0.6 (0.8)	0.75 (1.0)	1.1 (1.5)	1.5 (2)	2.2 (3)	3.0 (4)	3.75 (5)	5.5 (8)	7.5 (10)	10.8 (15)	11.0 (15)	14 /15	17 /20	18 /19	19 /22	20.5 /22	24.6 /31	26 /33	28 /30	40 /50	70 /100	
壁面・天井据付形	AFH	+2~+10	○		○		○																		
	AFL	-5~+10	○	○	○	○	○	○																	
	AFL-S セパレート	-5~+10					○																		
	ACL	-5~+10			○																				
	AFR	-25~-15	○ ※6		○	○	○	○																	
	AFR-S セパレート	-25~-15					○	○																	
	ACR	-25~-15			○																				
システム形	AU-H	+3~+15						○ ※7 ※9	○ ※7 ※9	○	○	○	○												
	AU-L	-10~+5						○ ※7 ※9	○ ※7 ※9	○	○	○	○												
	AU-R	-30~-10						○ ※8	○ ※8	○ ※8	○ ※8	○ ※8	○ ※8	○ ※8											
床置形	ACL ACL-S	○-5~+15 ◎0~+10								○ ※2	○ ※2	○ ※2	○ ※2	◎		◎		◎				◎			
	AFL AFL-S	○-5~+15 ◎0~+10								○ ※3	○ ※3	○ ※3	○ ※3	◎		◎		◎				◎			
	ACR ACR-S	-15~0												○		○		○				○			
	AFR AFR-S	-15~0												○		○		○				○			
	ACS ACS-S	○-45~-20 ◎-55~-20								○ ※1 ※4	○ ※1 ※4	○ ※1 ※4		◎		◎		◎	◎			◎			
	AFS AFS-S	○-45~-20 ◎-55~-20								○	○	○		◎		◎		◎	◎			◎			
	ACS-90S	-50~-10																						○	

※1. 特注で-50℃まで可能。 ※2. ACL-Sはありません。 ※3. AFL-Sはありません。
 ※4. AFS-Sはありません。 ※5. ACS・AFSはありません。 ※6. 庫内使用温度範囲は-22℃~-55℃です。
 ※7. 低風量計もあります。 ※8. 広フィンピッチ形もあります。 ※9. 3.7kWです。

5.1 冷凍・冷蔵クーリングユニット <壁面・天井据付形>

目次

5.1.1 仕様	565
5.1.2 外形寸法図	568
5.1.3 電気系統図	571
5.1.4 能力線図	575
5.1.5 注意事項	581
5.1.6 別売部品	586
5.1.7 電気特性	587

5.1.1 仕様

項目	形式		一 体 形						
	用途		冷蔵(高温)用<Hシリーズ>				冷蔵(中温)用<Lシリーズ>		
	形名		AFH-05R	AFH-05	AFH-1	AFH-2	AFL-05R	AFL-08	AFL-1
外形寸法	高さ	mm	340		625	752	340		350
	幅	mm	640		597	878	640		950
	奥行	mm	650		397	475	650		680
設置方式			天井置		壁貫通		天井置		
電源			単相100V 50/60Hz	三相200V 50/60Hz			単相100V 50/60Hz	三相200V 50/60Hz	
性能	冷凍能力	kcal/h	600/660		1,100/1,300	2,340/2,620	510/530	580/600	970/1,090
	標準条件	℃	凝縮器吸込空気温度32, 庫内温度5				凝縮器吸込空気温度32, 庫内温度0		
使用限界	凝縮器条件	℃	凝縮器吸込空気温度5~40						
	庫内温度	℃	2~10			-5~10			
冷凍装置	圧縮機定格出力		W	400	750	1,500	400	600	750
	凝縮器	形式		プレートフィンチューブ式					
		送風機	電動機	W	8	15	15×2	8	15
			風量	m ³ /min	8/9	11/13	19.5/21.5	8/9	10/12
	圧力式節水弁		—						
	冷却器	形式		プレートフィンチューブ式					
		送風機	電動機	W	8	15	15×2	8	15
			風量	m ³ /min	6/7	10/11	20/24	6/7	9/10.5
	冷媒制御		キャピラリーチューブ						
	冷媒種類		R12		R22		R12		
除霜	方式		オフサイクル式			ホットガスバイパス式			
	制御		温度開閉器			タイマー・温度開閉器			
保護装置	熱動過電流継電器		1	—	1	2	1	—	
	過電流継電器		—	1	—	—	1	—	
	高圧圧力開閉器		—						
付属品	据付架台		—	一式		—			
	据付用ガスケット		一式	—		一式			
	吹出ダクト		一式	—		一式			
	トラップ装置		—	—		1			
	接続パイプ		—						
製品重量	kg	35	41	81	37	36	60		
別売品	放熱器用フィルター		F-01		—		F-01	F-02	
	リモコンボックス		—				RB-320L		
掲載頁	外形寸法図	頁	568						
	電気系統図	頁	571			572			
	能力線図	頁	575			576			

冷凍・冷蔵クーリングユニット〈壁・天井据付形〉

項目	形式		一 体 形						
	用途		冷蔵(中温)用<Lシリーズ>				冷凍用<Rシリーズ>		
	形名		ACL-1	AFL-1.6	AFL-2	AFL-3	AFR-05R	AFR-05	AFR-1
外形寸法	高さ	mm	350	360	411	1,192	340	350	
	幅	mm	950	1,061		852	640	950	
	奥行	mm	680	906	995	730	650	680	
設置方式	天井置			壁貫通		天井置			
電源	三相200V 50/60Hz					単相100V 50/60Hz	三相200V 50/60Hz		
性能	冷凍能力	kcal/h	1,000/1,100	1,290/1,450	2,000/2,250	3,100/3,400	250/285	500/520	
	標準条件	℃	入口水温度32 庫内温度0	凝縮器吸込空気温度32, 庫内温度0			凝縮器吸込空気温度32 庫内温度-18	凝縮器吸込空気温度32 庫内温度-20	
使用限界	凝縮器条件	℃	入口水温度35 以下	凝縮器吸込空気温度5~40			凝縮器吸込空気温度-5~40		
	庫内温度	℃	-5~10				-22~-15	-25~-15	
冷凍装置	圧縮機定格出力		W	750	1,100	1,500	2,200	400	750
	凝縮器	形式		水冷2重管式		プレートフィンチューブ式			
		送風機	電動機 風量	W m ³ /min	— —	15 12/13	15×2 26.5/32	15×3 38/46	8 8/9
	圧力式節水弁			付					
	冷却器	形式		プレートフィンチューブ式					
		送風機	電動機 風量	W m ³ /min	15 9/10.5	15×2 12/14	15×3 24/27.5	8 48/58	8 6/7
冷媒制御			キャピラリーチューブ						
冷媒種類			R12		R22		R12	R502	
除霜	方式		ホットガスバイパス式						
	制御		タイマー・温度開閉器						
保護装置	熱動過電流継電器		—		2		1	—	
	過電流継電器		1		—		1		
	高圧圧力開閉器		1	—		1	—		
付属品	据付架台		—			一式	—		
	据付用ガスケット		—			—	一式		
	吹出ダクト		—			—	一式		
	トラップ装置		1			—		1	
	接続パイプ		—						
製品重量	kg	62	71	86	150	37	47		
別売品	放熱器用フィルター		—	F-03	F-04	—	F-01	F-02	
	リモコンボックス		RB-320L			—		RB-320R	
掲載頁	外形寸法図	頁	568	569		568			
	電気系統図	頁	572		573		572		
	能力線図	頁	577			578			

※1. 付属の接続パイプのみを使用した場合をしめします。

冷凍・冷蔵クーリングユニット〈壁・天井据付形〉

一 体 形				セ パ レ ー ト 形					
冷凍用<Rシリーズ>				冷蔵(中温)用<Lシリーズ>		冷凍用<Rシリーズ>			
ACR-1	AFR-1.6	AFR-2	AFR-3	AFL-2S		AFR-2S		AFR-3S	
				本体ユニット	冷却器ユニット	本体ユニット	冷却器ユニット	本体ユニット	冷却器ユニット
350	360		411	605	411	605	360	605	411
950	1,061			850	995	850	906	850	995
680	906		995	290	612	290	612	290	612
天井置				屋外設置	屋内天井式	屋外設置	屋内天井式	屋外設置	屋内天井式
三相200V 50/60Hz									
500/530	720/810	950/1,020	1,410/1,620	1,900/2,120 *1		880/930 *1		1,300/1,400 *1	
入口水温度32 庫内温度-20	凝縮器吸込空気温度32, 庫内温度-20			凝縮器吸込空気温度32 庫内温度0		凝縮器吸込空気温度32, 庫内温度-20			
入口水温度35 以下	凝縮器吸込空気温度-5~40			凝吸込温度 -5~40	—	凝吸込温度 -15~40	—	凝吸込温度 -15~40	—
-25~-15				—	-5~10	—	-25~-15	—	-25~-15
750	1,100	1,500	2,200	1,500	—	1,500	—	2,200	—
水冷2重管式	プレートフィンチューブ式								
—	15	15×2		60	—	50	—	60	—
—	12.5/14.5	21/25.5	25.5/29.5	46/49	—	36/38	—	45/47	—
付	—								
プレートフィンチューブ式									
15		15×2		—	15×2	—	15×2	—	15×2
10/12	12.5/15	21/25	23/27	—	24/27.5	—	21/25	—	23/27
キャピラリーチューブ									
R502				R22		R502			
ホットガスバイパス式				リバースサイクルホットガス式					
タイマー・温度開閉器									
—				1		—			
1				—		1			
—				1		—			
—				—		—			
—				一式		—			
—				一式		—			
—				1		—			
—				5m プレチャージ管(断熱パイプ付属)一式					
49	68	74	92	63	29	70	26	75	29
—	F-03		F-04	—					
RB-320R				RB-320L		RB-320R			
568	569			570					
572	573	574							
579			580				581		

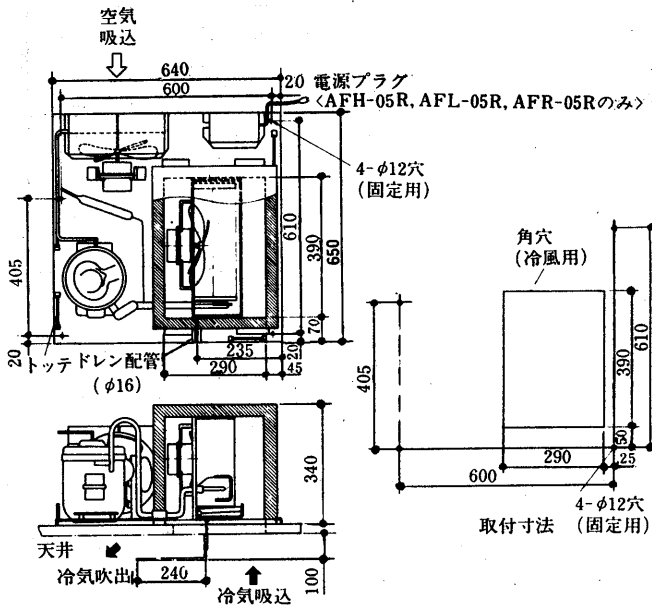
壁・天井据付

仕様

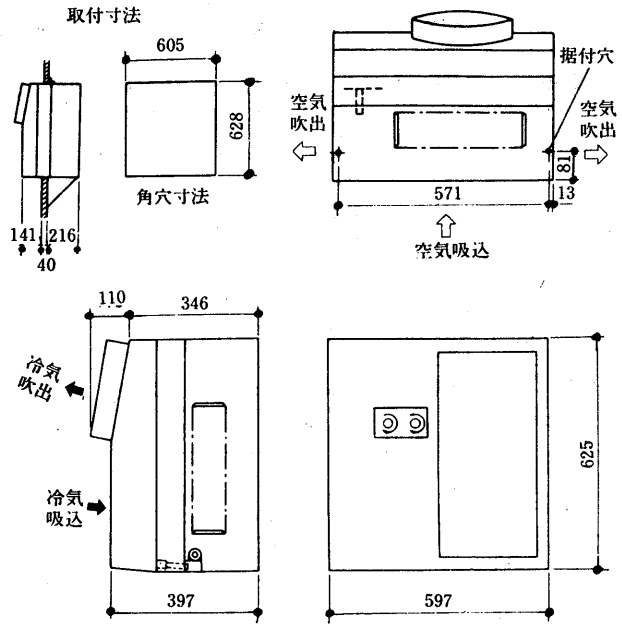
5.1.2 外形寸法図

AFH-05R・05形, AFL-05R・08形

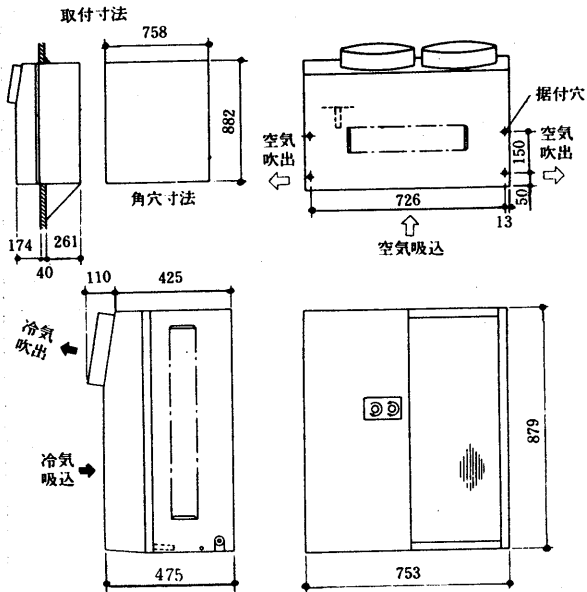
AFR-05R・05形



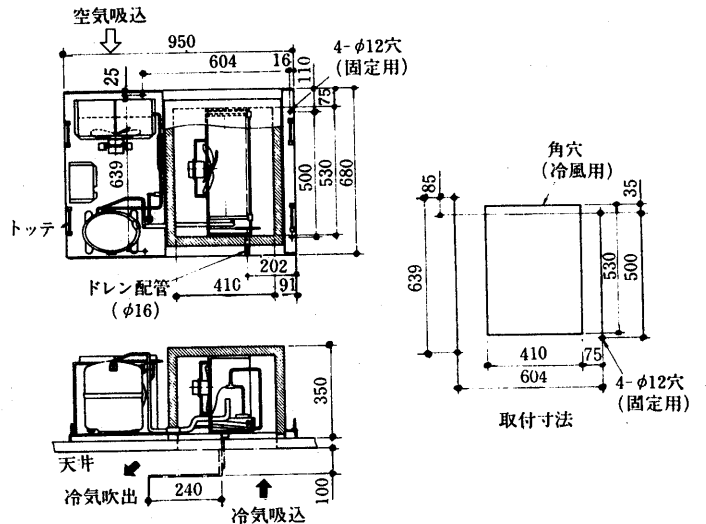
AFH-1形



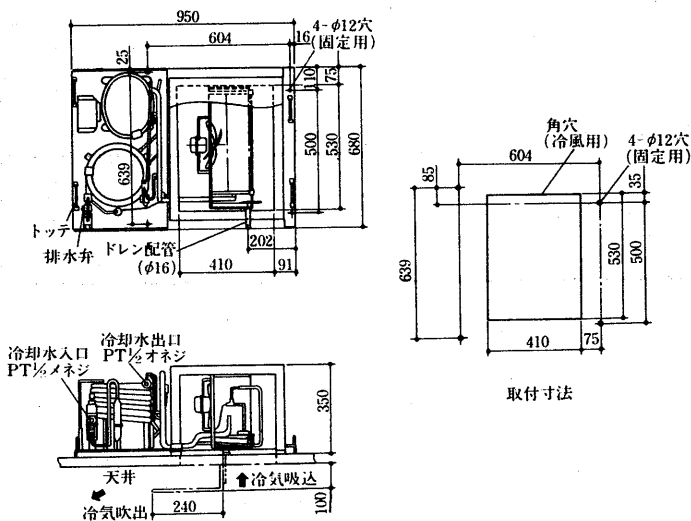
AFH-2形



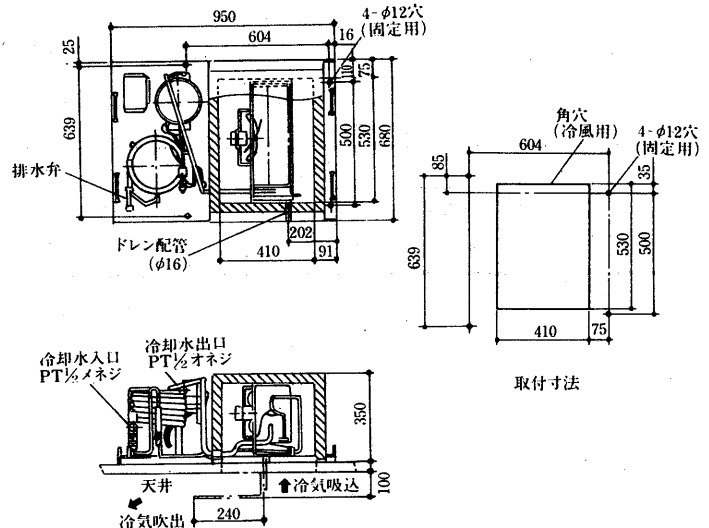
AFL-1形, AFR-1形



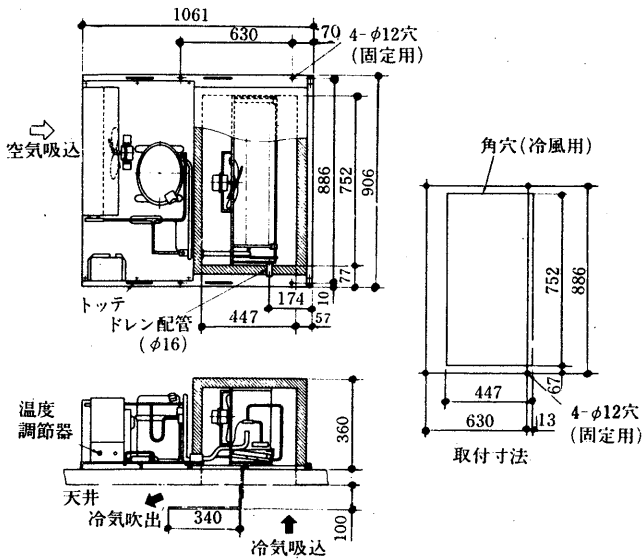
ACL-1形



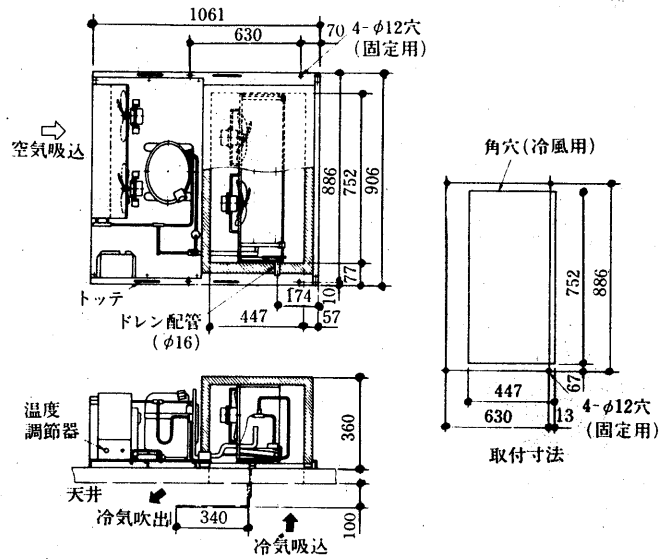
ACR-1形



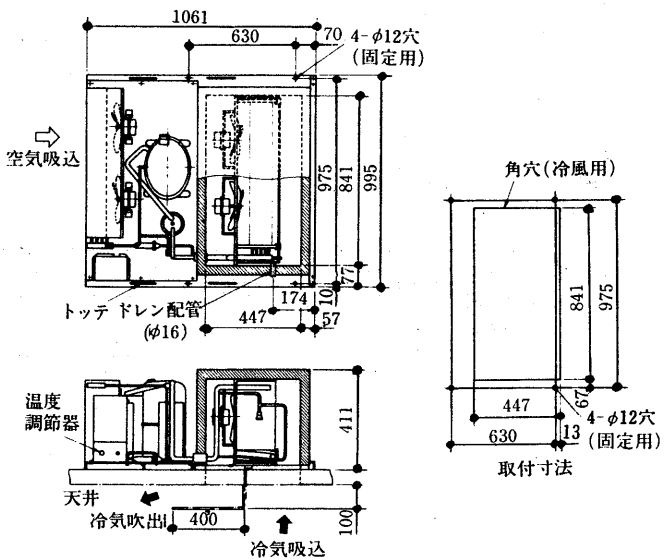
AFL・AFR-1.6形



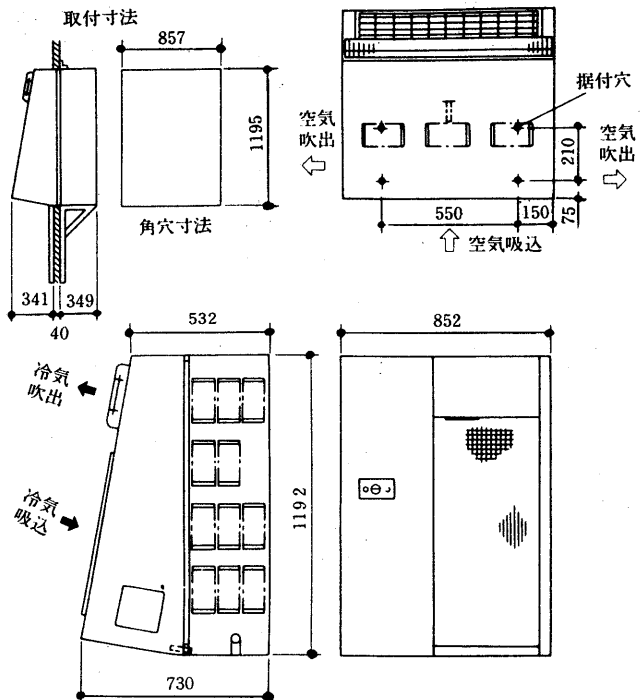
AFR-2形



AFL-2形
AFR-3形



AFL-3形

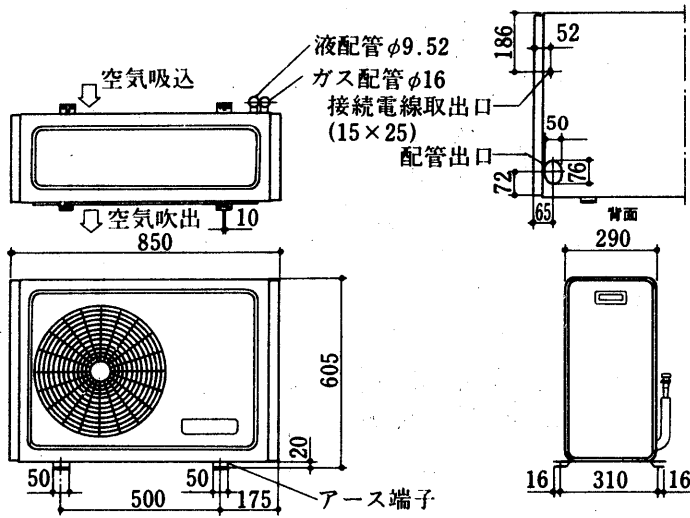


クーリングユニット
壁・天井据付

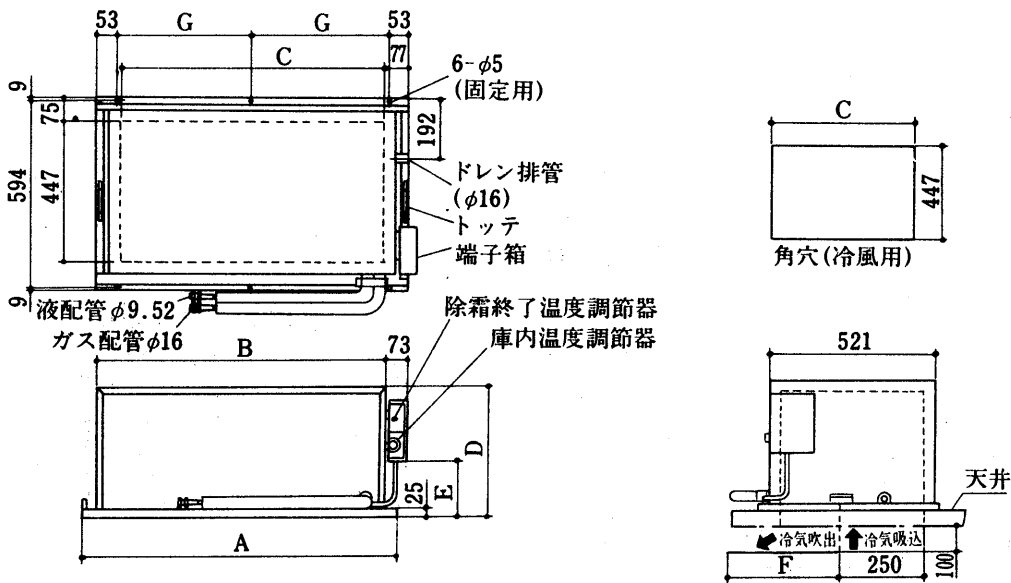
外形

AFL-2S, AFR-2S・3S

AFL-2S形, AFR-2S・3S形 本体ユニット



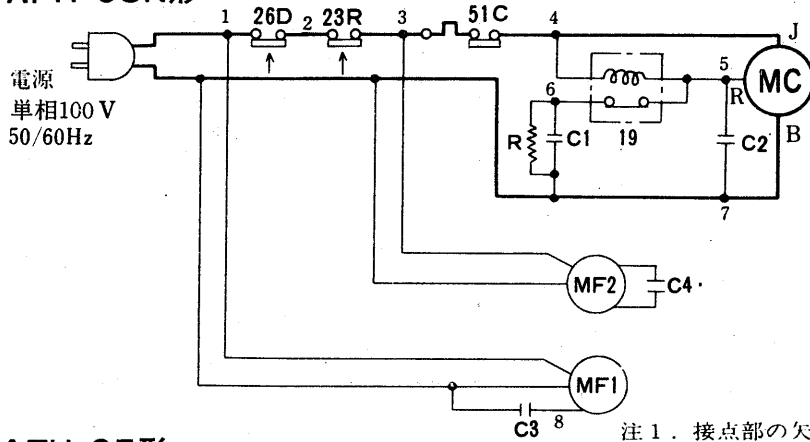
冷却器ユニット



形名 \ 項目	A	B	C	D	E	F	G
AFR-2S	906	826	752	360	130	340	400
AFL-2S	995	915	841	411	180	400	444.5
AFR-3S							

5.1.3 電気系統図

AFH-05R形



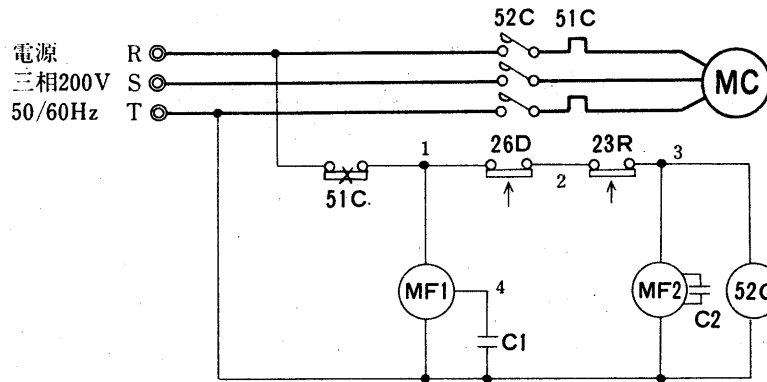
➔ 電気特性は〈P587〉に掲載。

記号説明

記号	名称
C1	起動コンデンサ<圧縮機>
C2	運転コンデンサ<圧縮機>
C3,4	運転コンデンサ
MC	圧縮機用電動機
MF1	送風機用電動機<冷却器>
MF2	送風機用電動機<凝縮器>
R	放電抵抗
19	起動継電器<圧縮機>
23R	温度調節器<庫内制御>
26D	温度開閉器<除霜>
51C	熱動過電流継電器<圧縮機>

注1. 接点部の矢印は温度が上昇した場合の接点の動作方向を示す。

AFH-05形



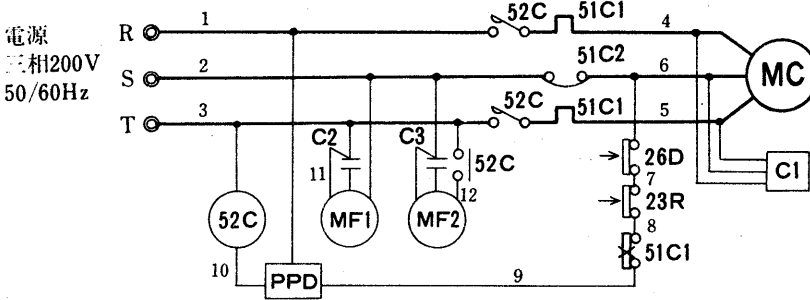
記号説明

記号	名称
C1,2	運転コンデンサ
MC	圧縮機用電動機
MF1	送風機用電動機<冷却器>
MF2	送風機用電動機<凝縮器>
23R	温度調節器<庫内制御>
26D	温度開閉器<除霜>
51C	過電流継電器<圧縮機>
52C	電磁接触器<圧縮機>

注1. 図中◎印は現地接続端子を示す。

2. 接点部の矢印は温度が上昇した場合の接点の動作方向を示す。

AFH-1形



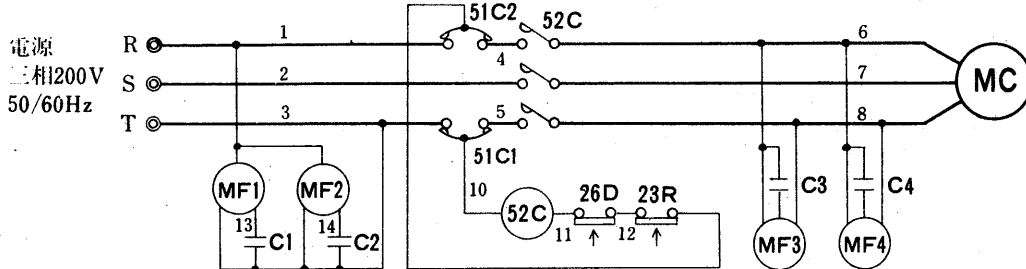
記号説明

記号	名称
C1	進相コンデンサ<圧縮機>
C2,3	運転コンデンサ
PPD	逆相防止器
MC	圧縮機用電動機
MF1	送風機用電動機<冷却器>
MF2	送風機用電動機<凝縮器>
23R	温度調節器<庫内>
26D	温度開閉器<除霜>
51C1	過電流継電器
51C2	熱動過電流継電器<圧縮機>
52C	電磁接触器<圧縮機>

注1. 図中◎印は現地接続端子を示す。

2. 接点部の矢印は温度が上昇した場合の接点の動作方向を示す。

AFH-2形



記号説明

記号	名称	記号	名称	記号	名称
C1,2,3,4	運転コンデンサ	MF3,4	送風機用電動機<凝縮器>	51C1,2	熱動過電流継電器<圧縮機>
MC	圧縮機用電動機	23R	温度開閉器<庫内制御>	52C	電磁接触器<圧縮機>
MF1,2	送風機用電動機<冷却器>	26D	温度開閉器<除霜>		

注1. 図中◎印は現地接続端子を示す。

2. 接点部の矢印は温度が上昇した場合の接点の動作方向を示す。

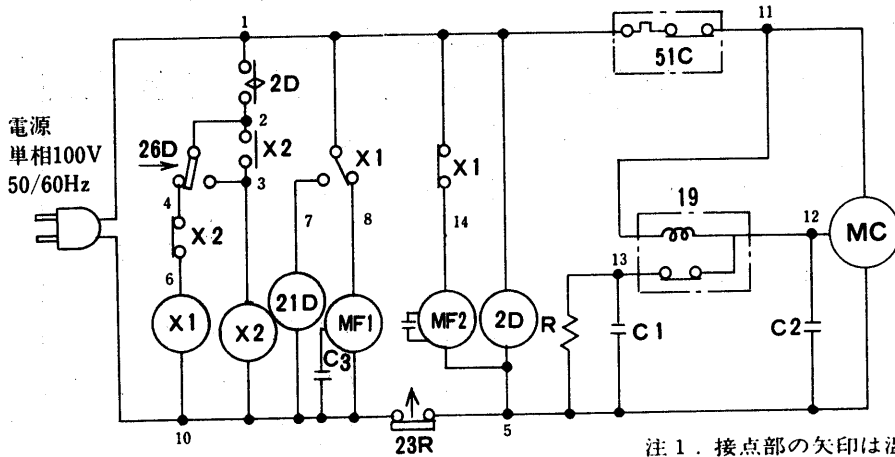
壁・天井据付

電気

AFL-05R~I.6, AFR-I, ACL-I, ACR-I

➔ 電気特性は<P587>に掲載。

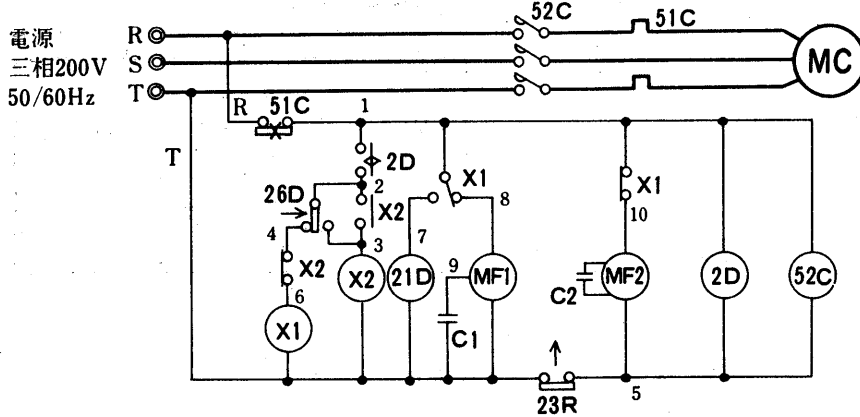
AFL-05R形, AFR-05R形



記号	名称
C1	起動コンデンサ<圧縮機>
C2	運転コンデンサ<圧縮機>
C3,4	運転コンデンサ<送風機>
MC	圧縮機用電動機
MF1	送風機用電動機<冷却器>
MF2	送風機用電動機<凝縮器>
R	放電抵抗
X1,2	電磁継電器
2D	限時継電器<除霜>
19	起動継電器<圧縮機>
21D	電磁弁<ホットガス>
23R	温度調節器<庫内制御>
26D	温度開閉器<除霜終了>
51C	過電流継電器<圧縮機>

注1. 接点部の矢印は温度が上昇した場合の接点の動作方向を示す。

AFL-08・I・I.6形, AFR-05・I形



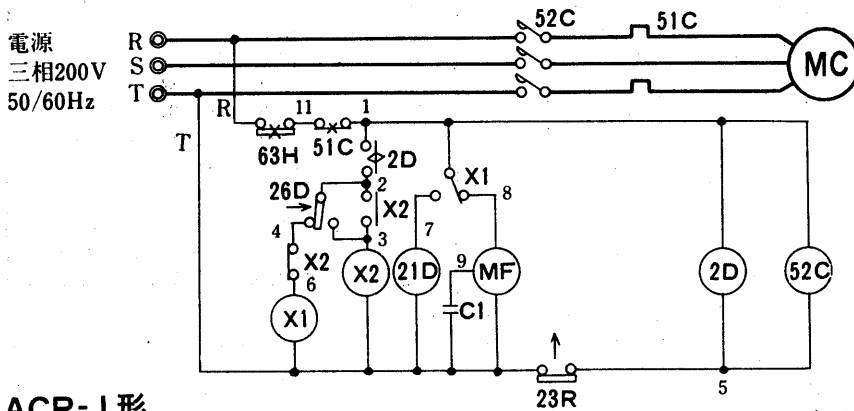
記号説明

記号	名称
C1,2	運転コンデンサ
MC	圧縮機用電動機
MF1	送風機用電動機<冷却器>
MF2	送風機用電動機<凝縮器>
X1,2	電磁継電器
2D	限時継電器<除霜>
21D	電磁弁<ホットガス>
23R	温度調節器<庫内制御>
26D	温度開閉器<除霜終了>
51C	過電流継電器<圧縮機>
52C	電磁接触器<圧縮機>

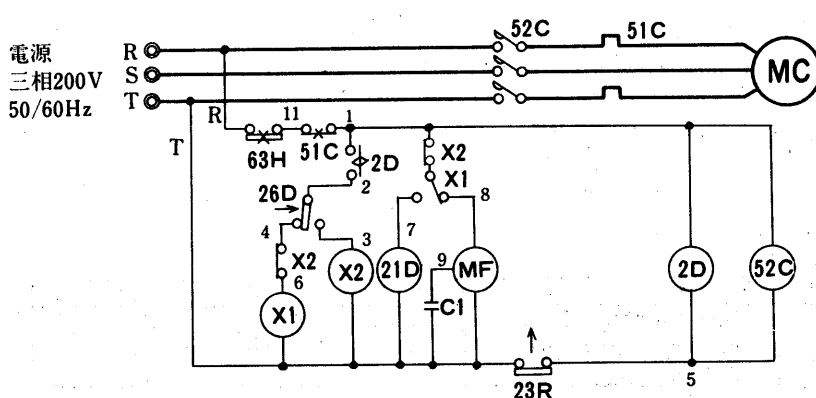
注1. 図中◎印は現地接続端子を示す。

2. 接点部の矢印は温度が上昇した場合の接点の動作方向を示す。

ACL-I形



ACR-I形



記号説明

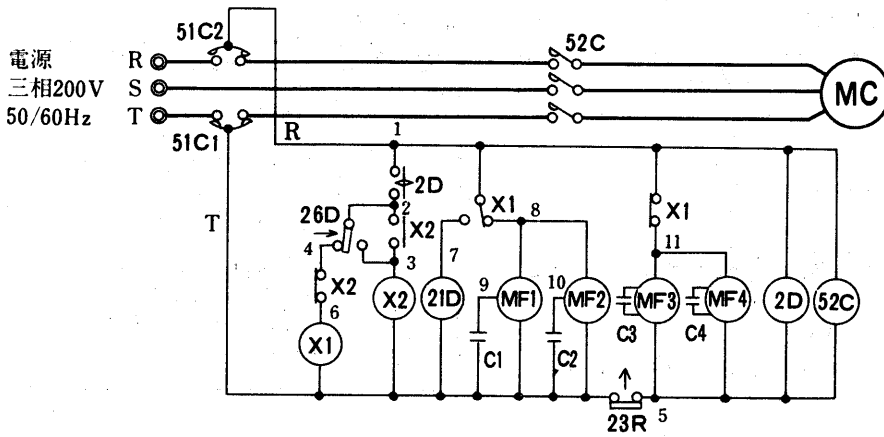
記号	名称
C1	運転コンデンサ
MC	圧縮機用電動機
MF	送風機用電動機<冷却器>
X1,2	電磁継電器
2D	限時継電器<除霜>
21D	電磁弁<ホットガス>
23R	温度調節器<庫内制御>
26D	温度開閉器<除霜終了>
51C	過電流継電器<圧縮機>
52C	電磁接触器<圧縮機>
63H	圧力開閉器<高圧>

注1. 図中◎印は現地接続端子を示す。

2. 接点部の矢印は温度が上昇した場合の接点の動作方向を示す。

AFL-2形

➔ 電気特性は<P587>に掲載。



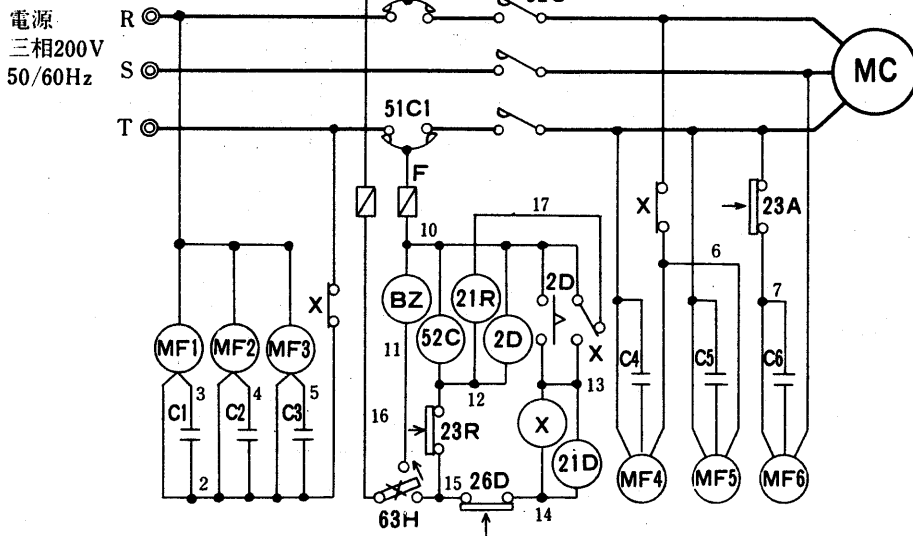
記号説明

記号	名称
C1,2,3,4	運転コンデンサ
MC	圧縮機用電動機
MF1,2	送風機用電動機<冷却器>
MF3,4	送風機用電動機<凝縮器>
X1,2	電磁継電器
2D	限時継電器<除霜>
21D	電磁弁<ホットガス>
23R	温度調節器<庫内制御>
26D	温度開閉器<除霜終了>
51C1,2	熱動過電流継電器<圧縮機>
52C	電磁接触器<圧縮機>

注1. 図中◎印は現地接続端子を示す。

2. 接点部の矢印は温度が上昇した場合の接点の動作方向を示す。

AFL-3形



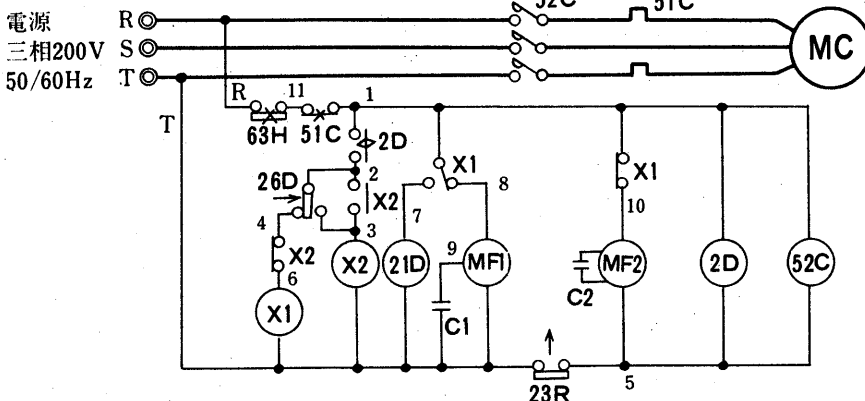
記号説明

記号	名称
BZ	ブザー
C1~6	運転コンデンサ
F	ヒューズ
MC	圧縮機用電動機
MF1~3	送風機用電動機<冷却器>
MF4~6	送風機用電動機<凝縮器>
X	電磁継電器
2D	限時継電器<除霜>
21D	電磁弁<除霜制御>
21R	電磁弁<冷媒制御>
23A	温度開閉器<外気>
23R	温度調節器<庫内制御>
26D	温度開閉器<除霜>
51C1,2	熱動過電流継電器<圧縮機>
52C	電磁接触器<圧縮機>
63H	圧力開閉器<高圧>

注1. 図中◎印は現地接続端子を示す。

2. 接点部の矢印は温度が上昇した場合の接点の動作方向を示す。

AFR-1.6形



記号説明

記号	名称
C1,2	運転コンデンサ
MC	圧縮機用電動機
MF1	送風機用電動機<冷却器>
MF2	送風機用電動機<凝縮器>
X1,2	電磁継電器
2D	限時継電器<除霜>
21D	電磁弁<ホットガス>
23R	温度調節器<庫内制御>
26D	温度開閉器<除霜終了>
51C	過電流継電器<圧縮機>
52C	電磁接触器<圧縮機>
63H	圧力開閉器<高圧>

注1. 図中◎印は現地接続端子を示す。

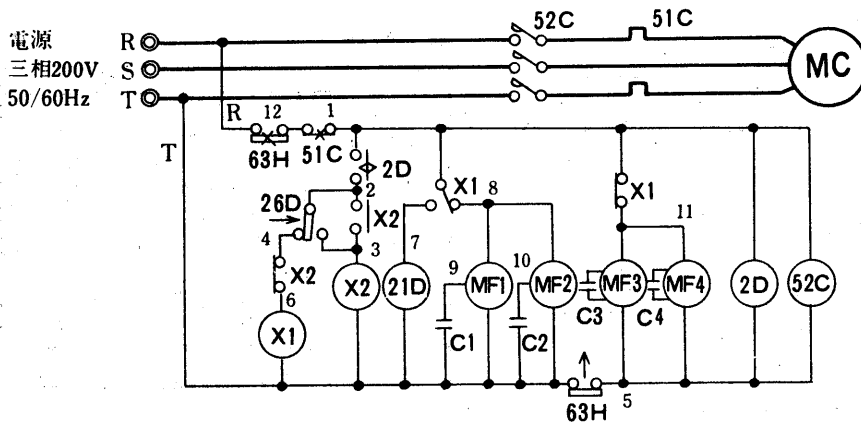
2. 接点部の矢印は温度が上昇した場合の接点の動作方向を示す。

クーリングユニット
壁・天井据付

電気

AFR-2・3形

➡電気特性は<P587>に掲載。



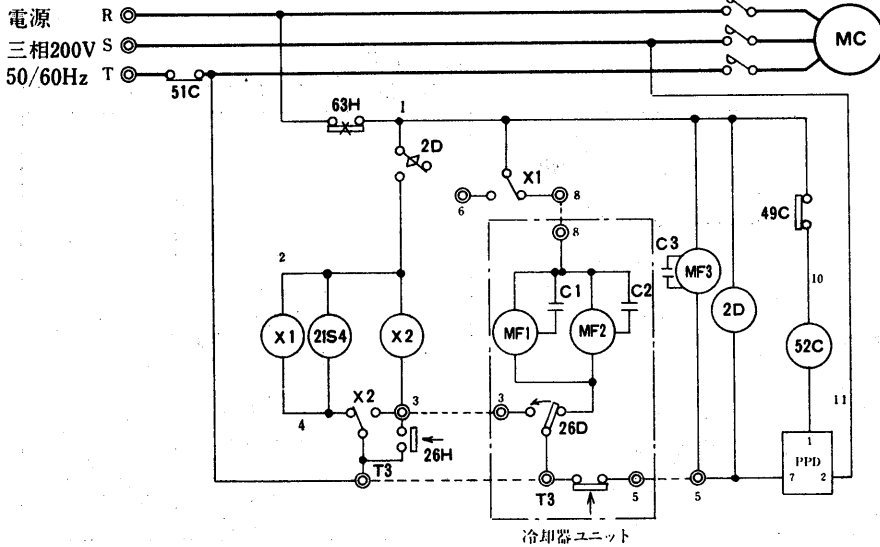
記号説明

記号	名称
C1,2,3,4	運転コンデンサ
MC	圧縮機用電動機
MF1,2	送風機用電動機<冷却器>
MF3,4	送風機用電動機<凝縮器>
X1,2	電磁継電器
2D	限時継電器<除霜>
21D	電磁弁<ホットガス>
23R	温度調節器<庫内制御>
26D	温度開閉器<除霜終了>
51C	過電流継電器<圧縮機>
52C	電磁接触器<圧縮機>
63H	圧力開閉器<高圧>

注1. 図中◎印は現地接続端子を示す。

2. 接点部の矢印は温度が上昇した場合の接点の動作方向を示す。

AFL-2S形



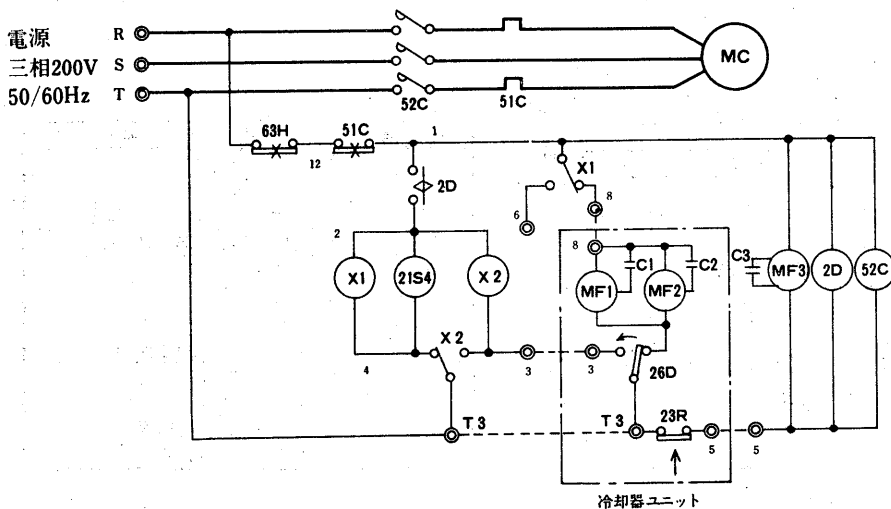
記号説明

記号	名称
C1,2,3	運転コンデンサ
MC	圧縮機用電動機
MF1,2	送風機用電動機<冷却器>
MF3	送風機用電動機<凝縮器>
PPD	逆転防止装置
X1,2	電磁継電器
2D	限時継電器<除霜>
21S4	四方弁<ホットガス>
23R	温度調節器<庫内制御>
26D	温度開閉器<除霜終了>
26H	高圧圧力開閉器
49C	温度開閉器<圧縮機>
51C	熱動過電流継電器
52C	電磁接触器<圧縮機>
63H	圧力開閉器<高圧>

注1. -----は現地配線, ◎は外部接続端子を示す。

2. 接点部の矢印は温度, 圧力が上昇した場合の接点動作方向を示す。

AFR-2S・3S形



記号説明

記号	名称
C1,2,3	運転コンデンサ
MC	圧縮機用電動機
MF1,2	送風機用電動機<冷却器>
MF3	送風機用電動機<凝縮器>
X1,2	電磁継電器
2D	限時継電器<除霜>
21S4	四方弁<ホットガス>
23R	温度調節器<庫内制御>
26D	温度開閉器<除霜終了>
51C	過電流継電器<圧縮機>
52C	電磁接触器<圧縮機>
63H	圧力開閉器<高圧>

注1. -----は現地配線, ◎は外部接続端子を示す。

2. 接点部の矢印は温度が上昇した場合の接点動作方向を示す。

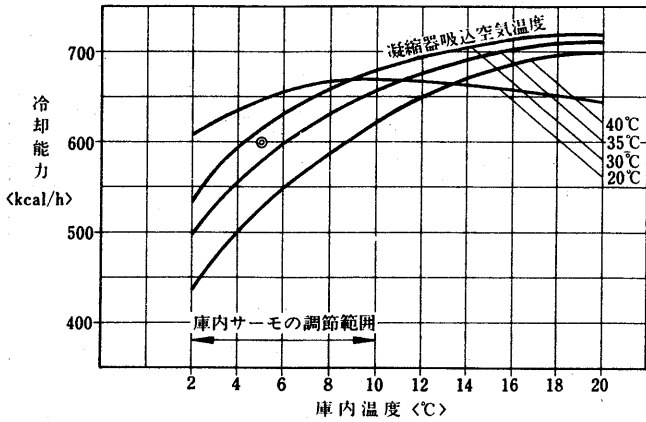
5.1.4 能力線図

グラフ内が弊社の保証値です

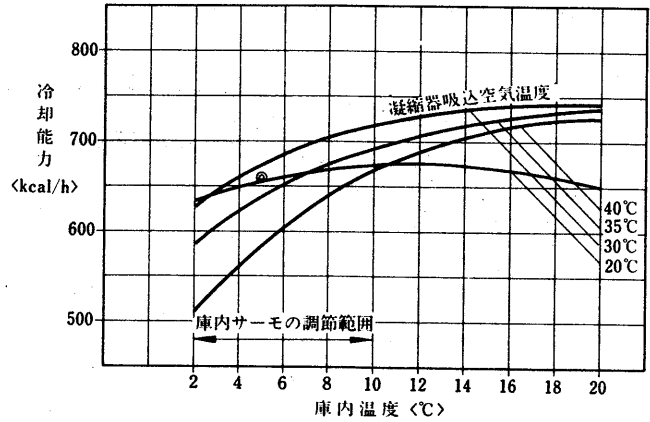
AFH-05R形

AFH-05形

50Hz

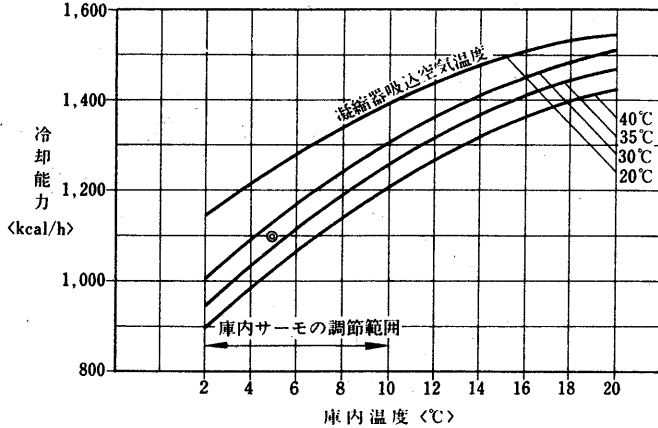


60Hz

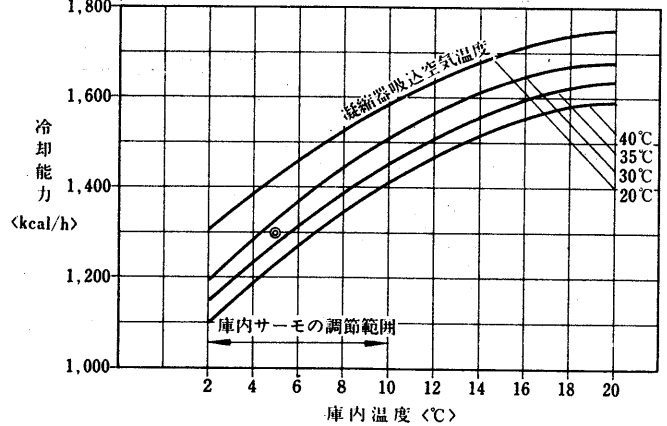


AFH-1形

50Hz



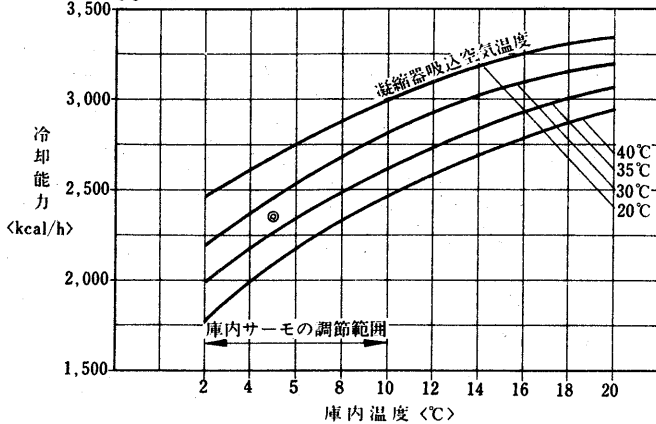
60Hz



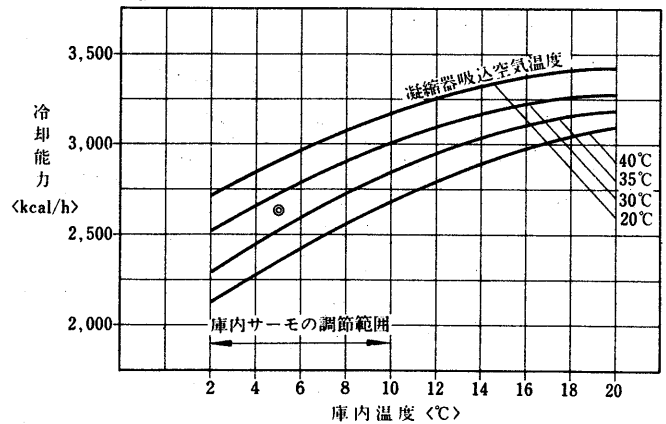
壁・天井据付
クーリングユニット

AFH-2形

50Hz

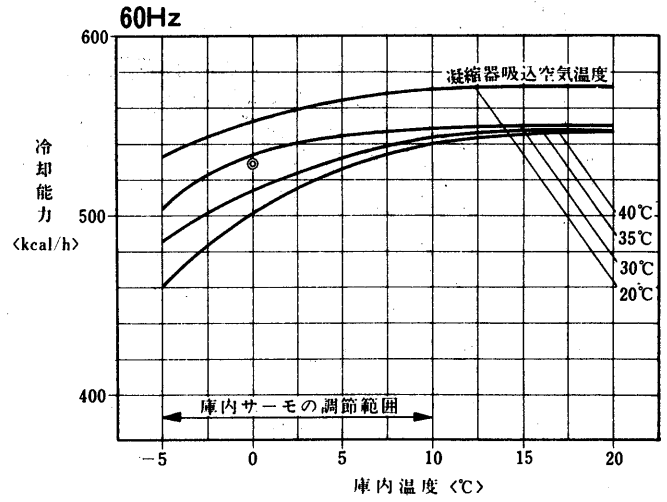
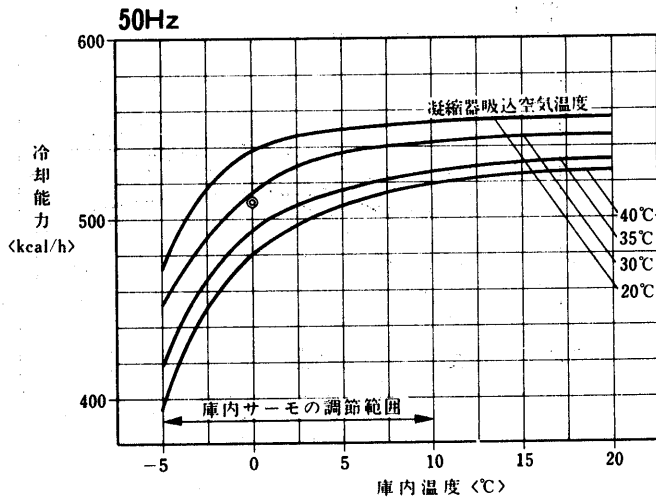


60Hz

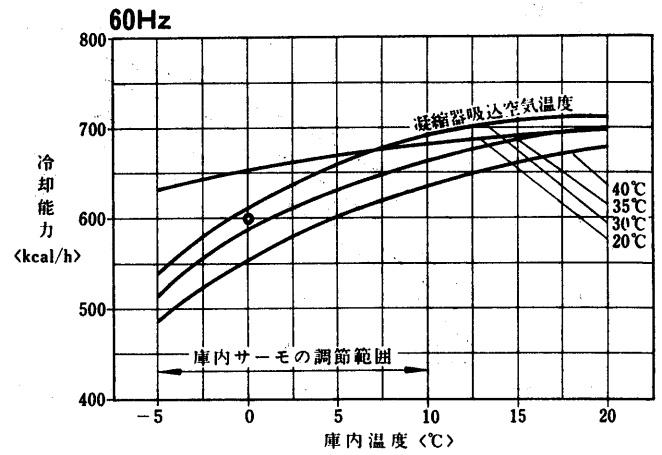
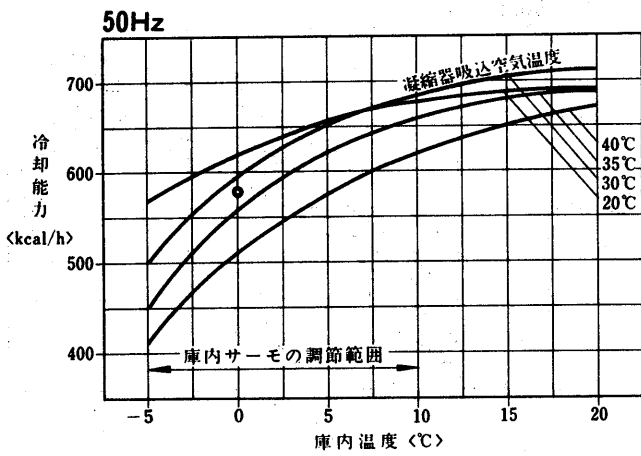


能力

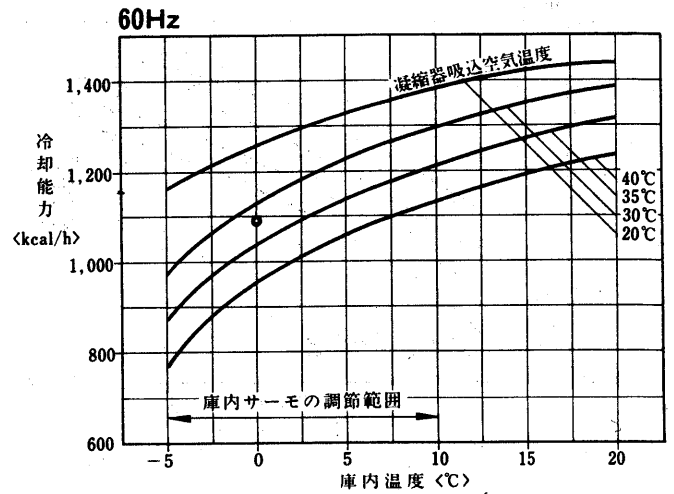
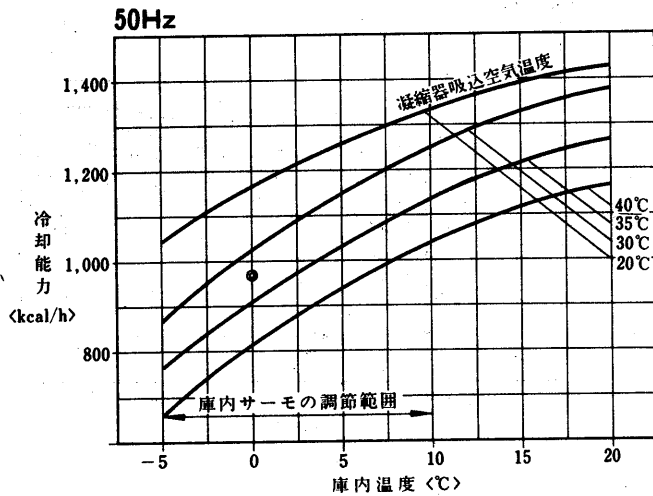
AFL-05R形



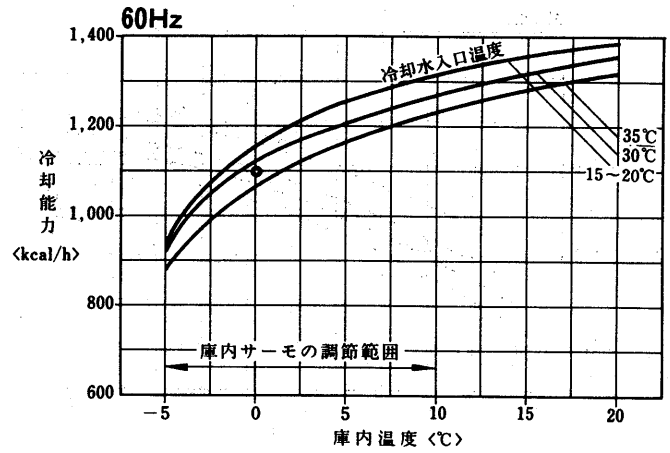
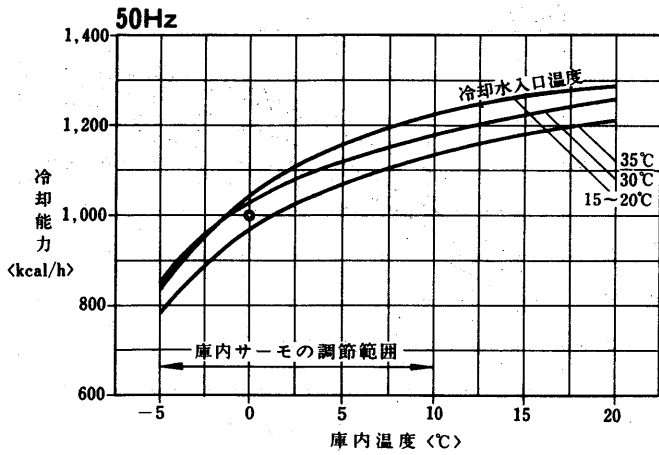
AFL-08形



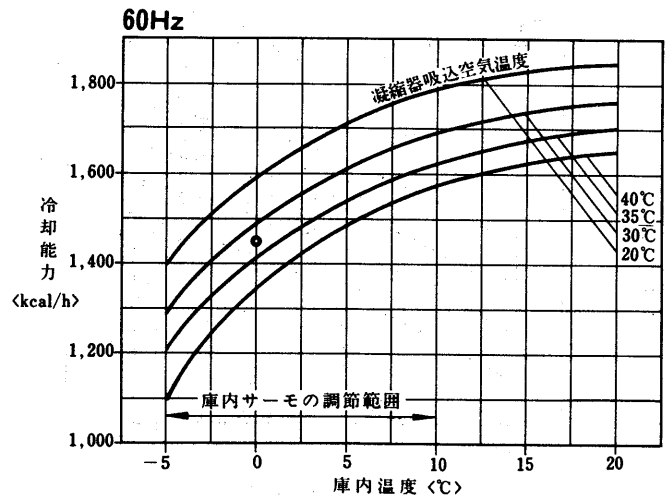
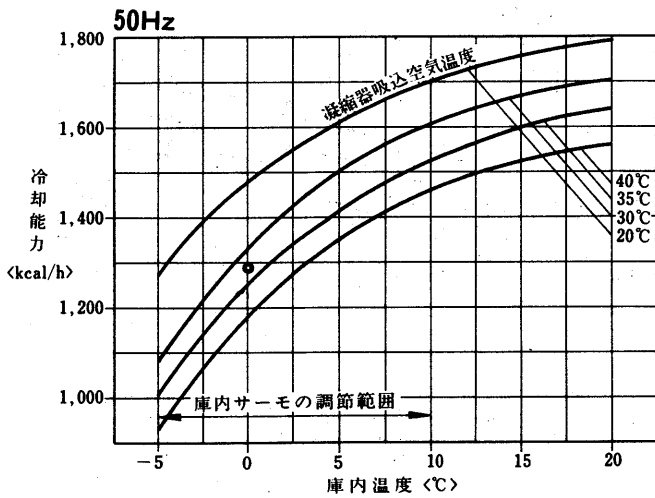
AFL-1形



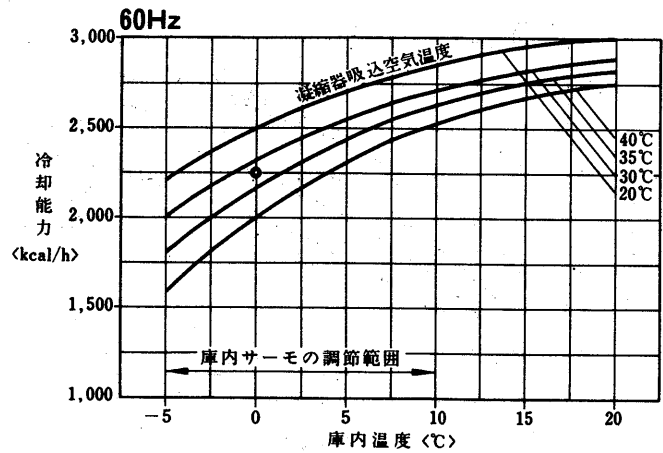
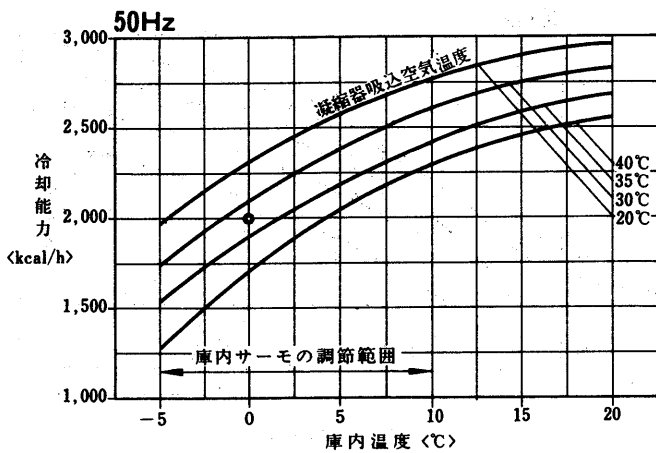
ACL-1形



AFL-1.6形



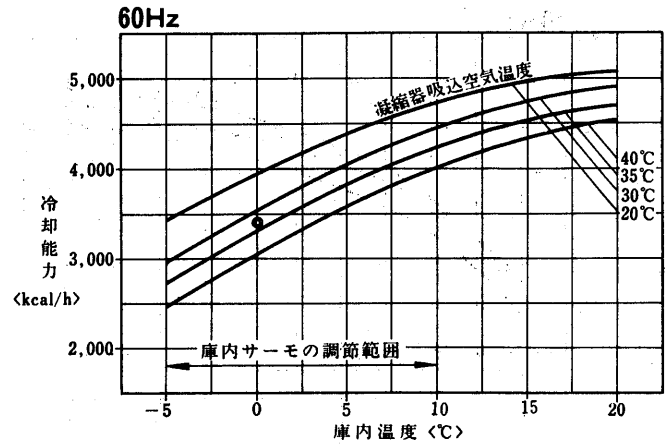
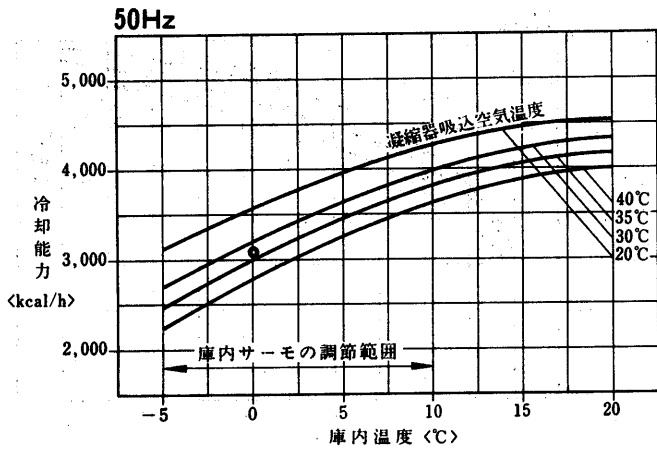
AFL-2形



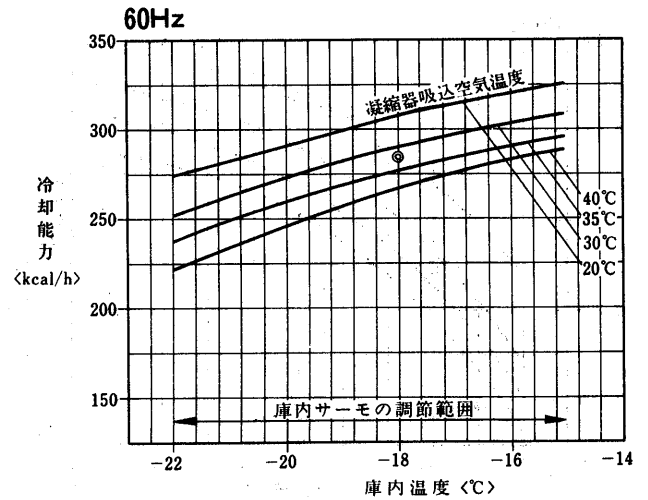
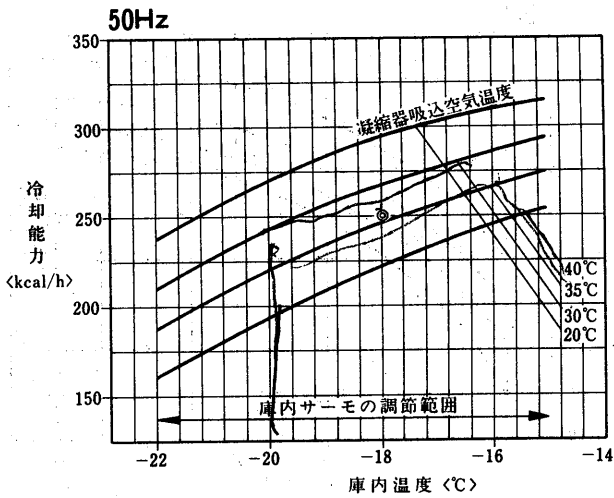
クーリング
壁・天井据付

能力

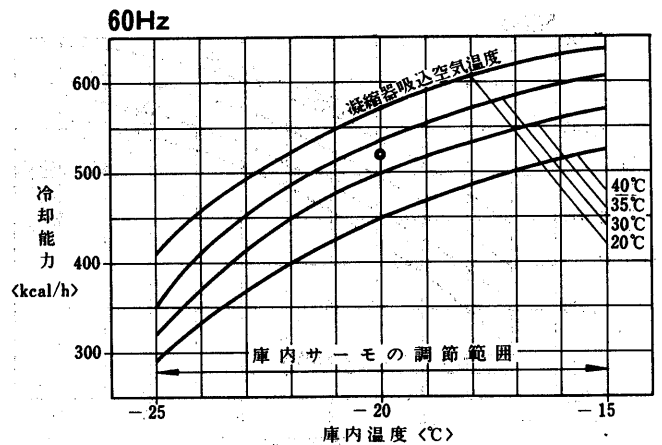
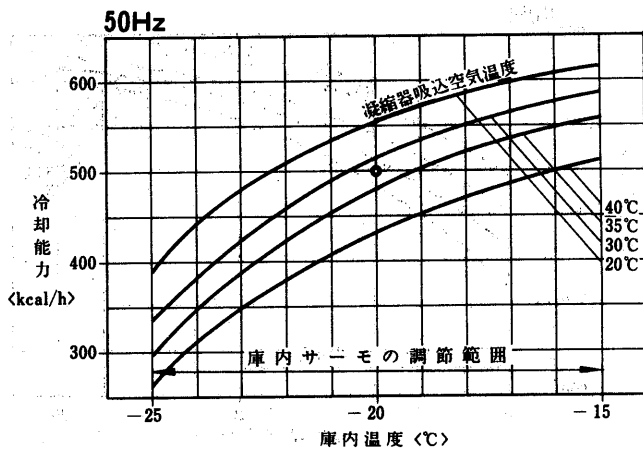
AFL-3形



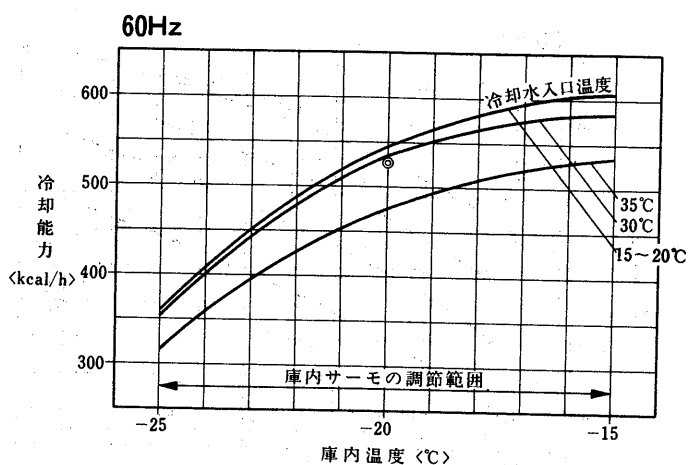
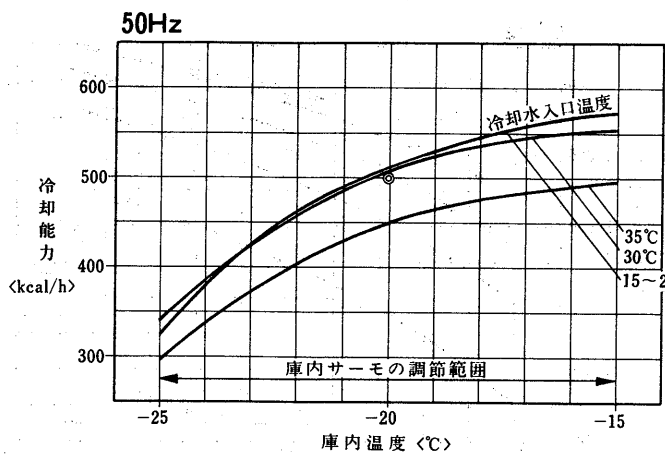
AFR-05R・05形



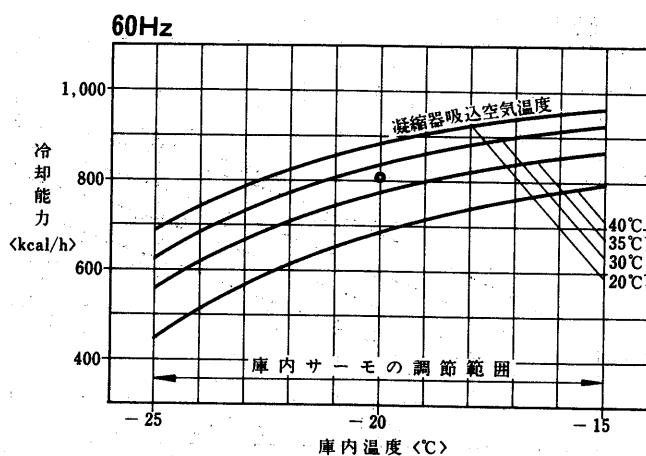
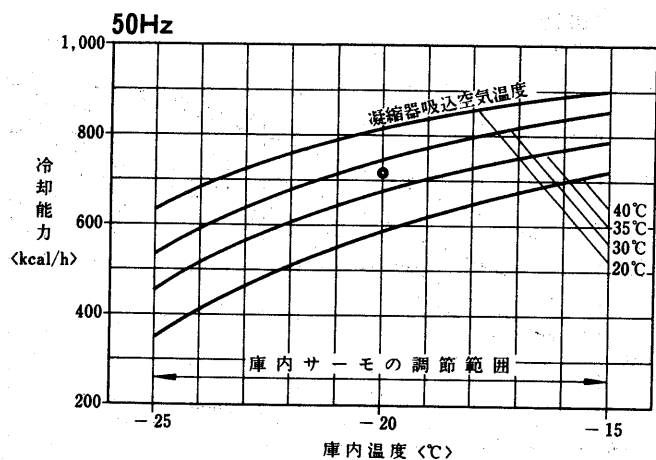
AFR-I形



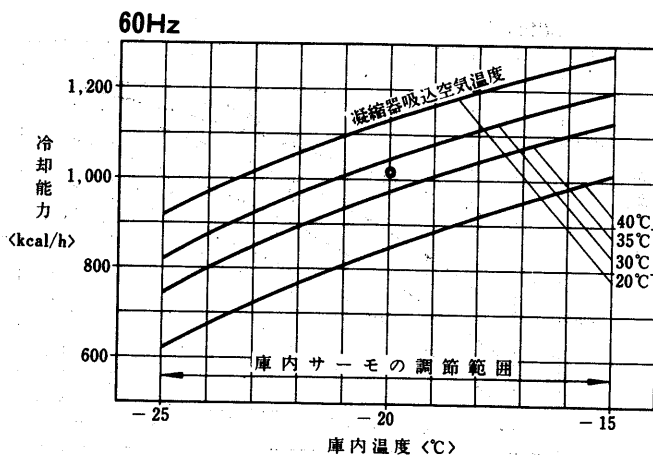
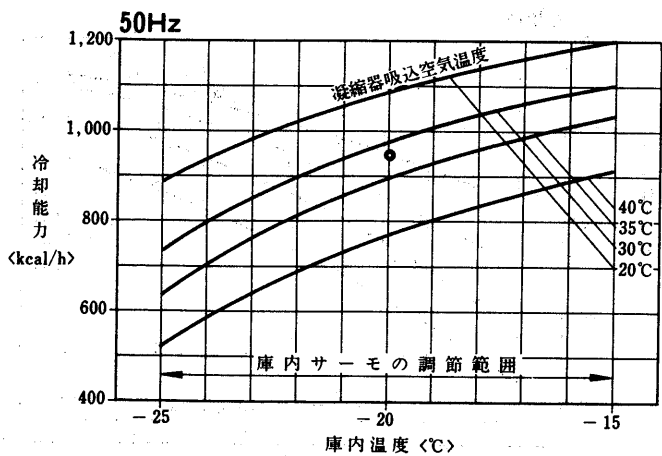
ACR-1形



AFR-1.6形



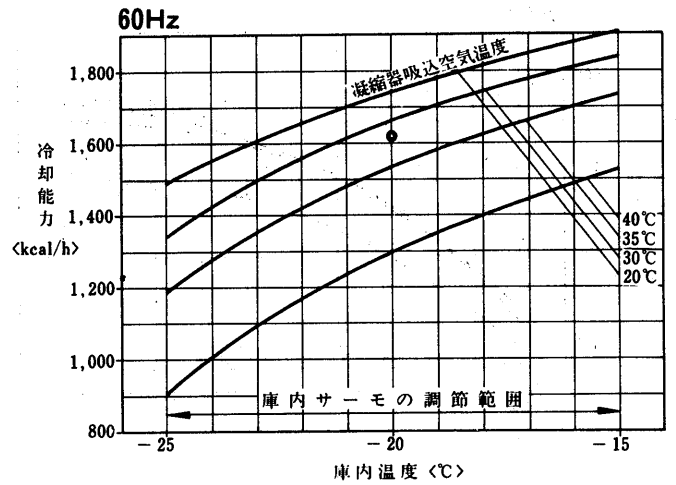
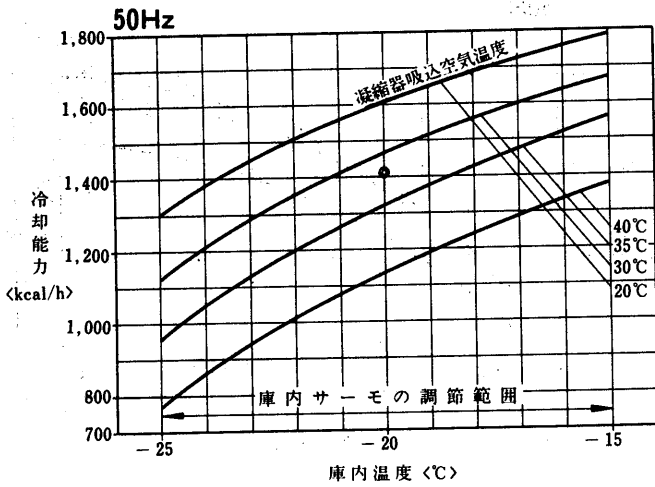
AFR-2形



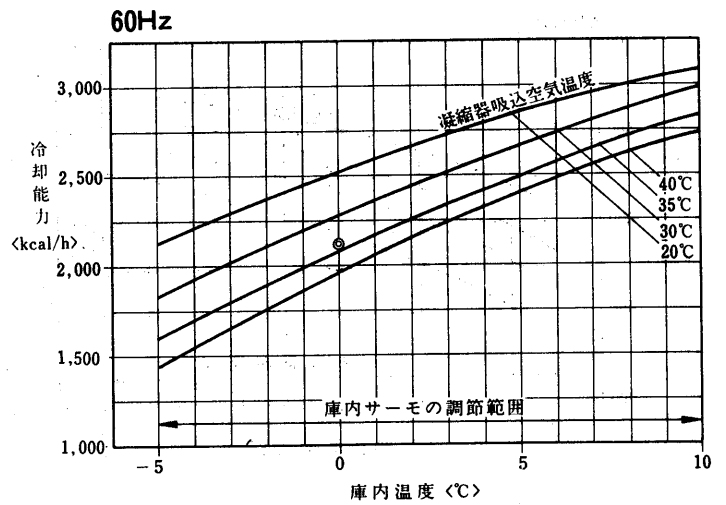
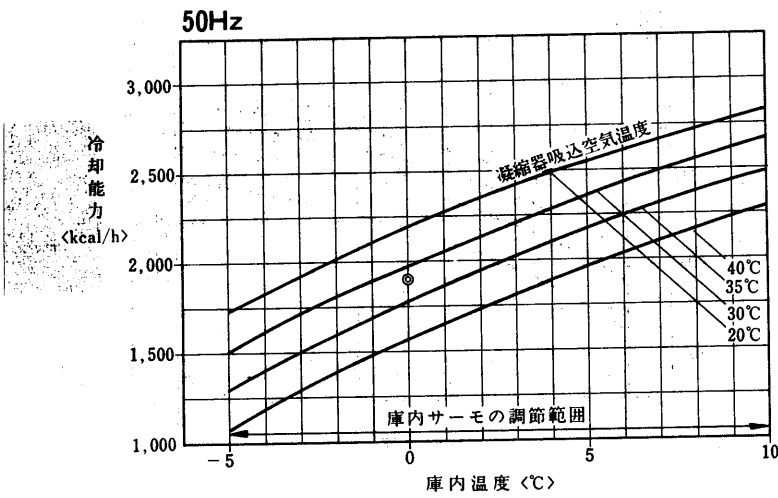
クーリング
壁・天井据付

能力

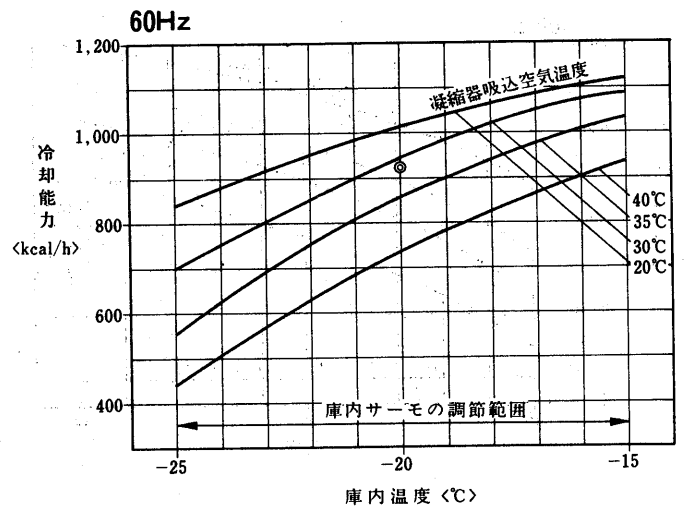
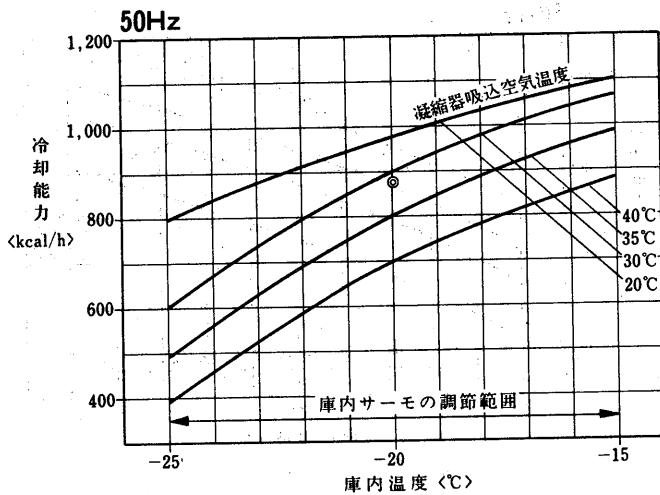
AFR-3形



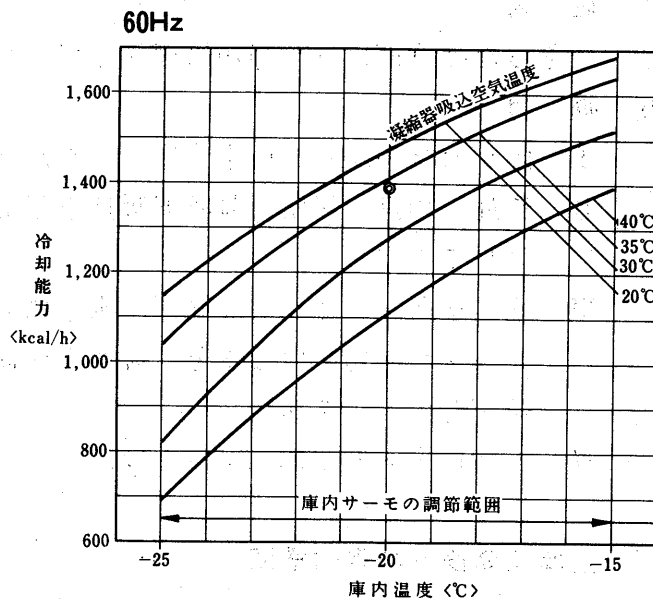
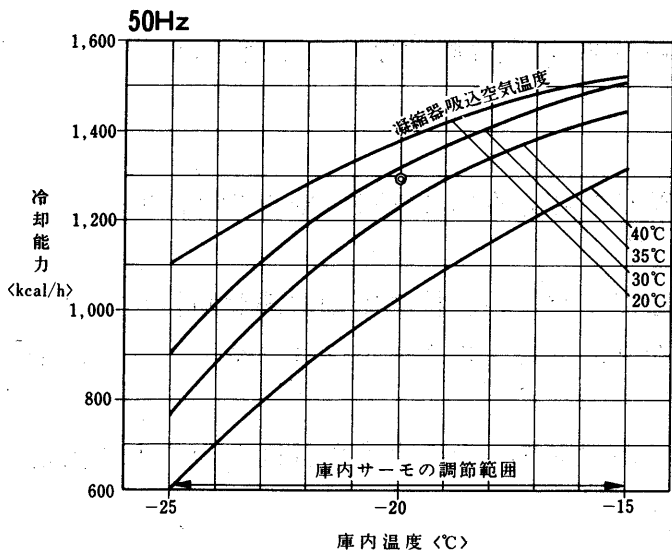
AFL-2S形



AFR-2S形



AFR-3S形



5.1.5 注意事項

(1) 使用基準

この製品は、次の使用基準を守って使用してください。

項目	形式	H形	L形			R形			
			空 冷		水 冷	空 冷		水 冷	
			一 体	セパレート		一 体	セパレート		
凝縮器	吸込空気温度	°C	-5~40			—	-5~40	-15~40	—
条件	入口水温	°C	—			35以下	—		35以下
庫 内 温 度	°C	2~10(*1)	-5~10(*1)	-5~10	-5~10(*1)	-25~-15(*2)			
電 源 電 圧	V	90~110V<定格100V>				180~220V<定格200V>			

※1. 庫内温度調節器を変更すれば上限20°Cまで使用可能です。

※2. AFR-05R, AFR-05の庫内使用範囲は-22~-15°Cです。

- 注 (a) エーテル・ベンジン・プロパンガスなど揮発性・引火性・爆発性のある薬品を貯蔵する目的で使用しないでください。
- (b) 腐食性雰囲気の中では使用しないでください。
- (c) 酢などの酸性の食品を保存するときは、必ずフタ付容器に入れてください。
- (d) ユニットに直接水をかけないでください。漏電のおそれがあります。
- (e) 必ず静止状態で使用してください。車両や船舶には搭載できません。
- (f) セパレート形は、下表に示す接続パイプ長さや高低差を守ってください。

接続配管長さ

	*3 許容接続長さ	許容高低差	
		本体が上	本体が下
AFL-2S	21m以下	5m	5m
AFR-2S	16m以下	5m	5m
AFR-3S	21m以下	5m	5m

※3. ユニットに付属のパイプを含む全長を示します。

壁・天井据付

資料

冷凍・冷蔵クーリングユニット〈壁・天井据付形〉

(2) 据付工事

(a) 搬入

できるだけ垂直に保ち静かに搬入してください。30°以上は傾けないでください。

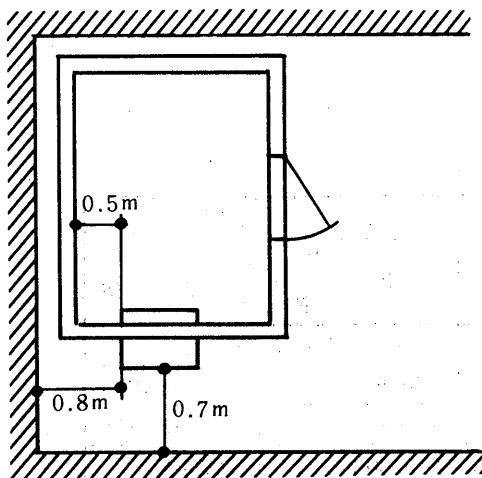
(b) 据付

- I 雨が直接かからないようにしてください。
- II 風通しの良い場所。(凝縮器吸込空気温度35°Cを超える場合は換気扇を設け、35°C以下にしてください。)
- III 水平な所。(ユニットは必ず、水平に設置してください。特に冷却器部が傾斜してドレンパンが逆勾配になると、排水性が悪くなり、ドレンのオーバフローやドレンパン氷結が発生します。)
- IV セパレート形本体ユニットは、ブロック台かアングル台のような強固な台の上に固定してください。

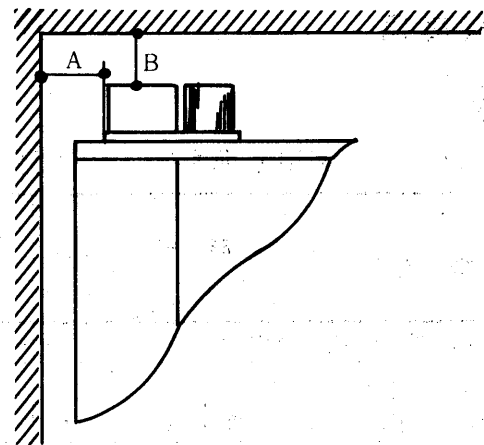
(c) 冷凍冷蔵庫への取付場所

I 保守やサービス、および性能確保のため、最低次のスペースを確保する必要があります。

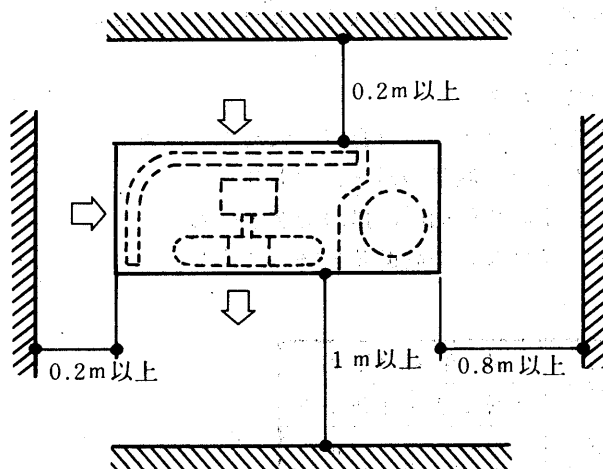
〈壁貫通形〉



〈天井置形〉



〈セパレート形本体ユニット〉



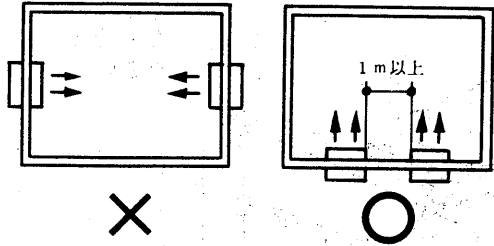
モデル	A寸法	B寸法
AFH-05R, AFH-05, AFL-05R, AFL-08, AFL-1, AFR-05R, AFR-05, AFR-1, ACL-1, ACR-1	0.3m	0.3m
AFL-1.6, AFR-1.6, AFL-2, AFR-2, AFR-3	1.0m	0.4m
AFL-2S, AFR-2S, AFR-3S	1.0m	0.4m

II ドアを開いた時に侵入した空気を直接吸引しないよう、ユニットの配置はできるだけドアから離す。(冷却不良, 霜取不良防止のため)

Ⅲ 複数台設置する場合、他のユニットの排風や冷風の影響を受けないように設置する。

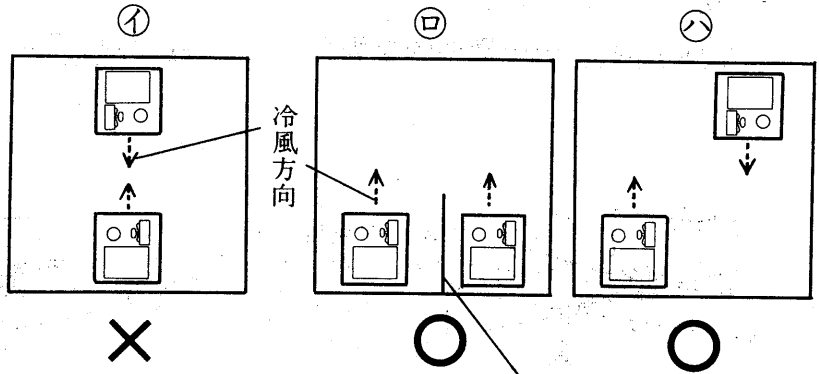
〈壁貫通形〉

冷風が対向しないようにする。
また排風を直接吸込まないように
間隔をあける。



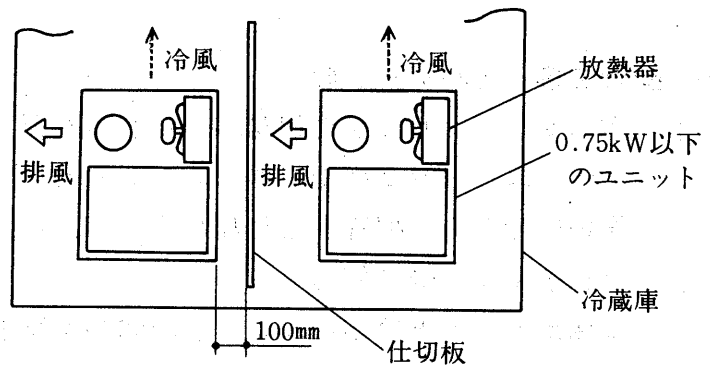
〈天井置形〉

冷風が対向しないようにする。



0.75kW以下の
場合、仕切板
を設ける。

0.75kW以下のユニットの場合で、上図②
の配置にする場合は仕切板を設け排風を
直接吸込まないようにしてください。



壁・天井据付
クーリングU

(3) 配管工事

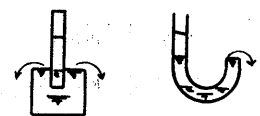
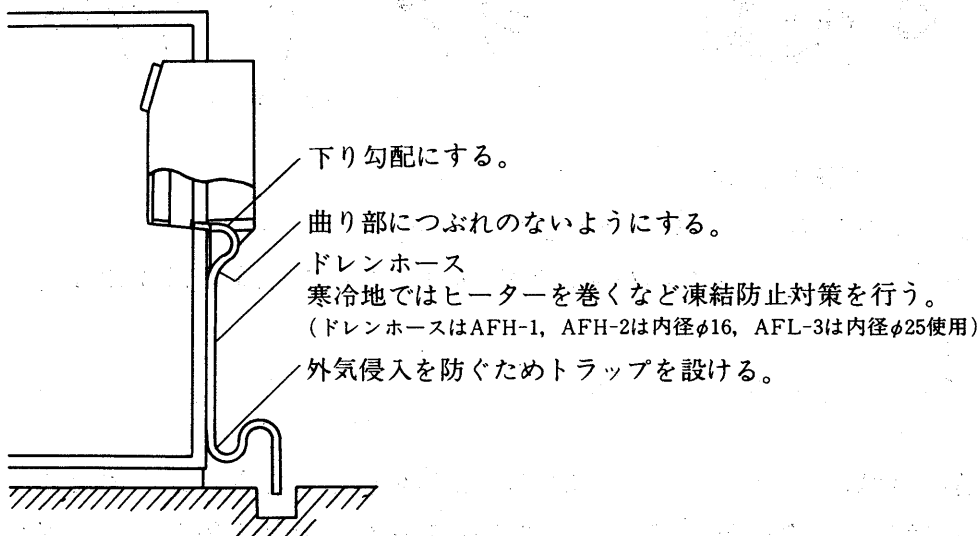
(a) 冷却水配管〈ACL-1, ACR-1〉

- I 夏季に高圧カットせぬよう十分な流量〈6~10ℓ/min〉を確保してください。
- II 圧力式給水弁〈節水弁〉は工場で調整してあります。

(b) ドレン配管

ドレンのオーバーフローやドレンパン氷結につながるのを、正しく施工してください。

I 壁貫通形の場合



水封トラップの例
(図示のいずれかにて
施工してください。)

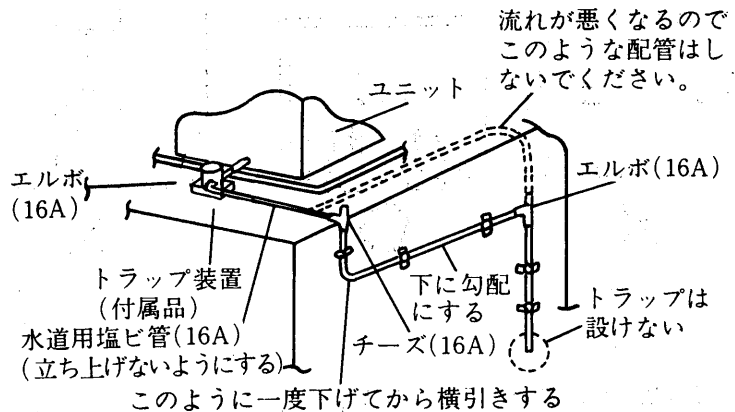
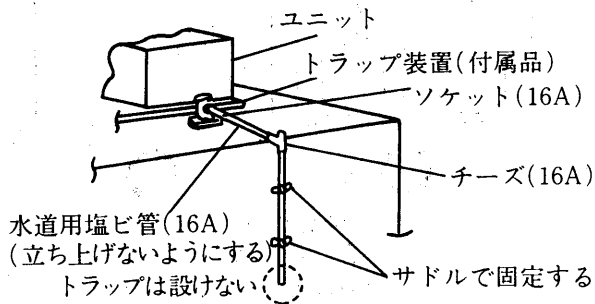
資
料

II 天井置形およびセパレート形の冷却器ユニット

天井置形のLシリーズ〈AFL-05Rは除く〉, およびRシリーズ(AFR-05R, AFR-05は除く), セパレート形の冷却器ユニットにはトラップ装置が付属していますので, これを使用してください。

施工例1 ……標準的な場合

施工例2 ……やむを得ず, 横引きが長くなる場合



(c) 配管工事〈セパレート形〉

I 本体ユニットおよび冷却器ユニットの配管

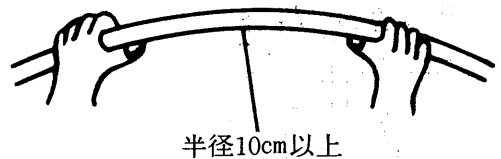
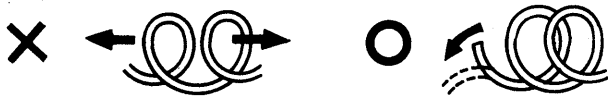
本体ユニットおよび冷却器ユニットの配管は動かさないようにしてください。無理に動かすと配管がねじれたり, つぶれたりする恐れがあります。

II プレチャージ管の使用

本体ユニットと冷却器ユニットの間の冷媒配管には, 付属品および別売部品のプレチャージ管を使用してください。なお, 市販銅管は使用しないでください。

配管の戻しは先端から順に伸し, ねじれの生じないようにしてください。

配管を曲げる場合は親指のハラを使って, 大きな曲げRで曲げてください。



III インスタントカップリング接続方式

締付には必ず480kg-cmのトルクレンチを使用してください。

接続した後インスタントカップリング部からの冷媒洩れのないことを石けん水などにより必ず確認してください。

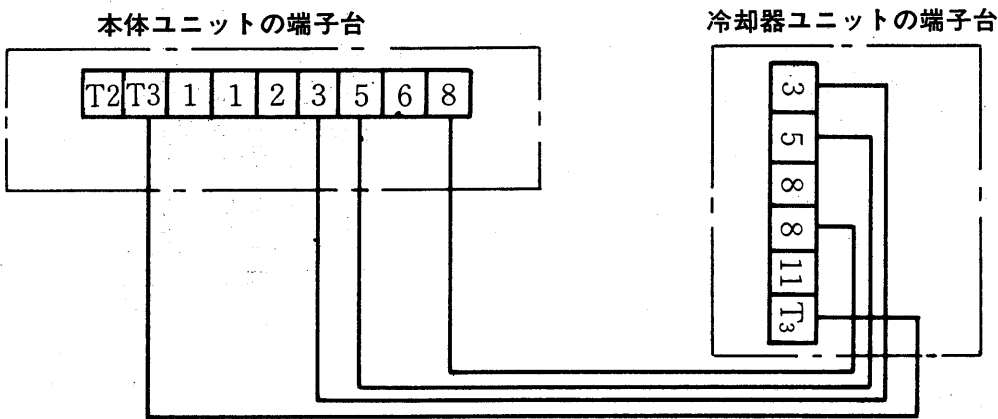
石けん水は確認後きれいにふきとってください。

IV 断熱

それぞれの冷媒配管に付属のパイプカバーを取付け断熱をしてください。なお2本まとめて断熱すると熱交換し正常な運転ができないので必ず各々に断熱を施してください。

(4) 電気工事

- (a) 電源電圧はリレーボックス電源端子部で、運転中は±10%、始動時の最低で定格電圧の85%以上を確保してください。
- (b) 必ず、ユニット専用の手元開閉器を設けてください。
- (c) 漏電しゃ断器は必ず取付けてください。
- (d) リレーボックスのアースネジより、必ず、アース配線をしてください。
- (e) AFH-1, AFL-2Sは、ロータリー式圧縮機を搭載しており、逆転できません。各相を正しく接続してください。もし、逆相の場合、ユニットに内蔵の逆相防止器が作動して圧縮機や放熱器用送風機が始動しません。このような場合、電源配線の内、2本を入れ換えてください。
- (f) セパレート形は本体ユニットと冷却器ユニットの電線接続が必要です。
必要配線本数は4本（太さφ1.6）で本体ユニットと冷却器ユニットの端子台の記号を合わせて接続してください。



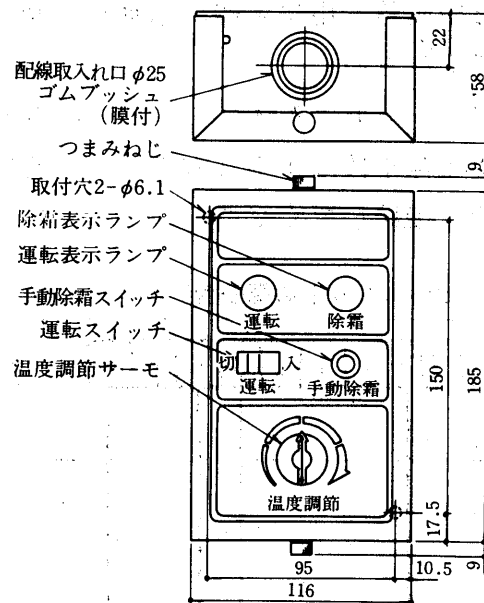
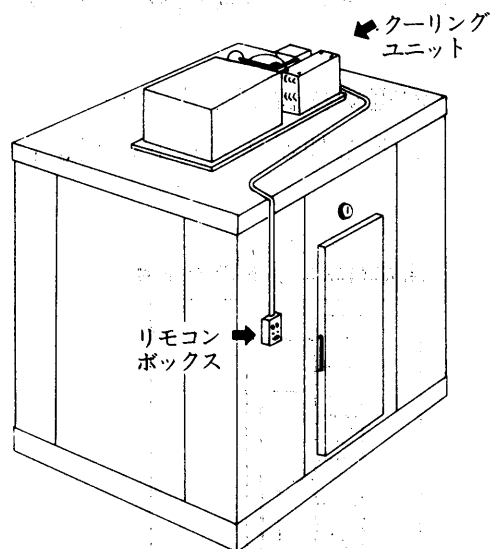
5.1.6 別売部品

(1) リモコンボックス

リモコンボックスにより、クーリングユニットの運転・停止・温度調節・手動除霜の操作ができます。

リモコンボックスとユニットの組合せ

リモコンボックス形名	クーリングユニット適用機種形名
RB-320L	AFL-08, AFL-1, ACL-1, AFL-1.6, AFL-2, AFL-2S
RB-320R	AFR-1, ACR-1, AFR-1.6, AFR-2, AFR-3, AFR-2S, AFR-3S

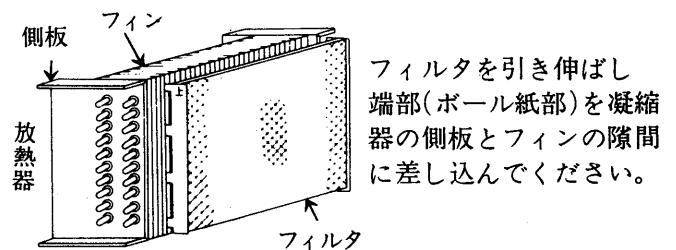


(2) 放熱器用フィルター

放熱器吸込面に取付けることにより、油汚れ等が原因の放熱性能の低下を防ぎ、放熱器の清掃の手間なしで、冷却効果の持続に役立ちます。

放熱器用フィルターとユニットの組合せ

放熱器用フィルター形名	クーリングユニット適用機種形名
F-01	AFH-05R, AFH-05, AFL-05R, AFL-08, AFR-05R, AFR-05
F-02	AFL-1, AFR-1
F-03	AFL-1.6, AFR-1.6, AFR-2
F-04	AFL-2, AFR-3



(3) 延長パイプ

セパレート形クーリングユニットには5mのプレチャージ管が付いていますが、別売品の延長パイプを組み合わせることにより延長することができます。ただし、許容接続長さ(5.1.5(1)使用基準参照)を守ってください。

延長パイプとユニットの組合せ

延長パイプの形名	長さ(m)	クーリングユニット適用機種形名
P35027	2	AFL-2S
P35057	5	AFL-2S
P35107	10	AFL-2S
P35028	2	AFR-2S, AFR-3S
P35058	5	AFR-2S, AFR-3S
P35108	10	AFR-2S, AFR-3S

5.1.7 電気特性

項目	形名	三相200V 50/60Hz										三相200V 50/60Hz										
		AFH -05R	AFH -05	AFH -1	AFH -2	AFL -05R	AFL -08	AFL -1	ACL -1	AFL -1.6	AFL -2	AFL -3	AFR -05R	AFR -05	AFR -1	AFR -1.6	AFR -2	AFR -3	AFR -2S	AFR -3S		
電気特性	電源	単相100V 50/60Hz																				
	消費電力 W	560/620	540/590	820/990	1,700/2,000	515/530	550/620	950/1,030	900/970	1,160/1,400	1,490/1,710	2,440/2,760	425/435	350/390	740/770	990/1,130	1,300/1,550	1,710/1,950	1,750/2,150	1,320/1,520	1,700/1,960	
	運転電流 A	7.0/6.6	2.0/2.2	3.2/3.1	6.5/6.9	6.5/5.5	2.1/2.2	3.9/3.7	3.6/3.4	4.1/4.5	5.6/6.1	8.7/9.1	5.9/4.6	1.4/1.3	3.0/2.9	2.7/2.6	4.1/4.1	5.6/5.4	6.6/7.0	6.9/7.3	5.0/5.1	6.1/6.4
	力率 %	80/94	78/83	85/92	76/84	79/96	76/81	70/80	72/82	82/90	77/81	81/88	72/95	72/87	71/77	70/80	72/83	75/80	73/85	76/86	80/88	
電気工事	始動電流 A	32/31	9/8	25/24	37/34	32/31	11/11	23/21	22/20	27/24	37/34	56/52	32/31	9/8	16/15	16/15	25/21	42/38	46/43	32/27	42/38	
	電源配線 mm	電源コード付 1.6φ (50mまで)																				
接地線	ケーブル	φ1.6 (50mまで)																				
	力	φ1.6 (50mまで)																				
進相コンデンサ	容量	φ1.6																				
	配線太さ	φ1.6																				

※1 AFH-Q5R, AFH-O5, AFH-1, AFH-2 凝縮器吸込空気温度32℃ 庫内温度 5℃
 AFL-O5R, AFL-O8, AFL-1, AFL-1.6, AFL-2, AFL-3, AFL-2S 凝縮器吸込空気温度32℃ 庫内温度 0℃
 ACL-1 入口水温 度32℃ 庫内温度 0℃
 AFR-1, AFR-1.6, AFR-2, AFR-3, AFR-2S, AFR-3S 凝縮器吸込空気温度32℃ 庫内温度-20℃
 AFR-O5R, AFR-O5 凝縮器吸込空気温度32℃ 庫内温度-18℃
 ACR-1 入口水温 度32℃ 庫内温度-20℃

進相コンデンサの容量 各電力会社 低圧進相用コンデンサ-取付容量基準(容量単位μF) (三相200V誘導電動機)

定格出力 KW表示	電力会社		北海道	東北	東京	北陸	中部	関西	中国	四国	九州
	KW表示	IP表示									
0.2	1/4	15	15/10	15	10	10	10	10	10	10	10
0.4	1/2	20	20/15	20	15	15	15	15	15	15	15
0.75	1	30	30/20	30	20	20	20	20	20	20	20
1.5	2	40	40/30	40	30	30	30	30	30	30	30
2.2	3	50	50/40	50	40	40	40	40	40	40	40

クーリングU
壁・天井据付

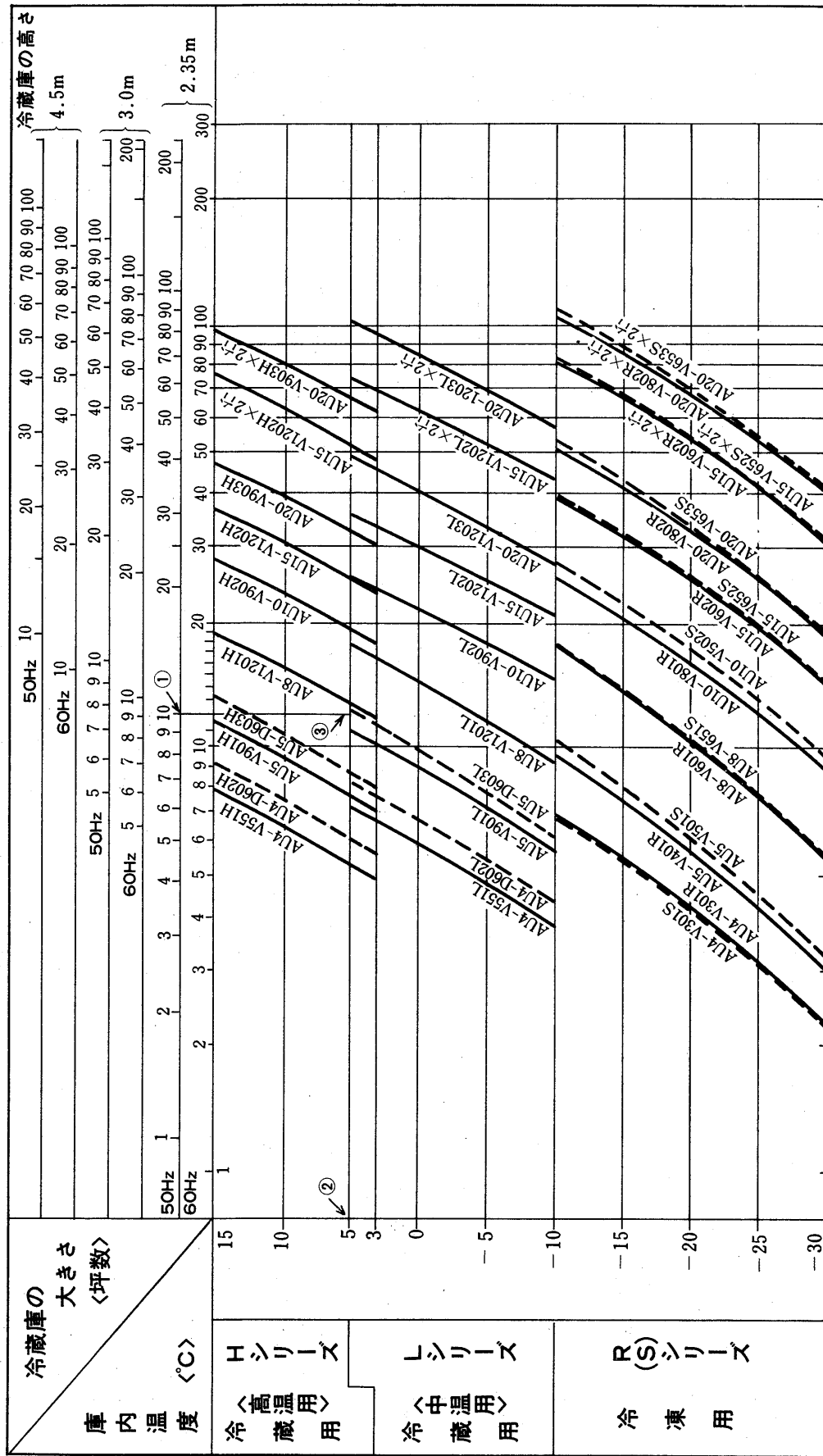
資料

5.2 冷凍・冷蔵システムクーリングユニット

目 次

冷蔵庫の大きさと機種選定の目安	589
5.2.1 仕 様	590
(1) Hシリーズ	590
(2) Lシリーズ	591
(3) Rシリーズ	592
5.2.2 外形寸法図	594
(1) 本体外形図	594
(2) リモコンボックス外形図	595
(3) 冷却器外形図	596
5.2.3 電気系統図	598
(1) Hシリーズ	598
(2) L・Rシリーズ	599
5.2.4 能力線図	605
5.2.5 注意事項	606
5.2.6 騒 音	609
5.2.7 電気特性	610
(1) Hシリーズ	610
(2) Lシリーズ	611
(3) Rシリーズ	612
5.2.8 冷媒配管系統図	614

冷蔵庫の大きさと機種選定の目安



- 注1. 本表は目安であって実際の選定に際してはユニットの能力補正及び負荷計算を行ない選定してください。
 2. 線図の見方(例)
 3. 負荷計算は次による。
- 1). 庫外条件 外気33℃
 - 2). 冷蔵庫の大きさは中×奥行の比を1:1.5とし高さは上図による。
 - 3). 冷蔵庫の断熱仕様 H, L シリーズ: 硬質ウレタンフォーム40mmプレハブ, R(S) シリーズ: 硬質ウレタンフォーム100mmプレハブ
 - 4). 収容量は内容積の60%
 - 5). 1日当りの入庫量は収容量の1/3
 - 6). 入庫品の冷却温度はH, L シリーズ20deg°C, R(S) シリーズ15deg°C
 - 7). 入庫品の冷却時間は24時間
 - 8). 冷媒配管長さは30m相当長です。

システム
クーリングユニット

冷凍冷蔵システムクーリングユニット

5.2.1 仕様

(1)Hシリーズ

項目		形名	AU4-V551H	AU5-V901H	AU8-V1201H	AU10-V902H	AU15-V1202H	AU20-V903H	AU4-D602H	AU5-D603H	
電源			三相 200V 50/60Hz								
使用範囲	外気温度	℃	-15~+40								
	庫内温度	℃	3~15								
性能	冷却能力	kcal/h	4,220/ 4,950	6,010/ 6,920	9,290/ 10,970	13,570/ 15,750	17,360/ 20,340	22,750/ 25,980	5,160/ 5,730	7,040/ 7,770	
本体	本体形名		SRA-30A	SRA-37A	SRA-55A	SRA-75A	SRA-110A	SRA-150A	SRA-30A	SRA-37A	
	据付条件		屋外設置								
	塗装色		マンセル2.5Y6/1								
	外形寸法	高さ	mm	1,013	1,148	1,258	1,516	1,000	1,355	1,013	1,148
		幅	mm	906	906	1,036	1,036	2,250	2,250	906	906
		奥行	mm	860	860	990	990	985	985	860	860
	圧縮機	形式		半密閉形							
		形名		WA-2MC	WA-2LC	WB-2LC	WB-3MC	WB-4MC	WB-6SC	WA-2MC	WA-2LC
		押のけ量	m ³ /h	13.7/16.5	17.8/21.5	29.5/35.6	41.3/49.9	55.1/66.5	73.8/89.0	13.7/16.5	17.8/21.5
		法定冷凍トン		0.99/1.19	1.3/1.5	2.1/2.6	3.0/3.6	4.0/4.8	5.3/6.4	0.99/1.19	1.3/1.5
側	電動機定格出力	kW	3.0	3.7	5.5	7.5	10.8	15.0	3.0	3.7	
	種類		スニソ 3GS								
	初充填量	ℓ	2.4	2.4	2.6	3.1	5.4	10.5	2.4	2.4	
	正規油面充填量	ℓ	2.2	2.2	2.4	2.9	4.5	9.3	2.2	2.2	
	潤滑方式		飛沫式				オイルポンプ式		飛沫式		
凝縮器	形式		プレートフィンチューブ式								
	送風機出力×個数	kW	0.07×1	0.07×0.1	0.36×1	0.36×1	0.36×2	0.36×2	0.07×1	0.07×1	
	風量	m ³ /min	45/50	55/60	120/130	130/140	220/240	280/320	45/50	55/60	
	許容機外静圧	mmAq	0								
冷却器	受液器容量	ℓ	10	13	17.2	29	51.5	51.5	10	13	
	クランクケースヒータ	kW	0.1				0.18		0.1		
	配管寸法	吸入ガス	mm	φ25.4S	φ25.4S	φ31.8S	φ31.8S	φ38.1S	φ38.1S	φ25.4S	φ25.4S
		液出口	mm	φ12.7S	φ12.7F	φ12.7F	φ15.9F	φ15.9S	φ22.2S	φ12.7F	φ12.7F
	製品重量	kg	210	220	305	350	565	675	210	220	
	冷却器側	冷却器形名		UC-V550H	UC-V900H	UC-V1200H	UC-V900H	UC-V1200H	UC-V900H	UC-D600H	UC-D600H
		使用台数		1	1	1	2	2	3	2	3
		据付条件		庫内天井吊							
		キャビネット		アルミニウム<表面エンボス加工>							
		外形寸法	高さ	mm	435	442	449	442	449	442	225
幅			mm	1,469	2,203	2,843	2,203	2,843	2,203	2,438	2,438
奥行			mm	427						733	733
冷却器		形式		プレートフィンチューブ式							
		送風機出力×個数	kW	0.075×3	0.075×4	0.075×6	0.075×4×2	0.075×6×2	0.075×4×3	0.008×4×2	0.008×4×3
		風量	m ³ /min	75/82	100/108	155/170	100×2/108×2	155×2/170×2	100×3/108×3	40×2	40×3
	許容機外静圧	mmAq	0								
除霜	方式		オフサイクルデフロスト								
	電熱器<除霜>	kW	—								
	電熱器<ファンガード>	kW	—								
	端子台ヒータ	kW	0.007			0.007×2	0.007×2	0.007×3	0.007×2	0.007×3	
	配管寸法	吸入ガス	mm	φ25.4S	φ32S	φ32S	φ32S	φ32S	φ32S	φ25.4S	φ25.4S
液入口		mm	φ9.52F	φ9.52F	φ9.52F	φ9.52F	φ12.7F	φ9.52F	φ9.52F	φ9.52F	
ドレン排水		mm	φ34								
製品重量	kg	36	52	72	52×2	72×2	52×3	54×2	54×3		
冷媒制御		温度式自動膨張弁									
冷媒の種類		R12(現地手配)									
保護装置		高低圧圧力開閉器,可溶栓,圧縮機用電動機インターナルサーモ,油圧保護開閉器<AU15, AU20のみ>									
付保護装置		ドライヤー,サイドグラス,液ライン電磁弁,膨張弁,ドレン排水ホース,リモコンボックス<庫内サーモ内蔵>									
掲載	外形寸法図	頁	594・596				595・597		594・597		
	電気系統図	頁	598								
	能力線図	頁	605								

注※1. 性能は標準条件, 外気35℃, 庫内5℃, 200V50/60Hzにおける値を示す。冷却能力は送風機の庫内負荷差し引き済です。配管圧力損失及び着霜による能力低下は考慮していません。

※2. 冷却器の仕様中, 外形寸法及び配管寸法は冷却器1台当りの寸法を示す。液入口寸法は電磁弁入口サイズを示す。

冷凍冷蔵システムクーリングユニット

(2)Lシリーズ

項目		形名	AU4-V551L	AU5-V901L	AU8-V1201L	AU10-V902L	AU15-V1202L	AU20-V1203L	AU4-D602L	AU5-D603L	
電 源			三相200V 50/60Hz								
使用範囲	外気温度	℃	-15~+40								
	庫内温度	℃	-10~+5								
性能	冷 却 能 力	kcal/h	5,140/ 5,900	7,220/ 8,330	10,990/ 12,710	15,700/ 18,180	21,500/ 24,910	28,890/ 33,410	6,070/ 6,600	8,430/ 9,180	
	本 体 形 名		SRA-30A	SRA-37A	SRA-55A	SRA-75A	SRA-110A	SRA-150A	SRA-30A	SRA-37A	
据 付 条 件			屋外設置								
塗 装 色			マンセル2.5Y6/1								
外形寸法	高 さ	mm	1,013	1,148	1,258	1,516	1,000	1,355	1,013	1,148	
	幅	mm	906	906	1,036	1,036	2,225	2,250	906	906	
	奥 行	mm	860	860	990	990	985	985	860	860	
本 体	形 式		半密閉形								
	形 名		WA-2MC	WA-2LC	WB-2LC	WB-3MC	WB-4MC	WB-6SC	WA-2MC	WA-2LC	
	押 の け 量	m ³ /h	13.7/16.5	17.8/21.5	29.5/35.6	41.3/49.9	55.1/66.5	73.8/89.0	13.7/16.5	17.8/21.5	
	法定冷凍トン		1.6/1.9	2.1/2.5	3.5/4.2	4.9/5.9	6.5/7.8	8.7/10.5	1.6/1.9	2.1/2.5	
側 体	電動機定格出力	kW	3.0	3.7	5.5	7.5	10.8	15.0	3.0	3.7	
	種 類		スニソ 3GS								
	初 充 填 量	ℓ	2.4	2.4	2.6	3.1	5.4	10.5	2.4	2.4	
	正規油面充填量	ℓ	2.2	2.2	2.4	2.9	4.5	9.3	2.2	2.2	
凝 縮 器	潤 滑 方 式		飛沫式				オイルポンプ式		飛沫式		
	形 式		プレートフィンチューブ式								
	送風機出力×個数	kW	0.07×1	0.07×0.1	0.36×1	0.36×1	0.36×2	0.36×2	0.07×1	0.07×1	
	風 量	m ³ /min	45/50	55/60	120/130	130/140	220/240	280/320	45/50	55/60	
許容機外静圧	mmAq	0									
受 液 器 容 量	ℓ	10	13	17.2	29	51.5	51.5	10	13		
クランクケースヒータ	kW	0.1				0.18		0.1			
配管寸法	吸入ガス	mm	φ25.4S	φ25.4S	φ31.8S	φ31.8S	φ38.1S	φ38.1S	φ25.4S	φ25.4S	
	液 出 口	mm	φ12.7F	φ12.7F	φ12.7F	φ15.9F	φ15.9S	φ22.2S	φ12.7F	φ12.7F	
製 品 重 量	kg	210	220	305	350	565	675	210	220		
冷 却 器 形 名		UC-V550L	UC-V900L	UC-V1200L	UC-V900L	UC-V1200L	UC-V1200L	UC-D600L	UC-D600L		
使 用 台 数		1	1	1	2	2	3	2	3		
据 付 条 件		庫内天井吊									
キ ャ ビ ネ ッ ト		アルミニウム<表面エンボス加工>									
外形寸法	高 さ	mm	435	442	449	442	449	449	225	225	
	幅	mm	1,469	2,203	2,843	2,203	2,843	2,843	2,438	2,438	
	奥 行	mm	427						733	733	
冷 却 器	形 式		プレートフィンチューブ式								
	送風機出力×個数	kW	0.075×3	0.075×4	0.075×6	0.075×4×2	0.075×6×2	0.075×6×3	0.008×4×2	0.008×4×3	
	風 量	m ³ /min	75/82	100/108	155/170	100×2/108×2	155×2/170×2	155×3/170×3	40×2	40×3	
	許容機外静圧	mmAq	0								
側 体	方 式		ヒータデフロスト								
	電 熱 器 <除霜>	kW	0.6×4	1.1×4	1.3×4	1.1×4×2	1.3×4×2	1.3×4×3	(0.75×4+1.1)×2	(0.75×4+1.1)×3	
	電熱器<ファンガード>	kW	-								
	端 子 台 ヒ ー タ	kW	0.007			0.007×2	0.007×2	0.007×3	0.007×2	0.007×3	
配管寸法	吸入ガス	mm	φ25.4S	φ32S	φ32S	φ32S	φ32S	φ32S	φ25.4S	φ25.4S	
	液 入 口	mm	φ9.52F	φ9.52F	φ9.52F	φ9.52F	φ9.52F	φ9.52F	φ9.52F	φ9.52F	
	ドレン排水	mm	φ34								
製 品 重 量	kg	37	53	7353	53×2	73×2	73×3	57×2	57×3		
冷 媒 制 御		温度式自動膨張弁									
冷 媒 の 種 類		R22(現地手配)									
保 護 装 置		高低圧圧力開閉器、可溶栓、圧縮機過電流継電器、圧縮機用電動機インターナルサーモ、過熱防止温度開閉器、油圧保護開閉器(AU15、AU20のみ)									
付 護 装 置		ドライヤー、サイドグラス、液ライン電磁弁、膨張弁、ドレン排水ホース、リモコンボックス<庫内サーモ内蔵>									
掲 載 頁	外 形 寸 法 図	頁	594・596				595・597		594・597		
	電 気 系 統 図	頁	600			601		602	603	604	
	能 力 線 図	頁	605								

ク
リ
ン
グ
シ
ス
テ
ム

仕
様

注※1. 性能は標準条件、外気35℃、庫内0℃、200V50/60Hzにおける値を示す。冷却能力は送風機の庫内負荷差し引き済です。配管圧力損失及び着霜による能力低下は考慮していません。

※2. 冷却器の仕様中、外形寸法及び配管寸法は冷却器1台当りの寸法を示す。液入口寸法は電磁弁入口サイズを示す。

冷凍冷蔵システムクーリングユニット

(3) Rシリーズ

項目		形名	AU4-V301R	AU5-V401R	AU8-V601R	AU10-V801R	AU15-V602R	AU20-V802R	
電 源			三相200V 50/60Hz						
使用範囲	外気温度	℃	-15~+40						
	庫内温度	℃	-30~-10						
性能	冷 却 能 力	kcal/h	2,480/ 2,810	3,140/ 3,580	5,480 5,800	7,340 8,250	10,660/ 12,200	13,540/ 15,360	
本 体	本 体 形 名		SRA-30A	SRA-37A	SRA-55A	SRA-75A	SRA-110A	SRA-150A	
	据 付 条 件		屋外設置						
	塗 装 色		マンセル2.5Y6/1						
	外 形 寸 法	高 さ	mm	1,013	1,148	1,258	1,516	1,000	1,355
		幅	mm	906	906	1,036	1,036	2,250	2,250
		奥 行	mm	860	860	990	990	980	985
	圧 縮 機	形 式		半密閉形					
		形 名		WA-2MC	WA-2LC	WB-2LC	WB-3MC	WB-4MC	WB-6SC
		押 の け 量	m ³ /h	13.7/16.5	17.8/21.5	29.5/35.6	41.3/49.9	55.1/66.5	73.8/89.0
		法定冷凍トン		1.6/2.0	2.1/2.5	3.5/4.2	4.9/5.9	6.6/7.9	8.8/10.6
電動機定格出力		kW	3.0	3.75	5.5	7.5	10.8	15.0	
冷 凍 機 油	種 類		スニソ 3GS						
	初 充 填 量	ℓ	2.4	2.4	2.6	3.1	5.4	10.5	
	正規油面充填量	ℓ	2.2	2.2	2.4	2.9	4.5	9.3	
	潤 滑 方 式		飛沫式			オイルポンプ式			
側 凝 縮 器	形 式		プレートフィンチューブ式						
	送風機出力×個数	kW	0.07×1	0.07×1	0.36×1	0.36×1	0.36×2	0.36×2	
	風 量	m ³ /min	45/50	55/60	120/130	130/140	220/240	280/320	
	許容機外静圧	mmAq	0						
	受 液 器 容 量	ℓ	10	13	17.2	29	51.5	51.5	
冷 却 器	クランクケースヒータ	kW	0.1			0.18			
	配管寸法	吸入ガス	mm	φ25.4S	φ25.4S	φ31.8S	φ31.8S	φ38.1S	φ38.1S
		液 出口	mm	φ12.7F	φ12.7F	φ12.7F	φ15.9F	φ15.9S	φ22.2S
	製 品 重 量	kg	210	220	305	350	565	675	
	側 冷 却 器	冷 却 器 形 名		UC-V300R	UC-V400R	UC-V600R	UC-V800R	UC-V600R	UC-V800R
使 用 台 数			1	1	1	1	2	2	
据 付 条 件			庫内天井吊						
キャビネット			アルミニウム<表面エンボス加工>						
外 形 寸 法		高 さ	mm	433	435	442	449	449	449
		幅	mm	1,250	1,469	2,203	2,843	2,203	2,843
		奥 行	mm	427					
冷 却 器		形 式		プレートフィンチューブ式					
		送風機出力×個数	kW	0.075×2	0.075×3	0.075×4	0.075×6	0.075×4×2	0.075×6×2
		風 量	m ³ /min	56/61	78/88	102/112	157/175	102×2/112×2	157×2/175×2
許容機外静圧	mmAq	0							
側 除 霜	方 式		ヒータデフロスト						
	電 熱 器 <除霜>	kW	0.5×4	0.6×4	1.1×4	1.3×4	1.1×4×2	1.3×4 ×2	
	電熱器<ファンガード>	kW	0.4×2	0.4×3	0.4×4	0.4×6	0.4×4×2	0.4×6 ×2	
	端 子 台 ヒ ー タ	kW	0.007						
	配管寸法	吸入ガス	mm	φ22.2S	φ25.4S	φ32S	φ32S	φ32S	φ32S
液 入 口		mm	φ9.52F	φ9.52F	φ9.52F	φ12.7F	φ9.52F	φ12.7F	
ドレン排水		mm	φ34						
製 品 重 量	kg	31	37	53	74	53×2	74×2		
冷 媒 制 御		温度式自動膨張弁							
冷 媒 の 種 類		R502 (現地手配)							
保 護 装 置		高低圧圧力開閉器, 可溶栓, 圧縮機過電流継電器, 圧縮機電動機インターナルサーモ, 過熱防止温度開閉器, 油圧保護開閉器<AU15, AU20のみ>							
付 護 装 置		ドライヤー, サイドグラス, 液ライン電磁弁, 膨張弁, ドレン排水ホース, リモコンボックス<庫内サーモ内蔵>							
掲 載 頁	外 形 寸 法 図	頁	594・596			594・597	595・596	595・597	
	電 気 系 統 図	頁	599	600			601		
	能 力 線 図	頁	605						

注※1. 性能は標準条件, 外気35℃, 庫内-20℃, 200V50/60Hzにおける値を示す。冷却能力は送風機の庫内負荷差し引き済です。配管圧力損失及び着霜による能力低下は考慮していません。

注※2. 冷却器の仕様中, 外形寸法及び配管寸法は冷却器1台当りの寸法を示す。液入口寸法は電磁弁入口サイズを示す。

冷凍冷蔵システムクーリングユニット

項目		形名	AU4-V301S	AU5-V501S	AU8-V651S	AU10-V502S	AU15-V652S	AU20-V653S
電源			三相200V 50/60Hz					
使用範囲	外気温度	℃	-15~+40					
	庫内温度	℃	-30~-10					
性能	冷却能力	kcal/h	2,450/ 2,770	3,340/ 3,860	5,460/ 5,760	7,750/ 8,760	10,600/ 12,120	13,950/ 15,910
	本体形名		SRA-30A	SRA-37A	SRA-55A	SRA-75A	SRA-110A	SRA-150A
据付条件			屋外設置					
塗装色			マンセル2.5Y6/1					
外形寸法	高さ	mm	1,013	1,148	1,258	1,516	1,000	1,355
	幅	mm	906	906	1,036	1,036	2,250	2,250
	奥行	mm	860	860	990	990	980	985
本 体 機	形式		半密閉形					
	形名		WA-2MC	WA-2LC	WB-2LC	WB-3MC	WB-4MC	WB-6SC
	押のけ量	m ³ /h	13.7/16.5	17.8/21.5	29.5/35.6	41.3/49.9	55.1/66.5	73.8/89.0
	法定冷凍トン		1.6/2.0	2.1/2.5	3.5/4.2	4.9/5.9	6.6/7.9	8.8/10.6
側 機	電動機定格出力	kW	3.0	3.75	5.5	7.5	10.8	15.0
	種類		スニソ 3GS					
	初充填量	ℓ	2.4	2.4	2.6	3.1	5.4	10.5
	正規油面充填量	ℓ	2.2	2.2	2.4	2.9	4.5	9.3
凝縮器	潤滑方式		飛沫式			オイルポンプ式		
	形式		プレートフィンチューブ式					
	送風機出力×個数	kW	0.07×1	0.07×1	0.36×1	0.36×1	0.36×2	0.36×2
	風量	m ³ /min	45/50	55/60	120/130	130/140	220/240	280/320
許容機外静圧		mmAq	0					
受液器容量		ℓ	10	13	17.2	29	51.5	51.5
クランクケースヒータ		kW	0.1			0.18		
配管寸法	吸入ガス	mm	φ25.4S	φ25.4S	φ31.8S	φ31.8S	φ38.1S	φ38.1S
	液出口	mm	φ12.7F	φ12.7F	φ12.7F	φ15.9F	φ15.9S	φ22.2S
製品重量		kg	210	220	305	350	565	675
冷却器形名			UC-V300S	UC-V500S	UC-V650S	UC-V500S	UC-V650S	UC-V650S
使用台数			1	1	1	2	2	3
据付条件			庫内天井吊					
キャビネット			アルミニウム<表面エンボス加工>					
外形寸法	高さ	mm	435	442	449	442	449	449
	幅	mm	1,469	2,203	2,843	2,203	2,843	2,843
	奥行	mm	427					
側 器	形式		プレートフィンチューブ式					
	送風機出力×個数	kW	0.075×3	0.075×4	0.075×6	0.075×4×2	0.075×6×2	0.075×6×3
	風量	m ³ /min	80/90	105/115	160/180	105×2/115×2	160×2/180×2	160×3/180×3
	許容機外静圧	mmAq	0					
除霜	方式		ヒータデフロスト					
	電熱器<除霜>	kW	0.6×4	1.1×4	1.3×4	1.1×4×2	1.3×4×2	1.3×4×3
	電熱器<ファンガード>	kW	0.4×3	0.4×4	0.6×6	0.4×4×2	0.6×6×2	0.6×6×3
	端子台ヒータ	kW	0.007			0.007×2		0.007×3
配管寸法	吸入ガス	mm	φ25.4S	φ32S	φ32S	φ32S	φ32S	φ32S
	液入口	mm	φ9.52F	φ9.52F	φ12.7F	φ9.52F	φ12.7F	φ12.7F
	ドレン排水	mm	φ34					
製品重量		kg	37	53	74	53×2	74×2	74×3
冷媒制御			温度式自動膨張弁					
冷媒の種類			R502(現地手配)					
保護装置			高低圧力開閉器、可溶栓、圧縮機過電流継電器、圧縮機用電動機インターナルサーモ、過熱防止温度開閉器、油圧保護開閉器(AU15、AU20のみ)					
付保護装置			ドライヤー、サイドグラス、液ライン電磁弁、膨張弁、ドレン排水ホース、リモコンボックス<庫内サーモ内蔵>					
掲載頁	外形寸法図	頁	594・596		594・597		595・597	
	電気系統図	頁	600			601		602
	能力線図	頁	605					

注※1. 性能は標準条件、外気35℃、庫内-20℃、200V50/60Hzにおける値を示す。冷却能力は送風機の庫内負荷差し引き済です。配管圧力損失及び着霜による能力低下は考慮していません。

注※2. 冷却器の仕様中、外形寸法及び配管寸法は冷却器1台当りの寸法を示す。液入口寸法は電磁弁入口サイズを示す。

クーリングシステム

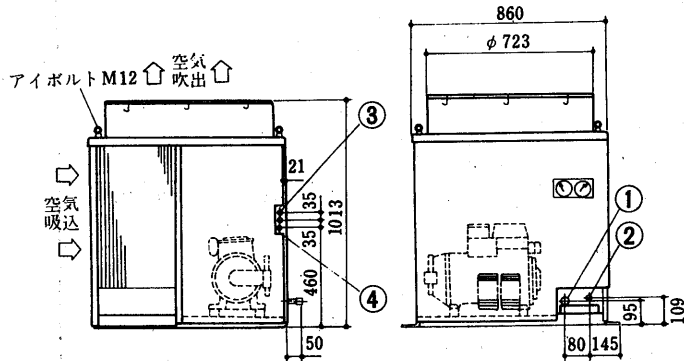
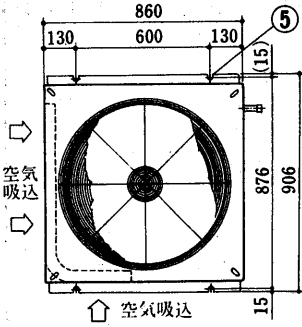
仕様

5.2.2 外形寸法図

(1) 本体外形図

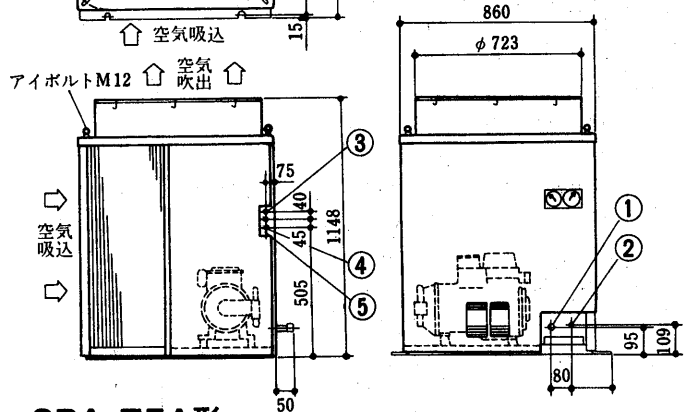
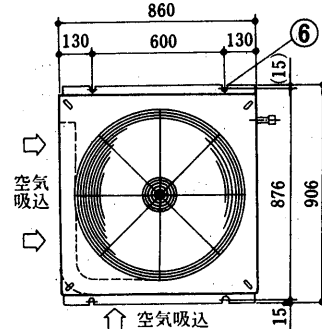
SRA-30A形

- 冷媒配管<吸入> φ25.4ロウ付.....①
- 冷媒配管<液> φ12.7フレア.....②
- 電源穴 3-φ27.....③
- アース端子.....④
- 基礎ボルト穴 4-U切欠φ16.....⑤



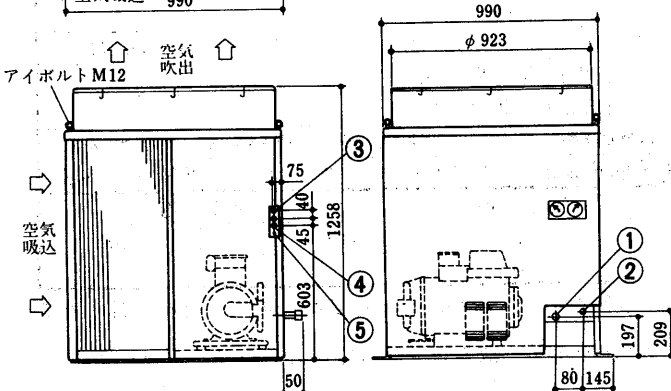
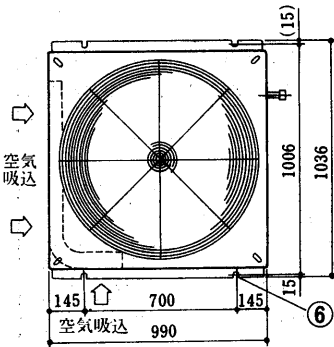
SRA-37A形

- 冷媒配管<吸入> φ25.4ロウ付.....①
- 冷媒配管<液> φ12.7フレア.....②
- 電源穴 2-φ27.....③
- 電源穴 φ39.....④
- アース端子.....⑤
- 基礎ボルト穴 4-U切欠φ16.....⑥



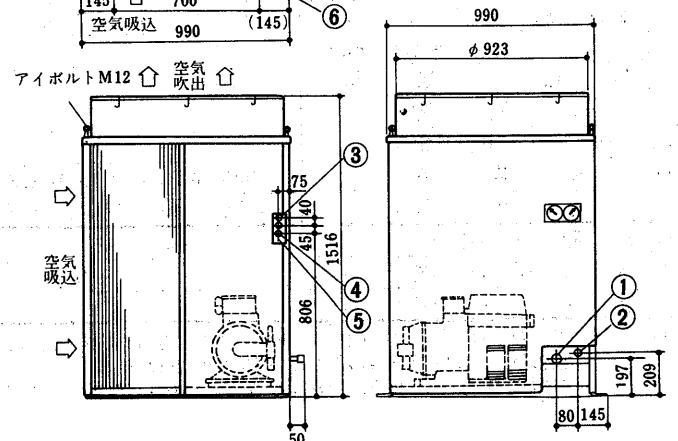
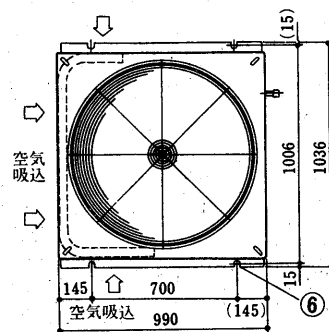
SRA-55A形

- 冷媒配管<吸入> φ31.8ロウ付.....①
- 冷媒配管<液> φ12.7フレア.....②
- 電源穴 2-φ27.....③
- 電源穴 φ39.....④
- アース端子.....⑤
- 基礎ボルト穴 4-U切欠φ16.....⑥



SRA-75A形

- 冷媒配管<吸入> φ31.8ロウ付.....①
- 冷媒配管<液> φ15.9フレア.....②
- 電源穴 2-φ27.....③
- 電源穴 φ39.....④
- アース端子.....⑤
- 基礎ボルト穴 4-U切欠φ16.....⑥

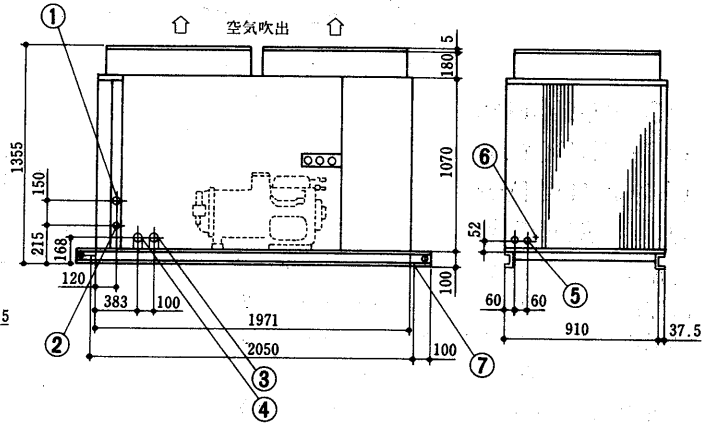
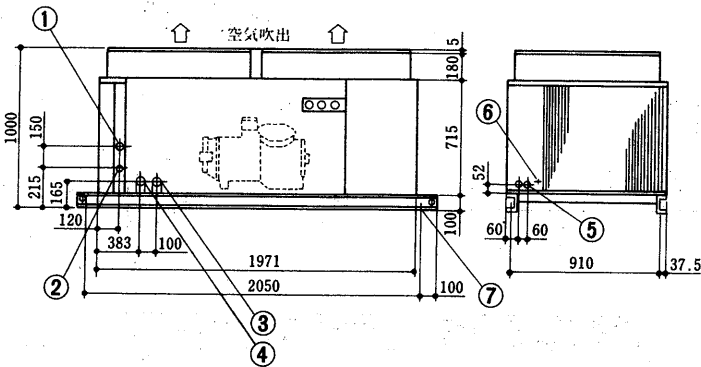
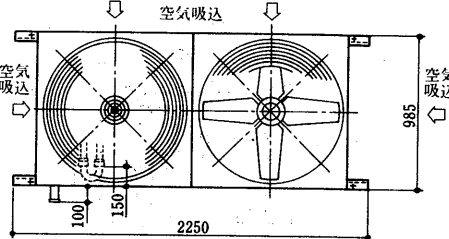
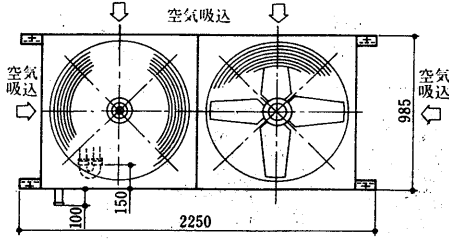


SRA-110A形

- 冷媒配管<吸入> φ38.1ロウ付.....①
- 冷媒配管<液> φ15.9ロウ付.....②
- ホットガス取出口 φ25.4ロウ付.....③
- ホットガス戻り口 φ25.4ロウ付.....④
- 電源穴 2-φ39.....⑤
- アース端子.....⑥
- 基礎ボルト穴 4-φ18.....⑦

SRA-150A形

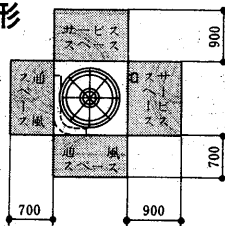
- 冷媒配管<吸入> φ38.1ロウ付.....①
- 冷媒配管<液> φ22.2ロウ付.....②
- ホットガス取出口 φ31.8ロウ付.....③
- ホットガス戻り口 φ31.8ロウ付.....④
- 電源穴 2-φ39.....⑤
- アース端子.....⑥
- 基礎ボルト穴 4-φ18.....⑦



サービススペース

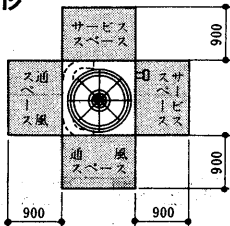
SRA-30A形

SRA-37A形



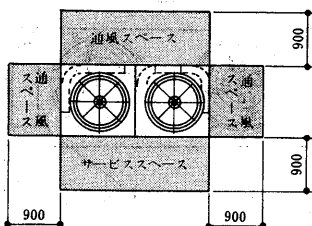
SRA-55A形

SRA-75A形

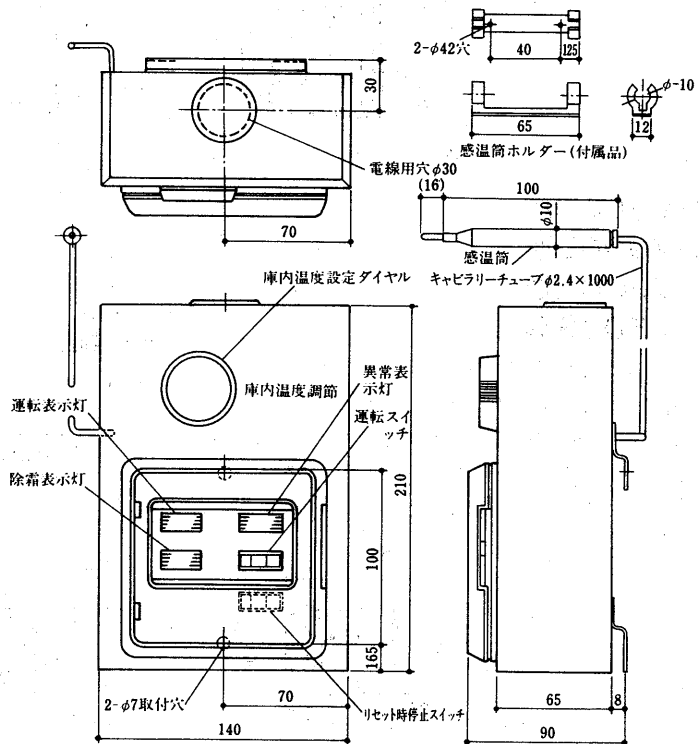


SRA-110A形

SRA-150A形



(2) リモコンボックス外形図



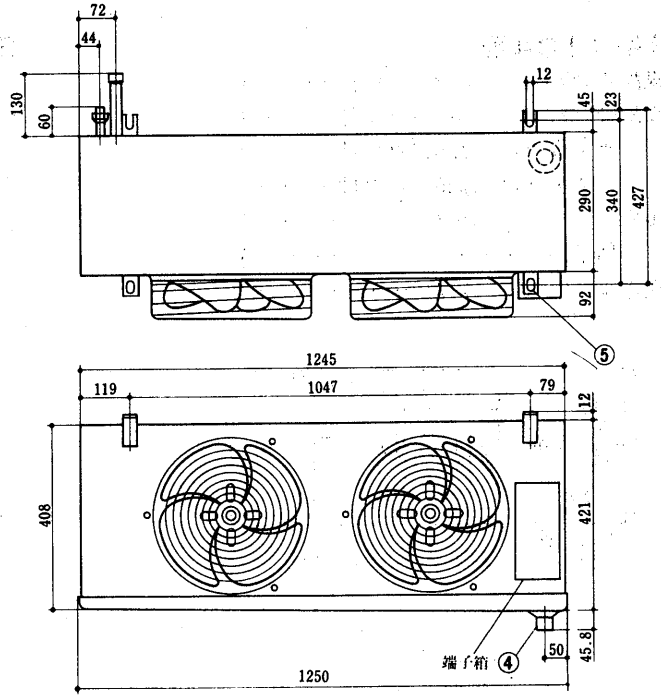
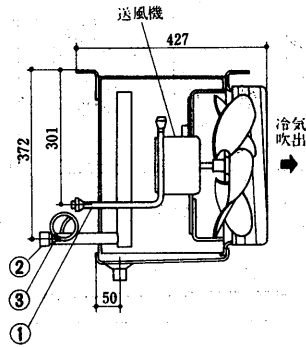
クリ
ン
テ
ム

外
形

(3) 冷却器外形図

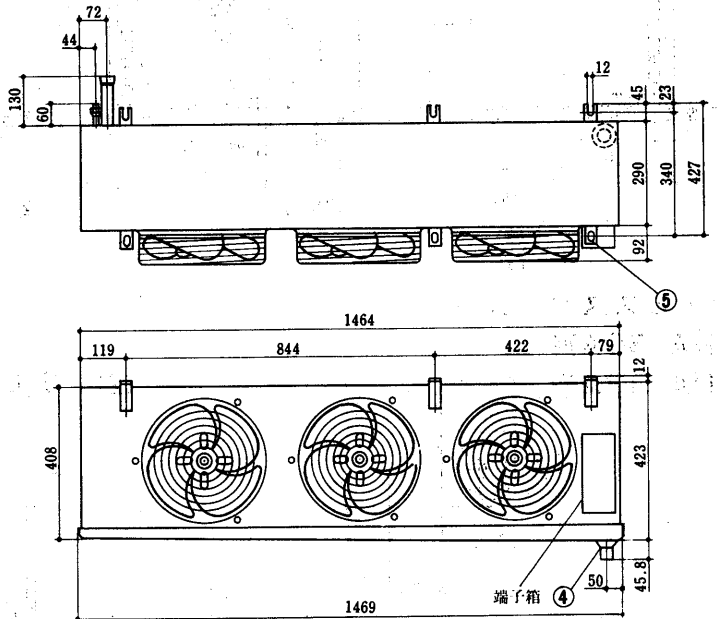
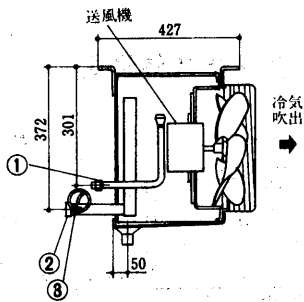
UC-V450H形
UC-V300R形

- 冷媒入口 $\phi 12.7$ フレア.....①
- 冷媒出口 $\phi 22.2$ ロウ付.....②
- 外部均圧用 $\phi 6.35$ フレア.....③
- ドレン $\phi 34$④
- 取付穴 2-12×27長穴.....⑤



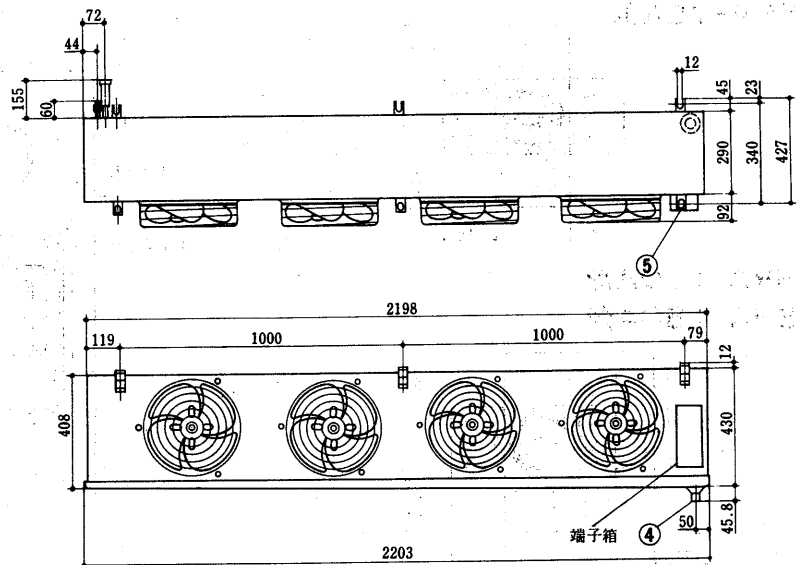
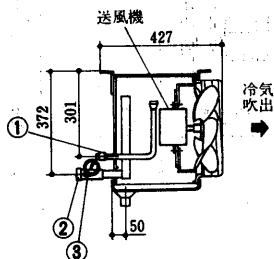
UC-V550H形
UC-V550L形
UC-V400R形
UC-V300S形

- 冷媒入口 $\phi 12.7$ フレア.....①
- 冷媒出口 $\phi 25.4$ ロウ付.....②
- 外部均圧用 $\phi 6.35$ フレア.....③
- ドレン $\phi 34$④
- 取付穴 3-12×27長穴.....⑤



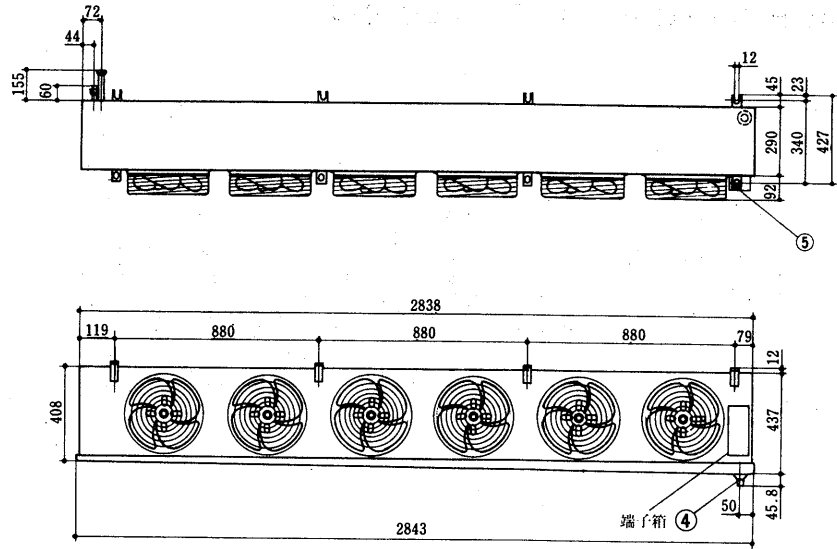
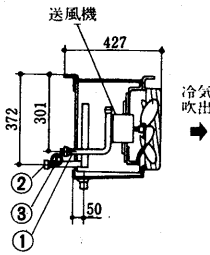
UC-V900H形
UC-V900L形
UC-V600R形
UC-V500S形

- 冷媒入口 $\phi 12.7$ フレア.....①
- 冷媒出口 $\phi 32$ ロウ付.....②
- 外部均圧用 $\phi 6.35$ フレア.....③
- ドレン $\phi 34$④
- 取付穴 3-12×27長穴.....⑤



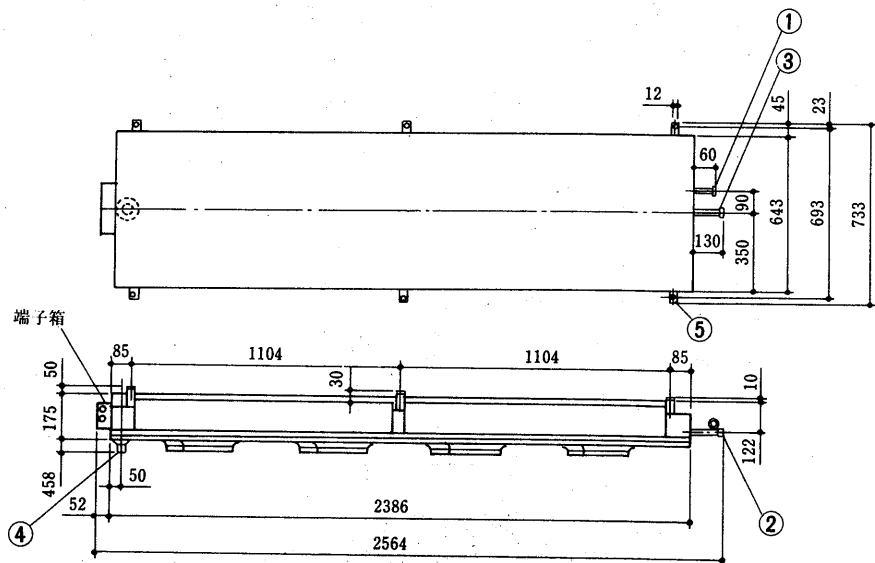
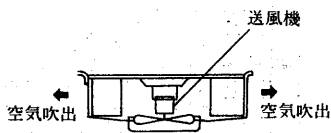
UC-V I 200H形
 UC-V I 200L形
 UC-V 800R形
 UC-V 650S形

- 冷媒入口 $\phi 15.88$ フレア ①
- 冷媒出口 $\phi 32$ ロウ付 ②
- 外部均圧用 $\phi 6.35$ フレア ③
- ドレン $\phi 34$ ④
- 取付穴 4-12×27表示 ⑤



UC-D600H形
 UC-D600L形

- 冷媒入口 $\phi 12.7$ フレア ①
- 冷媒出口 $\phi 25.4$ ロウ付 ②
- 外部均圧用 $\phi 6.35$ フレア ③
- ドレン $\phi 34$ ④
- 取付穴 3-12×27長穴 ⑤



クリンテム

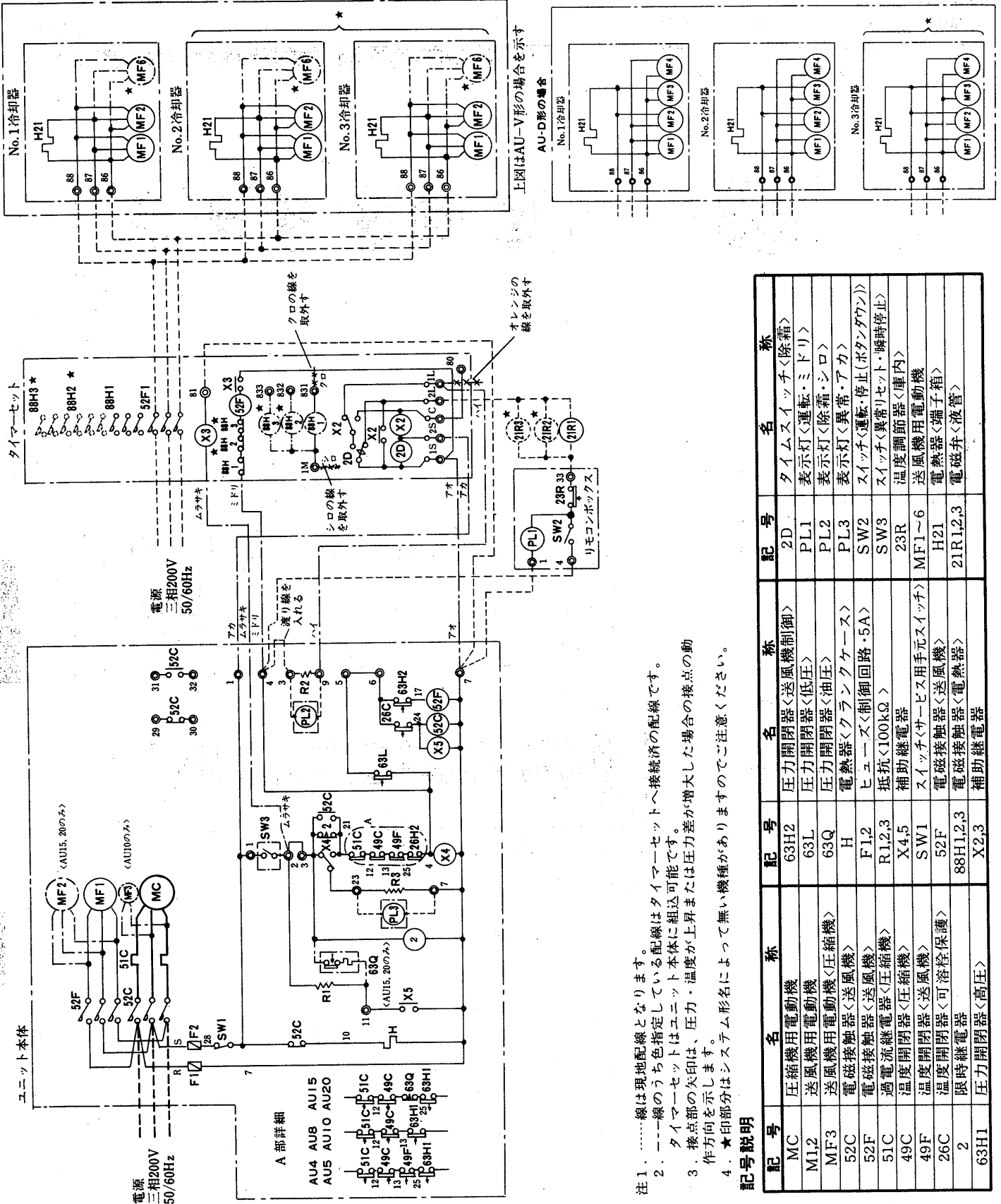
外形

5.2.3 電気系統図

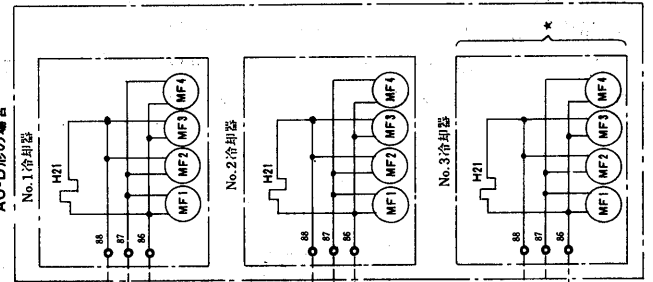
(1) Hシリーズ・オフサイクル仕様

AU4-V551H, AU10-V902H, AU4-D602H形
 AU5-V901H, AU15-V1202H, AU5-D603形
 AU8-V1201H, AU20-V903H形

➤電気特性は〈P610〉に掲載。



上図はAU-V形の場合を示す



AU-D形の場合

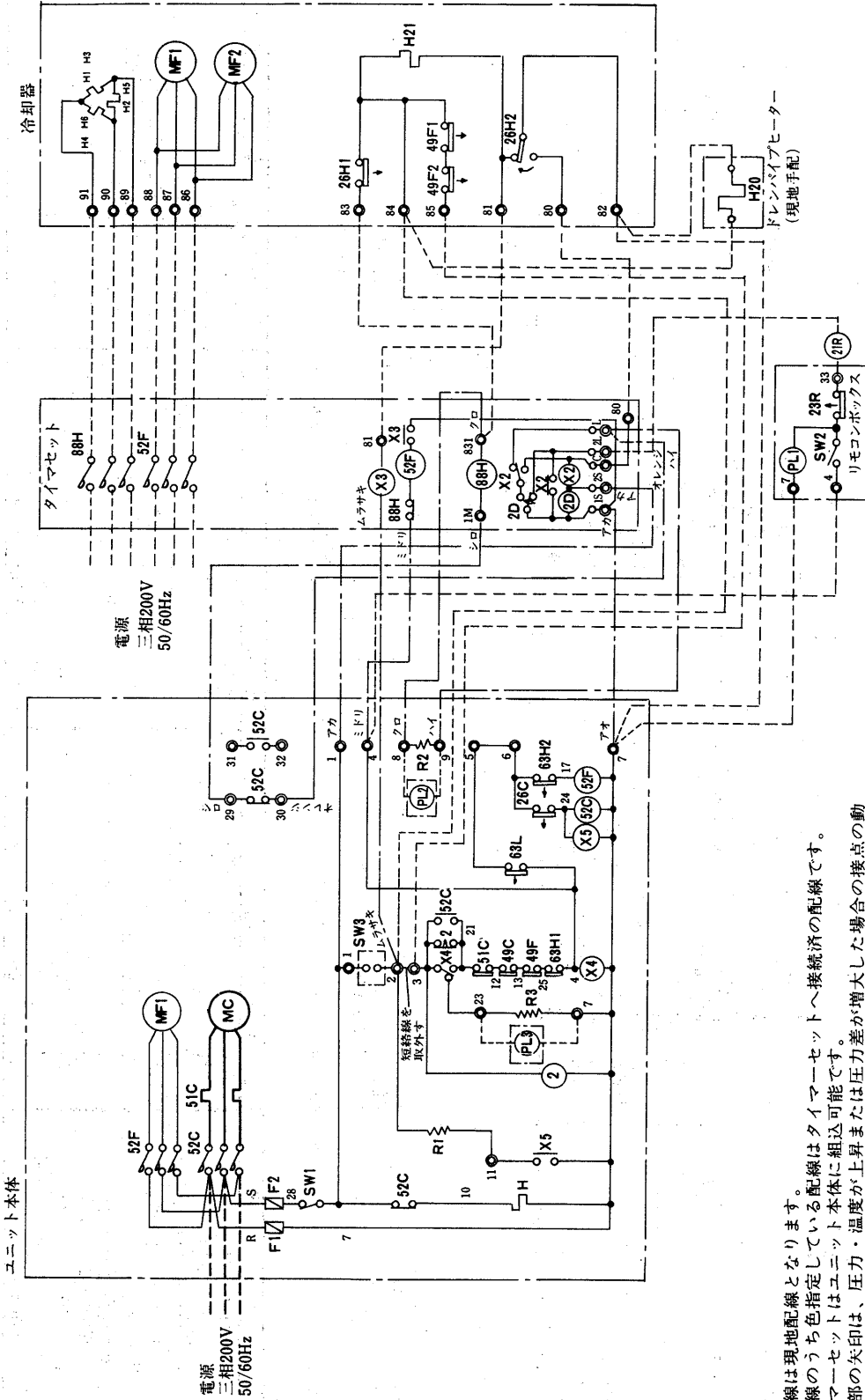
- 注1.線は現地配線となります。
- 注2. ---線のうち色指定している配線はタイマーセットへ接続済みの配線です。
- 注3. タイマーセットはユニット本体に組込可能です。
- 注4. 接点部の矢印は、圧力・温度が上昇または圧力差が増大した場合の接点の動作方向を示します。
- 注5. ★印部分はシステム形名によって無い機種がありますのでご注意ください。

記号説明

記号	名称	記号	名称	記号	名称
MC	圧縮機用電動機	63H2	圧力開閉器<送風機制御>	2D	タイムスイッチ<除霜>
M1,2	送風機用電動機	63L	圧力開閉器<低圧>	PL1	表示灯<運転・ミドリ>
MF3	送風機用電動機<圧縮機>	63Q	圧力開閉器<油圧>	PL2	表示灯<除霜・シロ>
52C	電磁接触器<送風機>	H	電熱器<クランクケース>	PL3	表示灯<異常・アカ>
52F	電磁接触器<送風機>	F1,2	ヒューズ<制御回路・5A>	SW2	スイッチ<運転・停止(ボタンダウン)>
51C	過電流継電器<送風機>	R1,2,3	抵抗<100kΩ>	SW3	スイッチ<異常リセット・瞬時停止>
49C	温度開閉器<圧縮機>	X4,5	補助継電器	23R	温度調節器<庫内>
49F	温度開閉器<送風機>	SW1	スイッチ<サービスマニュアル>	MF1~6	送風機用電動機
26C	温度開閉器<可溶栓保護>	52F	電磁接触器<送風機>	H21	電熱器<端子箱>
63H1	圧力開閉器<高圧>	88H1,2,3	電磁接触器<電熱器>	21R1,2,3	電磁弁<液管>
		X2,3	補助継電器		

(2)Lシリーズ・Rシリーズ
AU4-V30IR形

電気特性はくP612>に掲載。



- 注 1.線は接地配線となります。
 2. ---線のうち色指定している配線はタイマセットへ接続済の配線です。
 タイマセットはユニット本体に組込可能です。
 3. 接点部の矢印は、圧力・温度が上昇または圧力差が増大した場合の接点の動作方向を示します。

記号説明

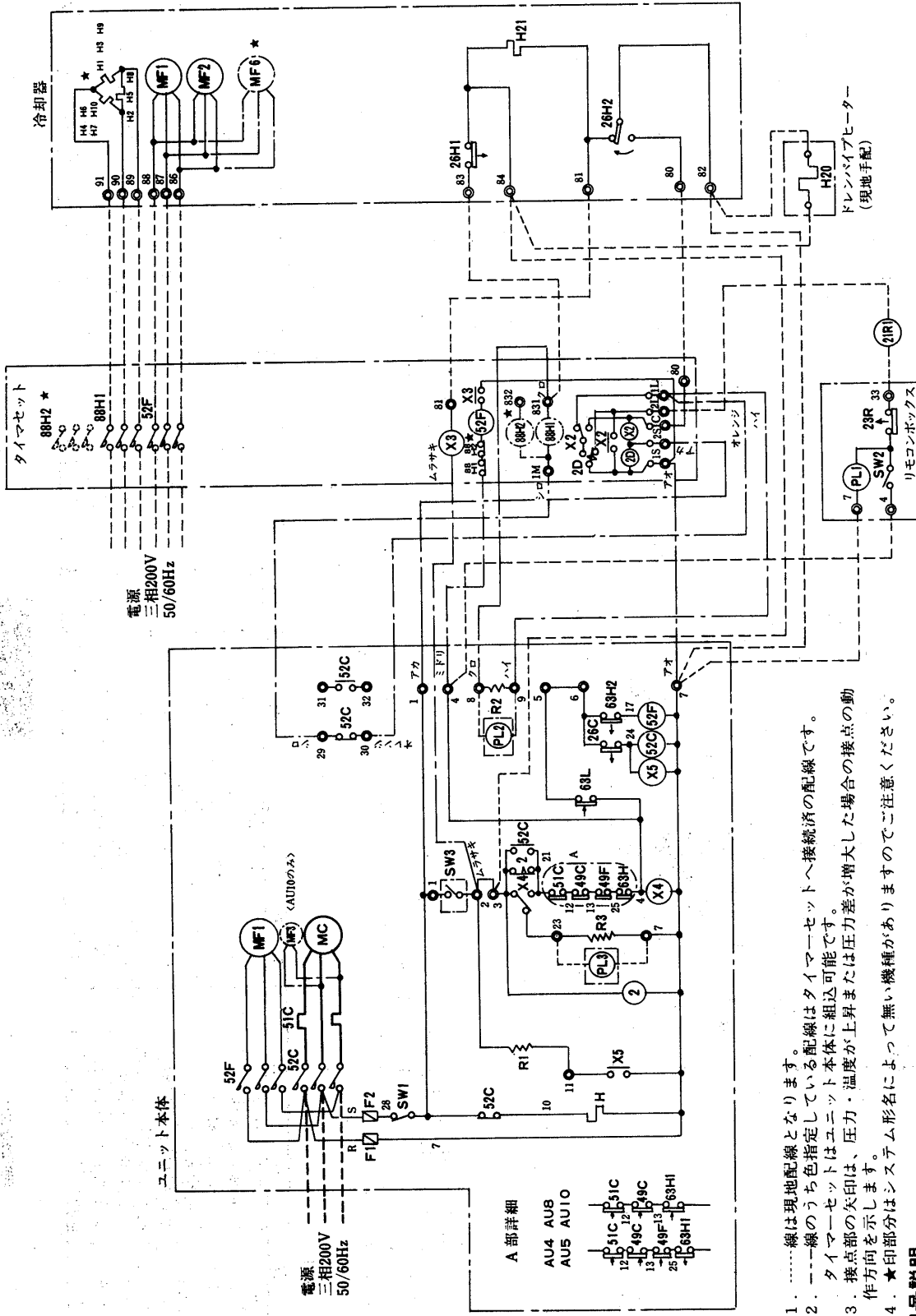
記号	名称	記号	名称	記号	名称	記号	名称
MC	圧縮機用電動機	63H1	圧力開閉器<高圧>	88H	電磁接点器<電熱器>	H1~4	電熱器<除霜>
MF1	送風機用電動機	63H2	圧力開閉器<送風機制御>	X2,3	補助継電器	H5,6	電熱器<ファンガード>
MF2	送風機用電動機	63L	圧力開閉器<低圧>	2D	タイムスイッチ<除霜>	H21	電熱器<端子箱>
52C	電磁接点器<圧縮機>	H	限時継電器	PL1	表示灯<運転・ミドリ>	49F1,2	温度開閉器<送風機>
52F	電磁接点器<送風機>	F1,2	ヒューズ<制御回路・5A>	PL2	表示灯<除霜・シロ>	26H1	温度開閉器<過熱防止>
51C	過電流継電器<圧縮機>	R1,2,3	抵抗<100Ω>	SW2	スイッチ<異常・アカ>	26H2	温度開閉器<除霜>
49C	温度開閉器<圧縮機>	X4,5	補助継電器	SW3	スイッチ<異常リセット・瞬時停止>	H20	電熱器<ドレンパイプ>
49F	温度開閉器<送風機>	SW1	スイッチ<サービスマニュアル>	23R	温度調節器<庫内>	52F	電磁接点器<送風機>
26C	温度開閉器<可溶性保護>						

クリーニングシステム

電気

AU4-V551L, AU5-V401R, AU4-V301S形
 AU5-V901L, AU8-V601R, AU5-V501S形
 AU8-V1201L, AU10-V801R, AU8-V651S形

➤ 電気特性は<P 611~613>に掲載。



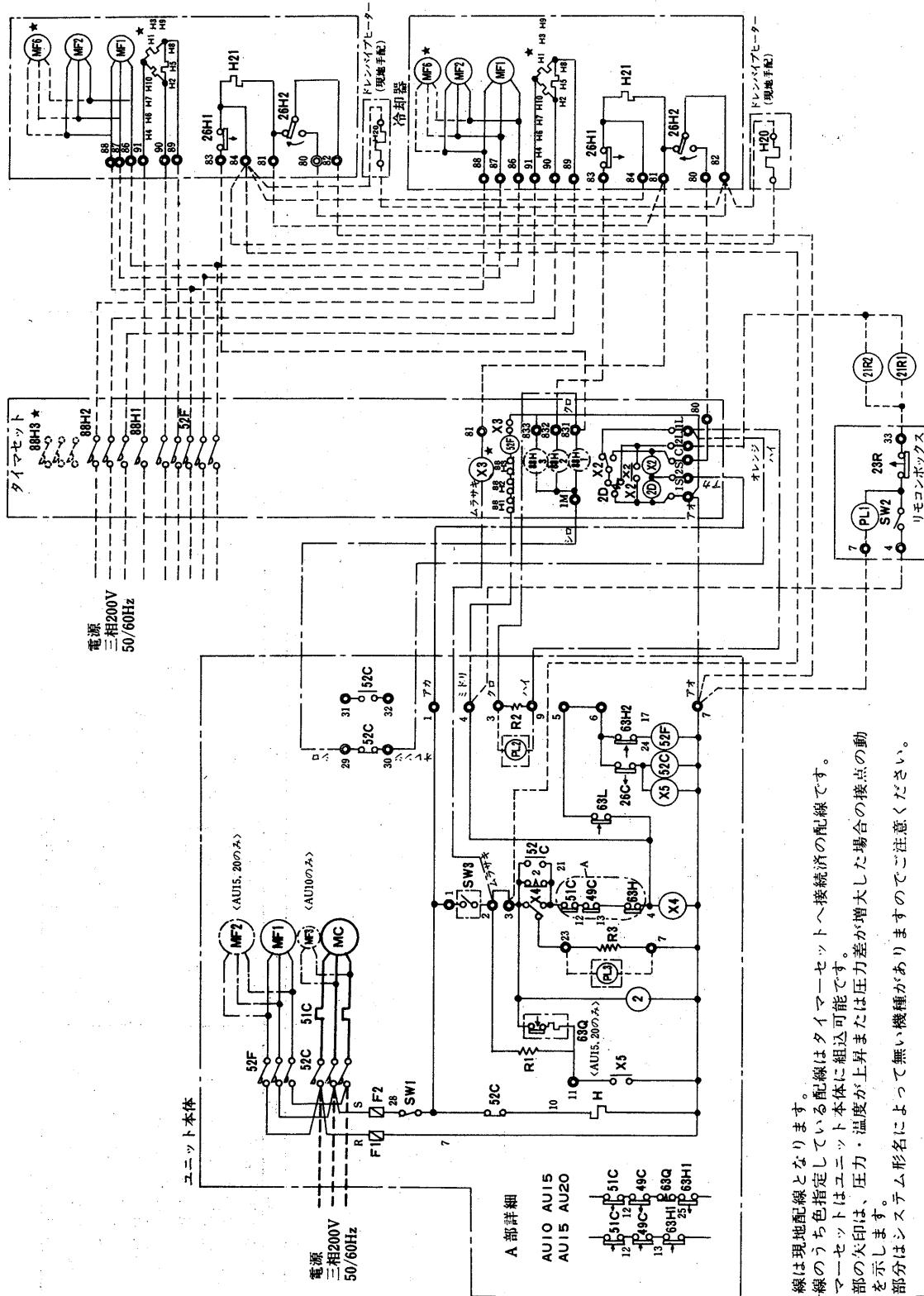
- 注1.線は現地配線となります。
 注2. ---線のうち色指定している配線はタイマセットへ接続済みの配線です。
 タイマセットの色指定はユニット本体に組込可能です。
 注3. 接点部の矢印は、圧力・温度が上昇または圧力差が増大した場合の接点の動作方向を示します。
 注4. ★印部分はシステム形名によって無い機種がありますのでご注意ください。

記号説明

記号	名称	記号	名称	記号	名称	記号	名称
MC	圧縮機用電動機	63H1	圧力閉閉器<高圧>	88H1,2	電磁接閉器<電熱器>	H1~4	電熱器<除霜>
MF1	送風機用電動機	63H2	圧力閉閉器<送風機制御>	X2,3	補助継電器	H5~10	電熱器<ファンガード>
MF3	送風機用電動機<圧縮機>	63L	圧力閉閉器<低圧>	2D	タイムスイッチ<除霜>	H21	電熱器<端子箱>
52C	電磁接閉器<圧縮機>	H	電熱器<ドレンパイプ>	PL1	表示灯<運転・ミドリ>	49F1,2	温度閉閉器<送風機>
52F	電磁接閉器<送風機>	F1,2	ヒューズ<制御回路・5A>	PL2	表示灯<除霜・シロ>	26H1	温度閉閉器<過熱防止>
51C	過電流継電器<圧縮機>	R1,2,3	抵抗<100Ω>	PL3	表示灯<異常・アカ>	26H2,3	温度閉閉器<除霜>
49C	温度閉閉器<圧縮機>	X4,5	補助継電器	SW2	スイッチ<運転・停止(ポンプダウン)>	21R1,2,3	電磁弁<液管>
49F	温度閉閉器<送風機>	SW1	スイッチ<サービス用手元スイッチ>	SW3	スイッチ<異常リセット・瞬時停止>		
26C	温度閉閉器<可溶性保護>	52F	電磁接閉器<送風機>	23R	温度調節器<庫内>		
2	限時継電器			MF1~6	送風機用電動機		

AU10-V902L, AU15-V602R, AU10-V502S形
AU15-V1202L, AU20-V802R, AU15-V652S形

➤ 電気特性は<P611~613>に記載。



- 注1.線は現地配線となります。
 2. ---線のうち色指定している配線はタイマーセットへ接続済の配線です。
 タイマーセットはユニット本体に組込可能です。
 3. 接点部の矢印は、圧力・温度が上昇または圧力差が増大した場合の接点の動作方向を示します。
 4. ★印部分はシステム形名によって無い機種がありますのでご注意ください。

記号説明

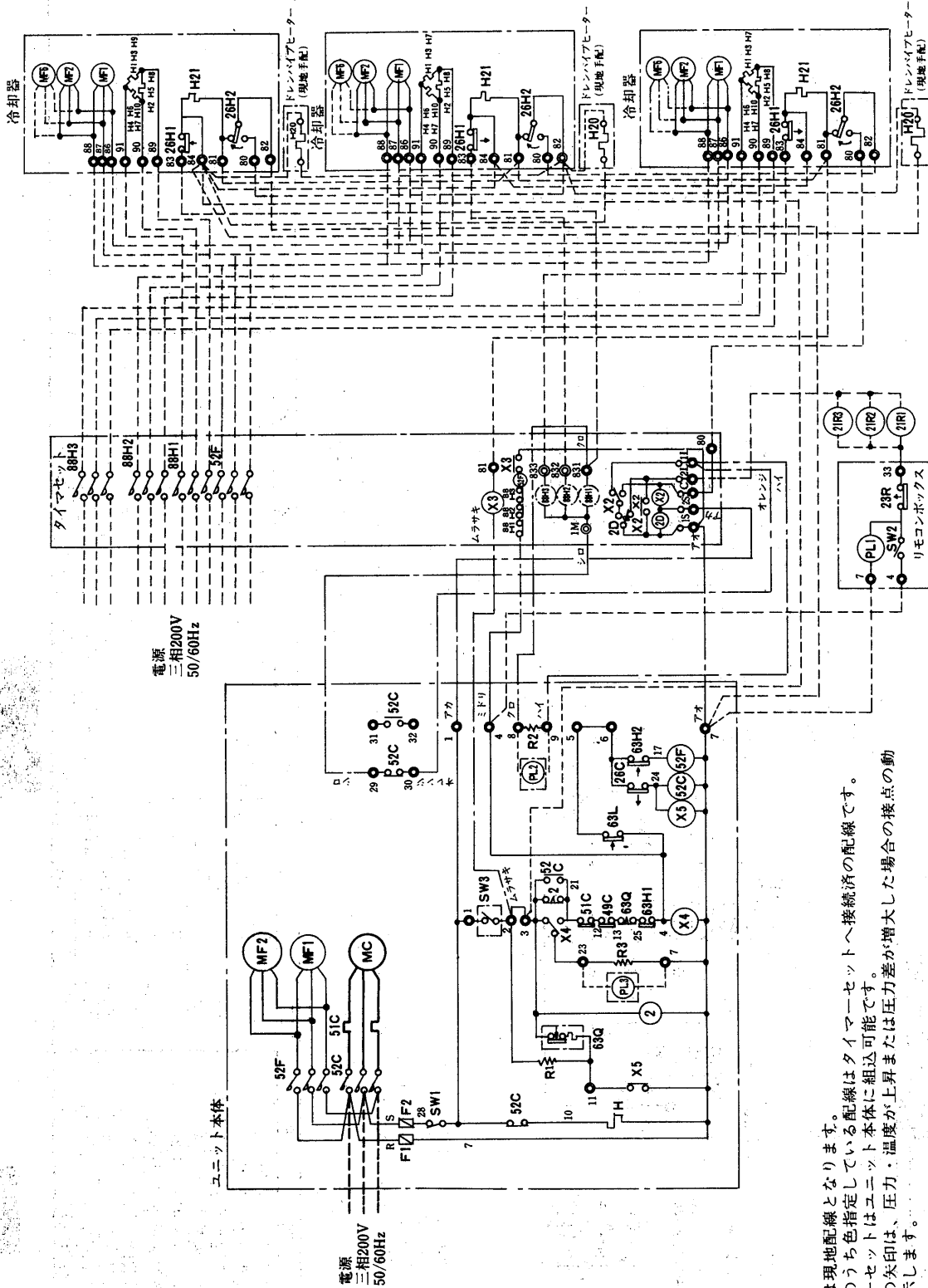
記号	名称	記号	名称	記号	名称	記号	名称
MC	圧縮機用電動機	63H1	圧力閉閉器<高圧>	88H1,2,3	電磁接閉器<電熱器>	H1~4	電熱器<除霜>
MF1,2	送風機用電動機	63H2	圧力閉閉器<送風機制御>	X2,3	補助継電器	H5~I0	電熱器<フアンガード>
MF3	送風機用電動機<圧縮機>	63L	圧力閉閉器<低圧>	2D	タイムスイッチ<除霜>	H21	電熱器<端子箱>
52C	電磁接閉器<圧縮機>	63Q	圧力閉閉器<油圧>	PL1	表示灯<運転・ミドリ>	49F1,2	温度閉閉器<送風機>
52F	電磁接閉器<送風機>	H	電熱器<クランクケース>	PL2	表示灯<除霜・シロコ>	26H1	温度閉閉器<過熱防止>
51C	過電流継電器<圧縮機>	F1,2	ヒューズ<制御回路・5A>	PL3	表示灯<異常・アラコ>	26H2,3	温度閉閉器<除霜>
49C	温度閉閉器<圧縮機>	R1,2,3	抵抗<100Ω>	SW2	スイッチ<運転・停止(ポンプダウン)>	21R1,2,3	電磁弁<液管>
H20	電熱器<ドレンパイプ>	X4,5	補助継電器	SW3	スイッチ<異常リセット・瞬時停止>		
26C	温度閉閉器<可溶性保護>	SW1	スイッチ<サービスマニュアル>	23R	温度調節器<庫内>		
2	限時継電器	52F	電磁接閉器<送風機>	MF1~6	送風機用電動機		

クーリングシステム

電気

AU20-V1203L, AU20-V653S形

電気特性はくP611・613に記載。



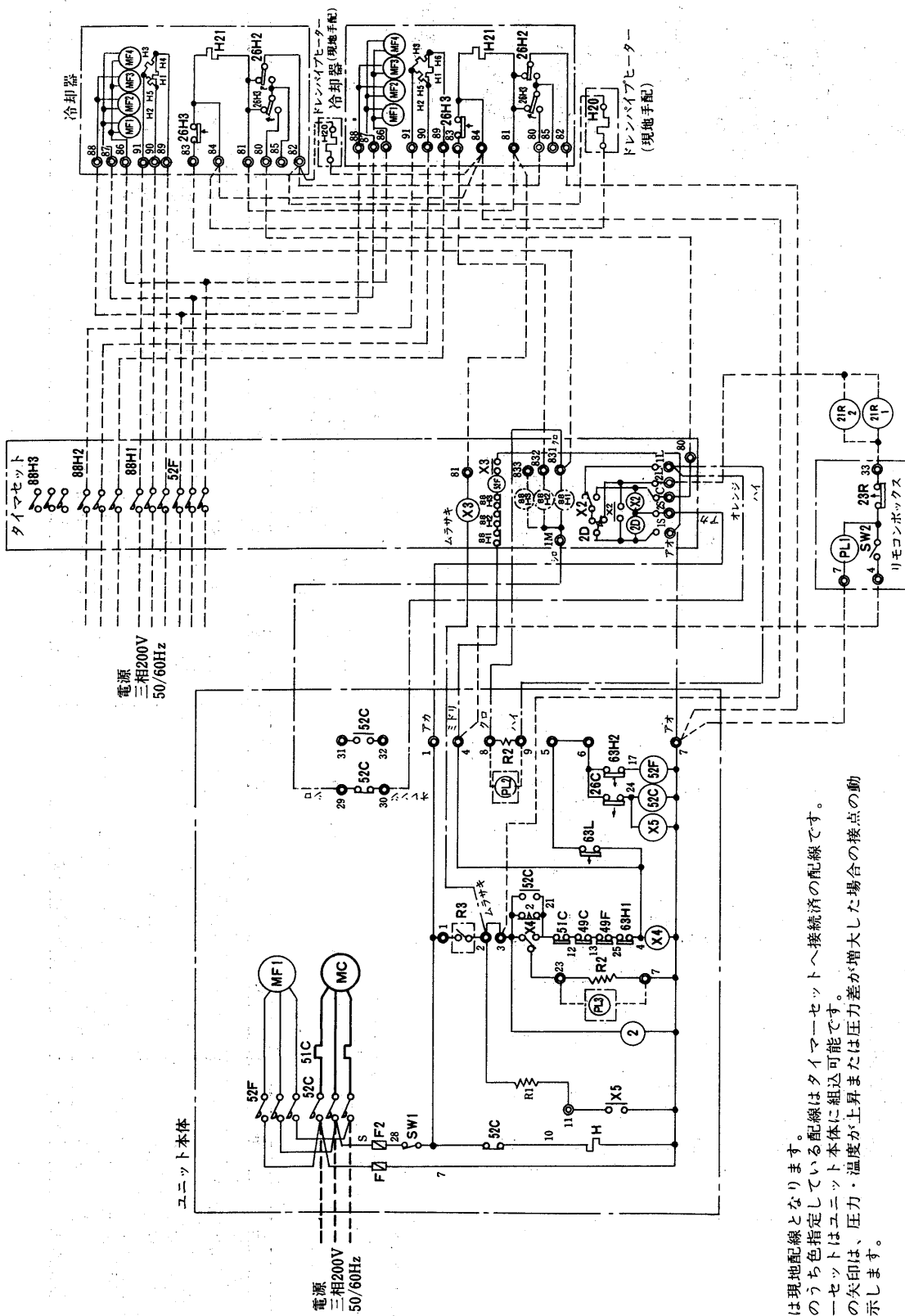
- 注1.線は現地配線となります。
 2. ---線のうち色指定している配線はタイマーセットへ接続済の配線です。
 タイマーセットはユニット本体に組込可能です。
 3. 接点部の矢印は、圧力・温度が上昇または圧力差が増大した場合の接点の動作方向を示します。

記号説明

記号	名称	記号	名称	記号	名称
MC	圧縮機用電動機	63H1	圧力開閉器<高圧>	88H1,2,3	電磁接接触器<電熱器>
MF1,2	送風機用電動機	63H2	圧力開閉器<送風機制御>	X2,3	補助電器
MF3	送風機用電動機<圧縮機>	63L	圧力開閉器<低圧>	2D	タイムスイッチ<除霜>
52C	電磁接接触器<圧縮機>	63Q	圧力開閉器<油圧>	PL1	表示灯<運転・ミドリ>
52F	電磁接接触器<送風機>	H	電熱器<クランクケース>	PL2	表示灯<除霜・シロロ>
51C	過電流継電器<圧縮機>	F1,2	ヒューズ<制御回路・5A>	PL3	表示灯<異常・アカ>
49C	温度開閉器<圧縮機>	R1,2,3	抵抗<100Ω>	SW2	スイッチ<運転・停止(ポンプダウン)>
H20	電熱器<ドレンバイパ>	X4,5	補助電器	SW3	スイッチ<異常リセット・瞬時停止>
26C	温度開閉器<可溶性保護>	SW1	スイッチ<オヒビス用手元スイッチ>	23R	温度調節器<庫内>
2	限時継電器	52F	電磁接接触器<送風機>	MF1~6	送風機用電動機
				H1~4	電熱器<除霜>
				H5~10	電熱器<ファンガード>
				H21	電熱器<端子箱>
				49F1,2	温度開閉器<送風機>
				26H1	温度開閉器<過熱防止>
				26H2,3	温度開閉器<除霜>
				21R1,2,3	電磁弁<液管>

AU4-D602L形

電気特性は〈P611〉に記載。



- 注1.線は現地配線となります。
 2. ---線のうち色指定している配線はタイマーセットへ接続済みの配線です。
 タイマーセットはユニット本体に組込可能です。
 3. 接点部の矢印は、圧力・温度が上昇または圧力差が増大した場合の接点の動作方向を示します。

記号説明

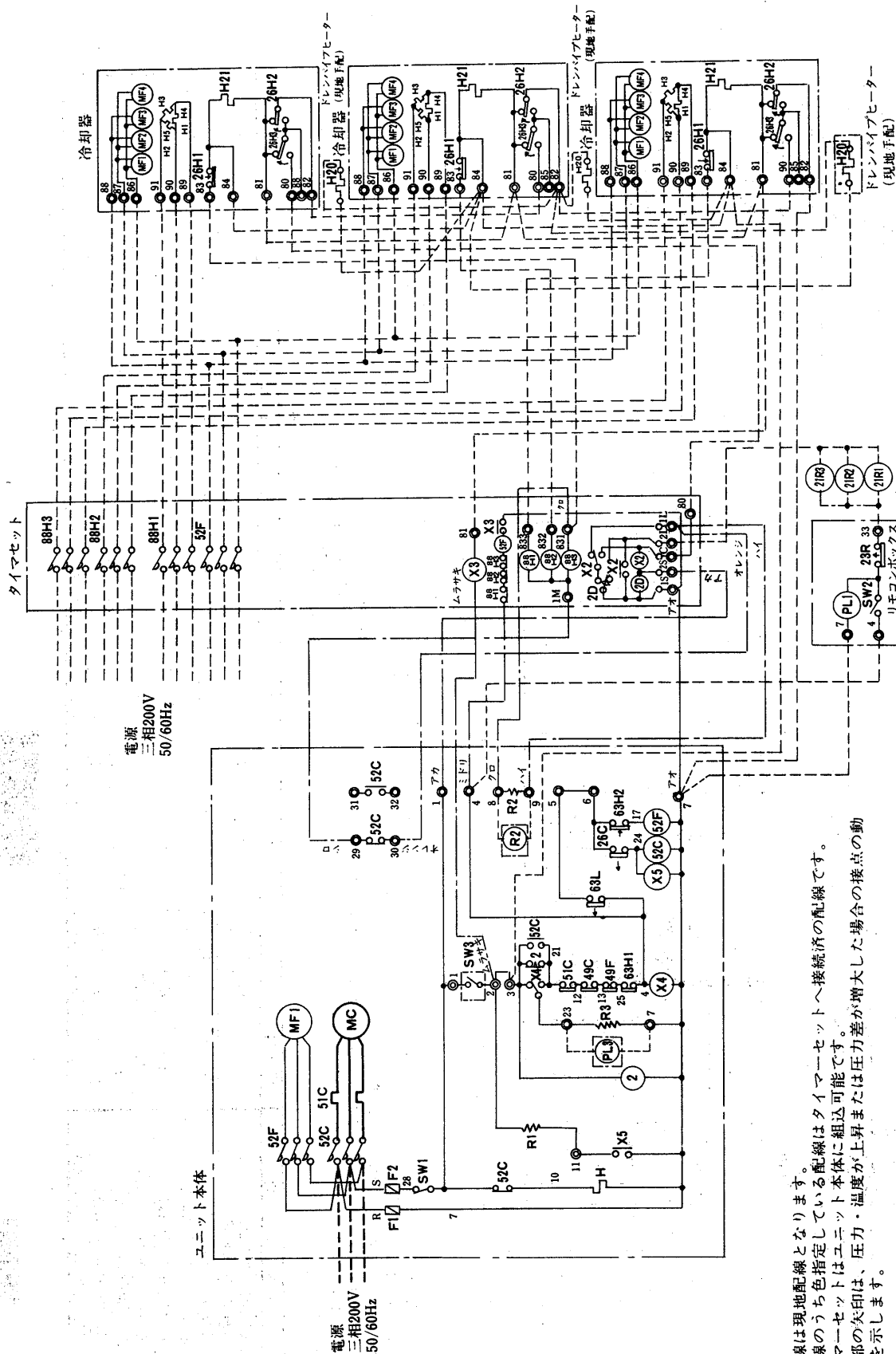
記号	名称	記号	名称	記号	名称
MC	圧縮機用電動機	SW1	スイッチ(サービスマスター用)	SW3	スイッチ(異常リセット・瞬時停止)
MF1	送風機用電動機	52F	電磁接触器<送風機>	23R	温度調節器<庫内>
21R1,2	電磁弁<液管>	88H1,2,3	電磁接触器<電熱器>	MF1~4	送風機用電動機
52C	電磁接触器<圧縮機>	X2,3	補助電器	H1~4	電熱器<除霜>
52F	電磁接触器<送風機>	2D	タイムスイッチ<除霜>	H21	電熱器<端子箱>
51C	過電流継電器<圧縮機>	PL1	表示灯<運転・ミドリ>	26H1	温度閉閉器<過熱防止>
49C	温度閉閉器<圧縮機>	PL2	表示灯<除霜・シロ>	26H2,3	温度閉閉器<除霜>
49F	温度閉閉器<送風機>	PL3	表示灯<異常・シカ>		
26C	温度閉閉器<可溶性保護>	SW2	スイッチ<運転・停止(ボタウダワン)>		

クリスタム

電気

AU5-D603L形

電氣特性は<P611>に記載。

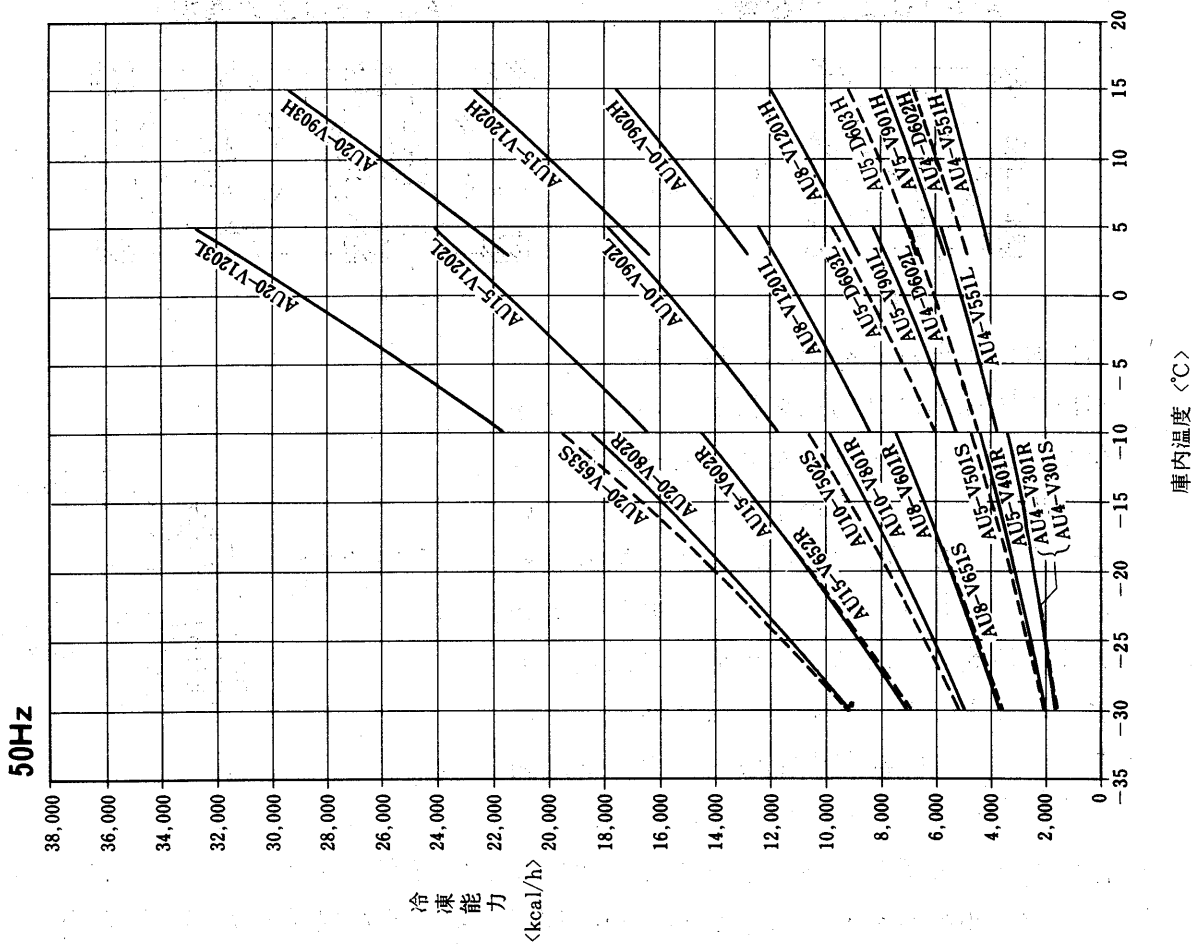
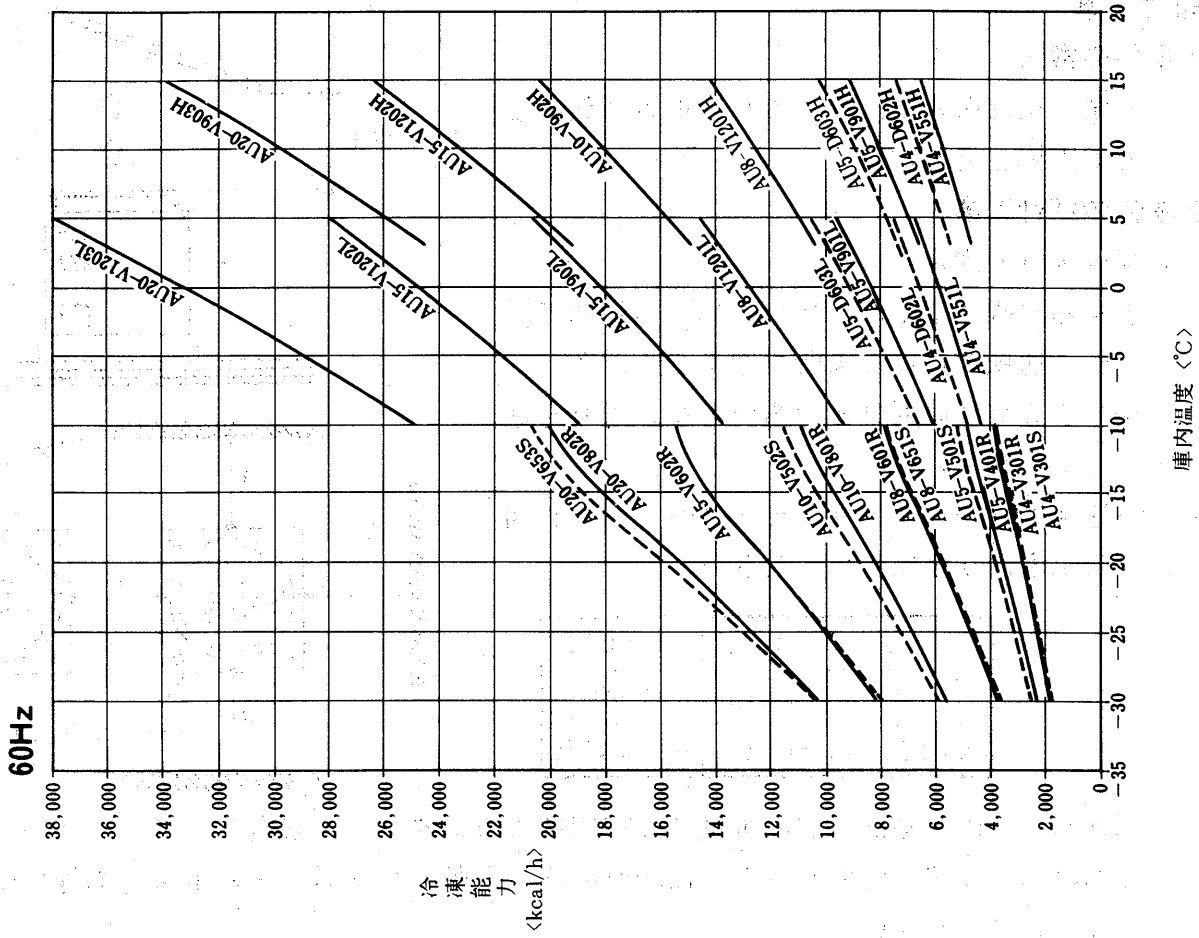


- 注1.線は現地配線となります。
- 注2. ---線のうち色指定している配線はタイムセットへ接続済みの配線です。タイムセットはユニット本体に組込可能です。
- 注3. 接点部の矢印は、圧力・温度が上昇または圧力差が増大した場合の接点の動作方向を示します。

記号説明

記号	名称	記号	名称	記号	名称	記号	名称
MC	圧縮機用電動機	2	限時継電器	SW1	スイッチ<サージヒズ用主元スイッチ>	SW3	スイッチ<異常リセット・瞬時停止>
MF1	送風機用電動機	63H1	圧力閉閉器<高圧>	52F	電磁接触器<送風機>	23R	温度調節器<庫内>
21R1,2,3	電磁弁<液管>	63H2	圧力閉閉器<送風機制御>	88H1,2,3	電磁接触器<電熱器>	MF1~4	送風機用電動機
52C	電磁接触器<圧縮機>	63L	圧力閉閉器<低圧>	X2,3	補助継電器	H1~4	電熱器<除霜>
52F	電磁接触器<送風機>	H20	電熱器<ドレンパイプ>	2D	タイムスイッチ<除霜>	H21	電熱器<端子箱>
51C	過電流継電器<圧縮機>	H	電熱器<ドラムクォース>	PL1	表示灯<運転・ミドリ>	26H1	温度閉閉器<過熱防止>
49C	温度閉閉器<圧縮機>	F1,2	ヒューズ<制御回路・5A>	PL2	表示灯<除霜・シロ>	26H2,3	温度閉閉器<除霜>
49F	温度閉閉器<送風機>	R1,2,3	抵抗<100kΩ>	PL3	表示灯<異常・アカ>		
26C	温度閉閉器<可溶栓保護>	X4,5	補助継電器	SW2	スイッチ<運転・停止(ボタウダウン)>		

5.2.4 能力線図



システム
クーリングU

能力

5.2.5 注意事項

1. 据付工事

(1) 本体の搬入

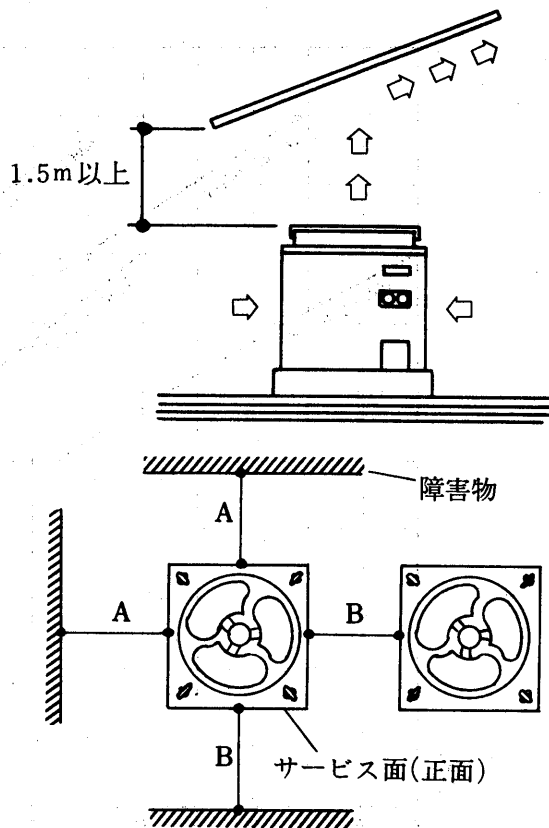
運搬・据付搬入は、できるだけ梱包状態のまま実施してください。

(2) 本体の据付工事

(a) 据付場所の選定

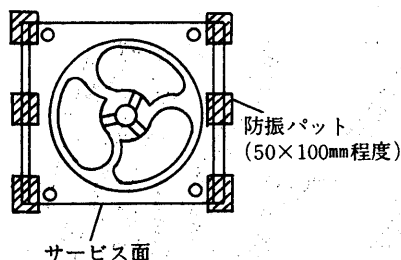
- (イ)凝縮器吸込空気が $-15\sim+40^{\circ}\text{C}$ の範囲で、かつ通風が良好な場所を選んでください。
- (ロ)できるだけ直射日光のあたらない場所を選んでください。
- (ハ)通風スペース及びサービススペースは右図に示す通り確保してください。

	AU 8以下	AU 10以上
A 寸法	0.7 m以上	0.9 m以上
B 寸法	0.9 m以上	0.9 m以上

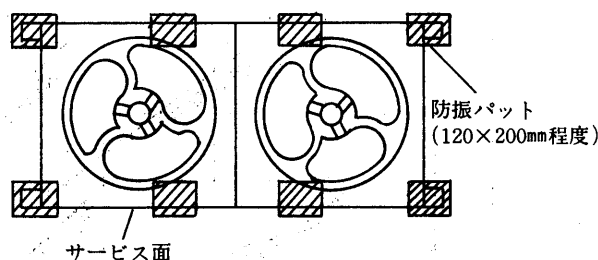


(ニ)ユニットの基礎は、製品重量の3倍程度のコンクリート基礎としてください。また下図に示す位置に防振パット（15mm厚程度）を敷いてユニットの重量を均等に受けるようにしてください。

<AU-10以下の機種>

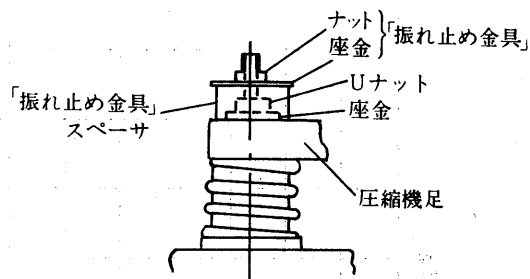


<AU-15以上の機種>



(ホ)防振装置の振れ止め金具の取り外し

本機の圧縮機には防振装置がついています。なお、輸送時の保護のため、防振装置には工場出荷時に振れ止め金具をセットしています。据付後、必ず右図に示す「振れ止め金具」を取り外してください。振れ止め金具は圧縮機の手前側2本の取付足にセットしていますので、2個とも取り外してください。なお、圧縮機固定用のUナットは調整済ですのでさわらないでください。

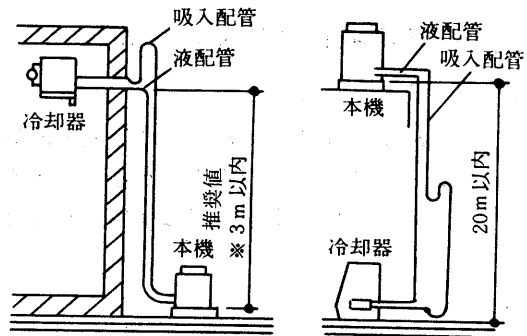


(ヘ)住宅などに近接して設置しますと、夜間などに騒音トラブルが生じるおそれがありますので、距離減衰や回折減衰効果が発揮できるような場所をお選びください。

(ト)本体と冷却器の高低差

ユニット本体は、冷却器より、上方へ置く方が、望ましく、下方に置く場合は、できるだけ3m以内(※)としてください。本体を冷却器より上方へ置く場合は、油もどりに十分行なえる吸入配管にしてください。

※3m以上となる場合は、液冷媒のフラッシュ発生を防止するために、液配管と吸入配管とを1m程度の長さの間を接触熱交換させて液冷媒の過冷却を2~3deg余分にとるようにしてください。

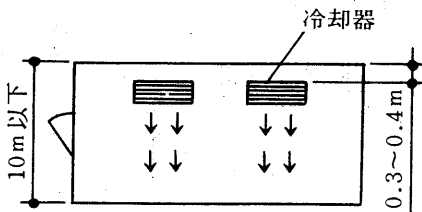


(3)冷却器の据付工事

冷却器は冷風の分布ができるだけ均一となるように、また外気が侵入しにくい位置を選んでください。なお、冷却器を冷蔵庫の扉の近くに設置すると扉の開閉時に外気の暖かい湿った空気を吸い込み、冷却器への着霜が増し、冷却能力低下や送風機羽根の氷結の原因になりますので冷却器と扉の距離はできるだけ離すようにしてください。

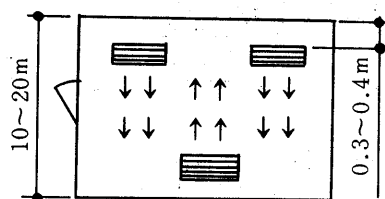
<Vシリーズ>

●冷蔵庫間口寸法が10m以下の場合



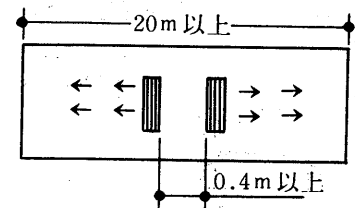
冷却器を片側方向に並べて設置

●10mを越える場合



冷却器を向かい合わせて設置

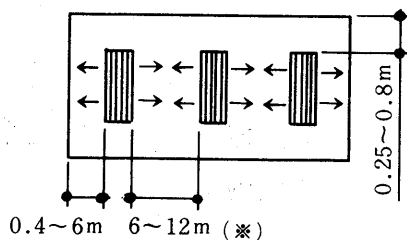
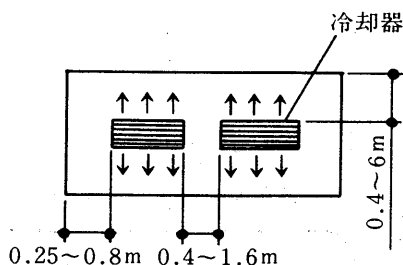
●長さが20m以上の場合



冷却器を背中合わせにして設置

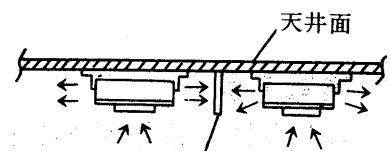
<Dシリーズ>

●標準据付位置



(※)

冷却器間の距離が確保できない場合

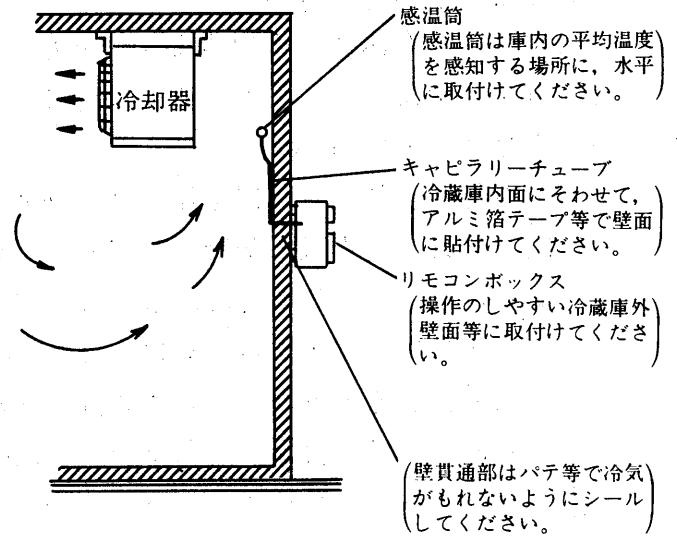


お互い吹出し冷風の影響を受けないように仕切板を天井部に設ける。

(4)リモコンボックスの取付方法

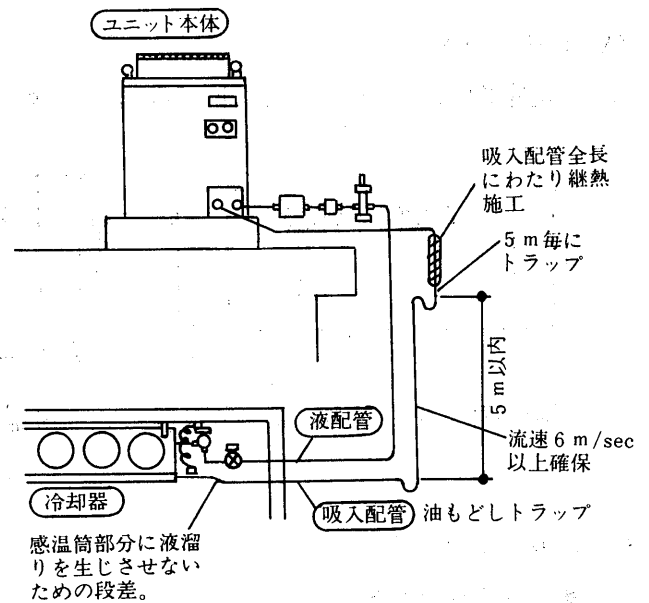
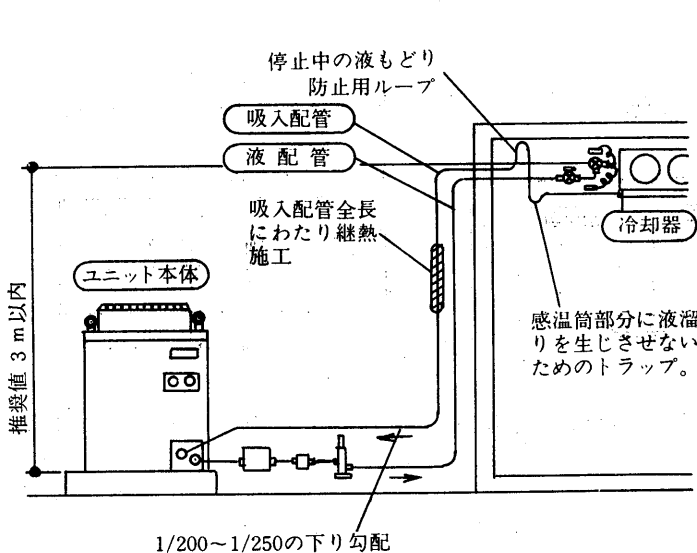
リモコンボックスは付属していますので右図に示す通り、冷蔵庫の側面等に取り付けてください。

注1. リモコンボックスは屋内設置タイプであり、雨水のかかるところや、結露が生じる場所では使用できません。



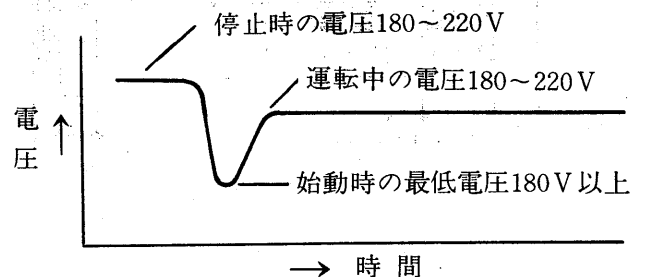
2. 冷媒配管工事

冷媒配管工事の設計・施工の良否が冷凍装置の性能や寿命及びトラブル発生に大きな影響を与えますので、特にご注意ください。



3. 電気工事

電源容量は始動時の最低電圧が 180V、運転中が180~220V、相間バランス 4 V 以内を保てるようにしてください。



注. 配線太さは、P610~P613の電気特性一覧表を参照して決定してください。

4. 使用範囲

項目	使用範囲		
据付条件	本体側 屋外設置	冷却器 冷蔵庫内設置	リモコンボックス(付属品) 屋内設置(冷蔵庫外壁面等)
本体と冷却器との高低差	 (推奨値) 3m 以内		 20m 以内
周囲温度	本体側凝縮器吸込空気温度 -15~+40℃		リモコンボックス周囲温度 -15~+40℃ (但し凍結・結露等なきこと。)
庫内温度	Hシリーズ(使用冷媒 R12) +15~+3℃	Lシリーズ(使用冷媒 R22) +5~-10℃	R(S)シリーズ(使用冷媒 R502) -10~-30℃
電源電圧	三相200V 50/60Hz 運転中の電圧 180~220V 始動時の最低電圧 180V以上 相間電圧不平衡率 2%(4V)以内		

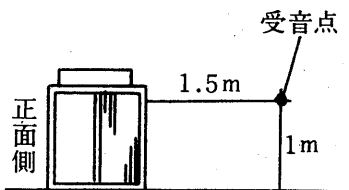
5.2.6 騒音

ユニット本体の騒音値は、下表に示す通りです。

住宅地域など騒音が問題となると予想される場所での設置時には十分注意してください。

〈単位：Aスケール・ホン〉

電源 形名	50Hz	60Hz
AU4	54	56
AU5	55	57
AU8	58	60
AU10	59	61
AU15	61	63
AU20	64	66



騒音値は地上1mでユニットからの距離が1.5m離れた位置での無響音室内を設定した値です。

注1. 一般に通常の使用状態では上記例より大きくなるのが普通ですので、ご注意ください。

2. 運転条件 冷媒 R22
 凝縮温度 35℃
 蒸発温度 -15℃

クーリングシステム

資料

冷凍冷蔵システムクーリングユニット

5.2.7 電気特性

(1)Hシリーズ

項目		形名	AU4-V551H	AU5-V901H	AU8-V1201H	AU10-V902H	AU15-V1202H	AU20-V903H	AU4-D602H	AU5-D603H			
電気定格	電 源		三相200V 50/60Hz										
	本 体	圧縮機用電動機出力	kW	3.0	3.7	5.5	7.5	10.8	15	3.0	3.7		
		送風機用電動機出力	kW×個数	0.07×1	0.07×1	0.36×1	0.36×1	0.36×2	0.36×2	0.07×1	0.07×1		
		クランクケースヒータ容量	kW	0.1			0.18			0.1			
		過電流継電器設定値	A	17	24	40	58	75	90	17	24		
	冷 却 器	送風機用電動機出力	kW×個数	0.075×3	0.075×4	0.075×6	0.075×4×2	0.075×6×2	0.075×6×3	0.008×4×2	0.008×4×3		
		電熱器	除 霜	kW	—								
			容 量	ファンガード	kW	—							
			ターミナルヒータ容量	kW	0.007			0.007×2		0.007×3	0.007×2	0.007×3	
	運 転 特 性	冷 却 運 転 時	消 費 電 力	kW	2.6/3.1	3.6/4.2	5.4/6.7	8.3/9.9	11.9/13.7	16.2/18.8	2.7/3.1	3.8/4.3	
運 転 電 流			A	10.0/11.2	13.9/15.1	22.4/25.0	30.2/34.2	44.2/49.8	55.5/62.6	9.6/10.8	13.3/14.6		
力 率			%	74.1/79.7	75.3/80.7	70.0/77.8	79.3/83.6	77.6/79.2	84.4/86.5	81.3/83.6	2.6/84.7		
始 動 電 流			A	74/63	82/74	137/117	162/140	242/214	294/257	72/61	80/72		
除 霜 時		消 費 電 力	kW	0.4/0.5	0.5/0.6	0.7/0.8	0.9/1.1	1.4/1.6	1.4/1.7	0.4/0.4	0.5/0.5		
		運 転 電 流	A	2.4/2.3	3.0/2.8	4.2/3.9	8.4/7.8	8.4/7.8	8.5/7.9	1.5/1.6	2.0/2.1		
電 気 工 事 路 の 目 安	幹 線	配 線 太 さ	mm ²	3.5(11mまで)	5.5(14mまで)	8(12mまで)	14(14.8mまで)	22(17.5mまで)	30(15.4mまで)	3.5(13mまで)	5.5(14mまで)		
		過 電 流 保 護 器	A	50	50	75	100	100	150	50	50		
		開 閉 器 容 量	A	60	60	100	100	100	200	60	60		
	本 体	配 線 太 さ	mm ²	3.5(3mまで)	5.5(14mまで)	8(13mまで)	14(14.8mまで)	22(20mまで)	30(18.5mまで)	3.5(3mまで)	5.5(14mまで)		
		過 電 流 保 護 器	A	50	50	75	100	100	150	50	50		
		開 閉 器 容 量	A	60	60	100	100	100	200	60	60		
	分 岐 回 路 器	送 風 機 路	配 線 太 さ	mm	φ1.6<16mまで>								
			保 護 器	A	15								
			開 閉 器	A	30								
		電 熱 器 回 路	合 計	配 線 太 さ	mm	—							
保 護 器				A	—								
開 閉 器				A	—								
一 台 当 り		合 計	配 線 太 さ	mm	—								
			保 護 器	A	—								
			開 閉 器	A	—								
接 地 線		太 さ	合 計	mm ²	φ1.6以上								
	1台当り		mm	φ1.6以上									
	制 御 回 路 配 線 太 さ	mm	φ1.6										
進 相 コ ン デ ン サ	本 体	圧 縮 機	容 量	μF	50/40	75/50	100/75	150/100	200/150	250/200	50/40	75/50	
				kVA	0.63/0.6	0.94/0.75	1.26/1.23	1.87/1.51	2.51/2.26	3.14/3.02	0.63/0.6	0.94/0.75	
	送 風 機	容 量	μF	—			20/15		40/30		—		
			kVA	—			0.25/0.23		0.5/0.46		—		
	送 風 機	配 線 太 さ	mm	—			φ1.6以上		φ1.6以上		—		
			容 量	μF	15/10	20/15	30/20	30/20	40/30	40/30	15/10	15/10	
	冷 却 器	送 風 機	kVA	0.42/0.25	0.53/0.39	0.79/0.60	1.06/0.78	1.6/1.2	2.4/1.8	0.04/0.06	0.06/0.06		
			配 線 太 さ	mm	φ1.6以上								

注1. 冷却運転時の電気特性の表示条件…外気35℃, 庫内5℃, 200V50/60Hzにおける値を示す。

(2)Lシリーズ

項目		形名	AU4-V55IL	AU5-V90IL	AU8-V120IL	AU10-V902L	AU15-V1203L	AU20-V1203L	AU4-D602L	AU5-D603L			
電気定格	電 源		三相200V 50/60Hz										
	本 体	圧縮機用電動機出力	kW	3.0	3.7	5.5	7.5	10.8	15	3.0	3.7		
		送風機用電動機出力	kW×個数	0.07×1	0.07×1	0.36×1	0.36×10	0.36×2	0.36×2	0.07×1	0.07×1		
		クランクケースヒータ容量	kW	0.1			0.18			0.1			
		過電流継電器設定値	A	17	24	40	58	75	90	17	24		
	冷 却 器	送風機用電動機出力	kW×個数	0.075×3	0.075×4	0.075×6	0.075×4×2	0.075×6×2	0.075×6×3	0.008×4×2	0.008×4×3		
		電熱器	除 霜	kW	0.6×4	1.1×4	1.3×4	1.1×4×2	1.3×4×2	1.3×4×3	(0.75×4+1.1)×2	(0.75×4+1.1)×3	
			容 量	ファンガード	—								
		ターミナルヒータ容量	kW	0.007			0.007×2		0.007×3	0.007×2	0.007×3		
	運 転 特 性	消 費 電 力	kW	3.6/4.3	6.5/6.1	8.3/9.8	11.5/13.5	15.7/18.9	21.8/26.0	3.9/4.4	5.9/6.3		
運 転 電 流		A	13.0/14.6	18.9/20.2	31.1/35.4	41.3/47.0	56.1/64.4	79.6/88.5	13.0/14.5	19.1/20.3			
力 率		%	80.1/84.6	83.7/87.0	76.8/80.0	80.8/82.9	80.9/84.6	79.1/84.9	85.9/87.6	89.2/89.6			
始 動 電 流		A	74/63	82/74	137/117	162/140	242/214	302/263	72/61	80/72			
除霜時		消 費 電 力	kW	2.5	4.5	5.3	9.0	10.6	15.8	8.3	12.4		
	運 転 電 流	A	8.5	14.9	17.5	29.7	35.0	52.0	26.6	39.7			
電 気 工 事 目 安	幹 線	配 線 太 さ	mm ²	3.5(11mまで)	5.5(14mまで)	8(12mまで)	14(14.8mまで)	22(17.5mまで)	30(15.4mまで)	5.5(11.5mまで)	14(22mまで)		
		過 電 流 保 護 器	A	50	50	75	100	100	150	50	50		
		開 閉 器 容 量	A	60	60	100	100	100	200	60	60		
	本 体	配 線 太 さ	mm ²	3.5(11mまで)	5.5(14mまで)	8(13mまで)	14(14.8mまで)	22(20mまで)	30(18.5mまで)	3.5(13mまで)	5.5(14mまで)		
		過 電 流 保 護 器	A	50	50	75	100	100	150	50	50		
		開 閉 器 容 量	A	60	60	100	100	100	200	60	60		
		接 地 線 太 さ	mm ²	3.5以上	5.5以上	8以上	14以上	22以上	30以上	3.5以上	5.5以上		
	冷 却 器	送 風 機 路	配 線 太 さ	mm	φ1.6<16mまで>								
			保 護 器	A	15								
			開 閉 器	A	30								
電 熱 器 回 路		合 計	配 線 太 さ	mm	φ1.6<8.6mまで>	φ2.0<10mまで>	φ2.6<12mまで>	14mm ² <22mまで>	14mm ² <12mまで>	φ2.6<12mまで>	14mm ² <22mまで>		
			保 護 器	A	23	20	20	50	75	30	50		
			開 閉 器	A	30	30	30	60	100	30	60		
一 台 当 り		合 計	配 線 太 さ	mm	φ1.6<8.6mまで>	φ2.0<10mまで>	φ1.6<8.6mまで>	φ2.0<10mまで>	φ2.0<10mまで>	φ1.6<8.6mまで>			
			保 護 器	A	20	20	20	20	20	20			
	開 閉 器		A	30	30	30	30	30	30				
接 地 線	合 計	太 さ	mm ²	φ1.6	φ2.0	φ2.6	14mm ²	14mm ²	φ2.6	14mm ²			
		太 さ	mm	φ1.6	φ2.0	φ1.6	φ2.0	φ2.0	φ1.6	φ1.6			
制 御 回 路 配 線 太 さ	mm	φ1.6											
進 相 コ ン デ ン サ	本 体	圧 縮 機	容 量	μF	50/40	75/50	100/75	150/100	200/150	250/200	50/40	75/50	
			配 線 太 さ	mm ²	φ2.0以上			φ2.6以上		14mm ² 以上		φ2.0以上	
	送 風 機	容 量	μF	—				20/15		40/30		—	
		配 線 太 さ	mm	—			φ1.6以上		φ1.6以上		—		
	冷 却 器	送 風 機	容 量	μF	15/10	20/15	30/20	30/20	40/30	40/30	15/10	15/10	
			配 線 太 さ	mm	φ1.6以上								

注1. 冷却運転時の電気特性の表示条件…外気35℃, 庫内0℃, 200V50/60Hzにおける値を示す。

システム
クーリング
ユニット

資
料

冷凍冷蔵システムクーリングユニット

(3) Rシリーズ

項目		形名	AU4-V30IR	AU5-V40IR	AU8-V60IR	AU10-V80IR	AU15-V602R	AU20-V802R		
電	源		三相200V 50/60Hz							
	本	圧縮機用電動機出力	kW	3.0	3.7	5.5	7.5	10.8	15	
		送風機用電動機出力	kW×個数	0.07×1	0.07×1	0.36×1	0.36×1	0.36×2	0.36×2	
		クランクケースヒータ容量	kW	0.1			0.18			
		過電流継電器設定値	A	17	24	40	58	75	90	
	冷却器	送風機用電動機出力	kW×個数	0.075×2	0.075×3	0.075×4	0.075×6	0.075×4×2	0.075×6×2	
		電熱器	除霜	kW	0.5×4	0.6×4	1.1×4	1.3×4	1.1×4×2	1.3×4×2
			容量	ファンガード	kW	0.4×2	0.4×3	0.4×4	0.4×6	0.4×4×2
		ターミナルヒータ容量	kW	0.007×1				0.007×2		
	運	冷却運転時	消費電力	kW	2.4/2.9	3.4/4.0	6.0/7.0	6.6/8.1	9.7/11.4	11.3/14.4
運転電流			A	9.1/10.4	12.5/14.1	20.8/24.3	11.1/12.9	37.2/41.7	48.4/52.9	
力率			%	77.7/80.4	78.2/81.0	82.9/83.3	71.7/75.9	75.1/79.2	67.2/78.5	
始動電流			A	73/62	81/73	134/115	160/137	237/210	294/256	
除霜時		消費電力	kW	2.9	3.7	6.1	7.8	12.2	15.4	
運転電流	A	9.0	12.0	18.5	25.0	37.0	49.1			
電	幹線	配線太さ	mm ²	3.5<11mまで>	5.5<14mまで>	8<12mまで>	14<14.8mまで>	22<17.5mまで>	30<15.4mまで>	
		過電流保護器	A	50	50	75	100	100	150	
		開閉器容量	A	60	60	100	100	100	200	
	本	配線太さ	mm ²	3.5<13mまで>	5.5<14mまで>	8<13mまで>	14<14.8mまで>	22<20mまで>	30<18.5mまで>	
		過電流保護器	A	50	50	75	100	100	150	
		開閉器容量	A	60	60	100	100	100	200	
		接地線太さ	mm ²	3.5以上	5.5以上	8以上	14以上	22以上	30以上	
	分岐	冷却機路	送回配線太さ	mm	φ1.6<16mまで>					
			保護器	A	15					
			開閉器	A	30					
冷却器		合計	配線太さ	mm	φ1.6<8.6mまで>	φ2.0<10mまで>	φ2.6<12mまで>	14mm ² <12mまで>	14mm ² <12mまで>	
			保護器	A	20	20	30	50	30	
			開閉器	A	30	30	30	60	60	
		一台当り	配線太さ	mm	φ1.6<8.6mまで>	φ2.0<10mまで>	φ2.6<12mまで>	φ2.0<10mまで>	φ2.6<10mまで>	
			保護器	A	20	20	30	20	30	
			開閉器	A	30	30	30	30	30	
接地線		合計	mm ²	φ1.6	φ2.0	φ2.6	14mm ²	14mm ²		
太さ	1台当り	mm	φ1.6	φ2.0	φ2.6	φ2.0	φ1.6			
制御回路配線太さ	mm	φ1.6mm								
進相コンデンサ	本	容量	μF	50/40	75/50	100/75	150/100	200/150	250/200	
		容量	kVA	0.63/0.6	0.94/0.75	1.26/1.23	1.87/1.51	2.51/2.26	3.14/3.02	
	送風機	配線太さ	mm ²	φ2.0以上			φ2.6以上		14mm ² 以上	
		容量	μF	—			20/15		40/30	
	冷却器	容量	kVA	—			0.25/0.23		0.5/0.46	
		配線太さ	mm	—			φ1.6以上		φ1.6以上	
	送風機	容量	μF	15/10	15/10	20/15	30/20	30/20	40/30	
		容量	kVA	0.26/0.17	0.42/0.25	0.53/0.39	0.79/0.60	1.06/0.78	1.6/1.2	
配線太さ	mm	φ1.6以上								

注1. 冷却運転時の電気特性の表示条件…外気35℃, 庫内-20℃, 200V50/60Hzにおける値を示す。

冷凍冷蔵システムクーリングユニット

項目		形名	AU4-V301S	AU5-V501S	AU5-V651S	AU10-V502S	AU15-V652S	AU20-V653S		
電気定格	電 源		三相200V 50/60Hz							
	本 体	圧縮機用電動機出力	kW	3.0	3.7	5.5	7.5	10.8	15	
		送風機用電動機出力	kW×個数	0.07×1	0.07×1	0.36×1	0.36×1	0.36×2	0.36×2	
		クランクケースヒータ容量	kW	0.1			0.18			
		過電流継電器設定値	A	17	24	40	58	75	90	
	冷 却 器	送風機用電動機出力	kW×個数	0.075×3	0.075×4	0.075×6	0.075×4×2	0.075×6×2	0.075×6×3	
		電熱器	除 霜	kW	0.6×4	1.1×4	1.3×4	1.1×4×2	1.3×4×2	1.3×4×3
			容 量	ファンガード	kW	0.4×3	0.4×4	0.4×6	0.4×4×2	0.4×6×2
			ターミナルヒータ容量	kW	0.007×1			0.007×2		0.007×3
	運転特性	消費電力	kW	2.5/3.0	3.7/4.2	6.2/7.3	7.2/8.7	10.2/12.1	12.5/15.8	
運 転 電 流		A	9.7/11.0	13.5/15.1	22.2/25.7	28.9/32.9	40.0/44.4	53.7/58.2		
力 率		%	75.4/79.4	78.2/80.8	80.7/82.3	71.9/76.2	73.6/78.6	67.1/78.5		
始 動 電 流		A	74/63	82/74	137/117	162/140	242/214	302/263		
除霜時	消費電力	kW	3.7	6.1	7.7	12.2	15.4	23.0		
	運 転 電 流	A	12.0	18.5	24.5	36.9	49.0	73.0		
幹線	配 線 太 さ	mm ²	3.5<11mまで>	5.5<14mまで>	8<12mまで>	14<14.8mまで>	2.2<17.5mまで>	30<15.4mまで>		
	過電流保護器	A	50	50	75	100	100	150		
	開閉器容量	A	60	60	100	100	100	200		
本 体	配 線 太 さ	mm ²	3.5<13mまで>	5.5<14mまで>	8<13mまで>	14<14.8mまで>	22<20mまで>	30<18.5mまで>		
	過電流保護器	A	50	50	75	100	100	150		
	開閉器容量	A	60	60	100	100	100	200		
	接地線太さ	mm ²	3.5以上	5.5以上	8以上	14以上	22以上	30以上		
分岐回路の目安	送風機	配線太さ	mm	φ1.6<16mまで>						
		保護器	A	15						
		開閉器	A	30						
	電熱器	合計	配線太さ	mm	φ1.6<8.6mまで>	φ2.0<10mまで>	φ2.6<12mまで>	14mm ² <22mまで>	14mm ² <18mまで>	14mm ² <12mまで>
			保護器	A	20	20	30	50	50	75
			開閉器	A	30	30	30	60	60	100
	1台当り	回路	配線太さ	mm	φ1.6<8.6mまで>	φ2.0<10mまで>	φ2.6<12mまで>	φ2.0<10mまで>	φ2.6<12mまで>	φ2.6<12mまで>
			保護器	A	20	20	30	20	30	30
			開閉器	A	30	30	30	30	30	30
	接地線	合計	mm ²	φ1.6	φ2.0	φ2.6	14mm ²	14mm ²	14mm ²	
太さ		1台当り	mm	φ1.6	φ2.0	φ2.6	φ2.0	φ2.6	φ2.6	
	制御回路配線太さ	mm	φ1.6							
進相コンデンサ	圧縮機	容 量	μF	50/40	75/50	100/75	150/100	200/150	250/200	
		配線太さ	kVA	0.63/0.60	0.94/0.75	1.26/1.23	1.87/1.51	2.51/2.26	3.14/3.02	
	送風機	容 量	μF	—			20/15	40/30		
		配線太さ	kVA	—			0.25/0.23	0.5/0.46		
	送風機	容 量	μF	15/10	20/15	30/20	30/20	40/30	40/30	
		配線太さ	kVA	0.42/0.25	0.53/0.39	0.79/0.60	1.06/0.78	1.6/1.2	2.4/1.8	
		配線太さ	mm	φ1.6以上						

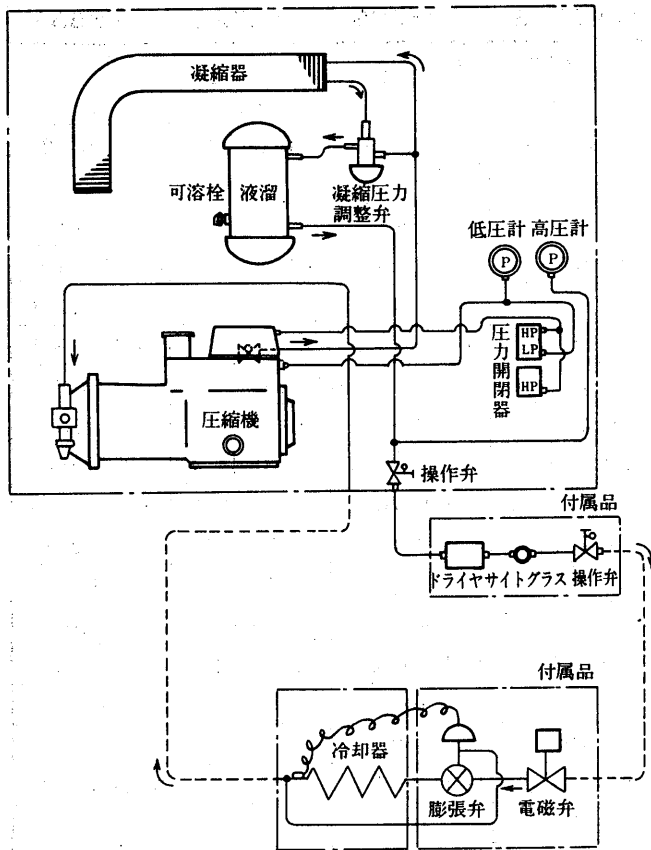
注1. 冷却運転時の電気特性の表示条件…外気35℃, 庫内-20℃, 200V50/60Hzにおける値を示す。

クーリングシステム

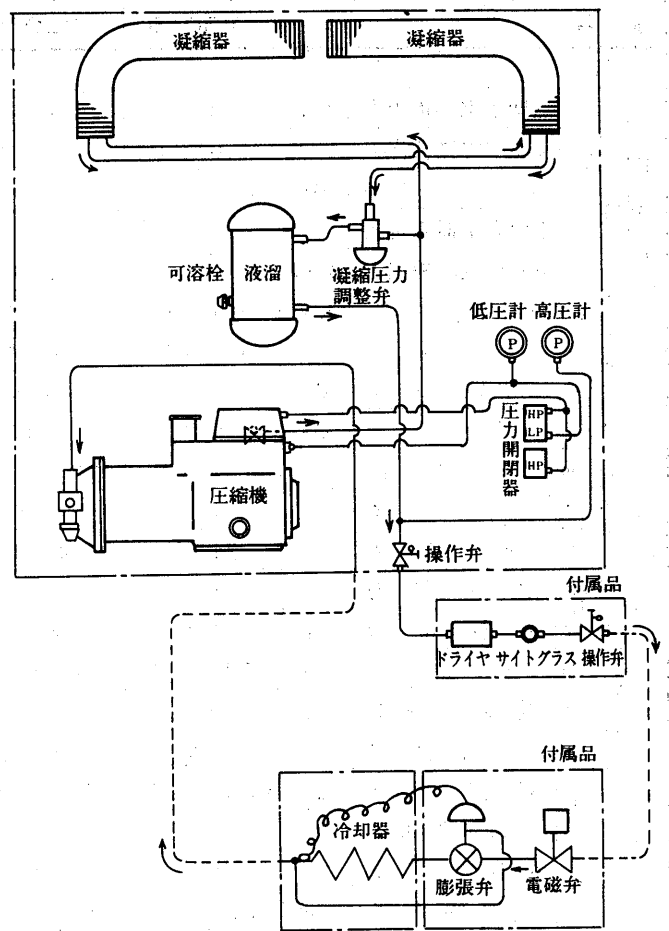
資料

5.2.8 冷媒配管系統図

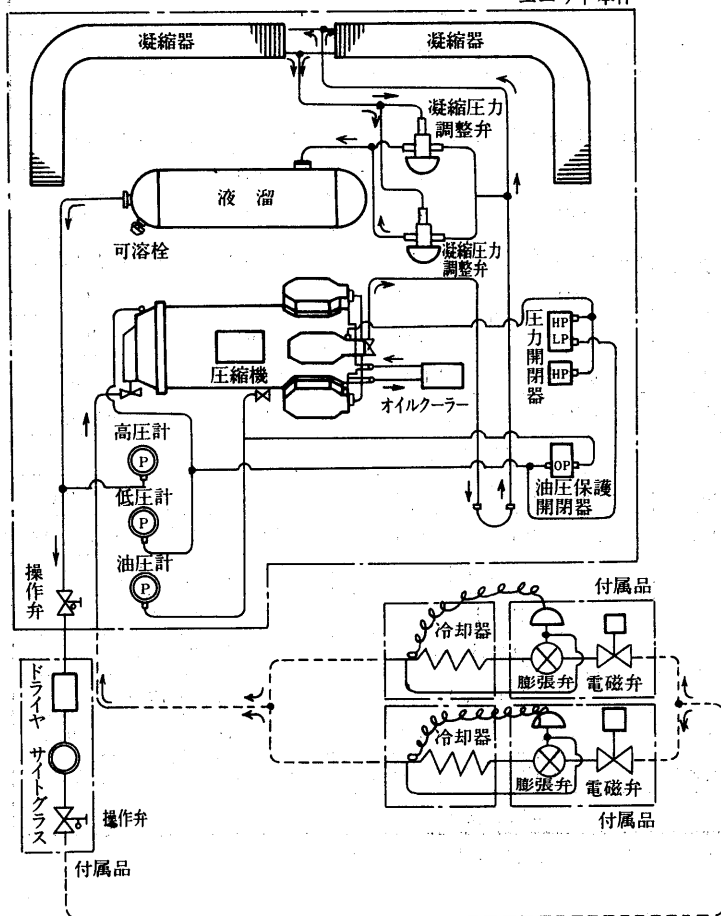
AU-4・5・8形



AU-10形



AU-15・20形



--- 現地手配
 — 配管済み<付属>

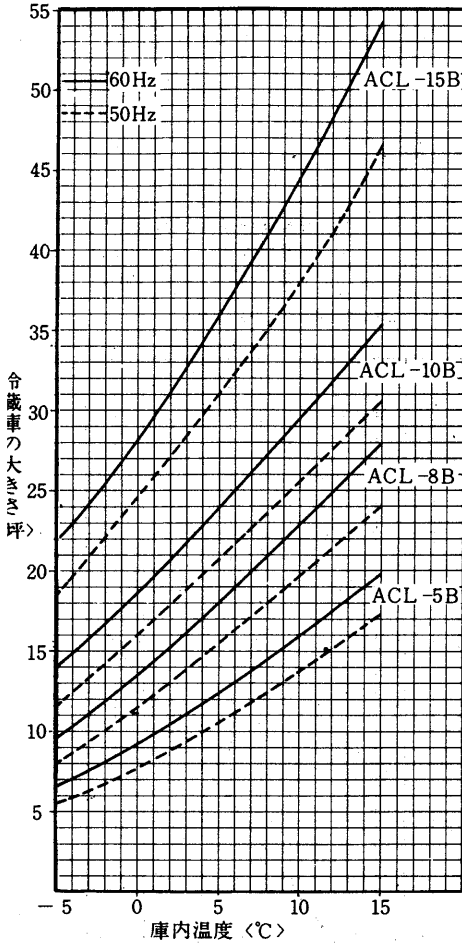
5.3 冷凍・冷蔵クーリングユニット〈床置形〉

目 次

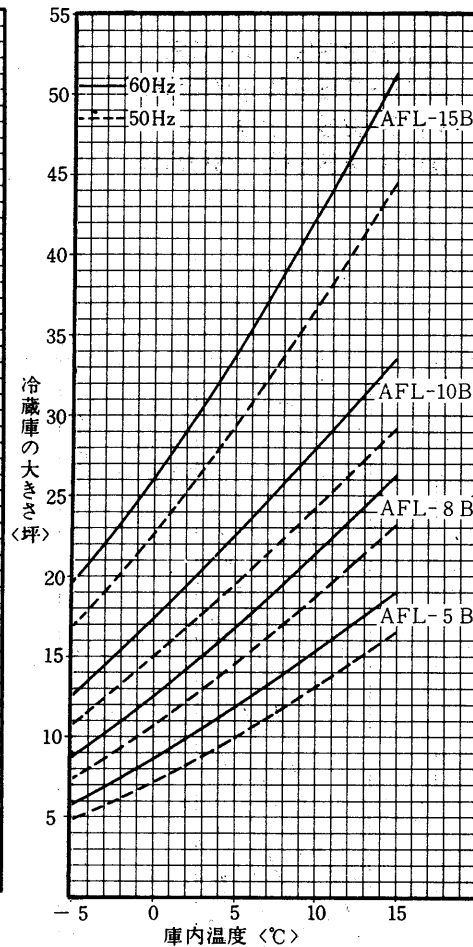
冷蔵庫の大きさ と機種選定の目安	617
5.3.1 仕 様	619
(1) Lシリーズ	619
(2) Rシリーズ	625
(3) Sシリーズ	629
5.3.2 外形寸法図	635
(1) L・Rシリーズ	635
(2) Sシリーズ	644
5.3.3 電気系統図	658
(1) Lシリーズ	658
(2) Rシリーズ	674
(3) Sシリーズ	678
5.3.4 能力線図・能力表	690
(1) Lシリーズ	690
(2) Rシリーズ	697
(3) Sシリーズ	698
5.3.5 送風機能力線図	705
(1) L・Rシリーズ	705
(2) Sシリーズ	706
5.3.6 注意事項	710
(1) 小形機種	710
(2) 大形機種	714
5.3.7 騒音	727
5.3.8 電気特性	729
(1) Lシリーズ	729
(2) Rシリーズ	731
(3) Sシリーズ	732
5.3.9 冷媒配管系統図	736

冷蔵庫の大きさと機種選定の目安 小形<水・空冷>

ACL-5B~15B形



AFL-5B~15B形

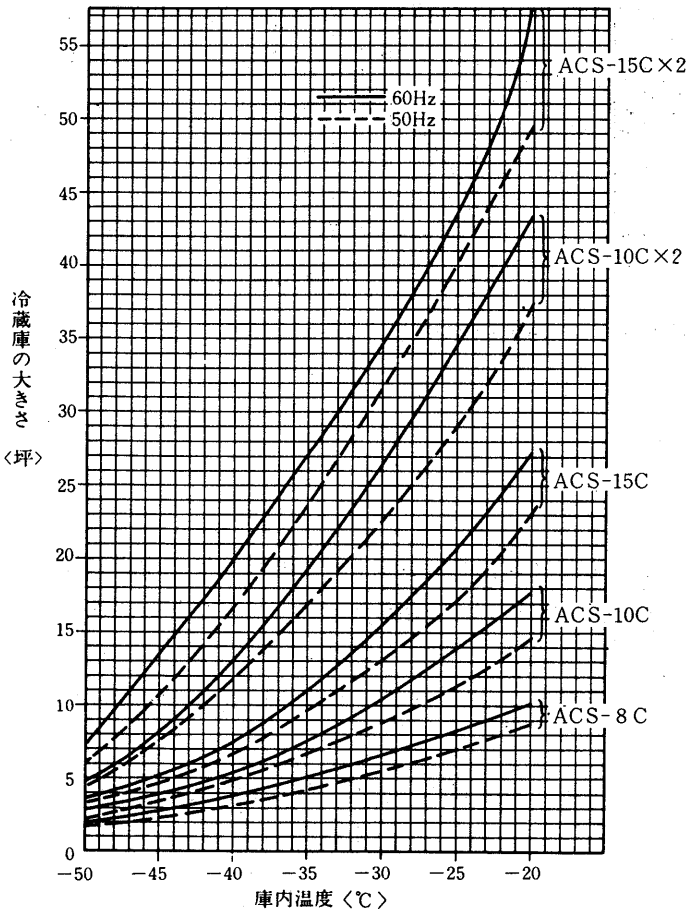


注意事項

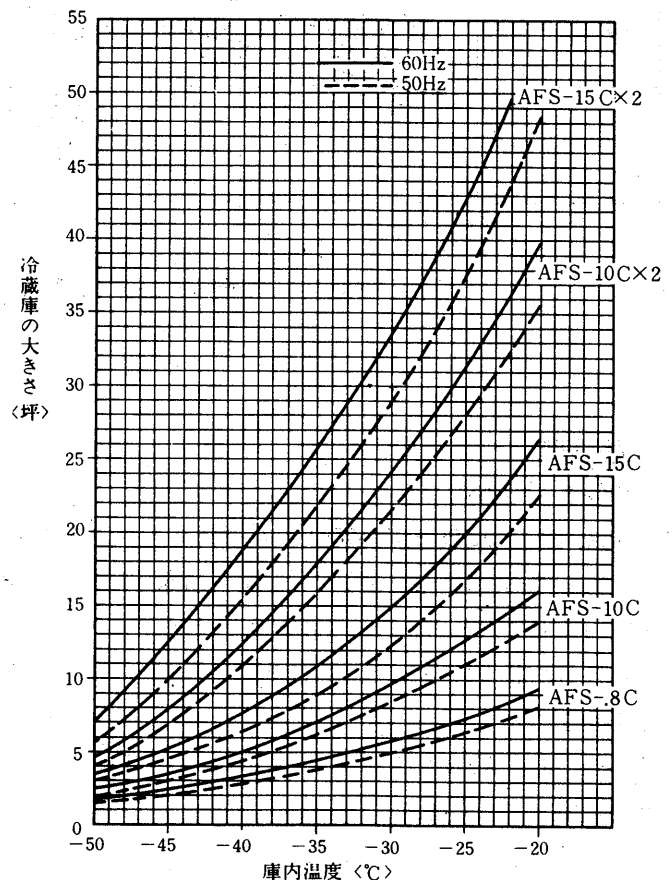
<AFL・ACL・ACS・AFS>

1. 本図は保冷库の場合です。
2. 冷蔵庫はACL・AFLでは冷蔵用プレハブ冷蔵庫。
ACS・AFSでは冷凍用プレハブ冷蔵庫<内法高さ2.2m>とします。
3. 入庫時、ACL-5B~15B・AFL-5B~15Bは品温+15°C、24時間当りの入庫量は収容量の10%とします。
ACS-8C~15C・AFS-8C~15Cは品温-5°C、24時間当りの入庫量は収容量の10%とします。
4. 本選定表は目安として参考にし詳細条件により負荷計算してください。
5. 単一の冷蔵庫にはユニットの複数台設置をお勧めします。これは冬季など軽負荷時のランニングコストの低減とサービス時の庫内温度保証に対する配慮から必要なことです。

ACS-8C~15C形



AFS-8C~15C形



床置形
クーリングU

床置形
クーリングU

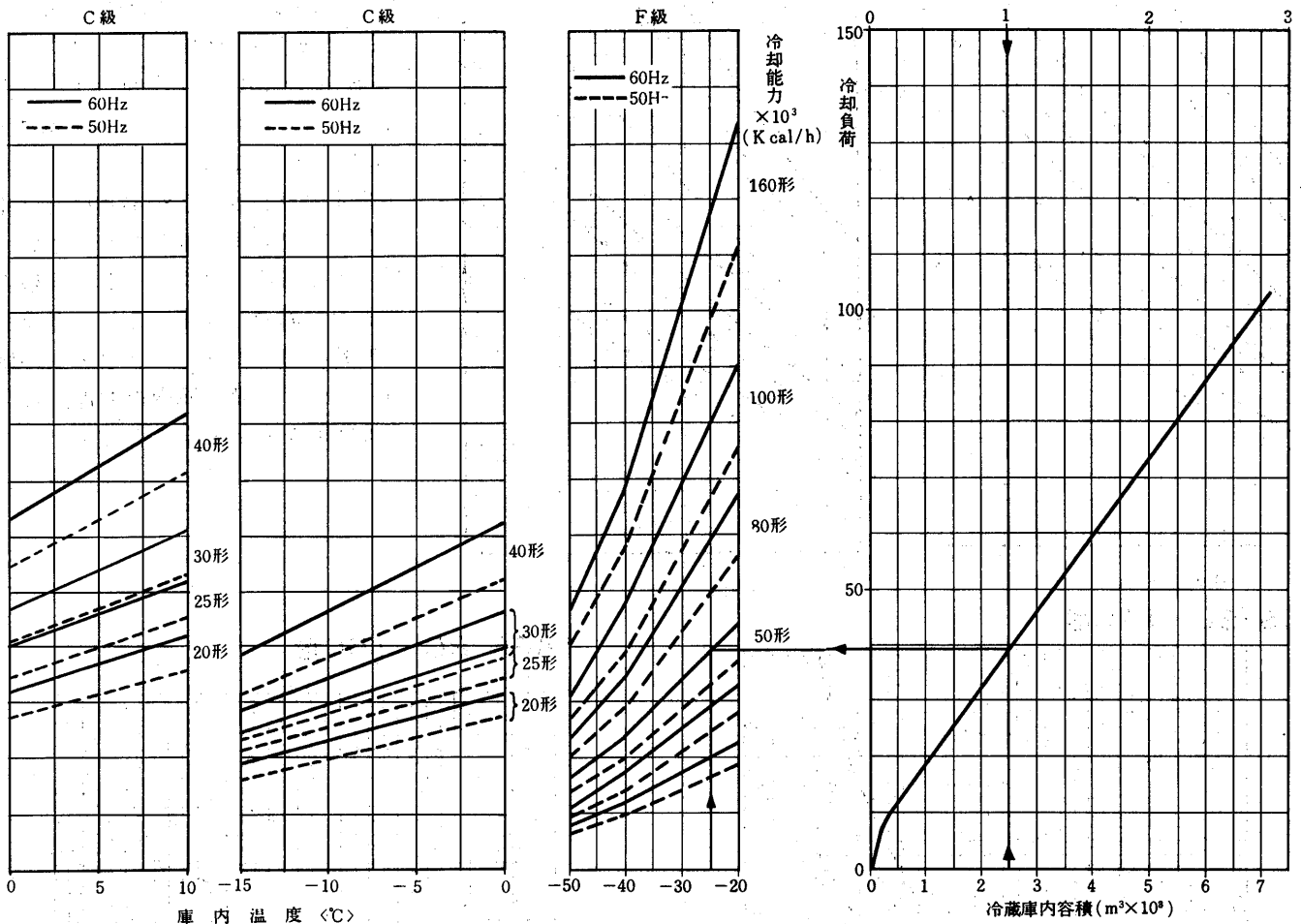
冷蔵庫の大きさと機種選定の目安 大形<水・空冷>

ACL-20D
~40D
AFL-20D
~40D
ACL-20S
~40S
AFL-20S
~40S

ACR-20D
~40D
AFR-20D
~40D
ACR-20S
~40S
AFR-20S
~40S

ACS-25B~160B
ACS-25SC~80SC
AFS-25~80
AFS-25SC~80SC

(例) 冷蔵庫内容積 2,500m³
公称収容屯 1,000トン
F級-25℃ 60Hz



冷蔵庫の大きさと機種選定の目安 (本図は概略の目安を示すものです。正確な熱負荷計算を行った上で機種・台数を選定してください。)

注意事項

<大形20~160>

ACL-20D, 25D, 30D, 40D の4機種共ユニットの冷媒系統からいえば、1ユニット1圧縮機の単一冷媒系統です。従って機種選定にあたっては単一冷蔵庫には冷媒系統が複数になるように機種を選定してください。<例えば単一冷蔵庫に対してACL-40D×1台とせずACL-20D×2台とする。>

これは負荷状況に合わせた容量制御の効率<ランニングコストに>関係、あるいは万一の場合に対する配慮から是非必要なことです。

AFL, ACR, AFR, ACR, AFS 形についても機種選定にあたっては単一冷蔵庫には冷媒系統が複数になるように機種を選定してください。

5.3.1 仕様

(1)Lシリーズ

(a)水冷式<ACL形>

項目		形名	ACL-5B	ACL-8B	ACL-10B	ACL-15B	
電	源		三相 200V 50/60Hz				
塗	装	色	マンセル 10B 8/2				
外形寸法	高さ	mm	1302		1335	1557	
	幅	mm	1000	1250	1350	1695	
	奥行	mm	977		1125	1310	
	分割高さ	mm	—				
性能	庫内温度範囲	℃	-5 ~ +15				
	冷却能力(※1)	kcal/h	6400/7500	8900/10400	12100/14000	18200/21200	
圧縮機	形式×台数		全密閉×1			全密閉×2	
	始動方式		直入			順次	
	電動機定格出力	kW	3.75	5.5	7.5	5.5×2	
	1日の冷凍能力	法定トン	2.1/2.4	3.1/3.6	3.8/4.5	3.1×2/3.6×2	
	容量制御	%	0-100			0-50-100	
	電熱器<クランクケース>	W	62		72	62×2	
凝縮器	形式×台数		水冷二重管式×1				
	標準冷却水量	ℓ/min	26/32	40/45	51/61	83/95	
	水頭損失	mAq	1.3/1.8	1.7/2.2	1.0/1.3	2.1/2.6	
空気冷却器			プレートフィンチューブ式				
送風機	形式×台数		プロペラファン×2			プロペラファン×3	
	風量(※2)	ダクト角度60°	m ³ /min	82/94	108/124	148/173	216/249
		ダクト角度30°		77/86	102/116	140/162	204/236
	最大機外静圧	mmAq	8/8	10/10	15/15		
電動機定格出力	kW	0.2×2	0.4×2		0.4×3		
除霜			ホットガスバイパス式				
温度調節器			電子式温度調節器				
冷媒×制御方式			R22<充填済>×温度式自動膨張弁				
冷凍機油			スニソ3GS<充填済>				
保護装置			高低圧開閉器, 温度開閉器<圧縮機>, 過電流継電器, 可溶栓, 異常ブザー				
配管寸法	冷却水入口<めす>		PT1B<25A>	PT1¼B<32A>	PT1½B<40A>	PT2B<50A>	
	冷却水出口<めす>		PT1B<25A>	PT1¼B<32A>	PT1½B<40A>	PP2B<50A>	
	ドレン出口<めす>		PT1B<25A>				
重量	荷造重量	kg	355	450	530	820	
	製品重量	kg	325	415	495	760	
据付条件			屋内設置, 壁貫通形, 周囲温度 0 ~ 35℃				
高压ガス取締法区分			不要	届出<運転開始20日前>			
冷凍保安責任者の選任			不要				
掲載頁	外形寸法図	頁	635		636		
	電気系統図	頁	658			660・661	
	能力線図	頁	690	691	692	693	

※1. 冷却能力は庫内温度5℃DB, 湿度80%RH, 冷却水入口温度30℃, 標準冷却水量の時を示し発熱となる送風機入力を差し引いた有効能力です。<称呼冷却能力=冷凍機冷却能力-送風機入力の熱当量>

※2. 風量は機外静圧0mmAqの時を示します。

床クーリングユニット

仕様

冷凍・冷蔵クーリングユニット<床置形>

項目		形名	ACL-20D	ACL-25D	ACL-30D	ACL-40D
電	源		三相200V 50/60Hz<圧縮機は400Vも製作可>			
塗	装	色	マンセルN7,5PB4/4			
外形寸法	高さ	mm	2420			2580
	幅	mm	1930		2070	2430
	奥行	mm	1265	1325	1365	1395
	分割高さ	mm	1720+550+150			1880+550+150
性能	庫内温度範囲	℃	0～+10			
	冷却能力(※1)	kcal/h	27500/31800	34800/40100	40700/47300	55100/63800
圧縮機	形式×台数		半密閉単段×1			
	始動方式		人-△方式			
	称呼出力	kW	14/15	18/19	20.5/22	28/30
	1日の冷凍能力	法定トン	8.1/9.8	10.4/12.6	12.2/14.7	16.2/19.6
	容量制御	%	0～100			
	電熱器<クランクケース>	W	200			
凝縮器	形式×台数		シェルアンドチューブ×1			
	冷却水量<32℃>	m³/h	9.1/12.0	12.5/14.5	14.6/17.6	18.0/20.4
	水頭損失	mAq	3.4/5.7	5.2/6.8	6.6/8.7	6.3/8.0
空気冷却器		プレートフィン形				
送風機	形式×台数		軸流ファン×2			
	風量	m³/min	220/280	290/365	340/430	420/530
	機外静風圧	mmAq	10			
	電動機入力	kW	0.8×2/1.3×2	1.2×2/1.9×2	1.7×2/2.6×2	2.2×2/3.6×2
除霜		ホットガスバイパス方式				
温度調節器		電子サーモ<ディファレンシャル1.5～6deg可変>				
冷媒		R 22<充填済>				
冷凍機油		スニソ 4GS<充填済>				
保護装置		巻線保護サーモ, 圧力開閉器<高低圧, 油圧>, 過電流継電器, 吐出温度開閉器, 溶栓				
配管法	冷却水出入口		2 ½ B			
	ドレン出口		1 B			
製品重量	kg	1520	1580	1800	2200	
据付条件		屋内設置				
高压ガス取締法区分		届出<運転開始20日前>				
冷凍保安責任者の選任		不要				
掲載頁	外形寸法図	頁	637	638		639
	電気系統図	頁	664・665			
	能力表	頁	694			

※1. 冷却能力は庫内温度0℃DB, 湿度80%RH, 冷却水入口温度32℃の時の示し冷却能力は負荷となる送風機入力に差し引いておりません。

建設省仕様については別途ご相談下さい

冷凍・冷蔵クーリングユニット<床置形>

(b)水冷式<ACL-S形><セパレート形>

項目		形名	ACL-20S	ACL-25S	ACL-30S	ACL-40S
電源			三相 200V 50/60Hz<圧縮機は400Vも製作可>			
塗装色			マンセルN7			
外形寸法	冷凍機ユニット	高さ	mm 1400			
		幅	mm 2130			
		奥行	mm 815			
	クーラユニット	高さ	mm 1255	mm 1405	mm 1405	mm 1480
		幅	mm 2200	mm 2200	mm 2400	mm 2800
		奥行	mm 1590			
性能	庫内温度範囲	°C	0~+10			
	冷却能力(※1)	kcal/h	27500/31800	34800/40100	40700/47300	55100/63800
圧縮機	形式×台数		半密閉単段×1			
	始動方式		△-△方式			
	称呼出力	kW	14/15	18/19	20.5/22	28/30
	1日の冷凍能力	法定トン	8.1/9.8	10.4/12.6	12.2/14.7	16.2/19.6
	容量制御	%	0-100			
	電熱器<クランクケース>	W	200			
凝縮器	形式×台数		シェルアンドチューブ×1			
	冷却水量<32°C>	m ³ /h	9.1/12.0	12.5/14.5	14.6/17.6	18.0/20.4
	水頭損失	mAq	3.4/5.7	5.2/6.8	6.6/8.7	6.3/8.0
空気冷却器			プレートフィン			
送風機	形式×台数		プロペラファン×2			
	風量	m ³ /min	220/280	290/365	340/430	420/530
	機外静圧	mmAq	10			
	電動機入力	kW	0.8×2/1.3×2	1.2×2/1.9×2	1.7×2/2.6×2	2.2×2/3.6×2
除霜			ホットガスバイパス方式			
温度調節器			電子サーモ<ダイヤレンシャル1.5~6deg可変>			
冷媒			R22<充填済>			
冷凍機油			スニソ4GS			
保護装置			巻線保護サーモ, 高低圧開閉器, 油圧開閉器, 吐出温度サーモ, 過電流継電器, 溶栓			
配管法	冷却水出入口		2 1/2 B			
	ドレン出口		1 B			
冷凍配管寸法	液側配管	mm	φ28.6×1.0t	φ31.8×1.2t	φ31.8×1.2t	φ38.1×1.2t
	ホットガス配管	mm	φ22.2×1.0t			
	吸入配管	mm	φ41.3×1.5t	φ50.8×2.0t		φ63.5×2.0t
製品重量	冷凍機ユニット	kg	650	690	730	780
	クーラユニット	kg	380	450	500	600
据付条件			屋内設置			
高圧ガス取締法区分			屈出<運転開始20日前>			
冷凍保安責任者の選任			不要			
掲載頁	外形寸法図	頁	642・643			
	電気系統図	頁	-			
	能力表	頁	694			

※1. 冷却能力は庫内温度0°CDB, 湿度80%RH, 冷却水温32°Cの時の値を示し, 冷却負荷となる送風機入力は差引いておりません。

※2. 送風機は標準仕様の時の仕様を示します。

床置形

仕様

冷凍・冷蔵クーリングユニット<床置形>

(c) 空冷式<AFL形>

項目		形名	AFL-5B	AFL-8B	AFL-10B	AFL-15B	
電 源			三相 200V 50/60Hz				
塗 装 色			マンセル 10B 8/2				
屋 内 機	外形寸法	高さ mm	1302		1335	1557	
		幅 mm	1000	1250	1350	1695	
	分割高さ mm	奥行 mm	977		1125	1310	
		性能	庫内温度範囲 ℃	-5 ~ +15			
ユ ニ ッ ト	性能	冷却能力(※1) kcal/h	5900/6900	8300/9600	11100/12900	17000/19600	
		圧縮機	形式×台数	全密閉×1			全密閉×2
	始動方式	直入			順次		
	電動機定格出力 kW	3.75	5.5	7.5	5.5×2		
	1日の冷凍能力 法定トン	2.1/2.4	3.1/3.6	3.8/4.5	3.1×2/3.6×2		
	容量制御 %	0-100			0-50-100		
	電熱器(クランクケース) W	62			72	62×2	
ニ ッ ト	空 気 冷 却 器	形式×台数	プレートフィンチューブ式			プロペラファン×3	
		風量(※2) ダクト角度60° m³/min	82/94	108/124	148/173	216/249	
	ダクト角度30° m³/min	77/86	102/116	140/162	204/236		
	最大機外静圧 mmAq	8/8	10/10	15/15			
	電動機定格出力 kW	0.2×2	0.4×2		0.4×3		
ト	除霜	ホットガスバイパス式					
	温度調節器	電子式温度調節器					
	冷媒×制御方式	R22<充填済>×温度式自動膨張弁					
	冷凍機油	スニソ 3GS<充填済>					
	保護装置	高低圧開閉器, 温度開閉器<圧縮機>, 過電流継電器, 可溶栓, 異常ブザー					
	高圧制御	ホットガスバイパス式					
	ドレン配管寸法(めす)	PT1B<25A>					
重 量	荷造重量 kg	350	445	525	810		
	製品重量 kg	320	410	490	750		
据付条件	屋内設置, 壁貫通形, 周囲温度 0 ~ +35℃						
空 冷 凝 縮 ユ ニ ッ ト	形 名		RMA-5A	RMA-8A	RMA-10A	RMA-8 2	
	塗 装 色		マンセル5Y 7/1				
	外形寸法	高さ mm	851	876	1207	876	
		幅 mm	785	985			
	熱 交 換 器	奥行 mm	785	985			
		形式	プレートフィンチューブ式				
	凝縮器用機	形式	プロペラファン				
電動機定格出力 kW	0.16	0.36					
重 量	荷造重量 kg	88	115	144	115×2		
	製品重量 kg	77	102	130	102×2		
据付条件	屋外設置, 周囲温度 -15 ~ +40℃						
冷媒配管寸法	ガス配管 mm	15.88	19.05	22.2	19.05×2		
	液配管 mm	12.7	15.88	19.05	15.88×2		
高圧ガス取締法区分			不 要	届 出<運転開始20日前>			
冷凍保安責任者の選任	不 要						
掲 載 頁	外形寸法図 頁	635		636	637		
	電気系統図 頁	666			668・669		
	能力線図 頁	695			696		

※1. 冷却能力は庫内温度5℃DB, 湿度80%RH, 凝縮器吸込空気温度35℃の時の値を示し発熱となる送風機入力を差し引いた有効能力です。<称呼冷却能力=冷凍機冷却能力-送風機入力の熱当量>

※2. 風量は機外静圧0mmAqの時を示します。

冷凍・冷蔵クーリングユニット<床置形>

項目		形名	AFL-20	AFL-25	AFL-30	AFL-40	
屋内ユニット	電源		三相 200V 50/60Hz<400V も製作可>				
	塗 装 色		マンセルN7,5PB4/4				
	外形寸法	高さ	mm	2420			2580
		幅	mm	1930		2070	2430
		奥行	mm	1265	1325	1365	1395
		分割高さ	mm	1720+550+150			1880+550+150
	性能	庫内温度範囲	℃	0~+10			
		冷却能力※	kcal/h	27500/31800	34800/40100	40700/47300	55100/63800
	圧縮機	形式×台数		半密閉単段			
		始動方式		人-△方式			
		称 呼 出 力	kW	14/15	18/19	20.5/22	28/30
		1日の冷凍能力	法定トン	8.1/9.8	10.4/12.6	12.2/14.7	16.2/19.6
		容量制御	%	0~100			
		電熱器<クランクケース>	W	200			
	空気冷却器	形式×台数		プレートフィン形			
		風 量	m ³ /min	220/280	290/365	340/430	420/530
		機外静圧	mmAq	10			
		電動機入力	kW	0.8×2/1.3×2	1.2×2/1.9×2	1.7×2/2.6×2	2.2×2/3.6×2
	除霜		ホットガスバイパス方式				
	温度調節器		電子サーモ<ディファレンシャル1.5~6deg可変>				
	冷媒		R 22現地準備				
	冷凍機油		スニソ4GS <充填済>				
	保護装置		巻線保護サーモ, 圧力開閉器<高低圧, 油圧>, 過電流継電器, 吐出温度開閉器, 溶栓				
	ドレン配管寸法		1B				
	製品重量	kg	1470	1530	1720	2120	
据付条件		屋 内 設 置					
空冷凝縮ユニット	形 名		RMA-20C×1台	RMA-15C×2台	RMA-20C×2台		
	塗 装 色		パールグレー				
	外形寸法	高さ	mm	2300			
		幅	mm	1940	1520	1940	
		奥行	mm	1780	1457		1780
	熱交換器		プレートフィン形				
	送風機	風 量	m ³ /min	370/410	660/720	740/820	
		形 式		プロペラファン			
		電動機×台数	kW	0.45×2	0.45×4	0.45×4	
	製品重量	kg	310	290×2	310×2		
据付条件		-40℃~+40℃					
冷媒配管寸法	ガス配管	mm	φ38.1×1.2t	φ50.8×2.0t	φ53.98×2.0t		
	液配管	mm	φ28.6×1.2t	φ31.8×1.2t	φ38.1×1.2t		
高压ガス取締法区分		届出<運転開始20日前>					
冷凍保安責任者の選任		不 要					
掲載頁	外形寸法図	頁	640		641		
	電気系統図	頁	672・673				
	能力表	頁	694				

※1. 冷却能力は庫内温度0℃DB, 湿度80%R.H. 凝縮温度38℃の時の値を示し, 冷却負荷となる本体送風機の入りは差し引いておりません。

床置形
仕様

建設省仕様については別途ご相談下さい

冷凍・冷蔵クーリングユニット<床置形>

(d)空冷式<AFL-S形><セパレート形>

項目		形名	AFL-20S	AFL-25S	AFL-30S	AFL-40S	
電		源	三相 200V 50/60Hz<400Vも製作可>				
塗		装	マンセルN7				
外形寸法	冷凍機ユニット	高さ	mm	1400	1400	1400	1400
		幅	mm	2100	2100	2100	2100
		奥行	mm	800	800	800	800
	クーラユニット	高さ	mm	1255	1405	1405	1480
		幅	mm	2200	2200	2400	2800
		奥行	mm	1590	1590	1590	1590
性能	庫内温度範囲	℃	0~+10				
	冷却能力※1		27500/31800	34800/40100	40700/47300	55100/63800	
圧縮機	形式×台数		半密閉単段×1				
	始動方式		△-△方式				
	称 呼 出 力	kW	14/15	18/19	20.5/22	28/30	
	1日の冷凍能力	法定トン	8.1/9.8	10.4/12.6	12.2/14.7	16.2/19.6	
	容 量 制 御	%	0-100				
	電熱器<クランクケース>	W	200				
空 気 冷 却 器	形式×台数		プレートフィン形				
	風 量	m ³ /min	220/280	290/365	340/430	420/530	
	機 外 静 圧	mmAq	10				
	電 動 機 入 力	kW	0.8×2/1.3×2	1.2×2/1.9×2	1.7×2/2.6×2	2.2×2/3.6×2	
除 霜		ホットガスバイパス方式					
温 度 調 節 器		電子サーモ<ディファレンシャル1.5~6deg可変>					
冷 媒		R22<現地チャージ>					
冷 凍 機 油		スニソ4GS<充填済>					
保 護 装 置		巻線保護サーモ, 高低圧開閉器, 油圧開閉器, 吐出温度サーモ, 過電流継電器, 溶栓					
ドレン配管寸法		1B					
製品重量<機械室/冷却室>	kg	630/380	690/450	700/500	750/600		
据 付 条 件		屋内設置					
空 冷 凝 縮 ユ ニ ッ ト	形 名		RMA-20C×1台	RMA-15C×2台	RMA-20C×2台		
	塗 装	色	マンセル2.5Y%				
	外形寸法	高 さ		2300			
		幅		1940	1520	1940	
		奥 行		1780	1457	1780	
	熱 交 換 器		プレートフィン形				
	送 風 機	風 量	m ³ /min	370/410	660/720	740/820	
		形 式		プロペラファン			
	電 動 機 × 台 数	kW	0.45×2	0.45×4	0.45×4		
	製 品 重 量	kg	310	290×2	310×2		
据 付 条 件		-40℃ ~ +40℃					
凝 縮 器 側	ガス配管	mm	φ38.1×1.2t	φ50.8×2.0t	φ53.98×2.0t		
	液配管	mm	φ28.6×1.2t	φ31.8×1.2t	φ38.1×1.2t		
蒸 発 器 側	液 側 配 管	mm	φ28.6×1.0t	φ31.8×1.2t	φ38.1×1.2t		
	ホットガス配管	mm		φ22.2×1.0t			
	吸 入 配 管	mm	φ41.3×1.5t	φ50.8×2.0t	φ63.5×2.0t		
高 圧 ガ ス 取 締 法 区 分		届出<運転開始20日前>					
冷 凍 保 安 責 任 者 の 選 任		不 要					
掲 載 頁	外 形 寸 法 図	頁	642・643				
	電 気 系 統 図	頁	-				
	能 力 表	頁	694				

※1. 冷却能力は庫内温度0℃DB, 湿度80%RH, 凝縮温度38℃の時の値を示し, 冷却負荷となる本体送風機の
 入力は差し引いておりません。

※2. 送風機は標準仕様の時の仕様を示します。

冷凍・冷蔵クーリングユニット<床置形>

(2)Rシリーズ

(a) 水冷式<ACR形>

項目		形名	ACR-20D	ACR-25D	ACR-30D	ACR-40D	
電	源		三相 200V 50/60Hz<圧縮機は400V製作も可>				
塗	装	色	マンセルN7,5PB4/4				
外形寸法	高	さ	mm			2420	2580
	幅		mm			1930	2070
	奥	行	mm	1585	1645	1685	1715
	分	割	高	mm			1720+550+150
性能	庫内温度範囲	℃	-15~0				
	冷却能力(※1)	kcal/h	16500/19200	21000/24600	23100/28700	31100/38500	
圧縮機	形式×台数		半密閉単段×1				
	始動方式		人-△方式				
	称呼出力	kW	14/15	18/19	20.5/22	28/30	
	1日の冷凍能力	法定トン	8.2/9.9	10.5/12.7	12.3/14.8	16.4/19.8	
	容量制御	%	0-100				
	電熱器<クランクケース>	W	200				
凝縮器	形式×台数		シェルアンドチューブ×1				
	冷却水量<32℃>	m³/h	8.5/12.0	12.5/14.5	13.0/17.0	16.0/19.0	
	水頭損失	mAq	3.0/5.7	5.2/6.8	6.2/8.7	5.2/7.1	
空気冷却器		プレートフィン					
送風機	形式×台数		軸流ファン×2				
	風	量	m³/min	220/280	290/365	340/430	420/530
	機外静圧	mmAq	10				
	電動機入力	kW	0.8×2/1.3×2	1.2×2/1.9×2	1.7×2/2.6×2	2.2×2/3.6×2	
除霜		ホットガス方式, 電気ヒータ, 吸入ダンパ併用					
温度調節器		電子サーモ<ディファレンシャル1.5~6deg可変>					
冷媒		R502<充填済>					
冷凍機油		スニソ 4GS<充填済>					
保護装置		巻線保護サーモ, 圧力開閉器<高低圧, 油圧>, 過電流継電器, 吐出温度開閉器, ドレンパン過熱防止サーモ, 溶栓					
配管寸法	冷却水出入口		2 ½ B				
	ドレン出口		1 B				
製品重量	kg	1570	1630	1870	2250		
据付条件		屋内設置					
高圧ガス取締法区分		届出<運転開始20日前>					
冷凍保安責任者の選任		不要					
掲載頁	外形寸法図	頁	637	638		639	
	電気系統図	頁	674・675				
	能力表	頁	697				

注1. 冷却能力は庫内温度-15°CDB, 湿度80%RH, 冷却水入口温度32°Cの時を示し, 冷却能力は負荷となる送風機入力に差し引いておりません。

建設省仕様については別途ご相談下さい

床
置
形

仕
様

冷凍・冷蔵クーリングユニット<床置形>

(b)水冷式<ACR-S形><セパレート形>

項目		形名	ACR-20S	ACR-25S	ACR-30S	ACR-40S
電	源		三相 200V 50/60Hz<圧縮機は400Vも製作可>			
塗	装	色	マンセルN7			
外形寸法	冷凍機ユニット	高さ	mm 1400			
		幅	mm 2100			
		奥行	mm 800			
	クーラユニット	高さ	mm 1450	mm 1600	mm 1600	mm 1670
		幅	mm 2240	mm 2240	mm 2440	mm 2840
		奥行	mm 1538	mm 1590	mm 1590	mm 1590
性能	庫内温度範囲	°C	-15~+10			
	冷却能力(※1)	kcal/h	16500/19200	21000/24600	23100/28700	31100/38500
圧縮機	形式×台数		半密閉単段×1			
	始動方式		△-△方式			
	称呼出力	kW	14/15	18/19	20.5/22	28/30
	1日の冷凍能力	法定トン	8.2/9.9	10.5/12.7	12.3/14.8	16.4/19.8
	容量制御	%	0-100			
	電熱器<クランクケース>	W	200			
凝縮器	形式×台数		シェルアンドチューブ×1			
	冷却水量<32°C>	m ³ /h	8.5/12	12.5/14.5	13.0/17.0	16.0/19.0
	水頭損失	mAq	3.0/5.7	5.2/6.8	6.2/8.7	5.2/7.1
空気冷却器		プレートフィン				
送風機	形式×台数		プロペラファン×2			
	風量	m ³ /min	220/280	290/365	340/430	420/530
	機外静圧	mmAq	10			
※2	電動機入力	kW	0.8×2/1.3×2	1.2×2/1.9×2	1.7×2/2.6×2	2.2×2/3.6×2
除霜		ホットガスバイパス方式, ドレン板ヒータ, 吸込ダンパ				
温度調節器		電子サーモ<ディファレンシャル1.5~6 deg可変>				
冷媒		R502<充填済>				
冷凍機油		スニソ4GS<充填済>				
保護装置		巻線保護サーモ, 高低圧開閉器, 油圧開閉器, 吐出温度サーモ, 過電流継電器, 溶栓				
配管法	冷却水出入口		2 ½ B			
	ドレン出口		1 B			
冷媒配管寸法	液側配管	mm	φ28.6×1.0t	φ31.8×1.2t	φ38.1×1.2t	
	ホットガス配管	mm	φ22.2×1.0t			
	吸入配管	mm	φ41.3×1.5t	φ50.8×2.0t		φ63.5×2.0t
製品重量	冷凍機ユニット	kg	650	690	730	780
	クーラユニット	kg	400	450	500	550
据付条件		屋内設置				
高圧ガス取締法区分		屈出<運転開始20日前>				
冷凍保安責任者の選任		不要				
掲載頁	外形寸法図	頁	642・643			
	電気系統図	頁	-			
	能力表	頁	697			

※1. 冷却能力は庫内温度-15°CDB, 湿度80%RH, 冷却水温32°Cの時の値を示し, 冷却負荷となる送風機入力は差引いておりません。

※2. 送風機は標準仕様の時の仕様を示します。

(b) 空冷式<AFR形>

項目	形名	AFR-20	AFR-25	AFR-30	AFR-40	
電 源		三相 200V 50/60Hz<400V も製作可>				
塗 装 色		マンセルN7,5PB4/4				
外形寸法	高さ mm	2420			2580	
	幅 mm	1930		2070	2430	
	奥行 mm	1585	1645	1685	1715	
	外壁までの奥行 mm	1035	1095	1135	1165	
	分割高さ mm	1720+550+150			1880+550+150	
性能	庫内温度範囲 ℃	-15~0				
	冷却能力 ※ kcal/h	16500/19200	21000/24600	23100/28700	31100/38500	
圧縮機	形式×台数	半密閉単段				
	始動方式	Λ-Δ方式				
	称呼出力 kW	14/15	18/19	20.5/22	28/30	
	1日の冷凍能力 法定トン	8.2/9.9	10.5/12.7	12.3/14.8	16.4/19.8	
	容量制御 %	0-100				
	電熱器<クランクケース> W	200				
空気冷却器		プレートフィン式				
冷却器用送風機	形式×台数	軸流ファン×2				
	風量 m³/min	220/280	290/365	340/430	420/530	
	機外静圧 mmAq	10				
	電動機入力 kW	0.8×2/1.3×2	1.2×2/1.9×2	1.7×2/2.6×2	2.2×2/3.6×2	
除霜		ホットガスバイパス方式・ドレン板ヒータ, 吸入口ダンパ				
温度調節器		電子サーモ<ディファレンシャル1.5~6deg可変>				
冷媒		R502 現地準備				
冷凍機油		スニソ4GS<充填済>				
保護装置		巻線保護サーモ, 圧力開閉器<高低圧, 油圧>, 過電流継電器, 吐出温度開閉器, ドレンパン過熱防止サーモ, 溶接				
ドレン配管寸法		1B				
製品重量 kg		1520	1580	1800	2200	
据付条件		屋内設置				
空冷凝縮ユニット	形名	RMA-20C×1台	RMA-15C×2台		RMA-20C×2台	
	塗 装 色	パールグレー				
	外形寸法	高さ mm	2300			
		幅 mm	1520	1940	1520	
		奥行 mm	1780			
	熱交換器		プレートフィン形			
	送風機	風量 m³/min	370/450	660/720	740/820	
		形式	プロペラファン			
	電動機×台数	kW	0.45×2	0.45×4	0.45×4	
	製品重量 kg		310	290×2	310×2	
据付条件	℃	-40~+40				
冷媒配管寸法	ガス配管 mm	φ38.1×1.2t	φ38.1×1.2t	φ41.3×1.5t		
	液配管 mm	φ28.6×1.2t	φ31.8×1.2t	φ38.1×1.2t		
高压ガス取締法区分		届出<運転開始20日前>				
冷凍保安責任者の選任		不要				
掲載頁	外形寸法図 頁	640		641		
	電気系統図 頁	676-677				
	能力表 頁	697				

※1. 冷却能力は庫内温度-15℃DB, 湿度80%R.H. 凝縮温度38℃の時の値を示し, 冷却負荷となる本体送風機の inputs は差し引いておりません。

床クーリングユニット
仕様

建設省仕様については別途ご相談下さい

冷凍・冷蔵クーリングユニット<床置形>

(d)空冷式<AFR-S形><セパレート形>

項目			形名	AFR-20S	AFR-25S	AFR-30S	AFR-40S	
屋 内 ユ ニ ツ ト	電 源			三相 200V 50/60Hz<400Vも製作可>				
	塗 装 色			マンセルN7				
	外形 寸 法	冷凍機 ユニット	高さ	mm	1400	1400	1400	1400
			幅	mm	2100	2100	2100	2100
			奥行	mm	800	800	800	800
		クーラ ユニット	高さ	mm	1450	1600	1600	1670
			幅	mm	2240	2240	2440	2840
			奥行	mm	1538	1590	1590	1590
	性 能	庫内温度範囲	℃	-15~0				
		冷却能力※1	kcal/h	16500/19200	21000/24600	23100/28700	31100/38500	
	圧 縮 機	形式×台数		半密閉単段×1				
		始動方式		A-△方式				
		称 呼 出 力	kW	14/15	18/19	20.5/22	28/30	
		1日の冷凍能力	法定トン	8.2/9.9	10.5/12.7	12.3/14.8	16.4/19.8	
		容 量 制 御	%	0-100				
	空 気 冷 却 器	電熱器<クランクケース>	W	200				
		形式×台数		プレートフィン形				
		風 量	m ³ /min	220/280	290/365	340/430	420/530	
		機 外 静 圧	mmAq	10				
		電 動 機 入 力	kW	0.8×2/1.3×2	1.2×2/1.9×2	1.7×2/2.6×2	2.2×2/3.6×2	
		除 霜		ホットガスバイパス方式, ドレン板ヒータ, 吸込ダンパ				
		温 度 調 節 器		電子サーモ<ディファレンシャル1.5~6deg可変>				
		冷 媒		R502<現地チャージ>				
		冷 凍 機 油		スニソ4GS<充填済>				
		保 護 装 置		巻線保護サーモ, 圧力開閉器<高低圧, 油圧>, 過電流継電器, 吐出温度開閉器, 溶栓				
	空 冷 凝 縮 ユ ニ ツ ト	ドレン配管寸法		1B				
		製品重量<機械室/冷却室>	kg	630/400	690/450	700/500	750/550	
据 付 条 件			屋内設置					
形 名			RMA-20C×1台	RMA-15C×2台	RMA-20C×2台			
塗 装 色			パールグレー					
一 外 形 当 り 法		高 さ		2300				
		幅		1520	1940	1520		
	奥 行		1780					
熱 交 換 器	形式		プレートフィン形					
	風 量	m ³ /min	370/410	660/720		740/820		
	形 式		プロペラファン					
	電 動 機 × 台 数	kW	0.45×2	0.45×4		0.45×4		
	製 品 重 量	kg	310	290×2		310×2		
据 付 条 件	℃	-40~+40						
凝 縮 器 側 冷 媒 配 管 寸 法	ガス配管	mm	φ38.1×1.2t	φ38.1×1.2t	φ41.3×1.5t			
	液配管	mm	φ28.6×1.2t	φ31.8×1.2t	φ38.1×1.2t			
	蒸 発 器 側 冷 媒 配 管 寸 法	液側配管	mm	φ28.6×1.2t	φ31.8×1.2t	φ38.1×1.2t		
		ホットガス配管	mm		φ22.2×1.0t			
吸 入 配 管	mm	φ41.3×1.5t	φ50.8×2.0t		φ63.5×2.0t			
	高圧ガス取締法区分		届出<運転開始20日前>					
冷凍保安責任者の選任		不 要						
掲 載 頁	外 形 寸 法 図	頁	642・643					
	電 気 系 統 図	頁	-					
	能 力 表	頁	697					

※1. 冷却能力は庫内温度-15°CDB, 湿度80%RH, 凝縮温度38°Cの時の値を示し, 冷却負荷となる本体送風機の
 入力は差し引いておりません。

※2. 送風機は標準仕様の時の仕様を示します。

(3)Sシリーズ

(a)水冷式<ACS形>

項目		形名	ACS-8C	ACS-10C	ACS-15C	
電 源			三相 200V 50/60Hz			
塗 装 色			マンセル10B8/2・マンセル5PB5/8<ツートンカラー>			
外形寸法	高さ	mm	1723	1823		
	幅	mm	1232	1442		
	奥行	mm	1250	1350	1470	
分割高さ		mm	—			
性能			-45~-20※3			
庫内温度範囲		℃				
冷却能力(※1)		kcal/h	3400/3900	4900/5500	6400/7200	
圧縮機	形式×台数		半密閉形二段×1			
	始動方式		直 入			
	電動機定格出力		kW	5.5	7.5	10.8
	1日の冷凍能力		法定トン	1.9/2.3	2.4/2.9	3.4/4.1
	容量制御		%	0-100		
電熱器<クランクケース>		W	200			
凝縮器	形式×台数		水冷二重管式×1			
	標準冷却水量		ℓ/min	40	50	60
	水頭損失		mAq	2.6		1.2
空気冷却器			プレートフィンチューブ式			
送風機※4	形式×台数		プロペラファン×2			
	風 量		m³/min	64/80	82/100	100/120
	最大機外静圧		mmAq	0		
	電動機定格出力		kW	0.1×2	0.2×2	
除 霜			ホットガスバイパス式			
温度調節器			機械式サーモ			
冷媒×制御方式			R502<充填済>×温度式自動膨張弁			
冷凍機油			スニソ3GS<充填済>			
保護装置			高低圧開閉器, 油圧開閉器<※2>, 温度開閉器<圧縮機>, 温度開閉器<吐出ガス>, 過電流継電器, 可溶栓, 異常ブザー			
配管寸法	冷却水入口<めす>		PT1B<25A>	PT1¼B<32A>	PT1½B<40A>	
	冷却水出口<めす>		PT1B<25A>	PT1¼B<32A>	PT1½B<40A>	
	ドレン出口<めす>		PT1B<25A>			
重量	荷造重量		kg	650	850	900
	製品重量		kg	580	760	800
据付条件			屋内設置, 壁貫通形, 周囲温度0~35℃			
高压ガス取締法区分			不要		届出<運転開始20日前>	
冷凍保安責任者の選任			不 要			
掲載頁	外形寸法図		頁	644		
	電気系統図		頁	678		
	能力線図		頁	699	700	701

※1. 冷却能力は, 庫内温度-30℃, 湿度70%RH, 冷却水入口温度30℃の時の値を示し, 発熱となる送風機の入力を差し引いた有効能力です。<呼称冷却能力=冷凍機冷却能力-送風機入力熱当量>

※2. ACS-10C, ACS-15Cのみ付属

※3. 特注で-50℃まで可能。

※4. 高静圧形は特注となります。<特性はP 642参照>

床クーリングユニット

仕様

冷凍・冷蔵クーリングユニット<床置形>

項目		形名	ACS-25B	ACS-40B	ACS-50B	ACS-80B
電	源		三相 200V 50/60Hz<圧縮機は400Vも製作可>			
塗	装 色		マンセルN7,5PB4/4			
外形寸法	高さ	mm	2980	3030	3030	3360
	幅	mm	2630			3230
	奥行	mm	1885	2010	2160	2360
	外壁までの奥行	mm	1460	1685	1735	1935
	分割高さ	mm	2270+600+100	2270+650+100		2400+850+100
性能	庫内温度範囲	℃	-55~-20			
	冷却能力(※2)	kcal/h	16000/19500	23700/28300	32200/39000	48200/57800
圧縮機	形式×台数		半密閉2段×1			
	始動方式		人-△方式			
	称呼出力	kW	17/20	24.5/31	26/33	40/50
	1日の冷凍能力	法定トン	4.6/5.5	8.5/10.3	9.1/11.0	13.6/16.5
	容量制御	%	0-100			
	電熱器<クランクケース>	W	250			400
凝縮器	形式×台数		シェルアンドチューブ×1			
	冷却水量<32℃>	m ³ /h	7/8.5	10/12	14/17	20/24
	水頭損失	mmAq	0.5/0.6			0.7/0.9
空気冷却器		プレートフィン				
送風機※2	形式×台数		プロペラファン×2			
	風量	m ³ /min	160/230	230/320	330/470	480/700
	機外静圧	mmAq	10	13	14	15
	電動機入力	kW	0.55×2/0.8×2	0.8×2/1.4×2	1.5×2/2.2×2	2.2×2/3.3×2
除霜		ホットガスバイパス方式, ドレンパンヒータ, 吸込口ダンパ, 吹出ダンパ				
温度調節器		電子式サーモ<ディファレンシャル1.5~6deg可変>				
冷媒×制御方式		R22<-40℃以下はR502><充填済>				
冷凍機油		スニソ 3GS<充填済>				
保護装置		高低圧開閉器, 油圧開閉器, 吐出口サーモ, 巻線保護サーモ, 過電流リレー, ドレンパン過熱防止サーモ				
配管法	冷却水出入口		2B	2½B		3B
	ドレン出口		1B			
製品重量	kg	2480	2850	3190	4370	
据付条件		屋内設置				
高圧ガス取締法区分		届出<運転開始20日前>				
冷凍保安責任者の選任		不 要				
掲載頁	外形寸法図	頁	645		646	
	電気系統図	頁	680・681			
	能力表	頁	702			

※1. 冷却能力は庫内温度-25℃DB, 湿度70%RH, 冷却水量32℃の時の値を示し, 冷却負荷となる送風機入力
は差し引いておりません。

※2. 送風機は標準仕様の時の仕様を示します。庫内温度-40℃以下の超低温仕様の場合は, 1ランク下の機種
の風量・静圧・電動機入力の送風機になります。(例, ACS-50B形超低温仕様は, ACS-40B形に示す仕様
の送風機) またACS-25B形超低温仕様の送風機は風量130/180m³/min, 機外静圧5mmAq, 電動機入力
0.35×2/0.55×2kWになります。

建設省仕様については別途ご相談下さい

(b) 水冷式<ACS-SC形><セパレート形>

項目		形名	ACS-25SC	ACS-30SC	ACS-40SC	ACS-50SC	ACS-80SC	
電 源			三相 200V 50/60Hz<圧縮機は400Vも製作可>					
塗 装 色			マンセルN7					
外形寸法	冷凍機ユニット	高さ	mm				1370	1550
		幅	mm				2120	2420
		奥行	mm				1100	1300
	クーラユニット	高さ	mm	1480		1515	1575	1845
		幅	mm	1890		2390		3110
		奥行	mm	1785		1865	1975	2175
性能	庫内温度範囲	℃	-55~-20					
	冷却能力(※1)	kcal/h	16000/19500	19400/23600	23700/28300	32200/39000	48200/57800	
圧縮機	形式×台数		半密閉2段×1					
	始動方式		人-△方式					
	称 呼 出 力	kW	17/20	19/22	24.5/31	26/33	40/50	
	1日の冷凍能力	法定トン	4.6/5.5	5.1/6.1	8.5/10.3	9.1/11.0	13.6/16.5	
	容量制御	%	0~100					
	電熱器(クランクケース)	W	250				400	
凝縮器	形式×台数		シエルアンドチューブ×1					
	冷却水量<32℃>	m ³ /h	7.5/9.5	9/11.5	11/13	15.5/18.5	22/26.5	
	水頭損失	mAq	1.9/2.3	2.5/4.1	1.6/2.2	3.0/3.5	3.0/4.1	
空気冷却器			プレートフィン式					
送風機	形式×台数		プロペラファン×2					
	風 量	m ³ /min	190/230	190/230	250/290	310/410	540/680	
	機外静圧	mmAq	6	6	7	8	10	
※2	電動機入力	kW	0.7×2/1.1×2		1.2×2/1.8×2	2×2/2.4×2	2.5×2/2.9×2	
除 霜			ホットガスバイパス方式, 吸入ダンパ, 吹出ダンパ					
温度調節器			※3 電子式サーモ<ディアフェンシャル1.5~6deg可変>					
冷 媒			R22<R502> <充填済>					
冷凍機油			スニソ3GS<充填済>					
保護装置			巻線保護サーモ, 高低圧開閉器, 油圧開閉器, 吐出温度サーモ, 過電流リレー, 溶栓					
配管	冷却水出入口		2B		2½B		3B	
	ドレン出口		1¼B					
冷媒配管寸法	液側配管	mm	(共通) φ28.6×1.0					
	ホットガス配管	mm						
	吸入配管	mm	φ50.8×2.0t			φ66.7×2.0t		
製品重量	冷凍機ユニット	kg	1100	1150	1250	1400	2100	
	クーラユニット	kg	550	570	600	700	950	
据付条件								
高圧ガス取締法区分			届出<運転開始20日前>					
冷凍保安責任者の選任			不 要					
掲載頁	外形寸法図	頁	648					
	電気系統図	頁	682・683					
	能力表	頁	702					

※1. 冷却能力は庫内温度-25℃DB, 湿度70%RH, 冷却水量32℃の時の値を示し, 冷却負荷となる送風機入力は差引いておりません。

※2. 送風機は標準仕様の時の仕様を示します。庫内温度-40℃以下の超低温仕様の場合は, 1ランク下の機種の風量・静圧・電動機入力の送風機になります。(例, ACS-50SC形超低温仕様は, ACS-40SC形に示す仕様の送風機)またACS-25SC形超低温仕様の送風機は風量130/180m³/min, 機外静圧5mmAq, 電動機入力0.35×2/0.55×2kWになります。

※3. オプションでインテリジェンスサーモ<マイクロコンピュータ制御>が取付可能です。

ACL	AFL	ACR	AFR	ACS	AFS
-----	-----	-----	-----	-----	-----

床
置
形

仕
様

冷凍・冷蔵 クーリングユニット<床置形>

(c) 空冷式<AFS形>

項目		形名	AFS-8C	AFS-10C	AFS-15C	
屋 内 ユ ニ ツ ト	電 源		三相 200V 50/60Hz			
	塗 装 色		マンセル10B8/2・マンセル5PB5/8<ツートンカラー>			
	外 形 寸 法	高 さ	mm	1723	1823	
		幅	mm	1232	1442	
		奥 行	mm	1250	1350	1470
	分 割 高 さ	mm	—			
	性 能	庫内温度範囲	℃	-45~-20※3		
		冷却能力※1	kcal/h	3100/3600	4700/5300	6200/7100
	圧 縮 機	形式×台数		半密閉形二段×1		
		始動方式		直入方式		
		電動機定格出力	kW	5.5	7.5	10.8
		1日の冷凍能力	法定トン	1.9/2.3	2.4/2.9	3.4/4.1
	機	容量制御	%	0-100		
		電熱器<クランクケース>	W	200		
	空 気 冷 却 器		プレートフィンチューブ式			
	冷 送 風 機	形式×台数		プロペラファン×2		
		風 量	m ³ /min	64/80	82/100	100/120
		最大機外静圧	mmAq	0		
	※4	電動機定格出力	kW	0.1×2	0.2×2	
	除 霜		ホットガスバイパス式			
	温 度 調 節 器		機械式サーモ			
	冷 媒 × 制 御 方 式		R502<充填済>×温度式自動膨張弁			
	冷 凍 機 油		スニソ 3GS<充填済>			
	保 護 装 置		高低圧開閉器, 油圧開閉器<※2>, 温度開閉器<圧縮機>, 温度開閉器<吐出ガス>, 過電流継電器, 可溶栓, 異常ブザー			
	高 圧 制 御		ホットガスバイパス式			
	ドレン配管寸法<めす>		PT1B<25A>			
重 量	荷造重量	kg	650	850	900	
	製品重量	kg	580	760	800	
据 付 条 件		屋内設置, 壁貫通形, 周囲温度0~+35℃				
空 冷 凝 縮 ユ ニ ッ ト	形 名		RMA-5AS	RMA-8AS	RMA-10AS	
	塗 装 色		マンセル5Y 7/1			
	外 形 寸 法	高 さ	mm	851	876	1207
		幅	mm	785	985	
		奥 行	mm	785	985	
	熱 交 換 器		プレートフィンチューブ式			
	凝 送 風 機	形 式		プロペラファン		
		電動機定格出力	kW	0.16	0.36	
	重 量	荷造重量	kg	88	115	144
		製品重量	kg	77	102	130
据 付 条 件		屋外設置, 周囲温度-15~+40℃				
冷 媒 配 管 寸 法	ガス配管	mm	15.88	19.05	22.2	
	液配管	mm	12.7	15.88	19.05	
高 圧 ガ ス 取 締 法 区 分		不要			届出<運転開始20日前>	
冷 凍 保 安 責 任 者 の 選 任		不要				
掲 載 頁	外 形 寸 法 図	頁	649			
	電 気 系 統 図	頁	684			
	能 力 線 図	頁	702	703		

※1. 冷却能力は、庫内温度-30℃、湿度70%RH、凝縮器吸込空気温度35℃の時の値を示し、発熱となる送風機の入力を差し引いた有効能力です。<呼称冷却能力=冷凍機冷却能力-送風機入力の熱当量>

※2. AFS-10C, AFS-15Cのみ付属。

※3. 特注で-50℃まで可能。

※4. 高静圧形は特注となります。<特性はP706参照>

冷凍・冷蔵クーリングユニット<床置形>

項目	形名	AFS-25	AFS-40	AFS-50	AFS-80		
電	源	三相 200V 50/60Hz<400Vも製作可>					
塗	装 色	マンセルN7,5PB4/4					
外形寸法	高さ	mm	2980	3030	3030	3360	
	幅	mm	2630			3230	
	奥行	mm	1885	2010	2160	2360	
	外壁までの奥行	mm	1460	1685	1735	1935	
	分割高さ	mm	2270+600+100	2270+650+100		2400+850+100	
性能	庫内温度範囲	℃	-20~-55<但し-40℃以下は超低温仕様>				
	冷却能力(※1)	kcal/h	16000/19500	23700/28300	32200/39000	48200/57800	
屋内機	形式×台数		半密閉2段				
	始動方式		人-△方式				
	称呼出力	kW	17/20	24.5/31	26/33	40/50	
	1日の冷凍能力	法定トン	4.6/5.5	8.5/10.3	9.1/11.0	13.6/16.5	
	容量制御	%	0-100				
	電熱器(クランクケース)	W	250			400	
空気冷却器		プレートフィン式					
冷却器用送風機※2	形式×台数		軸流ファン×2				
	風量	m³/min	160/230	230/320	330/470	480/700	
	機外静圧	mmAq	10	13	14	15	
	電動機入力	kW	0.55×2/0.8×2	0.8×2/1.4×2	1.5×2/2.2×2	2.2×2/3.3×2	
除霜		ホットガスバイパス方式, ドレン板ヒータ, 吸入口ダンパ, 吹出口ダンパ					
温度調節器		電子サーモ<ディファレンシャル1.5~6deg可変>					
冷媒×制御方式		R22<庫内温度-40℃以下はR-502>現地準備					
冷凍機油		スニソ 3GS<充填済>					
保護装置		高低圧開閉器, 油圧開閉器, 吐出温度サーモ, 巻線保護サーモ, 過電流リレー, 溶栓, ドレンパン過熱防止サーモ					
ドレン配管寸法		1B					
製品重量	kg	2420	2770	3100	4210		
据付条件		屋内設置					
空冷凝縮ユニット	形名		RMA-15C×1台	RMA-20C×1台	RMA-15C×2台	RMA-20C×2台	
	塗装色		パールグレー				
	外形寸法	高さ	mm	2300			
		幅	mm	1520	1940	1520	1940
		奥行	mm	1457	1780	1457	1780
	熱交換器		プレートフィン形				
	送風機	風量	m³/min	330/360	370/410	660/720	740/820
		形式		プロペラファン			
	電動機×台数	kW	0.45×2	0.45×2	0.45×4	0.45×4	
	製品重量	kg	290	310	290×2	310×2	
据付条件	℃	-40~50					
冷媒配管寸法	ガス配管	mm	φ34.9×1.2t	φ38.1×1.2t	φ50.8×2.0t	φ53.98×2.0t	
	液配管	mm	φ22.2×1.2t	φ28.58×1.2t	φ31.75×1.2t	φ41.28×1.5t	
高圧ガス取締法区分		届出<運転開始20日前>					
冷凍保安責任者の選任		不要					
掲載頁	外形寸法図	頁	650		651		
	電気系統図	頁	686・687				
	能力表	頁	704				

※1. 冷却能力は庫内温度-25°CDB, 湿度70%RH 凝縮温度38°Cの時の値を示し, 冷却負荷となる本体送風機の入りは差し引いておりません。

※2. 送風機は標準仕様の時の仕様を示します。庫内温度が-40℃以下の超低温仕様の場合は, 一つ下の形名の風量・静圧・電動機入力の送風機になります。(例, AFS-50形の超低温仕様はAFS-40形に示す仕様の送風機) AFS-25形の超低温仕様の送風機は風量130/180m³/min機外静圧 5 mmAq電動機入力0.35×2/0.55×2kWになります。

建設省仕様については別途ご相談下さい

冷凍・冷蔵クーリングユニット<床置形>

(d)空冷式<AFS-SC形><セパレート形>

項目		形名	AFS-25SC	AFS-30SC	AFS-40SC	AFS-50SC	AFS-80SC	
電	源		三相 200V 50/60Hz <400V製作も可>					
	色		マンセルN7					
屋	外形寸法	冷凍機ユニット	高さ	1,370			1,550	
			幅	2,120			2,420	
			奥行	1,100			1,300	
	クーラユニット	高さ	1,480	1,515		1,575	1,845	
		幅	1,890	2,390			3,110	
		奥行	1,785	1,865	1,975		2,175	
内ユニット	性能	庫内温度範囲	-55~-20					
		冷却能力※1	16,000/19,500	19,400/23,600	23,700/28,300	32,200/39,000	48,200/57,800	
	圧縮機	形式×台数	半密閉2段×1					
		始動方式	人-△方式					
		称 呼 出 力	17/20	19/22	24.5/31	26/33	40/50	
		1日の冷凍能力	法定トン	4.6/5.5	5.1/6.1	8.5/10.3	9.5/11.0	13.6/16.5
		容量制御	%	0~100				
		電熱器<クランクケース>	W	250			400	
	ト	空気冷却器	形式×台数	AF-50S-1		AF-55S-1	AF-60S-1	AF-70S-2
			風 量	190/230		250/290	310/410	680
機外静圧			6		7	8	10	
電動機入力			0.7×2/1.1×2		1.2×2/1.8×2	2×2/2.4×2	2.5×2/2.9×2	
除霜		温度調節器	ホットガスバイパス方式, 吸入ダンパ, 吹出ダンパ					
		冷媒×制御方式	※電子式サーモ <ディファレンシャル1.5~6deg可変>					
空冷凝縮ユニット	製品重量	冷凍機ユニット	1,050	1,100	1,190	1,340	1,970	
		クーラユニット	550	570	600	700	950	
	形 名	塗 装 色	RMA-15C×1台		RMA-20C×1台	RMA-15C×2台	RMA-20C×2台	
		一外形寸法	パールグレー					
	熱交換器	高 さ	2,200		2,200	2,200	2,200	
		幅	1,430		1,430	1,430	1,430	
		奥 行	1,220		1,430	1,220	1,430	
	送風機	風 量	330/360		370/410	660/720	740/820	
		形 式	クロスフィン形					
		電動機×台数	0.45×2		0.45×2	0.45×4	0.45×4	
製品重量		290		310	290×2	310×2		
据付条件	温度	-40~50						
凝縮器側	ガス配管	mm	φ34.9×1.2t	φ38.1×1.2t	φ50.8×2.0t	φ53.4×2.0t		
	液配管	mm	φ22.2×1.0t	φ28.6×1.2t	φ31.8×1.2t	φ41.3×1.5t		
蒸発器側	液配管	mm	φ28.6×1.0t		φ28.6×1.0t			
	吸入配管	mm	φ50.8×2.0t		φ66.7×2.0t			
高圧ガス取締法区分		届出<運転開始20日前>						
冷凍保安責任者の選任		不 要						
掲載頁	外形寸法図	頁	653					
	電気系統図	頁	-					
	能力表	頁	704					

※オプションでインテリジェンスサーモ<マイクロコンピュータ制御>が取付可能です。

建設省仕様については別途ご相談下さい

5.3.2 外形寸法図

(1)L・Rシリーズ

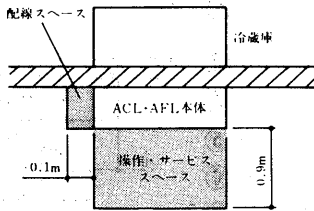
ACL-5B形

AFL-5B形<屋内ユニット>

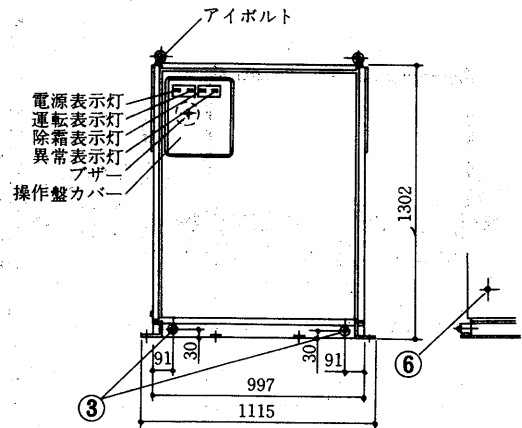
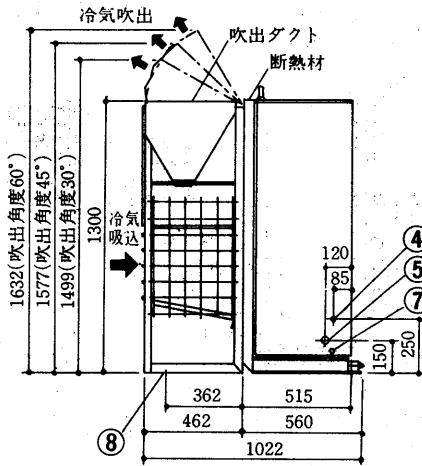
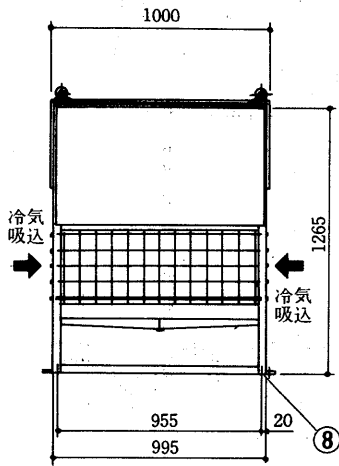
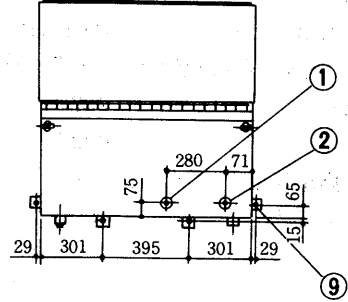
空冷凝縮ユニット

形名	掲載頁
RMA-5A	653

- | | | | |
|-------------------------|---------|----------|---------------|
| 冷媒配管<ガス><AFL> φ15.88フレア | }.....① | アジャストボルト | 2-M16ねじ.....⑧ |
| 冷却水入口<ACL> PT1めねじ | | 基礎ボルト穴 | 4-φ25.....⑨ |
| 冷媒配管<液><AFL> φ12.7フレア | }.....② | | |
| 冷却水出口<ACL> PT1めねじ | | | |
| ドレン出口<左右配管可> 2-PT1めねじ |③ | | |
| 電源穴 φ27 |④ | | |
| 電源穴 φ39 |⑤ | | |
| ガス排出管用穴<AFL> φ28 |⑥ | | |
| アース端子 M6ねじ |⑦ | | |



※上部スペースは本体の最上部より0.8mの高さをとってください。



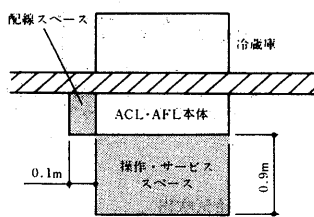
ACL-8B形

AFL-8B形<屋内ユニット>

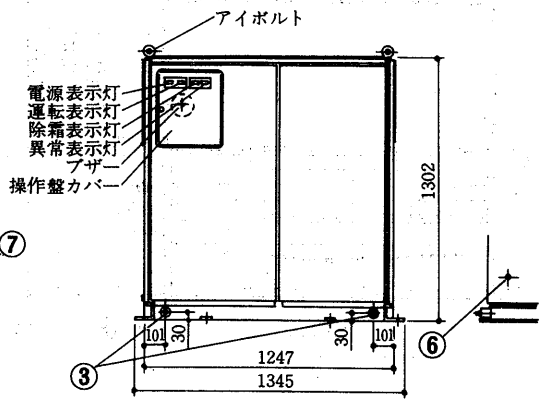
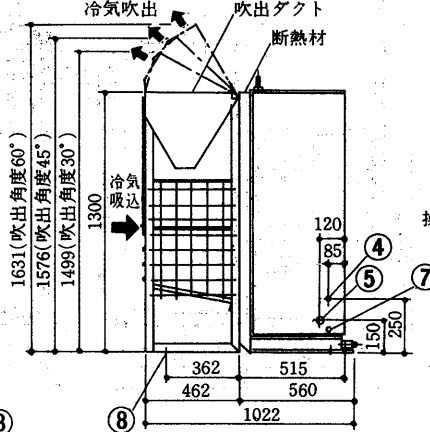
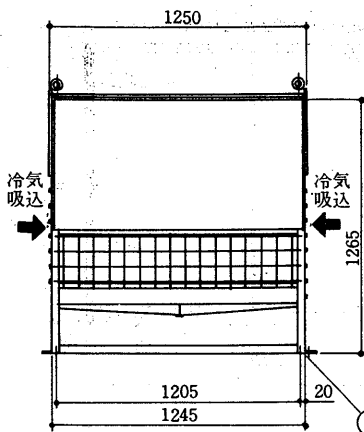
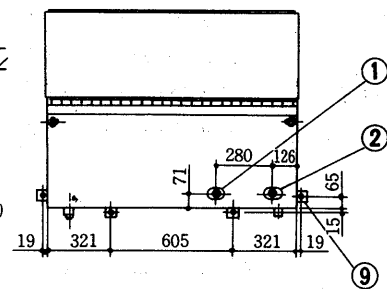
空冷凝縮ユニット

形名	掲載頁
RMA-8A	654

- | | | | |
|-------------------------|---------|----------|---------------|
| 冷媒配管<ガス><AFL> φ19.05フレア | }.....① | アジャストボルト | 2-M16ねじ.....⑧ |
| 冷却水入口<ACL> PT1¼めねじ | | 基礎ボルト穴 | 4-φ25.....⑨ |
| 冷媒配管<液><AFL> φ15.88フレア | }.....② | | |
| 冷却水出口<ACL> PT1¼めねじ | | | |
| ドレン出口<左右配管可> 2-PT1めねじ |③ | | |
| 電源穴 φ27 |④ | | |
| 電源穴 φ39 |⑤ | | |
| ガス排出管用穴<AFL> φ28 |⑥ | | |
| アース端子 M6ねじ |⑦ | | |



※上部スペースは本体の最上部より0.8mの高さをとってください。

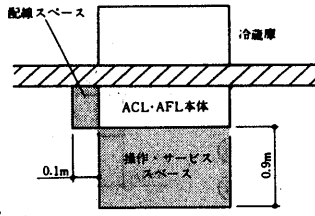


ACL-10B形
AFL-10B形〈屋内ユニット〉

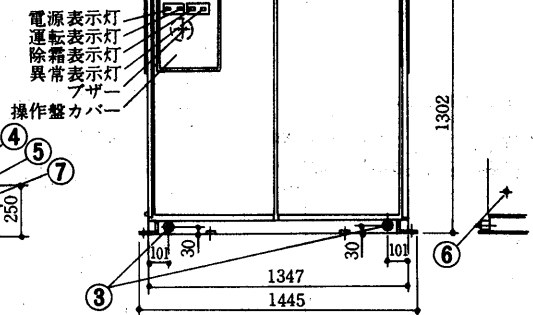
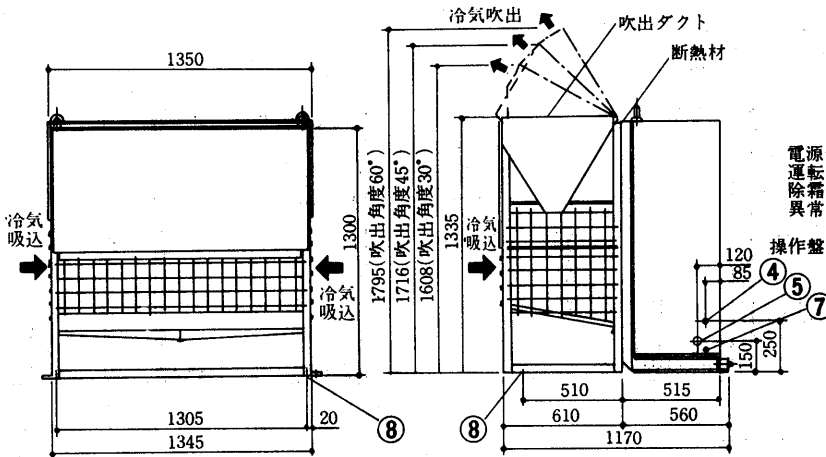
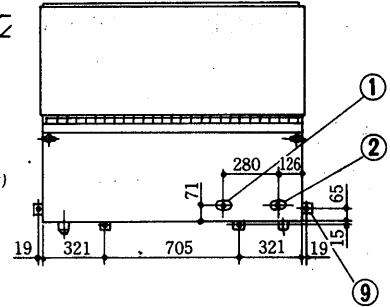
空冷凝縮ユニット	
形名	掲載頁
RMA-10A	654

- 冷媒配管〈ガス〉〈AFL〉 φ22.2フランジ }①
- 冷却水入口〈ACL〉 PT1½めねじ }①
- 冷媒配管〈液〉〈AFL〉 φ19.05フレア }②
- 冷却水出口〈ACL〉 PT1½めねじ }②
- ドレン出口〈左右配管可〉 2-PT1めねじ③
- 電源穴 φ27④
- 電源穴 φ39⑤
- ガス排出管用穴〈AFL〉 φ28⑥
- アース端子 M6ねじ⑦

- アジャストボルト 2-M16ねじ⑧
- 基礎ボルト穴 4-φ25⑨

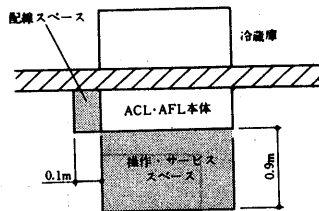


※ 上部スペースは本体の最上部より0.8mの高さをとってください。

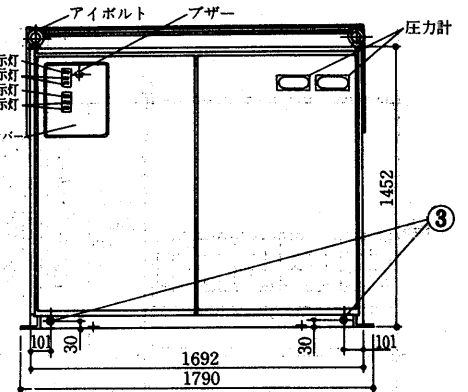
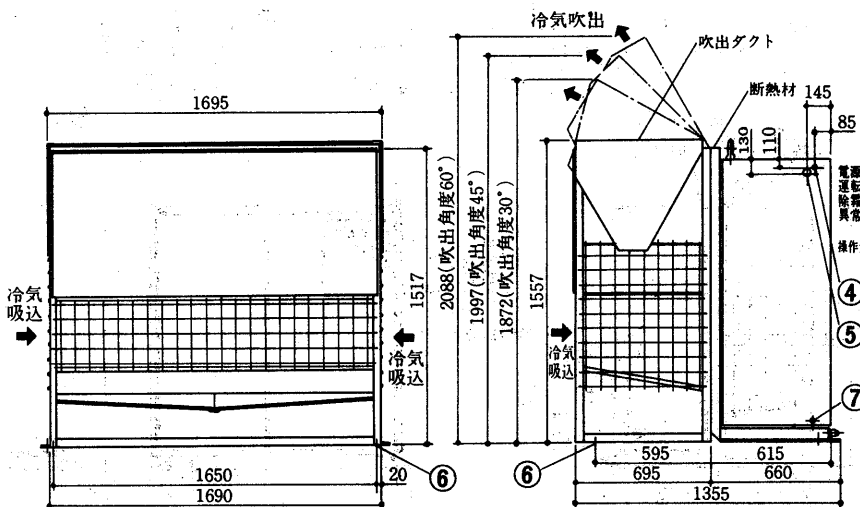
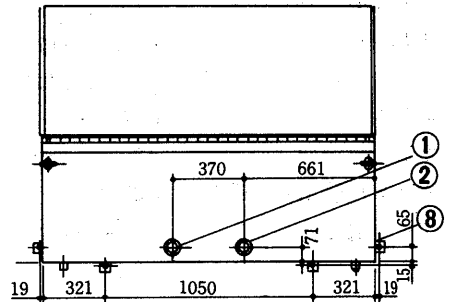


ACL-15B形

- 冷却水入口 PT2めねじ①
- 冷却水出口 PT2めねじ②
- ドレン出口 〈左右配管可〉 2-PT1めねじ③
- 電源穴 φ27④
- 電源穴 φ39⑤
- アジャストボルト 2-M16ねじ⑥
- アース端子 M8ねじ⑦
- 基礎ボルト穴 4-φ25⑧



※ 上部スペースは本体の最上部より0.8mの高さをとってください。

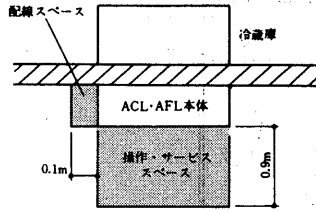


AFL-15B形〈屋内ユニット〉

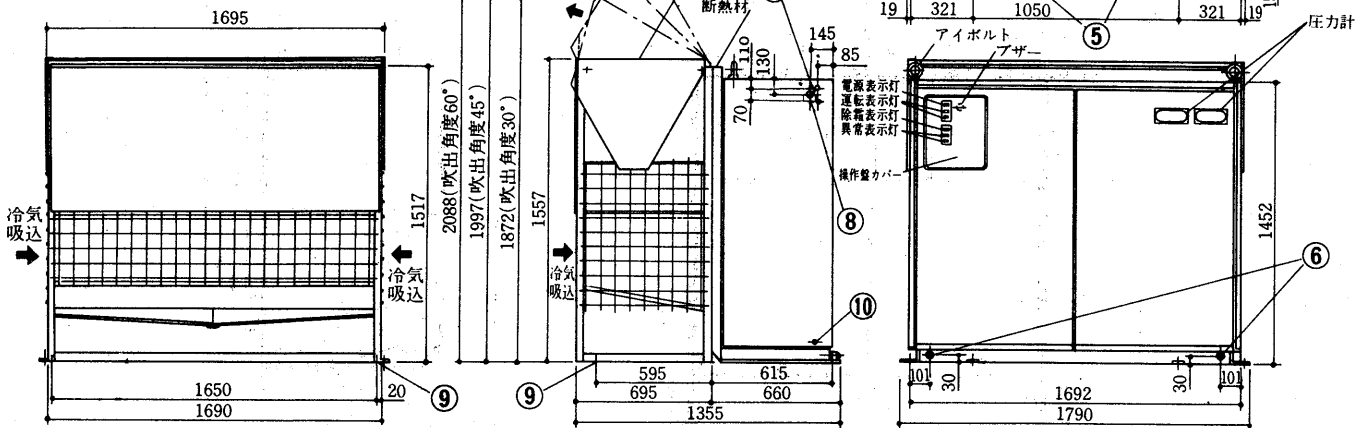
- 冷媒配管〈ガス〉 φ19.05フレア …①
- 冷媒配管〈ガス〉 φ19.05フレア …②
- 冷媒配管〈液〉 φ15.88フレア …③
- 冷媒配管〈液〉 φ15.88フレア …④
- ガス排出管用穴 2-φ28 ……⑤
- ドレン出口 〈左右配管可〉 2-PT1めねじ ……⑥
- 電源穴 2-φ27 ……⑦
- 電源穴 φ 39 ……⑧
- アジャストボルト 2-M16ねじ ……⑨
- アース端子 M 8 ねじ ……⑩
- 基礎ボルト穴 4-φ25 ……⑪

空冷凝縮ユニット

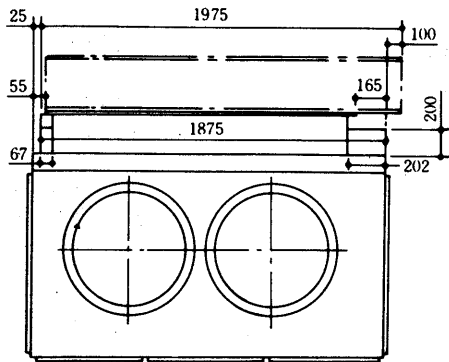
形 名	掲載頁
RMA-8A×2	654



※ 上部スペースは本体の最上部より0.8mの高さをとってください。

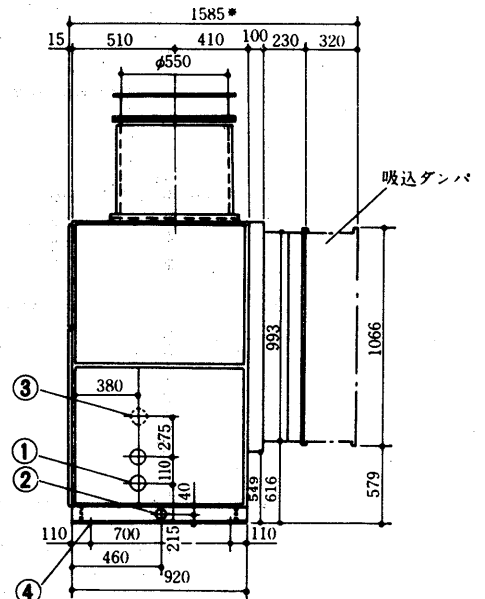
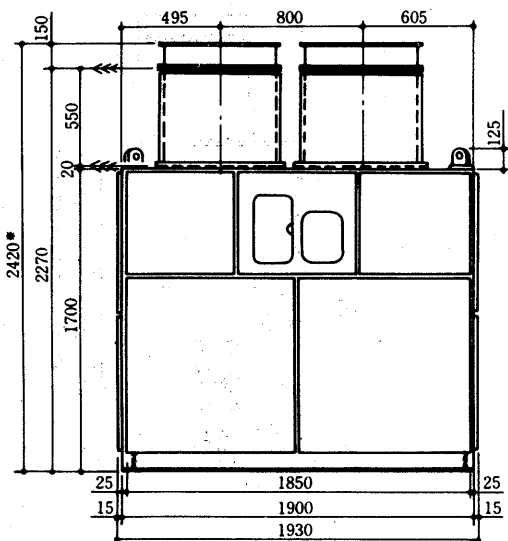


**ACL-20D形
ACR-20D形**

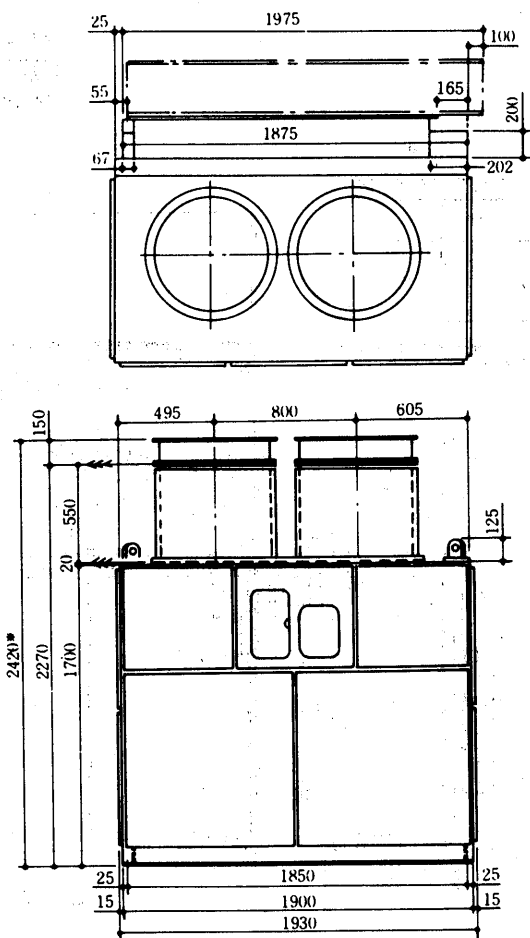


- 冷却水出入口 2 ½B ……①
- ドレン 1 B ……②
- 電源穴 φ73〈左側面〉…③
- 基礎ボルト穴 4-φ20〈M16用〉④

注 1. ACLには一点鎖線で示す吸込ダンプは付属しません。
 2. 寸法線上の ← は分割できる面を示します。
 3. ※印寸法はフランジ面のパッキン厚さを考慮した寸法です。

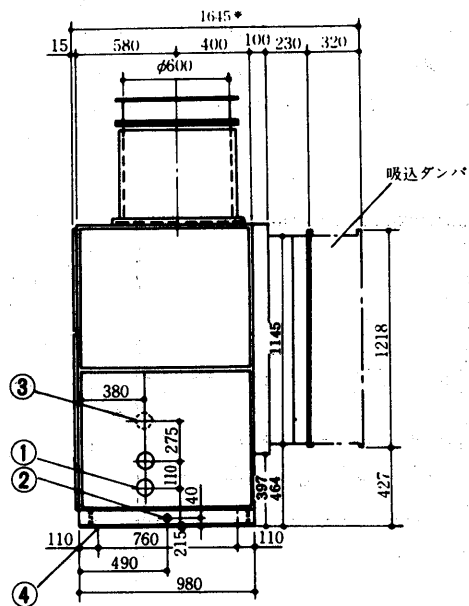


ACL-25D形
ACR-25D形

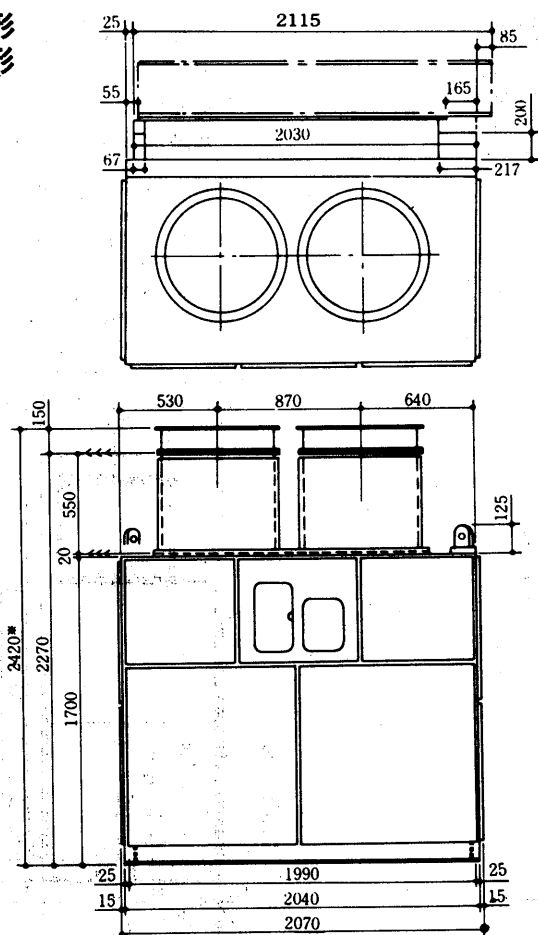


- 冷却水出入口 2 ½B ……………①
- ドレン 1 B ……………②
- 電源穴 φ73<左側面>…③
- 基礎ボルト穴 4-φ20<M16用>④

注1. ACLには一点鎖線で示す吸込ダンパは付属しません。
 2. 寸法線上の ←← は分割できる面を示します。
 3. ※印寸法はフランジ面のパッキン厚さを考慮した寸法です。

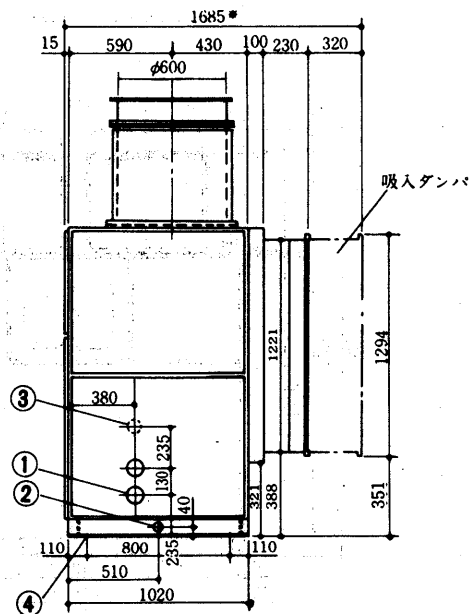


ACL-30D形
ACR-30D形

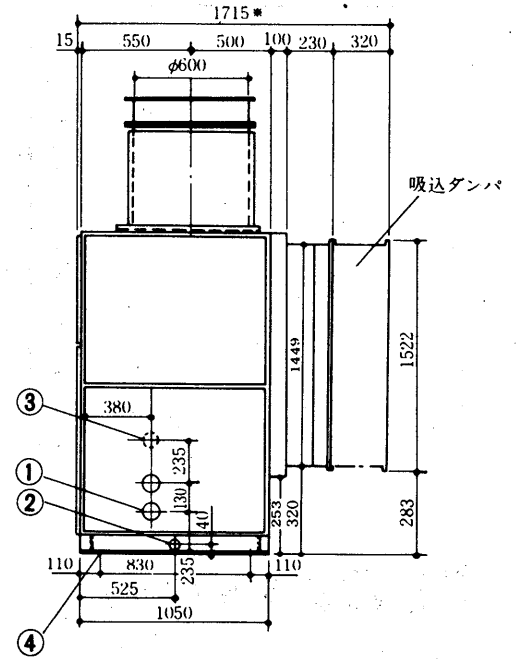
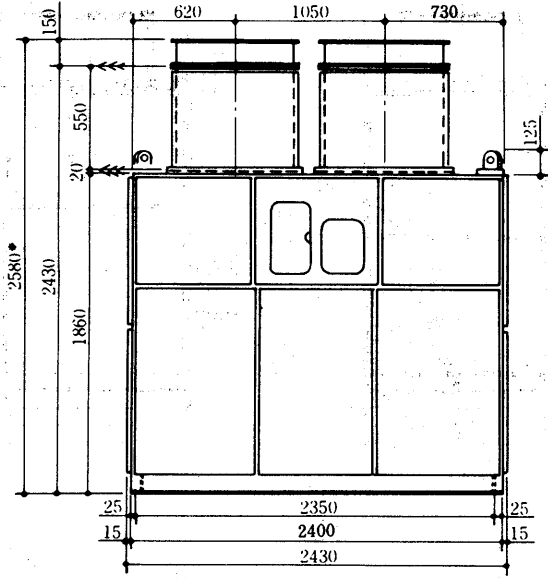
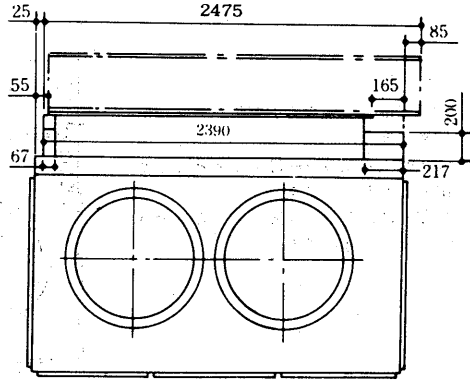


- 冷却水出入口 2 ½B ……………①
- ドレン 1 B ……………②
- 電源穴 φ73<左側面>…③
- 基礎ボルト穴 4-φ20<M16用>④

注1. ACLには一点鎖線で示す吸込ダンパは付属しません。
 2. 寸法線上の ←← は分割できる面を示します。
 3. ※印寸法はフランジ面のパッキン厚さを考慮した寸法です。



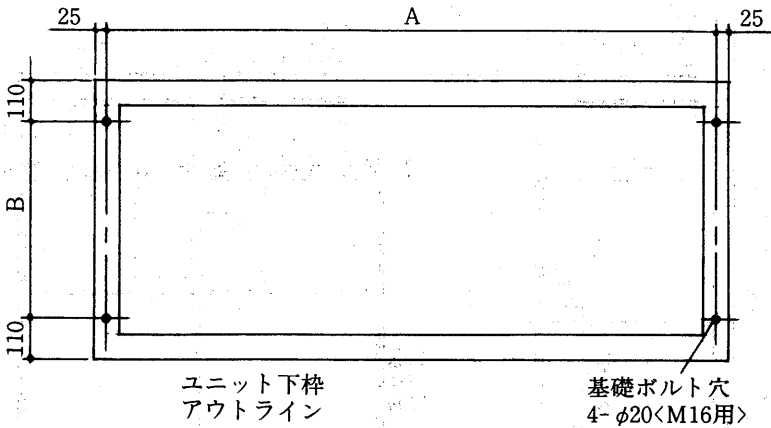
ACL-40D形
ACR-40D形



- 冷却水出入口 2 ½B①
- ドレン 1 B②
- 電源穴 φ73<左側面>...③
- 基礎ボルト穴 4-φ20<M16用>④

注 1. ACLには一点鎖線で示す吸込ダンプは付属しません。
 2. 寸法線上の ← は分割できる面を示します。
 3. *印寸法はフランジ面のパッキン厚さを考慮した寸法です。

基礎寸法図
ACL・ACR-20D～40D形



変化寸法表

形名	項目	A	B
ACL-20D		1850	700
ACL-25D		1850	760
ACL-30D		1990	800
ACL-40D		2350	830
ACR-20D		1850	700
ACR-25D		1850	760
ACR-30D		1990	800
ACR-40D		2350	830

床クーリングユニット形

外形

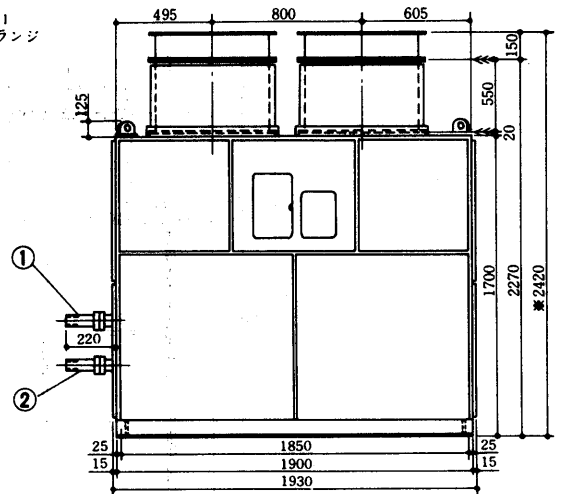
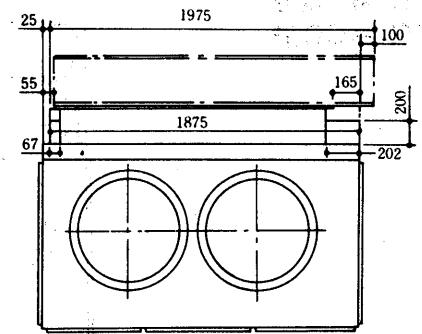
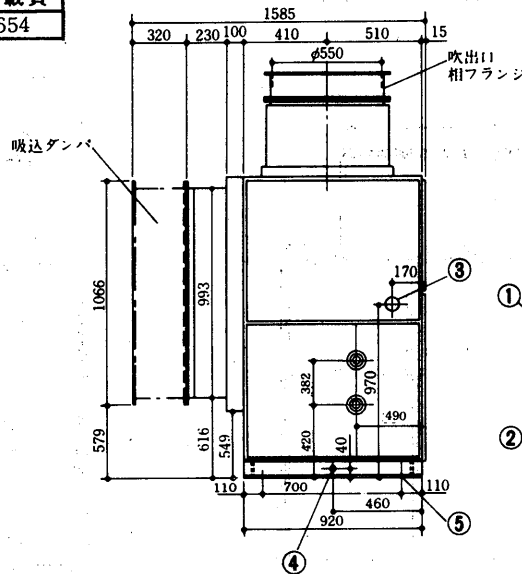
AFL-20形 <屋内ユニット>
AFR-20形

- 冷媒配管<ガス> $\phi 38.1 \times 1.2$ (AFL)...①
 $\phi 31.8 \times 1.2$ (AFR)
- 冷媒配管<液> $\phi 28.6 \times 1.2$ (AFL)...②
 $\phi 28.6 \times 1.2$ (AFR)
- 電源穴 $\phi 73$③
- ドレン 1 B.....④
- 基礎ボルト穴 4- $\phi 20$ <M16用>.....⑤

- 注1. AFLには一点鎖線で示す吸込ダンパは付属しません。
- 2. 寸法線上の記号 \leftarrow は分割することが出来る面を示します。
- 3. *印寸法はフランジ間のパッキン厚さを考慮した寸法です。

空冷凝縮ユニット

形名	掲載頁
標準用 RMA-20C×1台	654



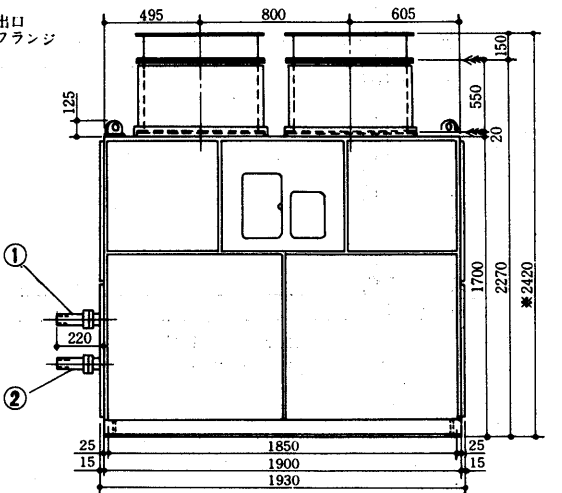
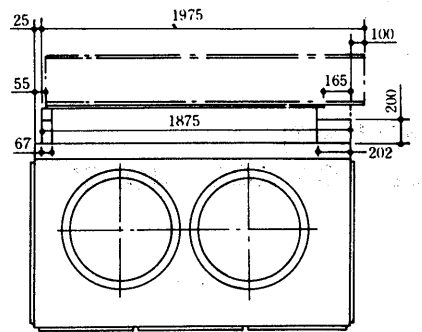
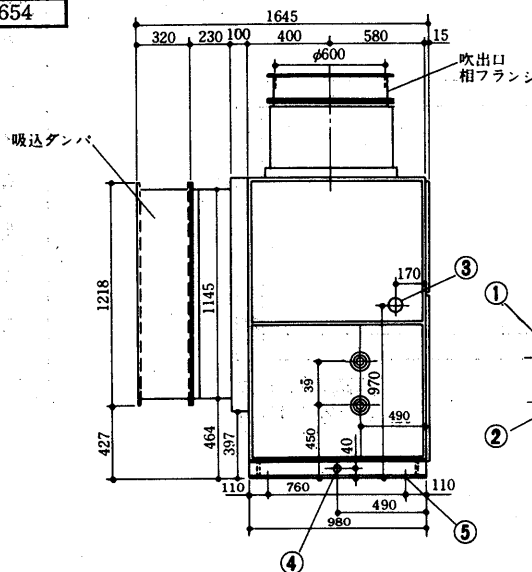
AFL-25形 <屋内ユニット>
AFR-25形

- 冷媒配管<ガス> $\phi 50.8 \times 2.0$ (AFL)...①
 $\phi 38.1 \times 2.0$ (AFR)
- 冷媒配管<液> $\phi 31.8 \times 1.2$ (AFL)...②
 $\phi 31.8 \times 1.2$ (AFR)
- 電源穴 $\phi 73$③
- ドレン 1 B.....④
- 基礎ボルト穴 4- $\phi 20$ <M16用>.....⑤

- 注1. AFLには一点鎖線で示す吸込ダンパは付属しません。
- 2. 寸法線上の記号 \leftarrow は分割することが出来る面を示します。
- 3. *印寸法はフランジ間のパッキン厚さを考慮した寸法です。

空冷凝縮ユニット

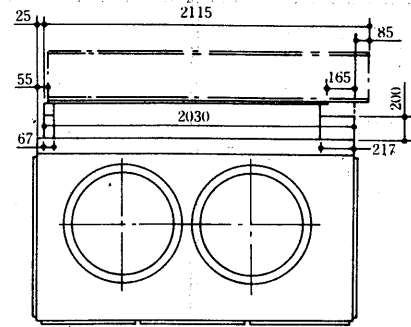
形名	掲載頁
標準用 RMA-15C×2台	654



AFL-30形 (屋内ユニット)
AFR-30形

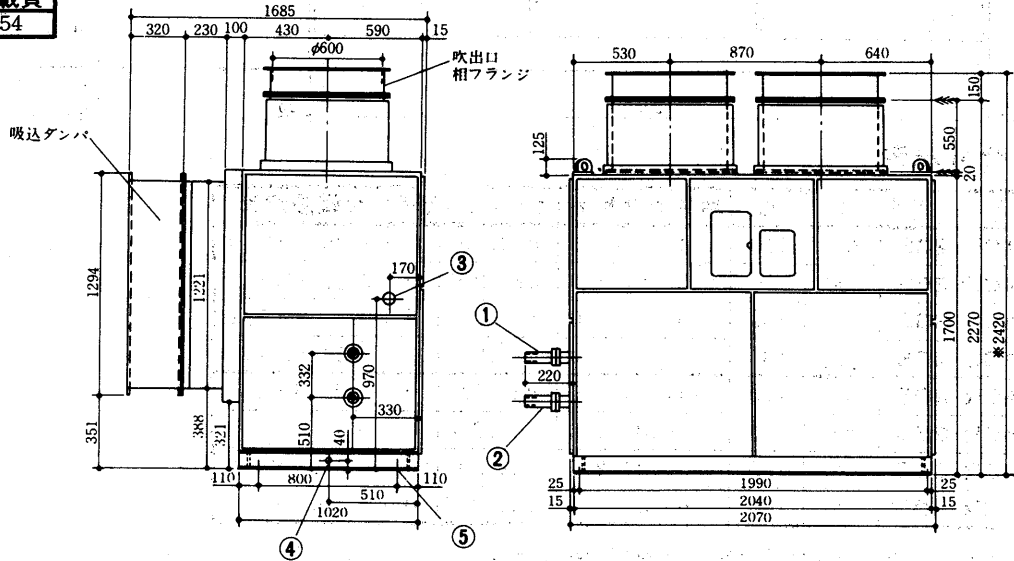
- 冷媒配管<ガス> $\phi 50.8 \times 2.0$ (AFL) ... ①
 $\phi 38.1 \times 1.2$ (AFR)
- 冷媒配管<液> $\phi 31.8 \times 1.2$ (AFL) ... ②
 $\phi 31.8 \times 1.2$ (AFR)
- 電源穴 $\phi 73$ ③
- ドレン 1 B ④
- 基礎ボルト穴 4- $\phi 20$ (M16用) ⑤

- 注1. AFLには一点鎖線で示す吸込ダンパは付属しません。
- 2. 寸法線上の記号 \leftarrow は分割することが出来る面を示します。
- 3. *印寸法はフランジ間のパッキン厚さを考慮した寸法です。



空冷凝縮ユニット

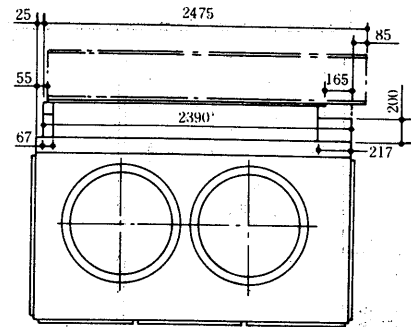
	形名	掲載頁
標準用	RMA-15C×2台	654



AFL-40形 (屋内ユニット)
AFR-40形

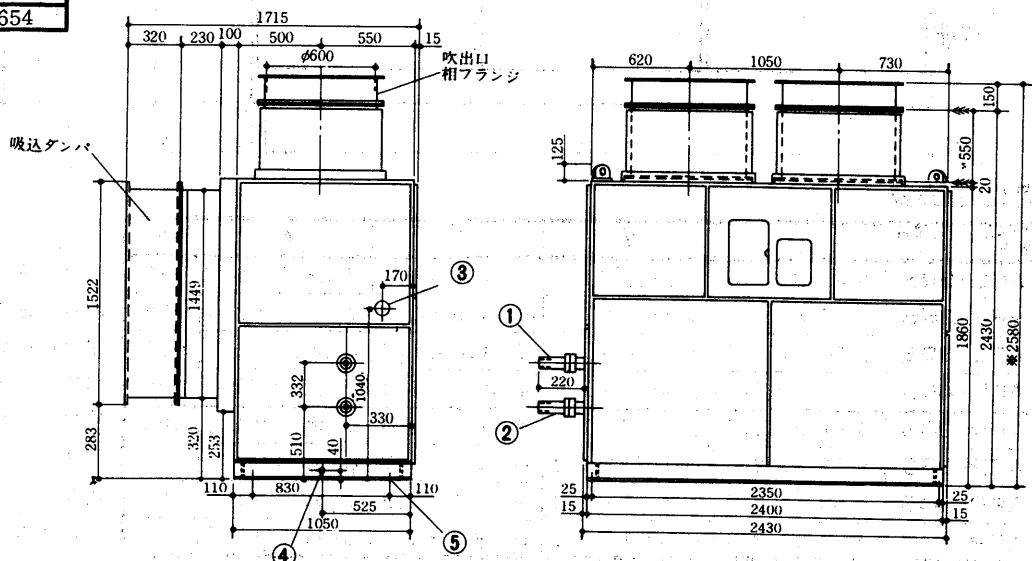
- 冷媒配管<ガス> $\phi 53.9 \times 2.0$ (AFL) ... ①
 $\phi 41.3 \times 1.5$ (AFR)
- 冷媒配管<液> $\phi 38.1 \times 1.2$ (AFL) ... ②
 $\phi 38.1 \times 1.2$ (AFR)
- 電源穴 $\phi 73$ ③
- ドレン 1 B ④
- 基礎ボルト穴 4- $\phi 20$ (M16用) ⑤

- 注1. AFLには一点鎖線で示す吸込ダンパは付属しません。
- 2. 寸法線上の記号 \leftarrow は分割することが出来る面を示します。
- 3. *印寸法はフランジ間のパッキン厚さを考慮した寸法です。



空冷凝縮ユニット

	形名	掲載頁
標準用	RMA-20C×2台	654

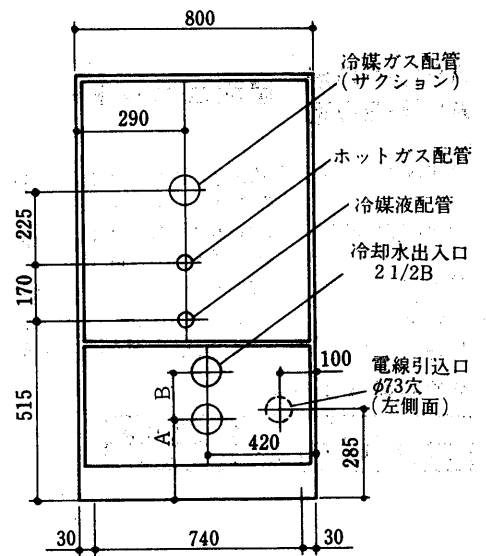
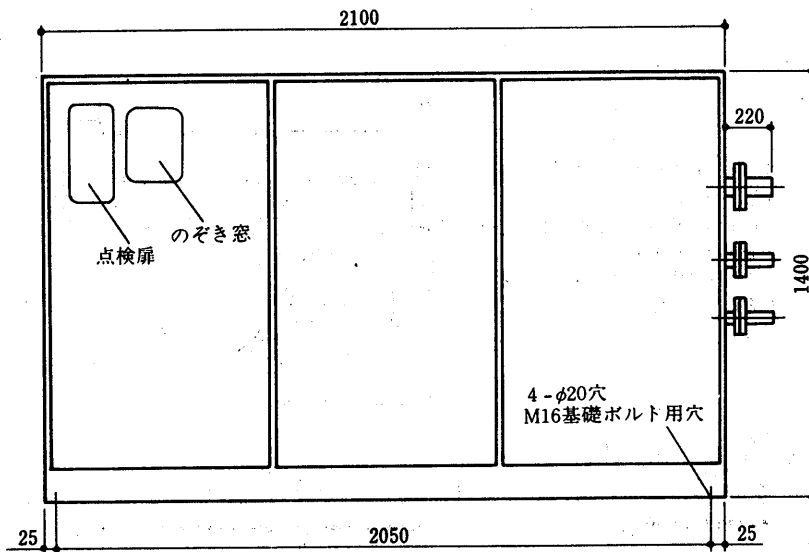


クーリングユニット

外形

ACL-S・ACR-S・AFL-S・AFR-S

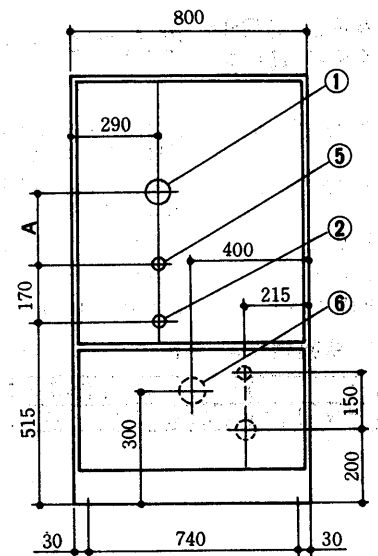
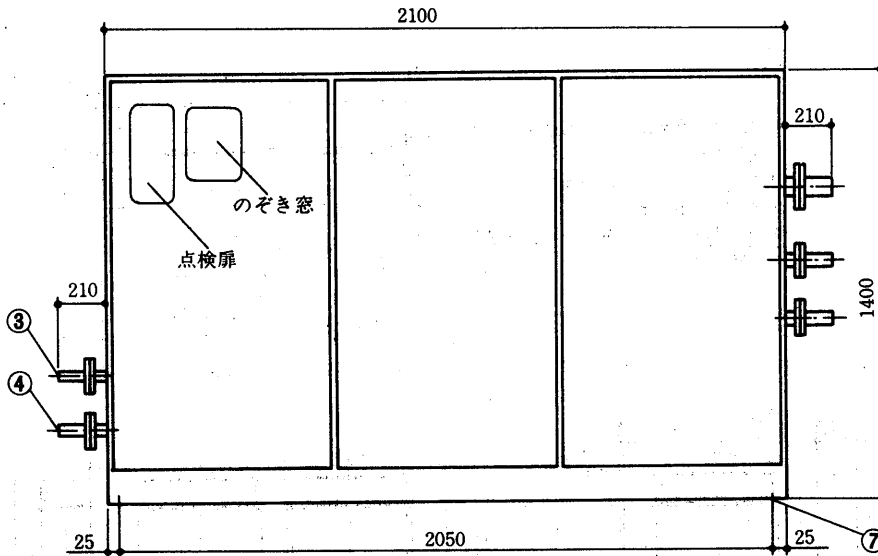
ACL-S形・ACR-S形〈冷凍機ユニット〉



変化寸法表

形名	項目	A	B	冷媒ガス配管	ホットガス配管	冷媒液配管
ACL-20S		200	110	φ 41.3×1.5	φ22.2×1.0	φ 28.6×1.0
ACL-25S		200	110	φ 50.8×2.0	φ22.2×1.0	φ 31.8×1.2
ACL-30S		220	130	φ 50.8×2.0	φ22.2×1.0	φ 31.8×1.2
ACL-40S		220	130	φ 63.5×2.0	φ22.2×1.0	φ 38.1×1.2
ACR-20S		200	110	φ 41.3×1.5	φ22.2×1.0	φ 28.6×1.0
ACR-25S		200	110	φ 50.8×2.0	φ22.2×1.0	φ 31.8×1.2
ACR-30S		220	130	φ 50.8×2.0	φ22.2×1.0	φ 31.8×1.2
ACR-40S		220	130	φ 63.5×2.0	φ22.2×1.0	φ 38.1×1.2

AFL-S形・AFR-S形〈冷凍機ユニット〉

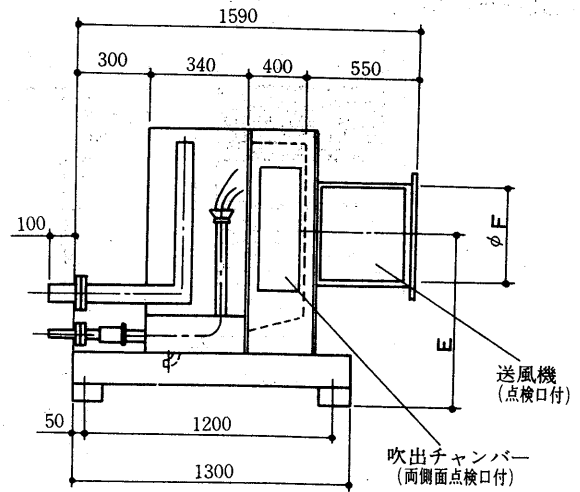
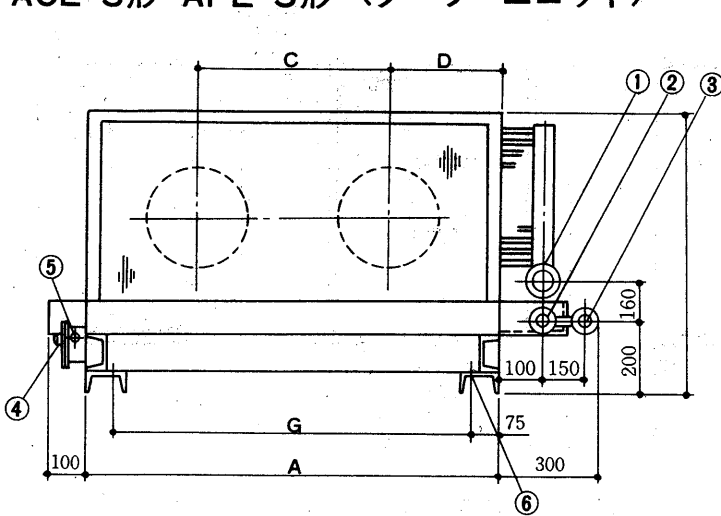


変化寸法表

形名	項目	①	②	③	④	A
AFL-20S		φ 41.3×1.5	φ 28.6×1.0	φ 28.6×1.0	φ 38.1×1.2	185
AFL-25S		φ 50.8×2.0	φ 31.8×1.2	φ 31.8×1.2	φ 50.8×2.0	225
AFL-30S		φ 50.8×2.0	φ 31.8×1.2	φ 31.8×1.2	φ 50.8×2.0	225
AFL-40S		φ 63.5×2.0	φ 38.1×1.2	φ 38.1×1.2	φ 53.98×2.0	225
AFR-20S		φ 41.3×1.5	φ 28.6×1.0	φ 28.6×1.0	φ 38.1×1.2	185
AFR-25S		φ 50.8×2.0	φ 31.75×1.2	φ 31.75×1.2	φ 38.1×1.2	225
AFR-30S		φ 50.8×2.0	φ 31.75×1.2	φ 31.75×1.2	φ 38.1×1.2	225
AFR-40S		φ 63.5×2.0	φ 38.1×1.2	φ 38.1×1.2	φ 41.3×1.5	225

- 冷媒ガス配管〈サクシオン〉……………①
- 冷媒液配管……………②
- 冷媒液配管……………③
- 冷媒ガス配管……………④
- 冷媒ガス配管 φ22.2×1.0 ……⑤
- 〈ホットガス〉C1221T-1/2H ……⑤
- 電源穴 φ73〈左側面〉……………⑥
- 基礎ボルト穴4-φ20〈M16用〉 ……⑦

ACL-S形・AFL-S形 <クーラーユニット>

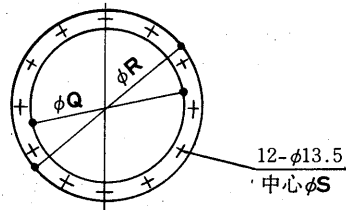


- 冷媒ガス配管<サクション>.....①
- 冷却室ドレンPT 1½ねじ<めす>.....④
- ホットガス配管.....②
- 電源穴 PT1ねじ<めす>.....⑤
- 冷媒液配管.....③
- 基礎ボルト穴 4-φ20 <M16用>.....⑥

変化寸法表

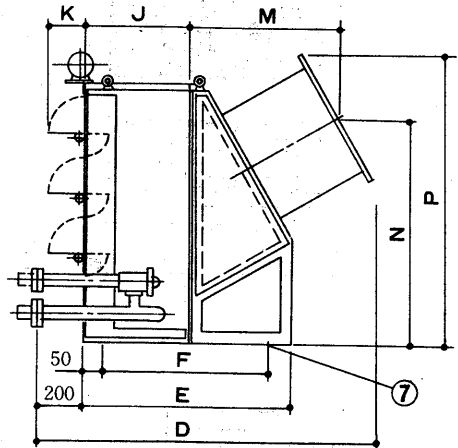
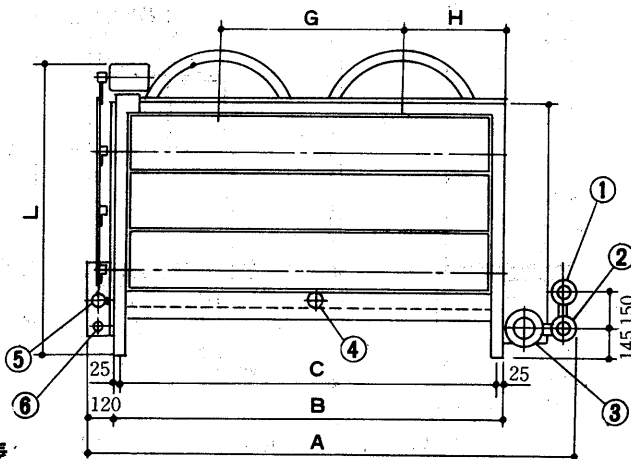
形名	項目	A	B	C	D	E	F	G	冷媒ガス配管	ホットガス配管	冷媒液配管
ACL-20S AFL-20S		1800	1255	850	475	790	550	1650	φ 41.3×1.5	φ22.0×1.0	φ 28.6×1.0
ACL-25S AFL-25S		1800	1405	850	475	860	600	1650	φ 50.8×2.0	φ22.0×1.0	φ 31.8×1.2
ACL-30S AFL-30S		2000	1405	950	525	860	600	1850	φ 50.8×2.0	φ22.0×1.0	φ 31.8×1.2
ACL-40S AFL-40S		2400	1480	1150	625	900	600	2550	φ 63.5×2.0	φ22.0×1.0	φ 38.1×1.5

ACR-S形 AFR-S形 <クーラーユニット>



<配管材質はすべてC1220T-1/2Hです>

- 液配管C1220T-½H<サイズU>.....①
- ホットガス配管 φ22.2×1.2.....②
- 吸込ガス配管C1220T-½H<サイズT>.....③
- ドレン PT1¼.....④
- 電源穴 PT1½ねじ.....⑤
- センサー用穴 PT¾ねじ.....⑥
- 基礎ボルト穴 4-M16用.....⑦



変化寸法表

形名	項目	A	B	C	D	E	F	G	H	J	K	L	M	N	P	Q	R	S	T	U	重量kg
ACR-20S		2220	1800	1750	1443	830	720	850	475	350	190	1260	735	955	1228	550	630	606	φ41.3×1.5	φ28.6×1.0	400
ACR-25S		2220	1800	1750	1483	873	770	850	475	350	240	1405	763	1030	1325	600	680	656	φ50.8×2.0	φ31.8×1.2	450
ACR-30S		2420	2000	1950	1483	873	770	950	525	350	240	1405	763	1030	1325	600	680	656	φ50.8×2.0	φ31.8×1.2	500
ACR-40S		2820	2400	2350	1525	908	800	1150	625	350	265	1480	805	1030	1325	600	680	656	φ63.5×2.0	φ38.1×1.2	550

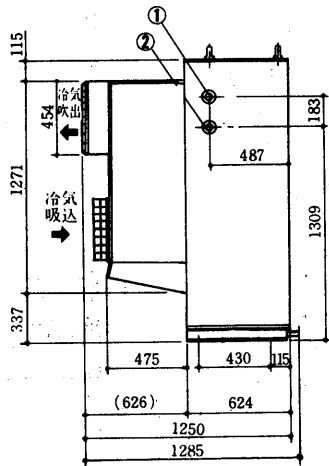
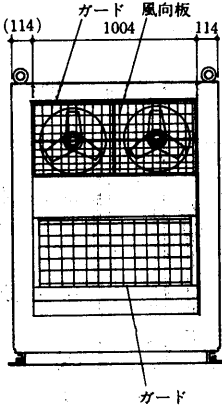
<配管材質はすべてC1220T-1/2Hです>

ACS-8・10・15

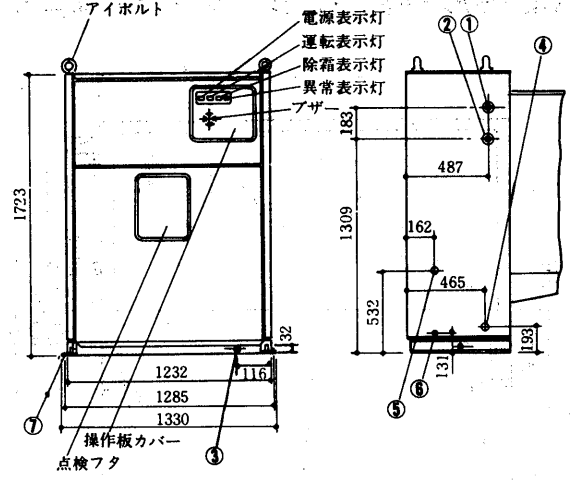
(2)Sシリーズ

(a)水冷式〈ACS形〉

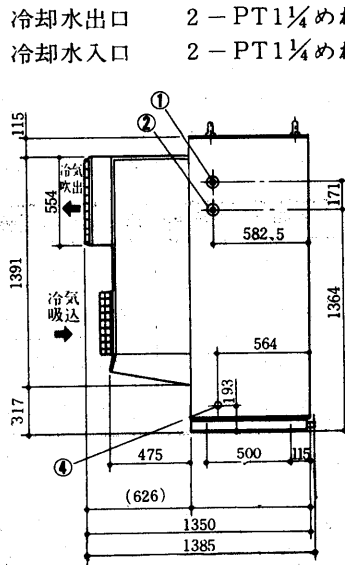
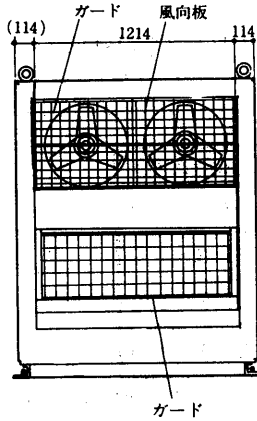
ACS-8C形



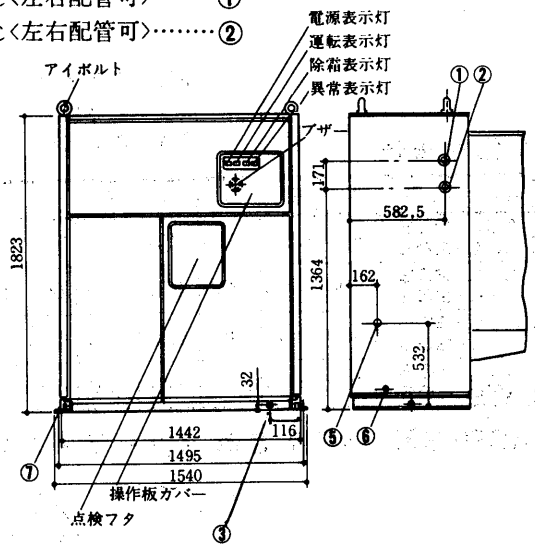
- 冷却水出口 2-PT1めねじ〈左右配管可〉…………①
- 冷却水入口 2-PT1めねじ〈左右配管可〉…………②



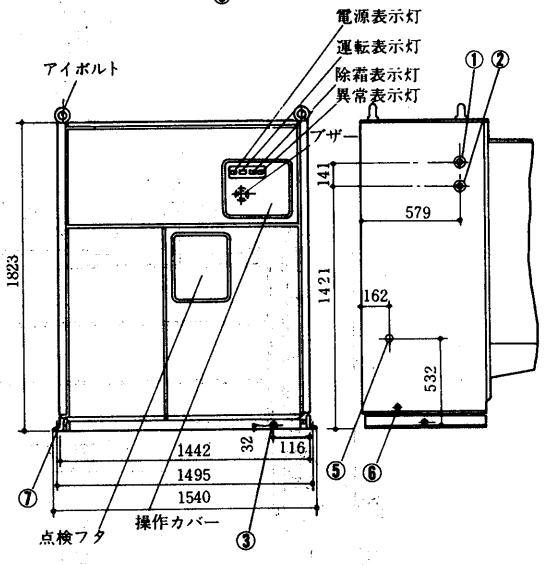
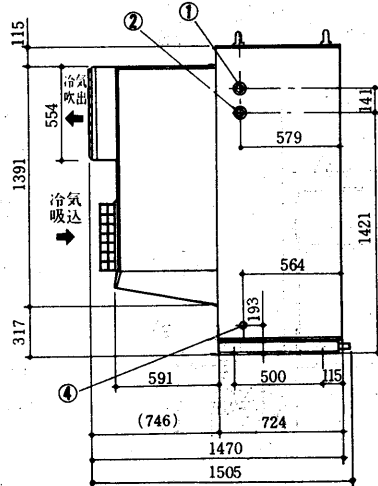
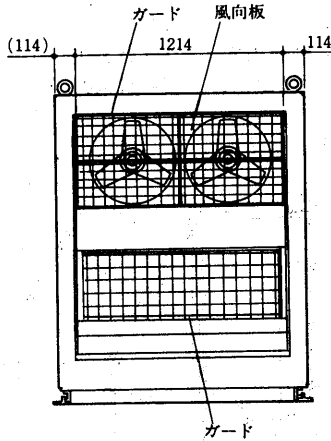
ACS-10C形



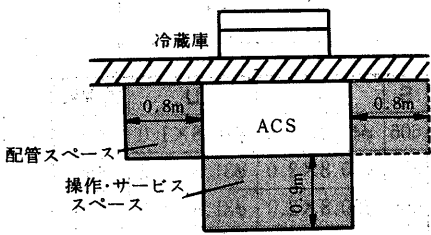
- 冷却水出口 2-PT1¼めねじ〈左右配管可〉…………①
- 冷却水入口 2-PT1¼めねじ〈左右配管可〉…………②



ACS-15C形

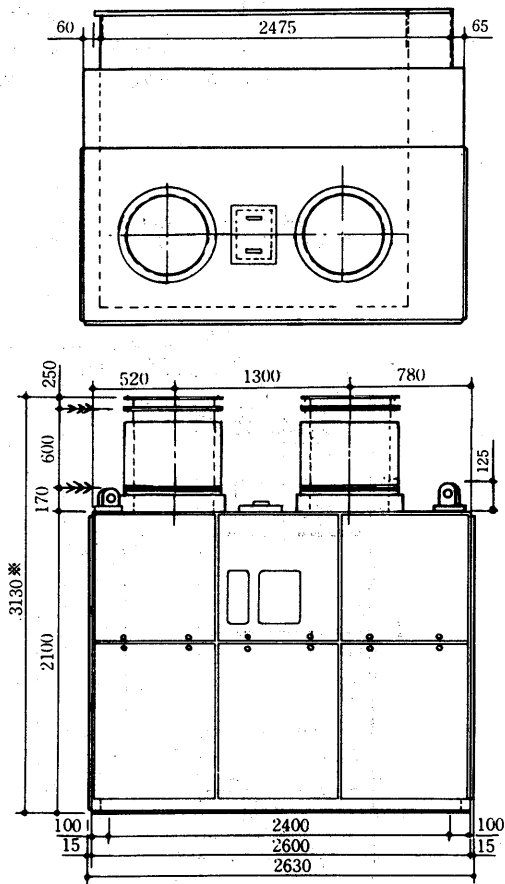


- 冷却水出口 2-PT1½めねじ〈左右配管可〉…………①
- 冷却水入口 2-PT1½めねじ〈左右配管可〉…………②
- ドレン出口 PT1めねじ…………③
- 冷却室ドレン出口 PT1めねじ〈寒冷地にて使用〉…………④
- 電源穴 φ51…………⑤
- アース端子 6ねじ〈右側のみ〉〈ACS-8C〉…………⑥
- アース端子 8ねじ〈右側のみ〉〈ACS-10C・15C〉…………⑥
- 基礎ボルト穴 4-φ25…………⑦



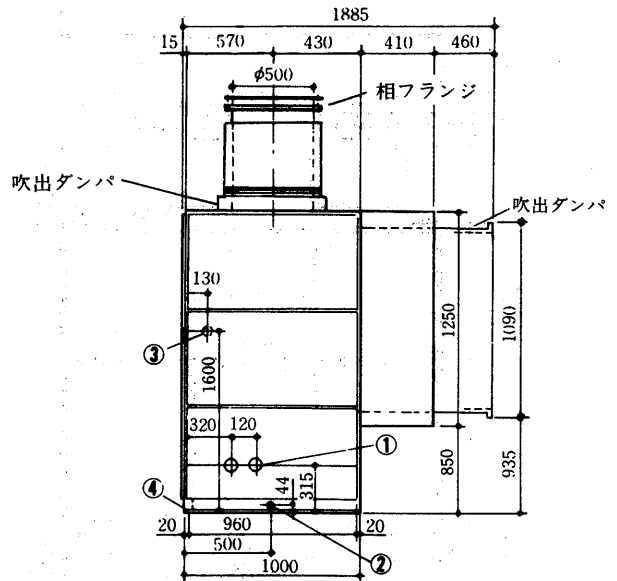
※ 点線は右側配管の場合を示します。

ACS-25B形

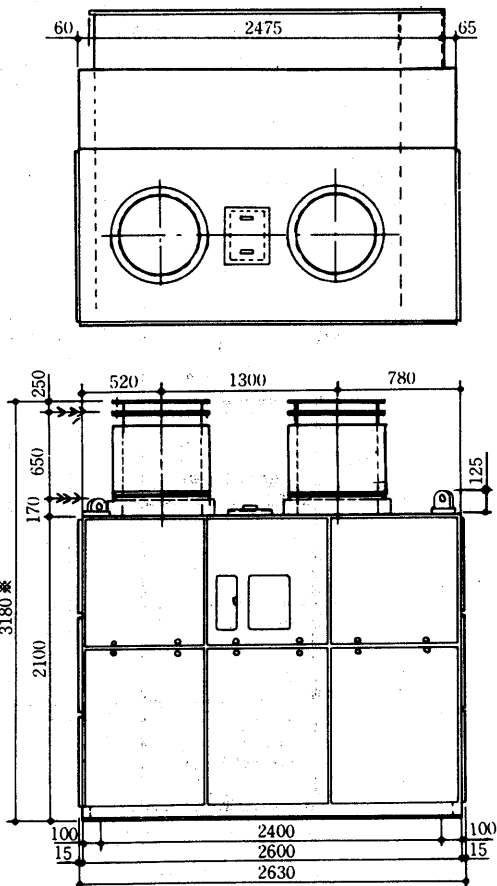


- 冷却水出入口 2 B.....①
- ドレン 1 B.....②
- 電源穴〈左側面〉 φ73.....③
- 基礎ボルト穴 4-φ20<M16用>...④

注1. 寸法線上の←←は分離することができる面を示します。
 2. *印寸法はフランジ面のパッキン厚さを考慮した寸法です。

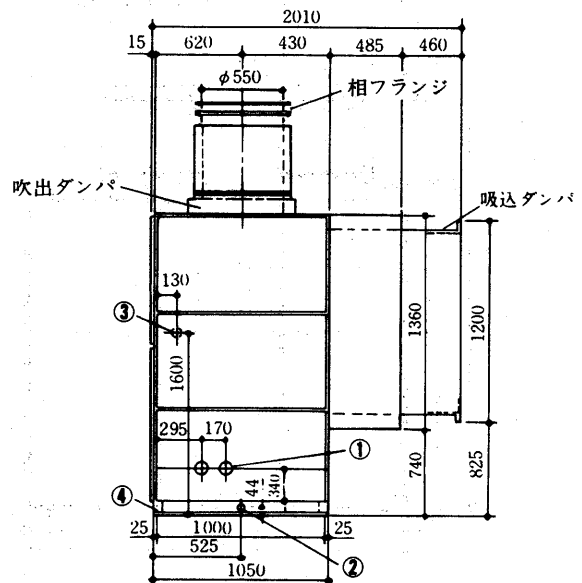


ACS-40B形

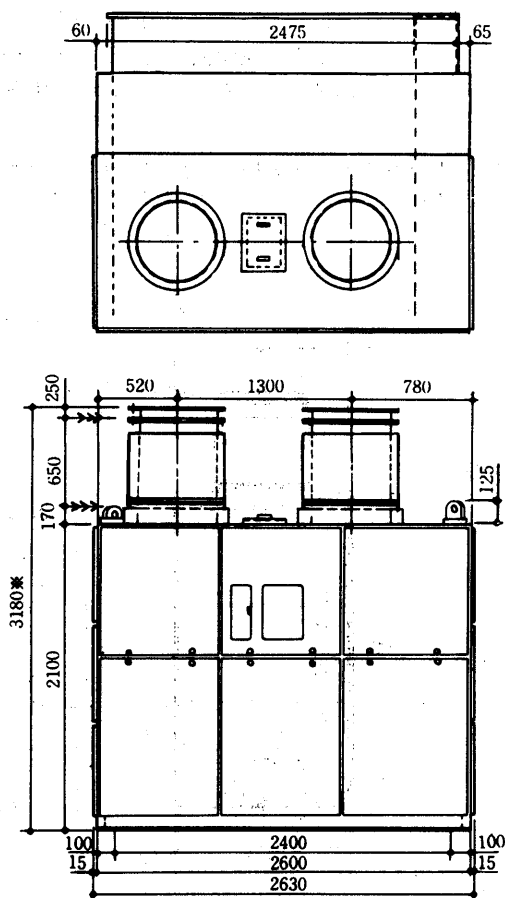


- 冷却水出入口 2 1/2 B.....①
- ドレン 1 B.....②
- 電源穴〈左側面〉 φ73.....③
- 基礎ボルト穴 4-φ20<M16用>...④

注1. 寸法線上の←←は分割することができる面を示します。
 2. *印寸法はフランジ面のパッキン厚さを考慮した寸法です。

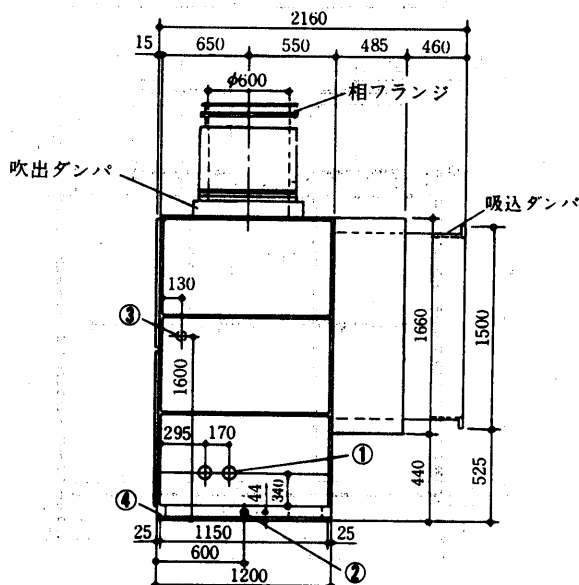


ACS-50B形



- 冷却水出入口 2½B①
- ドレン 1 B②
- 電源穴 <左側面> φ73③
- 基礎ボルト穴 4-φ20<M16用>...④

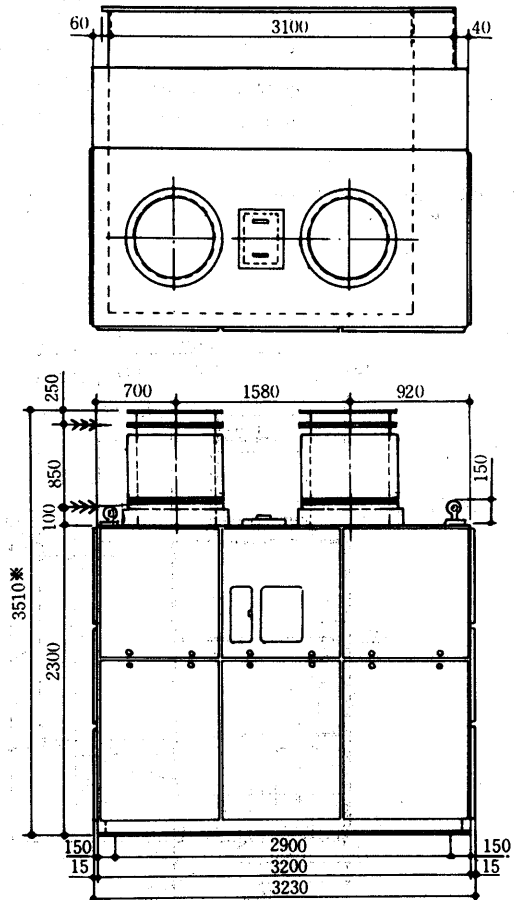
注1. 寸法線上の<<<は分割することができる面を示します。
 2. *印寸法はフランジ面のパッキン厚さを考慮した寸法です。



- 冷却水出入口 3 B①
- ドレン 1 B②
- 電源穴 <左側面> φ73③
- 基礎ボルト穴 4-φ20<M16用>...④

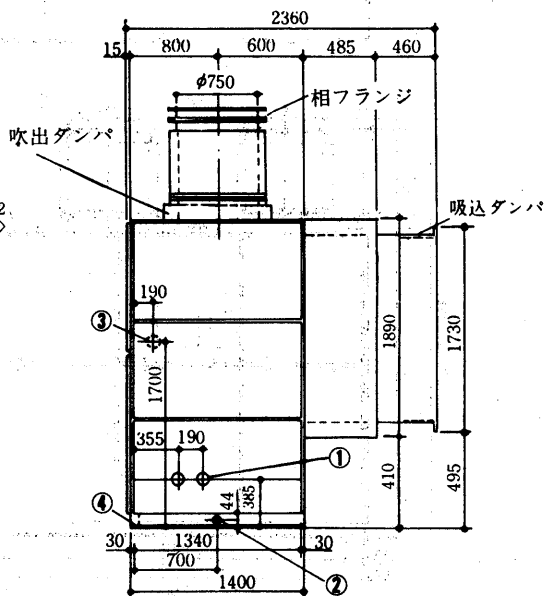
注1. 寸法線上の<<<は分割することができる面を示します。
 2. *印寸法はフランジ面のパッキン厚さを考慮した寸法です。

ACS-80B形



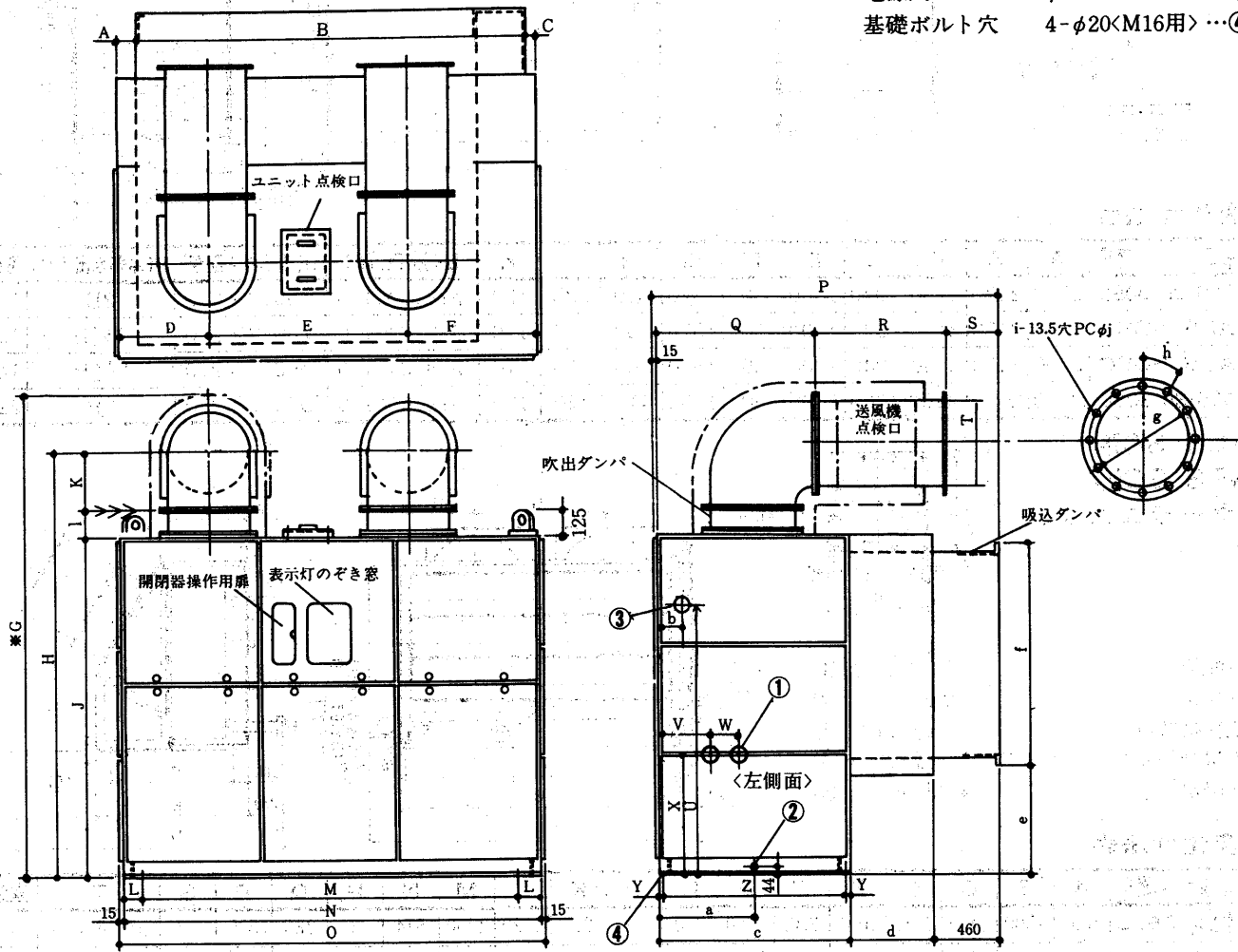
- 冷却水出入口 3 B①
- ドレン 1 B②
- 電源穴 <左側面> φ73③
- 基礎ボルト穴 4-φ20<M16用>...④

注1. 寸法線上の<<<は分割することができる面を示します。
 2. *印寸法はフランジ面のパッキン厚さを考慮した寸法です。



ACS-25・40・50・80形〈後吹出形〉

- 冷却水出入口 k①
- ドレン 1 B②
- 電源穴 φ73穴〈左側面〉...③
- 基礎ボルト穴 4-φ20〈M16用〉...④



変化寸法表

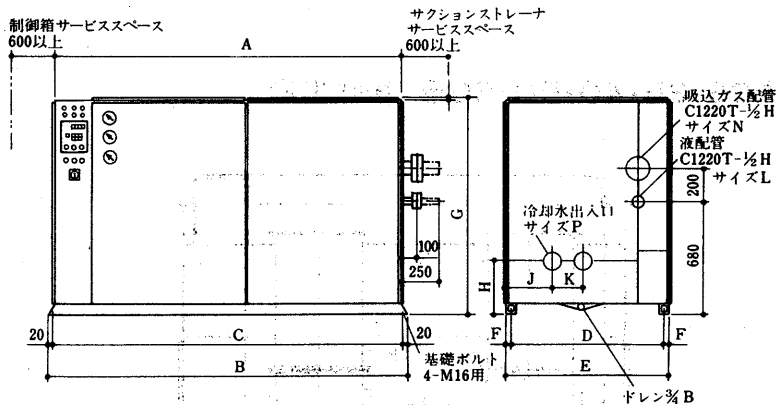
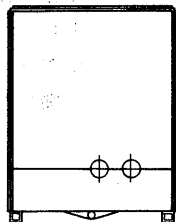
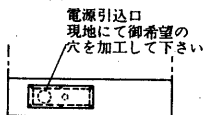
形名	A	B	C	D	E	F	G	H	I	J	K	L
ACS-25	60	2475	65	520	1300	780	3040	2680	(190)	2100	410	100
ACS-40	60	2475	65	520	1300	780	3090	2705	(190)	2100	435	100
ACS-50	60	2475	65	520	1300	780	3140	2730	(190)	2100	460	100
ACS-80	60	3100	40	700	1580	920	3420	2935	(100)	2300	535	150

形名	M	N	O	P	Q	R	S	T	U	V	W	X
ACS-25	2400	2600	2630	1885	925	600	345	φ500	1600	320	120	315
ACS-40	2400	2600	2630	2010	1000	650	345	φ550	1600	295	170	340
ACS-50	2400	2600	2630	2160	1055	650	440	φ600	1600	295	170	340
ACS-80	2900	3200	3230	2360	1280	860	205	φ750	1700	355	190	385

形名	Y	Z	a	b	c	d	e	f	g	h	i	j	k
ACS-25	20	960	500	130	1000	410	935	1090	φ500	30°	12	542	2B
ACS-40	25	1000	525	130	1050	485	825	1200	φ550	30°	12	606	2½
ACS-50	25	1150	600	130	1200	485	525	1500	φ600	30°	12	656	2½
ACS-80	30	1340	700	190	1400	485	495	1730	φ750	22.5°	16	806	3B

注1. 寸法線上の記号←←は分割することができる面を示します。
 2. ※印寸法はフランジ間のパッキン厚さを考慮した寸法です。

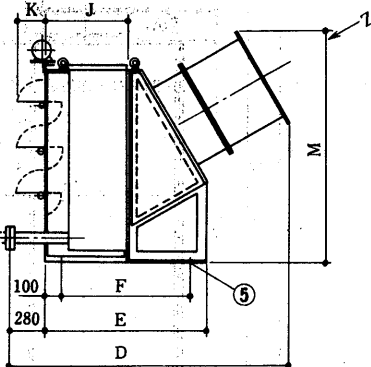
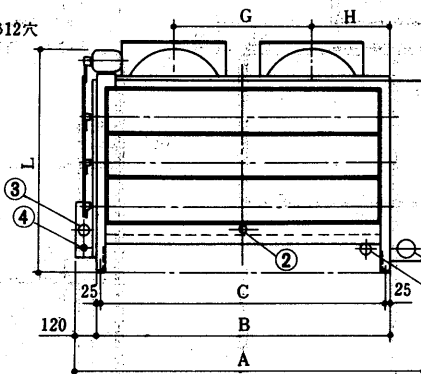
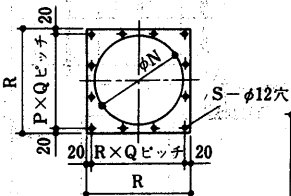
ACS-SC形
〈冷凍機ユニット〉



変化寸法表

形名	項目	A	B	C	D	E	F	G	H	J	K	L(液配管)	N(吸込ガス配管)	P(冷却水出入口)	重量kg
ACS-25,30SC		2100	2170	2130	940	1000	30	1370	330	330	120	φ28.6×1.0	φ50.8×2.0	2B	1100
ACS-40SC		2100	2170	2130	940	1000	30	1370	360	310	170	φ28.6×1.0	φ50.8×2.0	2½B	1250
ACS-50SC		2100	2170	2130	940	1000	30	1370	360	310	170	φ28.6×1.0	φ66.7×2.0	2½B	1400
ACS-80,90SC		2500	2500	2460	1000	1100	50	1550	410	370	170	φ28.6×1.0	φ66.7×2.0	3B	2100

ACS-SC形
AFS-SC形
〈クーラユニット〉

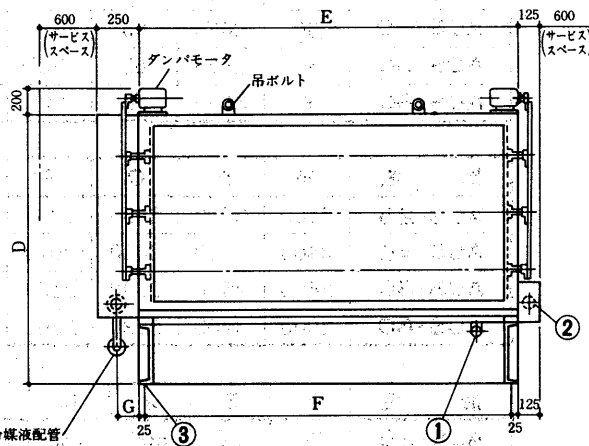
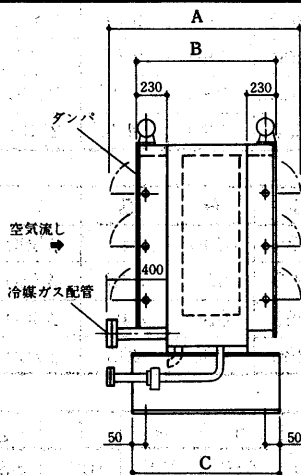


- 液配管 φ28.6×1.0 ①
- ドレン 1¼B……………②
- 電線接続口 PT1½ねじ ③
- 電線接続口<センサー用> PT¾ねじ…④
- 基礎ボルト 4-M16……………⑤

変化寸法表

形名	項目	A	B	C	D	E	F	G	H	J	K	L	M	N	P	Q	R	S	T	重量kg
ACS AFS-25SC		1850	1500	1450	1785	980	785	700	350	465	210	1480	1450	514	3	185	595	12	φ50.8×2.0	550
ACS AFS-30SC		1850	1500	1450	1815	1050	850	700	350	530	210	1480	1450	514	3	185	595	12	φ50.8×2.0	570
ACS AFS-40SC		2350	2000	1950	1865	980	785	900	550	465	210	1480	1515	564	3	205	655	12	φ50.8×2.0	600
ACS AFS-50SC		2750	2400	2350	1975	1050	850	1100	550	530	210	1480	1575	614	3	220	700	12	φ66.7×2.0	700
ACS AFS-80SC		3110	2700	2650	2160	1150	950	1300	700	530	170	1710	1835	714	4	190	800	16	φ66.7×2.0	950

ACS-S形凍結
AFS-S形凍結
〈クーラユニット〉



変化寸法表

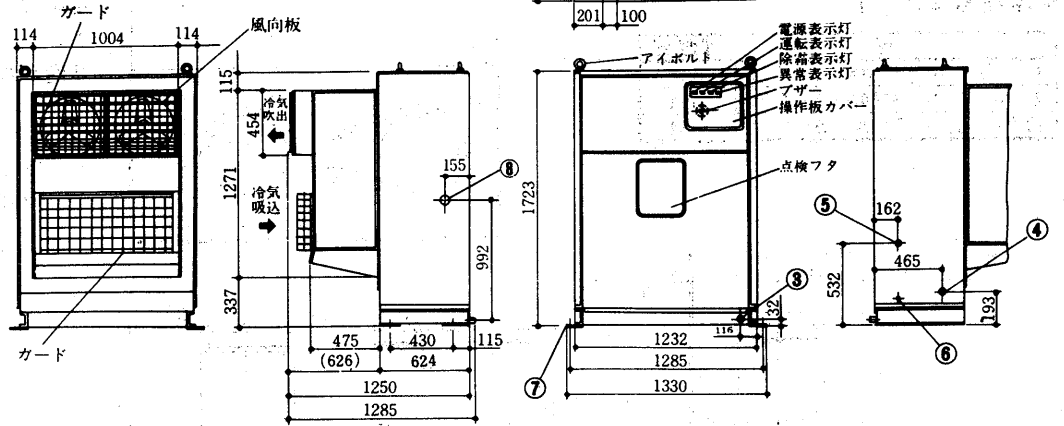
形名	項目	A	B	C	D	E	F	G	冷媒ガス配管	冷媒液配管
ACS·AFS-25S凍結		1270	850	900	1450	2000	1950	150	φ 50.8×2.0	φ 28.6×1.0
ACS·AFS-40S凍結		1270	850	900	1450	2850	2800	150	φ 50.8×2.0	φ 28.6×1.0
ACS·AFS-50S凍結		1270	850	900	1800	2850	2800	150	φ 66.7×2.0	φ 28.6×1.0
ACS·AFS-80S凍結		1390	1010	1050	1800	2850	2800	150	φ 66.7×2.0	φ 28.6×1.0
ACS·AFS-90S凍結		1390	1010	1050	1800	2850	2800	150	φ 66.7×2.0	φ 28.6×1.0

(c)空冷式<AFS形>

AFS-8C形<屋内ユニット>

空冷凝縮ユニット

形名	掲載頁
RMA-5AS形	653



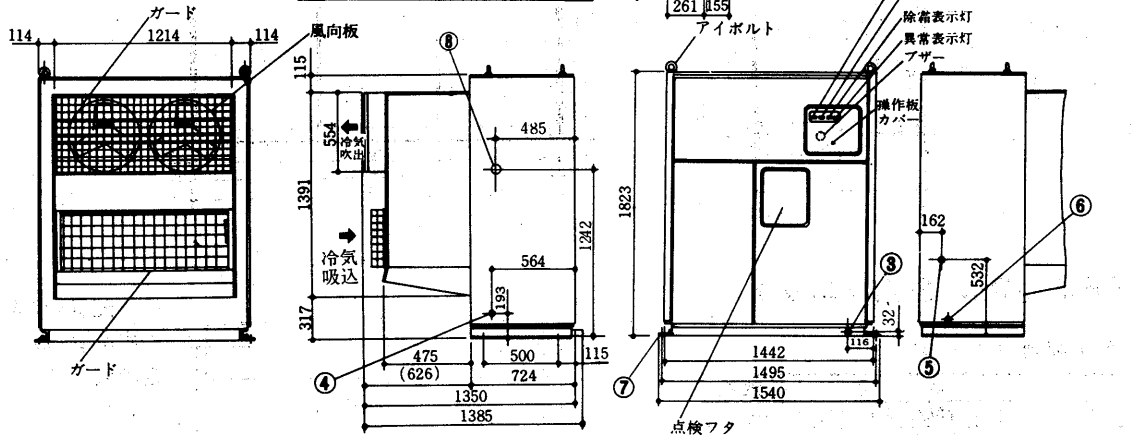
冷媒配管<ガス>
冷媒配管<液>

φ15.88フレア…①
φ12.7フレア……②

AFS-10C形<屋内ユニット>

空冷凝縮ユニット

形名	掲載頁
RMA-8AS形	654



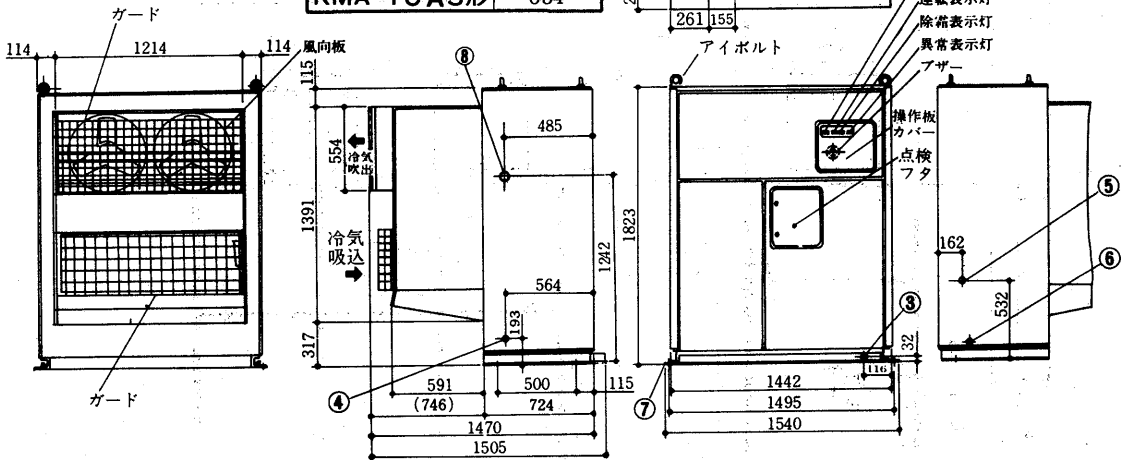
冷媒配管<ガス>
冷媒配管<液>

φ19.05フレア…①
φ15.88フレア…②

AFS-15C形<屋内ユニット>

空冷凝縮ユニット

形名	掲載頁
RMA-10AS形	654



冷媒配管<ガス>
冷媒配管<液>
ドレン出口
冷却室ドレン出口
<寒冷地仕様にて使用> PT1めねじ

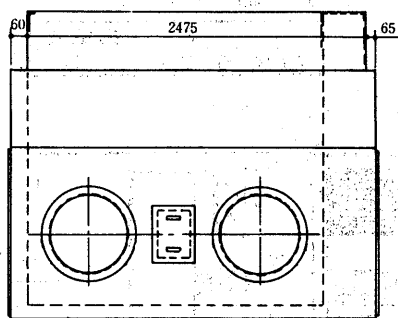
φ22.2フランジ……………① 電源穴 φ51……………⑤
φ19.05フレア……………② アース端子<右側のみ> M6ねじ<AFS-8C>
PT1めねじ……………③ アース端子<右側のみ> M8ねじ<AFS-10C・15C> } ……⑥
基礎ボルト穴 4-φ25……………⑦
ガス排出管用穴 φ28……………⑧

床
置
形

AFS-25形〈屋内ユニット〉

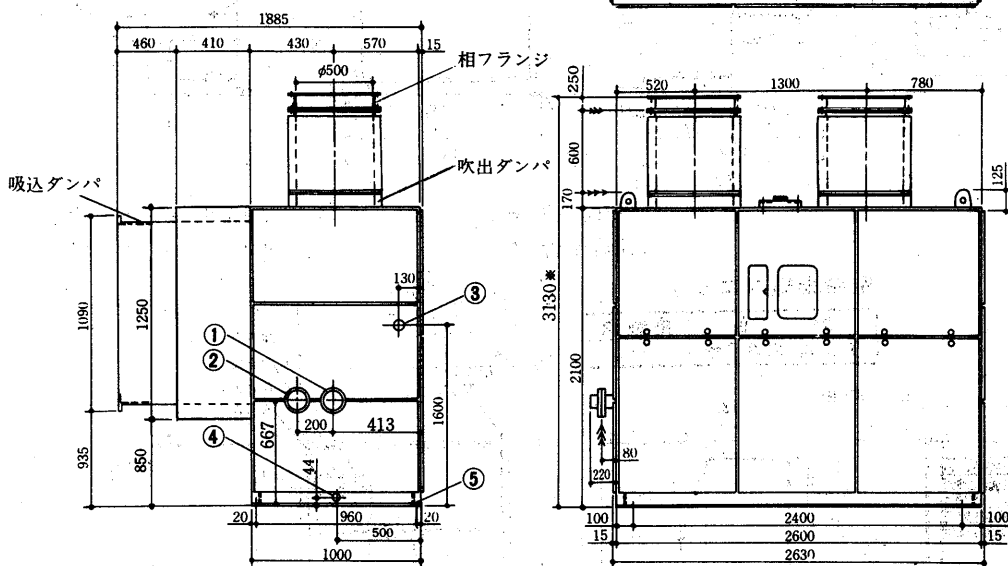
空冷凝縮ユニット

	形名	掲載頁
標準用	RMA-15C形	654
超低温用	RMA-15C形	654
高外気温用	RMA-15C×2台	654



- 冷媒配管〈ガス〉 $\phi 31.75 \times 1.2$ …①
- 冷媒配管〈液〉 $\phi 22.22 \times 1.0$ …②
- 電源穴 $\phi 73$ 〈左側面〉…③
- ドレン 1 B ……………④
- 基礎ボルト穴 4- $\phi 20 \times M16$ 用⑤

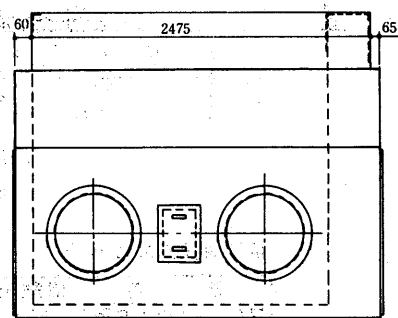
注1. 寸法線上の記号←←←は分割することが出来る面を示します。
 2. *印寸法はフランジ間のパッキン厚さを考慮した寸法です。



AFS-40形〈屋内ユニット〉

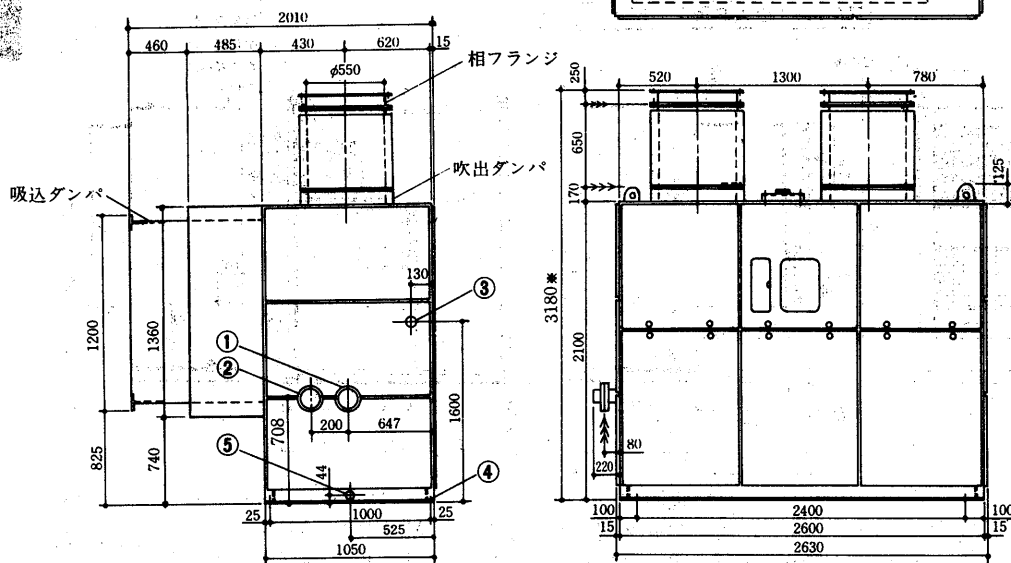
空冷凝縮ユニット

	形名	掲載頁
標準用	RMA-20C形	654
超低温用	RMA-15C形	654
高外気温用	RMA-20C×2台	654



- 冷媒配管〈ガス〉 $\phi 38.1 \times 1.2$ …①
- 冷媒配管〈液〉 $\phi 28.6 \times 1.0$ …②
- 電源穴 $\phi 73$ 〈左側面〉…③
- ドレン 1 B ……………④
- 基礎ボルト穴 4- $\phi 20 \times M16$ 用⑤

注1. 寸法線上の記号←←←は分割することが出来る面を示します。
 2. *印寸法はフランジ間のパッキン厚さを考慮した寸法です。



AFS-50形〈屋内ユニット〉

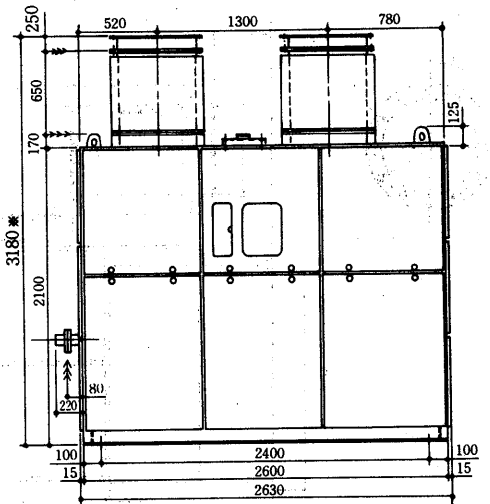
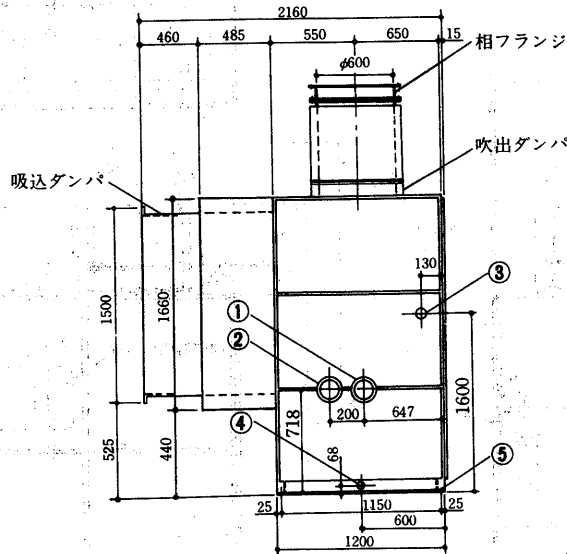
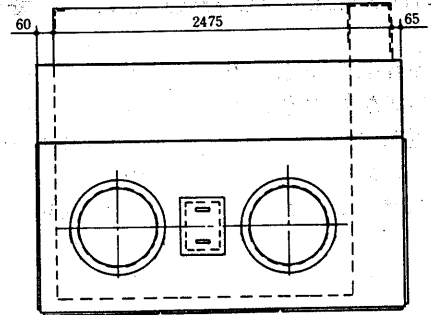
- 冷媒配管〈ガス〉 $\phi 50.8 \times 2.0$ …① ドレン
 冷媒配管〈液〉 $\phi 31.75 \times 1.2$ …② 基礎ボルト穴
 電源穴 $\phi 73$ 〈左側面〉…③

- 1 B ……………④
 4- $\phi 20$ 〈M16用〉⑤

空冷凝縮ユニット

	形 名	掲載頁
標準用	RMA-15C形×2台	654
超低温用	RMA-20C形	654
高外気温用	RMA-15C形×3台	654

注1. 寸法線上の記号←←は分割することが出来る面を示します。
 2. *印寸法はフランジ間のパッキン厚さを考慮した寸法です。



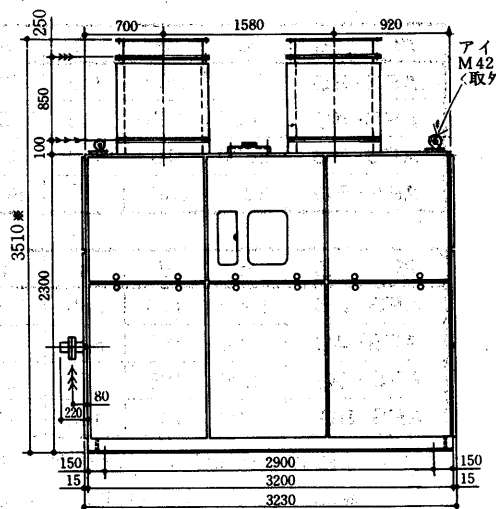
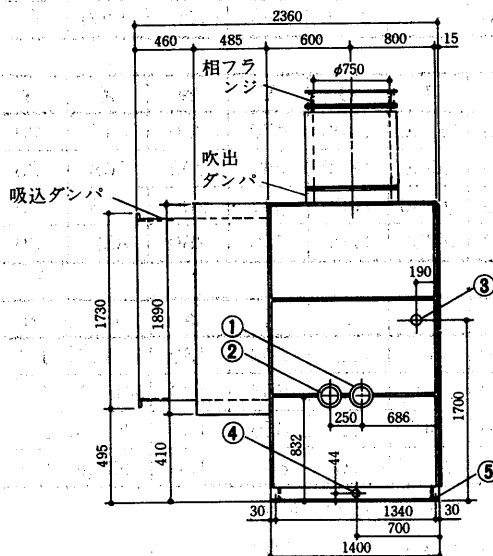
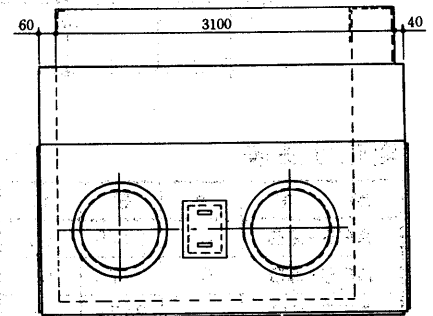
AFS-80形〈屋内ユニット〉

- 冷媒配管〈ガス〉 $\phi 53.98 \times 2.0$ …①
 冷媒配管〈液〉 $\phi 41.28 \times 1.5$ …②
 電源穴 $\phi 73$ 〈左側面〉…③
 ドレン 1 B ……………④
 基礎ボルト穴 4- $\phi 20$ 〈M16用〉⑤

注1. 寸法線上の記号←←は分割することが出来る面を示します。
 2. *印寸法はフランジ間のパッキン厚さを考慮した寸法です。

空冷凝縮ユニット

	形 名	掲載頁
標準用	RMA-20C形×2台	654
超低温用	RMA-15C形×2台	654
高外気温用	RMA-20C形×3台	654

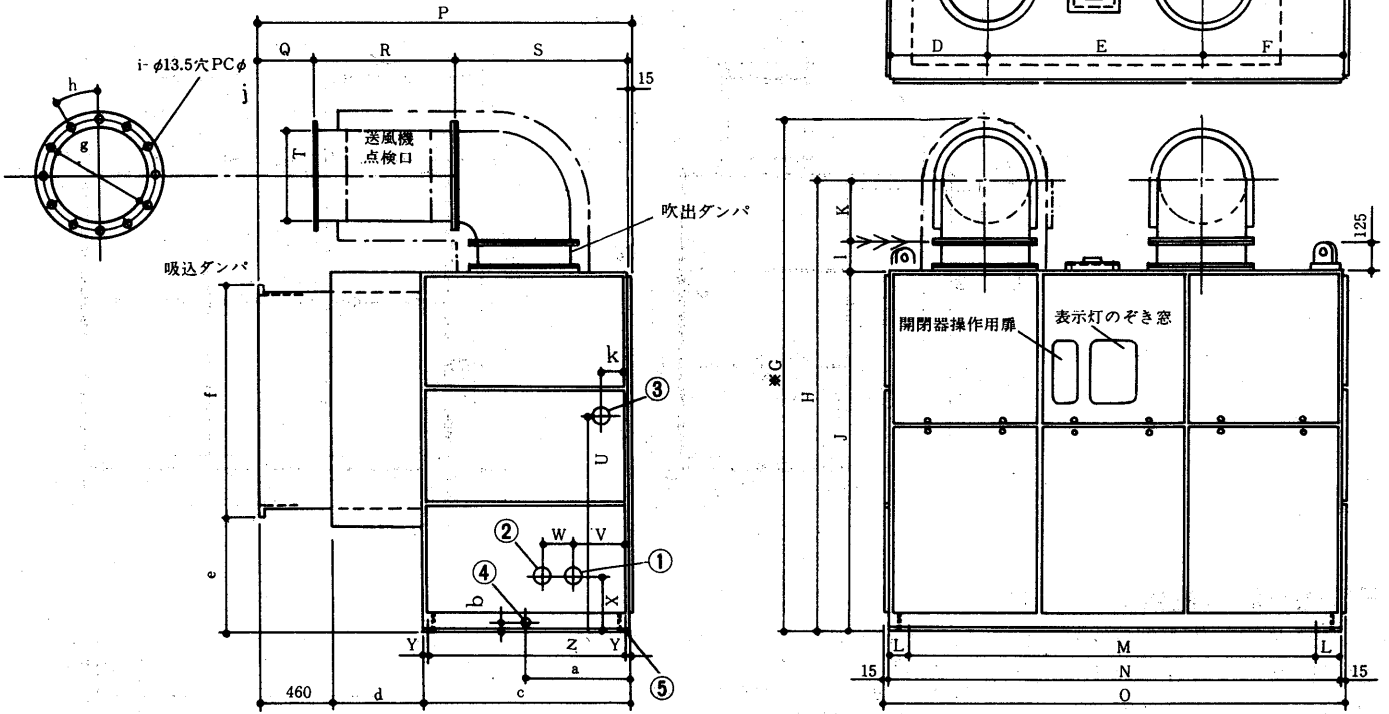


ク
ー
リ
ン
グ
シ
ユ
ー
ズ
形

外
形

AFS-25・40・50・80形<屋内ユニット>

- 冷媒配管<銅管><ガス> m×n①
- 冷媒配管<銅管><液> o×p②
- 電源穴 φ73<左側面>.....③
- ドレン 1 B④
- 基礎ボルト穴 4-φ20<M16用>...⑤



変化寸法表

形名	A	B	C	D	E	F	G	H	I	J	K	L	M	N
AFS-25	60	2475	65	520	1300	780	3040	2680	(170)	2100	410	100	2400	2600
AFS-40	60	2475	65	520	1300	780	3090	2705	(170)	2100	435	100	2400	2600
AFS-50	60	2475	65	520	1300	780	3140	2730	(170)	2100	460	100	2400	2600
AFS-80	60	3100	40	700	1580	920	3420	2935	(100)	2300	535	150	2900	3200

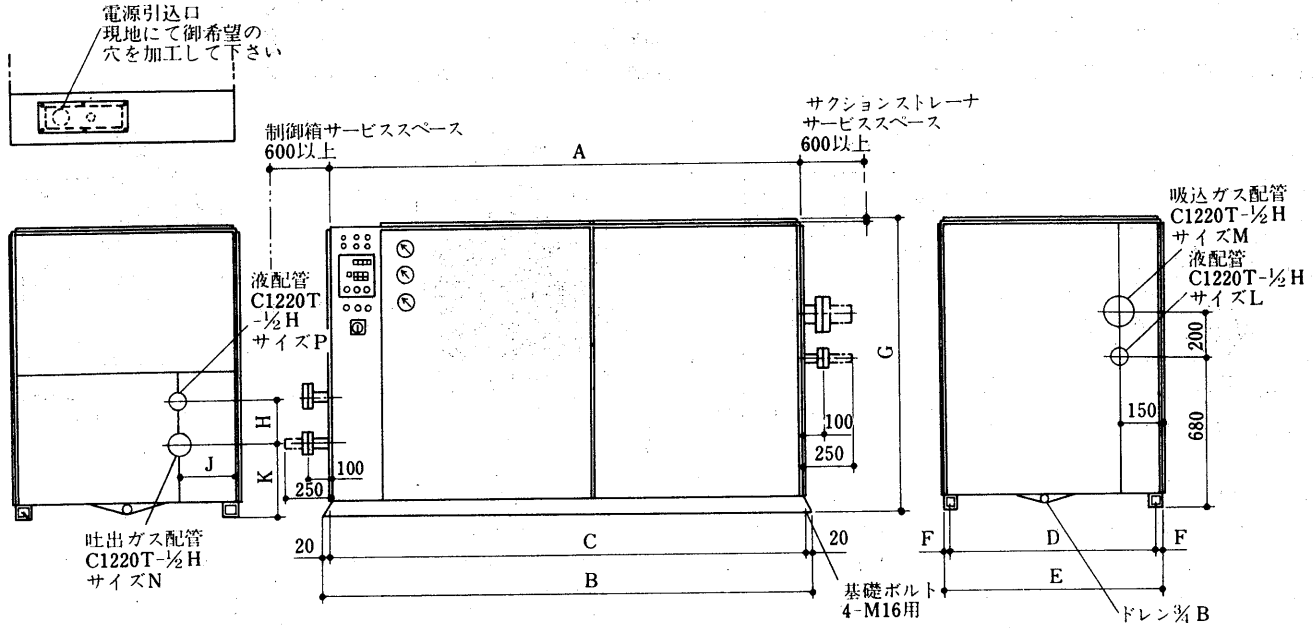
形名	O	P	Q	R	S	T	U	V	W	X	Y	Z	a	b
AFS-25	2630	1885	345	600	925	φ500	1600	470	200	642	20	960	500	44
AFS-40	2630	2010	345	650	1000	φ550	1600	647	200	708	25	1000	525	44
AFS-50	2630	2160	440	650	1055	φ600	1600	647	200	708	25	1150	600	44
AFS-80	3230	2360	215	860	1280	φ750	1700	700	250	832	30	1340	700	44

形名	c	d	e	f	g	h	i	j	k	m	n	o	p
AFS-25	1000	410	935	1090	φ500	30°	12	542	130	φ34.9	1.2	φ22.20	1.0
AFS-40	1050	485	825	1200	φ550	30°	12	606	130	φ38.1	1.2	φ28.58	1.0
AFS-50	1200	485	525	1500	φ600	30°	12	656	130	φ50.8	2.0	φ31.75	1.2
AFS-80	1400	485	495	1730	φ750	22.5°	16	806	190	φ53.98	2.0	φ41.28	1.5

注1. 寸法線上の記号←←は分割することができる面を示します。
 2. *印寸法はフランジ間のパッキン厚さを考慮した寸法です。

AFS-SC形
<冷凍機ユニット>

➔ AFS-SC 形のクーラーユニット及び凍結クーラーユニットの外形図は<P648>に記載。



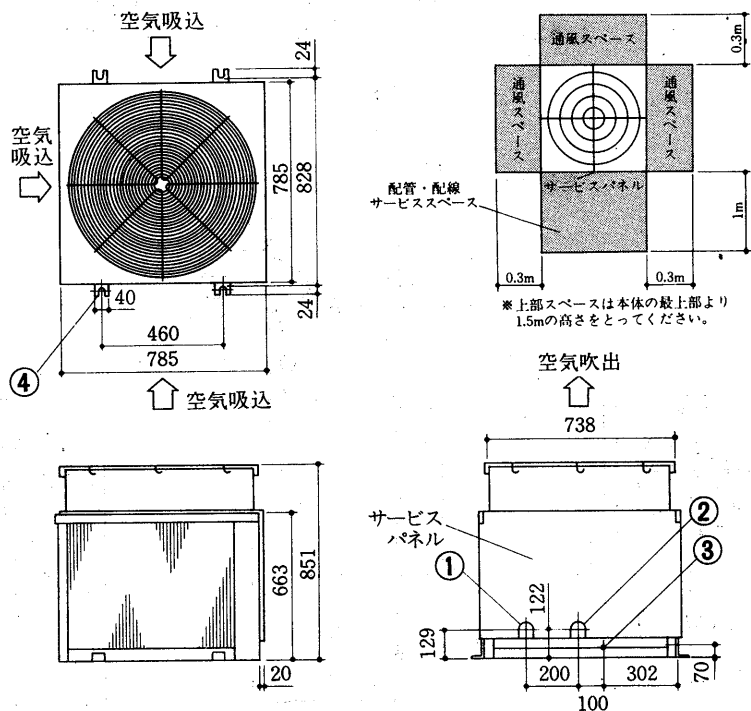
変化寸法表

形名	項目	A	B	C	D	E	F	G	H	J	K	L (液配管)	M (吸込ガス配管)	N (吐出ガス配管)	P (液配管)	重量kg
AFS-25, 30SC		2100	2170	2130	940	1000	30	1370	170	105	190	φ28.6×1.0	φ50.8×2.0	φ34.9×1.2	φ22.2×1.0	1100
AFS-40SC		2100	2170	2130	940	1000	30	1370	200	110	160	φ28.6×1.0	φ50.8×2.0	φ38.1×1.2	φ28.6×1.0	1250
AFS-50SC		2100	2170	2130	940	1000	30	1370	200	110	160	φ28.6×1.0	φ66.7×2.0	φ50.8×2.0	φ31.8×1.2	1400
AFS-80SC		2500	2500	2460	1000	1100	50	1550	200	130	200	φ28.6×1.0	φ66.7×2.0	φ54.0×2.0	φ41.3×1.5	2100

(3)空冷凝縮ユニット

RMA-5A形<空冷凝縮ユニット>

RMA-5AS形<空冷凝縮ユニット>



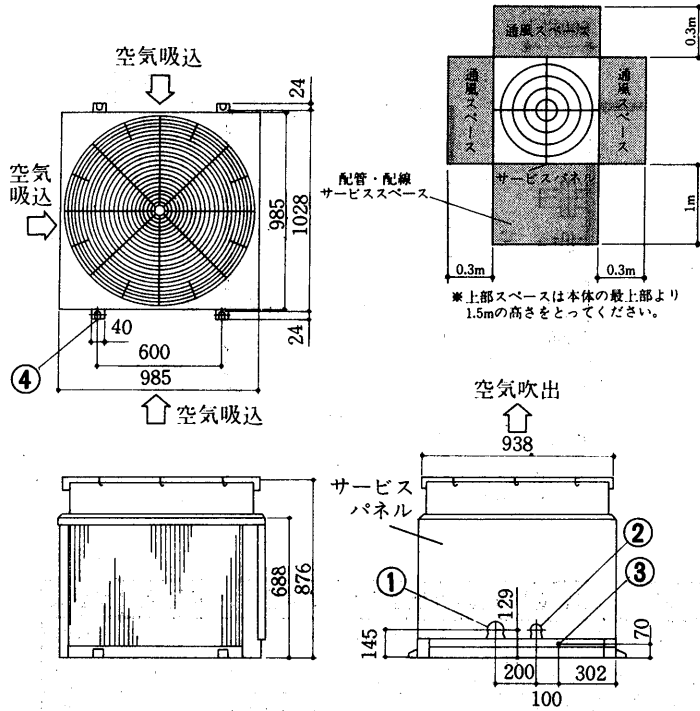
- 冷媒配管<ガス> φ15.88フレア①
- 冷媒配管<液> φ12.7フレア②
- 電源穴 φ27③
- 基礎ボルト穴 4-U切欠φ④

クーリングユニット置形

外形

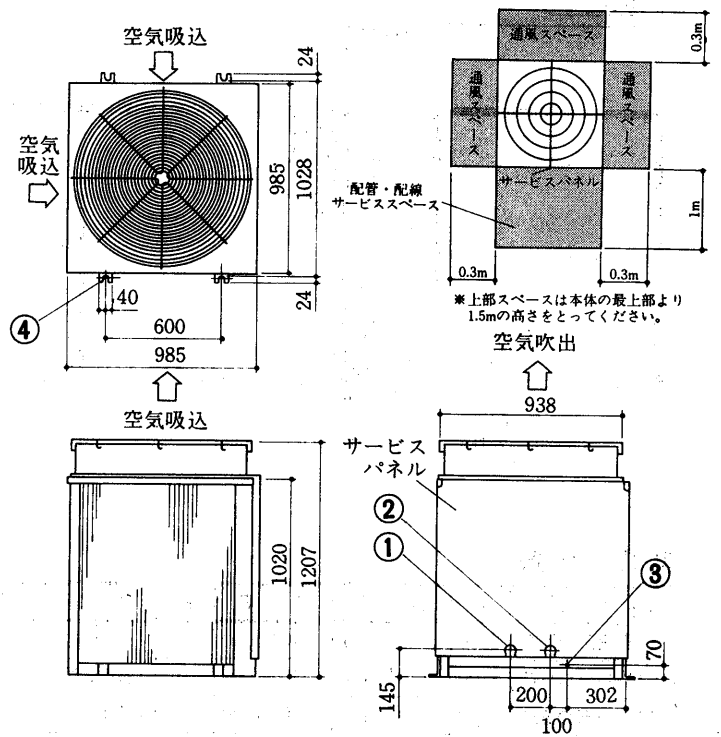
RMA-8A形〈空冷凝縮ユニット〉
RMA-8AS形〈空冷凝縮ユニット〉

- 冷媒配管〈ガス〉 $\phi 19.05$ フレア…………①
- 冷媒配管〈液〉 $\phi 15.88$ フレア ……②
- 電源穴 $\phi 27$ ……………③
- 基礎ボルト穴 4-U切欠 $\phi 12$ ……………④



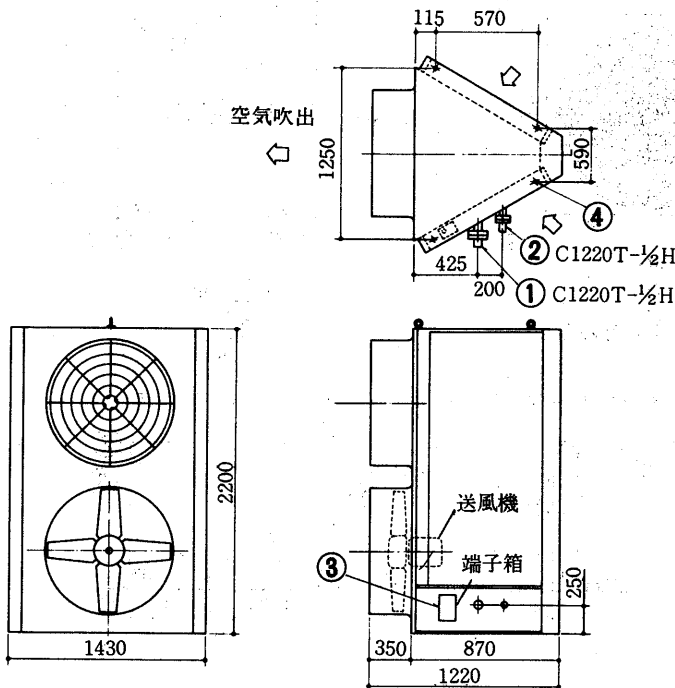
RMA-10A形〈空冷凝縮ユニット〉
RMA-10AS形〈空冷凝縮ユニット〉

- 冷媒配管〈ガス〉 $\phi 22.2$ フランジ ……①
- 冷媒配管〈液〉 $\phi 19.05$ フランジ ……②
- 電源穴 $\phi 27$ ……………③
- 基礎ボルト穴 4-U切欠 $\phi 12$ ……………④



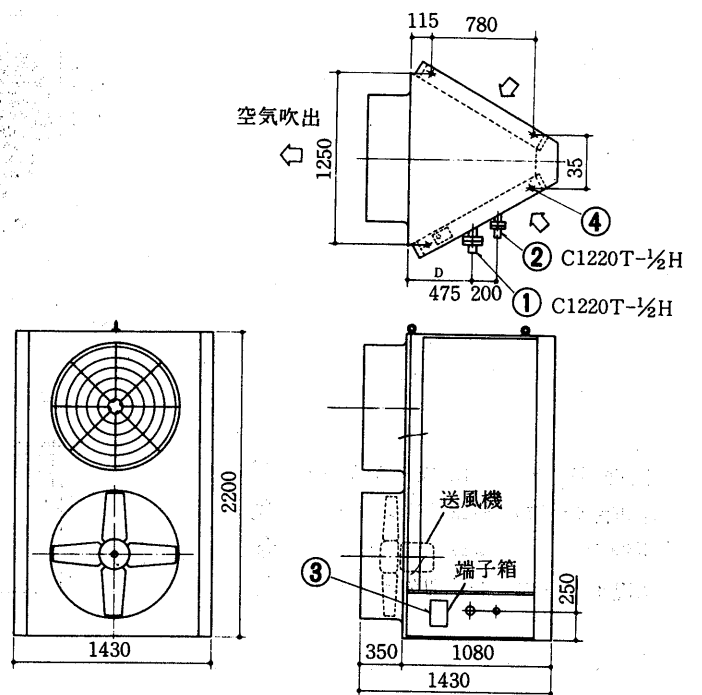
RMA-15C形

- 冷媒配管〈ガス〉 $\phi 34.9 \times 1.2$ ……………①
- 冷媒配管〈液〉 $\phi 22.2 \times 1.0$ ……………②
- 電源穴 $\phi 22$ ……………③
- 基礎ボルト穴 4- $\phi 20$ (M16用) ……………④



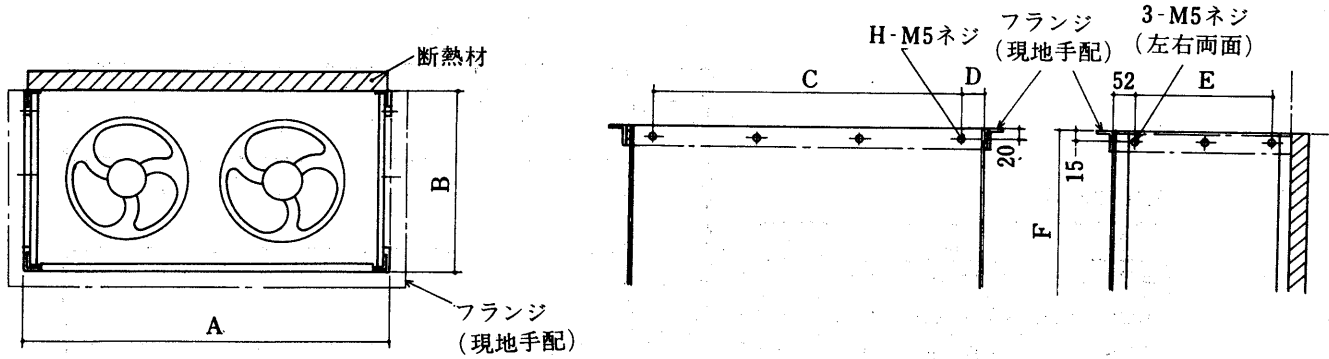
RMA-20C形

- 冷媒配管〈ガス〉 $\phi 38.1 \times 1.2$ ……………①
- 冷媒配管〈液〉 $\phi 28.6 \times 1.0$ ……………②
- 電源穴 $\phi 22$ ……………③
- 基礎ボルト穴 4- $\phi 20$ (M16用) ……………④



フランジ寸法図

ACL-5~15・AFL-5~15形 冷氣吹出寸法



変化寸法表

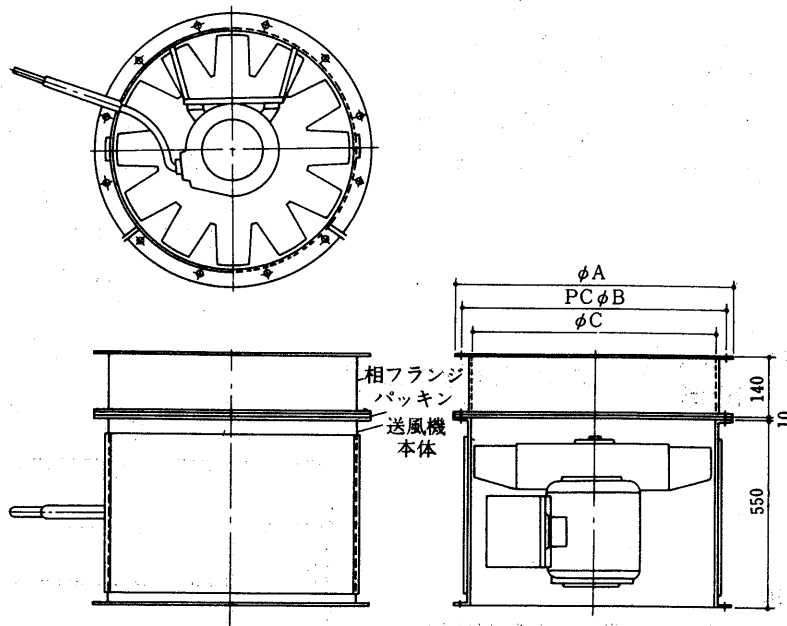
形名	A	B	C	D	E	F	H
ACL-5B, AFL-5B	997	464	3×291=873	62	2×180.5=361	1265	4
ACL-8B, AFL-8B	1247	464	3×373=1119	64	2×180.5=361	1265	4
ACL-10B, AFL-10B	1347	612	3×405=1215	66	2×255=510	1300	4
ACL-15B, AFL-15B	1692	697	4×397.5=1590	51	2×297.5=595	1517	5

- 注1. 冷氣吹出口は吹出ダクト及びガードを取外すことにより、上図の如く、フランジを取付けることができます。
 2. F寸法はユニット基底面からの高さです。

ACL・ACR-20D~40D形

AFL・AFR-20~40形

相フランジ・送風機



変化寸法表

ユニット形名	外形寸法表					重量表<1台当り重量kg>	
	A	B	C	L ₁	ボルト数 (1台当り)	送風機	相フランジ
ACL・ARL-20D, AFL・AFR-20	630	606	550	550	M 10×12本	57	6.5
ACL・ARL-25D, AFL・AFR-25	680	656	600	550	M 10×12本	68	7
ACL・ARL-30D, AFL・AFR-30	680	656	600	550	M 10×12本	82	7
ACL・ARL-40D, AFL・AFR-40	680	656	600	550	M 10×12本	82	7

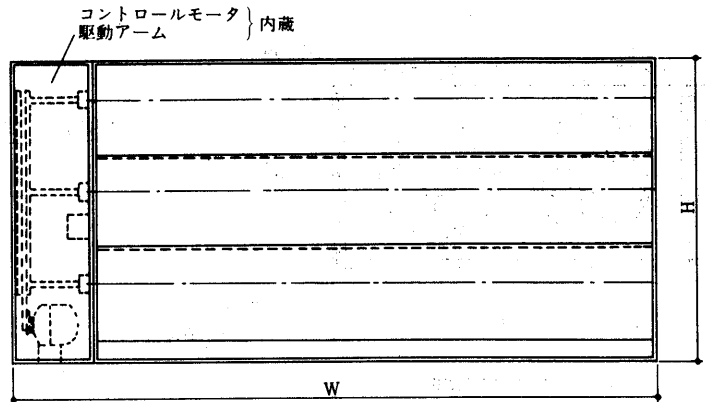
床
ク
ー
リ
ン
グ
U
置

外
形

ACR-20D~40D形
AFR-20~40形 用ダンパ外形寸法図

変化寸法表

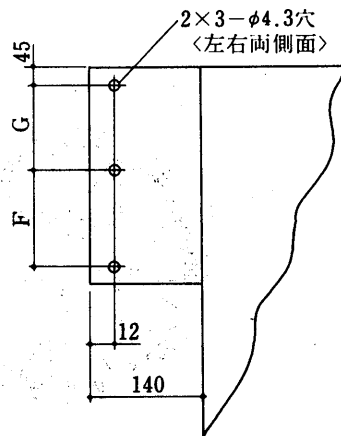
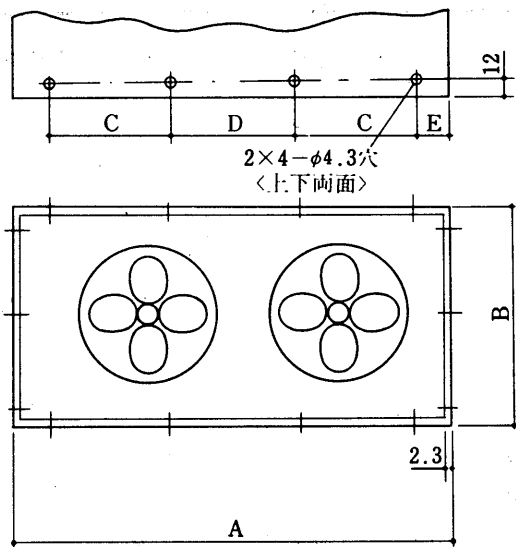
形名	W	H
ACR-20D, AFR-20	1945	1066
ACR-25D, AFR-25	1945	1218
ACR-30D, AFR-30	2085	1294
ACR-40D, AFR-40	2445	1522



ACS-8C~15C形フランジ寸法図 <ダクト取付は高静圧送風機の特仕仕様のみ可能です>
AFS-8C~15C

変化寸法表

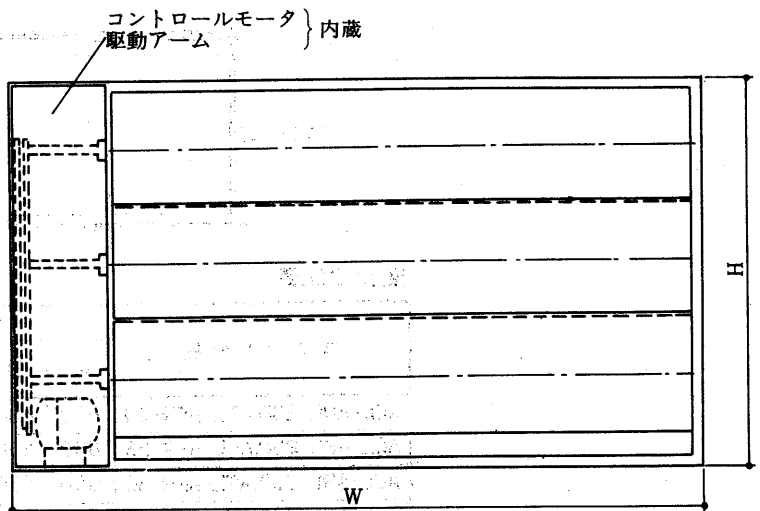
形名	A	B	C	D	E	F	G
ACS-8C AFS-8C	990	440	300	300	45	200	150
ACS-10C AFS-10C	1200	540	350	400	50	260	190
ACS-15C AFS-15C							



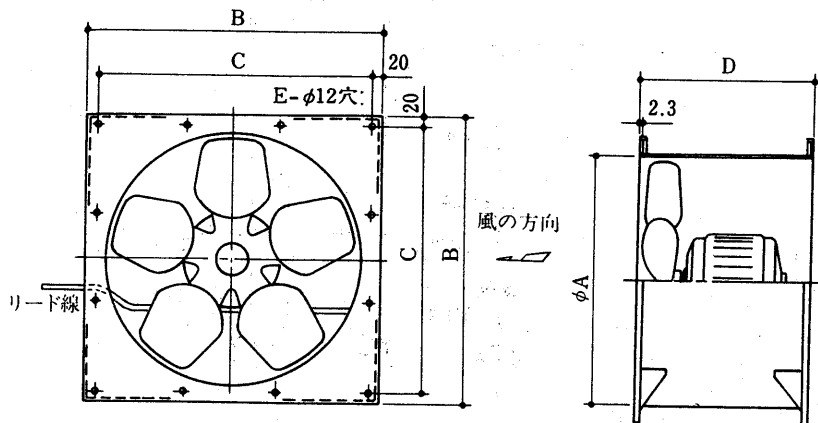
ACS-25B~80B形
AFS-25~80形 ダンパ外形寸法図

寸法表

形名	W	H
ACS-25B, AFS-25	2475	1090
ACS-40B, AFS-40	2475	1200
ACS-50B, AFS-50	2475	1500
ACS-80B, AFS-80	3100	1730



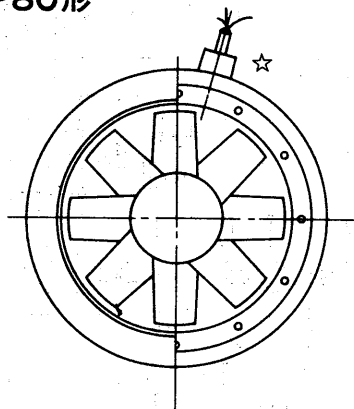
ACS-SC形
〈送風機〉



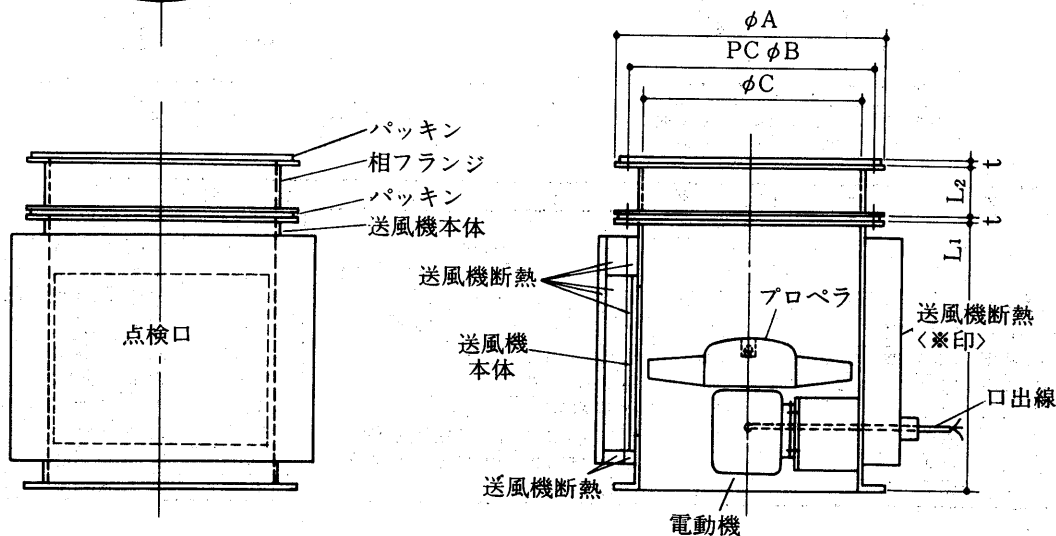
変化寸法表

形名	項目	A	B	C	D	E
ACS-25, 30SC		514	595	3×185=555	400	12
ACS-40SC		564	655	3×205=615	410	12
ACS-50SC		614	700	3×220=660	410	12
ACS-80SC		714	800	4×190=760	450	16

ACS-25B~80B形 〈相フランジ, 送風機〉
AFS-25~80形



- 〈注〉 1. 本図はACS用の送風機と相フランジの外形と重量を示します。
 2. 本組立品はユニット本体とは別梱包で分割発送します。
 3. ☆印で示すモーターおよび口出線部には衝撃を与えないよう注意して下さい。



ユニット形名	外形寸法表									重量表 (1台当り重量kg)	
	A	B	C	L ₁	L ₂	t	個数	ボルト数 (1台当り)	送風機	相フランジ	
ACS-25B・AFS-25	580	542	500	600	250	10	2	M10×12本	80	10.0	
ACS-40B・AFS-40	656	606	550	650	250	10	2	M10×12本	95	14.0	
ACS-50B・AFS-50	706	656	600	650	250	10	2	M10×12本	110	16.5	
ACS-80B・AFS-80	856	806	750	850	250	10	2	M12×16本	140	25.0	
ACS-100B・AFS-100	706	656	600	650	250	10	4	M10×12本	110	16.5	
ACS-160B・AFS-160	856	806	750	850	250	10	4	M12×16本	140	25.0	

床クリーニング
置形U

外形

ACL-5・8・10

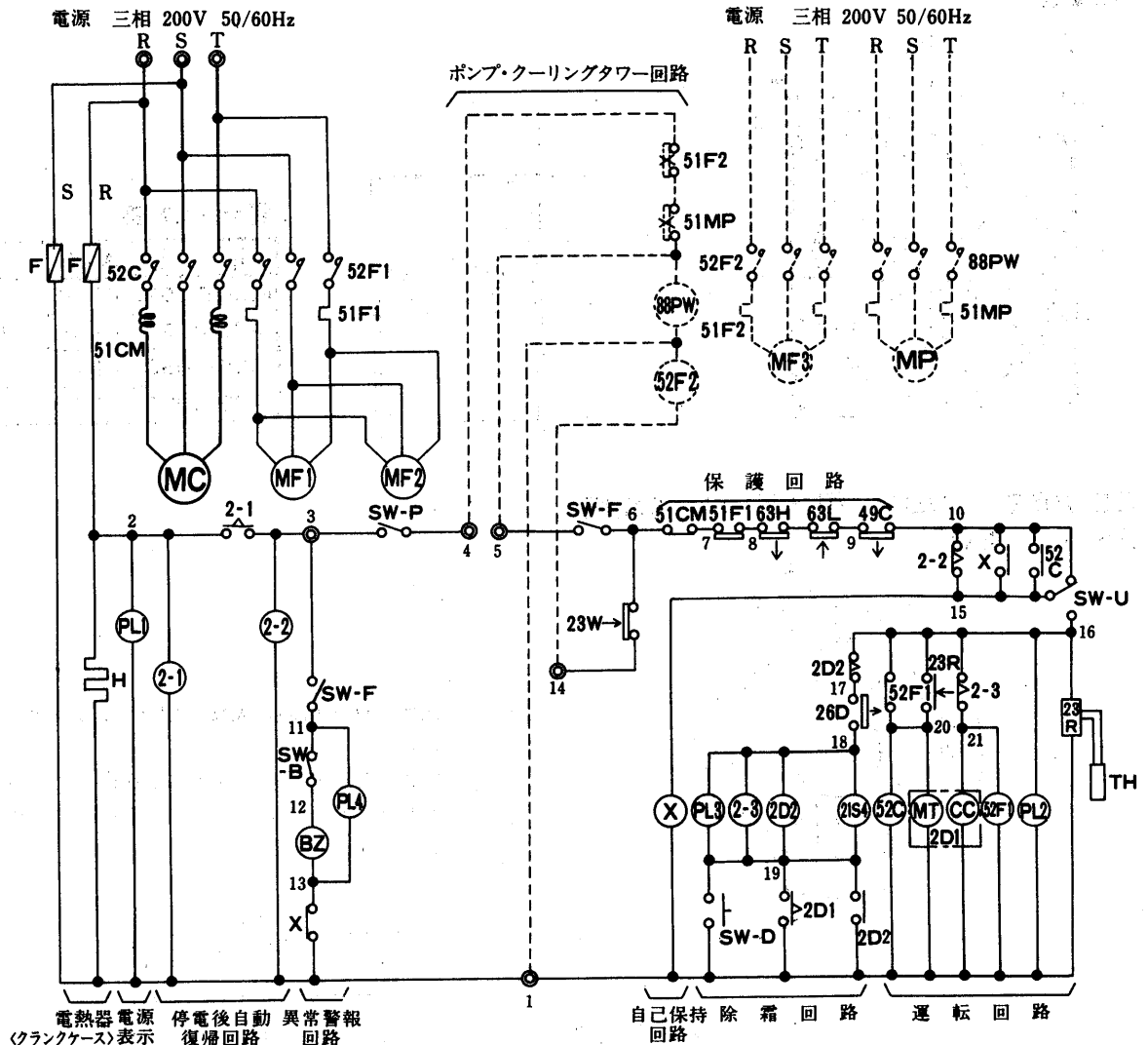
5.3.3 電気系統図

(1) Lシリーズ

(a) 水冷式<ACL形>

ACL-5B・8B・10B形

➔ 電気特性は<P729>に掲載。



記号説明

記号	名称	記号	名称	記号	名称
BZ	ブザー	SW-B	スイッチ<ブザー>	21S4	四方切換弁
CC	クラッチコイル	SW-D	スイッチ<手動除霜>	23R	温度調節器<庫内>
F	ヒューズ	SW-F	スイッチ<クーリングタワー運転>	23W	温度調節器<冷却水>
H	電熱器<クランクケース>	SW-P	スイッチ<ポンプ運転>	26D	温度開閉器<除霜終了>
MC	圧縮機用電動機	SW-U	スイッチ<ユニット運転>	49C	温度開閉器<圧縮機>
MF1・2	送風機用電動機<冷却器>	TH	温度検出端<庫内>	51CM	過電流継電器<圧縮機>
MT	限時継電器用電動機	X	電磁継電器	51F1	過電流継電器<冷却器用送風機>
PL1	表示灯<電源>	2D1	限時継電器<除霜開始>	52C	電磁接触器<圧縮機>
PL2	表示灯<運転>	2D2	限時継電器<除霜強制解除>	52F1	電磁接触器<冷却器用送風機>
PL3	表示灯<除霜>	2-1・2-2	限時継電器<停電後自動復帰>	63H	圧力開閉器<高压>
PL4	表示灯<異常>	2-3	限時継電器	63L	圧力開閉器<低压>

現地手配部品

記号	名称	記号	名称	記号	名称
MF3	送風機用電動機<クーリングタワー>	51F2	過電流継電器<クーリングタワー送風機>	52F2	電磁接触器<クーリングタワー用送風機>
MP	ポンプ用電動機	51MP	過電流継電器<ポンプ>	88PW	電磁接触器<ポンプ>

注1. ◎印端子は現地接続用端子を示します。

2. 破線で示す機器は、現地にて手配してください。

3. 破線で示す配線は、現地にて手配し、配線してください。

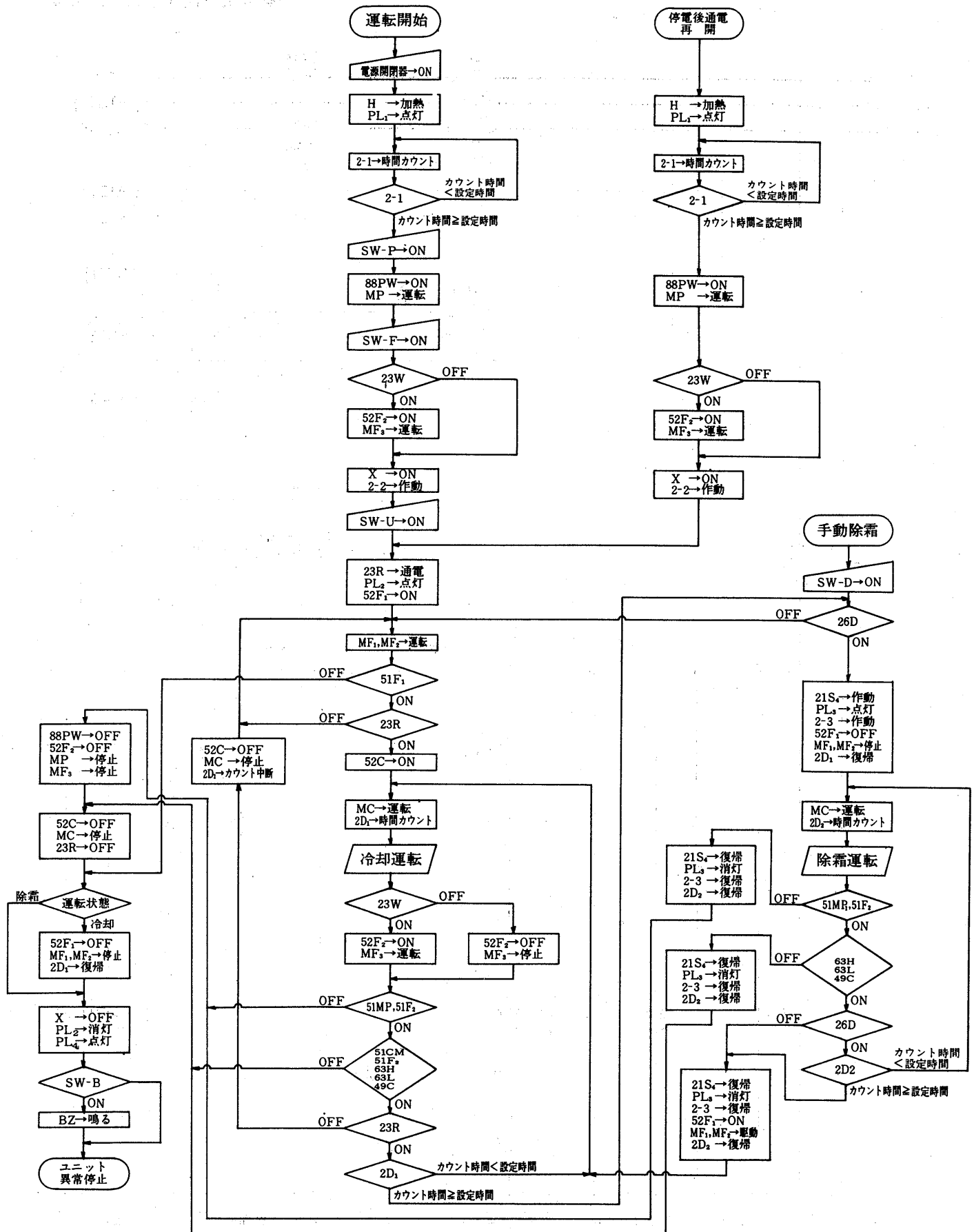
4. このユニットは、停電後自動復帰回路を備えているので、電源スイッチを入れてから5分間は運転スイッチを入れても始動しません。5分以上経過してから運転スイッチを入れてください。

尚、5分以内に運転スイッチを入れ、そのままにしておくと、電源スイッチを入れてから5分後にユニットが自動的に始動するので注意してください。

5. ユニット運転の際は、SW-P、SW-F、SW-Uの順序でスイッチを入れ、ユニット停止の際は逆の順序でスイッチを切ってください。

6. 接点部の矢印は、圧力または温度が上昇した場合の接点の動作方向を示します。

ACL-5~10形 運転・停止フローチャート

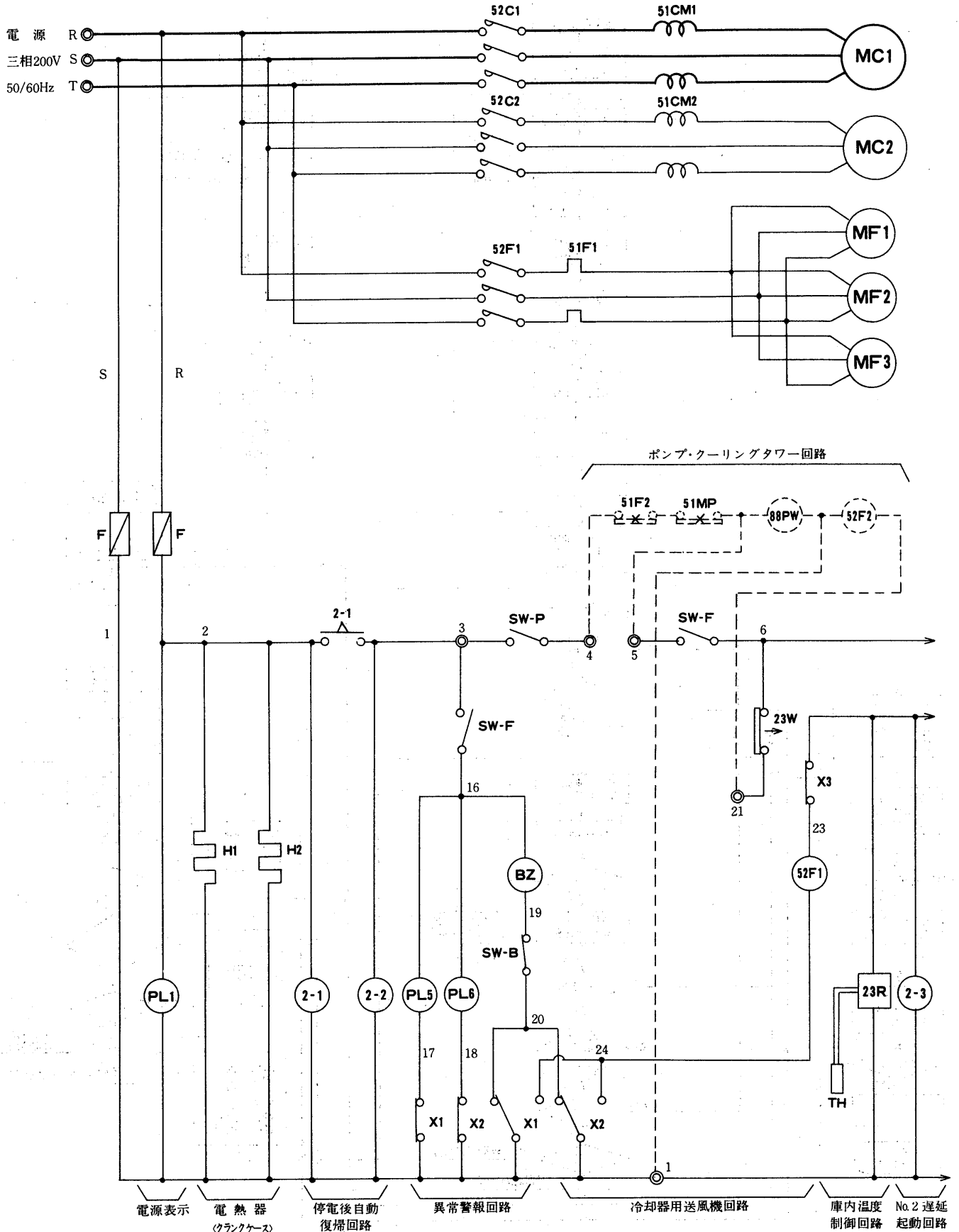


床
ク
リ
ン
グ
U

電
気

ACL-15B形

➔電気特性は<P729>に掲載。



- 注1. ◎印端子は現地接続用端子を示します。
 2. 破線で示す機器は現地にて手配してください。
 3. 破線で示す配線は現地にて手配し配線してください。
 4. このユニットは停電後自動復帰回路を備えているので、電源スイッチを入れてから5分間は運転スイッチを入れても始動しません。5分以上経過してから運転スイッチを入れてください。

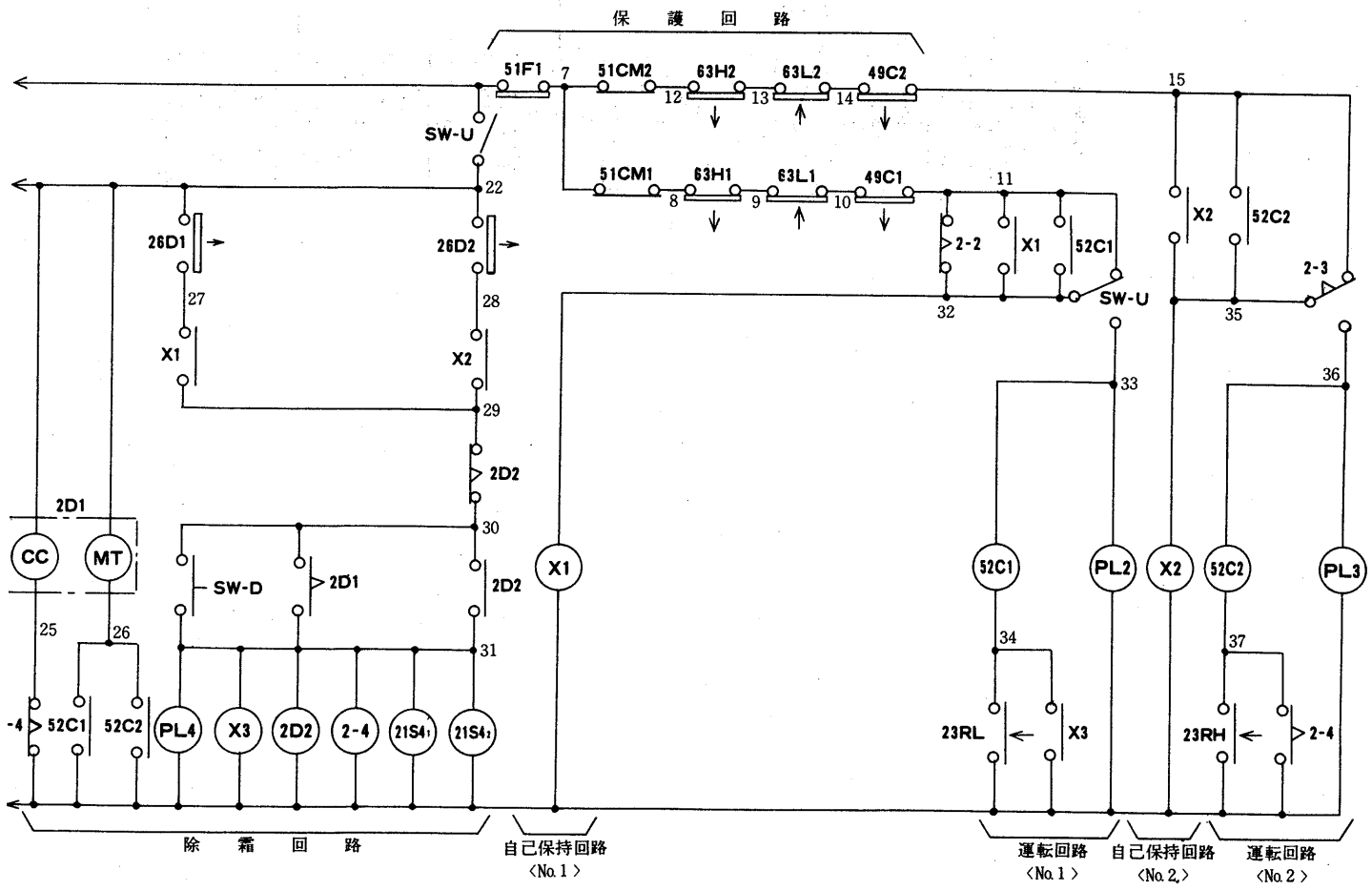
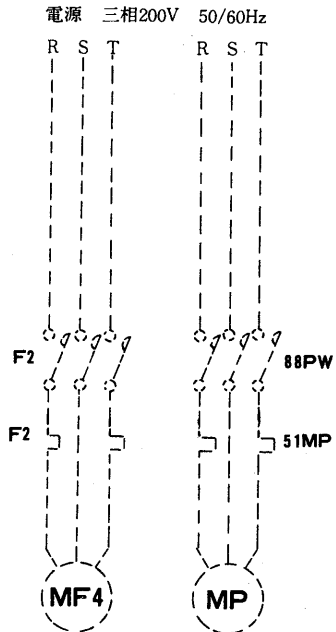
- 尚、5分以内に運転スイッチを入れ、そのままにしておくと、電源スイッチを入れてから5分後にユニットが自動的に始動するので注意してください。
 5. ユニット運転の際はSW-P, SW-F, SW-Uの順序でスイッチを入れ、ユニット停止の際は逆順序でスイッチを切ってください。
 6. 接点部の矢印は、圧力または温度が上昇した場合の接点の動作方向を示します。

記号説明

記号	名称	記号	名称
BZ	ブザー	2D2	限時継電器<除霜強制解除>
CC	クラッチコイル	2-1	限時継電器<停電後自動復帰>
F	ヒューズ	2-2	限時継電器<停電後自動復帰>
H1,2	電熱器<クランクケース>	2-3	限時継電器
MC1,2	圧縮機用電動機	2-4	限時継電器
MF1,2,3	送風機用電動機<冷却器>	21S4 1,2	四方切換弁
MT	限時継電器用電動機	23R	温度調節器<庫内 感温部>
PL1	表示灯<電源>	23RH	温度調節器<庫内 高温側接点>
PL2,3	表示灯<運転>	23RL	温度調節器<庫内 低温側接点>
PL4	表示灯<除霜>	23W	温度調節器<冷却水>
PL5,6	表示灯<異常>	26D1,2	温度開閉器<除霜終了>
SW-B	スイッチ<ブザー>	49C1,2	温度開閉器<圧縮機>
SW-D	スイッチ<手動除霜>	51CM1,2	過電流継電器<圧縮機>
SW-F	スイッチ<クーリングタワー運転>	51F1	過電流継電器<冷却器用送風機>
SW-P	スイッチ<ポンプ運転>	52C1,2	電磁接触器<圧縮機>
SW-U	スイッチ<ユニット運転>	52F1	電磁接触器<冷却器用送風機>
TH	温度検出端<庫内>	63H1,2	圧力開閉器<高圧>
X1~3	電磁継電器	63L1,2	圧力開閉器<低圧>
2D1	限時継電器<除霜開始>		

現地手配部品

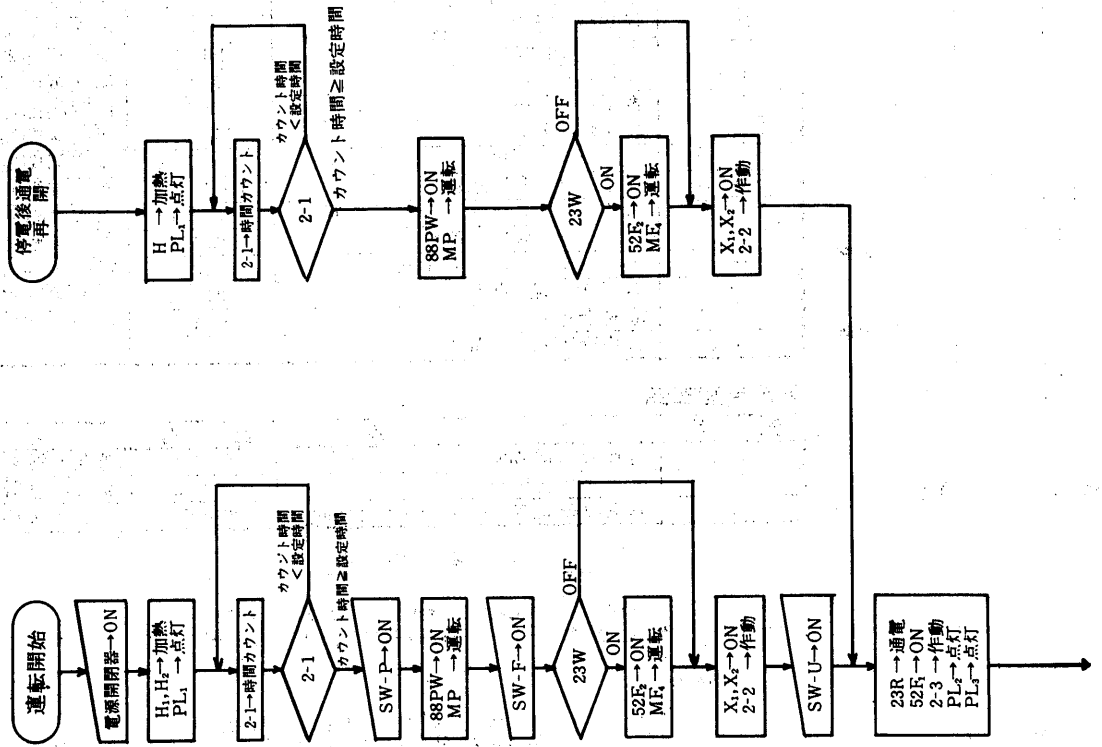
記号	名称	記号	名称
MF3	送風機用電動機<クーリングタワー>	51MP	過電流継電器<ポンプ>
MP	ポンプ用電動機	52F2	電磁接触器<クーリングタワー用送風機>
51F2	過電流継電器<クーリングタワー用送風機>	88PW	電磁接触器<ポンプ>

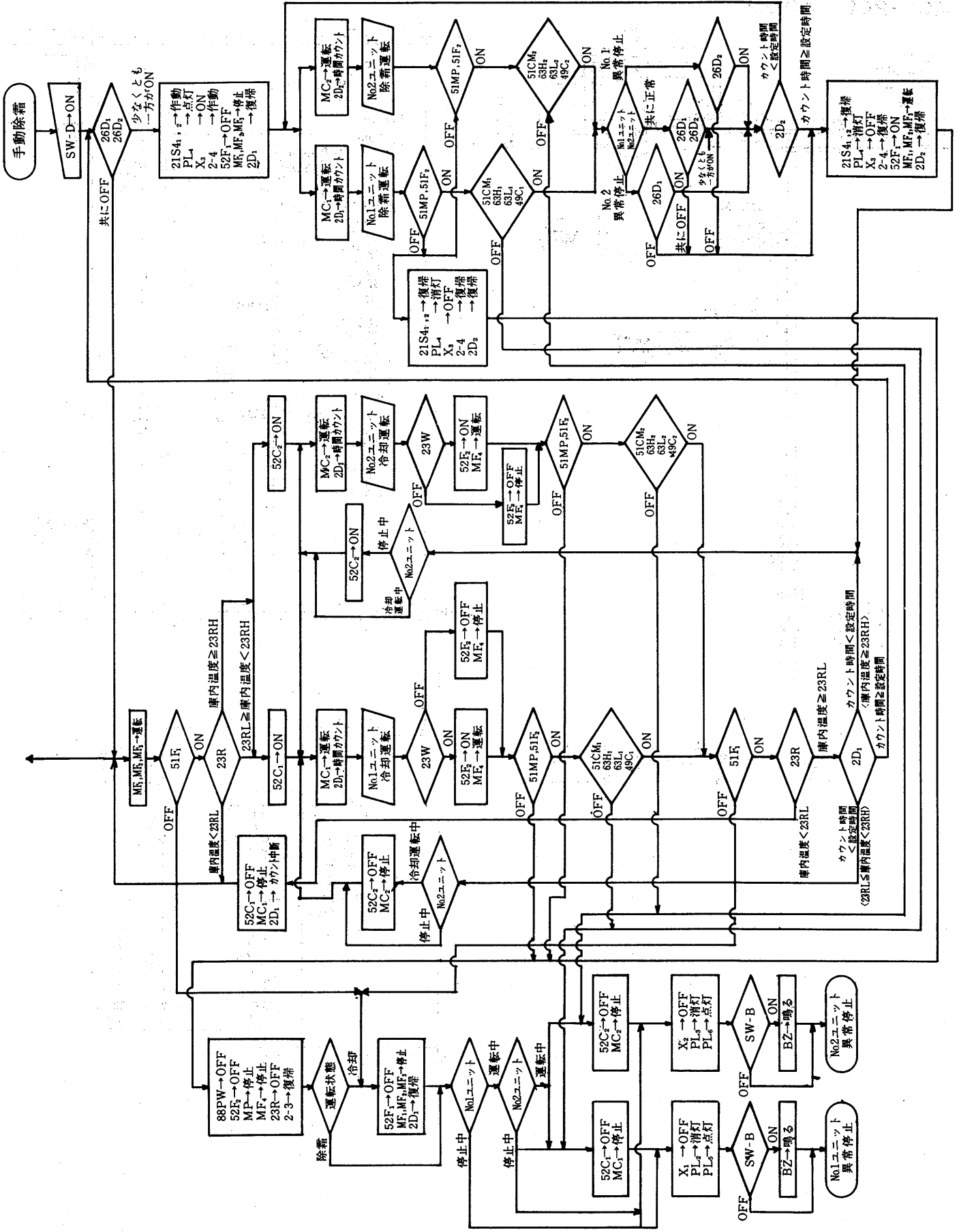


ACL	AFL	ACR	AFR	ACS	AFS
-----	-----	-----	-----	-----	-----

床クーリング装置U
電気

ACL-15形 運転・停止フローチャート



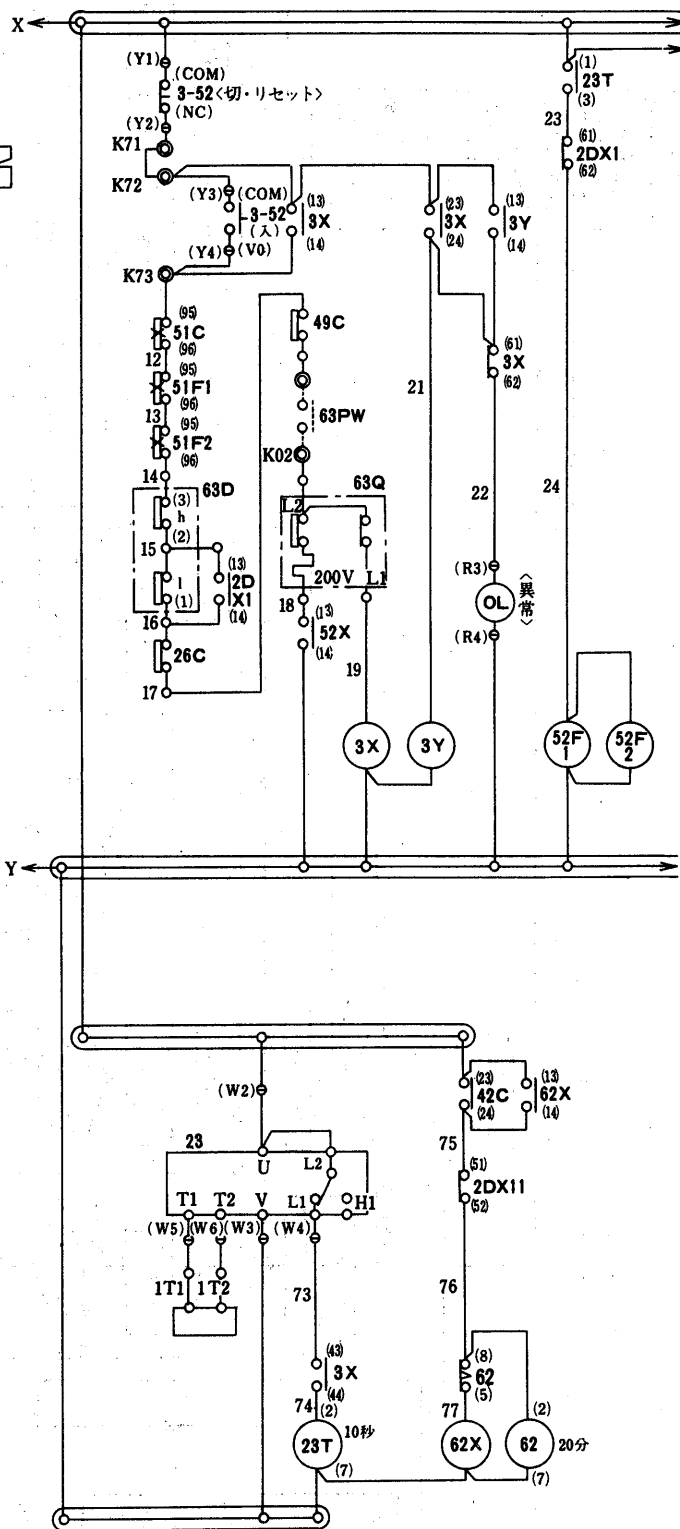
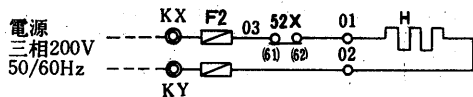
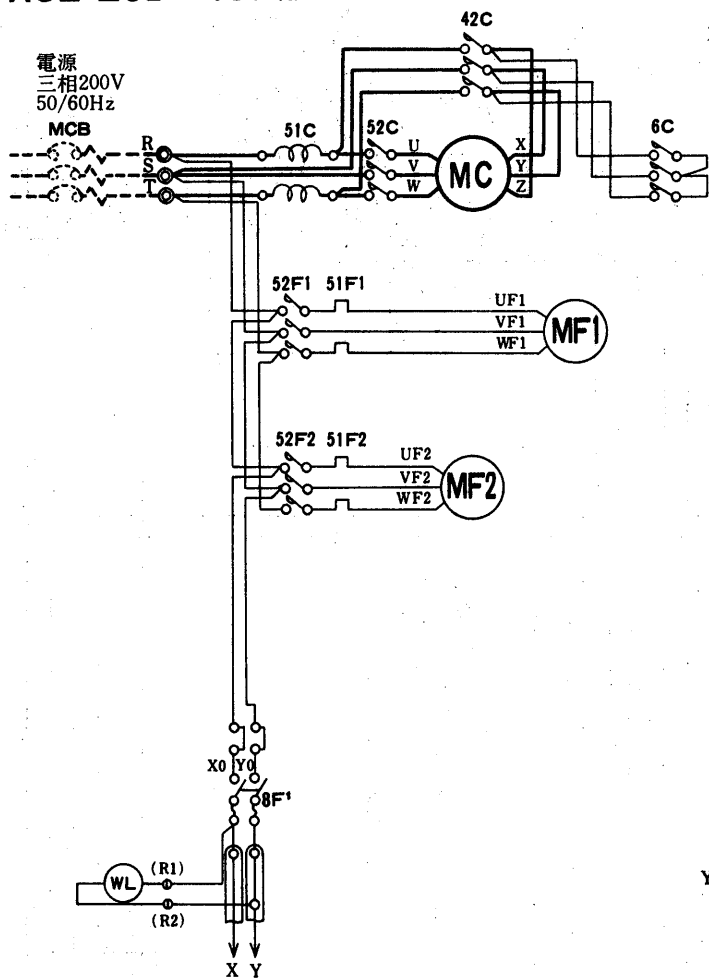


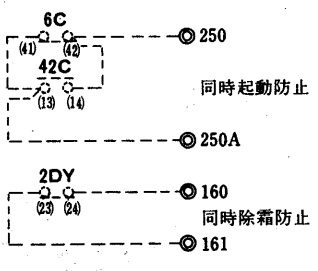
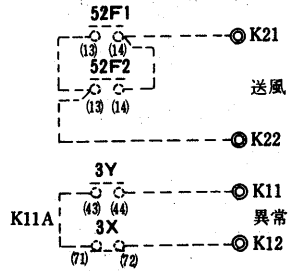
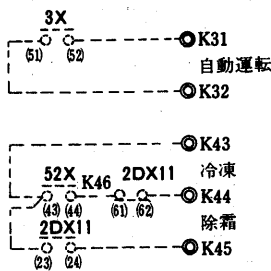
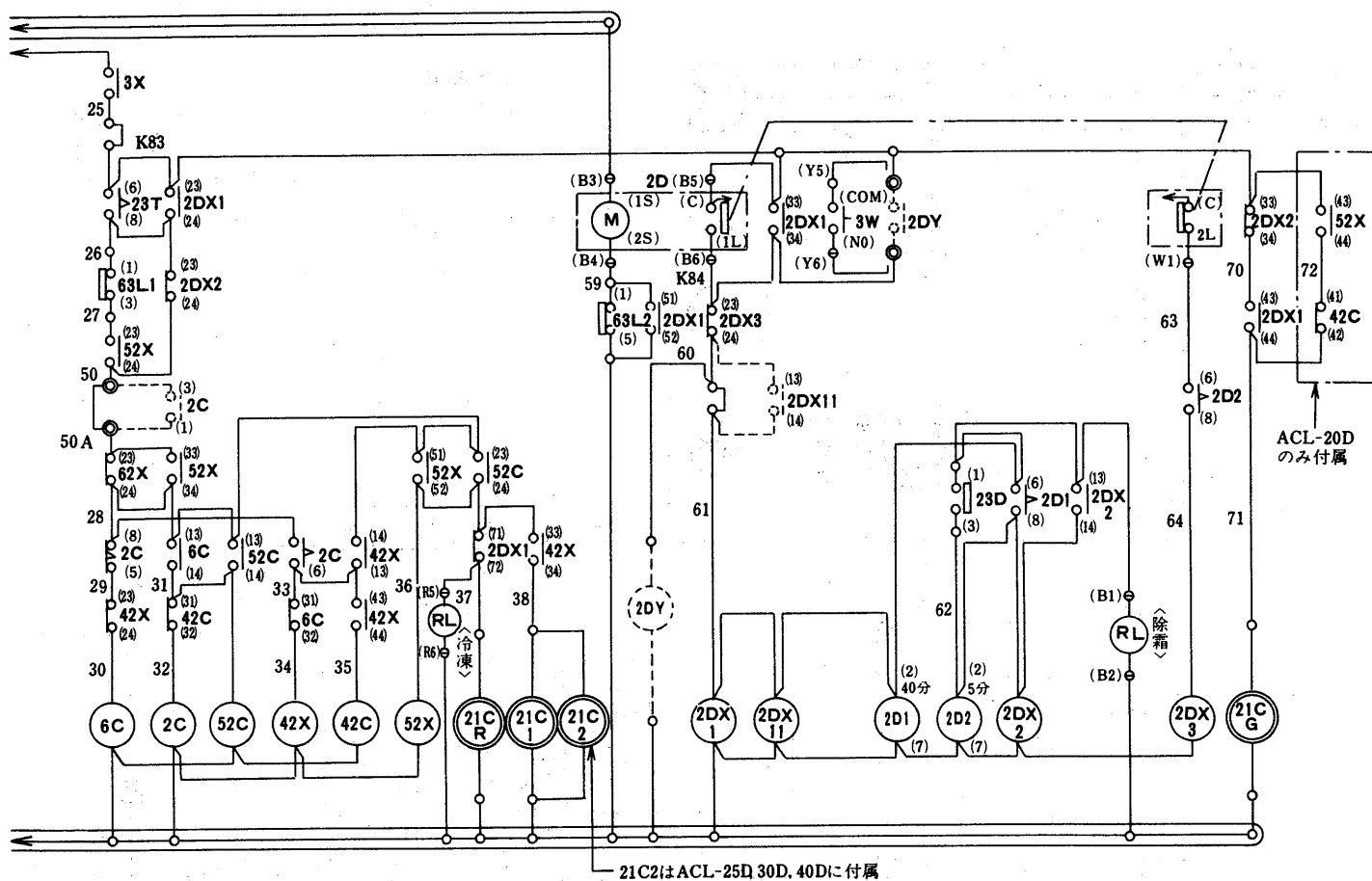
ACL AFL ACR AFR ACS AFS

クーリングユニット
床置き形

電気

ACL-20D~40D形





記号説明

➡電気特性は<P729>に掲載。

記号	名称	記号	名称	記号	名称
MC	電動機<圧縮機>	63L1	圧力開閉器<ポップダウン>	52F1/2	電磁接触器<送風機>
MF1/2	電動機<送風機>	63L2	圧力開閉器<除霜抑制>	51C	過電流継電器<圧縮機>
WL	表示灯<白色>	26C	温度開閉器<吐出ガス>	51F1/2	過電流継電器<送風機>
OL	表示灯<橙色>	23D	温度開閉器<除霜終了検知>	3X, 52X	補助継電器
RL	表示灯<赤色>	23	温度調節器	2DX ¹¹	補助継電器
H	電熱器<クランクケース>	21CR	電磁弁<冷凍ライン>	3X, 2DX ³	補助継電器
F1/2	ヒューズ	21CG	電磁弁<除霜ライン>	2C, 23T	限時継電器
8	刃形開閉器	63PW	ポンプインターロック	2D1/2, 62	限時継電器
3・52, 3W	操作開閉器	2D	タイムスイッチ	21C1, 2	電磁弁<容量制御>
63D	圧力開閉器<高低圧>	52C	電磁接触器<圧縮機>		
63Q	圧力開閉器<油圧>	42C, 6C	電磁接触器<圧縮機>		

- タイムスイッチ<2D>による冷凍時間のセットはユニット据付後庫内状況にあわせてセット下さい。
- 63PWは冷却水ポンプインターロックです。断水開閉器接点又は冷却水ポンプ運転用電磁開閉器のa接点を必ず接続下さい。
- 保護開閉器が作動した場合、ユニットは停止し表示灯<RL>で知らせます。操作開閉器<切・リセット>を押せば表示灯は消灯します。

- 電熱器<H>は圧縮機停止中常時通電下さい。そのため別電源とし電源は絶対に切らないで下さい。
- 点線部は弊社手配外とします。
- 温度調節器<23>の作動は次の通りです。
庫内温度下降により H1-L2間ON
庫内温度上昇により L1-L2間ON

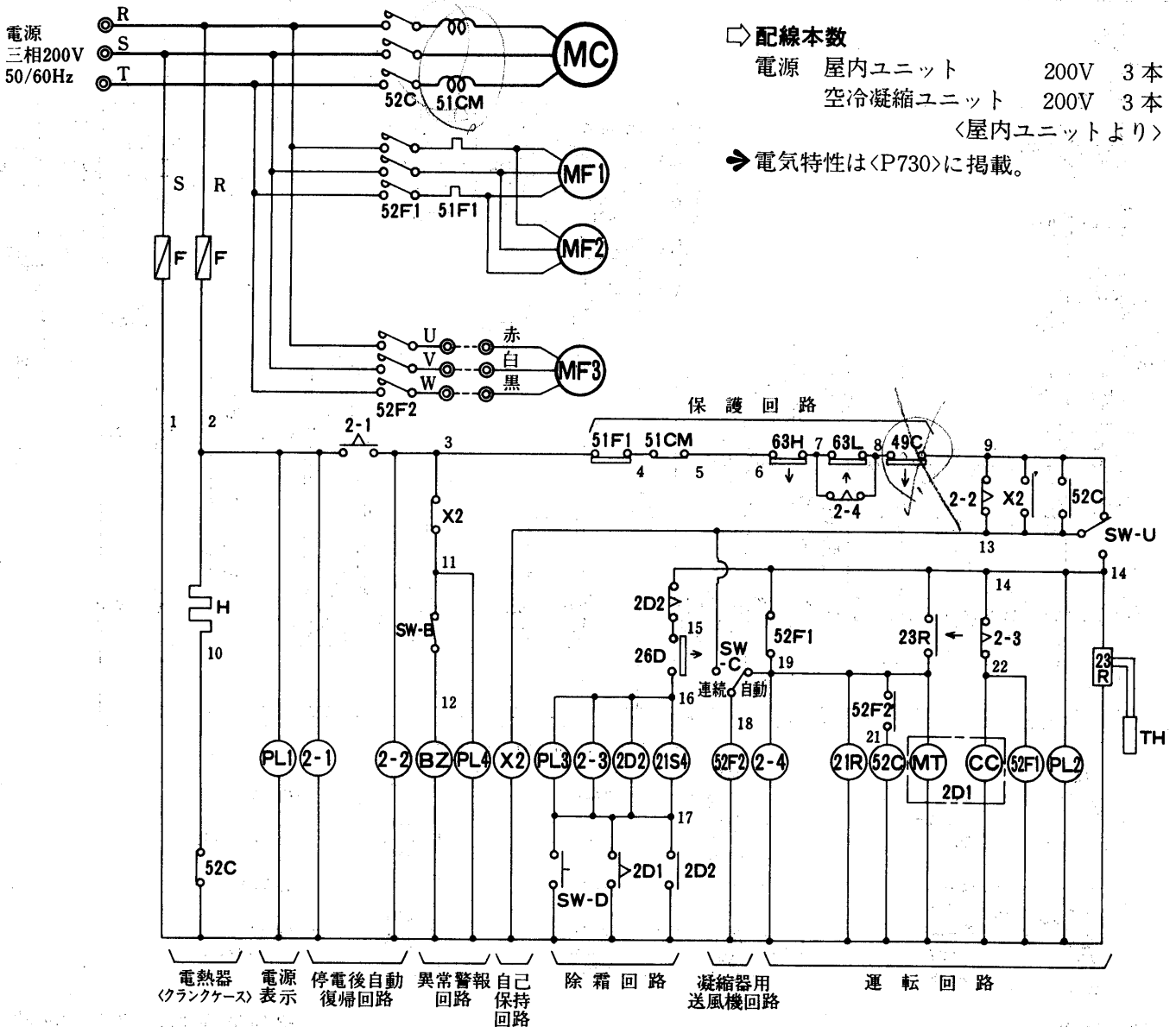
ACL	AFL	ACR	AFR	ACS	AFS
-----	-----	-----	-----	-----	-----

床クーリング
置
形U

電
気

(b)空冷式<AFL形>

AFL-5B・8B・10B形



配線本数

電源 屋内ユニット 200V 3本
 空冷凝縮ユニット 200V 3本
 <屋内ユニットより>

電気特性は<P730>に掲載。

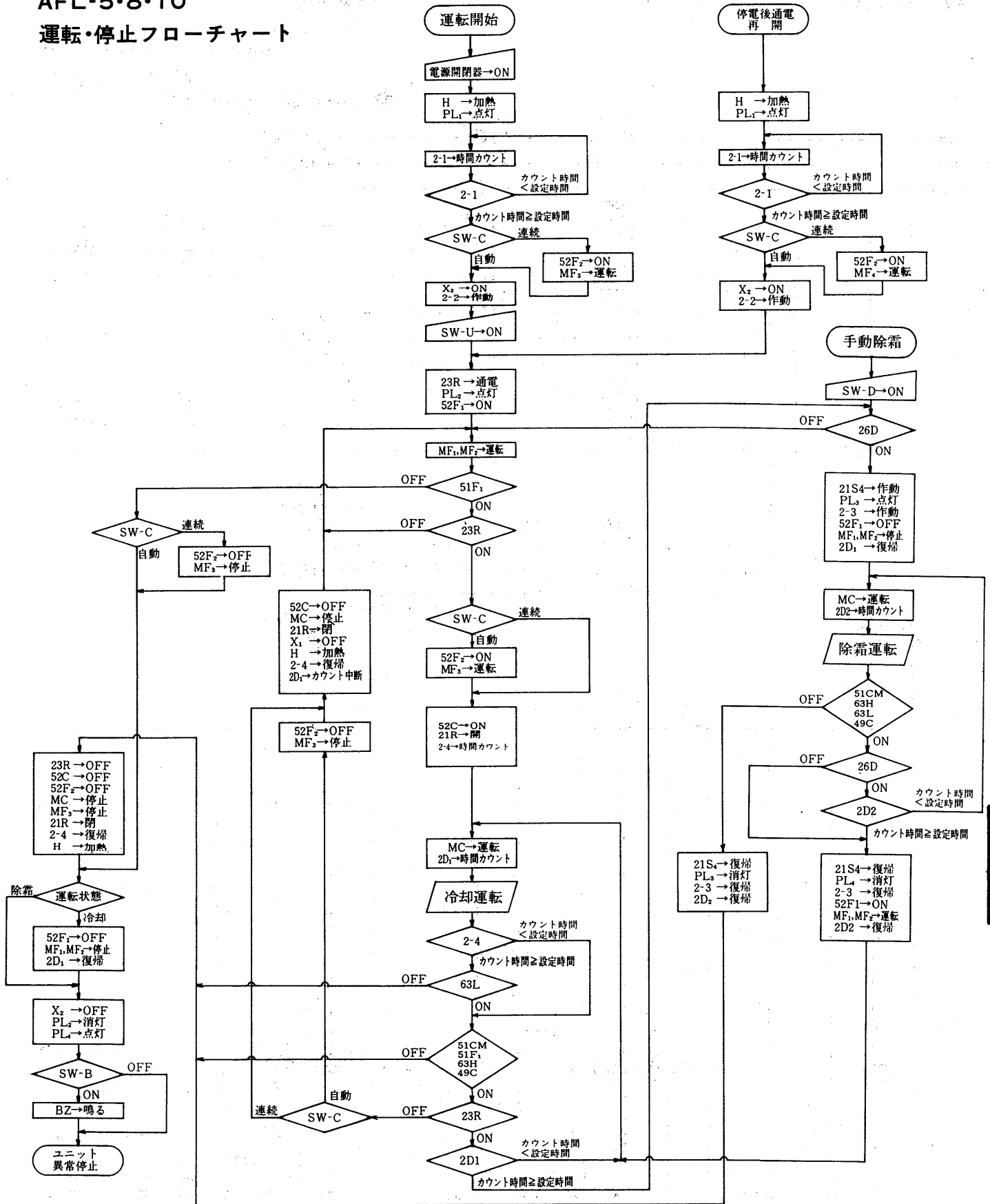
記号説明

記号	名称	記号	名称	記号	名称
BZ	ブザー	SW-B	スイッチ<ブザー>	23R	温度調節器<庫内>
CC	クラッチコイル	SW-C	スイッチ<凝縮器用送風機切替>	26D	温度開閉器<除霜終了>
F	ヒューズ	SW-D	スイッチ<手動除霜>	49C	温度開閉器<圧縮機>
H	電熱器<クランクケース>	SW-U	スイッチ<ユニット運転>	51CM	過電流継電器<圧縮機>
MC	圧縮機用電動機	TH	温度検出端<庫内>	51F1	過電流継電器<冷却器用送風機>
MF1,2	送風機用電動機<冷却器>	X2	電磁継電器	52C	電磁接触器<圧縮機>
MF3	送風機用電動機<凝縮器>	2D1	限時継電器<除霜開始>	52F1	電磁接触器<冷却器用送風機>
MT	限時継電器用電動機	2D2	限時継電器<除霜強制解除>	52F2	電磁接触器<凝縮器用送風機>
PL1	表示灯<電源>	2-1~2-2	限時継電器<停電後自動復帰>	63H	圧力開閉器<高圧>
PL2	表示灯<運転>	2-3~2-4	限時継電器	63L	圧力開閉器<低圧>
PL3	表示灯<除霜>	21R	電磁弁<液管>		
PL4	表示灯<異常>	21S4	四方切換弁		

- 注 1. ◎印端子は現地接続用端子を示します。
 2. 破線で示す配線は、現地にて手配し配線してください。
 3. このユニットは、停電後自動復帰回路を備えているので、電源スイッチを入れてから5分間は運転スイッチを入れても始動しません。5分以上経過してから運転スイッチを入れてください。
 尚、5分以内に運転スイッチを入れ、そのままにしておくと、電源スイッチを入れてから5分後に、ユニットが自動的に始動するので注意してください。
 4. 接点部の矢印は、圧力または温度が上昇した場合の接点動作方向を示します。

AFL-5・8・10

運転・停止フローチャート



クーリング
装置
形

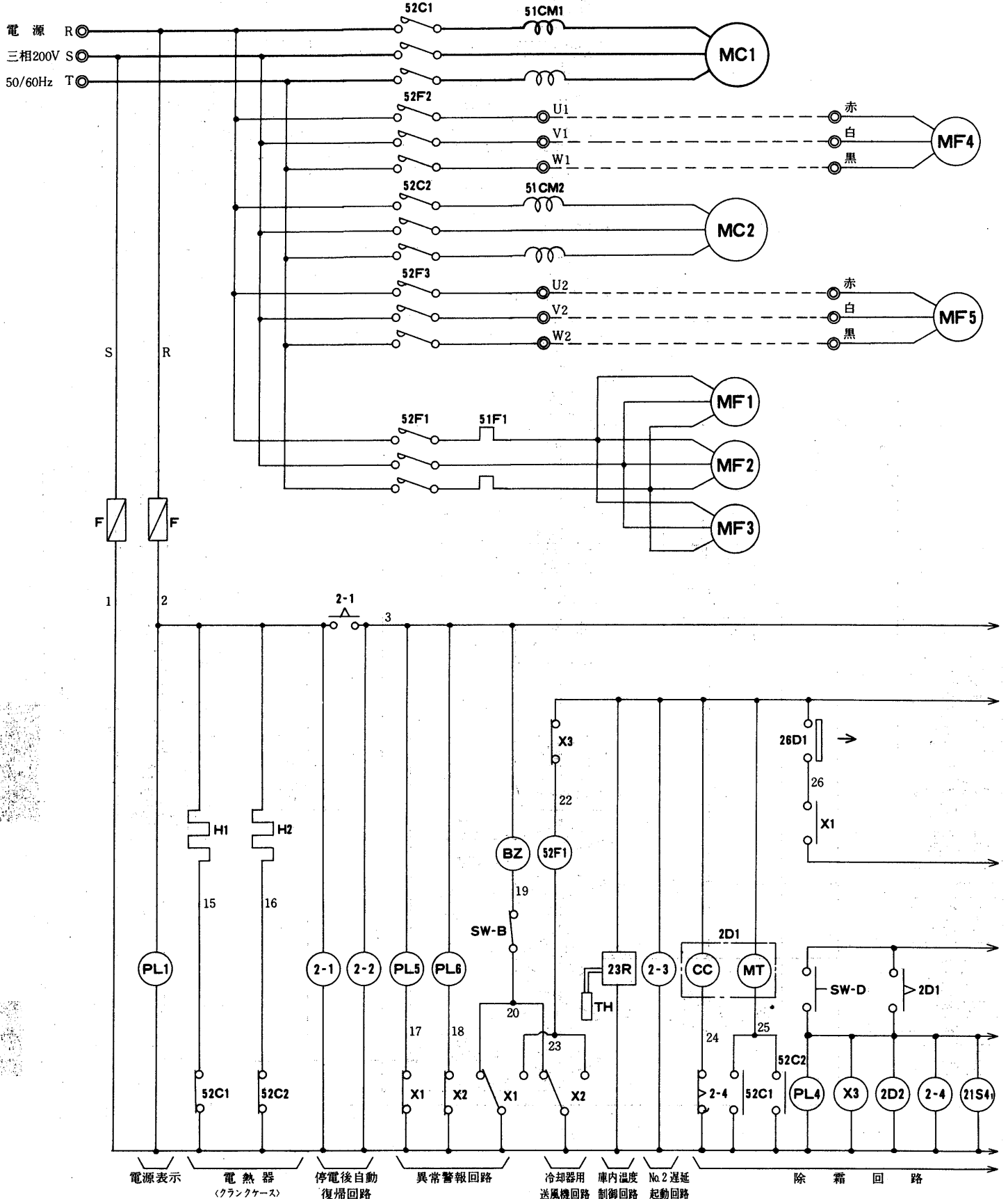
電気

AFL-15B形

⇨ 配線本数

電源 屋内ユニット 200V 3本
 空冷凝縮ユニット 200V 6本
 <屋内ユニットより>

➔ 電気特性は<P730>に掲載。

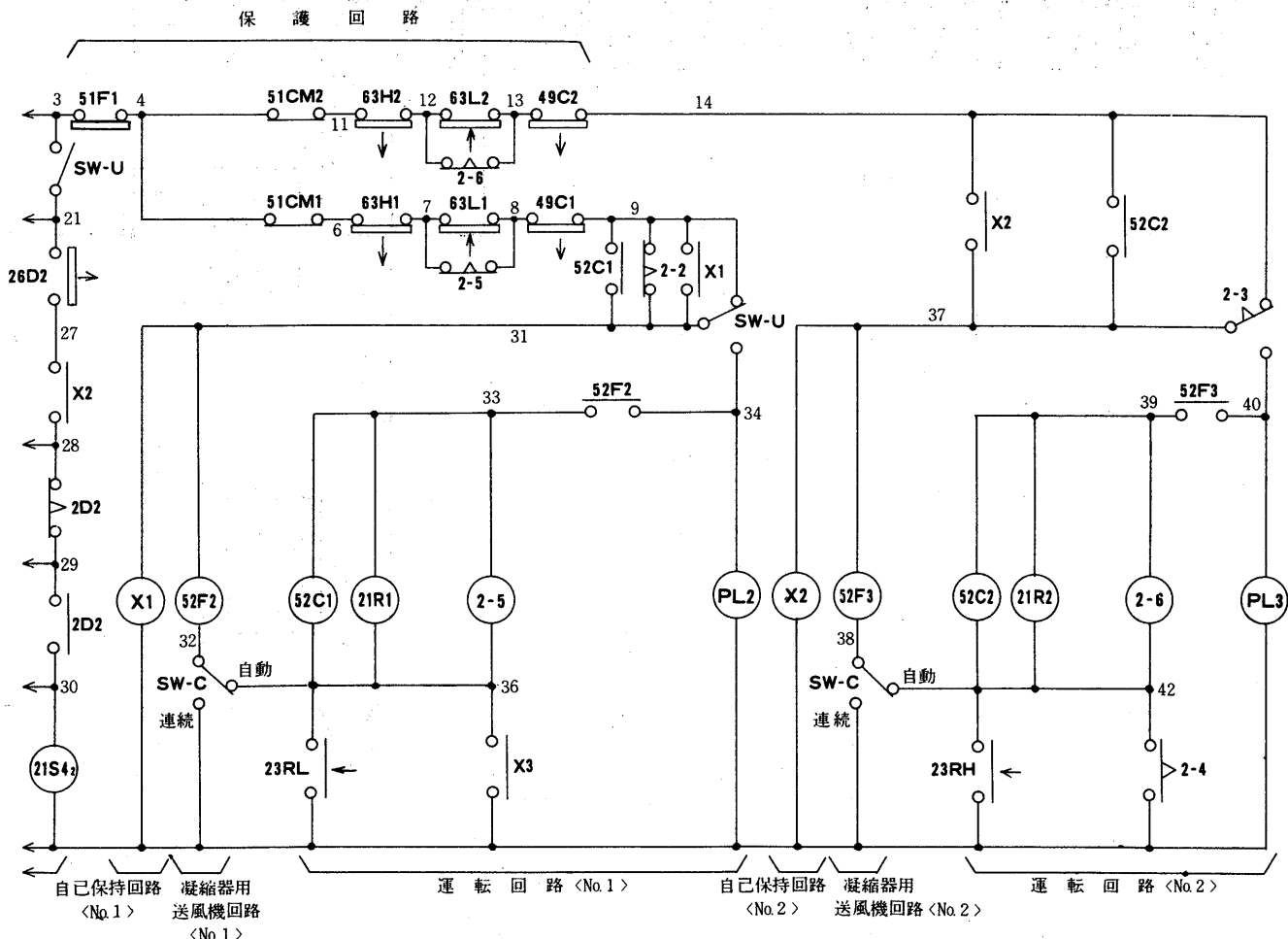


- 注1. ◎印端子は現地接続用端子を示します。
 2. 破線で示す配線は現地にて手配し配線してください。
 3. このユニットは停電後自動復帰回路を備えているので、電源スイッチを入れてから5分間は運転スイッチを入れても始動しません。5分以上経過してから運転スイッチを入れてください。

- 尚、5分以内に運転スイッチを入れ、そのままにしておくと、電源スイッチを入れてから5分後にユニットが自動的に始動するので注意してください。
 4. 接点部の矢印は、圧力または温度が上昇した場合の接点の動作方向を示します。

記号説明

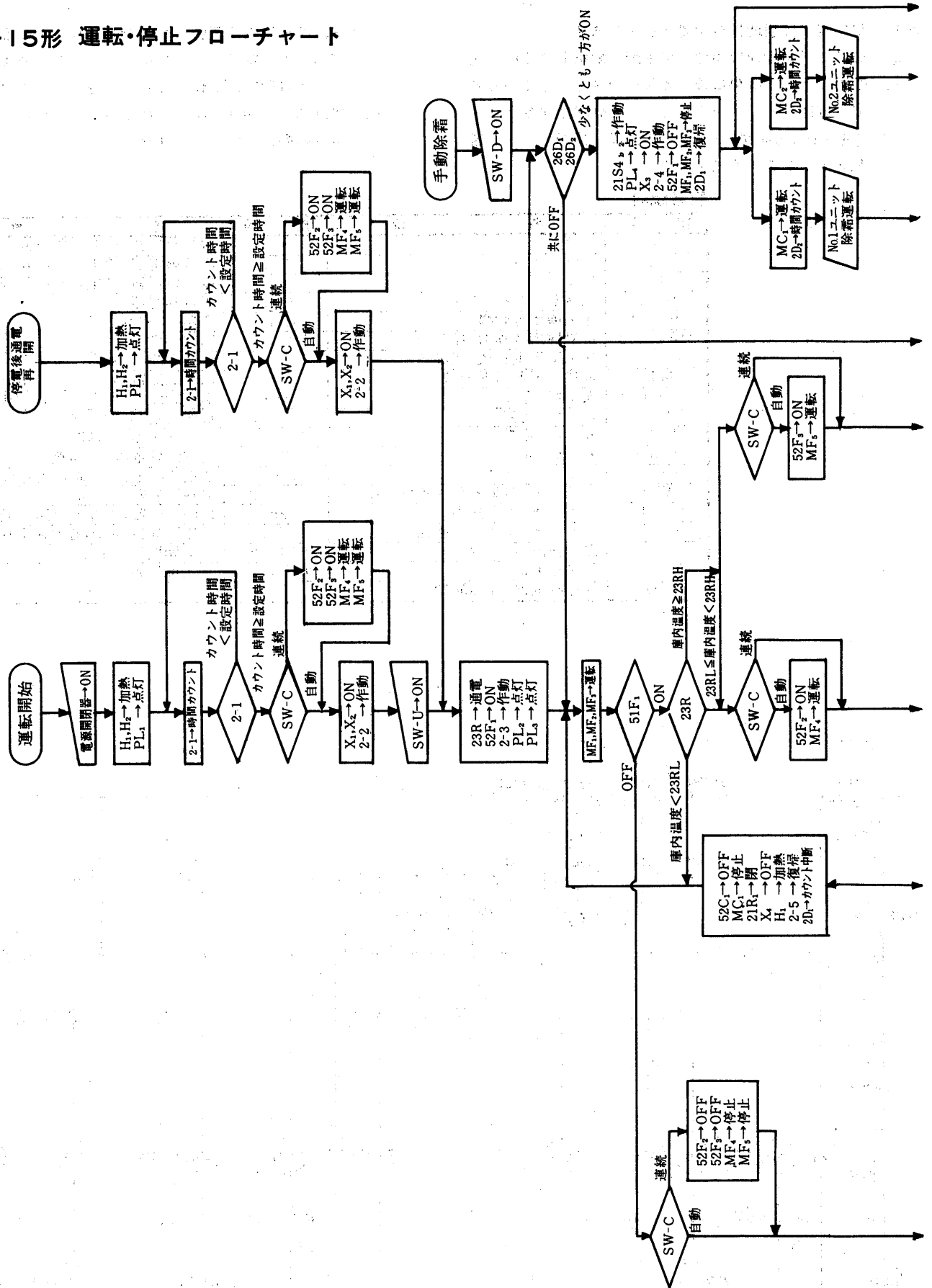
記号	名称	記号	名称
BZ	ブザー	2D2	限時継電器<除霜強制解除>
CC	クラッチコイル	2-1	限時継電器<停電後自動復帰>
F	ヒューズ	2-2	限時継電器<停電後自動復帰>
H1,2	電熱器<クランクケース>	2-3~2-6	限時継電器
MC1,2	圧縮機用電動機	21R1,2	電磁弁<液管>
MF1,2,3	送風機用電動機<冷却器>	21S4 1,2	四方切換弁
MF 4,5	送風機用電動機<凝縮器>	23R	温度調節器<庫内 感温部>
MT	限時継電器用電動機	23RH	温度調節器<庫内 高温側接点>
PL1	表示灯<電源>	23RL	温度調節器<庫内 低温側接点>
PL2,3	表示灯<運転>	26D1,2	温度閉閉器<除霜終了>
PL4	表示灯<除霜>	49C1,2	温度閉閉器<圧縮機>
PL5,6	表示灯<異常>	51CM1,2	過電流継電器<圧縮機>
SW-B	スイッチ<ブザー>	51F1	過電流継電器<冷却器用送風機>
SW-C	スイッチ<凝縮器用送風機切換>	52C1,2	電磁接触器<圧縮機>
SW-D	スイッチ<手動除霜>	52F1	電磁接触器<冷却器用送風機>
SW-U	スイッチ<ユニット運転>	52F2,3	電磁接触器<凝縮器用送風機>
TH	温度検出端<庫内>	63H1,2	圧力閉閉器<高压>
X1~3	電磁継電器	63L1,2	圧力閉閉器<低压>
2D1	限時継電器<除霜開始>		

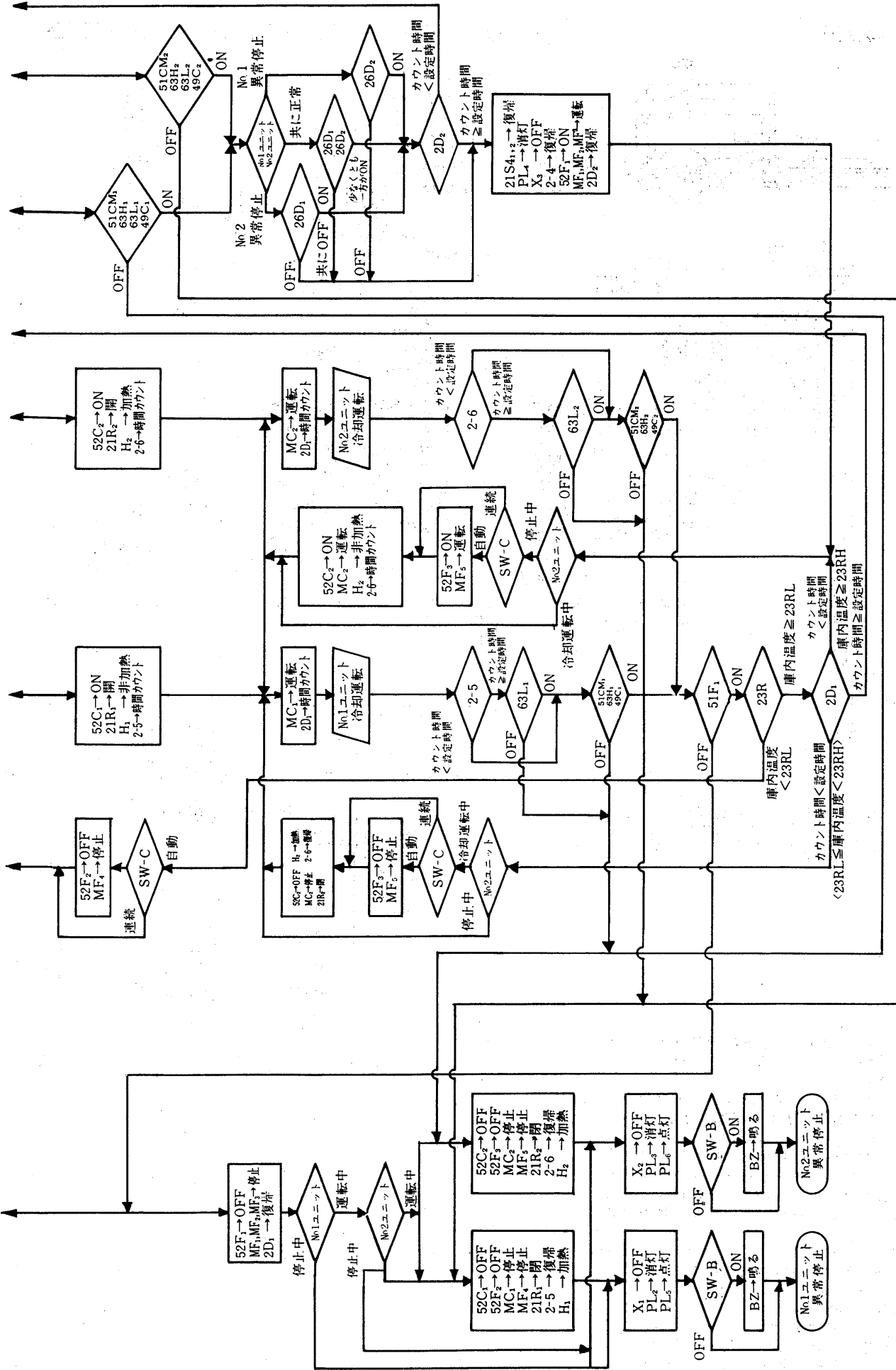


床クーリング
装置
形状

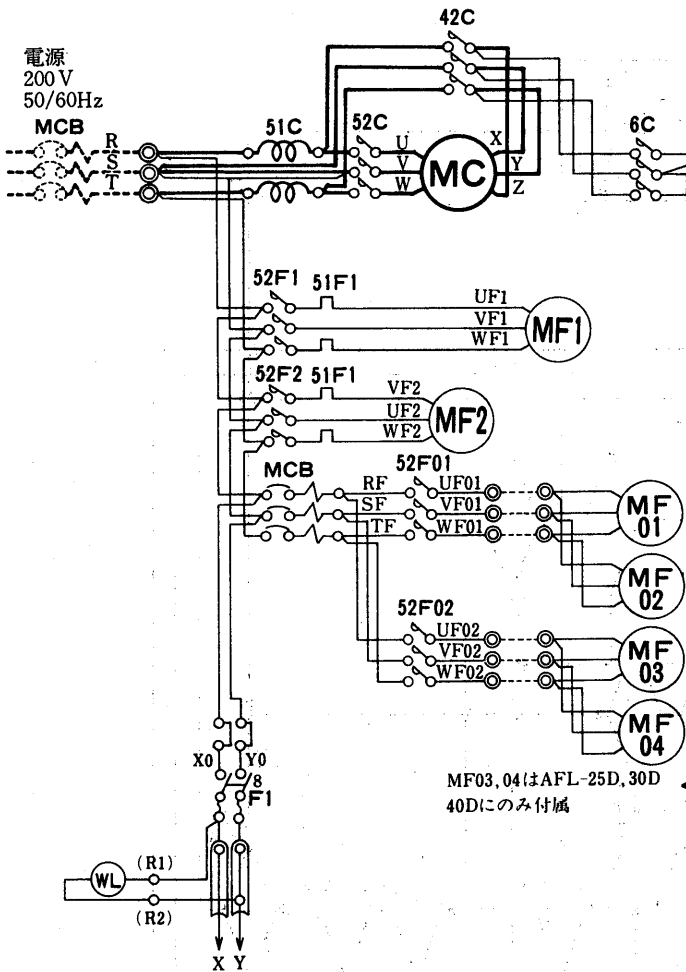
電気

AFL-15形 運転・停止フローチャート

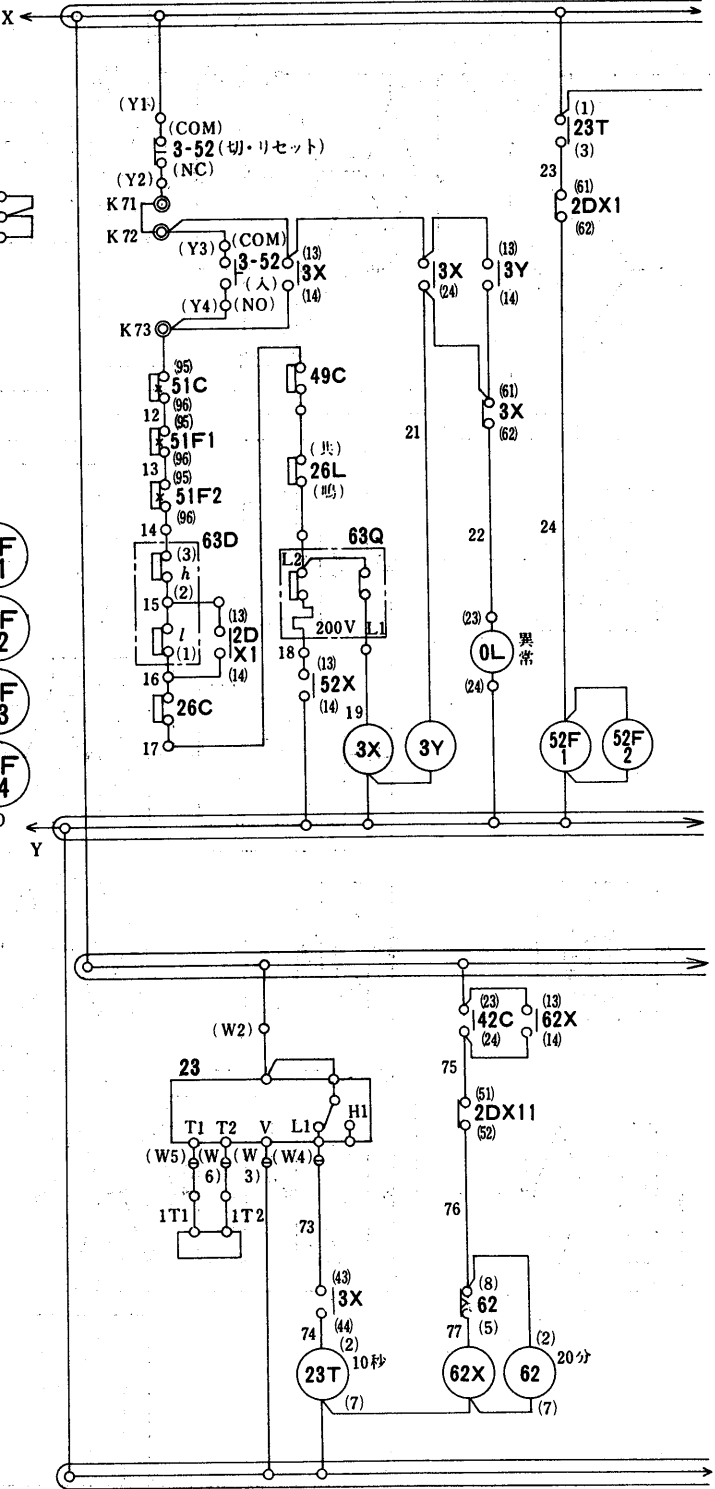




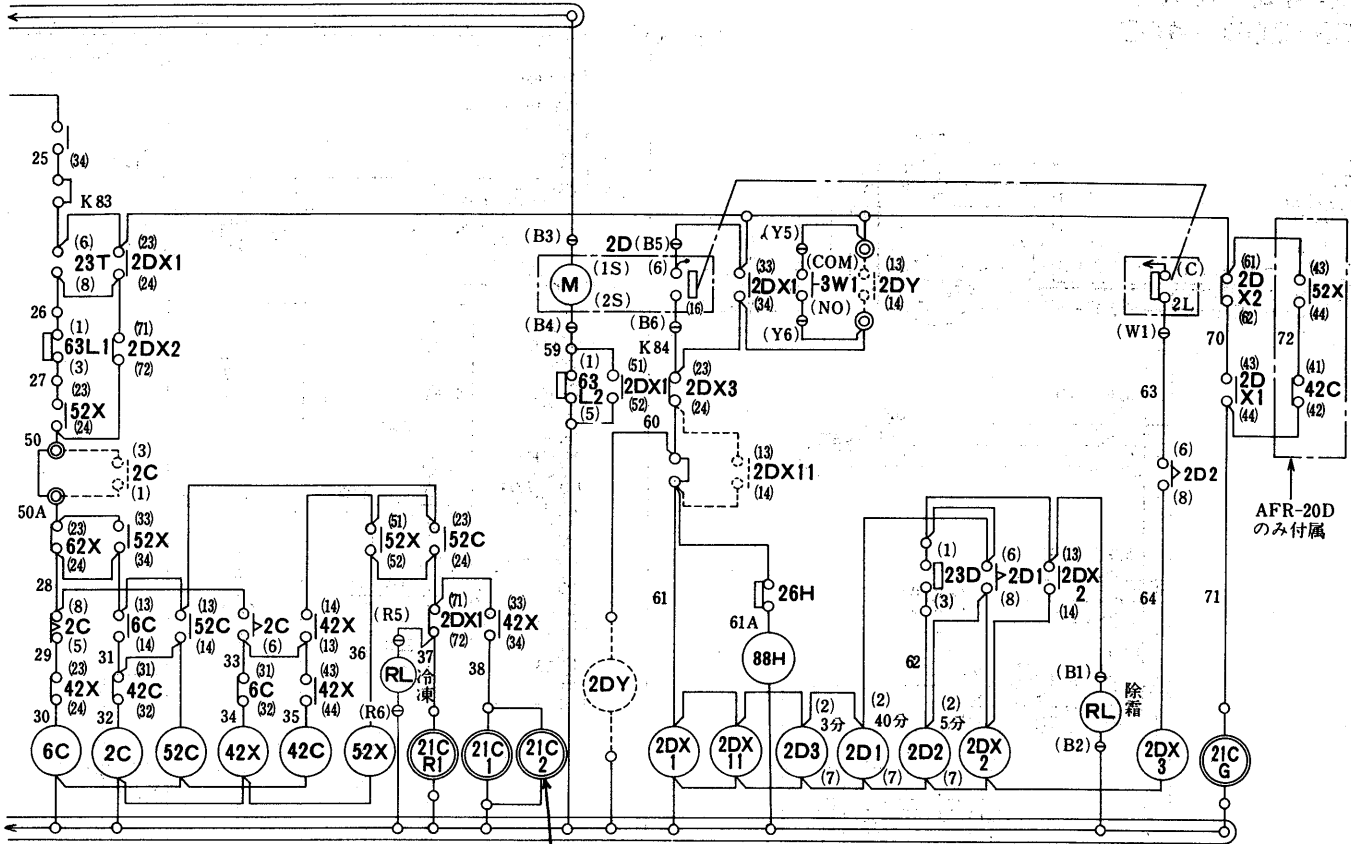
AFL-20~40形



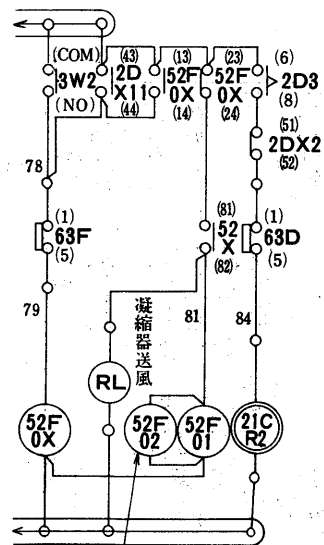
MF03, 04はAFL-25D, 30D
40Dにのみ付属



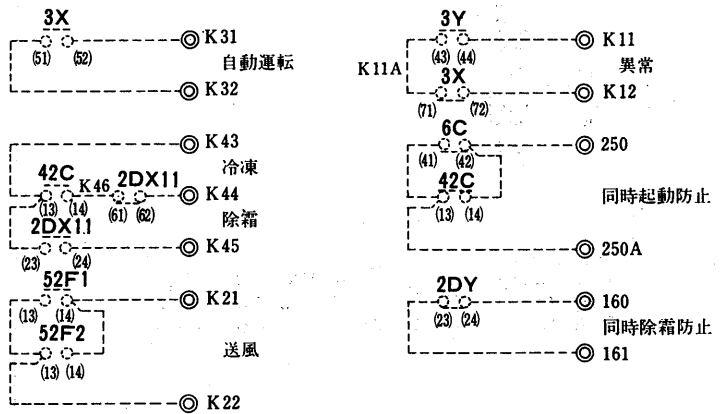
- 注 1. タイムスイッチ〔2D〕による冷凍時間のセットはユニット据付後、庫内状況にあわせてセットしてください。
2. 保護開閉器が作動した場合、ユニットは停止し表示灯で知らせます。操作開閉器<切・リセット>を押せば表示灯は消灯します。
3. 外気温が下がり、凝縮器用送風機をアンロードしたい時は3W2ボタンを押すと送風機は停止します。また外気温が上がり高圧が高くなるとPS1スイッチが切れ自動的に送風は廻り始めます。
4. 電熱器<H>は圧縮機停止中、常時通電ください。そのため別電源とし電源は絶対に切らないでください。
5. 点線部は弊社手配外とします。
6. 温度調節器<23>の作動は次のとおりです。
庫内温度下降により H1-L2間 ON
庫内温度上昇により L1-L2間 ON



21C2はAFR-25D, 30D, 40Dに付属



21C2はAFL-25D, 30D, 40Dに付属



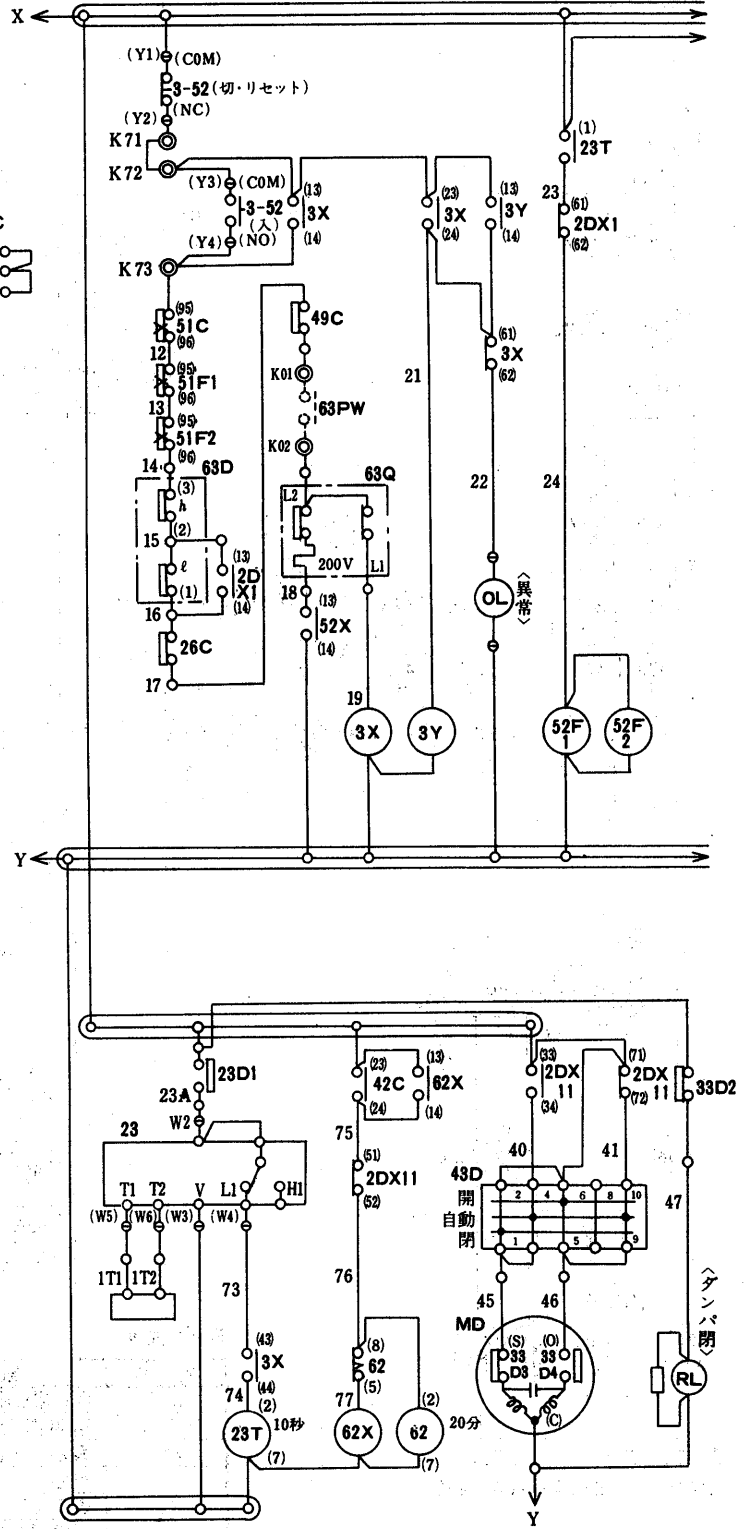
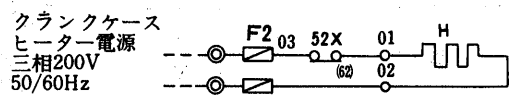
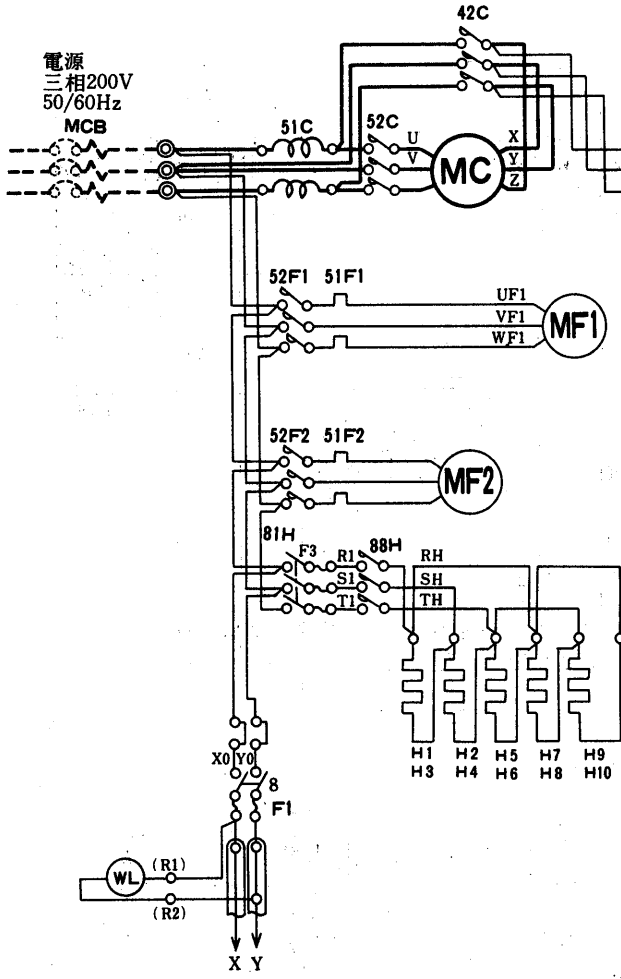
記号説明

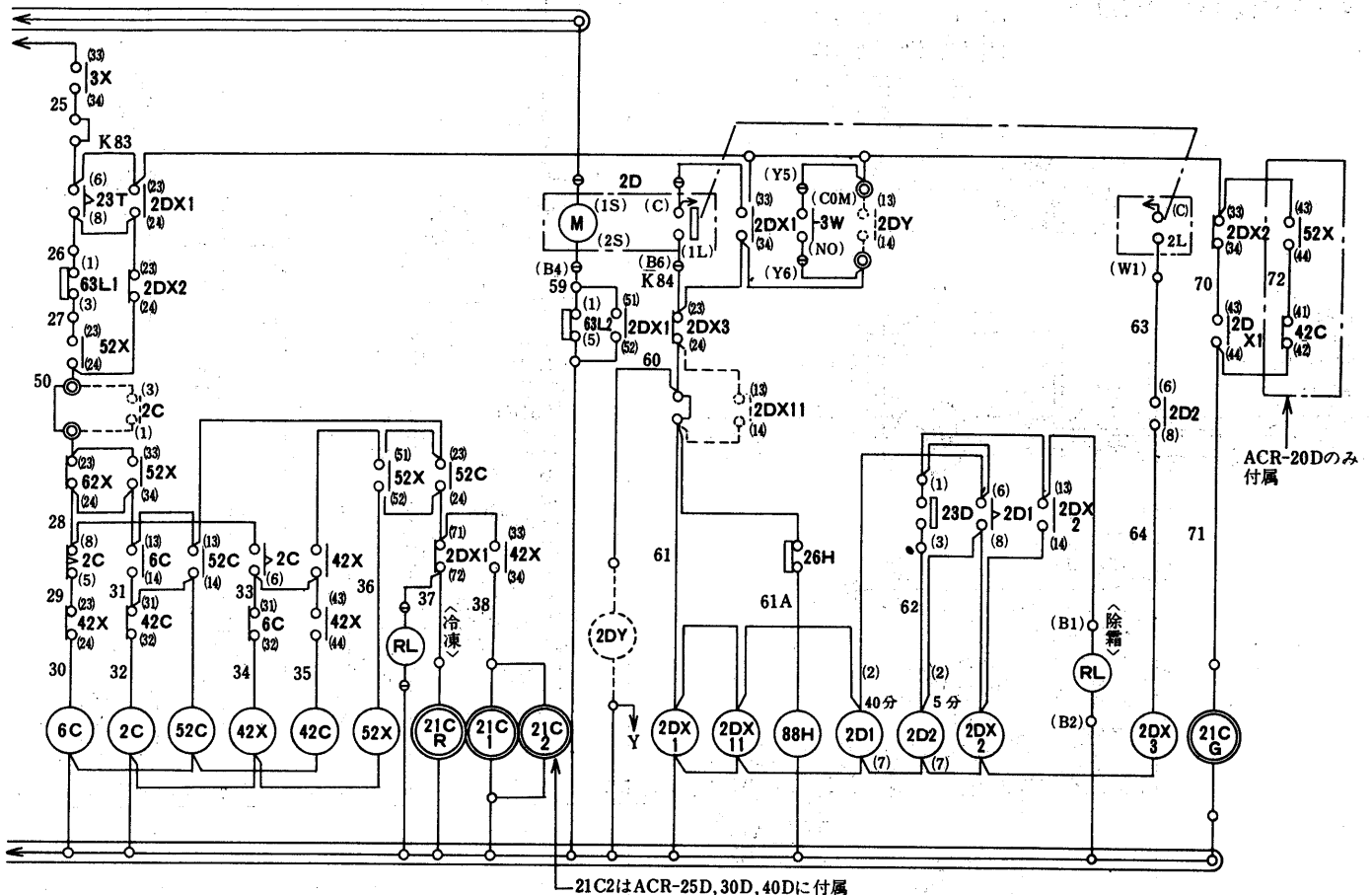
➡電気特性はP731に掲載。

名称	説明	記号	名称
MC	圧縮機用電動機	26L	温度閉閉器<液温検知>
MF1/2	送風機用電動機	21CR2	電磁弁<除霜補助>
WL	表示灯<白色>	2D	タイムスイッチ
OL	表示灯<橙色>	52F _{ox}	補助継電器
RL	表示灯<赤色>	52F01,02	電磁接触器<凝縮器用送風機>
H	電熱器<クランクケース>	52C	電磁接触器<圧縮機>
F1/2	ヒューズ	42C,6C	電磁接触器<圧縮機>
8	刃形開閉器	52F1/2	電磁接触器<送風機>
3-52,3W	操作開閉器	51C	過電流継電器<圧縮機>
63D	圧力開閉器<高低圧>	51F1/2	過電流継電器<送風機>
63Q	圧力開閉器<油圧>	3X,52X 2DX1	補助継電器
63L1	圧力開閉器<ポンプダウン>	2DX11	補助継電器
63L2	圧力開閉器<除霜抑制>	3Y,2DX3 62X,42X	補助継電器
26C	温度閉閉器<吐出ガス>	2C,23T	限時継電器
23D	温度閉閉器<除霜終了検知>	2D1~3,62	限時継電器
23	温度調節器	21C1,2	電磁弁<容量制御>
21CR1	電磁弁<冷凍ライン>	MF01~04	電動機<送風機>
21CG	電磁弁<除霜ライン>	63F	圧力開閉器<ファンコントロール>
MCB	配線用しゃ断器	63D	圧力開閉器<除霜補助>

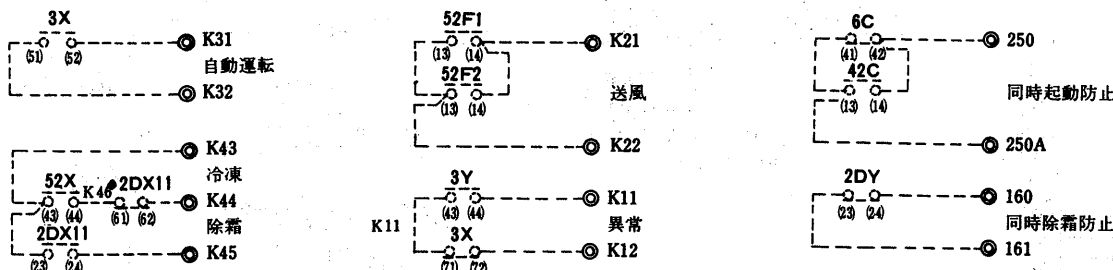
ACR-20~40

(2)Rシリーズ
 (a)水冷式<ACR形>
 ACR-20D~40D





21C2はACR-25D, 30D, 40Dに付属



記号説明

➔電気特性は<P731>に掲載。

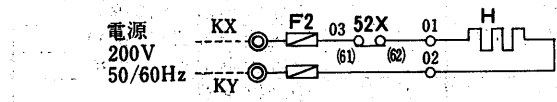
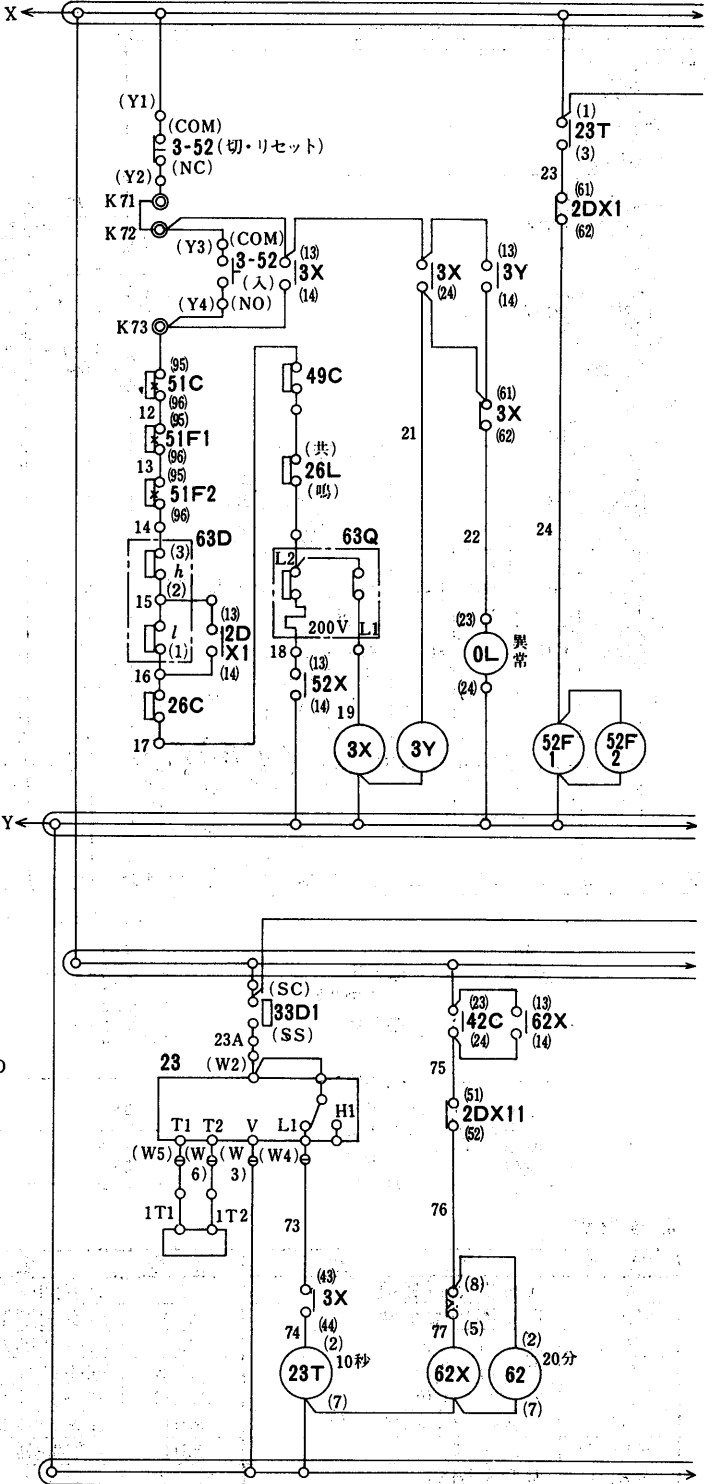
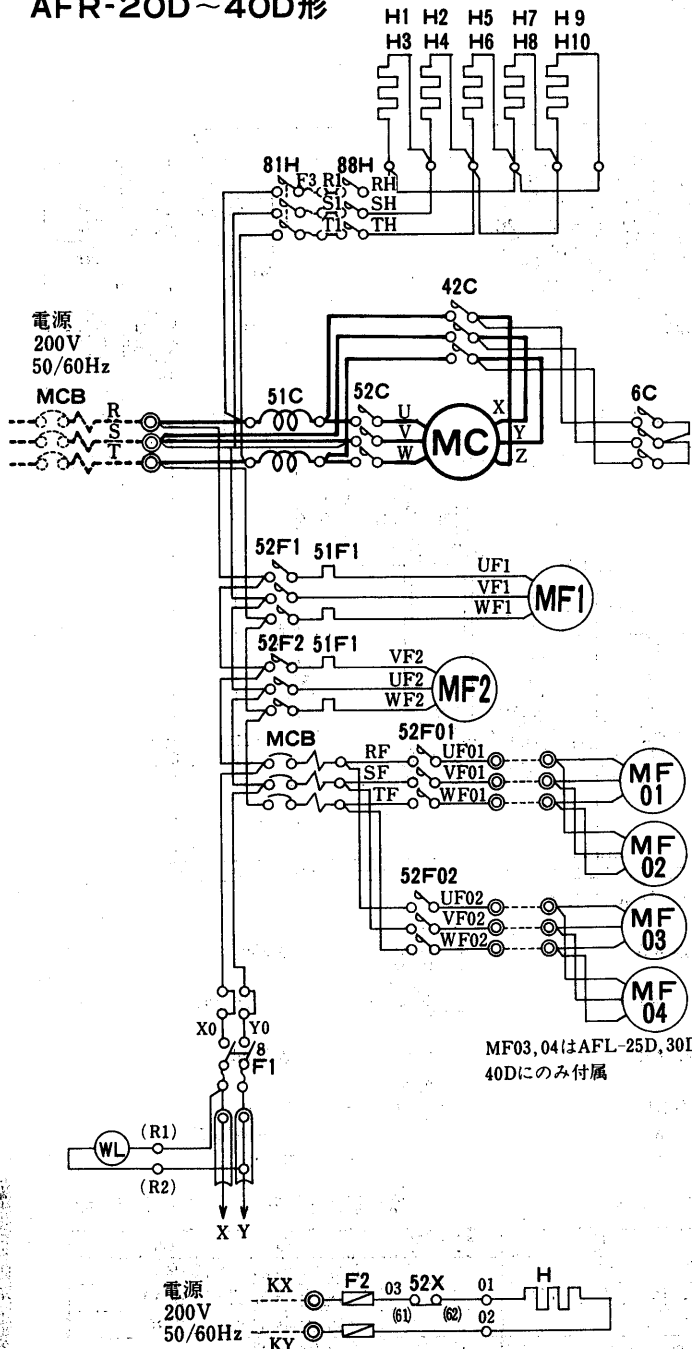
記号	名称	記号	名称	記号	名称
MC	圧縮機用電動機	26C	温度開閉器<吐出ガス>	52F1/2	電磁接触器<送風機>
MF1/2	送風機用電動機	23D	温度開閉器<除霜終了検知>	51C	過電流継電器<圧縮機>
WL	表示灯<白色>	23	温度調節器	51F1/2	過電流継電器<送風機>
OL	表示灯<橙色>	21CR	電磁弁<冷凍ライン>	3X, 52X	補助継電器
RL	表示灯<赤色>	21CG	電磁弁<除霜ライン>	2DX1, 2DX2	補助継電器
H	電熱器<クランクケース>	88H	電磁接触器<電熱器>	3X, 2DX3	補助継電器
F1~3	ヒューズ	26H	温度開閉器<ドレンパン過熱防止>	2C, 23T	限時継電器
8, 81H	刃形開閉器	63PW	ポンプインターロック	2D1/2, 62	限時継電器
3・52, 3W	操作開閉器	2D	タイムスイッチ	21C1, 2	電磁弁<容量制御>
63D	圧力開閉器<高低圧>	43D	切換開閉器	H1, H2	電熱器<ドレンパン>
63Q	圧力開閉器<油圧>	MD	電動機<吸入パンダ>	H3~6	電熱器<ゲンパ側面>
63L1	圧力開閉器<ポップダウン>	52C	電磁接触器<圧縮機>	H7~10	電熱器<送風機>
63L2	圧力開閉器<除霜抑制>	42C, 6C	電磁接触器<圧縮機>		

- タイムスイッチ<2D>による冷凍時間のセットはユニット据付後庫内状況にあわせてセット下さい。
- 63PWは冷却水ポンプインターロックです。断水開閉器接点又は冷却水ポンプ運転用電磁開閉器のa接点を必ず接続下さい。
- 保護開閉器が作動した場合、ユニットは停止し表示灯<RL>で知らせます。操作開閉器<切・リセット>を押せば表示灯は消灯します。
- 電熱器<H>は圧縮機停止中常時通電下さい。その為別電源とし電源は絶対に切らないで下さい。
- 点線部は弊社手配外とします。
- 温度調節器<23>の作動は次の通りです。
庫内温度下降により H1-L2間ON。
庫内上昇により L1-L2間ON。

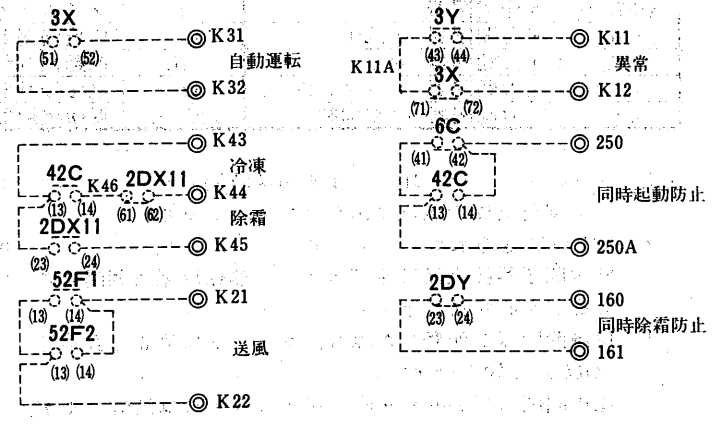
床クーリング形状U

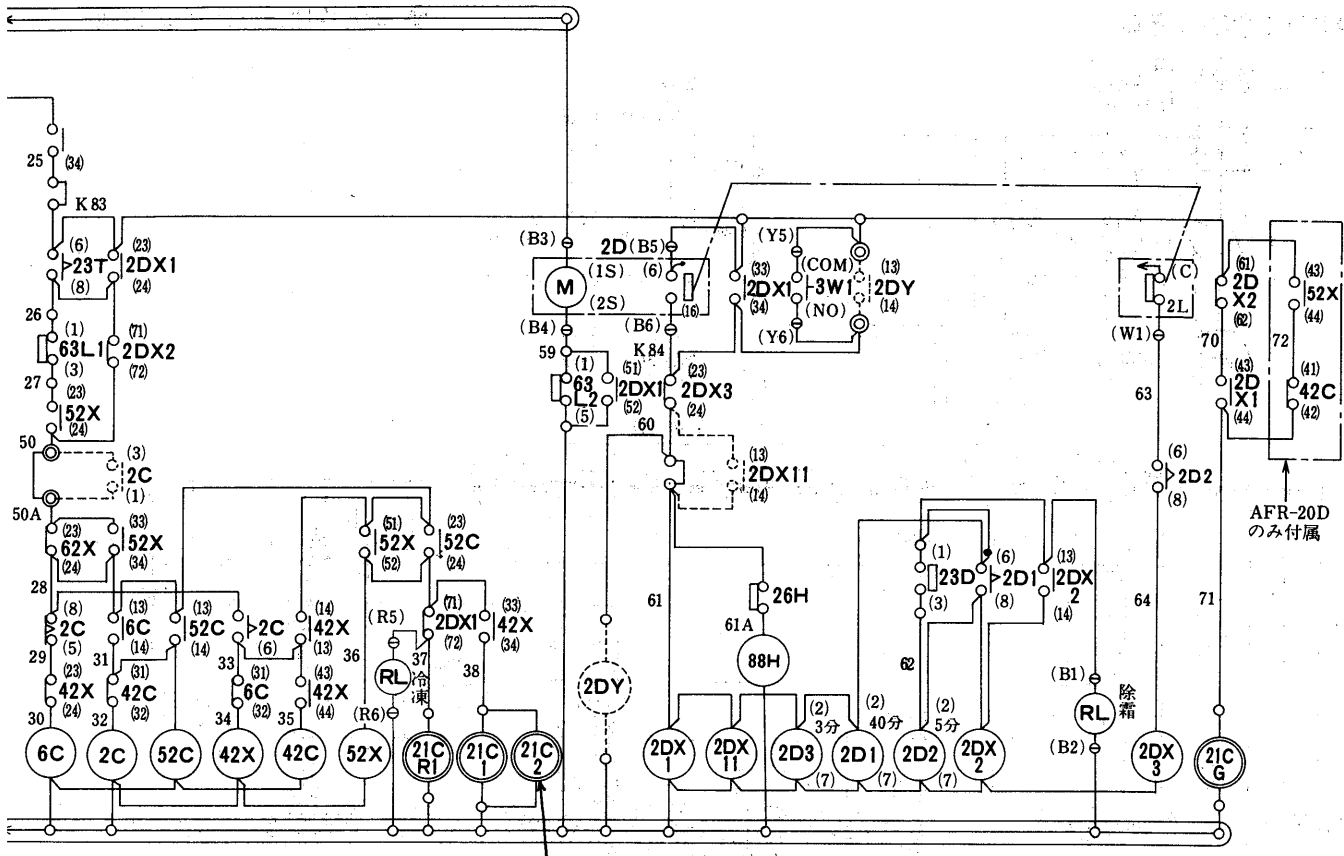
電気

(b) 空冷式<AFR形>
AFR-20D~40D形

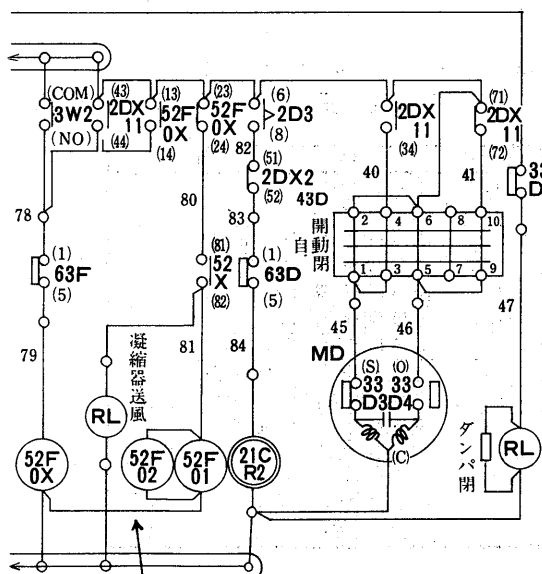


- 注 1. タイムスイッチ〔2D〕による冷凍時間のセット据付後、庫内状況にあわせてセットしてください。
2. 保護開始器が作動した場合、ユニットは停止し表示灯で知らせます。操作開閉器<切・リセット>を押せば表示灯は消灯します。
3. 外気温が下がり、凝縮器用送風機をアンロードしたい時は 3W₂ ボタンを押すと送風機は停止します。また外気温が上がり高圧が高くなるとPS1スイッチが切れ自動的に送風機は廻り始めます。
4. 電熱器<H>は圧縮機停止中、常時通電してください。そのため別電源とし電源は絶対に切らないでください。
5. 点線部は弊社手配外とします。
6. 温度調節器<23>の作動は次のとおりです。
庫内温度下降により H₁-L₂ 間 ON
庫内温度上昇により L₁-L₂ 間 ON





21C2はAFR-25D, 30D, 40Dに付属



52F02はAFL-25D, 30D, 40Dに付属

記号説明

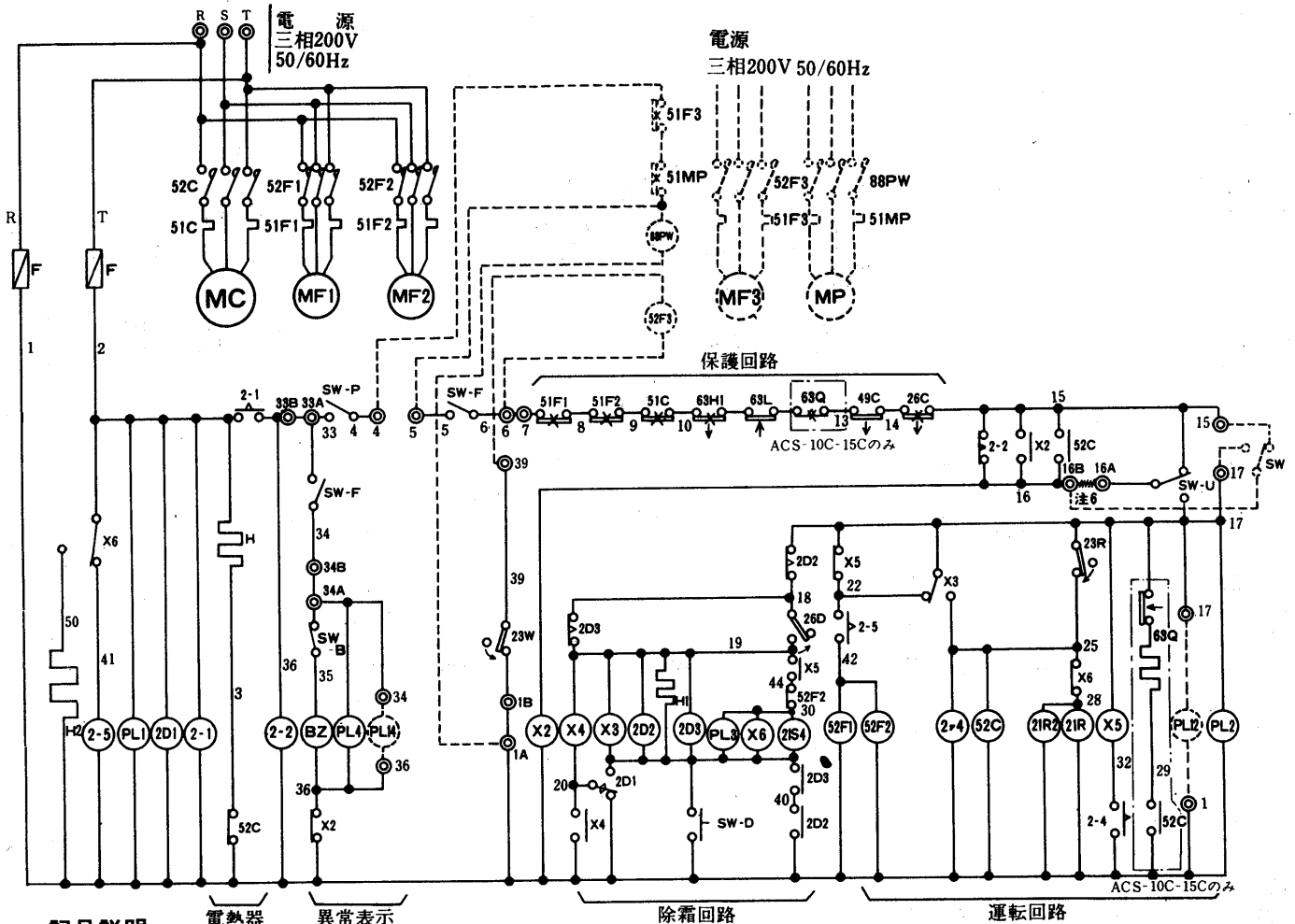
➔電気特性は<P732>に掲載。

記号	名称	記号	名称
MD	電動機<吸入ダンパ>	H1,H2	電熱器<ドレンパン>
43D	切換開閉器	H3~6	電熱器<吸入ダンパ>
88H	電磁接触器<電熱器>	H7~10	電熱器<送風機>
MC	圧縮機用電動機	21CR2	電磁弁<除霜補助>
MF1/2	送風機用電動機	2D	タイムスイッチ
WL	表示灯<白色>	52F0x	補助継電器
OL	表示灯<橙色>	52F01,02	電磁接触器<凝縮器用送風機>
RL	表示灯<赤色>	52C	電磁接触器<圧縮機>
H	電熱器<クランクケースヒータ>	42C,6C	電磁接触器<圧縮機>
F1~3	ヒューズ	52F1/2	電磁接触器<送風機>
8	刃形開閉器	51C	過電流継電器<圧縮機>
3-52,3W	操作開閉器	52F1/2	過電流継電器<送風機>
63D	圧力開閉器<高低圧>	3X,52X,2DX1	補助継電器
63Q	圧力開閉器<油圧>	2DX11,2DX2	補助継電器
63L1	圧力開閉器<ポンプダウン>	3Y,2DX3,62X,42X	補助継電器
63L2	圧力開閉器<除霜抑制>	2C,23T	限時継電器
26C	温度開閉器<吐出ガス>	2D1~3,62	限時継電器
23D	温度開閉器<除霜終了検知>	21C1~2	電磁弁<容量制御>
23	温度調節器	MF01~04	送風機用電動機
21CR1	電磁弁<冷凍ライン>	63F	圧力開閉器<ファンコントロール>
21CG	電磁弁<除霜ライン>	63D	圧力開閉器<除霜補助>
MCB	配線用しゃ断器	26H	温度開閉器<ドレンパン過熱防止>
26L	温度開閉器<液温検知>		

(3)Sシリーズ
(a)水冷式<ACS形>

ACS-8C・10C・15C

➔電気特性は<P732>に掲載。



記号説明

記号	名称	記号	名称	記号	名称
BZ	アザー	SW-U	スイッチ<ユニット運転>	21R2	電磁弁<中間>
F	ヒューズ	X2	電磁継電器	21S4	四方切換弁
H	電熱器<クランクケース>	X3	電磁継電器	23R	温度開閉器<庫内制御>
H1・2	電熱器<ファンカバー>	X4	電磁継電器	23W	温度調節器<冷却水>
MC	圧縮機用電動機	X5	電磁継電器	26C	温度開閉器<吐出ガス>
MF1,2	送風機用電動機<冷却器>	X6	電磁継電器	26D	温度開閉器<除霜>
PL1	表示灯<電源>	2D1	限時継電器<除霜開始>	49C	温度開閉器<圧縮機>
PL2	表示灯<運転>	2D2	限時継電器<除霜強制解除>	51C	過電流継電器<圧縮機>
PL3	表示灯<除霜>	2D3	限時継電器<除霜時間確保>	51F1,2	過電流継電器<冷却器用送風機>
PL4	表示灯<異常>	2-1	限時継電器<停電後自動復帰>	52C	電磁接触器<圧縮機>
SW-B	スイッチ<アザー>	2-2	限時継電器<停電後自動復帰>	52F1,2	電磁接触器<冷却器用送風機>
SW-D	スイッチ<手動除霜>	2-4	限時継電器	63H1	圧力開閉器<高压>
SW-F	スイッチ<クーリングタワー運転>	2-5	限時継電器	63L	圧力開閉器<低压>
SW-P	スイッチ<ポンプ運転>	21R1	電磁弁<主液>	63Q	圧力開閉器<油圧>(ACS-10C,15Cのみ)

現地手配部品

MF3	送風機用電動機<クーリングタワー>	PL14	表示灯<異常> 遠隔運転用	51MP	過電流継電器<ポンプ>
MP	ポンプ用電動機	SW	スイッチ<ユニット運転> 遠隔運転用	52F3	電磁接触器<クーリングタワー用送風機>
PL12	表示灯<運転> 遠隔運転用	51F3	過電流継電器<クーリングタワー用送風機>	88PW	電磁接触器<ポンプ>

注1. ◎印端子は現地接続用端子を示します。

2. 破線で示す機器及び配線は現地にて手配し配線してください。

3. このユニットは停電後自動復帰回路を備えているので、電源スイッチを入れてから5分間は運転スイッチを入れても始動しません。5分以上経過してから運転スイッチを入れてください。
尚、5分以内に運転スイッチを入れ、そのままにしておくと、電源スイッチを入れてから5分後に機械が自動的に始動するので注意してください。

4. ユニット運転の際はSW-P, SW-F, SW-Uの順序でスイッチを入れ、ユニット停止の際は逆の順序でスイッチを切ってください。

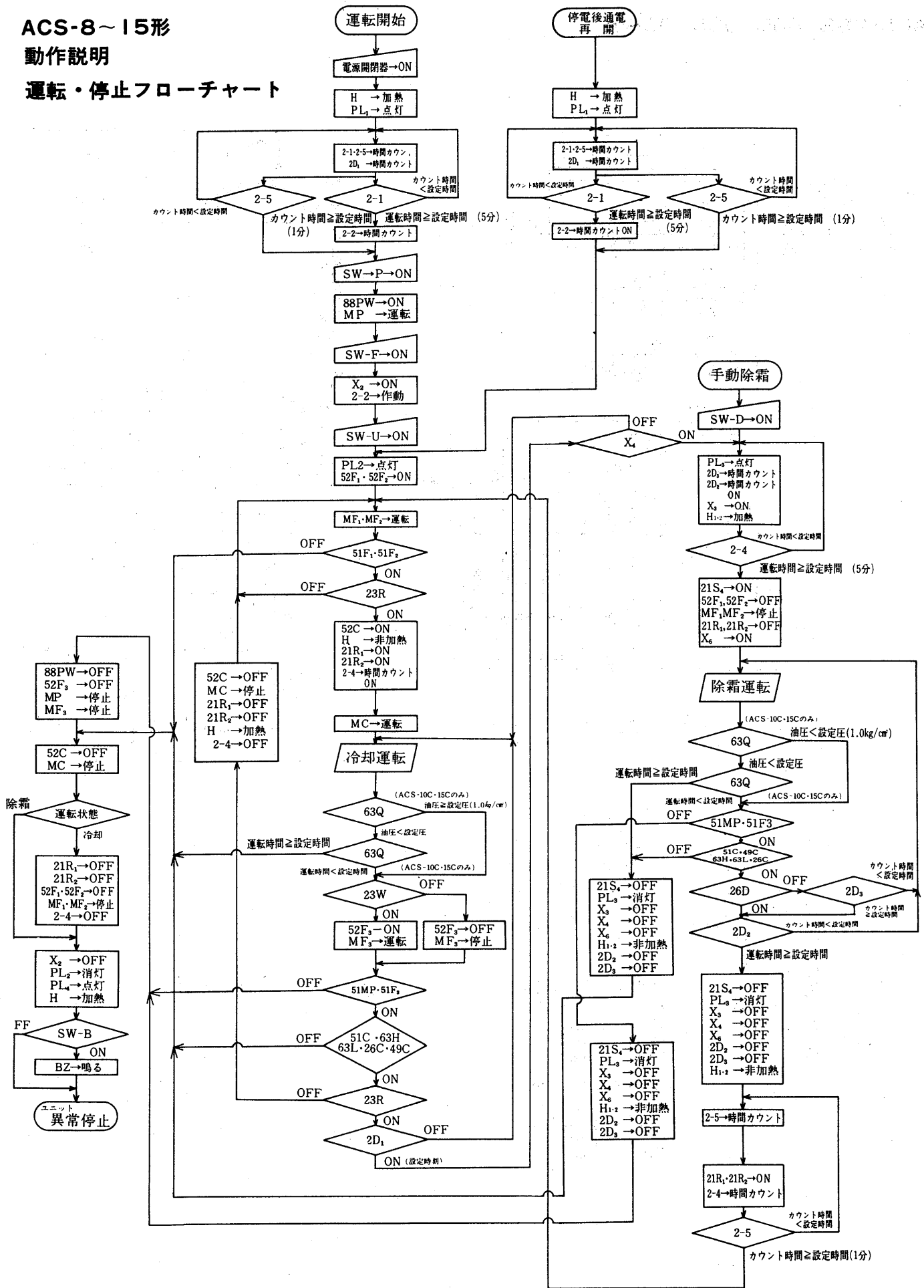
5. 接点部の矢印は、圧力・温度が上昇または圧力差が増大した場合の接点の動作方向を示します。

6. 遠隔運転する場合は////印のリード線を取り外し、破線で示すリード線を接続してください。

ACS-8~15形

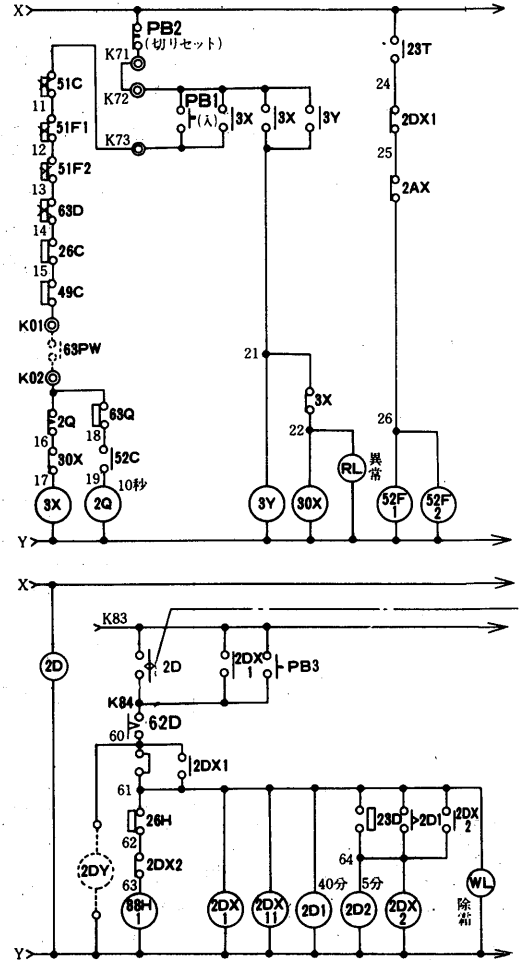
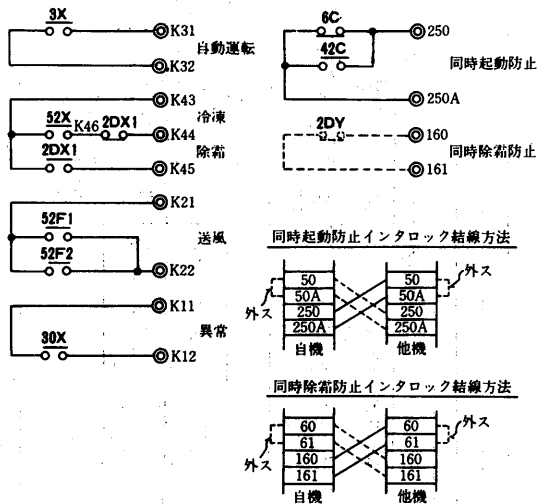
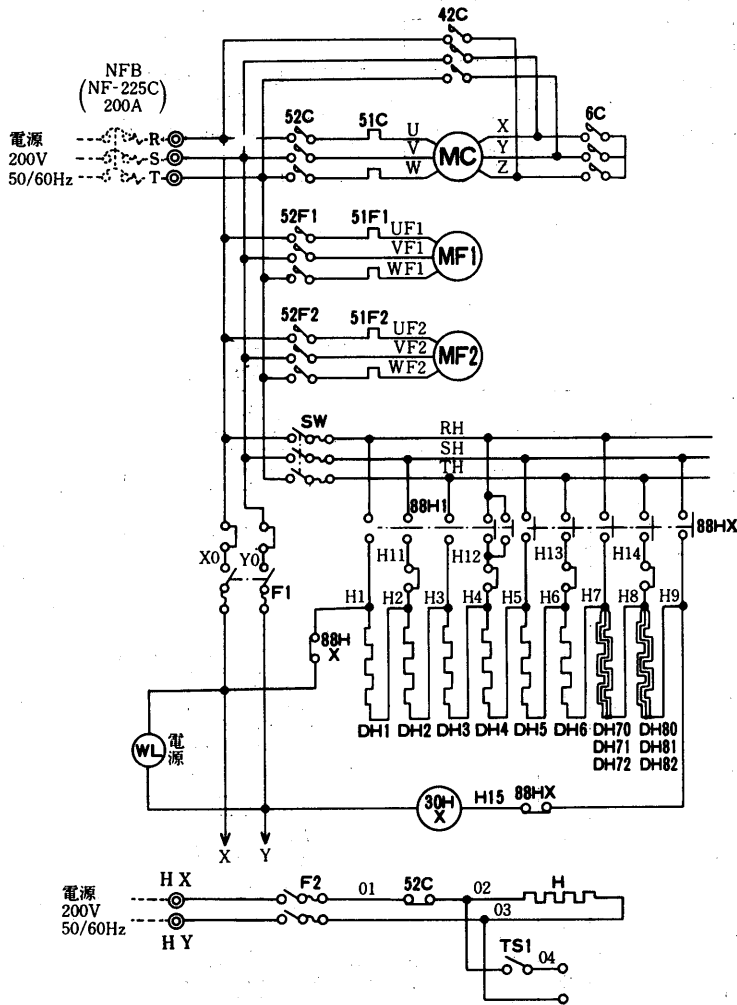
動作説明

運転・停止フローチャート



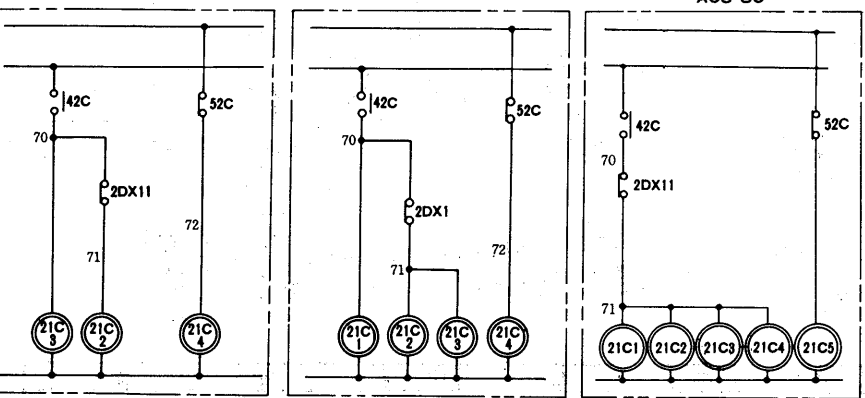
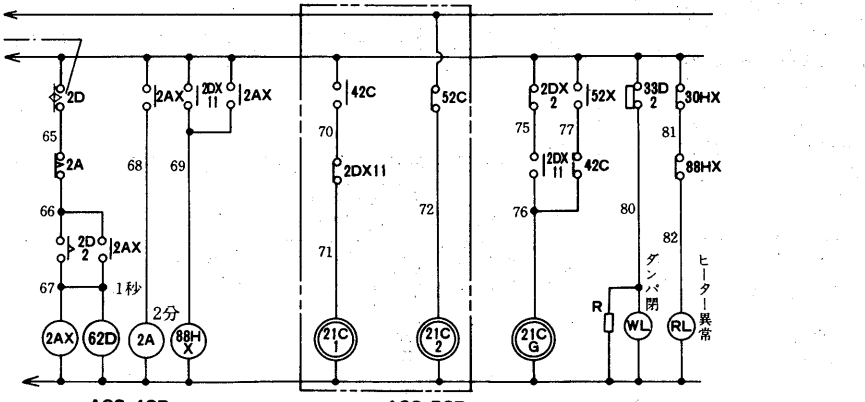
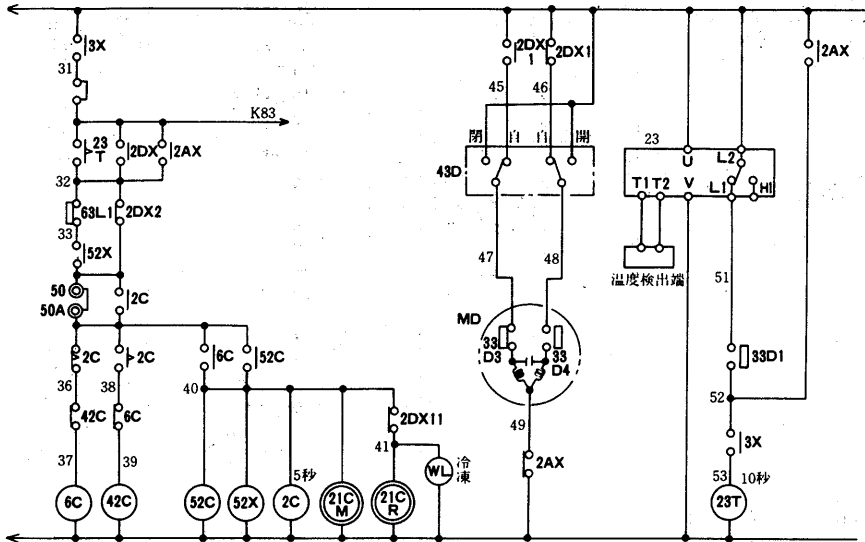
床クーリングシステム
電気

ACS-25B. 40B. 50B. 80B形



➔電気特性は〈P733〉に掲載。

形式	N	F	B
ACS-25B	NF-225C	200A	
ACS-40B	NF-400C	300A	
ACS-50B	NF-400C	350A	
ACS-80B	NF-400C	400A	



記号説明

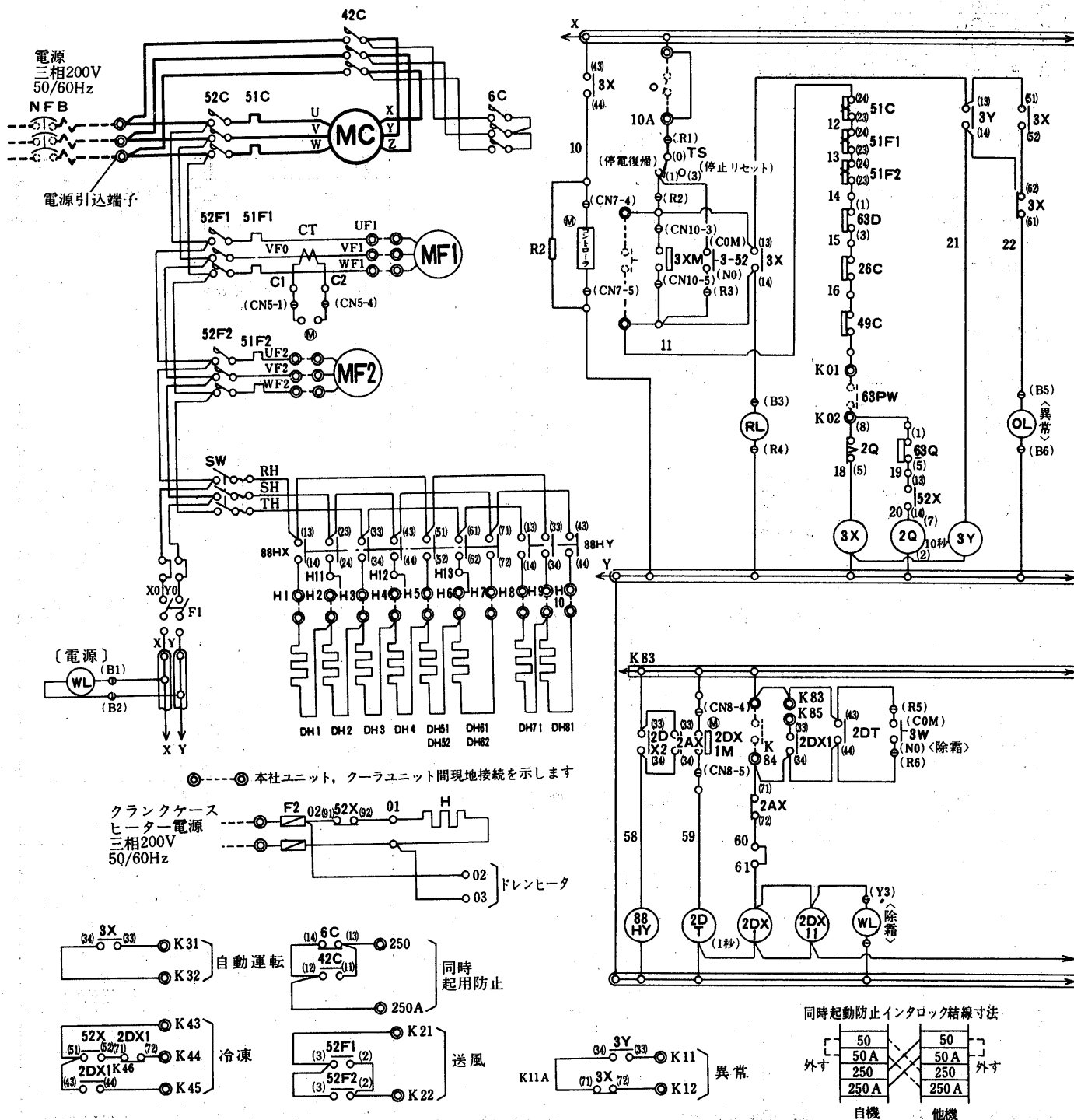
記号	名称
MC	送風機用電動機
MF1.2	圧縮機用電動機
MD	電動機<ダンパーモータ>
H	電熱器<クランクケース>
DH1~4	電熱器<パネル>
DH70.71.80.81	電熱器<吸込ダンパー>
DH5.6	電熱器<吐出ダンパー>
DH72.82	電熱器<相フランジ>
SW.F1.2	ヒューズ
RL	表示灯<赤色>
WL	表示灯<白色>
TS1	タンプラースイッチ
52C	電磁接触器<圧縮機>
42C.6C	電磁接触器<圧縮機>
52F1.2	電磁接触器<送風機>
88H1	電磁接触器<電気ヒーター>
51C	過電流継電器<圧縮機>
51F1.2	過電流継電器<送風機>
PB1	押ボタンスイッチ<入>
PB2	押ボタンスイッチ<切>
PB3	押ボタンスイッチ<緊急除霜>
43D	切換スイッチ<吸込ダンパー>
3X 3Y	補助継電器
30X.52X	補助継電器
2DX1	補助継電器
2DX2.2AX	補助継電器
88HX	補助継電器
62D2Q.2C	限時継電器
2D1.2D2	限時継電器
2A.23T	限時継電器
2D	タイムスイッチ
23	温度調節器
63D	圧力開閉器<高低圧>
63Q	圧力開閉器<油圧>
63L1	圧力開閉器<ポンプダウン>
R	固定抵抗
49C	温度開閉器<巻線保護>
26C	温度開閉器<吐出温度>
23D	温度開閉器<除霜終了>
26H	温度開閉器<ヒーター過熱防止>
63PW	ポンプインターロック
21C1~5	電磁弁<容量制御>
21CR	電磁弁<液ライン>
21CM	電磁弁<中間冷却器>
21CG	電磁弁<ホットガス>

- (注)
1. タイムスイッチのセット（冷凍時間のセット）はユニット据付後、庫内状況に合わせセット下さい。
 2. 63PWは冷却水ポンプインターロックです。断水開閉器接点又は冷却水ポンプ運転用電磁開閉器のa接点を必ず接続して下さい。
 3. 保護開閉器が作動した場合、ユニットは停止し、信号灯（RL）で知らせます。押釦スイッチPB1（切）を押せば、信号灯は消灯します。
 4. 電熱器（クランクケース）（H）は圧縮機停止中常時通電するために別電源とし、電源は切らないで下さい。
 5. 温度調節器（23）は温度高でL1-L2間接、温度低でH1-L2間接です。

床
置
形
ク
ー
リ
ン
グ
U

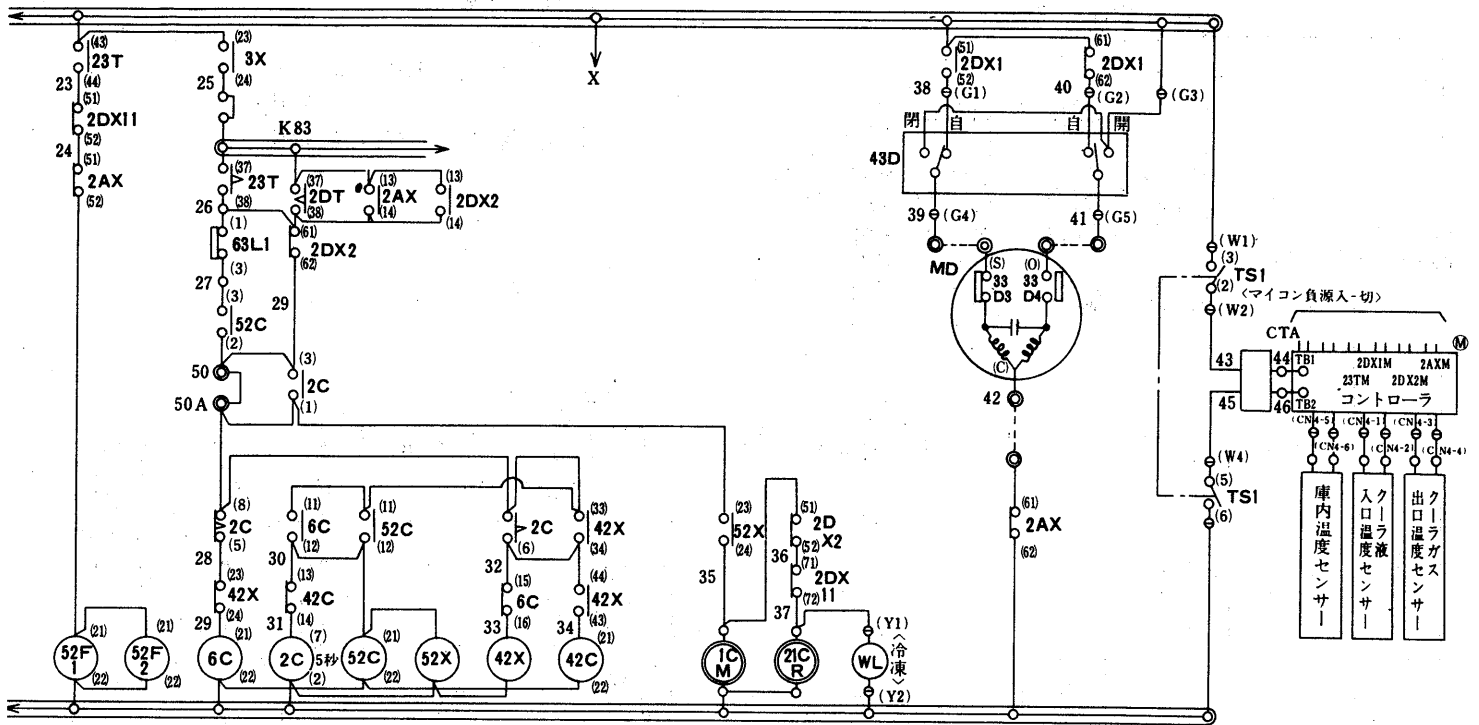
電
氣

ACS-25SC~80SC形

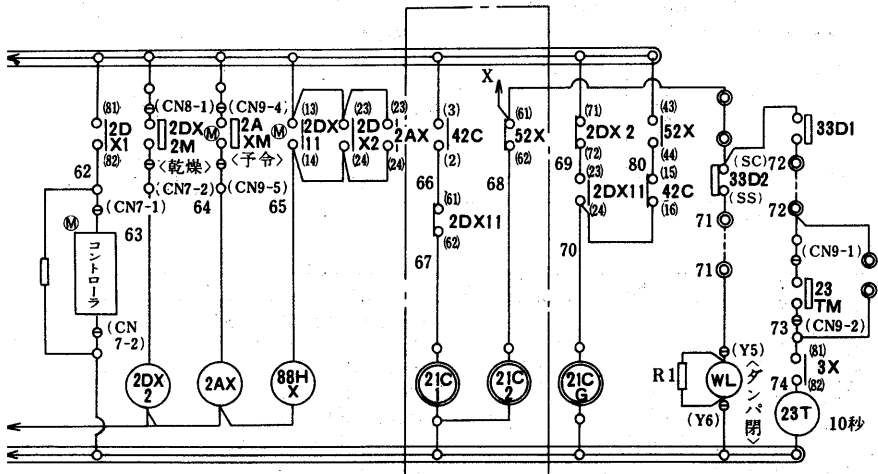


記号説明

記号	名称	記号	名称	記号	名称
MC	圧縮機用電動機	51C	過電流継電器<圧縮機>	63D	圧力開閉器<高低圧>
MF1,2	送風機用電動機	51F1,2	過電流継電器<送風機>	63Q	圧力開閉器<油圧>
MD 33D 1/2	ダンパー用電動機	3-52	押釦開閉器<入>	63L1	圧力開閉器<ポンパダウン>
H	電熱器<クランクケース>	TS	スイッチ<切,リセット>	R1,2,3	固定抵抗
DH1,2	電熱器<吹出ダンパー>	3W	押釦開閉器	49C	温度開閉器<巻線保護>
DH3,4	電熱器<相フランジ>	43D	切換スイッチ<吸込ダンパー>	26C	温度開閉器<吐出温度>
DH51,61	電熱器<吸込ダンパー側面>	3X,3Y (3X2)	補助継電器	63PW	ポンプインターロック
DH52,62	電熱器<吸込ダンパー下部>	52X,42X 2X	補助継電器	21C1~5	電磁弁<容量制御>
RL	表示灯<赤色>	2DX1 2DX11	補助継電器	21CR	電磁弁<液ライン>
OL	表示灯<橙色>	2DX2 2AX	補助継電器	21CM	電磁弁<中間冷却器>
WL	表示灯<白色>	88HX 88HY	補助継電器	21CG	電磁弁<ホットガス>
52C	電磁接触器<圧縮機>	2Q,2C	限時継電器	F1,F2	ヒューズ
42C,6C	電磁接触器<圧縮機>	2DT,23T	限時継電器	DH71,72	電熱器<吸込ダンパー羽根>
52F1,2	電磁接触器<送風機>	23	温度調節器	63C	圧力開閉器<容量制御>



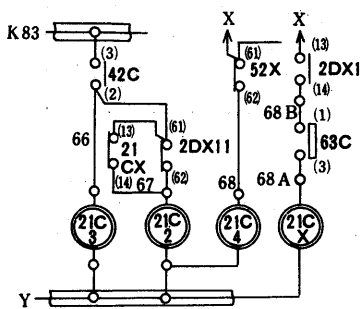
ACS-25SC, 30SC



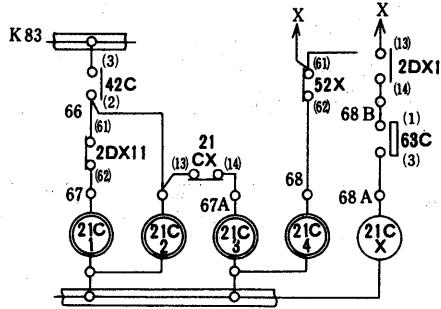
- 注1. 略符号一覧，電線サイズ，外部端子配列図は配線要領図CM75793を参照下さい。
2. (M)印は節電コントローラを示します。
3. 容量制御回路は下記に示す如く，40SC，50SC，80SCと変化します。

➔電気特性は<P733>に掲載。

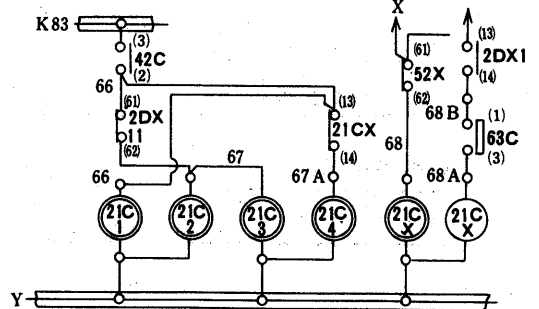
ACS-40SC



ACS-50SC

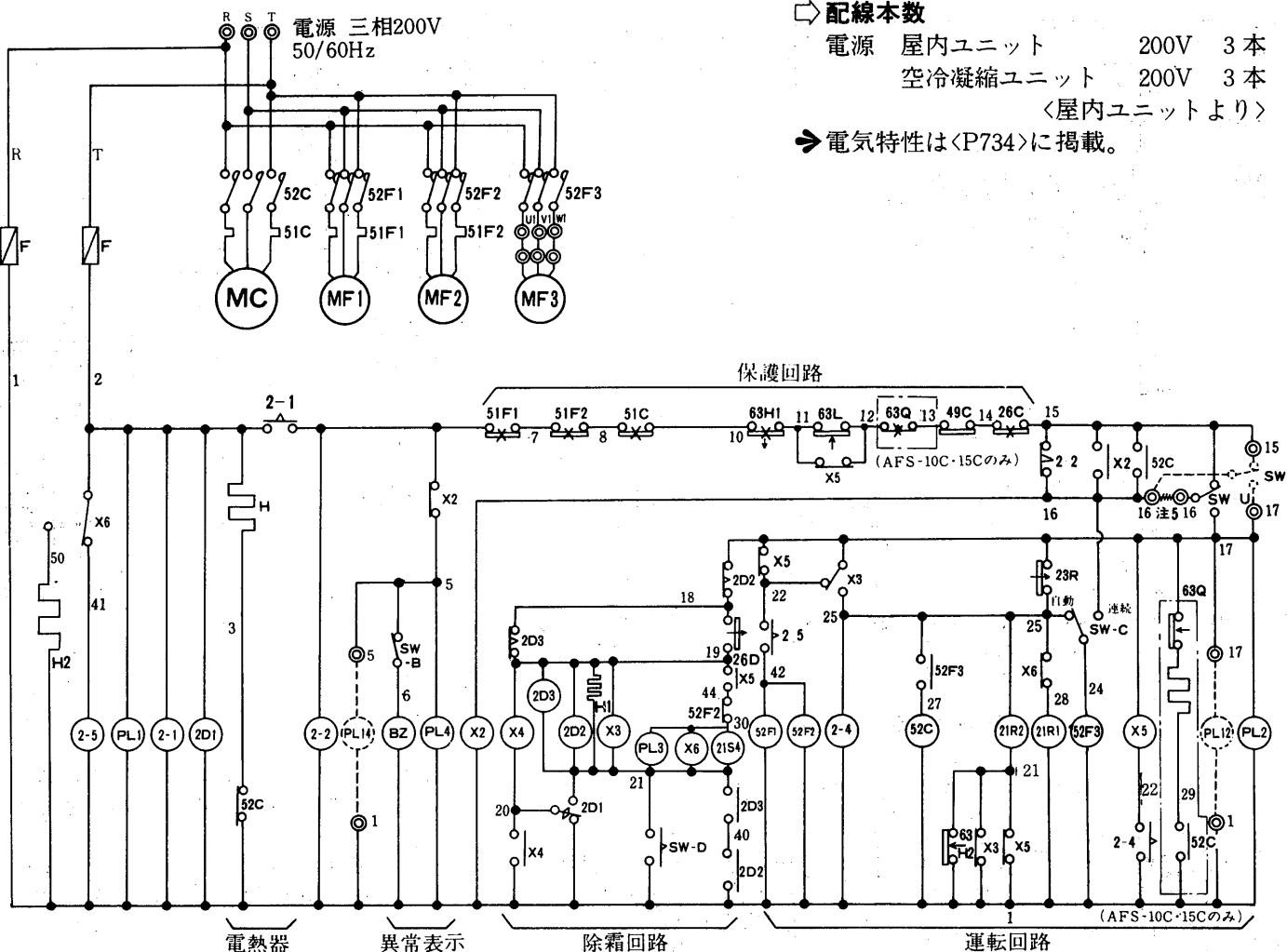


ACS-80SC



(b)空冷式<AFS形>

AFS-8C・10C・15C形



配線本数

電源 屋内ユニット 200V 3本
 空冷凝縮ユニット 200V 3本
 <屋内ユニットより>

電気特性は<P734>に掲載。

記号説明

記号	名称	記号	名称	記号	名称
BZ	ブザー	X3	補助継電器	49C	温度開閉器<圧縮機>
F	ヒューズ	X4	補助継電器	51C	過電流継電器<圧縮機>
H	電熱器<クランクケース>	X5	補助継電器	51F1,2	過電流継電器<冷却器>
MC	圧縮機用電動機	2D1	限時継電器<除霜開始>	52C	電磁接触器<圧縮機>
MF1,2	送風機用電動機<冷却器>	2D2	限時継電器<除霜強制解除>	52F1,2	電磁接触器<冷却器>
MF3	送風機用電動機<凝縮器>	2D3	限時継電器<除霜時間確保>	52F3	電磁接触器<凝縮器>
PL1	表示灯<電源>	2-1	限時継電器<停電後自動復帰>	63H1	圧力開閉器<高压>
PL2	表示灯<運転>	2-2	限時継電器<停電後自動復帰>	63H2	圧力開閉器<高压>
PL3	表示灯<除霜>	2-4	限時継電器	63L	圧力開閉器<低压>
PL4	表示灯<異常>	21R1	電磁弁<主液管>	63Q	圧力開閉器<油圧>(AFS-10C, 15Cのみ)
SW-B	スイッチ<ブザー>	21R2	電磁弁<中間>	2-5	限時継電器
SW-C	スイッチ<凝縮器用送風機切換>	21S4	四方切換弁	X6	補助継電器
SW-D	スイッチ<手動除霜>	23R	温度調節器<庫内制御>	H1	電熱器<ファンカバー>
SW-U	スイッチ<ユニット運転>	26C	温度開閉器<吐出ガス>	PB3	押ボタンスイッチ<緊急除霜>
X2	補助継電器	26D	温度開閉器<除霜>		

現地手配部品

記号	名称	記号	名称	記号	名称
PL12	表示灯<運転>遠隔運転用	PL14	表示灯<異常>遠隔運転用	SW	スイッチ<ユニット運転>遠隔運転用

注 1. ◎印端子は現地接続用端子を示します。

2. 破線で示す配線は現地に手配し配線してください。

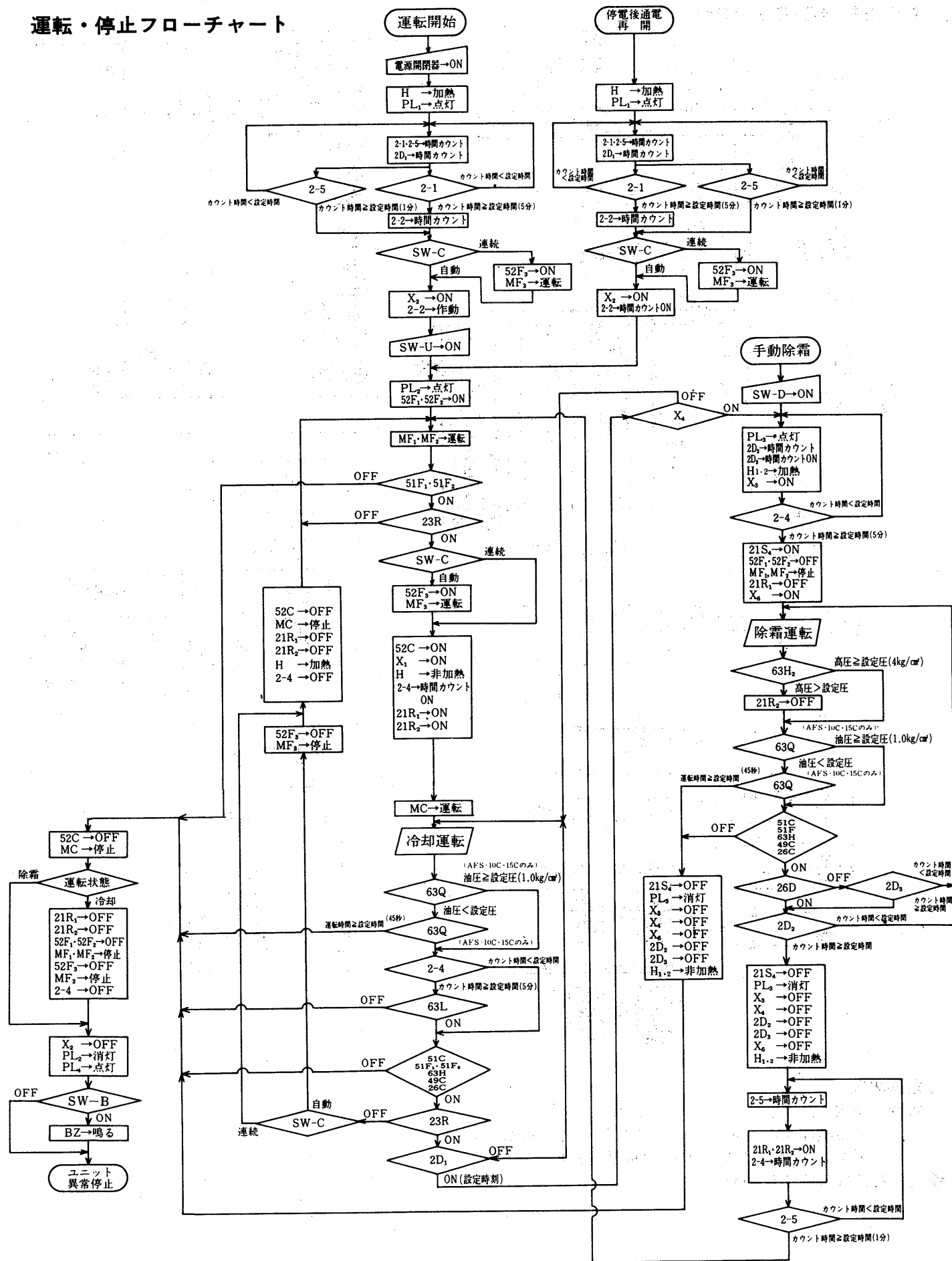
3. このユニットは停電後自動復帰回路を備えているので、電源スイッチを入れてから5分間は運転スイッチを入れても始動しません。5分以上経過してから運転スイッチを入れてください。尚、5分以内に運転スイッチを入れ、そのままにしておくと、電源スイッチを入れてから5分後に機械が自動的に始動するので注意してください。

4. 接点部の矢印は圧力・温度が上昇または圧力差が増大した場合の動作方向を示す。

5. 遠隔運転する場合は#####印のリード線を取り外し、破線で示すリード線を接続してください。

AFS-8C~15C形

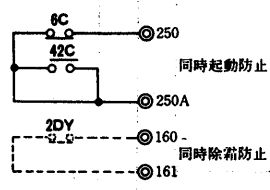
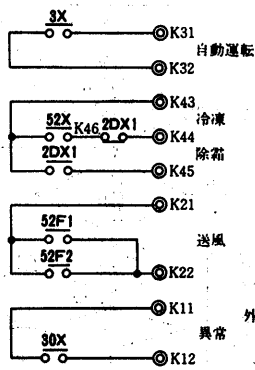
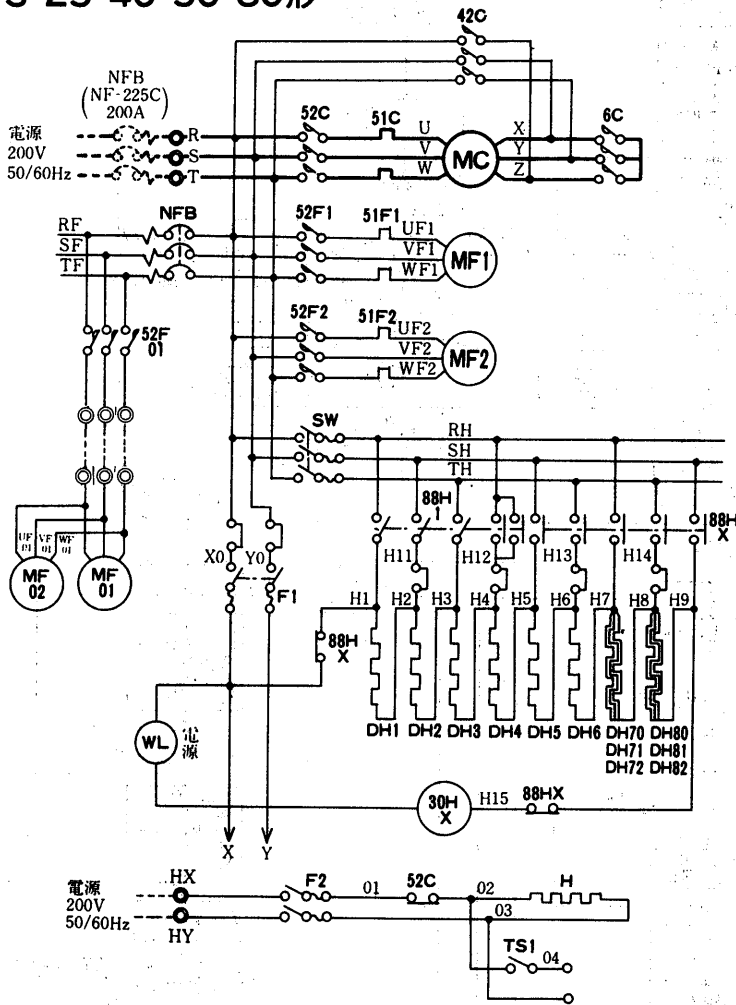
運転・停止フローチャート



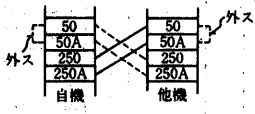
床クリーニング形

電気

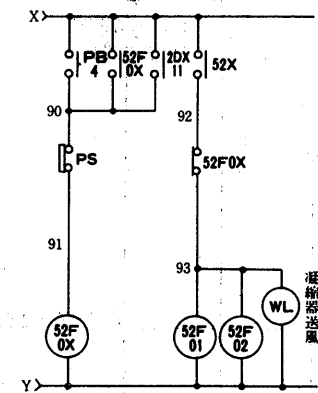
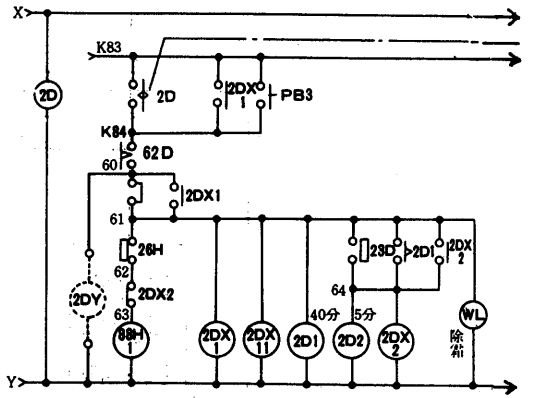
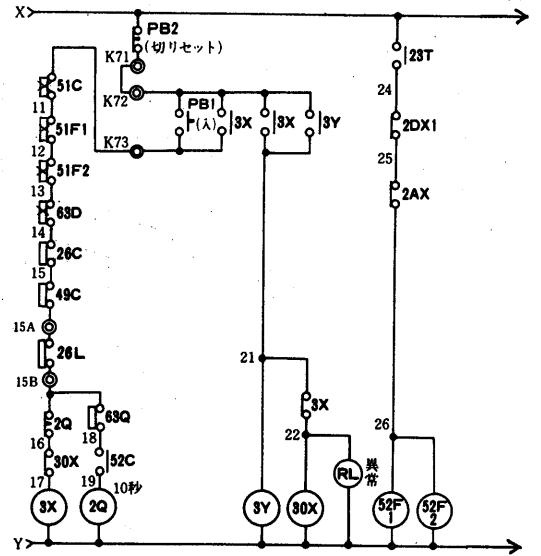
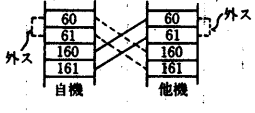
AFS-25・40・50・80形



同時起動防止インタロック結線方法



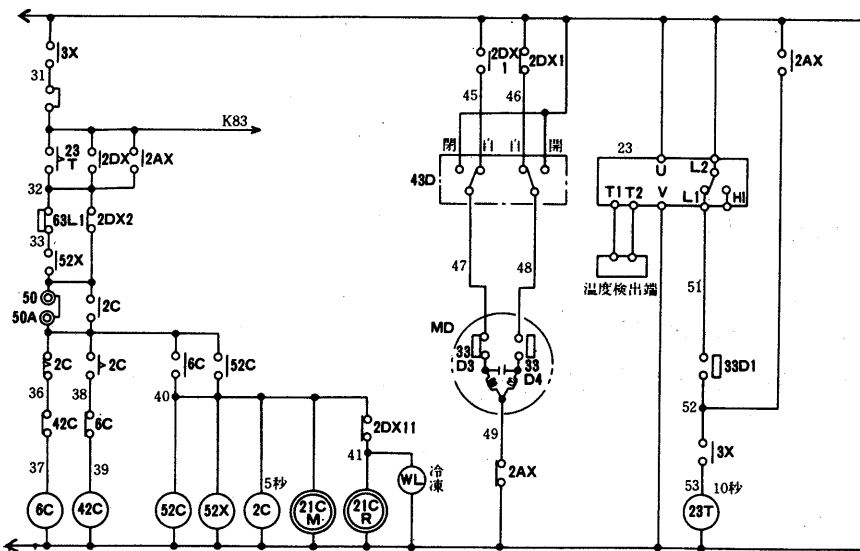
同時除霜防止インタロック結線方法



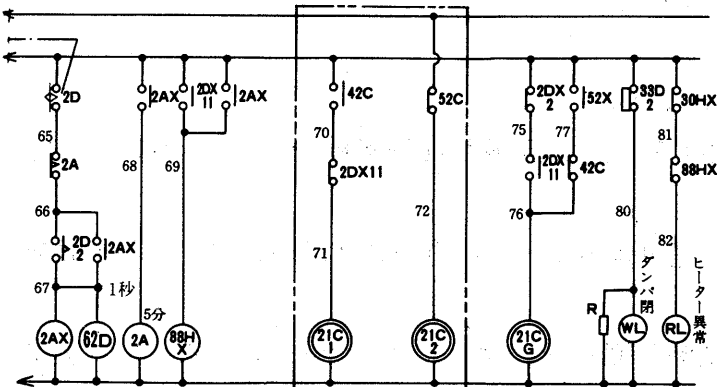
配線本数

電源	屋内ユニット	200V	3本
	空冷凝縮ユニット	200V	3本<屋内ユニットより>
	電熱器<クランクケース>	200V	2本

電機特性は<P733>に掲載。



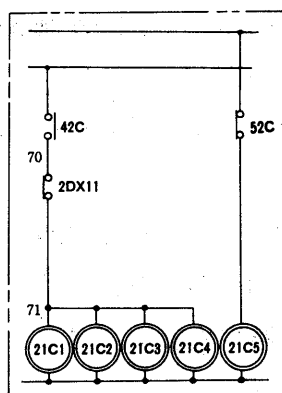
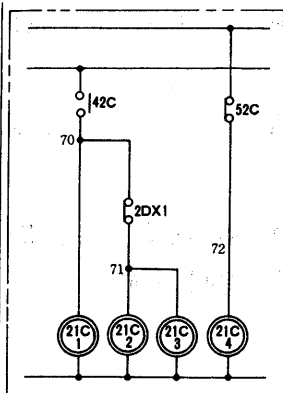
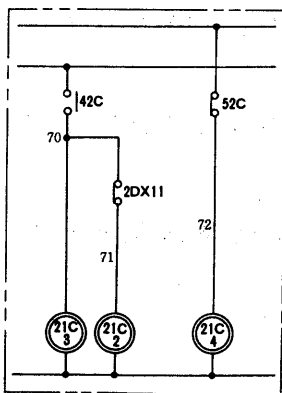
AFS-25B



AFS-40B

AFS-50B

AFS-80B



記号説明

記号	名称
MC	圧縮機用電動機
MF1.2	送風機用電動機
MD	電動機<ダンパーモータ>
H	電熱器<クランクケース>
DH1~4	電熱器<パネル>
BH28.8	電熱器<吸込ダンパー>
DH5.6	電熱器<吐出ダンパー>
DH72.82	電熱器<相フランジ>
SW.F1.2	ヒューズ
RL	表示灯<赤色>
WL	表示灯<白色>
TS1	タンプランスイッチ
52C	電磁接触器<圧縮機>
42C.6C	電磁接触器<凝縮器ファン>
52F	電磁接触器<送風機>
88H1	電磁接触器<電気ヒーター>
51C	過電流継電器<圧縮機>
51F1.2	過電流継電器<送風機>
PB1	押ボタンスイッチ<入>
PB2	押ボタンスイッチ<切>
PB3	押ボタンスイッチ
PB4	押ボタンスイッチ
43D	切換スイッチ<吸込ダンパー>
3X 3Y	補助継電器
30X.52X	補助継電器
52FDX.2DX1	補助継電器
2DX2.2AX	補助継電器
88HX	補助継電器
62D 2Q:2C	限時継電器
2D1.2D2	限時継電器
2A.23T	限時継電器
2D	タイムスイッチ
23	温度調節器
63D	圧力開閉器<高低圧>
63Q	圧力開閉器<油圧>
63L1	圧力開閉器<ポンプダウン>
R	固定抵抗
49C	温度開閉器<巻線保護>
26C	温度開閉器<吐出温度>
23D	温度開閉器<除霜終了>
26H	温度開閉器<ヒーター過熱防止>
63PW	ポンプインターロック
21C1~5	電磁弁<容量制御>
21CR	電磁弁<容量制御>
21CM	電磁弁<中間冷却器>
21CG	電磁弁<ホットガス>

(注)

1. タイムスイッチのセット(冷凍時間のセット)はユニット据付後、庫内状況に合わせてセット下さい。
2. 外気温が下がってきて凝縮器用ファンを止めたい時はPB4スイッチを押すとファンは停止します。又外気温が上がり高圧が高くなるとPSスイッチが切れてファンは自動的に廻り始めます。
3. 保護開閉器が作動した場合、ユニットは停止し、信号灯<RL>で知らせます。押釦スイッチPB2<切>を押せば、信号灯は消灯します。
4. クランクケースヒータ<H>は圧縮機停止中常時通電するために別電源とし、電源は絶対に切らないで下さい。
5. 温度調節器<23>は
温度高でL1-L2間接、温度低でH1-L2間接です。

クー
リ
ン
グ
U

電
気

制御動作説明 <ACL, ACR, ACS-25～80形>

1. 制御する主な部品

- (1)送風機モーター<MF1, MF2>
- (2)圧縮機モーター<MC>
- (3)電磁弁 冷媒液供給用<21CR>
中間冷却用<21CM><ACS, AFS形のみ>
ホッドガス供給用<21CG>
容量制御用<21C1～5><ACS, AFS形のみ>
- (4)冷風吸入口ダンパーモーター<MD><ACL, AFL形にはなし>
- (5)タイマー 冷却運転用<2D>
除霜運転用<2D1>
水切り乾燥用<2D2>
- (6)除霜用補助ヒーター<DH><ACL, AFL形にはなし>

2. 運転操作と制御要領および保護要領

<運転前の確認を終了し、電源は投入されています>

- (1)「冷凍」の押しボタン<PB1>を押すと<52F1, 52F2>が励磁され送風機モーター<MF1, MF2>、
が回ります。

- このときモーターなどに異常があると、過電流リレー<51F1, 51F2>が動作し、送風機モーターは無電圧になり停止します。

- 吸込口ダンパーが開いていなければ送風機が回らないようにインターロックしています。
<33D1> がダンパーが開いていることを確認するリミットスイッチです。

- 庫内温度が設定以下になっていると<23T>が無励磁になり<52F1, 52F2>は励磁されません。したがって送風運転しません。

- (2)送風機が回ってから約10秒経過してからタイマー<23T>により<52C>が入り圧縮機が運転開始します。

- 庫内温度調節器<23>の接点L2-L1がOFFになる<庫内が冷える>と<23T>が無励磁となりユニットは停止します。L2-L1がONになれば自動始動します。

- 下記の保護装置が動作すると異常停止します。

<51F1>, <51F2> : 送風機過電流

<51C> : 圧縮機過電流

<63PW> : 冷却水停止

<26C> : 圧縮機, 吐出ガス温度異常上昇

<49C> : モーター巻線温度異常上昇<ACS, AFS形のみ>

<63D> : 高圧異常上昇または低圧異常低下

<63Q> : 圧縮機油圧異常低下

- (3)圧縮機が回ると同時に、冷媒液供給用の電磁弁が開いて、空気冷却器に冷媒液を送ります。

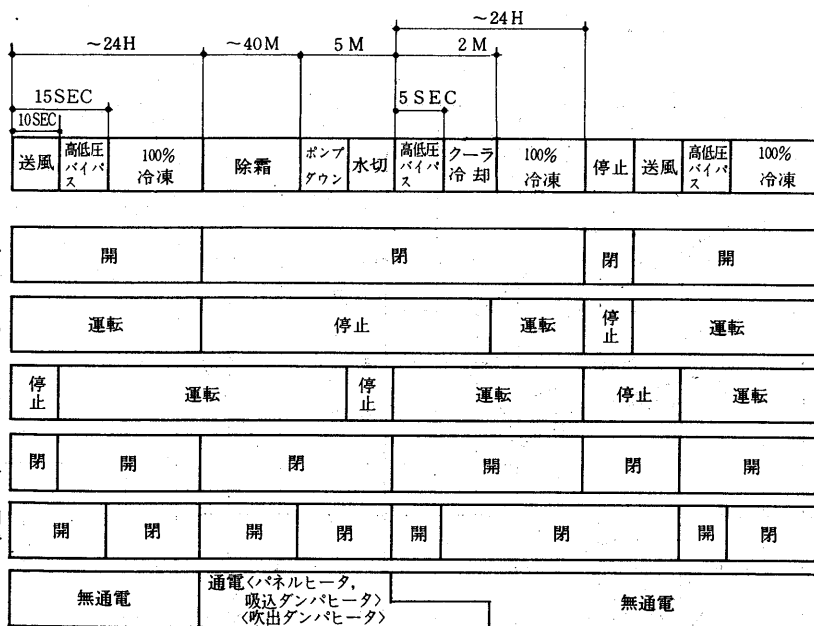
- (4)冷却運転用のタイマー<2D>の設定時間が経過すると電磁弁<21CR>は閉じ、電磁弁<21CG>が開いてホットガスが直接空気冷却器に送られて除霜運転に切り替わります。

- このとき、吸込ダンパーはリレー<2DX1>により閉じます。またダンパーモーターのリミットスイッチ<33D1>が開いて送風機は停止します。
- 2D2が動作するとホットガス除霜を終了しポンプダウンを行うと共に水切り乾燥に入ります。ポンプダウンは低圧圧力開閉器<63L1>が動作するまで行い圧縮機が停止します。2D2の時間<5分間>が経過すると<2AX>が働き除霜を終了します。
- 次に冷却運転に入りますが、除霜後の冷却運転ではすぐに送風機は回らずに空気冷却器のみ冷却します。これはタイマー<2A>に依り2分間行います。2分間経過後送風機も始動します。この間に吸込ダンパーも開いております。<ACS, AFS形のみ>
- この除霜は、タイマー<2D>が動作しなくても緊急除霜用の押ボタン<PB3>を押しても行いますが「冷凍」用の押ボタンを切つてあれば<PB3>を押しても除霜運転しません。サーモ停止の場合は圧縮機が停止していてもこのボタンを押せば、除霜運転します。

3. 空冷式<AFL, AFR, AFS形>の場合

上述の他に凝縮器用送風機モータの制御が行われます。圧縮機の始動・停止と同時に始動停止しますが押しボタン<PB4>を押せば圧縮機運転中も停止します。ただし圧力開閉器<PS2>の設定圧力以上に高圧が上る場合は自動的に凝縮器用送風機が始動します。

運転動作<ACL-20D~40D・ACR-20D~40D・ACS-25B~80B形>



- 注) 1. 冷凍→除霜は24Hタイムスイッチ
 2. 除霜終了は温度スイッチ(クーラー出口冷媒温度)圧縮機運転による除霜は最長40M(タイマーで保護)
 3. サーモにより0 ↔ 100%運転制御
 ただし始動時と除霜時は容量制御運転
 4. ACL・ACR形では始動時の「高低圧バイパス」「50%除霜」「クーラー冷却」はありません。
 またACL形にはダンパは付属していません。

床クーリング形U

電気

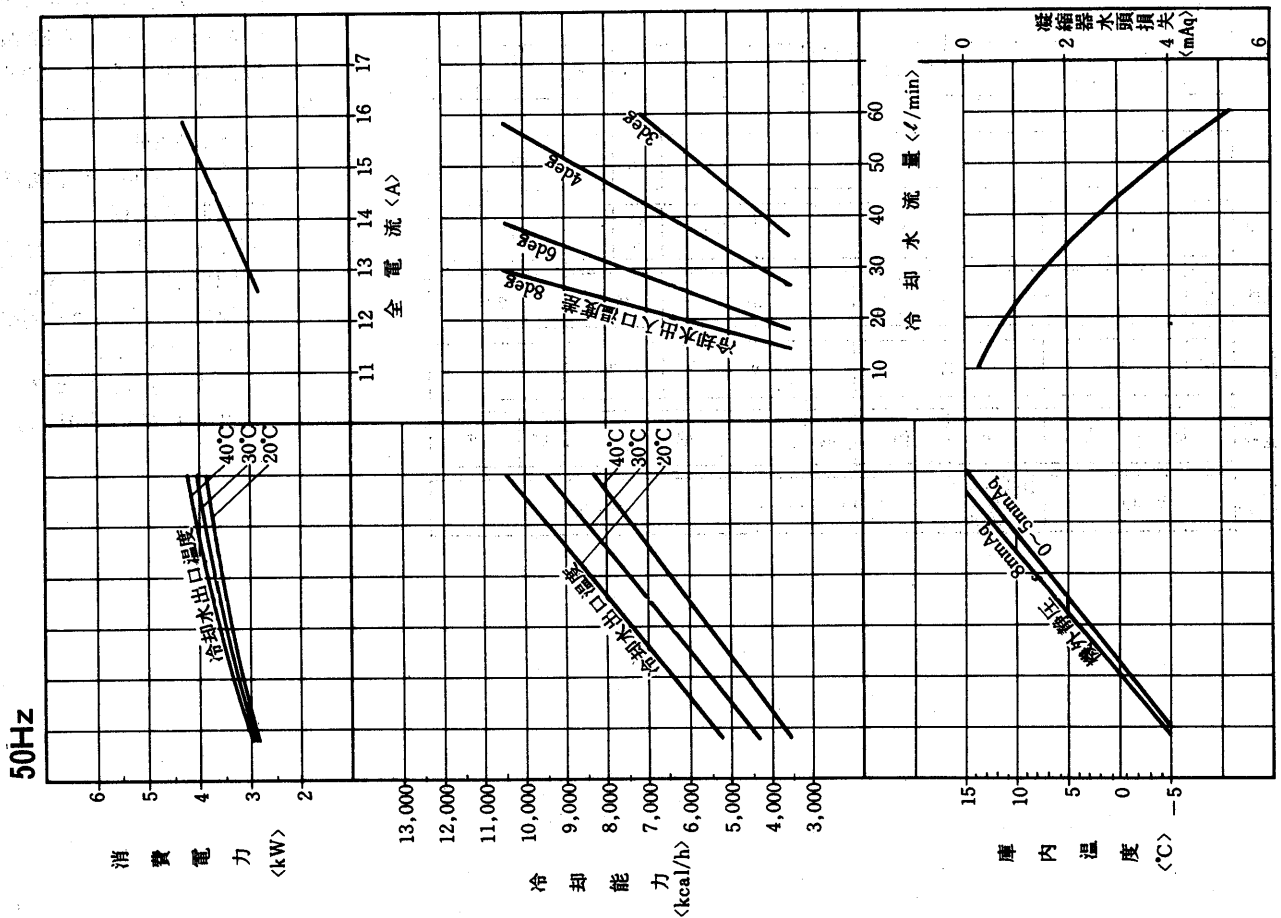
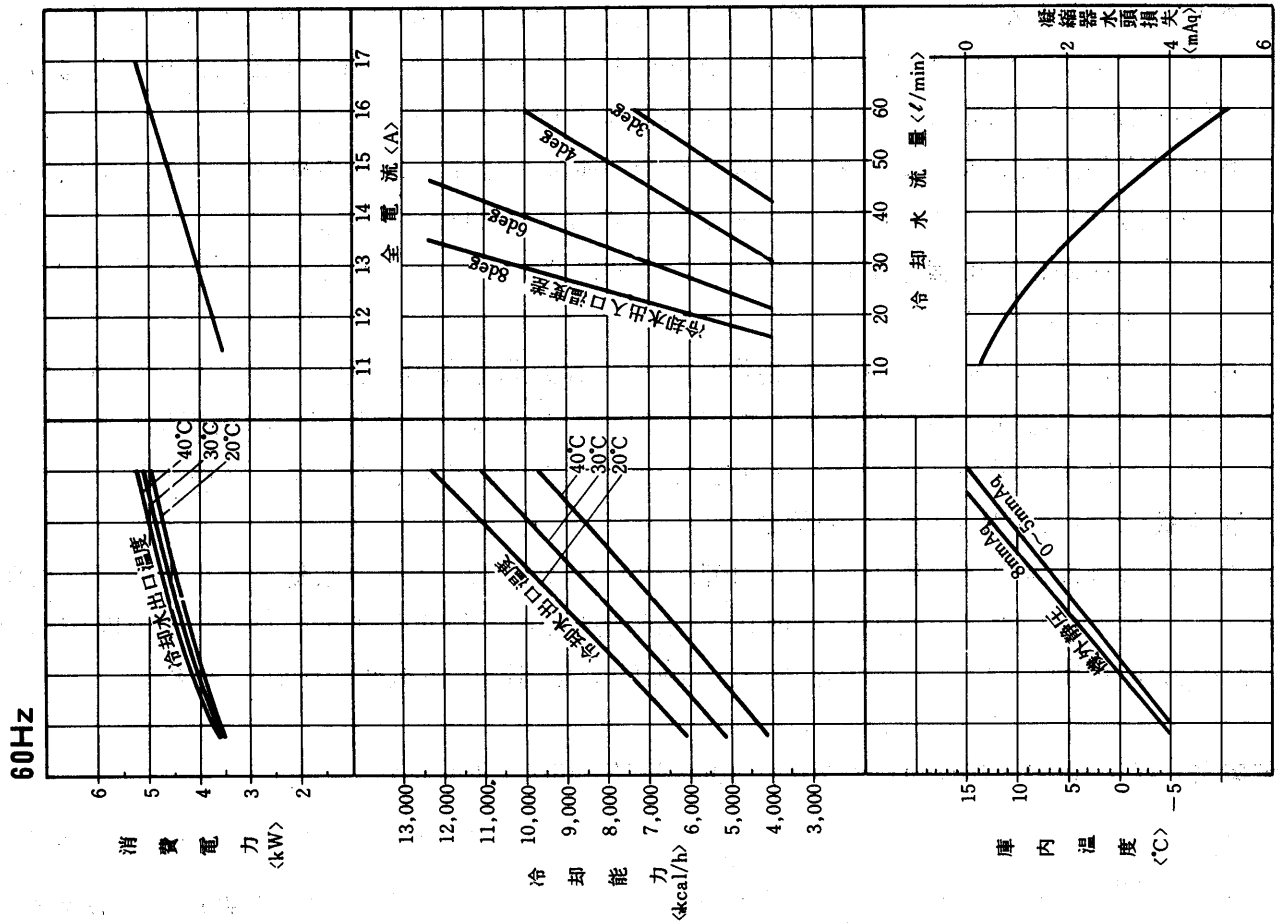
5.3.4 能力表, 能力線図

(1) Lシリーズ

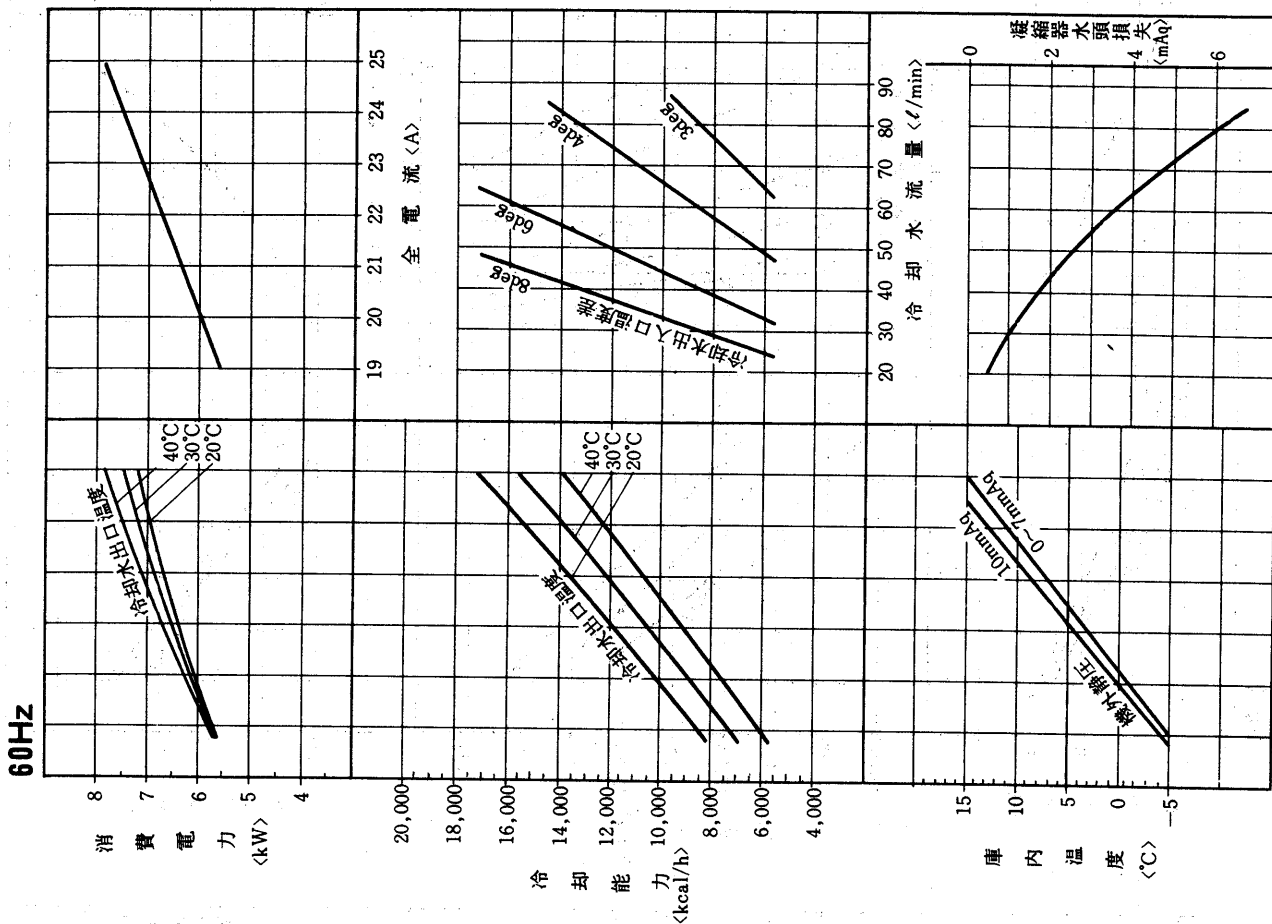
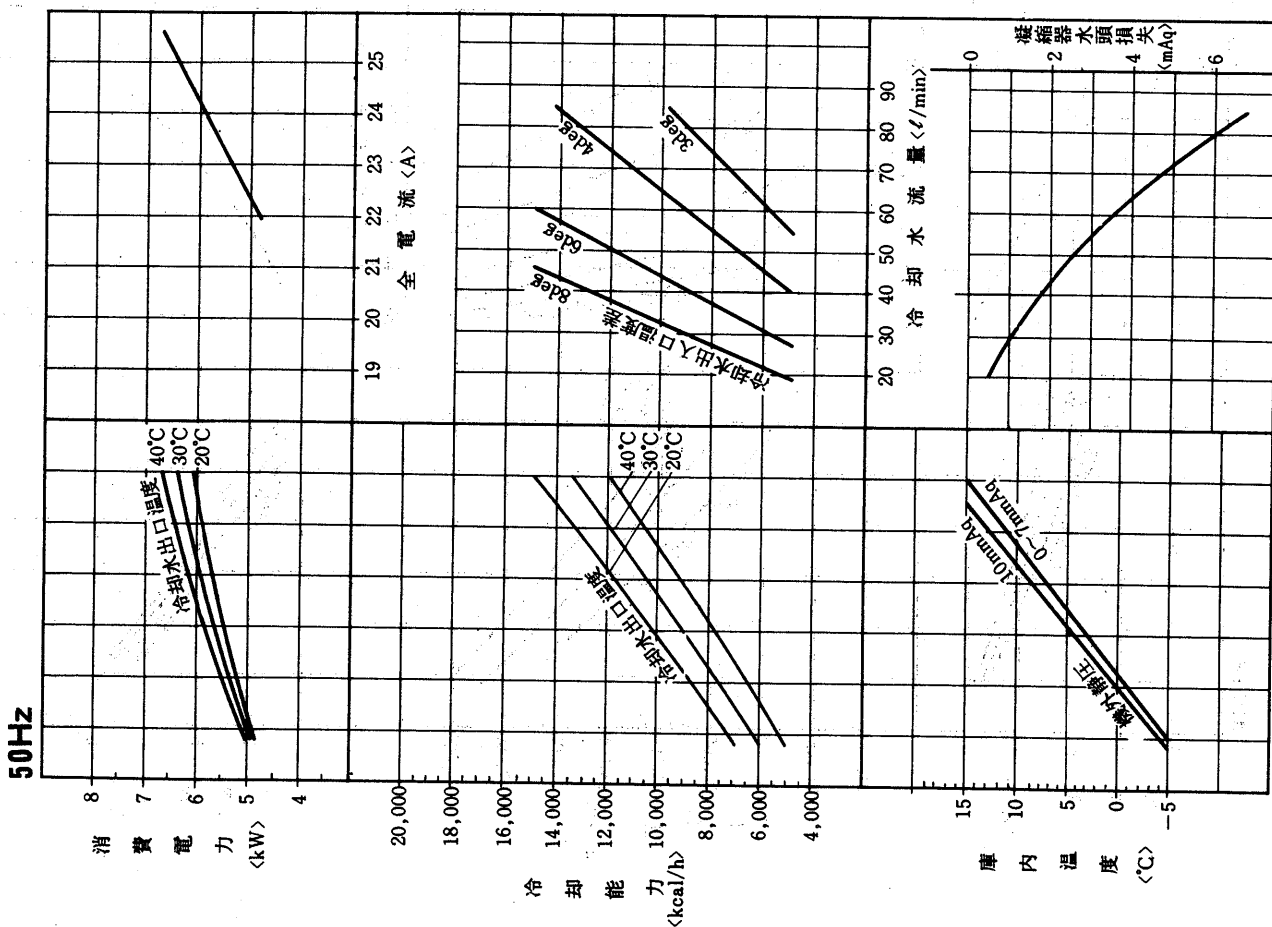
能力線図の見方

能力線図の見方は(3)Sシリーズと同様ですので、P 698を参照ください。

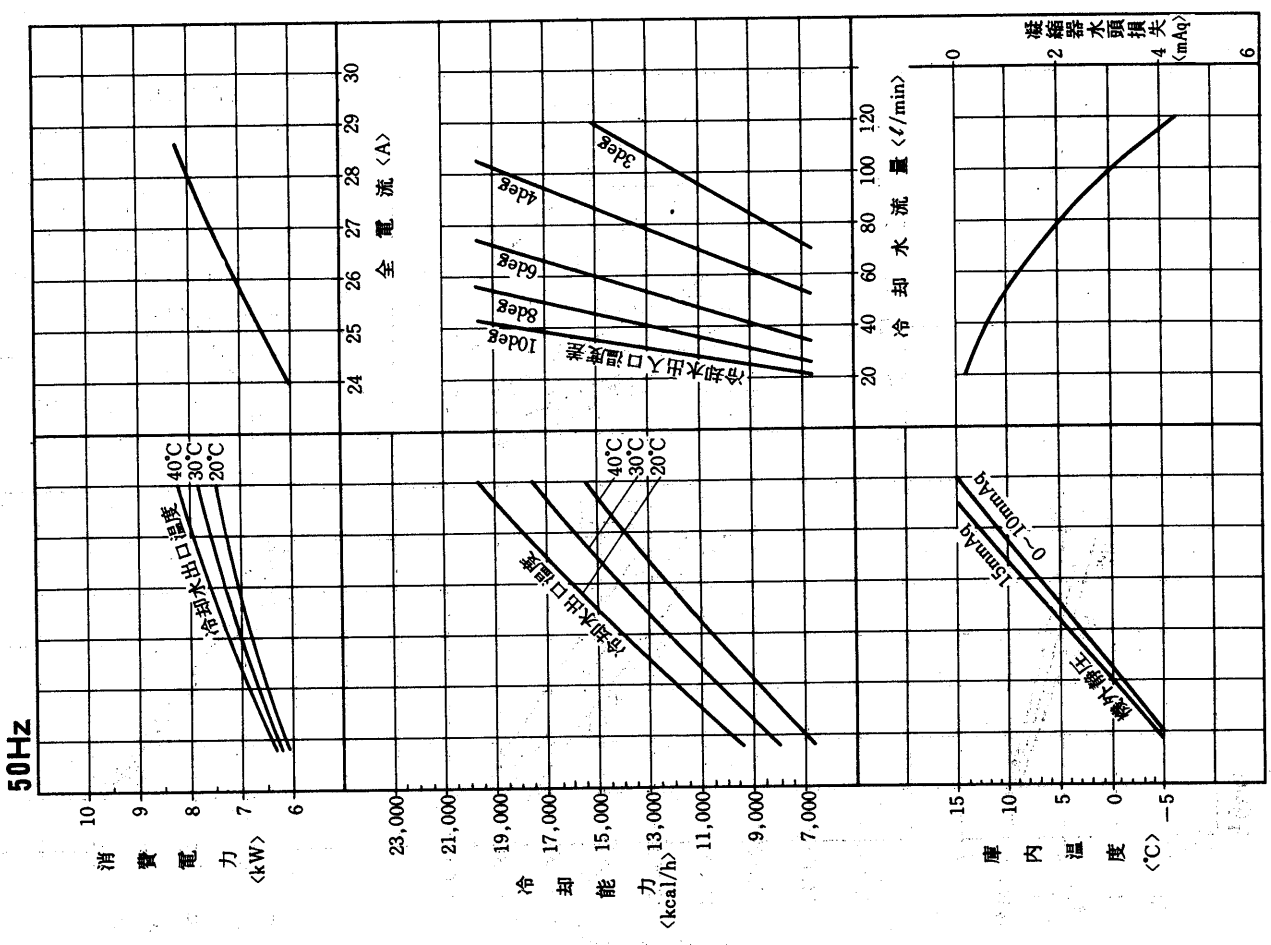
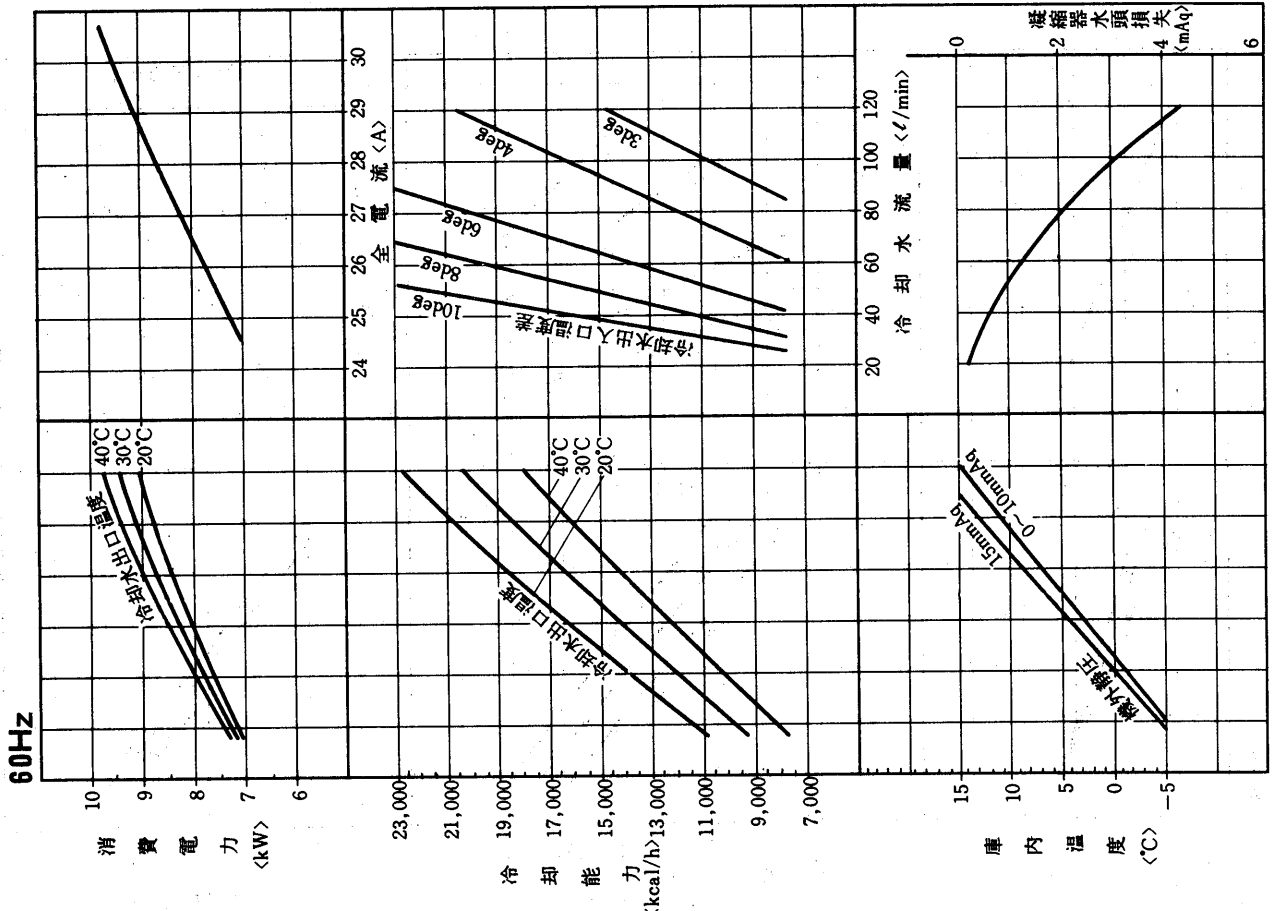
(a) 水冷式<ACL形>



ACL-8B形



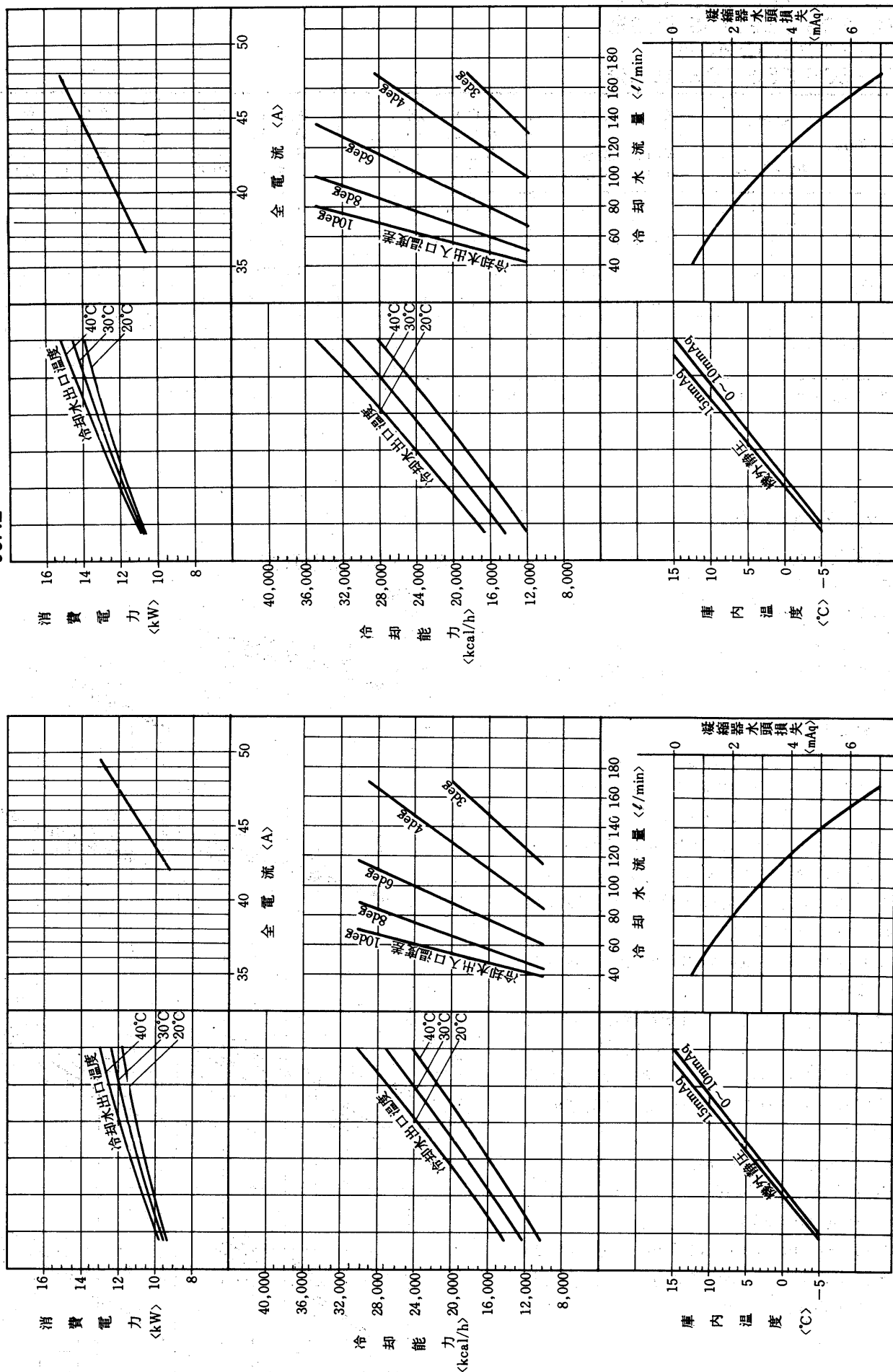
ACL-10B形



ACL-15B形

60Hz

50Hz



- ACL
- AFL
- ACR
- AFR
- ACS
- AFS

クーリングユニット
配置形

能力

ACL-20D.25D.30D.40D形
 AFL-20S.25S.30S.40S形
 AFL-20.25.30.40形
 ACL-20S.25S.30S.40S形

<50/60Hz>

庫内温度	冷却能力	ACL-20D AFL-20	ACL-25D AFL-25	ACL-30D AFL-30	ACL-40D AFL-40
	軸動力	ACL-20S AFL-20S	ACL-25S AFL-25S	ACL-30S AFL-30S	ACL-40S AFL-40S
0℃	kcal/h	27,500/31,800	34,800/40,100	40,700/47,300	55,100/63,800
	kW	10.2/12.1	12.3/15.6	15.4/18.3	21.0/24.6
+5℃	kcal/h	31,590/36,300	39,900/45,800	46,900/54,000	63,000/72,800
	kW	10.8/12.8	13.2/16.5	16.4/19.4	22.3/25.9
+10℃	kcal/h	35,500/40,900	45,500/51,500	52,800/61,200	71,200/82,200
	kW	11.5/13.6	14.0/17.3	17.3/20.5	23.7/27.2

<注意> 冷却能力は庫内温度0, +5, +10℃DB, 湿度80%RH, 凝縮温度38℃の時の値を示します。

(b) 空冷式<AFL形>

能力線図の見方

AFL-8Bを例にとって説明します。

●与えられた条件

- ① 周波数 60Hz
- ② 庫内温度 +5℃
- ③ 機外静圧 0mmAg
- ④ 凝縮器吸込空気温度 35℃

●求めるもの

- ⑤ 冷却能力
- ⑥ 消費電力
- ⑦ 全電流

60HzですからP631の60Hzの方を見ます。
 与えられた条件より、庫内温度が+5℃ですから①の点から矢印の方向に進んで機外静圧0mmAgとの交点②を求めます。交点②から矢印の方向に進んで、凝縮器吸込空気温度35℃との交点③を求めます。

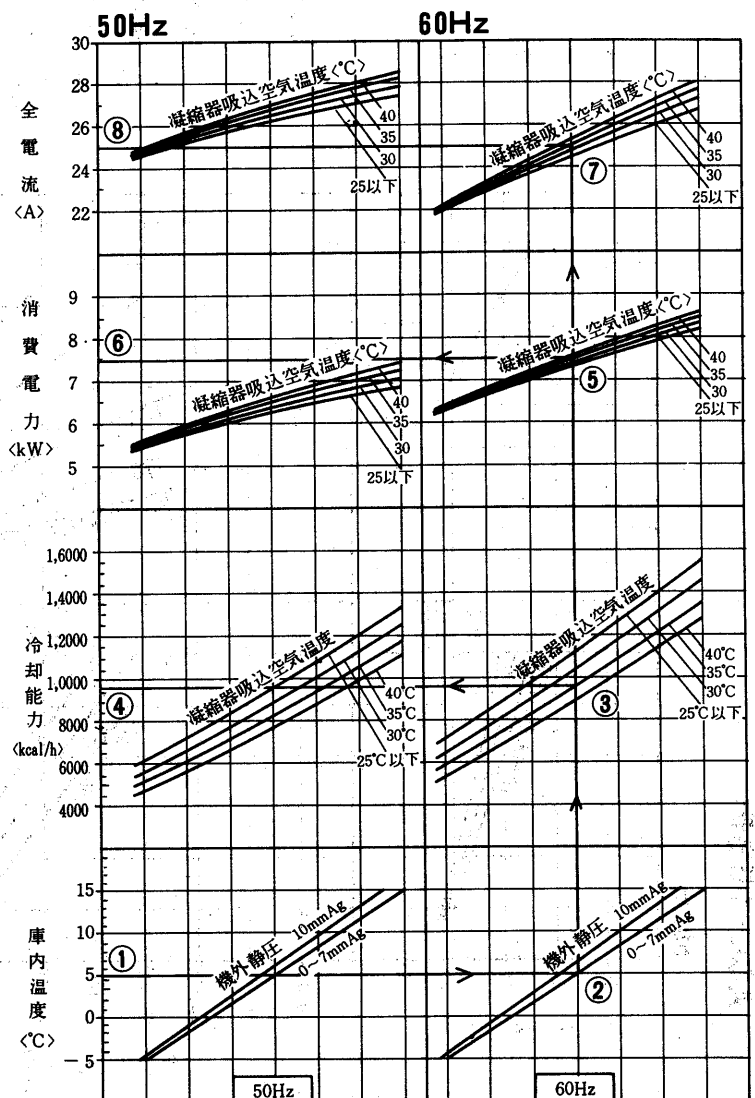
交点③から左へ進めば冷却能力④が読み取れます。

交点③から上へ進んで凝縮器吸込空気温度35℃との交点⑤から左へ進めば消費電力⑥、さらに交点⑤から上へ進んで凝縮器吸込空気温度35℃との交点⑦から左へ進めば全電流⑧が求まります。

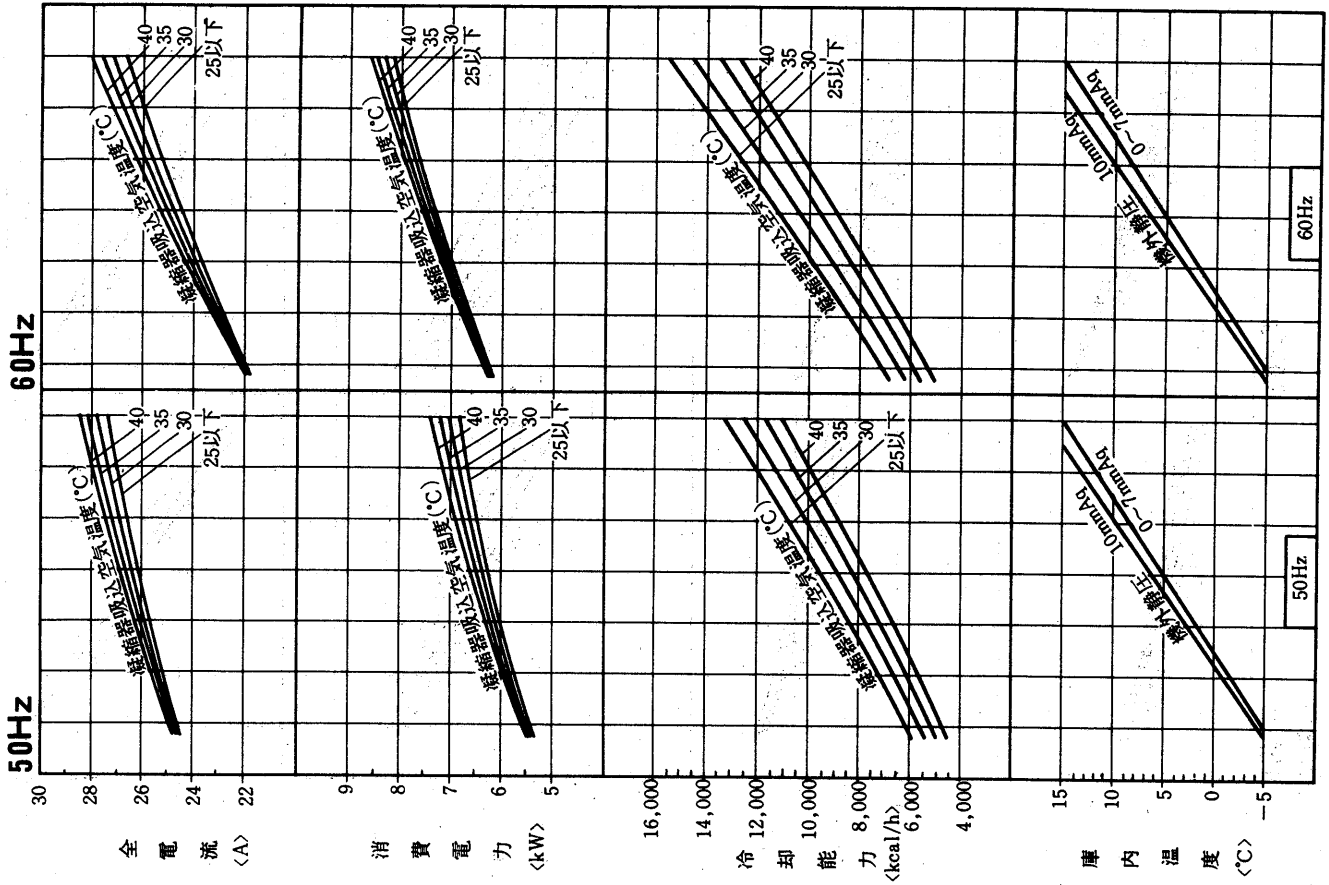
- ⑤ 冷却能力 9600kcal/h
- ⑥ 消費電力 7.5kW
- ⑦ 全電流 25A

なおAFLの能力線図はP736に示す冷媒配管工事によるもので、冷媒配管長さによる能力補正の必要はありません。

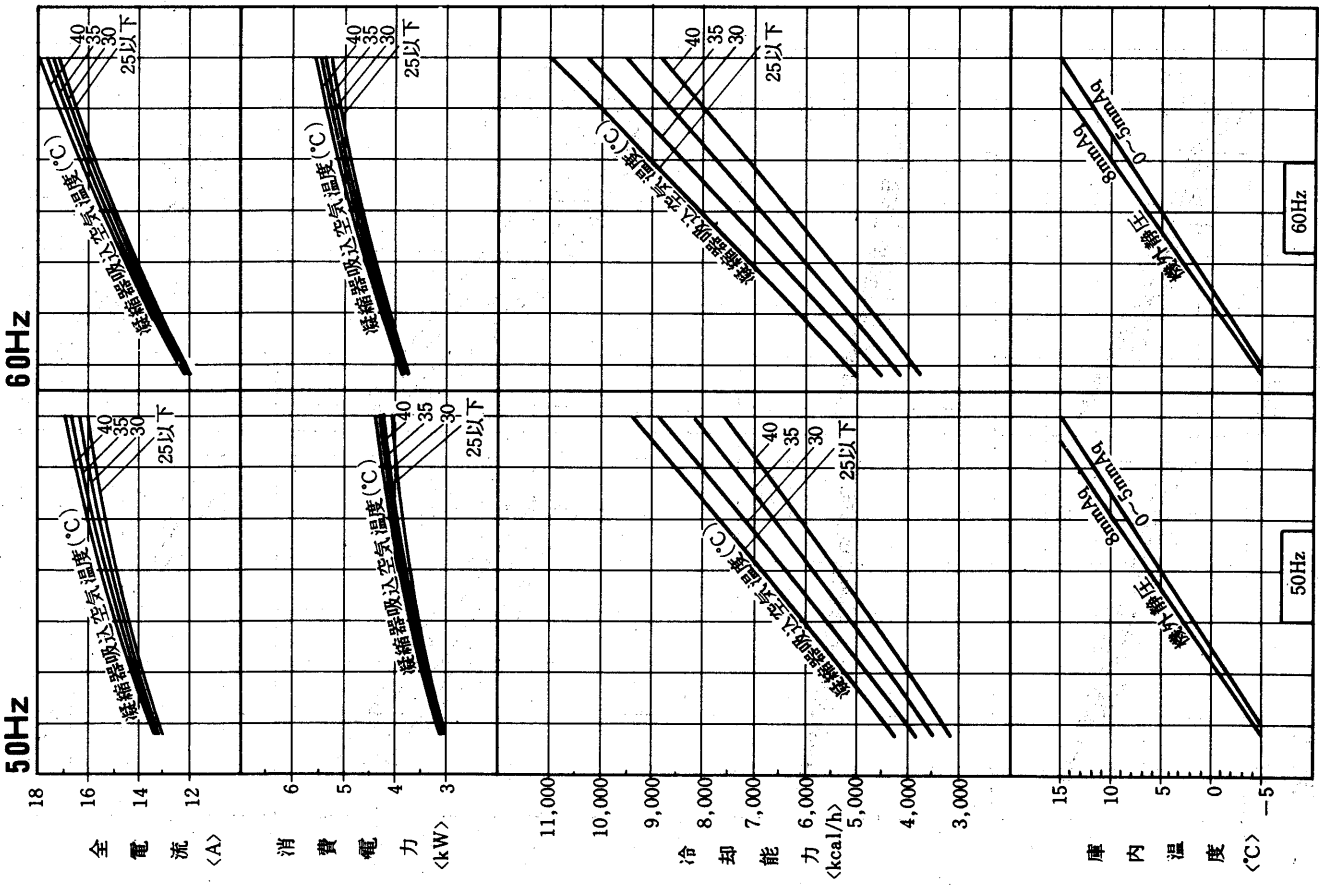
AFL-8B能力線図



AFL-8B形



AFL-5B形

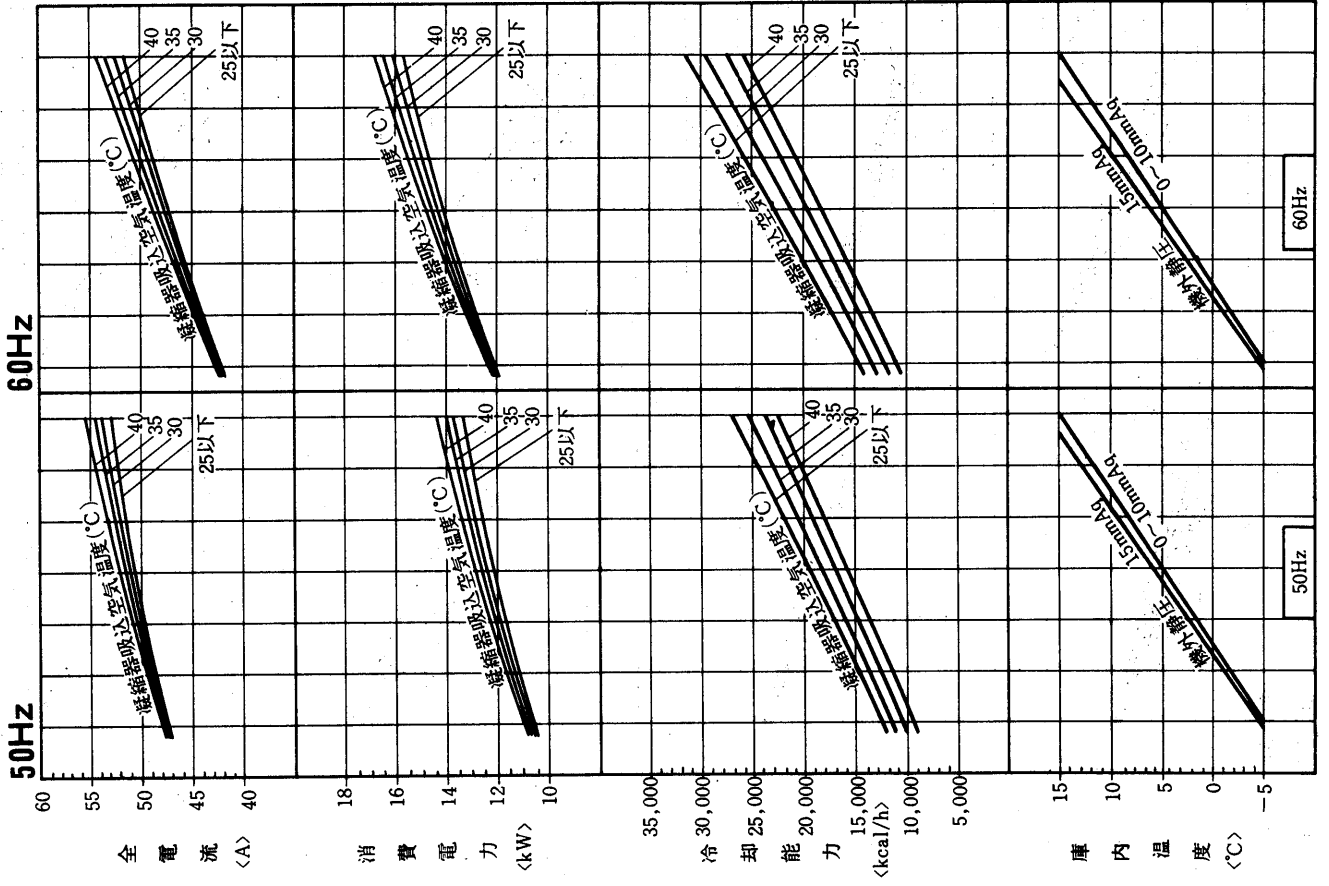


- ACL
- AFL
- ACR
- AFR
- ACS
- AFS

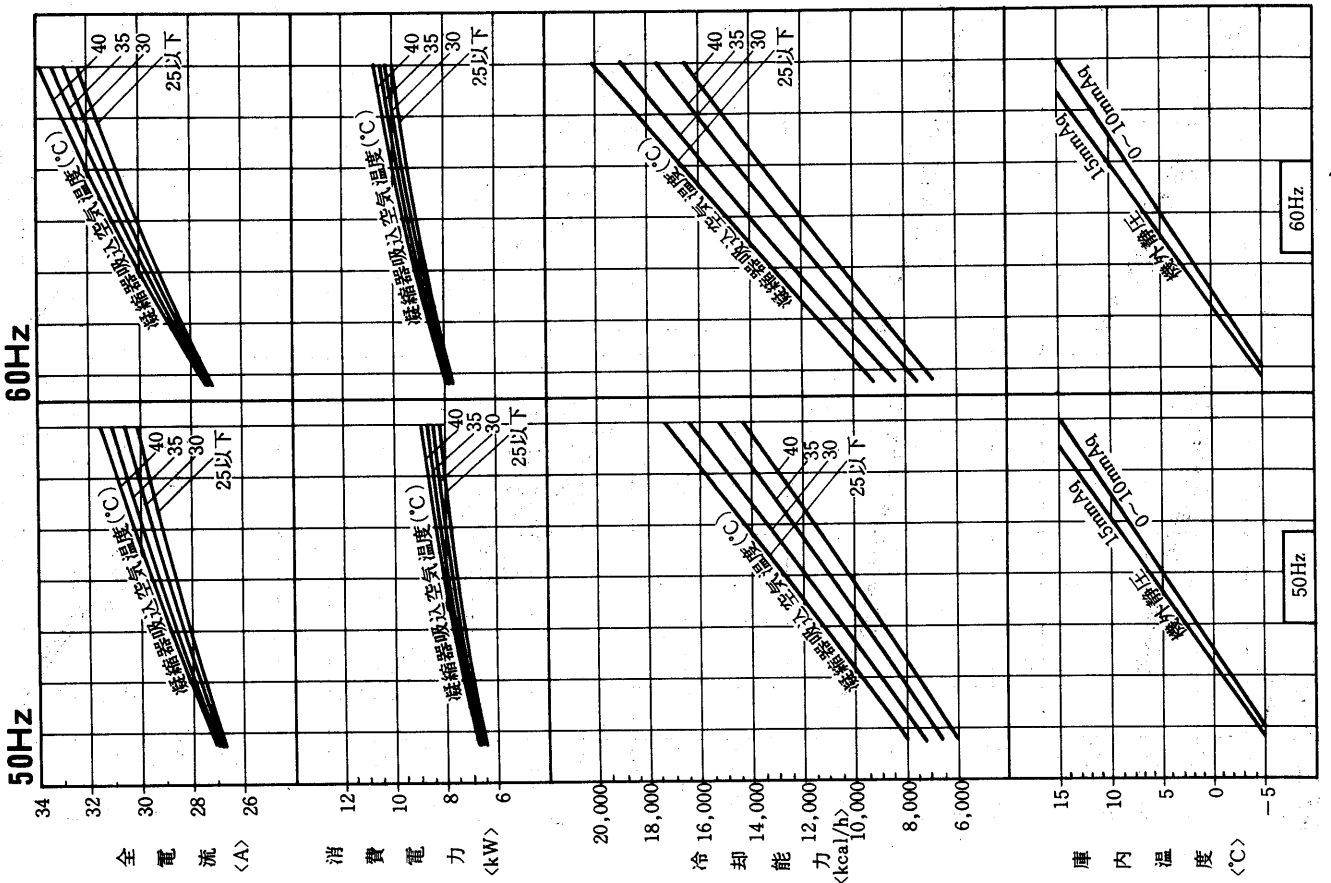
クーリング
装置
形

能力

AFL-15B形



AFL-10B形



(2)Rシリーズ

水・空冷式〈ACR・AFR形, ACR-S・AFR-S形〉

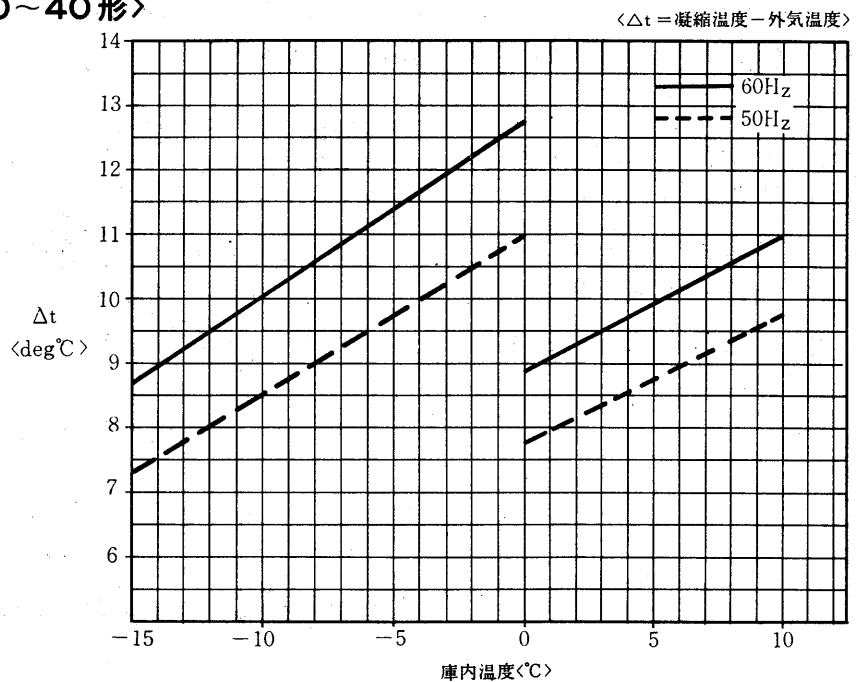
〈50/60Hz〉

庫内温度	冷却能力	AFR-20, 20S ACR-20D, 20S	AFR-25, 25S ACR-25D, 25S	AFR-30, 30S ACR-30D, 30S	AFR-40, 40S ACR-40D, 40S
	軸動力				
-15°C	kcal/h	16,500/19,200	21,000/24,600	23,100/28,700	31,100/38,500
	kW	8.6/11.0	11.2/14.3	13.1/16.8	18.1/22.2
-10°C	kcal/h	19,600/23,000	24,900/29,400	27,800/34,300	37,800/46,200
	kW	9.5/12.0	12.2/15.6	14.3/18.2	19.5/24.1
-5°C	kcal/h	23,500/27,100	30,000/34,800	33,100/40,500	44,600/54,400
	kW	10.2/12.8	13.1/16.6	15.4/19.3	20.9/25.8
0°C	kcal/h	27,000/31,000	34,100/39,700	38,000/46,700	52,000/62,500
	kW	11.0/13.7	14.0/17.7	16.4/20.6	22.3/27.4

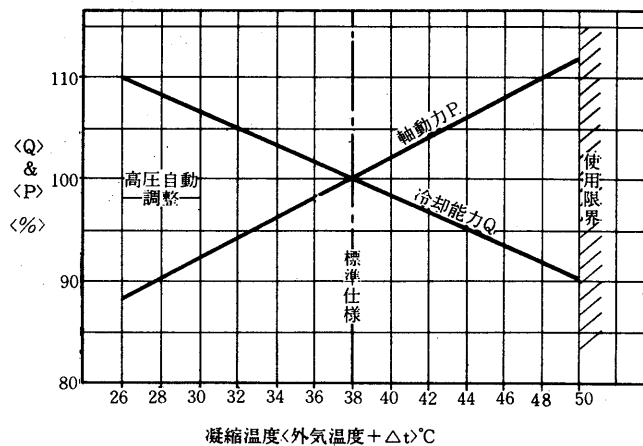
〈注意〉 冷却能力は庫内温度-15, -10, -5, 0°C DB, 湿度80%RH, 凝縮温度38°Cの時の値を示します。

能力補正線図〈AFL・AFR-20~40形〉

庫内温度に対する
凝縮温度と外気温度の差 Δt



凝縮温度と冷却能力〈Q〉
および軸動力〈P〉の変化



(3)Sシリーズ 能力線図の見方

ACS-8C を例にとって説明します。

●与えられた条件

- ① 周波数 60Hz ② 庫内温度 -30°C ③ 冷却水入口温度 32°C
- ④ 冷却水出入口温度差 4 deg

●求めるもの

- ⑤ 冷却能力 ⑥ 消費電力 ⑦ 全電流 ⑧ 冷却水流量 ⑨ 凝縮器水頭損失

60Hz ですから P699 を見ます。与えられた条件より、冷却水出口温度は $32 + 4$ で 36°C ということになります。庫内温度が -30°C ですから①の点から矢印の方向に進んで冷却水出口温度 36°C との交点②を求めます。

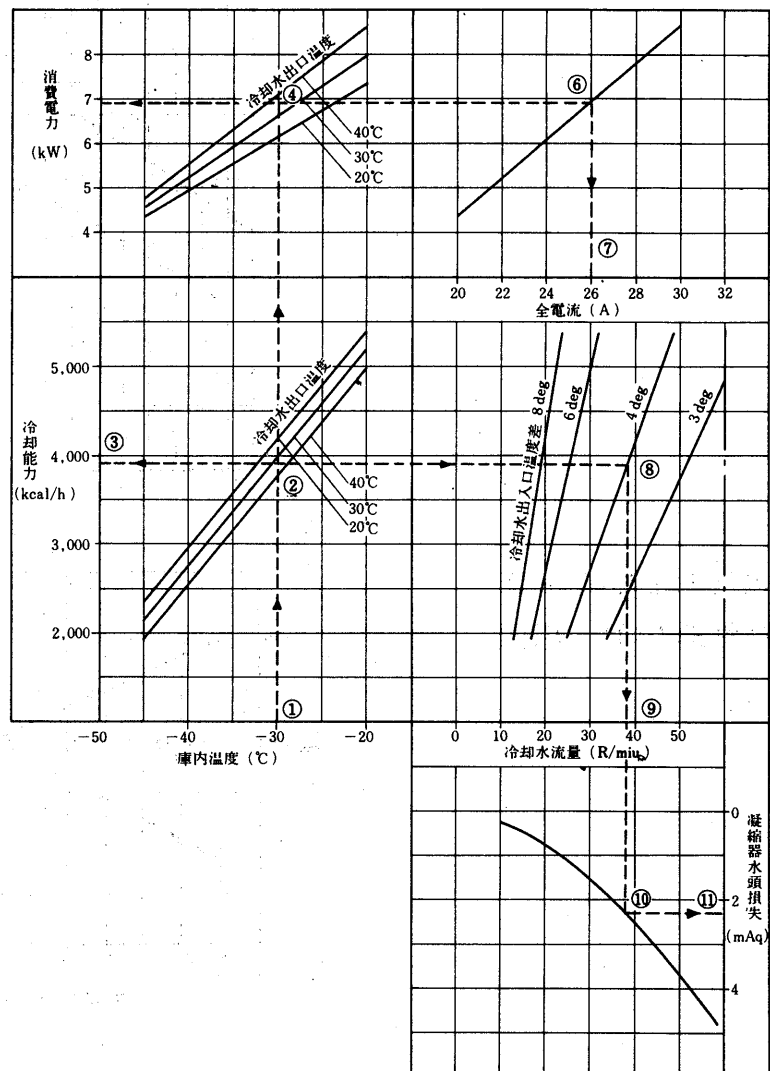
交点②から左へ進めば冷却能力③が読み取れます。

交点②から上へ進んで冷却水出口温度 36°C との交点④から左へ進めば消費電力⑤、右へ進めば全電流⑦が求まります。

交点②から右へ進んで冷却水出入口温度差 4 deg との交点⑧を求め矢印の方向へ進めば冷却水流量⑨と凝縮器水頭損失⑩が求まります。

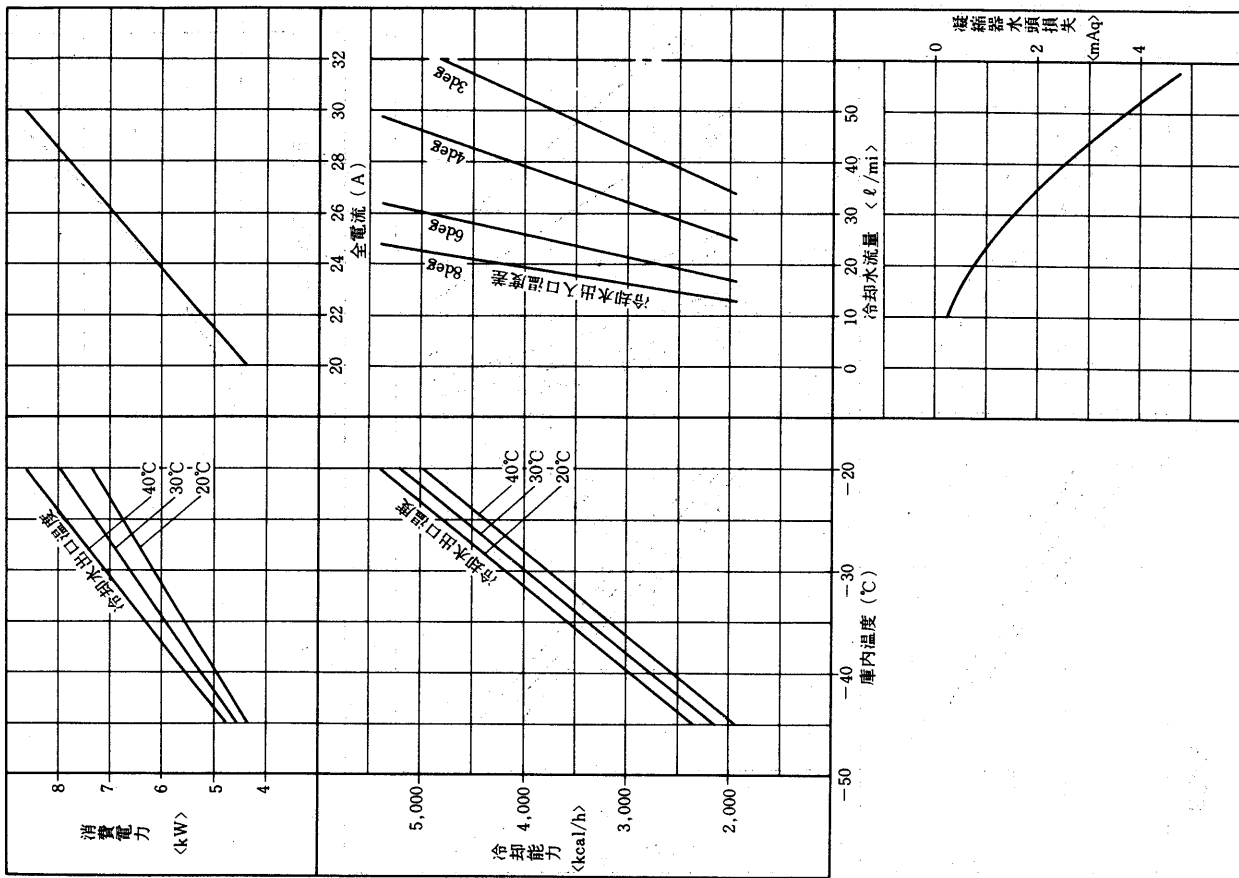
- ⑤ 冷却能力 3900 kcal/h
- ⑥ 消費電力 6.9 kW
- ⑦ 全電流 26 A
- ⑧ 冷却水流量 38 l/min
- ⑨ 凝縮器水頭損失 2.3 mAq

60Hz

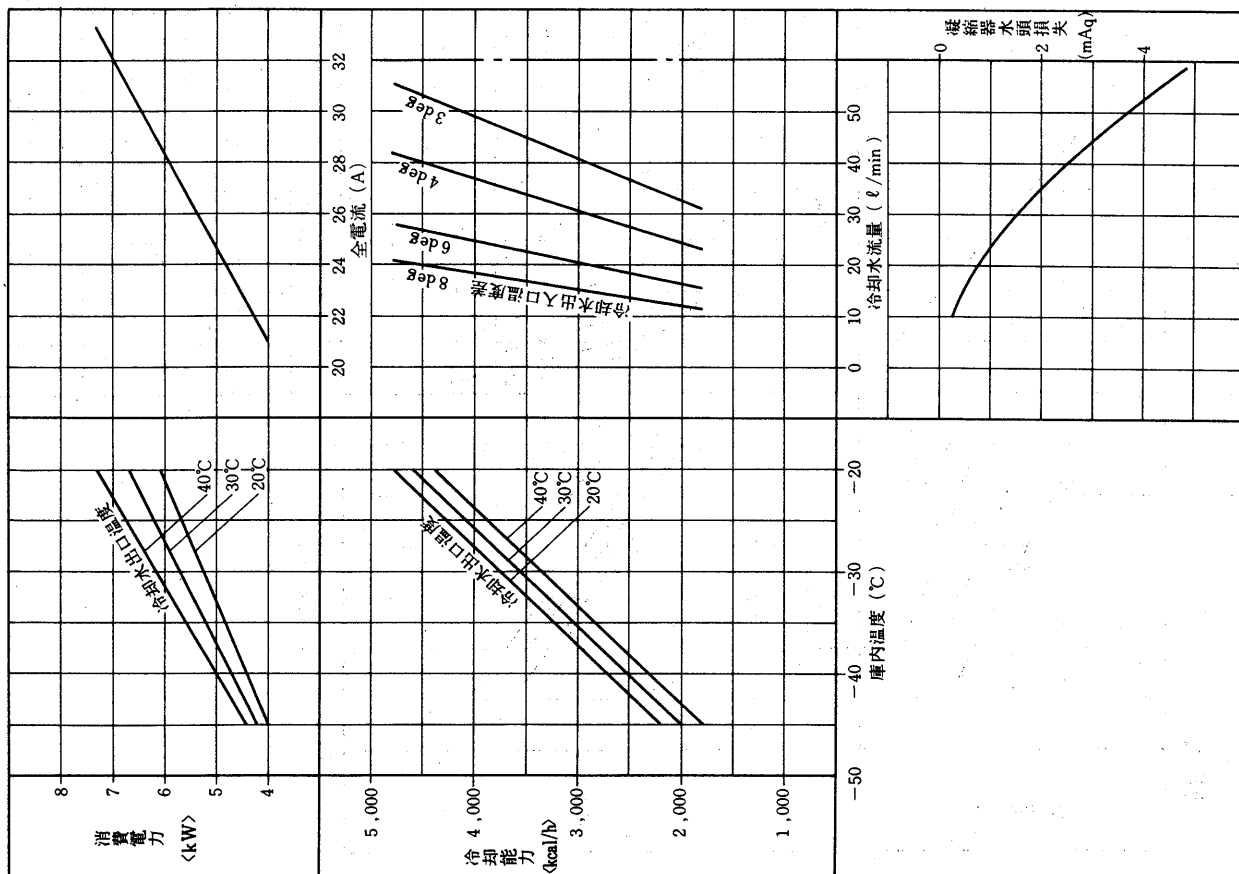


(a) 水冷式<ACS形>

60Hz

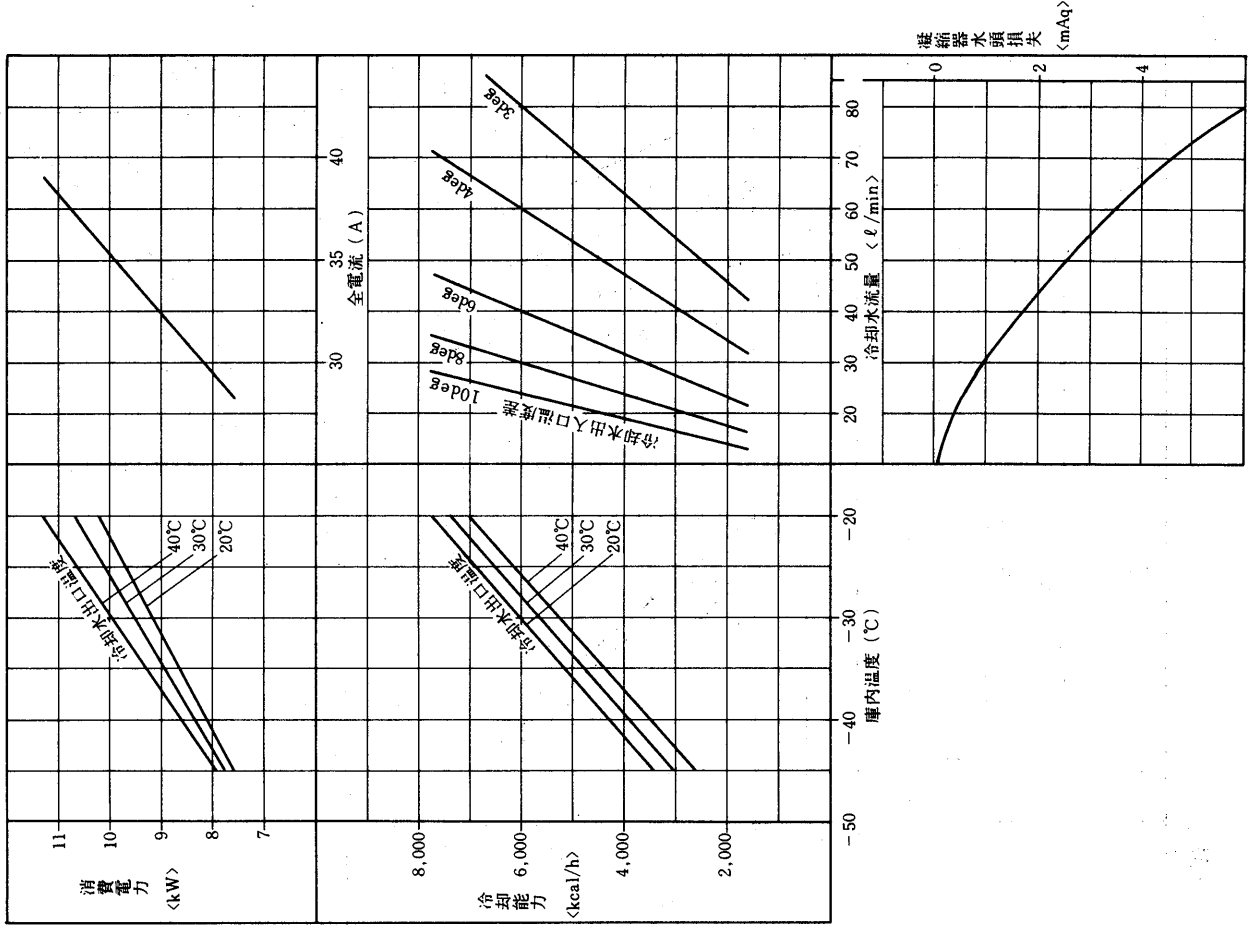


50Hz

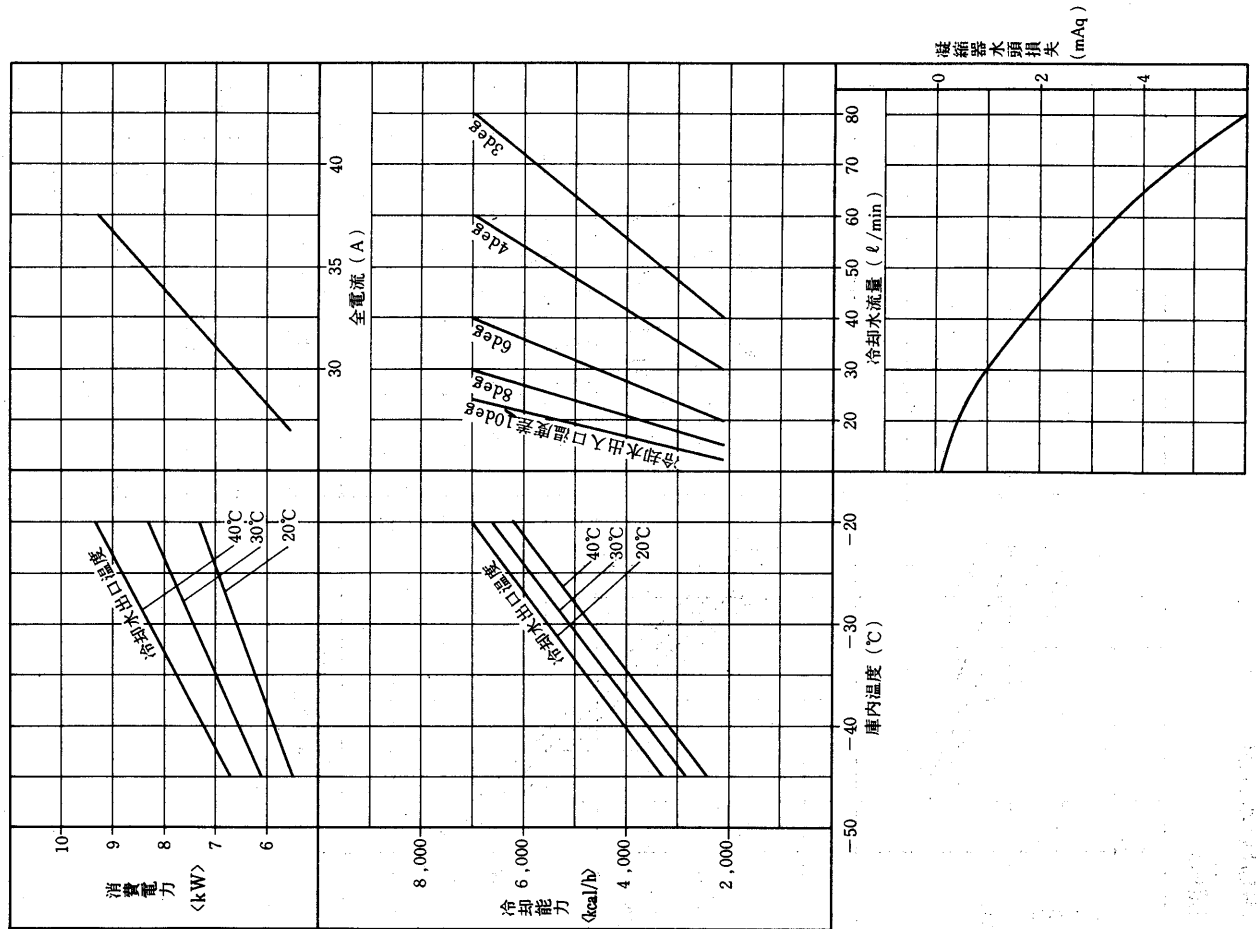


ACS-8C形

60Hz

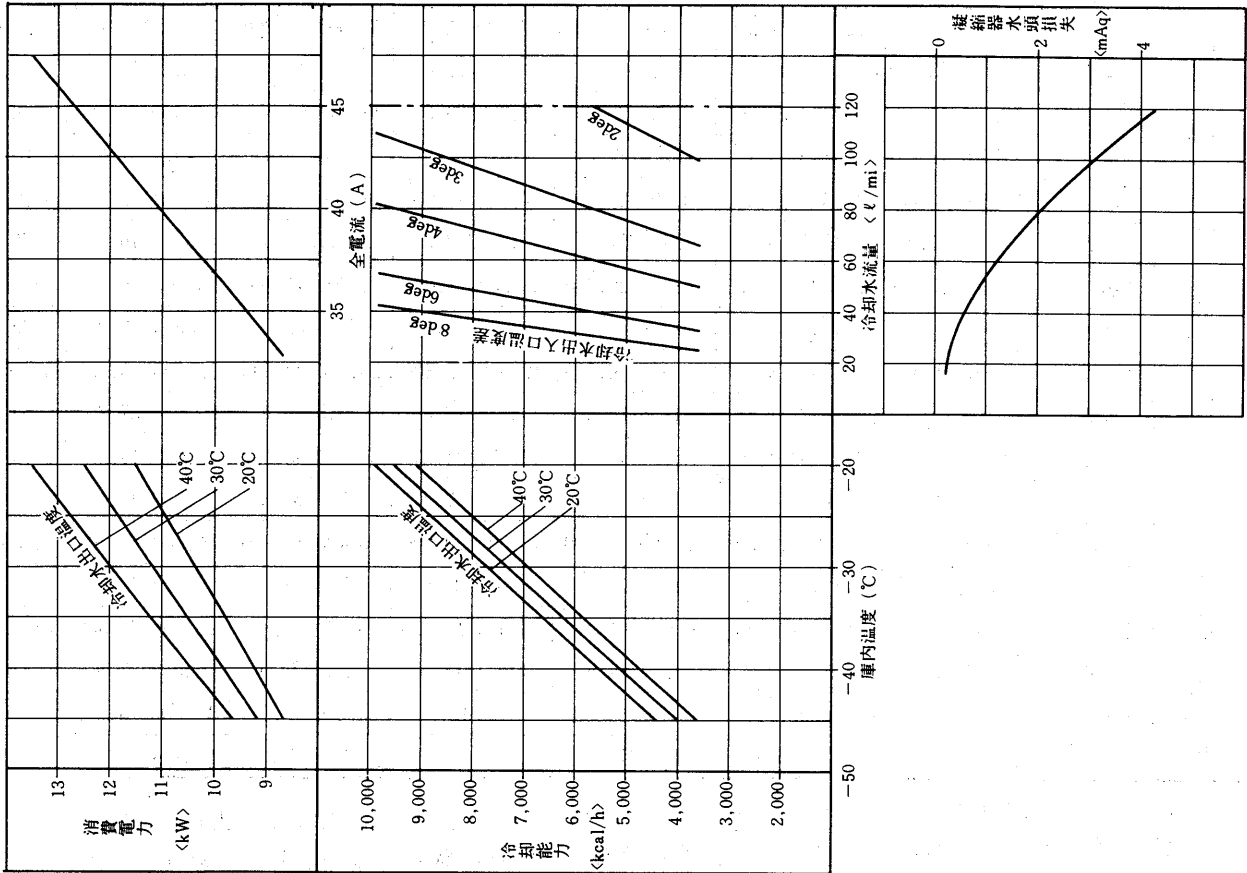


50Hz

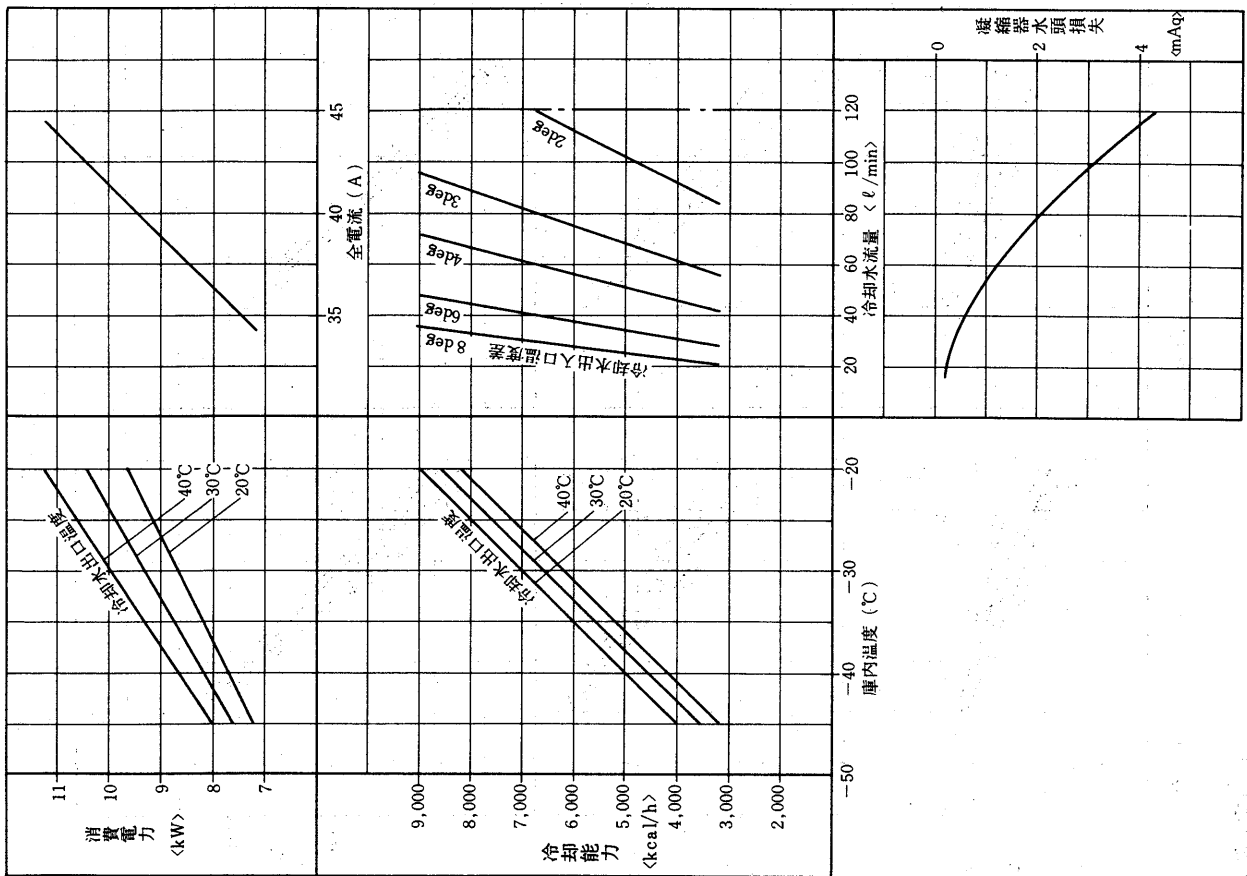


ACS-10C形

60Hz



50Hz



ACS-15C形

ACL AFL ACR AFR ACS AFS

クーリング
装置
形

能力

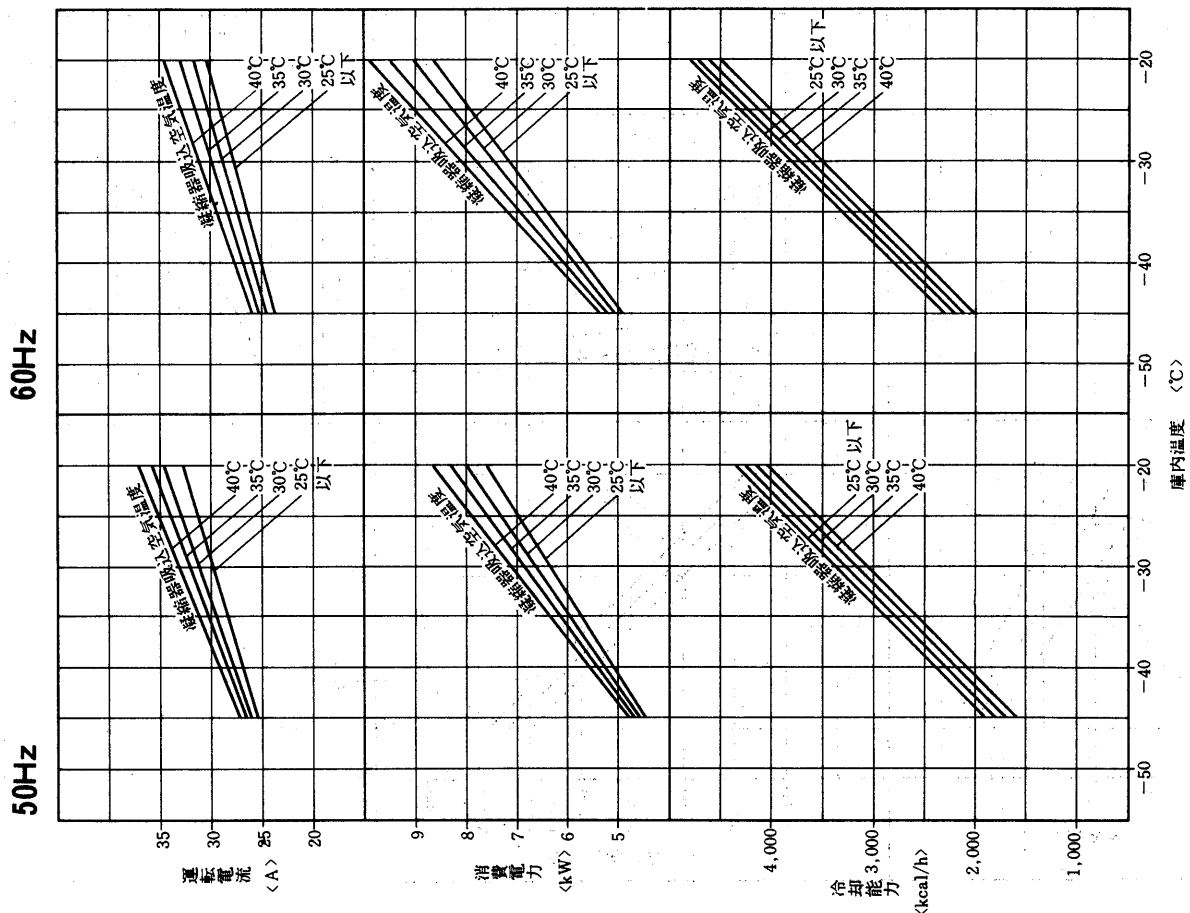
ACS-25B~80B形
ACS-25SC~80SC形

<50/60Hz>

庫内温度	冷却能力	ACS-25	ACS-30	ACS-40	ACS-50	ACS-80	ACS-50×2	ACS-80×2
	軸動力							
-20℃	kcal/h	18,600/22,500	22,500/27,200	27,400/32,900	37,400/45,200	56,000/67,200	74,800/90,400	11,200/134,400
	kW	10.9/13.2	12.7/15.5	16.6/19.9	21.9/27.8	34.5/42.3	43.8/55.6	69.0/84.6
-25℃	kcal/h	16,000/19,500	19,400/23,600	23,700/28,300	32,200/39,000	48,200/57,800	64,400/78,000	96,400/115,600
	kW	10.0/12.2	11.9/14.4	15.4/18.6	20.2/25.5	31.8/39.0	40.4/51.0	63.6/78.0
-30℃	kcal/h	13,600/16,600	16,500/20,300	20,200/24,000	27,400/33,500	41,300/49,100	54,800/67,000	82,600/98,200
	kW	9.2/11.2	11.1/13.4	14.2/17.2	18.6/23.3	29.1/35.6	37.2/46.6	58.2/71.2
-35℃	kcal/h	11,400/13,900	13,800/16,800	16,900/20,200	23,200/28,000	34,600/41,300	46,400/56,000	69,200/82,600
	kW	8.2/10.1	10.1/12.2	12.9/15.9	17.7/21.0	26.3/32.0	35.4/42.0	55.2/64.0
-40℃	kcal/h	9,300/11,300	11,300/13,700	13,800/16,500	19,000/22,800	28,300/33,500	38,000/45,600	56,600/67,000
	kW	7.5/9.2	9.2/11.1	11.6/14.2	15.2/18.6	23.5/28.6	30.4/37.2	47.0/57.2
-40℃ ※	kcal/h	10,000/12,200	12,100/14,800	14,900/18,000	20,300/24,800	30,300/36,500	40,600/49,600	60,600/73,000
	kW	8.9/11.0	10.3/12.8	13.8/17.0	18.0/22.2	27.9/34.2	36.0/44.4	55.8/68.4
-45℃ ※	kcal/h	8,600/10,300	10,400/12,500	12,600/15,500	17,000/20,600	25,400/30,900	34,000/41,200	50,800/61,800
	kW	8.3/9.6	9.5/11.3	13.1/15.9	16.9/20.9	26.0/32.9	33.8/41.8	52.0/65.8
-50℃ ※	kcal/h	6,700/8,150	8,100/9,850	9,800/12,350	13,500/16,250	19,200/23,850	27,000/32,500	38,400/47,700
	kW	7.2/8.5	8.4/10.0	11.8/14.5	15.1/18.9	23.6/29.5	30.2/37.8	47.2/59.0
-55℃ ※	kcal/h	4,950/6,150	6,000/7,450	7,400/9,350	9,900/12,150	14,350/17,550	19,800/24,300	28,700/35,100
	kW	6.4/7.5	7.3/8.8	10.7/13.1	13.7/16.7	21.3/26.2	27.4/33.4	42.6/52.4

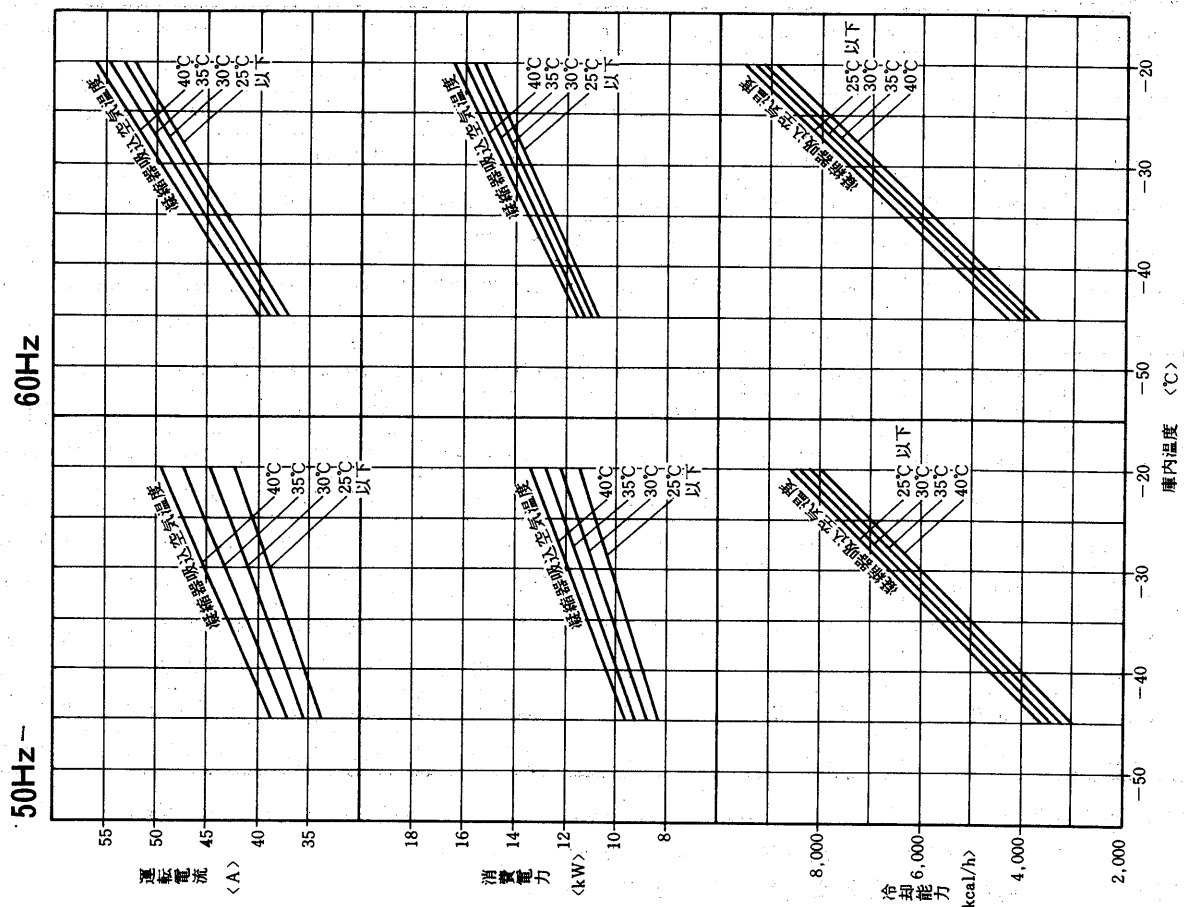
- ・冷却能力は庫内温度-20, -25, -30, -35, -40, -45, -50, -55℃ DB 湿度 70% RH 凝縮温度 38℃の時の値を示します。また冷却負荷になる送風機人力は差し引いておりません。
- ・庫内温度-40℃以下の場合には超低温仕様になります。(※印)

(b) 空冷式<AFS形>

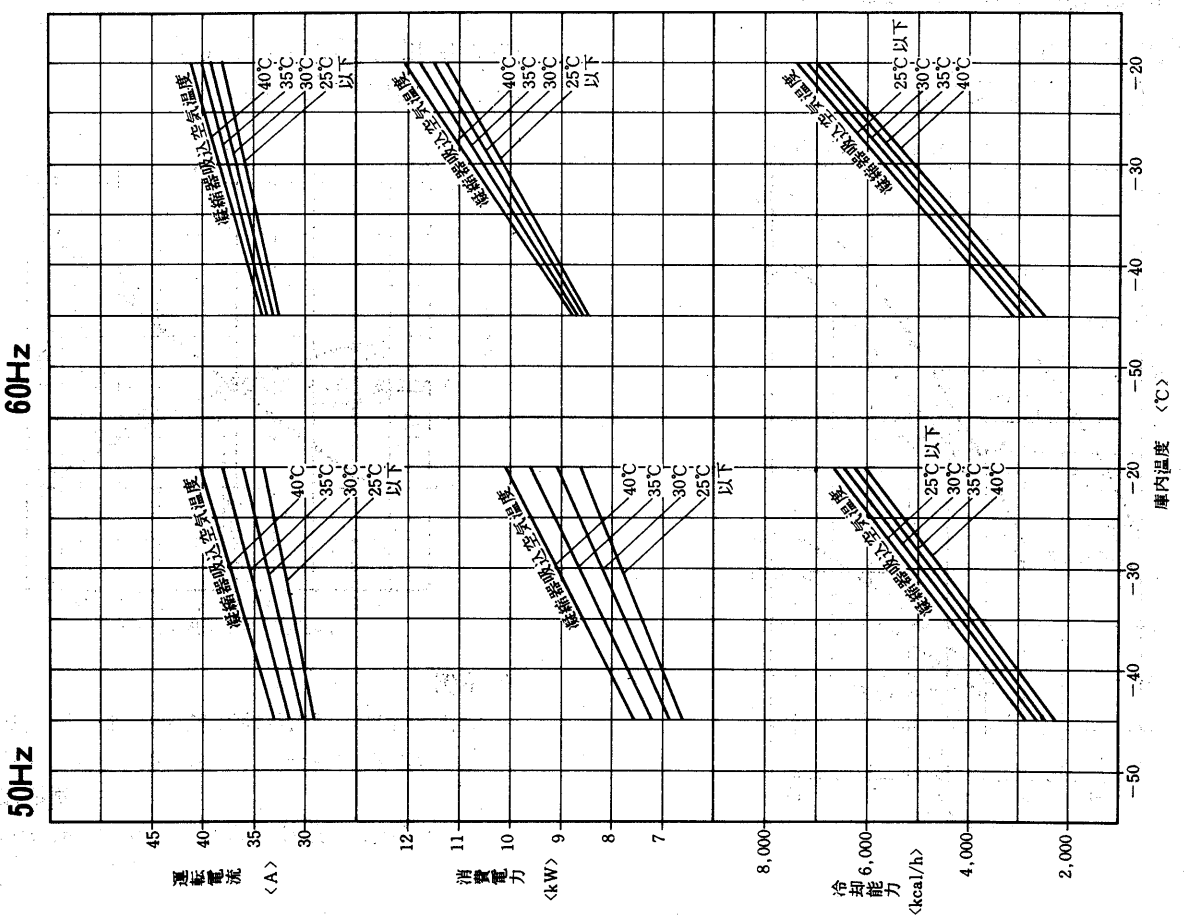


AFS-8C形

AFS-15C形



AFS-10C形



ACL	AFL	ACR	AFR	ACS	AFS
-----	-----	-----	-----	-----	------------

クーリング
装置
形

能力

AFS-25~80形
AFS-25~80SC形

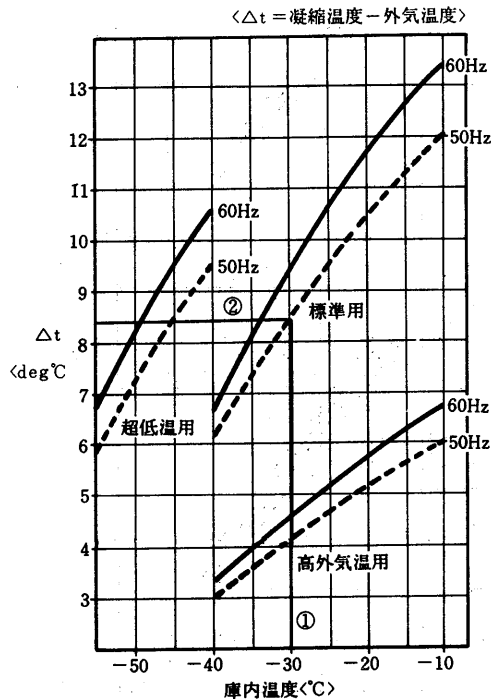
<50/60Hz>

庫内温度	冷却能力 軸動力	AFS-25	AFS-30	AFS-40	AFS-50	AFS-80	AFS-50×2	AFS-80×2
	-20℃	kcal/h	18,600/22,500	22,500/27,200	27,400/32,900	37,400/45,200	56,000/67,200	74,800/90,400
	kW	10.9/13.2	12.7/15.5	16.6/19.9	21.9/27.8	34.5/42.3	43.8/55.6	69.0/84.6
-25℃	kcal/h	16,000/19,500	19,400/23,600	23,700/28,300	32,200/39,000	48,200/57,800	64,400/78,000	96,400/115,600
	kW	10.0/12.2	11.9/14.4	15.4/18.6	20.2/25.5	31.8/39.0	40.4/51.0	63.6/78.0
-30℃	kcal/h	13,600/16,600	16,500/20,300	20,200/24,000	27,400/33,500	41,300/49,100	54,800/67,000	82,600/98,200
	kW	9.2/11.2	11.1/13.4	14.2/17.2	18.6/23.3	29.1/35.6	37.2/46.6	58.2/71.2
-35℃	kcal/h	11,400/13,900	13,800/16,800	16,900/20,200	23,200/28,000	34,600/41,300	46,400/56,000	69,200/82,600
	kW	8.2/10.1	10.1/12.2	12.9/15.9	17.7/21.0	26.3/32.0	35.4/42.0	52.6/64.0
-40℃	kcal/h	9,300/11,300	11,300/13,700	13,800/16,500	19,000/22,800	28,300/33,500	38,000/45,600	56,600/67,000
	kW	7.5/9.2	9.2/11.1	11.6/14.2	15.2/18.6	23.5/28.6	30.4/37.2	47.0/57.2
-40℃ ※	kcal/h	10,000/12,200	12,100/14,800	14,900/18,000	20,300/24,800	30,300/36,500	40,600/49,600	60,600/73,000
	kW	8.9/11.0	10.3/12.8	13.8/17.0	18.0/22.2	27.9/34.2	36.0/44.4	55.8/68.4
-45℃ ※	kcal/h	8,600/10,300	10,400/12,500	12,600/15,500	17,000/20,600	25,400/30,900	34,000/41,200	50,800/61,800
	kW	8.3/9.6	9.5/11.3	13.1/15.9	16.9/20.9	26.0/32.9	33.8/41.8	52.0/65.8
-50℃ ※	kcal/h	6,700/8,150	8,100/9,850	9,800/12,350	13,500/16,250	19,200/23,850	27,000/32,500	38,400/47,700
	kW	7.2/8.5	8.4/10.0	11.8/14.5	15.1/18.9	23.6/29.5	30.2/37.8	47.2/59.0
-55℃ ※	kcal/h	4,950/6,150	6,000/7,450	7,400/9,350	9,900/12,150	14,350/17,550	19,800/24,300	28,700/35,100
	kW	6.4/7.5	7.3/8.8	10.7/13.1	13.7/16.7	21.3/26.2	27.4/33.4	42.6/52.4

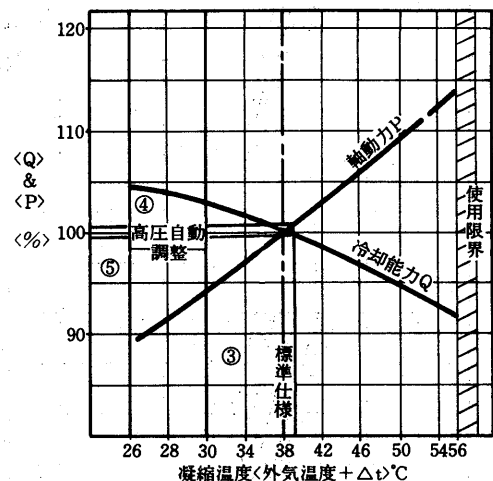
- ・冷却能力は庫内温度-20, -25, -30, -35, -40, -45, -50, -55℃ DB湿度70% RH凝縮温度38℃の時の値を示します。また冷却負荷になる送風機人力は差し引いておりません。
- ・庫内温度-40℃以下の場合には超低温仕様になります。(※印)

能力補正線図<AFS-25~80形>

庫内温度に対する
凝縮温度と外気温度の差 Δt



凝縮温度と冷却能力<Q>
および軸動力<P>の変化



使用例

庫内-30℃, 50Hz地区標準仕様, 外気30℃

①→② $\Delta t=8.4^{\circ}\text{C}$ $30+8.4=38.4^{\circ}\text{C}$

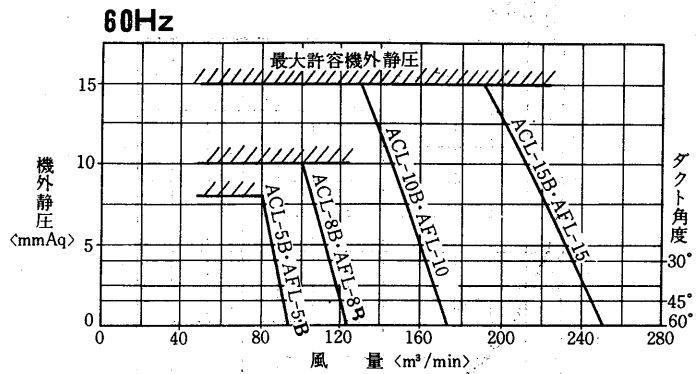
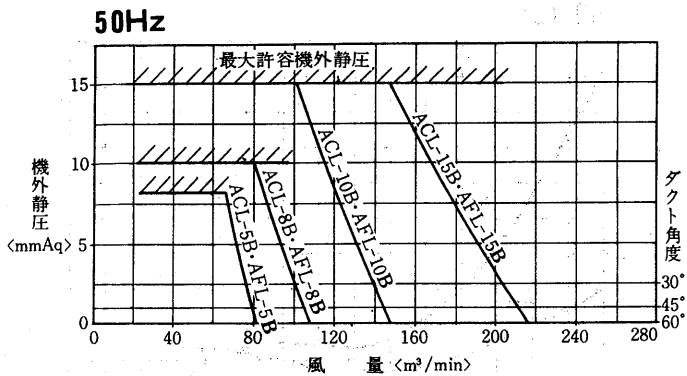
凝縮温度

③→④⑤ 能力約99% 動力約101%

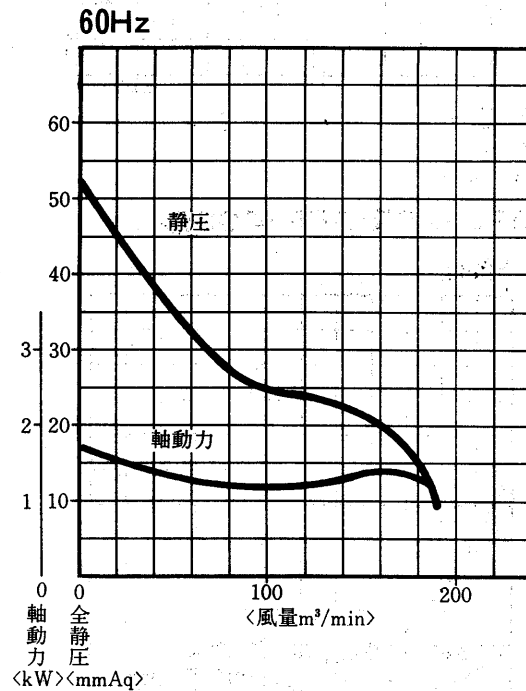
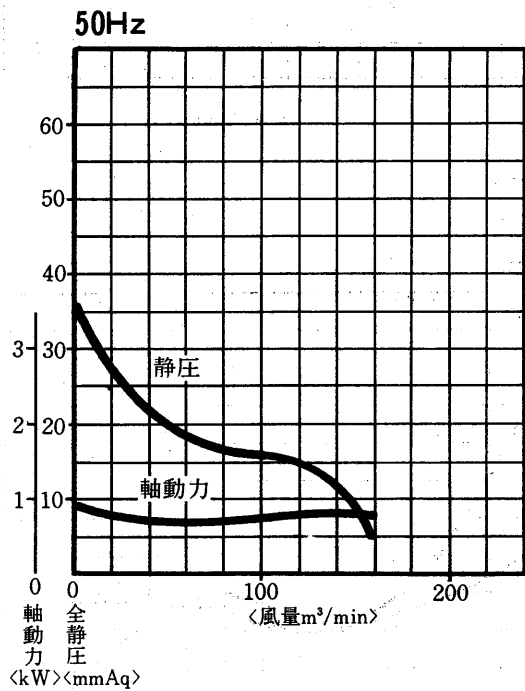
5.3.5 送風機能力線図

(1)L・Rシリーズ

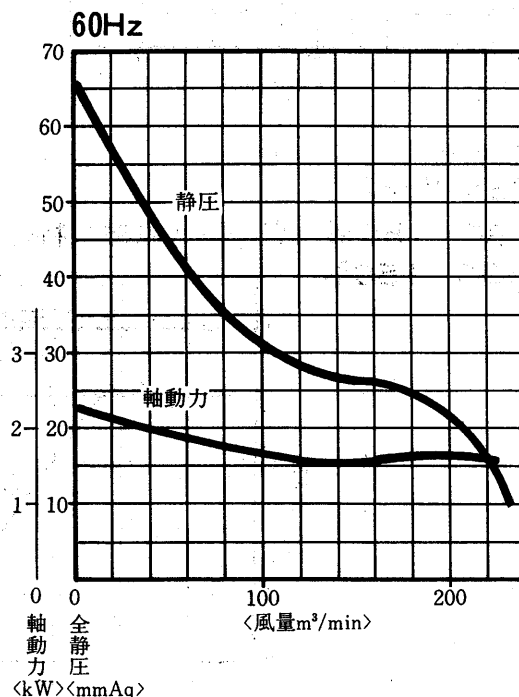
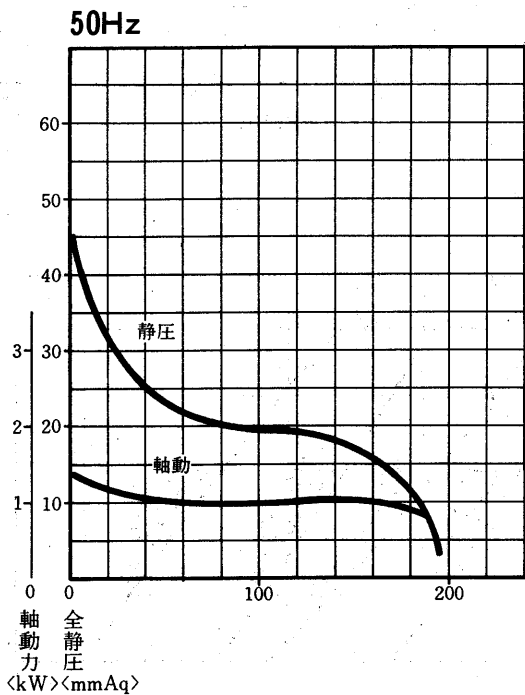
ACL・AFL-5・8・10・15形



ACL・AFL・ACR・AFR-20D形 (本図は送風機1台についての性能線図です。各ユニットには2台使用されます。)



ACL・ACR・AFL・AFR-25D形 (本図は送風機1台についての性能線図です。各ユニットには2台使用されます。)

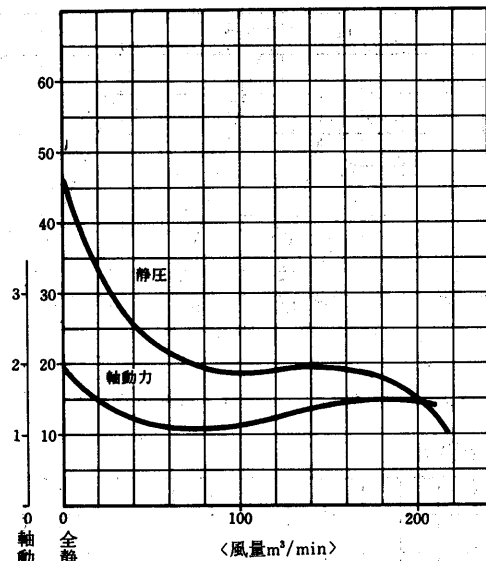


床
ク
リ
ン
グ
形

能
力

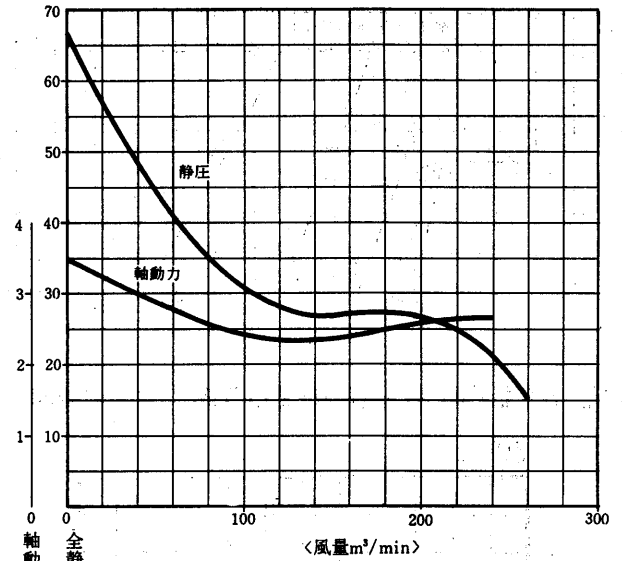
ACL・AFL・ACR・AFR-30D形

50Hz



軸動力 全静圧
<kW><mmAq>

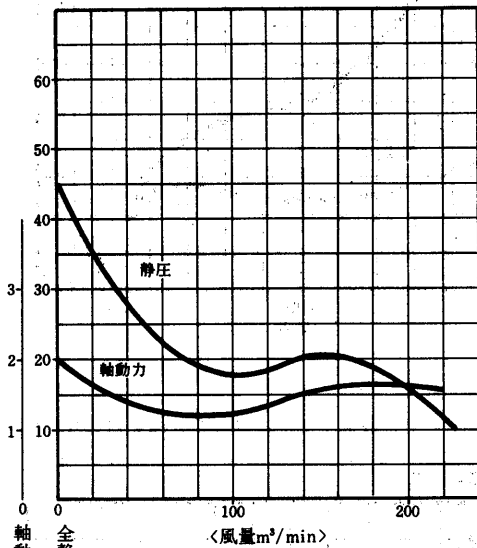
60Hz



軸動力 全静圧
<kW><mmAq>

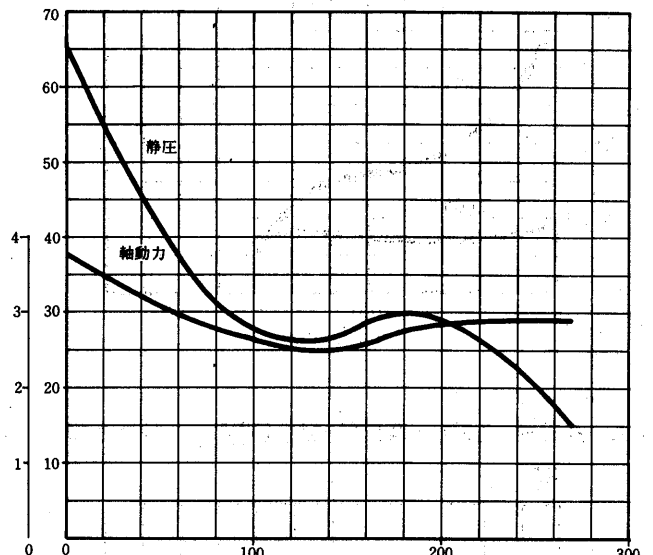
ACL・AFL・ACR・AFR-40D形

50Hz



軸動力 全静圧
<kW><mmAq>

60Hz

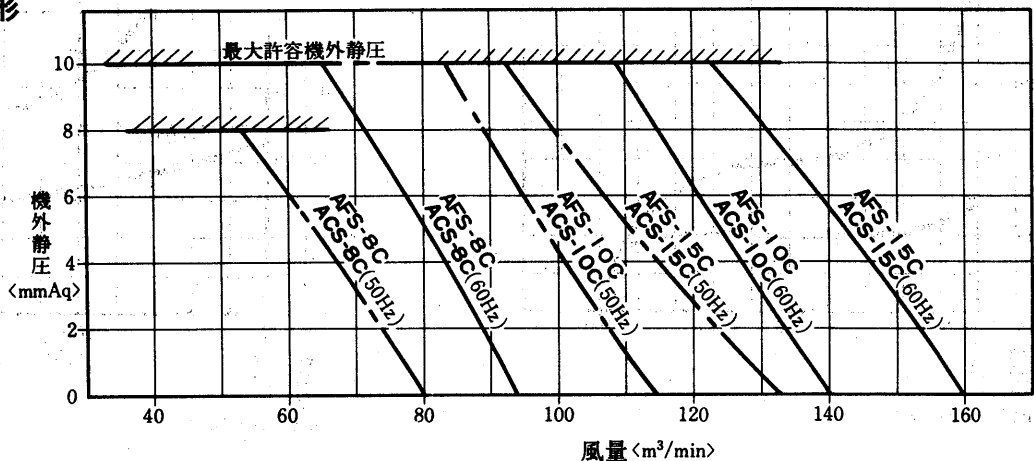


軸動力 全静圧
<kW><mmAq>

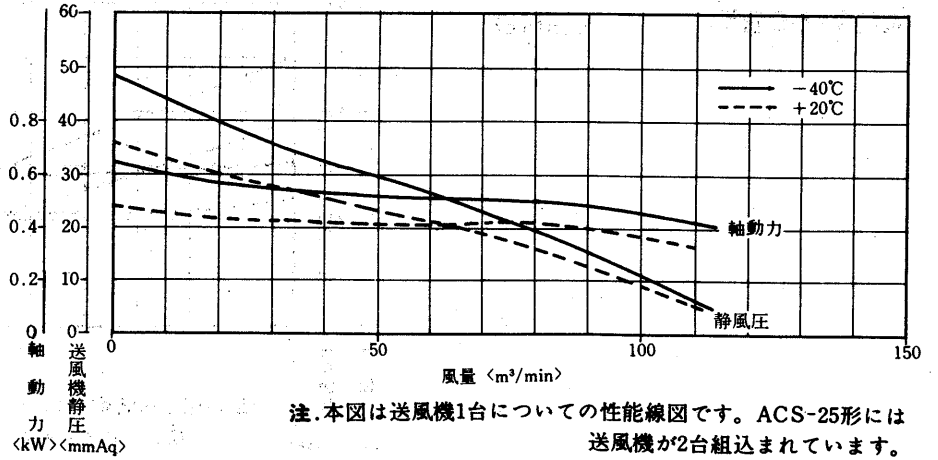
(2)ACSシリーズ

ACS-8C~15C形 <高静圧送風機の特種仕様品の特性>

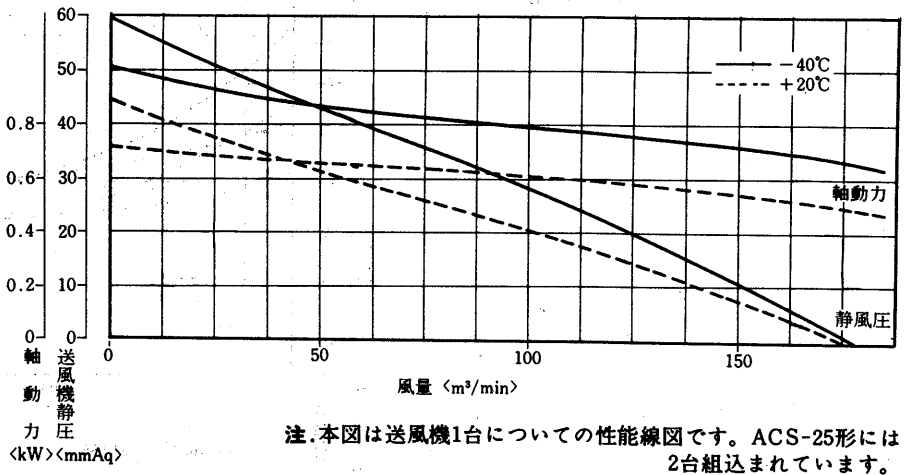
AFS-8C~15C形



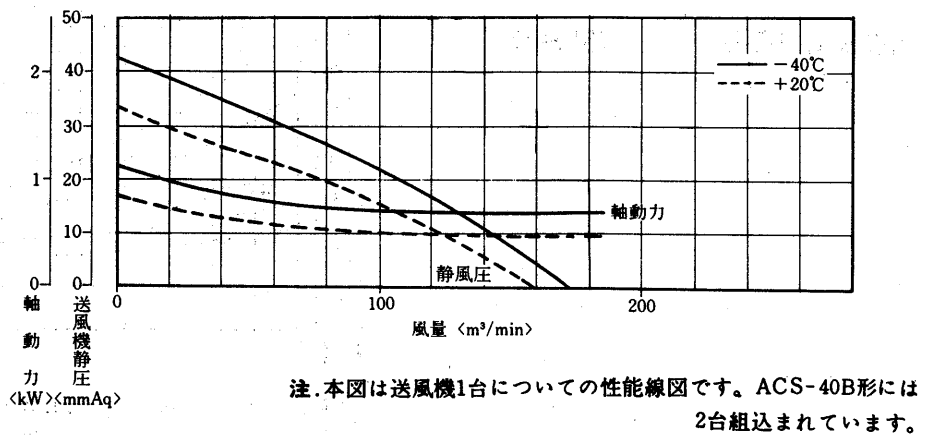
ACS-25B形<50Hz>



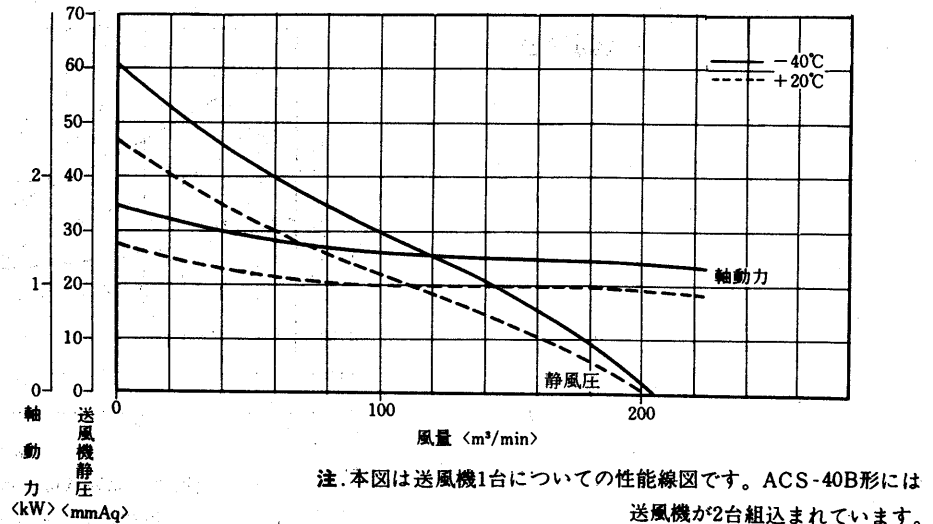
ACS-25B形<60Hz>



ACS-40B形<50Hz>



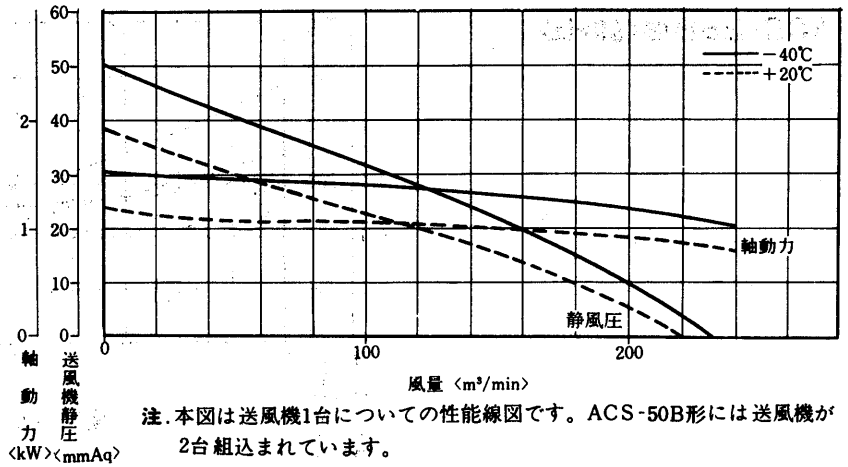
ACS-40B形<60Hz>



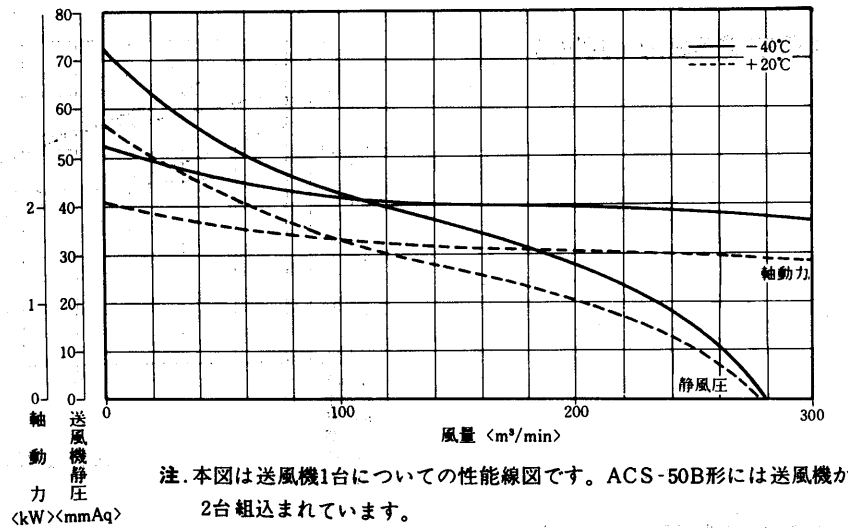
クーリング
装置
形

能力

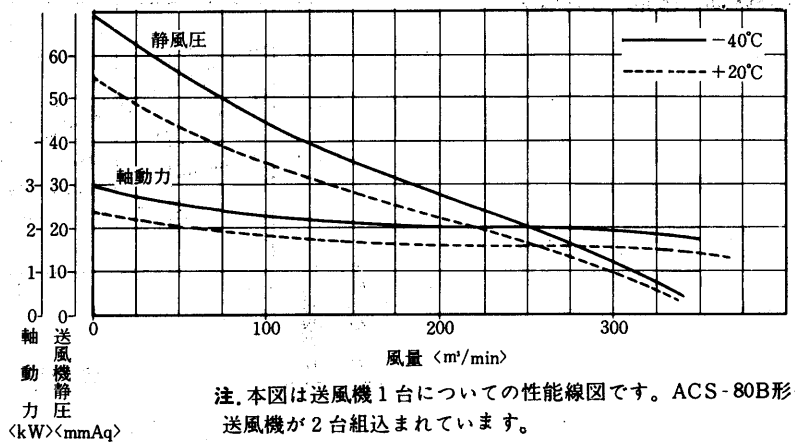
ACS-50B形 <50Hz>



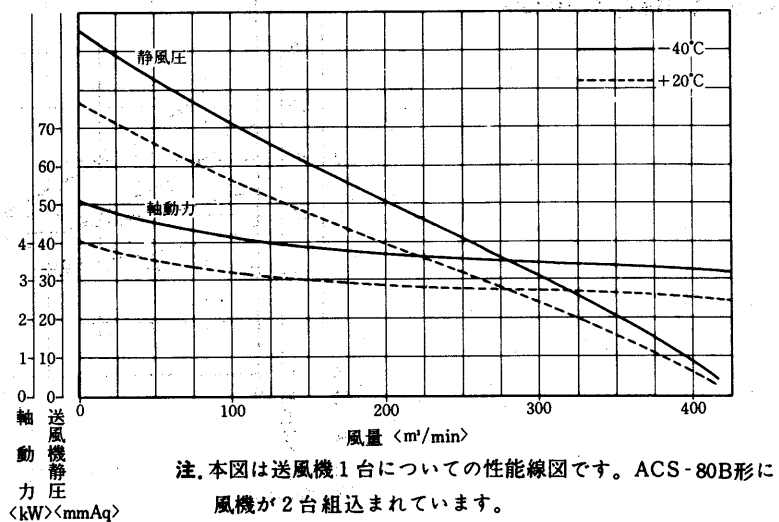
<60Hz>



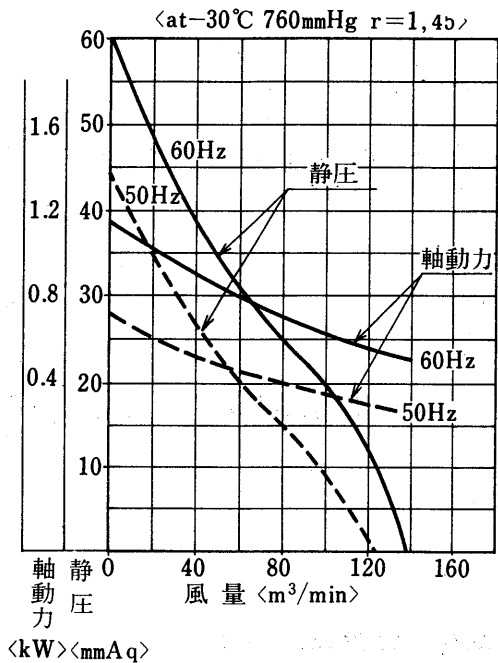
ACS-80B形 <50Hz>



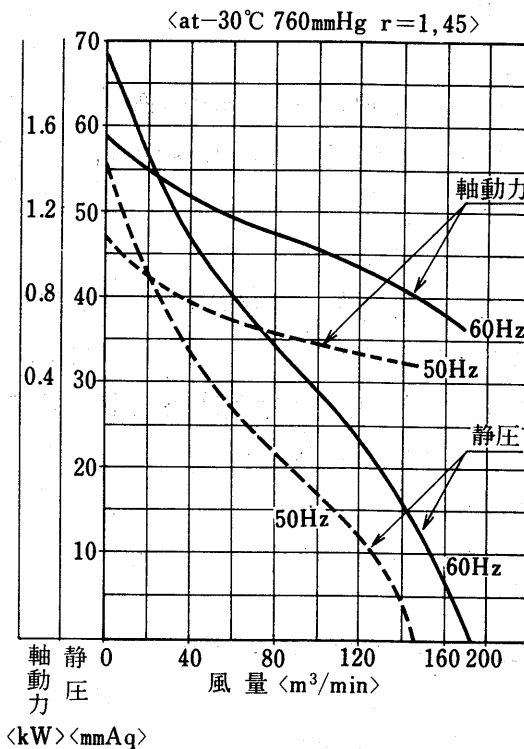
<60Hz>



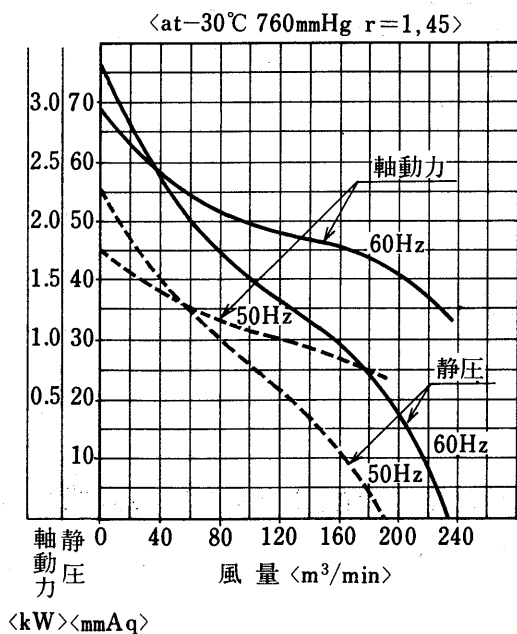
ACS-25SC, 30SC形



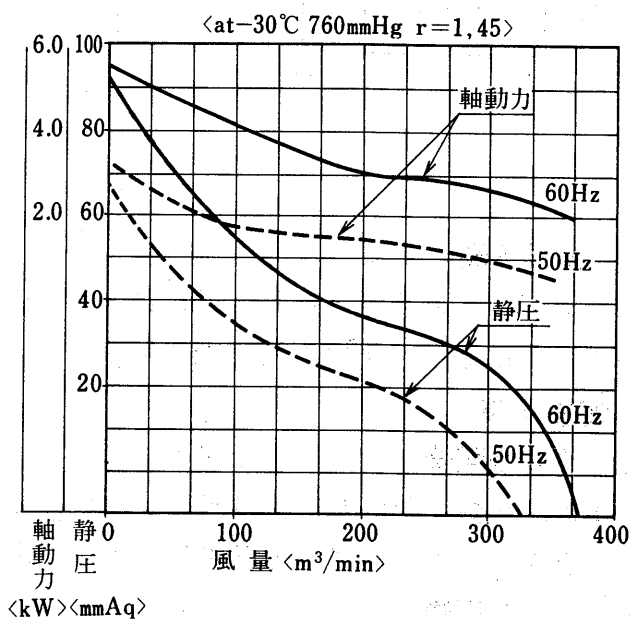
ACS-40SC形



ACS-50SC形



ACS-80SC形



床クーリング
装置
形

5.3.6 注意事項

●AFL-5B~15B・ACL-5B~15B形……………小形機種(1)

(1). 据付工事

(a) 搬入

- ① できるだけ垂直に保ち静かに搬入してください。
- ② アイボルトを利用して吊る場合は、アイボルトが緩んでいないか確認し、かつロープはアイボルトが緩む方向にはかけないでください。

(b) 据付

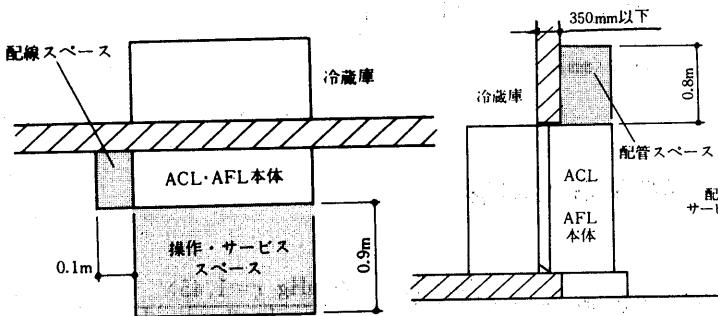
据付場所の選定に際しては次のことに留意してください。

- ① 雨水や直射日光の当たらない所〈室外ユニットを除く〉。
- ② ユニットの機械室は冷蔵庫外に設置する。〈ユニット全体を庫内に設置することは不可〉
- ③ 湿気がなく床が強固な所

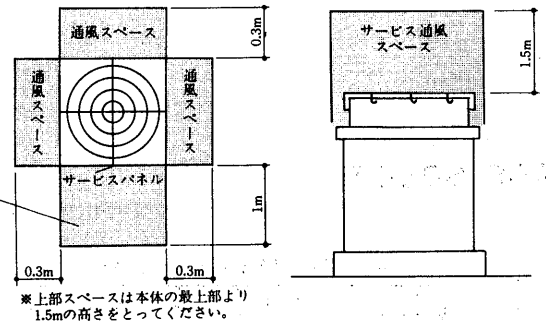
(c) 据付スペース

最低次のスペースを確保してください。

(1) ACL・AFL〈室内ユニット〉



(2) RMA〈室外ユニット〉



(d) 据付基礎

- ① ユニットの重量と振動に耐える強度を確保してください。
- ② 上面は必ず水平にしてください。

(2). 配管工事

(a) 冷却水配管〈ACLシリーズ〉

単数、複数または寒冷地設置など、それぞれの設置条件に応じた配管方式を採る必要があります。工事マニュアルを参照して正しい工事をしてください。

(b) ドレン配管

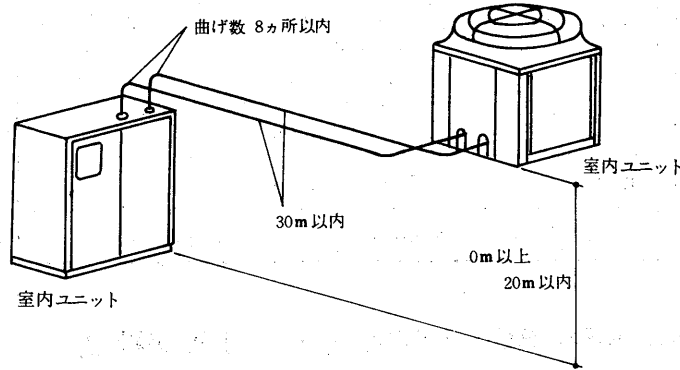
冷却器からの除霜ドレンは、冷氣封じトラップから機械室ドレンパンへ落とすようにしてありますが、もしトラップ内の水が凍結するおそれのある寒冷地では、トラップ及びドレン配管を加熱するようにしてください。詳細は工事マニュアルを参照してください。

(c) 冷媒配管〈AFLシリーズ〉

AFLでは、室内ユニットと室外ユニットとを冷媒配管により接続する作業があります。この作業はユニットの能力を最大限に発揮するために非常に重要です。

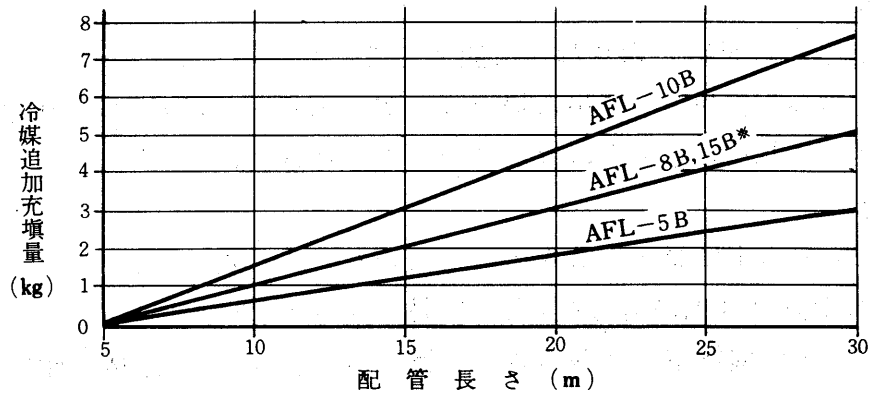
(I) 冷媒配管長さや室内、室外ユニットの高低制限

冷媒配管は長さを短く、室内ユニットと室外ユニットとの高低差を小さく配管の曲げ数を少なくするように配管してください。これらの最大許容値は下図の通りです。なお、室外ユニットを本体より低い位置に置くことはできません。



(II) 冷媒の追加充填

配管長さが5 mを越える場合には、下図のように冷媒を操作弁のサービスポートより追加充填してください。



※ AFL-15Bは、冷媒回路が2つあり1回路につきAFL-8Bと同じ充填量です。

詳細は、工事マニュアルを参照して正しい工事を行なってください。

(3). 電気工事

- ① 電源電圧は始動時の最低で170V以上を確保してください。
- ② ACLでは、年間を通じ、良好な運転をさせるために、冷却水温度を制御する必要があります。単数、複数または寒冷地など、それぞれの設置条件に応じ工事マニュアルを参照して正しい工事を行なってください。

(4). 使用限界

(a) AFL

項目	形名	AFL-5B	AFL-8B	AFL-10B	AFL-15B
周囲温度	※1	0~35°C			
庫内温度		-5~+15°C			
電源電圧		定格±10%			
運転圧力	吐出圧力	12~23kg/cm ²			
	吸入圧力	※2	1.5~4.0kg/cm ²		
最大機外静圧		8mmAq	10mmAq	15mmAq	

※1 室外ユニットは-15~+40°C
また、室内ユニットも寒冷地
室内ユニットも工事をすれば
-15°Cまで可能

※2 除霜中は3~7kg/cm²

床クリーニング形U

資料

(b) ACL

項目	形名	ACL-5B	ACL-8B	ACL-10B	ACL-15B
機械室周囲温度	※1	0 ~ 35°C			
庫内温度		-5 ~ +15°C			
最大冷却水量		60ℓ/min	85ℓ/min	120ℓ/min	170ℓ/min
電源電圧		定格±10%			
運転圧力	吐出圧力	9 ~ 20 kg/cm ²			
	吸入圧力	※2	1.5 ~ 4.0 kg/cm ²		
最大機外静圧		8 mmAq	10mmAq	15mmAq	

※1 寒冷地工事をすれば-15°Cまで可能

※2 除霜中は3 ~ 7 kg/cm²

●ACS-8C~15C・AFS-8C~15C形……………小形機種(2)

(1). 据付工事

(a) 搬入

- ① できるだけ垂直に保ち静かに搬入してください。
- ② アイボルトを利用して吊る場合は、アイボルトが緩んでいないか確認し、かつロープはアイボルトが緩む方向にはかけないでください。

(b) 据付

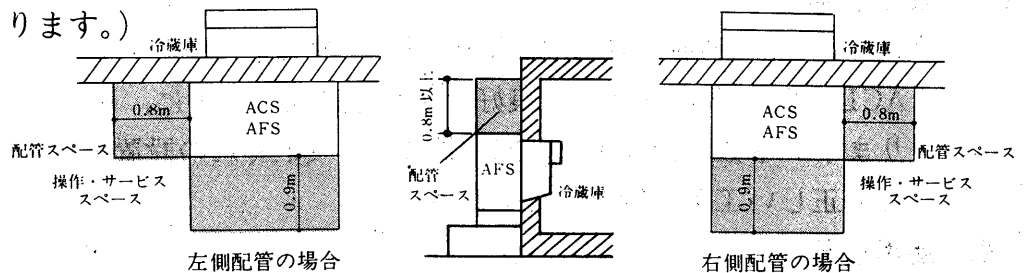
据付場所の選定に際しては次のことに留意してください。

- ① 雨水や直射日光の当たらない所(室外ユニットを除く)
- ② ユニットの機械室は冷蔵庫外に設置する。(ユニット全体を庫内に設置することは不可)
- ③ 湿気なく、床が強固な所

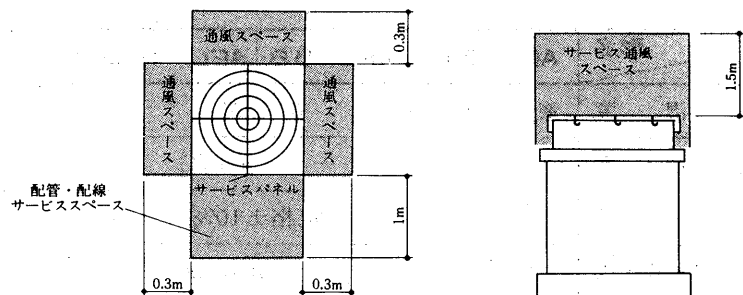
(c) 据付スペース

最低次のスペースを確保してください。(寒冷地では、これの外に冷却器ドレン配管スペースが必要な場合があります。)

(イ) ACS・AFS本体



(ロ) AFS室外ユニット



(d) 据付基礎

- ① ユニットの重量と振動に耐える強度を確保してください。
- ② 上面は必ず水平にしてください。

(2). 配管工事

(a) 冷却水配管

- ① 単数、複数または寒冷地設置など、それぞれの設置条件に応じた配管方式を採る必要があります。工事マニュアルを参照して正しい工事をしてください。
- ② 冷却水配管は左右いずれでも接続可能です。

(b) ドレン配管

- ① 径は1B(25A)以上とし、1/20以上の下り勾配をとってください。
- ② 冷却器からの除霜ドレンは、冷氣封じトラップから機械ドレンパンへ落すようにしてありますが、もし、トラップ内の水が凍結するおそれがある寒冷地では、ドレンホース取付け直してユニット外にトラップを設け、断熱または加熱をするようにしてください。

(c) 冷媒配管 <AFSシリーズ>

AFSでは、本体と室外ユニットとを冷媒配管により接続する作業があります。この作業はユニットの能力を最大限に発揮するために非常に重要ですので、工事マニュアルを参照して正しい工事をしてください。

(3). 電気工事

- ① 電源電圧は始動時の最低で170V以上を確保してください。
- ② 年間を通じ、良好な運転をさせるために、ACSでは冷却水温度を制御する必要があります。単数、複数または寒冷地など、それぞれの設置条件に応じ工事マニュアルを参照して正しい工事を行ってください。

(4). 使用限界

(a) ACS

項目		形名	ACS-8C	ACS-10C	ACS-15C
機械室周囲温度		※1	0～35℃		
庫内温度		※2	-45～-20℃		
最大冷却水量			60ℓ/min	85ℓ/min	120ℓ/min
電源電圧			定格±10%		
運転圧力	吐出圧力		10～20kg/cm ²		
	吸入圧力	※3	40cmV～1.0kg/cm ²		
最大機外静圧<50/60Hz>			0mmAq		

- ※1. 寒冷地区工事をすれば-15℃まで可能
- ※2. 特注で-50℃まで可能
- ※3. 除霜中は0～1kg/cm²

(b) AFS

項目		形名	AFS-8C	AFS-10C	AFS-15C
周囲温度	※1 本体	※1	0～35℃		
	室外ユニット		-15～40℃		
庫内温度		※2	-45～-20℃		
電源電圧			定格±10%		
運転圧力	吐出圧力		12～22kg/cm ²		
	吸込圧力	※3	40cmV～1.0kg/cm ²		
最大機外静圧<50/60Hz>			0mmAq		

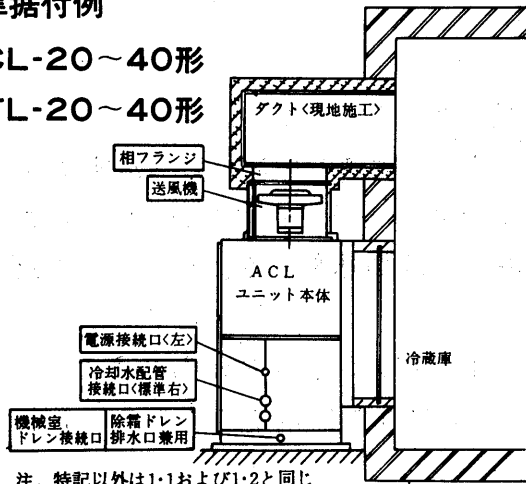
- ※1 寒冷地工事をすれば-15℃まで可能
- ※2 特注で-50℃まで可能
- ※3 除霜中は0～1kg/cm²

大形機種

- ACL・AFL・ACR・AFR-20～40形
 - ACS-25～80・ACS-25～80SC形
 - AFS-25～80・AFS-25～80SC形
-大形機種

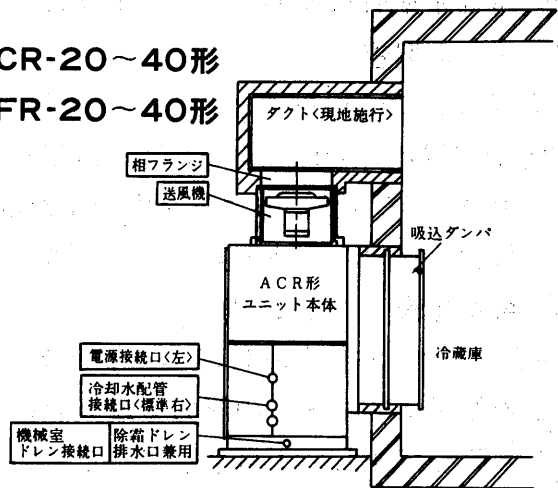
(1) 標準据付例

(a) ACL-20～40形
AFL-20～40形



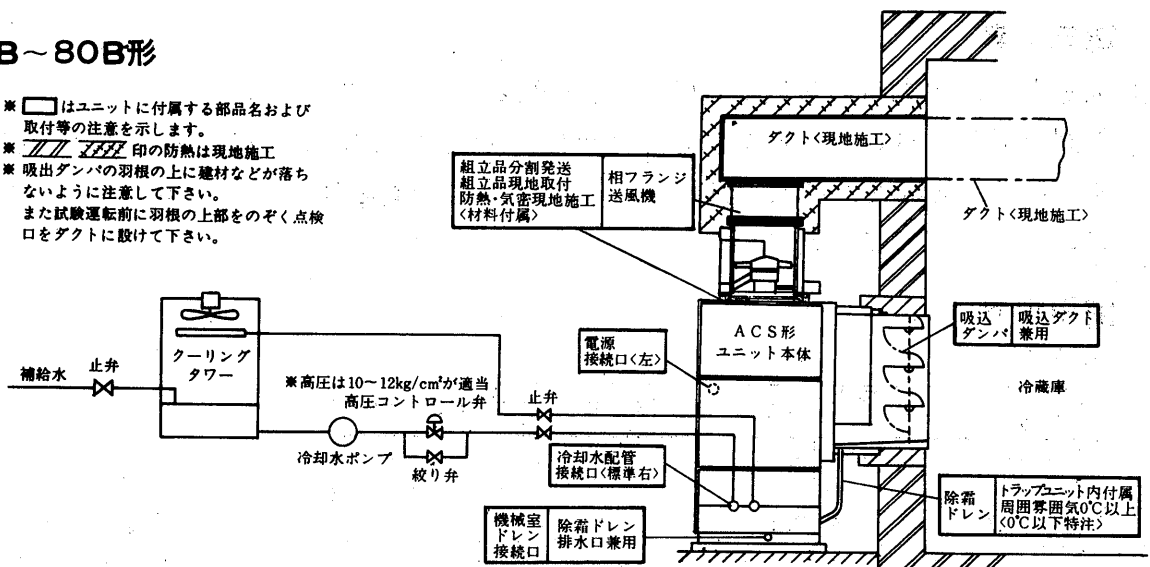
注. 特記以外は1・1および1・2と同じ

(b) ACR-20～40形
AFR-20～40形



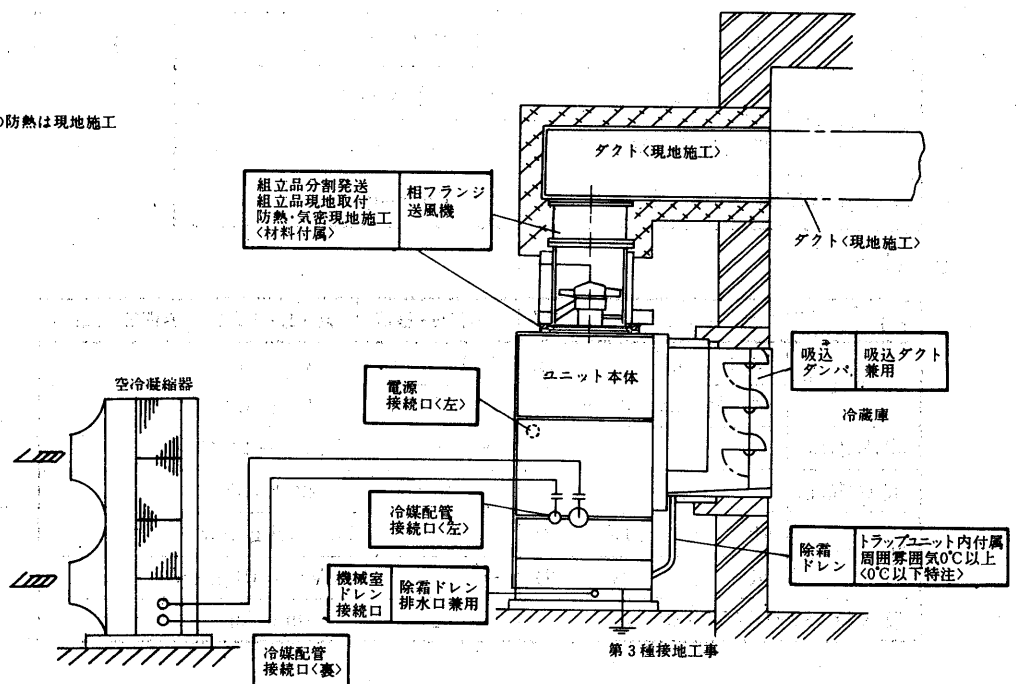
(c) ACS-25B～80B形

- はユニットに付属する部品名および取付等の注意を示します。
- 印の防熱は現地施工
- 吸込ダンプの羽根の上に建材などが落ちないように注意して下さい。また試験運転前に羽根の上部をのぞく点検口をダクトに設けて下さい。



(d) AFS-25～80形

- 印の防熱は現地施工

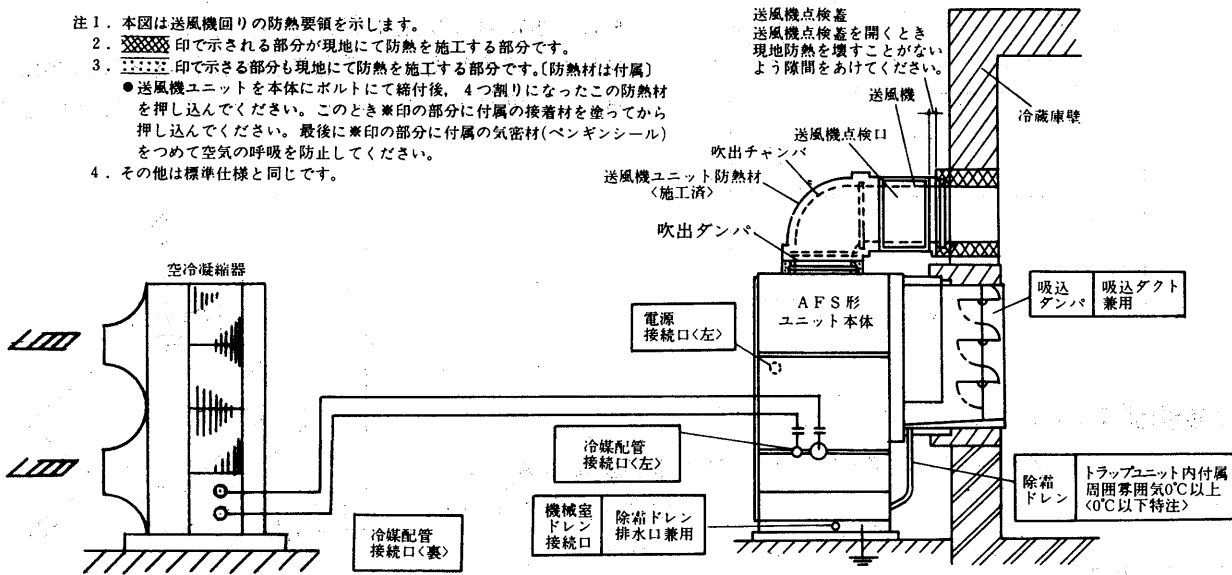


第3種接地工事

(e) AFS-25~80形
ACS-25~80形

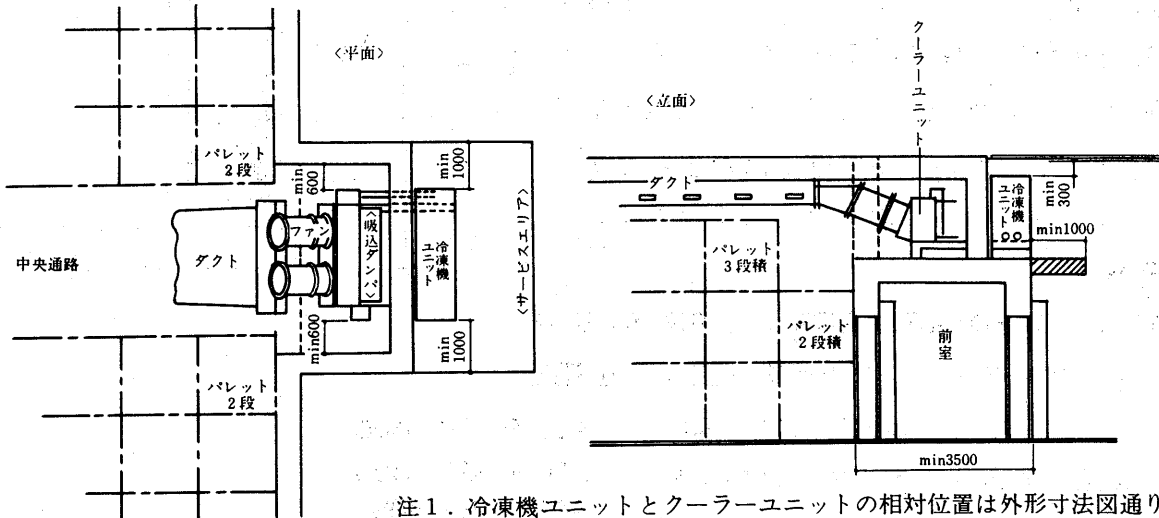
〈ただし空冷凝縮器をクーリングタワーにする。1.1 参照〉

- 注1. 本図は送風機回りの防熱要領を示します。
 2. 印で示される部分が現地で防熱を施工する部分です。
 3. 印で示される部分も現地で防熱を施工する部分です。〔防熱材は付属〕
 ●送風機ユニットを本体にボルトにて締付後、4つ割りになったこの防熱材を押し込んでください。このとき兼印の部分に付属の接着材を塗ってから押し込んでください。最後に兼印の部分に付属の気密材(ペンギンシール)をつめて空気の呼吸を防止してください。
 4. その他は標準仕様と同じです。



(f) ACS-25SC~80SC形

AFS-25SC~80SC形〈ただし空冷凝縮器を別置に据付ける。1.2 参照〉



- 注1. 冷凍機ユニットとクーラーユニットの相対位置は外形寸法図通りです。
 2. 標準外の据付をする場合、両ユニットは30m以内に配置して下さい。
 3. 冷媒配管など両ユニットを接続する部品は現地手配になります。

(2) 据付場所・サービススペース

(a) ユニット本体

(イ) 冷蔵庫外の屋内装置が標準です。

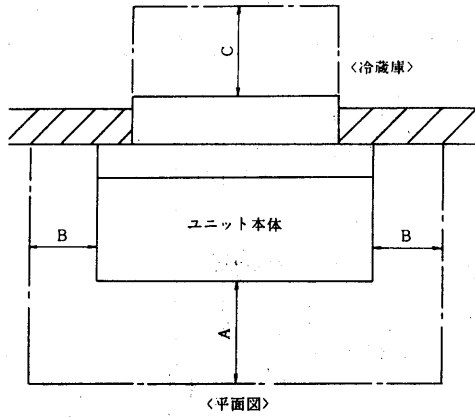
風雨の影響を受ける場合は、ユニット本体は防滴形と指定して下さい。またエアチャンバーや送風機組立回りおよび送風機組立用の電線の防滴処理は現地工事側の施行範囲になります。

(ロ) ユニットの回りには下記に示す、据付・運転・保守に必要なスペースを確保して下さい。据付・運転・保守に必要なスペースを確保して下さい。

0°C以下になると冷却室用ドレンホース内の水が凍結して排水不能になる心配がありません。ドレンヒータ付と指定して注文して下さい。ユニットに付属して出荷します。また制御箱内部が50°C以上になると、サーマルの誤動作が懸念されますので直射日光などは避けて下さい。

クーリング
装置
形

資料



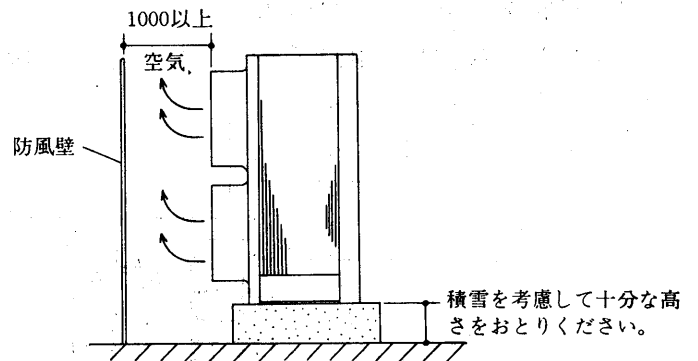
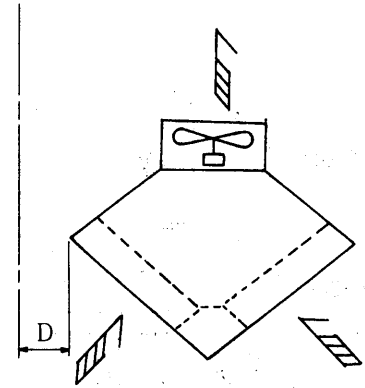
- A,B,C共1000mm以上。ただしACS-80B, AFS-80, ACS-80SCではA=1500mm以上
- Aは運転および圧縮機などの保守に必要
- Bは冷却水配管・冷媒配管と凝縮器洗浄等の為に必要
- Cは冷風吸入・ダンパとヒーターのサービスに必要

(b) 空冷凝縮器ユニット

(a) ユニット回りのサービススペース D: 冷媒配管作業および保守スペース 500mm

(b) 防雪・防風

地域によっては冬期季節風が強く吹いたり、降雪量の多いところがあります。空冷凝縮器を据付ける場合はこれらのことを十分考慮して、防風壁、防雪フード、屋根を取り付けてください。防風壁にはたまった雪を排除する点検口を取り付けてください。



(3). 基礎

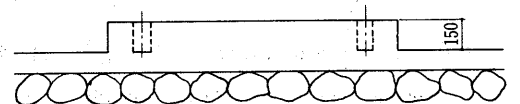
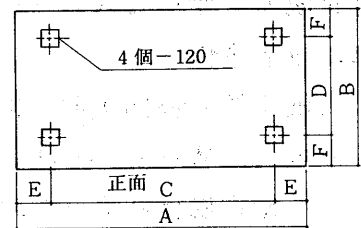
(a) AFS・ACL-D・AFL・ACR-D・AFR・ACS-B

クーリングユニットの基礎寸法は基礎図表のとおりです。地盤に及ぼす面圧も表記してありますので、地盤が軟弱な場所に据付ける場合は、抗打等の処置をして下さい。

一般的には、根掘り跡を整備し砂利や割栗石などを敷列べて充分打ち固めコンクリートを打つ方法で充分であります。屋内、階上に設置する場合は床面の強度を充分考慮し、建設業者と打合わせをして下さい。

基礎図

- ACL(R)-20~40D
- AFL(R)-20~40D
- ACS-25B~80B
- AFS-25~80



コンクリート配合比

……セメント:砂:砂利1:3:6

水平度………3/1000以内

寸法表

形名	項目	A <mm>	B <mm>	C <mm>	D <mm>	G <mm>	E <mm>	F <mm>	ユニット 重量<kg>	床面面圧 <kg/m ² >
ACS-25B AFS-25		2800	1200	2400	960	—	200	120	2480	954
ACS-40B AFS-40		2800	1250	2400	1000	—	200	125	2850	1044
ACS-50B AFS-50		2800	1400	2400	1150	—	200	125	3190	1022
ACS-80B AFS-80		3400	1600	2900	1340	—	250	130	4370	975
ACL<R>-20D AFL<R>-20		2100	1120	1850	700	—	125	210	1520 <1570>	870 <898>
ACL<R>-25D AFL<R>-25		2100	1180	1850	760	—	125	210	1580 <1630>	849 <880>
ACL<R>-30D AFL<R>-30		2240	1220	1990	800	—	125	210	1800 <1870>	865 <899>
AFL<R>-30D AFL<R>-40		2600	1250	2350	830	—	125	210	2200 <2280>	873 <905>

注. 床面荷重は<ユニット重量>/<据付面積>ですが、据付面は外周のみ床面に接触し、中央部はドレンパンになっています。

< >内数値はACR, AFRを表わします。

(b) ACS・AFS-SC

冷凍機ユニット、クーラユニットの荷重に留意して基礎を用意して下さい。

この場合中2階に据付けるケースが多くなりますが必ずアンカーボルトを使用して下さい。

鋼材の基礎の場合下記の起振力を参照の上十分な強度をとって下さい。

形名	項目	電源	振動数<C.P.m>	水平方向<kg>	垂直方向<kg>
ACS-25SC AFS-25SC		50Hz	2900	34.0	0.5
		60Hz	3500	49.8	0.2
ACS-40SC AFS-40SC		50Hz	2900	34.8	11.6
		60Hz	3500	50.7	16.9
ACS-50SC AFS-50SC		50Hz	2900	42.9	17.8
		60Hz	3500	62.5	25.9
ACS-80SC AFS-80SC		50Hz	2900	1.0	1.0
		60Hz	3500	0.3	0.5

床ク
ーリ
ン
グ
シ
形

(4) ユニット回りの工事上の注意

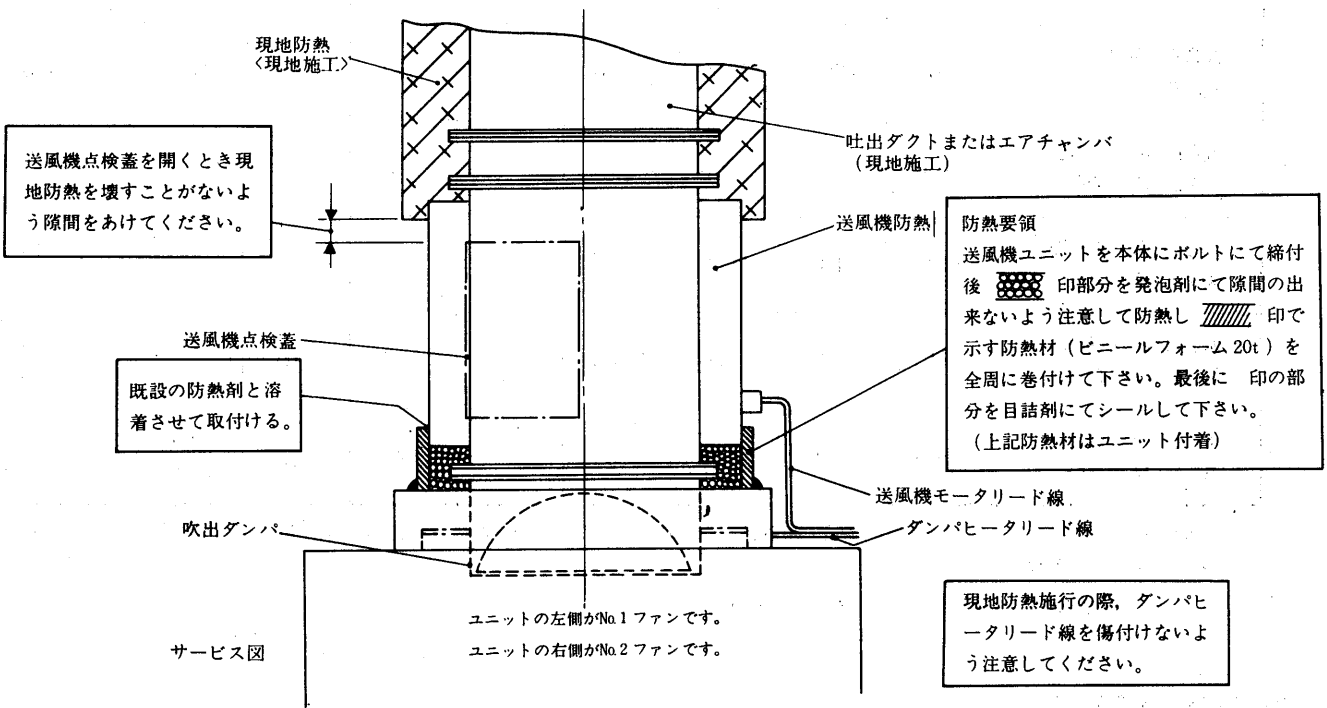
(a) 1体形ユニット

〈ACL・AFL形にはダンパーはありません。またACR・AFR形には吹出ダンパーはありません。〉
 〉ACL・AFL, ACR・AFR形は送風機はユニットに付属して搬入されます。〉

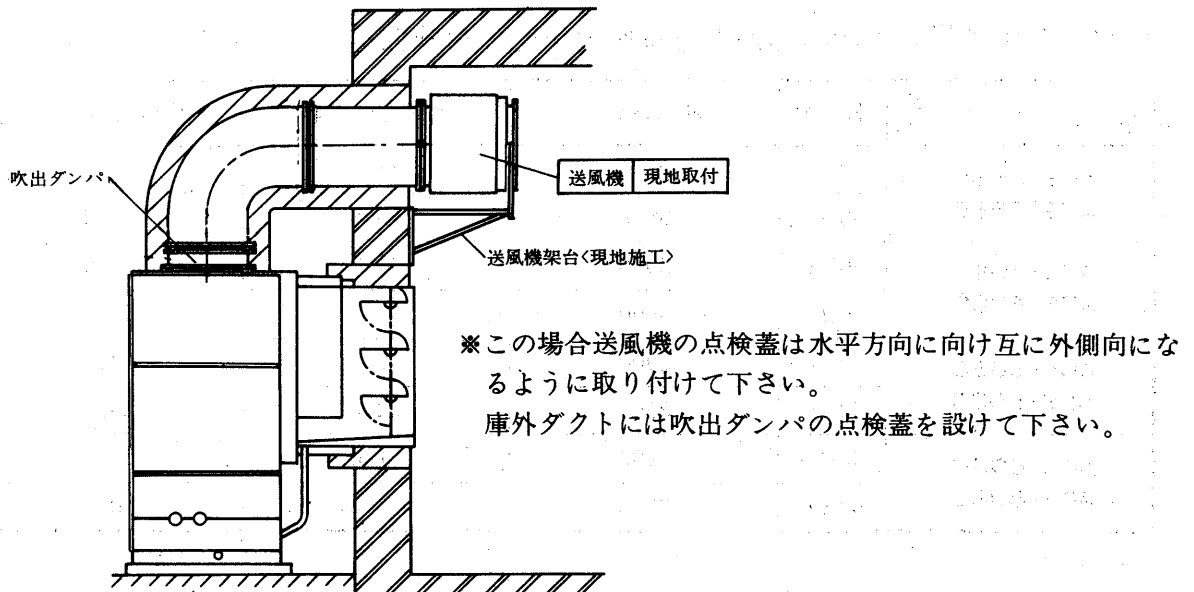
(イ) 送風機組立品は本体とは分割発送されます。

冷凍クーリングユニット ACS・AFS形
 送風機回り現地工事要領

※現地防熱施行の際ダンパヒーターリード線を傷付けないよう注意して下さい。



(ロ) 冷蔵庫の建屋が低い場合は送風機を冷蔵庫側に取りつける方法があります。



(イ)吹出ダンパーは風力開閉式です。送風機運転と共に開き送風機が停止すると閉じます。この為に羽根は軽い材料で作られています。吹出ダクトを現地施工する場合、建材などが羽根に落ちると損傷しますので注意して下さい。また羽根に建材などが残ったままですと、開かないこともあります。

(ロ)ユニット本体の上面中央にはマンホールを付属しております。

吹出ダクトの防熱でこのマンホールをふさがらないで下さい。〈ACL・ACR, AFL・AFR形のマンホールはユニット左側面です。〉

(ハ)吸入ダクト回りの防熱や吹出ダクトおよび防熱を施工する際には気密く風洩れのないこと、目地がしっかりしていること、防湿が充分なこと〉に充分注意して下さい。

吸入ダクトや吹出ダクトと冷蔵庫の接続部分には発泡の硬質ウレタンが適しています。

(ニ)吸入ダンパはコントロールモーターで開閉します。

ダンパを冷蔵庫側からみた形状は下図の通りです。

向って左側にコントロールモーター、駆動アームおよびデフロスト補助ヒータの配線などが内蔵されています。

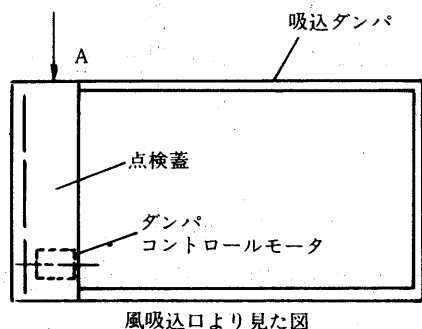
点検蓋を被わないで下さい。

モーター一点検蓋

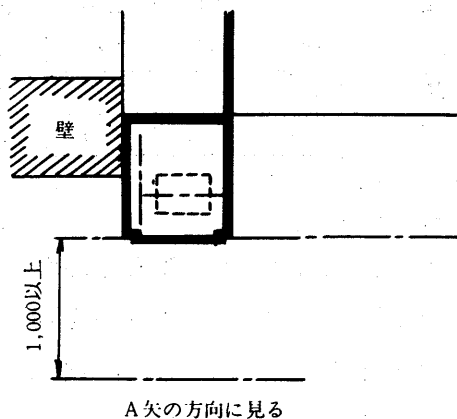
この蓋の内部にはダンパコントロール・モーターが内蔵されています。

コントロールモーター保守の際はこの蓋を外して行ないます。

蓋を手前に取り外すことが出来るスペースを確保して下さい。



風吸込口より見た図



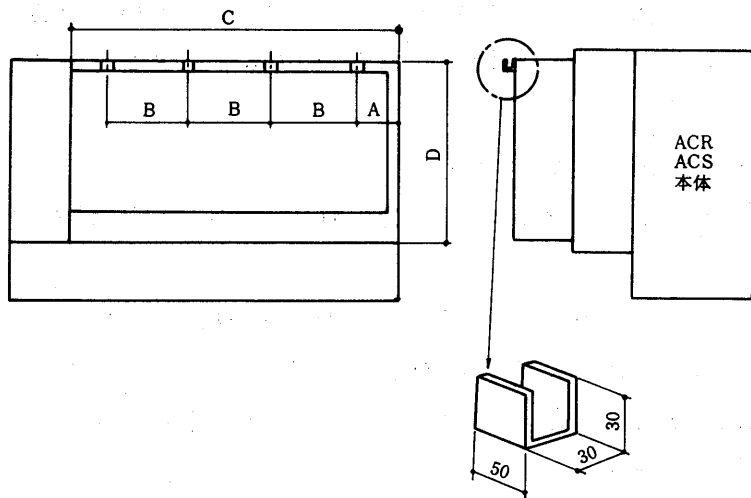
A矢の方向に見る

(ト)吸入ダンパに網をかける場合は目の荒いもの〈1辺50mm程度〉にして下さい。紙屑の飛ぶ恐れのある場合に金網は是非必要ですが、目の細かいものは着霜して目詰りします。

吸入ダンパには下図のようなフックが付属されているので、これに引っかけて取り付けして下さい。

ボルト締などで取り付けるとクーラーやヒーターの点検に不便です。

また、1体では重くなるので2分割形にして下さい。



幅寸法

形名	項目	A	B	C	D
ACS-25B		271	530	2132	1039
ACS-40B		271	530	2132	1152
ACS-50B		271	530	2132	1452
ACS-80B		345	690	2757	1677
ACR-20D		240	400	1640	1036
ACR-25D		240	400	1640	1188
ACR-30D		257	435	1780	1264
ACR-40D		302	525	2140	1492

注. AFSは、ACSと同じです。
AFRは、ACRと同じです。

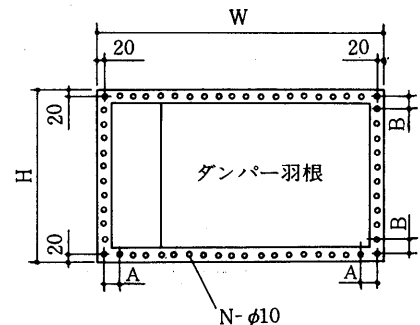
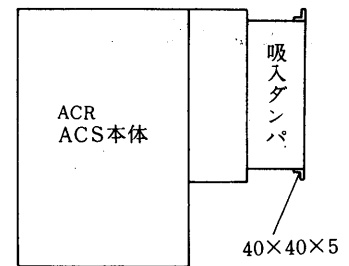
(㊦) 建屋の都合で吸入ダンパを冷蔵庫の壁に挿入出来ない場合、吸入ダンパの回りに吸入ダクト接続用の相フランジを特別に取りつけて出荷することも出来ます。

法. A,B寸法以外のボルト穴ピッチは全て100

幅寸法

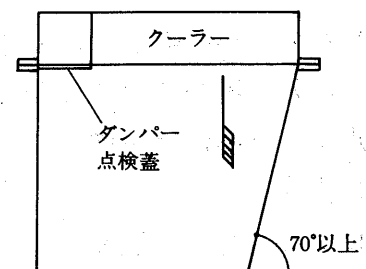
形名	項目	W	H	A	B	N<コ>
ACS-25B		2515	1120	88.5	90	72
ACS-40B		2515	1232	88.5	66	74
ACS-50B		2515	1532	88.5	66	80
ACS-80B		3140	1760	100	60	98
ACR-20D		1680	916	220	238	24
ACR-25D		1680	1068	220	214	26
ACR-30D		1820	1144	190	252	28
ACR-40D		2180	1372	170	266	34

注. AFSはACSと同じです
AFRはACRと同じです



(㊧) 吸入ダクトをつける場合次の事項に注意して下さい。

- ダンパーコントロールモーターの交換が出来るスペースを確保する。
モーターの大きさは、フレーム径145φ全高180、全長200、最大巾190です。
コントロールモーター用の点検蓋の前に1mのサービススペースが必要です。
- 冷蔵庫への接続口を縮小する場合、クーラーへの風の分布を均一にするため70度以上を保って下さい。
- 長い吸入ダクトや人が通れない曲ったダクトにする場合はユニット付近にマンホールを設けて下さい。
ヒーターの交換を考えた場合、一辺の長さが1m以上で他辺は人の出入りに必要な長さ〈50cm以上〉にする必要があります。



(ヌ)ドレン板過熱防止サーモの取付位置は下図の通りです。

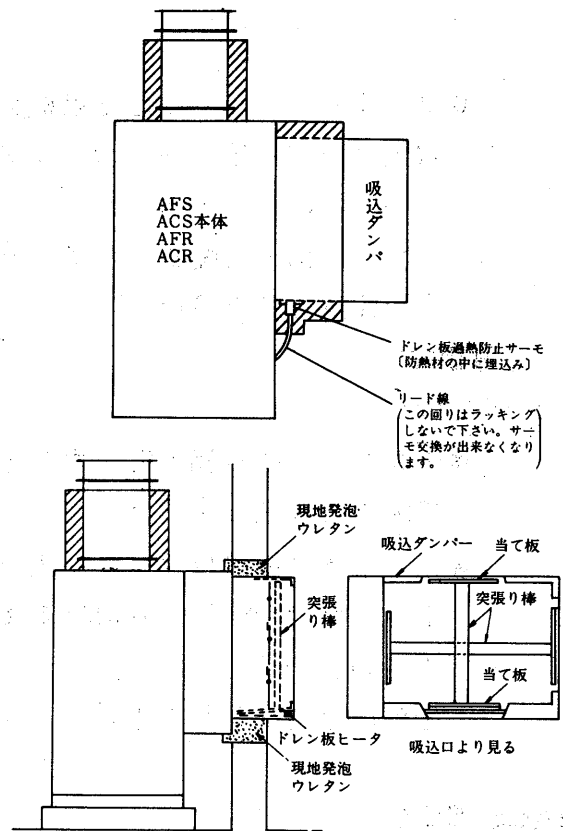
部品交換の時には防熱材を1部剥ぎ取りますのでリード線の廻り20cm角の範囲にはラッキングしないで下さい。

(ル)●吸込ダンパ廻りにウレタン発泡する場合はダンパ内部を補強して下さい。

発泡時の圧力で枠が変形しない様に補強して下さい。

●補強は突張り棒を直接枠に当てると、熱絶縁やヒータが破損します。

面積が大きな厚手の木材などで必ず当て板を使用して下さい。



(b)分離形<ACL・AFL・S形>

(イ)搬入

(I)冷凍機ユニット

●台床にワイヤーをかけて吊ります。前面のパネルは、はずして吊り上げ下さい。後面パネルは、つぶれる心配はありませんが塗装を疵つけないように保護する必要があります。

●枠をつり上げると変形しますから必ず台床にワイヤーをかけて下さい。

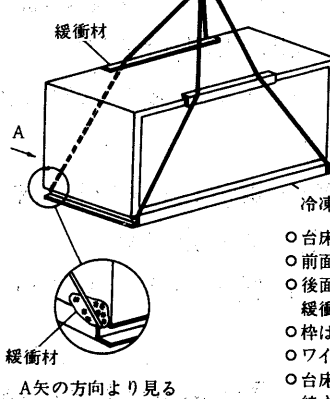
(II)クーラーユニット

●台床の四隅にあるワイヤーをかける金具<アンカーボルト用金具と兼用>4ヶ所で吊るか台床の下にフォークを入れてもち上げます。

●ワイヤー吊りの場合パネルに当たる部分には疵付防止の保護をして下さい。

吸入ダンパーの羽根やシャフトおよび連結棒には絶対にワイヤーを当てないで下さい。

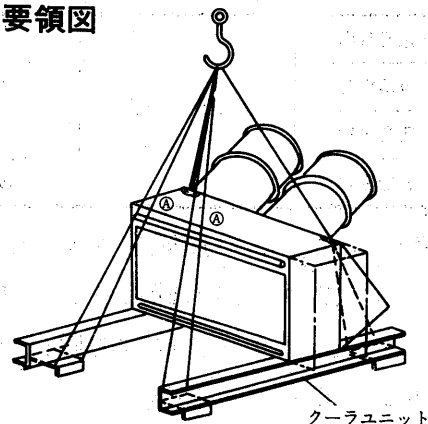
荷吊要領図



冷凍機ユニット

- 台床にワイヤーをかけて下さい。
- 前面パネルは外して下さい。
- 後面パネルは塗装を疵つけないよう緩衝材にて保護下さい。
- 枠は絶対に吊らないで下さい。
- ワイヤロープは客先にて手配下さい。
- 台床の後面にはクーラーユニットを接続する梁が2本出ていますので注意して下さい。

ユニットクーラ
荷吊要領図



クーラーユニット

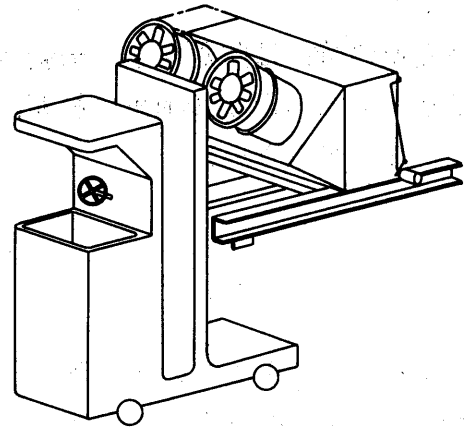
- ④部は絶対にワイヤーと接触しないように吊って下さい。
- 羽根の部分にはベニヤ板を当て羽根が輸送中に動かないように木枠を組んでいますので搬入後取り外し下さい。
- 送風機側のワイヤーが当たる部分には疵付防止の為緩衝材を当てて保護して下さい。
- 送風機動力線、ヒーターリード線がユニットの枠やパネルに沿って配線されていますので十分注意下さい。

床ク
ーリ
ン
グ
形
U

資
料

- クーラーユニットには送風機動力線と吹出ダンパー用ヒータおよびドレン板ヒーターのリード線がユニットの枠やパネルに沿って配線されていますので充分注意して下さい。

ユニットクーラ荷吊<フォークリフト使用>



注 送風機動力線、ヒーターリード線がユニットの枠やパネルに沿って配線されていますので十分注意下さい。

(ロ)再組立

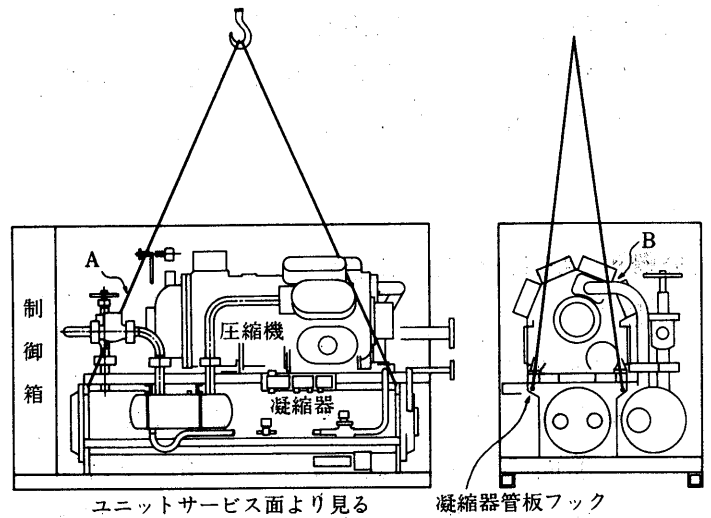
(イ)配管

- 両ユニットは付属の低圧ガスと高圧液の配管で接続します。
 - ホットガス配管はクーラー入口部で逆トラップ(高さ1m)を設けるよう配管下さい。
- 配管は全て防熱して下さい。

●ACS-SC形

冷凍機ユニット吊要領図

- (1)図のようにワイヤロープを凝縮器管板のフックに掛け吊上げます。
- (2)ワイヤロープはA部、及びB部は配管の内側を通す。特に計器配管・電線には絶対に触れないよう注意してください。
- (3)搬入完了後、付属のパネルを取付して下さい。



冷凍機ユニット・クーラーユニット間の冷媒配管サイズ

	液配管	サクシヨンガス配管
ACS-25SC	φ28.6×1.0	φ50.8×2.0
ACS-40SC		φ50.8×2.0
ACS-50SC		φ66.7×2.0
ACS-80SC		φ66.7×2.0

- 両ユニットの接続フランジおよび付属配管のフランジには防護カバーをつけていますのでフランジの締付を行う直前までカバーは外さないで下さい。
- また、フランジ締付の際はほこりなどをたてないように慎重に実施して下さい。

(ロ)ドレンホースの接続

- ドレンホースは途中でたるまないようにセットして下さい。冷蔵庫内のドレンホースは充分防熱して下さい。
- ドレンホースが冷蔵庫外に出た部分でエアーを吸込まないようにトラップを設けて下さい。

(イ) 電気配線

- 送風機動力線<2組>, 吹出ダンパー用ヒータ<4組>, ドレン板ヒータ<2組>の配線は, ユニットのパネル面に沿って端子箱に接続されています。
端子箱から冷凍機ユニット内の制御箱を接続する配線は電線管を通して行います。
- 温度検出端のリード線は送風機の動力線といっしょに配線しないで下さい。
(サーモスタット誤動作防止)
- ドレンホースには凍結防止用のヒータが必要です。
- 現地のドレンホースに合わせてヒータを取付けて下さい。

(ニ) 連結ピンの再組立

- クーラユニットのダンパ開閉用の連結ピンは外して出荷していますので現地組立して下さい。

(ホ) パネルの取付

- 両ユニットの配管接続が終わったならば冷凍機ユニットの配管出口部のパネルを取り付け下さい。

(c) 洩れ試験および真空引

再組み立完了後低圧系統の洩れ試験および真空引をして下さい。

(イ) 洩れ試験

- 乾燥窒素で加圧し洩れテストを行って下さい。洩れ試験圧力 14kg/cm²
真空引は次の要領で実施して下さい。

(1) 2 mmHgまで引き, 10分間放置し圧力上昇が 2 mmHg以下ならOK。

(2) 735mmHg.Vまで引き0atgまで冷媒チャージして再び735mmHg.Vまで引くことを3回行う。0atgまでチャージしてから再真空引まで少く共1時間放置して充分拡散すること。

(イ) 冷媒はコンデンサにポンプダウンされてチャージ済みです。洩れ試験, 真空引きの際液側バルブ吐出バルブは絶対に開かないで下さい。

(d) アンカボルト打ち

洩れ試験が完了したら両ユニットがづれないよう各4本のアンカボルトで固定して下さい。

(e) 防熱

台床・配管・配線およびドレンホースを接続したあとは, 貫通穴の防熱を行って下さい。防熱は厚さと共に気密が重要なポイントです。ウレタン発泡は気密に秀れていますが, 施工後ヒビ割れが発生してないか確認して下さい。

(f) サービススペース

(イ) 冷凍機ユニット廻り

- 施行例に示すスペースを確保して下さい<操作・制御箱・コンデンサ清掃・機械保守>
- 中2階に設置する場合は, 安全上の手すりを設けて下さい。また万一のことを考慮して圧縮機交換が可能となり外し式の手すりにして下さい。保守員がユニットのそばに安全に行ける階段を設けて下さい。

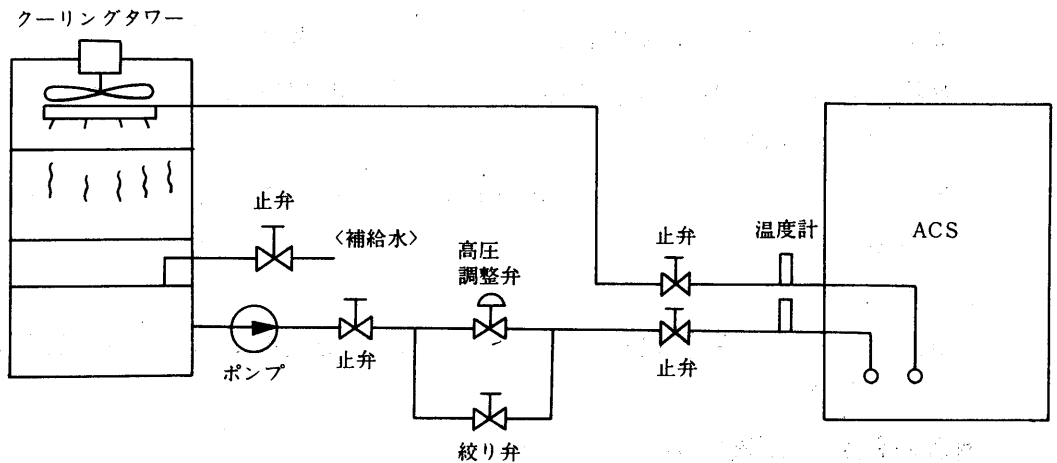
(ロ)クーラーユニット廻り

- 施行例に示すスペースを確保して下さい。〈吸入ダンパの点検，吐出ダンパの点検，ファンの点検〉
- 尚，前室の上に設置する場合，台床面はフレッシュの吹き上げを直に吸い込まずクーラーの両側面から吸気する構造にして下さい。

(ハ)中2階のサービススペースの一端は危険防止上，防護柵を設けて下さい。

(5). 水配管

(a) 冷却水配管系統



(b) 高圧調整

- 冬期，冷却水温が下ると高圧が下り運転中または始動時に低圧カットを起こすので $10\text{kg}/\text{cm}^2$ 以上の高圧を維持しなければなりません。

またACSはホットガスバイパス式の除霜をするため除霜完了時の高圧は $10\text{kg}/\text{cm}^2$ 以上必要です。

ホットガスバイパス式の除霜では除霜と同時に高圧は空気冷却器の温度に対応した圧力に低下しますが除霜の進行に伴い徐々に高圧が上がります。

凝縮器の内圧は冷却水温相当の飽和圧力になっているので圧縮機吐出圧力がこの圧力より低い間は吐出ガスは全量空気冷却器に供給されて霜をとかします。したがって凝縮器の内圧が高い程ホットガスの循環量は多くなります。凝縮器の内圧が低い場合は除霜が終了しないうちにポンプダウンされるので除霜時間が長くなり，場合によっては除霜不良になります。凝縮器内圧は $10\sim 12\text{kg}/\text{cm}^2$ が適当です。

高圧の調整法としては下記が一般的です。

- (1) 冷却水温度または凝縮圧力を検出してファンのON,OFFコントロールを行います。
- (2) 冷却水温度または凝縮圧力を検出して冷却水量を変える制水弁を使用します。

- 寒冷地では，タワーや水槽にヒータを入れて水温コントロールします。

(c) 凍結防止

制水弁などを使用する場合，流量が非常に少くなり停滞した水が自然凍結するのを防止する為制水弁と並列に手動弁を設けると便利です。

通常の気候ではポンプの熱量で自然凍結を防止することが出来ます。

極寒地ではヒーターの並用や配管の保温が必要です。とくに補給水配管の保冷は不可欠です。長期間の運転停止の為，ポンプを停止する場合は系統から完全に水抜きを行うよう水

抜きの弁も忘れずに取りつけて下さい。

とくに凝縮器内の水抜きは大切ですが完全に抜きとるためには数個のプラグを外す必要があります。水蓋についているプラグは全て外して下さい。

水蓋を外す場合は両側共外して下さい。据付が傾いている場合は片方の水蓋を外しただけでは不安です。

●冷却水配管防凍厚さ

周囲温度 \ 管径	1/2 B	1 B	1 1/2 B	2 B	2 1/2 B	3 B
- 5℃	15	20	25	35	60	80
- 10℃	25	35	45	60	90	110
- 15℃	35	50	65	80	110	130

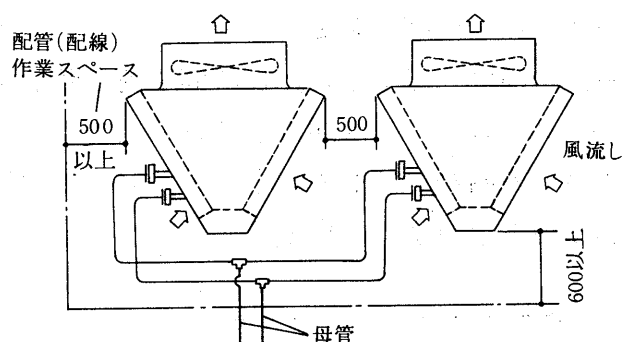
(d)ドレン配管

ACS-B形ではクーラー室の除霜排水は機械室のドレン溝へ落ちます。従って現地のドレン配管は機械室ドレンのみです。

- ドレン配管には止弁をつけないで下さい。
- 除霜排水は水封トラップを兼用したホース〈2組〉になっているので現地工事のドレン配管にはトラップは不要です。
- ドレン配管〈1 B〉は出来る丈短くして清掃が容易に行える形状にして下さい。
- 外気温が低下し水封トラップ内の水が凍結するところではドレンヒーターをとりつけて下さい。〈工場手配可能〉

(6). 空冷凝縮器設置上の注意 〈RMA形〉

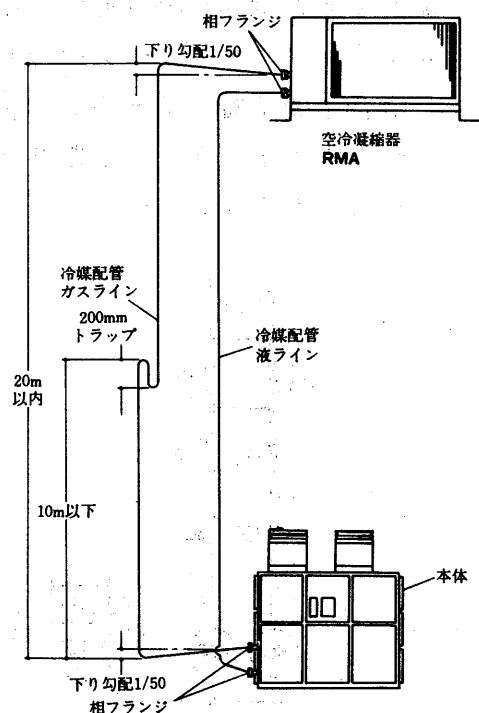
(a)ユニット回りのサービススペース (RMA-C形×2個の場合)



(b)冷媒配管施工上の注意

冷媒サイクルにおいて配管の抵抗は冷却の能力に大きく影響します。空冷式ユニットの冷却装置では配管長さ及びヘッドを許容範囲内に押えないと次のような不具合が生じます。

- (イ)配管が長すぎると配管中に冷凍油がたまり、圧縮機の潤滑ができなくなります。
- (ロ)ヘッドが高すぎると、フラッシュガスが発生しやすい



床クーリングク形

資料

くなり充分な機能を発揮できなくなります。

(イ)配管の抵抗が大きくなり能力が低下します。

以上の理由から配管の施工に際しては下記事項を充分満足するよう御願ひ致します。

(I)配管長さは最小限となるようにしてください。

配管相当長さで35m以内としてください。(片道)

(II)ヘッドはできるだけ小さくしてください。

20m以内におさえてください。

(III)トラップを設けてください。

左図を参考に、ヘッド10m以下に1カ所トラップを設けてください。

(IV)配管サイズと材料の選定

仕様表に指定のものを使用してください。

材料はJIH H3300による銅管を使用してください。

(V)パイプの使用にあたって

傷ついたパイプ、汚れたパイプは使用しないでください。パイプは酸洗いしたものを使用し、ロウ付した配管は乾燥窒素等でブローし、内部のゴミを除去してください。

配管中には絶対に水分が入らないようにしてください。

(VI)汚れ試験

配管工事後各部からの漏れがないことを確認してください。(試験圧力：23kg/cm²G)

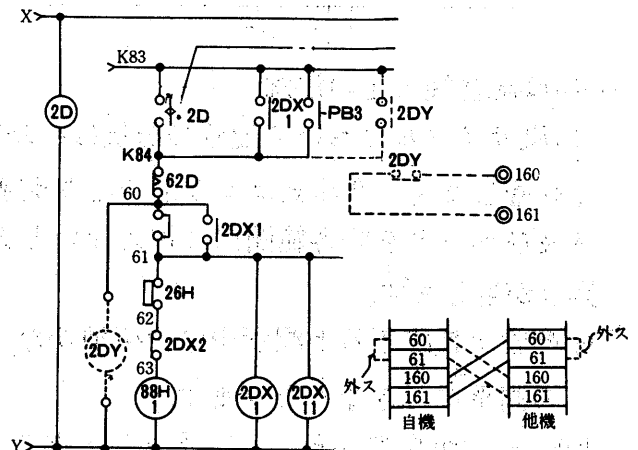
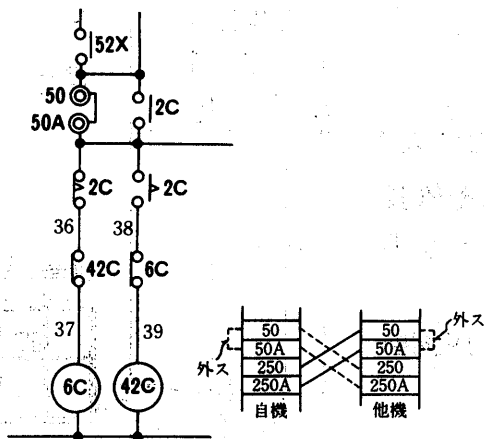
(VII)冷媒配管に継熱を施行してください。

目安として、グラスウールを使用した場合25mm厚みのものがが必要です。

(7). 電気工事上の注意

分電盤はユニット1台毎に設けて下さい。サービスの時の安全作業に是非必要です。また電流計や運転時間積算計をつけると客先保守やサービスに役立ちます。

- クランクケースヒータ用の開閉器は主開閉器と別にして下さい。長時間の運転停止をする場合主開閉器を切るのが普通ですがクランクケースヒータは通電しておいた方が次の運転が確実です。とくに冬期外気温が下った状態での始動では油圧が上りにくい。主開閉器は切ってもクランクケースヒータ用の開閉器は切らないように出来ます。



● 現地工事用端子

ACSの制御盤には下記のサービス端子が付属しております。

(a) 同時起動防止端子<250A番250番>ACSを2台以上設置する場合、同時起動による電圧降下を防止する為のサービス端子です。<50Aと50>の外部端子は通常短絡してありますが同時起動防止する為にこれを外してその替り<50Aと50>のところに<250Aと250>を接続して下さい。(前頁図参照)

(b) 同時除霜防止用端子

ACSを2台以上設置する場合には同時除霜しないようにインターロックすると最大負荷電流を小さくすることが出来ます。この為標準品には上図のサービス端子が付属しております。

(c) 冷却水ポンプインタロック用端子

端子<K01-K02>は開の状態出荷されます。

この端子にフロースイッチのa接点を接続して下さい。

ポンプ用開閉器の補助a接点をインタロックに使用すると冷却水が空の場合でもユニットは運転しますので高圧が上昇し18kg/cm²にならないと異常停止しないので注意して下さい。

(d) 運転表示端子

- 運転 始動ボタンを押せば点灯します。サーモ停止の場合も点灯します。停止ボタンを押すか異常停止した場合に消灯します。
- 冷凍 冷却運転時に点灯します。
- 除霜 除霜運転時に点灯します。水切り乾燥中<圧縮機は停止>にも点灯します。
- 異常 保護装置が作動してユニットが異常停止したとき点灯します。
ヒーターが断線したときは冷凍運転時にのみ点灯します。

※ 冷凍停止ボタンを押せば全て消灯します。

5.3.7 騒音

測定法

(1) 測定場所：反射音の影響を受けない無限空間とみなせる場所。

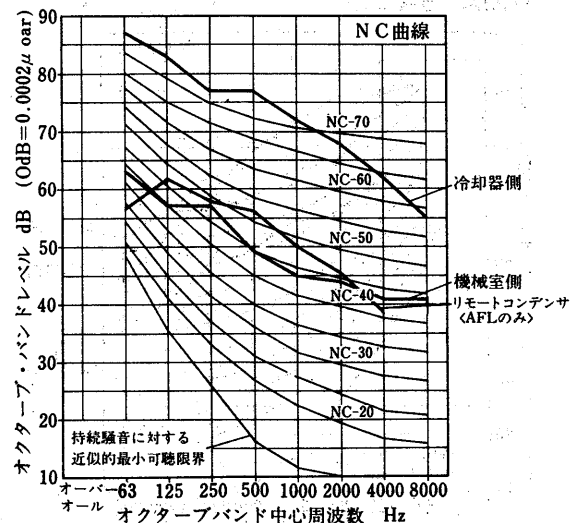
(2) 測定方法：

- 機械室側：ユニット機械室側の
正面1m×高さ1mの位置で測定
- 冷却器側：ユニット冷却器側の
正面1m×高さ1mの位置で測定
- 室外ユニット：室外ユニットの
正面1m×高さ1mの位置で測定

(3) 測定条件：三相 200V 60Hz の冷却運転

ACL-5B形
AFL-5B形
RMA-5A形

冷却器側 78ホン
機械室側 54ホン
リモートコンデンサ 57ホン
<AFLのみ><Aスケール>

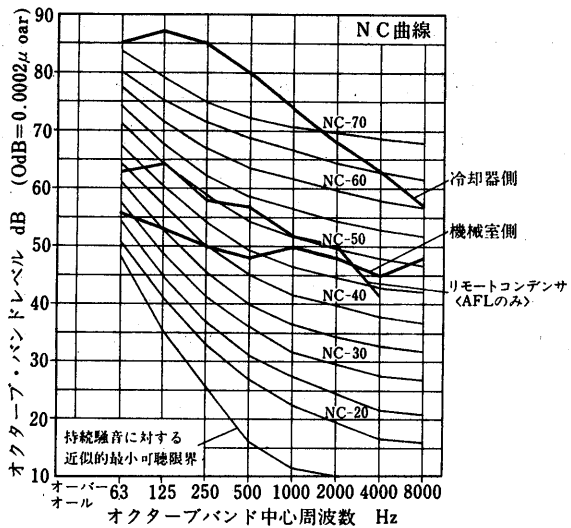


クー
リン
グ
U
置
形

資
料

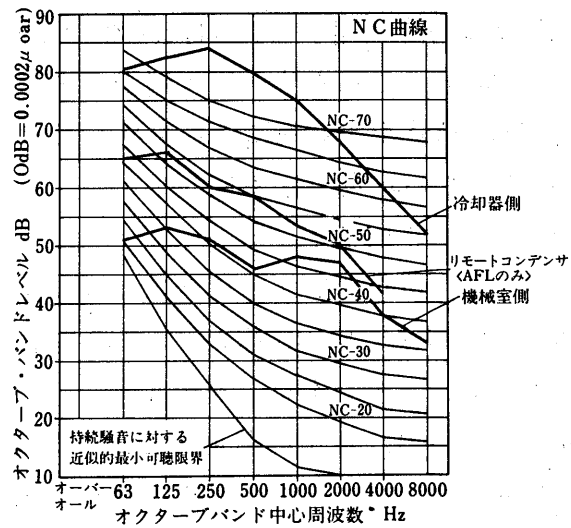
**ACL-8B形
AFL-8B形
RMA-8A形**

冷却器側 80ホン
機械室側 57ホン
リモートコンデンサ 59ホン
〈AFLのみ〉〈Aスケール〉



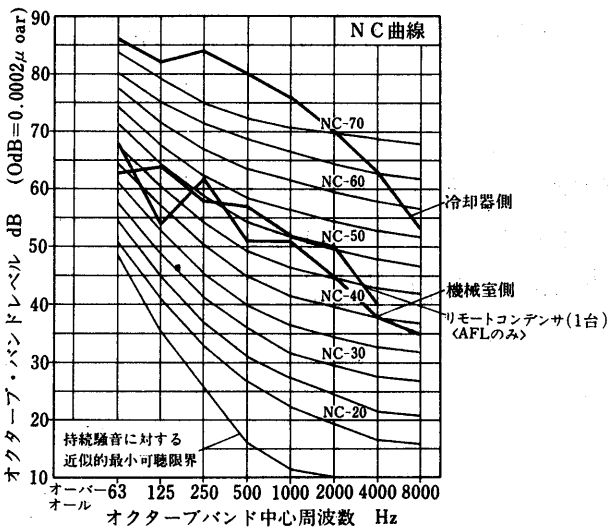
**ACL-10B形
AFL-10B形
RMA-10A形**

冷却器側 81ホン
機械室側 59ホン
リモートコンデンサ 60ホン
〈AFLのみ〉〈Aスケール〉



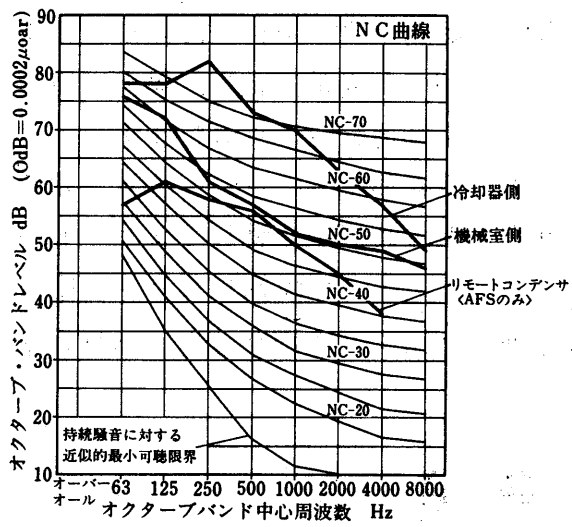
**ACL-15B形
AFL-15B形
RMA-8A形 × 2台**

冷却器側 81ホン
機械室側 61ホン
リモートコンデンサ AFL-8B用 2台使用
〈AFLのみ〉〈Aスケール〉



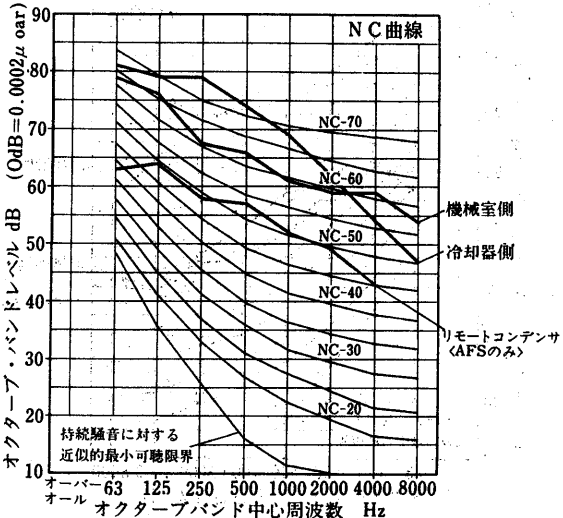
**ACS-8C形
AFS-8C形
RMA-5AS形**

冷却器側 77ホン
機械室側 61ホン
リモートコンデンサ 57ホン
〈AFSのみ〉〈Aスケール〉



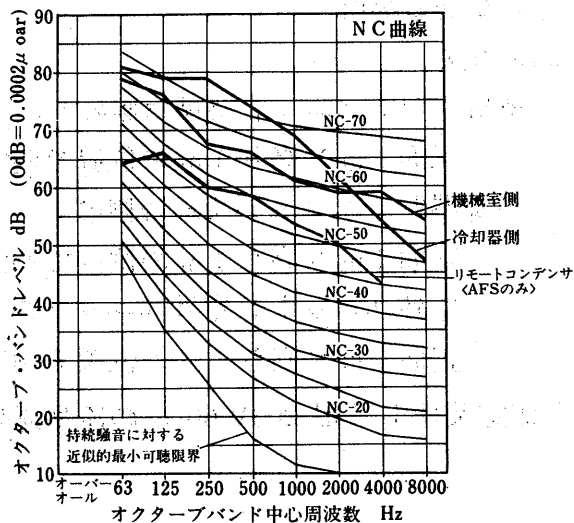
**ACS-10C形
AFS-10C形
RMA-8AC形**

冷却器側 76ホン
機械室側 69ホン
リモートコンデンサ 59ホン
〈AFSのみ〉〈Aスケール〉



**ACS-15C形
AFS-15C形
RMA-10AS形**

冷却器側 76ホン
機械室側 69ホン
リモートコンデンサ 60ホン
〈AFSのみ〉〈Aスケール〉



5.3.8 電気特性

(1)Lシリーズ

(a)水冷式<ACL形>

ACL-5~15形

項目			形名	ACL-5B	ACL-8B	ACL-10B	ACL-15B		
電 気 特 性	電 源			三相 200V 50/60Hz					
	ユ ニ ツ ト	冷 却	消費電力	kW	3.7/4.6	5.9/6.8	7.3/8.6	11.4/13.1	
			運転電流	A	14.5/14.7	24.0/22.2	26.5/27.9	46.3/42.5	
		※2	力 率	%	74/90	71/88	80/89	71/89	
	ユ ニ ツ ト	除 霜	消費電力	kW	4.9/6.5	7.8/9.3	9.0/12.0	15.6/18.6	
			運転電流	A	17/21	28/31	34/38	56/62	
		※3	力 率	%	83/89	80/87	76/91	80/87	
		始 動 電 流		A	128/118	202/190	252/230	217/204	
	※1	圧縮機	電動機	定 格 出 力	kW	3.75	5.5	7.5	5.5×2
		送風機	電動機	定 格 出 力	kW	0.2×2	0.4×2		0.4×3
電熱器<クランクケース>			W	62		72	62×2		
電 気 工 事	ユ ニ ツ ト	電 線 太 さ ※4			5.5mm ² <18mまで>	8mm ² <17mまで>	14mm ² <25mまで>	22mm ² <24mまで>	
		過 電 流 保 護 器		A	50	75	100		
		開 閉 器 容 量		A	60	100			
	接 地 線 太 さ				φ2.0以上	φ2.6以上		14mm ² 以上	
進 相 コ ン デ ン サ	圧縮機	容 量	各電力会社低圧進相コンデンサ取付基準による						
		電動機用	配線太さ	φ2.0以上	φ2.6以上				
	送風機	容 量	各電力会社低圧進相コンデンサ取付基準による						
		電動機用	配線太さ	φ1.6以上					

※1. 電気特性値は、定格電圧の場合を示し、電圧が変動すると増減します。

※2. 庫内温度5℃、冷却水入口温度30℃標準冷却水量のときの値を示す。

※3. 除霜終了直前の参考値

※4. 金属管配線の場合を示す。また<>内は電圧降下2Vの場合の最大こう長を示す。

ACL-20D~40D形

項目			形名	ACL-20D	ACL-25D	ACL-30D	ACL-40D
電 源				三相 200V 50/60Hz			
圧 縮 機	称 呼 出 力		kW	14/15	18/19	20.5/22	28/30
	始 動 電 流		A	82/75	127/113	127/113	163/148
	除霜時運転電流		A	50/57	61/69	72/81	95/111
	冷 却 時	庫内 10℃	A	47/52	60/64	68/75	90/100
		庫内 5℃	A	46/50	58/61	66/72	87/98
		庫内 0℃	A	45/47	56/58	63/67	83/92
送 風 機	電 動 機 出 力		kW	1.5×2	2.2×2	2.2×2	3.7×2
	運 転 電 流		A	8/9	12/13	18/21	20/24
ヒ ータ	容 量		kW	—	—	—	—
	運 転 電 流		A	—	—	—	—
ユニット運転最大電流			A	65/67	82/86	99/105	130/136
電 源 容 量			kVA	23/24	29/30	35/37	45/48
電 線 サ イ ズ			mm ²	22	38	50	60

クー
リ
ン
グ
ユ
ニ
ツ
ト
形
U

資
料

冷凍・冷蔵クーリングユニット<床置形>

(b)空冷式<AFL形>

AFL-5~15形

項目			形名	AFL-5B	AFL-8B	AFL-10B	AFL-15B	
電 気 特 性	電 源			三相 200V 50/60Hz				
	ユ ニ ツ ト	冷 却	消費電力	kW	3.9/4.8	6.5/7.5	7.9/9.4	12.6/14.5
			運転電流	A	15.3/15.3	26.7/25.0	29.2/30.6	51.6/48.2
		※2	力 率	%	74/91	70/87	78/89	70/87
	除 霜		消費電力	kW	5.3/7.0	9.2/10.5	10.2/12.9	18.0/20.5
			運転電流	A	18/22	31/34	37/41	61/67
		※3	力 率	%	85/92	86/89	80/91	85/88
		始動電流		A	130/119	206/194	256/234	222/209
	※1	圧縮機 電動機	定格出力	kW	3.75	5.5	7.5	5.5×2
		送風機・電動機 <冷却器>	定格出力	kW	0.2×2	0.4×2		0.4×3
送風機・電動機 <凝縮器>		定格出力	kW	0.16	0.36		0.36×2	
電熱器<クランクケース>		W	62		72	62×2		
電 気 工 事	ユ ニ ツ ト	電線太さ※4			5.5mm ² <17mまで>	8mm ² <15mまで>	14mm ² <23mまで>	22mm ² <22mまで>
		過電流保護器		A	50	75	100	
		開閉器容量		A	60	100		
	室外ユニット 配線太さ※4			φ1.6<120mまで>	φ1.6<48mまで>		φ1.6×2<48mまで>	
	接地線太さ			φ2.0以上	φ2.6以上		14mm ² 以上	
進 相 コ ン デ ン サ	圧縮機 電動機用	容量	各電力会社低圧進相コンデンサ取付基準による					
		配線太さ		φ2.0以上	φ2.6以上			
	送風機 電動機用 <冷却器>	容量	各電力会社低圧進相コンデンサ取付基準による					
		配線太さ		φ1.6以上				
	送風機 電動機用 <凝縮器>	容量	各電力会社低圧進相コンデンサ取付基準による					
		配線太さ		—	φ1.6以上			

※1. 電気特性値は、定格電圧の場合を示し、電圧が変動すると増減します。

※2. 庫内温度5℃、凝縮器吸込空気温度35℃のときの値を示す。

※3. 除霜終了直前の参考値

※4. 金属管配線の場合を示す、また<>内は電圧降下
2Vの場合の最大こう長を示す。

AFL-20~40形

項目		形名	AFL-20	AFL-25	AFL-30	AFL-40	
電		源	三相 200V 50/60Hz				
圧縮機	称 呼 出 力	kW	14/15	18/19	20.5/22	28/30	
	始 動 電 流	A	82/75	127/113	127/113	163/148	
	除霜時運転電流	A	50/57	61/69	72/81	95/111	
	冷 却 時 運 転 電 流	庫内 10℃	A	47/52	60/64	68/75	90/100
			A	46/50	58/61	66/72	87/98
			A	45/47	56/58	63/67	83/92
送本風機用	電 動 機 出 力	kW	1.5×2	2.2×2	2.2×2	3.7×2	
	運 転 電 流	A	8 / 9	12/13	18/21	20/24	
送凝縮器用	電 動 機 出 力	kW	0.34×2/0.45×2	0.34×4/0.45×4			
	運 転 電 流	A	7/6.6	15.6/15.2	15.6/15.2	14/13.2	
ヒータ	容 量	kW	—	—	—	—	
	運 転 電 流	A	—	—	—	—	
ユニット運転最大電流		A	72/73.6	97.6/101.2	114.6/120.2	144/149.2	
電 源 容 量		kVA	25/26	34/35	40/42	50/52	
電 源 サ イ ズ		mm ²	22	38	50	60	

(2)Rシリーズ

(a)水冷式<ACR形>

ACR-20D~40D形

項目		形名	ACR-20D	ACR-25D	ACR-30D	ACR-40D	
電		源	三相 200V 50/60Hz				
圧縮機	称 呼 出 力	kW	14/15	18/19	20.5/22	28/30	
	始 動 電 流	A	82/75	127/113	127/113	163/148	
	除霜時運転電流	A	47/57	61/69	68/80	89/108	
	冷 却 時 運 転 電 流	庫内 0℃	A	46/52	59/65	66/76	87/103
			A	43/49	56/63	63/72	83/97
			A	42/46	54/58	60/67	79/91
A			41/43	52/54	57/63	75/84	
送風機	電 動 機 出 力	kW	1.5×2	2.2×2	2.2×2	3.7×2	
	運 転 電 流	A	8 / 9	12/13	18/21	20/24	
ヒータ	容 量	kW	1.84	1.84	1.98	2.34	
	運 転 電 流	A	6.9	6.9	7.5	9.1	
ユニット運転最大電流		A	65/67	82/86	99/105	130/136	
電 源 容 量		kVA	23/24	29/30	35/37	45/48	
電 線 サ イ ズ		mm ²	22	38	50	60	

床クーリングユニット形

資料

冷凍・冷蔵クーリングユニット<床置形>

(b)空冷式<AFR形> AFR-20~40形

項目		形名	AFR-20	AFR-25	AFR-30	AFR-40	
電 源			三相 200V 50/60Hz				
圧縮機	称 呼 出 力	kW	14/15	18/19	20.5/22	28/30	
	始 動 電 流	A	82/75	127/113	127/113	163/148	
	除霜時運転電流	A	47/57	61/69	68/80	89/108	
	冷却時 運 転 電 流	庫内 0℃	A	46/52	59/65	66/76	87/103
		庫内 -5℃	A	43/49	56/63	63/72	83/97
庫内 -10℃		A	42/46	54/58	60/67	79/91	
庫内 -15℃		A	41/43	52/54	57/63	75/84	
送本 風機用	電 動 機 出 力	kW	1.5×2	2.2×2	2.2×2	3.7×2	
	運 転 電 流	A	8 / 9	12/13	18/21	20/24	
送凝 風器 機用	電 動 機 出 力	kW	0.34×2/0.45×2	0.34×4/0.45×4			
	運 転 電 流	A	7/6.3	15.6/15.2	15.6/15.2	14/13.2	
ヒータ	容 量	kW	1.84	1.84	1.98	2.34	
	運 転 電 流	A	6.9	6.9	7.5	9.1	
ユニット運転最大電流		A	72/73.6	97.6/101.2	114.6/120.2	144/149.2	
電 源 容 量		kVA	25/26	34/35	40/42	50/52	
電 線 サ イ ズ		mm ²	22	38	50	60	

(3)Sシリーズ

(a)水冷式<ACS形>

(a)ACS-8C~15C形

項目		形名	ACS-8C	ACS-10C	ACS-15C	
電 源			三相 200V 50/60Hz			
電 気 特 性	ユ ニ ツ ト	冷 却 消 費 電 力	kW	5.9/6.9	7.8/9.6	9.7/11.5
		運 転 電 流	A	28.0/26.0	33.5/34.2	40.7/41.3
		※1 力 率	%	61/77	67/81	68/80
	除 霜	消 費 電 力	kW	6.9/8.0	9.9/10.1	11.1/13.4
		運 転 電 流	A	29.2/30.1	34.0/34.0	44.8/46.0
		※2 力 率	%	68/77	76/86	72/84
始 動 電 流		A	173/148	238/211	286/261	
圧縮機電動機		定格出力	kW	5.5	7.5	10.8
送風機電動機		定格出力	kW	0.2<0.1×2>	0.4<0.2×2>	
電熱器<クランクケース>		W	200			
電 気 工 事	ユ ニ ツ ト	電線太さ ※3		8mm ² <15mまで>	14mm ² <18mまで>	22mm ² <23mまで>
		過電流保護器	A	75	100	150
		開閉器容量	A	100	100	200
接 地 線 太 さ			φ2.6以上	14mm ² 以上		
進 相 コ ン デ ン サ	圧縮器	容 量	各電力会社低圧進相コンデンサ取付基準による			
		電動機用	配線太さ	φ2.6以上	14mm ² 以上	
	送風機	容 量	各電力会社低圧進相コンデンサ取付基準による			
		電動機用	配線太さ	φ1.6以上		

※1. 庫内温度-30℃, 冷却水入口温度30℃のときの定格電圧の場合を示し, 電圧が変動すると増減します。

※2. 除霜終了直前の参考値

※3. 金属管配線の場合を示す。また < > 内は電圧降下2Vの場合の最大こう長を示す。

ACS-25B~80B形

項目		形名	ACS-25B	ACS-40B	ACS-50B	ACS-80B	
電源			三相 200V 50/60Hz				
圧縮機	称呼出力	kW	17/20	24.5/31	26/33	40/50	
	始動電流	A	159/142	159/142	311/302	400/353	
	除霜時運転電流	A	70/77	93/115	110/121	150/176	
	運冷 電 流時	庫内-20℃ 庫内-30℃ 庫内-40℃ 庫内-50℃	A	56/60	71/77	105/116	136/154
			A	54/55	66/71	98/109	125/138
A			51/52	61/65	93/97	114/121	
A			46/45	55/57	85/88	101/105	
送風機	電動機出力	kW	0.75×2	1.5×2	2.2×2	3.7×2	
	運転電流	A	7.2/6.6	12.8/11.8	17.6/16.8	28.8/27.6	
ヒータ	容量	kW	5.3	6.7	7.1	8.5	
	運転電流	A	15	20	21	26	
ユニット運転最大電流		A	85/92	113/135	131/142	176/202	
電源容量		kVA	30/32	40/47	46/50	61/70	
電線サイズ		mm ²	38	60	60	100	

(b)水冷式<ACS-SC形>

ACS-25SC~80SC形

項目		形名	ACS-25SC	ACS-30SC	ACS-40SC	ACS-50SC	ACS-80SC	
電源			三相 200V 50/60Hz					
圧縮機	称呼出力	kW	17/20	19/22	24.5/31	26/33	40/50	
	始動電流	A	159/142	159/142	159/142	311/302	400/353	
	除霜時運転電流	A	70/77	75/83	93/115	110/121	150/176	
	冷却時 運 電 流	庫内-20℃ 庫内-30℃ 庫内-40℃ 庫内-50℃	A	56/60	61/65	71/77	105/116	136/154
			A	54/55	57/58	66/71	98/109	125/138
A			51/52	53/54	61/65	93/97	114/121	
A			46/45	51/50	55/57	85/88	101/105	
送風機	電動機出力	kW	1.5×2	1.5×2	1.5×2	2.2×2	3.7×2	
	運転電流	A	8.4/8.0	8.4/8.0	10.6/11.0	13.4/13	20.6/20.8	
ヒータ	容量	kW	1.06	1.06	1.12	1.44	1.5	
	運転電流	A	3.1	3.1	3.3	4.2	4.3	
ユニット運転最大電流		A	73.1/80.1	78.1/86.1	96.3/118.3	114.2/125.2	154.3/180.3	
電源容量		kVA	26/28	27/30	34/41	40/44	54/63	
電線サイズ		mm ²	38	38	60	60	100	

床
置
形

資
料

冷凍・冷蔵クーリングユニット<床置形>

(c) 空冷式<AFS形>

AFS-8C~15C形

項目			形名	AFS-8C	AFS-10C	AFS-15C	
電気特性	電源			三相 200V 50/60Hz			
	ユニット※1	冷却	消費電力	kW	6.8/7.8	8.6/10.5	11.4/14.1
			運転電流	A	32.0/30.0	35.5/37.5	43.2/48.3
			力率	%	61/75	70/81	76/84
	ユニット※2	除霜	消費電力	kW	8.1/9.7	10.6/13.7	13.9/16.9
			運転電流	A	29.1/32.5	37.8/42.4	50.7/56.2
			力率	%	80/86	81/93	79/87
		始動電流		A	175/150	243/214	291/265
		圧縮機電動機	定格出力	kW	5.5	7.5	10.8
		送風機電動器<冷却器>	定格出力	kW	0.2<0.1×2>	0.4<0.2×2>	
		送風機電動器<凝縮器>	定格出力	kW	0.16	0.36	
		電熱器<クランクケース>		W	200		
電気工事	ユニット	電線太さ※3			8mm ² <17mまで>	14mm ² <20mまで>	22mm ² <23mまで>
		過電流保護器		A	75	100	150
		開閉器容量		A	100	100	200
電気	室外ユニット連結配線太さ※3			φ1.6<120mまで>	φ1.6<48mまで>		
	接地線太さ			φ2.6以上	14mm ² 以上		
工事	進相コンデンサ	圧縮機	容量	各電力会社低圧進相コンデンサ取付基準による			
		電動機用	配線太さ	φ2.6以上		14mm ² 以上	
	送風機電動器<冷却器>	容量	各電力会社低圧進相コンデンサ取付基準による				
		配線太さ	φ1.6以上				
送風機電動器<凝縮器>	容量	各電力会社低圧進相コンデンサ取付基準による					
	配線太さ	-		φ1.6以上			

※1. 庫内温度-30℃、凝縮器吸込空気温度35℃のときの定格電圧の場合を示し、電圧が変動すると増減します。

※2. 除霜終了直前の参考値。

※3. 金属管配線の場合を示す。また<>内は電圧降下2Vの場合の最大こう長を示す。

AFS-25~80形

項目		形名	AFS-25	AFS-40	AFS-50	AFS-80	
電源			三相 200V 50/60Hz				
圧縮機	称 呼 出 力	kW	17/20	24.5/31	26/33	40/50	
	始 動 電 流	A	159/142	159/142	311/302	400/353	
	除霜時運転電流	A	70/77	93/115	110/121	150/176	
	冷却時 運 転 電 流	庫内-20℃	A	56/60	71/77	105/116	136/154
		庫内-30℃	A	54/55	66/71	98/109	125/138
庫内-40℃		A	51/52	61/65	93/97	114/121	
庫内-50℃		A	46/45	55/57	85/88	101/105	
送本風機用	電 動 機 出 力	kW	0.75×2	1.5×2	2.2×2	3.7×2	
	運 転 電 流	A	7.2/6.6	12.8/11.8	17.6/16.8	28.8/27.6	
送凝縮風機用	電 動 機 出 力	kW	0.34×2/0.45×2		0.34×4/0.45×4		
	運 転 電 流	A	7.8/7.6	7/6.6	15.6/15.2	14/13.2	
ヒータ	容 量	kW	5.3	6.7	7.1	8.5	
	運 転 電 流	A	15	20	21.5	26	
ユニット運転最大電流		A	85/92	113/135	131.5/142.5	176/202	
電 源 容 量		kVA	30/32	40/47	46/50	61/70	
電 線 サ イ ズ		mm ²	38	60	60	100	

(d)空冷式<AFS-SC形>

AFS-25SC~80SC形

項目		形名	AFS-25SC	AFS-30SC	AFS-40SC	AFS-50SC	AFS-80SC	
電源			三相 200V 50/60Hz					
圧縮機	称 呼 出 力	kW	17/20	19/22	24.5/31	26/33	40/50	
	始 動 電 流	A	159/142	159/142	159/142	311/302	400/353	
	除霜時運転電流	A	70/77	75/83	93/115	110/121	150/176	
	冷却時 運 転 電 流	庫内-20℃	A	56/60	61/65	71/77	105/116	136/154
		庫内-30℃	A	54/55	57/58	66/71	98/109	125/138
庫内-40℃		A	51/52	53/54	61/65	93/97	114/121	
庫内-50℃		A	46/45	51/50	55/57	85/88	101/105	
送クーラ風機用	電 動 機 出 力	kW	1.5×2	1.5×2	1.5×2	2.2×2	3.7×2	
	運 転 電 流	A	8.4/8.0	8.4/8.0	10.6/11	15.5/13	20.6/20.8	
ヒータ	容 量	kW	1.06	1.06	1.12	1.44	1.5	
	運 転 電 流	A	3.1	3.1	3.3	4.2	4.3	
送凝縮風機用	電 動 機 出 力	kW	0.34×2/0.45×2		0.34×4/0.45×4			
	運 転 電 流	A	7.8/7.6		7.0/6.6	15.6/15.2	14.0/13.2	
ユニット運転最大電		A	74.2/80.1	79.2/86.1	96.3/118.3	136.1/151	168/187.2	
電 源 容 量		kVA	26/28	28/30	34/41	48/53	59/65	
電 線 サ イ ズ		mm ²	38	38	60	60	100	

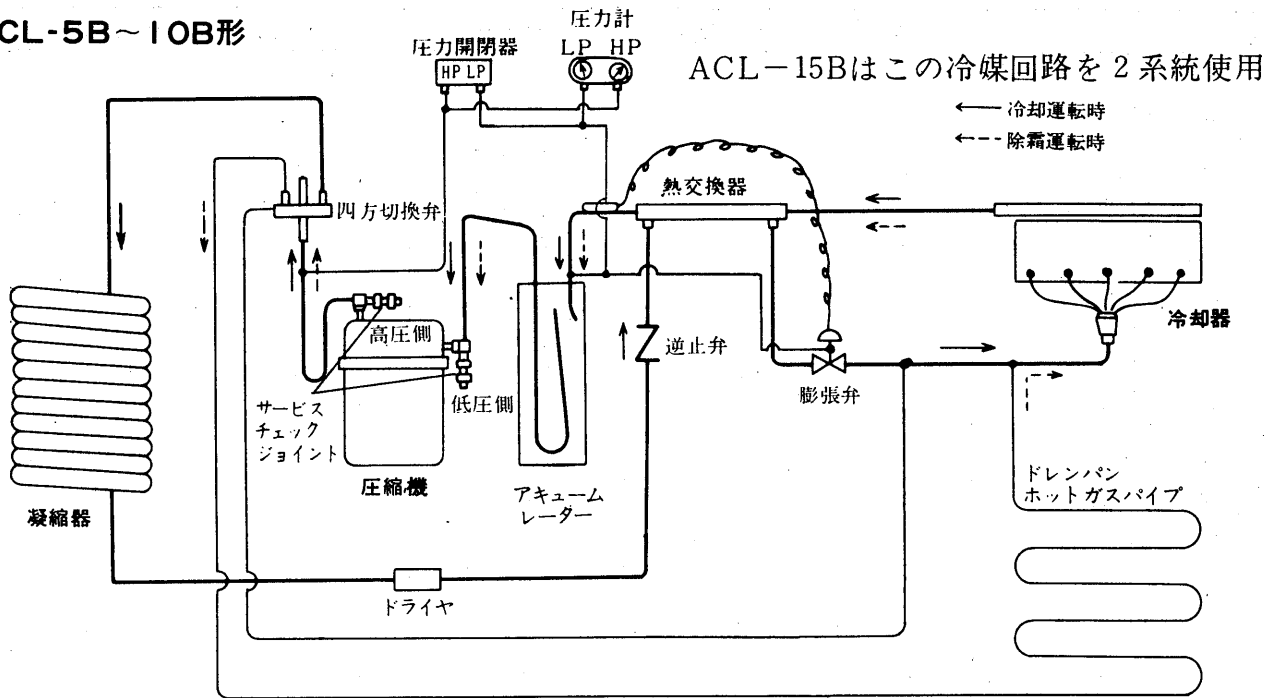
クーリングユニット
床置形

資料

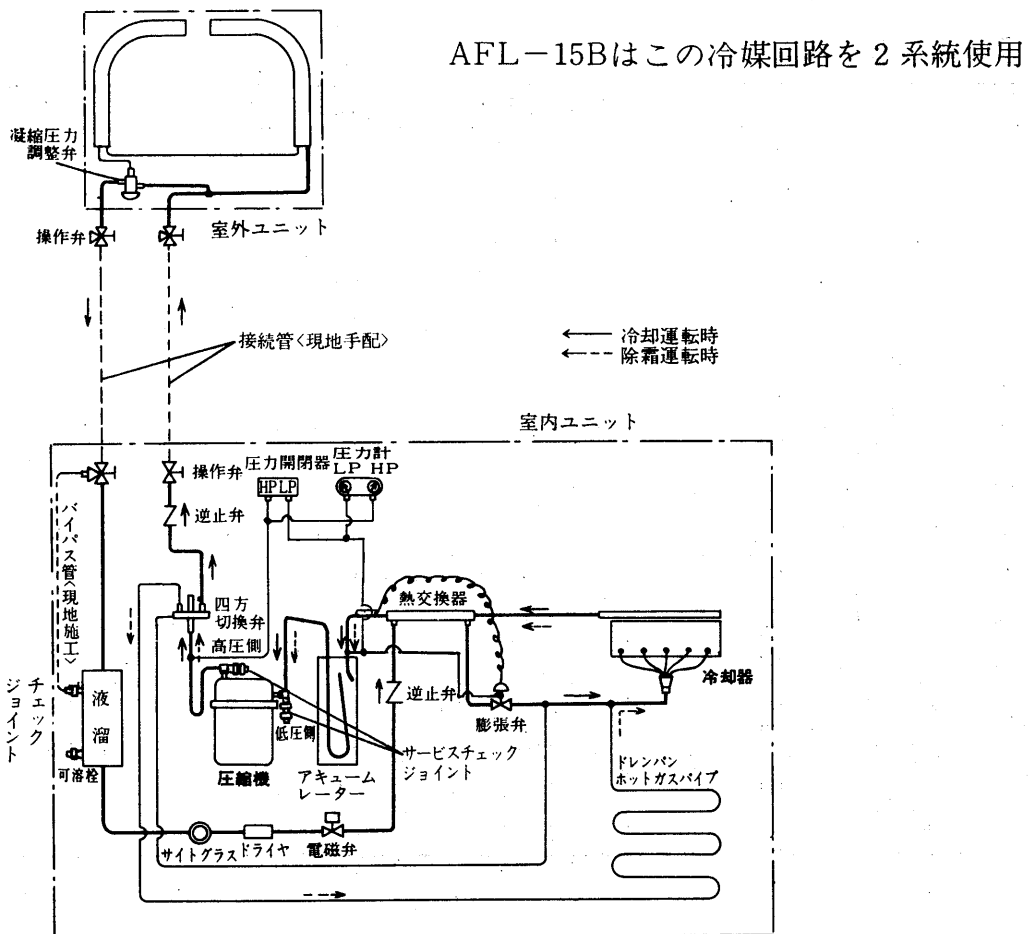
5.3.9 冷媒配管系統図

(1)Lシリーズ

ACL-5B~10B形



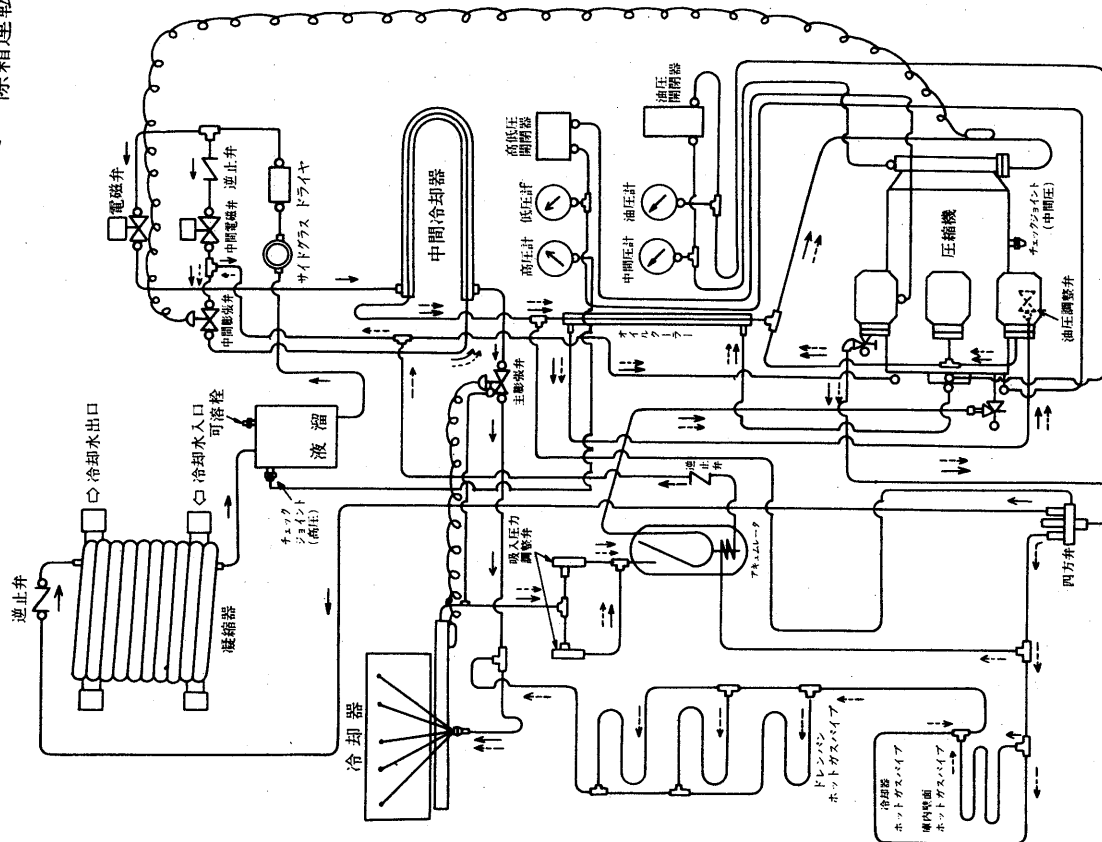
AFL-5B~10B形



(2) Sシリーズ

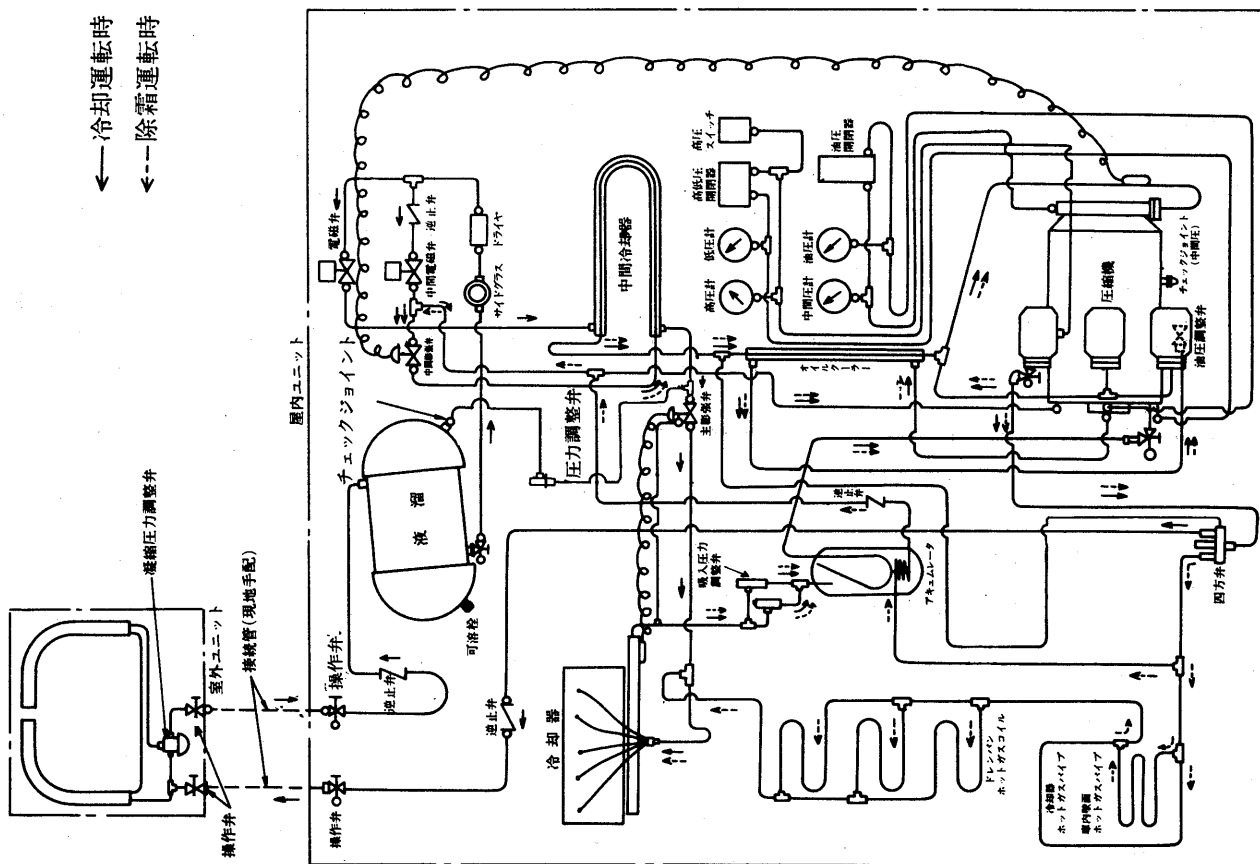
ACS-15C形

←—冷却運転時
 ←---除霜運転時



AFS-15C形

←—冷却運転時
 ←---除霜運転時



クーリングユニット
 床置形

資料

5.4 急速凍結用冷凍クーリングユニット

5.4.1 仕様

項目		形名	ACS-90S-FF
凍結処理能力	*1 50Hz		10トン/16時間
	60Hz		10トン/14時間
電源			三相200V 50/60Hz(圧縮機は400Vも製作可)
塗装色			マンセルN7、5PB $\frac{1}{4}$
外形寸法	凝縮ユニット	mm	1850×3200×1000
	冷却ユニット	mm	2000×3455×1390×2台
圧縮機	形式×台数		半密閉形×1台
	始動方式		スターデルタ式
	称呼出力	kW	55/65
	1日の冷凍能力	法定トン	15.3/18.9
	電熱器(クランクケース)	W	400
凝縮器	形式×台数		シエルアンドチューブ×1
	冷却水量<32℃>	m ³ /h	42/50
	水頭損失	mAq	2.3/3.4
空気冷却器			プレートフィン形<吸入・吹出ダンパー付>
送風機	形式×台数		プロペラファン×6台
	風量	m ³ /min	1,400
	機外静圧	mmAq	15
	口径	mm	φ600
	電動機入力	kW	2×6台
除霜			ホットガスバイパス方式+ダンパー
冷媒			R 22
冷凍機油			スニソ 3GS<充填済>
保護装置			高低圧開閉器、油圧開閉器 吐出温度サーモ、巻線保護サーモ 過電流継電器、溶栓
配管寸法	冷却水出入口		3B
	凝縮ユニットドレン		1B
	冷却ユニットドレン		1 $\frac{1}{4}$ B
	冷媒液	mm	φ28.6×1.0 C121T- $\frac{1}{2}$ H
	低圧ガス	mm	φ66.7×2.0 C121T- $\frac{1}{2}$ H
ホットガス	mm	φ28.6×1.0 C121T- $\frac{1}{2}$ H	
製品重量	凝縮ユニット	kg	2500
	冷却ユニット	kg	900×2台
据付条件			屋内設置
高圧ガス取締区分			届出<運転開始20日前>
冷凍保安責任者の選任			不要

●空冷式<AFS-90S-FF形>

空冷の場合はRMA-20C形リモートコンデンサーを3台使用します。レシーバーは凝縮ユニット内に取付けてあります。

リモートコンデンサーの仕様は、冷凍クーリングユニットAFS形に掲載していますので、参照下さい。

能力と動力の補正も必要ですが、AFS形の補正曲線を参照下さい。

*1 凍結処理能力は、下記条件の場合です

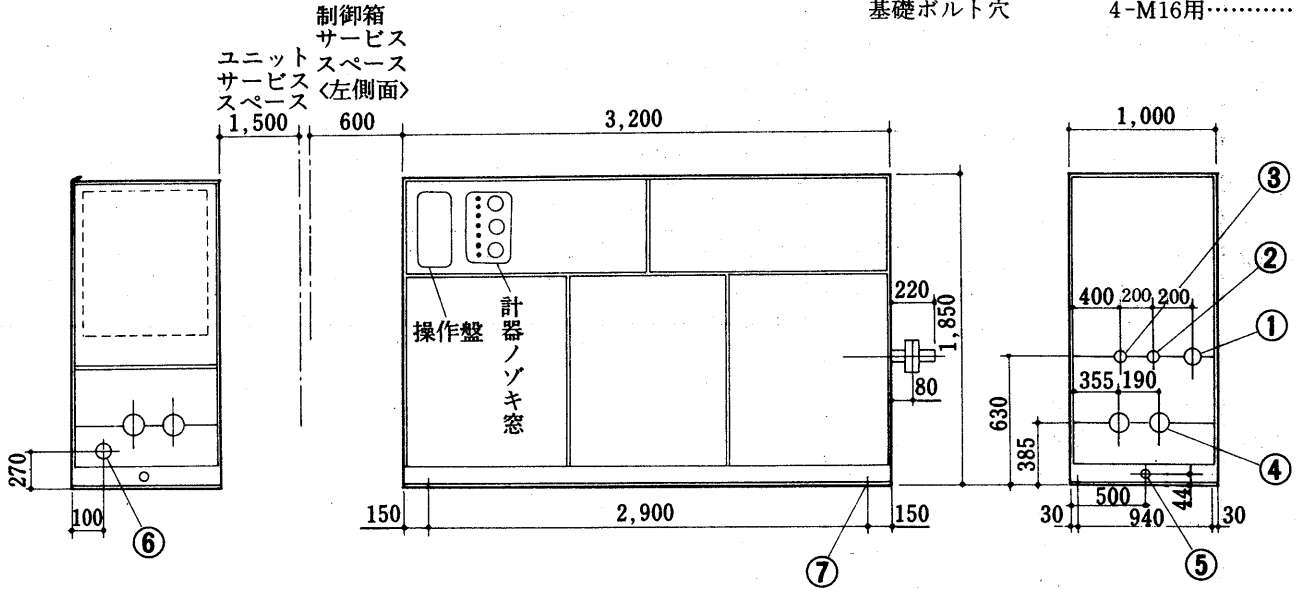
- 条件 1. 投入魚体温度 25℃
2. 凍結後魚体温度 -10℃
3. 75mm凍結パンを使用し、凍結パンの周囲風速3.5%以上
付着水分量合計1.5 ton (15%)以下
4. 凍結室の熱負荷3,000kcal/h以下
5. 送風機入力 12kW以下

建設省仕様については別途ご相談下さい

5.4.2 外形寸法図

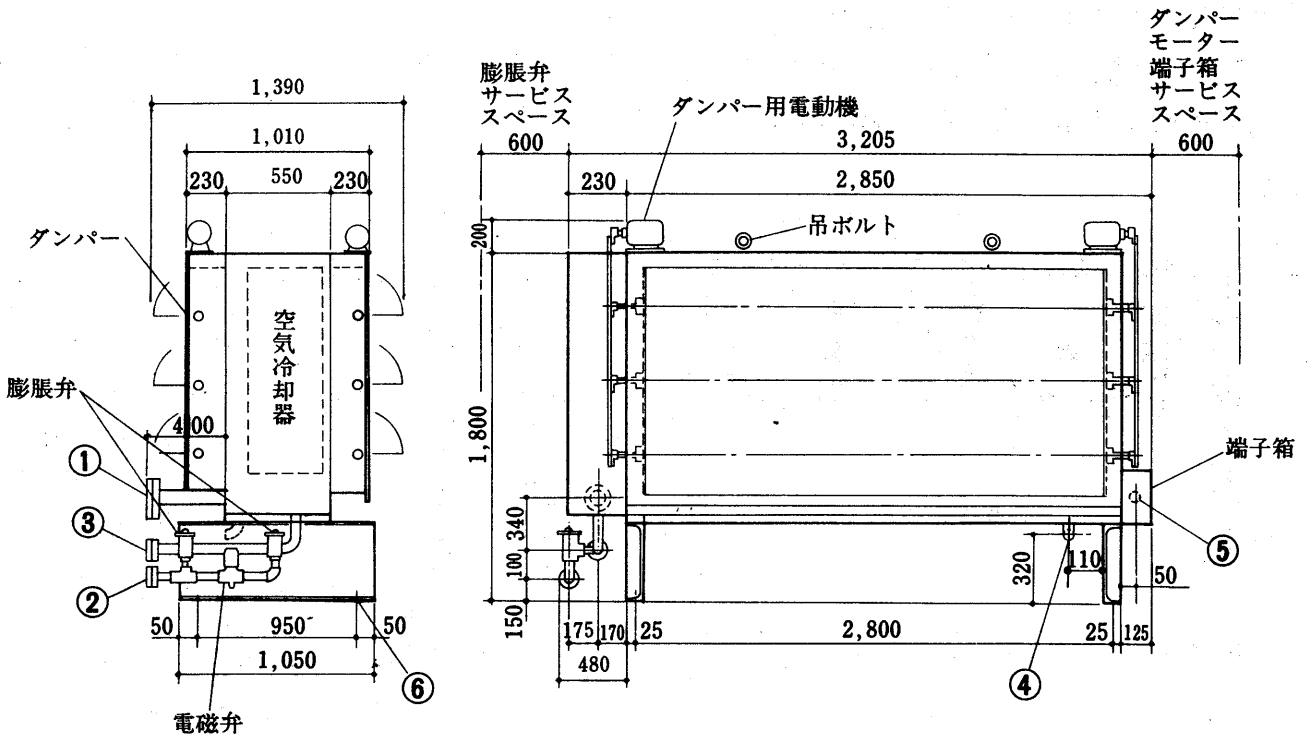
ACS-90S-FF形
凝縮ユニット

- 冷媒ガス配管 $\phi 66.7 \times 2.0$①
- 冷媒液配管 $\phi 28.6 \times 1.0$②
- ホットガス配管 $\phi 28.6 \times 1.0$③
- 冷却水出入口 3B.....④
- ドレン 1B.....⑤
- 電源穴<左側面のみ> $\phi 73$ 穴.....⑥
- 基礎ボルト穴 4-M16用.....⑦



冷却ユニット

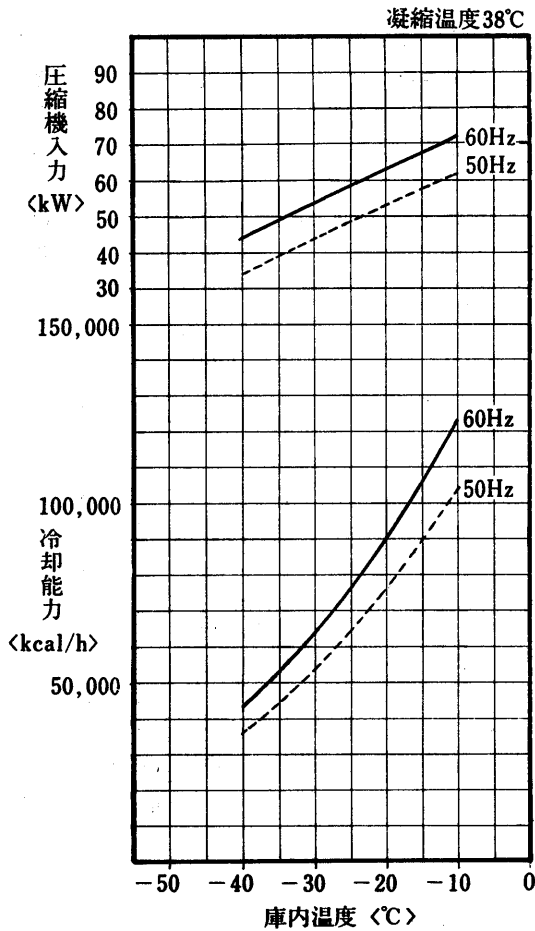
- 冷媒ガス配管 $\phi 66.7 \times 2.0$①
- 冷媒液配管 $\phi 28.6 \times 1.0$②
- ホットガス配管 $\phi 28.6 \times 1.0$③
- 冷却室ドレン $1\frac{1}{4}$ B.....④
- 電源穴 PT1 $\frac{1}{2}$ ネジ穴.....⑤
- 基礎ボルト穴 4-M16用.....⑥



5.4.3 能力線図

5.4.4 電気特性

ACS-90S-FF形



項目		形名	ACS-90S-FF	AFS-90S-FF
電	源		三相 200V 50/60Hz	
圧縮機	称 呼 出 力	kW	55/65	55/65
	始 動 電 流	A	708/614	708/614
	除 霜 時 電 流	A	185/216	185/216
ク ー ラ	ダンパーヒータ	kW	5.2×2	5.2×2
送風機	出 力	kW	2.2×6	2.2×6
	運 転 電 流	A	52/51	52/51
空冷凝縮器用送風機電動機	出 力	kW	—	0.34×8/0.45×8
	電 流	A	—	28.0/26.4
ユ ニ ッ ト	最 大 電 流	A	337/326	365/352
電 源	容 量	kVA	118/113	126/122
電 線	サ イ ズ	mm ²	250	250

5.4.5 据付上の注意

- (1)凝縮ユニットは出来る丈凍結室に近いところに設置して下さい。
- (2)凍結パンの上下の間隙に合わせて、グリルを設計して下さい。
(処理能力に大きな影響があります)
- (3)設置例で凍結室内の機器配置の概要を示します。

設置例

