

第7編 除湿乾燥機

目次

7.1 仕様	772
7.2 外形寸法図	773
7.3 電気系統図	773
7.4 能力線図	775
7.5 注意事項	776
7.6 電気特性	777
7.7 冷媒配管系統図	777

7.1 仕様

項目		形名	KFH-5	
性能	除湿能力	ℓ/h	10/11<※1>	10.5/12<※2>
	室内温度範囲	°C	10~40	
塗装	色		マンセル2.5Y 6/1<近似色>	
外形寸法	高さ	mm	1,850	
	幅	mm	1,200	
	奥行	mm	500	
電気特性<※3>	電源		三相200V 50/60Hz	
	消費電力	kW	5.0/6.1	
	運転電流	A	18.0/19.5	
	力率	%	80/90	
	最大始動電流	A	124/114	
圧縮機	形式		全密閉	
	始動方式		直入	
	称呼出力	kW	3.75	
	1日の冷凍能力	法定トン	2.1/2.4	
冷凍機油		スニソ3GSD<充填済>		
冷媒		R22<充填済>		
凝縮器		プレートフィンチューブ式		
蒸発器		プレートフィンチューブ式		
運転制御		湿度コントローラ		
送風機	形式		シロッコファン	
	電動機定格出力	kW	0.75<△結線>	
	機外静圧	mmAq	0	5
	風量	m³/min	75/85	65/75
空気吹出口		吹出ルーバ	ダクト接続	
エアフィルタ		サランネットフィルタ<水洗浄式>		
配管	ドレンパンドレン出口		PT 3/4B<20A>めす	
	機械室ドレン出口		PT 3/4B<20A>めす	
保護装置		高低圧圧力開閉器・過電流継電器・巻線保護サーモ		
高圧ガス取締法区分		不要		
冷凍保安責任者の選任		不要		
重量	荷造重量	Kg	325	
	製品重量	Kg	280	
据付条件		室内設置, 周囲温湿度は能力線図の範囲内		
騒音※4	ホン<A>	64		
付属品		湿度コントローラ<1個>		

注

※1の除湿能力は室温25°C, 相対湿度80%, 機外静圧0mmAqにおける値を示します。

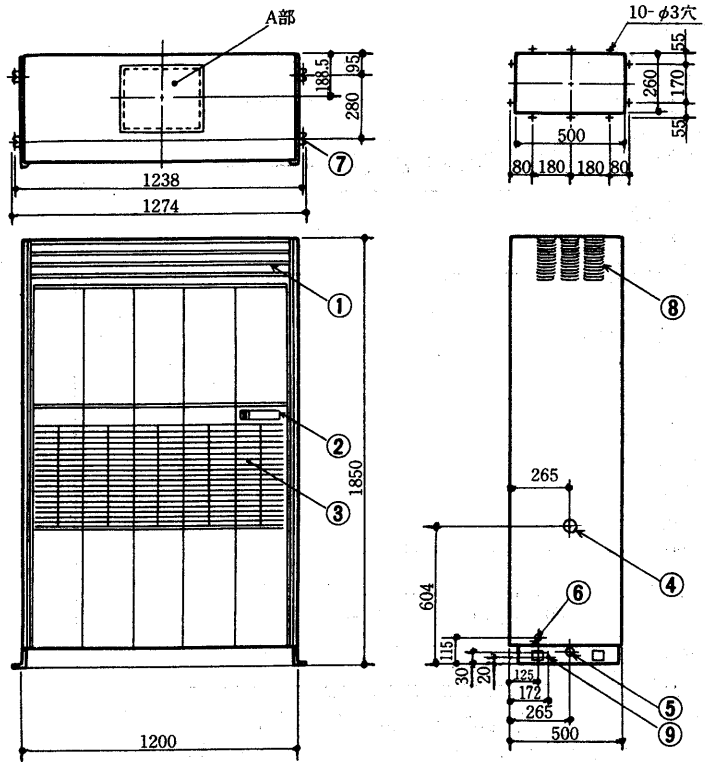
※2の除湿能力は室温25°C, 相対湿度80%, 機外静圧5mmAqにおける値を示します。

※3の電気特性は室温25°C, 相対湿度80%, 機外静圧0mmAqにおける値を示します。

※4の騒音はユニット正面から1m離れて, 1mの高さの位置で測定した値を示します。

7.2 外形寸法図

KFH-5形

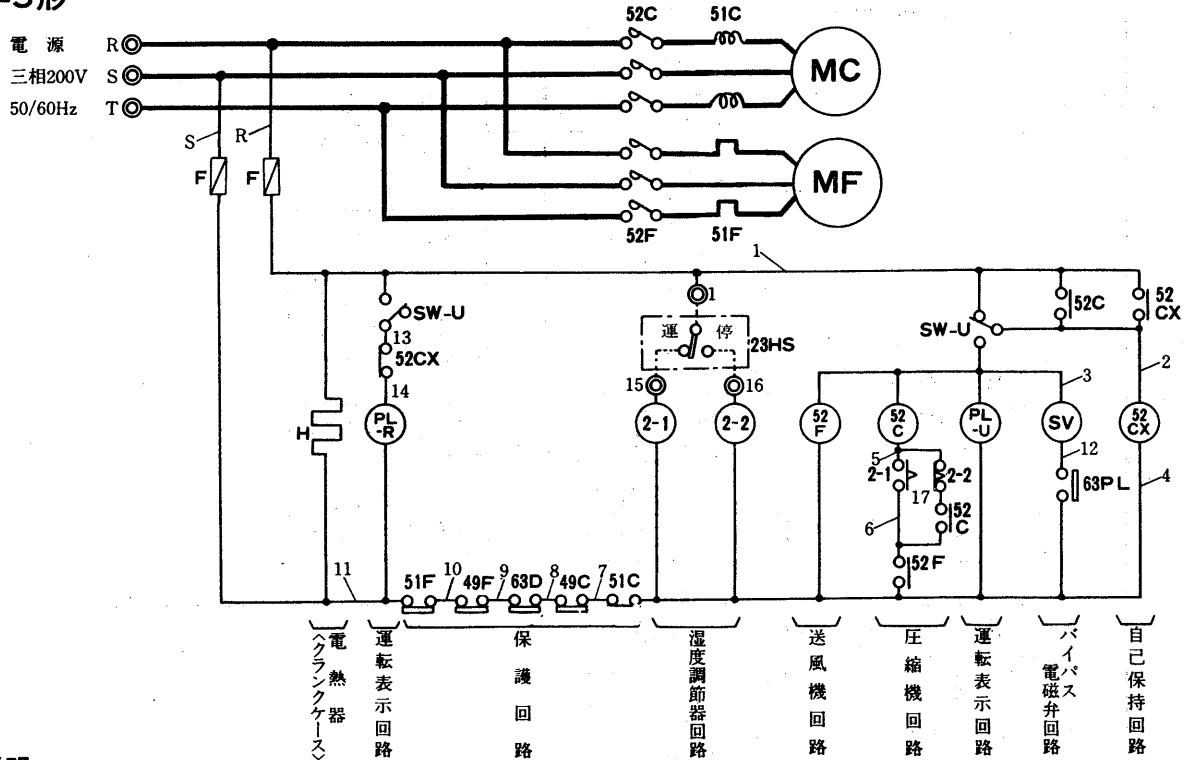


- 吹出口〈正面〉……………①
- スイッチパネル……………②
- 吸込口……………③
- 上部ドレン
PT $\frac{3}{4}$ めねじ〈両側面〉④
- 下部ドレン
PT $\frac{3}{4}$ めねじ〈両側面〉⑤
- 電源穴
 ϕ 28ノックアウト穴〈両側面〉⑥
- 基礎ボルト穴 4-U切欠 ϕ 15〉…⑦
- 吹出口〈両側面〉……………⑧
- アース端子 M5ねじ〈両側面〉…⑨

7.3 電気系統図

➔電気特性は<P777>に掲載。

KFH-5形

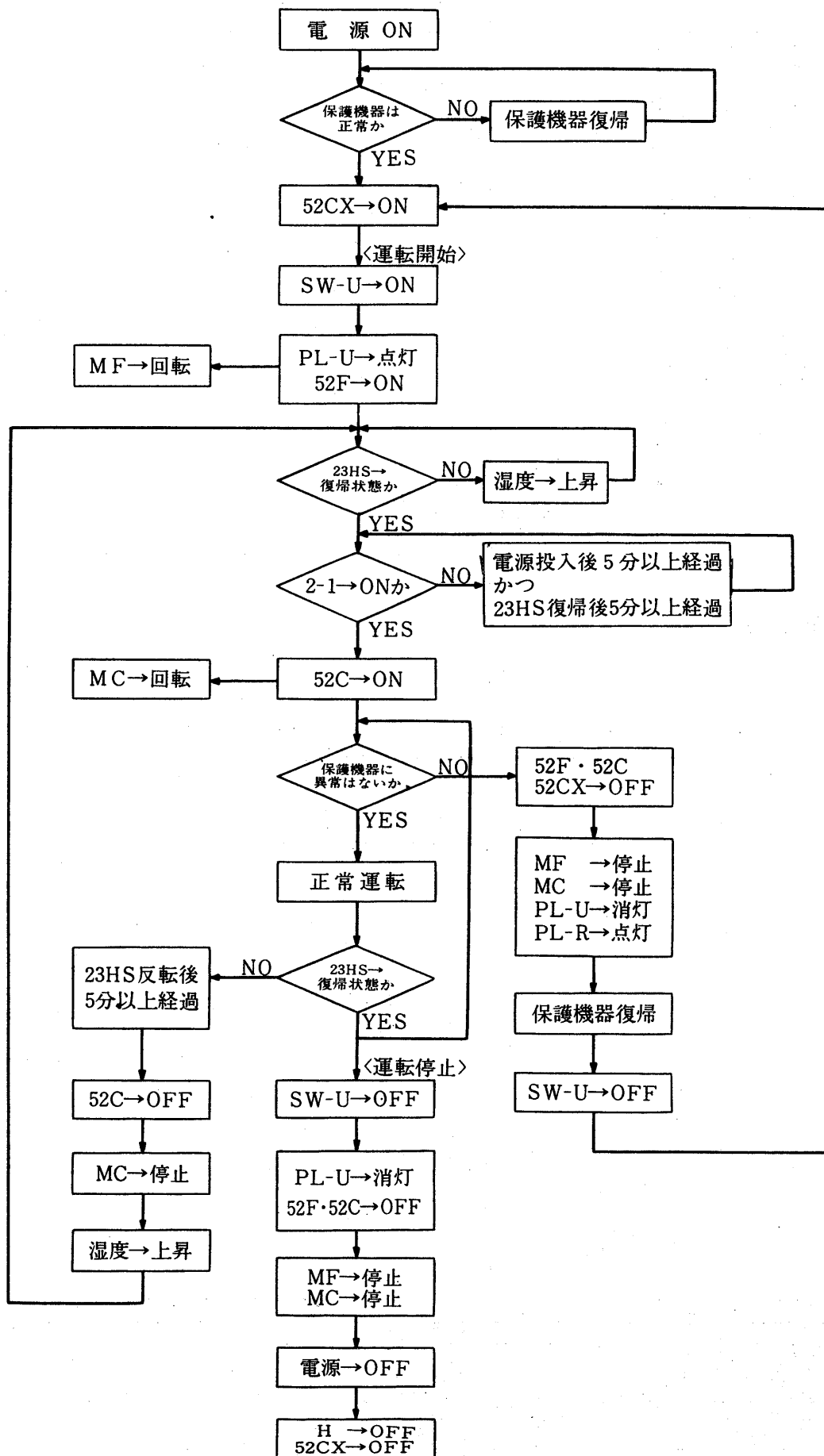


記号説明

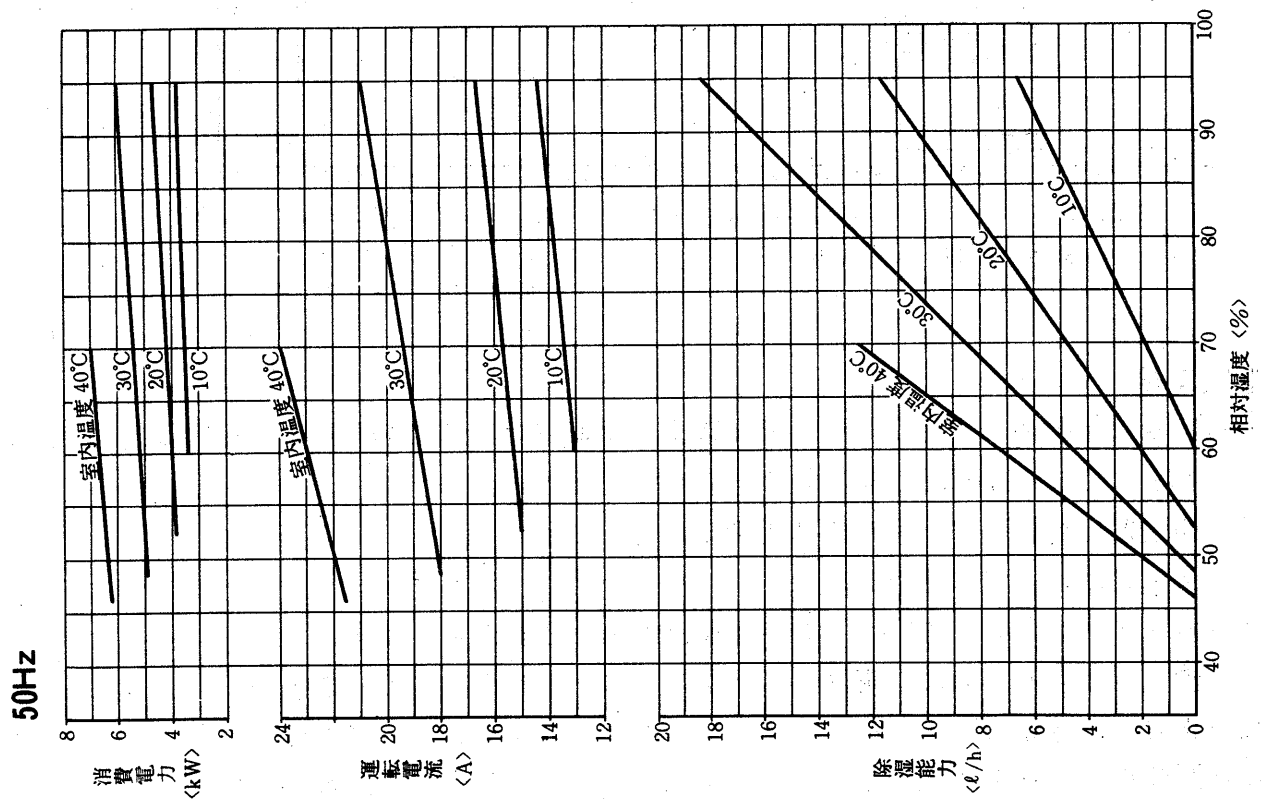
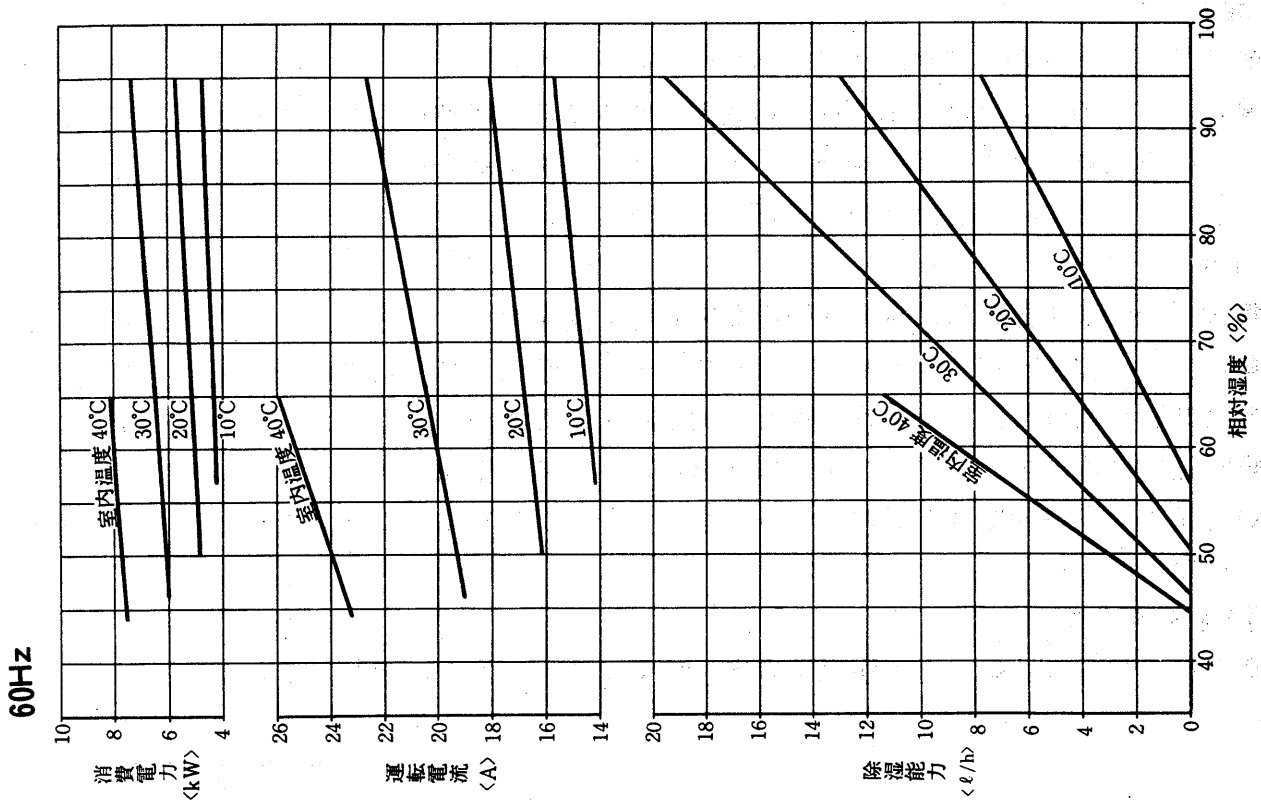
記号	説明	記号	説明	記号	説明
52C	電磁接触器〈圧縮機〉	H	電熱器〈クランクケース〉	2-1, 2-2	遅延継電器
52F	電磁接触器〈送風機〉	SV	電磁弁〈バイパス〉	SW-U	スイッチ〈ユニット運転〉
51C	過電流継電器〈圧縮機〉	52CX	補助継電器	PL-U	表示灯〈ユニット運転〉
51F	熱動過電流継電器〈送風機〉	63D	圧力開閉器〈高圧〉	PL-R	表示灯〈点検〉
MC	圧縮機用電動機	63PL	圧力開閉器〈バイパス〉	23HS	湿度調節器
MF	送風機用電動機	49C	温度開閉器〈圧縮機〉		
F	ヒューズ	49F	温度開閉器〈送風機〉		

注1. ◎印は現地接続用端子を示す。
 2. -----破線部分は現地工事区分を示す。

●作動説明<KFH-5形>



7.4 能力線図



除湿乾燥機

7.5 注意事項

1. 据付工事

(a) 搬入

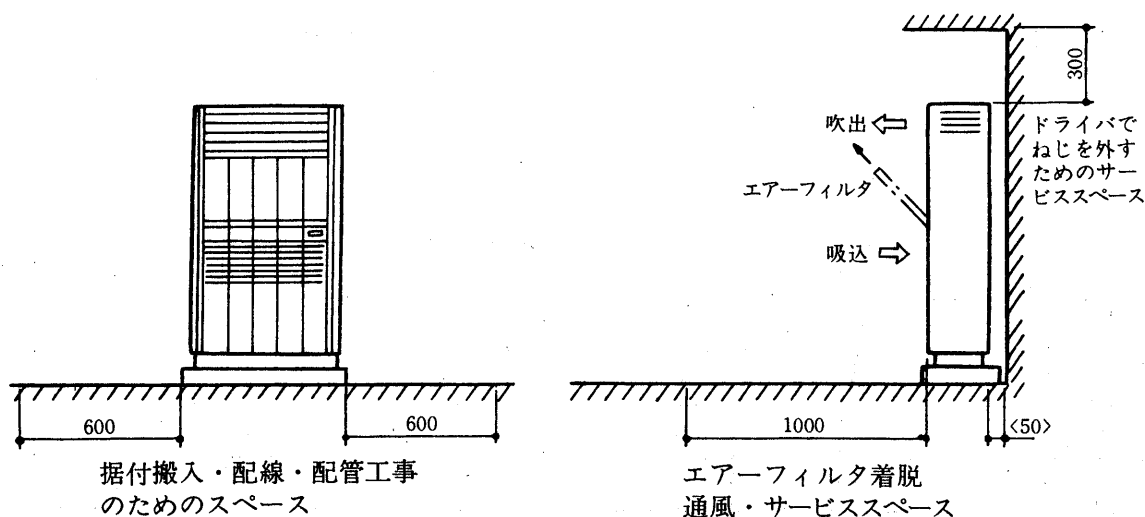
- できるだけ静かに運び、30°以上傾けないでください。
- ユニットの吊上げは、木枠梱包の状態です定位置まで移動させてください。万一ユニットに直接ロープをかける場合は、キャビネットを傷めないようにクッション材を用い、またロープには、しばりばめを行ってください。

(b) 据付

- 設置場所は本体荷重に見合う強固な床面等を選定してください。
- ユニットのサービスが容易にできるスペースを確保してください。
- 良好な気流分布になるような場所を選定してください。
- 吸込口付近はエアフィルター取り出しスペースを確保してください。
- 付属の湿度調節器は空気の上よしみやユニットの吹出空気が直接当たるところには取り付けないでください。

(c) 据付スペース

- 据付スペースは据付上の注意を考慮して下記スペースを確保してください。



2. 電気工事

- 配線容量は始動時の電圧が定格の85%以上、運転時は定格の90%以上、相間電圧のアンバランスは2%以内に確保できるものを選んでください。
- 手元開閉器は付属していませんので別に用意してください。
- アースは必ず行ってください。
- 電熱器〈クランクケース〉は、常時通電しておく必要があります。

圧縮機を保護するために、電熱器〈クランクケース〉を設けていますので、3日以内の運転停止の際は運転スイッチの操作だけでユニットを停止させ、電源は切らないでください。長時間停止後運転を開始するときは、電源を入れて（このとき、電熱器〈クランクケース〉に通電される）から、4時間以上〈試運転時は12時間以上〉過ぎてから運転スイッチを入れて、運転してください。

3. 使用限界

KFH形の使用限界は下表の通りですので、この範囲でご使用ください。

項目	形名	KFH-5
電 圧		定格電圧±10%
周囲温度		10~40°C DB
相対湿度		能力線図の範囲内

※能力線図の線を延長したり、線図の外でのご使用はさけてください。

4. その他

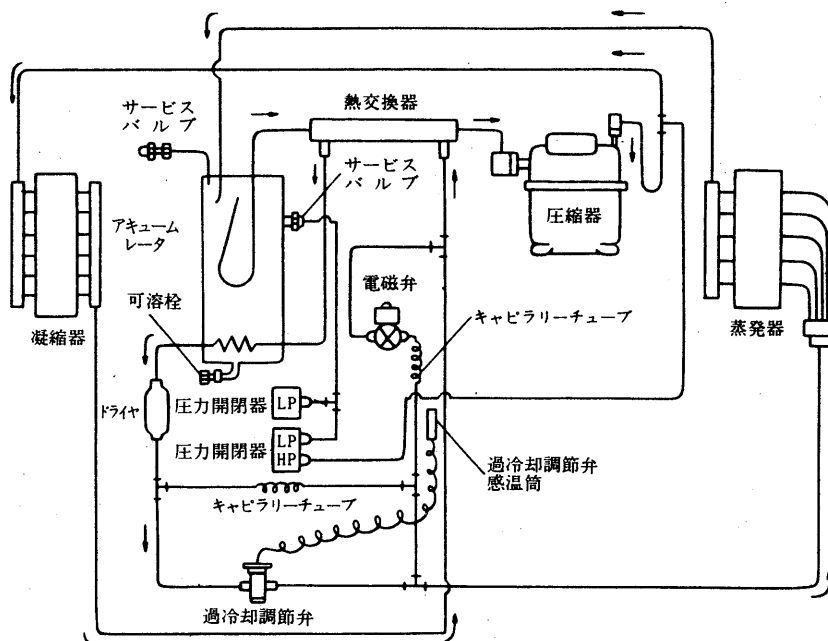
KFH形は、ユニットの消費電力相当の熱量プラス蒸発器での潜熱変化分の熱量を室内に排熱するため、室温が上昇します。室内温度の上昇が問題となる用途では、別途冷房機を設ける必要があります。

7.6 電気特性

項目		形名	KFH-5	
電 気 特 性	電 源		三相200V 50/60Hz	
	ユ ニ ッ ト ※1	消 費 電 力	kW	5.0/6.1
		運 転 電 流	A	18.0/19.5
		力 率	%	80/90
		始 動 電 流	A	124/114
		圧縮機用電動機称呼出力	kW	3.75
		送風機用電動機定格出力	kW	0.75
		電熱器<クランクケース>	W	62
電 気 工 事	ユ ニ ッ ト	電線太さ ※2		φ3.2<27mまで>
		過電流保護器	A	50
		開閉器容量	A	60
		接 地 線 太 さ		φ2.0以上
	進 ア 相 コ ン サ ン	圧縮機用 電動機	容 量	μF 各電力会社低圧進相コン デンサ取付基準による
		電線太さ		φ2.0以上

- ※1 電気特性は次の条件による。
周囲温度25°C、相対湿度80%
- ※2 金属管配線の場合を示します。

7.7 冷媒配管系統図



MEMO