

機種一覧表<クーリングタワー-II>

形名		能力	冷 却 <RT>																		
			80	100	125	150	175	200	225	250	300	350	400	450	500	600	700	800	900	1000	
三菱樹脂株式会社	丸形	標準形 HT-Cb	○	○	○	○	○	○		○											
		低騒音I形 HT-SQb	○	○	○	○	○	○		○											
	角形	標準形 HT-MS-Lb				○	○	○	○	○	○	○	○	○	○	○	○	○	○	○	○
		低騒音形 HT-ME-Lb				○	○	○	○	○	○	○	○	○	○	○	○	○	○	○	○
		超低騒音I形 HT-MQ-Lb				○	○	○	○	○	○	○	○	○	○	○	○	○	○	○	○
		超低騒音II形 HT-MQQ-Lb				○	○	○	○	○	○	○	○	○	○	○	○	○	○	○	○
密閉式 PS-PE形	○	○	○	○	○	○	○	○	○	○	○	○	○	○							
空研工業株式会社	角形	低騒音形 SKB-PoR	○	○	○	○	○	○	○	○	○	○	○	○	○	○	○	○	○	○	○
		低騒音形 SKB-PoGR	※ ○	○	○	※ ○	※ ○	※ ○	○	※ ○	※ ○	○									
		超低騒音形 SKB-PoRS	○	○	○	○	○	○	○	○	○	○	○	○	○	○	○	○	○	○	○
		超低騒音形 SKB-PoGRS	※ ○	○	○	※ ○	※ ○	※ ○	○	※ ○	※ ○	○									
		省エネ・超低騒音形 SKB-PoE-X・Y	○	○	○	○	○	○	○	○	○	○	○	○	○	○	○	○	○	○	○
	密閉形 KCM-C	○	○	○	○	○	○	○	○	○	○	○	○	○	○						

※印は+5RTの容量のものです。bタイプは耐震1G仕様です。

目次

7.1 三菱樹脂株式会社..... 748

(1) 丸形仕様..... 748

(a) 標準形<Cb形>..... 748

(b) 低騒音形<SQb形>..... 748

(2) 角形仕様..... 749

(a) 標準形<MS・Lb形>..... 749

(b) 低騒音形<ME・Lb形>..... 749

(c) 超低騒音I形<MQ・Lb形>..... 750

(d) 超低騒音II形<MQQ・Lb形>..... 750

(3) 丸形構造図..... 751

(4) 角形構造図..... 751

(5) 密閉式タワー..... 752

(a) 標準形<PS形>..... 752

(b) 低騒音形<PE形>..... 752

7.2 空研工業株式会社..... 753

(1) 低騒音形<SKB-PoR形>..... 753

(2) 低騒音形<SKB-PoGR形>..... 754

(3) 超低騒音形<SKB-PoRS形>..... 755

(4) 超低騒音形<SKB-PoGRS形>..... 756

(5) 省エネ・超低騒音形<SKB-PoE-X・SKB-PoE-Y形>..... 757

(6) 密閉形<KCM-C形>..... 758

7.1 三菱樹脂株式会社 本社 千代田区丸の内2-5-2 TEL<283>4104

(1)丸形仕様

(a)標準形<Cb形>

機種	水量	外形寸法		重量		送風機			配管サイズ<A>				
		H	D	製品	運転時	径	電動機	台数	循環水 入口・出口	手動自動 給水口	オーバー フロー	排水口	
HT-Cb	<m³/h>	<mm>	<mm>	<kg>	<kg>	<mm>	<kW>	<台>					
50H z 地区	125	97.5	2,930	2,710	555	1,690	800	2.2	2	125	25	40	40
	150	117.0	2,960	2,960	750	1,950	800	1.1	3	150	25	50	50
	175	136.5	3,040	3,260	830	2,100	800	1.1・2.2	1・2	150	25	50	50
	200	156.0	3,090	3,470	900	2,170	800	2.2	3	150	32	50	50
	250	195.0	3,240	3,860	1,180	2,780	800	2.2	4	200	40	80	50
60H z 地区	125	97.5	2,930	2,710	555	1,680	800	1.1	2	125	25	40	40
	150	117.0	2,960	2,960	720	1,920	800	2.2	2	150	25	50	50
	175	136.5	3,040	3,260	820	2,090	800	1.1	3	150	25	50	50
	200	156.0	3,090	3,470	880	2,160	800	1.1・2.2	2・1	150	32	50	50
	250	195.0	3,240	3,860	1,110	2,710	800	1.1	4	200	40	80	50

(b)低騒音形<SQb形>

機種	水量	外形寸法		重量		送風機			配管サイズ<A>				
		H	D	製品	運転時	径	電動機	台数	循環水 入口・出口	手動自動 給水口	オーバー フロー	排水口	
HT-SQb	<m³/h>	<mm>	<mm>	<kg>	<kg>	<mm>	<kW>	<台>					
50H z 地区	125	97.5	3,180	2,710	565	1,700	800	2.2	2	125	25	40	40
	150	117.0	3,210	2,960	760	1,960	800	1.1	3	150	25	50	50
	175	136.5	3,290	3,260	840	2,110	800	1.1・2.2	1・2	150	25	50	50
	200	156.0	3,340	3,470	910	2,180	800	2.2	3	150	32	50	50
	250	195.0	3,490	3,860	1,190	2,790	800	2.2	4	200	40	80	50
60H z 地区	125	97.5	3,180	2,710	565	1,700	800	1.1	2	125	25	40	40
	150	117.0	3,210	2,960	730	1,930	800	2.2	2	150	25	50	50
	175	136.5	3,290	3,260	830	2,100	800	1.1	3	150	25	50	50
	200	156.0	3,340	3,470	890	2,170	800	1.1・2.2	2・1	150	32	50	50
	250	195.0	3,490	3,860	1,120	2,710	800	1.1	4	200	40	80	50

標準形運転音<Cb形>

単位：dB<A>

機種	ルーバ横 高さ1.5m				
	5m	10m	15m	20m	
HT-Cb					
50H z 地区	125	67.5	63.5	60.5	58.5
	150	68.5	65	63	61
	175	69	65	62	60
	200	71	67.5	65.5	63.5
	250	70	66	63	61
60H z 地区	125	67.5	63.5	60.5	58.5
	150	69	66	64	62
	175	71	68	65	63
	200	72	68	66	64
	250	73	69	66	64

低騒音形運転音<SQb形>

単位：dB<A>

機種	ルーバ横 高さ1.5m				
	5m	10m	15m	20m	
HT-SQb					
50H z 地区	125	59	54.5	52	50
	150	60	56	53	51
	175	61.5	57	54.5	52
	200	62	58	55	53
	250	63	59	56	54
60H z 地区	125	62	58	55	53
	150	63	59	56	54
	175	63.5	59	56.5	54.5
	200	65	60.5	58	56
	250	66	62	59	57

(2)角形仕様

(a)標準形<MS・Lb形>

機種 MS・Lb	水量 <m³/h>	外形寸法			重量		送風機		配管サイズ<A>			
		L	H	W	製品	運転時	径	電動機	入口	出口	自動 手動	オーバ 排水
		<mm>	<mm>	<mm>	<kg>	<kg>	<mm>	<kW>×台				
150	117.0	3,840	2,700	1,780	1,100	2,400	1,400	5.5×1	100×2	150×1	32×1	80×1
175	136.5	4,040	2,700	1,980	1,100	2,600	1,600	5.5×1	100×2	150×1	32×1	80×1
200	156.0	4,040	2,700	2,180	1,200	2,800	1,600	5.5×1	125×2	150×1	32×1	80×1
225	175.5	4,240	2,700	2,580	1,400	3,300	1,800	5.5×1	125×2	200×1	32×1	80×1
250	195.0	4,440	2,700	2,780	1,600	3,600	2,000	5.5×1	125×2	200×1	40×1	80×1
300	234.0	3,840	2,700	3,480	2,000	4,200	1,400	5.5×2	100×4	200×1	40×1	80×1
350	273.0	4,040	2,700	3,880	2,100	4,600	1,600	5.5×2	100×4	200×1	40×1	80×1
400	312.0	4,040	2,700	4,280	2,300	5,500	1,600	5.5×2	125×4	150×2	40×1	80×2
450	351.0	4,240	2,700	5,080	2,700	6,400	1,800	5.5×2	125×4	200×2	40×1	80×2
500	390.0	4,440	2,700	5,480	2,900	6,900	2,000	5.5×2	125×4	200×2	40×2	80×2
600	468.0	4,040	2,700	6,380	3,300	7,700	1,600	5.5×3	125×6	200×2	40×2	80×2
700	546.0	4,240	2,700	8,180	4,100	9,700	1,800	5.5×3	125×6	200×2	40×2	80×2
800	624.0	4,040	2,700	8,480	4,300	10,300	1,600	5.5×4	125×8	200×3	40×2	80×3
900	702.0	4,240	2,700	10,080	5,200	12,200	1,800	5.5×4	125×8	200×3	40×2	80×3
1000	780.0	4,440	2,700	10,880	5,600	13,300	2,000	5.5×4	125×8	200×3	40×2	80×3

三菱樹脂

(b)低騒音形<ME・Lb形>

機種 ME・Lb	水量 <m³/h>	外形寸法			重量		送風機		配管サイズ<A>			
		L	H	W	製品	運転時	径	電動機	入口	出口	自動 手動	オーバ 排水
		<mm>	<mm>	<mm>	<kg>	<kg>	<mm>	<kW>×台				
150	117.0	4,040	2,700	1,980	1,100	2,600	1,600	3.7×1	100×2	150×1	32×1	80×1
175	136.5	4,040	2,700	2,380	1,300	3,000	1,600	3.7×1	100×2	150×1	32×1	80×1
200	156.0	4,240	2,700	2,380	1,400	3,100	1,800	5.5×1	125×2	150×1	32×1	80×1
225	175.5	4,240	2,700	2,780	1,500	3,500	1,800	5.5×1	125×2	200×1	32×1	80×1
250	195.0	4,440	2,700	2,980	1,600	3,800	2,000	5.5×1	125×2	200×1	40×1	80×1
300	234.0	4,040	2,700	3,880	2,100	4,600	1,600	3.7×2	100×4	200×1	40×1	80×1
350	273.0	4,040	2,700	4,680	2,400	5,500	1,600	3.7×2	100×4	200×1	40×1	80×1
400	312.0	4,240	2,700	4,680	2,600	6,000	1,800	5.5×2	125×4	150×2	40×1	80×2
450	351.0	4,240	2,700	5,480	2,800	6,800	1,800	5.5×2	125×4	200×2	40×1	80×2
500	390.0	4,440	2,700	5,880	3,000	7,300	2,000	5.5×2	125×4	200×2	40×2	80×2
600	468.0	4,240	2,700	6,980	3,700	8,600	1,800	5.5×3	125×6	200×2	40×2	80×2
700	546.0	4,440	2,700	8,180	4,300	10,000	2,000	5.5×3	125×6	200×2	40×2	80×2
800	624.0	4,240	2,700	9,280	5,000	11,500	1,800	5.5×4	125×8	200×3	40×2	80×3
900	702.0	4,240	2,700	10,880	5,500	13,000	1,800	5.5×4	125×8	200×3	40×2	80×3
1000	780.0	4,440	2,700	11,680	5,800	14,100	2,000	5.5×4	125×8	200×3	40×2	80×3

三菱樹脂

標準形運転音<MS・Lb形>

単位：dB<A>

機種 MS・Lb	側板横<m>			ルーバ横<m>		
	3	5	10	3	5	10
	150	62	61	58	67	64
175	63	62	59	68	66	61
200	65	63	60	70	67	63
225	62	60	57	67	64	60
250	63	61	59	68	66	61
300	63	61	58	70	67	63
350	63	62	59	71	68	64
400	65	63	60	72	70	66
450	62	60	57	71	70	65
500	63	61	59	71	70	64
600	65	63	60	74	72	67
700	61	60	57	75	74	70
800	65	63	60	75	74	71
900	62	60	57	76	75	72
1000	63	61	59	77	76	73

低騒音形運転音<ME・Lb形>

単位：dB<A>

機種 ME・Lb	側板横<m>			ルーバ横<m>		
	3	5	10	3	5	10
	150	59	57	54	62	60
175	59	57	54	63	61	57
200	60	58	55	64	62	58
225	59	58	55	65	62	58
250	60	58	55	65	63	59
300	57	55	53	65	62	58
350	59	57	54	67	64	60
400	60	58	55	68	65	61
450	59	58	55	68	65	61
500	60	58	55	68	66	61
600	60	58	55	69	67	63
700	60	58	55	69	67	63
800	60	58	55	70	68	64
900	59	58	55	70	68	64
1000	60	58	55	70	68	64

仕様

注 運転音測定点はいずれも床上1.5m

(c)超低騒音 I 形<MQ・Lb形>

機種 MQ・Lb	水量 <m ³ /h>	外形寸法			重量		送風機		配管サイズ<A>			
		L	H	W	製品	運転時	径	電動機	入口	出口	自動 手動	オーバ 排水
		<mm>	<mm>	<mm>	<kg>	<kg>	<mm>	<kW>×台				
150	117.0	4,040	2,700	2,180	1,200	2,800	1,600	3.7×1	100×2	150×1	32×1	80×1
175	136.5	4,240	2,700	2,380	1,400	3,100	1,800	3.7×1	100×2	150×1	32×1	80×1
200	156.0	4,240	2,700	2,780	1,500	3,500	1,800	3.7×1	125×2	150×1	32×1	80×1
225	175.5	4,240	2,700	2,980	1,600	3,700	1,800	5.5×1	125×2	200×1	32×1	80×1
250	195.0	3,840	2,700	3,480	2,000	4,200	1,400	3.7×2	100×4	200×1	40×1	80×1
300	234.0	4,040	2,700	4,280	2,300	5,500	1,600	3.7×2	100×4	150×2	40×1	80×2
350	273.0	4,240	2,700	4,680	2,600	6,000	1,800	3.7×2	100×4	150×2	40×1	80×2
400	312.0	4,240	2,700	5,480	2,800	6,800	1,800	3.7×2	125×4	150×2	40×1	80×2
450	351.0	4,240	2,700	5,880	2,900	7,200	1,800	5.5×2	125×4	200×2	40×1	80×2
500	390.0	4,240	2,700	6,980	3,700	8,600	1,800	3.7×3	100×6	200×2	40×2	80×2
600	468.0	4,240	2,700	8,180	4,100	9,700	1,800	3.7×3	125×6	200×2	40×2	80×2
700	546.0	4,240	2,700	9,280	5,000	11,500	1,800	3.7×4	100×8	200×3	40×2	80×3
800	624.0	4,240	2,700	10,880	5,500	13,000	1,800	3.7×4	125×8	200×3	40×2	80×3
900	702.0	4,240	2,700	11,680	5,700	13,800	1,800	5.5×4	125×8	200×3	40×2	80×3
1000	780.0	4,240	2,700	13,580	6,700	15,900	1,800	3.7×5	125×10	200×3	40×2	80×3

(d)超低騒音 II 形<MQQ・Lb形>

機種 MQQ・Lb	水量 <m ³ /h>	外形寸法			重量		送風機		配管サイズ<A>			
		L	H	W	製品	運転時	径	電動機	入口	出口	自動 手動	オーバ 排水
		<mm>	<mm>	<mm>	<kg>	<kg>	<mm>	<kW>×台				
150	117.0	4,440	2,700	2,780	1,600	3,600	2,000	2.2×1	100×2	150×1	32×1	80×1
175	136.5	4,440	2,700	2,980	1,600	3,800	2,000	2.2×1	100×2	150×1	32×1	80×1
200	156.0	4,040	2,700	3,880	2,100	4,600	1,600	2.2×2	80×4	150×1	32×1	80×1
225	175.5	4,040	2,700	4,280	2,300	5,500	1,600	2.2×2	80×4	150×2	32×1	80×2
250	195.0	4,240	2,700	4,680	2,600	6,000	1,800	2.2×2	100×4	150×2	40×1	80×2
300	234.0	4,440	2,700	5,480	2,900	6,900	2,000	2.2×2	100×4	150×2	40×1	80×2
350	273.0	4,440	2,700	5,880	3,000	7,300	2,000	2.2×2	100×4	150×2	40×1	80×2
400	312.0	4,240	2,700	6,980	3,700	8,600	1,800	2.2×3	100×6	150×2	40×1	80×2
450	351.0	4,440	2,700	8,180	4,300	10,000	2,000	2.2×3	100×6	200×2	40×1	80×2
500	390.0	4,440	2,700	8,780	4,400	10,500	2,000	2.2×3	100×6	200×2	40×2	80×2
600	468.0	4,440	2,700	10,880	5,600	13,300	2,000	2.2×4	100×8	150×3	40×2	80×3
700	546.0	4,440	2,700	11,680	5,800	14,100	2,000	2.2×4	100×8	200×3	40×2	80×3
800	624.0	4,240	2,700	13,580	6,700	15,900	1,800	2.2×5	100×10	200×3	40×2	80×3
900	702.0	4,440	2,700	14,580	7,100	17,200	2,000	2.2×5	100×10	200×3	40×2	80×3
1000	780.0	4,440	2,700	17,480	8,500	20,300	2,000	2.2×6	100×12	200×3	40×2	80×3

超低騒音 I 形運転音<MQ・Lb形> 単位:dB<A>

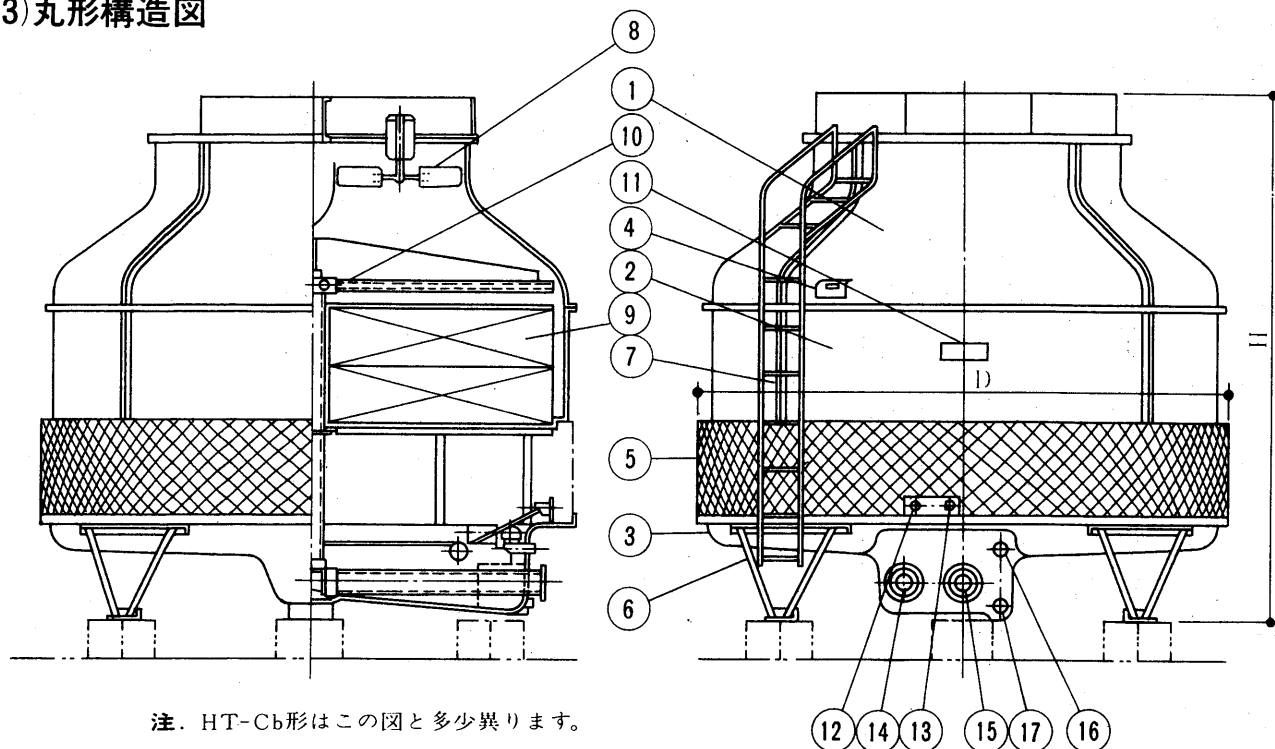
機種 MQ・Lb	側板横<m>			ルーバ横<m>		
	3	5	10	3	5	10
150	53	51	49	58	56	52
175	54	52	50	58	57	53
200	54	52	50	59	58	53
225	57	55	52	60	58	55
250	54	53	50	61	60	55
300	53	51	49	62	59	55
350	54	52	50	63	60	56
400	56	54	51	64	62	58
450	57	55	52	65	63	59
500	54	52	50	64	62	58
600	56	54	51	65	63	59
700	54	52	50	65	63	59
800	56	54	51	66	64	60
900	57	55	52	67	65	61
1000	56	54	51	67	65	61

超低騒音 II 形運転音<MQQ・Lb形> 単位:dB<A>

機種 MQQ・Lb	側板横<m>			ルーバ横<m>		
	3	5	10	3	5	10
150	48	46	43	55	52	48
175	50	48	45	57	54	50
200	47	44	41	56	53	49
225	47	45	42	56	54	49
250	47	45	42	57	54	50
300	48	46	43	58	55	51
350	50	48	45	59	57	53
400	48	45	42	59	56	52
450	48	46	43	59	57	53
500	48	46	43	59	57	53
600	48	46	43	60	58	54
700	50	48	45	61	59	55
800	50	48	45	62	59	56
900	50	48	45	62	60	56
1000	48	46	43	61	59	56

注 運転音測定点はいずれも床上1.5m

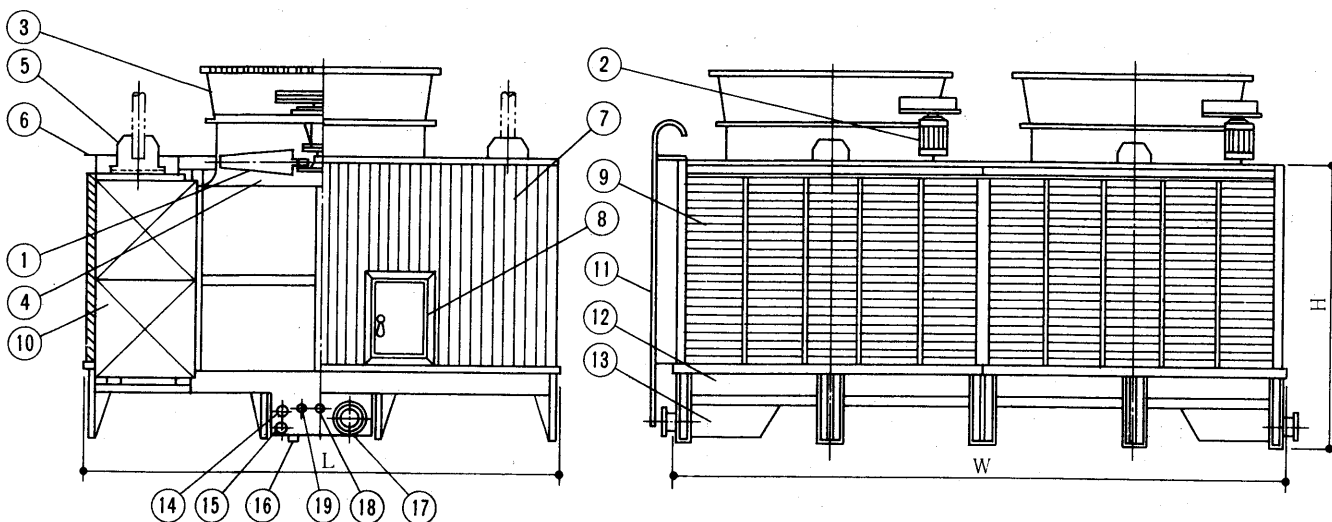
(3) 丸形構造図



注. HT-Cb形はこの図と多少異なります。

- | | | |
|------------|---------------|---------------|
| 上部塔体.....① | トラップ.....⑦ | 自動給水口.....⑬ |
| 中部塔体.....② | ファン・モータ.....⑧ | 循環水出口.....⑭ |
| 下部塔体.....③ | 充填物.....⑨ | 循環水入口.....⑮ |
| 点検口.....④ | 散水装置.....⑩ | オーバーフロー.....⑯ |
| ルーバ.....⑤ | 銘板.....⑪ | 排水口.....⑰ |
| 脚.....⑥ | 手動給水口.....⑫ | |

(4) 角形構造図



- | | | |
|---------------|----------------|------------------|
| 送風機.....① | 点検口.....⑧ | 排水口.....⑮ |
| 電動機.....② | ルーバ.....⑨ | ドレン口<ゴム栓付>.....⑯ |
| ディフューザー.....③ | 充填物.....⑩ | 循環水出口.....⑰ |
| ベルマウス.....④ | トラップ.....⑪ | 手動給水口.....⑱ |
| 水入口ボックス.....⑤ | ベッド.....⑫ | 自動給水口.....⑲ |
| 散水槽.....⑥ | 下部水槽.....⑬ | |
| 側板.....⑦ | オーバーフロー口.....⑭ | |

三菱樹脂

資料

(5)密閉式タワー

(a)標準形<PS形>

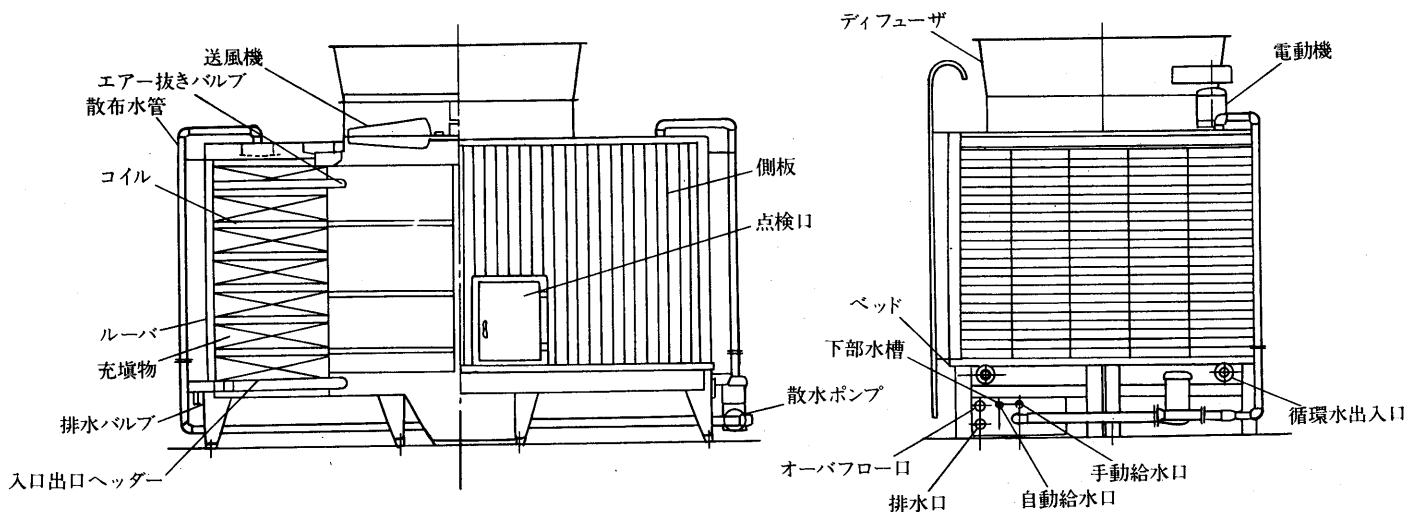
機種	水量 m ³ /h	外形寸法			重量		送風機		配管サイズ<A>			散水ポンプ kW×台	管内損失水頭 <mAq>
		L mm	W mm	H mm	乾 kg	湿 kg	呼称 または径	定格出力 kW×台	入口 出口	自動 手動	オーバ 排水		
30	23.4	2,215	1,980	2,450	1,000	1,900	OH-80JT	1.1×2	50×1	25×1	40×1	0.75×1	1.8
40	31.2	4,040	1,580	2,700	1,600	3,000	KG-80JT	1.1×2	80×2	25×1	80×1	2.2×1	0.8
50	39.0	3,840	1,980	2,700	1,800	3,300	KG-70JT	1.1×3	80×2	25×1	80×1	2.2×1	1.2
60	46.8	3,840	1,980	2,700	1,900	3,400	1,400	3.7×1	80×2	25×1	80×1	2.2×1	1.8
80	62.4	4,040	2,380	2,700	2,300	4,000	1,600	5.5×1	80×2	25×1	80×1	2.2×1	3.0
100	78.0	4,440	2,380	2,700	2,600	4,500	2,000	5.5×1	80×2	25×1	80×1	2.2×1	7.0
125	97.5	4,440	3,080	2,700	3,600	6,600	2,000	5.5×1	80×4	25×1	80×2	2.2×2	2.4
150	117.0	3,840	3,880	2,700	3,800	6,700	1,400	5.5×2	80×4	25×1	80×2	2.2×2	2.8
175	136.5	4,040	4,680	2,700	4,400	7,900	1,600	5.5×2	80×4	25×1	80×2	2.2×2	3.5
200	156.0	4,440	4,680	2,700	5,000	8,800	2,000	5.5×2	80×4	25×1	80×2	2.2×2	7.0
225	175.5	3,840	5,780	2,700	5,600	10,000	1,400	5.5×3	80×6	25×1	80×3	2.2×3	2.8
250	195.0	4,040	6,980	2,700	6,900	12,100	1,600	5.5×3	80×6	32×1	80×3	2.2×3	3.2
300	234.0	4,440	6,980	2,700	7,500	13,100	2,000	5.5×3	80×6	32×1	80×3	2.2×3	7.0
350	273.0	4,040	9,280	2,700	9,000	15,900	1,600	5.5×4	80×8	32×1	80×4	2.2×4	3.5
400	312.0	4,440	9,280	2,700	9,900	17,400	2,000	5.5×4	80×8	32×1	80×4	2.2×4	7.0
450	351.0	4,240	11,580	2,700	12,000	20,800	1,800	5.5×5	80×10	32×1	80×5	2.2×5	3.7
500	390.0	4,440	11,580	2,700	12,400	21,700	2,000	5.5×5	80×10	32×2	80×5	2.2×5	7.0

(b)低騒音形<PE形>

機種	水量 m ³ /h	外形寸法			重量		送風機		配管サイズ<A>			散水ポンプ kW×台	管内損失水頭 <mAq>
		L mm	W mm	H mm	乾 kg	湿 kg	呼称 または径	定格出力 kW×台	入口 出口	自動 手動	オーバ 排水		
30	23.4	2,215	2,380	2,450	1,200	2,100	OH-80JT	1.1×2	50×1	25×1	40×1	0.75×1	1.8
40	31.2	4,040	1,980	2,700	1,800	3,300	OH-80JT	1.1×2	80×2	25×1	80×1	2.2×1	0.8
50	39.0	4,040	2,380	2,700	2,200	3,900	OH-80JT	1.1×3	80×2	25×1	80×1	2.2×1	1.3
60	46.8	3,840	1,980	2,700	1,900	3,400	1,400	3.7×1	80×2	25×1	80×1	2.2×1	1.8
80	62.4	4,040	2,380	2,700	2,300	4,100	1,600	5.5×1	80×2	25×1	80×1	2.2×1	3.0
100	78.0	4,440	2,780	2,700	2,900	5,000	2,000	5.5×1	80×2	25×1	80×1	2.2×1	6.7
125	97.5	4,240	3,880	2,700	3,600	6,600	1,800	5.5×1	80×4	25×1	80×2	2.2×2	1.9
150	117.0	3,840	4,680	2,700	4,300	7,700	1,400	3.7×2	80×4	25×1	80×2	2.2×2	2.7
175	136.5	4,240	4,680	2,700	4,600	8,100	1,800	5.5×2	80×4	25×1	80×2	2.2×2	3.5
200	156.0	4,440	5,480	2,700	5,700	9,700	2,000	5.5×2	80×4	25×1	80×2	2.2×2	6.7
225	175.5	4,040	5,780	2,700	5,700	10,100	1,600	5.5×3	80×6	25×1	80×3	2.2×3	2.8
250	195.0	4,040	6,980	2,700	6,600	11,800	1,600	5.5×3	80×6	32×1	80×3	2.2×3	3.2
300	234.0	4,440	8,180	2,700	8,400	14,500	2,000	5.5×3	80×6	32×1	80×3	2.2×3	6.7
350	273.0	4,240	9,280	2,700	9,000	16,000	1,800	5.5×4	80×8	32×1	80×4	2.2×4	3.5
400	312.0	4,440	10,880	2,700	11,100	19,200	2,000	5.5×4	80×8	32×1	80×4	2.2×4	6.7
450	351.0	4,240	13,580	2,700	13,500	23,500	1,800	5.5×5	80×10	32×1	80×5	2.2×5	5.5
500	390.0	4,440	13,580	2,700	13,900	24,000	2,000	5.5×5	80×10	32×2	80×5	2.2×5	6.7

注. 超低騒音型<PQ形>も製作していますのでご相談ください。

(c)構造と各部の名称

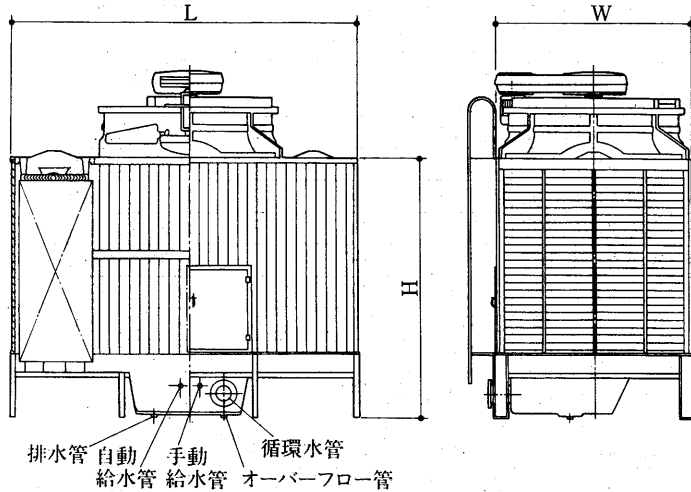


7.2 空研工業株式会社

〒810 福岡市中央区大濠公園2番39号
TEL 092<741>5031

耐震仕様

- (1)低騒音形<SKB-PoR>.....753
- (2)低騒音形<SKB-PoGR>.....754
- (3)超低騒音形<SKB-PoRS>...755
- (4)超低騒音形<SKB-PoGRS>.....756
- (5)省エネ・超低騒音形
<SKB-PoE-X><SKB-PoE-Y>.....757
- (6)密閉形<KCM-C>.....758



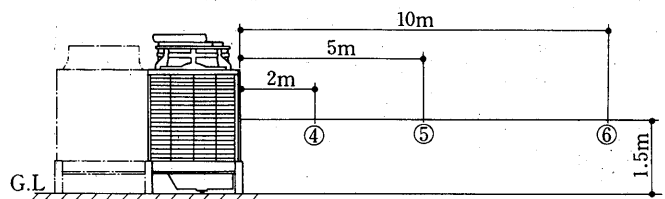
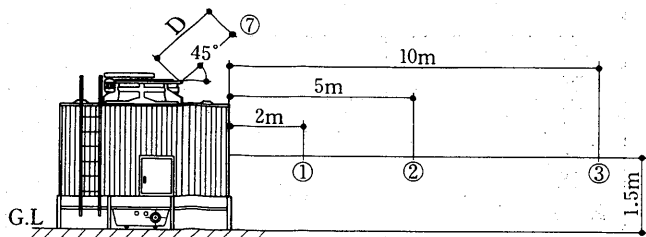
SKB-PoR仕様表

設計条件：水量13ℓ/min・RT 温度37°C→32°C(WB=27°C) 1RT=3,900kcal/h

形式 SKB-PoR	循環水量 <ℓ/min>	外形寸法<mm>			空研軸流送風機		重量<kg>		接続管径<mm>				冷却容量 <RT>
		L	W	H	直径 <mm>	電動機 <kW>	乾	湿	循環水管	自・手動給水管	オーバーフロー管	排水管	
80	1,040	3,130	1,465	2,400	1,200	2.2	660	1,960	100	20	50	50	80
100	1,300	3,330	1,665	2,500	1,400	2.2	760	2,230	125				100
125	1,625	3,330	1,665	2,600	1,400	3.7	790	2,260	150	25	50	50	125
150	1,950	3,630	1,965	2,600	1,700	3.7	930	2,680					150
175	2,275	3,630	2,165	2,600	1,700	5.5	990	2,870	200	32	50	50	175
200	2,600	3,830	2,470	2,600	1,900	5.5	1,110	3,270					200
225	2,925	3,930	2,770	2,700	2,000	5.5	1,240	3,650	150×2	50	50×2	50×2	225
250	3,250	3,330	3,270	2,600	1,400×2	3.7×2	1,520	3,960					250
300	3,900	3,630	3,870	2,600	1,700×2	3.7×2	1,800	4,800	200×2	50	50×2	50×2	300
350	4,550	3,630	4,270	2,600	1,700×2	5.5×2	1,920	5,680					350
400	5,200	3,830	4,880	2,600	1,900×2	5.5×2	2,160	6,480	200×2	50	50×2	50×2	400
450	5,850	3,930	5,480	2,700	2,000×2	5.5×2	2,410	7,230					450
500	6,500	3,630	6,375	2,500	1,700×3	5.5×3	2,810	7,950	200×3	50×2	50×3	50×3	500
600	7,800	3,830	7,290	2,600	1,900×3	5.5×3	3,210	9,190					600
700	9,100	3,630	8,480	2,600	1,700×4	5.5×4	3,780	10,800	200×3	50×2	50×3	50×3	700
800	10,400	3,830	9,700	2,600	1,900×4	5.5×4	4,260	12,400					800
900	11,700	3,930	10,900	2,700	2,000×4	5.5×4	4,750	13,890	200×3	50×2	50×3	50×3	900
1,000	13,000	3,830	12,110	2,600	1,900×5	5.5×5	5,310	15,110					1,000

ルーバー面測定点<D:送風機口径 最低1.5m>

側板面測定点



SKB-PoR音響値

単位：dB(A)

RT	測定点	①	②	③	④	⑤	⑥	⑦	RT	測定点	①	②	③	④	⑤	⑥	⑦
80		60	58	54	58	55	52	67	350		69	66	59	64	62	57	73
100		60.5	58	53	57	54	51	67	400		68	65	58	61	58	55	73
125		62.5	59	55	58	55	53	69	450		68	65	59	62	59	55	73
150		63	60	55	59	57	53	69	500		70	67	60	65	63	58	74
175		65	62	57	61	59	55	70	600		69	66	60	63	60	56	74
200		64	61.5	56	59	56	53	70	700		71	68	61	66	64	59	74
225		65	62.5	57	60	57	53	70	800		70	67	61	63	61	57	74
250		67	64	58	62	59	56	72	900		70	67	61	64	61	57	74
300		68	64	57	63	60	55	72	1,000		71	68	62	63	61	58	74

空研工業

空研工業

仕様

(2)低騒音形<SKB-PoGR>

SKB-PoGR仕様表

設計条件：水量0.995m³/h・RT 温度37.7℃→32℃<WB=27℃> 1RT=5,670kcal/h

形 式 SKB-PoGR	循環 水量 <m ³ /h>	外形寸法<mm>			空研軸流送風機		重量<kg>		接続管径<mm>				冷却 容量 <RT>
		L	W	H	直 径 <mm>	電動機 <kW>	乾	湿	循環 水管	自・手動 給水管	オ ー バ フ ロー 管	排水管	
71	70.8	3,130	1,465	2,500	1,200	3.7	680	1,980	125	20	50	50	71
75	75.0	3,130	1,465	2,700	1,200	3.7	710	2,010					75
78	77.4	3,130	1,565	2,700	1,200	3.7	730	2,090					78
85	84.6	3,330	1,665	2,600	1,400	3.7	790	2,260					85
90	89.4	3,330	1,665	2,700	1,400	3.7	800	2,270					90
95	94.8	3,430	1,765	2,600	1,500	3.7	830	2,390					95
100	99.5	3,430	1,865	2,700	1,500	3.7	870	2,490	150	25	50	50	100
105	104.4	3,530	1,865	2,700	1,600	3.7	890	2,540					105
125	124.8	3,530	2,165	2,700	1,600	5.5	970	2,810					125
135	134.4	3,630	2,165	2,800	1,700	5.5	1,040	2,920					135
140	139.2	3,730	2,370	2,700	1,800	5.5	1,080	3,130					140
145	144.6	3,730	2,470	2,700	1,800	5.5	1,100	3,210					145
155	154.2	3,830	2,670	2,700	1,900	5.5	1,180	3,470	200	32	50	50	155
160	159.6	3,930	2,770	2,700	2,000	5.5	1,240	3,650					160
170	169.2	3,930	2,770	2,700	2,000	7.5	1,250	3,660					170
180	179.4	3,330	3,270	2,700	1,400×2	3.7×2	1,540	3,980					180
185	184.4	3,330	3,470	2,700	1,400×2	3.7×2	1,580	4,140					185
195	194.4	3,430	3,670	2,600	1,500×2	3.7×2	1,640	4,380					195
205	204.0	3,530	3,670	2,600	1,600×2	3.7×2	1,680	4,480	150×2	50	50×2	50×2	205
215	214.2	3,530	3,870	2,700	1,600×2	3.7×2	1,760	4,680					215
225	224.4	3,630	4,070	2,700	1,700×2	3.7×2	1,880	5,000					225
240	238.8	3,530	4,070	2,600	1,600×2	5.5×2	1,800	4,860					240
250	249.0	3,530	4,270	2,700	1,600×2	5.5×2	1,880	5,060					250
255	253.8	3,630	4,270	2,600	1,700×2	5.5×2	1,920	5,180					255
270	268.8	3,630	4,270	2,800	1,700×2	5.5×2	2,010	5,770	200×2	50	50×2	50×2	270
280	279.0	3,730	4,680	2,700	1,800×2	5.5×2	2,100	6,200					280
290	288.5	3,730	4,880	2,700	1,800×2	5.5×2	2,140	6,360					290
305	303.6	3,730	5,080	2,800	1,800×2	5.5×2	2,250	6,610					305
320	318.6	3,530	5,775	2,700	1,600×3	3.7×3	2,610	7,240					320
335	333.6	3,530	6,075	2,800	1,600×3	3.7×3	2,740	7,580					335
350	348.6	3,430	6,075	2,600	1,500×3	5.5×3	2,610	7,330	200×2	50	50×2	50×2	350
365	363.6	3,430	6,375	2,700	1,500×3	5.5×3	2,730	7,630					365

注1.外形図・音響値測定点は前頁と同じ。

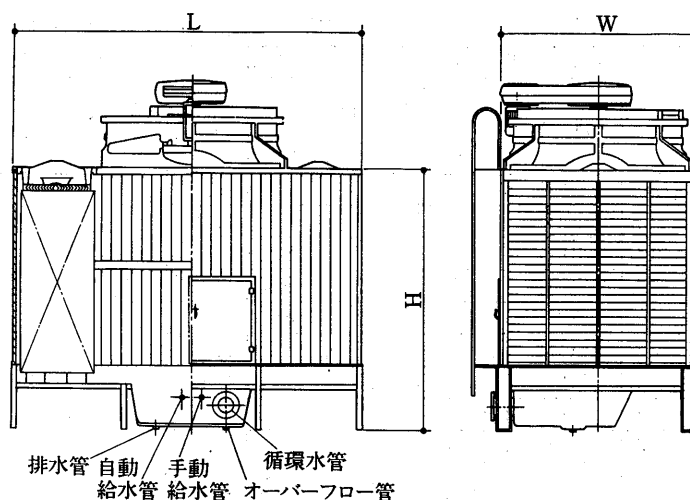
SKB-PoGR 音響値

単位：dB(A)

測定点 RT	①	②	③	④	⑤	⑥	⑦
71	68	64	59	63	59	56	72
75	68	64	59	63	59	56	72
78	68	64	59	63	59	56	72
85	67	63	57	61	58	55	71
90	67	63	57	61	58	55	71
95	66	61	55	60	58	54	69
100	66	61	55	60	58	54	69
105	67	63	57	62	58	54	70
125	70	66	60	65	61	58	73
135	67	64	57	62	60	55	71
140	67	64	57	61	59	55	71
145	67	64	57	61	59	55	71
155	66	63	56	59	56	53	71
160	66	63	57	60	57	53	71
170	68	65	58	62	59	57	72
180	69	65	59	63	60	57	73

測定点 RT	①	②	③	④	⑤	⑥	⑦
185	69	65	59	63	60	57	73
195	68	63	57	62	60	56	71
205	69	65	59	64	60	56	72
215	69	65	59	64	60	56	72
225	68	64	57	63	60	55	72
240	72	68	62	67	63	60	75
250	72	68	62	67	63	60	75
255	69	66	59	64	62	57	73
270	69	66	59	64	62	57	73
280	69	66	59	63	61	57	73
290	69	66	59	63	61	57	73
305	69	66	59	63	61	57	73
320	70	66	60	65	61	57	73
335	70	66	60	65	61	57	73
350	72	67	60	66	63	59	75
365	72	67	60	66	63	59	75

(3)超低騒音形<SKB-PoRS>



SKB-PoRS仕様表

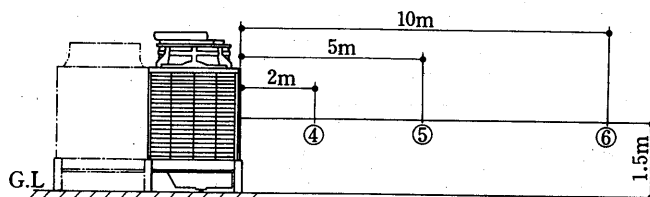
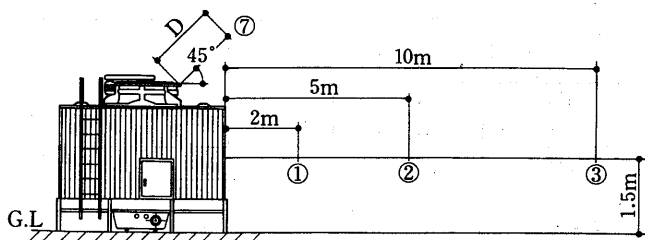
設計条件：水量13ℓ/min・RT 温度37℃→32℃<WB=27℃> 1RT=3,900kcal/h

形 式 SKB-PoRS	循環 水量 <ℓ/min>	外形寸法<mm>			空研軸流送風機		重量<kg>		接続管径<mm>				冷却 容量 <RT>
		L	W	H	直 径 <mm>	電動機 <kW>	乾	湿	循 環 水 管	自・手動 給 水 管	オ ー バ フ ロー 管	排 水 管	
80	1,040	3,230	1,565	2,400	1,300	2.2	710	2,090	100	20	50	50	80
100	1,300	3,430	1,765	2,400	1,500	2.2	800	2,360	125				100
125	1,625	3,430	1,765	2,500	1,500	3.7	830	2,390	150				125
150	1,950	3,630	2,165	2,700	1,700	3.7	1,010	2,890	150	25	50	50	150
175	2,275	3,730	2,370	2,500	1,800	5.5	1,040	3,090					200
200	2,600	3,930	2,470	2,700	2,000	5.5	1,180	3,380	200	32	50	50	200
225	2,925	3,930	2,770	2,900	2,000	5.5	1,300	3,710					250
250	3,250	3,430	3,470	2,500	1,500×2	3.7×2	1,610	4,230	150×2	50	50×2	50×2	250
300	3,900	3,530	4,270	2,700	1,600×2	3.7×2	1,880	5,060					300
350	4,550	3,730	4,680	2,500	1,800×2	5.5×2	2,030	6,130	200×2	50	50×2	50×2	350
400	5,200	3,930	4,880	2,700	2,000×2	5.5×2	2,290	6,690					400
450	5,850	3,930	5,480	2,900	2,000×2	5.5×2	2,530	7,350	200×2	50	50×2	50×2	450
500	6,500	3,730	6,075	2,700	1,800×3	5.5×3	2,940	7,990					500
600	7,800	3,930	7,290	2,700	2,000×3	5.5×3	3,400	9,500	200×3	50×2	50×3	50×3	600
700	9,100	3,730	9,300	2,500	1,800×4	5.5×4	4,010	11,710					700
800	10,400	3,930	9,700	2,700	2,000×4	5.5×4	4,510	12,810	200×3	50×2	50×3	50×3	800
900	11,700	3,730	11,610	2,600	1,800×5	5.5×5	5,110	14,360					900
1,000	13,000	3,930	12,110	2,700	2,000×5	5.5×5	5,620	15,620					1,000

空研工業

ルーバー面測定点<D:送風機口径,最低1.5m>

側板面測定点



仕
様

SKB-PoRS音響値

単位：dB(A)

RT	測定点	①	②	③	④	⑤	⑥	⑦	RT	測定点	①	②	③	④	⑤	⑥	⑦
80		55.5	53	50	54	51	50	65	350		65	60	55	60	57	54	70
100		56.5	54	50	55	52	49	65	400		65	60	55	59	56	53	70
125		57.5	55	51	55	53	50	66	450		65	60	55	59	56	53	70
150		59	56.5	51	56	53	51	67	500		66	61	56	61	58	54	71
175		60	56.5	52	57	54	51	67	600		66	62	56	60	57	54	70
200		61	57	53	57	54	51	68	700		67	62	57	61	58	54	72
225		62	58	53	57	54	51	68	800		67	63	57	61	58	55	71
250		63	59	54	59	57	53	70	900		67	63	57	61	58	55	71
300		64	60	54	60	57	53	70	1,000		67	64	58	61	59	56	71

(4)超低騒音形<SKB-PoGRS>

SKB-PoGRS仕様表

設計条件: 水量0.995m³/h・RT 温度37.7℃→32℃<WB=27℃> 1RT=5,670kcal/h

形式 SKB-PoGRS	循環 水量 <m ³ /h>	外形寸法<mm>			空研軸流送風機		重量<kg>		接続管径<mm>				冷却 容量 <RT>
		L	W	H	直径 <mm>	電動機 <kW>	乾	湿	循環 水管	自・手動 給水管	オーバ フロー管	排水管	
71	70.8	3,330	1,665	2,400	1,400	3.7	780	2,250	125	20	50	50	71
75	75.0	3,330	1,665	2,600	1,400	3.7	810	2,280					75
78	77.4	3,430	1,765	2,400	1,500	3.7	820	2,380					78
85	84.6	3,430	1,765	2,500	1,500	3.7	830	2,390					85
90	89.4	3,430	1,765	2,700	1,500	3.7	860	2,420					90
95	94.8	3,530	1,865	2,600	1,600	3.7	890	2,540					95
100	99.5	3,530	1,865	2,700	1,600	3.7	910	2,560	150	25	50	50	100
105	104.4	3,530	1,965	2,800	1,600	3.7	960	2,670					105
125	124.8	3,730	2,065	2,700	1,800	5.5	1,020	2,870					125
135	134.4	3,830	2,270	2,700	1,900	5.5	1,100	3,120					135
140	139.2	3,830	2,470	2,700	1,900	5.5	1,140	3,300					140
145	144.6	3,930	2,570	2,700	2,000	5.5	1,200	3,470					145
155	154.2	3,930	2,770	2,800	2,000	5.5	1,280	3,690	200	32	50	50	155
160	159.6	4,030	2,770	2,600	2,100	7.5	1,350	3,800					160
170	169.2	4,030	2,770	2,700	2,100	7.5	1,390	3,840					170
180	179.4	3,430	3,470	2,700	1,500×2	3.7×2	1,660	4,280					180
185	184.4	3,430	3,470	2,800	1,500×2	3.7×2	1,700	4,320					185
195	194.4	3,530	3,670	2,600	1,600×2	3.7×2	1,720	4,520					195
205	204.0	3,530	4,070	2,700	1,600×2	3.7×2	1,840	4,900	150×2	50	50×2	50×2	205
215	214.2	3,630	3,870	2,600	1,700×2	5.5×2	1,860	4,860					215
225	224.4	3,630	3,870	2,700	1,700×2	5.5×2	1,900	4,900					225
240	238.8	3,730	4,270	2,600	1,800×2	5.5×2	2,000	5,320					240
250	249.0	3,730	4,070	2,700	1,800×2	5.5×2	1,980	5,180					250
255	253.8	3,730	4,270	2,700	1,800×2	5.5×2	2,020	5,340					255
270	268.8	3,830	4,480	2,700	1,900×2	5.5×2	2,140	6,180	200×2	50	50×2	50×2	270
280	279.0	3,830	4,880	2,700	1,900×2	5.5×2	2,220	6,540					280
290	288.5	3,930	5,080	2,700	2,000×2	5.5×2	2,330	6,870					290
305	303.6	3,930	5,280	2,800	2,000×2	5.5×2	2,430	7,110					305
320	318.6	3,530	6,075	2,800	1,600×3	3.7×3	2,800	7,640					320
335	333.6	3,630	5,775	2,600	1,700×3	5.5×3	2,760	7,510					335
350	348.6	3,630	6,075	2,700	1,700×3	5.5×3	2,880	7,810	200×2	50	50×2	50×2	350
365	363.6	3,630	6,375	2,800	1,700×3	5.5×3	3,010	8,150					365

注1.外形図・音響値測定点は前頁と同じ。

SKB-PoGRS 音響値

単位: dB(A)

測定点 RT	①	②	③	④	⑤	⑥	⑦
71	61	57	52	57	54	51	68
75	61	57	52	57	54	51	68
78	62	58	52	58	55	51	68
85	62	58	52	58	55	51	68
90	62	58	52	58	55	51	68
95	62	58	52	58	55	51	68
100	62	58	52	58	55	51	68
105	62	58	52	58	55	51	68
125	63	58	53	58	55	52	68
135	63	58	53	57	54	51	68
140	63	58	53	57	54	51	68
145	63	59	53	57	54	51	68
155	63	59	53	57	54	51	68
160	64	60	55	58	55	51	69
170	64	60	55	58	55	51	69
180	64	60	54	60	57	53	70

測定点 RT	①	②	③	④	⑤	⑥	⑦
185	64	60	54	60	57	53	70
195	64	60	54	60	57	53	70
205	64	60	54	60	57	53	70
215	65	60	55	60	57	53	70
225	65	60	55	60	57	53	70
240	65	60	55	60	57	54	70
250	65	60	55	60	57	54	70
255	65	60	55	60	57	54	70
270	65	60	55	59	56	53	70
280	65	60	55	59	56	53	70
290	65	61	55	59	56	53	70
305	65	61	55	59	56	53	70
320	65	61	55	60	57	53	71
335	66	61	56	61	58	54	71
350	66	61	56	61	58	54	71
365	66	61	56	61	58	54	71

(5)省エネ・超低騒音形〈SKB-PoE-X〉〈SKB-PoE-Y〉

SKB-PoE-X仕様表

設計条件：水量13ℓ/min・RT 温度37℃→32℃〈WB=27℃〉

形式 SKB-PoE-X	循環水量 〈ℓ/min〉	外形寸法〈mm〉			空研軸流送風機		重量〈kg〉		接続管径〈mm〉				冷却容量 〈RT〉		
		L	W	H	直径 〈mm〉	電動機 〈kW〉	乾	湿	循環水管	自・手動給水管	オーバーフロー管	排水管			
80	1,040	3,130	1,465	2,800	1,200	1.5	720	2,020	100	20	50	50	80		
100	1,300	3,330	1,665	2,600	1,400	2.2	810	2,280	125				100		
125	1,625	3,530	1,865	2,800	1,600	2.2	930	2,580	150				125		
150	1,950	3,730	2,165	3,000	1,800	2.2	1,110	3,020	200	150					
175	2,275	3,730	2,670	2,700	1,800	3.7	1,160	3,400	200	175					
200	2,600	3,930	2,770	2,900	2,000	3.7	1,300	3,710	200	200					
225	2,925	3,530	3,870	2,500	1,600×2	2.2×2	1,730	4,650	200	32	50×2	50×2	225		
250	3,250	3,530	3,670	2,800	1,600×2	2.2×2	1,790	4,590					250		
300	3,900	3,730	4,270	3,000	1,800×2	2.2×2	2,140	5,460					300		
350	4,550	3,730	5,280	2,700	1,800×2	3.7×2	2,260	6,740	150×2	50			50×2	50×2	350
400	5,220	3,930	5,480	2,900	2,000×2	3.7×2	2,530	7,350	200×2						400
450	5,850	3,730	6,375	3,000	1,800×3	2.2×3	3,170	8,400	200×2						450
500	6,500	3,730	7,590	2,600	1,800×3	3.7×3	3,210	9,250	200×3	50	50×2	50×2			500
600	7,800	3,930	8,190	2,900	2,000×3	3.7×3	3,760	10,490							600
700	9,100	3,730	10,500	2,700	1,800×4	3.7×4	4,460	12,920							700
800	10,400	3,930	10,900	2,900	2,000×4	3.7×4	4,990	14,130	200×3	50×2			50×3	50×3	800
900	11,700	3,730	12,610	2,800	1,800×5	3.7×5	5,570	15,470							900
1,000	13,000	3,930	13,610	2,900	2,000×5	3.7×5	6,220	17,270							1,000

SKB-PoE-X音響値

単位：dB(A)

RT	測定点							RT	測定点						
	①	②	③	④	⑤	⑥	⑦		①	②	③	④	⑤	⑥	⑦
80	55.5	52	49	53	50	47	64	350	63	58.5	54	58	53.5	51.5	69
100	56	53	49	54	51	47	65	400	63	57	54	57.5	53	50.5	68
125	57	53.5	49	54	51	47	65	450	62	58	53	56.5	52	50	68.5
150	59	54.5	49.5	55.5	51	49	65	500	64	60	55.5	58.5	54	52	70.5
175	60	56.5	52	57.5	53	51	67	600	64	58.5	55.5	58	53.5	51	69.5
200	61	55	52	57	52.5	50	66	700	65	61	56.5	58.5	54	52	70.5
225	59	55.5	51	54.5	51.5	47.5	67	800	65	59.5	56.5	58	53.5	51	69.5
250	59	55.5	51	54.5	51.5	47.5	67	900	66	62	57.5	59	54.5	52.5	71
300	61	56.5	51.5	56	51.5	49.5	67	1,000	66	60.5	57.5	58.5	54	51.5	70

SKB-PoE-Y仕様表

設計条件：水量13ℓ/min・RT 温度37℃→32℃〈WB=27℃〉

形式 SKB-PoE-Y	循環水量 〈ℓ/min〉	外形寸法〈mm〉			空研軸流送風機		重量〈kg〉		接続管径〈mm〉				冷却容量 〈RT〉		
		L	W	H	直径 〈mm〉	電動機 〈kW〉	乾	湿	循環水管	自・手動給水管	オーバーフロー管	排水管			
80	1,040	3,330	1,665	2,500	1,400	1.5	770	2,240	100	20	50	50	80		
100	1,300	3,330	1,665	3,000	1,400	1.5	850	2,320	125				100		
125	1,625	3,530	1,965	3,200	1,600	1.5	1,010	2,720	150				125		
150	1,950	3,830	2,270	3,000	1,900	2.2	1,160	3,180	200	150					
175	2,275	3,930	2,570	3,100	2,000	2.2	1,290	3,560	200	175					
200	2,600	4,030	2,770	3,000	2,100	3.7	1,430	3,830	200	200					
225	2,925	3,530	3,670	2,900	1,600×2	1.5×2	1,790	4,590	200	32	50×2	50×2	225		
250	3,250	3,530	3,870	3,200	1,600×2	1.5×2	1,940	4,860					250		
300	3,900	3,830	4,480	3,000	1,900×2	2.2×2	2,240	5,780					300		
350	4,550	3,930	5,080	3,100	2,000×2	2.2×2	2,500	7,040	150×2	50			50×2	50×2	350
400	5,200	3,530	6,075	2,900	1,600×3	2.2×3	2,860	7,700	200×2						400
450	5,850	3,830	6,690	3,000	1,900×3	2.2×3	3,320	8,880	200×2						450
500	6,500	3,930	7,590	2,900	2,000×3	2.2×3	3,580	9,890	200×3	50	50×2	50×2			500
600	7,800	3,730	8,480	3,000	1,800×4	2.2×4	4,200	10,840							600
700	9,100	3,930	10,100	3,100	2,000×4	2.2×4	4,920	13,500							700
800	10,400	3,730	11,110	3,200	1,800×5	2.2×5	5,530	14,430	200×3	50×2			50×3	50×3	800
900	11,700	3,930	13,110	3,100	2,000×5	2.2×5	6,280	16,980							900
1,000	13,000	3,930	15,120	2,900	2,000×6	2.2×6	7,090	19,210							1,000

SKB-PoE-Y音響値

単位：dB(A)

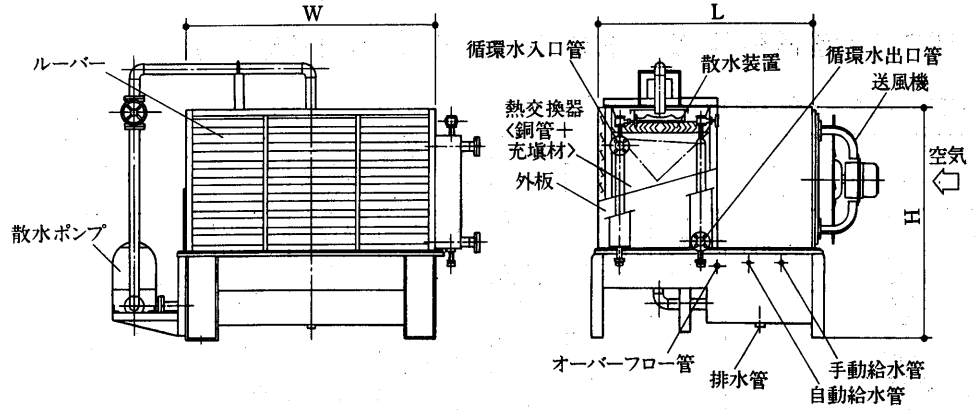
RT	測定点							RT	測定点						
	①	②	③	④	⑤	⑥	⑦		①	②	③	④	⑤	⑥	⑦
80	55	51.5	46.5	52.5	49.5	45	62.5	350	60	55	51	55.5	51.5	48.5	66
100	55	51.5	46.5	52.5	49.5	45	62.5	400	60	57	52.5	55	52	48	68.5
125	56	52	47	52.5	49.5	45	63	450	61	56.5	52.5	55	51.5	49.5	67.5
150	58	53	49	54	50.5	48.5	64	500	61	56.5	52.5	56	52	49	67.5
175	58	53	49	55	51	48	64	600	63	59	54	56.5	52	50	68.5
200	60	54	50	56	52	49.5	65	700	62	57.5	53.5	56	52	49	67.5
225	58	54	49	53	50	45.5	65	800	64	60	55	57	52.5	50.5	69
250	58	54	49	53	50	45.5	65	900	63	58.5	54.5	56.5	52.5	49.5	68
300	60	55	51	54.5	51	49	66	1,000	64	59.5	55.5	56.5	52.5	49.5	68

空研工業

仕様

(6)密閉形

<KCM-A>5~15RT



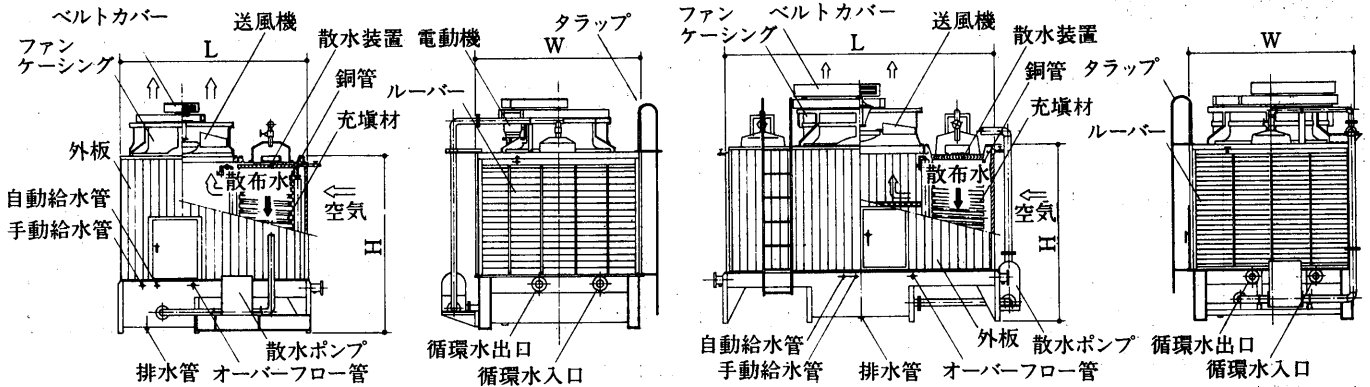
KCM-A仕様表

設計条件：水量13ℓ/min・RT 温度37℃→32℃<WB=27℃> 1RT=3,900kcal/h

形名 KCM-A	循環水量 <ℓ/min>	外形寸法<mm>			重量 湿 <kg>	送風機		散水ポンプ 電動機 <kW>	接続管径<mm>				
		L	W	H		直径 <mm>	電動機 <kW>		循環水 出入管	自動 給水管	手動 給水管	オーバー フロー管	排水管
5	65	1,000	825	1,200	360	450	0.2	0.25	32	15	15	50	50
8	104	1,000	1,200	1,300	490	600	0.4		40				
10	130	1,100	1,200	1,300	510	600	0.75		50				
15	195	1,100	1,200	1,500	550	800	0.75		50				

密閉形<KCM-C>20~50RT

密閉形<KCM-B>60RT以上



KCM-C仕様表

設計条件：13ℓ/min・RT 温度37℃→32℃<WB=27℃> 1RT=3,900kcal/h

形名 KCM-C	循環水量 <ℓ/min>	外形寸法<mm>			重量 湿 <kg>	送風機		散水ポンプ 電動機 <kW>	接続管径<mm>				
		L	W	H		直径 <mm>	電動機 <kW>		循環水 出入管	自動 給水管	手動 給水管	オーバー フロー管	排水管
20R	260	1,900	1,665	1,650	1,130	800	0.75	0.75	50	20	20	50	65
25R	325	1,900	1,665	1,800	1,210	800	1.5	0.75	50	20	20	50	65
30R	390	2,200	1,665	2,000	1,320	1,100	2.2	0.75	50	20	20	50	65
40R	520	2,345	2,065	2,400	2,190	1,200	2.2	1.5	80	20	20	50	80
50R	650	2,345	2,065	2,800	2,360	1,200	3.7	1.5	80	20	20	50	80

KCM-B仕様表

設計条件：水量13ℓ/min・RT 温度37℃→32℃<WB=27℃> 1RT=3,900kcal/h

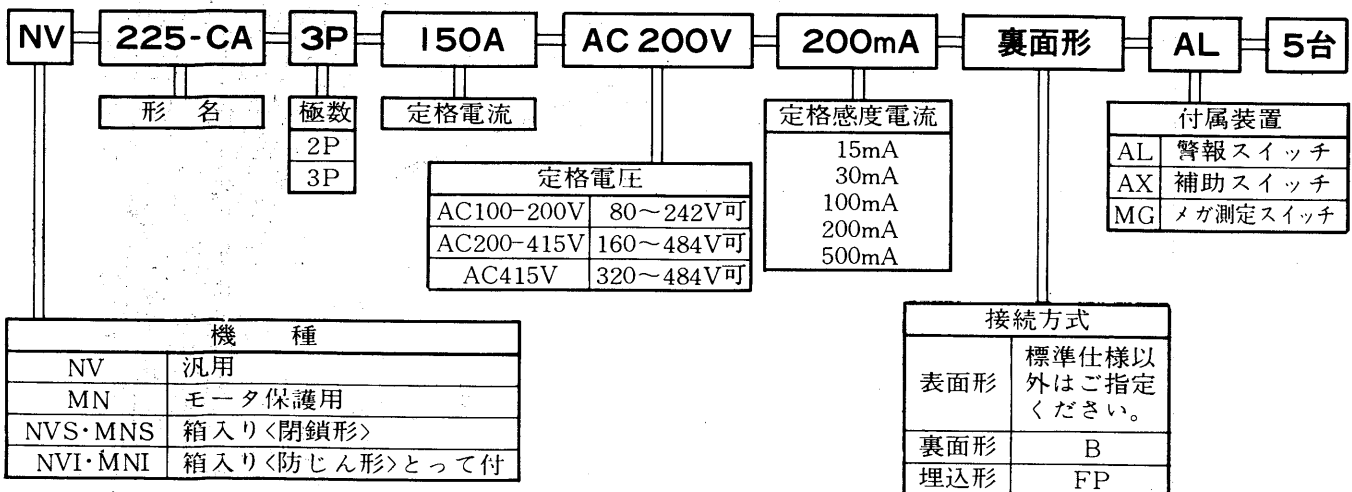
形名 KCM-BR	循環水量 <ℓ/min>	外形寸法<mm>			重量 湿 <kg>	送風機		散水ポンプ 電動機 <kW>	接続管径<mm>				
		L	W	H		直径 <mm>	電動機 <kW>		循環水 出入口管	オーバー フロー管	自動 給水管	手動 給水管	排水管
60	780	3,330	2,065	2,200	3,530	1,400	3.7	2.2	80×2	50	20	20	80
70	910	3,330	2,065	2,200	3,630	1,400	5.5	2.2					
80	1,040	3,430	2,065	2,400	3,810	1,500	5.5	2.2					
90	1,170	3,530	2,065	2,700	4,040	1,600	5.5	2.2					
100	1,300	3,730	2,065	2,800	4,210	1,800	5.5	2.2					
125	1,625	3,430	4,070	2,200	7,070	1,500×2	3.7×2	2.2×2					
150	1,950	3,430	4,070	2,300	7,340	1,500×2	5.5×2	2.2×2	80	80	25	25	80
175	2,275	3,530	4,070	2,600	7,820	1,600×2	5.5×2	2.2×2					
200	2,600	3,730	4,070	2,800	8,260	1,800×2	5.5×2	2.2×2					
225	2,925	3,430	6,075	2,300	10,960	1,500×3	5.5×3	2.2×3	80×6	80	32	32	80
250	3,250	3,530	6,075	2,500	11,480	1,600×3	5.5×3	2.2×3					
275	3,575	3,530	6,075	2,700	11,940	1,600×3	5.5×3	2.2×3					
300	3,900	3,730	6,075	2,800	12,310	1,800×3	5.5×3	2.2×3	80×8	80×2	50	50	80
350	4,550	3,530	8,080	2,600	15,510	1,600×4	5.5×4	2.2×4					
400	5,200	3,730	8,080	2,800	16,360	1,800×4	5.5×4	2.2×4					
450	5,850	3,530	10,085	2,700	19,630	1,600×5	5.5×5	2.2×5	80×10	80×2	50	50	80
500	6,500	3,730	10,085	2,800	20,410	1,800×5	5.5×5	2.2×5					
550	7,150	3,530	12,090	2,700	23,740	1,600×6	5.5×6	2.2×6					
600	7,800	3,730	12,090	2,800	24,460	1,800×6	5.5×6	2.2×6	80×12		50×2	50×2	80×2

資料1 三菱漏電しゃ断器仕様一覧表〈標準シリーズ〉

項目	形名	地絡保護専用品			過負荷・短絡・地絡保護兼用品						
		NV-G2N	NV-G3N	NV-2F	NV30-CA	NV30-SA	NV50-CA	NV50-SA	NV100-CA	NV225-CA	
フレームの大きさ	A	30			50			100	225		
相線式		单相2W	三相3W 单相3W 单相2W	单相2W	三相3W 单相3W 单相2W	单相2W	三相3W 单相3W 单相2W	单相2W	三相3W 单相3W 单相2W		
定格電圧〈AC〉	V	100-200			100・200 200-415	100-200		200-415	100-200 415		
定格電流	A	30 ※1		15, 20, 30		15, 20, 30, 40, 50			60, 75 100	125, 150 175, 200 225	
定格感度電流	mA	15, 30			30	30	15, 30 100	30	30 <100> 200	30, 100 200, <500>	
動作時間	ms以内	100									
漏電引きはずし方式		電子式電流動作形									
過電流引きはずし方式		無		熱動	完全電磁					熱動・電磁	
定格しゃ断電流 〈asym/sym〉	AC100V	1.5 ※2	1.5 ※2	1.5	2.5	5	2.5	5	—	10	25/22
	AC200V	1.5 ※2	1.5 ※2	1 ※3	2.5	5	2.5	5	5	7.5	16/15
	AC415V	—		—	—	5	—	—	5	5	7.5
外形寸法	A mm	68	80	68	70	90	70	90		105	
	B mm	70			140	200	140	200		240	
	C mm	40	36	40	52	68	52	68		86	
製品重量	kg	0.2	0.25	0.2	0.6	1.3	0.6	1.3	1.5	3.2	
通産省形式認可	▽-41	取得済み									

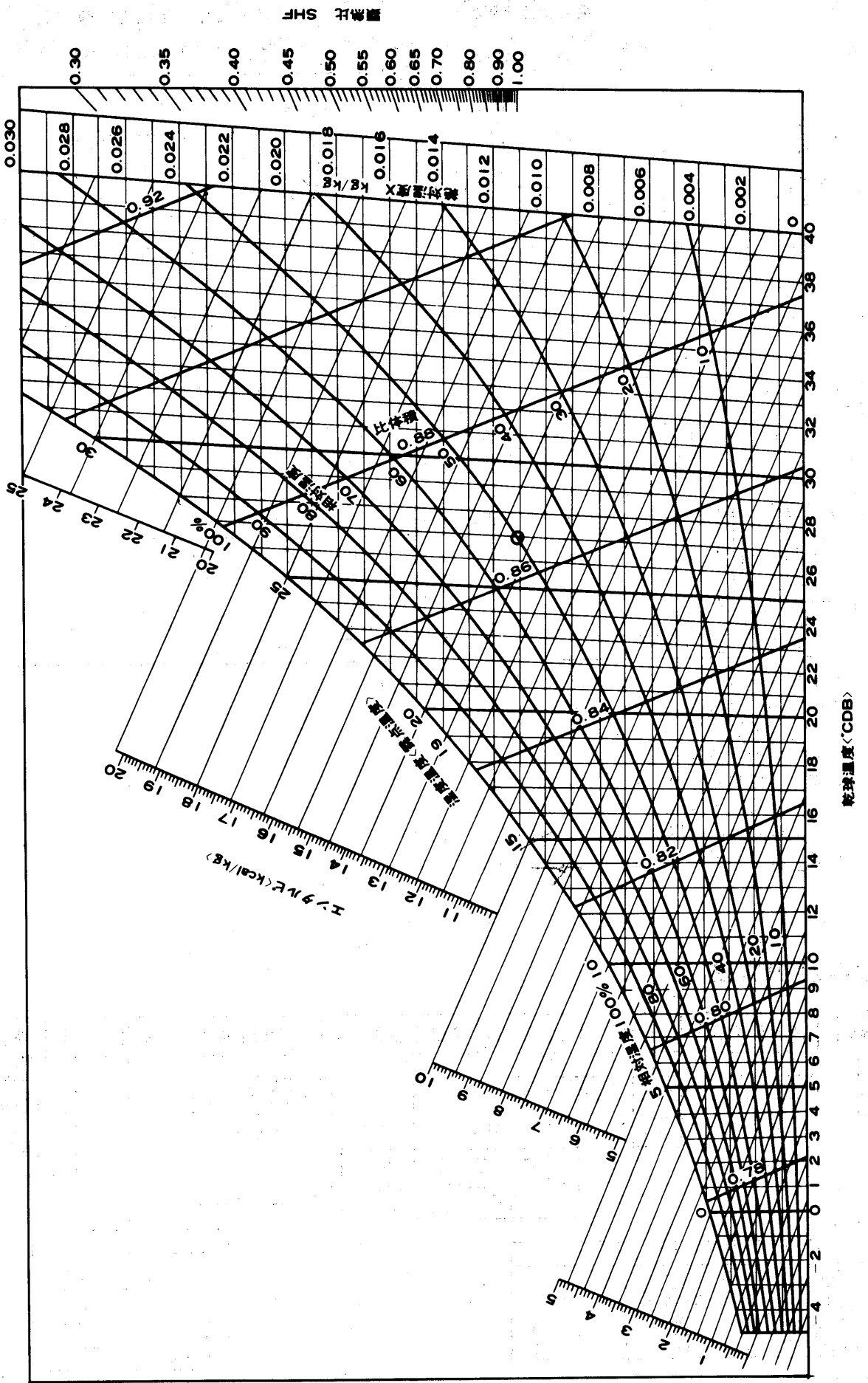
- 注 1. 定格電圧100V-200V, 200V-415Vは両用を示します。
 2. ※1は最大通電電流を示します。
 3. < >は準標準品を示します。
 4. ※2は定格短時間電流を示します。
 5. ※3は单相3W 200Vのときは1.5kAです。
 6. しゃ断電流はasym〈非対称値〉/sym〈対称値〉表示としています。
 しゃ断電流10kA以下はasym, symとも同一値です。
 7. 別に電設工事用としてGシリーズもあります。

ご発注の方法



資料2 空氣線図

空氣線図



三菱電機株式会社

本社冷熱住設営業部	〒100 東京都千代田区丸の内2-2-3(三菱電機ビル)	(03) 218-2979
本社冷熱プラント部	〒100 東京都千代田区丸の内2-2-3(三菱電機ビル)	(03) 218-2938
北海道支社	〒060 札幌市中央区北二条西4-1(北海道ビル)	(011) 212-3731
東北支社	〒980 仙台市大町1-1-30(新仙台ビル)	(0222) 64-5645
新潟支社	〒950 新潟市東大通2-4-10(日本生命ビル)	(0252) 41-7224
北陸支社	〒930 富山市桜木町1-29(明治生命館)	(0764) 42-2325
中部支社	〒450 名古屋市中村区名駅3-28-12(大名古屋ビル)	(052) 565-3210
関西支社	〒530 大阪市北区堂島2-2-2(近鉄堂島ビル)	(06) 347-2368
中国支社	〒730 広島市中区中町7-32(日本生命ビル)	(082) 248-5402
四国支社	〒760 高松市丸の内2-5(ヨンデンビル別館)	(0878) 51-0003
九州支社	〒810 福岡市中央区天神2-12-1(天神ビル)	(092) 721-2194

昭和59年2月25日 印刷
昭和59年2月29日 発行

三菱電機冷熱ハンドブック I 空調編

発行 三菱電機株式会社 東京都千代田区丸の内2-2-3

編集・(株)アド・メルコ

印刷・(株)博文堂