

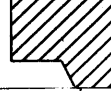
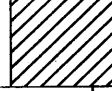
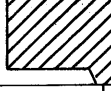



第11編 エアーカーテン

機種選定一覧

形名 単相100V 形名 三相200V

分類		商店用			工業用		温風形	
取 付 高 さ	標準 し ゃ 断 距 離 <m>	GK形 羽根径90mm	GK形 羽根径150mm	MK形 羽根径150mm	MK形 羽根径200mm	ワイドヒーター<蒸気> UH形 羽根径90, 150mm	電気ヒーター GK形 羽根径90mm	
								
		2.5	3.0	3.5	5.0	UH-10B 2.5	2.5	
						UH-25B 3.0		
						UH-75B 4.2		
取 付 方 法	標準 取 付 形	60	GK-906C	GK-1506F-C	GK-1506FT-C	MK-1506T-C		
		75				MK-1575T-C		
		90	GK-909C	GK-1509F-C	GK-1509FT-C	MK-1509T-C		GK-909TH-A
		100				MK-1510T-C	MK-2010FT-D	UH-10B
	120	GK-912C	GK-1512F-C	GK-1512FT-C	MK-1512T-C	MK-2012FT-D	UH-25B	GK-912TH-A
	130						UH-75B	
	タ テ 取 付 形	60	GK-906CV	GK-1506F-CV	GK-1506FT-CV	MK-1506T-CV		
		90	GK-909CV	GK-1509F-CV	GK-1509FT-CV	MK-1509T-CV		
100						MK-2010FT-DV		
120		GK-912CV	GK-1512F-CV	GK-1512FT-CV	MK-1512T-CV	MK-2012FT-DV		
用 途		商店・事務所など				工場・ビルなど		商店・事務所など
		工場・ビル・倉庫など						
		冷蔵庫・冷凍庫など						
埋込取付		下記の機種は別売品<P617参照>の相フランジを使用すれば埋込使用等のダクト接続が容易です。 GK-906C, GK-909C, GK-912C, GK-1506F-C, GK-1509F-C, GK-1512F-C, GK-1506FT-C, GK-1509FT-C, GK-1512FT-C, MK-1506T-C, MK-1509T-C, MK-1512T-C						

目次

11.1 仕様	607
11.2 外形寸法図	608
11.3 電気系統図	612
11.4 機種選定	613
11.5 速度調整	615
11.6 工事	616
11.7 別売品	617

11.1 仕様

(1)一般商店用

塗装色は全機種マンセルIOYR-7/1.5です。

取付	形名	項目 本体間口寸法 <cm>	電源	羽根径 <mm>	消費電力 <W> 強	定格電流 <A>	吹出風速		騒音 <ホン>	重量 <kg>
							<m/s> 強	<m³/min> 強		
標準取付	GK-906-C	60	単相 100V 50/60 Hz	90	37/43	0.39/0.43	8/8.5	6.5/7	48/50	8.2
	GK-909-C	90		90	58/70	0.65/0.72	8/8.5	11/12	52/52	11.7
	GK-912-C	120		90	66/78	0.69/0.78	8/8.5	13.8/14	52/52	14.7
	GK-1506F-C	60		150	79/99	1.00/1.02	9/10	12/13.5	53/57	16.3
	GK-1509F-C	90		150	101/127	1.06/1.27	9/10	19/21.5	56/59	23.1
	GK-1512F-C	120		150	130/162	1.46/1.68	9/10	29/32	57/59.5	28.0
	GK-1506FT-C	60	三相 200V 50/60 Hz	150	69/84	0.41/0.38	9/10	12/13.5	54/57.5	16.2
	GK-1509FT-C	90		150	95/116	0.50/0.48	9/10	19/21.5	55/58.5	21.5
	GK-1512FT-C	120		150	134/160	0.76/0.68	9/10	29/32	59.5/60	26.3
	MK-1506T-C	60	三相 200V 50/60 Hz	150	148/204	0.60/0.69	14/15	18/20	64/66.5	16.3
	MK-1575T-C	75		150	150/190	0.76/0.78	12/13.5	20.5/23	63/65	19.3
	MK-1509T-C	90		150	230/340	0.86/1.13	14/15	32.5/36	67.5/70.5	23.3
	MK-1510T-C	100		150	165/245	0.68/0.85	12/13.5	29/32.5	63/65	25.4
	MK-1512T-C	120		150	333/489	1.38/1.65	14/15	44/50	69.5/72	28.5
	MK-2010FT-D	100		200	445/675	1.60/2.30	14/14.5	62.5/69.0	72/74	45.6
MK-2012FT-D	120	200		546/820	2.10/2.80	14/14.5	83/90	73/75	50.0	
MK-2010FT-D	100	200		445/675	1.60/2.30	14/14.5	62.5/69	72/74	45.6	
タテ取付	GK-906-CV	60	単相 100V 50/60 Hz	90	37/43	0.39/0.43	8/8.5	6.5/7	48/50	8.2
	GK-909-CV	90		90	58/70	0.65/0.72	8/8.5	11/12	52/52	11.7
	GK-912-CV	120		90	66/78	0.69/0.78	8/8.5	13.8/14	52/52	14.7
	GK-1506F-CV	60		150	79/99	1.00/1.02	9/10	12/13.5	53/57	16.3
	GK-1509F-CV	90		150	101/127	1.06/1.27	9/10	19/21.5	56/59	23.1
	GK-1512F-CV	120		150	130/162	1.46/1.68	9/10	29/32	57/59.5	28.0
	GK-1506FT-CV	60	三相 200V 50/60 Hz	150	69/84	0.41/0.38	9/10	12/13.5	54/57.5	16.2
	GK-1509FT-CV	90		150	95/116	0.50/0.48	9/10	19/21.5	55/58.5	21.5
	GK-1512FT-CV	120		150	134/160	0.76/0.68	9/10	29/32	59.5/60	26.3
	MK-1506T-CV	60	三相 200V 50/60 Hz	150	148/204	0.60/0.69	14/15	18/20	64/66.5	16.3
	MK-1509T-CV	90		150	230/340	0.86/1.13	14/15	32.5/36	67.5/70.5	23.3
	MK-1512T-CV	120		150	333/489	1.38/1.65	14/15	44/50	69.5/72	28.5
	MK-2010FT-DV	100		200	445/675	1.60/2.30	14/14.5	62.5/69	72/74	45.6
	MK-2012FT-DV	120		200	546/820	2.10/2.80	14/14.5	83/90	73/75	50.0

(2)電気ヒータ付エアーカーテン

取付	形名	項目 本体間口寸法 <cm>	電源	羽根径 <mm>	消費電力	電気ヒータ	定格電流	暖房能力	吹出風速	風量	騒音	重量
					<W> エアーカーテン							
標準取付	GK-909TH-A	90	三相200V	90	2,562/2,574	2,500	7.50/7.60	2,150	7/8	12/13	53/56	17.0
	GK-912TH-A	120	50/60Hz	90	3,364/3,377	3,300	9.80/9.90	2,840	7/8	15/16.5	54/57	21.0

※上記エアーカーテン消費電力はエアーカーテンと電気ヒータの合計値です。

※ヒーター運転時周囲温度は-10℃~+35℃とする。

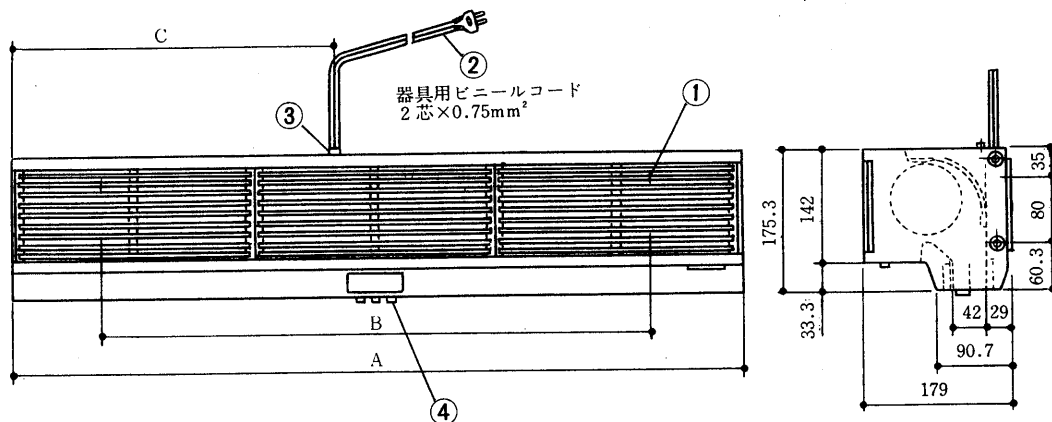
(3)ワイドヒータエアーカーテン

取付	形名	本体間口寸法<cm>	電源	羽根径<mm>	消費電力<W>	定格電流<A>	最大吹出風速<m/s>		風量<m³/min>		騒音<ホン>	重量<kg>
							強	弱	強	弱		
標準取付	UH-10B	100	単相100V50/60Hz	90	63/73	0.78/0.83	8/9	6.5/6.5	13/13.5	9/9.4	53.5/56.5	26.5
	UH-25B	120	三相200V50/60Hz	150	268/388	1.3/1.4	9/10	8/8	31/34	26/27	68/70	44.6
	UH-75B	130		150	575/838	2.08/2.71	13/14.5	10.5/10.5	56/63	48/48.5	72/76	73.0
標準取付	形名	熱交換器		蒸気暖房能力<kcal/h> <蒸気圧2kg/cm²>		温水暖房能力<kcal/h>				配管継手		
						温水80℃		温水流量<ℓ/min>	水頭損失<mAq>			
	UH-10B	プレートフィン		9,450/10,000		5,550/5,780		9	0.36	吸込側に向って右 <左も可能>		
	UH-25B	直交流形熱交換器		23,000/25,000		11,705/12,700		30	1.0			
UH-75B	銅パイプアルミフィン		69,500/75,000		30,600/32,500		40	1.2				

※特性値は強ノッチの場合です。

11.2 外形寸法図

(1) GK形φ90<单相>

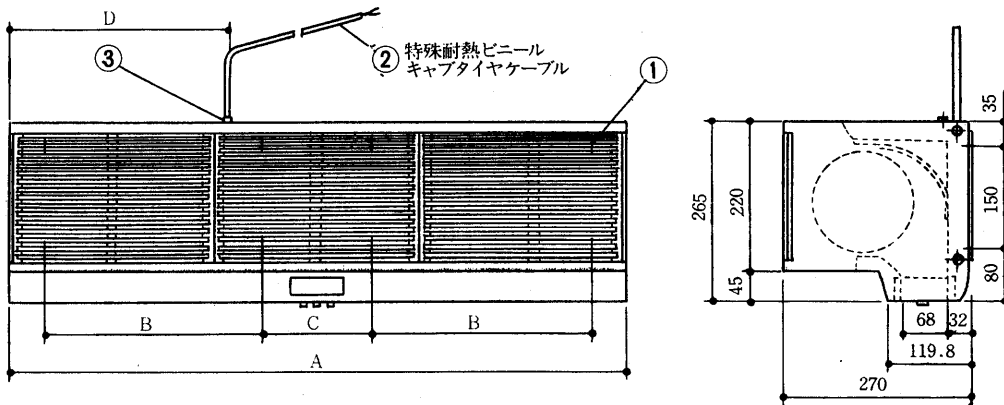


- 取付穴 4-12×21…①
- コード有効長さ 1.4m ……②
- アース用 4ねじ ……③
- スイッチ ……④

変化寸法表

形名	A	B	C
GK-906-C	600	376	110
GK-909-C	900	676	500
GK-912-C	1200	976	650

(2) GK形φ150

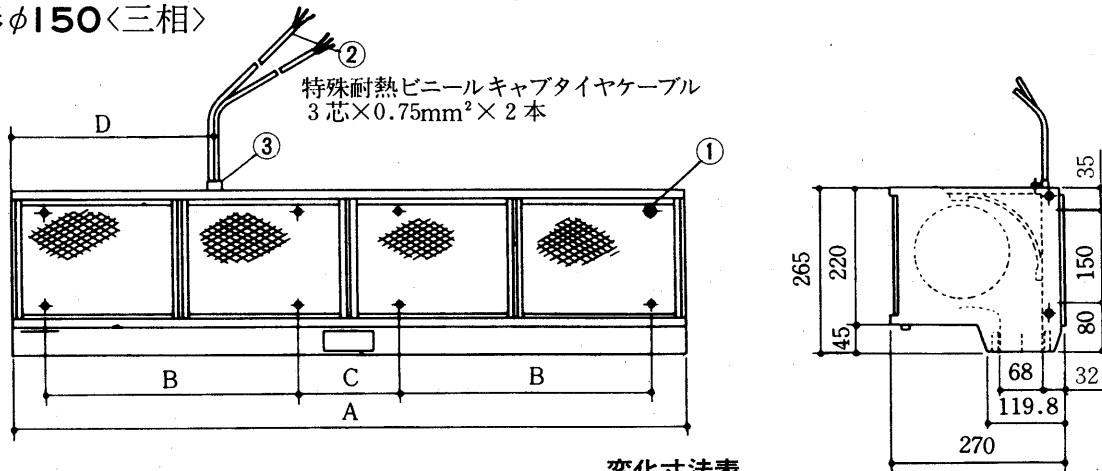


- 取付穴 E-12×21…①
 - コード有効長さ 1m ……②
 - アース用 4ねじ ……③
 - スイッチ ……④
- ※单相機種の場合は押ボタンスイッチがつきコードは1本となります。
- ※三相機種の場合は押ボタンスイッチがなくコードは2本です。

変化寸法表

	形名	A	B	C	D	E
单相	GK-1506F-C	600	—	500	401	4
	GK-1509F-C	900	320	160	320	8
	GK-1512F-C	1200	470	160	470	8
三相	GK-1506FT-C	600	—	500	401	4
	GK-1509FT-C	900	320	160	320	8
	GK-1512FT-C	1200	470	160	470	8

(3) MK形φ150<三相>

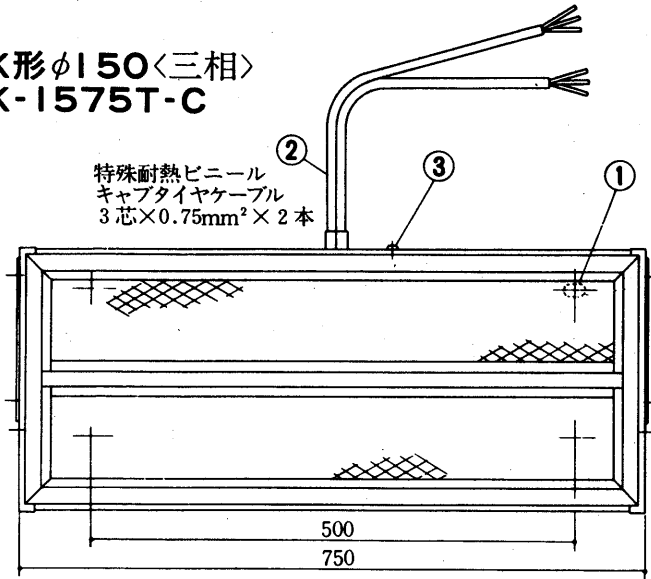


- 取付穴 12×21…①
- コード有効長さ 1m ……②
- アース用 4ねじ ……③

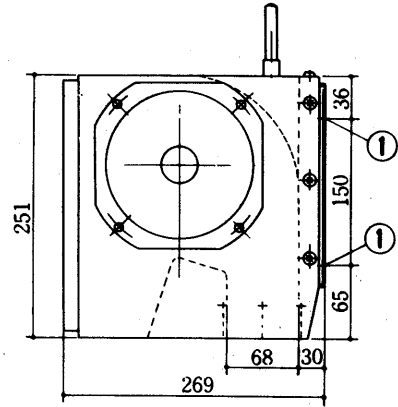
変化寸法表

	形名	A	B	C	D	E
	MK-1506T-C	600	—	500	401	4
	MK-1509T-C	900	320	160	320	8
	MK-1512T-C	1200	470	160	470	8

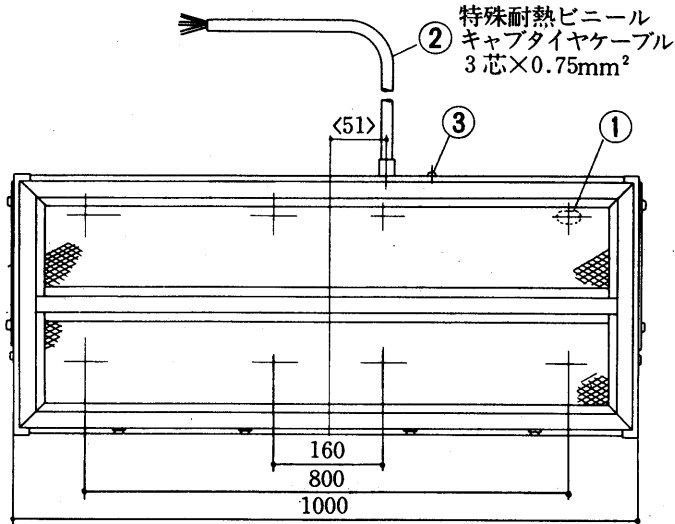
(4)MK形φ150<三相>
MK-1575T-C



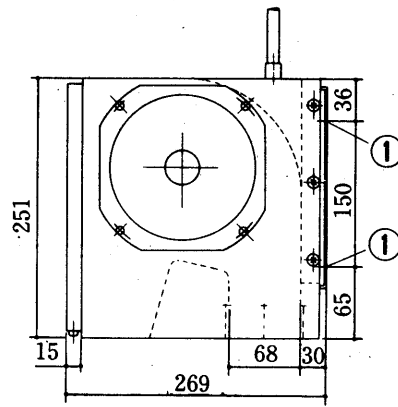
- 取付穴 4-12×21...①
- コード有効長さ 1m.....②
- アース用 4ねじ.....③



(5)MK形φ150<三相>
MK-1510T-C形

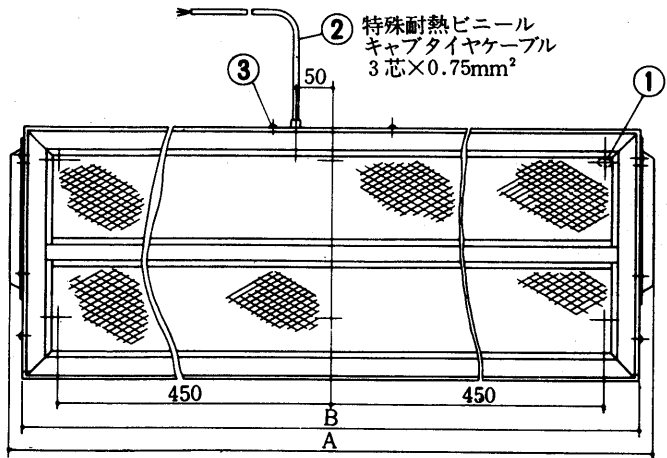


- 取付穴 8-12×21...①
- コード有効長さ 1m.....②
- アース用 4ねじ.....③

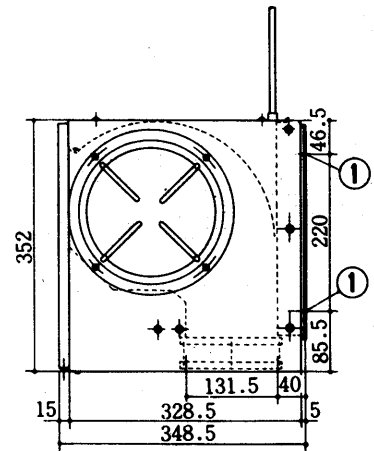


エア
ター
テン

(6)MK形φ200<三相>



- 取付穴 6-12×21...①
- コード有効長さ 1m.....②
- アース用 4ねじ.....③



外
形

変化寸法表

形名	A	B
MK-2010FT-D	1038	1000
MK-2012FT-D	1238	1200

(7)縦形エアーカーテン

エアーカーテンの取付けは、上部に横向に取付け真下へ吹き付けるのが一般的ですが、場所によっては間口幅に比べ入口高さが極端に高い所とか、コンベヤの出入口などでは縦形に取付け横方向からの送風の方がしゃ断効果が有効に働き理想的です。

(1) 縦形方向取付けの利点

簡易形下部吹出しエアーカーテンですと、床面を伝って流れる「すそ流れ」のため足もとが冷えることがあります縦方向取付けではこの悩みも解消されます。

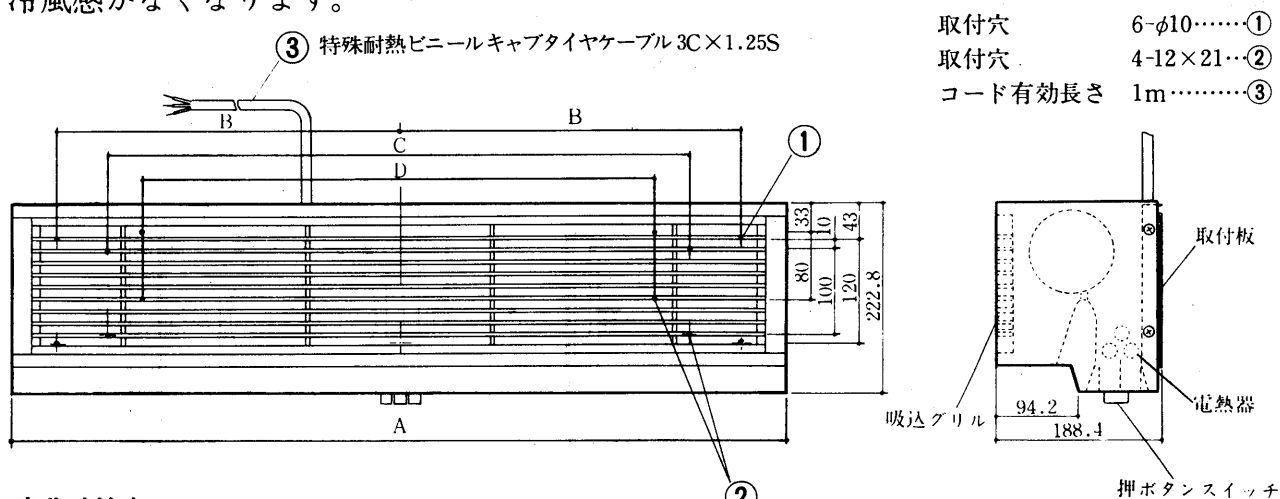
(2) 機種及び性能は標準機種に準じます。

但し、ワイドヒータエアーカーテン、電気ヒータ付エアーカーテンは製作できません。

詳細は本項初めの「機種一覧表」または単独カタログを参照ください。

(8)電気ヒータ付エアーカーテン

- 電気ヒータ内蔵のエアーカーテンですので手軽に理想の温風しゃ断が得られ、すそ流れ風の冷風感がなくなります。



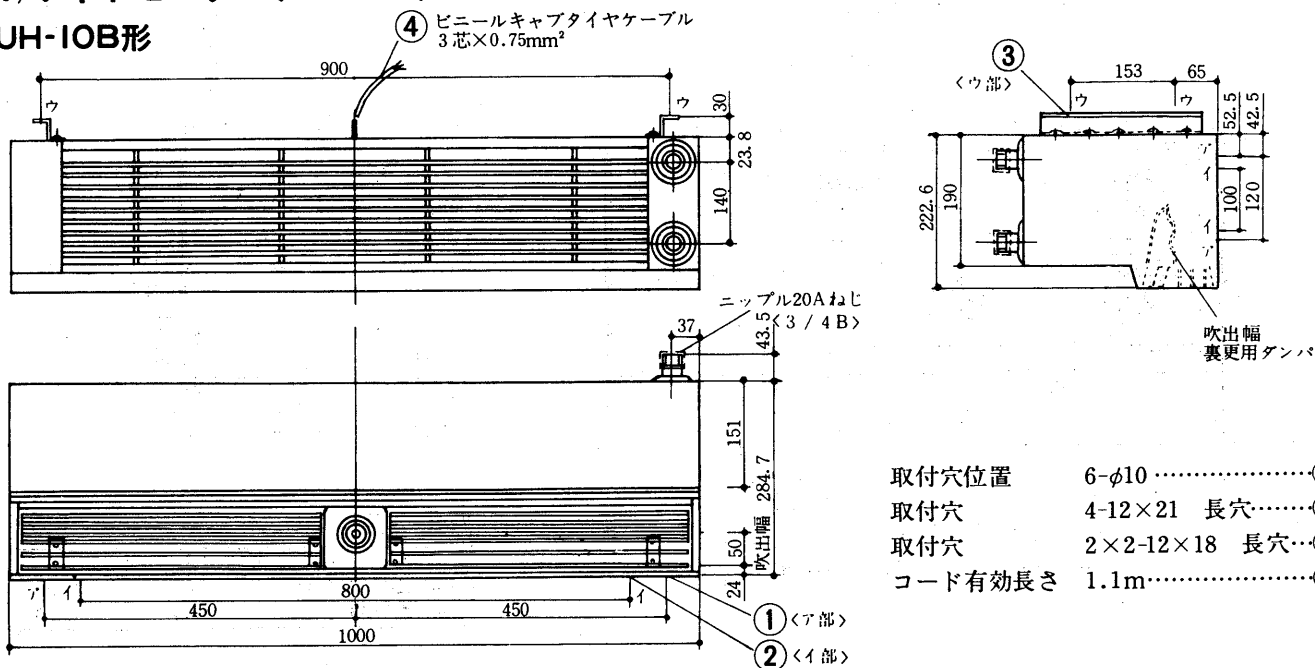
変化寸法表

形名	A	B	C	D
GK-909TH-A	900	398	676	676
GK-912TH-A	1200	548	996	976

暖房能力 GK-909TH-A 2,150kcal/h
GK-912TH-A 2,840kcal/h

(9)ワイドヒータエアーカーテン

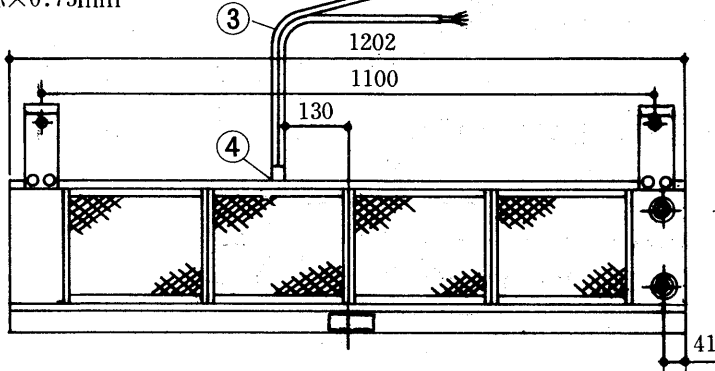
UH-10B形



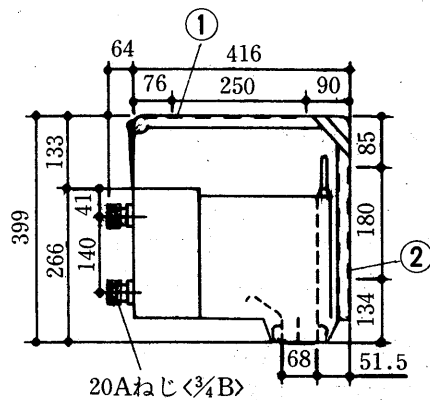
取付穴位置 6-φ10①
取付穴 4-12×21 長穴②
取付穴 2×2-12×18 長穴③
コード有効長さ 1.1m④

UH-25B形

特殊耐熱ビニールキャブタイヤケーブル
3芯×0.75mm²

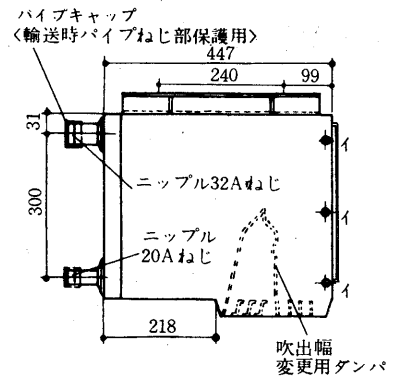
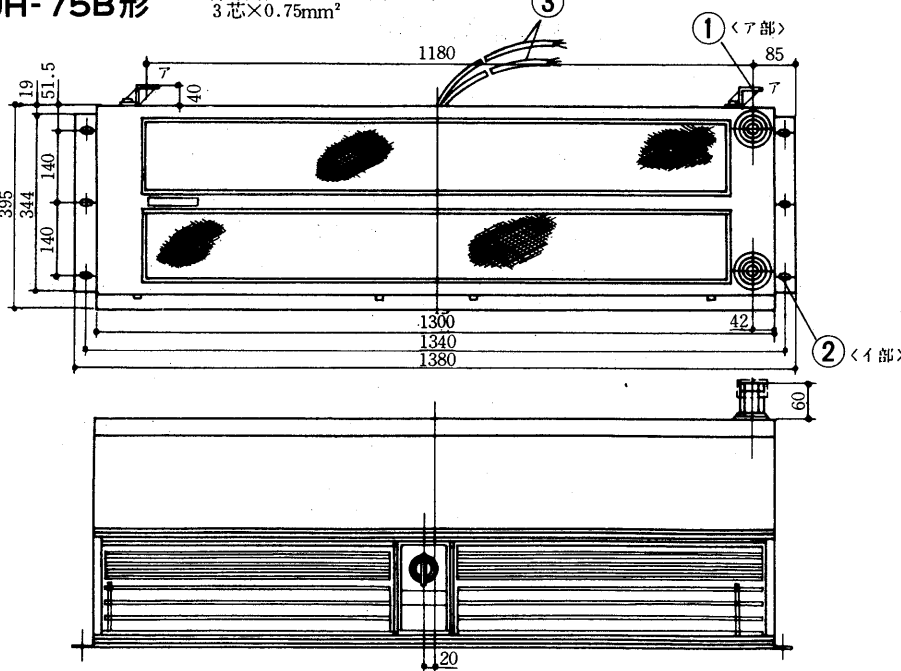


- 取付穴 4-12×50 長穴…①
- 取付穴 4-12×21 長穴…②
- コード有効長さ 1m……………③
- アース用 4ねじ……………④



UH-75B形

特殊耐熱ビニールキャブタイヤケーブル
3芯×0.75mm²



- 取付穴 4-12×18 長穴…①
- 取付穴 6-12×21 長穴…②
- コード有効長さ 1.1m……………③

温水暖房能力表

単位<kcal/h>

項目	形名	UH-10B						UH-25B			
		6	9	12	20	30	40	30	40	50	60
流量	ℓ/min	6	9	12	20	30	40	30	40	50	60
水頭損失	mAq	0.32	0.36	0.38	0.8	1.0	1.2	1.10	1.20	1.30	1.40
吸込空気 乾球温度 15℃	40℃	2,050/ 2,125	2,150/ 2,225	2,165/ 2,250	4,120/ 4,620	4,500/ 4,880	4,500/ 4,900	11,250/ 12,125	11,770/ 12,625	11,875/ 12,750	11,875/ 12,800
	60℃	3,690/ 3,825	3,870/ 4,005	3,895/ 4,050	7,425/ 8,320	8,100/ 8,790	8,100/ 8,820	20,250/ 21,825	21,160/ 22,725	21,375/ 22,950	21,375/ 23,040
	80℃	5,330/ 5,525	5,550/ 5,780	5,625/ 5,850	10,720/ 12,020	11,705/ 12,700	11,760/ 12,800	29,250/ 31,525	30,600/ 32,500	30,875/ 33,150	30,875/ 33,280

蒸気暖房能力表

吸込空気温度15℃<

蒸気条件	形名	UH-10B		UH-25B		UH-75B		
		強	弱	強	弱	強	弱	
蒸気圧 <kg/cm ² >	0.35	107	7210/7700	6160/6090	17900/19400	1670/17100	54500/58500	50900/51800
	0.7	115	7870/8400	6720/6650	19400/21100	18200/18600	59000/63500	55300/56200
	1.4	126	8800/9400	7520/7440	21600/23400	20200/20600	65500/70500	61300/62500
	2.0	133	9450/10000	8000/7910	23000/25000	21500/22000	69500/75000	65300/66500

* UH-10B, UH-25B形は右配管ですが、左配管もできます。UH-75B形は右配管のみです。

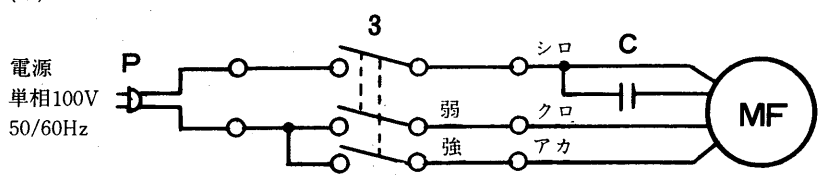
単位<kcal/h>

カーテン

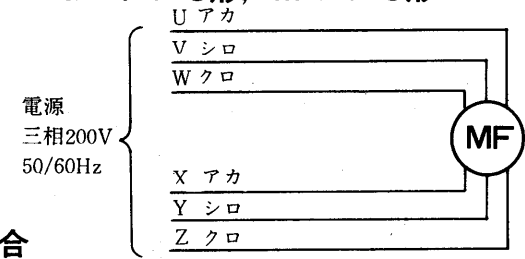
外形

11.3 電気系統図

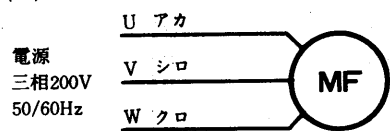
(1) GK-90-C・15F-C形



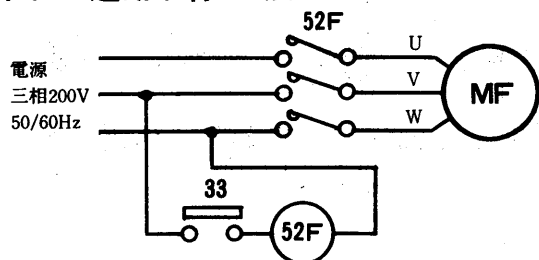
GK-FT-C形, MK-T-C形



(2) MK-1510T-C形



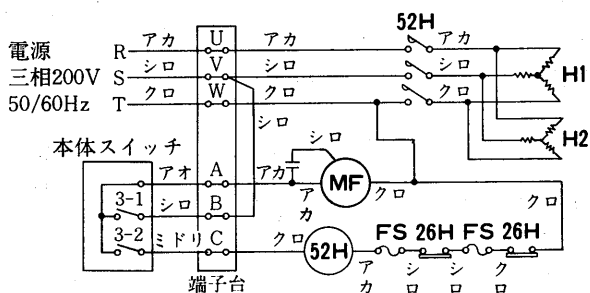
ドア連動取付の場合



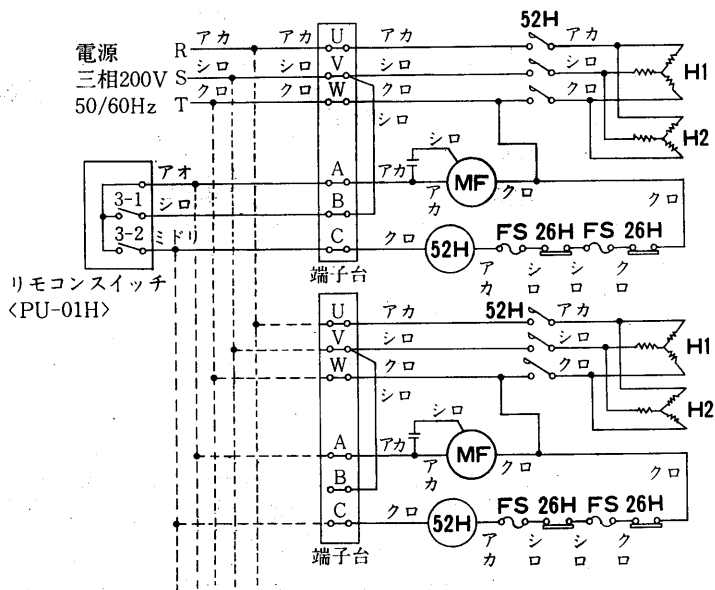
(3) 電気ヒータ付エアーカーテン

GK-909TH-A形 GK-912TH-A形

(1) 1台運転の場合



(2) 数台運転の場合



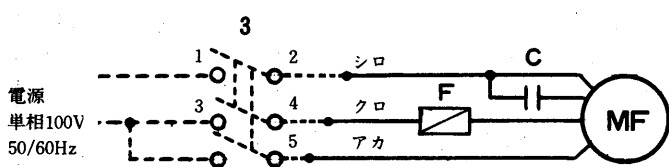
PU-01H仕様

- 定格……250V 3A
- ヒーター付エアーカーテン(GK-909TH-A, 912TH-A)を, 5台まで制御できます。

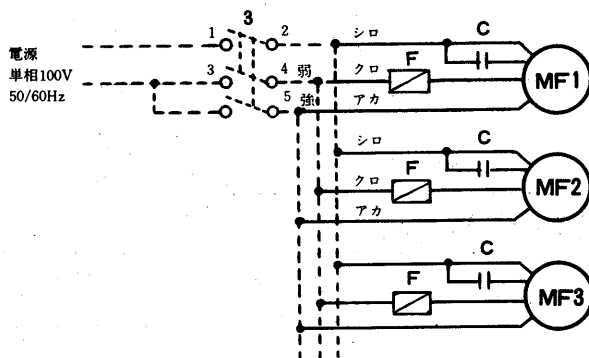
(4) ワイドヒータエアーカーテン<線電流の合計値が10Aを越えないこと>

UH-10B形

(1) 1台運転の場合



(2) 数台運転の場合

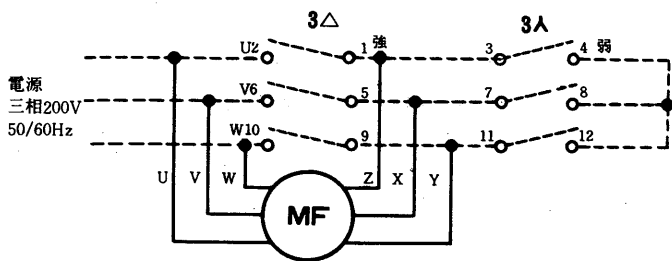


記号説明

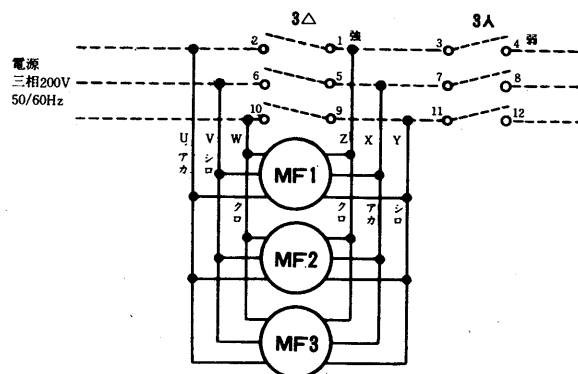
記号	名称	記号	名称	記号	名称	記号	名称
MF	送風機用電動機	26H	温度開閉器	3Δ	強ノッチスイッチ	H1・2	電熱器
52F	電磁接触器	3	操作スイッチ	3Y	弱ノッチスイッチ	C	コンデンサ
52H	電磁接触器<電熱器>	3-1	スイッチ<送風機用電動機>	FS	温度ヒューズ	P	プラグ
33	位置開閉器<ドア連動>	3-2	スイッチ<電熱器>	F	ヒューズ		

UH-25B形
UH-75B形

(1) 1台運転の場合



(2) 数台運転の場合



記号説明

記号	名称
MF	送風機用電動機
3Δ	強ノッチスイッチ
3λ	弱ノッチスイッチ

11.4 機種選定

機種を選定には概略つぎの手順で選定してください。

(1) 外観意匠による選定

- 一般商店，一般事務所の入口には……GKシリーズ，UH-10B
- 冷蔵庫，工場の入口には……MKシリーズ，UH-75A
- 工場，倉庫，冷蔵庫などの特に大きな入口にはMK-200

(2) 使用電源による選定

- 単相100V電源には……GK-90シリーズ，GK-150シリーズ，UH-10B
- 三相200V電源には……GK-150シリーズ，MK-150シリーズ，UH-75A
- 直流電源には……標準シリーズには該当機種がありませんが，保冷車用エアーカーテンの注文生産を承っております。

(3) 取付場所の騒音による選定

- 非常に静かな場所<周囲騒音50ホン以下>には……GK-90シリーズ
- 道路に面しているような場所<周囲騒音60ホン以下>には……GK-150シリーズ，UH-10B
- 騒音が問題にならないような場所<周囲騒音60ホン以上>には……MK-150，UH-75A

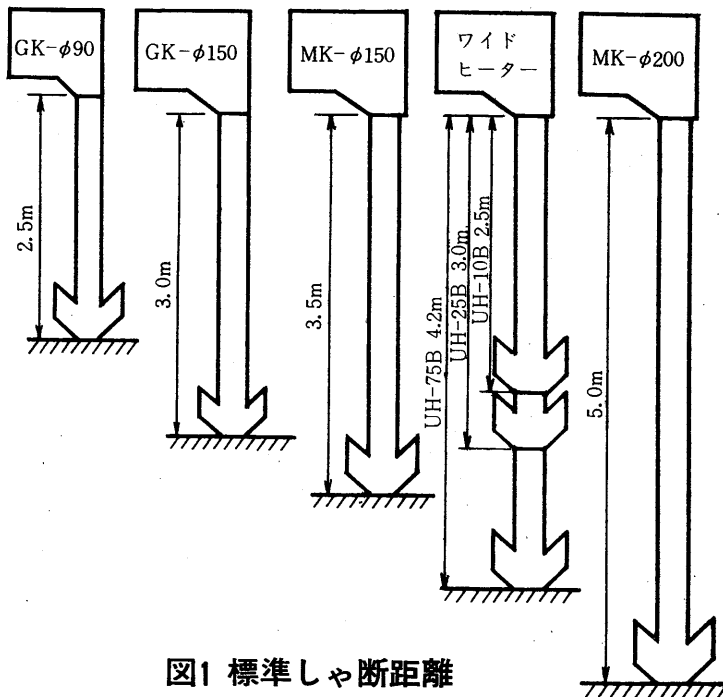


図1 標準しゃ断距離

(4) しゃ断距離より選定

- 取付位置よりの高さ<しゃ断距離>から機種選定を行います。<図1参照>

エ
ア
ー
カー
テン

電
気

資
料

(5) 取付口の長さによる選定

- 間口長さが30cmで割り切れる長さの場合は、表1を参考に選定します。
- 間口長さが30cmで割り切れない場合は、少し長目の機種を選定します。
- 両端が壁などあって短めにせざるを得ない場合は、エアーカーテンの間隔が等しくなるようにして取付けます。

表1 間口による選定

本体の長さ	取 付 間 口						
	90cm	120cm	150cm	180cm	210cm	240cm	270cm
60cm			1				
90cm	1		1	2	1		3
120cm		1			1	2	
合計<台数>	1	1	2	2	2	2	3

表2 側風による選定

シリーズ	間口の長さ		
	1.8m	2.5m	3m
GK-φ90	1.2m/s	0.9m/s	0.85m/s
GK-φ150	2.0 "	1.8 "	1.6 "
MK-φ150	2.8 "	2.2 "	1.9 "

吹出角度(θ)は外側1~15°に向けた場合

(6) 側風〈外気風〉の強さによる選定

- エアーカーテンの各シリーズは、表2の風速までしゃ断できますので、外気風のある場所では、表2、又は図2耐側風線図を参考に選定してください。

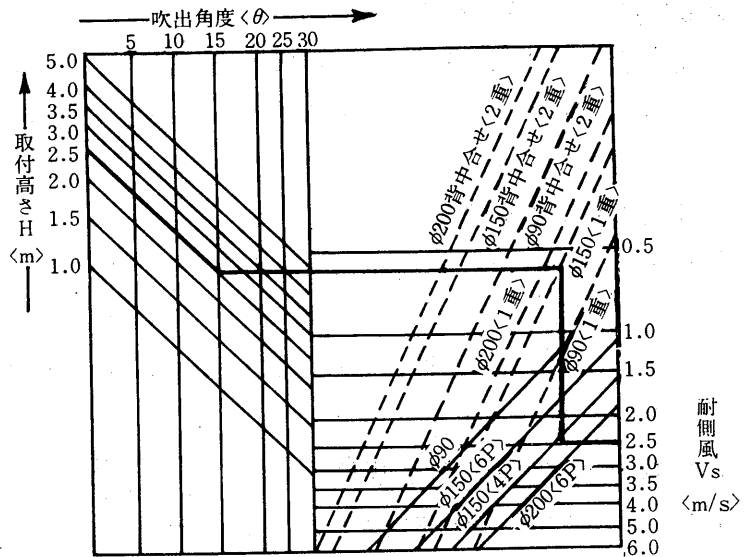
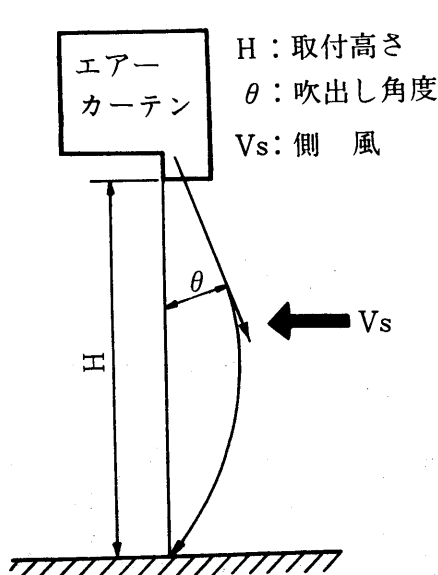


図2 耐側風線図

線図の使い方

- エアーカーテン取付高さ〈H〉を線上図に描く。
- 吹出し角度〈θ〉を描き、Hとθの交点を求める。
- その交点から右へ水平移動し、破線群の中から、エアーカーテンの羽根直径に合った破線との交点を求める。
- その交点から垂直移動し、エアーカーテンに合った直線との交点を求め、右端へ水平移動して耐側風の目盛を読む。

例えば設置エアーカーテン羽根 φ150<4極モータ>で、高さが2.5mで吹出し角度15°としますと上図の線を矢印の方向に追っていただければ、耐側風2.4m/sが得られます。

〈注〉 実際上は出入口のみ開放で、室内は密閉状態であることが多く、この場合、出入口に付けたエアーカーテンの耐側風は、上記線図から求めたものの2~3倍の効果となる。

(7) 暖房能力による選定

●電気式GK-909TH-A<ヒータ付>	2,150kcal/h
	GK-912TH-A<ヒータ付>	2,840kcal/h
●温水式UH-10B	5,780kcal/h
	UH-25B	12,700kcal/h
	UH-75B	32,500kcal/h
●蒸気式UH-10B	10,000kcal/h
	UH-25B	25,000kcal/h
	UH-75B	75,000kcal/h

11.5 速度調整

三菱エアーカーテンは、一部3機種を除いて「強」「弱」「切」の3段に風速を調節することができます。

(1) 単相製品の場合

3通りの調節方法がありますので、ご希望の方法をお選びください。

(a) 本体スイッチによる方法

この方法は本体にセットしている押ボタンスイッチを押して行います。

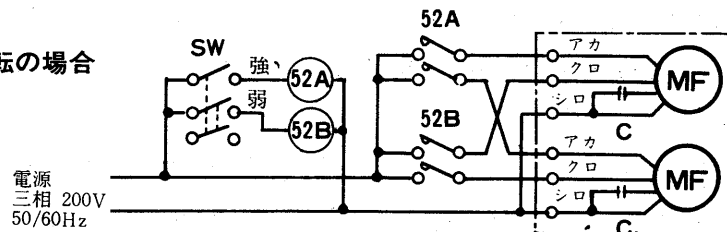
(b) 本体スイッチでリモートコントロールする方法

この方法は本体にセットしている押ボタンスイッチを外し、別売のリモートコード<GK-01 RC>を用いて本体から離れたところよりスイッチ操作を行います。

(c) 数台をまとめてリモートコントロールする方法

スイッチ<PU-K02E, PU-K02R>、電磁接触器<当社SA-10>をお求めのうえ、下図結線要領図を参考にして結線してください。

●単相複数運転の場合



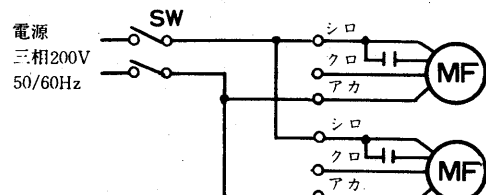
<注意事項>

1. 形名の異なる機種をひとつの接点にまとめて接続することは絶対に行わないでください。
2. 結線を誤りなきよう正しく接続してください。

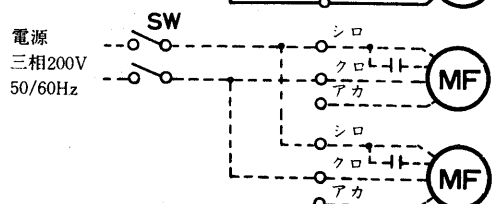
●速調しない場合

「強」「弱」いずれか一方のみで運転する場合、右記結線により数台まとめてリモートコントロールできます。

強にする場合



弱にする場合



エ
ア
ー
カ
ー
テ
ン

資
料

エアーカーテン

(2) 三相製品の場合

別売品として「リモートスイッチ」AK-KO2ET形が用意されておりますので、お求めのうえ、下記結線を行います。〈図4〉

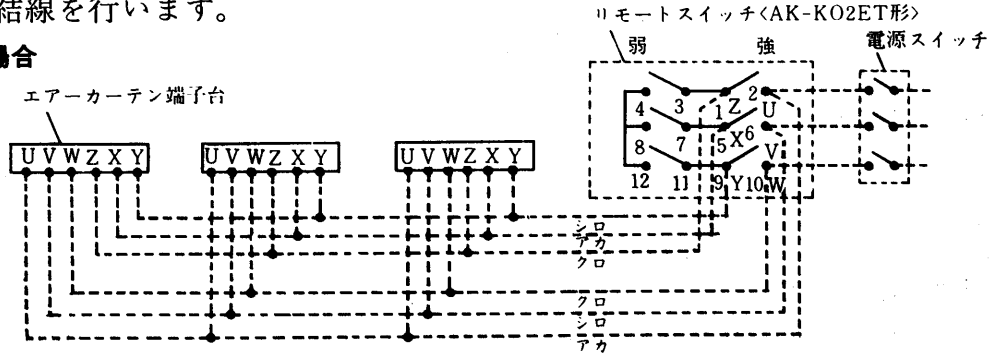
〈注意事項〉

「リモートスイッチ」AK-KO2ET形は、電源容量が10Aですので、速調しようとする各エアーカーテンの始動電流の合計値が10Aを超えないようにしてください。越える時は、もう1つリモートスイッチを用意してください。

※「強」「弱」「切」の3段速調を必要とせず、「強」「弱」いずれか一方のみでよい時は、下記の図5、6の結線を行います。

●三相複数運転の場合

図4 エアーカーテン端子台



●速調しない場合

強にする場合

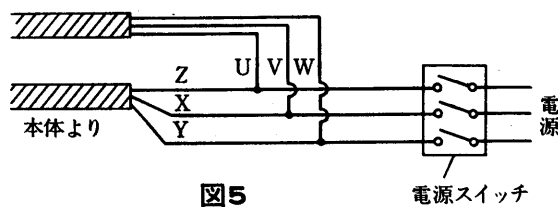


図5

電源スイッチ

弱にする場合

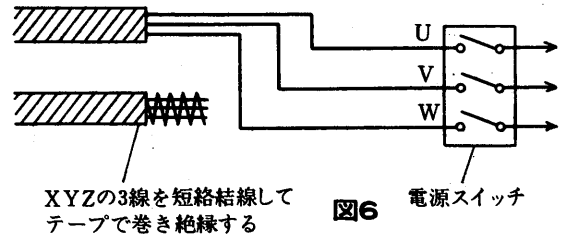


図6

電源スイッチ

11.6 工事

●室内側に取付けてください。

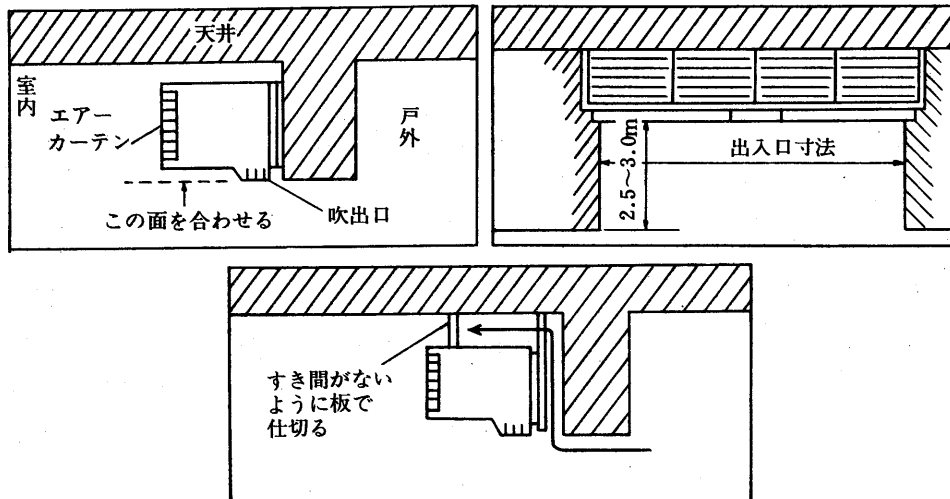
室内側の空調された空気を吹きおろした方が、出入りする人に不快感を与えません。但し、冷蔵庫室は外側に取付けて下さい。

●吹出口面と壁面を合せます。

●出入口寸法は、エアーカーテンの長さと同じか少し狭くなるようにしてください。

●エアーカーテンと取付面との間に、すき間がないように取付けてください。

すき間ができた場合は、板などで仕切ってください。



11.7 別売品

(1)天吊金具, リモートスイッチ, リミットスイッチ, 相フランジ一覧表

取付	別売品 形名	天吊金具 <必要個数>		リモート スイッチ			リミット スイッチ	リモコン コード	相 フ ラ ン ジ							
		KH-2	KH-3	PU-K02E PU-K02R	PU- O1H	AK- K02ET	AK- O1LS	GK- O1RC	F- 906	F- 909	F- 912	F- 1506	F- 1509	F- 1512		
標準 取付	GK-906-C	2		●			●	●	●							
	GK-909-C	2		●			●	●		●						
	GK-912-C	2		●			●	●			●					
	GK-1506F-C		2	●			●	●				●				
	GK-1509F-C		4	●			●	●					●			
	GK-1512F-C		4	●			●	●							●	
	GK-1506FT-C		2				●	●					●			
	GK-1509FT-C		4				●	●						●		
	GK-1512FT-C		4				●	●							●	
	MK-1506T-C		2				●	●					●			
	MK-1575T-C		2				●	●								
	MK-1509T-C		4				●	●						●		
	MK-1512T-C		4				●	●							●	
	MK-1510T-C		4					●								
	MK-2010FT-D							●								
	MK-2012FT-D							●								
	電 気 タ	GK-909TH-A	2			●										
		GK-912TH-A	2			●										
ワ イ ド タ	UH-10B			●												
	UH-25B					●										
	UH-75B					●										
タ テ 取 付	GK-906-CV			●			●	●								
	GK-909-CV			●			●	●								
	GK-912-CV			●			●	●								
	GK-1506F-CV			●			●	●								
	GK-1509F-CV			●			●	●								
	GK-1512F-CV			●			●	●								
	GK-1506FT-CV					●	●									
	GK-1509FT-CV					●	●									
	GK-1512FT-CV					●	●									
	MK-1506T-CV					●	●									
	MK-1509T-CV					●	●									
	MK-1512T-CV					●	●									
	MK-2010FT-CV							●								
MK-2012FT-CV							●									

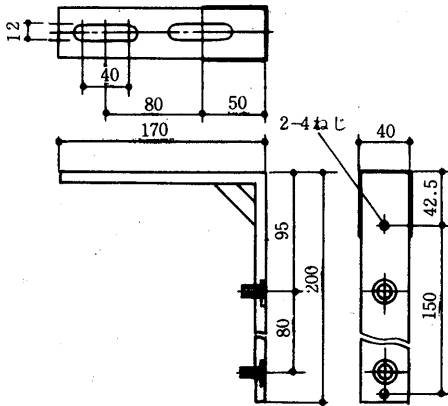
カ
エ
ア
ー
テ
ー
ン

エアーカーテン

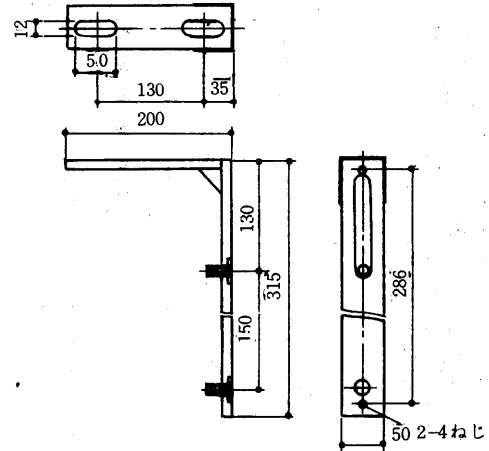
(2)別売部品外形寸法図

●天吊金具

〈φ90用〉KH-2形



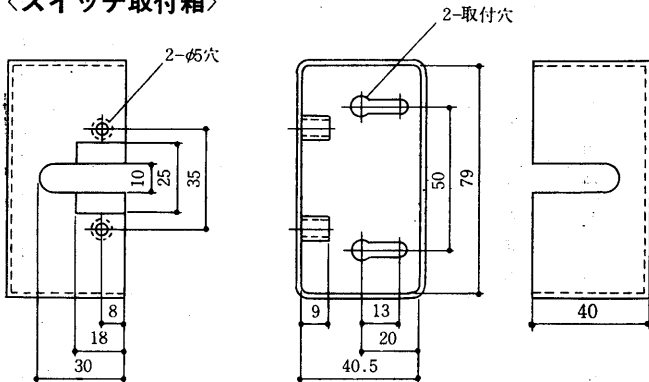
〈φ150用〉KH-3形



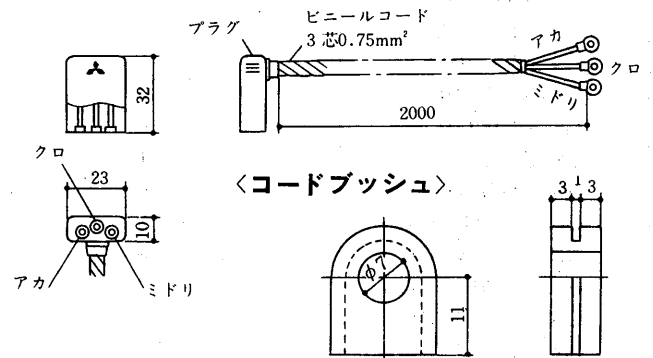
●リモコン用コード・スイッチ取付箱〈本体スイッチを本体から離す場合に使用します。〉

GK-O1RC

〈スイッチ取付箱〉



〈リモコン用コード〉

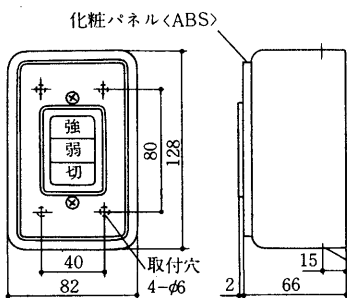


●リモートスイッチ

〈単相用, 露出用〉

PU-KO2E形

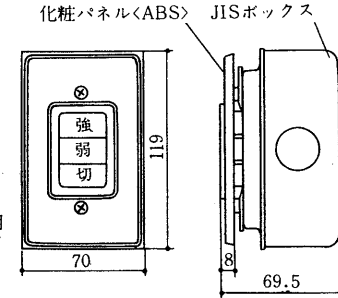
〈AC220V, 10A〉強弱切換可能



〈単相用, 埋込形〉

PU-KO2R形

〈AC220V, 10A〉強弱切換可能

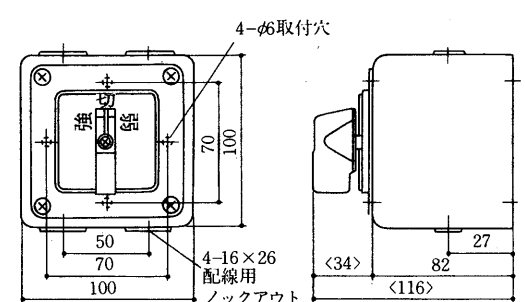


〈三相用, 露出形〉

AK-KO2ET形

〈AC220V, 10A〉強弱切換可能

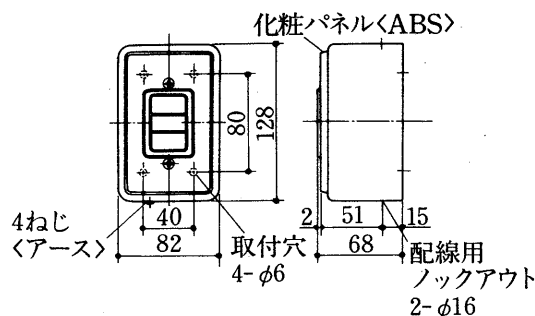
※電気ヒータ付エアーカーテンには使用できません。



PU-O1H形

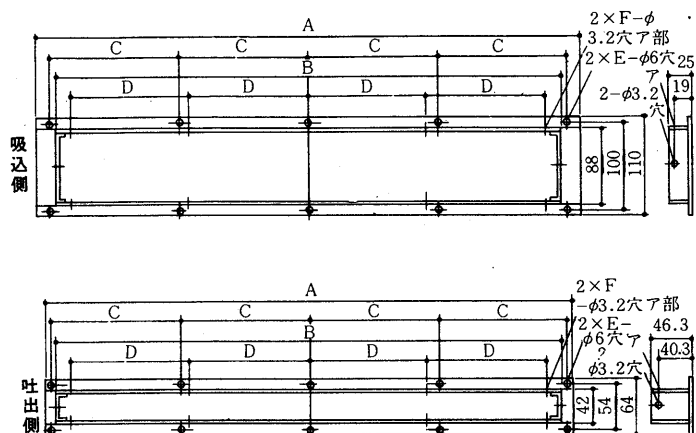
〈AC250V, 3A〉

※電気ヒーター付エアーカーテン用〉

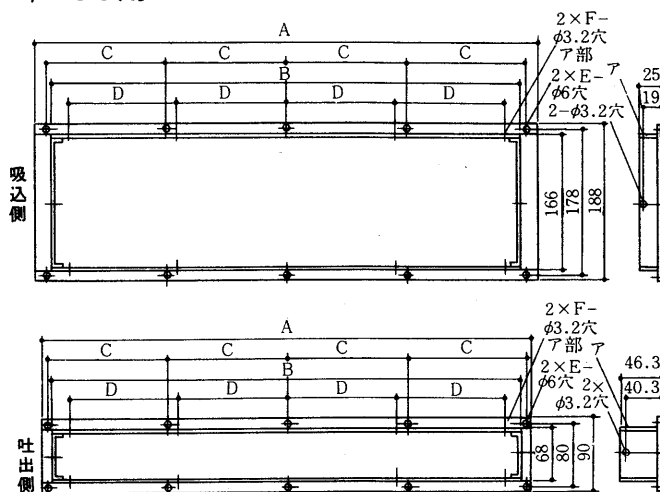


●相フランジ<ダクト配管する場合に使用します。>

<φ90用>



<φ150用>



変化寸法表

形名		A	B	C	D	E	F
F-906	吸込側	598	556	142	132	5	5
	吐出側	578	556	142	132	5	5
F-909	吸込側	898	856	145	138	7	7
	吐出側	878	856	145	138	7	7
F-912	吸込側	1198	1156	146	140	9	9
	吐出側	1178	1156	146	140	9	9

変化寸法表

形名		A	B	C	D	E	F
F-1506	吸込側	598	556	142	132	5	5
	吐出側	578	556	142	132	5	5
F-1509	吸込側	898	856	145	138	7	7
	吐出側	878	856	145	138	7	7
F-1512	吸込側	1198	1156	146	140	9	9
	吐出側	1178	1156	146	140	9	9

エアーカーテン