

第12編 換気扇

目次

12.1 一般換気扇	621
12.1.1 仕様.....	621
12.2 有圧換気扇	624
12.2.1 仕様.....	624
12.2.2 外形寸法図.....	625
12.2.3 電気系統図.....	628
12.2.4 能力線図.....	629
12.2.5 別売部品.....	639
12.2.6 注意事項.....	642
12.3 シロッコ換気扇	644
12.3.1 仕様.....	644
12.3.2 外形寸法図.....	644
12.3.3 能力線図.....	648
12.3.4 取付方法.....	651
12.3.5 注意事項.....	651
12.4 消音ファンユニット	652
12.5 斜流ダクトファン	656
12.5.1 仕様.....	656
12.5.2 外形寸法図.....	656
12.5.3 能力線図.....	657
12.6 消音形斜流ダクトファン	659

(1)一般(台所)用換気扇

<50/60Hz>

用途	タイプ	形名	羽根径 <cm>	ノッチ	入力 <W>	風量 <m ³ /h>	騒音 <ホン>	埋込寸法 <mm>	重量 <kg>
コンパ ック 式	連 動	E-20LH6	20		23/27	546/558	39/39	250角	2.7
		E-25LH6	25		29/33	900/912	39/39.5	300角	3.0
		E-25FH		強	31/35	912/1002	39.5/41.5		
		E-30FH6	30	弱	25/27	720/720	33/33		
				強	30.5/34	1200/1200	39.5/39.5	350角	3.8
				弱	24/26	840/780	33/31.5		

(2)ダクト用換気扇

用途	タイプ	形名	羽根径 <cm>	ノッチ 吸排	入力 <W>	風量 <m ³ /h>	騒音 <ホン>	埋込寸法 <mm>	スライド 脱着式	接続 ダクト径 <mm>	重量 <kg>		
浴室・ トイレ・ 洗面 所用	普 及 タ イ プ	V-10Z7	10		23/21	75/60	39/34	180角	○	φ100	2.7		
		V-13Z7	13		40/40	126/126	45/46	205角			3.1		
		V-15Z2	15		24/26	150/144	37/36	260角			3.7		
		V-15Z2-P	15		30.5/33	180/186	42.5/42.5	260角			4.7		
	低 騒 音 プ ラ ス チック	低 騒 音 プ ラ ス チック	V-10ZS5	10		23/21	78/60	37/32	215角	○	φ100	3.2	
			V-15ZS2	15		17/16	126/120	32/31.5	260角			3.7	
			V-15ZST2	15		17/16	126/120	32/31.5	260角			3.7	
			V-18ZSB2	18		21/26	258/270	31.5/32.5	315角			8.0	
	二 部 屋 用 タ イ プ	二 部 屋 用 タ イ プ	V-10ZB	10		25/22	66/60	45/39	215角	○	φ100	2.5	
			V-13ZB	13		31/31	132/126	45/44	260角			3.3	
			V-16ZB	16		28/30	186/192	44.5/45.5	315角			3.3	
			V-10ZF6	10		23/21	78/60	37/32	親215角 子4番パイプ外径			3.3	
	照 明 器 付 1~3 部 屋 用 パ イ プ 用 浴 室 用 ヒ ー タ ー 付	照 明 器 付 1~3 部 屋 用 パ イ プ 用 浴 室 用 ヒ ー タ ー 付	V-13ZF7	13		19/22.5	148/155	40/41.5	親260角	○	φ100	5.2	
			V-15ZFT2	15		30.5/33	180/186	42.5/42.5	子4番パイプ 外径			4.0	
			V-15ZF2	15		30.5/33	180/186	42.5/42.5	子4番パイプ 外径			4.0	
			V-15Z2ZF	15×2	親	27.5/30	124/130	38.5/39	親360×265 子4番パイプ 外径			5.1	
			V-10Z2ZF	10×2	親	21/23	87/87	39.5/39.5	親330×215 子4番パイプ 外径			5.0	
			V-13ZFB2	13	子	31/31	126/120	45/44	親260角 子4番パイプ 外径			4.1	
			V-16ZFB2	16	子	28/30	180/186	44.5/45.5	親315角 子4番パイプ 外径			3.9	
			V-13ZLC	13		31/31	132/126	45/44	260角			2.7	
V-13ZFC			13		31/31	120/126	43/44	親260角,子215角	3.8				
V-10ZL			10		29/26	84/61	46.5/42.5	—	φ100			3.9	
V-13ZL	13		38/38	126/132	45/45.5	—	φ100	4.8					
浴 室 用 ヒ ー タ ー 付	浴 室 用 ヒ ー タ ー 付	V-12ZP2	12		33/32	102/106	44/47	—	φ150	1.7			
		V-08ZP3	8		19/18	33/37	40/42	—	φ100	1.2			
		V-08ZPU	8		20/19	34/39	36.5/39.5	—	φ100	0.9			
		V-06ZMP	8		17/16	22/23	38/39	—	φ75	1.2			
台 所 用	台 所 用	V-106BZ2	10<シロ> 6<ライン>	温風機 排	830/830	96/107	45/46	235×350	○	φ100	6.9		
					27/24	72/60	44/40						
		普 及 タ イ プ	普 及 タ イ プ	V-18Z8	18		35/40.5	324/318	40.5/40	280角	○	φ150	7.1
				V-20Z8<-H>	18		46/51	408/390	40.5/40	315角	○	φ150	7.4
		低 騒 音	低 騒 音	V-20Z-P	18	強	65/75	498/480	45.5/44.5	315角	○	φ150	8.0
					弱	38/40	324/306	36.5/35.5					
		大 風 量 プ	大 風 量 プ	V-18ZS2	18		25/30	276/288	34/34.5	315角	○	φ150	8.0
				V-23Z<-H>	23	強	125/135	660/630	49.5/48.5	395角	○	φ150	10.2
			弱	95/95	432/402	40/39							
		露 出 形	露 出 形	V-23Z-P<-H>	23	強	135/155	732/690	51.5/50.5	395角	○	φ150	10.2
	弱			105/105	462/432	41.5/40							
室 外 取 付 形	室 外 取 付 形	V-23ZK2<-H>	23	強	101/125	720/732	53/53.5	—		φ150	12.0		
			弱	80/80	510/390	43.5/40							
		V-23ZVS	23		160/180	570/582	48/49	—		φ150	17.4		

一般換気扇

用途	タイプ	形名	羽根径 <cm>	ノッチ	入力 <W>	風量 <m ³ /h>	騒音 <ホン>	埋込寸法 <mm>	スライド 脱着式	接続 ダクト径 <mm>	重量 <kg>
中間 取付形	浴室・トイレ 用 普及 タイプ	V-12ZM ₃	12		29/29	99/96	46/45.5	—		φ100	2.7
		V-15ZFM	15		31/35	180/192	42/44	—		φ100	4.8
		V-18ZM	15		32/37	234/210	41/39	—		φ150	5.1
		V-20ZM	18		61/75	375/390	50/51.5	—		φ150	9.1
	低騒音 タイプ	V-23ZM	23		160/180	642/660	54/55	—		φ150	12.7
		V-18ZMS	18		44/51	258/252	32/32	—		φ150	17.3
		V-20ZMS	18		55/62	390/396	30/32	—		φ150	22.3
		V-23ZMS	23		150/175	642/618	42/41.5	—		φ150	22.5
居間・事務所・店舗用	強制同時吸排	V-152ZX	15	強	31.5/35	123/126	39/39.5	360×265		φ100	6.2
				弱	23/25	85/88	32/32.5				
	パネルタイプ インテリア	V-18ZX ₂ -W	18		21/26	258/270	31.5/32.5	315角	○	φ150	7.1
		V-20ZX ₂ -W	18	強	45/51	408/384	40.5/40	315角	○	φ150	7.4
				弱	33/34	276/264	32.5/32				
		V-23ZX-W	23	強	105/115	588/570	47/46	395角	○	φ150	14.0
	弱			75/75	378/348	37.5/36					
	インテリア 形	V-18ZX ₅ -M ₂ -C-G ₂	18		21/26	258/270	31.5/32.5	315角	○	φ150	7.6
		V-15ZX ₄ -G ₂	15		17/16	120/120	32/31.5	260角	○	φ100	6.2
		V-23ZS ₃	23	強	101/115	583/570	47/46	395角	○	φ150	13.3
弱	75/75			378/348	37.5/36						
B L 認 定 品	浴室・トイレ・洗面所用	V-08ZP-BL	8		19/18	33/37	40/42	—		φ100	1.2
		V-08ZPK-BL	8		19.5/18.5	37/42	40/43	—		φ100	1.0
		V-12ZP-BL	12		25/25	86/89	44.5/45	—		φ150	1.7
		V-08ZPT ₂ -BL	8		19.5/18.5	37/42	41.5/44	—		φ100	1.3
		V-12ZPT ₂ -BL	12		26/26	90/95	43.5/44	—		φ150	1.6
		V-10ZB ₂ -BL	10		28/26	87/65	45/39	215角		φ100	1.7
		V-15Z ₂ -BL	15	強	25/27	172/168	38/37	260角	○	φ100	4.7
				弱	13/13	90/85	27.5/28				
		V-15Z ₂ P-BL	15	強	31.5/37	216/204	44.5/44.5	260角	○	φ100	4.7
				弱	22.5/22	87/63	24/23				
		V-13ZF ₄ -BL	13		19/22	138/122	41/40.5	親260角 子4番パイプ (外径)	○	φ100	5.6
		V-13ZFB-BL	13		25/25	96/87	42/41		○	φ100	2.8
		V-15ZF ₂ -BL	15		30.5/33	180/186	42.5/42.5		○	φ100	2.8
		V-12ZM-BL	12		29/28	98/101	43/44			φ100	2.8
台所用	V-20Z ₂ -BL	18	強	69/79	432/420	50/49.5	315角		φ150	8.0	
			弱	35.5/37	282/258	42/40					
	V-23Z-BL	23	強	101/112	600/576	48/47	395角	○	φ150	12.9	
			弱	75/75	384/360	38.5/37.5					
	V-23ZP-BL	23	強	123/139	642/624	49.5/49	395角	○	φ150	10.2	
			弱	95/95	414/396	40/39					

(3)レンジフードファン

形名		羽根径 <cm>	ノッチ	入力 <W>	風量 <m ³ /h>	騒音 <ホン>	本体幅寸法 <cm>	排気方向	重量 <kg>		
ブ ー ス 形 (深 形)	V-603H-BL	23	強	113/126	605/555	47/45	60	4方向排気	23.0		
			弱	78/73	324/272	33/30					
	V-584H-BL	23	強	123/139	654/606	47.5/46	58				
	V-604H-BL	23									
	V-604HG-BL	23	弱	82/79	348/294	33.5/31	60				
	V-604HL-BL	23									
	V-604HR-BL	23									
	V-604HM-BL	23	強	123/139	654/606	47.5/46	60				
			中	82/79	348/294	33.5/31					
			弱	73/68	300/234	29.5/26.5					
	V-236HKU ₂	23	強	115/135	648/618	50/49	58			4方向排気	20.0
			弱	85/90	414/378	41/39					
	V-236HKQ	23	強	115/135	648/618	50/49	58			4方向排気 5方向自然吸気	
			弱	85/90	414/378	41/39					
V-206HKP ₃ -BL	18	強	65/75	450/420	47/45	58	4方向排気				
		弱	48/49	270/270	36/35						
V-2060HKQ	20	強	146/162	630/600	52/51	58	3方向排気 3方向給気	28.0			
		中	91/96	468/438	45/44						
		弱	59/61	348/336	38/37.5						
普及 タイプ	V-256H ₃	25		58/68	510/516	50/50.5	60	2方向排気	11.0		
	V-257H ₃	25		58/68	510/516	50/50.5			70	11.5	
浅 形	V-316H	31	強	70/80	744/738	51.5/51.5	60	5方向排気	13.0		
			弱	42/43	498/456	41.5/39					
	V-316HR ₂	31	強	70/80	678/666	51.5/51.5	60				
			弱	42/43	438/408	41.5/39					
	V-317H	31	強	70/80	744/738	51.5/51	70				
			弱	42/43	498/456	41.5/39					
	V-316HP	31	強	105/125	828/930	55/58	60				
			弱	48/48	498/456	41.5/39					
	V-316HY	31	強	70/80	744/738	51.5/51.5	60			2方向排気	13.0
			弱	42/43	498/456	41.5/39					
	V-317HD	31	強	70/80	678/666	51.5/51.5	70			5方向排気	14.0
			弱	42/43	438/408	41.5/39					
	V-30HF ₃	30	強	60/70	540/570	51/51	67~92			2方向排気	13.5
			弱	46/48	425/390	45/44					
V-316HS	31	強	70/80	744/738	51.5/51.5	60	5方向排気	13.0			
		弱	42/43	498/456	41.5/39						

一般換気扇

仕様

12.2 有圧換気扇

12.2.1 仕様

塗装色は全機種マンセル7.5BG-6/1.5です。 <50/60Hz>

形名		項目	電源	公称出力 <W>	速調 ノッチ	定格電流 <A>	定格消費電力 <W>	極数 <P>	羽根径 <cm>	騒音 <ホン>	風量 <m ³ /min>	重量 <kg>					
標準形	PF・PG形	PF-20YSC	単相100V	15		0.36/0.35	31/35	4	20	35/39	11/13	3.5					
		PF-25ASC	単相100V	25		0.71/0.61	50/50		25	40.5/44.5	19/22	4.8					
		PF-25ATC	三相200V			0.41/0.34	49/48				4.7						
		PF-30BSC	単相100V	50		0.97/0.78	56/60		30	45/48	28/35	6.0					
		PF-30BTC	三相200V			0.43/0.37	57/60			5.6							
		PF-35CSC	単相100V	100		1.50/1.37	94/115	35	47/51.5	43/50	8.1						
		PF-35CTC	三相200V			0.55/0.52	83/109				7.6						
		PG-40BSC	単相100V	50		0.86/0.83	61/70	6	41/45	39/45	9.2						
	PG-40BTC	三相200V			0.47/0.42	66/69	9.0										
	KF・KG形	KF形	KG-40CSC	単相100V	100		1.62/1.70	125/165	40	49/53	54.5/63.5	16.7					
			KG-40CTC	三相200V			1.02/0.87	135/160				14.7					
			KF-40CSC	単相100V			1.50/1.42	106/130				14.5					
			KF-40CTC	三相200V			0.64/0.61	101/132				14.0					
		KG形	KF形	KF-40DSC	単相100V	200		1.76/1.90	140/182	4	52.5/56.5	59/70	17.0				
				KF-40DTC	三相200V			0.98/0.87	145/185				14.8				
			KF-40ETC	三相200V	400		2.32/1.87	300/375		56.5/61.5	78/92	15.4					
			KG-45DSC	単相100V	200		2.00/2.25	160/220	6	45	50/53	73/86	22.2				
			KG-45DTC	三相200V			1.36/1.18	175/220					19.0				
			KG-50DTC	三相200V		400		1.34/1.14					160/201		50/55	80/94	22.0
			KG-50ETC	三相200V				1.97/1.88					270/380		54/59	101/119	24.8
KG形			KF形	KF-50ESC	単相100V	300		2.39/2.77	196/274	4	50	57/61	81/96	27.0			
	KF-50ETC	三相200V		400		1.40/1.47	250/370		58/61.5					100/118	26.5		
	KF-50FTC	三相200V		750		1.49/1.86	340/526		60/64					110/130	30.8		
	KG-60ETC	三相200V		400		2.00/1.81	265/360	6	60					55/60	130/149	28.3	
	KG-60FTC	三相200V	750		2.46/2.34	401/535				57/62	151/186	33.1					
	KG-70GTC	三相200V	1,500		5.75/5.85	940/1,400				70	64.5/68	285/340	59.5				
	KG-80HTC	三相200V	2,200		5.97/7.70	1,335/2,235				80	70/74	385/450	72.5				
	冷室凍形	KF-40DRA	三相200V	200		1.40/1.17	205/260	4	40	60/64	62.5/73	15.0					
KF-50ERA		三相200V	400		1.60/1.74	339/458	50						67/69.5	98/117	17.0		
防爆形	PF・KG形	PF-25ASV	単相100V	25		0.76/0.68	59/59	4	25	40.5/44.5	18/21	8.0					
		PF-30BSV	単相100V	50		0.74/0.74	57/71						30	45.5/49	26/31.5	12.5	
		PF-30BTV	三相200V		200		0.31/0.31	52/71	4	40	57/62	61/72	16.5				
		KF-40DTV	三相200V			0.75/0.91	173/257	50						53/57	84/98	16.8	
		KG-50DTV	三相200V	750			1.08/1.02	174/228	6	60	61/65	160/186	46.0				
		KG-60FTC-V	三相200V				3.0/2.9	501/660						50	66.5/69.5	97/114	26.0
耐酸形	KG-50CX	三相200V	400		1.85/1.86	303/431	6	50	66.5/69.5	97/114	26.0						
低音形	PF・QH・QJ形	QG-30ASC	単相100V	25		0.61/0.55	42/47	8	30	38/42	18/22	6.2					
		QG-30ATC	三相200V			0.39/0.32	44/39					19/22	5.7				
		QH-40BSC	単相100V	50		1.03/0.92	78/85	8	40	39/43	37.5/43.5	15.1					
		QH-40BTC	三相200V			0.45/0.39	58/63					50	42/47	60/70	21.9		
		QH-50CTC	三相200V	100		0.71/0.63	91/103	6	60	47/51	100/117	28.3					
		QH-60DTC	三相200V	200		1.56/1.34	170/200						70	53/55	140/165	59.5	
		QJ-70ETC	三相200V	400		1.68/1.66	245/335	10	80	56/60	205/230	65.5					
		QJ-80FTC	三相200V	750		2.11/2.28	360/515						90	63/66	320/370	153.0	
		QJ-90GTA	三相200V	1,500		7.80/7.00	800/1,000						100	65/68.5	430/490	180.0	
		QJ-100HT	三相200V	2,200		11.60/10.30	1,220/1,570										
三段速調付形	PF・KG形	PF-25ASC-S	単相100V	25	強	0.65/0.58	51/51	4	25	41.0/45.0	18.5/21.5	5.7					
					中	0.31/0.38	28/35			39.0/39.0	16.5/16.5						
					弱	0.25/0.27	22/23			34.0/28.0	13.5/11.0						
		PF-30BSC-S		50	強	0.94/0.79	70/70		43.5/47.5	26.0/30.5	6.5						
					中	0.36/0.35	30/33		38.0/39.5	21.0/23.0							
					弱	0.22/0.22	19/20		32.0/32.5	17.0/17.0							
		PF-35CSC-S		100	強	1.83/1.43	115/113		46.0/49.5	38.5/45.0	8.6						
					中	0.68/0.68	53/60		42.0/43.0	30.5/32.5							
					弱	0.46/0.46	37/40		35.5/35.5	25.0/25.5							
		KF-40CSC-S		100	強	1.93/1.67	134/153		52.5/56.0	52.0/60.0	15.4						
					中	0.99/1.27	78/125		51.0/53.0	48.0/50.0							
					弱	0.79/1.02	72/97		48.0/46.0	41.0/35.0							

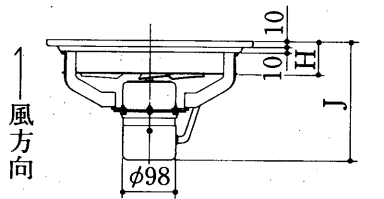
- 注1. 上記の電流、入力、風量値はフリーエアで運転した値です。風量測定はオリフィスチャンバ法で行った値です。
 2. 騒音は1.5m離れた地点の3点平均値でフリーエアにて測定した値です。なお実際に使用する場合は取付方法およびダクトの形状などにより騒音は変化します。
 3. HF-80ETD, 80ESD, HF-100ETDを注文される場合は「50Hz品」「60Hz品」を指定してください。

※機種名の末尾がC形のは羽根を逆に取付け、電動機の結線を入れかえて逆回転すれば吸気使用できます。

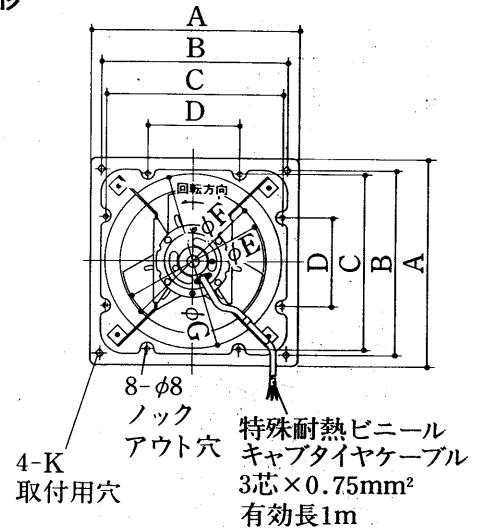
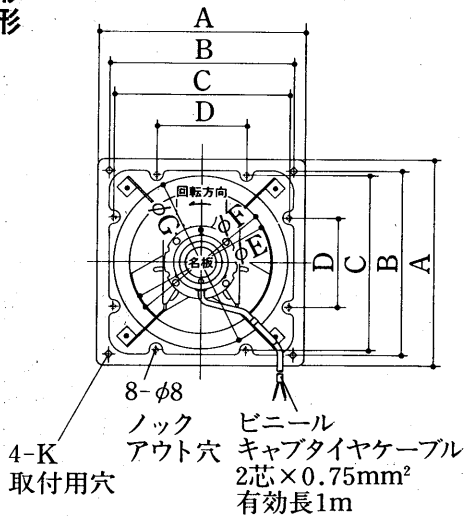
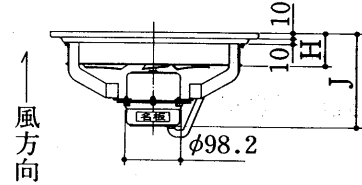
12.2.2 外形寸法図

(a)標準形

PF-20YSC形
PF-25ASC形
PF-30BSC形
PF-35CSC形
PG-40BSC形
QG-30ASC形



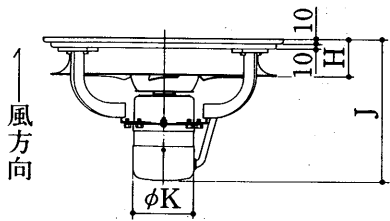
PF-25ATC形
PF-30BTC形
PF-35CTC形
PG-40BTC形
QG-30ATC形



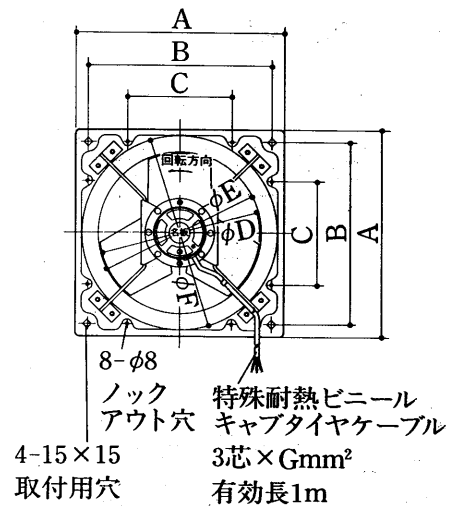
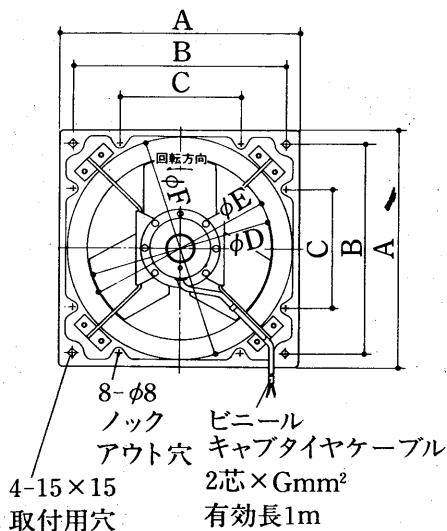
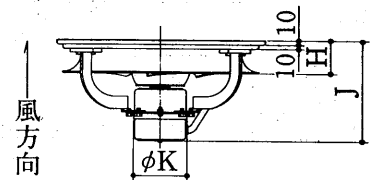
形名	A	B	C	D	φE	φF	φG	H	J	K
PF-20YSC	320	280	264	150	210	215	255	55	194.5	10×10
PF-25ASC	370	330	314	160	250	255	310	60	218.1	10×10
PF-30BSC	420	380	364	200	300	305	360	60	232.6	10×10
PF-35CSC	467	434	434	250	350	355	414	70	244.6	15×15
PG-40BSC	520	460	460	260	400	405	490	80	259.6	15×15
QG-30ASC	420	380	364	200	300	305	360	60	232.6	10×10

形名	A	B	C	D	φE	φF	φG	H	J	K
PF-25ATC	370	330	314	160	250	255	310	60	174.1	10×10
PF-30BTC	420	380	364	200	300	305	360	60	188.6	10×10
PF-35CTC	467	434	434	250	350	355	414	70	200.6	15×15
PG-40BTC	520	460	460	260	400	405	490	80	215.6	15×15
QG-30ATC	420	380	364	200	300	305	360	60	188.6	10×10

KG-40CSC形
KF-40CSC形
KF-40DSC形
KG-45DSC形
KF-50ESC形



KG-40CTC形
KF-40CTC形
KF-40DTC形
KF-40ETC形
KG-45DTC形
KG-50DTC形
KG-50ETC形
KF-50ETC形
KG-60ETC形
QH-50CTC形
QH-60DTC形



形名	A	B	C	φD	φE	φF	G	H	J	K
KG-40CSC	520	460	260	400	405	490	0.75	80	334.5	132.1
KF-40CSC	520	460	260	400	405	490	0.75	80	305.5	132.1
KF-40DSC	520	460	260	400	405	490	0.75	80	325.5	132.1
KG-45DSC	620	560	280	450	460	560	0.75	100	365.3	164.6
KF-50ESC	620	560	280	500	510	609	1.25	100	349.3	164.6

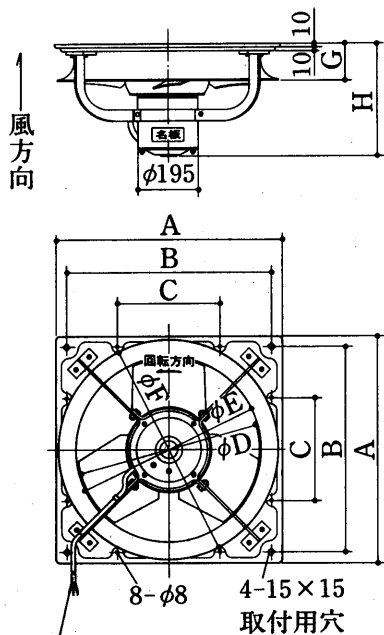
※KF-50ESCの電源コードは、特殊耐熱ビニールキャブタイヤケーブル

形名	A	B	C	φD	φE	φF	G	H	J	K
KG-40CTC	520	460	260	400	405	490	0.75	80	259.5	132
KF-40CTC	520	460	260	400	405	490	0.75	80	250.5	132
KF-40DTC	520	460	260	400	405	490	0.75	80	270.5	132
KF-40ETC	520	460	260	400	405	490	1.25	80	279.5	132
KG-45DTC	620	560	280	450	460	560	0.75	100	313.3	164.6
KG-50DTC	620	560	280	500	510	609	0.75	100	297.3	164.6
KG-50ETC	620	560	280	500	510	609	1.25	100	313.3	164.6
KF-50ETC	620	560	280	500	510	609	1.25	100	297.3	164.6
KG-60ETC	710	650	380	600	610	705	1.25	100	313.3	164.6
QH-50CTC	620	560	280	500	510	609	0.75	100	297.3	164.6
QH-60DTC	710	650	380	600	610	705	0.75	100	313.3	164.6

有圧換気扇

外形

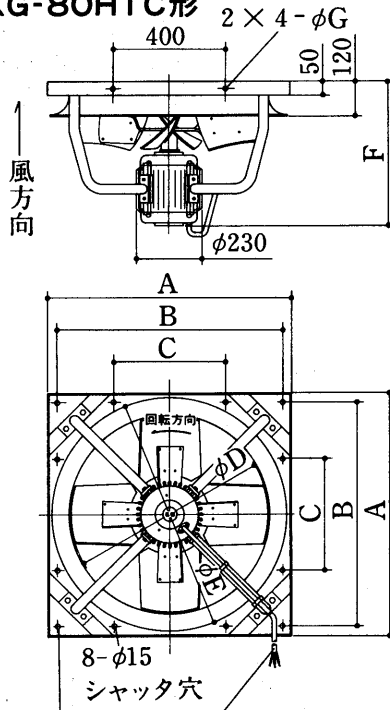
KF-50FTC形
KG-60FTC形



特殊耐熱ケーブル
キャプタイヤケーブル
3芯×1.25mm²有効長1m

形名	A	B	C	φD
KF-50FTC	620	560	280	500
KG-60FTC	710	650	380	600
形名	φE	φF	G	H
KF-50FTC	510	609	100	294.2
KG-60FTC	610	705	100	313.5

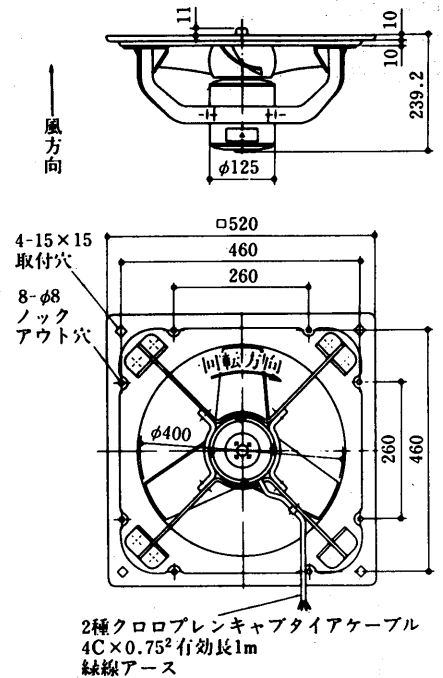
KG-70GTC形
KG-80HTC形



特殊耐熱ビニール
キャプタイヤケーブル
3芯×2mm²有効長1m

形名	A	B	C	φD
KG-70GTC	860	800	400	700
KG-80HTC	960	900	400	800
形名	φE	F	φG	
KG-70GTC	840	458	—	
KG-80HTC	940	459	15	

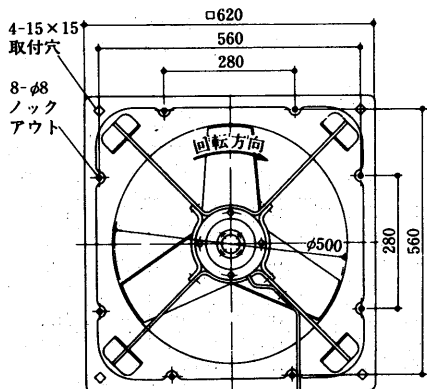
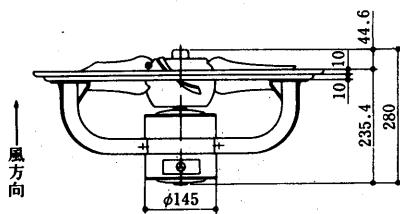
(b)冷凍室形
KF-40DRA形



2種クロロブレンキャプタイヤケーブル
4C×0.75²有効長1m
緑線アース

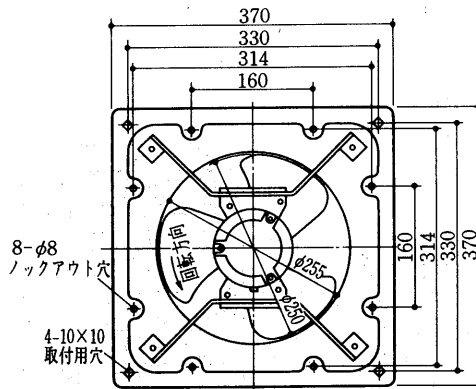
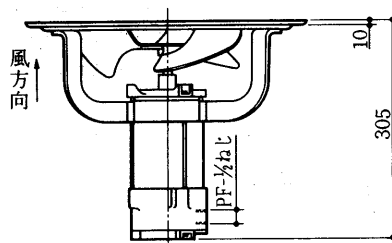
(c)防爆形

KF-50ERA形



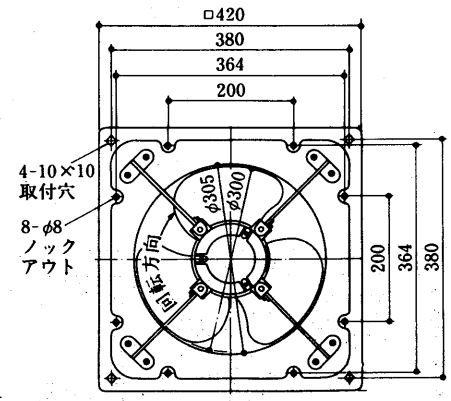
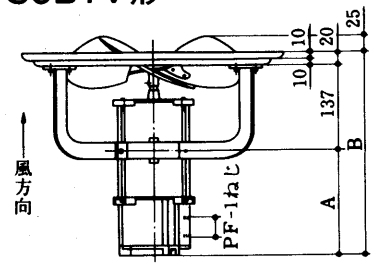
2種クロロブレンキャプタイヤケーブル
4C0.75²有効長1m
緑線アース

PF-25ASV形



PF-30BSV形

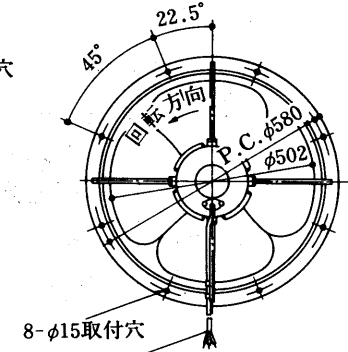
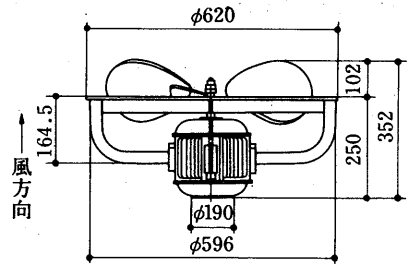
PF-30BTV形



形名	A	B
PF-30BSV	166	323
PF-30BTV	131	288

(d)耐酸形

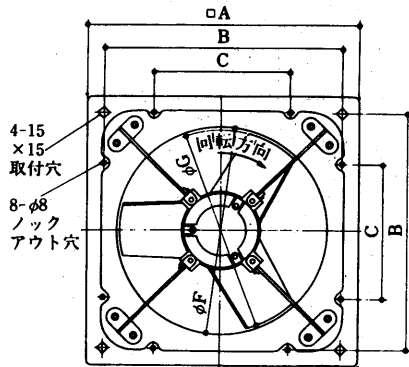
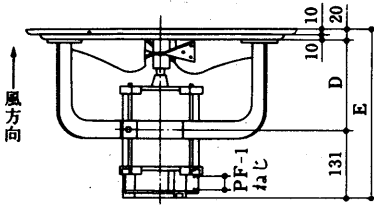
KG-50CX形



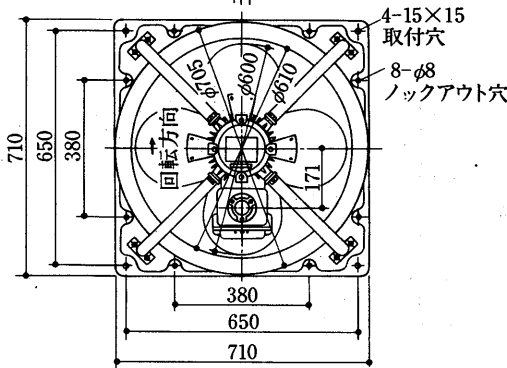
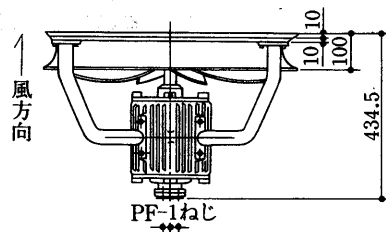
2種クロロプレン
キャブタイヤケーブル
3C×2²有効長2m

KF-40DTV形

KG-50DTV形



KG-60FTC-V形



形名	A	B	C	D
KF-40DTV	520	460	260	185
KG-50DTV	620	560	280	190
形名	E	F	G	
KF-40DTV	336	405	400	
KG-50DTV	341	505	500	

(e)低騒音形

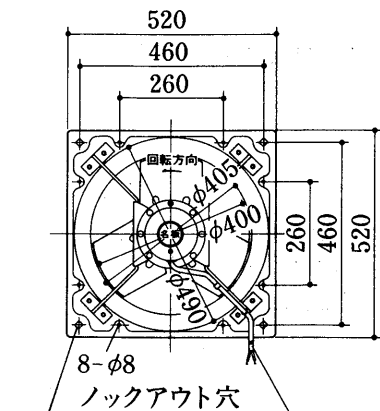
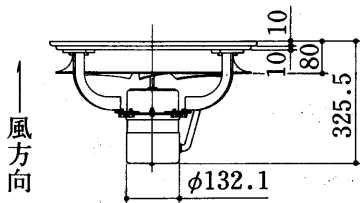
QG-30ASC形<標準形と同じ P625 参照>

QG-30ATC形<標準形と同じ P625 参照>

QH-50CTC形<標準形と同じ P625 参照>

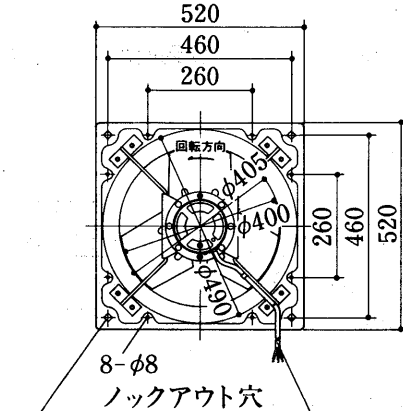
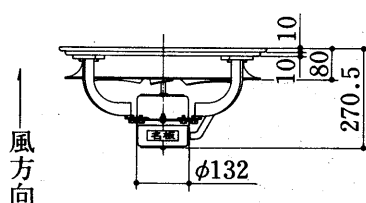
QH-60DTC形<標準形と同じ P625 参照>

QH-40BSC形



4-15×15 取付用穴
ビニール
キャブタイヤケーブル
2芯×0.75mm²有効長1m

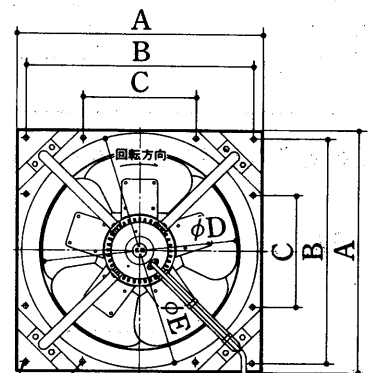
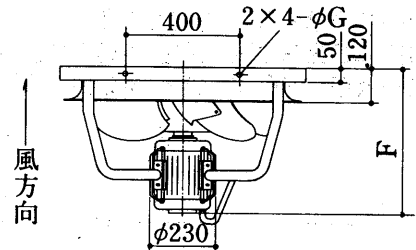
QH-40BTC形



4-15×15 取付用穴
特殊耐熱ビニール
キャブタイヤケーブル
3芯×0.75mm²有効長1m

QJ-70ETC形

QJ-80FTC形



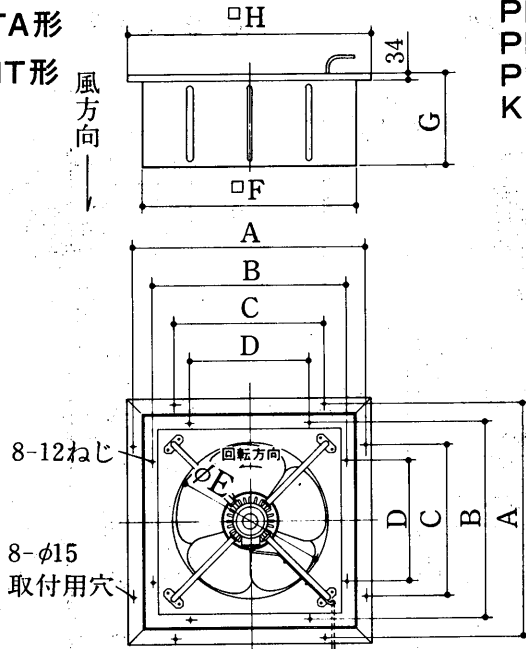
4-φ15 特殊耐熱ビニール
取付用穴 キャブタイヤケーブル
3芯×1.25mm²有効長1m

形名	A	B	C	D	E	F	G
QJ-70ETC	860	800	400	700	840	458	—
QJ-80FTC	960	900	400	800	940	444	15

有圧換気扇

外形

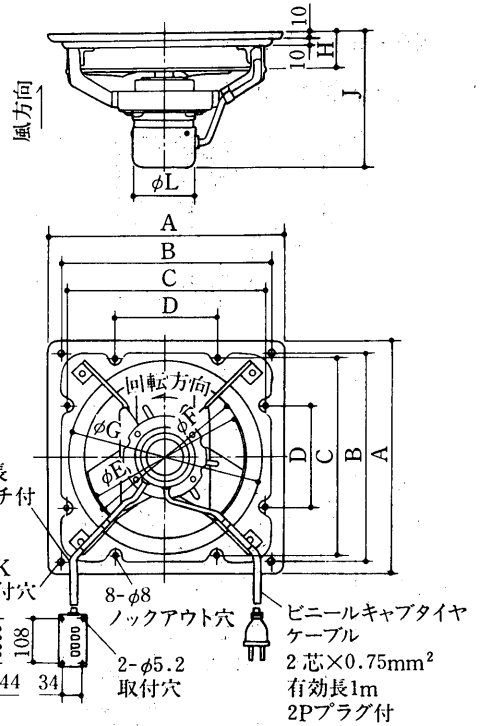
QJ-90GTA形
QJ-100HT形



特殊耐熱ビニール
キャプタイヤケーブル
4芯×2mm²有効長1m

形名	A	B	C	D	E	F	G	H
QJ-90GTA	1300	1100	900	700	900	1200	523	1360
QJ-100HT	1440	1300	1000	630	1000	1365	564	1500

PF-25ASC-S形
PF-30BSC-S形
PF-35CSC-S形
KF-40CSC-S形



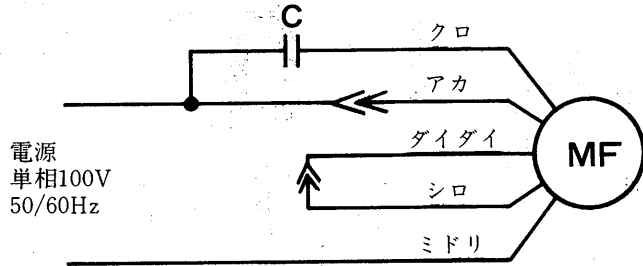
形名	A	B	C	D	E	F	G
PF-25ASC-S	370	330	314	160	250	255	310
PF-30BSC-S	420	380	364	200	300	305	360
PF-35CSC-S	467	434	434	250	350	355	414
KF-40CSC-S	520	460	460	260	400	405	490

形名	H	J	K	L
PF-25ASC-S	60	218.1	10×10	98
PF-30BSC-S	60	232.6	10×10	98
PF-35CSC-S	70	244.6	15×15	98
KF-40CSC-S	80	305.5	15×15	132.1

12.2.3 電気系統図

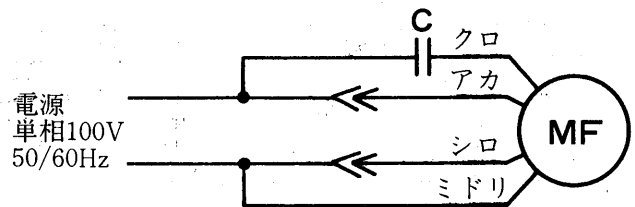
単相製品

PF-30BSC・35CSC形
PG-40BSC形・KG-40CSC形
KF-40CSC形・QH-40BSC形



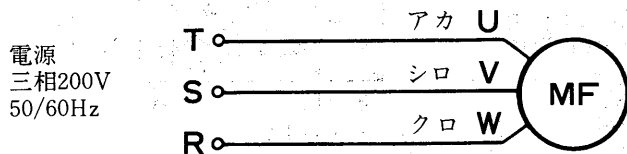
〈吸気使用のときは、アカとシロを入れ換える〉

PF-25ASC形・QG-30ASC形
KF-40DSC形・KG-45DSC形
KF-50ESC形



〈吸気使用のときは、アカとシロを入れ換える〉

三相製品



〈吸気使用のときは、電源接続のうち2線を入れ換える〉

記号説明

記号	名称
MF	送風機用電動機
C	コンデンサ

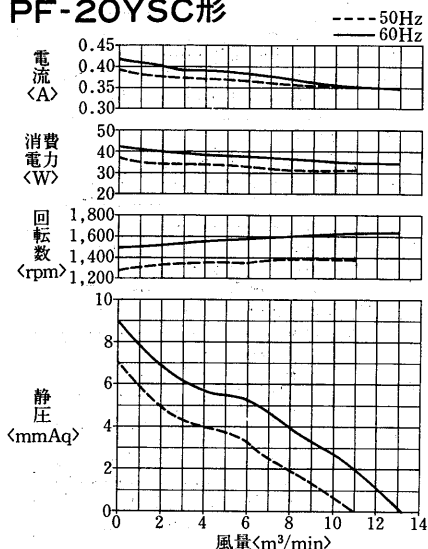
注. 三相製品の場合は、電源接続のときに回転方向を確認のうえ接続してください。また、電源コードの接続部は、絶縁テープで保護してください。

12.2.4 能力線図

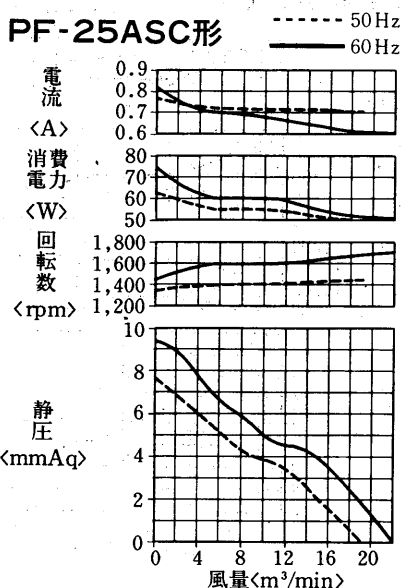
(1)排気形として使用する場合

(a)標準形

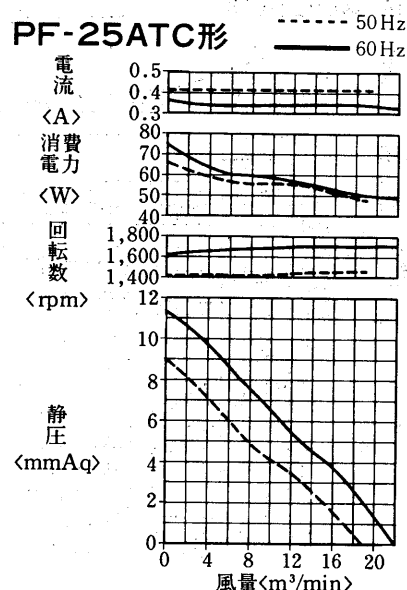
PF-20YSC形



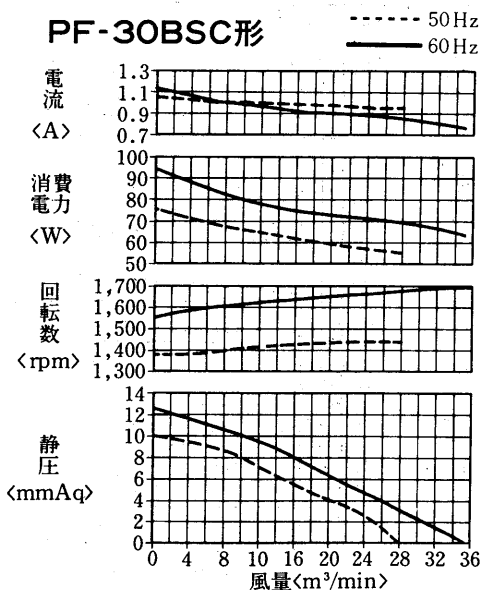
PF-25ASC形



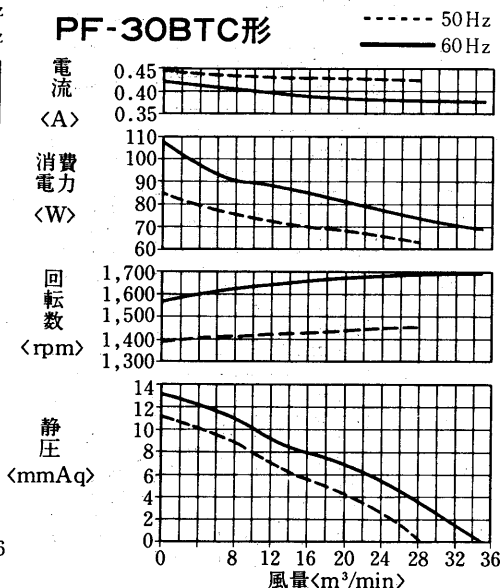
PF-25ATC形



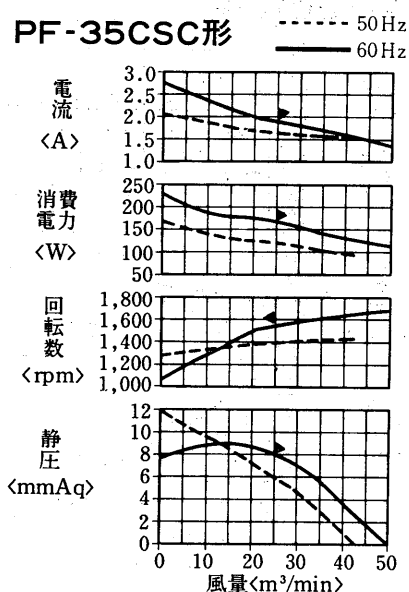
PF-30BSC形



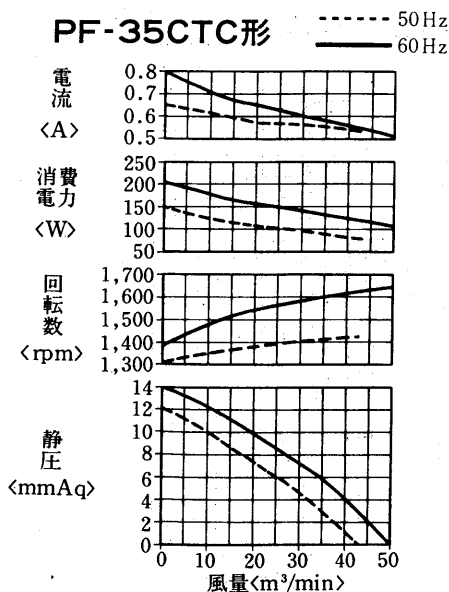
PF-30BTC形



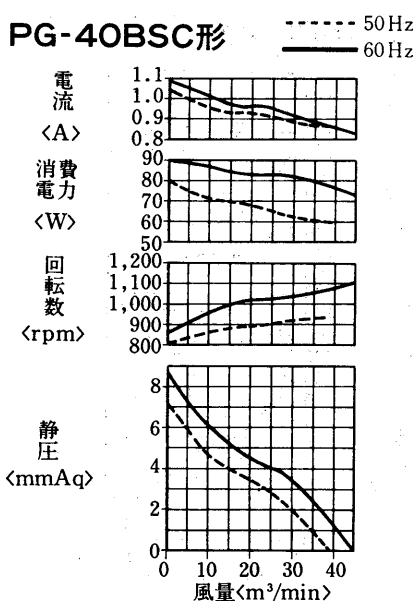
PF-35CSC形



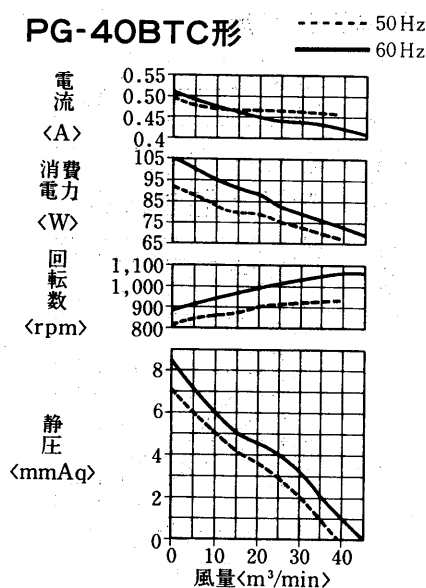
PF-35CTC形



PG-40BSC形



PG-40BTC形



注 グラフ内が弊社保証値ですが▲印のあるものは▲印より右側が使用可能範囲です。

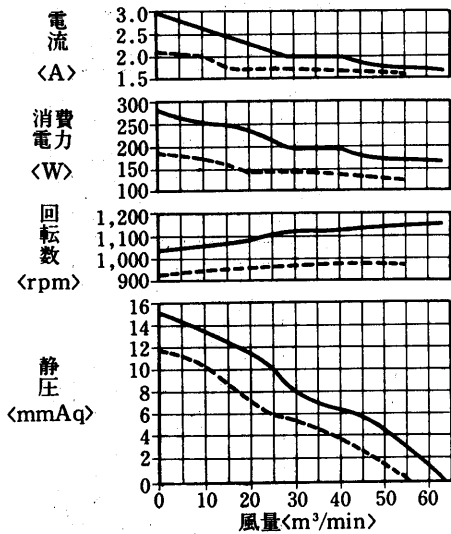
有圧換気扇

電気能力

グラフ内が弊社保証値です

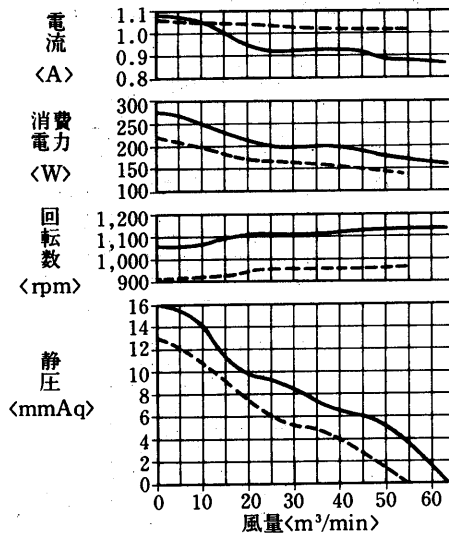
KG-40CSC形

----- 50Hz
—— 60Hz



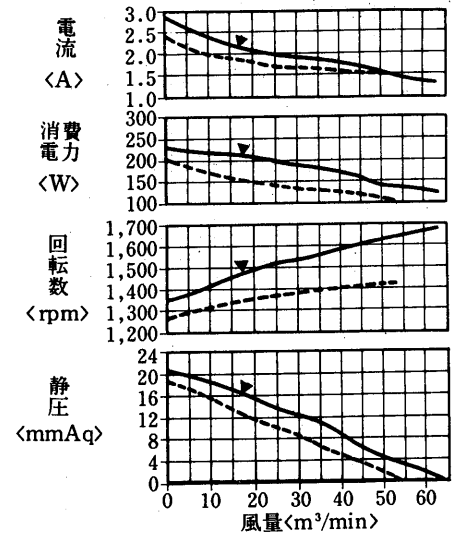
KG-40CTC形

----- 50Hz
—— 60Hz



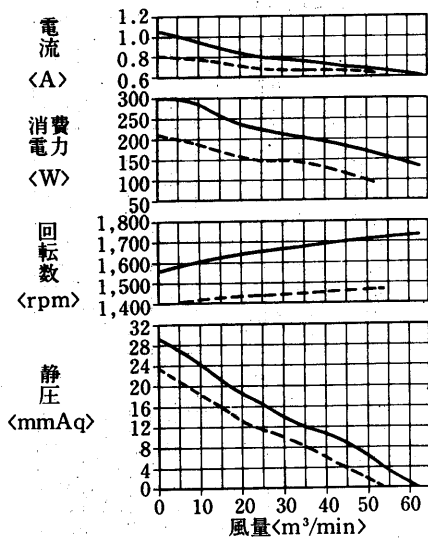
KF-40CSC形

----- 50Hz
—— 60Hz



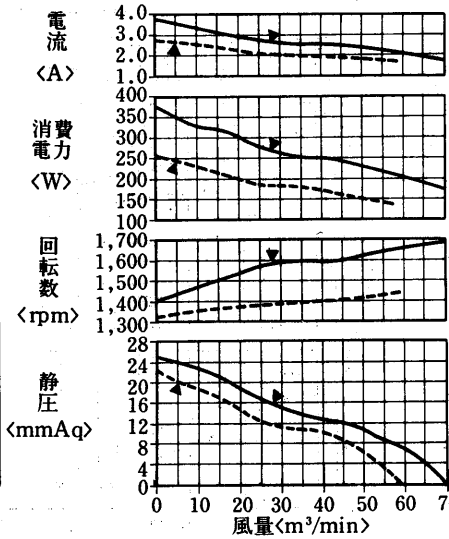
KF-40CTC形

----- 50Hz
—— 60Hz



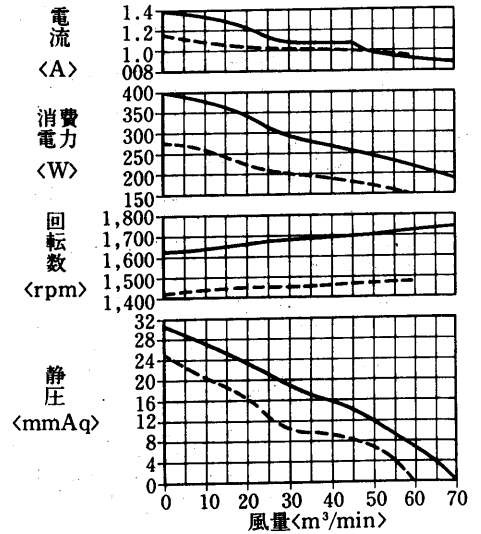
KF-40DSC形

----- 50Hz
—— 60Hz



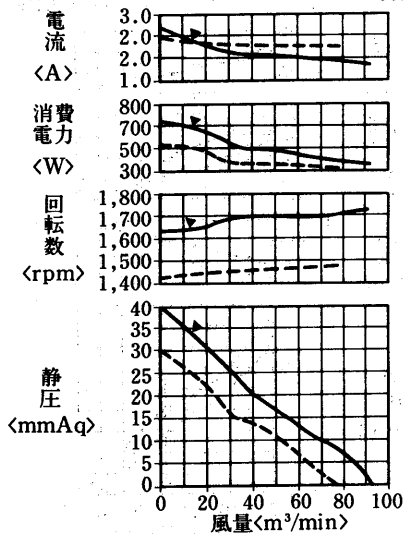
KF-40DTC形

----- 50Hz
—— 60Hz



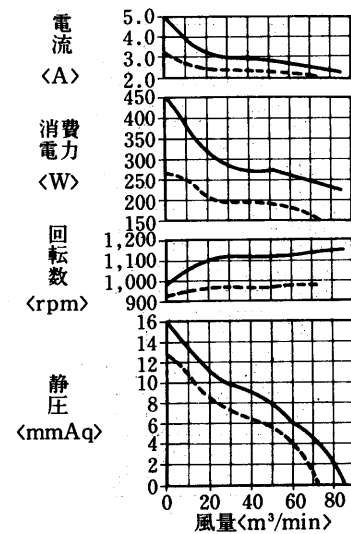
KF-40ETC形

----- 50Hz
—— 60Hz



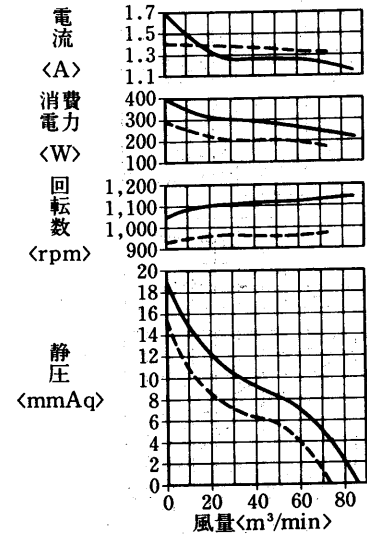
KG-45DSC形

----- 50Hz
—— 60Hz



KG-45DTC形

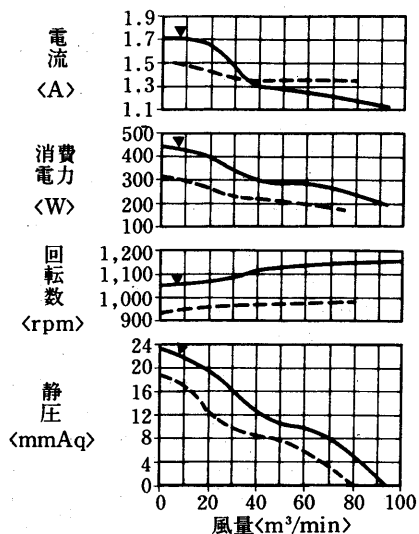
----- 50Hz
—— 60Hz



注 グラフ内が弊社保証値ですが▲印のあるものは▲印より右側が使用可能範囲です。

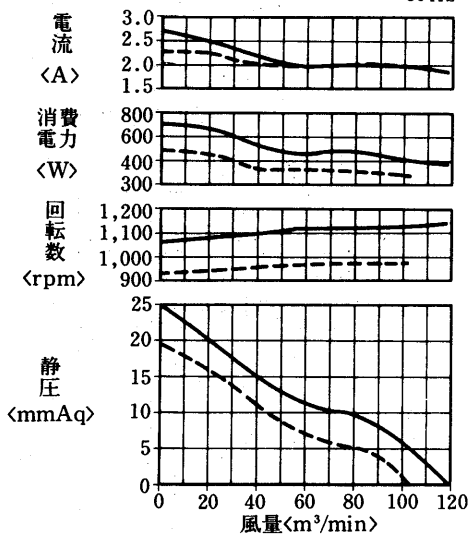
KG-50DTC形

----- 50Hz
—— 60Hz



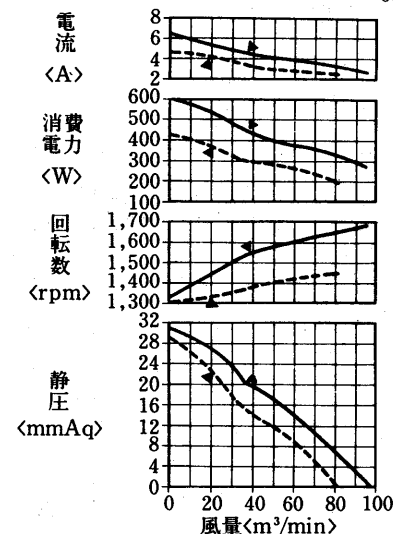
KG-50ETC形

----- 50Hz
—— 60Hz



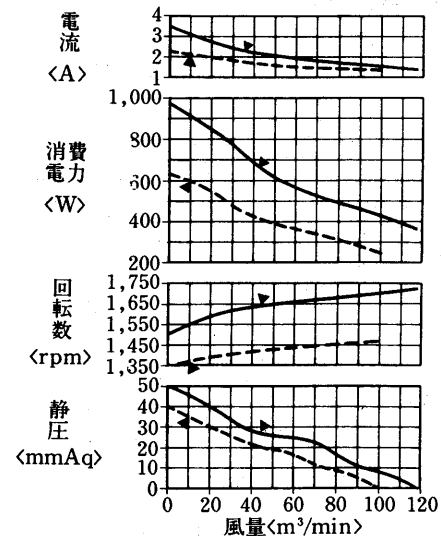
KF-50ESC形

----- 50Hz
—— 60Hz



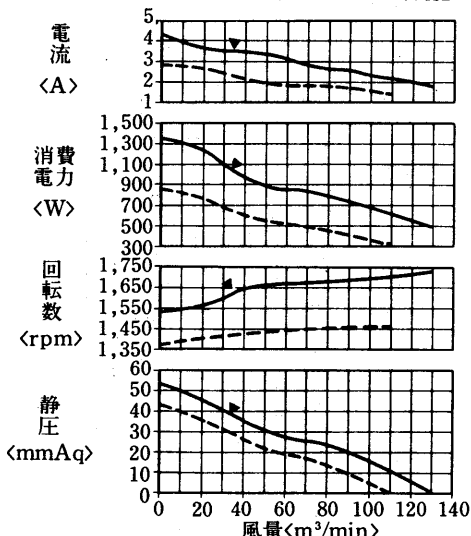
KF-50ETC形

----- 50Hz
—— 60Hz



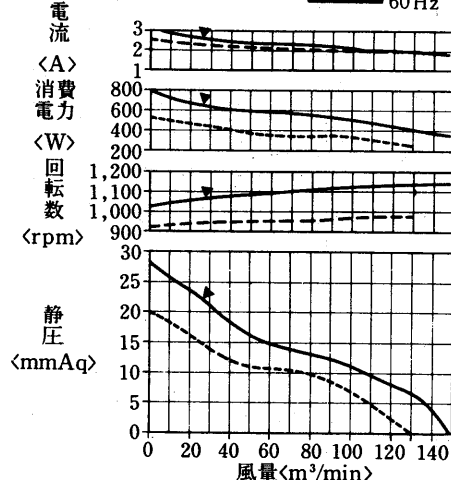
KF-50FTC形

----- 50Hz
—— 60Hz



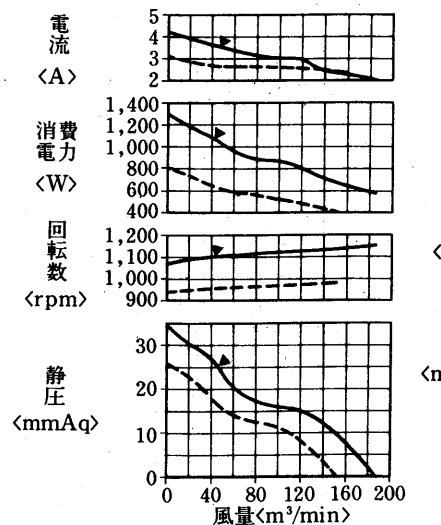
KG-60ETC形

----- 50Hz
—— 60Hz



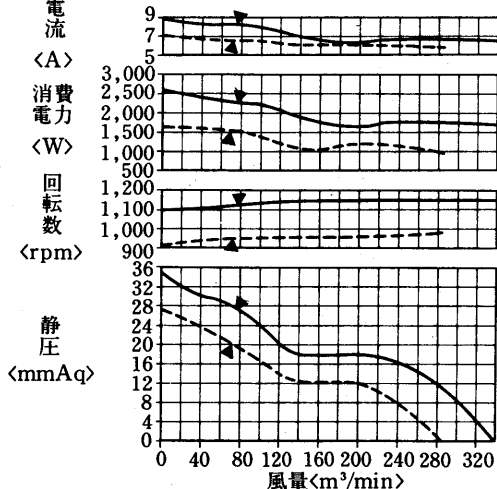
KG-60FTC形

----- 50Hz
—— 60Hz



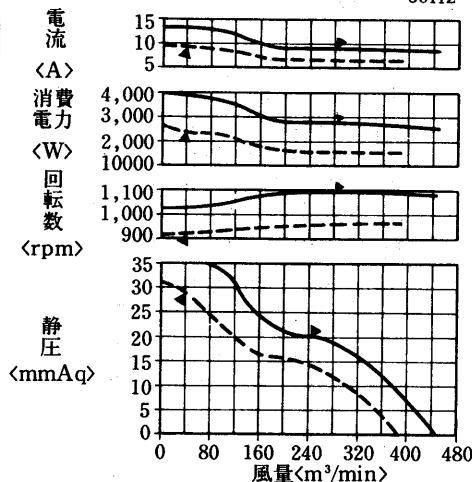
KG-70GTC形

----- 50Hz
—— 60Hz



KG-80HTC形

----- 50Hz
—— 60Hz

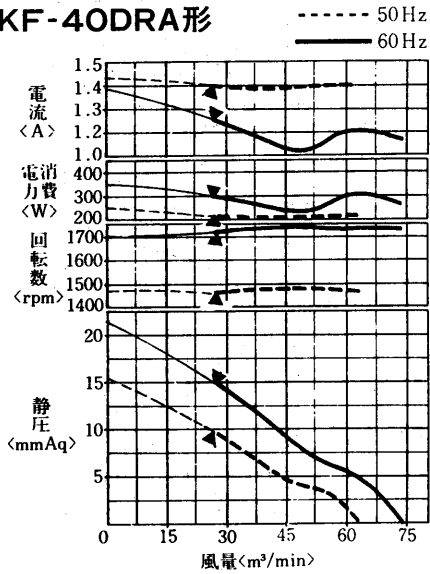


注 グラフ内が弊社保証値ですが▲印のあるものは▲印より右側が使用可能範囲です。

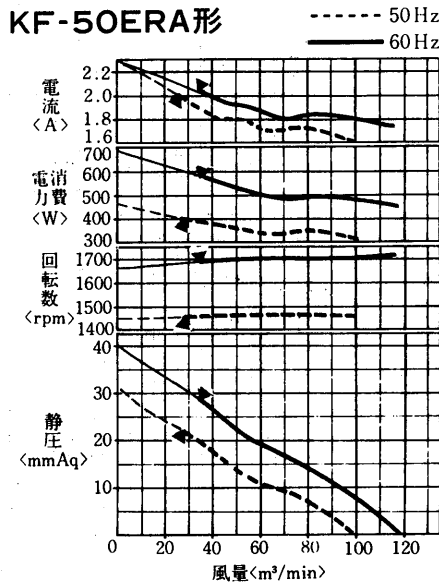
有圧換気扇

(b)冷凍室形

KF-40DRA形

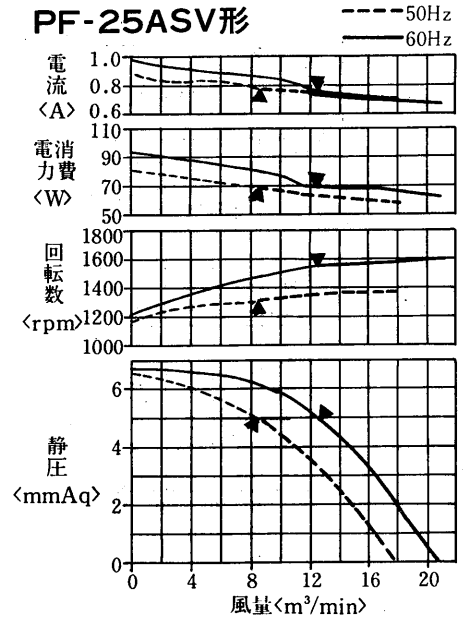


KF-50ERA形

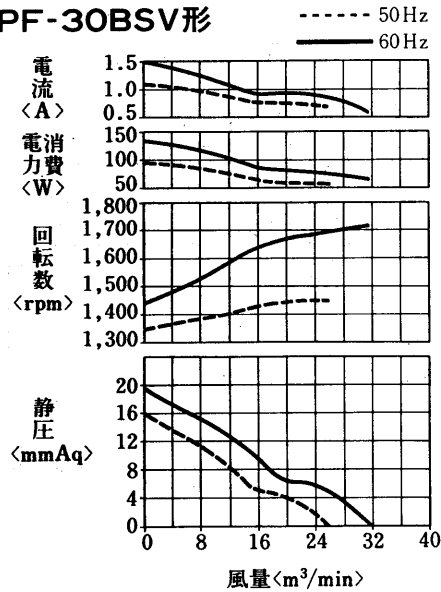


(c)防爆形

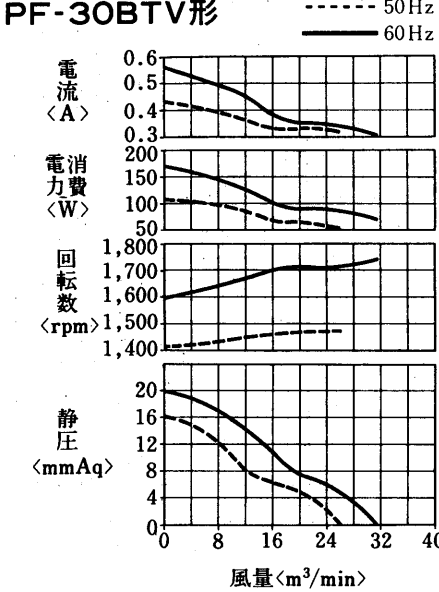
PF-25ASV形



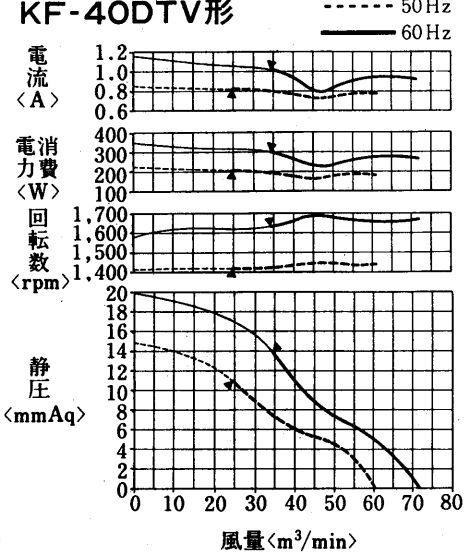
PF-30BSV形



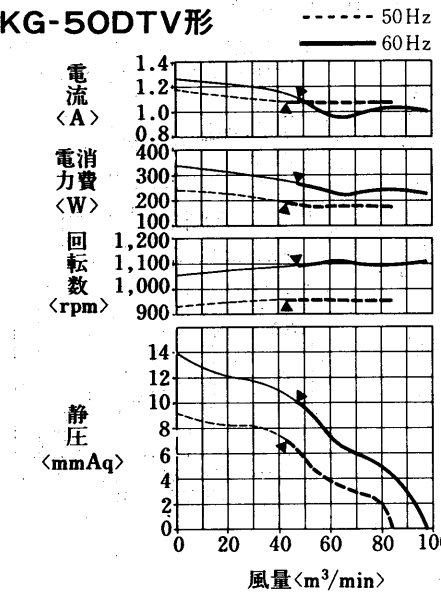
PF-30BTV形



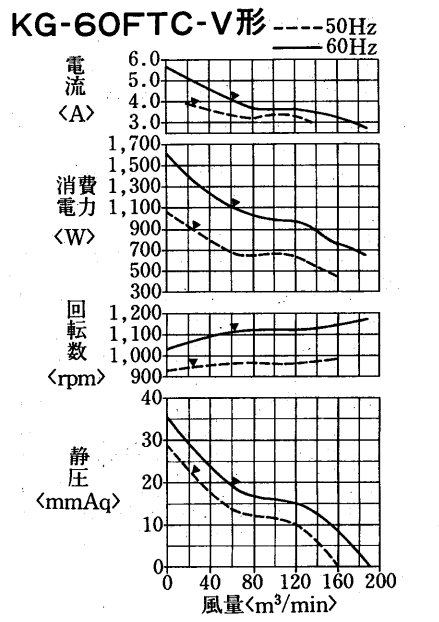
KF-40DTV形



KG-50DTV形

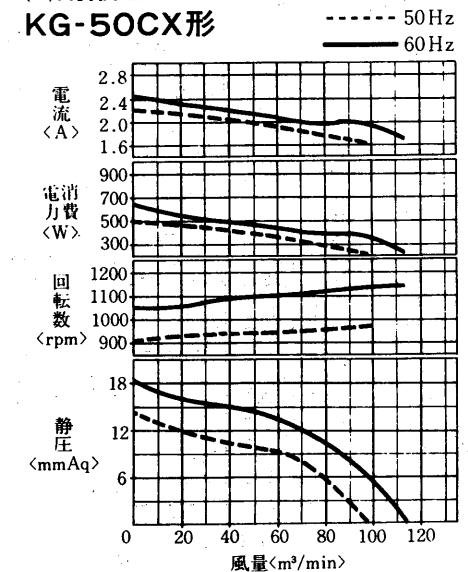


KG-60FTC-V形



(d)耐酸形

KG-50CX形

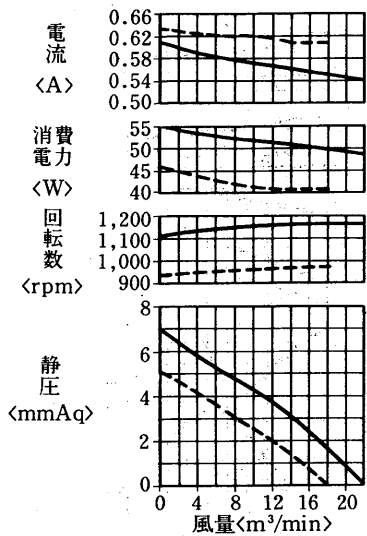


注 グラフ内が弊社保証値ですが▲印のあるものは▲印より右側が使用可能範囲です。

(e)低騒音形

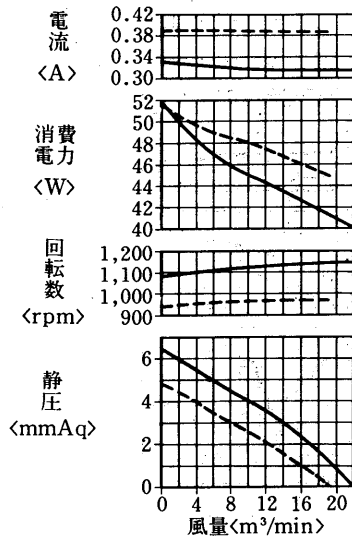
QG-30ASC形

----- 50Hz
——— 60Hz



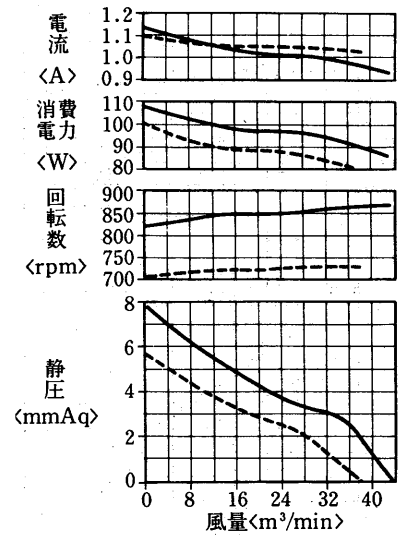
QG-30ATC形

----- 50Hz
——— 60Hz



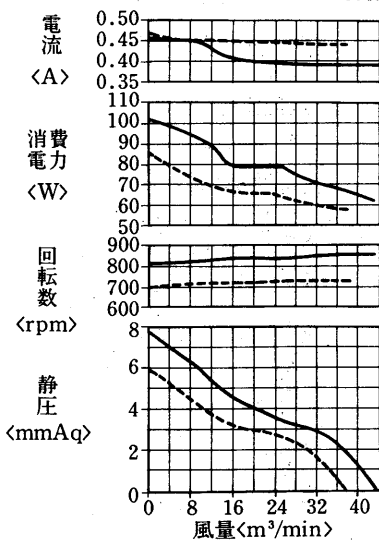
QH-40BSC形

----- 50Hz
——— 60Hz



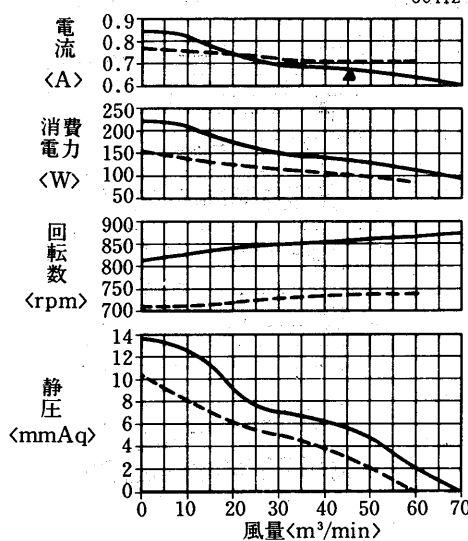
QH-40BTC形

----- 50Hz
——— 60Hz



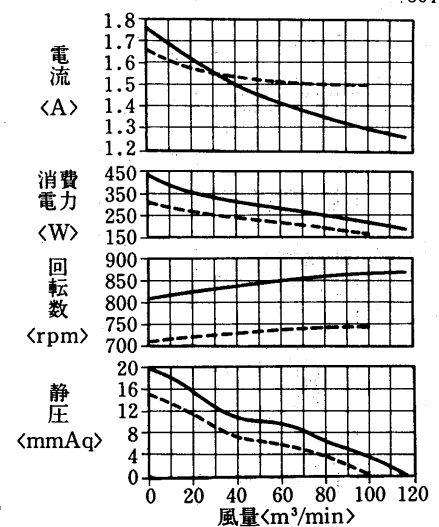
QH-50CTC形

----- 50Hz
——— 60Hz



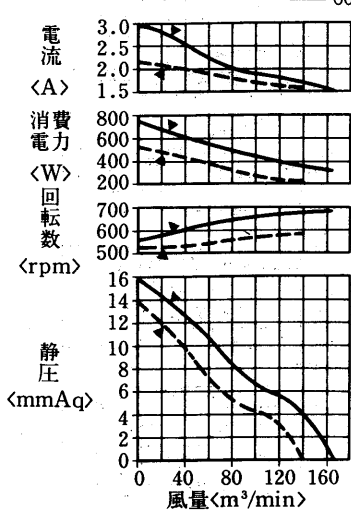
QH-60DTC形

----- 50Hz
——— 60Hz



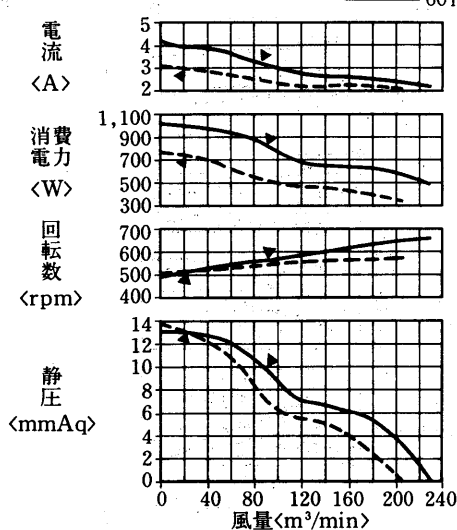
QJ-70ETC形

----- 50Hz
——— 60Hz



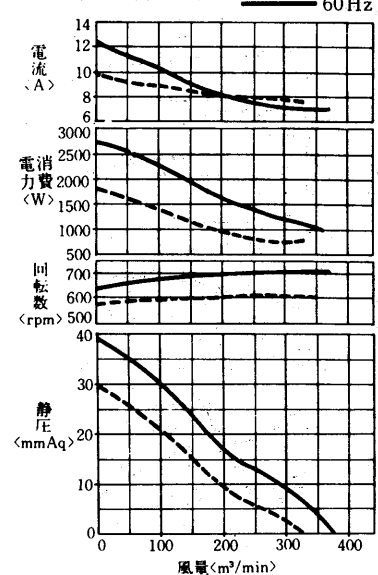
QJ-80FTC形

----- 50Hz
——— 60Hz



QJ-90GTA形

----- 50Hz
——— 60Hz



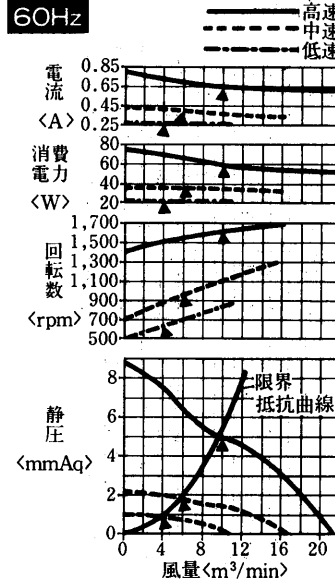
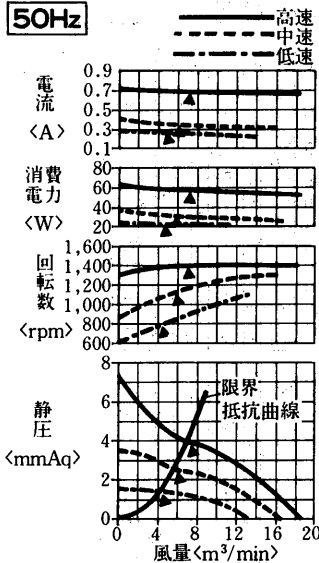
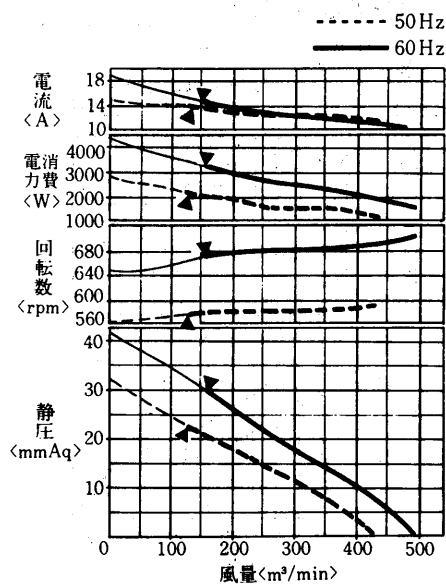
有圧換気扇

能力

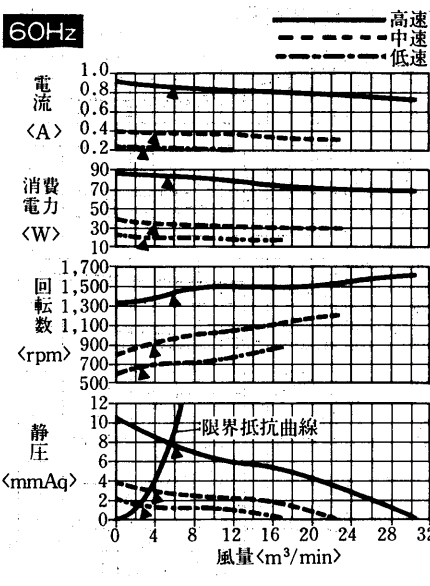
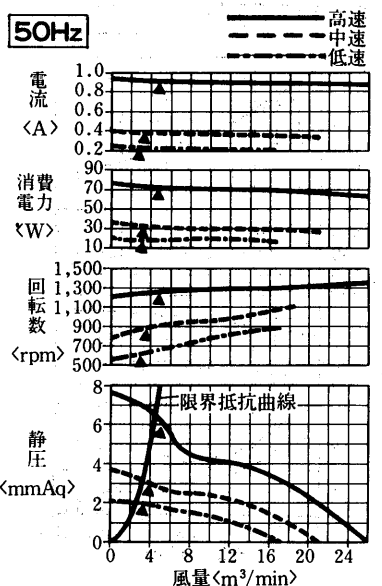
注 グラフ内が弊社保証値ですが▲印のあるものは▲印より右側が使用可能範囲です。

(f)三段速調付形
PF-25ASC-S形

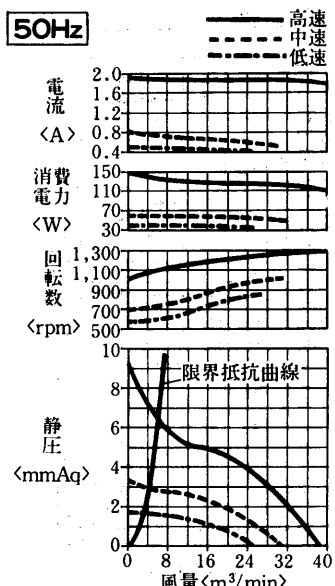
QJ-100HT形



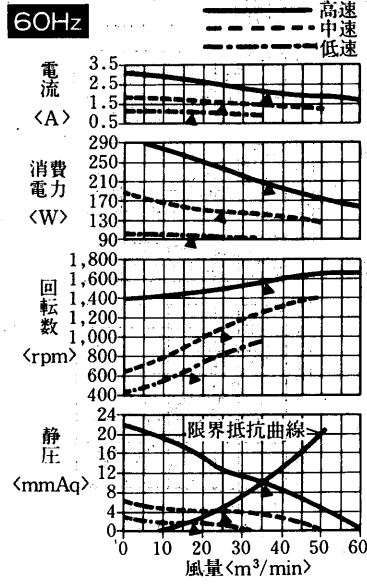
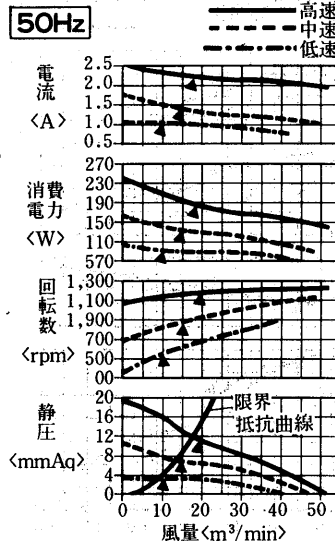
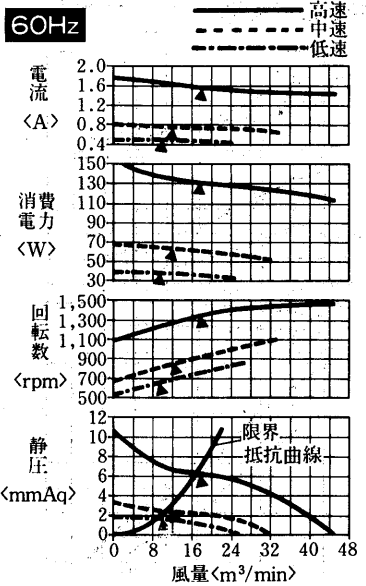
PF-30BSC-S形



PF-35BSC-S形



PF-40CSC-C形

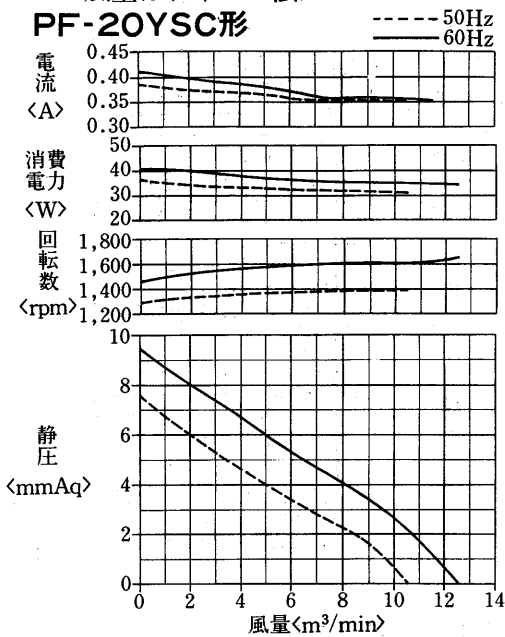


注 グラフ内が弊社保証値ですが▲印のあるものは▲印より右側が使用可能範囲です。

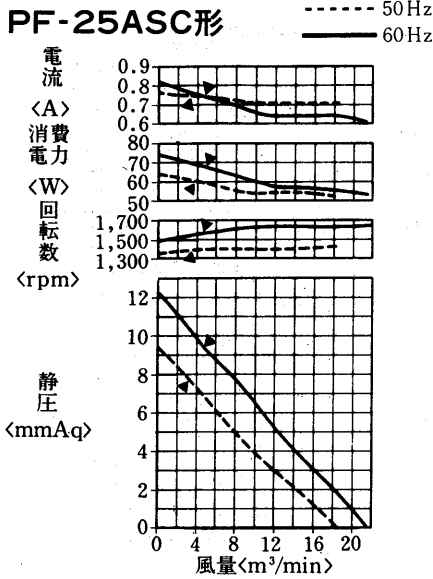
(2)吸気形として使用する場合

〈風量はチャンバ法〉

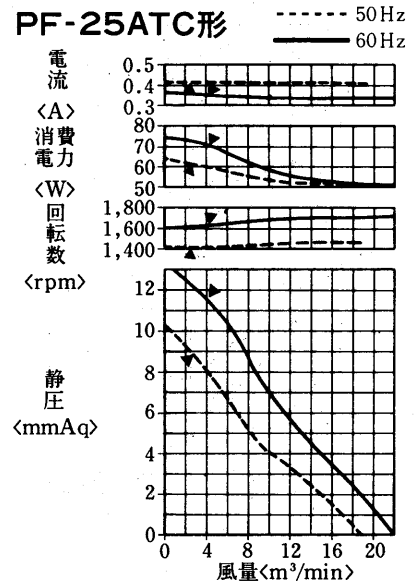
PF-20YSC形



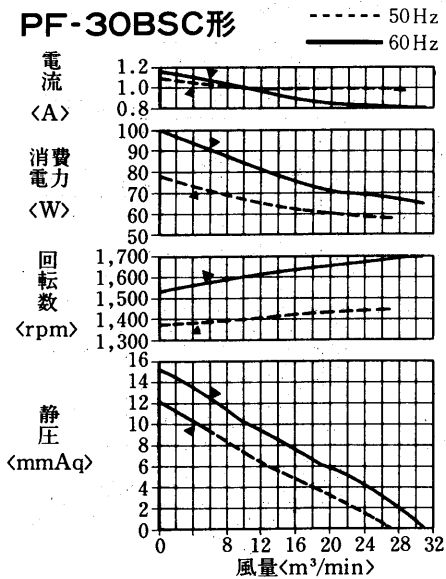
PF-25ASC形



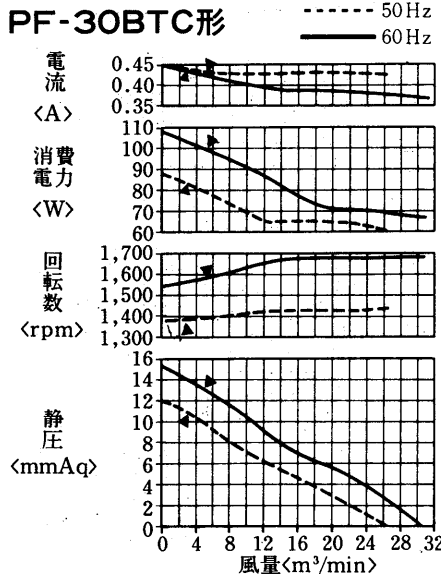
PF-25ATC形



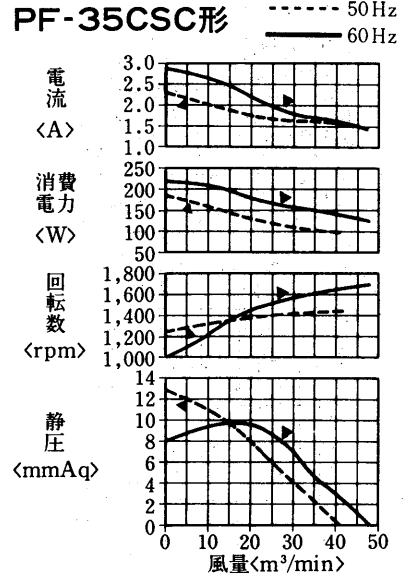
PF-30BSC形



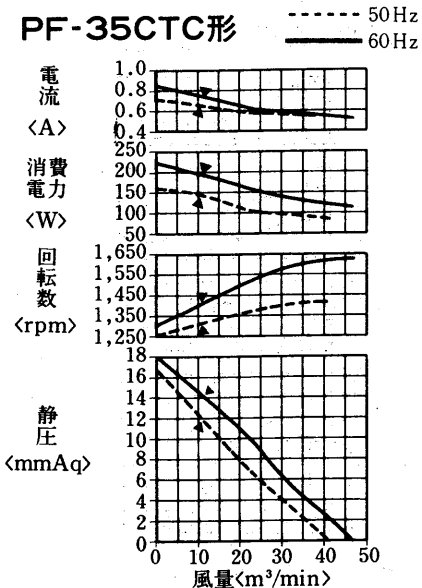
PF-30BTC形



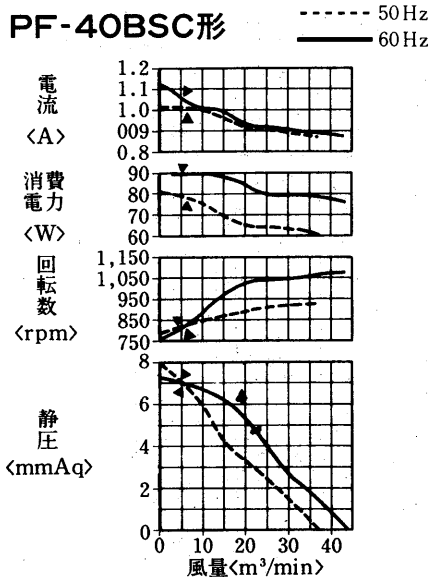
PF-35CSC形



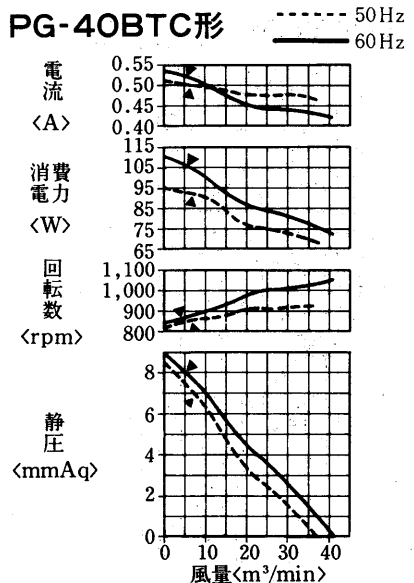
PF-35CTC形



PF-40BSC形



PG-40BTC形

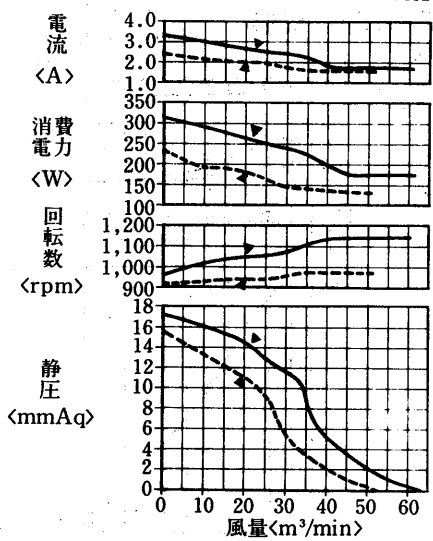


注 グラフ内が弊社保証値ですが▲印のあるものは▲印より右側が使用可能範囲です。

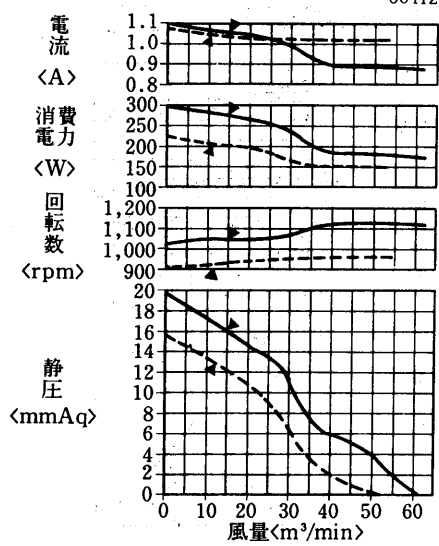
有圧換気扇

能力

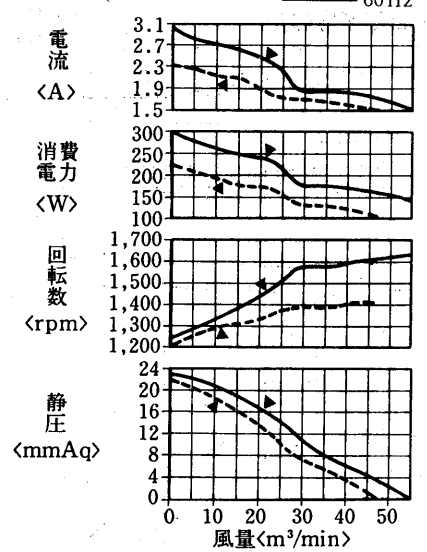
KG-40CSC形



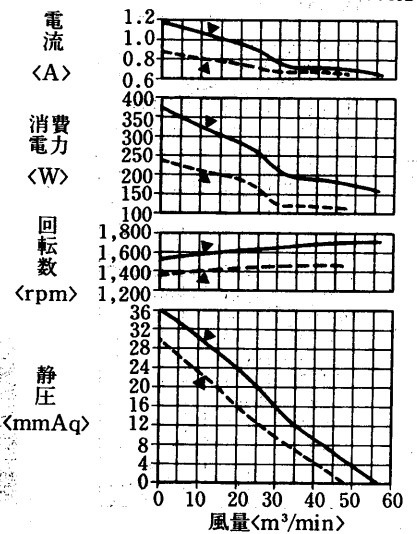
KG-40CTC形



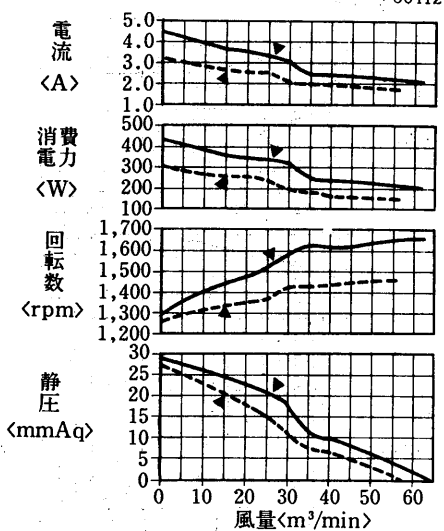
KF-40CSC形



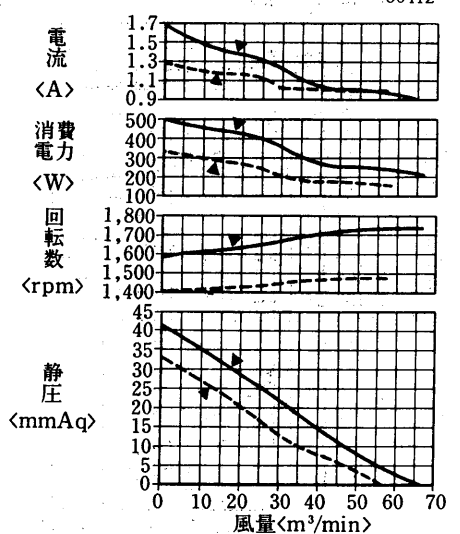
KF-40CTC形



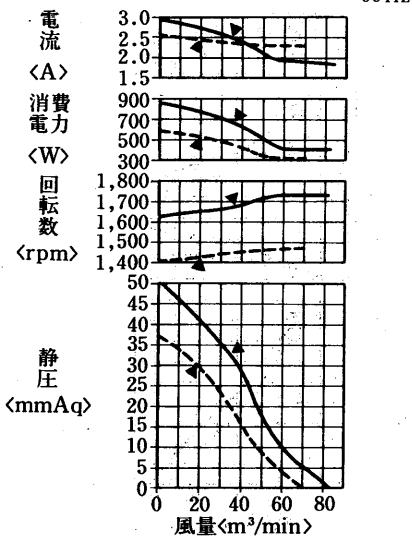
KF-40DSC形



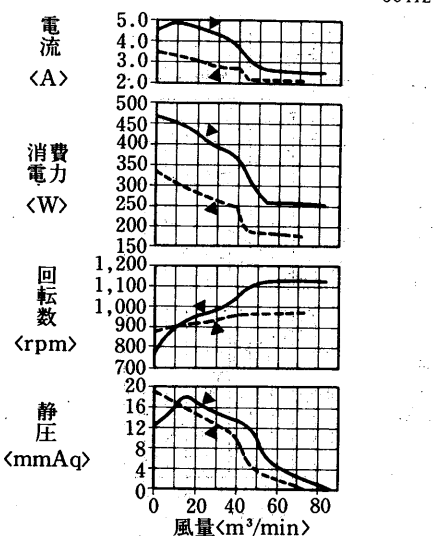
KF-40DTC形



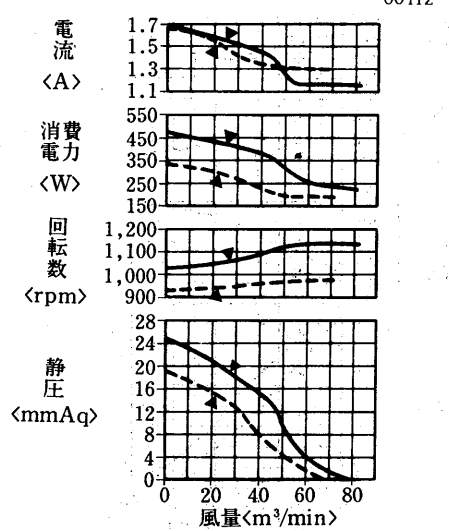
KF-40ETC形



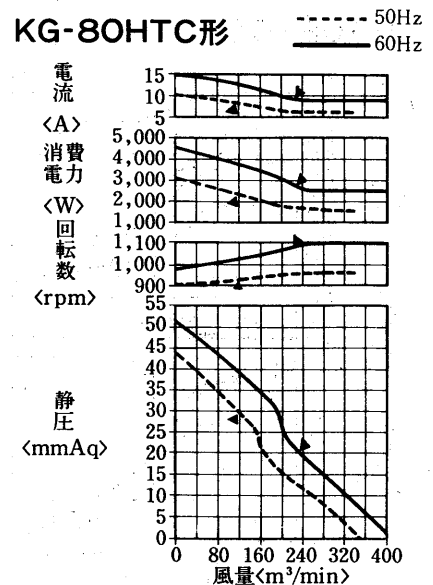
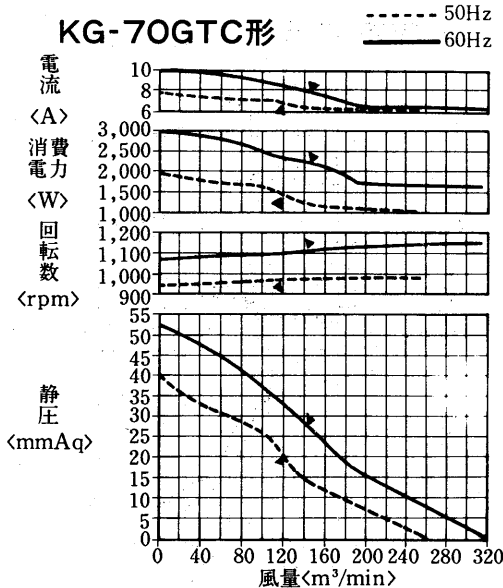
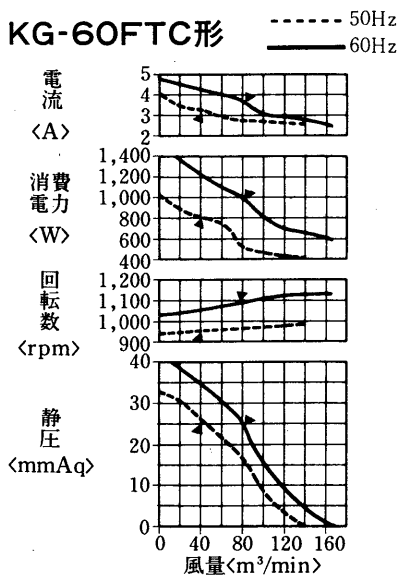
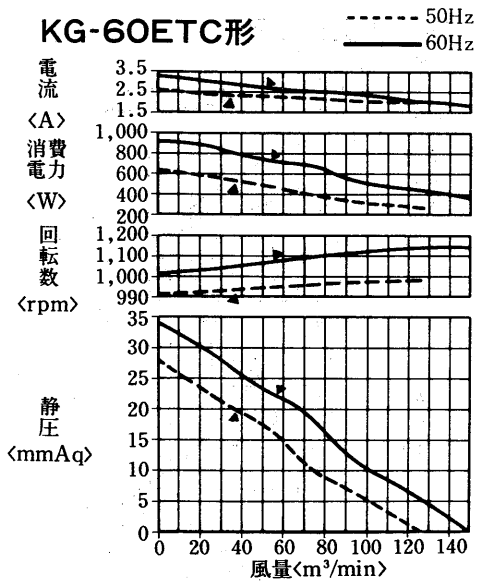
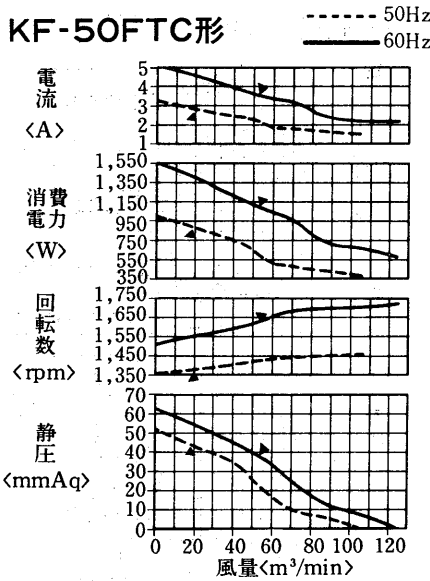
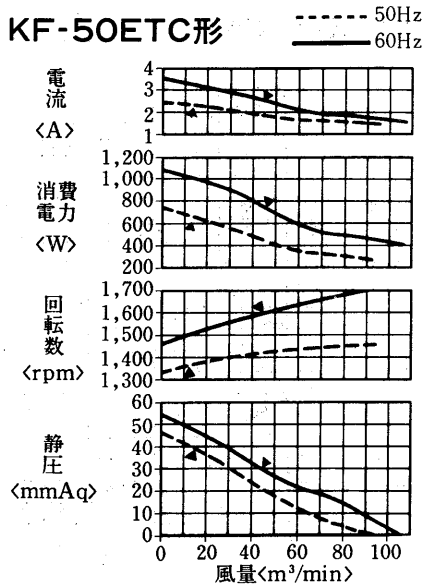
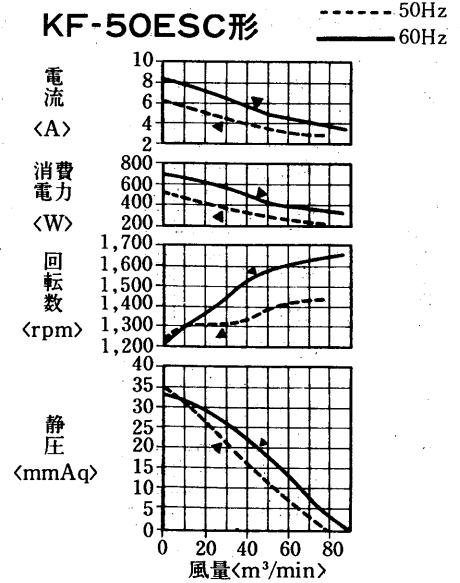
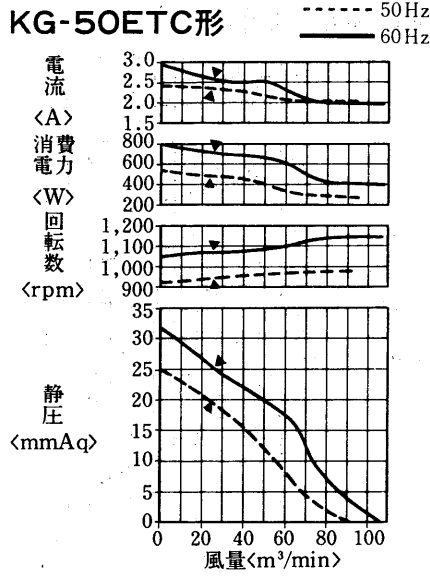
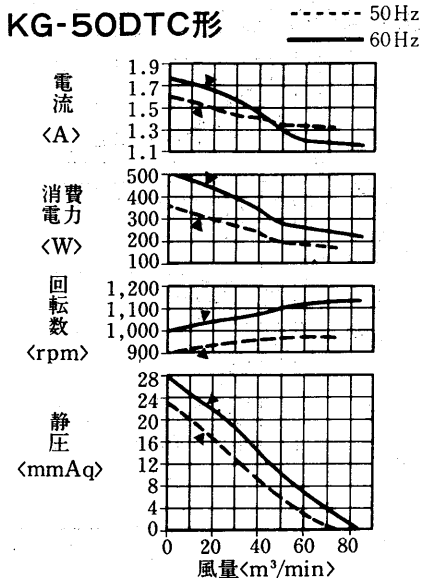
KG-45DSC形



KG-45DTC形



注 グラフ内が弊社保証値ですが▲印のあるものは▲印より右側が使用可能範囲です。

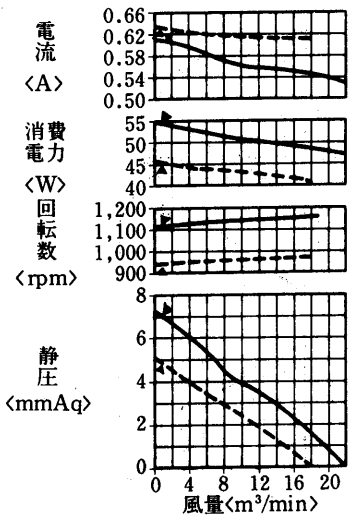


有圧換気扇

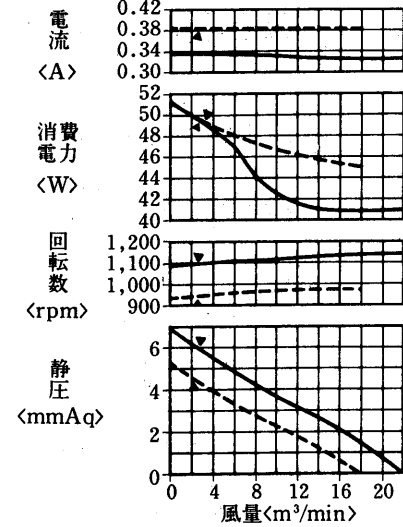
能力

注 グラフ内が弊社保証値ですが▲印のあるものは▲印より右側が使用可能範囲です。

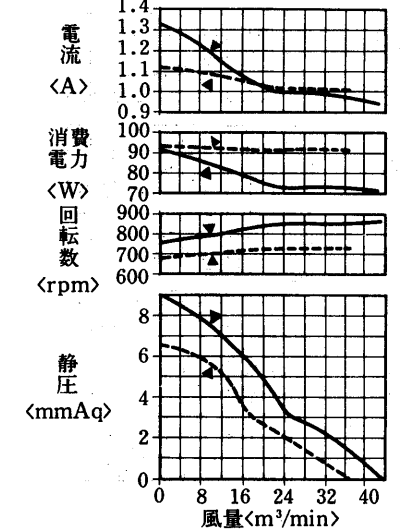
QG-30ASC形



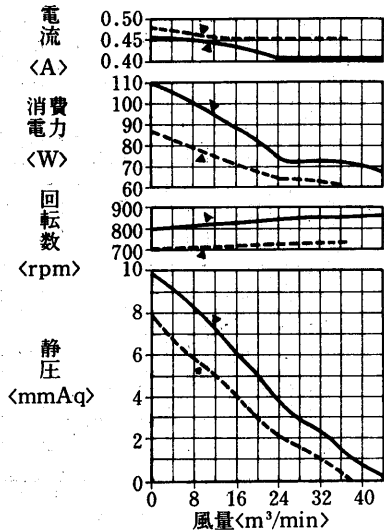
QG-30ATC形



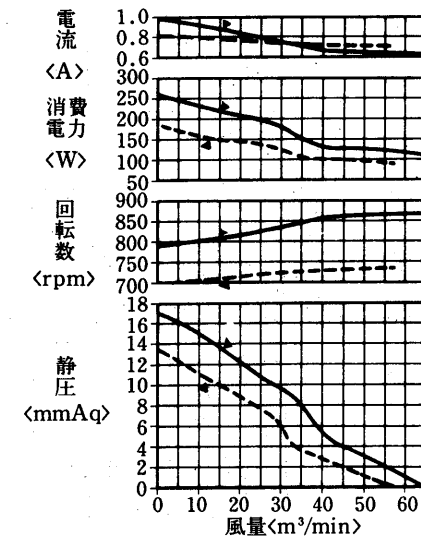
QH-40BSC形



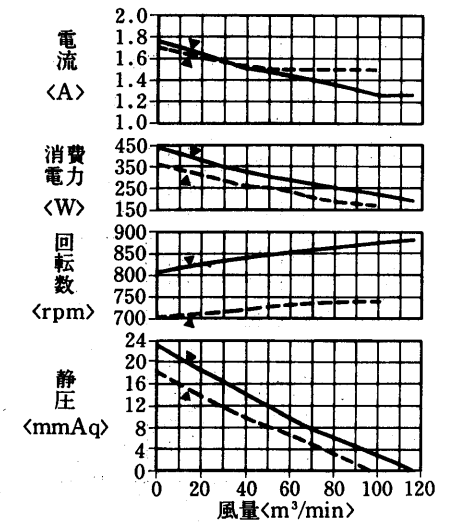
QH-40BTC形



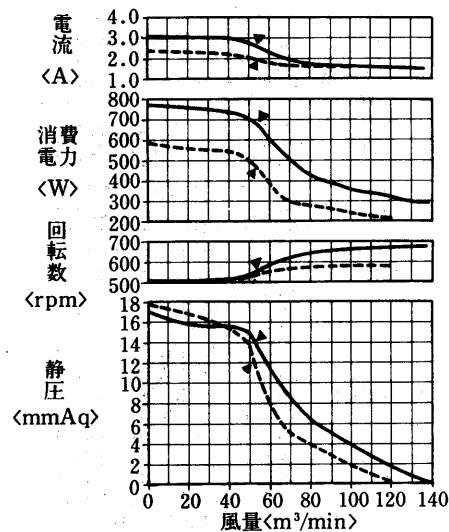
QH-50CTC形



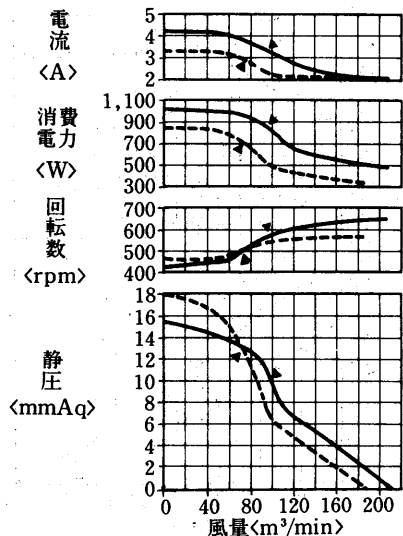
QH-60DTC形



QJ-70ETC形



QJ-80FTC形



注 グラフ内が弊社保証値ですが▲印のあるものは▲印より右側が使用可能範囲です。

12.2.5 別売部品

風圧式、電動式シャッタは、防爆形〈PF-BSV, KF-40DTV, KG-50DTV, KG-60FTC-V〉及び吸気形には使用できません。

電動式シャッタ、固定式シャッタを吸気口としてご使用になる場合は、有圧換気扇の羽根サイズより大きなものを使うか、又は2個以上ご使用ください。

M 6又は、M12の取付用ボルトを同梱しております。

(1)シャッタ

〈風圧式〉

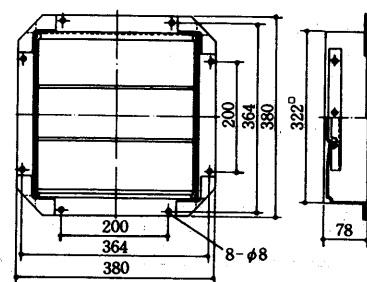
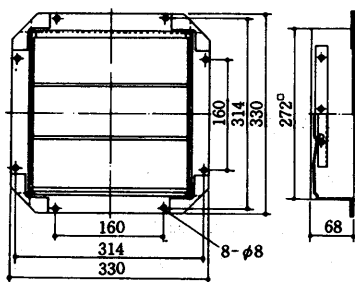
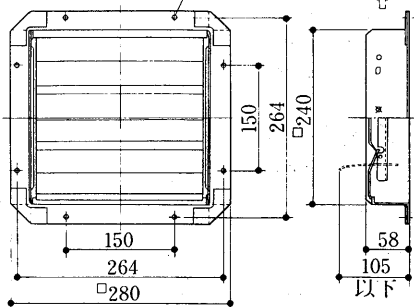
SH-20G形

8-φ8取付用

上〈取付方向〉

SH-25G形

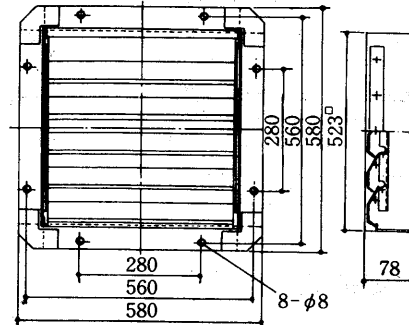
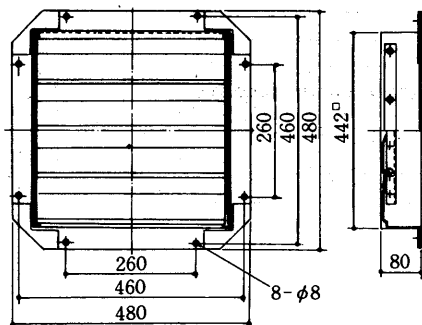
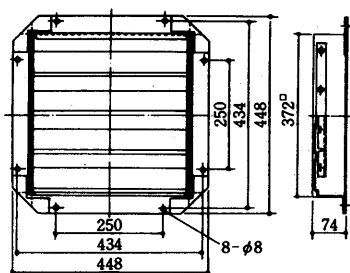
SH-30G形



SH-35G形

SH-40G形

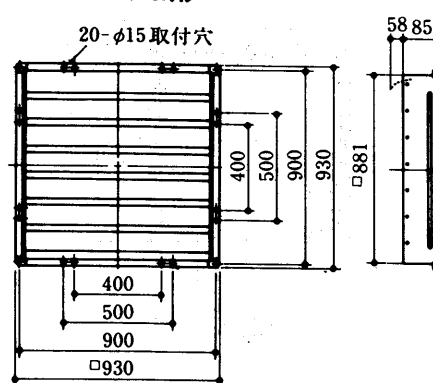
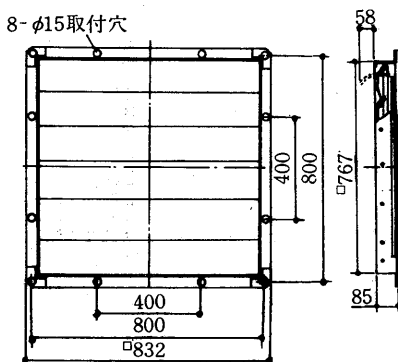
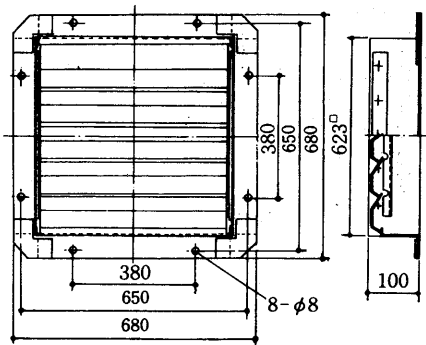
SH-50G形



SH-60G形

SH-70D形

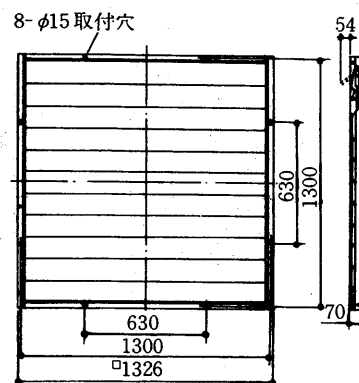
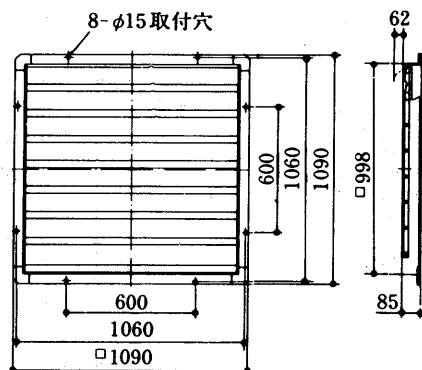
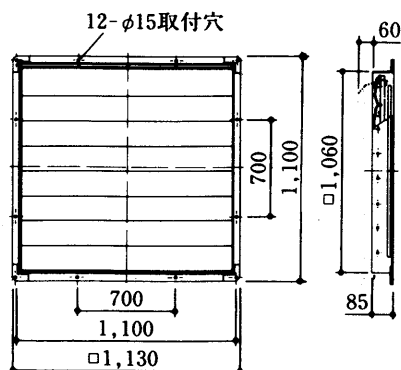
SH-80G形



SH-90D形

SH-100G形

SH-120D形



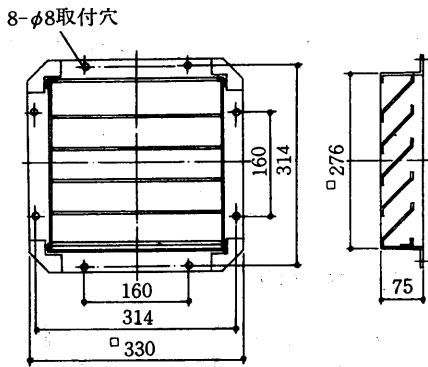
有圧換気扇

資料

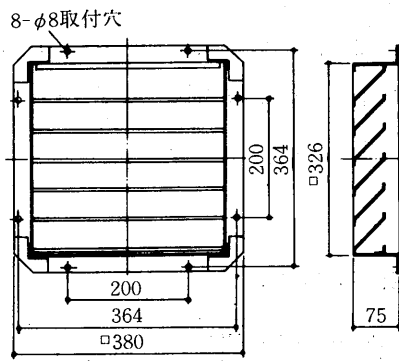
有圧換気扇

〈固定式シャッタ…ガラリ…〉

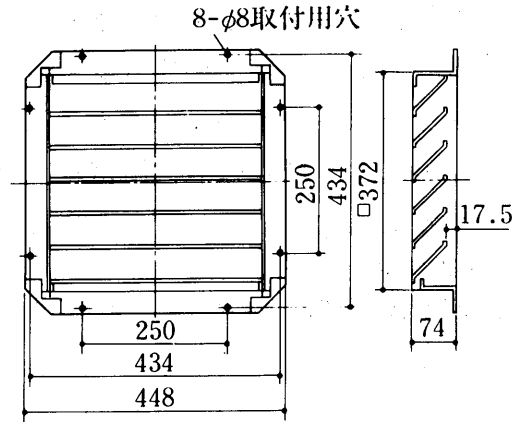
SK-25A形



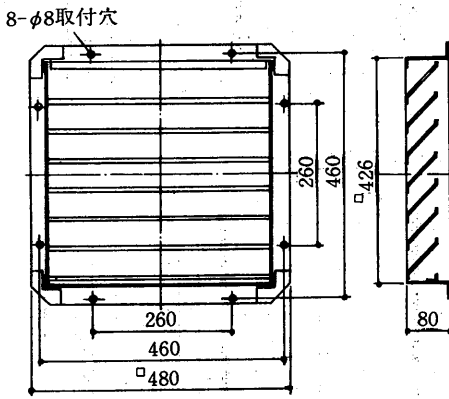
SK-30A形



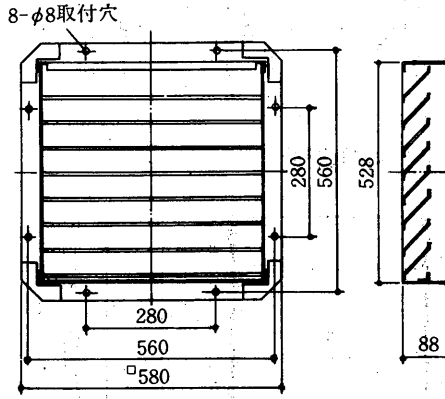
SK-35A形



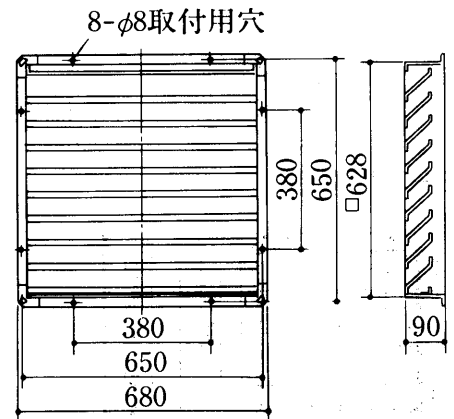
SK-40A形



SK-50A形

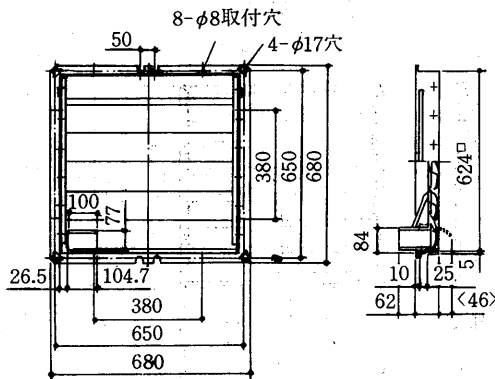


SK-60A形

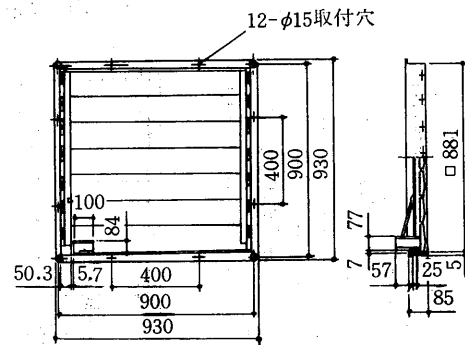


〈電動式シャッタ〉

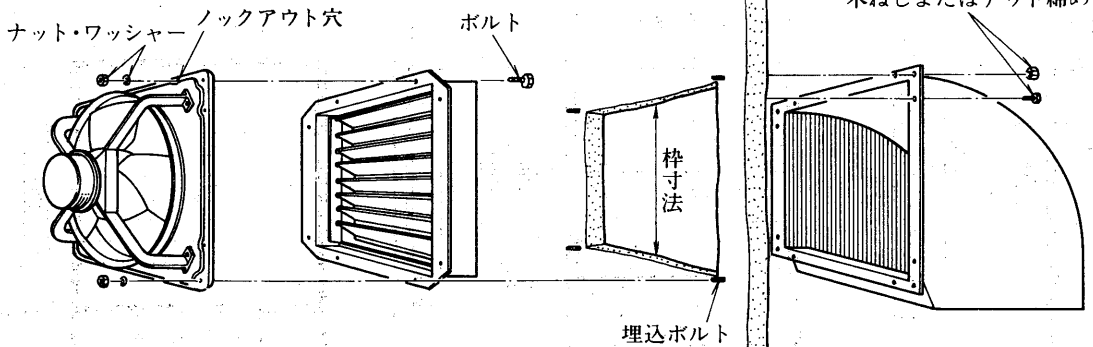
SH-60GM形



SH-80GM形



(2) シャッタ・ウェザーカバー取付図



注 シャッタは上図以外<上下逆や天井面, 床面>の取付けはできません。

有圧換気扇

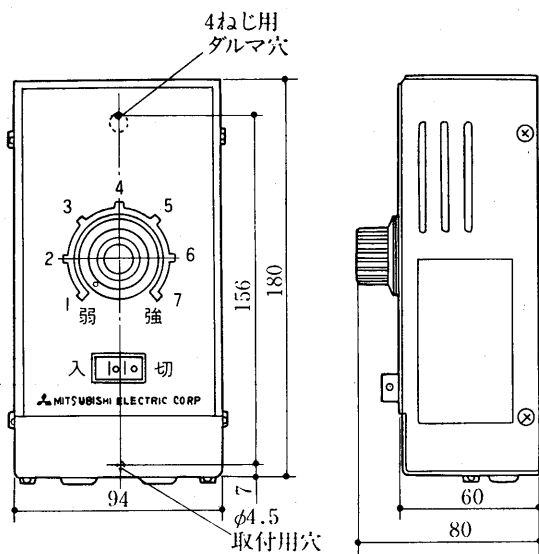
(5)速度調節器

●仕様

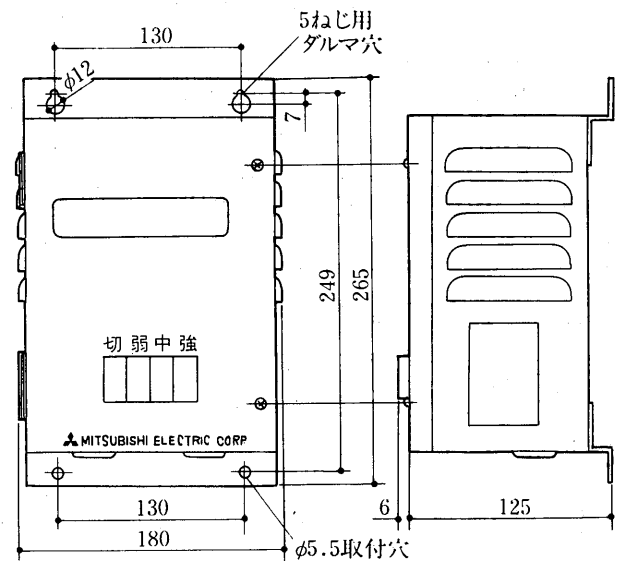
項目	形名	FS-5EA	FS-5TA
適用機種		有圧換気扇PF-20YSC・PF-25ASC 及びPF-30BSC	有圧換気扇PF-20YSC, PF-25ASC, PF-30BSC, PF-35CSC, PG-40BSC, KG-40CSC, KF-40CSC, KF-40DSC, KG-45DSC, QG-30ASC, QH-40BSC ・斜流ダクトファンJF-20AS, JF-25BSB, JF-30 BSB, JF-30CSB・ミニシロッコファンBF-10YSB, BF-12ASB, BF-14BSB, BF-16CSB, BF-17CSB, BF-19DSB
制御方法		単相ドライアック位相制御方式	単相トランスタップ電圧制御方式
使用電源		単相 100V±10%	単相 100V±10%
制御電流		最大電流5A<起動時の電流も含まます>	定格電流5A<起動電流10A5分間>
使用温度範囲		0°C~+40°C	0°C~+40°C

●外形寸法図

FS-5EA形



FS-5TA形



12.2.6 注意事項

(1)取付方法

(a) 本体取付

取付位置が決まったら、換気扇取付用の木枠を作り、ボルトとナットで取付ける。

(b) シャッタを使う場合

(イ) 換気扇本体のロックアウトに穴をあける。

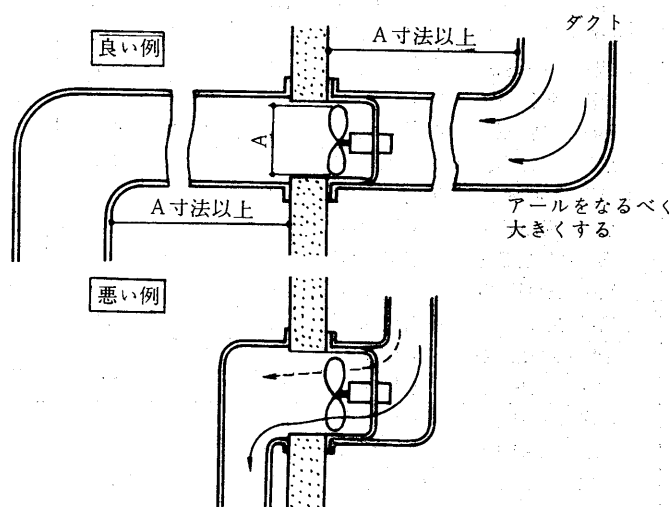
(ロ) その穴にシャッタをあわせ、シャッタに付属されているボルトで換気扇本体を締付ける。

(ハ) 締付けた換気扇とシャッタを、木枠に取付ける。

(2)取付上の注意

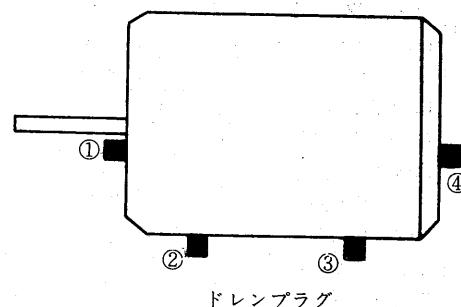
(a) 取付空間について

有圧換気扇を取付けるときは標準取付け、ダクト取付けはいずれの場合も換気扇吸込部前方は必ず羽根と同じ寸法分以上の空間を設けて取付けてください。空間が十分でない場合風の流にかたよりが生じて、性能が著しく損なわれます。また断続的な騒音が発生し、羽根にも無理な力が加わることとなります。



(b) 本体の取付け方向

ドレンプラグを下側にして取付ける。屋外使用や湿度の高いところで使用する場合は、4つのドレンプラグのうち1つが必ず、電動機の下側になるように取付けます。電動機は全閉形ですが、呼吸作用により電動機内部に水が溜ることがあり、その結果電動機が焼損する危険が生じるので、下側になったドレンプラグは必ず取外してください。



(c) 振動について

振動のしない強固な場所にしっかり取付ける。取付場所が弱いと共振を起し、騒音及び羽根破損などの事故が発生する危険があります。弱い場所は補強などをして完全な取付けをしてください。

(d) 電源について

単相100V製品はコンデンサが使用されているため、高湿場所での使用はできるだけさけてください。又、屋外〈直接雨がかかる場所〉では使用しないでください。

(e) アースについて

三相200V製品にはアース端子がついていますので、必ずアースをとってください。

12.3 シロッコ換気扇

12.3.1 仕様

塗装色は全機種マンセル7.5BG-6/1.5です。

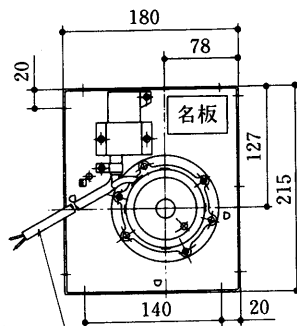
形名	項目	電源 <50/60Hz>	羽根径 <番手> <cm>	極数 <P>	公称出力 <W>	静圧 <mmAq>	左記の静圧時の風量 <m ³ /min>	電流 <A>	消費電力 <W>	騒音 <ホン>	重量 <kg>
ミニシロッコ (標準形)	BF-10YSB	単相100V	10	4	10	0	2.5/2.9	0.21/0.21	21/21	39/42	2.0
	BF-12ASB	単相100V	12	4	25	0	3.9/4.2	0.33/0.34	31/33	42/44	2.8
	BF-14BSB	単相100V	13	4	50	0	4.9/5.4	0.45/0.50	43/50	45/47	3.3
	BF-16CSB	単相100V	15	4	75	0	8.0/8.1	0.71/0.86	71/86	48/49	5.8
	BF-17CSB	単相100V	18	4	100	0	12.0/13.0	1.15/1.25	105/120	52/52	7.8
	BF-17CTB	三相200V	18	4	100	0	12.5/13.5	0.55/0.55	108/130	52.5/53	7.6
	BF-19DSB	単相100V	18	4	200	0	17.0/19.0	1.60/2.10	155/200	55/59	11.6
	BF-19DTB	三相200V	18	4	200	0	17.0/18.8	0.65/0.75	145/200	55/59	11.4
	BF-21ESB	単相100V	21	4	300	0	25.0/30.0	3.30/4.50	305/450	61/63	15.6
	BF-21ETB	三相200V	21	4	300	0	25.0/30.0	1.30/1.60	301/420	61/63	15.2
	BF-23ESB	単相100V	23	4	400	0	30.0/35.0	4.90/6.30	440/630	63/66	19.5
	BF-23ETB	三相200V	23	4	400	0	30.0/35.0	1.80/2.20	410/620	63/66	19.2
BF-25ETB	三相200V	25	4	550	0	35.0/40.0	2.70/3.20	600/850	66/69	22.8	
ミニシロッコ (低騒音形)	BG-17ASB	単相100V	18	6	25	0	7.8/8.6	0.41/0.47	41/46	37.5/41	7.6
	BG-19BSB	単相100V	20	6	50	0	12.8/1.22	0.84/0.95	70/80	46/44.5	11.4
	BG-21CSB	単相100V	21	6	100	0	16.5/19.3	1.70/1.85	135/170	51.5/54	15.1
	BG-21CTB	三相200V	21	6	100	0	16.5/19.3	0.70/0.71	118/155	51.5/55	15.2
	BG-23CTB	三相200V	23	6	150	0	22/25	0.63/0.74	142/200	52.5/57.5	19.2
BG-25DTB	三相200V	25	6	200	0	30/34	1.3/1.4	259/348	55/58.5	22.8	
大形シロッコ	BG-31FB	三相200V	#2	6	750	20	42/56	2.9/3.3	500/820	66/69	37
	BH-31EB	三相200V	#2	8	400	10	32/42	2.1/2.0	280/390	59/62	33
	BGD-31GB	三相200V	#2	6	1,500	20	70/100	4.2/5.4	750/1600	68/72	52
	BHD-31FB	三相200V	#2	8	750	10	54/76	2.9/3.0	450/750	61/66	48
	BG-39HB	三相200V	#2½	6	2,200	40	70/105	5.0/8.2	1100/2200	70/75	69
	BH-39JB	三相200V	#2½	8	1,000	20	60/87	6.4/6.0	740/1240	64/71	57
	BGD-39KB	三相200V	#2½	6	3,750	40	130/190	10.0/15.0	2200/4400	73/77	95
BHD-39GB	三相200V	#2½	8	1,500	20	105/140	5.8/7.3	1100/1900	67/72	79	

- 注1. ミニシロッコの電流、入力、騒音はフリーエアにて測定した値です。
 2. 大形シロッコの電流、入力、騒音は上表「静圧」点にて測定した値です。
 3. 風量測定はオリフィスチャンバ法で行なった値です。 4. 騒音はAスケール吐出口後方1.5mにて測定した値です。

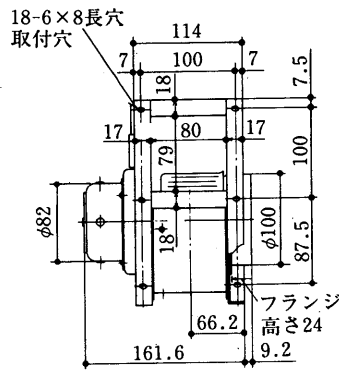
12.3.2 外形寸法図

(1) ミニシロッコ換気扇<標準形>

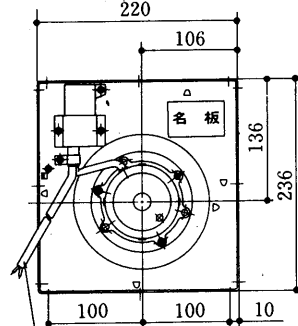
BF-10YSB形



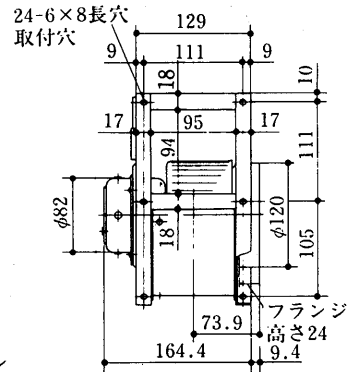
ビニールキャブタイヤケーブル
2芯0.75mm²有効長1m



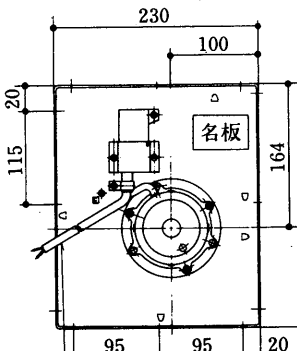
BF-12ASB形



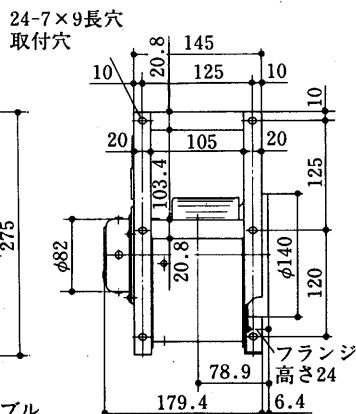
ビニールキャブタイヤケーブル
2芯0.75mm²有効長1m



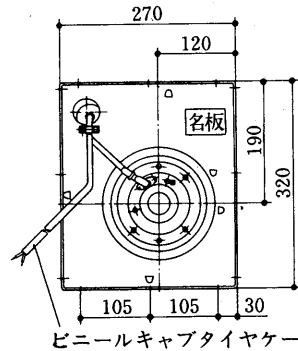
BF-14BSB形



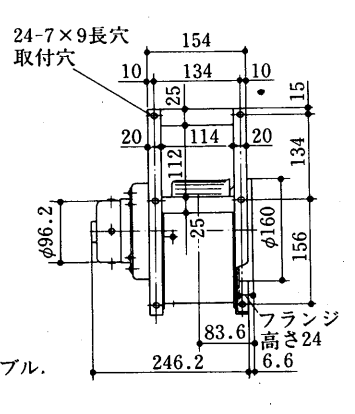
ビニールキャブタイヤケーブル
2芯0.75mm²有効長1m



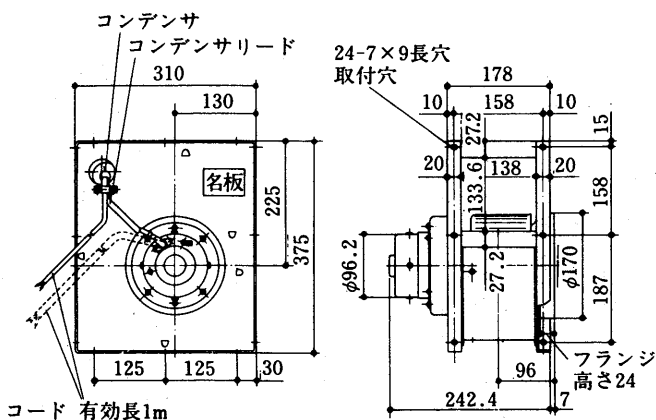
BF-16CSB形



ビニールキャブタイヤケーブル
2芯0.75mm²有効長1m



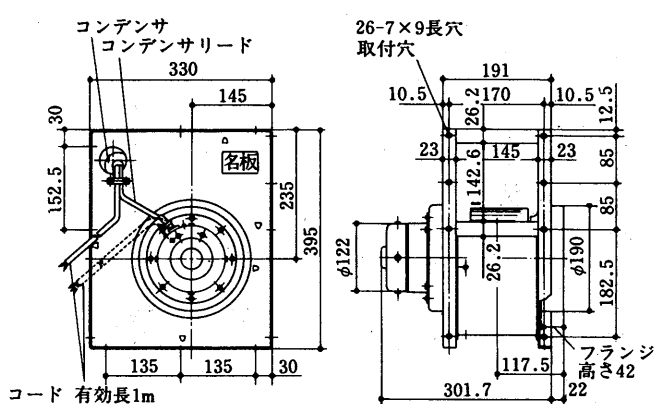
BF-17CSB形
BF-17CTB形



〈実線はBF-19DSB…ビニールキャブタイヤケーブル
破線はBF-19DTB…特殊耐熱ビニールキャブタイヤケーブル〉のコード出口を示す

形名	コード	コンデンサ	コンデンサリード
BF-17CSB	2芯0.75mm ²	有	有
BF-17CTB	3芯0.75mm ²	無	無

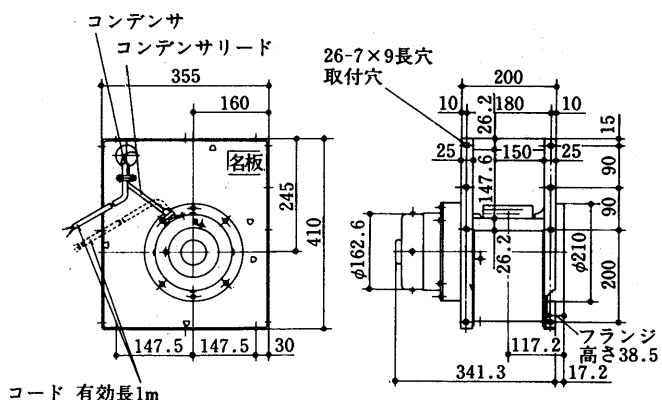
BF-19DSB形
BF-19DTB形



〈実線はBF-17CSB…ビニールキャブタイヤケーブル
破線はBF-17CTB…特殊耐熱ビニールキャブタイヤケーブル〉のコード出口を示す

形名	コード	コンデンサ	コンデンサリード
BF-19DSB	2芯0.75mm ²	有	有
BF-19DTB	3芯0.75mm ²	無	無

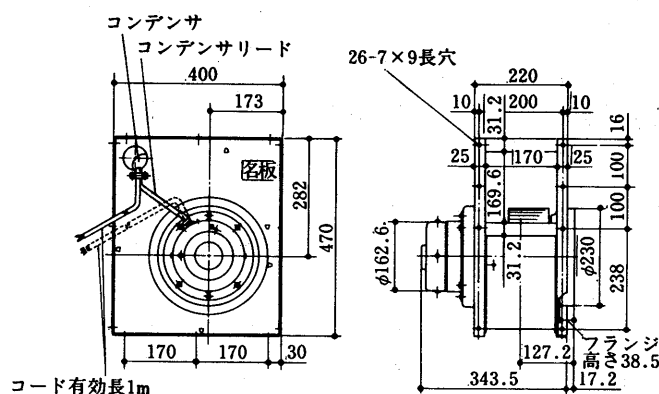
BF-21ESB形
BF-21ETB形



〈実線はBF-21ESB…ビニールキャブタイヤケーブル
破線はBF-21ETB…特殊耐熱ビニールキャブタイヤケーブル〉のコード出口を示す

形名	コード	コンデンサ	コンデンサリード
BF-21ESB	2芯1.25mm ²	有	有
BF-21ETB	3芯1.25mm ²	無	無

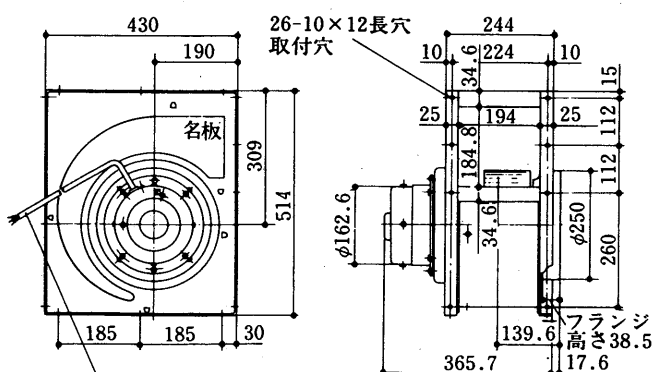
BF-23ESB形
BF-23ETB形



〈実線はBF-23ESB…ビニールキャブタイヤケーブル
破線はBF-23ETB…特殊耐熱ビニールキャブタイヤケーブル〉のコード出口を示す

形名	コード	コンデンサ	コンデンサリード
BF-23ESB	2芯1.25mm ²	有	有
BF-23ETB	3芯1.25mm ²	無	無

BF-25ETB形



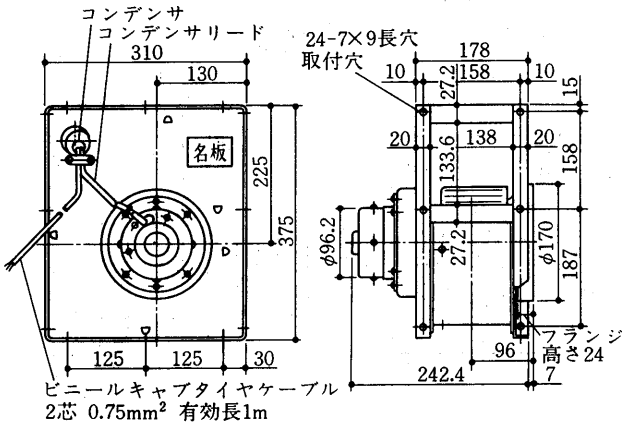
特殊耐熱ビニールキャブタイヤケーブル
3芯1.25mm² 有効長1m

シロコファン

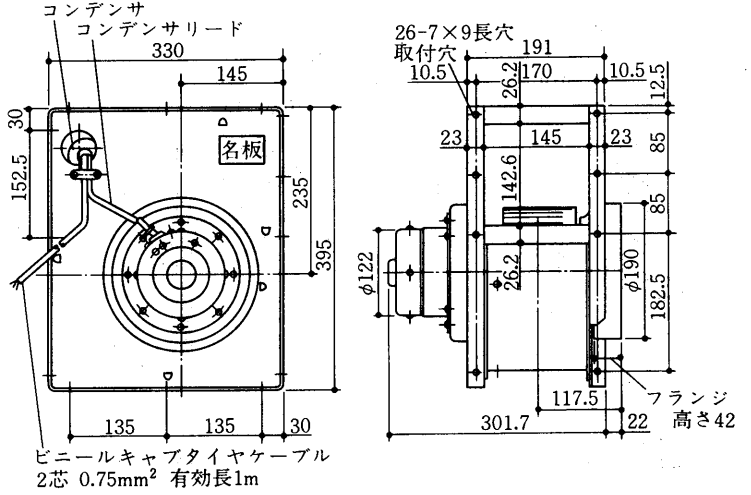
仕様
外形

(2) ミニシロッコ換気扇〈低騒音形〉

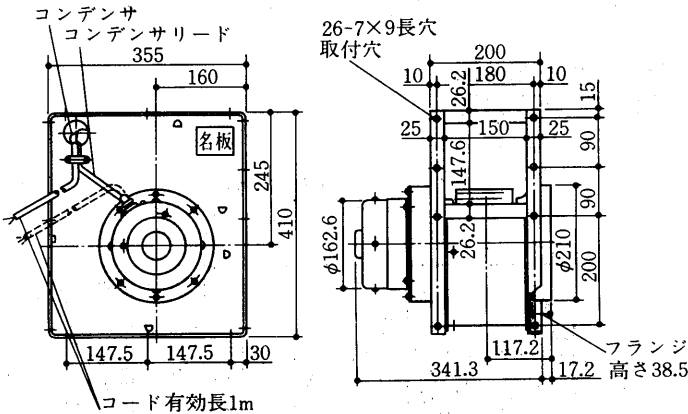
BG-17ASB形



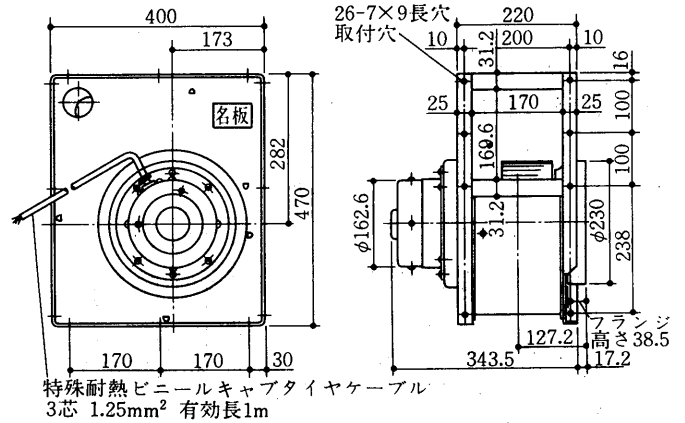
BG-19BSB形



BG-21CSB形
BG-21CTB形



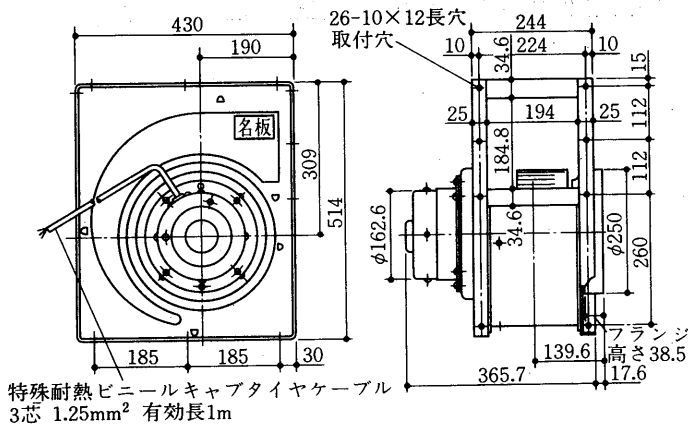
BG-23CTB形



〈実線はBG-21CSB…ビニールキャブタイヤケーブル
破線はBG-21CTB…特殊耐熱ビニールキャブタイヤケーブル〉の出口を示す〉

形名	コード	コンデンサ	コンデンサリード
BG-21CSB	2芯 1.25mm ²	有	有
BG-21CTB	3芯 1.25mm ²	無	無

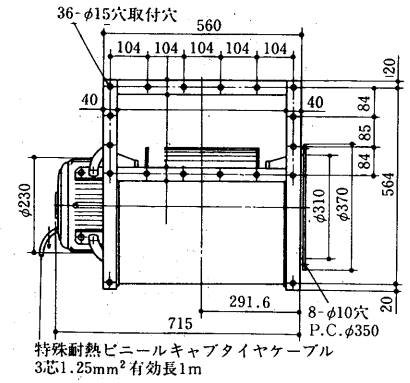
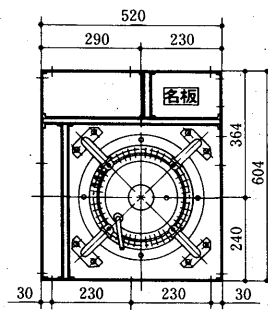
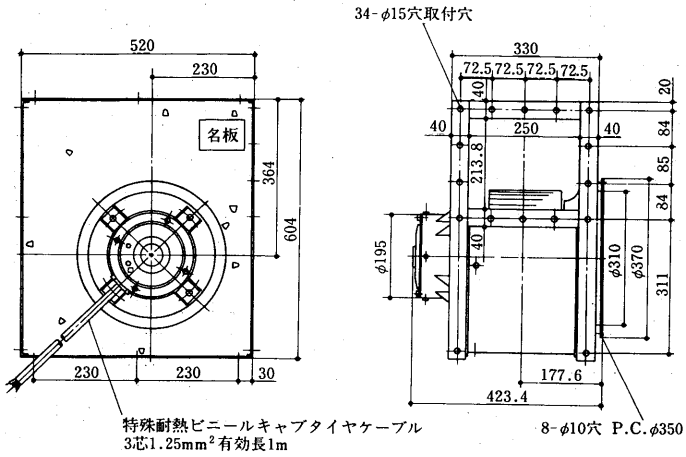
BG-25DTB形



(3)大形シロッコ換気扇

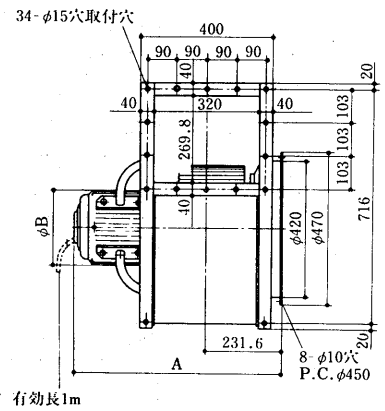
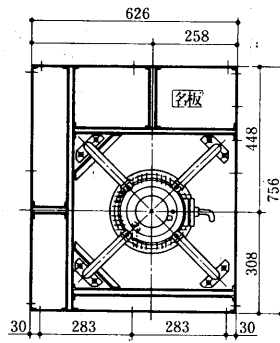
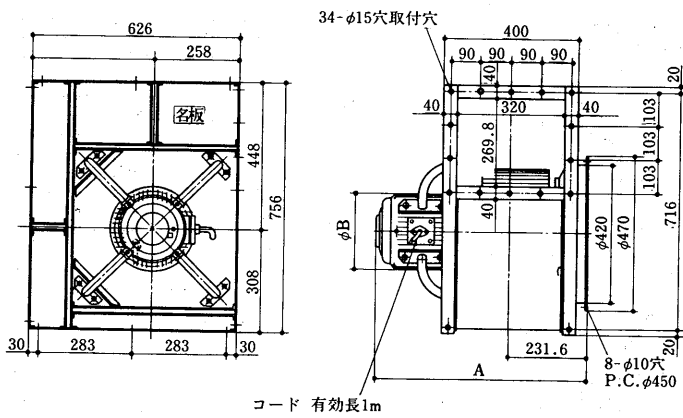
BG-3 | FB形<片吸込>
BH-3 | EB形<片吸込>

BGD-3 | GB形<両吸込>
BHD-3 | FB形<両吸込>



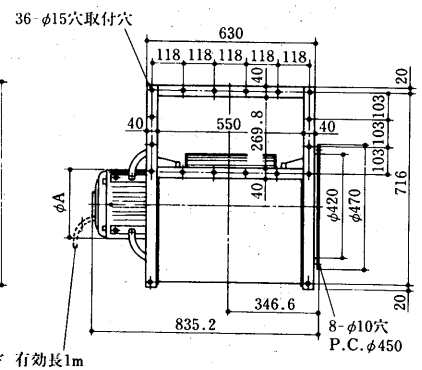
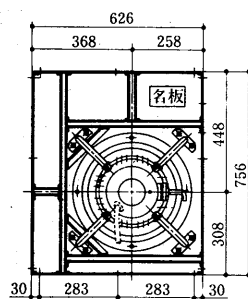
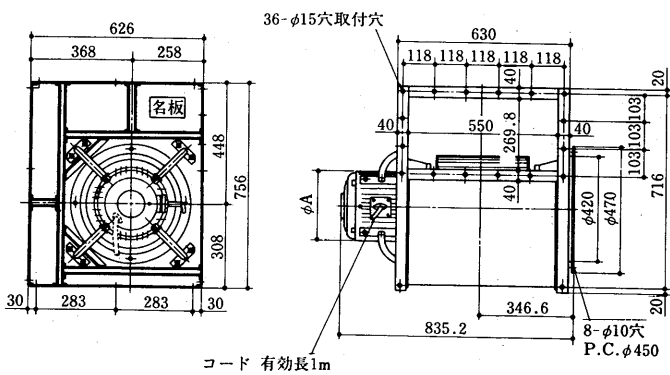
BG-39HB形<片吸込>

BH-39JB形<片吸込>



BGD-39KB形<両吸込>

BHD-39GB形<両吸込>

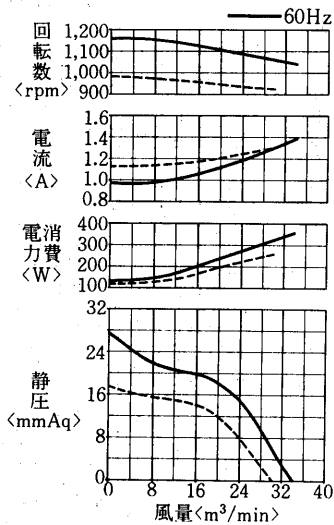


シロッコファン

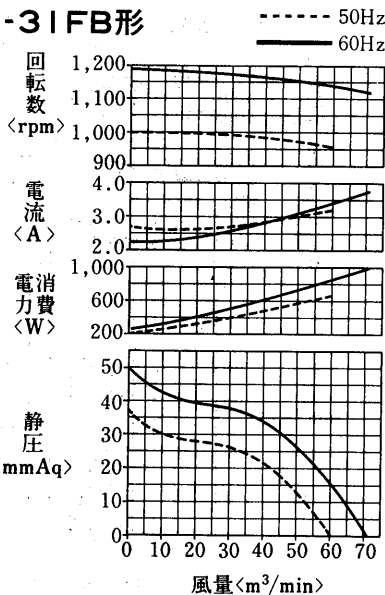
外形

(3)大形シロッコ換気扇

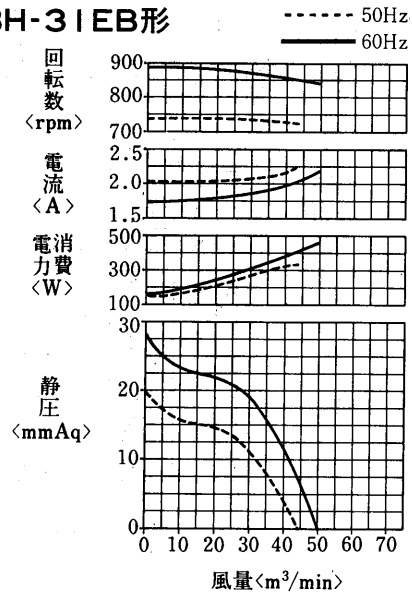
BG-25DTB形



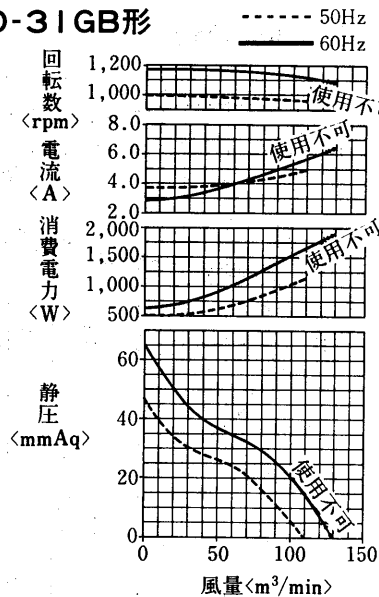
BG-31FB形



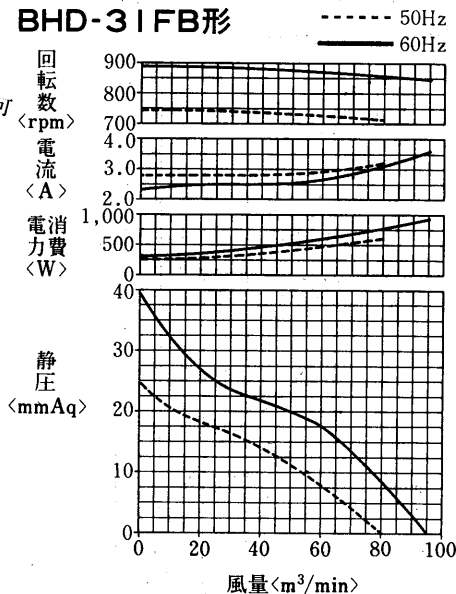
BH-31EB形



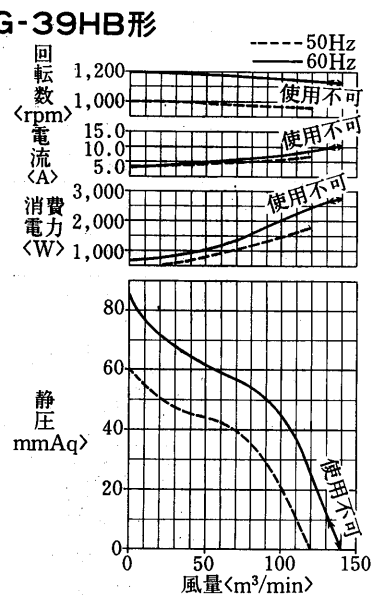
BGD-31GB形



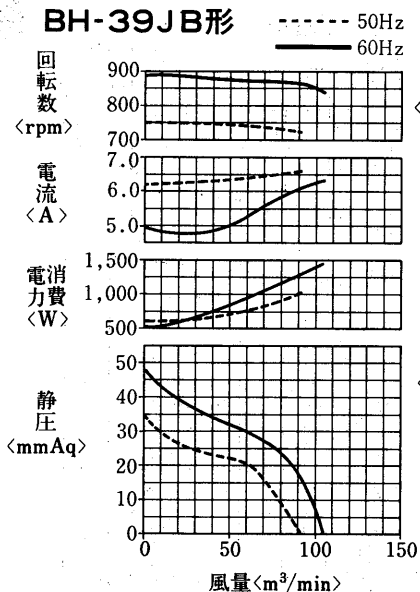
BHD-31FB形



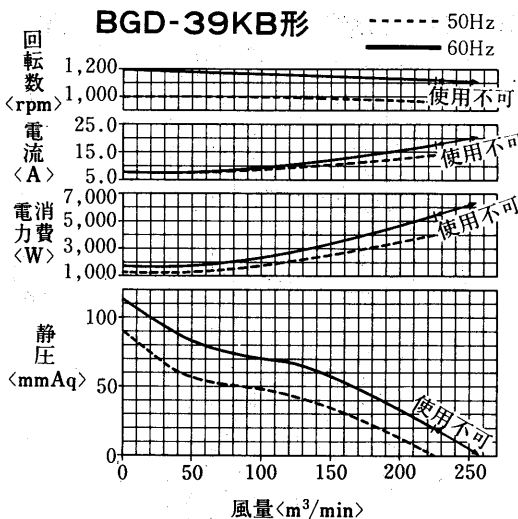
BG-39HB形



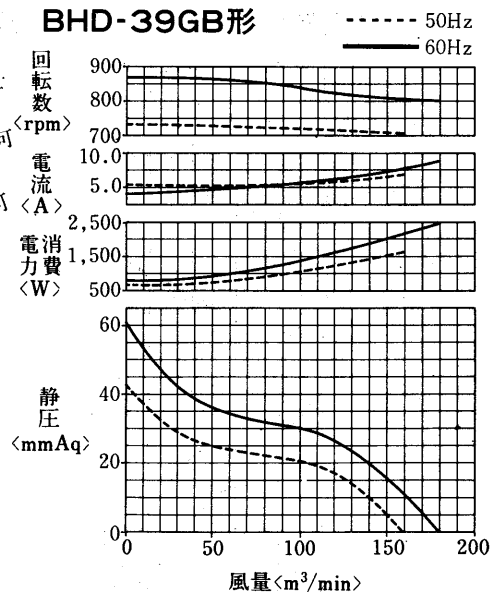
BH-39JB形



BGD-39KB形

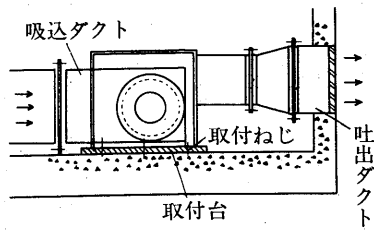


BHD-39GB形

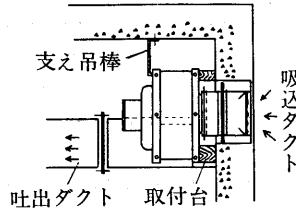


12.3.4 取付方法

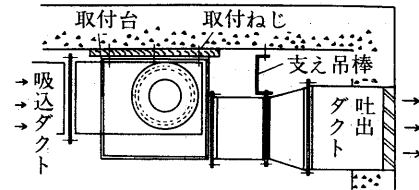
床面取付けの場合 〈BF・BG・BH形〉



壁取付けの場合 〈BF・BG・BH形〉



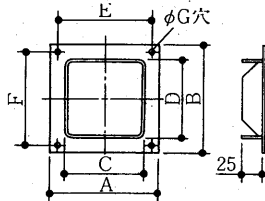
天井取付けの場合 〈BF・BG・BH形〉



相フランジ〈付属品〉

シロッコ換気扇には相フランジが付属されています。相フランジを使用すると相手ダクトとの取付が容易になり、工事が簡単に行えます。

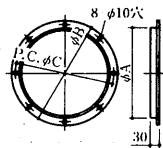
- ミニシロッコ用 注. 吸込口用相フランジの寸法は製品の寸法図を見て下さい。



変化寸法表

形名	A	B	C	D	E	F	G
BF-10YSB	114	114	79	78	100	100	6
BF-12ASB	129	129	94	92.5	111	111	6
BF-14BSB	145	145	104	102.5	125	125	6
BF-16CSB	154	154	113	111	134	134	7
BF-17CSB, BF-17CTB BG-17ASB	178	178	137	132.5	158	158	7

●大形シロッコ用 〈吸込口相フランジ〉



変化寸法表

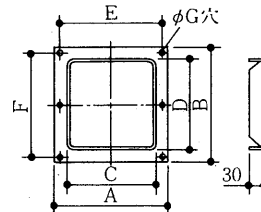
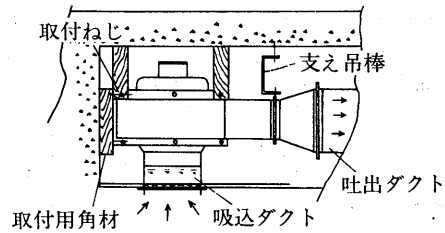
形名	A	B	C
BG-31FB, BH-31EB BGD-31GB, BHD-31FB	315	370	350
BG-39HB, BH-39JB BGD-39KB, BHD-39GB	425	480	450

注 両吸込形〈BGD, BHD形〉のモータ側吸込口には取付できません。従って片吸込形と同じく1個付属します。

12.3.5 注意事項

- 屋外での雨ざらしでの使用はさけてください。屋外で使用される場合は雨水が直接吹き込まないように、おおいをつけてご使用ください。
- 湿度の高い所や屋外で使用するときは電動機の下側となる「ドレンキャップ」のみを必ずはずしてご使用ください。
- 三相電動機は単相運転されますと焼損しますので、スイッチ・プラグ接続部分は完全に接触するように接続してください。
- 羽根は当社出荷時に厳格なダイナミックバランスをとってあります。低温場所で羽根表面に結氷させたり変形させたりすると、バランスがくずれ羽根破損・玉軸受不良・電動機焼損などの原因になります。

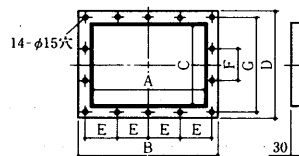
水平取付けの場合〈BF形〉



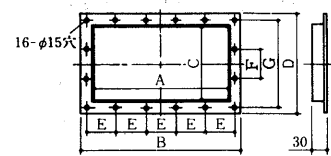
変化寸法表

形名	A	B	C	D	E	F	G
BF-19DSB, BF-19DTB BG-19BSB	191	191	144	141.5	170	170	7
BF-21ESB, BF-21ETB BG-21CSB, BG-21CTB	200	200	149	146.5	180	180	7
BF-23ESB, BF-23ETB BG-23CTB	220	220	169	168.5	200	200	7
BF-25ETB, BG-25DTB	244	244	193	183.5	224	224	10

〈吐出口相フランジ〉タイプA



タイプB



変化寸法表

形名	タイプ	A	B	C	D	E	F	G
BG-31FB, BH-31EB	A	225	315	218	278	72.5	85	253
BG-39HB, BH-39JB	A	325	385	274	334	90	103	309
BGD-31GB, BHD-31FB	B	485	545	218	278	104	85	253
BGD-39KB, BHD-39GB	B	555	615	274	334	118	103	309

12.4 消音ファンユニット

12.4.1 仕様

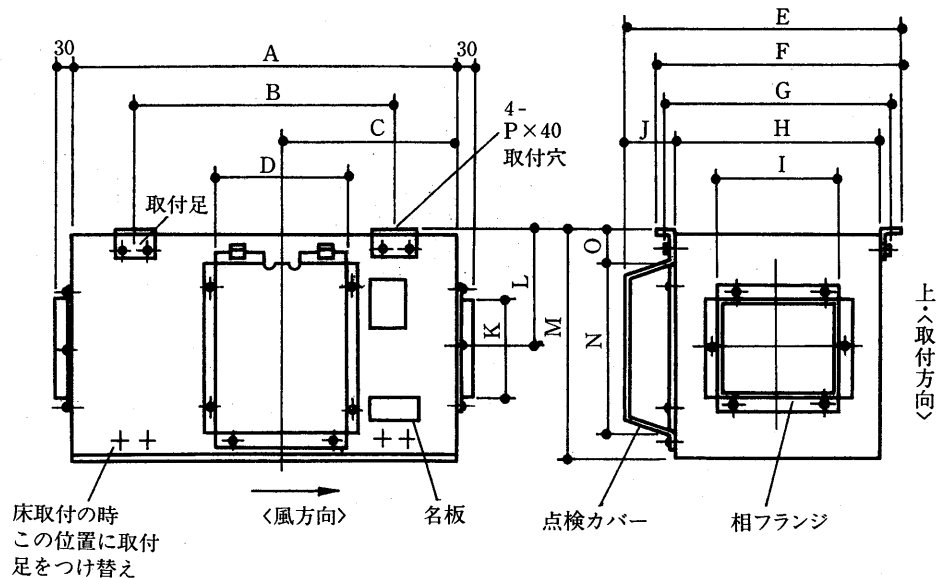
項目 形名	羽根径 <cm>	電源 <V>	極数 <P>	公称 出力 <kW>	速調	風量 <m ³ /min>	電流 <A>	消費電力 <W>	騒音		始動電流 <A>	重量 <kg>
									測定位置	<ホン>		
BFU-20CS	20	単相100 50/60Hz	4	0.1	強	15.0/16.0	1.75/2.30	165/230	側面	43.5/45.5	4.4/4.1	34
									吸込側	46.0/48.0		
					弱	11.8/10.0	1.40/1.77	132/160	側面	38.5/36.0	—	
									吸込側	41.0/40.0		
BFU-20CT	20	三相200 50/60Hz	4	0.1	強	15.5/17.0	1.09/1.06	190/250	側面	44.5/48.0	4.3/4.1	34
									吸込側	46.5/49.0		
					弱	12.7/13.2	0.47/0.58	130/165	側面	41.5/42.5	—	
									吸込側	44.5/45.5		
BFU-23ES	23	単相100 50/60Hz	4	0.3	強	21.5/25.5	4.65/5.65	415/560	側面	47.0/50.5	18.0/17.3	50
									吸込側	48.0/52.0		
					弱	18.6/19.4	3.00/4.30	285/410	側面	44.5/45.5	—	
									吸込側	46.0/47.5		
BFU-23ET	23	三相200 50/60Hz	4	0.3	強	21.5/25.5	1.90/1.94	350/501	側面	45.5/49.5	10.9/10.1	50
									吸込側	48.0/52.0		
					弱	18.6/20.3	0.88/1.15	245/350	側面	43.0/45.5	—	
									吸込側	46.0/48.0		
BFU-25ET	25	三相200 50/60Hz	4	0.4	強	31.5/35.5	2.48/2.75	530/760	側面	50.5/54.0	12.7/12.0	58
									吸込側	52.0/55.0		
					弱	24.8/26.8	1.28/1.67	385/510	側面	47.5/48.5	—	
									吸込側	49.0/50.0		
BGU-31ET	31	三相200 50/60Hz	6	0.4	強	41.5/50.0	3.04/3.03	501/680	側面	47.5/52.0	14.5/13.4	87
									吸込側	50.0/54.0		
					弱	36.0/38.5	1.38/1.67	345/475	側面	46.0/49.5	—	
									吸込側	49.0/51.5		

注1. 電流、入力、騒音はフリーエアにて測定した値です。

2. 風量測定はオリフィスチャンバー法で行なった値です。上表は静圧0mmAqにおける値です。

3. 騒音は吐出側にダクトを取付けた状態で1.5m離れた地点Aスケール値です。なお実際に使用する場合は取付方法、ダクト形状などにより騒音は変化します。

12.4.2 外形寸法図

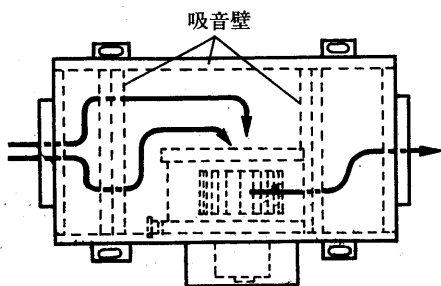


変化寸法表

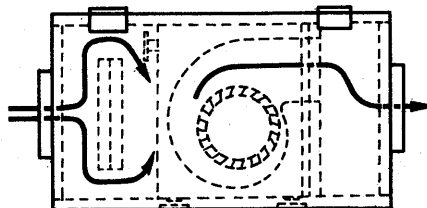
形名	A	B	C	D	E	F	G	H	I	J	K	L	M	N	O	P
BFU-20CS, CT	775	520	350	260	555	495	465	425	250	95	200	228.5	453.2	346.6	50.2	12
BFU-23ES, ET	895	600	398	330	616.5	544	514	474	300	107.5	200	266	528.2	416.6	62.2	12
BFU-25ET	955	640	425	330	655.5	583	553	513	300	107.5	250	288	572.2	416.6	89.2	12
BGU-31ET	1115	780	485	400	743.6	714	684	644	400	64.6	300	333	662.2	486.6	109.2	14

12.4.3 消音構造図

●平面図

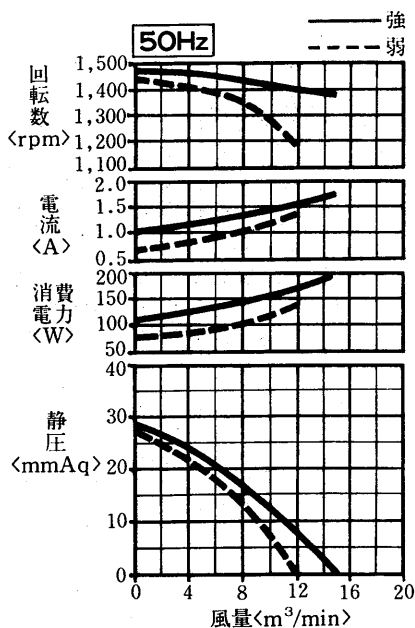


●側面図

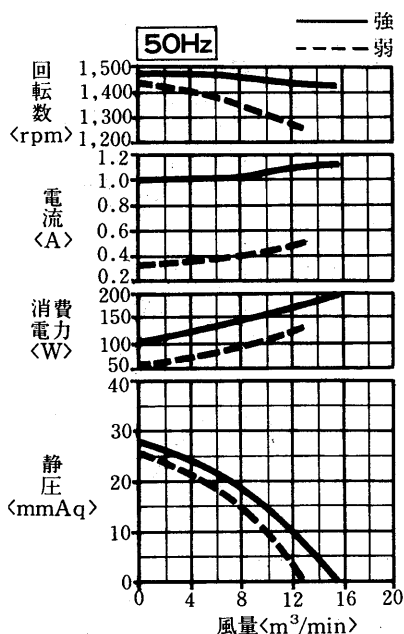


12.4.4 能力線図

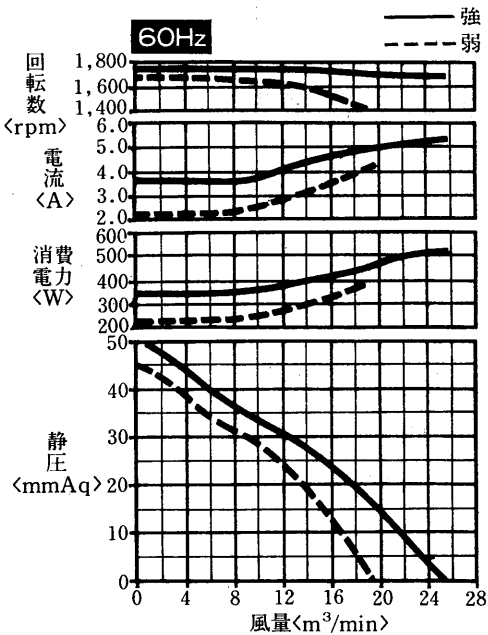
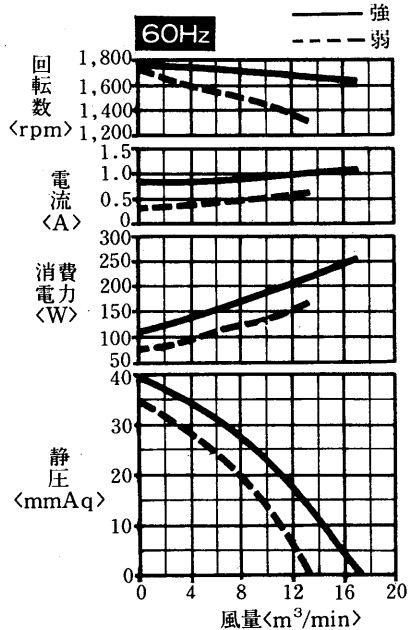
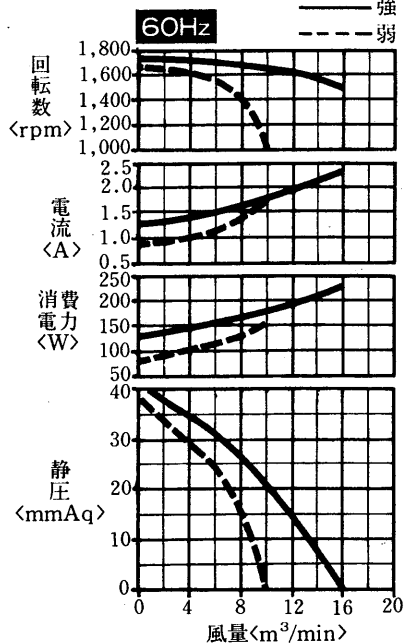
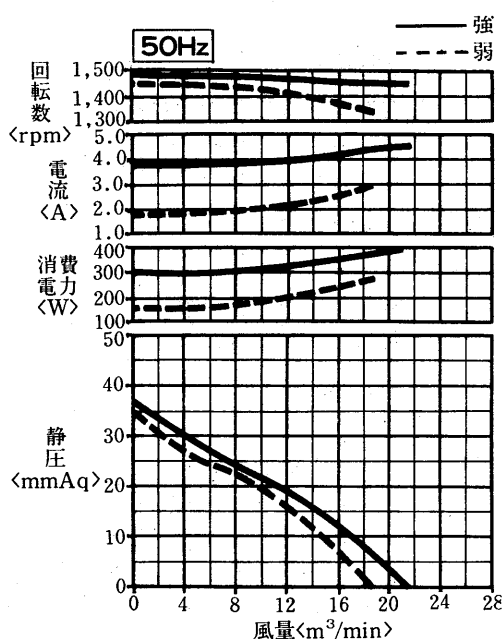
BFU-20CS形



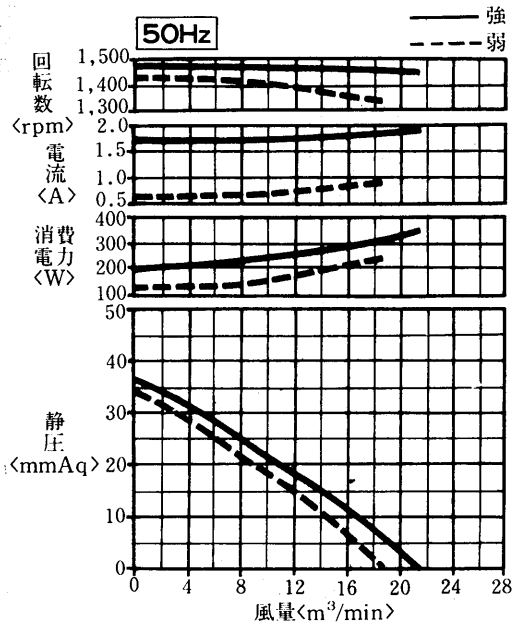
BFU-20CT形



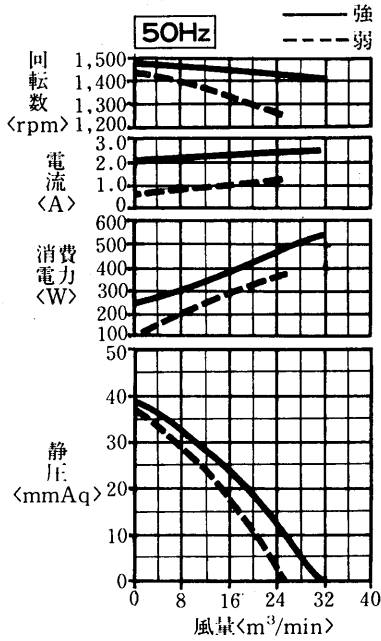
BFU-23ES形



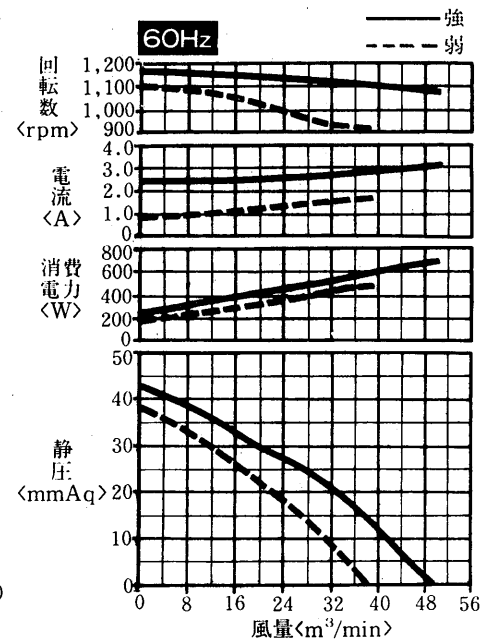
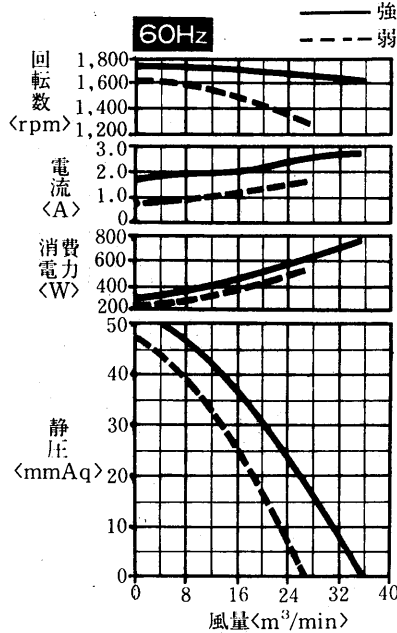
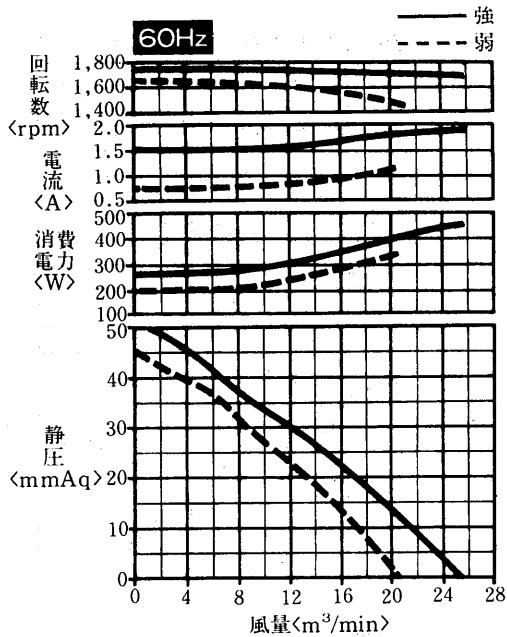
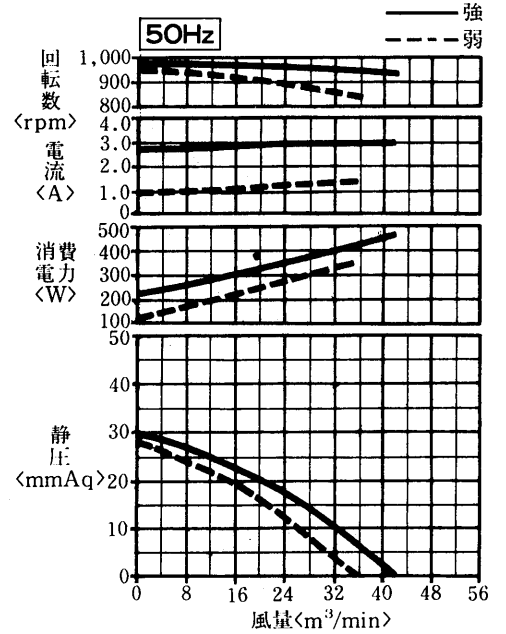
BFU-23ET形



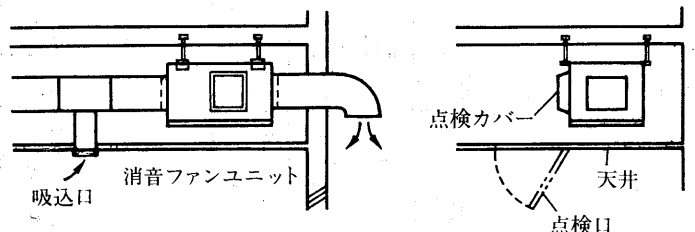
BFU-25ET形



BGU-31ET形



12.4.5 設置例

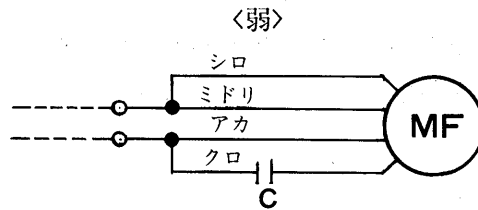
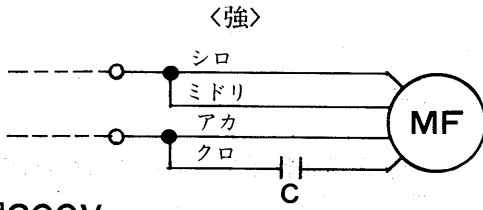


〈取付上の注意〉

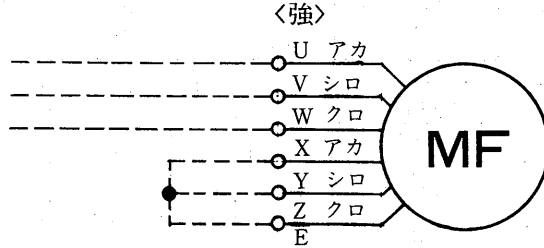
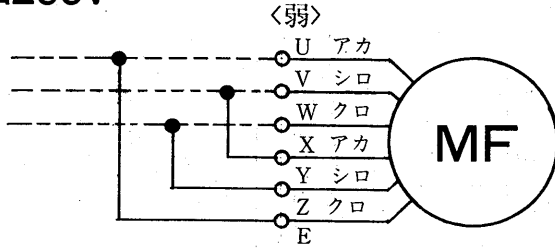
1. 振動のしない強固な場所に取り付けてください。
2. 保守のため天井に45cm角以上の点検口を設けてください。
3. 厨房など油煙の多い場所で排気用に使用する場合は、グリースフィルターを取付けてください。
4. 取付は必ず取付足面を上にする。床面取付の場合は取付足を外して下面に付けかえてください。

12.4.6 電気系統図

●単相100V



●三相200V



BFU-20CSの電源コードは0.75mm²以上を使用してください。
BFU-23ESの電源コードは1.25mm²以上を使用してください。

BFU-20CTの電源コードは0.75mm²以上を使用してください。
BFU-23ET, 25ET, 31ETの電源コードは1.25mm²以上を使用してください。

記号説明

記号	名称
MF	送風機用電動機
C	コンデンサ

12.5 斜流ダクトファン

建築設計の変化に伴い、天井空間の狭い建物が増えています。このような建物の換気には、風圧が高く、据付スペースの小さいファンが必要になります。

三菱斜流ダクトファンはダクト接続が直線です。シロッコファンと比べ据付スペースが小さくて済みます。もちろん風量も豊かで十分な換気ができます。

12.5.1 仕様

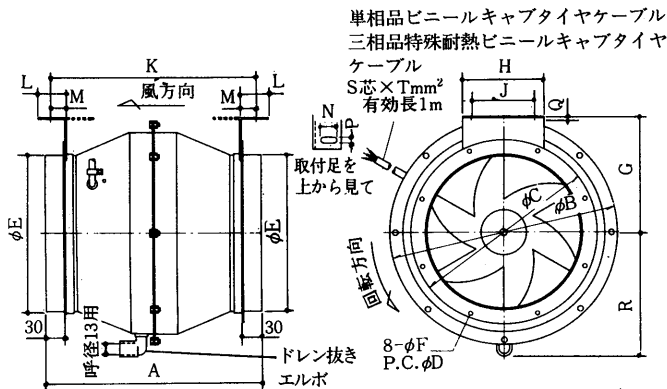
塗装色は全機種マンセル7.5BG-6/1.5です。

形名	項目 電源 <V>	極数 <P>	公称出力 <W>	風量 <m ³ /min>	電流 <A>	消費電力 <W>	騒音		始動電流 <A>	重量 <kg>
							測定位置	<ホン>		
JF-20AS	単相100 50/60Hz	4	25	11.5/13.5	0.62/0.58	52/56	側面	41.0/45.0	1.0/1.0	4.8
							吸込側	50.0/52.0		
JF-25BSB	単相100 50/60Hz	4	50	20.0/23.5	1.05/1.00	76/92	側面	47.5/51.0	3.0/2.8	9.0
							吸込側	55.0/58.5		
JF-25BTB	三相200 50/60Hz	4	50	20.0/23.5	0.46/0.43	75/93	側面	47.5/51.0	1.5/1.5	8.9
							吸込側	55.0/58.5		
JF-30BSB	単相100 50/60Hz	4	75	28.5/31.5	1.30/1.60	128/160	側面	51.0/52.5	2.7/2.7	17.5
							吸込側	59.5/61.0		
JF-30BTB	三相200 50/60Hz	4	75	28.5/31.5	0.45/0.48	105/135	側面	51.0/52.5	1.3/1.2	17.3
							吸込側	59.5/61.0		
JF-30CSB	単相100 50/60Hz	4	100	33.5/39.0	2.33/2.42	190/235	側面	53.5/56.5	7.0/6.8	17.5
							吸込側	62.0/65.5		
JF-30CTB	三相200 50/60Hz	4	100	33.5/39.0	0.56/0.68	135/205	側面	53.5/56.5	2.6/2.5	17.3
							吸込側	62.0/65.5		
JG-40DTB	三相200 50/60Hz	6	200	52.5/60.5	1.30/1.21	225/300	側面	50.5/55.0	5.8/5.5	26.0
							吸込側	58.5/63.0		
JF-40ETB	三相200 50/60Hz	4	400	69.0/79.5	1.50/2.00	390/600	側面	58.5/62.5	9.6/8.9	30.0
							吸込側	69.0/72.5		
JG-50ETB	三相200 50/60Hz	6	550	96.0/113.0	2.60/2.70	501/670	側面	58.5/62.0	17.0/15.0	41.5
							吸込側	68.0/72.0		

注1. 電流、入力、風量、騒音はフリーエアにて測定した値です。風量測定はオリフィスチャンバ法で行なった値です。
 2. 騒音は吐出側にダクトを取付けた状態で1.5m離れた地点Aスケール値です。なお実際に使用する場合は取付方法、ダクト形状などにより騒音は変化します。

12.5.2 外形寸法図

JF・JG形



※JG-40DTB, JF-40ETB, JG-50ETBには、ドレン抜きエルボは付属されておりません。
 ※回転方向…JF-20ASは時計方向です。

変化寸法表

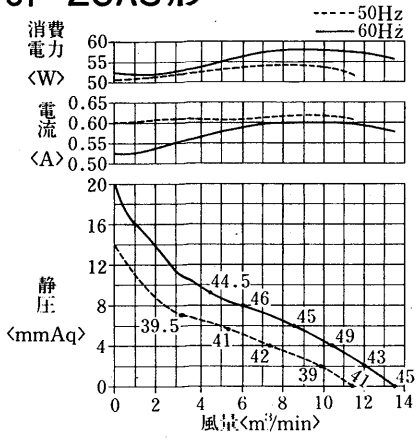
形名	A	B	C	D	E	F	G	H	J	K	L	M	N	P	Q	R	S	T
JF-20AS	282	290	240	225	200	7	157	130	100	265.0	45	25	15	10	2.3	170	2	0.75
JF-25BSB	350	360	295	280	250	7	185	130	100	333.0	45	25	15	10	2.3	197	2	0.75
JF-25BTB	350	360	295	280	250	7	185	130	100	333.0	45	25	15	10	2.3	197	3	0.75
JF-30BSB	400	430	355	335	300	9	220	150	120	382.2	45	25	15	10	2.3	227	2	0.75
JF-30BTB	400	430	355	335	300	9	220	150	120	382.2	45	25	15	10	2.3	227	3	0.75
JF-30CSB	400	430	355	335	300	9	220	150	120	382.2	45	25	15	10	2.3	227	2	0.75
JF-30CTB	400	430	355	335	300	9	220	150	120	382.2	45	25	15	10	2.3	227	3	0.75
JG-40DTB	500	555	455	435	400	9	285	190	150	490.4	50	30	17	12	3.2	—	3	1.25
JF-40ETB	500	555	455	435	400	9	285	190	150	490.4	50	30	17	12	3.2	—	3	1.25
JG-50ETB	600	685	555	535	500	9	350	230	180	590.4	50	30	17	12	3.2	—	3	1.25

12.5.3 能力線図

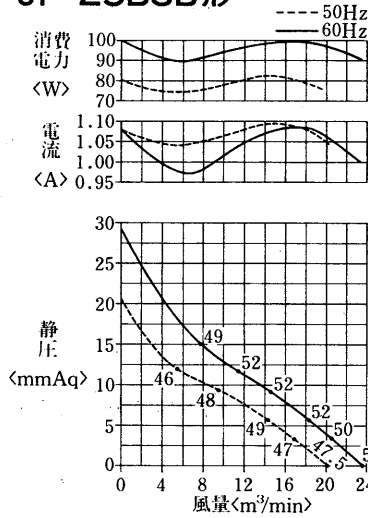
注 曲線上・印数値は側面騒音を示します。

斜流ダクトファン

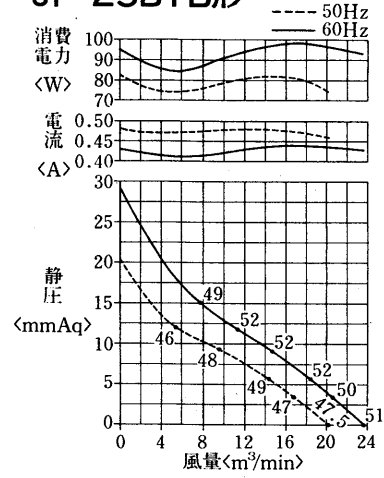
JF-20AS形



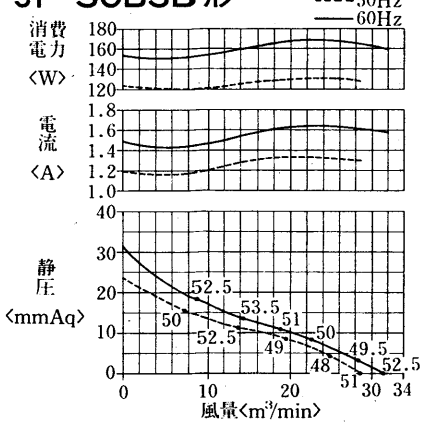
JF-25BSB形



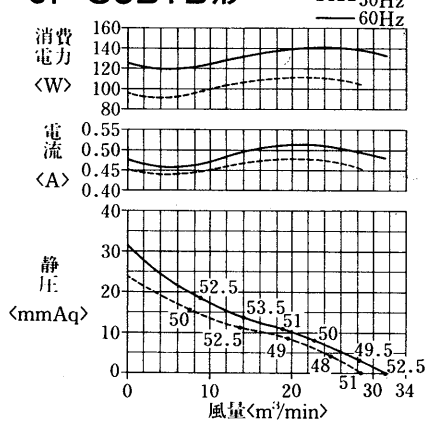
JF-25BTB形



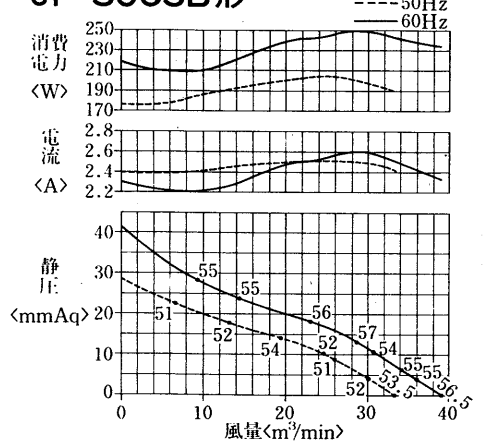
JF-30BSB形



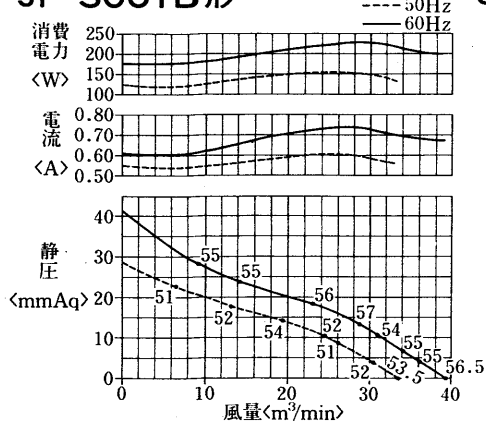
JF-30BTB形



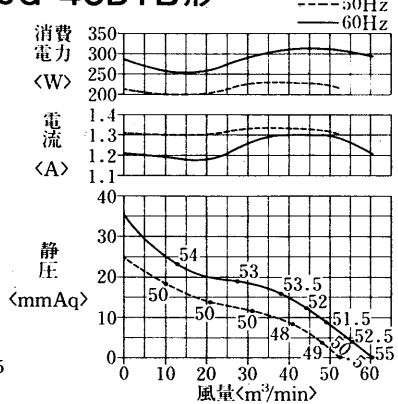
JF-30CSB形



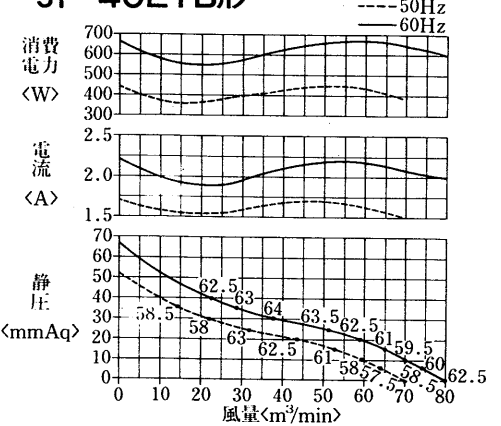
JF-30CTB形



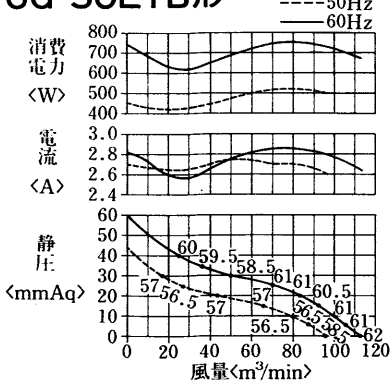
JG-40DTB形



JF-40ETB形



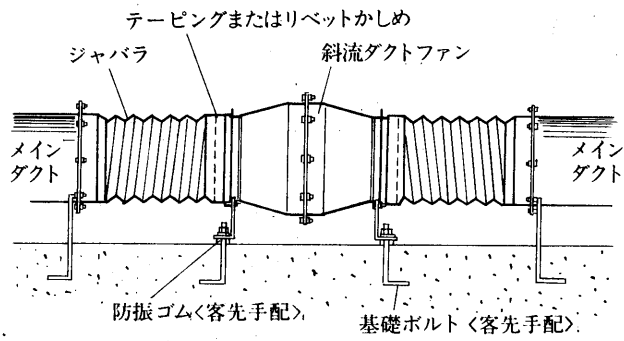
JG-50ETB形



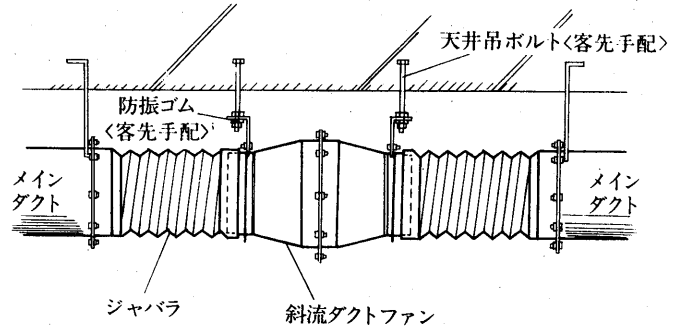
斜流ダクトファン

12.5.4 設置例

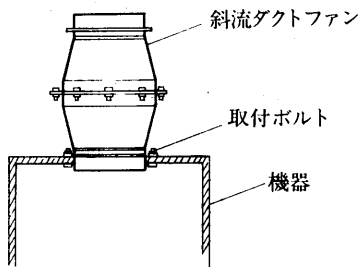
●床面取付の場合



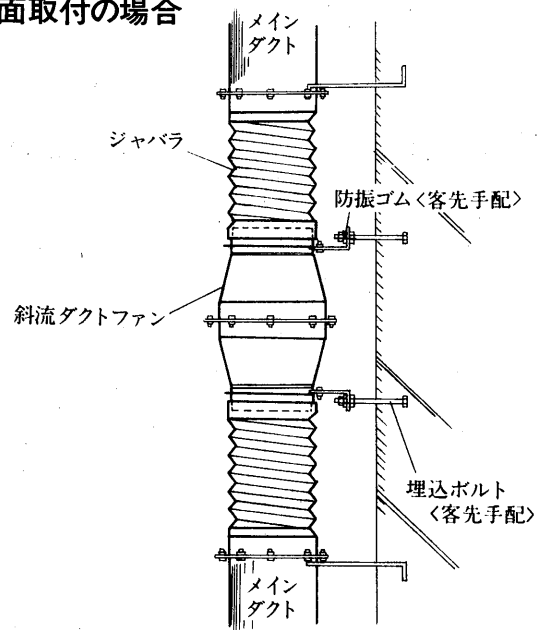
●天井取付の場合



●セット組みの場合



●壁面取付の場合



12.6 消音形斜流ダクトファン

12.6.1 仕様

塗装色は全機種マンセル7.5BG-6/1.5です。

項目 形名	電源 〈V〉	極数 〈P〉	公称 出力 〈W〉	風量 〈m ³ /min〉	電流 〈A〉	消費電力 〈W〉	騒音		始動電流 〈A〉	重量 〈kg〉
							測定位置	〈ホン〉		
JFU-20AS	単相100 50/60Hz	4	25	9.5/11.3	0.62/0.60	55/59	側面	36/38	1.0/1.0	13
							吸込側	41.5/44		
JFU-25BS	単相100 50/60Hz	4	50	19.6/23.0	1.08/1.08	79/99	側面	38/43	3.0/2.8	20
							吸込側	46/50		
JFU-25BT	三相200 50/60Hz	4	50	19.6/23.0	0.47/0.44	79/96	側面	38/43	1.5/1.5	20
							吸込側	46/50		
JFU-30BS	単相100 50/60Hz	4	75	27.0/30.0	1.37/1.73	138/176	側面	41.5/43	2.7/2.7	31
							吸込側	49.5/51.5		
JFU-30BT	三相200 50/60Hz	4	75	27.0/30.0	0.48/0.54	117/153	側面	41.5/43	1.3/1.2	31
							吸込側	49.5/51.5		
JFU-30CS	単相100 50/60Hz	4	100	32.5/37.0	2.46/2.53	199/248	側面	47/49	7.0/6.8	31
							吸込側	53/55		
JFU-30CT	三相200 50/60Hz	4	100	32.5/37.0	0.58/0.74	152/230	側面	47/49	2.6/2.5	31
							吸込側	53/55		
JGU-40DT	三相200 50/60Hz	6	200	54.0/62.0	1.31/1.31	236/325	側面	45.5/49.5	5.8/5.5	47
							吸込側	54.5/59		
JFU-40ET	三相200 50/60Hz	4	400	71.0/81.4	1.60/2.08	410/635	側面	52.5/54	9.6/8.9	50.5
							吸込側	57/61		

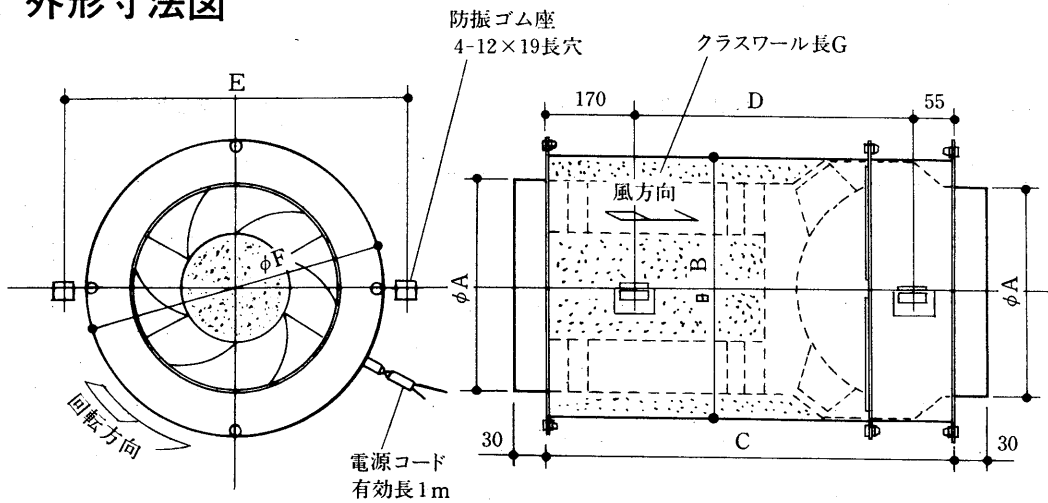
注1. 電流、入力、騒音はフリーエアにて測定した値です。

注2. 風量測定はオリフィスチャンパー法で行なった値です。上記は静圧0mmAqにおける値です。

注3. 騒音は吐出側にダクトを取付けた状態で1.5m離れた地点、Aスケール値です。なお実際に使用する場合は取付方法、ダクト形状などにより騒音は変化します。

消音形斜流
ダクトファン

12.6.2 外形寸法図



※JFU-20ASの回転方向は時計方向です。

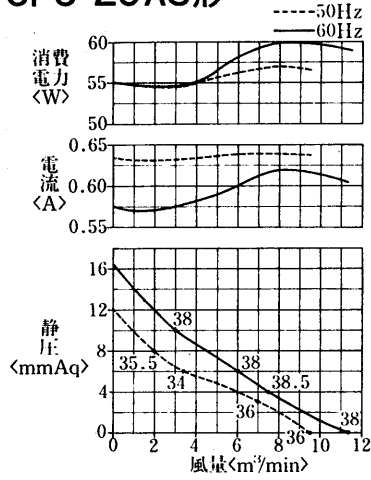
変化寸法表

形名	φA	φB	C	D	E	φF	G	電源コード
JFU-20AS	200	269	730	505	309	300	40	ビニールキャブタイヤケーブル2芯×0.75mm ²
JFU-25BS	250	325	800	575	365	360	40	
JFU-25BT	250	325	800	575	365	360	40	特殊耐熱ビニールキャブタイヤケーブル3芯×0.75mm ²
JFU-30BS	300	387	850	625	427	430	40	ビニールキャブタイヤケーブル2芯×0.75mm ²
JFU-30BT	300	387	850	625	427	430	40	特殊耐熱ビニールキャブタイヤケーブル3芯×0.75mm ²
JFU-30CS	300	387	850	625	427	430	40	ビニールキャブタイヤケーブル2芯×0.75mm ²
JFU-30CT	300	387	850	625	427	430	40	特殊耐熱ビニールキャブタイヤケーブル3芯×0.75mm ²
JGU-40DT	400	512.5	950	725	552.5	555	65	
JFU-40ET	400	512.5	950	725	552.5	555	65	特殊耐熱ビニールキャブタイヤケーブル3芯×1.25mm ²

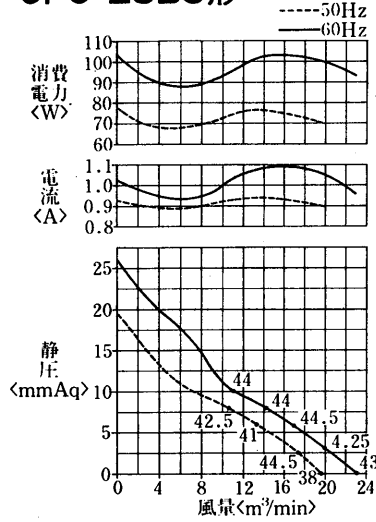
12.6.3 能力線図

注> 曲線上・印数値は側面騒音を示します。

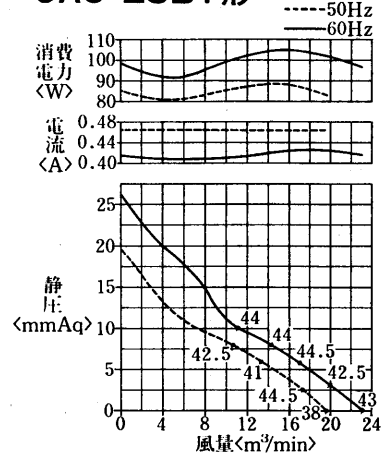
JFU-20AS形



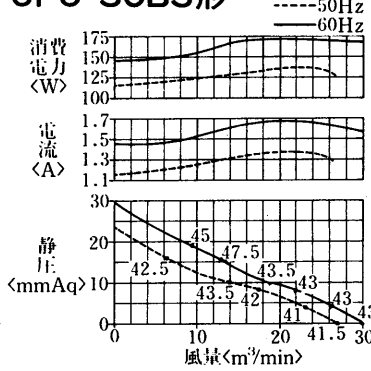
JFU-25BS形



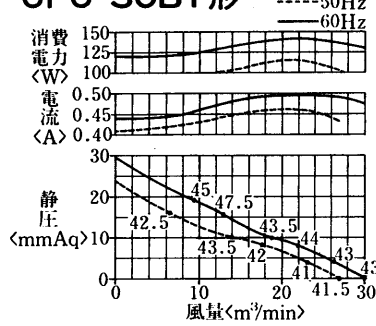
JAU-25BT形



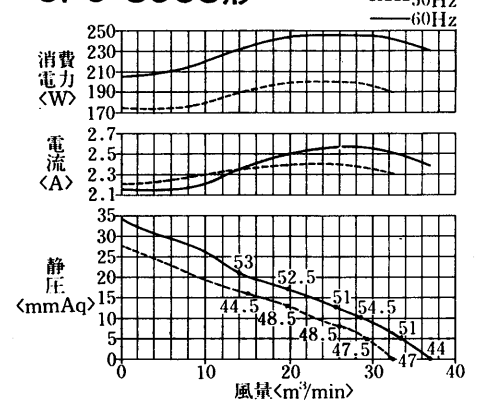
JFU-30BS形



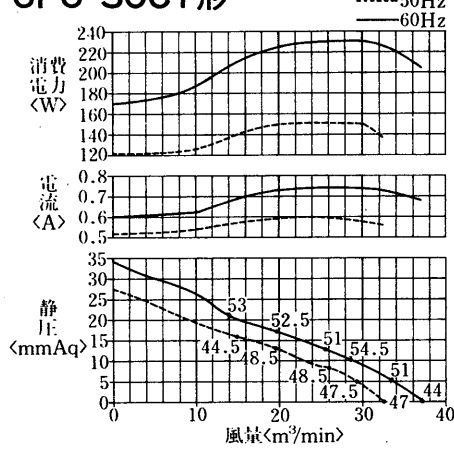
JFU-30BT形



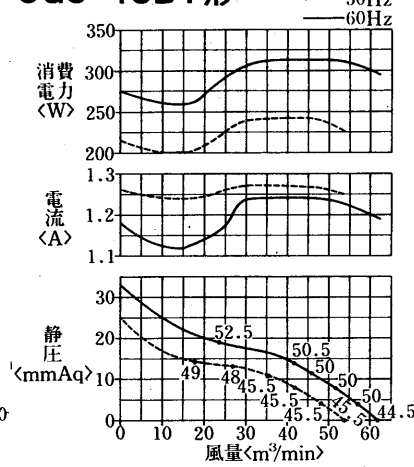
JFU-30CS形



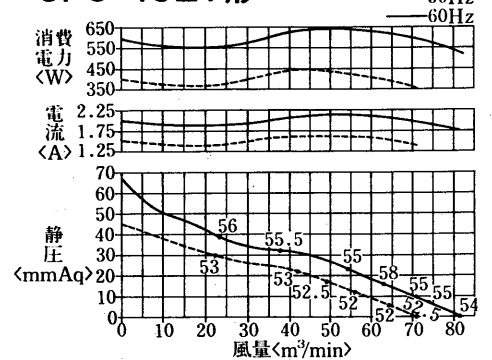
JFU-30CT形



JGU-40DT形



JFU-40ET形



12.6.4 設置例

