

エアコン・温水式床暖房

FF式温風暖房機クリーンヒーター機種一覧表

機種	能力 形名	暖房能力<kcal/h>								
		2,160	2,200	2,500	3,200	3,400	3,500	3,540	5,150	7,200
ガス タイプ	VGT-25CT ₂		○							
	VGT-25C ₂		○							
	VGS-30BT			○						
	VGS-40BT					○				
	VGB-40M ₂						○			
	VGB-80L ₃									○
石油 タイプ	VKT-25HT	○								
	VKT-35HT				○					
	VKB-40GTD							○		
	VKB-40GD							○		
	VKB-60FS								○	

タンク内蔵
タイプ

タンク別置
タイプ

注、石油タイプVKT-35HT形は、タンク別置兼用です。

冷暖房機クリーンヒーターエアコン機種一覧表

機種	能力 形名	冷房能力<kcal/h>			暖房能力<kcal/h>					
		1,600/1,800	2,000/2,240	2,800/3,150	2,500	3,000	3,200	3,400	3,540	3,600
床 置 タ イ プ	VGC-3518NTセット	○				○				
	VGC-3522NTセット		○			○				
	VGC-418Mセット	○						○		
	VGC-422Mセット		○					○		
	VGC-432L ₂ セット			◎						
石 油 タ イ プ	VKC-3518Gセット	○					○			
	VKC-3522Gセット		○				○			
	VKC-432E ₂ セット			◎					○	

タンク別置
タイプ

(○=単相100V ◎=単相200V)

温水式床暖房関連機種一覧表

品名	形名	冷房能力	暖房能力
床暖房 パネル	VPH-10Q	—	120<kcal/m ² h>
	VPH-15Q	—	120<kcal/m ² h>
	VPH-20Q	—	120<kcal/m ² h>
	VPH-05BL	—	120<kcal/m ² h>
	VPH-10BL	—	120<kcal/m ² h>
暖房用ボイラー	ガスタイプ VGH-60GP ₂ -φ8	—	出力約5,000<kcal/h>
	石油タイプ VKH-60KR	—	出力約5,000<kcal/h>
壁掛冷暖房ユニット	VCH-40IP ₂	1,600/1,800・2,000/2,240<kcal/h>	3,540<kcal/h>
室外冷房ユニット	VGU-18MR ₂	1,600/1,800<kcal/h>	—
	VGU-22MR ₂	2,000/2,240<kcal/h>	—

6.1 クリーンヒーター

6.1.1 仕様

(1) ガスクリーンヒーター

項目		形名	VGT-25CT ₂ ・25C ₂				VGS-30BT			
			温暖地区		寒冷地区		温暖地区		寒冷地区	
暖房 適室	木造家屋	畳<m ² >	7<11.5>まで		7<11.5>まで		8<13>まで		8<13>まで	
	コンクリート家屋		9<15>まで		11<18>まで		10<16.5>まで		12<20>まで	
使用ガス種			4C,5A,5B, 5C,6A,6B, 6C,7C,13A	4B	12A	LPG	4C,5A,5B, 5C,6A,6B, 7C,13A	12A	4B 6C	LPG
ガス消費量	kcal/h		2,550	2,400	2,380	0.2kg/h	2,900	2,700	2,800	0.22kg/h
暖房能力	kcal/h		2,200	2,070	2,050	2,070	2,500	2,500	2,400	2,300
色調<マンセルNo.>			ケーシング5Y-7/1 グリル5Y-7/1 脚10YR-2/1				ケーシング5Y-7/1 グリル5Y-4/1, 脚N-1			
電源			単相 100V 50/60Hz							
消費電力	W		強風62/62 弱風57/57				強風59/57 弱風53/53 微風45/45			
燃焼用送風機	cm		12.5 1段ターボファン				13 1段ターボファン			
対流用送風機	cm		18 シロココファン				11 金属羽根ラインフローファン			
対流風量	m ³ /min		強2.9 弱2.6				強燃焼時 強風4.5 弱風4.0 弱燃焼時3.2			
騒音Aレンジ<※1>	ホン		強40/40, 弱38/38				強燃焼時 強風37/38, 弱風34/35 弱燃焼時 31/31			
室温制御方式			パイロットレス方式, 電子式ルームサーモによる メインバーナON, OFF制御				パイロットレス方式, 電子式ルームサーモによるメインバーナ3段制御			
加湿皿	cc		手動注水, 容量1,100				手動注水, 容量1,300			
点火方式			高圧放電点火							
タイマー			12時間おはようタイマー (VGT-25C ₂ はタイマーなし)							
冷風防止装置	°C		遅延サーモ<ON60, OFF43>				遅延サーモ<ON80, OFF55>			
安全装置	燃焼検知装置		災検知方式				災検知方式			
	点火安全装置		風圧スイッチ組込み, プレパージ方式							
	停電時安全装置		電磁弁							
	過熱防止装置	°C	オートカット<100 OFF> + 温度ヒューズ<226 OFF>				オートカット<130 OFF> + 温度ヒューズ<226 OFF>			
	自己保持装置		リレーによる自動復帰防止							
過電流保護装置		電流ヒューズ2.0A								
据付	外形寸法 <高さ×幅×奥行>	mm	658×350×160 背面カバー付にて658×350×246				516×650×180 背面カバー付にて516×650×266			
	製品重量	kg	14				20.5			
	排気管	mm	φ34 ステンレス製<耐熱植毛付>							
	給気ホース	mm	φ36 塩ビ製							
付	給排気トップ	mm	φ58 ステンレス製 壁穴径φ65							
	延長工事条件	m	最大延長4, 途中の曲げ3ヵ所以内							
	空間確保<上・横・前・後>	cm	40・5・100・0<背面カバー付>				20・5・100・0<背面カバー付>			
	ガス入口径	mm	PT ³ / ₈ おねじ							
主要部品	バーナ		ユニケル式バーナ							
	ガスバルブ		回し式<マイクロスイッチ連動>				押し回し式<マイクロスイッチ連動>			
	ガバナ	mmH ₂ O	都市ガス P2/P1=62/100 LPG P2/P1=200/280				都市ガス P2/P1=60/100 LPG P2/P1=200/280			
	電磁弁		単相100V 50/60Hz 全波整流形							
対流用フィルタ		平織りネットフィルタ								
標準付属部品			給排気トップ 絶縁パイプ 背面カバー 壁固定金具				給排気トップ 絶縁パイプ 補助パイプ<長短各1ヶ> 背面カバー, 伸縮エルボ			

注※1. 前方1m, 上方1mにて測定。

VGS-40BT				VGB-40M ₂				VGB-80L ₃			
温暖地区		寒冷地区		温暖地区		寒冷地区		温暖地区		寒冷地区	
10<16.5>まで		11<18>まで		10<16.5>まで		11<18>まで		21<34.5>まで		22<36>まで	
14<23>まで		17<28>まで		14<23>まで		17<28>まで		29<48>まで		35<55.5>まで	
4C,5A,5B, 5C,6A,6B, 7C,13A	12A	4B 6C	LPG	4C,5A,5B, 5C,6A,6B, 7C,11A	12A	4B 6C	LPG	4C,5A,5B, 5C,6A,6B,6C, 7C,11A,13A	12A	4B	LPG
4,000	3,810	3,820	0.3kg/h	4,000	3,810	3,820	0.3kg/h	8,000	7,500	7,550	0.6kg/h
3,400	3,240	3,250	3,200	3,500	3,300	3,300	3,200	7,200	6,750	6,800	6,480
ケーシング5Y-7/1 グリル5Y-4/1, 脚N-1				ケーシング5YR-6.5/1 グリル10YR-2.5/1, 脚N-1							
単相 100V 50/60Hz											
強風62/62 弱風57/57 微風49/49 13 1段ターボファン				強風63/67 弱風58/62 微風44/47 12.5 2段ターボファン				強風115/125 弱風95/100 15 2段ターボファン			
11 金属羽根ラインフローファン				11 金属羽根ラインフローファン				15 シロッコファン			
強燃焼時 強風5.5 弱風4.8 弱燃焼時 3.8						強10.0, 弱8.0					
強燃焼時 強風37/38, 弱風34/35 弱燃焼時 31/31						強43/45, 弱37/37					
パイロットレス方式, 電子式ルームサーモによるメインバーナ3段制御						パイロット常時点火, 電子式ルームサーモによる メインバーナON, OFF制御					
手動注水, 容量1,800				手動注水, 容量2,300				手動注水, 容量2,600			
高圧放電点火											
12時間おはようタイマー				—							
遅延サーモ<ON80, OFF55>						遅延サーモ<ON100, OFF55>					
災検知方式											
風圧スイッチ組込み, プレパージ方式											
電磁弁											
オートカット<150 OFF> + 温度ヒューズ<226 OFF>				オートカット<100 OFF> + 温度ヒューズ<180 OFF>				オートカット<130 OFF> + 温度ヒューズ<200 OFF>			
リレーによる自動復帰防止											
電流ヒューズ2.0A											
516×750×180 背面カバー付にて516×750×266 22.5				520×750×180 背面カバー付にて520×750×266 26				630×900×260 背面カバー付にて630×900×360 43			
φ34 ステンレス製<耐熱植毛付>						φ50 ステンレス製<耐熱植毛付>					
φ36 塩ビ製						φ50 塩ビ製					
φ58 ステンレス製 堅穴径φ65						φ54 ステンレス製 壁穴径φ65					
最大延長4, 途中の曲げ3ヵ所以内											
20・5・100・0<背面カバー付>				15・5・100・0<背面カバー付>							
PT $\frac{3}{8}$ おねじ				下向き固定φ9.5<呼び径φ10>				本体PT $\frac{3}{4}$ B<おねじ>エルボ<付属品> PT $\frac{3}{4}$ <めす>-PT $\frac{1}{2}$ <めす>			
ユニケル式バーナ											
押し直し式<マイクロスイッチ連道>											
都市ガス P2/P1=60/100 LPG P2/P1=200/280						都市ガス P2/P1=MG60, PG60/100 LPG P2/P1=MG200, PG100/280					
単相100V 50/60Hz 全波整流形											
平織りネットフィルタ				ポリプロピレンネットフィルタ				サランネットフィルタ			
給排気トップ 絶縁パイプ ジョイントパイプ 背面カバー, 伸縮エルボ				給排気トップ 絶縁パイプ ジョイントパイプ 背面カバー, 伸縮エルボ				給排気トップ, 埋込スリーブ, 本体固定金具, 足固定金具, 背面カバー, ジョイントパイプ, 伸縮エルボ, 伸縮パイプ			

クリーン
ヒーター

クリーンヒーター

(2)石油クリーンヒーター

(2)-1 タンク内蔵タイプ

項目		形名	VKT-25HT		VKT-35HT		VKB-40GTD		
			温暖地区	寒冷地区	温暖地区	寒冷地区	温暖地区	寒冷地区	
暖房室	木造家屋	量<m ² >	7<11.5>まで	7<11.5>まで	10<16.5>まで	10<16.5>まで	11<18>まで	11<18>まで	
	コンクリート家屋		9<15>まで	11<18>まで	13<21.5>まで	16<26.5>まで	15<25>まで	17<28>まで	
暖房能力		kcal/h	2,160		3,200		強燃焼3,540/弱燃焼2,820		
熱利用効率		%	93					93/92	
使用燃料			白灯油<JIS 1号灯油>						
灯油消費量		ℓ/h	0.282		0.42		強燃焼0.46/弱燃焼0.37		
色調<マンセルNo.>			アイボリー ケージングSY-7/1 背面カバー 10YR-2/1 グリルメタリック 置台N-1	木目 ケージング木目 背面カバー 10YR-2/1 グリル5YR-2/1 置台N-1	35GTケージングSY7/1 グリルメタリック 脚・置台N-1, 背面カバー10YR3/1 35GT<M>ケージング木目 グリルSYR2/1 脚・置台N-1, 背面カバー10YR2/1		40GTDケージングSY-7/2 グリル7.5Y-2/2 脚・置台N-1, 背面カバー10YR-3/1 40GTD<M>ケージング木目 グリルSYR2/1 脚・置台N-1, 背面カバー10YR-3/1		
電源		V	単相 100V 50/60Hz						
消費電力		W	長火時400 燃焼中消費電力51/55		点火時550/550 燃焼中68/70		点火時550, 平均消費電力42/41 <Hi・Lo・OFF>か2・5・3の 燃焼中消費電力 強燃焼時強風56/57 弱風51/52 弱燃焼時31/30		
燃焼用送風機		cm	φ12.5×2段ターボファン 2極コンデンサモータ		φ13×2段ターボファン くまどりモータ		φ12.5×3段ターボファン 2極コンデンサモータ		
霧化用モータ			—		くまどりモータ		—		
対流用送風機		cm	φ18シロッコファン 6極コンデンサモータ		φ110ラインフローファン 6極コンデンサモータ		φ11×45 金属羽根ラインフローファン 6極コンデンサモータ 50/60Hz切替装置付		
対流風量		m ³ /min	強2.6/2.6 弱2.3/2.3		4/<4.3> 3.5<3.6>		強燃焼時 強5.3/5.3弱4.6/4.6 弱燃焼時4.0/4.0		
騒音Aレンジ <前方1m・上方1m>		ホン	強40/40 弱38/38		強<40/41> 弱<38/39>		強燃焼時 強36/36 弱32/32 弱燃焼時30/30		
室温制御方式			電子式ルームサーモによる燃焼ON-OFF制御						
油タンク		ℓ	5.0 内蔵タンク		7.0 内蔵タンク <タンク別置兼用>		9.8 タンク内蔵 水表示ランプ付		
加湿皿		cc	手動注水 燃焼凝縮水加湿皿容量1,100 加湿能力約120cc/h		手動注水 加湿皿容量2,000 加湿能力180cc/h		水タンク給水 容量3,000 加湿能力250cc/h		
点火方式			高圧放電点火						
タイマー			12時間点火タイマー						
冷風防止装置		°C	遅延サーモ<ON80 OFF55>		遅延サーモ		遅延サーモ<ON60 OFF43>		
燃焼制御装置			全電子化制御				正常炎電流回路<マイコン制御>		
安全装置	点火安全装置		電子タイマ組込						
	燃焼検知装置		炎検知方式						
	過熱防止装置	°C	オートカット<150 OFF> 温度ヒューズ		オートカット 温度ヒューズ		オートカット<100 OFF> 2個		
	燃焼室クリーン装置		プレパージ回路 ポストパージ回路						
	停電時安全装置		電磁ポンプ瞬時消火						
	対震自動消火装置	gal	落球式<自動復帰式> 200作動		水銀式<自動復帰式> 100~200作動		落球式<自動復帰式> 100~200作動		
	自己保持回路		リレーによる自動復帰防止						
据付	過電流保護装置	A	電流ヒューズ6		電流ヒューズ8		電流ヒューズ8		
	本体外形寸法 <高さ×幅×奥行>	mm	741×350×280 置台にて741×376×293		741×450×310 置台にて741×476×323		554×800×230 置台・背面カバー付にて 554×826×375		
	製品重量	kg	21.5		25		33		
	排気管	mm	φ34mmステンレス製<耐熱植毛付>						
	給気ホース	mm	φ36mm塩化製						
	給排気筒トップ		φ58mmステンレス製、壁穴φ65mm						
	延長工事条件	m	最大延長3m、途中の曲げ3カ所以内						
空間確保<上・横・前・後>	cm	60・10・100・0<背面カバー付>		60・10・100・0 タンク別置は左横のみ30		60・10・100・0<背面カバー付>			
エアフィルタ		平織ネットフィルタ				サランネットフィルタ			
主要部品	バーナ		丸形MICSブンゼンバーナ						
	気化装置		空気噴霧+気化ヒータ		回転露化+気化ヒータ		—		
	簡易給排気部品		標準給排気工用部品を本体の裏面に接続してあります。						
標準付属部品		置台、埋込スリーブセット、転倒防止用チェーン、ジョイントパイプ、パイフストッパー、タンパ<60Hz用>、延長用給気ホースジョイント		置台、埋込スリーブセット、転倒防止用チェーン、タンパ<60Hz用>		置台、給排気トップ、背面カバー、転倒防止金具、絶縁パイプ伸縮エルボ、補助パイプタンパ<60Hz用>			

(2)-2 タンク別置タイプ

項目		形名	VKB-40GD		VKB-60FS	
			温暖地区	寒冷地区	温暖地区	寒冷地区
暖房 適室	木造家屋	畳<m ² >	11<18>まで	11<18>まで	15<25>まで	16<26>まで
	コンクリート家屋		15<25>まで	17<28>まで	21<34.5>まで	25<40>まで
暖房能力		kcal/h	強燃焼3,540/弱燃焼2,820		強燃焼5,150/弱燃焼4,610	
熱効		%	93/92		92/90	
使用燃料			白灯油<JIS 1号灯油>			
灯油消費量		ℓ/h	強燃焼0.46/弱燃焼0.37		強燃焼0.68/弱燃焼0.61	
色調 <マンセルNo.>			ケーシングSY-7/1, グリル7.5YR-2/2, 脚置き台N-1, 背面カバー10YR-3/1		ケーシング5Y-7/1, グリル7.5YR-2/2, 脚置き台N-1, 背面カバー10YR-3/1	
電源		V	単相100V 50/60Hz			
消費電力		W	点火時550, 平均消費電力42/41 <Hi-Lo-OFFが2・5・3の時>燃焼中消費電力強燃焼時強風56/57 弱風51/52・弱燃焼時31/30		点火時550, 平均消費電力94/96 <Hi-Lo-OFFが3・3・4の時>燃焼中消費電力強燃焼69/74 弱燃焼60/63	
燃焼用送風機		cm	φ12.5×3段ターボファン 2極コンデンサモータ		φ15×2段ターボファン 2極コンデンサモータ	
対流用送風機		cm	φ11×45金属羽根ラインフローファン 6極コンデンサモータ 50/60Hz切換装置付		φ13両軸両吸込 金属シロッコファン 4極コンデンサモータ	
対流風量		m ³ /min	強燃焼時強5.3/5.3弱4.6/4.6 弱燃焼時4.0/4.0		強7.2/7.1 弱5.5/5.4	
騒音Aレンジ <前方1m・上方1m>		ホン	強燃焼時強36/36弱32/32 弱燃焼時30/30		強42/41 弱38/37	
室温制御方式			電子式ルームサーモによる燃焼Hi-Lo-OFF制御			
油タンク		ℓ	別置タンク<別売品>			
加湿皿		cc	水タンク給水・容量3,000 加湿能力約250cc/h		手動注水, 燃焼凝縮水加湿皿 容量2,500, 加湿能力約250/h	
点火方式			高圧放電点火			
タイマー			12時間点火タイマー<モータ式>			
冷風防止装置		°C	遅延サーモ<ON60, OFF43>		遅延サーモ<ON100, OFF55>	
燃焼制御装置			正常炎電流回路<マイコン制御>		全電子化制御	
安全装置	点火安全装置		電子タイマ組込み			
	燃焼検知装置		炎検知方式			
	過熱防止装置	°C	オートカット<100 OFF>2個		オートカット<150 OFF>2個	
	燃焼室クリーン装置		プレバージ回路, ポストバージ回路			
	停電時安全装置		電磁ポンプ瞬時消化			
	対震自動消火装置	gal	落球式<自動復帰式>100~200		水銀式<自動復帰式>100~200	
	自己保持回路		リレーによる自動復帰防止			
	過電流保護装置	A	電流ヒューズ8			
据付	本体外形寸法 <高さ×幅×奥行>	mm	554×800×230 置台・背面カバー付にて554×826×375		554×875×230 置台・背面カバー付にて554×895×374	
	製品重量	kg	33		38	
	排気管	mm	φ34mmステンレス製<耐熱植毛付>			
	給気ホース		φ36mm塩ビ製		φ56mm塩ビ製	
	給排気筒トップ		φ58mmステンレス製, 壁穴径φ65mm			
付	延長工事条件	m	最大延長3m, 途中の曲げ3カ所以内		最大延長3m, 途中の曲げ3カ所以内 排気管φ34mmステンレス製, 給気ホースφ36mm塩ビ製	
	空間確保<上・横・前後>	cm	60・10・100・0背面カバー付			
	給油接続口径		—		φ7.2	
主部品	エアフィルタ		サランネットフィルタ			
	定油面器		フロート式オーバーフロー安全装置付			
標準付属部品	バナー		丸形MICSブンゼンバーナ			
			置台, 給排気トップ, 背面カバー 転倒防止金具, 絶縁パイプ, 伸縮エルボ 補助パイプ, ダンパ<60Hz>		置台, 給排気トップ, 背面カバー 転倒防止金具, 絶縁パイプ 伸縮エルボ, ダンパ<60Hz用>, 補助パイプ, 送油ホース	

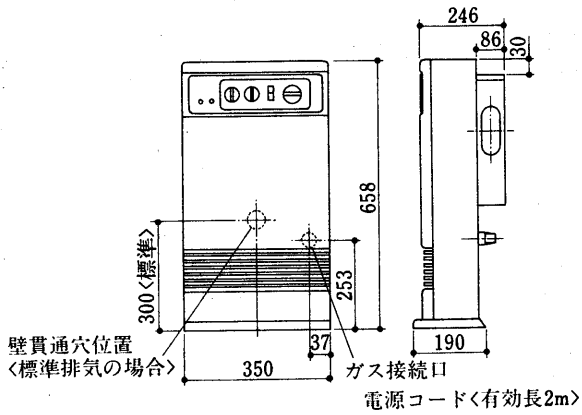
クリーン
ヒーター

6.1.2 外形寸法図

(1) ガスクリーンヒーター

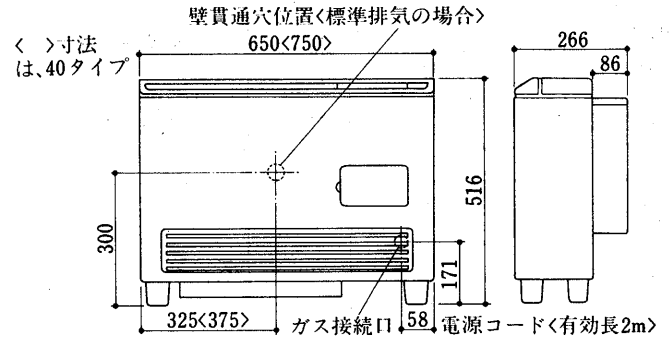
VGT-25CT₂形

VGT-25C₂形

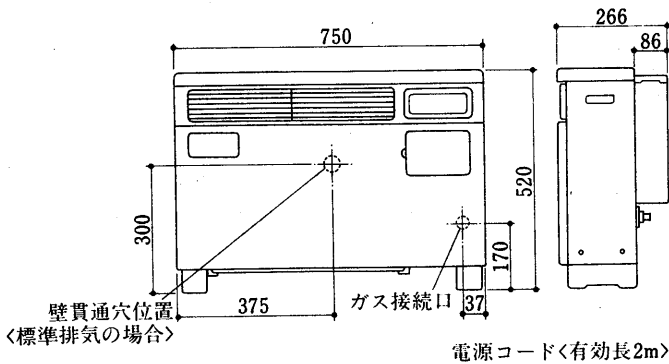


VGS-30BT形

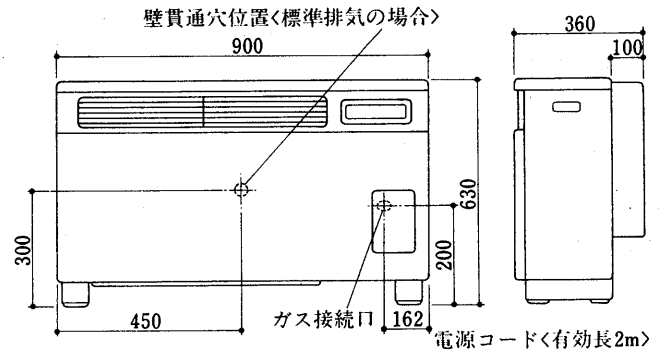
VGS-40BT形



VGB-40M₂形

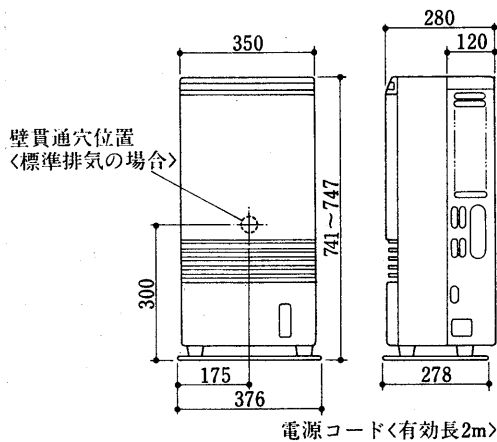


VGB-80L₂形

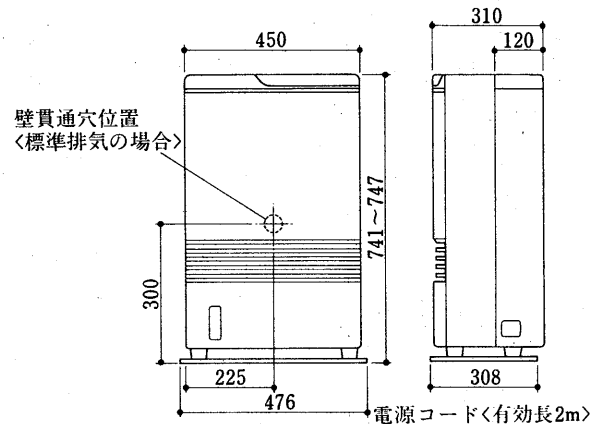


(2) 石油クリーンヒーター

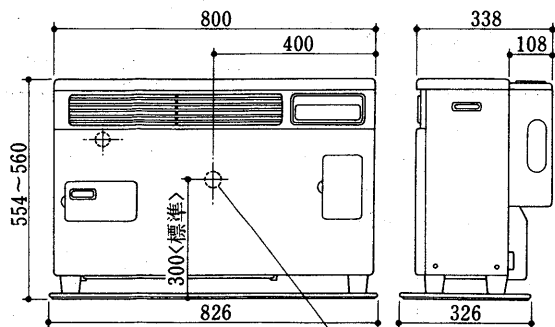
VKT-25HT形



VKT-35HT形



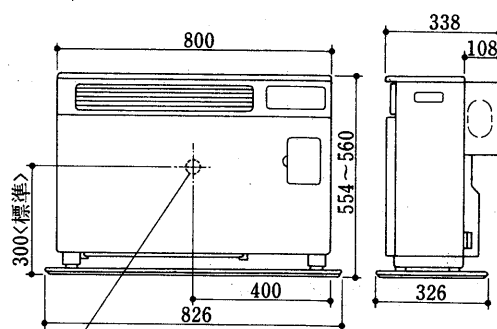
VKB-40GTD形



壁貫通穴位置
〈標準排気の場合〉

〈本体右側延長給排気工事をする場合は、ご注意ください。〉
電源コード〈有効長2m〉

VKB-40GD形

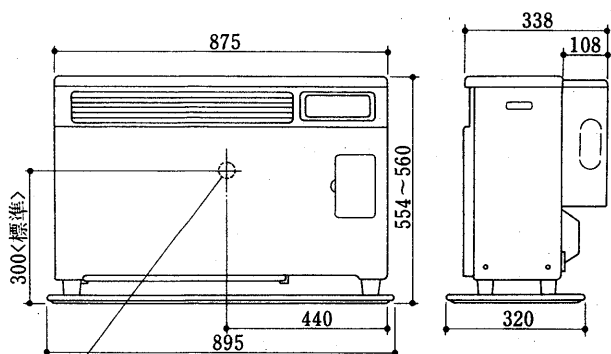


壁貫通穴位置〈標準排気の場合〉

〈本体右側延長給排気工事をする場合は、ご注意ください。〉
電源コード〈有効長2m〉

ク
リ
ン
ヒ
ー
タ
ー

VKB-60FS形



壁貫通穴位置〈標準排気の場合〉

電源コード〈有効長2m〉

6.2 クリーンヒーターエアコン

6.2.1 仕様

(1)-1 床置タイプ<ガスタイプ>

項目	形名	セット	VGC-3518NT	VGC-3522NT	
		室内	VGC-350INT		
		室外	VGU-18NR	VGU-22NR	
電源	電圧	V	単相100<50/60Hz>		
	ヒューズ又はブレーカ容量	A	15		
	コンセント定格及び形状	V	125 15A [Ⓜ] 形<専用回路とすること>		
冷房	冷房能力	kcal/h	急1,600/1,800	急2,000/2,240	
	冷房可能面積	m ²	8~13/9~14	11~16/12~18	
	消費電力	W	急510/610	急750/895	
	全電流	A	室内急・室外強 5.8/6.2	室内急・室外強 8.2/9.0	
	力率	%	室内急・室外強 88/99	室内急・室外強 91/99	
	始動電流	A	33/30	42/40	
	電動機出力	圧縮機	W	500	700
		送風機	W	室内17 室外15	
	冷風切替			急冷/強冷/弱冷	
	タイマー	h		12“切”タイマー内蔵<モータタイマー>	
除湿量<専用除湿回路なし>			1.1/1.3	1.4/1.6	
風量	m ³ /min		急6.5/6.3 強5.2/5.2	弱4.4/4.5	
騒音 ※2	室内	ホン	急41/41 強38/39 弱30/30		
	室外	ホン	— 強41/43 弱38/38		
暖房	使用燃料		都市ガス		
			4C, 6A, 6B, 6C, 5A 5B, 5C, 7C, 13A	4B	
	燃料消費量	kcal/h	3,500	3,340	
	暖房能力 ※1	kcal/h	3,000<ガス入力3,500>		
	暖房可能面積	m ²	温暖地:木造14まで, コンクリート19まで 寒冷地:木造14まで, コンクリート24まで		
	熱利用効率 ※1	%			
	消費電力	W	強60/62 弱56/57		
	全電流	A	強0.70/0.66 弱0.68/0.63		
	ヒートアップ時間	min	—		
	タイマー	h	VGC-3501N:なし VGC-3501N-T:12“入”タイマー<冷暖タイマー兼用>		
燃料タンク		—			
温風切替					
加湿皿	cc	手動注水方式<容量1,800>			
風量	m ³ /min	強3.9/4.2 弱3.6/3.7			
騒音 ※2	ホン	強38/39 弱36/37			
重量 <室内/室外>	kg	31/27	31/31		
色調	室内	暖房グリルN-6, 背面カバー10YR-3/1			
	室外	側板7.5YR-3/2<茶系統>, 本体5Y-0.5/1<白系統>			
給排気筒最大延長曲げ	m	4途中の曲げ3回以内			
冷媒管接続方式		小形インスタントカップリング			
冷媒配管長	m	2.3			
最大延長	m	10<垂直方向5>以内			

注※1.暖房能力・熱利用効率値については使用状態により若干異なります。

※2.前方1m, 上方1mにて測定。

クリーンヒーターエアコン

クリーン
エアコン
H

項目	形名	セット	VGC-418M	VGC-422M	VGC-432L ₂							
		室内	VGC-402MC VGC-402MP	VGC-402MC VGC-402MP	VGC-451LC ₂ VGC-451LP ₂							
		室外	VGU-18MR ₂	VGU-22MR ₂	VGU-32LRS ₃							
電 源	電 圧	V	単相100<50/60Hz>		室内単相100 室外単相200<50/60Hz>							
	ヒューズ又はブレーカ容量	A	15		室外20							
	コンセント定格及び形状	V	125 15A ㊸形<専用回路とすること>		室内125 15A ㊸形 室外250 20A 端子盤付							
冷 房 関 係	冷 房 能 力	kcal/h	急1,600/1,800	急2,000/2,240	急2,800/3,150							
	冷 房 可 能 面 積	m ²	8~13/9~14	11~16/12~18	15~22/17~25							
	消 費 電 力	W	急510/610	急750/895	室内急 145/165 室外急1,505/1,785							
	全 電 流	A	室内急・室外強 5.8/6.2	室内急・室外強 8.2/9.0	室内急 1.55/1.65 室外強 8.65/9.0							
	力 率	%	室内急・室外強 88/99	室内急・室外強 91/99	室内急 94/100 室外強 87/99							
	始 動 電 流	A	33/30	42/40	室 外 39/36							
	電動機出力	圧縮機	W	500	700	1,100						
		送風機	W	室内17 室外15		室内50 室外15						
	冷 風 切 替		急冷/強冷/弱冷/自動			急冷/強冷/弱冷						
	タイマー	h	デジタル表示マイコンタイプ“入”・“切”タイマー内蔵			12“切”タイマー						
除湿量<専用除湿回路なし>		1.1/1.3		1.4/1.6	2.0/2.2							
風 量	m ³ /min	急6.5/7.5			急10.5/11.5							
騒 音 ※2		急	強	弱	急	強	弱	急	強	弱		
	室内	ホン	41/43	38/38	35/35	41/43	38/38	35/35	48/49.5	40/38	35/34.5	
	室外	ホン	—	41/43	38/38	—	41/43	38/38	—	45/47	41/41	
暖 房 関 係	使 用 燃 料		都市ガス				LPガス	都市ガス		LPガス		
			4C, 5A, 5C, 6A, 6B, 7C, 13A	5B	4B	6C	12A	LPG	4C, 5A, 5B, 5C, 6A, 6B, 7C, 13A	4B, 6C	12A	C ₃ H ₈
	燃 料 消 費 量	kcal/h	3,900	3,860	3,710	3,820	3,710	0.30kg/h	4,000	3,820	3,810	0.30kg/h
	暖 房 能 力 ※1	kcal/h	3,400	3,400	3,200	3,300	3,200	3,100	約3,600	約3,400	約3,300	
	暖 房 可 能 面 積	m ²	13~23					10~23				
	熱 利 用 効 率 ※1	%										
	消 費 電 力	W	強65/71					強70/71				
	全 電 流	A	強0.66/0.72					強0.74/0.73				
	ヒートアップ時間	min	—					—				
	タイマー	h	—					—				
燃 料 タ ン ク		—					—					
温 風 切 替		強暖/弱暖/自動					強暖/弱暖					
加 湿 皿	cc	手動注水方式<容量2,300>					手動注水方式<容量1,500>					
風 量	m ³ /min	強暖6/6					6/6					
騒 音 ※2	ホン	強39/39 弱36/36					強35.5/35.0 弱33/32.5					
重 量 <室内/室外>	kg	35/27		35/31			45/37					
色 調		アッパーフロントケーシング2.5Y-7/2, サイドケーシング10YR-2/1 グリルケーシング7.5YR-2/2, 背面カバー10YR-3/1					アッパー・サイド・フロントケ ーシング5Y-6.5/1 グリルケ ーシング5YR-3/2 近似色<茶 系統メタリック>					
		側板7.5YR-3/2<茶系統>, 本体5Y-0.5/1<白系統>					5Y-6.5/1<白系統>					
給排気筒最大延長曲げ	m	4途中の曲げ3ヵ所以内										
冷媒管接続方式		セルフシール形インスタントカップリング										
冷媒配管長	室内室外合計付属長さ	4.5<室内1.5 室外3>					2.5<室内1.5, 室外1>					
	最大延長	10<垂直方向5>以内										
		15<垂直方向5>以内										

注※1.暖房能力・熱利用効率値については使用状態により若干異なります。

※2.前方1m, 上方1mにて測定。

クリーンヒーターエアコン

(1)-2 床置タイプ<石油タイプ>

項目	形名	セット	VKC-35I8G	VKC-3522G	VKC-432E ₂
		室内	VKG-350IG		VKC-45IE ₂
		室外	VGU-18NR	VGU-22NR	VGU-32LRS ₃
電源	電圧	V	単相100 50/60Hz		室内単相 100 室外単相 200 50/60Hz
	ヒューズ又はブレーカ容量	A	15		20
	コンセント定格及び形状	V	125 15A ㊦形<専用回路とすること>		室内 125 15A ㊦形 室外 250 20A 端子盤付
冷房	冷房能力	kcal/h	急1,600/1,800	急2,200/2,240	急2,800/3,150
	冷房可能面積	m ²	8~13/9~14	11~16/12~18	15~22/17~25
	消費電力	W	急510/610	急750/895	室内急 145/165 室外強1,505/1,785
	全電流	A	室内急・室外強 5.8/6.2	室内急・室外強 8.2/9.0	室内急1.55/1.65 室外強8.65/9.0
	能力率	%	室内急・室外強 88/99	室内急・室外強 91/99	室内急94/100 室外強87/99
	始動電流	A	33/30	42/40	室外39/36
関係	電動機出力	圧縮機	500	700	1,000
		送風機	室内17 室外15		室内50 室外15
係	冷風切替		急冷/強冷/弱冷		
	タイマー	h	12“切”タイマー内蔵<モータタイマー>		
	除湿量<専用除湿回路なし>		1.1/1.3	1.4/1.6	2.0/2.2
	風量	m ³ /min	急6.6/6.3 強5.4/5.7 弱3.8/3.9		急10.5/11.5
騒音 ※2	室内	ホン	急41/41 強38/39 弱30/30		急48/49.5強40/38弱35/34.5
	室外	ホン	— 強41/43 弱38/38		強45/47 弱41/41
暖房	使用燃料		白灯油<JIS 1号灯油>		
	燃料消費量	kcal/h	0.42		0.46ℓ発熱量3,800
	暖房能力 ※1	kcal/h	3,200		約3,540
	暖房可能面積	m ²	温暖地:木造16まで,コンクリート21まで 寒冷地:木造16まで,コンクリート26まで		10~23
	熱利用効率 ※1	%			
	消費電力	W	点火時550 燃焼時<68/70>		
関係	全電流	A			強0.70/0.71
	ヒートアップ時間	min			約3
係	タイマー	h	タイマー<冷房タイマー兼用>		
	燃料タンク		20,40,90ℓ別置タンク式別売品		
	温風切替				強暖/弱暖
	加湿皿	cc	手動注水方式<容量200>		手動注水方式<容量1,500>
騒音 ※2	風量	m ³ /min	強4.0/4.5 弱3.5/3.7		6/6
	音	ホン	強40/41 弱38/39		強35.5/35.0 弱33/32.5
重量 <室内/室外>	kg	35/27	35/31	45/37	
色調	室内		アッパー,サイド,フロントケーシング 暖房グリル 背面カバー		
	室外		側板7.5YR-3/2<茶系統>,本体5Y-0.5/1<白系統>	5Y-6.5/1<白系統>	
給排気筒最大延長曲げ	m	3途中の曲げ3ヵ所以内			
冷媒管接続方式		小形インスタントカップリング			マルチジョイント形インシス
冷媒管室内室外合計付属長さ	m	2.3			2.5<室内1.5,室外1>
配管長 最大延長	m	10<垂直方向5>以内			15<垂直方向5>以内

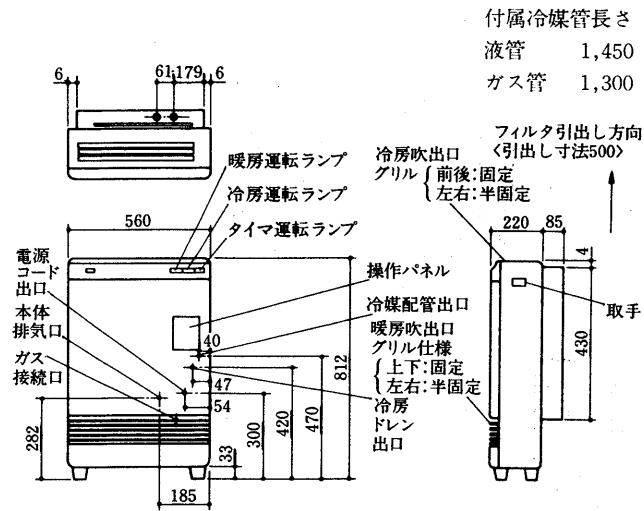
注※1.暖房能力・熱利用効率値については使用状態により若干異なります。

※2.前方1m, 上方1mにて測定。

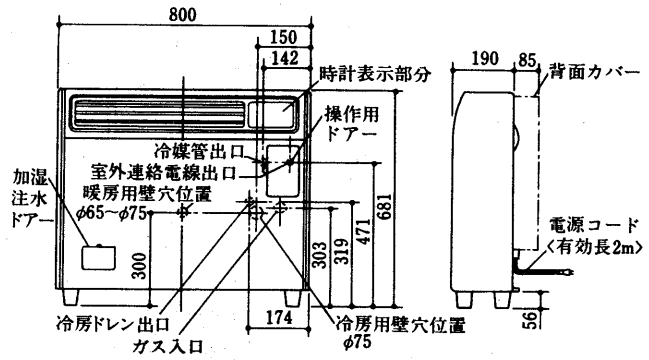
6.2.2 外形寸法図

(1)-1 床置タイプ<ガスタイプ>

室内ユニットVGC-350INT

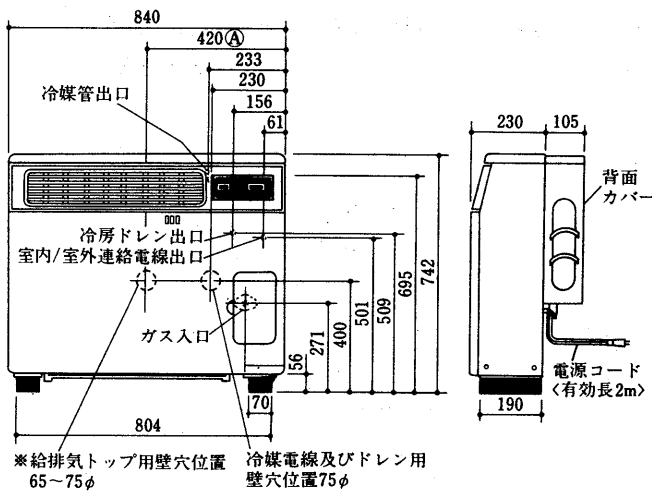


室内ユニットVGC-402M形

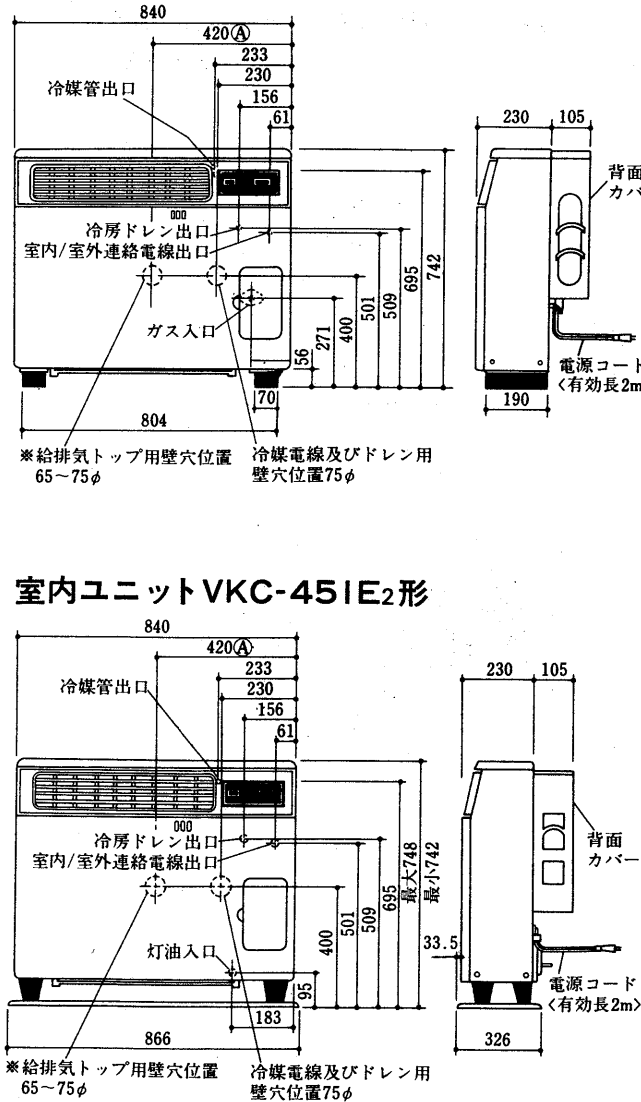


(1)-2 床置タイプ<石油タイプ・タンク別置>

室内ユニットVGC-45IL₂形



室内ユニットVGC-45IE₂形

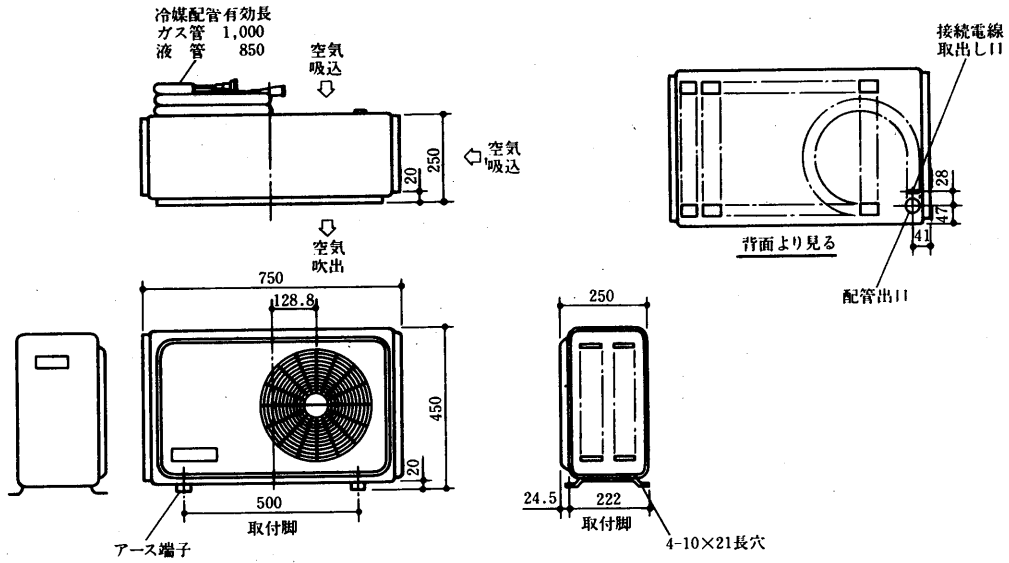


ク
リ
ン
ヒ
ー
タ
ー
エ
ア
コ
ン
H

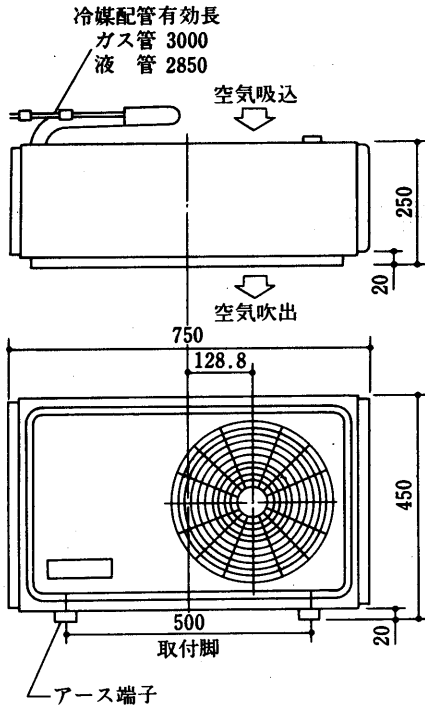
クリーンヒーターエアコン

(2) 室外冷房ユニット

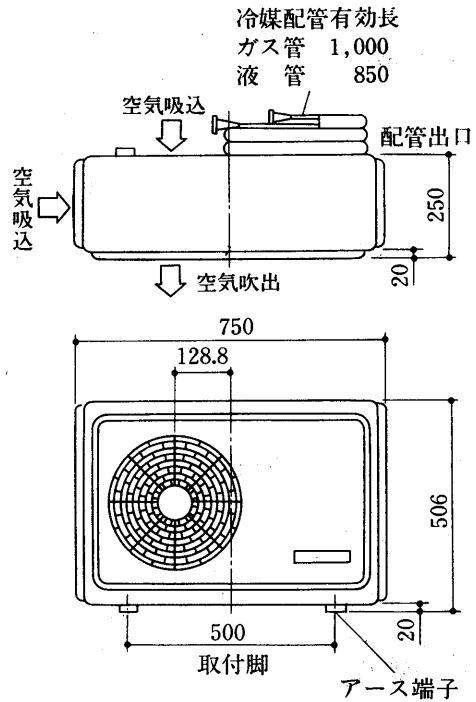
VGU-18NR・22NR形 (VGC-350INT形用)
(VKC-350IG形用)



VGU-18MR・22MR形 (VGC-402M形用)
VGU-18MR₂・22MR₂形 (VCH-40IP₂形用)



VGU-32LRS₃形 (VGC-451L形用)
(VKC-451E₂形用)



6.3 温水式床暖房関連機種

温水式床暖房

(1)仕様

(a)床暖房パネル

項目	形名	標準品			B L 規格品	
		VPH-10Q	VPH-15Q	VPH-20Q	VPH-05BL	VPH-10BL
形 式		床暖房パネル	折たたみ式床暖房パネル		床暖房パネル	
表面外装	mm	高耐食クロメート鋼板0.6				
接続方式		ロウ付け				
耐 荷 重	kg/cm ²	15				
重 量	kg	9.5	13.8	18	5.8	11.5

(b)暖房用ボイラー<ガスタイプ>

項目	形名	VGH-60GP2-φ8	
電 源	V	単相100<50/60Hz>	
ガ ス 種		4B・4C・5A・5B・5C・6A・6B・6C・7C・12A・13A・LPG	
最大ガス消費量	kcal/h	約6,000 <12A5,600 LPG0.46kg/時>	
最大出力	kcal/h	約5,000 <12A4,650 LPG4,250>	
熱 効 率	%	約83	
点火方式		連続放電ダイレクト着火	
湯温制御方法	kcal/h	ガス量リニアコントロール6,000~2,500	
シスターンタンク	ℓ	開放形容量1.3<蒸発許容量1>	
内部保有水量	ℓ	1.75	
最低動作流量	ℓ/min	0 以上	
循環ポンプ機外揚程	mH ₂ O	7/10<全閉時>	
温水出口温度	°C	平均75<VPZ-60RCにて40~75°C連続可変>	
接続配管径	温 水	φ	
	ガ ス	ねじ	
		銅外径8<ユニオンリング方式>	
		PT1/2	
温水配管最大延長	m	10<高さ6以内>	
運 転 音	ホン	38/40	
消 費 電 力	W	95/105	
重 量	kg	18	
安 全 装 置		着火安全装置, 停電時安全装置, 異常過熱防止装置, シスターンタンク水量検知装置	

温水式床暖房

(c)暖房用ボイラー仕様<石油タイプ>

項目	形名	VKH-60KR	
電 源	V	単相100<50/60Hz>	
使 用 燃 料		白灯油<JIS 1号灯油>	
燃 料 消 費 量	ℓ/h	0.678<連続燃焼時>	
燃 効 率	%	約90	
暖 房 出 力	kcal/h	約5,000	
シスターンタンク	ℓ	大気開放式 開放形容量5<蒸発許容量約2> 膨張許容量1	
使 用 圧 力		シスターン大気開放式	
温水出口温度	°C	平均75<VPZ-60RCにて40°C~75°C連続可変>	
循環ポンプ機外揚程	mH ₂ O	7.5/10.5 <全閉時>マグネットカップリング方式	
接続配管径	温 水	φ	
	灯 油	φ	
		銅外径8<ユニオンリング方式>	
		PT1/2 オネジ	
温水配管最大延長	m	10<高さ6以内>	
運 転 音	ホン	屋外45/46<屋内FF式40/40>	
消 費 電 力	W	予熱時640/650, 燃焼時110/120	
重 量	kg	19	
安 全 装 置		対震自動消火装置, 点火安全装置, 異常過熱防止装置, 湯温過昇防止装置, シスターンタンク水量検知装置, 停電時安全装置	

温水式床暖房

(d) 壁掛冷暖房ユニット

項目	形名	VCH-40IP ₂
電 源	V	単相100<50/60Hz>
消 費 電 力	W	31/32
暖 房 能 力	kcal/h	強3,500/弱3,000
風 量	m ³ /分	急6.2/6.7
騒 音	ホン	急39/40 強34/34 弱28/28
標 準 流 量	ℓ/分	3
タ イ マ ー		12時間おはよう・おやすみタイマー
風 量 調 節		急・強・弱 3段切替
温 水 接 続 方 法	φ	9.25金属配管接続
重 量	kg	15

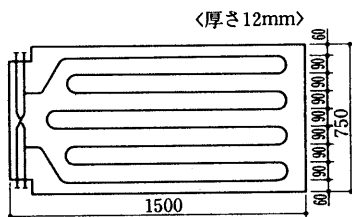
(e) 冷房ユニット

項目	形名	VGU-18MR ₂	VGU-22MR ₂
電 源	ヒューズ又はブレーカー容量 コンセント定格及び形状	A V	15 125 15A (II)形<専用回路とすること>
冷 房 能 力	kcal/h	急1,600/1,800<50/60Hz>	急2,000/2,240<50/60Hz>
冷 房 可 能 面 積	m ²	急8~13/9~14<50/60Hz>	急11~16/12~18<50/60Hz>
消 費 電 力	W	急510/610<50/60Hz>	急750/895<50/60Hz>
全 電 流	A	室内急・室外強5.8/6.2<50/60Hz>	室内急・室外強8.2/9.0<50/60Hz>
力 率	%	室内急・室外強88/99<50/60Hz>	室内急・室外強91/99<50/60Hz>
始 動 電 流	A	33/30<50/60Hz>	42/40<50/60Hz>
圧 縮 機 出 力	W	500	700
送 風 機 出 力	W	室内17・室外15	室内17・室外15
冷 風 切 替		急・強・弱 3段切替	
除 湿 量	ℓ/h	1.1/1.3<50/60Hz>	1.4/1.6<50/60Hz>
風 量	m ³ /min	強17.0/18.5<50/60Hz>	強17.0/18.5<50/60Hz>
騒 音	ホン	強41/43・弱38/38	強41/43・弱38/38
重 量	kg	29	29

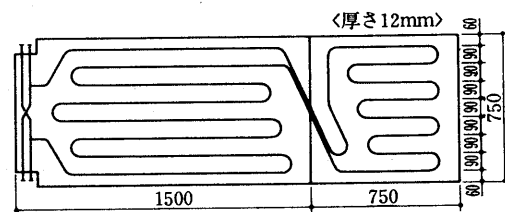
(2) 外形寸法図

● 床暖房パネル 標準品

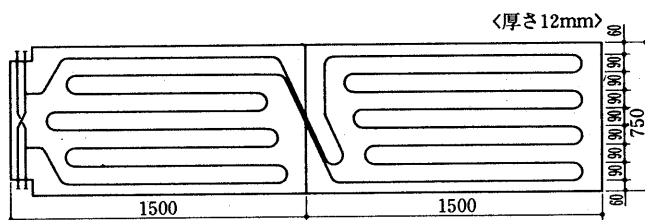
VPH-10Q形<1畳用>



VPH-15Q形<1.5畳用>

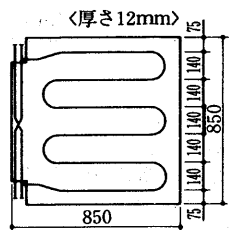


VPH-20Q形<2畳用>

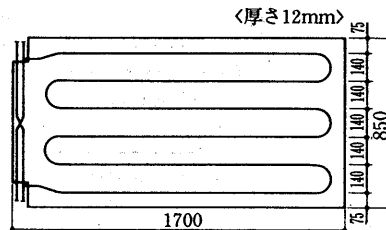


BL規格品

VPH-05BL形<0.5畳用>

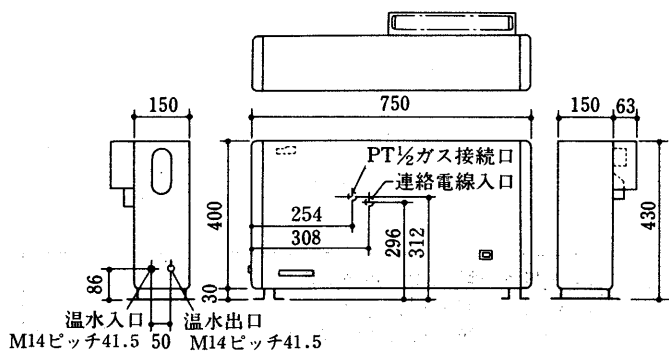


VPG-10BL形<1畳用>

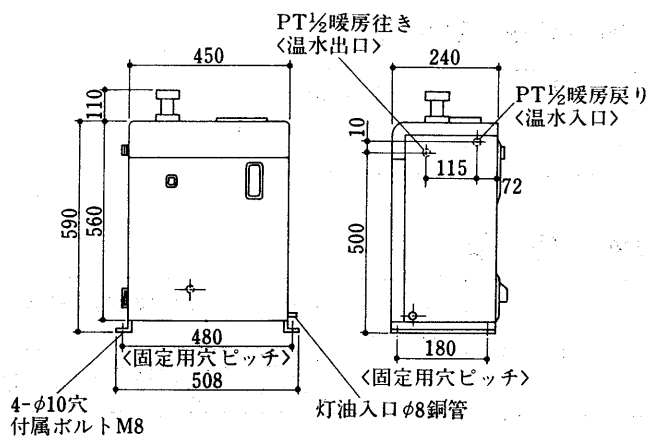


●暖房用ボイラー

VGH-60GP₂-φ8形



VKH-60KR形



温水式床暖房

●壁掛冷暖房ユニット

VCH-40IP₂形

