

エアコン・温水式床暖房

FF式温風暖房機クリーンヒーター機種一覧表

機種	能力 形名	暖房能力<kcal/h>								
		2,160	2,200	2,500	3,200	3,400	3,500	3,540	5,150	7,200
ガス タイプ	VGT-25CT ₂		○							
	VGT-25C ₂		○							
	VGS-30BT			○						
	VGS-40BT					○				
	VGB-40M ₂						○			
	VGB-80L ₃									○
石油 タイプ	VKT-25HT	○								
	VKT-35HT				○					
	VKB-40GTD							○		
	VKB-40GD							○		
	VKB-60FS								○	

注、石油タイプVKT-35HT形は、タンク別置兼用です。

冷暖房機クリーンヒーターエアコン機種一覧表

機種	能力 形名	冷房能力<kcal/h>			暖房能力<kcal/h>					
		1,600/1,800	2,000/2,240	2,800/3,150	2,500	3,000	3,200	3,400	3,540	3,600
床 置 タイプ	ガス VGC-3518NTセット	○				○				
	VGC-3522NTセット		○			○				
	VGC-418Mセット	○						○		
	VGC-422Mセット		○					○		
	VGC-432L ₂ セット			◎						
石油 タイプ	VKC-3518Gセット	○					○			
	VKC-3522Gセット		○				○			
	VKC-432E ₂ セット			◎					○	

(○=単相100V ◎=単相200V)

温水式床暖房関連機種一覧表

品名		形名	冷房能力	暖房能力
床暖房 パネル	標準品	VPH-10Q	————	120<kcal/m ² h>
		VPH-15Q	————	120<kcal/m ² h>
		VPH-20Q	————	120<kcal/m ² h>
	BL規格品	VPH-05BL	————	120<kcal/m ² h>
		VPH-10BL	————	120<kcal/m ² h>
		暖房用ボイラー	ガスタイプ VGH-60GP ₂ -φ8	————
	石油タイプ VKH-60KR	————	出力約5,000<kcal/h>	
壁掛冷暖房ユニット	VCH-40IP ₂	1,600/1,800・2,000/2,240<kcal/h>	3,540<kcal/h>	
室外冷房ユニット	VGU-18MR ₂	1,600/1,800<kcal/h>	————	
	VGU-22MR ₂	2,000/2,240<kcal/h>	————	

7.1 クリーンヒーター

7.1.1 仕様

(1) ガスクリーンヒーター

項目		形名	VGT-25CT ₂ ・25C ₂				VGS-30BT			
			温暖地区		寒冷地区		温暖地区		寒冷地区	
暖房 適室	木造家屋	畳<m ² >	7<11.5>まで		7<11.5>まで		8<13>まで		8<13>まで	
	コンクリート家屋		9<15>まで		11<18>まで		10<16.5>まで		12<20>まで	
使用ガス種			4C,5A,5B, 5C,6A,6B, 6C,7C,13A	4B	12A	LPG	4C,5A,5B, 5C,6A,6B, 7C,13A	12A	4B 6C	LPG
ガス消費量	kcal/h		2,550	2,400	2,380	0.2kg/h	2,900	2,700	2,800	0.22kg/h
暖房能力	kcal/h		2,200	2,070	2,050	2,070	2,500	2,500	2,400	2,300
色調<マンセルNo.>			ケーシング5Y-7/1 グリル5Y-7/1 脚10YR-2/1				ケーシング5Y-7/1 グリル5Y-4/1, 脚N-1			
電源			単相 100V 50/60Hz							
消費電力	W		強風62/62 弱風57/57				強風59/57 弱風53/53 微風45/45			
燃焼用送風機	cm		12.5 1段ターボファン				13 1段ターボファン			
対流用送風機	cm		18 シロッコファン				11 金属羽根ラインフローファン			
対流風量	m ³ /min		強2.9 弱2.6				強燃焼時 強風4.5 弱風4.0 弱燃焼時3.2			
騒音Aレンジ<※1>	ホン		強40/40, 弱38/38				強燃焼時 強風37/38, 弱風34/35 弱燃焼時 31/31			
室温制御方式			パイロットレス方式, 電子式ルームサーモによる メインバーナON, OFF制御				パイロットレス方式, 電子式ルームサーモによるメインバーナ3段制御			
加湿皿	cc		手動注水, 容量1,100				手動注水, 容量1,300			
点火方式			高圧放電点火							
タイマー			12時間おはようタイマー (VGT-25C ₂ はタイマーなし)							
冷風防止装置	°C		遅延サーモ<ON60, OFF43>				遅延サーモ<ON80, OFF55>			
安全装置	燃焼検知装置		災検知方式				災検知方式			
	点火安全装置		風圧スイッチ組込み, プレパージ方式							
	停電時安全装置		電磁弁							
	過熱防止装置	°C	オートカット<100 OFF> + 温度ヒューズ<226 OFF>				オートカット<130 OFF> + 温度ヒューズ<226 OFF>			
	自己保持装置		リレーによる自動復帰防止							
据付	過電流保護装置		電流ヒューズ2.0A							
	外形寸法 <高さ×幅×奥行>	mm	658×350×160 背面カバー付にて658×350×246				516×650×180 背面カバー付にて516×650×266			
	製品重量	kg	14				20.5			
	排気管	mm	φ34 ステンレス製<耐熱植毛付>							
	給気ホース	mm	φ36 塩ビ製							
	給排気トップ	mm	φ58 ステンレス製 壁穴径φ65							
	延長工事条件	m	最大延長4, 途中の曲げ3ヵ所以内							
主要部品	空間確保<上・横・前・後>	cm	40・5・100・0<背面カバー付>				20・5・100・0<背面カバー付>			
	ガス入口径	mm	PT ³ / ₈ おねじ							
	バーナ		ユニケル式バーナ							
	ガスバルブ		回し式<マイクロスイッチ連動>				押し回し式<マイクロスイッチ連動>			
ガバナ	mmH ₂ O		都市ガス P2/P1=62/100 LPG P2/P1=200/280				都市ガス P2/P1=60/100 LPG P2/P1=200/280			
電磁弁		単相100V 50/60Hz 全波整流形								
対流用フィルタ		平織りネットフィルタ								
標準付属部品			給排気トップ 絶縁パイプ 背面カバー 壁固定金具				給排気トップ 絶縁パイプ 補助パイプ<長短各1ヶ> 背面カバー, 伸縮エルボ			

注※1. 前方1m, 上方1mにて測定。

VGS-40BT				VGB-40M ₂				VGB-80L ₃			
温暖地区		寒冷地区		温暖地区		寒冷地区		温暖地区		寒冷地区	
10<16.5>まで		11<18>まで		10<16.5>まで		11<18>まで		21<34.5>まで		22<36>まで	
14<23>まで		17<28>まで		14<23>まで		17<28>まで		29<48>まで		35<55.5>まで	
4C,5A,5B, 5C,6A,6B, 7C,13A	12A	4B 6C	LPG	4C,5A,5B, 5C,6A,6B, 7C,11A	12A	4B 6C	LPG	4C,5A,5B, 5C,6A,6B,6C, 7C,11A,13A	12A	4B	LPG
4,000	3,810	3,820	0.3kg/h	4,000	3,810	3,820	0.3kg/h	8,000	7,500	7,550	0.6kg/h
3,400	3,240	3,250	3,200	3,500	3,300	3,300	3,200	7,200	6,750	6,800	6,480
ケーシング5Y-7/1 グリル5Y-4/1, 脚N-1				ケーシング5YR-6.5/1 グリル10YR-2.5/1, 脚N-1							
単相 100V 50/60Hz											
強風62/62 弱風57/57 微風49/49 13 1段ターボファン				強風63/67 弱風58/62 微風44/47 12.5 2段ターボファン				強風115/125 弱風95/100 15 2段ターボファン			
11 金属羽根ラインフローファン				11 金属羽根ラインフローファン				15 シロココファン			
強燃焼時 強風5.5 弱風4.8 弱燃焼時 3.8				強燃焼時 強風37/38, 弱風34/35 弱燃焼時 31/31				強10.0, 弱8.0			
パイロットレス方式, 電子式ルームサーモによるメインバーナ3段制御				パイロット常時点火, 電子式ルームサーモによる メインバーナON, OFF制御				パイロット常時点火, 電子式ルームサーモによる メインバーナON, OFF制御			
手動注水, 容量1,800				手動注水, 容量2,300				手動注水, 容量2,600			
高圧放電点火											
12時間おはようタイマー				—							
遅延サーモ<ON80, OFF55>						遅延サーモ<ON100, OFF55>					
災検知方式											
風圧スイッチ組込み, プレパージ方式											
電磁弁											
オートカット<150 OFF> + 温度ヒューズ<226 OFF>				オートカット<100 OFF> + 温度ヒューズ<180 OFF>				オートカット<130 OFF> + 温度ヒューズ<200 OFF>			
リレーによる自動復帰防止											
電流ヒューズ2.0A											
516×750×180 背面カバー付にて516×750×266 22.5				520×750×180 背面カバー付にて520×750×266 26				630×900×260 背面カバー付にて630×900×360 43			
φ34 ステンレス製<耐熱植毛付>				φ36 塩ビ製				φ50 ステンレス製<耐熱植毛付>			
φ58 ステンレス製 壁穴径φ65				φ54 ステンレス製 壁穴径φ65				φ54 ステンレス製 壁穴径φ65			
最大延長4, 途中の曲げ3カ所以内											
20・5・100・0<背面カバー付>				15・5・100・0<背面カバー付>				本体PT ³ / ₄ B<おねじ>エルボ<付属品> PT ³ / ₄ <めす>-PT ¹ / ₂ <めす>			
PT ³ / ₈ おねじ				下向き固定φ9.5<呼び径φ10>				PT ³ / ₄ <めす>-PT ¹ / ₂ <めす>			
ユニケル式バーナ											
押し回し式<マイクロスイッチ連道>											
都市ガス P2/P1=60/100 LPG P2/P1=200/280						都市ガス P2/P1=MG60, PG60/100 LPG P2/P1=MG200, PG100/280					
単相100V 50/60Hz 全波整流形											
平織りネットフィルタ				ポリプロピレンネットフィルタ				サランネットフィルタ			
給排気トップ 絶縁パイプ ジョイントパイプ 背面カバー, 伸縮エルボ				給排気トップ 絶縁パイプ ジョイントパイプ 背面カバー, 伸縮エルボ				給排気トップ, 埋込スリーブ, 本体固定金具, 足固定金具, 背面カバー, ジョイントパイプ, 伸縮エルボ, 伸縮パイプ			

クリーンヒーター

(2)石油クリーンヒーター

(2)-1 タンク内蔵タイプ

項目		形名	VKT-25HT		VKT-35HT		VKB-40GTD	
			温暖地区	寒冷地区	温暖地区	寒冷地区	温暖地区	寒冷地区
暖房適室	木造家屋	畳<m ² >	7<11.5>まで	7<11.5>まで	10<16.5>まで	10<16.5>まで	11<18>まで	11<18>まで
	コンクリート家屋		9<15>まで	11<18>まで	13<21.5>まで	16<26.5>まで	15<25>まで	17<28>まで
暖房能力		kcal/h	2,160		3,200		強燃焼3,540/弱燃焼2,820	
熱利用効率		%	93					
使用燃料			白灯油<JIS 1号灯油>					
灯油消費量		ℓ/h	0.282		0.42		強燃焼0.46/弱燃焼0.37	
色調 <マンセルNo.>			アイボリー ケーシングSY7/1 背面カバー 10YR-2/1 クリルメタリック 置台N-1	木目 ケーシング木目 背面カバー 10YR-2/1 クリル5YR-2/1 置台N-1	35GTケーシングSY7/1 クリルメタリック 脚・置台N-1, 背面カバー10YR3/1 35GT<M>ケーシング木目 クリルSYR2/1 脚・置台N-1, 背面カバー10YR2/1		40GTDケーシングSY-7/2 クリル7.5Y-2/2 脚・置台N-1, 背面カバー10YR-3/1 40GTD<M>ケーシング木目 クリルSYR2/1 脚・置台N-1, 背面カバー10YR-3/1	
電源		V	単相100V 50/60Hz					
消費電力		W	長火時400 燃焼中消費電力51/55		点火時550/550 燃焼中68/70		点火時550, 平均消費電力42/41 (Hi・Lo・OFFが2・5・3の 燃焼中消費電力 強燃焼時強風56/57 弱風51/52 弱燃焼時31/30)	
燃焼用送風機		cm	φ12.5×2段ターボファン 2極コンデンサモータ		φ13×2段ターボファン くまどりモータ		φ12.5×3段ターボファン 2極コンデンサモータ	
霧化用モータ			—		くまどりモータ		—	
対流用送風機		cm	φ18シロッコファン 6極コンデンサモータ		φ110ラインフローファン 6極コンデンサモータ		φ11×45 金属羽根ラインフローファン 6極コンデンサモータ 50/60Hz切換装置付	
対流風量		m ³ /min	強2.6/2.6 弱2.3/2.3		4/<4.3> 3.5<3.6>		強燃焼時強5.3/5.3弱4.6/4.6 弱燃焼時4.0/4.0	
騒音Aレンジ <前方1m・上方1m>		ホン	強40/40 弱38/38		強<40/41> 弱<38/39>		強燃焼時強36/36 弱32/32 弱燃焼時30/30	
室温制御方式			電子式ルームサーモによる燃焼ON-OFF制御					
油タンク		ℓ	5.0 内蔵タンク		7.0 内蔵タンク <タンク別置兼用>		9.8 タンク内蔵 水表示ランプ付	
加湿皿		cc	手動注水 燃焼凝縮水加湿皿容量1,100 加湿能力約120cc/h		手動注水 加湿皿容量2,000 加湿能力180cc/h		水タンク給水 容量3,000 加湿能力250cc/h	
点火方式			高圧放電点火					
タイマー			12時間点火タイマー					
冷風防止装置		°C	遅延サーモ<ON80 OFF55>		遅延サーモ		遅延サーモ<ON60 OFF43>	
燃焼制御装置			全電子化制御				正常炎電流回路<マイコン制御>	
安全装置	点火安全装置		電子タイマ組込					
	燃焼検知装置		炎検知方式					
	過熱防止装置	°C	オートカット<150 OFF> 温度ヒューズ		オートカット 温度ヒューズ		オートカット<100 OFF> 2個	
	燃焼室クリーン装置		ブレパージ回路 ポストパージ回路					
	停電時安全装置		電磁ポンプ瞬時消火					
	対震自動消火装置	gal	落球式<自動復帰式> 200作動		水銀式<自動復帰式> 100~200作動		落球式<自動復帰式> 100~200作動	
	自己保持回路		リレーによる自動復帰防止					
据付	過電流保護装置	A	電流ヒューズ6		電流ヒューズ8		電流ヒューズ8	
	本体外形寸法 <高さ×幅×奥行>	mm	741×350×280 置台にて741×376×293		741×450×310 置台にて741×476×323		554×800×230 置台・背面カバー付にて 554×826×375	
	製品重量	kg	21.5		25		33	
	排気管	mm	φ34mmステンレス製<耐熱植毛付>					
	給気ホース	mm	φ36mm塩化製					
	給排気筒トップ		φ58mmステンレス製、壁穴φ65mm					
	延長工事条件	m	最大延長3m、途中の曲げ3カ所以内					
空間確保<上・横・前・後>	cm	60・10・100・0<背面カバー付>		60・10・100・0 タンク別置は左横のみ30		60・10・100・0<背面カバー付>		
エアフィルタ		平織ネットフィルタ				サラネットフィルタ		
主要部品	バーナ		丸形MICSアンゼンバーナ					
	気化装置		空気噴霧十気化ヒータ		回転露化十気化ヒータ		—	
簡易給排気部品		標準給排気工用部品を本体の裏面に接続してあります。						
標準付属部品		置台, 埋込スリーブセット, 転倒防止用チェーン, ジョイントパイプ パイフストッパー, タンバ<60Hz用> 延長用給気ホースジョイント		置台, 埋込スリーブセット 転倒防止用チェーン タンバ<60Hz用>		置台, 給排気トップ, 背面カバー 転倒防止金具, 絶縁パイプ 伸縮エルボ, 補助パイプ タンバ<60Hz用>		

(2)-2 タンク別置タイプ

項目		形名	VKB-40GD		VKB-60FS	
			温暖地区	寒冷地区	温暖地区	寒冷地区
暖房適室	木造家屋	畳<m ² >	11<18>まで	11<18>まで	15<25>まで	16<26>まで
	コンクリート家屋		15<25>まで	17<28>まで	21<34.5>まで	25<40>まで
暖房能力		kcal/h	強燃焼3,540/弱燃焼2,820		強燃焼5,150/弱燃焼4,610	
熱効率		%	93/92		92/90	
使用燃料			白灯油<JIS 1号灯油>			
灯油消費量		ℓ/h	強燃焼0.46/弱燃焼0.37		強燃焼0.68/弱燃焼0.61	
色調 <マンセルNo.>			ケーシングSY-7/1, グリル7.5YR-2/2, 脚置き台N-1, 背面カバー10YR-3/1		ケーシング5Y-7/1, グリル7.5YR-2/2 脚置き台N-1, 背面カバー10YR-3/1	
電源		V	単相100V 50/60Hz			
消費電力		W	点火時550, 平均消費電力42/41 <Hi-Lo-OFFが2・5・3の時>燃焼中消費電力強燃焼時強風56/57 弱風51/52・弱燃焼時31/30		点火時550, 平均消費電力94/96 <Hi-Lo-OFFが3・3・4の時>燃焼中消費電力強燃焼69/74 弱燃焼60/63	
燃焼用送風機		cm	φ12.5×3段ターボファン 2極コンデンサモータ		φ15×2段ターボファン 2極コンデンサモータ	
対流用送風機		cm	φ11×45金属羽根ラインフローファン 6極コンデンサモータ 50/60Hz切換装置付		φ13両軸両吸込 金属シロッコファン 4極コンデンサモータ	
対流風量		m ³ /min	強燃焼時強5.3/5.3弱4.6/4.6 弱燃焼時4.0/4.0		強7.2/7.1 弱5.5/5.4	
騒音Aレンジ <前方1m・上方1m>		ホン	強燃焼時強36/36弱32/32 弱燃焼時30/30		強42/41 弱38/37	
室温制御方式			電子式ルームサーモによる燃焼Hi-Lo-OFF制御			
油タンク		ℓ	別置タンク<別売品>			
加湿皿		cc	水タンク給水・容量3,000 加湿能力約250cc/h		手動注水, 燃焼凝縮水加湿皿 容量2,500, 加湿能力約250/h	
点火方式			高圧放電点火			
タイマー			12時間点火タイマー<モータ式>			
冷風防止装置		°C	遅延サーモ<ON60, OFF43>		遅延サーモ<ON100, OFF55>	
燃焼制御装置			正常炎電流回路<マイコン制御>		全電子化制御	
安全装置	点火安全装置		電子タイマ組込み			
	燃焼検知装置		炎検知方式			
	過熱防止装置	°C	オートカット<100 OFF>2個		オートカット<150 OFF>2個	
	燃焼室クリーン装置		プレバージ回路, ポストバージ回路			
	停電時安全装置		電磁ポンプ瞬時消化			
	対震自動消火装置	gal	落球式<自動復帰式>100~200		水銀式<自動復帰式>100~200	
	自己保持回路		リレーによる自動復帰防止			
	過電流保護装置	A	電流ヒューズ8			
据	本体外形寸法 <高さ×幅×奥行>	mm	554×800×230 置台・背面カバー付にて554×826×375		554×875×230 置台・背面カバー付にて554×895×374	
	製品重量	kg	33		38	
	排気管	mm	φ34mmステンレス製<耐熱植毛付>			
	給気ホース		φ36mm塩ビ製		φ56mm塩ビ製	
	給排気筒トップ		φ58mmステンレス製, 壁穴径φ65mm			
付	延長工事条件	m	最大延長3m, 途中の曲げ3ヵ所以内		最大延長3m, 途中の曲げ3ヵ所以内 排気管φ34mmステンレス製, 給気ホースφ36mm塩ビ製	
	空間確保<上・横・前・後>	cm	60・10・100・0背面カバー付			
	給油接続口径		—		φ7.2	
	エアフィルタ		サラネットフィルタ			
主部品	定油面器		フロート式オーバーフロー安全装置付			
	バーナ		丸形MICSアンゼンバーナ			
標準付属部品			置台, 給排気トップ, 背面カバー 転倒防止金具, 絶縁パイプ, 伸縮エルボ 補助パイプ, ダンパ<60Hz>		置台, 給排気トップ, 背面カバー 転倒防止金具, 絶縁パイプ 伸縮エルボ, ダンパ<60Hz用>, 補助パイプ, 送油ホース	

クリーンヒーター

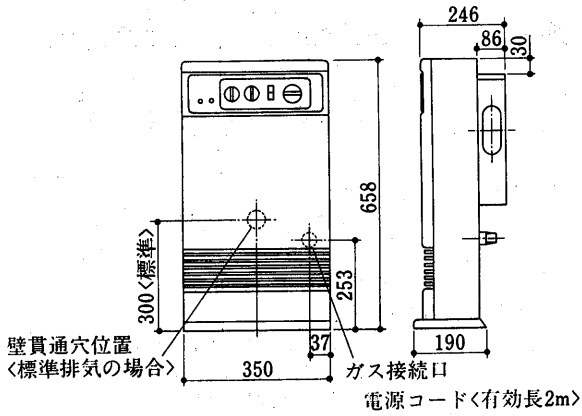
クリーンヒーター

7.1.2 外形寸法図

(1) ガスクリーンヒーター

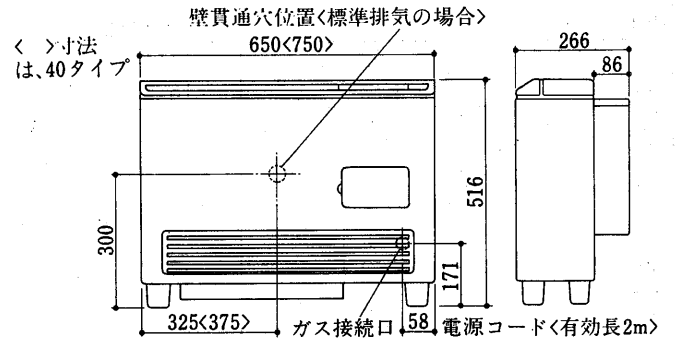
VGT-25CT₂形

VGT-25C₂形

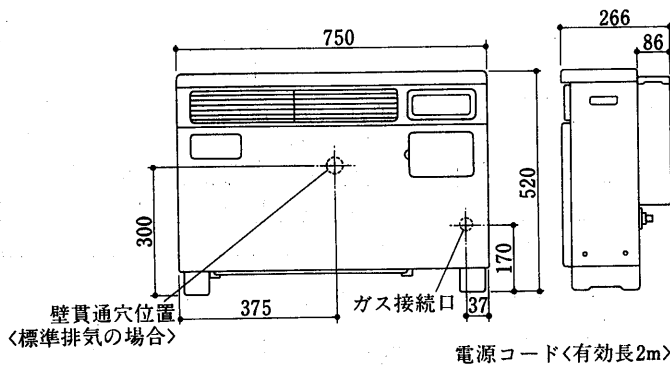


VGS-30BT形

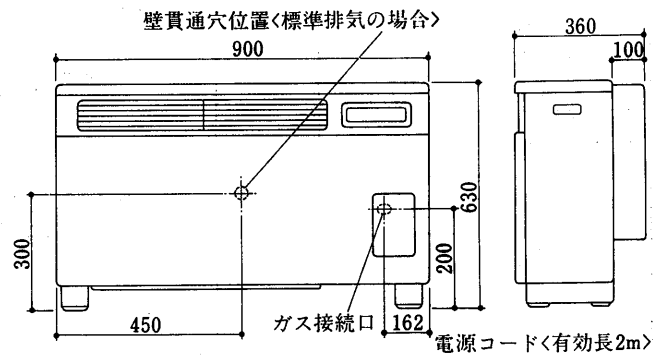
VGS-40BT形



VGB-40M₂形

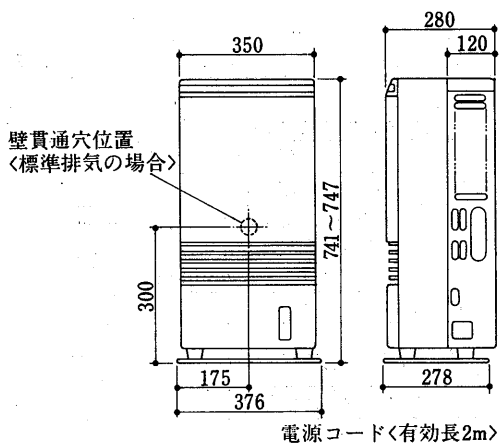


VGB-80L₃形

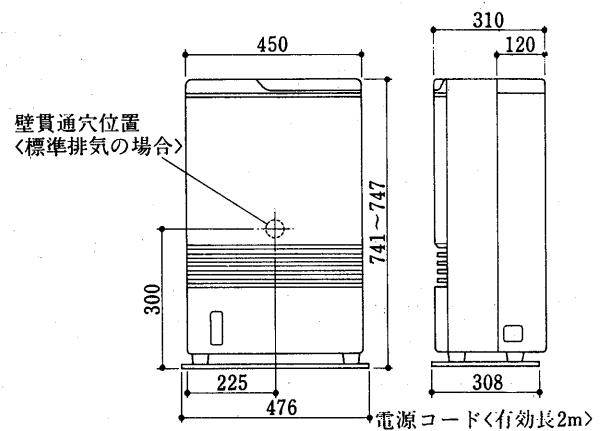


(2) 石油クリーンヒーター

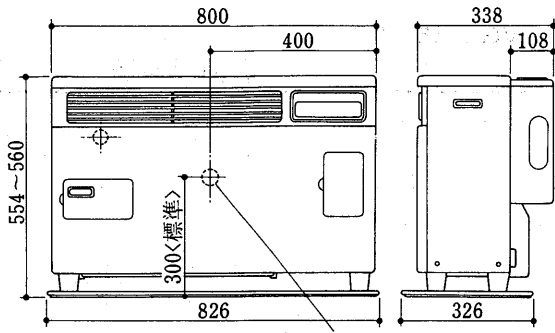
VKT-25HT形



VKT-35HT形



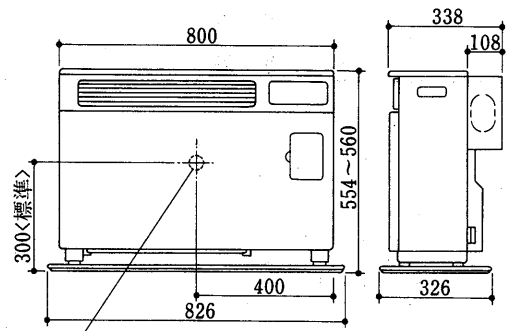
VKB-40GTD形



壁貫通穴位置
 <標準排気の場合>

<本体右側延長給排気工事をする場合は、ご注意ください。>
 電源コード<有効長2m>

VKB-40GD形

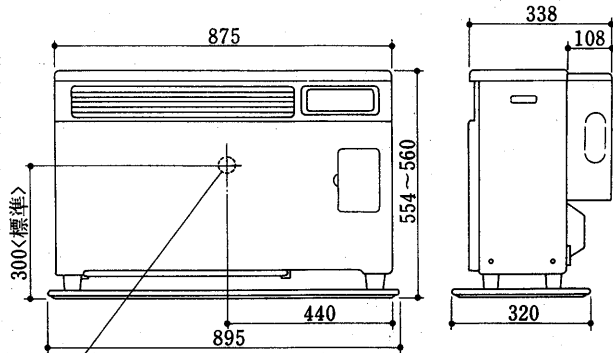


壁貫通穴位置<標準排気の場合>

<本体右側延長給排気工事をする場合は、ご注意ください。>
 電源コード<有効長2m>

ク
リ
ン
ヒ
ー
タ
ー

VKB-60FS形



壁貫通穴位置<標準排気の場合>

電源コード<有効長2m>

7.2 クリーンヒーターエアコン

7.2.1 仕様

(1)-1 床置タイプ<ガスタイプ>

項目	形名	セット	VGC-3518NT	VGC-3522NT
		室内	VGC-3501NT	
		室外	VGU-18NR	VGU-22NR
電源	電 圧	V	単相100<50/60Hz>	
	ヒューズ又はブレーカ容量	A	15	
	コンセント定格及び形状	V	125 15A [Ⓜ] 形<専用回路とすること>	
冷房	冷房能力	kcal/h	急1,600/1,800	急2,000/2,240
	冷房可能面積	m ²	8~13/9~14	11~16/12~18
	消費電力	W	急510/610	急750/895
	全電流	A	室内急・室外強 5.8/6.2	室内急・室外強 8.2/9.0
	力率	%	室内急・室外強 88/99	室内急・室外強 91/99
	始動電流	A	33/30	42/40
	関係	電動機出力	圧縮機	500
送風機			室内17 室外15	
冷風切替			急冷/強冷/弱冷	
タイマー		h	12"切"タイマー内蔵<モータタイマー>	
除湿量<専用除湿回路なし>			1.1/1.3	1.4/1.6
風量		m ³ /min	急6.5/6.3 強5.2/5.2 弱4.4/4.5	
騒音 ※2		室内	ホン	急41/41 強38/39 弱30/30
	室外	ホン	— 強41/43 弱38/38	
暖房	使用燃料		都市ガス	
	燃料消費量	kcal/h	4C, 6A, 6B, 6C, 5A 5B, 5C, 7C, 13A	4B
	暖房能力 ※1	kcal/h	3,500	3,340
	暖房可能面積	m ²	温暖地:木造14まで, コンクリート19まで 寒冷地:木造14まで, コンクリート24まで	
	熱利用効率 ※1	%		
	消費電力	W	強60/62 弱56/57	
	全電流	A	強0.70/0.66 弱0.68/0.63	
関係	ヒートアップ時間	min	—	
	タイマー	h	VGC-3501N:なし VGC-3501N-T:12"入"タイマー<冷暖タイマー兼用>	
	燃料タンク		—	
	温風切替			
	加湿皿	cc	手動注水方式<容量1,800>	
	風量	m ³ /min	強3.9/4.2 弱3.6/3.7	
	騒音 ※2	ホン	強38/39 弱36/37	
重量 <室内/室外>	kg	31/27	31/31	
色調	室内		暖房グリルN-6, 背面カバー10YR-3/1	
	室外		側板7.5YR-3/2<茶系統>, 本体5Y-0.5/1<白系統>	
給排気筒最大延長曲げ	m	4途中の曲げ3回以内		
冷媒管接続方式		小形インスタントカップリング		
冷媒室内室外合計付属長さ	m	2.3		
配管長最大延長	m	10<垂直方向5>以内		

注※1.暖房能力・熱利用効率値については使用状態により若干異なります。

※2.前方1m, 上方1mにて測定。

項目	形名	セット	VGC-418M	VGC-422M	VGC-432L ₂							
		室内	VGC-402MC VGC-402MP	VGC-402MC VGC-402MP	VGC-451LC ₂ VGC-451LP ₂							
		室外	VGU-18MR ₂	VGU-22MR ₂	VGU-32LRS ₃							
電源	電圧	V	単相100<50/60Hz>		室内単相100 室外単相200<50/60Hz>							
	ヒューズ又はブレーカ容量	A	15		室外20							
	コンセント定格及び形状	V	125 15A ㊸形<専用回路とすること>		室内125 15A ㊸形 室外250 20A 端子盤付							
冷房関係	冷房能力	kcal/h	急1,600/1,800	急2,000/2,240	急2,800/3,150							
	冷房可能面積	m ²	8~13/9~14	11~16/12~18	15~22/17~25							
	消費電力	W	急510/610	急750/895	室内急 145/165 室外強1,505/1,785							
	全電流	A	室内急・室外強 5.8/6.2	室内急・室外強 8.2/9.0	室内急 1.55/1.65 室外強 8.65/9.0							
	力率	%	室内急・室外強 88/99	室内急・室外強 91/99	室内急 94/100 室外強 87/99							
	始動電流	A	33/30	42/40	室外 39/36							
	電動機出力	圧縮機	W	500	700	1,100						
		送風機	W	室内17 室外15		室内50 室外15						
	冷風切替			急冷/強冷/弱冷/自動		急冷/強冷/弱冷						
	タイマー	h		デジタル表示マイコンタイプ“入”・“切”タイマー内蔵		12“切”タイマー						
除湿量<専用除湿回路なし>			1.1/1.3	1.4/1.6	2.0/2.2							
風量	m ³ /min		急6.5/7.5		急10.5/11.5							
騒音 ※2			急	強	弱	急	強	弱	急	強	弱	
	室内	ホン	41/43	38/38	35/35	41/43	38/38	35/35	48/49.5	40/38	35/34.5	
室外	ホン	—	41/43	38/38	—	41/43	38/38	—	45/47	41/41		
暖房関係	使用燃料		都市ガス			LPガス	都市ガス			LPガス		
			4C, 5A, 5C, 6A, 6B, 7C, 13A	5B	4B	6C	12A	LPG	4C, 5A, 5C, 6A, 6B, 7C, 13A	4B, 6C	12A	C ₃ H ₈
	燃料消費量	kcal/h	3,900	3,860	3,710	3,820	3,710	0.30kg/h	4,000	3,820	3,810	0.30kg/h
	暖房能力 ※1	kcal/h	3,400	3,400	3,200	3,300	3,200	3,100	約3,600	約3,400	約3,300	
	暖房可能面積	m ²	13~23					10~23				
	熱利用効率 ※1	%										
	消費電力	W	強65/71					強70/71				
	全電流	A	強0.66/0.72					強0.74/0.73				
	ヒートアップ時間	min	—					—				
	タイマー	h	—					—				
燃料タンク		—					—					
温風切替			強暖/弱暖/自動			強暖/弱暖						
加湿皿	cc	手動注水方式<容量2,300>					手動注水方式<容量1,500>					
風量	m ³ /min	強暖6/6					6/6					
騒音 ※2	ホン	強39/39 弱36/36					強35.5/35.0 弱33/32.5					
重量 <室内/室外>	kg	35/27			35/31			45/37				
色調		アッパーフロントケーシング2.5Y-7/2, サイドケーシング10YR-2/1 グリルケーシング7.5YR-2/2, 背面カバー10YR-3/1					アッパーサイド、フロントケーシング5Y-6.5/1、グリルケーシング5YR-3/2近似色<茶系統メタリック>					
		側板7.5YR-3/2<茶系統>, 本体5Y-0.5/1<白系統>					5Y-6.5/1<白系統>					
給排気筒最大延長曲げ	m	4途中の曲げ3ヵ所以内										
冷媒管接続方式		セルフシール形インスタントカップリング										
冷媒配管長	m	4.5<室内1.5 室外3>					2.5<室内1.5, 室外1>					
最大延長	m	10<垂直方向5>以内										
	m	15<垂直方向5>以内										

注※1. 暖房能力・熱利用効率値については使用状態により若干異なります。

※2. 前方1m, 上方1mにて測定。

クリーンヒーター
エアコン H

クリーンヒーターエアコン

(1)-2 床置タイプ<石油タイプ>

項目	形名	セット	VKC-35I8G	VKC-3522G	VKC-432E ₂	
		室内	VKG-350IG		VKC-45IE ₂	
		室外	VGU-18NR	VGU-22NR	VGU-32LRS ₃	
電源	電圧	V	単相100 50/60Hz		室内単相 100 室外単相 200 50/60Hz	
	ヒューズ又はブレーカ容量	A	15		20	
	コンセント定格及び形状	V	125 15A ㊦形<専用回路とすること>		室内 125 15A ㊦形 室外 250 20A端子盤付	
冷房	冷房能力	kcal/h	急1,600/1,800	急2,200/2,240	急2,800/3,150	
	冷房可能面積	m ²	8~13/9~14	11~16/12~18	15~22/17~25	
	消費電力	W	急510/610	急750/895	室内急 145/165 室外急1,505/1,785	
	全電流	A	室内急・室外強 5.8/6.2	室内急・室外強 8.2/9.0	室内急1.55/1.65 室外強8.65/9.0	
	力率	%	室内急・室外強 88/99	室内急・室外強 91/99	室内急94/100 室外強87/99	
	始動電流	A	33/30	42/40	室外39/36	
	電動機出力	圧縮機	W	500	700	1,000
送風機		W	室内17 室外15		室内50 室外15	
関係	冷風切替		急冷/強冷/弱冷			
	タイマー	h	12"切"タイマー内蔵<モータータイマー>			
	除湿量<専用除湿回路なし>		1.1/1.3	1.4/1.6	2.0/2.2	
風量	風量	m ³ /min	急6.6/6.3 強5.4/5.7 弱3.8/3.9	急10.5/11.5		
	騒音 ※2	室内 室外	急41/41 強38/39 弱30/30	急48/49.5強40/38弱35/34.5		
暖房	使用燃料		白灯油<JIS 1号灯油>			
	燃料消費量	kcal/h	0.42		0.46ℓ発熱量3,800	
	暖房能力 ※1	kcal/h	3,200		約3,540	
	暖房可能面積	m ²	温暖地:木造16まで,コンクリート21まで 寒冷地:木造16まで,コンクリート26まで		10~23	
	熱利用効率 ※1	%				
	消費電力	W	点火時550 燃焼時<68/70>			
	全電流	A				強0.70/0.71
	ヒートアップ時間	min				約3
	タイマー	h	タイマー<冷房タイマー兼用>			
	燃料タンク		20,40,90ℓ別置タンク式別売品			
関係	温風切替		強暖/弱暖			
	加湿皿	cc	手動注水方式<容量200>		手動注水方式<容量1,500>	
	風量	m ³ /min	強4.0/4.5 弱3.5/3.7		6/6	
騒音 ※2	室内 室外	強40/41 弱38/39		強35.5/35.0 弱33/32.5		
重量 <室内/室外>	kg	35/27	35/31	45/37		
色調	室内	アッパー,サイド,フロントケーシング 暖房グリル 背面カバー				
	室外	側板7.5YR-3/2<茶系統>,本体5Y-0.5/1<白系統>		5Y-6.5/1<白系統>		
給排気筒最大延長曲げ	m	3途中の曲げ3ヵ所以内				
冷媒管接続方式		小形インスタントカップリング			マルチジョイント形シース	
冷媒配管長	室内室外合計付属長さ	m	2.3			
	最大延長	m	10<垂直方向5>以内		15<垂直方向5>以内	

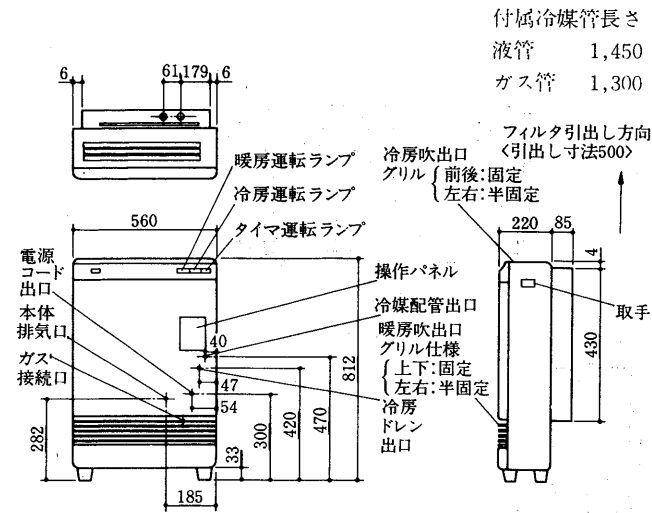
注※1.暖房能力・熱利用効率値については使用状態により若干異なります。

※2.前方1m,上方1mにて測定。

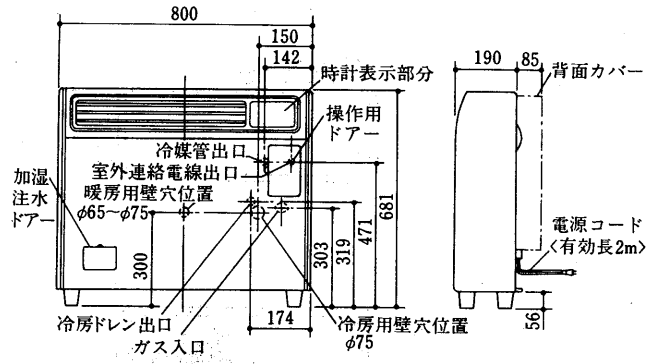
7.2.2 外形寸法図

(1)-1 床置タイプ<ガスタイプ>

室内ユニットVGC-350INT



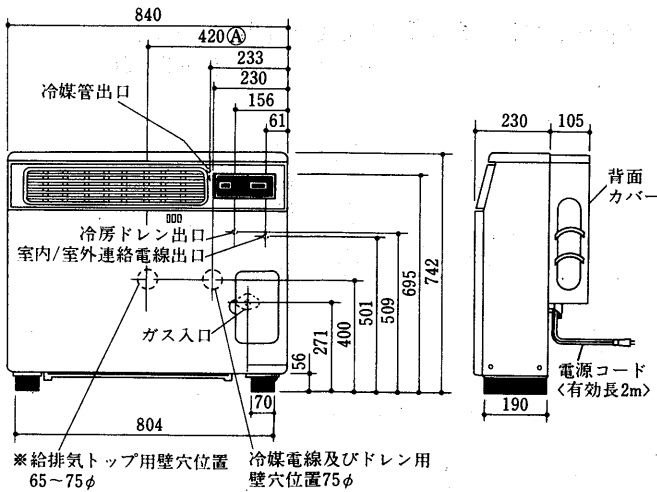
室内ユニットVGC-402M形



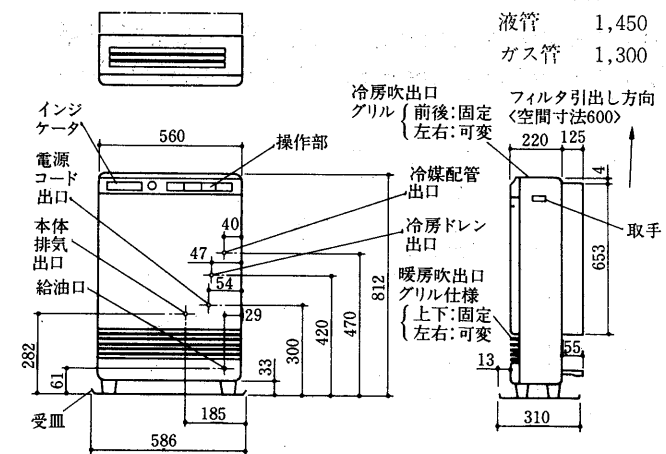
(1)-2 床置タイプ<石油タイプ・タンク別置>

室内ユニットVKC-350IG形

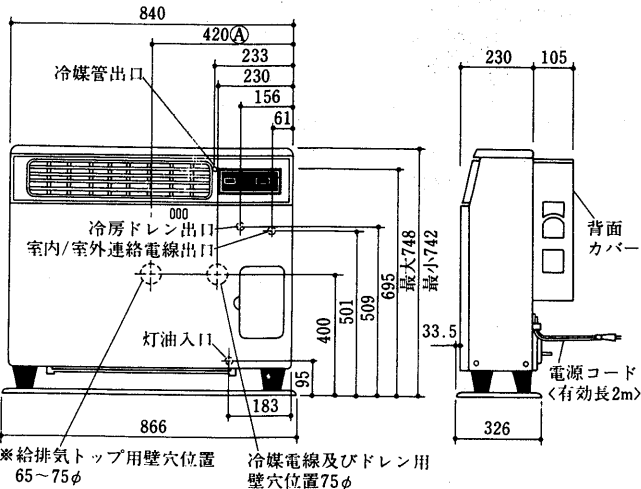
室内ユニットVGC-45IL₂形



室内ユニットVKC-350IG形



室内ユニットVKC-45IE₂形

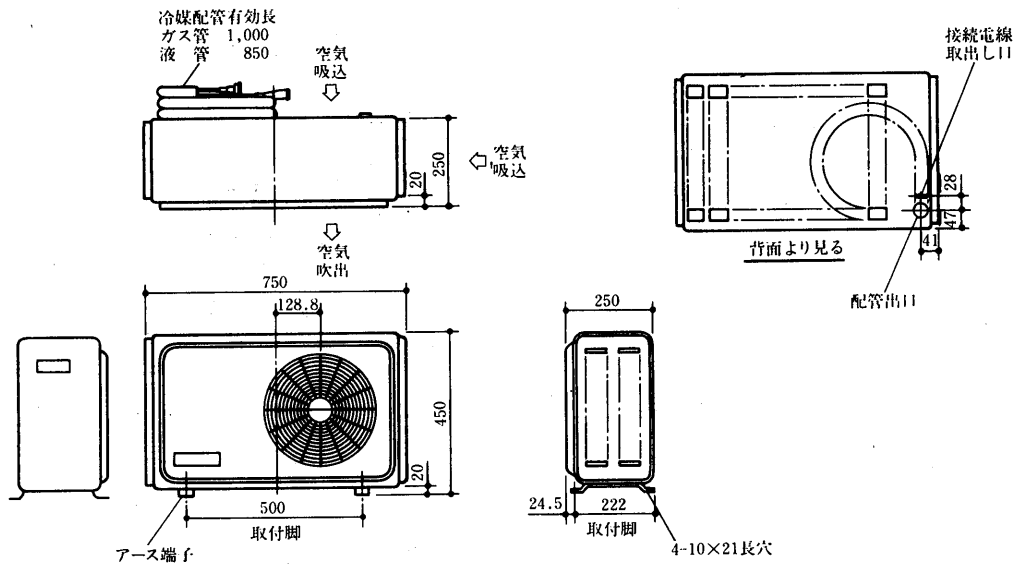


クリーンヒーター
エアコンH

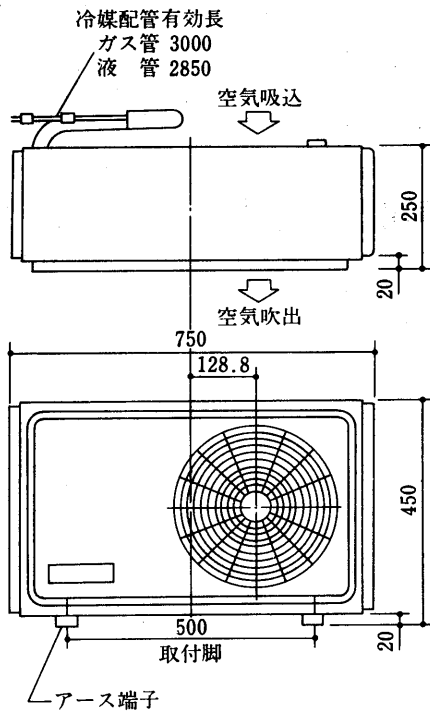
クリーンヒーターエアコン

(2) 室外冷房ユニット

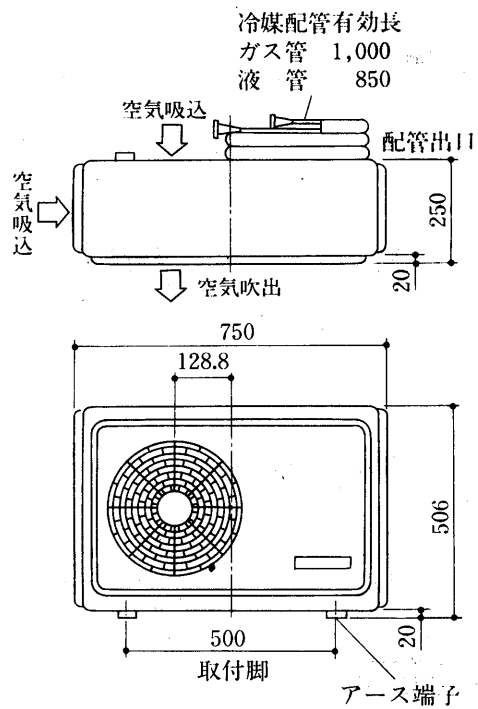
VGU-18NR・22NR形 (VGC-350INT形用)
 (VKC-350IG形用)



VGU-18MR・22MR形 (VGC-402M形用)
 VGU-18MR₂・22MR₂形 (VCH-40IP₂形用)



VGU-32LRS₃形 (VGC-45IL形用)
 (VKC-45IE₂形用)



7.3 温水式床暖房関連機種

(1)仕様

(a)床暖房パネル

項目	形名	標準品			B L規格品	
		VPH-10Q	VPH-15Q	VPH-20Q	VPH-05BL	VPH-10BL
形式		床暖房パネル	折たたみ式床暖房パネル		床暖房パネル	
表面外装	mm	高耐食クロメート鋼板0.6				
接続方式		ロウ付け				
耐荷重	kg/cm ²	15				
重量	kg	9	13.5	18	5.8	11.5

(b)暖房用ボイラー〈ガスタイプ〉

項目	形名	VGH-60GP2-φ8
電源	V	単相100<50/60Hz>
ガス種		4B・4C・5A・5B・5C・6A・6B・6C・7C・12A・13A・LPG
最大ガス消費量	kcal/h	約6,000 <12A5,600 LPG0.46kg/時>
最大出力	kcal/h	約5,000 <12A4,650 LPG4,250>
暖房効率	%	約83
点火方式		連続放電ダイレクト着火
湯温制御方法	kcal/h	ガス量リニアコントロール6,000~2,500
シスターンタンク	ℓ	開放形容量1.3<蒸発許容量1>
内部保有水量	ℓ	1.75
最低動作流量	ℓ/min	0以上
循環ポンプ機外揚程	mH ₂ O	8/11<全閉時>
温水出口温度	°C	平均75
接続配管径	温水	φ
	ガス	ねじ
		鋼外径8<ユニオンリング方式> PT1/2
温水配管最大延長	m	10<高さ6以内>
運転音	ホン	38/40
消費電力	W	95/105
重量	kg	18
安全装置		着火安全装置, 停電時安全装置, 異常過熱防止装置, シスターンタンク水量検知装置

温水式床暖房

(c)暖房用ボイラー仕様〈石油タイプ〉

項目	形名	VKH-60KR
電源	V	単相100<50/60Hz>
使用燃料		白灯油<JIS 1号灯油>
燃料消費量	ℓ/h	0.678<連続燃焼時>
暖房効率	%	約90
暖房出力	kcal/h	約5,000
シスターンタンク	ℓ	大気開放式 開放形容量5<蒸発許容量約2> 膨張許容量1
使用圧力		シスターン大気開放式
温水出口温度	°C	平均75<VPZ-60RCにて40°C~75°C連続可変>
循環ポンプ機外揚程	mH ₂ O	7.5/10.5 <全閉時>マグネットカップリング方式
接続配管径	温水	φ
	灯油	φ
		PT1/2 オネジ 鋼外径8<ユニオンリング方式>
温水配管最大延長	m	10<高さ6以内>
運転音	ホン	屋外45/46<屋内FF式40/40>
消費電力	W	予熱時640/650, 燃焼時110/120
重量	kg	19
安全装置		対震自動消火装置, 点火安全装置, 異常過熱防止装置, 湯温過昇防止装置, シスターンタンク水量検知装置, 停電時安全装置

温水式床暖房

(d)壁掛冷暖房ユニット

項目	形名	VCH-40IP ₂
電 源	V	単相100<50/60Hz>
消 費 電 力	W	31/32
暖 房 能 力	kcal/h	強3,500/弱3,000
風 量	m ³ /分	急6.2/6.7
騒 音	ホン	急39/40 強34/34 弱28/28
標 準 流 量	ℓ/分	3
タ イ マ ー		12時間おはよう・おやすみタイマー
風 量 調 節		急・強・弱 3段切替
温 水 接 続 方 法	φ	9.25金属配管接続
重 量	kg	15

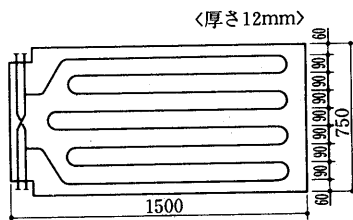
(e)冷房ユニット

項目	形名	VGU-18MR ₂	VGU-22MR ₂
電 源	ヒューズ又はブレーカー容量 コンセント定格及び形状	A V	15 125 15A (㊦)形<専用回路とすること>
冷 房 能 力	kcal/h	急1,600/1,800<50/60Hz>	急2,000/2,240<50/60Hz>
冷 房 可 能 面 積	m ²	急8~13/9~14<50/60Hz>	急11~16/12~18<50/60Hz>
消 費 電 力	W	急510/610<50/60Hz>	急750/895<50/60Hz>
全 電 流	A	室内急・室外強5.8/6.2<50/60Hz>	室内急・室外強8.2/9.0<50/60Hz>
力 率	%	室内急・室外強88/99<50/60Hz>	室内急・室外強91/99<50/60Hz>
始 動 電 流	A	33/30<50/60Hz>	42/40<50/60Hz>
圧 縮 機 出 力	W	500	700
送 風 機 出 力	W	室内17・室外15	室内17・室外15
冷 風 切 替		急・強・弱 3段切替	
除 湿 量	ℓ/h	1.1/1.3<50/60Hz>	1.4/1.6<50/60Hz>
風 量	m ³ /min	強17.0/18.5<50/60Hz>	強17.0/18.5<50/60Hz>
騒 音	ホン	強41/43・弱38/38	強41/43・弱38/38
重 量	kg	29	29

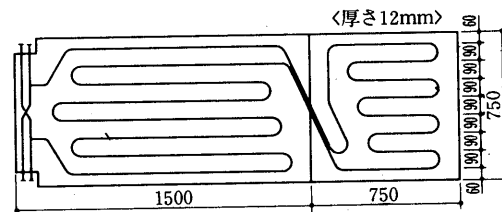
(2)外形寸法図

●床暖房パネル 標準品

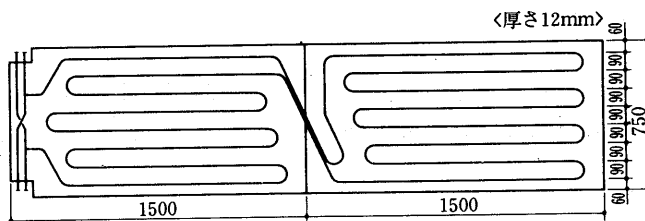
VPH-10Q形<1畳用>



VPH-15Q形<1.5畳用>

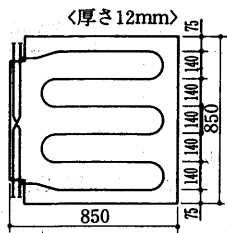


VPH-20Q形<2畳用>

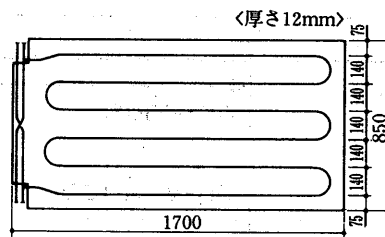


BL規格品

VPH-05BL形<0.5畳用>

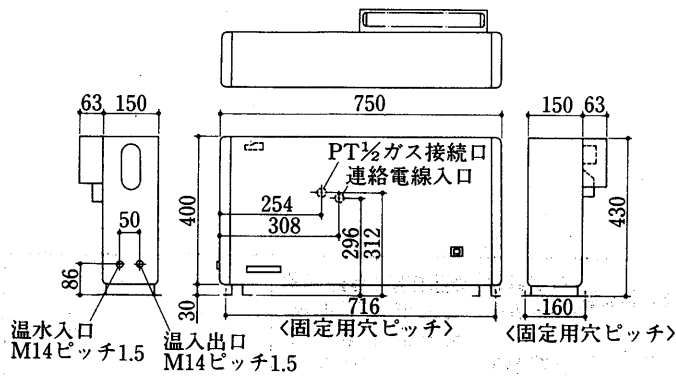


VPG-10BL形<1畳用>

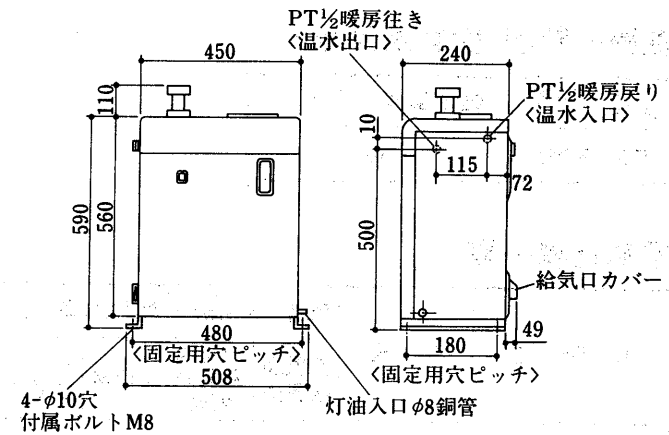


●暖房用ボイラー

VGH-60GP₂-φ8形



VKH-60KR形



温水式床暖房

●壁掛冷暖房ユニット

VCH-40IP₂形

