

# 第8編 空気清浄装置

機種一覧表<空気清浄装置>

形名		能力	最大処理風量<m <sup>3</sup> /min>							
			50	100	250	500	1000	2500	5000	7500
クリネヤ	CC-FB		← CC-FB06		→ CC-FB80					
乾式クリネヤ	CD-V		← CD-V-A-160B				→ CD-V-3C-460B			
汙材 巻取 形	縦形ロール フィルタ	FV FV-G	← FV-A-160B FV-G-A-160			→ FV-3C-460B FV-G-3C-460				
	横形ロール フィルタ	FW-M	← FW-40M		→ FW-700M					

機種一覧表<空気清浄機>

形名	能力	処理風量<m <sup>3</sup> /min>
FP-30B		30

概略仕様一覧

機種名	要素	風速<m/sec>		集じん率<%>		処理風量 <m <sup>3</sup> /min>	空気抵抗 <mmAq>		最適捕集 じん埃 粒子径 <μ>	最適捕集 じん埃 濃度 <mg/m <sup>3 <th rowspan="2">用途</th> </sup>	用途
		装置通 過風速	汙材通 過風速 <面速>	比色法	AFI 重量法		初期	終期			
CC-FB形 クリネヤ	電気集 じん器	3.9	—	90	—	56~ 801	9	9	0.1~20	5以下	キャビネット形 微じん高集じん率用 ビル工場などの一般空調用 超高性能フィルタと併用して無じん、無菌室用
CD-V形 乾式クリネヤ	電気集じん器 + 不織布フィルタ <AT-200>	3.1	1.5 } 2.5	90	—	70~ 2,940	4 } 10	20	0.1~20	5以下	微じん高集じん率用 ビル工場などの一般空調 用、超高性能フィルタと 併用して無じん、無菌室用
汙材 巻取 形 フィルタ	FV形 FV-G形 縦形ロール フィルタ	2.5	2.5	—	85	130~ 2,874	5.5	20	3~50	15以下	一般じん埃用 ビル工場などの一般空調 用、電気集じん器な どのプレフィルタ用
	FW-M形 横形ロール フィルタ	2.5	2.5	—	85	56~ 701	5.5	20	3~50	15以下	AD-M シリーズ <標準> 直結用 一般じん埃用、 ビル工場など の一般空調用、 電気集じん器 などのプレフ ィルタ用

## 目次

8.1 クリネヤ	547
8.2 乾式クリネヤ<CD-V形>	551
8.3 汙材巻取形フィルタ<FV・FV-G・FW-M>	555
8.4 三菱空気清浄機	563

# 8.1 クリネヤ

## 8.1.1 仕様

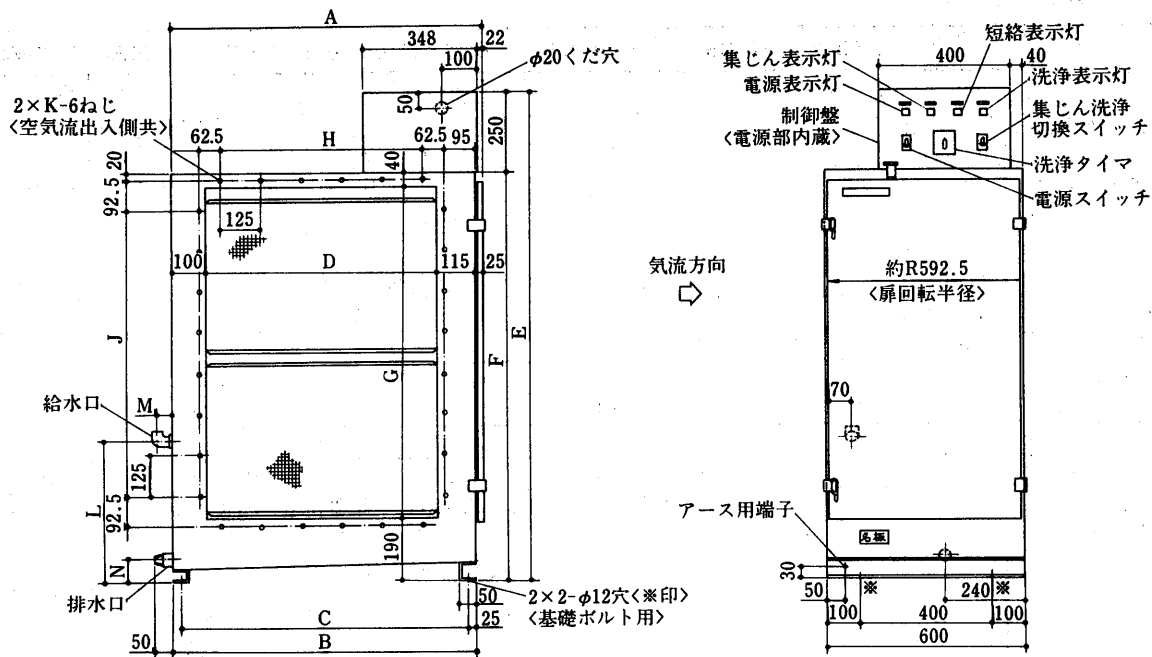
項目	形名	CC-FB06		CC-FB09		CC-FB12		CC-FB18		CC-FB27		CC-FB36		CC-FB43		CC-FB54		CC-FB60		CC-FB80				
		90	85	90	85	90	85	90	85	90	85	90	85	90	85	90	85	90	85	90	85	90	85	
保証集じん率	%	90	85	90	85	90	85	90	85	90	85	90	85	90	85	90	85	90	85	90	85	90	85	
最大処理風量	m <sup>3</sup> /min	56	66	89	104	112	132	178	208	267	312	356	416	435	510	534	624	603	708	801	936			
空気抵抗	mmAq	9	12	9	12	9	12	9	12	9	12	9	12	9	12	9	12	9	12	9	12	9	12	
適応室内容積	m <sup>3</sup>	990		1,560		1,980		3,120		4,680		6,240		7,650		9,360		10,620		14,040				
据付け方法		床置																						
気流方向		水平																						
洗浄水量	ℓ/min	8.1.4 (3), 項の洗浄水適用線図を参照ください																						
給水圧力	kg/cm <sup>2</sup>	1.5~3<標準2>																						
洗浄時間	min	5																						
洗浄水給水口		¾エルボ						1エルボ		1¼エルボ						1½エルボ								
排水口	B	¾		1		1¼		2		2½		3												
電源		単相 200V 50/60Hz																						
消費電力	W	30		36		45		50		60		75		100		100		165		195				
発生電圧	V	集じん部電圧DC5,000V, 電離部電圧DC10,000V																						
高圧整流器		シリコン整流器																						
回路方式		鉄共振形定電圧方式																						
制御盤へ電源部内蔵	運転故障表示							正常集じん		短絡		洗浄												
		表示灯<白>						点灯		点灯		点灯												
		表示灯<緑>						点灯		消灯		消灯												
		表示灯<赤>						消灯		点灯		消灯												
制御盤へ電源部内蔵	盤面器具	電源表示灯<白>, 集じん表示灯<緑>, 短絡表示灯<赤>, 洗浄表示灯<橙>																						
		電源スイッチ, 集じん-洗浄切換スイッチ, 洗浄タイマ																						
電線接続口	mm	19薄鋼電線管用穴																						
製品重量	kg	90		100		120		145		200		220		255		275		335		360				

注：適応室内容積は保証集じん率85%の最大処理風量で換気回数を4回/時とした時の値です。

建設省仕様については別途ご相談下さい

### 8.1.2 外形寸法図

CC-FB06形・CC-FB09形・CC-FB12形・CC-FB18形・CC-FB27形

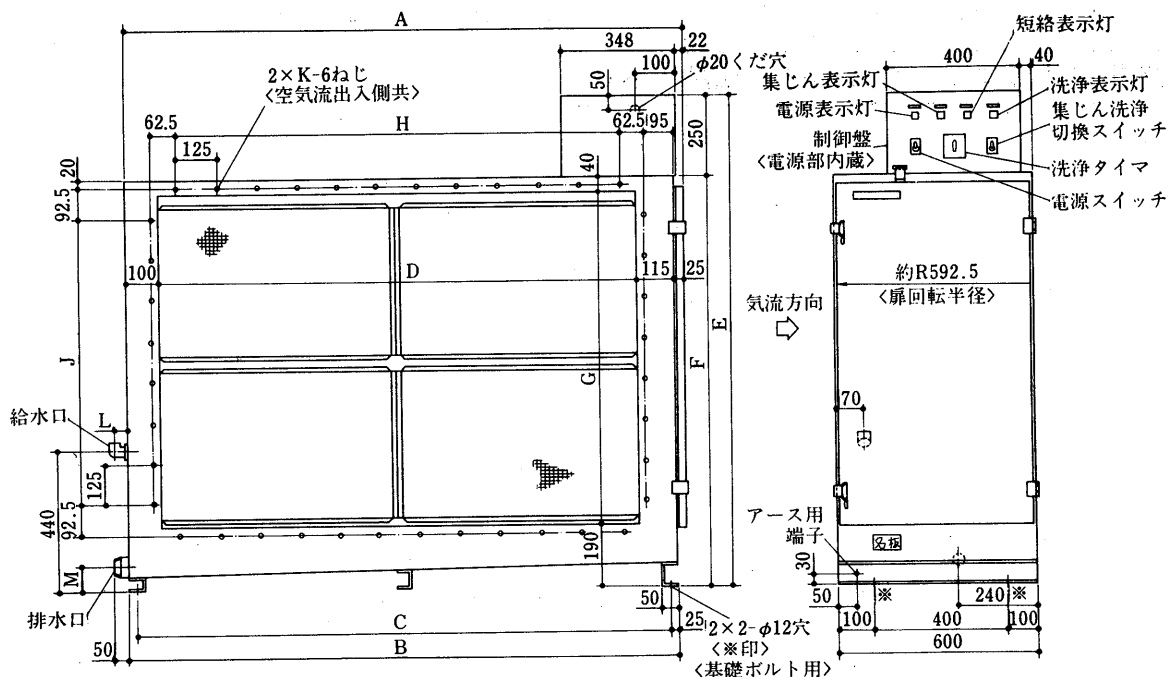


注 気流方向は集じんユニットの向きをかえ高圧配線をつなぎかえることにより左右どちらにも選定できます。

変化寸法表

形名	項目													給水口	排水口	ユニット構成	
	A	B	C	D	E	F	G	H	J	K	L	M	N			G-50	G-75
CC-FB06	700	675	625	460	1000	750	520	3×125=375	3×125=375	16	510	33.5	55	エルボ <sup>3</sup> / <sub>4</sub>	<sup>3</sup> / <sub>4</sub> B	1	—
CC-FB09	950	925	875	710	1000	750	520	5×125=625	3×125=375	20	510	33.6	58	エルボ <sup>3</sup> / <sub>4</sub>	1B	—	1
CC-FB12	700	675	625	460	1500	1250	1020	3×125=375	7×125=875	24	440	33.6	62	エルボ <sup>3</sup> / <sub>4</sub>	1 <sup>1</sup> / <sub>4</sub> B	2	—
CC-FB18	950	925	875	710	1500	1250	1020	5×125=625	7×125=875	28	440	33.6	62	エルボ <sup>3</sup> / <sub>4</sub>	1 <sup>1</sup> / <sub>4</sub> B	—	2
CC-FB27	950	925	875	710	2000	1750	1520	5×125=625	11×125=1375	36	440	39.6	70	エルボ1	2B	—	3

CC-FB36形・CC-FB43形・CC-FB54形・CC-FB60形・CC-FB80形

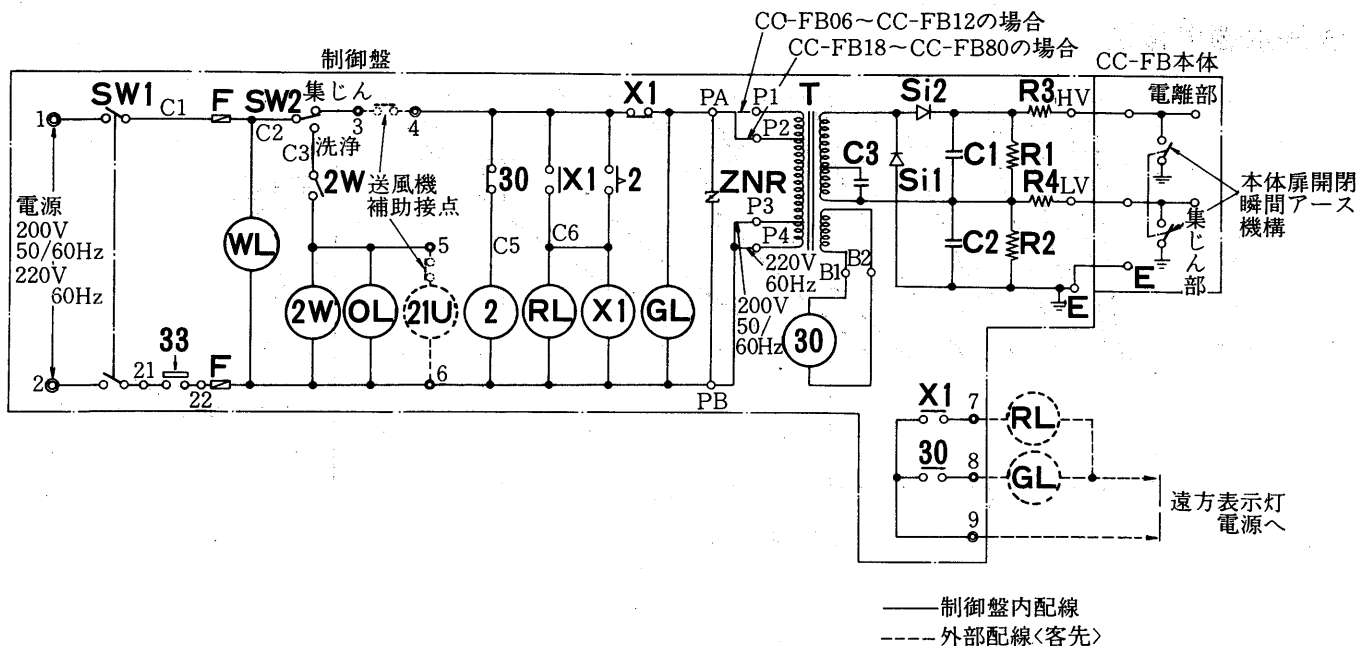


注 気流方向は集じんユニットの向きをかえ高圧配線をつなぎかえることにより左右どちらにも選定できます。

変化寸法表

形名	項目													給水口	排水口	ユニット構成	
	A	B	C	D	E	F	G	H	J	K	L	M	N			G-50	G-75
CC-FB36	1700	1675	1625	1460	1500	1250	1020	11×125=1375	7×125=875	40	47.4	70	エルボ1 <sup>1</sup> / <sub>2</sub>	2B	—	4	
CC-FB43	1450	1425	1375	1210	2000	1750	1520	9×125=1125	11×125=1375	44	47.4	80	エルボ1 <sup>1</sup> / <sub>2</sub>	2 <sup>1</sup> / <sub>2</sub> B	3	3	
CC-FB54	1700	1675	1625	1460	2000	1750	1520	11×125=1375	11×125=1375	48	47.4	80	エルボ1 <sup>1</sup> / <sub>2</sub>	2 <sup>1</sup> / <sub>2</sub> B	—	6	
CC-FB60	1950	1925	1875	1710	2000	1750	1520	13×125=1625	11×125=1375	52	49.6	85	エルボ1 <sup>1</sup> / <sub>2</sub>	3B	6	3	
CC-FB80	2450	2425	2375	2210	2000	1750	1520	17×125=2125	11×125=1375	60	49.6	85	エルボ1 <sup>1</sup> / <sub>2</sub>	3B	—	9	

### 8.1.3 電気系統図



#### 記号説明

記号	名称	記号	名称	記号	名称
SW1	スイッチ<電源>	2	遅延継電器<短絡表示>	C3	コンデンサ<共振>
SW2	スイッチ<集じん-洗浄>	X1	補助継電器	R1・2	抵抗器<放電>
WL	表示灯<電源>	30	補助継電器<短絡検出>	R3,4	抵抗器<制限>
OL	表示灯<洗浄>	21U	電磁弁<洗浄水>	33	位置開閉器<安全>
GL	表示灯<集じん>	T	変圧器<高圧>	F	ヒューズ
RL	表示灯<短絡>	Si1・2	整流器<高圧シリコン>	ZNR	サージアブソーバ
2W	タイマ<洗浄>	C1・2	コンデンサ<高圧>		

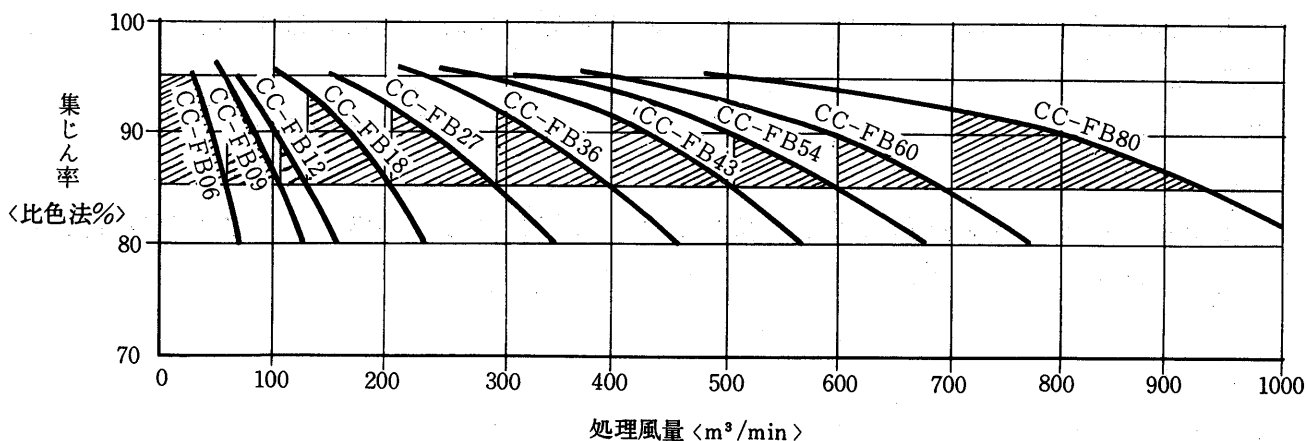
注：CC-FB60及び、CC-FB80の場合は高圧発生装置が2コになります。

### 8.1.4 選定と供給部品

#### (1)形名選定線図

<集じん率-処理風量特性曲線>

注：斜線部分から最適の機種をお選び下さい

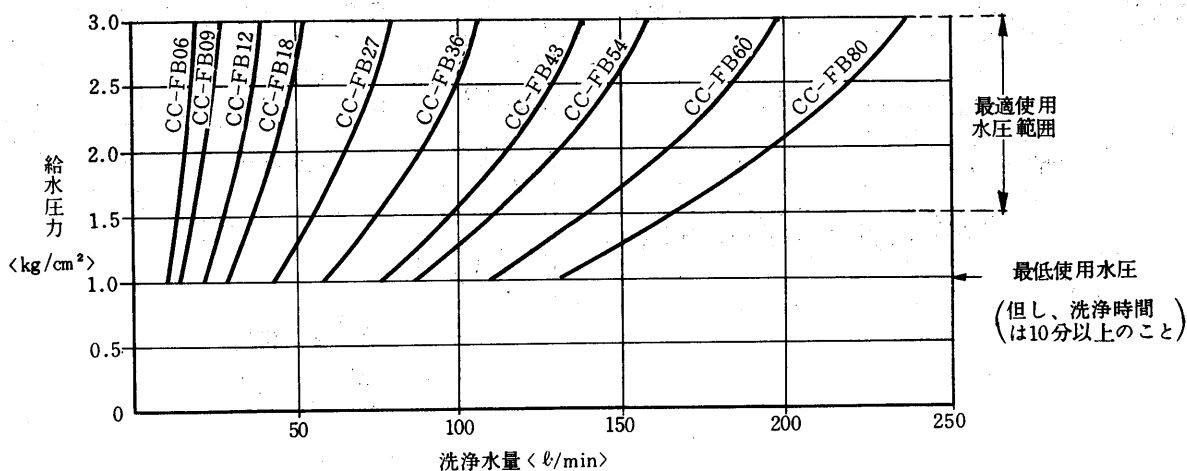


#### (2)集じん率<比色法%>選定基準表

集じん率<%>	適用
95 以上	最高度の無じん，無菌空気を必要とする場合
90 以上	品質管理，機械の保守を主目的とする場合
85 以上	健康管理，清浄な空気を主目的とする場合

クリネヤ

(3)洗浄水適用線図



(4)供給部品

標準予備品

- 1 電離部放電線..... $\frac{1}{2}$ 常用数
- 2 洗浄ノズル用パッキング.....常用数

(5)据付上の注意事項

- (a) キャビネット側面扉の手前は、約1.5mのスペースを設けてください。
- (b) キャビネットと送風機あるいは冷暖房装置との間には適度の間隔をおいてください。
- (c) キャビネットに連絡するダクトになるべく鋭い屈曲や急激な断面変化を与えないでください。
- (d) 高温 <40℃以上> 多湿 <90%> はさけてください。
- (e) 洗浄排水を落す適当な下水溝を設け排水口と下水溝の間に十分な落差をつけてください。
- (f) クリネヤは定期的に洗浄する必要がありますので十分な容量の給水設備を用意しておいてください。
- (g) 洗浄の際、洗浄水のしぶきが若干ダクト内に入りますので、その水がクリネヤ内部に流れ込めるように、ダクトの下側には、わずかなテーパをつけるようにしてください。
- (h) キャビネット本体、電気機器および電線管は全て電気設備技術基準による第3種接地工事に準拠して施工してください。

## 8.2 乾式クリネヤ<CD-V形>

### 8.2.1 仕様

#### (a)仕様

項 目		仕 様	
構 造	源	ダクト枠組方式	
電 源	方 向	三相 200V 50/60Hz	
気 流	装 色	沪材保存側上流<上部新沪材>	
塗 装	風 量	マンセルN5.5半ツヤ	
処 理	風 量	70~2940<集じん率90%時>77種類……処理風量表参照	
外形寸法	基 本 幅	mm	A形=1040, B形=1290, C形=1790 組合わせて11種類
	高 さ	mm	1600~4600<500とび>7種類
	奥 行	mm	600
連 結	可 能 台 数	3連以下	
性 能	集 じ ん 率	%	90<比色法, 試験粉体=JIS11種>
	空 気 抵 抗	mmAq	初期4~10, 終期20
沪 材	形 名	AT-200	
	材 質	合成樹脂繊維不織布<油付>	
	洗 浄 再 生	不可	
	寸 法	A形用 0.8m×15m<高さ2100まで> 0.8m×20m<高さ2600以上> B形用1.05m×15m<高さ2100まで>1.05m×20m<高さ2600以上> C形用1.55m×15m<高さ2100まで>1.55m×20m<高さ2600以上>	
制 御 盤	消 費 電 力	W	175~835<沪材巻取時>
	制 御 方 式	タイマー式自動巻取方式	
	更 新 サ イ ク ル	時 間	10~70 無段調整
	更 新 幅 <1回当>	mm	130
	表 示 ラ ン プ	電源ランプ<白>, 荷電ランプ<緑>, 巻終ランプ<橙>, 故障ランプ<赤>	
直 流 高 電 圧 電 源	操 作 ス イ ッ チ	電源スイッチ, 荷電スイッチ, 自動一卷取切換スイッチ	
	印 加 電 圧	kV	電離部DC10, 集じん部DC5
	高 圧 発 生 方 式	シリコン整流器, 高圧コンデンサによる全波倍電圧整流方式	
駆 動 部	電 動 機	ギヤモータ100W 4P E種 減速比1/50	
	減 速 機 構	平歯車およびsprocketによるチェーン減速, 減速比1/25 最終減速比1/1250	

注1. 圧力スイッチ使用の場合は特別注文品となり、仕様は1部変更になります。

2. 電源電圧が400/440Vもご注文により製作しますが、納期についてはご照会ください。

**形式記号 CD-V-A-160B-RT**

- { T: 沪材巻取制御にタイムスイッチを使用<標準品>
- { P: 沪材巻取制御に圧力スイッチを使用<特注品>
- { R: 操作面の位置が気流方向より見て右側
- { L: 操作面の位置が気流方向より見て左側

改良記号  
高さ形名  
幅形名  
縦形  
乾式クリネヤ

#### (b)処理風量

形 名	幅形名	全幅<mm>	高さ形名							集じんユニット列数		
			全高<mm>	160	210	260	310	360	410	460	F-75	F-75
1 連 形	CD-V	A	1,040	70	140	210	280	350	420	490	—	1
		B	1,290	90	180	270	360	450	540	630	2	—
		C	1,790	140	280	420	560	700	840	980	—	2
2 連 形	CD-V	AB	2,330	160	320	480	640	800	960	1,120	2	1
		2B	2,580	180	360	540	720	900	1,080	1,260	4	—
		BC	3,080	230	460	690	920	1,150	1,380	1,610	2	2
		2C	3,580	280	560	840	1,120	1,400	1,680	1,960	—	4
3 連 形	CD-V	3B	3,870	270	540	810	1,080	1,350	1,620	1,890	6	—
		2BC	4,370	320	640	960	1,280	1,600	1,920	2,240	4	2
		2CB	4,870	370	740	1,110	1,480	1,850	2,220	2,590	2	4
		3C	5,370	420	840	1,260	1,680	2,100	2,520	2,940	—	6
集じんユニット段数			1	2	3	4	5	6	7	ユニット列数		
										ユニット段数		

注：上表の処理風量はいずれも集じん率90%時の値を示す。

(c)消費電力一覧表

<単位：W>

項目	1 連			2 連				3 連			
	A	B	C	AB	2B	BC	2C	3B	2BC	2CB	3C
CD-V-160B	175	180	195	200	210	220	235	235	250	265	280
CD-V-210B	195	215	220	255	280	285	290	340	350	355	360
CD-V-260B	210	225	250	280	300	325	350	370	400	425	450
CD-V-310B	220	245	290	315	340	385	430	430	480	525	570
CD-V-360B	235	270	320	355	390	460	490	490	550	605	660
CD-V-410B	250	300	350	400	445	500	550	590	645	700	750
CD-V-460B	265	320	380	430	485	545	610	650	710	775	835

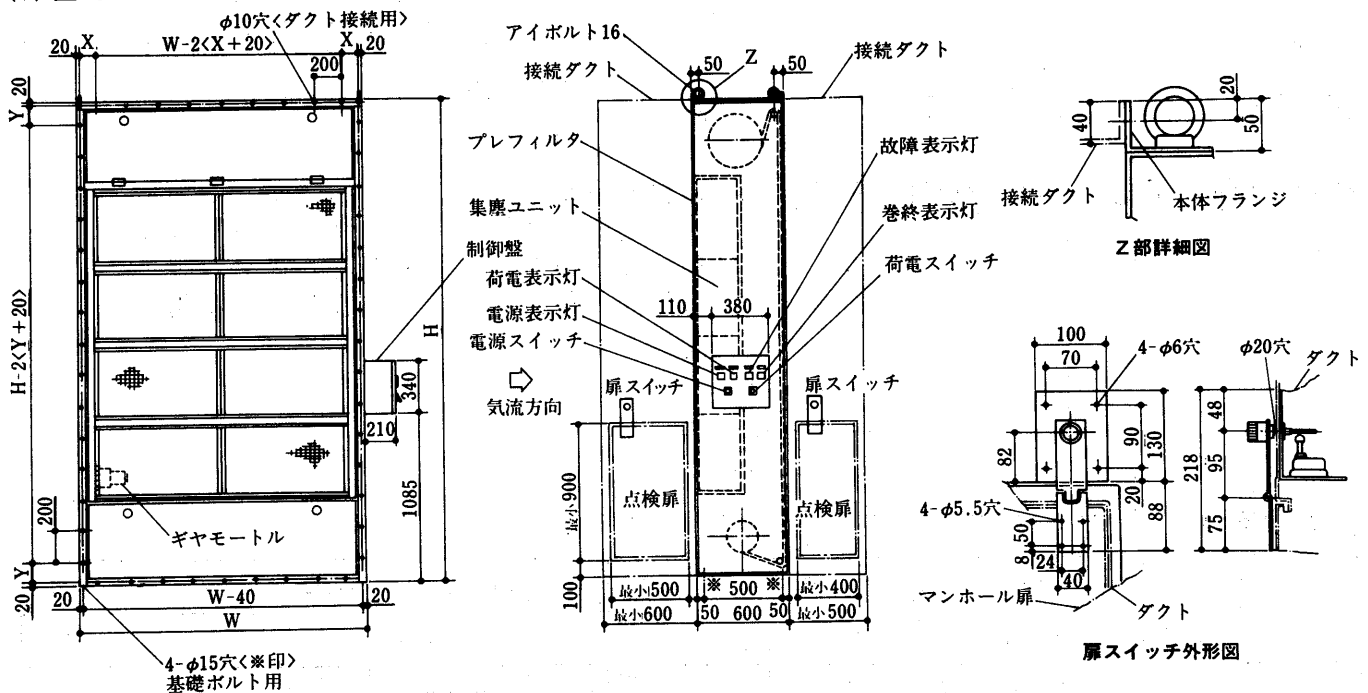
(b)重量一覧表

<単位：kg>

項目	1 連			2 連				3 連			
	A	B	C	AB	2B	BC	2C	3B	2BC	2CB	3C
CD-V-160B	170	195	235	345	365	405	445	540	575	615	655
CD-V-210B	210	245	300	435	470	520	575	695	750	795	850
CD-V-260B	250	295	365	530	570	640	710	850	915	985	1055
CD-V-310B	295	345	445	630	680	775	875	1015	1115	1205	1305
CD-V-360B	335	405	510	735	805	905	1010	1205	1310	1405	1510
CD-V-410B	375	455	575	830	910	1025	1145	1365	1485	1595	1715
CD-V-460B	415	505	640	925	1015	1145	1280	1525	1660	1785	1920

## 8.2.2 外形寸法図

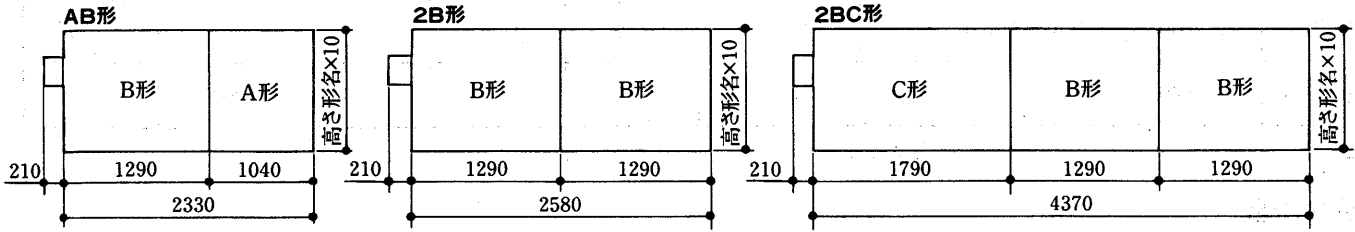
### (1)基本形



- 注1. Wは1040, 1290, 1790の3種類あり, 形名はA形, B形, C形です。  
 2. Hは1600~4600<50とび>の7種類あります。  
 3. XはA形が100, B形が125, C形が75です。  
 4. YはHが1600, 2600, 3600, 4600の場合80, Hが2100, 3100, 4100の場合130です。

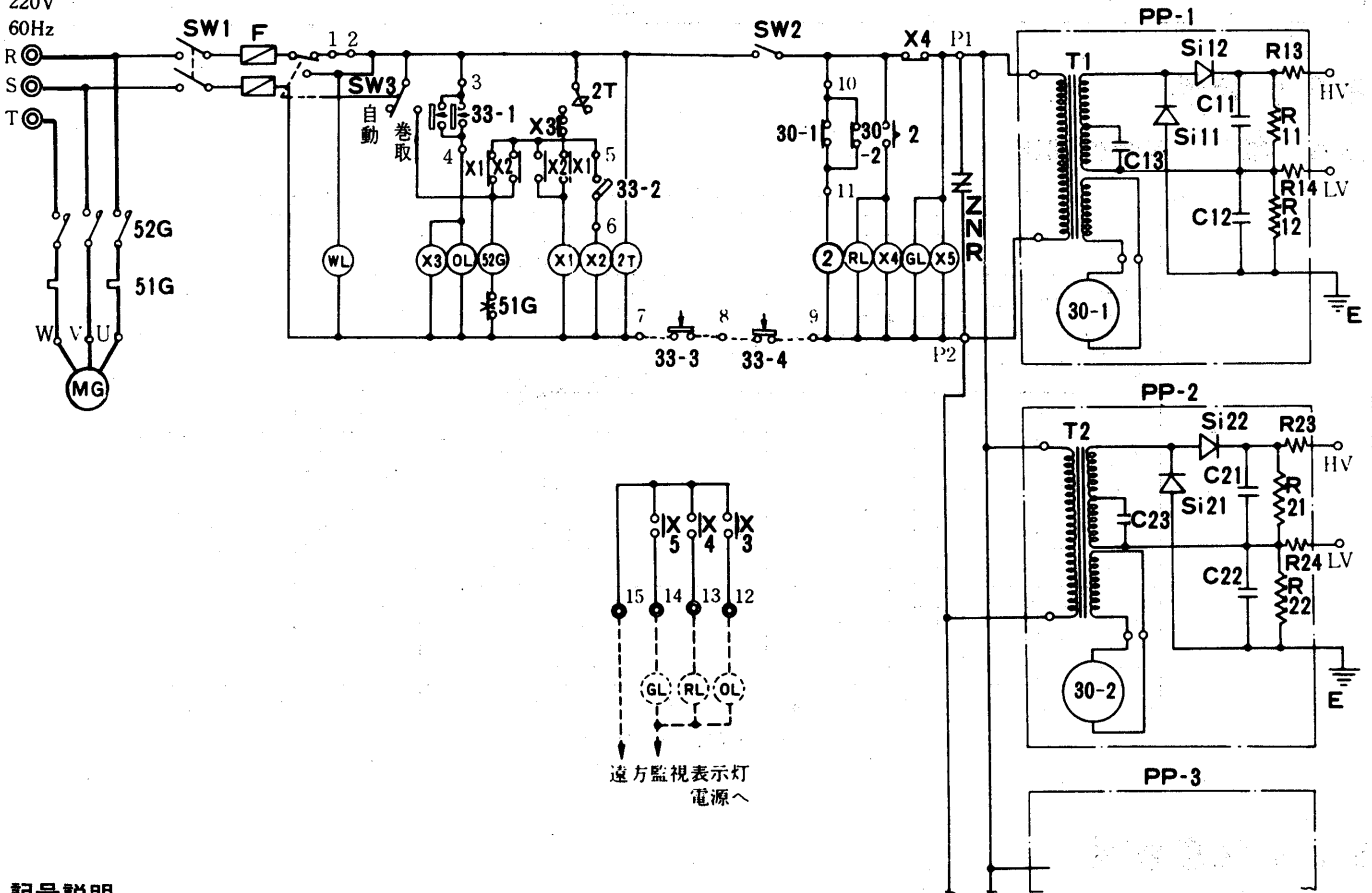
(2) 結合形

A幅, B幅, C幅と7種類の高さにより77通りの組み合わせとなります。



8.2.3 電気系統図

電源  
三相200V  
50/60Hz  
220V  
60Hz



乾式クリネヤ

記号説明

記号	名称	記号	名称	記号	名称
SW1	スイッチ<電源>	52G	電磁接触器	33-4	位置閉閉器<本体安全>
SW2	スイッチ<荷電>	51G	熱動過電流継電器	Si11, Si12	整流器<高圧シリコン>
SW3	スイッチ<自動一巻取>	T1・2	変圧器<高圧>	Si21, Si22	整流器<高圧シリコン>
F	ヒューズ	PP1~3	高電圧発生電源	C11~C22	コンデンサ<高圧>
X1	補助継電	WL	表示灯<電源>	C13, C23	コンデンサ<共振>
X2	補助継電器	OL	表示灯<巻終り>	R11, 12, R21, 22	抵抗器<放電>
X3	補助継電器	GL	表示灯<荷電>	R13・14, R23・24	抵抗器<制限>
X4	補助継電器	RL	表示灯<故障>	MG	沪材巻取用電動機
X5	補助継電器	33-1	位置閉閉器<巻終り>	ZNR	サージアブソーバ
2T	タイムスイッチ<巻取周期>	33-2	位置閉閉器<巻取幅制御>	30-1・2	補助継電器<故障検出>
2	限時継電器<故障検出>	33-3	位置閉閉器<本体安全>		

注1. 送風機等と連動させる場合は端子3.4間の配線をはずし、その後へ連動させたい機器の接点を接続します。

2. 破線は客先配線を示します。



### 8.2.4 汙材

#### (a)仕様表

	汙材形名	材 料	耐熱性 <℃>	再 生	仕 様				
					風 速 <m/s>	空気抵抗<mmAq>		集じん率 <%>	じん埃保持量 <g/m <sup>2</sup> >
						初 期	終 期		
標準品	AT-200	ポリエステル	100	不 可	2.5	6.5	20	83	1,400
特注品	AF-120A	ポリアミド	100	可<3~8回>	2.5	6.2	20	80	700

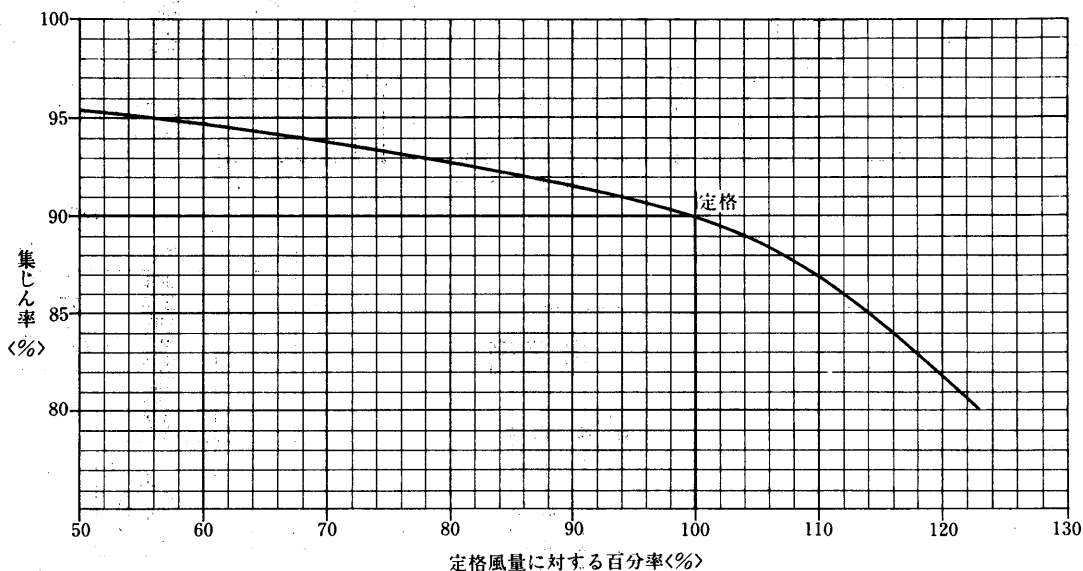
注：集じん率は、汙材単品でのAFI重量法による値です。

#### (b)寸法表

	汙材形名	高さ形名	
		幅形名	
標準品	AT-200	A 幅	160~210
		B 幅	260~460
		C 幅	
特殊品	AF-120A	A 幅	0.8M×15M
		B 幅	1.05M×15M
		C 幅	1.55M×15M

### 8.2.5 特性

#### 風量—集じん率特性曲線



### 8.2.6 注意事項

- (a)処理風量は、定格風量の50~120%の範囲内におさえて下さい。
- (b)処理空気は、温度0~40℃、相対湿度90%以下で使用して下さい。
- (c)一般大気じん以外の下記じん埃を多量に含んでいる場合は使用しないで下さい。
  - 着火性の激しいじん埃
  - 粘着性のじん埃
  - 固有抵抗の高いじん埃
  - 腐食性じん埃
- (d)風速分布は、できるだけ均一にして下さい。

### 8.3 汙材巻取形フィルタ〈FV・FV-G・FW-M形〉

#### 8.3.1 仕様

##### (1) 縦形ロールフィルタ〈FV・FV-G形〉

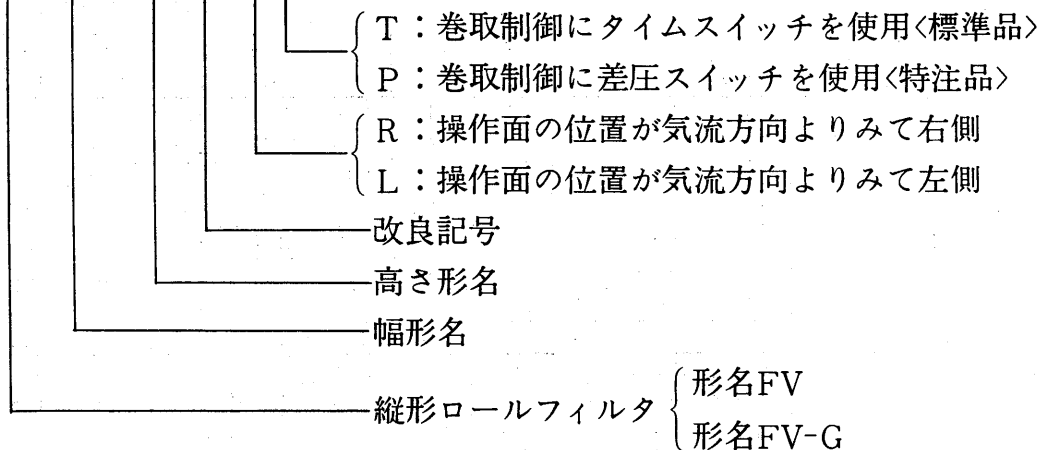
##### (a) 仕様

項 目		仕 様	
構 造		ゲクト枠組方式	
電 源		三相 200V 50/60Hz	
気 流 方 向		汙材保存側上流〈上部新汙材〉	
塗 装 色		マンセルN5.5半ツヤ	
処 理 風 量	m <sup>3</sup> /min	130~2874〈風速2.5m/s時〉143種類……処理風量表参照	
外形寸法	基 本 幅	mm	A形=1040, B形=1440, C形=1840組合わせて11種類
	高 さ	mm	1600~4600〈250とび〉13種類
	奥 行	mm	FV形: 600 FV-G形: 520〈汙材寸法含まず〉
連 結 可 能 台 数		3 連以下	
性 能	集 じん 数	%	85〈風速2.5m/s時, AFI重量法〉
	初 期 抵 抗	mmAq	5.5〈風量2.5m/s時〉
	集 じん 容 量	g/m <sup>2</sup>	1250〈風速2.5m/s, 最終抵抗20mmAq時〉
汙 材	形 名		FR-385 WL
	材 質		合成樹脂繊維不織布〈油付〉
	洗 浄 再 生		不可
	寸 法		A形用0.8m×15m〈高さ2100まで〉0.8m×20m〈高さ2350以上〉 B形用1.2m×15m〈高さ2100まで〉1.2m×20m〈高さ2350以上〉 C形用1.6m×15m〈高さ2100まで〉1.6m×20m〈高さ2350以上〉
制 御 盤	制 御 方 式		タイマー式自動巻取方式
	更 新 サ イ ク ル	時 間	10~70 無段調整
	更 新 幅 〈1回 当〉	mm	130
	表 示 ラ ン プ		電源ランプ〈白〉, 汙材巻終ランプ〈橙〉
	操 作 ス イ ッ チ		電源スイッチ, 自動一卷取切換スイッチ
駆 動 部	電 動 機		ギャモータ100W 4P E種, 減速比1/50
	減 速 機 構		平歯車及びsprocketによるチェーン減速, 減速比1/25 最終減速比1/1250

注1. 巻取制御が圧力式の場合は、特別注文となり、上記仕様は一部変更になります。

2. 電源電圧が400/440Vもご注文により製作しますが、納期についてはご照会ください。

#### 形名表示例 **FV-A-160B-RT**



フ  
ィ  
ル  
タ  
汙  
材  
巻  
取  
形

# 汙材巻取形フィルタ

(b)処理風量表

形名	高さ形名 全高H<mm> 幅形名 全幅W<mm>		160	185	210	235	260	285	310	335	360	385	410	435	460	
	1600	1,850	2,100	2,350	2,600	2,850	3,100	3,350	3,600	3,850	4,100	4,350	4,600			
1連形	FV FV-G	A	1,040	130 156	157 188	184 220	211 253	238 285	265 318	292 350	319 382	346 415	373 447	400 480	427 512	454 544
		B	1,440	202 242	244 292	286 343	328 393	370 444	412 494	454 544	496 595	538 645	580 696	622 746	664 796	706 847
		C	1,840	274 328	331 397	388 465	445 534	502 602	559 670	616 739	678 807	730 876	787 944	844 1,012	901 1,081	958 1,149
2連形	FV FV-G	AB	2,480	332 398	401 480	470 563	539 646	608 729	677 812	746 894	815 977	884 1,060	953 1,143	1,022 1,226	1,091 1,308	1,160 1,391
		2B	2,880	404 484	488 584	572 686	656 786	740 888	824 988	908 1,088	992 1,190	1,076 1,290	1,160 1,392	1,244 1,492	1,328 1,592	1,412 1,694
		BC	3,280	476 570	575 689	674 808	773 927	872 1,046	971 1,164	1,070 1,283	1,169 1,402	1,268 1,521	1,367 1,640	1,466 1,758	1,565 1,877	1,664 1,996
		2C	3,680	548 656	662 794	776 930	890 1,068	1,004 1,204	1,118 1,340	1,232 1,478	1,346 1,614	1,460 1,752	1,574 1,888	1,688 2,024	2,802 2,162	1,916 2,298
3連形	FV FV-G	3B	4,320	606 726	732 876	858 1,029	984 1,179	1,110 1,332	1,236 1,482	1,362 1,632	1,488 1,785	1,614 1,935	1,740 2,088	1,866 2,238	1,992 2,388	2,118 2,541
		2BC	4,720	678 812	819 981	960 1,151	1,101 1,320	1,242 1,490	1,383 1,658	1,524 1,827	1,665 1,997	1,806 2,166	1,947 2,336	2,088 2,504	2,229 2,673	2,370 2,843
		2CB	5,120	750 898	906 1,086	1,062 1,273	1,218 1,461	1,374 1,648	1,530 1,834	1,686 2,022	1,842 2,209	1,998 2,397	2,154 2,584	2,310 2,770	2,466 2,958	2,622 3,145
		3C	5,520	822 984	993 1,191	1,164 1,395	1,335 1,602	1,506 1,806	1,677 2,010	1,848 2,217	2,019 2,421	2,190 2,628	2,361 2,832	2,532 3,036	2,703 3,243	2,874 3,447

注1. 上記風量表中<上段>は、風速2.5m/s時の風量を示し →   
 <下段>は、風速3.0m/s時の風量を示します。 →   
 2. 標準汙過速は、2.5m/sとしています。

(c)重量表

形名	高さ形名 幅形名		160	185	210	235	260	285	310	335	360	385	410	435	460
	1連形	FV FV-G	A	116 115	124 118	131 122	141 124	148 127	156 129	167 133	175 137	182 139	189 142	196 144	204 148
B	132 128		141 131	149 136	160 139	167 141	175 144	188 149	196 153	204 156	211 159	219 161	227 166	235 169	
C	149 140		159 144	166 150	179 153	187 156	195 159	209 165	218 170	226 173	234 176	242 179	251 185	258 188	
2連形	FV FV-G	AB	235 228	254 237	271 246	294 253	311 259	329 266	355 277	373 288	390 294	407 301	423 308	442 318	459 325
		2B	251 241	271 250	288 261	313 268	330 275	348 282	376 293	395 304	412 311	429 318	446 325	465 337	482 344
		BC	268 253	289 263	306 275	332 282	350 284	368 297	397 309	417 321	434 328	451 336	469 343	489 355	506 362
		2C	285 266	306 276	324 289	351 296	369 304	389 312	418 325	439 337	456 345	474 353	492 360	512 373	530 381
3連形	FV FV-G	3B	370 354	401 368	428 386	466 397	493 408	521 420	563 438	593 455	620 466	647 478	673 489	703 507	730 518
		2BC	387 366	419 381	446 399	485 411	512 423	541 435	585 453	615 472	642 483	669 495	696 507	727 525	754 537
		2CB	403 379	436 394	463 413	505 422	532 437	562 450	606 469	637 488	664 500	692 512	719 524	750 544	777 556
		3C	420 391	454 407	481 427	524 439	551 452	582 465	627 485	659 505	687 517	714 529	742 542	774 562	801 574

注：上記表中 FV形の重量 →   
 FV-G形の重量 →

(2)横形ロールフィルタ〈FW-M形〉

(a)仕様

項 目		仕 様	
電 源		三相 200V 50/60Hz	
気 流 方 向		濾材保存側上流	
塗 装 色		パールグレー〈マンセル2.5Y%相当〉	
処 理 風 量	m <sup>3</sup> /min	FW-M仕様表参照	
性 能	集じん率	%	85〈風速2.5m/s時, AFI重量法〉
	初期抵抗	mmAq	5.5〈風速2.5m/s時〉
	収じん容量	g/m <sup>2</sup>	1250〈風速2.5m/s, 最終抵抗20mmAq時〉
濾 材	形 名	FR-385 WL	
	材 質	合成樹脂繊維不織布〈油付〉	
	洗 浄 再 生	不可	
制 御 盤	制 御 方 式	タイマー式自動巻取方式	
	更新サイクル	時間	10~70 無段調整
	更新幅〈1回当〉	mm	130
	表示ランプ	電源ランプ〈白〉, 濾材巻終ランプ〈橙〉	
駆 動 部	操 作 ス イ ッ チ	電源スイッチ, 自動一巻取切換スイッチ〈盤内〉	
	電 動 機	ギヤモータ100W 4P E種 減速比 $\frac{1}{6}$	
	減 速 機 構	スプロケットによるチェーン減速, 減速比 $\frac{1}{5}$ 最終減速比1/250	

- 注1. 巻取制御が圧力式の場合は特別注文品となり, 上記仕様は一部変更になります。  
 2. 電源電圧がAC400/440Vもご注文により製作しますが, 納期についてはご照会ください。

(b)FW-M形仕様表

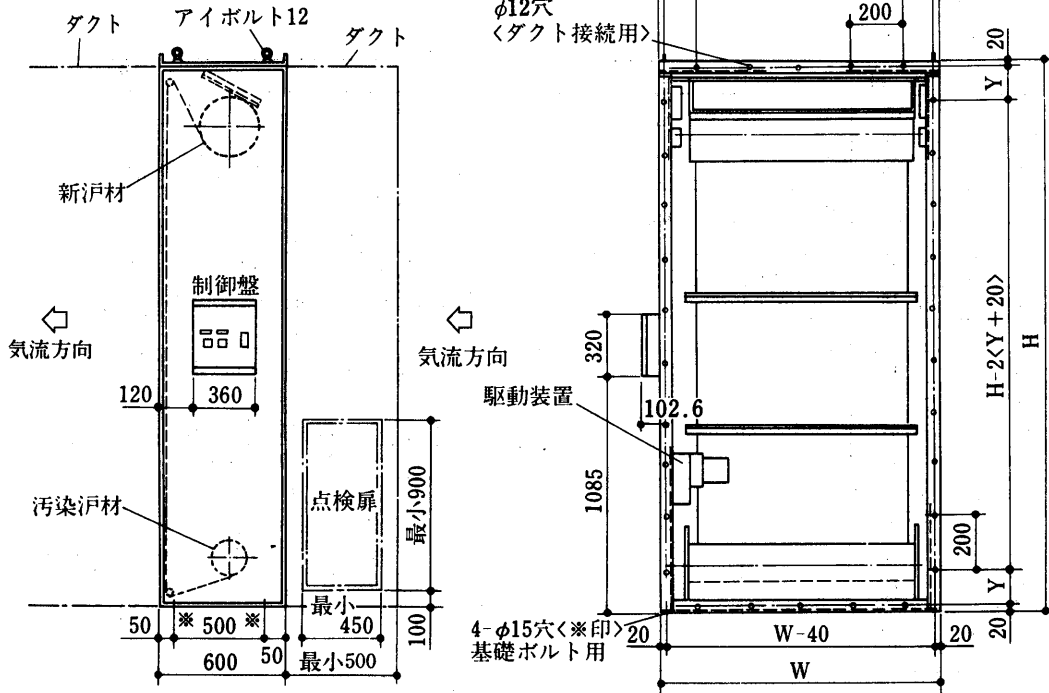
形 名	通過面積 〈m <sup>2</sup> 〉	処理風量〈標準は2.5m/s時〉〈m <sup>3</sup> /min〉			濾材寸法〈m〉 幅×長×本数	重 量 〈kg〉
		風速2.0m/s時	風速2.5m/s時	風速3.0m/s時		
FW-40M	0.375	45	56	68	0.615×20×1	88
FW-60M	0.375	45	56	68	0.615×20×1	88
FW-80M	0.505	61	76	91	0.615×20×1	86
FW-100M	0.682	82	102	123	0.83×20×1	95
FW-150M	0.858	103	129	154	0.83×20×1	100
FW-180M	1.035	124	155	186	0.83×20×1	106
FW-200M	1.210	145	182	218	0.83×20×1	115
FW-240M	1.386	166	208	249	0.83×20×1	120
FW-270M	1.851	222	278	333	1.03×20×1	132
FW-300M	2.042	245	306	368	1.13×20×1	137
FW-380M	2.450	294	368	441	1.13×20×1	146
FW-450M	2.857	343	429	514	1.13×20×1	160
FW-530M	3.490	419	524	628	1.33×20×1	170
FW-600M	3.833	460	575	690	1.43×20×1	177
FW-700M	4.673	561	701	841	1.73×20×1	192

注: 800M~1500M形も製作しますが納期についてはご照会下さい。

# 汙材巻取形フィルタ

## 8.3.2 外形寸法図

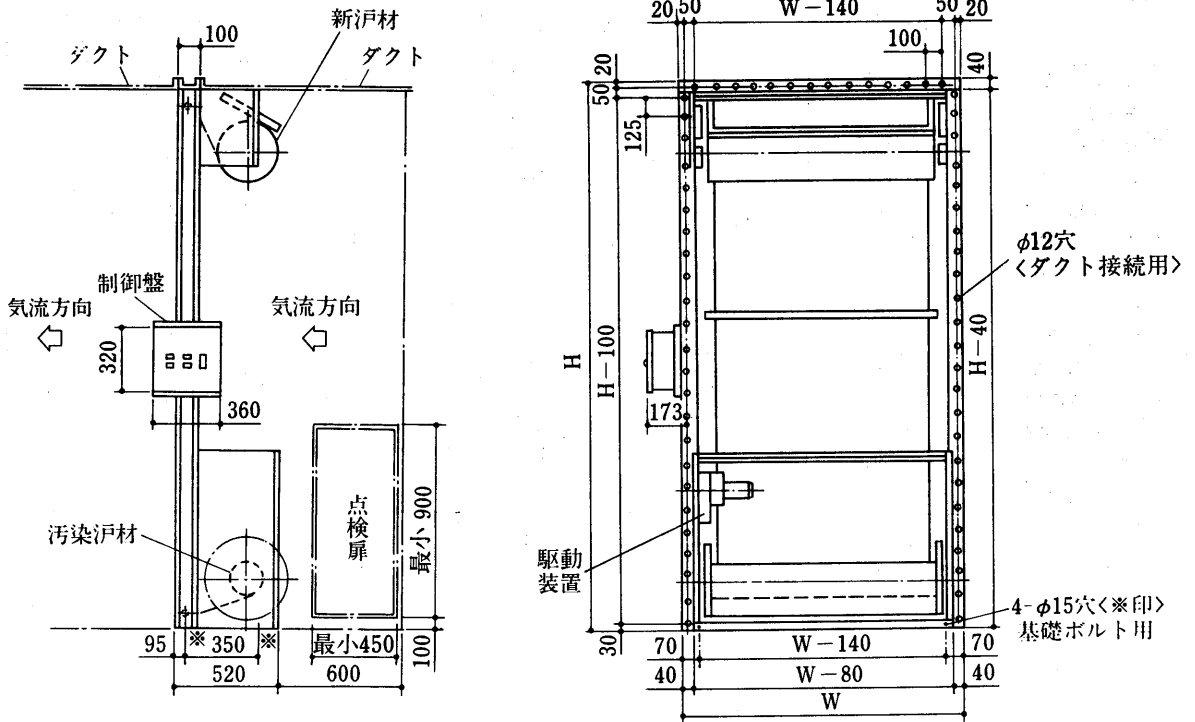
### (1) 縦形ロールフィルタ〈FV形〉



注●Wは1040, 1440, 1840の3種類あり形名はA形, B形, C形です。  
 ●Hは1600~4600<250とび>の13種類があります。  
 ●YはHが1600, 2600, 3600, 4600の場合80, Hが1850, 2850, 3850の場合105, Hが2100, 3100, 4100の場合130, それ以外は155です。

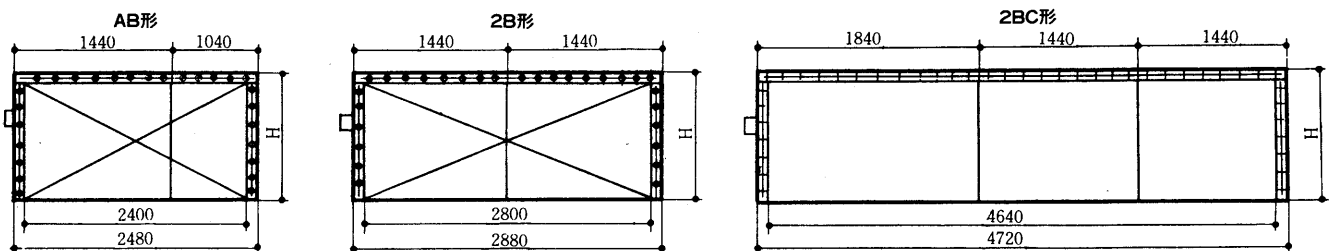
●汙材長さはHが2100までは15m, 2350以上が20mです。  
 ●保守のために流入側に最小500mmのスペースが必要です。

### (2) 縦形ロールフィルタ〈FV-G形〉



注●Wは1040, 1440, 1840の3種類あり形名はA形, B形, C形です。  
 ●Hは1600~4600<250とび>の13種類があります。

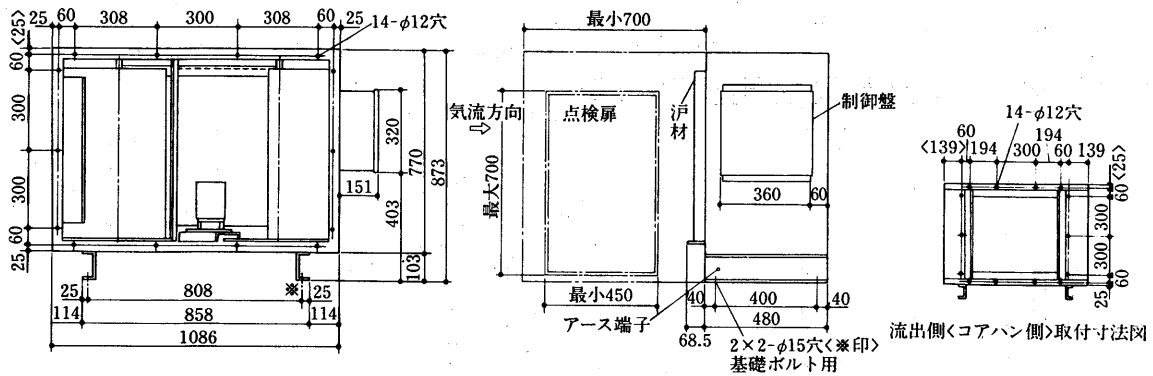
●汙材長さはHが2100までは15m, 2350以上が20mです。  
 ●保守のために流入側に最小600mmのスペースが必要です。



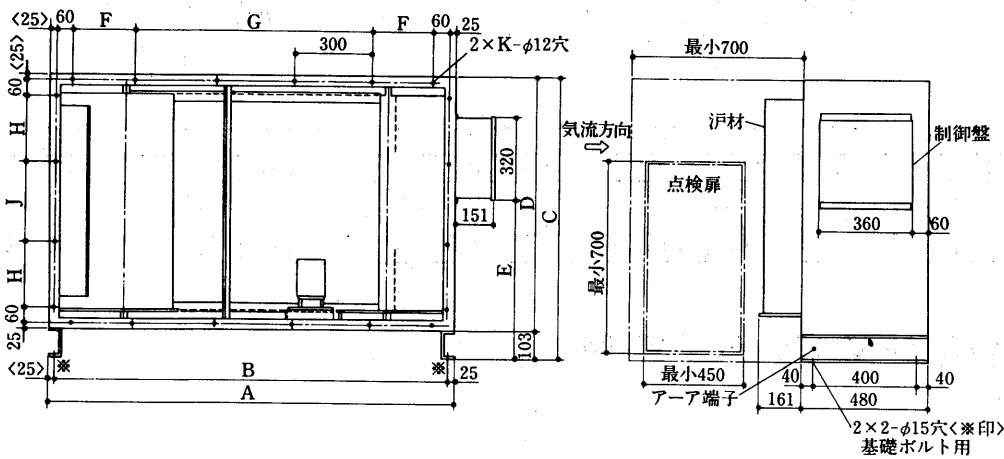
注：本図は2連, 3連の結合形の一例ですが他の結合形も基本形の組合せです。

(3) 横形ロールフィルタ〈FW-M形〉

FW-40M形・FW-60M形



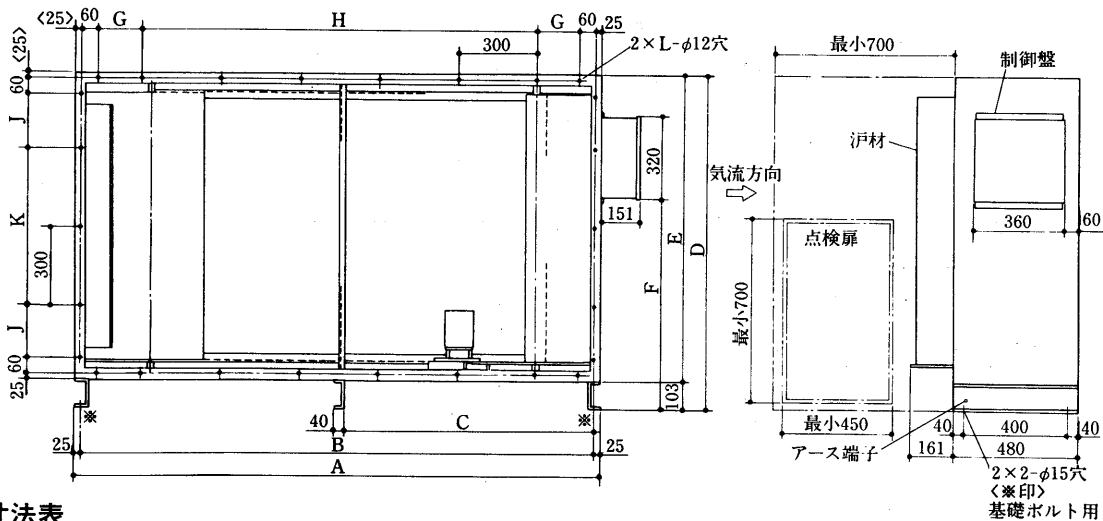
FW-80M形・FW-100M形  
FW-150M形・FW-180M形



変化寸法表

形名	A	B	C	D	E	F	G	H	J	K
FW-80M	1086	1036	873	770	403	158	2×300=600	300	—	16
FW-100M	1086	1036	1073	970	603	158	2×300=600	250	300	18
FW-150M	1314	1264	1073	970	603	272	2×300=600	250	300	18
FW-180M	1544	1494	1073	970	603	237	3×300=900	250	300	20

FW-200M形・FW-240M形・FW-270M形  
FW-300M形・FW-380M形



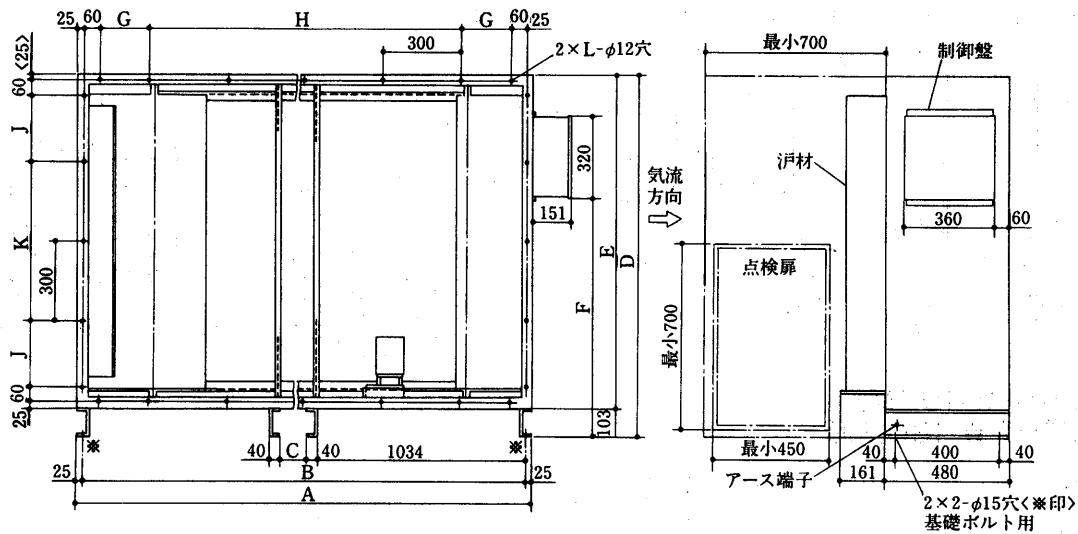
変化寸法表

形名	A	B	C	D	E	F	G	H	J	K	L
FW-200M	1772	1722	980	1073	970	603	201	4×300=1200	250	1×300=300	22
FW-240M	2000	1950	980	1073	970	603	165	5×300×1500	250	1×300=300	24
FW-270M	2108	2058	1034	1273	1170	803	219	5×300=1500	200	2×300=600	26
FW-300M	2108	2058	1034	1373	1270	903	219	5×300=1500	250	2×300=600	26
FW-380M	2490	2440	1034	1373	1270	903	260	6×300=1800	250	2×300=600	28

フィルタ  
濾材巻取形

# 沪材巻取形フィルタ

FW-450M形・FW-530M形  
FW-600M形・FW-700M形

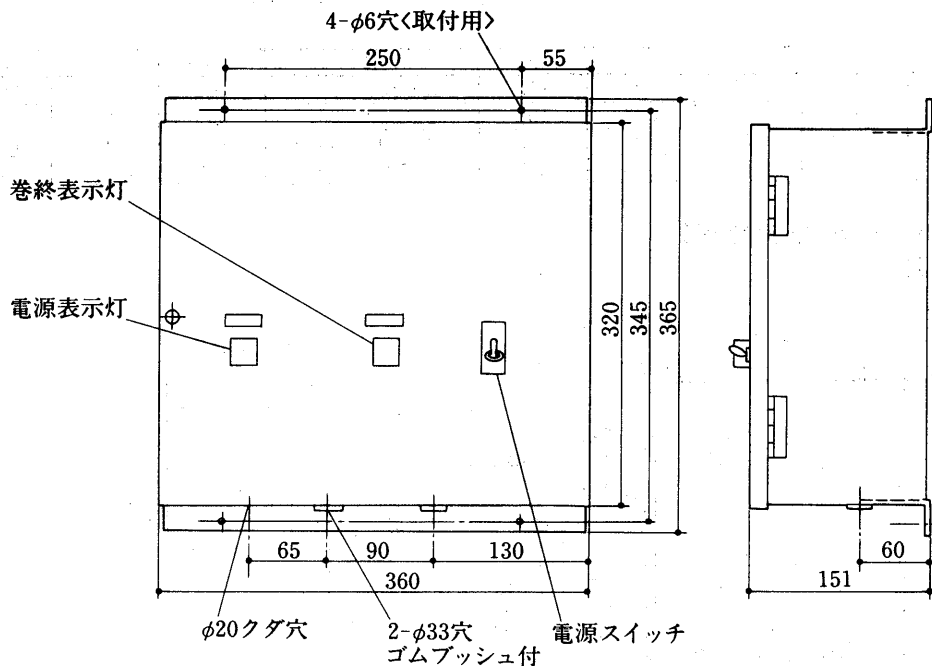


変化寸法表

形名	A	B	C	D	E	F	G	H	J	K	L
FW-450M	2870	2820	722	1373	1270	903	300	7×300=2100	250	2×300=600	30
FW-530M	2948	2898	800	1573	1470	1103	189	8×300=2400	200	3×300=900	34
FW-600M	2998	2948	850	1673	1570	1203	214	8×300=2400	250	3×300=900	34
FW-700M	2998	2948	850	1973	1870	1403	214	8×300=2400	250	4×300=1200	36

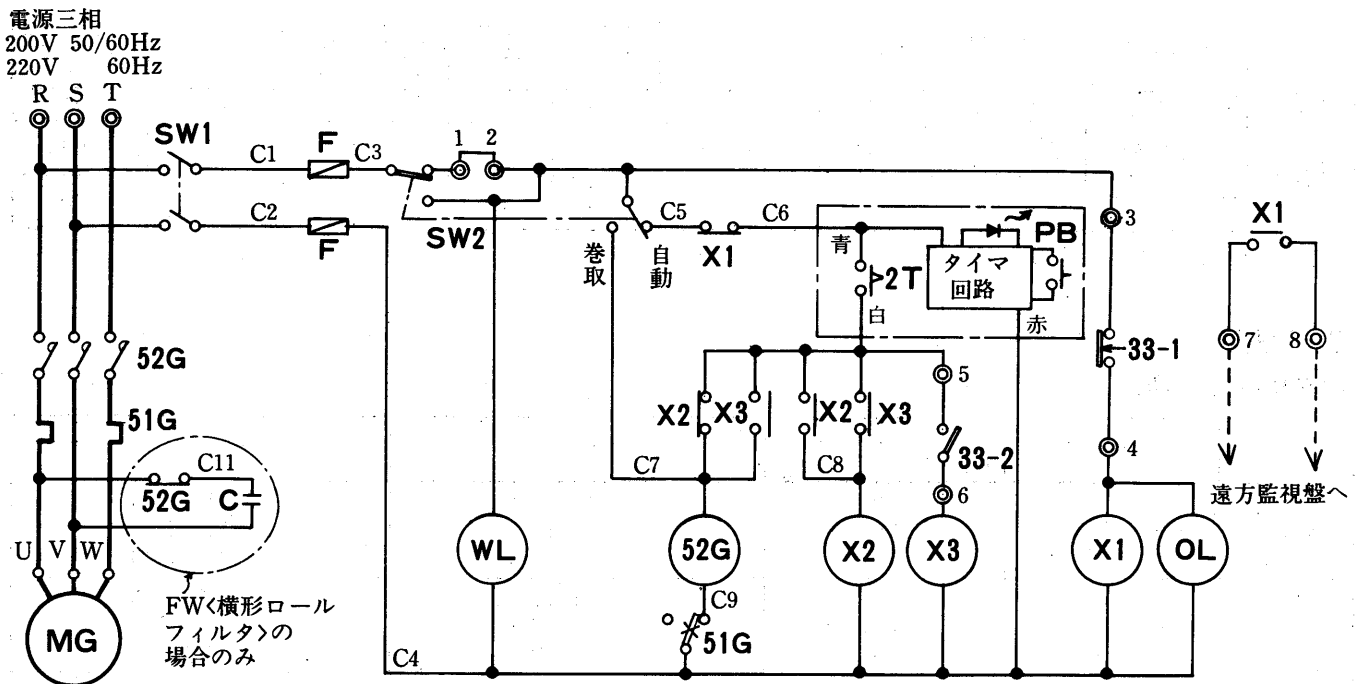
## 8.3.3 電気系統図〈FV・FV-G・FW-M〉

### (1) 制御盤外形図

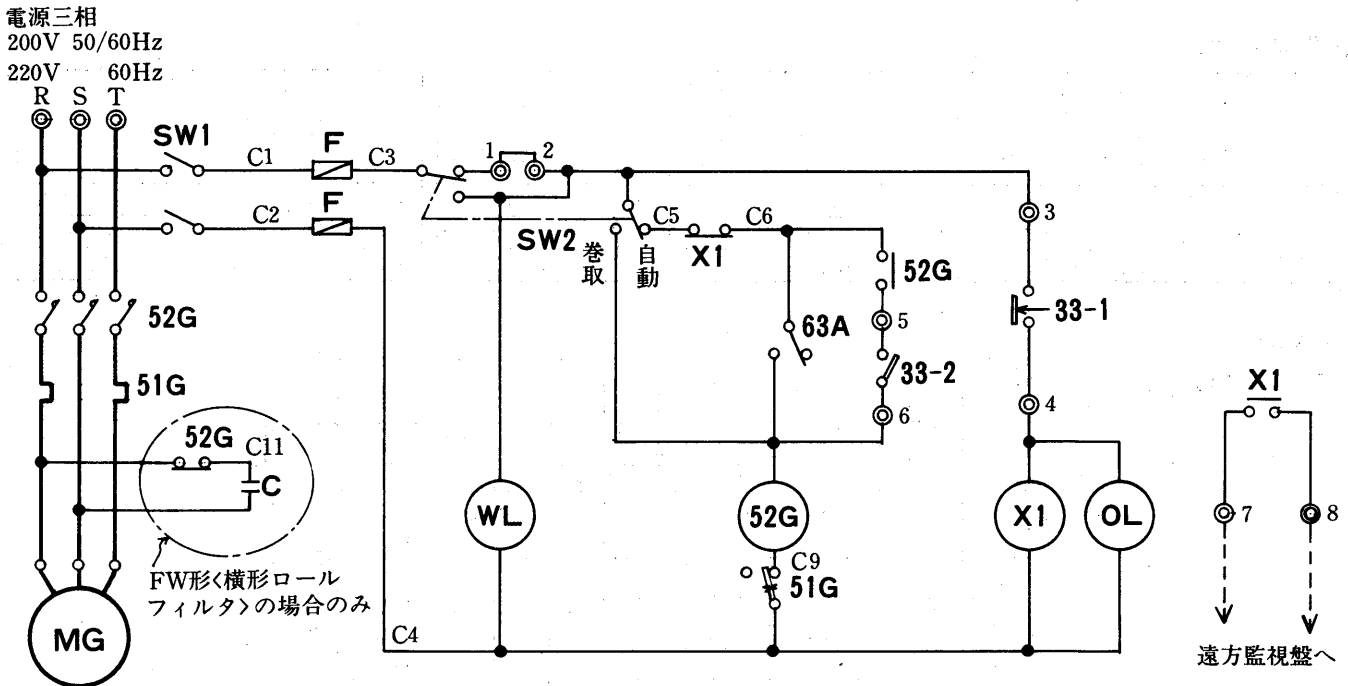


(2) 接続図

(a) 標準形接続図<タイマー式>



(b) 特注形接続図<圧力式>



フィルタ  
濾材巻取形

記号説明

記号	名称	記号	名称
MG	巻取用電動機	WL	表示灯<電源>
52G	電磁接触器<フィルタ巻取>	OL	表示灯<巻終り>
51G	熱動過電流継電器<フィルタ巻取>	SW1	スイッチ<電源>
2T	タイマー	SW2	スイッチ<自動一巻取>
X1~3	補助継電器	F	ヒューズ
63A	圧力開閉器	C	コンデンサ<制御>
33-1	位置開閉器<巻終り>	PB	押ボタンスイッチ<試験用>
33-2	位置開閉器<巻取幅制御>		

注1. 送風機または他の空調機と連動させるときは、端子1・2間の短絡線を外して連動させる機器の接点を接続して下さい。

2. 濾材巻終時には「巻終」ランプが点灯します。遠方監視をする場合は端子7・8間に表示させたい器具を接続して下さい。



8.3.4 汙材

(1)仕様一覧表

	汙材形名	材 料	耐熱性	再 生	仕 様				
					風 速 <m/s>	空気抵抗<mmAq>		集じん率 <%>	じん埃保持量 <g/m <sup>2</sup> >
						初 期	終 期		
標準品	FR-385WL	ポリエステル	100℃	不 可	2.5	5.5	20	85	1,250
特注品	FG-2105NK	ポリエステル ポリクラーレ	100℃	可<3~8回>	2.5	7.5	20	79	650
	FG-2605NK	ポリエステル ポリクラーレ	100℃	可<3~8回>	2.5	10.5	20	82	600

注：集じん率はAFI重量法による値を示します。

(2)寸法表

(a)FV・FV-G形

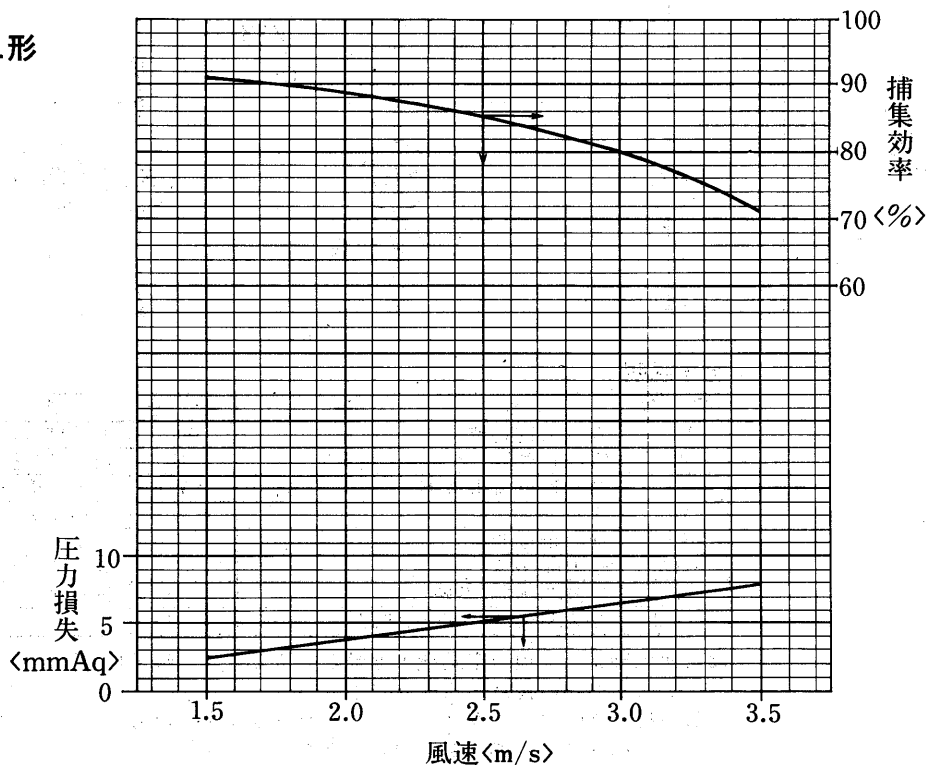
	汙材形名	高さ形名 幅形名	160~210	235~460
			標準品	FR-385WL
特注品	FG-2105NK	A 幅 B 幅 C 幅	0.81M×15M 1.21M×15M 1.61M×15M	0.81M×20M 1.21M×20M 1.61M×20M
	FG-2605KN	A 幅 B 幅 C 幅	0.81M×15M 1.21M×15M 1.61M×15M	

(b)FW-M形

	形名 汙材形名	FW-40M FW-60M FW-80M	FW-100M	FW-150M FW-180M FW-200M FW-240M	FW-270M	FW-300M FW-380M FW-450M	FW-530M	FW-600M	FW-700M
		標準品	FR-385WL	0.615×20	0.83×20	1.03×20	1.13×20	1.33×20	1.43×20
特注品	FG-2105NK	0.62×10	0.82×10	0.82×15	1.02×15	1.12×15	1.32×15	1.42×15	1.72×15
	FG-2605NK	0.62×10	0.82×10	0.82×15	1.02×15	1.12×15	1.32×15	1.42×15	1.72×15

(c)性能

FR-385WL形



# 8.4 三菱空気清浄機

## 8.4.1 仕様

項目	形名	FP-30B
外形寸法<高さ×幅×奥行>	mm	1,850×980×500
電源		単相 100V 50/60Hz
消費電力	W	230/320
処理風量	m <sup>3</sup> /min	30
風量調節		強・弱 2段切替
適用床面積	m <sup>2</sup>	80~150
集じん効率	%	90%以上<比色法>
有害ガス除去率	%	亜硫酸ガス(SO <sub>2</sub> ) オゾン(O <sub>3</sub> ) } 90%以上<初期>
騒音	ホン	49
送風機	形式	26cm 多翼形
	電動機	コンデンサ 単相誘導電動機
イオン発生器		パルス放電式 10 <sup>5</sup> 個/cc
絶縁抵抗	MΩ	3以上
耐電圧		AC 1000V 1分間
電源コード		2芯キャブタイヤコード
製品重量	kg	170

### ●熱交換器付仕様<記入以外は標準と同じ>

周波数	Hz	50/60	
処理風量	m <sup>3</sup> /min	27	
消費電力	W	230/320	
能力	暖房能力	kcal/h	12,000
	冷房能力	kcal/h	8,000
	水量	ℓ/min	36
	水頭損失	mAq	3.0
運転音<Aスケール>	ホン	48	
外形寸法<高さ×幅×奥行>	mm	1,850×980×500	
重量	kg	230	

注1. 冷房能力は吸込空気温度27℃DB, 19.5℃WB 冷水7℃の値です。

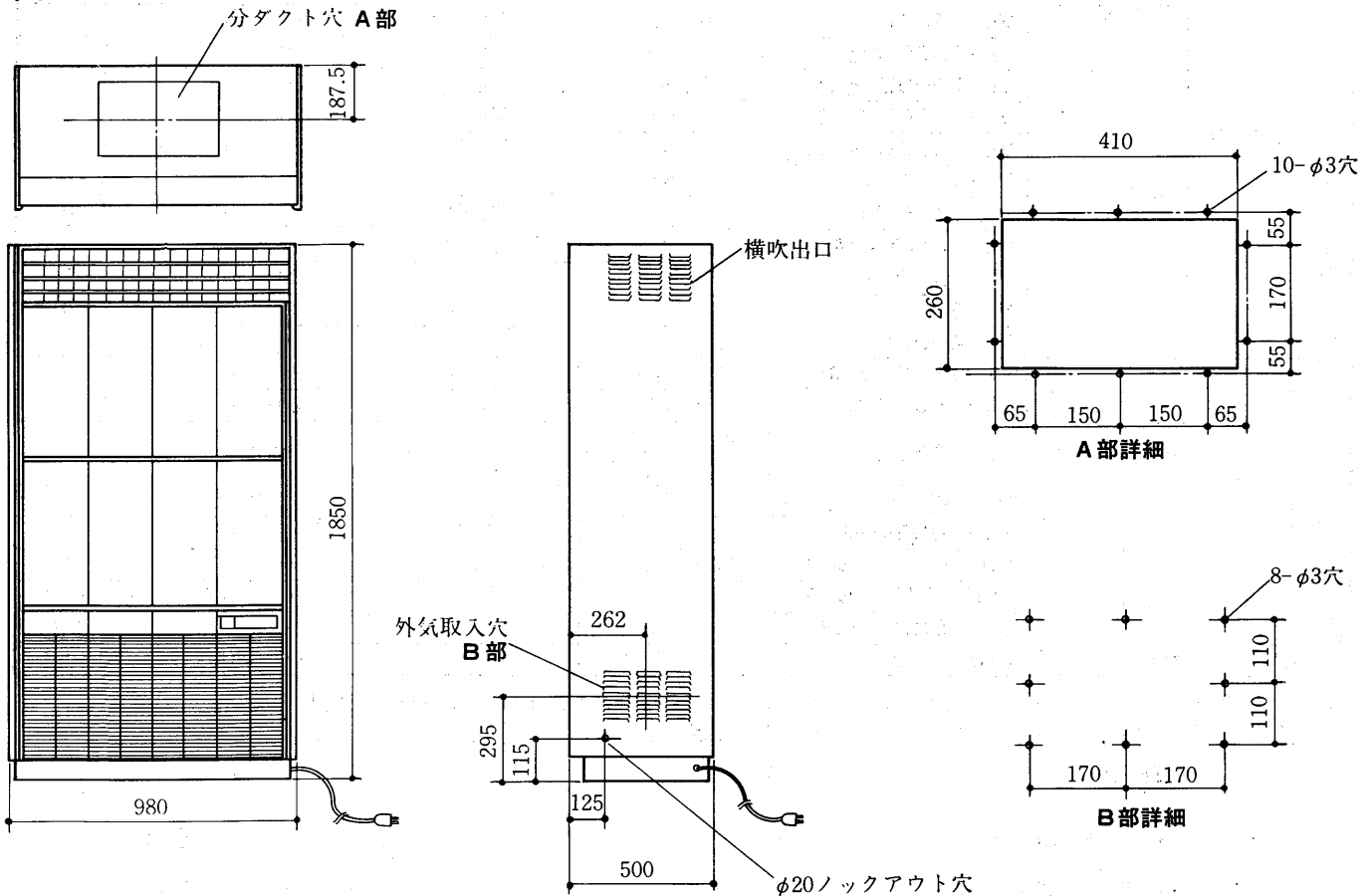
2. 暖房能力は吸込空気温度20℃DB, 温水60℃の値です。

3. 水頭損失の測定は、水温10℃で定格水量を通水した場合の熱交換器出口および入口間の静圧差を測定した値です。

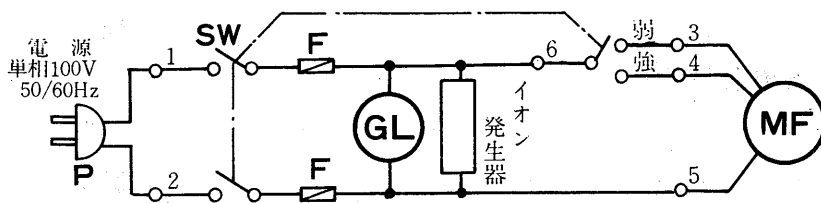
注1. 風量は、吹出口で風車式風速計にて測定した値です。

## 8.4.2 外形寸法図

### FP-30B形



## 8.4.3 電気系統図



### 記号説明

記号	名称
MF	送風機用電動機
SW	スイッチ<電源風量調節>
GL	表示灯<運転>
F	ヒューズ
P	プラグ