

第9編 全熱交換器<ロスナイ>

機種一覧表

形名		項目	処理風量<m ³ /h>	温度交換効率<%>	適用面積<m ² >※1	人員※1	
業 務 用	床置スリム形	LGF-40S	360/360	69	30~60	15~18	
	床置薄形	LGF-40L	360/360	69	30~60	15~18	
	天吊露出形	LGH-50E4	480/480	72	40~80	20~25	
	天吊埋込形	LGH-15R2	152/160	71/70	12~24	6~9	
		LGH-25R2	250/250	72/75	20~40	10~15	
		LGH-50R4	505/510	71/71	40~80	20~25	
	天吊カセット形	LGH-25C	250/258	72/72	20~40	10~15	
		LGH-50C	500/500	71/71	40~80	20~25	
	耐湿形	全熱交換形	LGH-50RW	555/545	68/68	40~80	20~25
		顕熱交換形	LGH-50RP	555/545	66/66	40~80	20~25
ビ ル 用	ロスナイパック	LP-250S	2,500	74	約500	約100	
		LP-400S	4,000	72	約800	約160	
		LP-800S	8,000	75	約1,600	約320	
		LP-1200S	12,000	75	約2,400	約480	
	ロスナイ ユニット	横置形	LU-80	800	77	約160	約32
			LU-160	1,600	77	約320	約64
			LU-500	5,000	72	約1,000	約200
			LU-1602~1606	3,200~9,600	77	640~1,920	128~384
		LU-502~505	10,000~25,000	72	2,000~5,000	400~1,000	
		縦置形	LUT-2302~3008	4,600/24,000	72	約920~4,800	約184~960
住 宅 用	角穴取付形	VL-1200U-M-C	90/96	68/67	20~25	3~4	
		VL-1200U-M-BL	90/96	68/67	20~25	3~4	
		VL-1500A	110/120	72/70	20~30	4~5	
		VL-1500-M2-C2	110/120	72/70	20~30	4~5	
	丸穴取付形	VL-1000UD2-M	70/80	55/53	20~25	3~4	
		VL-1000U-M-C	70/80	55/53	20~25	3~4	
		VL-1000U-M-BL	70/80	55/53	20~25	3~4	
		VL-1110-M-C	75/83	68/66	20~25	3~4	
		VL-1110-M-BL	75/83	68/66	20~25	3~4	
		VL-1400U-M-C	102/106	72/71	20~30	4~5	
		VL-1420-M	95/107	65/63	20~30	4~5	
		VL-801	70/80	62/60	20~25	3~4	
	ダクト用	VL-1500Z3-M-C	115/125	70/70	20~30	4~5	
		VL-1500Z-BL	115/125	70/70	20~30	4~5	
	台所用	VL-6060HK	普通排気660/630	-	台所	-	
			ロスナイ排気550/550	60/60	-	-	
	浴室用	VL-500B3	40/40	55/55	浴室<3~5>	1~2	
		VL-500B3-BL	40/40	55/55	浴室<3~5>	1~2	
工 業 用	耐湿形	単体形	LUP-80-160-500	1,000~5,000	54/59	200~1,000	40~200
		組合せ形	LUP-1602~1606	4,000~10,000	54	800~2,000	160~400
	耐熱形	LUP-502~505	10,000~25,000	59	2,000~5,000	400~1,000	
		LSM-150	1,000~2,000	62~52	200~800	40~80	

注 ※1 適用面積・人員は1人当りの換気量20~30m³/h, 1人当りの占有床面積5m²程度と想定して算出。

※2 工業用は機種一覧表のみ記載, 詳細はカタログをご請求ください。

目次

9.1 仕様	565
9.2 外形寸法図	567
9.3 電気系統図	579
9.4 能力線図	582
9.5 機種選定と回収熱量計算例	587
9.6 据付例	589
9.7 別売部品	595
9.8 使用上の注意及び保守点検事項	601

(1)業務用

項目 形名	電源	ノッチ	消費電力 <W>	電流 <A>	風量 <m ³ /h>	熱交換効率			騒音 <ホン>	重量 <kg>
						温度 <%>	エンタルピー<%>			
							暖房時	冷房時		
LGF-40S	単相100V 50/60Hz	強	230/270	2.4/2.8	360/360	69/69	62/62	55/55	46/46	70
		中	190/200	1.9/2.0	280/260	72/72	65/65	57/57	40/40	
		弱	95/95	1.1/1.1	190/180	75/75	67/67	60/60	32/32	
LGF-40L	単相100V 50/60Hz	強	205/230	2.2/2.5	360/360	69/69	62/62	55/55	47/47	55
		中	170/175	1.8/1.8	280/285	72/72	65/65	57/57	42/42	
		弱	90/90	1.0/1.0	200/190	75/75	67/67	60/60	36/35	
LGH-50E ₄	単相100V 50/60Hz	強	260/285	2.9/3.0	480/480	72	61	58	46	77
		弱	96/100	1.1/1.1	250/250	79	74	69	34	
LGH-15R ₂	単相100V 50/60Hz	強	52/61	0.52/0.61	152/160	71/70	67/66	58/57	33/34	16.5
		弱	43/45	0.44/0.48	106/100	74/75	71/72	63/64	26/25	
LGH-25R ₂	単相100V 50/60Hz	強	123/150	1.3/1.5	250/250	72/72	64/64	58/58	43/43	28
		弱	98/103	1.0/1.1	165/155	75/75	68/68	62/62	35/34	
LGH-50R ₄	単相100V 50/60Hz	ロスナイ特強	220/262	2.33/2.76	565/535	70/71	61/62	55/55	43.0/42.5	48
		ロスナイ特強	197/226	2.14/2.43	520/500	71/71	62/62	56/56	41.5/40.5	
		ロスナイ特弱	120/124	1.35/1.38	340/305	75/75	68/68	61/62	33.5/31.0	
		ロスナイ普通特強	230/267	2.44/2.82	575/550	—	—	—	43.5/43.0	
		ロスナイ普通特強	207/231	2.25/2.49	545/505	—	—	—	42.0/41.0	
		ロスナイ普通弱	126/128	1.42/1.43	370/330	—	—	—	34.0/31.5	
LGH-25C	単相100V 50/60Hz	ロスナイ特強	120/148	1.26/1.48	250/258	72/72	64/64	58/58	39.5/40.0	本体 33
		ロスナイ特弱	97/104	0.98/1.06	174/160	75/75	68/68	62/62	34.5/31.5	
		ロスナイ普通特強	123/145	1.25/1.46	257/270	—	—	—	40.0/41.0	パネル 4.6
		ロスナイ普通弱	95/101	0.96/1.05	188/176	—	—	—	35.0/32.5	
LGH-50C	単相100V 50/60Hz	ロスナイ特強	201/257	2.2/2.7	500/500	71/71	62/62	56/56	43.0/43.0	本体 48
		ロスナイ特弱	125/135	1.4/1.4	320/280	75/76	68/69	62/63	35.0/32.0	
		ロスナイ普通特強	205/260	2.2/2.7	515/517	—	—	—	44.0/44.0	パネル 5.2
		ロスナイ普通弱	130/139	1.4/1.4	335/293	—	—	—	35.0/32.0	
LGH-50RP	単相100V 50/60Hz	強	201/240	2.10/2.45	555/545	66/66	—	—	43.0/42.5	56
		弱	115/120	1.22/1.25	365/325	72/73	—	—	36.0/34.0	
LGH-50RW	単相100V 50/60Hz	強	201/240	2.10/2.45	555/545	68/68	45/45	45/45	43.0/42.5	56
		弱	115/120	1.22/1.25	365/324	73/74	50/51	50/51	36.0/34.0	

※LGH-50RP, RW形は仕様変更の場合がありますので承認図により確認してください。

(2)ビル用

(a)ロスナイパック

項目 形名	電源	定格電流 <A>	定格出力 <kW>	標準風量 <m ³ /h>	標準 機外静圧 <mmAq>	熱交換効率			騒音 <ホン>	重量 <kg>
						温度 <%>	エンタルピー<%>			
							暖房時	冷房時		
LP-250S	三相200V <50/60Hz>	8.5/10	1.5×2台	2,500	15/30	74	70	66	66/62	500
LP-400S		13/14	2.2×2台	4,000	15/30	72	68	63	70/66	750
LP-800S		30/28	3.7×2台	8,000	20	75	71	67	70	1,600
LP-1200S		46/44	5.5×2台	12,000	10	75	71	67	72	2,100

(b)ロスナイユニット

項目 形名	処理 風量 <m ³ /h>	熱交換率			静圧 損失 <mmAq>	製品 重量 <kg>	外形寸法 <幅×奥行×高さ> <mm>	回収熱量<kcal/h>	
		温度 <%>	エンタルピー<%>					暖房時	冷房時
			暖房時	冷房時					
LU-80	800	77	71	66	14	54	500×1,100×500	5,453	5,005
LU-160	1,600	77	71	66	17	85	500×2,100×500	10,906	10,010
LU-500	5,000	72	67	62	32	250	860×2,100×860	32,160	29,388
LU-1602	3,200	77	71	66	17	180	600×2,100×1,010	21,812	20,020
LU-1603	4,800	77	71	66	17	268	600×2,100×1,520	32,718	30,030
LU-1604	6,400	77	71	66	17	357	600×2,100×2,030	43,624	40,040
LU-1605	8,000	77	71	66	17	445	600×2,100×2,540	54,530	50,050
LU-1606	9,600	77	71	66	17	533	600×2,100×3,050	65,436	60,060
LU-502	10,000	72	67	62	32	513	960×2,100×1,730	64,320	58,776
LU-503	15,000	72	67	62	32	795	960×2,100×2,600	96,480	88,164
LU-504	20,000	72	67	62	32	1,024	960×2,100×3,470	128,640	117,552
LU-505	25,000	72	67	62	32	1,280	960×2,100×4,340	160,800	146,940

項目 形名	処 理 風 量 <m ³ /h>	熱 交 換 率			静 圧 損 失 <mmAq>	製 品 重 量 <kg>	外 形 寸 法 <幅×奥行×高さ> <mm>	回 収 熱 量<kcal/h>	
		温 度 <%>	エ ン タル ピ ー <%>					暖 房 時	冷 房 時
			暖 房 時	冷 房 時					
LUT-2302	4,600	72	62	58	24	300	1,000×580×2,382		
LUT-2303	6,900	72	62	58	24	390	1,500×580×2,382		
LUT-2304	9,200	72	62	58	24	600	2,000×580×2,382		
LUT-2305	11,500	72	62	58	24	690	2,500×580×2,382		
LUT-2306	13,800	72	62	58	24	780	3,000×580×2,382		
LUT-2307	16,100	72	62	58	24	990	3,500×580×2,382		
LUT-2308	18,400	72	62	58	24	1,080	4,000×580×2,382		
LUT-3002	6,000	72	62	58	30	370	1,000×580×3,132		
LUT-3003	9,000	72	62	58	30	480	1,500×580×3,132		
LUT-3004	12,000	72	62	58	30	740	2,000×580×3,132		
LUT-3005	15,000	72	62	58	30	850	2,500×580×3,132		
LUT-3006	18,000	72	62	58	30	960	3,000×580×3,132		
LUT-3007	21,000	72	62	58	30	1,220	3,500×580×3,132		
LUT-3008	24,000	72	62	58	30	1,330	4,000×580×3,132		

※ { エンタルピー交換効率 } の冷房時空気条件は 室内DB26<°C>RH50<%> の場合 Δi=7.9kcal/kg
 { 回収熱量 } の冷房時空気条件は 室外DB32<°C>RH70<%>

{ エンタルピー交換効率 } の暖房時空気条件は 室内DB20<°C>RH50<%> の場合 Δi=8.0kcal/kg
 { 回収熱量 } の暖房時空気条件は 室外DB 0<°C>RH70<%>

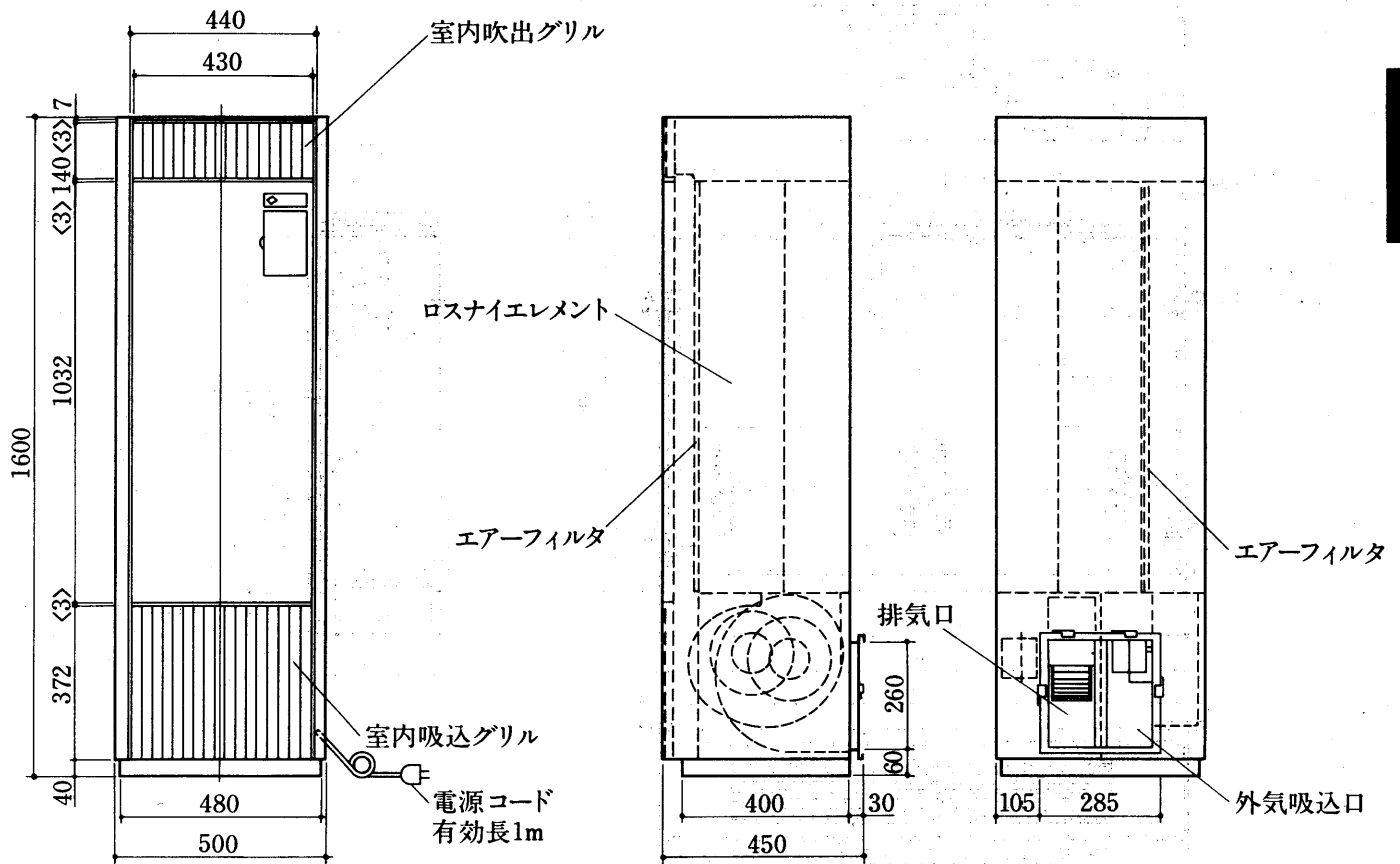
(3)住宅用

項目 形名	電 源	給 排	ノッチ	消費電力 <W>	風量<m ³ /h>		熱交換効率 <%>	騒 音 <ホン>	重量 <kg>
					給 気	排 気			
VL-1200U-M VL-1200U-C VL-1200U-M-BL	単相100V 50/60Hz	強制同 時給排	強	39/44	90/96		68/67	43.5/44.5	5.0
標準			30/32	75/72		72/73			
弱			23/24	60/55		77/78			
VL-1500A VL-1500-M2 VL-1500-C2	単相100V 50/60Hz	強制同 時給排	強	41/46	110/120		72/70	42/43	10.0
中			30/33	94/90		73/73			
弱			19/20	58/52		75/76			
VL-1000U-M VL-1000U-C VL-1000UD2-M VL-1000U-M-BL	単相100V 50/60Hz	強制同 時給排	強	45/53	70/80		55/53	42/43	6.5
弱			23/27.5	52/52		58/58			
排気			23/27	70/80		—			
VL-1110-M-C VL-1110-M-BL	単相100V 50/60Hz	強制同 時給排	強	31/35	75/83		68/66	41/42	8.5
弱			18/20	52/48		73/74			
VL-1400U-M VL-1400U-C	単相100V 50/60Hz	強制同 時給排	強	39/44	102/106		72/71	41.5/42	7.5
弱			22/23	65/60		77/78			
VL-1420-M	単相100V 50/60Hz	強制同 時給排	強	37/40	95/107		65/63	42/44	8.5
弱			19/21	65/59		74/76			
V-801	単相100V 50/60Hz	強制同 時給排	強	31/41	70/80		62/60	42/44	6.5
弱			18/20	52/50		65/66			
VL-2000	単相100V 50/60Hz	強制同 時給排	強	41/47	115/115		71/71	41/41	13
中			31/33	90/85		73/74			
弱			18/18	60/55		78/80			
VL-1500Z3-M VL-1500Z3-C VL-1500Z-BL	単相100V 50/60Hz	強制同 時給排	強	40/50	115/125		70/70	41/41.5	13
弱			27/30	85/80		73/73			
VL-6060HK	単相100V 50/60Hz	普 通 換 気	強	165/190	250/250	660/630	—	48/47	33
			中	150/160	215/210	550/520	—	45/44	
			弱	135/136	180/170	450/410	—	41/39	
			強	150/180	250/250	550/550	60/60	48/48	
			中	140/160	215/210	480/460	61/61	45/44	
			弱	125/135	180/170	400/370	62/62	42/40	
VL-500B3 VL-500B3-BL	単相100V 50/60Hz	強制同 時給排	—	30/30	40/40		55/55	42/41	2.8

9.2 外形寸法図

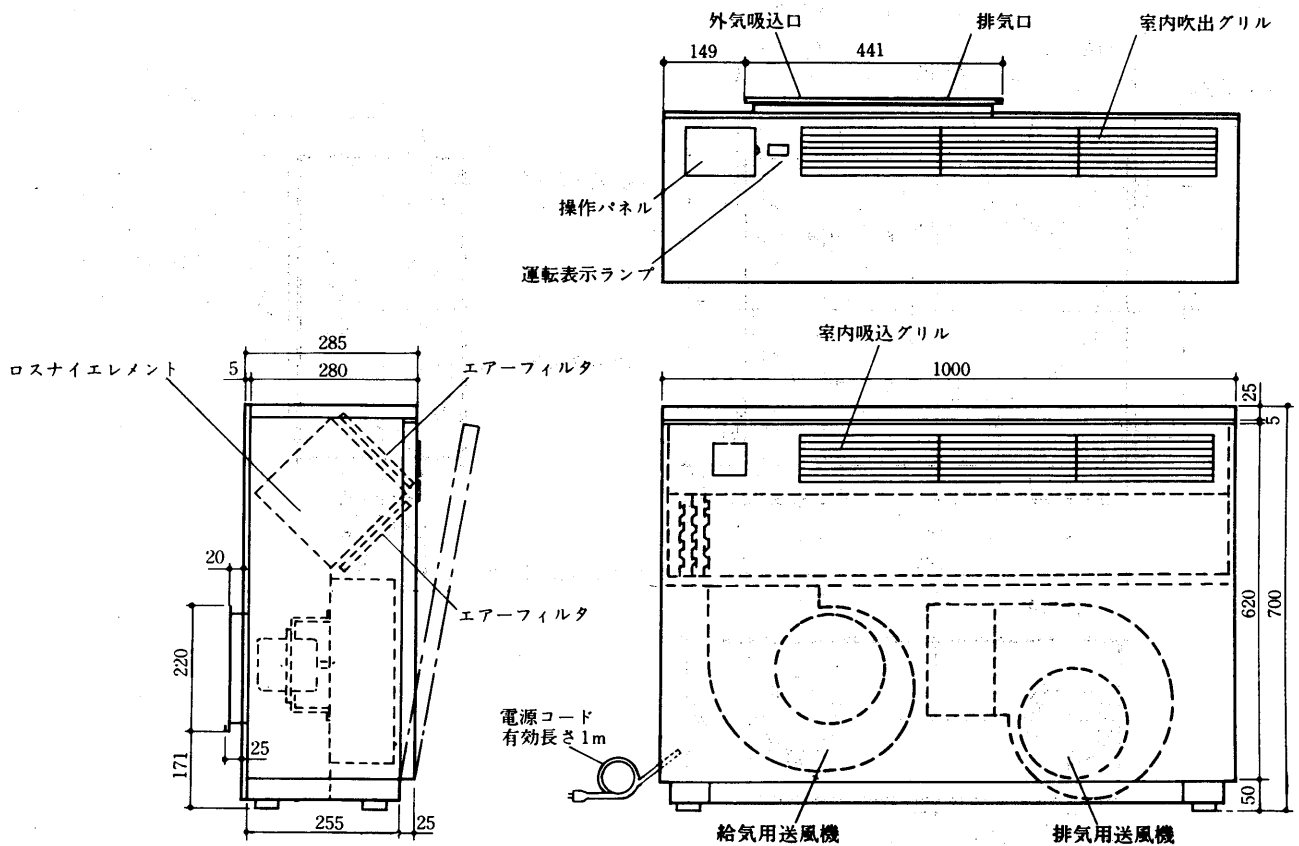
(1)業務用

LGF-40S形<床置スリム形>



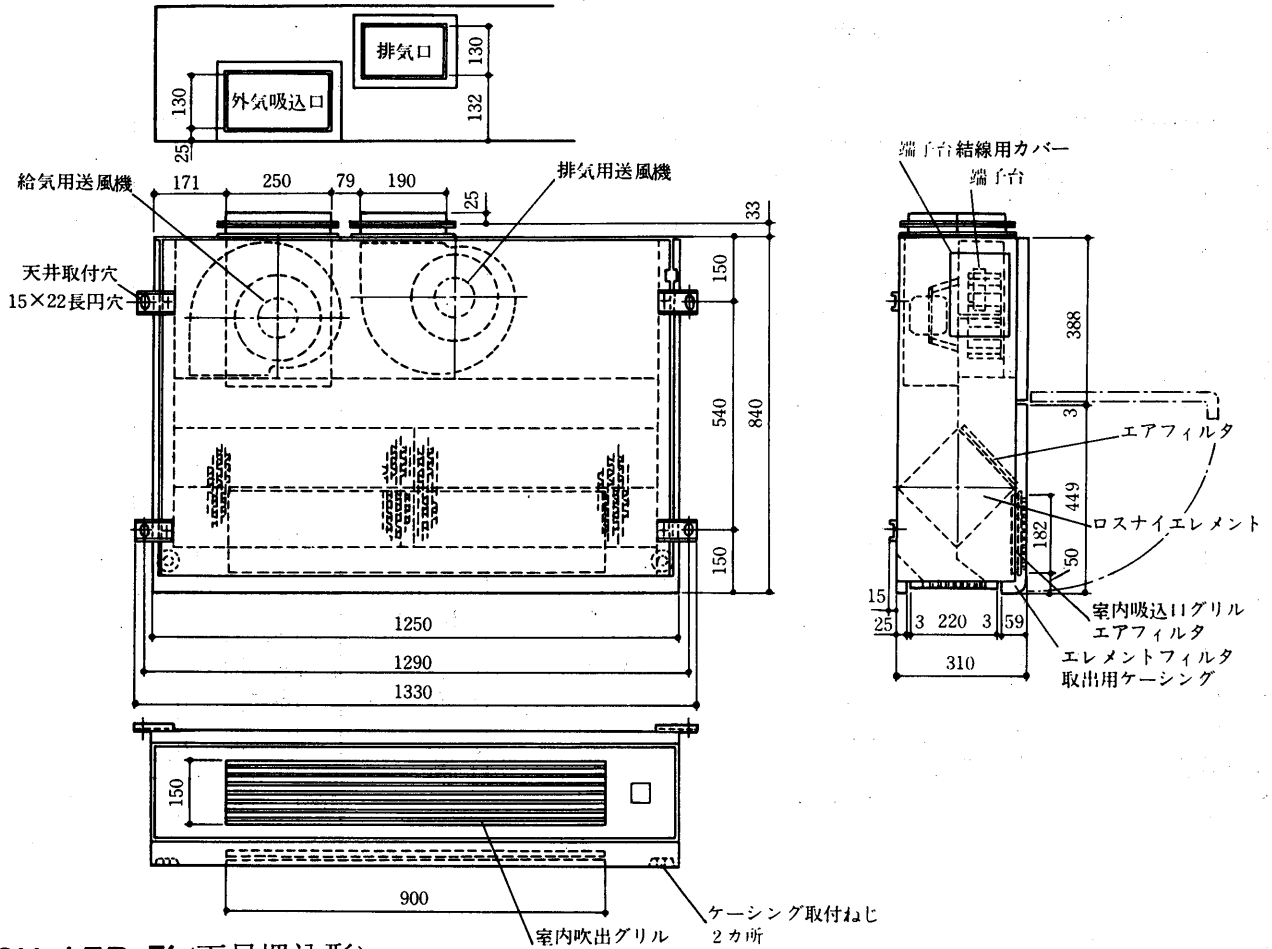
ロスナイ

LGF-40L形<床置薄形>

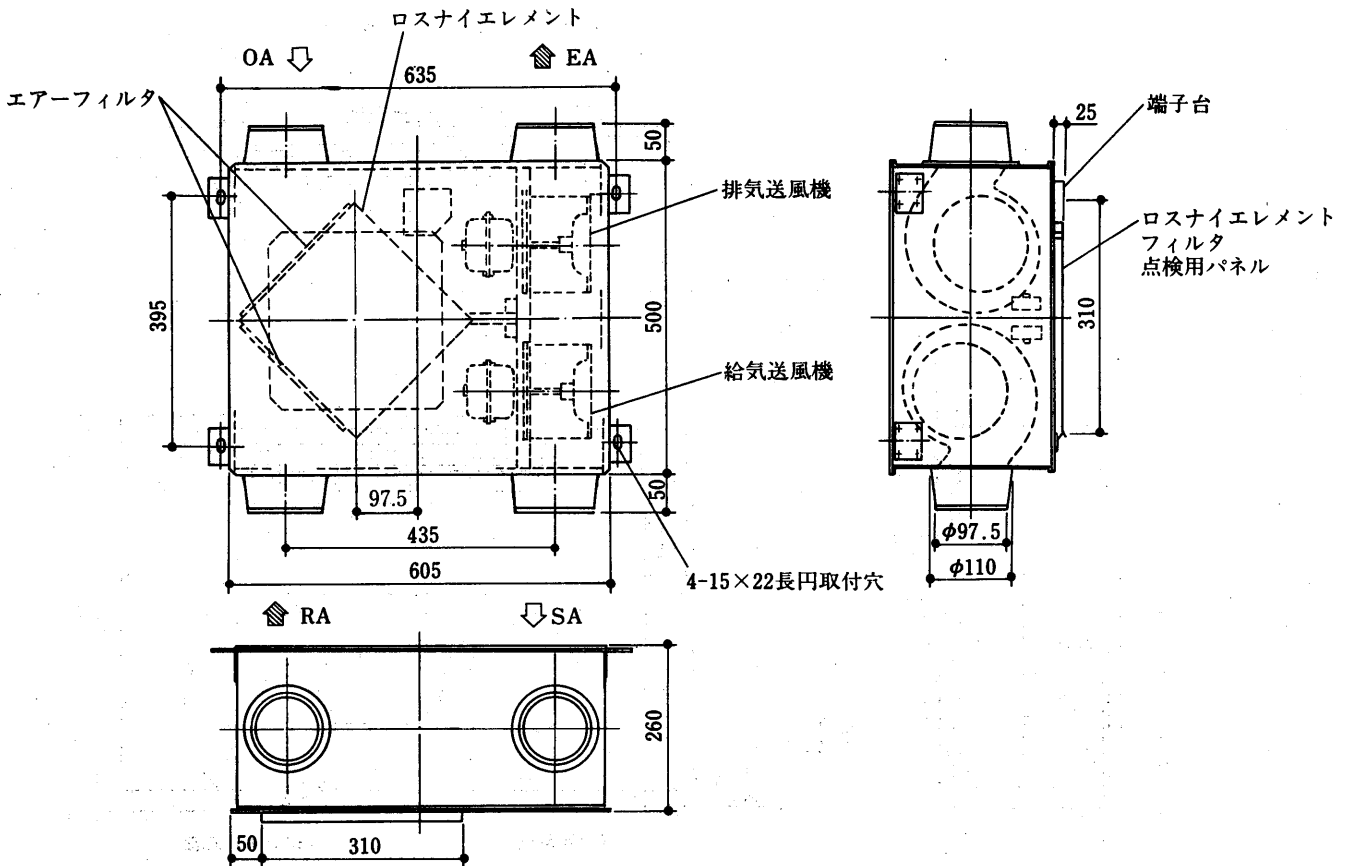


外形

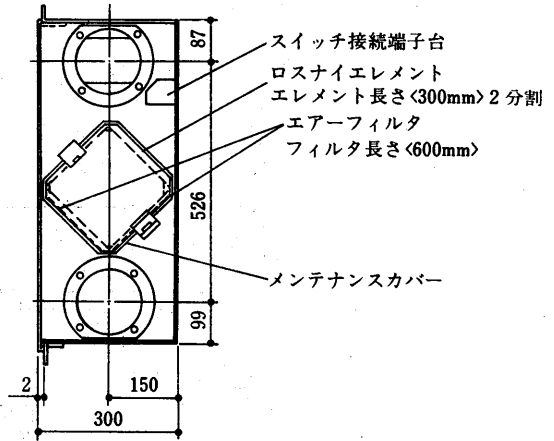
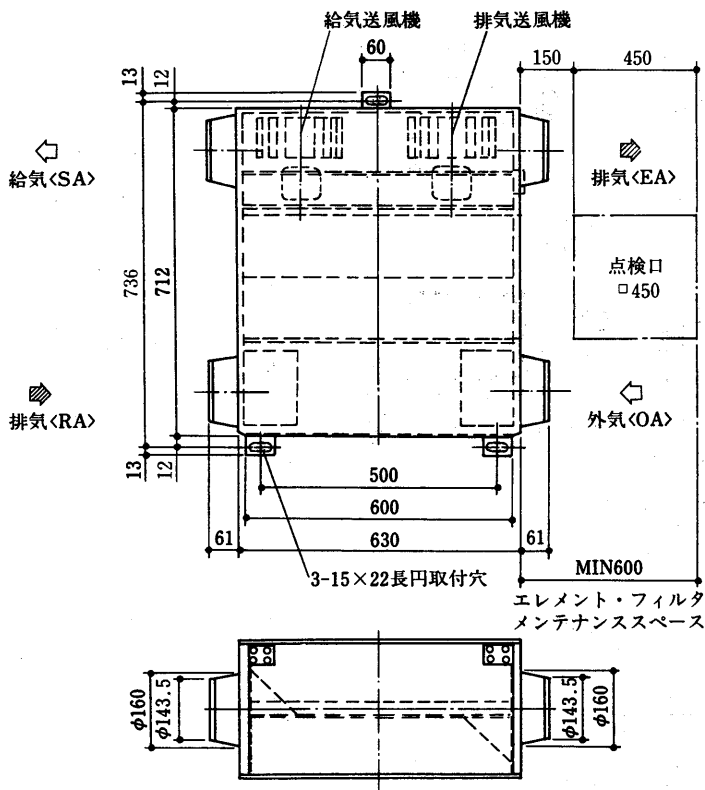
LGH-50E₄形<天吊露出形>



LGH-15R₂形<天吊埋込形>

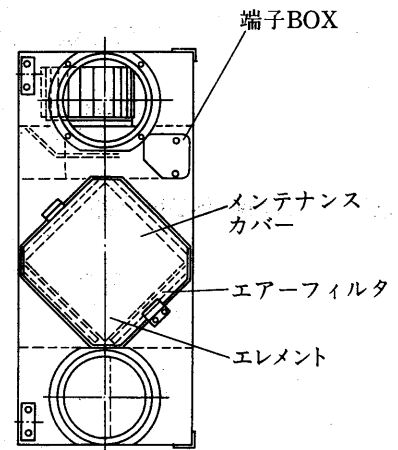
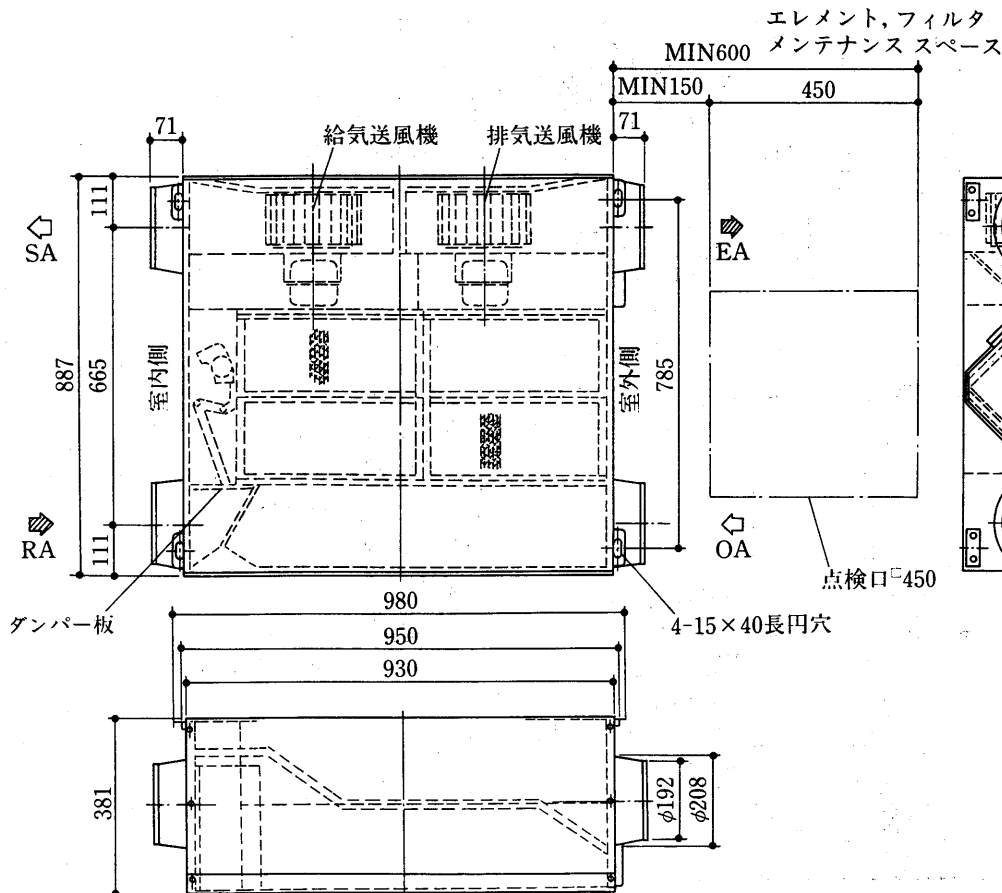


LGH-25R₂形<天吊埋込形>



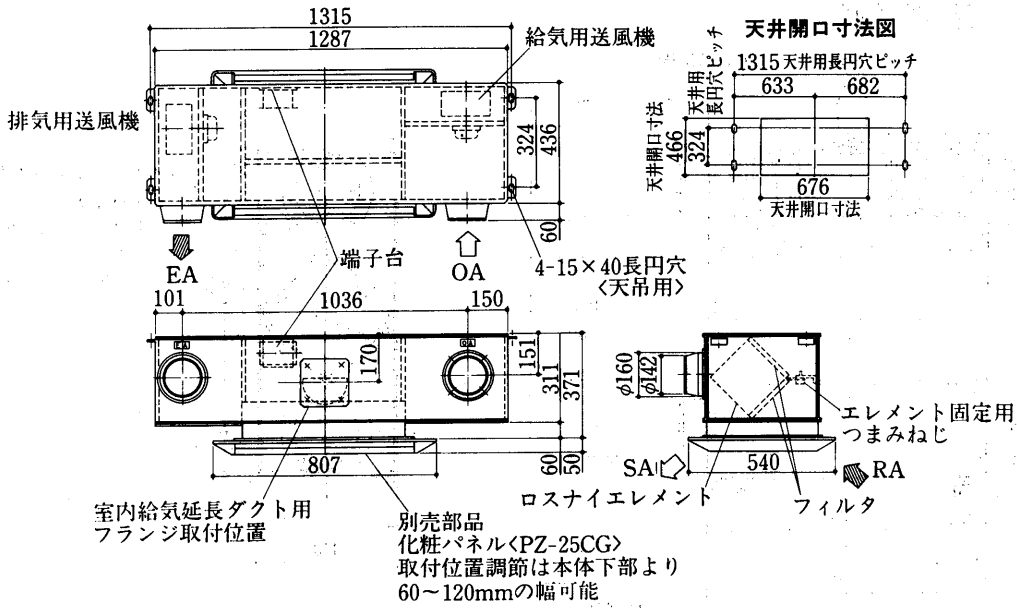
ロスナイ

LGH-50R₄形<天吊埋込形>

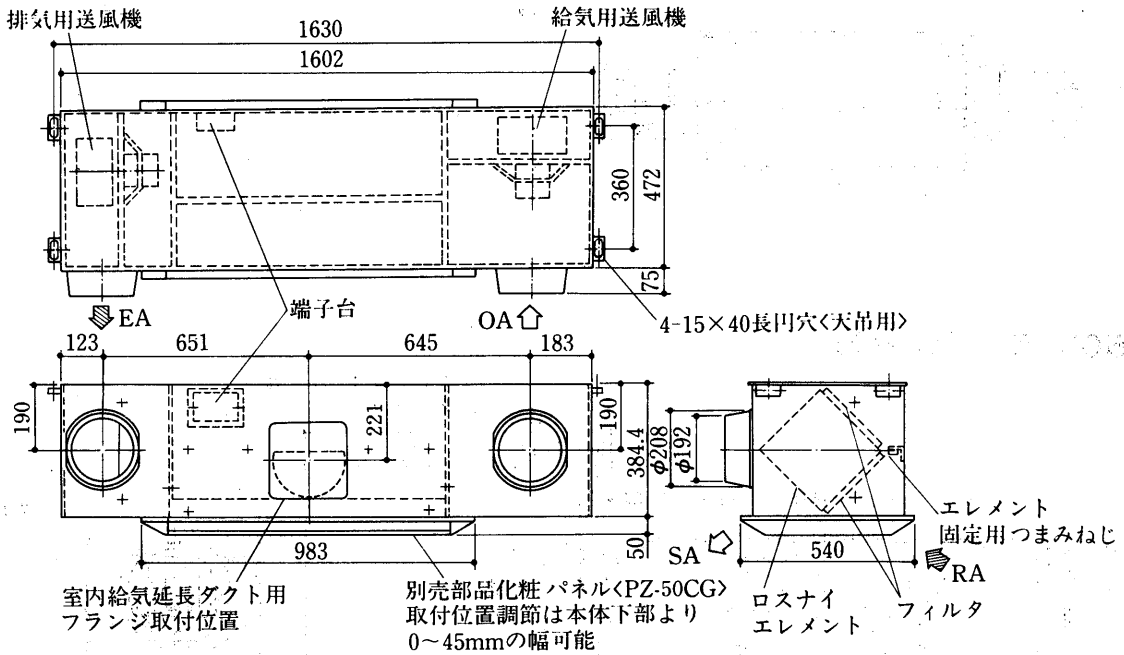


外形

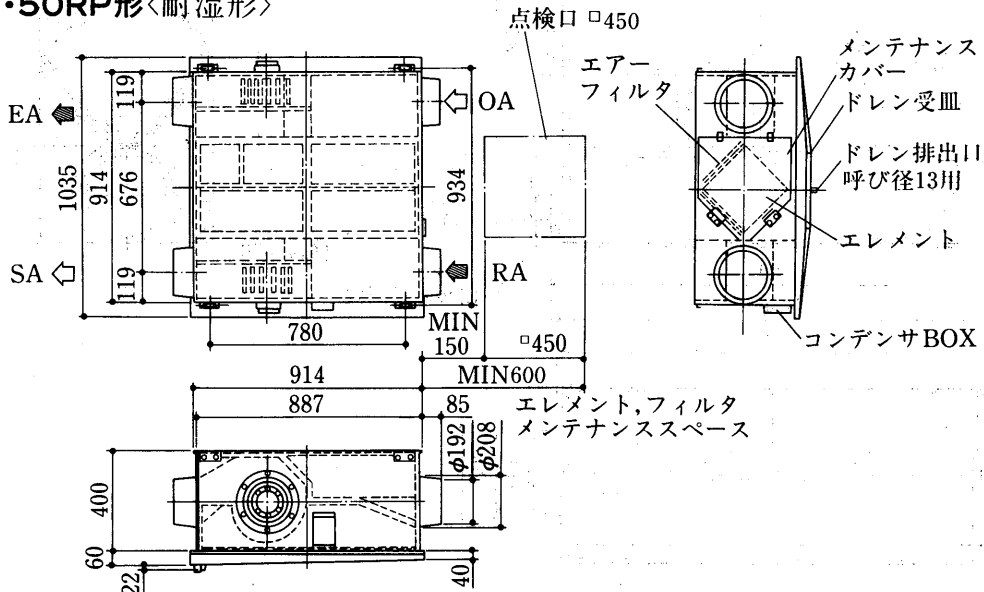
LGH-25C形<天吊カセット形>



LGH-50C形<天吊カセット形>



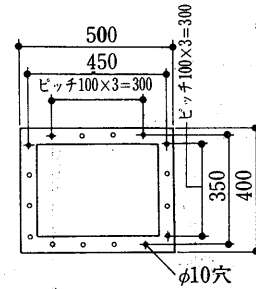
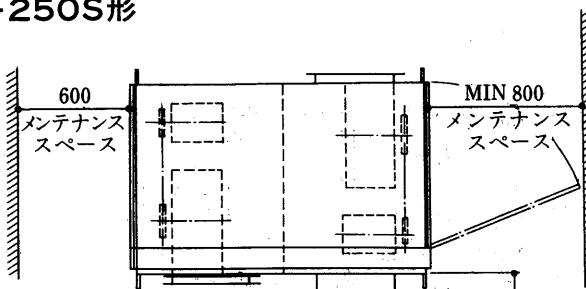
LGH-50RW・50RP形<耐湿形>



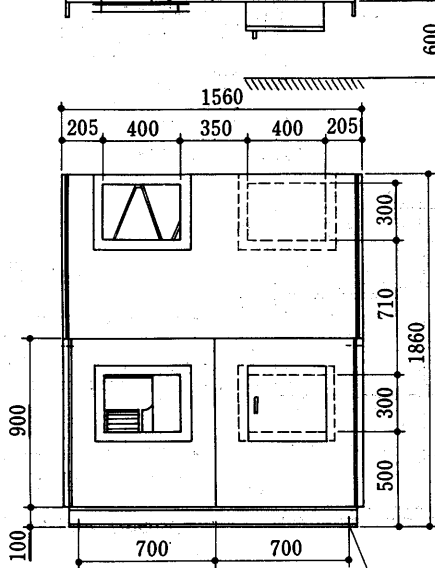
(2)ビル用

(a)ロスナイパック

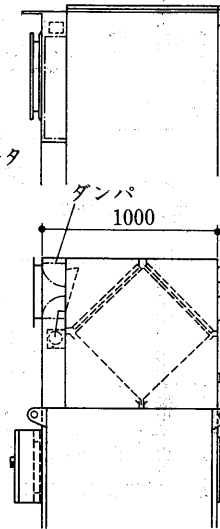
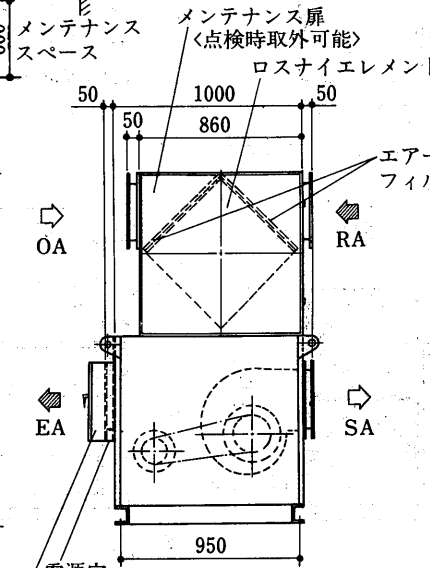
LP-250S形



フランジ詳細寸法

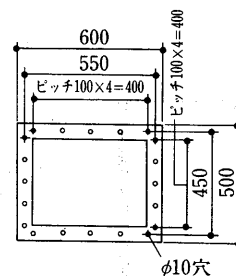
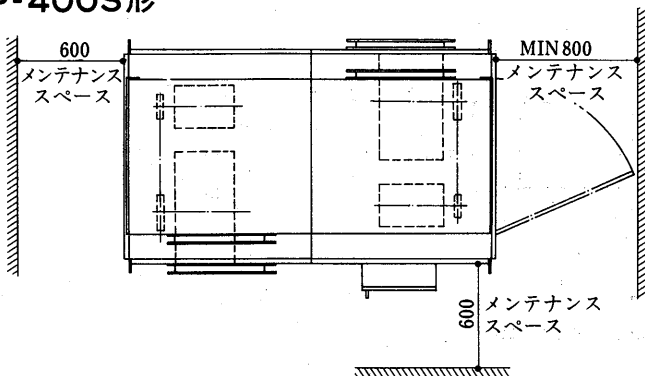


6-φ20穴 床固定用穴

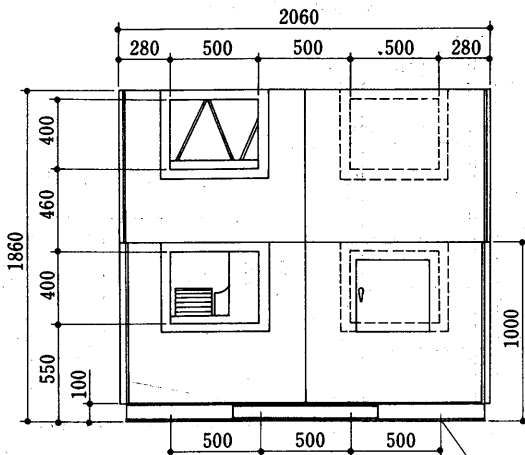


バイパスユニットを取付けた場合

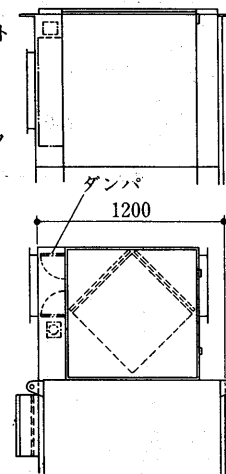
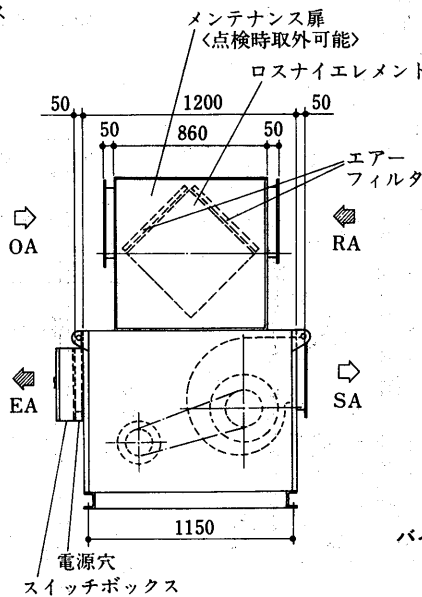
LP-400S形



フランジ詳細寸法



8-φ20穴 床固定用

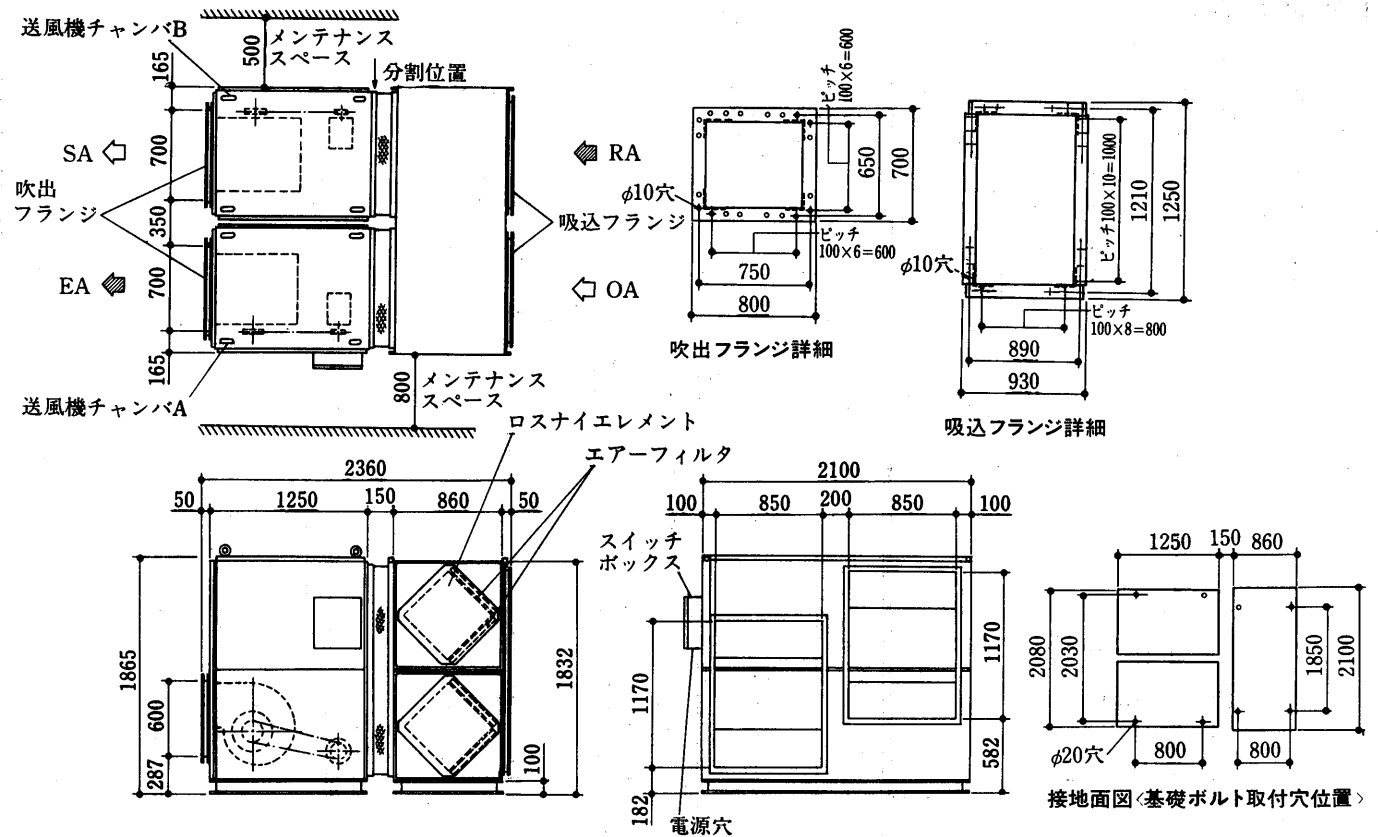


バイパスユニットを取付けた場合

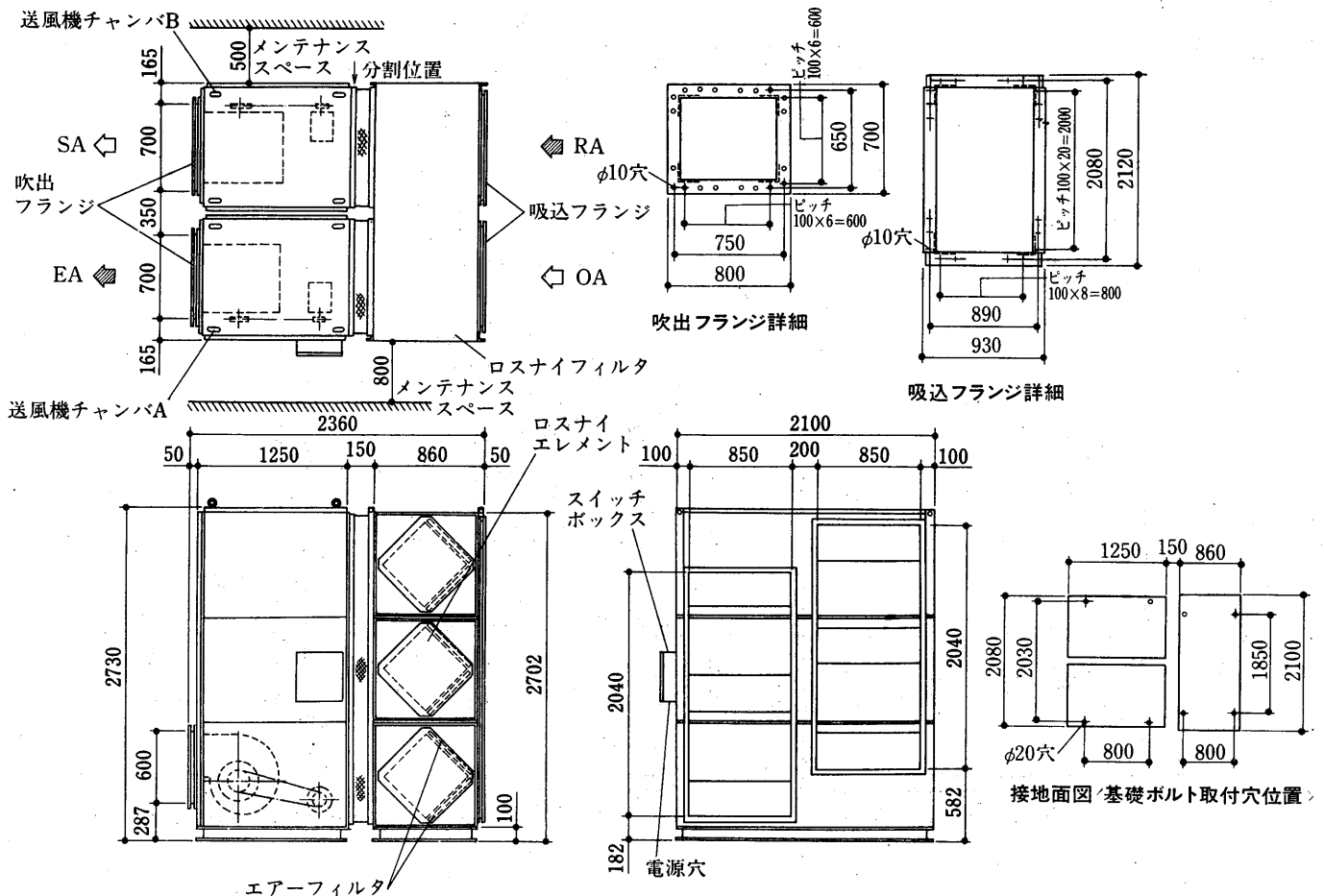
ロスナイ

外形

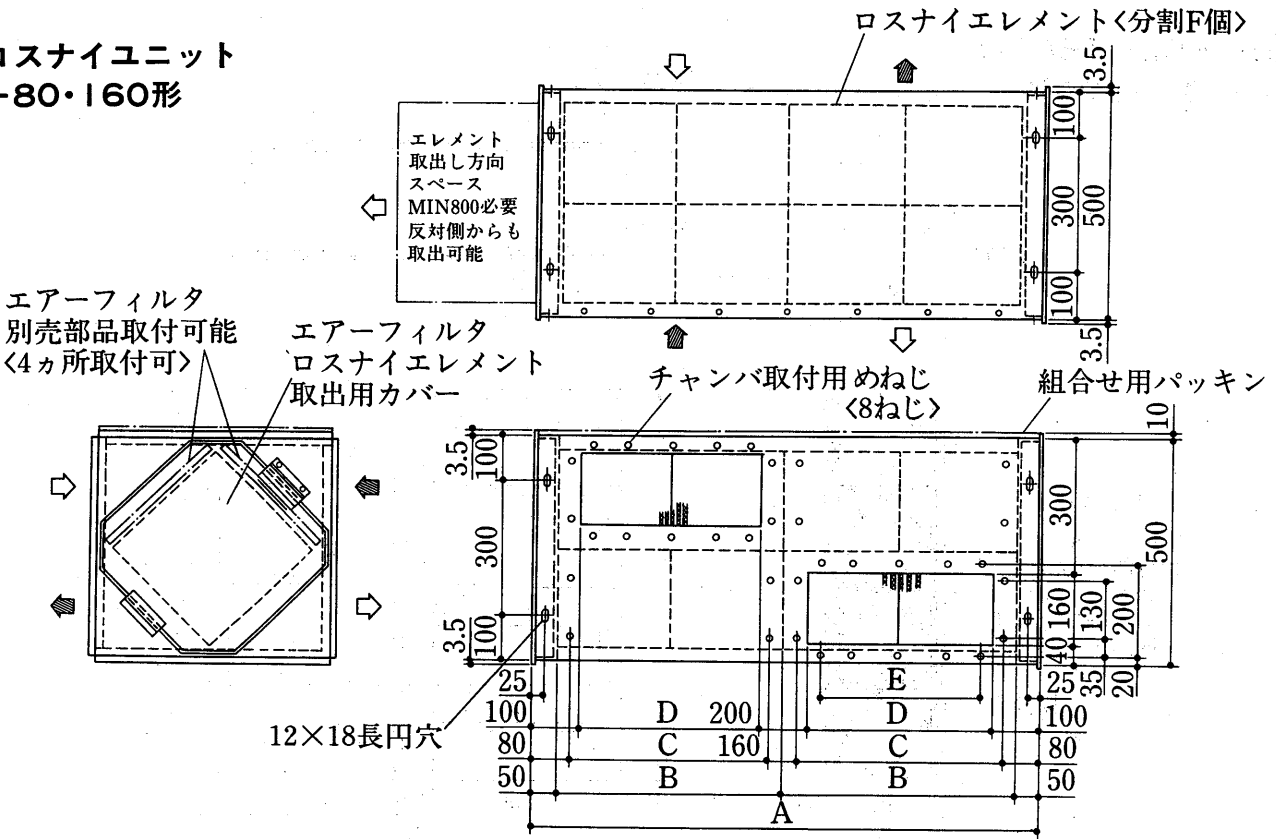
LP-800S形<受注品>



LP-I200S形<受注品>



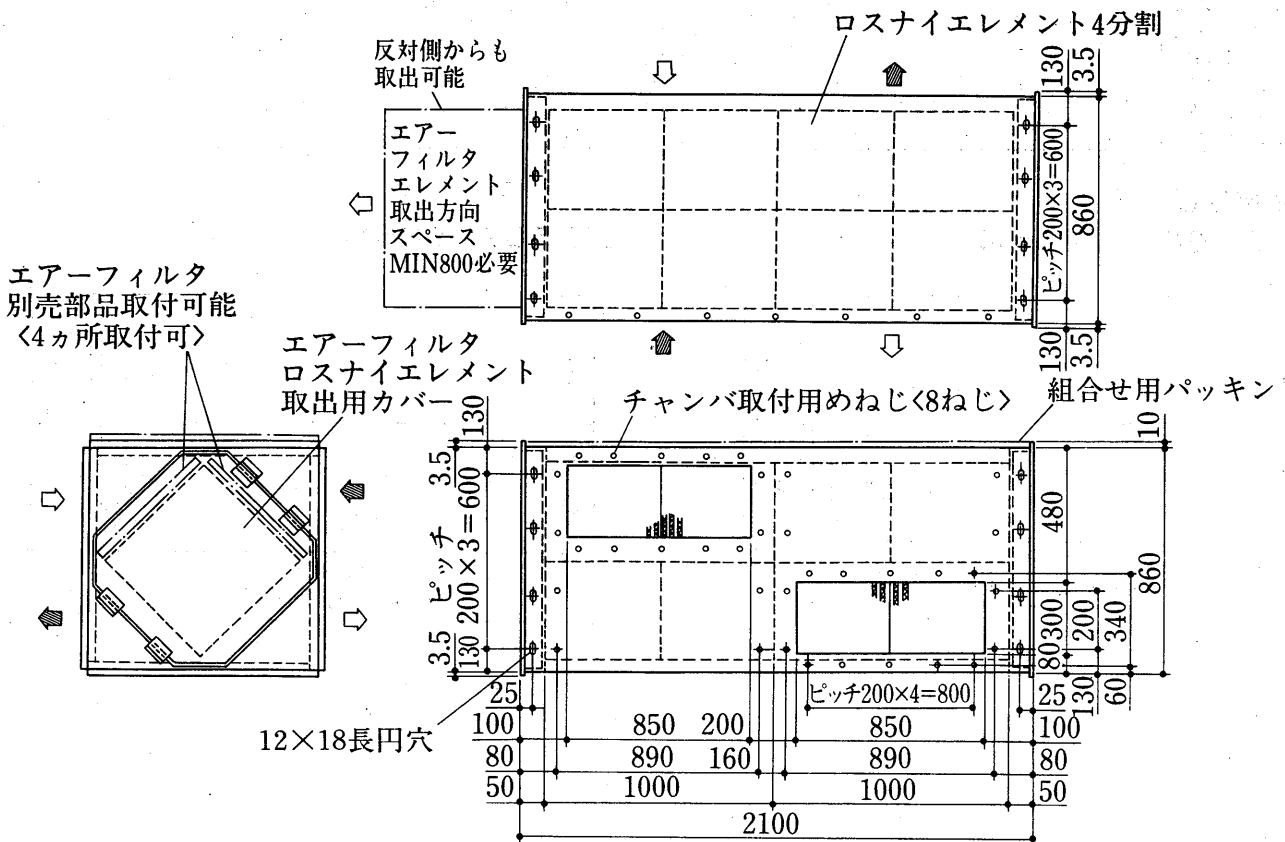
(b)ロスナイユニット
LU-80・160形



変化寸法表

形名	A	B	C	D	E	F
LU-80	1100	500	390	350	200	2
LU-160	2100	1000	890	850	ピッチ200×4=800	4

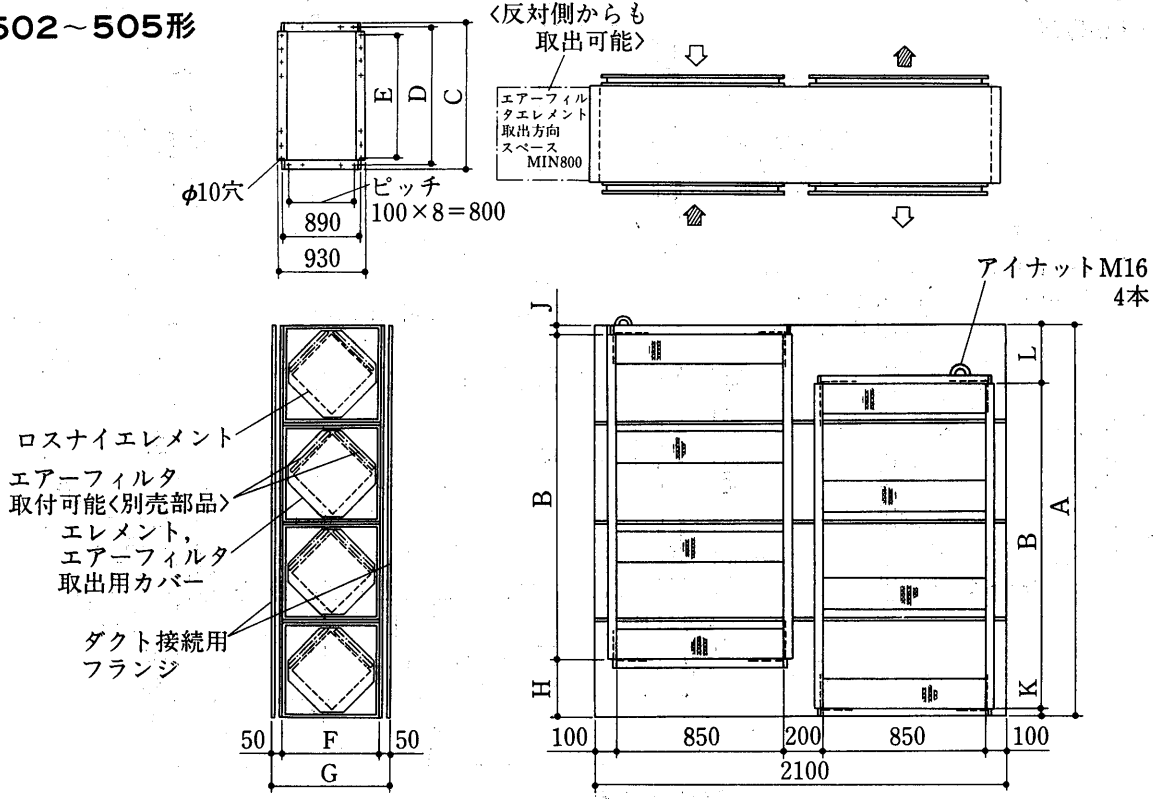
LU-500形



ロスナイ

外形

LU-1602~1606形
LU-502~505形

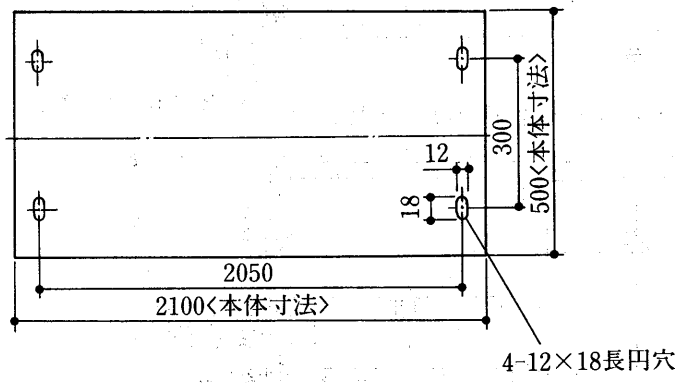


変化寸法表

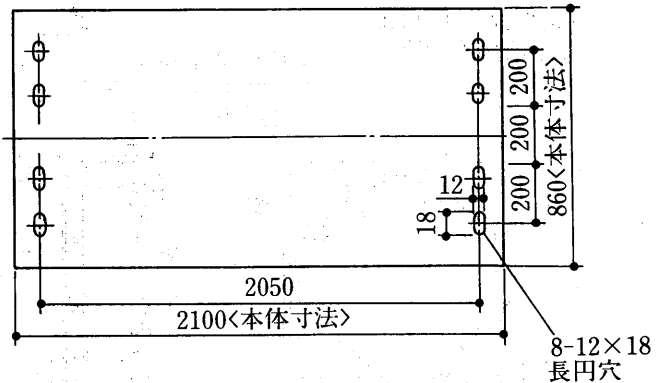
形名	項目	A	B	C	D	E	F	G	H	J	K	L
LU-1602		1010	670	750	710	ピッチ100×6=600	500	600	300	40	40	300
LU-1603		1520	1180	1260	1220	ピッチ100×10=1000	500	600	300	40	40	300
LU-1604		2030	1690	1770	1730	ピッチ100×16=1600	500	600	300	40	40	300
LU-1605		2540	2200	2280	2240	ピッチ100×20=2000	500	600	300	40	40	300
LU-1606		3050	2710	2790	2750	ピッチ100×25=2500	500	600	300	40	40	300
LU-502		1730	1170	1250	1210	ピッチ100×10=1000	860	960	480	80	80	480
LU-503		2600	2040	2120	2080	ピッチ100×20=2000	860	960	480	80	80	480
LU-504		3470	2910	2990	2950	ピッチ100×27=2700	860	960	480	80	80	480
LU-505		4340	3780	3860	3820	ピッチ100×36=3600	860	960	480	80	80	480

● 接地面寸法

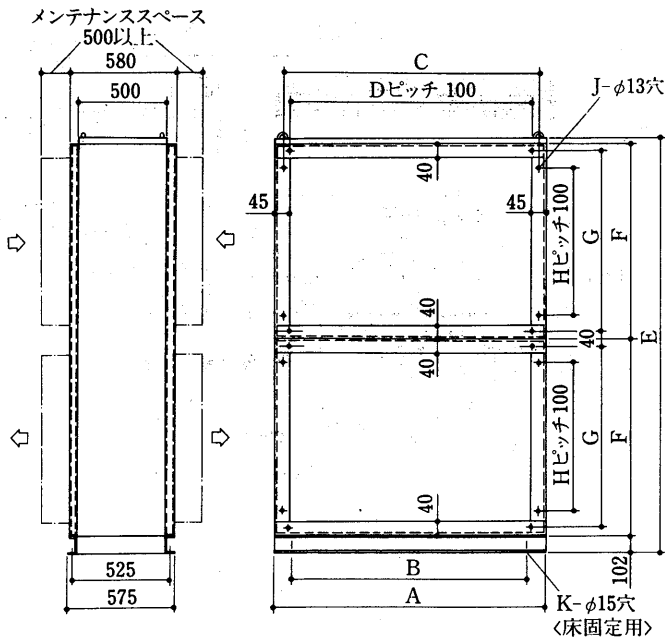
LU-1602~1606形



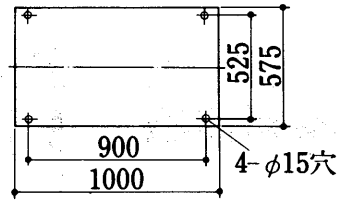
LU-502~505形



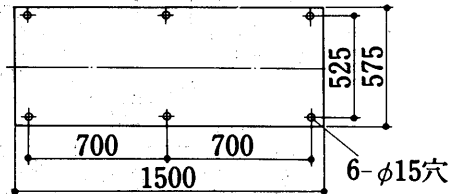
LUT-2302~2308形
LUT-3002~3008形



●単体形床接地面図
LUT-2302, LUT-3002形

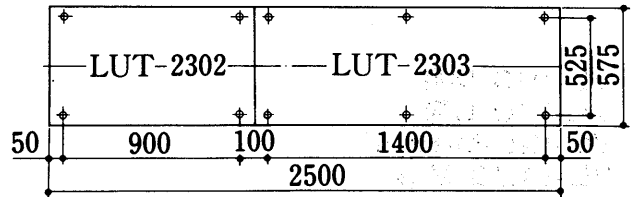


LUT-2303, LUT-3003形



組合せ形床設置面図例

LUT-2305形の場合<単体機種の接地面が組合せられた形となります。>

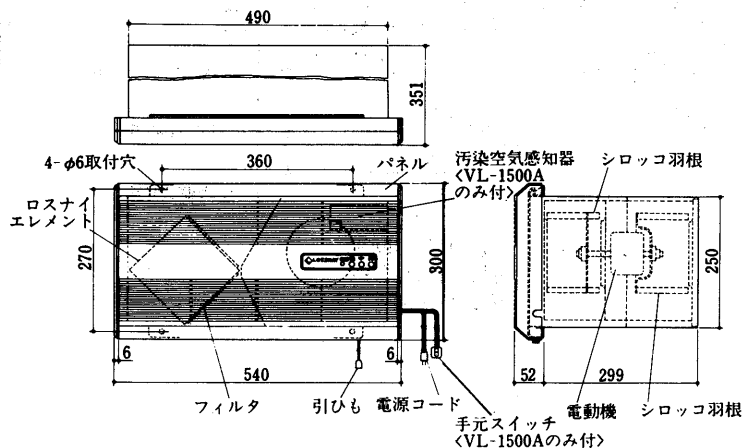
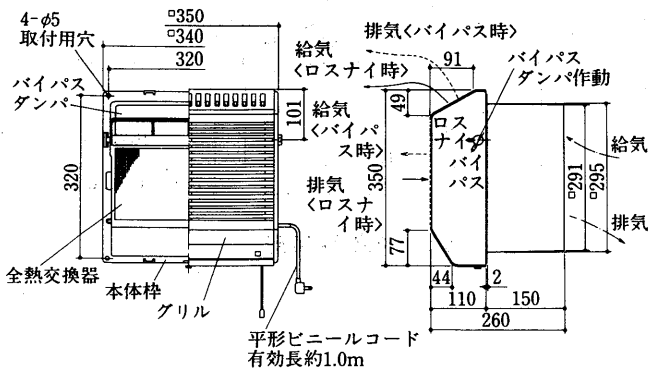


	形名	A	B	C	D	E	F	G	H	J	K
単体	LUT-2302	1,000	900	950	900	2,382	1,125	1,085	1,000	168	4
	LUT-2303	1,500	1,400	1,450	1,400	2,382	1,125	1,085	1,000	208	6
	LUT-2304	2,000	1,900	1,950	1,900	2,382	1,125	1,085	1,000	248	8
組み合せ	LUT-2305	2,500	2,400	2,450	2,400	2,382	1,125	1,085	1,000	288	10
	LUT-2306	3,000	2,900	2,950	2,900	2,382	1,125	1,085	1,000	328	12
	LUT-2307	3,500	3,400	3,450	3,400	2,382	1,125	1,085	1,000	368	14
	LUT-2308	4,000	3,900	3,950	3,900	2,382	1,125	1,085	1,000	408	16
	単体	LUT-3002	1,000	900	950	900	3,132	1,000	1,460	1,400	200
LUT-3003		1,500	1,400	1,450	1,400	3,132	1,000	1,460	1,400	240	6
LUT-3004		2,000	1,900	1,950	1,900	3,132	1,000	1,460	1,400	280	8
組み合せ	LUT-3005	2,500	2,400	2,450	2,400	3,132	1,000	1,460	1,400	320	10
	LUT-3006	3,000	2,900	2,950	2,900	3,132	1,000	1,460	1,400	360	12
	LUT-3007	3,500	3,400	3,450	3,400	3,132	1,000	1,460	1,400	400	14
	LUT-3008	4,000	3,900	3,950	3,900	3,132	1,000	1,460	1,400	440	16

(3)住宅用

- VL-1200U-M形
- VL-1200U-C形
- VL-1200U-M-BL形

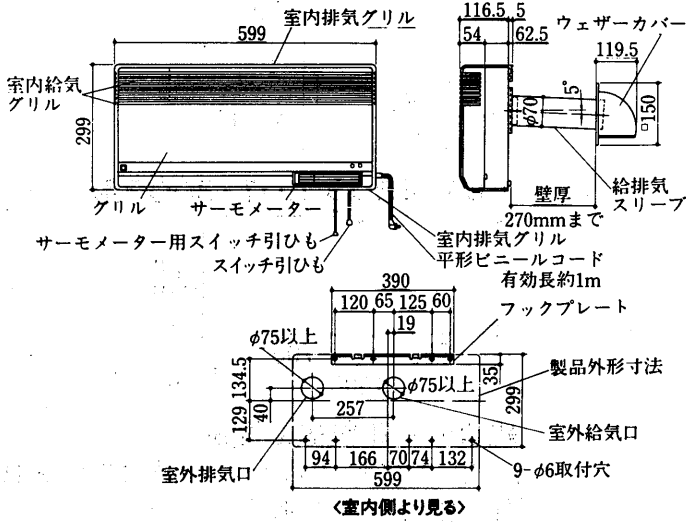
- VL-1500A形
- VL-1500-M₂形
- VL-1500-C₂形



ロスナイ

外形

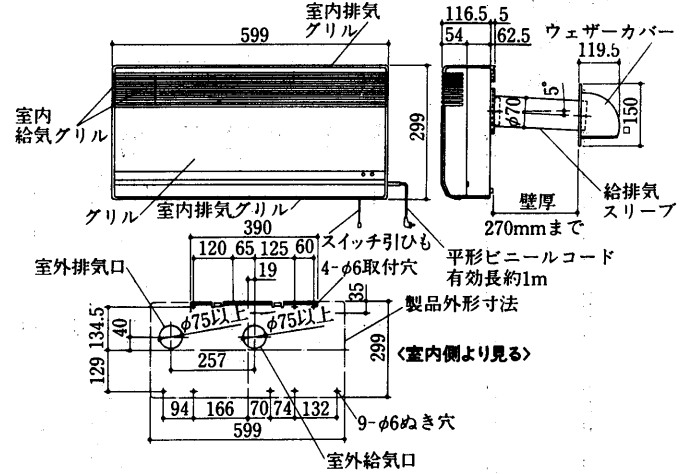
VL-1000DU₂-M形



VL-1000U-M形

VL-1000U-C形

VL-1000U-M-BL形

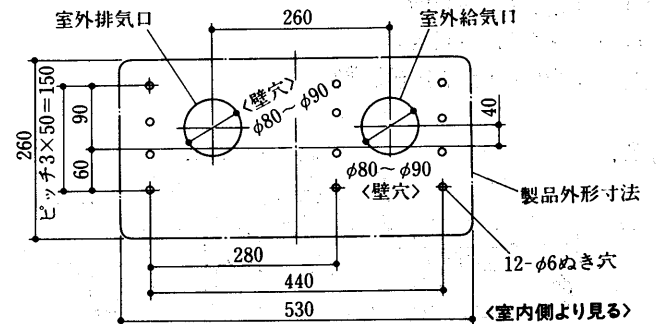
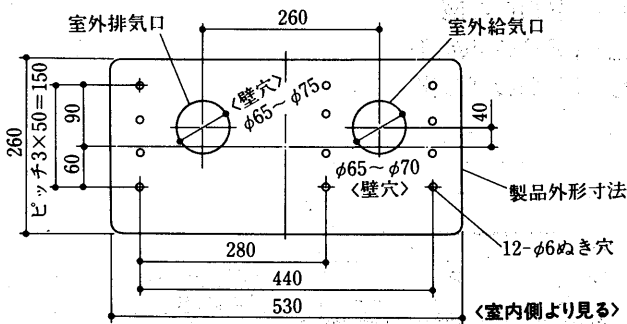
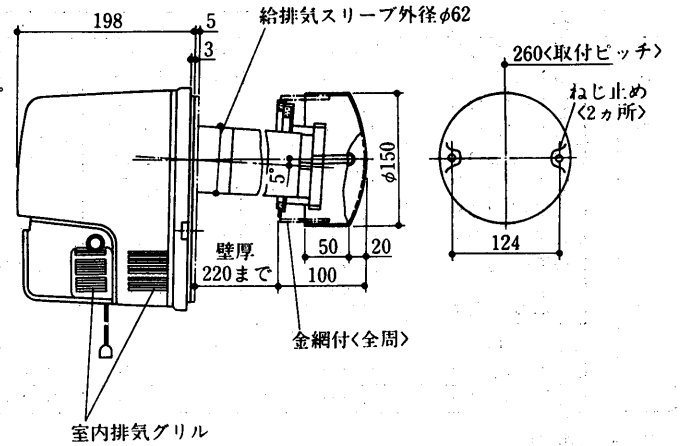
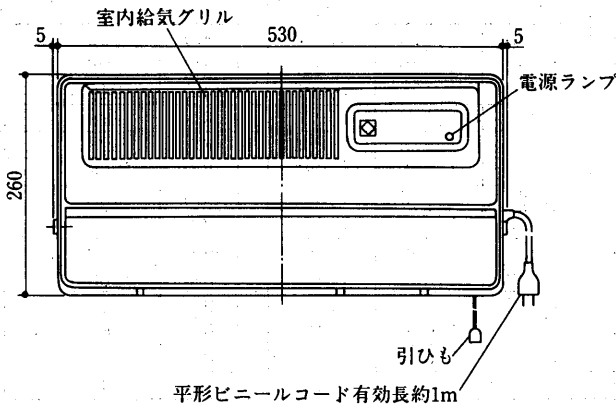


VL-1110-M形

VL-1110-C形

VL-1110-M-BL形

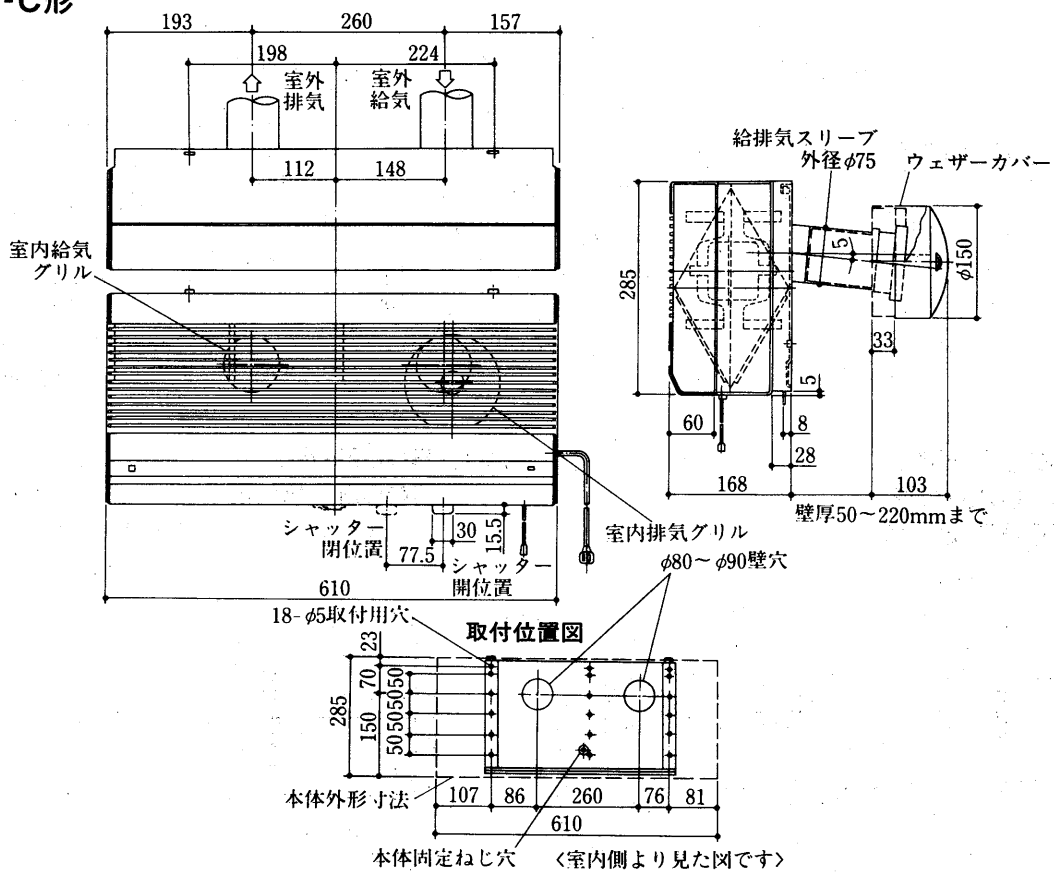
VL-1420-M形



VL-1110-M形
VL-1110-C形
VL-1110-M-BL形

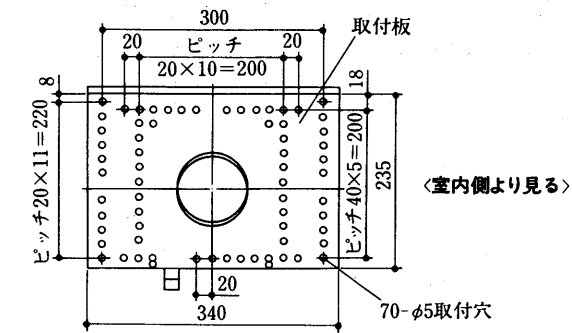
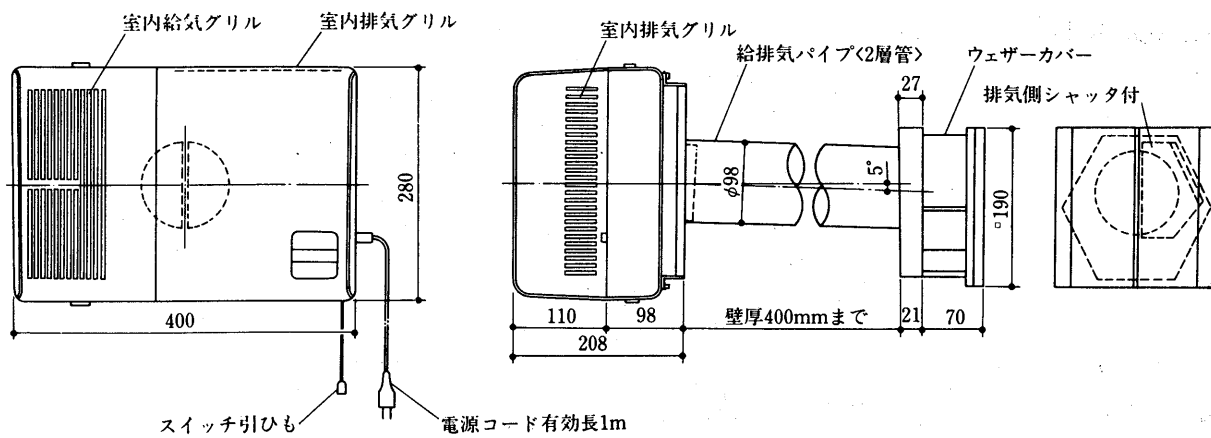
VL-1420-M形

VL-1400U-M形
VL-1400U-C形



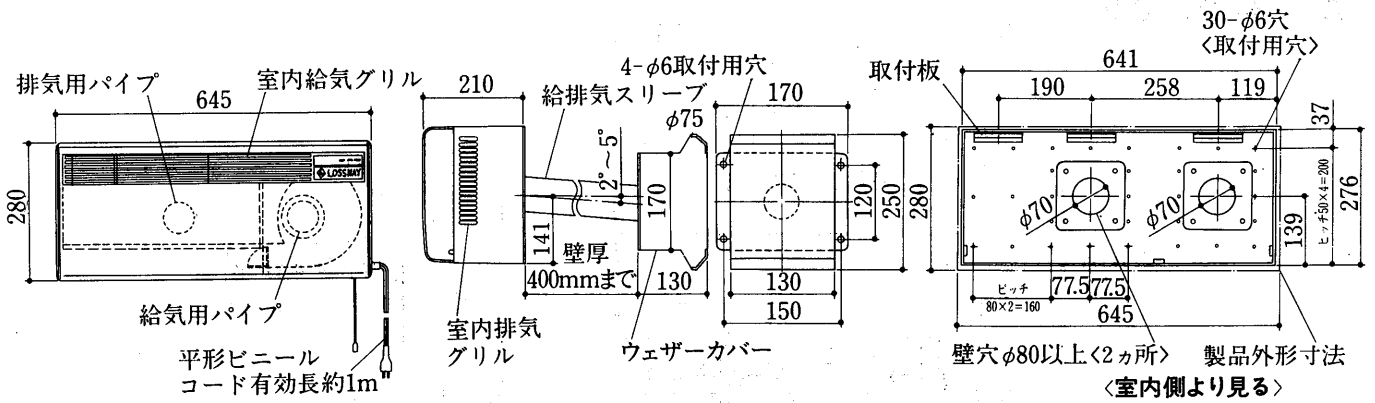
ロスナイ

VL-801形

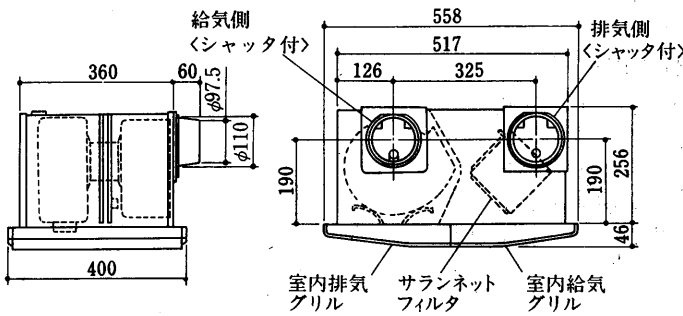


外形

VL-2000形

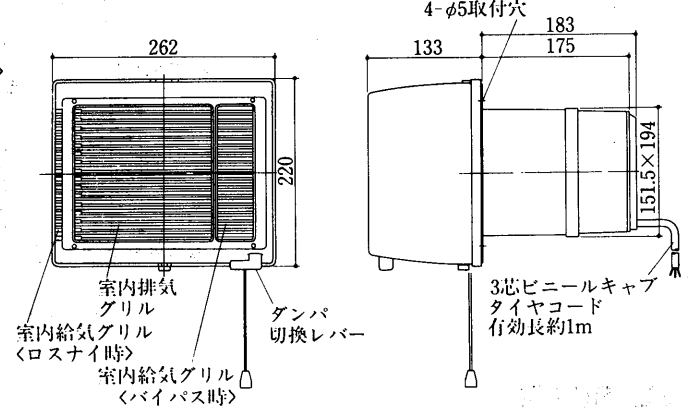


VL-1500Z₃-M形
VL-1500Z₃-C形
VL-1500Z-BL形

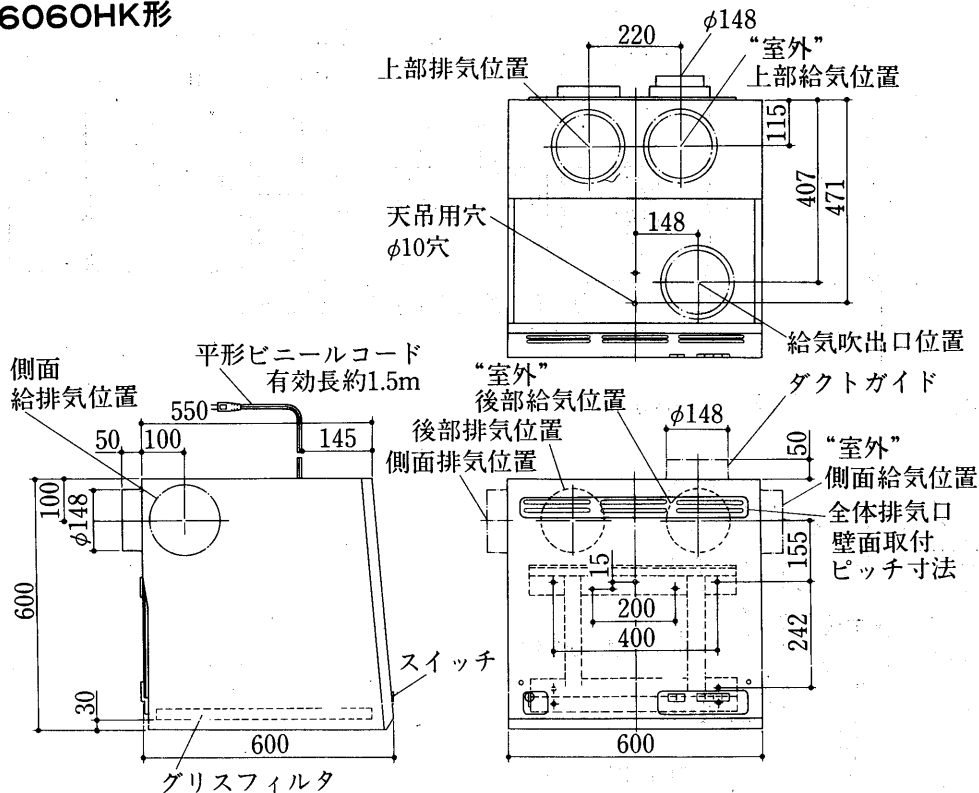


VL-500B₃形
VL-500B₃-BL形

本枠内のり寸法155×200・奥行175<W-121形>

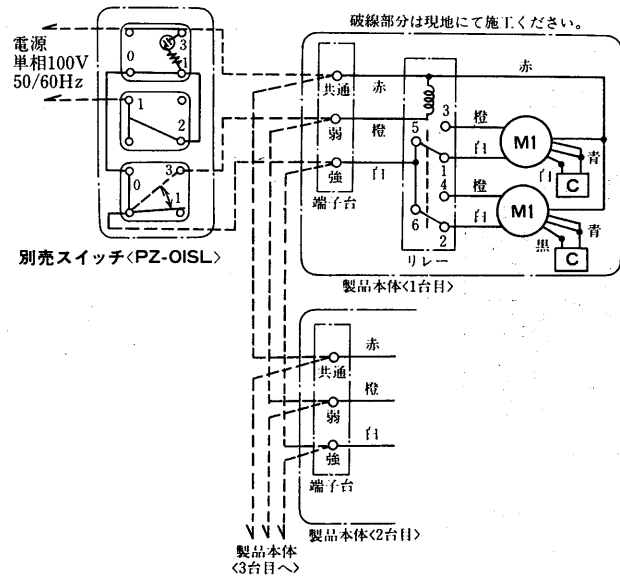


VL-6060HK形

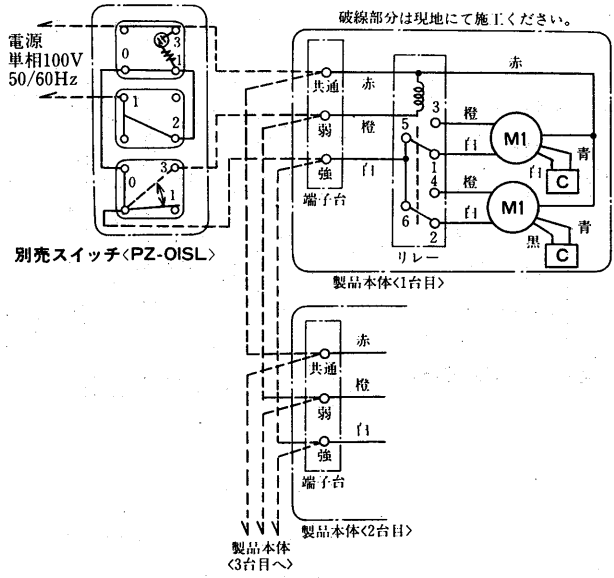


9.3 電気系統図

LGH-50E4形

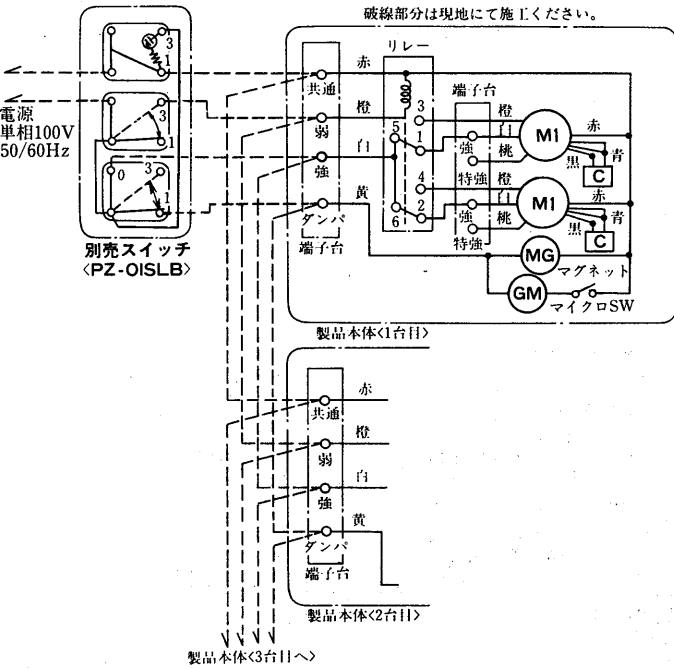


LGH-15R2形
LGH-25R2形

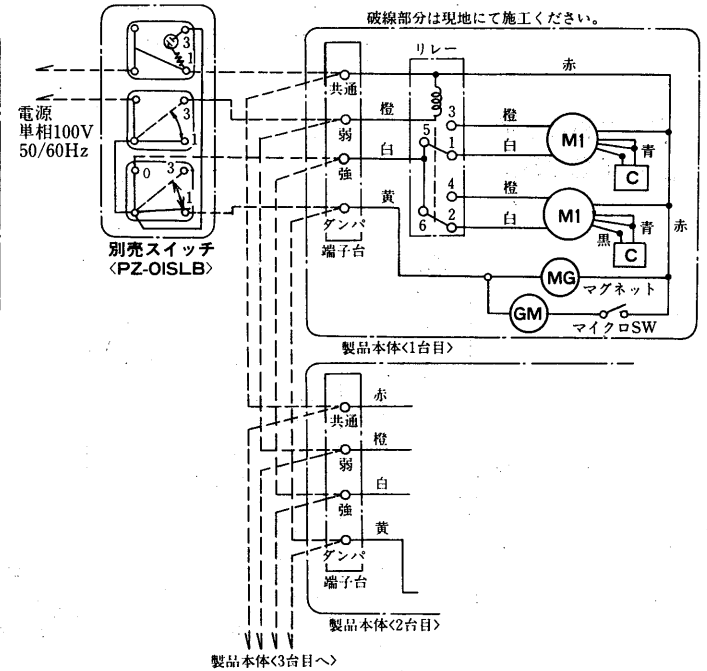


ロスナイ

LGH-50R4形



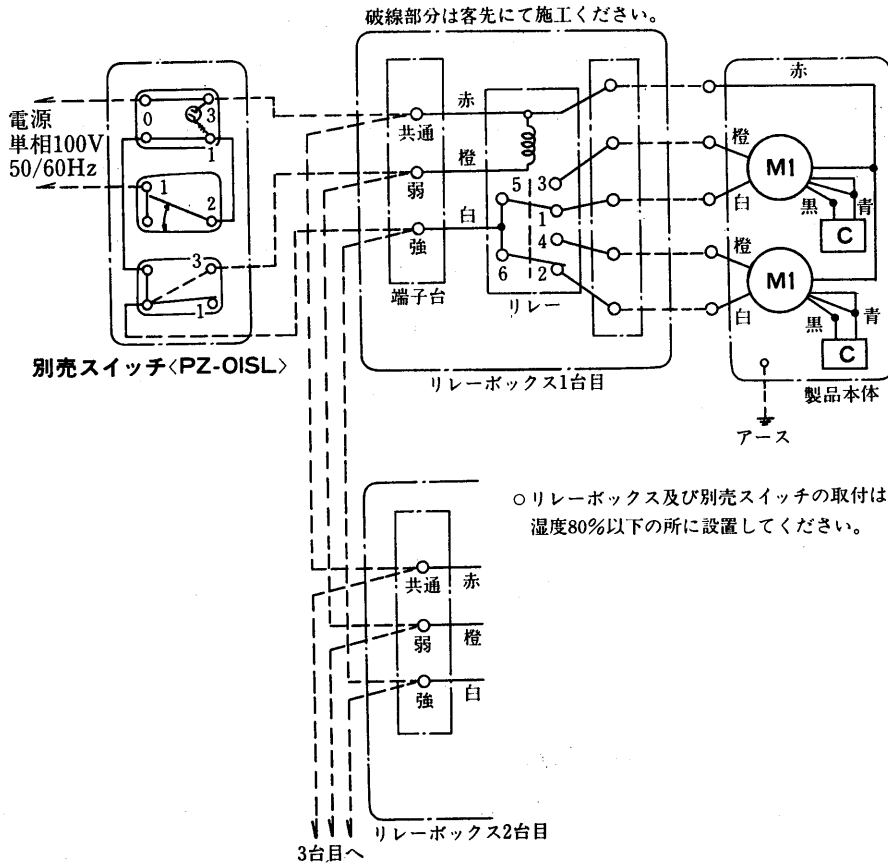
LGH-50C形



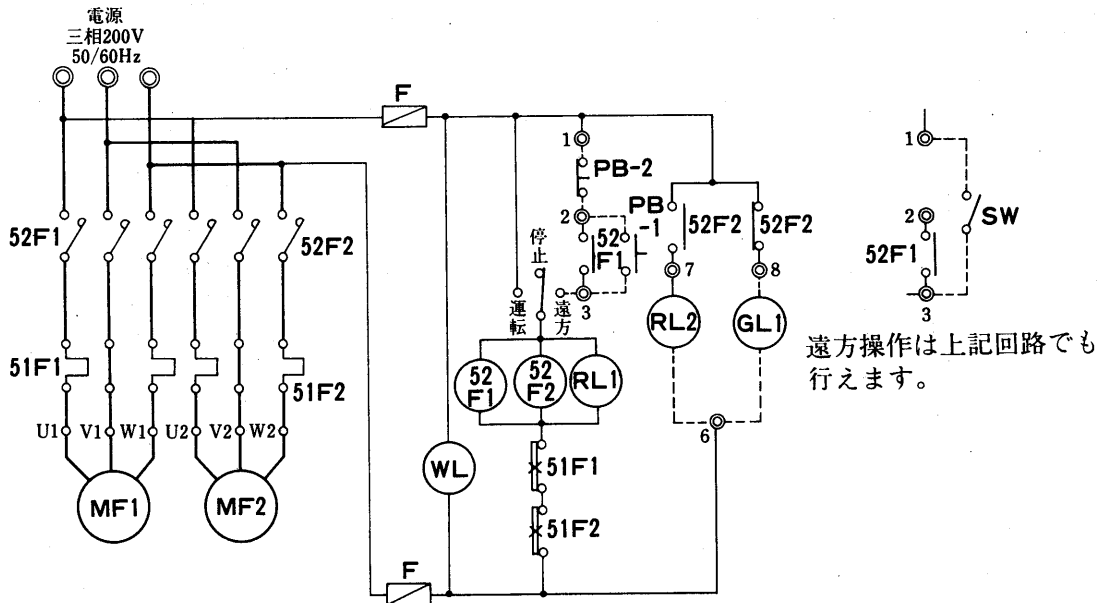
電気

LGH-50R・LP-250・400S

LGH-50RW形 LGH-50RP形



LP-250S形 LP-400S形



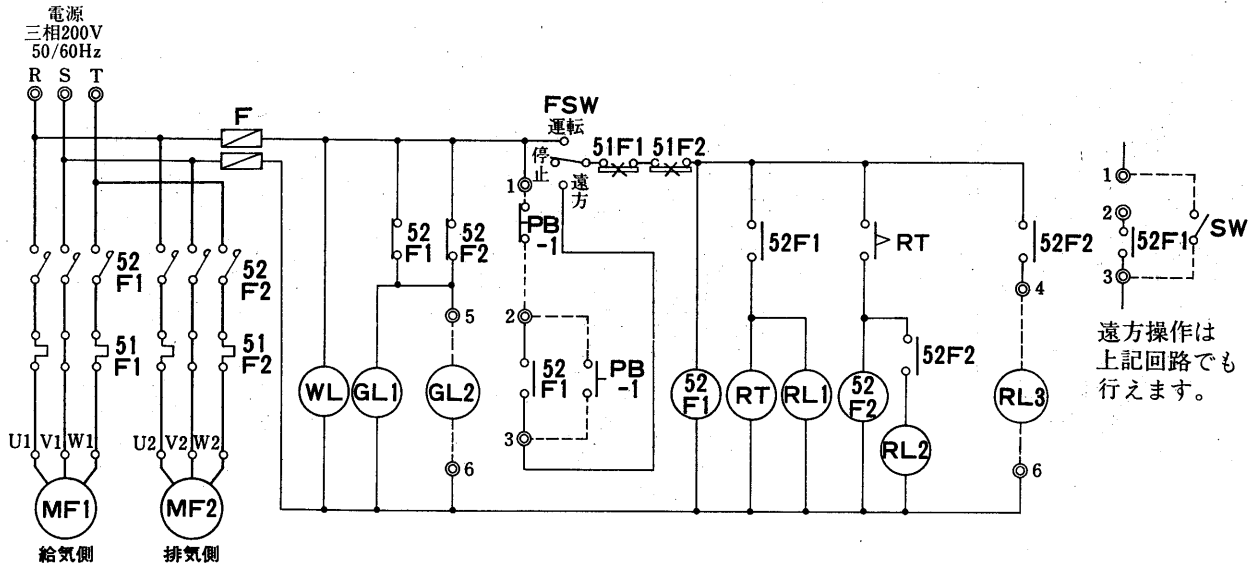
記号説明

記号	名称	記号	名称	記号	名称
MF1	送風機用電動機〈給気用〉	PB1	遠方操作スイッチ〈運転〉	RL1・2	表示灯〈運転〉
MF2	送風機用電動機〈排気用〉	PB2	遠方操作スイッチ〈停止〉	GL1	表示灯〈停止〉
52F1・2	電磁開閉器〈送風機〉	WL	電源表示ランプ		
51F1・2	熱動過電流継電器	F	ヒューズ〈5A〉		

注1. 破線部分は客先施工となります。

2. ◎印端子は現地接続・遠方操作端子を示します。

LP-800S形
LP-1200S形



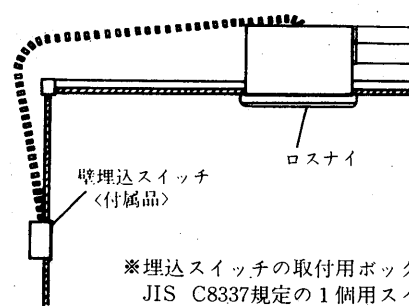
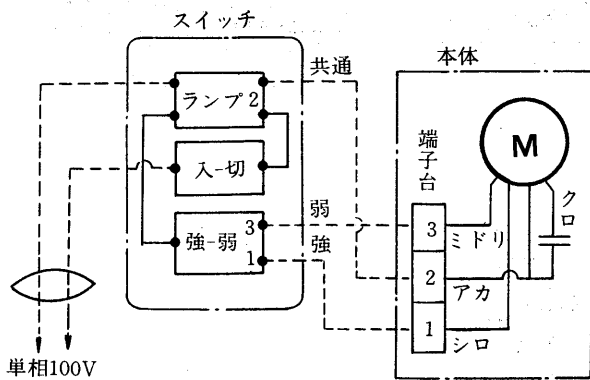
ロスナイ

記号説明

記号	名称	記号	名称	記号	名称
MF1	送風機用電動機<給気用>	FSW	操作スイッチ<本体>	GL1~3	表示灯<停止>
MF2	送風機用電動機<排気用>	PB1	遠方操作スイッチ	RL1~3	表示灯<運転>
52F1・2	電磁開閉器<送風機>	RT	限時継電器	F	ヒューズ
51F1・2	熱動過電流継電器	WL	表示灯<電源>		

- 注1. 本回路は過電流継電器による過負荷保護のみ行ないますので、短絡保護用に電源側へ、ノーヒューズしゃ断器、又はヒューズスイッチを使用して下さい。
2. 故障表示用端子は電磁開閉器MF1<給気用>かMF2<排気用>のいずれかの補助b接点の端子番号31・32を使用して下さい。
3. 破線部分は客先施工となります。

VL-1500Z₃-M形
VL-1500Z₃-C形



※埋込スイッチの取付用ボックスはJIS C8337規定の1個用スイッチボックスをご使用ください。

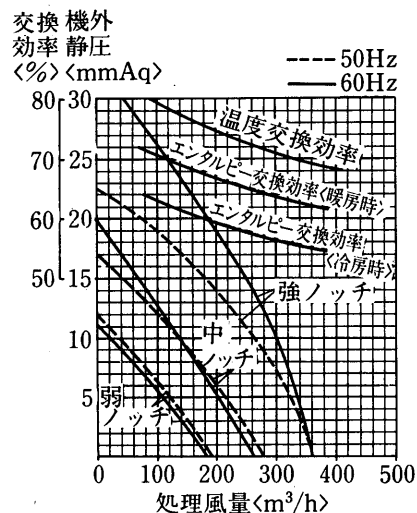
破線部分の結線は客先にて施行してください。

電気

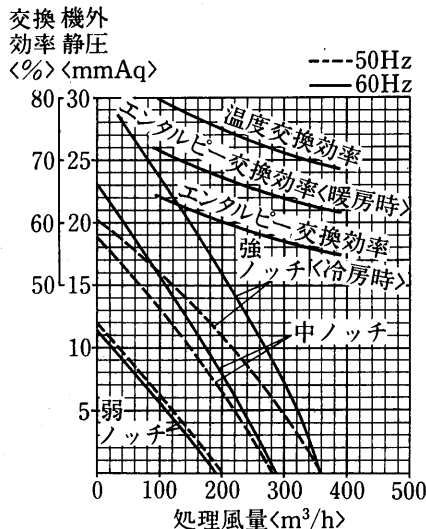
9.4 能力線図

(1)業務用

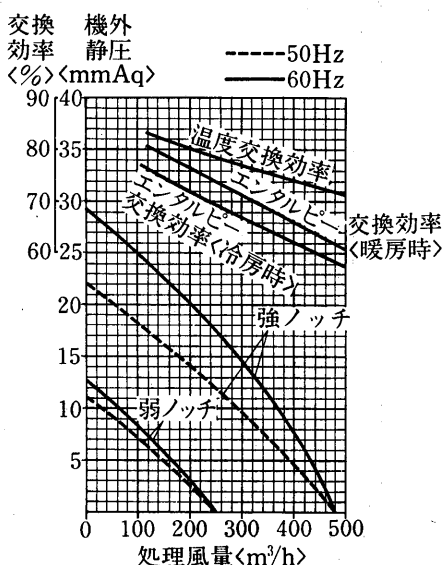
LGH-40S形



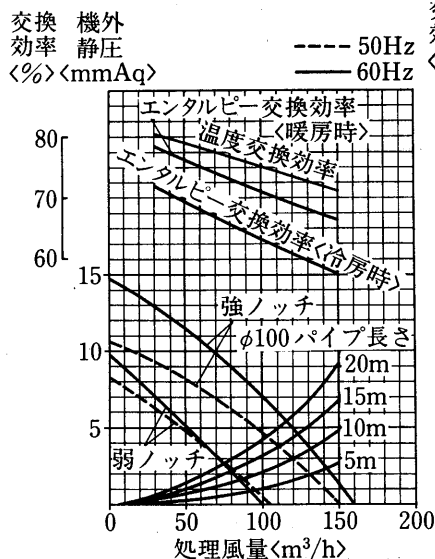
LGF-40L形



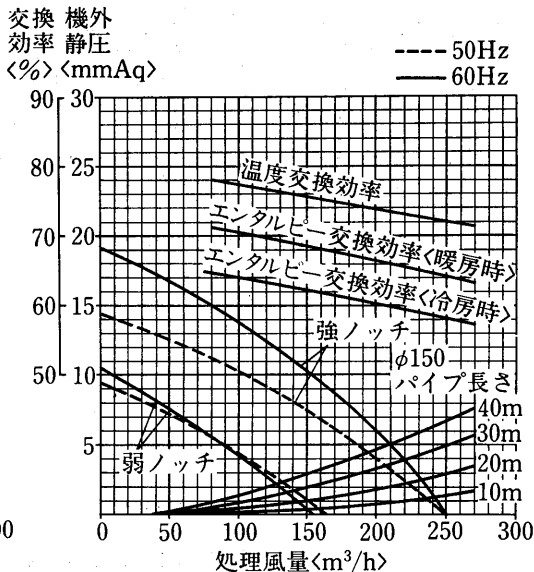
LGH-50E4形



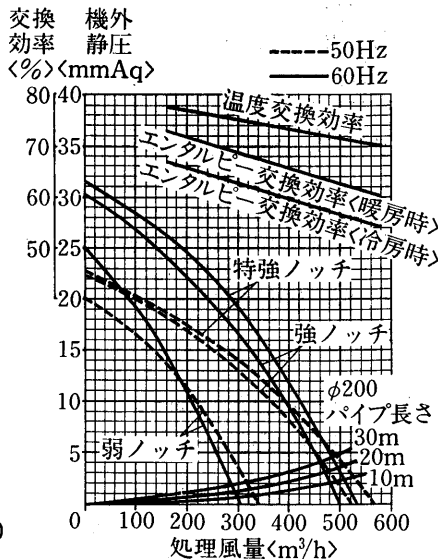
LGH-15R2形



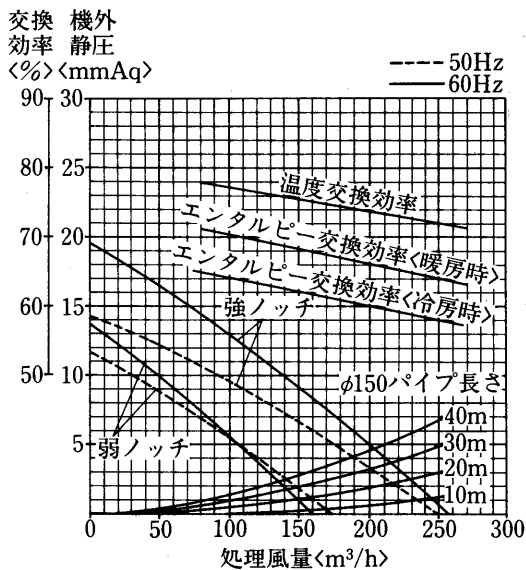
LGH-25R2形



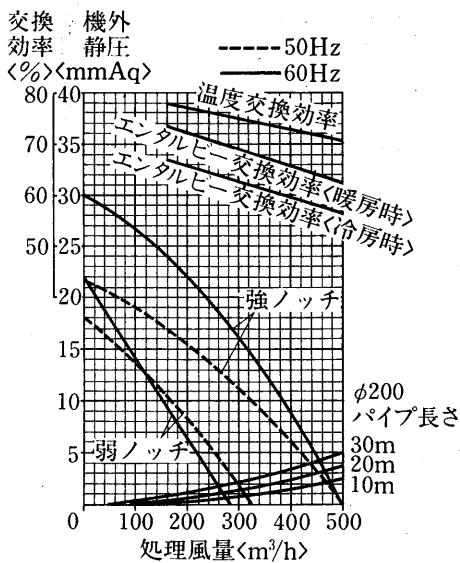
LGH-50R4形



LGH-25C形

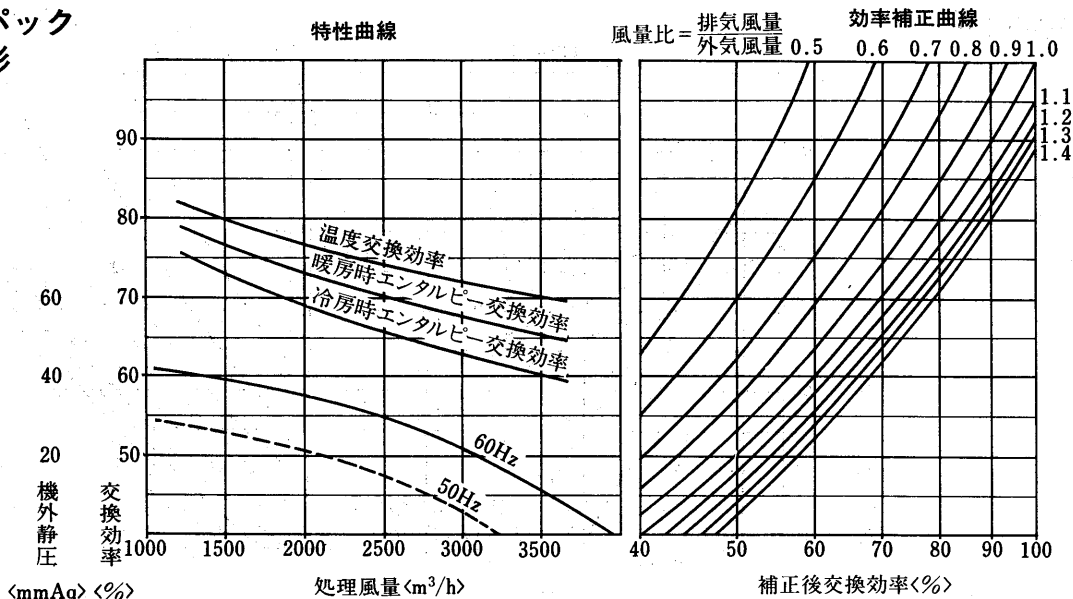


LGH-50C形

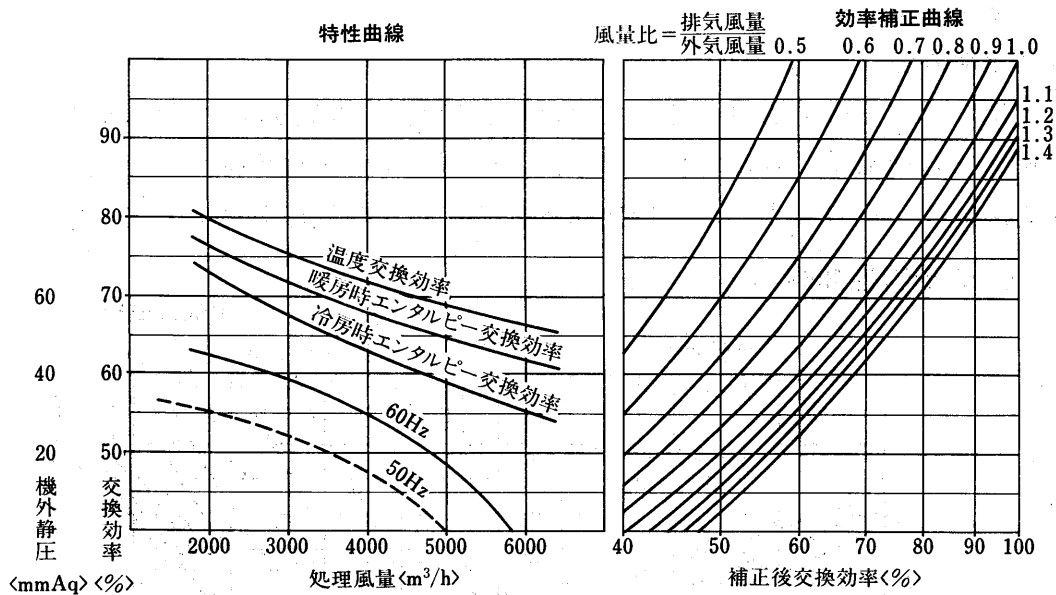


(2)ビル用

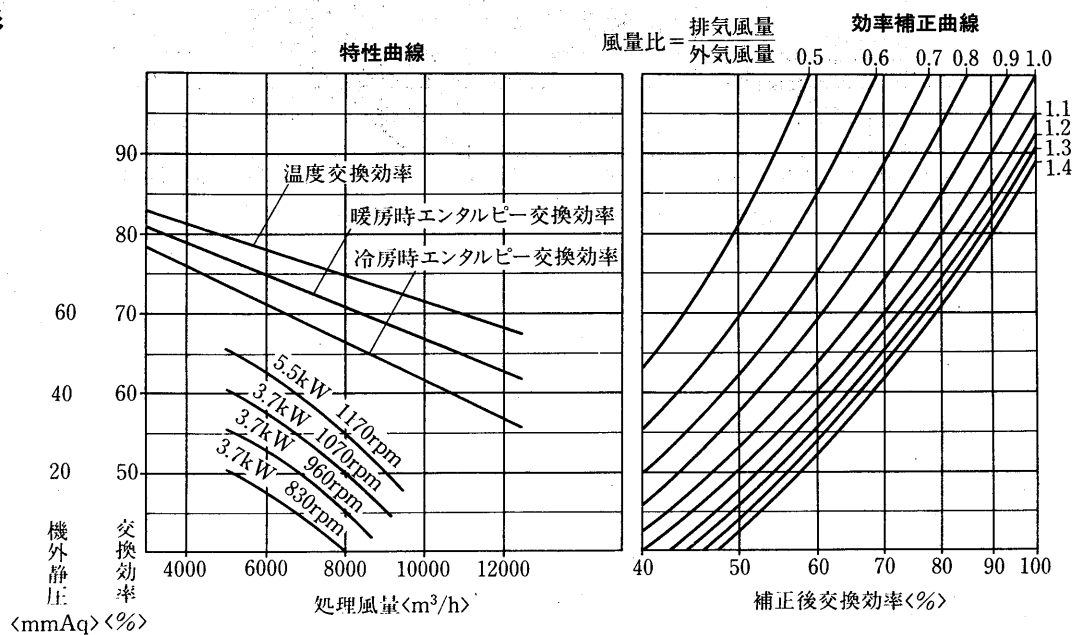
(a)ロスナイパック
LP-250S形



LP-400S形



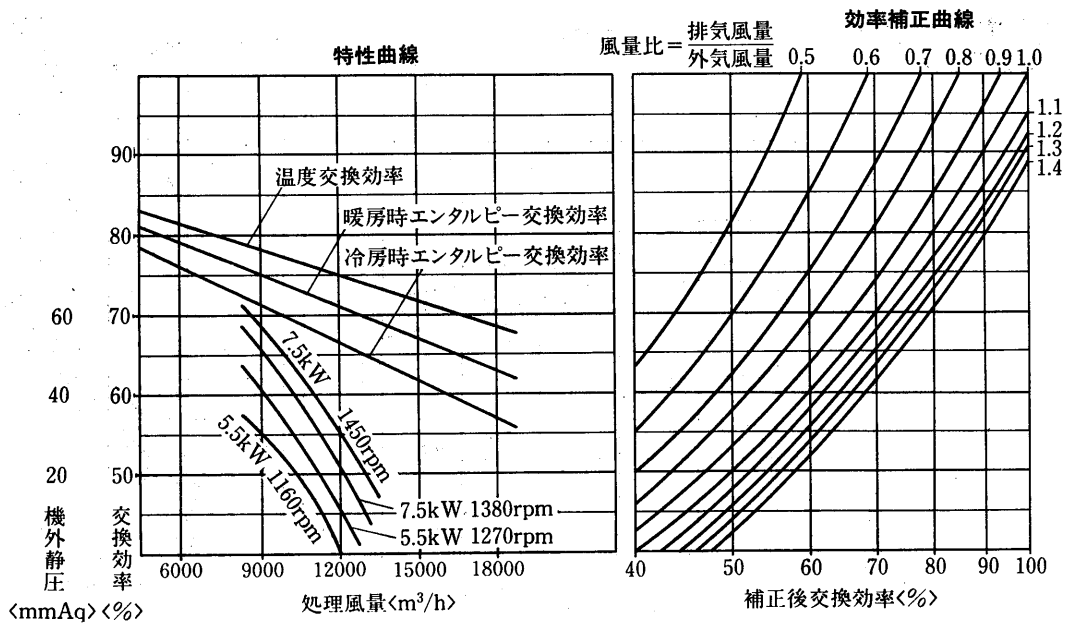
LP-800S形



ロスナイ

能力

LP-1200S形

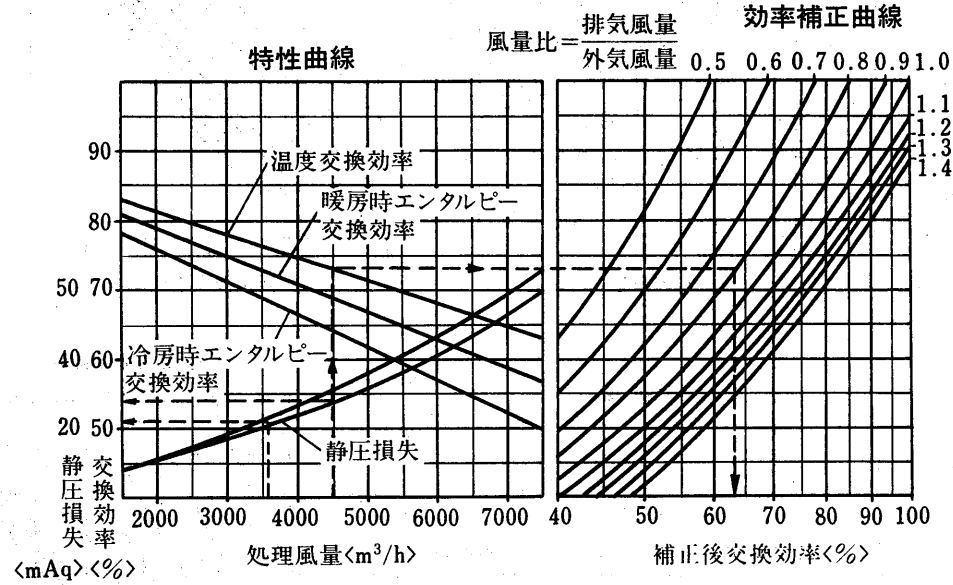


(b)ロスナイユニット

特性曲線使用方法

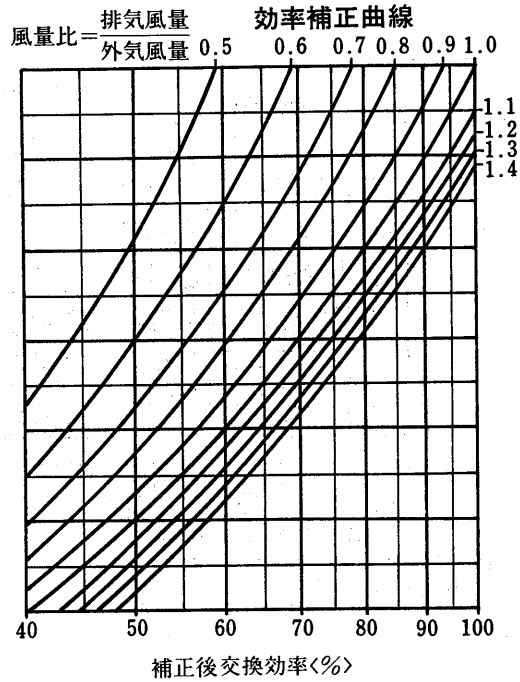
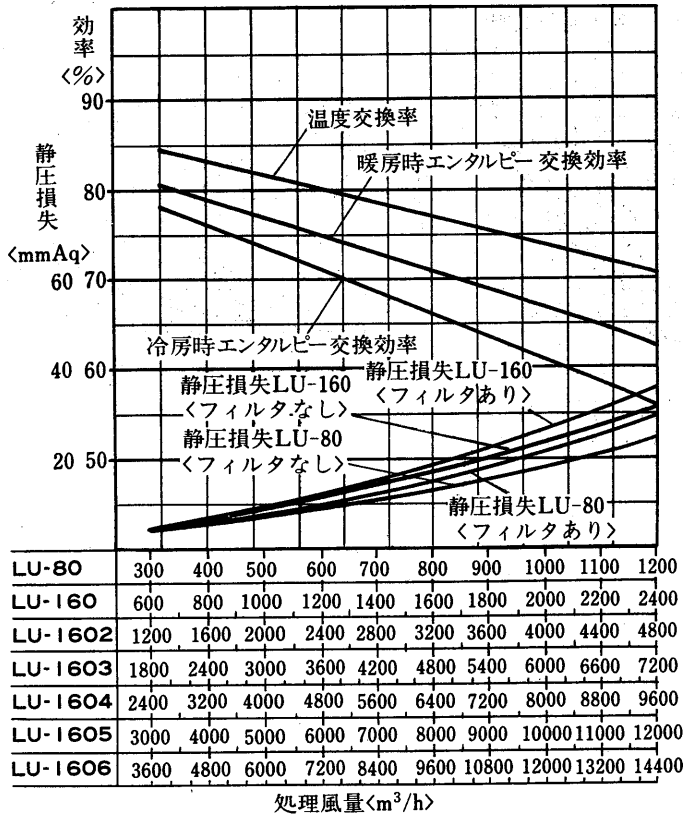
- (イ)外気風量に対する排気風量の比，すなわち風量比 $\langle = \text{排気風量} / \text{外気風量} \rangle$ を求めて下さい。
- (ロ)外気風量を処理風量の点にプロットし，このポイントと効率曲線との交点を右側の効率補正曲線に移動し，2-1で求めた風量比曲線との交点が熱回収効率として求められます。

<例>LU-500形特性曲線



LU-80・160形
LU-1602・1603・1604・1605形

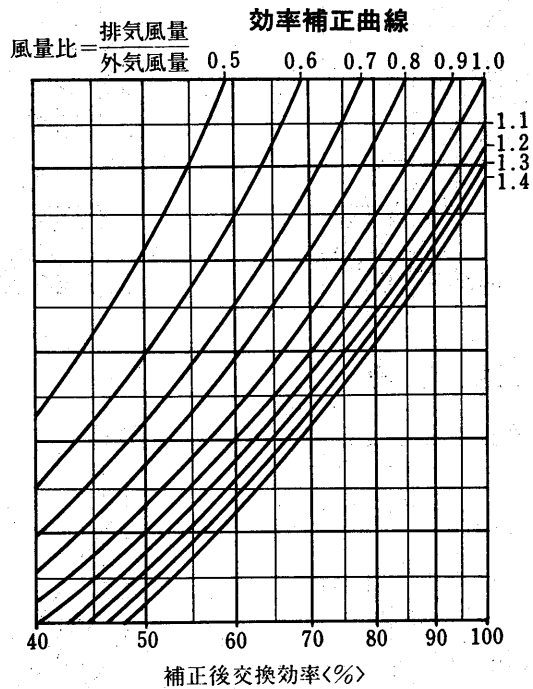
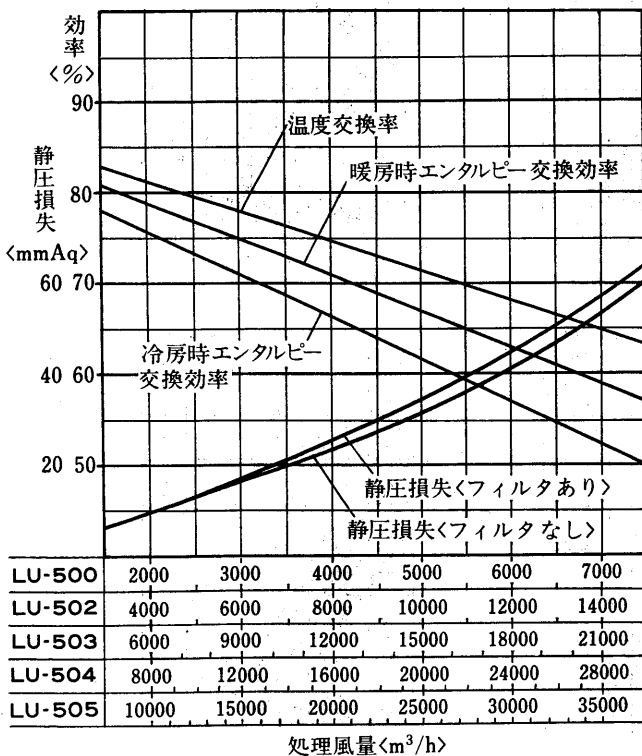
特性曲線



ロスナイ

LU-500形
LU-502・503・504・505形

特性曲線

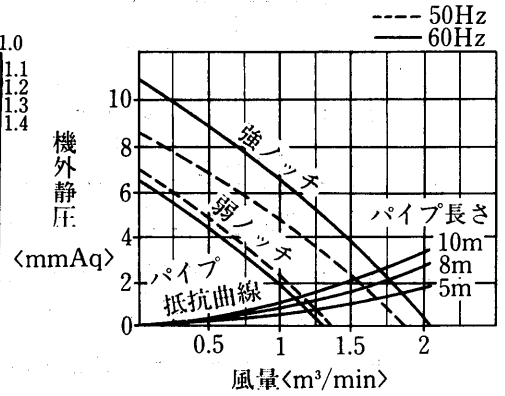
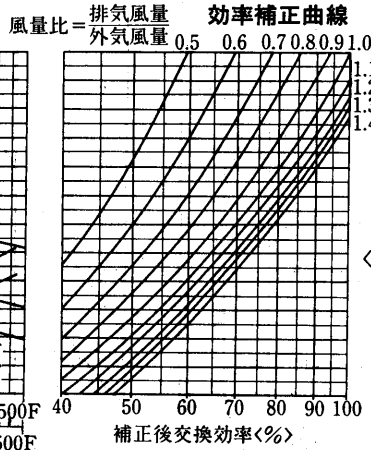
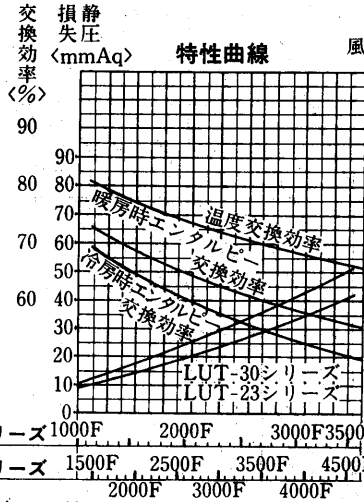


能力

LUT-2302~2308形
LUT-3002~3008形

(3)住宅用

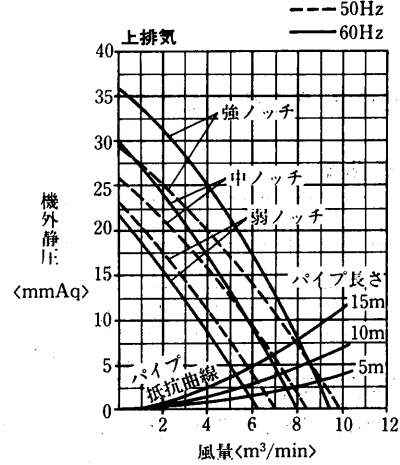
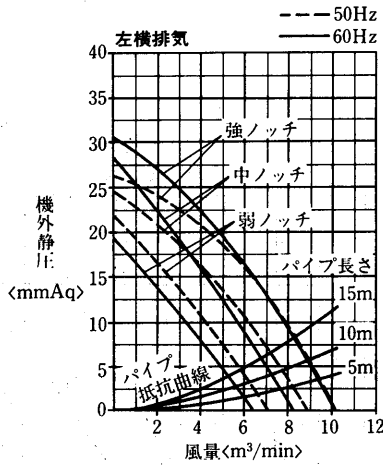
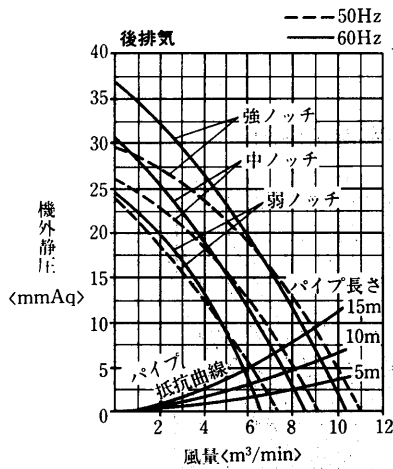
VL-1500Z₃-M形
VL-1500Z₃-C形
VL-1500Z-BL形



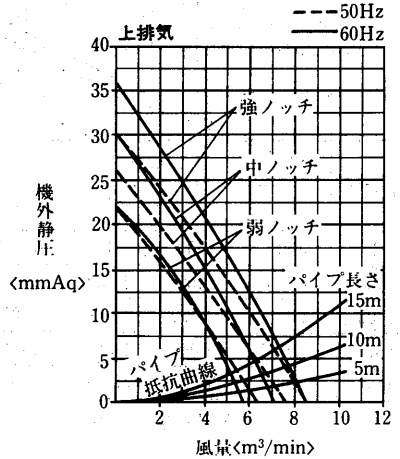
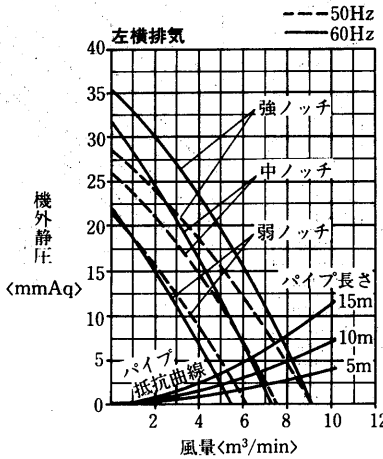
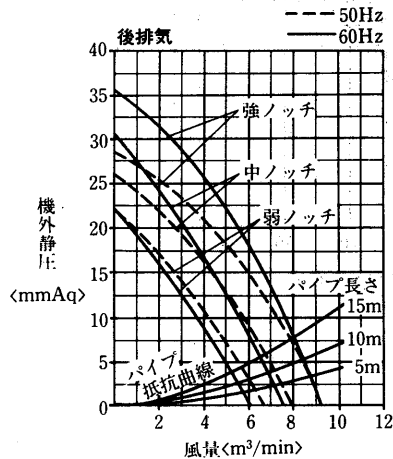
LUT-23※※シリーズ 1000F 2000F 3000F 3500F
LUT-30※※シリーズ 1500F 2500F 3500F 4500F

※処理風量は基準処理風量に形名右端の数字<F>を乗じてください。
〈例 LUT-3004の場合 3000×4=12,000m³/h〉

VL-6060HK形
普通換気<夏>時



ロスナイ換気<冬>時



9.5 機種選定と回収熱量計算例

●機種選定例

ロスナイの機種選定は外気風量によって決まってくるがこの外気風量は建物の空調面積、収容人員数1人当りの換気量から求めることができる。この外気風量とロスナイを通す排気風量を基準にして、各機種の処理風量に対する熱交換効率・静圧損失特性及び設置スペースの関係から最適機種を設定して熱回収効果、経済性を検討しロスナイの機種選定を行なって下さい。

(1)条件の設定 <<注:東京電力,業務用電力6kV供給の場合,1kW=2,750kcalの冷房,暖房能力とする>>

- 排気風量<RA>=7,200m³/h
- 外気風量<OA>=8,000m³/h
- 風量比 RA/OA=0.9
- 空気条件

季節	冬季暖房時					夏季冷房時				
	乾球温度 DB<°C>	湿球温度 WB<°C>	相対湿度 RH<%>	絶対湿度 ×<kg/kg>	エンタルピー i<kcal/kg>	乾球温度 DB<°C>	湿球温度 WB<°C>	相対湿度 RH<%>	絶対湿度 ×<kg/kg>	エンタルピー i<kcal/kg>
室外	0	-2.7	50	0.0019	1.2	32	27.3	70	0.0211	20.6
室内	20	13.8	50	0.0072	9.2	26	18.7	50	0.0105	12.7

- 運転時間 暖房時=10h/日×26日/月×5月/年=1300h/年
冷房時=10h/日×26日/月×4月/年=1040h/年
- エネルギー 暖房時=種類:電気 単価:0.00896 円/kcal
冷房時=種類:電気 単価:0.00985 円/kcal
電気料=冬季:24.63円/kcal 夏季: 27.09 円/kcal

(2)ロスナイ機種選定<処理風量カタログにて選定>

- 形名=LU-160の組合せLU-1605×1台
- 1台当り処理風量 RA=7,200m³/h OA=8,000m³/h 風量比<RA/OA>=0.9
- 交換効率 温度交換率=73% エンタルピー交換効率<冷房時>=62% 同左<暖房時>=67%
- 静圧損失<ユニット形> RA=16mmAq OA=19mmAq <注:いずれもフィルタ込み>
- 消費電力<パック形>=ユニット形のため無し

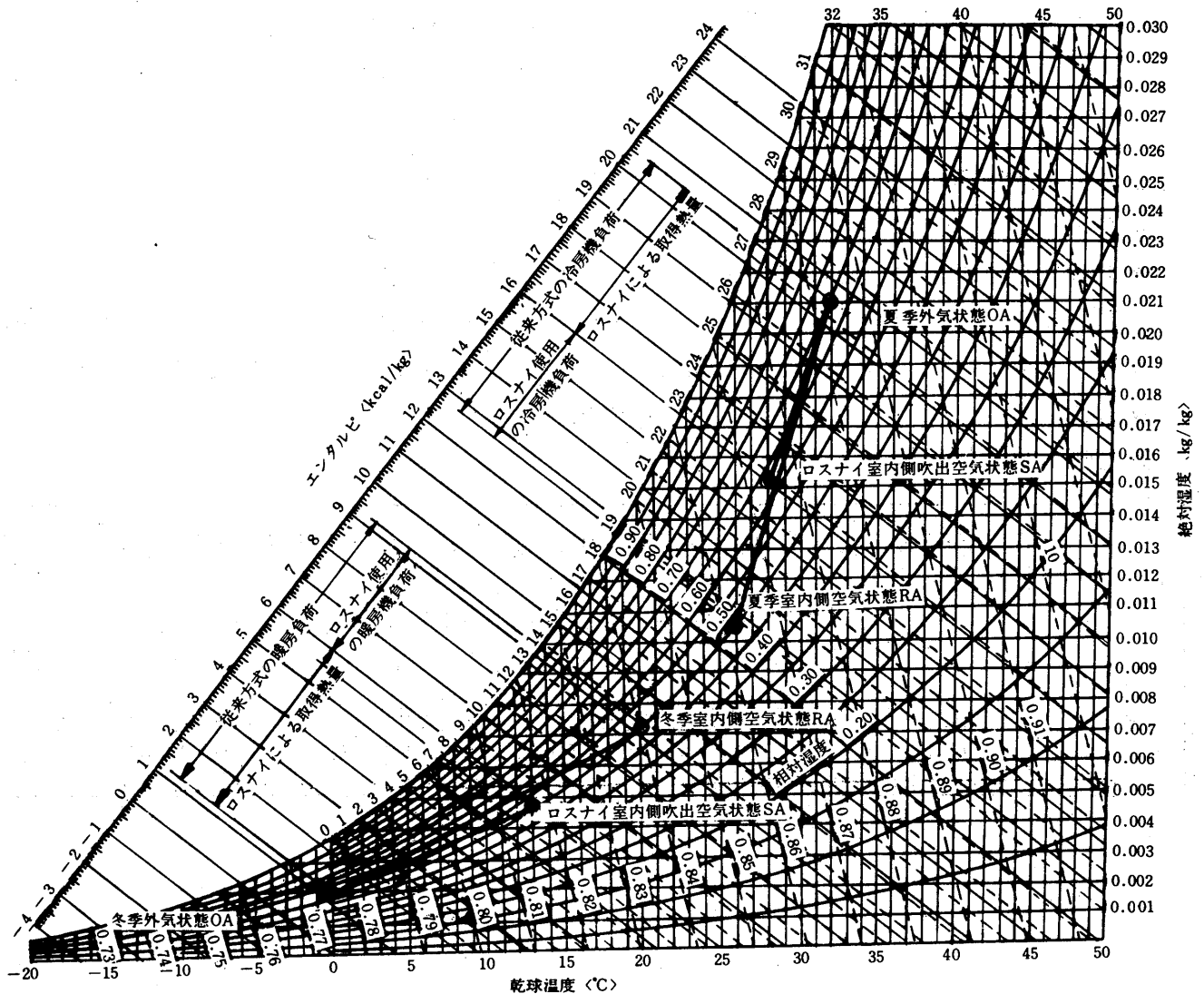
(3)室内吹出し空気状態

	暖房時	冷房時
温度<°C>	=<室内温度-外気温度>×温度交換効率+外気温度 =< 20 - 0 >× 0.73 + 0 =14.6	=外気温度-<外気温度-室内温度>×温度交換効率 = 32 -< 32 - 26 >× 0.73 =27.62
エンタルピー <kcal/kg>	=<室内エンタルピー-外気エンタルピー>× エンタルピー交換効率+外気エンタルピー =< 9.2 - 1.2 >× 0.67 + 1.2 =6.56	=外気エンタルピー-<外気エンタルピー-室内エンタルピー>× エンタルピー交換効率 = 20.6 -< 20.6 - 12.7 >× 0.62 =15.3
上式および 空気線図より 値求める数	● 乾球温度=14.6°C ● 湿球温度=9.2°C ● 相対湿度=49% ● 絶対湿度=0.005kg/kg ● エンタルピー=6.56kcal/kg	● 乾球温度=27.62°C ● 湿球温度=22.1°C ● 相対湿度=61% ● 絶対湿度=0.0143kg/kg ● エンタルピー=15.3kcal/kg

(4)外気負荷と回収熱量

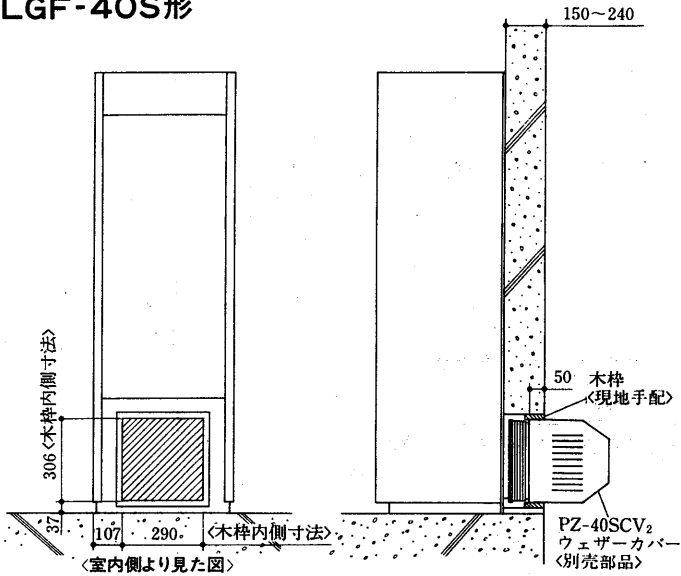
	暖房時	冷房時
ロスナイ無しの場合の外気負荷 < q ₁ >	$= \text{空気比重} \times \text{外気風量} \times \langle \text{室内エンタルピー} - \text{外気エンタルピー} \rangle$ $= 1.2 \times 8,000 \times \langle 9.2 - 1.2 \rangle$ $= 76,800 \text{kcal/h}$	$= \text{空気比重} \times \text{外気風量} \times \langle \text{外気エンタルピー} - \text{室内エンタルピー} \rangle$ $= 1.2 \times 8,000 \times \langle 20.6 - 12.7 \rangle$ $= 75,840 \text{kcal/h}$
ロスナイ有の場合の外気負荷 < q ₂ >	$= \text{外気負荷} \langle q_1 \rangle \times \langle 1 - \text{交換効率} \rangle$ $= 76,800 \times \langle 1 - 0.67 \rangle$ $= 25,344 \text{kcal/h}$ <p>または</p> $= \text{空気比重} \times \text{外気風量} \times \langle \text{室内エンタルピー} - \text{室内吹出エンタルピー} \rangle$	$= \text{外気負荷} \langle q_1 \rangle \times \langle 1 - \text{交換効率} \rangle$ $= 75,840 \times \langle 1 - 0.62 \rangle$ $= 28,819 \text{kcal/h}$ <p>または</p> $= \text{空気比重} \times \text{外気風量} \times \langle \text{室内吹出エンタルピー} - \text{室内エンタルピー} \rangle$

	暖房時	冷房時
回収熱量 < q ₃ >	$= q_1 - q_2$ $= 76,800 - 25,344$ $= 51,456 \text{kcal/h}$ <p>または</p> $= \text{外気負荷} \langle q_1 \rangle \times \text{交換効率}$	$= q_1 - q_2$ $= 75,840 - 28,819$ $= 47,021 \text{kcal/h}$ <p>または</p> $= \text{外気負荷} \langle q_1 \rangle \times \text{交換効率}$
外気負荷に対する (%)	<ul style="list-style-type: none"> ● 外気負荷 = 76,800kcal/h = 100% ● ロスナイ使用時外気負荷 = 25,344kcal/h = 33% ● 回収熱量 = 51,456kcal/h = 67% 	<ul style="list-style-type: none"> ● 外気負荷 = 75,840kcal/h = 100% ● ロスナイ使用時外気負荷 = 28,819kcal/h = 38% ● 回収熱量 = 47,021kcal/h = 62%

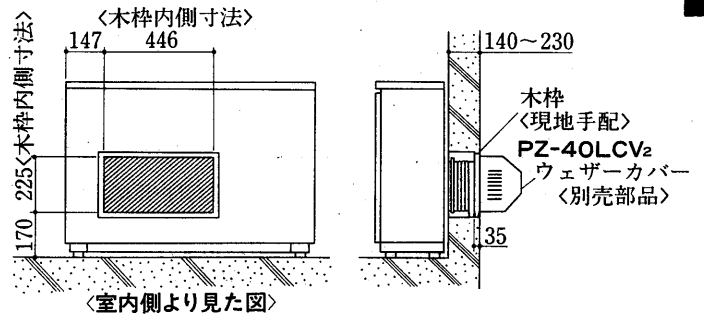


9.6 据付例

LGF-40S形

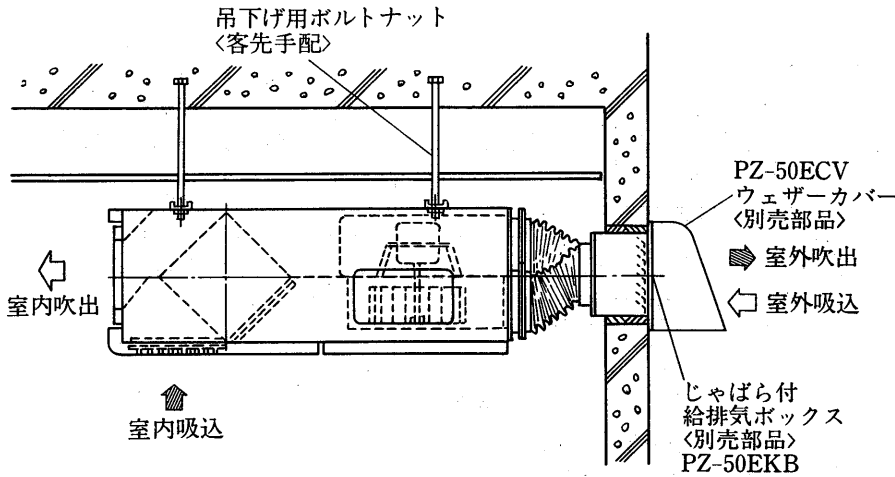


LGF-40L形



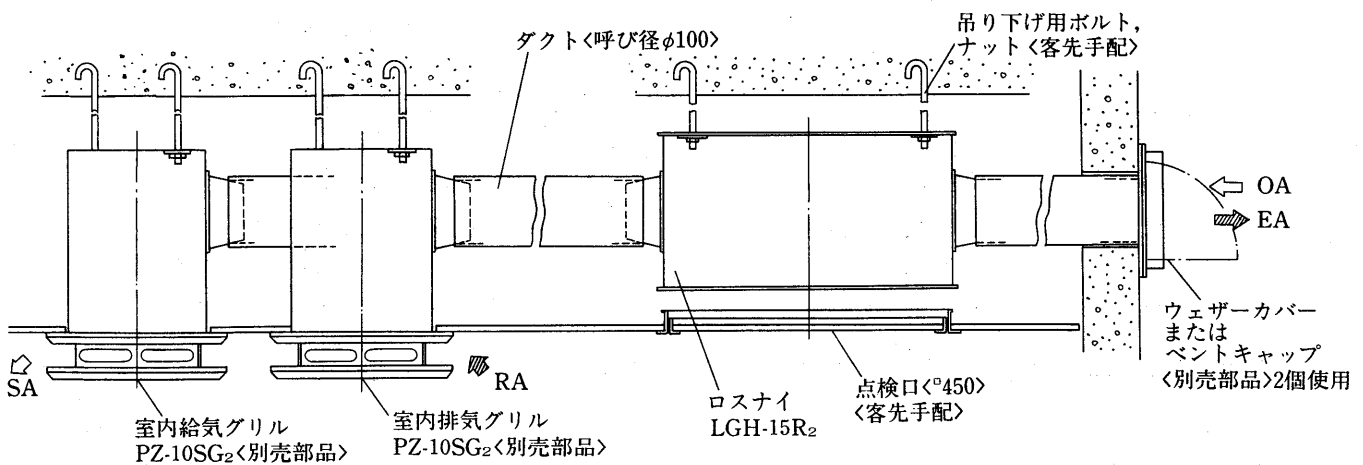
ロスナイ

LGH-50E₄形



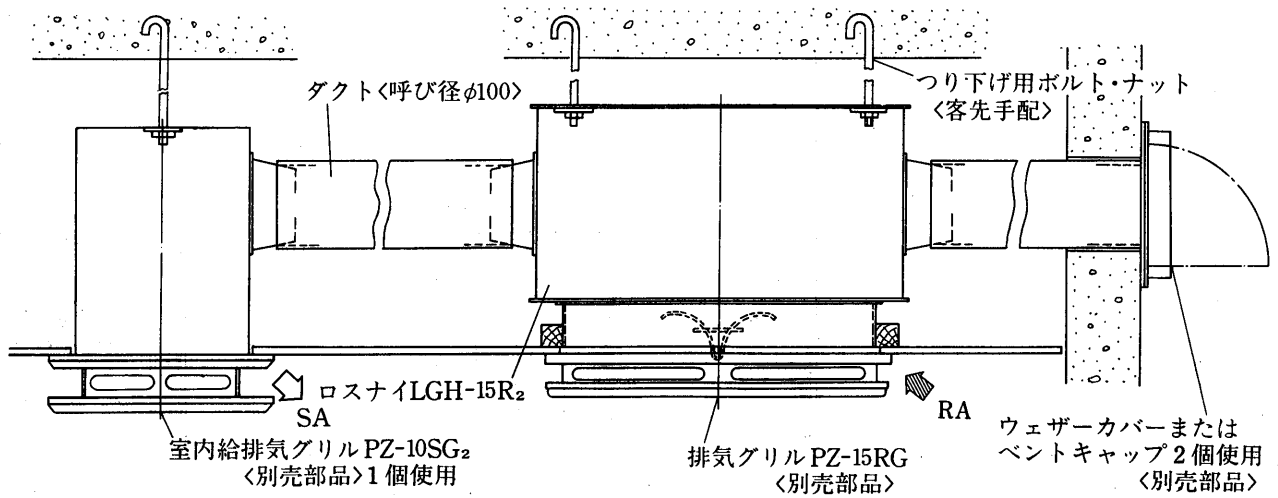
LGH-15R₂

●標準の場合

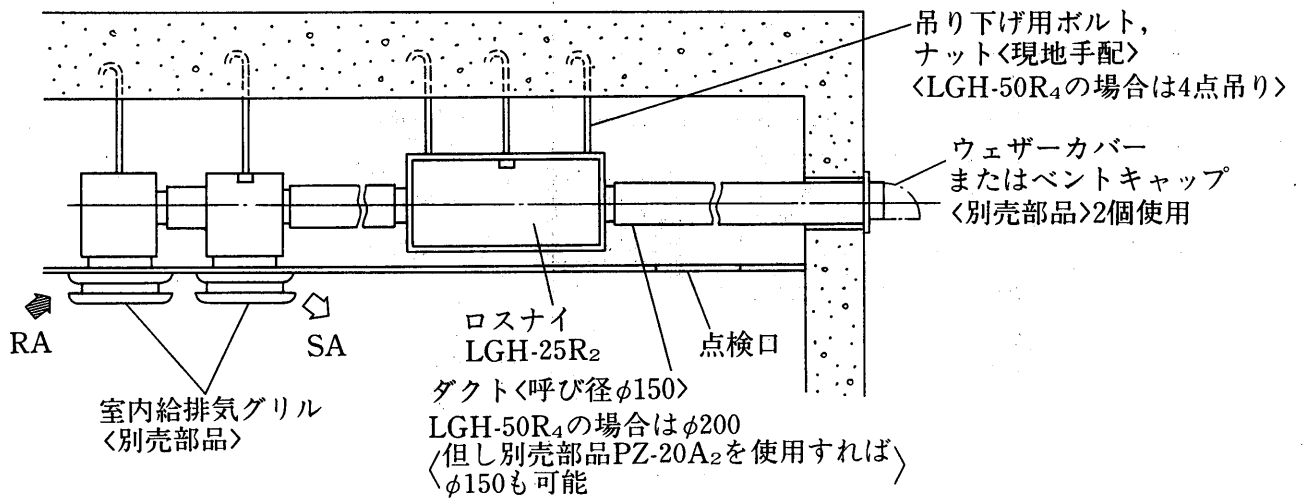


資料

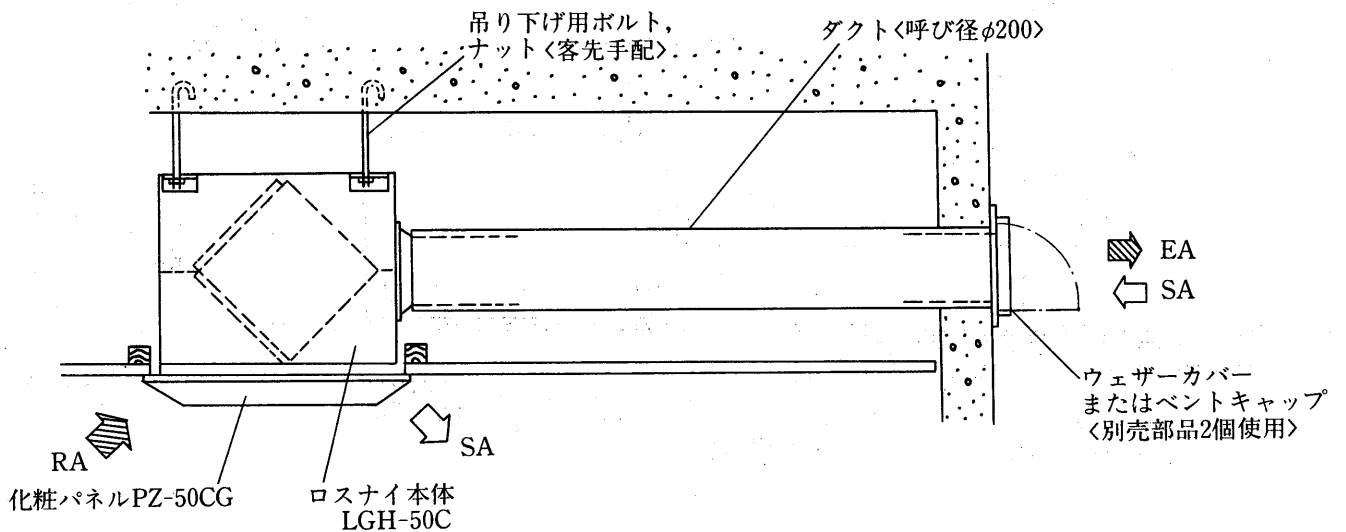
● 排気グリル使用の場合



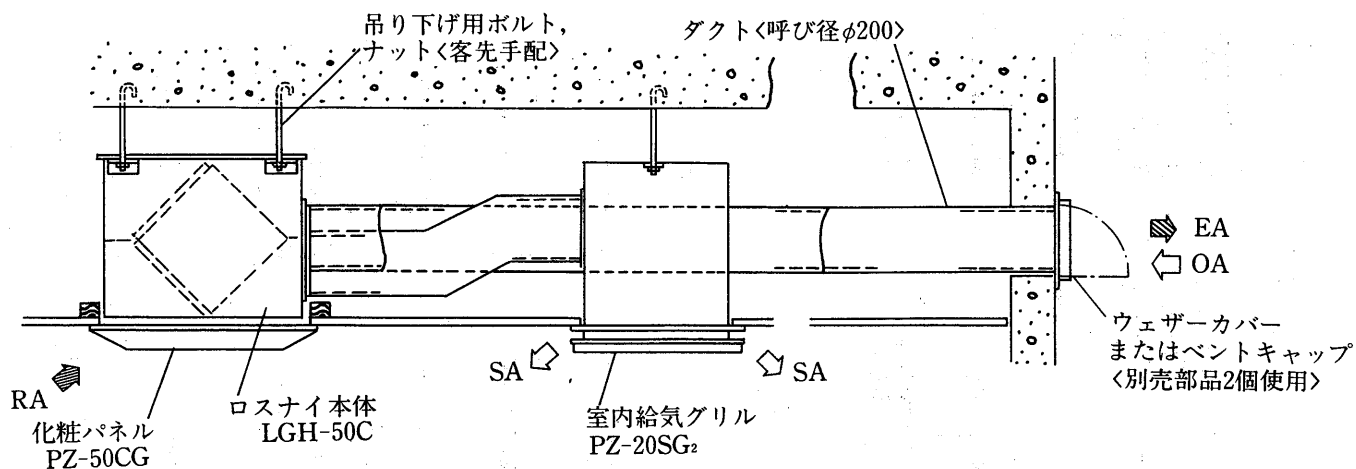
LGH-25R₂形
LGH-50R₄形



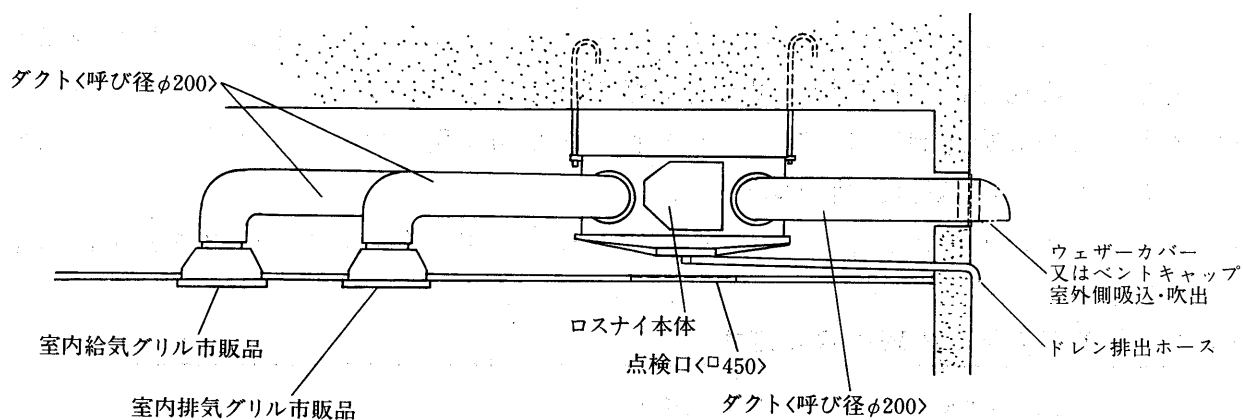
LGH-50C形
● 標準取付図



●室内給気をダクトによる取付の場合

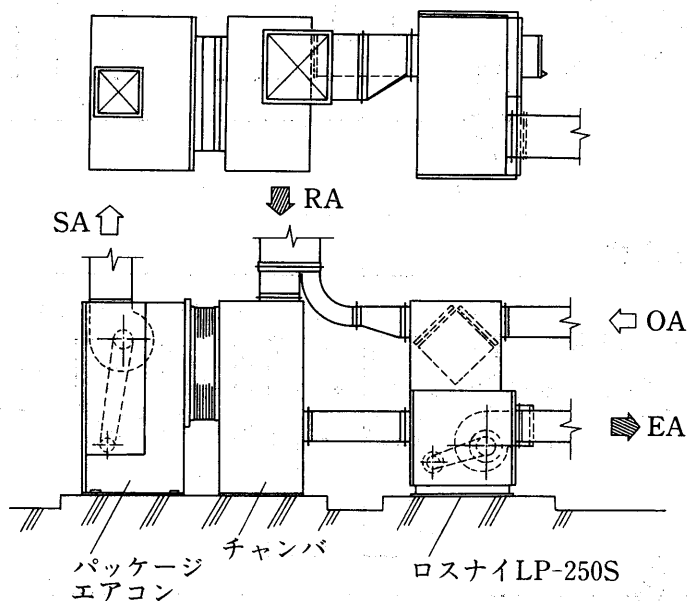


LGH-50RW形
LGH-50RP形

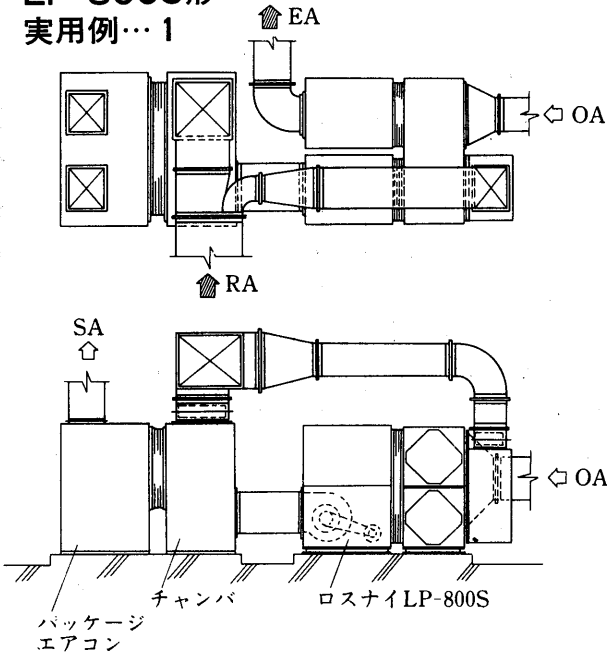


※フィルタ、ロスナイエレメント取出側には必ず点検口及び取出スペース450mm以上設けてください。

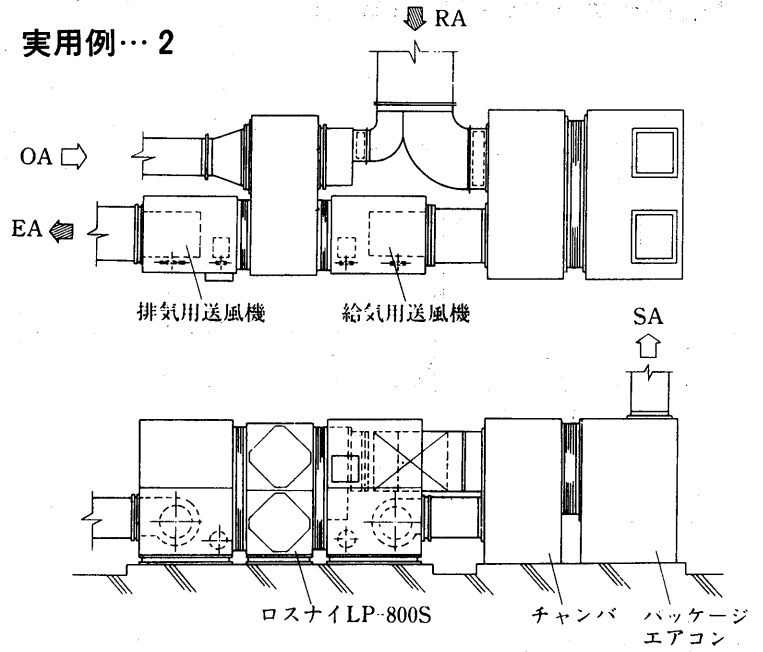
LP-250S形



LP-800S形
実用例… 1



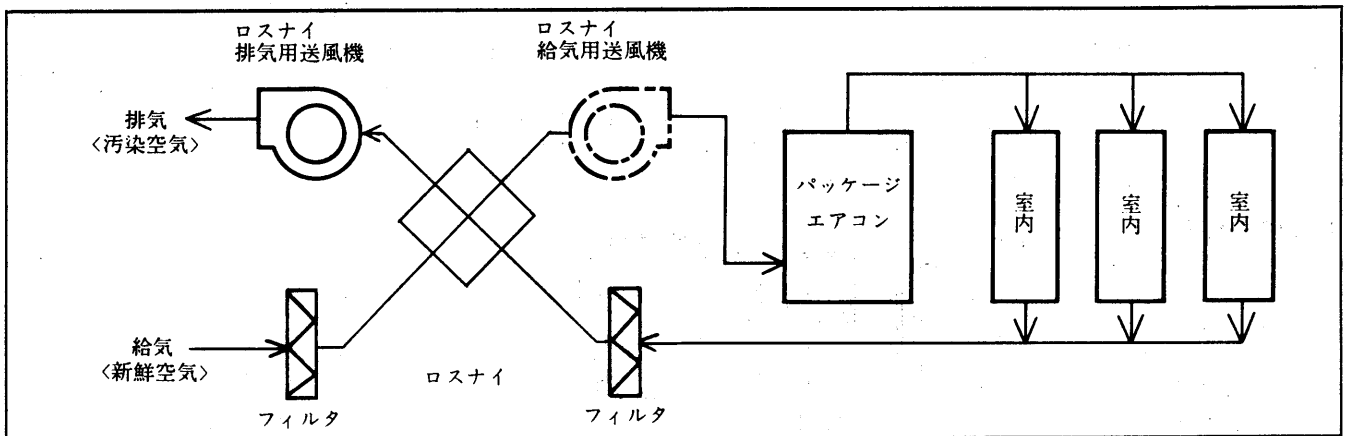
実用例… 2



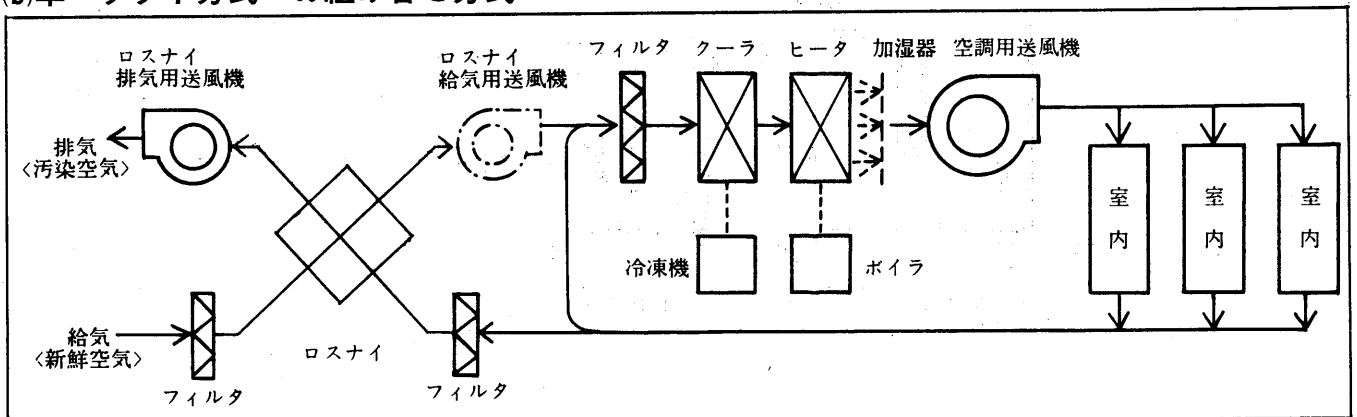
LU-シリーズ

- (イ)パッケージエアコンの送風機にロスナイ，エアフィルタ，ダクトの静圧損失を満足し得る能力がある場合は，給気用送風機を省略することができます。
- (ロ)ロスナイの空気吸込側には，フィルタを目づまり防止用のプレフィルタとして，必ず装着してください。〈給気側，排気側〉
- (ハ)保守，点検のためロスナイエレメント，フィルタ取出し方向のスペースを800mm以上とってください。

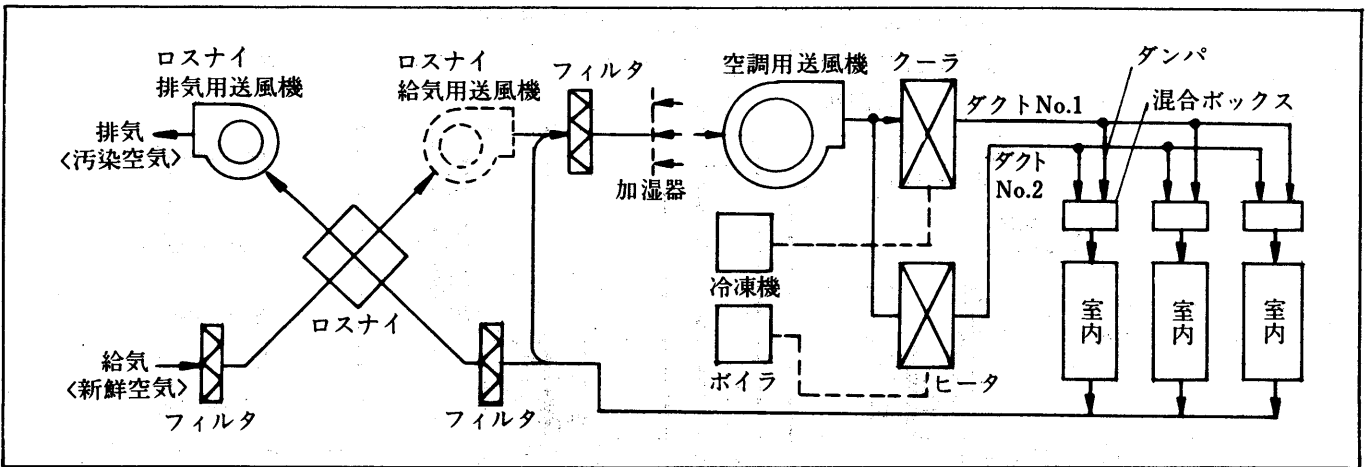
(a)パッケージエアコンとの組み合わせ方式



(b)単一ダクト方式への組み合わせ方式

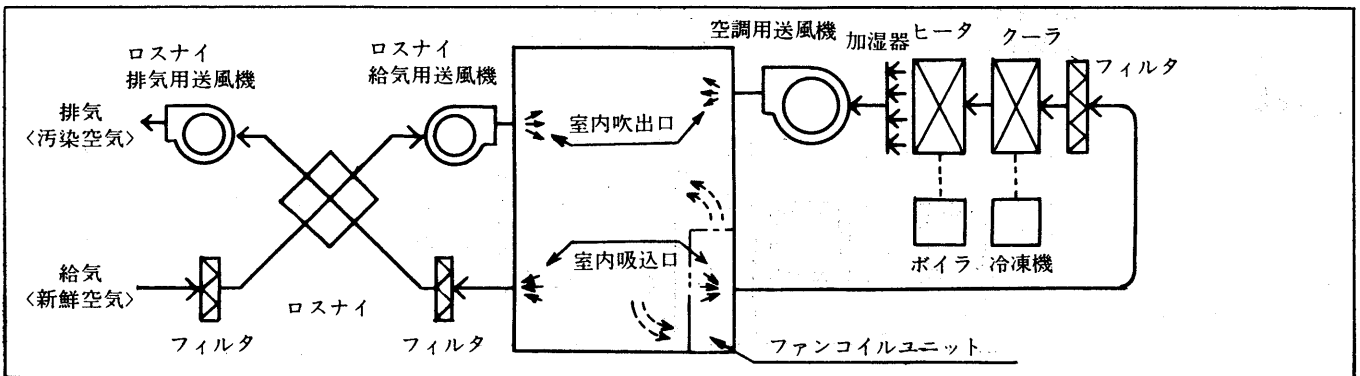


(c)二重ダクト方式への組み合わせ方式

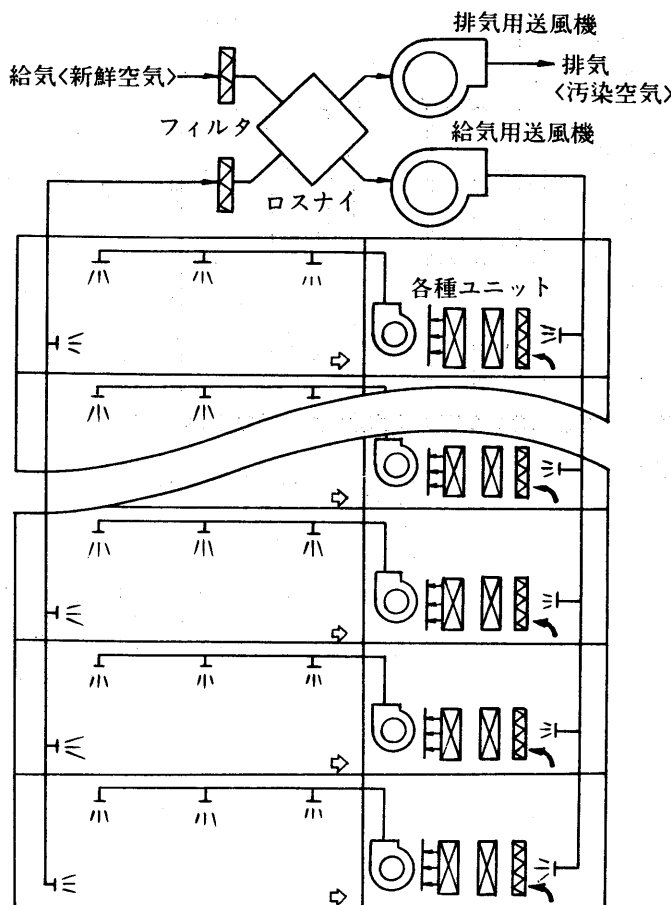


ロスナイ

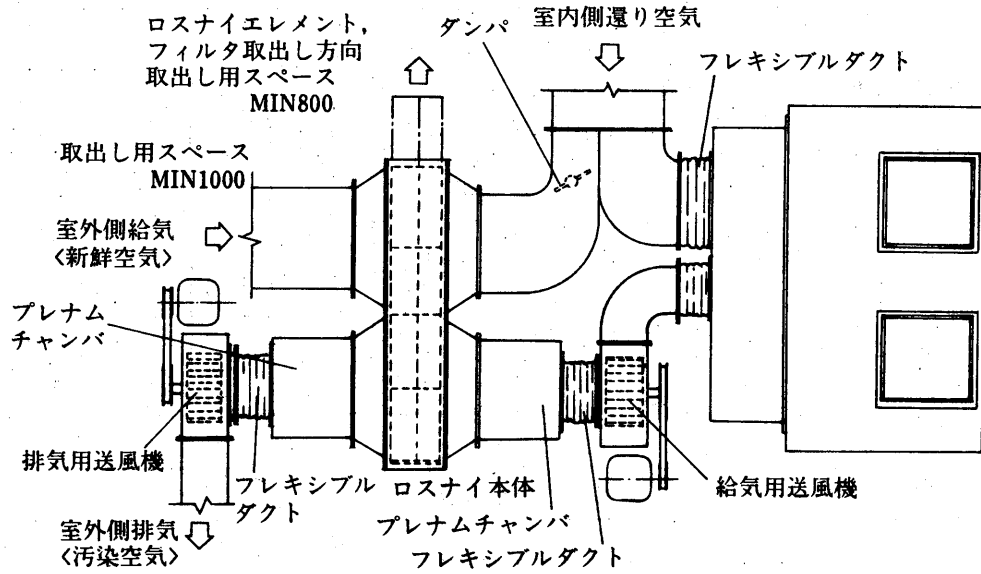
(d)既設への取付け, およびファンコイルとの並列方式



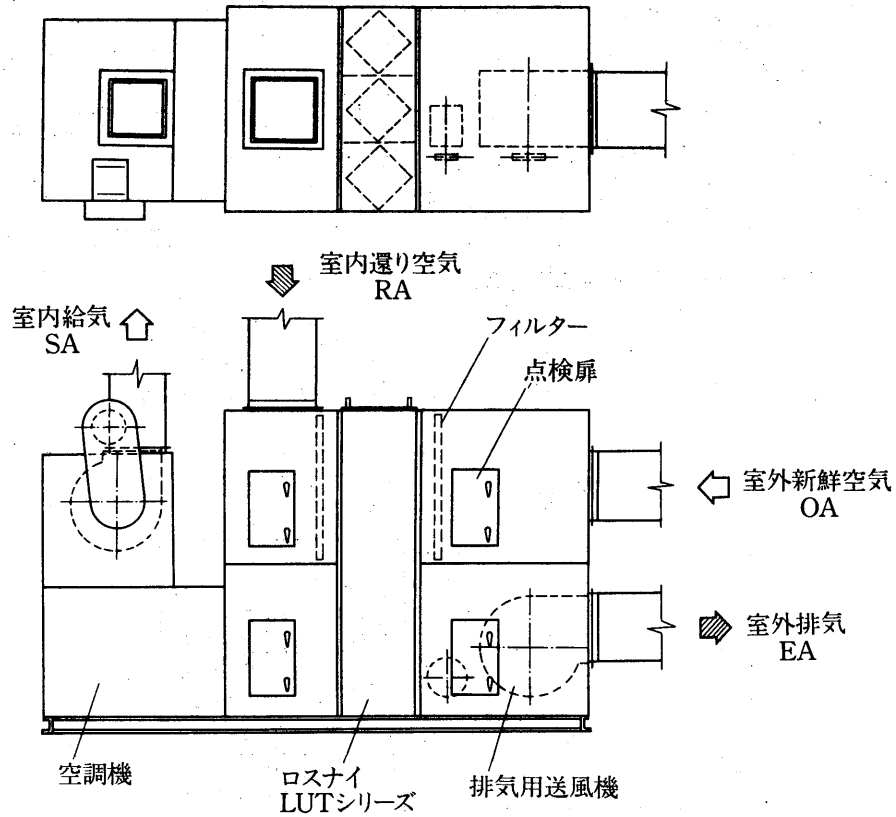
(e)各階ユニット方式への一次空気処理方式



資料



LUT形

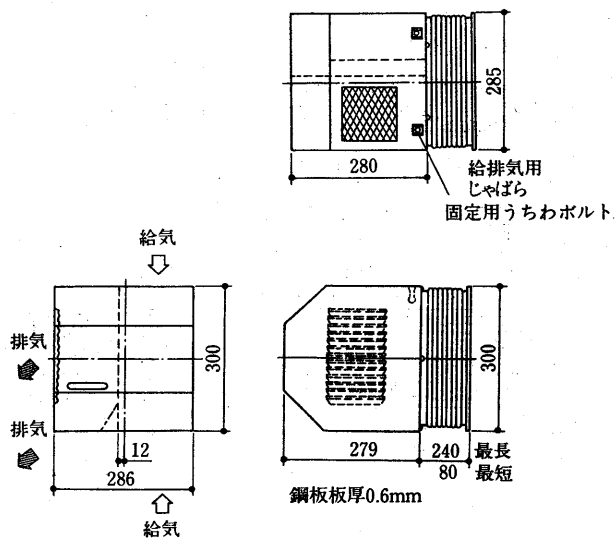


1. ロスナイの空気吸込側にはロスナイエレメント目詰り防止用のプレフィルターを必ず装着してください。<給気側, 排気側共>
2. ロスナイエレメントの清掃のためチャンバー内に必ず500mm以上のメンテナンススペースを設けてください。

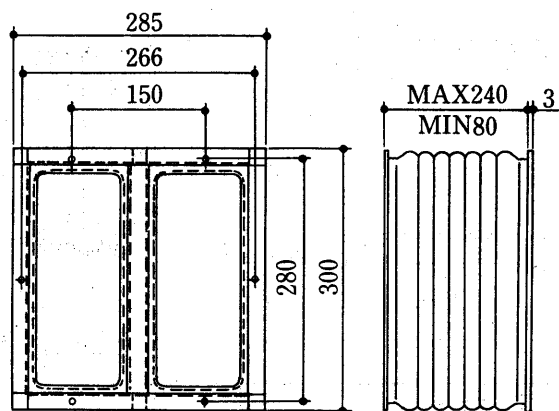
9.7 別売部品

(a) LGF-40S形用

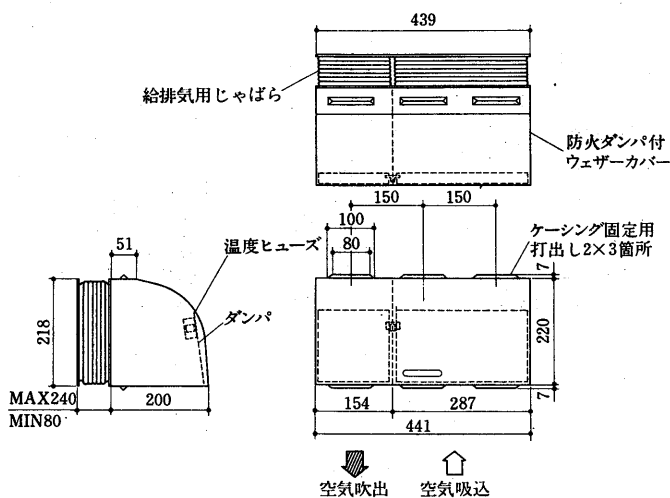
(イ) サイドギャラリー方式ウェザーカバー
PZ-40SCV₂形



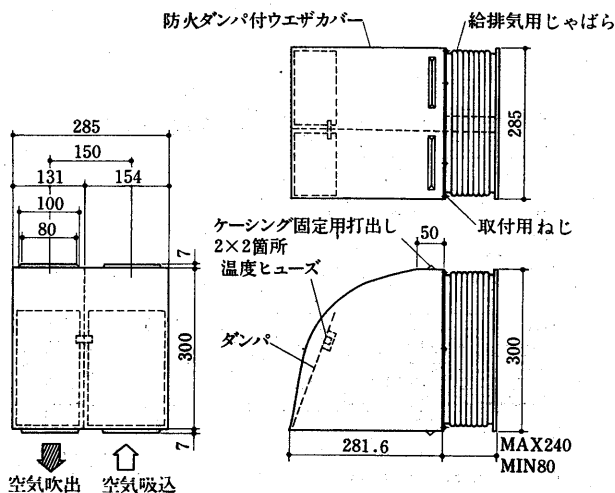
(ハ) 延長じゃばら
PZ-40SJ形



(ロ) 防火ダンパ内蔵じゃばら付ウェザカバー
PZ-40LCVD形

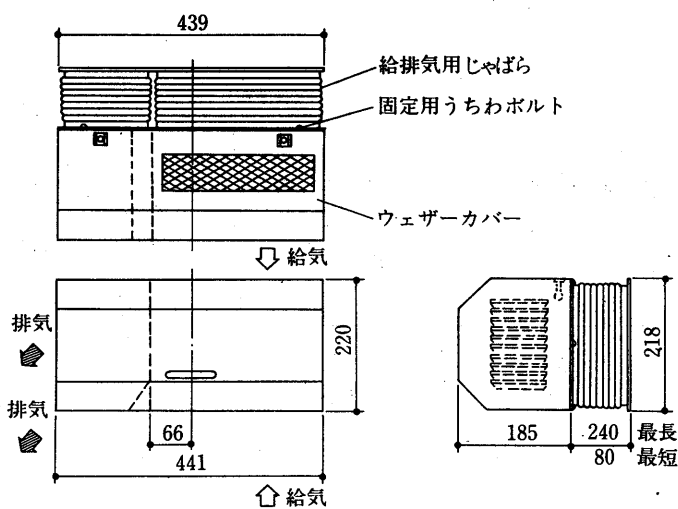


(ロ) 防火ダンパ内蔵じゃばら付ウェザーカバー
PZ-40SCVD形

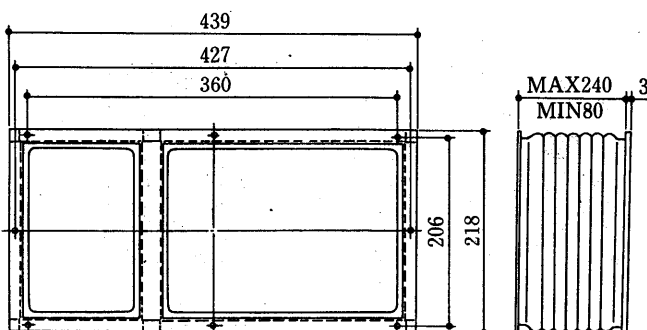


(b) LGF-40L形用

(イ) サイドギャラリー方式ウェザーカバー
PZ-40LCV₂形



(ハ) 延長じゃばら
PZ-40LJ形



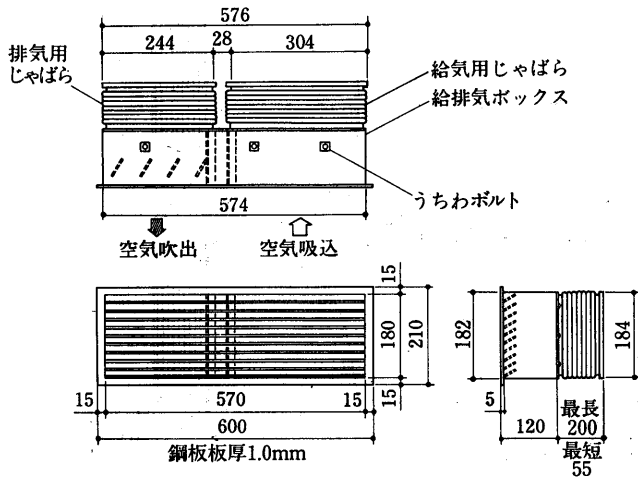
ロスナイ

資料

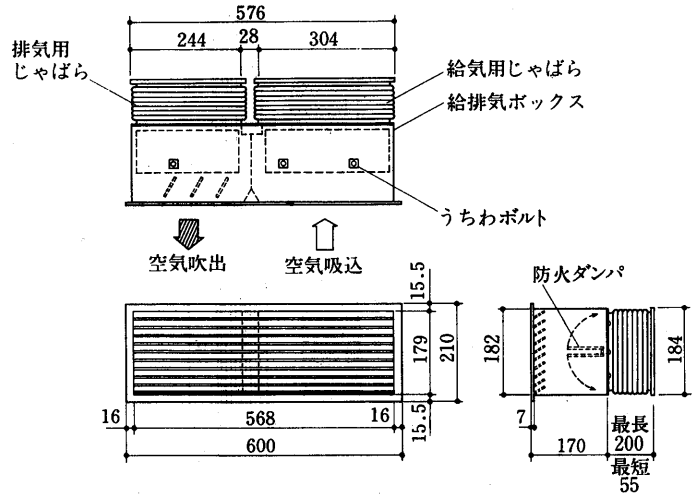
別売部品

(c) LGH-50E4形用

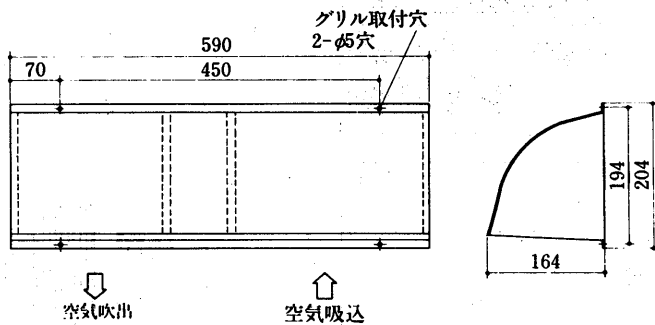
(イ) じゃばら付給排気ボックス PZ-50EKB形



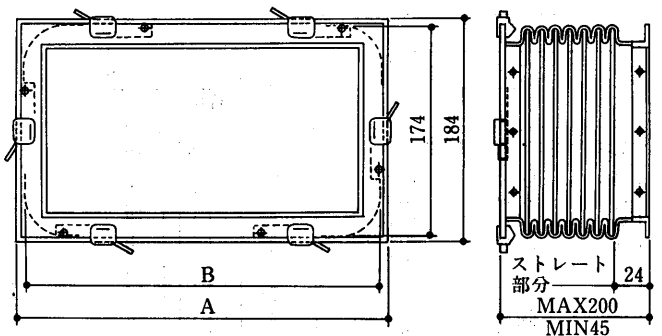
(ロ) 防火ダンパ内蔵じゃばら付給排気ボックス PZ-50EKD形



(ハ) ウェザーカバー PZ-50ECV形



(ニ) 延長じゃばら PZ-50EJ形

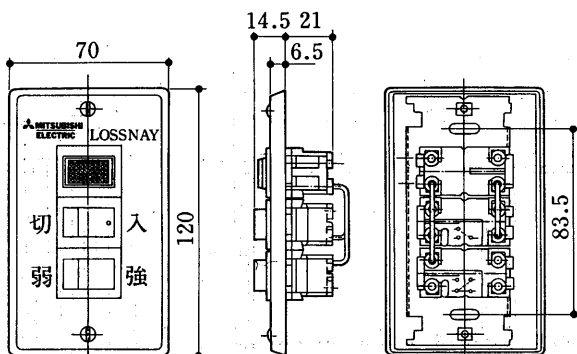


	A	B
給気用	304	294
排気用	244	234

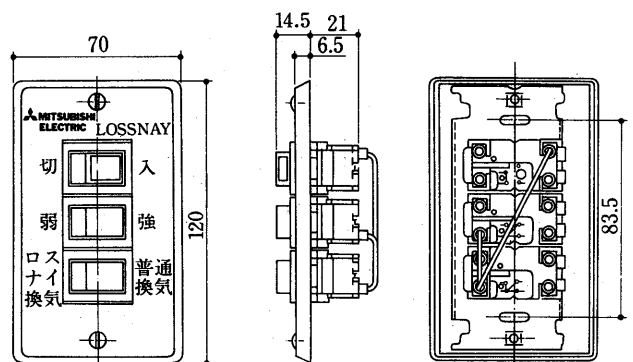
※給気用・排気用各1個がセットで1台分となっています。

(d) コントロールスイッチ

(イ) コントロールスイッチ〈標準タイプ〉 PZ-01SL形



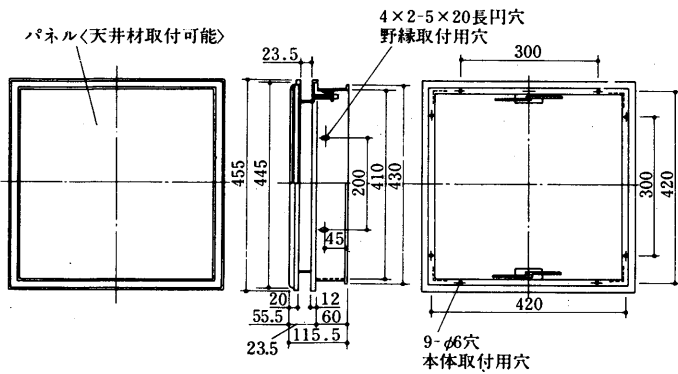
(ロ) コントロールスイッチ〈普通換気回路付〉 PZ-01SLB形



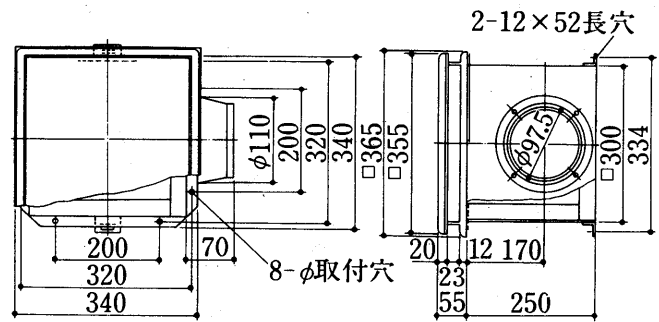
- 運転表示ランプ付
- パネル材質……ニューメタル

- 運転表示ランプ付
- パネル材質……ニューメタル

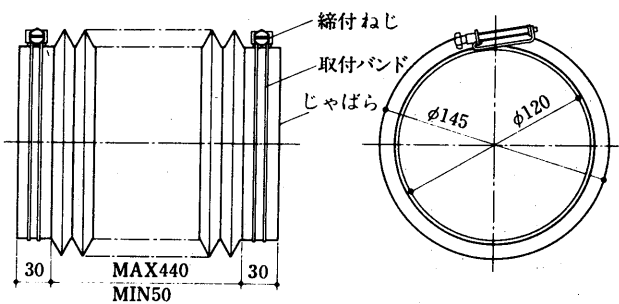
(e)室内排気グリル<LGH-15R₂用>
PZ-15RG形



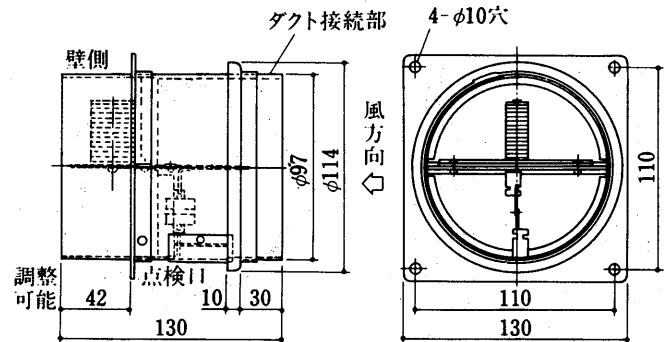
(f)ダクト径φ100用
(i)室内給排気グリル
PZ-10SG₂形



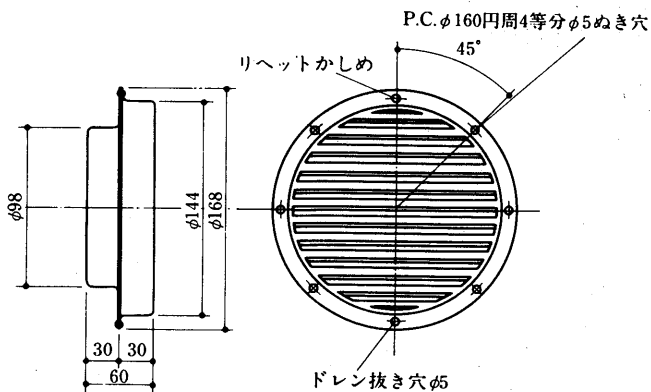
(ロ)じゃばら
PZ-10J形



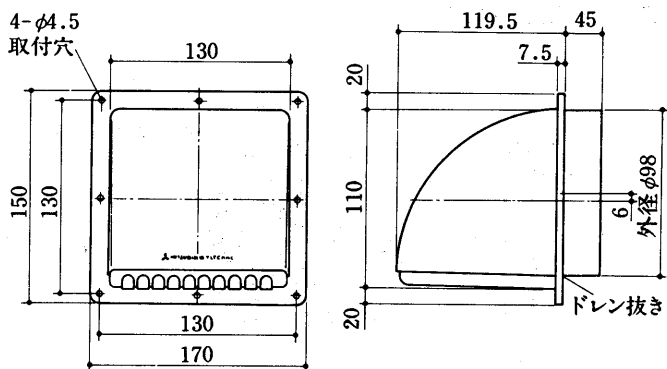
(ハ)丸形防火ダンパ
PZ-10DU形



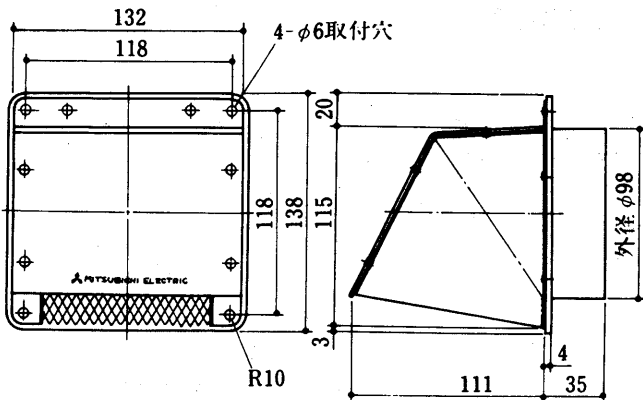
(ニ)ベントキャップ<アルミ製>
PZ-10BCD形



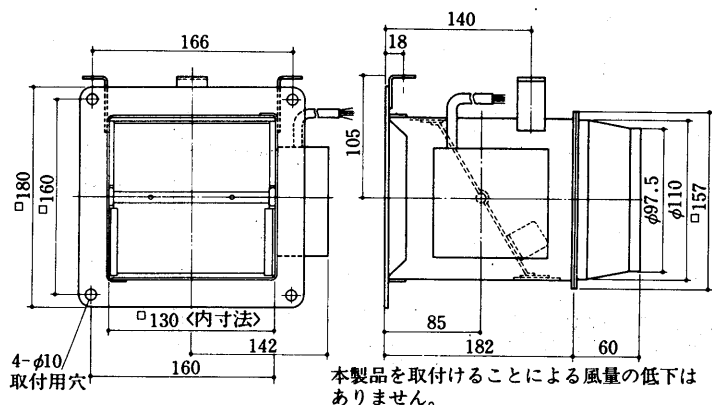
(ホ)ウェザーカバー<プラスチック製>
PZ-10CV形



(ヘ)ウェザーカバー<アルミ製>
PZ-10CVA形

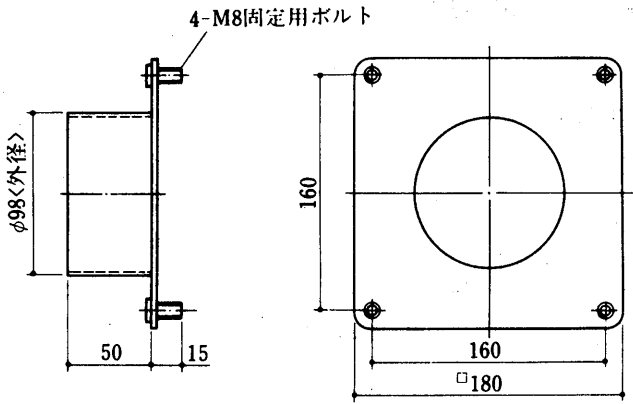


(ト)煙逆流防止ダンパ
PZ-10DE形

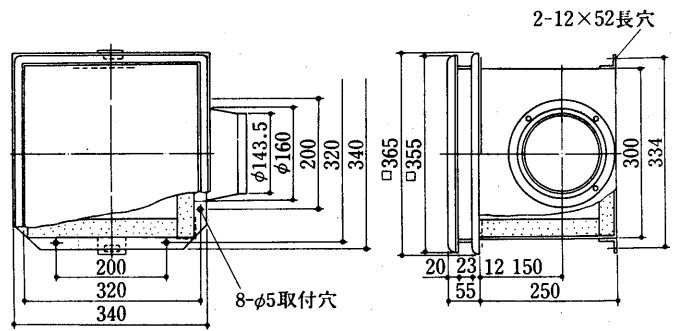


本製品を取付けることによる風量の低下はありません。

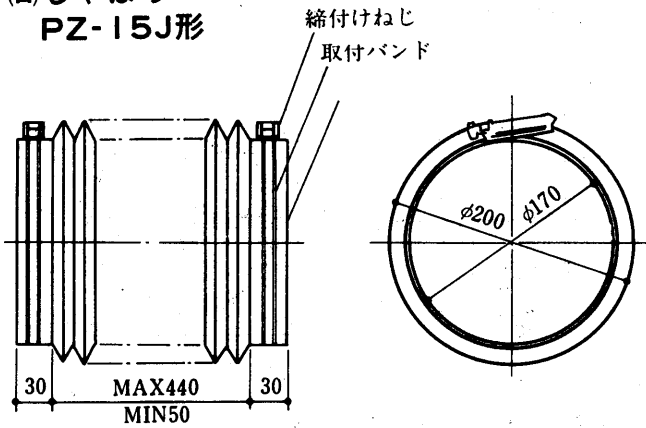
(チ)煙逆流防止ダンパ取付アタッチメント
PZ-10EDA形



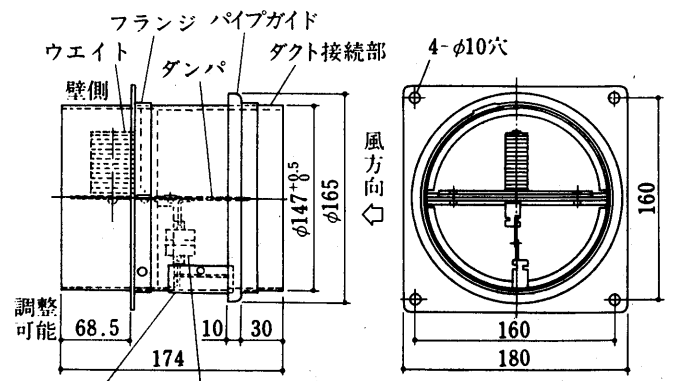
(g)ダクト径φ150用
(イ)室内給排気グリル
PZ-15SG₂形



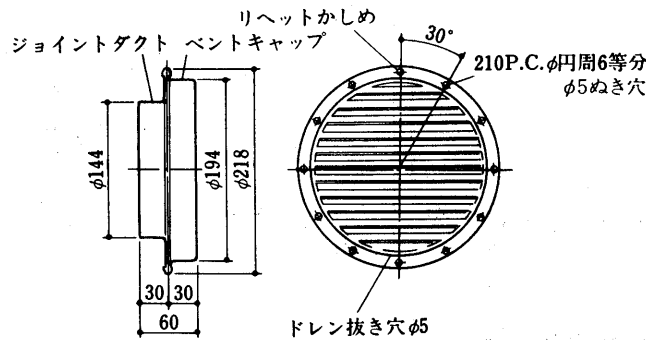
(ロ)じゃばら
PZ-15J形



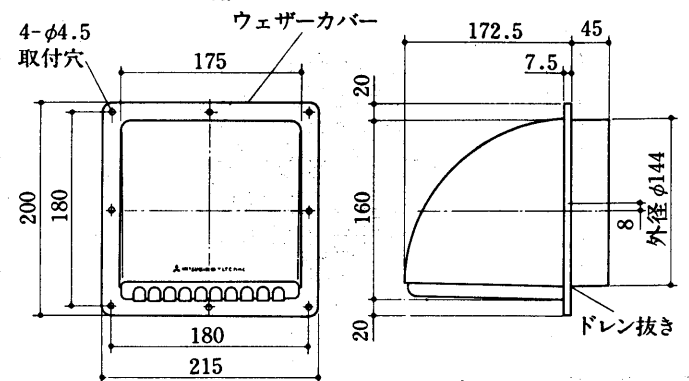
(ハ)丸形防止ダンパ
PZ-15DU形



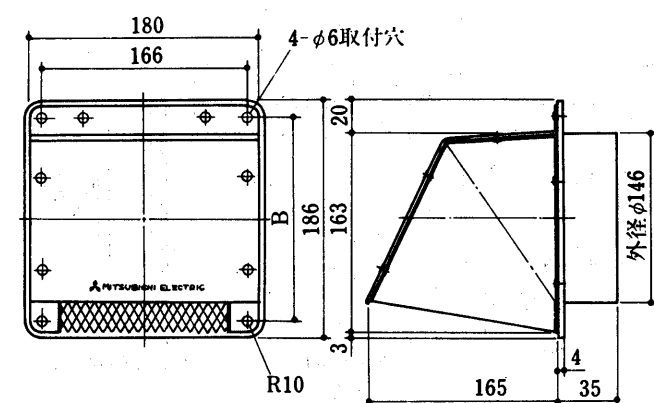
(ニ)ベントキャップ<アルミ製>
PZ-15BCD形



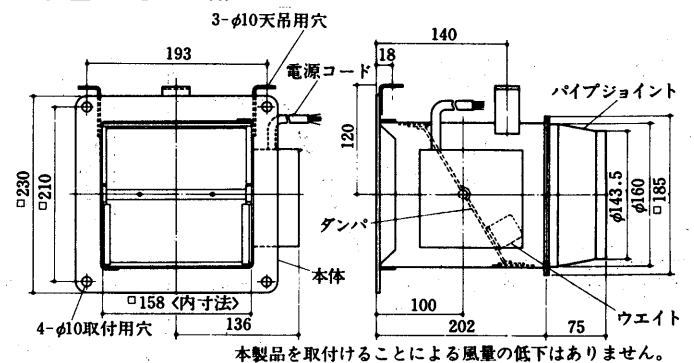
(ホ)ウェザーカバー<プラスチック製>
PZ-15CV形



(ヘ)ウェザーカバー<アルミ製>
PZ-15CVA形

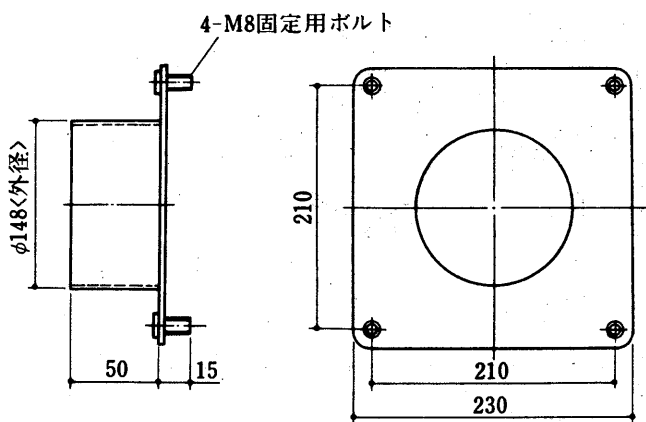


(ト)煙逆流防止ダンパ
PZ-15DE形

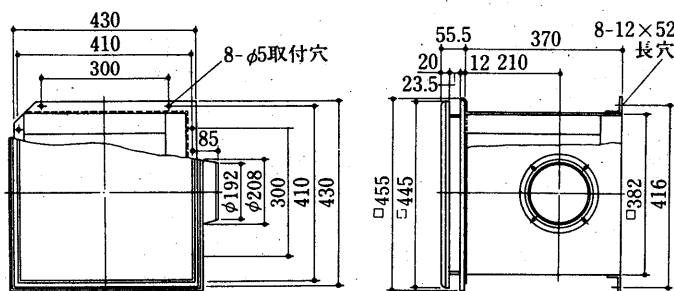


本製品を取付けることによる風量の低下はありません。

(チ)煙逆流防止ダンパ取付アタッチメント
PZ-15DEA形

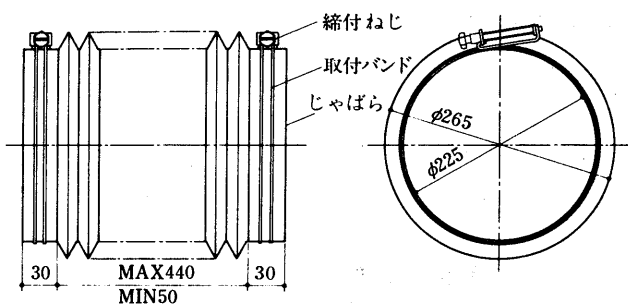


(h)ダクト径φ200用
(イ)室内給排気グリル
PZ-20SG₂形

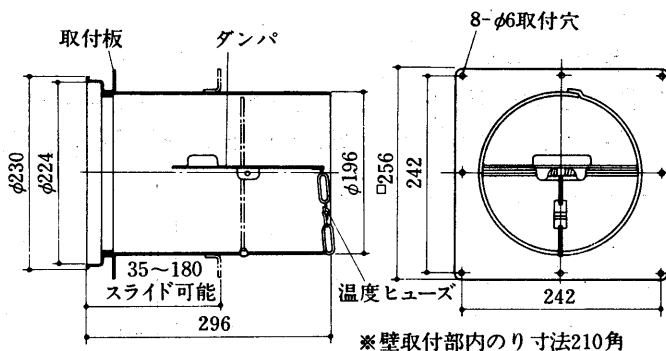


ロスナイ

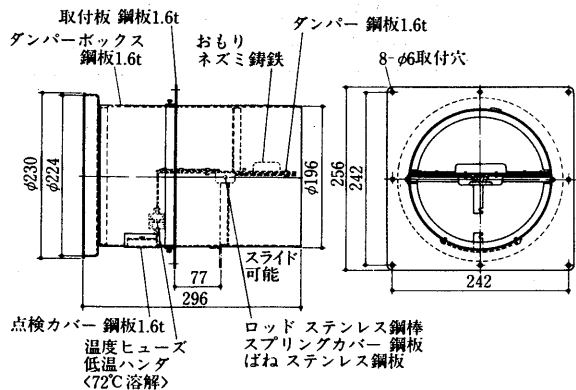
(ロ)じゃばら
PZ-20J形



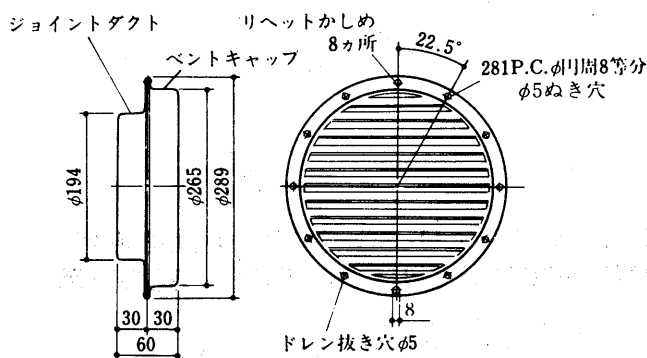
(ハ)丸形防火ダンパ
PZ-50RD形



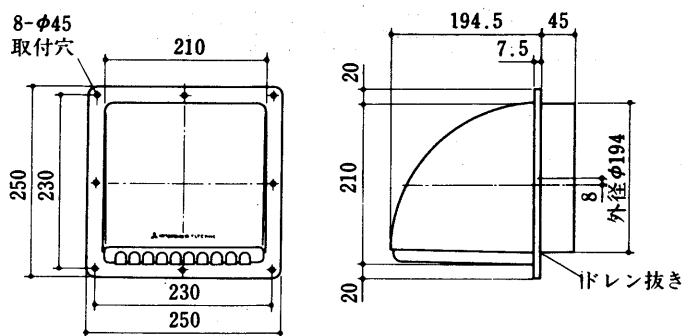
(ニ)防火ダンパ
PZ-20DU形



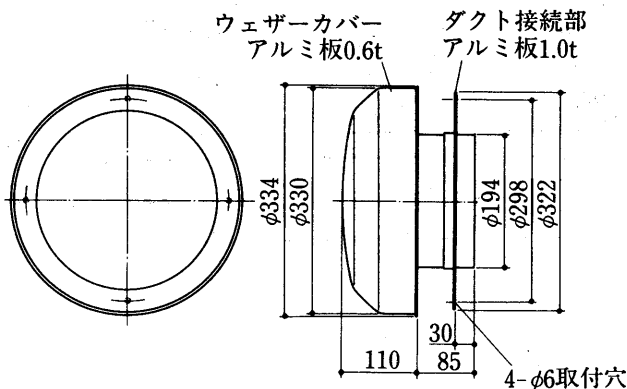
(コ)ベントキャップ<アルミ製>
PZ-20BCD形



(ホ)ウェザーカバー<プラスチック製>
PZ-20CV形

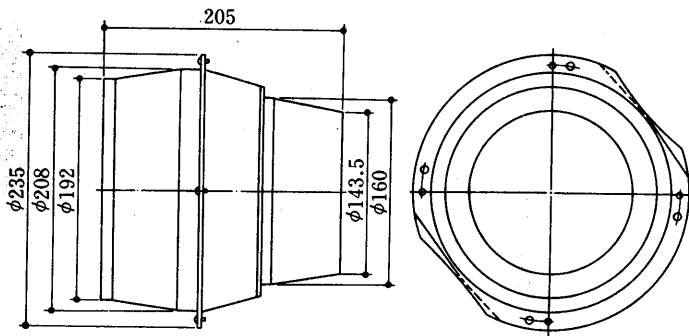


PZ-20CVA形

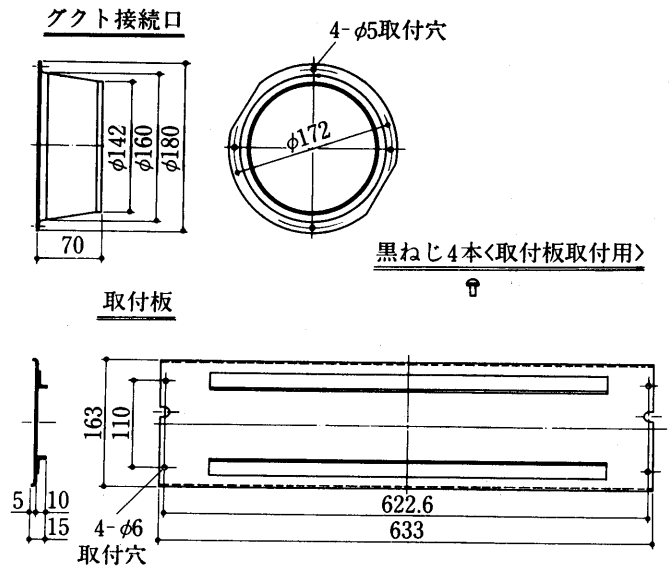


資料

(ハ)ダクト変換アタッチメント
PZ-20A₂形

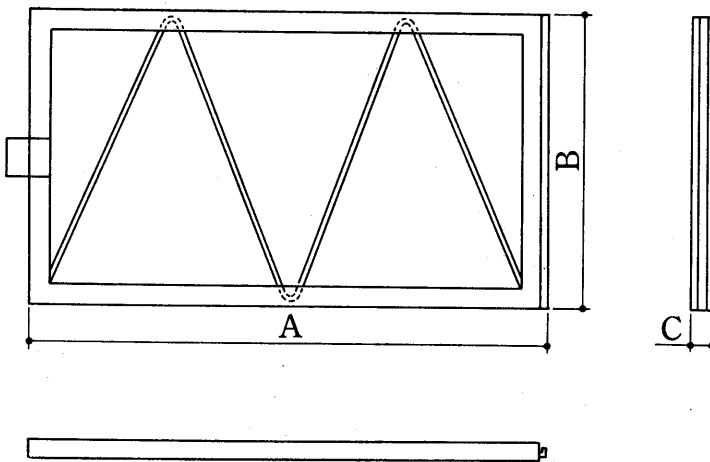


(ト)延長給気アタッチメント
PZ-25CSA形



(イ)予備フィルタ

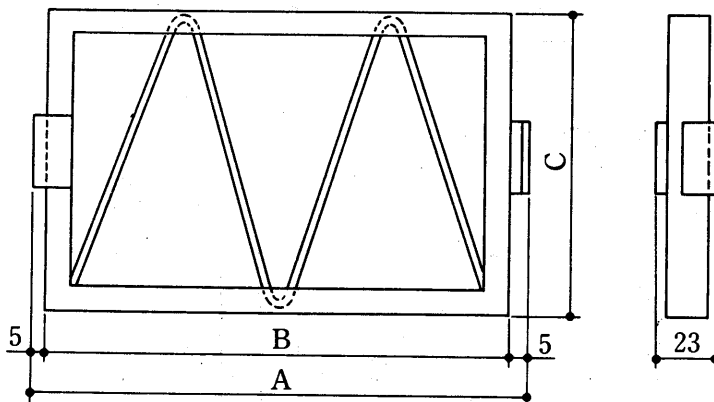
(イ)PZ-15RF・25RF・50RF・50CF・50EF形
〈LGH-15R₂・25R₂・50R₄・50C・50E₄形用〉



変化寸法表

形名	項目	A	B	C
PZ-15RF		249	249	7
PZ-25RF		598	178	10
PZ-50RF		401	230	15
PZ-50CF		787	240	15
PZ-50EF	A	918	185	12
	B	1123	200	12

(ロ)PZ-80F形〈LU-80・160～1606形用〉
PZ-500F形LU-500・502～505形用〉



変化寸法表

形名	項目	A	B	C
PZ-80F		505	495	279
PZ-500F		505	495	529

9.8 使用上の注意及び保守点検事項

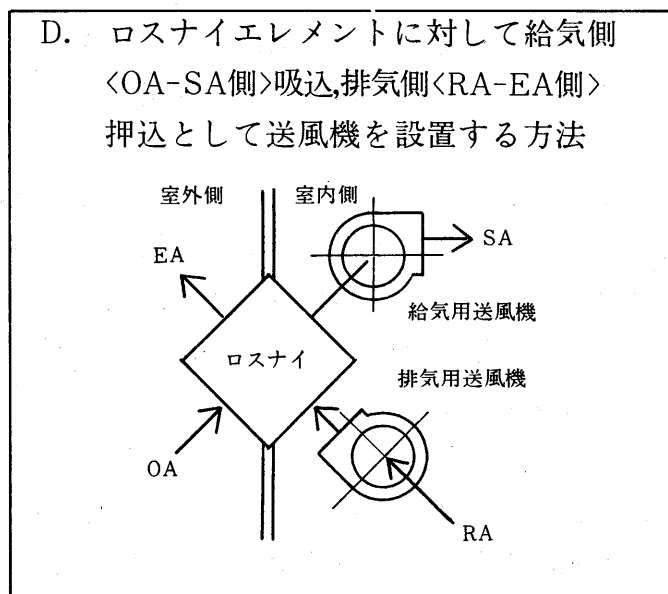
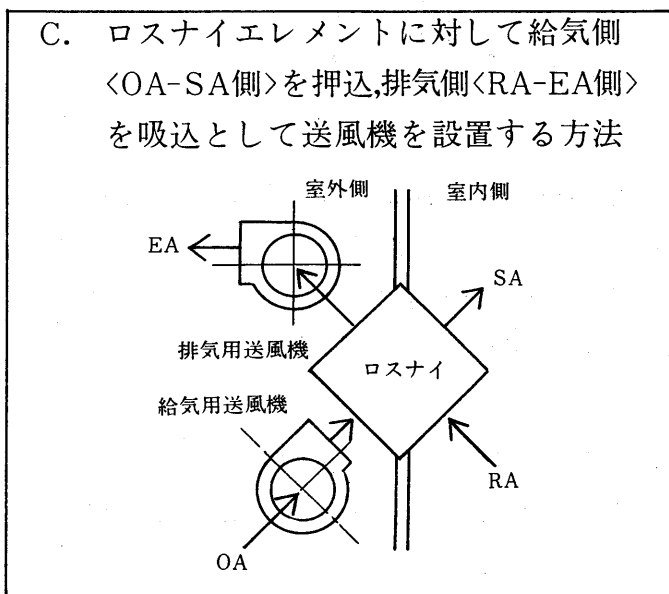
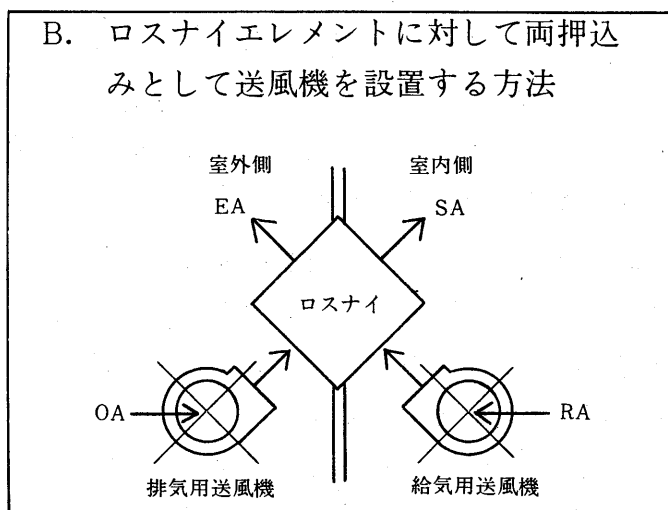
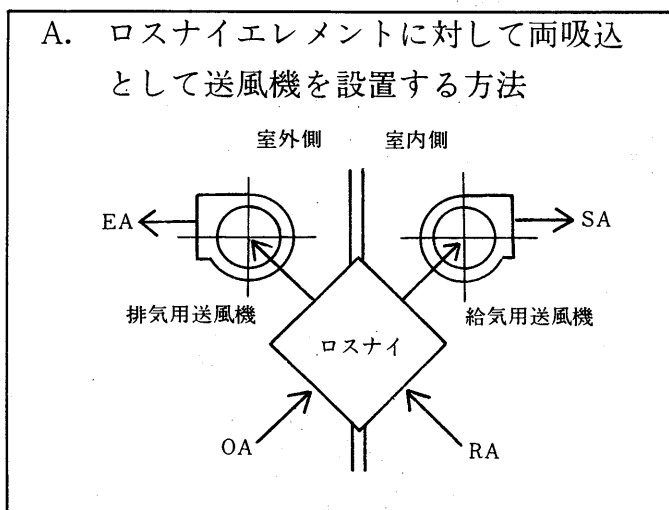
①ロスナイと送風機の設置関係について

ロスナイ給排気用送風機の設置方法はロスナイとの位置関係から、下図に示すように4つの方法がありますが、空気漏れ、有害ガス・臭気の移行、および有効換気量の点からAまたはBの方法で設置するのが有効です。

病院空調のようにRA側からSA側への細菌等の移行が許されない場合は、Cの方法で設置してください。〈なお、この場合、OAよりEAへある程度の空気漏れがあります。…5～10%〉

Dの場合は、室内側への空気の移行がありますので有効ではありません。

ロスナイ



②各種ガス移行率について

ロスナイのガス移行について、代表的なガスを明記します。

その他のガスは成分の類似したガスで推測してください。

- ◎一酸化炭素〈CO〉……………6～8%
- ◎炭酸ガス〈CO₂〉……………5～7%
- ◎硫化水素〈H₂S〉……………6～8%
- ◎アンモニア〈NH₃〉……………25～30%
- ◎煙……………1.5～2%

注 〈値は標準処理風量で送風機はAの位置です。〉

資料

③エアフィルタの装着について

ロスナイの空気吸込側<給気側, 排気側とも>には必ずエアフィルタを装着して, 空気の浄化とエレメントの目づまりを防止する必要があります。必ず装着してご使用ください。

④ロスナイの使用条件について

※ 空気条件… $-10^{\circ}\text{C} \sim +40^{\circ}\text{C}$ 相対湿度80%以下。

※ 温度差条件…一般居室空調での換気。

〔冷蔵庫, 温水プール, 浴室等のような温度差の大きな所や高湿度〕
の所では顕熱交換器をご検討ください。

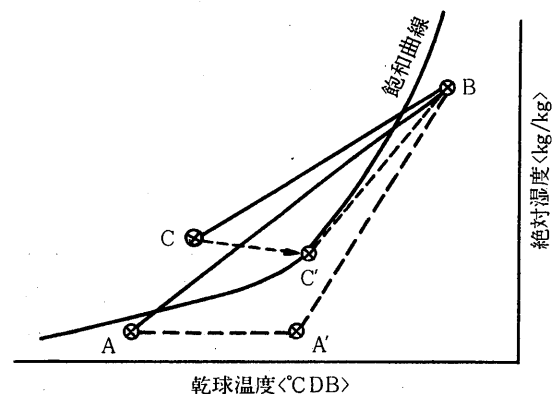
※ 酸, アルカリ, オイルミスト, 塗料等有害ガス, 腐食性成分を含んだ空気の使用はできません。

※ 強烈な臭気が含まれる空気からの熱回収で他の場所への排熱利用はできません。

<同一場所への熱回収は可能です。>

⑤ロスナイエレメントの結露・結霜

右下のようにロスナイ吸込側空気条件A, Bを空気線図上にプロットし, 高温側空気Bがロスナイにより熱交換されてCのように飽和曲線をはみ出す空気条件となる場合には, ロスナイエレメントに結露あるいは結霜が生じます。このような場合には低温側空気をAからA'のポイントまで加熱してから使用してください。



ロスナイエレメントは可動部分がなく, 静止機器のため故障や振動の心配はありません。約25,000時間のライフテストの実施結果では, 熱交換効率の低下, 内部静圧損失のアップ, およびロスナイエレメントの材質の変化は見られませんでした。<一般的なビルにおける1年間の空調時間を約2,500時間としますと, 25,000時間は約10年間に相当する時間になります。>

●フィルタの清掃

フィルタは1ヵ月~2ヵ月に一度以上, 清掃してください。フィルタは必ず使用してください。入れ忘れたり, 使用しないでいると, 十分な換気ができなかつたり, また, 場合によっては使用不可能になることがありますのでご注意ください。

●ロスナイエレメントの清掃

ロスナイエレメントは1年~2年に一回以上は清掃してください。

清掃は電動掃除機によりロスナイエレメントの表面のゴミ・ホコリを吸取ってください。掃除機のノズルはハケ付のものを使用し, ハケをロスナイエレメントに軽く当てて吸取ってください。<ゴミ・ホコリはロスナイエレメントの表面だけにしか付着しません。吸込側の表面を行なってください。>