

第3編 ショーケース

機種一覧表

用途 使用温度<℃> 幅<mm>	機種名	青果用				生鮮食品用				乳加工食品用				チルド食品用		冷食用		アイスクリーム用	
		7~13				-2~2				2~8				-8~-4		-20~-18		-22~-20	
		1,830 <6尺>	2,440 <8尺>	3,660 <12尺>	1,220 <4尺>	1,830 <6尺>	2,440 <8尺>	3,660 <12尺>	1,220 <4尺>	1,830 <6尺>	2,440 <8尺>	3,660 <12尺>	1,830 <6尺>	2,440 <8尺>	1,830 <6尺>	2,440 <8尺>	1,830 <6尺>	2,440 <8尺>	
冷凍機別置形式	オープン形	ポリュームアップ形	ミラー付棚1段	TVP	○	○	○												
		ミラー付棚2段	TVP	○	○	○													
		ミラー付棚3段	TVP	○	○	○													
	多段形	棚3段	TSM・TSH・TSC・RSF RSM・RSH・RSC・USP	○	○		○	○	○	○	○	○	○	○	○	○	○	○	○
		棚4段	TSM・TSH・TSC・RSF RSM・RSH・RSC・USH・USM				○	○	○	○	○	○	○	○	○	○	○	○	○
		棚5段	TSM・TSH・TSC RSM・RSH・RSC・USH・USM				○	○	○	○	○	○	○	○	○	○	○	○	○
		ミラー付棚2段	TSP・RSP	○	○	○													
		ミラー付棚3段	TSP・TSM・TSH・TSC RSP・RSM・RSH・RSC	○	○	○	○	○	○	○	○	○	○	○	○	○	○	○	○
		ミラー付棚4段	TSM・TSH・TSC RSM・RSH・RSC				○	○	○	○	○	○	○	○	○	○	○	○	○
	平形	両面	TSM・TSH・TSC RSM・RSH・RSC				○	○	○	○	○	○	○	○	○	○	○	○	○
		片非冷2段用	TKJ・RKJ				○	○								○	○	○	○
		片非冷3段用	TKJ・RKJ													○	○	○	○
		両面	TRH・TRJ				○	○		○	○					○	○	○	○
	コンベクションタイプ	TCJ													○	○	○	○	
	リーチインケース	VFH・VFJ							1,440 <5尺>	2,160 <7尺>		1,440 <5尺>	2,160 <7尺>			1,440 <5尺>	2,160 <7尺>	1,440 <5尺>	2,160 <7尺>

注1. 青果用に非冷ケースもあります。

用途 使用温度<℃> 幅<mm>	機種名	青果用				乳加工食品用				生鮮食品用				チルド食品用		冷食アイスクリーム用			
		7~13				2~8				-2~2				-8~-2		-22~-18			
		610 <2尺>	1,220 <4尺>	1,830 <6尺>	2,440 <8尺>	610 <2尺>	1,220 <4尺>	1,830 <6尺>	2,440 <8尺>	610 <2尺>	1,220 <4尺>	1,830 <6尺>	2,440 <8尺>	610 <2尺>	1,220 <4尺>	610 <2尺>	1,220 <4尺>	1,830 <6尺>	
冷凍機内蔵形	オープン形	多段形	ミラー付棚2段	ESP		○	○	○											
		棚3殺	ESH・ESM・BSP SAS・SAH	○※1 <900 <3尺>	○	○		○ <900 <3尺>	○	○	○	○	○	○					
		棚4段	BSH・BSM SAS・SAH	○※3 <900 <3尺>				○ <900 <3尺>	○	○		○							
	ヒナ段形	棚1段	EPH・EPM				1,420 <5尺>	○	○	1,420 <5尺>	○	○							
	ポリュームアップ形	ミラー付棚1段	EVP		○	○													
	平形	片面	EKM・EKF									○						○	○
		片非冷棚付	EKF															○	○
		両面	ERF																○
		片前面ガラス	SKH・SKM・SKC					1,200	1,800			1,200	1,800			○※2 1,200			
	リースタイプ	ボックスタイプ	GFH・GFM・GFJ				○	○	○	○	○	○					○	○	

- 注1. ◎は凝縮器空冷式、水冷式有、○は凝縮器空冷式のみ。
 2. オープンショーケースE形、BS形はエンドレス。
 3. ※1は使用温度が12℃~18℃で5段もあります。

4. ※2は使用温度が-15℃~-5℃です。
 ※3は使用温度が-20℃以下です。

機種名	有効内容積<ℓ>	使用温度<℃>		冷 蔵 庫		
		2~8		2~8		
ステンレス製 リーチインタイプ	上下分割扉 全面ガラス扉	GSH	600~800	1000~1200	○	○
			○	○	○	○

3.1 冷凍機別置形ショーケース

目 次

3.1.1 仕様	356
(1) TDシリーズ.....	356
(2) RDシリーズ.....	363
(3) ホットケース (TD・RDシリーズ).....	368
(4) UBシリーズ.....	370
(5) リーチインケース.....	371
3.1.2 外形寸法図	372
(1) TDシリーズ.....	372
(2) RDシリーズ.....	381
(3) UBシリーズ.....	387
(4) リーチインケース.....	389
3.1.3 電気系統図	390
(1) TD・RDシリーズ.....	390
(2) UBシリーズ.....	404
(3) リーチインケース.....	406
3.1.4 所要冷凍能力と電気容量	409
(1) TDシリーズ.....	409
(2) RDシリーズ・リーチインケース.....	412
(3) UBシリーズ・リーチインケース.....	414
3.1.5 注意事項	416
3.1.6 付属器一覧表	424
3.1.7 膨張弁一覧表	430
3.1.8 オプション	431

冷凍機別置形オープンショーケース

3.1.1 仕様

(1)-1 TDシリーズ

形 式 形 名 項 目		青 果 用										
		ポリウムアップケース			ポリウムアップケース 棚1段			ポリウムアップ 棚2段				
		TVP-65HD			TVP-65JD			TVP-65KD				
		6	8	12	6	8	12	6	8	12		
使用温度		℃	7~13									
電源			単相100V50/60Hz									
外形寸法	高さ	mm	1,850									
	巾	mm	1,830	2,440	3,660	1,830	2,440	3,660	1,830	2,440	3,660	
	奥行	mm	1,050									
有効内容積	ℓ		1,070	1,425	2,140	1,230	1,640	2,460	1,250	1,665	2,500	
	陳列面積	m ²	1.4	1.8	2.8	2.3	3.1	4.6	3.1	4.1	6.2	
外装 内装 冷却室 断熱材 吸込口 照明灯 <蛍光灯>	高級表面処理鋼板アクリル焼付塗装及び高級ステンレスロール成形品											
	高級表面処理鋼板アクリル焼付塗装及び粉体塗装											
	FRP<ガラス繊維強化プラスチック>成形品											
	ポリウレタン注入発泡											
	高級ステンレス鋼板											
	ハイデラックス白色蛍光ランプ											
	W×個	20×2 40×2	40×4	40×6	20×3 40×3	40×6	40×9	20×4 40×4	40×8	40×12		
電気容量 50 / 60 Hz (入力量)	単相 100V	照明	W<A>	152<2.7>	204<3.8>	306<5.7>	228<4.0>	306<5.7>	459<8.6>	228<4.0>	306<5.7>	459<8.6>
		防露電熱器	W<A>	17<0.2>	23<0.2>	34<0.3>	17<0.2>	23<0.2>	34<0.3>	17<0.2>	23<0.2>	34<0.3>
		庫内送風機	W<A>	31/33 <0.31/0.33>	0.31/0.33 <0.31/0.33>	62/66 <0.62/0.66>	31/33 <0.31/0.33>	31/33 <0.31/0.33>	62/66 <0.62/0.66>	31/33 <0.31/0.33>	31/33 <0.31/0.33>	62/66 <0.62/0.66>
	単相 200V	防露電熱器	W<A>	—								
		ダクト電熱器	W<A>	—								
		三相 200V	除霜<補助>	W<A>	—							
除霜電熱器	W<A>	—										
所要冷凍能力	25℃-60%	kcal/h	1,840	2,450	3,680	1,390	1,850	2,780	1,390	1,850	2,780	
	27℃-60%		2,160	2,880	4,320	1,640	2,180	3,280	1,640	2,180	3,280	
冷却器	クロスフィンクーラ<強制通風式>											
冷種類<蒸発温度>	R22<-5℃>											
制御方式	温度式自動膨張弁<内均式> 同左<外均式> 温度式自動膨張弁<内均式> 同左<外均式> 温度式自動膨張弁<内均式> 同左<外均式>											
配管寸法	冷却器入口管	mm	9.53									
	冷却器出口管	mm	19.05									
	ドレン配管	mm	φ40内×φ48外<硬塩ビ管>									
除霜方式	オフサイクル方式											
電源接続方式	端子盤接続方式											
製品重量	kg	180	233	362	184	238	370	193	250	389		
掲載頁	外形寸法図	頁	372									
	電気系統図	頁	390									
	能力表	頁	409									

注1. ※印はミラー無しケースです。

注2. 側板はオプション品となります。

注3. 外形寸法は本体のみの寸法で側板を取付けると上記値より大きくなります。詳細は外形寸法図を参照ください。

注4. 青果用の非冷凍ケースの電気部品は照明だけです。

注5. 周囲条件は乾球温度25℃及び27℃、相対湿度60%、周囲風速0.2m/sec以下。

注6. 所要冷凍能力は配管損失等による能力低下は含んでおりません。

冷凍機別置形オープンショーケース

別置形
ショーケース

青果用									日配品・乳製品用			
ポリウムアップケース 棚3段			多段ケース 棚2段			多段ケース 棚3段			多段ケース 棚3段			
TVP-65LD			TSP-55KD			TSP-55LD			TSH-55LD TSH-55CD※			
6	8	12	6	8	12	6	8	12	6	8	12	
7~13												
単相100V 50/60Hz												
1,850												
1,830	2,440	3,660	1,830	2,440	3,660	1,830	2,440	3,660	1,830	2,440	3,660	
1,050												
1,250	1,665	2,500	1,430	1,900	2,860	1,430	1,900	2,860	1,460	1,940	2,920	
3.9	5.2	7.8	3.09	4.11	6.17	3.91	5.21	7.82	3.81	5.09	7.64	
高級表面処理鋼板アクリル焼付塗装及び高級ステンレスロール成形品												
高級表面処理鋼板アクリル焼付塗装及び粉体塗装												
FRP<ガラス繊維強化プラスチック>成形品												
ポリウレタン注入発泡												
高級ステンレス鋼板												
ハイデラックス白色蛍光ランプ												
20×5 40×5	40×10	40×15	20×4 40×4	40×8	40×12	20×5 40×5	40×10	40×15	20×5 40×5	40×10	40×15	
380<6.6>	510<9.5>	765<14.3>	304<5.2>	408<7.6>	612<11.4>	380<6.6>	510<9.5>	765<14.3>	380<6.5>	510<9.6>	765<14.3>	
17<0.2>	23<0.2>	34<0.3>	34<0.3>	45<0.5>	67<0.7>	34<0.3>	45<0.5>	67<0.7>	34<0.3>	45<0.5>	67<0.7>	
31/33 <0.31/0.33>	31/33 <0.31/0.32>	62/66 <0.62/0.66>	31/33 <0.31/0.33>	31/33 <0.31/0.33>	62/66 <0.62/0.66>	31/33 <0.31/0.33>	31/33 <0.31/0.33>	62/66 <0.62/0.66>	93/99 <0.93/0.99>	93/99 <0.93/0.99>	155/165 <1.55/1.65>	
—												
—												
—												
—												
1,390	1,850	2,780	1,070	1,420	2,130	1,070	1,420	2,130	1,300	1,720	2,600	
1,640	2,180	3,280	1,280	1,700	2,560	1,280	1,700	2,560	1,480	1,970	2,960	
クロスフィンクーラ<強制通風式>												
R22<-5℃>									R22<-5℃>			
温度式自動膨張弁<内均式>	同左<外均式>	温度式自動膨張弁<内均式>	同左<外均式>	温度式自動膨張弁<内均式>	同左<外均式>	温度式自動膨張弁<内均式>	同左<外均式>	温度式自動膨張弁<内均式>	同左<外均式>	温度式自動膨張弁<内均式>	同左<外均式>	
9.53												
19.05												
φ40内×φ48外<硬塩ビ管>												
オフサイクル方式												
端子盤接続方式												
204	264	410	247	306	447	259	322	471	276	340	496	
372						373						
390						391						
409												

仕様

冷凍機別置形オープンショーケース

(1)-2 TDシリーズ

項目		形式 形名		日配品・乳製品用								
				多段ケース 棚4段			多段ケース 棚5段			多段ケース 棚4段		
				TSH-55MD TSH-55DD※			TSH-55ND TSH-55ED※			TSH-45MD TSH-45DD※		
				6	8	12	6	8	12	6	8	12
使用温度		℃	2~8									
電源			単相100V 50/60Hz									
キャビネット	外形寸法	高さ	mm	1,850								
		巾	mm	1,830	2,440	3,660	1,830	2,440	3,660	1,830	2,440	3,660
		奥行	mm	1,050								
	有効内容積	ℓ	1,460	1,940	2,920	1,460	1,940	2,920	1,520	2,020	3,040	
	陳列面積	m ²	4.63	6.19	9.02	5.45	7.92	10.94	4.63	6.19	9.29	
	外装		高級表面処理鋼板アクリル焼付塗装及び高級ステンレスロール成形品									
	内装		高級表面処理鋼板アクリル焼付塗装及び粉体塗装									
	冷却室		FRP<ガラス繊維強化プラスチック>成形品									
	断熱材		ポリウレタン注入発泡									
	吸込口		高級ステンレス鋼板									
照明灯 <蛍光灯>			ハイデラックス白色蛍光ランプ									
	W×個		20×6 40×6	40×12	40×18	20×7 40×7	40×14	40×21	20×6 40×6	40×12	40×18	
電気容量 50/60Hz (入力量)	単相 100V	照明	W<A>	456<7.9>	612<11.4>	918<17.1>	532<9.3>	714<13.3>	1,071<20.0>	456<7.9>	612<11.4>	918<17.1>
		防露電熱器	W<A>	34<0.3>	45<0.5>	67<0.7>	34<0.3>	45<0.5>	67<0.7>	34<0.3>	45<0.5>	67<0.7>
		庫内送風機	W<A>	93/99 <0.93/0.99>	93/99 <0.93/0.99>	155/165 <1.55/1.65>	93/99 <0.93/0.99>	93/99 <0.93/0.99>	155/165 <1.55/1.65>	93/99 <0.93/0.99>	93/99 <0.93/0.99>	155/165 <1.55/1.65>
	単相 200V	防露電熱器	W<A>	—								
		ダクト電熱器	W<A>	—								
	三相 200V	除霜<補助>	W<A>	—								
除霜電熱器		W<A>	—									
所要冷凍能力	25℃-60%	kcal/h	1,300	1,720	2,600	1,300	1,720	2,600	1,650	2,200	3,300	
	27℃-60%	kcal/h	1,480	1,970	2,960	1,480	1,970	2,960	1,890	2,520	3,780	
冷却器			クロスフィンクーラ<強制通風式>									
冷媒	種類<蒸発温度>		R22<-5℃>									
制御方式			温度式自動膨張弁<内均式>	同左<外均式>	温度式自動膨張弁<内均式>	同左<外均式>	温度式自動膨張弁<内均式>	同左<外均式>	温度式自動膨張弁<内均式>	同左<外均式>		
配管寸法	冷却器入口管	mm	9.53									
	冷却器出口管	mm	19.05									
	ドレン配管	mm	φ40内×φ48外<硬塩ビ管>									
除霜方式			オフサイクル方式									
電源接続方式			端子盤接続方式									
製品重量		kg	288	356	520	300	372	544	288	356	520	
掲載頁	外形寸法図	頁	373						374			
	電気系統図	頁	391									
	能力表	頁	409									

注1. ※印はミラー無しケースです。

2. 側板はオプション品となります。

3. 外形寸法は本体のみの寸法で側板を取付けると上記値より大きくなります。詳細は外形寸法図を参照ください。

4. 周囲条件は乾球温度25℃及び27℃、相対湿度60%、周囲風速0.2m/sec以下。

5. 所要冷凍能力は配管損失等による能力低下は含んでおりません。

日配品・乳製品用							精肉・鮮魚用					
多段ケース棚5段			平形両面ケース棚なし		平形両面ケース		多段ケース棚3段			多段ケース棚4段		
TSH-45ND TSH-45ED※			TRH-8ORD ※		TRH-8OSD ※		TSM-65LD TSM-65CD※			TSM-65MD TSM-65DD※		
6	8	12	6	8	6	8	8	8	12	6	8	12
2~8			0~10				-2~2					
単相100V及び三相200V50/60Hz												
1,850			800				1,850					
1,830	2,440	3,660	1,830	2,440	1,830	2,440	1,830	2,440	3,660	1,830	2,440	3,660
1,050			1,200		1,470		1,050					
1,520	2,020	3,040	413	550	720	960	1,350	1,800	2,700	1,350	1,800	2,700
5.45	7.29	10.94	1.7	2.3	2.3	3.0	3.91	5.21	7.82	4.73	6.31	9.47
高級表面処理鋼板アクリル焼付塗装及び高級ステンレスロール成形品												
高級表面処理鋼板アクリル焼付塗装及び粉体塗装<平形を除く>												
FRP<ガラス繊維強化プラスチック>成形品												
ポリウレタン注入発泡												
高級ステンレス鋼板			—				高級ステンレス鋼板					
ハイデラックス白色蛍光ランプ			—				ハイデラックス白色蛍光ランプ<保護管付>					
20×7 40×7	40×14	4×21	—	—	—		20×5 40×5	40×10	40×15	20×6 40×6	40×12	40×18
532<9.2>	714<13.3>	1,071<20.0>	—	—	—		380<6.6>	510<9.5>	765<14.3>	456<7.9>	612<11.4>	918<17.1>
34<0.3>	45<0.5>	67<0.7>	34<0.3>	46<0.5>	148<1.5>	196<2.0>	34<0.3>	45<0.5>	67<0.7>	34<0.3>	45<0.5>	67<0.7>
93/99 <0.93/0.99>	93/99 <0.93/0.99>	155/165 <1.55/1.65>	62/66 <0.62/0.66>	62/66 <0.62/0.66>	92/75 <1.5/1.3>	122/99 <2.0/1.7>	93/99 <0.93/0.99>	93/99 <0.93/0.99>	155/165 <1.55/1.65>	93/99 <0.93/0.99>	93/99 <0.93/0.99>	155/165 <1.55/1.65>
—												
—												
—							250<1.3>	250<1.3>	250<1.3>	250<1.3>	250<1.3>	250<1.3>
—			1,020<2.9>	1,350<3.9>	1,280<3.7>	1,700<4.9>	800<2.3>	1,070<3.1>	1,600<4.6>	800<2.3>	1,070<3.1>	1,600<4.6>
1,650	2,200	3,300	790	1,050	830	1,100	1,500	1,990	3,000	1,500	1,990	3,000
1,890	2,520	3,780	900	1,200	950	1,260	1,680	2,240	3,360	1,680	2,240	3,360
クロスフィンクーラ<強制通風式>												
R22<-5℃>			R22<-10℃>									
温度式自動膨張弁<内均式>	同左<外均式>	温度式自動膨張弁<内均式>	温度式自動膨張弁<内均式>	温度式自動膨張弁<内均式>	温度式自動膨張弁<内均式>	温度式自動膨張弁<内均式>	温度式自動膨張弁<内均式>	温度式自動膨張弁<内均式>	同左<外均式>	温度式自動膨張弁<内均式>	同左<外均式>	
9.53												
19.05			15.88				19.05					
φ40内×φ48外<硬塩ビ管>												
オフサイクル方式			完全自動タイマ除霜方式<除霜ヒータ・過熱防止器付>									
端子盤接続方式												
300	372	544	142	179	270	340	285	352	513	297	368	537
374						375						
391			392			393			394			
409			410									

冷凍機別置形オープンショーケース

(1)-3 TDシリーズ

項目		形式 形名		精肉・鮮魚用								
				多段ケース 棚3段			多段ケース 棚4段			多段ケース 棚5段		
				TSM-55LD TSM-55CD※			TSM-55MD TSM-55DD※			TSM-55ND TSM-55ED※		
				6	8	12	6	8	12	6	8	12
使用温度		℃	-2~2									
電源			単相100V及び三相200V 50/60Hz									
キャビネット	外形寸法	高さ	mm	1,850								
		巾	mm	1,830	2,440	3,660	1,830	2,440	3,660	1,830	2,440	3,660
		奥行	mm	1,050								
	有効内容積	ℓ	1,460	1,940	2,920	1,460	1,940	2,920	1,460	1,940	2,920	
	陳列面積	m ²	3.91	5.21	7.82	4.73	6.31	9.47	5.55	7.41	11.12	
	外装		高級表面処理鋼板アクリル焼付塗装及び高級ステンレスロール成形品									
	内装		高級表面処理鋼板アクリル焼付塗装及び粉体塗装									
	冷却室		FRP<ガラス繊維強化プラスチック>成形品									
	断熱材		ポリウレタン注入発泡									
	吸込口		高級ステンレス鋼板									
照明灯		ハイデラックス白色蛍光灯<保護管付>										
<蛍光灯>	W×個	20×5 40×5	40×10	40×15	20×6 40×6	40×12	40×18	20×7 40×7	40×14	40×21		
電気容量 50 / 60 Hz (入力量)	単相 100V	照明	W<A>	380<6.6>	510<9.5>	765<14.3>	456<7.9>	612<11.4>	918<17.1>	532<9.2>	714<13.3>	1,071<20.0>
		防露電熱器	W<A>	34<0.3>	45<0.5>	67<0.7>	34<0.3>	45<0.5>	67<0.7>	34<0.3>	45<0.5>	67<0.7>
		庫内送風機	W<A>	93/99 <0.93/0.99>	同左	155/165 <1.55/1.65>	93/99 <0.93/0.99>	同左	155/165 <1.55/1.65>	93/99 <0.93/0.99>	同左	155/165 <1.55/1.65>
	単相 200V	防露電熱器	W<A>	—								
		ダクト電熱器	W<A>	—								
	三相 200V	除霜<補助>	W<A>	250<1.3>	250<1.3>	250<1.3>	250<1.3>	250<1.3>	250<1.3>	250<1.3>	250<1.3>	250<1.3>
	除霜電熱器	W<A>	800<2.3>	1,070<3.1>	1,600<4.6>	800<2.3>	1,070<3.1>	1,600<4.6>	800<2.3>	1,070<3.1>	1,600<4.6>	
所要冷凍能力	25℃-60%	kcal/h	1,650	2,190	3,300	1,650	2,190	3,300	1,650	2,190	3,300	
	27℃-60%		1,880	2,500	3,760	1,880	2,500	3,760	1,880	2,500	3,760	
冷却器			クロスフィンクーラ<強制通風式>									
冷媒	種類<蒸発温度>		R22<-10℃>									
	制御方式		温度式自動膨張弁<内均式>	同左<外均式>	温度式自動膨張弁<内均式>	同左<外均式>	温度式自動膨張弁<内均式>	同左<外均式>	温度式自動膨張弁<内均式>	同左<外均式>		
配管寸法	冷却器入口管	mm	9.53									
	冷却器出口管	mm	19.05									
	ドレン配管	mm	φ40内×φ48外<硬塩ビ管>									
除霜方式			完全自動タイマ防霜方式<除霜ヒータ・過熱防止器付>									
電源接続方式			端子盤接続方式									
製品重量		kg	281	347	506	293	363	530	305	379	554	
掲載頁	外形寸法図	頁	376									
	電気系統図	頁	394									
	能力表	頁	410									

- 注1. ※印はミラー無しケースです。
 2. 側板はオプション品となります。
 3. 外形寸法は本体のみの寸法で側板を取付けると上記値より大きくなります。詳細は外形寸法図を参照ください。
 4. 青果用の非冷ケースの電気部品は照明だけです。
 5. 周囲条件は乾球温度25℃及び27℃、相対湿度60%、周囲風速0.2m/sec以下。
 6. 所要冷凍能力は配管損失等による能力低下は含んでおりません。

冷凍機別置形オープンショーケース

シ
ョ
ー
ケ
ー
ス
形

精肉・鮮魚用				チルド食品用								冷凍食品・アイスクリーム用	
ヒナ段ケース 棚1段		平形片面ケース		多段ケース 棚3段		多段ケース 棚4段		多段ケース 棚3段		多段ケース 棚4段		平形片面ケース	
TPM-55AD		TKM-65SD*		TSC-65LD TSC-65CD*		TSC-65MD TSC-65DD*		TSC-55LD TSC-55CD*		TSC-55MD TSC-55DD*		TKJ-75SD*	
6	8	6	8	6	8	6	8	6	8	6	8	6	8
-2~2				-8~-4								-22~-20	
単相100V及び三相200V 50/60Hz													
1,200		820		1,850								820	
1,830	2,440	1,830	2,440	1,830	2,440	1,830	2,440	1,830	2,440	1,830	2,440	1,830	2,440
1,050													
520	690	250	330	1,350	1,800	1,350	1,800	1,460	1,940	1,460	1,940	325	433
1.97	2.62	1.54	2.05	3.91	5.21	4.73	6.31	3.91	5.21	4.73	6.31	1.3	1.7
高級表面処理鋼板アクリル焼付塗装及び高級ステンレスロール成形品													
高級表面処理鋼板アクリル焼付塗装及び粉体塗装(平形除く)													
FRP<ガラス繊維強化プラスチック>成形品													
ポリウレタン注入発泡													
高級ステンレス鋼板(平形除く)													
ハイデラックス白色 蛍光灯ランプ<保護管付>		—		ハイデラックス白色蛍光灯ランプ<保護管付(平形除く)>									
20×2 40×2	40×4	—		20×5 40×5	40×10	20×6 40×6	40×12	20×5 40×5	40×10	20×6 40×6	40×12	—	
152<2.6>	204<3.8>	—		380<6.6>	510<9.5>	456<7.9>	612<11.4>	380<6.6>	510<9.5>	456<7.9>	612<11.4>	—	
17<0.2>	23<0.2>	34<0.3>	45<0.5>	47<0.5>	60<0.6>	47<0.5>	60<0.6>	47<0.5>	60<0.6>	47<0.5>	60<0.6>	103<1.0>	131<1.3>
31/33 <0.31/0.33>	62/66 <0.62/0.66>	31/33 <0.31/0.32>	93/99 <0.93/0.99>	同左	93/99 <0.93/0.99>	同左	93/99 <0.93/0.99>	93/99 <0.93/0.99>	93/99 <0.93/0.99>	93/99 <0.93/0.99>	93/99 <0.93/0.99>	31/33 <0.31/0.33>	
—													
—		—		135<0.7>	180<0.9>	135<0.7>	180<0.9>	135<0.7>	180<0.9>	135<0.7>	180<0.9>	—	
250<1.3>	250<1.3>	—		200<1.0>	200<1.0>	200<1.0>	200<1.0>	200<1.0>	200<1.0>	200<1.0>	200<1.0>	100<0.5>	
800<2.3>	1,070<3.1>	1,020<2.9>	1,350<3.9>	1,600<4.6>	2,140<6.2>	1,600<4.6>	2,140<6.2>	1,600<4.6>	2,140<6.2>	1,600<4.6>	2,140<6.2>	1,920<5.6>	2,550<7.4>
2,000	2,670	830	1,100	2,630	3,500	2,630	3,500	3,000	4,000	3,000	4,000	540	720
2,310	3,080	950	1,260	2,960	3,940	2,960	3,940	3,380	4,500	3,380	4,500	600	800
クロスフィンクーラ<強制通風式>													
R22<-10℃>				R502<-25℃>								R502<-40℃>	
温度式自動膨張弁<内均式>				温度式自動膨張弁<外均式>								温度式自動膨張弁<内均式>	
9.53													
19.05		15.88		19.05									
φ40内×φ48外<硬塩ビ管>													
完全自動タイマ除霜方式<除霜ヒータ・過熱防止器付>													
端子盤接続方式													
146	194	123	158	289	357	301	373	283	349	295	365	104	160
376		377						378					
395		396		397						398			
410												411	

仕
様

冷凍機別置形オープンショーケース

(1)-3 TDシリーズ

項目		形式 形名		冷凍食品・アイスクリーム用											
				平形ケース 非冷棚2段		平形ケース 非冷棚3段		平形両面ケース				コンビネーション ケース			
				TKJ-75BD※		TKJ-75CD※		TRJ-80RD※		TRJ-80SD※		TCJ-75SD※			
				6	8	6	8	6	8	6	8	6	8		
使用温度		℃		-22~-20											
電源				単相100V及び三相200V 50/60Hz											
キャビネット	外形寸法	高さ	mm	1,850				800				前面1,850(背面1,950)			
		巾	mm	1,830	2,440	1,830	2,440	1,830	2,440	1,830	2,440	1,830	2,440		
		奥行	mm	1,050				1,200		1,470		1,050			
	有効内容積	ℓ	325	433	325	433	413	550	720	960	384/348	512/465			
	陳列面積	m ²	2.7	3.6	3.4	4.5	1.7	2.3	2.2	3.0	1.3/1.0	1.7/1.4			
	外装		高級表面処理鋼板アクリル焼付塗装及び高級ステンレスロール成形品												
	内装		高級表面処理鋼板アクリル焼付塗装												
	冷却室		FRP<ガラス繊維強化プラスチック>成形品												
	断熱材		ポリウレタン注入発泡												
	吸込口		—												
照明灯 <蛍光灯>			ハイデラックス白色蛍光ランプ				—		ハイデラックス白色蛍光ランプ		ハイデラ白色蛍光ランプ及び ユースランプ (保護管付)				
	W×個	20×3 40×3	40×6	20×4 40×4	40×8	—	—	—	—	20×5 40×1	20×5 40×2				
電気容量 50/60 Hz(入力量)	単相 100V	照明	W<A>	228<4.0>	306<5.7>	304<5.3>	408<7.6>	—	—	—	—	252<3.2>	322<4.2>		
		防露電熱器	W<A>	103<1.0>	131<1.3>	103<1.0>	131<1.3>	68<0.7>	84<0.8>	359<3.6>	466<4.7>	571<5.7>	687<6.9>		
	単相 200V	庫内送風機	W<A>	31/33<0.31/0.33>				—	—	92/75 <1.5/1.3>	122/99 <2.0/1.7>	92/88 <1.31/1.23>			
		防露電熱器	W<A>	—											
三相 200V	ダクト電熱器	W<A>	—												
	除霜<補助>	W<A>	100<0.5>		100<0.5>		250<2.5>		500<2.5>		100<0.5>				
除霜電熱器	W<A>	1,920<5.6>	2,550<7.4>	1,920<5.6>	2,550<7.4>	1,920<5.6>	2,550<7.4>	2,560<7.4>	3,400<9.8>	3,300<9.7>	4,350<12.8>				
所要冷凍能力	25℃-60%	kcal/h	540	720	540	720	830	1,100	1,130	1,500	1,330	1,440			
	27℃-60%	kcal/h	600	800	600	800	920	1,220	1,250	1,660	1,780	1,920			
冷却器		クロスフィンクーラ<強制通風式>													
冷媒	種類<蒸発温度>	R502<-40℃>													
配管寸法	制御方式	温度式自動膨張弁<内均式>				温度式自動膨張弁<外均式>				温度式自動膨張弁<内均式>					
	冷却器入口管	mm	9.53				9.53		6.35		9.53				
	冷却器出口管	mm	19.05				15.88		15.88		リーチイン 15.88 平形部 19.05				
	ドレン配管	mm	φ40内×φ48外<硬塩ビ管>												
除霜方式		完全自動タイマ除霜方式<除霜ヒータ・過熱防止器付>													
電源接続方式		端子盤接続方式													
製品重量	kg	210	268	219	281	142	179	270	340	353	470				
掲載頁	外形寸法図	頁	379						380						
	電気系統図	頁	398				399		400		402				
	能力表	頁	411												

- 注1. ※印はミラー無しケースです。
 2. 側板はオプション品となります。
 3. 外形寸法は本体のみの寸法で側板を取付けると上記値より大きくなります。詳細は外形寸法図を参照ください。
 4. 周囲条件は乾球温度25℃及び27℃、相対湿度60%、周囲風速0.2m/sec以下。
 5. 所要冷凍能力は配管損失等による能力低下は含んでおりません。

(2)-1 RDシリーズ

青 果 用									日配品・乳製品用		
多段ケース 棚2段			多段ケース 棚3段			多段ケース 棚2段			多段ケース 棚3段		
RSP-55KD			RSP-55LD			RSP-65KD			RSH-55LD RSH-55CD※		
6	8	12	6	8	12	6	8	12	6	8	12
7~13									2~8		
単相100V 50/60Hz											
1,850											
1,830	2,440	3,660	1,830	2,440	3,660	1,830	2,440	3,660	1,830	2,440	3,660
900											
1,090	1,450	2,180	1,090	1,450	2,180	1,010	1,340	2,020	1,120	1,490	2,240
2.43	3.23	4.84	3.11	4.13	6.19	2.43	3.23	4.84	3.11	4.13	6.19
高級表面処理鋼板アクリル焼付塗装及び高級ステンレスロール成形品											
高級表面処理鋼板アクリル焼付塗装及び粉体塗装											
FRP<ガラス繊維強化プラスチック>成形品											
ポリウレタン注入発泡											
高級ステンレス鋼板											
ハイテラックス白色蛍光灯ランプ											
20×4 40×4	40×8	40×12	20×5 40×5	40×10	40×15	20×4 40×4	40×8	40×12	20×5 40×5	40×10	40×15
304<5.2>	408<7.6>	612<11.4>	380<6.6>	510<9.5>	765<14.3>	304<5.2>	408<7.6>	612<11.4>	380<6.6>	510<9.5>	765<14.3>
34<0.3>	45<0.5>	67<0.7>	34<0.3>	45<0.5>	67<0.7>	34<0.3>	45<0.5>	67<0.7>	34<0.3>	45<0.5>	67<0.7>
31/33 <0.31/0.33>	同左	62/66 <0.62/0.66>	31/33 <0.31/0.33>	同左	62/66 <0.62/0.66>	31/33 <0.31/0.33>	同左	62/66 <0.62/0.66>	93/99 <0.93/0.99>	同左	155/165 <1.56/1.65>
—											
—											
—											
—											
1,070	1,420	2,130	1,070	1,420	2,130	950	1,260	1,900	1,300	1,720	2,600
1,280	1,700	2,560	1,280	1,700	2,560	1,140	1,510	2,280	1,480	1,970	2,960
クロスフィンクーラ<強制通風式>											
R22<-5℃>											
温度式自動膨張弁<内均式>	同左<外均式>	温度式自動膨張弁<内均式>	同左<外均式>	温度式自動膨張弁<内均式>	同左<外均式>	温度式自動膨張弁<内均式>	同左<外均式>	温度式自動膨張弁<内均式>	同左<外均式>	温度式自動膨張弁<内均式>	同左<外均式>
9.53											
19.05											
φ40内×φ48外<硬塩ビ管>											
オフサイクル方式											
端子盤接続方式											
220	272	397	230	286	418	223	276	403	245	302	440
381						382					
391											
412											

シ別
ョー
ー置
ケー
ス形

仕
様

冷凍機別置形オープンショーケース

(2) - 2 RDシリーズ

形 式 形 名 項 目			日 配 品 ・ 乳 製 品 用									
			多段ケース 棚4段			多段ケース 棚5段			多段ケース 棚4段			
			RSH-55MD RSH-55DD*			RSH-55ND RSH-55ED*			RSH-45MD RSH-45DD*			
			6	8	12	6	8	12	6	8	12	
使用温度		℃	2~8									
電 源			単相100V 50/60Hz									
キ ャ ビ ネ ッ ト	外形寸法	高さ	mm	1,850								
		巾	mm	1,830	2,440	3,660	1,830	2,440	3,660	1,830	2,440	3,660
		奥行	mm	900								
	有効内容積		ℓ	1,120	1,490	2,240	1,120	1,490	2,240	1,170	1,560	2,340
	陳列面積		m ²	3.79	5.03	7.54	4.47	5.93	8.89	3.79	5.03	7.54
	外 装			高級表面処理鋼板アクリル焼付塗装及び高級ステンレスロール成形品								
	内 装			高級表面処理鋼板アクリル焼付塗装及び粉体塗装								
	冷 却 室			FRP<ガラス繊維強化プラスチック>成形品								
	断 熱 材			ポリウレタン注入発泡								
	吸 込 口			高級ステンレス鋼板								
照 明 灯			ハイテラックス白色蛍光ランプ									
<蛍光灯>		W×個	20×6 40×6	20×12	40×18	20×7 40×7	40×14	40×21	20×6 40×6	40×12	40×18	
電 気 容 量 50 / 60 Hz (入 力 量)	単相 100V	照 明	W<A>	456<7.9>	612<11.4>	918<17.1>	532<9.2>	714<13.3>	1,071<20.0>	456<7.9>	612<11.4>	918<17.1>
		防露電熱器	W<A>	34<0.3>	45<0.5>	67<0.7>	34<0.3>	45<0.5>	67<0.7>	34<0.3>	45<0.5>	67<0.7>
		庫内送風機	W<A>	93/99 <0.93/0.99>	同左	155/165 <1.55/1.65>	93/99 <0.93/0.99>	同左	155/165 <1.55/1.65>	93/99 <0.93/0.99>	93/99 <0.93/0.99>	155/165 <1.55/1.65>
	200V	防露電熱器	W<A>	—								
		ダクト電熱器	W<A>	—								
	三相 200V	除霜<補助>	W<A>	—								
除霜電熱器		W<A>	—									
所要冷凍能力		25℃-60%	kcal/h	1,300	1,720	2,600	1,300	1,720	2,600	1,650	2,200	3,300
		27℃-60%	kcal/h	1,480	1,970	2,960	1,480	1,970	2,960	1,890	2,520	3,780
冷 却 器			クロスフィンクーラ<強制通風式>									
冷 媒		種類<蒸発温度>	R22<-5℃>									
制 御 方 式			温度式自動膨張弁<内均式>	同左<外均式>	温度式自動膨張弁<内均式>	同左<外均式>	温度式自動膨張弁<内均式>	同左<外均式>	温度式自動膨張弁<内均式>	同左<外均式>		
配 管 寸 法	冷却器入口管		mm	9.53								
	冷却器出口管		mm	19.05								
	ドレン配管		mm	φ40内×φ48外<硬塩ビ管>								
除 霜 方 式			オフサイクル方式									
電 源 接 続 方 式			端子盤接続方式									
製 品 重 量		kg	255	316	461	265	330	482	255	316	461	
掲 載 頁	外形寸法図		頁	382					383			
	電気系統図		頁	391								
	能力表		頁	412								

- 注1. *印はミラー無しケースです。
 2. 側板はオプション品となります。
 3. 外形寸法は本体のみの寸法で側板を取付けると上記値より大きくなります。詳細は外形寸法図を参照ください。
 4. 周囲条件は乾球温度25℃及び27℃, 相対湿度60%, 周囲風速0.2m/sec以下。
 5. 所要冷凍能力は配管損失等による能力低下は含んでおりません。

冷凍機別置形オープンショーケース

別置
ショー
ケース
形

日配品・乳製品用			精肉・鮮魚用								
多段ケース 棚5段			多段ケース 棚3段			多段ケース 棚4段			多段ケース 棚3段		
RSH-45ND RSH-45ED※			RSM-65LD RSM-65CD※			RSM-65MD RSM-65DD※			RSM-55LD RSM-55CD※		
6	8	12	6	8	12	6	8	12	6	8	12
2~8			-2~2								
単相100V及び三相200V 50/60Hz											
1,850											
1,830	2,440	3,660	1,830	2,440	3,660	1,830	2,440	3,660	1,830	2,440	3,660
900											
1,170	1,560	2,340	1,040	1,380	2,080	1,040	1,380	2,080	1,120	1,490	2,240
4.47	5.93	8.89	2.99	3.99	5.97	3.67	4.89	7.32	2.99	3.99	5.97
高級表面処理鋼板アクリル焼付塗装及び高級ステンレスロール成形品											
高級表面処理鋼板アクリル焼付塗装及び粉体塗装											
FRP<ガラス繊維強化プラスチック>成形品											
ポリウレタン注入発泡											
高級ステンレス鋼板											
ハイデラックス白色蛍光ランプ			ハイデラックス白色蛍光ランプ<保護管付>								
20×7 40×7	40×14	40×21	20×5 40×5	40×10	40×15	20×6 40×6	40×12	40×18	20×5 40×5	40×10	40×15
532<9.2>	714<13.3>	1,071<20.0>	380<6.6>	510<9.5>	765<14.3>	456<7.9>	612<11.4>	918<17.1>	380<6.6>	510<9.5>	765<14.3>
34<0.3>	45<0.5>	60<0.7>	34<0.3>	45<0.5>	67<0.7>	34<0.3>	45<0.5>	67<0.7>	34<0.3>	45<0.5>	67<0.7>
93/99 <0.93/0.99>	93/99 <0.93/0.99>	155/165 <1.55/1.65>	93/99 <0.93/0.99>	同左	155/165 <1.55/1.65>	93/99 <0.93/0.99>	同左	155/165 <1.55/1.65>	93/99 <0.93/0.99>	同左	155/165 <1.55/1.65>
—											
—											
—			250<1.3>	250<1.3>	250<1.3>	250<1.3>	250<1.3>	250<1.3>	250<1.3>	250<1.3>	250<1.3>
—			800<2.3>	1,070<3.1>	1,600<4.6>	800<2.3>	1,070<3.1>	1,600<4.6>	800<2.3>	1,070<3.1>	1,600<4.6>
1,650	2,200	3,300	1,500	1,990	3,000	1,500	1,990	3,000	1,650	2,190	3,300
1,890	2,520	3,780	1,680	2,240	3,360	1,680	2,240	3,360	1,880	2,500	3,760
クロスフィンクーラ<強制送風式>											
R22<-5℃>			R22<-10℃>								
温度式自動膨張弁<内均式> 同左<外均式>			温度式自動膨張弁<内均式> 同左<外均式>			温度式自動膨張弁<内均式> 同左<外均式>			温度式自動膨張弁<内均式> 同左<外均式>		
9.53											
19.05											
φ40内×φ48外<硬塩ビ管>											
完全自動タイマ除霜方式<除霜ヒータ・過熱防止器付>											
端子盤接続方式											
265	330	482	254	313	456	264	327	477	251	309	449
383						384					
391											
412											

仕
様

冷凍機別置形オープンショーケース

(2)-3 RDシリーズ

形式 形名 項目		精肉・鮮魚用									
		多段ケース 棚4段			多段ケース 棚5段			平形片面ケース			
		RSM-55MD RSM-55DD※			RSM-55ND RSM-55ED※			RKM-65SD※			
		6	8	12	6	8	12	6	8		
使用温度		℃	-2~2								
電源			単相100V及び三相200V 50/60Hz								
キャビネット	外形寸法	高さ	mm	1,850						820	
		巾	mm	1,830	2,440	3,660	1,830	2,440	3,660	1,830	2,440
		奥行	mm	900							
	有効内容積	ℓ	1,120	1,490	2,240	1,120	1,490	2,240	200	270	
	陳列面積	m ²	3.67	4.89	7.32	4.77	5.79	8.67	1.26	1.68	
	外装		高級表面処理鋼板アクリル焼付塗装及び高級ステンレスロール成形品								
	内装		高級表面処理鋼板アクリル焼付塗装及び粉体塗装								
	冷却室		FRP<ガラス繊維強化プラスチック>成形品								
	断熱材		ポリウレタン注入発泡								
	吸込口		高級ステンレス鋼板								
照明灯 <蛍光灯>			ハイデラックス白色蛍光灯<保護管付>						—		
	W×個		20×6 40×6	40×12	40×18	20×7 40×7	40×14	40×21	—		
電気容量 50/60Hz (入力量)	単相 100V	照明	W<A>	456<7.9>	612<11.4>	918<17.1>	532<9.3>	714<13.3>	1,071<20.0>	—	
		防露電熱器	W<A>	34<0.3>	45<0.5>	67<0.7>	34<0.3>	45<0.5>	67<0.7>	34<0.3>	45<0.5>
	単相 200V	庫内送風機	W<A>	93/99 <0.93/0.99>	同左	155/165 <1.55/1.65>	93/99 <0.93/0.99>	同左	155/165 <1.55/1.65>	31/33 <0.31/0.33>	
		防露電熱器	W<A>	—							
三相 200V	ダクト電熱器	W<A>	—								
	除霜<補助>	W<A>	250<1.3>	250<1.3>	250<1.3>	250<1.3>	250<1.3>	250<1.3>	—		
所要冷凍能力	25℃-60%	kcal/h	1,650	2,190	3,300	1,650	2,190	3,300	830	1,100	
	27℃-60%		1,880	2,500	3,760	1,880	2,500	3,760	950	1,260	
冷却器			クロスフィンクーラ<強制送風式>								
冷媒	種類<蒸発温度>		R22<-10℃>								
	制御方式		温度式自動膨張弁<内均式>			同左<外均式>	温度式自動膨張弁<内均式>			同左<外均式>	温度式自動膨張弁<内均式>
配管寸法	冷却器入口管	mm	9.53								
	冷却器出口管	mm	19.05						15.88		
	ドレン配管	mm	φ40内×φ48外<硬塩ビ管>								
除霜方式			完全自動タイマ除霜方式<除霜ヒータ・過熱防止器付>								
電源接続方式			端子盤接続方式								
製品重量		kg	261	323	470	271	337	491	111	144	
掲載頁	外形寸法図	頁	384								
	電気系統図	頁	394						395		
	能力表	頁	413								

- 注1. ※印はミラー無しケースです。
 2. 側板はオプション品となります。
 3. 外形寸法は本体のみの寸法で側板を取付けると上記値より大きくなります。詳細は外形寸法図を参照ください。
 4. 周囲条件は乾球温度25℃及び27℃、相対湿度60%、周囲風速0.2m/sec以下。
 5. 所要冷凍能力は配管損失等による能力低下は含んでおりません。

冷凍機別置形オープンショーケース

シ別
ヨ一置
ケー
ス形

チルド食品用								冷凍食品・アイスクリーム用					
多段ケース 棚3段		多段ケース 棚4段		多段ケース 棚3段		多段ケース 棚4段		平形片面 ケース		平形ケース 非冷棚2段		平形ケース 非冷棚3段	
RSC-65LD RSC-65CD※		RSC-65MD RSC-65DD※		RSC-55LD RSC-55CD※		RSC-55MD RSC-55DD※		RKJ-75SD※		RKJ-75BD※		RKJ-75CD※	
6	8	6	8	6	8	6	8	6	8	6	8	6	8
-8~-4								-22~-20					
単相100V及び三相200V 50/60Hz													
1,850								820		1,850			
1,830	2,440	1,830	2,440	1,830	2,440	1,830	2,440	1,830	2,440	1,830	2,440	1,830	2,440
900													
1,040	1,380	1,040	1,380	1,120	1,490	1,120	1,490	256	342	256	342	256	342
2.99	3.99	3.67	4.89	2.99	3.99	3.67	4.89	1.0	1.4	2.3	3.1	3.0	3.9
高級表面処理鋼板アクリル焼付塗装及び高級ステンレスロール成形品													
高級表面処理鋼板アクリル焼付塗装及び粉体塗装													
FRP<ガラス繊維強化プラスチック>成形品													
ポリウレタン注入発泡													
高級ステンレス鋼板(平形除く)													
ハイデラックス白色蛍光ランプ				ハイデラックス白色蛍光ランプ<保護管付>				—		ハイデラックス白色蛍光ランプ			
20×5 40×5	40×10	20×6 40×6	40×12	20×5 40×5	40×10	20×6 40×6	40×12	—		20×3 40×3	40×6	20×4 40×4	40×8
380<6.6>	510<9.5>	456<7.9>	612<11.4>	380<6.6>	510<9.5>	456<7.9>	612<11.4>	—		228<4.0>	306<5.7>	304<5.3>	408<7.6>
47<0.5>	60<0.6>	47<0.5>	60<0.6>	47<0.5>	60<0.6>	47<0.5>	60<0.6>	103<1.0>	131<1.3>	103<1.0>	131<1.3>	103<1.0>	131<1.3>
93/99 <0.93/0.99>	同左	93/99 <0.93/0.99>	同左	93/99 <0.93/0.99>	同左	93/99 <0.93/0.99>	同左	31/33<0.31/0.33>					
—													
135<0.7>	180<0.9>	135<0.7>	180<0.9>	135<0.7>	180<0.9>	135<0.7>	180<0.9>	—					
200<1.0>	同左	200<1.0>	200<1.0>	200<1.0>	同左	200<1.0>	同左	100<0.5>					
1,600<4.6>	2,140<6.2>	1,600<4.6>	2,140<6.2>	1,600<4.6>	2,140<6.2>	1,600<4.6>	2,140<6.2>	1,920<5.6>	2,550<7.4>	1,920<5.6>	2,550<7.4>	1,920<5.6>	2,550<7.4>
2,630	3,500	2,630	3,500	3,000	4,000	3,000	4,000	510	680	510	680	510	680
2,960	3,940	2,960	3,940	3,380	4,500	3,380	4,500	570	760	570	760	570	760
クロスフィンクーラ<強制送風式>													
R502<-25℃>								R502<-40℃>					
温度式自動膨張弁<外均式>								温度式自動膨張弁<内均式>					
9.53													
19.05													
φ40内×φ48外<硬塩ビ管>													
完全自動タイマ除霜方式<除霜ヒータ・過熱防止器付>													
端子盤接続方式													
258	319	268	333	253	314	263	328	107	151	192	245	201	258
385								386					
397								398					
413													

仕
様

冷凍機別置形オープンショーケース

(2) 4RDシリーズ

項目		形式 形名		冷凍食品用			
				多段ケース 棚3段		多段ケース 棚4段	
				RSF -65CD※		RSF -65DD※	
				6	8	6	8
使用温度		℃		-20~-18			
電源		単相100V及び三相200V 50/60Hz					
キャビネット	外形寸法	高さ	mm	1,850			
		巾	mm	1,830	2,440	1,830	2,440
		奥行	mm	900			
	有効内容積	ℓ	810	1,080	810	1,080	
	陳列面積	m ²	2.58	3.44	3.13	4.17	
	外装		高級表面処理鋼板アクリル焼付塗装及び高級ステンレスロール成形品				
	内装		高級表面処理鋼板アクリル焼付塗装及び粉体塗装				
	冷却室		FRP<ガラス繊維強化プラスチック>成形品				
	断熱材		ポリウレタン注入発泡				
	吸込口		高級アルミ板				
照明灯 <蛍光灯>		ハイデラックス白色蛍光ランプ					
	W×個	20×2 40×2	40×4	20×2 40×2	40×4		
電気容量 50/60 Hz<入力量>	単相 100V	照明	W<A>	152<2.6>	204<3.8>	152<2.6>	204<3.8>
		防露電熱器	W<A>	366<3.6>	491<4.9>	366<3.6>	491<4.9>
		庫内送風機	W<A>	155/165 <1.55/1.65>	217/231 <2.17/2.31>	155/165 <1.55/1.65>	217/231 <2.17/2.31>
	単相 200V	防露電熱器	W<A>	—			
		ダクト電熱器	W<A>	FA300<1.5> CA375<1.9>	400<2.0> 500<2.5>	FA300<1.5> CA375<1.9>	400<2.0> 500<2.5>
	三相 200V	除霜<補助>	W<A>	100<0.5>	100<0.5>	100<0.5>	100<0.5>
所要冷凍能力	25℃-60%	kcal/h	2,480	3,300	2,480	3,300	
	27℃-60%		2,720	3,620	2,720	3,620	
冷却器		クロスフィンクーラ<強制通風式>					
種類<蒸発温度>		R22<-40℃>					
制御方式		温度式自動膨張弁<外均式>					
配管寸法	冷却器入口管	mm	9.53				
	冷却器出口管	mm	25.40				
	ドレン配管	mm	φ40内×φ48外<硬塩び管>				
除霜方式		完全自動タイマ除霜方式 <除霜ヒータ・過熱防止器付>					
電源接続方式		端子盤接続方式					
製品重量		kg					
掲載	外形寸法図	頁	387				
載	電気系統図	頁	401				
頁	能力表	頁	413				

- 注1. ※印はミラー無しケースです。
 2. 側板はオプション品となります。
 3. 外形寸法は本体のみの寸法で側板を取付けると上記値より大きくなります。詳細は外形寸法図を参照ください。
 4. 青果用の非冷ケースの電気部品は照明だけです。
 5. 周囲条件は乾球温度25℃及び27℃、相対湿度60%、周囲風速0.2m/scc以下。
 6. 所要冷凍能力は配管損失等による能力低下は含んでおりません。

(3) ホットケース<TD・RDシリーズ>

項目		形式 形名		惣菜用ホットケース		
				多段ケース棚3段		
				TSH-55CD※		
				4	6	8
使用温度		℃		55~75		
電源		単相100V及び三相200V 50/60Hz				
キャビネット	外形寸法	高さ	mm	1,850		
		巾	mm	1,220	1,830	2,440
		奥行	mm	1,050		
	有効内容積	ℓ	820	1,230	1,640	
	陳列面積	m ²	2.5	3.8	5.1	
	外装		高級表面処理鋼板アクリル焼付塗装及び高級ステンレスロール成形品			
	内装		高級表面処理鋼板アクリル焼付塗装及び粉体塗装			
	内箱		高級亜鉛引鋼板			
	断熱材		グラスウール			
	照明灯		ハイデラックス白色蛍光ランプ及び赤外線ランプ			
W×個	40×1	20×1 40×1	40×2			
	電気容量 50/60 Hz<入力量>	単相 100V	照明	W	51	76
A			0.95	1.35	1.9	
庫内送風機		W	27	27	54	
		A	0.3	0.3	0.5	
三相 200V		赤外線ランプ	W×個	80×12	80×20	80×24
		電熱器<主>	W×個	475×6	820×6	1135×6
	電熱器<補助>	W×個	715×9	1300×3	1135×3	
合計	kW	10.3	10.5	12.2		
	A	29.8	30.3	35.2		
電源接続方式		端子盤接続方式				
製品重量		kg				
掲載	外形系統図	頁	—			
	電気系統図	頁	—			

- 注1. ※印はミラー無しケースです。
 2. 側板はオプション品となります。
 3. 外形寸法は本体のみの寸法で側板を取付けると上記値より大きくなります。
 4. 電熱器(補助)は30℃でOFFとなります。(過熱サーモ作動)

惣 菜 用 ホ ッ ト ケ ー ス								
多段ケース 棚2段			多段ケース 棚3段			多段ケース 棚2段		
TSH-65BD※			RSH-55CD※			RSH-65BD※		
4	6	8	4	6	8	4	6	8
55~75								
単相100V及び三相200V50/60Hz								
1,850								
1,220	1,830	2,440	1,220	1,830	2,440	1,220	1,830	2,440
1,050			900					
770	1,160	1,550	680	1,020	1,370	640	960	1,280
2.0	3.0	4.0	2.1	3.1	4.1	1.6	2.4	3.2
高級表面処理鋼板アクリル焼付塗装及び高級ステンレスロール成形品								
高級表面処理鋼板アクリル焼付塗装及び粉体塗装								
高級亜鉛引鋼板								
グラスウール								
—								
ハイデラックス白色蛍光ランプ及び赤外線ランプ								
40×1	20×1 40×1	40×2	40×1	20×1 40×1	40×2	40×1	20×1 40×1	40×2
51	76	102	51	76	102	51	76	102
0.95	1.35	1.9	0.95	1.35	1.9	0.95	1.35	1.9
27	27	54	27	27	54	27	27	54
0.3	0.3	0.5	0.3	0.3	0.5	0.3	0.3	0.5
80×9	80×15	80×18	80×12	80×20	80×24	80×9	80×15	80×18
475×6	820×6	1,135×6	475×6	820×6	1,135×6	475×6	820×6	1,135×6
715×9	1,300×3	1,135×3	715×9	1,300×3	1,135×3	715×9	1,300×3	1,135×3
10.1	10.1	11.8	10.3	10.5	12.2	10.1	10.1	11.8
29.2	29.2	34.1	29.8	30.3	35.2	29.2	29.2	34.1
端子盤接続方式								
—								
—								

冷凍機別置形オープンショーケース

(4)UBシリーズ

項目		形式		青果用		日配品・乳製品用						
				多段ケース棚3段		多段ケース 棚4段			多段ケース 棚5段			
		形名		USP-53LB USP-53CB※		USH-53MB USH-53DB※			USH-53NB USH-53EB※			
				6	8	4	6	8	4	6	8	
使用温度		℃		7~13		2~8						
電源				単相100V, 200V及び三相200V50/60Hz								
キャビネット	外形寸法	高さ	mm	1,850								
		巾	mm	1,830	2,440	1,220	1,830	2,440	1,220	1,830	2,420	
		奥行	mm	750								
	有効内容積	ℓ	958	1,278	639	958	1,278	639	958	1,278		
	陳列面積	m ²	2.8	3.7	2.3	3.4	4.6	2.7	4.0	5.4		
	外装	高級表面処理鋼板アクリル焼付塗装及び高級ステンレスロール成形品										
	内装	高級表面処理鋼板アクリル焼付塗装										
	冷却室	FRP<ガラス繊維強化プラスチック>成形品										
	断熱材	ポリウレタン注入発泡										
	吸込口	高級ステンレス鋼板										
照明灯	ハイデラックス白色蛍光灯ランプ											
	<蛍光灯>	W×個	20×5 40×5	40×10	40×6	20×6 40×6	40×12	40×7	20×7 40×7	40×14		
電気容量 50/60Hz (入力量)	単相 100V	照明	W<A>	380<6.6>	510<9.5>	306<5.7>	456<8.0>	612<11.4>	357<6.7>	532<9.3>	714<13.3>	
		防露電熱器	W<A>	38<0.4>	50<0.5>	26<0.3>	38<0.4>	50<0.5>	26<0.3>	38<0.4>	50<0.5>	
	単相 200V	防露電熱器	W<A>	114/96 <0.8/0.7>	152/158 <1.0/0.9>	76/64 <0.5/0.5>	114/96 <0.8/0.7>	152/128 <1.0/0.9>	76/64 <0.5/0.5>	114/96 <0.8/0.7>	152/128 <1.0/0.9>	
		ダクト電熱器	W<A>	—								
	三相 200V	除霜<補助>	W<A>	—								
		除霜電熱器	W<A>	—								
所要冷凍能力	25℃-60%	kcal/h	900	1,200	880	1,310	1,750	910	1,360	1,820		
			—									
冷却器		クロスフィンクーラ<強制通風式>										
冷媒	種類<蒸発温度>	R22<-10℃>										
	制御方式	温度式自動膨張弁<内均式>										
配管寸法	冷却器入口管	mm	9.53									
	冷却器出口管	mm	15.88									
	ドレン配管	mm	φ40内×φ48外<硬塩ビ管>									
除霜方式		オフサイクル方式										
電源接続方式		端子盤接続方式										
製品重量		kg	242	308	192	252	322	199	262	336		
掲載	外形寸法図	頁	387			388						
	電気系統図	頁	404									
	能力表	頁	414									

- 注1. ※印はミラー無しケースです。
 2. 側板はオプション品となります。
 3. 外形寸法は本体のみの寸法で側板を取付けると上記値より大きくなります。詳細は外形寸法図を参照ください。
 4. 周囲条件は乾球温度25℃, 相対湿度60%, 周囲風速0.2m/sec以下。
 5. 所要冷凍能力は配管損失等による能力低下は含んでおりません。

(5)リーチンケース

精肉・鮮魚用					
多段ケース 棚4段			多段ケース 棚5段		
USM-53MB USM-53DB※			USM-53NB USM-53EB※		
4	6	8	4	6	8
-2~2					
単相100V,200V及び三相200V50/60Hz					
1,850					
1,220	1,830	2,440	1,220	1,830	2,440
750					
639	958	1,278	639	958	1,278
2.3	3.4	4.6	2.7	4.0	5.4
高級表面処理鋼板アクリル焼付塗装及び高級ステンスロール成形品					
高級表面処理鋼板アクリル焼付塗装					
FRP<ガラス繊維強化プラスチック>成形品					
ポリウレタン注入発泡					
高級ステンレス鋼板					
食品展示用蛍光ランプ<保護管付>					
40×6	20×6 40×6	40×12	40×7	20×7 40×7	40×14
306<5.7>	456<8.0>	612<11.4>	357<6.7>	532<9.3>	714<13.3>
26<0.3>	38<0.4>	50<0.5>	26<0.3>	38<0.4>	50<0.5>
—	—	—	—	—	—
76/64 <0.5/0.5>	114/96 <0.8/0.7>	152/128 <1.0/0.9>	76/64 <0.5/0.5>	114/96 <0.8/0.7>	152/128 <1.0/0.9>
—					
250<1.3>	250<1.3>	250<1.3>	250<1.3>	250<1.3>	250<1.3>
400<1.2>	640<1.8>	850<2.5>	400<1.2>	640<1.8>	850<2.5>
1,550	2,320	3,100	1,590	2,370	3,170
—					
クロスフィンクーラ<強制通風式>					
R22<-10℃>					
温度式自動膨張弁<内均式>		同左<外均式>		温度式自動膨張弁<内均式>	
同左<外均式>		同左<外均式>		同左<外均式>	
9.53					
1.588					
φ40内×φ48外<硬塩ビ管>					
完全自動タイマ除霜方式<除霜ヒータ・過熱防止器付>					
端子盤接続方式					
192	252	322	199	262	336
388					
405					
414					

リーチン ケース		リーチン ケース	
VFH-3S		VFJ-3S	
5	7	5	7
-2~2 2~8		-22~-20	
単相100V及び三相200V50/60Hz			
2,000			
1,440	2,160	1,440	2,160
870			
1,093	1,639	1,093	1,639
4.3	6.5	4.3	6.5
高級表面処理鋼板アクリル焼付塗装及び高級ステンス鋼板			
高級表面処理鋼板アクリル焼付塗装及び高級ステンス鋼板			
FRP<ガラス繊維強化プラスチック>成形品			
ポリウレタン注入発泡			
高級ステンレス鋼板			
白色蛍光ランプ<保護管付>			
40×3	40×4	41×3	41×4
153<2.9>	204<4.3>	180<1.8>	240<2.4>
584<4.5>	852<8.5>	810<8.1>	1,177<11.8>
—	—	—	—
76/64 <0.5/0.5>	114/96 <0.8/0.7>	76/64 <0.5/0.5>	114/96 <0.8/0.8>
—			
—			
650<1.9>	1,000<2.9>	1,485<4.3>	2,220<6.4>
810	1,220	1,000	1,500
700	1,050	—	
クロスフィンクーラ<強制送風式>			
R22<-17>		R502<-40>	
R22<-10>		R502<-40>	
温度式自動膨張弁<内均式>			
9.53		6.35	
19.05			
完全自動タイマ除霜方式<除霜ヒータ・過熱防止器付>			
端子盤接続方式			
330	455	345	475
389			
406			
414			

別
置
形

仕
様

TVP-65

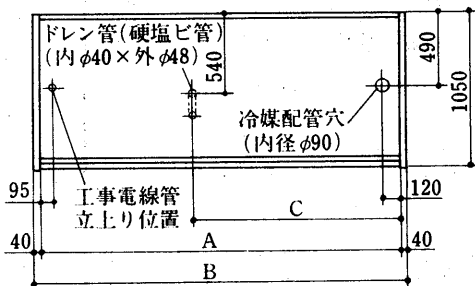
3.1.2 外形寸法図

(1)TDシリーズ

TVP-665HD・865HD・I265HD形
 TVP-665JD・865JD・I265JD形
 TVP-665KD・865KD・I265KD形
 TVP-665LD・865LD・I265LD形

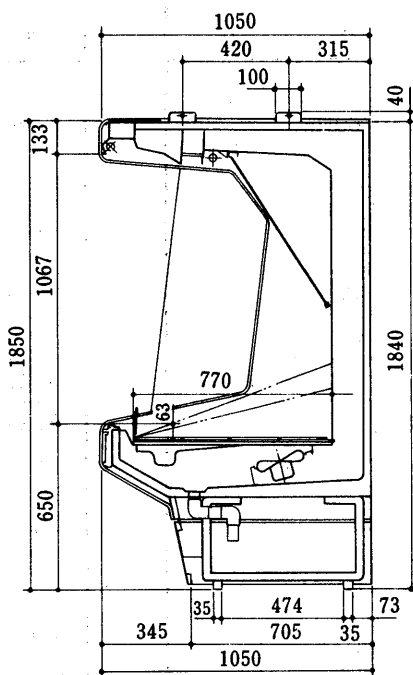
変化寸法表

形名	項目	A	B	C
TVP-665		1,830	1,910	1,095
TVP-865		2,440	2,520	1,400
TVP-I265		3,660	3,740	2,010



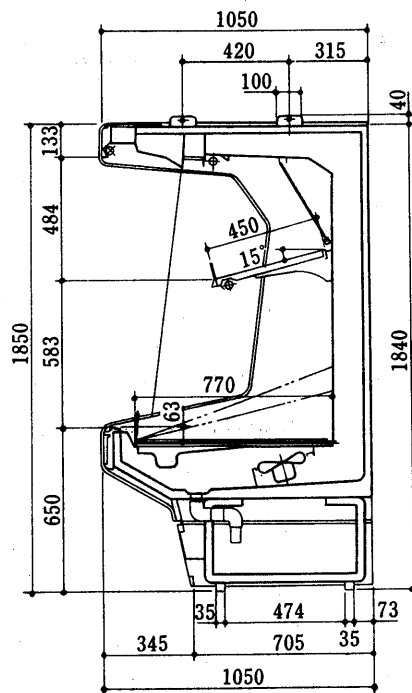
平面図

<HD形>



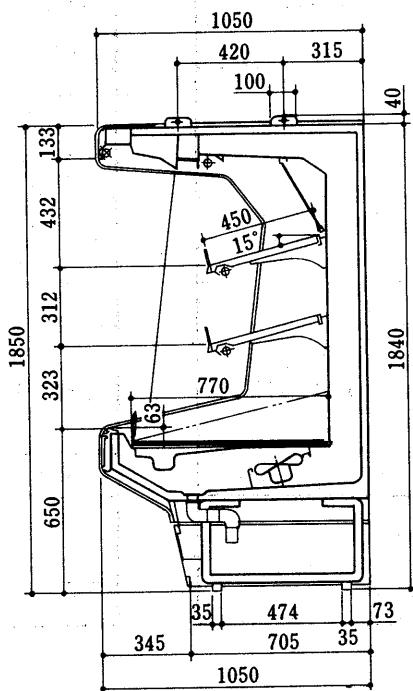
側面図

<JD形>



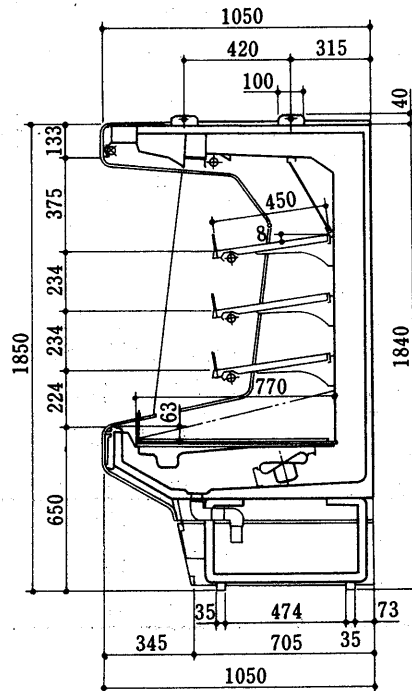
側面図

<KD形>



側面図

<LD形>

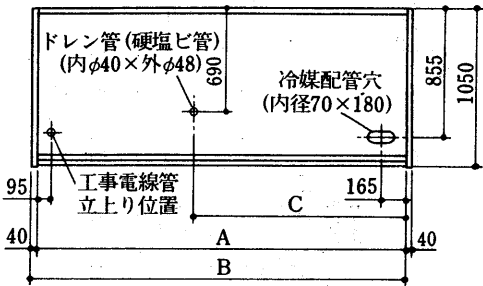


側面図

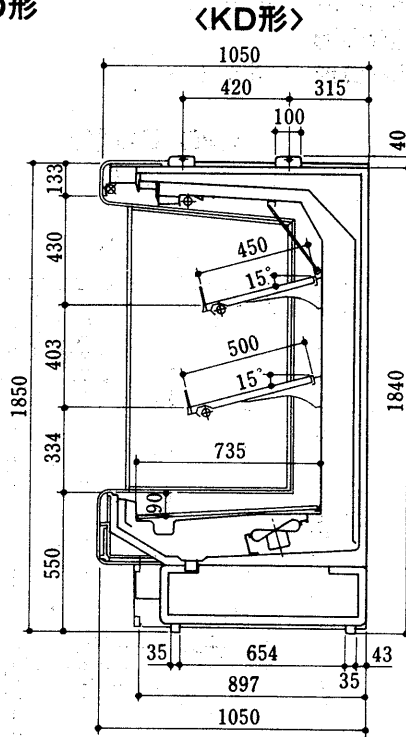
TSP-655KD・855KD・I255KD形
TSP-655LD・855LD・I255LD形

変化寸法表

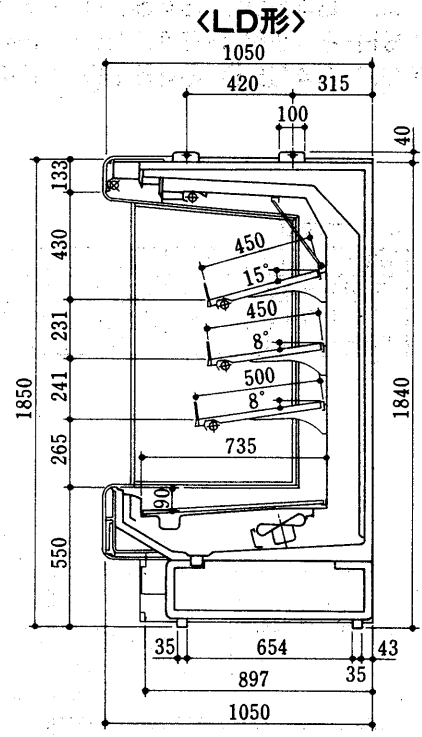
形名	項目	A	B	C
TSP-655		1,830	1,910	1,095
TSP-855		2,440	2,520	1,400
TSP-I255		3,660	3,740	2,010



平面図



側面図



側面図

別
置
ケー
ス
形

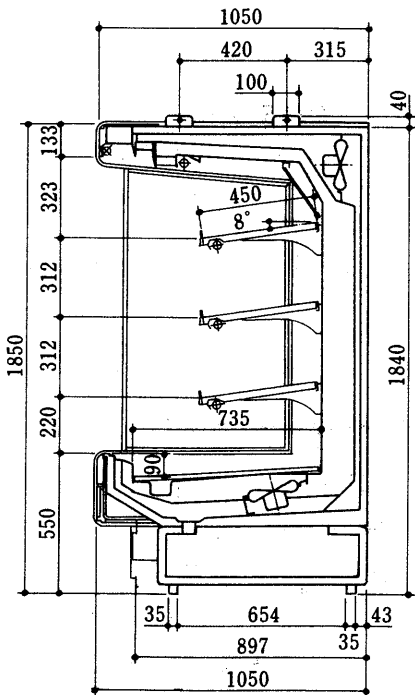
- TSH-655LD・855LD・I255LD形
TSH-655CD・855CD・I255CD形 <鏡なし>
TSH-655MD・855MD・I255MD形
TSH-655DD・855DD・I255DD形 <鏡なし>
TSH-655ND・855ND・I255ND形
TSH-655ED・855ED・I255ED形 <鏡なし>

変化寸法表

形名	項目	A	B	C
TSH-655		1,830	1,910	1,095
TSH-855		2,440	2,520	1,400
TSH-I255		3,660	3,740	2,010

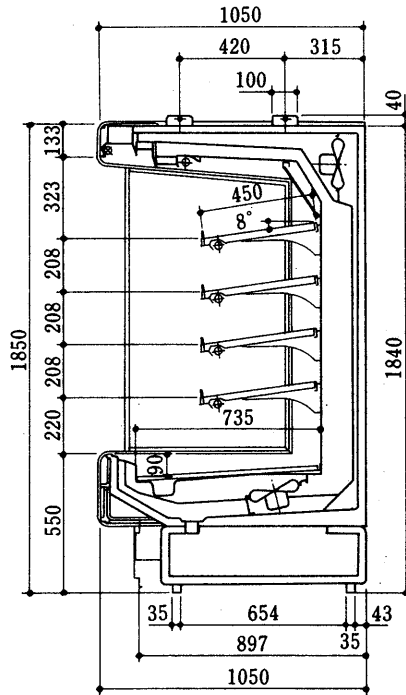
●平面図はTSP形をご参照下さい。

<LD・CD形>



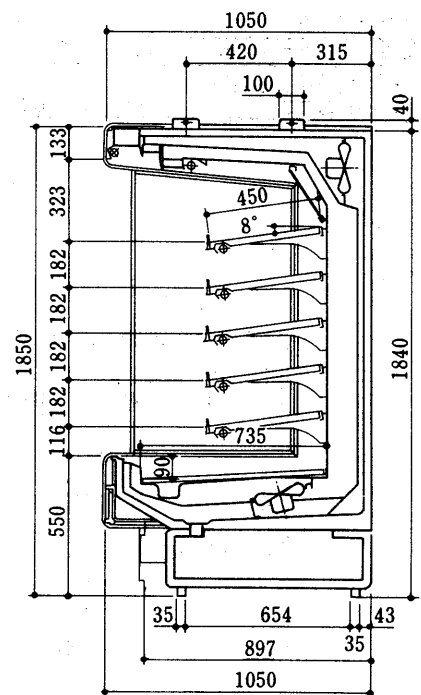
側面図

<MD・DD形>



側面図

<ND・ED形>



側面図

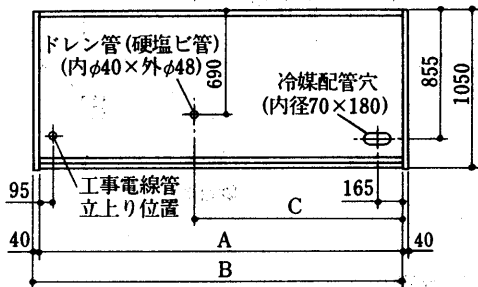
外
形

TSH-45, TRH-80

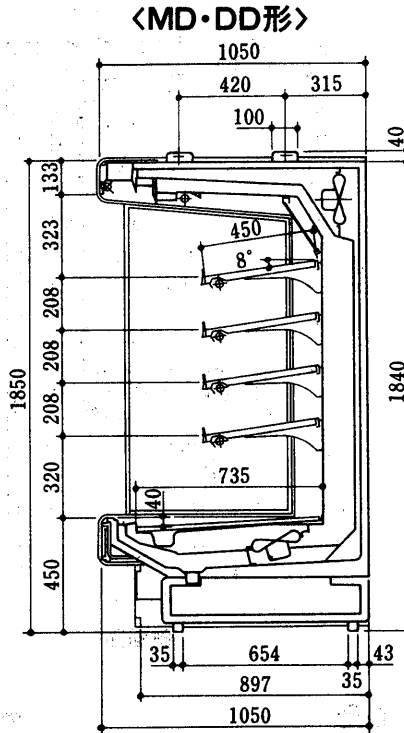
TSH-645MD・845MD・1245MD形
 TSH-645DD・845DD・1245DD形 <鏡なし>
 TSH-645ND・845ND・1245ND形
 TSH-645ED・845ED・1245ED形 <鏡なし>

変化寸法表

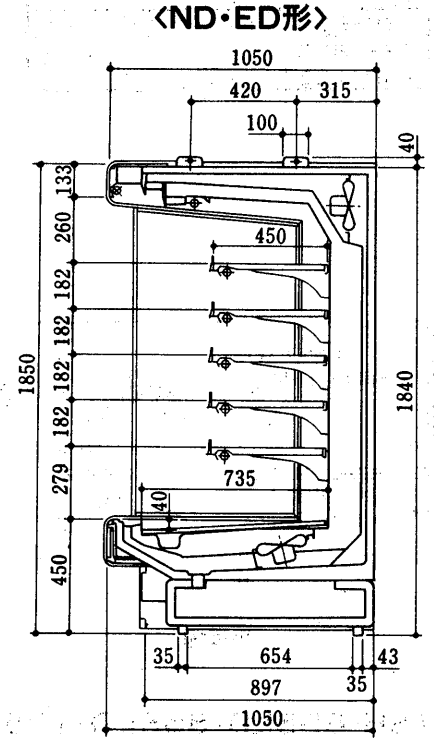
形名	項目	A	B	C
TSH-645		1,830	1,910	1,095
TSH-845		2,440	2,520	1,400
TSH-1245		3,660	3,740	2,010



平面図



側面図

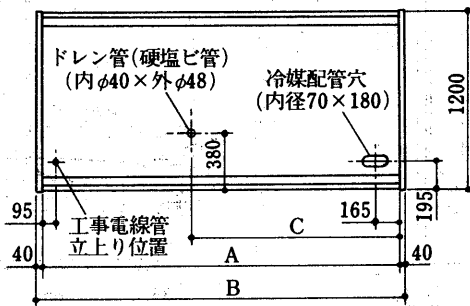


側面図

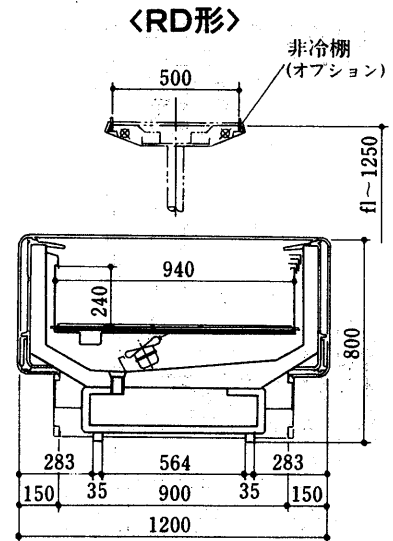
TRH-680RD・880RD形

変化寸法表

形名	項目	A	B	C
TRH-680		1,830	1,910	1,095
TRH-880		2,440	2,520	1,400



平面図

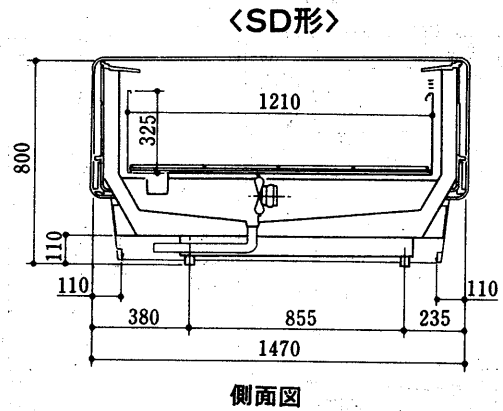
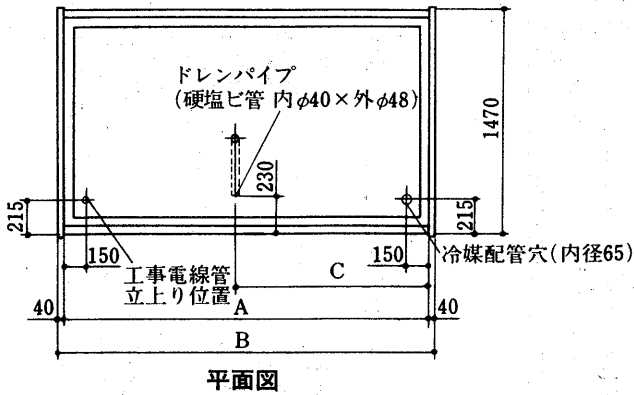


側面図

TRH-680SD・880SD形

変化寸法表

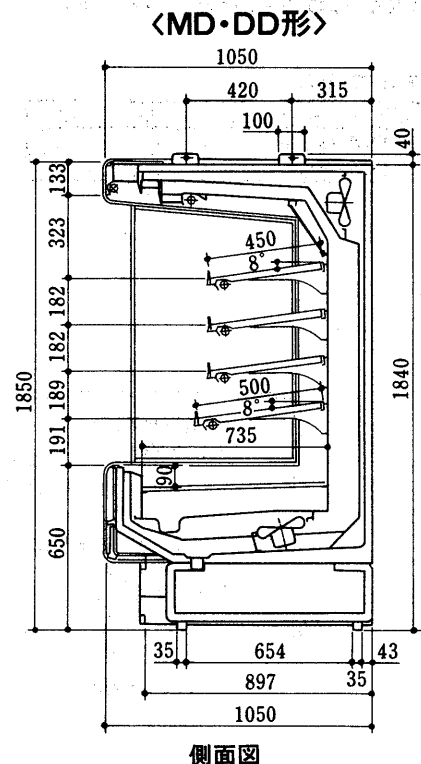
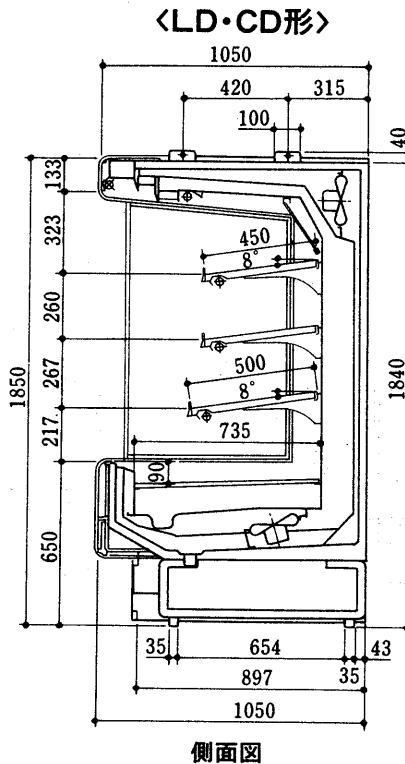
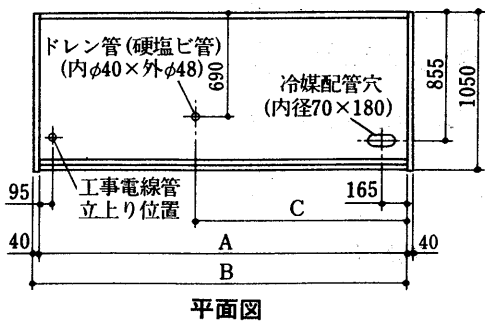
形名	項目	A	B	C
TRH-680SD		1,830	1,910	991
TRH-880SD		2,440	2,520	1,296



- TSM-665LD・865LD・I265LD形
- TSM-665CD・865CD・I265CD形 <鏡なし>
- TSM-665MD・865MD・I265MD形
- TSM-665DD・865DD・I265DD形 <鏡なし>

変化寸法表

形名	項目	A	B	C
TSM-665		1,830	1,910	1,095
TSM-865		2,440	2,520	1,400
TSM-I265		3,660	3,740	2,010



別
置
ケー
ス
形

外
形

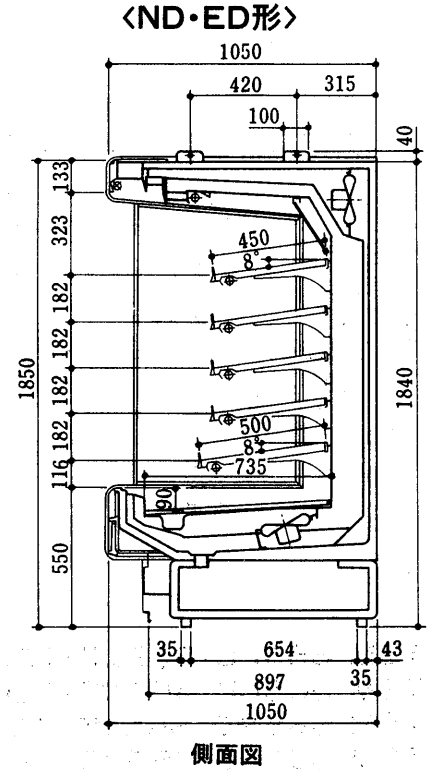
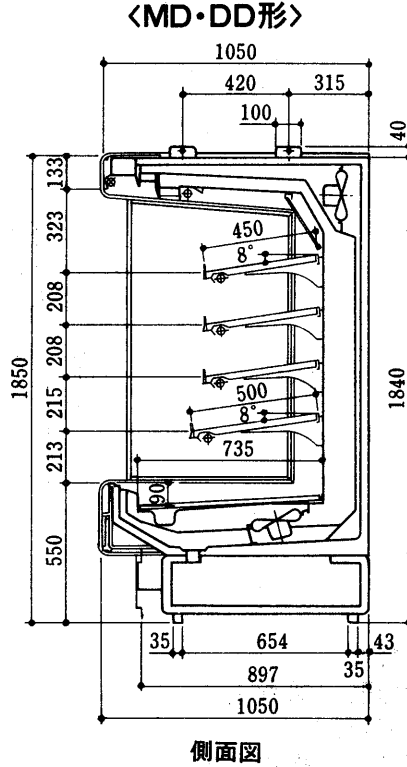
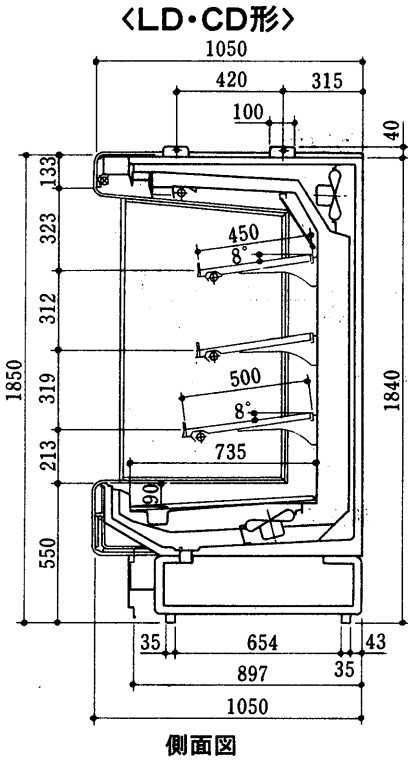
TSM-55, TPM-55

- TSM-655LD・855LD・1255LD形
- TSM-655CD・855CD・1255CD形 <鏡なし>
- TSM-655MD・855MD・1255MD形
- TSM-655DD・855DD・1255DD形 <鏡なし>
- TSM-655ND・855ND・1255ND形
- TSM-655ED・855ED・1255ED形 <鏡なし>

変化寸法表

形名	項目	A	B	C
TSM-655		1,830	1,910	1,095
TSM-855		2,440	2,520	1,400
TSM-1255		3,660	3,740	2,010

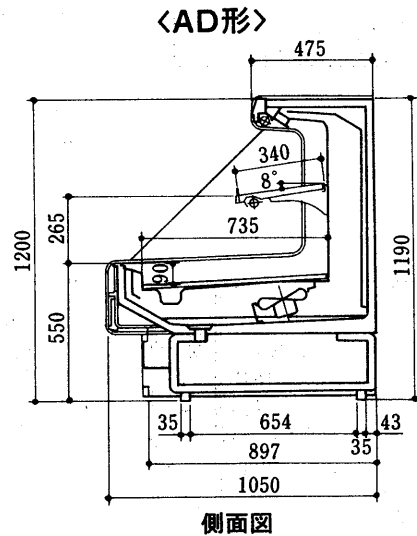
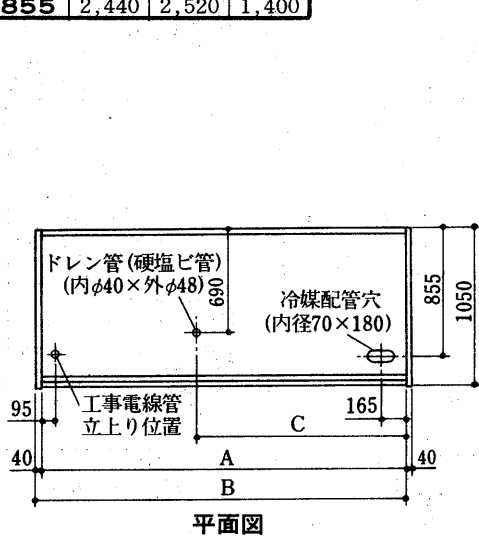
● 平面図はTPM形をご参照下さい。



TPM-655AD・855AD形

変化寸法表

形名	項目	A	B	C
TPM-655		1,830	1,910	1,095
TPM-855		2,440	2,520	1,400

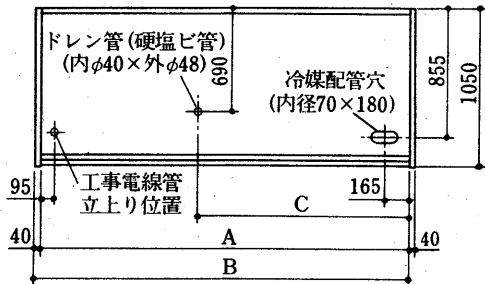


TKM-665SD・865SD形

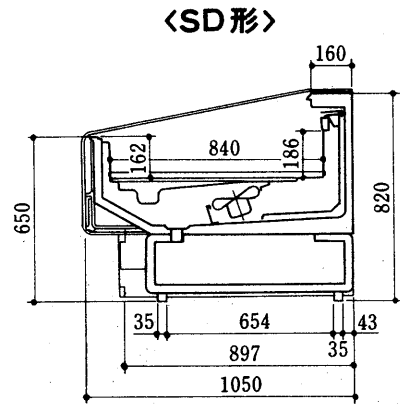
変化寸法表

形名	項目	A	B	C
TKM-665		1,830	1,910	1,095
TKM-865		2,440	2,520	1,400

シ
別
ヨ
ー
ケ
ー
ス
形



平面図

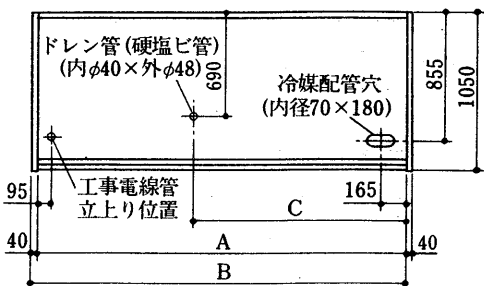


側面図

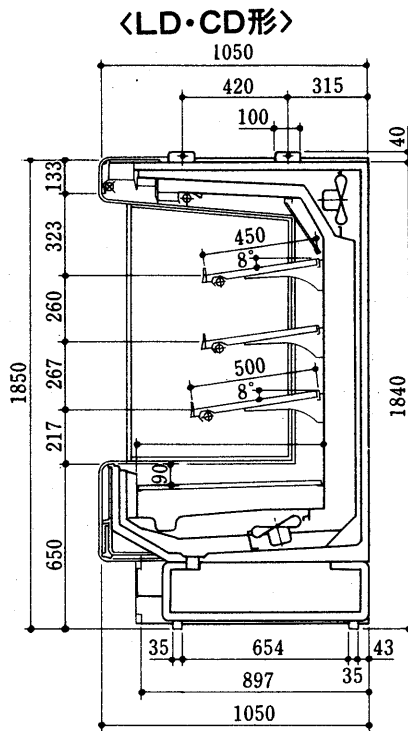
- TSC-665LD・865LD形
- TSC-665CD・865CD形 <鏡なし>
- TSC-665MD・865MD形
- TSC-665DD・865DD形 <鏡なし>

変化寸法表

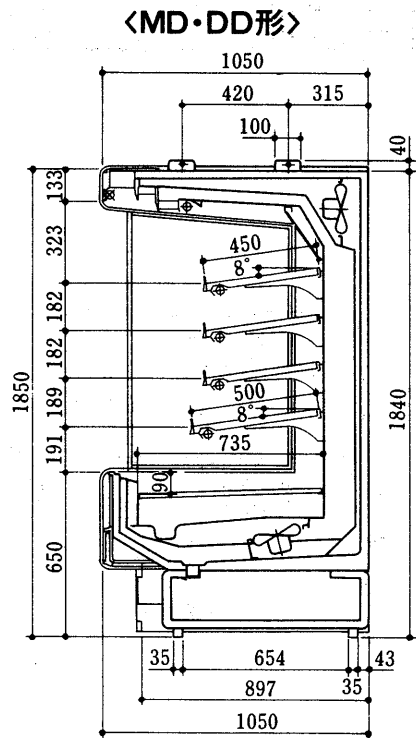
形名	項目	A	B	C
TSC-665		1,830	1,910	1,095
TSC-865		2,440	2,520	1,400



平面図



側面図



側面図

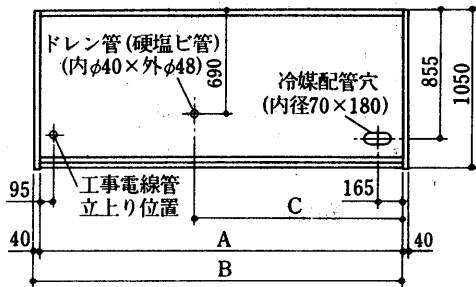
外
形

TSC-55, TKJ-75

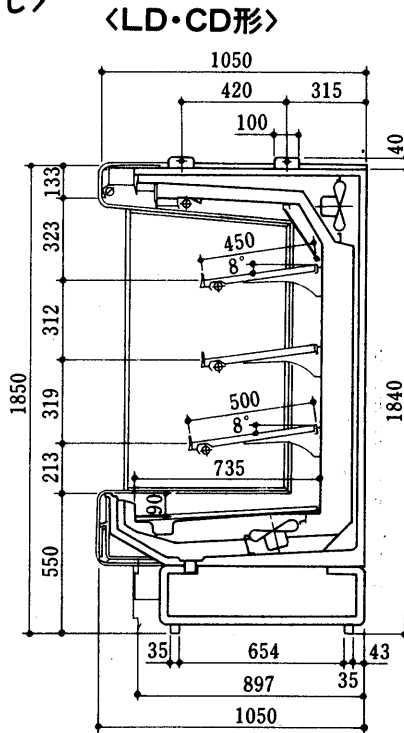
TSC-655LD・855LD形
 TSC-655CD・855CD形 <鏡なし>
 TSC-655MD・855MD形
 TSC-655DD・855DD形 <鏡なし>

変化寸法表

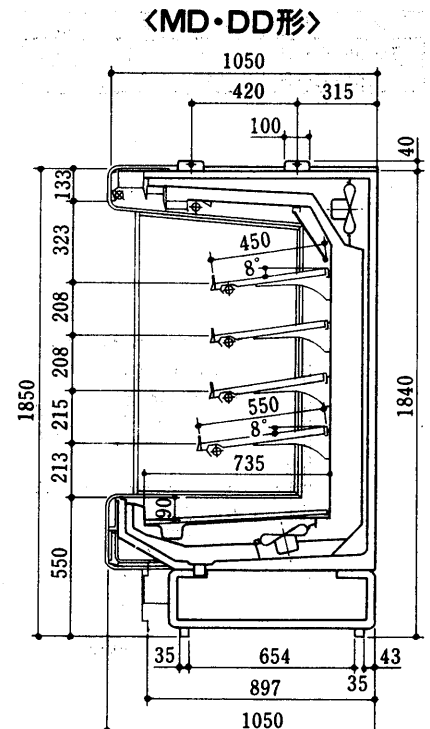
形名	項目	A	B	C
TSC-655		1,830	1,910	1,095
TSC-855		2,440	2,520	1,400



平面図



側面図

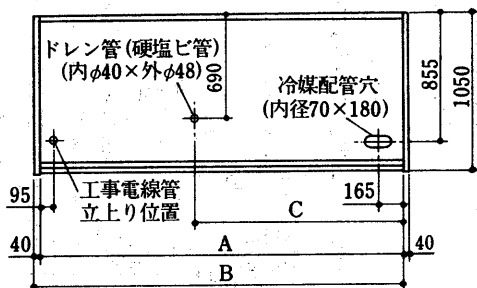


側面図

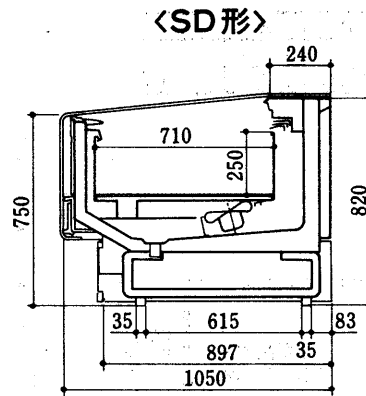
TKJ-675SD・875SD形

変化寸法表

形名	項目	A	B	C
TKJ-675		1,830	1,910	1,095
TKJ-875		2,440	2,520	1,400



平面図

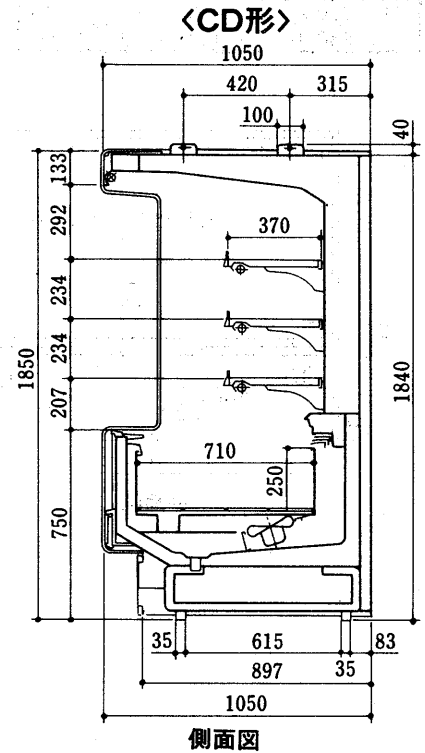
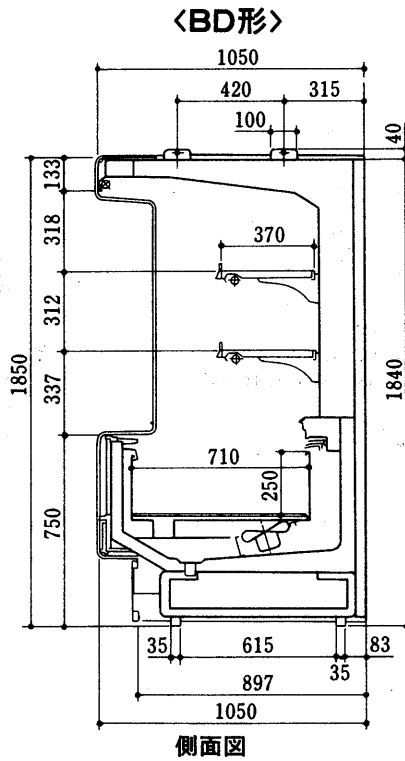
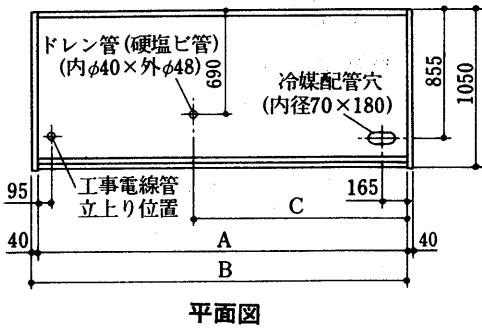


側面図

TKJ-675BD・875BD形
TKJ-675CD・875CD形

変化寸法表

形名	項目	A	B	C
TKJ-675		1,830	1,910	1,095
TKJ-875		2,440	2,520	1,400

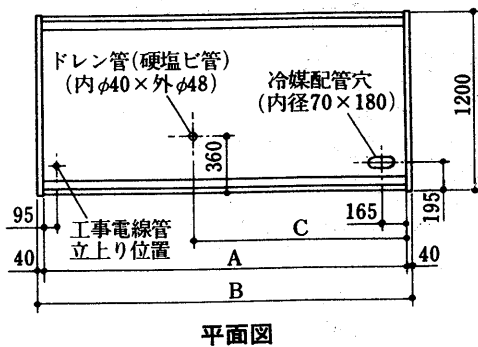


別
置
ケ
ー
ス
形

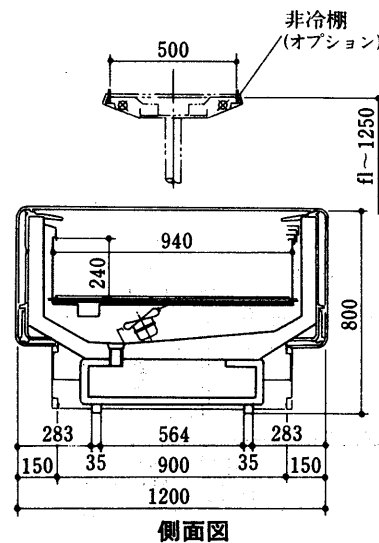
TRJ-680RD・880RD形

変化寸法表

形名	項目	A	B	C
TRJ-680		1,830	1,910	1,095
TRJ-880		2,440	2,520	1,400



RD形

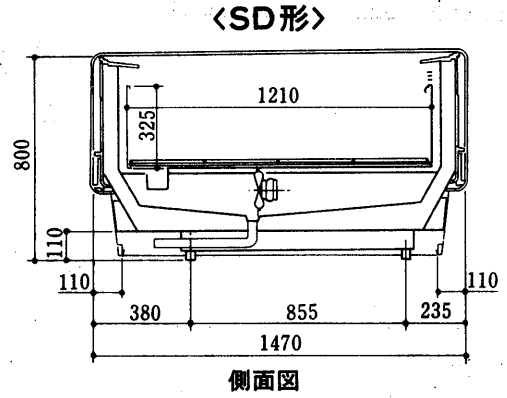
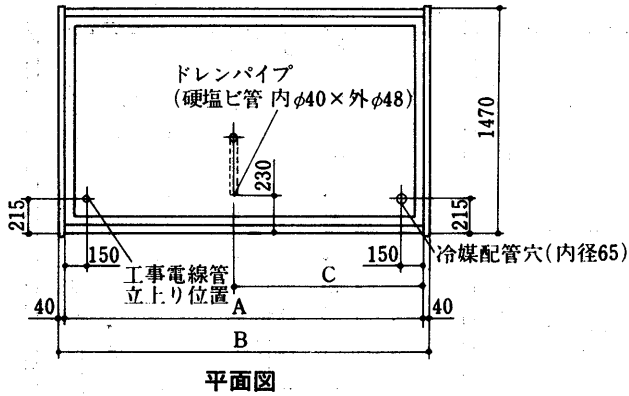


外
形

TRJ-680SD・880SD形

変化寸法表

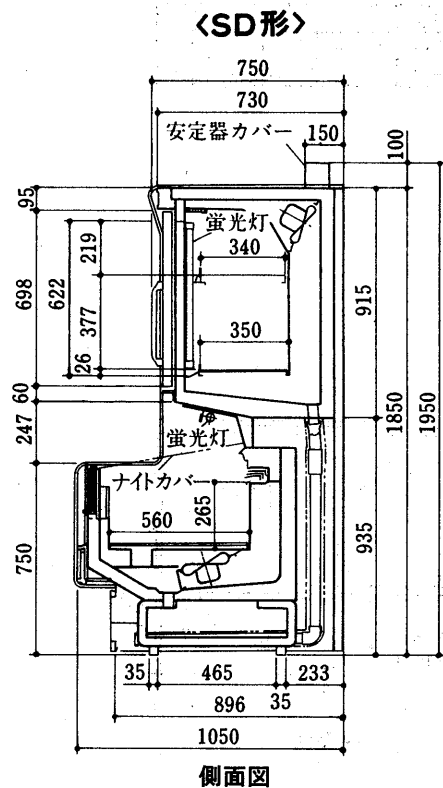
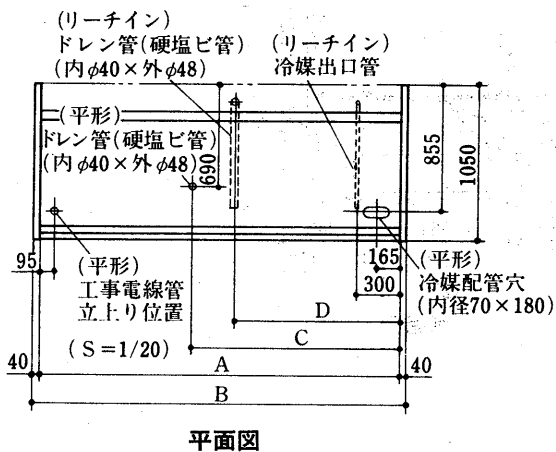
形名	項目	A	B	C
TRJ-680SD		1,830	1,910	991
TRJ-880SD		2,440	2,520	1,296



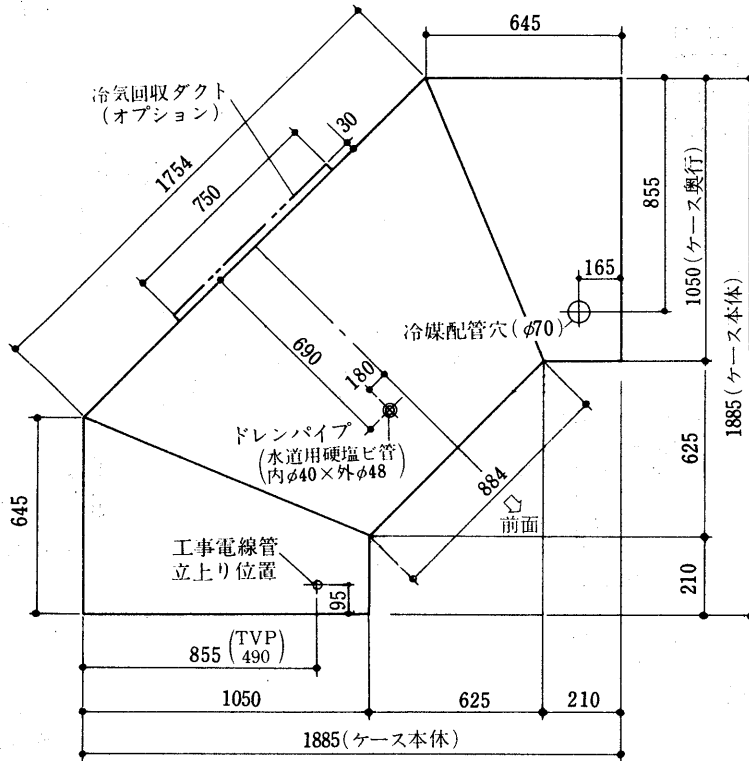
TCJ-675SD・875SD形

変化寸法表

形名	項目	A	B	C	D
TCJ-675		1,830	1,910	1,095	815
TCJ-875		2,440	2,520	1,400	1,120



内コーナーケース
TD形

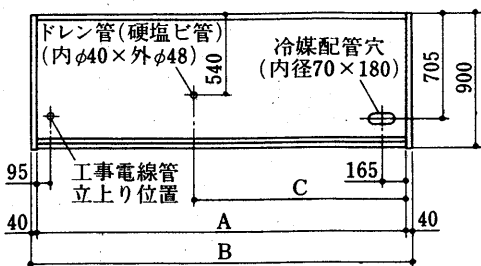


注1. 本図は90°内コーナーケースの平面図で断面形状は下記適用機種種の側面図による。
 2. 適用機種はTVP, TSP, TSM, TKM, TSH, TKJ形とする。

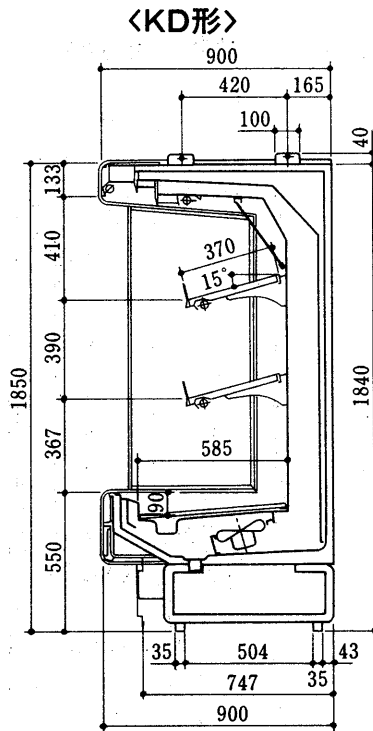
(2)RDシリーズ
 RSP-655KD・855KD・1255KD形
 RSP-655LD・855LD・1255LD形

変化寸法表

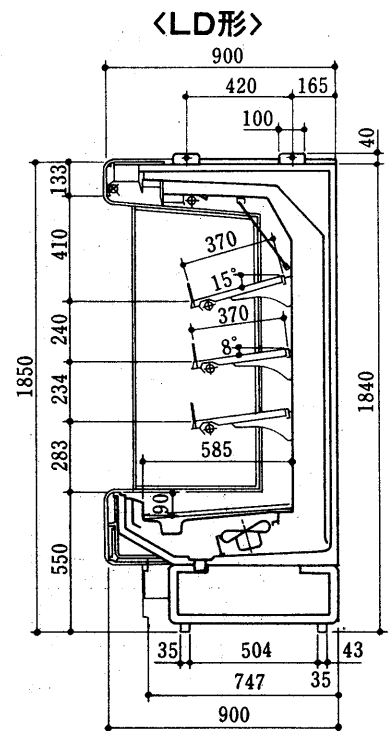
形名	項目	A	B	C
RSP-655		1,830	1,910	1,095
RSP-855		2,440	2,520	1,400
RSP-1255		3,660	3,740	2,010



平面図



側面図

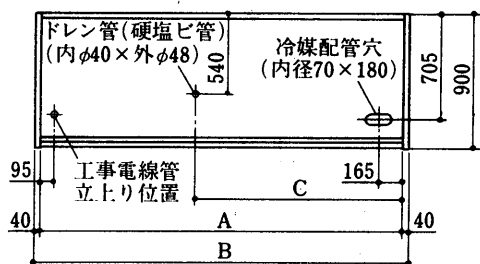


側面図

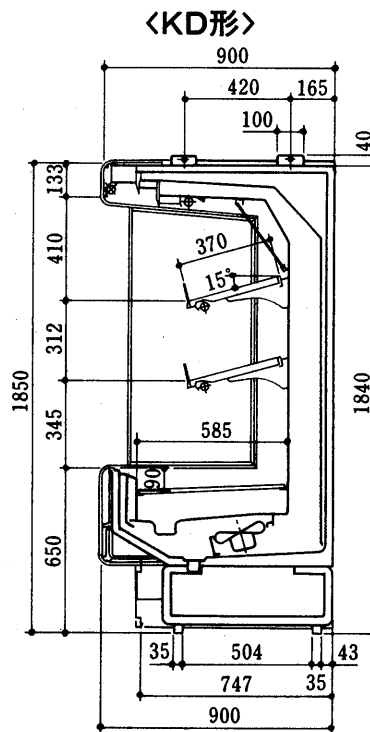
RSP-665KD・865KD・I265KD形

変化寸法表

形名	項目	A	B	C
RSP-665		1,830	1,910	1,095
RSP-865		2,440	2,520	1,400
RSP-I265		3,660	3,740	2,010



平面図



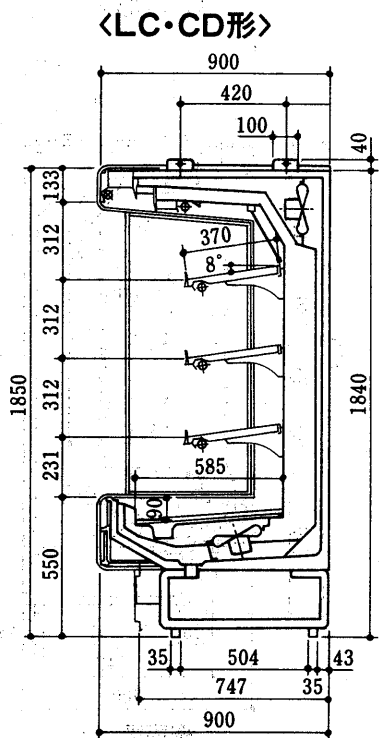
側面図

- RSH-655LD・855LD・I255LD形
- RSH-655CD・855CD・I255CD形<鏡なし>
- RSH-655MD・855MD・I255MD形
- RSH-655DD・855DD・I255DD形<鏡なし>
- RSH-655ND・855ND・I255ND形
- RSH-655ED・855ED・I255ED形<鏡なし>

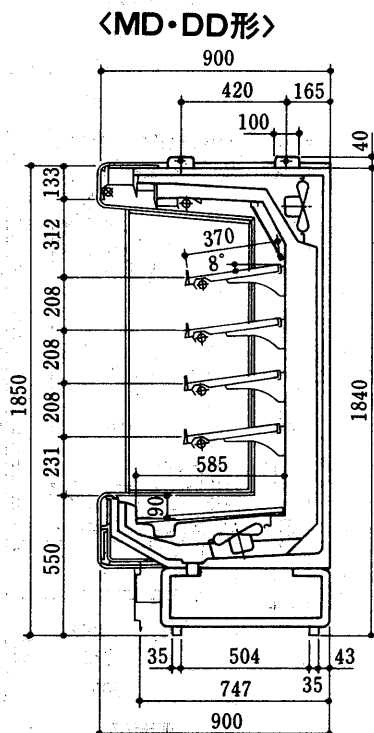
変化寸法表

形名	項目	A	B	C
RSH-655		1,830	1,910	1,095
RSH-855		2,440	2,520	1,400
RSH-I255		3,660	3,740	2,010

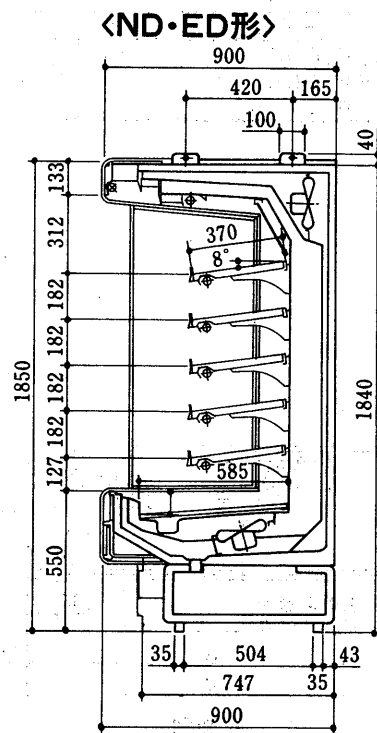
●平面図はPSP形をご参照下さい。



側面図



側面図



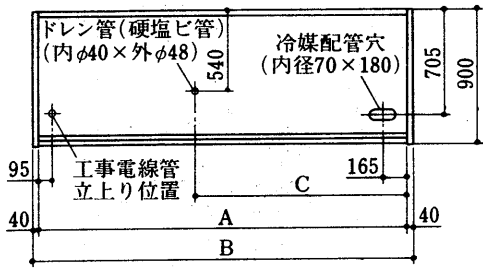
側面図

シ
別
ヨ
ー
ケ
ー
ス
形

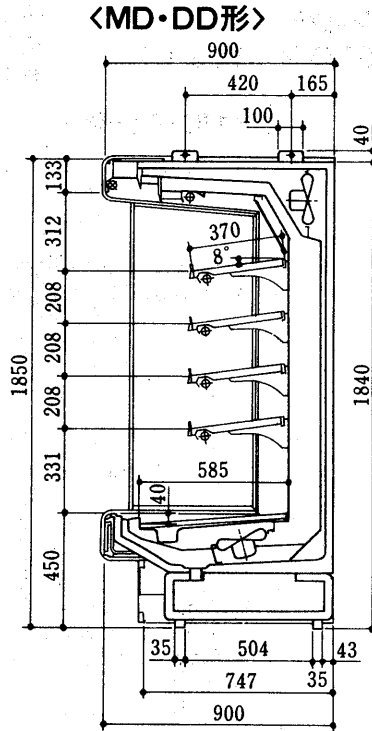
RSH-645MD・845MD・1245MD形
RSH-645DD・845DD・1245DD形 <鏡なし>
RSH-645ND・845ND・1245ND形
RSH-645ED・845ED・1245ED形 <鏡なし>

変化寸法表

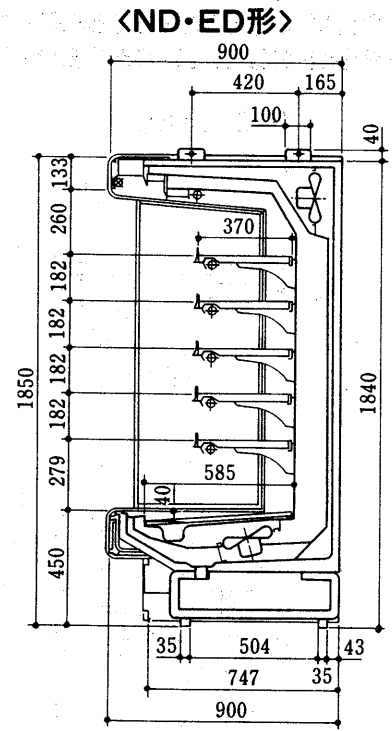
形名	項目	A	B	C
RSH-645		1,830	1,910	1,095
RSH-845		2,440	2,520	1,400
RSH-1245		3,660	3,740	2,010



平面図



側面図

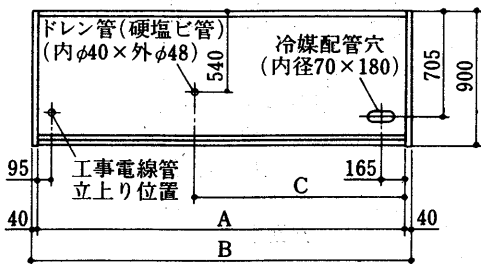


側面図

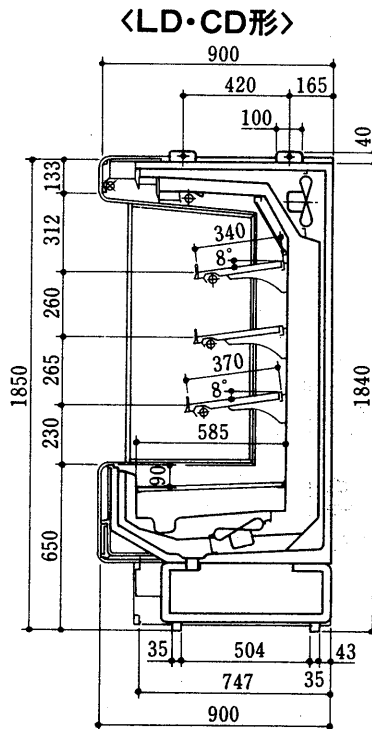
RSM-665LD・865LD・1265LD形
RSM-665CD・865CD・1265CD形 <鏡なし>
RSM-665MD・865MC・1265MD形
RSM-665DD・865DD・1265DD形 <鏡なし>

変化寸法表

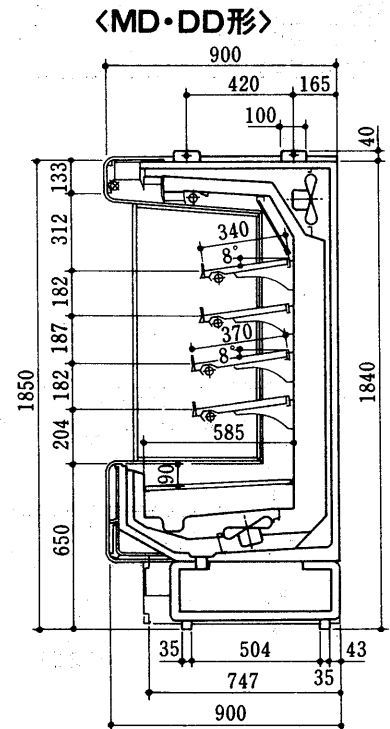
形名	項目	A	B	C
RSM-665		1,830	1,910	1,095
RSM-865		2,440	2,520	1,400
RSM-1265		3,660	3,740	2,010



平面図



側面図



側面図

外
形

RSM-55, RKM-65

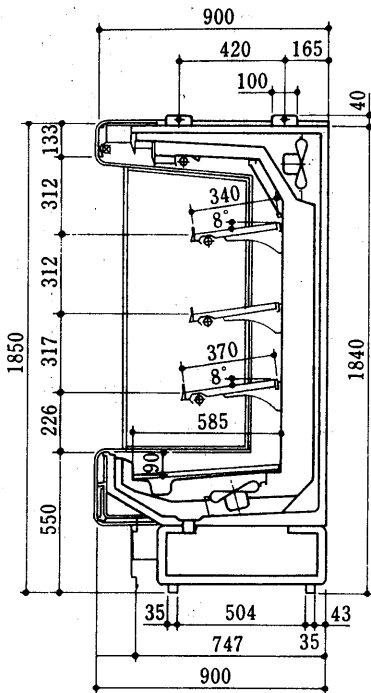
RSM-655LD・855LD・I255LD形
 RSM-655CD・855CD・I255CD形 <鏡なし>
 RSM-655MD・855MD・I255MD形
 RSM-655DD・855DD・I255DD形 <鏡なし>
 RSM-655ND・855ND・I255ND形
 RSM-655ED・855ED・I255ED形 <鏡なし>

変化寸法表

形名	項目	A	B	C
RSM-655		1,830	1,910	1,095
RSM-855		2,440	2,520	1,400
RSM-I255		3,660	3,740	2,010

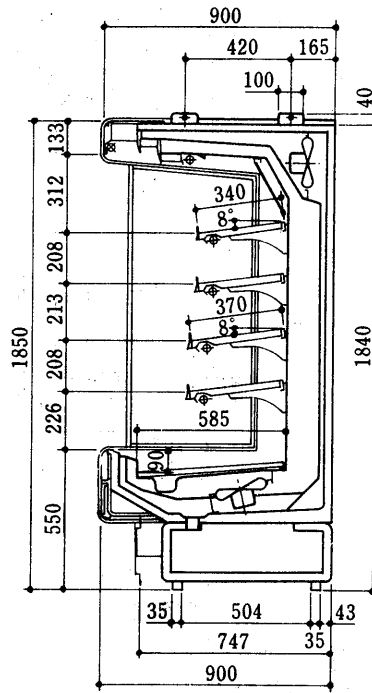
●平面図はRKM形をご参照下さい。

<LD・CD形>



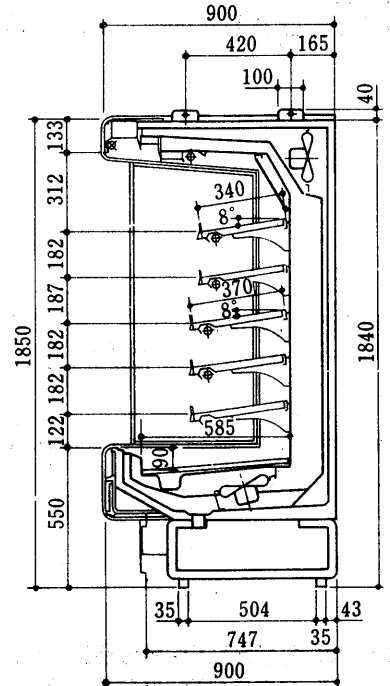
側面図

<MD・DD形>



側面図

<ND・ED形>



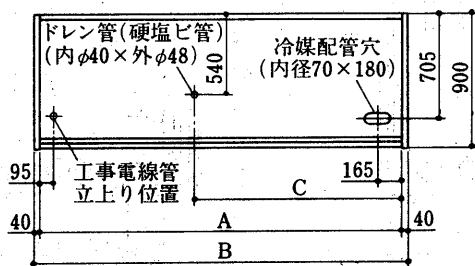
側面図

RKM-665SD・865SD形

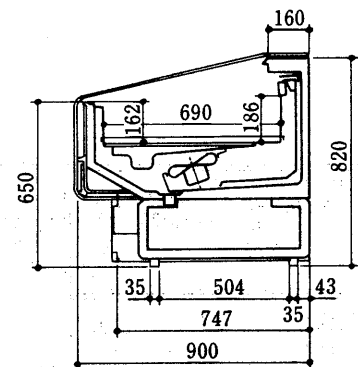
変化寸法表

形名	項目	A	B	C
RKM-665		1,830	1,910	1,095
RKM-865		2,440	2,520	1,400

<SD形>



平面図

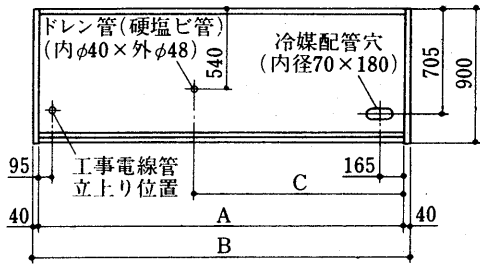


側面図

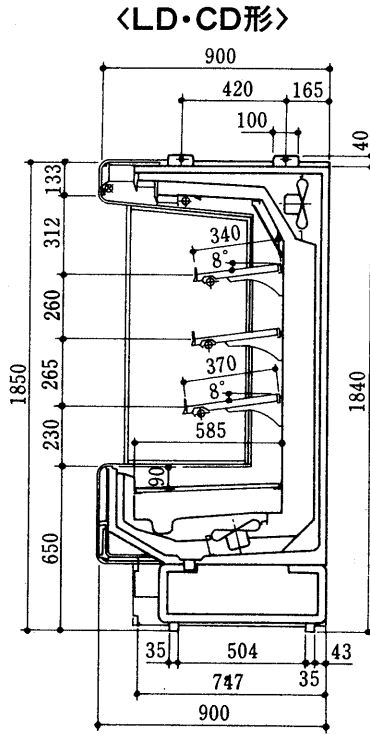
RSC-665LD・865LD形
 RSC-665CD・865CD形 〈鏡なし〉
 RSC-665MD・865MD形
 RSC-665DD・865DD形 〈鏡なし〉

変化寸法表

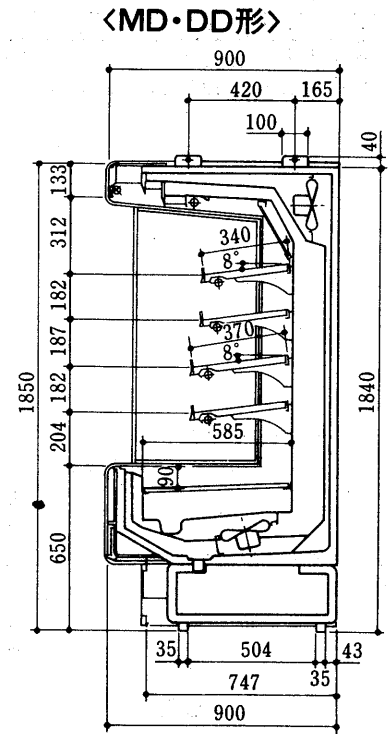
形名	項目	A	B	C
RSC-665		1,830	1,910	1,095
RSC-865		2,440	2,520	1,400



平面図



側面図

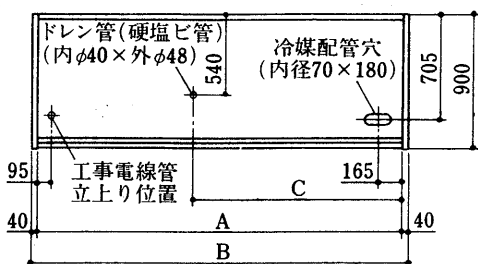


側面図

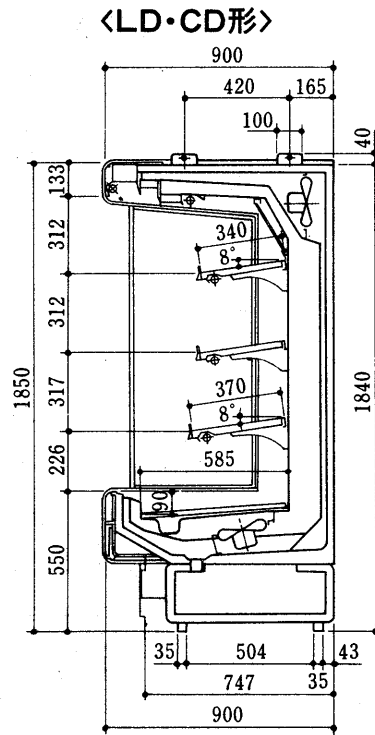
RSC-655LD・855LD形
 RSC-655CD・855CD形 〈鏡なし〉
 RSC-655MD・855MD形
 RSC-655DD・855DD形 〈鏡なし〉

変化寸法表

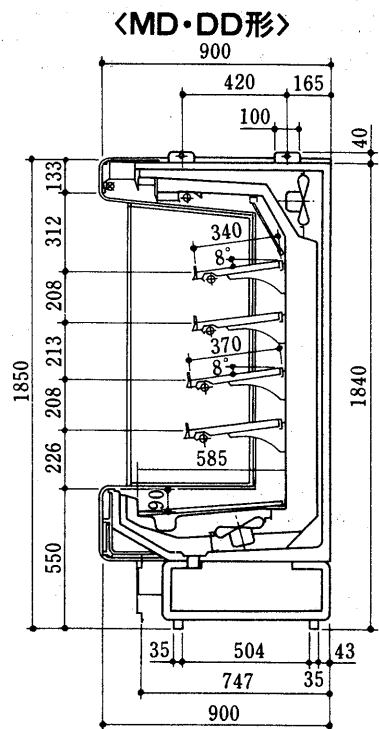
形名	項目	A	B	C
RSC-655		1,830	1,910	1,095
RSC-855		2,440	2,520	1,400



平面図



側面図



側面図

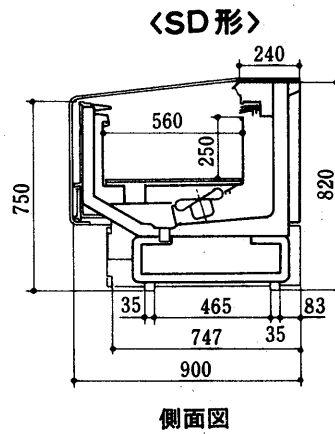
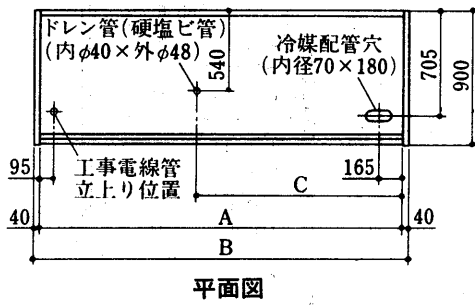
別
置
ケー
ス形

外
形

RKJ-675SD・875SD形

変化寸法表

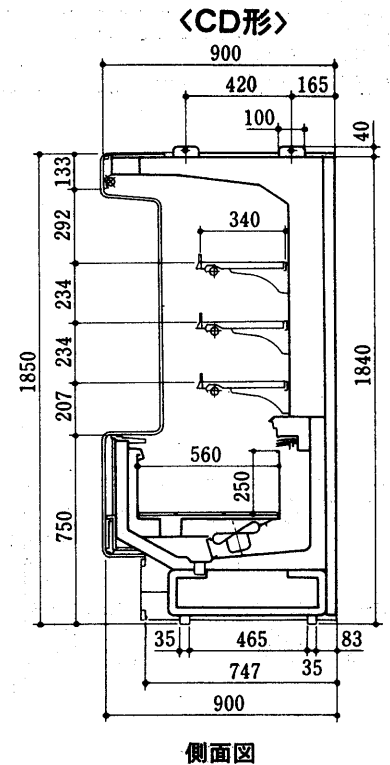
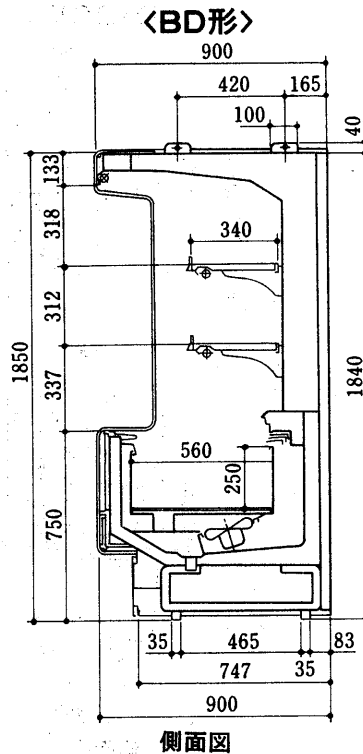
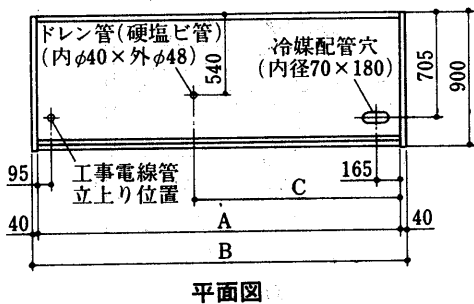
形名	項目	A	B	C
RKJ-675		1,830	1,910	1,095
RKJ-875		2,440	2,520	1,400



RKJ-675BD・875BD形
RKJ-675CD・875CD形

変化寸法表

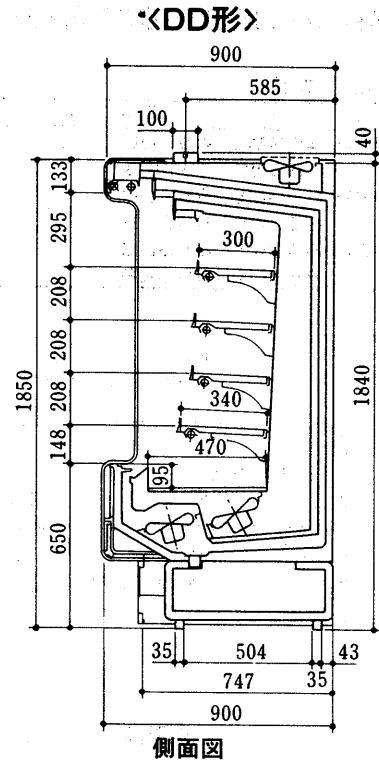
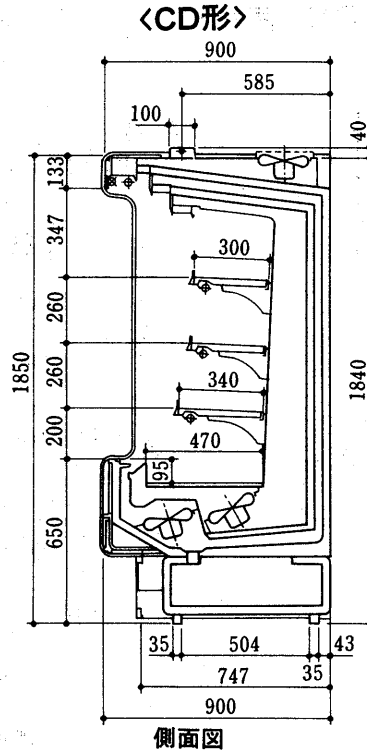
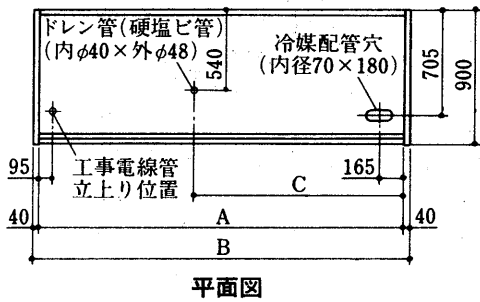
形名	項目	A	B	C
RKJ-675		1,830	1,910	1,095
RKJ-875		2,440	2,520	1,400



RSF-665CD・865CD形
RSF-665DD・865DD形

変化寸法表

形名	項目	A	B	C
RSF-665		1,830	1,910	1,095
RSF-865		2,440	2,520	1,400



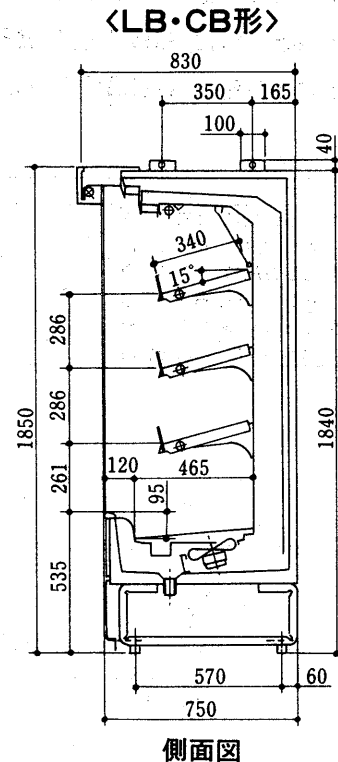
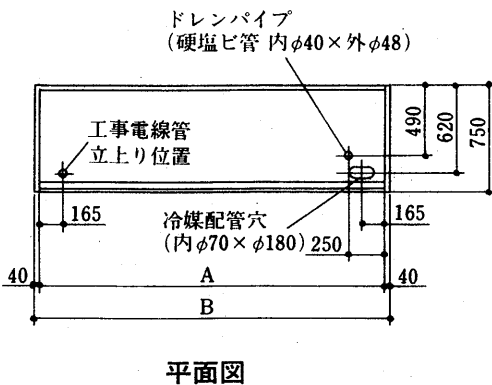
シ
別
ヨ
ー
置
ケ
ー
ス
形

(3)UBシリーズ

USP-653LB・853LB形
USP-653CB・853CB形<鏡なし>

変化寸法表

形名	項目	A	B
USP-653LB, 653MB		1,830	1,910
USP-853LB, 853MB		2,440	2,520



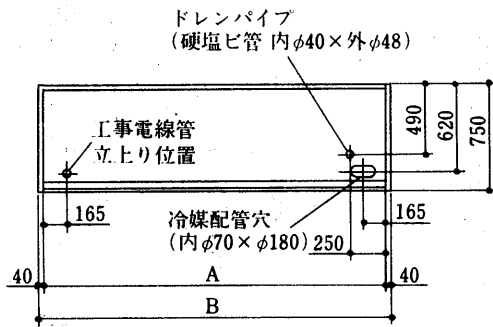
外
形

USH-53, USM-53

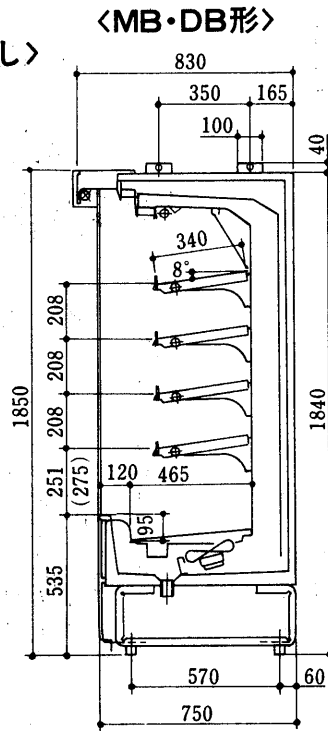
- USH-453MB・653MB・853MB形
- USH-453DB・653DB・853DB形〈鏡なし〉
- USH-453NB・653NB・853NB形
- USH-453EB・653EB・853EB形〈鏡なし〉

変化寸法表

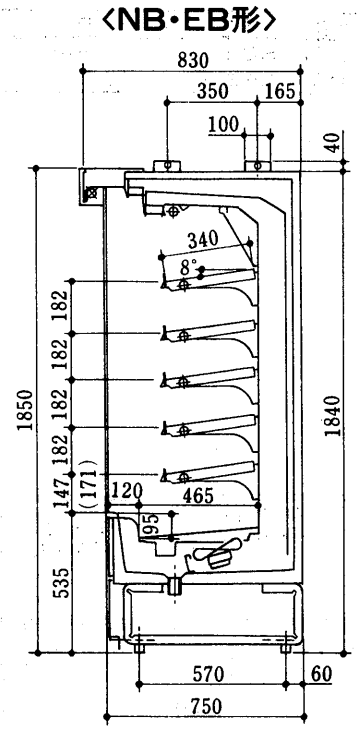
形名	項目	A	B
USH-453MB, 453DB 453NB, 453EB		1,220	1,300
USH-653MB, 653DB 653NB, 653EB		1,830	1,910
USH-853MB, 853DB 853NB, 853EB		2,440	2,520



平面図



側面図



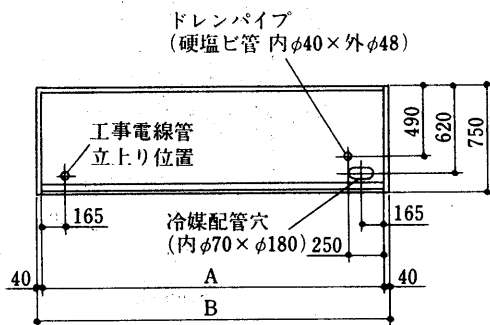
側面図

注1. USH-53DB・EB形の棚角度は、全て水平〈0°〉で（ ）内寸法となります。

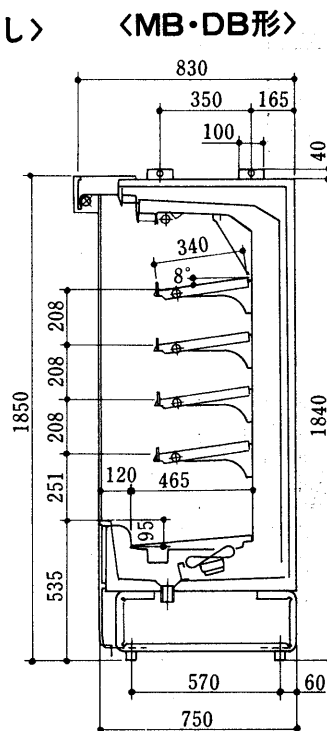
- USM-453MB・653MB・853MB形
- USM-453DB・653DB・853DB形〈鏡なし〉
- USM-453NB・653NB・853NB形
- USM-453EB・653EB・853EB形〈鏡なし〉

変化寸法表

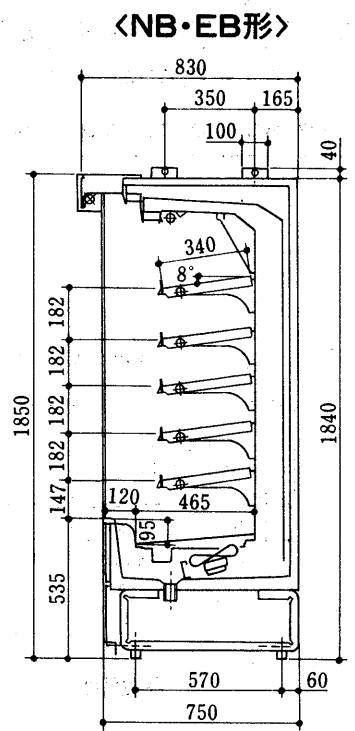
形名	項目	A	B
USM-453MB, 453DB 453NB, 453EB		1,220	1,300
USM-653MB, 653DB 653NB, 653EB		1,830	1,910
USM-853MB, 853DB 853NB, 853EB		2,440	2,520



平面図



側面図



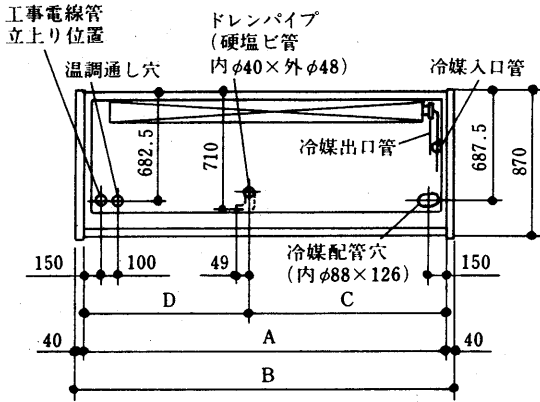
側面図

(4)リーチンケース

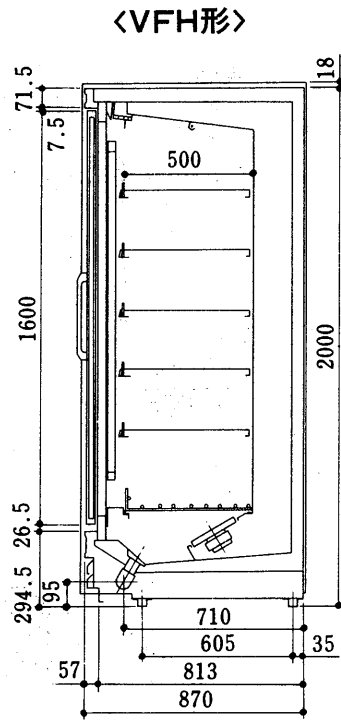
VFH-53S・73S形
VFJ-53S・73S形

変化寸法表

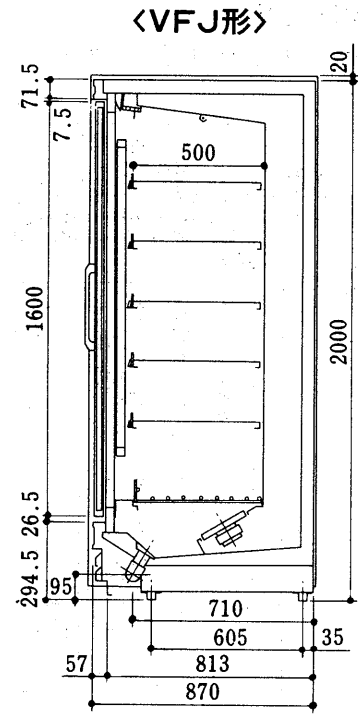
形名	項目	A	B	C	D
VFH-53S・ VFJ-53S		1,440	1,520	840	600
VFH-73S・ VFJ-73S		2,160	2,240	1,200	960



平面図



側面図



側面図

別
置
ケー
ス
形

外
形

3.1.3 電気系統図

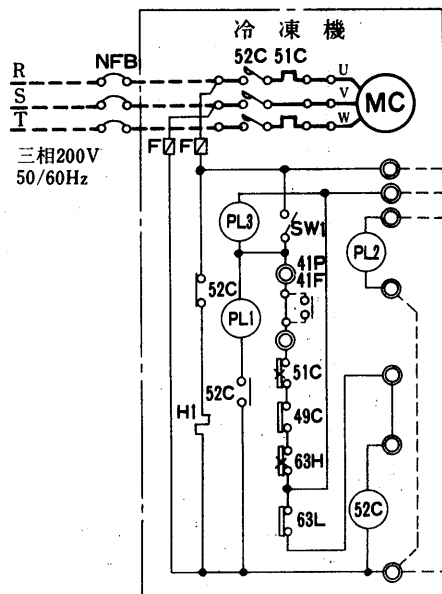
(1)TD・RDシリーズ

(a)青果用

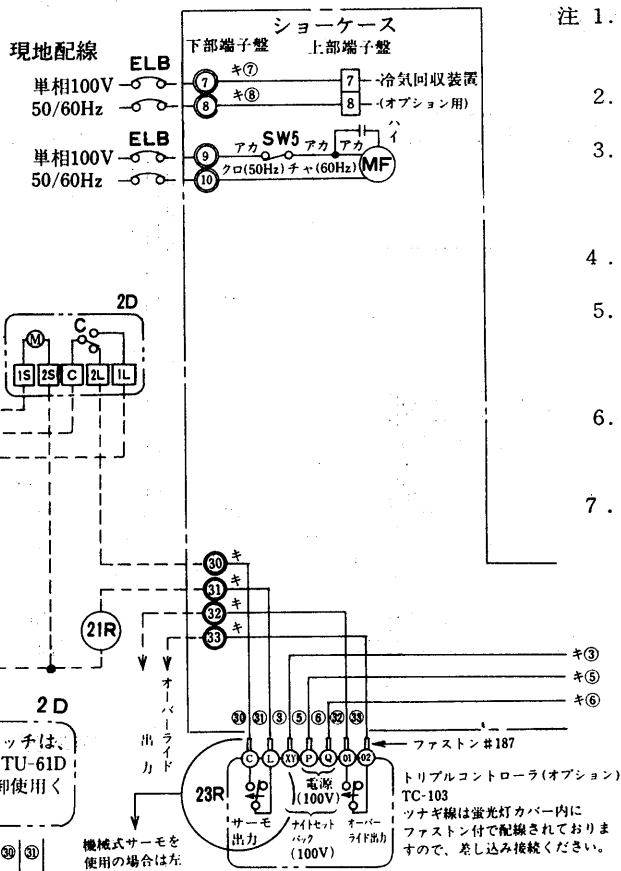
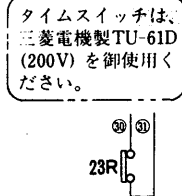
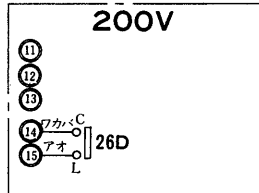
TVP-D形

〈オフサイクルデフロスト方式〉

➤電気特性は〈P 409〉に掲載。



オプションホットガスデフロスト回路図

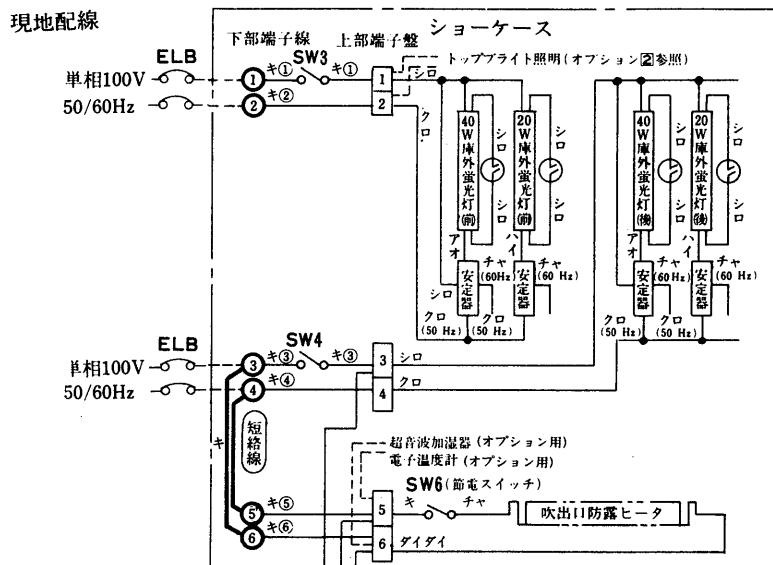


- 注 1. ショーケースの枠外の機器は現地手配となります。
2. ー線は現地配線となります。
3. ◎はショーケース点検蓋内端子盤を示します。(下部端子盤)
4. ○は線番を示します。
5. □はショーケース蛍光灯カバー内端子盤を示します。(上部端子盤)
6. デフロストは1日6回30分間セットしてください。
7. アース(接地)について……下部端子盤部にアース用ネジが付いていますので安全のために必ず接続、接地ください。

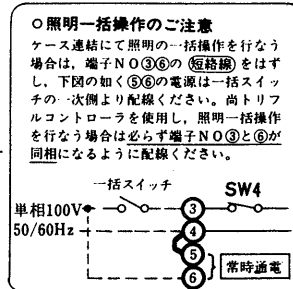
- 注 1. 100V回路は、標準ケースと同じです。
2. デフロストは1日6回セットしてください。

記号説明

記号	名称
MC	圧縮機用電動機
52C	電磁接触器<圧縮機>
51C	熱動過電流継電器
49C	温度開閉器
PL1	表示灯<運転>
PL2	表示灯<霜取>
PL3	表示灯<異常>
H1	電熱器<クランクケース>
63H	圧力開閉器<高圧>
63L	圧力開閉器<低圧>
F	ヒューズ
SW1	スイッチ<始動-停止>
SW2	スイッチ<ポンプダウン>
41P	外部インターロック<継電器><ポンプ>
41F	外部インターロック<継電器><ファン>
NFB	ノーヒューズブレーカ
2D	タイムスイッチ<霜取>
21R	電磁弁
23R	温度調節器
26D	温度開閉器<霜取終了>
MF	送風機用電動機
SW3	スイッチ<庫外照明(前)>
SW4	スイッチ<庫外照明(後)>
SW5	スイッチ<非冷電源>
SW6	スイッチ<防露ヒータ>
ELB	漏電ブレーカ



- 注 1. 蛍光灯は6尺ケースには40W+20W, 8尺ケース及び12尺ケースには40Wを使用しております。
2. 陳列棚の蛍光灯は庫外蛍光灯(後)のスイッチ(SW4)と連動して点灯します。

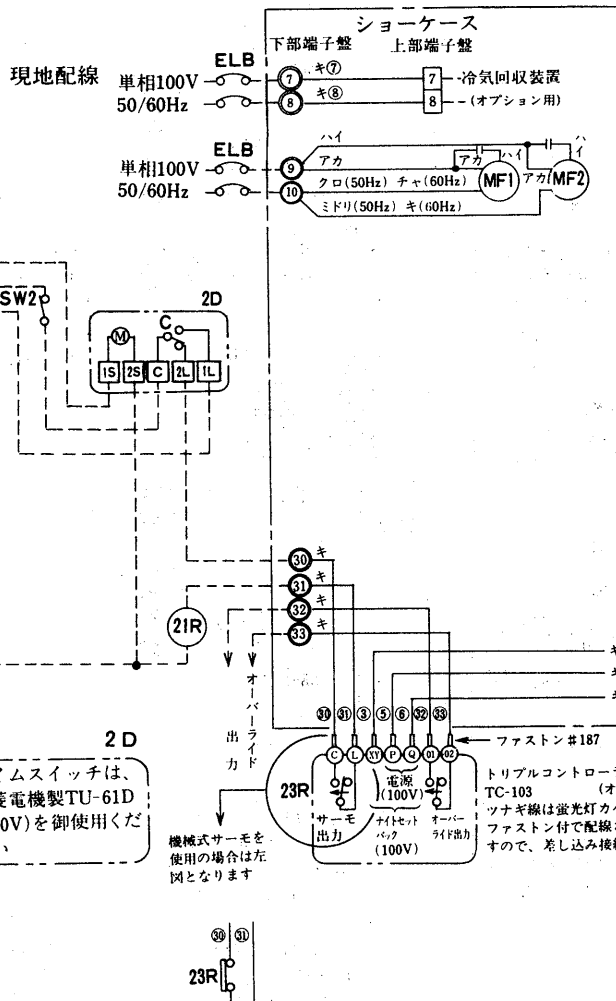
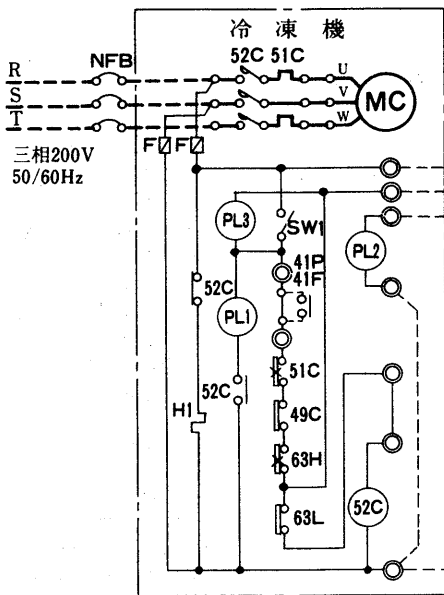


(b)青果用・乳加工食品用

TSP・RSP・TSH・RSH-D形

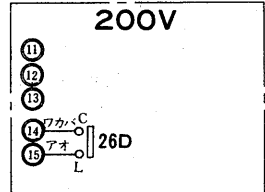
〈オフサイクルデフロスト方式〉

➔電気特性はP409・412に掲載。



- 注 1. ショーケースの枠外の機器は現地手配となります。
2. ---線は現地配線となります。
3. ◎はショーケース点検蓋内端子盤を示します。(下部端子盤)
4. ○は線番を示します。
5. □はショーケース蛍光灯カバー内端子盤を示します。(上部端子盤)
6. デフロストはPタイプは1日6回30分間、Hタイプは1日4回30分間をセットしてください。
7. アース(接地)について---下部端子盤部にアース用ネジが付いていますので安全のために必ず接続、接地ください。

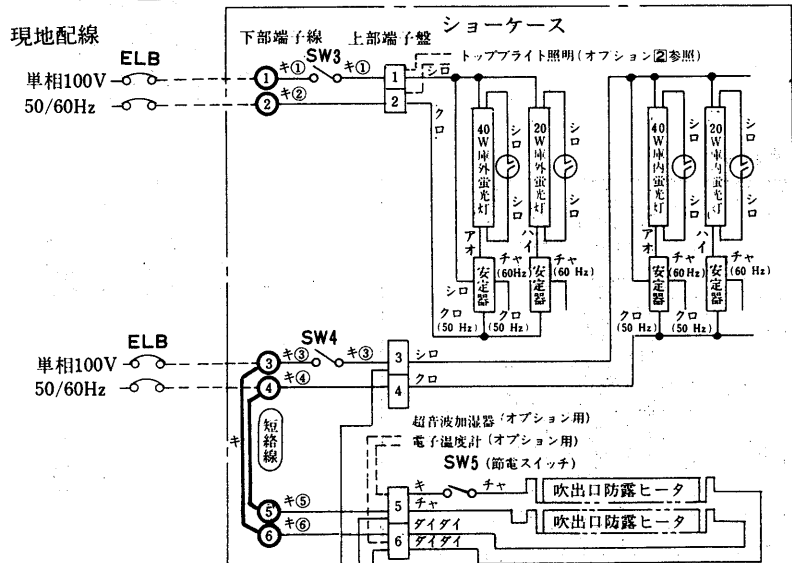
オプションホットガスデフロスト回路図



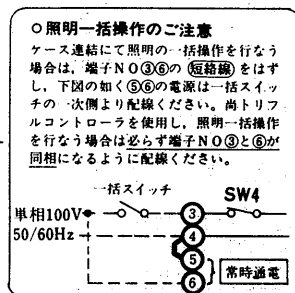
- 注 1. 100V回路は、標準ケースと同じです。
2. デフロストはPタイプは1日6回、Hタイプは1日4回セットしてください。

記号説明

記号	名称
MC	圧縮機用電動機
52C	電磁接触器<圧縮機>
51C	熱動過電流継電器
49C	温度開閉器
PL1	表示灯<運転>
PL2	表示灯<霜取>
PL3	表示灯<異常>
H1	電熱器<クランクケース>
63H	圧力開閉器<高压>
63L	圧力開閉器<低压>
F	ヒューズ
SW1	スイッチ<始動一停止>
SW2	スイッチ<ポンプダウン>
41P	外部インターロック<継電器><ポンプ>
41F	外部インターロック<継電器><ファン>
NFB	ノーヒューズブレーカ
2D	タイムスイッチ<霜取>
21R	電磁弁
23R	温度調節器
26D	温度開閉器<霜取終了>
MF1	送風機用電動機<C・A>
MF2	送風機用電動機<G・A>
SW3	スイッチ<庫外照明>
SW4	スイッチ<庫内照明>
SW5	スイッチ<防露ヒータ>
ELB	漏電ブレーカ



- 注 1. 蛍光灯は6尺ケースには40W+20W、8尺ケース及び12尺ケースには40Wを使用しております。
2. SW5は節電スイッチになっておりますので、周囲条件により結露する場合に通电してください。



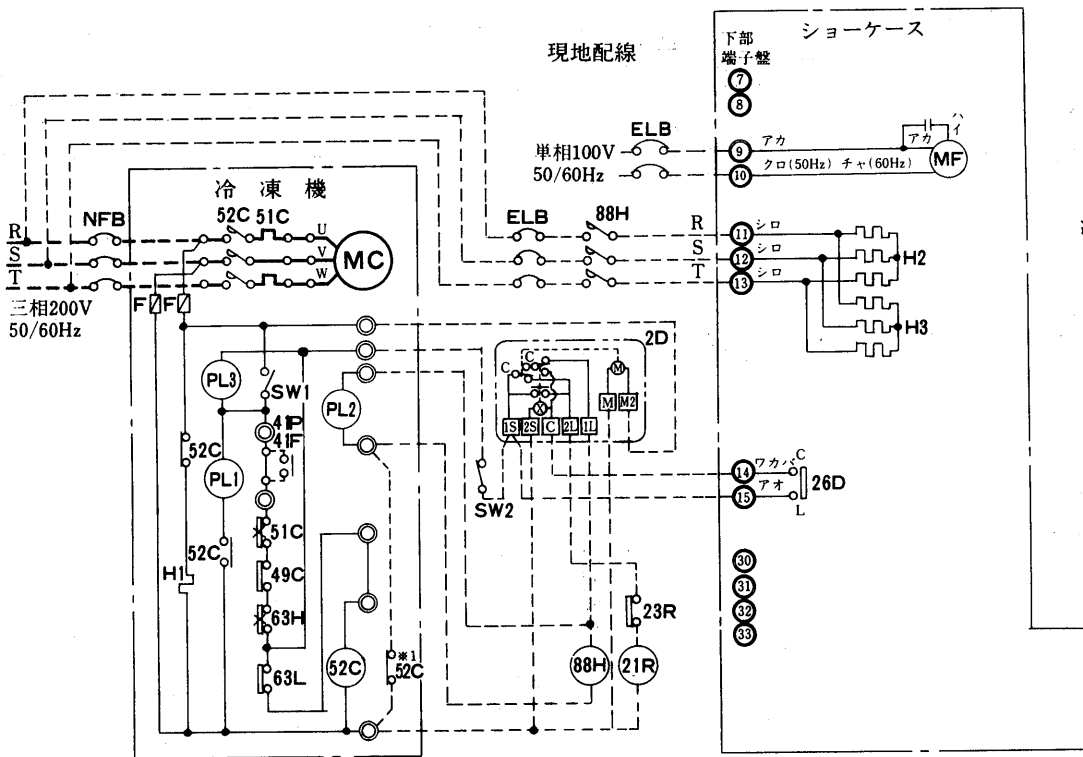
○照明一括操作のご注意
ケース連結にて照明の一括操作を行なう場合は、端子NO③⑥の(短絡線)をはずし、下図の如く⑤⑥の電源は一括スイッチの次側より配線ください。尚トリプルコントローラを使用し、照明一括操作を行なう場合は必ず端子NO③と⑥が同相になるように配線ください。

別置ショーケース形

電文

(c)乳加工食品用
TRH-RD形

➔電気特性は(P410)に掲載。

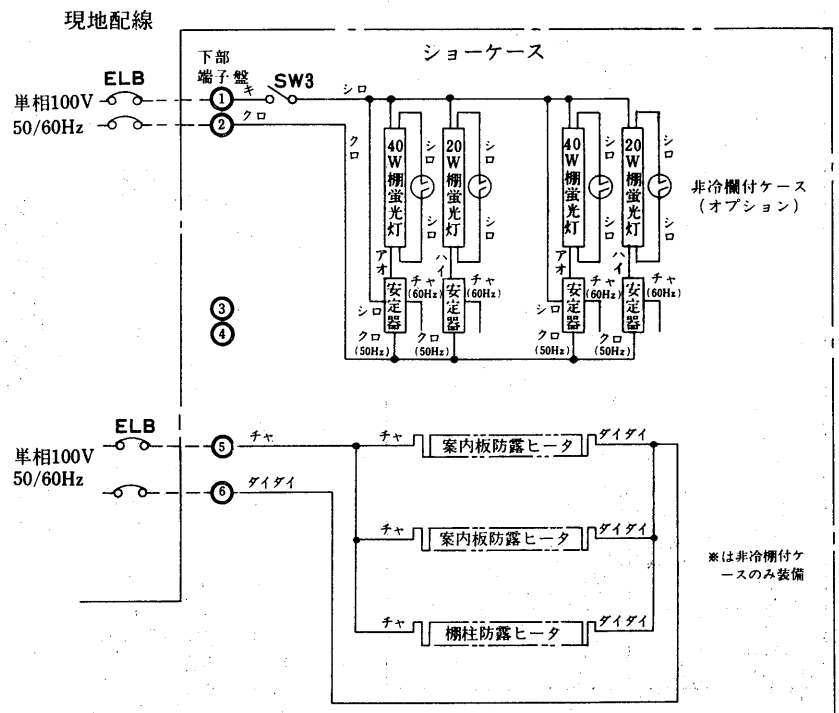


2D
タイムスイッチは、三
菱電機製TU-61DR-T
(200V)を御使用くだ
さい。

11. 蛍光灯は6尺ケ-
スには40W+20W,
8尺ケ-スには40
Wを使用しており
ます。
12. 安定器結線は、60
Hz地区においても
50Hzで結線の出荷
しております。
(現地にて結線変
更する必要はあり
ません)
9. アース(接地)につ
いて-----下部端子
盤部にアース用ネ
ジが付いています
ので安全のために
必ず接続、接地
ください。
10. 本ケ-スは、ホッ
トガスデフロスト
(オプション)は出
来ません。
7. デフロスト制御は
自己保持回路方式
になっております
ので、タイマーセ
ットはセーフタイ
ムとして1日2回
30分間をセットし
てください。
8. 88Hの電気容量は、
ケ-スのH2・3の容
量に適合するもの
を選定ください。

記号説明

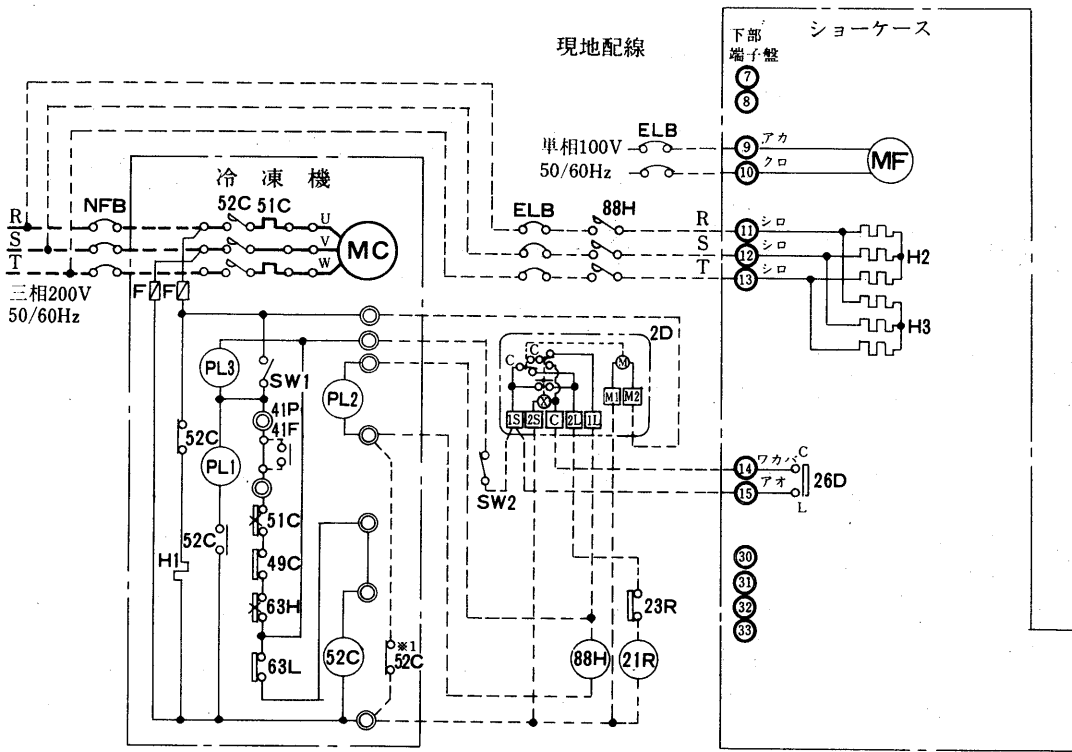
記号	名称
MC	圧縮機用電動機
52C	電磁接触器<圧縮機>
51C	熱動過電流継電器
49C	温度開閉器
PL1	表示灯<運転>
PL2	表示灯<霜取>
PL3	表示灯<異常>
H1	電熱器<クランクケ-ス>
63H	圧力開閉器<高压>
63L	圧力開閉器<低压>
F	ヒューズ
SW1	スイッチ<始動-停止>
SW2	スイッチ<ポンプダウン>
41P	外部インターロック<継電器><ポンプ>
41F	外部インターロック<継電器><ファン>
NFB	ノーヒューズブレーカ
2D	タイムスイッチ<霜取>
21R	電磁弁
23R	温度調節器
26D	温度開閉器<霜取終了>
88H	電磁接触器<電熱器>
ELB	漏電ブレーカ
MF	送風機用電動機
H2・3	電熱器<霜取>
SW3	スイッチ<棚照明>



TRH-SD形

➤電気特性は<P410>に掲載。

シ
別
ヨ
ー
ケ
ー
ス
形



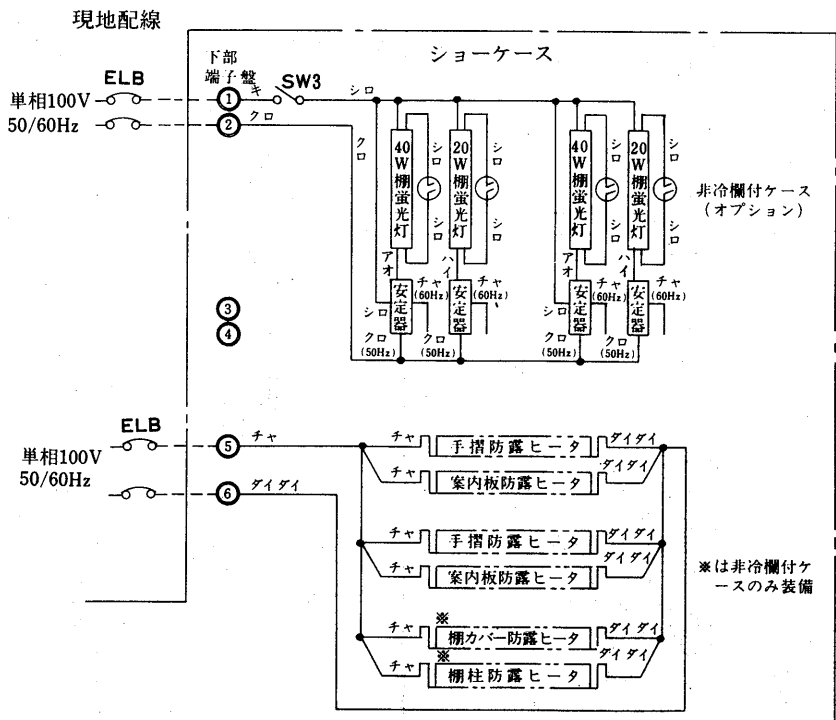
- 注 1. ショーケースの枠外の機器は、現地手配となります。
2. ---線は、現地配線となります。
3. ◎は、ショーケース点検蓋内端子盤を示します。(下部端子盤)
4. ○は線番を示します。
5. 冷却運転中26DのC-L接点は開となっております。(非冷状態においてC-L接点はおいて)
6. ※1の52C-b接点は圧縮機と電熱器<霜取>の同時通電を防止する回路です。
7. デフロスト制御は自己保持回路方式になっておりますので、タイマーセットはセーフタイムとして1日2回30分間をセットしてください。

2D
タイムスイッチは、三菱電機製TU-61DR-T (200V) を御使用ください。

11. 蛍光灯は6尺ケースには40W+20W, 8尺ケースには40Wを使用しております。
12. 安定器結線は、60Hz地区においても50Hzで結線出荷しております。(現地にて結線変更する必要はありません)
10. 本ケースは、ホットガスデフロスト(オプション)は出来ません。
8. 88Hの電気容量は、ケースのH2-3の容量に適合するものを選定ください。
9. アース(接地)について-----下部端子盤部にア一用ネジが付いておりますので安全のために必ず接続、接地ください。

記号説明

記号	名称
MC	圧縮機用電動機
52C	電磁接触器<圧縮機>
51C	熱動過電流継電器
49C	温度開閉器
PL1	表示灯<運転>
PL2	表示灯<霜取>
PL3	表示灯<異常>
H1	電熱器<クランクケース>
63H	圧力開閉器<高压>
63L	圧力開閉器<低压>
F	ヒューズ
SW1	スイッチ<始動一停止>
SW2	スイッチ<ポンプダウン>
41P	外部インターロック<継電器><ポンプ>
41F	外部インターロック<継電器><ファン>
NFB	ノーヒューズブレーカ
2D	タイムスイッチ<霜取>
21R	電磁弁
23R	温度調節器
26D	温度開閉器<霜取終了>
88H	電磁接触器<電熱器>
ELB	漏電ブレーカ
MF	送風機用電動機
H2,3	電熱器<霜取>
SW3	スイッチ<棚照明>



非冷棚付ケース (オプション)

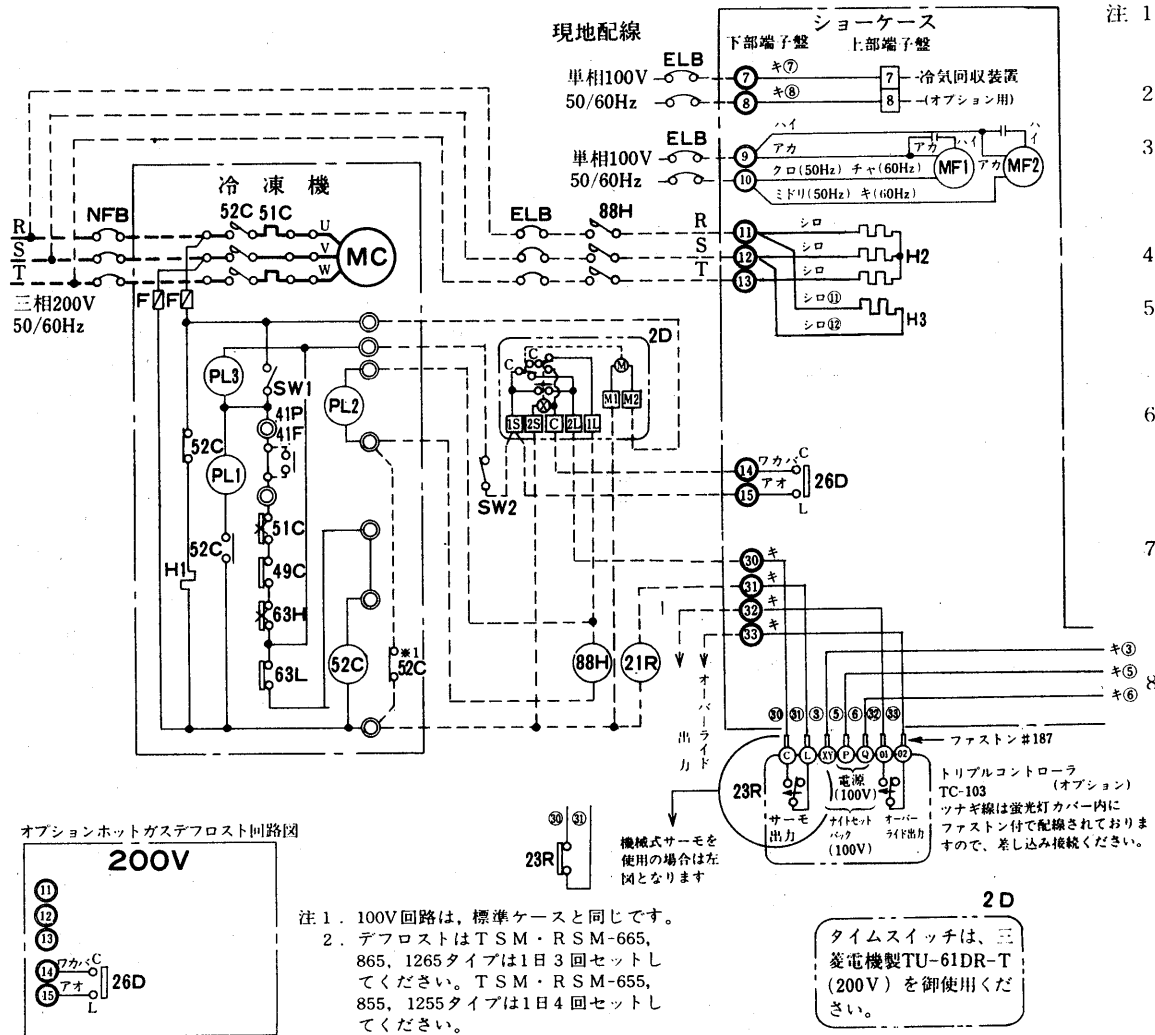
※は非冷棚付ケースのみ装備

電
気

(d) 精肉・鮮魚用

(I) TSM・RSM-D形

➔ 電気特性は<P410・412・413>に掲載。



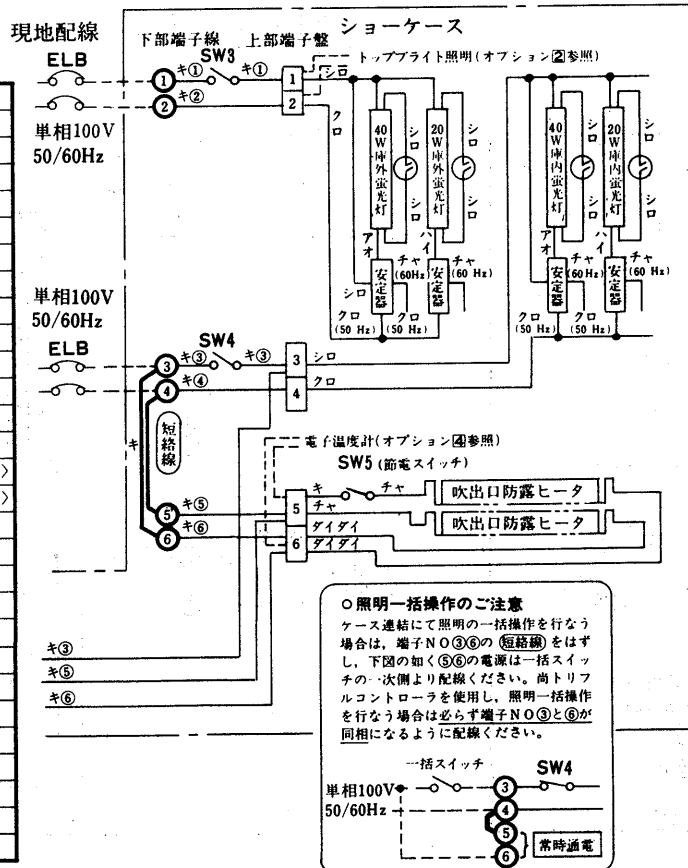
- 注 1. ショーケースの枠外の機器は現地手配となります。
2. ---線は現地配線となります。
3. ◎はショーケース点検蓋内端子盤を示します。(下部端子盤)
4. ○は線番を示します。
5. □はショーケース蛍光灯カバー内端子盤を示します。(上部端子盤)
6. 冷却運転中26DのC-L接点は開となっております。(非冷状態においてC-L接点は閉)
7. ※1の52C-b接点は圧縮機と電熱器<霜取>の同時通電を防止する回路です。
8. デフロスト制御は自己保持回路方式になっておりますので、タイマーセットはセーフタイムとしてTSM・RSM-665, 865, 1265タイプは1日3回30分間をセットしてください。TSM・RSM-653, 853, 1253タイプは1日3回30分間をセットしてください。

- 注 1. 100V回路は、標準ケースと同じです。
2. デフロストはTSM・RSM-665, 865, 1265タイプは1日3回セットしてください。TSM・RSM-655, 855, 1255タイプは1日4回セットしてください。

タイムスイッチは、三菱電機製TU-61DR-T (200V) を御使用ください。

記号説明

記号	名称
MC	圧縮機用電動機
52C	電磁接触器<圧縮機>
51C	熱動過電流継電器
49C	温度閉閉器
PL1	表示灯<運転>
PL2	表示灯<霜取>
PL3	表示灯<異常>
H1	電熱器<クランクケース>
63H	圧力閉閉器<高圧>
63L	圧力閉閉器<低圧>
F	ヒューズ
SW1	スイッチ<始動一停止>
SW2	スイッチ<ポンプダウン>
41P	外部インターロック<継電器><ポンプ>
41F	外部インターロック<継電器><ファン>
NFB	ノーヒューズブレーカ
2D	タイムスイッチ<霜取>
21R	電磁弁
23R	温度調節器
26D	温度閉閉器<霜取終了>
88H	電磁接触器<電熱器>
ELB	漏電ブレーカ
MF1	送風機用電動機<C・A>
MF2	送風機用電動機<G・A>
H2,3	電熱器<霜取>
SW3	スイッチ<庫外照明>
SW4	スイッチ<庫内照明>
SW5	スイッチ<防露ヒータ>



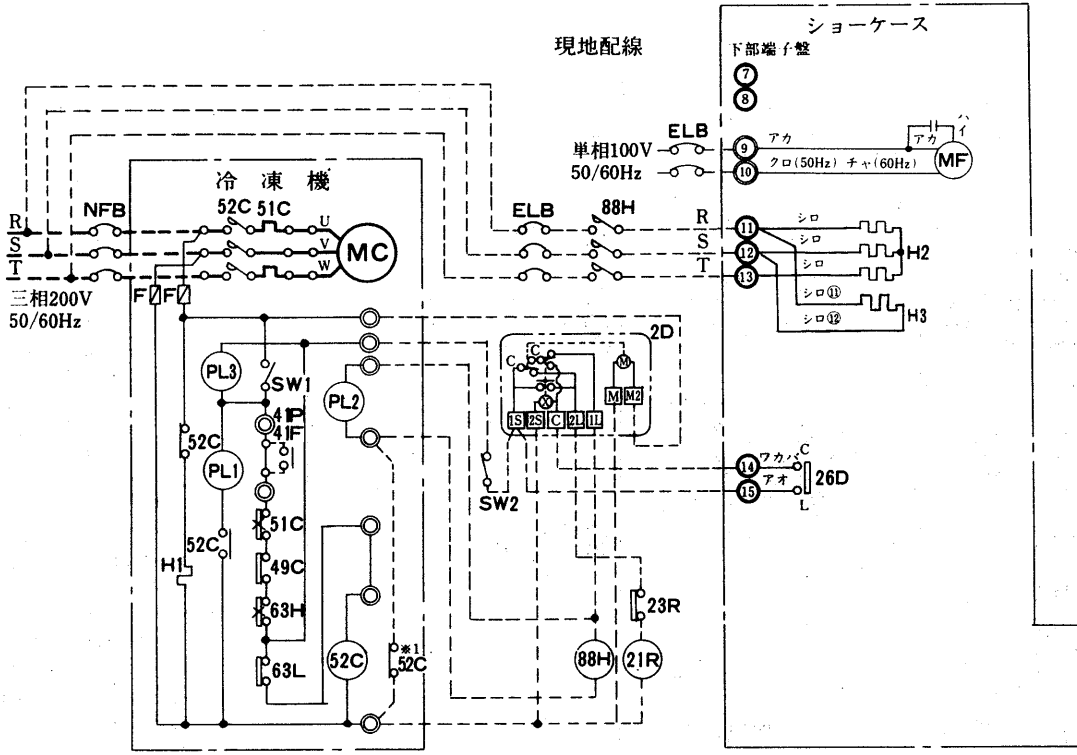
○照明一括操作のご注意
ケース連結にて照明の一括操作を行なう場合は、端子NO③⑥の(短絡線)ははずし、下図の如く⑤⑥の電源は一括スイッチの一次側より配線ください。尚トリプルコントローラを使用し、照明一括操作を行なう場合は必ず端子NO③と⑥が同相になるように配線ください。

9. 88Hの電気容量はケースのH・2・3の容量に適合するものを選定ください。
10. アース(接地)について---下部端子盤部にアース用ネジが付いておりますので安全のために必ず接続、接地ください。
11. 蛍光灯は6尺ケースには40W+20W, 8尺ケース及び12尺ケースには40Wを使用しております。
12. SW5は節電スイッチになっておりますので、周囲条件により結露する場合に通电してください。

(II) TPM-D形

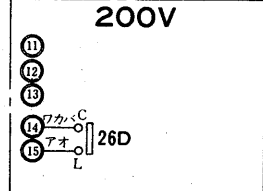
電気特性は<P410>に掲載。

別
置
形
シ
ョ
ー
ケ
ー
ス



1. ショーケースの枠外の機器は現地手配となります。
2. -----線は現地配線となります。
3. ◎はショーケース点検蓋内端子盤を示します。(下部端子盤)
4. ○は線番を示します。
5. 冷却運転中26DのC-L接点は開となっております。(非冷状態においてC-L接点は閉)
6. ※1の52C-b接点は圧縮機と電熱器<霜取>の同時通電を防止する回路です。
7. デフロスト制御は自己保持回路方式になっておりますので、タイマーセットはセーフタイムとして1日6回30分間をセットしてください。
8. 88Hの電気容量はケースのH・2・3の容量に適合するものを選んでください。
9. アース(接地)について-----下部端子盤部にア一用ネジが付いていないので安全のために必ず接続、接地ください。
10. 蛍光灯は6尺ケースには40W+20W、8尺ケースには40Wを使用しております。

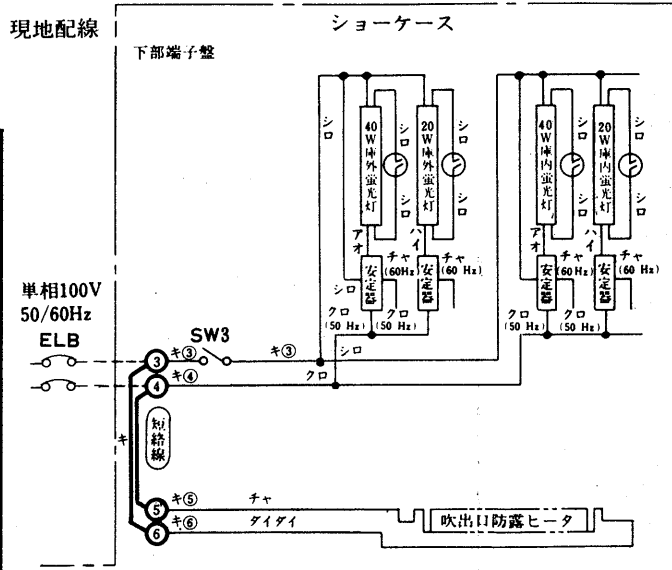
オプションホットガスデフロスト回路図



- 注1. 100V回路は、標準ケースと同じです。
2. デフロストは1日6回セットしてください。

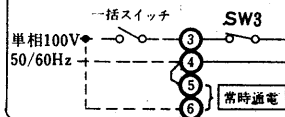
2D
タイムスイッチは、三菱電機製TU-61DR-T (200V) を御使用ください。

(ロ)100V回路



○照明一括操作のご注意

ケース連結にて照明の一括操作を行なう場合は、端子NO③⑥の(短絡)をはずし、下図の如く⑤⑥の電源は一括スイッチの一次側より配線ください。尚トリプルコントローラを使用し、照明一括操作を行なう場合は必ず端子NO③と⑥が同相になるように配線ください。



記号説明

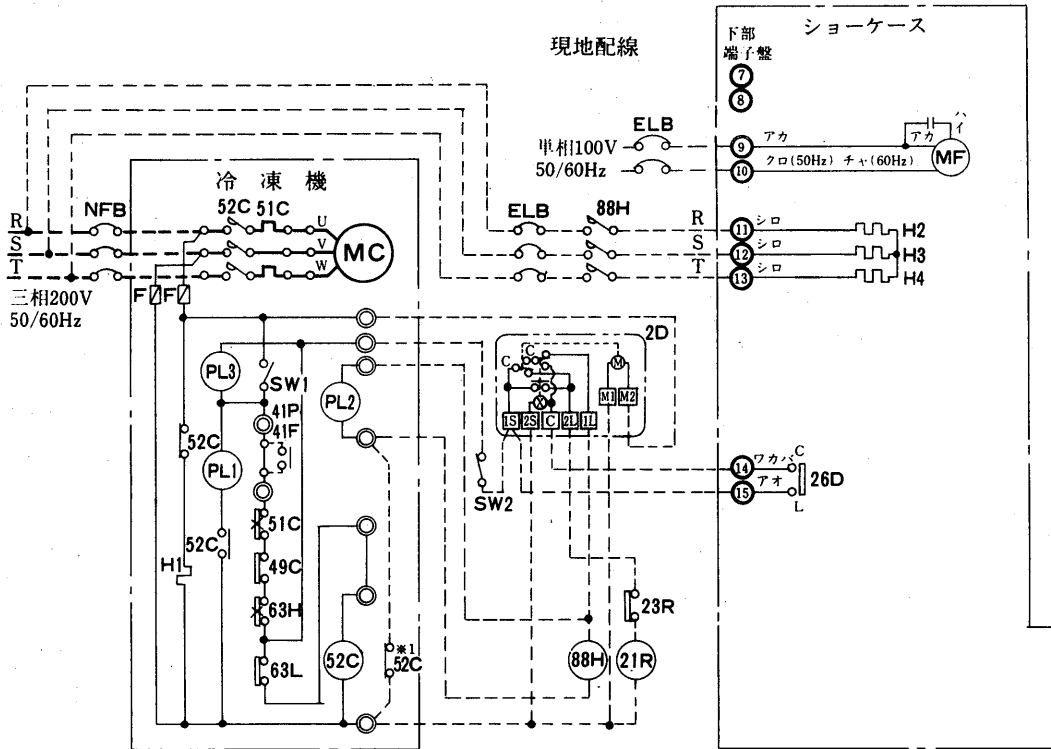
記号	名 称
MC	圧縮機用電動機
52C	電磁接触器<圧縮機>
51C	熱動過電流継電器
49C	温度開閉器
PL1	表示灯<運転>
PL2	表示灯<霜取>
PL3	表示灯<異常>
H1	電熱器<クランクケース>
63H	圧力開閉器<高圧>
63L	圧力開閉器<低圧>
F	ヒューズ
SW1	スイッチ<始動一停止>
SW2	スイッチ<ポンプダウン>
4IP	外部インターロック<継電器><ポンプ>
41F	外部インターロック<継電器><ファン>
NFB	ノーヒューズブレーカ
2D	タイムスイッチ<霜取>
21R	電磁弁
23R	温度調節器
26D	温度開閉器<霜取終了>
88H	電磁接触器<電熱器>
ELB	漏電ブレーカ
MF1	送風機用電動機
H2,3	電熱器<霜取>
SW3	スイッチ<照明>

電
気

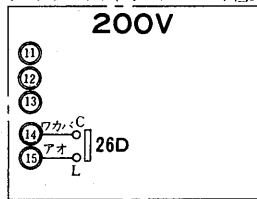
(III)TKM・RKM-D形

➔ 電気特性は<P410・413>に掲載。

- 注 1. ショーケースの枠外の機器は現地手配となります。
2. -----線は現地配線となります。
3. ◎はショーケース点検蓋内端子盤を示します。(下部端子盤)
4. 冷却運転中26DのC-L接点は、開となっております。(非冷状態においてC-L接点は閉)
5. デフロスト制御は、自己保持回路方式になっておりますので、タイマーセットは、セーフタイムとして1日3回30分間をセットしてください。
6. ※1の52C-b接点は、圧縮機と電熱器<霜取>の同時通電を防止する回路です。
7. 88Hの電気容量は、ケースのH2~4の容量に適合するものを選定ください。
8. アース(接地)について-----下部端子盤部にアース用ネジが付いていますので安全のために必ず接続、接地ください。



オプションホットガスデフロスト回路図

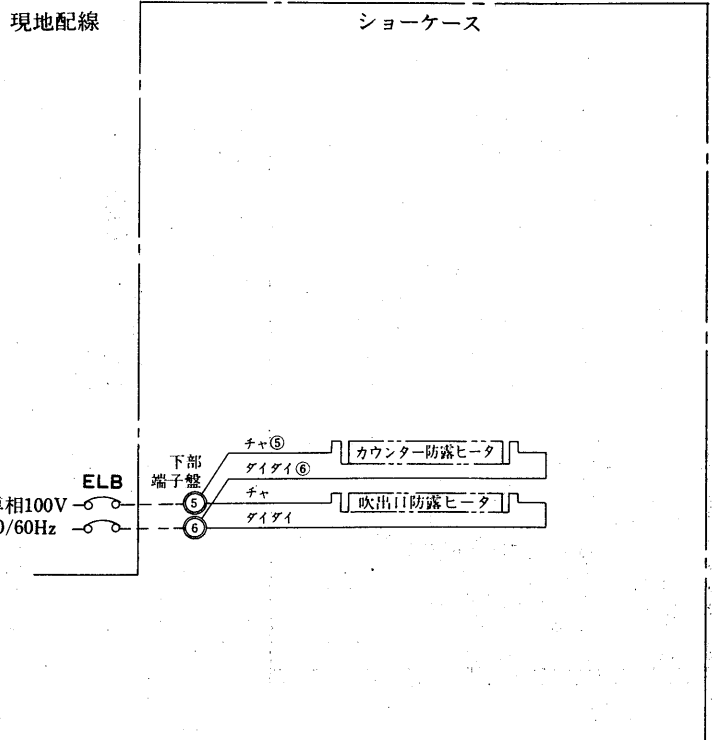


2D
タイムスイッチは、三菱電機製TU-61DR-T (200V) を御使用ください。

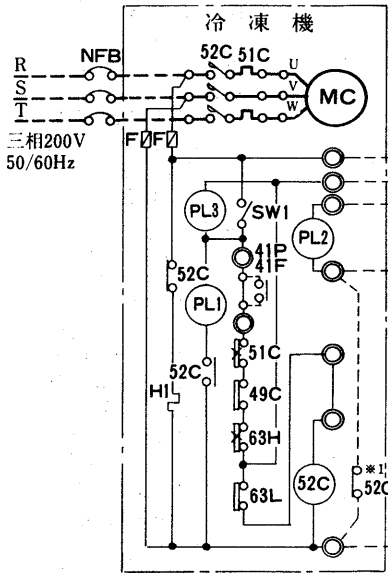
- 注 1. 100V回路は、標準ケースと同じです。
2. デフロストは1日3回セットしてください。

記号説明

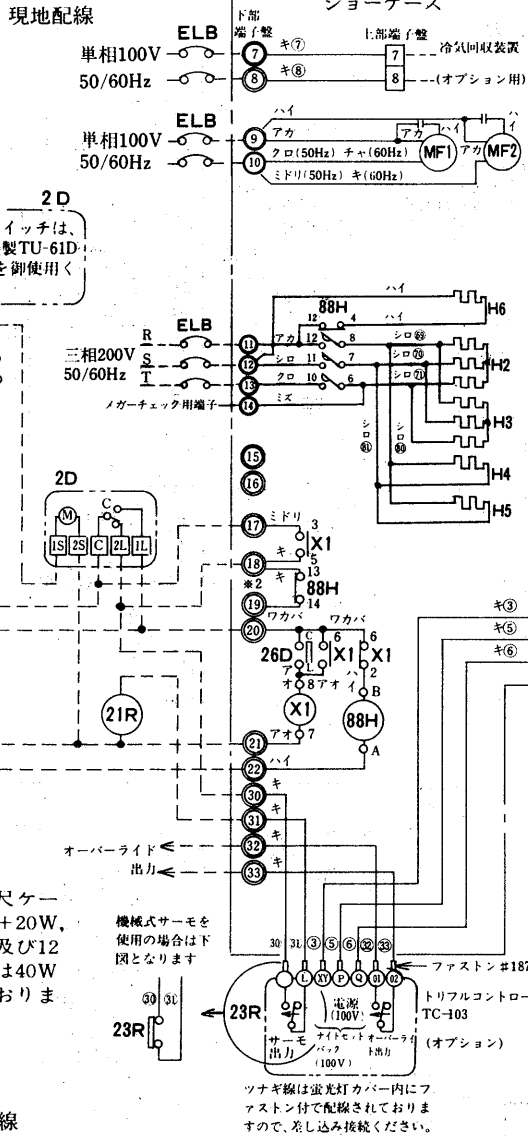
記号	名称
MC	圧縮機用電動機
52C	電磁接触器<圧縮機>
51C	熱動過電流継電器
49C	温度開閉器
PL1	表示灯<運転>
PL2	表示灯<霜取>
PL3	表示灯<異常>
H1	電熱器<クランクケース>
63H	圧力開閉器<高压>
63L	圧力開閉器<低压>
F	ヒューズ
SW1	スイッチ<始動-停止>
SW2	スイッチ<ポンプダウン>
41P	外部インターロック<継電器><ポンプ>
41F	外部インターロック<継電器><ファン>
NFB	ノーヒューズブレーカ
2D	タイムスイッチ<霜取>
21R	電磁弁
23R	温度調節器
26D	温度開閉器<霜取終了>
88H	電磁接触器<電熱器>
ELB	漏電ブレーカ
MF	送風機用電動機
H2,3,4	電熱器<霜取>



(e)チルド食品用
TSC・RSC-D形



タイムスイッチは、三菱電機製TU-61D (200V) を御使用ください。

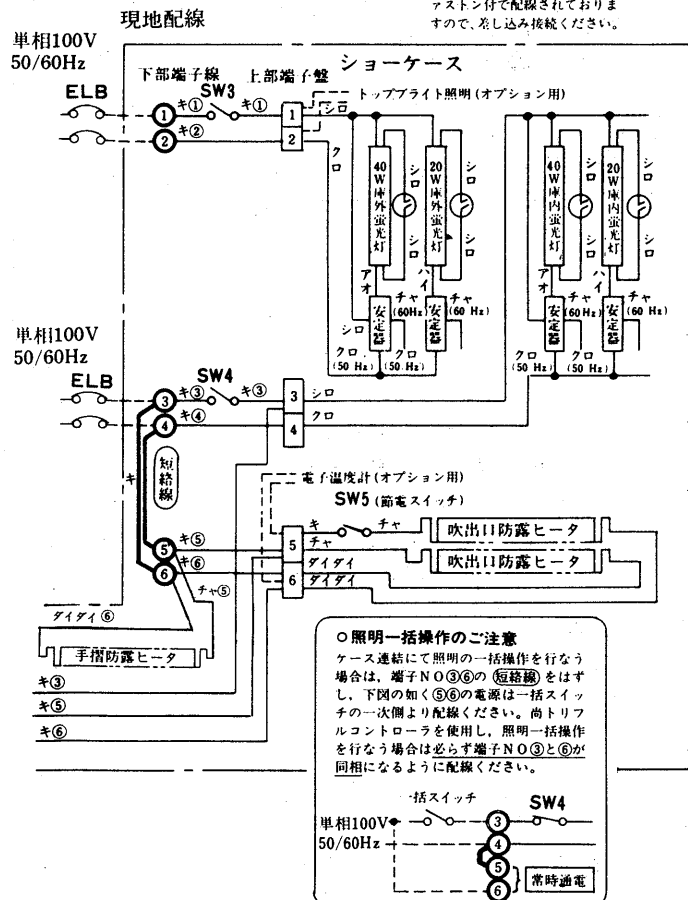


記号	名称
MC	圧縮機用電動機
52C	電磁接触器<圧縮機>
51C	熱動過電流継電器
49C	温度開閉器
PL1	表示灯<運転>
PL2	表示灯<霜取>
PL3	表示灯<異常>
H1	電熱器<クラックケース>
63H	圧力開閉器<高圧>
63L	圧力開閉器<低圧>
F	ヒューズ
SW1	スイッチ<始動一停止>
SW2	スイッチ<ポンプダウン>
41P	外部インターロック<継電器><ポンプ>
41F	外部インターロック<継電器><ファン>
H2~5	電熱器<霜取>
H6	ダクトヒータ
X1	補助継電器
NFB	ノーヒューズブレーカ
2D	タイムスイッチ<霜取>
21R	電磁弁
23R	温度調節器
26D	温度開閉器<霜取終了>
88H	電磁接触器<電熱器>
ELB	漏電ブレーカ
MF1	送風機用電動機<C・A>
MF2	送風機用電動機<G・A>
SW3	スイッチ<庫外照明>
SW4	スイッチ<庫内照明>
SW5	スイッチ<防露ヒータ>

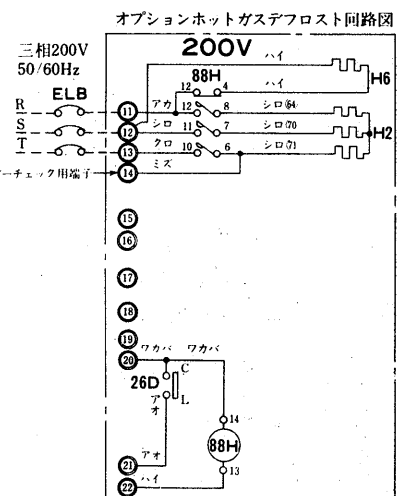
シ別
ヨ一
ー置
ケー
ス形

➤ 電気特性は<P410・413>に掲載。

- 注 1. ショーケースの枠外の機器は現地手配となります。
- 注 2. ー線は現地配線となります。
- 注 3. ○はショーケース点検蓋内端子盤を示します。(下部端子盤)
- 注 4. ○は線番を示します。
- 注 5. □はショーケース蛍光灯カバー内端子盤を示します。(上部端子盤)
- 注 6. 冷却運転中26DのC-L接点は開となっております。(非冷状態においてC-L接点は閉)
- 注 7. ※1の52C-b接点は圧縮機と電熱器<霜取>の同時通電を防止する回路です。
- 注 8. ※2の端子は、ケース連結時(回路3)に使用する端子です。
- 注 9. デフロスト制御は自己保持回路方式になっておりますので、タイマーセットはセーフタイムとしてT, RSC-55形は1日6回、T, RSC-65形は1日4回45分間をセットしてください。
- 注 10. アース(接地)について……下部端子盤部にアース用ネジが付いていますので安全のために必ず接続、接地ください。



○照明一括操作のご注意
ケース連結にて照明の一括操作を行なう場合は、端子NO③⑥の(短絡線)は必ずし、下図の如く⑤⑥の電源は一括スイッチの一次側より配線ください。尚トリプルコントローラを使用し、照明一括操作を行なう場合は必ず端子NO③⑥が同相になるように配線ください。

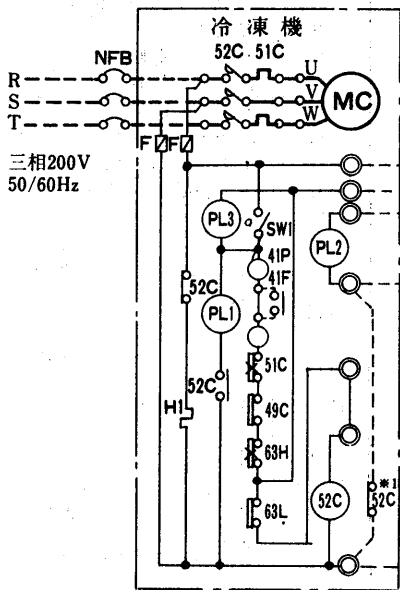


- 注 1. 100V回路は、標準ケースと同じです。
- 注 2. デフロスト回数はヒータデフロスト方式と同じです。

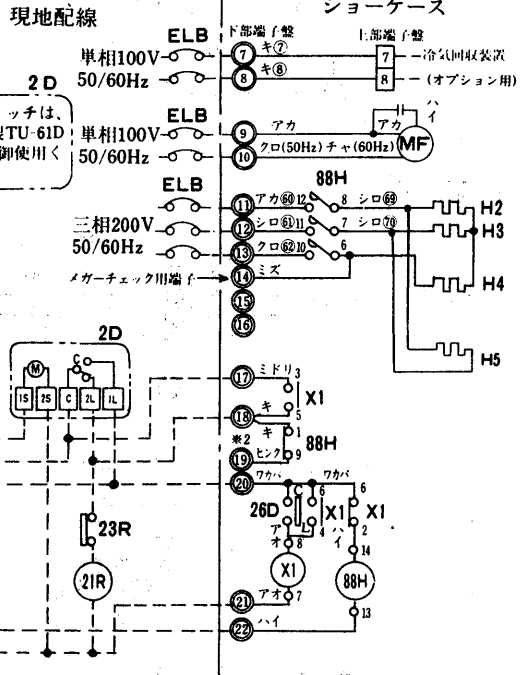
電
気

(f) 冷凍食品・アイスクリーム用

(I) TKJ・RKJ-D形



タイムスイッチは、三菱電機製TU-61D (200V) を御使用ください。

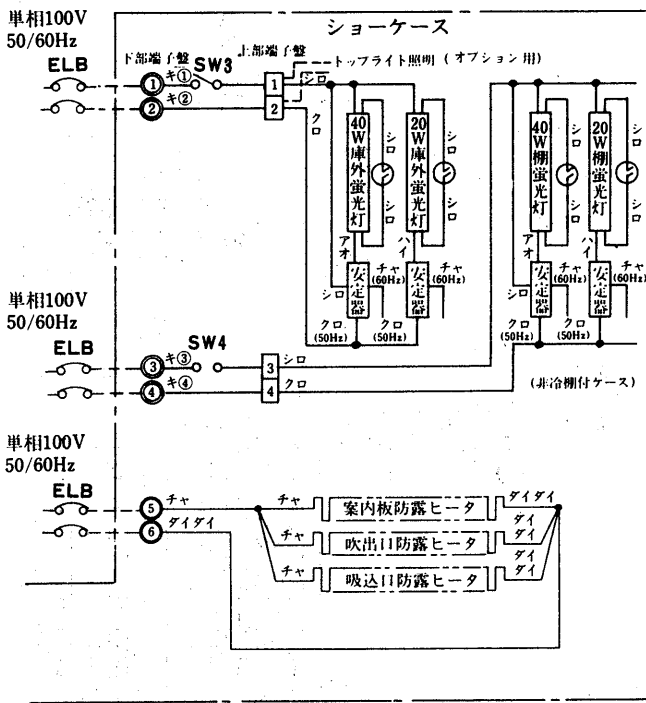


- 注 1. ショーケースの枠外の機器は現地手配となります。
2. ---線は、現地配線となります。
3. ◎は、ショーケース点検蓋内端子盤を示します。(下部端子盤)
4. ○は、線番を示します。
5. □は、ショーケース蛍光灯カバー内端子盤を示します。(上部端子盤)
6. 冷却運転中26DのC-L接点は開となっております。(非冷状態においてC-L接点は閉)
7. ※1の52C-b接点は、圧縮機と電熱器<霜取>の同時通電を防止する回路です。
8. ※2の端子は、ケース連結時(回路3)に使用する端子です。
9. アース(接地)について……下部端子盤部にアース用ネジが付いていますので安全のために必ず接続、接地ください。
10. デフロスト制御は自己保持回路方式になっておりますので、タイマーセットはセーフタイムとして1日2回45分間をセットしてください。

- 注 1. 蛍光灯は6尺ケースには40W+20W, 8尺ケースには40Wを使用しております。
2. 安定器結線は、60Hz地区においても50Hzで結線し出荷しております。(現地で結線変更する必要はありません)

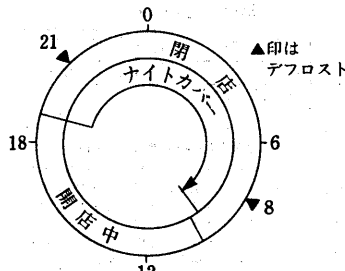
記号説明

記号	名称
MC	圧縮機用電動機
52C	電磁接触器<圧縮機>
51C	熱動過電流継電器
49C	温度開閉器
PL1	表示灯<運転>
PL2	表示灯<霜取>
PL3	表示灯<異常>
H1	電熱器<クランクケース>
63H	圧力開閉器<高圧>
63L	圧力開閉器<低圧>
F	ヒューズ
SW1	スイッチ<始動-停止>
SW2	スイッチ<ポンプダウン>
41P	外部インターロック<継電器><ポンプ>
41F	外部インターロック<継電器><ファン>
NFB	ノーヒューズブレーカ
2D	タイムスイッチ<霜取>
21R	電磁弁
23R	温度調節器
26D	温度開閉器<霜取終了>
88H	電磁接触器<電熱器>
X1	補助継電器
MF	送風機用電動機
H2,3,5	電熱器<霜取>
H4	電熱器<ドレンパン>
SW3	スイッチ<庫外照明>
SW4	スイッチ<棚照明>
H6	電熱器<霜取補助>
H7	電熱器<ドレンパン>
H8	電熱器<ファンガイド>
H9	電熱器<放熱板>
ELB	漏電ブレーカ



デフロストサイクル設定例

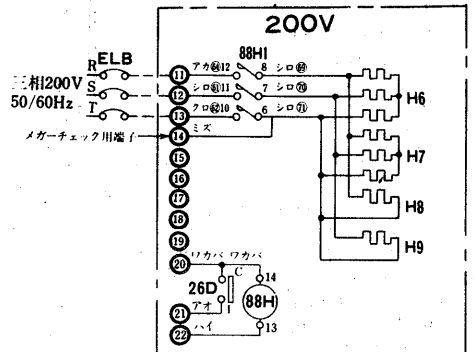
(開店10時・閉店7時の場合)



デフロストは開店2Hr前と閉店2Hr後に行い必ずナイトカバーを付けた状態でデフロストをかけて下さい。

➔ 電気特性は<P411・413>に掲載。

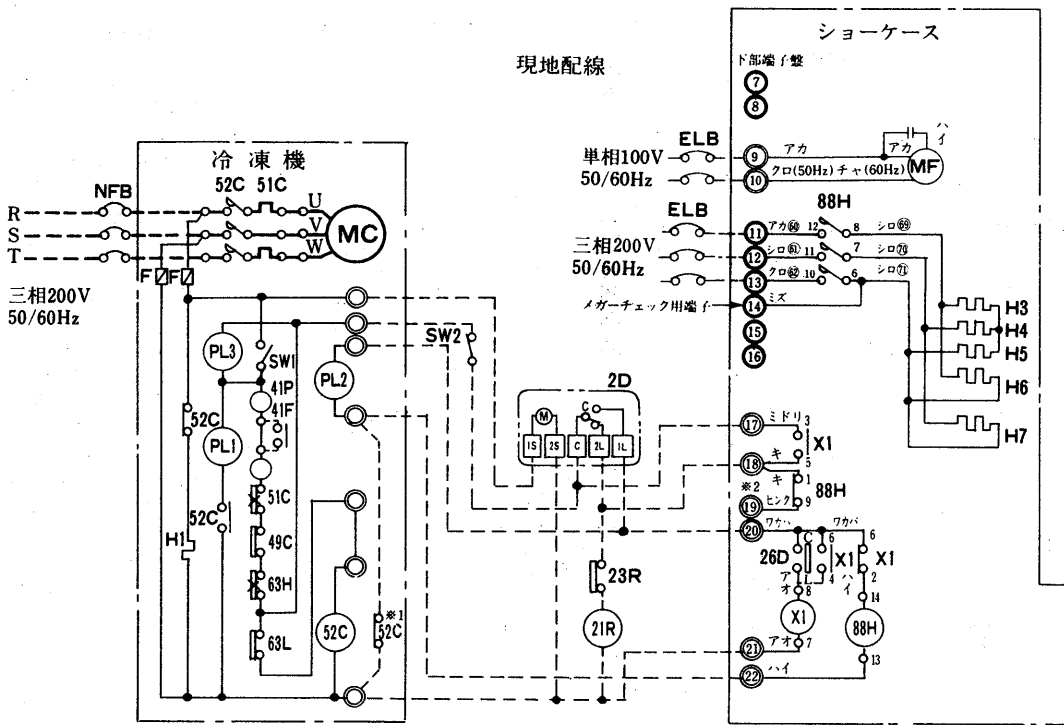
オプションホットガスデフロスト回路図



注 1. デフロストは1日2回セットしてください。

(II) TRJ-RD形

➔電気特性はP 411)に掲載。



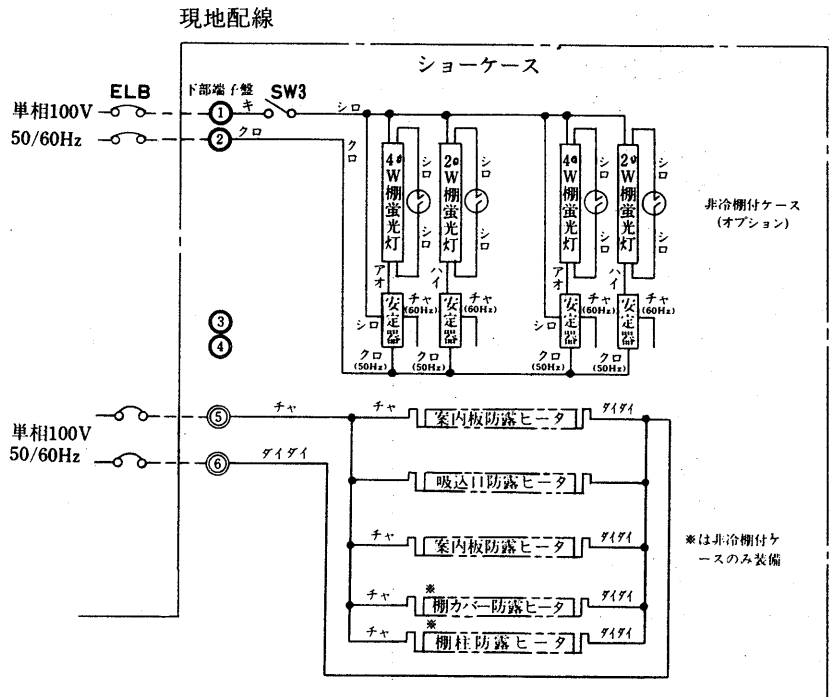
- 注1. ショーケースの枠外の機器は、現地手配となります。
2. ---線は、現地配線となります。
3. ◎は、ショーケース点検蓋内端子盤を示します。(下部端子盤)
4. ○は、線番を示します。
5. 冷却運転中26DのC-L 点は開となっております。(非冷状態においてC-L 接点は閉)
6. ※1の52C-7接点は、圧縮機と電熱器<霜取>の同時通電を防止する回路です。
7. ※2の端子はケース連結時(回路3)に使用する端子です。
8. デフロスト制御は、自己保持回路方式になっておりますので、タイマーセットはセーフタイムとして1日2回45分間をセットしてください。デフロストセットはP398 TKJ, RKJ 設定例参照下さい。
9. アース(接地)について.....下部端子盤部にアース用ネジが付いておりますので安全のために必ず接続、接地ください。
10. 本ケースは、ホットガスデフロスト(オプション)は出来ません。

2D
タイムスイッチは、三菱電機製TU-61D(200V)を御使用ください

- 注1. 蛍光灯は6尺ケースには40W+20W, 8尺ケースには40Wを使用しております。
2. 安定器結線は、60Hz地区においても50Hzで結線出荷しております。(現地にて結線変更する必要はありません)

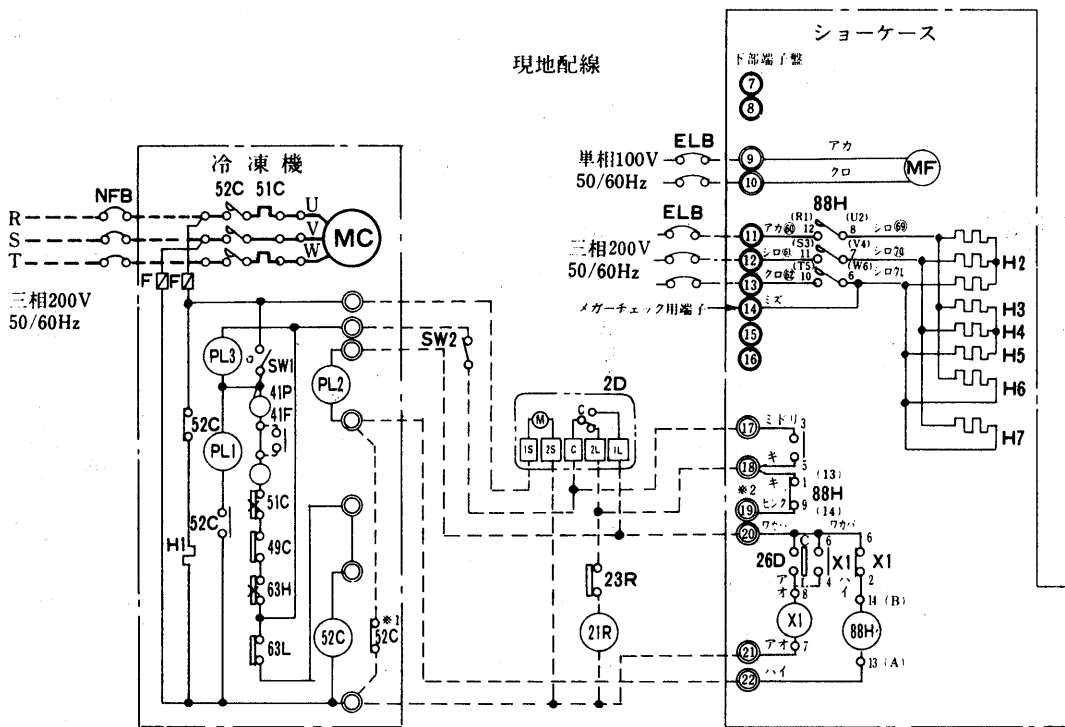
記号説明

記号	名称
MC	圧縮機用電動機
52C	電磁接触器<圧縮機>
51C	熱動過電流継電器
49C	温度開閉器
PL1	表示灯<運転>
PL2	表示灯<霜取>
PL3	表示灯<異常>
H1	電熱器<クランクケース>
63H	圧力開閉器<高压>
63L	圧力開閉器<低压>
F	ヒューズ
SW1	スイッチ<始動一停止>
SW2	スイッチ<ポンプダウン>
41P	外部インターロック<継電器><ポンプ>
41F	外部インターロック<継電器><ファン>
NFB	ノーヒューズブレーカ
2D	タイムスイッチ<霜取>
21R	電磁弁
23R	温度調節器
26D	温度開閉器<霜取終了>
88H	電磁接触器<電熱器>
X1	補助継電器
MF	送風機用電動機
H3~5	電熱器<霜取>
H6,7	電熱器<霜取補助>
SW3	スイッチ<棚照明>
ELB	漏電ブレーカ



(III) TRJ-SD形

➔電気特性は<P411>に掲載。



2D
タイムスイッチは、三菱電機製TU-61D (200V)を御使用ください

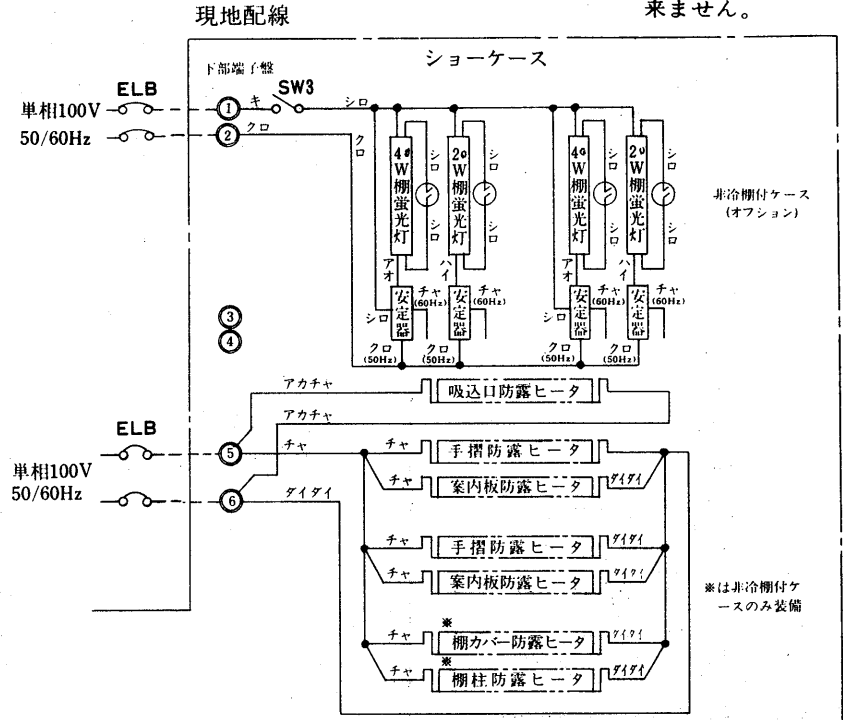
- 注 1. 蛍光灯は6尺ケースには40W+20W, 8尺ケースには40Wを使用しております。
2. 安定器結線は、60Hz地区においても50Hzで結線でご出荷しております。
(現地にて結線変更する必要はありません)

- 注 1. ショーケースの枠外の機器は、現地手配となります。
2. -----線は、現地配線となります。
3. ◎は、ショーケース点検蓋内端子盤を示します。(下部端子盤)
4. ○は、線番を示します。
5. 冷却運転中26DのC-L点は開となっております。(非冷却状態においてC-L接点は閉)
6. ※1の52C+接点は、圧縮機と電熱器<霜取>の同時通電を防止する回路です。
7. ※2の端子はケース連結時(回路3)に使用する端子です。
8. デフロスト制御は、自己保持回路方式となっておりますので、タイマーセットはセーフタイムとして1日2回45分間をセットしてください。
9. アース(接地)について-----下部端子盤部にアース用ネジが付いていないので安全のために必ず接続、接地ください。
10. 本ケースは、ホットガスデフロスト(オプション)は出来ません。

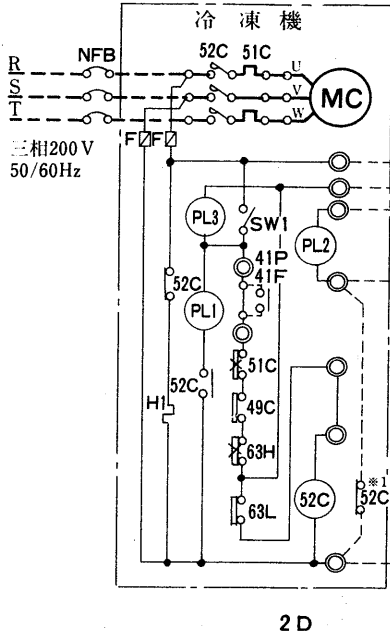
88H端子番号()は8尺ケースを示します。()なしは6尺ケースを示します。

記号説明

記号	名 称
MC	圧縮機用電動機
52C	電磁接触器<圧縮機>
51C	熱動過電流継電器
49C	温度開閉器
PL1	表示灯<運転>
PL2	表示灯<霜取>
PL3	表示灯<異常>
H1	電熱器<クランクケース>
63H	圧力開閉器<高压>
63L	圧力開閉器<低压>
F	ヒューズ
SW1	スイッチ<始動-停止>
SW2	スイッチ<ポンプダウン>
41P	外部インターロック<継電器><ポンプ>
41F	外部インターロック<継電器><ファン>
NFB	ノーヒューズブレーカ
2D	タイムスイッチ<霜取>
21R	電磁弁
23R	温度調節器
26D	温度開閉器<霜取終了>
88H	電磁接触器<電熱器>
X1	補助継電器
MF	送風機用電動機
H2~5	電熱器<霜取>
H6,7	電熱器<霜取補助>
SW3	スイッチ<棚照明>
ELB	漏電ブレーカ



(IV)RSF-D形

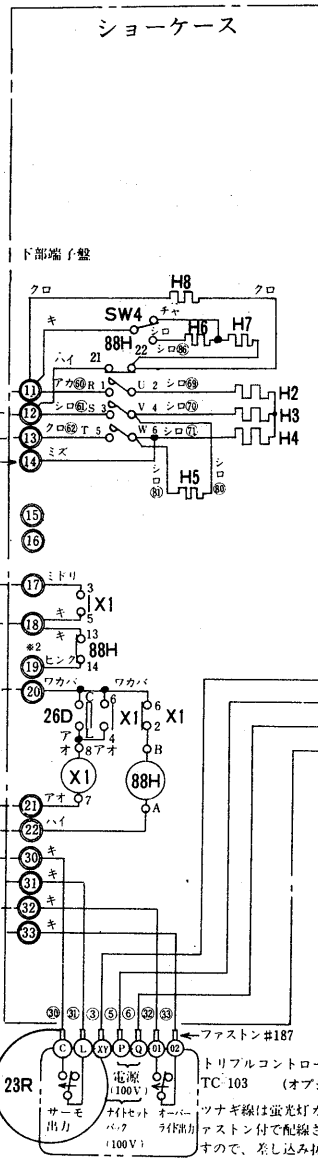


➔電気特性はP413に掲載。

注 1. 蛍光灯は 6 尺ケースには40W+20, 8 尺ケースには40Wを使用しております。

タイムスイッチは、三菱電機製TU-61D(200V)を御使用ください。

現地配線

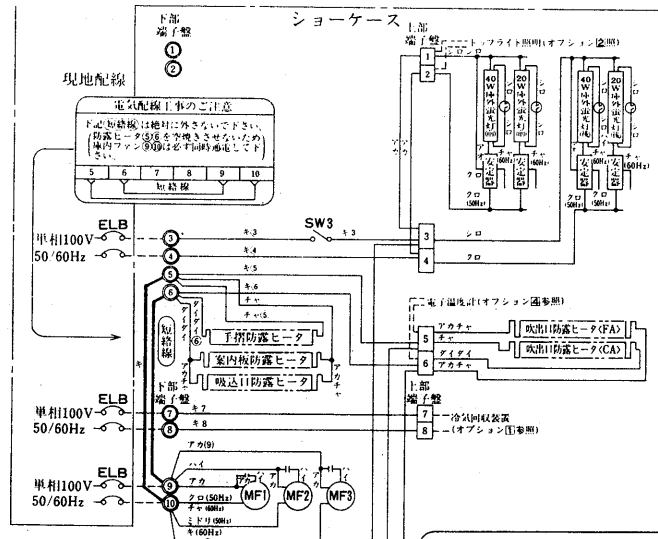


- 注 1. ショーケースの枠外の機器は現地手配となります。
2. ー線は現地配線となります。
3. ◎はショーケース点検蓋内端子盤を示します。(下部端子盤)
4. ○は線番を示します。
5. □はショーケース蛍光灯カバー内端子盤を示します。(上部端子盤)
6. 冷却運転中26DのC-L接点は開となっております。(非冷状態においてC-L接点は閉)
7. ※1の52C-b接点は圧縮機と電熱器<霜取>の同時通電を防止する回路です。
8. ※2の端子は、ケース連結時(回路3)に使用する端子です。
9. 庫内温度計が-20℃以上を示すときは、SW4のダクトヒータースイッチ(点検蓋内)を6尺ケースは300Wより150Wに、8尺ケースは400Wより200Wにダクトヒーター容量を切替えてください。
10. デフロスト制御は自己保持回路方式になっておりますので、タイマーセットはセーフタイムとして1日3回45分間をセットしてください。
11. アース(接地)について-----下部端子盤部にアース用ネジが付いておりますので安全のために必ず接続、接地ください。

シ別ヨ一置ケ一ス形

記号説明

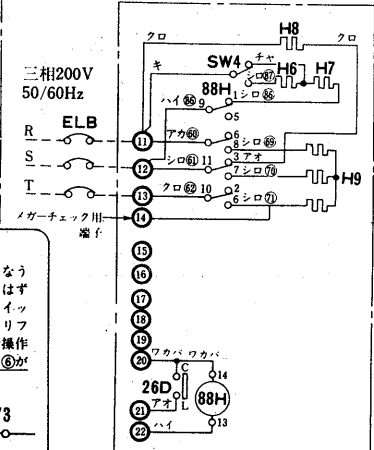
記号	名称
MC	圧縮機用電動機
52C	電磁接触器<圧縮機>
51C	熱動過電流継電器
49C	温度開閉器
PL1	表示灯<運転>
PL2	表示灯<霜取>
PL3	表示灯<異常>
H1	電熱器<クランクケース>
63H	圧力開閉器<高圧>
63L	圧力開閉器<低圧>
F	ヒューズ
SW1	スイッチ<始動-停止>
SW2	スイッチ<ポンプダウン>
41P	外部インターロック<継電器><ポンプ>
41F	外部インターロック<継電器><ファン>
NFB	ノーヒューズブレーカ
2D	タイムスイッチ<霜取>
21R	電磁弁
23R	温度調節器
26D	温度開閉器<霜取終了>
88H	電磁接触器<電熱器>
X1	補助継電器
MF1	送風機用電動機<CA>
MF2	送風機用電動機<GA>
MF3	送風機用電動機<GA>
H2,3,4	電熱器<霜取>
H5	電熱器<霜取補助>
H6,7	ダクトヒータ<FA>
H8	ダクトヒータ<CA>
H9	電熱器<霜取>
SW3	スイッチ<庫外照明>
SW4	スイッチ<ダクトヒータ・FA>
ELB	漏電ブレーカ



○照明一括操作のご注意
ケース連結して照明の一括操作を行なう場合は、端子NO③⑥(短絡線)をはずし、下図の如く⑤⑥の電源は一括スイッチの次側より配線ください。尚トリプルコントローラを使用し、照明一括操作を行なう場合は必ず端子NO③⑥が同相になるように配線ください。

一括スイッチ SW3
単相100V 50/60Hz

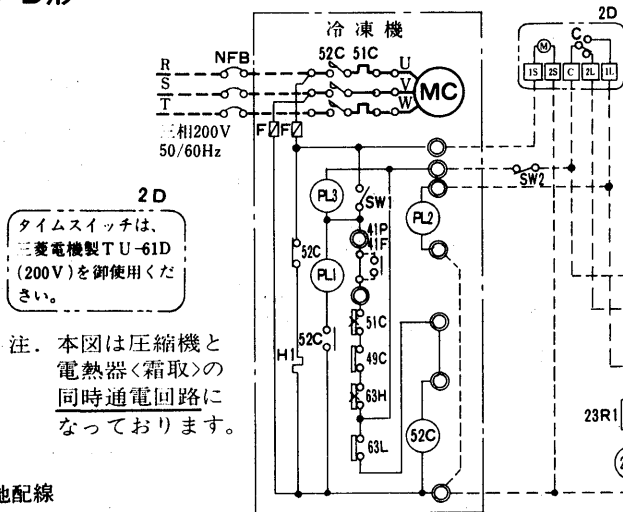
オプションホットガスデフロスト回路図



- 注 1. 100V回路は、標準ケースと同じです。
2. デフロストは1日3回セットしてください。

電 気

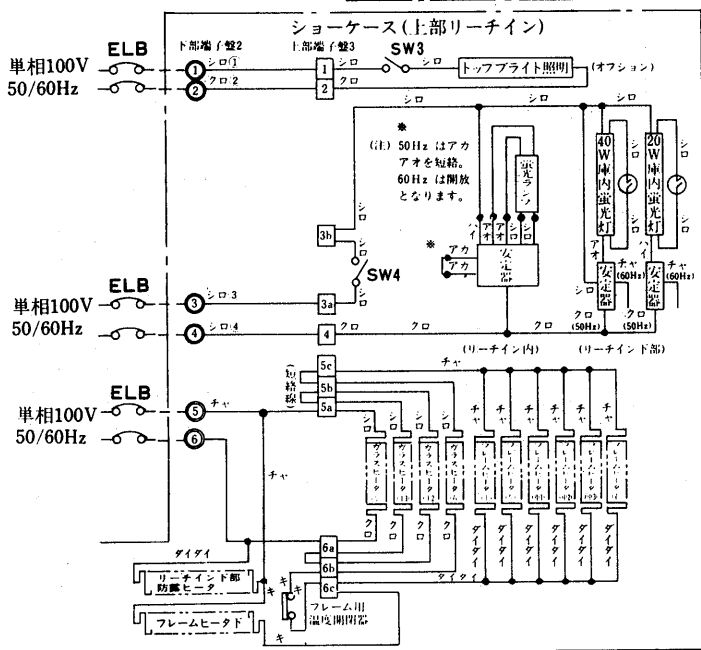
(V)TCJ-D形



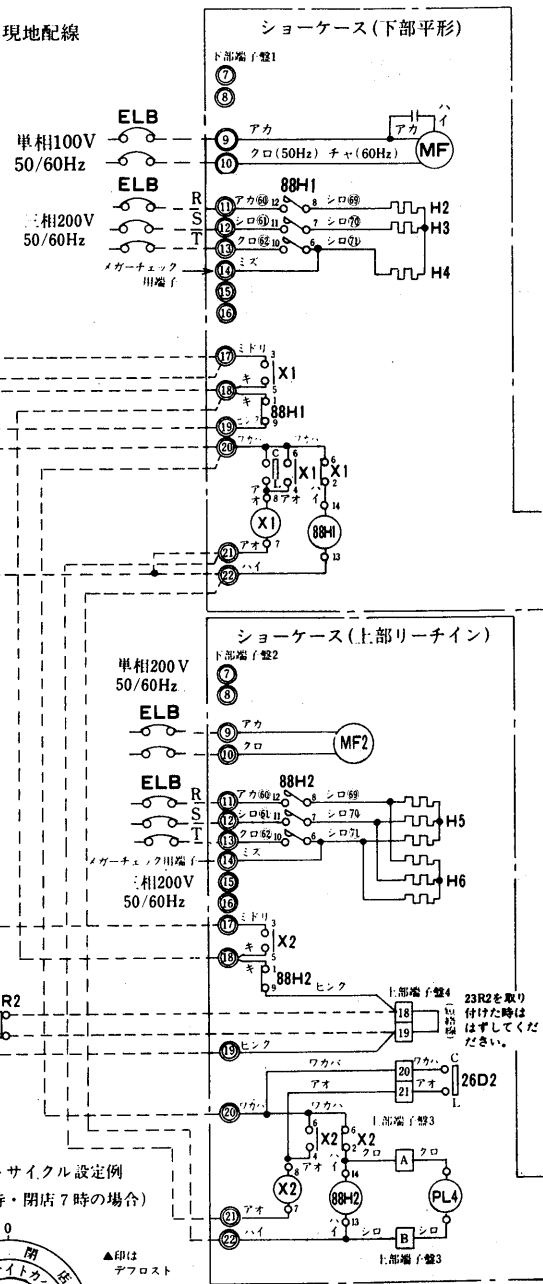
タイムスイッチは、三菱電機製TU-61D (200V)を御使用ください。

注. 本図は圧縮機と電熱器(霜取)の同時通電回路になっております。

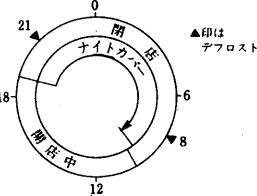
現地配線



現地配線



デフロストサイクル設定例 (開店10時・閉店7時の場合)



デフロストは開店2H前と閉店2H後に行い、必ずナイトカバーを付けた状態でデフロストをかけて下さい。

注 1. 蛍光灯は6尺ケースには40W+20W, 8尺ケースには40Wを使用しております。

➡電気特性はP411に掲載。

記号説明

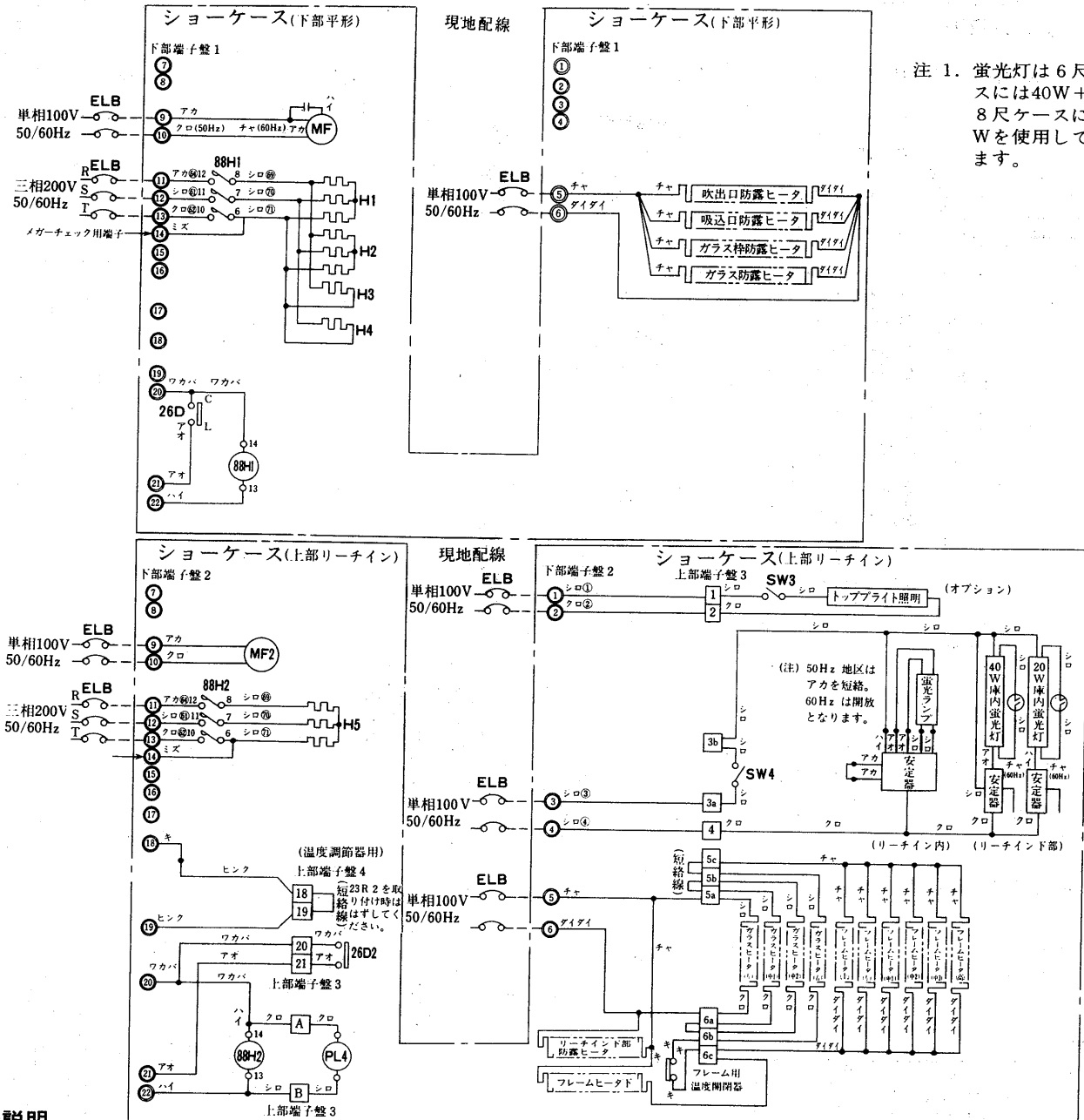
記号	名称	記号	名称	記号	名称
MC	圧縮機用電動機	63L	圧力開閉器<低圧>	21R1,2	電磁弁
52C	電磁接触器<圧縮機>	F	ヒューズ	23R1,2	温度調節器
51C	熱動過電流継電器	SW1	スイッチ<始動-停止>	26D1,2	温度開閉器<霜取終了>
49C	温度開閉器	SW2	スイッチ<ポンプダウン>	88H1,2	電磁接触器<電熱器>
PL1	表示灯<運転>	2D	タイムスイッチ<霜取>	MF1,2	送風機用電動機
PL2	表示灯<霜取>	41P	外部インターロック<継電器><ポンプ>	PL4	表示灯<霜取>
PL3	表示灯<異常>	41F	外部インターロック<継電器><ファン>	H2~6	電熱器<霜取>
H1	電熱器<クランクケース>	X1・2	補助継電器	SW3	スイッチ<庫外照明>
63H	圧力開閉器<高圧>	NFB	ノーヒューズブレーカ	SW4	スイッチ<庫内照明>
				H4	電熱器<ドレンパン>
				ELB	漏電ブレーカ

- ショーケースの枠外の機器は、現地手配となります。
- 線は、現地配線となります。
- ◎は、ショーケース点検蓋内端子盤を示します。(下部端子盤)
- は、線番を示します。
- は、ショーケース蛍光灯カバー内端子盤を示します。(上部端子盤)
- 冷却運転中26DのC-L接点は開となっております。(非冷状態においてC-L接点は閉)
- デフロスト制御は自己保持回路方式になっておりますので、タイマーセットはセーフタイムとして1日2回45分間をセットしてください。
- アース(接地)について-----下部端子盤部にアース用ネジが付いておりますので安全のために必ず接続、接地ください。

オプションホットガスデフロスト回路

➔ 電気特性はくP411)に掲載。

別ヨ一置ケー



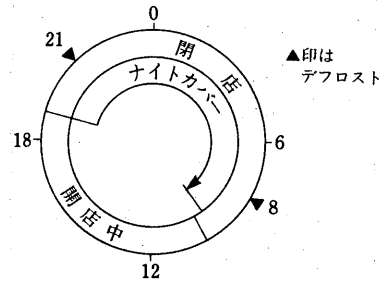
注 1. 蛍光灯は 6 尺ケー
スには 40W + 20W,
8 尺ケーには 40
W を使用しており
ます。

記号説明

記号	名称
26D1・2	温度閉閉器<霜取終了>
88H1・2	電磁接触器<電熱器>
H1	電熱器<霜取補助>
H2	電熱器<ドレンパン>
H3	電熱器<ファンガイド>
H4	電熱器<放熱板>
H5	電熱器<霜取>
PL4	表示灯<霜取補助>
SW3	スイッチ<庫外照明>
SW4	スイッチ<庫内照明>
ELB	漏電ブレーカー

- 注 1. シヨ一ケーの枠外の機器は、現地手配となります。
- 線は、現地配線となります。
- は、シヨ一ケー点検蓋内端子盤を示します。(下部端子盤)
- は、線番を示します。
- は、シヨ一ケー蛍光灯カバー内端子盤を示します。(上部端子盤)
- 冷却運転中26DのC-L接点は開となっております。(非冷状態においてC-L接点は閉)
- デフロスト制御は自己保持回路方式になっておりますので、タイマーセットはセーフタイムとして1日2回45分間をセットしてください。
- アース(接地)について-----下部端子盤部にアース用ネジが付いていますので安全のために必ず接続、接地ください。

デフロストサイクル設定例
(開店10時・閉店7時の場合)

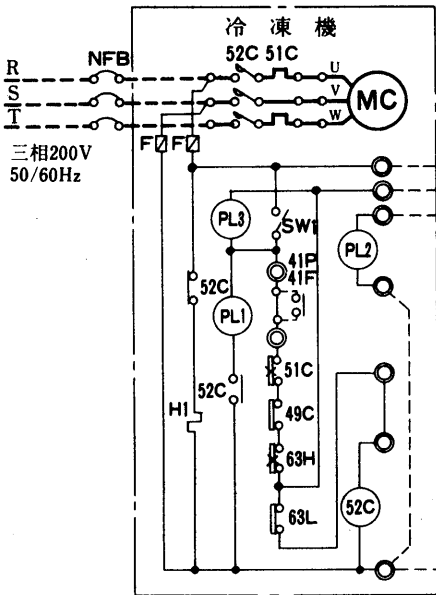


デフロストは開店2Hr前と閉店2Hr後に行い
必ずナイトカバーを付けた状態でデフロスト
かけて下さい。

(2) UBシリーズ

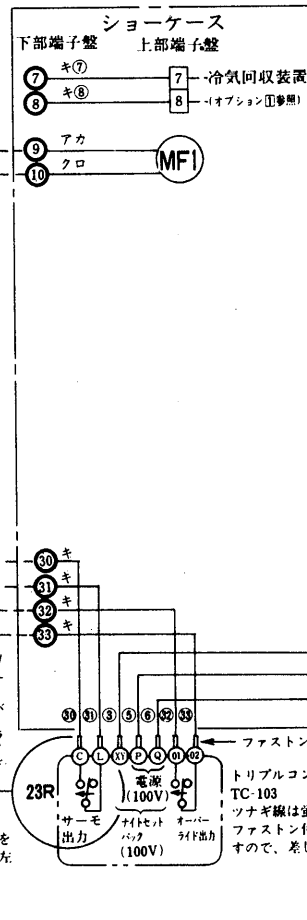
(a) 青果用・乳加工食品用
USP-USH-B形

(イ) 200V回路<オフサイクルデフロスト方式>



現地配線

単相200V
50/60Hz



- 注 1. 蛍光灯は6尺ケースには40W+20W, 8尺ケース及び4尺ケースには40Wを使用しております。
2. SW5は節電スイッチになっておりますので、周囲条件により結露する場合に通电してください。

2D
タイムスイッチは、三菱電機製T U-61D (200V)を御使用ください。

トリプルコントローラ (オプション) TC-103
ツナギ線は蛍光灯カバー内にファストン付で配線されておりますので、差し込み接続ください。

➔ 電気特性はくP 414 >に記載。

- 注 1. ショーケースの枠外の機器は現地手配となります。
2. ---線は現地配線となります。
3. ◎はショーケース点検蓋内端子盤を示します。(下部端子盤)
4. ○は線番を示します。
5. □はショーケース蛍光灯カバー内端子盤を示します。(上部端子盤)
6. デフロストはPタイプは1日6回30分間、Hタイプは1日4回30分間をセットしてください。

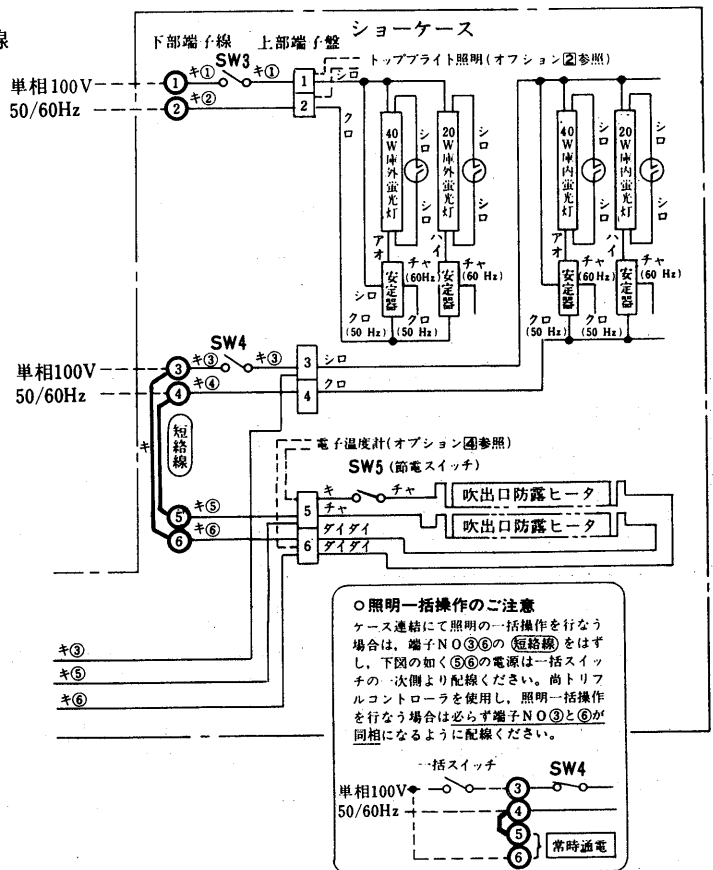
記号説明

記号	名称
MC	圧縮機用電動機
52C	電磁接触器<圧縮機>
51C	熱動過電流継電器
49C	温度開閉器
PL1	表示灯<運転>
PL2	表示灯<霜取>
PL3	表示灯<異常>
H1	電熱器<クランクケース>
63H	圧力開閉器<高圧>
63L	圧力開閉器<低圧>
F	ヒューズ
SW1	スイッチ<始動-停止>
SW2	スイッチ<ポンプダウン>
41P	外部インターロック<継電器><ポンプ>
41F	外部インターロック<継電器><ファン>
NFB	ノーヒューズブレーカ
2D	タイムスイッチ<霜取>
21R	電磁弁
23R	温度調節器
26D	温度開閉器<霜取終了>
MF1	送風機用電動機
SW3	スイッチ<庫外照明>
SW4	スイッチ<庫内照明>
SW5	スイッチ<防露ヒータ>

(ロ) 100V回路

現地配線

単相100V
50/60Hz



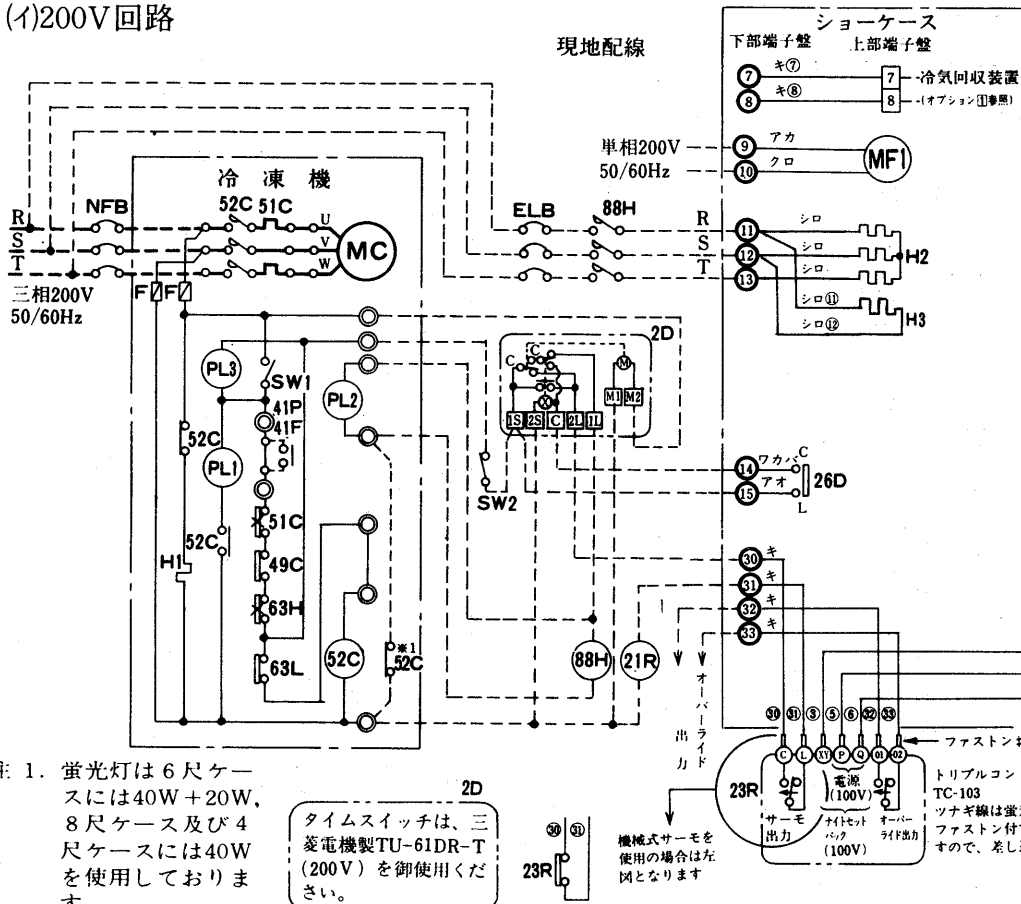
○照明一括操作のご注意
ケース連結にて照明の一括操作を行なう場合は、端子NO◎⑤⑥の(短絡線)をはずし、下図の如く◎⑤⑥の電源は一括スイッチの次側より配線ください。尚トリプルコントローラを使用し、照明一括操作を行なう場合は必ず端子NO◎⑤⑥が同相になるように配線ください。

一括スイッチ SW4
単相100V 50/60Hz
③ ④ ⑤ ⑥
常時通電

(b)精肉・鮮魚用
USM-B形

➔ 電気特性は<P414>に掲載。

(イ)200V回路



- 注 1. ショーケースの枠外の機器は現地手配となります。
2. ---線は現地配線となります。
3. ◎はショーケース点検蓋内端子盤を示します。(下部端子盤)
4. ○は線番を示します。
5. □はショーケース蛍光灯カバー内端子盤を示します。(上部端子盤)
6. 冷却運転中26DのC-L接点は開となっております。(非冷状態においてC-L接点は閉)
7. ※1の52C-b接点は圧縮機と電熱器<霜取>の同時通電を防止する回路です。
8. デフロスト制御は自己保持回路方式になっておりますので、タイマーセットはセーフタイムとして1日6回30分間をセットしてください。

- 注 1. 蛍光灯は6尺ケースには40W+20W、8尺ケース及び4尺ケースには40Wを使用しております。
2. SW5は節電スイッチになっておりますので、周囲条件により結露する場合に通电してください。

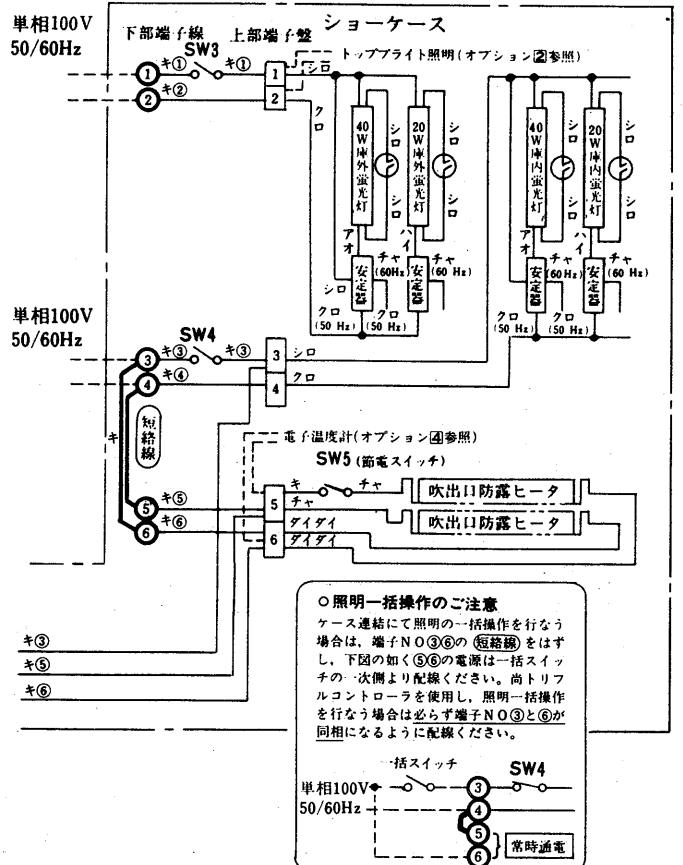
2D
タイムスイッチは、三菱電機製TU-61DR-T (200V) を御使用ください。

機械式サーモを使用の場合は左図となります

記号説明

記号	名称
MC	圧縮機用電動機
52C	電磁接触器<圧縮機>
51C	熱動過電流継電器
49C	温度開閉器
PL1	表示灯<運転>
PL2	表示灯<霜取>
PL3	表示灯<異常>
H1	電熱器<クランクケース>
63H	圧力開閉器<高圧>
63L	圧力開閉器<低圧>
F	ヒューズ
SW1	スイッチ<始動一停止>
SW2	スイッチ<ポンプダウン>
4IP	外部インターロック<継電器><ポンプ>
41F	外部インターロック<継電器><ファン>
NFB	ノーヒューズブレーカ
2D	タイムスイッチ<霜取>
21R	電磁弁
23R	温度調節器
26D	温度開閉器<霜取終了>
88H	電磁接触器<電熱器>
ELB	漏電ブレーカ
MF1	送風機用電動機
H2,3	電熱器<霜取>
SW3	スイッチ<庫外照明>
SW4	スイッチ<庫内照明>
SW5	スイッチ<防露ヒータ>

現地配線 (ロ)100V回路



○照明一括操作のご注意
ケース連結にて照明の一括操作を行なう場合は、端子N0③⑥の(短絡線)をはずし、下図の如く⑤⑥の電源は一括スイッチの一次側より配線ください。尚トリプルコントローラを使用し、照明一括操作を行なう場合は必ず端子N0③⑥が同相になるように配線ください。

一括スイッチ SW4
単相100V 50/60Hz
③ ④ ⑤ ⑥
常時通電

別置
ショーケース形

電気

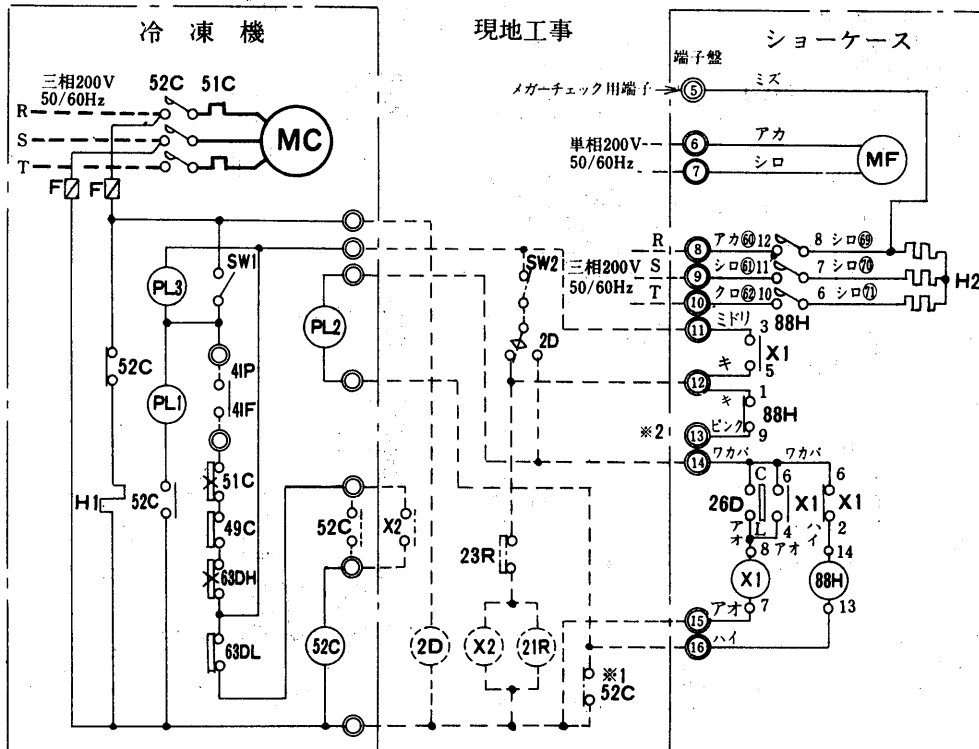
(3) リーチインケース

➔電気特性は<P414>に掲載。

(a) 乳加工食品用<VFH-3S形>

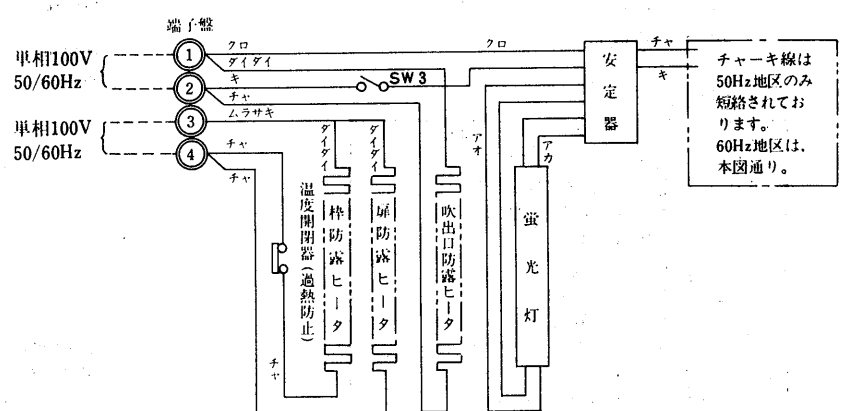
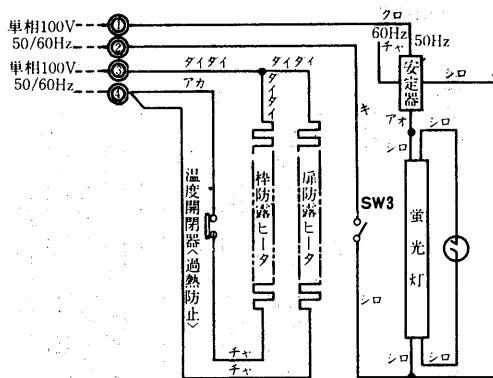
(b) 冷食・アイスクリーム用<VFJ-3S形>

(イ) 200V回路



(ロ) 100V回路<VFH-3S形>

(ハ) 100V回路<VFJ-3S形>



- 注 1. -----線は現地配線となります。
 2. ◎の中の数字は端子盤番号を示します。
 3. ○の中の数字は線番を示します。
 4. 圧縮機と電熱器<霜取>の同時通電の場合は※1 (52C, b接点)は不要となります。短絡して下さい。
 5. 冷却運転中、26DのC-L接点は開となっております。(非冷状態においてC-L接点は閉)
 6. ※2の◎は、ケース連結時<21R及び23Rをケース毎に取付け>に使用する端子です。
 ケース連結時回路<P394>を参照下さい。

記号説明

記号	名称	記号	名称	記号	名称
MC	圧縮機用電動機	63DL	圧力開閉器<低压>	21R	電磁弁
52C	電磁接触器	F	ヒューズ	23R	温度調節器
51C	熱動過電流継電器	SW1	スイッチ<始動-停止>	26D	温度開閉器<霜取終了>
49C	温度開閉器<圧縮機>	SW2	スイッチ<ポンプアウト>	88H	電磁接触器<電熱器>
PL1	表示灯<運転>	2D	タイムスイッチ<霜取>	MF	送風機用電動機<庫内>
PL2	表示灯<霜取>	41F	外部インターロック<継電器><ファン>	H2	電熱器<霜取>
PL3	表示灯<異常>	41P	外部インターロック<継電器><ポンプ>	SW3	スイッチ<照明>
H1	電熱器<クランクケース>	X1	補助継電器		
63DH	圧力開閉器<高压>	X2	補助継電器<ポンプアウト>		

(4) ケース連結時の電気回路図

各連結時の電気回路における圧縮機、電熱器<霜取>及び庫内温度調節器の概略動作

ケース連結時の電気回路	圧縮機と電熱器<霜取>の通電の関係	デフロストの制御	庫内温度の制御
※回路1 (生鮮ケース)	・21R及び23Rをケース毎に取付け ・圧縮機ポンプダウン回路 ・圧縮機と電熱器<霜取>の同時通電防止回路	圧縮機ポンプダウン終了後、電熱器<霜取>は通電開始	代表機種種のデフロストが終了後、一斉に冷却運転開始 各ケース毎に庫内温度制御
回路2 (冷蔵ケース) (アイス用)	・21R及び23Rをケース毎に取付け ・圧縮機ポンプダウン回路 ・圧縮機と電熱器<霜取>の同時通電防止回路	圧縮機ポンプダウン終了後、電熱器<霜取>は通電開始	ケース毎にデフロストを終了し、全てのケースがデフロスト終了後、一斉に冷却運転開始 各ケース毎に庫内温度制御
回路3 (冷蔵ケース) (アイス用)	・21R及び23Rをケース毎に取付け ・圧縮機ポンプダウン回路 ・圧縮機と電熱器<霜取>の同時通電防止回路	圧縮機ポンプダウンと電熱器<霜取>は、同時に通電開始	デフロスト終了後のケースより順次冷却運転開始 各ケース毎に庫内温度制御

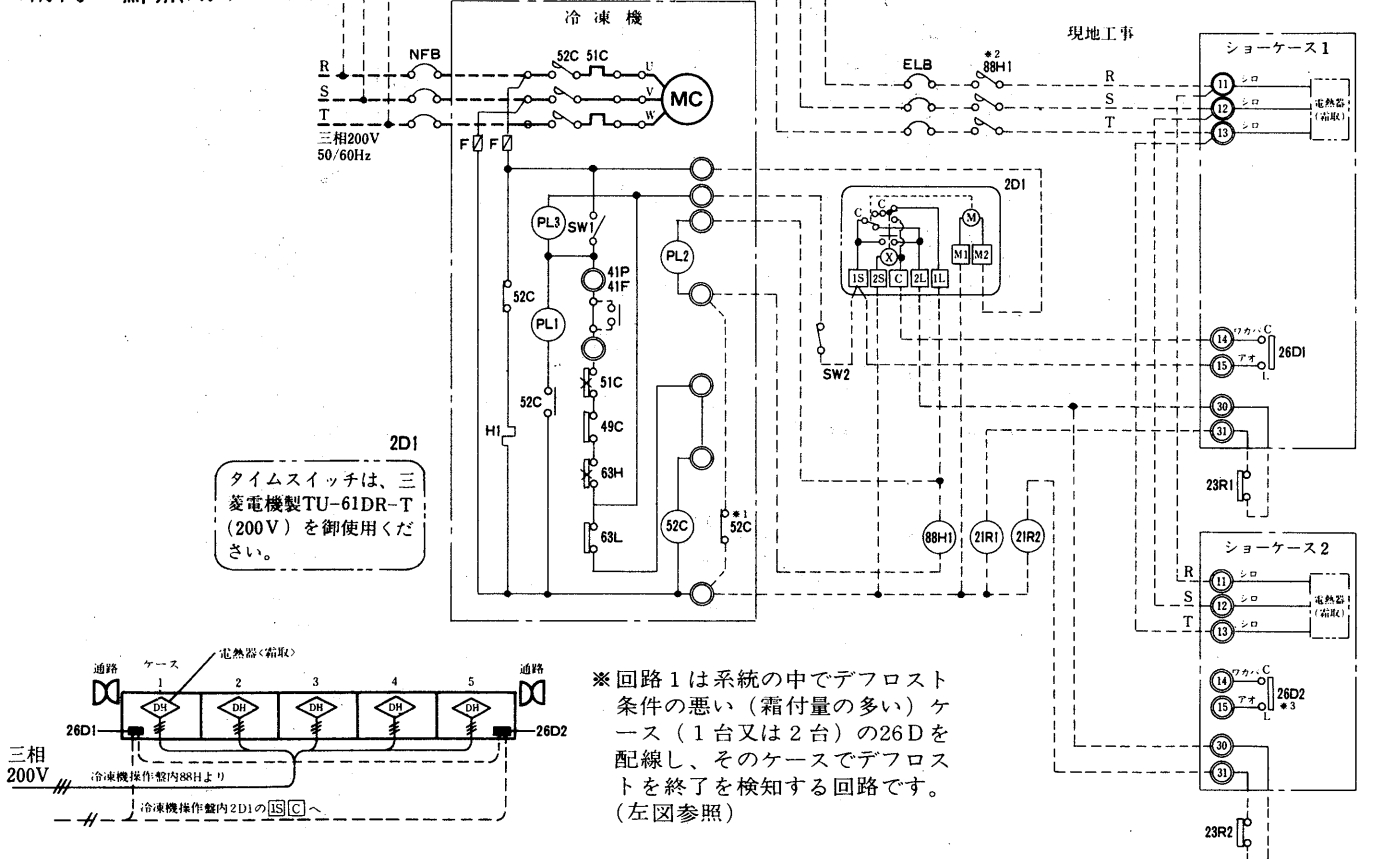
- 注1. ショーケースの枠外の機器は現地手配となります。
 2. -----線は現地配線となります。
 3. ◎の中の数字は端子番号を示します。
 4. 冷却運転中26DのC-L接点は開となっております。(非冷状態においてC-L接点は閉)
 5. ※1の52C-b接点は圧縮機と電熱器<霜取>の同時通電を防止する回路です。
 6. ※2の88H1の電気容量はケースの電熱器<霜取>の容量に適合するものを選択ください。(回路1)
 7. アース(接地)について-----下部端子盤部にアース用ネジが付いていますので安全のために必ず接続、接地ください。

記号説明

記号	名 称	記号	名 称	記号	名 称
MC	圧縮機用電動機	63DH	圧力開閉器<高压>	X1・2	補助継電器
52C	電磁接触器	63DL	圧力開閉器<低压>	X3	補助継電器<ポンプアウト>
51C	熱動過電流継電器	F	ヒューズ	21R1・2	電磁弁
49C	温度開閉器	SW1	スイッチ<始動-停止>	23R1・2	温度調節器
PL1	表示灯<運転>	SW2	スイッチ<ポンプダウン>	26D1・2	温度開閉器<霜取終了>
PL2	表示灯<霜取>	2D1・2	タイムスイッチ<霜取>	88H1・2	電磁接触器<電熱器>
PL3	表示灯<異常>	41P	外部インターロック<継電器><ポンプ>	NFB	ノーヒューズブレーカ
H1	電熱器<クランクケース>	41F	外部インターロック<継電器><ファン>	ELB	漏電ブレーカ

回路1

<精肉・鮮魚用ケース>

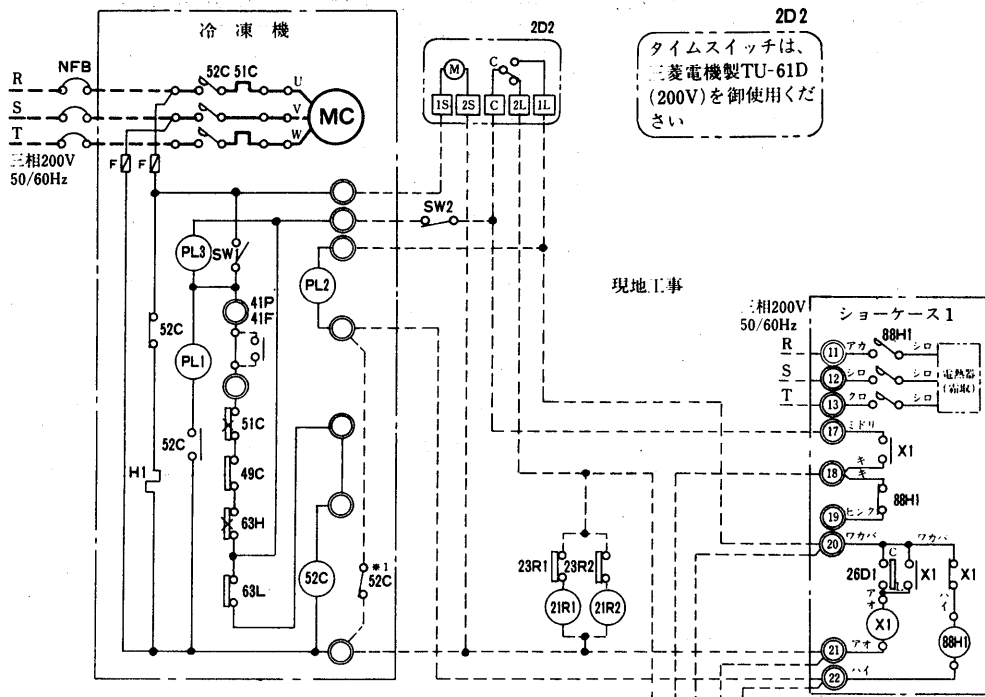


シ別
ョー
置
ケー
ス形

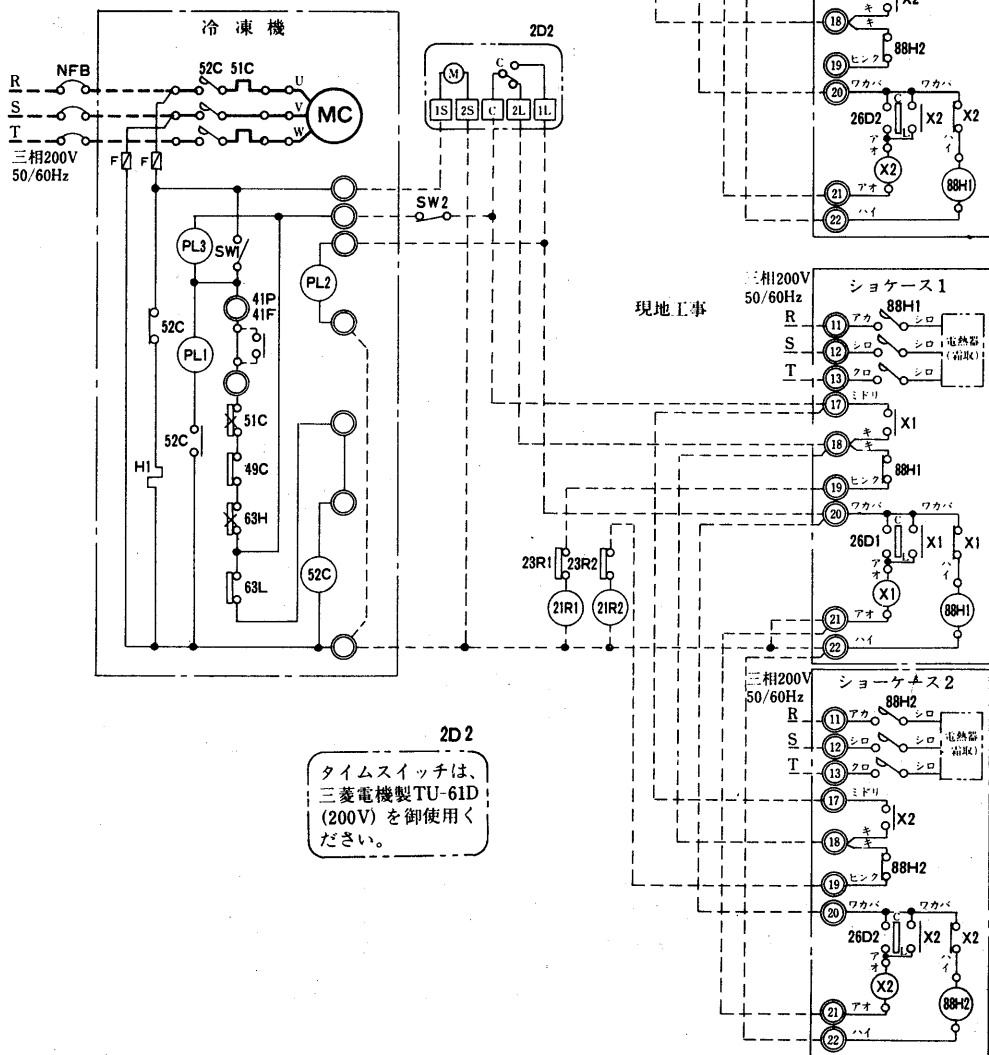
電
気

冷凍機別置形オープンショーケース

回路2 <冷食・アイス用ケース>



回路3 <冷食・アイス用ケース>



3.1.4 所要冷凍能力・電気容量

(1)-1 TDシリーズ

シリーズ	用途	形名	棚段数	使用温度 <蒸発温度> 冷媒	所要冷凍能力 <kcal/h>		単相				三相					
					25°C60%	27°C60%	照 明		防露ヒータ		ファン <50/60Hz>		デフロストヒータ		200V	
					W	A	W	A	W	A	W	A	W	A	W	A
TDシリーズ	青果用	TVP-665HD	-	7~13°C <-5> R22	1,840	2,160	152	2.7	17	0.2	31/33	0.31/0.33	-	-	-	-
		TVP-865HD			2,450	2,880	204	3.8	23	0.2	31/33	0.31/0.33	-	-	-	-
		TVP-1265HD			3,680	4,320	306	5.7	34	0.3	62/66	0.62/0.66	-	-	-	-
		TVP-665JD	1		1,390	1,640	228	4.0	17	0.2	31/33	0.31/0.33	-	-	-	-
		TVP-865JD			1,850	2,180	306	5.7	23	0.2	31/33	0.31/0.33	-	-	-	-
		TVP-1265JD			2,780	3,280	459	8.6	34	0.3	62/66	0.62/0.66	-	-	-	-
		TVP-665KD	2		1,390	1,640	304	5.2	17	0.2	31/33	0.31/0.33	-	-	-	-
		TVP-865KD			1,850	2,180	408	7.6	23	0.2	31/33	0.31/0.66	-	-	-	-
		TVP-1265KD			2,780	3,280	612	11.4	34	0.3	62/66	0.62/0.66	-	-	-	-
		TVP-665LD	3		1,390	1,640	380	6.6	17	0.2	31/33	0.31/0.33	-	-	-	-
		TVP-865LD			1,850	2,180	510	9.5	23	0.2	31/33	0.31/0.33	-	-	-	-
		TVP-1265LD			2,780	3,280	765	14.3	34	0.3	62/66	0.62/0.66	-	-	-	-
		TSP-655KD	2		1,070	1,280	304	5.2	34	0.3	31/33	0.31/0.33	-	-	-	-
		TSP-855KD			1,420	1,700	408	7.6	45	0.5	31/33	0.31/0.33	-	-	-	-
		TSP-1255KD			2,130	2,560	612	11.4	67	0.7	62/66	0.62/0.66	-	-	-	-
TSP-655LD	3	1,070	1,280	380	6.6	34	0.3	31/33	0.31/0.33	-	-	-	-			
TSP-855LD		1,420	1,700	510	9.5	45	0.5	31/33	0.31/0.33	-	-	-	-			
TSP-1255LD		2,130	2,560	765	14.3	67	0.7	62/66	0.62/0.66	-	-	-	-			
Iシリーズ	日配乳製品用	TSH-645MD, DD	4	2~8°C <-5> R22	1,650	1,890	456	7.9	34	0.3	93/99	0.93/0.99	-	-	-	
		TSH-845MD, DD			2,200	2,520	612	11.4	45	0.5	93/99	0.93/0.99	-	-	-	
		TSH-1245MD, DD			3,300	3,780	918	17.1	67	0.7	155/165	1.55/1.65	-	-	-	
		TSH-645ND, ED	5		1,650	1,890	532	9.2	34	0.3	93/99	0.93/0.99	-	-	-	
		TSH-845ND, ED			2,200	2,520	714	13.3	45	0.5	93/99	0.93/0.99	-	-	-	
		TSH-1245ND, ED			3,300	3,780	1,071	20.0	67	0.7	155/165	1.55/1.65	-	-	-	
		TSH-655LD, CD	3		1,300	1,480	380	6.6	34	0.3	93/99	0.93/0.99	-	-	-	
		TSH-855LD, CD			1,720	1,970	510	9.5	45	0.5	93/99	0.93/0.99	-	-	-	
		TSH-1255LD, CD			2,600	2,960	765	14.3	67	0.7	155/165	1.55/1.65	-	-	-	
		TSH-655MD, DD	4		1,300	1,480	456	7.9	34	0.3	93/99	0.93/0.99	-	-	-	
		TSH-855MD, DD			1,720	1,970	612	11.4	45	0.5	93/99	0.93/0.99	-	-	-	
		TSH-1255MD, DD			2,600	2,960	918	17.1	67	0.7	155/165	1.55/1.65	-	-	-	
		TSH-655ND, ED	5		1,300	1,480	532	9.2	34	0.3	93/99	0.93/0.99	-	-	-	
		TSH-855ND, ED			1,720	1,970	714	13.3	45	0.5	93/99	0.93/0.99	-	-	-	
		TSH-1255ND, ED			2,600	2,960	1,071	20.0	67	0.7	155/165	1.55/1.65	-	-	-	

別置形
ショーケース

能力

冷凍機別置形オープンショーケース

シリーズ	用途	形名	棚段数	使用温度 <蒸発温度> 冷媒	所要冷凍能力 <kcal/h>		単相				三相					
					25°C60%	27°C60%	防露ヒータ		ファン <50/60Hz>		デフロストヒータ		ファン <50/60Hz>		デフロストヒータ	
					W	A	W	A	W	A	W	A	W	A	W	A
T	日記乳製品用	TRH- 880RD	—	0 ~ 10°C	790	900	—	—	34	0.3	62/66	0.62/0.66	1,020	2.9	—	—
		TRH- 680RD	—	<-10>	1,050	1,200	—	—	46	0.5	62/66	0.62/0.66	1,350	3.9	—	—
		TRH- 880SD	—	R22	830	950	—	—	148	1.5	92/75	1.5/1.3	1,280	3.7	—	—
		TRH- 880SD	—		1,100	1,260	—	—	196	2.0	122/92	2.0/1.7	1,700	4.9	—	—
D	精肉	TSM 655LD, CD	3		1,650	1,880	380	6.6	34	0.3	93/99	0.93/0.99	1,050	3.6	—	—
		TSM 855LD, CD	—		2,190	2,500	510	9.5	45	0.5	93/99	0.93/0.99	1,320	4.4	—	—
		TSM1255LD, CD	—		3,300	3,760	765	14.3	67	0.7	155/165	1.55/1.65	1,850	5.9	—	—
		TSM 655MD, DD	4		1,650	1,880	456	7.9	34	0.3	93/99	0.93/0.99	1,050	3.6	—	—
		TSM 855MD, DD	—		2,190	2,500	612	11.4	45	0.5	93/99	0.93/0.99	1,320	4.4	—	—
		TSM1255MD, DD	—		3,300	3,760	918	17.1	67	0.7	155/165	1.55/1.65	1,850	5.9	—	—
		TSM 655ND, ED	5		1,650	1,880	532	9.2	34	0.3	93/99	0.93/0.99	1,050	3.6	—	—
		TSM 855ND, ED	—		2,190	2,500	714	13.3	45	0.5	93/99	0.93/0.99	1,320	4.4	—	—
		TSM1255ND, ED	—	-2 ~ 2°C	3,300	3,760	1,071	20.0	67	0.7	155/165	1.55/1.65	1,850	5.9	—	—
		TSM 665LD, CD	3	<-10>	1,500	1,680	380	6.6	34	0.3	93/99	0.93/0.99	1,050	3.6	—	—
		TSM 865LD, CD	—	R22	1,990	2,240	510	9.5	45	0.5	93/99	0.93/0.99	1,320	4.4	—	—
		TSM1265LD, CD	—		3,000	3,360	765	14.3	67	0.7	155/165	1.55/1.65	1,850	5.9	—	—
I	魚用	TSM 665MD, DD	4		1,500	1,680	456	7.9	34	0.3	93/99	0.93/0.99	1,050	3.6	—	—
		TSM 865MD, DD	—		1,990	2,240	612	11.4	45	0.5	93/99	0.93/0.99	1,320	4.4	—	—
		TSM1265MD, DD	—		3,000	3,360	918	17.1	67	0.7	155/165	1.55/1.65	1,850	5.9	—	—
		TPM- 655AD	—		2,000	2,310	152	2.6	17	0.2	31/33	0.31/0.33	1,050	3.6	—	—
Z	チルド食品用	TKM- 855AD	—		2,670	3,080	204	3.8	23	0.2	62/66	0.62/0.66	1,320	4.4	—	—
		TKM- 665SD	—		830	950	—	—	34	0.3	31/33	0.31/0.33	1,020	2.9	—	—
		TKM- 865SD	—		1,100	1,260	—	—	45	0.5	31/33	0.31/0.33	1,350	3.9	—	—
		TSC- 655LD, CD	3		3,000	3,380	380	6.6	47	0.5	93/99	0.93/0.99	1,800	5.6	135	0.7
TSC- 855LD, CD	—		4,000	4,500	510	9.5	60	0.6	93/99	0.93/0.99	2,340	7.2	180	0.9		
TSC- 655MD, DD	4		3,000	3,380	612	11.4	47	0.5	93/99	0.93/0.99	1,800	5.6	135	0.7		
TSC- 855MD, DD	—		4,000	4,500	918	17.1	60	0.6	93/99	0.93/0.99	2,340	7.2	180	0.9		
TSC- 655ND, ED	5	-8 ~ -4°C	3,000	3,380	532	9.2	47	0.5	93/99	0.93/0.99	1,800	5.6	135	0.7		
TSC- 855ND, ED	—	<-25>	4,000	4,500	714	13.3	60	0.6	93/99	0.93/0.99	2,340	7.2	180	0.9		
TSC- 665LD, CD	3	R502	2,630	2,960	380	6.6	47	0.5	93/99	0.93/0.99	1,800	5.6	135	0.7		
TSC- 865LD, CD	—		3,500	3,940	510	9.5	60	0.6	93/99	0.93/0.99	2,340	7.2	180	0.9		
TSC- 665MD, DD	4		2,630	2,960	612	11.4	47	0.5	93/99	0.93/0.99	1,800	5.6	135	0.7		
TSC- 865MD, DD	—		3,500	3,940	918	17.1	60	0.6	93/99	0.93/0.99	2,340	7.2	180	0.9		

(1)-2 TDシリーズ

シリーズ	用途	形名	棚段数	使用温度 <蒸発温度> 冷媒	所要冷凍能力 <kcal/h>		単相				三相						
					25°C60%	27°C60%	照明		防露ヒータ		ファン <50/60Hz>		デフロストヒータ		200V		
					W	A	W	A	W	A	W	A	W	A	W	A	
TDシリーズ	アイスクリーム・冷凍食品用	TKJ-675SD	—	-22~-20°C <-40> R502	540	600	—	—	103	1.0	31/33	0.31/0.33	2,020	6.0	—	—	
		TKJ-875SD	—		720	800	—	—	131	1.3	31/33	0.31/0.33	2,650	7.9	—	—	
		TKJ-675BD	2		540	600	228	4.0	103	1.0	31/33	0.31/0.33	2,020	6.0	—	—	
		TKJ-875BD	2		720	800	306	5.7	131	1.3	31/33	0.31/0.33	2,650	7.9	—	—	
		TKJ-675CD	3		540	600	304	5.3	103	1.0	31/33	0.31/0.33	2,020	6.0	—	—	
		TKJ-875CD	3		720	800	408	7.6	131	1.3	31/33	0.31/0.33	2,650	7.9	—	—	
		TRJ-680RD	—		830	920	—	—	68	0.7	62/66	0.62/0.66	2,420	8.0	—	—	
		TRJ-880RD	—		1,100	1,220	—	—	84	0.8	62/66	0.62/0.66	3,050	9.9	—	—	
		TRJ-680SD	—		1,130	1,250	—	—	359	3.6	92/75	1.5/1.3	3,060	7.9	—	—	
		TRJ-880SD	—		1,500	1,660	—	—	466	4.7	122/92	2.0/1.7	3,900	12.3	—	—	
		T CJ- 675SD	リーチイン 平形		1	820	870	176	1.9	385	3.8	61/50	1.0/0.9	1,280	3.7	—	—
		T CJ- 875SD	リーチイン 平形		1	510	570	76	1.3	186	1.9	31/33	0.31/0.33	2,020	6.0	—	—
						1,100	1,160	220	2.3	492	4.9	61/50	1.0/0.9	1,700	4.9	—	—
						680	760	102	1.9	195	2.0	31/33	0.31/0.33	2,650	7.9	—	—

- 注1. 青果用の非冷ケースは照明のみ、電気容量が必要となります。
 2. ※1ダクトヒータはデフロスト時無通電です。(冷却時のみ通電)
 3. 周囲条件は、乾球温度25°C及び27°C、相対湿度60%、周囲風速0.2m/sec以下。
 4. 所要冷凍能力は、配管損失等による能力低下は含んでいません。

別置
ショーケース
形

能力

冷凍機別置形オープンショーケース

(2)-1 RDシリーズ

シリーズ	用途	形名	棚段数	使用温度 <蒸発温度> 冷媒	所要冷凍能力 <kcal/h>		単相				三相						
					25°C60%	27°C60%	防露ヒータ		ファン<50/60Hz>		デフロストヒータ		ダクトヒータ				
					W	A	W	A	W	A	W	A	W	A			
R	青果	RSP-655KD	2	7~13°C	1,070	1,280	304	5.2	34	0.3	31/33	0.31/0.33	-	-	-	-	
		RSP-855KD			408	7.6	45	0.5	31/33	0.31/0.33	-	-	-	-			
		RSP-1255KD			612	11.4	67	0.7	62/66	0.62/0.66	-	-	-	-			
	果用	RSP-655LD	3	<-5>	1,070	1,280	380	6.6	34	0.3	31/33	0.31/0.33	-	-	-	-	
		RSP-855LD			510	9.5	45	0.5	31/33	0.31/0.33	-	-	-	-			
		RSP-1255LD			765	14.3	67	0.7	62/66	0.62/0.66	-	-	-	-			
	D	日配	RSP-665KD	2	R22	950	1,140	304	5.2	34	0.3	31/33	0.31/0.33	-	-	-	-
			RSP-865KD			408	7.6	45	0.5	31/33	0.31/0.33	-	-	-	-		
			RSP-1265KD			612	11.4	67	0.7	62/66	0.62/0.66	-	-	-	-		
		乳製品	RSH-645MD,DD	4	2~8°C	1,650	1,890	456	7.9	34	0.3	93/99	0.93/0.99	-	-	-	-
			RSH-845MD,DD			612	11.4	45	0.5	93/99	0.93/0.99	-	-	-	-		
			RSH-1245MD,DD			918	17.1	67	0.7	155/165	1.55/1.65	-	-	-	-		
I	製	RSH-645ND,ED	5	<-5>	1,650	1,890	532	9.2	34	0.3	93/99	0.93/0.99	-	-	-	-	
		RSH-845ND,ED			714	13.3	45	0.5	93/99	0.93/0.99	-	-	-	-			
		RSH-1245ND,ED			1,071	20.0	67	0.7	155/165	1.55/1.65	-	-	-	-			
	品用	RSH-655LD,CD	3	R22	1,300	1,480	380	6.6	34	0.3	93/99	0.93/0.99	-	-	-	-	
		RSH-855LD,CD			510	9.5	45	0.5	93/99	0.93/0.99	-	-	-	-			
		RSH-1255LD,CD			765	14.3	67	0.7	155/165	1.55/1.65	-	-	-	-			
ズ	精肉	RSH-655MD,DD	4	-2~2°C	1,300	1,480	456	7.9	34	0.3	93/99	0.93/0.99	-	-	-	-	
		RSH-855MD,DD			612	11.4	45	0.5	93/99	0.93/0.99	-	-	-	-			
		RSH-1255MD,DD			918	17.1	67	0.7	155/165	1.55/1.65	-	-	-	-			
	鮮魚	RSH-655ND,ED	5	<-10>	1,300	1,480	532	9.2	34	0.3	93/99	0.93/0.99	-	-	-	-	
		RSH-855ND,ED			714	13.3	45	0.5	93/99	0.93/0.99	-	-	-	-			
		RSH-1255ND,ED			1,071	20.0	67	0.7	155/165	1.55/1.65	-	-	-	-			
	用	RSM-655LD,CD	3	R22	1,650	1,880	380	6.6	34	0.3	93/99	0.93/0.99	1,050	3.6	-	-	
		RSM-855LD,CD			510	9.5	45	0.5	93/99	0.93/0.99	1,320	4.4	-	-			
		RSM-1255LD,CD			765	14.3	67	0.7	155/165	1.55/1.65	1,850	5.9	-	-			
魚用	RSM-655MD,DD	4	<-10>	1,650	1,880	456	7.9	34	0.3	93/99	0.93/0.99	1,050	3.6	-	-		
	RSM-855MD,DD			612	11.4	45	0.5	93/99	0.93/0.99	1,320	4.4	-	-				
	RSM-1255MD,DD			918	17.1	67	0.7	155/165	1.55/1.65	1,850	5.9	-	-				
魚用	RSM-655ND,ED	5	<-10>	1,650	1,880	532	9.2	34	0.3	93/99	0.93/0.99	1,050	3.6	-	-		
	RSM-855ND,ED			714	13.3	45	0.5	93/99	0.93/0.99	1,320	4.4	-	-				
	RSM-1255ND,ED			1,071	20.0	67	0.7	155/165	1.55/1.65	1,850	5.9	-	-				

シリーズ	用途	形名	棚段数	使用温度 <蒸発温度> 冷媒	所要冷凍能力 <kcal/h> 25°C60% 27°C60%	単相 100V				三相 200V					
						照 明		防露ヒータ		ファン (50/60Hz)		デフロストヒータ		※1ダクトヒータ	
						W	A	W	A	W	A	W	A	W	A
R	精肉・鮮魚用	RSM-665LD, CD	3	-2~2°C <-10> R22	1,500	380	6.6	34	0.3	93/99	0.93/0.99	1,050	3.6	-	
		RSM-865LD, CD			1,990	510	9.5	45	0.5	93/99	0.93/0.99	1,320	4.4	-	
		RSM-1265LD, CD			3,000	765	14.3	67	0.7	155/165	1.55/1.65	1,850	5.9	-	
		RSM-665MD, DD			1,500	456	7.9	34	0.3	93/99	0.93/0.99	1,050	3.6	-	
		RSM-865MD, DD			1,990	612	11.4	45	0.5	93/99	0.93/0.99	1,320	4.4	-	
	D	チルド食品用	RSM-1265MD, DD	4	-8~-4°C <-25> R502	3,000	918	17.1	67	0.7	155/165	1.55/1.65	1,850	5.9	-
			RKM-665SD			830	-	-	34	0.3	31/33	0.31/0.33	1,020	2.9	-
			RKM-865SD			1,100	-	-	45	0.5	31/33	0.31/0.33	1,350	3.9	-
			RSC-655LD, CD			3,000	380	6.6	47	0.5	93/99	0.93/0.99	1,800	5.6	135 0.7
			RSC-855LD, CD			4,000	510	9.5	60	0.6	93/99	0.93/0.99	2,340	7.2	180 0.9
I	アイスクリーム、冷食用	RSC-655MD, DD	4	-22~-20°C <-40> R502	3,000	612	11.4	47	0.5	93/99	0.93/0.99	1,800	5.6	135 0.7	
		RSC-855MD, DD			4,000	918	17.1	60	0.6	93/99	0.93/0.99	2,340	7.2	180 0.9	
		RSC-655ND, ED			3,000	532	9.2	47	0.5	93/99	0.93/0.99	1,800	5.6	135 0.7	
		RSC-855ND, ED			4,000	714	13.3	60	0.6	93/99	0.93/0.99	2,340	7.2	180 0.9	
		RSC-665LD, CD			2,630	380	6.6	47	0.5	93/99	0.93/0.99	1,800	5.6	135 0.7	
	S	冷食用	RSC-865LD, CD	3	-20~-18°C <-40> R502	3,500	510	9.5	60	0.6	93/99	0.93/0.99	2,340	7.2	180 0.9
			RSC-665MD, DD			2,630	612	11.4	47	0.5	93/99	0.93/0.99	1,800	5.6	135 0.7
			RSC-865MD, DD			3,500	918	17.1	60	0.6	93/99	0.93/0.99	2,340	7.2	180 0.9
			RKJ-675SD			510	-	-	103	1.0	31/33	0.31/0.33	2,020	6.0	-
			RKJ-875SD			680	-	-	131	1.3	31/33	0.31/0.33	2,650	7.9	-
S	冷食用	RKJ-675BD	2	-22~-20°C <-40> R502	510	228	4.0	103	1.0	31/33	0.31/0.33	2,020	6.0	-	
		RKJ-875BD			680	306	5.7	131	1.3	31/33	0.31/0.33	2,650	7.9	-	
		RKJ-675CD			510	304	5.3	103	1.0	31/33	0.31/0.33	2,020	6.0	-	
S	冷食用	RKJ-875CD	3	-20~-18°C <-40> R502	680	408	7.6	131	1.3	31/33	0.31/0.33	2,650	7.9	-	
		RSF-665CD, DD			2,480	152	2.6	364	3.6	155/165	0.155/0.165	4,000	11.8	CA 375 1.9 ※2FA300 1.5	
S	冷食用	RSF-865CD, DD	3.4	-20~-18°C <-40> R502	3,300	204	3.8	490	4.9	217/231	2.17/2.31	5,350	15.7	CA 500 2.5 ※2FA400 2.0	

注1. 青果用の非冷ケースは照明のみ、電気容量が必要となります。
 2. ※1ダクトヒータはデフロスト時無通電です。(冷却時のみ通電)
 3. ※2はFA用ダクトヒータで6尺ケースは150Wと300W、8尺ケースで200Wと400Wに切り換えができます。デフロスト時は無通電です。(冷却時のみ通電)
 4. 周囲条件は、乾球温度25°C及び27°C、相対湿度60%、周囲風速0.2m/sec以下。
 5. 所要冷凍能力は、配管損失等による能力低下は含んでいません。

別置形
ショーケース

能力

冷凍機別置形オープンショーケース

(3) UBシリーズ・リーチンケース

シリーズ	用途	機種	種	柵数	使用温度 ℃	冷凍能力 蒸発温度 ℃ 冷媒	所要 冷凍能力 kcal/h	電 気 容 量 (入力)												
								単相100V 照 明		単相100/200V 防露ヒーター		単相200V フ ァ ン		三相200V デフロストヒーター						
								W	A	W	A	W	A	W	A					
U B シ リ ー ズ	青果	USP-653LB・653CB※ USP-853LB・853CB※		3	7~13	-10 <R22>	900 1,200	—	—	—	—	—	—	—	—	—	—	—		
								380	6.6	38	0.4	114/96	0.8/0.7	—	—	—				
	日 配 ・ 乳 製 品	USH-453MB・453DB※ USH-653MB・653DB※ USH-853MB・853DB※		4	2~8	-10 <R22>	880 1,310 1,750	—	—	—	—	—	—	—	—	—	—	—	—	
								306	5.7	26	0.3	76/64	0.5/0.5	—	—	—				
								456	8.0	38	0.4	114/96	0.8/0.7	—	—	—				
								612	11.4	50	0.5	152/128	1.0/0.9	—	—	—				
		USH-453NB・453EB※ USH-653NB・653EB※ USH-853NB・853EB※		5	2~8	-10 <R22>	910 1,360 1,820	—	—	—	—	—	—	—	—	—	—	—	—	—
								357	6.7	26	0.3	76/64	0.5/0.5	—	—	—				
								532	9.3	38	0.4	114/96	0.8/0.7	—	—	—				
								714	13.3	50	0.5	152/128	1.0/0.9	—	—	—				
I シ リ ー ズ	精肉・鮮魚	USM-453MB・453DB※ USM-653MB・653DB※ USM-853MB・853DB※ USM-453NB・453EB※ USM-653NB・653EB※ USM-853NB・853EB※		4	-2~2	1,550 2,320 3,100	—	—	—	—	—	—	—	—	—	—	—	—		
							306	5.7	26	0.3	76/64	0.5/0.5	三相400 単相250	2.5						
							456	8.0	38	0.4	114/96	0.8/0.7	三相640 単相250	3.1						
							612	11.4	50	0.5	152/128	1.0/0.9	三相850 単相250	3.8						
							357	6.7	26	0.3	76/64	0.5/0.5	三相400 単相250	2.5						
V B シ リ ー ズ	リーチン	VFH-53S※ VFH-73S※ VFJ-53S※ VFJ-73S※		5	-2~2 2~8 -2~2 2~8 -22~-20	810 700 1,220 1,050	—	—	—	—	—	—	—	—	—	—	—	—		
							153	2.9	584	5.8	76/64	0.5/0.5	650	1.9						
							204	3.8	852	8.5	114/96	0.8/0.7	1,000	2.9						
							180	1.8	810	8.1	76/64	0.5/0.5	1,485	4.3						
							240	2.4	1,177	11.8	114/96	0.8/0.7	2,220	6.4						
	対面	VPM-651AB※ VPM-851AB※ VPH-651AB※ VPH-851AB※		1	0~5 5~10	580 770 470 620	—	—	—	—	—	—	—	—	—	—	—	—	—	
							74	1.7	38	0.4	—	—	—	—						
							128	2.8	50	0.5	—	—	—	—						
							74	1.7	—	—	—	—	—	—						
							128	2.8	—	—	—	—	—	—						

注1. 電気容量は左数値50Hz, 右数値60Hzです。
 2. 周囲条件は、乾球温度25℃, 相対湿度60%, 周囲風速0.2m/sec以下。
 3. 所要冷凍能力は、配管損失等による能力低下は含んでいません。
 4. ※印はミラー無しケースです。

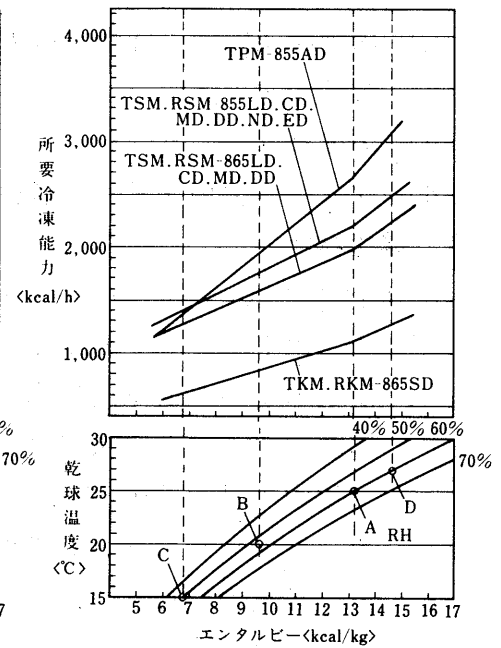
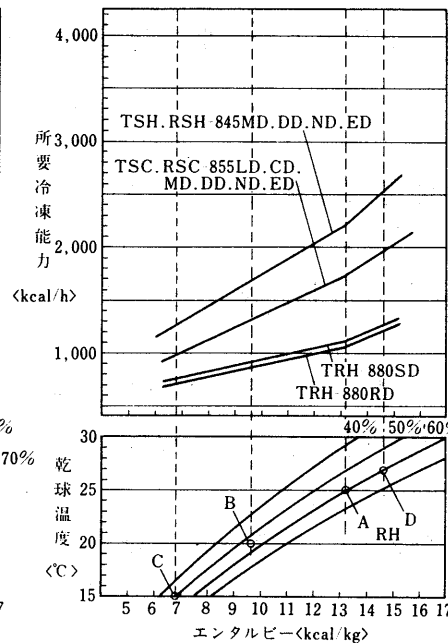
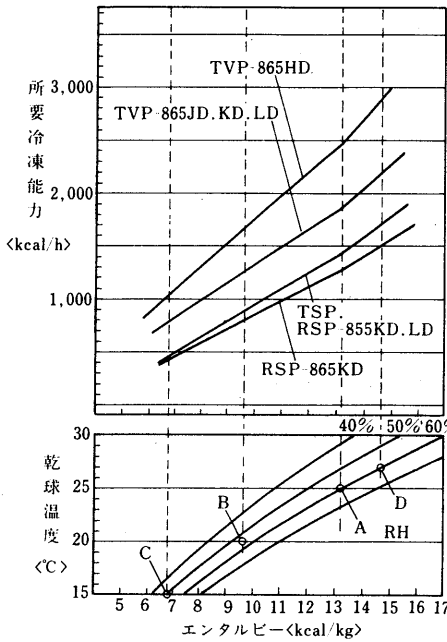
(4) ショーケースの負荷変動

オープンショーケースの周囲温度及び湿度による負荷変動<風速0.2M/S以下>

(イ) TVP・TSP・RSP形

(ロ) TSH・RSH・TRH形

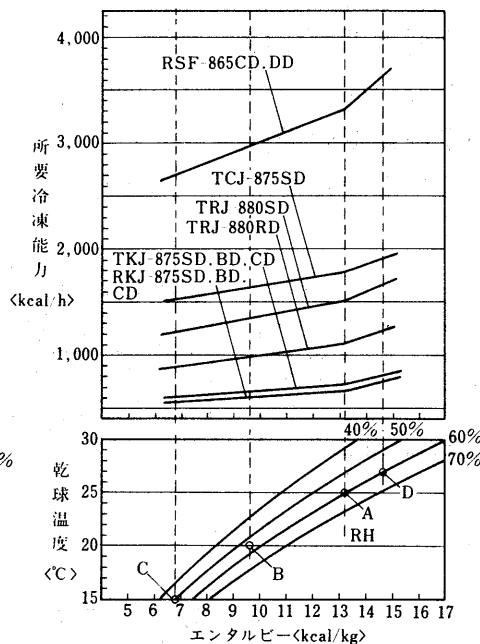
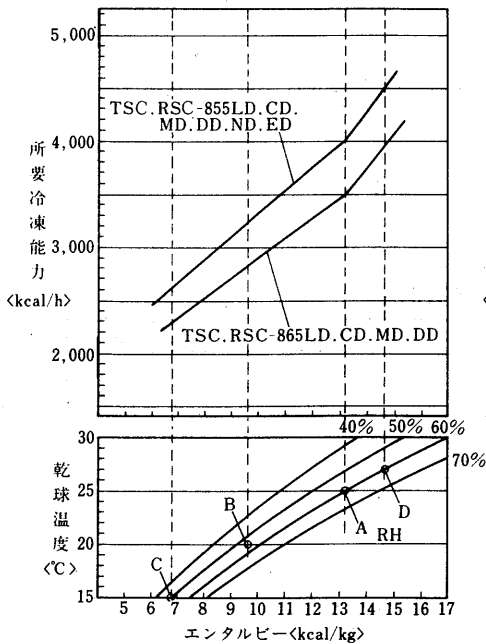
(ハ) TSM・RSM・TPM・TKM・RKM形



シ
ョ
ー
ケ
ー
ス
形

(ニ) TSC・RSC形

(ホ) TKJ・RKJ・TRJ・TCJ・RSF形



※ 6尺ケースは上表×0.75、12尺ケースは上表×1.5で求めて下さい。

(注) A点は夏季条件25℃、RH60%を示す。
B点は中間季条件20℃、RH55%を示す。
C点は冬季条件15℃、RH50%を示す。

能
力

3.1.5 注意事項

(1) 工事に際して

工事の施工前に下記の機器類を仕様及び資料表によりご準備ください。
ショーケースには制御機器類はついておりません。

- (a) 適用冷凍機 <冷凍機的能力により該当冷凍機を選定のこと。>
- (b) 電磁弁
- (c) 温度調節器
- (d) タイマ <使用タイマは各機種電気回路図参照下さい。>

(2) 据付場所

据付場所は、下記の点を十分考慮の上、選んでください

- (a) 床が水平で丈夫であること。
- (b) 湿気の多い水道や流し等からは、できるだけ離し、湿気の影響をさけること。
- (c) 空調用のダクトの吹出口、天井扇の下、出入口付近の風の強い所はさけ、ショーケース周辺の風速は0.2m/s以下の所。
- (d) ガスコンロやレンジ等の加熱器からできるだけ離す。
- (e) 直射日光の当たらない所。
- (f) 排水が容易にできる場所。

(3) 据付工事

据付に当っては下記事項につき、十分留意してください。

- (a) ケースの背面は、壁面及び他のショーケース背面との隙間を10cm以上とる。
- (b) ケースの据付には水準器を使い、水平に据付ける。
- (c) ケースを連結する場合は別途工事仕様による。
- (d) 吸入配管の圧力損失による冷凍機吸入圧力を加味して、冷凍機を選定して下さい。

(4) 冷媒配管・排水<ドレン>及び電源位置図

冷媒配管、排水<ドレン>及び電源位置図は下図の位置に基づき工事して下さい。

変化寸法表<mm>

オープンショーケース

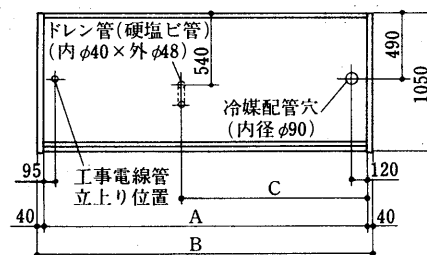
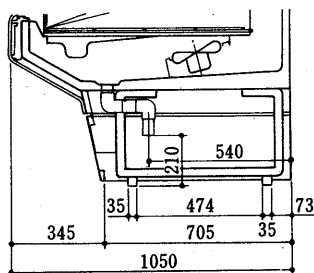
形名	項目	A	B	C	D
6尺		1,830	1,910	1,095	815
8尺		2,440	2,520	1,400	1,120
12尺		3,660	3,740	2,010	—

対面ケース<VPM形>

形名	項目	A	B	C	D
6尺		1,830	1,910	915	915
8尺		2,440	2,520	1,220	1,220

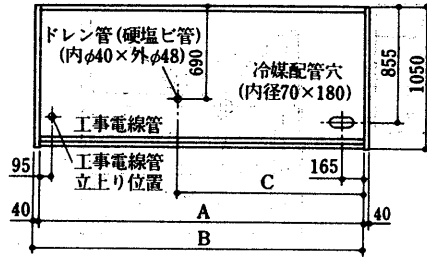
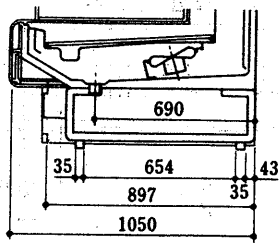
注：冷媒配管径は付属機器一覧表P.424を参照下さい。

(a) TDシリーズ……青果ボリューム形<TVP形>

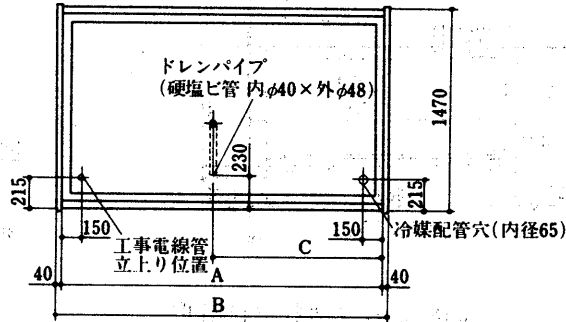
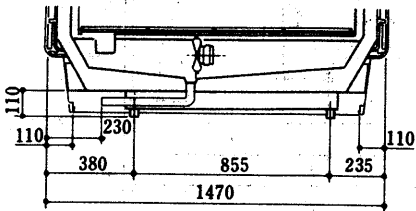


別置
ショー
ケース
形

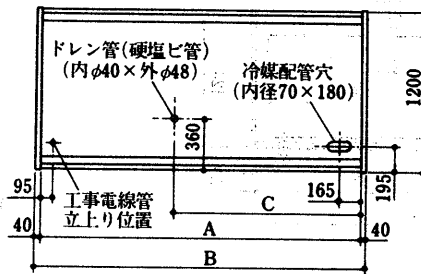
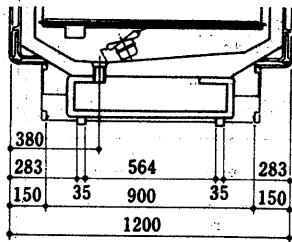
(b) TDシリーズ……多段及び平形<TSP・TSH・TSM・TPM・TKM・TSC・TKJ形>



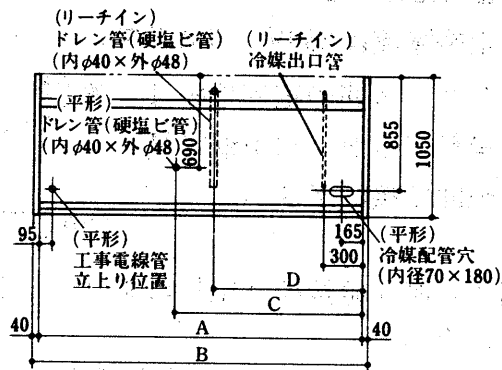
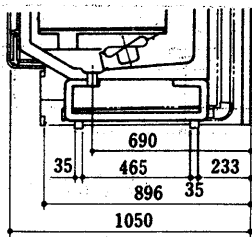
(c) TDシリーズ……両面形<TRH・TRJ-SD形>



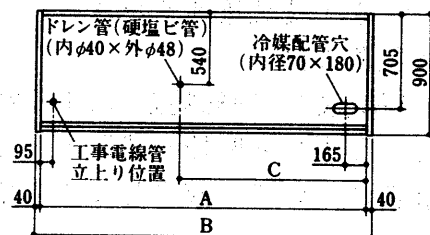
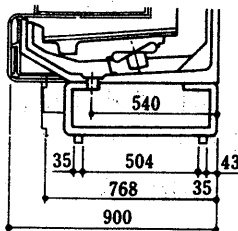
(d) TDシリーズ……両面形<TRH・TRJ-RD形>



(e) TDシリーズ……コンビネーション形<TCJ形>



(f) RDシリーズ……多段形及び平形<RSP・RSH・RSM・RKM・RSC・RKJ・RSF形>



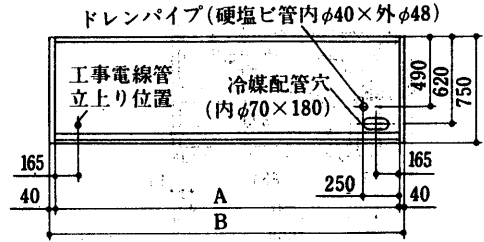
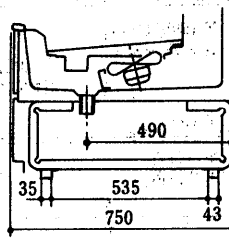
資
料

冷凍機別置形オープンショーケース

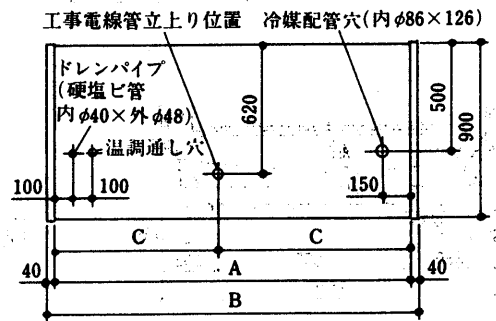
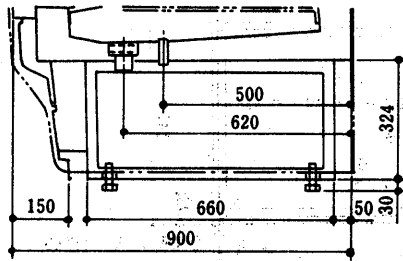
(g) UBシリーズ

変化寸法表

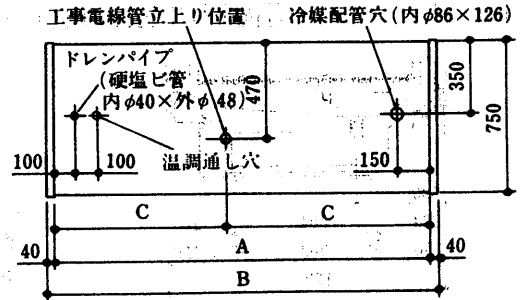
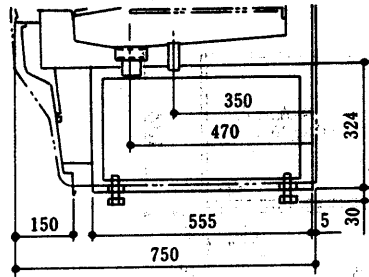
形名	項目	A	B
4尺		1,220	1,300
6尺		1,830	1,910
8尺		2,440	2,520



(h) VBシリーズ……対面形<VPM形>



(i) VBシリーズ……対面スリム形<VPM形>

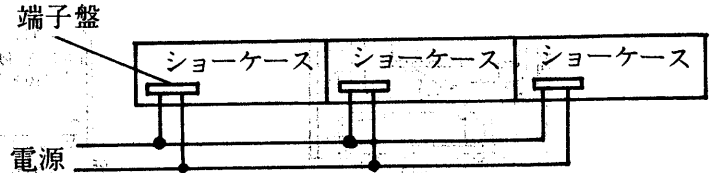


(5) 電気配線工事

(a) 注意点——電気配線に当り、次の点に注意して下さい。

(イ) 端子盤の定格電流は250V、25Aです。

(ロ) 連結されたケース間の電源接続は下図の如く接続するか、端子盤容量を越えない範囲で接続下さい。



ケース間での渡り線接続は絶対に避けて下さい。〔容量オーバ(過電流)の場合、端子盤は焼損します。〕

(ハ) 電気配線後は必ず、メガーにて絶縁抵抗を計り1MΩ以上あることを確認して下さい。

(ニ) ショーケースには単独に緑のアース線又は下部端子部にアース用ネジが付いていますので安全のために必ず接続接地ください。

(ホ) 漏電しゃ断器の設置義務

「電気設備技術基準」及び「内線規定」により電気機械器具を据付ける時は、その据付場所の状態に応じて漏電しゃ断器を設置することが義務づけられています。ショーケース及び冷凍装置についても該当しますので詳しくは'84年度版別置オープン技術資料を参照下さい。

(6) 除霜について

(a) デフロスト方式

標準デフロスト方式としては、①オフサイクルデフロスト方式、②自己保持回路付タイマ使用によるヒータデフロスト方式、③自己保持回路をショーケースに組み込み済みのリレーで行うヒータデフロスト方式の3方式を採用しております。

(イ) オフサイクルデフロスト方式の採用機種

TVP、TSP、TSH、RSP、RSH形

(ロ) 自己保持回路付タイマ使用によるヒータデフロスト方式の採用機種

TRH、TSM、TPM、TKM、RSM、RKM形

(ハ) 自己保持回路をショーケースのリレーにより行うヒータデフロスト方式の採用機種

TSC、TKJ、TRJ、TCJ、RSC、RKJ、RSF、VFH、VFJ形

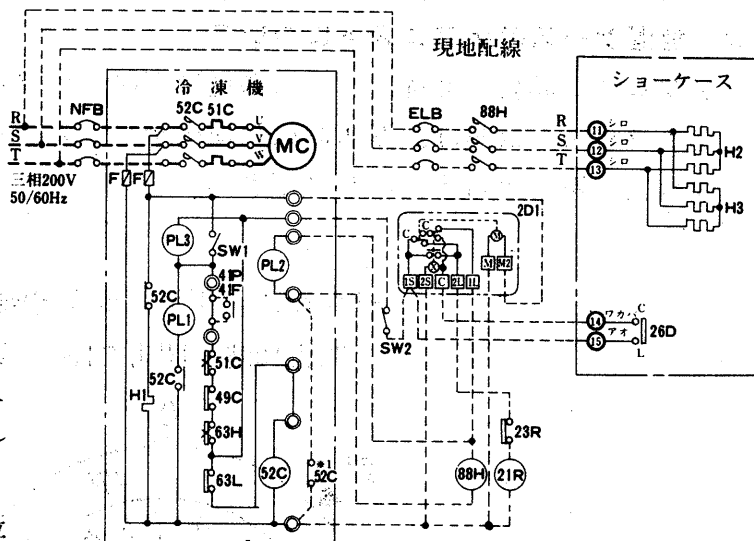
(ニ) 電気回路 <200V>

●三菱電機製タイムスイッチTU-61DR-T(200V)を使用した場合の電気回路図

(例) TSM・RSM形

④2D1タイムスイッチについて

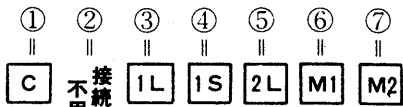
- (1) 本回路は三菱電機製TU-61DR-T(200V)型を使用。
- (2) なおコパル製TS-120型も使用可能です。(但し、タイマモータは独立回路にして下さい)。このタイマは2分単位でデフロストセットが可能です。



- (1) 2D2コパル製デフロストタイマー TS-120A型…AC200Vケース無し TS-120E型…AC200V プラスチックケース付
- (2) デフロストセット時間は2分単位でセット可能です。

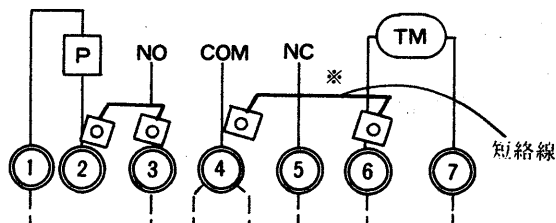
●コパル製タイムスイッチTS-120型を使用した場合の電気回路図の一部分

(例) TSM・RSM形

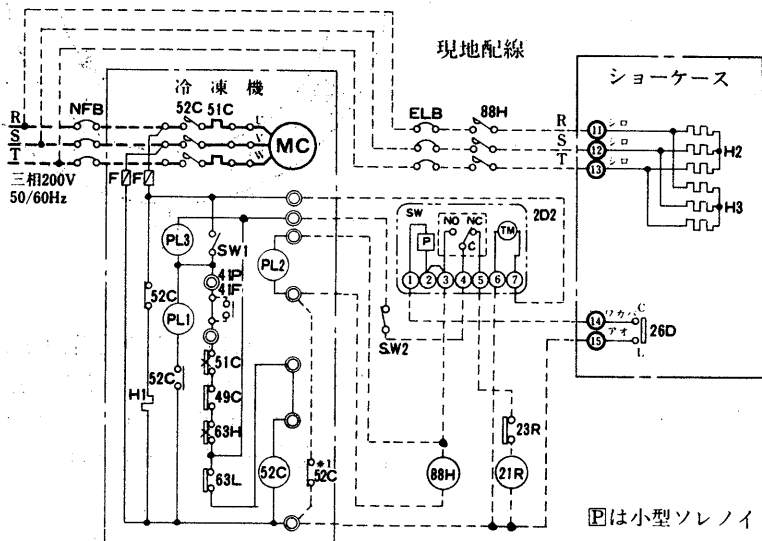


・コパル製と三菱製との端子番号の相対関係は下記の通りとなります。

・使用前に④-⑥の短絡線はかならず取り外してください。(※)



コパル (本社) 東京板橋区志村2-16-20
TEL 03-965-1111



図は小型ソレノイド

冷凍機別置形オープンショーケース

(ホ) ショーケース仕様

温度開閉器<霜取終了>(工場出荷時、C共通-L冷房端子に結線し温度セット済み)及びチルド、冷食、アイス用ケースの補助継電器(LY-2F)は電装ボックスに取付け端子盤まで接続済みです。

○温度開閉器<霜取終了>の取付位置

温度開閉器<霜取終了>本体部……点検蓋内下部 } -図1, 2
温度開閉器<霜取終了>感温部……取付位置 }

(b) 除霜について

循環する冷気は外気および貯蔵品より水分を供給されるため、冷気が冷却器を通過する時、冷却管およびフィンに冷気中の水分が霜となって付着します。付着する霜の量は周囲の外気条件によって差があるため除霜回数および時間を一定に定めることは出来ませんが、次に標準状態におけるものを示します。

(イ) 周囲条件

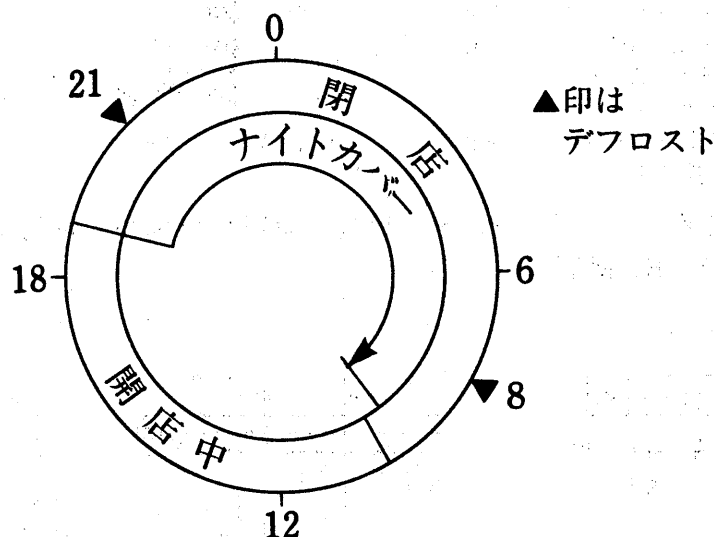
乾球温度 25℃、湿球温度 19.5℃、相対湿度 60%、周囲風速 0.2m/sec以下

(ロ) 低温ケースのデフロストについて

デフロスト回数「2回/日」の機種は下図「デフロストサイクル設定例」の様に開店中のデフロストは避け、閉店時に付属のナイトカバーを掛け、商品を冷やし込んでからデフロストをかけるようにして下さい。

デフロストサイクル設定例

(開店10時・閉店7時の場合)



デフロストは開店2Hr前と閉店2Hr後に行い、必ずナイトカバーを付けた状態でデフロストをかけるようにして下さい。(デフロストによる商品の温度上昇を押えるため)

除霜回数および時間

機種	項目	除霜回数/日	*1 セット時間(分)/回	感温筒位置	*2 セット温度(°C)	除霜方式
TVP, TSP, RSP形		6	30	—	—	オフサイクル方式
TSH, RSH形		4	30	—	—	
USP, USH形		6	30	—	—	
TSM, RSM-65形		3	30	B	12	
TSM, RSM-55形		4	30	B	12	自己保持回路付タイマ (例、TU-61 DR-T型等)によるヒータデ フロスト方式
TPM形		6	30	B	12	
USM形		6	30	B但し冷却器右側	12	
TKM, RKM形		3	30	B	12	
TRH-RD・SD形		2	30	B	15	
TSC, RSC-65形		4	45	B	12	
TSC, RSC-55形		6	45	B	10	自己保持回路 をショーケー スのリレーに よるヒータデ フロスト方式 *1
RSF形		3	45	B但し冷却器右側	12	
TKJ, RKJ形		2	45	B	10	
TRJ-RD・SD形		2	45	B	10	
TCJ形	リーチン部	2	45	B但し冷却器右側	15	
	平形部	2	45	B	10	
VFH, VFJ形		*3 2	120	C但し冷却器右側	8	

注1. TKM, RKM, TRJ, TRH形の冷却器はドレンパンの上に設置しています。

注2. 自己保持回路によるヒータデフロスト方式の実際デフロスト時間は、冷却器の霜付状況に応じて、温度開閉器〈霜取終了〉が作動するため、このセット時間より短くなります。
ホットガスデフロスト方式の時の除霜回数は〈P. 〉を参照下さい。

注3. VFH, VFJのデフロスト間隔は、19時間～5時間サイクル〈例：AM0時及びAM5時の2回/日〉で、デフロスト開始となるよう、タイマーセットしてください。

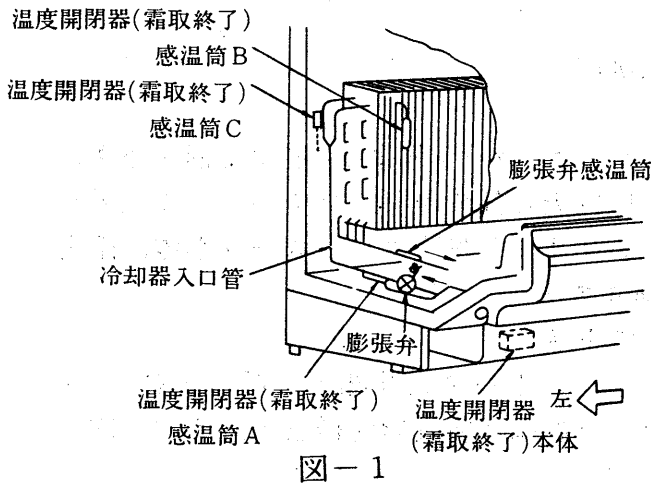


図-1

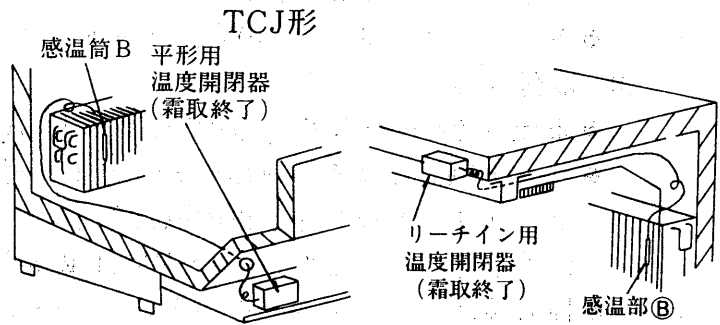
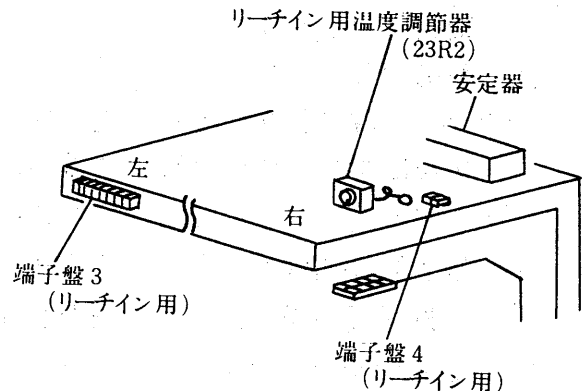
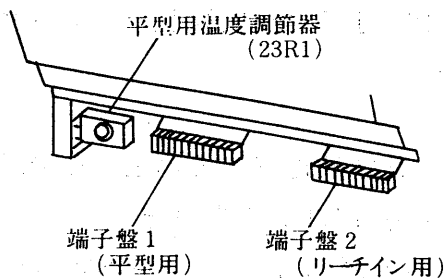


図-2

(7) TCJ形の端子盤及び温度調節器取付位置



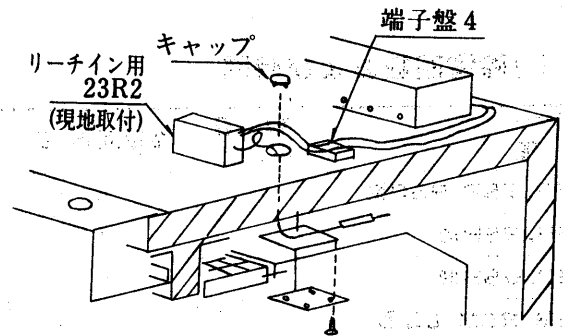
シ別
置
ケー
ス
形

資
料

リーチイン用温度調節器<23R>について

キャップを外し、ウレタン断熱材に穴をあけて感温部を通す。作業終了後必ずパテでシールしてください。

(注) リーチイン用23R2<温度調節器>を取付ける場合、端子盤の短絡コードを外してから結線してください。



(現地調達・取付)

(a) 取り扱い方法

(イ) トリプルコントローラ<TC-103>(別売品)の取り付け方

トリプルコントローラはサーモスタットにナイトセットバックとオーバライドの3機能を備え、温度センサにサーミスタを使用した電子サーモです。トリプルコントローラをショーケースに取付けることにより、検出端で昼夜両方の温度調節、デューティ時のオーバライドが行われ、ケース内温度を適切に管理させ、且つ省エネルギー運転をはかることができます。

(1) 特徴

- 広い温度設定範囲(サーモ) $-30^{\circ}\text{C} \sim 15^{\circ}\text{C}$ 、入切温度差 $0.5 \sim 4\text{deg}$ 、可変ON点基準
- ナイトセットバック 照明消灯時連動、 $0 \sim 7\text{deg}$ 可変、赤色表示灯付
- オーバライド設定温度 $0 \sim 20\text{deg}$ 可変

(2) 仕様

- 電源電圧 AC $100\text{V} \pm 10\%$ 50/60Hz
- 昼夜切替入力 同上
- リレー接点容量 AC $200\text{V}3\text{A}$ ($\text{Cos}\phi=1$)
- 重量 400gr
- 端子形状 #187ファストン端子但しセンサはピンジャック
- 本体形状 $81.5\text{W} \times 131\text{H} \times 60\text{D}$
- センサ 感温部 $7\phi \times 40\text{L}$ 、リード線 $\ell = 1000 \pm 20$

(3) 取付要領

- 蛍光灯カバーを取外し、図の如くトリプルコントローラを下側よりネジにて固定下さい。
- サーモ感温筒は差込み用チューブより通し庫内天井部のキャップをいったん取外しセンサリード線を通し再度取付下さい。センサリード線はコントローラ本体に確実に差し込んでください。TVP形は風路内検知です。
- 挿入後はチューブ端部をパテにてシールして下さい。
- 冷凍多段(RSF形)の感温筒差し込み位置はショーケース天井部より行います。(3重吹出構造のため)なおトリプルコントローラ本体は多段形同様蛍光灯カバー内に取付け可能です。

(4) 結線要領

(イ) ツナギ線は蛍光灯カバー内にファストン端子 #187付で内部配線されております。接続はコントローラ端子に確実に差し込み下さい。

(ロ) 下記事項に注意して結線ください。

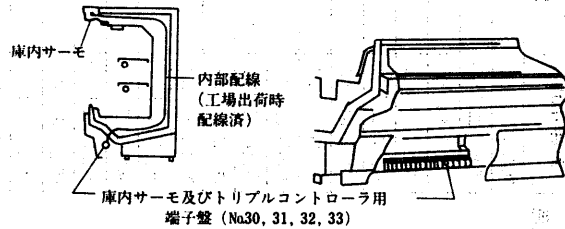
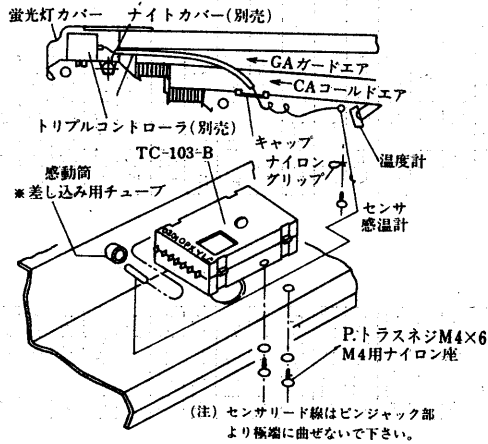
- (1) 端子ⒶⓆ間はコントローラ電源<AC 100V >です。常に通電される状態に配線ください。無通電の場合は、サーモ及びオーバライド出力はOFFとなります。
- (2) 端子ⓃⓆ間はナイトセットバックの入力です。庫内照明灯スイッチ<SW4>OFF時、

赤い表示ランプ<NSB>が点灯します。

(3) センサーピンジャックは確実に差し込んでください。感温筒を差し込み後、ピンジャックの抜けがないことを、再度確認ください。抜けた場合は、サーモ出力はONとなります。

(4) サーモ及びオーバーライドのリレー接点容量はAC200V3Aです。

(イ) 詳細接続回路は各機種電気回路図参照下さい。

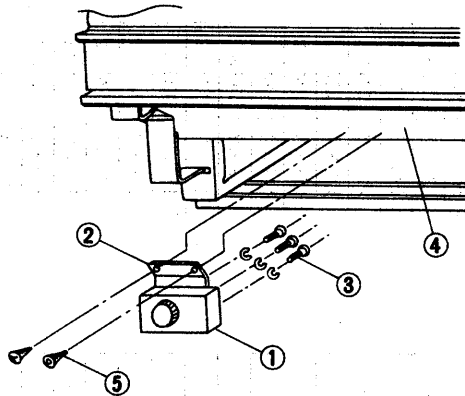


(※庫内サーモは現地調達品です)

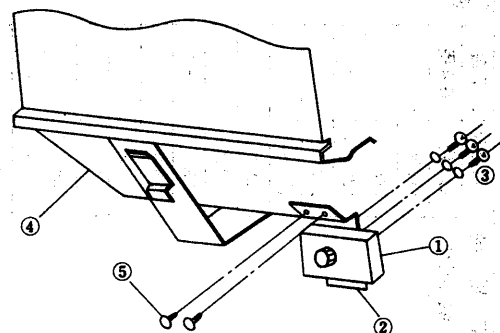
(注) 1. ヒナ段(TPM形)、平形(TKM, TRH, TKJ, TRJ, RKM, RKJ形)及びコンヒネーションケース(TCJ)形へはトリプルコントローラは取付出来ません(取付スペースの関係のため)。機械式サーモをお使い下さい。

(ニ) 機械式サーモの取り付け方

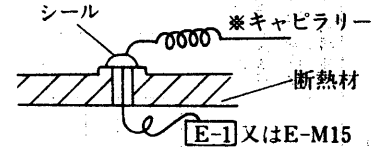
平形 (TKM, TKJ, RKM, RKJ形)
TRH, TRJ-RD形



両面(TRH, TRJ, SD形)

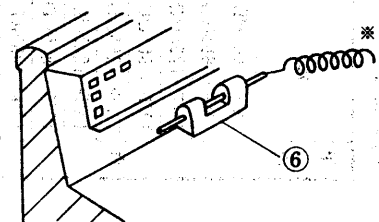


- ケース付属の取付板②に温度調節器①を付属のネジ③で固定する。
- 取付板②を上図の如くケース左下部の支エ板④に付属のセルフタッピングネジ⑤で固定する。
- 温度調節器のキャピラリーは冷却室内面に付属されているゴムキャップを外し断熱材に穴をあけて通し、付属のパテにて水密シールする。
(注) キャピラリーには水切トラップをつけてください。



● 温度調節器の感温部は庫内吸込口下部に付属されている取付金具⑥に差込む。

● 配線は電気回路図(200V.)を参照してください。



3.1.6 付属器一覧表

(1)TDシリーズ

用途	形名	冷蔵配管		温度開閉器 <備取終了>	補助 继电器 AC200V	電磁 接点器 AC200V	庫内用送風機及び羽根		蛍光灯 庫外庫内兼	スイッチ<照明灯>		防露ヒータ 単相100V	電熱器 <備取> 200V	ダクトヒータ 単相200V
		入口径 <mm>	出口径 <mm>				電動機 AC100V	羽根NO×個数		庫外用	庫内用			
青	TVP-665HD						117×1			BLA-01/10A		吹出口(17.5×2)		
	TVP-865HD						128×1			ALA-21/15A		吹出口(22.5×2)		
	TVP-1265HD						128×2			ALA-01/30A		吹出口(33.5×2)		
	TVP-665JD						117×1			BLA-01/10A		吹出口(17.5×2)		
	TVP-865JD						128×1			ALA-21/15A		吹出口(22.5×2)		
	TVP-1265JD						128×2			ALA-01/30A		吹出口(33.5×2)		
	TVP-665KD						117×1			BLA-01/10A		吹出口(17.5×2)		
	TVP-865KD						128×1			ALA-21/15A		吹出口(22.5×2)		
	TVP-1265KD						128×2			ALA-01/30A		吹出口(33.5×2)		
	TVP-665LD						117×1			BLA-01/10A		吹出口(17.5×2)		
果	TVP-865LD						128×1			ALA-21/15A		吹出口(22.5×2)		
	TVP-1265LD						128×2			ALA-01/30A		吹出口(33.5×2)		
	TSP-655KD						117×1			BLA-01/10A		吹出口(17.5×2)		
	TSP-855KD						128×1			ALA-21/15A		吹出口(22.5×2)		
	TSP-1255KD						128×2			ALA-01/30A		吹出口(33.5×2)		
	TSP-655LD						117×1			BLA-01/10A		吹出口(17.5×2)		
	TSP-855LD						128×1			ALA-21/15A		吹出口(22.5×2)		
	TSP-1255LD						128×2			ALA-01/30A		吹出口(33.5×2)		
	TSH-645MD,DD						117×2			BLA-01/10A		吹出口(17.5×2)		
	TSH-845MD,DD						128×2			ALA-21/15A		吹出口(22.5×2)		
日	TSH-1245MD,DD						128×3			ALA-01/30A		吹出口(33.5×2)		
	TSH-645ND,ED						117×2			BLA-01/10A		吹出口(17.5×2)		
	TSH-845ND,ED						128×2			ALA-21/15A		吹出口(22.5×2)		
	TSH-1245ND,ED						128×3			ALA-01/30A		吹出口(33.5×2)		
	TSH-655LD,CD						117×2			BLA-01/10A		吹出口(17.5×2)		
	TSH-855LD,CD						128×2			ALA-21/15A		吹出口(22.5×2)		
	TSH-1255LD,CD						128×3			ALA-01/30A		吹出口(33.5×2)		
	TSH-655MD,DD						117×2			BLA-01/10A		吹出口(17.5×2)		
	TSH-855MD,DD						128×2			ALA-21/15A		吹出口(22.5×2)		
	TSH-1255MD,DD						128×3			ALA-01/30A		吹出口(33.5×2)		
乳	TSH-655ND,ED						117×2			BLA-01/10A		吹出口(17.5×2)		
	TSH-855ND,ED						128×2			ALA-21/15A		吹出口(22.5×2)		
	TSH-1255ND,ED						128×3			ALA-01/30A		吹出口(33.5×2)		
	TRH-680RD						066×2					吹出口(33.5×2)		
	TRH-880RD						066×2					吹出口(33.5×2)		
	TRH-680SD						KF-15B用 C-25用					吹出口(33.5×2)		
	TRH-880SD						KF-15B用 C-34用					吹出口(33.5×2)		

冷凍機別置形オープンシヨ-ケース

用途	形名	冷媒配管		温度開閉器 温度取終了	補助 継電器 AC200V	電磁 接触器 AC200V	庫内用送風機及び羽根 電動機 AC100V	庫内用送風機及び羽根		蛍光灯 庫外庫内兼	スイッチ<照明灯>		防露ヒータ 単相100V	電熱器		ダクトヒータ 単相200V
		入口径 <mm>	出口径 <mm>					CA用	GA用		庫外用	庫内用		防露ヒータ 防露ヒータ 夕節電用	電熱器 <霜 取> 200V	
精肉	TSM-655LD, CD							117×2	124×1		BLA-01/10A		吹出口(17.5×2)	三相 800		
	TSM-855LD, CD							128×2	117×1		ALA-21/15A		吹出口(22.5×2)	三相 1,070		
	TSM-1255LD, CD							128×3	124×2		ALA-01/30A		吹出口(33.5×2)	三相 1,600		
	TSM-655MD, DD							117×2	124×1		BLA-01/10A		吹出口(17.5×2)	三相 800		
	TSM-855MD, DD							128×2	117×1		ALA-21/15A		吹出口(22.5×2)	三相 1,070		
	TSM-1255MD, DD							128×3	124×2		ALA-01/30A		吹出口(33.5×2)	三相 1,600		
	TSM-655ND, ED							117×2	124×1		BLA-01/10A		吹出口(17.5×2)	三相 800		
	TSM-855ND, ED			19.05				128×2	117×1		ALA-21/15A	BLA-11/6A	吹出口(22.5×2)	三相 1,070	250	
	TSM-1255ND, ED							128×3	124×2		ALA-01/30A		吹出口(33.5×2)	三相 1,600		
	TSM-665LD, CD							117×2	124×1		BLA-01/10A		吹出口(17.5×2)	三相 800		
	TSM-865LD, CD							128×2	117×1		ALA-21/15A		吹出口(22.5×2)	三相 1,070		
	TSM-1265LD, CD							128×3	124×2		ALA-01/30A		吹出口(33.5×2)	三相 1,600		
	TSM-665MD, DD							117×2	124×1		BLA-01/10A		吹出口(17.5×2)	三相 800		
	TSM-865MD, DD							128×2	117×1		ALA-21/15A		吹出口(22.5×2)	三相 1,070		
	TSM-1265MD, DD							128×3	124×2		ALA-01/30A		吹出口(33.5×2)	三相 1,600		
魚用	TPM-655AD							128×1	-		BLA-11/6A		吹出口(17.5×2)	三相 800		
	TPM-855AD							124×1	-		BLA-11/6A		吹出口(22.5×2)	三相 1,070		
	TKM-665SD							124×1	-				吹出口(17.5×2)	単相115V, Y結線 340×3		
	TKM-865SD							117×1	-				吹出口(22.5×2)	単相115V, Y結線 450×3		
	TSC-655LD, CD		9.53				CF-20B-11WTA	128×2	124×1		BLA-01/10A		吹出口(17+30)	三相 800×2	100×2	135
	TSC-855LD, CD							128×2	124×1		ALA-21/15A		吹出口(23+37)	三相1,070×2	100×2	180
チルド食品用	TSC-655MD, DD							128×2	124×1		BLA-01/10A		吹出口(17+30)	三相 800×2	100×2	135
	TSC-855MD, DD							128×2	124×1		ALA-21/15A		吹出口(23+37)	三相1,070×2	100×2	180
	TSC-655ND, ED							128×2	124×1		BLA-01/10A	BLA-11/6A	吹出口(17+30)	三相 800×2	100×2	135
	TSC-855ND, ED							128×2	124×1		ALA-21/15A		吹出口(23+37)	三相1,070×2	100×2	180
	TSC-665LD, CD							117×2	124×1		BLA-01/10A		吹出口(17+30)	三相 800×2	100×2	135
	TSC-865LD, CD							128×2	124×1		ALA-21/15A		吹出口(23+37)	三相1,070×2	100×2	180
	TSC-665MD, DD							117×2	124×1		BLA-01/10A		吹出口(17+30)	三相 800×2	100×2	135
	TSC-865MD, DD							128×2	124×1		ALA-21/15A		吹出口(23+37)	三相1,070×2	100×2	180
	TKJ-675SD				LY-2F			066×1	-				吸込口(17) 案内板(35) 吹出口(17+34)	単相115V Y結線 640×3	100	-
	TKJ-875SD				LY-4F			061×1	-				吸込口(23) 案内板(47) 吹出口(24+37)	単相115V Y結線 850×3	100	-
	TKJ-675BD, CD							066×1	-		BLA-11/6A		吸込口(17) 案内板(35) 吹出口(17+34)	単相115V Y結線 640×3	100	-

別置形
シヨ-ケース

資料

冷凍機別置形オープンショーケース

用途	形名	冷媒配管		温度開閉器 (霜取終了)	補助 継電器 AC200V	電磁 接点器 AC100V	庫内用送風機 電動機 AC100V	庫内用送風機及び羽根		蛍光灯 庫外庫内用	スイッチ<照明灯>		スイッチ 防露ヒータ 夕節電用	防露ヒータ 単相100V	電熱器 <霜取> 200V	ダクトヒータ 単相200V		
		入口径 <mm>	出口径 <mm>					CA用	GA用		庫外用	庫内用						
アイスクリーム・冷凍食品用	TKJ-875BD, CD	19.05	9.53				AC100V	061×1	GA用	ハイテラ白色 FL-SW-SDL	BLA-11/6A ALA-21/15A	-	-	吸込口(23) 案内板(47) 吹出口(24+37)	単相115V Y結線 850×3	100	-	
								066×2	-	-	-	案内板(17+34) 吸込口(17)	単相115V Y結線 640×3	250×2	-			
	TRJ-880RD	15.88	6.35		ATB-M304	LY-2F	LY-4F	KF-15B-11W (100V<ま取形)	C×1	-	-	-	-	-	手摺(18×2) 案内板(74×2) 吸込口(79) 吹出口(18+79)	三相200V640 単相115V, Y結線 640×3	250×2	-
								KF-15B-11W (100V<ま取形)	C×1	-	-	-	-	手摺(24×2) 案内板(98×2) 吸込口(99) 吹出口(24+99)	三相200V850 単相115V, Y結線 850×3	250×2	-	
	TCJ-675SD	19.05	9.53					KF-15B-11W (100V<ま取形)	C×1	-	エースランプ	SC1101 (15A)	-	-	フレイム(133) ガラス(74×3) リーチイン下部 (30)	三相200V 640×2	-	-
								CF-20B-11WTA	066×1	-	-	-	-	吸込口(17) 吹出口(17+34) ガラス枠(43) ガラス(75)	単相115V Y結線 640×3	100	-	
	TCJ-875SD	19.05	15.88					KF-15B-11W (100V<ま取形)	C×1	-	エースランプ	SC1101 (15A)	-	-	フレイム(169) ガラス(74×4) リーチイン下部 (37)	三相200V 850×2	-	-
								CF-20B-11WTA	061×1	-	-	-	-	吸込口(23) 吹出口(24+37) ガラス枠(55) ガラス(56)	単相115V Y結線 850×3	100	-	

1. 精肉、鮮魚、チルド多段ケース及びTCJ形の蛍光灯は保護管付です。
2. 蛍光灯の「エースランプ」はエースランプ(F L25TGW-PR)を示し保護管付です。
3. グロースタタータは、40W蛍光灯にはFG-4P、20W蛍光灯にはFG-1Pを使用しております。
4. 温度開閉器(霜取終了)はサギノ自働製の形名です。(COLD⊕5℃、WARM⊕20℃)
5. 補助継電器及び電磁接点器は立石電器製ハイパワーレレの形名でケース上面取り付け形を使用。
6. スイッチはニューオート(株)製波形ススイッチの形名です。
7. 高力率コンデンサ付の照明灯スイッチは、庫外・庫内用ともALA-01(30A)となります。
8. 送風機CF-20B用のコンデンサはSH-M, 4MF, 200VACです。

(2)RDシリーズ

用途	形名	冷媒配管		温度開閉器 (霜取終了)	補助電磁 继电器	AC200V	AC200V	庫内用送風機及び羽根		蛍光灯 庫外庫内用	スイッチ<照明灯>		防露ヒータ 防露ヒータ 夕節電用	防露ヒータ <W> 単相100V	電熱器<W> <霜取> 200V <霜取補助> 単相<200V>	ダクトヒータ 単相200V
		入口径 <mm>	出口径 <mm>					電動機 AC100V	CA用		羽根NO×個数	庫外用				
青果用	RSP-655KD			-	-	-	-	117×1	GA用		BLA-01/10A		吹出口(17.5×2)	-	-	-
	RSP-855KD			-	-	-	-	128×1	-		ALA-21/15A		吹出口(22.5×2)	-	-	-
	RSP-1255KD			-	-	-	-	128×2	-		ALA-01/30A		吹出口(33.5×2)	-	-	-
	RSP-655LD			-	-	-	-	117×1	-		BLA-01/10A		吹出口(17.5×2)	-	-	-
	RSP-855LD			-	-	-	-	128×1	-		ALA-21/15A		吹出口(22.5×2)	-	-	-
	RSP-1255LD			-	-	-	-	128×2	-		ALA-01/30A		吹出口(33.5×2)	-	-	-
	RSP-665KD			-	-	-	-	117×1	-		BLA-01/10A		吹出口(17.5×2)	-	-	-
	RSP-865KD			-	-	-	-	128×1	-		ALA-21/15A		吹出口(22.5×2)	-	-	-
	RSP-1265KD			-	-	-	-	128×2	-		ALA-01/30A		吹出口(33.5×2)	-	-	-
	RSH-645MD, DD			-	-	-	-	124×2	124×1		BLA-01/10A		吹出口(17.5×2)	-	-	-
	RSH-845MD, DD			-	-	-	-	117×2	124×1		ALA-21/15A		吹出口(22.5×2)	-	-	-
	RSH-1245MD, DD			-	-	-	-	128×3	124×2		ALA-01/30A		吹出口(33.5×2)	-	-	-
日配乳製品用	RSH-645ND, ED			-	-	-	-	124×2	124×1		BLA-01/10A		吹出口(17.5×2)	-	-	-
	RSH-845ND, ED			-	-	-	-	117×2	124×1		ALA-21/15A		吹出口(22.5×2)	-	-	-
	RSH-1245ND, ED			-	-	-	-	128×3	124×2		ALA-01/30A		吹出口(33.5×2)	-	-	-
	RSH-655LD, CD			-	-	-	-	124×2	826×1		BLA-01/10A		吹出口(17.5×2)	-	-	-
	RSH-855LD, CD			-	-	-	-	117×2	124×1		ALA-21/15A		吹出口(22.5×2)	-	-	-
	RSH-1255LD, CD			-	-	-	-	128×3	124×2		ALA-01/30A		吹出口(33.5×2)	-	-	-
	RSH-655MD, DD	9.53	19.05	-	-	-	-	124×2	826×1		BLA-01/10A		吹出口(17.5×2)	-	-	-
	RSH-855MD, DD			-	-	-	-	117×2	124×1		ALA-21/15A		吹出口(22.5×2)	-	-	-
	RSH-1255MD, DD			-	-	-	-	128×3	124×2		ALA-01/30A		吹出口(33.5×2)	-	-	-
	RSH-655ND, ED			-	-	-	-	124×2	826×1		BLA-01/10A		吹出口(17.5×2)	-	-	-
	RSH-855ND, ED			-	-	-	-	117×2	124×1		ALA-21/15A		吹出口(22.5×2)	-	-	-
	RSH-1255ND, ED			-	-	-	-	128×3	124×2		ALA-01/30A		吹出口(33.5×2)	-	-	-
精肉・鮮魚用	RSM-655LD, CD			-	-	-	-	117×2	124×1		BLA-01/10A		吹出口(17.5×2)	三相 800	-	-
	RSM-855LD, CD			-	-	-	-	128×2	117×1		ALA-21/15A		吹出口(22.5×2)	三相 1,070	-	-
	RSM-1255LD, CD			-	-	-	-	128×3	124×2		ALA-01/30A		吹出口(33.5×2)	三相 1,600	-	-
	RSM-655MD, DD			-	-	-	-	117×2	124×1		BLA-01/10A		吹出口(17.5×2)	三相 800	-	-
	RSM-855MD, DD			-	-	-	-	128×2	117×1		ALA-21/15A		吹出口(22.5×2)	三相 1,070	-	-
	RSM-1255MD, DD			-	-	-	-	128×3	124×2		ALA-01/30A		吹出口(33.5×2)	三相 1,600	-	-
	RSM-655ND, ED			-	-	-	-	117×2	124×1		BLA-01/10A		吹出口(17.5×2)	三相 800	-	-
	RSM-855ND, ED			-	-	-	-	128×2	117×1		ALA-21/15A		吹出口(22.5×2)	三相 1,070	-	-
	RSM-1255ND, ED			-	-	-	-	128×3	124×2		ALA-01/30A		吹出口(33.5×2)	三相 1,600	-	-
	RSM-665LD, CD			-	-	-	-	117×2	124×1		BLA-01/10A		吹出口(17.5×2)	三相 800	-	-
	RSM-865LD, CD			-	-	-	-	117×2	117×1		ALA-21/15A		吹出口(22.5×2)	三相 1,070	-	-
	RSM-1265LD, CD			-	-	-	-	128×3	124×2		ALA-01/30A		吹出口(33.5×2)	三相 1,600	-	-

別置形
ショーケース

資料

冷凍機別置形オープンショーケース

用途	形名	冷媒配管		温度開閉器 (霜取終了)	補助 継電器 AC200V	電磁 接点器 AC200V	電動機 AC100V	庫内用送風機及び羽根		蛍光灯 庫内用	スイッチ<照明灯>		防露ヒータ <W>	電熱器<W>		ダクトヒータ 単相200V	
		入口径 <mm>	出口径 <mm>					羽根NO×個数	CA用		GA用	庫外用		庫内用	<霜取>		<霜取補助>
精肉・鮮魚用	RSM-865MD,DD	9.53	19.05					117×2	117×1	ハイテラ白色 FL-SW-SDL	BLA-11/6A	ALA-15/15A ALA-30/30A	吹出口(22.5×2) 吹出口(33.5×2)	三相 1,070 三相 1,600	250		
	RSM-1265MD,DD																128×3
	RKM-665SD	124×1															
	RKM-865SD	117×1															
	RSC-655LD,CD	117×2	124×1									BLA-01/10A	ALA-15/15A	吹出口(17×30)	三相 800×2		135
	RSC-855LD,CD	128×2	124×1									ALA-21/15A	ALA-21/15A	吹出口(23×37)	三相 1,070×2		180
	RSC-655MD,DD	117×2	124×1									BLA-01/10A	ALA-01/10A	吹出口(17×30)	三相 800×2		135
	RSC-855MD,DD	128×2	124×1									ALA-21/15A	ALA-21/15A	吹出口(23×37)	三相 1,070×2		180
	RSC-655ND,ED	117×2	124×1									BLA-01/10A	ALA-01/10A	吹出口(17×30)	三相 800×2		135
	RSC-855ND,ED	128×2	124×1									ALA-21/15A	ALA-21/15A	吹出口(23×37)	三相 1,070×2		180
	RSC-665LD,CD	117×2	124×1									BLA-01/10A	ALA-01/10A	吹出口(17×30)	三相 800×2		135
	RSC-865LD,CD	128×2	124×1									ALA-21/15A	ALA-21/15A	吹出口(23×37)	三相 1,070×2		180
RSC-665MD,DD	9.53	19.05						117×2	124×1	ハイテラ白色 FL-SW-SDL	BLA-11/6A	ALA-01/10A	吹出口(17×30) 吹出口(23×37)	三相 800×2 三相 1,070×2	100×2		
RSC-865MD,DD																	
アイスクリーム・冷食用	RKJ-675SD		19.05					066×1					吸込口(17) 案内板(35) 吹出口(17+34)	単相115V Y結線 640×3			
	RKJ-875SD			ATB-M304			CF-20B-11WTA	061×1					吸込口(23) 案内板(47) 吹出口(24+37)	単相115V Y結線 850×3			
冷凍食品用	RKJ-675BD,CD	9.53	25.4					066×1		ハイテラ白色 FL-SW-SDL	BLA-11/6A	BLA-01/10A	吸込口(17) 案内板(35) 吹出口(17+34)	単相115V Y結線 640×3	100		
	RKJ-875BD,CD																
冷凍食品用	RSF-665CD,DD	9.53	25.4					CA 117×2 FA 128×2	826×1				手摺(17) 案内板(17) 吹出口(151) 吹出口CA(30) 吹出口FA(151)	単相200V △結線 1,300×3		CA 375 FA※2 300	
	RSF-865CD,DD																CA 117×3 FA 128×3

注1. 精肉、鮮魚、チルド多段ケース及びTCJ形の蛍光灯は保護管付です。
 2. クロースタータは、40W蛍光灯にはFG-4P、20W蛍光灯にはFG-1Pを使用しております。
 3. 温度開閉器(霜取終了)はサギノ宮製製の形名です。(COLD⊕5℃、WARM⊕20℃)
 4. 補助継電器及び電磁接点器は立石電器製ハイパワールレーの形名でケース上面取り付け形を使用
 5. スイッチはニューオーオート製波形状スイッチの形名です。
 6. 高力率コンデンサ付の照明灯スイッチは、庫外・庫内用ともALA-01(30A)となります。
 7. 送風機CF-20B用のコンデンサはSH-M、4MF、200VACです。

(3) UBシリーズ

用途	機種	冷媒配管		温度開閉器 (線取終了)	補助電機 AC200V/AC200V	電磁 接点器	送風機		(注1) 蛍光灯			スイッチ		防露ヒータ		電熱器 (霜取)	電熱器 (霜取補助)	ダクトヒータ
		入口径 (mm)	出口径 (mm)				電動機 AC200V	羽根 50Hz/60Hz	庫外	庫内天井	庫外	庫内用	単相100V	単相200V	単相200V			
商業用	USP-633LB・CB	9.53	15.88	—	—	—	A	B	1	ハイテラ	ハイテラ	CTA01(6A)	CTA01(10A)	吹出口(19W+19W)	—	—	—	—
	USP-633LB・CB	9.53	15.88	—	—	—	A	B	2	ハイテラ	ハイテラ	CTA01(6A)	ATA21(15A)	吹出口(25W+25W)	—	—	—	—
日記	USH-633MB・NB DB・EB	9.53	15.88	—	—	—	A	B	2	ハイテラ	ハイテラ	CTA01(6A)	CTA01(10A)	吹出口(13W+13W)	—	—	—	—
	USH-633MB・NB DB・EB	9.53	15.88	—	—	—	A	B	3	ハイテラ	ハイテラ	CTA01(6A)	CTA01(10A)	吹出口(19W+19W)	—	—	—	—
乳製品用	USH-633MB・NB DB・EB	9.53	15.88	—	—	—	A	B	4	ハイテラ	ハイテラ	CTA01(6A)	ATA21(15A)	吹出口(25W+25W)	—	—	—	—
	USH-633MB・NB DB・EB	9.53	15.88	—	—	—	A	B	2	ハイテラ	ハイテラ	CTA01(6A)	CTA01(10A)	吹出口(13W+13W)	—	—	三相200V(400W×1)	冷却器右側 (250W)
精肉・鮮魚用	USH-633MB・NB DB・EB	9.53	15.88	—	—	—	A	B	3	ハイテラ	ハイテラ	CTA01(6A)	CTA01(10A)	吹出口(19W+19W)	—	—	—	—
	USH-633MB・NB DB・EB	9.53	15.88	—	—	—	A	B	4	ハイテラ	ハイテラ	CTA01(6A)	ATA21(15A)	吹出口(25W+25W)	—	—	—	三相200V(650W×1)

別置形
ショーケース

資料

冷凍機別置形オープンショーケース

3.1.7 膨張弁一覧表

ショーケース膨張弁は中温形……R22, 低温形……R502を標準として取付出荷しております。
標準及びオプション膨張弁は下表の通りです。

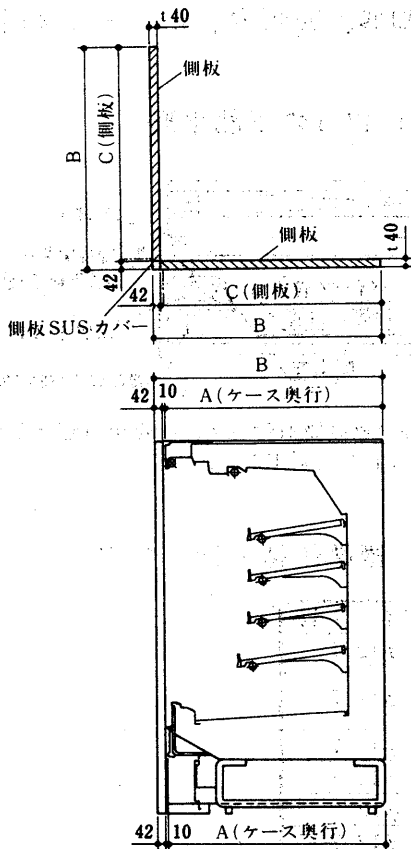
機種名	標準ケース	オプション		
		R12	R22	
標準形 薄形 D シリ ズ	RSP, TSP-12尺 RSH, TSH	TEX2-0.8<R22>	TEF2-1.0	—
	RSM, TSM-12尺	TEX2-1.5<R22>	TEF2-1.5	—
	RSP, TSP-8尺 RSH, TSH, RSM, TSM-6尺	TX2-0.5<R22>	TF2-0.5	—
	RSH, TSH RSM, TSM-8尺	TX2-0.8<R22>	TF2-1.0	—
	RSP, TSP-6尺	TX2-0.3<R22>	TF2-0.3	—
	RSC, TSC-8尺	TEY2-1.2<R502>	—	TEX2-1.2
	RSC, TSC-6尺	TEY2-0.8<R502>	—	TEX2-0.8
	TVP-12尺	TEX2-0.8<R22>	TEF2-1.0	—
	TVP-8尺	TX2-0.8<R22>	TF2-1.0	—
	TVP-6尺	TX2-0.5<R22>	TF2-0.5	—
	TPM-8尺	TX2-0.8<R22>	TF2-1.0	—
	TPM-6尺	TX2-0.5<R22>	TF2-0.5	—
	RKM, TKM-8尺	TX2-0.5<R22>	TF2-0.5	—
	RKM, TKM-6尺	TX2-0.3<R22>	TF2-0.3	—
	RKJ, TKJ-8尺	TY2-0.5<R502>	—	TX2-0.5
	RKJ, TKJ-6尺	TY2-0.3<R502>	—	TX2-0.3
	TRH-RD 6尺, 8尺	TEX2-0.3<R22>	TEF2-0.3	—
	TRJ-RD 6尺, 8尺	TEY2-0.5<R502>	—	TEX2-0.5
	TRH-SD 6尺, 8尺	A4-634H<R22>	A4-534F	—
	TRJ-SD 6尺, 8尺	TEY2-0.5<R502>	—	TEX2-0.5
RSF-8尺	TEY2-1.5<R502>	—	*TEX2-1.5	
RSF-6尺	TEY2-1.2<R502>	—	*TEX2-1.2	
TCJ-8尺	リーチイン部	TY2-0.5<R502>	—	TX2-0.5
	平形部	TY2-0.5<R502>	—	TX2-0.5
TCJ-6尺	リーチイン部	TY2-0.5<R502>	—	TX2-0.5
	平形部	TY2-0.3<R502>	—	TX2-0.3
超薄形B シリーズ	USP-6尺, 8尺	A4-934H<R22>	A4-1034F<R12>	—
	USH-4尺	A4-634H<R22>	A4-534F<R12>	—
	USH-6尺, 8尺	A4-934H<R22>	A4-1034F<R12>	—
	USM-4尺	A4-634H<R22>	A4-534F<R12>	—
	USM-6尺	A4-934H<R22>	A4-1034F<R12>	—
	USM-8尺	A1-9H-JK<R22>	A1-1034F<R12>	—

*印は二段圧縮機使用時の膨張弁は 6尺タイプはTEX2-0.8レンジ
8尺タイプはTEX2-1.2Bレンジ

3.1.8 オプション

(1) コーナー角側板

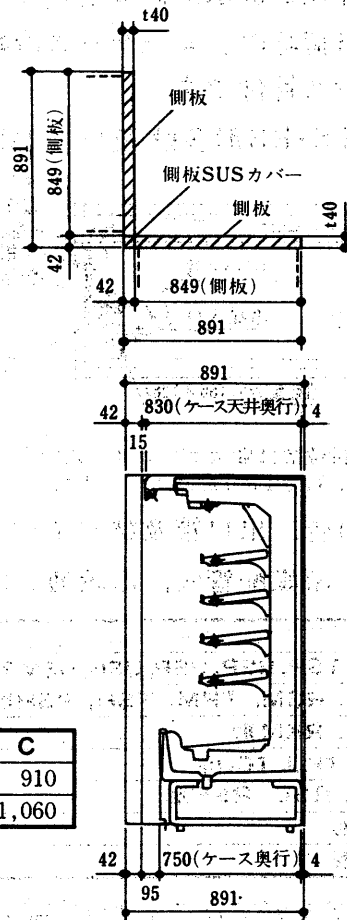
RD, TDタイプ



変化寸法表

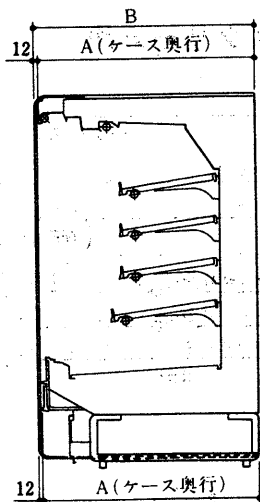
機種	A	B	C
RDタイプ	900	952	910
TDタイプ	1,050	1,102	1,060

UBタイプ



(2) エンド角側板

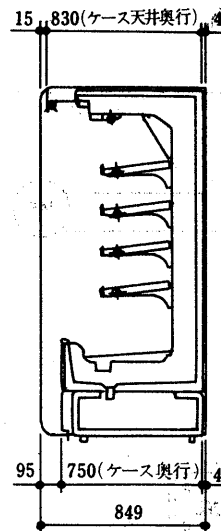
RD, TDタイプ



変化寸法表

機種	A	B
RDタイプ	900	912
TDタイプ	1,050	1,062

UBタイプ



別置形
ショーケース

資料

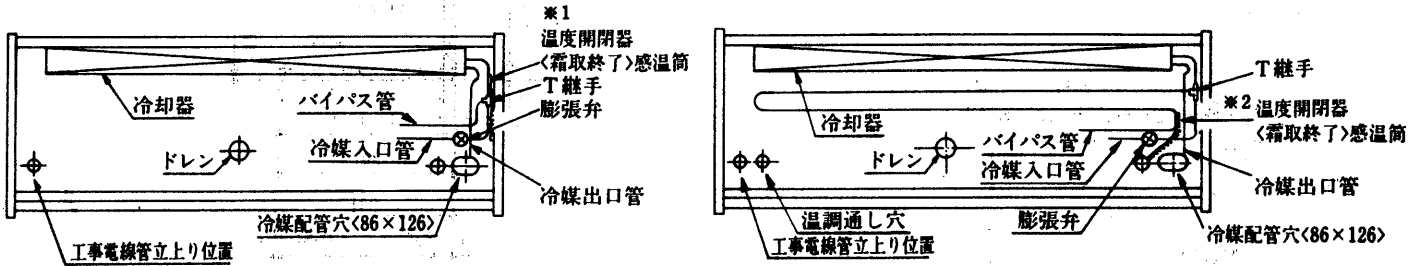
(2) ホットガスデフロスト

(a) 冷媒配管及び排水位置について

○工場出荷時のショーケース冷媒配管仕様は下図の如く冷却器、膨張弁、ホットガス用バイパス管付です。

(イ) TVP・TS・RS形多段 及び TPM形ヒナ段

(ロ) RKJ・TKJ・TCJの下部平形



(注) 1. ※1, ※2 取付位置は順次デフロスト式です。サーモバンク方式デフロストの場合の感温筒取付位置は冷媒出口管となります。
2. 平形両面, TRJ, TRH形はホットガスデフロストは出来ません。ヒータデフロストで実施下さい。

(b) 冷媒入口管, 出口管及びバイパス管径は下表を参照下さい。

(c) ドレン, 冷媒配管穴, 温調通し穴, 工事電線管立上り位置は標準仕様と同一です。

機種	冷媒入口管	冷媒出口管	バイパス管
TVP, TSP, RSP, USP, USH, USM形	φ9.53	φ19.05	φ12.7
TSM, RSM, TPM, TSH, RSH形	φ9.53	φ19.05	φ12.7
TKM, RKM形	φ9.53	φ15.88	
RKJ, TKJ, TCJ形	φ9.53	φ19.05	φ12.7
TSC, RSC, RSF形	φ9.53	φ25.4	φ12.7
VFJ形	φ6.35	φ19.05	φ12.7
VFH形	φ9.53	φ19.05	φ12.7

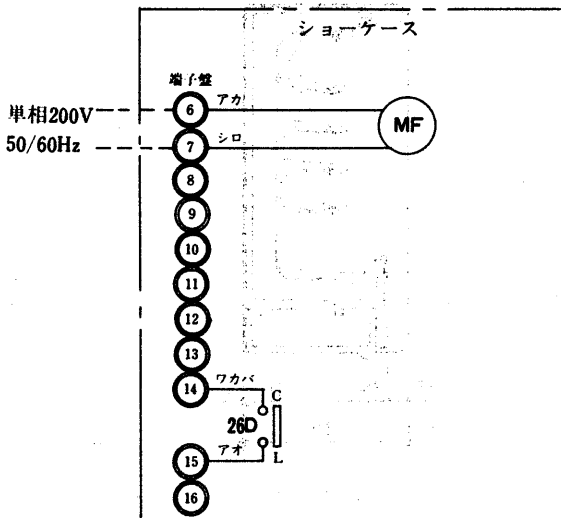
(d) ホットガスデフロスト200V電気回路

(イ) オープンショーケースは 標準機種の電気回路図オプション欄参照下さい。

(ロ) リーチインショーケース

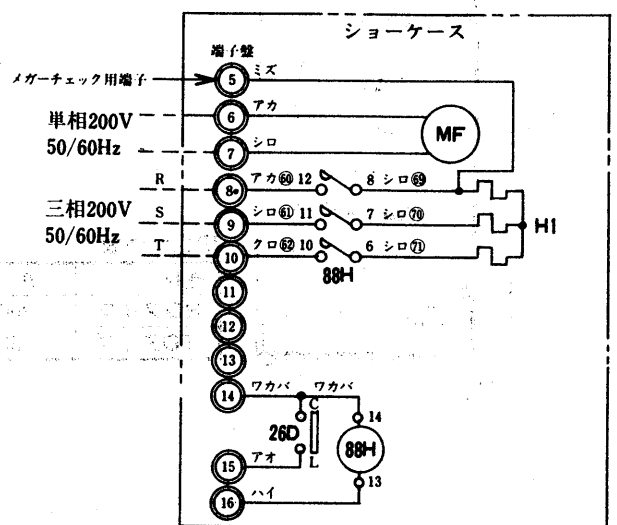
(1) 乳加工食品用
VFH-3S形

(2) 冷食・アイスクリーム用
JFJ-3S形



記号説明

記号	名称
MF	送風機用電動機
26D	温度開閉器<霜取終了>



記号説明

記号	名称
MF	送風機用電動機
88H	電磁接触器<電熱器>
26D	温度開閉器<霜取終了>
H1	電熱器<ドレン>

(ロ) 機種別の付属機器、温度開閉器<霜取終了>のセット温度及びデフロスト回数は次の通りです。

機種	ケース付属機器	温度開閉器<霜取終了> のセット温度 (°C)	デフロスト回数/日 デフロスト自己保持方式	セット時間 <分> / 回
TVP, TSP, RSP形	温度開閉器<霜取終了><ATB-M304>	10	6	30
TKM, RKM形	温度開閉器<霜取終了><ATB-M304>	10	3	30
TKJ, RKJ形	温度開閉器<霜取終了><ATB-M304> ドレンヒーター 三相200V 8尺 850W×1 6尺 640W×1 補助ヒーター<霜取> 三相200V 8尺 850W×1 6尺 640W×1 ドレンヒーター<ファンガイド> 単相200V 8尺 110W×1 6尺 85W×1 補助ヒーター<放熱板> 単相200V 8尺 170W×1 6尺 110W×1 電磁接触器 LY-4F	15	2	30
RSF形	温度開閉器<霜取終了><ATB-M304> ドレンヒーター 三相200V 8尺 850W×1 6尺 640W×1 電磁接触器 LY-4F ダクトヒーター 単相200V 8尺(FA)200Wと400W切替 (CA)500W×1 6尺(FA)150Wと300W切替 (CA)375W×1	15	3	30
TSC, RSC形	温度開閉器<霜取終了><ATB-M304> ドレンヒーター 三相200V 8尺 850W×1 6尺 640W×1 電磁接触器 LY-4F ダクトヒーター 単相200V 8尺 180W×1 6尺 135W×1	15	TSC, RSC-55形	
			6	45
TCJ形	温度開閉器<霜取終了><ATB-M304> ドレンヒーター 三相200V 8尺 400W×1 6尺 300W×1 電磁接触器 LY-4F	15	TSC, RSC-65形	
			4	45
VFJ形	温度開閉器<霜取終了><ATB-M304> ドレンヒーター 三相200V 7尺 1000W×1 5尺 650W×1	15	2	120
TSH RSH形	温度開閉器<霜取終了><ATB-M304>	10	4	30
TSM, RSM-65形	温度開閉器<霜取終了><ATB-M304>	10	3	30
TSM, RSM-55形	温度開閉器<霜取終了><ATB-M304>	10	4	30
USP, USH形	温度開閉器<霜取終了><ATB-M304>	10	6	30
USM形	温度開閉器<霜取終了><ATB-M304>	10	6	30

- 注 1. TKJ, RKJ, TSF, TSC, RSC形にはホットガス系統毎に庫内仕切板を取付けて下さい。
 2. 現地にてヒーターデフロスト仕様をホットガスデフロスト方式に変更される時はバイパス管等の追加の他、温度開閉器<霜取終了>感温筒の取付位置、セット温度、デフロスト回数のセットし直し及び低温ケースのドレンヒーターの追加等をホットガスデフロスト仕様に合せて下さい。なお、ドレンヒーターの通電はホットガスデフロストと同時に進行する必要があります。
 3. ホットガスデフロスト冷媒配管系統図等ショーケース仕様以外の仕様は第2編のホットガスデフロスト装置<P332>を参照下さい。

別置形

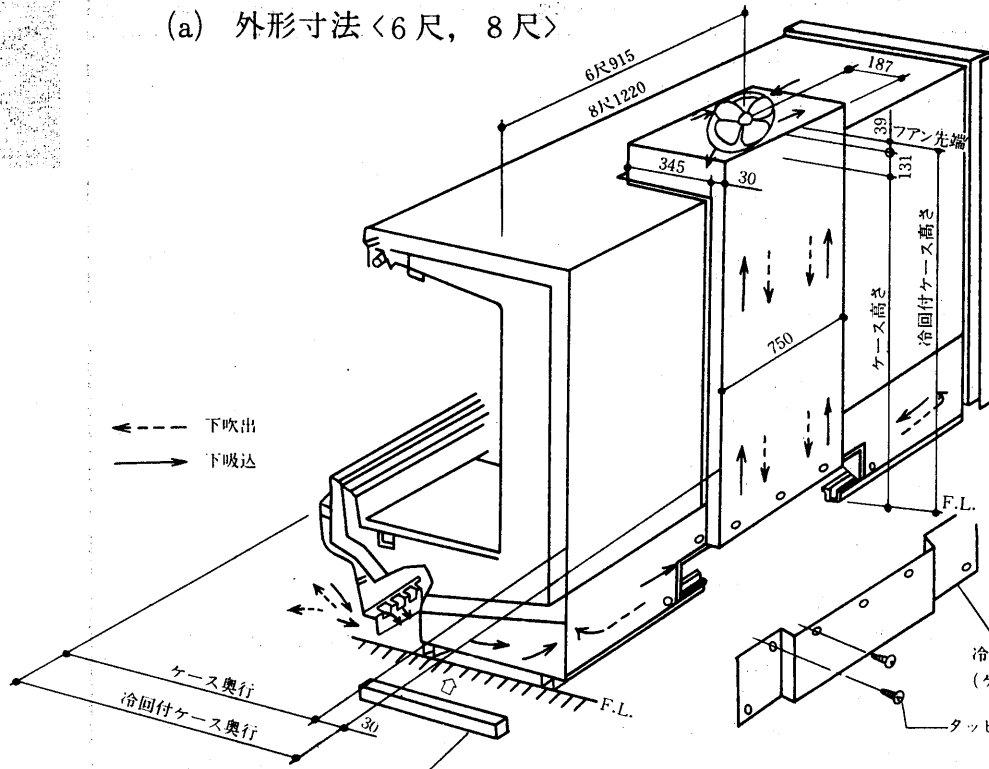
冷凍機別置形オープンショーケース

冷気回収装置

○ファンモータ下吹出，下吸込両回転<可逆転>方式

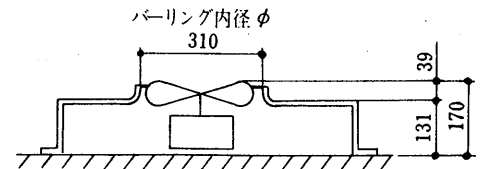
○現地にて下吹出，下吸込方式いずれかを決定のうえ下記により，配線工事下さい。

(a) 外形寸法<6尺，8尺>



冷気回収付の製品外形寸法は，下表の通りです。 <mm>

	ケース背面高さ	冷回高さ ファンガイド	冷回高さ ファン先端	今回付 ケース奥行
TS形多段TKJ形棚付	1840	1971	2010	1080
TVP形	1840	1971	2010	1080
RSF形	1840	1971	2010	930
RS形多段RKJ形棚付	1840	1971	2010	930

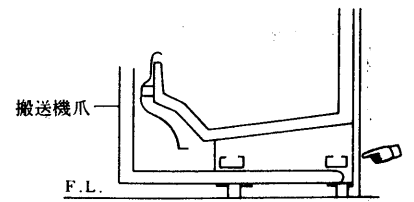
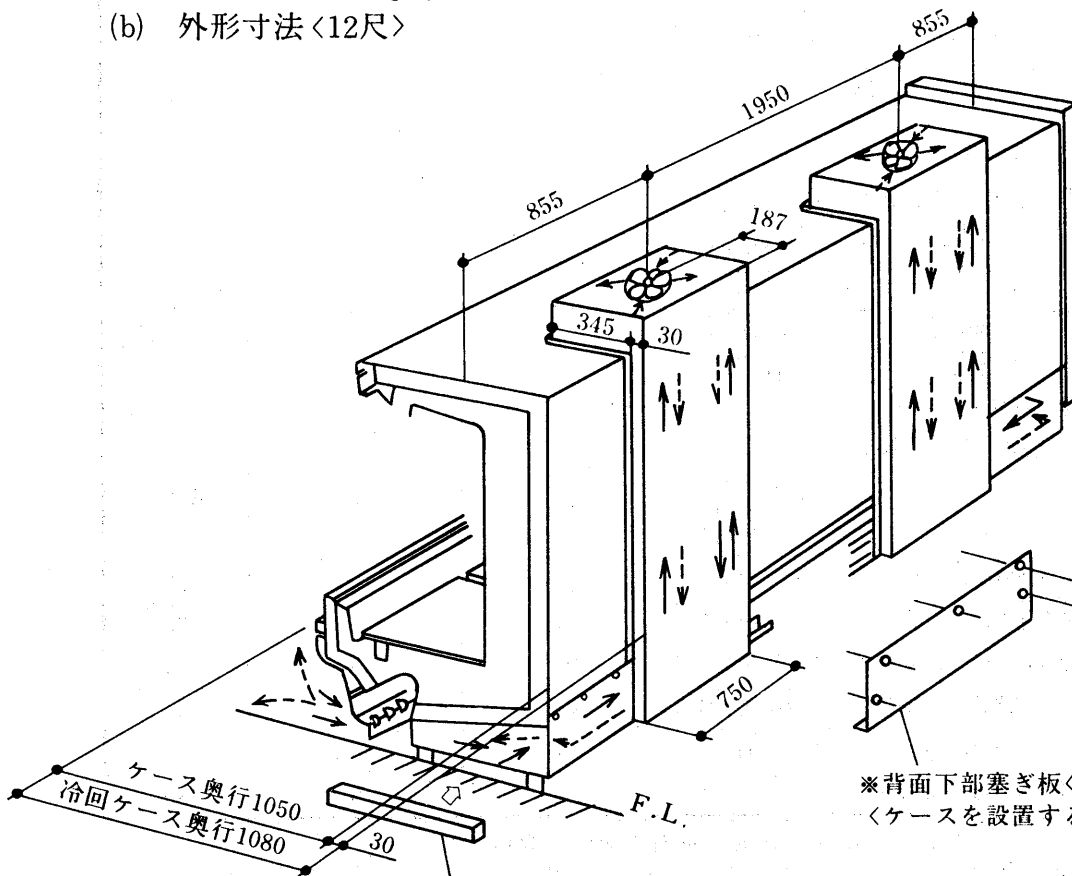


冷回ダクトカバー※(現地取付)
(ケースを設置する前に必ず取付けて下さい。)

タッピングネジ

現地にて側板の下部に塞ぎ部品<スチロフォーム>を差し込んで下さい。

(b) 外形寸法<12尺>



トラスSTA<5×12>
3カ所

バインドSTA(4×10)
2カ所又は4カ所

※背面下部塞ぎ板<現地取付>
<ケースを設置する前に必ず取付けて下さい。>

※現地にて側板下部を塞ぎ部品<スチロフォーム>で塞いで下さい。

(c) 電気容量〈入力〉

	単相100V50/60Hz	送風機形名
6・8尺ケース	61/70W	PF-30B-11H
	0.54/0.62A	

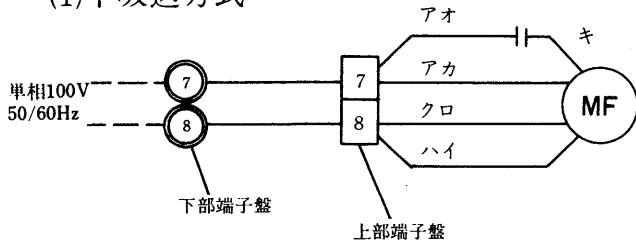
	単相100V50/60Hz	送風機形名
12尺ケース	122/140W	PF-30B-11H
	1.08/1.24A	

(d) 電気回路

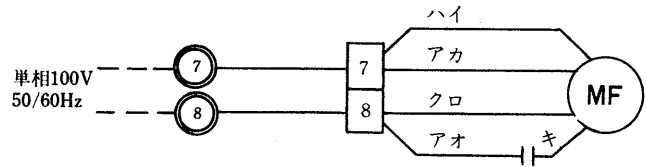
(イ)青果, 乳塩干, 生鮮冷凍多段, チルド, 平形棚付ケース

TVP, TSP, TSH, TSM, TKJ棚付, TSC, RSC, RSP, RSH, RSM, RSC, RKJ棚付形

(1)下吸込方式



(2)下吹出方式



(注) 1. 標準仕様は(1)下吸込方式で工場出荷しております

2. 6尺, 8尺ケースは送風機1個, 12尺ケースは送風機2個使用。

MEMO

3.2 冷凍機内蔵形ショーケース

目 次

3.2.1 仕 様	438
(1) オープンショーケース〈連結タイプ〉水冷式	438
(2) オープンショーケース〈連結タイプ〉空冷式	440
(3) オープンショーケース〈スポットタイプ〉空冷式	443
(4) リーチインショーケース〈連結タイプ〉空冷式・〈ボックスタイプ〉空冷式	445
3.2.2 外形寸法図	448
3.2.3 電気系統図	459
3.2.4 注意事項	475
3.2.5 電気特注	480
(1) オープンショーケース〈連結タイプ〉水冷式	480
(2) オープンショーケース〈連結タイプ〉空冷式	481
(3) オープンショーケース〈スポットタイプ〉空冷式	483
(4) リーチインショーケース〈ボックスタイプ〉空冷式	484
3.2.6 付属部品オプション一覧表	486
3.2.7 冷媒配管系統図	487

冷凍機内蔵形ショーケース

3.2.1 仕様

(1)オープンショーケース<連結タイプ>水冷式

項目	形式		多段ケース										
	形名		青果用			日記・乳製品用			精肉・鮮魚用				
			ESP			ESH			ESM				
			465WB	665WB	865WB	465WB	665WB	865WB	465WB	665WB	865WB		
使用温度	℃		7~13			2~8			-2~2				
電源			単相100V 及び 三相200V 50/60Hz										
キャビネット	外形寸法	高さ	mm 1850										
		幅	1220	1830	2440	1220	1830	2440	1220	1830	2440		
		奥行	mm 900										
		側板(幅)	mm 40×2										
	有効内容積	ℓ		682	1023	1364	722	1083	1443	722	1083	1443	
	陳列面積	m ²		1.6	2.5	3.3	2.1	3.2	4.3	2.1	3.2	4.3	
	外装			表面処理鋼板アクリル焼付塗装									
	内装			表面処理鋼板アクリル焼付塗装									
	断熱材			ポリウレタン注入発泡									
	圧縮機	形式			全密閉形								
称出出力		W		700	900	1100	750	900	1100	900	1100	600+1100	
冷媒	種類			R22			R12						
	制御方式			温度式自動膨張弁									
冷却器形式			クロスフィン<強制通風式>										
凝縮器形式			二重管水冷式										
照明呼称<単相100V>	W×個		40×4	(40+20)×4	40×8	40×5	(40+20)×5	40×10	40×5	(40+20)×5	40×10		
庫内送風機定格入力<単相200V>	W×個		38×1	38×2	38×2	38×2	38×2	38×4	38×2	38×3	38×4		
防露電熱器<単相100V>	W		26	38	50	26	38	50	26	38	50		
除霜電熱器<三相200V>	W×個		—						480×1	800×1	1070×1		
凍結防止電熱器<単相200V>	W		—										
冷却水	32℃入口	水量	ℓ/min		3.9	6.3	9.7	4.7	9.1	13.1	5.7	10.5	13.6
		水頭損失	mAq		0.09	0.21	0.45	0.13	0.4	0.76	0.17	0.51	0.43
	20℃入口	水量	ℓ/min		1.8	3.0	4.0	2.2	3.7	5.1	2.6	4.3	5.5
		水頭損失	mAq		0.02	0.06	0.09	0.03	0.08	0.15	0.05	0.11	0.09
配管法	冷却水出入口	PT <おねじ>		3/4.									
	ドレン配管	mm		φ40内×φ48外<硬塩ビ管>									
温度制御			自動温度調節器										
除霜方式			オフサイクル方式						電熱器方式				
電源コード	単相<100V>	m		3									
	三相<200V>	m		3									
高压ガス取締法区分			不要										
冷凍保安責任者の選任			不要										
製品重量	kg		275	325	365	290	340	395	295	345	410		
掲載頁	外形寸法図	頁		448						449			
	電気系統図	頁		459						460			

- 注 1. Eタイプは側板を付けた状態で奥行、高さは上記値より大きくなります。詳細は外形寸法図を参照してください。
2. オープンショーケースの周囲条件は乾球温度30℃、相対湿度60%、周囲風速0.2m/S以下。
3. 単相200V機器は三相電源用にケース内で配線してあります。

ヒナ段ケース棚1段						ポリウムアップケース		平形片面ケース			平形片面ケース 非冷棚2段		平形片面 ケース
日記・乳製品用			精肉・鮮魚用			青果用		精肉・ 鮮魚用	冷食用		冷食用		冷食用
EPH			EPM			EVP		EKM	EKF		EKF		ERF
565WB	665WB	865WB	565WB	665WB	865WB	678WB	878WB	680WSB	487WSB	687WSB	487WBB	687WBB	687WSB
2~8			-2~2			7~13		-2~2	-18~-22				
単相 100V及び三相 200V 50/60Hz													
1200						1850		885	960		1850		875
1420	1830	2440	1420	1830	2440	1830	2440	1830	1220	1830	1220	1830	1830
900						1050		900					955
40×2													
370	477	636	370	477	636	1127	1503	250	238	357	238	357	286
1.3	1.7	2.2	1.3	1.7	2.2	2.3	3.1	1.2	0.8	1.2	1.7	2.6	1.2
表面処理鋼板アクリル焼付塗装													
表面処理鋼板アクリル焼付塗装													
ポリウレタン注入発泡													
全密閉形													
900	1100	1500	1500		600+1500	900	1100	600	1100	1500	1100	1500	1500
単相 100V 51					単相100V 43+51	単相100V 51		—	単相 200V 50W				
R12							R502						
温度式自動膨張弁							毛細管						
クロスフィン(強制通風式)													
二重管水冷式													
40×2	(40+20)×2	40×4	40×2	(40+20)×2	40×4	(40+20)×3	40×6	(40+20)×1	40×1	(40+20)×1	40×3	(40+20)×3	—
38×2						38×1	38×2	38×1					
30	38	50	45	38	76	19	25	110	109	164	120	181	146
—			580×1	800×1	1070×1	—		640×1	385×3	570×3	385×3	570×3	570×3
—													
5.3	7.7	8.2	6.3	6.8	7.3	7.7	14.5	5.9	2.5	4.2	2.5	2.5	5.8
0.12	0.24	0.31	0.17	0.19	0.26	0.18	0.53	0.8	0.04	0.09	0.04	0.09	0.16
2.4	3.5	3.8	3.0	3.4	3.9	3.9	5.9	3.3	1.1	1.5	1.1	1.5	2.8
0.03	0.06	0.08	0.04	0.05	0.08	0.05	0.12	0.3	0.02	0.01	0.02	0.01	0.05
3/4													
φ40内×φ48外<硬塩ビ管>													
自動温度調節器													
オフサイクル方式			電熱器方式			オフサイクル方式			電熱器方式				
3													
3													
不要													
不要													
205	235	285	205	235	320	270	350	205	165	225	235	310	220
450						451			452				453
461						462			463				

シ
ヨ
ー
ケ
ー
ス
形

仕
様

- 注1. Eタイプは側板を付けた状態で奥行、高さは上記値より大きくなります。詳細は外形寸法図を参照してください。
2. オープンショーケースの周囲条件は乾球温度30℃、相対湿度60%、周囲風速0.2 m/S以下。
3. 単相200V機器は三相電源用にケース内で配線してあります。

冷凍機内蔵形ショーケース

(2)-1 オープンショーケース<連結タイプ>空冷式

項目		形式		多段ケース									
				青果用			日配・乳製品用			精肉・鮮魚用			
		形名		ESP			ESH			ESM			
				465AB	665AB	865AB	465AB	665AB	865AB	465AB	665AB	865AB	
使用温度		℃		7~13			2~8			-2~2			
電源				単相100V及び三相200V50/60Hz									
キャビネット	外形寸法	本体	高さ	mm	1850								
			幅	mm	1220	1830	2440	1220	1830	2440	1220	1830	2440
			奥行	mm	900								
	側板<幅>	mm×個	40×2										
			有効内容積	ℓ	682	1023	1364	722	1083	1443	722	1083	1443
	陳列面積	m ²	1.6	2.5	3.3	2.1	3.2	4.3	2.1	3.2	4.3		
	外装	表面処理鋼板アクリル焼付塗装											
	内装	表面処理鋼板アクリル焼付塗装											
断熱材	ポリウレタン注入発泡												
圧縮機	形式	全密閉形											
種類	称呼出力	W	700	900	1100	750	900	1100	900	1100	600+1100		
	電熱器<クランクケース>	W	—			単相100V 51					単相100V 51		
制御方式	種類	R22			R12								
	制御方式	温度式自動膨張弁											
冷却器形式	クロスフィン<強制通風式>												
凝縮器形式	クロスフィン<強制通風式>												
照明	呼称	W×個	40×4	(40+20)×4	40×8	40×5	(40+20)×5	40×10	40×5	(40+20)×5	40×10		
庫内送風機	定格入力	W×個	38×1	38×2	38×2	38×2	38×2	38×4	38×2	38×3	38×4		
凝縮器用送風機	定格入力	W×個	53×1	53×1	53×2	53×1	53×2	53×3	53×2	53×2	53×2+25×2		
防露電熱器	電熱器	W	26	38	50	26	38	50	26	38	50		
除霜電熱器	電熱器	W×個	—						480×1	800×1	1070×1		
凍結防止電熱器	電熱器	W	—										
温度制御	自動温度調節器												
除霜方式	オフサイクル方式							電熱器方式					
電源コード	単相<100V>	m	3										
	三相<200V>	m	3										
高压ガス取締法区分	不要												
冷凍保安責任者の選任	不要												
製品重量	kg	275	325	365	290	340	395	295	345	410			
掲載頁	外形寸法図	頁	448						449				
	電気系統図	頁	459						460				

注1. Eタイプ及びBSタイプは側板を付けた状態で奥行、高さは上記値より大きくなります。詳細は外形寸法図を参照してください。

2. オープンショーケースの周囲条件は乾球温度30℃、相対湿度60%、周囲風速0.2m/S以下。
3. BSタイプの周囲条件は乾球温度27℃、相対湿度60%、周囲風速0.2m/S以下。
4. 単相200V機器は三相電源用にケース内で配線してあります。

ヒナ段ケース棚1段						ポリウムアップ棚1段		平形片面ケース		
日配・乳製品用			精肉・鮮魚用			青果用		精肉・鮮魚用	冷食用	
EPH			EPM			EVP		EKM	EKF	
565AB	665AB	865AB	565AB	665AB	865AB	678AB	878AB	680ASB	487ASB	687ASB
2~8			-2~2			7~13		-2~2	-18~-22	
単相100V及び三相200V 50/60Hz										
1200						1850		885	960	
1420	1830	2440	1420	1830	2440	1830	2440	1830	1220	1830
900						1050		900		
40×2										
370	477	636	370	477	636	1127	1503	250	238	357
1.3	1.7	2.2	1.3	1.7	2.2	2.3	3.1	1.2	0.8	1.2
表面処理鋼板アクリル焼付塗装										
表面処理鋼板アクリル焼付塗装										
ポリウレタン注入発泡										
全密閉形										
900	1100	1500			600+1500	900	1100	600	1100	1500
単相100V 51					単相100V 43+51	単相100V 51		—	単相200V 50	
R12								R502		
温度式自動膨張弁							毛細管			
クロスフィン<強制通風式>										
クロスフィン<強制通風式>										
40×2	(40+20)×2	40×4	40×2	(40+20)×2	40×4	(40+20)×3	40×6	(40+20)×1	40×1	(40+20)×1
38×2						38×1	38×2	38×1		
37×2		37×3	37×2		37×3	53×2	53×3	25×2		
30	38	50	45	38	76	19	25	110	109	164
—			580×1	800×1	1070×1	—		640×1	385×3	570×3
—										
自動温度調節器										
オフサイクル方式			電熱器方式			オフサイクル方式		電熱器方式		
3										
3										
不要										
不要										
215	245	300	215	245	330	285	370	215	175	235
450						451			452	
461						462			463	

注1. Eタイプ及びBSタイプは側板を付けた状態で奥行、高さは上記値より大きくなります。詳細は外形寸法図を参照してください。

- オープンショーケースの周囲条件は乾球温度30℃、相対湿度60%、周囲風速0.2m/S以下。
- BSタイプの周囲条件は乾球温度27℃、相対湿度60%、周囲風速0.2m/S以下。
- 単相200V機器は三相電源用にケース内で配線してあります。

シ
内
ヨ
ー
庫
ス
形

仕
様

冷凍機内蔵形ショーケース

(2) - 2 オープンショーケース<連結タイプ>空冷式

項目	形式		平形片面ケース非冷棚2段		平形両面ケース		多段ケース					
	冷食用		冷食用		冷食用		青果用		日配・乳製品用		精肉鮮魚用	
	EKF		ERF		BSP		BSH		BSM			
	487ABB 687ABB		687ASB		453AA 653AA		453AA 653AA		453AA			
使用温度	℃		-18~-22			7~13		2~8		-2~2		
電源	単相100V及び三相200V50/60Hz											
キャビネット	外形寸法	高さ	mm	1850		875		1850				
			幅	mm	1220	1830		1220	1830	1220	1830	1220
		奥行	mm	900		955		750				
			側板<幅>	mm×個	40×2							
	有効内容積	ℓ	238	357	286	639	958	659	988	659		
	陳列面積	m ²	1.7	2.6	1.2	1.9	2.8	2.3	3.4	2.3		
	外装	表面処理鋼板アクリル焼付塗装										
	内装	表面処理鋼板アクリル焼付塗装										
	断熱材	ポリウレタン注入発泡										
	圧縮機	形式	全密閉形				全密閉形<ロータリ>					
称呼出力		W	1100	1500	700	900	700	900	1000			
電熱器<フランクケース>		W	単相200V 50				—					
冷媒	種類	R502				R22						
	制御方式	毛細管				温度式自動膨張弁						
冷却器形式	クロスフィン<強制通風式>											
凝縮器形式	クロスフィン<強制通風式>											
照明<单相200V>	W×個	40×3	(40+20)×3	—	40×5	(40+20)×5	40×6	(40+20)×6	40×6			
庫内送風機定格入力<单相200V>	W×個	38×1				38×2	38×2	38×2	38×2	38×2		
凝縮器用送風機定格入力<单相200V>	W×個	25×2				34×2	34×3	34×2	34×3	34×2		
防露電熱器<单相100V>	W	120	181	146	26	38	26	38	26			
除霜電熱器<三相200V>	W×個	385×3	570×3			—						
凍結防止電熱器<单相200V>	W	—										
温度制御	自動温度調節器											
除霜方式	電熱器方式				オフサイクル方式					ホットガス方式		
電源コード	单相<100V>	m	3									
	三相<200V>	m	3									
高压ガス取締法区分	不要											
冷凍保安責任者の選任	不要											
製品重量	kg	240	320	230	250	310	260	320	260			
掲載頁	外形寸法図	頁	452		453		453					
	電気系統図	頁	463				464					

注1. Eタイプ及びBSタイプは側板を付けた状態で奥行、高さは上記値より大きくなります。詳細は外形寸法図を参照してください。

2. オープンショーケースの周囲条件は乾球温度30℃、相対湿度60%、周囲風速0.2m/S以下。

3. BSタイプの周囲条件は乾球温度27℃、相対湿度60%、周囲風速0.2m/S以下。

4. 単相200V機器は三相電源用にケース内で配線してあります。

(3)-1 オープンショーケース<スポットタイプ>空冷式

項目		形式		平 形 片 面 ケ ー ス									
		形 名		日記・乳製品用				精肉・鮮魚用				チルド食品用	
				SKH-40A		SKH-60A		SKM-40A		SKM-60A		SKC-40A	
		単相用	三相用	単相用	三相用	単相用	三相用	単相用	三相用	単相用	三相用		
使用温度		℃		2~8				-2~2				-15~-5	
電 源				単相100V 50/60Hz	単相100V 三相200V 50/60Hz	単相100V 50/60Hz	単相100V 三相200V 50/60Hz	単相100V 50/60Hz	単相100V 三相200V 50/60Hz	単相100V 50/60Hz	単相100V 三相200V 50/60Hz	単相100V 50/60Hz	単相100V 三相200V 50/60Hz
キ ャ ピ ネ ッ ト	外 形 寸 法	本 高 さ	mm	940		957		940		957		940	
		幅	mm	1,200		1,800		1,200		1,800		1,200	
	体 奥 行	mm	860										
	側 板<幅>	mm×個	—										
	有 効 内 容 量	ℓ	238		365		238		365		221		
	陳 列 面 積	m ²	0.8		1.2		0.8		1.2		0.8		
	外 装		表面処理鋼板アクリル焼付塗装										
	内 装		表面処理鋼板アクリル焼付塗装										
断 熱 材		フォームポリスチレン及びグラスウール											
圧 縮 機	形 式	全密閉形											
電 熱 器 <クランクケース>	称 呼 出 力	W	単相100V 400	三相200V 400	単相100V 600	三相200V 600	単相100V 600	三相200V 600	単相100V 600	三相200V 600	単相100V 600	三相200V 600	
	電 熱 器	W	—										
冷 媒	種 類	R12											
	制 御 方 式	毛細管											
冷 却 器 形 式		クロスフィン<強制通風式>											
凝 縮 器 形 式		クロスフィン<強制通風式>											
照 明	呼 称<単相100V>	W×個	20×2		40×1		20×2		40×1		20×2		
庫 内 送 風 機	定 格 入 力<単相200V>	W×個	単相100V 29×1	単相200V 33×1	単相100V 29×1	単相200V 33×1	単相100V 29×1	単相200V 33×1	単相100V 29×1	単相200V 33×1	単相100V 34×1	単相200V 38×1	
凝 縮 器 用 送 風 機	定 格 入 力<単相200V>	W×個	単相100V 15×1	単相200V 15×1	単相100V 37×1	単相200V 37×1	単相100V 15×1	単相200V 15×1	単相100V 37×1	単相200V 37×1	単相100V 37×1	単相200V 37×1	
防 露 電 熱 器 <単相100V>	W	66		102		66		102		66			
除 霜 電 熱 器 <三相200V>	W×個	—				単相100V 400×1	三相200V 400×1	単相100V 600×1	三相200V 600×1	単相100V 800×1	三相200V 525×1		
凍 結 防 止 電 熱 器 <単相200V>	W	—											
温 度 制 御		自動温度調節器											
除 霜 方 式		オフサイクル方式					電熱器方式						
電 源 コー ド	単 相 <100V>	m	3										
	三 相 <200V>	m	—	3	—	3	—	3	—	3	—	3	
高 圧 ガ ス 取 締 法 区 分		不要											
冷 凍 保 安 責 任 者 の 選 任		不要											
製 品 重 量	kg	120		165		125		170		130			
掲 載 頁	外 形 寸 法 図	頁	454										
	電 気 系 統 図	頁	465				466・467				467		

シ
内
ヨ
ー
蔵
ケ
ー
ス
形

仕
様

注1. オープンショーケースの周囲条件は乾球温度30℃、相対湿度60%、周囲風速0.2m/S以下。
 2. 単相200V機器は三相電源用にケース内で配線してあります。

冷凍機内蔵形ショーケース

(3)-2 オープンショーケース<スポットタイプ>空冷式

項目	形式		多 段 ケ ー ス								
			日配・乳製品用			弁当・調理パン用					
	形名		SAH			SAS					
			315STA	318STA	418STA	215SRA	313SRA	315SRA	318SRA	418SRA	
使用温度	℃		2~8			12~18					
電源			単相100V及び三相200V50/60Hz			単相100V50/60Hz					
キャビネット	外形寸法	高さ	mm	1550	1850		1550	1350	1550	1850	1850
		幅	mm	900		1280	800	900	900	900	1280
		奥行	mm	650			580				
	側板<幅>	mm×個	—								
	有効内容積	ℓ	327	431	626	286	262	324	383	556	
	陳列面積	m ²	1.2	1.5	2.2	1.2	1.1	1.4	1.6	2.3	
	外装	表面処理鋼板アクリル焼付塗装									
	内装	表面処理鋼板アクリル焼付塗装									
	断熱材	ポリウレタン注入発泡									
	圧縮機	形式	全密閉形<ロータリー>			全密閉式					
機	称呼出力	W	600	700	1000	250	250	300	300	400	
	電熱器<フランケース>	W	—								
媒	種類	R22			R12						
	制御方式	温度式自動膨張弁			毛細管						
冷却器形式	クロスフィン<強制通風式>										
凝縮器形式	クロスフィン<強制通風式>										
照明呼称<単相100V>	W×個	20×5	20×6	40×6	20×1						
庫内送風機定格入力<単相200V>	W×個	34×1		34×2	単相100V 38×1						
凝縮器用送風機定格入力<単相200V>	W×個	32×2		32×3	単相100V 39×1						
防露電熱器<単相100V>	W	14		24	8			9			
除霜電熱器<三相200V>	W	—									
凍結防止電熱器<単相200V>	W	—									
温度制御	自動温度調節器										
除霜方式	オフサイクル方式			ノーフロスト							
電源コード	単相<100V>	m	3			4					
	三相<200V>	m	3			—					
高圧ガス取締法区分	不要										
冷凍保安責任者の選任	不要										
製品重量	kg	165	190	255	120	110	125	140	165		
掲載頁	外形寸法図	頁	454	455							
	電気系統図	頁	468								

注1. オプションケースの周囲条件は乾球温度30℃、相対湿度60%、周囲送風0.2m/S以下。

注2. 単相200V機器は三相電源用にケース内で配線してあります。

(4) - 1 リーチインショーケース<ボックスタイプ>空冷式

項目		形式		〈ボックスタイプ〉空冷式 リーチインケース						
		形名		乳加工食品用						
		GFH-214DRB	GFH-214DTB	GFH-424DRB	GFH-424DTB	GFH-424SRB	GFH-424STB	GFH-634DTB		
		単相用	三相用	単相用	三相用	単相用	三相用	三相用		
使用温度		℃		2~8						
電源		単相100V	三相200V	単相100V	三相200V	単相100V	三相200V	三相200V		
キャビネット	外形寸法	本高さ	mm	1,850						
			幅	mm	610	1,220				1,830
		側板<幅>	奥行	mm	655				695	655
			mm×個	—						
	有効内容積		ℓ	267	586				905	
	陳列面積		m ²	1.0	2.5				3.9	
	外装		高級仕上鋼板アクリル焼付塗装及び亜鉛メッキ鋼板							
	内装		塩ビ鋼板							
断熱材		ウレタン注入発泡								
圧縮機	形式		全密閉形							
	称出出力		W	190	400				600	
	電熱器<クランクケース>		W	—						
冷媒	種類		R12							
	制御方式		毛細管及びマイクロ				毛細管		毛細管及びマイクロ	
冷却器形式		クロスフィン<強制循環式>								
凝縮器形式		クロスフィン<強制通風式>								
照呼称<単相100V>		W×個	40×1	40×1 単相200V	40×2	40×2 単相200V	40×3	40×3 単相200V	40×3 単相200V	
庫内送風機		W×個	36/39×1	39/41×1	36/39×1	39/41×1	36/39×1	39×41/1	39/41×2	
凝縮器用送風機		W×個	25/29×1	32/36×1	25/29×1	32/36×1	25/29×1	32/36×1	32/36×2	
防露電熱器		W	26	26	54	54	—	—	71 <単相200V>	
除霜電熱器<三相200V>		W	—							
凍結防止電熱器<単相200V>		W	—							
温度制御		自動温度調節器								
除霜方式		タイマー・オフサイクル方式								
高压ガス取締法区分		不要								
冷凍保安責任者の選任		不要								
製品重量		kg	126	204			208	278		
掲載頁	外形寸法図		456							
	電気系統図		469			470			471	

内蔵形

仕様

注1. 周囲条件は乾球温度30℃, 相対湿度60%。

2. 単相200V機器は三相電源用にケース内で配線してありますので三相電源に接続して下さい。

冷凍機内蔵形ショーケース

(4)-2 リーチインショーケース<ボックスタイプ>空冷式

形式		〈ボックスタイプ〉空冷式							
		リーチインケース							
		生鮮加工食品用				冷食・アイスクリーム用			
項目	形名	GFM-214DRB	GFM-214DTB	GFM-424DRB	GFM-424DTB	GFM-634DTB	GFJ-214DTB	GFJ-424DTB	GFJ-634DTB
		単相用	三相用	単相用	三相用	三相用	三相用	三相用	三相用
使用温度	℃	-2~2					-20℃以下		
電源		単相100V	単相100V 三相200V	単相100V	単相100V・三相200V				
キャビネット	本体高さ	mm	1,850						
	幅	mm	610	1,220		1,830	610	1,220	1,830
	奥行	mm	655						
	側板<幅>	mm×個	—						
	有効内容積	ℓ	267	586		405	250	586	905
	陳列面積	m ²	1.0	2.5		3.9	1.0	2.5	3.9
	外装		高級仕上鋼板アクリル焼付塗装及び亜鉛メッキ鋼板						
	内装		塩ビ鋼板						
断熱材		ウレタン注入発泡							
圧縮機	形式	全密閉形							
称出力	W	190	400		600	750	1,100	1,500	
電熱器 <クランクケース>	W	—					42	51	
冷媒種類		R12				R502			
制御方式		毛細管及びミクロス							
冷却器形式		クロスフィン<強制循環式>							
凝縮器形式		クロスフィン<強制通風式>							
照明 <呼称<単相100V>>	W×個	40×1		40×2		40×3	40×1	40×2	40×3
庫内送風機 入力<単相200V>	W×個	36/39×1 <単相100V>	39/41×1	36/39×1 <単相100V>	39/41×1	39/41×2	39/41×1	39/41×2	
凝縮器用送風機 入力<単相200V>	W×個	36/39×1 <単相100V>	32/36×1	25/29×1 <単相100V>	32/36×1	32/36×2	32/36×1	32/36×2	
防露電熱器 <単相100V>	W	151		304 <単相100V>	304	464	212 <単相100V>	414 <単相100V>	630 <単相100V>
除霜電熱器 <単相200V>	W	250 <単相100V>	250	500 <単相100V>	500	660	650		1,250
凍結防止電熱器 <単相100V>	W	—					6	6	6
温度制御		自動温度調節器							
除霜方式		タイマー・ヒータ方式							
高圧ガス取締法区分		不要							
冷凍保安責任者の選任		不要							
製品重量	kg	129	191		275	151	250	328	
掲載頁	外形寸法図	頁	456						
	電気系統図	頁	471	472		473			

注1. 周囲条件は乾球温度30℃, 相対湿度60%。

2. 単相200V 機器は三相電源用にケース内で配線してありますので三相電源に接続して下さい。

項目		扉 形名		〈ボックスタイプ〉空冷式						
				ガラス2枚	ガラス4枚	ガラス2枚	ガラス4枚	ガラス3枚	ガラス6枚	
		GSH-427DRB	GSH-447ARB	GSH-427DTB	GSH-447ATB	GSH-637DTB	GSH-667ATB			
使用温度	℃	2~8								
電源		単相100V			三相200V					
キャビネット	外形寸法	高さ	mm 1875							
		幅	mm 1220				mm 1830			
		奥行	mm 800							
ネット	有効内容積	ℓ 740				ℓ 1144				
	陳列面積	m ²								
	外装	ステンレス鋼板及び亜鉛鋼板								
断熱材	内装	塩ビ鋼板								
	断熱材	ウレタン注入発泡								
	形式	全密閉形								
圧縮機	称呼出力	W 270				W 400				
	電熱器 〈クランクケース〉	W —								
冷媒	種類	R-12								
	制御方式	毛細管								
冷却器形式		クロスフィン〈強制循環式〉								
凝縮器形式		クロスフィン〈強制通風式〉								
照明呼称	W×個	40×2		40×2 単相200V		40×3 単相200V				
庫内送風機 〈入力〉	W×個	36/39×1		39/41×1		39/41×2				
凝縮器用送風機 〈入力〉	W×個	25/29×1		32/36×1		32/36×1				
防露電熱器	W	54	63	54	63	71	82			
除霜電熱器	W	—								
凍結防止電熱器	W	—								
温度制御		自動温度調節器								
除霜方式		タイマーオフサイクル方式								
製品重量	kg	202	204	202	204	282	285			
掲載頁	外形図	頁 457				頁 458				
	電気系統図	頁 474								

内蔵形ショーケース

仕様

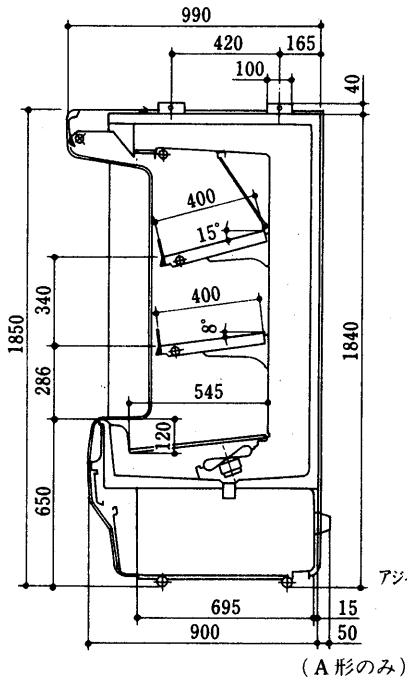
注1. 周囲条件は乾球温度30℃，相対湿度60%。
 2. 単相200V機器は三相電源用ケース内で配線してありますので三相電源に接続して下さい。

ESP・ESH

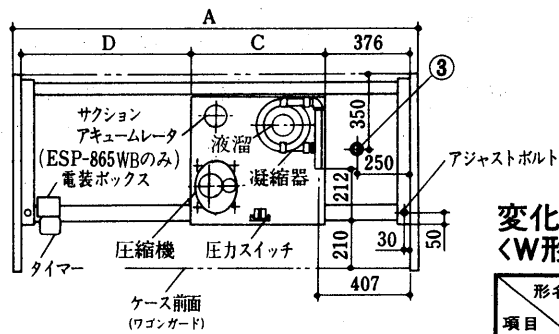
3.2.2 外形寸法図

(1) オープンショーケース〈連結タイプ〉

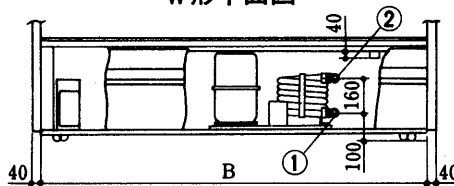
- ESP-465WB形
- ESP-465AB形
- ESP-665WB形
- ESP-665AB形
- ESP-865WB形
- ESP-865AB形



(A形のみ)



W形平面図



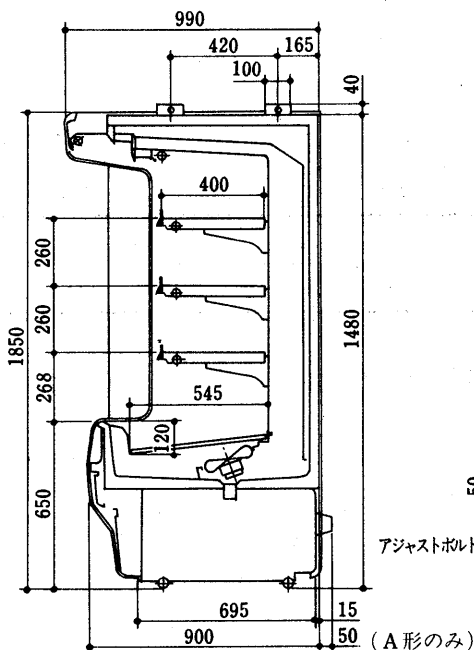
A形平面図

変化寸法表 〈W形, A形共通〉

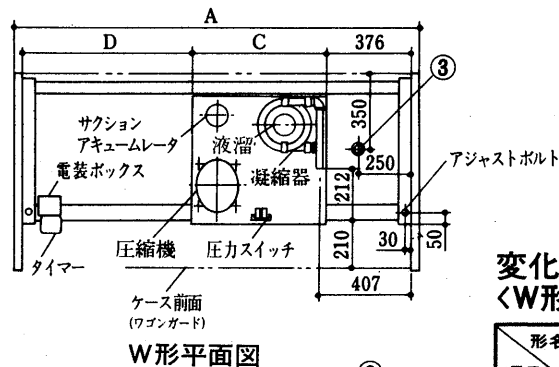
形名 項目	ESP -465	ESP -665	ESP -865
A	1,300	1,910	2,520
B	1,220	1,830	2,440
C	658	888	1,056
D	186	566	1,008

- 冷却水入口
PT $\frac{3}{4}$ ".....①
- 冷却水出口
PT $\frac{3}{4}$ ".....②
- ドレン管
〈内φ40×外φ48〉③

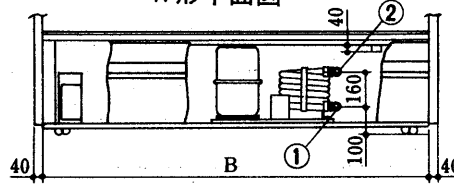
- ESH-465WB形
- ESH-465AB形
- ESH-665WB形
- ESH-665AB形
- ESH-865WB形
- ESH-865AB形



(A形のみ)



W形平面図



A形平面図

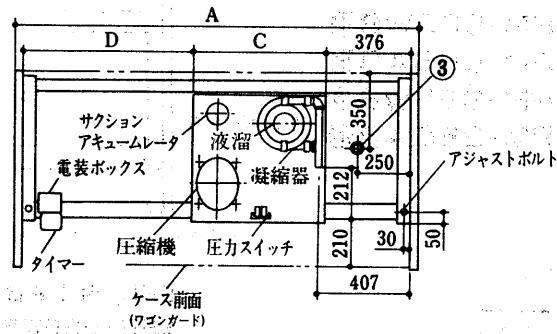
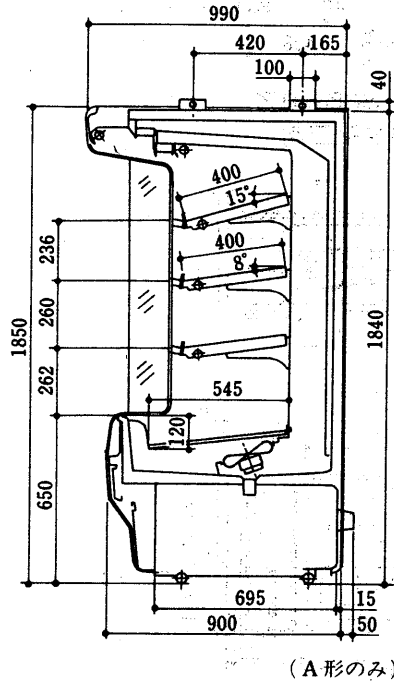
変化寸法表 〈W形, A形〉

形名 項目	ESH -465	ESH -665	ESH -865
A	1,300	1,910	2,520
B	1,220	1,830	2,440
C	658	888	1,056
D	186	566	1,008

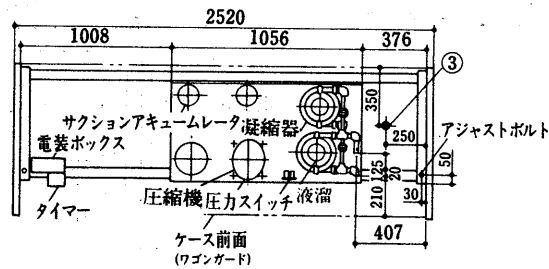
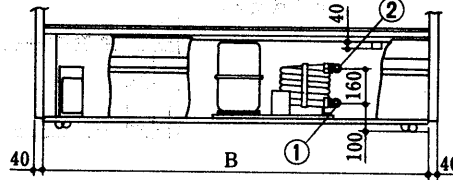
- 冷却水入口
PT $\frac{3}{4}$ ".....①
- 冷却水出口
PT $\frac{3}{4}$ ".....②
- ドレン管
〈内φ40×外φ48〉③

ESM-465WB形
 ESM-465AB形
 ESM-665WB形
 ESM-665AB形
 ESM-865WB形
 ESM-865AB形

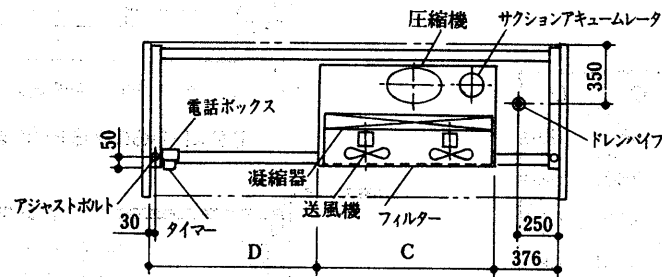
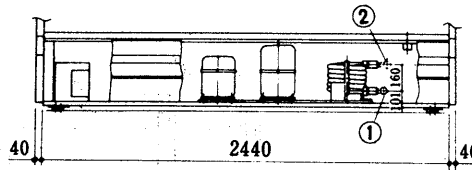
冷却水入口
 PT $\frac{3}{4}$ ".....①
 冷却水出口
 PT $\frac{3}{4}$ ".....②
 ドレン管
 <内φ40×外φ48>③



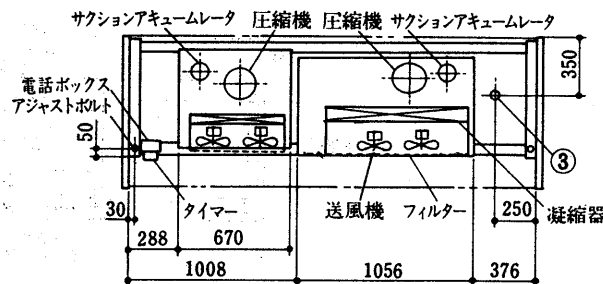
465WB・665WB形平面図



865WB形平面図



465AB・665AB形平面図



865AB形平面図

変化寸法表

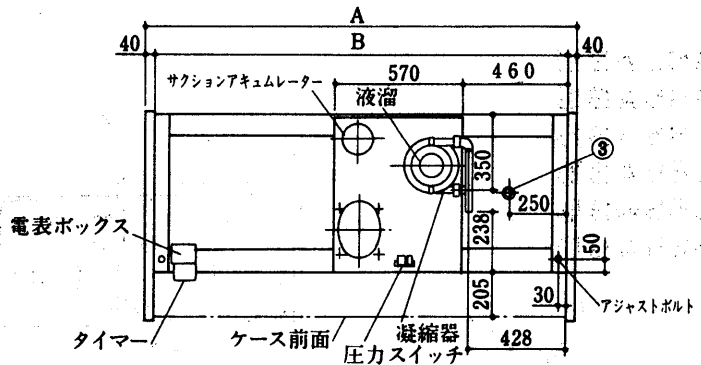
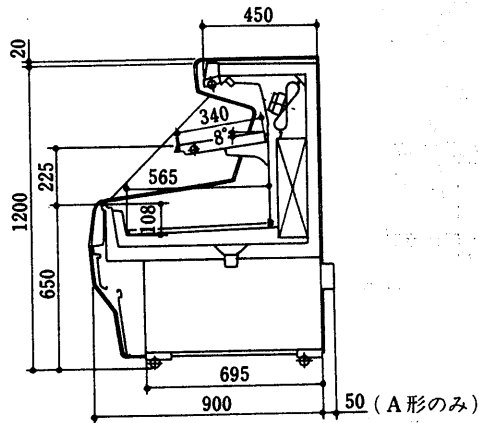
形名 項目	ESM -465	ESM -665
A	1,300	1,910
B	1,220	1,830
C	658	888
D	186	566

シ
内
ヨ
ー
蔵
ケ
ー
ス
形

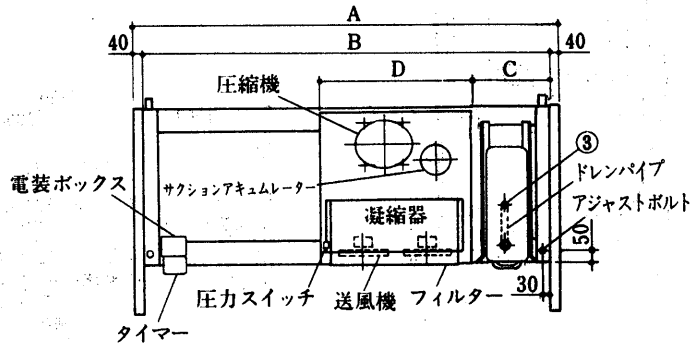
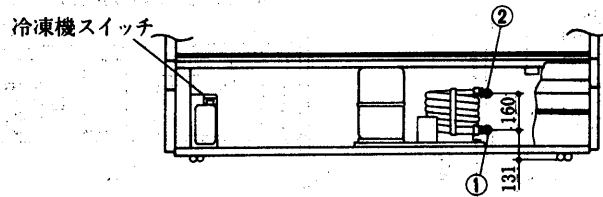
外
形

EPH・EPM

EPH-565WB形・EPM-565WB形
 EPH-565AB形・EPM-565AB形
 EPH-665WB形・EPM-665WB形
 EPH-665AB形・EPM-665AB形
 EPH-865WB形・EPM-865WB形
 EPH-865AB形・EPM-865AB形



EPH-565WB・665WB・865WB形
 EPM-565WB・665WB形平面図

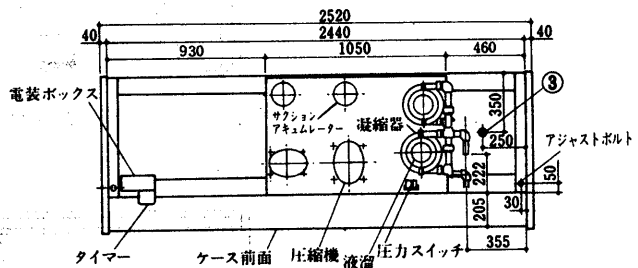


EPH-565AB・665AB・865AB形
 EPM-565AB・665AB形平面図

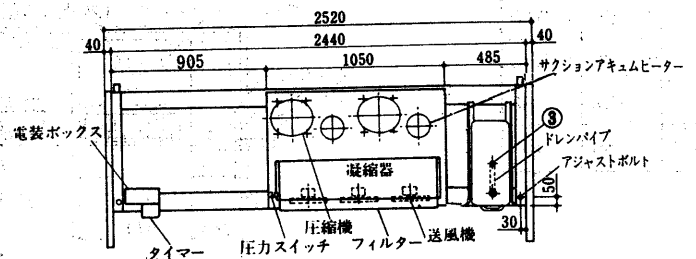
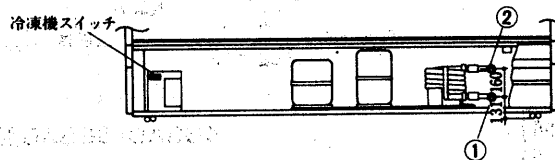
- 冷却水入口 PT 3/4①
- 冷却水出口 PT 3/4②
- ドレン<水道用硬塩ビ管>
内φ40×外φ48③

変化寸法表

形名	項目	A	B	C	D
EPH-565		1,500	1,420	360	680
EPH-665		1,910	1,830	360	680
EPH-865		2,520	2,440	360	1,050
EPM-565		1,500	1,420	360	680
EPM-665		1,910	1,830	360	680

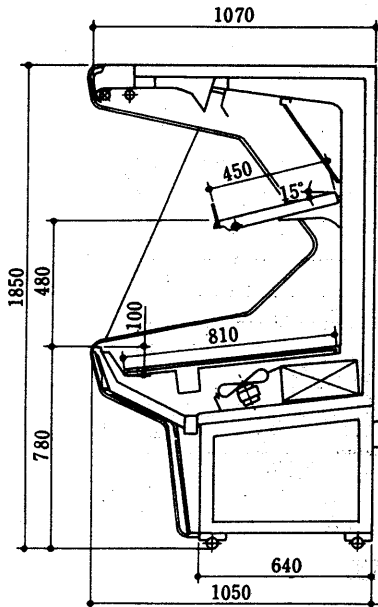


EPM-865WB形平面図

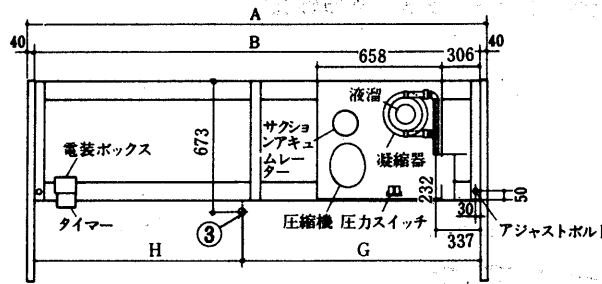


EPM-865AB形平面図

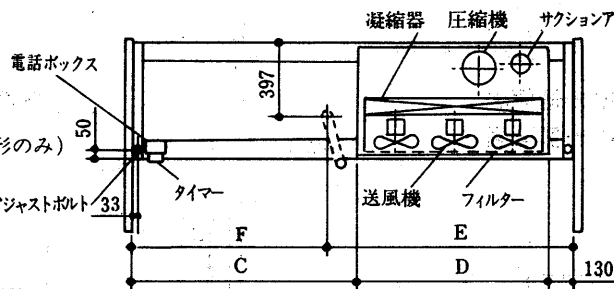
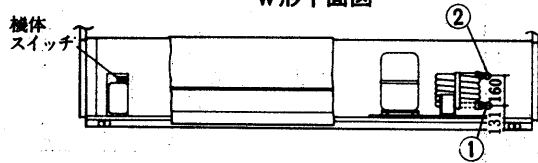
EVP-678WB形
EVP-678AB形
EVP-878WB形
EVP-878AB形



- ① 冷却水入口 PT $\frac{3}{4}$
- ② 冷却水出口 PT $\frac{3}{4}$
- ③ ドレン〈水道用硬塩ビ管〉
φ40内×φ48外.....



W形平面図



A形平面図

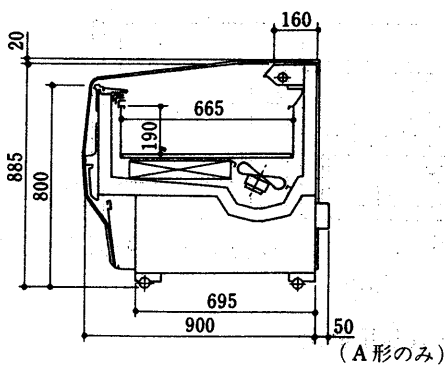
変化寸法表
〈W形,A形共通〉

形名 項目	EVP -678	EVP -878
A	1,910	2,520
B	1,830	2,440
C	205	135
D	680	1,050
E	1,065	1,370
F	765	1,070
G	991	1,296
H	839	1,144

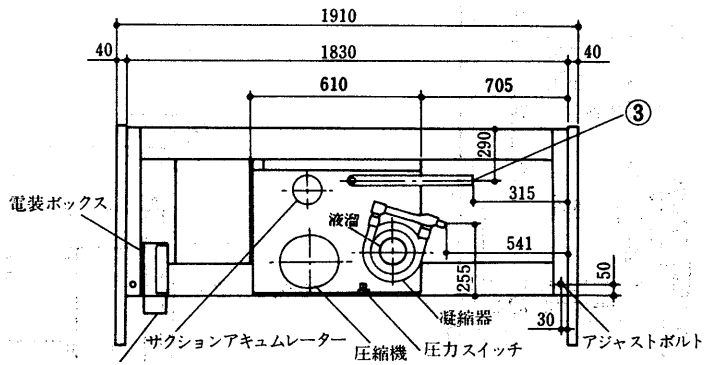
〈注. CDEF寸法は
A形のみ〉

内蔵
シヨール
ケース形

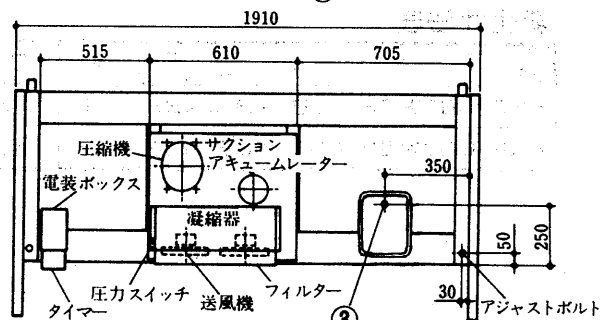
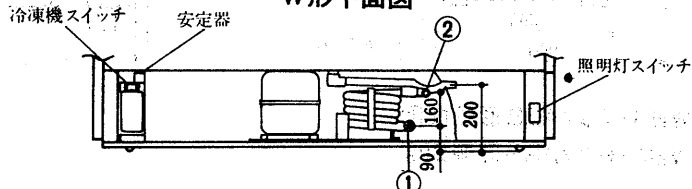
EKM-680WSB形
EKM-680ASB形



- ① 冷却水入口 PT $\frac{3}{4}$
- ② 冷却水出口 PT $\frac{3}{4}$
- ③ ドレン〈ゴム管〉
φ48内×φ54外.....



W形平面図

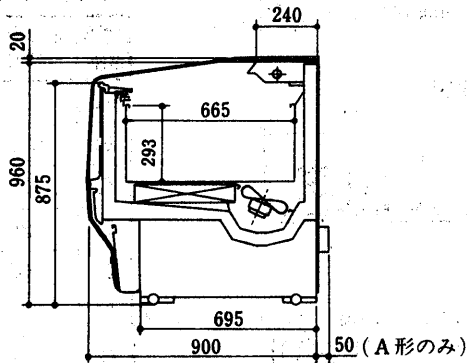


A形平面図

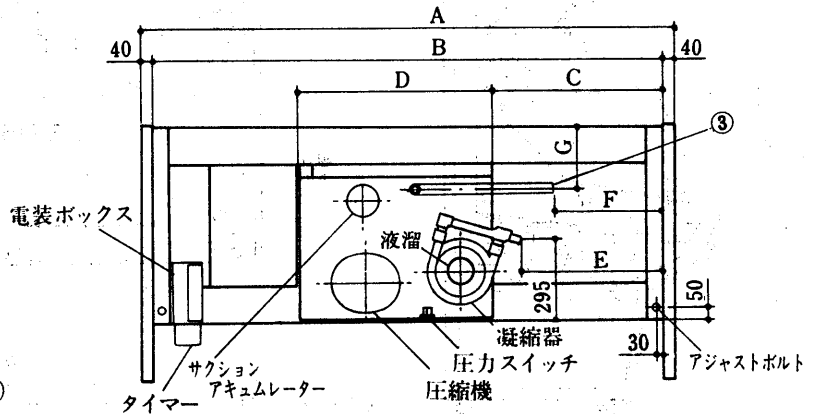
外形

EKF-487WSB形・EKF-487WBB形
 EKF-487ASB形・EKF-487ABB形
 EKF-687WSB形・EKF-687WBB形
 EKF-687ASB形・EKF-687ABB形

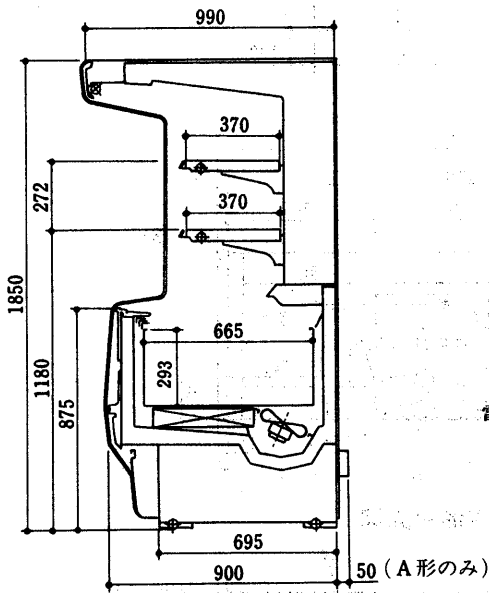
冷却水入口 PT $\frac{1}{4}$ ①
 冷却水出口 PT $\frac{1}{4}$ ②
 ドレンくゴム管
 φ48内×φ54外③



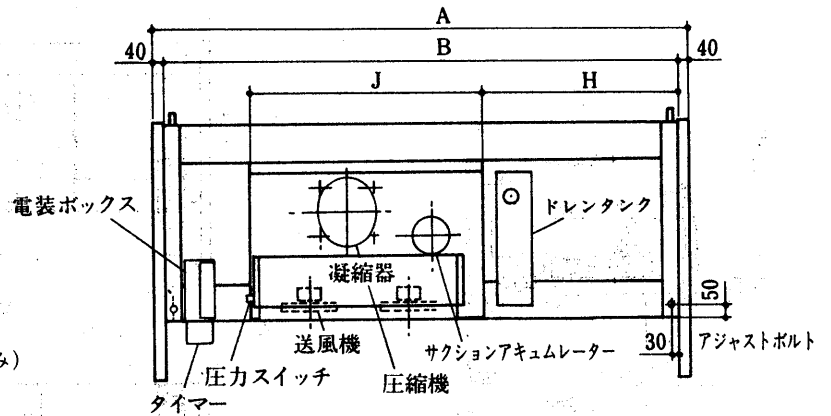
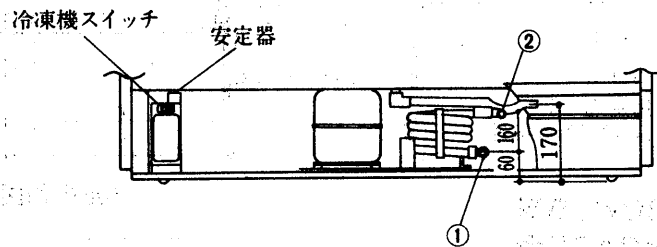
487WSB・487ASB形側面図
 687WSB・687ASB形側面図



W形平面図



487WBB・487ABB形側面図
 687WBB・687ABB形側面図

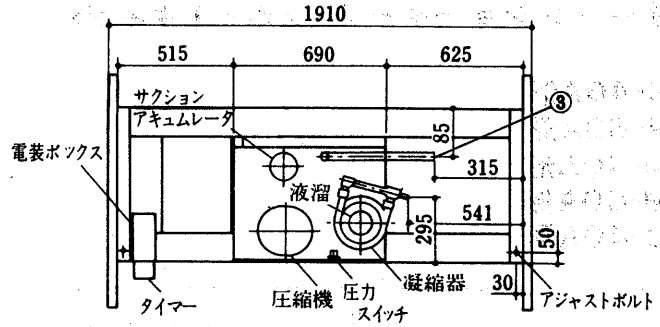
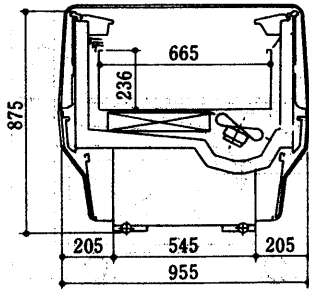


A形平面図

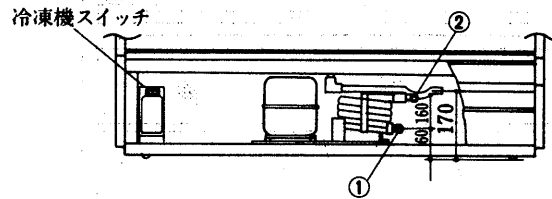
変化寸法表

形名	項目	A	B	C	D	E	F	G	H	J
EKF-487WSB, ASB, WBB, ABB		1,300	1,220	320	690	236	210	260	400	610
EKF-687WSB, ASB, WBB, ABB		1,910	1,830	625	690	541	315	290	705	820

ERF-687WSB形
ERF-687ASB形



W形平面図

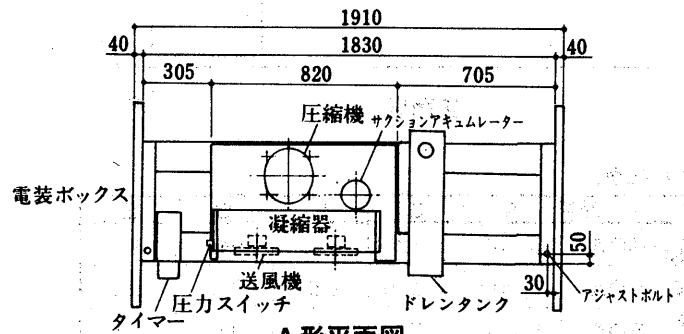


- 冷却水入口 PT $\frac{3}{4}$ ①
- 冷却水出口 PT $\frac{3}{4}$ ②
- ドレンくゴム管
φ48内×φ54外.....③

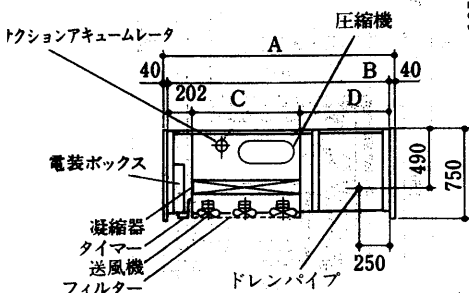
BSP-453AA形
BSP-653AA形
BSH-453AA形
BSH-653AA形
BSM-453AA形

変化寸法表

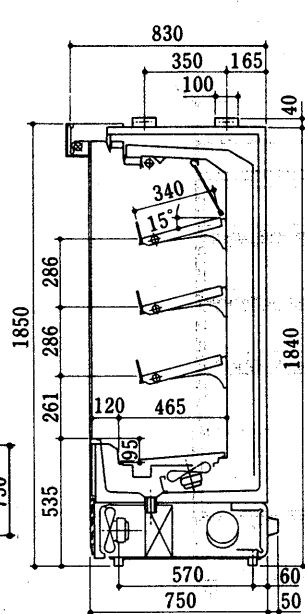
形名	項目	A	B	C	D
BSP・BSH・BSM-453AA		1300	1220	580	438
BSP・BSH-653AA		1910	1830	880	748



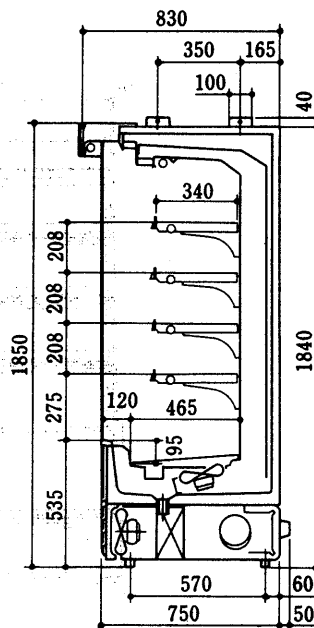
A形平面図



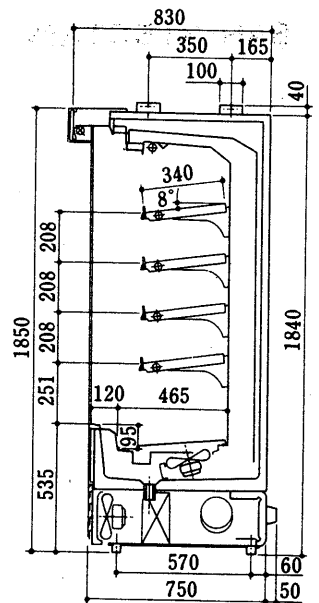
平面図



BSP形側面図



BSH形側面図



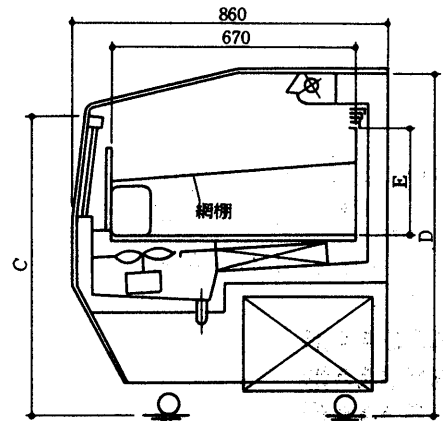
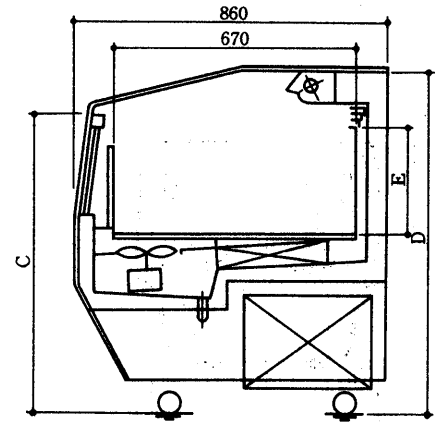
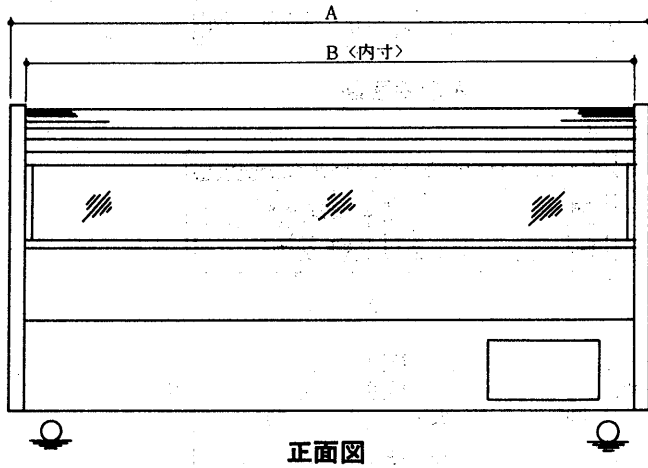
BSM形側面図

シ
内
ヨ
ー
蔵
ケ
ー
ス
形

外
形

(2) オープンショーケース<スポットタイプ>

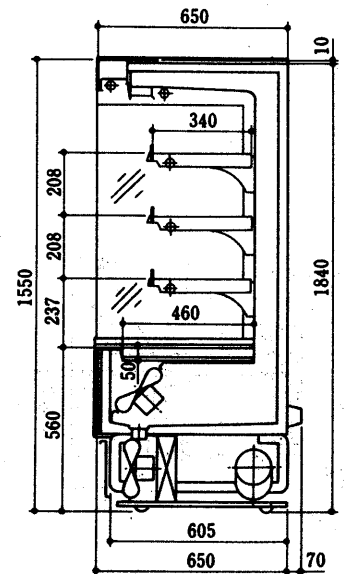
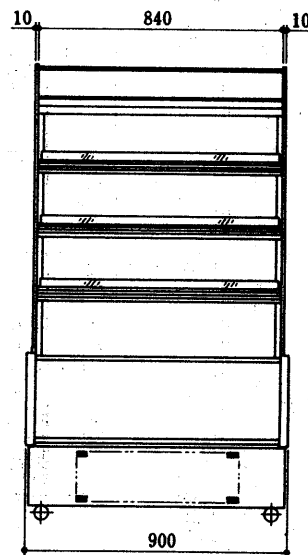
- SKH-40A形
- SKH-60A形
- SKM-40A形
- SKM-60A形
- SKC-40A形



変化寸法表

形名	項目	A	B	C	D	E
SKH SKM-40A		1,200	1,120	823	940	305
SKC-40A		1,200	1,120	823	940	282
SKH SKM-60A		1,800	1,720	840	957	305

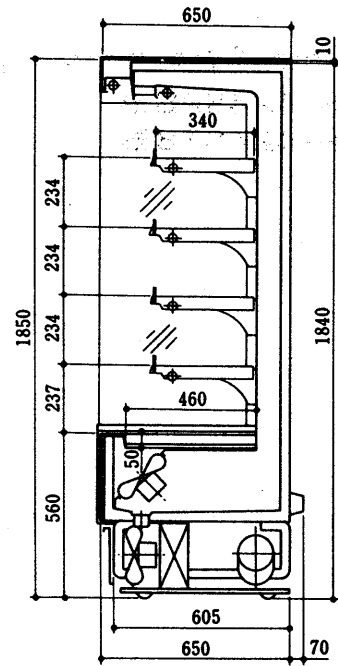
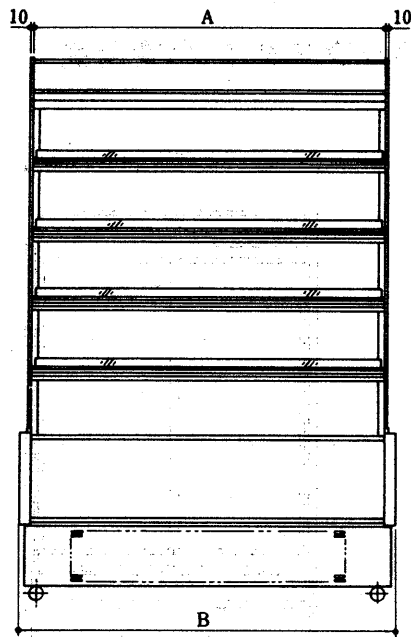
SAH-315STA形



SAH-318STA形
SAH-418STA形

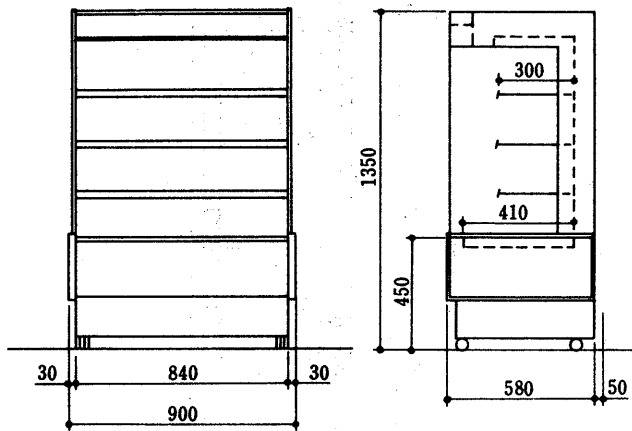
变化寸法表

形名	項目	A	B
SAH-318STA		840	900
SAH-418STA		1220	1280

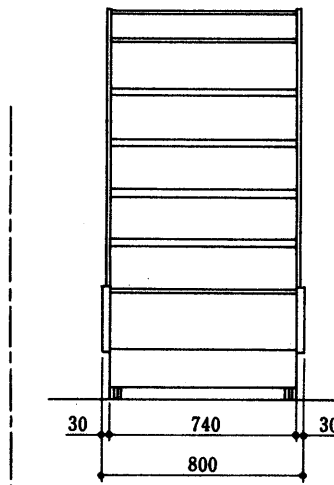


内蔵
ショーケース形

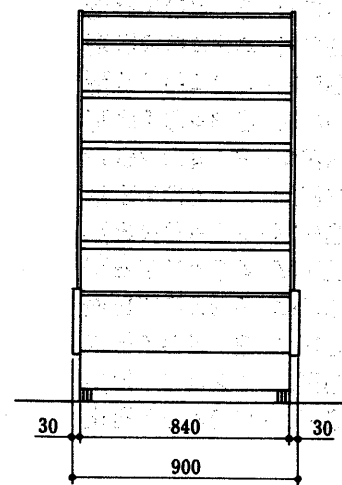
SAS-313SAR形



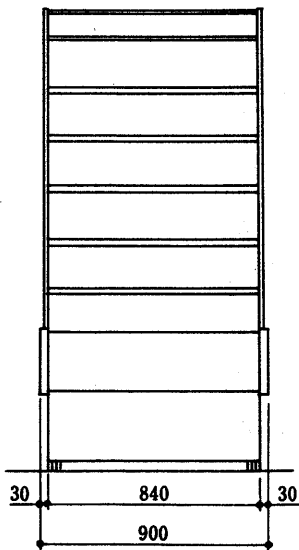
SAS-215SRA形



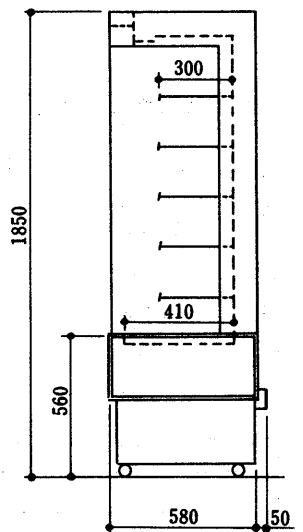
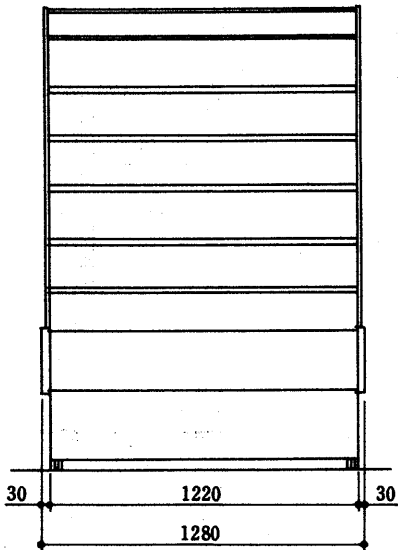
SAS-315SRA形



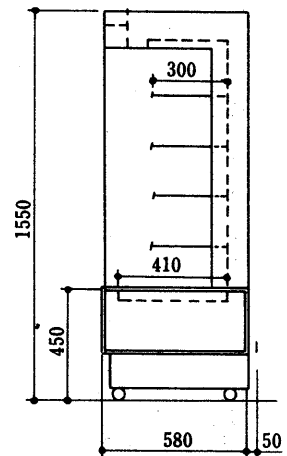
SAS-318SRA形



SAS-418SRA形



SAS-318SRA } 側面図
SAS-418SRA }

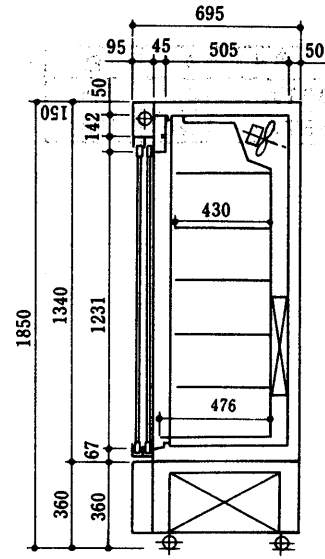
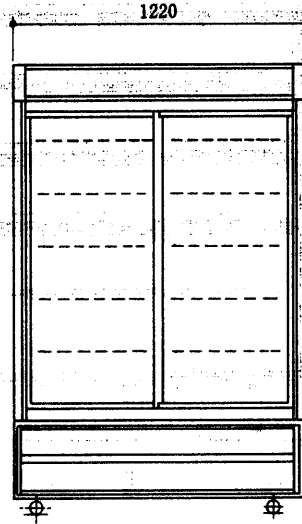


SAS-215SRA } 側面図
SAS-315SRA }

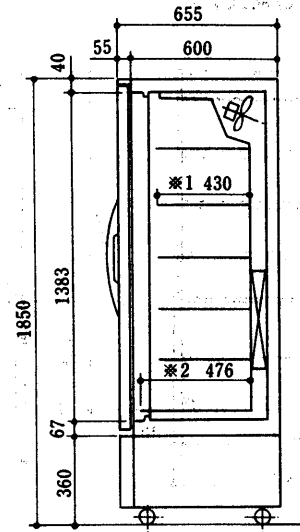
外形

(4)リーチインショーケース<ボックスタイプ>空冷式

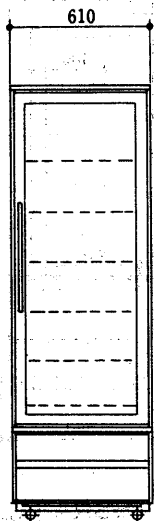
GFH-424SRB形
GFH-424STB形



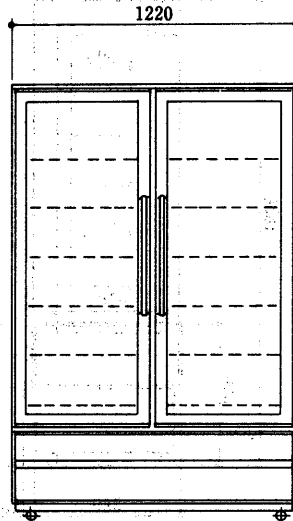
- GFH-214DRB形
- GFH-214DTB形
- GFH-424DRB形
- GFH-424DTB形
- GFH-634DTB形
- GFM-214DRB形
- GFM-214DTB形
- GFM-424DRB形
- GFM-424DTB形
- GFM-634DTB形
- GFJ-214DTB形
- GFJ-424DTB形
- GFJ-634DTB形



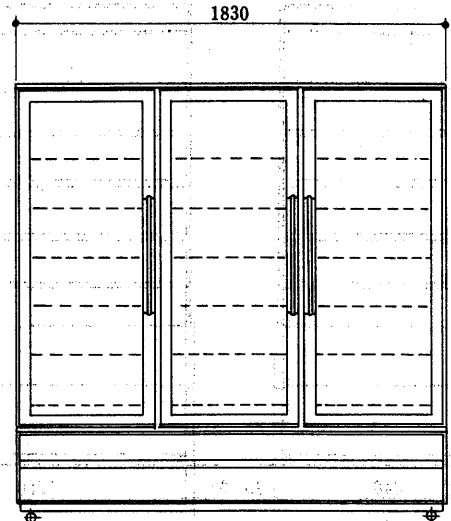
214・424・634共通
(GFJ-214のみ*1=400, *2=446)



214形

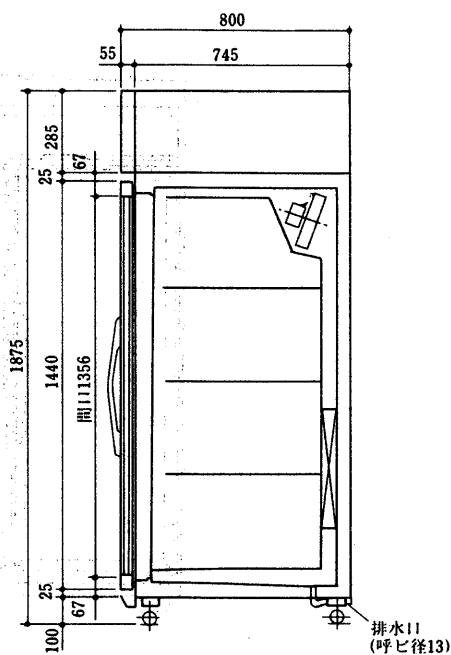
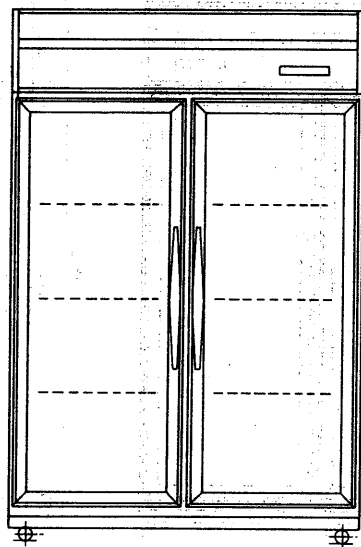
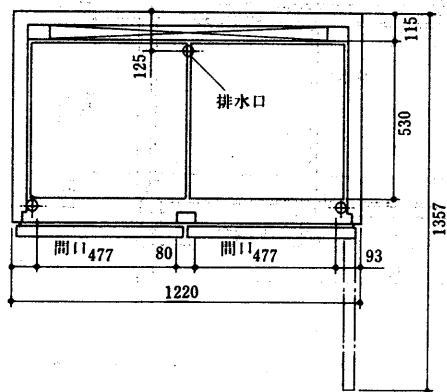


424形



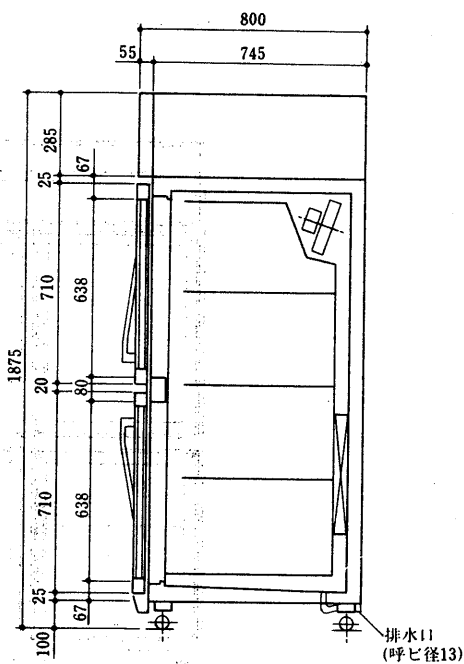
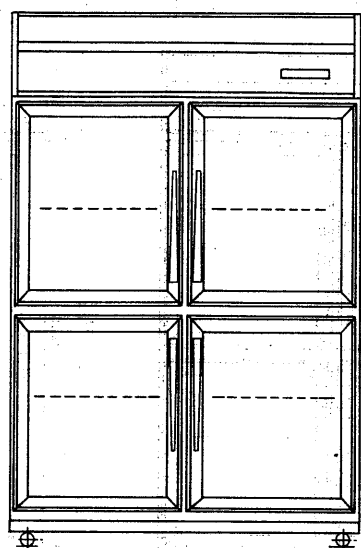
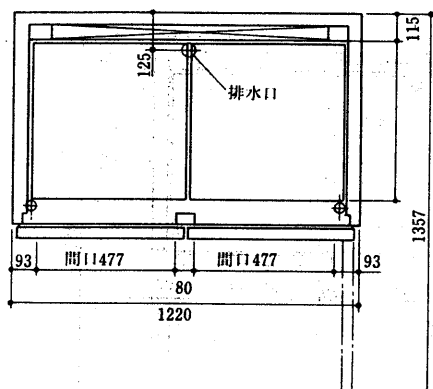
634形

GSH-427DRB形
GSH-427DTB形



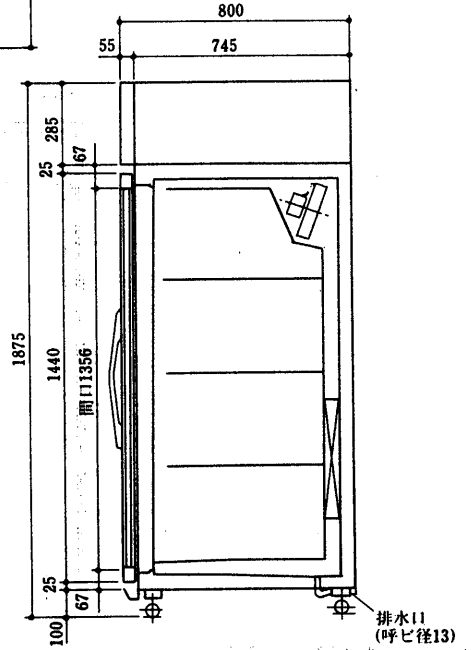
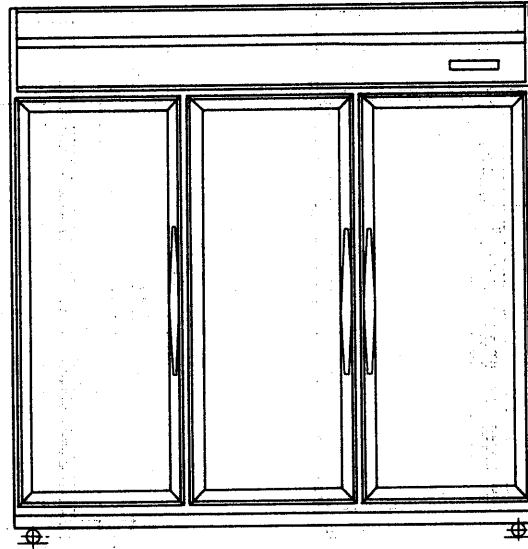
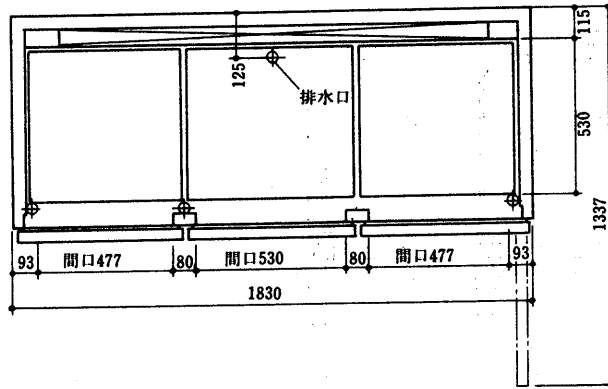
シ内
ヨー
ー
ケ
ー
ス
形

GSH-447ARB形
GSH-447ATB形

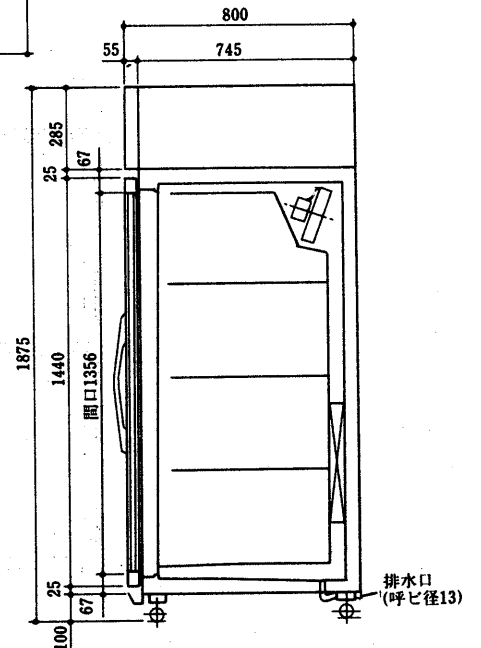
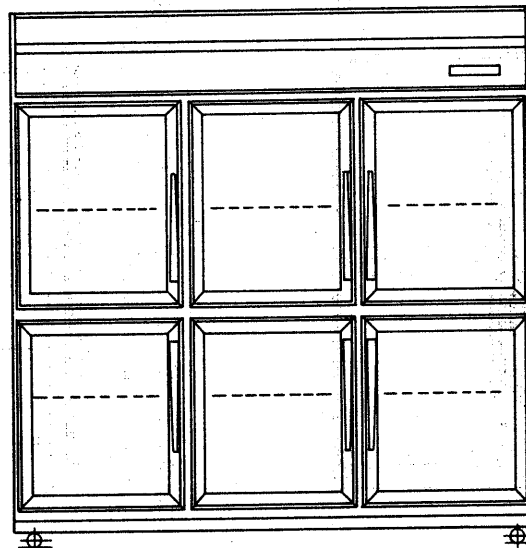
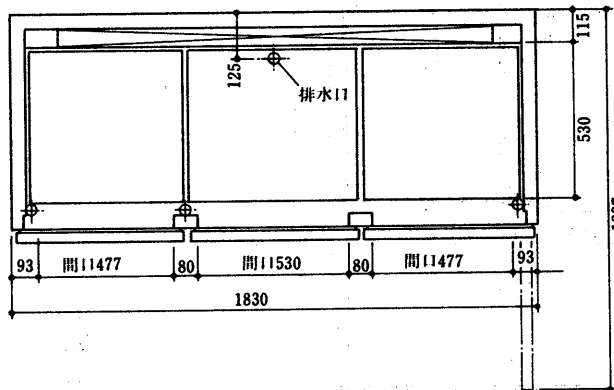


外
形

GSH-637DTB形



GSH-667ATB形



3.2.3 電気系統図

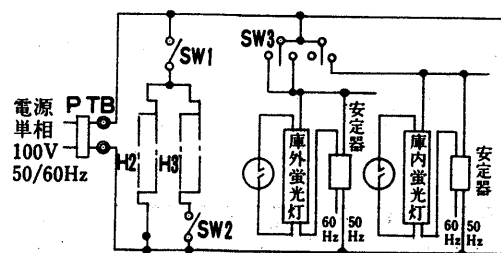
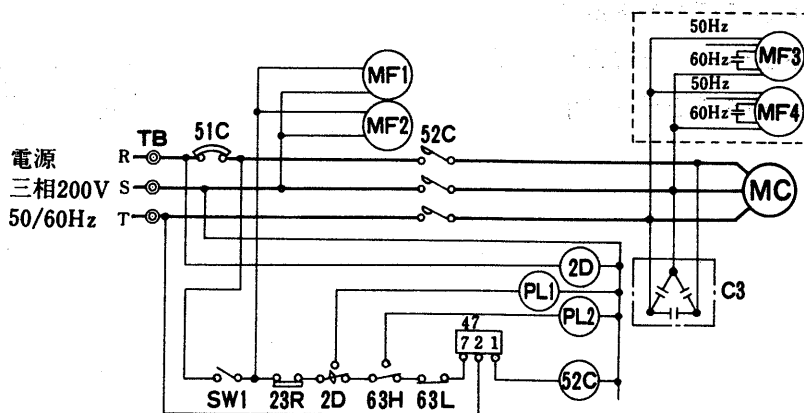
(1)オープンショーケース〈連結タイプ〉

→ 電気特性は〈P 480・481〉に掲載。

- ESP-465A B形
- ESP-665A B形
- ESP-865A B形
- ESP-465WB形
- ESP-665WB形
- ESP-865WB形

- 注1. 内は空冷タイプのみに取り付けてあります。
2. 右図は6尺ケースの回路図を示し、4尺、8尺ケースは、右側蛍光灯のみ異なります。
3. 蛍光灯、送風機の使用数は下表を参照下さい。

項目 形名	蛍光灯		送風機	
	40W	20W	庫内	凝縮器
ESP-465A B	4	—	1	1
ESP-665A B	4	4	2	1
ESP-865A B	8	—	2	2
ESP-465WB	4	—	1	—
ESP-665WB	4	4	2	—
ESP-865WB	8	—	2	—

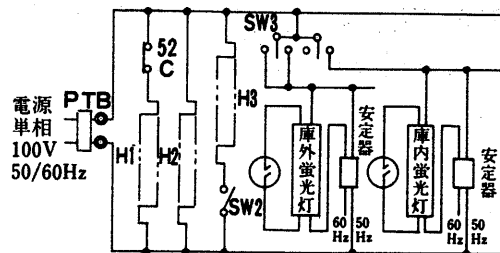
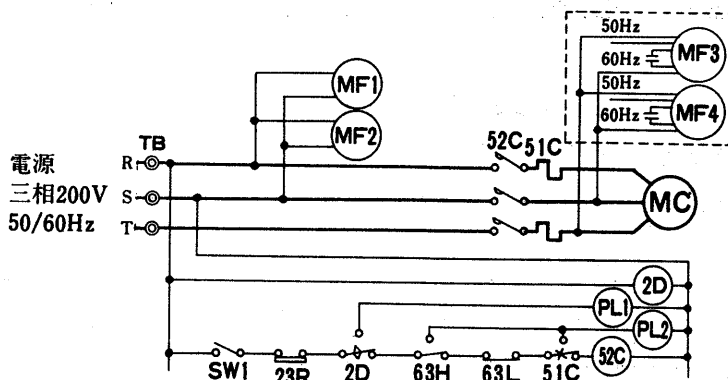


シ内
ヨ蔵
ケー
ス形

- ESH-465A B形
- ESH-665A B形
- ESH-865A B形
- ESH-465WB形
- ESH-665WB形
- ESH-865WB形

- 注1. 内は空冷タイプのみに取り付けてあります。
2. 右図は6尺ケースの回路図を示し、4尺、8尺ケースは、右側蛍光灯のみ異なります。
3. 蛍光灯、送風機の使用数は下表を参照下さい。

項目 形名	蛍光灯		送風機	
	40W	20W	庫内	凝縮器
ESH-465A B	5	—	2	1
ESH-665A B	5	5	2	2
ESH-865A B	10	—	4	3
ESH-465WB	5	—	2	—
ESH-665WB	5	5	2	—
ESH-865WB	10	—	4	—



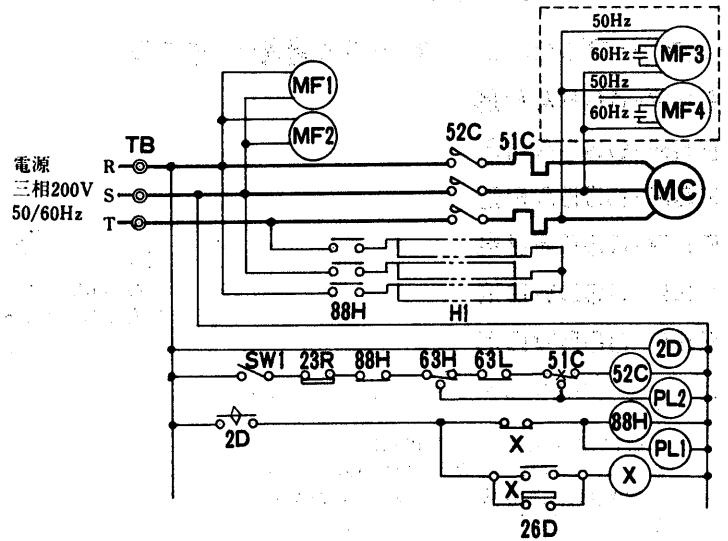
記号説明

記号	名称	記号	名称	記号	名称
MC	圧縮機用電動機	PL2	表示灯<高圧>赤	63H	圧力開閉器<高圧>
MF1,2	送風機用電動機<庫内>	SW1	スイッチ<冷凍機>	63L	圧力開閉器<低圧>
MF3,4	送風機用電動機<凝縮器>	SW2	スイッチ<節電>	47	逆相防止器
H1	電熱器<クランクケース>	SW3	スイッチ<照明>	C3	進相コンデンサ
H2,3	電熱器<防露吹出口>	52C	電磁接触器<圧縮機>	TB	端子盤
2D	タイムスイッチ<霜取>	51C	熱動過電流継電器<圧縮機>	P	電源プラグ
PL1	表示灯<霜取>緑	23R	温度調節器<庫内制御>		

電
気

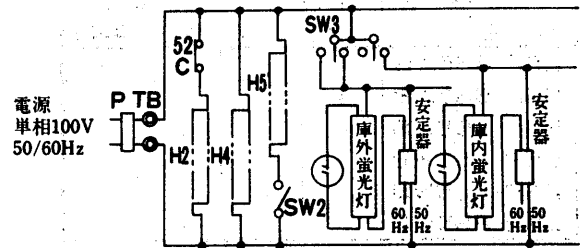
➔ 電気特性は〈P480・481〉に掲載。

ESM-465AB形
ESM-665AB形
ESM-465WB形
ESM-665WB形



- 注1. □内は空冷タイプのみに取り付けてあります。
2. 右図は6尺ゲースの回路図を示し、4尺ゲースは、右側蛍光灯のみ異なります。
3. 蛍光灯、送風機の使用数は下表を参照下さい。

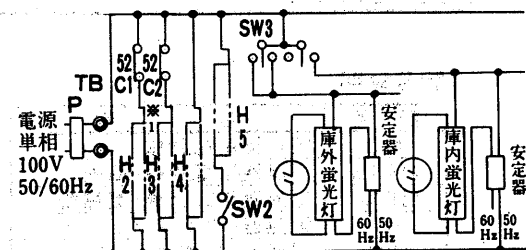
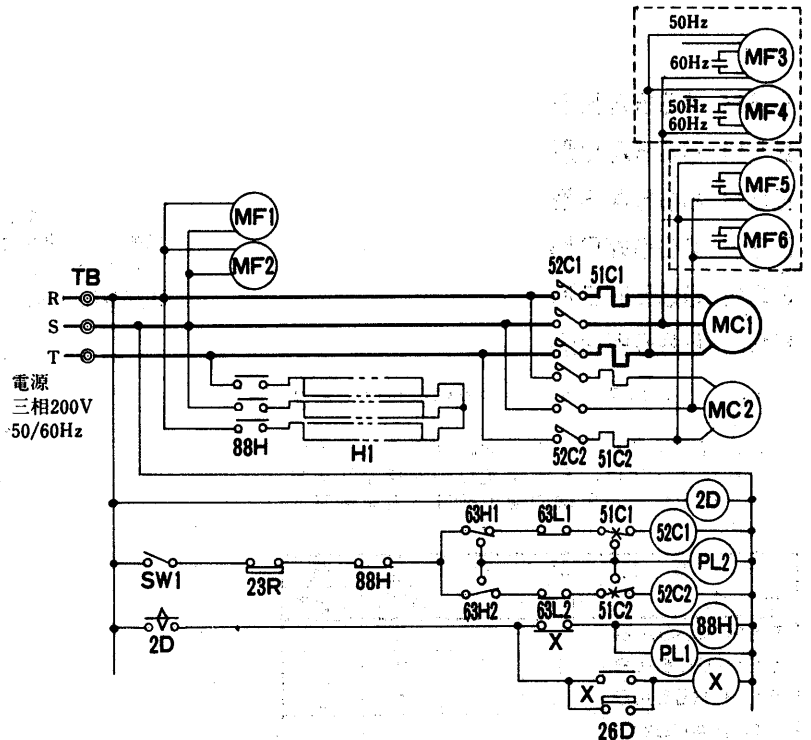
項目 形名	蛍光灯		送風機	
	40W	20W	庫内	凝縮器
ESM-465AB	5	—	2	2
ESM-665AB	5	5	3	2
ESM-465WB	5	—	2	—
ESM-665WB	5	5	3	—



ESM-865AB形
ESM-865WB形

- 注1. □内は空冷タイプのみに取り付けてあります。
2. ※1電熱器(クランクケース)は水冷タイプのみに取り付けてあります。
3. 蛍光灯、送風機の使用数は下表を参照下さい。

項目 形名	蛍光灯		送風機	
	40W	20W	庫内	凝縮器
ESM-865AB	10	—	4	2 + 2
ESM-865WB	10	—	4	—



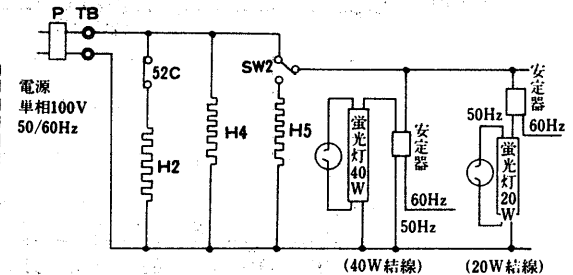
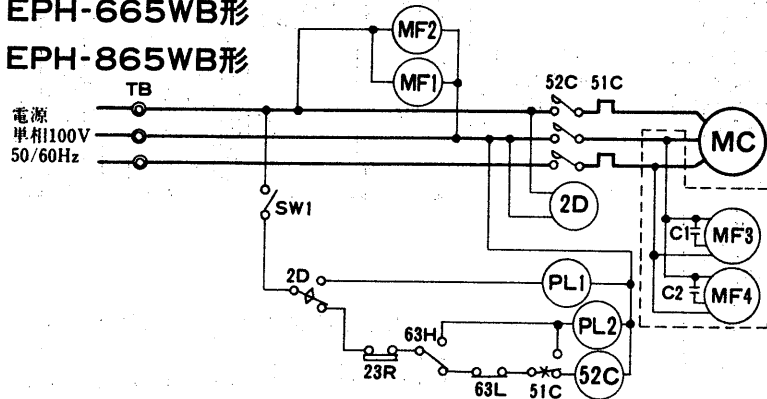
記号説明

記号	名称	記号	名称
MC1,2	圧縮機用電動機	SW3	スイッチ<照明>
MF1,2	送風機用電動機<庫内>	52C1,2	電磁接触器<圧縮機>
MF3,4,5,6	送風機用電動機<凝縮器>	51C1,2	熱動過電流継電器<圧縮機>
H1	電熱器<霜取>	88H	電磁接触器<電熱器>
H2,3	電熱器<クランクケース>	23R	温度調節器<庫内制御>
H4,5	電熱器<防露吹出口>	26D	温度開閉器<霜取終了>
2D	タイムスイッチ<霜取>	X	補助継電器
PL1	表示灯<霜取>緑	63H1,2	圧力開閉器<高压>
PL2	表示灯<高压>赤	63L1,2	圧力開閉器<低压>
SW1	スイッチ<冷凍機>	TB	端子盤
SW2	スイッチ<節電>	P	電源プラグ

EPH-565AB形
 EPH-665AB形
 EPH-865AB形
 EPH-565WB形
 EPH-665WB形
 EPH-865WB形

➔ 電気特性は〈P 480・482〉に掲載。

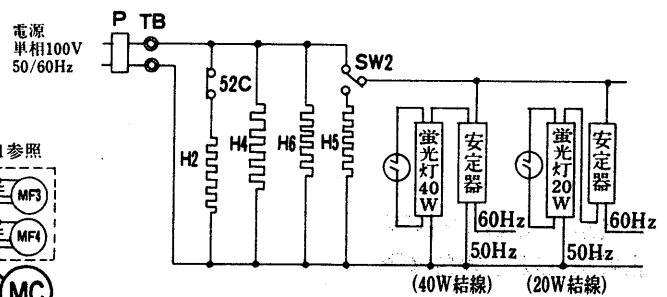
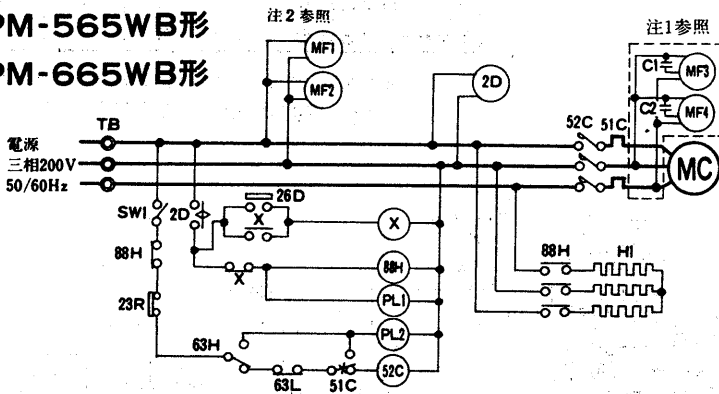
項目 形名	蛍光灯		送風機	
	40W	20W	庫内	凝縮機
EPH-565AB	2	—	2	2
EPH-665AB	2	2	2	2
EPH-865AB	4	—	2	3
EPH-565WB	2	—	2	—
EPH-665WB	2	2	2	—
EPH-865WB	4	—	2	—



- 注1. □内はA形のみ付属。
 2. 蛍光灯、庫内送風機及び凝縮器送風機の使用数量は各表を参照ください。
 3. 冷却運転中、温度開閉器(26D)の接点は開となっております。

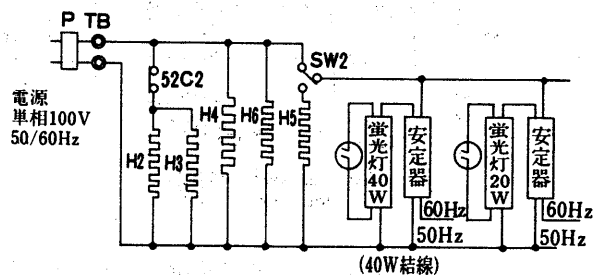
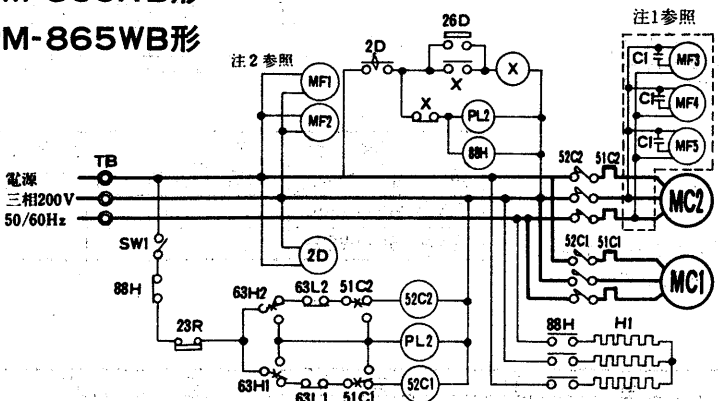
4. H6のダクト(背)の防露ヒーターはEPM-565・865のみです。

EPM-565A B形
 EPM-665A B形
 EPM-565WB形
 EPM-665WB形



項目 形名	蛍光灯		送風機	
	40W	20W	庫内	凝縮器
EPM-565AB	2	—	2	2
EPM-665AB	2	2	2	2
EPM-565WB	2	—	2	—
EPM-665WB	2	2	2	—

EPM-865A B形
 EPM-865WB形



項目 形名	蛍光灯		送風機	
	40W	20W	庫内	凝縮器
EPM-865A B	4	—	2	3
EPM-865WB	4	—	2	—

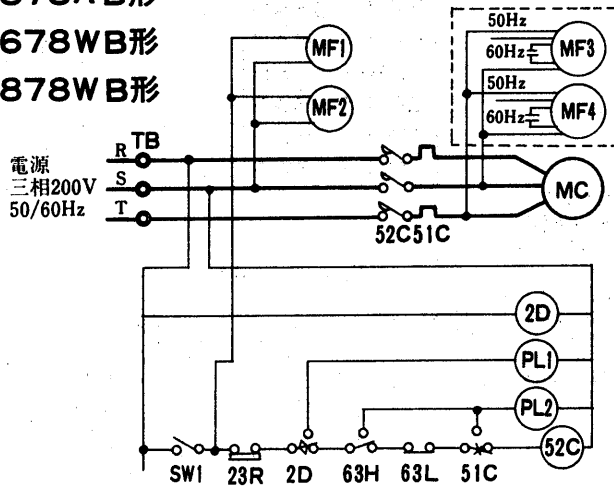
記号説明

記号	名称	記号	名称	記号	名称
P	電源プラグ	MC1	圧縮機用電動機<前段>	26D	温度開閉器<霜取終了>
TB	端子盤	MC2	圧縮機用電動機<後段>	SW1	スイッチ<冷凍機>
MF1,2	送風機用電動機<庫内>	63H1,2	圧力開閉器<高圧>	SW2	スイッチ<照明>
MF3,4,5	送風機用電動機<凝縮器>	63L1,2	圧力開閉器<低圧>	H1	電熱器<霜取>
2D	タイムスイッチ<霜取>	PL1	表示灯<霜取>緑	H2,3	電熱器<クランクケース>
51C1,2	熱動過電流継電器<圧縮機>	PL2	表示灯<高圧>赤	H4,5	電熱器<防露吹出口>
52C1,2	電磁接触器<圧縮機>	X	補助継電器	H6	電熱器<防露ダクト背>
C1	運転コンデンサ<送風機>	23R	温度調節器<庫内制御>	88H	電磁接触器<電熱器>

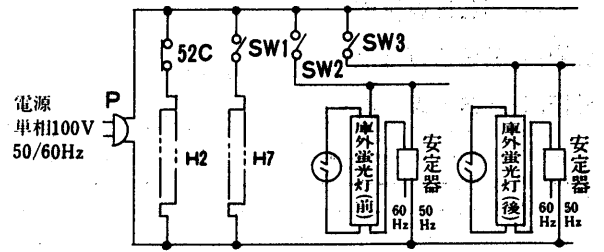
シ
ノ
ー
蔵
ゲ
ー
ス
形

電
気

EVP-678AB形
EVP-878AB形
EVP-678WB形
EVP-878WB形



➔ 電気特性は<P.480・482>に掲載。

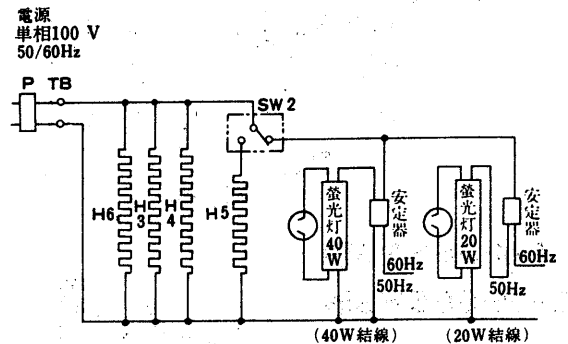
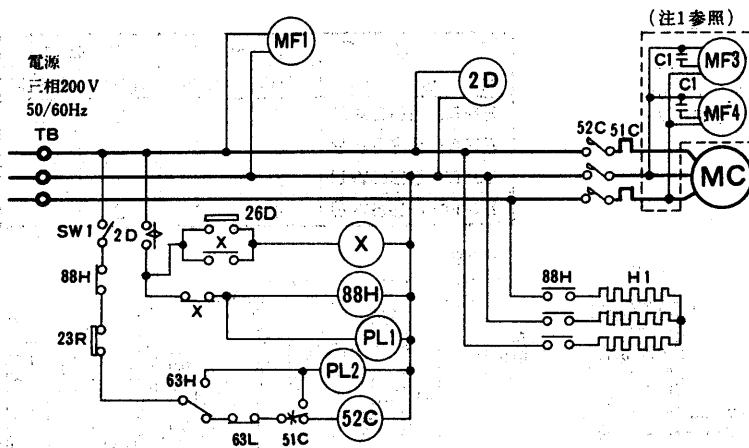


- 注1) □内は空冷タイプのみに取り付けてあります。
2) 上図は8尺ケースの回路図を示し、6尺ケースは、右側蛍光灯のみ異なります。
3) 蛍光灯、送風機の使用数は下表を参照下さい。

形名	蛍光灯		送風機	
	40W	20W	庫内	凝縮器
EVP-878AB	6	—	2	3
EVP-878WB	6	—	2	—
EVP-678AB	3	3	1	2
EVP-678WB	3	3	1	—

4) 陳列棚の蛍光灯は庫外蛍光灯(後)のスイッチ(SW3)と連動して点灯します。

EKM-680ASB形
EKM-680WSB形



- 注1) □内は空冷タイプのみに取り付けてあります。
2) 蛍光灯、送風機の使用数は右表を参照下さい。

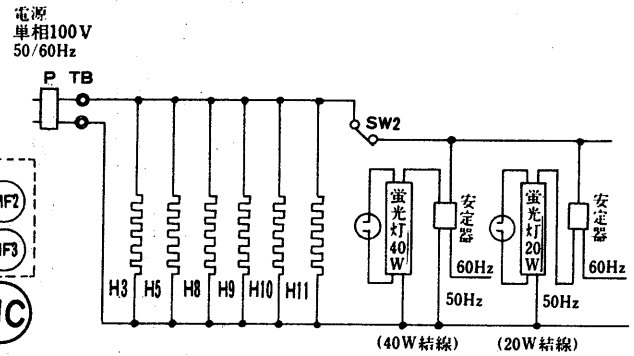
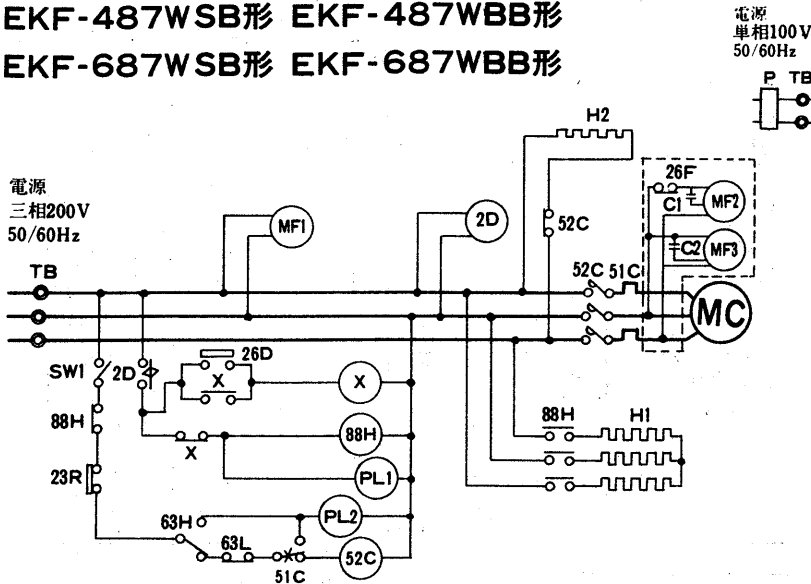
形名	蛍光灯		送風機	
	40W	20W	庫内	凝縮器
EKM-680ASB	1	1	1	2
EKM-680WSB	1	1	1	—

記号説明

記号	名称	記号	名称	記号	名称
TB	端子盤	88H	電磁接触器<電熱器>	PL1	表示灯<霜取>緑
MF1,2	送風機用電動機<庫内>	H1	電熱器<霜取>	PL2	表示灯<高压>赤
2D	タイムスイッチ<霜取>	63H	圧力開閉器<高压>	X	補助継電器
51C	熱動過電流継電器<圧縮機>	63L	圧力開閉器<低压>	P	電源プラグ
52C	電磁接触器<圧縮機>	SW1	スイッチ<冷凍機>	H2	電熱器<クランクケース>
MF3,4	送風機用電動機<凝縮器>	23R	温度調節器<庫内制御>	H3	電熱器<防露案内板>
C1,2	運転コンデンサ<送風機>	SW2	スイッチ<照明>	H4・5	電熱器<防露カウンタ>
MC	圧縮機用電動機	SW3	スイッチ<照明>	H7	電熱器<防露吹出口>
26D	温度開閉器<霜取終了>	H6	電熱器<防露手摺>		

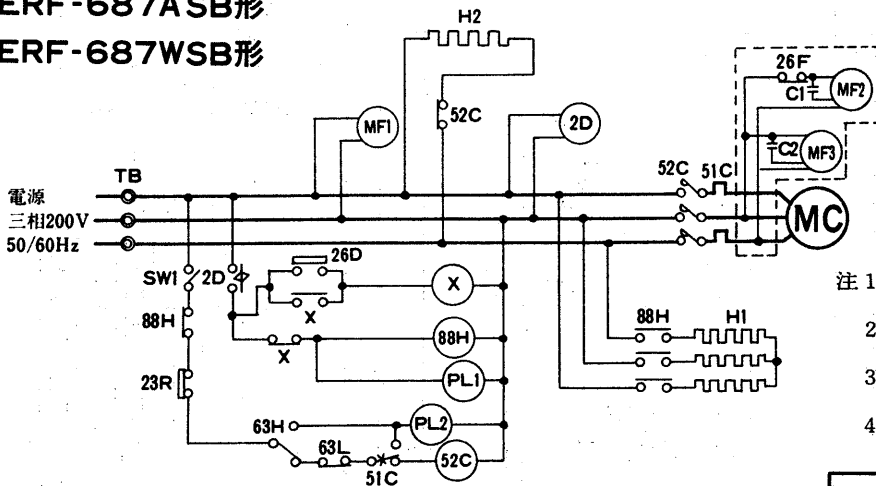
EKF-487ASB形 EKF-487ABB形
 EKF-687ASB形 EKF-687ABB形
 EKF-487WSB形 EKF-487WBB形
 EKF-687WSB形 EKF-687WBB形

➔ 電気特性はくP481・482に掲載。



内蔵
シヨ
ーケ
ース形

ERF-687ASB形
 ERF-687WSB形



- 注1) 内は空冷タイプのみに取りつけてあります。
 2) 上図は6尺ケースの回路図を示し、4尺ケースは右側蛍光灯のみ異なります。
 3) 冷却運転中温度開閉器(26D)の接点は閉となっております。
 4) 蛍光灯、送風機の使用数は下表を参照下さい。

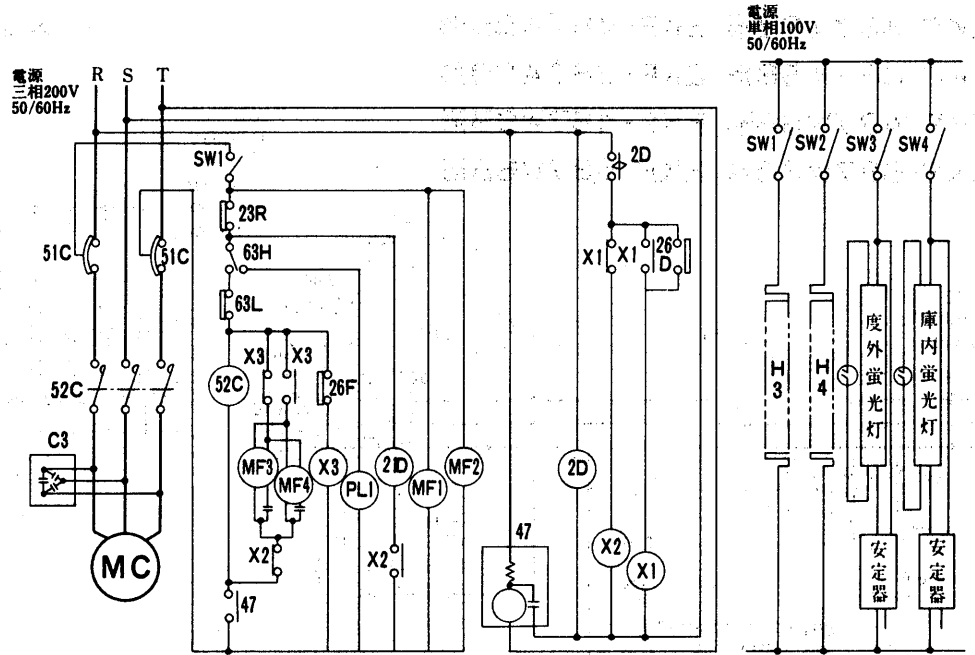
形名	蛍光灯		送風機	
	40W	20W	庫内	凝縮器
EKF-687ABB	3	3	1	2
EKF-687WBB	3	3	1	—
EKF-487ABB	3	—	1	2
EKF-487WBB	3	—	1	—
EKF-687ASB	1	1	1	2
EKF-687WSB	1	1	1	—
EKF-487ASB	1	—	1	2
EKF-487WSB	1	—	1	—
ERF-687ASB	—	—	1	2
ERF-687WSB	—	—	1	—

記号説明

記号	名称	記号	名称	記号	名称
MC	圧縮機用電動機	2D	タイムスイッチ<霜取>	23R	温度調節器<庫内制御>
MF1	送風機用電動機<庫内>	PL1	表示灯<霜取>緑	26D	温度開閉器<霜取終了>
MF2,3	送風機用電動機<凝縮器>	PL2	表示灯<異常>赤	X	補助継電器
H1	電熱器<霜取>	SW1	スイッチ<冷凍機>	63H	圧力開閉器<高圧>
H2	電熱器<クランクケース>	SW2	スイッチ<照明>	63L	圧力開閉器<低圧>
H3,4	電熱器<防露手摺>	52C	電磁接触器<圧縮機>	26F	温度開閉器<送風機>
H5,6,7	電熱器<防露案内板>	51C	熱動過電流継電器<圧縮機>	C1,2	運転コンデンサ<送風機>
H8,9,10,11	電熱器<防露カウンタ>	88H	電磁接触器<電熱器>		

電
氣

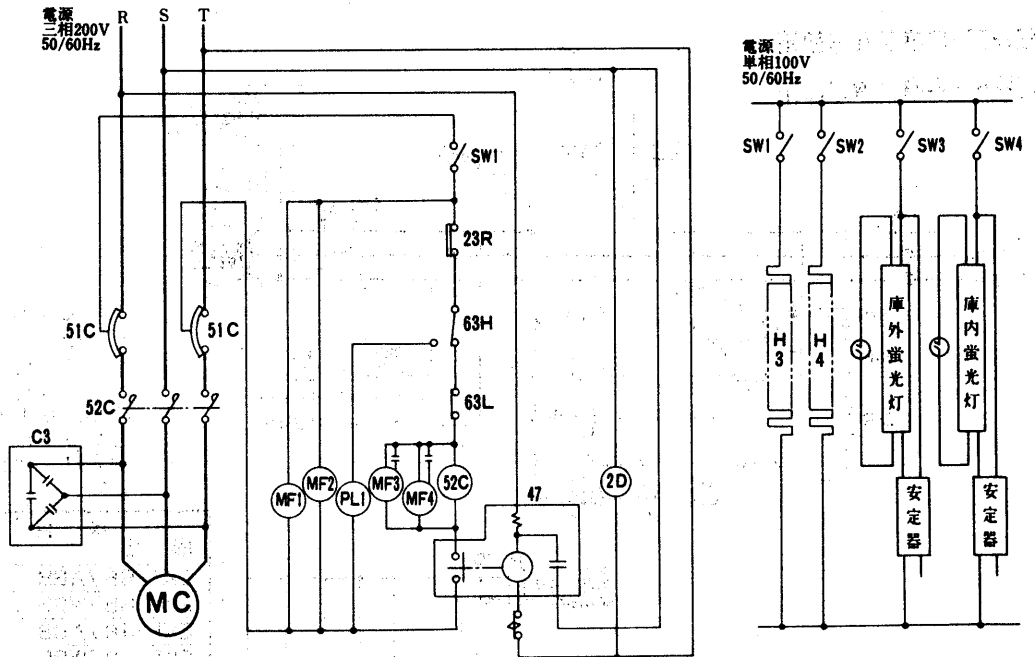
BSM-453AA形



項目 形名	蛍光灯		送風機	
	40W	20W	庫内	凝縮器
BSM-453A	6	—	2	2

注1) 蛍光灯、送風機の使用数は下表を参照下さい。

BSP-453AA形
BSP-653AA形
BSH-453AA形
BSH-653AA形



項目 形名	蛍光灯		送風機	
	40W	20W	庫内	凝縮器
BSH-653A	6	6	2	3
BSH-453A	6	—	2	2
BSP-653A	5	5	2	3
BSP-453A	5	—	2	2

注1) 上図は6尺ケースの回路図を示し4尺ケースは右側蛍光灯のみ異なります。

2) 蛍光灯、送風機の使用数は下表を参照下さい。

➔電気特性は<P481>に掲載。

記号説明

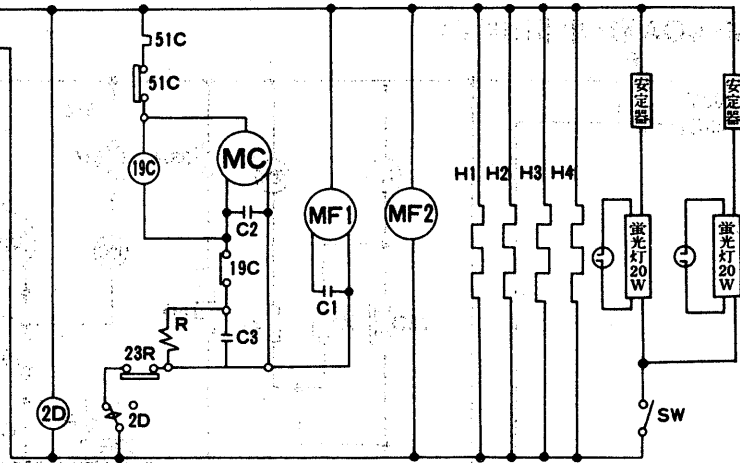
記号	名称	記号	名称	記号	名称
MC	圧縮機用電動機	SW2	スイッチ<節電>	63L	圧力開閉器<低圧>
MF1,2	送風機用電動機<庫内>	SW3	スイッチ<庫外照明>	C3	進相コンデンサー
MF3,4	送風機用電動機<凝縮器>	SW4	スイッチ<庫内照明>	47	逆相防止器
H3	電熱器<吹出・CA・防露>	26F	温度開閉器<送風機>	51C	熱動過電流継電機<圧縮機>
H4	電熱器<吹出・GA・防露>	26D	温度開閉器<霜取終了>	21D	電磁弁<ホットガス用>
2D	タイムスイッチ<霜取>	52C	電磁接触器	X1	補助継電器<自己保持>
PL1	表示灯<高圧 赤>	23R	温度調節器<庫内制御>	X2	補助継電器<霜取>
SW1	スイッチ<冷凍機・CA・防露>	63H	圧力開閉器<高圧>	X3	補助継電器<送風機>

(2)オープンショーケース(スポットタイプ)

→電気特性は<P483>に掲載。

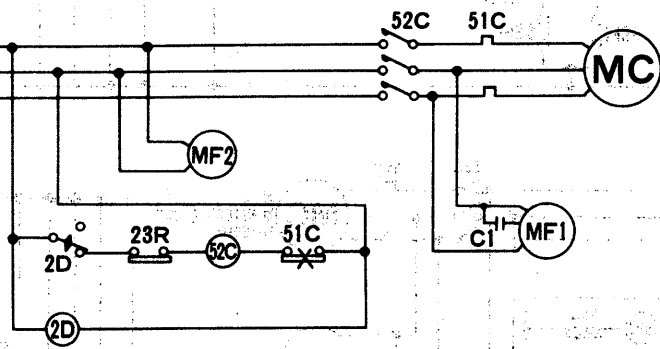
SKH-40A形
<単相100V>

電源
単相100V
50/60Hz

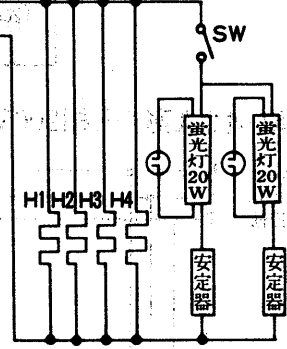


SKH-40A形<三相200V>

電源
三相200V
50/60Hz

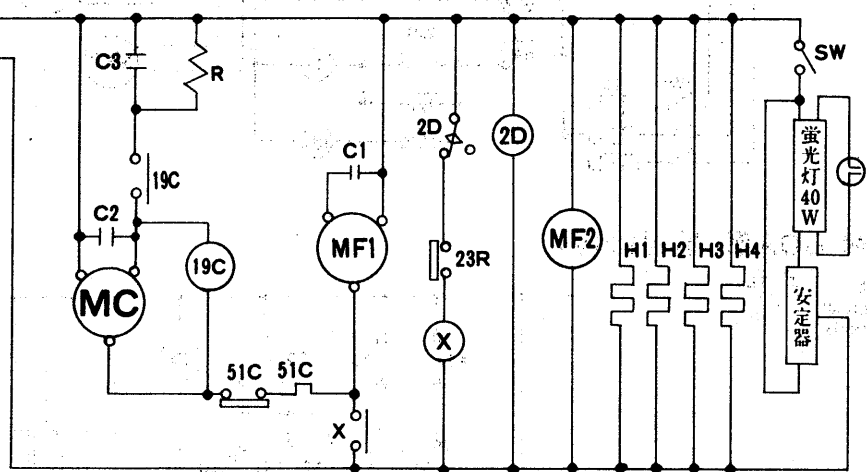


単相
100V
50/60Hz



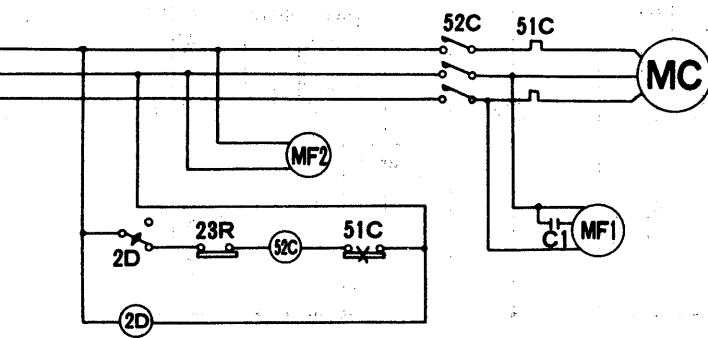
SKH-60A形
<単相100V>

電源
単相100V
50/60Hz

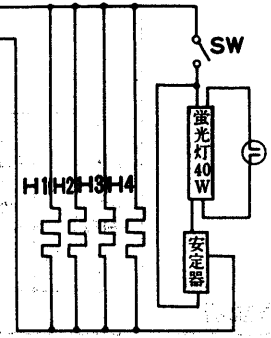


SKH-60A形<三相200V>

電源
三相200V
50/60Hz



単相
100V
50/60Hz



記号説明

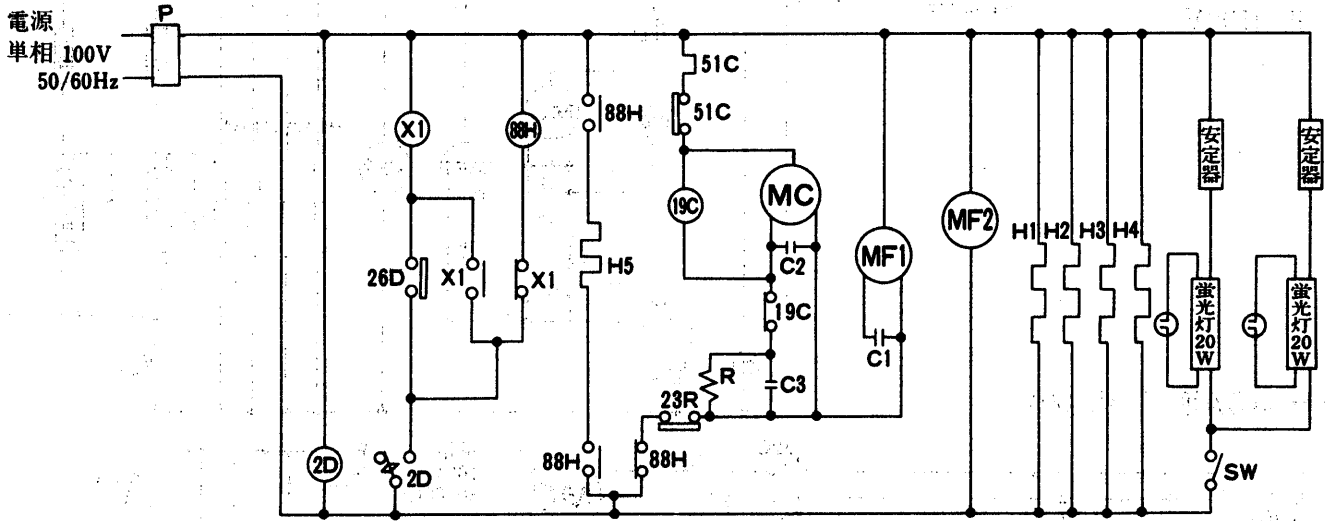
記号	名称	記号	名称	記号	名称
MC	圧縮機用電動機	2D	タイムスイッチ<霜取>	H4	電熱器<外箱防露>
MF1	送風機用電動機<凝縮器>	C1	運転コンデンサー<送風機>	R	抵抗<放電用>
MF2	送風機用電動機<庫内>	C2	運転コンデンサー<圧縮機>	X	補助継電器
51C	熱動過電流継電器<圧縮機>	C3	起動コンデンサー<圧縮機>	SW	スイッチ<照明>
19C	始動継電器<圧縮機>	H1,2	電熱器<カウンター防露>	P	電源プラグ
23R	温度調節器	H3	電熱器<手摺防露>		

シ
内
ヨ
ー
蔵
ケ
ー
ス
形

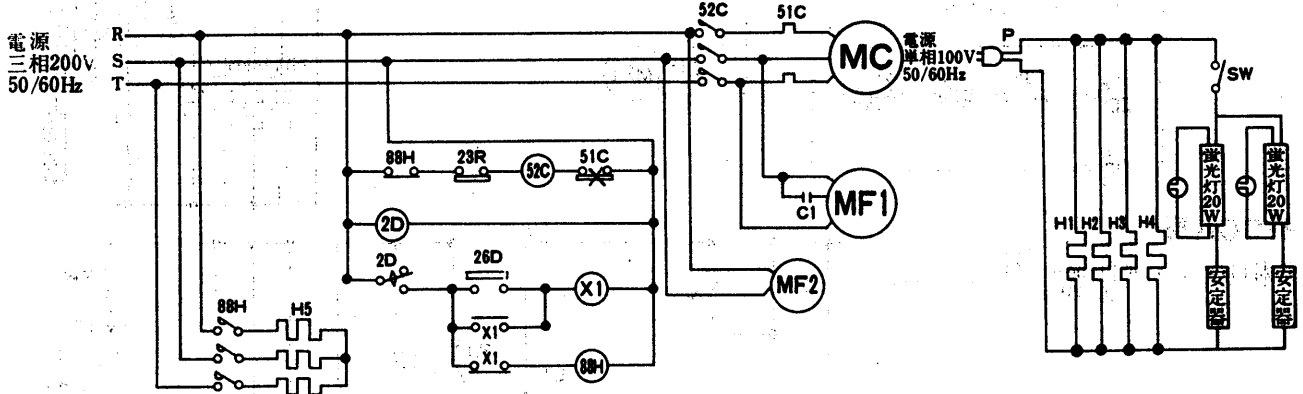
電
気

➔ 電気特性は<P483>に掲載。

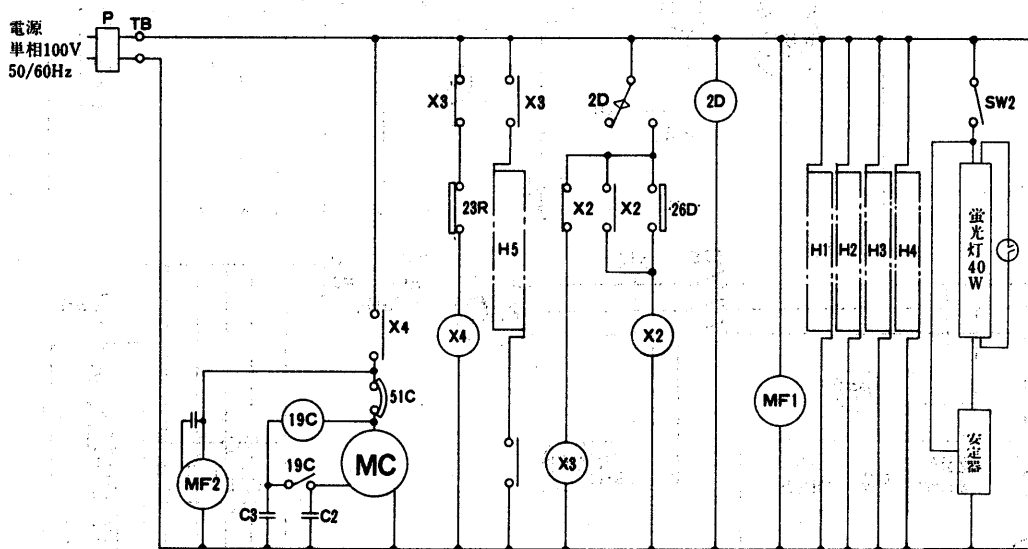
SKM-40A形<单相100V>



SKM-40A形<三相200V>



SKM-60A形<单相100V>

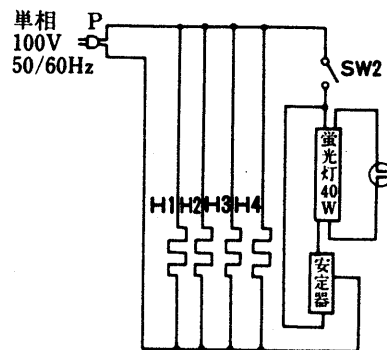
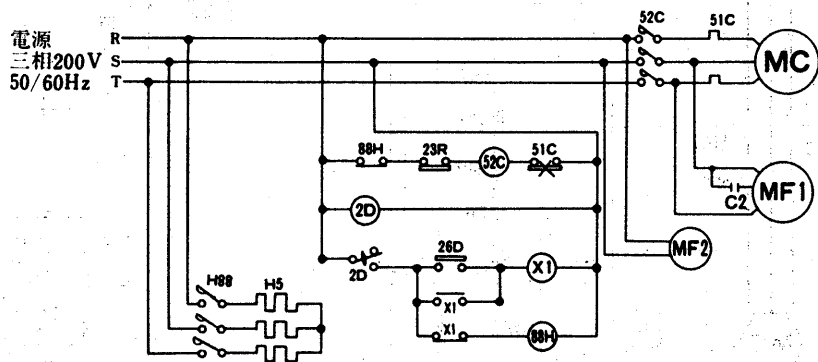


記号説明

記号	名称	記号	名称	記号	名称
MC	圧縮機用電動機	C1	運転コンデンサ<送風機>	H3	電熱器<手摺防露>
MF1	送風機用電動機<凝縮器>	C2	運転コンデンサ<圧縮機>	H4	電熱器<外箱防露>
MF2	送風機用電動機<庫内>	C3	起動コンデンサ<圧縮機>	H5	電熱器<霜取>
51C	熱動過電流継電器<圧縮機>	88H	電磁接触器<電熱器>	SW	スイッチ<照明>
19C	始動継電器<圧縮機>	X1	補助継電器<自己保持>	P	電源プラグ
23R	温度調節器	R	抵抗<放電用>	26D	温度開閉器<霜取終了>
2D	タイムスイッチ<霜取>	H1,2	電熱器<カウンスター防露>	TB	端子盤
19	始動継電器	X2~4	補助継電器		

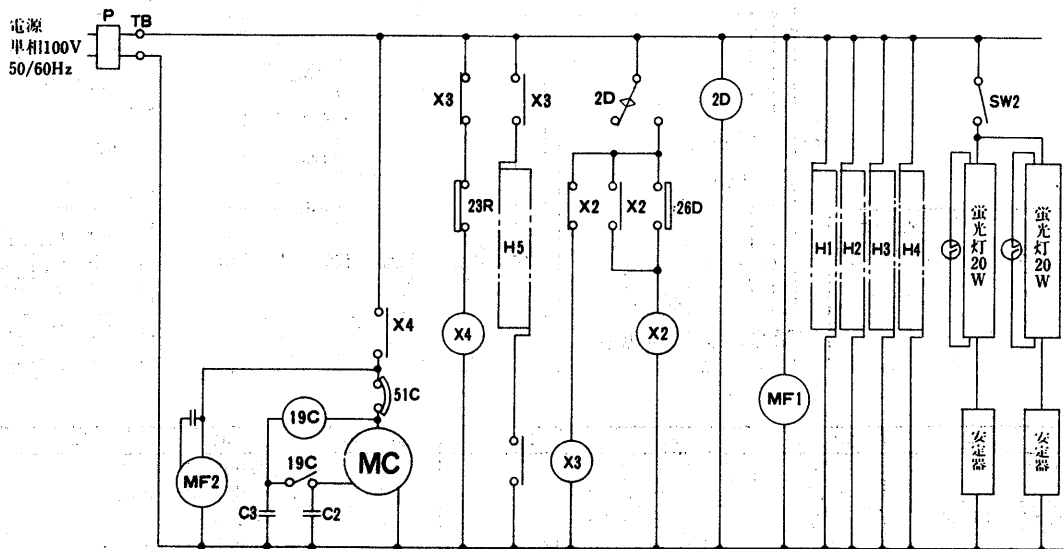
SKM-60A形<三相200V>

→ 電気特性は<P483>に掲載。

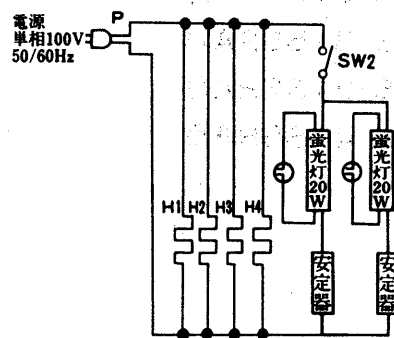
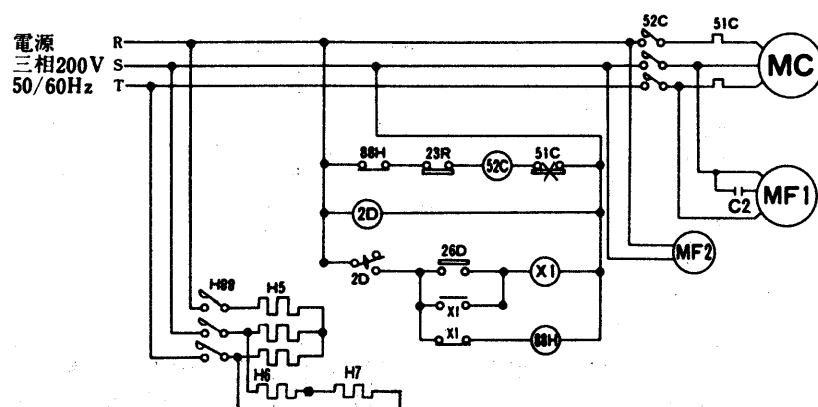


内
ヨ
ー
ケ
ー
ス
形

SKC-40A形<单相100V>



SKC-40A形<三相200V>



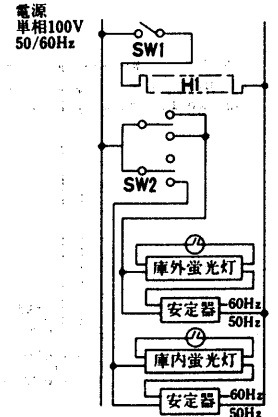
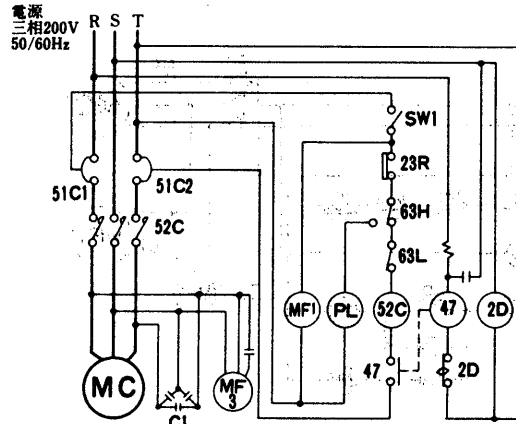
記号説明

記号	名称	記号	名称	記号	名称
MC	圧縮機用電動機	2D	タイムスイッチ<霜取>	SW2	スイッチ<照明>
MF1	送風機用電動機<凝縮器>	26D	温度開閉器	C2	コンデンサ<運転>
MF2	送風機用電動機<庫内>	X1	補助継電器	C3	コンデンサ<始動>
51C	熱動過電流継電器	H1~4	電熱器<防露>	19	始動継電器
52C	電磁接触器	H5~7	電熱器<霜取>	X2~4	補助継電器
23R	温度調節器	P	電源プラグ		
88H	電磁接触器<電熱器>	TB	端子盤		

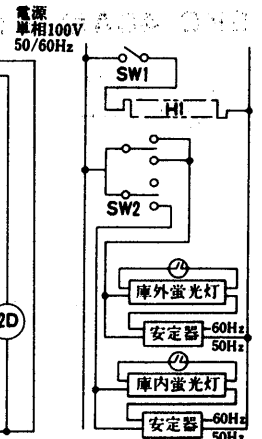
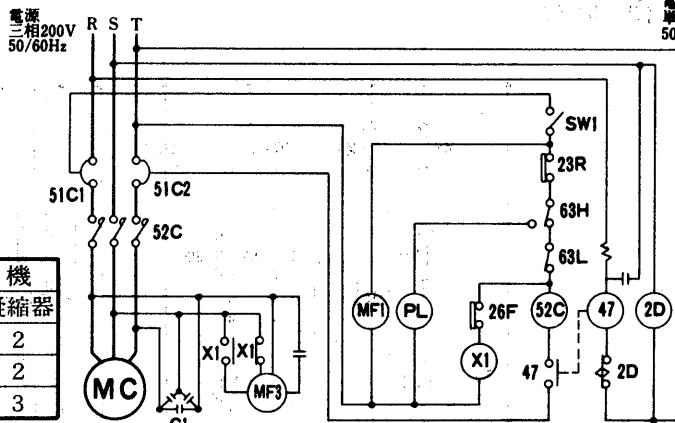
電
気

SAH-315STA形
SAH-318STA形

➔電気特性はP483に掲載。



SAH-418STA形

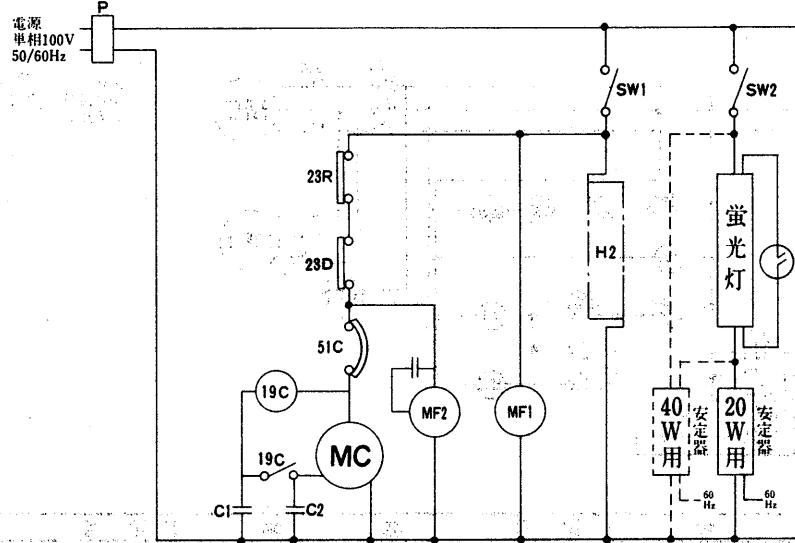


項目 形名	蛍光灯		送風機	
	40W	20W	庫内	凝縮器
SAH-315STA	—	5	1	2
SAH-318STA	—	6	1	2
SAH-418STA	6	—	2	3

記号説明

記号	名称	記号	名称	記号	名称
MC	圧縮機用電動機	PL	表示灯<高圧>	63H	圧力開閉器<高圧>
MF1,2	送風機用電動機<庫内>	SW1	スイッチ<冷凍機>	63L	圧力開閉器<低圧>
MF3,5	送風機用電動機<凝縮器>	SW2	スイッチ<照明>	47	逆相防止器
C1	進相コンデンサー	52C	電磁接触器<圧縮機>	26F	温度開閉器<送風機>
H1	電熱器<吹出口防露>	51C1,C2	熱動過電流継電器<圧縮機>	X1	補助継電器<送風機>
2D	タイムスイッチ<霜取>	23R	温度調節器<庫内制御>		

SAS-215SRA形
SAS-313SRA形
SAS-315SRA形
SAS-318SRA形
SAS-418SRA形



図中の点線は40W用蛍光灯の場合を示します。(SAS-418SRA形)

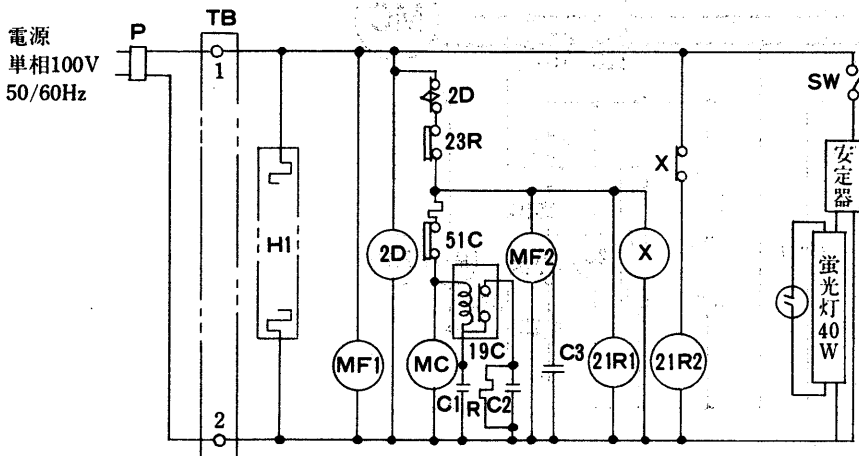
記号説明

記号	名称	記号	名称	記号	名称
P	電源プラグ	H1	電熱器<クランクケース>	51C	熱動過電流継電器<圧縮機>
TB	端子盤	H2	電熱器<防露>	52C	電磁接触器<圧縮機>
SW1	スイッチ<冷凍機>	2D	タイムスイッチ<霜取>	C1,2	起動、運転コンデンサ
SW2	スイッチ<照明>	23R	温度調節器<庫内制御>	23D	温度調節器<霜取>
MF1	送風機用電動機<庫内>	X1	補助継電器<パワーリレー>	R	抵抗<放電用>
MF2	送風機用電動機<凝縮器>	X2	補助継電器<起動リレー>	MC	圧縮機用電動機

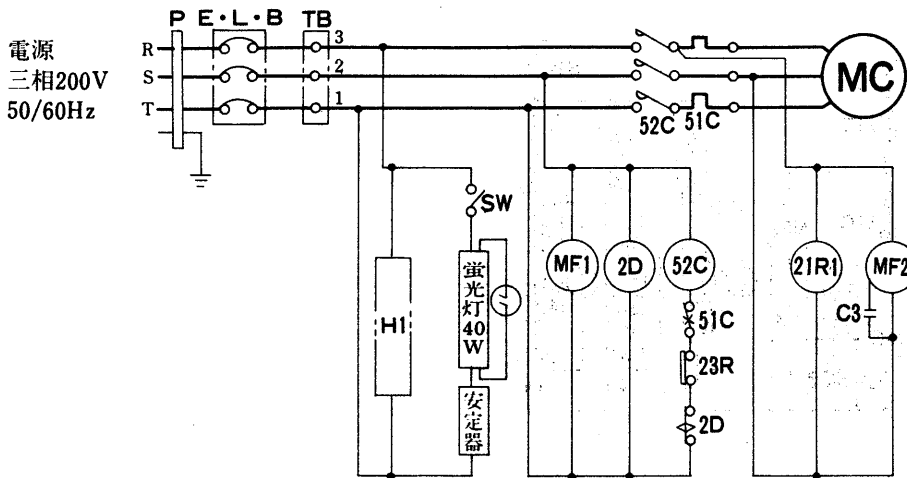
(4)リーチインショーケース<ボックスタイプ>

GFH-214DRB形

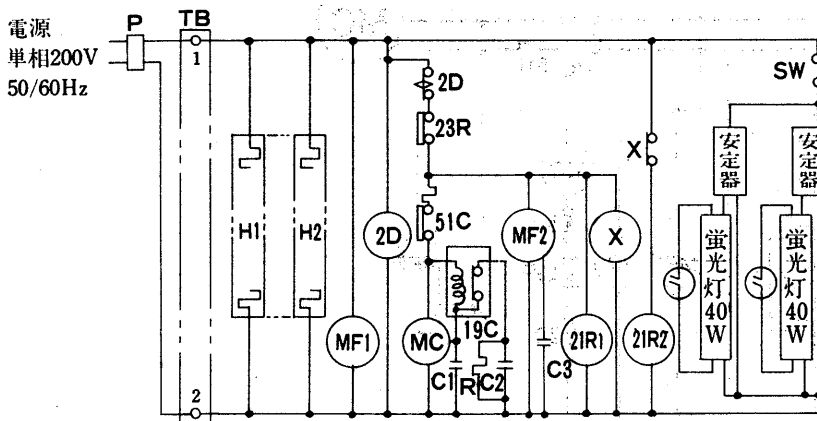
➔ 電気特性は<P484>に掲載。



GFH-214DTB形



GFH-424DRB形



記号説明

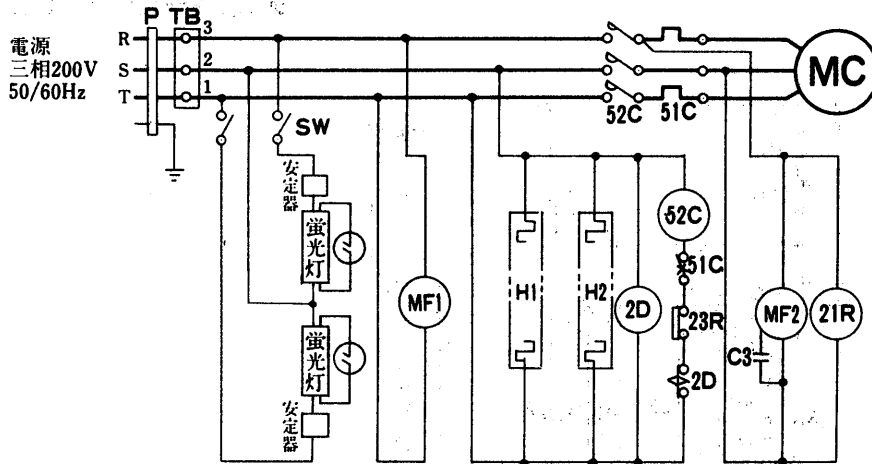
記号	名称	記号	名称	記号	名称
MC	圧縮機用電動機	21R1	電磁弁<主>	TB	端子盤
MF1	送風機用電動機<庫内>	21R2	電磁弁<バイパス>	SW	スイッチ<照明>
MF2	送風機用電動機<凝縮器>	23R	温度調節器<庫内制御>	E・L・B	漏電しゃ断器
51C	熱動過電流継電器	X	補助継電器	C1	運転コンデンサ<圧縮機>
19C	始動継電器	R	抵抗<放電用>	C2	起動コンデンサ<圧縮機>
52C	電磁接触器	H1,2	電熱器<防露>	C3	運転コンデンサ<送風機>
2D	タイムスイッチ<霜取>	P	電源プラグ		

内蔵
ショーケース形

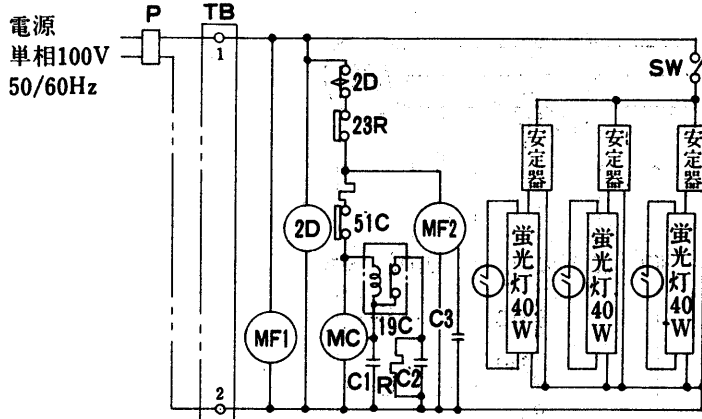
電気

GFH-424DTB形

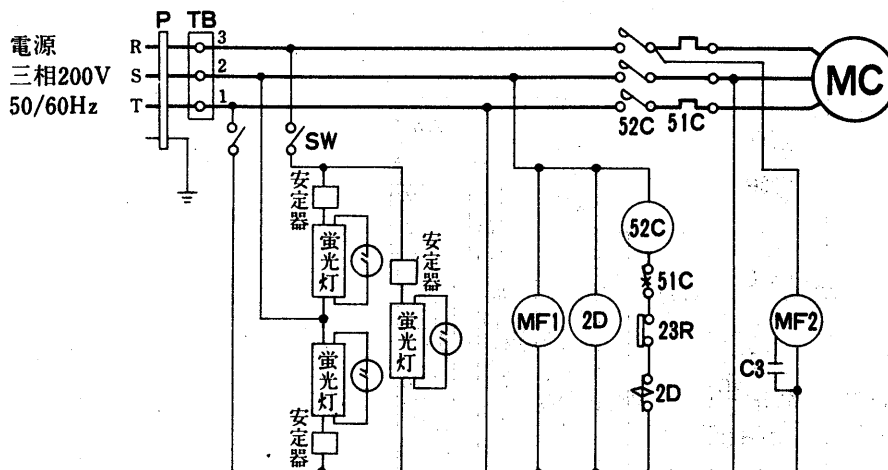
➔電気特性は<P484>に掲載。



GFH-424SRB形



GFH-424STB形

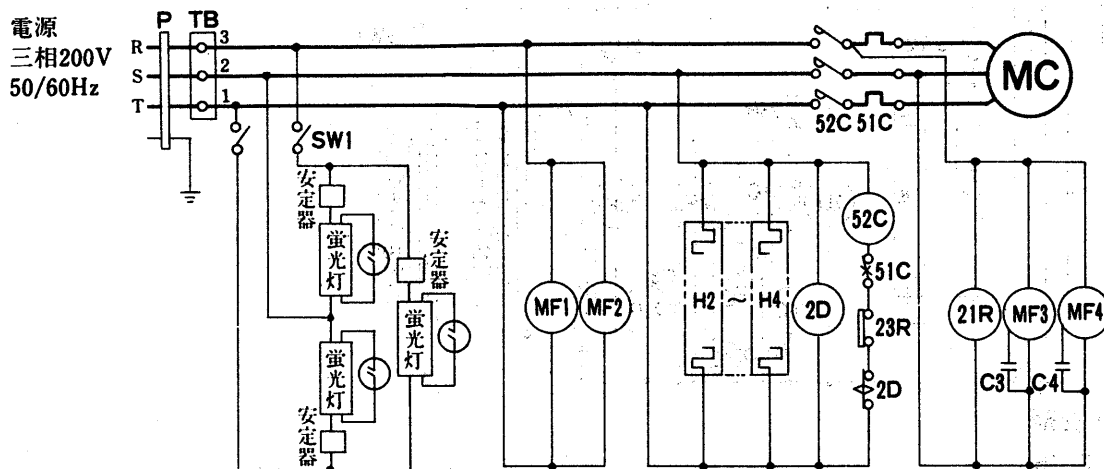


記号説明

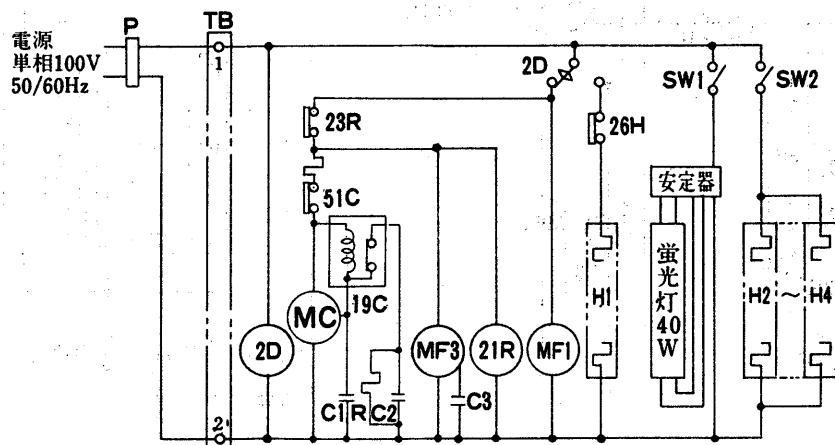
記号	名称	記号	名称	記号	名称
MC	圧縮機用電動機	2D	タイムスイッチ<霜取>	C2	起動コンデンサ<圧縮機>
MF1	送風機用電動機<庫内>	21R	電磁弁<主>	C3	運転コンデンサ<送風機>
MF2	送風機用電動機<凝縮器>	23R	温度調節器<庫内制御>	R	抵抗<放電>
51C	熱動過電流継電器	SW1	スイッチ<照明>	P	電源プラグ
52C	電磁接触器	H1,2	電熱器<防露>	TB	端子盤
19C	始動継電器	C1	運転コンデンサ<圧縮機>		

GFH-634DTB形

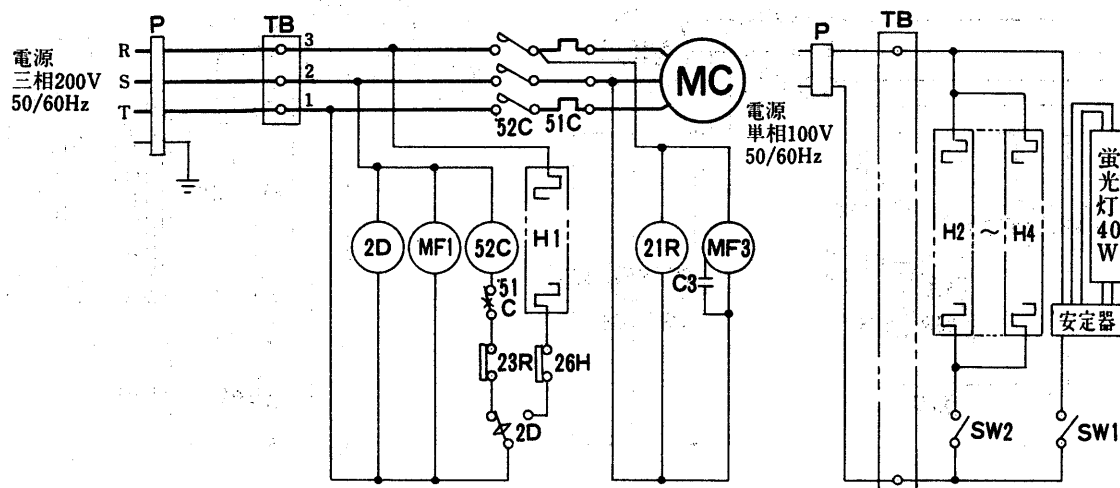
➔ 電気特性は<P484>に掲載。



GFM-214DRB形



GFM-214DTB形



記号説明

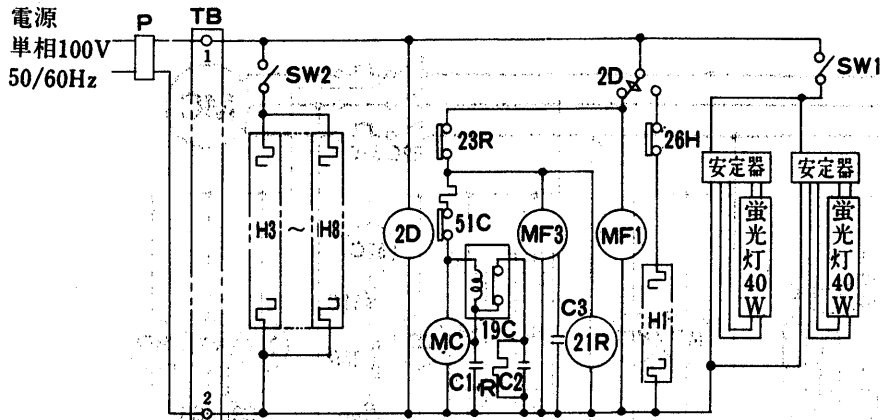
記号	名称	記号	名称	記号	名称
MC	圧縮機用電動機	23R	温度調節器<庫内制御>	C3,4	運転コンデンサ<送風機>
MF1,2	送風機用電動機<庫内>	2D	タイムスイッチ<霜取>	H1	電熱器<霜取>
MF3,4	送風機用電動機<凝縮器>	P	電源プラグ	H2~4	電熱器<防露>
51C	熱動過電流継電器	TB	端子盤	26H	温度開閉器<霜取終了>
19C	始動継電器	R	抵抗<放電用>	SW1	スイッチ<照明>
52C	電磁接触器	C1	運転コンデンサ<圧縮機>	SW2	スイッチ<防露ヒーター>
21R	電磁弁<主>	C2	起動コンデンサ<圧縮機>		

内蔵
シヨ
ーケ
ース
形

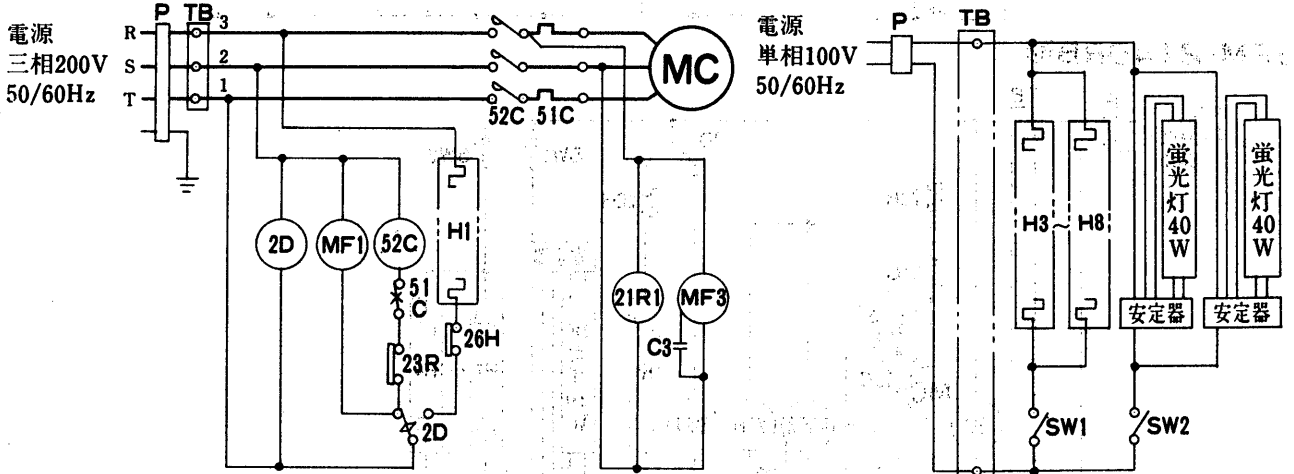
電
気

GFM-424DRB形

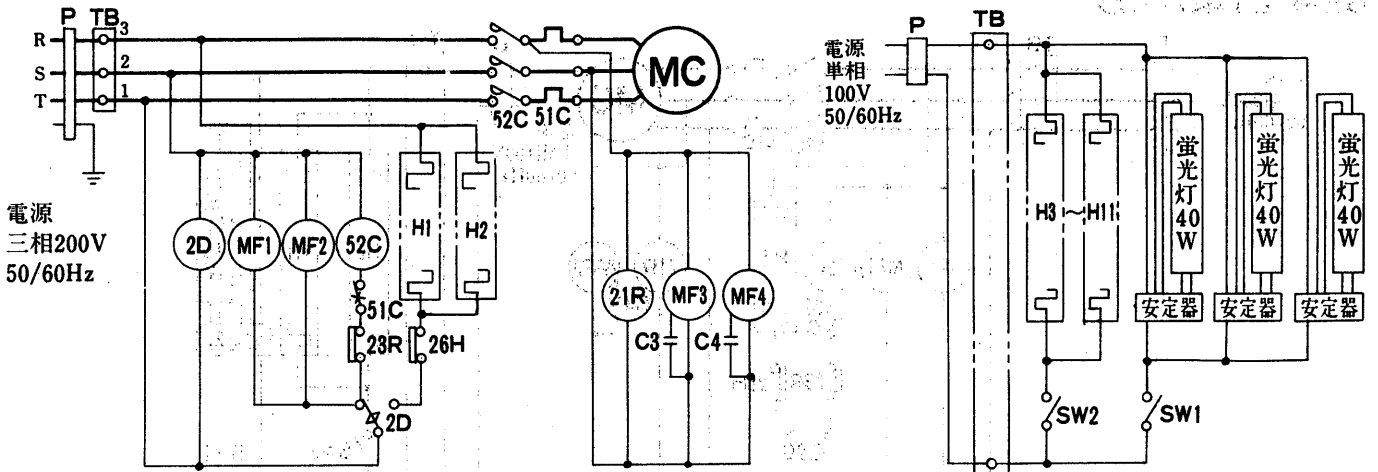
➔電気特性は<P484>に掲載。



GFM-424DTB形



GFM-634DTB形

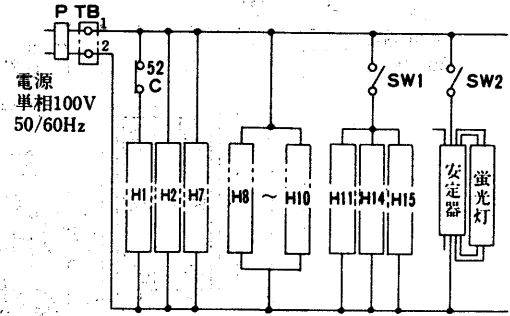
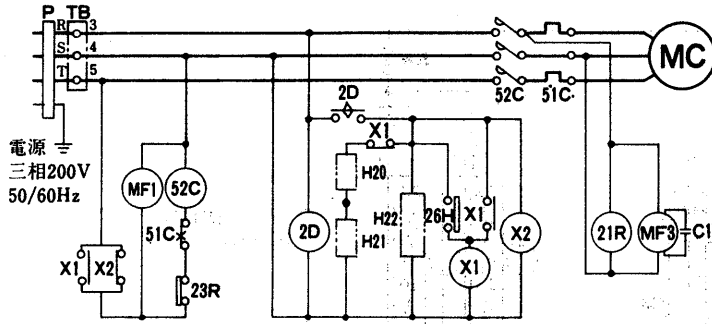


記号説明

記号	名称	記号	名称	記号	名称
MC	圧縮機用電動機	23R	温度調節器<庫内制御>	C3,4	運転コンデンサ<送風機>
MF1,2	送風機用電動機<庫内>	2D	タイムスイッチ<霜取>	H1,2	電熱器<霜取>
MF3,4	送風機用電動機<凝縮器>	P	電源プラグ	H3~11	電熱器<防露>
51C	熱動過電流継電器	TB	端子盤	26H	温度開閉器<霜取終了>
52C	電磁接触器	R	抵抗<放電用>	SW1	スイッチ<照明>
19C	始動継電器	C1	運転コンデンサ<圧縮機>	SW2	スイッチ<防露ヒーター>
21R	電磁弁<主>	C2	起動コンデンサ<圧縮機>		

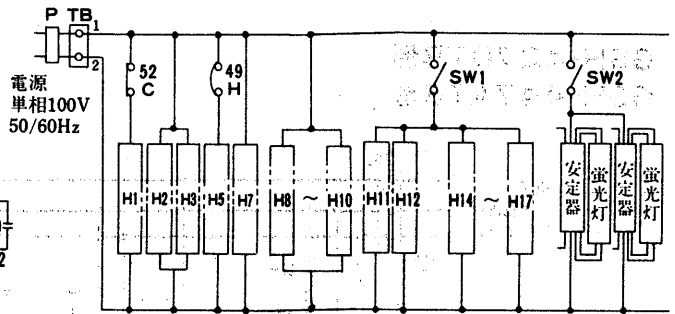
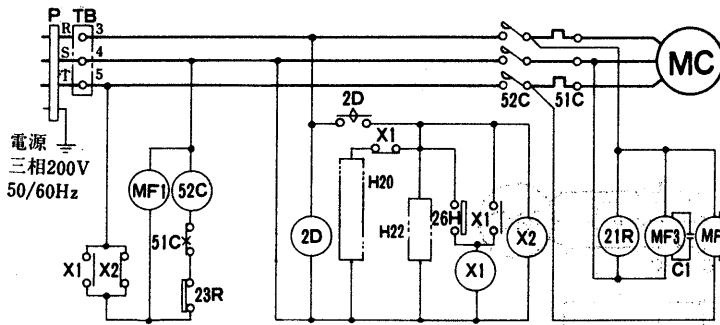
GFJ-214DTB形
GFJ-217DTB形

➔電気特性は<P485>に掲載。

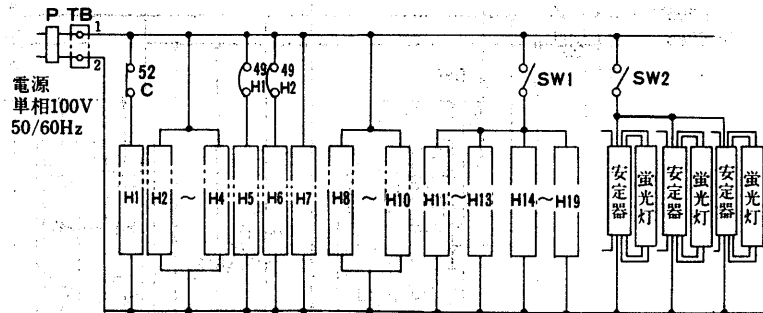
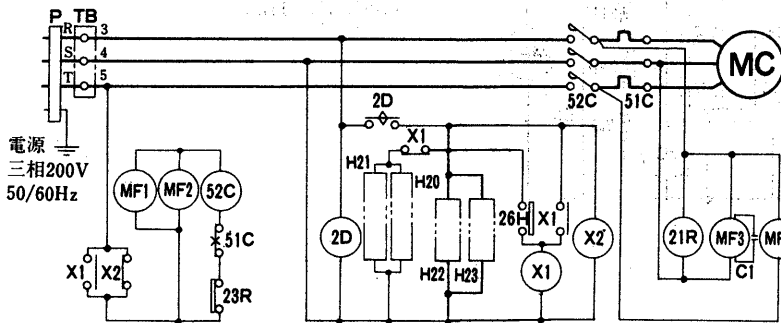


シ
ョ
ー
蔵
ケ
ー
ス
形

GFJ-424DTB形



GFJ-634DTB形



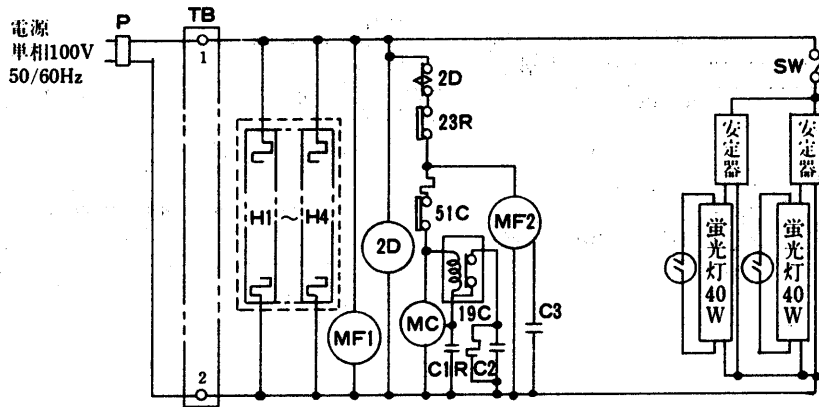
記号説明

記号	名 称	記号	名 称	記号	名 称
P	電源プラグ	H11~13	電熱器<扉ヒーター>	23R	温度調節器<庫内制御>
49H	熱温度開閉器<過熱サーモ>	H14~19	電熱器<扉枠ヒーター>	H20, 21	電熱器<デフロストヒーター>
SW1	スイッチ<ヒーター>	52C	電磁接触器	H22, 23	電熱器<補助ヒーター>
SW2	スイッチ<照明>	51C	熱動過電流継続器	26H	温度開閉器<霜取終了>
H1	電熱器<クランクケースヒーター>	MC	圧縮機	21R	電磁弁<主>
H2~4	電熱器<吹出口ヒーター>	2D	タイマー<霜取>	MF3, 4	送風機用電動機<凝縮器>
H5, 6	電熱器<柱オモテヒーター>	X1	補助継続器<自己保持>	TB	端子盤
H7	電熱器<トレンヒーター>	X2	補助継続器	C1, 2	運転コンデンサ<送風機>
H8~10	電熱器<外箱ヒーター>	MF1, 2	送風機用電動機<庫内>		

電
気

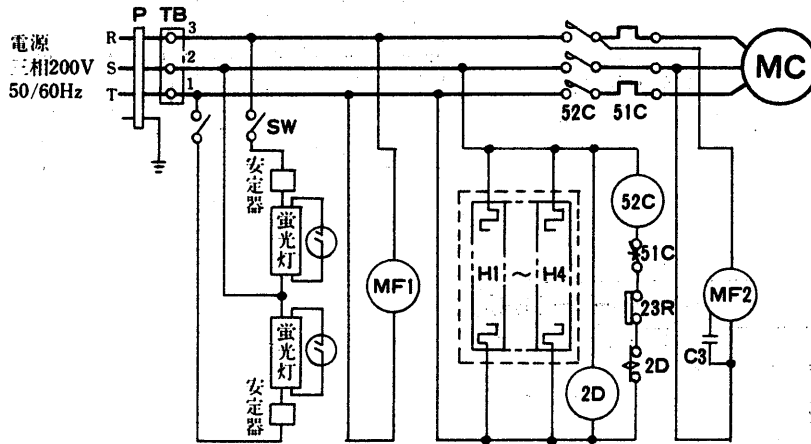
GSH-427DRB形
GSH-447ARB形

➔電気特性は<P485>に掲載。



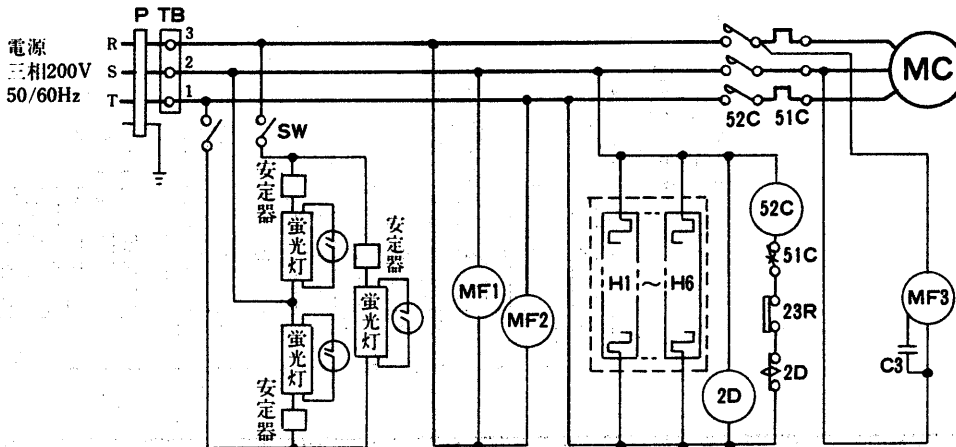
内 GSH-427DRBは
H1~H2

GSH-427DTB形
GSH-447ATB形



内 GSH-427DTBは
H1~H2

GSH-637DTB形
GSH-667ATB形



内 GSH-637DTBは
H1~H3

記号説明

記号	名称	記号	名称	記号	名称
MC	圧縮機用電動機	23R	温度調節器<庫内制御>	C2	起動コンデンサ<圧縮機>
MF1,2	送風機用電動機<庫内>	2D	タイムスイッチ<霜取>	C3	運転コンデンサ<送風機>
MF3	送風機用電動機<凝縮器>	P	電源プラグ	H1~6	電熱器<防露>
51C	熱動過電流継電器	TB	端子盤	SW	スイッチ<照明>
19C	始動継電器	R	抵抗<放電用>		
52C	電磁接触器	C1	運転コンデンサ<圧縮機>		

3.2.4 注意事項

(1) 据付工事

(a) 据付

(イ) 周囲条件について

- 周囲温度 30℃以下 (BSタイプは27℃以下)
- 周囲湿度 60%以下
- 周囲風速 0.2m/sec以下

オープンショーケースはエアーカーテン方式ですので、空調の完備した所でご使用いただくことが前提です。従って風速や周囲温度、湿度にもっとも影響を受け、十分な性能を発揮できない場合があります。この点が一般のクローズドショーケースと特に異なりますからご注意ください。

エアーカーテンは風の影響を受けると効果があがりません。空調の完備した所は空調ダクトがあり、また天井扇などによっても室内の空気が大きく移動する状態(風速)にありますから、設置場所には直接風の影響を受けない所をお選びください。風速は0.2m/secが限界点であり、それ以下でなければなりません。

(ロ) 据付場所について

- 次の様な所は避けて設置してください。

〈風が直接ケースに当たるところ〉

- 空調ダクトの前
- 天井扇、換気孔の近く
- 階段のそば
- 店の出入口附近

〈湿気の多いところ〉

- 水道、手洗いの近く
- 排水溝のそば
- 加湿器の近く

〈近くに熱源のあるところ〉

- スポットライト等の下
- ガスレンジ、ストーブのそば
- 暖房用スチームの近く
- 熱風を発生する他のケースの近く

〈直射日光の当たるところ〉

- 丈夫な床面に水平に設置してください。設置後は2本のアジャストボルトにて固定してください。
- ショーケースの背面は15cm以上の間隔をあけて設置してください。

〈GFシリーズは10cm以上の間隔をあけて下さい〉

(2) 配管工事

(1) 冷却水工事

(イ) 水温により所要水量に差がでます。仕様表には、冷却水量が表示してありますので、クーリングタワー使用の場合32℃、井戸水を使用する場合20℃の欄より水量を確保して下さい。

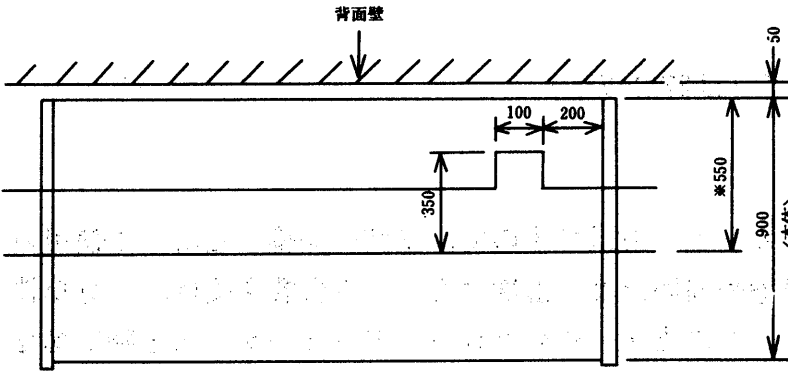
(ロ) 過大な水量は、水回路の腐食を起しやすいため十分注意して下さい。

(ハ) 冷却水配管の接続口はいずれもPT $\frac{3}{4}$ です。接続口の位置については外形寸法図を参照して下さい。

(ニ) ピット位置については次頁図を参照して下さい。尚、キャスター及びアジャストボルトのセット位置を確保する為、図中※印寸法は厳守下さい。

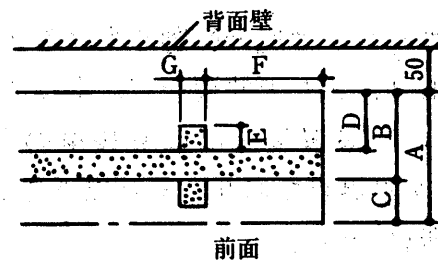
ピット位置

① ESシリーズ・EPシリーズ全機種

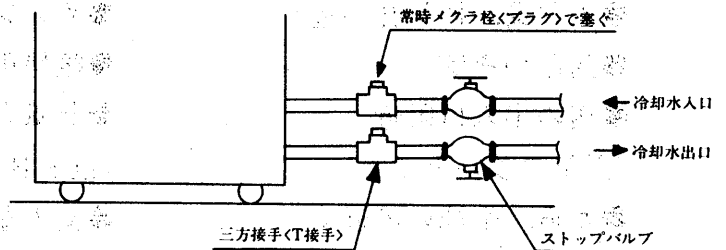


形名	A	B	C	D	E	F	G
EVP-678WB	1,050	490	560	240	-	-	-
EVP-878WB							
EKF-487WSB							
EKF-487WBB	900	530	370	280	-	-	-
EKF-687WSB							
EKM-680WB							
ERF-687WSB	955	568	370	318	-	-	-

③



(ホ) 薬品洗浄にて清掃するため、水凝縮器の冷却水出入口配管には、右図のように手近かな所に必ずストップバルブと、三方接手を取付けてください。

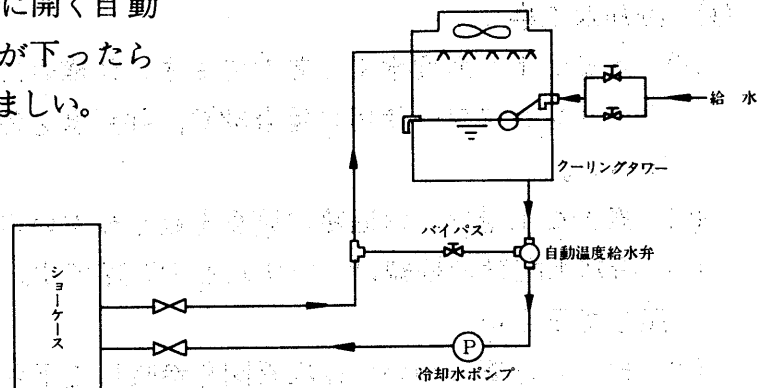


(ハ) 水凝縮器の冷却水出入口部に、F形ユニオン<呼び $\frac{1}{2}$ >を取付けてください。水回路の保守、ユニットサービスに便利です。

(ト) 冷却水の制御について

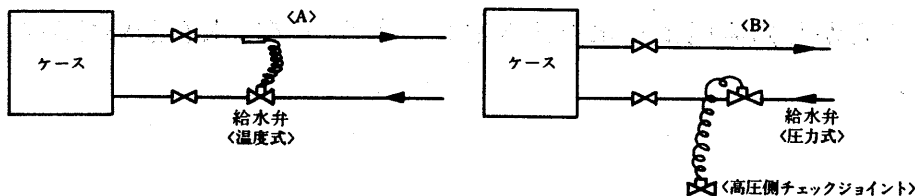
① クーリングタワーを使用する場合。

三方弁を用いるか、右図のように水配管の出口側に水温が下がったら自動的に開く自動温度式給水弁を取り付け凝縮圧が下がったら冷却水をバイパスさせることが望ましい。



② 井戸水を使用する場合

下図(A)又は(B)のように、冷却水配管の入口側に給水弁を取り付けて下さい。



③ EKF, EKM, ERF形は附属の圧力式給水弁を必ず取付けて下さい。

EKF, EKM, ERF 形はピーク時と安定時の所要水量が大幅に異なりますので、どちらの水量に合せても高圧圧力スイッチまたは低圧圧力スイッチが作動して支障を生じます。水配管を施行する際に安定時圧力が下記の様になるよう附属の圧力式自動給水弁を取付けて下さい。

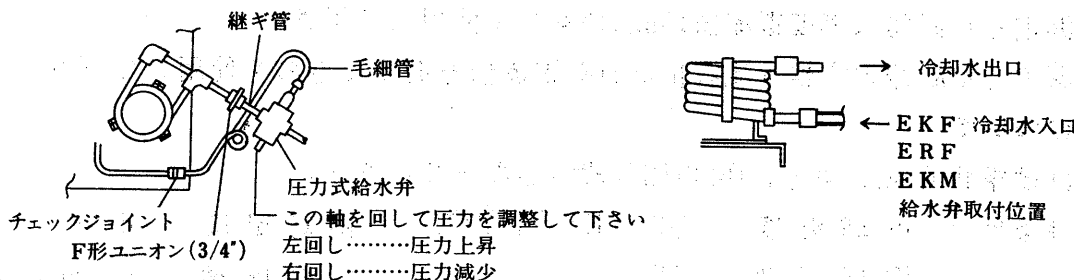
・設定圧力

機種	安定時圧力
ERF・EKF形	16kg/cm ² G
EKM形	10kg/cm ² G

<付属部品>

- 圧力式自動給水弁 1ケ
- F形ユニオン (3/4") 1ケ
- 継ぎ管 (3/4") 1ケ
- 毛細管 1ケ

・取付要領 (例)



注1. チェックジョイントはショーケース側に設けてあります。

2. 冷却水入口, 出口はプルダウン性能向上のため, 対向流 (下・上) に配管下さい。

(上図)

(チ) 水質管理

冷却水の水質が悪化すると、凝縮器銅管の全面腐蝕や、凝縮器パンクまた、凝縮器銅管にスケールが付着して冷凍能力の低下を招くのでご注意ください。

水道水・工業用水の水質検査は通常省略してさしつかえありませんが地下水を使用する場合は水質検査が必要です。

冷却水の水質により凝縮器の清掃の頻度も異なりますが平均して4ヵ月に1回程度は必要です。

スケール除去には酸性、スライム除去にはアルカリ性の薬品を使用して下さい。なおその際は必ず各薬品メーカーの指示された方法によって下さい。

(リ) ドレン配管

冷凍機内蔵形ショーケース

水冷式には、ドレンパンが付属していませんのでドレン用の配管を準備下さい。なおEKF, EKM, ERF形は、ドレン口より空気が洩れないよう、ドレントラップが付いたドレンホースが付いておりますのでドレン配管工事の際はこのドレンホースの先端より配管して下さい。

尚、試運転の際はあらかじめ庫内より水を注ぎドレントラップに水を溜めてから冷却運転を行って下さい。

(3) 電気工事

(a) 三相200V電源は専用のナイフスイッチに接続して下さい。

〈GFシリーズは差込プラグは付属してあります〉

(b) 単相100V電源は専用のコンセントに差込プラグを差込んで下さい。

(c) アースについて。

(i) 200V電源の4芯線の緑色の線はアース線になっておりますので電源接続のとき必ず施工して下さい。

(ii) 上記(i)以外の場合は製品付属のアース線にて必ずアースして下さい。〈GF・SASシリーズはアース線は付属されておられません、アース端子部よりアース線をとって下さい〉

(d) 排熱冷回装置について。別置冷気回収の項〈P434〉、参照して下さい。

(e) 漏電しゃ断器について

(i) 電源接続のとき引込線取付点と負荷の間に必ず設置して下さい。

(ii) 漏電しゃ断器は感度電流値15mAのものを使用して下さい。

(iii) 漏電しゃ断器の定格電流容量は負荷電流値を有するものを使用して下さい。

(4) 除霜について

除霜は標準状態(a)に対し、(b)の如き設定となっております。

(a) 周囲条件 乾球温度 30℃(BS形は27℃) 相対湿度 60%
湿球温度 24℃ 周囲風速 0.2m/s以下

(b) 除霜回数および時間

形名	除霜回数/日	時間<分>/回	形名	除霜回数/日	時間<分>/回	形名	除霜回数/日	時間<分>/回
ESP-65 ^{AB} _{WB}	4	30	SAH-318STA	6	30	GFM-214DRB	2	35/42
ESH-65 ^{AB} _{WB}	4	30	SAH-418STA	6	30	GFM-214DTB	2	35/42
ESM-65 ^{AB} _{WB} *	6	30	SKH-40A	6	30	GFM-424DRA	2	35/42
EPH-65 ^{AB} _{WB}	6	30	SKH-60A	6	30	GFM-424DTB	2	35/42
EPM- ^{565AB} _{565WB} *	8	30	SKM-40A *	6	30	GFM-634DTB	2	35/42
EPM-865 ^{AB} _{WB} *	6	30	SKM-60A *	6	30	GFJ-214DTB	2	45
EVP-78 ^{AB} _{WB}	4	30	SKC-40A *	3	30	GFJ-424DTB	2	45
EKM-80 ^{ASB} _{WSB} *	3	60	GFH-424DRB	2	35/42	GFJ-634DTB	2	45
EKF-87 ^{ASB} _{WSB} *	2	60	GFH-214DRB	2	35/42	GSH-427DRB	2	35/42
EKF-87 ^{ASB} _{WSB} *	2	60	GFH-214DTB	2	35/42	GSH-447ARB	2	35/42
ERF-687 ^{ABB} _{WBB} *	2	60	GFH-424DTB	2	35/42	GSH-427DTB	2	35/42
BSP BSH-53AA	6	30	GFH-424SRB	2	35/42	GSH-447ATB	2	35/42
BSM-53AA *	6	30	GFH-424STB	2	35/42	GSH-637DTB	2	35/42
SAH-315STA	6	30	GFH-634DTB	2	35/42	GSH-667ATB	2	35/42

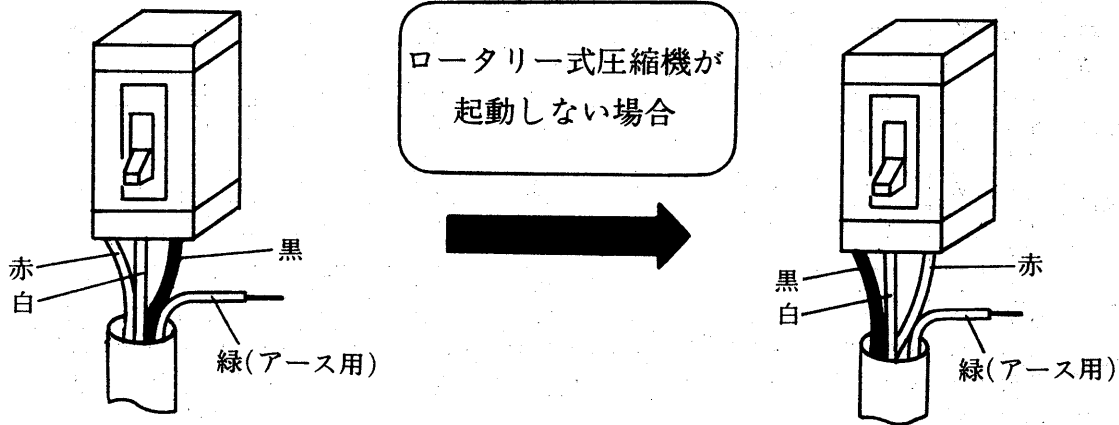
注1. 時間<分>/回はタイマ設定時間です。

2. *印は過熱防止器付です。

3. SASシリーズはノーフロストです。

(5) ロータリー圧縮機について

(イ) 三相電源の相順が逆の場合、逆相防止器によって圧縮機は始動しません。この時は、一次側電源の相順を入れ替えて下さい。(三相200V機種のみ)



① 赤, 白, 黒の順で接続

② 赤, 黒の2線を入れ替える

逆相防止器は三相電源の相回転の方向及び欠相の有無を検知して圧縮機の逆転及び欠相運転を保護するものです。

(ロ) 電源がOFFから再起動までの時間は3分以上あけて下さい。ロータリーはトルクが小さいため、高圧圧力差が大きいと起動不良となりますので充分停止時間をとって起動させて下さい。

内蔵形
ショーケース

資料

冷凍機内蔵形ショーケース

3.2.5 電気特性

(1)オープンショーケース<連結タイプ>水冷式

項目		形名		ESP			ESH			ESM			
				465WB	665WB	865WB	465WB	665WB	865WB	465WB	665WB	865WB	
単相 100V	合計	電動機	入力	W	—								
			電流	A	—								
		電熱装置	入力	W	26	38	50	77	89	101	77	89	144
			電流	A	0.3	0.4	0.5	0.8	0.9	1.0	0.8	0.9	1.4
		運転時	入力	W	230	342	458	281	418	560	281	418	560
			電流	A	4.1	5.7	8.1	5.1	7.0	10.0	5.1	7.0	10.0
	除霜時	入力	W	230	342	458	332	469	611	332	469	654	
		電流	A	4.1	5.7	8.1	5.6	7.5	10.5	5.6	7.5	10.9	
	始動電流	電流	A	—									
	照明	入力	W	204	304	408	255	380	510	255	380	510	
		電流	A	3.8	5.3	7.6	4.8	6.6	9.5	4.8	6.6	9.5	
	三相 200V	合計	電動機	入力	W	580/670	930/1100	1050/1220	970/1110	1220/1480	1720/2000	1160/1370	1520/1770
電流				A	2.2/2.3	3.6/3.8	4.7/4.7	4.3/4.3	4.9/5.3	7.1/7.4	4.4/4.9	6.6/6.7	8.8/9.1
電熱装置			入力	W	—								
			電流	A	—								
運転時			入力	W	580/670	930/1100	1050/1220	970/1110	1220/1480	1720/2000	1160/1370	1520/1770	2120/2450
			電流	A	2.2/2.3	3.6/3.8	4.7/4.7	4.3/4.3	4.9/5.3	7.1/7.4	4.4/4.9	6.6/6.7	8.8/9.1
除霜時		入力	W	38	76	76	76	76	152	556	914	1222	
		電流	A	0.3	0.6	0.6	0.6	0.6	1.2	2.0	3.2	4.3	
始動電流		電流	A	13	25	28	26	28	42	31	42	51	
照明		入力	W	—									
		電流	A	—									

項目		形名		EPH			EPM			EVP		EKM	
				565WB	665WB	865WB	565WB	665WB	865WB	678WB	878WB	680WSB	
単相 100V	合計	電動機	入力	W	—								
			電流	A	—								
		電熱装置	入力	W	81	89	101	96	89	170	70	76	110
			電流	A	0.8	0.9	1.0	1.0	0.9	1.7	0.7	0.8	1.1
		運転時	入力	W	132	190	254	147	190	280	247	331	186
			電流	A	2.2	3.1	4.3	2.4	3.1	4.6	4.2	6.0	2.5
	除霜時	入力	W	183	241	305	198	241	374	298	382	186	
		電流	A	2.7	3.6	4.8	2.9	3.6	5.5	4.7	6.5	2.5	
	始動電流	電流	A	—									
	照明	入力	W	102	152	204	102	152	204	228	306	76	
		電流	A	1.9	2.7	3.8	1.9	2.7	3.8	4.0	5.7	1.4	
	三相 200V	合計	電動機	入力	W	1060/1260	1480/1600	1890/2300	1500/1750	1550/1850	2030/2340	1100/1340	1580/1850
電流				A	4.6/4.9	6.1/5.9	7.1/7.6	6.2/6.4	6.5/6.7	8.0/8.2	4.8/4.9	6.8/7.1	2.1/2.1
電熱装置			入力	W	—								
			電流	A	—								
運転時			入力	W	1060/1260	1480/1600	1890/2300	1500/1750	1550/1850	2030/2340	1100/1340	1580/1850	460/500
			電流	A	4.6/4.9	6.1/5.9	7.1/7.6	6.2/6.4	6.5/6.7	8.0/8.2	4.8/4.9	6.8/7.1	2.1/2.1
除霜時		入力	W	76	76	76	656	876	1146	38	76	678	
		電流	A	0.6	0.6	0.6	2.3	2.9	3.7	0.3	0.6	2.2	
始動電流		電流	A	25	44	45	44	45	53	14	20	10	
照明		入力	W	—									
		電流	A	—									

内蔵形
ショーケース

項目	形名			EKF				ERF	
				487WSB	687WSB	487WBB	687WBB	687WSB	
単相 100V	合計	電動機	入力	W	—				
			電流	A	—				
		電熱装置	入力	W	109	164	120	181	146
			電流	A	1.1	1.6	1.2	1.8	1.5
		運転時	入力	W	160	240	273	409	146
			電流	A	2.1	3.0	4.3	5.9	1.5
	除霜時	入力	W	160	240	273	409	146	
		電流	A	2.1	3.0	4.3	5.9	1.5	
	始動電流	A	—						
	照明	入力	W	51	76	153	228	—	
電流		A	1.0	1.4	3.1	4.1	—		
三相 200V	合計	電動機	入力	W	715/795	905/990	715/795	905/990	840/940
			電流	A	3.3/3.3	4.5/4.1	3.3/3.3	4.5/4.1	4.4/3.8
		電熱装置	入力	W	1205	1760	1205	1760	1760
			電流	A	3.7	5.3	3.7	5.3	5.3
		運転時	入力	W	715/795	905/990	715/795	905/990	840/940
			電流	A	3.3/3.3	4.5/4.1	3.3/3.3	4.5/4.1	4.4/3.8
	除霜時	入力	W	1243	1798	1243	1798	1798	
		電流	A	4.0	5.6	4.0	5.6	5.6	
	始動電流	A	25	26	25	26	33		
	照明	入力	W	—					
電流		A	—						

(2)-1 オープンショーケース<連結タイプ>空冷式

項目	形名			ESP			ESH			ESM			
				465AB	665AB	865AB	465AB	665AB	865AB	465AB	665AB	865AB	
単相 100V	合計	電動機	入力	W	—								
			電流	A	—								
		電熱装置	入力	W	26	38	50	77	89	101	77	89	101
			電流	A	0.3	0.4	0.5	0.8	0.9	1.0	0.8	0.9	1.0
		運転時	入力	W	230	342	458	281	418	560	281	418	560
			電流	A	4.1	5.7	8.1	5.1	7.0	10.0	5.1	7.0	10.0
	除霜時	入力	W	230	342	458	332	469	611	332	469	611	
		電流	A	4.1	5.7	8.1	5.6	7.5	10.5	5.6	7.5	10.5	
	始動電流	A	—										
	照明	入力	W	204	304	408	255	380	510	255	380	510	
電流		A	3.8	5.3	7.6	4.8	6.6	9.5	4.8	6.6	9.5		
三相 200V	合計	電動機	入力	W	620/710	970/1130	1180/1320	990/1140	1350/1660	1900/2220	1230/1420	1620/1860	2260/2530
			電流	A	2.2/2.2	3.6/3.8	4.6/4.4	4.3/4.2	4.9/5.7	7.2/7.5	4.4/4.7	6.6/6.7	8.6/8.9
		電熱装置	入力	W	—								
			電流	A	—								
		運転時	入力	W	620/710	970/1130	1180/1320	990/1140	1350/1660	1900/2220	1230/1420	1620/1860	2260/2530
			電流	A	2.2/2.2	3.6/3.8	4.6/4.4	4.3/4.2	4.9/5.7	7.2/7.5	4.4/4.7	6.6/6.7	8.6/8.9
	除霜時	入力	W	38	76	76	76	76	152	556	914	1222	
		電流	A	0.3	0.6	0.6	0.6	0.6	1.2	2.0	3.2	4.3	
	始動電流	A	13	25	28	26	28	42	31	42	51		
	照明	入力	W	—									
電流		A	—										

資料

冷凍機内蔵形ショーケース

(2)-2 オープンショーケース<連結タイプ> 空冷式

項目	形名		EPH			EPM			EVP		EKM	
			565AB	665AB	865AB	565AB	665AB	865AB	678AB	878AB	680ASB	
单相 100V	合計	電動機	入力	—								
			電流	—								
		電熱装置	入力	81	89	101	96	89	170	70	76	110
			電流	0.8	0.9	1.0	1.0	0.9	1.7	0.7	0.8	1.1
		運転時	入力	132	190	254	147	190	280	247	331	186
	電流		2.2	3.1	4.3	2.4	3.1	4.6	4.2	6.0	2.5	
	除霜時	入力	183	241	305	198	241	374	298	382	186	
		電流	2.7	3.6	4.8	2.9	3.6	5.5	4.7	6.5	2.5	
	始動電流	電流	—									
	照明	入力	102	152	204	102	152	204	228	306	76	
電流		1.9	2.7	3.8	1.9	2.7	3.8	4.0	5.7	1.4		
三相 200V	合計	電動機	入力	1230/1480	1430/1730	2050/2480	1560/1850	1800/2140	2130/2520	1220/1500	1740/2050	510/580
			電流	4.8/4.9	6.0/6.3	7.6/8.4	6.1/6.2	6.5/6.9	8.0/8.7	4.8/5.3	6.9/7.2	2.0/2.0
		電熱装置	入力	—			580	800	1070	—		640
			電流	—			1.7	2.3	3.1	—		1.9
		運転時	入力	1230/1480	1430/1730	2050/2480	1560/1850	1800/2140	2130/2520	1220/1500	1740/2050	510/580
	電流		4.8/4.9	6.0/6.3	7.6/8.4	6.1/6.2	6.5/6.9	8.0/8.7	4.8/5.3	6.9/7.2	2.0/2.0	
	除霜時	入力	76	76	76	656	876	1146	38	76	678	
		電流	0.6	0.6	0.6	2.3	2.9	3.7	0.3	0.6	2.2	
	始動電流	電流	25	44	45	44	45	53	14	20	10	
	照明	入力	—									
電流		—										

項目	形名		EKF				ERF	BSP		BSH		BSM	
			487ASB	687ASB	487ABB	687ABB	687ASB	453AA	653AA	453AA	653AA	453AA	
单相 100V	合計	電動機	入力	—									
			電流	—									
		電熱装置	入力	109	164	120	181	146	26	38	26	38	26
			電流	1.1	1.6	1.2	1.8	1.5	0.3	0.4	0.3	0.4	0.3
		運転時	入力	160	240	273	409	146	281	418	332	494	332
	電流		2.1	3.0	4.3	5.9	1.5	5.1	7.1	6.0	8.4	6.0	
	除霜時	入力	160	240	273	409	146	281	418	332	494	332	
		電流	2.1	3.0	4.3	5.9	1.5	5.1	7.1	6.0	8.4	6.0	
	始動電流	電流	—										
	照明	入力	51	76	153	228	—	255	380	306	456	306	
電流		1.0	1.4	3.1	4.1	—	4.8	6.7	5.7	8.0	5.7		
三相 200V	合計	電動機	入力	740/830	940/1010	740/830	940/1010	920/970	720/1090	1180/1170	720/1090	1180/1170	1247/1360
			電流	3.4/3.1	4.4/3.6	3.4/3.1	4.4/3.6	4.6/4.2	2.8/3.2	5.1/4.3	2.8/3.2	5.1/4.3	4.8/4.3
		電熱装置	入力	1205	1760	1205	1760	1760	—				
			電流	3.7	5.3	3.7	5.3	5.3	—				
		運転時	入力	740/830	940/1010	740/830	940/1010	920/970	720/1090	1180/1170	720/1090	1180/1170	1247/1360
	電流		3.4/3.1	4.4/3.6	3.4/3.1	4.4/3.6	4.6/4.2	2.8/3.2	5.1/4.3	2.8/3.2	5.1/4.3	4.8/4.3	
	除霜時	入力	1243	1798	1243	1798	1798	85/96	78/89	85/96	78/89	83/94	
		電流	4.0	5.6	4.0	5.6	5.6	0.5/0.5	0.5/0.5	0.5/0.5	0.5/0.5	0.5/0.5	
	始動電流	電流	25	26	25	26	33	22	27	22	27	32	
	照明	入力	—										
電流		—											

(3)オープンショーケース<スポットタイプ>空冷式

項目	形名		SKH-40A		SKH-60A		SKM-40A		SKM-60A		SKC-40A				
			単相用	三相用	単相用	三相用	単相用	三相用	単相用	三相用	単相用	三相用			
単相 100V	合計	電動機	入力	W	410/470	—	700/700	—	410/470	—	700/700	—	538/583	—	
			電流	A	4.54/4.54	—	6.43/6.63	—	4.54/4.54	—	6.53/6.63	—	7.3/6.1	—	
		電熱装置	入力	W	66	66	102	102	466	66	702	102	866	66	
			電流	A	0.66	0.66	1.02	1.02	4.66	0.66	7.02	1.02	8.66	0.66	
		運転時	入力	W	526/586	116	853/853	153	526/586	116	853/853	153	654/699	116	
			電流	A	5.95/5.95	1.41	8.4/8.6	1.97	5.95/5.95	1.41	8.4/8.6	1.97	8.71/7.51	1.41	
	力率		%	90/99	—	84/99	—	90/99	—	84/99	—	76/95	—		
	除霜時	入力	W	145	116	182	153	545	116	782	153	950	116		
		電流	A	1.9	1.41	2.46	1.97	5.9	1.41	8.46	1.97	9.91	1.41		
	始動電流	電流	A	—											
	照明	入力	W	50	50	51	51	50	50	51	51	50	50		
		電流	A	0.75	0.75	0.95	0.95	0.75	0.75	0.95	0.95	0.75	0.75		
	三相 200V	合計	電動機	入力	W	—	410/470	—	540/580	—	410/470	—	490/580	—	490/566
				電流	A	—	1.4/1.5	—	2.2/2.1	—	1.4/1.5	—	2.2/2.1	—	2.0/2.1
電熱装置			入力	W	—										
			電流	A	—										
運転時			入力	W	—	410/470	—	540/580	—	410/470	—	490/580	—	490/566	
			電流	A	—	1.4/1.5	—	2.2/2.1	—	1.4/1.5	—	2.0/2.1	—	2.0/2.1	
		力率	%	—	85/90	—	71/86	—	85/90	—	71/86	—	76/95		
除霜時		入力	W	—	33	—	33	—	433	—	633	—	559		
		電流	A	—	0.3	—	0.3	—	1.5	—	2.0	—	2.3		
始動電流		電流	A	—											
照明		入力	W	—											
		電流	A	—											

内蔵
ショー
ケース

項目	形名		SAH			SAS								
			315STA	318STA	418STA	215SRA	313SRA	315SRA	318SRA	418SRA				
単相 100V	合計	電動機	入力	W	—					438/497	438/622	523/522	483/550	648/707
			電流	A	—					5.3/5.3	5.3/5.1	5.5/6.2	5.2/5.5	7.3/6.3
		電熱装置	入力	W	14		24	8	8	8	8	9		
			電流	A	0.14		0.24	0.08	0.08	0.08	0.08	0.08		
		運転時	入力	W	139	164	330	471/530	471/655	556/555	516/583	708/767		
			電流	A	1.99	2.36	5.94	5.8/5.8	5.8/5.6	6.0/6.7	5.7/6.0	8.3/7.3		
	力率		%	—			71/65	81/—	93/83	91/97	85/—			
	除霜時	入力	W	139	164	330	71/65	71/65	71/65	71/65	98/92			
		電流	A	1.99	2.36	5.94	0.9/0.8	0.9/0.8	0.9/0.8	0.9/0.8	1.4/1.3			
	始動電流	電流	A	—			10.5	10.5	21.4	21.4	28			
	照明	入力	W	125	150	306	25	25	25	25	51			
		電流	A	1.85	2.22	5.70	0.38	0.38	0.38	0.38	0.95			
	三相 200V	合計	電動機	入力	W	750/890	890/1030	1280/1525	—					
				電流	A	3.0/3.0	3.3/3.3	5.1/4.9	—					
電熱装置			入力	W	—									
			電流	A	—									
運転時			入力	W	750/890	890/1030	1280/1525	—						
			電流	A	3.0/3.0	3.3/3.3	5.1/4.9	—						
		力率	%	89/97	86/96	82/96	—							
除霜時		入力	W	31/34		62/68	—							
		電流	A	0.14/0.17		0.28/0.34	—							
始動電流		電流	A	22	24	24	—							
照明	入力	W	—											
	電流	A	—											

資料

冷凍機内蔵形ショーケース

(4)リーチインショーケース<ボックスタイプ>空冷式

項目		形名		GFH							
				214DRB	214DTB	424DRB	424DTB	424SRB	424STB	634DTB	
単相 100V	合計	電動機	入力	W			430/430		480/500		
			電流	A			5.8/4.5		6.7/5.2		
		電熱装置	入力	W			54		—		
			電流	A			0.5		—		
		運転時	入力	W			484/484		480/500		
			電流	A			6.3/5.0		6.7/5.2		
	除霜時	力率	%			77/97		72/96			
		入力	W			90/93		36/39			
	始動電流	照明	電流	A			1.0/1.0		0.5/0.5		
			入力	W	51		102		102		
三相 200V	合計	電動機	電流	A				400/440		430/450	530/580
			入力	W				1.6/1.5		1.6/1.5	2.3/2.2
		電熱装置	入力	W				54		—	71
			電流	A				0.3		—	0.4
		運転時	入力	W				454/494		430/450	601/651
			電流	A				1.6/1.5		1.6/1.5	2.3/2.2
	除霜時	力率	%				82/95		78/87	75/85	
		入力	W				93/95		39/41	148/153	
	始動電流	照明	電流	A				0.3/0.3		0.3/0.3	0.5/0.5
			入力	W		46		92		92	138
始動電流	照明	電流	A		0.4		0.7		0.7	0.7	

項目		形名		GFM					GFJ			
				214DRB	214DTB	424DRB	424DTB	634DTB	214DTB	217DTB	424DTB	634DTB
単相 100V	合計	電動機	入力	W			420/500	—	—			
			電流	A			5.1/5.1	—	—			
		電熱装置	入力	W			304	304	464		218	
			電流	A			3.0	3.0	4.6		2.2	
		運転時	入力	W			724/804	304	464		218	
			電流	A			8.1/8.1	3.0	4.6		2.2	
	除霜時	力率	%			89/99	100	100		100		
		入力	W			804	304	464		260		
	始動電流	照明	電流	A			8.0	3.0	4.6		2.6	
			入力	W	53	53	106	106	159		60	
三相 200V	合計	電動機	電流	A								
			入力	W				410/450	570/680		510/530	
		電熱装置	電流	A								
			入力	W					—	—	—	
		運転時	電流	A					1.6/1.6	2.0/2.1		2.4/2.2
			力率	%					74/81	82/94		61/70
	除霜時	入力	W					500	660		650	
		電流	A					2.5	3.3		3.3	
	始動電流	照明	電流	A								
			入力	W								
始動電流	照明	電流	A									
		電流	A									

項目	形名			GSH						
				427DRB	447ARB	427DTB	447ATB	637DTB	667ATB	
单相 100V	電動機	入力	W	360/370	360/370			440/490	440/490	
		電流	A	5.5/4.0	5.5/4.0					
	電熱装置	入力	W	54	63			82	82	
		電流	A	0.5	0.6			0.8	0.8	
	運転時	入力	W	414/424	423/433					
		電流	A	6.0/4.5	6.1/4.6					
		力率	%	69/94	69/94					
	除霜時	入力	W	90/93	99/102					
		電流	A	1.0/1.0	1.1/1.1					
	始動電流	電流	A							
	照明	入力	W	102	102					
		電流	A	1.8	1.8					
	三相 200V	電動機	入力	W			305/330	305/330	440/490	440/490
			電流	A			1.5/1.5	1.5/1.5	1.9/1.9	1.9/1.9
電熱装置		入力	W			54	63	71	82	
		電流	A			0.3	0.3	0.4	0.4	
運転時		入力	W			359/384	368/393	511/561	522/572	
		電流	A			1.5/1.5	1.5/1.5	1.9/1.9	1.9/1.9	
		力率	%			69/74	71/76	78/85	79/87	
除霜時		入力	W			93/95	102/104	148/153	159/164	
		電流	A			0.5/0.5	0.5/0.5	0.7/0.7	0.7/0.7	
始動電流		電流	A							
照明		入力	W			92	92	138	138	
		電流	A			0.7	0.7	0.7	0.7	

シ
内
ヨ
ー
内
蔵
形
シ
ョ
ー
ケ
ー
ス

3.2.6 付属部品・オプション一覧表

形名 項目	ESP	ESH	ESM	EPH	EPM	EVP	EKM	EKF	EKF	ERF	ESP	ESH	ESM	EPH	EPM	EVP	BSP	BSH	BSM
	465WB 665WB 865WB	465WB 665WB 865WB	465WB 665WB 865WB	565WB 665WB 865WB	565WB 665WB 865WB	678WB 878WB	680WSB	487WSB 687WSB	487WBB 687WBB	687WSB	465AB 665AB 865AB	465AB 665AB 865AB	465AB 665AB 865AB	565AB 665AB 865AB	565AB 665AB 865AB	678AB 878AB	453AA 653AA	453AA 653AA	453AA
温度計	○	○	○	○	○	○	○	○	○	○	○	○	○	○	○	○	○	○	○
スノコ	○	○	○	○	○	○	○	○	○	○	○	○	○	○	○	○	○	○	○
ドレンパン	—	—	—	—	—	—	—	—	—	—	○	○	○	○	○	○	△	△	△
アジャストボルト	○	○	○	○	○	○	○	○	○	○	○	○	○	○	○	○	○	○	○
網棚	—	—	—	—	—	○	○	—	—	—	—	—	—	—	○	—	—	—	
棚ガード	○	○	○	○	○	○	—	—	—	—	○	○	○	○	○	○	○	○	○
グリーンネット	△	△	△	△	△	—	—	—	—	—	△	△	△	△	△	—	—	—	
吸込ガード	△	—	—	—	—	○	—	—	—	—	△	—	—	—	—	○	△	△	△
ナイトカバー (シート型)	○	○	○	○	○	○	—	—	—	—	○	○	○	○	○	○	—	—	—
ナイトカバー (ロール型)	△	△	△	—	—	—	—	—	—	—	△	△	△	—	—	—	△	△	△
ナイトカバー (パネル型)	—	—	—	—	—	—	○	○	○	○	—	—	—	—	—	—	—	—	—
商品仕切板	△	△	△	△	△	△	△	△	△	△	△	△	△	△	△	△	△	△	△
庫内仕切板	△	△	△	△	△	△	△	△	△	△	△	△	△	△	△	△	△	△	△
連結部品	△	△	△	△	△	△	△	△	△	△	△	△	△	△	△	△	△	△	△
排熱・冷回装置	△	△	△	—	—	△	—	—	—	—	△	△	△	—	—	△	△	△	△
散水装置	△	—	—	—	—	△	—	—	—	—	△	—	—	—	—	△	—	—	—
ミラー側板	△	△	△	—	—	△	—	—	△	—	△	△	△	—	—	△	△	△	△
共通側板	△	△	△	△	△	△	△	△	△	△	△	△	△	△	△	△	△	△	△
切込側板	△	△	△	—	—	—	—	—	△	—	△	△	△	—	—	—	△	△	△
側板ガード	△	△	△	△	△	△	—	—	△	—	△	△	△	△	△	△	△	△	△
ナイトセット バック温調	△	△	△	—	—	—	—	—	—	—	△	△	△	—	—	—	—	—	—
圧力式自動給水弁	—	—	—	—	—	—	○	○	○	○	—	—	—	—	—	—	—	—	—

形名 項目	EKM	EKF	EKF	ERF	SKH	SKH	SKM	SKM	SKC	SAS	SAH	GFH	GFM	GFJ	GSH	GSH	GSH
	680ASB	487ASB 687ASB	487ABB 687ABB	687ASB	40 A	60 A	40 A	60 A	40 A	215SRA 313SRA 315SRA 318SRA 418SRA	315STA 318STA 418STA	214 424 634	214 424 634	214 424 634	427	447	637 667
温度計	○	○	○	○	○	○	○	○	○	○	○	○	○	○	○	○	○
スノコ	○	○	○	○	○	○	○	○	○	○	○	○	○	○	○	○	○
ドレンパン	○	—	—	—	○	○	○	○	○	○	○	○	○	○	—	—	—
アジャストボルト	○	○	○	○	—	—	—	—	—	—	○	○	○	○	○	○	○
網棚	○	—	—	—	—	—	○	○	○	—	—	○	○	○	○	○	○
棚ガード	—	—	△	—	—	—	—	—	—	—	○	△	△	△	—	—	—
ナイトカバー (ロール型)	—	—	—	—	—	—	—	—	—	—	△	—	—	—	—	—	—
ナイトカバー (パネル型)	○	○	○	○	△	△	△	△	△	—	—	—	—	—	—	—	—
商品仕切板	△	△	△	△	△	○	△	○	○	—	△	—	—	—	—	—	—
庫内仕切板	△	△	△	△	—	—	—	—	—	—	—	—	—	—	—	—	—
連結部品	△	△	△	△	—	—	—	—	—	—	—	—	—	—	—	—	—
排熱・冷回装置	—	—	△	—	—	—	—	—	—	—	△	△	△	△	—	—	—
ミラー側板	—	—	△	—	—	—	—	—	—	—	—	—	—	—	—	—	—
共通側板	△	△	△	△	—	—	—	—	—	—	—	—	—	—	—	—	—

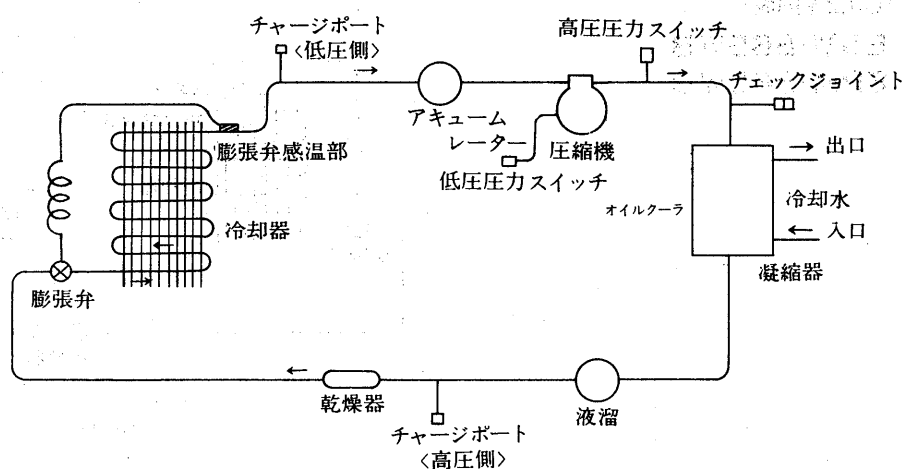
(注) ○：標準品に付属済 △：オプション

3.2.7 冷媒配管系統図

(1)水冷式

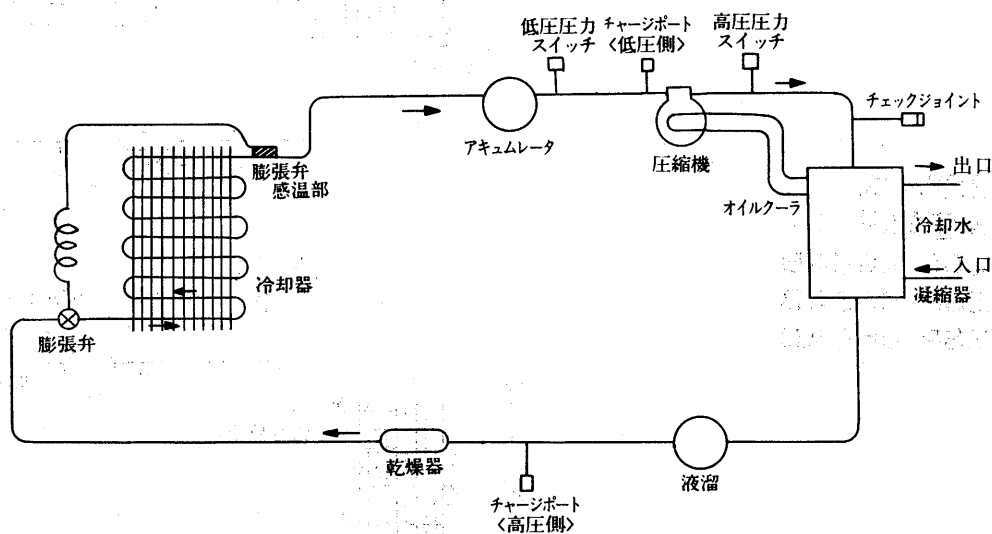
(a)圧縮機<1台>

- ESP-465WB
- ESP-665WB
- ESP-865WB

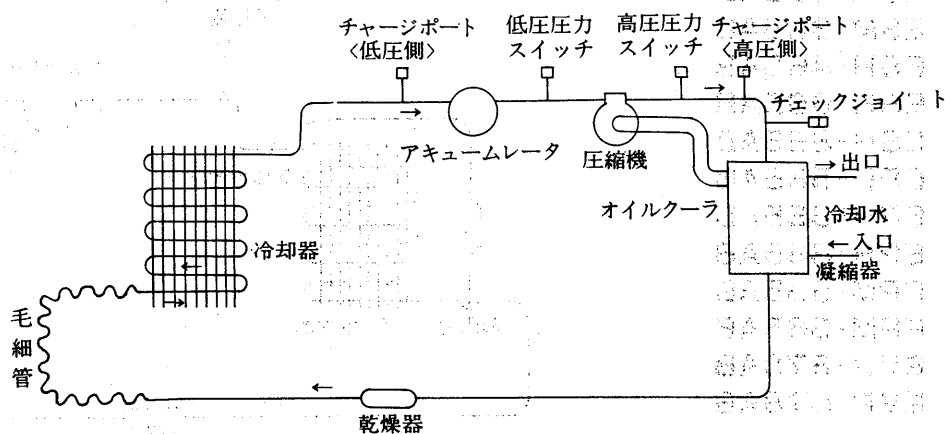


シ内
ヨー
ケー
ス形

- ESH-465WB
- ESH-665WB
- ESH-865WB
- ESM-465WB
- ESM-665WB
- EPH-565WB
- EPH-665WB
- EPH-865WB
- EPM-565WB
- EPM-665WB
- EVP-678WB
- EVP-878WB

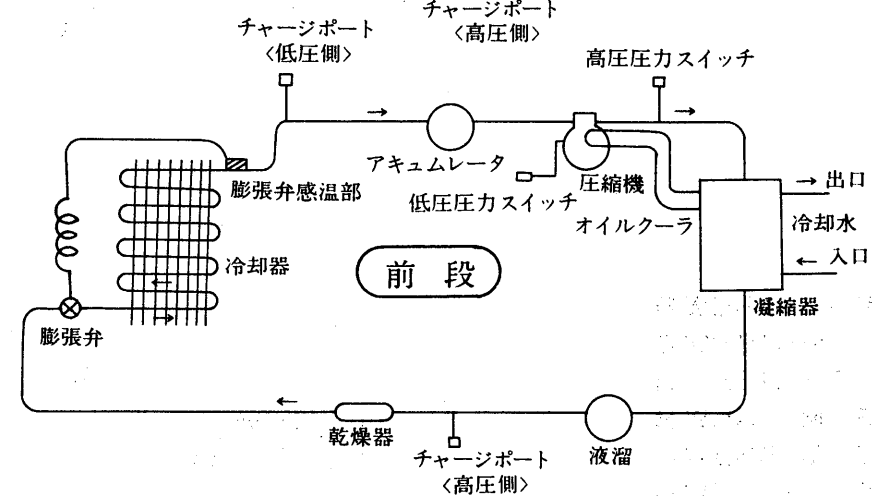
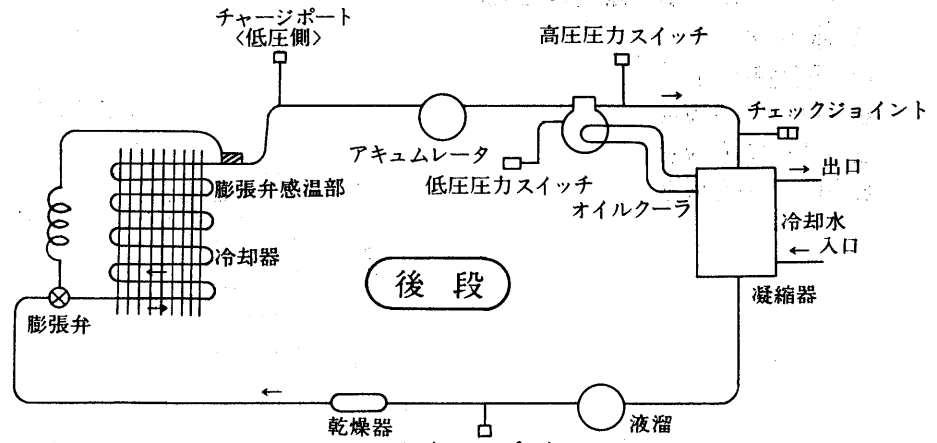


- EKF-487WSB 487WBB
- EKF-687WSB 687WBB
- ERF-687WSB
- EKM-680WSB

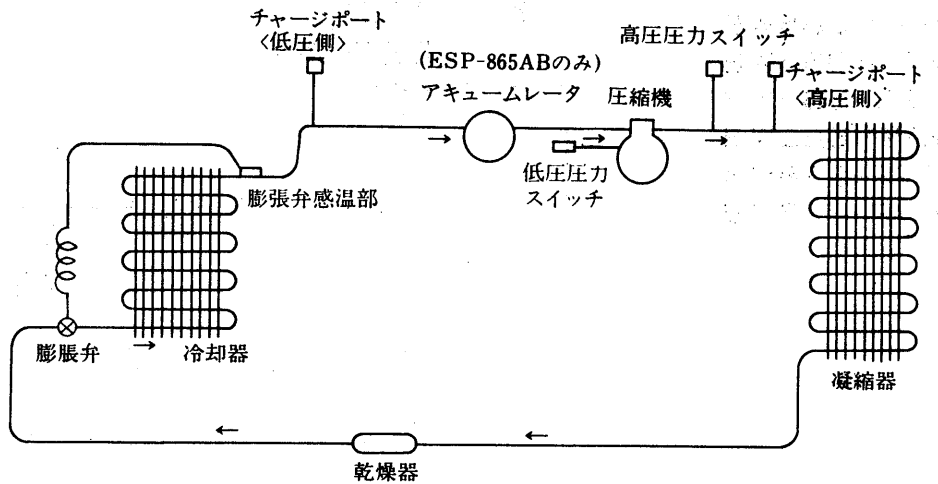


資
料

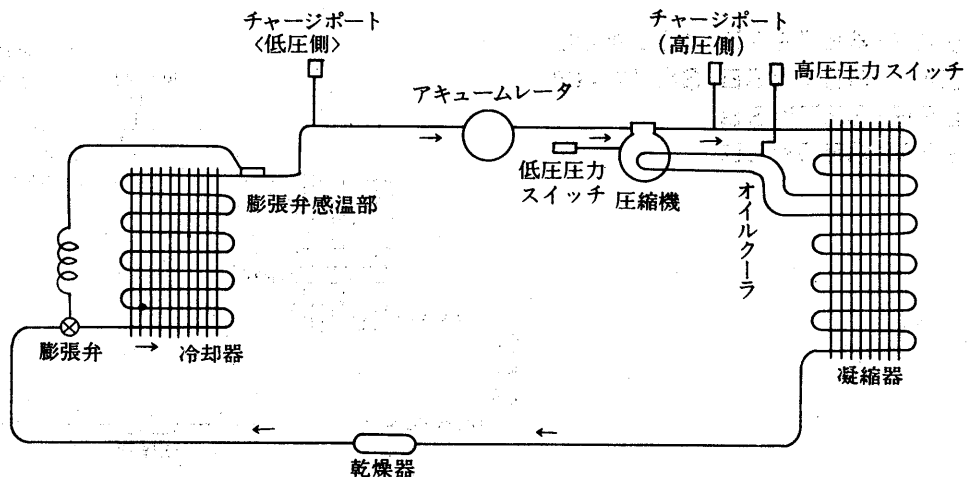
(b) 圧縮機<2台>
ESM-865WB
EPM-865WB



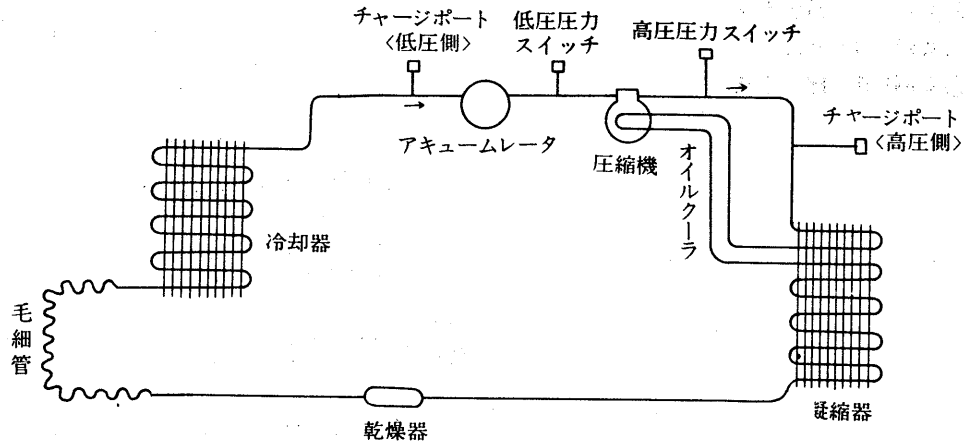
(2) 空冷式
(a) 圧縮機<1台>
ESP-465AB
ESP-665AB
ESP-865AB



ESM-465AB
ESM-665AB
ESH-465AB
ESH-665AB
ESH-865AB
EPH-565AB
EPH-665AB
EPH-865AB
EPM-565AB
EPM-665AB
EVP-678AB
EVP-878AB

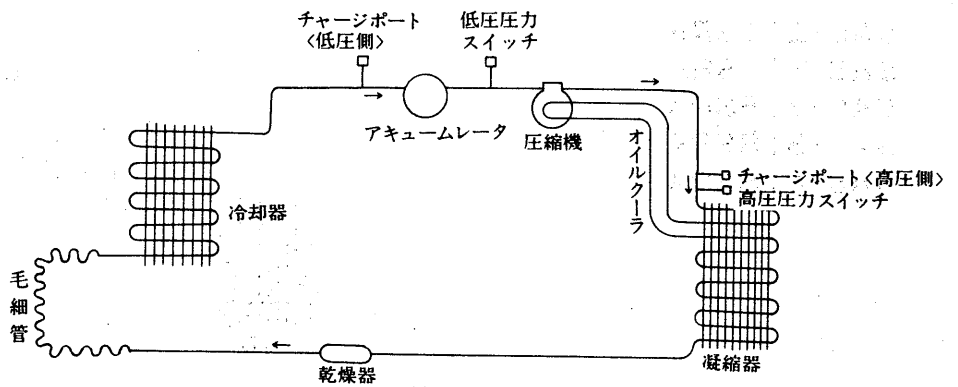


EKM-680ASB

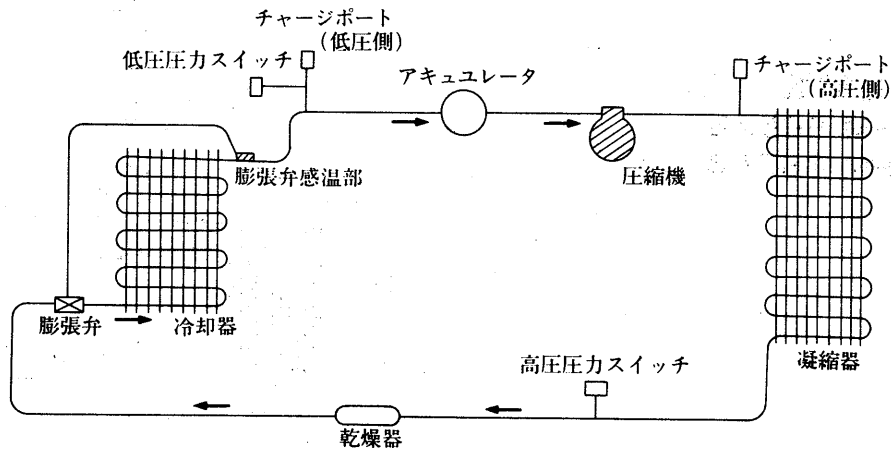


内蔵
ショーケース形

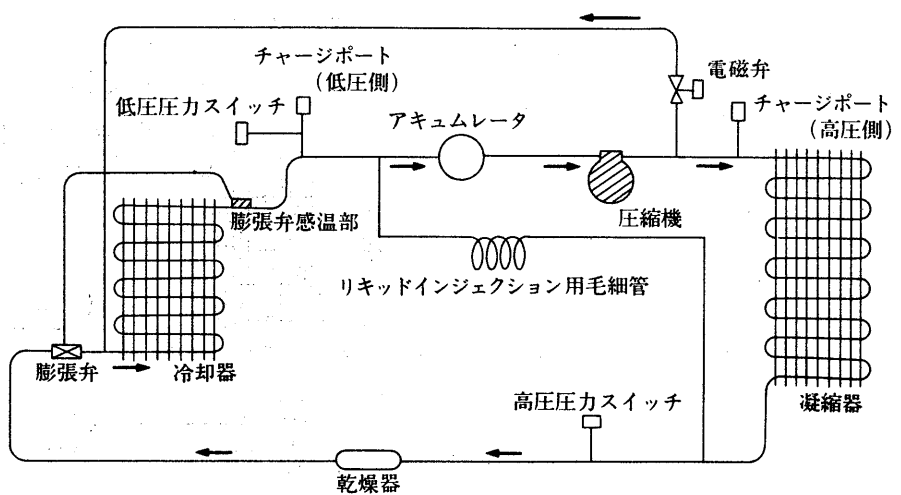
EKF-487ASB・487ABB
EKF-687ASB・687ABB
ERF-687ASB



BSP-453AA
BSP-653AA
BSH-453AA
BSH-653AA



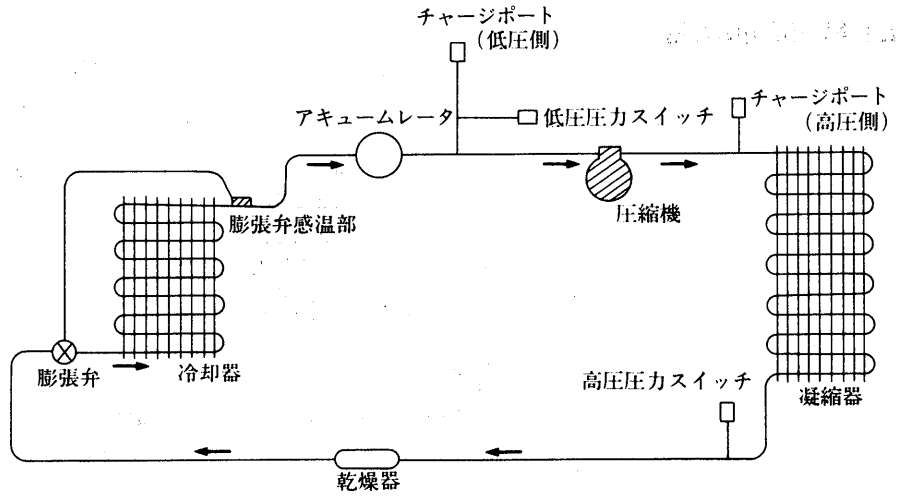
BSM-453AA



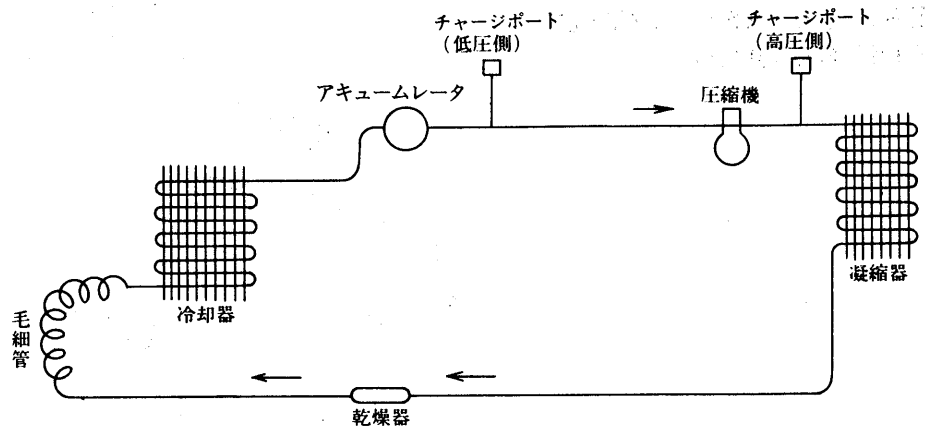
資料

冷凍機内蔵形ショーケース

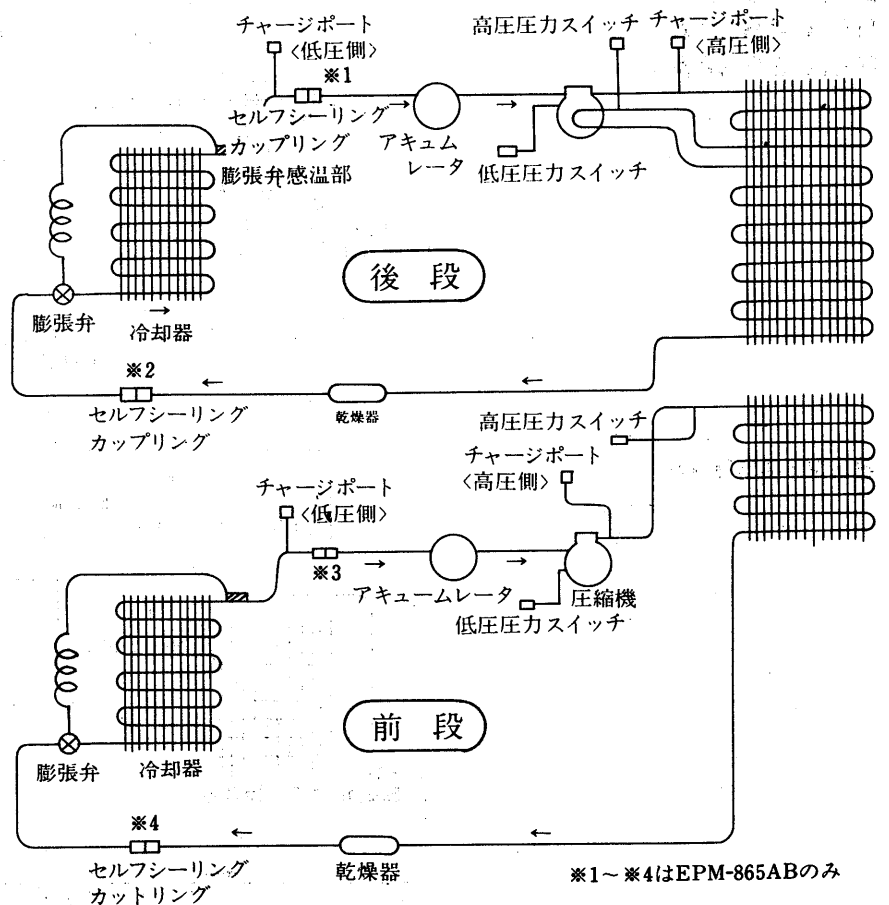
SAH-315STA
SAH-318STA
SAH-418STA



SAS-215SRA
SAS-313SRA
SAS-315SRA
SAS-318SRA
SAS-418SRA



(b) 圧縮機<2台>
ESM-865AB
EPM-865AB



※1～※4はEPM-865ABのみ