

# 第4編 業務用冷凍冷蔵庫

シリーズ	形名	有効 内容積 〈ℓ〉	冷凍冷蔵庫					冷蔵庫					冷凍庫					
			使用温度 〈℃〉		冷凍室		冷蔵室		使用温度 〈℃〉		冷蔵室		冷凍室		使用温度 〈℃〉		冷凍室	
			200 400	400 600	600 800	800 1000	1200 以上	200 400	400 600	600 800	1000 1200	1200 以上	200 400	400 600	600 800	800 1000	1000 1200	1200 以上
ステンレス製	KSタイプ	うす形			○					○						○		
		厚形	○		○	○	○		○	○		○		○	○		○	
スチール製	KBタイプ			○	○					○	○							
ステンレス製	コールドテーブルタイプ			○					◎	◎								

注1. 冷凍冷蔵庫の有効内容積は冷凍室と冷蔵室の合計。

2. ◎は大きさの異なる2機種あり。

## 目次

4.1 仕様	492
4.2 外形寸法図	495
4.3 電気系統図	502
4.4 注意事項	509
4.5 電気特性	509

# 業務用冷凍冷蔵庫

## 4.1.1 仕様

### (1)ステンレス製 KSタイプ

項目	扉 形名	冷蔵庫							冷凍庫						
		メクラ2枚		メクラ4枚			メクラ2枚		メクラ2枚	メクラ3枚	メクラ4枚		メクラ4枚		
		KSH-227ARB	KSH-347ARB	KSH-447ARB	KSH-447ATB	KSH-547ARB	KSH-547ATB	KSH-667ARB	KSH-667ATB	KSJ-227ARB	KSJ-347ARB	KSJ-447ATB	KSJ-547ATB	KSJ-667ATB	
使用温度	℃	-3.5~8.5							-20±2						
電源		単相100V			三相200V	単相100V	三相200V	単相100V	三相200V	単相100V		三相200V			
キ ャ 法	高さ	mm	1875												
	幅	mm	610	915	1220		1525		1830		610	915	1220	1525	1830
	奥行	mm	795												
ピ ネ ッ ト	有効内容積	ℓ	436	701	955		1216		1474		436	701	955	1216	1474
	陳列面積	m <sup>2</sup>	—												
	外装		ステンレス鋼板及び亜鉛鋼板												
	内装		塩ビ鋼板												
	断熱材		ウレタン注入発泡												
圧	形式		全密閉式ロータリー												
縮 機	称呼出力	W	100	160	200		350		350	450	450	650	650		
	電熱器 (クランクケース)	W	—												
冷	種類		R-12												
媒	制御方式		毛細管												
	冷却器形式		クロスフィン<強制循環方式>												
	凝縮器形式		クロスフィン<強制通風式>												
	照明呼称	WxD	—												
	庫内送風機 (入力)	WxD	11/11×1			11/11×2				11/11×1					
	凝縮器用送風機 (入力)	WxD	25/29×1		32/36×1	25/29×1	32/36×1	25/29×1		25/29×1		32/36×1			
	防露電熱器	W	31	40	45	45	56	56	69	69	57	102	101	94	122
	防霜電熱器	W	250	250	250	330	300	300	300	300	500	500	500	660	660
	凍結防止電熱器	W	—							20	23	40	49	60	
	温度制御		自動温度調節器												
	除霜方式		電子タイマーヒーター方式												
	製品重量	kg	100	132	158		190		219		102	137	—	—	—
掲 載 頁	外形寸法図	頁	495					496				497			
	電気系統図	頁	502				503				504				

項目		冷凍冷蔵						冷蔵庫		冷凍庫		冷凍冷蔵庫		
		メクラ2枚		メクラ4枚			メクラ6枚		メクラ4枚					
		KSW-227VRB	KSW-347VRB	KSW-447VRB	KSW-447VTA	KSW-667WRB	KSW-667WTA	KSH-444ARB	KSH-444ATB	KSJ-444ATB	KSW-444VRB	KSW-444VTB		
使用温度℃		-3.5~8.5			0~10		-3.5~8.5		0~10		-3.5~8.5		-3.5~8.5	
電 源		単相100V			三相200V		単相100V		三相200V		単相100V		三相200V	
キ ャ	高さ	1875			1890		1875		1890		1875			
	幅	610	915	1220		1830				1220				
	奥行	795						650						
ビ ネ ッ ト	有効内容積ℓ	Ⓡ229 ⓕ168	539 169	701 214	726 204	977 449	963 491	776			747			
	陳列面積㎡	—												
断 熱 材	外 装	ステンレス鋼板及び亜鉛鋼板												
	内 装	塩ビ鋼板												
	断 熱 材	ウレタン注入発泡												
圧 縮 機	形 式	全密閉式ロータリー			全密閉式	全密閉式 ロータリー	全密閉式	全密閉式ロータリー						
	称呼出力W	350	Ⓡ100 ⓕ160	160	125	200	190	160		450	Ⓡ100 ⓕ160			
	電熱器 (クランクケース)W	—												
冷 種 類	R-12													
媒 質	毛 細 管													
冷 却 器 形 式	クロスフィン<強制循環方式>													
凝 縮 器 形 式	クロスフィン<強制通風式>													
照 明 呼 称	—													
庫内送風機 (入力)	11/11×2			11/11×2	11/11×2	11/11×2	11/11×1		11/11×1	11/11×2				
凝縮器用送風機 (入力)	25/29×1			32/36	25/29	32/36	25/29×1	32/36×1	32/36×1	25/29×1	32/36×1			
防露電熱器	52	69	72	45	87	81	49	49	101	76	76			
除霜電熱器	290	300	540	500	750	500	250	330	500	500	500			
凍結防止電熱器	20	23	20	23	20	23	—			40	20	20		
温 度 制 御	自動温度調節器													
除 霜 方 式	電子タイマーヒーター方式													
製 品 重 量	110	148	174	195	245	260	139		142	158				
掲 載 頁	外形寸法図	497			498			499						
	電気系統図	505			506			502		504	505	506		

注1. 冷凍冷蔵庫でⓕは冷凍庫, Ⓡは冷蔵庫を示します。

2. 周囲条件は乾球温度30℃ 相対湿度60%以下で直射日光を受けない場所に設置してください。

# 業務用冷凍冷蔵庫

## (2) スチール製 KBタイプ

項目	扉 形名		冷蔵庫		冷凍冷蔵庫	
			メクラ4枚		メクラ4枚	
			KBH- 344ARA	KBH 444ARA	KBW- 344VRA	KBW- 444VRA
使用温度	℃	0~10		0~10 -20±2		
電源		単相100V				
キ ャ 法	高さ	mm	1850			
	幅	mm	915	1220	915	1220
	奥行	mm	650			
ビ ネ	有効内容積	ℓ	542	746	Ⓡ401 Ⓢ109	155 553
ツ ト	陳列面積	m <sup>2</sup>	—			
断 熱 材	外装		表面処理鋼板アクリル焼付塗装及び亜鉛鋼板			
	内装		塩ビ鋼板			
	断熱材		ウレタン注入発泡			
圧 縮 機	形式		全密閉式			
冷 媒	称呼出力	W	100	110	Ⓡ100 Ⓢ110	
	電熱器 (クランクケース)	W	—			
冷 却 器	種類		R-12			
	制御方式		毛細管			
凝 縮 器	形式		クロスフィン<強制循環方式>			
照 明	呼称	WXD	—			
庫 内 送 風 機 ( 入 力)	呼称	WXD	11/11×1		11/11×2	
	凝縮器用送風機 (入力)	WXD	25/29×1			
防 露 電 熱 器	W	31	33	41	50	
除 霜 電 熱 器	W	250		340	500	
凍 結 防 止 電 熱 器	W	—		20	23	
温 度 制 御		自動温度調節器				
除 霜 方 式		タイマーヒーター方式				
製 品 重 量	kg	140	163	159	183	
掲 載 頁	外形寸法図	頁	500			
	電気系統図	頁	507			

## (3) ステンレス製 コールドテーブルタイプ

冷凍 冷蔵庫	冷蔵庫				
	メクラ2枚		メクラ3枚		
	MSC- 44TSB	MSC- 26HSB	MSC- 34HSB	MSC- 44HSB	MSC- 51HSB
Ⓢ-20±2 Ⓡ0~10	0~10				
単相100V50/60Hz					
800					
1802	1200	1500	1802	2100	
625					
Ⓢ150 Ⓡ253	243	319	418	494	
—					
ステンレス鋼板及び亜鉛鋼板					
ABS樹脂					
ポリウレタン注入発泡					
全密閉式					
300	150				
—					
R-12					
毛細管					
クロスフィン<強制循環方式>					
クロスフィン<強制通風式>					
—					
27/24.5 17.5/16	11/10				
34	10	20			
—					
381	—				
自動温度調節器					
電熱器方式					
130	105	115	125	145	
501	500		501		
508					

注1. 冷凍冷蔵庫でⓈは冷凍庫, Ⓡは冷蔵庫を示します。

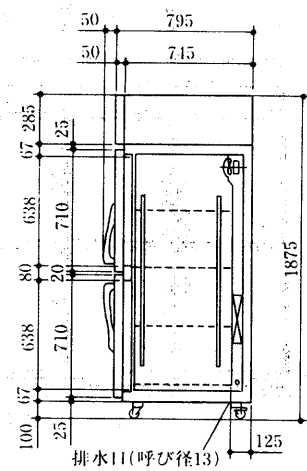
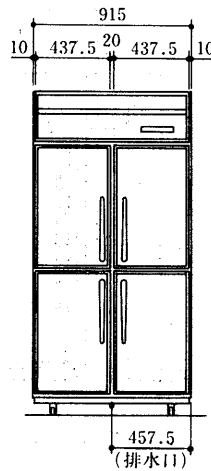
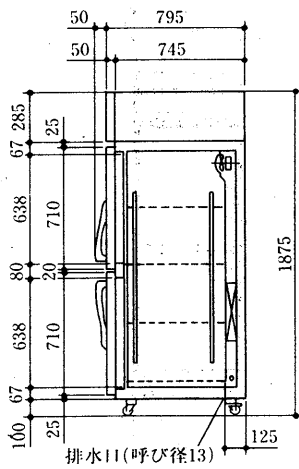
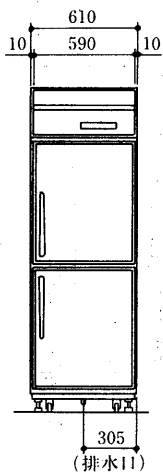
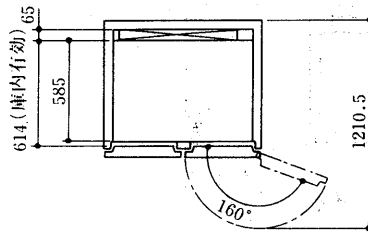
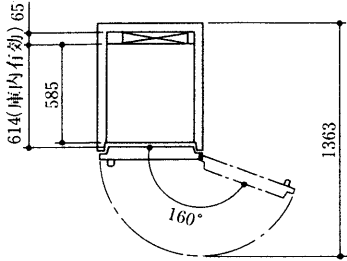
2. 周囲条件は乾球温度30℃相対湿度60%以下で直射日光を受けない場所に設置してください。

4.2 外形寸法図

(1) ステンレス製KSタイプ

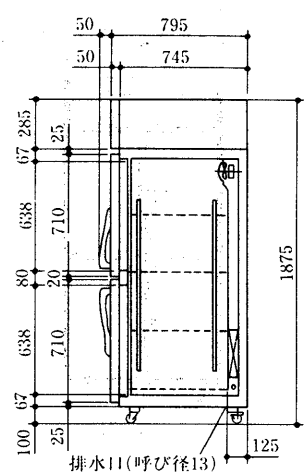
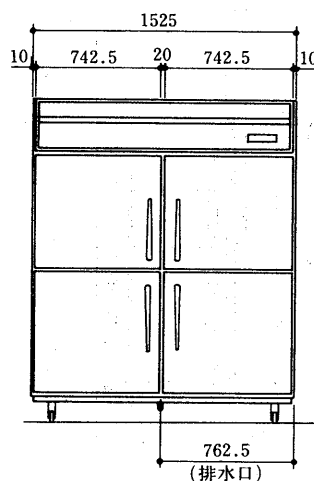
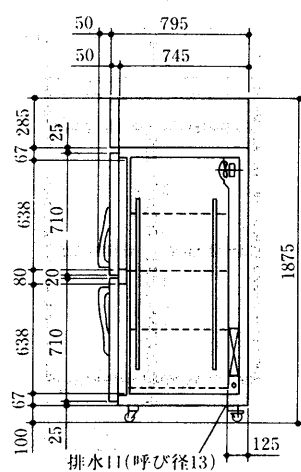
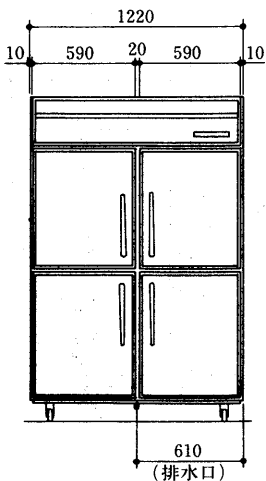
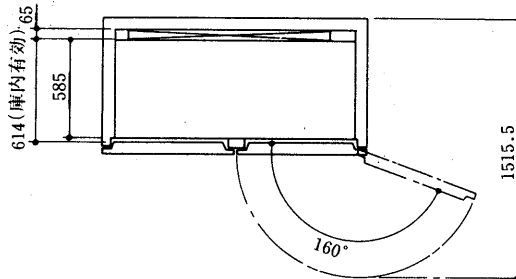
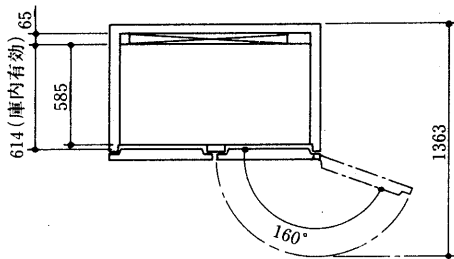
KSH-227ARB形

KSH-347ARB形



KSH-447ARB形  
447ATB形

KSH-547ARB形  
547ATB形

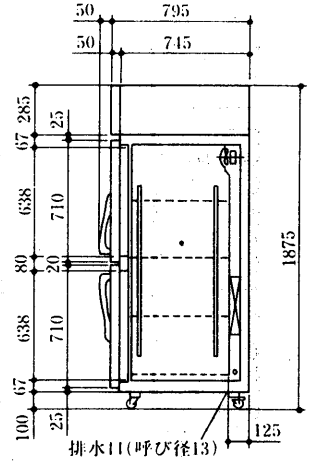
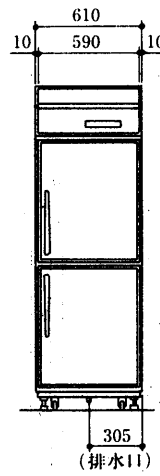
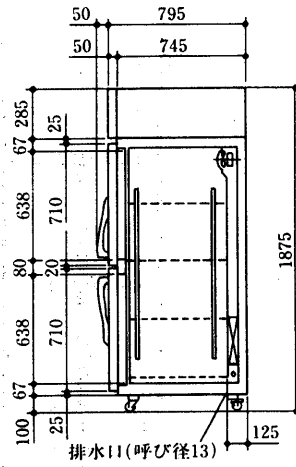
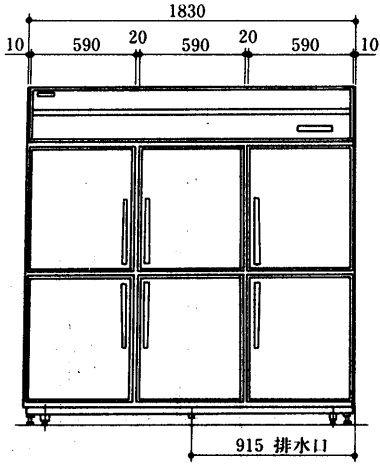
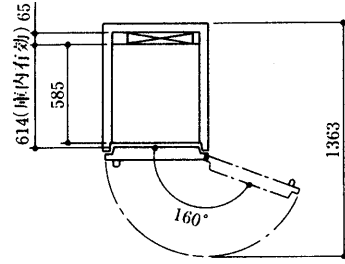
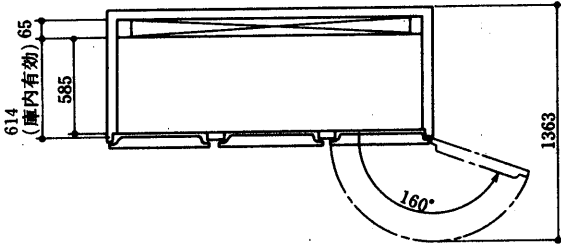


業務用冷蔵庫

外形

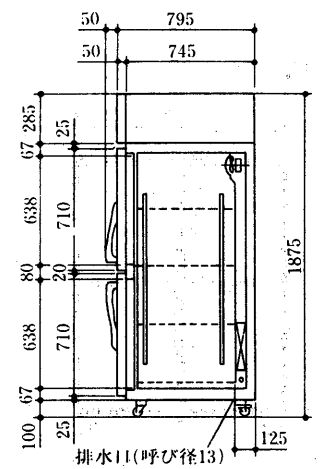
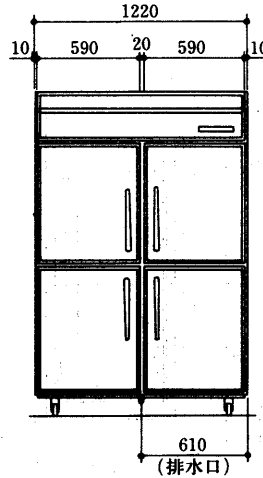
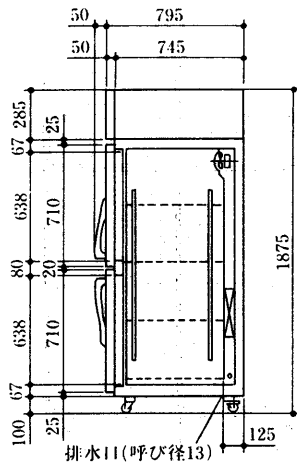
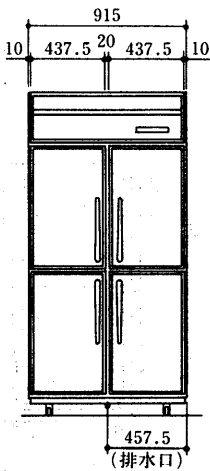
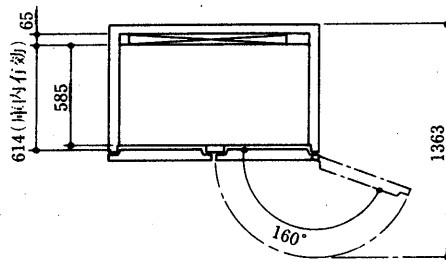
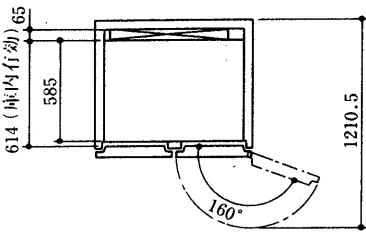
KSH-667ARB  
KSH-667ATB

KSJ-227ARB形

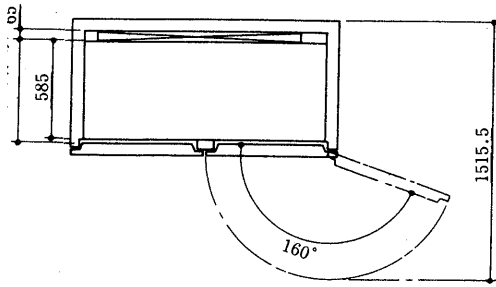


KSJ-347ARB形

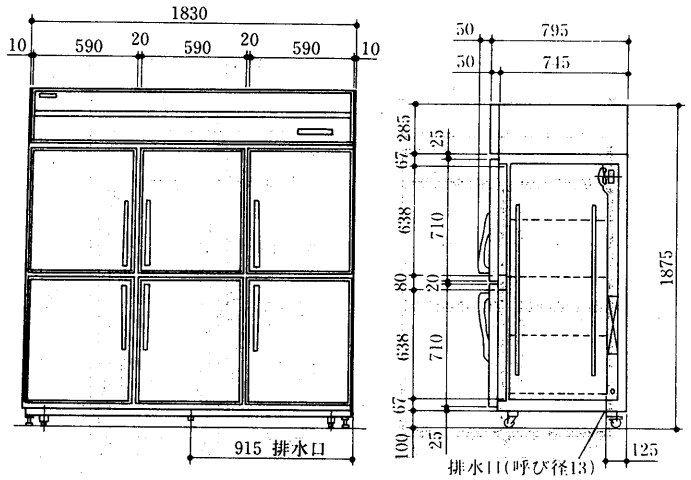
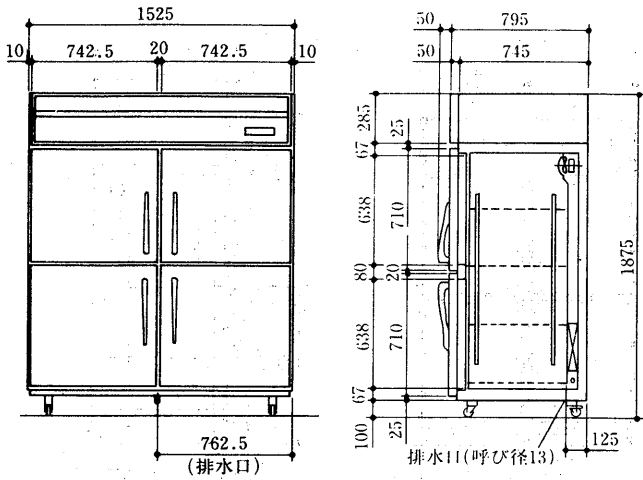
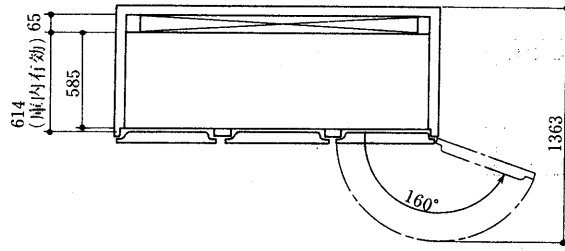
KSJ-447ATB形



KSJ-547ATB形

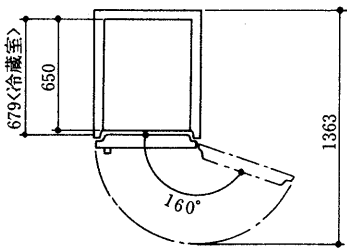


KSJ-667ATB形

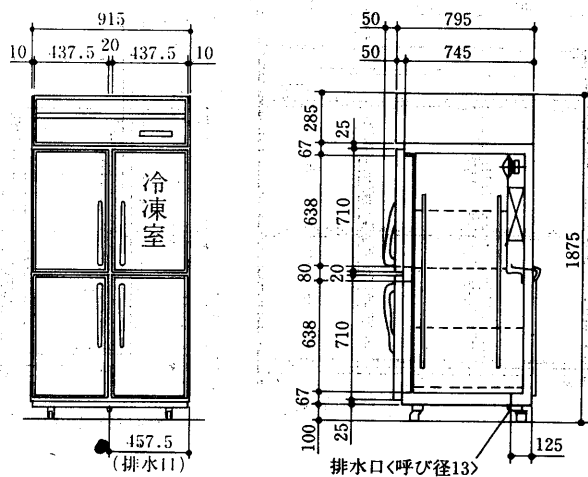
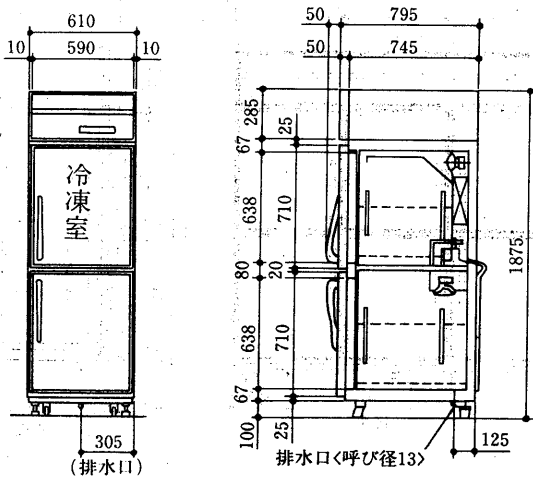
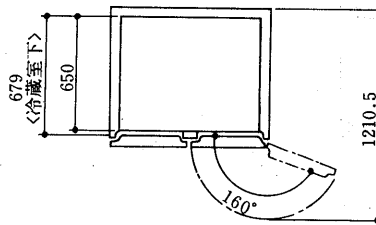


業務用冷蔵庫

KSW-227VRB形

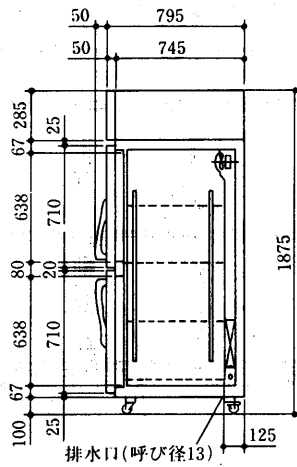
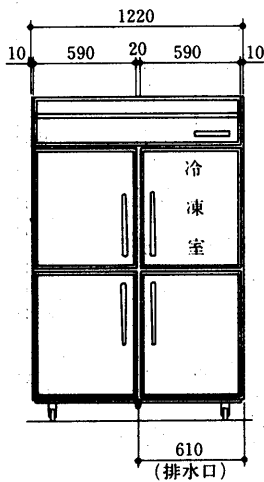
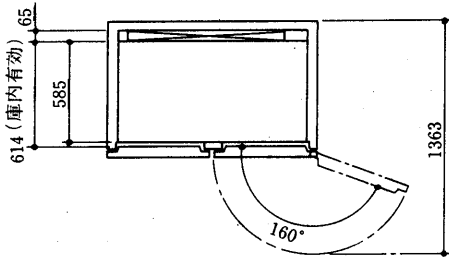


KSW-347VRB形

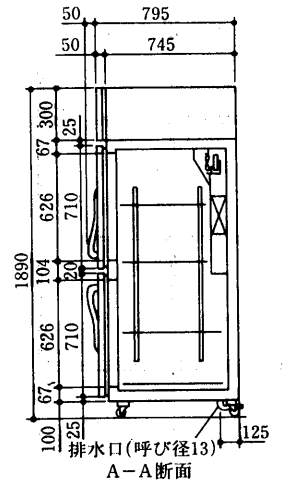
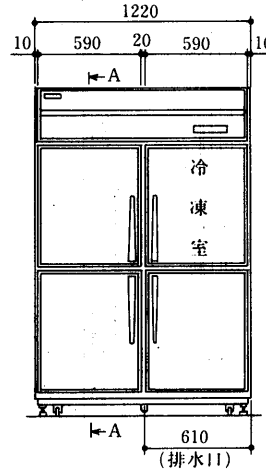


外形

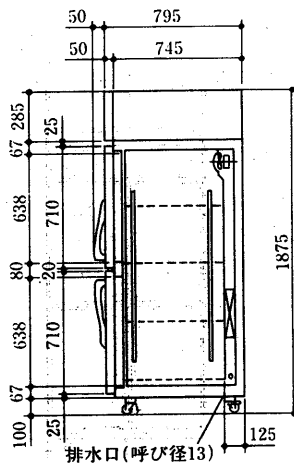
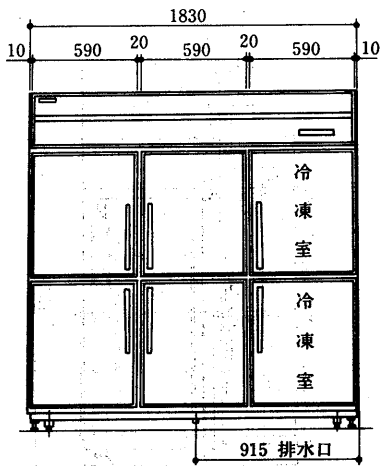
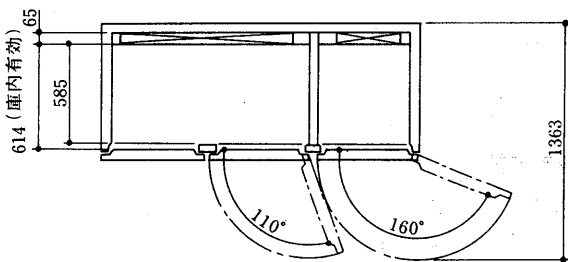
KSW-447VRB形



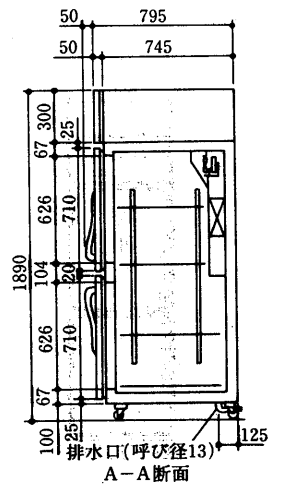
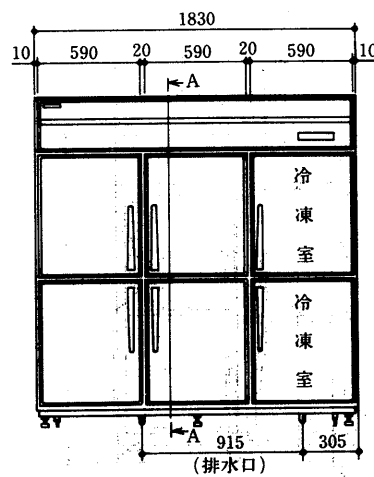
KSW-447VTA形



KSW-667WRB



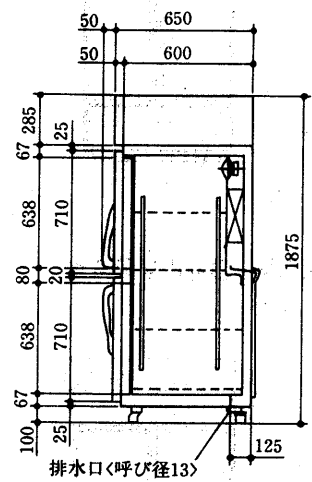
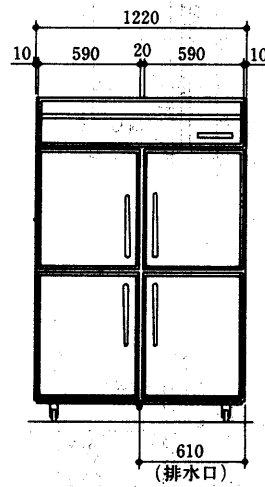
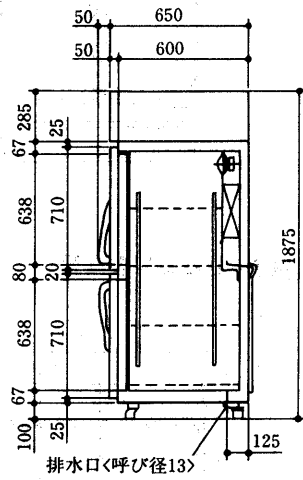
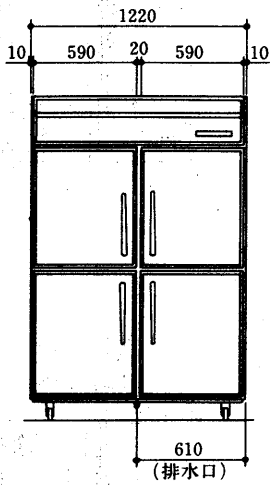
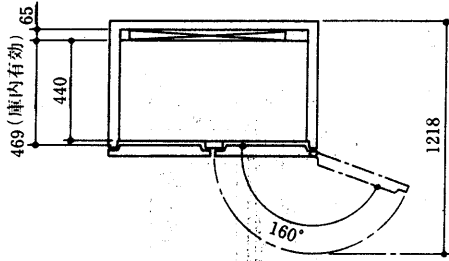
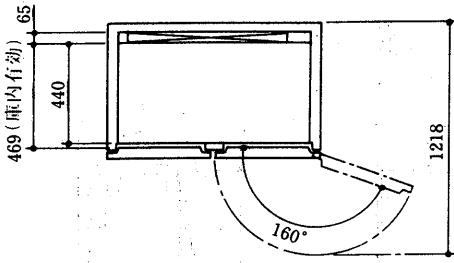
KSW-667WTA形



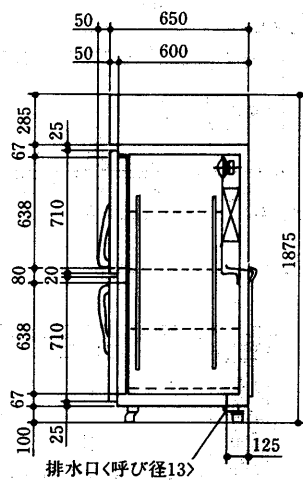
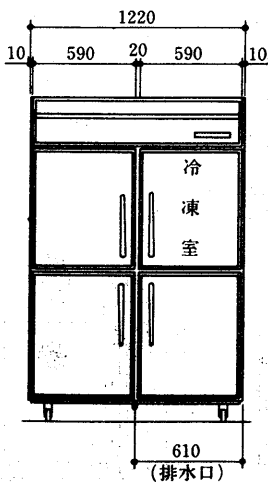
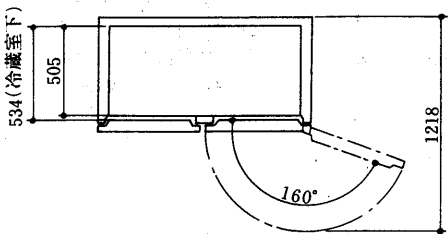


KSH-444ARB形  
KSH-444ATB形

KSJ-444ATB形



KSW-444VRB形  
KSW-444VTB形



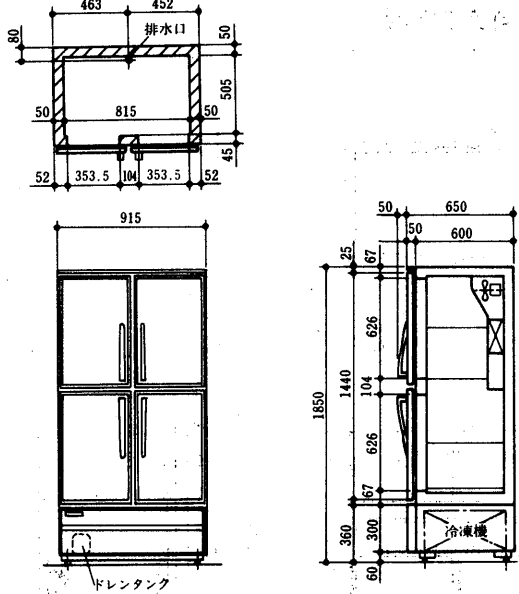
業務用冷蔵庫

外形

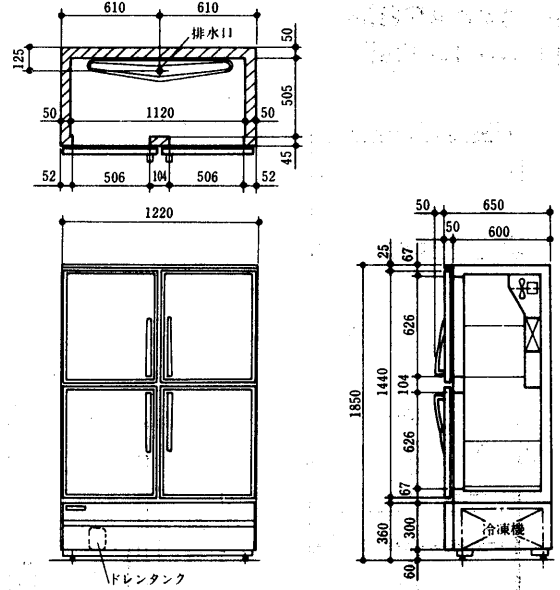
# KBH-344・444, MSC-26・34・44・51

## (2) スチール製 KBタイプ

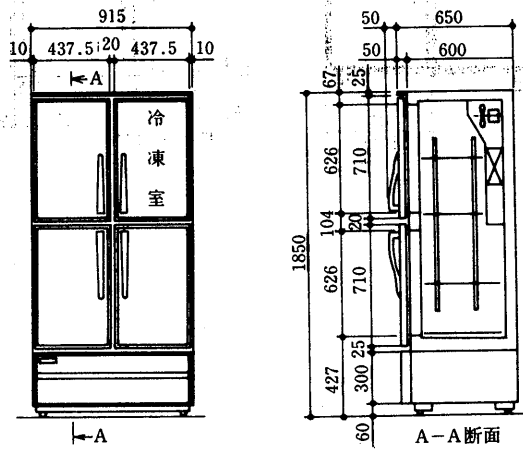
### KBH-344ARA形



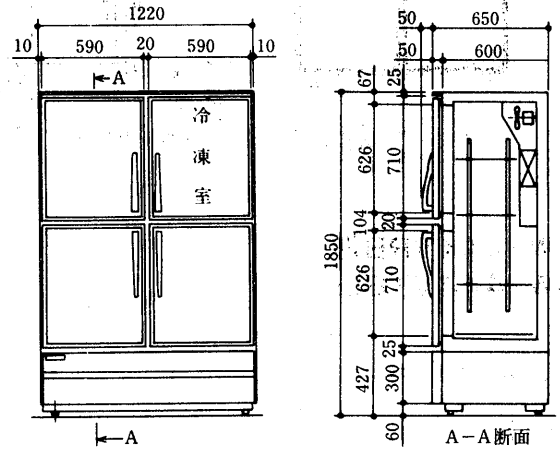
### KBH-444ARA形



### KBW-344VRA形

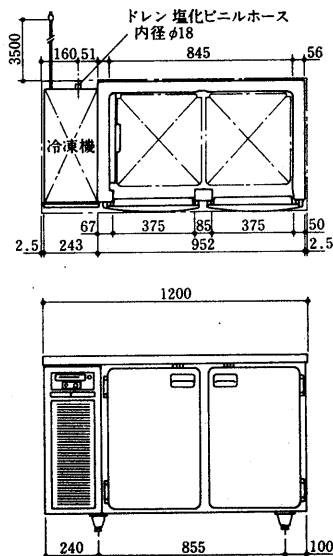


### KBW-444VRA形

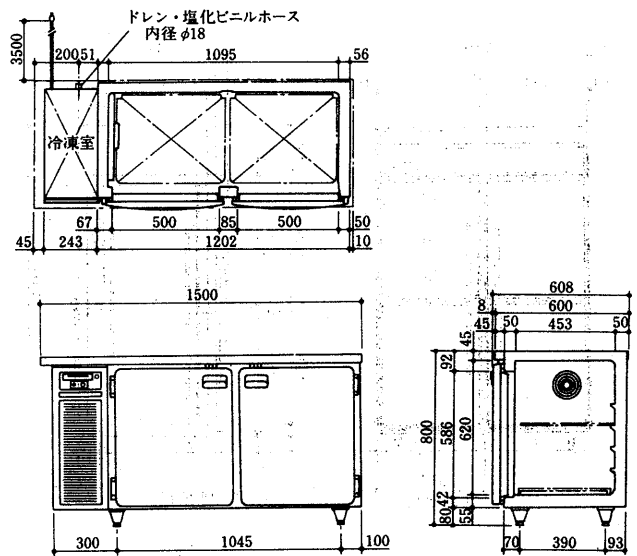


## (3) ステンレス製 コールドテーブルタイプ

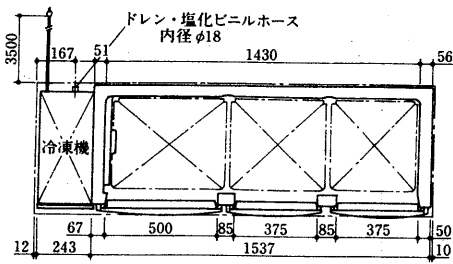
### MSC-26HSB形



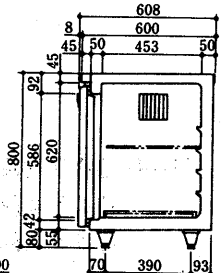
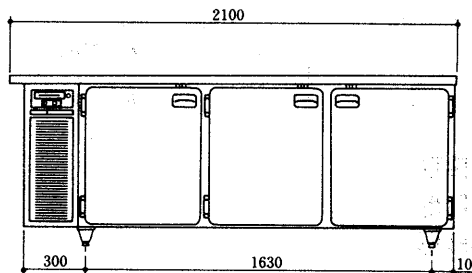
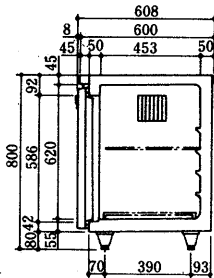
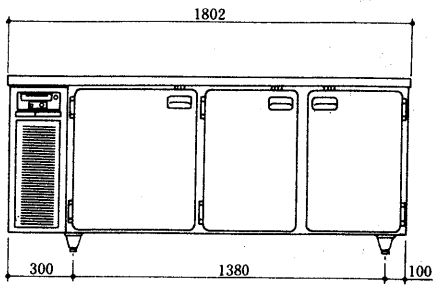
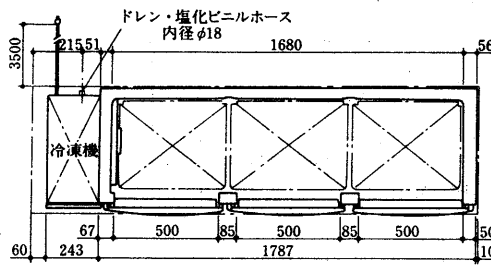
### MSC-34HSB形



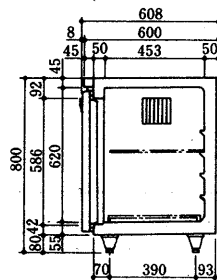
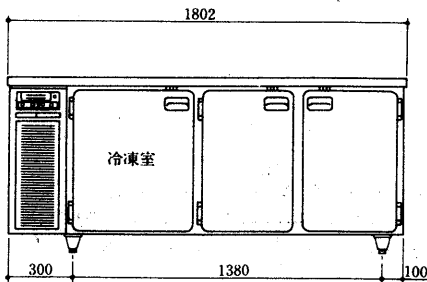
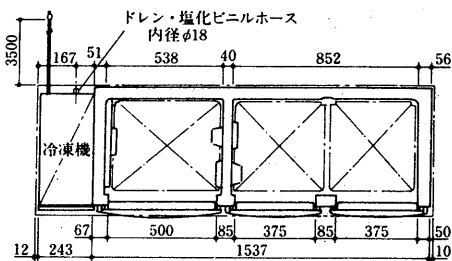
MSC-44HSB形



MSC-51HSB形



MSC-44TSB形



業務用冷蔵庫

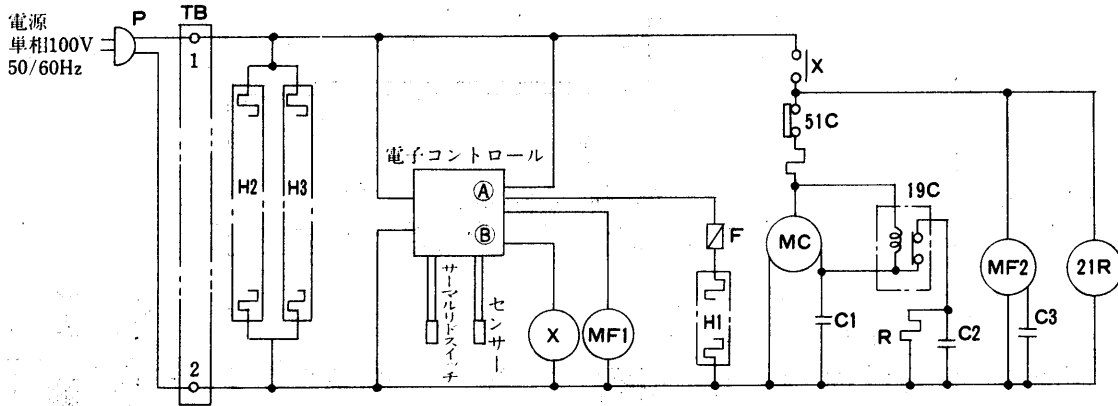
外形

# KSH-227~447

## 4.3 電気系統図

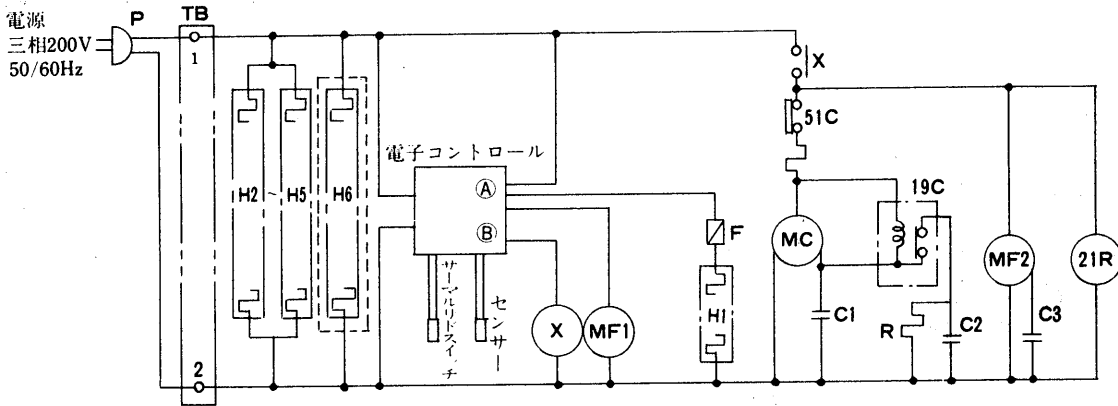
### (1) ステンレス製 KSタイプ

#### KSH-227ARB形



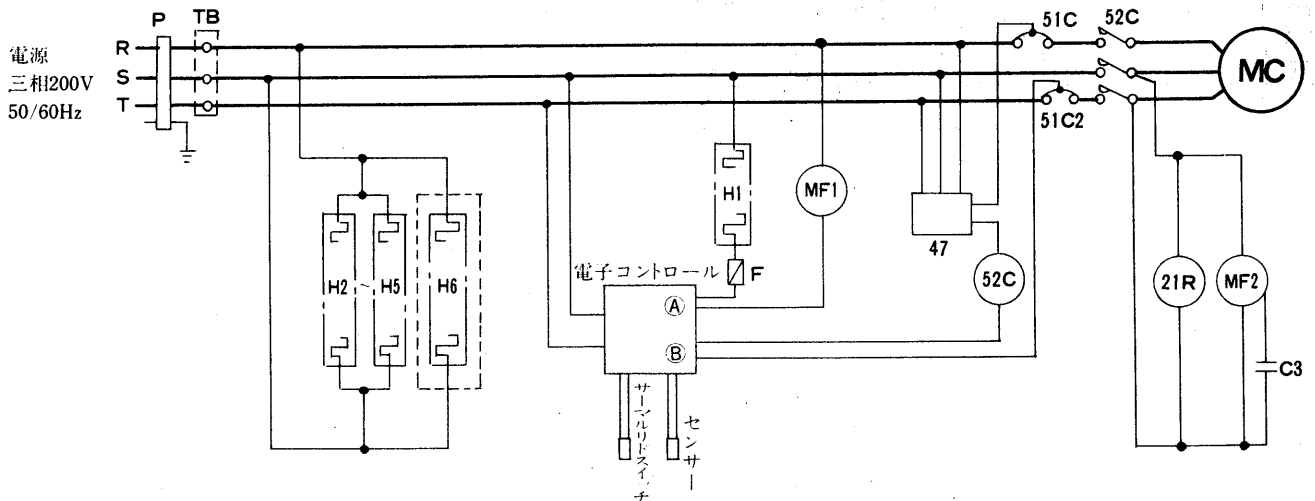
#### KSH-347ARB形 447ARB形 444ARB形

内はKSH-444ARBのみ



#### KSH-447ATB形 444ATB形

内はKSH-444ATBのみ



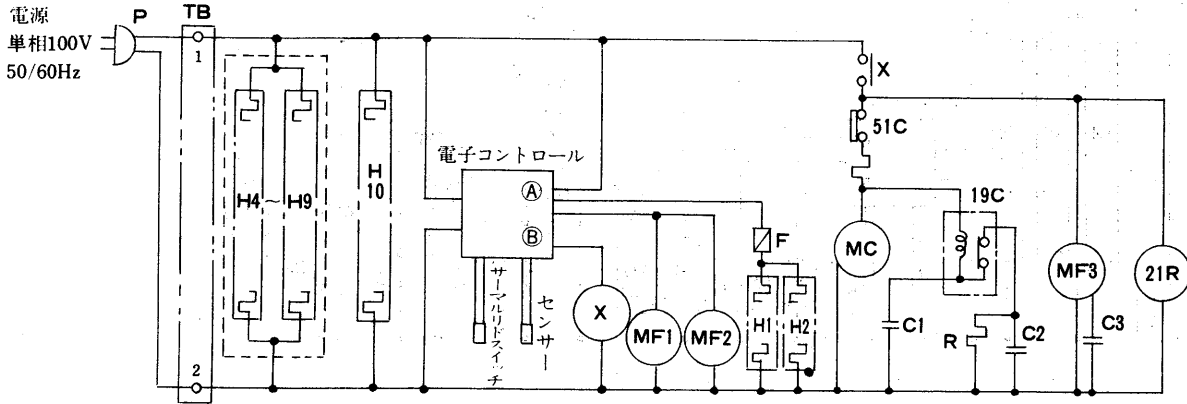
#### 記号説明

➡ 電気特性はくP509>に掲載。

記号	名称	記号	名称	記号	名称
MC	圧縮機用電動機	R	抵抗<放電用>	X	補助継電器
MF1	送風機用電動機<庫内>	C1	運転コンデンサ<圧縮機>	H1	電熱器<霜取>
MF2	送風機用電動機<凝縮器>	C2	起動コンデンサ<圧縮機>	H2~5	電熱器<防露>
51C1,2	熱動過電液継電器	C3	運転コンデンサ<送風機>	H6	電熱器<ドレンパイプ>
19C	始動継電器	21R	電磁弁	F	温度ヒューズ
52C	電磁接触器	P	電源プラグ		
47	逆相防止器	TB	端子盤		

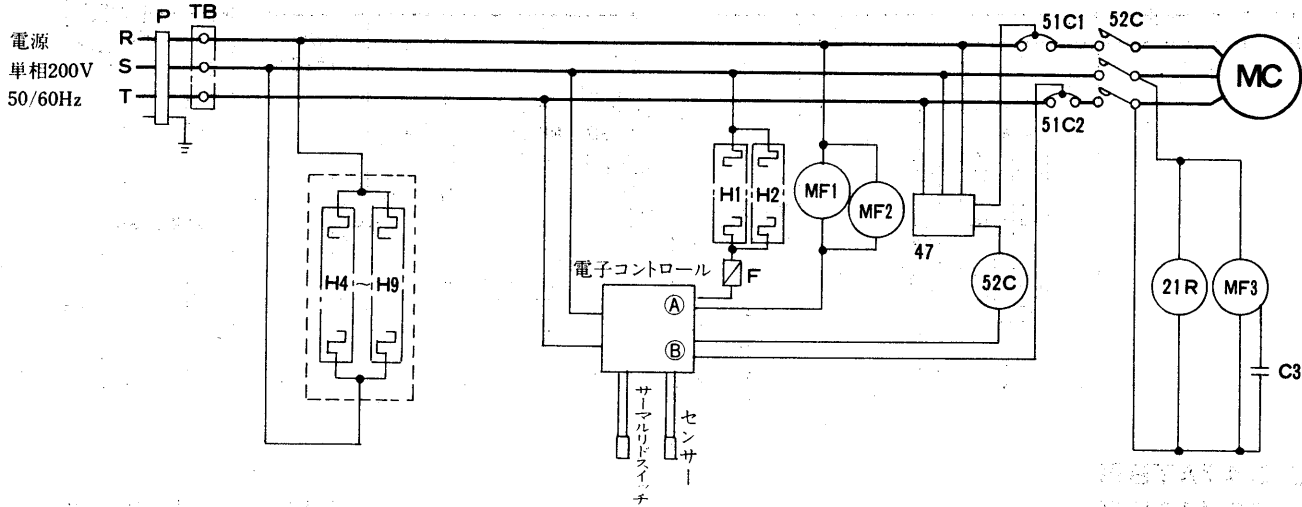
KSH-547ARB形  
667ARB形

内KSH-547ARBはH4~H7

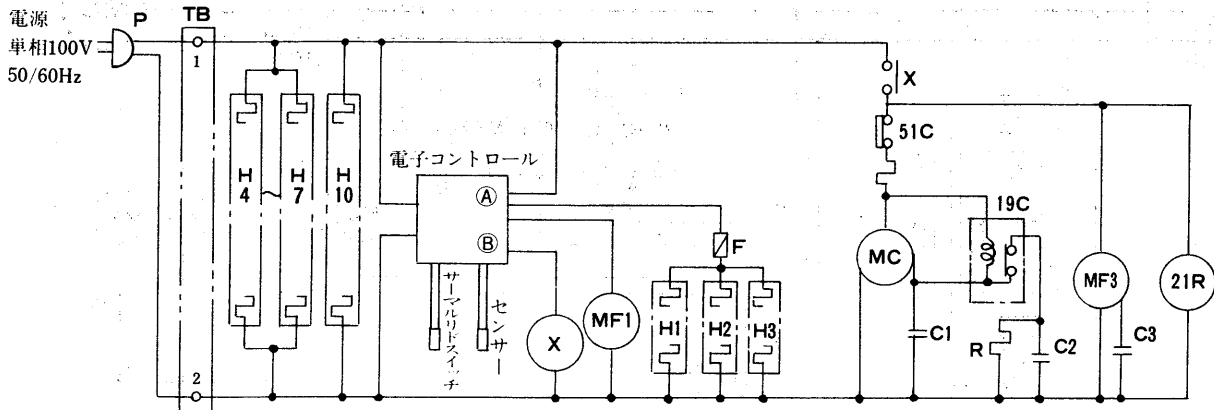


KSH-547ATB形  
667ATB形

内KSH-547ATBはH4~H7



KSJ-227ARB形

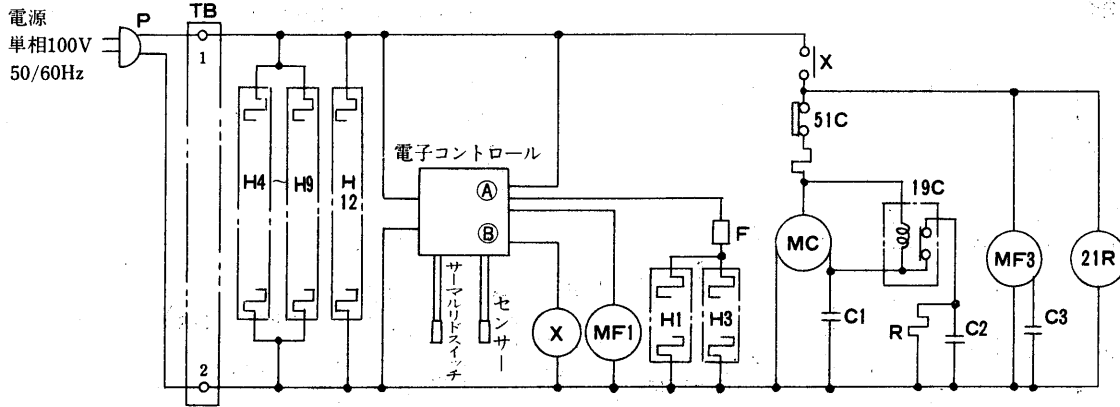


記号説明

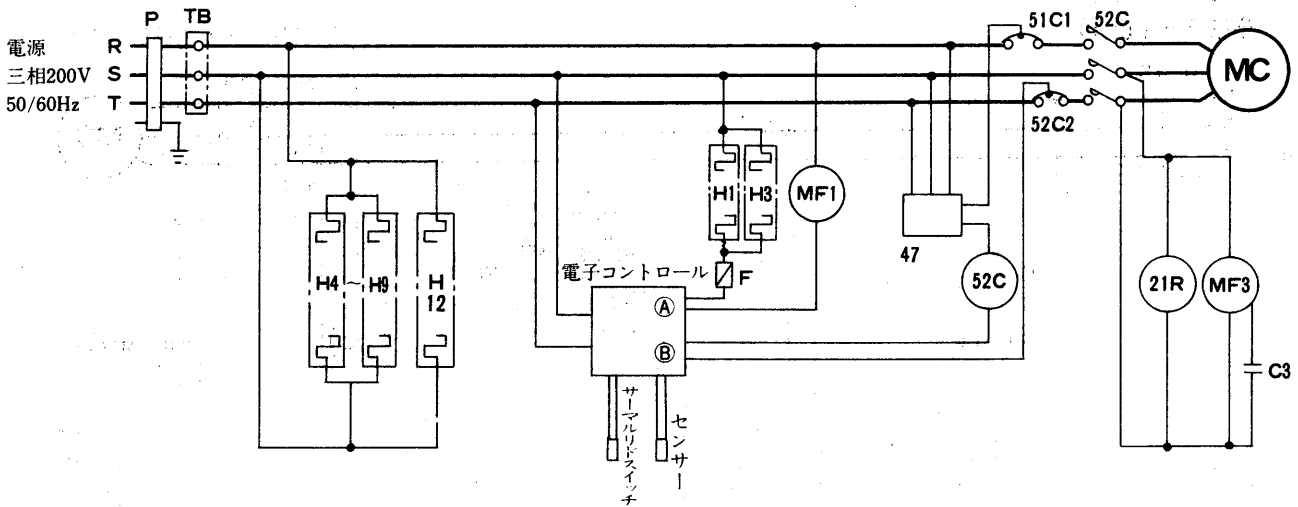
➡ 電気特性は<P509・510>に掲載。

記号	名称	記号	名称	記号	名称
MC	圧縮機用電動機	R	抵抗<放電用>	X	補助継電器
MF1,2	送風機用電動機<庫内>	C1	運転コンデンサ<圧縮機>	H1,2	電熱器<霜取>
MF3	送風機用電動機<凝縮器>	C2	起動コンデンサ<圧縮機>	H3	電熱器<露受皿>
51C1,2	熱動過電流継電器	C3	運転コンデンサ<送風機>	H4~9	電熱器<防露>
19C	始動継電器	21R	電磁弁	H10	電熱器<ドレンパイプ>
52C	電磁接触器	P	電源プラグ	F	温度ヒューズ
47	逆相防止器	TB	端子盤		

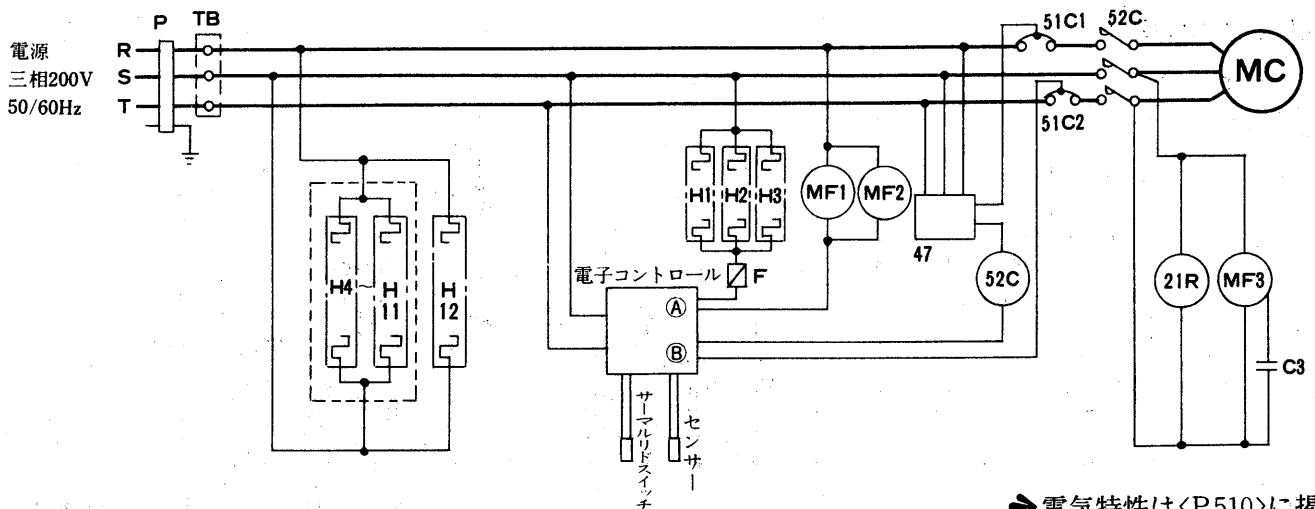
KSJ-347ARB形



KSJ-447ATB形  
444ATB形



KSJ-547ATB形  
667ATB形

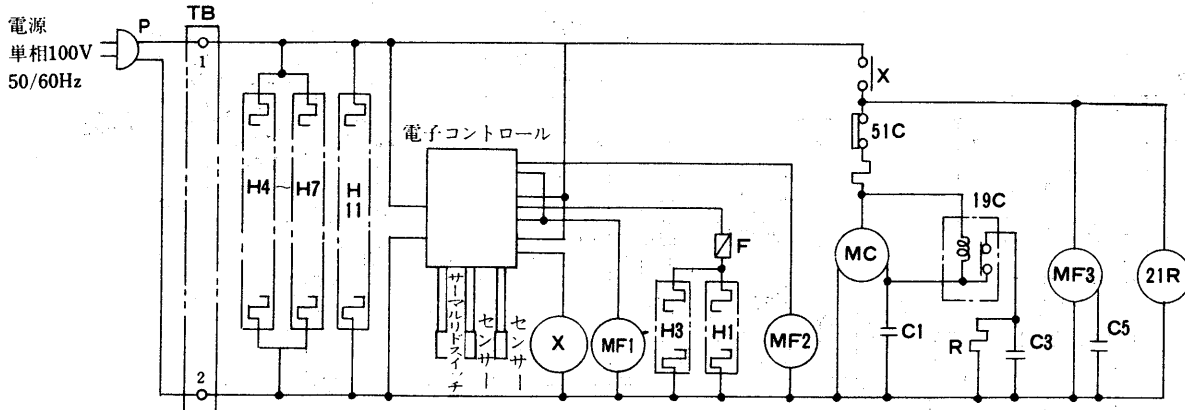


➔電気特性は<P510>に掲載。

記号説明

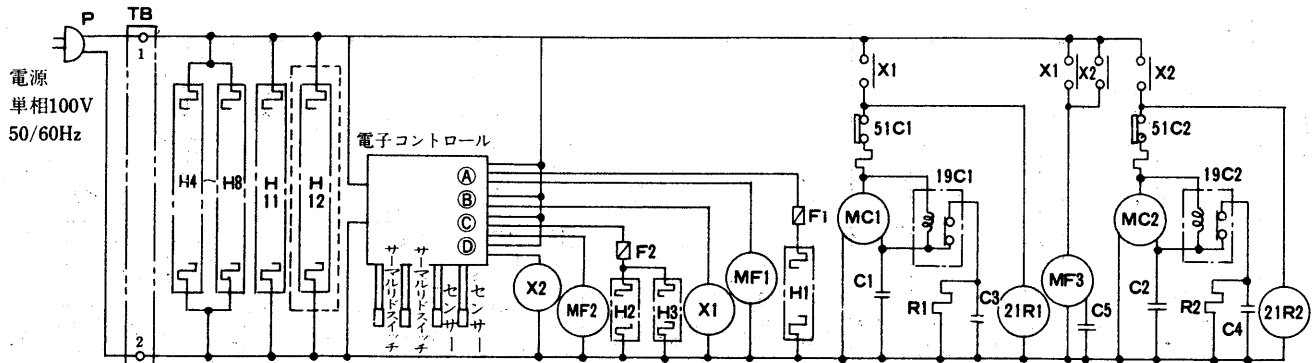
記号	名称	記号	名称	記号	名称
MC	圧縮機用電動機	R	抵抗<放電用>	X	補助継電器
MF1,2	送風機用電動機<庫内>	C1	運転コンデンサ<圧縮機>	H1,2	電熱器<霜取>
MF3	送風機用電動機<凝縮器>	C2	起動コンデンサ<圧縮機>	H3	電熱器<露受皿>
51C1,2	熱動過電流継電器	C3	運転コンデンサ<送風機>	H4~11	電熱器<防露>
19C	始動継電器	21R	電磁弁	H12	電熱器<ドレンパイプ>
52C	電磁接触器	P	電源プラグ	F	温度ヒューズ
47	逆相防止器	TB	端子盤		

KSW-227VRB形

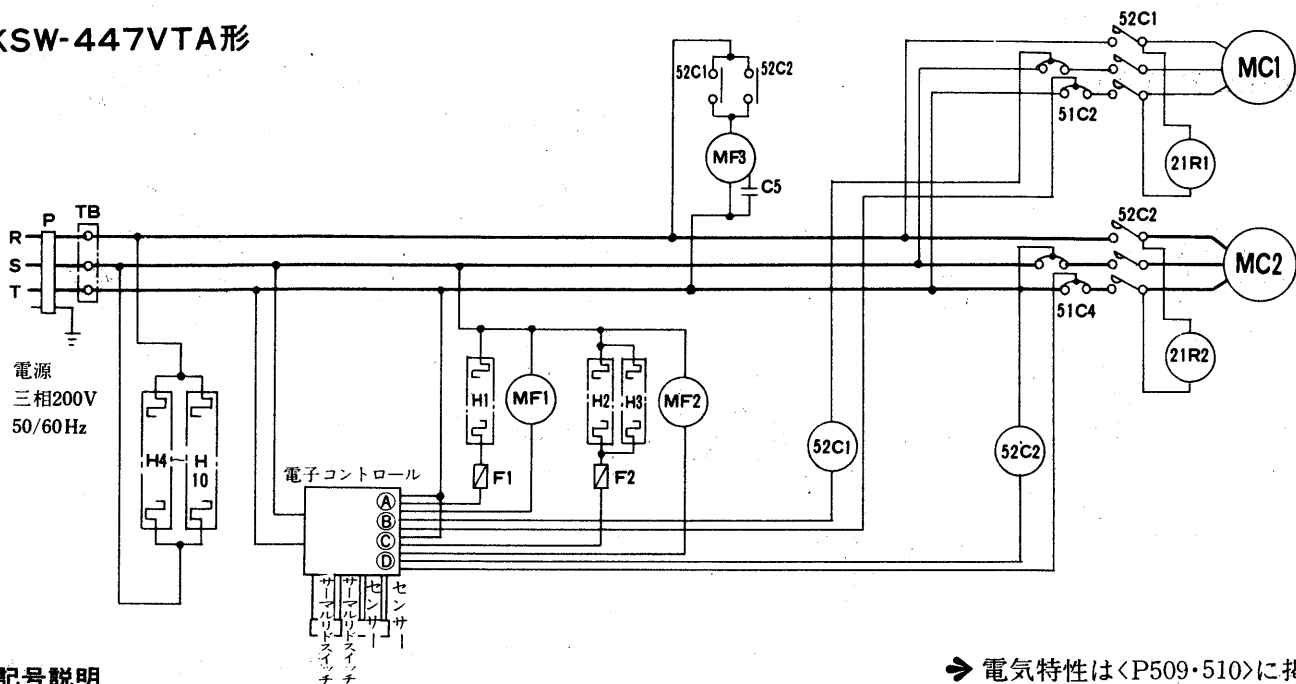


KSW-347VRB形  
447VRB形  
444VRB形

内はKSW-347VRBのみ  
444VRB



KSW-447VTA形

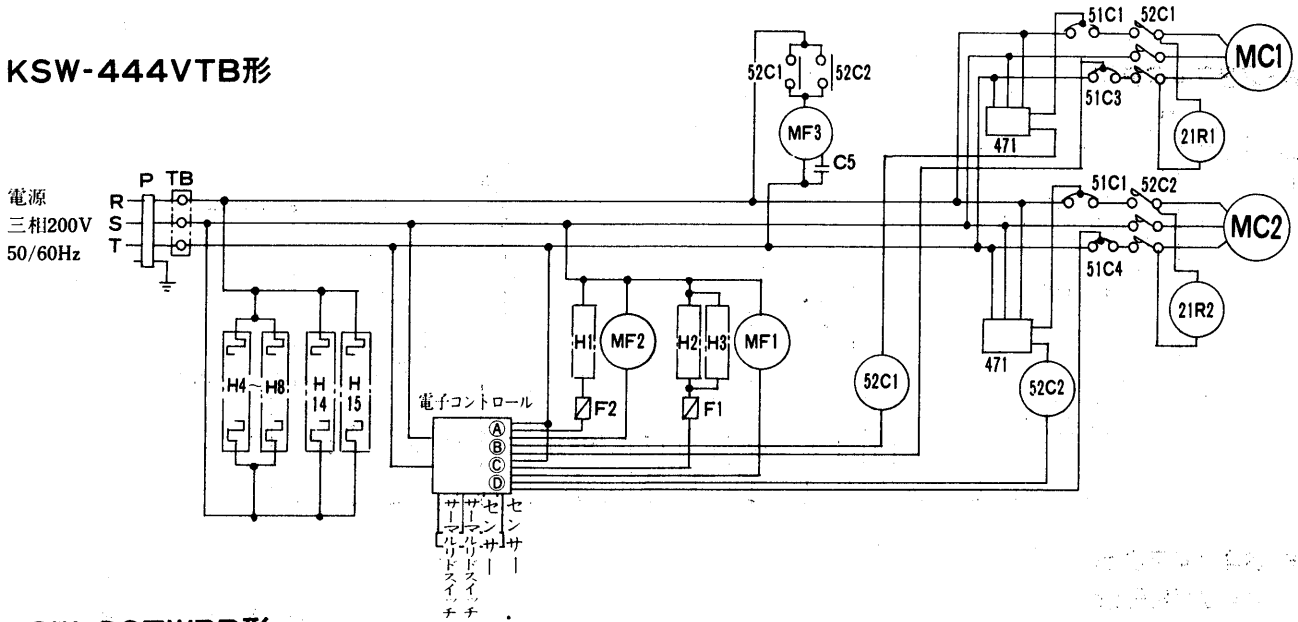


記号説明

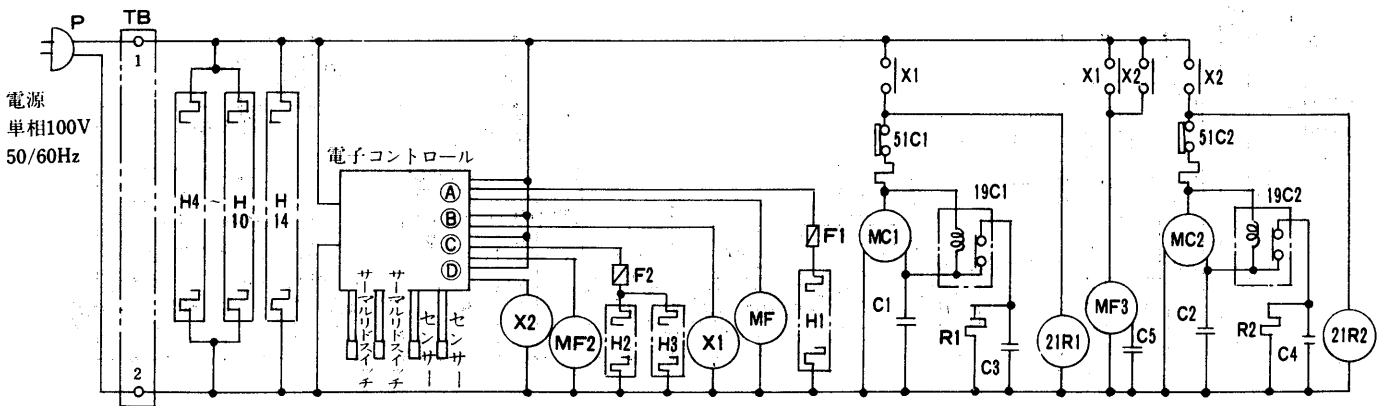
➔ 電気特性は<P509・510>に掲載。

記号	名称	記号	名称	記号	名称
MC1,2	圧縮機用電動機	C1,2	運転コンデンサ<圧縮機>	H1,2	電熱器<霜取>
MF1,2	送風機用電動機<庫内>	C3,4	起動コンデンサ<圧縮機>	H3	電熱器<露受皿>
MF3	送風機用電動機<凝縮器>	C5	運転コンデンサ<送風機>	H4~10	電熱器<防露>
51C1,2	熱動過電液継電器	21R1,2	電磁弁	H11~12	電熱器<ドレンパイプ>
19C1,2	始動継電器	P	電源プラグ	H1,2	温度ヒューズ
52C1,2	電磁接触器	TB	端子盤		
R1,2	抵抗<放電用>	X1,2	補助継電器		

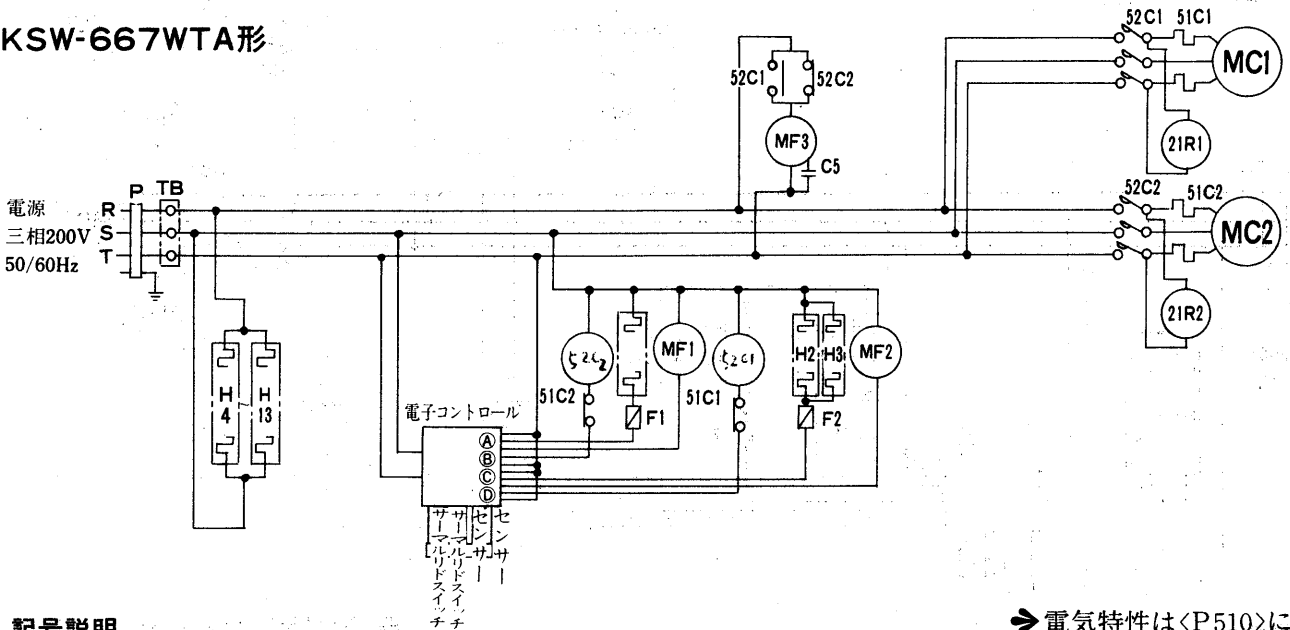
KSW-444VTB形



KSW-667WRB形



KSW-667WTA形



記号説明

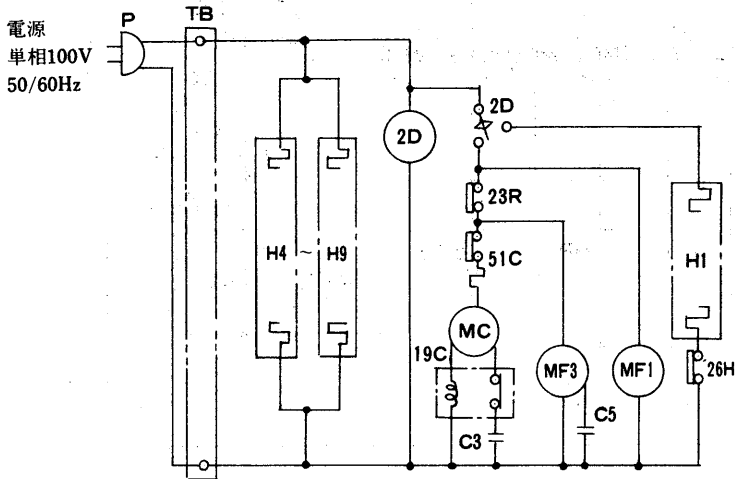
➔ 電気特性は<P510>に掲載。

記号	名称	記号	名称	記号	名称
MC1,2	圧縮機用電動機	R1,2	抵抗<放電用>	X1,2	補助継電器
MF1,2	送風機用電動機<庫内>	C1,2	運転コンデンサ<圧縮機>	H1,2	電熱器<霜取>
MF3	送風機用電動機<凝縮器>	C3,4	起動コンデンサ<圧縮機>	H3	電熱器<露受皿>
51C1~4	熱動過電流継電器	C5	運転コンデンサ<送風機>	H4~13	電熱器<防露>
19C1,2	始動継電器	21R1,2	電磁弁	H14,15	電熱器<ドレンパイプ>
52C1,2	電磁接触器	P	電源プラグ	F1,2	温度ヒューズ
47	逆相防止器	TB	端子盤		

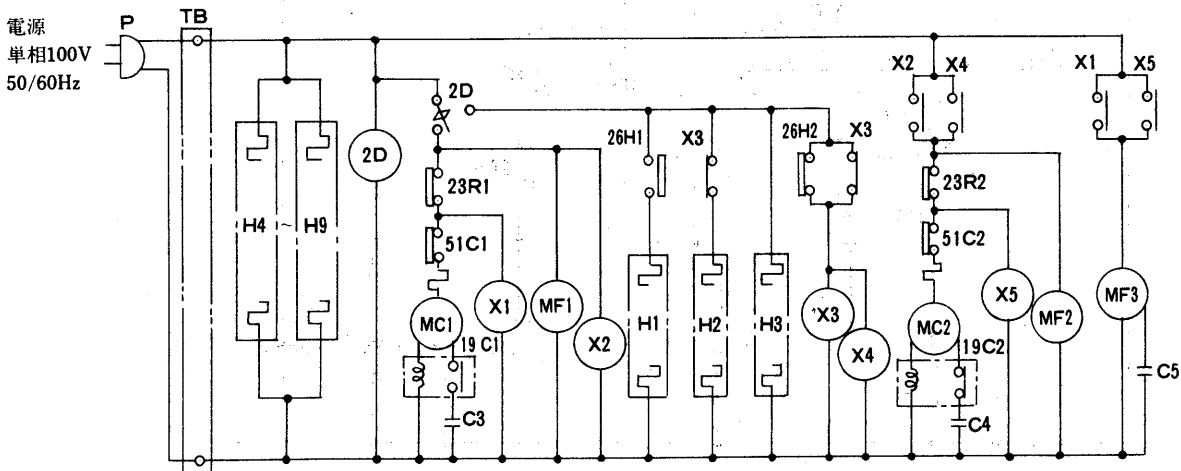


(2) スチール製  
KBタイプ

KBH-344ARA形  
444ARA形



KBW-344VRA形  
444VRA形

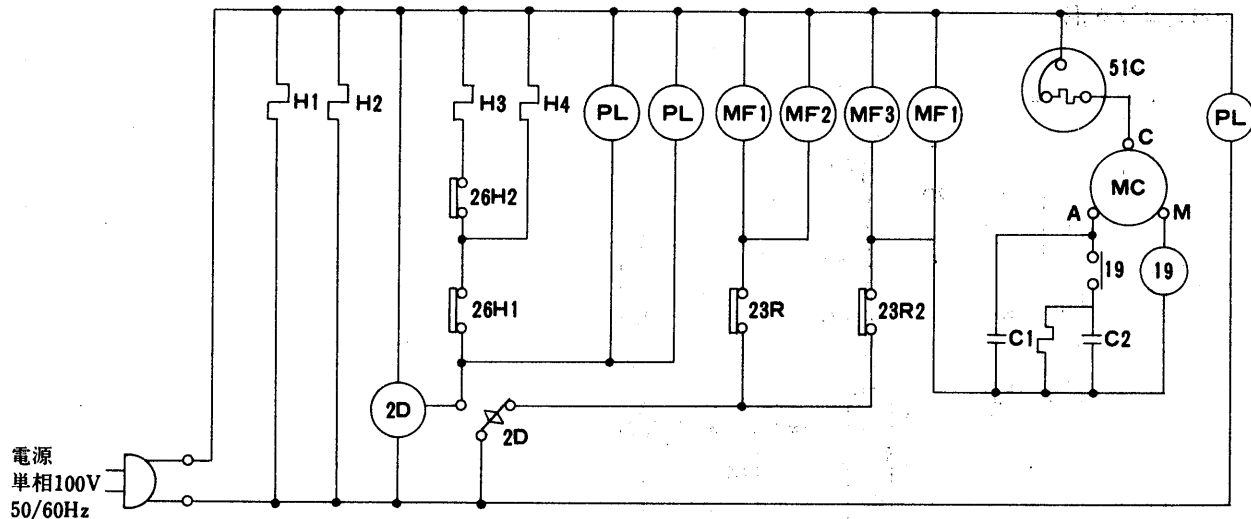


➔ 電気特性は〈P510〉に掲載。

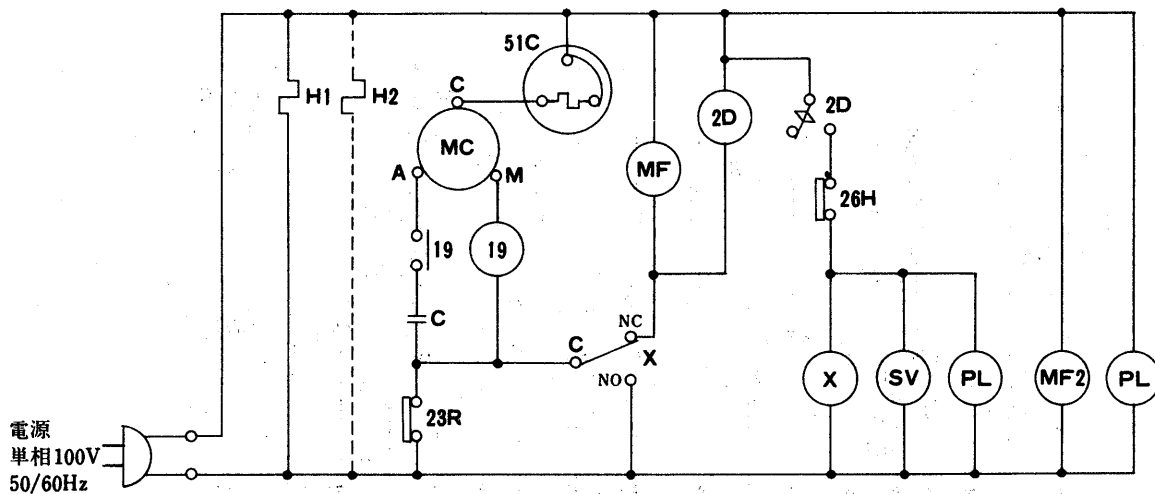
記号説明

記号	名称	記号	名称	記号	名称
MC1,2	圧縮機用電動機	C3,4	起動コンデンサ<圧縮機>	X1~5	補助継電器
MF1,2	送風機用電動機<庫内>	C5	運転コンデンサ<送風機>	H1,2	電熱器<霜取>
MF3	送風機用電動機<凝縮器>	23R1,2	温度調節器<庫内開御>	H3	電熱器<露受皿>
51C1,2	熱動過電液継電器	2D	タイムスイッチ<霜取>	H4~9	電熱器<防露>
19C1,2	始動継電器	26H1,2	温度開閉器<霜取終了>	H10	電熱器<ドレンパイプ>
R1,2	抵抗<放電用>	P	電源プラグ		
C1,2	運転コンデンサ<圧縮機>	TB	端子盤		

(3)ステンレス製  
 コールドテーブルタイプ  
 MSC-44TSB形



MSC-26HSB形  
 34HSB形  
 44HSB形  
 51HSB形



➔ 電気特性は<P510>に掲載。

記号説明

記号	名称
PL	表示灯
MF	送風機用電動機
51C	熱動過電流継電器
MC	圧縮機用電動機
H	電熱器
23R	温度調節器<庫内>
26H	温度開閉器<過熱防止器>
C	コンデンサ
19	起動継電器
2D	タイムスイッチ<霜取>
X	補助継電器
SV	電磁弁

### 4.4 注意事項

(1) 除霜について 除霜標準状態(a)に対して(b)の如き設定となっています。

(a)周囲条件 乾球温度 30℃ 相対湿度 60%  
 湿球温度 24℃ 周囲風速 0.3m以下

(b)除霜回数および時間

形名	除霜回数/日	時間(分)/回	形名	除霜回数/日	時間(分)/回
KSH-227ARB※	2	電子コントローラ	KSW-447VRB※	2	電子コントローラ
KSH-347ARB※	2	↑	KSW-447VTA※	2	↑
KSH-447ARB※	2	↑	KSW-667WRB※	2	↑
KSH-447ATB※	2	↑	KSW-667WTA※	2	↑
KSH-547ARB※	2	↑	KSH-444ARB	2	↑
KSH-547ATB※	2	↑	KSH-444ATB※	2	↑
KSH-667ARB※	2	↑	KSJ-444ATB※	2	↑
JSH-667ATB※	2	↑	KSW-444VRB※	2	↑
KSJ-227ARB※	2	↑	KSW-444VTB※	2	↑
KSJ-347ARB※	2	↑	KBH-344ARA	2	35/42
KSJ-447ATB※	2	↑	KBH-444ARA	2	35/42
KSJ-547ATB※	2	↑	KBW-344VRA※	2	35/42
JSJ-667ATB※	2	↑	KBW-444VRA※	2	35/42
KSW-227ARB※	2	↑			
KSW-347ARB※	2	↑			

注1. 時間(分)/回はタイマー設定時間です。  
 2. ※印は過熱防止付です。

### 4.5 電気特性

項目	形名		形名												
			KSH-227ARB	KSH-347ARB	KSH-447ARB	KSH-447ATB	KSH-547ARB	KSH-547ATB	KSH-667ARB	KSH-667ATB	KSH-444ARB	KSH-444ATB	KSW-227VRB		
单相 100V	電動機	入力	W	120/130	150/160	205/250	—	230/260	—	240/260	—	160/180	—	250/250	
		電流	A	1.4/1.4	1.9/1.7	2.4/2.6	—	3.1/2.9	—	3.1/2.9	—	2.0/1.9	—	3.4/2.9	
	電熱装置	入力	W	31	40	45	—	56	—	69	—	49	—	52	
		電流	A	0.3	0.4	0.5	—	0.6	—	0.7	—	0.5	—	0.5	
	合計	運転時	入力	W	151/161	190/200	250/295	—	286/316	—	309/329	—	209/229	—	302/302
			電流	A	1.7/1.7	2.3/2.1	2.9/3.1	—	3.7/3.5	—	3.8/3.6	—	2.5/2.4	—	3.9/3.4
			力率	%	89/95	83/95	86/95	—	77/90	—	81/91	—	84/95	—	77/89
	合計	除霜時	入力	W	281	290	295	—	356	—	369	—	299	—	362
			電流	A	2.8	2.9	3.0	—	3.6	—	3.7	—	3.0	—	3.6
	始動電	流	入力	A	—	—	—	—	—	—	—	—	—	—	—
			電流	A	—	—	—	—	—	—	—	—	—	—	—
	照明	入力	電流	A	—	—	—	—	—	—	—	—	—	—	—
			電流	A	—	—	—	—	—	—	—	—	—	—	—
	三相 200V	電動機	入力	W	—	—	—	180/195	—	—	—	—	—	170/190	—
電流			A	—	—	—	0.9/0.9	—	—	—	—	—	0.9/0.8	—	
電熱装置		入力	W	—	—	—	45	—	—	—	—	—	49	—	
		電流	A	—	—	—	0.2	—	—	—	—	—	0.2	—	
合計		運転時	入力	%	—	—	—	225/240	—	—	—	—	—	219/239	—
			電流	W	—	—	—	0.9/0.9	—	—	—	—	—	0.9/0.8	—
			力率	A	—	—	—	72/77	—	—	—	—	—	70/86	—
合計		除霜時	入力	A	—	—	—	375	—	—	—	—	—	379	—
			電流	A	—	—	—	1.7	—	—	—	—	—	1.9	—
始動電		流	入力	A	—	—	—	—	—	—	—	—	—	—	—
			電流	A	—	—	—	—	—	—	—	—	—	—	—
照明		入力	電流	W	—	—	—	—	—	—	—	—	—	—	—
			電流	A	—	—	—	—	—	—	—	—	—	—	—

業務用冷蔵庫

資料

# 業務用冷凍冷蔵庫

項目		形名		KSW-	KSW-	KSW-	KSW-	KSW-	KSW-	KSW-	KSW-	KSJ-	KSJ-	KSJ-	KSJ-		
		347VRB	447VRB	447VTA	667WRB	667WTA	444VRB	444VTB	227ARB	347ARB	447ATB	547ATB					
单相 100 V	電動機	入力	W	—	270/290	—	—	—	250/270	—	210/230	—	—	—	—	—	
		電流	A	—	3.4/3.0	—	—	—	3.0/2.8	—	2.9/2.5	—	—	—	—	—	
	電熱装置	入力	W	—	72	—	—	—	76	—	57	—	—	—	—	—	
		電流	A	—	0.7	—	—	—	0.8	—	0.6	—	—	—	—	—	
	合計	運転時	入力	W	—	342/362	—	—	—	326/346	—	267/287	—	—	—	—	—
			電流	A	—	4.1/3.7	—	—	—	3.8/3.6	—	3.5/3.1	—	—	—	—	—
			力率	%	—	83/98	—	—	—	86/96	—	76/93	—	—	—	—	—
	除霜時	入力	W	—	632	—	—	—	—	—	577	—	—	—	—	—	
		電流	A	—	6.3	—	—	—	—	—	5.8	—	—	—	—	—	
	始動電流	A	—	—	—	—	—	—	—	—	—	—	—	—	—	—	
	照明	入力	W	—	—	—	—	—	—	—	—	—	—	—	—	—	
		電流	A	—	—	—	—	—	—	—	—	—	—	—	—	—	
三相 200 V	電動機	入力	W	—	—	301/301	—	380/390	—	—	—	—	—	—	—	—	
		電流	A	—	—	1.4/1.2	—	1.9/1.7	—	—	—	—	—	—	—	—	
	電熱装置	入力	W	—	—	45	—	81	—	—	—	—	—	—	—	—	
		電流	A	—	—	0.2	—	0.4	—	—	—	—	—	—	—	—	
	合計	運転時	入力	W	—	—	346/346	—	461/471	—	—	—	—	—	—	—	—
			電流	A	—	—	1.4/1.2	—	2.1/1.9	—	—	—	—	—	—	—	—
			力率	%	—	—	71/83	—	63/72	—	—	—	—	—	—	—	—
	除霜時	入力	W	—	—	568	—	604	—	—	—	—	—	—	—	—	
		電流	A	—	—	2.5	—	2.5	—	—	—	—	—	—	—	—	
	始動電流	A	—	—	—	—	—	—	—	—	—	—	—	—	—	—	
	照明	入力	W	—	—	—	—	—	—	—	—	—	—	—	—	—	
		電流	A	—	—	—	—	—	—	—	—	—	—	—	—	—	

項目		形名		KSJ-	KSJ-	KBH-	KBH-	KBW-	KBW-	KBW-	KBW-	MSC-	MSC-	MSC-	MSC-	
		667ATB	444ATB	344ARA	444ARA	344VRA	444VRA	664WRB	44TSB	26HSB	34HSB	44HSB	51HSB			
单相 100 V	電動機	入力	W	—	—	140/150	150/180	301/301	301/301	—	315/315	220/240	220/240	220/240	220/240	
		電流	A	—	—	2.1/1.9	2.3/2.3	4.5/4.1	4.6/4.2	—	4.4/4.4	3.7/3.5	3.7/3.5	3.7/3.5	3.7/3.5	
	電熱装置	入力	W	—	—	31	33	45	73	—	35	10	10	20	20	
		電流	A	—	—	0.3	0.3	0.5	0.7	—	0.4	0.1	0.1	0.2	0.2	
	合計	運転時	入力	W	—	—	171/181	183/213	346/346	374/374	—	350/350	230/250	230/250	240/260	240/260
			電流	A	—	—	2.4/2.2	2.6/2.6	5.0/4.6	5.3/4.9	—	4.8/4.8	3.8/3.6	3.8/3.6	3.9/3.7	3.9/3.7
			力率	%	—	—	71/82	70/82	69/75	71/76	—	—	—	—	—	—
	除霜時	入力	W	—	—	281	283	401	573	—	35	10	10	20	20	
		電流	A	—	—	2.8	2.8	4.0	5.7	—	0.4	0.1	0.1	0.2	0.2	
	始動電流	A	—	—	—	—	—	—	—	—	—	—	—	—	—	
	照明	入力	W	—	—	—	—	—	—	—	—	—	—	—	—	
		電流	A	—	—	—	—	—	—	—	—	—	—	—	—	
三相 200 V	電動機	入力	W	—	—	—	—	—	—	—	—	—	—	—	—	
		電流	A	—	—	—	—	—	—	—	—	—	—	—	—	
	電熱装置	入力	W	—	—	—	—	—	—	—	—	—	—	—	—	
		電流	A	—	—	—	—	—	—	—	—	—	—	—	—	
	合計	運転時	入力	W	—	—	—	—	—	—	—	—	—	—	—	—
			電流	A	—	—	—	—	—	—	—	—	—	—	—	—
			力率	%	—	—	—	—	—	—	—	—	—	—	—	—
	除霜時	入力	W	—	—	—	—	—	—	—	—	—	—	—	—	
		電流	A	—	—	—	—	—	—	—	—	—	—	—	—	
	始動電流	A	—	—	—	—	—	—	—	—	—	—	—	—	—	
	照明	入力	W	—	—	—	—	—	—	—	—	—	—	—	—	
		電流	A	—	—	—	—	—	—	—	—	—	—	—	—	