

第3編 マルチセントラル空調システム

機種一覧表

形式	容量 形名	電動機容量<kW>											
		0.75	1.1	1.2	1.5	2.2	3.75	5.5	7.5	11	14 /15	20.5 /22	28 /30
水熱源式	天井埋込形	MBH	○	○		○		○					
	床置形	MGH MGH-L	◎		◎								
		PWH					○	○	○	○	○		
	ダクト専用形	PWH-M									○	○	○

注1. ◎は単相200Vと三相200Vの2種類があります。

目次

3.1 仕様	607
(1) 天井埋込形<MBH形>.....	607
(2) 床置形<MGH・MGH-L形>.....	608
(3) 床置形<PWH形>.....	609
(4) 床置形<PWH-M形>ダクト専用形.....	610
3.2 外形寸法図	611
(1) 天井埋込形<MBH形>.....	611
(2) 床置形<MGH・MGH-L形>.....	614
(3) 床置形<PWH形>.....	ヒートポンプと同一<P182に掲載>
(4) 床置形<PWH-M形>ダクト専用形.....	当社営業所へご照会ください
3.3 電気系統図	615
(1) 天井埋込形<MBH形>.....	615
(2) 床置形<MGH・MGH-L形>.....	622
(3) 床置形<PWH形>.....	ヒートポンプと同一<P189に掲載>
(4) 床置形<PWH-M形>ダクト専用形.....	当社営業所へご照会下さい
3.4 能力線図	623
(1) 天井埋込形<MBH形>.....	623
(2) 床置形<MGH・MGH-L形>.....	631
(3) 床置形<PWH形>.....	ヒートポンプと同一<P194に掲載>
(4) 床置形<PWH-M形>ダクト専用形.....	当社営業所へご照会下さい
注意事項・重心位置・騒音・ 電気特性・取付可能部品・ 冷媒配管	} 第5編<P810>を参照ください。

(1)天井埋込形<MBH形>

基づく仕様<機器, 据付方法等>については, 別途ご相談下さい。

項目		形名	MBH-25TB4-C	MBH-40TA4-C	MBH-50TA4-C	MBH-150TA
標準性能※1	冷房	定格冷房能力	kcal/h 2,240/2,500	3,550/4,000	4,700/5,100	13,500/15,000
		定格消費電力	kW 0.7/0.85	1.3/1.6	1.8/2.2	4.5/5.5
		運転電流	A 2.7/2.9	5.0/5.5	6.0/7.0	16.0/17.7
		運転力率	% 75/85	75/84	87/91	81/90
		始動電流	A 19/17	28/25	38/35	115/105
	暖房	定格暖房能力	kcal/h 3,000/3,350	4,000/4,500	5,400/6,000	16,000/18,000
		定格消費電力	kW 0.8/0.95	1.3/1.6	1.8/2.2	5.1/6.4
		運転電流	A 3.0/3.2	5.0/5.5	6.0/7.0	18.0/20.2
		運転力率	% 77/86	75/84	87/91	82/91
		始動電流	A 19/17	28/25	38/35	115/105
定格電流		三相200V 50/60Hz				
外装		亜鉛鋼板・マンセル5Y ¹ / ₂ <化粧カバー>				亜鉛鋼板
外形法	高さ×幅×奥行	mm 575×600×630	643<580+63>×920×630			570×1,200×610
	分割可能寸法	mm	-			
圧縮機	形式×台数	全密閉ロータリー式×1			全密閉レシプロ式×1	
	始動方式	直入始動方式				
	称呼出力	kW 0.75	1.1	1.5	3.75	
	容量制御	%				
	1日の冷凍能力	法定トン	0.30/0.36	0.47/0.56	0.97/1.1	2.29/2.68
電熱器<クランクケース>	W	-				
冷凍機油	ℓ	出光ダブニーマテックSPR0.35	出光ダブニーマテックSPR0.7	スニソ3GSD1.4	スニソ3GSD2.2	
冷媒	種類×封入量	kg R22×0.6	R22×1.32	R22×1.0	R22×2.3	
	制御方式	毛細管				
熱交換器	形式×個数	乾式二重管×1				乾式二重管×1, 湿式二重管×2
	循環水回路数	1				3
	空気側熱交換器形式	アルミクロスフィン				
送風機	形式×個数	シロッコファン×2				シロッコファン×1
	標準風量	m ³ /min 8-6<強-弱>	13-10<強-弱>	16-12<強-弱>	40	
	標準機外静圧	mmAq 0<吹出, 吸込口付>				10/15
	標準電動機出力	kW 0.025	0.06	0.08	0.35	
防音断熱材<機械・送風機室>	ガラスウール, EPT系ゴム					ガラスウール
エアフィルタ	モダアクリル・ポリエステル不織布					
運転装置	温度調節器・圧力計	温度調節器のみ付				-
	操作スイッチ・表示灯	操作スイッチ……リモートコントローラ 表示灯……付<異常>				-
循環水	水量	m ³ /h 0.42	0.72	0.96	3.0	
	水頭損失	mAq 0.9<バルブ含>	4.2<バルブ含>	6.8<バルブ含>	2.1	
	運転可能入口水温	°C 10~45				15~45
配管寸法	循環水出入口	B<A>	¾<20>			1¼<32>
	機械室ドレン管	B<A>	-			
	冷却器ドレン管	B<A>	¾<20>			1<25>
保護装置	圧力開閉器	kg/cm ²	高圧側28カットアウト			高圧側33カットアウト
	溶融温度	°C	-			
	圧縮機保護	過電流継電器・逆相防止器<25・40形のみ>				熱動温度開閉器, 過電流継電器
	送風機保護	ヒューズ				熱動温度開閉器
高圧ガス取締法区分	不要					
冷凍保安責任者の選任	不要					
製品重量/運転重量	kg	49+5<化粧カバー>/50	70+8<化粧カバー>/72	90+8<化粧カバー>/92	165/169	
梱包寸法<高さ×幅×奥行>	mm	700×700×650	692×980×700			710×1,330×710
梱包重量	kg	60	78	98	180	
型式認可		▽91-28219	▽91-30341		▽91-30080	
掲載頁	外形寸法図	頁 611	612			613
	電気系統図	頁	615			620
	能力線図	頁 623	625			627
取付可能部品	サブコントロールボックス, リモートコントローラ, 高性能フィルタ				リモートコントローラ, 高性能フィルタ, 高静圧電動機, ドレンパン	

注 ※1. 標準能力はマルチ規格<冷房時・吸込空気温度27°CDB, 19.5°CWB, 循環水入口水温30°C>
<暖房時・吸込空気温度21°CDB, 循環水入口水温20°C>に準じて運転した場合の値を示します。

建設省仕様については別途ご相談下さい

電気特性・取付可能部品などは第5編<P810>に掲載

マルチセントラル空調システム

(2)床置・床置埋込形<MGH形>

MGH-25SD₂-L,40SD₂-L形は特注品です。

新耐震基準<昭和56年6月1日施行の建築基準法施行令>に基づく仕様<機器,据付方法等>については,別途ご相談下さい。

項目		形名	MGH-25SD ₂ <MGH-25SD ₂ -L>	MGH-25TD ₃ MGH-25TD ₃ -L	MGH-40SD ₂ <MGH-40SD ₂ -L>	MGH-40TD ₃ MGH-40TD ₃ -L
標準性能※1	冷房	定格冷房能力	2,240/2,500		3,550/4,000	
		定格消費電力	0.8/1.0		1.5/1.9	
		運転電流	4.3/5.2		8.6/9.6	
		運転力率	93/96		87/99	
		始動電流	25/24		35/33	
	暖房	定格暖房能力	3,000/3,350		5,000/5,600	
		定格消費電力	1.0/1.2		1.7/2.2	
		運転電流	5.2/6.1		9.5/11.1	
		運転力率	96/98		89/99	
		始動電流	25/24		35/33	
定格電源			単相200V 50/60Hz	三相200V 50/60Hz	単相200V 50/60Hz	三相200V 50/60Hz
外装			マンセル5Y ^{※1} , 亜鉛鋼板<埋込形>			
外形寸法	高さ×幅×奥行	mm	650×1,000×239		650×1,360×239	
	埋込	mm	707×1,000×239		707×1,360×239	
圧縮機	形式×台数		全密閉ロータリー式×1			
	始動方式		直入			
	称呼出力	kW	0.75		1.2	
	容量制御	%	-			
	1日の冷凍能力	法定トン	0.32/0.38		0.50/0.59	
	電熱器<クランクケース>	W	-			
冷凍機油	ℓ	ダイヤモンド MS-32 0.3		ダイヤモンド MS-56 0.52		
種類×封入量	kg	R22×0.7		R22×1.0		
制御方式		毛細管				
熱交換器	形式×個数		乾式二重管×1			
	循環水回路数		1			
	空気側熱交換器形式		クロスフィン			
送風機	形式×個数		シロッコファン×1		シロッコファン×2	
	標準風量	m ³ /min	7-6/8-6<強-弱>		12.5-10/13-10.5<強-弱>	
	標準機外静圧	mmAq	床置形0 床置埋込形2			
	標準電動機出力	kW	0.02		0.03	
防音断熱材<機械・送風機室>		ガラスウール				
エアフィルタ		サランハニカム織				
運転調整	温度調節器・圧力計		温度調節器のみ付			
	操作スイッチ・表示灯		操作スイッチ…ロータリスイッチ 表示灯…付<点検>			
循環水	水量	m ³ /h	0.42		0.66	
	水頭損失	mAq	0.9		1.9	
	運転可能入口水温	°C	10~45			
配管寸法	循環水出入口	B<A>	3/4<20>			
	機械室ドレン管	B<A>	-			
	冷却器ドレン管	B<A>	3/4<20>			
保護装置	圧力開閉器	kg/cm ²	高圧側28カットアウト			
	溶融温度	°C	-			
	圧縮機保護		過電流継電器<25-40TD ₃ (-L)のみ>, 熱動過電流継電器<25-40SD ₂ (-L)のみ>, 逆相防止器<25-40TD ₃ (-L)のみ>, 熱動温度開閉器<25SD ₂ (-L)以外>			
	送風機保護		ヒューズ			
高圧ガス取締法区分		不要				
冷凍保安責任者の選任		不要				
製品重量/	床置	kg	60/61		74/75.5	
	埋込	kg	60/61		74/75.5	
梱包寸法<高さ×幅×奥行>	mm	720×1,100×330		720×1,460×330		
梱包重量	kg	70		86		
型式認可		▽91-27532	▽91-27261	▽91-27533	▽91-27262	
掲載頁	外形寸法図	頁	614			
	電気系統図	頁	622			
	能力線図	頁	631		633	635
取付可能部品		配管部品, 順次始動タイマ, 耐震用固定足, 進相コンデンサ<MGH-25・40TD ₃ 形のみ>				

注 ※1. 標準能力はマルチ規格<冷房時・吸込空気温度27°C DB, 19.5°C WB, 循環水入口水温30°C>
<暖房時・吸込空気温度21°C DB, 循環水入口水温20°C>に準じて運転した場合の値を示します。

建設省仕様については別途ご相談下さい

→電気特性・取付可能部品などは第5編<P810>に掲載。

(3)床置形<PWH形>.....外形図・電気系統図・能力線図は第2編の水熱源ヒートポンプの項に掲載<P178>

項目		形名	PWH-3B	PWH-5 ^C _{DA} ^{※3}	PWH-8 ^C _{DA} ^{※3}	PWH-10C	PWH-10DA	PWH-15DA	
標準性能※1	冷房	定格冷房能力	kcal/h	7,100/8,000	12,000/13,500	19,000/21,500	24,000/27,000	38,000/43,000	
		定格消費電力	kW	2.2/2.9	4.3/5.4	6.9/8.0	9.1/10.2	12.6/20	
		運転電流	A	7.7/9.3	15.0/17.0	23.9/24.6	30.5/31.5	33.1/34.7	
		運転力率	%	82/90	83/92	83/94	86/92	85/91	
		始動運流	A	60/55	115/105	150/140	200/180	170/160	
	暖房	定格暖房能力	kcal/h	9,000/10,000	17,000/19,000	25,000/27,500	32,000/35,500	50,000/55,000	
		定格消費電力	kW	2.7/3.6	5.1/6.5	8.6/10.4	10/12	10.7/12.7	
		運転電流	A	9.1/11.2	16.7/19.9	27.2/31.5	32/36.5	34.6/39.2	
		運転力率	%	86/93	88/94	91/95	90/95	89/94	
		始動電流	A	55/52	115/105	150/140	200/180	170/160	
	定格電源		三相200V 50/60Hz						
	外装		パールホワイト前面<N8>, オリーブグレー側面<2.5Y2>						
	外形寸法	高さ×幅×奥行	mm	1,650×720×400	1,850×980×500	1,850×1,200×500	1,850<+300>×1,200×650	1,850×1,200×650	1,850<+300>×1,860×650
		分割可能寸法	mm	—					1,315+535<+300>
圧縮機	形式×台数	全密閉×1							
	始動方式	直入始動方式							
	称呼出力	kW	2.2	3.75	5.5	7.5	5.5×2		
	容量制御	%	—						
	1日の冷凍能力	法定トン	0.99/1:20	2.06/2.41	3.05/3.58	3.81/4.47		3.51×2/4.11×2	
電熱器<クランクケース>	W	33	50		60		50×2		
冷凍機油	ℓ	出光アブソルムティック SPP0.8	スニソ3GSD2.2	スニソ3GSD3.0	スニソ3GSD4.5		スニソ3GSD3.0×2		
冷媒	種類×封入量	kg	R22×1.3	R22×1.9	R22×2.3	R22×3.0		R22×2.5×2	
	制御方式	毛細管							
熱交換器	形式×個数	乾湿式二重管×1		乾式二重管×1			乾式二重管式×2		
	循環水回路数	1		3			4		
	空気側熱交換器形式	アルミクロスフィン							
送風機	形式×個数	シロッコファン×1		シロッコファン×2			シロッコファン×1	シロッコファン×2	
	標準風量	m ³ /min	25	45	70	90		140	
	標準機外静圧	mmAq	0<分ダクト全ダクト可>	0<10/15> ^{※340}	0<12/20> ^{※345}	0<20/27>	20/30		10/20
	標準電動機出力	kW	0.06<0.2>	0.13<0.38>	0.64	0.3<0.75>	0.95	0.6<1.5>	2.2
防音断熱材<機械・送風機室>		ガラスウール							
エアフィルタ		サラハニカム織							
運転装置	温度調節器・圧力計	温度調節器のみ付							
	操作スイッチ・表示灯	付							
循環水	水量	m ³ /h	1.9	2.8/3.2	4.0/4.5	5.0/5.8		9/10	
	水頭損失	mAq	9.8	3.6/4.6	7.7/9.5	4.2/5.3		4.3/5.4	
	運転可能水温	℃	10~45						
配管寸法	循環水出入口	B<A>	1<25>			1¼<32>			
	機械室ドレン管	B<A>	¾<20>			1<25>			
	冷却水ドレン管	B<A>	1<25>						
保護装置	圧力開閉器	kg/cm ²	高圧側28カットアウト						
	圧縮機保護	過電流継電器, 熱動温度開閉器, 逆相防止器<3B形のみ>							
	送風機保護	熱動温度開閉器			熱動過電流継電器				
高圧ガス取締法区分		不要							
冷凍保安責任者の選任		不要							
製品重量/運転重量		kg	120/123	220/224	280/287	350+25 ^{※2} / 360+25 ^{※2}	360/370	565+40 ^{※2} / 581+40 ^{※2}	
梱包寸法<高さ×幅×奥行>		mm	1,789×812×492	1,989×1,072×592	1,989×1,292×529	2,097×1,362×816		2,100×2,028×822	
梱包重量		kg	130	237	299	400	410	626	
型式認可			▽91-25227	▽91-28533	▽91-28534	—			
掲載頁	外形寸法図	頁	182	185	186	187		188	
	電気系統図	頁	189	191			192		193
	能力線図	頁	194	202	204	206		208	

取付可能部品 補助加熱器<電気>,加湿器<蒸気・ペーパーパン式>,圧力開閉器<水圧保護>,進相コンデンサ,以下3Bは除く<圧力計・静風圧部品・外気取入口>高静圧電動機<3Bのみ>

注 ※1.標準能力はマルチ規格<冷房時吸込空気温度27°CDB, 19.5°CWB, 循環水入口水温30°C>
<暖房時吸込空気温度21°CDB, 循環水入口水温20°C>に準じて運転した場合の値を示します。
※2.プレナム室の寸法・重量を示します。 ※3.高静圧タイプ<特注品>を示します。

新耐震基準<昭和56年6月1日施行の建築基準法施行令>に基づく仕様<機器,据付方法等>については,別途ご相談下さい。 建設省仕様については別途ご相談下さい。 電気特性・取付可能部品などは第5編<P810>に掲載。

マルチ空調

仕様

(4)床置形<PWH-M形>ダクト専用形

項目		形名	PWH-20B-M	PWH-30B-M	PWH-40B-M
標準性能※1	定格能力	冷房 kcal/h	51,500/57,500	77,500/86,000	104,000/115,000
		暖房 kcal/h	56,500/62,500	85,000/94,000	113,000/125,500
	定格消費電力	冷房 kW	19.6/22.1	28.2/32.3	35.8/42.1
		暖房 kW	20.8/24.2	29.8/35.1	38.4/45.6
定格電源			三相200V 50/60Hz		
外装<マンセル記号>			シェルホワイト<5YR8/0.5>, セルリアンブルー<10B5/8>のツートンカラー		
外形寸法	高さ	mm	1,890		
	幅	mm	1,830	2,170	2,570
	奥行	mm	1,156		
	分割可能寸法	mm	-		
圧縮機	形式×台数		半密閉×1		
	始動方式		△始動方式		
	称呼出力	kW	14/15	20.5/22	28/30
	容量制御	%	100-50-0	100-67-0	100-50-0
	1日の冷凍能力	法定トン	6.9/8.4	10.4/12.6	13.9/16.8
	電熱器<クランクケース>	W	200		
冷凍機油	ℓ	スニソ4GS 7.0			
冷媒	種類×封入量	kg	R22×17	R22×20	R22×25
	制御方式		温度式自動膨張弁		
熱交換器	<水側>形式×個数		シェルアンドチューブ×1		
	<空気側>形式		プレートフィン式		
送風機	形式×個数		シロッコファン×2		
	標準風量	m³/min	200	300	400
	標準機外静圧	mmAq	30		
	標準電動機出力	kW	3.7	5.5	7.5
防音断熱材<機械・送風機室>			グラスウール		
エアフィルタ			サランハニカム織		
	温度調節器		付属しません<室内サーモ>		
	圧力計		付属<高圧・低圧・油圧>		
	操作スイッチ		自動-手動<ロータリースイッチ>		
	表示灯		電源<緑>, 異常<赤>		
循環水	水量	m³/h	8.4/9.6	12.6/14.4	16.8/19.2
	水頭損失	mAq	1.1/1.5	2.0/2.7	3.9/4.8
配管寸法	冷却水出入口	B<A>	2<50>	2½<65>	3<80>
	機械室ドレン管	B<A>	½<15>		
	送風機室ドレン管	B<A>	1¼<32>		
保護装置	圧力開閉器	高圧側	kg/cm² 23		
		低圧側	kg/cm² 3.2		
	溶融温度	°C	φ7.2<75>		
	送風機保護		熱動過電流継電器, 巻線保護サーモ, 油圧開閉器		
高圧ガス取締法区分		不要			
冷凍保安責任者の選任		不要			
製品重量	kg	1,300	1,600	1,800	
型式認可		-			
掲載頁	外形寸法図	頁	当社営業所にご照会下さい。		
	電気系統図	頁	当社営業所にご照会下さい。		
	能力線図	頁	当社営業所にご照会下さい。		

注 ※1. 冷房能力は入口水温30°C<水量標準>吸込空気DB=27°C, WB=19.5°C
暖房能力は入口水温20°C<水量標準>吸込空気DB=21°Cの場合を示します。
※2. 水量標準にて入口水温10°C~40°Cまで運転可能です。

建設省仕様については別途ご相談下さい

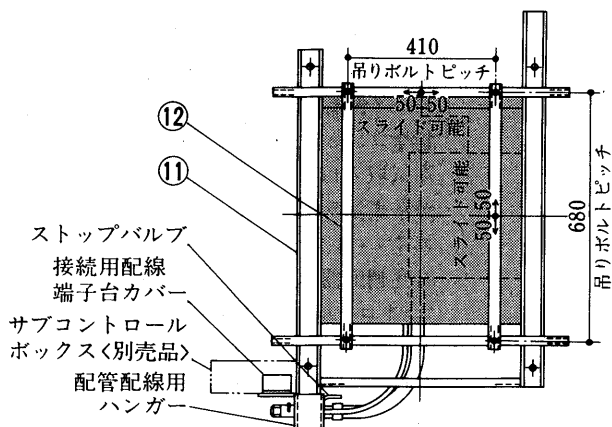
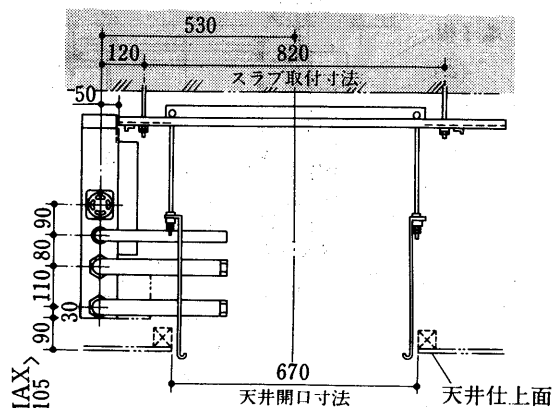
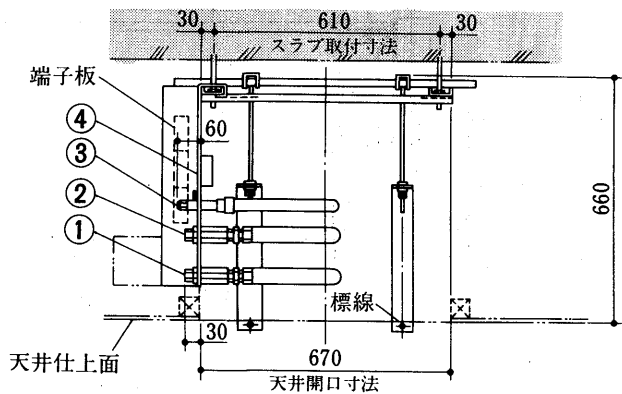
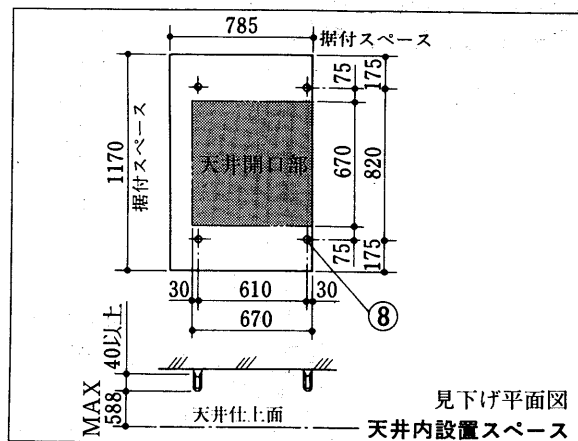
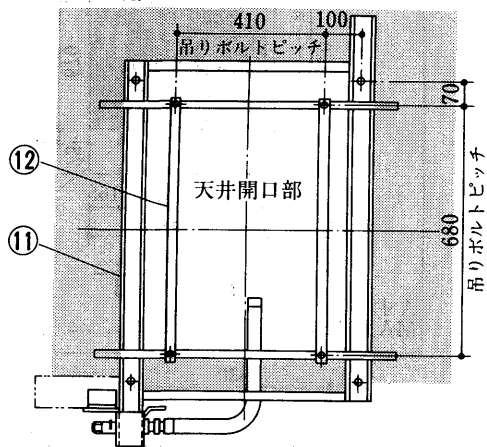
受注生産品です

新耐震基準<昭和56年6月1日施行の建築基準法施行令>に基づく仕様<機器, 据付方法等>については, 別途ご相談下さい。

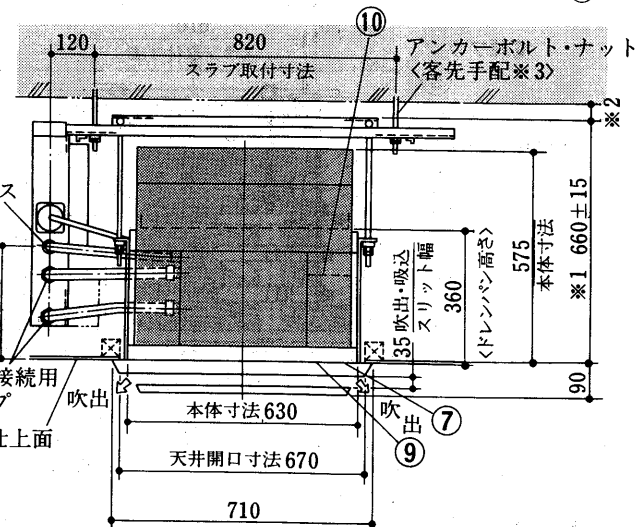
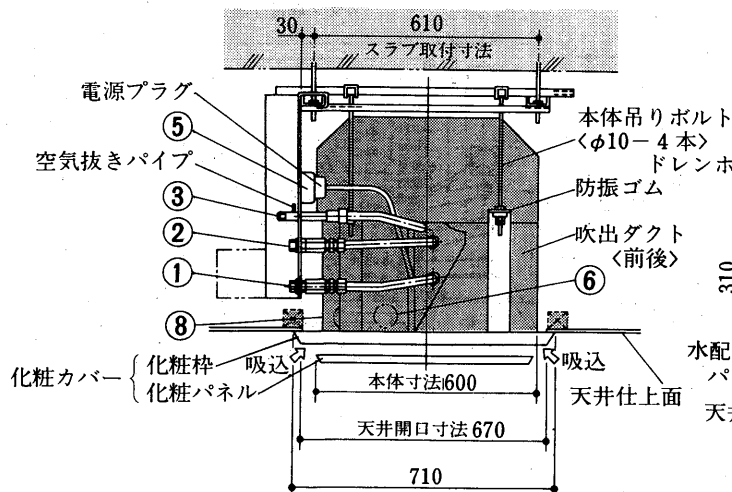
3.2 外形寸法図

(1)天井埋込形<MBH形>

MBH-25TB4-C形



- 循環水入口 PT $\frac{3}{4}$ Bおす...①
- 循環水出口 PT $\frac{3}{4}$ Bおす...②
- ドレン出口 PT $\frac{3}{4}$ Bおす...③
- 電源配線口 15×45長穴...④
- アース配線口 ϕ 12穴...④
- 電源コンセント⑤
- 外気取入口<ロックアウト穴> 4個.....⑥
- 異常表示ランプ.....⑦
- エアフィルタ.....⑧
- 温度調節器.....⑨
- コントロールボックス.....⑩
- 固定ハンガ.....⑪
- 可動ハンガ.....⑫



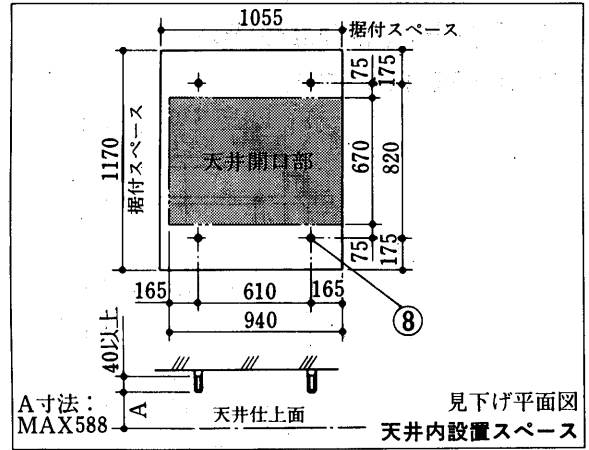
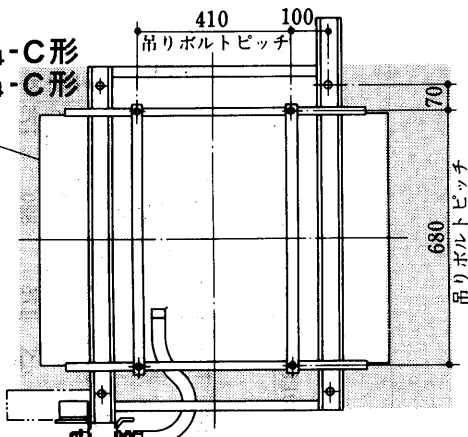
注 ※1.天井仕上面と本体用ハンガー上面の寸法660±15は天井裏寸法に関係なく厳守してください。
 ※2.天井裏寸法が675より大きい場合はアンカーボルト<※3>にて寸法調整してください。
 ※3.アンカーボルトの径はφ12をご使用ください。<本体ハンガーの吊り穴はφ13となっております。>

マルチ空調

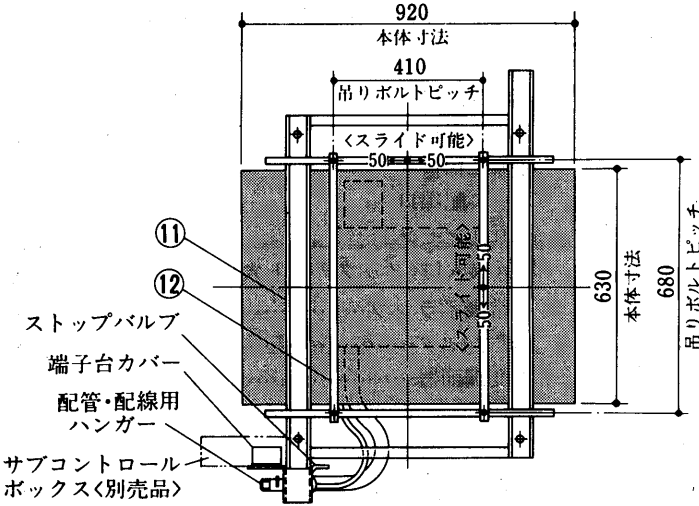
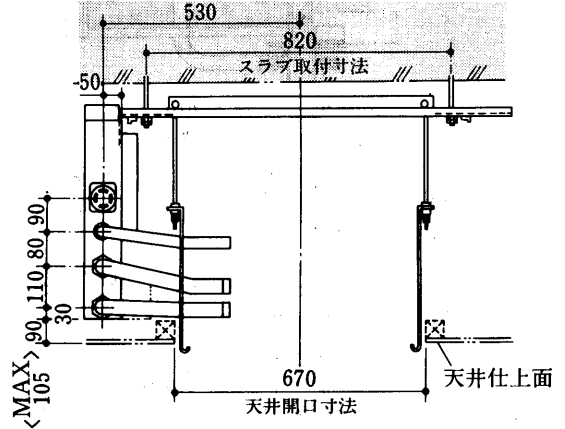
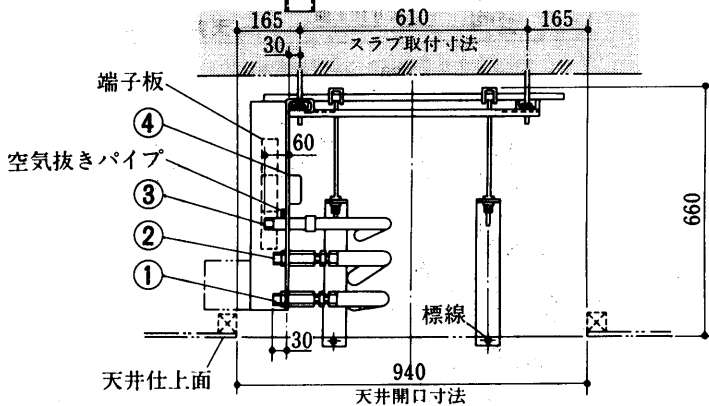
外形

MBH-40TA4-C形
MBH-50TA4-C形

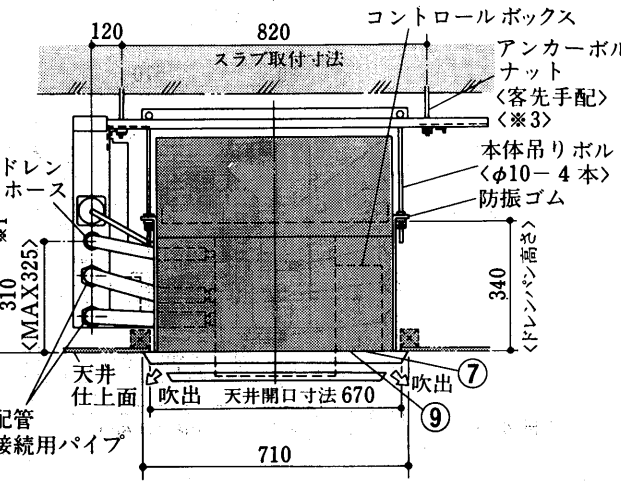
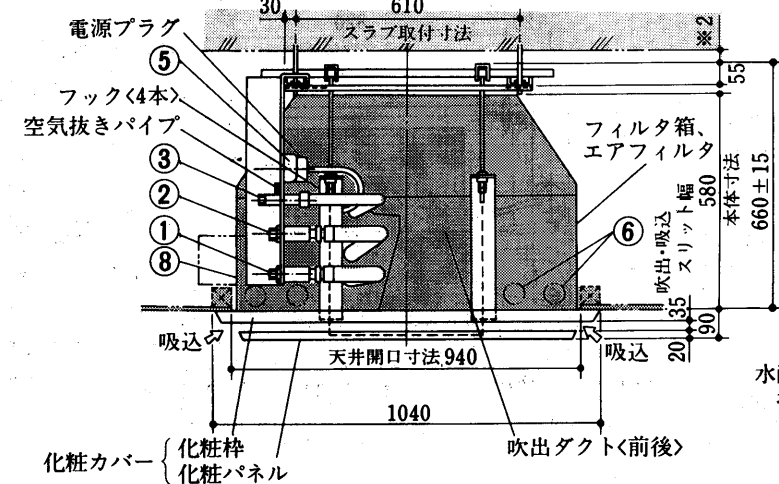
天井開口部



A寸法: MAX588 見下げ平面図
天井仕上面 天井内設置スペース



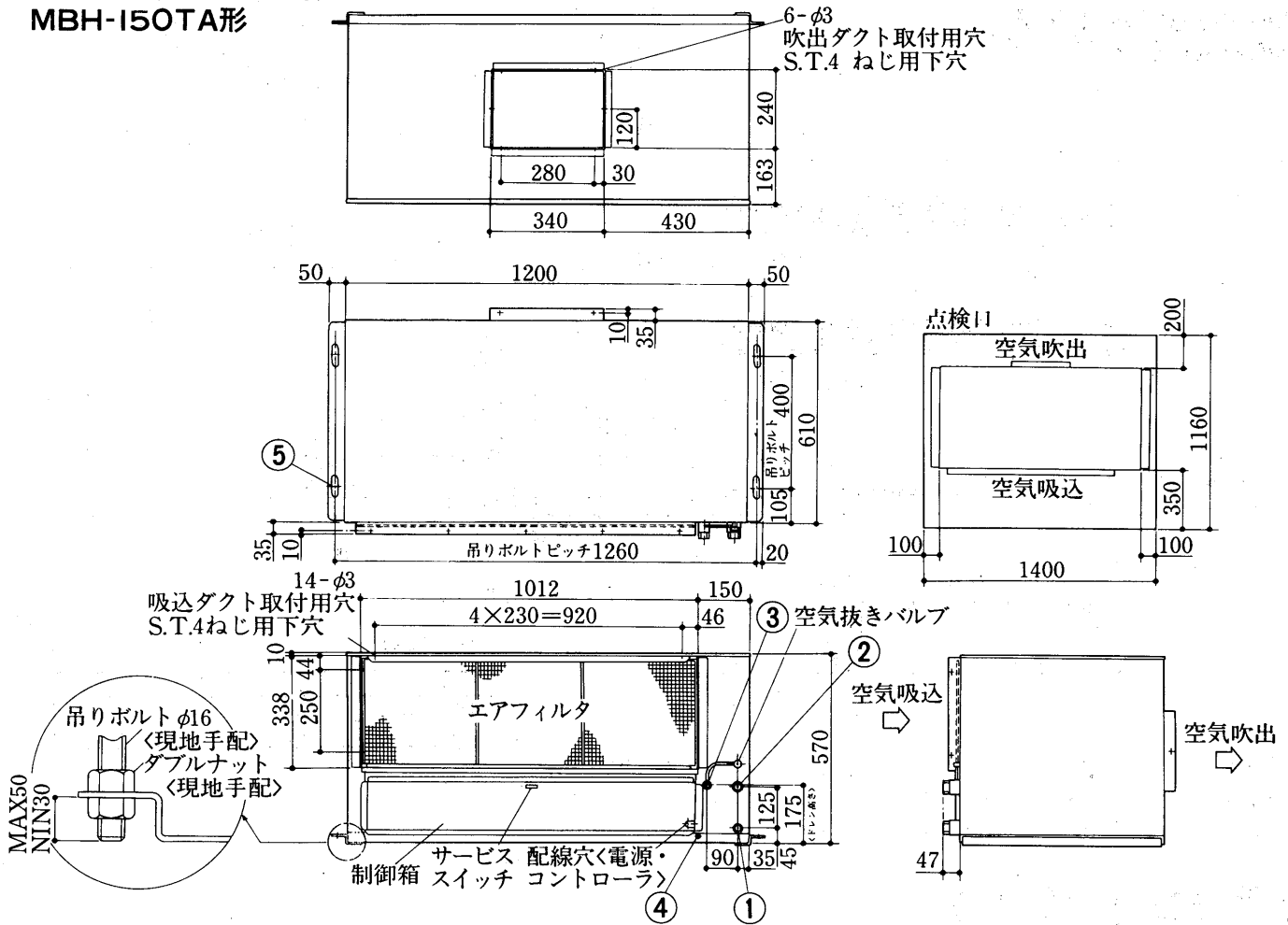
- 循環水入口 PT%Bおす...①
- 循環水出口 PT%Bおす...②
- ドレン出口 PT%Bおす...③
- 電源配線口 15×45長穴...④
- アース配線口 φ12穴
- 電源コンセント.....⑤
- 外気取入口<ノックアウト穴> 8個.....⑥
- 異常表示ランプ.....⑦
- エアフィルタ.....⑧
- 温度調節器.....⑨
- コントロールボックス.....⑩
- 固定ハンガー.....⑪
- 可動ハンガー.....⑫



化粧カバー {化粧枠
化粧パネル

注 ※1.天井仕上面と本体用ハンガー上面の寸法<660±15>は天井裏寸法に関係なく厳守してください。
※2.天井裏寸法が675より大きい場合はアンカーボルト<※3>にて寸法調整して下さい。
※3.アンカーボルトの径はφ12をご使用ください。
<本体用ハンガーの吊り穴はφ13となっております。>

MBH-150TA形



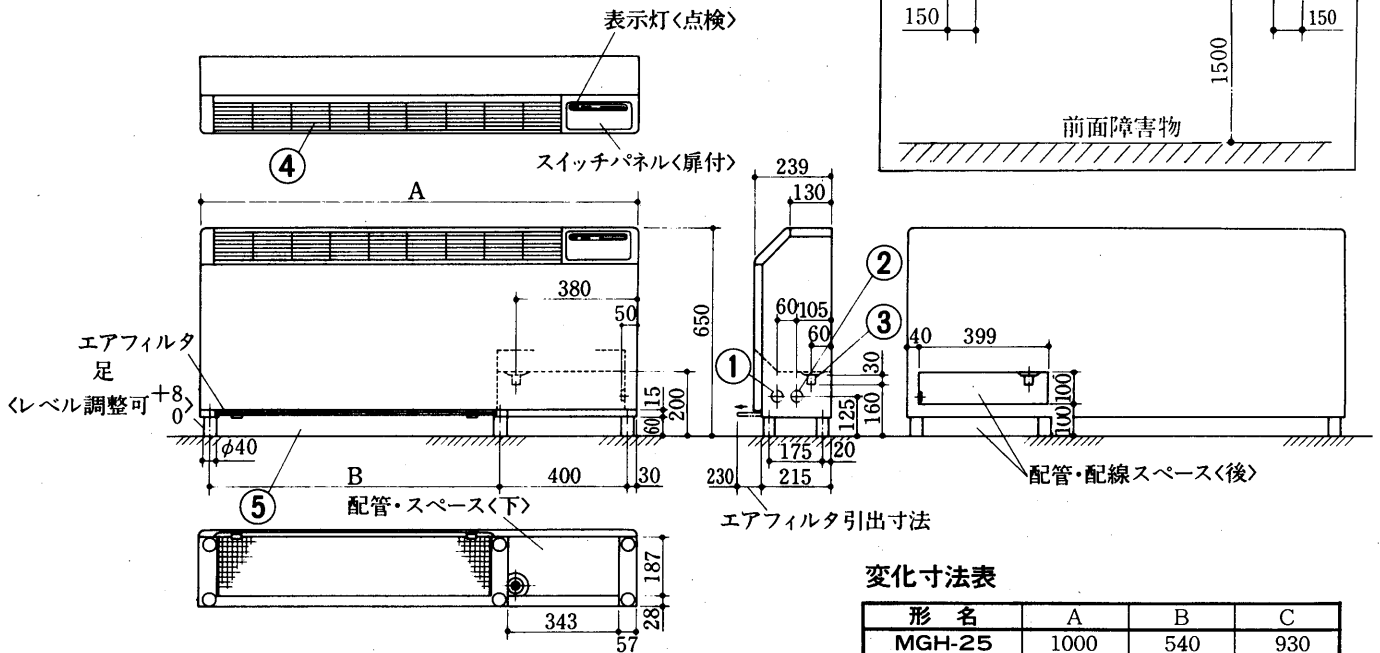
- 循環水入口 1¼B<おす>.....①
- 循環水出口 1¼B<おす>.....②
- ドレン 1B<おす>.....③
- アース端子 M5ねじ.....④
- 吊りボルト穴 4-18×50長穴...⑤

マルチ空調

外形

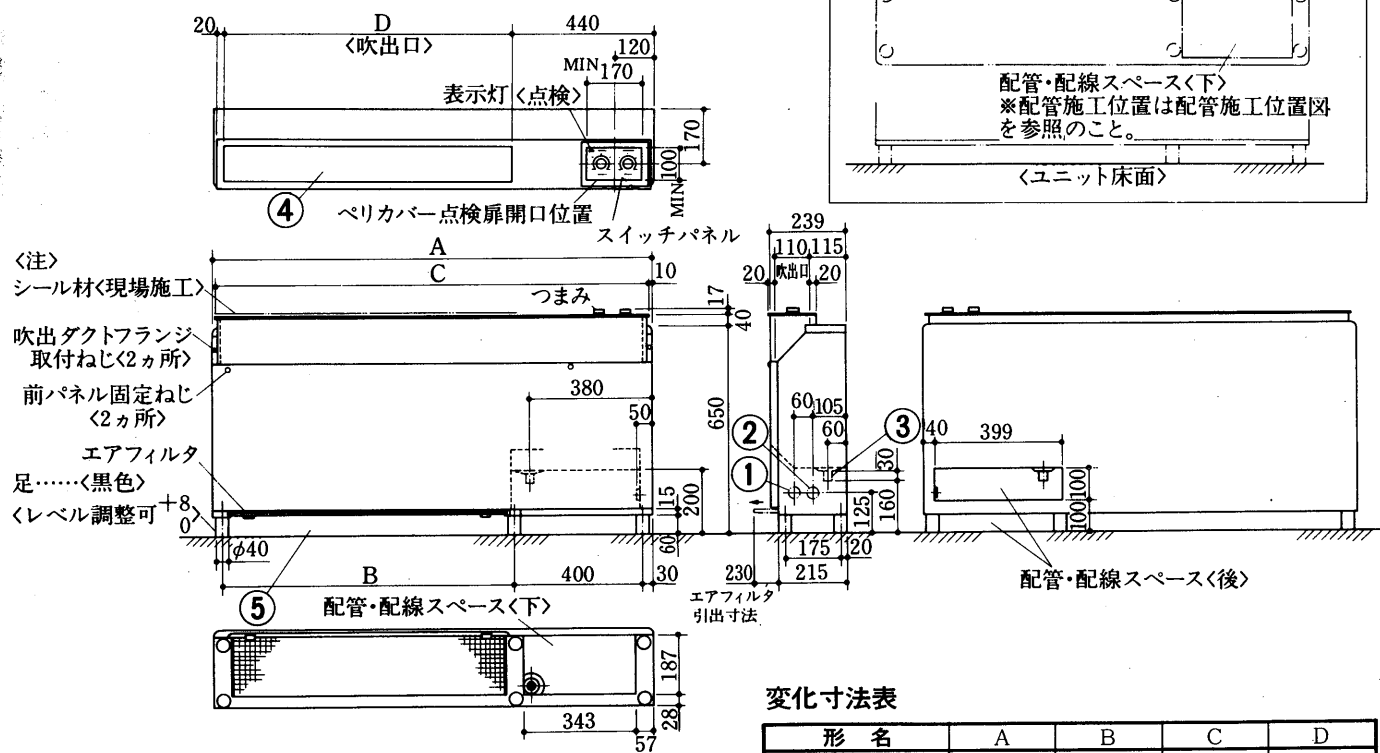
(2)床置形<MGH形>

MGH-25SD₂・TD₃形
MGH-40SD₂・TD₃形



- ① 循環水入口 PT $\frac{3}{4}$ Bめす<20A>…
- ② 循環水出口 PT $\frac{3}{4}$ Bめす<20A>…
- ③ ドレン出口 PT $\frac{3}{4}$ Bおす<20A>…
- ④ 吹出口ルーバ<MGH-25…6枚>…
- ⑤ 吸込口…

MGH-25SD₂-L・TD₃-L形
MGH-40SD₂-L・TD₃-L形



- ① 循環水入口 PT $\frac{3}{4}$ Bめす<20A>…
- ② 循環水出口 PT $\frac{3}{4}$ Bめす<20A>…
- ③ ドレン出口 PT $\frac{3}{4}$ Bおす<20A>…
- ④ 吹出口…
- ⑤ 吸込口…

注1.吹出ダクトフランジは別梱包ですので現地にて本体に取付けてください。

注2.ペリカバーと吹出ダクトフランジとのシール<シール材:現場手配>は、吹出口の周囲にのみ施工し、スイッチパネルの周囲には施工しないでください。……スイッチパネル上に水が落ちてても溜らないようにしてください。

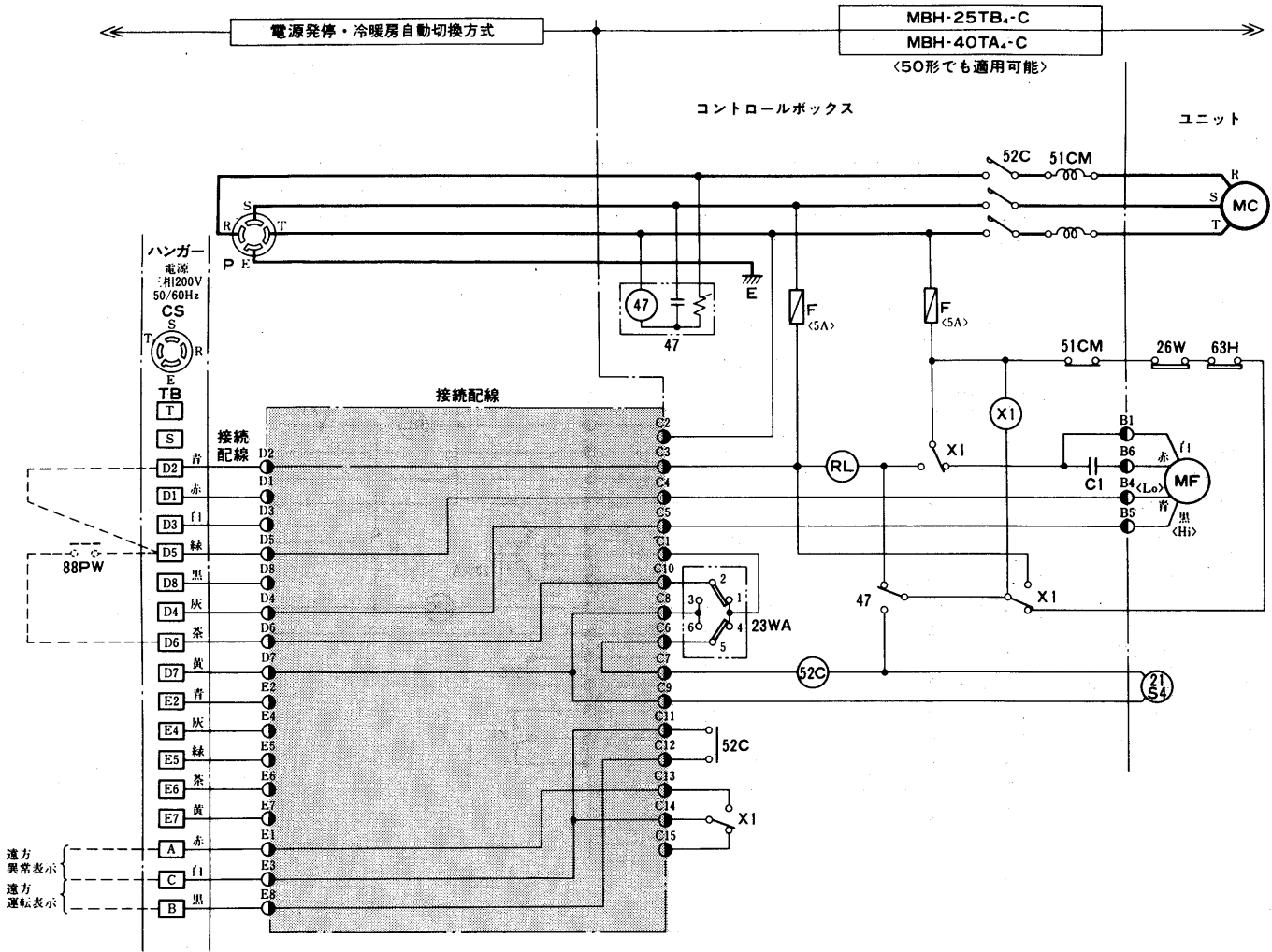
3.3 電気系統図

(1)天井埋込形<MBH形>

MBH-25TB4-C形

MBH-40TA4-C形<電源発停・冷暖房自動切換方式>

MBH-50TA4-C形



記号説明

記号欄の〈 〉は現地手配部品〈 〉は別売部品

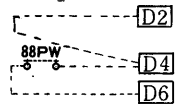
記号	名称	記号	名称	記号	名称
MC	圧縮機用電動機	23WA	温度調節器<自動発停>	E	アース
MF	送風機用電動機	21S4	電磁弁<四方>	TB	端子板
52C	電磁接触器<圧縮機>	X1	補助継電器<自己保持>	P	プラグ<電源>
51CM	過電流継電器<圧縮機>	RL	表示灯<異常>	《88PW》	ポンプインターロック
63H	圧力開閉器<高压>	C1	コンデンサ<送風機運転>		
26W	温度開閉器<凍結防止>	F	ヒューズ		
47	逆相防止器	CS	コンセント<電源>		

注1. ◯はコネクタソケット, □はコネクタブラクを示します。

2. 破線は現地配線を示します。

3. 本方式は複数台制御はできません。従ってサブコントロールボックスは不要で代わりに接続配線<別売>が必要です。

4. 強風運転する場合は現地配線を下図の様に接続してください。

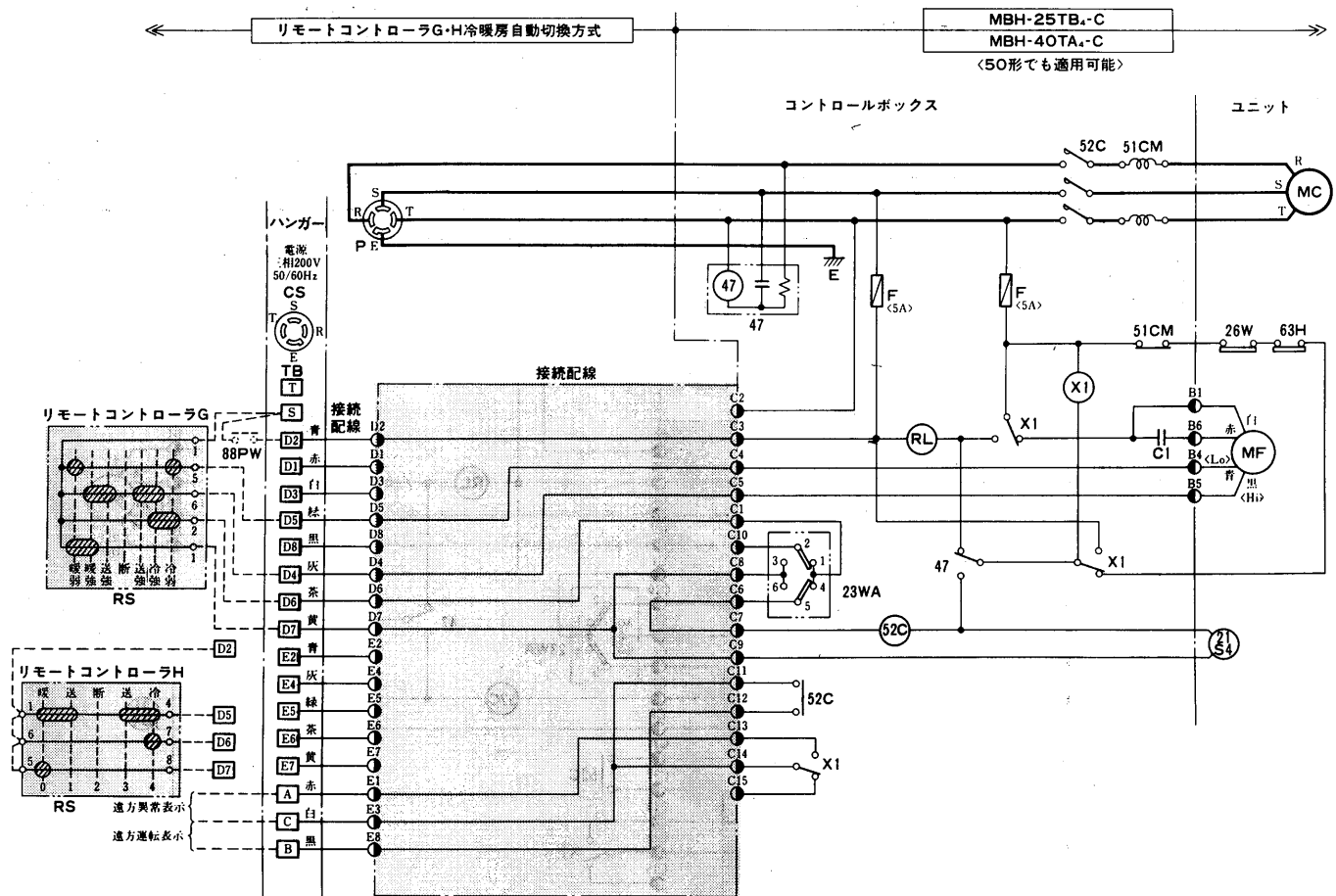


5. 停電解消時圧縮機は自動的に再始動します。

6. グレー部分は別売部品を示します。

➔電気特性は<P922>に掲載。

MBH-25TB4-C形
 MBH-40TA4-C形<リモートコントローラG・H・冷暖房手動切換方式>
 MBH-50TA4-C形



記号説明

記号欄の〈 〉は現地手配部品 〈 > は別売部品

記号	名称	記号	名称	記号	名称
MC	圧縮機用電動機	21S4	電磁弁<四方>	TB	端子盤
MF	送風機用電動機	47	逆相防止器	P	プラグ<電源>
52C	電磁接触器<圧縮機>	X1	補助継電器<自己保持>	CS	コンセント<電源>
51CM	過電流継電器<圧縮機>	RL	表示灯<異常>	<RS>	ロータリースイッチ
63H	圧力開閉器<高圧>	C1	コンデンサ<送風機運転>	<88PW>	ポンプインターロック
26W	温度開閉器<凍結防止>	F	ヒューズ		
23WA	温度調節器<自動発停>	E	アース		

注1. ◯はコネクタソケット, □はコネクタプラグを示します。

2. 破線は現地配線を示します。

3. 本方式は複数台制御はできません。従ってサブコントロールボックスは不要で代わりに接続配線<リモートコントローラGのみ付属>が必要です。

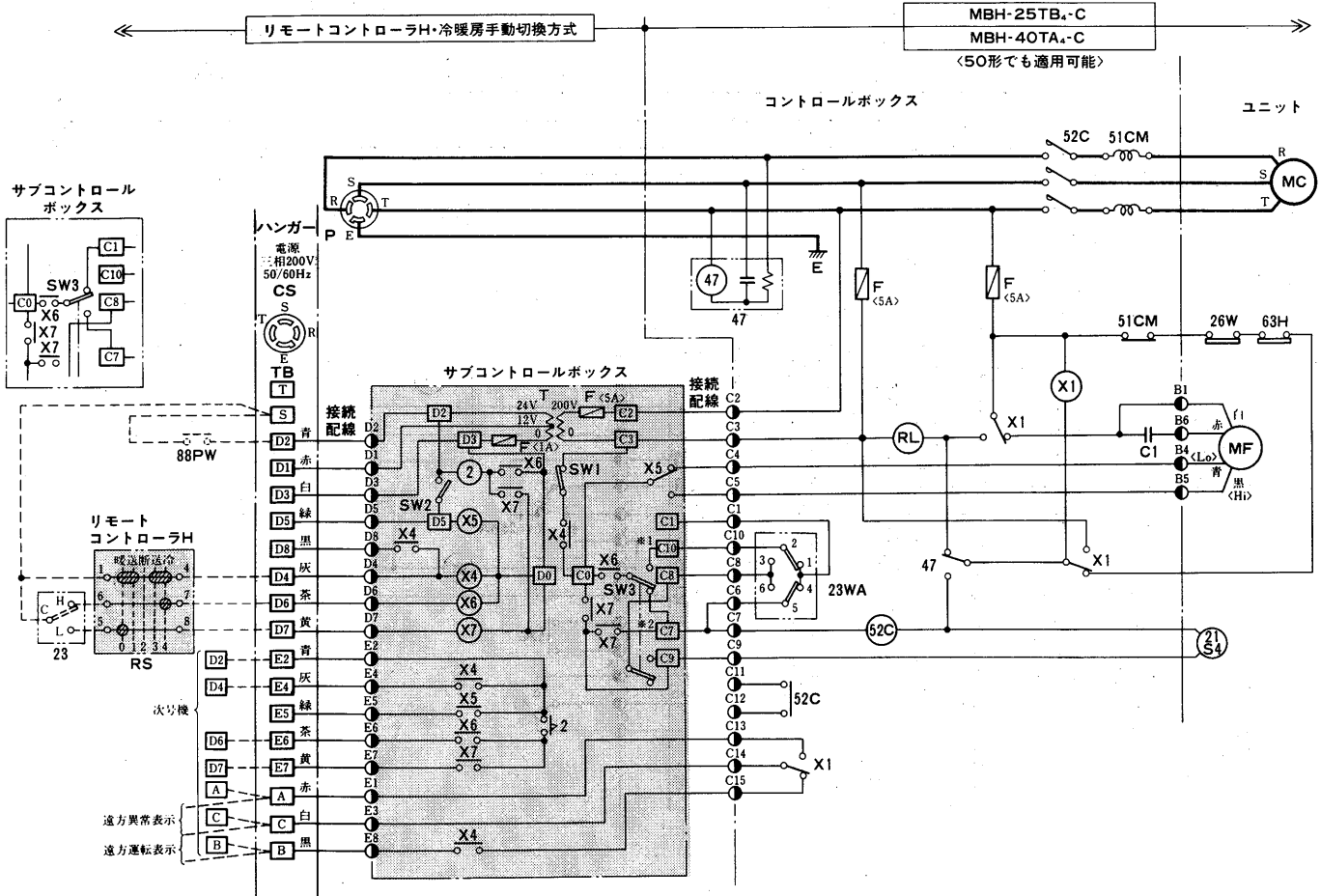
4. リモートコントローラHにて制御する場合必要に応じて[D5]端子の代りに[D4]端子に接続してください。<[D4]……強風, [D5]……弱風>

5. 停電解消時圧縮機は自動的に再始動します。

6. グレー部分は別売部品を示します。

➡電気特性は<P922>に掲載。

MBH-25TB4-C形
 MBH-40TA4-C形<リモートコントローラH・冷暖房手動切換方式>
 MBH-50TA4-C形



記号説明

記号欄の<>は現地手配部品 <>は別売部品

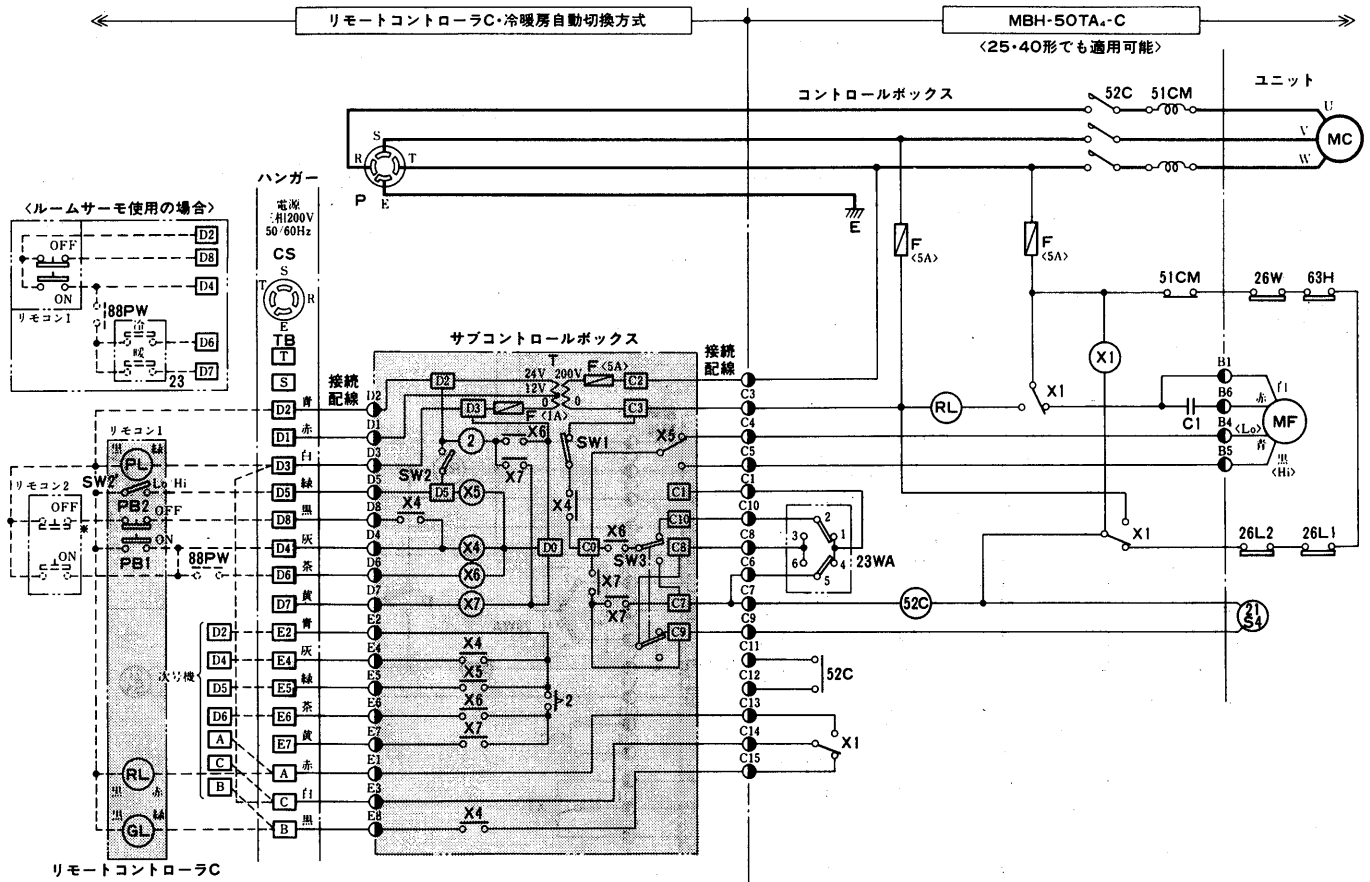
記号	名 称	記号	名 称	記号	名 称
MC	圧縮機用電動機	47	逆相防止器	<2>	限時継電器
MF	送風機用電動機	RL	表示灯<異常>	<T>	変圧器
52C	電磁接触器<圧縮機>	C1	コンデンサ<送風機運転>	<SW1>	スイッチ<サービス用>
51CM	過電流継電器<圧縮機>	F	ヒューズ	<SW2>	スイッチ<送風切換>
63H	圧力開閉器<高圧>	E	アース	<SW3>	スイッチ<温調切換>
26W	温度開閉器<凍結防止>	TB	端子盤	<RS>	ロータリースイッチ
23WA	温度調節器<自動発停>	P	プラグ<電源>	<23>	ルームサーモ
21S4	電磁弁<四方>	CS	コンセント<電源>	<88PW>	ポンプインターロック
X1	補助継電器<自己保持>	<X4・5・6・7>	補助継電器		

注1. (●)はコネクタソケット, (□)はコネクタプラグを示します。

- 破線は現地配線を示します。
- 本方式は複数台制御方式です。
- サブコントロールボックス内SW1はON側に、SW2は必要に応じてHi側またはLo側に、SW3はルームサーモ側に各々セットしてください。
- ルームサーモを使用せずポデーサーモ<23WA>にて制御する場合は左上図の様にサブコントロールボックス内SW3をポデーサーモ側にセットし更にSWから[C10]に至る紫色のリード線※1を[C1]へ差し変え、リレー<X7>から[C7]に至る黄色のリード線※2を取り外してください。
- 停電解消時圧縮機は自動的に再始動します。
- グレー部分は別売部品を示します。

➡電気特性は<P922>に掲載。

MBH-25TB4-C形
 MBH-40TA4-C形<リモートコントローラC・冷暖房自動切換方式>
 MBH-50TA4-C形



記号説明

記号欄の《 》は現地手配部品 《 》は別売部品

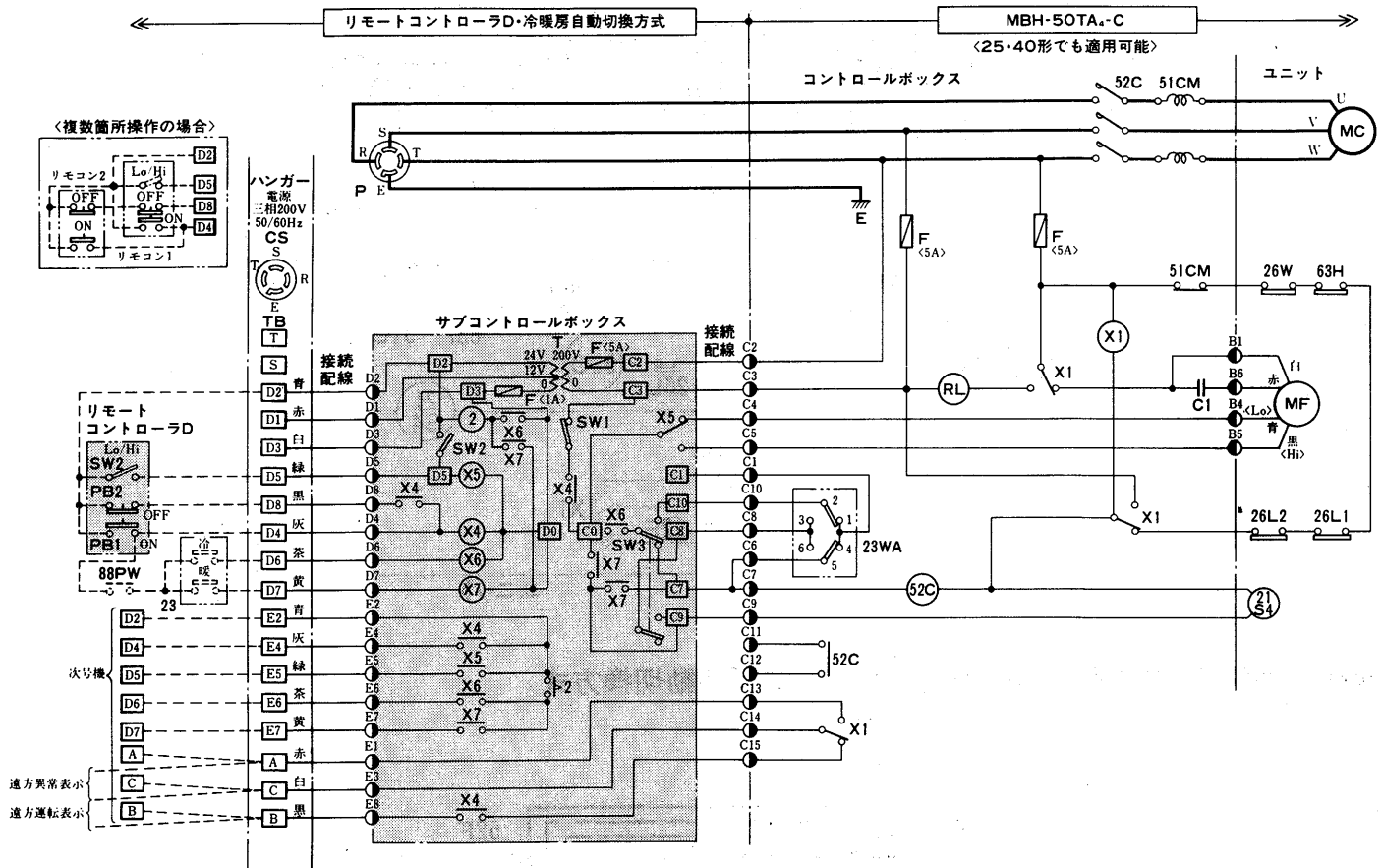
記号	名称	記号	名称	記号	名称
MC	圧縮機用電動機	26L1・2	温度開閉器<低温>	<2>	限時継電器
MF	送風機用電動機	<PB1・2>	押しボタンスイッチ	<T>	変圧器
52C	電磁接触器<圧縮機>	C1	コンデンサ<送風機運転>	<SW1>	スイッチ<サービス用>
51CM	過電流継電器<圧縮機>	F	ヒューズ	<SW2・2'>	スイッチ<送風機切換>
63H	圧力開閉器<高圧>	E	アース	<SW3>	スイッチ<温調切換>
26W	温度開閉器<凍結防止>	TB	端子盤	<RL>	表示灯<異常…赤>
23WA	温度調節器<自動発停>	P	プラグ<電源>	<PL>	表示灯<電源…緑>
21S4	電磁弁<四方>	CS	コンセント<電源>	<GL>	表示灯<運転…緑>
X1	補助継電器<自己保持>	《X4・5・6・7》	補助継電器	《88PW》	ポンプインターロック

注1. ◯はコネクタソケット, □はコネクタプラグを示します。

- 破線は現地配線を示します。
- 本方式は複数台制御方式です。
- サブコントロールボックス内SW1はON側に、SW2はLo側に、SW3はボデーサーモ側に各々セットしてください。
- ボデーサーモを使用せずルームサーモにて制御する場合はサブコントロールボックス内SW3をルームサーモ側にセットし左上図のように結線し、さらにハンガーの端子《E7》より次号機の端子《D7》に渡り線を追加してください。
- 停電解消時、圧縮機は再始動しません。
- グレー部分は別売部品を示します。
- 複数箇所操作をしない場合は※部を結合してください。
- 《D3》《C》のジャンパー線はNo.1号機<リモートコントローラ接続のもの>のみ取付けてください。

➡電気特性は<P922>に掲載。

MBH-25TB4-C形
 MBH-40TA4-C形<リモートコントローラD・冷暖房自動切換方式>
 MBH-50TA4-C形



記号説明

記号欄の〈 〉は現地手配部品

記号	名称	記号	名称	記号	名称
MC	圧縮機用電動機	RL	表示灯<異常>	<SW3>	スイッチ<温調切換>
MF	送風機用電動機	26L1・2	温度開閉器<低温>	<X4・5・6・7>	補助継電器
52C	電磁接触器<圧縮機>	C1	コンデンサ<送風機運転>	<2>	限時継電器
51CM	過電流継電器<圧縮機>	F	ヒューズ	<T>	変圧器
63H	圧力開閉器<高圧>	E	アース	<SW1>	スイッチ<サービス用>
26W	温度開閉器<凍結防止>	TB	端子盤	<SW2・2'>	スイッチ<送風切換>
23WA	温度調節器<自動発停>	P	プラグ<電源>	<88PW>	ポンプインターロック
21S4	電磁弁<四方>	CS	コンセント<電源>	<23>	ルームサーモ
X1	補助継電器<自己保持>	<PB1・2>	押しボタンスイッチ		

注1. ◐はコネクタソケット, ◑はコネクタプラグを示します。

- 破線は現地配線を示します。
- 本方式は複数台制御方式です。
- サブコントロールボックス内SW1はON側に、SW2はLo側に、SW3はルームサーモ側に、各々セットしてください。
- ルームサーモを使用せずボデーサーモ<23WA>にて制御する場合はサブコントロールボックス内SW3をボデーサーモ側にセットしハンガー端子の[D4]~[D6]間を短絡してください。またハンガーの端子[E7]より次号機の端子[D7]への渡り線は必要ありません。
- 複数箇所から操作する場合の結線は左上図のようになります。
- 停電解消時圧縮機は再始動しません。
- グレー部分は別売部品を示します。

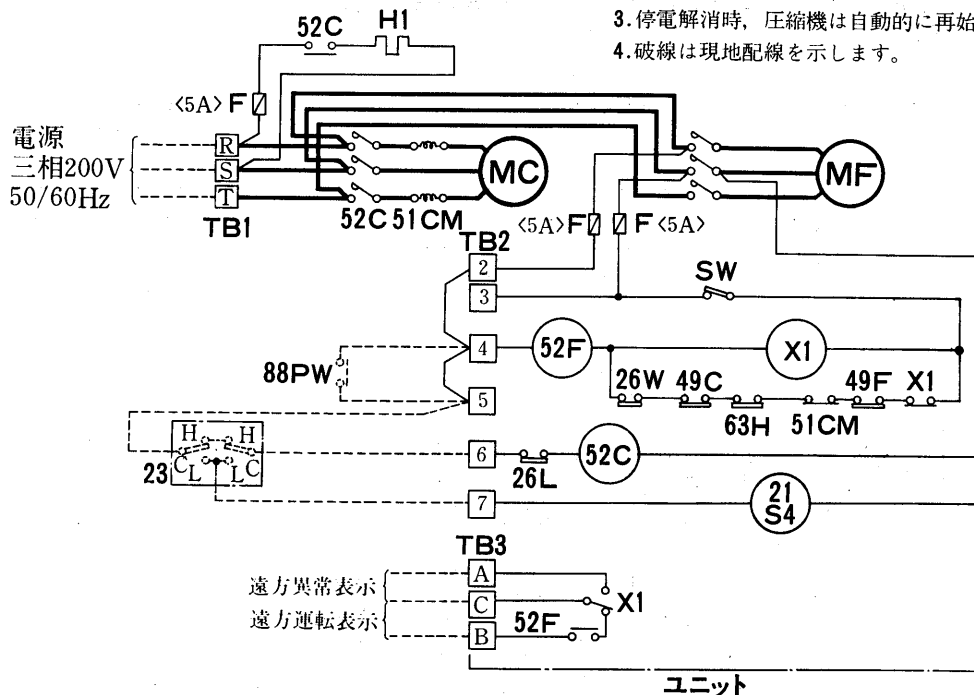
➔電気特性は<P922>に掲載。

マルチ空調

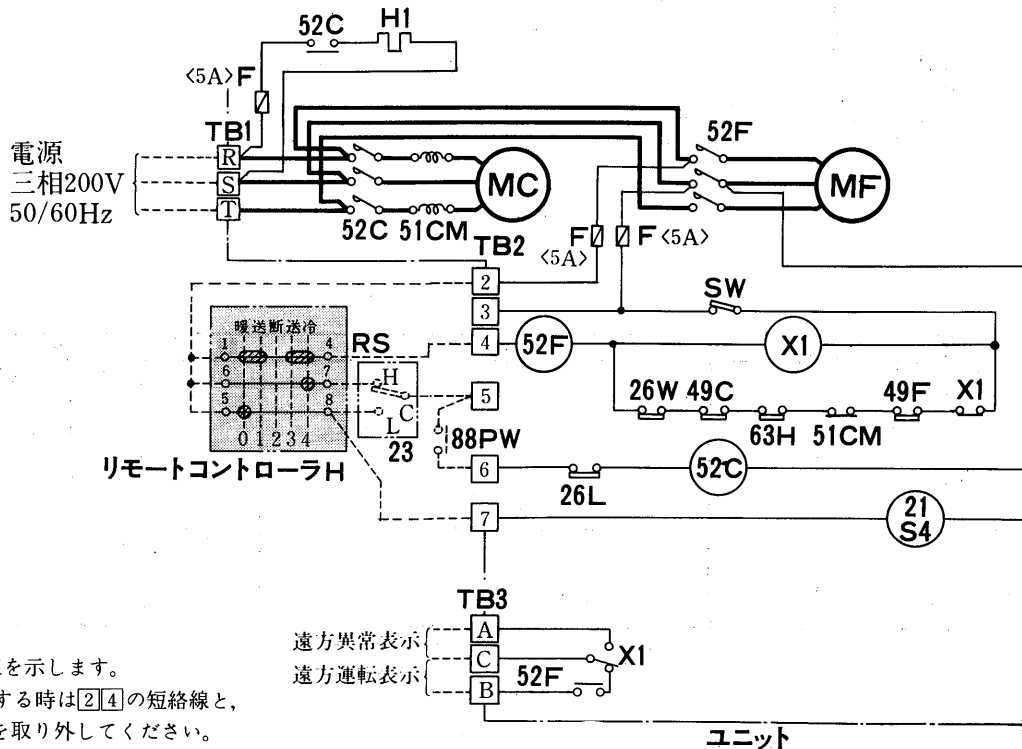
電気

MBH-150TA形<電源発停・冷暖房自動切換方式>

- 注1.88PW取付けの時は[4][5]の短絡板を取り外して下さい。
 2.本方式は複数台制御はできません。
 3.停電解消時、圧縮機は自動的に再始動します。
 4.破線は現地配線を示します。



MBH-150TA形<リモートコントローラH・冷暖房手動切換方式>



- 注1.破線は現地配線を示します。
 2.RS・PBを接続する時は[2][4]の短絡線と、
 [4][5]の短絡板を取り外してください。
 3.ポンプインターロックは[5][6]間に必ず施工してください。
 4.グレー部分は別売部品を示します。

記号説明

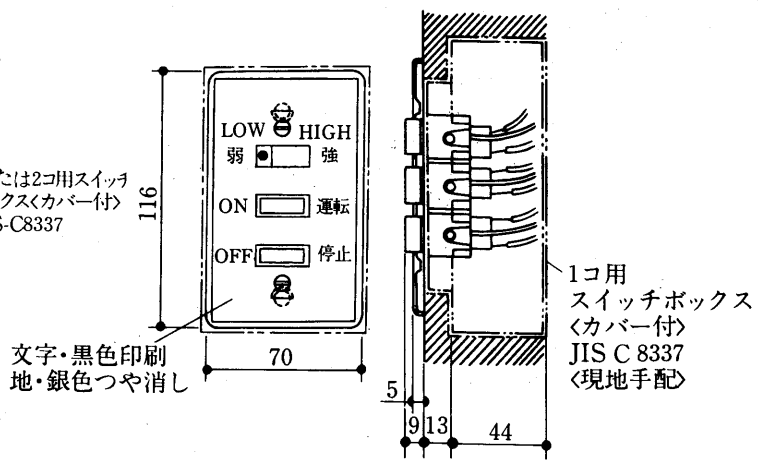
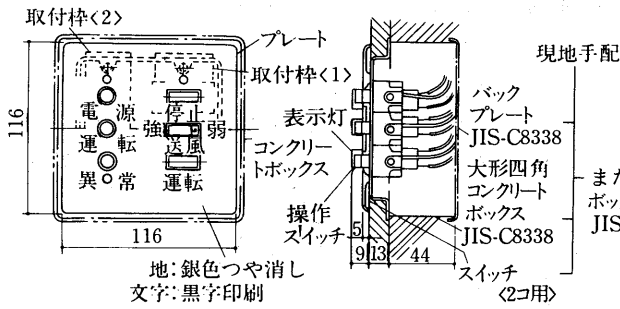
記号欄の< >は現地手配 >は別売部品

記号	名称	記号	名称	記号	名称
MC	圧縮機用電動機	63H	圧力開閉器<高压>	F	ヒューズ
MF	送風機用電動機	26W	温度開閉器<凍結防止>	<88PW>	ポンプインターロック
52C	電磁接触器<圧縮機>	26L	温度開閉器<低温>	<23>	ルームサーモスタット
52F	電磁接触器<送風機>	21S4	電磁弁<四方弁>	<RS>	ロータリスイッチ
51CM	過電流継電器<圧縮機>	X1	補助継電器<自己保持>	H1	電熱器
49C	熱動温度開閉器<圧縮機>	TB1~3	端子盤		
49F	熱動温度開閉器<送風機>	SW	サービススイッチ		

➡電気特性は<P922>に掲載。

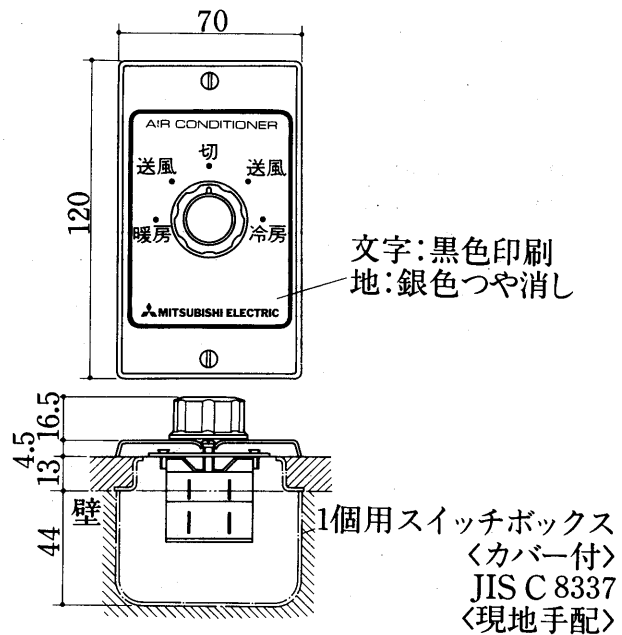
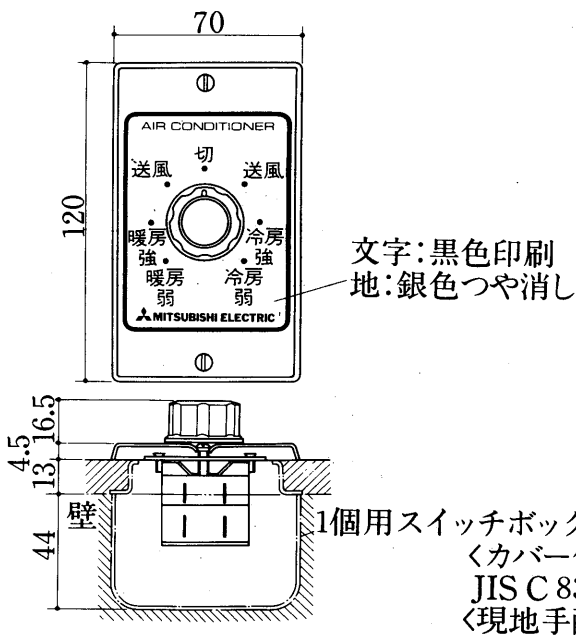
〈リモートコントローラC〉 PAC-545RC

〈リモートコントローラD〉 PAC-548RC



〈リモートコントローラG〉 PAC-549RC

〈リモートコントローラH〉 PAC-542RC



マルチ空調

電気

MGH-25・40S・T

(2)床置形<MGH形>

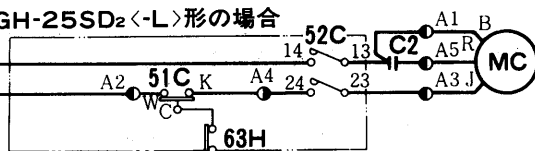
MGH-25・40SD₂形

MGH-25・40SD₂-L形

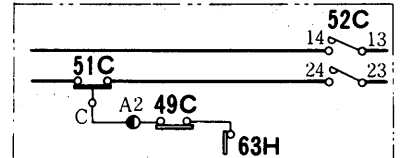
電源
単相200V
50/60Hz



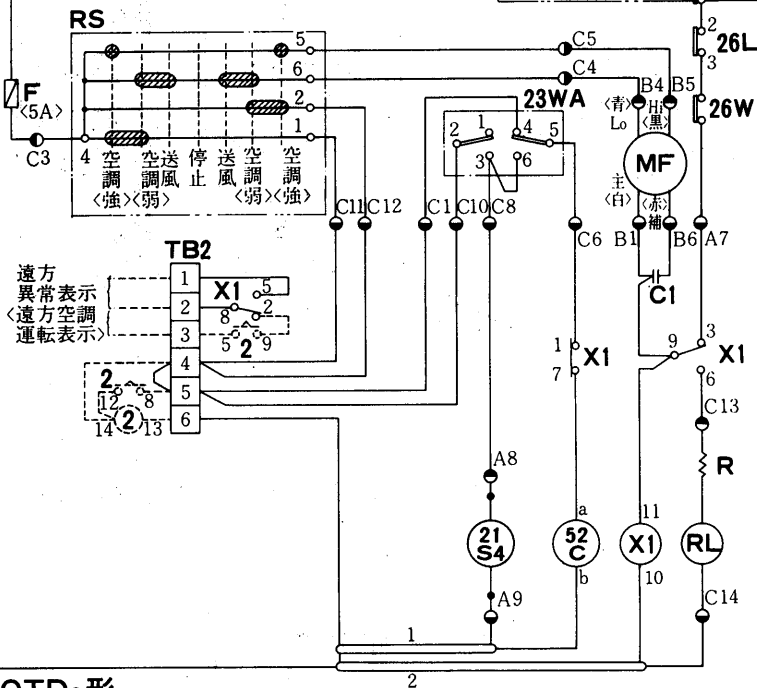
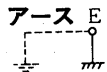
MGH-25SD₂<-L>形の場合



MGH-40SD₂<-L>形の場合



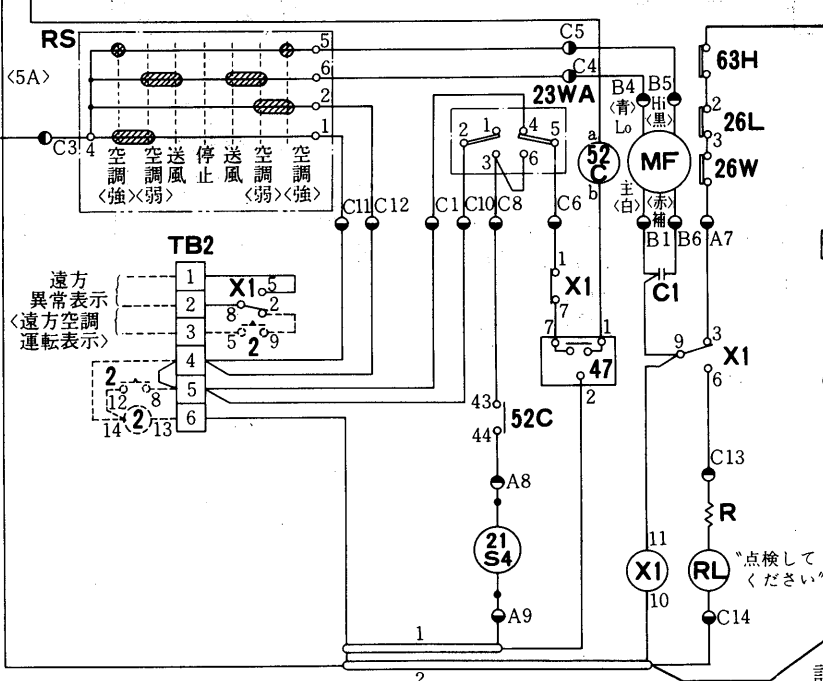
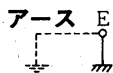
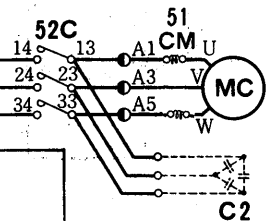
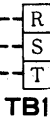
➡電気特性は<P922>に掲載。



MGH-25・40TD₃形

MGH-25・40TD₃-L形

電源
三相200V
50/60Hz



記号欄の<>は別売部品

記号説明

記号	名称	記号	名称	記号	名称
MC	圧縮機用電動機	21S4	電磁弁<四方>	C1	コンデンサ<送風機運転>
MF	送風機用電動機	X1	補助継電器<自己保持>	49C	熱動温度開閉器
52C	電磁接触器<圧縮機>	47	逆相防止器	26L	温度開閉器<低温>
51CM	過電流継電器<圧縮機>	RL	表示灯<点検>	RS	ロータリースイッチ<運転切換>
63H	圧力開閉器<高压>	R	抵抗	<2>	タイマ<順次始動>
26W	温度開閉器<凍結防止>	F	ヒューズ	<C2>	コンデンサ<進相>
23WA	温度調節器<自動発停>	TB1,2	端子台	51C	熱動過電流継電器<圧縮機>

注1. ●はコネクタソケット, □はコネクタプラグを示します。

2. 破線は現場施工, または, 別売部品を示します。

3. 電源配線接続時, 相<R, S, T>を合わせてください。<逆相の場合は逆相防止器<47>が作動して圧縮機は運転しません>

4. 遠隔操作運転<電源発停>中は, ロータリースイッチ<RS>を常時“空調<弱>”または“空調<強>”にセットしておいてください。

5. タイマ<順次始動><2>は適当は時間<0.5~30秒>にセットしてください。

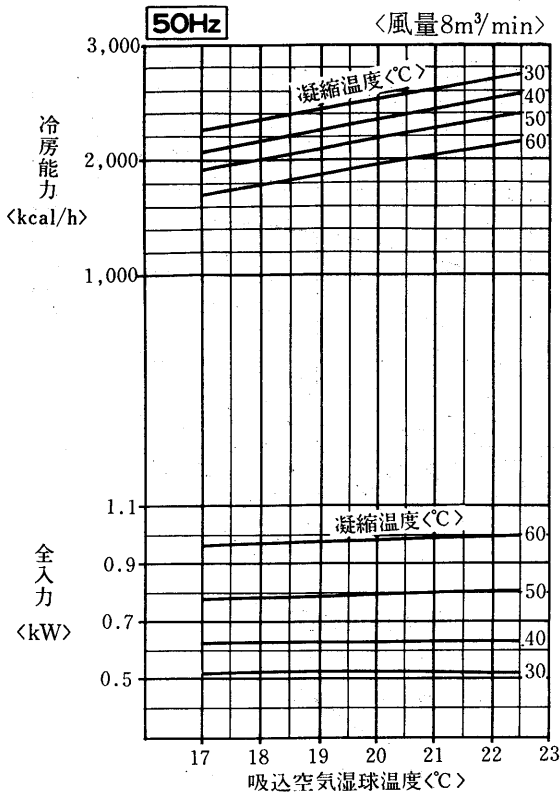
622 タイマ接続時は端子台<4><5>間の短絡板を取り外してください。

3.4 能力線図

(1)天井埋込形<MBH形>

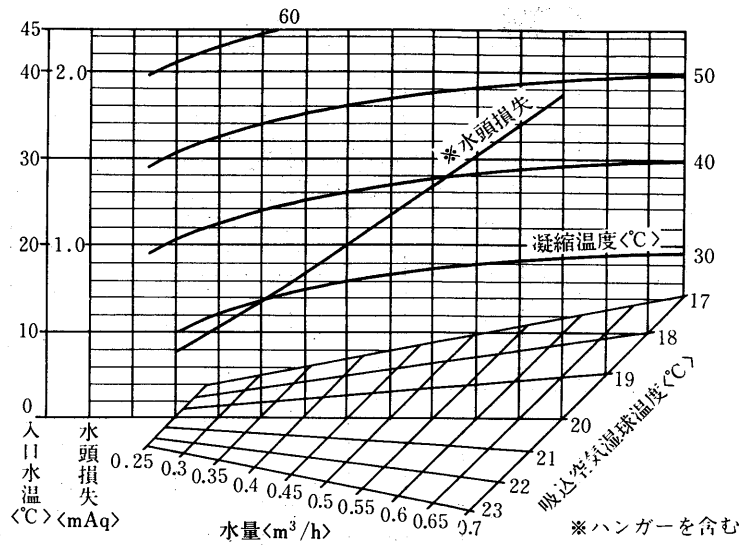
MBH-25TB₄-C形<50Hz>

冷房能力線図

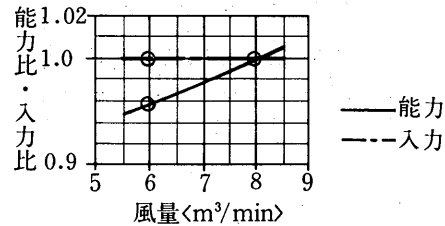


標準条件のときのSHF
 吸込空気乾球温度 27°C
 吸込空気湿球温度 19.5°C
 SHF=0.77

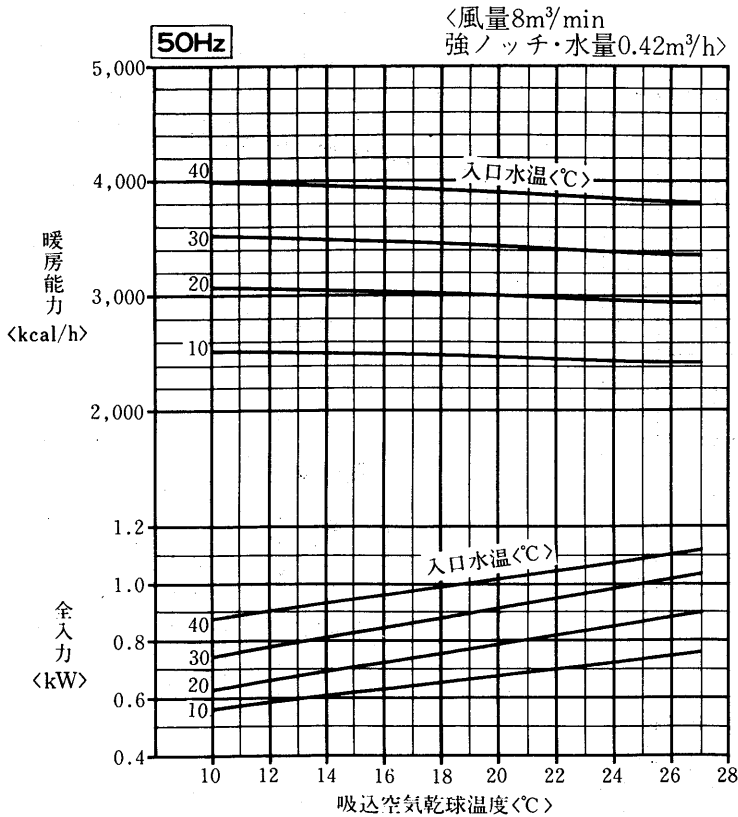
水側熱交換器特性線図



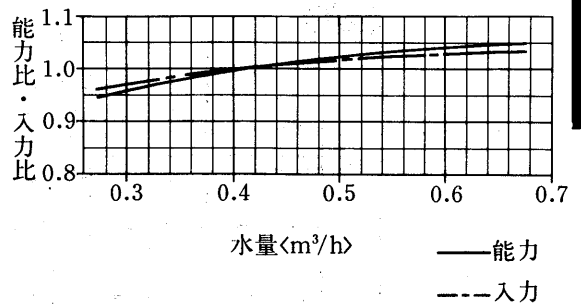
風量補正線図



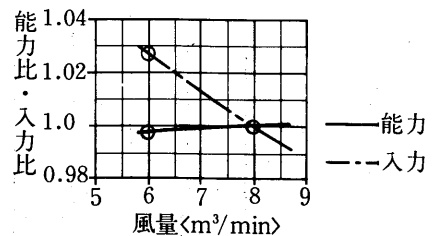
暖房能力線図



水量補正線図



風量補正線図

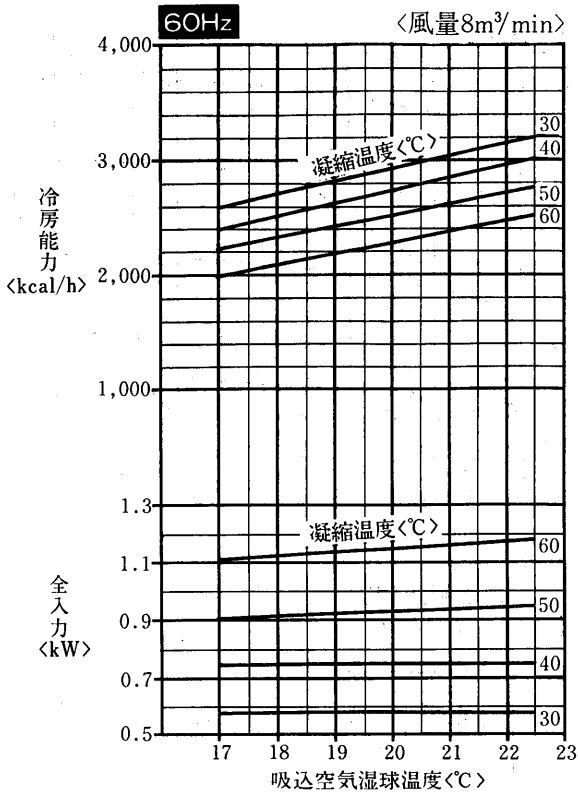


マルチ空調

能力

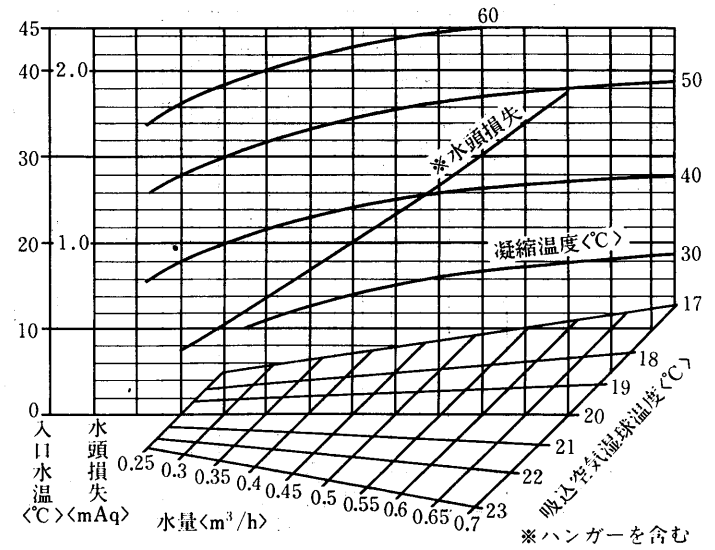
MBH-25TB4-C形<60Hz>

冷房能力線図

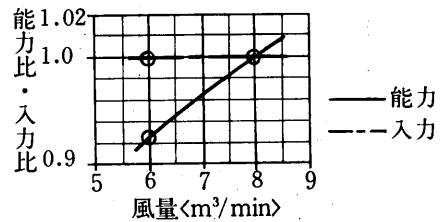


標準条件のときのSHF
 吸込空気乾球温度 27°C
 吸込空気湿球温度 19.5°C
 SHF=0.78

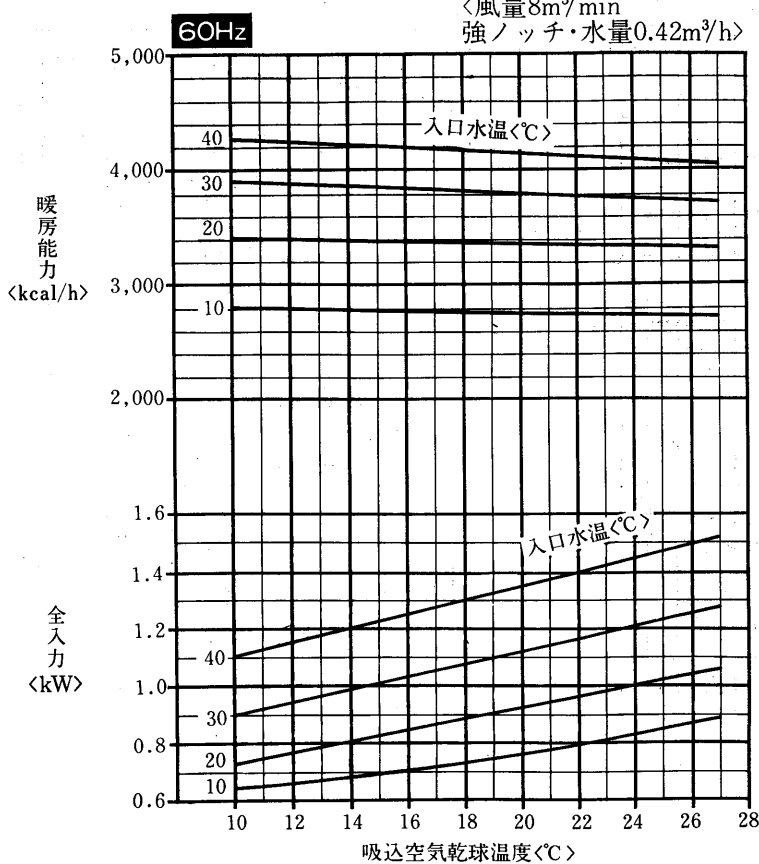
水側熱交換器特性線図



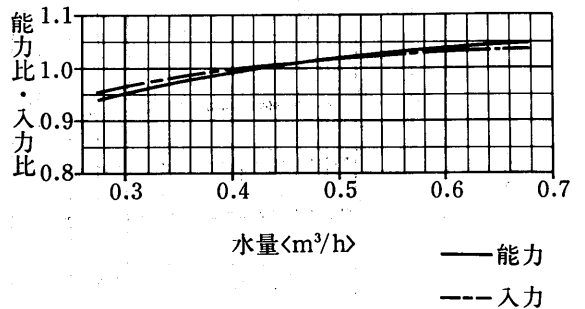
風量補正線図



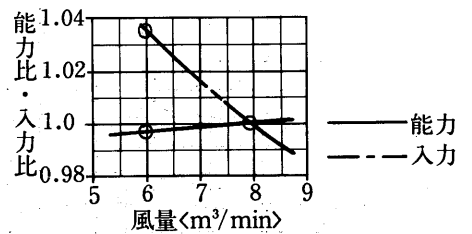
暖房能力線図



水量補正線図

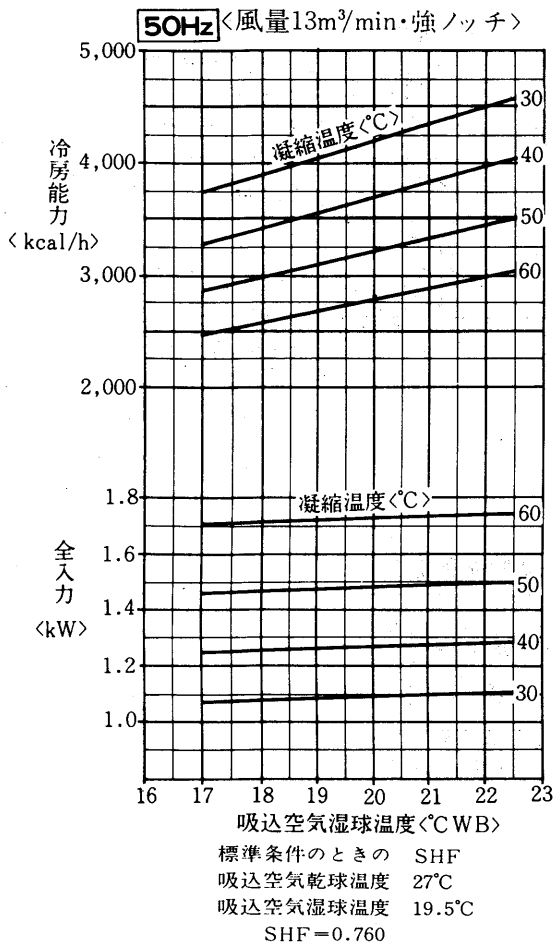


風量補正線図

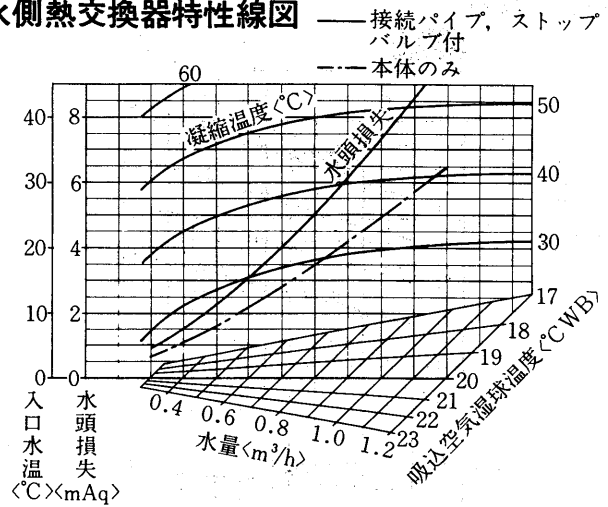


MBH-40TA4-C形<50Hz>

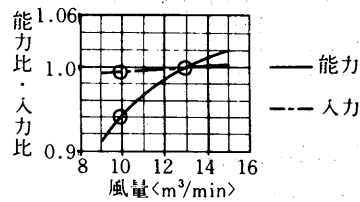
冷房能力線図



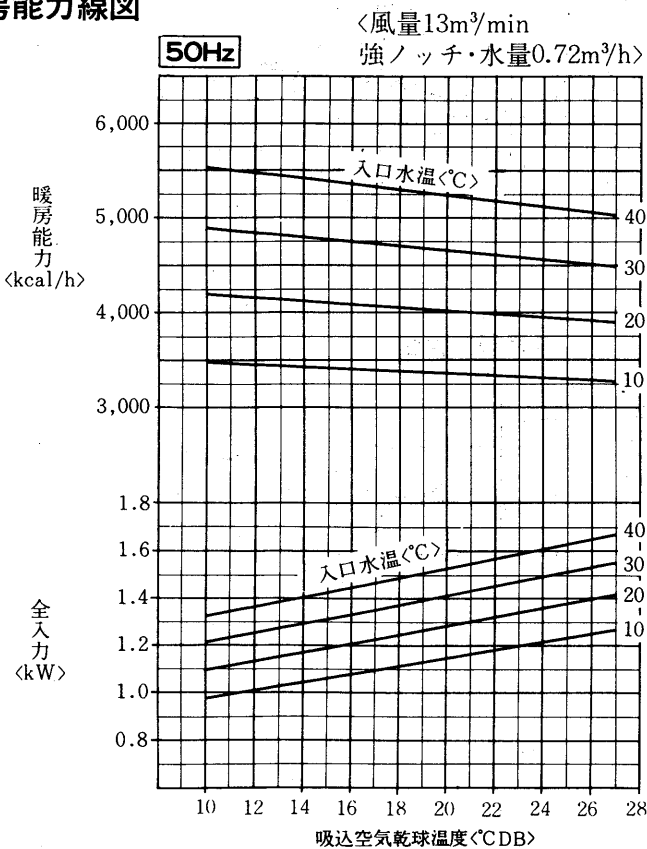
水側熱交換器特性線図



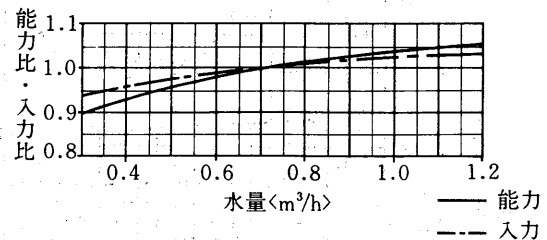
風量補正線図



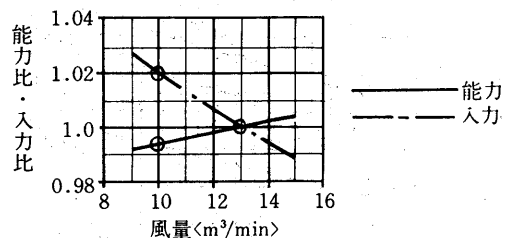
暖房能力線図



水量補正線図



風量補正線図

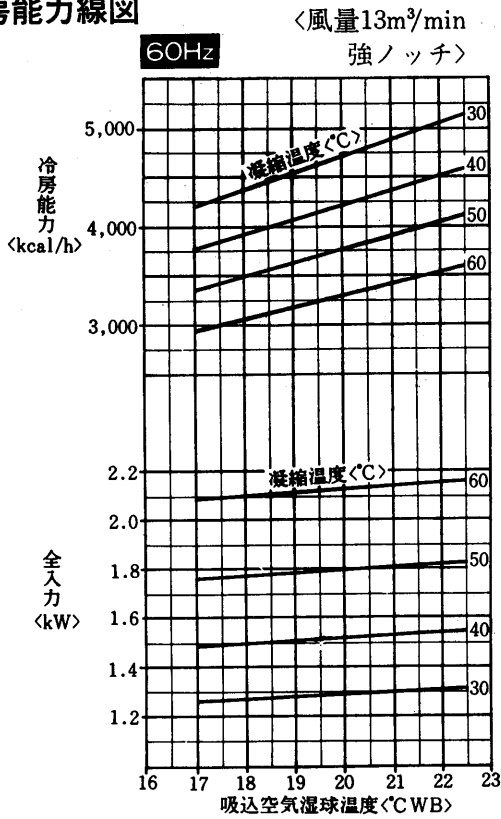


マルチ空調

能力

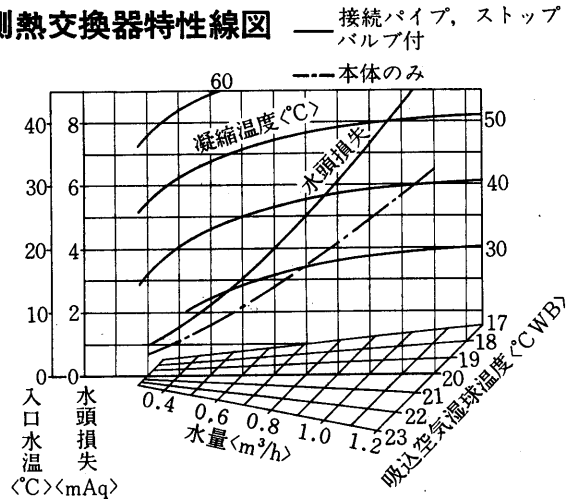
MBH-40TA4-C形<60Hz>

冷房能力線図

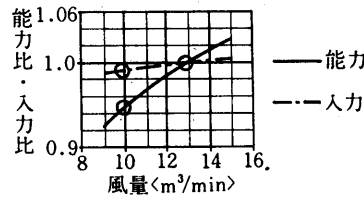


標準条件のときの SHF
吸込空気乾球温度 27°C
吸込空気湿球温度 19.5°C
SHF=0.743

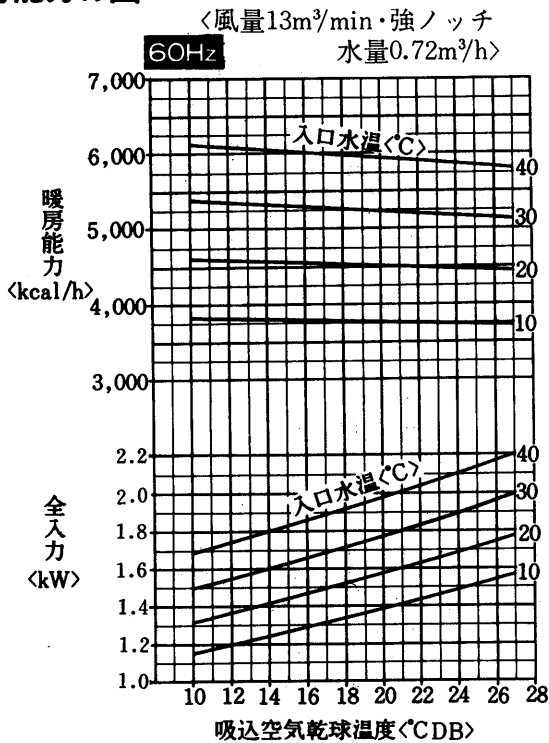
水側熱交換器特性線図



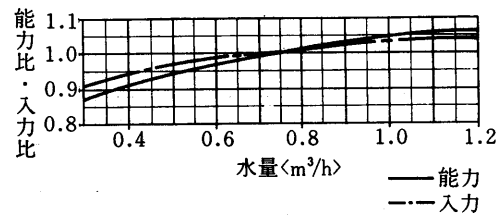
風量補正線図



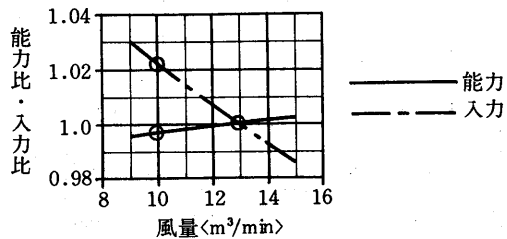
暖房能力線図



水量補正線図

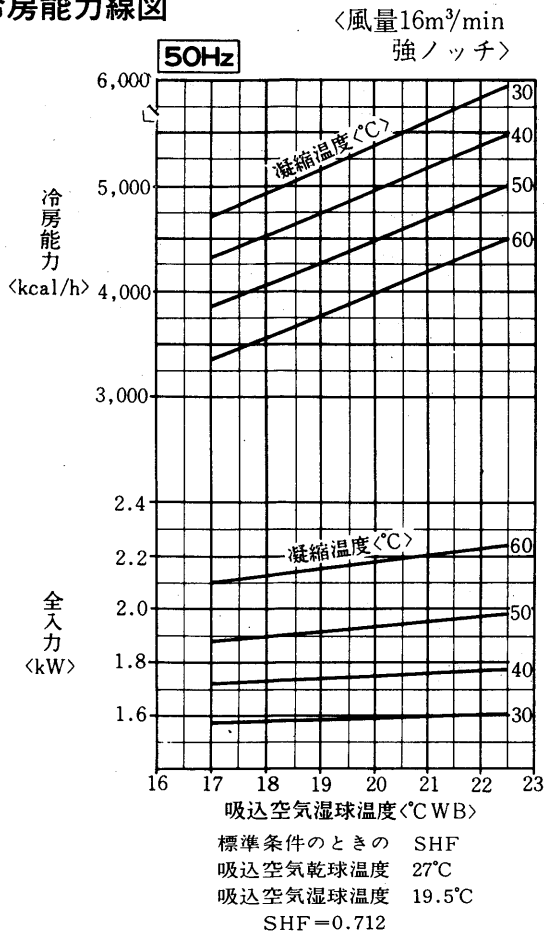


風量補正線図

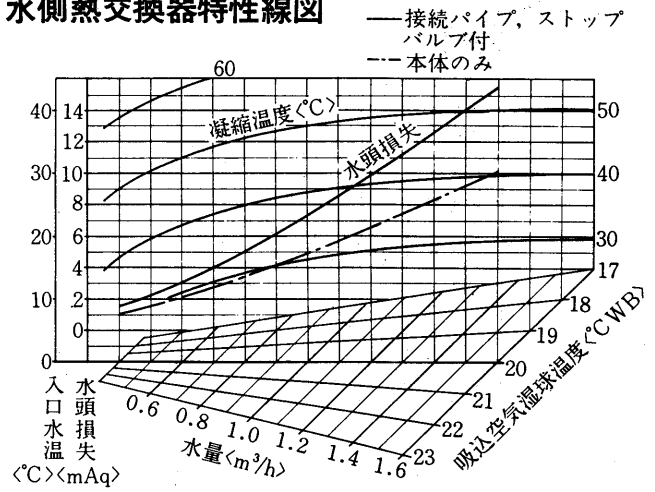


MBH-50TA4-C形<50Hz>

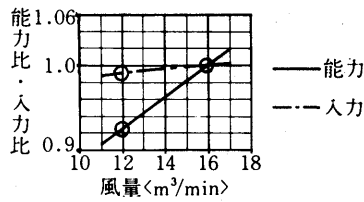
冷房能力線図



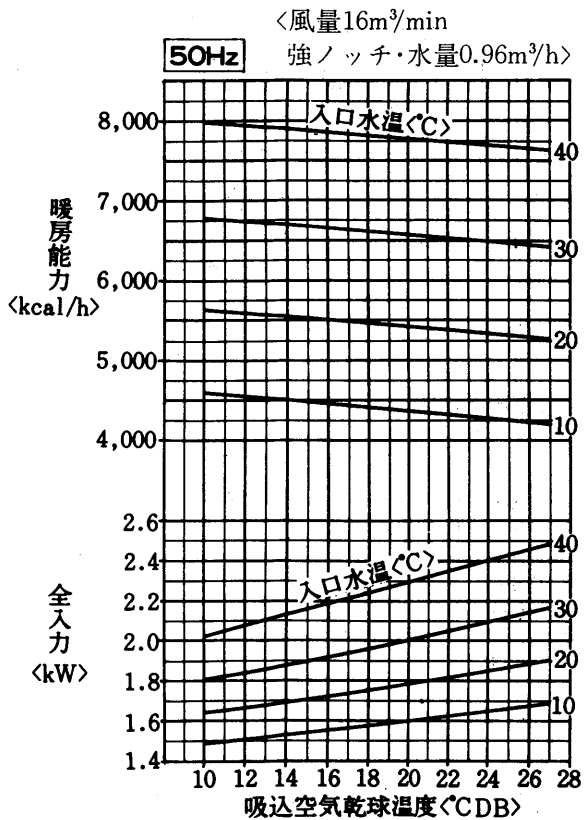
水側熱交換器特性線図



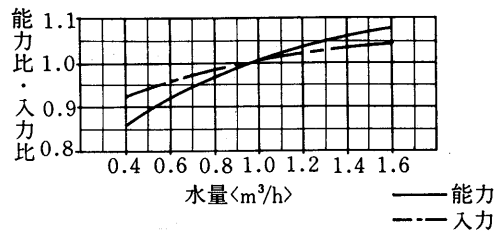
風量補正線図



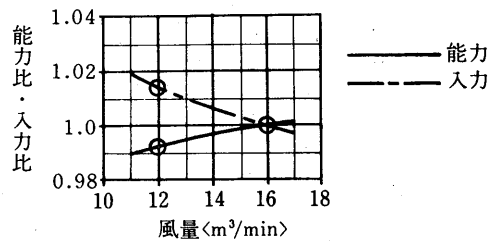
暖房能力線図



水量補正線図



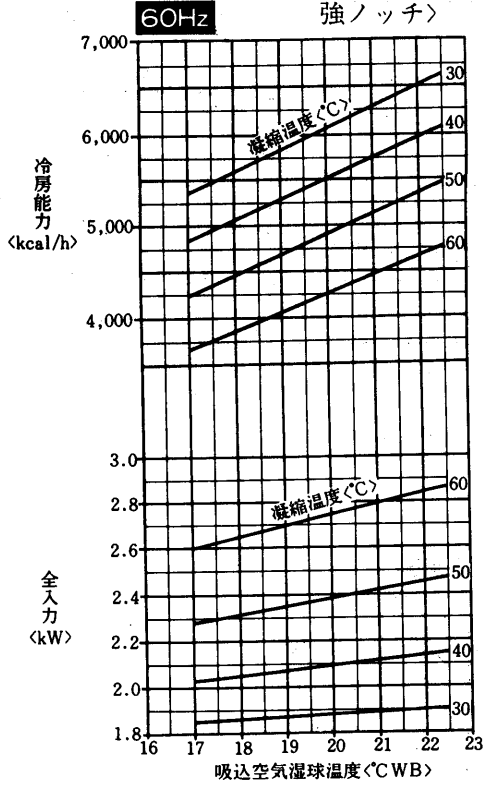
風量補正線図



MBH-50TA4-C形<60Hz>

冷房能力線図

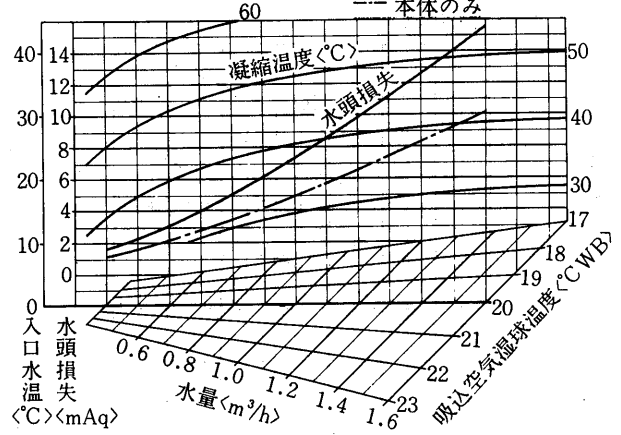
<風量16m³/min
強ノッチ>



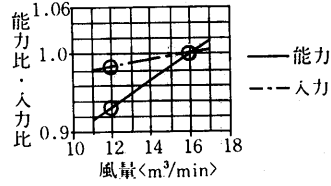
標準条件のときの SHF
吸込空気乾球温度 27°C
吸込空気湿球温度 19.5°C
SHF=0.700

水側熱交換器特性線図

— 接続パイプ, ストップバルブ付
--- 本体のみ

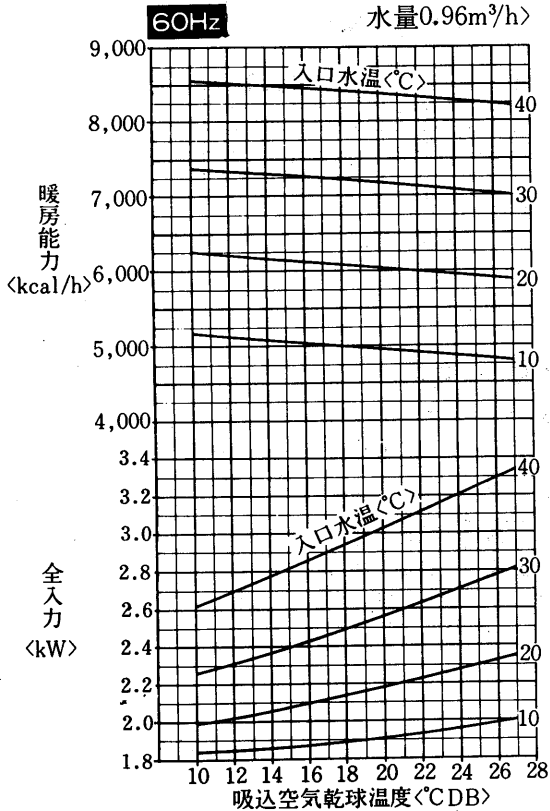


風量補正線図

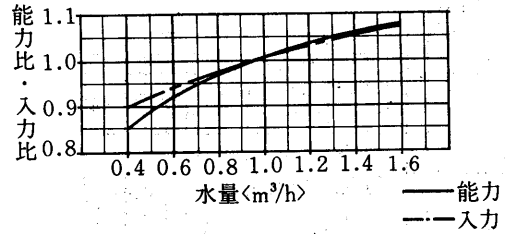


暖房能力線図

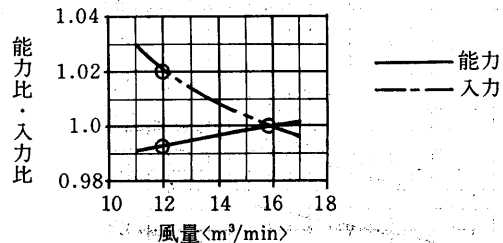
<風量16m³/min・強ノッチ
水量0.96m³/h>



水量補正線図

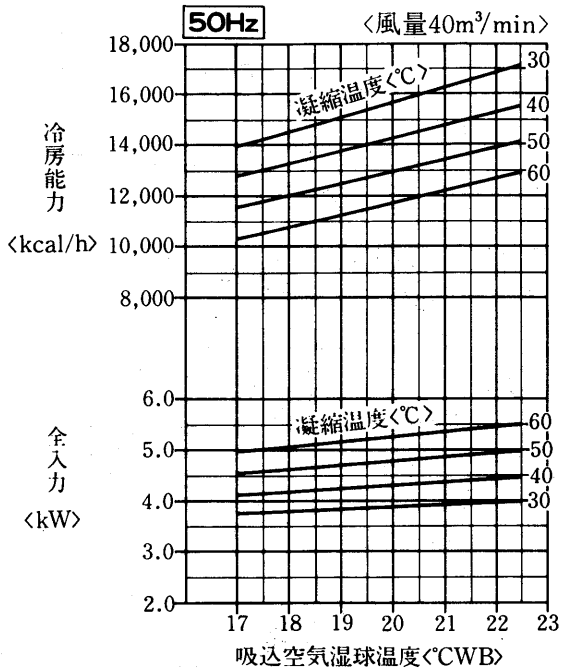


風量補正線図



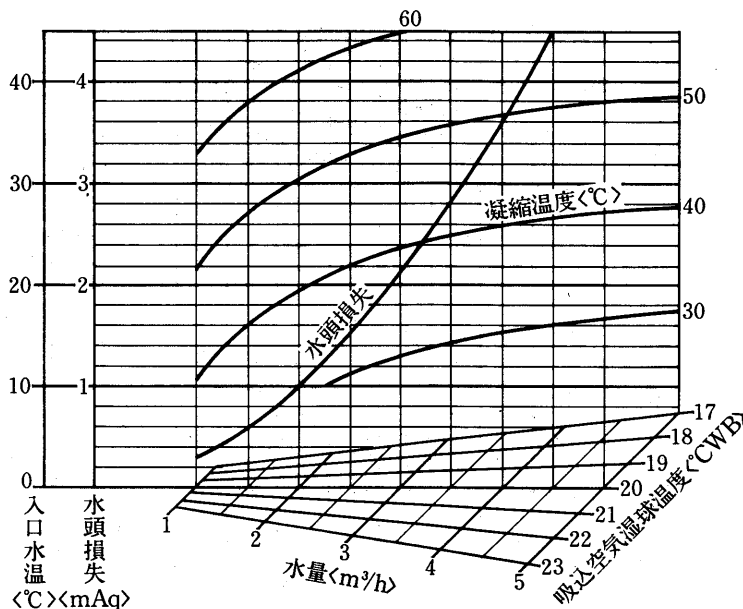
MBH-150TA形<50Hz>

冷房能力線図

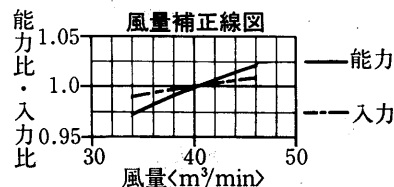
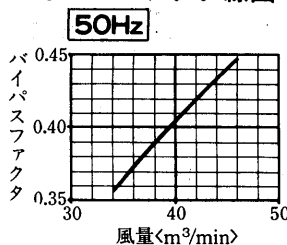


標準条件のときの SHF
 吸込空気乾球温度 27°C
 吸込空気湿球温度 19.5°C
 SHF=0.61

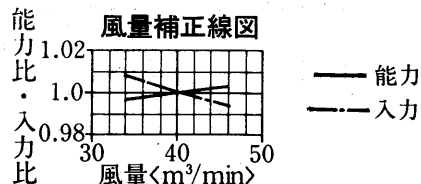
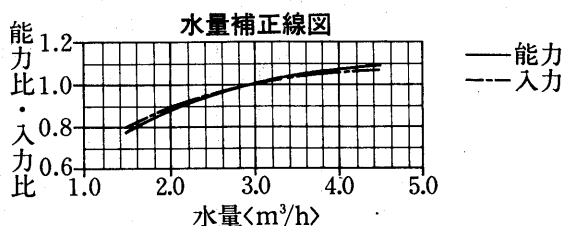
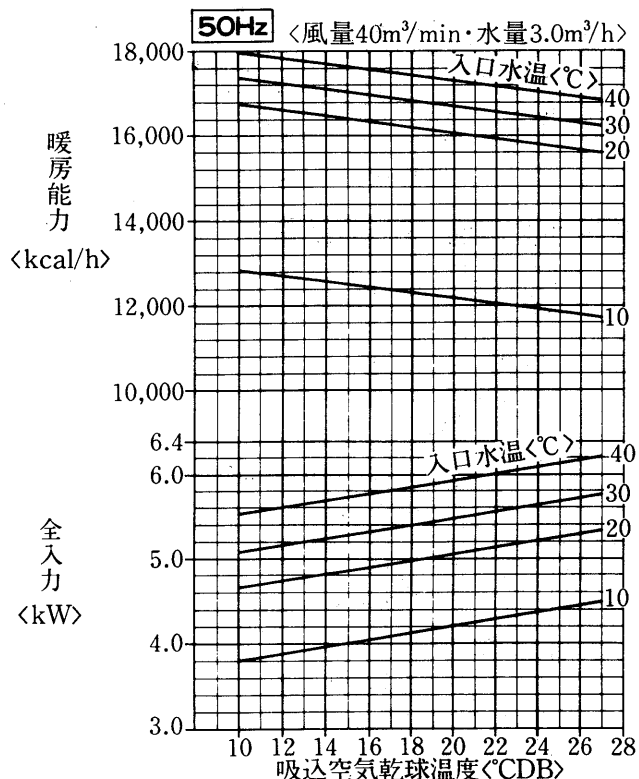
水側熱交換器特性線図



バイパスファクタ線図



暖房能力線図

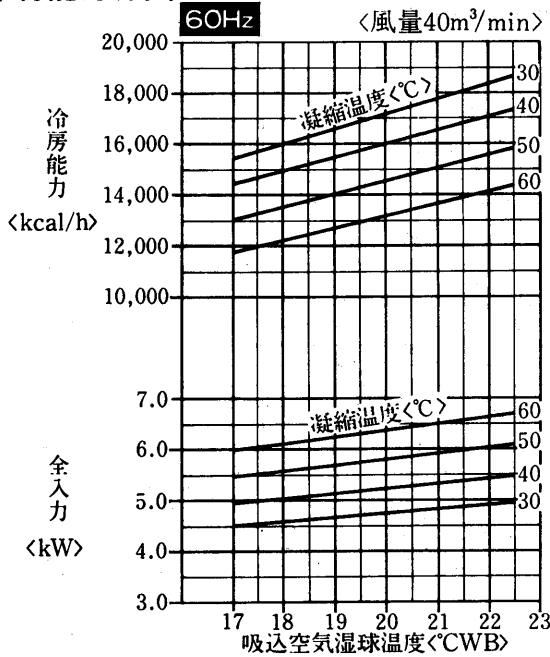


マルチ空調

能力

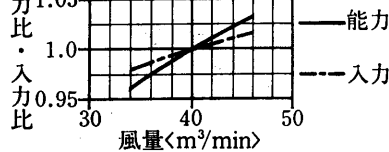
MBH-150TA形<60Hz>

冷房能力線図

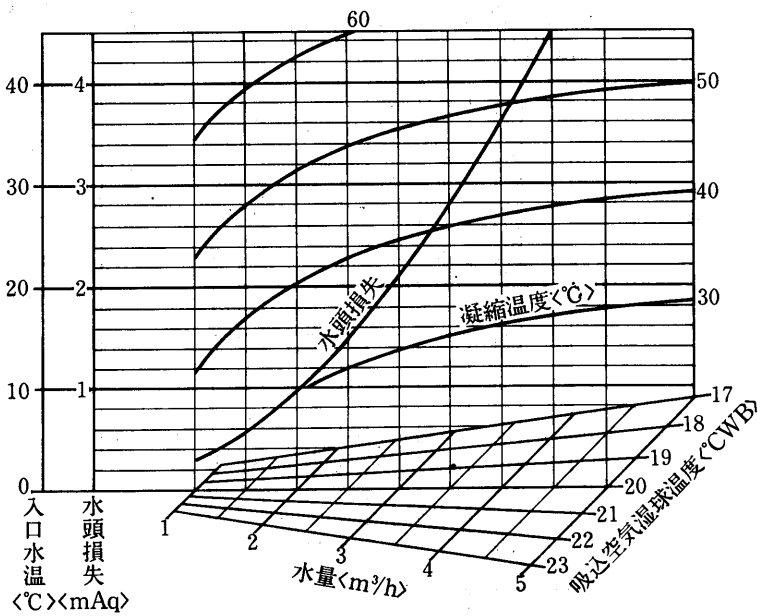


標準条件のときの SHF
 吸込空気乾球温度 27°C
 吸込空気湿球温度 19.5°C
 SHF=0.62

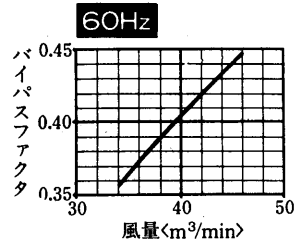
風量補正線図



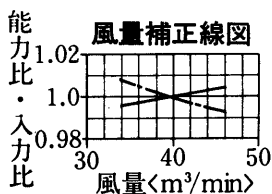
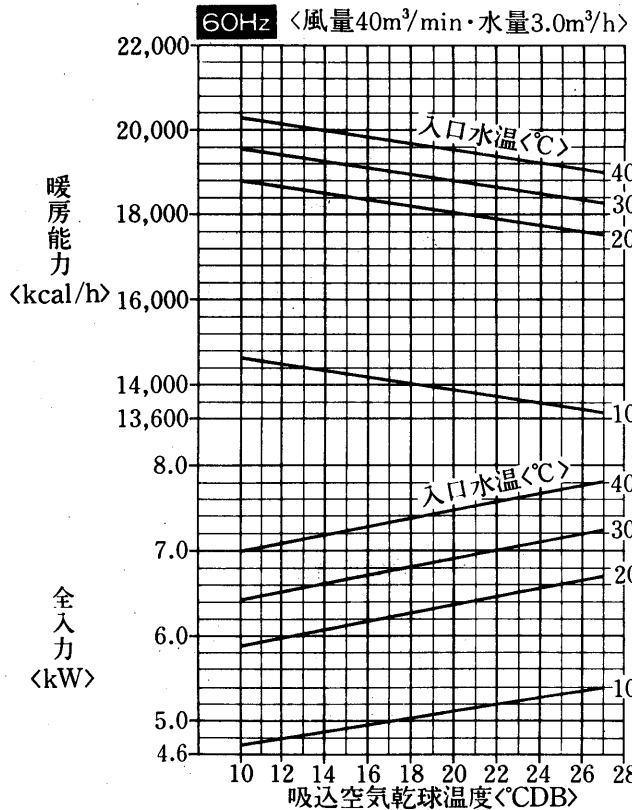
水側熱交換器特性線図



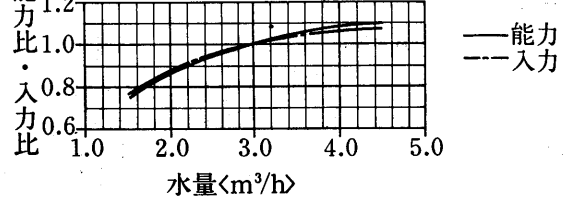
バイパスファクタ線図



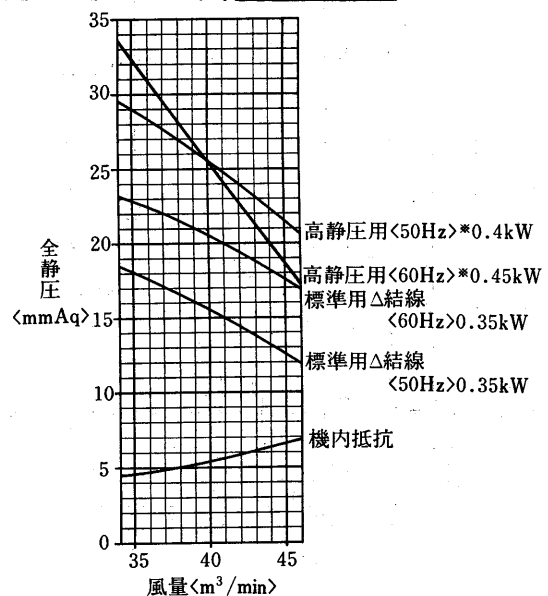
暖房能力線図



水量補正線図



送風機性能線図 [50Hz 60Hz]



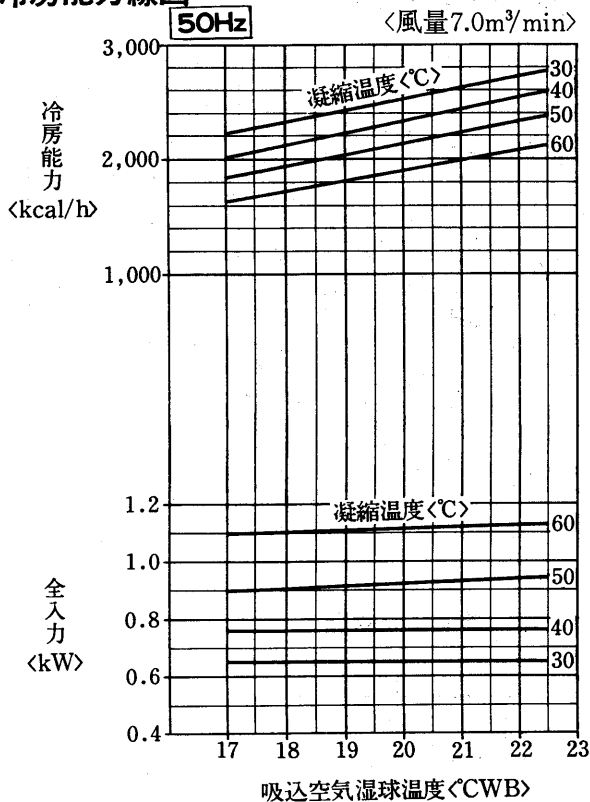
注. ※は高静圧用電動機使用

(2)床置形<MGH形>

MGH-25SD₂・TD₃形<50Hz>

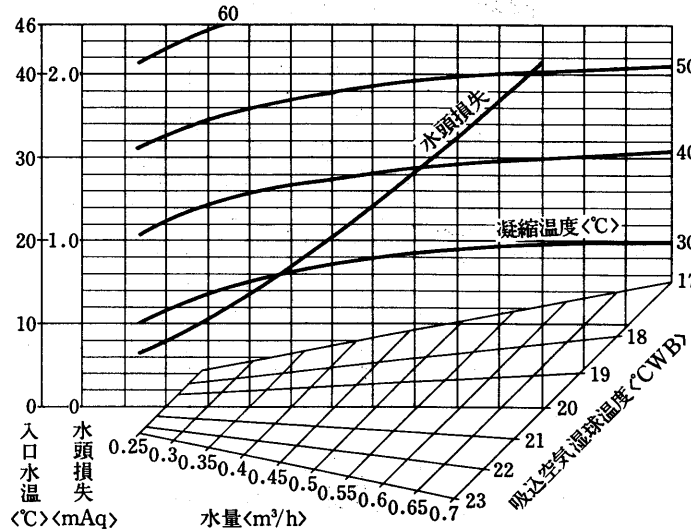
MGH-25SD₂・TD₃-L形

冷房能力線図

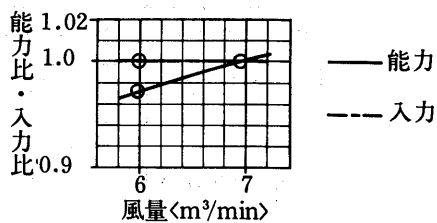


標準条件のときの SHF
 吸込空気乾球温度 27°C
 吸込空気湿球温度 19.5°C
 SHF=0.75

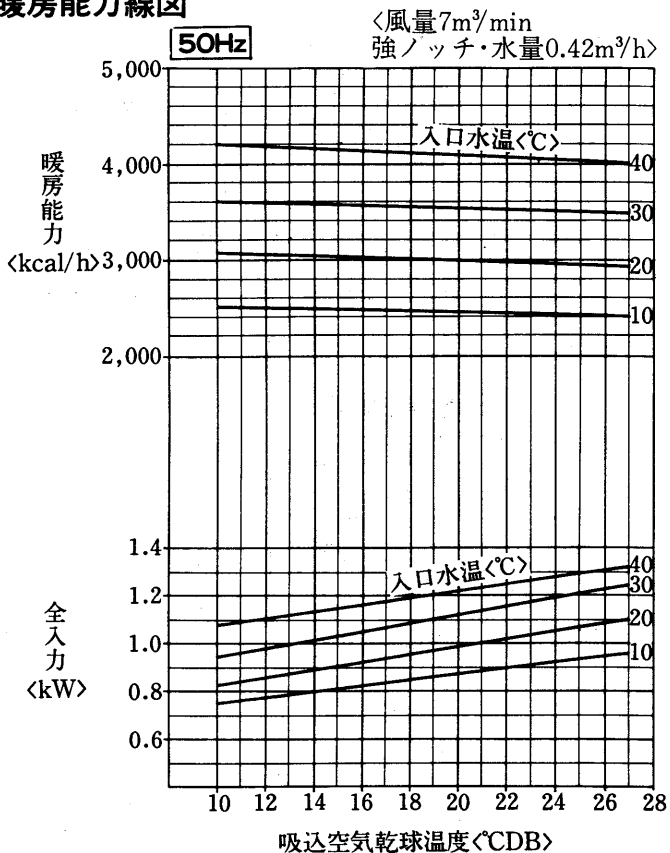
水側熱交換器特性線図



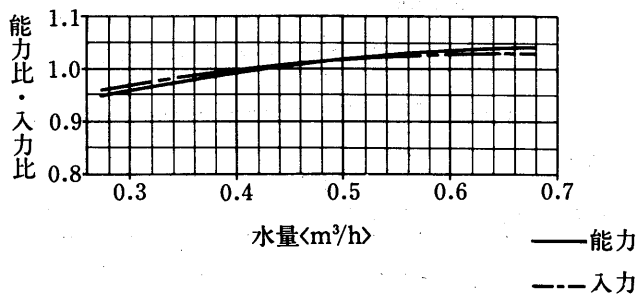
風量補正線図



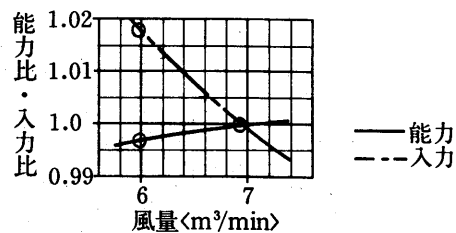
暖房能力線図



水量補正線図



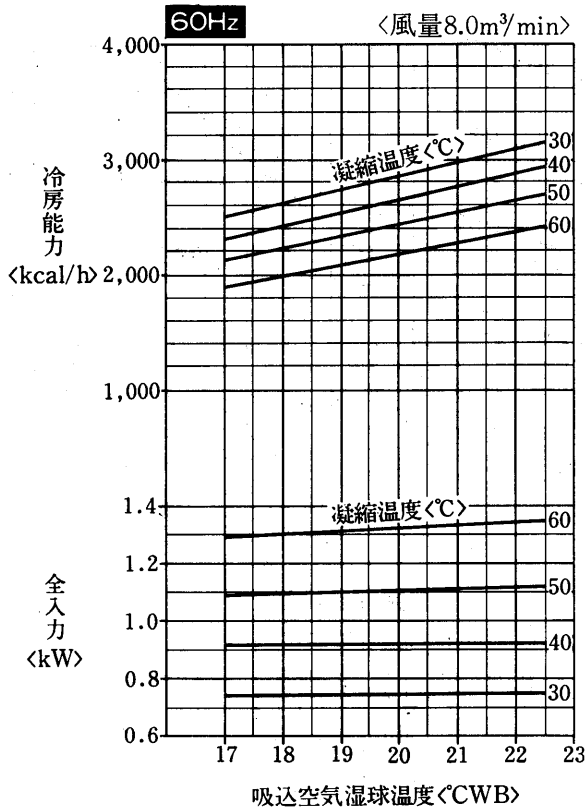
風量補正線図



マルチ空調

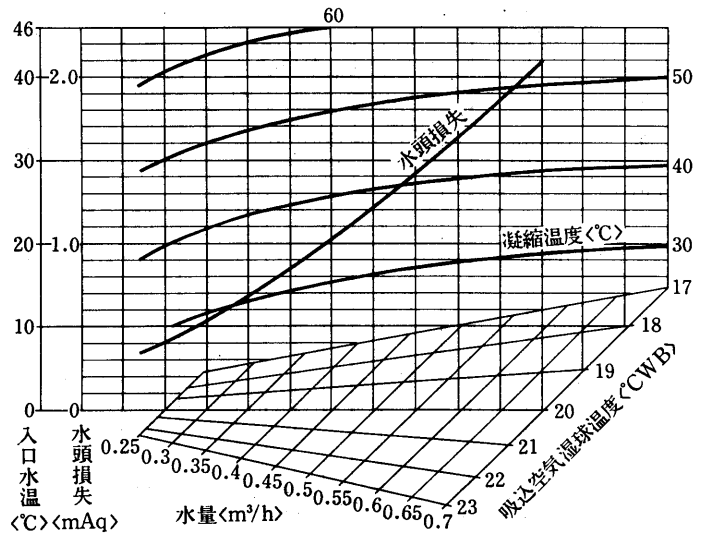
能力

MGH-25SD₂・TD₃形<60Hz>
MGH-25SD₂・TD₃-L形
冷房能力線図

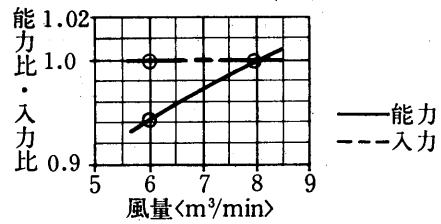


標準条件のときの SHF
吸込空気乾球温度 27°C
吸込空気湿球温度 19.5°C
SHF=0.730

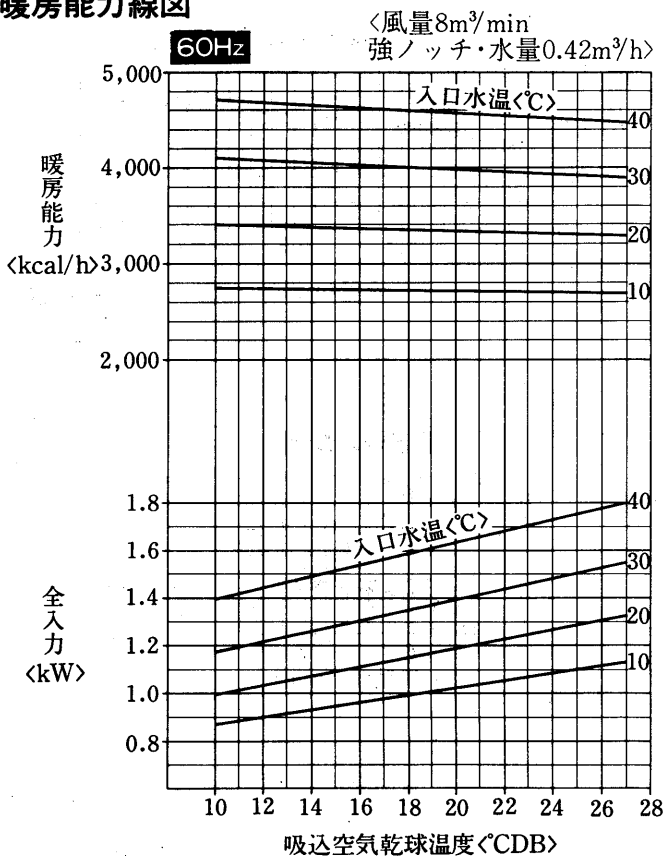
水側熱交換器特性線図



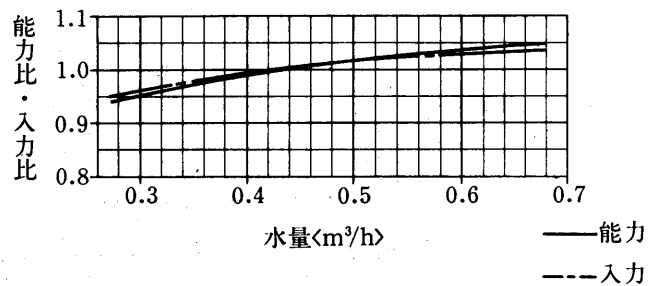
風量補正線図



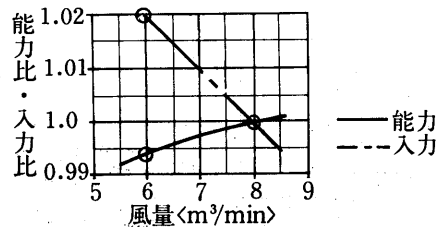
暖房能力線図



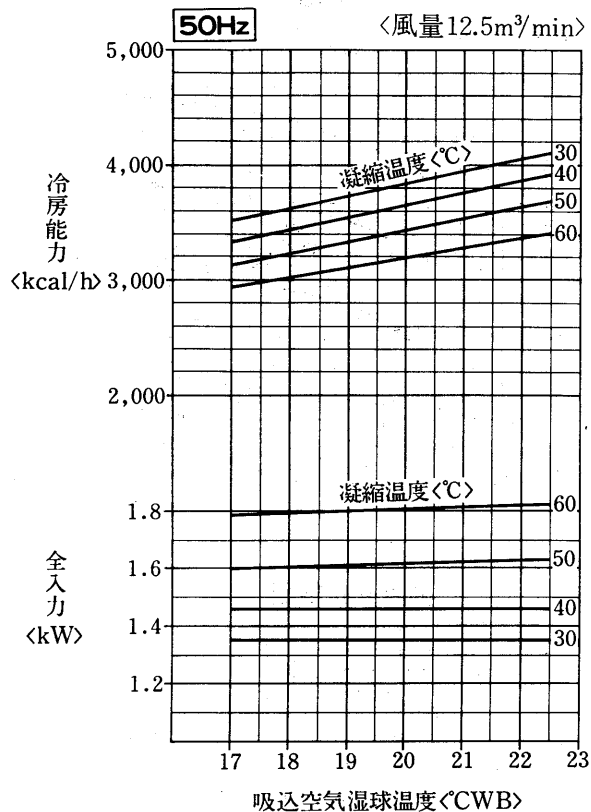
水量補正線図



風量補正線図

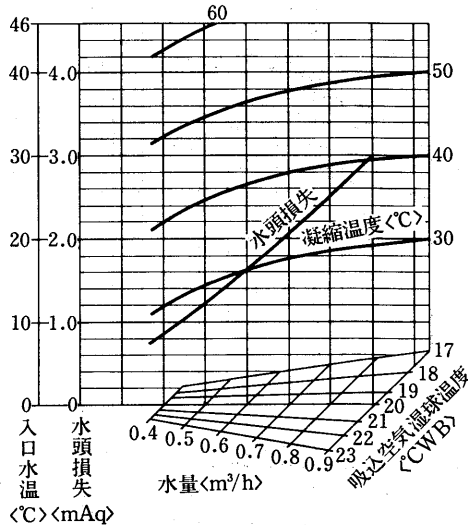


MGH-40SD₂形<50Hz>
MGH-40SD₂-L形
冷房能力線図

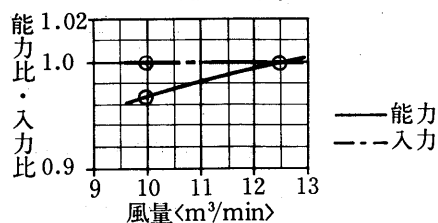


標準条件のときの SHF
吸込空気乾球温度 27°C
吸込空気湿球温度 19.5°C
SHF=0.750

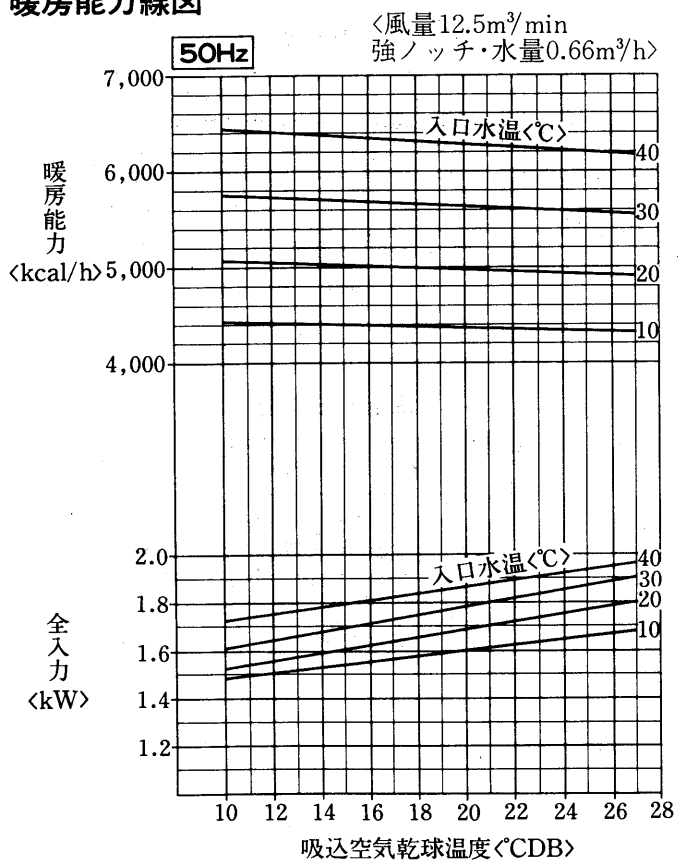
水側熱交換器特性線図



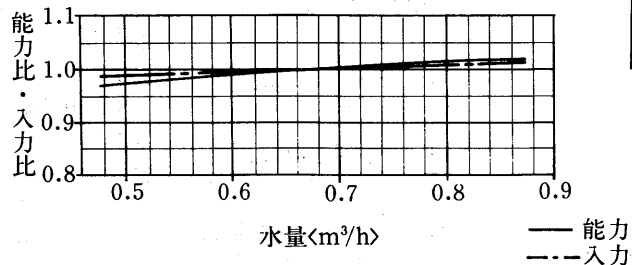
風量補正線図



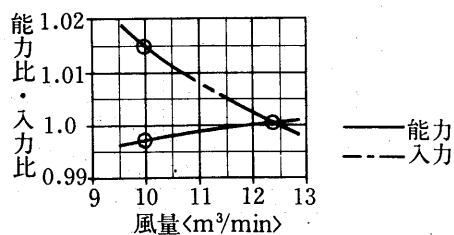
暖房能力線図



水量補正線図



風量補正線図

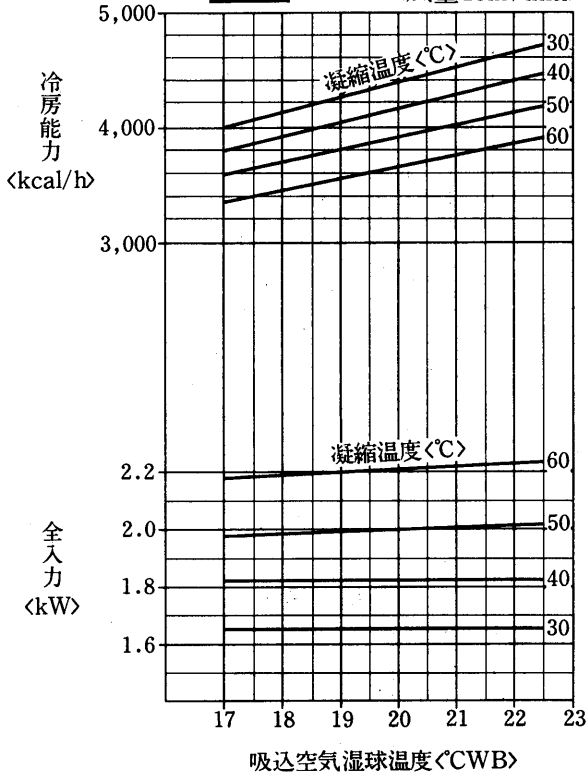


MGH-40SD₂形<60Hz>
MGH-40SD₂-L形

冷房能力線図

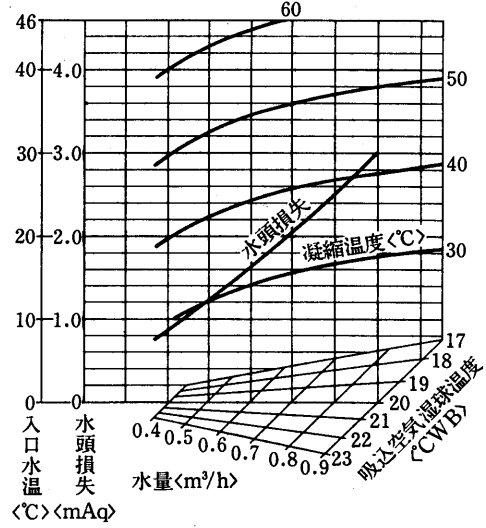
60Hz

<風量13m³/min>

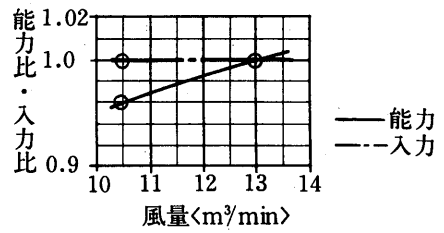


標準条件のときの SHF
吸込空気乾球温度 27°C
吸込空気湿球温度 19.5°C
SHF=0.72

水側熱交換器特性線図



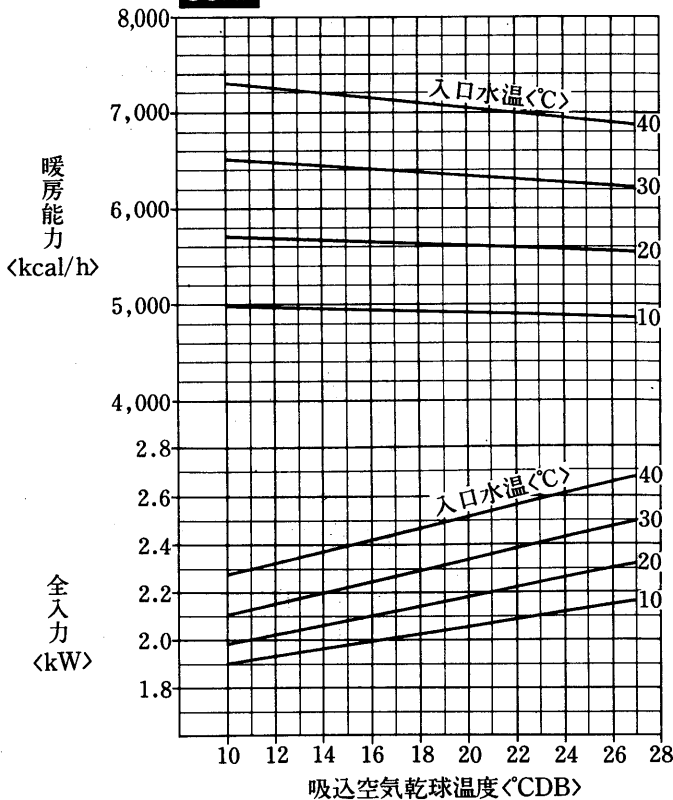
風量補正線図



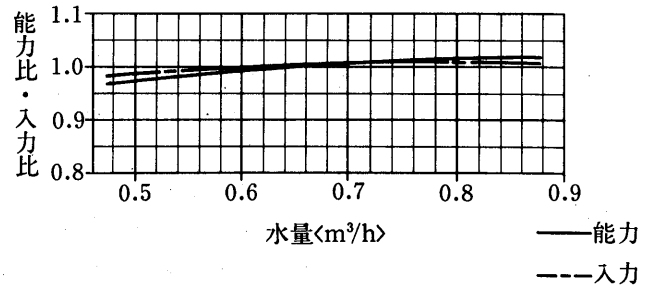
暖房能力線図

60Hz

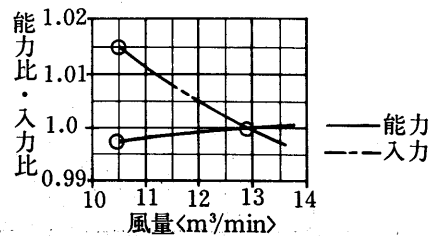
<風量12.5m³/min
強ノッチ・水量0.66m³/h>



水量補正線図

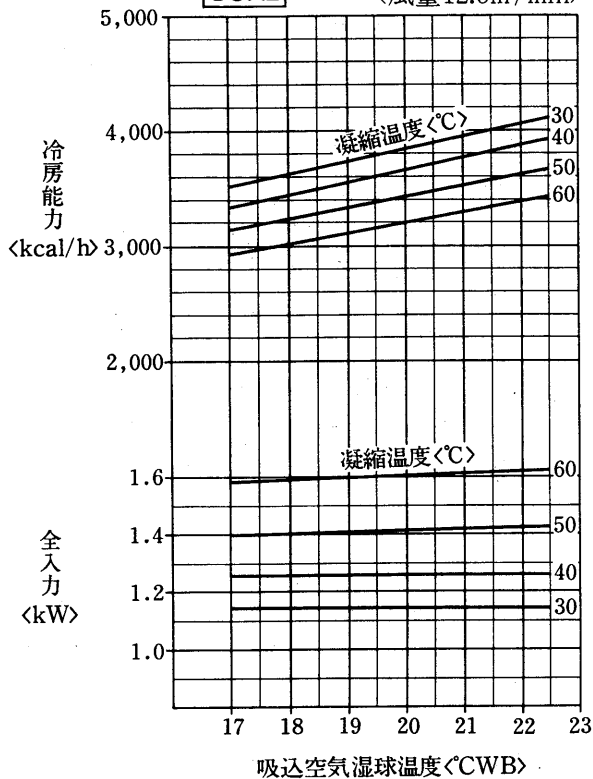


風量補正線図



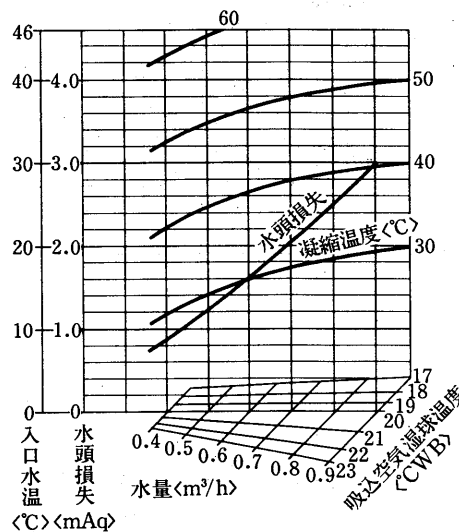
MGH-40TD₃形<50Hz>
MGH-40TD₃-L形

冷房能力線図 **50Hz** <風量12.5m³/min>

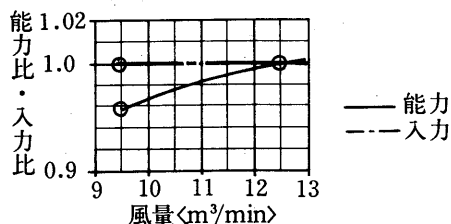


標準条件のときの SHF
吸込空気乾球温度 27°C
吸込空気湿球温度 19.5°C
SHF=0.750

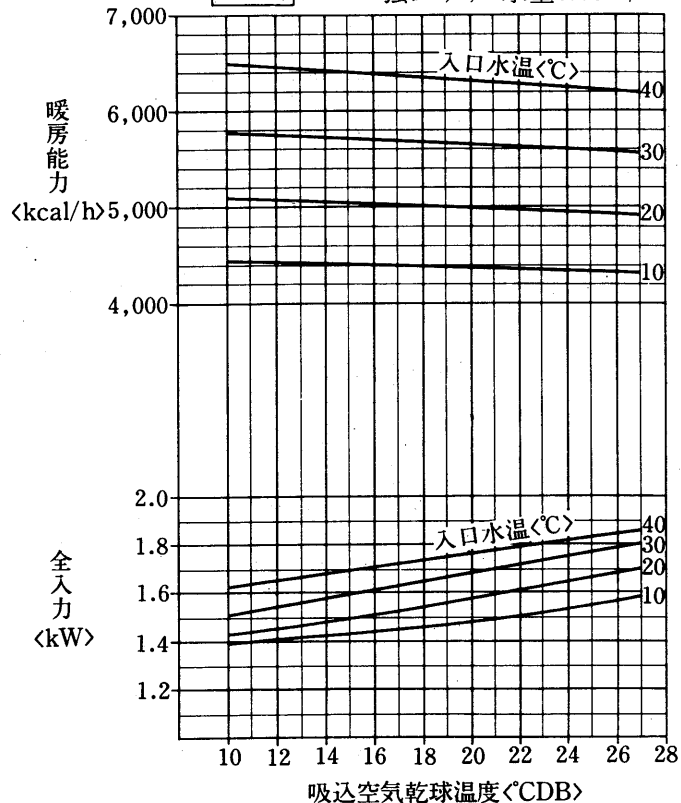
水側熱交換器特性線図



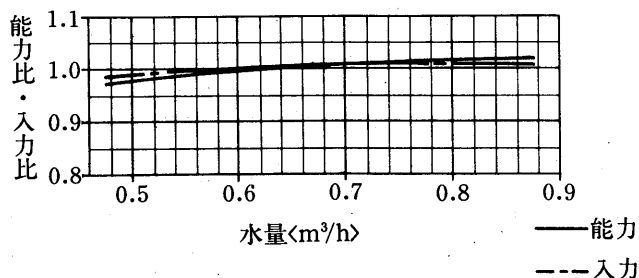
風量補正線図



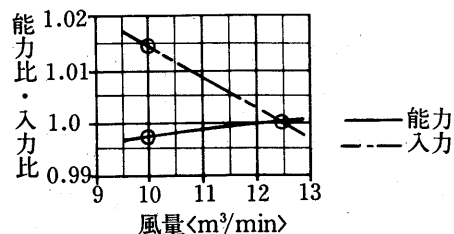
暖房能力線図 **50Hz** <風量13m³/min
強ノッチ・水量0.66m³/h>



水量補正線図



風量補正線図



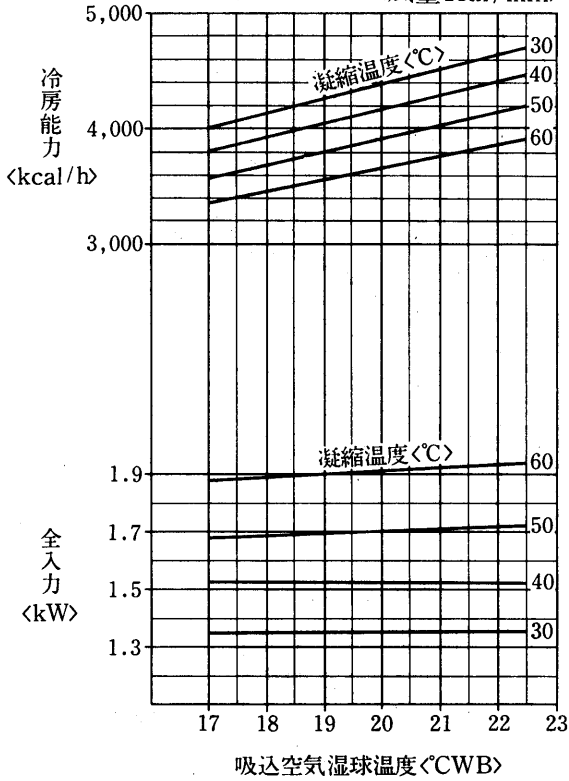
マルチ空調

能力

MGH-40TD₃形<60Hz>
MGH-40TD₃-L形

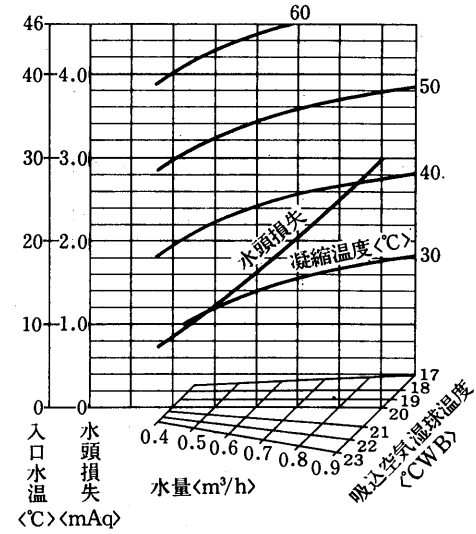
冷房能力線図 **60Hz**

<風量13m³/min>

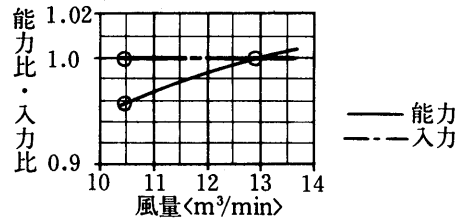


標準条件のときの SHF
吸込空気乾球温度 27°C
吸込空気湿球温度 19.5°C
SHF=0.72

水側熱交換器特性線図

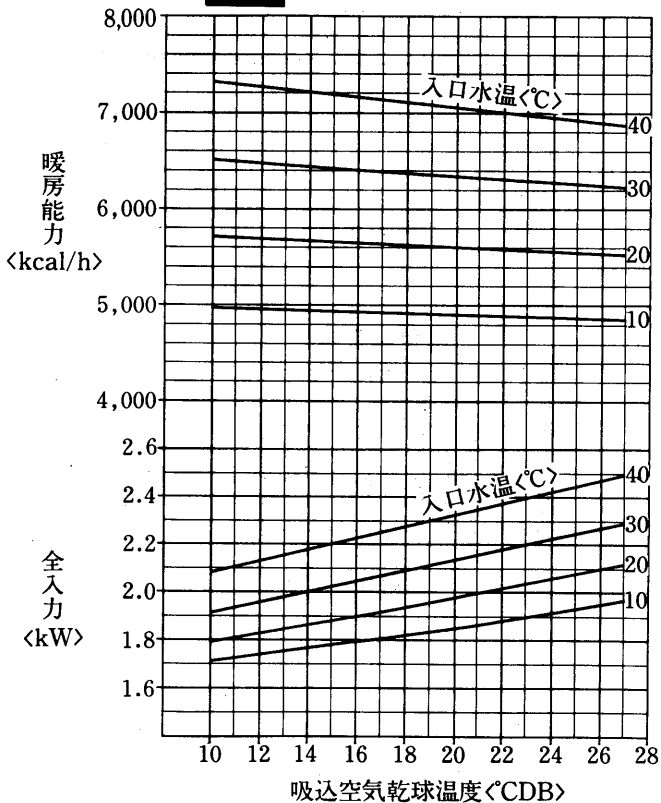


風量補正線図

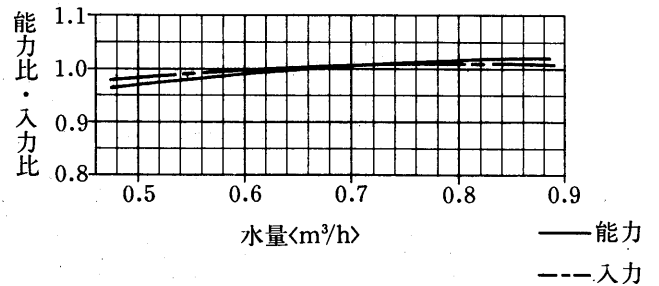


暖房能力線図 **60Hz**

<風量13m³/min
強ノッチ・0.66m³/h>



水量補正線図



風量補正線図

