

# 第2編 ユニットクーラ・冷凍機関連機器

## 目次

2.1	ユニットクーラ	299
2.1.1	UC-V, VG形ユニットクーラ	300
2.1.2	UC-D形ユニットクーラ	315
2.2	ホットガスデフロス装置	323
2.2.1	ホットガスデフロスト装置<サーモバンク方式>	323
2.2.2	ホットガスデフロスト装置<順次デフロスト方式>	327
2.3	サクションアキュムレーター	336
2.4	ヒートリクレイムコイル	337
2.5	タイマセット	338
2.6	デューティサイクルコントローラ	342
2.7	省エネルギーコントローラ	345
2.8	ショーケースコントローラ	347

## 2.1 ユニットクーラー

### 目 次

2.1 ユニットクーラー	299
2.1.1 UC-V, VG形ユニットクーラー	300
(1) 仕 様	300
(2) 外形寸法図	303
(3) 電気系統図	307
(4) UC-V形ユニットクーラー適用電磁接触器の選定表	313
(5) 冷却能力線	313
(6) 温度開閉器の作動温度	314
(7) 騒音特性	314
2.1.2 UC-D形ユニットクーラー	315
(1) 仕 様	315
(2) 外形寸法図	316
(3) 電気系統図	317
(4) UC-D形ユニットクーラー適用電磁接触器の選定表	322
(5) 冷却能力線	322

# ユニットクーラ<Vシリーズ>

## 2.1.1 UC-V・UC-VG形ユニットクーラ

### (1)仕様

#### (a)UC-V形

形名		(Hシリーズ)						(Lシリーズ)										
		UC-V 250H	UC-V 350H	UC-V 450H	UC-V 550H	UC-V 900H	UC-V 1200H	UC-V 250L	UC-V 350L	UC-V 450L	UC-V 550L	UC-V 900L	UC-V 1200L					
取付方法		天井吊下げ																
キャビネット		アルミニウム(表面エンボス加工)																
外形寸法	高さ	mm	428	430	433	435	442	449	428	430	433	435	442	449				
	奥行	mm	427															
	幅	mm	741	1021	1250	1469	2203	2843	741	1021	1250	1469	2203	2843				
電源		三相 200V 50/60Hz																
適用庫内温度		℃	3以上						-10~3									
冷却能力 (注3)	TD 7℃注4	kcal/h	1490/ 1580	2240/ 2380	2770/ 2950	3570/ 3800	5550/ 5900	7330/ 7800	1490/ 1580	2240/ 2380	2770/ 2950	3570/ 3800	5550/ 5900	7330/ 7800				
	TD10℃注4	kcal/h	2180/ 2320	3300/ 3510	4080/ 4340	5260/ 5600	8180/ 8700	10810/ 11500	2180/ 2320	3300/ 3510	4080/ 4340	5260/ 5600	8180/ 8700	10810/ 11500				
	TD13℃注4	kcal/h	2980/ 3170	4440/ 4720	5560/ 5920	7050/ 7500	11000/ 11700	14480/ 15400	2980/ 3170	4440/ 4720	5560/ 5920	7050/ 7500	11000/ 11700	14480/ 15400				
冷却器	外表面積	m <sup>2</sup>	7.4	11.4	14.8	17.9	29.0	37.9	7.4	11.4	14.8	17.9	29.0	37.9				
	フィンピッチ	mm	4.23															
風量		m <sup>3</sup> /min	25/27	47/52	50/55	75/82	100/108	155/170	25/27	47/52	50/55	75/82	100/108	155/170				
冷風到達距離 <0.5m/s>		m	9/10	10/11		11/12		14/15		9/10	10/11		11/12		14/15			
送風機	定格出力 ×個数	W	75×1	75×2			75×3	75×4	75×6	75×1	75×2		75×3	75×4	75×6			
	入力	W	102/135	220/260	215/255	300/370	400/480	600/720	102/135	220/260	215/255	300/370	400/480	600/720				
除霜	方式		オフサイクル						電熱器									
	電熱器 <冷却器>	kW	-						0.25×3	0.4×3	0.5×3	0.6×3	1.1×3	1.3×3				
	電熱器 <ドレンパン>	kW	-						0.25	0.4	0.5	0.6	1.1	1.3				
	電熱器 <ファンガード>	kW	-															
端子台ヒータ		W	7															
配管寸法	冷却器入口	mm	φ12.7フレア						φ15.88 フレア	φ12.7フレア						φ15.88 フレア		
	冷却器出口	mm	φ19.05 ロウ付	φ22.2ロウ付	φ25.4 ロウ付	φ31.8ロウ付	φ19.5 ロウ付	φ22.2ロウ付	φ25.4 ロウ付	φ31.8ロウ付								
	外部均圧管	mm	φ6.35															
	排水管	mm	φ34<ゴムホース、ホースバンド付属>															
製品重量		kg	18	25	30	36	52	72	19	26	31	37	53	73				
冷凍機注5		kW	0.75 ~1.5	1.1 ~2.2	1.5 ~3.0	2.2 ~3.75	3.0 ~5.5	3.75 ~7.5	0.75 ~1.5	1.1 ~2.2	1.5 ~3.0	2.2 ~3.75	3.0 ~5.5	3.75 ~7.5				
掲載頁	外形寸法図	頁	303				304				303				304			
	電気系統図	頁	307						308~311									
	能力線図	頁	313															

- 注1. L.R.S形は保冷用で、凍結用には使用できません。  
 2. 庫内温度が-10℃以上であっても、貯氷庫など水分の多い場合はファンガードヒータの付いたR形をご使用ください。  
 3. 冷却能力は、50/60Hz、過熱度4℃の場合を示し、  
 4. TDはユニットクーラ入口空気温度と蒸発温度の差を示します。  
 5. この組合せは目安です。実際の選定に際しては詳細条件により組合せ能力を求めてください。

形名		(Rシリーズ)						(Sシリーズ)			
		UC-V 150R	UC-V 250R	UC-V 300R	UC-V 400R	UC-V 600R	UC-V 800R	UC-V 300S	UC-V 500S	UC-V 650S	
取付方法		天井吊下げ									
キャビネット		アルミニウム(表面エンボス加工)									
外形寸法	高さ	mm	428	430	433	435	442	449	435	442	449
	奥行	mm	427								
	幅	mm	741	1021	1250	1469	2203	2843	1469	2203	2843
電源		三相 200V 50/60Hz									
適用庫内温度		℃	-35~3						-40~3		
冷却能力 (注3)	TD 7℃注4	kcal/h	1040/ 1110	1620/ 1720	1970/ 2100	2520/ 2680	4070/ 4330	5300/ 5640	2080/ 2210	3380/ 3600	4410/ 4690
	TD10℃注4	kcal/h	1530/ 1630	2380/ 2530	2910/ 3100	3700/ 3940	6000/ 6380	7800/ 8300	3060/ 3260	4980/ 5300	6490/ 6900
	TD13℃注4	kcal/h	2090/ 2220	3240/ 3450	3930/ 4180	4940/ 5250	8040/ 8550	10370/ 11030	4180/ 4450	6750/ 7180	8650/ 9200
冷却器	外表面積	m <sup>2</sup>	5.2	8.1	10.4	12.6	20.4	26.7	10.4	16.9	22.1
	フィンピッチ	mm	6.35						8.0		
風量		m <sup>3</sup> /min	27/28	53/56	56/61	78/88	102/112	157/175	80/90	105/115	160/180
冷風到達距離 <0.5m/s>		m	10/11		11/12	14/15					
送風機	定格出力 ×個数	W	75×1	75×2		75×3	75×4	75×6	75×3	75×4	75×6
	入力	W	110/130	215/255	210/250	290/360	390/460	580/700	290/360	390/460	580/700
除霜	方式	電熱器									
	電熱器 <冷却器>	kW	0.25×3	0.4×3	0.5×3	0.6×3	1.1×3	1.3×3	0.6×3	1.1×3	1.3×3
	電熱器 <ドレンパン>	kW	0.25	0.4	0.5	0.6	1.1	1.3	0.6	1.1	1.3
	電熱器 <ファンガード>	kW	0.4×1	0.4×2		0.4×3	0.4×4	0.4×6	0.4×3	0.4×4	0.4×6
端子台ヒータ		W	7								
配管寸法	冷却器入口	mm	φ12.7フレア				φ15.88 フレア	φ12.7フレア		φ15.88 フレア	
	冷却器出口	mm	φ19.05 ロウ付	φ22.2ロウ付		φ25.4 ロウ付	φ31.8ロウ付		φ25.4 ロウ付	φ31.8ロウ付	
	外部均圧管	mm	φ6.35								
	排水管	mm	φ34<ゴムホース, ホースバンド付属>								
製品重量		kg	19	26	31	37	53	74	37	53	74
冷凍機注5		kW	1.1 ~2.2	1.5 ~3.0	2.2 ~3.75	3.0 ~5.5	3.75 ~7.5	5.5 ~11.0	2.2 ~3.75	3.0 ~5.5	3.75 ~7.5
掲載頁	外形寸法図	頁	303				304				
	電気系統図	頁	308~311								
	能力線図	頁	313								

# ユニットクーラ<Vシリーズ>

## (b)UC-VG形

形名		(Lシリーズ)				(Rシリーズ)					
		UC-VG 450L	UC-VG 550L	UC-VG 900L	UC-VG 1200L	UC-VG 300R	UC-VG 400R	UC-VG 600R	UC-VG 800R		
取付方法		天井吊下げ									
キャビネット		アルミニウム<表面エンボス加工>									
外形寸法	高さ	mm	453	455	462	469	453	455	462	469	
	奥行	mm	427								
	幅	mm	1250	1469	2203	2843	1250	1469	2203	2843	
電源		三相 200V 50/60Hz									
適用庫内温度		℃	-10~3				-35~3				
冷却能力 (注3)	TD 7℃ 注4	kcal/h	2770/2950	3570/3800	5550/5900	7330/7800	1970/2100	2520/2680	4070/4330	5300/5640	
	TD10℃ 注4	kcal/h	4080/4340	5260/5600	8180/8700	10810/11500	2910/3100	3700/3940	6000/6380	7800/8300	
	TD13℃ 注4	kcal/h	5560/5920	7050/7500	11000/11700	14480/15400	3930/4180	4940/5250	8040/8550	10370/11030	
冷却器	外表面積	m <sup>2</sup>	14.8	17.9	29.0	37.9	10.4	12.6	20.4	26.7	
	フィンピッチ	mm	4.23				6.35				
風量		m <sup>3</sup> /min	50/55	75/82	100/108	155/170	56/61	78/88	102/112	157/175	
冷風到達距離 <0.5m/S>		m	10/11	11/12	14/15		11/12	14/15			
送風機	定格出力 ×個数	W	75×2	75×3	75×4	75×6	75×2	75×3	75×4	75×6	
	入力	W	215/255	300/370	400/480	600/720	210/250	290/360	390/460	580/700	
除霜	方式	ホットガス									
	電熱器 <ファンガード>	kW	—	—	—	—	0.4×2	0.4×3	0.4×4	0.4×6	
端子台ヒータ		W	7								
配管寸法	ホットガス入口	mm	φ15.88ロウ付								
	冷却器入口	mm	φ12.7フレア			φ15.88フレア	φ12.7フレア			φ15.88フレア	
	冷却器出口	mm	φ22.2ロウ付	φ25.4ロウ付	φ31.8ロウ付		φ22.2ロウ付	φ25.4ロウ付	φ31.8ロウ付		
	外部均圧管	mm	φ6.35								
	排水管	mm	φ34<ゴムホース, ホースバンド付属>								
製品重量		kg	33	39	56	76	33	39	56	77	
冷凍機 注5		kW	1.5~3.0	2.2~3.75	3.0~5.5	3.75~7.5	2.2~3.75	3.0~5.5	3.75~7.5	5.5~11.0	
掲載頁	外形寸法図	頁	305			306	305			306	
	電気系統図	頁	312								
	能力線図	頁	313								

注1. 保冷用ですので、凍結用には使用できません。

2. 庫内温度が-10℃以上であっても、貯水庫など水分の多い場合はファンガードヒータの付いたR形をご使用ください。

3. 冷却能力は、50/60Hz、過熱度4℃の場合を示し、負荷となる送風機の入力は差し引いておりません。

4. TDはユニットクーラ入口空気温度と蒸発温度の差を示します。

5. この組み合わせは目安です。実際の選定に際しては詳細条件により組み合わせ能力を求めてください。

(2) 外形寸法図

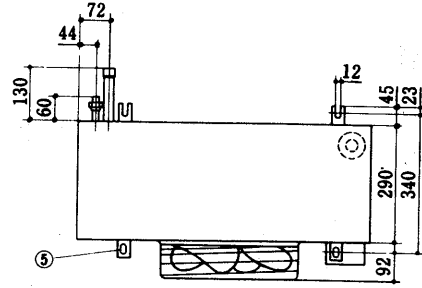
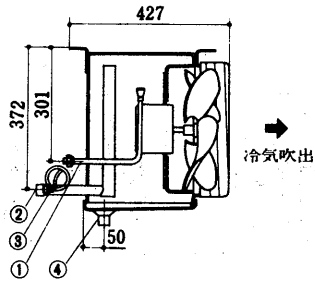
(a) UC-V形

UC-V250H形

UC-V250L形

UC-V150R形

- 冷媒入口  $\phi 12.7$ フレア .....①
- 冷媒出口  $\phi 19.05$ ロウ付 .....②
- 外部均圧用  $\phi 6.35$ フレア .....③
- ドレン  $\phi 34$  .....④
- 取付穴 2-12×27長穴 .....⑤

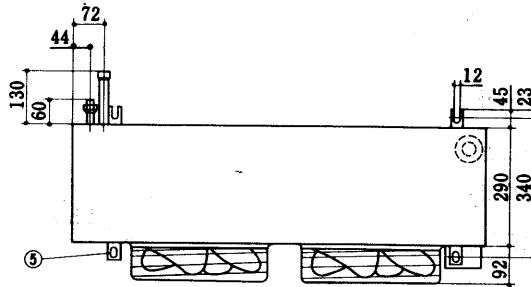
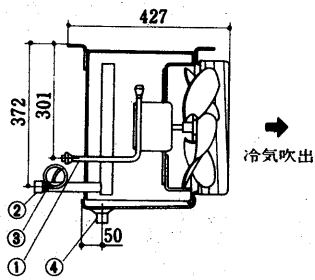


UC-V350H形

UC-V350L形

UC-V250R形

- 冷媒入口  $\phi 12.7$ フレア .....①
- 冷媒出口  $\phi 22.2$ ロウ付 .....②
- 外部均圧用  $\phi 6.35$ フレア .....③
- ドレン  $\phi 34$  .....④
- 取付穴 2-12×27長穴 .....⑤

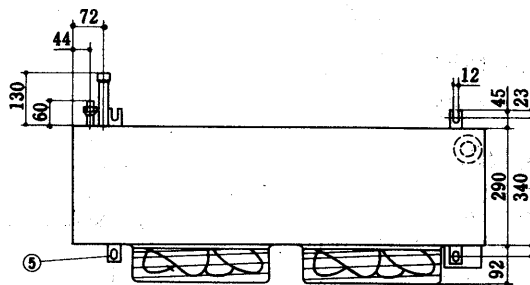
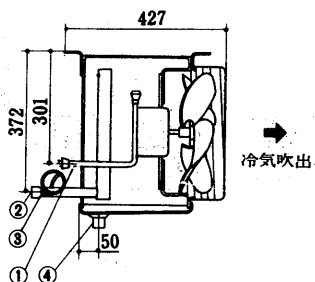


UC-V450H形

UC-V450L形

UC-V300R形

- 冷媒入口  $\phi 12.7$ フレア .....①
- 冷媒出口  $\phi 22.2$ ロウ付 .....②
- 外部均圧用  $\phi 6.35$ フレア .....③
- ドレン  $\phi 34$  .....④
- 取付穴 2-12×27長穴 .....⑤



Vユニットクーラ  
・Gシリーズ

外形

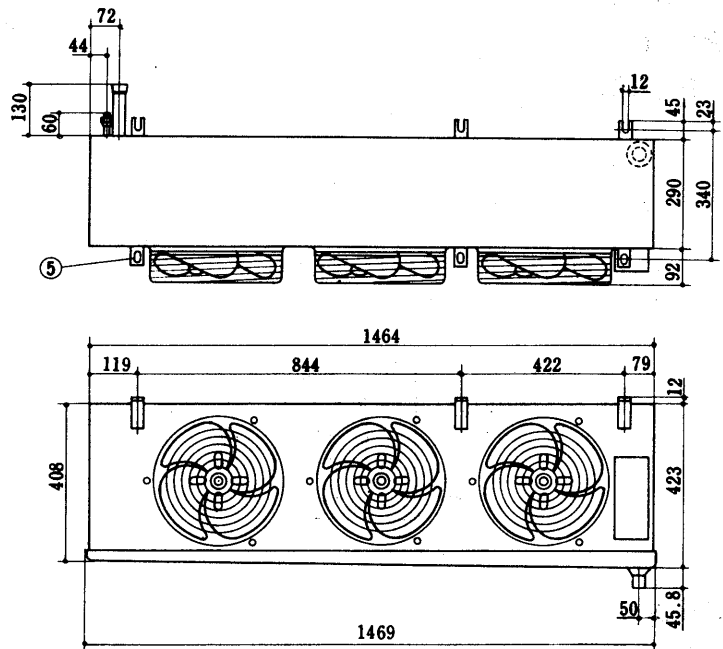
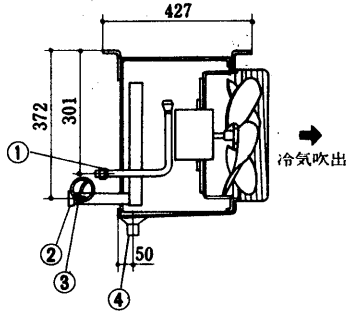
UC-V550H形

UC-V550L形

UC-V400R形

UC-V300S形

- 冷媒入口  $\phi 12.7$ フレア .....①
- 冷媒出口  $\phi 25.4$ ロウ付 .....②
- 外部均圧用  $\phi 6.35$ フレア .....③
- ドレン  $\phi 34$  .....④
- 取付穴 3-12×27長穴 .....⑤



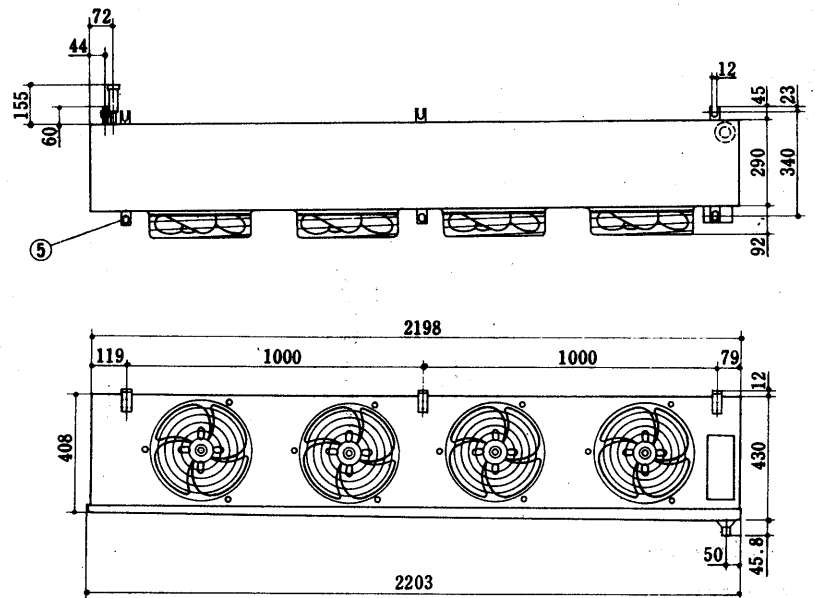
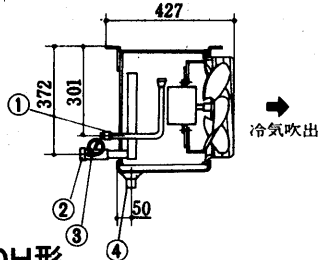
UC-V900H形

UC-V900L形

UC-V600R形

UC-V500S形

- 冷媒入口  $\phi 12.7$ フレア .....①
- 冷媒出口  $\phi 31.8$ ロウ付 .....②
- 外部均圧用  $\phi 6.35$ フレア .....③
- ドレン  $\phi 34$  .....④
- 取付穴 3-12×27長穴 .....⑤



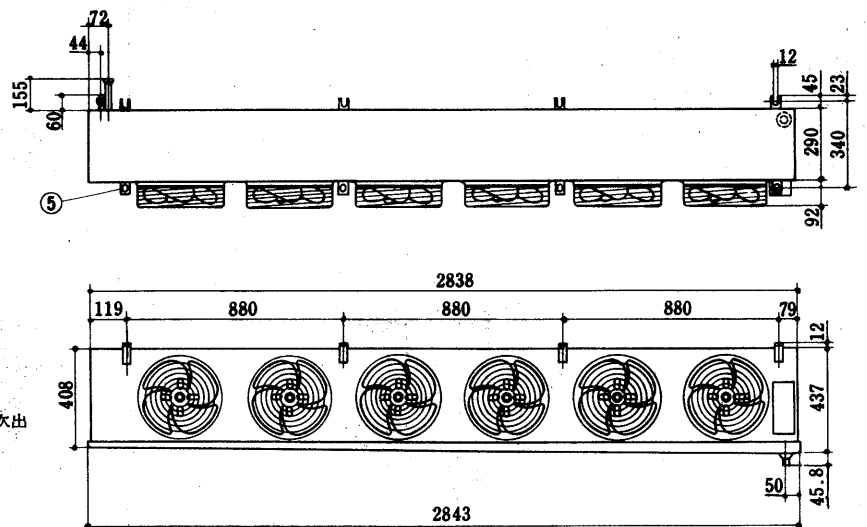
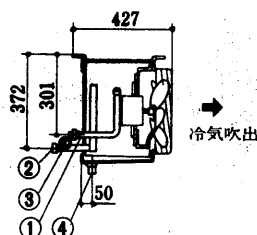
UC-VI200H形

UC-VI200L形

UC-V800R形

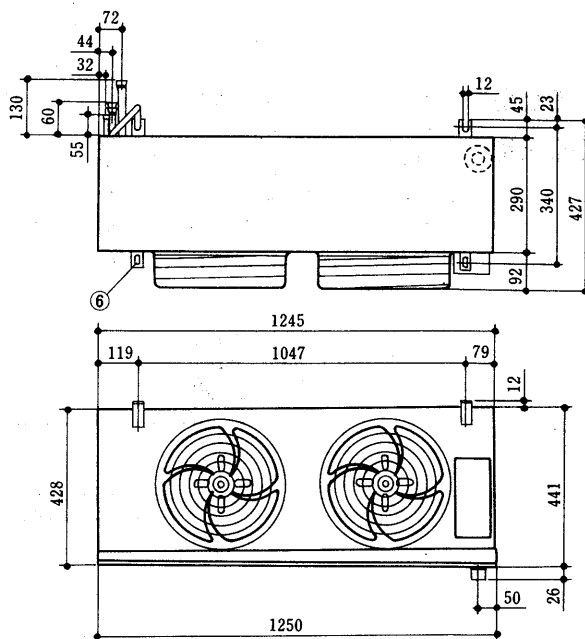
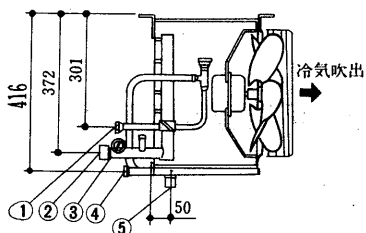
UC-V650S形

- 冷媒入口  $\phi 15.88$ フレア .....①
- 冷媒出口  $\phi 31.8$ ロウ付 .....②
- 外部均圧用  $\phi 6.35$ フレア .....③
- ドレン  $\phi 34$  .....④
- 取付穴 4-12×27長穴 .....⑤



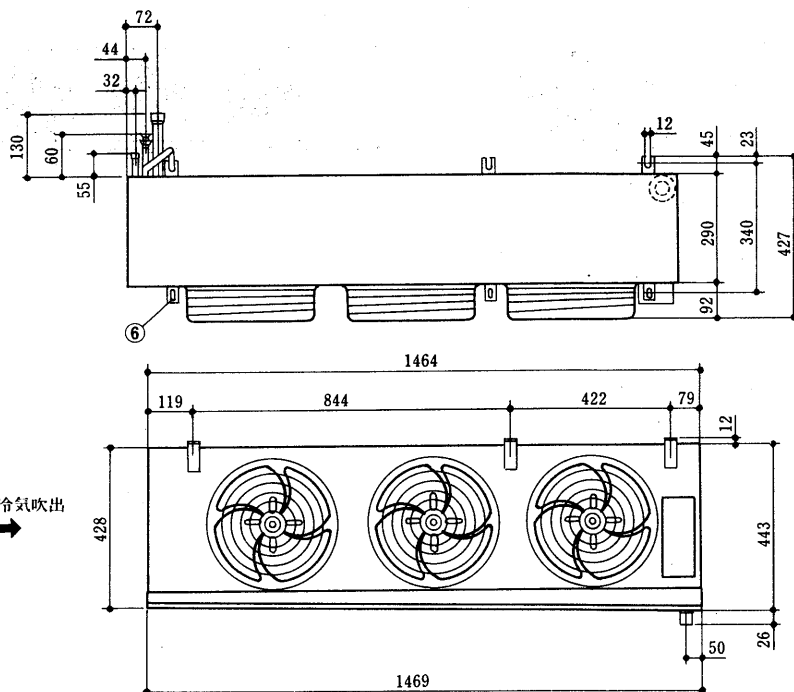
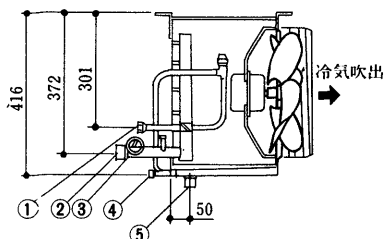
**UC-VG450L形**  
**VG300R形**

- 冷媒入口       $\phi 12.7$ フレア…①
- 冷媒出口       $\phi 22.2$ ロウ付…②
- 外部均圧用     $\phi 6.35$ フレア…③
- ホットガス入口  $\phi 15.9$ ロウ付…④
- ドレン           $\phi 34$ ……………⑤
- 取付穴          2-12×27長穴…⑥



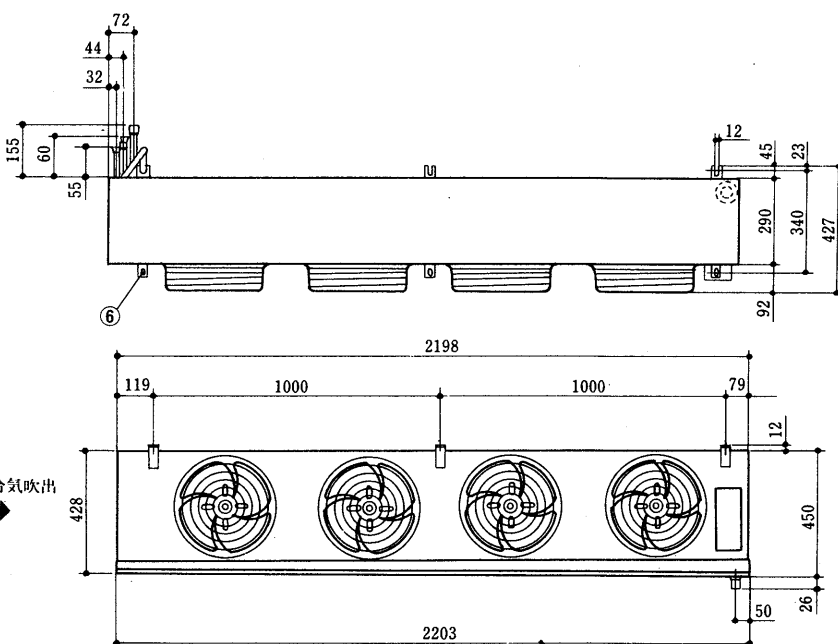
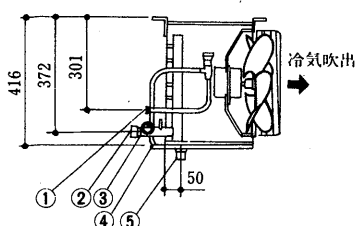
**VC-VG550L形**  
**VG400R形**

- 冷媒入口       $\phi 12.7$ フレア…①
- 冷媒出口       $\phi 25.4$ ロウ付…②
- 外部均圧用     $\phi 6.35$ フレア…③
- ホットガス入口  $\phi 15.9$ ロウ付…④
- ドレン           $\phi 34$ ……………⑤
- 取付穴          3-12×27長穴…⑥



**UC-VG900L形**  
**VG600R形**

- 冷媒入口       $\phi 12.7$ フレア…①
- 冷媒出口       $\phi 31.8$ ロウ付…②
- 外部均圧用     $\phi 6.35$ フレア…③
- ホットガス入口  $\phi 15.9$ ロウ付…④
- ドレン           $\phi 34$ ……………⑤
- 取付穴          3-12×27長穴…⑥



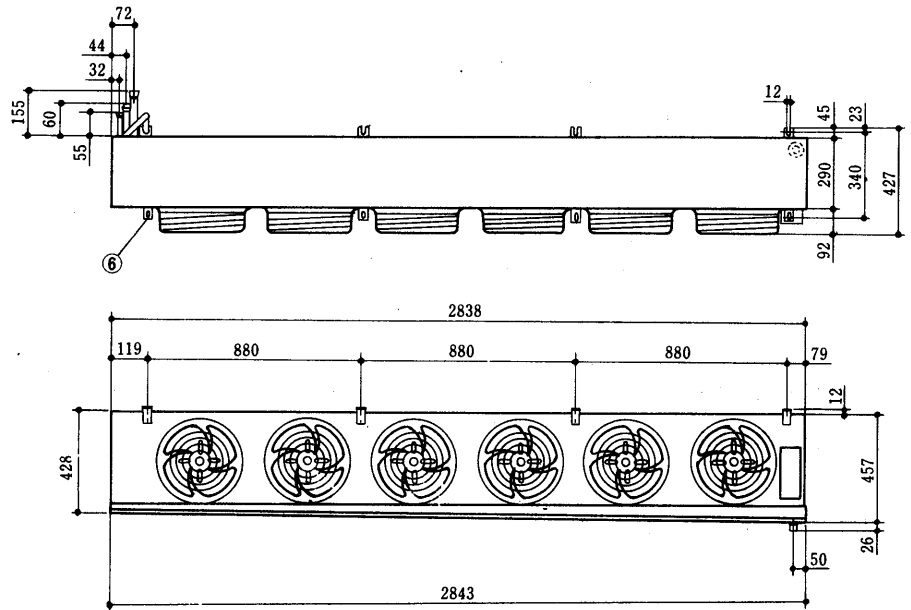
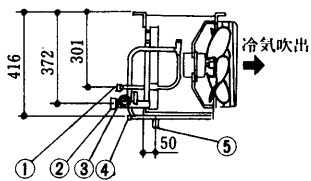
V・G  
ユニットクーラ  
シリーズ

外  
形



# UC-VG

<b>UC-VG I 200L形</b>	冷媒入口	φ15.88フレア・①
<b>VG 800R形</b>	冷媒出口	φ31.8ロウ付…②
	外部均圧用	φ6.35フレア…③
	ホットガス入口	φ15.9ロウ付…④
	ドレン	φ34……………⑤
	取付穴	4-12×27長穴…⑥

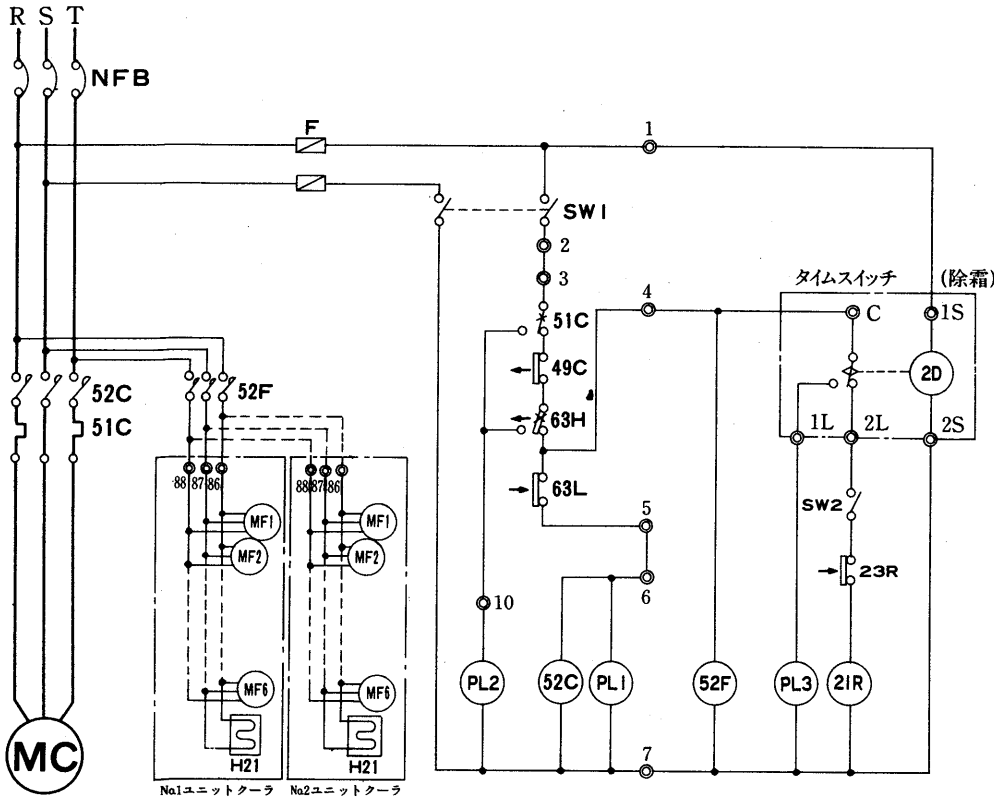


(3)電気系統図

(I)冷蔵用UC-V250H~UC-V1200H形

オフサイクル除霜<1・2台使用>

<除霜用タイムスイッチTU-61D>使用の場合—ERR・ERW形冷凍機と組合せた電気配線図例  
三相200V50/60Hz



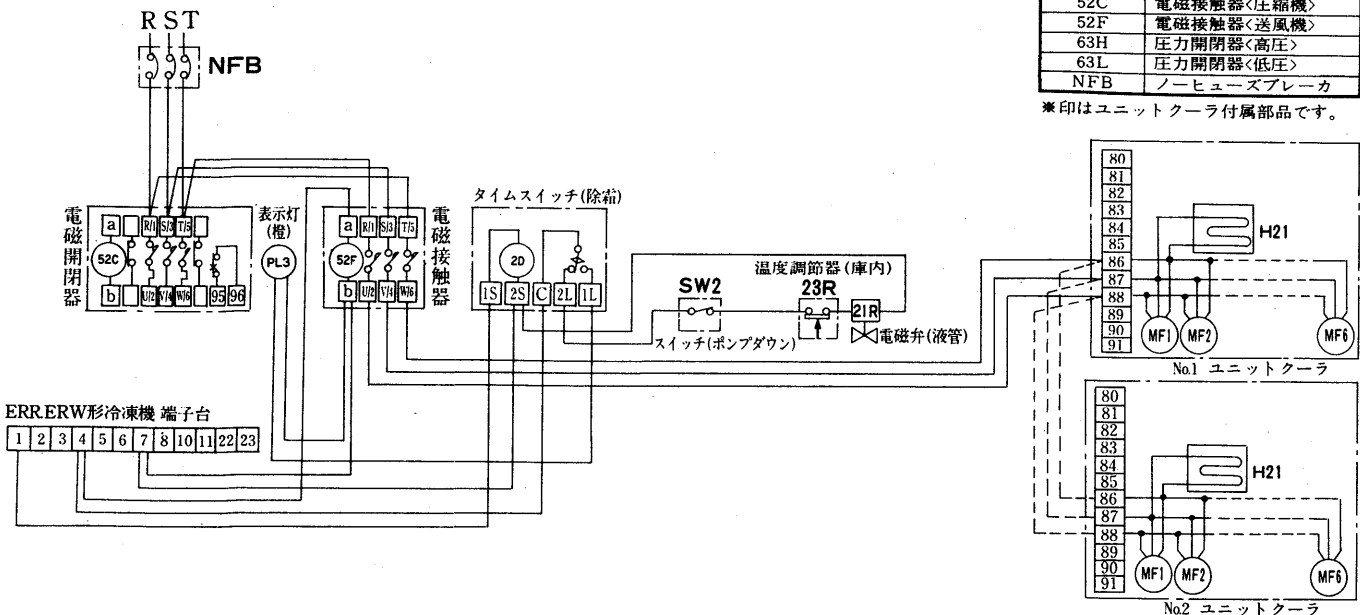
形名	送風機用電動機					
	MF1	MF2	MF3	MF4	MF5	MF6
UC-V250H	○	—	—	—	—	—
UC-V350H, V450H	○	○	—	—	—	—
UC-V550H	○	○	○	—	—	—
UC-V900H	○	○	○	○	—	—
UC-V1200H	○	○	○	○	○	○

記号説明

記号	名称
F	ヒューズ
PL1	表示灯<運転・緑>
PL2	表示灯<異常・赤>
PL3	表示灯<除霜・橙>
*H21	電熱器<端子箱>
MC	圧縮機用電動機
*MF1~6	送風機用電動機
SW1	スイッチ<運転>
SW2	スイッチ<ポンプダウン>
2D	タイムスイッチ<除霜>
21R	電磁弁<液管>
23R	温度調節器<庫内>
49C	過電流継電器<圧縮機>
51C	過電流継電器<圧縮機>
52C	電磁接触器<圧縮機>
52F	電磁接触器<送風機>
63H	圧力開閉器<高圧>
63L	圧力開閉器<低圧>
NFB	ノーヒューズブレーカ

\*印はユニットクーラ付属部品です。

三相200V50/60Hz



Vユニットクーラ  
・Gシリーズ

電気

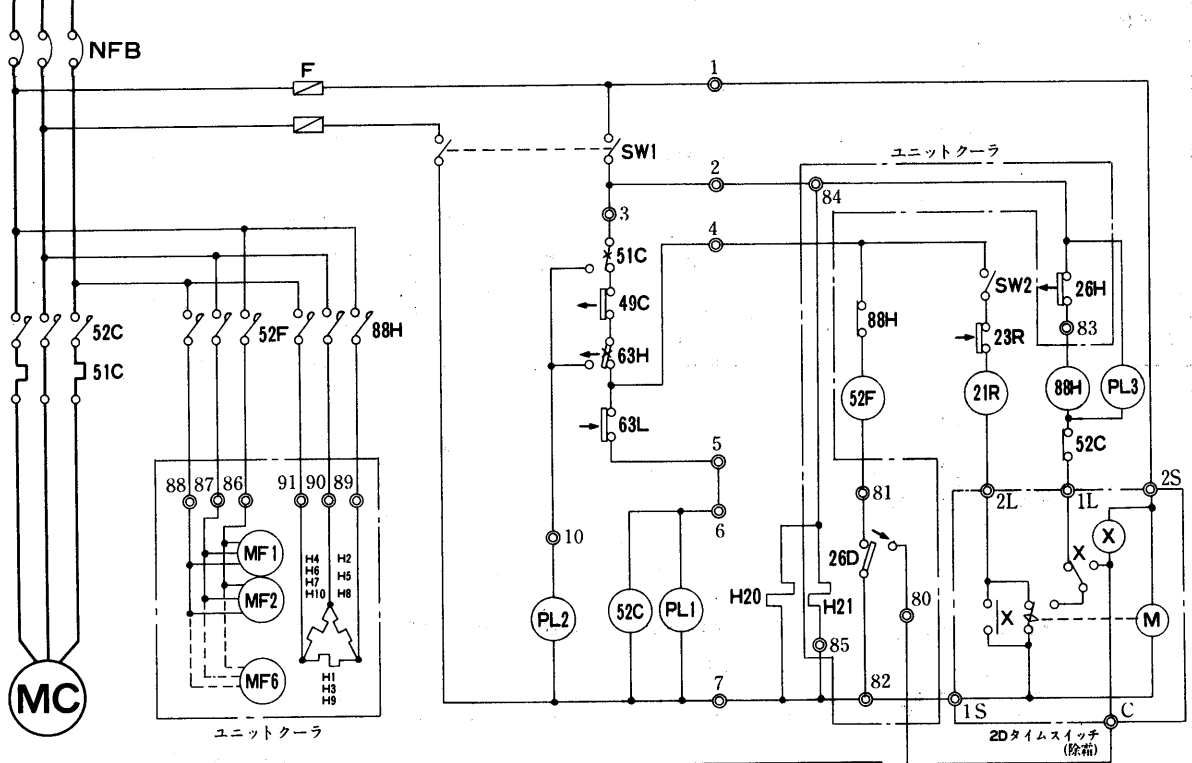
(II) 冷蔵用 UC-V250L~UC-V1200L 形

冷凍用 UC-V150R~UC-V800R, UC-V300S~UC-V650S 形

(イ) ヒータ除霜<1台使用>

<除霜用タイムスイッチ TU-61 DR> 使用の場合—ERR・ERW 形冷凍機と組合せた電気配線図例

R S T 三相200V50/60Hz

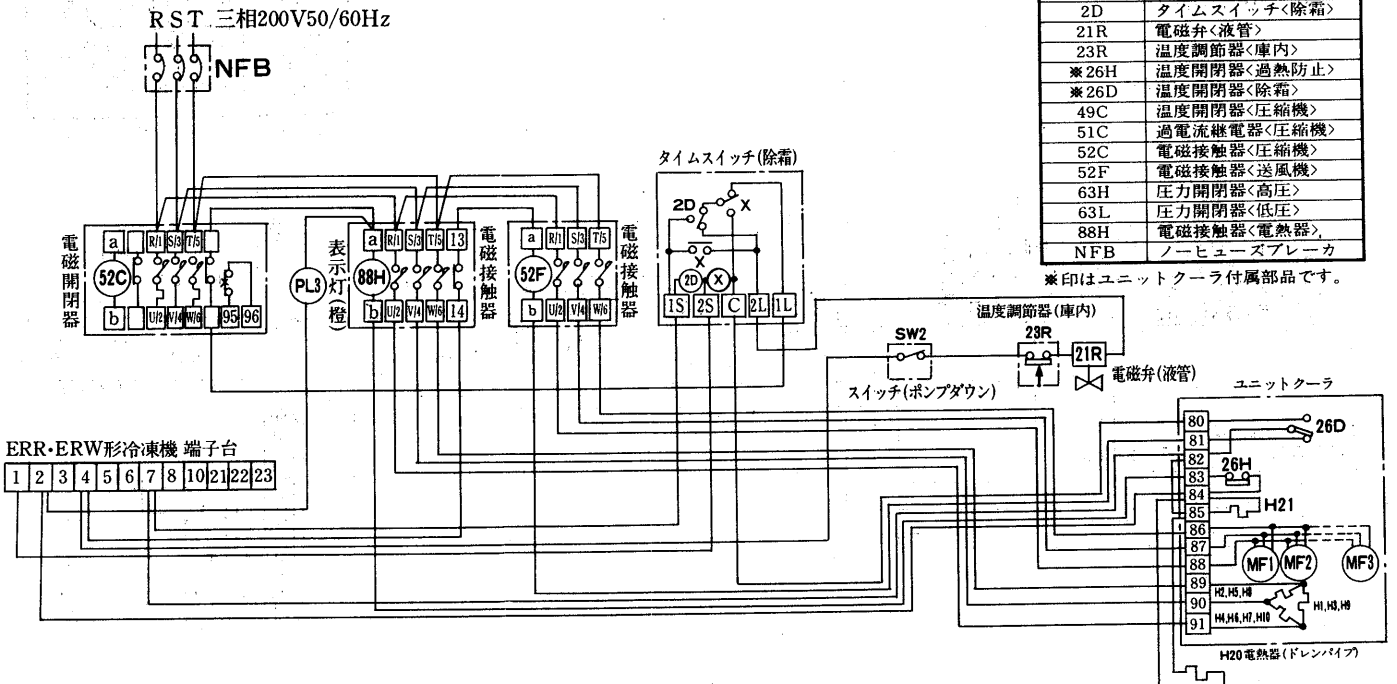


形名	送風機用電動機						電熱器(ファンガード)					
	MF1	MF2	MF3	MF4	MF5	MF6	H5	H6	H7	H8	H9	H10
UC-V250L	○	-	-	-	-	-	-	-	-	-	-	-
UC-V350L, V450L	○	○	-	-	-	-	-	-	-	-	-	-
UC-V550L	○	○	○	-	-	-	-	-	-	-	-	-
UC-V900L	○	○	○	○	-	-	-	-	-	-	-	-
UC-V1200L	○	○	○	○	○	○	-	-	-	-	-	-
UC-V150R	○	-	-	-	-	-	○	-	-	-	-	-
UC-V250R, 300R	○	○	-	-	-	-	○	○	-	-	-	-
UC-V400R, V300S	○	○	○	-	-	-	○	○	○	-	-	-
UC-V600R, V500S	○	○	○	○	-	-	○	○	○	○	-	-
UC-V800R, V650S	○	○	○	○	○	○	○	○	○	○	○	○

記号説明

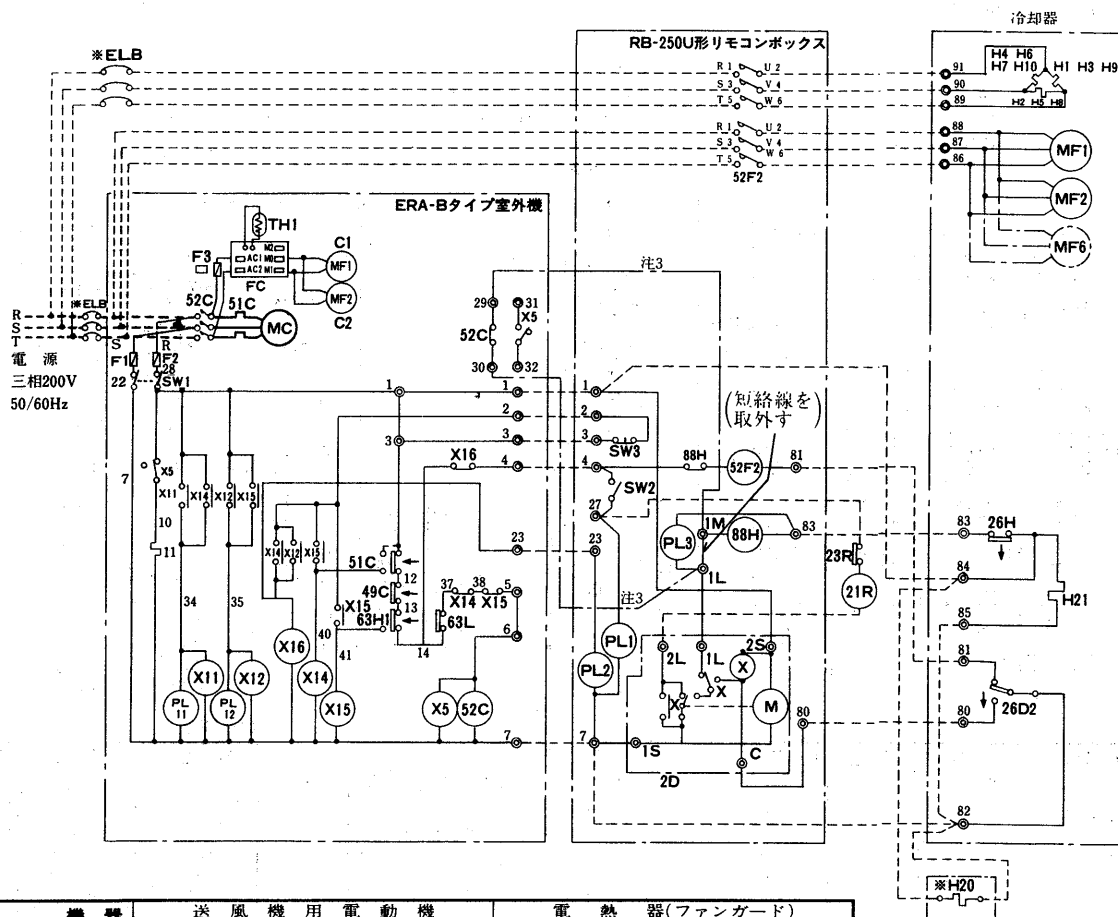
記号	名称
F	ヒューズ
PL1	表示灯<運転・緑>
PL2	表示灯<異常・赤>
PL3	表示灯<除霜・橙>
*H1~4	電熱器<除霜>
*H5~10	電熱器<ファンガード>
H20	電熱器<ドレンパイプ>
*H21	電熱器<端子箱>
MC	圧縮機用電動機
*MF1~6	送風機用電動機
SW1	スイッチ<運転>
SW2	スイッチ<ポンプダウン>
2D	タイムスイッチ<除霜>
21R	電磁弁<液管>
23R	温度調節器<庫内>
*26H	温度開閉器<過熱防止>
*26D	温度開閉器<除霜>
49C	温度開閉器<圧縮機>
51C	過電流継電器<圧縮機>
52C	電磁接触器<圧縮機>
52F	電磁接触器<送風機>
63H	圧力開閉器<高圧>
63L	圧力開閉器<低圧>
88H	電磁接触器<電熱器>
NFB	ノーヒューズブレーカ

\*印はユニットクーラ付属部品です。



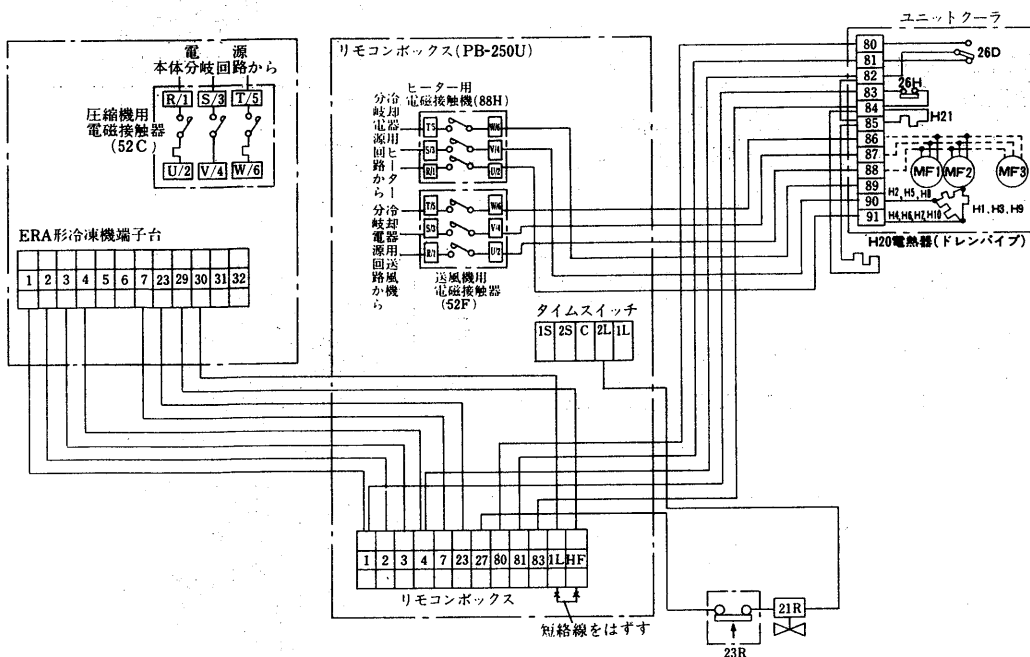
(ロ)ヒータ除霜<1台使用>

ERA形冷凍機とRB-250U形リモコンボックスと組合せた電気配線図例



形名	送風機用電動機						電熱器(ファンガード)					
	MF1	MF2	MF3	MF4	MF5	MF6	H5	H6	H7	H8	H9	H10
UC-V250L	○	—	—	—	—	—	—	—	—	—	—	—
UC-V350L, V450L	○	○	—	—	—	—	—	—	—	—	—	—
UC-V550L	○	○	○	—	—	—	—	—	—	—	—	—
UC-V900L	○	○	○	○	—	—	—	—	—	—	—	—
UC-V1200L	○	○	○	○	○	—	—	—	—	—	—	—
UC-V150R	○	—	—	—	—	—	○	—	—	—	—	—
UC-V250R, 300R	○	○	—	—	—	—	—	—	—	—	—	—
UC-V400R, V300S	○	○	○	—	—	—	—	—	—	—	—	—
UC-V600R, V500S	○	○	○	○	—	—	—	—	—	—	—	—
UC-V800R, V650S	○	○	○	○	○	—	—	—	—	—	—	—

記号	名称
MC	圧縮機用電動機
MF1, 2	送風用電動機
51C	過電流継電器
52C	電磁接触器<圧縮機>
FC	ファンコントローラ
49C	温度開閉器<圧縮機>
TH1	サーミスタ<ファンコントローラ>
C1, C2	コンデンサ<送風機用電動機>
63H1	圧力開閉器<高圧>
63L	圧力開閉器<低圧>
PL11	表示灯<異常(過電流)・アカ>
PL12	表示灯<異常(高圧)・アカ>
H	電熱器<クランクケース>
F1-2-3	ヒューズ<制御回路・5A>
X5, 11, 12, 14~16	補助継電器
SW1	スイッチ<サービス用スイッチ>
SW2	スイッチ<運転停止(ポンプクワン)>
SW3	スイッチ<異常リセット(標準タンクスイッチ)>
PL1	表示灯<運転・ミドリ>
PL2	表示灯<異常・アカ>
PL3	表示灯<除霜・オレンジ>
X	補助継電器
2D	タイムスイッチ<除霜>
21R	電磁弁<液管>
23R	温度調節器<庫内>
*26H	温度開閉器<過熱防止>
*26D	温度開閉器<除霜終了>
88H	電磁接触器<電熱器>
*MF1~6	送風機用電動機
*H1~4	電熱器<除霜>
*H5~10	電熱器<ファンガード>
*H21	電熱器<端子箱>
ELB	漏電しゃ断器
52F2	電磁接触器<送風機>
H20	ドレンパイプヒータ



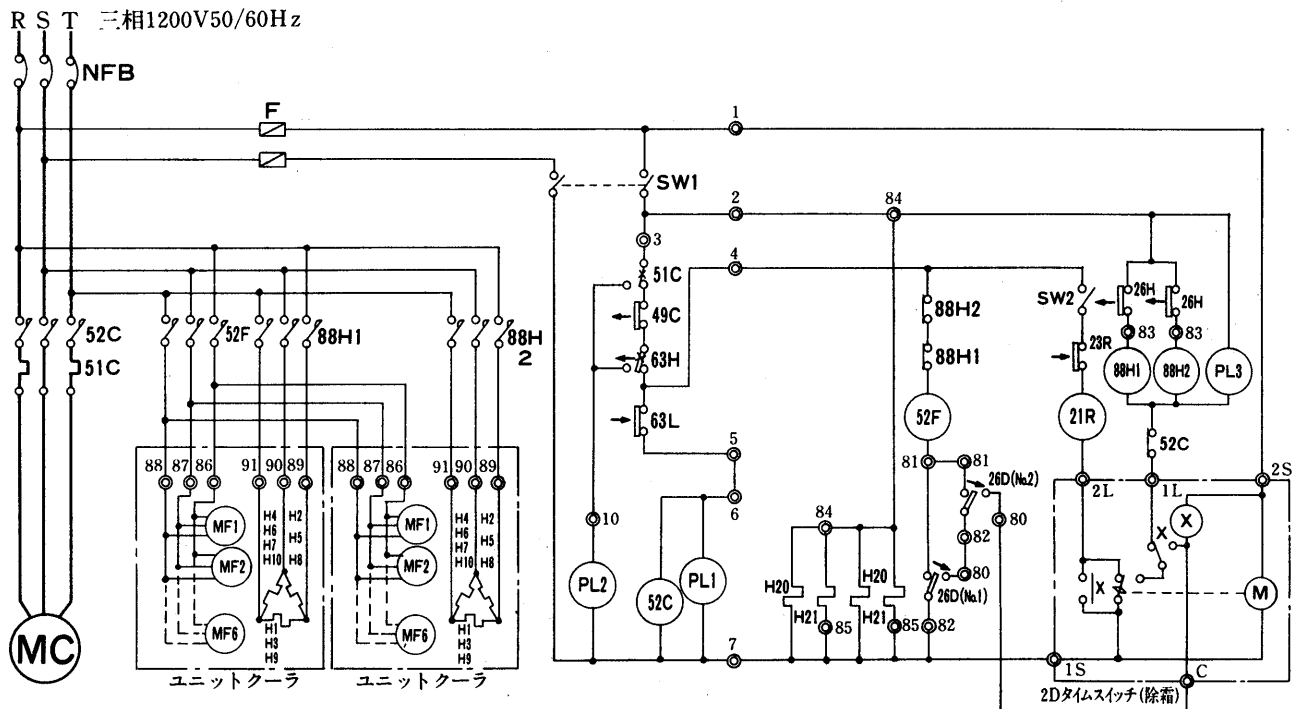
\*印はユニットクーラー付属部品です。

V・G  
ユニットクーラー  
シリーズ

電気

（ハ）ヒータ除霜<2台使用>

<除霜用タイムスイッチTU-61DR>使用の場合—ERR・ERW形冷凍機と組合せた電気配線図例

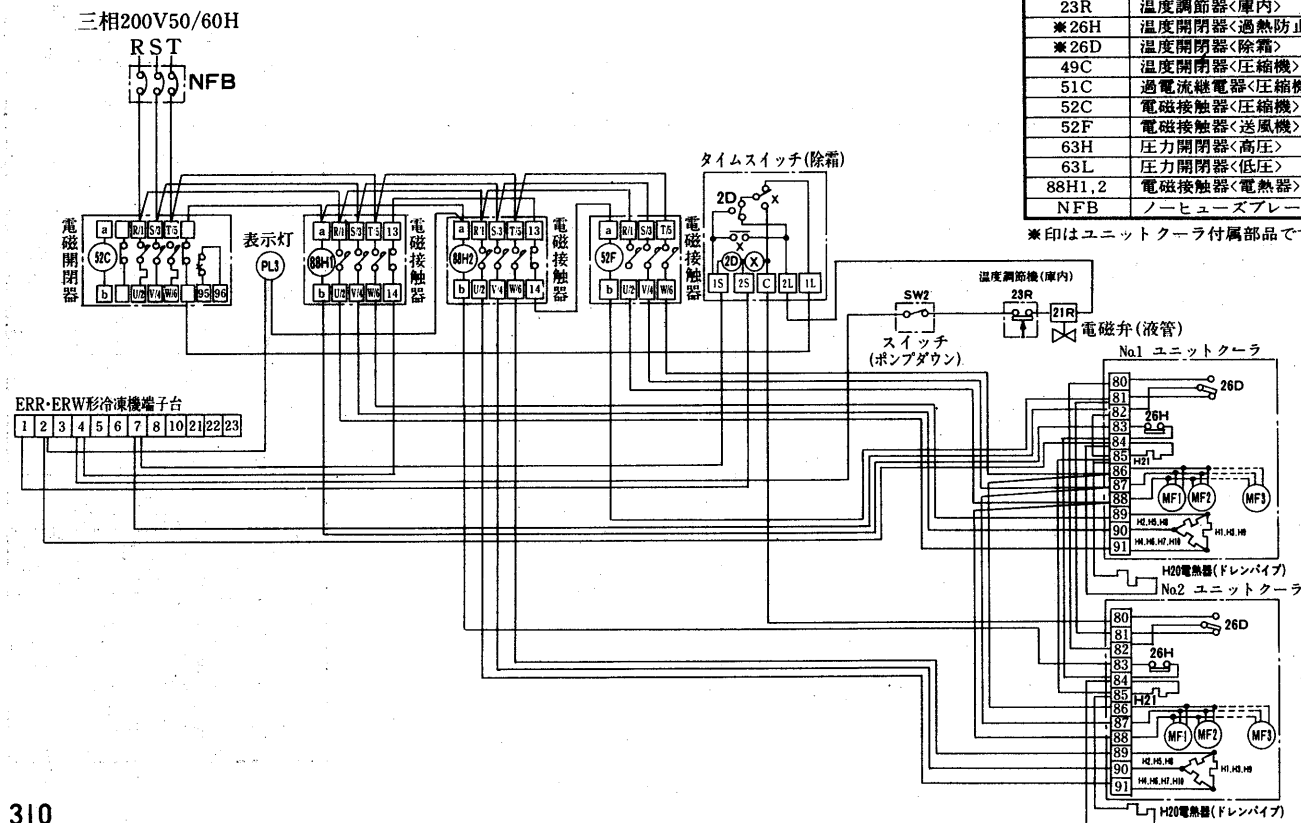


形名	送風機用電動機						電熱器(ファンガード)					
	MF1	MF2	MF3	MF4	MF5	MF6	H5	H6	H7	H8	H9	H10
UC-V250L	○	—	—	—	—	—	—	—	—	—	—	—
UC-V350L, V450L	○	○	—	—	—	—	—	—	—	—	—	—
UC-V550L	○	○	○	—	—	—	—	—	—	—	—	—
UC-V900L	○	○	○	○	—	—	—	—	—	—	—	—
UC-V1200L	○	○	○	○	○	—	—	—	—	—	—	—
UC-V150R	○	—	—	—	—	—	○	—	—	—	—	—
UC-V250R, 300R	○	○	—	—	—	—	○	○	—	—	—	—
UC-V400R, V300S	○	○	○	—	—	—	○	○	○	—	—	—
UC-V600R, V500S	○	○	○	○	—	—	○	○	○	○	—	—
UC-V800R, V650S	○	○	○	○	○	—	○	○	○	○	○	○

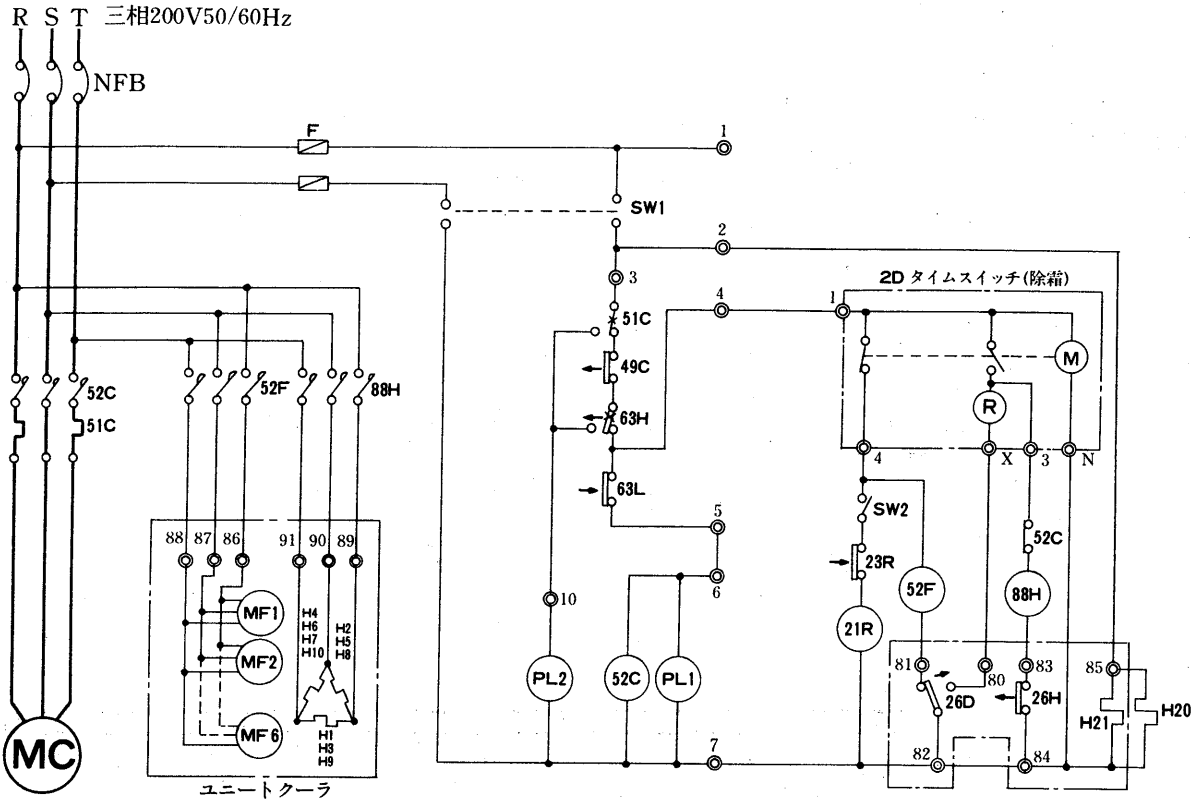
記号説明

記号	名称
F	ヒューズ
PL1	表示灯<運転・緑>
PL2	表示灯<異常・赤>
PL3	表示灯<除霜・橙>
*H1~4	電熱器<除霜>
*H5~10	電熱器<ファンガード>
H20	電熱器<ドレンパイプ>
*H21	電熱器<端子箱>
MC	圧縮機用電動機
*MF1~6	送風機用電動機
SW1	スイッチ<運転>
SW2	スイッチ<ポンプダウン>
2D	タイムスイッチ<除霜>
21R	電磁弁<液管>
23R	温度調節器<庫内>
*26H	温度開閉器<過熱防止>
*26D	温度開閉器<除霜>
49C	温度開閉器<圧縮機>
51C	過電流継電器<圧縮機>
52C	電磁接触器<圧縮機>
52F	電磁接触器<送風機>
63H	圧力開閉器<高圧>
63L	圧力開閉器<低圧>
88H1, 2	電磁接触器<電熱器>
NFB	ノーヒューズブレーカ

\*印はユニットクーラ付属部品です。



(ニ)ヒータ除霜<1台使用><除霜用タイムスイッチパラゴン8145>使用の場合



形名	送風機用電動機											
	MF1	MF2	MF3	MF4	MF5	MF6	H5	H6	H7	H8	H9	H10
UC-V250L	○	—	—	—	—	—	—	—	—	—	—	—
UC-V350L, V450L	○	○	—	—	—	—	—	—	—	—	—	—
UC-V550L	○	○	○	—	—	—	—	—	—	—	—	—
UC-V900L	○	○	○	○	—	—	—	—	—	—	—	—
UC-V1200L	○	○	○	○	○	—	○	—	—	—	—	—
UC-V150R	○	—	—	—	—	—	○	—	—	—	—	—
UC-V250R, 300R	○	○	—	—	—	—	○	○	—	—	—	—
UC-V400R, V300S	○	○	○	—	—	—	○	○	○	—	—	—
UC-V600R, V500S	○	○	○	○	—	—	○	○	○	○	—	—
UC-V800R, V650R	○	○	○	○	○	○	○	○	○	○	○	○

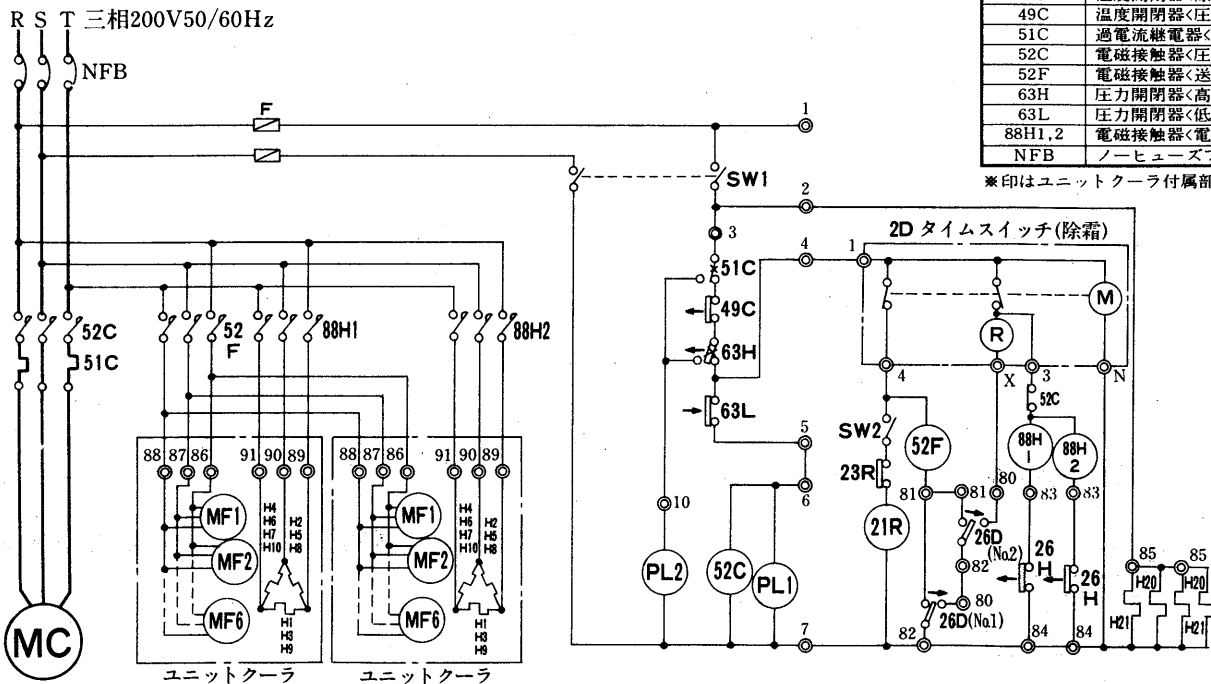
記号説明

記号	名称
F	ヒューズ
PL1	表示灯<運転・緑>
PL2	表示灯<異常・赤>
PL3	表示灯<除霜・橙>
*H1~4	電熱器<除霜>
*H5~10	電熱器<ファンガード>
H20	電熱器<ドレンパイプ>
*H21	電熱器<端子箱>
MC	圧縮機用電動機
*MF1~6	送風機用電動機
SW1	スイッチ<運転>
SW2	スイッチ<ポンプダウン>
2D	タイムスイッチ<除霜>
21R	電磁弁<液管>
23R	温度調節器<庫内>
*26H	温度開閉器<過熱防止>
*26D	温度開閉器<除霜>
49C	温度開閉器<圧縮機>
51C	過電流継電器<圧縮機>
52C	電磁接触器<圧縮機>
52F	電磁接触器<送風機>
63H	圧力開閉器<高圧>
63L	圧力開閉器<低圧>
88H1,2	電磁接触器<電熱器>
NFB	ノーヒューズブレーカ

\*印はユニットクーラ付属部品です。

(ホ)ヒータ除霜<2台使用>

<除霜用タイムスイッチパラゴン8145>使用の場合

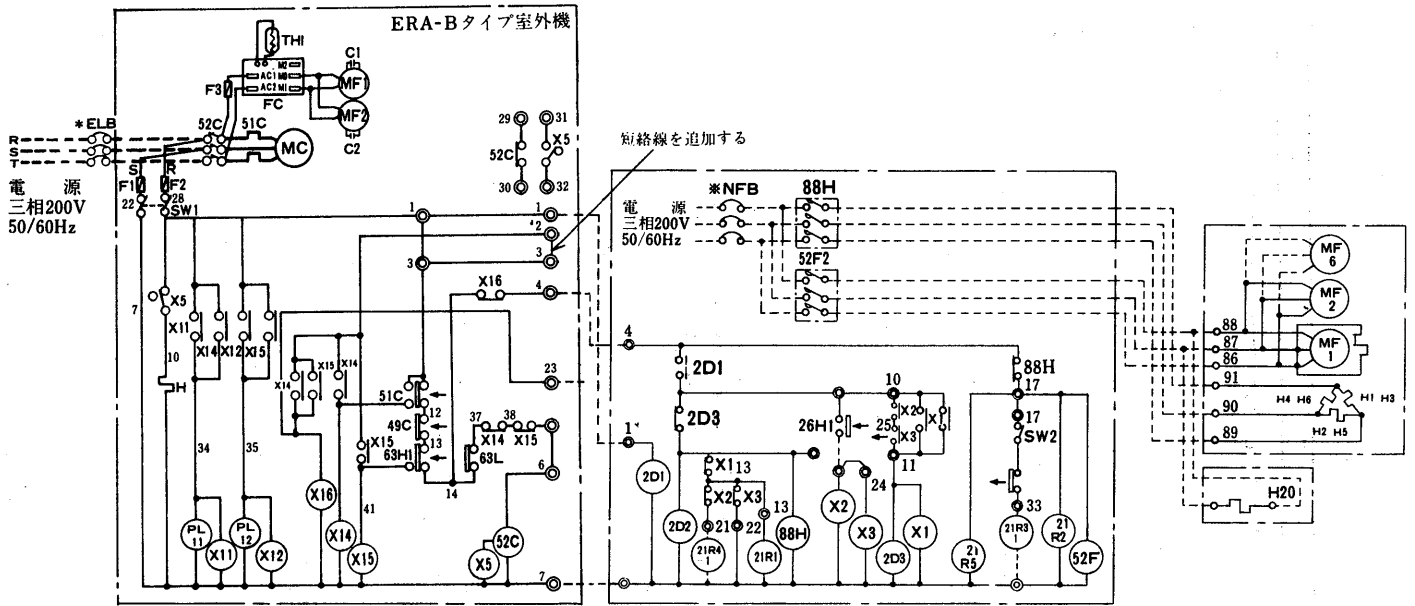


V・G  
ユニットクーラ  
シリーズ

電  
気

# UC-VG450L~1200L, VG300R~800R

半密閉形冷凍機とユニットクーラ接続例<サーモバンク式デフロスト>  
UC-VG450L~1200L, VG300R~800R形



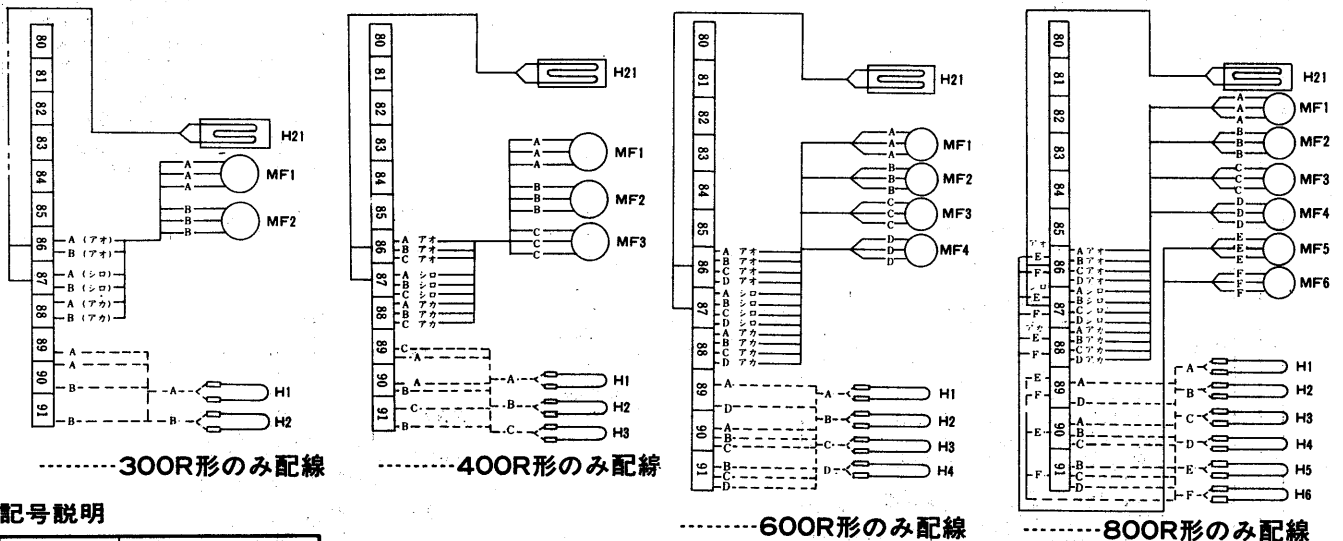
### 記号説明

記号	名称	記号	名称	記号	名称
MC	圧縮機用電動機	F1・2・3	ヒューズ<制御回路・5A>	ELB	漏電しゃ断器
MF1, 2	送風機用電動機	X5, 11, 12, 14~16	補助継電器	21R3-1	電磁弁<液管>
51C	過電流継電器	SW1	スイッチ<サービス用手元スイッチ>	21R3-2	電磁弁<液管>
52C	電磁接触器<圧縮機>	2D1	タイムスイッチ<除霜>	21R4-1	電磁弁<バイパス管>
FC	ファンコントローラ	2D2	限時継電器<除霜終了>	21R4-2	電磁弁<バイパス管>
49C	温度開閉器<圧縮機>	2D3	限時継電器<水切り>	H20	電熱器<ドレンパイプ>
TH1	サーミスタ<ファンコントローラ>	X1~X3	補助継電器	*MF1~MF6	送風機用電動機
C1, C2	コンデンサ<送風機用電動機>	21R1	電磁弁<ホットガス>	*H1~6	電熱器<ファンガードRタイプ>
63H1	圧力開閉器<高圧>	21R2	電磁弁<吸入管>	*H21	電熱器<端子箱>
63L	圧力開閉器<低圧>	21R5	電磁弁<主液管>	26H1	温度開閉器<除霜終了>
PL11	表示灯<異常(過電流)・アカ>	52F	電磁接触器<送風機>	26H2	温度開閉器<除霜終了>
PL12	表示灯<異常(高圧)・アカ>	88H	電磁接触器<電熱器>		
H	電熱器<クランクケース>	SW2	スイッチ<ポンプダウン>		

\*印はユニットクーラ付属品です。

### ユニットクーラ内部電気配線図

UC-VG450L, 300R形    UC-VG550L, 400R形    UC-VG900L, 600R形    UC-VG1200L, 800R形



### 記号説明

記号	名称
MF1~6	送風機用電動機
*1H1~6	電熱器<ファンガード>
H21	電熱器<端子箱>

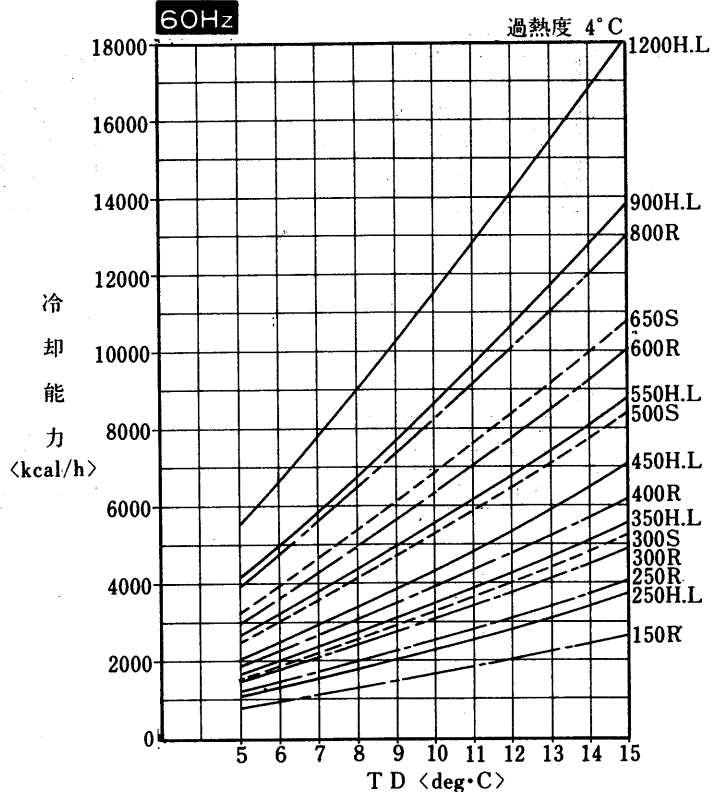
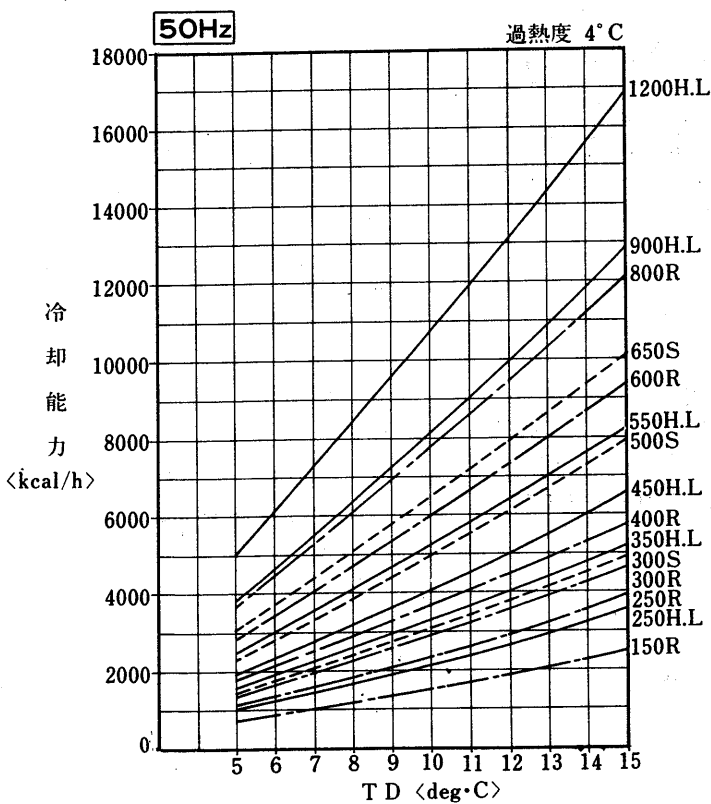
\* 1. Rタイプのみ付属

(4) UC-V, VG形ユニットクーラ適用電磁接触器の選定表

運転台数 適用	1 台							2 台						
	送風機用<52F>			電熱器用<88H>				送風機用<52F>×1			電熱器用<88H>×2			
	S-K10	S-K11	S-K20	S-K10 補助接点 1b	S-K11	S-K12	S-K20	S-K10	S-K11	S-A20RM	S-K10 補助接点 1b	S-K11	S-K12	S-K20
UC-V250H	●	○	○					●	○	○				
V350H	●	○	○					●	○	○				
V450H	●	○	○					●	○	○				
V550H	●	○	○						●	○				
V900H	●	○	○						●	○				
V1200H		●	○							●				
V250L	●	○	○	●	○	○	○	●	○	○	●	○	○	○
V350L	●	○	○	●	○	○	○	●	○	○	●	○	○	○
V450L	●	○	○	●	○	○	○	●	○	○	●	○	○	○
VG450L>	●	○	○	●	○	○	○	●	○	○	●	○	○	○
V550L	●	○	○	●	○	○	○		●	○	●	○	○	○
VG550L>	●	○	○	●	○	○	○		●	○	●	○	○	○
V900L	●	○	○		●	○	○		●	○		●	○	○
VG900L>	●	○	○		●	○	○		●	○		●	○	○
V1200L		●	○		●	○	○			●		●	○	○
VG1200L>		●	○		●	○	○			●		●	○	○
V150R	●	○	○	●	○	○	○	●	○	○	●	○	○	○
V250R	●	○	○	●	○	○	○	●	○	○	●	○	○	○
V300R	●	○	○	●	○	○	○	●	○	○	●	○	○	○
VG300R>	●	○	○	●	○	○	○	●	○	○	●	○	○	○
V400R	●	○	○	●	○	○	○		●	○	●	○	○	○
VG400R>	●	○	○	●	○	○	○		●	○	●	○	○	○
V600R	●	○	○				●		●	○			●	○
VG600R>	●	○	○				●		●	○			●	○
V800R		●	○				●			●			●	○
VG800R>		●	○				●			●			●	○
V300S	●	○	○	●	○	○	○		●	○	●	○	○	○
V500S	●	○	○				●		●	○			●	○
V650S		●	○				●			●			●	○

- 注1. ●印は最適を示す。  
 2. ○印は●印が入手困難な場合、使用してもよい。  
 3. UC-VG○○Lタイプは電熱器用88Hは不要。

(5) 冷却能力線図



V・G  
ユニットクーラ  
シリーズ

能  
力

- 注1. 冷却能力は、50/60Hz、過熱度4℃の場合を示し、負荷となる送風機の入力は差引いておりません。  
 2. TDはユニットクーラ入口空気温度と蒸発温度の差を示します。



(6)温度開閉器の作動温度

温度開閉器	開	閉
除霜終了用 26D	25 ± 3 °C	13.7 ± 3 °C
過熱防止用 26H	32 ± 3 °C	12 ± 3 °C

(7)騒音特性

形名	電源	50Hz	60Hz
	UC-V250H. L. 150R		56
UC-V350H. L. 250R		59	63
UC-V450H. L. 300R		59	63
UC-V550H. L. 400R. 300S		60	64
UC-V900H. L. 600R. 500S		60.5	64.5
UC-V1200H. L. 800R. 650S		61	65
UC-D300H. L		54	55
UC-D450H. L		55.5	56.5
UC-D600H. L		56	58

単位：A スケール ± 2ホン

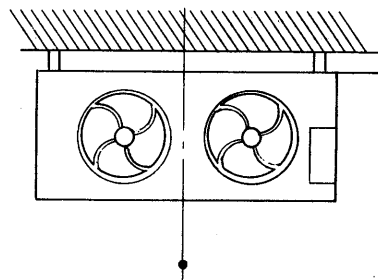
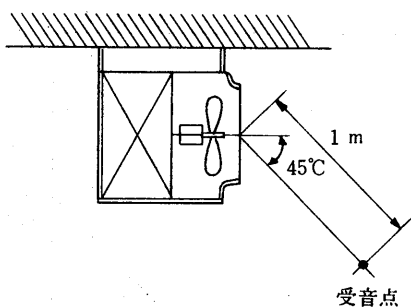
条件

電源 三相 200V 50/60Hz

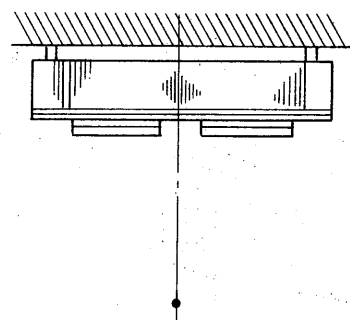
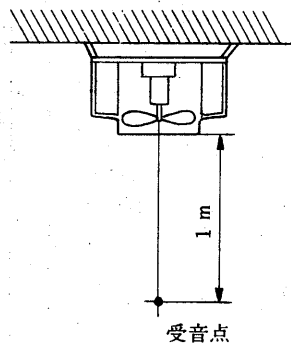
常温 フリーエアー

測定場所 無響音室

測字位置 ユニット中心より (45°方向) 距離 1 m 離れた位置



UC-Vの場合



UC-Dの場合

注. 一般に通常の使用状態では、上記値より大きくなるのが普通ですのでご注意ください。

2.1.2 UC-D形ユニットクーラ

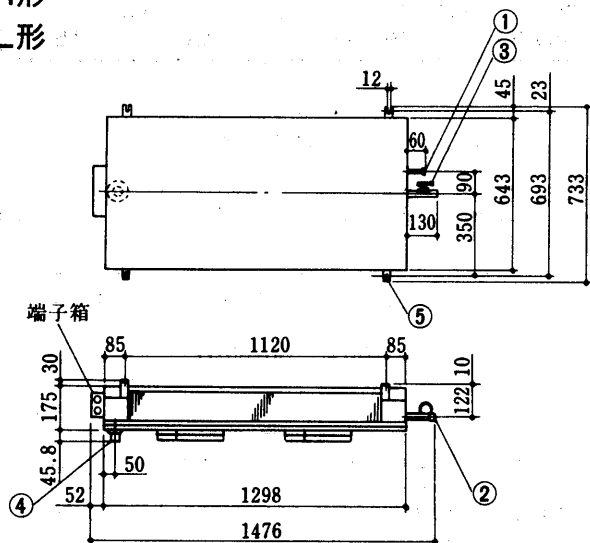
(1)仕様

形名		(Hシリーズ)			(Lシリーズ)			
		UC-D 300H	UC-D 450H	UC-D 600H	UC-D 300L	UC-D 450L	UC-D 600L	
取付方法		天井吊下げ						
キャビネット		アルミニウム(表面エンボス加工)						
外形寸法	高さ	mm	205	215	225	205	215	225
	奥行	mm	733					
	幅	mm	1350	1896	2438	1350	1896	2438
電源		三相 200V 50/60Hz						
適用庫内温度		℃	3以上			-5~3		
冷却能力	TD 5℃ 注2	Kcal/h	1360/1450	2040/2180	2720/2900	1360/1450	2040/2180	2720/2900
	TD 7℃ 注2	kcal/h	1910/2030	2870/3050	3820/4060	1910/2030	2870/3050	3820/4060
	TD 10℃ 注2	kcal/h	2820/3000	4230/4500	5640/6000	2820/3000	4230/4500	5640/6000
冷却器	外表面伝熱面積	m <sup>2</sup>	23	34.5	46	23	34.5	46
	フィンピッチ	mm	3.0/6.0					
風量		m <sup>3</sup> /min	19/20	28/30	37/40	19/20	28/30	37/40
冷風到達距離 <0.5m/s>		m	7					
送風機	定格出力×個数	W	8×2	8×3	8×4	8×2	8×3	8×4
	入力	W	62/69	94/104	124/138	62/69	94/104	124/138
除霜	方式		オフサイクル			電熱器		
	電熱器(冷却器)	kW	—			0.5×4	0.6×4	0.75×4
	電熱器(ドレンパン)	kW	—			0.6	0.8	1.1
端子台ヒータ		W	7					
配管寸法	冷却器入口	mm	φ12.7 フレア					
	冷却器出口	mm	φ19.05 ロウ付	φ25.4ロウ付		φ19.05 ロウ付	φ25.4ロウ付	
	外部均圧管	mm	φ6.35					
	排水管	mm	φ34<ゴムホース、ホースバンド付属>					
製品重量		kg	28	40	54	31	43	57
冷凍機 注3		kW	0.75~1.5	1.5~2.2	2.2~3.75	0.75~1.5	1.5~2.2	2.2~3.75
掲載頁	外形寸法図	頁	316					
	電気系統図	頁	317			318~321		
	能力線図	頁	322					

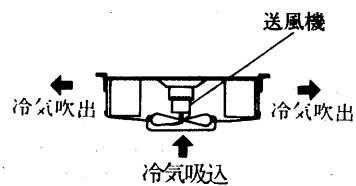
注. 1. 冷凍能力は、50/60Hz 過熱度4℃の場合を示し、負荷となる送風機の入力は、差引いておりません。  
 2. TDはユニットクーラ入口空気温度と、蒸発温度の差を示します。  
 3. この組合せは目安です。実際の選定に際しては詳細条件により組合せ能力を求めてください。

(2)外形寸法図

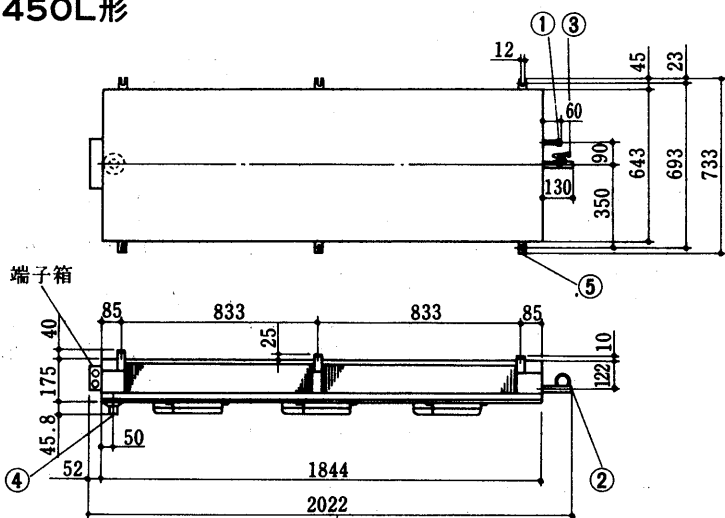
UC-D300H形  
UC-D300L形



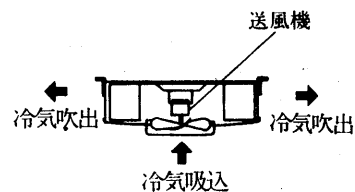
- 冷媒入口 φ12.7フレア.....①
- 冷媒出口 φ19.05 ロウ付.....②
- 外部均圧用 φ6.35フレア.....③
- ドレン φ34.....④
- 取付穴 2-12×27長穴.....⑤



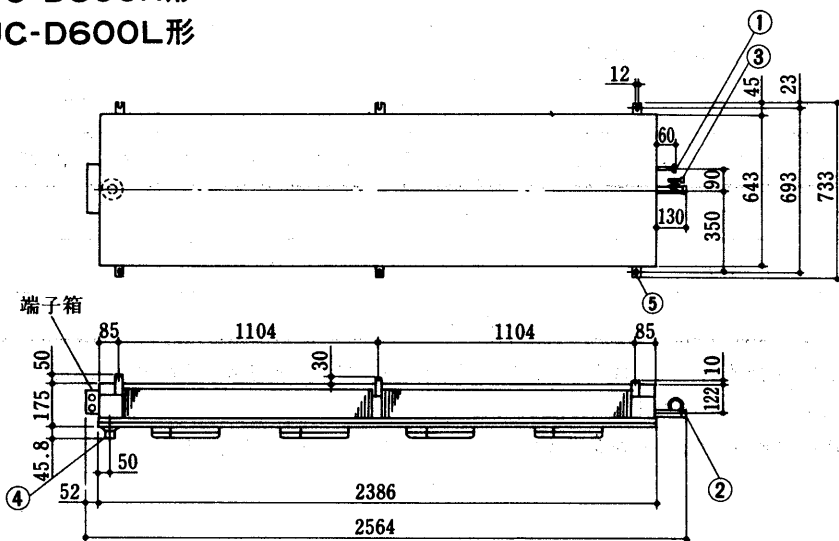
UC-D450H形  
UC-D450L形



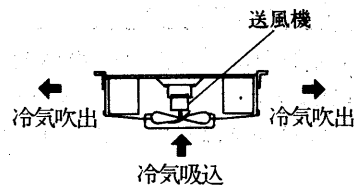
- 冷媒入口 φ12.7フレア.....①
- 冷媒出口 φ25.4ロウ付.....②
- 外部均圧用 φ6.35フレア.....③
- ドレン φ34.....④
- 取付穴 3-12×27長穴.....⑤



UC-D600H形  
UC-D600L形



- 冷媒入口 φ12.7フレア.....①
- 冷媒出口 φ25.4ロウ付.....②
- 外部均圧用 φ6.35フレア.....③
- ドレン φ34.....④
- 取付穴 3-12×27長穴.....⑤



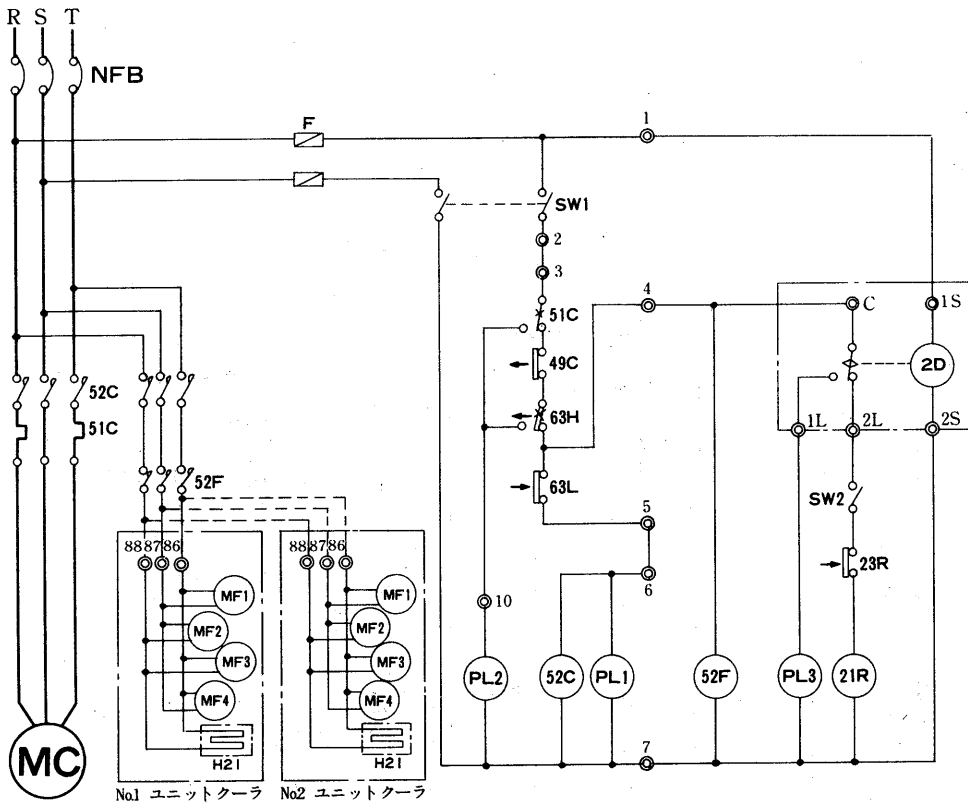
(3)電気系統図

(I)冷蔵用UC-D300H, D450H, D600H形

オフサイクル除霜<1・2台使用>

<除霜用タイムスイッチTU-61D>使用の場合—ERR・ERW形冷凍機と組合せた電気配線図例

三相200V50/60Hz

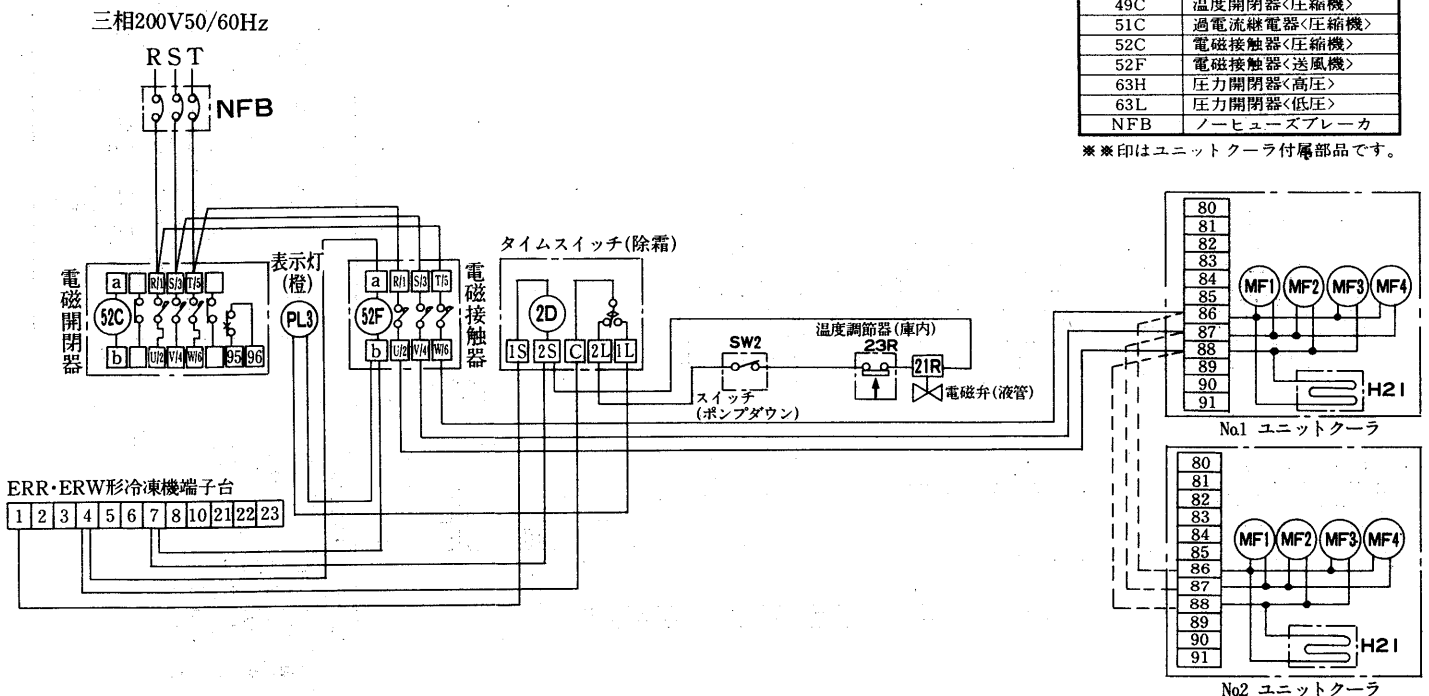


形名	送風機用電動機			
	MF1	MF2	MF3	MF4
UC-D300H	○	○	—	—
UC-D450H	○	○	○	—
UC-D600H	○	○	○	○

記号説明

記号	名称
F	ヒューズ
PL1	表示灯<運転・緑>
PL2	表示灯<異常・赤>
PL3	表示灯<除霜・橙>
*H21	電熱器<端子箱>
MC	圧縮機用電動機
*MF1~4	送風機用電動機
SW1	スイッチ<運転>
SW2	スイッチ<ポンプダウン>
2D	タイムスイッチ<除霜>
21R	電磁弁<液管>
23R	温度調節器<庫内>
49C	温度開閉器<圧縮機>
51C	過電流継電器<圧縮機>
52C	電磁接触器<圧縮機>
52F	電磁接触器<送風機>
63H	圧力開閉器<高压>
63L	圧力開閉器<低压>
NFB	ノーヒューズブレーカ

※印はユニットクーラ付属部品です。



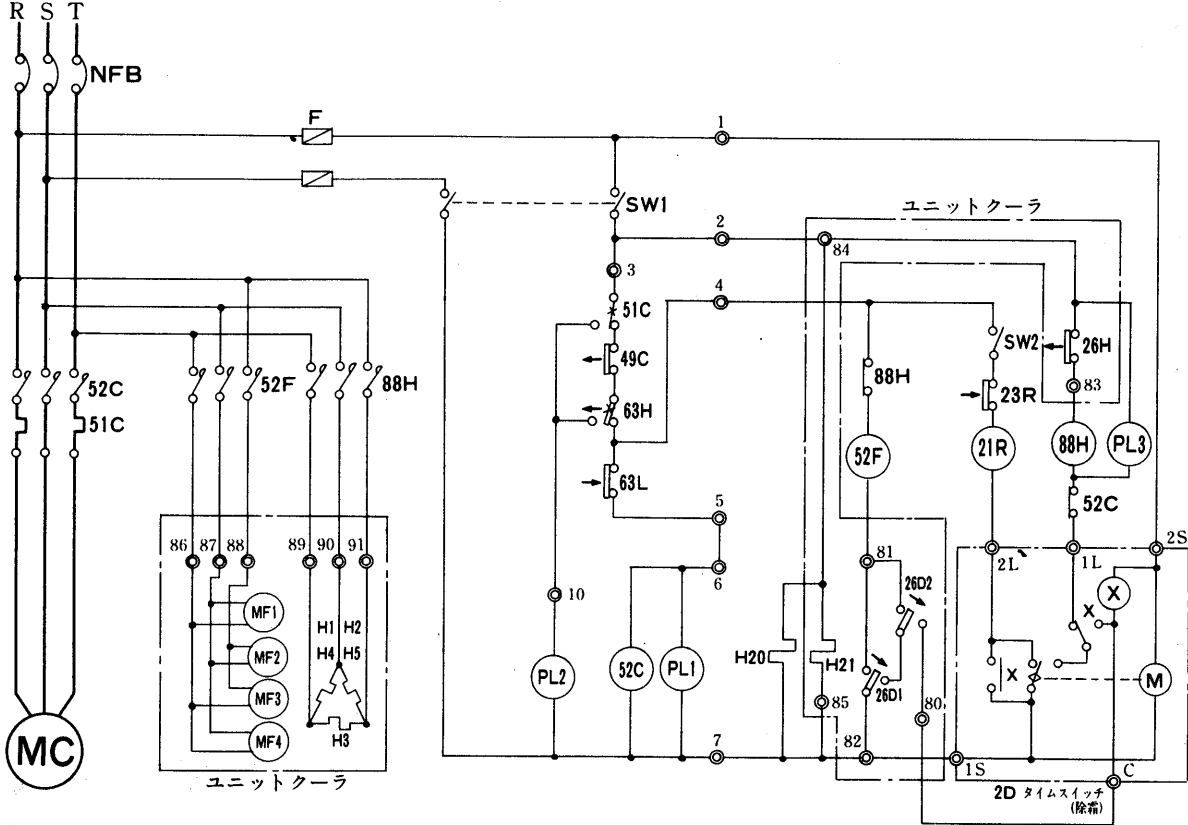
(II)冷蔵用UC-D300L, 450L, 600L形

(イ)ヒータ除霜<1台使用>

<除霜用タイムスイッチ TU-61DR>使用の場合—

ERR・ERW形冷凍機と組合せた電気配線図例

三相200V50/60Hz



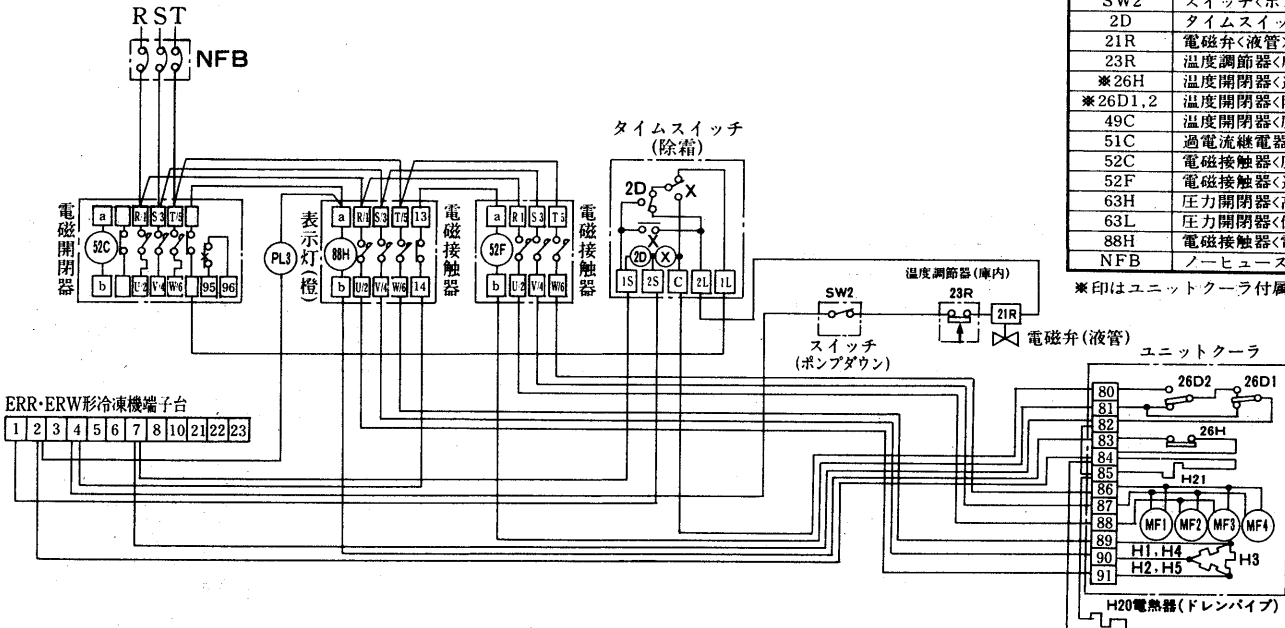
形名	送風機用電動機			
	MF1	MF2	MF3	MF4
UC-D300L	○	○	—	—
UC-D450L	○	○	○	—
UC-D600L	○	○	○	○

記号説明

記号	名称
F	ヒューズ
PL1	表示灯<運転・緑>
PL2	表示灯<異常・赤>
PL3	表示灯<除霜・橙>
*H1~5	電熱器<除霜>
H20	電熱器<ドレンパイプ>
*H21	電熱器<端子箱>
MC	圧縮機用電動機
*MF1~4	送風機用電動機
SW1	スイッチ<運転>
SW2	スイッチ<ポンプダウン>
2D	タイムスイッチ<除霜>
21R	電磁弁<液管>
23R	温度調節器<庫内>
*26H	温度閉閉器<過熱防止>
*26D1,2	温度閉閉器<除霜>
49C	温度閉閉器<圧縮機>
51C	過電流継電器<圧縮機>
52C	電磁接触器<圧縮機>
52F	電磁接触器<送風機>
63H	圧力閉閉器<高圧>
63L	圧力閉閉器<低圧>
88H	電磁接触器<電熱器>
NFB	ノーヒューズブレーカ

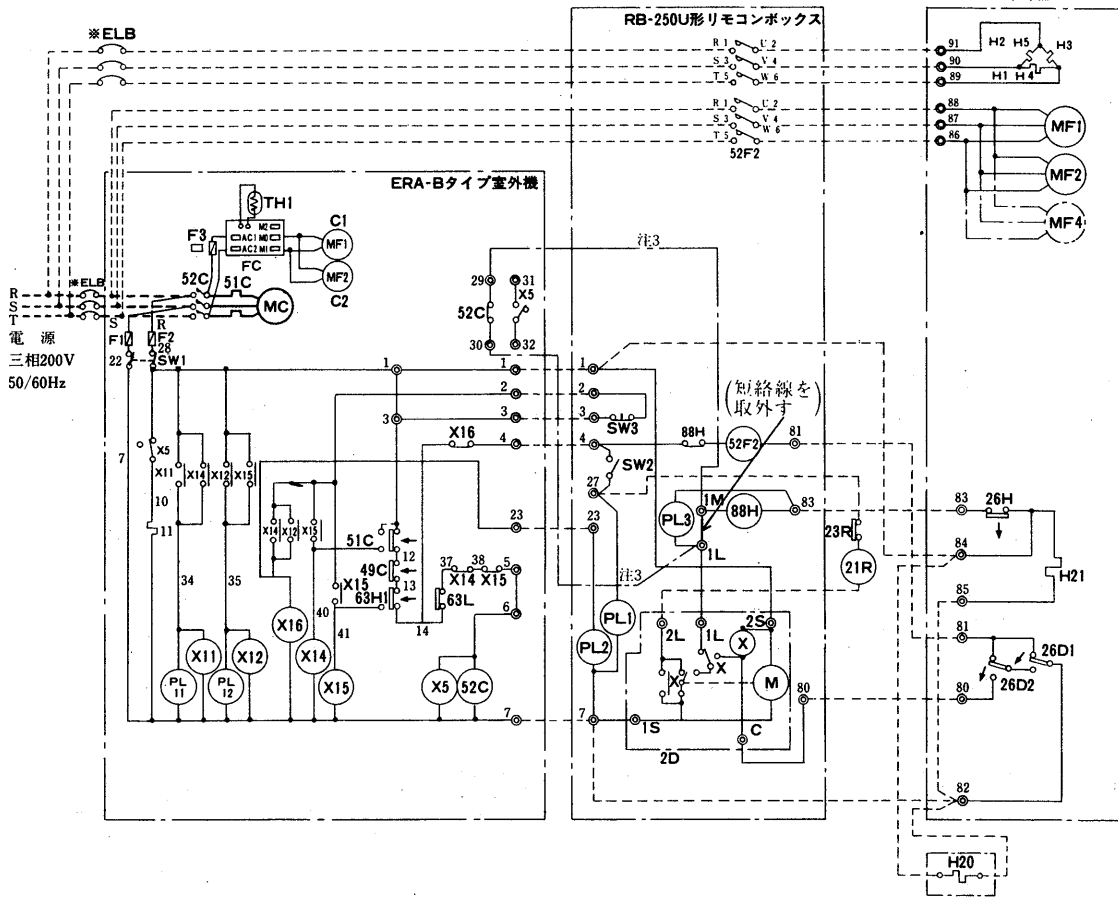
\*印はユニットクーラ付属部品です。

三相200V50/60Hz



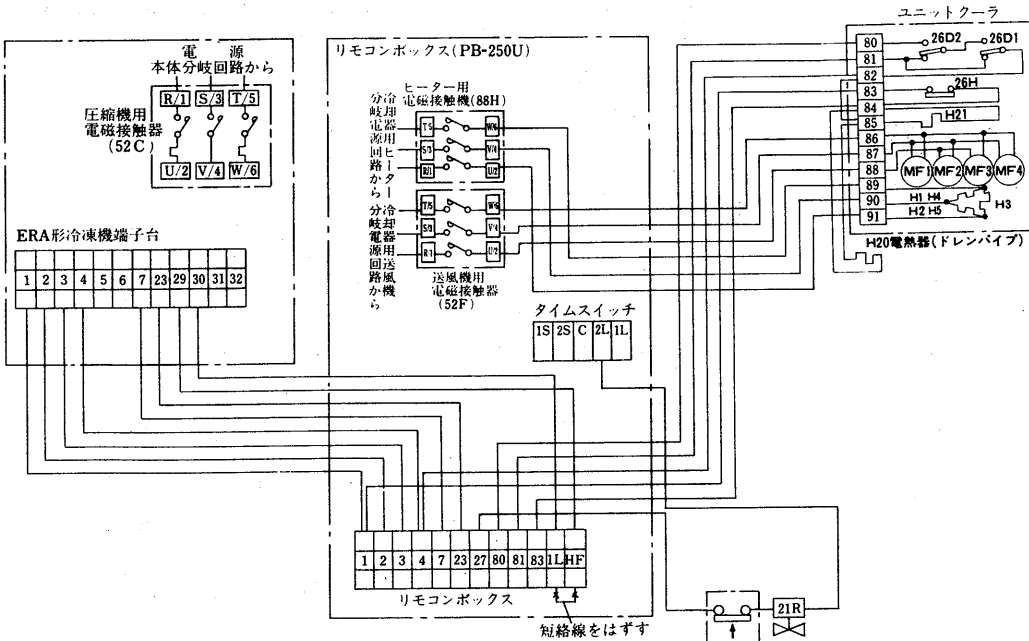
(ロ)ヒータ除霜<1台使用>

ERA形冷凍機とRB-250U形リモコンボックスと組合せた電気配線図例



形名	送風機用電動機			
	MF1	MF2	MF3	MF4
UC-D300L	○	○	—	—
UC-D450L	○	○	○	○
UC-D600L	○	○	○	○

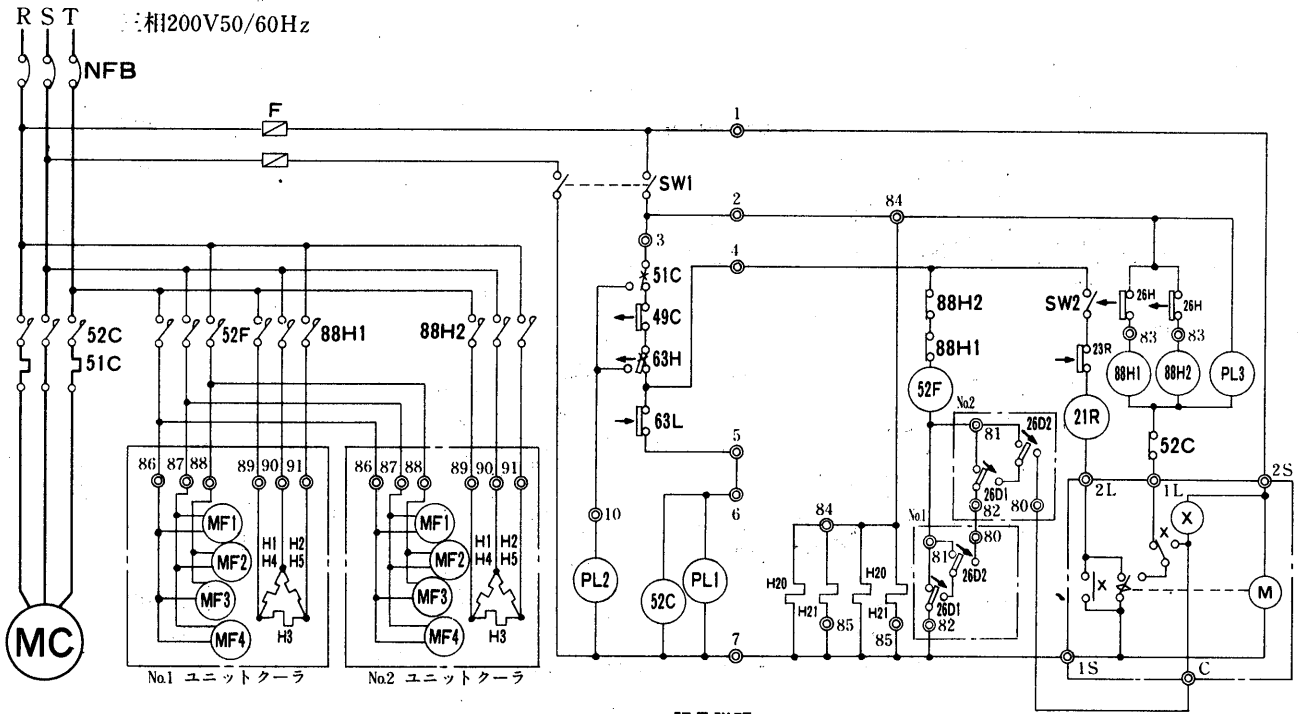
記号	名称
MC	圧縮機用電動機
MF1,2	送風用電動機
51C	過電流継電器
52C	電磁接触器<圧縮機>
FC	ファンコントローラ
49C	温度閉閉器<圧縮機>
TH1	サーミスタファンコントローラ
C1, C2	コンデンサ<送風機用電動機>
63H1	圧力閉閉器<高圧>
63L	圧力閉閉器<低圧>
PL11	表示灯<異常(過電流)・アカ>
PL12	表示灯<異常(高圧)・アカ>
PL3	表示灯<除霜・オレンジ>
H	電熱器<クランクケース>
F1-2・3	ヒューズ<制御回路-5A>
X5,11,12,14-16	補助継電器
SW1	スイッチ<サービス用手元スイッチ>
SW2	スイッチ<運転-停止(ポンプダウン)>
SW3	スイッチ<異常リセット(得ボタンスイッチ)>
PL1	表示灯<運転・ミドリ>
PL2	表示灯<異常・アカ>
PL3	表示灯<除霜・オレンジ>
X	補助継電器
2D	タイムスイッチ<除霜>
21R	電磁弁<液管>
23R	温度調節器<庫内>
*26H	温度閉閉器<過熱防止>
*26D1,2	温度閉閉器<除霜終了>
88H	電磁接触器<電熱器>
*MF1-6	送風機用電動機
*H1-5	電熱器<除霜>
*H21	電熱器<端子箱>
ELB	漏電しゃ断器
52F2	電磁接触器<送風機>
H20	ドレンパイプヒータ



\*印はユニットクーラー付属部品です。

（）ヒータ除霜<2台使用>

<除霜用タイムスイッチ TU-61DR>使用の場合  
ERR・ERW形冷凍機と組合せた電気配線図例



形名	送風機用電動機			
	MF1	MF2	MF3	MF4
UC-D300L	○	○	-	-
UC-D450L	○	○	○	-
UC-D600L	○	○	○	○

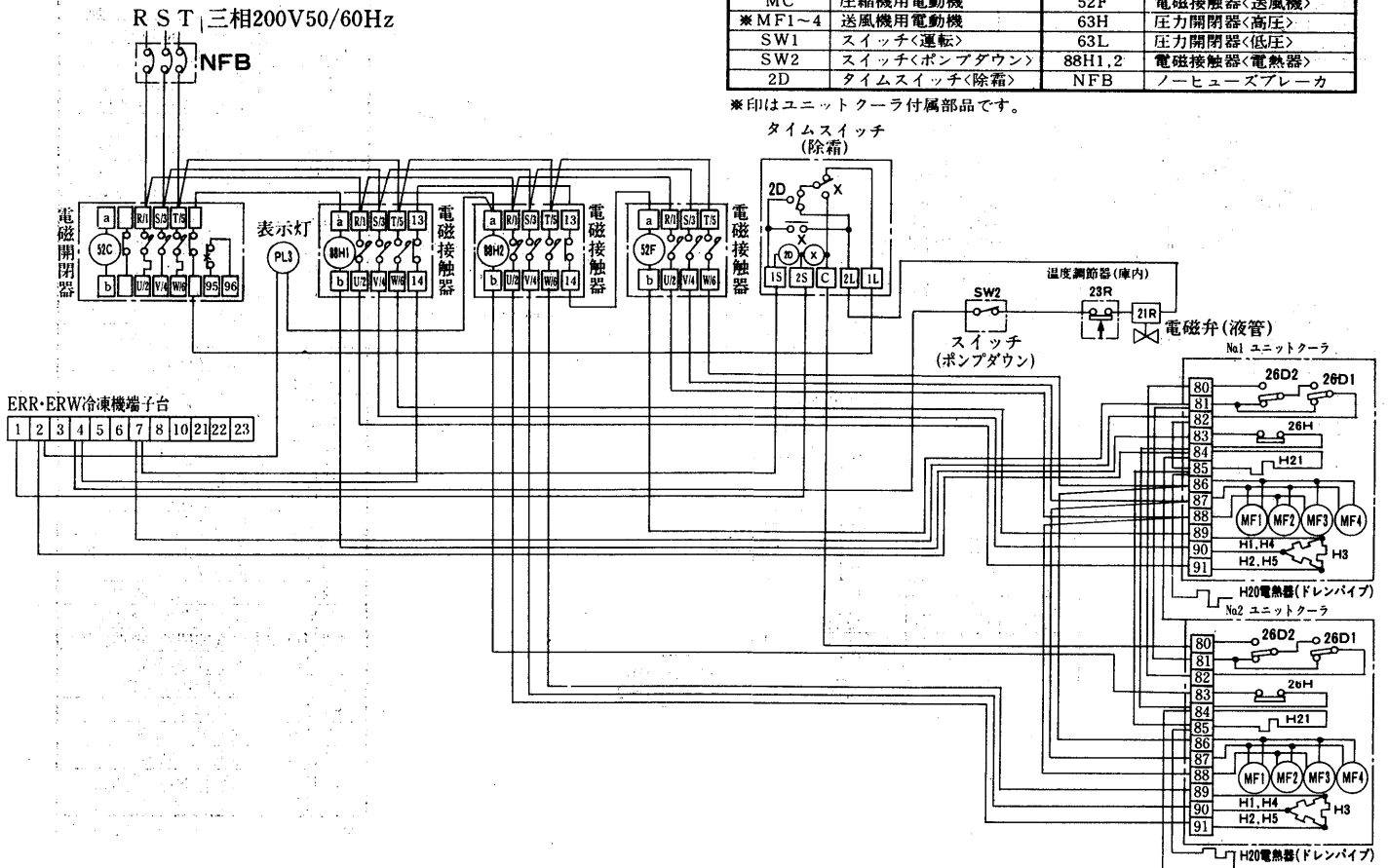
記号説明

記号	名称	記号	名称
F	ヒューズ	21R	電磁弁<液管>
PL1	表示灯<運転・緑>	23R	温度調節器<庫内>
PL2	表示灯<異常・赤>	*26H	温度開閉器<過熱防止>
PL3	表示灯<除霜・橙>	*26D1,2	温度開閉器<除霜>
*H1~5	電熱器<除霜>	49C	温度開閉器<圧縮機>
H20	電熱器<ドレンパイプ>	51C	過電流継電器<圧縮機>
*H21	電熱器<端子箱>	52C	電磁接触器<圧縮機>
MC	圧縮機用電動機	52F	電磁接触器<送風機>
*MF1~4	送風機用電動機	63H	圧力開閉器<高圧>
SW1	スイッチ<運転>	63L	圧力開閉器<低圧>
SW2	スイッチ<ポンプダウン>	88H1,2	電磁接触器<電熱器>
2D	タイムスイッチ<除霜>	NFB	ノーヒューズブレーカ

\*印はユニットクーラ付属部品です。

タイムスイッチ  
(除霜)

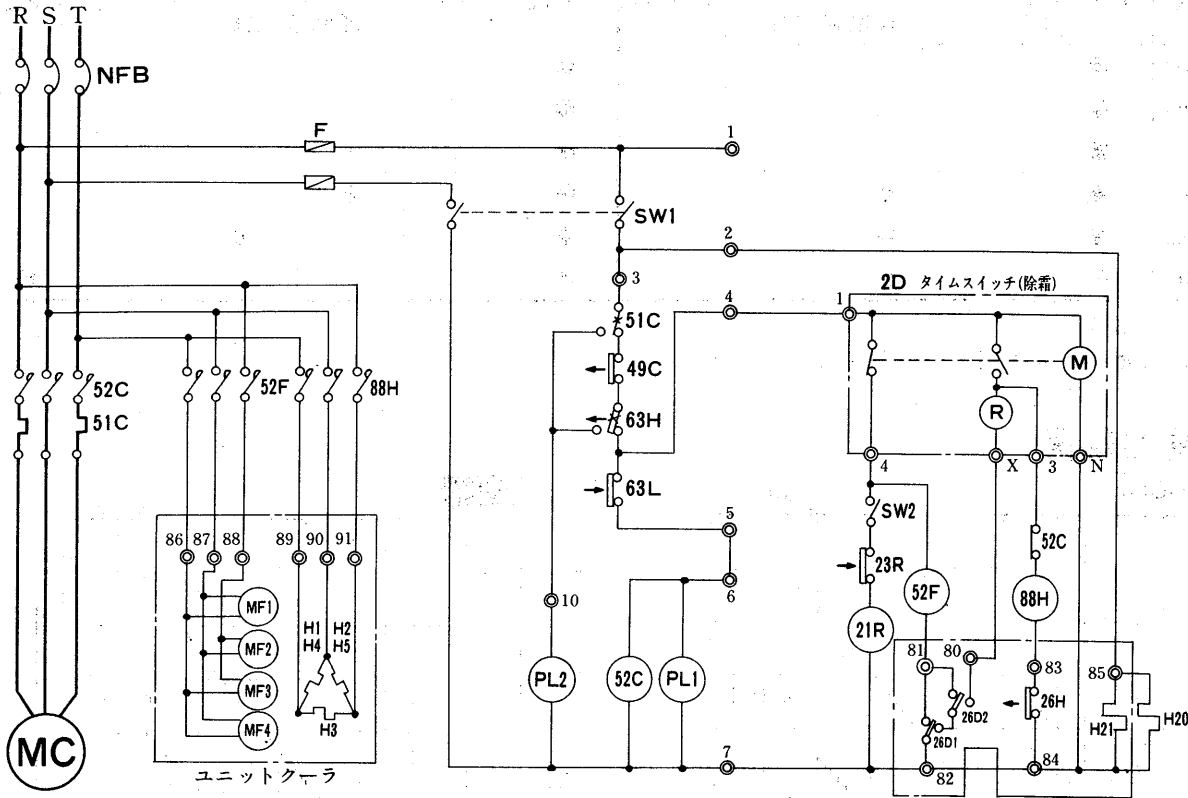
<ERR・ERW形冷凍機と組合せた電気配線図>



(ニ)ヒータ除霜<1台使用>

<除霜用タイムスイッチパラゴン8145>使用の場合

三相200V50/60Hz



形名	送風機用電動機			
	MF1	MF2	MF3	MF4
UC-D300L	○	○	—	—
UC-D450L	○	○	○	—
UC-D600L	○	○	○	○

記号説明

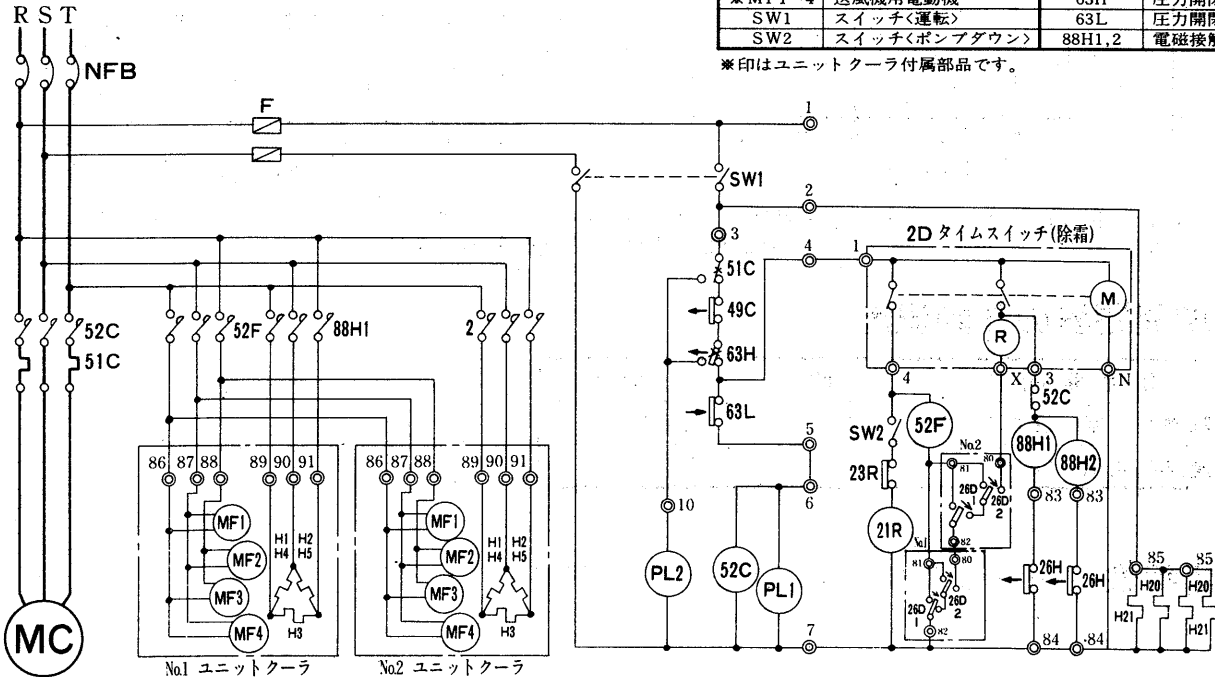
記号	名称	記号	名称
F	ヒューズ	2D	タイムスイッチ<除霜>
PL1	表示灯<運転・緑>	21R	電磁弁<液管>
PL2	表示灯<異常・赤>	23R	温度調節器<庫内>
PL3	表示灯<除霜・橙>	*26H	温度開閉器<過熱防止>
*H1~4	電熱器<除霜>	*26D1,2	温度開閉器<除霜>
*H5~10	電熱器<ファンガード>	49C	温度開閉器<圧縮機>
H20	電熱器<ドレンパイプ>	51C	過電流継電器<圧縮機>
*H21	電熱器<端子箱>	52C	電磁継電器<圧縮機>
MC	圧縮機用電動機	52F	電磁継電器<送風機>
*MF1~4	送風機用電動機	63H	圧力開閉器<高圧>
SW1	スイッチ<運転>	63L	圧力開閉器<低圧>
SW2	スイッチ<ポンプダウン>	88H1,2	電磁継電器<電熱器>

\*印はユニットクーラ付属部品です。

(ホ)ヒータ除霜<2台使用>

<除霜用タイムスイッチパラゴン8145>使用の場合

三相200V50/60Hz



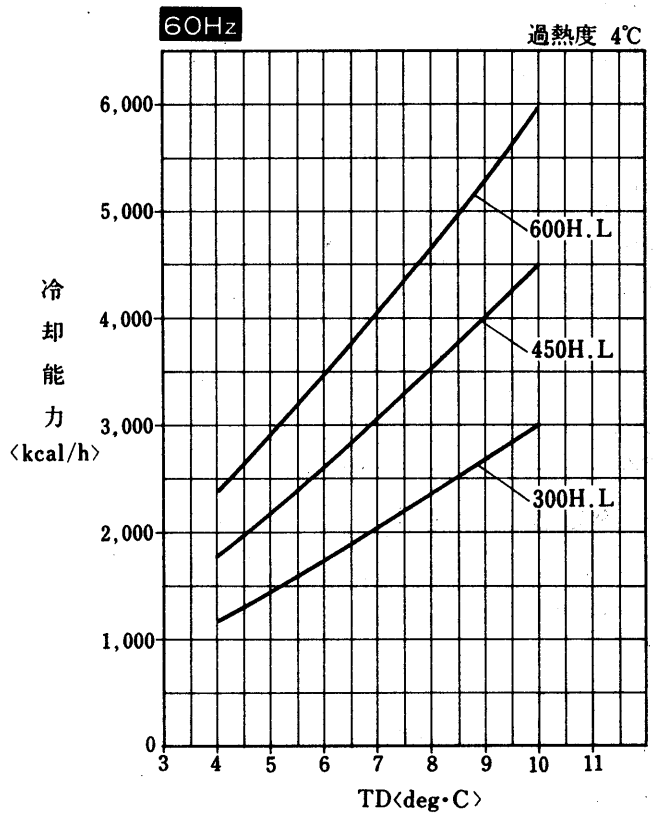
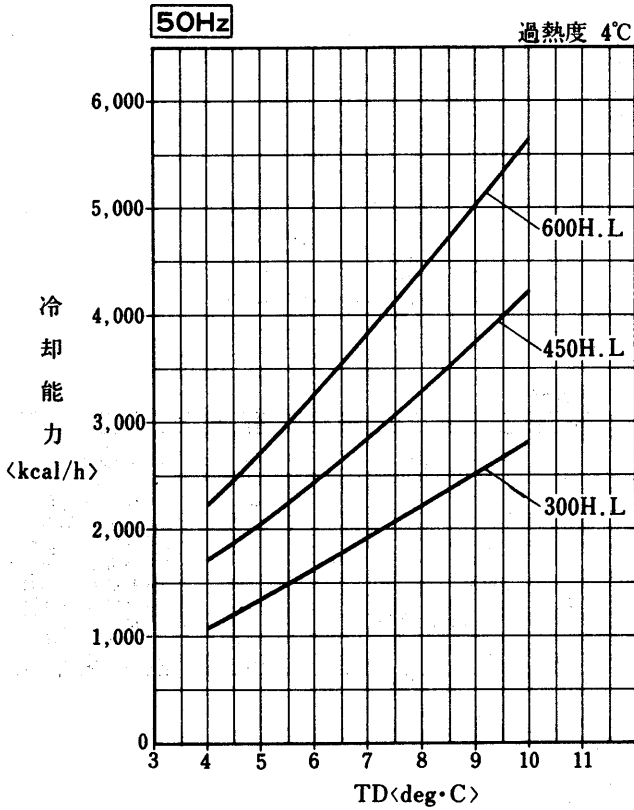


(4) UC-D形ユニットクーラ適用電磁接触器の選定表

運転台数	1 台					2 台					
	送風機用<52 F>		電熱器用<88 H>			送風機用<52 F>		電熱器用<88 H>× 2			
	S-K10	S-K11	S-K10	S-K11	S-A12RM	S-K10	S-K11	S-K10	S-K11	S-K12	S-K20
補助接点1b			補助接点1b								
UC-D300H	●	○				●	○				
D450H	●	○				●	○				
D600H	●	○				●	○				
UC-D300L	●	○	●	○	○	●	○	●	○	○	○
D450L	●	○	●	○	○	●	○		●	○	○
D600L	●	○	●	○	○	●	○				●

注. 1. ●印は最適を示します。  
 2. ○印は●印が入手困難な場合使用してください。

(5) 冷却能力線図



注1. 冷却能力は、負荷となる送風機の入力は差引いておりません。  
 2. TDはユニットクーラ入口空気温度と蒸発温度の差を示します。

(6) 温度開閉器の作動温度

温度開閉器	開	閉
除霜終了用 26 D 1, 2	25±3℃	13.7±3℃
過熱防止用 26 H	32±3℃	12 ±3℃

(7) 騒音特性……………UC-V形ユニットクーラの項参照

## 2.2 ホットガス・デフロスト装置

### 2.2.1 ホットガスデフロスト装置<サーモバンク式>

#### (1)仕様

項目		形名	VK-32TA		VK-38TA	
デフロスト方式			サーモバンク方式			
使用冷媒			R12, R22	R502	R12, R22	R502
適合冷凍機		kW	2.2~5.5	2.2~7.5	7.5~10.8	7.5~15
蓄熱槽	蓄熱材		不凍液			
	容量	ℓ	31		60	
凍結点		℃	-20			
電源			単相200V 50/60Hz			
吸入管電磁弁			1			
吐出管電磁弁			1			
主液管電磁弁			1			
吸入圧力調整弁			1			
制御盤	タイムスイッチ		TU-61D×1			
	タイマー		H2A 72/60分×2			
	電磁接触器<クーラファン>		S-A10×1			
	電磁接触器<ドレンパンヒータ>		S-K10×1		S-K20×1	
	補助リレー		3			
接続配管	吸入管入口	mm	31.8 ロウ付		38.1 ロウ付	
	吸入管出口	mm	31.8 ロウ付		38.1 ロウ付	
	吐出管入口	mm	19.05 ロウ付		25.4 ロウ付	
	吐出管出口	mm	19.05 ロウ付		25.4 ロウ付	
	液管入口	mm	12.7 ロウ付		15.9 ロウ付	
	液管出口	mm	12.7 ロウ付		15.9 ロウ付	
重量		kg	76		130	

関連機器

#### (2)使用範囲

下表の範囲でご使用ください。

項目	使用範囲	
	VK-32TA	VK-38TA
周囲温度	-5~+40℃ (周囲温度が-5℃以下に低下する地区では別売の「低外気オプション部品」を組込みご使用ください。)	
適用可能冷凍機	容量	一般用途の場合の目安は次の通りです。 R12, R22 .....2.2~5.5kW R502 .....2.2~7.5kW R12, R22 ..... 7.5~10.8kW R502 ..... 7.5~15.0kW
	高圧制御	空冷式の冷凍機…凝縮圧力調整弁組込み済の冷凍機にご使用ください。 水冷式の冷凍機…自動給水弁を取付けて凝縮温度を25℃以上に保つようにしてご使用ください。 (正常な除霜運転を行なうためには 高圧圧力はR12…5.5kg/cm <sup>2</sup> 以上, R22, R502…9.0kg/cm <sup>2</sup> 以上確保しておく必要があります。)
	吐出脈動	吐出マフラーを組込み吐出脈動巾が0.5kg/cm <sup>2</sup> 以下の冷凍機にご使用ください。 (デフロスト装置に流入される吐出ガスの圧力脈動が大きいと異常音の発生や内部蓄熱コイルの破損の原因となりますので、吐出マフラーを使用していない冷凍機の場合現地に吐く吐出ガス入口部に脈動防止用マフラーを別途手配の上取付けてください。)
電源電圧	AC200V±10% 50/60Hz	
最高使用圧力	冷媒回路 高圧側26kg/cm <sup>2</sup> , 低圧側 14kg/cm <sup>2</sup> 不凍液側 0.9kg/cm <sup>2</sup>	

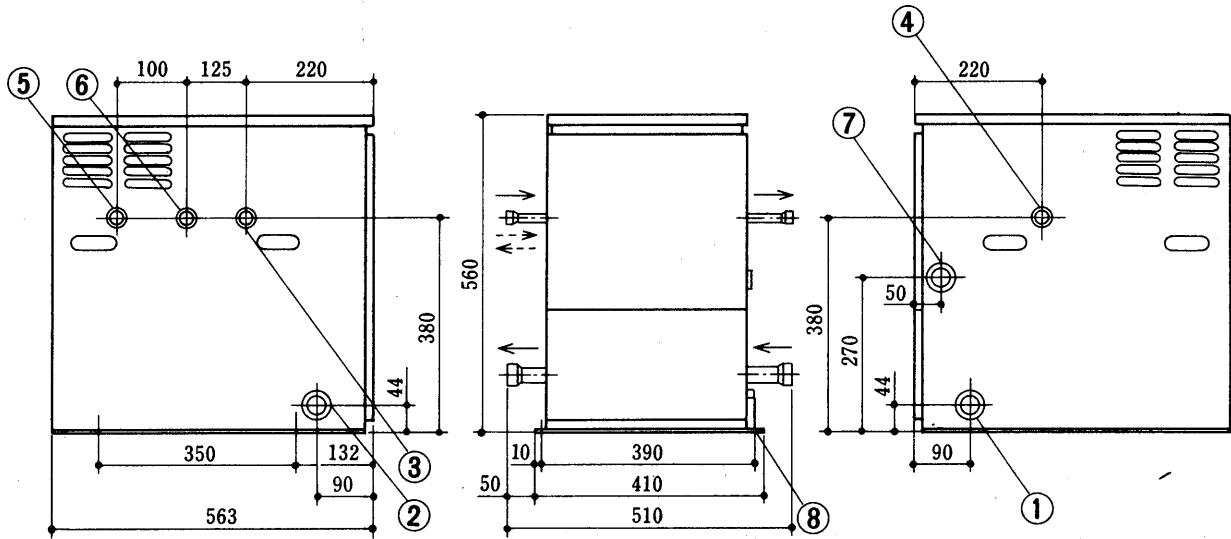
仕様

# ホットガスデフロスト装置<サーモバンク式>

## (3)外形寸法図

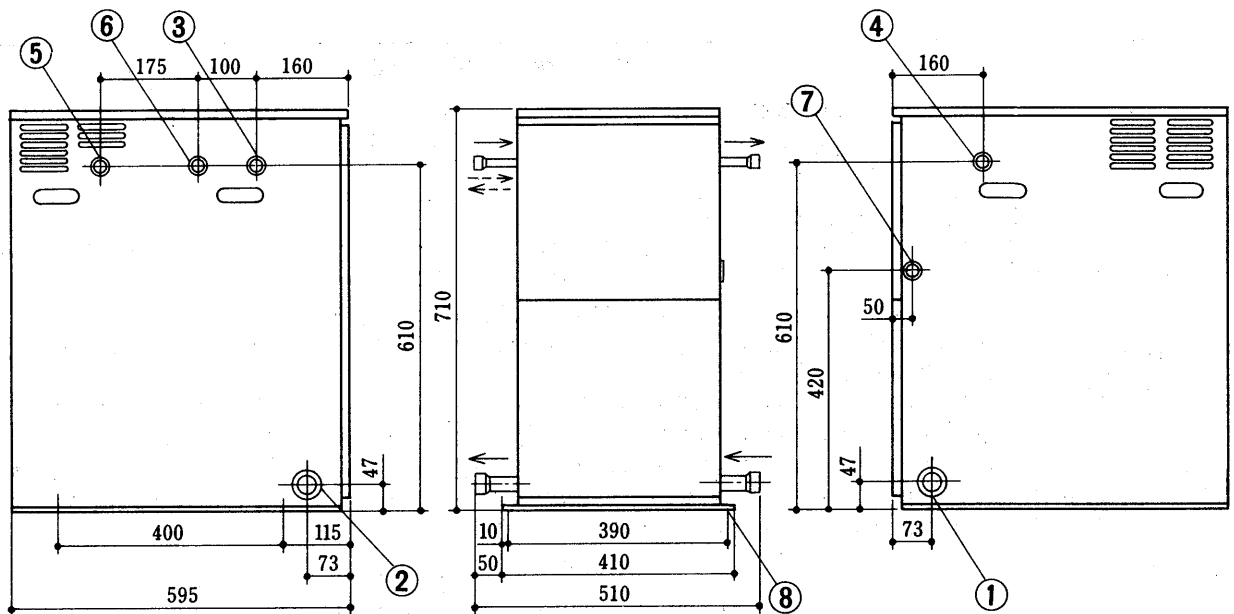
### VK-32TA形

- 吸入ガス入口  $\phi 31.8$ ロウ付 .....①
- 吸入ガス出口  $\phi 31.8$ ロウ付 .....②
- 冷媒液管入口  $\phi 12.7$ ロウ付 .....③
- 冷媒液管出口  $\phi 12.7$ ロウ付 .....④
- 吐出ガス入口  $\phi 19.1$ ロウ付 .....⑤
- 吐出ガス出口  $\phi 19.1$ ロウ付 .....⑥
- 電源用穴  $\phi 39$  .....⑦
- 基礎ボルト穴 4-U切欠 $\phi 12$  .....⑧



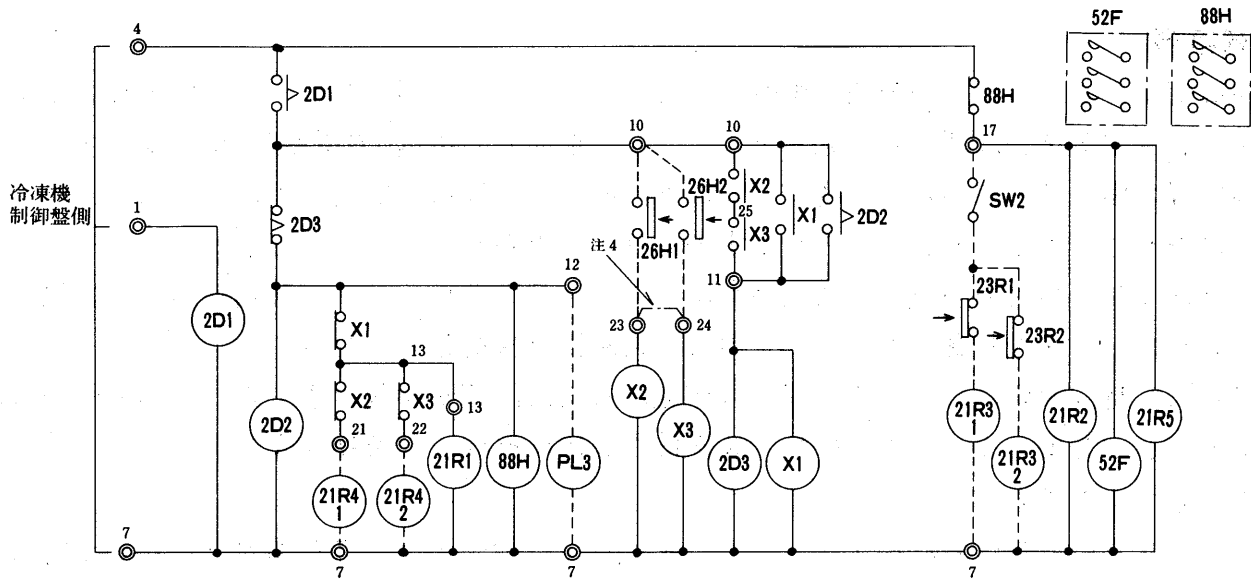
### VK-38TA形

- 吸入ガス入口  $\phi 38.1$ ロウ付 .....①
- 吸入ガス出口  $\phi 38.1$ ロウ付 .....②
- 冷媒液管入口  $\phi 15.9$ ロウ付 .....③
- 冷媒液管出口  $\phi 15.9$ ロウ付 .....④
- 吐出ガス入口  $\phi 25.4$ ロウ付 .....⑤
- 吐出ガス出口  $\phi 25.4$ ロウ付 .....⑥
- 電源用穴  $\phi 39$  .....⑦
- 基礎ボルト穴 4-U切欠 $\phi 12$  .....⑧



# ホットガスデフロスト装置<サーモバンク式>

## (4)電気系統図



サーモバンク式  
デフロスト

### 記号説明

記号	名称	記号	名称	記号	名称
2D1	タイムスイッチ<除霜>	21R2	電磁弁<吸入管>	*23R1,2	温度開閉器<庫内>
2D2	限時継電器<除霜終了>	52F	電磁接触器<クーラ送風機>	*26H1,2	温度開閉器<除霜終了>
2D3	限時継電器<水切り>	88H	電磁接触器<ヒータ>	*SW2	スイッチ<運転・停止(ポンプダウン)>
X1~X3	補助継電器	*21R3-1,2	電磁弁<液管>	*PL3	表示灯<除霜>
21R1	電磁弁<ホットガス>	*21R4-1,2	電磁弁<バイパス管>	21R5	電磁弁<主液管>

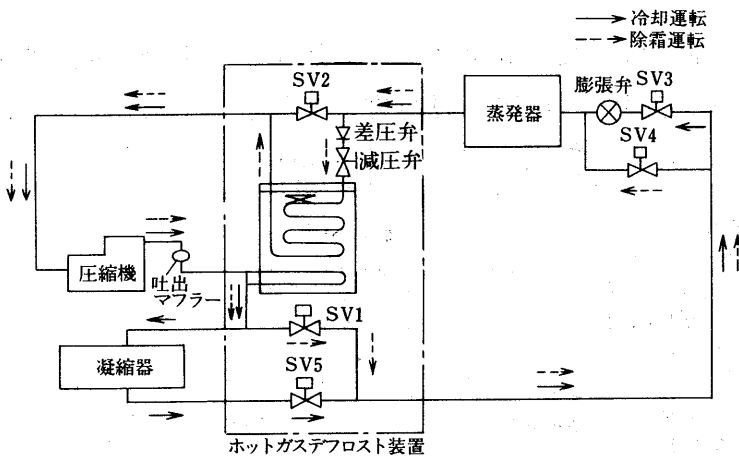
注1. \*印の機器は現地手配です。

2. -----線は現地配線です。

3. 接点部の矢印は圧力または温度が上昇した場合の接点の動作方向を示します。

4. 26H1, 26H2を2個にて使用する場合は端子23~24番間の短絡線-----を外してください。

## (5)作動説明



### (a)冷却運転

圧縮機からの吐出ガスはサーモバンクを加熱した後、凝縮器に入ります。凝縮器より液冷媒はSV5, SV3 膨張弁を通り蒸発器にて気化しSV2を通り圧縮機に吸入されます。

### (b)除霜運転

霜取りタイムスイッチにより除霜を開始すると圧縮機からの吐出ガスはSV1, SV4を経て蒸発器に入り除霜すると共に液化した冷媒は減圧弁にて減圧しサーモバンクにて再蒸発し、圧縮機に吸入されます。

### (c)水切り

除霜終了サーモ（現地手配にて必ず取付けてください）または除霜終了タイマーが作動するとポンプダウンにて蒸発器内を減圧します。水切りタイマーにより水切り終了後、冷却運転を開始します。

### 各機器の動作順序

機器	動作順序			
	冷却	除霜	水切り	冷却
圧縮器	ON	ON	OFF	ON
クーラファン <ユニットクーラ>	ON	OFF	OFF	ON
ホットガス電磁弁SV1	OFF	ON	OFF	OFF
吸入電磁弁 SV2	ON	OFF	OFF	ON
液電磁弁 SV3	ON-OFF	OFF	OFF	ON-OFF
液バイパス電磁弁SV4	OFF	ON	OFF	OFF
主液管電磁弁 SV5	ON	OFF	OFF	ON
ファンガードヒータ	OFF	ON	OFF	OFF

電気

# ホットガスデフロスト装置<サーモバンク式>

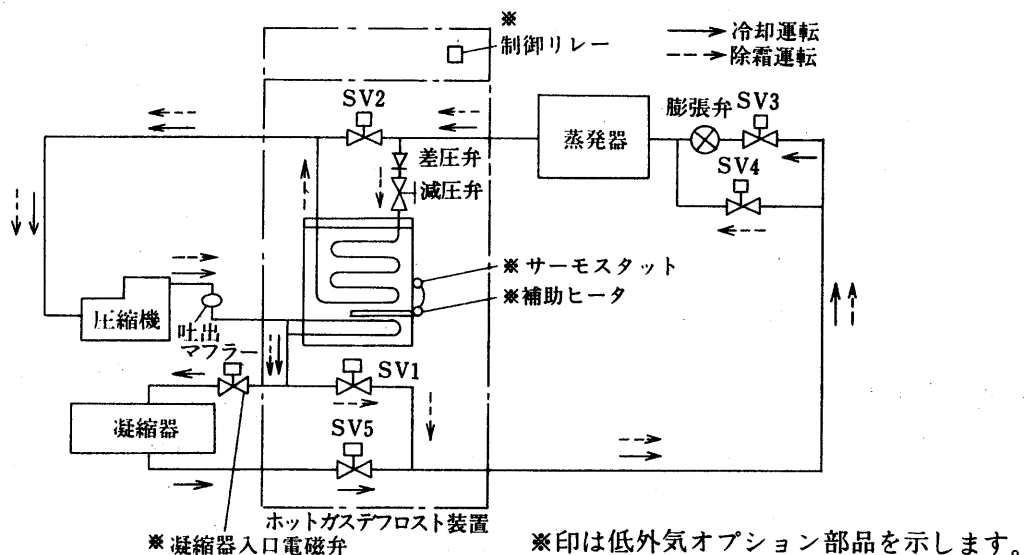
## (6)注意事項

- (a)周囲温度が-5~+40℃の範囲の場所を選んでください。周囲温度が-5℃以下に低下する場所に設置する場合は別売の「低外気オプション部品」の組込((7)項参照)が必要です。
- (b)屋外設置の場合で夜間の外気温度が0℃以下に低下する地域では運転率の低下によりラインへの加熱力が不足することがありますので日中に除霜を行なってください。
- (c)使用冷媒 R502 で冷凍多段ケース及びユニットクーラでドレンパンの残霜がみられる場合はドレンパンヒータを制御盤内のヒータ用電磁接触器と接続してください。
- (d)デフロスト時、液管には高温の冷媒ガスが流れるため配管が膨張しますのでこの膨張を吸収する逃がしが必要となります。なお、液管長さが10mを越える場合は液管サイズを1ランク大きくしてください。
- (e)サーモバンクに取付けられたプレッシャーキャップはサーモバンクが加熱された高温時には絶対に開かないでください。
- (f)正常な除霜運転を行なうためには凝縮圧力調整弁(空冷)、自動給水弁(水冷)にて凝縮温度は25℃以上を維持してください。
- (g)開放形の冷凍機を使用される時はサクシオンアキュムレータを取付けてください。

## (7)低外気オプション部品について

- (a)周囲温度が-5℃以下に低下する地区では、冬期夜間などに冷蔵庫やショーケースの負荷が少なくなり、冷凍機の運転率の減少に伴いサーモバンクの蓄熱量も減少します。また、サーモバンクの蓄熱タンクからの放熱量が増え除霜運転に必要な蓄熱量が確保できなくなる場合が生じます。

周囲温度が-5℃以下になる地区では、別売の「低外気オプション部品」を下図の通り取付けてください。(詳しくは「低外気オプション部品」に付属の説明書を参照してください。)



## (b)「低外気オプション部品」の形名

デフロスト装置形名	低外気オプション部品形名
VK-32TA	K-32
VK-38TA	K-38

注. デフロスト装置1台に対し、低外気オプション部品は1個必要です。

## 2.2 ホットガスデフロスト

### 2.2.2 ホットガスデフロスト装置<順次デフロスト方式>

#### (1)仕様

項目		形名	VK-223B	VK-282B	VK-283B	VK-342B	VK-343B
使用冷媒			R22 ※R502 ※R12				
電源			単相 200V 50/60Hz				
吸入管電磁弁		個	3	2	3	2	3
ホットガス電磁弁		個	3	2	3	2	3
容量調整弁用電磁弁		個	1	1	1	1	—
過熱度調整弁用電磁弁		個	1				—
容量調整弁		個	1				—
過熱度調整弁		個	1				—
サクシオンアキュムレータ		ℓ	5	8		20	—
低圧圧力開閉器<容量調整>		個	1				—
ホットガス入口操作弁		個	1				
制御盤	タイムスイッチ	個	1				
	タイマ<デフロスト用>	個	3	2	3	2	3
	タイマ<ポンプダウン用>	個	1				
	補助継電器	個	12	9	12	9	12
接続配管	吸入管入口	mm	φ22.2ロウ付×3	φ28.6ロウ付×2	φ28.6ロウ付×3	φ34.9ロウ付×2	φ34.9ロウ付×3
	吸入管出口	mm	φ31.8ロウ付	φ38.1ロウ付			φ50.8ロウ付
	ホットガス管	mm	φ15.9フレア			φ19.1フレア	
	液管	mm	φ6.4フレア				
適合冷凍機		kW	5.5, 7.5	5.5, 7.5, 11	11, 15	15, 22	22, 33
冷媒系統数			3	2	3	2	3
製品重量		kg	44	45	49	64	42

注1. 仕様は性能改良の為、予告なしに変更することがあります。

注2. ※印の冷媒を使用する場合には、過熱度調整弁<温度式自動膨脹弁>を冷媒にあったものと交換のうえ使用して下さい。

順次方式  
デフロスト

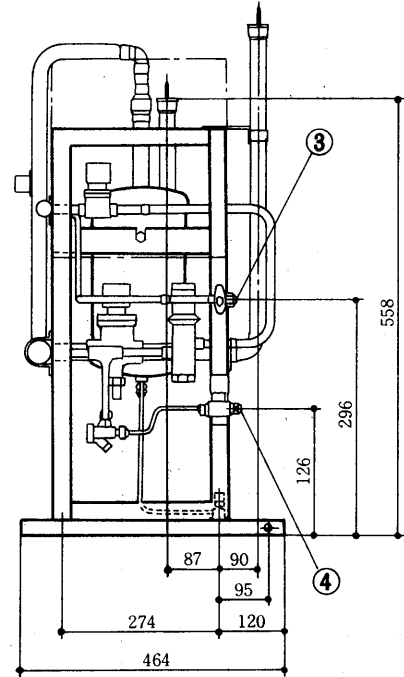
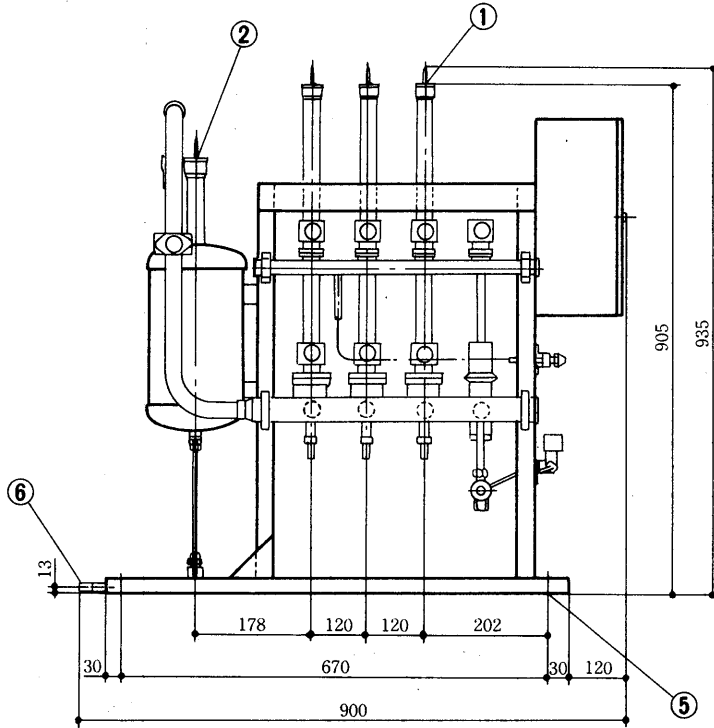
仕様

# VK-223B, 282B

## (2)外形寸法図

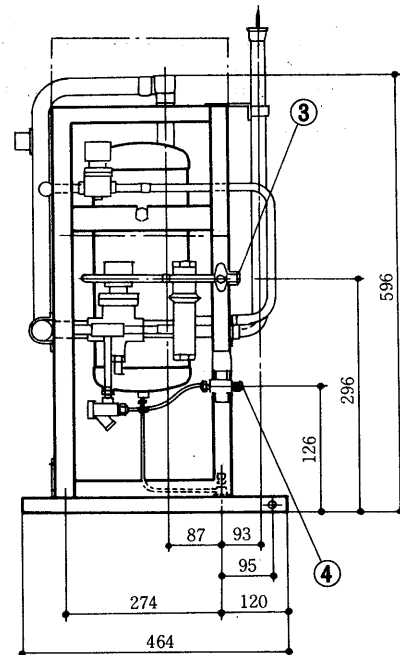
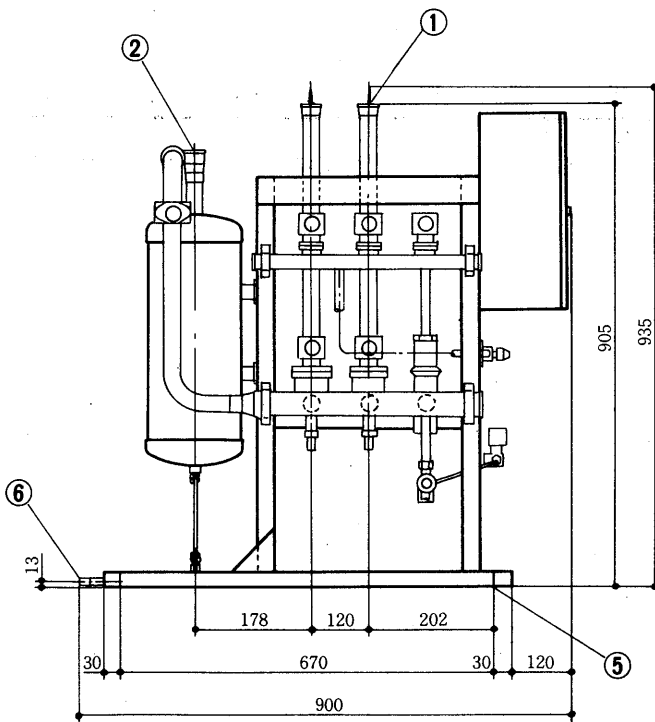
### VK-223B形

- 冷媒入口  $\phi 22.2 \times 3$ (ロウ付) ...①
- 冷媒出口  $\phi 31.8$ (ロウ付) .....②
- ホットガス入口  $\phi 15.9$ (フレア).....③
- 液管接続  $\phi 6.4$ (フレア) .....④
- 取付穴 4- $\phi 14$ 穴 .....⑤
- 排水接続口 P T  $\frac{3}{8}$ ネジ .....⑥



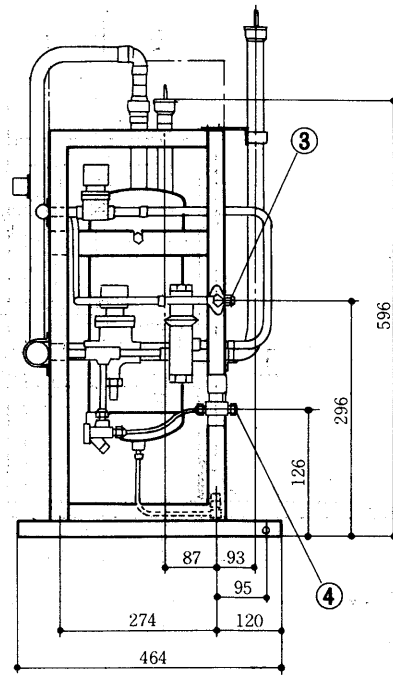
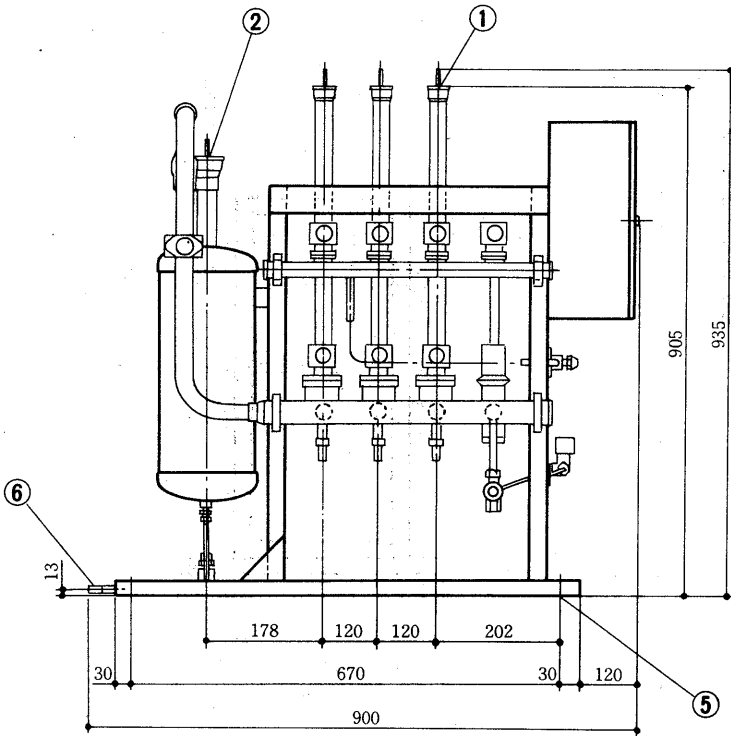
### VK-282B形

- 冷媒入口  $\phi 28.6 \times 2$ (ロウ付) ...①
- 冷媒出口  $\phi 38.1$ (ロウ付) .....②
- ホットガス入口  $\phi 15.9$ (フレア).....③
- 液管接続  $\phi 6.4$ (フレア) .....④
- 取付穴 4- $\phi 14$ 穴 .....⑤
- 排水接続口 P T  $\frac{3}{8}$ ネジ .....⑥



VK-283B形

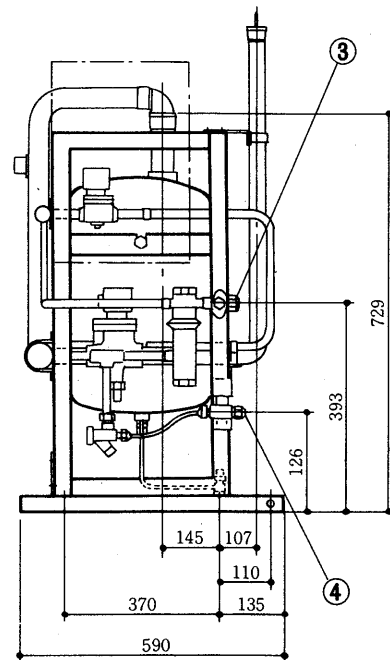
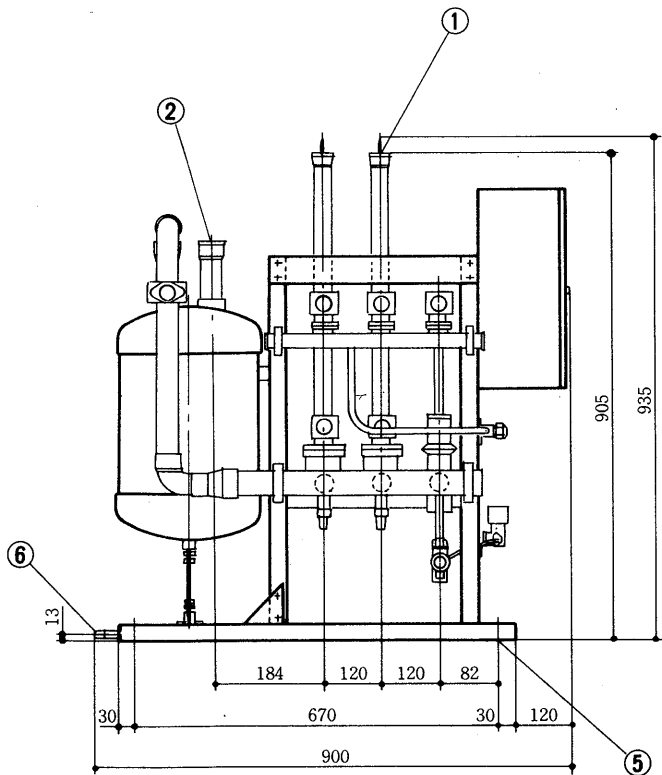
- 冷媒入口  $\phi 28.6 \times 3$ (ロウ付) …①
- 冷媒出口  $\phi 38.1$ (ロウ付) ……②
- ホットガス入口  $\phi 15.9$ (フレア) ……③
- 液管接続  $\phi 6.4$ (フレア) ……④
- 取付穴 4- $\phi 14$ 穴 ……⑤
- 排水接続口 PT  $\frac{3}{8}$ ネジ ……⑥



順次方式  
フロスト

VK-342B形

- 冷媒入口  $\phi 34.9 \times 2$ (ロウ付) …①
- 冷媒出口  $\phi 38.1$ (ロウ付) ……②
- ホットガス入口  $\phi 19.1$ (フレア) ……③
- 液管接続  $\phi 6.4$ (フレア) ……④
- 排水接続口 PT  $\frac{3}{8}$ ネジ ……⑤

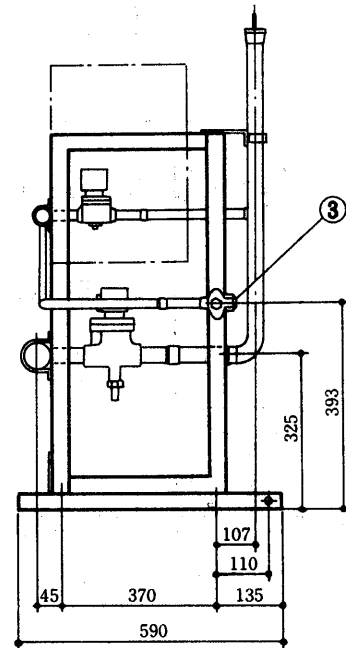
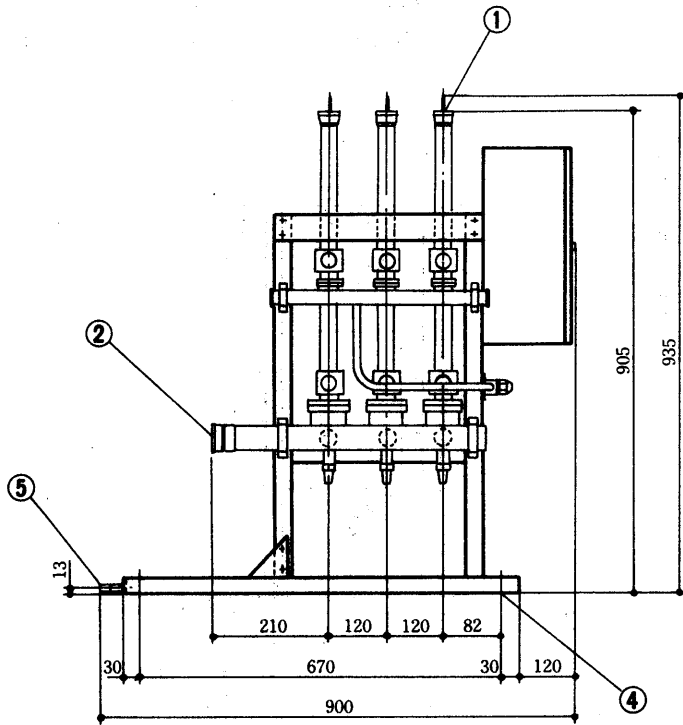


外形



VK-343B形

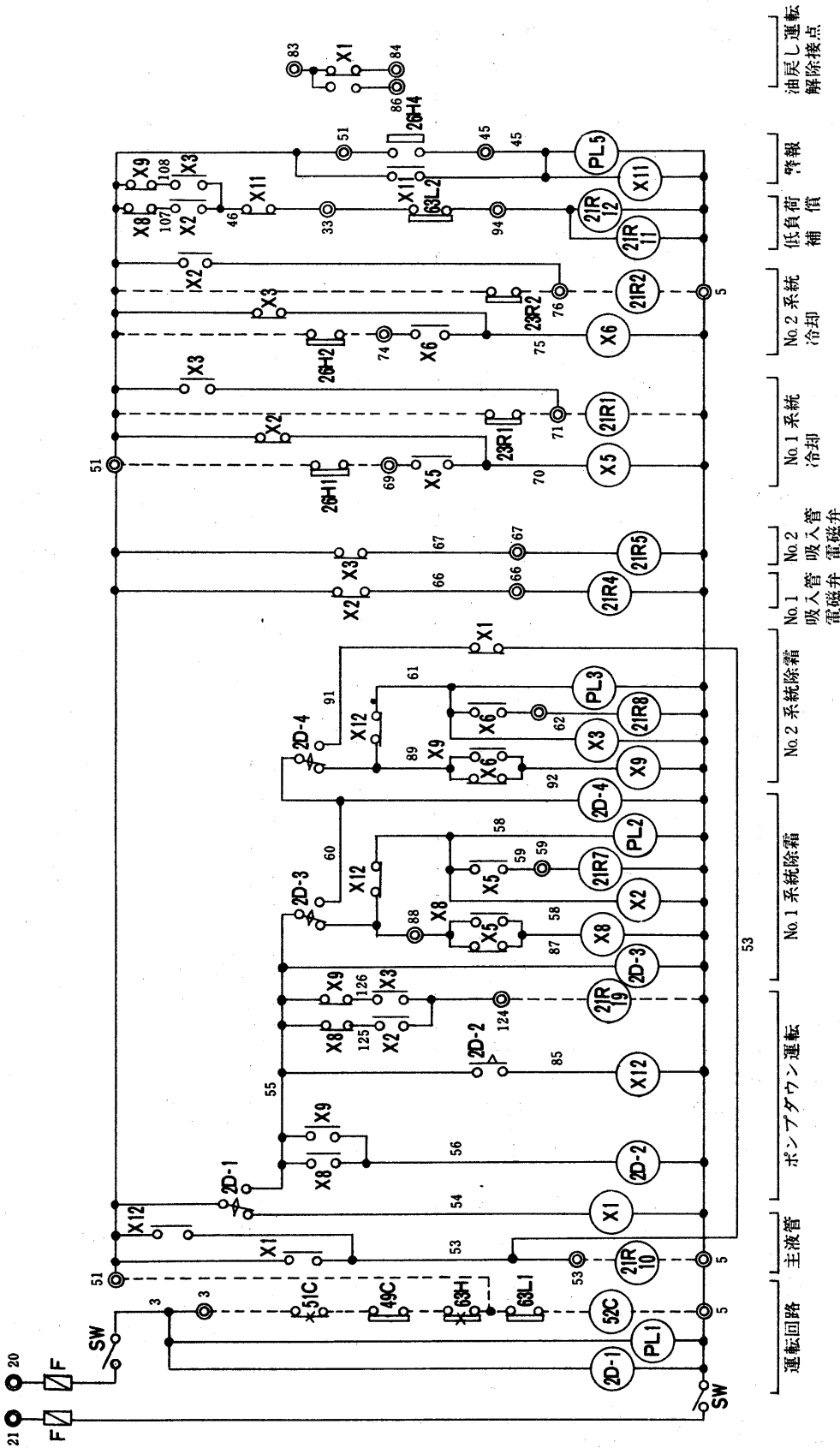
- 冷媒入口             $\phi 34.9 \times 3$ 〈ロウ付〉…①
- 冷媒出口             $\phi 50.8$ 〈ロウ付〉 ……②
- ホットガス入口     $\phi 19.1$ 〈フレア〉 ……③
- 取付穴              4-  $\phi 14$ 穴 ……………④
- 排水接続口        P T  $\frac{3}{8}$ ネジ……………⑤



(3)電気系統図

VK-282B形  
342B形

単相 200V 50/60Hz



記号説明

記号	名称	記号	名称	記号	名称
*52C	電磁接触器<圧縮機>	*X1~X12	補助継電器		
*51C	過電流継電器<圧縮機>	2D-1	タイムスイッチ<除霜開始>		
*49C	熱動温度開閉器<圧縮機>	2D-2	現時継電器3.5/3分		
*63H	圧力開閉器<高圧>	SW	スイッチ		
*63L1	圧力開閉器<低圧>	PL1	表示灯<運転>		
*23R1	温度開閉器<No.1庫内>	PL2	表示灯<除霜No.1>		
*23R2	温度開閉器<No.2庫内>	PL3	表示灯<除霜No.2>		
*26H1	温度開閉器<No.1除霜終了>	PL5	表示灯<異常・吸入ガス過熱>		
*26H2	温度開閉器<No.2除霜終了>	2D-3, 4	限時継電器 72/60分		
*26H4	温度開閉器<吸入管過熱>	*21R19	電磁弁<主液管補助>		

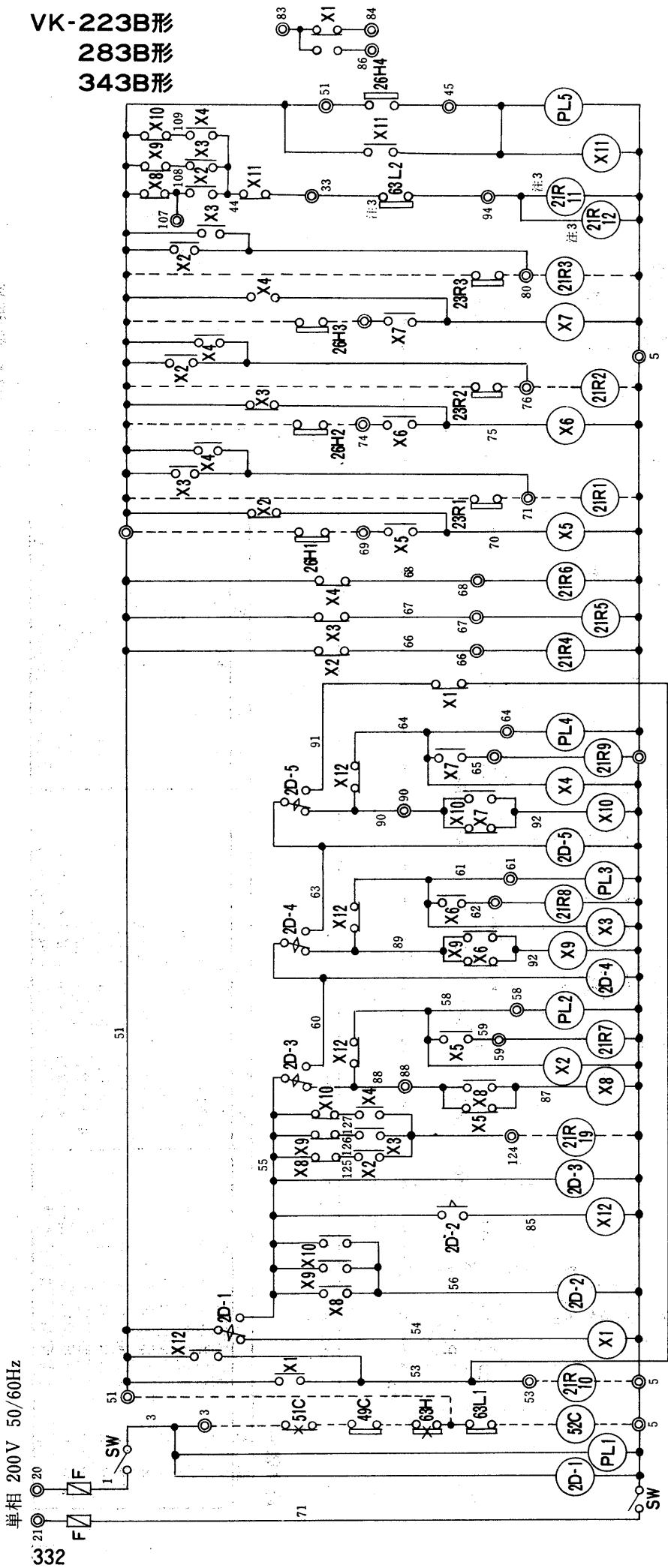
\*印は制御盤外機器を示します。  
\*印は現地手配部品を示します。

順冷方式  
デフロスト

電気

# VK-223・283・343

VK-223B形  
283B形  
343B形



運転回路 主液管 ポンプダウン運転 No. 1 系統除霜 No. 2 系統除霜 No. 3 系統除霜  
 No. 1 吸入管 電磁弁 電磁弁 電磁弁 電磁弁  
 No. 2 吸入管 電磁弁 電磁弁 電磁弁 電磁弁  
 No. 3 吸入管 電磁弁 電磁弁 電磁弁 電磁弁  
 No. 1 系統 冷却  
 No. 2 系統 冷却  
 No. 3 系統 冷却  
 低負荷補償  
 警報  
 油戻し運転解除接点

## 記号説明

記号	名称	記号	名称
※ 52C	電磁接触器<圧縮機>	※ 21R12	電磁弁<過熱度調整弁用>
※ 51C	過流継電器<圧縮機>	X1~X12	補助継電器
※ 49C	熱動温度開閉器<圧縮機>	2D-1	タイムスイッチ<除霜開始>
※ 63H	圧力開閉器<高圧>	2D-2	限時継電器3.5/3分
※ 63L1	圧力開閉器<低圧>	2D-3~5	限時継電器72/60分
※ 23R1	温度開閉器<No. 1 庫内>	PL1	表示灯<運転>
※ 23R2	温度開閉器<No. 2 庫内>	PL2	表示灯<除霜No. 1>
※ 23R3	温度開閉器<No. 3 庫内>	PL3	表示灯<除霜No. 2>
※ 26H1	温度開閉器<No. 1 除霜終了>	PL4	表示灯<除霜No. 3>
※ 26H2	温度開閉器<No. 2 除霜終了>	PL5	表示灯<異常・吸入ガス過熱>
※ 26H3	温度開閉器<No. 3 除霜終了>	SW	スイッチ
※ 26H4	温度開閉器<吸入管過熱>	※ 21R19	電磁弁<主液管補助>

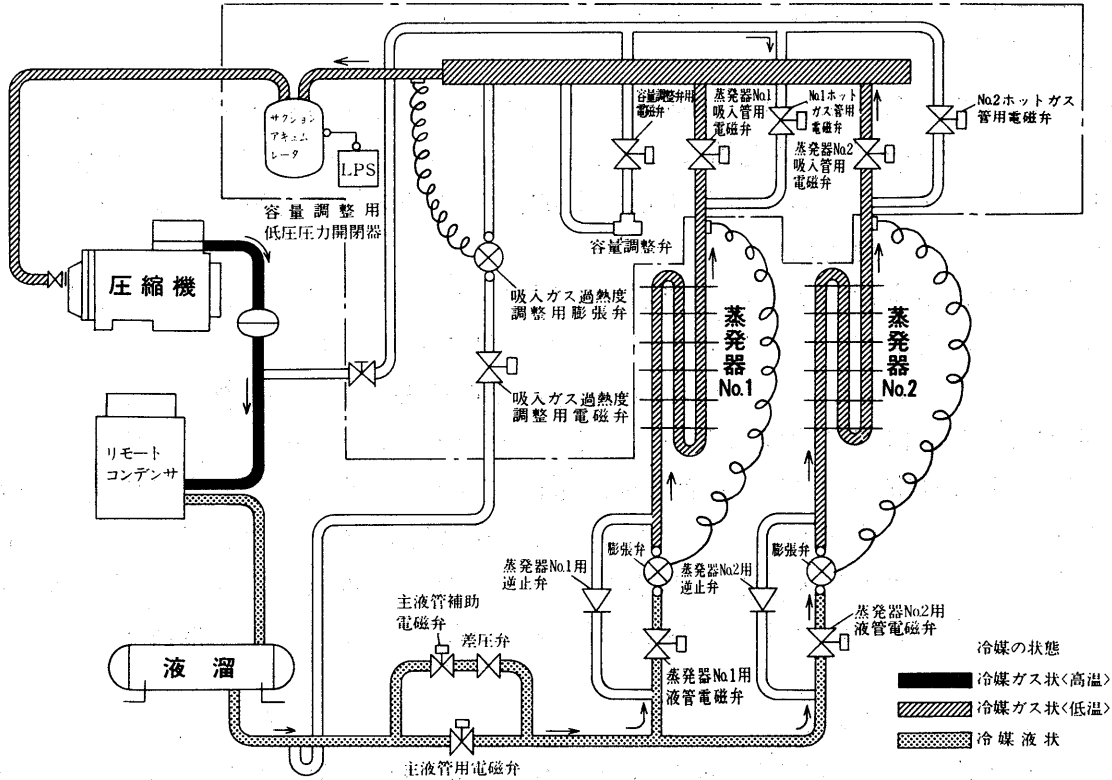
※印は制御盤外機器を示します。  
 ※※印は現地手配部品を示します。

単相 200V 50/60Hz  
 332

(4)冷媒配管系統図

(a)冷媒回路 2 系統の場合

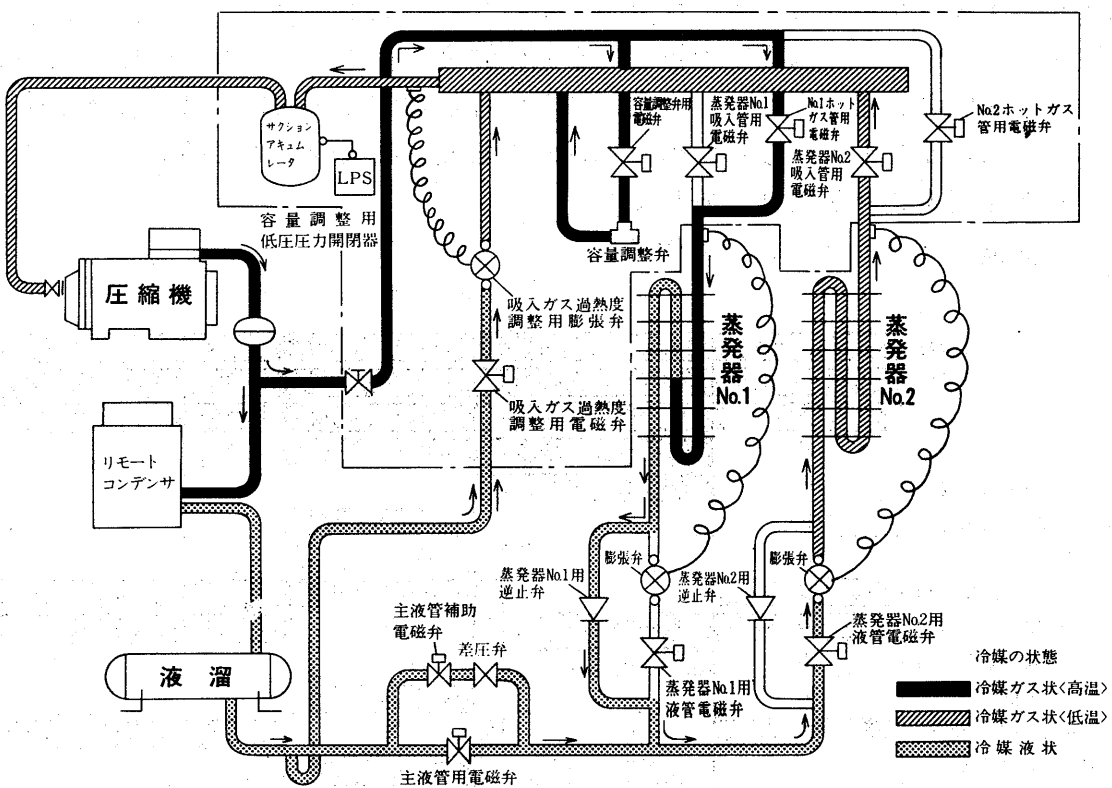
(イ)蒸発器No.1, No.2冷却運転中 図1



順次方式  
デフロスト

(ロ)蒸発器No.1 デフロスト(霜取り)運転中 図2

蒸発器No.2 冷却運転中



資料

(b)冷媒回路

図1に冷却運転中の冷媒流れ方向、図2に蒸発器No.1デフロスト運転中の冷媒流れ方向、表1には各運転状態における電磁弁の作動を示します。

(1) 冷却運転時

圧縮機より吐出された高温高压の冷媒ガスは、吐出管を通して凝縮器に入り液化します。そして液管を通り、それぞれの蒸発器に流入し、周囲より熱をうばって蒸発し吸入管を通して圧縮機に吸入されます。この時主液管電磁弁が開、ホットガス管用電磁弁は閉となっています。

(2) 蒸発器No.1デフロスト運転時

No.1ホットガス管用電磁弁が開、蒸発器No.1用吸入電磁弁が閉となるので圧縮機より吐出された高温高压の冷媒ガスは吐出管の途中より分岐するホットガスバイパス管を通して蒸発器No.1の吸入管より流入し、蒸発器に熱を与えて霜を融解し、冷媒液となります。デフロスト初期はNo.1蒸発器内に冷媒液が少ししかいないため、差圧弁を介して冷媒液を液溜より供給します。(主液管電磁弁 閉、主液管補助電磁弁 開)冷媒液が溜まると液管の圧力が上がり、差圧弁が閉じて蒸発器No.1に溜まった液冷媒は逆止弁を経由して、液管から冷却運転中の蒸発器No.2へ流入し蒸発器より熱をうばって蒸発し吸入管を通して圧縮機に吸入されます。なお、低圧が下がりすぎた場合には容量調整弁により圧力を維持するようになっています。

(3) 蒸発器No.2デフロスト運転時

No.2ホットガス管用電磁弁が開、蒸発器No.2用吸入電磁弁が閉となり、蒸発器No.1デフロスト運転と同様にデフロストを行ないます。

(4) 低圧圧力補償装置

デフロスト運転時に低圧圧力が低下し、冷凍機が低圧カットにより頻繁なON-OFF繰返し運転を起こす場合があります。これを防止するために低圧圧力が一定値以下に低下したら圧縮機から吐出された高温高压冷媒ガスを低圧側吸入管にバイパスし低圧圧力の低下を防止する容量調整弁が組込まれています。さらに容量調整弁作動時には圧縮機吸入ガス温度が上昇し、過熱度が大きくなるため、少量の冷媒液を吸入管途中に噴射して、ガスの温度を下げる過熱度調整弁が設けてあります。

なお、この機構はデフロスト時のみ作動します。

表1

冷凍機	運 転	運 転	運 転	運 転
No.1系統	冷 却	除 霜	運 転	運 転
No.2系統	冷 却	冷 却	除 霜	運 転
除霜開始用タイムスイッチ	OFF		ON	OFF
除霜時間用タイマ (No.1系統)	OFF	ON		
除霜時間用タイマ (No.2系統)	OFF		ON	
ポンプダウン用タイマ	OFF		OFF	OFF
電磁弁 (冷却器No.1出口)	開	閉	閉	閉
電磁弁 (冷却器No.2出口)	開	閉	閉	閉
電磁弁 (ホットガス除霜No.1)	閉	開	閉	閉
電磁弁 (ホットガス除霜No.2)	閉	閉	開	閉
電磁弁 (主液管)	閉	閉	開	閉
電磁弁 (主液管補助)	閉	開	開	閉

↑ No.1系統除霜開始      ↑ No.2系統除霜開始      ↑ フェイルセーフ  
 除霜終了用温度開閉器作動      除霜終了用温度開閉器作動

(5)注意事項

- (a) ホットガスデフロスト装置<順次デフロスト方式>を使用する場合には、冷媒回路を2または3系統に分ける必要があります。
- (b) 現地手配必要部品  
ホットガスデフロストシステムを使用するには、現地にて表2の部品が必要となります。
- (c) デフロスト時、吸入管には高温の冷媒ガスが流れるため配管に膨張が生じます。したがってピット内配管にはこの膨張を吸収する逃がしが必要となります。
- (d) 各冷媒系統ごとの所要冷凍能力は各系統が等しくなるようにしてください。なお、多少差がある場合、No.1系統が最も小さく、順次No.2, No.3と増大するように設定してください。

順次方式  
デフロスト

表2 ホットガスデフロストシステム 現地手配部品一覧

必要部品	メーカー名	形 名				所要数	備 考
		サイズ	形 名	サイズ	形 名		
主液管用電磁弁 主液管補助用電磁弁 蒸発器用電磁弁	サギノ宮	3/8 1/2	RMV703BXF RMV1004BXF	5/8 3/4	RMV1305BXF RMV1606BXF	主液管用電磁弁 主液管補助電磁弁 ↓ 1 ----- 蒸発器用電磁弁 ↓ 使用する庫内サーモの数量分必要。	
	不二工機	3/8 1/2	JF032T KF042T	5/8 3/4	KF052T KF062T		
	日電	3/8 1/2	SB16D SC40	5/8 3/4	SC60 SC60		
	ダンフォス	3/8 1/2	EVJD6 EVJD10	5/8 3/4	EVJD15 EVJD20		
	スポーラン	3/8 1/2	MB6F1 MB10F2	5/8 7/8	MB14S2 MB19S2		
蒸発器用逆上弁	サギノ宮	3/8 1/2	ACV-3B ACV-4B	5/8 3/4	ACV-5B ACV-6B	使用する膨張弁の数量分必要。	蒸発器用逆上弁は損失が小さくなるように大口径のものを選択する。
	不二工機	3/8 1/2	CV33 CV34	5/8 3/4	CV35 CV36		
	ダンフォス	3/8 1/2	NRV10 NRV12	5/8 7/8	NRV15 NRV22		
	チャトレフ	3/8 1/2	CH CH2S	5/8 7/8	CH3S CH4S		
過熱防止器 (デフロスト終了用サーモ スタート)	サギノ宮	ALS-C1050(温度-10~+50℃), CNS-C134C(温度-20~+35℃), TNS-C134C(温度-20~+35℃), その他				冷媒系統数以上必要	温度上昇でOFF
	不二工機	U5(温度-20~+30℃) E-1(温度-20~+30℃), その他					
庫内サーモ	サギノ宮	ALS-C1020(温度-40~+20℃)				現地にて設定	
	不二工機	E-1(温度-20~+20℃) E-M15(温度-30~0℃)					
差 圧 弁	スポーラン	ORD-4-20-5/8				1	差圧1.4kg/cm <sup>2</sup>

注. ホットガスデフロスト仕様のショーケースには過熱防止器は組込まれています。

資 料

## 2.3 サクションアキュムレータ

### 2.3.1 仕様および機種選定表

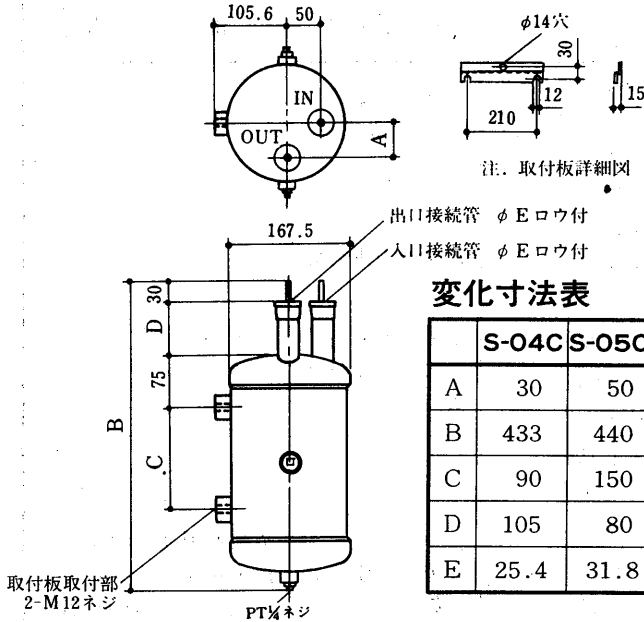
項目	形名	S-04C	S-05C	S-08C	S-20C	S-05UB	S-10UB	S-20UB	S-40UB
内容積	ℓ	4	5	8	20	5	10.5	21	40
入口・出口接続管	mm	注1 φ25.4ロウ付	φ31.8ロウ付	φ38.1ロウ付	φ38.1ロウ付	φ20ロウ付	φ25ロウ付	φ32ロウ付	φ40ロウ付
胴直径	mm	φ165.2	φ165.2	φ165.2	φ267.4	φ165.2	φ216.3	φ267.4	φ318.5
容器の長さ	mm	273	306	474	440	291	389	440	579
可溶栓	mm	—	—	—	口径7.2 溶融温度75℃以下	—	口径7.2 溶融温度75℃以下		
重量	kg	7.5	8.2	12.3	23.5	11	26	31	55
適合冷凍機	kW	2.2~3.7	5.5・7.5	10.8・11	15	5.5	5.5・7.5	11	15
使用温度下限	℃	-45				-60			
高压ガス届書記載要否		否	否	否	要	否	要	要	要

注1. 2.2kWに使用の際は接続口のソケットを取り外すと、配管径φ19.1になります。

2. 仕様は性能改良の為予告なしに変更することがあります。

### 2.3.2 外形寸法図

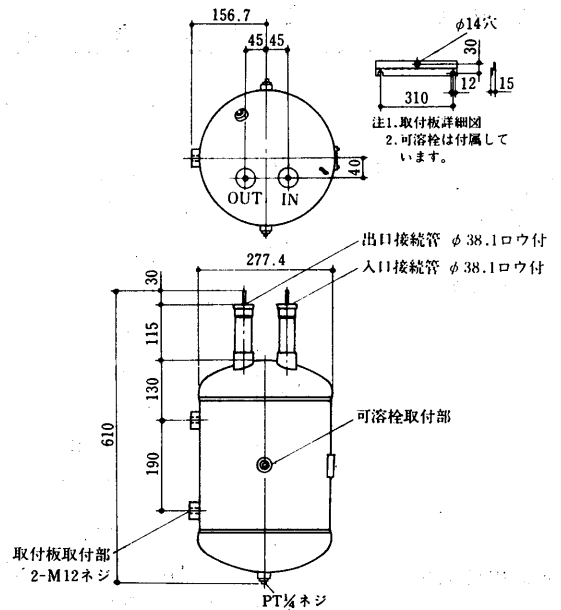
#### S-04C~08C



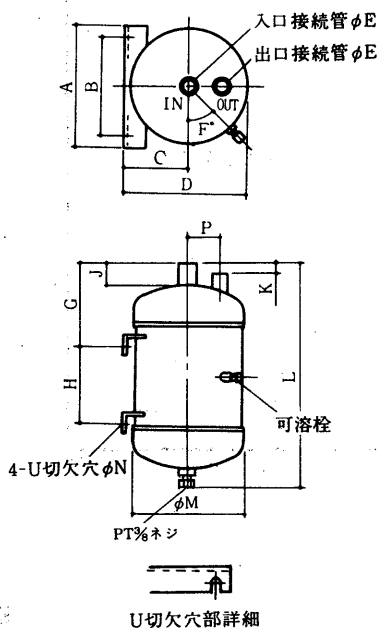
変化寸法表

	S-04C	S-05C	S-08C
A	30	50	50
B	433	440	645
C	90	150	150
D	105	80	118
E	25.4	31.8	38.1

#### S-20C



#### S-05UB~40UB



変化寸法表

項目	形名	S-05UB	S-10UB	S-20UB	S-40UB
A		180	250	280	330
B		140	210	230	280
C		103	188	159	184
D		190	236	298	349
E		20	25	32	40
F		45	40	45	45
G		140	170	200	222
H		110	180	190	290
J		59	71	77	87
K		15	20	25	30
L		377	487	545	694
M		175	216	278	329
N		14	14	18	18
P		50	60	80	100

### 2.3.3 注意事項

#### (1) 使用温度下限

形名	項目	使用温度下限
S-04C・05C・08C・20C		-45℃
S-05UB・10UB・20UB・40UB		-60℃

- (2) 選定表により選定されたアキュムレータの接続口径が圧縮機吸入口径と一致しないこともあります。この場合、吸入配管径は圧縮機吸入口径を基準としてアキュムレータの接続立上がり配管部のみをアキュムレータの接続口径に合わせてください。

## 2.4 ヒートリクレイムコイル

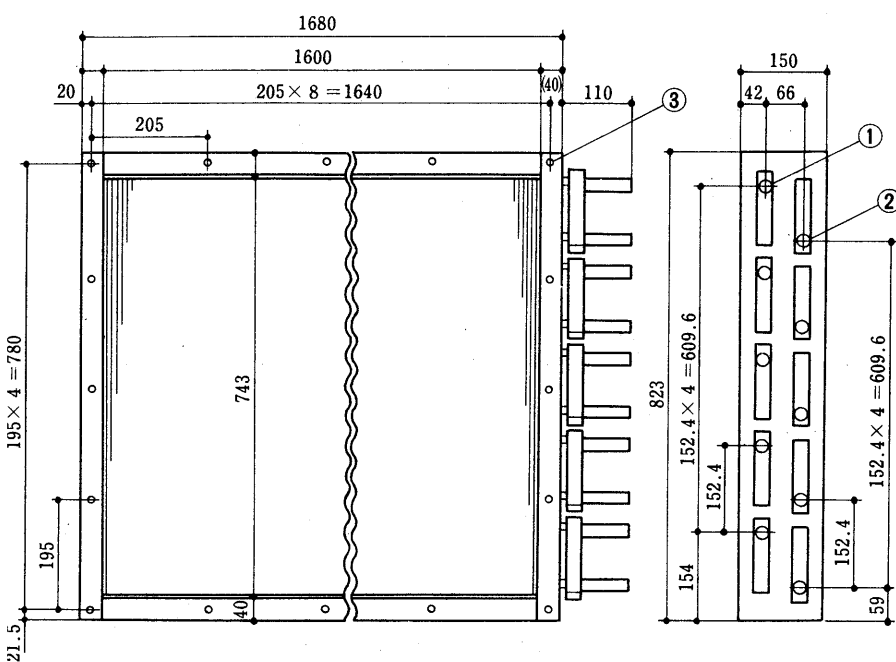
### 2.4.1 仕様

項目		形名	HR-150
伝熱面積	m <sup>2</sup>		81.4
冷媒回路数			5
熱交換能力	注1 注2 TD=5℃	kcal/h	7700
	TD=10℃	kcal/h	15400
	TD=15℃	kcal/h	23100
接続管径	冷媒入口	mm	φ19.1×5(ロウ付)
	冷媒出口	mm	φ19.1×5(ロウ付)
重量	kg		80

注1 熱交換能力は入口空気温度15℃、前面風速2.5m/Sの場合を示します。

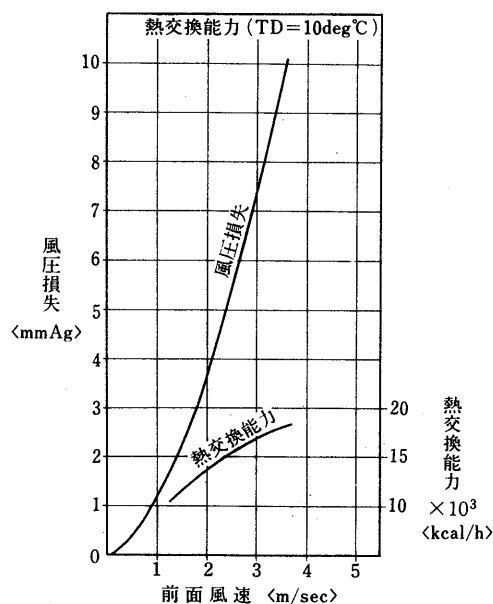
注2 TDは入口空気温度と凝縮温度との差を示します。

### 2.4.2 外形寸法図



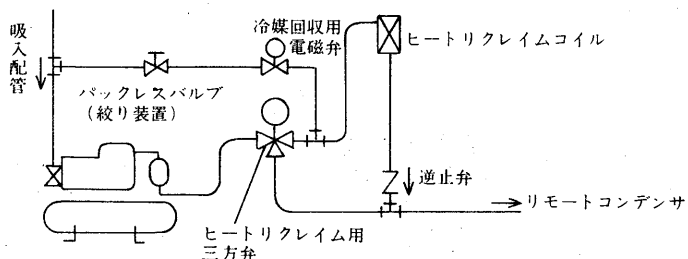
- 冷媒入口 5-φ19.05(外径)ロウ付 } .....①  
φ16.65(内径)
- 冷媒出口 5-φ19.05(外径) } .....②  
φ16.65(内径)ロウ付
- 取付穴 2×24-φ10穴.....③

### 2.4.3 能力線図



### 2.4.4 注意事項

- (1) ヒートリクレイムコイル1回路当り概略5HP(3.75kW)相当となっています。5HP以上接続の時は必要回路数を並列に配管接続してください。
- (2) ヒートリクレイムコイルは冷凍機より上方へ取付けてください。
- (3) 配管経路は下図のようにしてください。



注. 冷媒回収用電磁弁はヒートリクレイム用三方弁がOFFの時、開としてください。



## 2.5 タイマセット

### 2.5.1 仕様

項目		形名	TD-32S	TD-50S	TD-32U	TD-50U
用途			三菱ショーケース		三菱ユニットクーラ(UC形)	
電源(本体駆動)			単相 200V 50/60Hz			
電熱器用器	形名		S-K20	S-K35	S-K20	S-K35
	接点最大使用電流	A	32	50	32	50
	注1 AC200~220Vにおける接点最大容量	kW	11	17	11	17
送風機用器	形名		---		S-A11	S-A11
	接点最大使用電流	A	---		11	11
	注1 AC200~220Vにおける接点最大容量	kW	---		2.2	2.2
タイムスイッチ			TU-61DR { プログラム周期24時間 動作回数1~12回/日 動作時間15,30,45,60分/回 }			
製品概略重量	kg		1.8	2.3	2.0	2.5
付属品			タイムスイッチセット金具-1個 PナベネジM4×16-2本 PナベネジM5×16-2本 ミガキザガネ4-2枚 ミガキザガネ5-2枚			
注2 適合冷凍機形名			ERW-22P } 75P ERR-30P } 75P	ERW 110P } 75P ERR 150P } 75P	ERW-22P } 75P ERR-30P } 75P	ERW 110P } 75P ERR 150P } 75P

注1 電圧AC200~220V以外の電圧で使用する場合には、最大容量が異なりますので下記の値を掛けて下さい。

AC100Vの場合 0.5  
AC340Vの場合 1.7  
AC380Vの場合 1.9  
AC400Vの場合 2.0

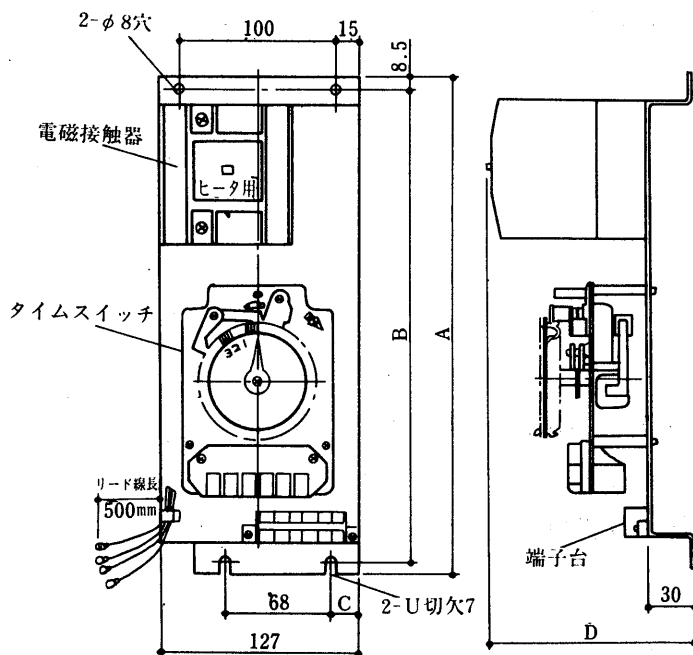
例TD-32S形のヒータをAC400Vの電圧で使用する場合

$11kW \times 2 = 22kW$

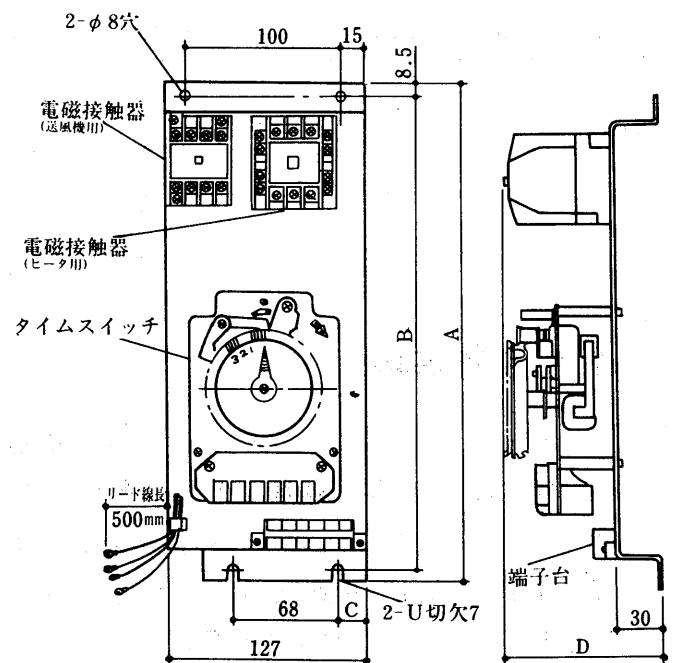
注2 本品は適合冷凍機制御盤内に現地取付けとなります。

### 2.5.2 外形寸法図

TD-32S・50S形



TD-32U・50U形



変化寸法表

形名	項目	A	B	C	D
TD-32S		314	297	18	116
TD-50S		382	365	37	135.5

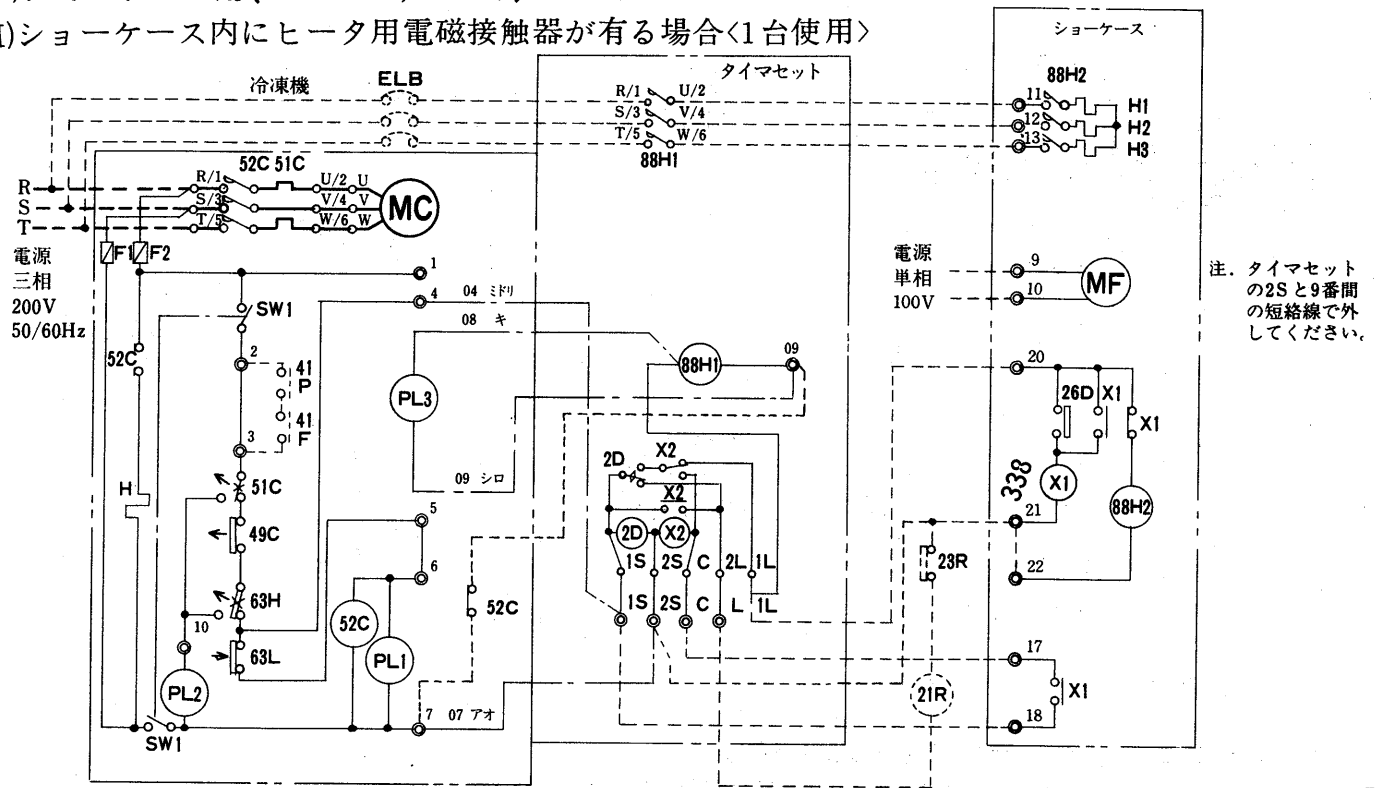
変化寸法表

形名	項目	A	B	C	D
TD-32U		314	297	18	
TD-50U		382	365	37	135.5

2.5.3 電気系統図

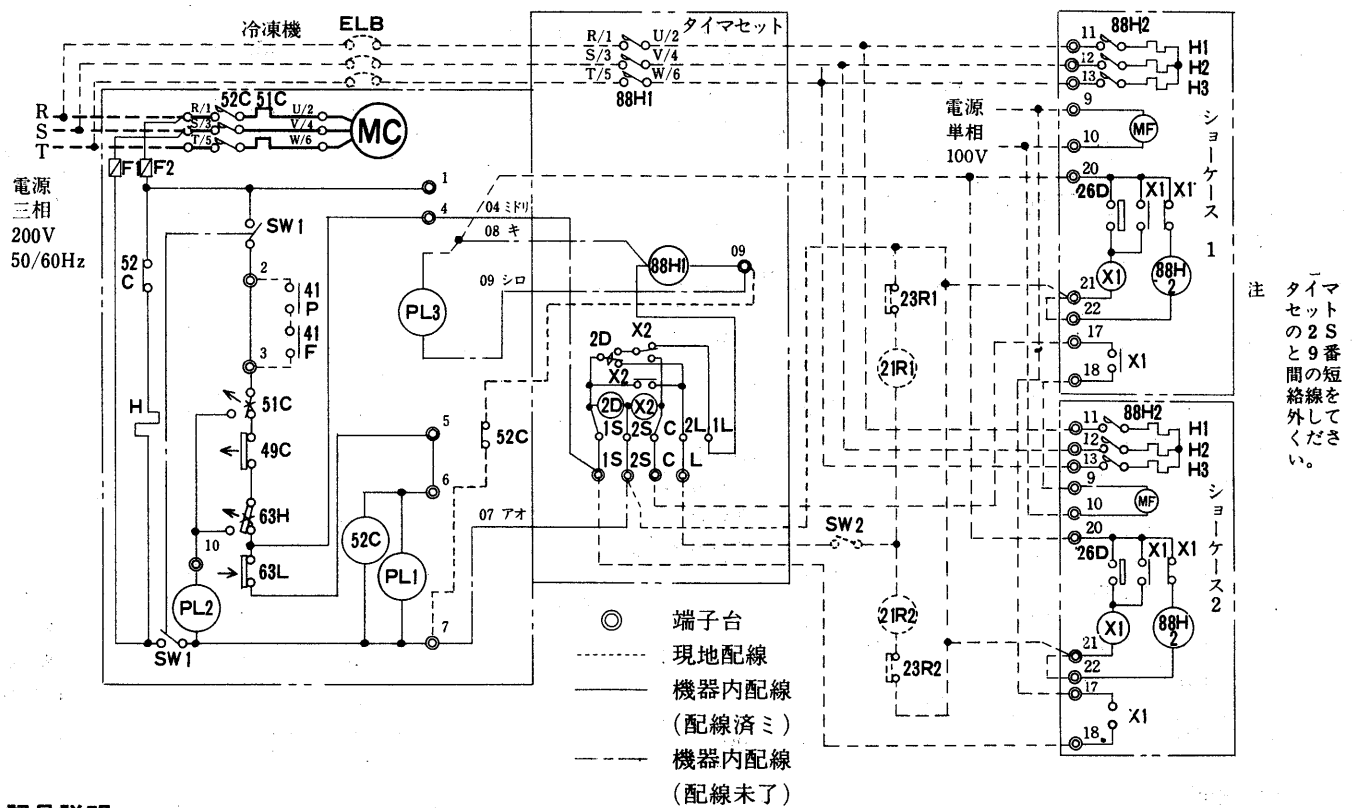
(I)ショーケース用(TD-32S,50S形)

(I)ショーケース内にヒータ用電磁接触器が有る場合<1台使用>



注. タイマセットの2Sと9番間の短絡線で外してください。

(II)ショーケース内にヒータ用電磁接触器が有る場合<2台使用>



注. タイマセットの2Sと9番間の短絡線を外してください。

- ◎ 端子台
- - - 現地配線
- 機器内配線 (配線済み)
- - - 機器内配線 (配線未了)

記号説明

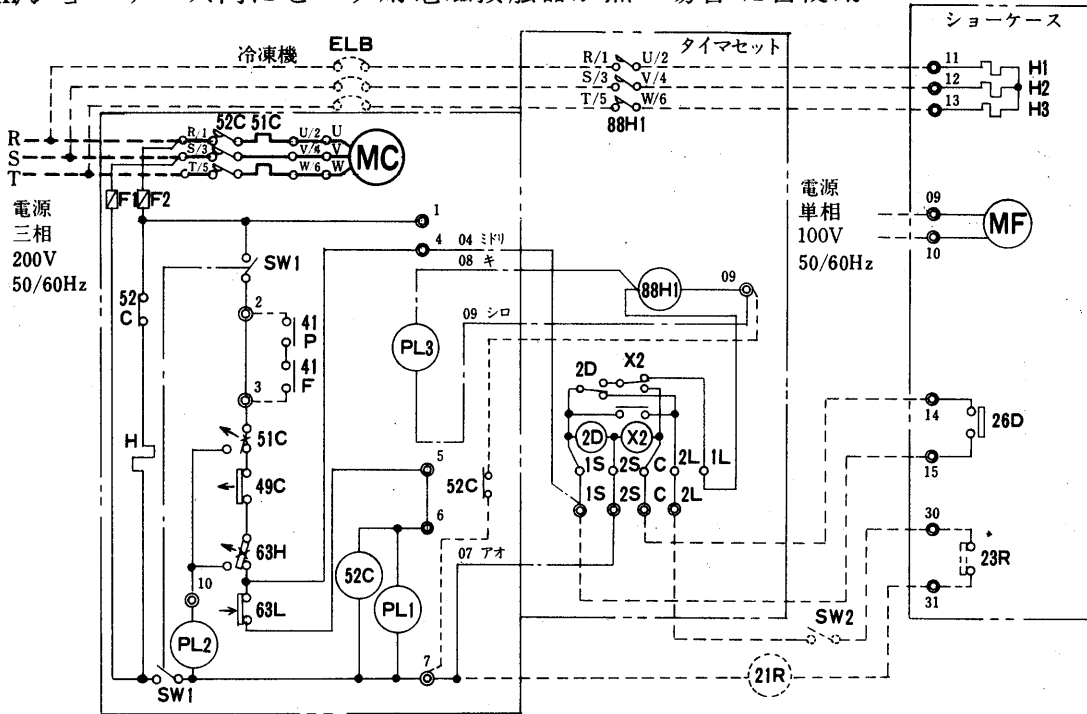
記号	名称	51C	過電流継電器	SW2	スイッチ<ポンプダウン>
F1,2	ヒューズ	49C	温度開閉器<圧縮機>	2D	タイムスイッチ<霜取り>
H	電熱器<クランクケース>	63H	圧力開閉器<高圧>	X1	補助継電器
H1,2,3	電熱器<霜取り>	63L	圧力開閉器<低圧>	X2	補助継電器
MC	圧縮機用電動機	PL1	表示灯<運転、緑>	23R1,2	温度調節器<庫内>
MF	送風機用電動機	PL2	表示灯<異常、赤>	21R1,2	電磁弁
52C	電磁接触器<圧縮機>	PL3	表示灯<除霜、橙>	26D	温度開閉器<霜取終了>
88H	電磁接触器<霜取り電熱器>	SW1	スイッチ<始動>	88H,1,2	電磁接触器<霜取り電熱器>

タイマセット

電気

# タイマセット

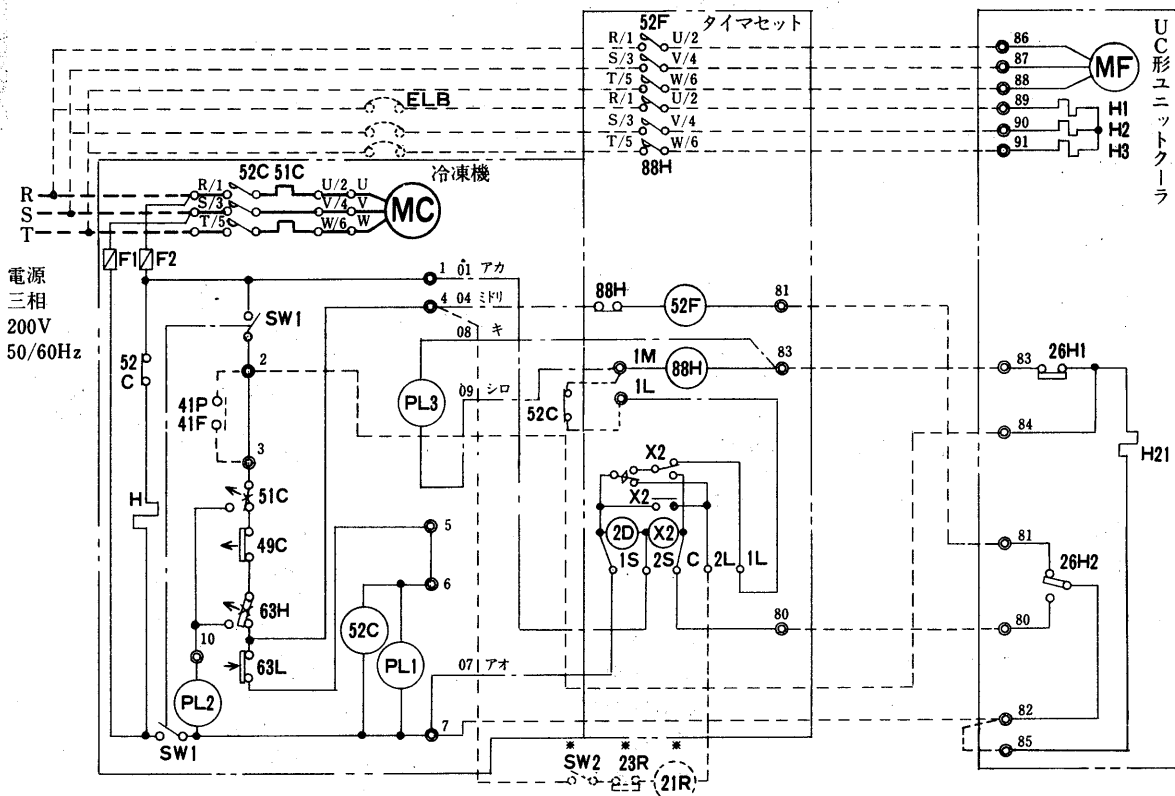
## (III) ショーケース内にヒータ用電磁接触器が無い場合<1台使用>



注. タイマセットの2Sと9番間の短絡線を外してください。

## (2) UC形ユニットクーラ用(TD-32U,50U)

## (I) UC-V250L~V1200L, V150R~V800R, V300S~V650S形<1台使用の場合>



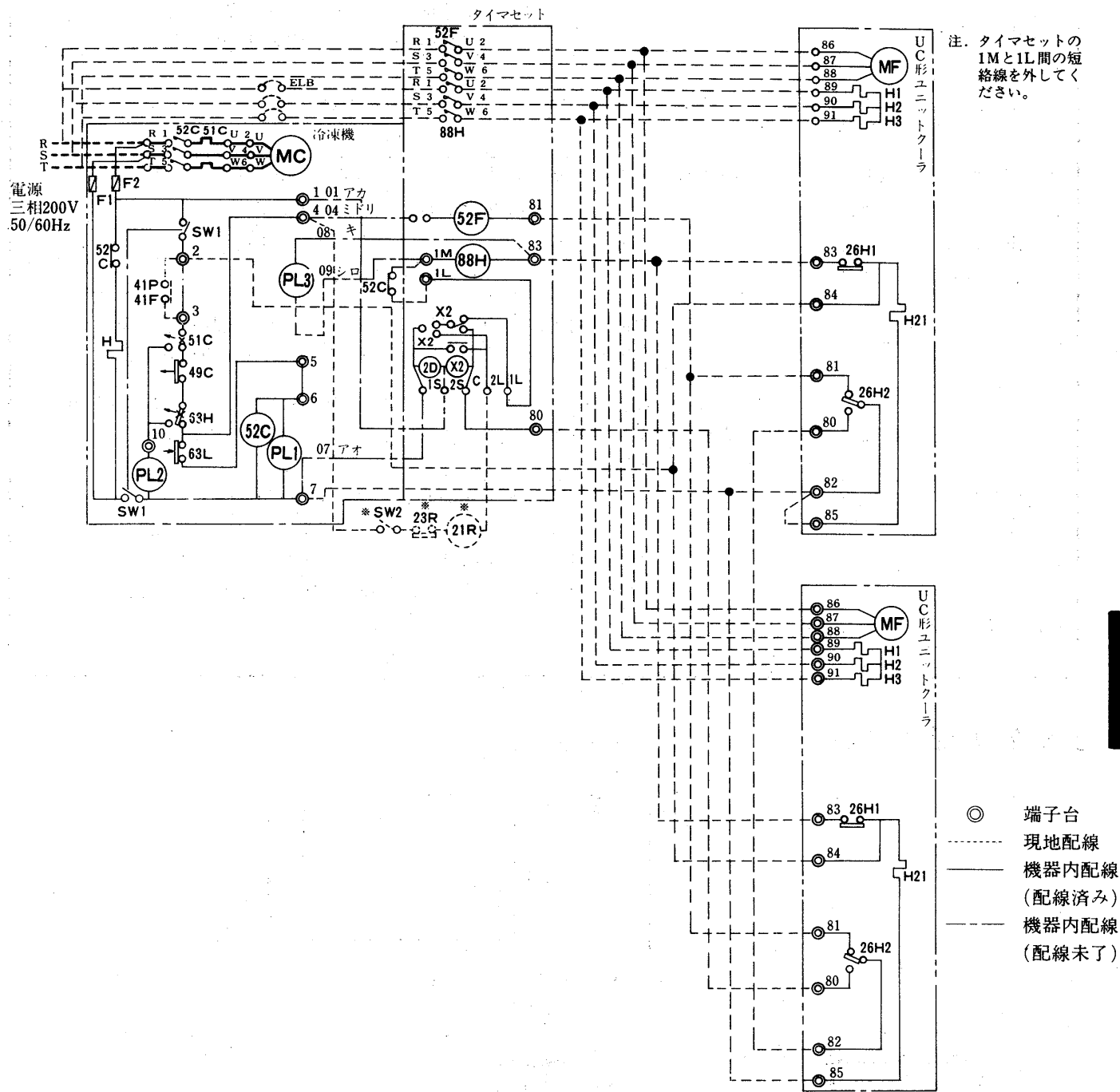
注. タイマセットの1Mと1L間の短絡線を外してください。

○ 端子台  
 - - - 現地配線  
 ——— 機器内線 (配線済ミ)  
 - - - 機器内配線 (配線未了)

### 記号説明

記号	名称	51C	過電流継電器	26D	温度開閉器<霜取終了>
F1,2	ヒューズ	49C	温度開閉器<圧縮機>	X1	補助継電器
H	電熱器<クランクケース>	63H	圧力開閉器<高圧>	X2	補助継電器
H1,2,3	電熱器<霜取り>	63L	圧力開閉器<低圧>	23R	温度調節器<庫内>
H21	電熱器<端子台>	PL1	表示灯<運転、緑>	21R	電磁弁
MC	圧縮機用電動機	PL2	表示灯<異常、赤>	26H1	温度開閉器<過熱防止>
MF	送風機用電動機	PL3	表示灯<除霜、橙>	26H2	温度開閉器
52C	電磁接触器<圧縮機>	SW1	スイッチ<始動>	88H	電磁接触器<霜取り電熱器>
52F	電磁接触器<送風機>	SW2	スイッチ<ポンプダウン>		
88H1	電磁接触器<霜取り電熱器>	2D	タイムスイッチ<霜取り>		

(II) UC-V250L~V1200L, V150R~V800R, V300S~V650S形



記号説明

記号	名称	記号	名称	記号	名称
F1,2	ヒューズ	49C	温度開閉器<圧縮機>	26D	温度開閉器<霜取終了>
H	電熱器<クランクケース>	63H	圧力開閉器<高圧>	X1	補助継電器
H1,2,3	電熱器<霜取り>	63L	圧力開閉器<低圧>	X2	補助継電器
H21	電熱器<端子台>	PL1	表示灯<運転、緑>	23R	温度調節器<庫内>
MC	圧縮機用電動機	PL2	表示灯<異常、赤>	21R	電磁弁
MF	送風機用電動機	PL3	表示灯<除霜、橙>	26H1	温度開閉器<過熱防止>
52C	電磁接触器<圧縮機>	SW1	スイッチ<始動>	26H2	温度開閉器
52F	電磁接触器<送風機>	SW2	スイッチ<ポンプダウン>	88H	電磁接触器<霜取り電熱器>
88H1	電磁接触器<霜取り電熱器>	2D	タイムスイッチ<霜取り>		

タイマセット

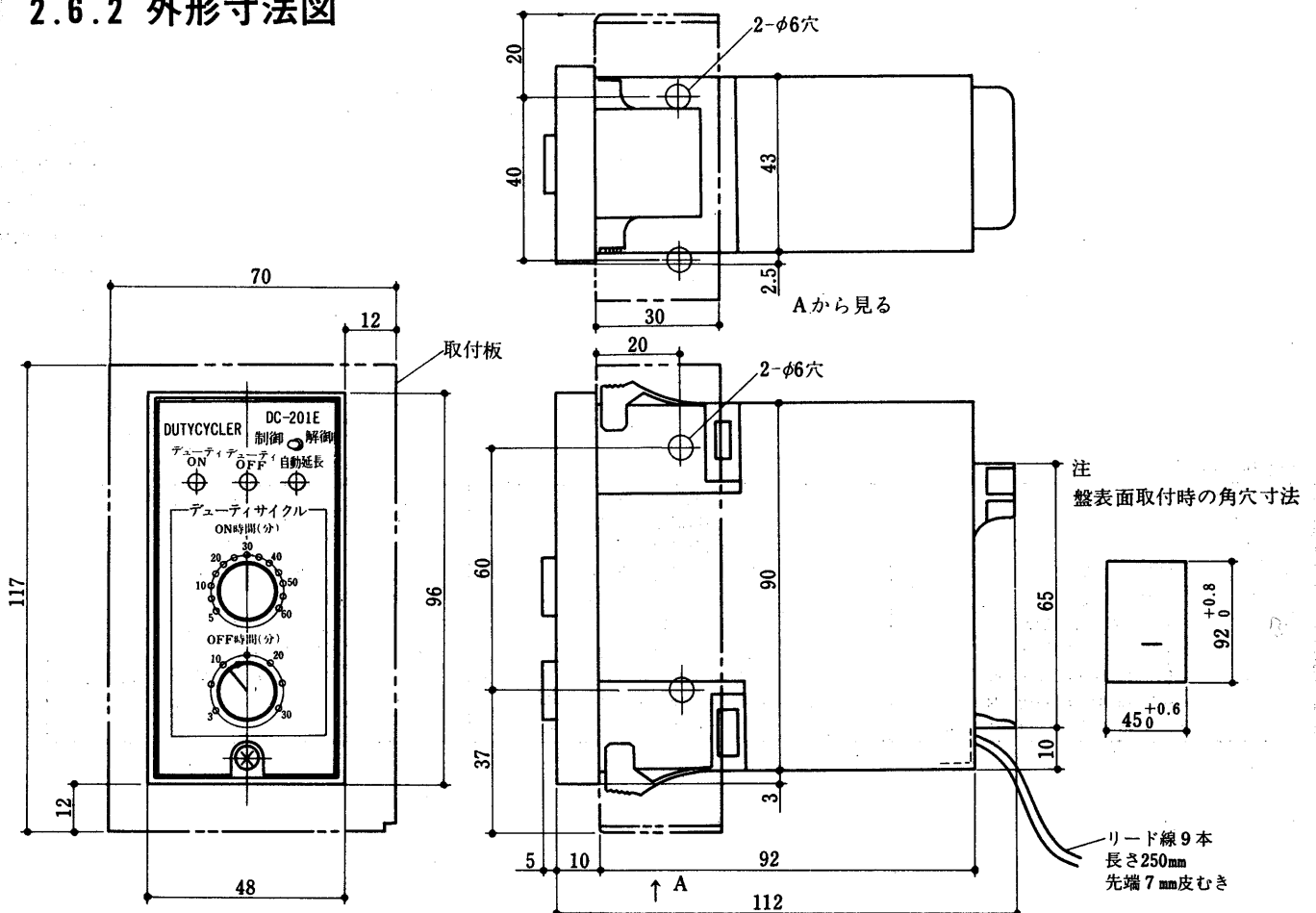
電気

## 2.6 デューティサイクルコントローラ

### 2.6.1 仕様

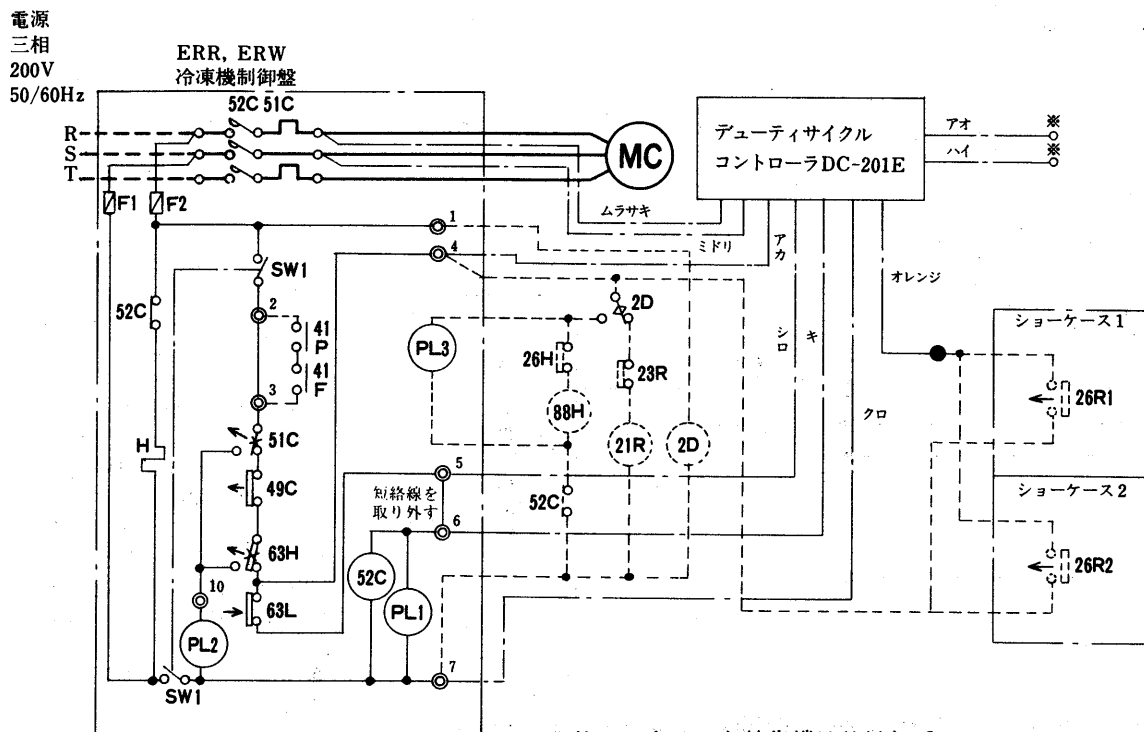
項目	形名	DC-201E
デューティ出力	出力信号	b接点出力 (冷凍機ON 時間中出力接点ON) (冷凍機OFF時間中出力接点OFF)
	出力数	1
	運転時間設定<ON>	5~60分及び連続
	停止時間設定<OFF>	0及び3~30分
	停止時間自動延長	冷凍機運転率により停止時間を, 設定時間の1.26, 1.53倍に延長します。
	デューティサイクル周期	運転時間設定値 + 停止時間設定値
	出力接点容量	AC 100Vで10A, AC 200Vで5A <COS φ=1.0>
	負荷ON, OFF入力	AC 200V 50/60Hz
オーバーライド機能		他に設ける温度開閉器の ON 信号により, 停止時間強制終了。又, オーバーライド信号受信後1周期分のみ, 運転時間を30分間自動延長する。
周期同期機能		本機を複数台使用する場合, 又は別に親機が設けられた場合に, 周期同期端子に ON 信号を入力することにより, 停止時間の同期が取れます。 <終了は個別>
電源及び消費電力		単相 200V 50/60Hz, 2VA<60Hz印加時>
表示		デューティ ON時間 発光ダイオード<緑> デューティ OFF時間 発光ダイオード<橙> デューティOFF自動延長設定時 発光ダイオード<赤>
外形寸法<幅×高さ×奥行>	mm	48 × 96 × 112
概略重量	kg	0.36

### 2.6.2 外形寸法図



2.6.3 電気系統図

(I) ERR・ERW形に組み込みの場合



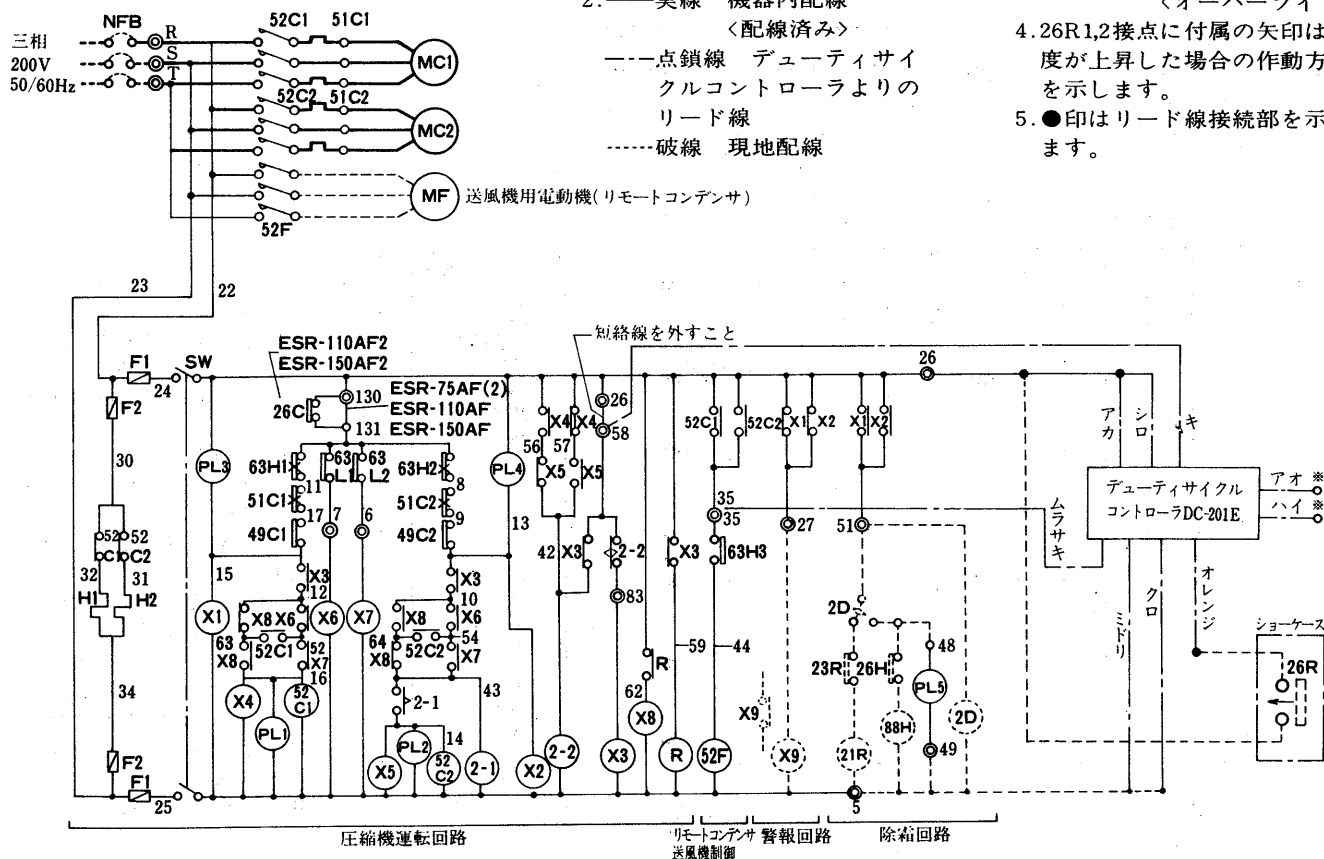
注1. ※印リード線先端は絶縁してください。

2. —実線 機器内配線  
 <配線済み>  
 ---点鎖線 デューティサイクルコントローラよりのリード線  
 -----破線 現地配線

3. 記号説明

- 26R1,2: 温度開閉器  
 <オーバーライド>
- 4. 26R1,2接点に付属の矢印は温度が上昇した場合の作動方向を示します。
- 5. ●印はリード線接続部を示します。

(II) ESR・ESWに組み込みの場合



注1. ※印リード線、先端は絶縁してください。  
 2. —実線 機器内配線  
 <配線済み>  
 ---点鎖線 デューティサイクルコントローラよりのリード線  
 -----破線 現地配線

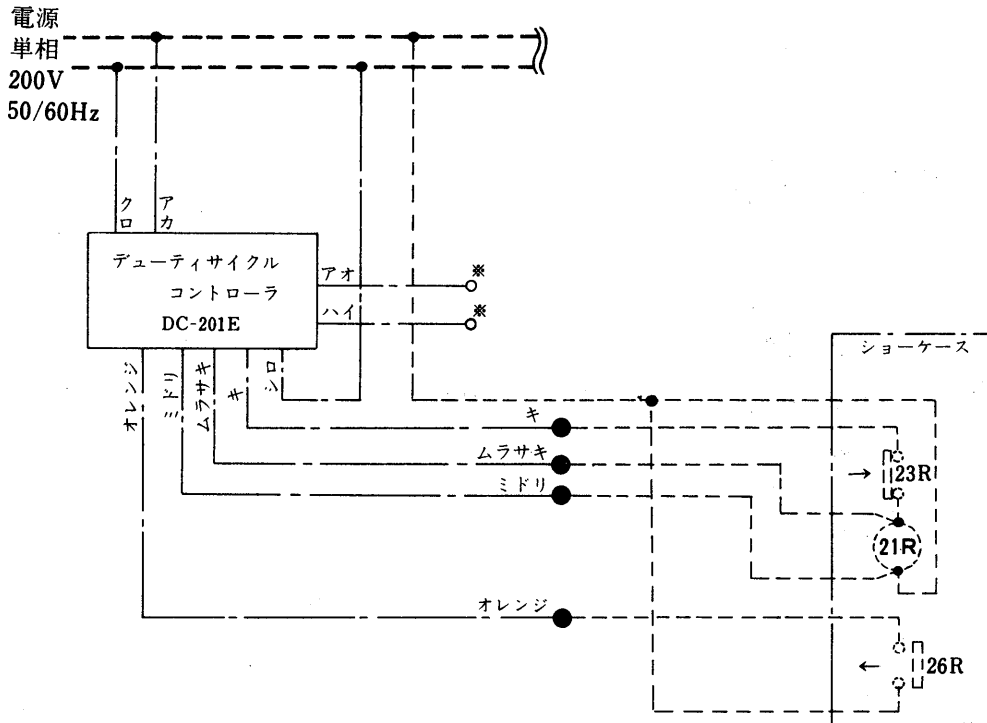
3. 記号説明

- 26R: 温度開閉器<オーバーライド>
- 4. 26R 接点に付属の矢印は温度が上昇した場合の作動方向を示します。
- 5. ●印はリード線接続部を示します。

デューティサイクル  
コントローラ

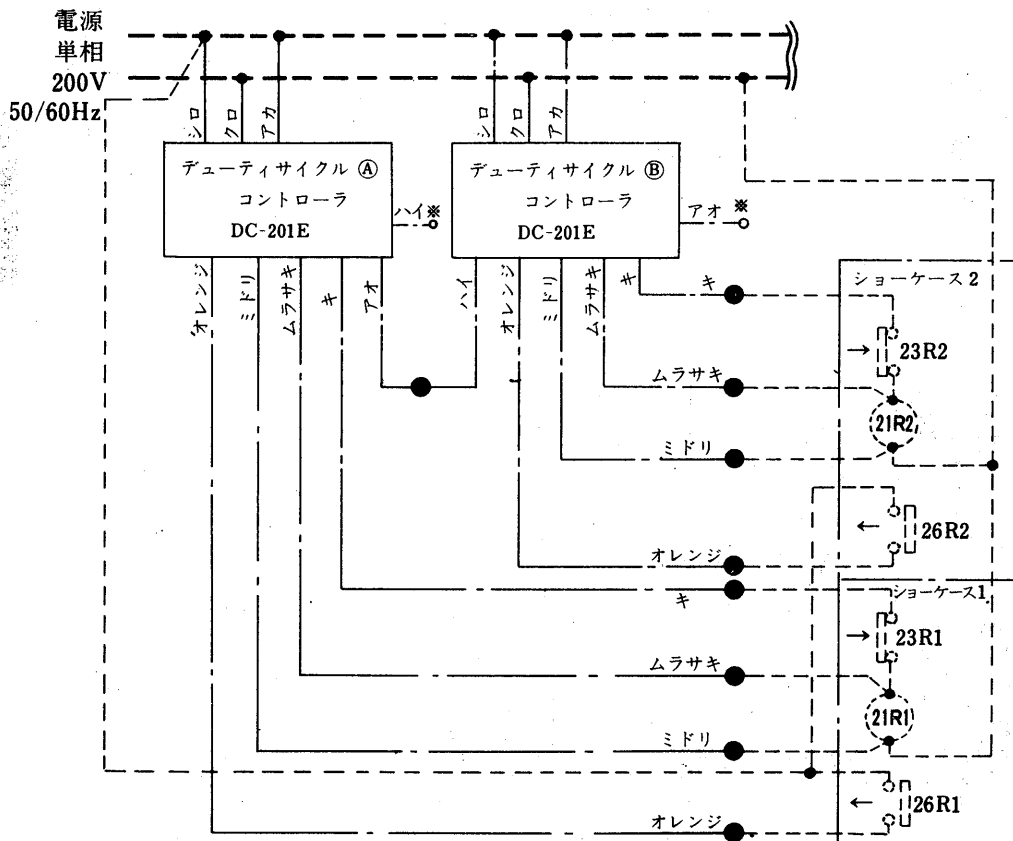
# デューティサイクルコントローラ

## (III) 液管電磁弁制御—ショーケース組込みの場合



- 注1. ※印リード線先端は絶縁してください。
2. ---点鎖線 デューティサイクルコントローラよりのリード線  
-----破線 現地配線
3. 記号説明  
23R：温度調節器<庫内>  
26R：温度開閉器  
<オーバーライド>  
21R：電磁弁<液管>
4. 23R, 26R接点に付属の矢印は温度が上昇した場合の作動方向を示します。
5. ●印はリード線接続部を示します。

## (IV) デューティサイクルコントローラ2台連動—周期同期の場合



- 注1. デューティサイクルコントローラ①のデューティOFF開始信号により②もデューティOFFを開始します。
2. ※印リード線の先端は絶縁してください。
3. ---点鎖線 デューティサイクルコントローラよりのリード線  
-----破線 現地配線
4. 記号説明  
23R1,2：温度調節器<庫内>  
26R1,2：温度開閉器  
<オーバーライド>  
21R1,2：電磁弁<液管>
5. 23R1,2, 26R1,2接点に付属の矢印は温度が上昇した場合の作動方向を示します。
6. ●印はリード線接続部を示します。

### 2.6.4 注意事項

- (1)配線太さは2mm<sup>2</sup>を御使用ください。
- (2)デューティサイクルコントローラ本体は湿度の高い所に設置しないでください。

## 2.7 省エネルギーコントローラ

### 2.7.1仕様

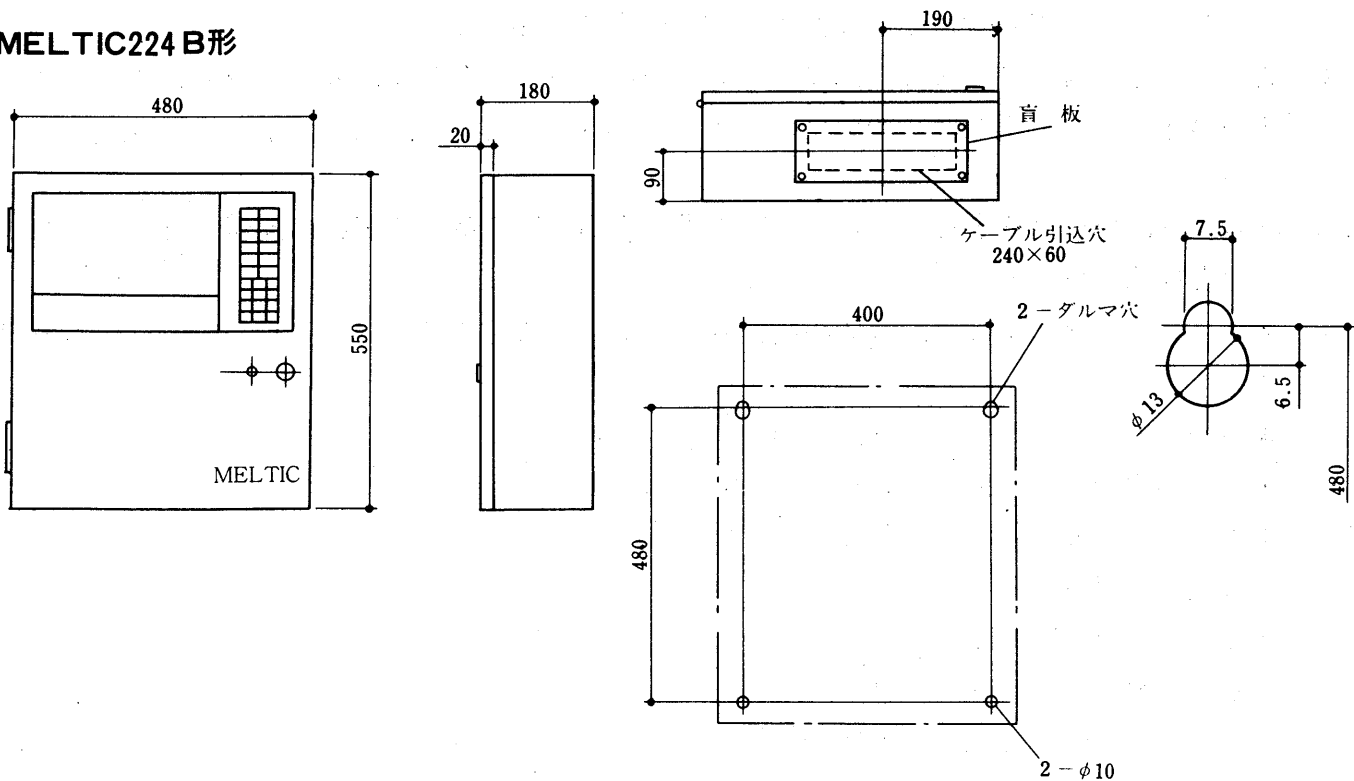
項目		形名	MELTIC224B	
			注2	
制御対象負荷			照明・空調	冷凍機・ショーケース
停電時はONとなる 停止指令時OFF 運転指令時ON 出力信号接点数	スケジュール 注1 (ON-OFF時刻設定)		16回路(128点)	—
	デューティサイクル (32分中, 休止0または4~32分)		—	8回路
	停電・MELTIC異常警報		1回路	
出力接点容量			単相100V 3A, DC30V 1A	
電源			単相 100V 50/60Hz	
外形寸法 高×幅×奥行		mm	550×480×180	
外装			(扉)グレー-3.5GY 8/0.5 (箱)ブルー-2.5PB 3/4	
消費電力		W	60	
重量		kg	20	
制御機能	スケジュールコントロール (24時間・1週間)		○	—
	デューティサイクルコントロール		—	○
	ナイトセットバックコントロール		—	○
付帯機能	停電補償		乾電池 200時間補償	
	停電, MELTIC異常警報		○	
	自動, 手動切替スイッチ		○	○

注1 各回路合計でのON・OFF時刻設定点数 (ON・OFFで2点と計算)

2 スケジュール8回路(96点), デューティサイクル16回路のものもできます。(MELTIC224形)

### 2.7.2 外形寸法図

#### MELTIC224B形

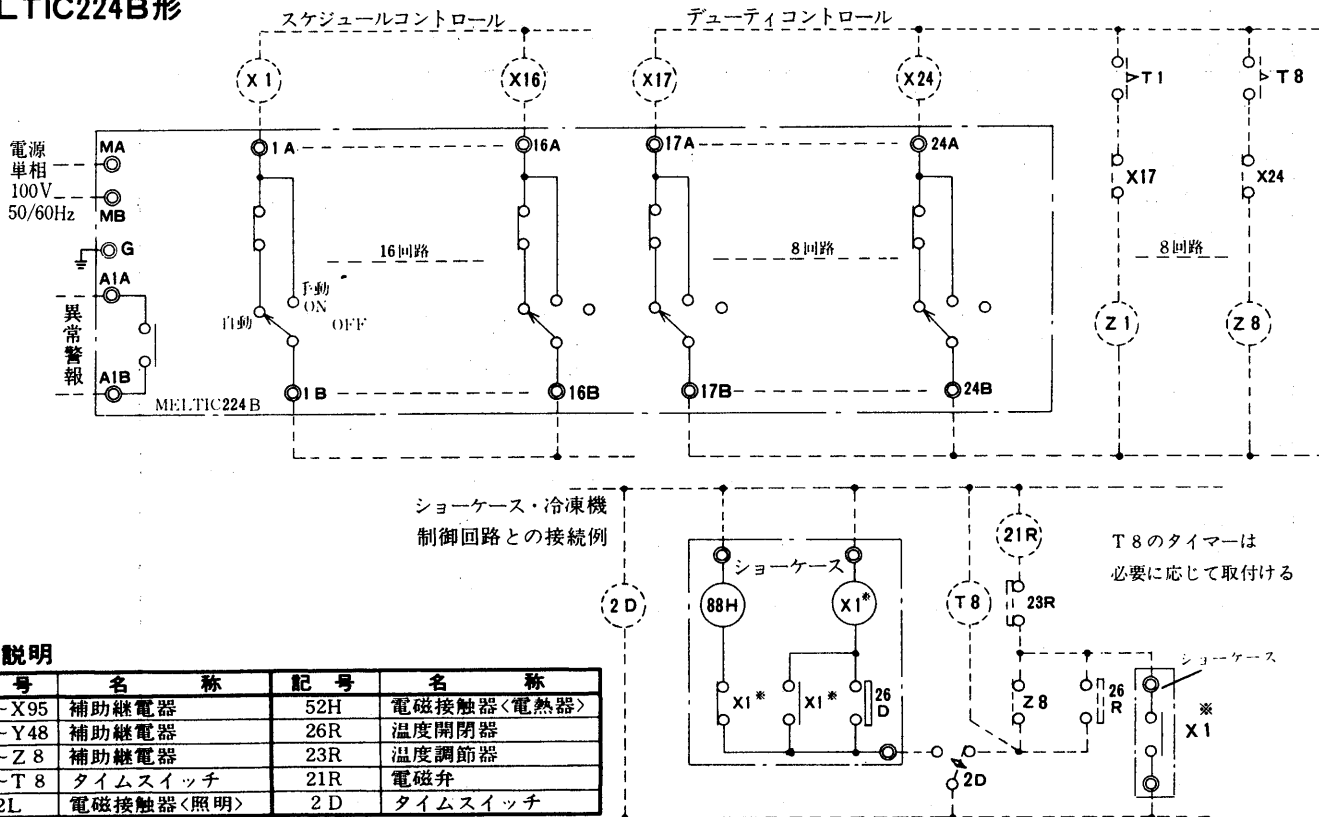


省エネルギー  
コントローラ



### 2.7.3 電気系統図

#### MELTIC224B形



記号説明

記号	名称	記号	名称
X1~X95	補助継電器	52H	電磁接触器<電熱器>
Y1~Y48	補助継電器	26R	温度閉閉器
Z1~Z8	補助継電器	23R	温度調節器
T1~T8	タイムスイッチ	21R	電磁弁
52L	電磁接触器<照明>	2D	タイムスイッチ

### 2.7.4 注意事項

- (1) 電源はノイズの多い系統（例えば、リレー等のスイッチングサージの出やすい負荷をもつもの）から独立した回路で、電圧がAC100V ±10%の範囲内にあるものを御使用ください。
- (2) 出力接点容量以上の負荷を使用する場合は、外部にパワーリレーを接続し容量を大きくして御使用ください。

パワーリレーは保持電流が20mA以上のものを御使用ください。

- (3) 入出力端子の端子サイズは M3.5ねじですので、M3.5 ねじ用圧着端子を御使用ください。
- (4) 出力端子への接続電線は 600V ビニール電線（IV線）φ1.6または2mm<sup>2</sup>以上を御使用ください。
- (5) 絶縁試験，耐圧試験を行う場合は，E端子とG端子間の緑色の電線の配線を外してG端子と充電部間で行ってください。
- (6) 使用される周囲の条件は，装置の動作寿命に影響しますので，次のような場所は極力避けてください。

\*周囲温度が-5℃～40℃の範囲を超えるところ。

\*周囲湿度が0～85%RHの範囲を超えるところ。

\*ホコリ，有害ガスの多いところ。

\*日光の直射されるところ。

\*振動，衝撃の加わるところ。

\*強い電界，磁界の発生するところ。

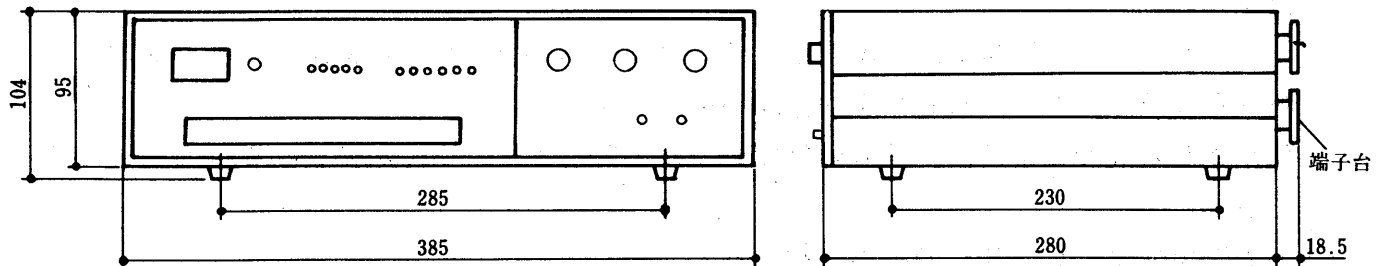
\*ノイズ，サージを発生しやすい機器のあるところ。

## 2.8 ショーケースコントローラ

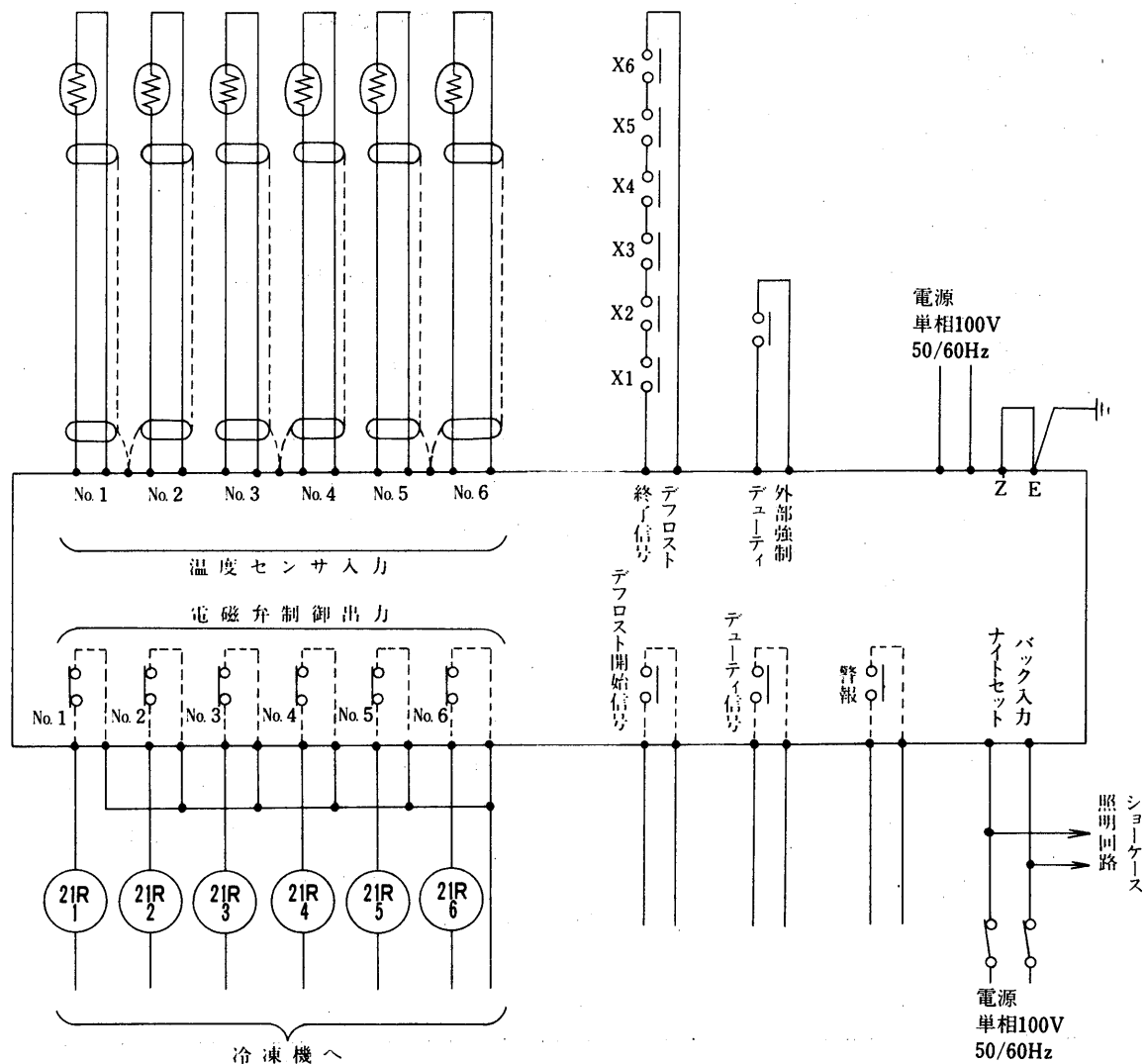
### 2.8.1 仕様

項 目		回路数	MELTIC-606
入 力	ショーケース温度入力 (温度センサ6個付属)	6	-30℃ ~ 0 ~ +30℃
	デフロスト終了信号	1	無電圧1a接点(接点容量DC12V 20mA)
	外部強制デューティ信号	1	
	ナイトセットバック信号	1	ショーケース照明に連動した単相100V 50/60Hz
出 力	電磁弁制御(温調用)	6	無電圧1b接点・電磁弁開時ON
	デフロスト制御	1	デフロスト時ON(最大30分間)
	デューティ制御	1	デューティ強制停止中ON
	警 報	1	一括して出力(温度異常・温度センサ異常・設定エラー) ロータリースイッチ故障・停電
出力接点容量		—	AC200V 2A(抵抗負荷)
表 示	ショーケース庫内温度	1	任意選択表示 LED数字表示2桁
	電磁弁制御出力	6	LED(緑)
	デフロスト中	1	LED(黄)
	デューティ中	1	LED(白…点灯時赤)
	ナイトセットバック中	1	LED(白…点灯時赤)
	警 報	1	LED(赤…点滅)
	停 電	1	LED(白…点灯時赤) (停電によりメモリ消失があった時, 復電時より30分間点灯)
	電 源	1	LED(白…点灯時赤)
電 源	—	—	単相100V±10% 50/60Hz両用
消 費 電 力	—	—	50VA以下
重 量	—	—	7kg

### 2.8.2 外形寸法図



### 2.8.3 電気系統図



### 2.8.4 注意事項

- (1) 本装置にショーケース6台分の温度センサを6ヶ付属しています。ショーケースの温度検知器として重要な部分ですから、必ず標準付属品、または、これと同等のものをご使用ください。
- (2) ショーケースへの取付には、温度センサに付属の専用取付金具を使用し、リード線には、無理な荷重や、撚り・ねじりを加えない様、ご注意ください。
- (3) 使用される周囲の条件は、装置の動作寿命に影響しますので、次のような場所はさけてください。

- \* 周囲温度が0℃～40℃の範囲を超えるところ
- \* 周囲湿度が30～80%RHの範囲を超えるところ
- \* ホコリ、有害ガスの多いところ
- \* 日光の直射されるところ
- \* 振動、衝撃の加わるところ
- \* 強い電界、磁界の発生するところ
- \* ノイズ、サージを発生しやすい機器のあるところ

MEMO