

# 第3編 ショーケース

## 機種一覧表

機種名	用途	使用温度<C>		青果用			生鮮食品用			乳加工食品用			チルド食品用		冷食用		アイスクリーム用		
		幅<mm>		7~13			-2~2			2~8			-8~-4		-20~-18		-22~-20		
		1,830<6尺>	2,440<8尺>	3,660<12尺>	1,220<4尺>	1,830<6尺>	2,440<8尺>	3,660<12尺>	1,220<4尺>	1,830<6尺>	2,440<8尺>	3,660<12尺>	1,830<6尺>	2,440<8尺>	1,830<6尺>	2,440<8尺>	1,830<6尺>	2,440<8尺>	
冷凍機別置形式	オープン形	ミラー付	TVP	○	○	○													
		ミラー付 棚1段	TVP	○	○	○													
		ミラー付 棚2段	TVP	○	○	○													
		ミラー付 棚3段	TVP	○	○	○													
	多段形	棚3段	TSM・TSH・TSC・RSF RSM・RSH・RSC・USP	○	○		○	○	○		○	○	○	○	○	○	○	○	
		棚4段	TSM・TSH・TSC・RSF RSM・RSH・RSC・USH・USM				○	○	○	○	○	○	○	○	○	○	○	○	
		棚5段	TSM・TSH・TSC RSM・RSH・RSC・USH・USM				○	○	○	○	○	○	○	○	○	○	○	○	
		ミラー付 棚2段	TSP・RSP	○	○	○													
		ミラー付 棚3段	TSP・TSM・TSH・TSC RSP・RSM・RSH・RSC	○	○	○					○	○	○	○	○	○	○	○	
		ミラー付 棚4段	TSM・TSH・TSC RSM・RSH・RSC								○	○	○	○	○	○	○	○	
	ヒナ段	棚1段	TPM				○	○											
		棚2段	TQH・RQH								○	○							
		棚3段	TGH・RGH								○	○							
	平面形	片面	TKM・TKJ・RKM・RKJ				○	○								○	○	○	○
		片面非冷2段用	TKJ・RKJ													○	○	○	○
片面非冷3段用		TKJ・RKJ													○	○	○	○	
両面		TRH・TRJ				○	○			○	○				○	○	○	○	
コンビネーションタイプ	TCJ													○	○	○	○		
リーチンケース	VFH・VFJ							1,440<5尺>	2,160<7尺>			1,440<5尺>	2,160<7尺>			1,440<5尺>	2,160<7尺>		

- 注1. 青果用に非冷ケースもあります。  
 2. 4尺ケースのTS・RS-45・65タイプ及びTSP・RSPタイプは受注対応です。  
 3. 12尺ケースのUS形はありません。

機種名	用途	使用温度<C>		弁当・調理パン用			青果用			乳加工食品用			生鮮食品用			チルド食品用		冷食アイスクリーム用		
		幅<mm>		12~18			7~13			2~8			-2~2			-8~-2		-22~-20		
		800	900	1,280	610<2尺>	1,220<4尺>	1,830<6尺>	2,440<8尺>	610<2尺>	1,220<4尺>	1,830<6尺>	2,440<8尺>	610<2尺>	1,220<4尺>	1,830<6尺>	2,440<8尺>	610<2尺>	1,220<4尺>	610<2尺>	1,220<4尺>
冷凍機内蔵形	多段形	ミラー付 棚2段	ESP				○	○	○											
		棚3段	ESH・ESM・BSP SAS・SAH	○			○	○		900<3尺>	○	○	○	○	○	○				
		棚4段	BSH・BSM SAS・SAH	○	*5	*6				900<3尺>	*1	*2		○						
	ヒナ段形	棚1段	EPH・EPM						1,420<5尺>	○	○		1,420<5尺>	○	○					
	ボリュームアップ形	ミラー付 棚1段	EVP				○	○												
		片面	EKM・EKJ										○						○	○
		片面非冷棚付	EKJ																○	○
		両面	ERH・ERJ								○									○
	リーチンタイプ	ボックスタイプ	片前面ガラス	SKH・SKM・SKC						1,200	1,800		1,200	1,800			○*3	1,200		
			ボックスタイプ	GFH・GFM・GFJ						○	○	○	○	○					○*4	○*4

機種名	用途	使用温度<C>		冷蔵庫	
		幅<mm>		2~8	
		600~800	1000~1200		
ステンレス製リーチンタイプ	上下分割扉	GSH	○	○	
	全面ガラス扉		○	○	

- 注1. ◎は凝縮器空冷式、水冷式有、○は凝縮器空冷式のみ。  
 2. オープンショーケースE形、BS形はエンドレス。  
 \*1. SAHは1280 \*2. SAHは1890  
 \*3. 使用温度が-15℃~-5℃です。  
 \*4. 使用温度が-20℃以下です。  
 \*5. 棚5段もあります。  
 \*6. 棚5段です。

## 3.1 冷凍機別置形ショーケース

### 目 次

3.1.1 仕様	352
(1) TDシリーズ	352
(2) RDシリーズ	360
(3) ホットケース (TD・RDシリーズ)	366
(4) UBシリーズ	368
(5) リーチインケース	369
3.1.2 外形寸法図	370
(1) TDシリーズ	370
(2) RDシリーズ	380
(3) UBシリーズ	387
(4) リーチインケース	388
3.1.3 電気系統図	389
(1) TD・RDシリーズ	389
(2) UBシリーズ	406
(3) リーチインケース	408
3.1.4 所要冷凍能力と電気容量	411
(1) TDシリーズ	411
(2) RDシリーズ・リーチインケース	414
(3) UBシリーズ・リーチインケース	417
3.1.5 注意事項	419
3.1.6 付属器一覧表	427
3.1.7 膨張弁一覧表	433
3.1.8 オプション	434

# 冷凍機別置形オープンショーケース

## 3.1.1 仕様

### (1)-1 TDシリーズ

項目	形式		青果用									
			ポリウムアップケース			ポリウムアップケース 棚1段			ポリウムアップ 棚2段			
	形名		TVP-65HD			TVP-65JD			TVP-65KD			
			6	8	12	6	8	12	6	8	12	
使用温度	℃		7~13									
電源			単相100V50/60Hz									
外形寸法	高さ	mm	1,850									
	巾	mm	1,830	2,440	3,660	1,830	2,440	3,660	1,830	2,440	3,660	
	奥行	mm	1,050									
有効内容積	ℓ		1,070	1,425	2,140	1,230	1,640	2,460	1,250	1,665	2,500	
陳列面積	m <sup>2</sup>		1.4	1.8	2.8	2.3	3.1	4.6	3.1	4.1	6.2	
外装	高級表面処理鋼板アクリル焼付塗装及び高級ステンレスロール成形品											
内装	高級表面処理鋼板アクリル焼付塗装及び粉体塗装											
冷却室	FRP<ガラス繊維強化プラスチック>成形品											
断熱材	ポリウレタン注入発泡											
吸込口	高級ステンレス鋼板											
照明灯	ハイデラックス白色蛍光灯											
電気容量 50/60Hz 入力量	単相 100V	照明	W×個	20×2 40×2	40×4	40×6	20×3 40×3	40×6	40×9	20×4 40×4	40×8	40×12
		防露電熱器	W<A>	152<2.7>	204<3.8>	306<5.7>	228<4.0>	306<5.7>	459<8.6>	228<4.0>	306<5.7>	459<8.6>
		庫内送風機	W<A>	31/33 <0.31/0.33>	0.31/0.33 <0.31/0.33>	62/66 <0.62/0.66>	31/33 <0.31/0.33>	31/33 <0.31/0.33>	62/66 <0.62/0.66>	31/33 <0.31/0.33>	31/33 <0.31/0.33>	62/66 <0.62/0.66>
	単相 200V	防露電熱器	W<A>	—								
		ダクト電熱器	W<A>	—								
	三相 200V	除霜<補助>	W<A>	—								
		除霜電熱器	W<A>	—								
	所要冷凍能力	25℃-60%	kcal/h	1,840	2,450	3,680	1,390	1,850	2,780	1,390	1,850	2,780
		27℃-60%		2,160	2,880	4,320	1,640	2,180	3,280	1,640	2,180	3,280
	冷却器	クロスフィンクーラ<強制通風式>										
	冷媒種類<蒸発温度>	R22<-5℃>										
	制御方式	温度式自動膨張弁<内均式> 同左<外均式> 温度式自動膨張弁<内均式> 同左<外均式> 温度式自動膨張弁<内均式> 同左<外均式>										
配管寸法	冷却器入口管	mm	9.53									
	冷却器出口管	mm	19.05									
	ドレン配管	mm	φ40内×φ48外<硬塩ビ管>									
除霜方式	オフサイクル方式											
電源接続方式	端子盤接続方式											
製品重量	kg		180	233	362	184	238	370	193	250	389	
掲載	外形寸法図	頁	370									
	電気系統図	頁	389									
	能力表	頁	411									

注1. ※印はミラー無しケースです。

2. 側板はオプション品となります。

3. 外形寸法は本体のみの寸法で側板を取付けると上記値より大きくなります。詳細は外形寸法図を参照ください。

4. 青果用の非冷ケースの電気部品は照明だけです。

5. 周囲条件は乾球温度25℃及び27℃、相対湿度60%、周囲風速0.2m/sec以下。

6. 所要冷凍能力は配管損失等による能力低下は含んでおりません。

# 冷凍機別置形オープンショーケース

別  
置  
形  
シ  
ョ  
ー  
ケ  
ー  
ス

青 果 用									日 配 品 ・ 乳 製 品 用						
ボリュームアップケース 棚3段			多段ケース 棚2段			多段ケース 棚3段			多段ケース 棚3段						
TVP-65LD			TSP-55KD			TSP-55LD			TSH-55LD TSH-55CD※						
6	8	12	6	8	12	6	8	12	4	6	8	12			
7~13									2~8						
単相100V50/60Hz															
1,850															
1,830	2,440	3,660	1,830	2,440	3,660	1,830	2,440	3,660	1,220	1,830	2,440	3,660			
1,050															
1,250	1,665	2,500	1,430	1,900	2,860	1,430	1,900	2,860	970	1,460	1,940	2,920			
3.9	5.2	7.8	3.09	4.11	6.17	3.91	5.21	7.82	2.54	3.81	5.09	7.64			
高級表面処理鋼板アクリル焼付塗装及び高級ステンレスロール成形品															
高級表面処理鋼板アクリル焼付塗装及び粉体塗装															
FRP<ガラス繊維強化プラスチック>成形品															
ポリウレタン注入発泡															
高級ステンレス鋼板															
ハイデラックス白色蛍光ランプ															
20×5 40×5	40×10	40×15	20×4 40×4	40×8	40×12	20×5 40×5	40×10	40×15	40×5	20×5 40×5	40×10	40×15			
380<6.6>	510<9.5>	765<14.3>	304<5.2>	408<7.6>	612<11.4>	380<6.6>	510<9.5>	765<14.3>	255<4.8>	380<6.5>	510<9.6>	765<14.3>			
17<0.2>	23<0.2>	34<0.3>	34<0.3>	45<0.5>	67<0.7>	34<0.3>	45<0.5>	67<0.7>	19<0.2>	34<0.3>	45<0.5>	67<0.7>			
31/33 <0.31/0.33>	31/33 <0.31/0.32>	62/66 <0.62/0.66>	31/33 <0.31/0.33>	31/33 <0.31/0.33>	62/66 <0.62/0.66>	31/33 <0.31/0.33>	31/33 <0.31/0.33>	62/66 <0.62/0.66>	31/33 <0.31/0.33>	93/99 <0.93/0.99>	93/99 <0.93/0.99>	155/165 <1.55/1.65>			
—															
—															
—															
—															
1,390	1,850	2,780	1,070	1,420	2,130	1,070	1,420	2,130	990	1,300	1,720	2,600			
1,640	2,180	3,280	1,280	1,700	2,560	1,280	1,700	2,560	1,130	1,480	1,970	2,960			
クロスフィンクーラ<強制通風式>															
R22<-5℃>							R22<-5℃>								
温度式自動膨張弁<内均式>		同左<外均式>		温度式自動膨張弁<内均式>		同左<外均式>		温度式自動膨張弁<内均式>		同左<外均式>		温度式自動膨張弁<内均式>		同左<外均式>	
9.53															
19.05															
φ40内×φ48外<硬塩ビ管>															
オフサイクル方式															
端子盤接続方式															
204	264	410	247	306	447	259	322	471	185	276	340	496			
370						371									
389						390									
411															

仕  
様



# 冷凍機別置形オープンショーケース

## (1)-2 TDシリーズ

形 式 形 名 項 目		日配品・乳製品用														
		多段ケース 棚4段				多段ケース 棚5段				多段ケース 棚4段						
		TSH-55MD TSH-55DD※				TSH-55ND TSH-55ED※				TSH-45MD TSH-45DD※						
		4	6	8	12	4	6	8	12	6	8	12				
使用温度	℃	2～8														
電源		単相100V 50/60Hz														
キ ャ ピ ネ ッ ト	外形寸法	高さ	mm 1,850													
		巾	1,220	1,830	2,440	3,660	1,220	1,830	2,440	3,660	1,830	2,440	3,660			
		奥行	mm 1,050													
	有効内容積	ℓ	970	1,460	1,940	2,920	970	1,460	1,940	2,920	1,520	2,020	3,040			
	陳列面積	m <sup>2</sup>	3.09	4.63	6.19	9.02	3.64	5.45	7.92	10.94	4.63	6.19	9.29			
	外装		高級表面処理鋼板アクリル焼付塗装及び高級ステンレスロール成形品													
	内装		高級表面処理鋼板アクリル焼付塗装及び粉体塗装													
	冷却室		FRP<ガラス繊維強化プラスチック>成形品													
	断熱材		ポリウレタン注入発泡													
	吸込口		高級ステンレス鋼板													
照明灯 <蛍光灯>		ハイデラックス白色蛍光ランプ														
	W×個	40×6	20×6 40×6	40×12	40×18	40×7	20×7 40×7	40×14	40×21	20×6 40×6	40×12	40×18				
電 気 容 量 50 / 60 Hz ( 入 力 量 )	単相 100V	照明	W<A>	306<5.7>	456<7.9>	612<11.4>	918<17.1>	357<6.7>	532<9.3>	714<13.3>	1,071<20.0>	456<7.9>	612<11.4>	918<17.1>		
		防露電熱器	W<A>	19<0.2>	34<0.3>	45<0.5>	67<0.7>	19<0.2>	34<0.3>	45<0.5>	67<0.7>	34<0.3>	45<0.5>	67<0.7>		
		庫内送風機	W<A>	31/33 0.31/0.33	93/99 0.93/0.99	93/99 0.93/0.99	155/165 1.55/1.65	31/33 0.31/0.33	93/99 0.93/0.99	93/99 0.93/0.99	155/165 1.55/1.65	93/99 0.93/0.99	93/99 0.93/0.99	155/165 1.55/1.65		
	単相 200V	防露電熱器	W<A>	—												
		ダクト電熱器	W<A>	—												
	三相 200V	除霜<補助>	W<A>	—												
除霜電熱器		W<A>	—													
所要冷凍能力	25℃-60%	kcal/h	990	1,300	1,720	2,600	990	1,300	1,720	2,600	1,650	2,200	3,300			
	27℃-60%		1,130	1,480	1,970	2,960	1,130	1,480	1,970	2,960	1,890	2,520	3,780			
冷却器		クロスフィンクーラ<強制通風式>														
種類<蒸発温度>		R22<-5℃>														
制御方式		温度式自動膨張弁<内均式>				同左 <外均式>	温度式自動膨張弁<内均式>				同左 <外均式>	温度式自動膨張弁 <内均式>				同左 <外均式>
配 管 寸 法	冷却器入口管	mm	9.53													
	冷却器出口管	mm	19.05													
	ドレン配管	mm	φ40内×φ48外<硬塩ビ管>													
除霜方式		オフサイクル方式														
電源接続方式		端子盤接続方式														
製品重量	kg	193	288	356	520	201	300	372	544	288	356	520				
掲 載 頁	外形寸法図	頁	371									372				
	電気系統図	頁	390													
	能力表	頁	411						412							

- 注1. ※印はミラー無しケースです。  
 2. 側板はオプション品となります。  
 3. 外形寸法は本体のみの寸法で側板を取付けると上記値より大きくなります。詳細は外形寸法図を参照ください。  
 4. 周囲条件は乾球温度25℃及び27℃、相対湿度60%、周囲風速0.2m/sec以下。  
 5. 所要冷凍能力は配管損失等による能力低下は含んでおりません。

冷凍機別置形オープンショーケース

日 配 品 ・ 乳 製 品 用													
多段ケース 棚5段			ヒナ段ケース 棚2段		ヒナ段ケース 棚3段		平形両面ケース		平形両面ケース				
TSH-45ND TSH-45ED※			TQH-55BD※		TGH-55CD※		TRH-80RD※		TRH-80TD		TRH-80SD※		
6	8	12	6	8	6	8	6	8	6	8	6	8	
2~8			2~8					0~10					
単相100V及び三相200V 50/60Hz					単相100V50/60Hz		単相100V及び三相200V 50/60Hz						
1,850			1,350		1,550		800						
1,830	2,440	3,660	1,830	2,440	1,830	2,440	1,830	2,440	1,830	2,440	1,830	2,440	
1,050			1,050				1,200		1,500		1,470		
1,520	2,020	3,040	650	870	800	1,070	413	550	637	849	720	960	
5.45	7.29	10.94	2.44	3.26	3.17	4.23	1.7	2.3	2.1	2.8	2.3	3.0	
高級表面処理鋼板アクリル焼付塗装及び高級ステンレスロール成形品													
高級表面処理鋼板アクリル焼付塗装及び粉体塗装<TRH形は除く>													
FRP<ガラス繊維強化プラスチック>成形品													
ポリウレタン注入発泡													
高級ステンレス鋼板							—		—		—		
ハイデラックス白色蛍光ランプ							—		—		—		
20×7 40×7	40×14	4×21	20×3 40×3	40×6	20×4 40×4	40×8	—						
532<9.2>	714<13.3>	1,071<20.0>	228<3.9>	306<5.7>	304<5.2>	408<7.6>	—						
34<0.3>	45<0.5>	67<0.7>	17<0.2>	23<0.2>	17<0.2>	23<0.2>	34<0.3>	46<0.5>	252<2.5>	318<3.2>	148<1.5>	196<2.0>	
93/99 <0.93/0.99>	93/99 <0.93/0.99>	155/165 <1.55/1.65>	31/33 <0.31/0.33>	62/66 <0.62/0.66>	31/33 <0.31/0.33>	62/66 <0.62/0.66>	62/66 <0.62/0.66>	62/66 <0.62/0.66>	31/33 <0.31/0.33>	62/66 <0.62/0.66>	92/75 <1.5/1.3>	122/99 <2.0/1.7>	
—													
—													
—													
—							1,020<2.9>	1,350<3.9>	1,350<3.9>	1,800<5.2>	1,280<3.7>	1,700<4.9>	
1,650	2,200	3,300	1,620	2,150	1,680	2,240	790	1,050	810	1,080	830	1,100	
1,890	2,520	3,780	1,870	2,490	1,940	2,590	900	1,200	930	1,230	950	1,260	
クロスフィンクーラ<強制通風式>													
R 22<-5℃>							R 22<-10℃>						
温度式自動膨張弁<内均式>		温度式自動膨張弁<外均式>	温度式自動膨張弁<内均式>					温度式自動膨張弁<外均式>		温度式自動膨張弁<内均式>			
9.53													
19.05							15.88		19.05		15.88		
φ40内×φ48外<硬塩ヒ管>													
オフサイクル方式							完全自動タイマ除霜方式<除霜ヒータ・過熱防止器付>						
端子盤接続方式													
300	372	544	165	219	184	247	142	179	225	290	270	340	
372							373					374	
390			391				392		393		394		
412													

シ別  
ヨ  
ー  
置  
ケ  
ー  
ス  
形

仕  
様

# 冷凍機別置形オープンショーケース

## (1)-3 TDシリーズ

項目		形式 形名		精肉・鮮魚用									
				多段ケース 棚3段			多段ケース 棚4段			多段ケース 棚3段			
				TSM-65LD TSM-65CD*			TSM-65MD TSM-65DD*			TSM-55LD TSM-55CD*			
				6	8	12	6	8	12	4	6	8	12
使用温度		℃		-2~2									
電源				単相100V及び三相200V 50/60Hz									
キャビネット	外形寸法	高さ	mm	1,850									
		巾	mm	1,830	2,440	3,660	1,830	2,440	3,660	1,220	1,830	2,440	3,660
		奥行	mm	1,050									
	有効内容積	ℓ	1,350	1,800	2,700	1,350	1,800	2,700	970	1,460	1,940	2,920	
	陳列面積	m <sup>2</sup>	3.91	5.21	7.82	4.73	6.31	9.47	2.60	3.91	5.21	7.82	
	外装	高級表面処理鋼板アクリル焼付塗装及び高級ステンレスロール成形品											
	内装	高級表面処理鋼板アクリル焼付塗装及び粉体塗装											
	冷却室	FRP<ガラス繊維強化プラスチック>成形品											
	断熱材	ポリウレタン注入発泡											
	吸込口	高級ステンレス鋼板											
照明灯	ハイデラックス白色蛍光ランプ<保護管付>												
<蛍光灯>	W×個	20×5 40×5	40×10	40×15	20×6 40×6	40×12	40×18	40×5	20×5 40×5	40×10	40×15		
電気容量 50/60Hz (入力量)	単相 100V	照明	W<A>	380<6.6>	510<9.5>	765<14.3>	456<7.9>	612<11.4>	918<17.1>	255<4.8>	380<6.6>	510<9.5>	765<14.3>
		防露電熱器	W<A>	34<0.3>	45<0.5>	67<0.7>	34<0.3>	45<0.5>	67<0.7>	19<0.2>	34<0.3>	45<0.5>	67<0.7>
		庫内送風機	W<A>	93/99 <0.93/0.99>	93/99 <0.93/0.99>	155/165 <1.55/1.65>	93/99 <0.93/0.99>	93/99 <0.93/0.99>	155/165 <1.55/1.65>	31/33 <0.31/0.33>	93/99 <0.93/0.99>	同左	155/165 <1.55/1.65>
	単相 200V	防露電熱器	W<A>	—									
		ダクト電熱器	W<A>	—									
	三相 200V	除霜<補助>	W<A>	250<1.3>	250<1.3>	250<1.3>	250<1.3>	250<1.3>	250<1.3>	250<1.3>	250<1.3>	250<1.3>	250<1.3>
除霜電熱器		W<A>	800<2.3>	1,070<3.1>	1,600<4.6>	800<2.3>	1,070<3.1>	1,600<4.6>	510<1.5>	800<2.3>	1,070<3.1>	1,600<4.6>	
所要冷凍能力		25℃-60%	kcal/h	1,500	1,990	3,000	1,500	1,990	3,000	1,270	1,650	2,190	3,300
		27℃-60%	kcal/h	1,680	2,240	3,360	1,680	2,240	3,360	1,450	1,880	2,500	3,760
冷却器		クロスフィンクーラ<強制通風式>											
冷種類<蒸発温度>		R22<-10℃>											
媒制御方式		温度式自動膨張弁<内均式>同左<外均式>温度式自動膨張弁<内均式>同左<外均式>温度式自動膨張弁<内均式>同左<外均式>											
配管寸法	冷却器入口管	mm	9.53										
	冷却器出口管	mm	19.05										
	ドレン配管	mm	φ40内×φ48外<硬塩ビ管>										
除霜方式		完全自動タイマ除霜方式<除霜ヒータ・過熱防止器付>											
電源接続方式		端子盤接続方式											
製品重量		kg	285	352	513	297	368	537	194	281	347	506	
掲載	外形寸法図	頁	374						375				
	電気系統図	頁	395										
	能力表	頁	412										

- 注1. \*印はミラー無しケースです。  
 2. 側板はオプション品となります。  
 3. 外形寸法は本体のみの寸法で側板を取付けると上記値より大きくなります。詳細は外形寸法図を参照ください。  
 4. 青果用の非冷ケースの電気部品は照明だけです。  
 5. 周囲条件は乾球温度25℃及び27℃、相対湿度60%、周囲風速0.2m/sec以下。  
 6. 所要冷凍能力は配管損失等による能力低下は含んでおりません。

# 冷凍機別置形オープンショーケース

別置  
ショー  
ケース形

精肉・鮮魚用													
多段ケース 棚4段				多段ケース 棚5段				ヒナ段ケース 棚1段		平形片面ケース			
TSM-55MD TSM-55DD※				TSM-55ND TSM-55ED※				TPM-55AD		TKM-65SD※			
4	6	8	12	4	6	8	12	6	8	6	8		
-2~2													
単相100V及び三相200V 50/60Hz													
1,850								1,200		820			
1,220	1,830	2,440	3,660	1,220	1,830	2,440	3,660	1,830	2,440	1,830	2,440		
1,050													
970	1,460	1,940	2,920	970	1,460	1,940	2,920	520	690	250	330		
3.16	4.73	6.31	9.47	3.70	5.55	7.41	11.12	1.97	2.62	1.54	2.05		
高級表面処理鋼板アクリル焼付塗装及び高級ステンレスロール成形品													
高級表面処理鋼板アクリル焼付塗装及び粉体塗装													
FRP<ガラス繊維強化プラスチック>成形品													
ポリウレタン注入発泡													
高級ステンレス鋼板<平形除く>													
ハイデラックス白色蛍光ランプ<保護管付>										—			
40×6	20×6 40×6	40×12	40×18	40×7	20×7 40×7	40×14	40×21	20×2 40×2	40×4	—			
306<5.7>	456<7.9>	612<11.4>	918<17.1>	357<6.7>	532<9.2>	714<13.3>	1,071<20.0>	152<2.6>	204<3.8>	—			
19<0.2>	34<0.3>	45<0.5>	67<0.7>	19<0.2>	34<0.3>	45<0.5>	67<0.7>	17<0.2>	23<0.2>	34<0.3>	45<0.5>		
31/33 <0.31/0.33>	93/99 <0.93/0.99>	同左	155/165 <1.55/1.65>	31/33 <0.31/0.33>	93/99 <0.93/0.99>	同左	155/165 <1.55/1.65>	31/33 <0.31/0.33>	62/66 <0.62/0.66>	31/32 <0.31/0.32>			
—													
—													
250<1.3>										—			
510<1.5>	800<2.3>	1,070<3.1>	1,600<4.6>	510<1.5>	800<2.3>	1,070<3.1>	1,600<4.6>	800<2.3>	1,070<3.1>	1,020<2.9>	1,350<3.9>		
1,270	1,650	2,190	3,300	1,270	1,650	2,190	3,300	2,000	2,670	830	1,100		
1,450	1,880	2,500	3,760	1,450	1,880	2,500	3,760	2,310	3,080	950	1,260		
クロスフィンクーラ<強制通風式>													
R22<-10℃>													
温度式自動膨張弁<内均式>			同左<外均式>			温度式自動膨張弁<内均式>			同左<外均式>			温度式自動膨張弁<内均式>	
9.53													
19,05										15.88			
φ40内×φ48外<硬塩ビ管>													
完全自動タイマ除霜方式<除霜ヒータ・過熱防止器付>													
端子盤接続方式													
202	293	363	530	210	305	379	554	146	194	123	158		
375										376			
395								396		397			
412										413			

仕  
様

# 冷凍機別置形オープンショーケース

## (1)-4 TDシリーズ

形 式 形 名 項 目		チ ル ド 食 品 用										冷凍食品・アイスクリーム用		
		多段ケース 棚3段		多段ケース 棚4段		多段ケース 棚3段		多段ケース 棚4段		平形片面ケース				
		TSC-65LD TSC-65CD*		TSC-65MD TSC-65DD*		TSC-55LD TSC-55CD*		TSC-55MD TSC-55DD*		TKJ-75SD*				
		6	8	6	8	6	8	6	8	6	8	6	8	
使用温度	℃	-8~-4										-22~-20		
電 源		単相100V及び三相200V 50/60Hz												
外形寸法	高さ	mm	1,850										820	
	巾	mm	1,830	2,440	1,830	2,440	1,830	2,440	1,830	2,440	1,830	2,440	1,830	2,440
	奥行	mm	1,050											
有効内容積	ℓ	1,350	1,800	1,350	1,800	1,460	1,940	1,460	1,940	325	433			
陳列面積	m <sup>2</sup>	3.91	5.21	4.73	6.31	3.91	5.21	4.73	6.31	1.3	1.7			
外 装		高級表面処理鋼板アクリル焼付塗装及び高級ステンレスロール成形品												
内 装		高級表面処理鋼板アクリル焼付塗装及び粉体塗装(平形除く)												
冷 却 室		FRP<ガラス繊維強化プラスチック>成形品												
断 熱 材		ポリウレタン注入発泡												
吸 込 口		高級ステンレス鋼板(平形除く)												
照 明 灯		ハイデラックス白色蛍光ランプ<保護管付(平形除く)>												
<蛍光灯>	W×個	20×5 40×5	40×10	20×6 40×6	40×12	20×5 40×5	40×10	20×6 40×6	40×12	—				
電 気 容 量 50/60Hz (入力容量)	単相 100V	照 明	W<A>	380<6.6>	510<9.5>	456<7.9>	612<11.4>	380<6.6>	510<9.5>	456<7.9>	612<11.4>	—		
		防露電熱器	W<A>	47<0.5>	60<0.6>	47<0.5>	60<0.6>	47<0.5>	60<0.6>	47<0.5>	60<0.6>	103<1.0>	131<1.3>	
		庫内送風機	W<A>	93/99 (0.93/0.99)	同左	93/99 (0.93/0.99)	同左	93/99 (0.93/0.99)	93/99 (0.93/0.99)	93/99 (0.93/0.99)	93/99 (0.93/0.99)	31/33 (0.31/0.33)		
200V	単相	防露電熱器	W<A>	—										
		タクト電熱器	W<A>	135<0.7>	180<0.9>	135<0.7>	180<0.9>	135<0.7>	180<0.9>	135<0.7>	180<0.9>	—		
	三相	除霜<補助>	W<A>	200<1.0>	200<1.0>	200<1.0>	200<1.0>	200<1.0>	200<1.0>	200<1.0>	200<1.0>	100<0.5>		
200V	三相	除霜電熱器	W<A>	1,600<4.6>	2,140<6.2>	1,600<4.6>	2,140<6.2>	1,600<4.6>	2,140<6.2>	1,600<4.6>	2,140<6.2>	1,920<5.6>	2,550<7.4>	
所要冷凍能力	25℃-60%	kcal/h	2,630	3,500	2,630	3,500	3,000	4,000	3,000	4,000	540	720		
	27℃-60%		2,960	3,940	2,960	3,940	3,380	4,500	3,380	4,500	600	800		
冷 却 器		クロスフィンクーラ<強制通風式>												
冷 媒	種類<蒸発温度>		R502<-25℃>										R502<-40℃>	
	制御方式		温度式自動膨張弁<外均式>										温度式自動膨張弁<内均式>	
配 管 寸 法	冷却器入口管	mm	9.53											
	冷却器出口管	mm	19.05											
	ドレン配管	mm	φ40内×φ48外<硬塩ビ管>											
除 霜 方 式		完全自動タイマ除霜方式<除霜ヒータ・過熱防止器付>												
電 源 接 続 方 式		端子盤接続方式												
製 品 重 量	kg	289	357	301	373	283	349	295	365	104	160			
掲 載 頁	外形寸法図	頁	376					377						
	電気系統図	頁	398										399	
	能力表	頁	413											

- 注1. \*印はミラー無しケースです。  
 2. 側板はオプション品となります。  
 3. 外形寸法は本体のみの寸法で側板を取付けると上記値より大きくなります。詳細は外形寸法図を参照ください。  
 4. 周囲条件は乾球温度25℃及び27℃、相対湿度60%、周囲風速0.2m/sec以下。  
 5. 所要冷凍能力は配管損失等による能力低下は含んでおりません。

# 冷凍機別置形オープンショーケース

シ別  
ョー  
置  
ケー  
ス形

冷凍食品・アイスクリーム用											
平形ケース 非冷棚2段		平形ケース 非冷棚3段		平形両面ケース						コンビネーション ケース	
TKJ-75BD※		TKJ-75CD※		TRJ-80RD※		TRJ-80TD※		TRJ-80SD※		TCJ-75SD※	
6	8	6	8	6	8	6	8	6	8	6	8
-22~-20											
単相100V及び三相200V 50/60Hz											
1,850				800						前面1,850<背面1,950>	
1,830	2,440	1,830	2,440	1,830	2,440	1,830	2,440	1,830	2,440	1,830	2,440
1,050				1,200		1,500		1,470		1,050	
325	433	325	433	413	550	637	849	720	960	384/348	512/465
2.7	3.6	3.4	4.5	1.7	2.3	2.1	2.8	2.2	3.0	1.3/1.0	1.7/1.4
高級表面処理鋼板アクリル焼付塗装及び高級ステンレスロール成形品											
高級表面処理鋼板アクリル焼付塗装											
FRP<ガラス繊維強化プラスチック>成形品											
ポリウレタン注入発泡											
—											
ハイデラックス白色蛍光ランプ				—						ハイデラ白色蛍光ランプ及び エースランプ (保護管付)	
20×3 40×3	40×6	20×4 40×4	40×8	—						20×5 40×1	20×5 40×2
228<4.0>	306<5.7>	304<5.3>	408<7.6>	—						252<3.2>	322<4.2>
103<1.0>	131<1.3>	103<1.0>	131<1.3>	68<0.7>	84<0.8>	334<3.3>	400<4.0>	359<3.6>	466<4.7>	571<5.7>	687<6.9>
31/33<0.31/0.33>				—	—	31/33 <0.31/0.33>	62/66 <0.62/0.66>	92/75 <1.5/1.3>	122/99 <2.0/1.7>	92/98 <1.31/1.23>	
—											
—											
100<0.5>		100<0.5>		250<2.5>		—	—	500<2.5>		100<0.5>	
1,920<5.6>	2,550<7.4>	1,920<5.6>	2,550<7.4>	1,920<5.6>	2,550<7.4>	2,700<7.8>	3,600<10.4>	2,560<7.4>	3,400<9.8>	3,300<9.7>	4,350<12.8>
540	720	540	720	830	1,100	990	1,310	1,130	1,500	1,330	1,440
600	800	600	800	920	1,220	1,090	1,450	1,250	1,660	1,780	1,920
クロスフィンクーラ<強制通風式>											
R 502<-40℃>											
温度式自動膨張弁<内均式>				同左<外均式>		温度式自動膨張弁<内均式>		同左<外均式>		温度式自動膨張弁<内均式>	
9.53				—		—		6.35		9.53	
19.05				15.88		19.05		15.88		リーチイン 15.88 平形部 19.05	
φ40内×φ48外<硬塩ビ管>											
完全自動タイマ除霜方式<除霜ヒータ・過熱防止器付>											
端子盤接続方式											
210	268	219	281	142	179	225	290	270	340	353	470
378						379					
399				400		401		402		404	
413											

仕  
様

# 冷凍機別置形オープンショーケース

## (2)-1 RDシリーズ

項目		形式 形名		青果用								
				多段ケース 棚2段			多段ケース 棚3段			多段ケース 棚2段		
				RSP-55KD			RSP-55LD			RSP-65KD		
				6	8	12	6	8	12	6	8	12
使用温度		℃		7~13								
電源				単相100V 50/60Hz								
キヤビネット	外形寸法	高さ	mm	1,850								
		巾	mm	1,830	2,440	3,660	1,830	2,440	3,660	1,830	2,440	3,660
		奥行	mm	900								
	有効内容積	ℓ	1,090	1,450	2,180	1,090	1,450	2,180	1,010	1,340	2,020	
	陳列面積	m <sup>2</sup>	2.43	3.23	4.84	3.11	4.13	6.19	2.43	3.23	4.84	
	外装	高級表面処理鋼板アクリル焼付塗装及び高級ステンレスロール成形品										
	内装	高級表面処理鋼板アクリル焼付塗装及び粉体塗装										
	冷却室	FRP<ガラス繊維強化プラスチック>成形品										
	断熱材	ポリウレタン注入発泡										
	吸込口	高級ステンレス鋼板										
照明灯	ハイデラックス白色蛍光ランプ											
※蛍光灯	W×個	20×4 40×4	40×8	40×12	20×5 40×5	40×10	40×15	20×4 40×4	40×8	40×12		
電気容量 50/60Hz (入力量)	単相 100V	照明	W<A>	304<5.2>	408<7.6>	612<11.4>	380<6.6>	510<9.5>	765<14.3>	304<5.2>	408<7.6>	612<11.4>
		防露電熱器	W<A>	34<0.3>	45<0.5>	67<0.7>	34<0.3>	45<0.5>	67<0.7>	34<0.3>	45<0.5>	67<0.7>
		庫内送風機	W<A>	31/33 <0.31/0.33>	同左	62/66 <0.62/0.66>	31/33 <0.31/0.33>	同左	62/66 <0.62/0.66>	31/33 <0.31/0.33>	同左	62/66 <0.62/0.66>
	単相 200V	防露電熱器	W<A>	—								
		ダクト電熱器	W<A>	—								
	三相 200V	除霜<補助>	W<A>	—								
除霜電熱器		W<A>	—									
所要冷凍能力	25℃-60%	kcal/h	1,070	1,420	2,130	1,070	1,420	2,130	950	1,260	1,900	
	27℃-60%		1,280	1,700	2,560	1,280	1,700	2,560	1,140	1,510	2,280	
冷却器		クロスフィンクーラ<強制通風式>										
冷媒	種類<蒸発温度>	R22<-5℃>										
制御方式	温度式自動膨張弁<内均式> 同左<外均式> 温度式自動膨張弁<内均式> 同左<外均式> 温度式自動膨張弁<内均式> 同左<外均式>											
配管寸法	冷却器入口管	mm	9.53									
	冷却器出口管	mm	19.05									
	ドレン配管	mm	φ40内×φ48外<硬塩ビ管>									
除霜方式		オフサイクル方式										
電源接続方式		端子盤接続方式										
製品重量		kg	220	272	397	230	286	418	223	276	403	
掲載頁	外形寸法図	頁	380						381			
	電気系統図	頁	390									
	能力表	頁	414									

注1. ※印はミラー無しケースです。

2. 側板はオプション品となります。

3. 外形寸法は本体のみの寸法で側板を取付けると上記値より大きくなります。詳細は外形寸法図を参照ください。

4. 周囲条件は乾球温度25℃及び27℃、相対湿度60%、周囲風速0.2m/sec以下。

5. 所要冷凍能力は配管損失等による能力低下は含んでおりません。

冷凍機別置形オープンショーケース

別置  
ショー  
ケース  
形

日 配 品 ・ 乳 製 品 用																	
多段ケース 棚3段				多段ケース 棚4段				多段ケース 棚5段									
RSH-55LD RSH-55CD※				RSH-55MD RSH-55DD※				RSH-55ND RSH-55ED※									
4	6	8	12	4	6	8	12	4	6	8	12						
2~8																	
単相100V 50/60Hz																	
1,850																	
1,220	1,830	2,440	3,660	1,220	1,830	2,440	3,660	1,220	1,830	2,440	3,660						
900																	
745	1,120	1,490	2,240	745	1,120	1,490	2,240	745	1,120	1,490	2,240						
2.07	3.11	4.13	6.19	2.52	3.79	5.03	7.54	2.97	4.47	5.93	8.89						
高級表面処理鋼板アクリル焼付塗装及び高級ステンレスロール成形品																	
高級表面処理鋼板アクリル焼付塗装及び粉体塗装																	
FRP<ガラス繊維強化プラスチック>成形品																	
ポリウレタン注入発泡																	
高級ステンレス鋼板																	
ハイデラックス白色蛍光ランプ																	
40×5	20×5 40×5	40×10	40×15	40×6	20×6 40×6	20×12	40×18	40×7	20×7 40×7	40×14	40×21						
255<4.8>	380<6.6>	510<9.5>	765<14.3>	306<5.7>	456<7.9>	612<11.4>	918<17.1>	357<6.7>	532<9.2>	714<13.3>	1,071<20.0>						
19<0.2>	34<0.3>	45<0.5>	67<0.7>	19<0.2>	34<0.3>	45<0.5>	67<0.7>	19<0.2>	34<0.3>	45<0.5>	67<0.7>						
31/33 <0.31/0.33>	93/99 <0.93/0.99>	同左	155/165 <1.55/1.65>	31/33 <0.31/0.33>	93/99 <0.93/0.99>	同左	155/165 <1.55/1.65>	31/33 <0.31/0.33>	93/99 <0.93/0.99>	同左	155/165 <1.55/1.65>						
—																	
—																	
—																	
—																	
990	1,300	1,720	2,600	990	1,300	1,720	2,600	990	1,300	1,720	2,600						
1,130	1,480	1,970	2,960	1,130	1,480	1,970	2,960	1,130	1,480	1,970	2,960						
クロスフィンクーラ<強制通風式>																	
R 22<-5℃>																	
温度式自動膨張弁<内均式>			同左<外均式>			温度式自動膨張弁<内均式>			同左<外均式>			温度式自動膨張弁<内均式>			同左<外均式>		
9.53																	
19.05																	
φ40内×φ48外<硬塩ビ管>																	
オフサイクル方式																	
端子盤接続方式																	
168	245	302	440	175	255	316	461	182	265	330	482						
381																	
390																	
413																	

仕  
様



# 冷凍機別置形オープンショーケース

## (2)-2 RDシリーズ

項目		形式 形名		日配品・乳製品用									
				多段ケース 棚4段			多段ケース 棚5段			ヒナ段ケース 棚2段		ヒナ段ケース 棚3段	
				RSH-45MD RSH-45DD*			RSH-45ND RSH-45ED*			RQH-55BD*		RGH-55CD*	
				6	8	12	6	8	12	6	8	6	8
使用温度		℃		2~8									
電源				単相100V 50/60Hz									
キ ャ ビ ネ ッ ト	外形寸法	高さ	mm	1,850						1,350		1,550	
		巾	mm	1,830	2,440	3,660	1,830	2,440	3,660	1,830	2,440	1,830	2,440
		奥行	mm	900									
	有効内容積	ℓ	1,170	1,560	2,340	1,170	1,560	2,340	540	720	670	890	
	陳列面積	m <sup>2</sup>	3.79	5.03	7.54	4.47	5.93	8.89	2.09	2.79	2.77	3.7	
	外装	高級表面処理鋼板アクリル焼付塗装及び高級ステンレスロール成形品											
	内装	高級表面処理鋼板アクリル焼付塗装及び粉体塗装											
	冷却室	FRP<ガラス繊維強化プラスチック>成形品											
断熱材	ポリウレタン注入発泡												
吸込口	高級ステンレス鋼板												
照明灯	ハイデラックス白色蛍光ランプ												
<蛍光灯>	W×個	20×6 40×6	40×12	40×18	20×7 40×7	40×14	40×21	20×3 40×3	40×6	20×4 40×4	40×8		
電 気 容 量 50 / 60 Hz ( 入 力 量 )	単相 100V	照明	W<A>	456<7.9>	612<11.4>	918<17.1>	532<9.2>	714<13.3>	1,071<20.0>	228<3.9>	306<5.7>	304<5.2>	408<7.6>
		防露電熱器	W<A>	34<0.3>	45<0.5>	67<0.7>	34<0.3>	45<0.5>	67<0.7>	17<0.2>	23<0.2>	17<0.2>	23<0.2>
		庫内送風機	W<A>	93/99 <0.93/0.99>	93/99 <0.93/0.99>	155/165 <1.55/1.65>	93/99 <0.93/0.99>	93/99 <0.93/0.99>	155/165 <1.55/1.65>	31/33 <0.31/0.33>	62/66 <0.62/0.66>	31/33 <0.31/0.33>	62/66 <0.62/0.66>
	単相 200V	防露電熱器	W<A>	—									
		タクト電熱器	W<A>	—									
	三相 200V	除霜<補助>	W<A>	—									
除霜電熱器		W<A>	—										
所要冷凍能力	25℃-60%	kcal/h	1,650	2,200	3,300	1,650	2,200	3,300	1,620	2,150	1,680	2,240	
	27℃-60%		1,890	2,520	3,780	1,890	2,520	3,780	1,870	2,490	1,940	2,590	
冷却器		クロスフィンクーラ<強制通風式>											
種類<蒸発温度>		R22<-5℃>											
制御方式		温度式自動膨張弁<内均式>同左<外均式>温度式自動膨張弁<内均式>同左<外均式> 温度式自動膨張弁<内均式>											
配 管 寸 法	冷却器入口管	mm	9.53										
	冷却器出口管	mm	19.05										
	ドレン配管	mm	φ40内×φ48外<硬塩ビ管>										
除霜方式		オフサイクル方式											
電源接続方式		端子盤接続方式											
製品重量		kg	255	316	461	265	330	482	150	202	172	231	
掲 載 頁	外形寸法図	頁	382										
	電気系統図	頁	390					391					
	能力表	頁	414										

注1. \*印はミラー無しケースです。

2. 側板はオプション品となります。

3. 外形寸法は本体のみの寸法で側板を取付けると上記値より大きくなります。詳細は外形寸法図を参照ください。

4. 周囲条件は乾球温度25℃及び27℃、相対湿度60%、周囲風速0.2m/sec以下。

5. 所要冷凍能力は配管損失等による能力低下は含んでおりません。

別置  
ショー  
ケース  
形

精肉・鮮魚用									
多段ケース 棚3段			多段ケース 棚4段			多段ケース 棚3段			
RSM-65LD RSM-65CD*			RSM-65MD RSM-65DD*			RSM-55LD RSM-55CD*			
6	8	12	6	8	12	4	6	8	12
-2~2									
单相100V及び三相200V 50/60Hz									
1,850									
1,830	2,440	3,660	1,830	2,440	3,660	1,220	1,830	2,440	3,660
900									
1,040	1,380	2,080	1,040	1,380	2,080	745	1,120	1,490	2,240
2.99	3.99	5.97	3.67	4.89	7.32	2.0	2.99	3.99	5.97
高級処理鋼板アクリル焼付塗装及び高級ステンレスロール成形品									
高級表面処理鋼板アクリル焼付塗装及び粉体塗装									
FRP<ガラス繊維強化プラスチック>成形品									
ポリウレタン注入発泡									
高級ステンレス鋼板									
ハイデラックス白色蛍光ランプ<保護管付>									
20×5 40×5	40×10	40×15	20×6 40×6	40×12	40×18	40×5	20×5 40×5	40×10	40×15
380<6.6>	510<9.5>	765<14.3>	456<7.9>	612<11.4>	918<17.1>	255<4.8>	380<6.6>	510<9.5>	765<14.3>
34<0.3>	45<0.5>	67<0.7>	34<0.3>	45<0.5>	67<0.7>	19<0.2>	34<0.3>	45<0.5>	67<0.7>
93/99 <0.93/0.99>	同左	155/165 <1.55/1.65>	93/99 <0.93/0.99>	同左	155/165 <1.55/1.65>	31/33 <0.31/0.33>	93/99 <0.93/0.99>	同左	155/165 <1.55/1.65>
—									
—									
250<1.3>	250<1.3>	250<1.3>	250<1.3>	250<1.3>	250<1.3>	250<1.3>	250<1.3>	250<1.3>	250<1.3>
800<2.3>	1,070<3.1>	1,600<4.6>	800<2.3>	1,070<3.1>	1,600<4.6>	510<1.5>	800<2.3>	1,070<3.1>	1,600<4.6>
1,500	1,990	3,000	1,500	1,990	3,000	1,270	1,650	2,190	3,300
1,680	2,240	3,360	1,680	2,240	3,360	1,450	1,880	2,500	3,760
クロスフィンクーラ<強制送風式>									
R 22<-10℃>									
温度式自動膨張弁<内均式>	同左<外均式>	温度式自動膨張弁<内均式>	同左<外均式>	温度式自動膨張弁<内均式>	同左<外均式>	温度式自動膨張弁<内均式>	同左<外均式>	温度式自動膨張弁<内均式>	同左<外均式>
9.53									
19.05									
φ40内×φ48外<硬塩ビ管>									
完全自動タイマ除霜方式<除霜ヒータ・過熱防止器付>									
端子盤接続方式									
254	313	456	264	327	477	171	251	309	449
383									
395									
415					414			415	

仕  
様

# 冷凍機別置形オープンショーケース

## (2)-3 RDシリーズ

項目		形式		精肉・鮮魚用									
				多段ケース 棚4段				多段ケース 棚5段				平形片面ケース	
		形名		RSM-55MD RSM-55DD※				RSM-55ND RSM-55ED※				RKM-655SD ※	
				4	6	8	12	4	6	8	12	6	8
使用温度		℃		-2~2									
電源				単 単相100V及び三相200V 50/60Hz									
キ ャ ビ ネ ッ ト	外形寸法	高さ	mm	1,850								820	
		巾	mm	1,220	1,830	2,440	3,660	1,220	1,830	2,440	3,660	1,830	2,440
		奥行	mm	900									
	有効内容積	ℓ	745	1,120	1,490	2,240	745	1,120	1,490	2,240	200	270	
	陳列面積	m <sup>2</sup>	2.45	3.67	4.89	7.32	2.90	4.77	5.79	8.67	1.26	1.68	
	外装	高級表面処理鋼板アクリル焼付塗装及び高級ステンレスロール成形品											
	内装	高級表面処理鋼板アクリル焼付塗装及び粉体塗装											
	冷却室	FRP<ガラス繊維強化プラスチック>成形品											
	断熱材	ポリウレタン注入発泡											
	吸込口	高級ステンレス鋼板											
照明灯 <蛍光灯>	ハイデラックス白色蛍光ランプ<保護管付>												
	W×個	40×6	20×6 40×6	40×12	40×18	40×7	20×7 40×7	40×14	40×21	—			
電 気 容 量 50 / 60 Hz ( 入 力 量 )	単相 100V	照明	W<A>	306<5.7>	456<7.9>	612<11.4>	918<17.1>	357<6.7>	532<9.3>	714<13.3>	1,071<20.0>	—	
		防露電熱器	W<A>	19<0.2>	34<0.3>	45<0.5>	67<0.7>	19<0.2>	34<0.3>	45<0.5>	67<0.7>	34<0.3>	45<0.5>
		庫内送風機	W<A>	31/33 <0.31/0.33>	93/99 <0.93/0.99>	同左	155/165 <1.55/1.65>	31/33 <0.31/0.33>	93/99 <0.93/0.99>	同左	155/165 <1.55/1.65>	31/33 <0.31/0.33>	45<0.5>
	単相 200V	防露電熱器	W<A>	—									
		タクト電熱器	W<A>	—									
	三相 200V	除霜<補助>	W<A>	250<1.3>								—	
除霜電熱器		W<A>	510<1.5>	800<2.3>	1,070<3.1>	1,600<4.6>	510<1.5>	800<2.3>	1,070<3.1>	1,600<4.6>	1,020<2.9>	1,350<3.9>	
所要冷凍能力	25℃-60%	kcal/h	1,270	1,650	2,190	3,300	1,270	1,650	2,190	3,300	830	1,100	
	27℃-60%		1,450	1,880	2,500	3,760	1,450	1,880	2,500	3,760	950	1,260	
冷却器	クロスフィンクーラ<強制送風式>												
冷 媒	種類<蒸発温度>	R 22<-10℃>											
	制御方式	温度式自動膨張弁<内均式>				同左<外均式>	温度式自動膨張弁<内均式>				同左<外均式>	温度式自動膨張弁<内均式>	
	配管寸法	冷却器入口管	mm	9.53									
	冷却器出口管	mm	19.05								15.88		
	ドレン配管	mm	φ40内×φ48外<硬塩ビ管>										
除霜方式	完全自動タイマ除霜方式<除霜ヒータ・過熱防止器付>												
電源接続方式	端子盤接続方式												
製品重量	kg	178	261	323	470	185	271	337	491	111	144		
掲 載 頁	外形寸法図	頁	383								384		
	電気系統図	頁	395								397		
	能力表	頁	415										

- 注 1. ※印はミラー無しケースです。  
 2. 側板はオプション品となります。  
 3. 外形寸法は本体のみの寸法で側板を取付けると上記値より大きくなります。詳細は外形寸法図を参照ください。  
 4. 周囲条件は乾球温度25℃及び27℃、相対湿度60%、周囲風速0.2m/sec以下。  
 5. 所要冷凍能力は配管損失等による能力低下は含んでおりません。

# 冷凍機別置形オープンショーケース

別置  
ショー  
ケース  
形

チルド食品用								冷凍食品・アイスクリーム用							
多段ケース 棚3段		多段ケース 棚4段		多段ケース 棚3段		多段ケース 棚4段		平形片面 ケース		平形ケース 非冷棚2段		平形ケース 非冷棚3段			
RSC-65LD RSC-65CD※		RSC-65MD RSC-65DD※		RSC-55LD RSC-55CD※		RSC-55MD RSC-55DD※		RKJ-75SD※		RKJ-75BD※		RKJ-75CD※			
6	8	6	8	6	8	6	8	6	8	6	8	6	8		
-8~-4								-22~-20							
単相100V及び三相200V 50/60Hz															
1,850								820		1,850					
1,830	2,440	1,830	2,440	1,830	2,440	1,830	2,440	1,830	2,440	1,830	2,440	1,830	2,440		
900															
1,040	1,380	1,040	1,380	1,120	1,490	1,120	1,490	256	342	256	342	256	342		
2.99	3.99	3.67	4.89	2.99	3.99	3.67	4.89	1.0	1.4	2.3	3.1	3.0	3.9		
高級表面処理鋼板アクリル焼付塗装及び高級ステンレスロール成形品															
高級表面処理鋼板アクリル焼付塗装及び粉体塗装															
FRP<ガラス繊維強化プラスチック>成形品															
ポリウレタン注入発泡															
高級ステンレス鋼板(平形除く)															
ハイデラックス白色蛍光ランプ				ハイデラックス白色蛍光ランプ<保護管付>				—		ハイデラックス白色蛍光ランプ					
20×5 40×5	40×10	20×6 40×6	40×12	20×5 40×5	40×10	20×6 40×6	40×12	—		20×3 40×3	40×6	20×4 40×4	40×8		
380<6.6>	510<9.5>	456<7.9>	612<11.4>	380<6.6>	510<9.5>	456<7.9>	612<11.4>	—		228<4.0>	306<5.7>	304<5.3>	408<7.6>		
47<0.5>	60<0.6>	47<0.5>	60<0.6>	47<0.5>	60<0.6>	47<0.5>	60<0.6>	103<1.0>	131<1.3>	103<1.0>	131<1.3>	103<1.0>	131<1.3>		
<sup>93/99</sup> <0.93/0.99>	同左	<sup>93/99</sup> <0.93/0.99>	同左	<sup>93/99</sup> <0.93/0.99>	同左	<sup>93/99</sup> <0.93/0.99>	同左	31/33<0.31/0.33>							
—															
135<0.7>	180<0.9>	135<0.7>	180<0.9>	135<0.7>	180<0.9>	135<0.7>	180<0.9>	—							
200<1.0>	同左	200<1.0>	200<1.0>	200<1.0>	同左	200<1.0>	同左	100<0.5>							
1,600<4.6>	2,140<6.2>	1,600<4.6>	2,140<6.2>	1,600<4.6>	2,140<6.2>	1,600<4.6>	2,140<6.2>	1,920<5.6>	2,550<7.4>	1,920<5.6>	2,550<7.4>	1,920<5.6>	2,550<7.4>		
2,630	3,500	2,630	3,500	3,000	4,000	3,000	4,000	510	680	510	680	510	680		
2,960	3,940	2,960	3,940	3,380	4,500	3,380	4,500	570	760	570	760	570	760		
クロスフィンクーラ<強制送風式>															
R502<-25℃>								R502<-40℃>							
温度式自動膨張弁<外均式>								温度式自動膨張弁<内均式>							
9.53															
19.05															
φ40内×φ48外<硬塩ビ管>															
完全自動タイマ除霜方式<除霜ヒータ・過熱防止器付>															
端子盤接続方式															
258	319	268	333	253	314	263	328	107	151	192	245	201	258		
384				385				386							
398								399							
415								416							

仕  
様

# 冷凍機別置形オープンショーケース

## (2) 4RDシリーズ

項目	形式 形名		冷凍食品用				
			多段ケース 棚3段		多段ケース 棚4段		
			RSF -65CD※		RSF -65DD※		
			6	8	6	8	
使用温度	℃		-20~-18				
電源			単相100V及び三相200V 50/60Hz				
外形寸法	高さ	mm	1,850				
	巾	mm	1,830	2,440	1,830	2,440	
	奥行	mm	900				
有効内容積	ℓ		810	1,080	810	1,080	
	陳列面積	m <sup>2</sup>	2.58	3.44	3.13	4.17	
外装	高級表面処理鋼板アクリル焼付塗装及び高級ステンレスロール成形品						
	内装	高級表面処理鋼板アクリル焼付塗装及び粉体塗装					
冷却室	FRP<ガラス繊維強化プラスチック>成形品						
断熱材	ポリウレタン注入発泡						
吸込口	高級アルミ板						
照明灯 <蛍光灯>	W×個	20×2	40×4	20×2	40×4		
		40×2		40×2			
電気容量 50/60 Hz (入力量)	単相 100V	照明	W<A>	152<2.6>	204<3.8>	152<2.6>	204<3.8>
		防露電熱器	W<A>	366<3.6>	491<4.9>	366<3.6>	491<4.9>
		庫内送風機	W<A>	155/165 <1.55/1.65>	217/231 <2.17/2.31>	155/165 <1.55/1.65>	217/231 <2.17/2.31>
200V	三相	ダクト電熱器	W<A>	FA300<1.5> CA375<1.9>	400<2.0> 500<2.5>	FA300<1.5> CA375<1.9>	400<2.0> 500<2.5>
		除霜<補助>	W<A>	100<0.5>	100<0.5>	100<0.5>	100<0.5>
		除霜電熱器	W<A>	3,900 <11.3>	5,250 <15.2>	3,900 <11.3>	5,250 <15.2>
所要冷凍能力	25℃-60%	kcal/h	2,480	3,300	2,480	3,300	
	27℃-60%		2,720	3,620	2,720	3,620	
冷却器	クロスフィンクーラ<強制通風式>						
冷媒	種類<蒸発温度>		R22<-40℃>				
制御方式	温度式自動膨張弁<外均式>						
配管寸法	冷却器入口管	mm	9.53				
	冷却器出口管	mm	25.40				
	ドレン配管	mm	φ40内×φ48外<硬塩ビ管>				
除霜方式	完全自動タイマ除霜方式 <除霜ヒータ・過熱防止器付>						
電源接続方式	端子盤接続方式						
製品重量	kg						
掲載頁	外形寸法図	頁	386				
	電気系統図	頁	403				
	能力表	頁	416				

## (3) ホットケース<TD・RDシリーズ>

項目	形式 形名		惣菜用ホットケース			
			多段ケース棚3段			
			TSH-55CD※			
			4	6	8	
使用温度	℃		55~75			
電源			単相100V及び三相200V 50/60Hz			
外形寸法	高さ	mm	1,850			
	巾	mm	1,220	1,830	2,440	
	奥行	mm	1,050			
有効内容積	ℓ		820	1,230	1,640	
	陳列面積	m <sup>2</sup>	2.5	3.8	5.1	
外装	高級表面処理鋼板アクリル焼付塗装及び高級ステンレスロール成形品					
	内装	高級表面処理鋼板アクリル焼付塗装及び粉体塗装				
内箱	高級垂鉛引鋼板					
断熱材	グラスウール					
照明灯	W×個	ハイデラックス白色蛍光灯ランプ及び赤外線ランプ				
		40×1	20×1	40×1	40×2	
電気容量 50/60 Hz (入力量)	単相 100V	照明	W	51	76	102
		防露電熱器	A	0.95	1.35	1.9
		庫内送風機	W	27	27	54
200V	三相	赤外線ランプ	W×個	80×12	80×20	80×24
		電熱器<主>	W×個	475×6	820×6	1135×6
		電熱器<補助>	W×個	715×9	1300×3	1135×3
		合計	kW	10.3	10.5	12.2
	A	29.8	30.3	35.2		
電源接続方式	端子盤接続方式					
製品重量	kg					
掲載頁	外形系統図	頁	-			
	電気系統図	頁	-			

- 注1. ※印はミラー無しケースです。  
 2. 側板はオプション品となります。  
 3. 外形寸法は本体のみの寸法で側板を取付けると上記値より大きくなります。  
 4. 電熱器(補助)は30℃でOFFとなります。(過熱サーモ作動)

- 注1. ※印はミラー無しケースです。  
 2. 側板はオプション品となります。  
 3. 外形寸法は本体のみの寸法で側板を取付けると上記値より大きくなります。詳細は外形寸法図を参照ください。  
 4. 青果用の非冷ケースの電気部品は照明だけです。  
 5. 周囲条件は乾球温度25℃及び27℃、相対湿度60%、周囲風速0.2m/sec以下。  
 6. 所要冷凍能力は配管損失等による能力低下は含んでおりません。

シ別  
ヨ一置  
ケ一ス形

惣 菜 用 ホ ッ ト ケ ー ス								
多段ケース 棚2段			多段ケース 棚3段			多段ケース 棚2段		
TSH-65BD※			RSH-55CD※			RSH-65BD※		
4	6	8	4	6	8	4	6	8
55~75								
単相100V及び三相200V50/60Hz								
1,850								
1,220	1,830	2,440	1,220	1,830	2,440	1,220	1,830	2,440
1,050			900					
770	1,160	1,550	680	1,020	1,370	640	960	1,280
2.0	3.0	4.0	2.1	3.1	4.1	1.6	2.4	3.2
高級表面処理鋼板アクリル焼付塗装及び高級ステンレスロール成形品								
高級表面処理鋼板アクリル焼付塗装及び粉体塗装								
高級亜鉛引鋼板								
グラスウール								
—								
ハイデラックス白色蛍光ランプ及び赤外線ランプ								
40×1	20×1 40×1	40×2	40×1	20×1 40×1	40×2	40×1	20×1 40×1	40×2
51	76	102	51	76	102	51	76	102
0.95	1.35	1.9	0.95	1.35	1.9	0.95	1.35	1.9
27	27	54	27	27	54	27	27	54
0.3	0.3	0.5	0.3	0.3	0.5	0.3	0.3	0.5
80×9	80×15	80×18	80×12	80×20	80×24	80×9	80×15	80×18
475×6	820×6	1,135×6	475×6	820×6	1,135×6	475×6	820×6	1,135×6
715×9	1,300×3	1,135×3	715×9	1,300×3	1,135×3	715×9	1,300×3	1,135×3
10.1	10.1	11.8	10.3	10.5	12.2	10.1	10.1	11.8
29.2	29.2	34.1	29.8	30.3	35.2	29.2	29.2	34.1
端子盤接続方式								
—								
—								

仕  
様

# 冷凍機別置形オープンショーケース

## (4)UBシリーズ

項目		形式 形名		青果用		日配品・乳製品用						
				多段ケース棚3段		多段ケース 棚4段			多段ケース 棚5段			
				USP-53LB USP-53CB※		USH-53MB USH-53DB※			USH-53NB USH-53EB※			
				6	8	4	6	8	4	6	8	
使用温度		℃	7~13			2~8						
電源			単相100V,200V及び三相200V50/60Hz									
外形寸法	高さ	mm	1,850									
	巾	mm	1,830	2,440	1,220	1,830	2,440	1,220	1,830	2,420		
	奥行	mm	750									
キャビネット	有効内容積	ℓ	958	1,278	639	958	1,278	639	958	1,278		
	陳列面積	m <sup>2</sup>	2.8	3.7	2.3	3.4	4.6	2.7	4.0	5.4		
ネット	外装		高級表面処理鋼板アクリル焼付塗装及び高級ステンレスロール成形品									
	内装		高級表面処理鋼板アクリル焼付塗装									
ト	冷却室		FRP<ガラス繊維強化プラスチック>成形品									
	断熱材		ポリウレタン注入発泡									
照明灯	吸込口		高級ステンレス鋼板									
	<蛍光灯>	W×個	ハイデラックス白色蛍光ランプ									
電気容量 50/60 Hz (入力量)	単相 100V	照明	W<A>	380<6.6>	510<9.5>	306<5.7>	456<8.0>	612<11.4>	357<6.7>	532<9.3>	714<13.3>	
		防露電熱器	W<A>	38<0.4>	50<0.5>	26<0.3>	38<0.4>	50<0.5>	26<0.3>	38<0.4>	50<0.5>	
	単相 200V	防露電熱器	W<A>	114/96 <0.8/0.7>	152/158 <1.0/0.9>	76/64 <0.5/0.5>	114/96 <0.8/0.7>	152/128 <1.0/0.9>	76/64 <0.5/0.5>	114/96 <0.8/0.7>	152/128 <1.0/0.9>	
		ダクト電熱器	W<A>	—								
	三相 200V	除霜<補助>	W<A>	—								
		除霜電熱器	W<A>	—								
所要冷凍能力		25℃-60%	kcal/h	900	1,200	880	1,310	1,750	910	1,360	1,820	
冷却器			クロスフィンクーラ<強制通風式>									
冷媒	種類<蒸発温度>		R22<-10℃>									
	制御方式		温度式自動膨張弁<内均式>									
配管寸法	冷却器入口管	mm	9.53									
	冷却器出口管	mm	15.88									
	ドレン配管	mm	φ40内×φ48外<硬塩ビ管>									
除霜方式			オフサイクル方式									
電源接続方式			端子盤接続方式									
製品重量		kg	242	308	192	252	322	199	262	336		
掲載	外形寸法図	頁	387									
	電気系統図	頁	406									
	能力表	頁	417									

- 注1. ※印はミラー無しケースです。  
 2. 側板はオプション品となります。  
 3. 外形寸法は本体のみの寸法で側板を取付けると上記値より大きくなります。詳細は外形寸法図を参照ください。  
 4. 周囲条件は乾球温度25℃, 相対湿度60%, 周囲風速0.2m/sec以下。  
 5. 所要冷凍能力は配管損失等による能力低下は含んでおりません。

(5)リーチインケース

精肉・鮮魚用					
多段ケース 棚4段			多段ケース 棚5段		
USM-53MB USM-53DB※			USM-53NB USM-53EB※		
4	6	8	4	6	8
-2~2					
単相100V,200V及び三相200V50/60Hz					
1,850					
1,220	1,830	2,440	1,220	1,830	2,440
750					
639	958	1,278	639	958	1,278
2.3	3.4	4.6	2.7	4.0	5.4
高級表面処理鋼板アクリル焼付塗装及び高級ステンスロール成形品					
高級表面処理鋼板アクリル焼付塗装					
FRP<ガラス繊維強化プラスチック>成形品					
ポリウレタン注入発泡					
高級ステンレス鋼板					
食品展示用蛍光ランプ<保護管付>					
40×6	20×6 40×6	40×12	40×7	20×7 40×7	40×14
306<5.7>	456<8.0>	612<11.4>	357<6.7>	532<9.3>	714<13.3>
26<0.3>	38<0.4>	50<0.5>	26<0.3>	38<0.4>	50<0.5>
—	—	—	—	—	—
76/64 <0.5/0.5>	114/96 <0.8/0.7>	152/128 <1.0/0.9>	76/64 <0.5/0.5>	114/96 <0.8/0.7>	152/128 <1.0/0.9>
—					
250<1.3>	250<1.3>	250<1.3>	250<1.3>	250<1.3>	250<1.3>
400<1.2>	640<1.8>	850<2.5>	400<1.2>	640<1.8>	850<2.5>
1,550	2,320	3,100	1,590	2,370	3,170
—					
クロスフィンクーラ<強制通風式>					
R22<-10℃>					
温度式自動膨張弁<内均式>		同左<外均式>		温度式自動膨張弁<内均式>	
同左<外均式>		同左<外均式>		同左<外均式>	
9.53					
1.588					
φ40内×φ48外<硬塩ビ管>					
完全自動タイマ除霜方式<除霜ヒータ・過熱防止器付>					
端子盤接続方式					
192	252	322	199	262	336
388					
407					
417					

リーチイン ケース		リーチイン ケース	
VFH-3S		VFJ-3S	
5	7	5	7
-2~2 2~8		-22~-20	
単相100V及び三相200V50/60Hz			
2,000			
1,440	2,160	1,440	2,160
870			
1,093	1,639	1,093	1,639
4.3	6.5	4.3	6.5
高級表面処理鋼板アクリル焼付塗装及び高級ステンレス鋼板			
高級表面処理鋼板アクリル焼付塗装及び高級ステンレス鋼板			
FRP<ガラス繊維強化プラスチック>成形品			
ポリウレタン注入発泡			
高級ステンレス鋼板			
白色蛍光ランプ<保護管付>			
40×3	40×4	41×3	41×4
153<2.9>	204<4.3>	180<1.8>	240<2.4>
584<4.5>	852<8.5>	810<8.1>	1,177<11.8>
—	—	—	—
76/64 <0.5/0.5>	114/96 <0.8/0.7>	76/64 <0.5/0.5>	114/96 <0.8/0.8>
—			
—			
650<1.9>	1,000<2.9>	1,485<4.3>	2,220<6.4>
810	1,220	1,000	1,500
700	1,050	—	—
クロスフィンクーラ<強制送風式>			
R22<-17>		R502<-40>	
R22<-10>		R502<-40>	
温度式自動膨張弁<内均式>			
9.53		6.35	
19.05			
完全自動タイマ除霜方式<除霜ヒータ・過熱防止器付>			
端子盤接続方式			
330	455	345	475
388			
408			
417			

別  
置  
形  
シ  
ョ  
ー  
ケ  
ー  
ス

仕  
様



# TVP-65

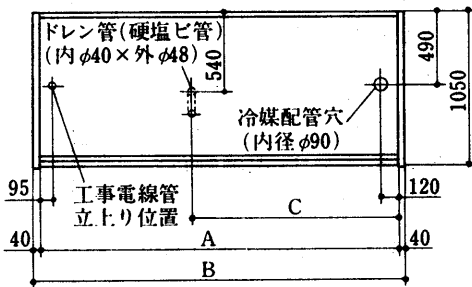
## 3.1.2 外形寸法図

### (1)TDシリーズ

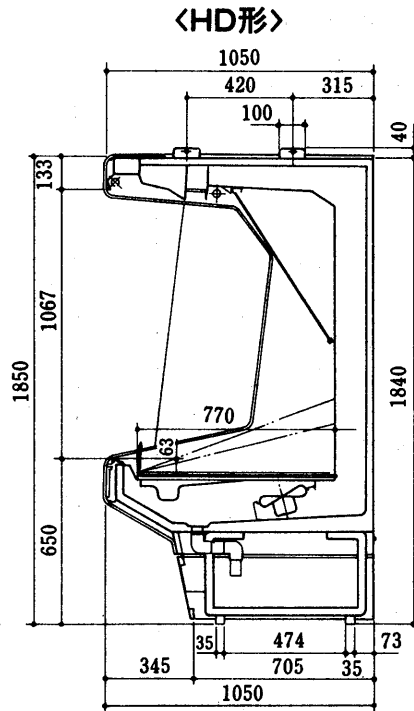
TVP-665HD・865HD・I265HD形  
 TVP-665JD・865JD・I265JD形  
 TVP-665KD・865KD・I265KD形  
 TVP-665LD・865LD・I265LD形

変化寸法表

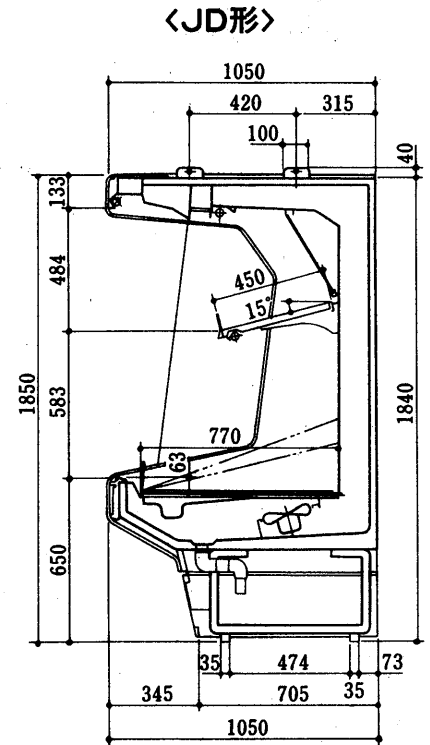
形名	項目	A	B	C
TVP-665		1,830	1,910	1,095
TVP-865		2,440	2,520	1,400
TVP-I265		3,660	3,740	2,010



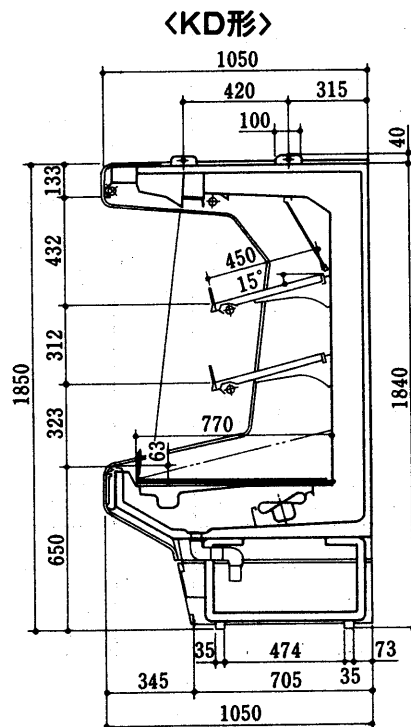
平面図



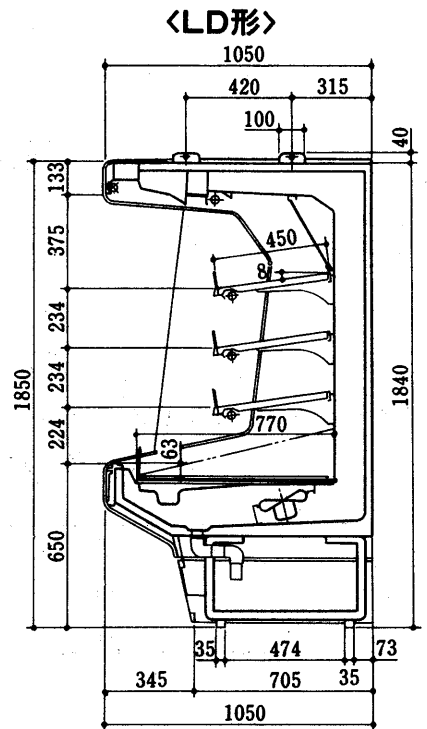
側面図



側面図



側面図

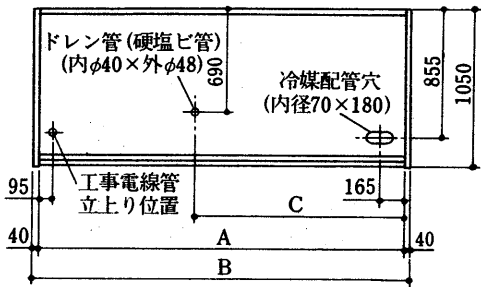


側面図

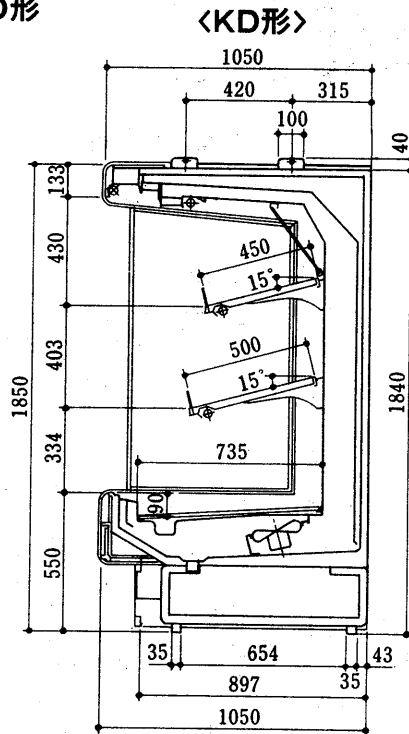
TSP-655KD・855KD・I255KD形  
TSP-655LD・855LD・I255LD形

変化寸法表

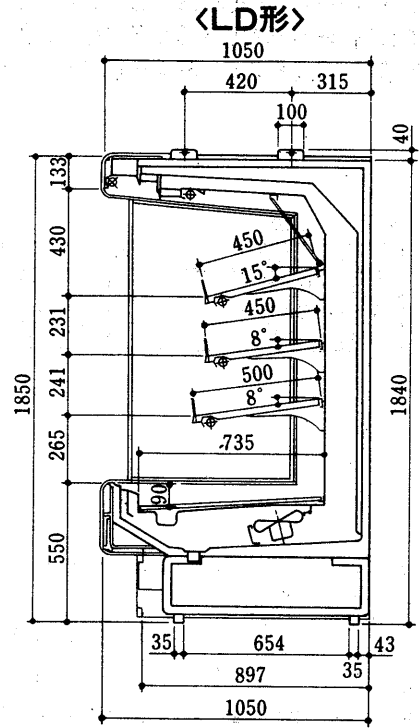
形名	項目	A	B	C
TSP-655		1,830	1,910	1,095
TSP-855		2,440	2,520	1,400
TSP-I255		3,660	3,740	2,010



平面図



側面図



側面図

シ別  
ヨ一置  
ケー  
ス形

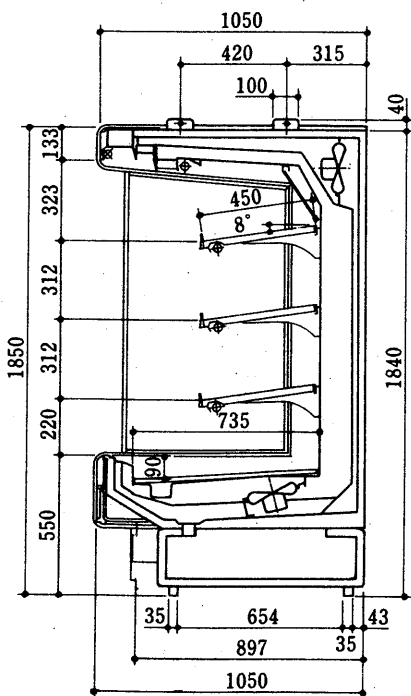
TSH-455LD・655LD・855LD・I255LD形  
TSH-455CD・655CD・855CD・I255CD形 <鏡なし>  
TSH-455MD・655MD・855MD・I255MD形  
TSH-455DD・655DD・855DD・I255DD形 <鏡なし>  
TSH-455ND・655ND・855ND・I255ND形  
TSH-455ED・655ED・855ED・I255ED形 <鏡なし>

変化寸法表

形名	項目	A	B	C
TSH-455		1,220	1,300	840
TSH-655		1,830	1,910	1,095
TSH-855		2,440	2,520	1,400
TSH-I255		3,660	3,740	2,010

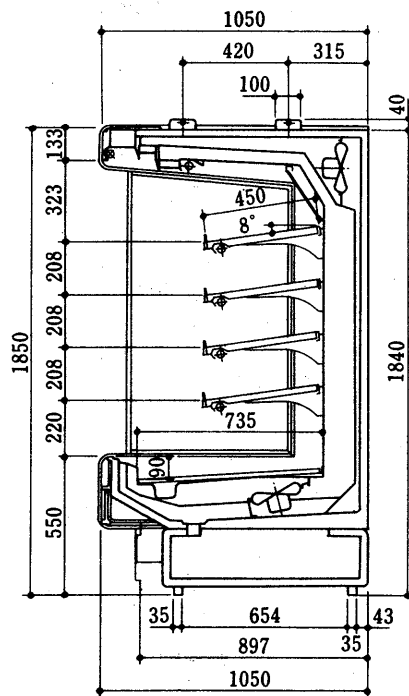
●平面図はTSP形をご参照下さい。

<LD・CD形>



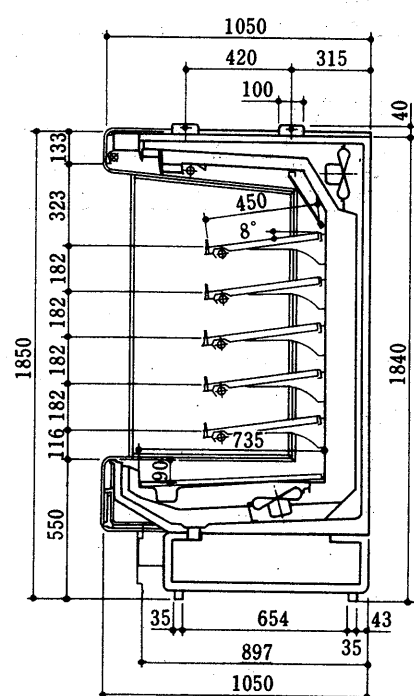
側面図

<MD・DD形>



側面図

<ND・ED形>



側面図

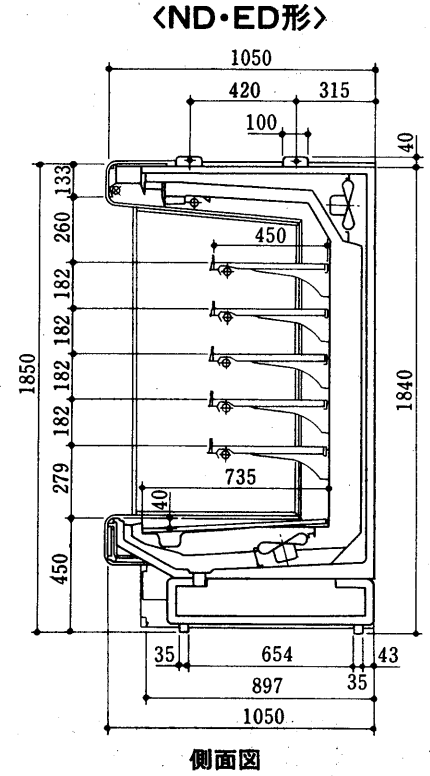
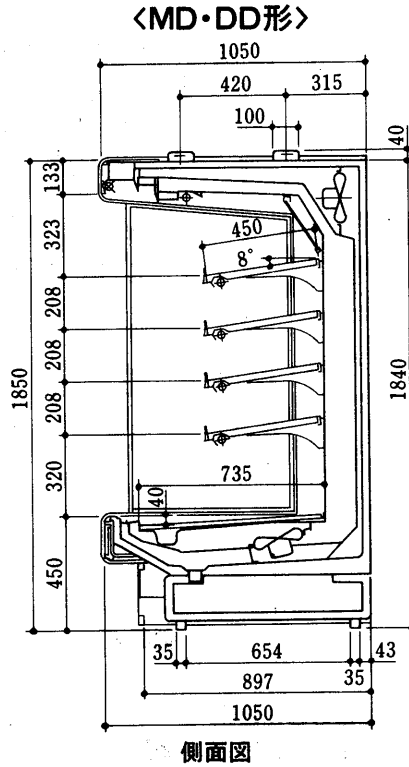
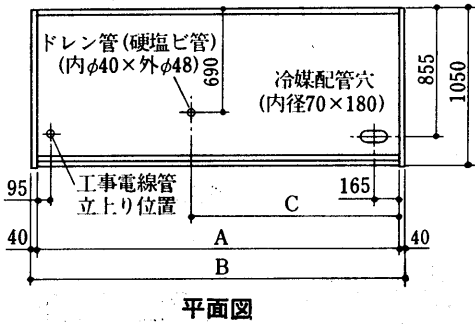
外  
形

# TSH-45, TQH・TGH-55

TSH-645MD・845MD・1245MD形  
 TSH-645DD・845DD・1245DD形 <鏡なし>  
 TSH-645ND・845ND・1245ND形  
 TSH-645ED・845ED・1245ED形 <鏡なし>

変化寸法表

形名	項目	A	B	C
TSH-645		1,830	1,910	1,095
TSH-845		2,440	2,520	1,400
TSH-1245		3,660	3,740	2,010



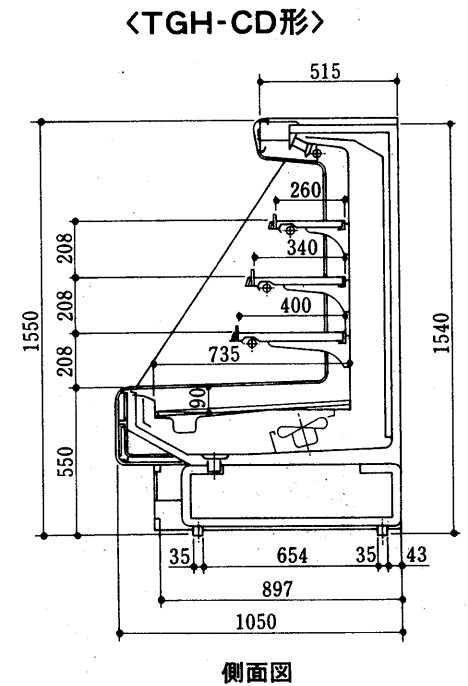
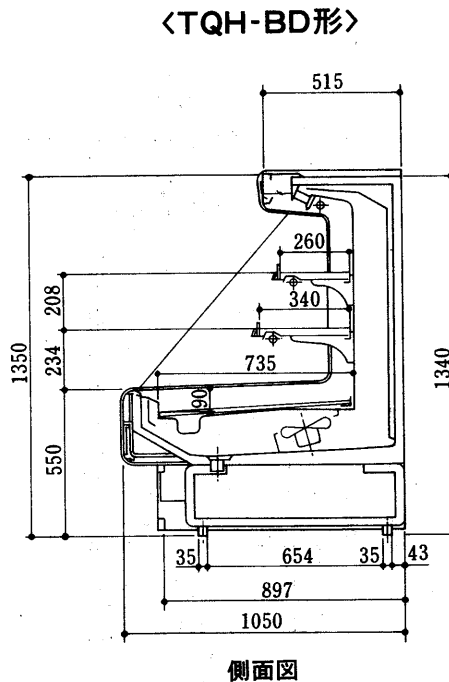
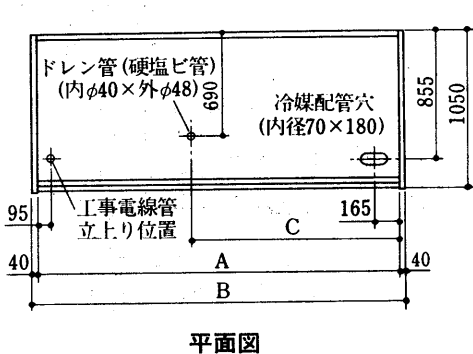
TQH-655BD-855BD形 <鏡なし>  
 TGH-655CD-855CD形 <鏡なし>

変化寸法表

形名	項目	A	B	C
TQH-655		1,830	1,910	1,095
TQH-855		2,440	2,520	1,400

変化寸法表

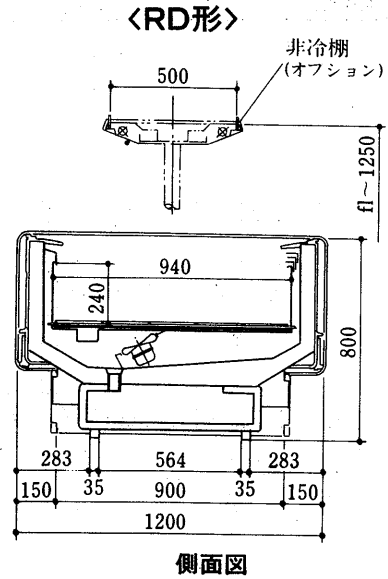
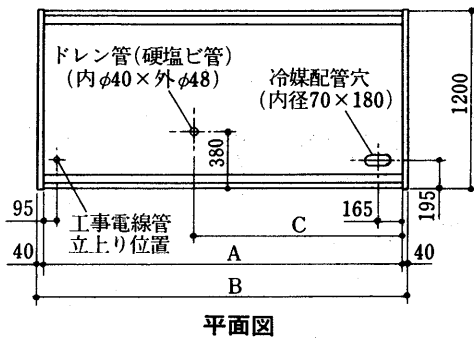
形名	項目	A	B	C
TGH-655		1,830	1,910	1,095
TGH-855		2,440	2,520	1,400



TRH-680RD・880RD形

変化寸法表

形名	項目	A	B	C
TRH-680		1,830	1,910	1,095
TRH-880		2,440	2,520	1,400

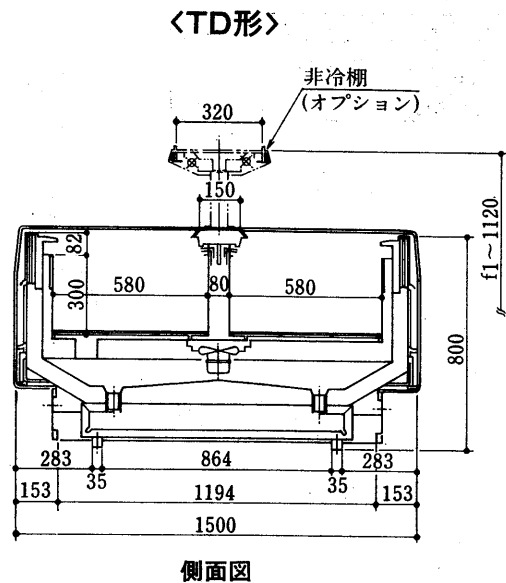
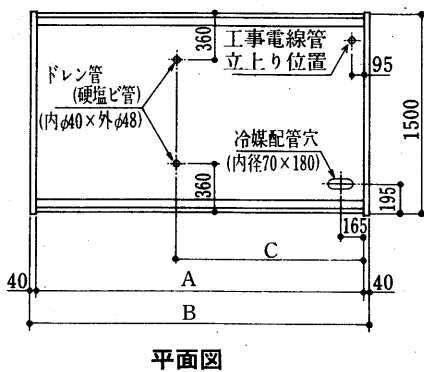


シ  
別  
ヨ  
ー  
置  
ス  
形

TRH-680TD・880RD形

変化寸法表

形名	項目	A	B	C
TRH-680TD		1,830	1,910	1,095
TRH-880TD		2,440	2,520	1,400



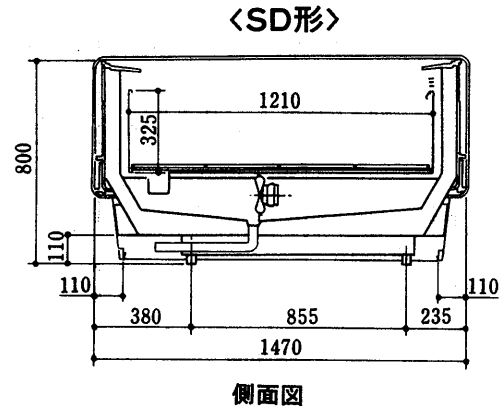
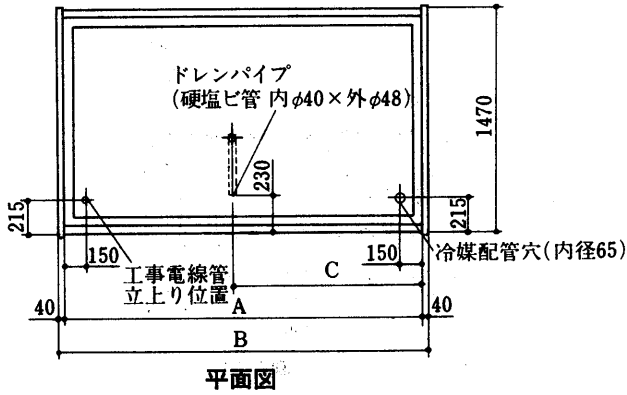
外  
形

# TRH-80, TSM-65

## TRH-680SD・880SD形

変化寸法表

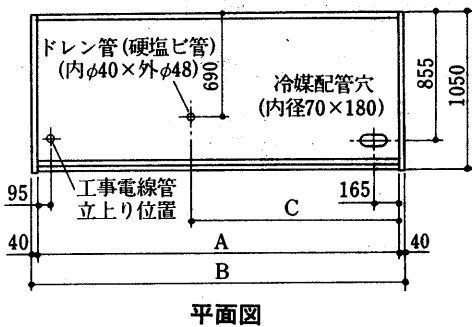
形名	項目	A	B	C
TRH-680SD		1,830	1,910	991
TRH-880SD		2,440	2,520	1,296



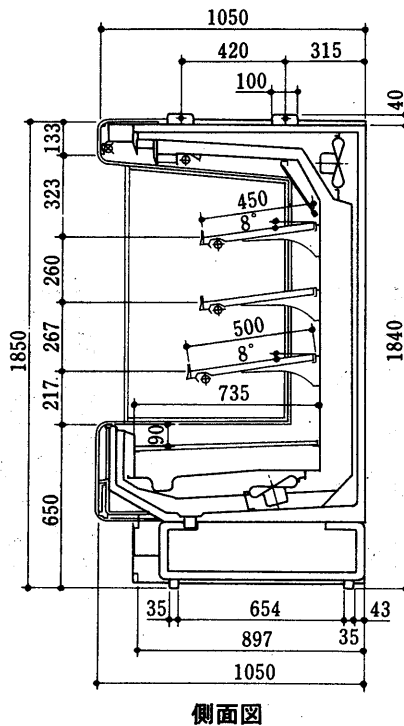
## TSM-665LD・865LD・I265LD形 TSM-665CD・865CD・I265CD形 <鏡なし> TSM-665MD・865MD・I265MD形 TSM-665DD・865DD・I265DD形 <鏡なし>

変化寸法表

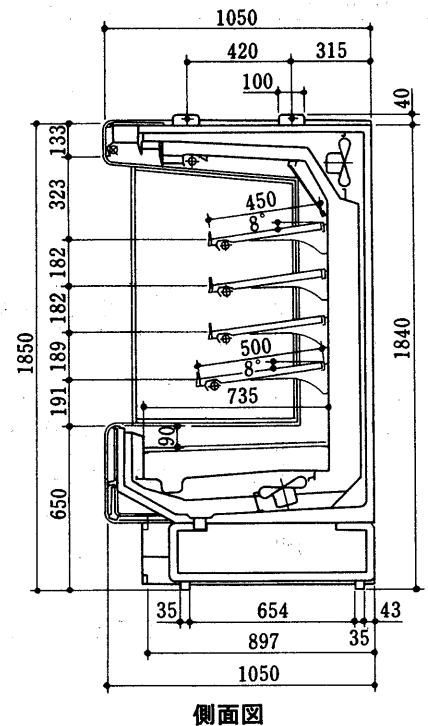
形名	項目	A	B	C
TSM-665		1,830	1,910	1,095
TSM-865		2,440	2,520	1,400
TSM-I265		3,660	3,740	2,010



<LD・CD形>



<MD・DD形>



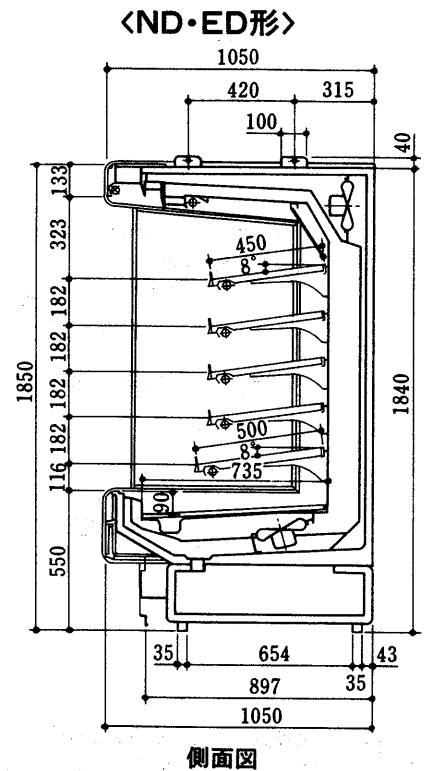
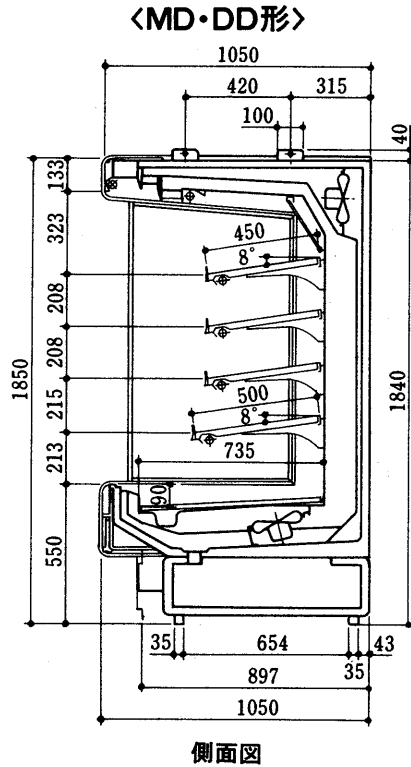
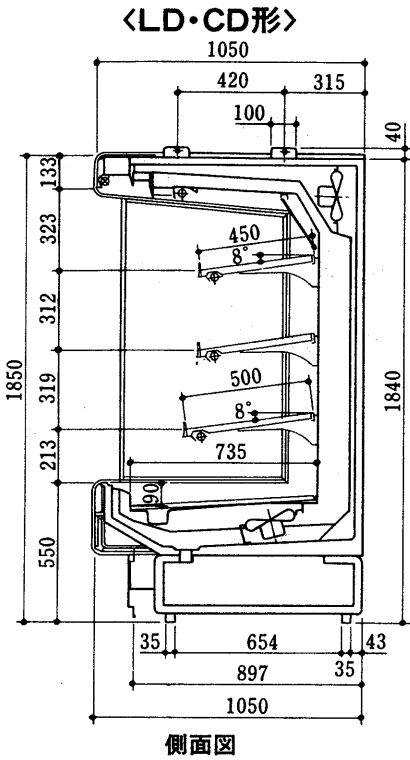
TSM-455LD・655LD・855LD・1255LD形  
 TSM-455CD・655CD・855CD・1255CD形 <鏡なし>  
 TSM-455MD・655MD・855MD・1255MD形  
 TSM-455DD・655DD・855DD・1255DD形 <鏡なし>  
 TSM-455ND・655ND・855ND・1255ND形  
 TSM-455ED・655ED・855ED・1255ED形 <鏡なし>

変化寸法表

形名	項目	A	B	C
TSM-455		1,220	1,300	840
TSM-655		1,830	1,910	1,095
TSM-855		2,440	2,520	1,400
TSM-1255		3,660	3,740	2,010

●平面図はTPM形をご参照下さい。

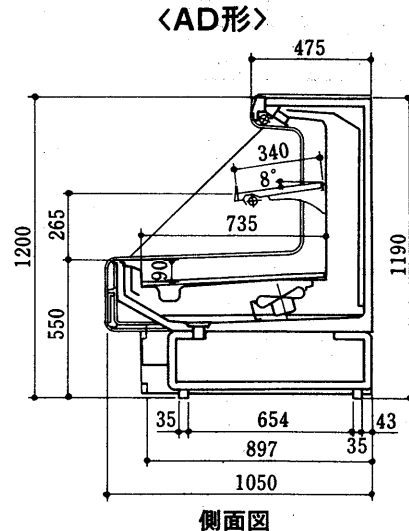
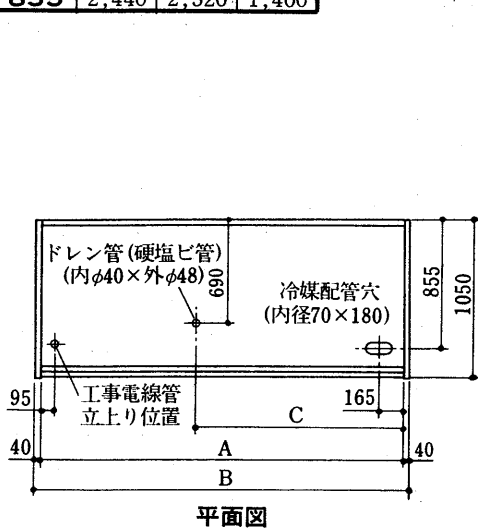
別  
置  
ス  
形



## TPM-655AD・855AD形

変化寸法表

形名	項目	A	B	C
TPM-655		1,830	1,910	1,095
TPM-855		2,440	2,520	1,400



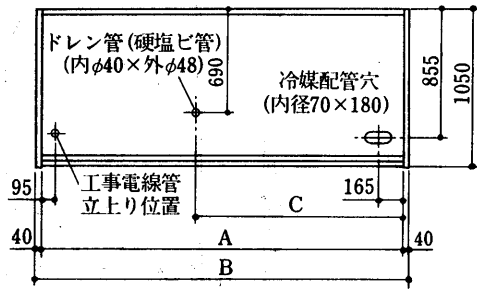
外  
形

# TKM-65, TSC-65

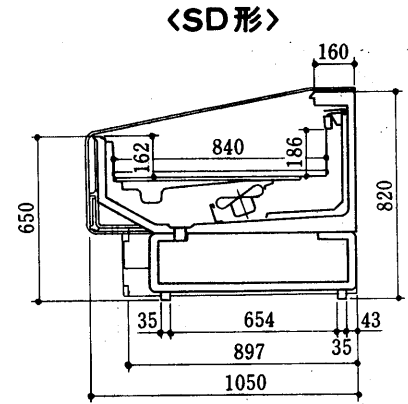
## TKM-665SD・865SD形

変化寸法表

形名	項目	A	B	C
TKM-665		1,830	1,910	1,095
TKM-865		2,440	2,520	1,400



平面図

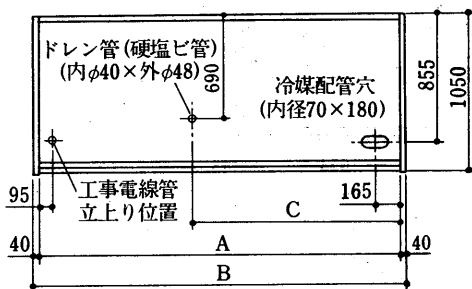


側面図

- TSC-665LD・865LD形
- TSC-665CD・865CD形 <鏡なし>
- TSC-665MD・865MD形
- TSC-665DD・865DD形 <鏡なし>

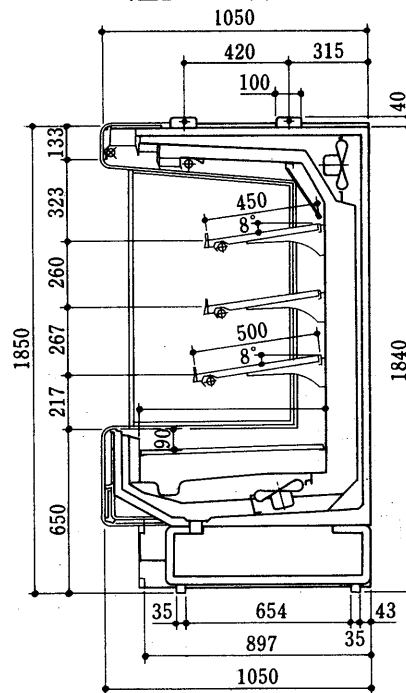
変化寸法表

形名	項目	A	B	C
TSC-665		1,830	1,910	1,095
TSC-865		2,440	2,520	1,400



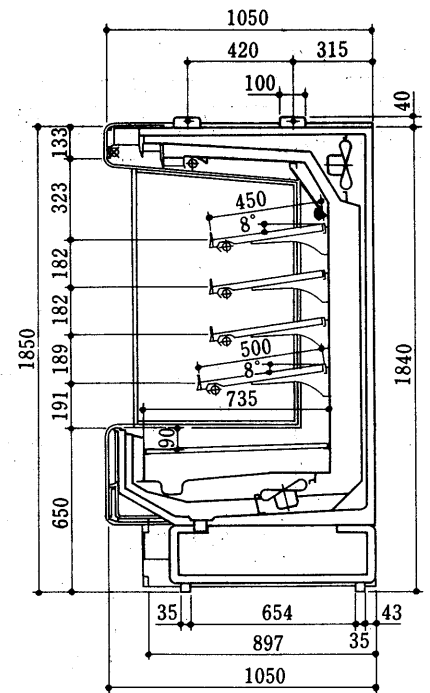
平面図

<LD・CD形>



側面図

<MD・DD形>

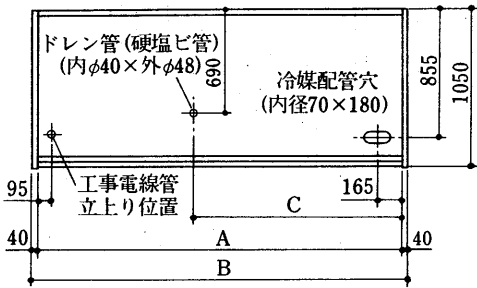


側面図

TSC-655LD・855LD形  
 TSC-655CD・855CD形 <鏡なし>  
 TSC-655MD・855MD形  
 TSC-655DD・855DD形 <鏡なし>

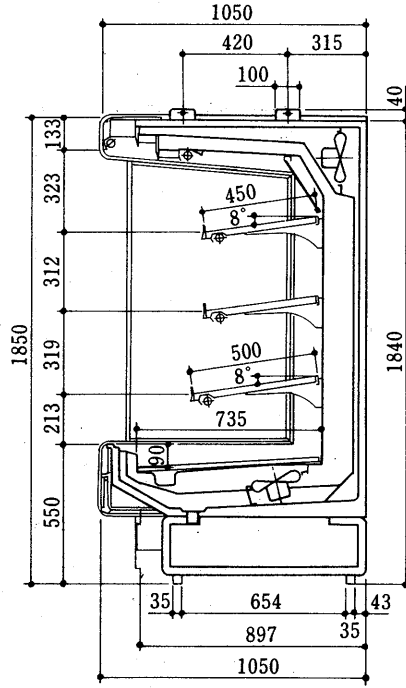
変化寸法表

形名	項目	A	B	C
TSC-655		1,830	1,910	1,095
TSC-855		2,440	2,520	1,400



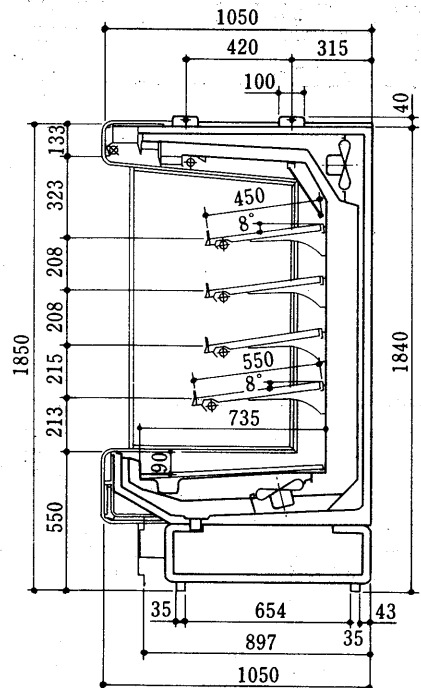
平面図

<LD・CD形>



側面図

<MD・DD形>



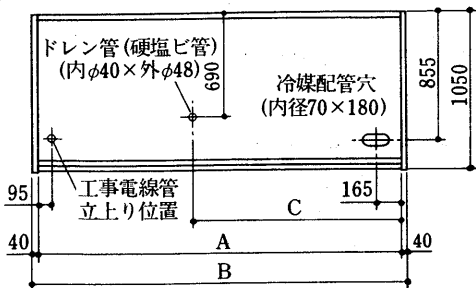
側面図

別  
置  
ケー  
ス形

TKJ-675SD・875SD形

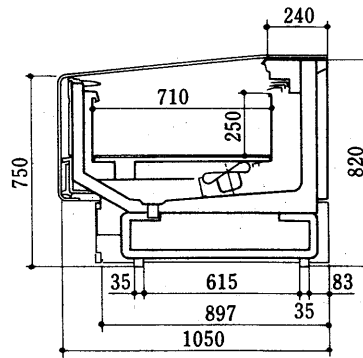
変化寸法表

形名	項目	A	B	C
TKJ-675		1,830	1,910	1,095
TKJ-875		2,440	2,520	1,400



平面図

<SD形>



側面図

外  
形

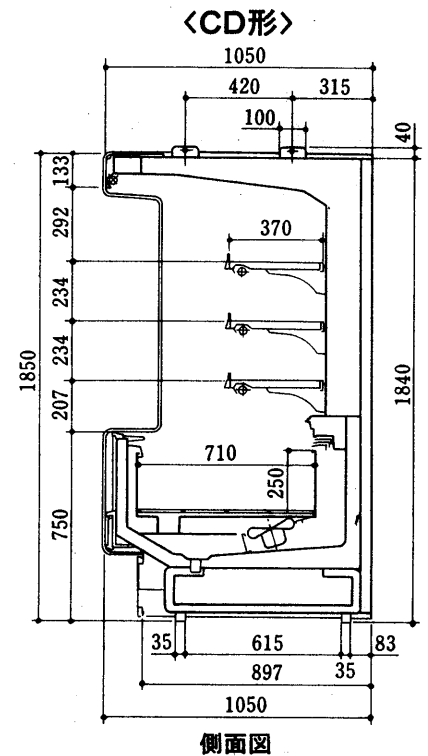
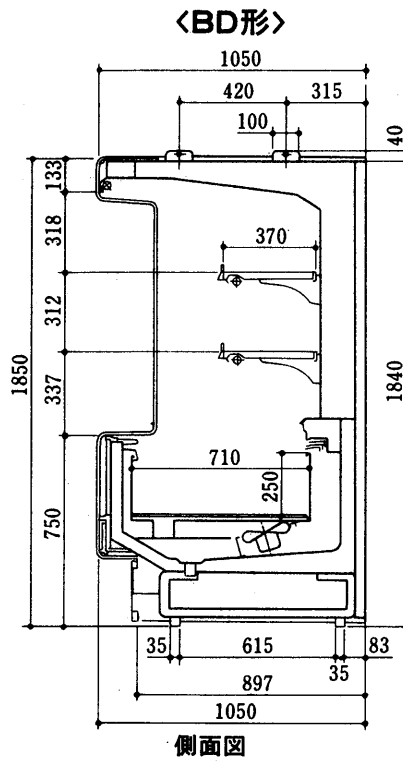
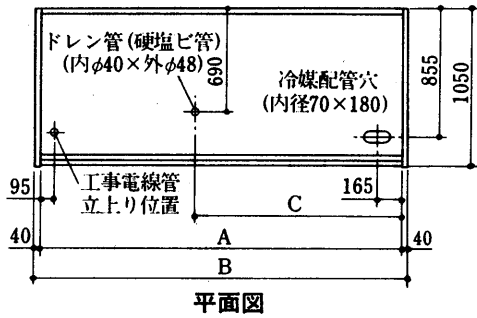


# TKJ-75, TRJ-80

TKJ-675BD・875BD形  
TKJ-675CD・875CD形

変化寸法表

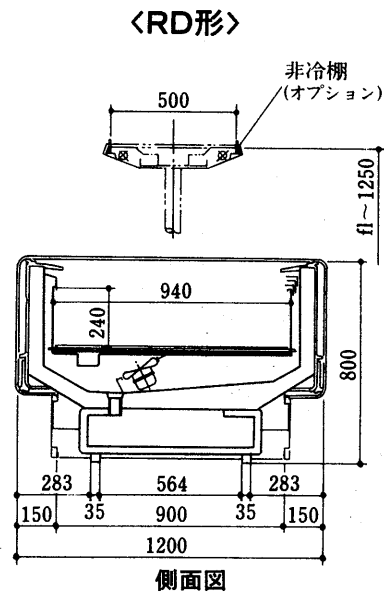
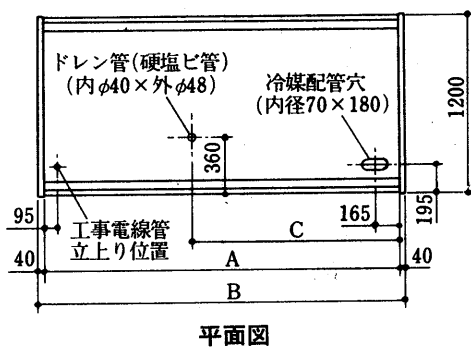
形名	項目	A	B	C
TKJ-675		1,830	1,910	1,095
TKJ-875		2,440	2,520	1,400



## TRJ-680RD・880RD形

変化寸法表

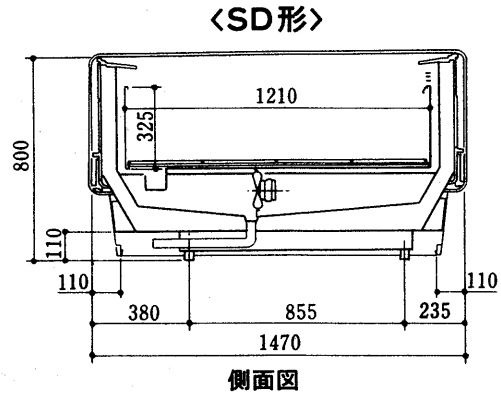
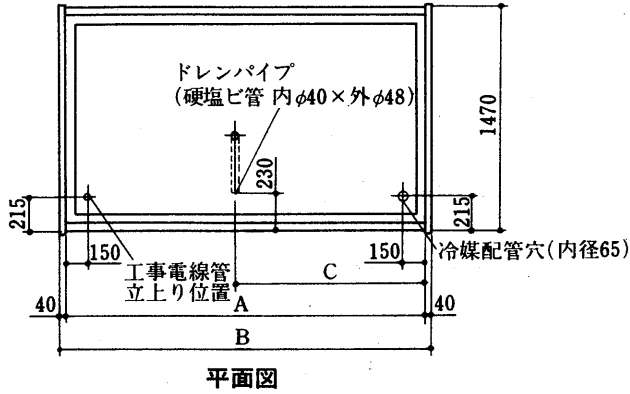
形名	項目	A	B	C
TRJ-680		1,830	1,910	1,095
TRJ-880		2,440	2,520	1,400



TRJ-680SD・880SD形

変化寸法表

形名	項目	A	B	C
TRJ-680SD		1,830	1,910	991
TRJ-880SD		2,440	2,520	1,296

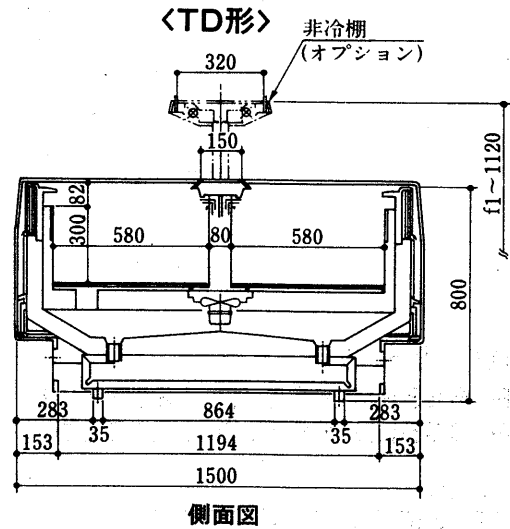
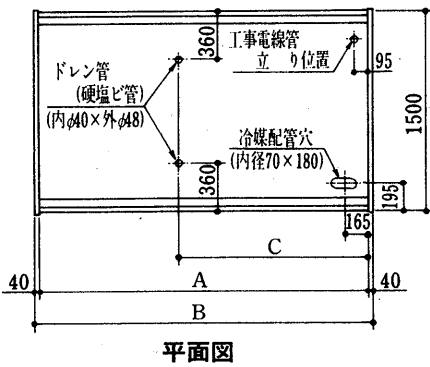


別  
置  
ケ  
ー  
ス  
形

TRJ-680TD・880TD形

変化寸法表

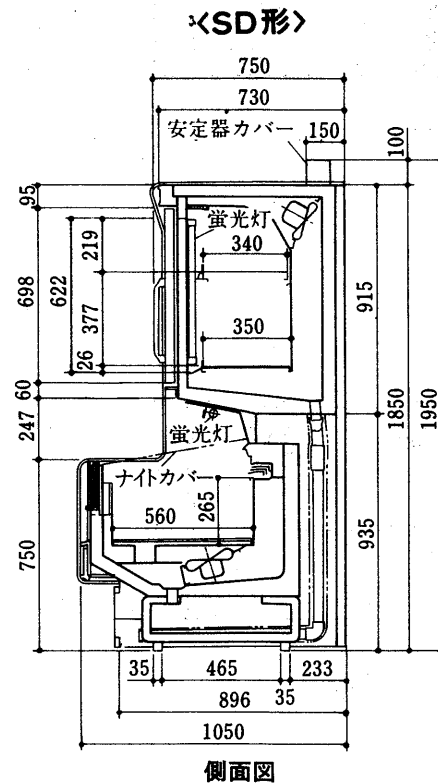
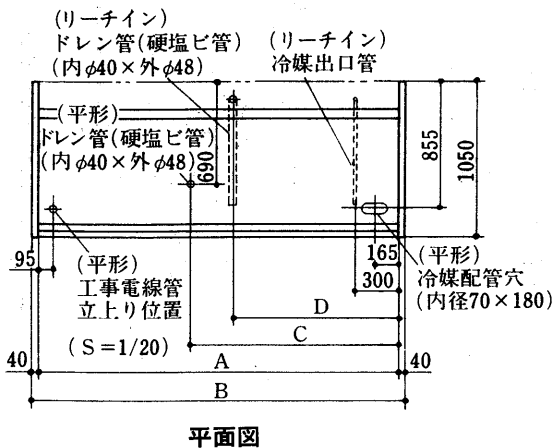
形名	項目	A	B	C
TRJ-680TD		1,830	1,910	1,095
TRJ-880TD		2,440	2,520	1,400



TCJ-675SD・875SD形

変化寸法表

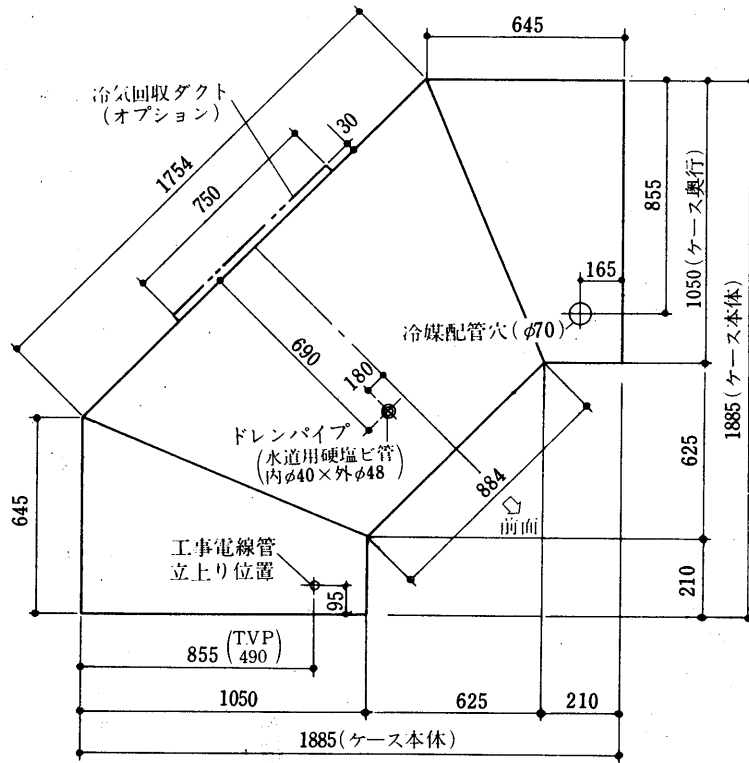
形名	項目	A	B	C	D
TCJ-675		1,830	1,910	1,095	815
TCJ-875		2,440	2,520	1,400	1,120



外  
形

# コーナーケース, RSP-55

## 内コーナーケース TD形



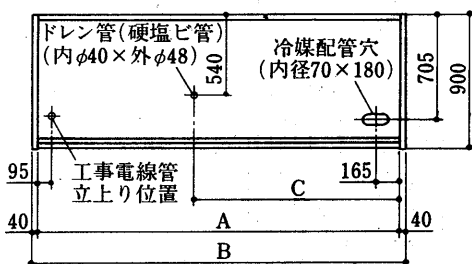
注1. 本図は90°内コーナーケースの平面図で断面形状は下記適用機種種の側面図による。  
 2. 適用機種種はTVP, TSP, TSM, TKM, TSH, TKJ形とする。

## (2)RDシリーズ

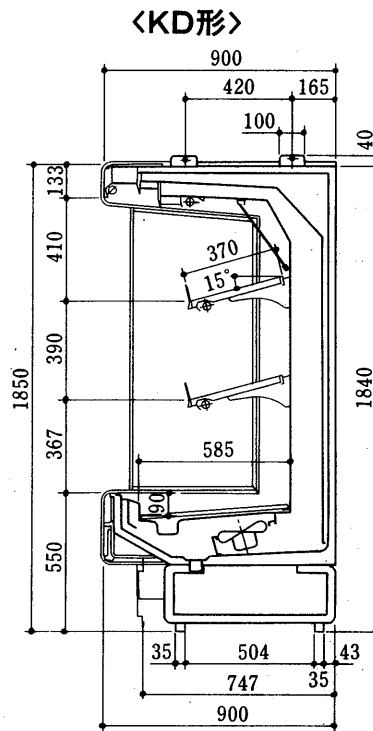
RSP-655KD・855KD・1255KD形  
 RSP-655LD・855LD・1255LD形

変化寸法表

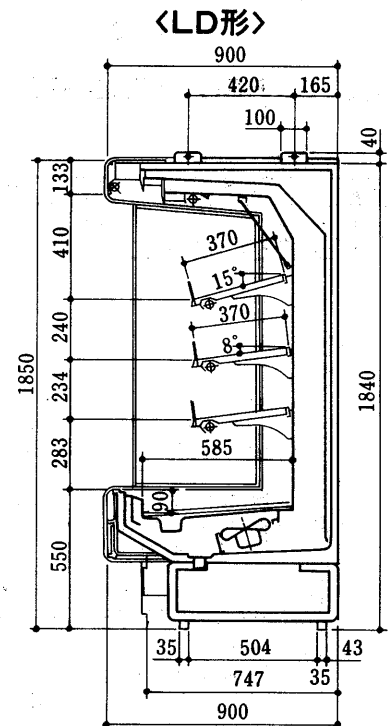
形名	項目	A	B	C
RSP-655		1,830	1,910	1,095
RSP-855		2,440	2,520	1,400
RSP-1255		3,660	3,740	2,010



平面図



側面図

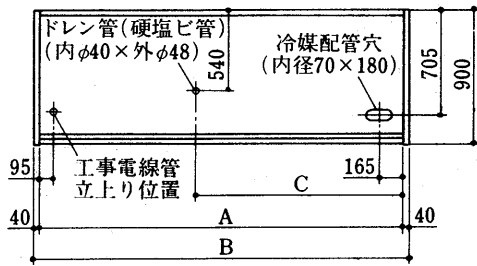


側面図

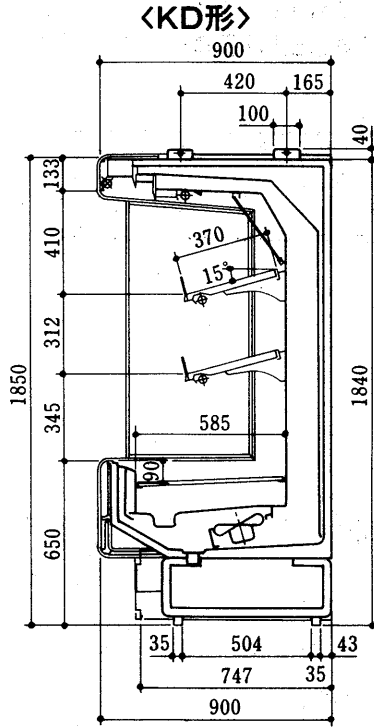
RSP-665KD・865KD・I265KD形

変化寸法表

形名	項目	A	B	C
RSP-665		1,830	1,910	1,095
RSP-865		2,440	2,520	1,400
RSP-I265		3,660	3,740	2,010



平面図



側面図

別  
置  
ケー  
ス  
形

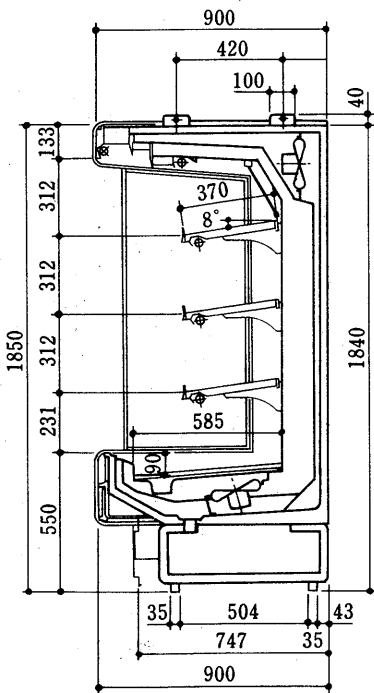
- RSH-455LD・655LD・855LD・I255LD形
- RSH-455CD・655CD・855CD・I255CD形 <鏡なし>
- RSH-455MD・655MD・855MD・I255MD形
- RSH-455DD・655DD・855DD・I255DD形 <鏡なし>
- RSH-455ND・655ND・855ND・I255ND形
- RSH-455ED・655ED・855ED・I255ED形 <鏡なし>

変化寸法表

形名	項目	A	B	C
RSH-455		1,220	1,300	840
RSH-655		1,830	1,910	1,095
RSH-855		2,440	2,520	1,400
RSH-I255		3,660	3,740	2,010

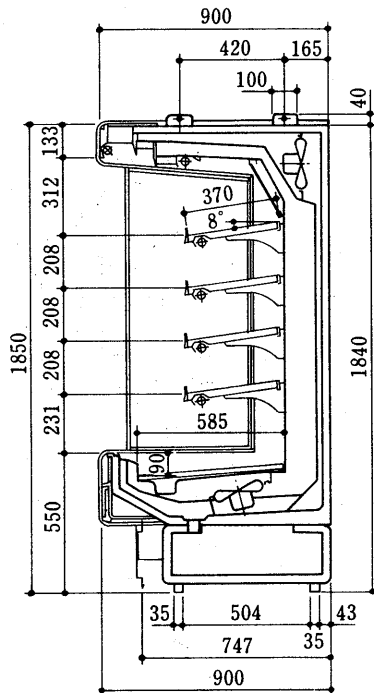
●平面図はPSP形をご参照下さい。

<LC・CD形>



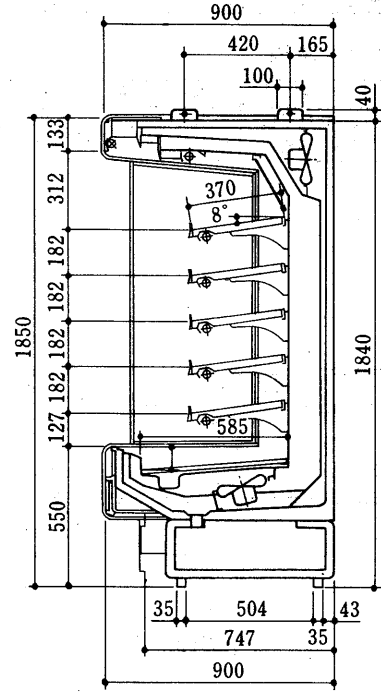
側面図

<MD・DD形>



側面図

<ND・ED形>



側面図

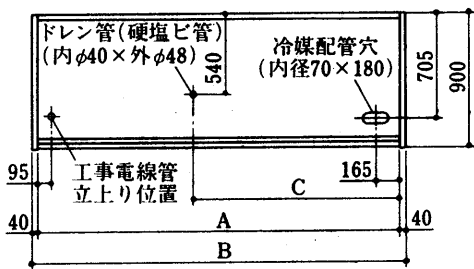
外  
形

# RSH-45, RQH・RGH-55

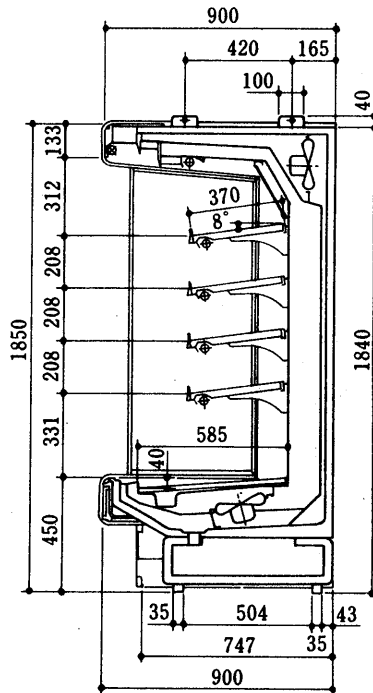
RSH-645MD・845MD・1245MD形  
 RSH-645DD・845DD・1245DD形 <鏡なし>  
 RSH-645ND・845ND・1245ND形  
 RSH-645ED・845ED・1245ED形 <鏡なし>  
 <MD・DD形>

変化寸法表

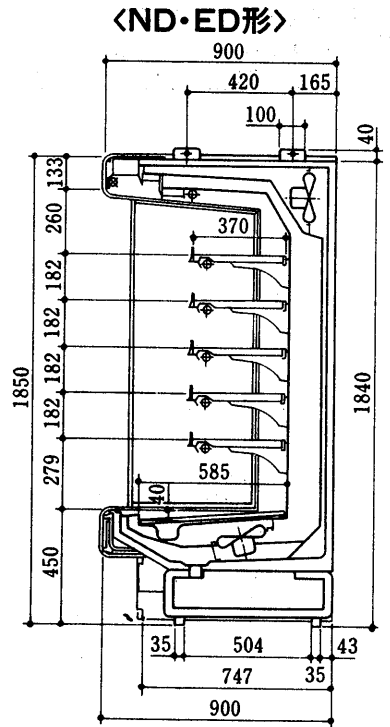
形名	項目	A	B	C
RSH-645		1,830	1,910	1,095
RSH-845		2,440	2,520	1,400
RSH-1245		3,660	3,740	2,010



平面図



側面図



側面図

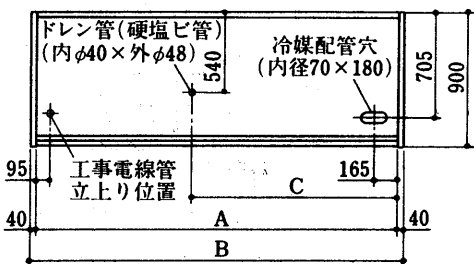
RQH-655BD・855BD形 <鏡なし>  
 RGH-655CD・855CD形 <鏡なし>

変化寸法表

形名	項目	A	B	C
RQH-655		1,830	1,910	1,095
RQH-855		2,440	2,520	1,400

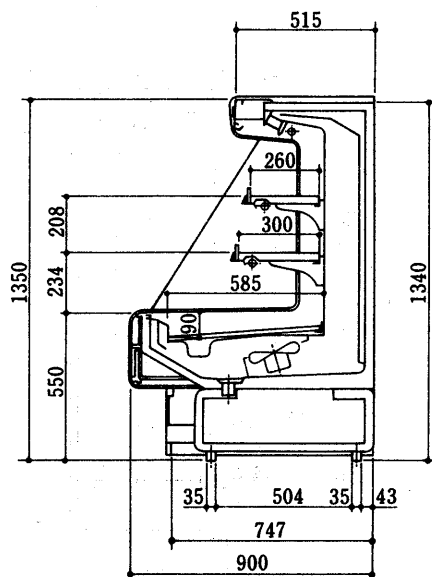
変化寸法表

形名	項目	A	B	C
RGH-655		1,830	1,910	1,095
RGH-855		2,440	2,520	1,400



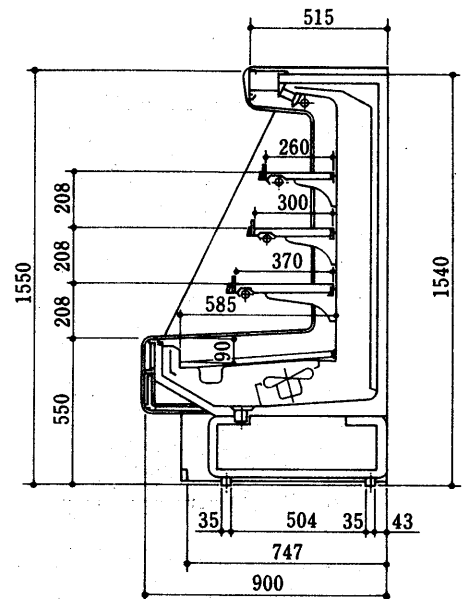
平面図

<RQH-BD形>



側面図

<RGH-CD形>

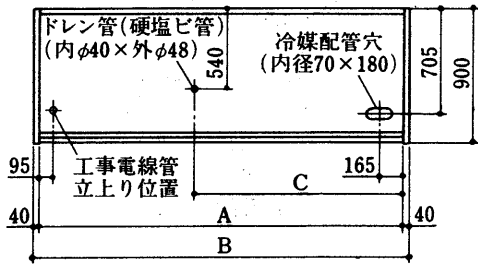


側面図

RSM-665LD・865LD・I265LD形  
 RSM-665CD・865CD・I265CD形 <鏡なし>  
 RSM-665MD・865MC・I265MD形  
 RSM-665DD・865DD・I265DD形 <鏡なし>

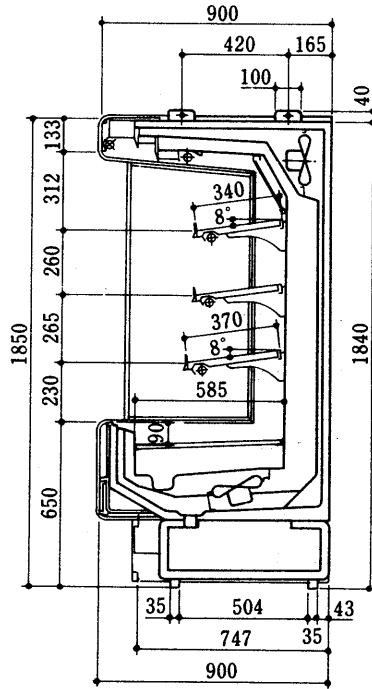
変化寸法表

形名	項目	A	B	C
RSM-665		1,830	1,910	1,095
RSM-865		2,440	2,520	1,400
RSM-I265		3,660	3,740	2,010



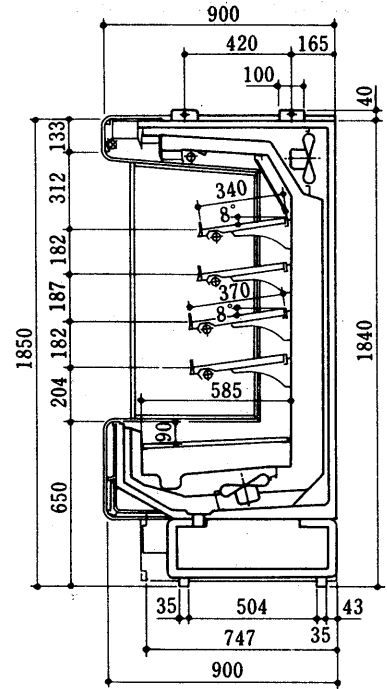
平面図

<LD・CD形>



側面図

<MD・DD形>



側面図

シ  
別  
ヨ  
ー  
置  
ケ  
ー  
ス  
形

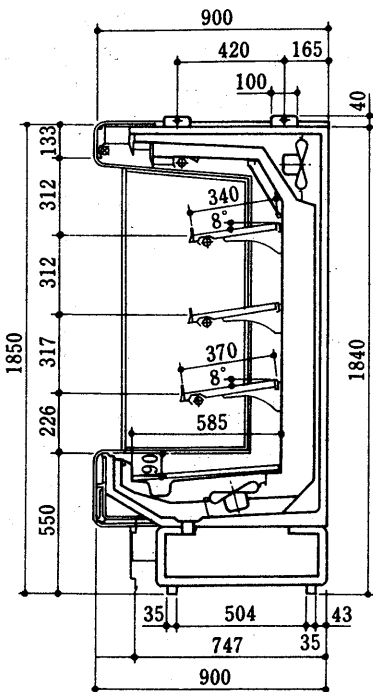
RSM-455LD・655LD・855LD・I255LD形  
 RSM-455CD・655CD・855CD・I255CD形 <鏡なし>  
 RSM-455MD・655MD・855MD・I255MD形  
 RSM-455DD・655DD・855DD・I255DD形 <鏡なし>  
 RSM-455ND・655ND・855ND・I255ND形  
 RSM-455ED・655ED・855ED・I255ED形 <鏡なし>

変化寸法表

形名	項目	A	B	C
RSM-455		1,220	1,300	840
RSM-655		1,830	1,910	1,095
RSM-855		2,440	2,520	1,400
RSM-I255		3,660	3,740	2,010

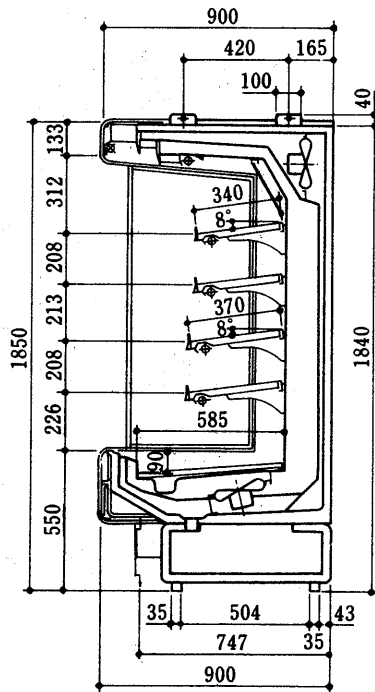
\*平面図はRSM-65形をご参照下さい。

<LD・CD形>



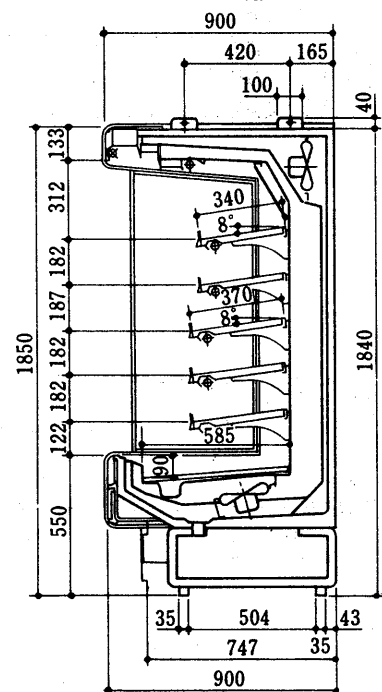
側面図

<MD・DD形>



側面図

<ND・ED形>



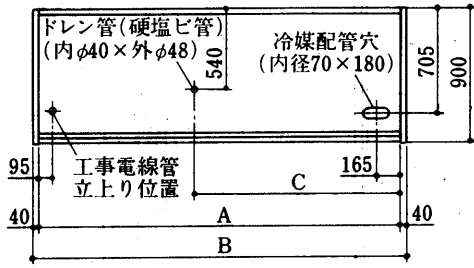
側面図

外  
形

## RKM-665SD・865SD形

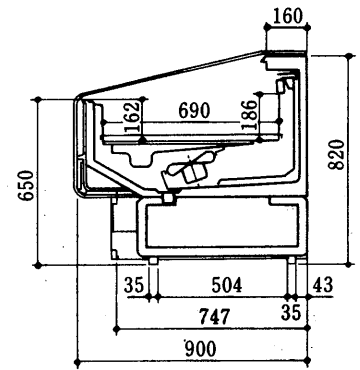
変化寸法表

形名	項目	A	B	C
RKM-665		1,830	1,910	1,095
RKM-865		2,440	2,520	1,400



平面図

<SD形>

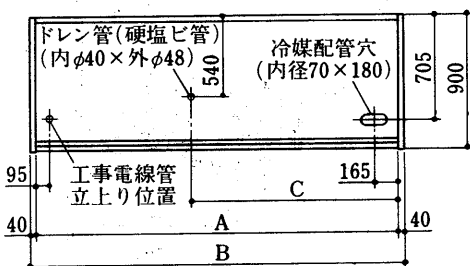


側面図

## RSC-665LD・865LD形 RSC-665CD・865CD形 <鏡なし> RSC-665MD・865MD形 RSC-665DD・865DD形 <鏡なし>

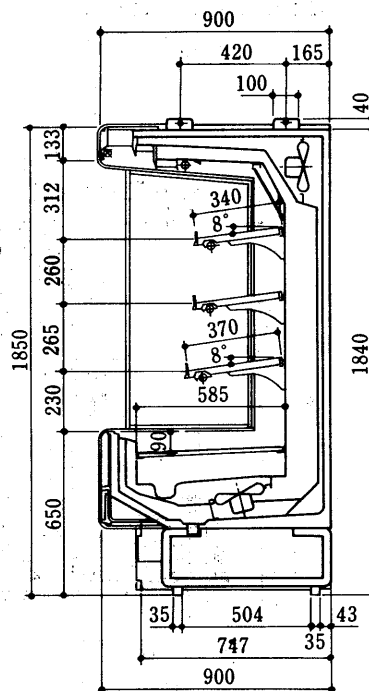
変化寸法表

形名	項目	A	B	C
RSC-665		1,830	1,910	1,095
RSC-865		2,440	2,520	1,400



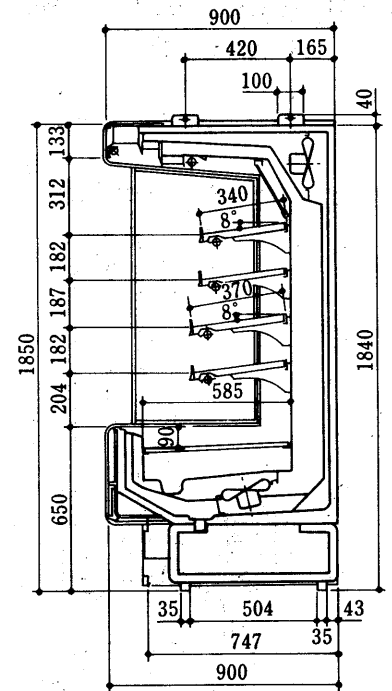
平面図

<LD・CD形>



側面図

<MD・DD形>



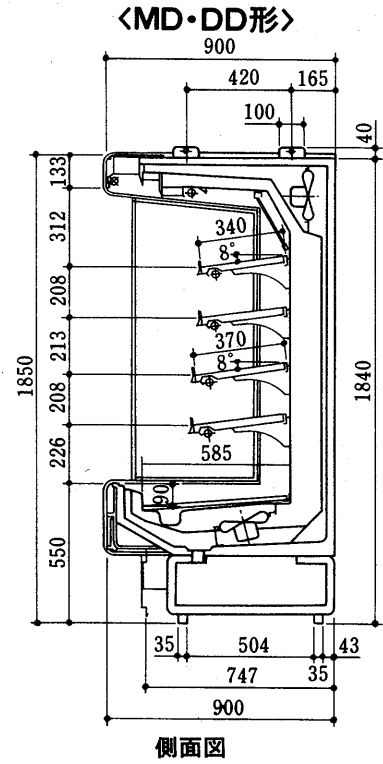
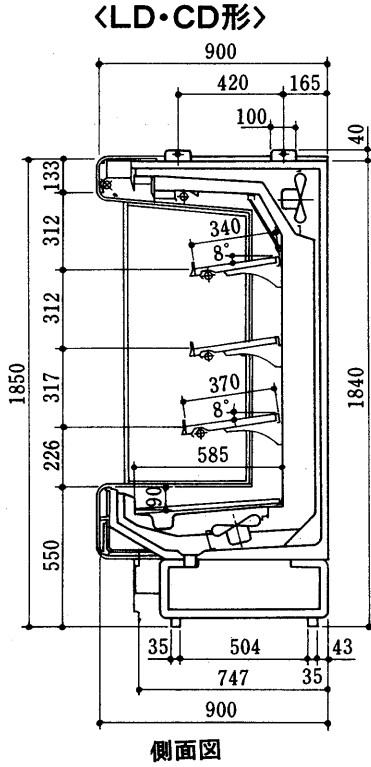
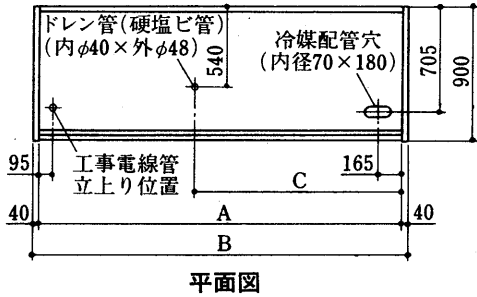
側面図

RSC-655LD・855LD形  
 RSC-655CD・855CD形 <鏡なし>  
 RSC-655MD・855MD形  
 RSC-655DD・855DD形 <鏡なし>

シ別  
 ヨー  
 ー置  
 ケー  
 ス形

変化寸法表

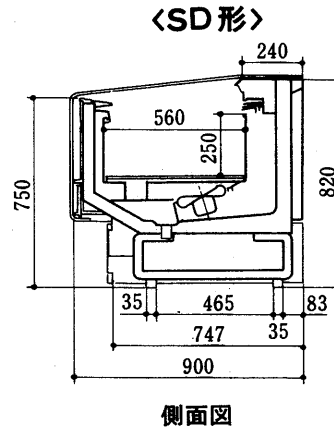
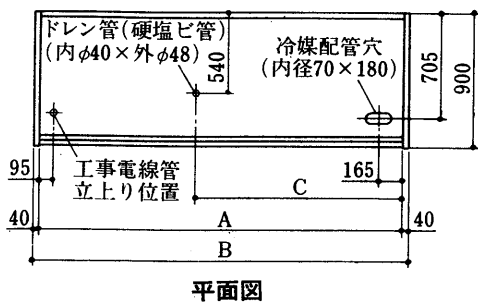
形名	項目	A	B	C
RSC-655		1,830	1,910	1,095
RSC-855		2,440	2,520	1,400



RKJ-675SD・875SD形

変化寸法表

形名	項目	A	B	C
RKJ-675		1,830	1,910	1,095
RKJ-875		2,440	2,520	1,400



外  
 形

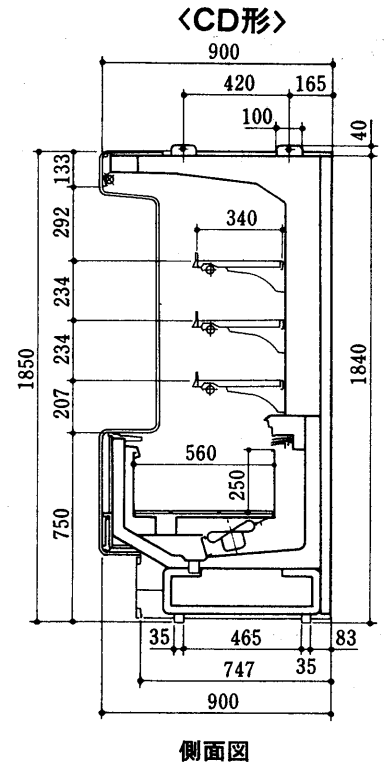
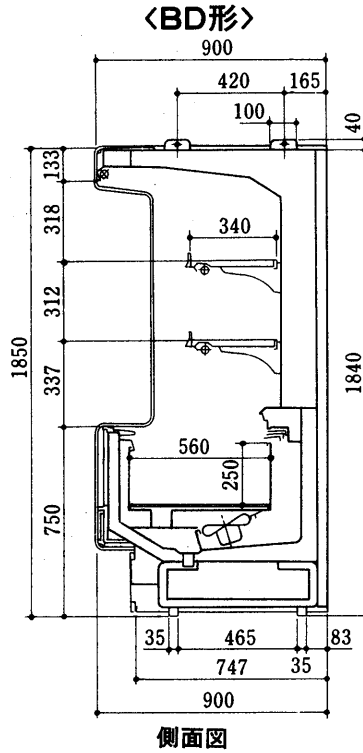
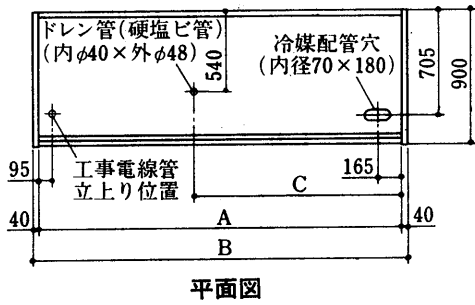


# RKJ-75,RSF-65

## RKJ-675BD・875BD形 RKJ-675CD・875CD形

变化寸法表

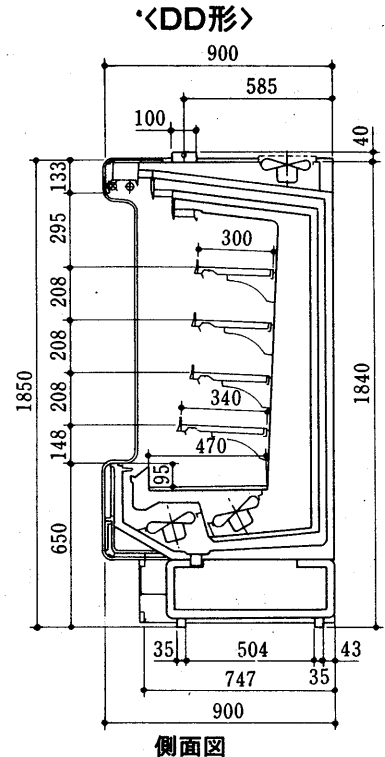
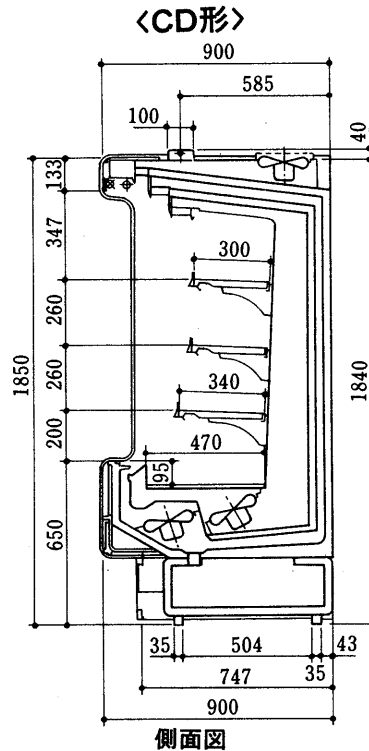
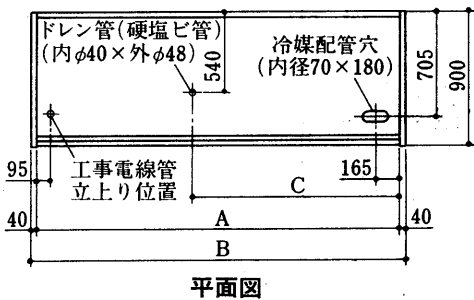
形名	項目	A	B	C
RKJ-675		1,830	1,910	1,095
RKJ-875		2,440	2,520	1,400



## RSF-665CD・865CD形 RSF-665DD・865DD形

变化寸法表

形名	項目	A	B	C
RSF-665		1,830	1,910	1,095
RSF-865		2,440	2,520	1,400



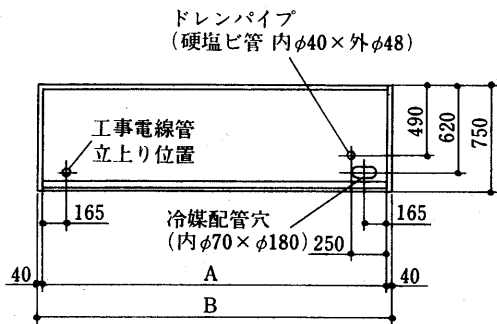
(3)UBシリーズ

USP-653LB・853LB形

USP-653CB・853CB形<鏡なし>

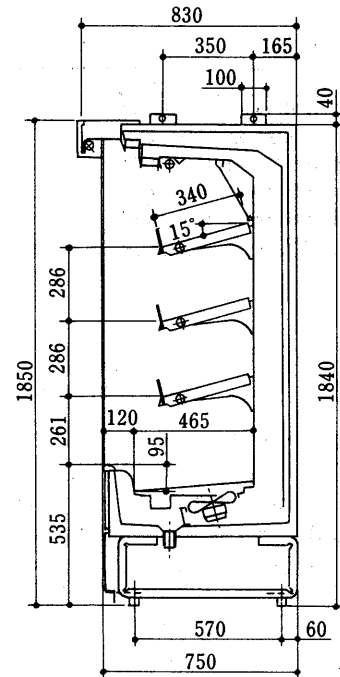
変化寸法表

形名	項目	A	B
USP-653LB, 653CB		1,830	1,910
USP-853LB, 853CB		2,440	2,520



平面図

<LB・CB形>



側面図

USH-453MB・653MB・853MB形

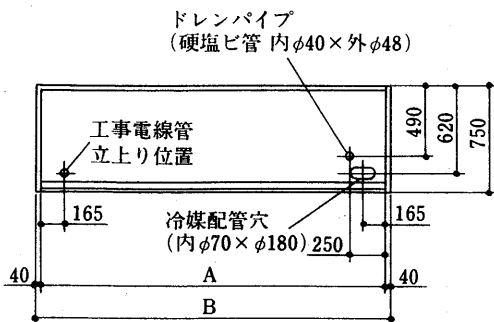
USH-453DB・653DB・853DB形<鏡なし>

USH-453NB・653NB・853NB形

USH-453EB・653EB・853EB形<鏡なし>

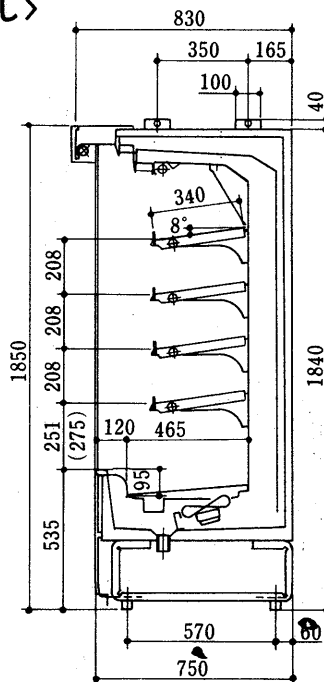
変化寸法表

形名	項目	A	B
USH-453MB, 453DB 453NB, 453EB		1,220	1,300
USH-653MB, 653DB 653NB, 653EB		1,830	1,910
USH-853MB, 853DB 853NB, 853EB		2,440	2,520



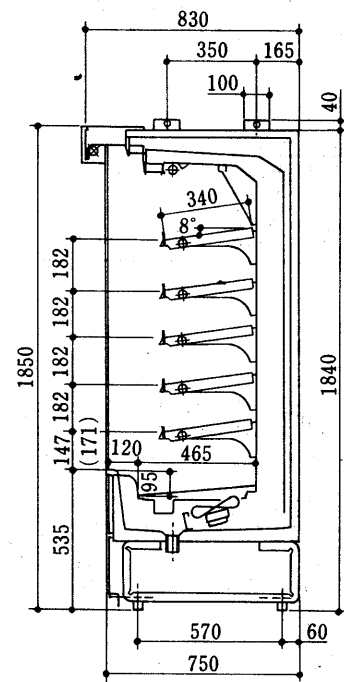
平面図

<MB・DB形>



側面図

<NB・EB形>



側面図

注1. USH-53DB・EB形の棚角度は、全て水平<0°>で( )内寸法となります。

シ別  
ヨ一  
ケ一  
ス形

外  
形

# USM-53, VFH・VFJ-53・73

USM-453MB・653MB・853MB形

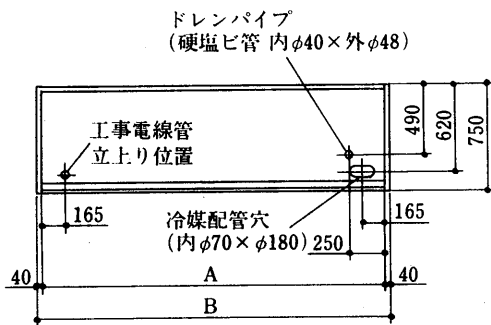
USM-453DB・653DB・853DB形〈鏡なし〉

USM-453NB・653NB・853NB形

USM-453EB・653EB・853EB形〈鏡なし〉

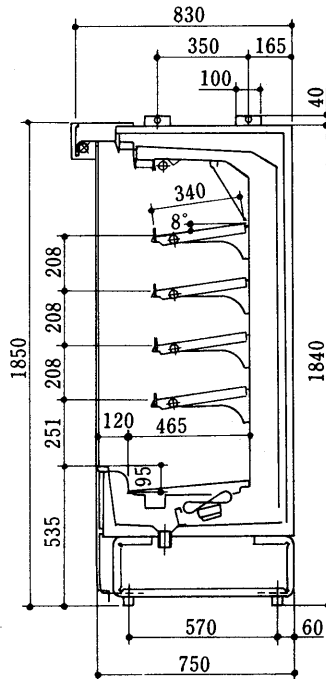
変化寸法表

形名	項目	A	B
USM-453MB, 453DB 453NB, 453EB		1,220	1,300
USM-653MB, 653DB 653NB, 653EB		1,830	1,910
USM-853MB, 853DB 853NB, 853EB		2,440	2,520



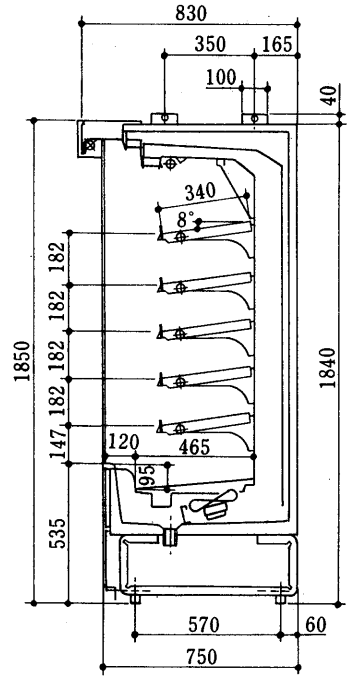
平面図

〈MB・DB形〉



側面図

〈NB・EB形〉



側面図

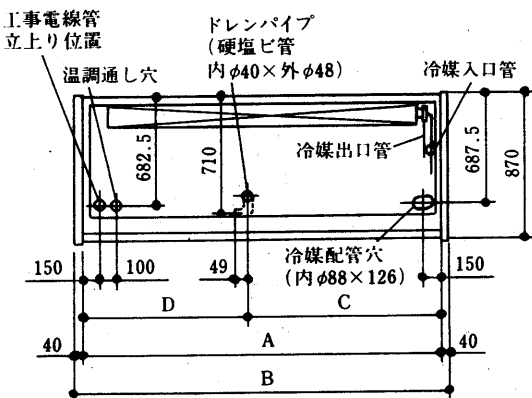
## (4)リーチンケース

VFH-53S・73S形

VFJ-53S・73S形

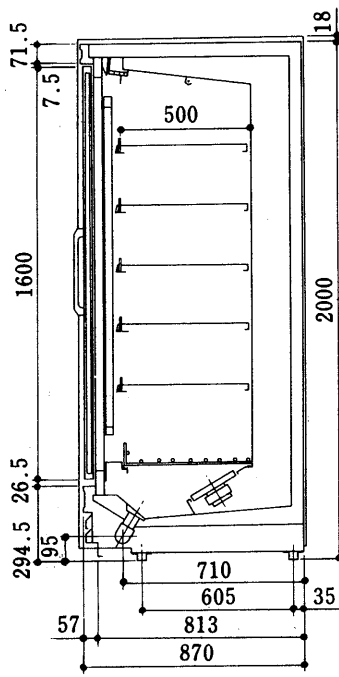
変化寸法表

形名	項目	A	B	C	D
VFH-53S・ VFJ-53S		1,440	1,520	840	600
VFH-73S・ VFJ-73S		2,160	2,240	1,200	960



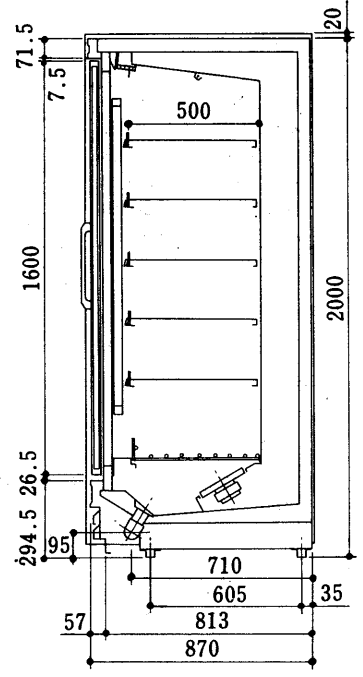
平面図

〈VFH形〉



側面図

〈VFJ形〉



側面図

### 3.1.3 電気系統図

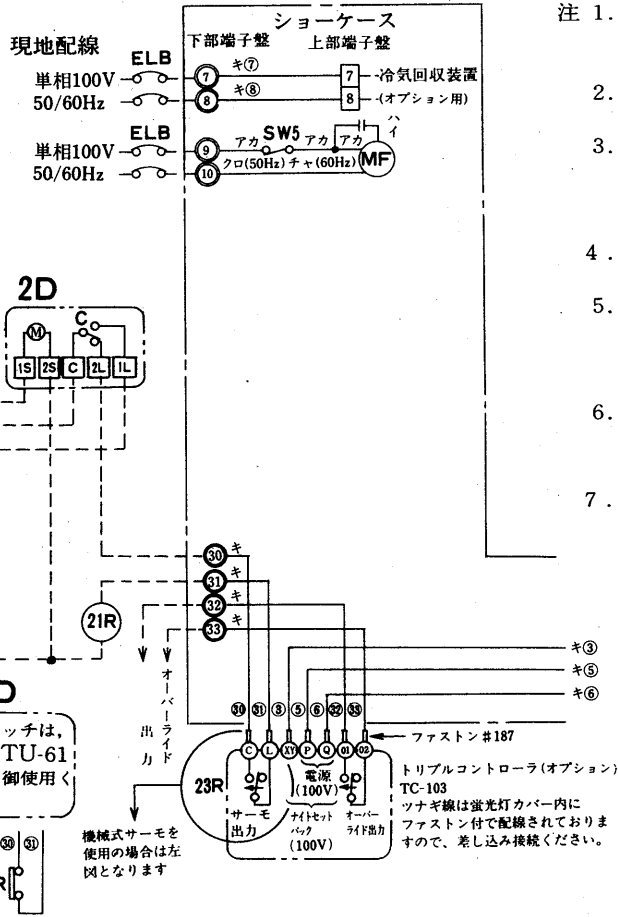
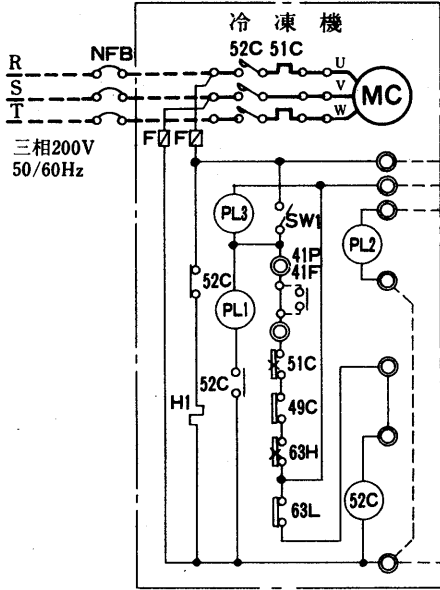
#### (1)TD・RDシリーズ

##### (a)青果用

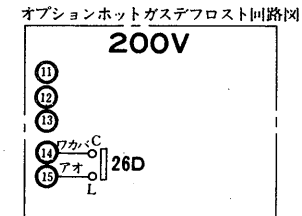
##### TVP-D形

〈オフサイクルデフロスト方式〉

➔電気特性は〈P 411〉に掲載。



- 注 1. ショーケースの枠外の機器は現地手配となります。
2. ー線は現地配線となります。
3. ◎はショーケース点検蓋内端子盤を示します。(下部端子盤)
4. ○は線番を示します。
5. □はショーケース蛍光灯カバー内端子盤を示します。(上部端子盤)
6. デフロストは1日6回30分間セットしてください。
7. アース(接地)について-----下部端子盤部にアース用ネジが付いていますので安全のために必ず接続、接地ください。



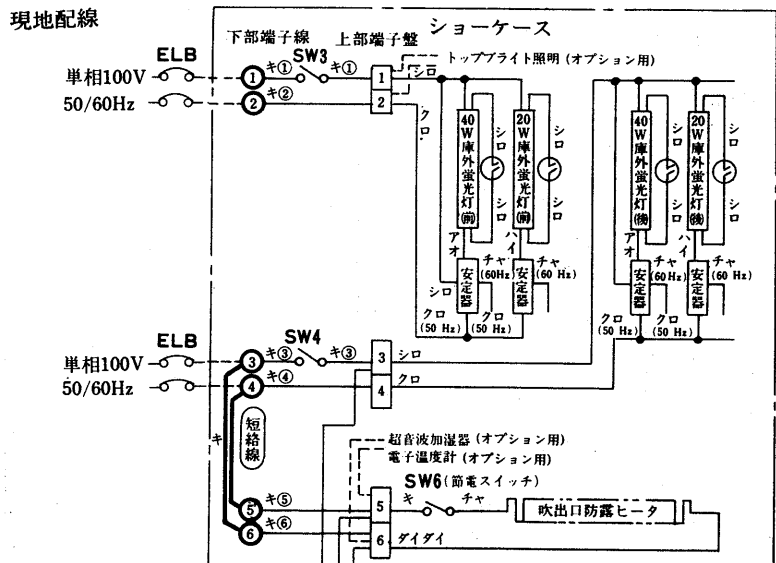
タイムスイッチは、三菱電機製TU-61D(200V)を御使用ください。

機械式サーモを使用の場合は左図となります

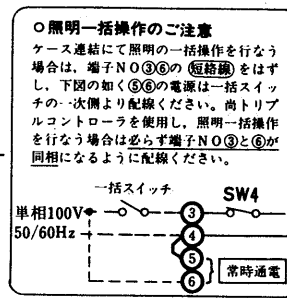
- 注 1. 100V回路は、標準ケースと同じです。
2. デフロストは1日6回セットしてください。

#### 記号説明

記号	名称
MC	圧縮機用電動機
52C	電磁接触器<圧縮機>
51C	熱動過電流継電器
49C	温度開閉器
PL1	表示灯<運転>
PL2	表示灯<霜取>
PL3	表示灯<異常>
H1	電熱器<クランクケース>
63H	圧力開閉器<高压>
63L	圧力開閉器<低压>
F	ヒューズ
SW1	スイッチ<始動一停止>
SW2	スイッチ<ポンプダウン>
41P	外部インターロック<継電器><ポンプ>
41F	外部インターロック<継電器><ファン>
NFB	ノーヒューズブレーカ
2D	タイムスイッチ<霜取>
21R	電磁弁
23R	温度調節器
26D	温度開閉器<霜取終了>
MF	送風機用電動機
SW3	スイッチ<庫外照明(前)>
SW4	スイッチ<庫外照明(後)>
SW5	スイッチ<非冷電源>
SW6	スイッチ<防露ヒータ>
ELB	漏電ブレーカ



- 注 1. 蛍光灯は6尺ケースには40W+20W, 8尺ケース及び12尺ケースには40Wを使用しております。
2. 陳列棚の蛍光灯は庫外蛍光灯(後)のスイッチ(SW4)と連動して点灯します。



シ別  
ヨ  
ー  
置  
ケ  
ー  
ス  
形

電  
気

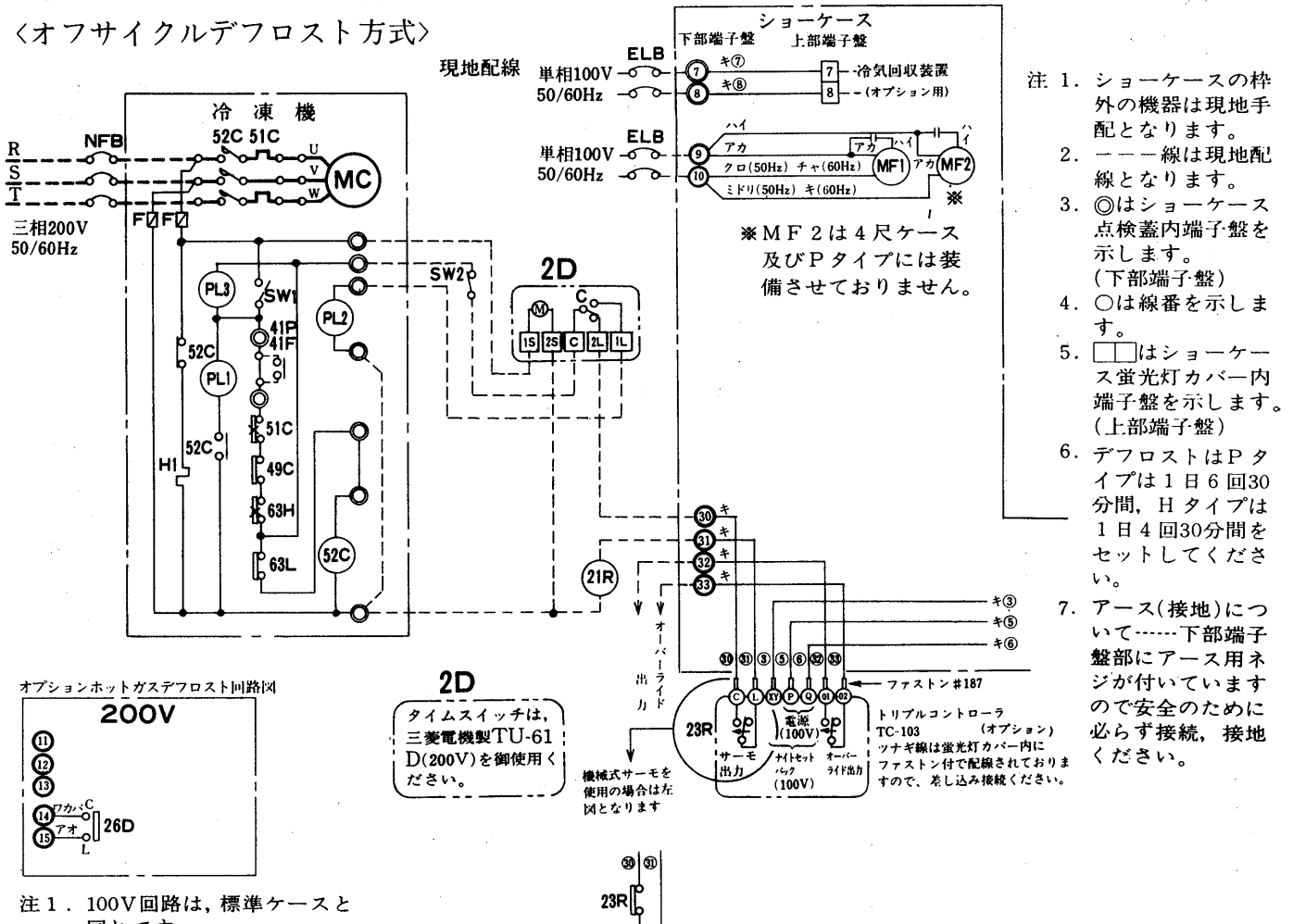
# TSP, RSP, TSH, RSH

## (b)青果用・乳加工食品用

### TSP・RSP・TSH・RSH-D形

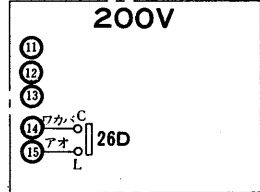
〈オフサイクルデフロスト方式〉

➔電気特性は〈P411・412・414〉に掲載。



- 注 1. ショーケースの枠外の機器は現地手配となります。
2. ---線は現地配線となります。
3. ◎はショーケース点検蓋内端子盤を示します。(下部端子盤)
4. ○は線番を示します。
5. □はショーケース蛍光灯カバー内端子盤を示します。(上部端子盤)
6. デフロストはPタイプは1日6回30分間、Hタイプは1日4回30分間をセットしてください。
7. アース(接地)について-----下部端子盤部にアース用ネジが付いていますので安全のために必ず接続、接地ください。

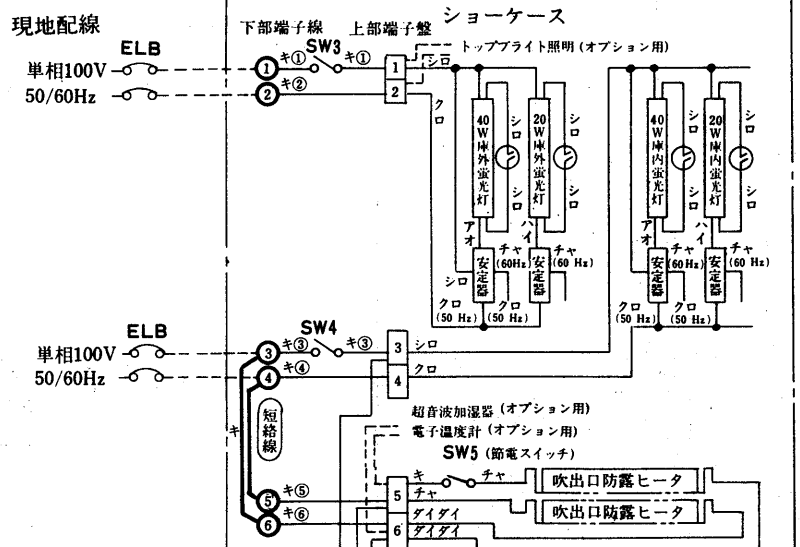
オプションホットガスデフロスト回路図



- 注 1. 100V回路は、標準ケースと同じです。
2. デフロストはPタイプは1日6回、Hタイプは1日4回セットしてください。

#### 記号説明

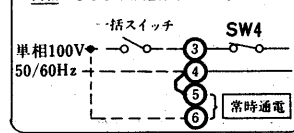
記号	名称
MC	圧縮機用電動機
52C	電磁接触器<圧縮機>
51C	熱動過電流継電器
49C	温度開閉器
PL1	表示灯<運転>
PL2	表示灯<霜取>
PL3	表示灯<異常>
H1	電熱器<クランクケース>
63H	圧力開閉器<高压>
63L	圧力開閉器<低压>
F	ヒューズ
SW1	スイッチ<始動一停止>
SW2	スイッチ<ポンプダウン>
41P	外部インターロック<継電器><ポンプ>
41F	外部インターロック<継電器><ファン>
NFB	ノーヒューズブレーカ
2D	タイムスイッチ<霜取>
21R	電磁弁
23R	温度調節器
26D	温度開閉器<霜取終了>
MF1	送風機用電動機<C・A>
MF2	送風機用電動機<G・A>
SW3	スイッチ<庫外照明>
SW4	スイッチ<庫内照明>
SW5	スイッチ<防露ヒータ>
ELB	漏電ブレーカ



- 注 1. 蛍光灯は6尺ケースには40W+20W, 4尺, 8尺ケース及び12尺ケースには40Wを使用しております。
2. SW5は節電スイッチとなっておりますので、周囲条件により結露する場合に通电してください。

#### ○照明一括操作のご注意

ケース連結にて照明の一括操作を行なう場合は、端子NO◎⑥の(短絡線)をはずし、下図の如く◎⑥の電源は一括スイッチの次側より配線ください。尚トリプルコントローラを使用し、照明一括操作を行なう場合は必ず端子NO◎⑤と◎⑥が同相になるように配線ください。

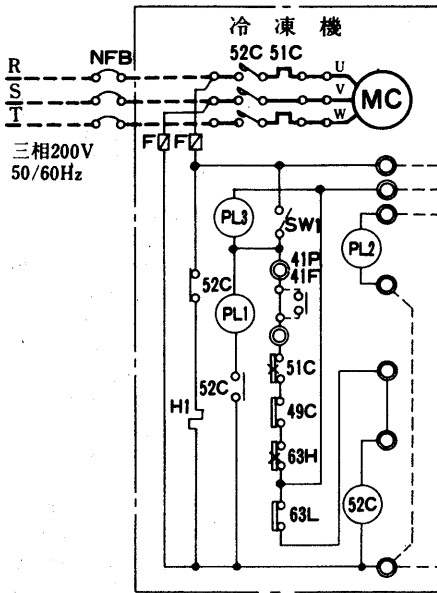


(c)乳加工食品用

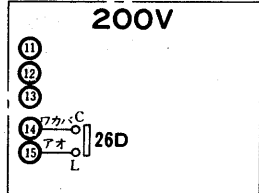
(I) TQH・RQH・TGH・RGH-D形

➔ 電気特性は<P412・414>に掲載。

<オフサイクルデフロスト方式>



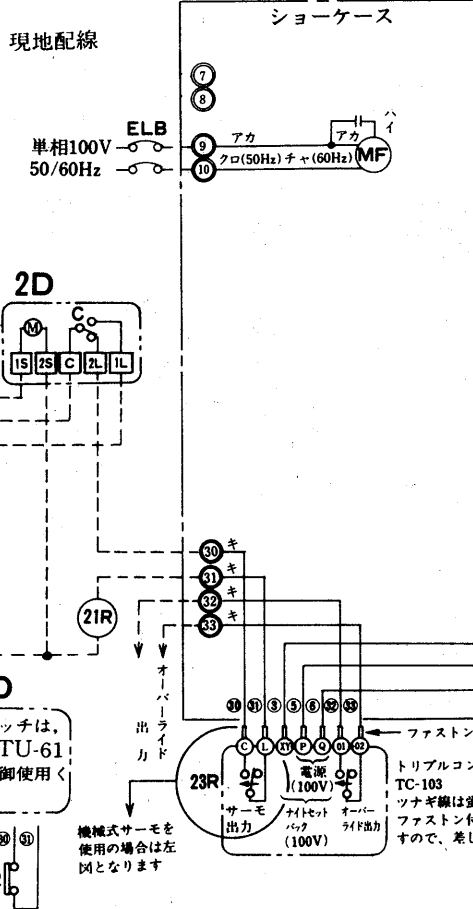
オプションホットガスデフロスト回路図



- 注1. 100V回路は、標準ケースと同じです。
- 2. デフロストは1日4回セットしてください。

記号説明

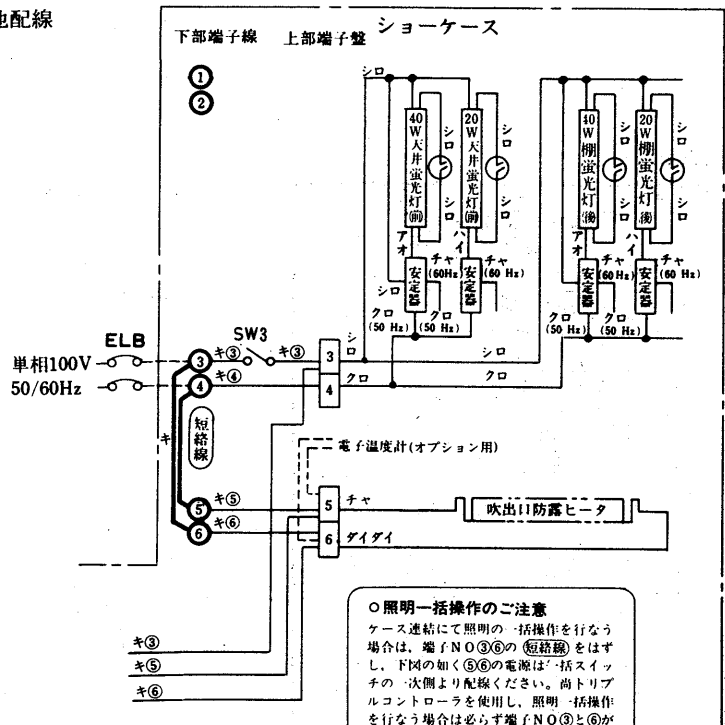
記号	名称
MC	圧縮機用電動機
52C	電磁接触器<圧縮機>
51C	熱動過電流継電器
49C	温度開閉器
PL1	表示灯<運転>
PL2	表示灯<霜取>
PL3	表示灯<異常>
H1	電熱器<クランクケース>
63H	圧力開閉器<高压>
63L	圧力開閉器<低压>
F	ヒューズ
SW1	スイッチ<始動-停止>
SW2	スイッチ<ポンプダウン>
41P	外部インターロック<継電器><ポンプ>
41F	外部インターロック<継電器><ファン>
NFB	ノーヒューズブレーカ
2D	タイムスイッチ<霜取>
21R	電磁弁
23R	温度調節器
26D	温度開閉器<霜取終了>
MF	送風機用電動機
SW3	スイッチ<庫内照明>
ELB	漏電ブレーカ



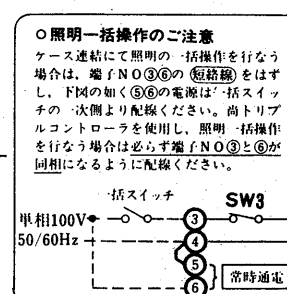
- 注1. ショーケースの枠外の機器は現地手配となります。
- 2. ---線は現地配線となります。
- 3. ◎はショーケース点検蓋内端子盤を示します。(下部端子盤)
- 4. ○は線番を示します。
- 5. □はショーケース蛍光灯カバー内端子盤を示します。(上部端子盤)
- 6. デフロストは1日4回30分間セットしてください。
- 7. アース(接地)について-----下部端子盤部にアース用ネジが付いていますので安全のために必ず接続、接地ください。

シヨール置ケーシング

現地配線



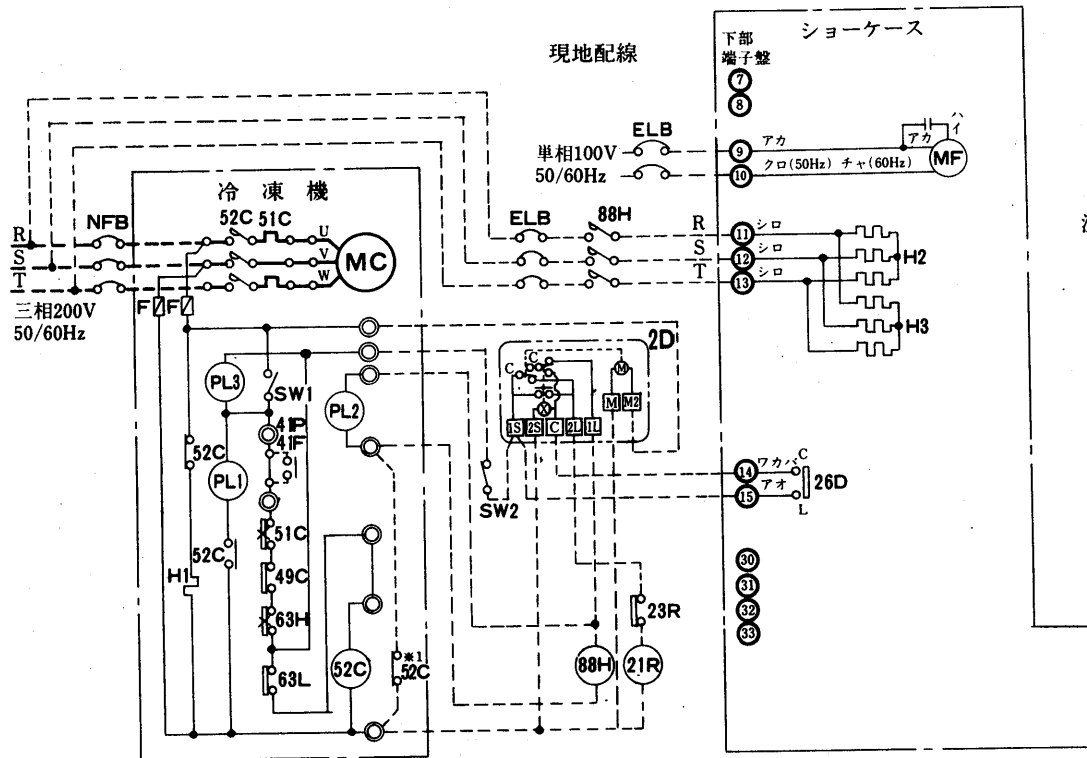
- 注1. 蛍光灯は6尺ケースには40W+20W, 8尺ケースには40Wを使用しております。



電気

(II) TRH-RD形

➔ 電気特性は<P412>に掲載。



- 注 1. ショーケースの枠外の機器は、現地手配となります。
2. ---線は、現地配線となります。
3. ◎は、ショーケース点検蓋内端子盤を示します。(下部端子盤)
4. ○は線番を示します。
5. 冷却運転中26DのC-L接点は開となっております。(非冷状態においてC-L接点は閉)
6. ※1の52C-b接点は圧縮機と電熱器<霜取>の同時通電を防止する回路です。
7. デフロスト制御は自己保持回路方式になっておりますので、タイマーセットはセーフタイムとして1日2回30分間をセットしてください。
8. 88Hの電気容量は、ケースのH2・3の容量に適合するものを選定ください。

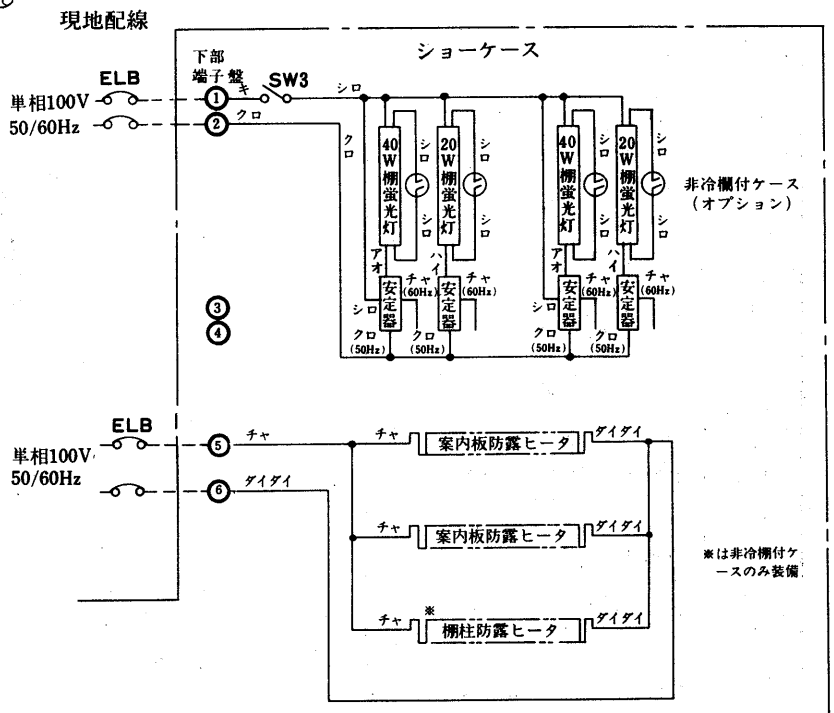
**2D**  
 タイムスイッチは、三菱電機製 TU-61DR-T (200V) を御使用ください。

11. 蛍光灯は6尺ケースには40W+20W, 8尺ケースには40Wを使用しております。
12. 安定器結線は、60Hz地区においても50Hzで結線出荷しております。(現地にて結線変更する必要はありません)
9. アース(接地)について---下部端子盤部にアース用ネジが付いておりますので安全のために必ず接続、接地ください。
10. 本ケースは、ホットガスデフロスト(オプション)は出来ません。

記号説明

記号	名称
MC	圧縮機用電動機
52C	電磁接触器<圧縮機>
51C	熱動過電流継電器
49C	温度開閉器
PL1	表示灯<運転>
PL2	表示灯<霜取>
PL3	表示灯<異常>
H1	電熱器<クランクケース>
63H	圧力開閉器<高压>
63L	圧力開閉器<低压>
F	ヒューズ
SW1	スイッチ<始動-停止>
SW2	スイッチ<ポンプダウン>
41P	外部インターロック<継電器><ポンプ>
41F	外部インターロック<継電器><ファン>
NFB	ノーヒューズブレーカ
2D	タイムスイッチ<霜取>
21R	電磁弁
23R	温度調節器
26D	温度開閉器<霜取終了>
88H	電磁接触器<電熱器>
ELB	漏電ブレーカ
MF	送風機用電動機
H2,3	電熱器<霜取>
SW3	スイッチ<棚照明>

409



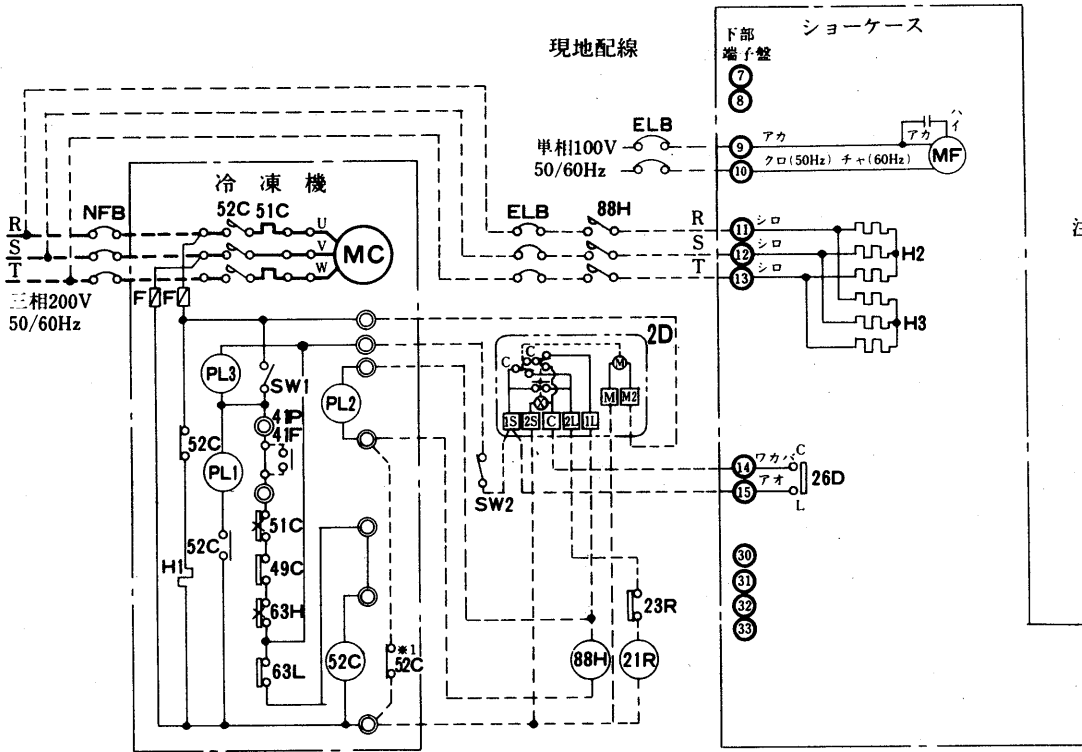
非冷備付ケース (オプション)

※は非冷備付ケースのみ装備

(Ⅲ) TRH-TD形

➔ 電気特性は<P 412>に掲載。

シ  
別  
ヨ  
ー  
置  
ケ  
ー  
ス  
形



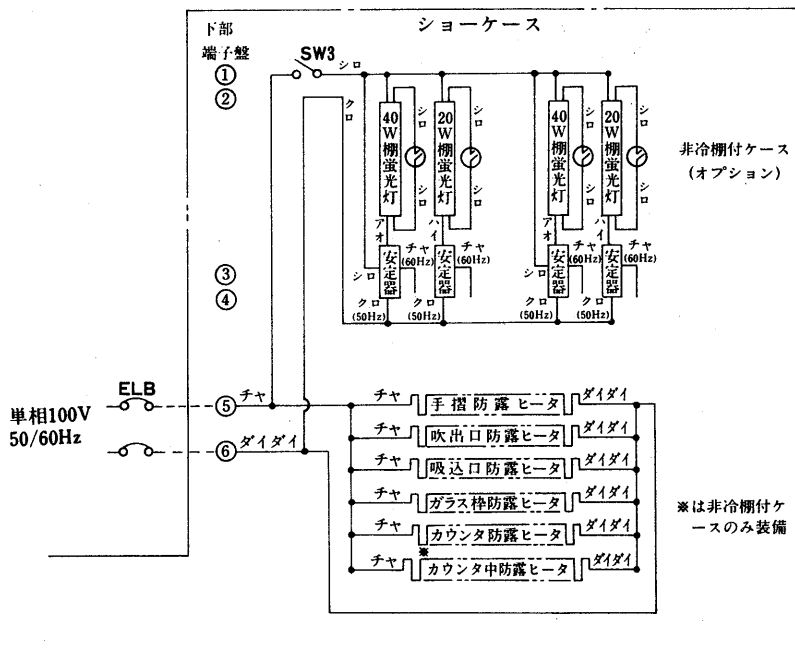
- 注1. ショーケースの枠外の機器は、現地手配となります。
- 注2. ---線は、現地配線となります。
- 注3. ◎は、ショーケース点検蓋内端子盤を示します。(下部端子盤)
- 注4. ○は、線番を示します。
- 注5. 冷却運転中26DのC-L 接点は開となっております。(非冷状態においてC-L接点は閉)
- 注6. ※1の52C-b接点は、圧縮機と電熱器<霜取>の同時通電を防止する回路です。
- 注7. デフロスト制御は、自己保持回路方式になっておりますので、タイマーセットはセーフタイムとして1日2回30分間をセットしてください。
- 注8. 88Hの電気容量は、ケースのH2・3の容量に適合するものを選定ください。

**2D**  
タイムスイッチは、三菱電機製 TU-61DR-T(200V)を御使用ください。

11. 蛍光灯は6尺ケースには40W+20W、8尺ケースには40Wを使用しております。
12. 安定器結線は、60Hz地区においても50Hzで結線でご出荷しております。(現地にて結線変更する必要はありません)
9. アース(接地)について---下部端子盤部にアース用ネジが付いておりますので安全のために必ず接続、接地ください。
10. 本ケースは、ホットガスデフロスト(オプション)は出来ません。

記号説明

記号	名称
MC	圧縮機用電動機
52C	電磁接触器<圧縮機>
51C	熱動過電流継電器
49C	温度開閉器
PL1	表示灯<運転>
PL2	表示灯<霜取>
PL3	表示灯<異常>
H1	電熱器<クランクケース>
63H	圧力開閉器<高圧>
63L	圧力開閉器<低圧>
F	ヒューズ
SW1	スイッチ<始動一停止>
SW2	スイッチ<ポンプダウン>
41P	外部インターロック<継電器><ポンプ>
41F	外部インターロック<継電器><ファン>
NFB	ノーヒューズブレーカ
2D	タイムスイッチ<霜取>
21R	電磁弁
23R	温度調節器
26D	温度開閉器<霜取終了>
88H	電磁接触器<電熱器>
ELB	漏電ブレーカ
MF	送風機用電動機
H2・3	電熱器<霜取>
SW3	スイッチ<棚照明>



非冷棚付ケース (オプション)

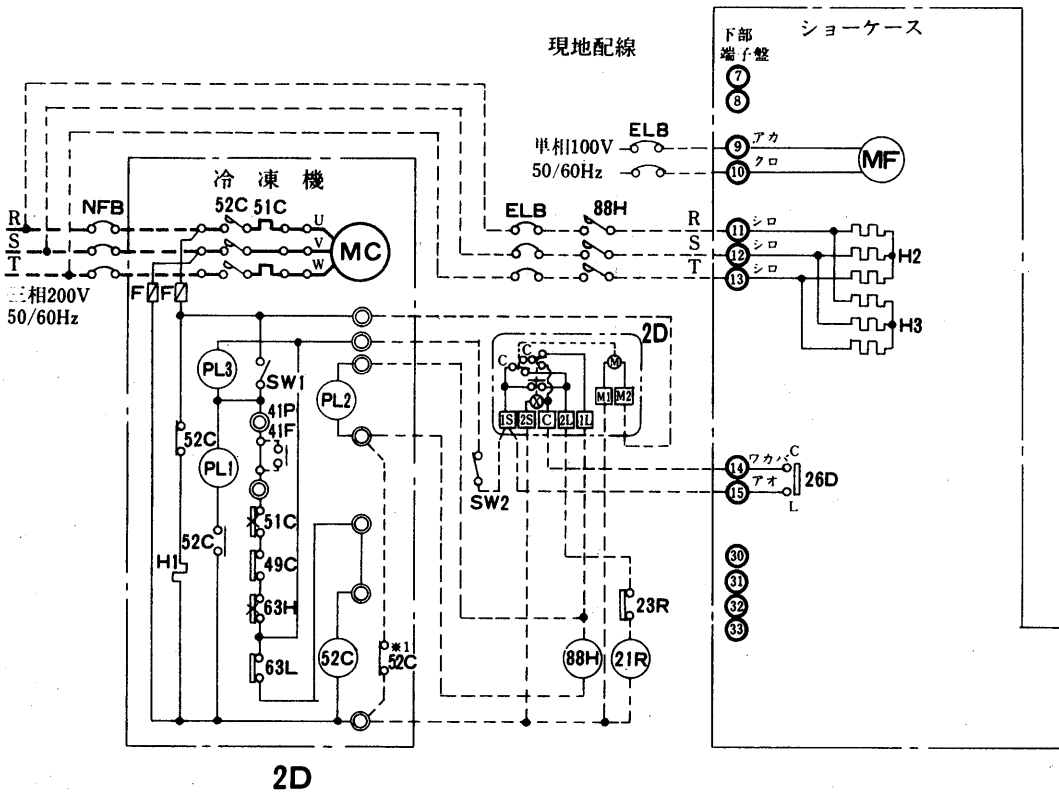
※は非冷棚付ケースのみ装備

電  
気



(IV) TRH-SD形

➔電気特性は<P412>に掲載。



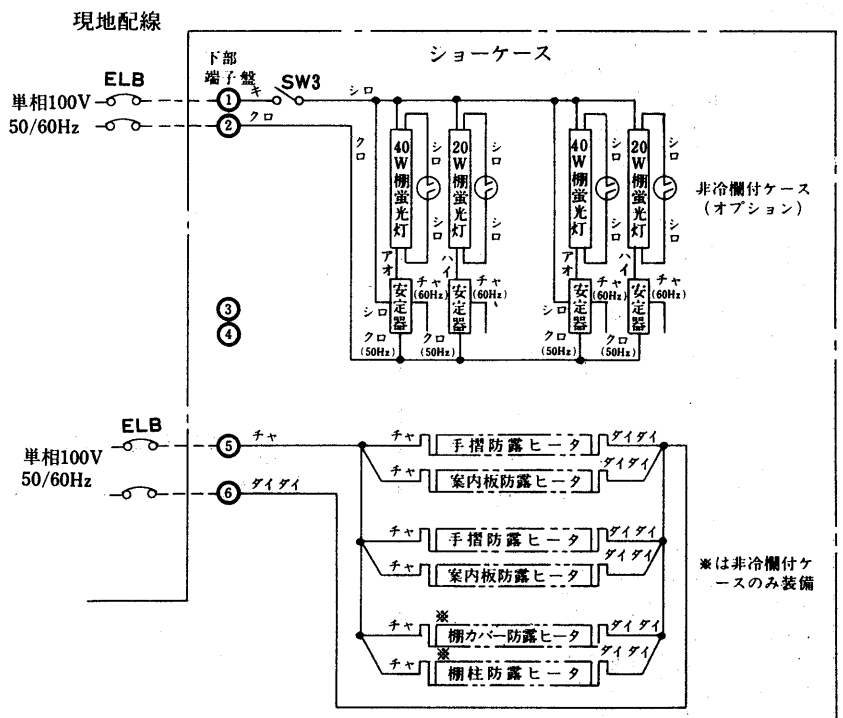
2D  
タイムスイッチは、三菱電機製 TU-61DR-T (200V) を御使用ください。

- 11. 蛍光灯は6尺ケースには40W+20W, 8尺ケースには40Wを使用しております。
- 12. 安定器結線は、60Hz地区においても50Hzで結線出荷しております。(現地にて結線変更する必要はありません)
- 10. 本ケースは、ホットガスデフロスト(オプション)は出来ません。
- 8. 88Hの電気容量は、ケースのH2-3の容量に適合するものを選定ください。
- 9. アース(接地)について……下部端子盤部にアース用ネジが付いていますが安全のために必ず接続、接地ください。

- 注 1. ショーケースの枠外の機器は、現地手配となります。
- 2. ー線は、現地配線となります。
- 3. ◎は、ショーケース点検蓋内端子盤を示します。(下部端子盤)
- 4. ○は線番を示します。
- 5. 冷却運転中26DのC-L接点は開となっております。(非冷状態においてC-L接点は閉)
- 6. ※1の52C-b接点は圧縮機と電熱器<霜取>の同時通電を防止する回路です。
- 7. デフロスト制御は自己保持回路方式になっておりますので、タイマーセットはセーフタイムとして1日2回30分間をセットしてください。

記号説明

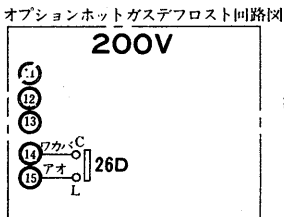
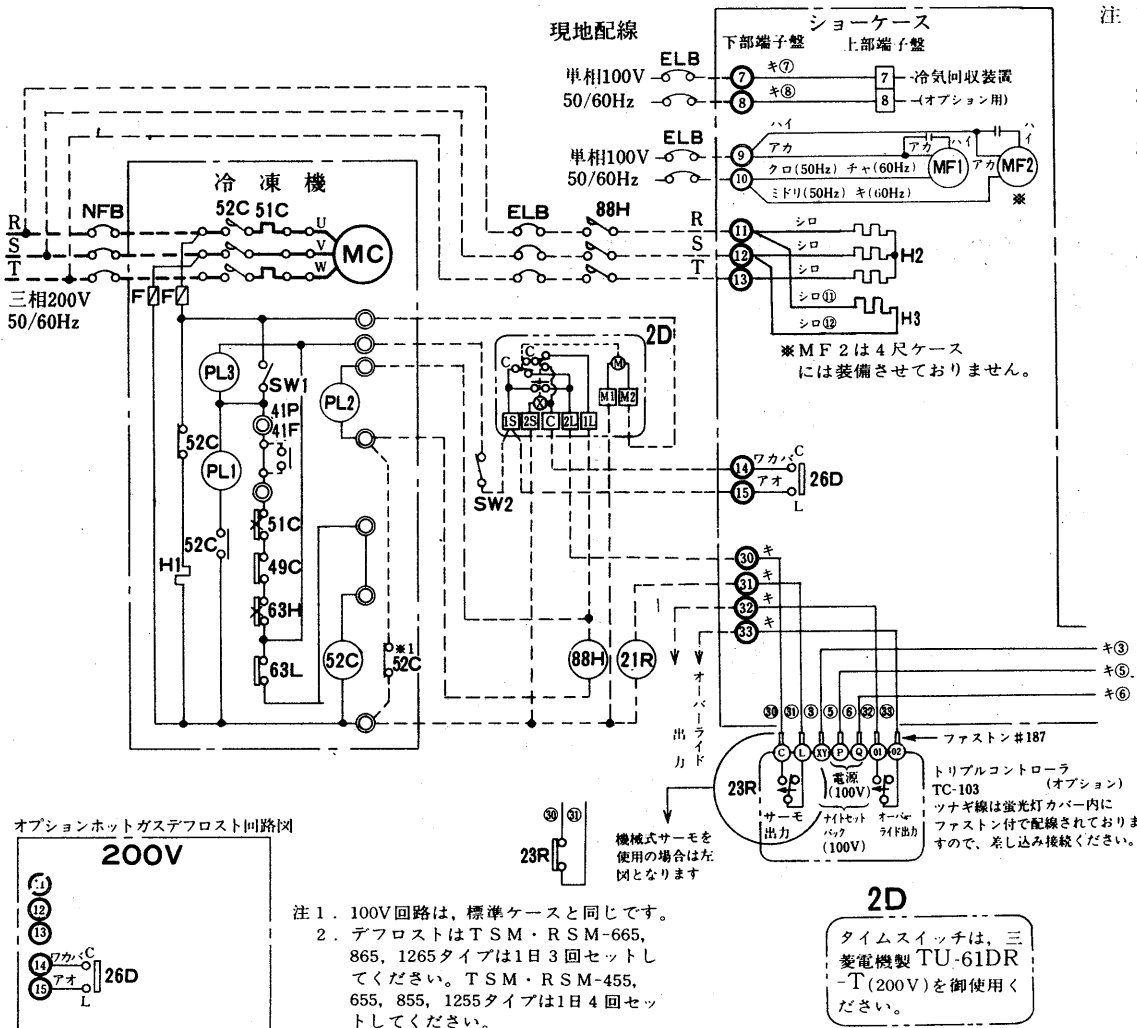
記号	名称
MC	圧縮機用電動機
52C	電磁接触器<圧縮機>
51C	熱動過電流継電器
49C	温度開閉器
PL1	表示灯<運転>
PL2	表示灯<霜取>
PL3	表示灯<異常>
H1	電熱器<クランクケース>
63H	圧力開閉器<高压>
63L	圧力開閉器<低压>
F	ヒューズ
SW1	スイッチ<始動一停止>
SW2	スイッチ<ポンプダウン>
41P	外部インターロック<継電器><ポンプ>
41F	外部インターロック<継電器><ファン>
NFB	ノーヒューズブレーカ
2D	タイムスイッチ<霜取>
21R	電磁弁
23R	温度調節器
26D	温度開閉器<霜取終了>
88H	電磁接触器<電熱器>
ELB	漏電ブレーカ
MF	送風機用電動機
H2,3	電熱器<霜取>
SW3	スイッチ<棚照明>



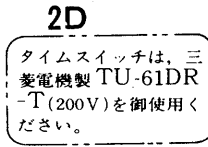
(d)精肉・鮮魚用

(I)TSM・RSM-D形

➔電気特性は<P412・414・415>に掲載。



- 注1. 100V回路は、標準ケースと同じです。  
 2. デフロストはTSM・RSM-665, 865, 1265タイプは1日3回セットしてください。TSM・RSM-455, 655, 855, 1255タイプは1日4回セットしてください。

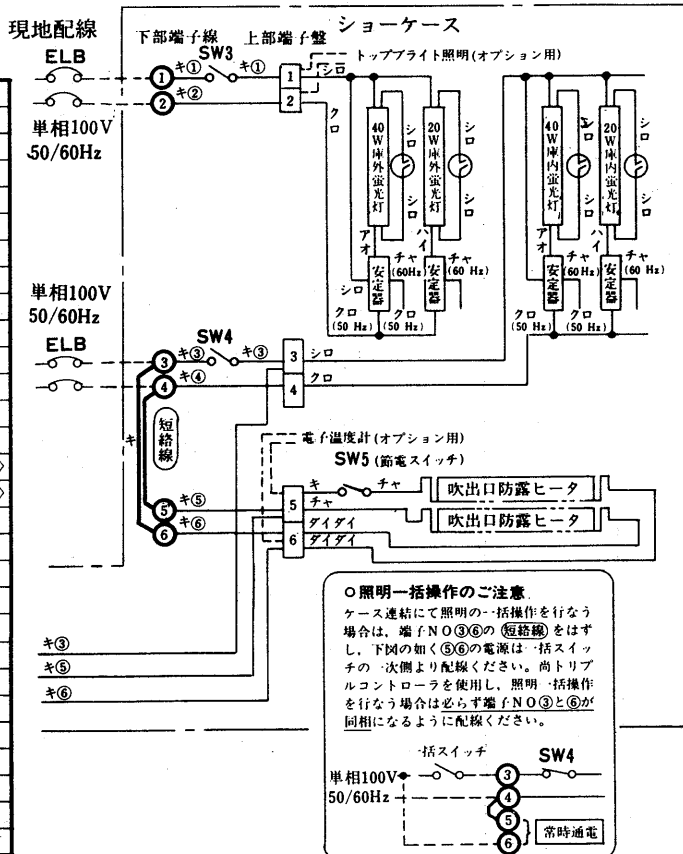


- ショーケースの枠外の機器は現地手配となります。
- 線は現地配線となります。
- ◎はショーケース点検蓋内端子盤を示します。(下部端子盤)
- は線番を示します。
- はショーケース蛍光灯カバー内端子盤を示します。(上部端子盤)
- 冷却運転中26DのC-L接点は開となっております。(非冷状態においてC-L接点は閉)
- \*1の52C-b接点は圧縮機と電熱器<霜取>の同時通電を防止する回路です。
- デフロスト制御は自己保持回路方式になっておりますので、タイマーセットはセーフタイムとしてTSM・RSM-665, 865, 1265タイプは1日3回30分間をセットしてください。

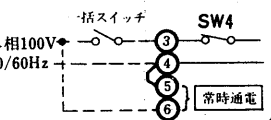
TSM・RSM-455, 655, 855, 1255タイプは1日4回30分間をセットしてください。

- 88Hの電気容量はケースのH・2・3の容量に適合するものを選んでください。
- アース(接地)について-----下部端子盤部にアース用ネジが付いておりますので安全のために必ず接続、接地ください。
- 蛍光灯は6尺ケースには40W+20W, 4尺・8尺ケース及び12尺ケースには40Wを使用しております。
- SW5は節電スイッチになっておりますので、周囲条件により結露する場合に通電してください。

記号	名称
MC	圧縮機用電動機
52C	電磁接触器<圧縮機>
51C	熱動過電流継電器
49C	温度開閉器
PL1	表示灯<運転>
PL2	表示灯<霜取>
PL3	表示灯<異常>
H1	電熱器<クランクケース>
63H	圧力開閉器<高压>
63L	圧力開閉器<低压>
F	ヒューズ
SW1	スイッチ<始動一停止>
SW2	スイッチ<ポンプダウン>
41P	外部インターロック<継電器><ポンプ>
41F	外部インターロック<継電器><ファン>
NFB	ノーヒューズブレーカ
2D	タイムスイッチ<霜取>
21R	電磁弁
23R	温度調節器
26D	温度開閉器<霜取終了>
88H	電磁接触器<電熱器>
ELB	漏電ブレーカ
MF1	送風機用電動機<C・A>
MF2	送風機用電動機<G・A>
H2,3	電熱器<霜取>
SW3	スイッチ<庫外照明>
SW4	スイッチ<庫内照明>
SW5	スイッチ<防露ヒータ>



○照明一括操作のご注意  
 ケース連結にて照明の一括操作を行なう場合は、端子NO③⑤の(短絡線)をはずし、下図の如く⑤⑥の電源は一括スイッチの次側より配線ください。尚トリプルコントローラを使用し、照明一括操作を行なう場合は必ず端子NO③⑤⑥が同相になるように配線ください。

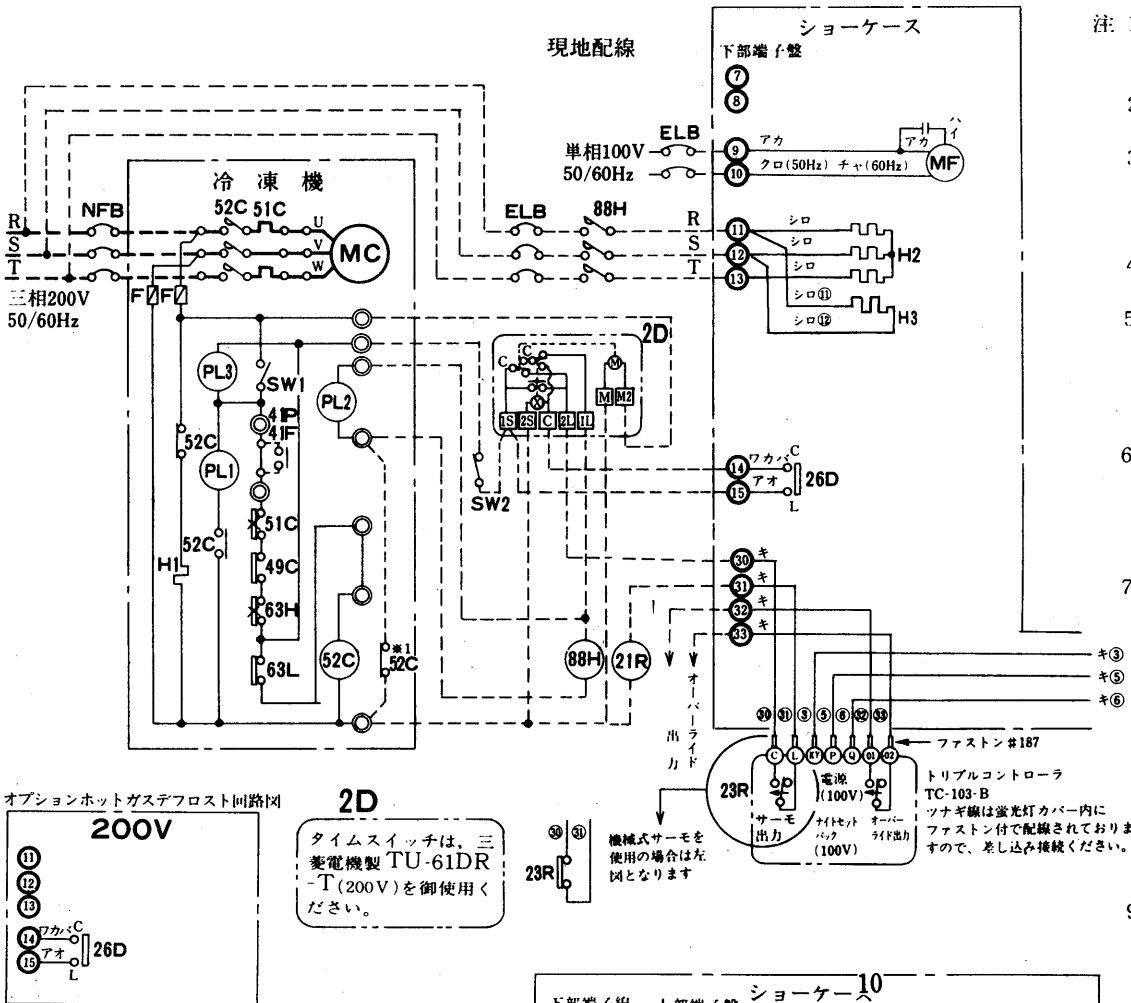


シ別  
ヨ  
ー  
置  
ス  
形

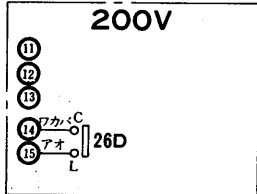
電  
気

(II) TPM-D形

➤ 電気特性はくP412>に掲載。



オプションホットガスデフロスト回路図



2D  
タイムスイッチは、三菱電機製 TU-61DR-T (200V) を御使用ください。

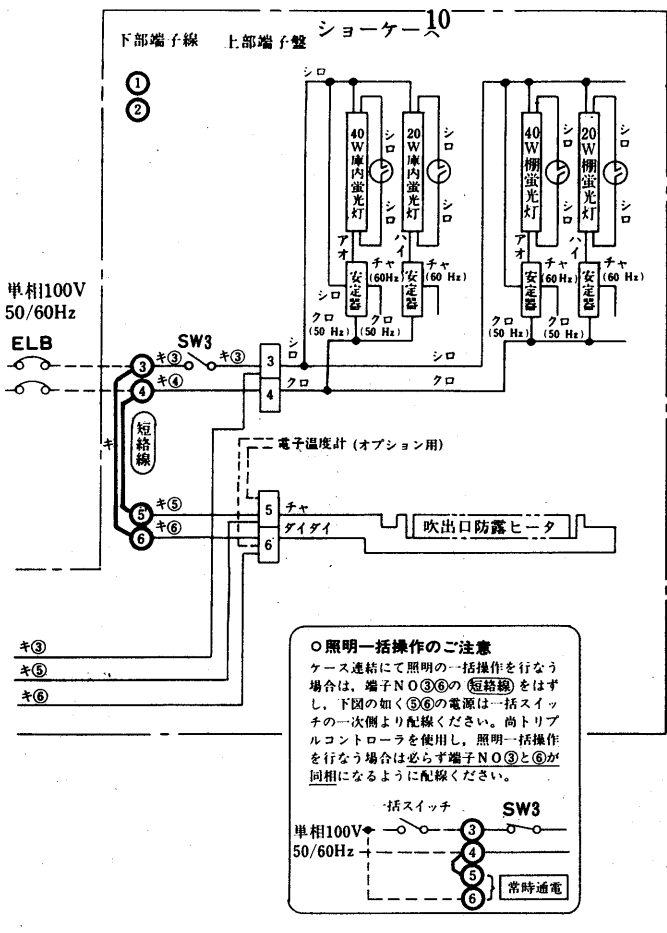
機械式サーモを使用の場合は左図となります

- 注 1. ショーケースの枠外の機器は現地手配となります。
2. -----線は現地配線となります。
3. ◎はショーケース点検蓋内端子盤を示します。(下部端子盤)
4. ○は線番を示します。
5. 冷却運転中26DのC-L接点は開となっております。(非冷状態においてC-L接点は閉)
6. ※1の52C-b接点は圧縮機と電熱器<霜取>の同時通電を防止する回路です。
7. デフロスト制御は自己保持回路方式になっておりますので、タイマーセットはセーフタイムとして1日6回30分間をセットしてください。88Hの電気容量はケースのH・2・3の容量に適合するものを選んでください。
9. アース(接地)について-----下部端子盤部にアース用ネジが付いていますので安全のために必ず接続、接地ください。
10. 蛍光灯は6尺ケースには40W+20W、8尺ケースには40Wを使用しております。

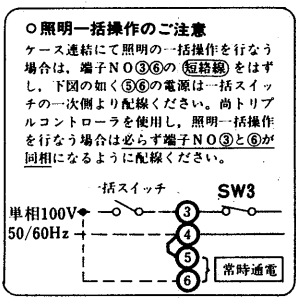
- 注 1. 100V回路は、標準ケースと同じです。
2. デフロストは1日6回セットしてください。

記号説明

記号	名称
MC	圧縮機用電動機
52C	電磁接触器<圧縮機>
51C	熱動過電流継電器
49C	温度開閉器
PL1	表示灯<運転>
PL2	表示灯<霜取>
PL3	表示灯<異常>
H1	電熱器<クランクケース>
63H	圧力開閉器<高圧>
63L	圧力開閉器<低圧>
F	ヒューズ
SW1	スイッチ<始動-停止>
SW2	スイッチ<ポンプダウン>
41P	外部インターロック<継電器><ポンプ>
41F	外部インターロック<継電器><ファン>
NFB	ノーヒューズブレーカ
2D	タイムスイッチ<霜取>
21R	電磁弁
23R	温度調節器
26D	温度開閉器<霜取終了>
88H	電磁接触器<電熱器>
ELB	漏電ブレーカ
MF1	送風機用電動機
H2,3	電熱器<霜取>
SW3	スイッチ<照明>



<ご注意>  
左図 100V 回路は61年4月生産から実施です。

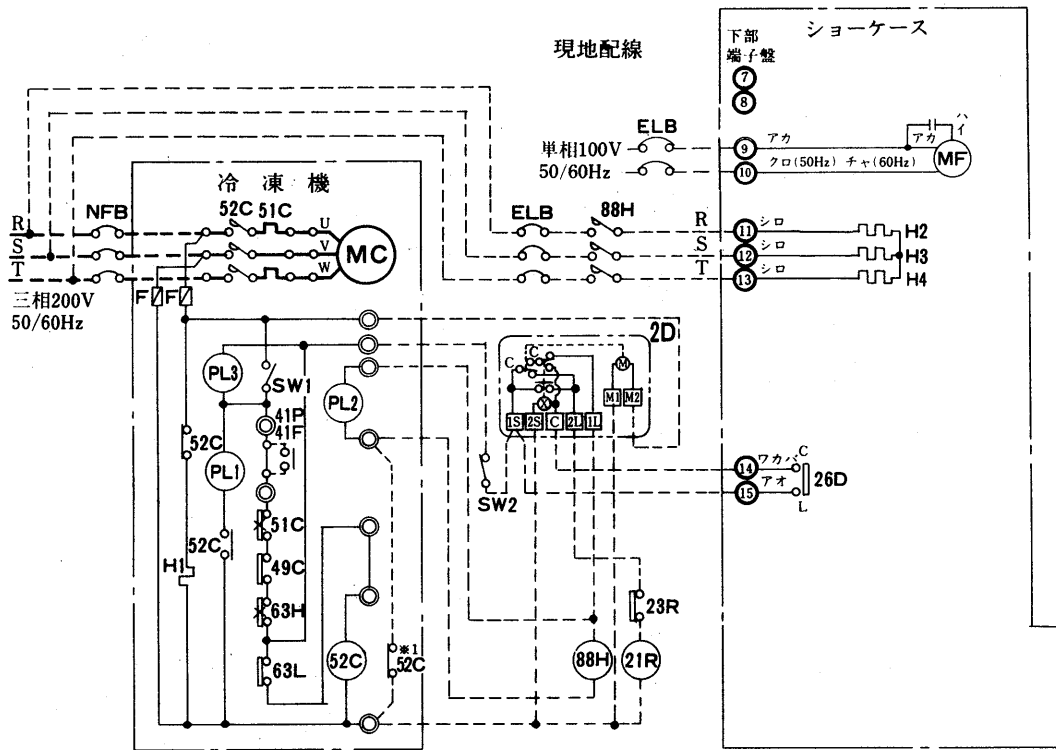


○照明一括操作の注意  
ケース連結にて照明の一括操作を行なう場合は、端子NO③⑥の(短絡線)をはずし、下図の如く⑤⑥の電源は一括スイッチの一次側より配線ください。尚トリプルコントローラを使用し、照明一括操作を行なう場合は必ず端子NO③と⑥が回線になるように配線ください。

(III)TKM・RKM-D形

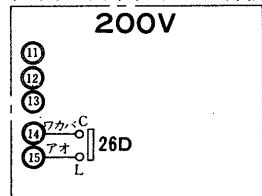
→電気特性は<P413・415>に掲載。

別  
置  
シ  
ョ  
ー  
ケ  
ー  
ス  
形



- 注 1. ショーケースの枠外の機器は現地手配となります。
2. ---線は現地配線となります。
3. ◎はショーケース点検蓋内端子盤を示します。(下部端子盤)
4. 冷却運転中26DのC-L接点は、開となっております。(非冷状態においてC-L接点は閉)
5. デフロスト制御は、自己保持回路方式になっておりますので、タイマーセットは、セーフタイムとして1日3回30分間をセットしてください。
6. ※1の52C-b接点は、圧縮機と電熱器<霜取>の同時通電を防止する回路です。
7. 88Hの電気容量は、ケースのH2~4の容量に適合するものを選定ください。
8. アース(接地)について-----下部端子盤部にアース用ネジが付いておりますので安全のために必ず接続、接地ください。

オプションホットガスデフロスト回路図



- 注 1. 100V回路は、標準ケースと同じです。
2. デフロストは1日3回セットしてください。

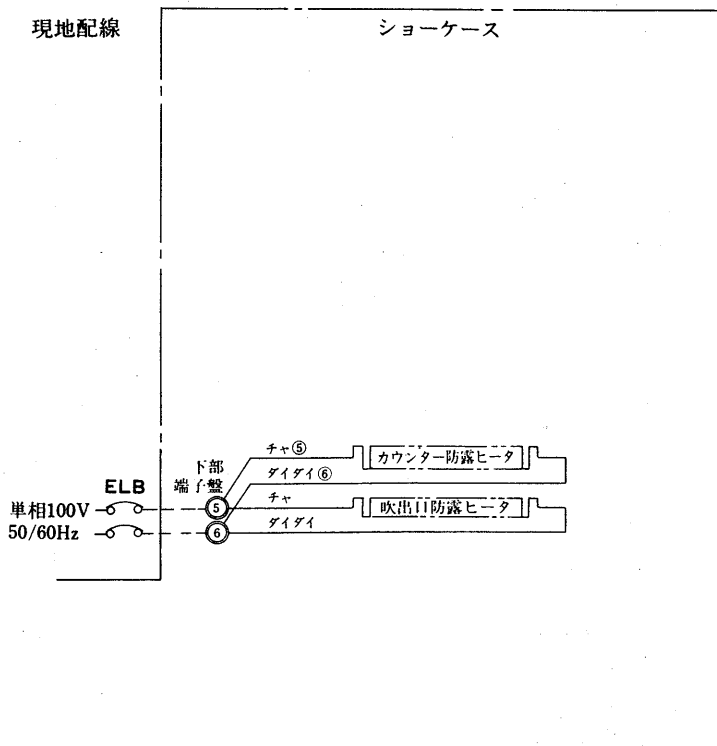
2D

タイマースイッチは、三菱電機製 TU-61DR-T(200V)を御使用ください。

記号説明

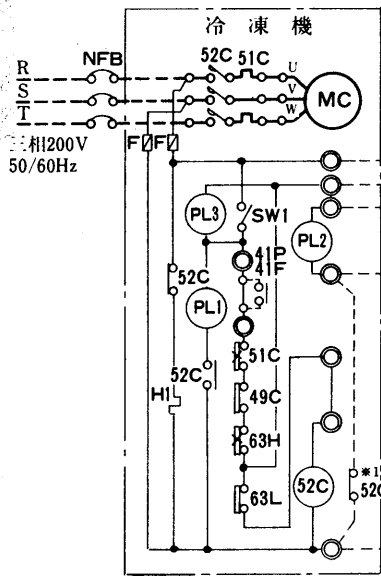
記号	名称
MC	圧縮機用電動機
52C	電磁接触器<圧縮機>
51C	熱動過電流継電器
49C	温度開閉器
PL1	表示灯<運転>
PL2	表示灯<霜取>
PL3	表示灯<異常>
H1	電熱器<クランクケース>
63H	圧力開閉器<高圧>
63L	圧力開閉器<低圧>
F	ヒューズ
SW1	スイッチ<始動-停止>
SW2	スイッチ<ポンプダウン>
41P	外部インターロック<継電器><ポンプ>
41F	外部インターロック<継電器><ファン>
NFB	ノーヒューズブレーカ
2D	タイマースイッチ<霜取>
21R	電磁弁
23R	温度調節器
26D	温度開閉器<霜取終了>
88H	電磁接触器<電熱器>
ELB	漏電ブレーカ
MF	送風機用電動機
H2,3,4	電熱器<霜取>

現地配線

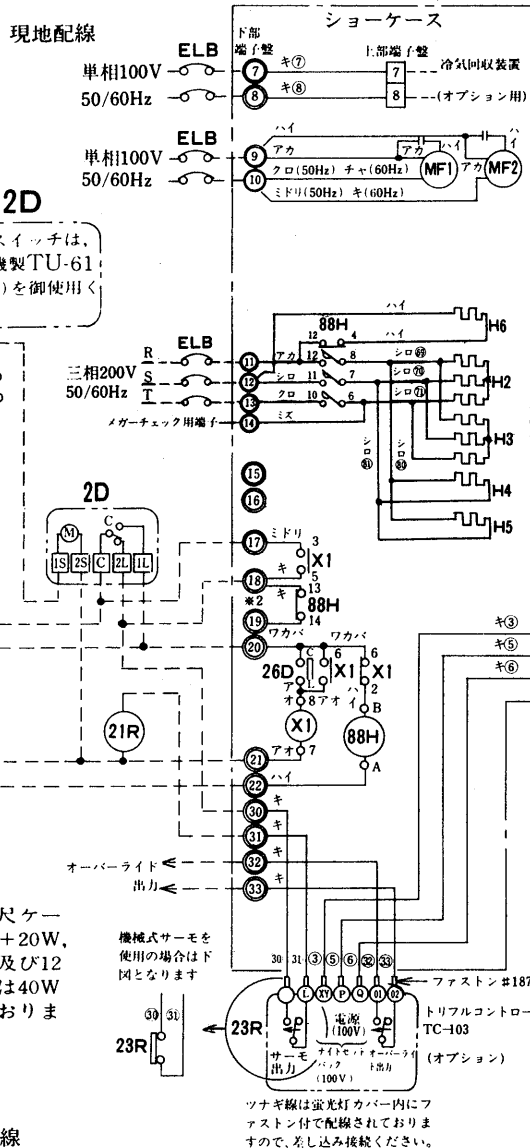


電  
気

(e)チルド食品用  
TSC・RSC-D形



2D  
タイムスイッチは、三菱電機製TU-61D(200V)を御使用ください。

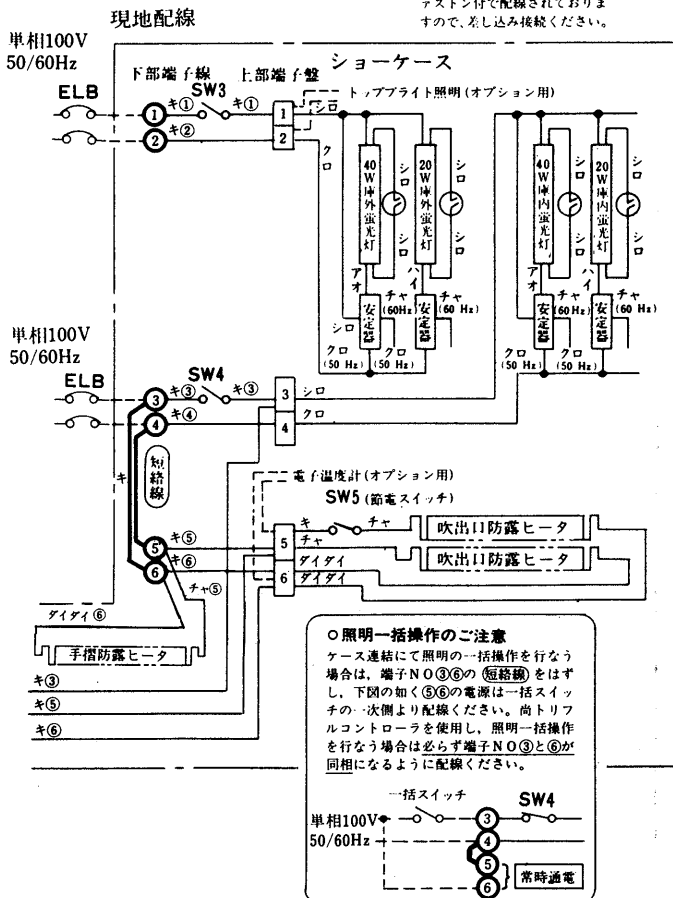


記号	名称
MC	圧縮機用電動機
52C	電磁接触器<圧縮機>
51C	熱動過電流継電器
49C	温度開閉器
PL1	表示灯<運転>
PL2	表示灯<霜取>
PL3	表示灯<異常>
H1	電熱器<クランクケース>
63H	圧力開閉器<高圧>
63L	圧力開閉器<低圧>
F	ヒューズ
SW1	スイッチ<始動一停止>
SW2	スイッチ<ポンプダウン>
41P	外部インターロック<継電器><ポンプ>
41F	外部インターロック<継電器><ファン>
H2~5	電熱器<霜取>
H6	ダクトヒータ
X1	補助継電器
NFB	ノーヒューズブレーカ
2D	タイムスイッチ<霜取>
21R	電磁弁
23R	温度調節器
26D	温度開閉器<霜取終了>
88H	電磁接触器<電熱器>
ELB	漏電ブレーカ
MF1	送風機用電動機<C・A>
MF2	送風機用電動機<G・A>
SW3	スイッチ<庫外照明>
SW4	スイッチ<庫内照明>
SW5	スイッチ<防露ヒータ>

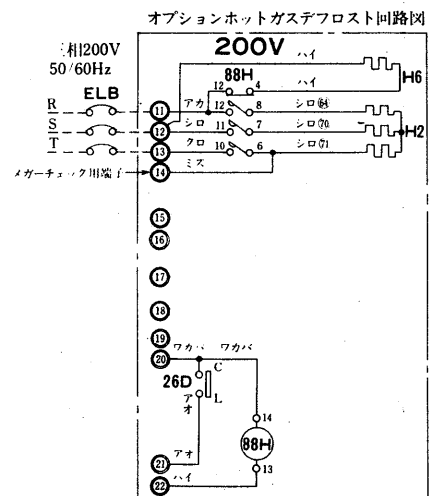
➔ 電気特性はくP413・415に掲載。

- ショーケースの枠外の機器は現地手配となります。
- 線は現地配線となります。
- ◎はショーケース点検蓋内端子盤を示します。(下部端子盤)
- は線番を示します。
- はショーケース蛍光灯カバー内端子盤を示します。(上部端子盤)
- 冷却運転中26DのC-L接点は開となっております。(非冷状態においてC-L接点は閉)
- \*1の52C-b接点は圧縮機と電熱器<霜取>の同時通電を防止する回路です。
- \*2の端子は、ケース連結時(回路3)に使用する端子です。
- デフロスト制御は自己保持回路方式になっておりますので、タイマーセットはセーフタイムとしてT, RSC-55形は1日6回、T, RSC-65形は1日4回45分間をセットしてください。
- アース(接地)について---下部端子盤部にアース用ネジが付いていますので安全のために必ず接続、接地ください。

- 蛍光灯は6尺ケースには40W+20W、8尺ケース及び12尺ケースには40Wを使用しております。



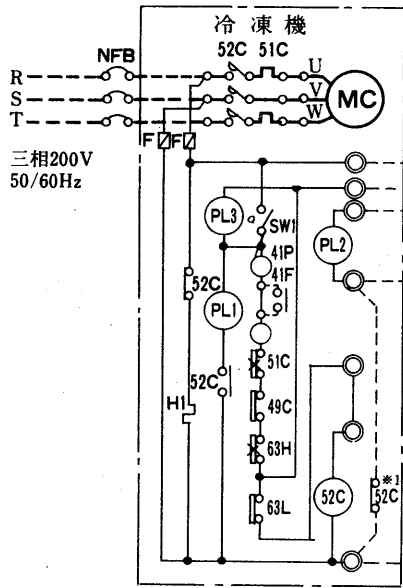
○照明一括操作の注意  
ケース連結にて照明の一括操作を行なう場合は、端子NO⑤⑥の(短絡線)をはずし、下図の如く⑤⑥の電源は一括スイッチの次側より配線ください。尚トリフルコントローラを使用し、照明一括操作を行なう場合は必ず端子NO⑤と⑥が同相になるように配線ください。



- 100V回路は、標準ケースと同じです。
- デフロスト回数はヒータデフロスト方式と同じです。

(f) 冷凍食品・アイスクリーム用

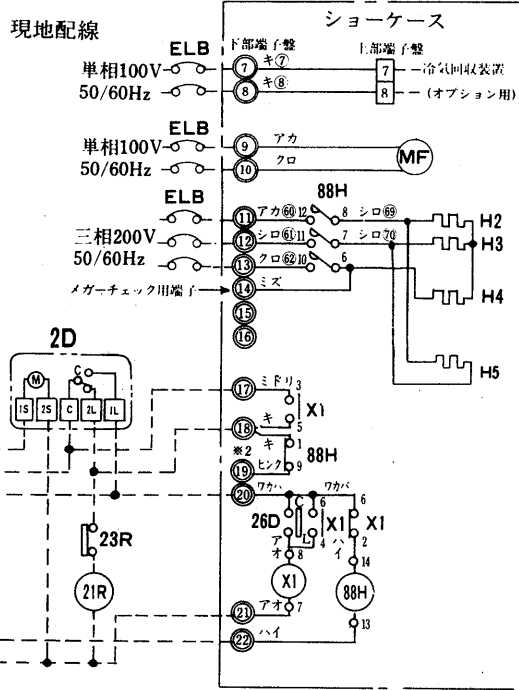
(I) TKJ・RKJ-D形



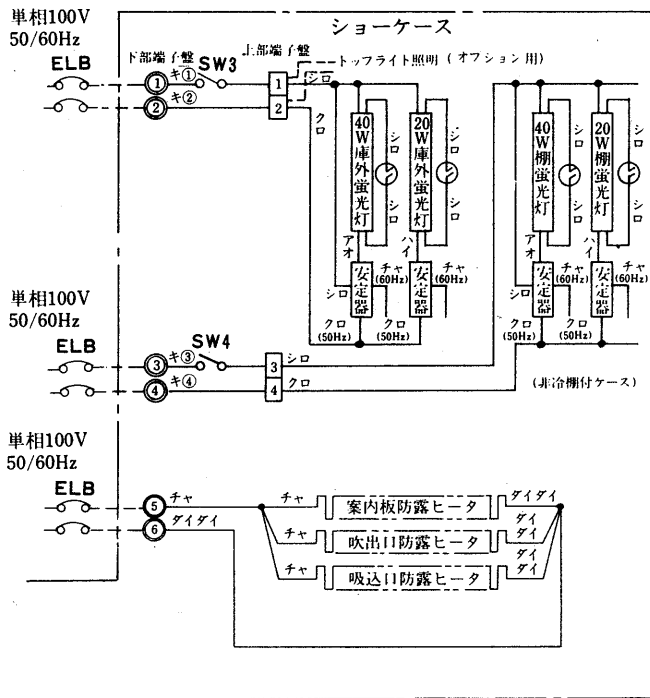
- 注 1. 蛍光灯は6尺ケースには40W+20W, 8尺ケースには40Wを使用しております。
2. 安定器結線は、60Hz地区においても50Hzで結線出荷しております。(現地にて結線変更する必要はありません)

記号説明

記号	名称
MC	圧縮機用電動機
52C	電磁接触器<圧縮機>
51C	熱動過電流継電器
49C	温度開閉器
PL1	表示灯<運転>
PL2	表示灯<霜取>
PL3	表示灯<異常>
H1	電熱器<クランクケース>
63H	圧力開閉器<高圧>
63L	圧力開閉器<低圧>
F	ヒューズ
SW1	スイッチ<始動一停止>
SW2	スイッチ<ポンプダウン>
41P	外部インターロック<継電器><ポンプ>
41F	外部インターロック<継電器><ファン>
NFB	ノーヒューズブレーカ
2D	タイムスイッチ<霜取>
21R	電磁弁
23R	温度調節器
26D	温度開閉器<霜取終了>
88H	電磁接触器<電熱器>
X1	補助継電器
MF	送風機用電動機
H2, 3, 5	電熱器<霜取補助>
H4	電熱器<ドレンパン>
SW3	スイッチ<庫外照明>
SW4	スイッチ<棚照明>
H6	電熱器<霜取補助>
H7	電熱器<ドレンパン>
H8	電熱器<ファンガイド>
H9	電熱器<放熱板>
ELB	漏電ブレーカ

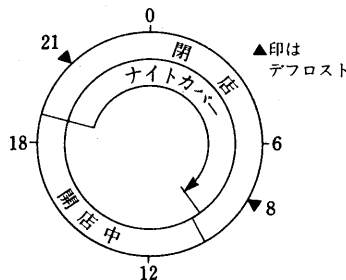


- 注 1. ショーケースの枠外の機器は現地手配となります。
2. ---線は、現地配線となります。
3. ◎は、ショーケース点検蓋内端子盤を示します。(下部端子盤)
4. ○は、線番を示します。
5. □は、ショーケース蛍光灯カバー内端子盤を示します。(上部端子盤)
6. 冷却運転中26DのC-L接点は開となっております。(非冷状態においてC-L接点は閉)
7. ※1の52C-b接点は、圧縮機と電熱器<霜取>の同時通電を防止する回路です。
8. ※2の端子は、ケース連結時(回路3)に使用する端子です。
9. アース(接地)について-----下部端子盤部にアース用ネジが付いていませので安全のために必ず接続、接地ください。
10. デフロスト制御は自己保持回路方式になっておりますので、タイマーセットはセーフタイムとして1日2回45分間をセットしてください。



**2D**  
タイムスイッチは、三菱電機製TU-61D(200V)を御使用ください。

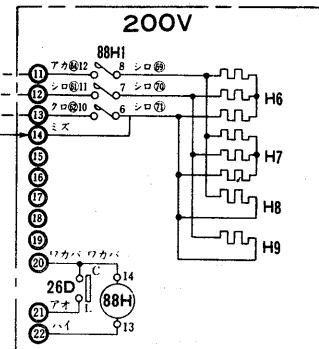
デフロストサイクル設定例  
(開店10時・閉店7時の場合)



デフロストは開店2Hr前と閉店2Hr後に行い、必ずナイトカバーを付けた状態でデフロストをかけて下さい。

➔ 電気特性は<P413・416>に掲載。

オプションホットガスデフロスト回路図



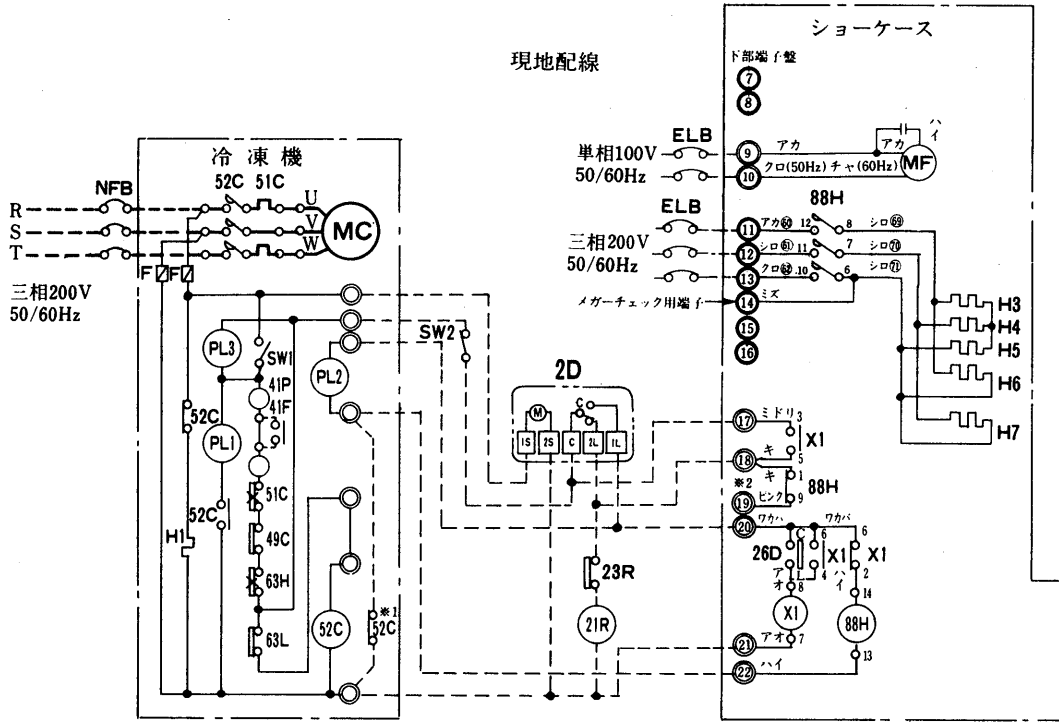
注 1. デフロストは1日2回セットしてください。

シ別  
ヨ  
ー  
置  
ケ  
ー  
ス  
形

電  
気

(II) TRJ-RD形

➔電気特性はP413に掲載。



- 注1. ショーケースの枠外の機器は、現地手配となります。
2. ---線は、現地配線となります。
3. ◎は、ショーケース点検蓋内端子盤を示します。(下部端子盤)
4. ○は、線番を示します。
5. 冷却運転中26DのC-L接点は開となっております。(非冷状態においてC-L接点は閉)
6. ※1の52C-7接点は、圧縮機と電熱器<霜取>の同時通電を防止する回路です。
7. ※2の端子はケース連結時(回路3)に使用する端子です。
8. デフロスト制御は、自己保持回路方式になっておりますので、タイマーセットはセーフタイムとして1日2回45分間をセットしてください。デフロストセットはP398 TKJ, RKJ 設定例参照下さい。
9. アース(接地)について-----下部端子盤部にアース用ネジが付いておりますので安全のために必ず接続、接地ください。

**2D**  
タイムスイッチは、三菱電機製TU-61D(200V)を御使用ください。

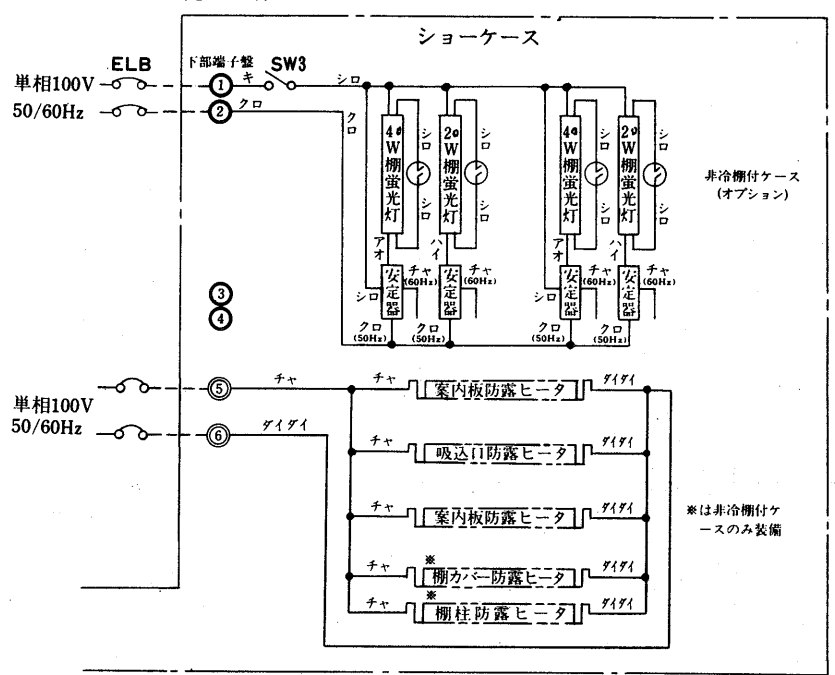
- 注1. 蛍光灯は6尺ケースには40W+20W、8尺ケースには40Wを使用しております。
2. 安定器結線は、60Hz地区においても50Hzで結線でお出荷しております。(現地にて結線変更する必要はありません)

10. 本ケースは、ホットガスデフロスト(オプション)は出来ません。

記号説明

記号	名称
MC	圧縮機用電動機
52C	電磁接触器<圧縮機>
51C	熱動過電流継電器
49C	温度開閉器
PL1	表示灯<運転>
PL2	表示灯<霜取>
PL3	表示灯<異常>
H1	電熱器<クランクケース>
63H	圧力開閉器<高压>
63L	圧力開閉器<低压>
F	ヒューズ
SW1	スイッチ<始動一停止>
SW2	スイッチ<ポンプダウン>
41P	外部インターロック<継電器><ポンプ>
41F	外部インターロック<継電器><ファン>
NFB	ノーヒューズブレーカ
2D	タイムスイッチ<霜取>
21R	電磁弁
23R	温度調節器
26D	温度開閉器<霜取終了>
88H	電磁接触器<電熱器>
X1	補助継電器
MF	送風機用電動機
H3~5	電熱器<霜取>
H6,7	電熱器<霜取補助>
SW3	スイッチ<棚照明>
ELB	漏電ブレーカ

現地配線



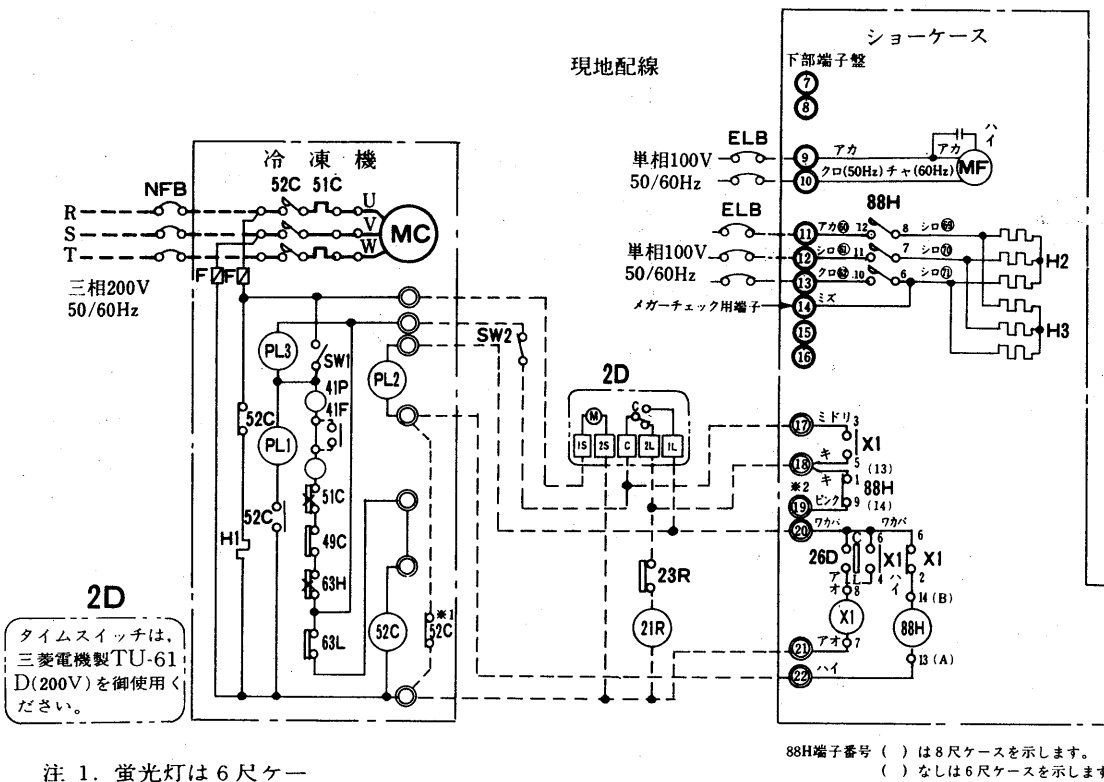
非冷棚付ケース (オプション)

\*は非冷棚付ケースのみ装備

(Ⅲ) TRJ-TD形

➔ 電気特性は<P413>に掲載。

別置ショーケース形

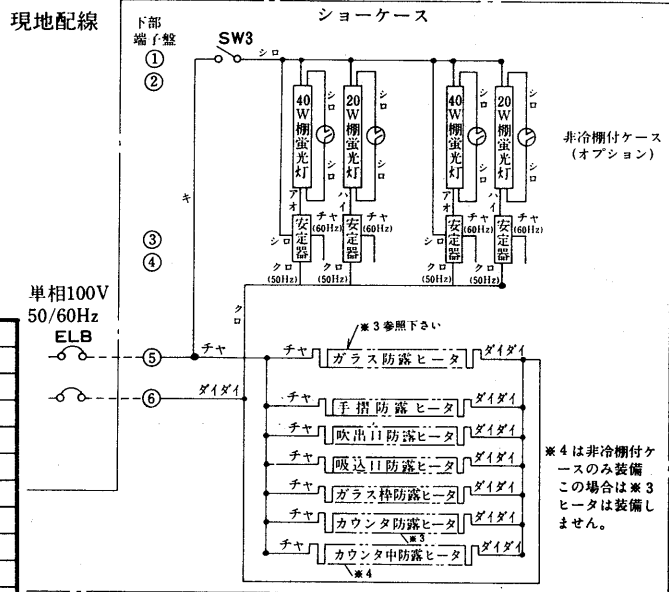


- 注1. ショーケースの枠外の機器は、現地手配となります。
2. ---線は、現地配線となります。
3. ◎は、ショーケース点検蓋内端子盤を示します。(下部端子盤)
4. ○は、線番を示します。
5. 冷却運転中26DのC-L接点は開となっております。(非冷状態においてC-L接点は閉)
6. ※1の52C- $\alpha$ 接点は、圧縮機と電熱器<霜取>の同時通電を防止する回路です。
7. ※2の端子はケース連結時(回路3)に使用する端子です。
8. デフロスト制御は、自己保持回路方式になっておりますので、タイマーセットはセーフタイムとして1日2回45分間をセットしてください。
9. アース(接地)について-----下部端子盤部にアース用ネジが付いておりますので安全のために必ず接続、接地ください。
10. 本ケースは、ホットガスデフロスト(オプション)は出来ません。

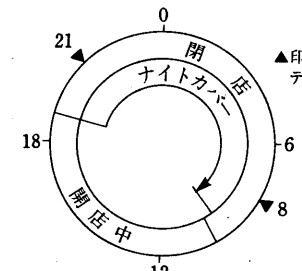
- 注1. 蛍光灯は6尺ケースには40W+20W、8尺ケースには40Wを使用しております。
2. 安定器結線は、60Hz地区においても50Hzで結線で出荷しております。(現地にて結線変更する必要はありません)

記号説明

記号	名称
MC	圧縮機用電動機
52C	電磁接触器<圧縮機>
51C	熱動過電流継電器
49C	温度開閉器
PL1	表示灯<運転>
PL2	表示灯<霜取>
PL3	表示灯<異常>
H1	電熱器<クランクケース>
63H	圧力開閉器<高压>
63L	圧力開閉器<低压>
F	ヒューズ
SW1	スイッチ<始動一停止>
SW2	スイッチ<ポンプダウン>
41P	外部インターロック<継電器>(ポンプ)
41F	外部インターロック<継電器>(ファン)
NFB	ノーヒューズブレーカ
2D	タイムスイッチ<霜取>
21R	電磁弁
23R	温度調節器
26D	温度開閉器<霜取終了>
88H	電磁接触器<電熱器>
X1	補助継電器
MF	送風機用電動機
H2,3	電熱器<霜取>
SW3	スイッチ<棚照明>
ELB	漏電ブレーカ



デフロストサイクル設定例 (開店10時・閉店7時の場合)

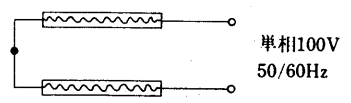


デフロストは開店2Hr前と閉店2Hr後に行い必ずナイトカバーを付けた状態でデフロストを

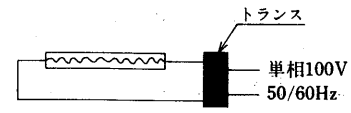
オプション回路図

□ファッショ側板

側板のガラス防露ヒーターは、左側板と右側板でシリーズ結線として下さい。



注 店舗レイアウトの都合で左側板あるいは右側板片のみ、右側板片方の場合、必ず50Vのダウントランスが必要です。

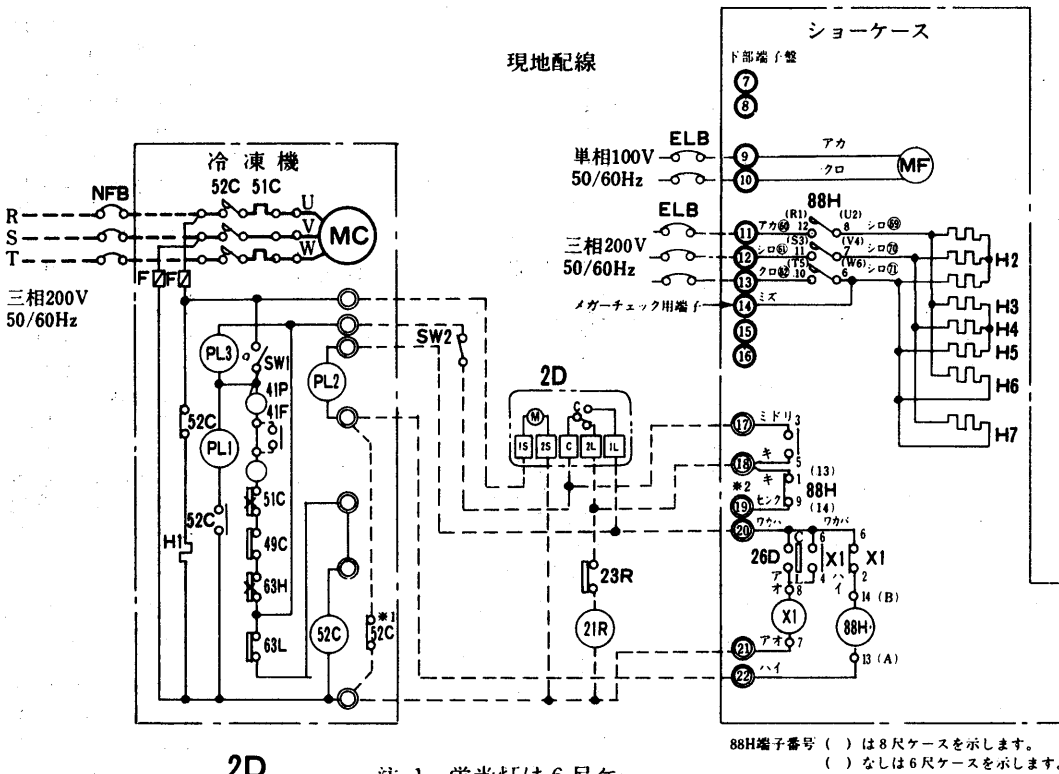


電気



(IV) TRJ-SD形

➡電気特性はくP413)に掲載。



**2D**  
 タイムスイッチは、  
 三菱電機製TU-61  
 D(200V)を御使用く  
 ださい。

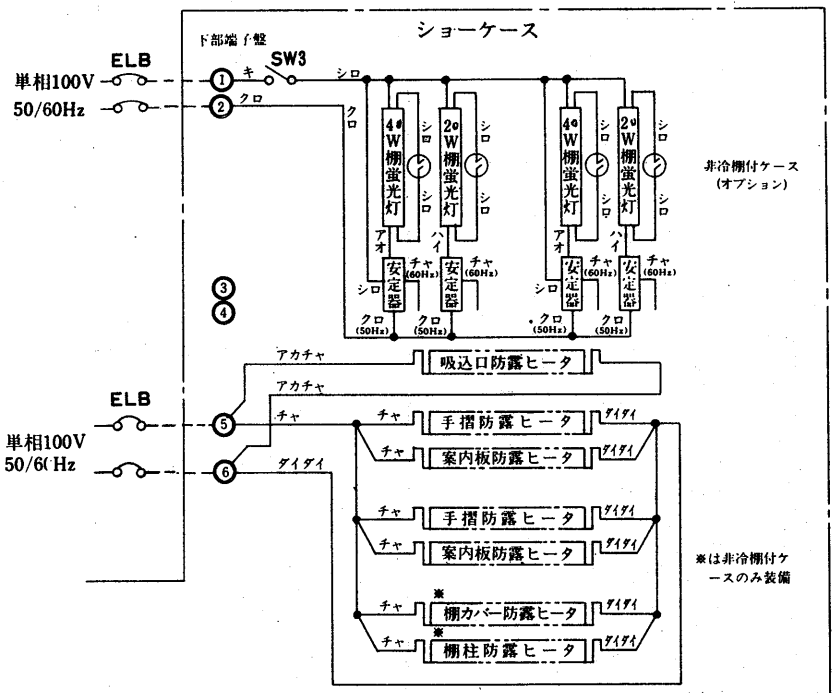
- 注 1. 蛍光灯は 6 尺ケ-  
 スには40W + 20W,  
 8 尺ケ-スには40  
 W を使用してあり  
 ます。  
 2. 安定器結線は、60  
 Hz地区においても  
 50Hzで結線を出荷  
 しております。  
 (現地にて結線変  
 更する必要はあり  
 ません)

- 注 1. ショーケ-スの枠  
 外の機器は、現地  
 手配となります。  
 2. ---線は、現地  
 配線となります。  
 3. ◎は、ショーケ-  
 ス点検蓋内端子盤  
 を示します。(下  
 部端子盤)  
 4. ○は、線番を示し  
 ます。  
 5. 冷却運転中26Dの  
 C-L 接点は開と  
 なっております。  
 (非冷状態におい  
 てC-L 接点は閉)  
 6. ※1の52C+接点  
 は、圧縮機と電熱  
 器<霜取>の同時通  
 電を防止する回路  
 です。  
 7. ※2の端子はケ-  
 ス連結時(回路3)  
 に使用する端子で  
 す。  
 8. デフロスト制御は、  
 自己保持回路方式  
 になっております  
 で、タイマーセ  
 ットはセーフタイ  
 ムとして1日2回  
 45分間をセッ  
 トしてください。  
 9. アース(接地)につ  
 いて-----下部端子  
 盤部にアース用ネ  
 ジが付いていま  
 すので安全のため  
 に必ず接続、接地  
 ください。  
 10. 本ケ-スは、ホッ  
 トガスデフロスト  
 (オプション)は出  
 来ません。

記号説明

記号	名 称
MC	圧縮機用電動機
52C	電磁接触器<圧縮機>
51C	熱動過電流継電器
49C	温度開閉器
PL1	表示灯<運転>
PL2	表示灯<霜取>
PL3	表示灯<異常>
H1	電熱器<クランクケ-ス>
63H	圧力開閉器<高压>
63L	圧力開閉器<低压>
F	ヒューズ
SW1	スイッチ<始動-停止>
SW2	スイッチ<ポンプダウン>
41P	外部インターロック<継電器>
41F	外部インターロック<継電器>
NFB	ノーヒューズブレーカ
2D	タイムスイッチ<霜取>
21R	電磁弁
23R	温度調節器
26D	温度開閉器<霜取終了>
88H	電磁接触器<電熱器>
X1	補助継電器
MF	送風機用電動機
H2~5	電熱器<霜取>
H6,7	電熱器<霜取補助>
SW3	スイッチ<棚照明>
ELB	漏電ブレーカ

現地配線

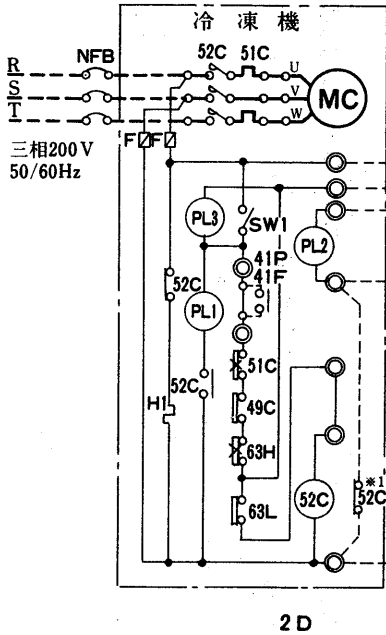


非冷棚付ケ-  
 ス(オプション)

※は非冷棚付ケ-  
 スのみ装備

(V) RSF-D形

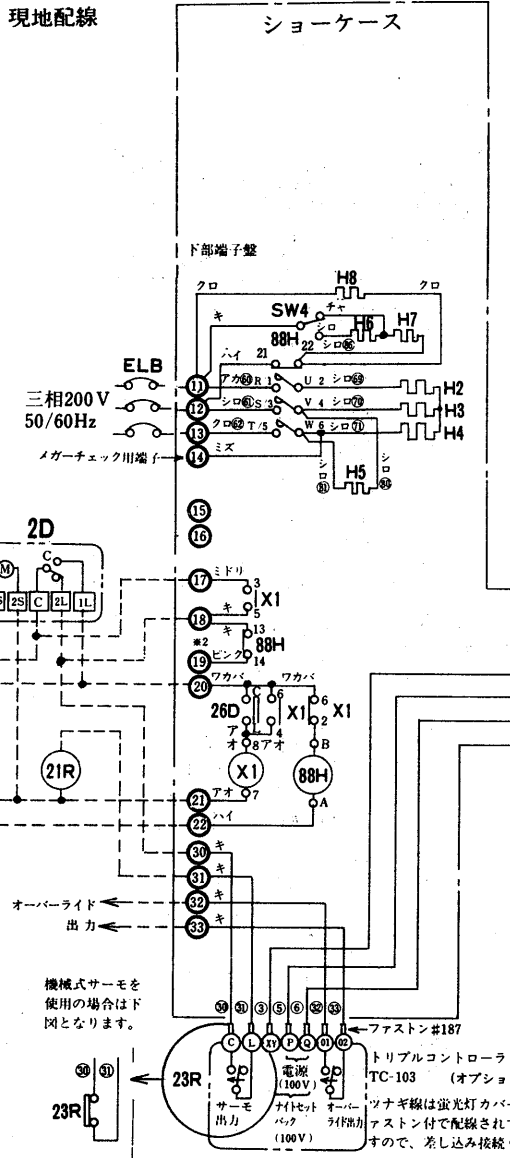
現地配線



電気特性は<P416>に掲載。

注 1. 蛍光灯は 6 尺ケースには 40W + 20, 8 尺ケースには 40W を使用しております。

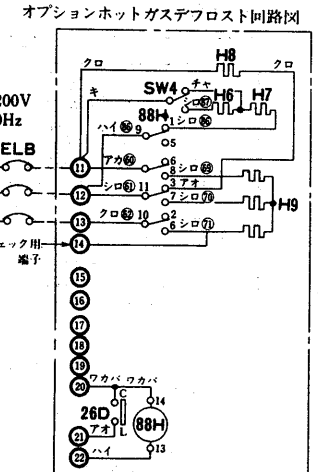
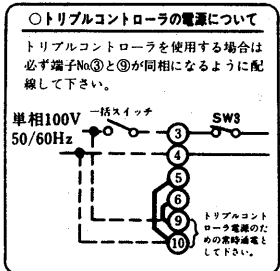
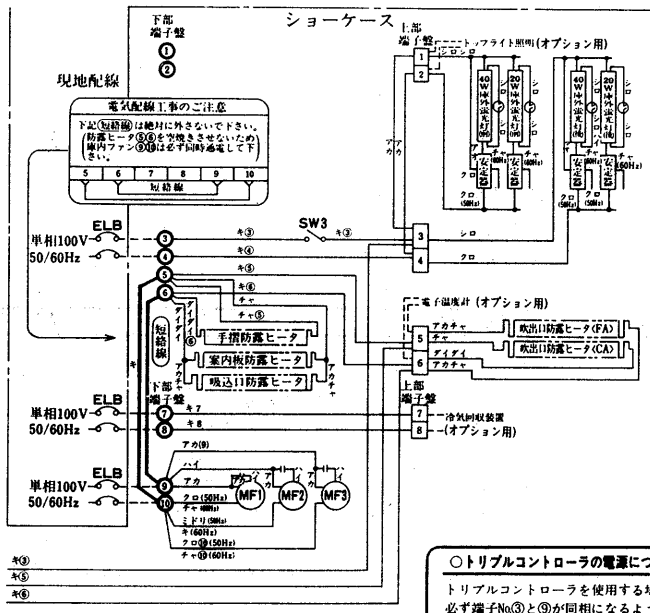
2D  
タイムスイッチは、三菱電機製 TU-61D (200V) を御使用ください。



- ショーケースの枠外の機器は現地手配となります。
- 線は現地配線となります。
- はショーケース点検蓋内端子盤を示します。(下部端子盤)
- は線番を示します。
- はショーケース蛍光灯カバー内端子盤を示します。(上部端子盤)
- 冷却運転中 26D の C-L 接点は開となっております。(非冷状態において C-L 接点は閉)
- \*1 の 52C-b 接点は圧縮機と電熱器<霜取>の同時通電を防止する回路です。
- \*2 の端子は、ケース連結時(回路 3)に使用する端子です。
- 庫内温度計が -20℃ 以上を示すときは、SW 4 のダクトヒータスイッチ(点検蓋内)を 6 尺ケースは 300W より 150W に、8 尺ケースは 400W より 200W にダクトヒータ容量を切替えてください。
- デフロスト制御は自己保持回路方式になっておりますので、タイマーセットはセーフタイムとして 1日 3回 45分間をセットしてください。
- アース(接地)について --- 下部端子盤部にアース用ネジが付いておりますので安全のために必ず接続、接地ください。

記号説明

記号	名称
MC	圧縮機用電動機
52C	電磁接触器<圧縮機>
51C	熱動過電流継電器
49C	温度開閉器
PL1	表示灯<運転>
PL2	表示灯<霜取>
PL3	表示灯<異常>
H1	電熱器<クランクケース>
63H	圧力開閉器<高圧>
63L	圧力開閉器<低圧>
F	ヒューズ
SW1	スイッチ<始動-停止>
SW2	スイッチ<ポンプダウン>
41P	外部インターロック<継電器><ポンプ>
41F	外部インターロック<継電器><ファン>
NFB	ノーヒューズブレーカ
2D	タイムスイッチ<霜取>
21R	電磁弁
23R	温度調節器
26D	温度開閉器<霜取終了>
88H	電磁接触器<電熱器>
X1	補助継電器
MF1	送風機用電動機<CA>
MF2	送風機用電動機<GA>
MF3	送風機用電動機<GA>
H2,3,4	電熱器<霜取>
H5	電熱器<霜取補助>
H6,7	ダクトヒータ<FA>
H8	ダクトヒータ<CA>
H9	電熱器<霜取>
SW3	スイッチ<庫外照明>
SW4	スイッチ<ダクトヒータ・FA>
ELB	漏電ブレーカ

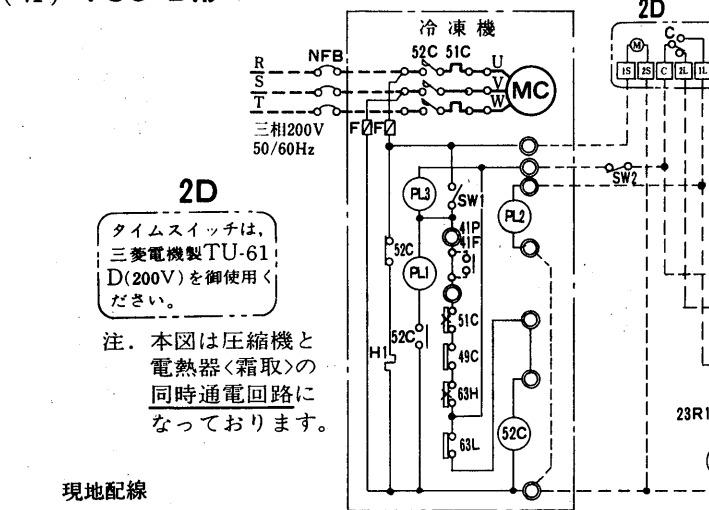


- 100V 回路は、標準ケースと同じです。
- デフロストは 1日 3回セットしてください。

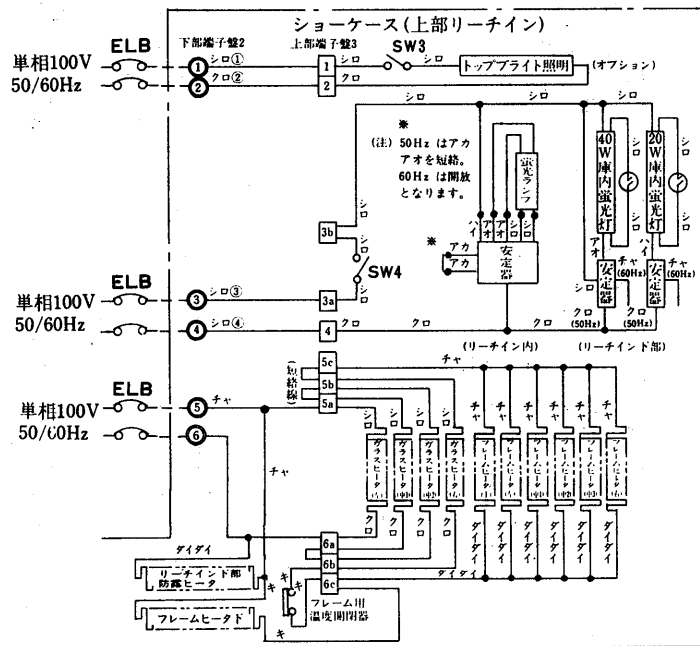
別  
置  
形

電  
気

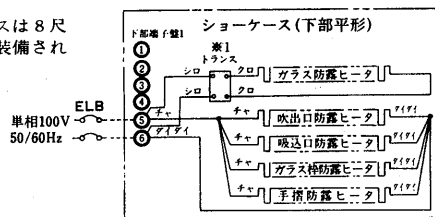
(VI) TCJ-D形



現地配線



(注)※1トランスは8尺ケースには装備されていません。

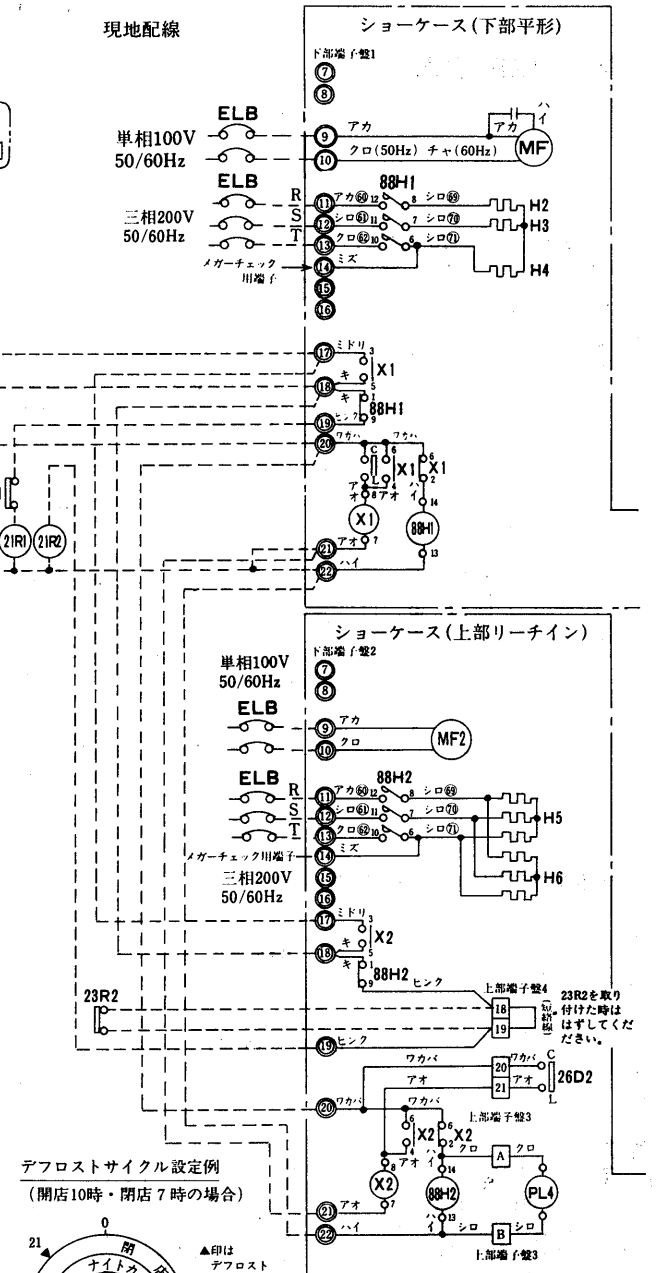


記号説明

記号	名称	記号	名称	記号	名称
MC	圧縮機用電動機	63L	圧力開閉器<低圧>	21R1,2	電磁弁
52C	電磁接触器<圧縮機>	F	ヒューズ	23R1,2	温度調節器
51C	熱動過電流継電器	SW1	スイッチ<始動-停止>	26D1,2	温度開閉器<霜取終了>
49C	温度開閉器	SW2	スイッチ<ポンプダウン>	88H1,2	電磁接触器<電熱器>
PL1	表示灯<運転>	2D	タイムスイッチ<霜取>	MF1,2	送風機用電動機
PL2	表示灯<霜取>	41P	外部インターロック<継電器><ポンプ>	PL4	表示灯<霜取>
PL3	表示灯<異常>	41F	外部インターロック<継電器><ファン>	H2~6	電熱器<霜取>
H1	電熱器<クランクケース>	X1・2	補助継電器	SW3	スイッチ<庫外照明>
63H	圧力開閉器<高圧>	NFB	ノーヒューズブレーカ	SW4	スイッチ<庫内照明>
				H4	電熱器<ドレンパン>
				ELB	漏電ブレーカ

- 注 1. ショーケースの枠外の機器は、現地手配となります。
2. ---線は、現地配線となります。
3. ○は、ショーケース点検蓋内端子盤を示します。(下部端子盤)
4. ○は、線番を示します。
5. □は、ショーケース蛍光灯カバー内端子盤を示します。(上部端子盤)
6. 冷却運転中26DのC-L接点は開となっております。(非冷状態においてC-L接点は閉)
7. デフロスト制御は自己保持回路方式になっておりますので、タイマーセットはセーフタイムとして1日2回45分間をセットしてください。
8. アース(接地)について-----下部端子盤部にアース用ネジが付いておりますので安全のために必ず接続、接地ください。

現地配線



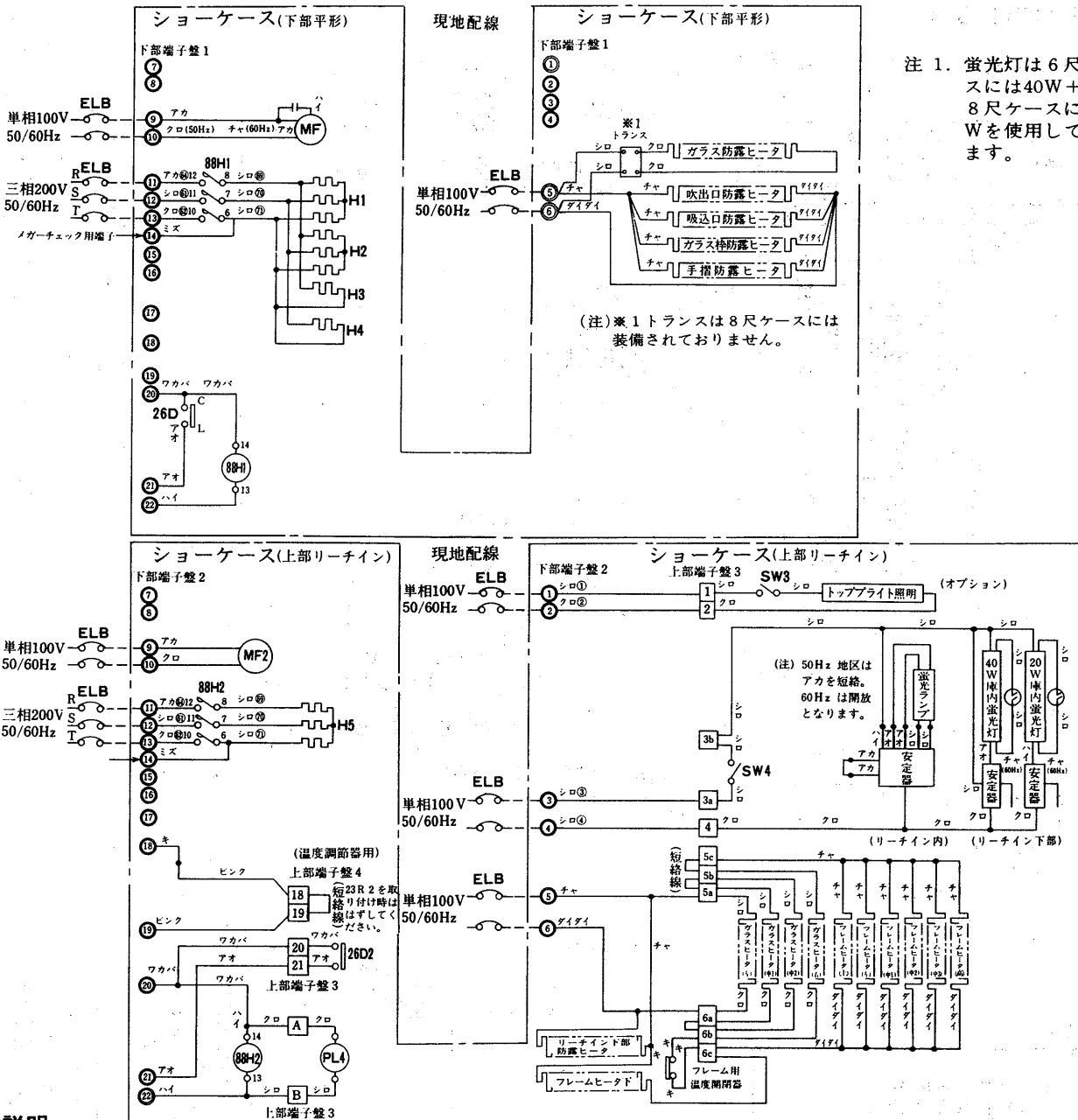
注 1. 蛍光灯は6尺ケースには40W+20W, 8尺ケースには40Wを使用しております。

➔電気特性は<P413>に掲載。

オプションホットガスデフロスト回路

➤ 電気特性は<P413>に掲載。

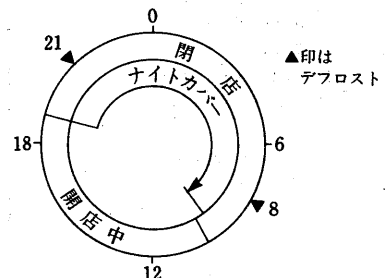
別置  
ショーケース形



注 1. 蛍光灯は 6 尺ケースには 40W + 20W, 8 尺ケースには 40W を使用しております。

(注) ※1 トランスは 8 尺ケースには 装備されておりません。

デフロストサイクル設定例  
(開店10時・閉店7時の場合)



デフロストは開店2hr前と閉店2hr後に行い 必ずナイトカバーを付けた状態でデフロストをかけて下さい。

記号説明

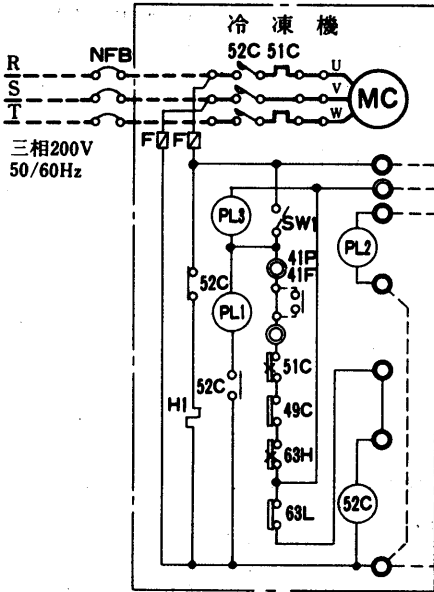
記号	名称
26D1・2	温度開閉器<霜取終了>
88H1・2	電磁接触器<電熱器>
H1	電熱器<霜取補助>
H2	電熱器<ドレンパン>
H3	電熱器<ファンガイド>
H4	電熱器<放熱板>
H5	電熱器<霜取>
PL4	表示灯<霜取補助>
SW3	スイッチ<庫外照明>
SW4	スイッチ<庫内照明>
ELB	漏電ブレーカー

- ショーケースの枠外の機器は、現地手配となります。
- 線は、現地配線となります。
- は、ショーケース点検蓋内端子盤を示します。(下部端子盤)
- は、線番を示します。
- は、ショーケース蛍光灯カバー内端子盤を示します。(上部端子盤)
- 冷却運転中26DのC-L接点は開となっております。(非冷状態においてC-L接点は閉)
- デフロスト制御は自己保持回路方式になっておりますので、タイマーセットはセーフタイムとして1日2回45分間をセットしてください。
- アース(接地)について-----下部端子盤部にアース用ネジが付いていますので安全のために必ず接続、接地ください。

(2) UBシリーズ

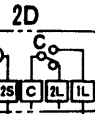
(a) 青果用・乳加工食品用  
USP・USH-B形

(イ) 200V回路〈オフサイクルデフロスト方式〉



現地配線

単相200V  
50/60Hz



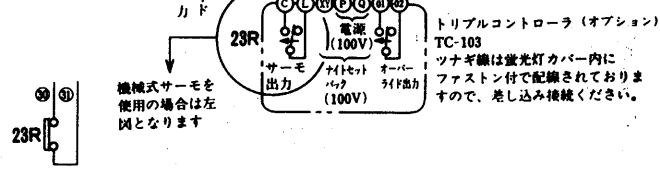
2D

タイムスイッチは、三菱電機製TU-61D(200V)を御使用ください。

- 注 1. 蛍光灯は6尺ケースには40W + 20W, 8尺ケース及び4尺ケースには40Wを使用しております。
2. SW5は節電スイッチになっておりますので、周囲条件により結露する場合に通電してください。

➔ 電気特性は〈P417〉に記載。

- 注 1. ショーケースの枠外の機器は現地手配となります。
2. ---線は現地配線となります。
3. ◎はショーケース点検蓋内端子盤を示します。(下部端子盤)
4. ○は線番を示します。
5. □はショーケース蛍光灯カバー内端子盤を示します。(上部端子盤)
6. デフロストはPタイプは1日6回30分間、Hタイプは1日4回30分間をセットしてください。



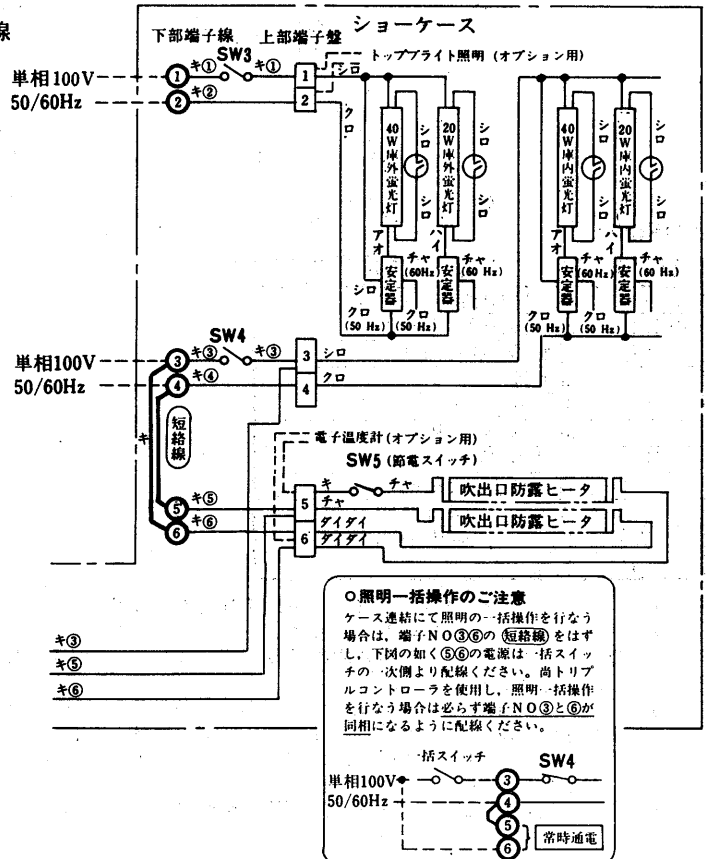
記号説明

記号	名称
MC	圧縮機用電動機
52C	電磁接触器<圧縮機>
51C	熱動過電流継電器
49C	温度開閉器
PL1	表示灯<運転>
PL2	表示灯<霜取>
PL3	表示灯<異常>
H1	電熱器<クランクケース>
63H	圧力開閉器<高圧>
63L	圧力開閉器<低圧>
F	ヒューズ
SW1	スイッチ<始動-停止>
SW2	スイッチ<ポンプダウン>
41P	外部インターロック<継電器><ポンプ>
41F	外部インターロック<継電器><ファン>
NFB	ノーヒューズブレーカ
2D	タイムスイッチ<霜取>
21R	電磁弁
23R	温度調節器
26D	温度開閉器<霜取終了>
MF1	送風機用電動機
SW3	スイッチ<庫外照明>
SW4	スイッチ<庫内照明>
SW5	スイッチ<防露ヒータ>

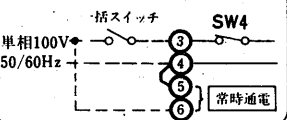
(ロ) 100V回路

現地配線

単相100V  
50/60Hz



○照明一括操作のご注意  
ケース連結にて照明の一括操作を行なう場合は、端子NO◎⑤の(短絡線)はせずし、下図の如く◎⑤の電源は一括スイッチの次側より配線ください。尚トリプルコントローラを使用し、照明一括操作を行なう場合は必ず端子NO◎⑤と◎⑥が同相になるように配線ください。

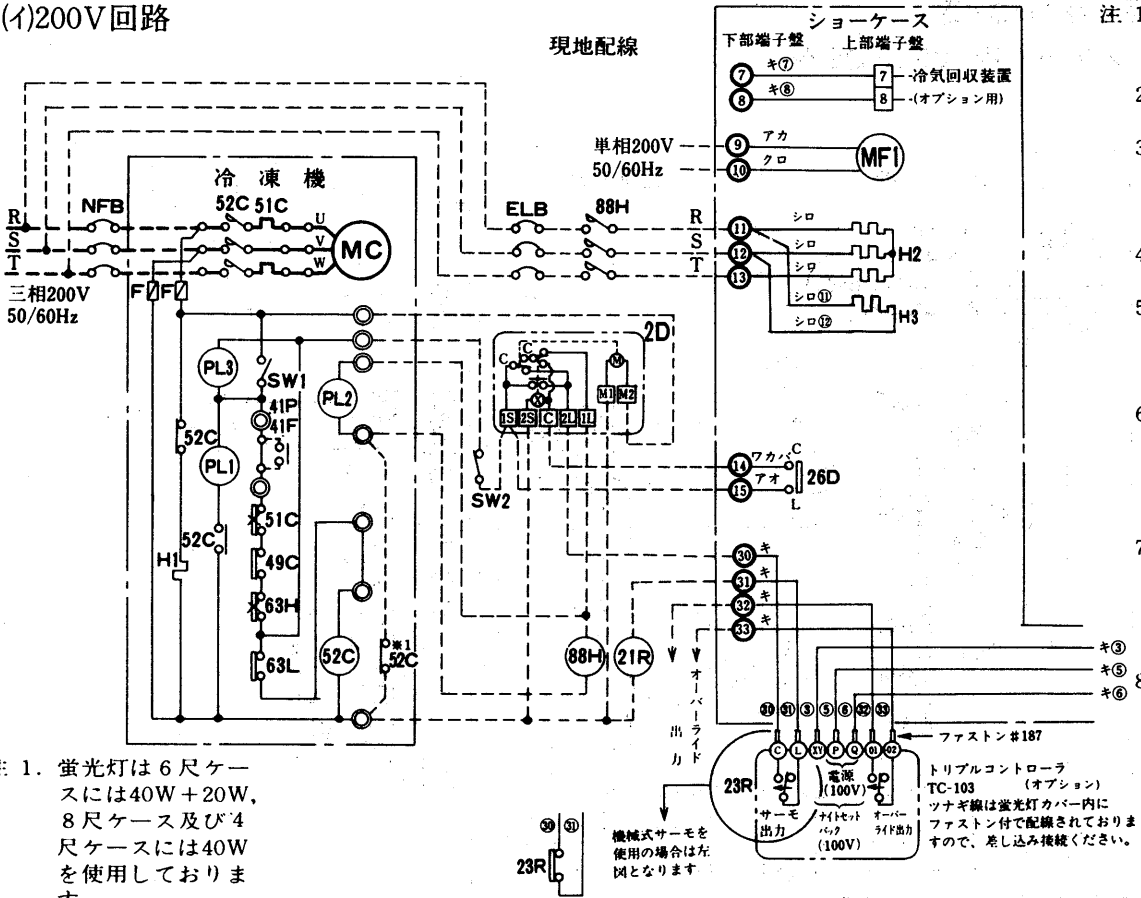


(b)精肉・鮮魚用

USM-B形

(イ)200V回路

➔ 電気特性は<P417>に掲載。



- 注 1. ショーケースの枠外の機器は現地手配となります。
2. ---線は現地配線となります。
3. ◎はショーケース点検蓋内端子盤を示します。(下部端子盤)
4. ○は線番を示します。
5. □はショーケース蛍光灯カバー内端子盤を示します。(上部端子盤)
6. 冷却運転中26DのC-L接点は開となっております。(非冷状態においてC-L接点は閉)
7. ※1の52C-b接点は圧縮機と電熱器<霜取>の同時通電を防止する回路です。
8. デフロスト制御は自己保持回路方式になっておりますので、タイマーセットはセーフタイムとして1日6回30分間をセットしてください。

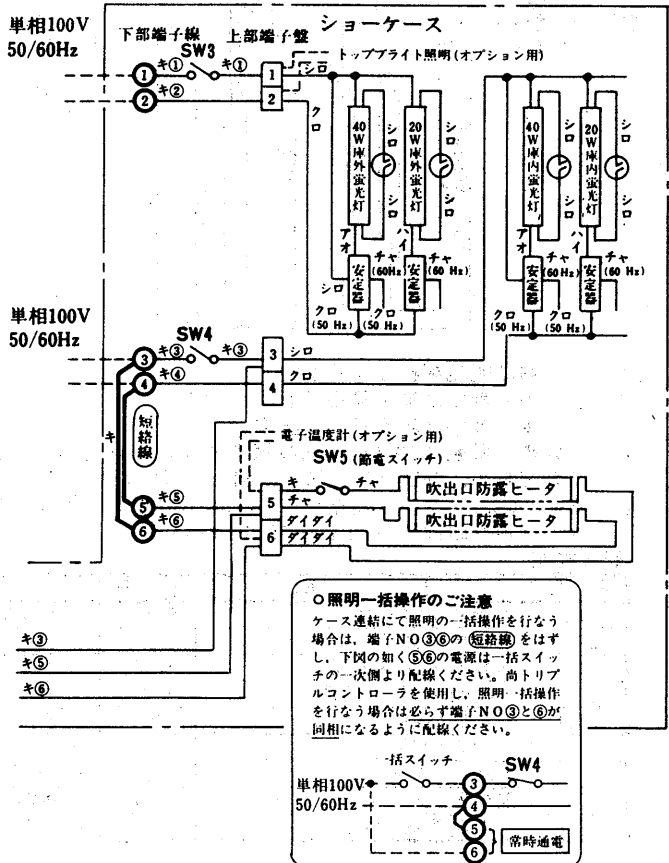
- 注 1. 蛍光灯は6尺ケースには40W+20W、8尺ケース及び4尺ケースには40Wを使用しております。
2. SW5は節電スイッチになっておりますので、周囲条件により結露する場合に通電してください。

**2D**  
 タイムスイッチは、三菱電機製 TU-61DR-T(200V)を御使用ください。

記号説明

記号	名称
MC	圧縮機用電動機
52C	電磁接触器<圧縮機>
51C	熱動過電流継電器
49C	温度開閉器
PL1	表示灯<運転>
PL2	表示灯<霜取>
PL3	表示灯<異常>
H1	電熱器<クランクケース>
63H	圧力開閉器<高压>
63L	圧力開閉器<低压>
F	ヒューズ
SW1	スイッチ<始動一停止>
SW2	スイッチ<ポンプダウン>
41P	外部インターロック<継電器><ポンプ>
41F	外部インターロック<継電器><ファン>
NFB	ノーヒューズブレーカ
2D	タイムスイッチ<霜取>
21R	電磁弁
23R	温度調節器
26D	温度開閉器<霜取終了>
88H	電磁接触器<電熱器>
ELB	漏電ブレーカ
MF1	送風機用電動機
H2,3	電熱器<霜取>
SW3	スイッチ<庫外照明>
SW4	スイッチ<庫内照明>
SW5	スイッチ<防露ヒータ>

現地配線 (ロ)100V回路



○照明一括操作のご注意  
 ケース連結にて照明の一括操作を行なう場合は、端子NO.◎⑥の(短絡線)をはずし、下図の如く◎⑤の電源は一括スイッチの一次側より配線ください。尚トリプルコントローラを使用し、照明一括操作を行なう場合は必ず端子NO.◎⑥が同相になるように配線ください。

一括スイッチ SW4  
 単相100V 50/60Hz  
 ③  
 ④  
 ⑤  
 ⑥ 常時通電

別置  
 ヌ  
 ケ  
 ー  
 ス  
 形

電  
 気

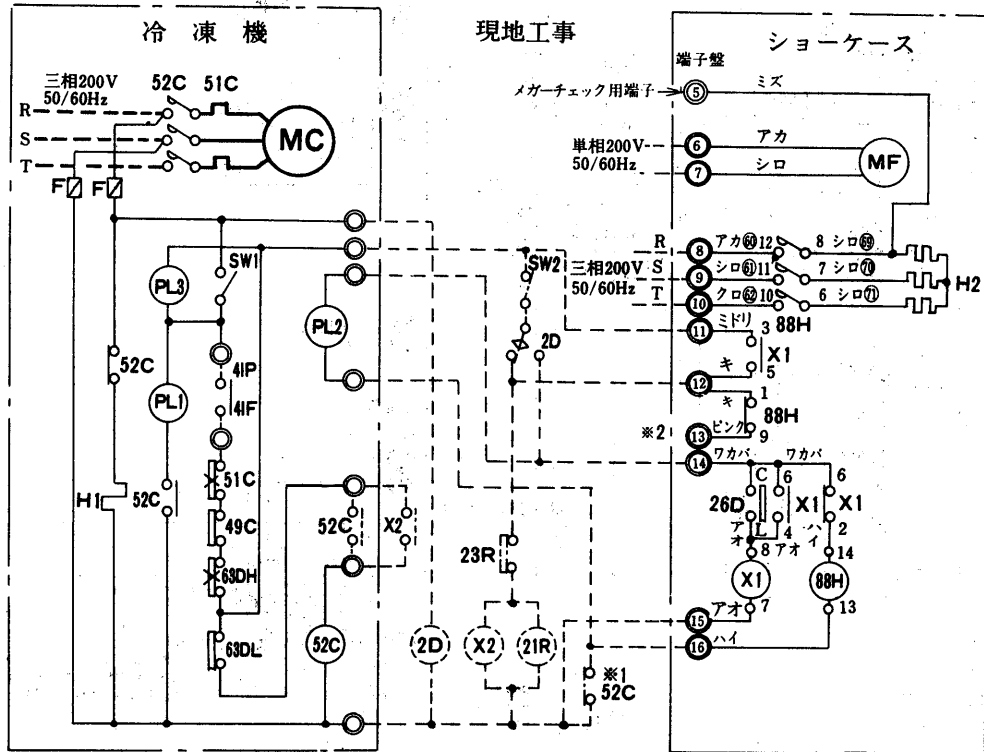
(3)リーチインケース

➔電気特性は<P417>に掲載。

(a)乳加工食品用<VFH-3S形>

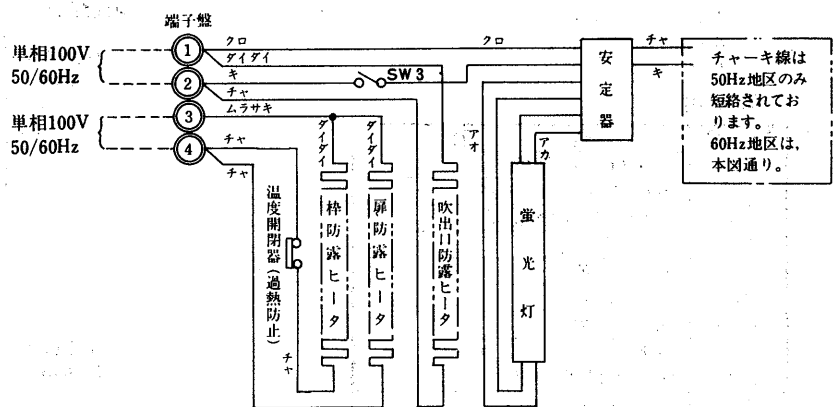
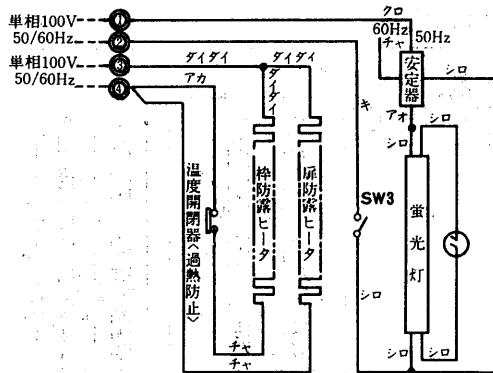
(b)冷食・アイスクリーム用<VFJ-3S形>

(イ)200V回路



(ロ)100V回路<VFH-3S形>

(ハ)100V回路<VFJ-3S形>



- 注 1. -----線は現地配線となります。  
 2. ◎の中の数字は端子盤番号を示します。  
 3. ○の中の数字は線番を示します。  
 4. 圧縮機と電熱器<霜取>の同時通電の場合は※1 (52C, b接点)は不要となります。短絡して下さい。  
 5. 冷却運転中、26DのC-L接点は開となっております。(非冷状態においてC-L接点は閉)  
 6. ※2の◎は、ケース連結時<21R及び23Rをケース毎に取付け>に使用する端子です。  
 ケース連結時回路<P394>を参照下さい。

記号説明

記号	名 称	記号	名 称	記号	名 称
MC	圧縮機用電動機	63DL	圧力開閉器<低压>	21R	電磁弁
52C	電磁接触器	F	ヒューズ	23R	温度調節器
51C	熱動過電流継電器	SW1	スイッチ<始動一停止>	26D	温度開閉器<霜取終了>
49C	温度開閉器<圧縮機>	SW2	スイッチ<ポンプアウト>	88H	電磁接触器<電熱器>
PL1	表示灯<運転>	2D	タイムスイッチ<霜取>	MF	送風機用電動機<庫内>
PL2	表示灯<霜取>	4IF	外部インターロック<継電器><ファン>	H2	電熱器<霜取>
PL3	表示灯<異常>	4IP	外部インターロック<継電器><ポンプ>	SW3	スイッチ<照明>
H1	電熱器<クランクケース>	X1	補助継電器		
63DH	圧力開閉器<高压>	X2	補助継電器<ポンプアウト>		

(4) ケース連結時の電気回路図

各連結時の電気回路における圧縮機、電熱器<霜取>及び庫内温度調節器の概略動作

ケース連結時の電気回路	圧縮機と電熱器<霜取>の通電の関係	デフロストの制御	庫内温度の制御
<b>※ 回路1</b> (生鮮ケース) ・21R及び23Rをケース毎に取付け ・圧縮機ポンプダウン回路 ・圧縮機と電熱器<霜取>の同時通電防止回路	圧縮機ポンプダウン終了後、電熱器<霜取>は通電開始	代表機種種のデフロストが終了後、一斉に冷却運転開始	各ケース毎に庫内温度制御
<b>回路2</b> (冷蔵ケース) (アイス用) ・21R及び23Rをケース毎に取付け ・圧縮機ポンプダウン回路 ・圧縮機と電熱器<霜取>の同時通電防止回路	圧縮機ポンプダウン終了後、電熱器<霜取>は通電開始	ケース毎にデフロストを終了し、全てのケースがデフロスト終了後、一斉に冷却運転開始	各ケース毎に庫内温度制御
<b>回路3</b> (冷蔵ケース) (アイス用) ・21R及び23Rをケース毎に取付け ・圧縮機ポンプダウン回路 ・圧縮機と電熱器<霜取>の同時通電防止回路	圧縮機ポンプダウンと電熱器<霜取>は、同時に通電開始	デフロスト終了後のケースより順次冷却運転開始	各ケース毎に庫内温度制御

- 注1. ショーケースの枠外の機器は現地手配となります。  
 2. -----線は現地配線となります。  
 3. ◎の中の数字は端子番号を示します。  
 4. 冷却運転中26DのC-L接点は開となっております。(非冷状態においてC-L接点は閉)  
 5. ※1の52C-b接点は圧縮機と電熱器<霜取>の同時通電を防止する回路です。

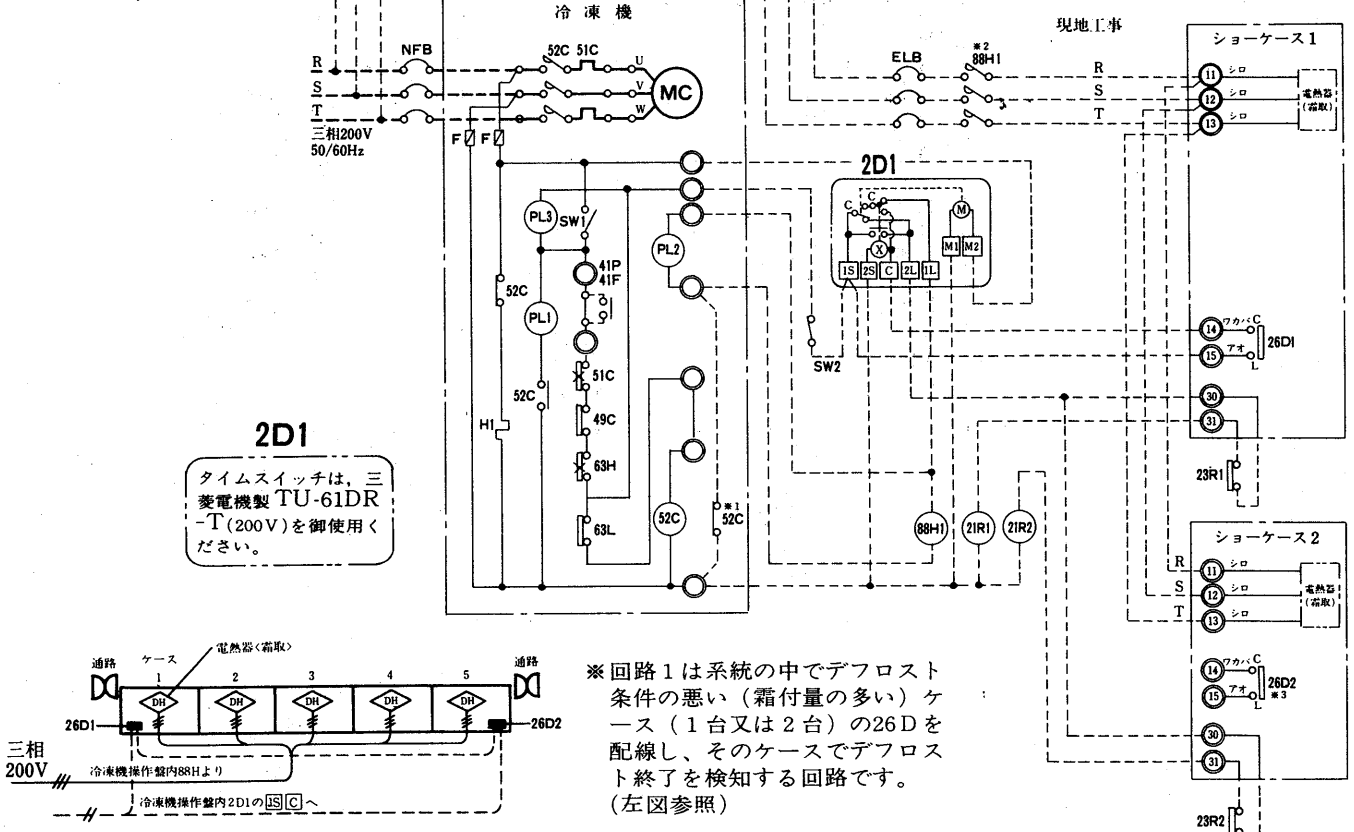
6. ※2の88H1の電気容量はケースの電熱器<霜取>の容量に適合するものを選定ください。(回路1)  
 7. アース(接地)について-----下部端子盤部にアース用ネジが付いていますので安全のために必ずアースを接地ください。

記号説明

記号	名称	記号	名称	記号	名称
MC	圧縮機用電動機	63H	圧力開閉器<高圧>	X1・2	補助継電器
52C	電磁接触器	63L	圧力開閉器<低圧>	X3	補助継電器<ポンプアウト>
51C	熱動過電流継電器	F	ヒューズ	21R1・2	電磁弁
49C	温度開閉器	SW1	スイッチ<始動一停止>	23R1・2	温度調節器
PL1	表示灯<運転>	SW2	スイッチ<ポンプダウン>	26D1・2	温度開閉器<霜取終了>
PL2	表示灯<霜取>	2D1・2	タイムスイッチ<霜取>	88H1・2	電磁接触器<電熱器>
PL3	表示灯<異常>	41P	外部インターロック<継電器>(ポンプ)	NFB	ノーヒューズブレーカ
H1	電熱器<クランクケース>	41F	外部インターロック<継電器>(ファン)	ELB	漏電ブレーカ

回路1

<精肉・鮮魚用ケース>



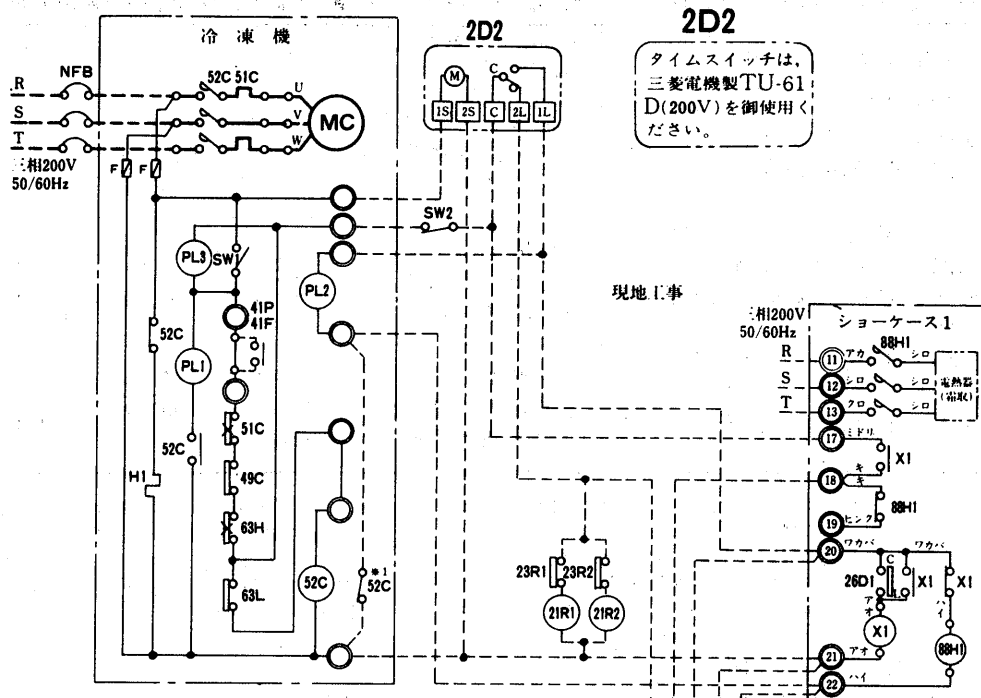
別置形ショーケース

電気

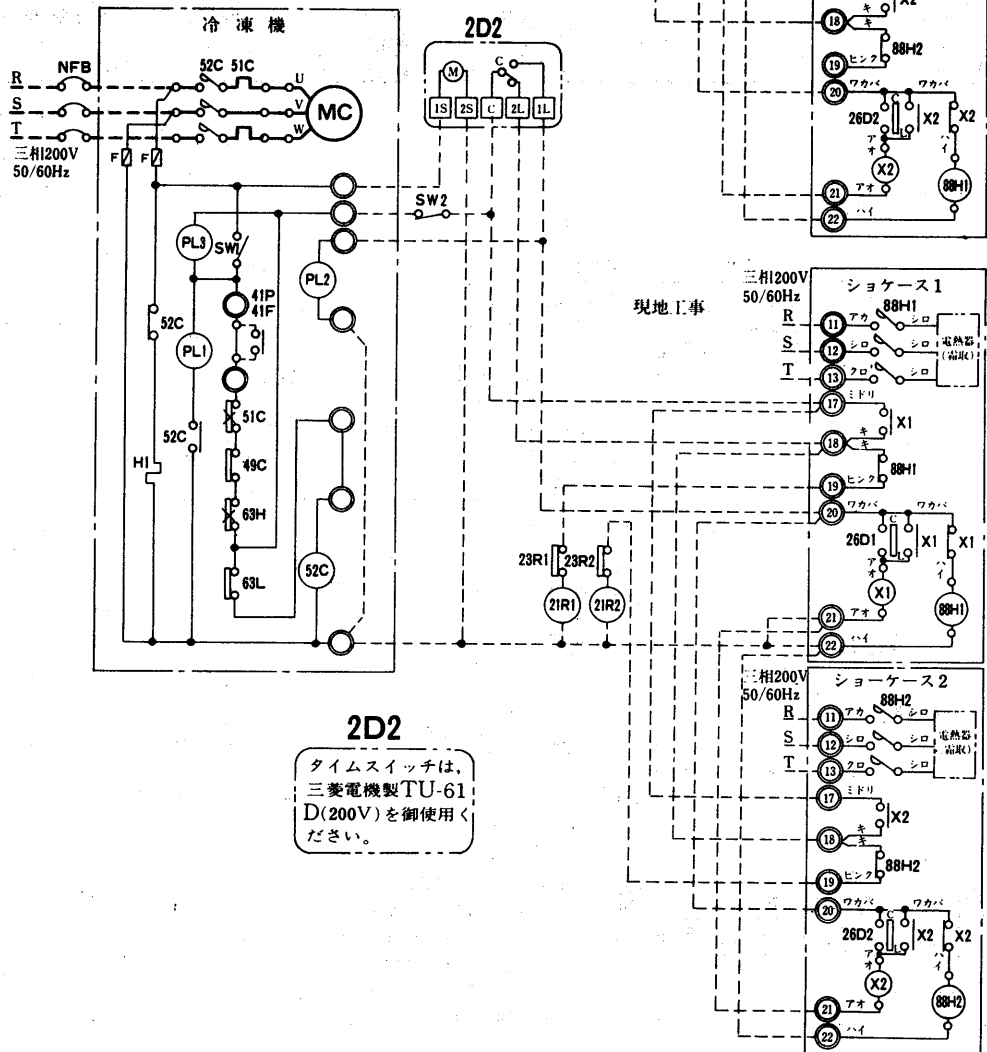


# 冷凍機別置形オープンショーケース

## 回路 2



## 回路 3 <冷食・アイス用ケース>



3.1.4 所要冷凍能力・電気容量

(1) - 1 TDシリーズ

シリーズ	用途	形名	棚段数	使用温度 <蒸発温度> 冷媒	所要冷凍能力 <kcal/h>		単相				三相					
					25°C60%	27°C60%	照明		防露ヒータ		ファン<50/60Hz>		デフロストヒータ		200V	
							W	A	W	A	W	A	W	A	W	A
TDシリーズ	青果用	TVP-665HD	-	7~13°C <-5> R22	1,840	2,160	152	2.7	17	0.2	31/33	0.31/0.33	-	-	-	-
		TVP-865HD			2,450	2,880	204	3.8	23	0.2	31/33	0.31/0.33	-	-	-	-
		TVP-1265HD			3,680	4,320	306	5.7	34	0.3	62/66	0.62/0.66	-	-	-	-
		TVP-665JD	1		1,390	1,640	228	4.0	17	0.2	31/33	0.31/0.33	-	-	-	-
		TVP-865JD			1,850	2,180	306	5.7	23	0.2	31/33	0.31/0.33	-	-	-	-
		TVP-1265JD			2,780	3,280	459	8.6	34	0.3	62/66	0.62/0.66	-	-	-	-
		TVP-665KD	2		1,390	1,640	304	5.2	17	0.2	31/33	0.31/0.33	-	-	-	-
		TVP-865KD			1,850	2,180	408	7.6	23	0.2	31/33	0.31/0.33	-	-	-	-
		TVP-1265KD			2,780	3,280	612	11.4	34	0.3	62/66	0.62/0.66	-	-	-	-
		TVP-665LD	3		1,390	1,640	380	6.6	17	0.2	31/33	0.31/0.33	-	-	-	-
		TVP-865LD			1,850	2,180	510	9.5	23	0.2	31/33	0.31/0.33	-	-	-	-
		TVP-1265LD			2,780	3,280	765	14.3	34	0.3	62/66	0.62/0.66	-	-	-	-
		TSP-655KD	2		1,070	1,280	304	5.2	34	0.3	31/33	0.31/0.33	-	-	-	-
		TSP-855KD			1,420	1,700	408	7.6	45	0.5	31/33	0.31/0.33	-	-	-	-
		TSP-1255KD			2,130	2,560	612	11.4	67	0.7	62/66	0.62/0.66	-	-	-	-
TSP-655LD	3	1,070	1,280	380	6.6	34	0.3	31/33	0.31/0.33	-	-	-	-			
TSP-855LD		1,420	1,700	510	9.5	45	0.5	31/33	0.31/0.33	-	-	-	-			
TSP-1255LD		2,130	2,560	765	14.3	67	0.7	62/66	0.62/0.66	-	-	-	-			
TDシリーズ	日配乳製品用	TSH-645MD, DD	4	2~8°C <-5> R22	1,650	1,890	456	7.9	34	0.3	93/99	0.93/0.99	-	-	-	
		TSH-845MD, DD			2,200	2,520	612	11.4	45	0.5	93/99	0.93/0.99	-	-	-	
		TSH-1245MD, DD			3,300	3,780	918	17.1	67	0.7	155/165	1.55/1.65	-	-	-	
		TSH-645ND, ED	5		1,650	1,890	532	9.2	34	0.3	93/99	0.93/0.99	-	-	-	
		TSH-845ND, ED			2,200	2,520	714	13.3	45	0.5	93/99	0.93/0.99	-	-	-	
		TSH-1245ND, ED			3,300	3,780	1,071	20.0	67	0.7	155/165	1.55/1.65	-	-	-	
		TSH-455LD, CD	3		990	1,130	255	4.8	19	0.2	31/33	0.31/0.33	-	-	-	
		TSH-655LD, CD			1,300	1,480	380	6.6	34	0.3	93/99	0.93/0.99	-	-	-	
		TSH-855LD, CD			1,720	1,970	510	9.5	45	0.5	93/99	0.93/0.99	-	-	-	
		TSH-1255LD, CD	4		2,600	2,960	765	14.3	67	0.7	155/165	1.55/1.65	-	-	-	
		TSH-455MD, DD			990	1,130	306	5.7	19	0.2	31/33	0.31/0.33	-	-	-	
		TSH-655MD, DD			1,300	1,480	456	7.9	34	0.3	93/99	0.93/0.99	-	-	-	
		TSH-855MD, DD	5		1,720	1,970	612	11.4	45	0.5	93/99	0.93/0.99	-	-	-	
		TSH-1255MD, DD			2,600	2,960	918	17.1	67	0.7	155/165	1.55/1.65	-	-	-	
		TSH-455ND, ED			990	1,130	357	6.7	19	0.2	31/33	0.31/0.33	-	-	-	

別置形  
ショーケース

能力

冷凍機別置形オープンショーケース

シリーズ	用途	形名	棚段数	使用温度 <蒸発温度> 冷媒	所要冷凍能力 <kcal/h>		単相 100V						三相 200V					
					25°C60%	27°C60%	照明		防露ヒータ		ファン <50/60Hz>		デフロストヒータ		ダクトヒータ			
					W	A	W	A	W	A	W	A	W	A	W	A		
T D	日配乳製	TSH-655ND,ED	5	2~8°C <-5> R22	1,300	1,480	532	9.2	34	0.3	93/99	0.93/0.99	-	-	-	-		
		TSH-855ND,ED			1,720	1,970	714	13.3	45	0.5	93/99	0.93/0.99	-	-	-	-		
		TSH-1255ND,ED			2,600	2,960	1,071	20.0	67	0.7	155/165	1.55/1.65	-	-	-	-		
		TQH-655BD			1,620	1,870	228	3.9	17	0.2	31/33	0.31/0.33	-	-	-	-		
		TQH-855BD			2,150	2,490	306	5.7	23	0.2	62/66	0.62/0.66	-	-	-	-		
		TGH-655CD			1,680	1,940	304	5.2	17	0.2	31/33	0.31/0.33	-	-	-	-		
	製品用	TGH-855CD	2,240	2,590	408	7.6	23	0.2	62/66	0.62/0.66	-	-	-	-				
		TRH-680RD	790	900	-	-	34	0.3	62/66	0.62/0.66	1,020	2.9	-	-				
		TRH-880RD	1,050	1,200	-	-	46	0.5	62/66	0.62/0.66	1,350	3.9	-	-				
		TRH-680TD	810	930	-	-	252	2.5	31/33	0.31/0.33	1,350	3.9	-	-				
		TRH-880TD	1,080	1,230	-	-	318	3.2	62/66	0.62/0.66	1,800	5.2	-	-				
		TRH-680SD	830	950	-	-	148	1.5	92/75	1.5/1.3	1,280	3.7	-	-				
S I Z	精肉	TRH-880SD	-	-	-	-	-	196	2.0	122/92	2.0/1.7	1,700	4.9	-	-			
		TSM-455LD,CD	1,270	1,450	255	4.8	19	0.2	31/33	0.31/0.33	760	2.7	-	-				
		TSM-655LD,CD	1,650	1,880	380	6.6	34	0.3	93/99	0.93/0.99	1,050	3.6	-	-				
		TSM-855LD,CD	2,190	2,500	510	9.5	45	0.5	93/99	0.93/0.99	1,320	4.4	-	-				
		TSM-1255LD,CD	3,300	3,760	765	14.3	67	0.7	155/165	1.55/1.55	1,850	5.9	-	-				
		TSM-455MD,DD	1,270	1,450	306	5.7	19	0.2	31/33	0.31/0.33	760	2.7	-	-				
	鮮魚用	TSM-655MD,DD	1,650	1,880	456	7.9	34	0.3	93/99	0.93/0.99	1,050	3.6	-	-				
		TSM-855MD,DD	2,190	2,500	612	11.4	45	0.5	93/99	0.93/0.99	1,320	4.4	-	-				
		TSM-1255MD,DD	3,300	3,760	918	17.1	67	0.7	155/165	1.55/1.55	1,850	5.9	-	-				
		TSM-455ND,ED	1,270	1,450	357	6.7	19	0.2	31/33	0.31/0.33	760	2.7	-	-				
		TSM-655ND,ED	1,650	1,880	532	9.2	34	0.3	93/99	0.93/0.99	1,050	3.6	-	-				
		TSM-855ND,ED	2,190	2,500	714	13.3	45	0.5	93/99	0.93/0.99	1,320	4.4	-	-				
魚用	TSM-1255ND,ED	3,300	3,760	1,071	20.0	67	0.7	155/165	1.55/1.65	1,850	5.9	-	-					
	TSM-665LD,CD	1,500	1,680	380	6.6	34	0.3	93/99	0.93/0.99	1,050	3.6	-	-					
	TSM-865LD,CD	1,990	2,240	510	9.5	45	0.5	93/99	0.93/0.99	1,320	4.4	-	-					
	TSM-1265LD,CD	3,000	3,360	765	14.3	67	0.7	155/165	1.55/1.65	1,850	5.9	-	-					
	TSM-665MD,DD	1,500	1,680	456	7.9	34	0.3	93/99	0.93/0.99	1,050	3.6	-	-					
	TSM-865MD,DD	1,990	2,240	612	11.4	45	0.5	93/99	0.93/0.99	1,320	4.4	-	-					
-	TSM-1265MD,DD	3,000	3,360	918	17.1	67	0.7	155/165	1.55/1.65	1,850	5.9	-	-					
	TPM-655AD	2,000	2,310	152	2.6	17	0.2	31/33	0.31/0.33	1,050	3.6	-	-					
		TPM-855AD	-	-	204	3.8	23	0.2	62/66	0.62/0.66	1,320	4.4	-	-				

(1)-2 TDシリーズ

シリーズ	用途	形名	棚段数	使用温度 <蒸発温度> 冷媒	所要冷凍能力 <kcal/h>		単相				三相						
					25°C60%	27°C60%	照 明		防露ヒータ		ファン <50/60Hz>		デフロストヒータ		ダクトヒータ		
					W	A	W	A	W	A	W	A	W	A	W	A	
T	精肉用	TKM- 665SD	—	-2~2°C <-10> R22	830	950	—	—	34	0.3	31/33	0.31/0.33	1,020	2.9	—	—	
		TKM- 865SD	—	—	1,100	1,260	—	—	45	0.5	31/33	0.31/0.33	1,350	3.9	—	—	
	チルド食品用	TSC- 655LD, CD	3	—	—	3,000	3,380	380	6.6	47	0.5	93/99	0.93/0.99	1,800	5.6	135	0.7
		TSC- 855LD, CD	4	—	—	4,000	4,500	510	9.5	60	0.6	93/99	0.93/0.99	2,340	7.2	180	0.9
		TSC- 655MD, DD	4	—	—	3,000	3,380	612	11.4	47	0.5	93/99	0.93/0.99	1,800	5.6	135	0.7
		TSC- 855MD, DD	5	-8~-4°C <-25> R502	4,000	4,500	918	17.1	60	0.6	93/99	0.93/0.99	2,340	7.2	180	0.9	
		TSC- 655ND, ED	3	—	—	3,000	3,380	532	9.2	47	0.5	93/99	0.93/0.99	1,800	5.6	135	0.7
		TSC- 855ND, ED	4	—	—	4,000	4,500	714	13.3	60	0.6	93/99	0.93/0.99	2,340	7.2	180	0.9
		TSC- 665LD, CD	3	—	—	2,630	2,960	380	6.6	47	0.5	93/99	0.93/0.99	1,800	5.6	135	0.7
		TSC- 865LD, CD	4	—	—	3,500	3,940	510	9.5	60	0.6	93/99	0.93/0.99	2,340	7.2	180	0.9
アイスクリーム・冷凍食品用	TSC- 665MD, DD	3	—	—	2,630	2,960	612	11.4	47	0.5	93/99	0.93/0.99	1,800	5.6	135	0.7	
	TSC- 865MD, DD	4	—	—	3,500	3,940	918	17.1	60	0.6	93/99	0.93/0.99	2,340	7.2	180	0.9	
	TKJ- 675SD	—	—	—	540	600	—	—	103	1.0	31/33	0.31/0.33	2,020	6.0	—	—	
	TKJ- 875SD	—	—	—	720	800	—	—	131	1.3	31/33	0.31/0.33	2,650	7.9	—	—	
	TKJ- 675BD	2	—	—	540	600	228	4.0	103	1.0	31/33	0.31/0.33	2,020	6.0	—	—	
	TKJ- 875BD	3	—	—	720	800	306	5.7	131	1.3	31/33	0.31/0.33	2,650	7.9	—	—	
	TKJ- 675CD	—	—	—	540	600	304	5.3	103	1.0	31/33	0.31/0.33	2,020	6.0	—	—	
	TKJ- 875CD	—	—	—	720	800	408	7.6	131	1.3	31/33	0.31/0.33	2,650	7.9	—	—	
	TRJ- 680RD	—	—	—	830	920	—	—	68	0.7	62/66	0.62/0.66	2,420	8.0	—	—	
	TRJ- 880RD	—	—	—	1,100	1,220	—	—	84	0.8	62/66	0.62/0.66	3,050	9.9	—	—	
アイスクリーム・冷凍食品用	TRJ- 680TD	—	—	—	990	1,090	—	—	334	3.3	31/33	0.31/0.33	2,700	7.8	—	—	
	TRJ- 880TD	—	—	—	1,090	1,450	—	—	400	4.0	62/66	0.62/0.66	3,600	10.4	—	—	
	TRJ- 680SD	—	—	—	1,130	1,250	—	—	359	3.6	92/75	1.5/1.3	3,060	7.9	—	—	
	TRJ- 880SD	—	—	—	1,500	1,660	—	—	466	4.7	122/92	2.0/1.7	3,900	12.3	—	—	
	TCJ- リーチイン 675SD 平 形	1	—	—	820	870	176	1.9	385	3.8	61/50	1.0/0.9	1,280	3.7	—	—	
TCJ- リーチイン 875SD 平 形	1	—	—	510	570	76	1.3	186	1.9	31/33	0.31/0.33	2,020	6.0	—	—		
TCJ- リーチイン 875SD 平 形	1	—	—	1,100	1,160	220	2.3	492	4.9	61/50	1.0/0.9	1,700	4.9	—	—		
TCJ- リーチイン 875SD 平 形	1	—	—	680	760	102	1.9	195	2.0	31/33	0.31/0.33	2,650	7.9	—	—		

注1. 青果用の非冷ケースは照明のみ、電気容量が必要となります。  
 2. ※1ダクトヒータはデフロスト時無通電です。(冷却時のみ通電)  
 3. 周囲条件は、乾球温度25°C及び27°C、相対湿度60%、周囲風速0.2m/sec以下。  
 4. 所要冷凍能力は、配管損失等による能力低下は含んでいません。

別置形  
ショーケース

能力

# 冷凍機別置形オープンショーケース

## (2)-1 RDシリーズ

シリーズ	用途	用途	棚段数	使用温度 <蒸発温度> 冷媒	所要冷凍能力 <kcal/h>		単相				三相					
					25°C60%	27°C60%	照 明		防露ヒータ		ファン <50/60Hz>		デフロストヒータ		200V	
					W	A	W	A	W	A	W	A	W	A	W	A
R	青	RSP-655KD	2	7~13°C <-5> R22	1,070	1,280	304	5.2	34	0.3	31/33	0.31/0.33	-	-	-	-
		1,420			1,700	408	7.6	45	0.5	31/33	0.31/0.33	-	-	-	-	
		2,130	2,560		612	11.4	67	0.7	62/66	0.62/0.66	-	-	-	-		
		1,070	1,280		380	6.6	34	0.3	31/33	0.31/0.33	-	-	-	-		
		1,420	1,700		510	9.5	45	0.5	31/33	0.31/0.33	-	-	-	-		
		2,130	2,560		765	14.3	67	0.7	62/66	0.62/0.66	-	-	-	-		
	果	RSP-665KD	2	7~13°C <-5> R22	950	1,140	304	5.2	34	0.3	31/33	0.31/0.33	-	-	-	-
		1,260			1,510	408	7.6	45	0.5	31/33	0.31/0.33	-	-	-	-	
		1,900	2,280		612	11.4	67	0.7	62/66	0.62/0.66	-	-	-	-		
		1,650	1,890		456	7.9	34	0.3	93/99	0.93/0.99	-	-	-	-		
		2,200	2,520		612	11.4	45	0.5	93/99	0.93/0.99	-	-	-	-		
		3,300	3,780		918	17.1	67	0.7	155/165	1.55/1.65	-	-	-	-		
D	日配	RSH-645MD, DD	4	2~8°C <-5> R22	1,650	1,890	532	9.2	34	0.3	93/99	0.93/0.99	-	-	-	-
		2,200			2,520	714	13.3	45	0.5	93/99	0.93/0.99	-	-	-	-	
		3,300	3,780		1,071	20.0	67	0.7	155/165	1.55/1.65	-	-	-	-		
		990	1,130		255	4.8	19	0.2	31/33	0.31/0.33	-	-	-	-		
		1,300	1,480		380	6.6	34	0.3	93/99	0.93/0.99	-	-	-	-		
		1,720	1,970		510	9.5	45	0.5	93/99	0.93/0.99	-	-	-	-		
	乳製品	RSH-455LD, CD	3	2~8°C <-5> R22	2,600	2,960	765	14.3	67	0.7	155/165	1.55/1.65	-	-	-	-
		990			1,130	306	5.7	19	0.2	31/33	0.31/0.33	-	-	-	-	
		1,300	1,480		456	7.9	34	0.3	93/99	0.93/0.99	-	-	-	-		
		1,720	1,970		612	11.4	45	0.5	93/99	0.93/0.99	-	-	-	-		
		2,600	2,960		918	17.1	67	0.7	155/165	1.55/1.65	-	-	-	-		
		990	1,130		357	6.7	19	0.2	31/33	0.31/0.33	-	-	-	-		
I	製	RSH-655LD, CD	4	2~8°C <-5> R22	1,300	1,480	456	7.9	34	0.3	93/99	0.93/0.99	-	-	-	-
		1,720			1,970	612	11.4	45	0.5	93/99	0.93/0.99	-	-	-	-	
		2,600	2,960		918	17.1	67	0.7	155/165	1.55/1.65	-	-	-	-		
		990	1,130		357	6.7	19	0.2	31/33	0.31/0.33	-	-	-	-		
		1,300	1,480		532	9.2	34	0.3	93/99	0.93/0.99	-	-	-	-		
		1,720	1,970		714	13.3	45	0.5	93/99	0.93/0.99	-	-	-	-		
	品用	RSH-1255LD, ED	5	2~8°C <-5> R22	2,600	2,960	1,071	20.0	67	0.7	155/165	1.55/1.65	-	-	-	-
		1,620			1,870	228	3.9	17	0.2	31/33	0.31/0.33	-	-	-	-	
		2,150	2,490		306	5.7	23	0.2	62/66	0.62/0.66	-	-	-	-		
		1,680	1,940		304	5.2	17	0.2	31/33	0.31/0.33	-	-	-	-		
		2,240	2,590		408	7.6	23	0.2	62/66	0.62/0.66	-	-	-	-		
		1,270	1,450		255	4.8	19	0.2	31/33	0.31/0.33	760	2.7	-	-		
精肉用	RSM-455LD, CD	3	-2~2°C <-10> R22	1,650	1,880	380	6.6	34	0.3	93/99	0.93/0.99	1,050	3.6	-	-	
	RSH-855CD			3	2,240	2,590	408	7.6	23	0.2	62/66	0.62/0.66	-	-		
	RSH-855CD	3		2,240	2,590	408	7.6	23	0.2	62/66	0.62/0.66	-	-			

冷凍機別置形オープンショーケース

シリーズ	用途	形名	棚段数	使用温度 <蒸発温度> 冷媒	所要冷凍能力				単相						三相					
					25°C60%		27°C60%		照明		防露ヒータ		ファン<50/60Hz>		デフロストヒータ		デフロストヒータ		200V	
					W	A	W	A	W	A	W	A	W	A	W	A	W	A	W	A
R	肉	RSM-855LD,CD	3	-2~2°C <-10> R22	2,190	2,500	510	9.5	45	0.5	93/99	0.93/0.99	1,320	4.4	1,320	4.4	—	—		
		RSM-1255LD,CD			3,300	3,760	765	14.3	67	0.7	155/165	1.55/1.65	1,850	5.9	1,850	5.9	—	—		
		RSM-455MD,DD			1,270	1,450	306	5.7	19	0.2	31/33	0.31/0.33	760	2.7	760	2.7	—	—		
		RSM-655MD,DD	4		1,650	1,880	456	7.9	34	0.3	93/99	0.93/0.99	1,050	3.6	1,050	3.6	—	—		
		RSM-855MD,DD			2,190	2,500	612	11.4	45	0.5	93/99	0.93/0.99	1,320	4.4	1,320	4.4	—	—		
		RSM-1255MD,DD			3,300	3,760	918	17.1	67	0.7	155/165	1.55/1.65	1,850	5.9	1,850	5.9	—	—		
		RSM-455ND,ED	5		1,270	1,450	357	6.7	19	0.2	31/33	0.31/0.33	760	2.7	760	2.7	—	—		
		RSM-655ND,ED			1,650	1,880	532	9.2	34	0.3	93/99	0.93/0.99	1,050	3.6	1,050	3.6	—	—		
		RSM-855ND,ED			2,190	2,500	714	13.3	45	0.5	93/99	0.93/0.99	1,320	4.4	1,320	4.4	—	—		
		RSM-1255ND,ED			3,300	3,760	1,071	20.0	67	0.7	155/165	1.55/1.65	1,850	5.9	1,850	5.9	—	—		
		RSM-665LD,CD			3	1,500	1,680	380	6.6	34	0.3	93/99	0.93/0.99	1,050	3.6	1,050	3.6	—	—	
		RSM-865LD,CD	1,990			2,240	510	9.5	45	0.5	93/99	0.93/0.99	1,320	4.4	1,320	4.4	—	—		
RSM-1265LD,CD	3,000	3,360	765	14.3		67	0.7	155/165	1.55/1.65	1,850	5.9	1,850	5.9	—	—					
RSM-665MD,DD	4	1,500	1,680	456		7.9	34	0.3	93/99	0.93/0.99	1,050	3.6	1,050	3.6	—	—				
RSM-865MD,DD		1,990	2,240	612	11.4	45	0.5	93/99	0.93/0.99	1,320	4.4	1,320	4.4	—	—					
RSM-1265MD,DD		3,000	3,360	918	17.1	67	0.7	155/165	1.55/1.65	1,850	5.9	1,850	5.9	—	—					
RKM-665SD		830	950	—	—	34	0.3	31/33	0.31/0.33	1,020	2.9	1,020	2.9	—	—					
RKM-865SD	1,100	1,260	—	—	45	0.5	31/33	0.31/0.33	1,350	3.9	1,350	3.9	—	—						
I	チルド食品用	RSC-655LD,CD	3	-8~-4°C <-25> R502	3,000	3,380	380	6.6	47	0.5	93/99	0.93/0.99	1,800	5.6	1,800	5.6	135	0.7		
		RSC-855LD,CD			4,000	4,500	510	9.5	60	0.6	93/99	0.93/0.99	2,340	7.2	2,340	7.2	180	0.9		
		RSC-655MD,DD			3,000	3,380	612	11.4	47	0.5	93/99	0.93/0.99	1,800	5.6	1,800	5.6	135	0.7		
		RSC-855MD,DD	4		4,000	4,500	918	17.1	60	0.6	93/99	0.93/0.99	2,340	7.2	2,340	7.2	180	0.9		
		RSC-655ND,ED			3,000	3,380	532	9.2	47	0.5	93/99	0.93/0.99	1,800	5.6	1,800	5.6	135	0.7		
		RSC-855ND,ED			4,000	4,500	714	13.3	60	0.6	93/99	0.93/0.99	2,340	7.2	2,340	7.2	180	0.9		
		RSC-665LD,CD	3		2,630	2,960	380	6.6	47	0.5	93/99	0.93/0.99	1,800	5.6	1,800	5.6	135	0.7		
		RSC-865LD,CD			3,500	3,940	510	9.5	60	0.6	93/99	0.93/0.99	2,340	7.2	2,340	7.2	180	0.9		
		RSC-665MD,DD			2,630	2,960	612	11.4	47	0.5	93/99	0.93/0.99	1,800	5.6	1,800	5.6	135	0.7		
		RSC-865MD,DD	4		3,500	3,940	918	17.1	60	0.6	93/99	0.93/0.99	2,340	7.2	2,340	7.2	180	0.9		

別置形  
ショーケース

能力

# 冷凍機別置形オープンショーケース

シリーズ	用途	形名	棚段数	使用温度 <蒸発温度> 冷媒	所要冷凍能力 <kcal/h>		単相				三相					
					25°C60%	27°C60%	照明		防露ヒータ		ファン <50/60Hz>		デフロストヒータ		ダクトヒータ	
							W	A	W	A	W	A	W	A	W	A
R	アイスクリーム	RKJ- 675SD	—	-22~-20°C	510	570	—	—	103	1.0	31/33	0.31/0.33	2,020	6.0	—	—
		RKJ- 875SD	—		680	760	—	—	131	1.3	31/33	0.31/0.33	2,650	7.9	—	—
		RKJ- 675BD	2		510	570	228	4.0	103	1.0	31/33	0.31/0.33	2,020	6.0	—	—
D	冷食用	RKJ- 875BD	—	R502	680	760	306	5.7	131	1.3	31/33	0.31/0.33	2,650	7.9	—	—
		RKJ- 675CD	3		510	570	304	5.3	103	1.0	31/33	0.31/0.33	2,020	6.0	—	—
		RKJ- 875CD	—		680	760	408	7.6	131	1.3	31/33	0.31/0.33	2,650	7.9	—	—
I	冷蔵	RSF- 665CD, DD	3.4	-20~-18°C	2,480	2,720	152	2.6	364	3.6	155/165	1.55/1.65	4,000	11.8	CA 375	1.9
		RSF- 865CD, DD	3.4		3,300	3,620	204	3.8	490	4.9	217/231	2.17/2.31	5,350	15.7	*2FA300	1.5
Z	冷蔵	RSF- 665CD, DD	3.4	R502	3,300	3,620	204	3.8	490	4.9	217/231	2.17/2.31	5,350	15.7	CA 500	2.5
		RSF- 865CD, DD	3.4		3,300	3,620	204	3.8	490	4.9	217/231	2.17/2.31	5,350	15.7	*2FA400	2.0

注1. 青果用の非冷ゲネラータは照明のみ、電気容量が必要となります。  
 注2. \*1ダクトヒータはデフロスト時無通電です。(冷却時のみ通電)  
 注3. \*2はFA用ダクトヒータで6尺ゲネラータは150Wと300W、8尺ゲネラータは200Wと400Wに切り換えができます。デフロスト時は無通電です。(冷却時のみ通電)

4. 周囲条件は、乾球温度25°C及び27°C、相対湿度60%、周囲風速0.2m/sec以下  
 5. 所要冷凍能力は、配管損失等による能力低下は含んでいません。

(3) UBシリーズ・リーチンケース

シリーズ	用途	機種	種	棚数	使用温度 ℃	冷凍能力		電気容量 (入力)											
						蒸発温度 ℃	冷媒	単相100V		単相100/200V		単相200V		三相200V					
								所要 冷凍能力 (kcal/h)	照	明	防露ヒーター	W	A	W	A	W	A		
UBシリーズ	青果	USP-653LB・653CB※ USP-853LB・853CB※	3	7~13	-10 <R22>	900	—	—	—	—	—	—	—	—	—	—	—	—	
							380	6.6	38	0.4	114/96	0.8/0.7	—	—	—	—	—		
	日配	USH-453MB・453DB※ USH-653MB・653DB※ USH-853MB・853DB※	4	2~8	-10 <R22>	880	306	5.7	26	0.3	76/64	0.5/0.5	—	—	—	—	—	—	
							456	8.0	38	0.4	114/96	0.8/0.7	—	—	—	—	—		
	乳製	USH-453NB・453EB※ USH-653NB・653EB※ USH-853NB・853EB※	5	2~8	-10 <R22>	910	612	11.4	50	0.5	152/128	1.0/0.9	—	—	—	—	—	—	
							357	6.7	26	0.3	76/64	0.5/0.5	—	—	—	—	—		
	精肉・鮮魚	USM-453MB・453DB※ USM-653MB・653DB※ USM-853MB・853DB※ USM-453NB・453EB※ USM-653NB・653EB※ USM-853NB・853EB※	4	-2~2	-10 <R22>	1,360	532	9.3	38	0.4	114/96	0.8/0.7	—	—	—	—	—	—	
							714	13.3	50	0.5	152/128	1.0/0.9	—	—	—	—	—		
	VBシリーズ	リーチン	VFH-53S※ VFH-73S※ VFJ-53S※ VFJ-73S※	5	-2~2 2~8	810	153	2.9	584	5.8	76/64	0.5/0.5	650	—	—	—	—	—	—
							700	—	—	—	—	—	—	—	—	—	—	—	—
		対面	VPM-651AB※ VPM-851AB※ VPH-651AB※ VPH-851AB※	1	0~5	-40 <R502>	1,000	180	1.8	810	8.1	76/64	0.5/0.5	1,000	—	—	—	—	—
								240	2.4	1,177	11.8	114/96	0.8/0.7	1,485	—	—	—	—	—
対面		VPM-651AB※ VPM-851AB※ VPH-651AB※ VPH-851AB※	1	5~10	-17 <R22>	580	74	1.7	38	0.4	—	—	—	—	—	—	—	—	
							128	2.8	50	0.5	—	—	—	—	—	—	—	—	—
対面		VPM-651AB※ VPM-851AB※ VPH-651AB※ VPH-851AB※	1	5~10	-12 <R22>	470	74	1.7	—	—	—	—	—	—	—	—	—	—	
							128	2.8	—	—	—	—	—	—	—	—	—	—	—

注1. 電気容量は左数値50Hz, 右数値60Hzです。  
 2. 周囲条件は, 乾球温度25℃, 相対湿度60%, 周囲風速0.2m/sec以下。  
 3. 所要冷凍能力は, 配管損失等による能力低下は含んでいません。  
 4. ※印はミラー無しケースです。

別置  
ショーケース  
形

能力

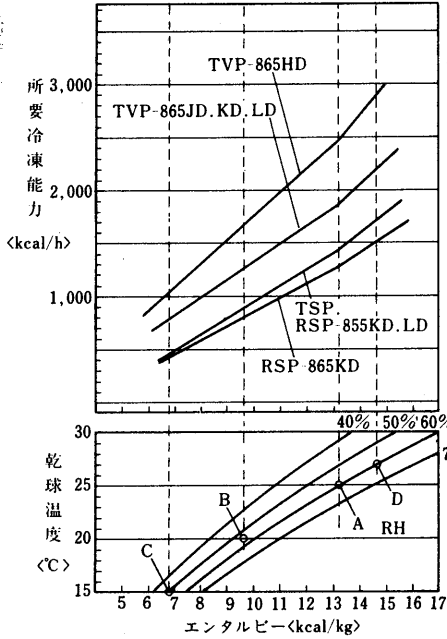


# 冷凍機別置形オープンショーケース

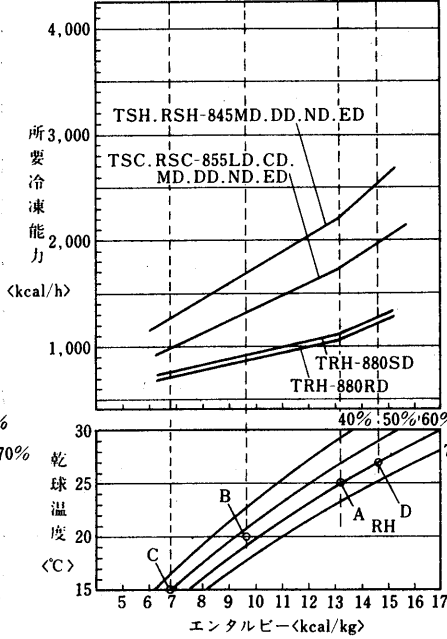
## (4) ショーケースの負荷変動

オープンショーケースの周囲温度及び湿度による負荷変動<風速0.2M/S以下>

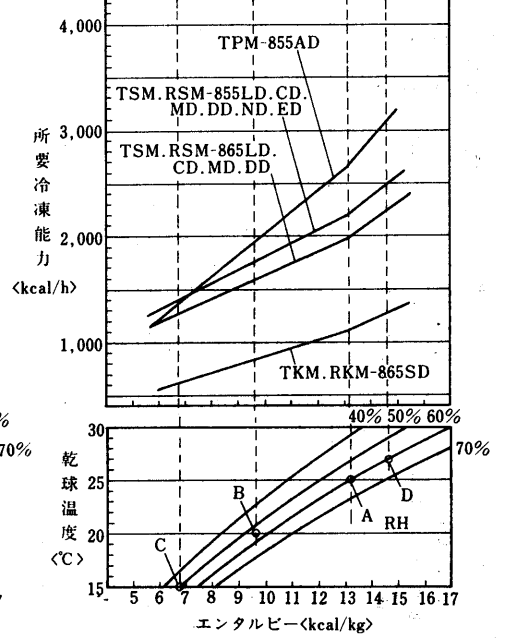
(イ) TVP・TSP・RSP形



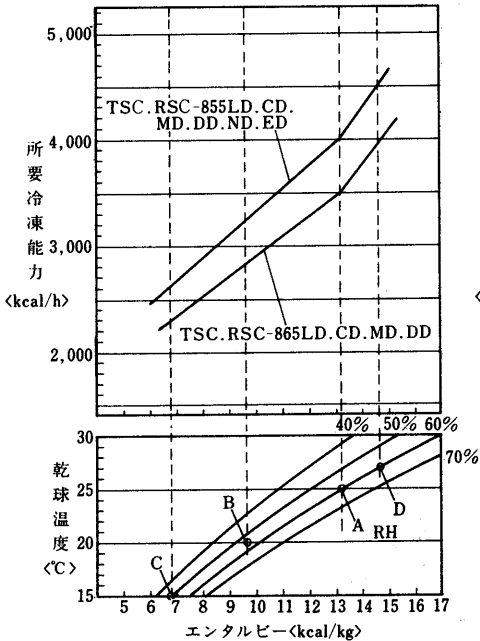
(ロ) TSH・RSH・TRH形



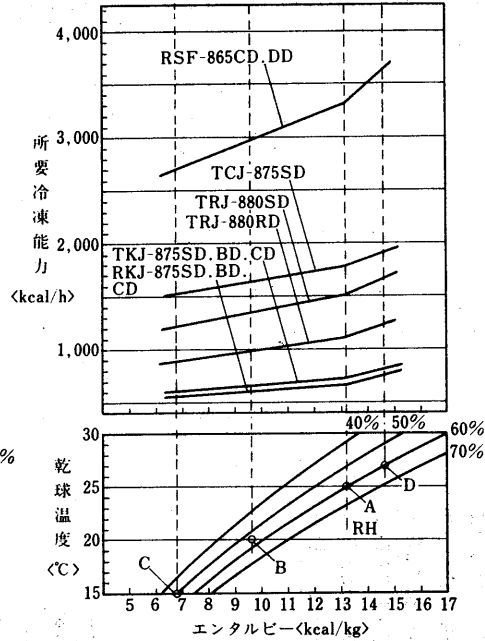
(ハ) TSM・RSM・TPM・TKM・RKM形



(ニ) TSC・RSC形



(ホ) TKJ・RKJ・TRJ・TCJ・RSF形



※ 6尺ケースは上表×0.75、12尺ケースは上表×1.5で求めて下さい。  
 T・RSH、T・RSM-4尺ケースは上表×0.58。  
 (注) A点は夏季条件25℃、RH60%を示す。  
 B点は中間季条件20℃、RH55%を示す。  
 C点は冬季条件15℃、RH50%を示す。

### 3.1.5 注意事項

#### (1) 工事に際して

工事の施工前に下記の機器類を仕様及び資料表によりご準備ください。

ショーケースには制御機器類はついておりません。

- (a) 適用冷凍機 <冷凍機的能力により該当冷凍機を選定のこと。>
- (b) 電磁弁
- (c) 温度調節器
- (d) タイマ <使用タイマは各機種電気回路図参照下さい。>

#### (2) 据付場所

据付場所は、下記の点を十分考慮の上、選んでください

- (a) 床が水平で丈夫であること。
- (b) 湿気の多い水道や流し等からは、できるだけ離し、湿気の影響をさけること。
- (c) 空調用のダクトの吹出口、天井扇の下、出入口付近の風の強い所はさけ、ショーケース周辺の風速は0.2m/s以下の所。
- (d) ガスコンロやレンジ等の加熱器からできるだけ離す。
- (e) 直射日光の当たらない所。
- (f) 排水が容易にできる場所。

#### (3) 据付工事

据付に当っては下記事項につき、十分留意してください。

- (a) ケースの背面は、壁面及び他のショーケース背面との隙間を10cm以上とる。
- (b) ケースの据付には水準器を使い、水平に据付ける。
- (c) ケースを連結する場合は別途工事仕様による。
- (d) 吸入配管の圧力損失による冷凍機吸入圧力を加味して、冷凍機を選定して下さい。

#### (4) 冷媒配管・排水<ドレン>及び電源位置図

冷媒配管、排水<ドレン>及び電源位置図は下図の位置に基づき工事して下さい。

#### 変化寸法表<mm>

##### オープンショーケース

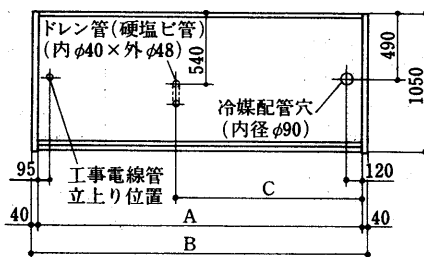
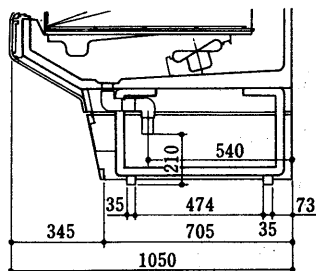
形名	項目	A	B	C	D
4尺		1,220	1,300	840	—
6尺		1,830	1,910	1,095	815
8尺		2,440	2,520	1,400	1,120
12尺		3,660	3,740	2,010	—

##### 対面ケース<VPM形>

形名	項目	A	B	C	D
6尺		1,830	1,910	915	915
8尺		2,440	2,520	1,220	1,220

注. 冷媒配管径は付属機器一覧表P.424を参照下さい。

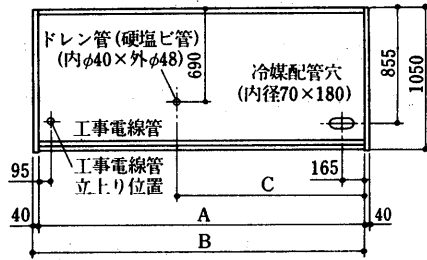
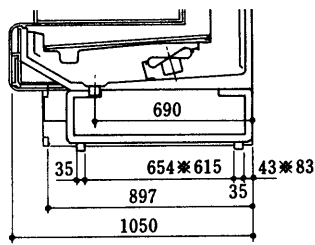
#### (a) TDシリーズ……青果ボリューム形<TVP形>



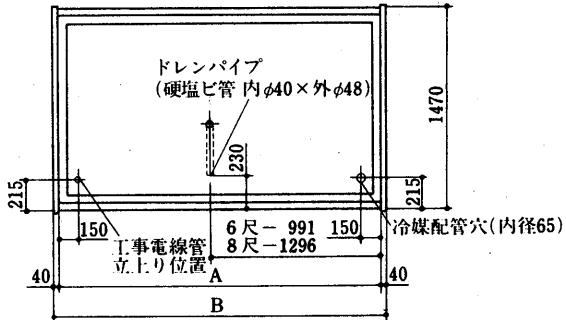
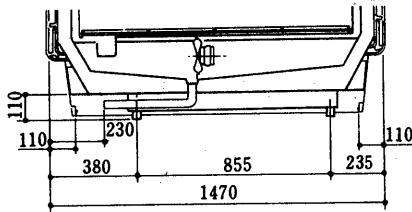
# 冷凍機別置形オープンショーケース

(b) TDシリーズ……多段形・ヒナ段形及び平形

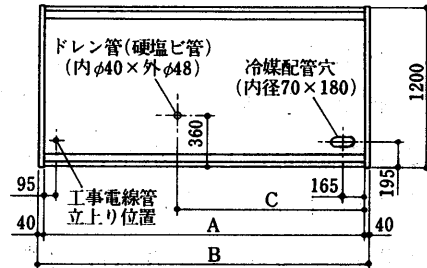
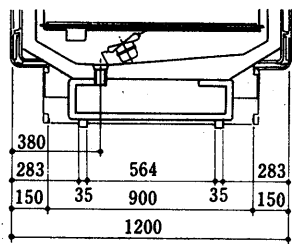
〈TSP・TSH・TQH・TGH・TSM・TPM・TKM・TSC・※TKJ形〉



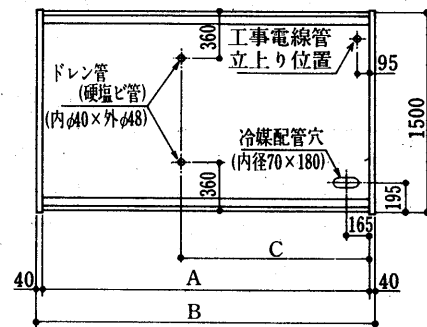
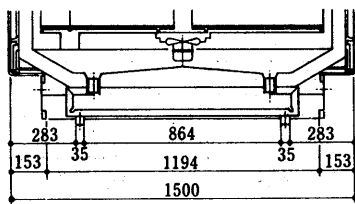
(c) TDシリーズ……両面形〈TRH・TRJ-SD形〉



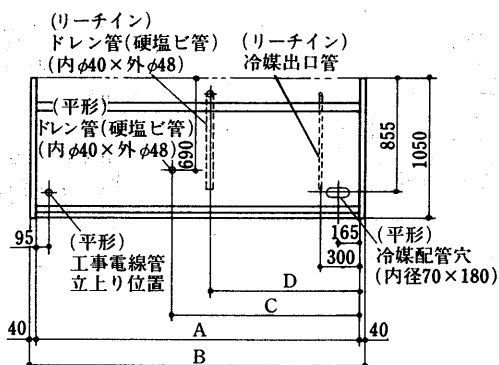
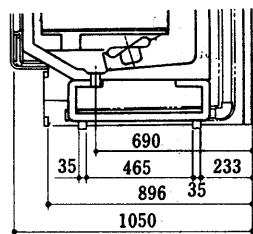
(d) TDシリーズ……両面形〈TRH・TRJ-RD形〉



(e) TDシリーズ……両面形〈TRH・TRJ-TD形〉



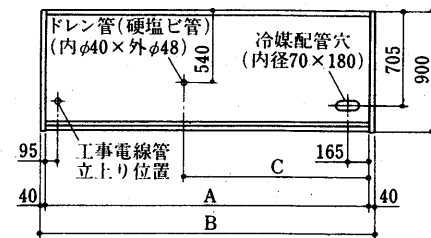
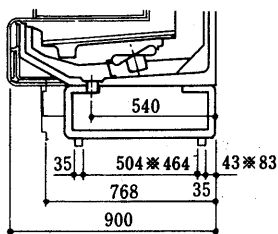
(f) TDシリーズ……コンビネーション形〈TCJ形〉



シ  
別  
ヨ  
ー  
置  
ケ  
ー  
ス  
形

(g) RDシリーズ……多段形・ヒナ段形及び平形

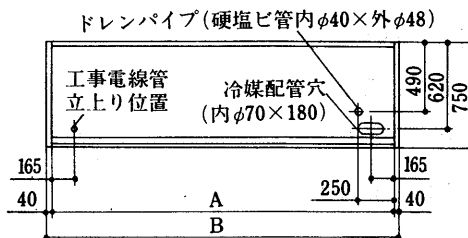
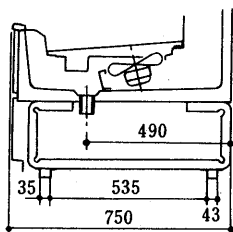
<RSP・RSH・RQH・RGH・RSM・RKM・RSC・※RKJ・RSF形>



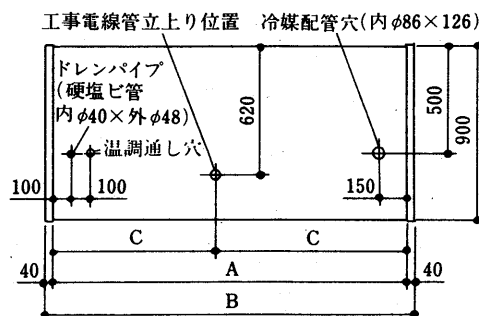
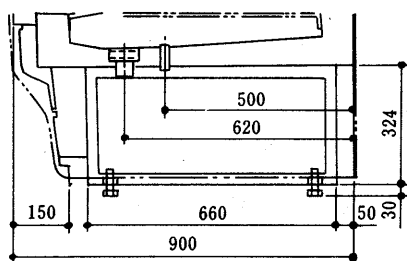
(h) UBシリーズ

変化寸法表

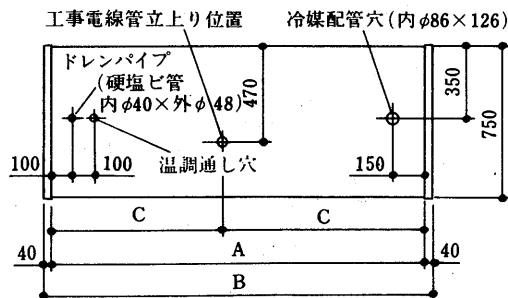
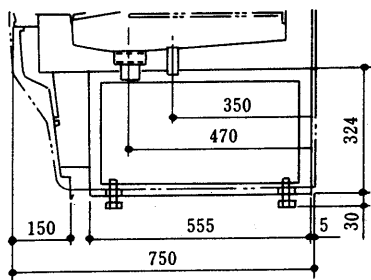
形名	項目	A	B
4尺		1,220	1,300
6尺		1,830	1,910
8尺		2,440	2,520



(i) VBシリーズ……対面形<VPM形>



(j) VBシリーズ……対面スリム形<VPM形>

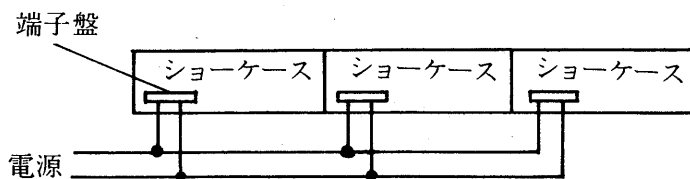


(5) 電気配線工事

(a) 注意点——電気配線に当り、次の点に注意して下さい。

(イ) 端子盤の定格電流は250V、25Aです。

(ロ) 連結されたケース間の電源接続は下図の如く接続するか、端子盤容量を越えない範囲で接続下さい。



ケース間での渡り線接続は絶対に避けて下さい。〔容量オーバ(過電流)の場合、端子盤は焼損します。〕

(ハ) 電気配線後は必ず、メガーにて絶縁抵抗を計り1MΩ以上あることを確認して下さい。

資  
料

(ニ) ショーケースには単独に緑のアース線又は下部端子部にアース用ネジが付いていますので安全のために必ず接続接地ください。

(ホ) 漏電しゃ断器の設置義務

「電気設備技術基準」及び「内線規定」により電気機械器具を据付ける時は、その据付場所の状態に応じて漏電しゃ断器を設置することが義務づけられています。ショーケース及び冷凍装置についても該当しますので詳しくは'84年度版別置オープン技術資料を参照下さい。

## (6) 除霜について

### (a) デフロスト方式

標準デフロスト方式としては、①オフサイクルデフロスト方式、②自己保持回路付タイマ使用によるヒータデフロスト方式、③自己保持回路をショーケースに組込み済みのリレーで行うヒータデフロスト方式の3方式を採用しております。

(イ) オフサイクルデフロスト方式の採用機種

TVP、TSP、TSH、RSP、RSH形

(ロ) 自己保持回路付タイマ使用によるヒータデフロスト方式の採用機種

TRH、TSM、TPM、TKM、RSM、RKM形

(ハ) 自己保持回路をショーケースのリレーにより行うヒータデフロスト方式の採用機種

TSC、TKJ、TRJ、TCJ、RSC、RKJ、RSF、VFH、VFJ形

(ニ) 電気回路 <200V>

●三菱電機製タイムスイッチTU-61DR-T(200V)を使用した場合の電気回路図

(例) TSM・RSM形

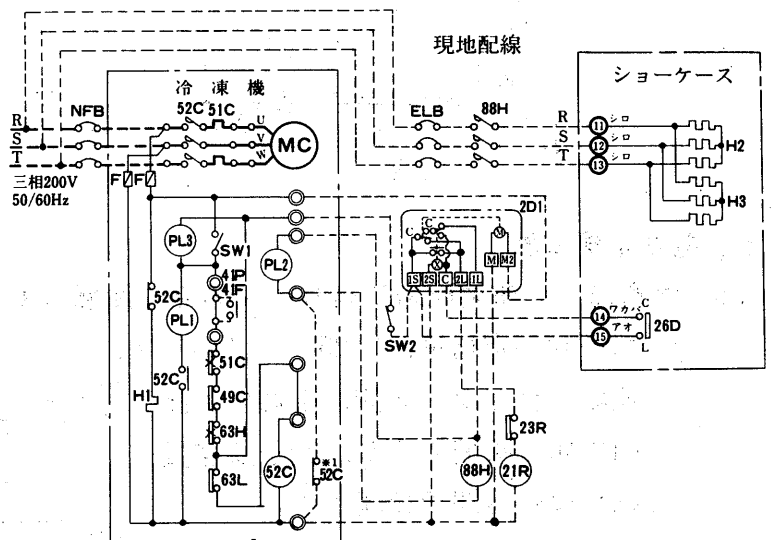
③2D1タイムスイッチについて

(1)本回路は三菱電機製TU-61DR-T(200V)型を使用。

(2)なお(株)コパル製TS-120型も使用可能です。(但し、タイマモータは独立回路にして下さい)。このタイマは2分単位でデフロストセットが可能です。

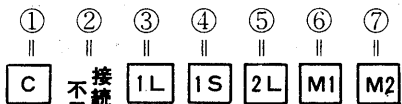
(1) 2D2コパル製デフロストタイマー  
TS-120A型…AC200V ケース無し  
TS-120E型…AC200V  
プラスチックケース付

(2) デフロストセット時間は2分単位でセット可能です。

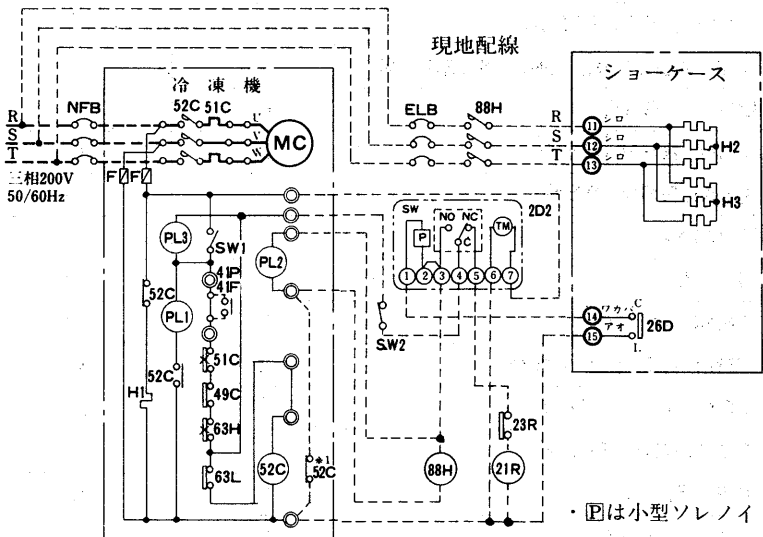
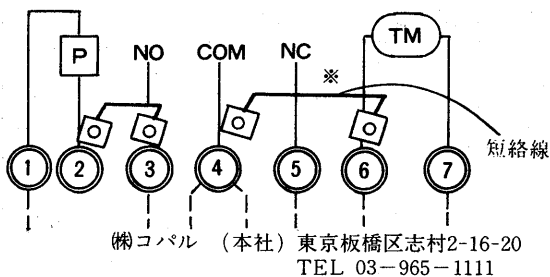


● コパル製タイムスイッチTS-120型を使用した場合の電気回路図の一部

(例) TSM・RSM形



- ・コパル製と三菱製との端子番号の相対関係は下記の通りとなります。
- ・使用前に④-⑥の短絡線はかならず取り外してください。(※)



別置形  
ショーケース

(ホ) ショーケース仕様

温度開閉器<霜取終了>(工場出荷時、C共通-L冷房端子に結線し温度セット済み)及びチルド、冷蔵、アイス用ケースの補助継電器(LY-2F)は電装ボックスに取付け端子盤まで接続済みです。

○ 温度開閉器<霜取終了>の取付位置

- 温度開閉器<霜取終了>本体部……点検蓋内下部
  - 温度開閉器<霜取終了>感温部……取付位置
- 図 1, 2

(b) 除霜について

循環する冷気は外気および貯蔵品より水分を供給されるため、冷気が冷却器を通過する時、冷却管およびフィンに冷気中の水分が霜となって付着します。付着する霜の量は周囲の外気条件によって差があるため除霜回数および時間を一定に定めることは出来ませんが、次に標準状態におけるものを示します。

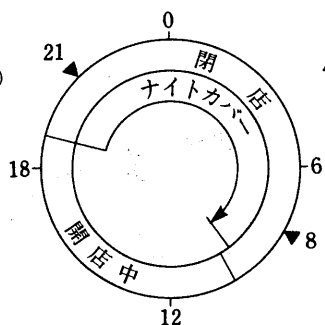
(イ) 周囲条件

乾球温度 25℃、湿球温度 19.5℃、相対湿度 60%、周囲風速 0.2m/sec以下

(ロ) 低温ケースのデフロストについて

デフロスト回数「2回/日」の機種は下図「デフロストサイクル設定例」の様に開店中のデフロストは避け、閉店時に付属のナイトカバーを掛け、商品を冷やし込んでからデフロストをかけるようにして下さい。

デフロストサイクル設定例  
(開店10時・閉店7時の場合)



デフロストは開店2Hr前と閉店2Hr後に行い必ずナイトカバーを付けた状態でデフロストをかけるようにして下さい。(デフロストによる商品の温度上昇を抑えるため)

資料

## 除霜回数および時間

機種	項目	除霜回数/日	*1 セット時間(分)/回	感温筒位置	セット温度(°C)	除霜方式
TVP, TSP, RSP形		6	30	—	—	オフサイクル方式
TSH, RSH, TQH, TGH, RQH, RGH, 形		4	30	—	—	
USP, USH形		6	30	—	—	
TSM, RSM-65形		3	30	B	12	自己保持回路付タイマ (例、TU-61 DR-T型等)によるヒータデフロスト方式
TSM, RSM-55形		4	30	B	12	
TPM形		6	30	B	12	
USM形		6	30	B但し冷却器右側	12	
TKM, RKM形		3	30	B	12	
TRH-RD, TD・SD形		2	30	B	RD・SD 15 TD 12	
TSC, RSC-65形		4	45	B	12	
TSC, RSC-55形		6	45	B	10	自己保持回路をショーケースのリレーによるヒータデフロスト方式 *1
RSF形 *3		3	45	B但し冷却器右側	12	
TKJ, RKJ形		2	45	B	10	
TRJ-RD, TD・SD形		2	45	B	RD・SD 10 TD 12	
TCJ形	*3 リーチン部	2	45	B但し冷却器右側	15	
	平形部	2	45	B	10	
VFH, VFJ形		*2 2	120	C但し冷却器右側	8	

- 注1 TKM, RKM, TRJ, TRH形の冷却器はドレンパンの上に設置しています。  
 2\*1. 自己保持回路によるヒータデフロスト方式の実際デフロスト時間は、冷却器の霜付状況に応じて、温度開閉器〈霜取終了〉が作動するため、このセット時間より短くなります。  
 ホットガスデフロスト方式の時の除霜回数は〈P.436〉を参照下さい。  
 3\*2. VFH, VFJのデフロスト間隔は、19時間～5時間サイクル〈例：AM0時及びAM5時の2回/日〉で、デフロスト開始となるよう、タイマーセットしてください。  
 4\*3. 感温筒位置は冷却器右側へ取付けてあります。

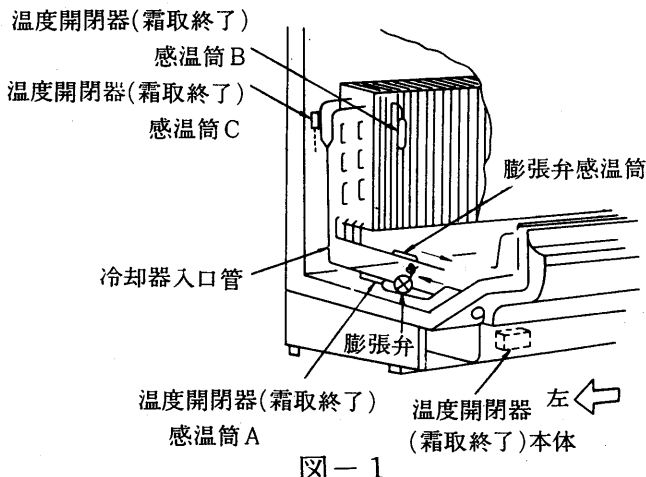


図-1

### (7) TCJ形の端子盤及び温度調節器取付位置

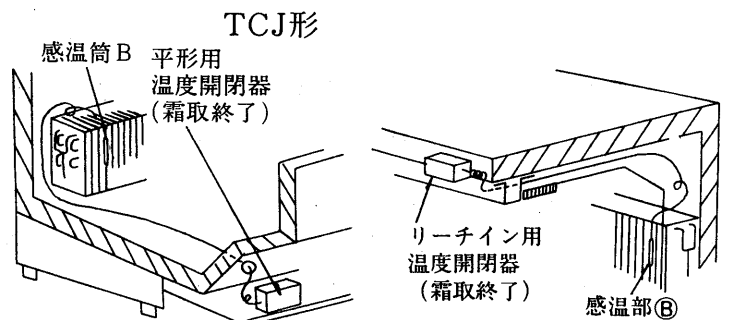
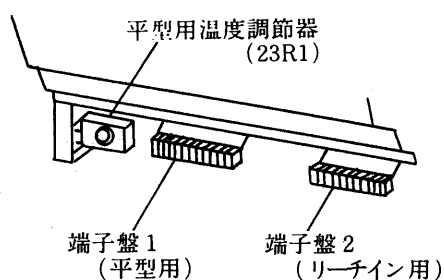
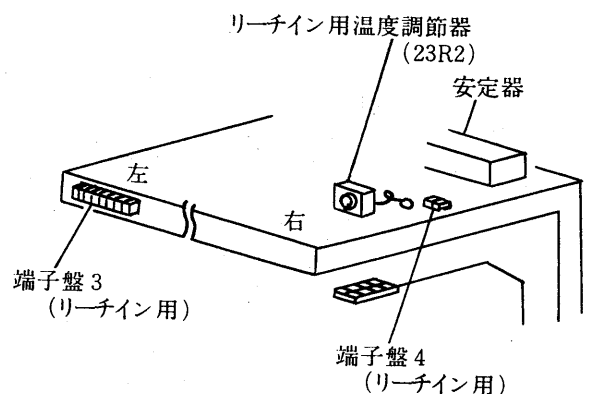


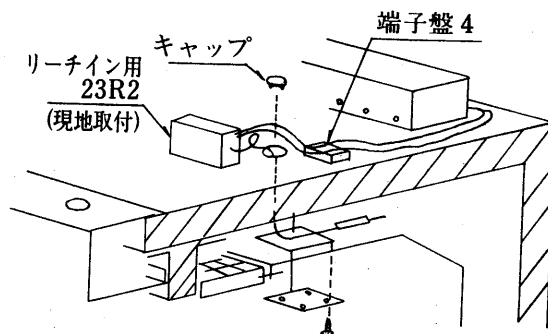
図-2



リーチイン用温度調節器<23R>について

キャップを外し、ウレタン断熱材に穴をあけて感温部を通す。作業終了後必ずパテでシールしてください。

(注) リーチイン用23R2<温度調節器>を取付ける場合、端子盤の短絡コードを外してから結線してください。



(現地調達・取付)

別置  
ショー  
ケース  
形

(a) 取り扱い方法

(イ) トリプルコントローラ<TC-103>(別売品)の取り付け方

トリプルコントローラはサーモスタットにナイトセットバックとオーバライドの3機能を備え、温度センサにサーミスタを使用した電子サーモです。トリプルコントローラをショーケースに取付けることにより、検出端で昼夜両方の温度調節、デューティ時のオーバライドが行われ、ケース内温度を適切に管理させ、且つ省エネルギー運転をはかることができます。

(1) 特徴

- 広い温度設定範囲(サーモ) -30℃～15℃、入切温度差0.5～4deg、可変ON点基準
- ナイトセットバック 照明消灯時連動、0～7deg可変、赤色表示灯付
- オーバライド設定温度 0～20deg可変

(2) 仕様

- 電源電圧 AC100V±10%50/60Hz
- 昼夜切替入力 同上
- リレー接点容量 AC200V3A(Cosφ=1)
- 重量 400gr
- 端子形状 #187ファストン端子但しセンサはピンジャック
- 本体形状 81.5W×131H×60D
- センサ 感温部 7φ×40ℓ、リード線ℓ=1000±20

(3) 取付要領

- 蛍光灯カバーを取外し、図の如くトリプルコントローラを下側よりネジにて固定下さい。
- サーモ感温筒は差込み用チューブより通し庫内天井部のキャップをいったん取外しセンサリード線を通し再度取付下さい。センサリード線はコントローラ本体に確実に差し込んでください。TVP形は風路内検知です。
- 挿入後はチューブ端部をパテにてシールして下さい。
- 冷凍多段(RSF形)の感温筒差し込み位置はショーケース天井部より行います。(3重吹出構造のため)なおトリプルコントローラ本体は多段形同様蛍光灯カバー内に取付け可能です。

(4) 結線要領

(イ) ツナギ線は蛍光灯カバー内にファストン端子 #187付で内部配線されております。接続はコントローラ端子に確実に差し込み下さい。

(ロ) 下記事項に注意して結線ください。

- (1) 端子(P)(Q)間はコントローラ電源<AC100V>です。常に通電される状態に配線ください。無通電の場合は、サーモ及びオーバライド出力はOFFとなります。
- (2) 端子(X)(Y)(Q)間はナイトセットバックの入力です。庫内照明灯スイッチ<SW4>OFF時、

資料

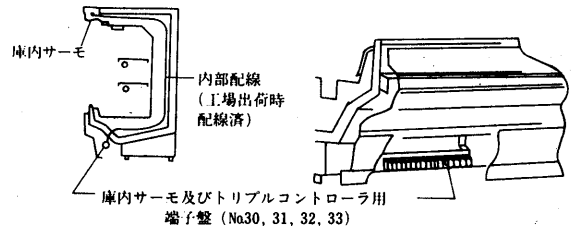
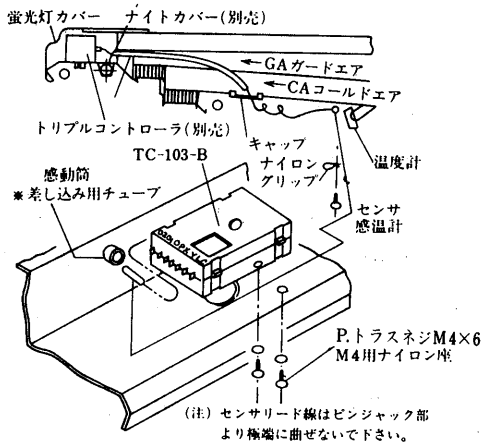


赤い表示ランプ<NSB>が点灯します。

(3) センサーピンジャックは確実に差し込んでください。感温筒を差し込み後、ピンジャックの抜けがないことを、再度確認ください。抜けた場合は、サーモ出力はONとなります。

(4) サーモ及びオーバーライドのリレー接点容量はAC200V3Aです。

(イ) 詳細接続回路は各機種電気回路図参照下さい。

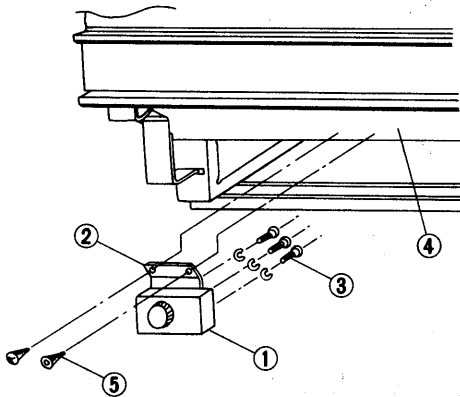


(※庫内サーモは現地調達品です)

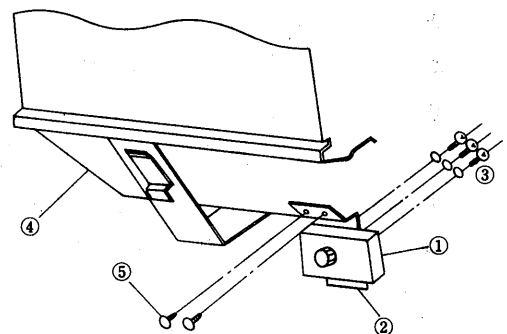
(注) 1. ヒナ段(TPM形)、平形(TKM、TRH、TKJ、TRJ、RKM、RKJ形)及びコンビネーションケース(TCJ)形へはトリプルコントローラは取付出来ません(取付スペースの関係のため)。機械式サーモをお使い下さい。

(ニ) 機械式サーモの取り付け方

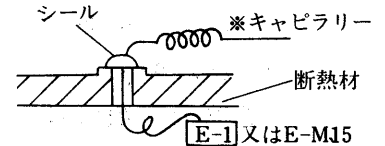
平形 (TKM、TKJ、RKM、RKJ形)  
TRH、TRJ-RD形



・両面(TRH、TRJ、SD形)

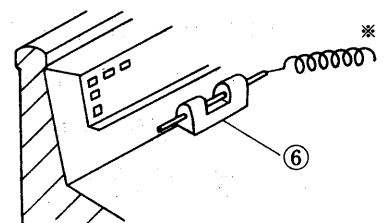


- ケース付属の取付板②に温度調節器①を付属のネジ③で固定する。
- 取付板②を上図の如くケース左下部の支エ板④に付属のセルフタッピングネジ⑤で固定する。
- 温度調節器のキャピラリーは冷却室内面に付属されているゴムキャップを外し断熱材に穴をあけて通し、付属のパテにて水密シールする。  
(注) キャピラリーには水切トラップをつけてください。



- 温度調節器の感温部は庫内吸込口下部に付属されている取付金具⑥に差込む。

- 配線は電気回路図(200V)を参照してください。



3.1.6 付属器一覧表

(1)TDシリーズ

用途	形名	冷媒配管		温度開閉器 (備取終了)	補助電磁 継電器 AC200V	補助電磁 接点器 AC200V	庫内用送風機及び羽根 電動機 AC100V	庫内用送風機及び羽根		蛍光灯 庫外庫内備	スイッチ<照明灯>		防露ヒータ 単相100V	電熱器		ダクトヒータ 単相200V		
		入口径 <mm>	出口径 <mm>					CA用	GA用		200V	<備取>		<備取補助> 単相<200V>				
青	TVP-665HD							117×1			BLA-01/10A							
	TVP-865HD							128×1			ALA-21/15A							
	TVP-1265HD							128×2			ALA-01/30A							
	TVP-665JD							117×1			BLA-01/10A							
	TVP-865JD							128×1			ALA-21/15A							
	TVP-1265JD							128×2			ALA-01/30A							
	TVP-665KD							117×1			BLA-01/10A							
	TVP-865KD							128×1			ALA-21/15A							
	TVP-1265KD							128×2			ALA-01/30A							
	TVP-665LD							117×1			BLA-01/10A							
果	TVP-865LD							128×1			ALA-21/15A							
	TVP-1265LD							128×2			ALA-01/30A							
	TSP-665KD							117×1			BLA-01/10A							
	TSP-865KD							128×1			ALA-21/15A							
	TSP-1265KD							128×2			ALA-01/30A							
	TSP-665LD							117×1			BLA-01/10A							
	TSP-865LD							128×1			ALA-21/15A							
	TSP-1265LD							128×2			ALA-01/30A							
	TSH-645MD, DD							117×2	124×1			BLA-01/10A						
	TSH-845MD, DD							128×2	117×1			ALA-21/15A						
日	TSH-1245MD, DD							128×3	124×2			ALA-01/30A						
	TSH-645ND, ED							117×2	124×1			BLA-01/10A						
	TSH-845ND, ED							128×2	117×1			ALA-21/15A						
	TSH-1245ND, ED							128×3	124×2			ALA-01/30A						
	TSH-455LD, CD							128×1			BLA-01/10A							
	TSH-655LD, CD							117×2	124×1			BLA-01/10A						
	TSH-855LD, CD							128×2	117×1			ALA-21/15A						
	TSH-1255LD, CD							128×3	124×2			ALA-01/30A						
	TSH-455MD, DD							128×1			BLA-01/10A							
	TSH-655MD, DD							117×2	124×1			BLA-01/10A						
乳	TSH-855MD, DD							128×2	117×1			ALA-21/15A						
	TSH-1255MD, DD							128×3	124×2			ALA-01/30A						
	TSH-455ND, ED							128×1			BLA-01/10A							
	TSH-655ND, ED							117×2	124×1			BLA-01/10A						
	TSH-855ND, ED							128×2	117×1			ALA-21/15A						
	TSH-1255ND, ED							128×3	124×2			ALA-01/30A						
	TQH-655BD							128×1			BLA-01/10A							
	TQH-855BD							124×2			BLA-01/10A							
	TQH-655CD							128×1			BLA-01/10A							

別置形  
ショーケース

資料

# 冷凍機別置形オープンショーケース

用途	形名	冷媒配管		温度開閉器 (需取終了)	補助 繼電器 AC200V	電磁 接点器 AC200V	電動機 AC100V	庫内用送風機及び羽根		燈光 庫外庫内兼 FL-SW-SDL	スイッチ<照明灯>		スイッチ 防露ヒー タ節電用	防露ヒー タ 単相100V	電熱器 <需取> 200V	電熱器 <需取補助> 単相(200V)	ダクトヒー タ 単相200V	
		入口径 <mm>	出口径 <mm>					CA用	GA用		庫外用	庫内用						吹出口<22.5X2>
日配乳製品用	TGH-855CD	19.05	19.05	—	—	—	CF-20B-11WTA	124×2	—	ハイデラ白色 FL-SW-SDL	—	BLA-01/10A	—	吹出口<22.5X2>	—	—	—	
	TRH-680RD	15.88	15.88	—	—	—	CF-20B-11WTA	066×2	—	—	—	—	—	案内版<17X2>	単相115V、Y結線 340×3	—	—	
	TRH-860RD	—	—	—	—	—	—	—	—	—	—	—	—	案内版<23X2>	単相115V、Y結線 450×3	—	—	
	TRH-680TD	19.05	19.05	ATB-M304	—	—	CF-20B-11WTA	065×1	—	—	—	—	—	案内版<17.5X2>	単相115V、Y結線 340×3	—	—	
	TRH-860TD	15.88	15.88	—	—	—	KF-15B-11W (100V、非取形)	065×2	—	—	—	—	—	案内版<17.5X2>	単相115V、Y結線 450×3	—	—	
	TRH-680SD	—	—	—	—	—	—	—	—	—	—	—	—	案内版<17.5X2>	単相115V、Y結線 340×3	—	—	—
	TRH-880SD	—	—	—	—	—	—	—	—	—	—	—	—	案内版<17.5X2>	単相115V、Y結線 340×3	—	—	—
	TSM-455LD, CD	—	—	—	—	—	—	128×1	—	—	—	—	—	吹出口<9.3X2>	三相 1,280	—	—	—
	TSM-455LD, CD	—	—	—	—	—	—	117×2	124×1	—	—	—	—	吹出口<9.3X2>	三相 1,700	—	—	—
	TSM-655LD, CD	—	—	—	—	—	—	117×2	124×1	—	—	—	—	吹出口<17.5X2>	三相 800	—	—	—
精肉・鮮魚用	TSM-855LD, CD	—	—	—	—	—	—	128×2	117×1	—	—	—	—	吹出口<22.5X2>	三相 1,070	—	—	—
	TSM-1255LD, CD	—	—	—	—	—	—	128×3	124×2	—	—	—	—	吹出口<33.5X2>	三相 1,600	—	—	—
	TSM-455MD, DD	—	—	—	—	—	—	128×1	—	—	—	—	—	吹出口<9.3X2>	三相 510	—	—	—
	TSM-655MD, DD	—	—	—	—	—	—	117×2	124×1	—	—	—	—	吹出口<17.5X2>	三相 800	—	—	—
	TSM-855MD, DD	—	—	—	—	—	—	128×2	117×1	—	—	—	—	吹出口<22.5X2>	三相 1,070	—	—	—
	TSM-1255MD, DD	—	—	—	—	—	—	128×3	124×2	—	—	—	—	吹出口<33.5X2>	三相 1,600	—	—	—
	TSM-455ND, ED	—	—	—	—	—	—	128×1	—	—	—	—	—	吹出口<9.3X2>	三相 510	—	—	—
	TSM-655ND, ED	19.05	19.05	—	—	—	—	117×2	124×1	—	ハイデラ白色 FL-SW-SDL	BLA-11/6A	—	吹出口<17.5X2>	三相 800	—	250	—
	TSM-855ND, ED	—	—	—	—	—	—	128×2	117×1	—	—	—	—	吹出口<22.5X2>	三相 1,070	—	—	—
	TSM-1255ND, ED	9.53	9.53	—	—	—	—	128×3	124×2	—	—	—	—	吹出口<33.5X2>	三相 1,600	—	—	—
魚用	TSM-665LD, CD	—	—	—	—	—	—	117×2	826×1	—	—	—	—	吹出口<17.5X2>	三相 800	—	—	—
	TSM-865LD, CD	—	—	—	—	—	—	128×2	117×1	—	—	—	—	吹出口<17.5X2>	三相 1,070	—	—	—
	TSM-1265LD, CD	—	—	—	—	—	—	117×2	826×1	—	—	—	—	吹出口<17.5X2>	三相 800	—	—	—
	TSM-665MD, DD	—	—	—	—	—	—	128×2	117×1	—	—	—	—	吹出口<22.5X2>	三相 1,070	—	—	—
	TSM-865MD, DD	—	—	—	—	—	—	128×3	124×2	—	—	—	—	吹出口<33.5X2>	三相 1,600	—	—	—
	TSM-1265MD, DD	—	—	—	—	—	—	117×2	826×1	—	—	—	—	吹出口<17.5X2>	三相 800	—	—	—
	TPM-655AD	—	—	—	—	—	—	128×1	—	—	—	—	—	吹出口<9.3X2>	三相 800	—	—	—
	TPM-855AD	—	—	—	—	—	—	124×2	—	—	—	—	—	吹出口<17.5X2>	三相 1,070	—	—	—
	TKM-665SD	15.88	15.88	—	—	—	—	124×1	—	—	—	—	—	吹出口<22.5X2>	三相 1,070	—	—	—
	TKM-865SD	—	—	—	—	—	—	117×1	—	—	—	—	—	吹出口<17.5X2>	単相115V、Y結線 340×3	—	—	—
子ルド食品用	TSC-655LD, CD	—	—	—	—	—	—	128×2	826×1	—	—	—	—	吹出口<17+30>	三相 800×2	100×2	135	
	TSC-855LD, CD	—	—	—	—	—	—	128×2	124×1	—	—	—	—	吹出口<23+37>	三相 1,070×2	100×2	180	
	TSC-655MD, DD	—	—	—	—	—	—	128×2	826×1	—	—	—	—	吹出口<17+30>	三相 800×2	100×2	135	
	TSC-855MD, DD	—	—	—	—	—	—	128×2	124×1	—	—	—	—	吹出口<23+37>	三相 1,070×2	100×2	180	
	TSC-655ND, ED	—	—	—	—	—	—	128×2	124×1	—	—	—	—	吹出口<17+30>	三相 800×2	100×2	135	
	TSC-855ND, ED	19.05	19.05	—	—	—	—	128×2	124×1	—	ハイデラ白色 FL-SW-SDL	BLA-11/6A	—	吹出口<17+30>	三相 800×2	100×2	180	
	TSC-665LD, CD	—	—	—	—	—	—	117×2	124×1	—	—	—	—	吹出口<23+37>	三相 1,070×2	100×2	135	
	TSC-865LD, CD	—	—	—	—	—	—	128×2	124×1	—	—	—	—	吹出口<17+30>	三相 800×2	100×2	180	
	TSC-665MD, DD	—	—	—	—	—	—	117×2	124×1	—	—	—	—	吹出口<23+37>	三相 1,070×2	100×2	135	
	TSC-865MD, DD	—	—	—	—	—	—	128×2	124×1	—	—	—	—	吹出口<17+30>	三相 800×2	100×2	180	

用途	形名	冷蔵配管		温度開閉器 (霜取終了)	補助 継電器 AC200V	電磁 接触器 AC200V	電動機 AC100V	庫内用送風機及び羽根		蛍光灯 庫外庫内兼	スイッチ		防露ヒータ 単相100V	電熱器 <霜取補助> 単相200V	ダクトヒータ 単相200V	
		入口径 <mm>	出口径 <mm>					羽根NO×個数	CA用		GA用	庫外用				庫内用
冷凍食品用	TKJ-675SD												単相115V Y結線 640×3	100		
	TKJ-875SD		19.05										単相115V Y結線 850×3	100		
	TKJ-675BD, CD						C×1						単相115V Y結線 640×3	100		
	TKJ-875BD, CD		9.53		LY-4F					ALA-21/15A			単相115V Y結線 850×3	100		
	TRJ-680RD												単相115V Y結線 640×3	250×2		
	TRJ-880RD		15.88										単相115V Y結線 850×3	250×2		
	TRJ-680TD												単相115V Y結線 (600×3)×2			
	TRJ-880TD		19.05	ATB-M304	SK-11 1b付		065×1						単相115V Y結線 (450×3)×2			
	TRJ-680SD												三相200V/640 単相115V, Y結線 640×3	250×2		
	TRJ-880SD		6.35										三相200V/850 単相115V, Y結線 850×3	250×2		
	TCJ-675SD	リーチイン									SC1101 (15A)			三相200V 640×2		
		平形		19.05										単相115V Y結線 640×3	100	
TCJ-875SD	リーチイン		9.53							SC1101 (15A)			三相200V 850×2			
	平形		15.88										単相115V Y結線 850×3	100		

注1. 精肉、鮮魚、チルド多段ケース及びTCJ形の蛍光灯は保護管付です。  
 注2. 蛍光灯の“エースランプ”はエースラインランプ(FL25T6W-PR)を示し保護管付です。  
 注3. クロースタスタータは、40W蛍光灯にはFG-4P、20W蛍光灯にはFG-1Pを使用しております。  
 注4. 温度開閉器(霜取終了)はサギノ産(製)の形名です。(COLD⊕5℃、WARM⊕20℃)

5. 補助継電器及び電磁接触器は立石電器製パイワリーレ-の形名でケース上面取り付け形を使用。  
 \*6. \*スイッチはニューオート(製)波形式スイッチの形名です。  
 7. 高力率コンデンサ付の照明灯スイッチは、庫外・庫内用ともALA-01(30A)となります。  
 8. 送風機CF-20B用のコンデンササーはSH-M、4MF200VACです。

別置形  
ショーケース

資料

冷凍機別置形オープンショーケース

(2)RDシリーズ

用途	形名	冷媒配管		温度開閉器 (電取決)	補助電磁 継電器 AC200V	補助電磁 接線器 AC200V	庫内用送風機及び羽根 電動機 AC100V	庫内用送風機及び羽根		燈光 庫外庫内照	スイッチ<照明灯>*		スイッチ 防露ヒー タ節電用	防露ヒー タ <W> 単相100V	電熱器 <W> <電取> 200V	ダクトヒータ 単相200V
		入口径 <mm>	出口径 <mm>					CA用	GA用		庫外用	庫内用				
青果用	RSP-655KD							117×1			BLA-01/10A		吹出口<17.5X2>			
	RSP-855KD							128×1			ALA-2/15A		吹出口<22.5X2>			
	RSP-1255KD							128×2			ALA-01/30A		吹出口<33.5X2>			
	RSP-655LD							117×1			BLA-01/10A		吹出口<17.5X2>			
	RSP-855LD							128×1			ALA-2/15A		吹出口<22.5X2>			
	RSP-1255LD							128×2			ALA-01/30A		吹出口<33.5X2>			
	RSP-665KD							117×1			BLA-01/10A		吹出口<17.5X2>			
	RSP-865KD							128×1			ALA-2/15A	BLA-11/6A	吹出口<22.5X2>			
	RSP-1265KD							128×2			ALA-01/30A		吹出口<33.5X2>			
	RSH-645MD,DD							124×2	124×1		BLA-01/10A		吹出口<17.5X2>			
日記	RSH-845MD,DD							117×2	124×1		ALA-2/15A		吹出口<22.5X2>			
	RSH-1245MD,DD							128×3	124×2		ALA-01/30A		吹出口<33.5X2>			
	RSH-645ND,ED							124×2	124×1		BLA-01/10A		吹出口<17.5X2>			
	RSH-845ND,ED							117×2	124×1		ALA-2/15A		吹出口<22.5X2>			
	RSH-1245ND,ED							128×3	124×2		ALA-01/30A		吹出口<33.5X2>			
	RSH-455LD,CD							128×1			BLA-01/10A	BLA-01/6A	吹出口<9.3X2>			
	RSH-655LD,CD							124×1	826×1		BLA-01/10A		吹出口<17.5X2>			
	RSH-855LD,CD							117×1	124×1		ALA-2/15A	BLA-11/6A	吹出口<22.5X2>			
	RSH-1255LD,CD		9.53	19.05			CF-20B-11WTA	128×2	124×2		ALA-01/30A		吹出口<33.5X2>			
	RSH-455MD,DD							128×1			BLA-01/10A	BLA-01/6A	吹出口<9.3X2>			
乳製品用	RSH-655MD,DD							124×2	826×1		BLA-01/10A		吹出口<17.5X2>			
	RSH-855MD,DD							117×2	124×1		ALA-2/15A	BLA-11/6A	吹出口<22.5X2>			
	RSH-1255MD,DD							128×3	124×2		ALA-01/30A		吹出口<33.5X2>			
	RSH-455ND,ED							128×1			BLA-01/10A	BLA-01/6A	吹出口<9.3X2>			
	RSH-655ND,ED							124×2	826×1		BLA-01/10A		吹出口<17.5X2>			
	RSH-855ND,ED							117×2	124×1		ALA-2/15A	BLA-11/6A	吹出口<22.5X2>			
	RSH-1255ND,ED							128×3	124×2		ALA-01/30A		吹出口<33.5X2>			
	RQH-655BD							128×1			BLA-01/10A		吹出口<17.5X2>			
	RQH-855BD							124×2			BLA-01/10A		吹出口<22.5X2>			
	RGH-655CD							128×1			BLA-01/10A		吹出口<17.5X2>			
精肉・鮮魚用	RGH-855CD							124×2			BLA-01/10A		吹出口<22.5X2>			
	RSM-455LD,CD							128×1			BLA-01/10A	BLA-01/6A	吹出口<9.3X2>	三相 510		
	RSM-655LD,CD							117×2	124×1		BLA-01/10A		吹出口<17.5X2>	三相 800		
	RSM-855LD,CD			ATB-M304				128×2	117×1		ALA-2/15A	BLA-11/6A	吹出口<22.5X2>	三相 1,070		
	RSM-1255LD,CD							128×3	124×2		ALA-01/30A		吹出口<33.5X2>	三相 1,600	250	
	RSM-455MD,DD							128×1			BLA-01/10A	BLA-01/6A	吹出口<9.3X2>	三相 510		
RSM-655MD,DD							117×2	124×1		BLA-01/10A	BLA-11/6A	吹出口<17.5X2>	三相 800			

冷凍機別置形オープンショーケース

用途	形名	冷媒配管		温度開閉器 (需取終了)	補助電磁 継電器 AC200V	電磁 接点器 AC200V	庫内用送風機及び羽根		庫内用送風機 電動機 AC100V	蛍光灯 庫外庫内兼	スイッチ<照明灯>※		スイッチ 防露ヒータ 防露ヒータ 防露ヒータ 防露ヒータ	防露ヒータ <W> 単相100V	電熱器<W>		ダクトヒータ 単相200V
		入口径 <mm>	出口径 <mm>				CA用	GA用			庫外用	庫内用			電熱器 <W>	電熱器 <需取補助> 単相200V	
精肉・鮮魚用	RSM-855MD, DD	9.53	19.05	ATB-M304	—	—	128×2	117×1	CF-20B-11WTA	ハイテラ白色 FL-SW-SDL	ALA-21/15A	ALA-21/15A	吹出口<22.5×2>	三相 1,070	—	—	
	RSM-1255MD, DD						128×3	124×2			ALA-01/30A	ALA-01/30A	吹出口<33.5×2>	三相 1,600			
	RSM-455ND, ED						128×1	—			BLA-01/10A	BLA-01/10A	吹出口<9.3×2>	三相 510			
	RSM-655ND, ED						117×2	124×1			BLA-01/10A	BLA-01/10A	吹出口<17.5×2>	三相 800			
	RSM-855ND, ED						128×2	117×1			ALA-21/15A	ALA-21/15A	吹出口<22.5×2>	三相 1,070			
	RSM-1255ND, ED						128×3	124×2			ALA-01/30A	ALA-01/30A	吹出口<33.5×2>	三相 1,600			
	RSM-665LD, CD						117×2	826×1			BLA-01/10A	BLA-01/10A	吹出口<17.5×2>	三相 800			
	RSM-865LD, CD						117×2	117×1			ALA-21/15A	ALA-21/15A	吹出口<22.5×2>	三相 1,070			
	RSM-1265LD, CD						128×3	124×2			ALA-01/30A	ALA-01/30A	吹出口<33.5×2>	三相 1,600			
	RSM-665MD, DD						117×2	826×1			BLA-01/10A	BLA-01/10A	吹出口<17.5×2>	三相 800			
	RSM-865MD, DD						117×2	117×1			ALA-15/15A	ALA-15/15A	吹出口<22.5×2>	三相 1,070			
	RSM-1265MD, DD						128×3	124×2			ALA-30/30A	ALA-30/30A	吹出口<33.5×2>	三相 1,600			
	RKM-665SD						124×1	—			—	—	吹出口<17.5×2>	単相115V・Y結線 340×3			—
	RKM-865SD						117×1	—			—	—	吹出口<22.5×2>	単相115V・Y結線 450×3			—
チルド食品用	RSC-655LD, CD	9.53	19.05	ATB-M304	—	—	117×2	124×1	CF-20B-11WTA	ハイテラ白色 FL-SW-SDL	BLA-01/10A	BLA-01/10A	吹出口<17+30>	三相 800×2	100×2	—	
	RSC-855LD, CD						128×2	124×1			ALA-21/15A	ALA-21/15A	吹出口<23+37>	三相 1,070×2			
	RSC-655MD, DD						117×2	124×1			BLA-01/10A	BLA-01/10A	吹出口<17+30>	三相 800×2			
	RSC-855MD, DD						128×2	124×1			ALA-21/15A	ALA-21/15A	吹出口<23+37>	三相 1,070×2			
	RSC-655ND, ED						117×2	124×1			BLA-01/10A	BLA-01/10A	吹出口<17+30>	三相 800×2			
	RSC-855ND, ED						128×2	124×1			ALA-21/15A	ALA-21/15A	吹出口<23+37>	三相 1,070×2			
	RSC-665LD, CD						117×2	124×1			BLA-01/10A	BLA-01/10A	吹出口<17+30>	三相 800×2			
	RSC-865LD, CD						128×2	124×1			ALA-21/15A	ALA-21/15A	吹出口<23+37>	三相 1,070×2			
	RSC-665MD, DD						117×2	124×1			BLA-01/10A	BLA-01/10A	吹出口<17+30>	三相 800×2			
	RSC-865MD, DD						128×2	124×1			ALA-21/15A	ALA-21/15A	吹出口<23+37>	三相 1,070×2			
	RKJ-675SD						128×2	124×1			—	—	吸込口<17>	単相115V Y結線 640×3			—
	RKJ-875SD						—	—			—	—	吸込口<23> 案内板<35> 吹出口<17+34>	単相115V Y結線 850×3			—
	RKJ-675BD, CD						—	—			—	—	吸込口<17> 案内板<35> 吹出口<17+34>	単相115V Y結線 640×3			—
	RKJ-875BD, CD						—	—			—	—	吸込口<23> 案内板<47> 吹出口<24+37>	単相115V Y結線 850×3			—

別置形  
ショーケース

資料

# 冷凍機別置形オープンショーケース

用途	形名	冷媒配管		温度開閉器 (霜取終了) 〈mm〉	補助電磁 継電器 AC200V	補助電磁 接触器 AC200V	庫内用送風機及び羽根		蛍光灯 庫外庫内用	スイッチ〈照明灯〉*		防露ヒータ 〈W〉 単相100V	電熱器〈W〉		ダクトヒータ 単相200V
		入口径 〈mm〉	出口径 〈mm〉				電動機 AC100V	羽根NO×個数		庫外用	庫内用		〈霜取〉 200V	〈霜取補助〉 単相(200V)	
冷凍食品用	RSF-665CD, DD	9.53	25.4	ATB-M304	LY-2F	SA-12 (2b付)	CF-20B-11WTA	CA	ハイテラ白色 FL-SW-SDL	-	-	手摺〈17〉 案内板〈17〉 吸込口〈15〉 吹出口CA〈30〉 吹出口FA〈15〉	単相200V △結線 1,300×3	CA 375 FA※2 300	
		117×2	826×1					手摺〈23〉 案内板〈23〉 吸込口〈20〉 吹出口CA〈37〉 吹出口FA〈20〉							100
冷凍食品用	RSF-865CD, DD	9.53	25.4	-	-	SA-12 (2b付)	-	CA	-	-	-	-	単相200V △結線 1,750×3	CA 500 FA※2 400	
		117×3	124×1					FL-SW-SDL							100

1. 精肉、鮮魚、チルド多段ケース及びTCJ形の蛍光灯は保護管付です。
2. グロースタータは、40W蛍光灯にはFG-4P、20W蛍光灯にはFG-1Pを使用しております。
3. 温度開閉器(霜取終了)はサギノ宮製製の形名です。(COLD⊕5℃、WARM⊕20℃)
4. 補助電磁器及び電磁接触器は立石電器製バイパワレーの形名でケース上面取り付け形を使用。
5. スイッチはニューオート製波形形スイッチの形名です。
6. ※高力率コンデンサ付の照明灯スイッチは、庫外・庫内用ともALA-01(30A)となります。
7. 送風機CF-20B用のコンデンサはSH-M、4MF、200VACです。

## (3) UBシリーズ

用途	機種	冷媒配管		温度開閉器 (霜取終了) 〈mm〉	補助電磁 継電器 AC200V	補助電磁 接触器 AC200V	送風機		(注1) 蛍光灯		スイッチ(照明灯)		防露ヒータ		電熱器 (霜取) 200V	電熱器 (霜取補助) 単相(200V)	ダクトヒータ 単相200V
		入口径 (mm)	出口径 (mm)				電動機 AC200V	羽根 50Hz 60Hz	庫外用	庫内天井	庫内用	庫外用	防露ヒータ 単相100V	単相200V			
商業用	USP-63LP-CB	9.53	15.88	-	-	-	A	B	1	ハイテラ	ハイテラ	CTA01(10A)	BT A01(6A)	CTA01(6A)	吹出口(19W+19W)	-	-
	USP-63LP-CB	9.53	15.88	-	-	-	A	B	2	ハイテラ	ハイテラ	CTA01(15A)	AT A21(15A)	CTA01(6A)	吹出口(25W+25W)	-	-
日記・乳製品用	USH-453MB-NB DB-EB	9.53	15.88	-	-	-	A	B	2	ハイテラ	ハイテラ	CTA01(10A)	BT A01(6A)	CTA01(6A)	吹出口(13W+13W)	-	-
	USH-633MB-NB DB-EB	9.53	15.88	-	-	-	A	B	3	ハイテラ	ハイテラ	CTA01(10A)	BT A01(6A)	CTA01(6A)	吹出口(19W+19W)	-	-
精肉・鮮魚用	USM-633MB-NB DB-EB	9.53	15.88	-	-	-	A	B	4	ハイテラ	ハイテラ	CTA01(15A)	AT A21(15A)	CTA01(6A)	吹出口(25W+25W)	-	-
	USM-633MB-NB DB-EB	9.53	15.88	ATB-M304	-	-	A	B	2	ハイテラ	※食品用	CTA01(6A)	BT A01(10A)	CTA01(6A)	吹出口(13W+13W)	三相200V(400W×1)	冷却器右脚 (250W)
魚用	USM-633MB-NB DB-EB	9.53	15.88	ATB-M304	-	-	A	B	3	ハイテラ	※食品用	CTA01(10A)	BT A01(10A)	CTA01(6A)	吹出口(19W+19W)	三相200V(600W×1)	冷却器右脚 (250W)
	USM-633MB-NB DB-EB	9.53	15.88	ATB-M304	-	-	A	B	4	ハイテラ	※食品用	CTA01(15A)	AT A21(15A)	CTA01(6A)	吹出口(25W+25W)	三相200V(850W×1)	冷却器右脚 (250W)

3.1.7 膨張弁一覧表

ショーケース膨張弁は中温形……R22, 低温形……R502を標準として取付出荷しております。標準及びオプション膨張弁は下表の通りです。

機種名	標準ケース	オプション		
		R12	R22	
TVP-1265	TEX2-1.5<N><R22>	TEF2-2<N>		
RSP, TSP-1255, 1265※		TEF2-1.5<N>		
RSH, TSH-1245		TEF2-2<N>		
RSH, TSH-1255		TEF2-1.5<N>		
RSM, TSM-1255, 1265		TEF2-2<N>		
TVP-865	TX2-1.5<N><R22>	TF2-1.5<N>		
RSP, TSP-855, 865※	TX2-0.8<N><R22>	TF2-1.<N>		
RSH, TSH-845, 855	TX2-1.5<N><R22>	TF2-1.5<N>		
RSM, TSM-855, 865				
TVP-665	TX2-0.8<N><R22>	TF2-1.<N>		
RSM, TSM-655, 665		TF2-1.5<N>		
RSP, TSP-655, 665※	TX2-0.5<N><R22>	TF2-1.<N>		
RSH, TSH-645, 655	TX2-0.8<N><R22>			
RSM, TSM-655, 665		TF2-1.5<N>		
RSH, TSH-455	TX2-0.8<N><R22>	TF2-0.5<N>		
RSM, TSM-455		TF2-1.<N>		
TPM, TQH, TGH-855	TX2-1.5<N><R22>	TF2-1.5<N>		
RQH, RGH-855				
TPM, TQH, TGH-655	TX2-0.8<N><R22>	TF2-1.<N>		
RQH, RGH-655				
RKM, TKM-865	TX2-0.8<N><R22>	TF2-1.<N>		
RKM, TKM-665	TX2-0.5<N><R22>	TF2-0.5<N>		
TRH-680RD, 680TD	TEX2-0.5<N><R22>	TEF2-0.5<N>		
TRH-880RD, 880TD		TEF2-1.<N>		
TRH-680SD	A4-634H<R22>	A4-534F		
TRH-880SD				
RKJ-TKJ-875	TY2-1<N><R502>		TX2-0.8<N>	
RKJ-TKJ-675			TX2-0.5<N>	
RSF-865	TEY2-3<N><R502>		TEX2-3.<N>※2	
RSF-665			TEX2-2.3<N>※3	
TCJ-875	リーチイン部		TY2-1.5<N><R502>	TX2-1.5<N>
	平形部		TY2-1<N><R502>	TX2-0.8<N>
TCJ-665	リーチイン部		TY2-1<N><R502>	TX2-0.8<N>
	平形部			TX2-0.5<N>
TRJ-880RD	TEY2-1.5<N><R502>		TEX2-1.5<N>	
TRJ-680RD	TEY2-1<N><R502>		TEX2-0.8<N>	
TRJ-880SD, 880TD	TEY2-1.5<N><R502>		TEX2-1.5<N>	
TRJ-680SD, 680TD				
RSC-TSC-855, 865	TEY2-3<N>		TEX2-2.3<N>	
RSC-TSC-655, 665				
超薄形Bシリーズ	USP-6-853		A4-934H<R22>	A4-1034F<R12>
	USH-453		A4-634H<R22>	A4-534F<R12>
	USH-6-853		A4-934H<R22>	A4-1034F<R12>
	USM-453		A4-634H<R22>	A4-534F<R12>
	USM-653		A4-934H<R22>	A4-1034F<R12>
	USM-853		A1-9H-TW<R22>	A1-1034F<R12>

(注) 1. 膨張弁はダンフォス製、但しA4形は不二工機製です。  
 2. ※1265、865、665はRSP形、TSP形にはありません。  
 3. ※2、※3 二段圧縮機使用時の膨張弁は8尺タイプTEX2-2.3<N>、6尺タイプはTEX2-1.5<N>となります。  
 4. チルド及び低温機種の膨張弁Bレンジ→Nレンジは61/3月生産から変更です。上記表中記載は変更後の形名です。

別  
ヨ  
ー  
ケ  
ー  
ス  
形

資  
料

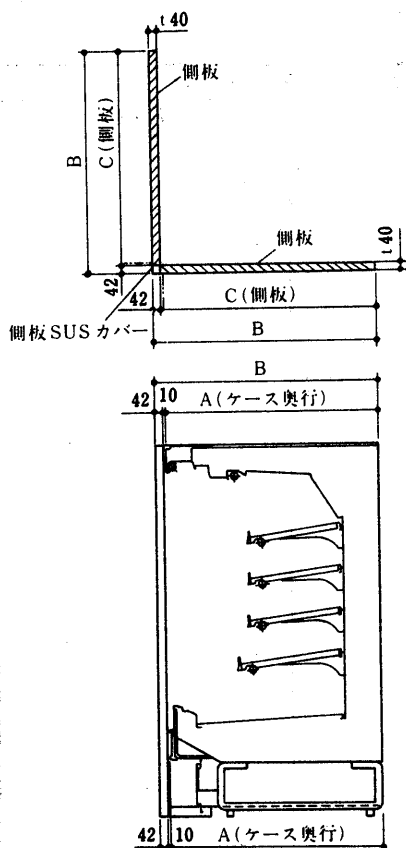


# 冷凍機別置形オープンショーケース

## 3.1.8 オプション

### (1) コーナー角側板

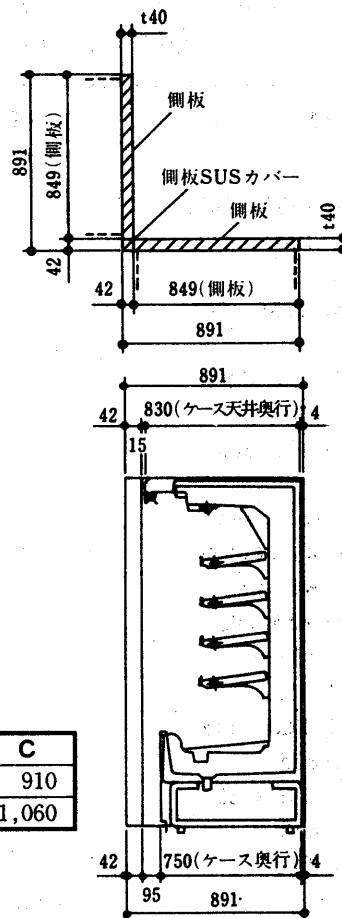
RD, TDタイプ



変化寸法表

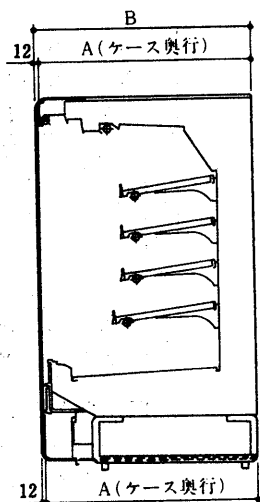
機種	A	B	C
RDタイプ	900	952	910
TDタイプ	1,050	1,102	1,060

UBタイプ



### (2) エンド角側板

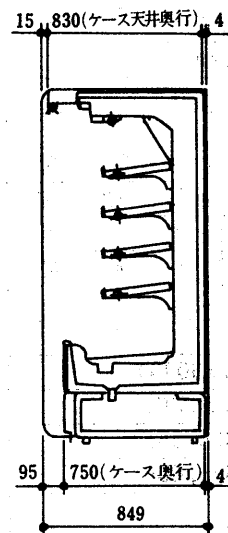
RD, TDタイプ



変化寸法表

機種	A	B
RDタイプ	900	912
TDタイプ	1,050	1,062

UBタイプ



### (3) ファッション側板

厚さ大=75mm

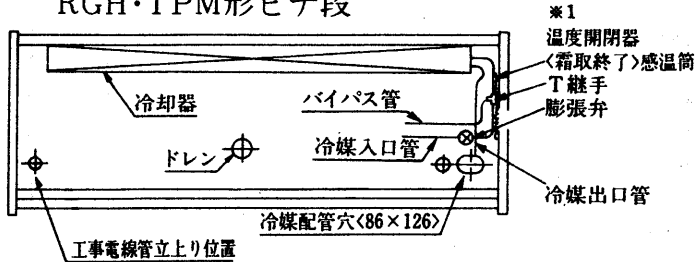
別置  
ショー  
ケース  
形

(2)ホットガスデフロスト

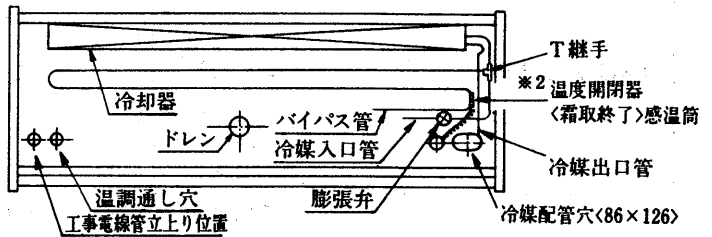
(a) 冷媒配管及び排水位置について

○工場出荷時のショーケース冷媒配管仕様は下図の如く冷却器、膨張弁、ホットガス用バイパス管付です。

(イ)TVP・TS・RS形多段及びTQH・TGH・RQH・RGH・TPM形ヒナ段



(ロ)RKJ・TKJ・TCJの下部平形



(注) 1. ※1, ※2取付位置は順次デフロスト式です。サーモバンク方式デフロストの場合の感温筒取付位置は冷媒出口管となります。  
2. 平形両面, TRJ, TRH形はホットガスデフロストは出来ません。ヒータデフロストで実施下さい。

(b) 冷媒入口管, 出口管及びバイパス管径は下表を参照下さい。

(c) ドレン, 冷媒配管穴, 温調通し穴, 工事電線管立上り位置は標準仕様と同一です。

機種	冷媒入口管	冷媒出口管	バイパス管
TVP, TSP, RSP, USP, USH, USM形	φ 9.53	φ 19.05	φ 12.7
TSM, RSM, TPM, TSH, RSH, TQH, TGH, RQH, RGH形	φ 9.53	φ 19.05	φ 12.7
TKM, RKM形	φ 9.53	φ 15.88	φ 12.7
RKJ, TKJ, TCJ形	φ 9.53	φ 19.05	φ 12.7
TSC, RSC, RSF形	φ 9.53	φ 25.4	φ 12.7
VFJ形	φ 6.35	φ 19.05	φ 12.7
VFH形	φ 9.53	φ 19.05	φ 12.7

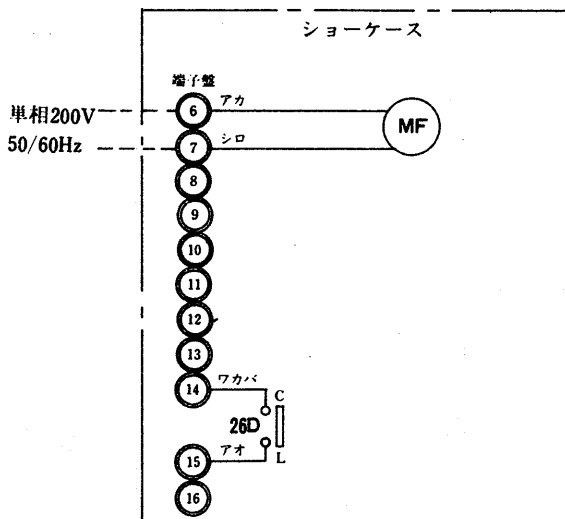
(d) ホットガスデフロスト200V電気回路

(イ) オープンショーケースは 標準機種の電気回路図オプション欄参照下さい。

(ロ) リーチインショーケース

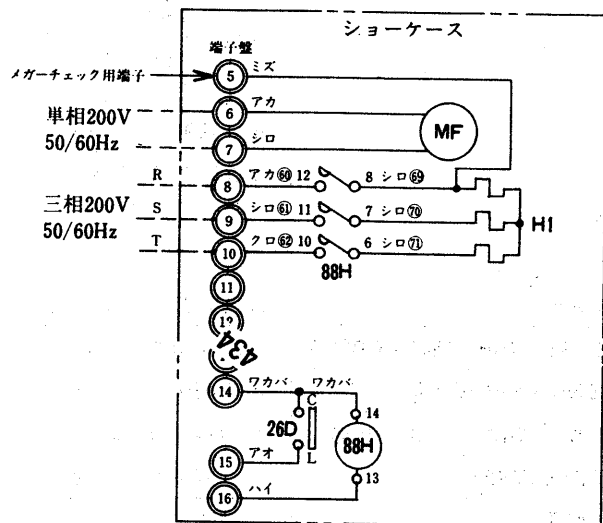
(1) 乳加工食品用  
VFH-3S形

(2) 冷食・アイスクリーム用  
JFJ-3S形



記号説明

記号	名称
MF	送風機用電動機
26D	温度開閉器<霜取終了>



記号説明

記号	名称
MF	送風機用電動機
88H	電磁接触器<電熱器>
26D	温度開閉器<霜取終了>
H1	電熱器<ドレン>

資料

# 冷凍機別置形オープンショーケース

(ロ) 機種別の付属機器, 温度開閉器<霜取終了>のセット温度及びデフロスト回数は次の通りです。

機種	ケース付属機器	温度開閉器<霜取終了>のセット温度 <C>	デフロスト回数/日 デフロスト自己保持方式	セット時間 <分> / 回
TVP, TSP, RSP形	温度開閉器<霜取終了><ATB-M304>	10	6	30
TKM, RKM形	温度開閉器<霜取終了><ATB-M304>	10	3	30
TKJ, RKJ形	温度開閉器<霜取終了><ATB-M304> ドレンヒーター 三相200V 8尺 850W×1 6尺 640W×1 補助ヒーター<霜取> 三相200V 8尺 850W×1 6尺 640W×1 ドレンヒーター<ファンガイド> 単相200V 8尺 110W×1 6尺 85W×1 補助ヒーター<放熱板> 単相200V 8尺 170W×1 6尺 110W×1 電磁接触器 LY-4F	15	2	30
RSF形	温度開閉器<霜取終了><ATB-M304> ドレンヒーター 三相200V 8尺 850W×1 6尺 640W×1 電磁接触器 LY-4F ダクトヒーター 単相200V 8尺(FA)200Wと400W切替 (CA)500W×1 6尺(FA)150Wと300W切替 (CA)375W×1	15	3	30
TSC, RSC形	温度開閉器<霜取終了><ATB-M304> ドレンヒーター 三相200V 8尺 850W×1 6尺 640W×1 電磁接触器 LY-4F ダクトヒーター 単相200V 8尺 180W×1 6尺 135W×1	15	TSC, RSC-55形	
			6	45
TCJ形	温度開閉器<霜取終了><ATB-M304> ドレンヒーター 三相200V 8尺 400W×1 6尺 300W×1 電磁接触器 LY-4F	15	TSC, RSC-65形	
			4	45
TCJ形	リーチン部 温度開閉器<霜取終了><ATB-M304> ドレンヒーター 三相200V 8尺 400W×1 6尺 300W×1 電磁接触器 LY-4F	15	2	30
	平形部 温度開閉器<霜取終了><ATB-M304> ドレンヒーター 三相200V 8尺 850W×1 6尺 640W×1 補助ヒーター<霜取> 三相200V 8尺 850W×1 6尺 640W×1 ドレンヒーター<ファンガイド> 単相200V 8尺 110W×1 6尺 85W×1 補助ヒーター<放熱板> 単相200V 8尺 170W×1 6尺 110W×1 電磁接触器 LY-4F			
VFJ形	温度開閉器<霜取終了><ATB-M304> ドレンヒーター 三相200V 7尺 1000W×1 5尺 650W×1	15	2	120
VFH形	温度開閉器<霜取終了><ATB-M304>	10	2	120
TSH, RSH, TQH, TGH, RQH, RGH形	温度開閉器<霜取終了><ATB-M304>	10	4	30
TSM, RSM-65形	温度開閉器<霜取終了><ATB-M304>	10	3	30
TSM, RSM, TPM-55形	温度開閉器<霜取終了><ATB-M304>	10	4	30
USP, USH形	温度開閉器<霜取終了><ATB-M304>	10	6	30
USM形	温度開閉器<霜取終了><ATB-M304>	10	6	30

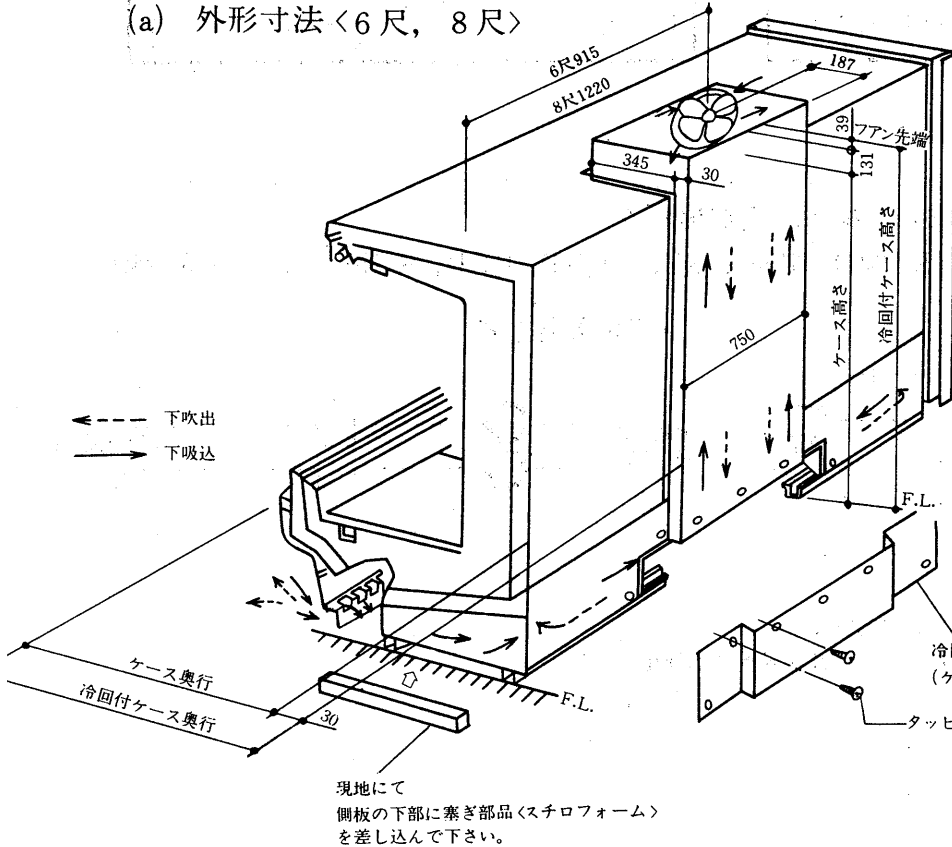
- 注 1. TKJ, RKJ, TSF, TSC, RSC形にはホットガス系統毎に庫内仕切板を取付けて下さい。  
 2. 現地にてヒーターデフロスト仕様をホットガスデフロスト方式に変更される時はバイパス管等の追加の他、温度開閉器<霜取終了>感温筒の取付位置, セット温度, デフロスト回数のセットし直し及び低温ケースのドレンヒーターの追加等をホットガスデフロスト仕様に合せて下さい。なお, ドレンヒーターの通電はホットガスデフロストと同時に進行する必要があります。  
 3. ホットガスデフロスト冷媒配管系統図等ショーケース仕様以外の仕様は第2編のホットガスデフロスト装置<P332>を参照下さい。

## 冷氣回収装置

○ファンモータ下吹出，下吸込面回転<可逆転>方式

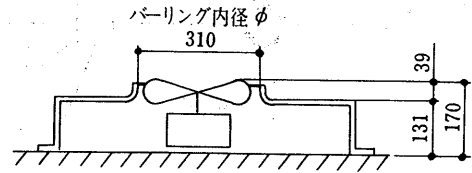
○現地にて下吹出，下吸込方式いつれかを決定のうえ下記により，配線工事下さい。

(a) 外形寸法<6尺，8尺>



冷氣回収付の製品外形寸法は，下表の通りです。 <mm>

	ケース背面高さ	冷回高さ		今回付ケース奥行
		ファンガイド	ファン先端	
TS形多段 TKJ形棚付	1840	1971	2010	1080
TVP形	1840	1971	2010	1080
RSF形	1840	1971	2010	930
RS形多段 RKJ形棚付	1840	1971	2010	930

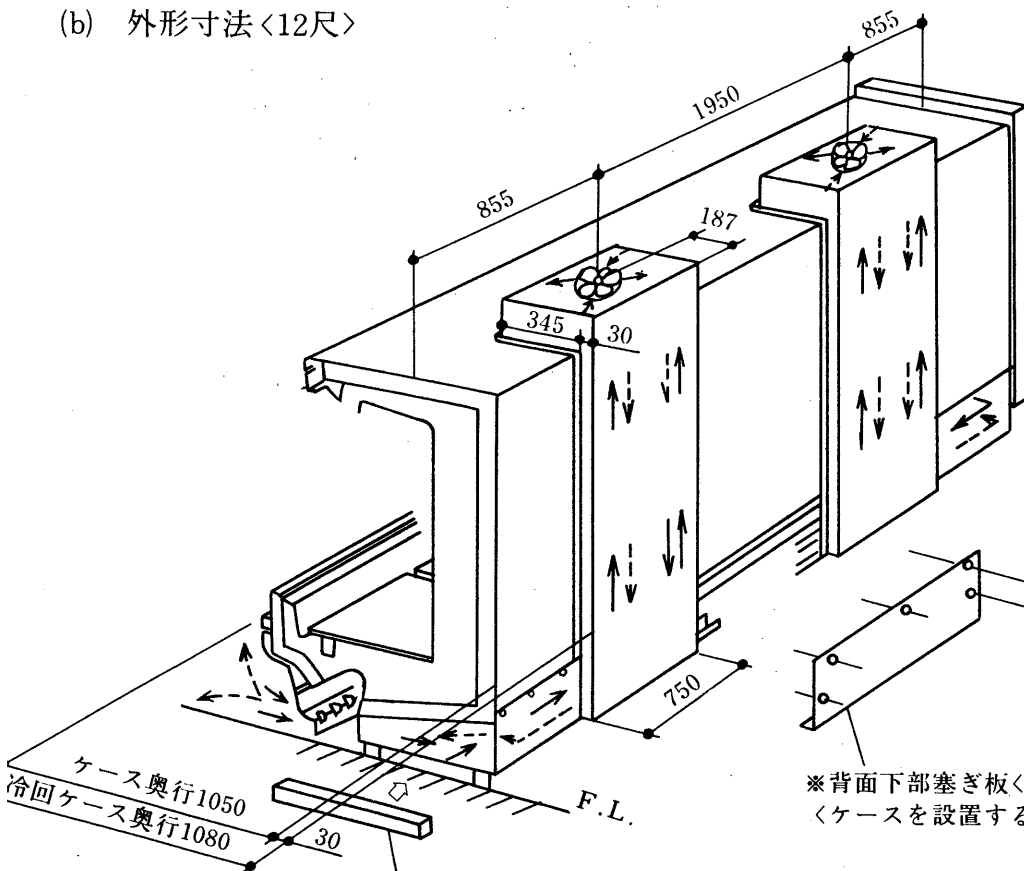


冷回ダクトカバー※(現地取付)  
(ケースを設置する前に必ず取付けて下さい。)

タッピングネジ

現地にて  
側板の下部に塞ぎ部品<スチロフォーム>  
を差し込んで下さい。

(b) 外形寸法<12尺>



搬送機爪

F.L.

トラスSTA<5×12>  
3カ所

バインドSTA(4×10)  
2カ所又は4カ所

※背面下部塞ぎ板<現地取付>  
<ケースを設置する前に必ず取付けて下さい。>

※現地にて側板下部を塞ぎ部品  
<スチロフォーム>で塞いで下さい。

別  
置  
形  
シ  
ョ  
ー  
ケ  
ー  
ス

# 冷凍機別置形オープンショーケース

## (c) 電気容量 <入力>

	単相100V50/60Hz	送風機形名
6・8尺ケース	61/70W	PF-30B-11H
	0.54/0.62A	

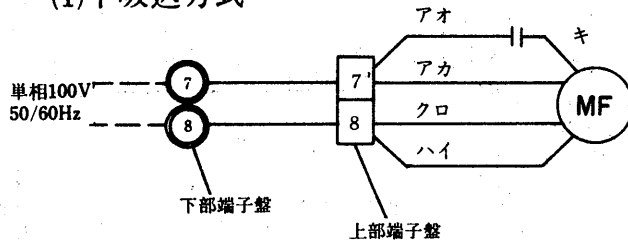
	単相100V50/60Hz	送風機形名
12尺ケース	122/140W	PF-30B-11H
	1.08/1.24A	

## (d) 電気回路

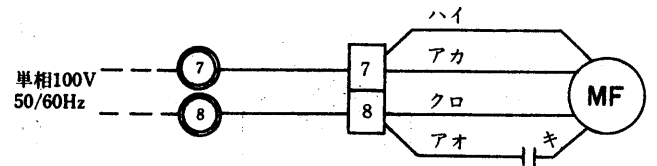
(イ)青果, 乳塩干, 生鮮冷凍多段, チルド, 平形棚付ケース

TVP, TSP, TSH, TSM, TKJ棚付, TSC, RSC, RSP, RSH, RSM, RSC, RKJ棚付形

### (1)下吸込方式



### (2)下吹出方式



- (注) 1. 標準仕様は(1)下吸込方式で工場出荷しております  
 2. 6尺, 8尺ケースは送風機1個, 12尺ケースは送風機2個使用。

## 3.2 冷凍機内蔵形ショーケース

### 目 次

<b>3.2.1 仕 様</b> .....	<b>440</b>
(1) オープンショーケース〈連結タイプ〉水冷式.....	440
(2) オープンショーケース〈連結タイプ〉空冷式.....	442
(3) オープンショーケース〈スポットタイプ〉空冷式.....	445
(4) リーチインショーケース〈連結タイプ〉空冷式・〈ボックスタイプ〉空冷式	447
<b>3.2.2 外形寸法図</b> .....	<b>450</b>
<b>3.2.3 電気系統図</b> .....	<b>461</b>
<b>3.2.4 注意事項</b> .....	<b>478</b>
<b>3.2.5 電気特性</b> .....	<b>483</b>
(1) オープンショーケース〈連結タイプ〉水冷式.....	483
(2) オープンショーケース〈連結タイプ〉空冷式.....	484
(3) オープンショーケース〈スポットタイプ〉空冷式.....	486
(4) リーチインショーケース〈ボックスタイプ〉空冷式.....	487
<b>3.2.6 付属部品オプション一覧表</b> .....	<b>488</b>
.....	489

# 冷凍機内蔵形ショーケース

## 3.2.1 仕様

### (1)オープンショーケース<連結タイプ>水冷式

項目	形式		多段ケース											
	形名		青果用			日配・乳製品用			精肉・鮮魚用					
			ESP			ESH			ESM					
			455WD	655WD	855WD	455WD	655WD	855WD	455WD	655WD	855WD			
使用温度	℃		7~13			2~8			-2~2					
電源			単相100V 及び三相200V 50/60Hz											
キャビネット	外形寸法	高さ	mm									1850		
		幅	mm	1220	1830	2440	1220	1830	2440	1220	1830	2440		
		奥行	mm	900										
		側板(幅)	mm×個	40×2										
	有効内容積	ℓ	725	1090	1450	760	1140	1520	745	1120	1490			
	陳列面積	m <sup>2</sup>	1.6	2.4	3.2	2.5	3.8	5.0	2.1	3.1	4.1			
	外装	表面処理鋼板アクリル焼付塗装及びステンレスロール成形品												
	内装	表面処理鋼板アクリル焼付塗装及びエポキシ粉体塗装												
	断熱材	ウレタン注入発泡												
	圧縮機	形式	全密閉ロータリー式											
縮機	称呼出力	W	450	500	700	600	700	900	900	1000	500+1000			
	電熱器 <クランクケース>	W	—											
冷媒	種類	R-22												
	制御方式	温度式自動膨張弁<内均式>												
冷却器形式	クロスフィン<強制通風式>													
凝縮器形式	二重管水冷式													
照明呼称<単相100V>	W×個	40×4	(20+40)×4	40×8	40×6	(20+40)×6	40×12	40×5	(20+40)×5	40×10				
庫内送風機定格入力<単相100V>	W×個	31/40×1			31/40×3			31/40×1	31/40×3					
防露電熱器<単相100V>	W	20	34	45	20	34	45	20	34	45				
除霜電熱器<三相200V>	W×個	—												
凍結防止電熱器<単相200V>	W	—												
冷却水	32℃入口	水量	ℓ/min	4.0	6.5	7.0	6.5	8.0	9.5	6.5	8.0	11.0		
		水頭損失	mAq	0.42	0.17	0.20	0.17	0.25	0.41	0.21	0.30	0.54		
	20℃入口	水量	ℓ/min	2.0	3.0	3.5	3.5	4.0	5.0	3.0	4.0	5.5		
		水頭損失	mAq	0.12	0.05	0.06	0.06	0.07	0.15	0.05	0.09	0.15		
配寸管法	冷却水出入口	PT <おねじ>	3/4"											
	ドレン配管	mm	内φ40×外φ48<硬塩ビ管>											
温度制御	自動温度調節器													
除霜方式	オフサイクル方式							ホットガス方式						
電源コード	単相 <100V>	m	3 <プラグ付>											
	三相 <200V>	m	3 <4線式>											
高压ガス取締法区分	不要													
冷凍保安責任者の選任	不要													
製品重量	kg	220	280	340	240	310	370	250	320	410				
掲載頁	外形寸法図	頁	450											
	電気系統図	頁	461							462				

注 1. 連結タイプは側板を付けた状態で奥行、高さは上記値より大きくなります。詳細は外形寸法図を参照してください。

2. 連結タイプの周囲条件は乾球温度27℃、相対湿度60%、周囲風速0.2m/S以下。

3. 単相200V機器は三相電源用にケース内で配線してあります。

# 冷凍機内蔵形ショーケース

ヒナ段ケース						平形片面ケース				平形片面ケース非冷棚	
日配・乳製品用			精肉・鮮魚用			精肉・鮮魚用		冷凍食品・アイスクリーム用			
EPH			EPM			EKM		EKJ			
555WD	655WD	855WD	555WD	655WD	855WD	665WSD	482WSD	682WSD	482WBD	682WBD	
2~8			-2~2			-22~-20					
単相100V 及び三相200V 50/60Hz											
1200						820	890		1850		
1420	1830	2440	1420	1830	2440	1830	1220	1830	1220	1830	
900											
40×2											
330	430	570	330	430	570	200	171	256	171	256	
1.3	1.6	2.2	1.3	1.6	2.2	1.3	0.7	1.0	1.5	2.3	
表面処理鋼板アクリル焼付塗装及びステンレスロール成形品											
表面処理鋼板アクリル焼付塗装及びエポキシ粉体塗装						表面処理鋼板アクリル焼付塗装					
ウレタン注入発泡											
全密閉ロータリー式						全密閉形					
900	900	1000	900	900	1000	600	1100	1500	1100	1500	
—											
R-22						R-12	R-502				
温度式自動膨脹弁<内均式>											
クロスフィン<強制通風式>											
二重管水冷式											
40×2	(20+40)×2	40×4	40×2	(20+40)×2	40×4	—		40×3	(20+40)×3		
31/40×1		31/40×2	31/40×1		31/40×2	31/40×1	31/25×1				
14	17	23	14	17	23	34	76	120	76	120	
—							1150	2020	1150	2020	
—											
5.0	5.5	7.5	5.0	5.5	7.5	4.0	4.0	6.5	4.0	6.5	
0.13	0.16	0.27	0.13	0.16	0.27	0.42	0.09	0.21	0.09	0.21	
2.5	3.0	4.0	2.5	3.0	4.0	2.0	1.5	2.0	1.5	2.0	
0.04	0.05	0.09	0.04	0.05	0.09	0.12	0.02	0.03	0.02	0.03	
3/4"											
内φ40×外φ48<硬塩ビ管>											
自動温度調節器											
オフサイクル方式			ホットガス方式				電熱器方式				
3 <プラグ付>											
3 <4線式>											
不要											
不要											
170	200	260	170	200	260	170	140	170	205	250	
451						452	453				
463					464	465					

内蔵形ショーケース

仕様

- 注 1. 連結タイプは側板を付けた状態で奥行、高さは上記値より大きくなります。詳細は外形寸法図を参照してください。
2. 連結タイプの周囲条件は乾球温度27℃、相対湿度60%、周囲風速0.2m/S以下。
3. 単相200V機器は三相電源用にケース内で配線してあります。



# 冷凍機内蔵形ショーケース

## (2)-1 オープンショーケース<連結タイプ>空冷式

項目		形式		多段ケース								
				青果用			日記・乳製品用			精肉・鮮魚用		
		形名		ESP			ESH			ESM		
				455AD	655AD	855AD	455AD	655AD	855AD	455AD	655AD	855AD
使用温度	℃	7~13			2~8			-2~2				
電源		単相100V 及び三相200V 50/60Hz										
キャビネット	外形寸法	高さ	mm 1850									
		幅	mm	1220	1830	1450	1220	1830	2440	1220	1830	2440
		奥行	mm	900								
		側板<幅>	mm×個	40×2								
	有効内容積	ℓ	725	1090	1450	760	1140	1520	745	1120	1490	
	陳列面積	m <sup>2</sup>	1.6	2.4	3.2	2.5	3.8	5.0	2.1	3.1	4.1	
	外装		表面処理鋼板アクリル焼付塗装及びステンレスロール成形品									
	内装		表面処理鋼板アクリル焼付塗装及びエポキシ粉体塗装									
断熱材		ウレタン注入発泡										
圧縮機	形式		全密閉ロータリー式									
	称出出力	W	450	500	700	600	700	900	900	1000	500+1000	
	電熱器 <フランクケース>	W	—									
冷媒	種類		R-22									
	制御方式		温度式自動膨張弁<内均式>									
冷却器形式		クロスフィン<強制通風式>										
凝縮器形式		クロスフィン<強制通風式>										
照明 <呼称>	W×個	40×4	(20+40)×4	40×8	40×6	(20+40)×6	40×12	40×5	(20+40)×5	40×10		
庫内送風機定格入力 <単相200V>	W×個	31/40×1			31/40×3			31/40×1	31/40×3			
凝縮器用送風機定格入力 <単相200V>	W×個	31/34×1	31/34×2		31/34×1	31/34×2		31/34×3				
防露電熱器 <単相100V>	W	20	34	45	20	34	45	20	34	45		
除霜電熱器 <三相200V>	W×個	—										
凍結防止電熱器 <単相200V>	W	—										
温度制御		自動温度調節器										
除霜方式		オフサイクル方式						ホットガス方式				
電源コード	単相 <100V>	m	3 <プラグ付>									
	三相 <200V>	m	3 <4線式>									
高圧ガス取締法区分		不要										
冷凍保安責任者の選任		不要										
製品重量	kg	220	290	350	240	320	380	250	330	410		
掲載頁	外形寸法図	頁	450									
	電気系統図	頁	461						462			

注 1. 連結タイプは側板を付けた状態で奥行、高さは上記値より大きくなります。詳細は外形寸法図を参照してください。

2. 連結タイプの周囲条件は乾球温度27℃、相対湿度60%、周囲風速0.2m/S以下。

3. 単相200V機器は三相電源用にケース内で配線してあります。

ヒナ段ケース						ポリウムアップケース		平形片面ケース		
日記・乳製品用			精肉・鮮魚用			青果用		精肉・鮮魚用	冷凍食品・アイスクリーム用	
EPH			EPM			EVP		EKM	EKJ	
555AD	655AD	855AD	555AD	655AD	855AD	665AD	865AD	665ASD	482ASD	682ASD
2~8			-2~2			7~13		-2~2	-22~-20	
単相100V 及び三相200V 50/60Hz										
1200						1850		820	890	
1420	1830	2440	1420	1830	2440	1830	2440	1830	1220	1830
900						1050		900		
40×2										
330	430	570	330	430	570	1250	1665	200	171	256
1.3	1.6	2.2	1.3	1.6	2.2	3.1	4.1	1.3	0.7	1.0
表面処理鋼板アクリル焼付塗装及びステンレスロール成形品										
表面処理鋼板アクリル焼付塗装及びエポキシ粉体塗装								表面処理鋼板アクリル焼付塗装		
ウレタン注入発泡										
全密閉ロータリー式								全密閉形		
900	900	1000	900	900	1000	700	900	600	1100	1500
—										
R-22								R-12	R-502	
温度式自動膨脹弁<内均式>										
クロスフィン<強制通風式>										
クロスフィン<強制通風式>										
40×2	(20+40)×2	40×4	40×2	(20+40)×2	40×4	(20+40)×4	40×8	—		
31/40×1		31/40×2	31/40×1		31/40×2	31/40×1		31/40×1	31/25×1	
31/34×2		31/34×3	31/34×2		31/34×3	31/34×2		31/34×1	31/34×2	
14	17	23	14	17	23	34	45	34	76	120
—									1150	2020
—										
自動温度調節器										
オフサイクル方式			ホットガス方式			オフサイクル方式		ホットガス方式	電熱器方式	
3 <プラグ付>										
3 <4線式>										
不要										
不要										
170	210	270	170	210	270	270	330	170	140	170
451						452			453	
463					464			465		

シ内  
ヨ  
ー  
蔵  
形  
ス

仕  
様

- 注 1. 連結タイプは側板を付けた状態で奥行、高さは上記値より大きくなります。詳細は外形寸法図を参照してください。
2. 連結タイプの周囲条件は乾球温度27℃、相対湿度60%、周囲風速0.2m/S以下。
3. 単相200V機器は三相電源用にケース内で配線してあります。

# 冷凍機内蔵形ショーケース

## (2) - 2 オープンショーケース<連結タイプ>空冷式

項目	形式		平形片面ケース非冷棚		平形両面ケース		多段ケース								
	形名		冷凍食品・アイスクリーム用		日配・乳製品用		冷凍食品・アイスクリーム用		青果用		日配・乳製品用		精肉鮮魚用		
			EKJ		ERH		ERJ		BSP		BSH		BSM		
		482ABD   682ABD		687ARD		687ARD		453AA   653AA		453AA   653AA		453AA			
使用温度	℃		-22~-20		2~8		-22~-20		7~13		2~8		-2~2		
電源	単相100V 及び三相200V 50/60Hz														
キャビネット	外形寸法	高さ	mm		1850		870		1850						
		幅	mm		1220		1830		1220		1830		1220		
		奥行	mm		900		1200		750						
	側板<幅>	mm×個		40×2											
	有効内容積	ℓ		171		256		413		639		958		659	
	陳列面積	m <sup>2</sup>		1.5		2.3		1.7		1.9		2.8		2.3	
	外装	表面処理鋼板アクリル焼付塗装及びステンレスロール成形品													
	内装	表面処理鋼板アクリル焼付塗装													
断熱材	ウレタン注入発泡														
圧縮機	形式			全密閉形		全密閉ロータリー式		全密閉形		全密閉形<ロータリ>					
	称呼出力	W		1100		1500		500		1500		700		900	
	電熱器<フランクケース>	W		—											
冷媒	種類			R-502		R-12		R-502		R-22					
	制御方式	温度式自動膨脹弁<内均式>													
冷却器形式	クロスフィン<強制通風式>														
凝縮器形式	クロスフィン<強制通風式>														
照明呼称<単相200V>	W×個		40×3		(20+40)×3		—		40×5		(40+20)×5		40×6		
庫内送風機定格入力<単相200V>	W×個		31/25×1		31/40×2		38×2		38×2		38×2		38×2		
凝縮器用送風機定格入力<単相200V>	W×個		31/34×2		31/34×1		31/34×2		34×2		34×3		34×2		
防露電熱器<単相100V>	W		76		120		34		68		26		38		
除霜電熱器<三相200V>	W		1150		2020		—		2420		—				
凍結防止電熱器<単相200V>	W		—												
温度制御	自動温度調節器														
除霜方式			電熱器方式		オフサイクル方式		電熱器方式		オフサイクル方式				ホットガス方式		
電源コード	単相<100V>	m		3 <プラグ付>											
	三相<200V>	m		3 <4線式>											
高圧ガス取締法区分	不要														
冷凍保安責任者の選任	不要														
製品重量	kg		205		255		200		205		250		310		
掲載頁	外形寸法図	頁		453		454									
	電気系統図	頁		465		466				467					

注 1. 連結タイプは側板を付けた状態で奥行、高さは上記値より大きくなります。詳細は外形寸法図を参照してください。

2. 連結タイプの周囲条件は乾球温度27℃、相対湿度60%、周囲風速0.2m/S以下。

3. 単相200V機器は三相電源用にケース内で配線してあります。

(3)-1 オープンショーケース<スポットタイプ>空冷式

項目		形式		平 形 片 面 ケ ー ス									
		形 名		日配・乳製品用				精肉・鮮魚用				チルド食品用	
				SKH-40A		SKH-60A		SKM-40A		SKM-60A		SKC-40A	
				単相用	三相用	単相用	三相用	単相用	三相用	単相用	三相用	単相用	三相用
使用温度		℃		2~8				-2~2				-15~-5	
電 源				単相100V 50/60Hz	単相100V 三相200V 50/60Hz	単相100V 50/60Hz	単相100V 三相200V 50/60Hz	単相100V 50/60Hz	単相100V 三相200V 50/60Hz	単相100V 50/60Hz	単相100V 三相200V 50/60Hz	単相100V 50/60Hz	単相100V 三相200V 50/60Hz
キ ャ ビ ネ ッ ト	外 本 形 高 寸 高 法 体 奥 側 行 板<幅>	高さ	mm	940		957		940		957		940	
		幅	mm	1,200		1,800		1,200		1,800		1,200	
		奥行	mm	860									
	側板<幅>		mm×個	—									
	有効内容量		ℓ	238		365		238		365		221	
	陳列面積		m <sup>2</sup>	0.8		1.2		0.8		1.2		0.8	
	外 装			表面処理鋼板アクリル焼付塗装									
	内 装			表面処理鋼板アクリル焼付塗装									
	断 熱 材			フォームポリスチレン及びグラスウール									
圧 形 式			全密閉形										
縮 機	称 呼 出 力	W	単相100V 400	三相200V 400	単相100V 600	三相200V 600	単相100V 600	三相200V 600	単相100V 600	三相200V 600	単相100V 600	三相200V 600	
	電 熱 器 <クランクケース>	W	—										
冷 媒	種 類		R12										
	制 御 方 式		毛細管										
冷 却 器 形 式			クロスフィン<強制通風式>										
凝 縮 器 形 式			クロスフィン<強制通風式>										
照 呼 称<単相100V>		W×個	20×2		40×1		20×2		40×1		20×2		
庫 内 送 風 機 定格入力<単相200V>		W×個	単相100V 29×1	単相200V 33×1	単相100V 29×1	単相200V 33×1	単相100V 29×1	単相200V 33×1	単相100V 29×1	単相200V 33×1	単相100V 34×1	単相200V 38×1	
凝 縮 器 用 送 風 機 定格入力<単相200V>		W×個	単相100V 15×1	単相200V 15×1	単相100V 37×1	単相200V 37×1	単相100V 15×1	単相200V 15×1	単相100V 37×1	単相200V 37×1	単相100V 37×1	単相200V 37×1	
防 露 電 熱 器 <単相100V>		W	66		102		66		102		66		
除 霜 電 熱 器 <三相200V>		W×個	—				単相100V 400×1	三相200V 400×1	単相100V 600×1	三相200V 600×1	単相100V 800×1	三相200V 525×1	
凍 結 防 止 電 熱 器 <単相200V>		W	—										
温 度 制 御			自動温度調節器										
除 霜 方 式			オフサイクル方式				電熱器方式						
電 源 コード	単 相 <100V>	m	3										
	三 相 <200V>	m	—	3	—	3	—	3	—	3	—	3	
高 圧 ガ ス 取 締 法 区 分			不要										
冷 凍 保 安 責 任 者 の 選 任			不要										
製 品 重 量		kg	120		165		125		170		130		
掲 載 頁	外 形 寸 法 図	頁	455										
	電 気 系 統 図	頁	468				469				470		

シ  
内  
ヨ  
ー  
蔵  
ケ  
ー  
ス  
形

仕  
様

注 1. スポットタイプの周囲条件は乾球温度30℃, 相対湿度60%, 周囲風速0.2m/S以下。  
 2. 単相200V機器は三相電源用にケース内で配線してあります。

# 冷凍機内蔵形ショーケース

## (3)-2 オープンショーケース<スポットタイプ>空冷式

項目		形式		多 段 ケ ー ス									
				日記・乳製品用					弁当・調理パン用				
		形名		SAH					SAS				
				3I5STA	3I8STA	4I8STA	6I8STA	2I5SRA	3I3SRA	3I5SRA	3I8SRA	4I8SRA	
使用温度		℃	2~8					12~18					
電 源			単相100V及び三相200V50/60					単相100V50/60Hz					
キ ャ ビ ネ ッ ト	外 形 寸 法	本 高 さ	mm	1550	1850			1550	1350	1550	1850	1850	
			幅	mm		900	1280	1890	800	900	900	900	1280
		体 奥 行	mm	650					580				
		側板<幅>	mm×個	—					—				
	有効内容積		ℓ	327	431	626	890	286	262	324	383	556	
	陳列面積		m <sup>2</sup>	1.2	1.5	2.2	3.2	1.2	1.1	1.4	1.6	2.3	
	外 装			表面処理鋼板アクリル焼付塗装									
	内 装			表面処理鋼板アクリル焼付塗装									
	断 熱 材			ポリウレタン注入発泡									
	圧 縮 機	形 式		全密閉形<ロータリー>					全密閉式				
称 呼 出 力		W	600	700	1000		250	250	300	300	400		
電 熱 器 <フランケース>		W	—										
冷 媒	種 類		R22					R12					
	制 御 方 式		温度式自動膨張弁					毛細管					
冷 却 器 形 式			クロスフィン<強制通風式>										
凝 縮 器 形 式			クロスフィン<強制通風式>										
照 明 呼 称 <単相100V>		W×個	20×5	20×6	40×6	(20+40)×6	20×1						
庫内送風機定格入力 <単相100V>		W×個	34×1		34×2		単相100V 38×1						
凝縮器用送風機定格入力 <単相200V>		W×個	32×2		32×3		単相100V 39×1						
防 露 電 熱 器 <単相100V>		W	14		24	34	8			9			
除 霜 電 熱 器 <三相200V>		W	—										
凍 結 防 止 電 熱 器 <単相200V>		W	—										
温 度 制 御			自動温度調節器										
除 霜 方 式			オフサイクル方式					ノーフロスト					
電 源 コード	単相 <100V>	m	3					4					
	三相 <200V>	m	3					—					
高圧ガス取締法区分			不要										
冷凍保安責任者の選任			不要										
製 品 重 量		kg	165	190	255	330	120	110	125	140	165		
掲 載 頁	外 形 寸 法 図		頁	455		456		457					
	電 気 系 統 図		頁	471									

注 1. スポットタイプの周囲条件は乾球温度30℃, 相対湿度60%, 周囲風速0.2m/S以下。

2. 単相200V機器は三相電源用にケース内で配線してあります。

(4) - 1 リーチインショーケース<ボックスタイプ>空冷式

項目		形式		〈ボックスタイプ〉空冷式 リーチインケース						
		形名		乳加工食品用						
		GFH-214DRC	GFH-214DTC	GFH-424DRC	GFH-424DTC	GFH-424SRC	GFH-424STC	GFH-634DTC		
		単相用	三相用	単相用	三相用	単相用	三相用	三相用		
使用温度		℃		2~8						
電源		単相100V	三相200V	単相100V	三相200V	単相100V	三相200V	三相200V		
キャビネット	外形寸法	高さ	mm 1,850							
		幅	mm 610		mm 1,220			mm 1,830		
		奥行	mm 655			mm 695		mm 655		
		側板<幅>	mm×個							
	有効内容積		ℓ 267		ℓ 586			ℓ 905		
	陳列面積		m <sup>2</sup> 1.34		m <sup>2</sup> 2.9			m <sup>2</sup> 4.5		
	外装		表面処理鋼板アクリル焼付塗装及び亜鉛メッキ鋼板							
	内装		塩ビ鋼板							
断熱材		ウレタン注入発泡								
圧縮機	形式		全密閉形							
	称出出力		W 190		W 400			W 600		
	電熱器<クランクケース>		W —							
冷媒	種類		R12							
	制御方式		毛細管及びマイクロ			毛細管		毛細管及びマイクロ		
冷却器形式		クロスフィン<強制循環式>								
凝縮器形式		クロスフィン<強制通風式>								
照呼称<単相100V>		W×個	40×1	40×1 単相200V	40×2	40×2 単相200V	40×3	40×3 単相200V	40×3 単相200V	
庫内送風機		W×個	36/39×1	39/41×1	36/39×1	39/41×1	36/39×1	39×41/1	39/41×2	
凝縮器用送風機		W×個	25/29×1	32/36×1	25/29×1	32/36×1	25/29×1	32/36×1	32/36×2	
防露電熱器		W	26	26 <単相200V>	54	54 <単相200V>	—	—	71 <単相200V>	
除霜電熱器<三相200V>		W	—							
凍結防止電熱器<単相200V>		W	—							
温度制御		自動温度調節器								
除霜方式		タイマー・オフサイクル方式								
高圧ガス取締法区分		不要								
冷凍保安責任者の選任		不要								
製品重量		kg	126		204		208	278		
掲載頁	外形寸法図		頁 458							
	電気系統図		頁 472			頁 473		頁 474		

内蔵形  
ショーケース

仕様

注1. 周囲条件は乾球温度30℃、相対湿度60%。

2. 単相200V機器は三相電源用にケース内で配線してありますので三相電源に接続して下さい。

# 冷凍機内蔵形ショーケース

## (4)-2 リーチインショーケース<ボックスタイプ>空冷式

項目		形式		〈ボックスタイプ〉空冷式 リーチインケース														
		形式		生鮮加工食品用				冷食・アイスクリーム用										
		GFM-214DRC	GFM-214DTC	GFM-424DRC	GFM-424DTC	GFM-634DTC	GFJ-214DTC	GFJ-217DTC	GFJ-424DTC	GFJ-634DTC								
		単相用	三相用	単相用	三相用	三相用	三相用	三相用	三相用	三相用								
使用温度		℃		-2~2				-20℃以下										
電源		単相100V	単相100V 三相200V	単相100V	単相100V・三相200V													
キャビネット	本体寸法	高さ	mm								1,850							
		幅	mm		610		1,220		1,830		610		1,220		1,830			
		奥行	mm								655							
	側板〈幅〉	mm×個		—														
	有効内容積	ℓ		267		586		405		249		338		586		905		
	陳列面積	m <sup>2</sup>		1.34		2.9		4.5		1.22		1.66		2.9		4.5		
	外装	表面処理鋼板アクリル焼付塗装及び亜鉛メッキ鋼板																
	内装	塩ビ鋼板																
	断熱材	ウレタン注入発泡																
	圧縮機	形式	全密閉形															
称呼出力		W		190		400		600		750		1,100		1,500				
電熱器 〈クランクケース〉		W		—				42 〈単相100V〉		51 〈単相100V〉								
冷媒	種類	R12				R502												
	制御方式	毛細管及びマイクロ																
冷却器形式	クロスフィン〈強制循環式〉																	
凝縮器形式	クロスフィン〈強制通風式〉																	
照明 〈呼称〈単相100V〉〉	W×個		40×1		40×2		40×3		40×1		40×2		40×3					
庫内送風機 入力〈単相200V〉	W×個		36/39×1 〈単相100V〉		39/41×1		36/39×1 〈単相100V〉		39/41×1		39/41×2		39/41×1		39/41×2			
凝縮器用送風機 入力〈単相200V〉	W×個		36/39×1 〈単相100V〉		32/36×1		25/29×1 〈単相100V〉		32/36×1		32/36×2		32/36×1		32/36×2			
防露電熱器 〈単相100V〉	W		149		300 〈単相100V〉		300		459		223 〈単相100V〉		437 〈単相100V〉		664 〈単相100V〉			
除霜電熱器 〈単相200V〉	W		250 〈単相100V〉		250		500 〈単相100V〉		500		660		650		1,250		1,500	
凍結防止電熱器 〈単相100V〉	W		—				6		6		6		6					
温度制御	自動温度調節器																	
除霜方式	タイマー・ヒータ方式																	
高圧ガス取締法区分	不要																	
冷凍保安責任者の選任	不要																	
製品重量	kg		121		187		269		131		147		225		311			
掲載頁	外形寸法図	頁		458														
	電気系統図	頁		474				475				476						

注1. 周囲条件は乾球温度30℃、相対湿度60%。

2. 単相200V機器は三相電源用にケース内で配線してありますので三相電源に接続して下さい。

# 冷凍機内蔵形ショーケース

項目		扉 形名		〈ボックスタイプ〉空冷式											
				ガラス2枚		ガラス4枚		ガラス2枚		ガラス4枚		ガラス3枚		ガラス6枚	
				GSH-427DRC		GSH-447ARC		GSH-427DTC		GSH-447ATC		GSH-637DTC		GSH-667ATC	
使用温度		℃		2~8											
電源				単相100V				三相200V							
キ ャ ビ ネ ッ ト	外形寸法	高さ	mm	1875											
		幅	mm	1220				1830							
		奥行	mm	800											
ビ ネ ッ ト	有効内容積	ℓ	740				1144								
	陳列面積	m <sup>2</sup>	2.4				3.7								
	外装		ステンレス鋼板及び亜鉛鋼板												
断 熱 材	内装		塩ビ鋼板												
	断熱材		ウレタン注入発泡												
	形式		全密閉形												
圧 縮 機	称呼出力	W	270				400								
	電熱器 〈クランクケース〉	W	—												
	種類		R-12												
冷 媒	制御方式		毛細管												
	冷却器形式		クロスフィン〈強制循環式〉												
	凝縮器形式		クロスフィン〈強制通風式〉												
照明呼称	W×個	40×2		40×2 単相200V				40×3 単相200V							
庫内送風機 〈入力〉	W×個	36/39×1		39/41×1				39/41×2							
凝縮器用送風機 〈入力〉	W×個	25/29×1		32/36×1				32/36×1							
防露電熱器	W	54	63	54	63	71	82								
除霜電熱器	W	—													
凍結防止電熱器	W	—													
温度制御		自動温度調節器													
除霜方式		タイマーオフサイクル方式													
製品重量	kg	202	204	202	204	282	285								
掲 載 頁	外形図	頁	459				460								
	電気系統図	頁	477												

内  
蔵  
形  
シ  
ョ  
ー  
ケ  
ー  
ス

仕  
様

注1. 周囲条件は乾球温度30℃、相対湿度60%。

2. 単相200V機器は三相電源用ケース内で配線してありますので三相電源に接続して下さい。



# ESP-55, ESH-55, ESM-55

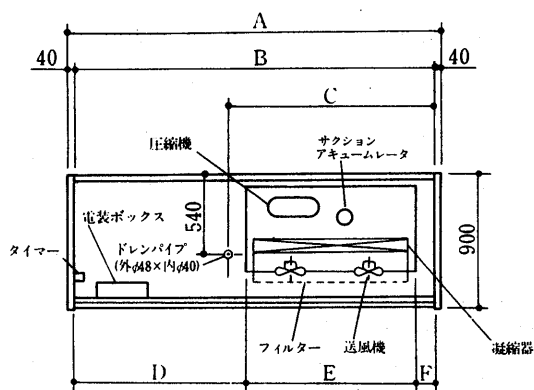
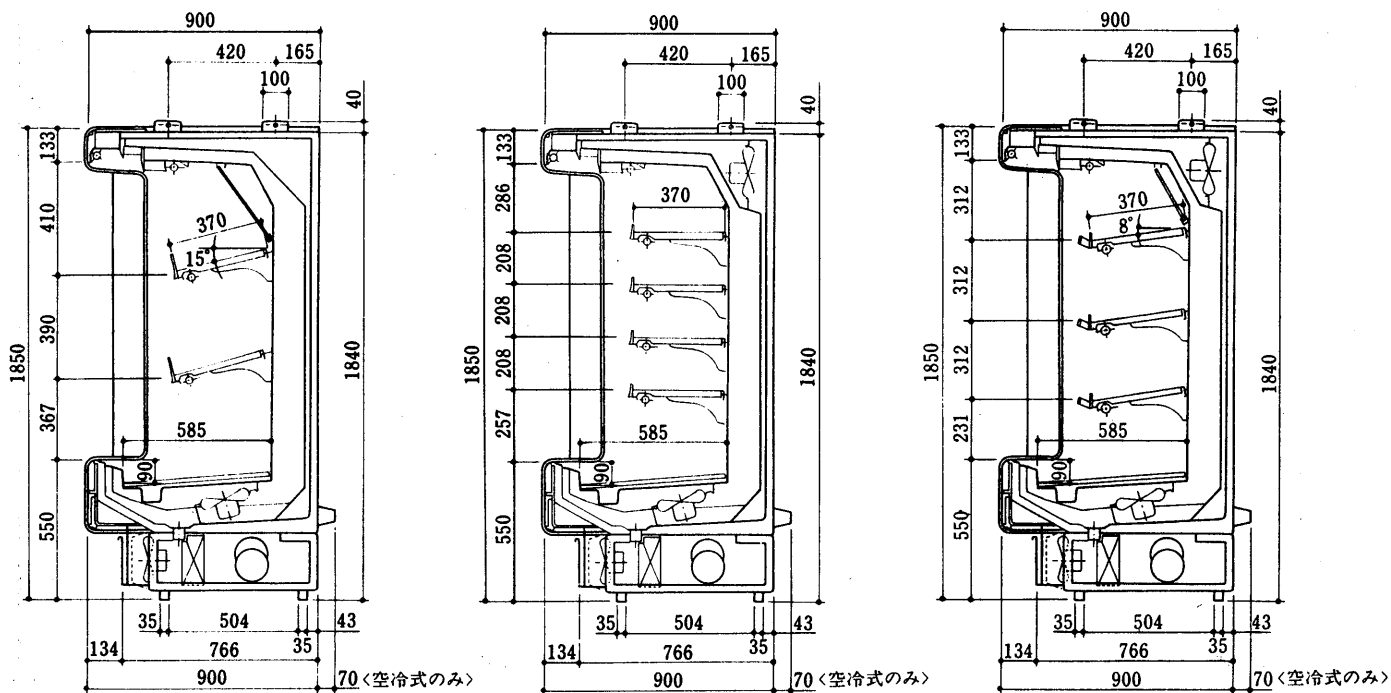
## 3.2.2 外形寸法図

### (1) オープンショーケース<連結タイプ>

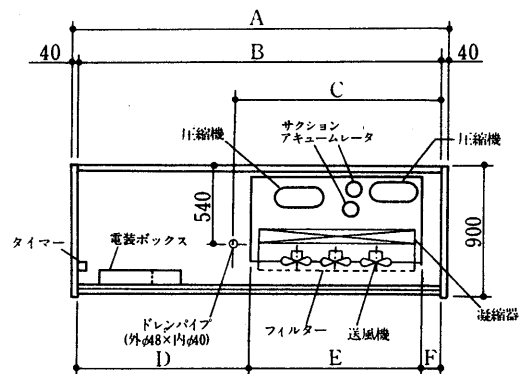
ESP-455AD形  
ESP-455WD形  
ESP-655AD形  
ESP-655WD形  
ESP-855AD形  
ESP-855WD形

ESH-455AD形  
ESH-455WD形  
ESH-655AD形  
ESH-655WD形  
ESH-855AD形  
ESH-855WD形

ESM-455AD形  
ESM-455WD形  
ESM-655AD形  
ESM-655WD形  
ESM-855AD形  
ESM-855WD形



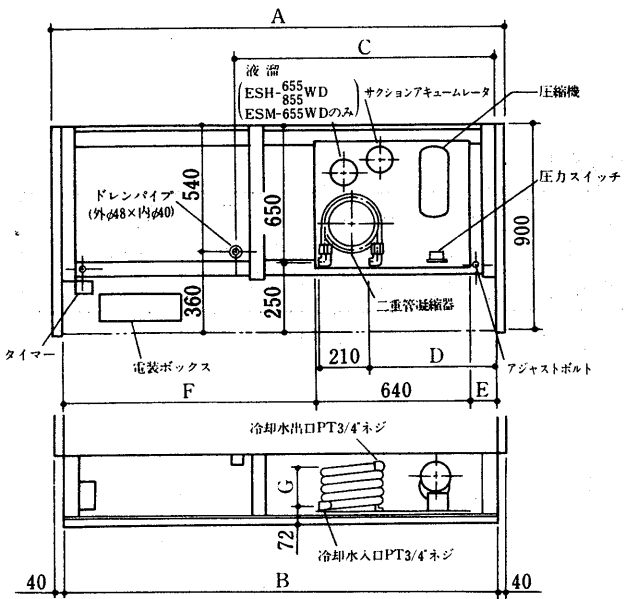
A形<空冷式>平面図



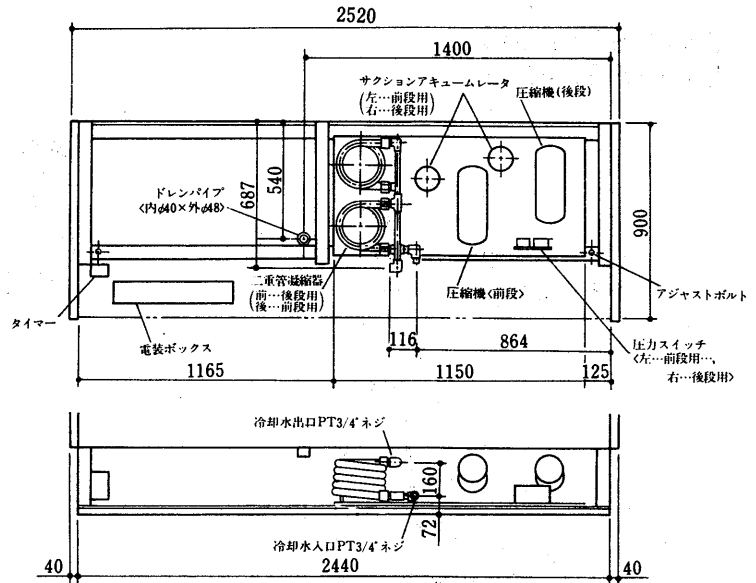
ESM-855AD形平面図

変化寸法表 <A形>

	A	B	C	D	E	F
ESP-455AD	1,300	1,220	840	470	640	110
ESP-655AD	1,910	1,830	1,095	870	850	110
ESP-855AD	2,520	2,440	1,400	1,165	1,150	125
ESH-455AD	1,300	1,220	840	470	640	110
ESH-655AD	1,910	1,830	1,095	870	850	110
ESH-855AD	2,520	2,440	1,400	1,165	1,150	125
ESM-455AD	1,300	1,220	840	470	640	110
ESM-655AD	1,910	1,830	1,095	870	850	110
ESM-855AD	2,520	2,440	1,400	1,165	1,150	125



W形<水冷式>平面図



ESM-855WD形平面図

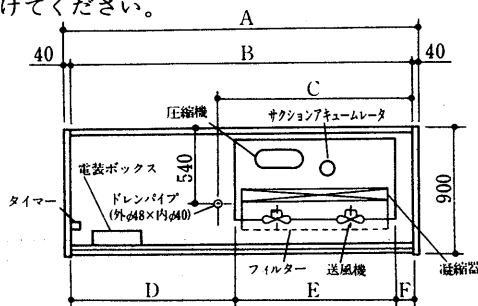
変形寸法表 <W形>

	A	B	C	D	E	F	G
ESP-455WD	1,300	1,220	830	537	110	470	158
ESP-655WD	1,910	1,830	1,095	537	110	1,080	131
ESP-855WD	2,520	2,440	1,400	552	125	1,675	131
ESH-455WD	1,300	1,220	830	537	110	470	131
ESH-655WD	1,910	1,830	1,095	537	110	1,080	131
ESH-855WD	2,520	2,440	1,400	552	125	1,675	160
ESM-455WD	1,300	1,220	830	537	110	470	160
ESM-655WD	1,910	1,830	1,095	537	110	1,080	160

※冷却水出入口にF形ユニオンを取付けてください。

- EPH-555AD形
- EPH-555WD形
- EPH-655AD形
- EPH-655WD形
- EPH-855AD形
- EPH-855WD形

- EPM-555AD形
- EPM-555WD形
- EPM-655AD形
- EPM-655WD形
- EPM-855AD形
- EPM-855WD形

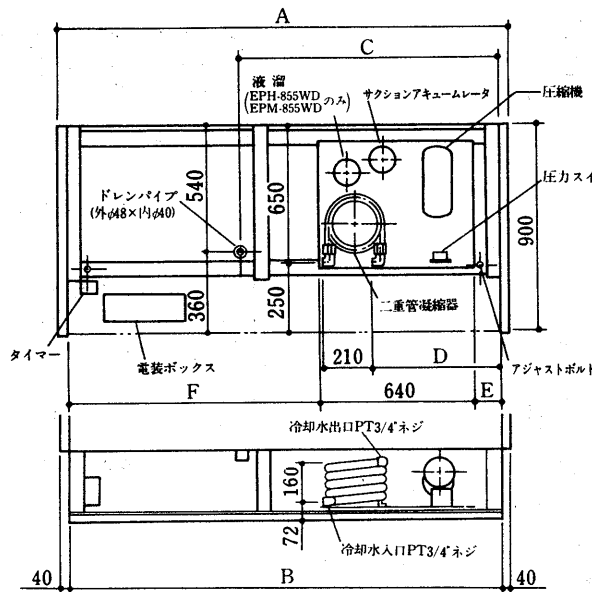
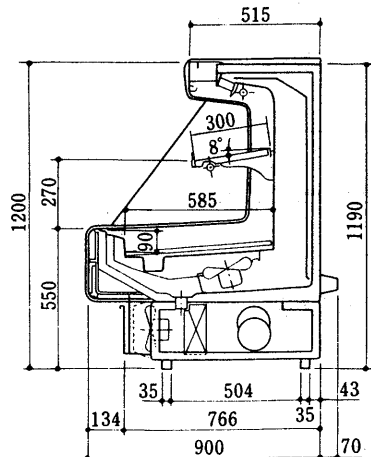


A形<空冷式>平面図

変化寸法表<A形>

	A	B	C
EPH-555AD	1,500	1,420	830
EPH-655AD	1,910	1,830	1,095
EPH-855AD	2,520	2,440	1,400
EPM-555AD	1,500	1,420	830
EPM-655AD	1,910	1,830	1,095
EPM-855AD	2,520	2,440	1,400

	D	E	F
EPH-555AD	670	640	110
EPH-655AD	870	850	110
EPH-855AD	1,165	1,150	125
EPM-555AD	670	640	110
EPM-655AD	870	850	110
EPM-855AD	1,165	1,150	125



W形<水冷式>平面図

変形寸法表<W形>

	A	B	C
EPH-555WD	1,500	1,420	830
EPH-655WD	1,910	1,830	1,095
EPH-855WD	2,520	2,440	1,400
EPM-555WD	1,500	1,420	830
EPM-655WD	1,910	1,830	1,095
EPM-855WD	2,520	2,440	1,400

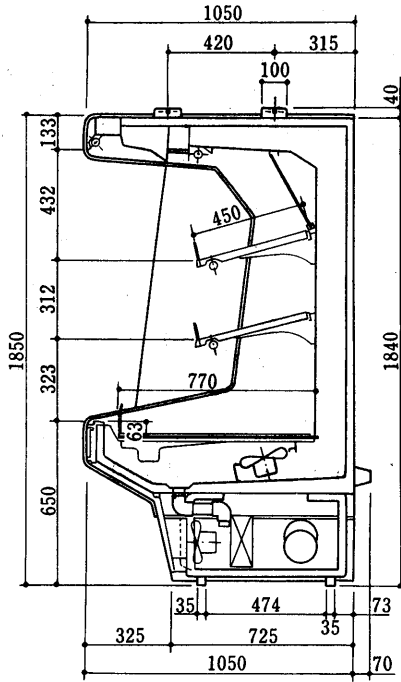
	D	E	F
EPH-555WD	537	110	670
EPH-655WD	537	110	1,080
EPH-855WD	552	125	1,675
EPM-555WD	537	110	670
EPM-655WD	537	110	1,080
EPM-855WD	552	125	1,675

シヨ  
ー  
ゲ  
ー  
ス  
形

外  
形

# EVP-65, EKM-65

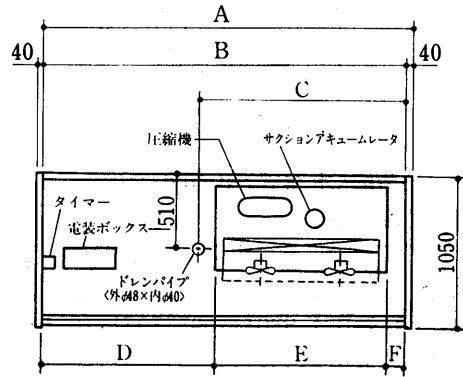
## EVP-665AD形 EVP-865AD形



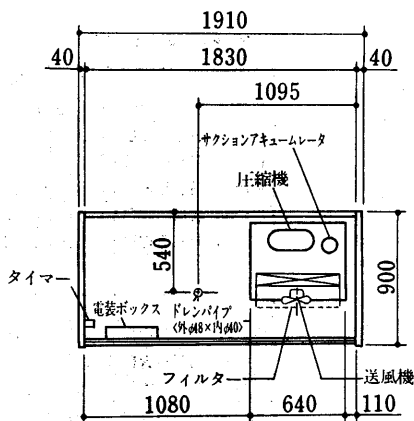
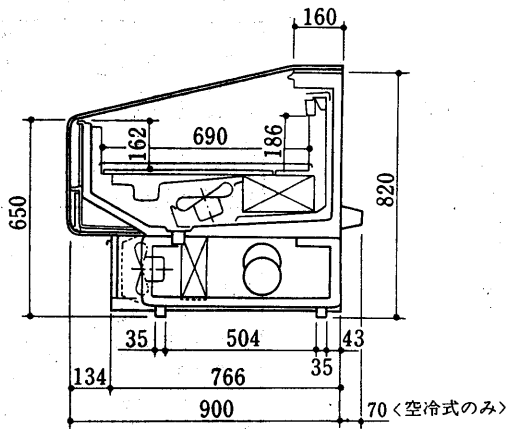
### 変化寸法表

形名	項目	A	B	C	D	E	F
EVP-665AD		1,910	1,830	1,095	870	850	110
EVP-865AD		2,520	2,440	1,400	1,165	1,150	125

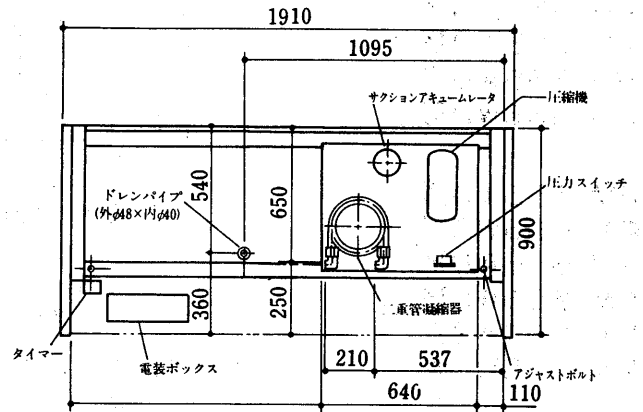
※冷却水出入口にF形ユニオンを取付けてください。



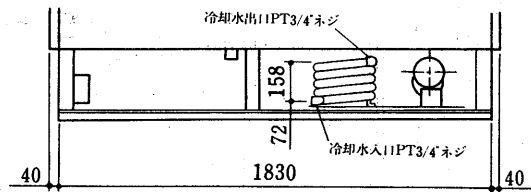
## EKM-665A SD形 EKM-665W SD形



A形 <空冷式>平面図



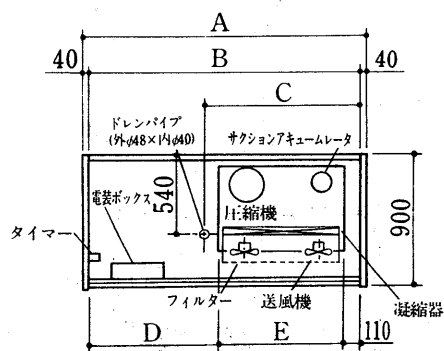
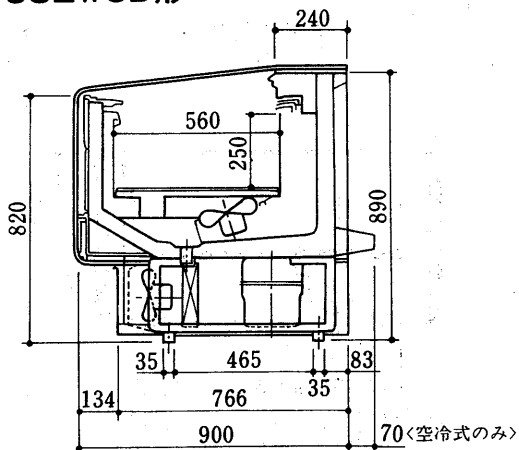
W形 <水冷式>平面図



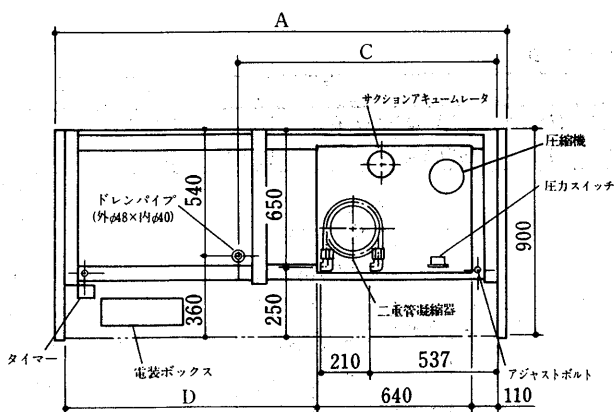
W形 <水冷式>正面図

EKJ-482ASD形  
 EKJ-482WSD形  
 EKJ-682ASD形  
 EKJ-682WSD形

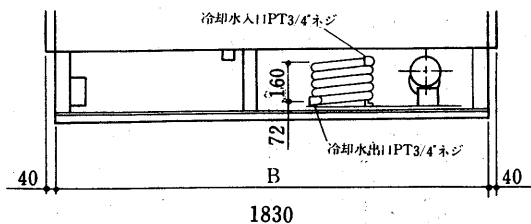
EKJ-482ABD形  
 EKJ-482WBD形  
 EKJ-682ABD形  
 EKJ-682WBD形



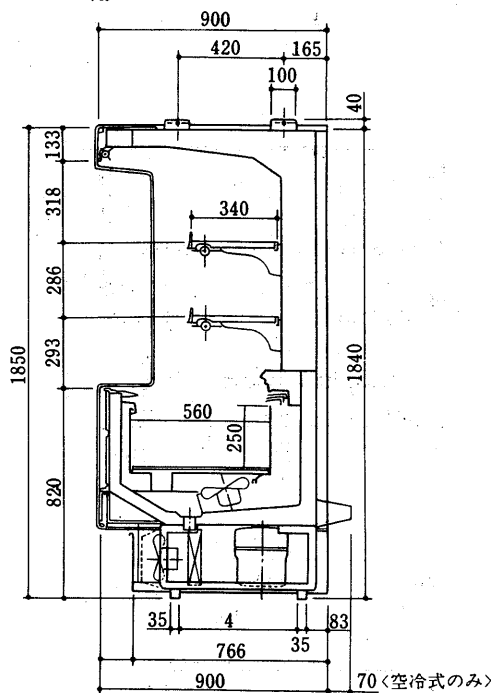
A形 (空冷式) 平面図



W形 (水冷式) 平面図



W形 (水冷式) 正面図



変化寸法表 (A形)

形名	項目	A	B	C	D	E
EKJ-482ASD		1,300	1,220	830	470	640
EKJ-682ASD		1,910	1,830	1,095	870	850
EKJ-482ABD		1,300	1,220	830	470	640
EKJ-682ABD		1,910	1,830	1,095	870	850

変化寸法表 (W形)

形名	項目	A	B	C	D
EKJ-482WSD		1,300	1,220	830	470
EKJ-682WSD		1,910	1,830	1,095	1,080
EKJ-482WBD		1,300	1,220	830	470
EKJ-682WBD		1,910	1,830	1,095	1,080

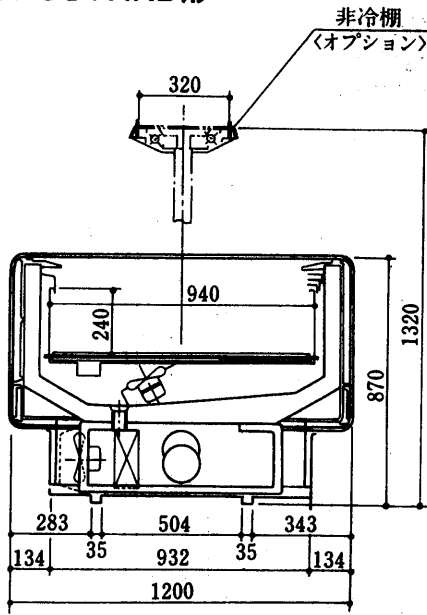
※EKJ形の冷却水は上から下に流して下さい。  
 ※冷却水出入口に注意して下さい。  
 ※冷却水出入口にF形ユニオンを取付けてください。

シ  
ヨ  
ー  
ー  
ケ  
ー  
ス  
形

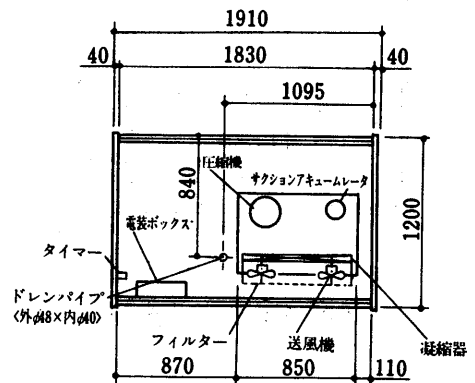
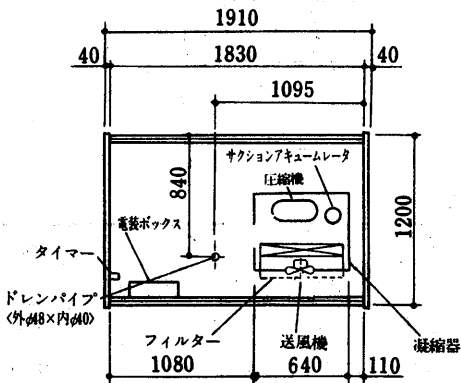
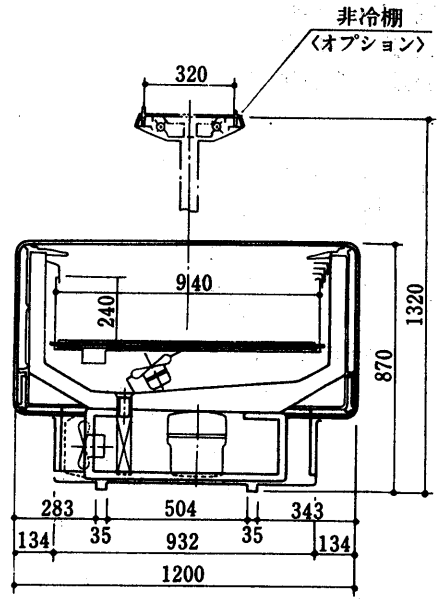
外  
形

# ERH-87, ERJ-87, BSP・BSH・BSM-53

## ERH-687ARD形



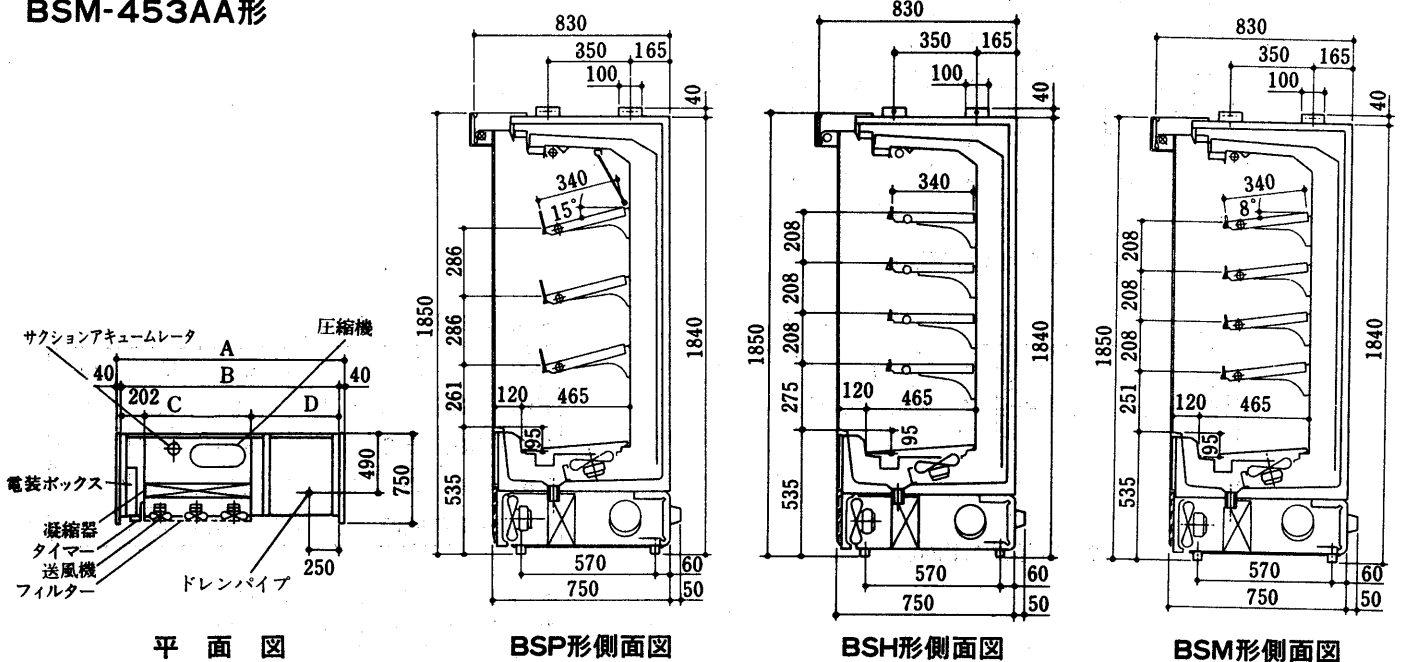
## ERJ-687ARD形



BSP-453AA形  
BSP-653AA形  
BSH-453AA形  
BSH-653AA形  
BSM-453AA形

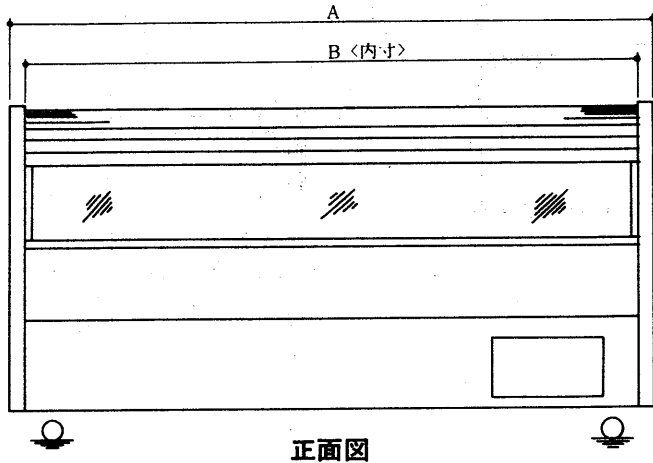
### 変化寸法表

形名	項目	A	B	C	D
BSP・BSH・BSM-453AA		1300	1220	580	438
BSP・BSH-653AA		1910	1830	880	748



(2) オープンショーケース<スポットタイプ>

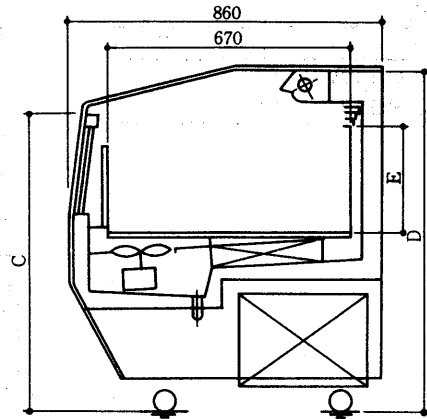
SKH-40A形  
SKH-60A形  
SKM-40A形  
SKM-60A形  
SKC-40A形



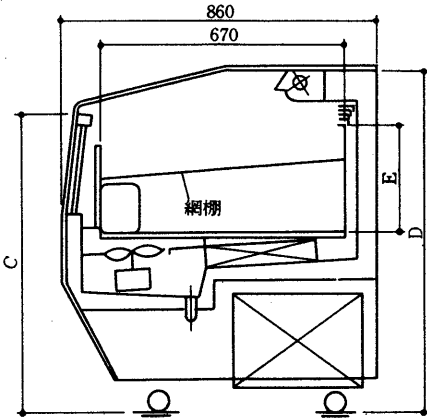
正面図

変化寸法表

形名	項目	A	B	C	D	E
SKH-40A SKM-40A		1,200	1,120	823	940	305
SKC-40A		1,200	1,120	823	940	282
SKH-60A SKM-60A		1,800	1,720	840	957	305



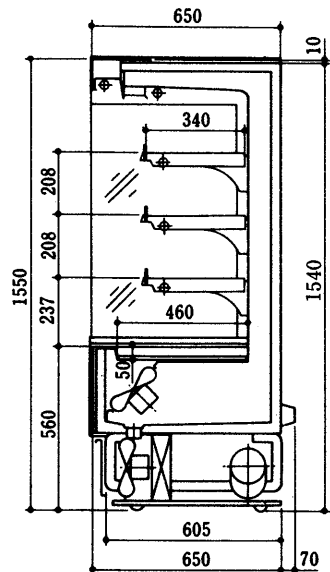
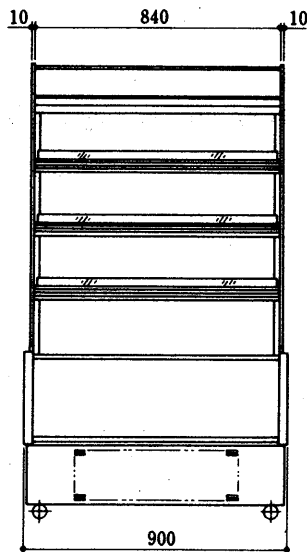
SKH形側面図



SKM・SKC形側面図

内蔵  
ショーケース  
形

SAH-315STA形

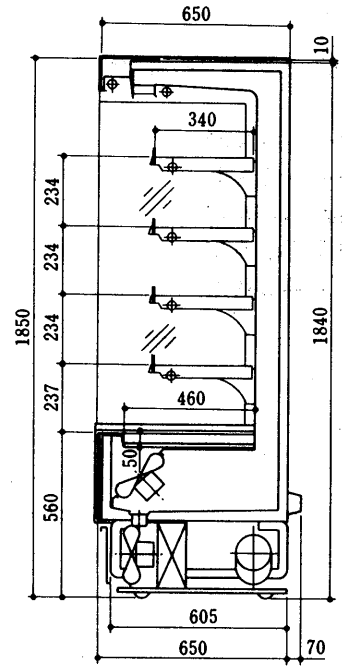
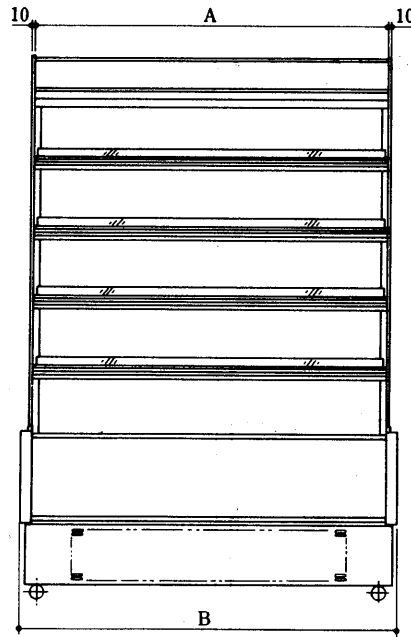


外形

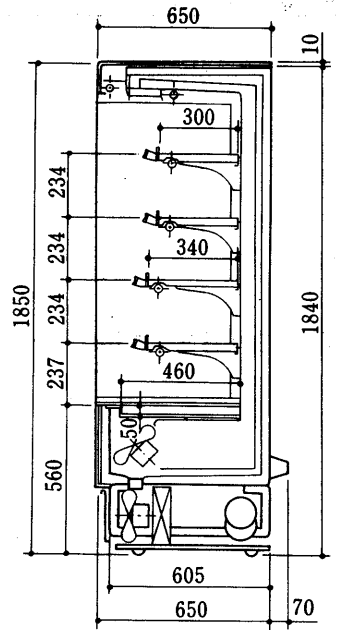
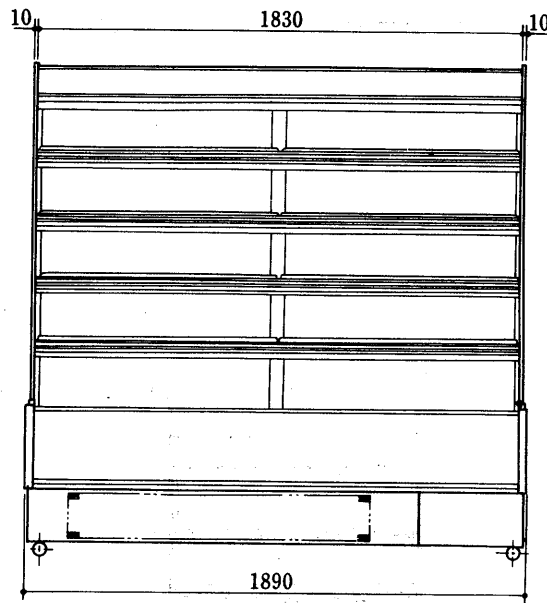
SAH-318STA形  
SAH-418STA形

变化寸法表

形名	項目	A	B
SAH-318STA		840	900
SAH-418STA		1220	1280

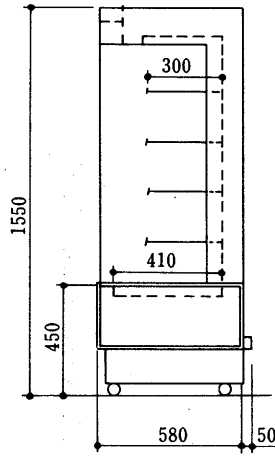
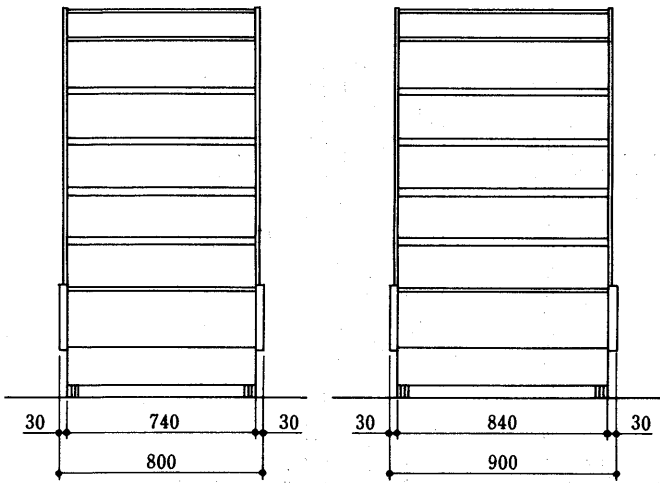


SAH-618STA形



SAS-215SRA形

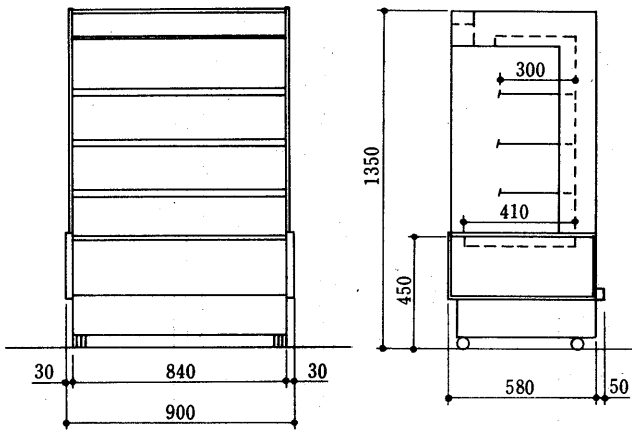
SAS-315SRA形



SAS-215SRA } 側面図  
SAS-315SRA }

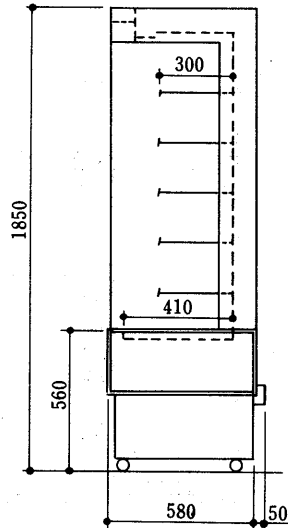
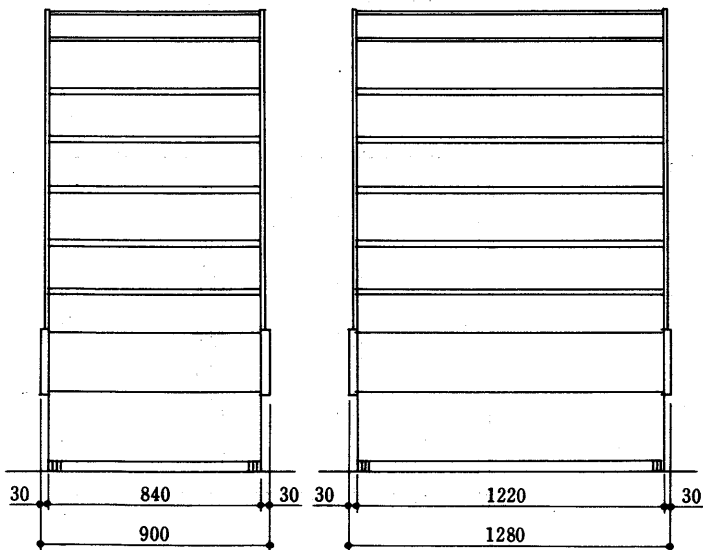
内蔵  
ショーケース形

SAS-313SRA形



SAS-318SRA形

SAS-418SRA形



SAS-318SRA } 側面図  
SAS-418SRA }

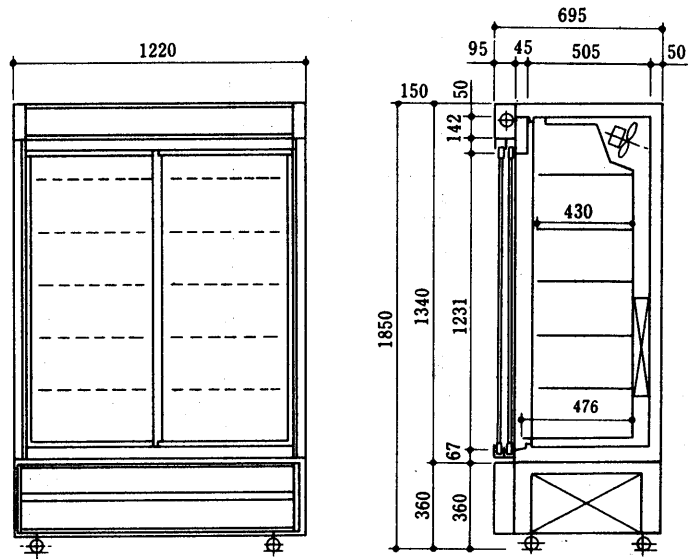
外形



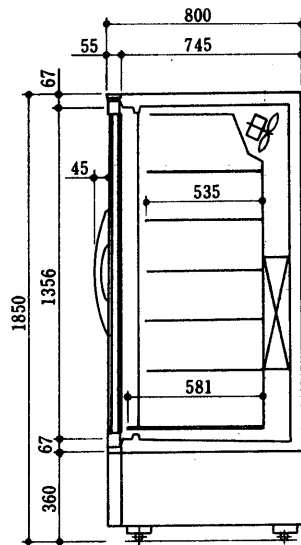
(4)リーチインショーケース<ボックスタイプ>空冷式

GFH-424SRC形

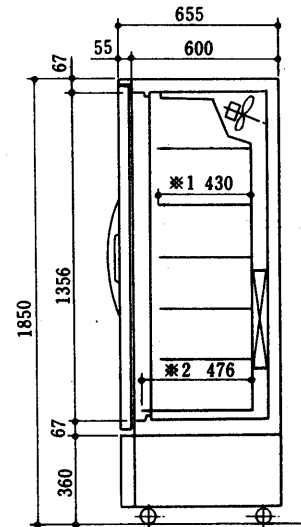
GFH-424STC形



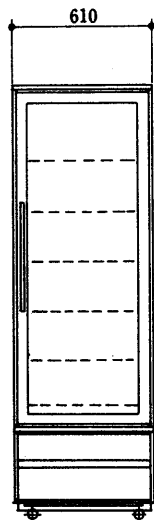
- GFH-214DRC形
- GFH-214DTC形
- GFH-424DRC形
- GFH-424DTC形
- GFH-634DTC形
- GFM-214DRC形
- GFM-214DTC形
- GFM-424DRC形
- GFM-424DTC形
- GFM-634DTC形
- GFJ-214DTC形
- GFJ-217DTC形
- GFJ-424DTC形
- GFJ-634DTC形



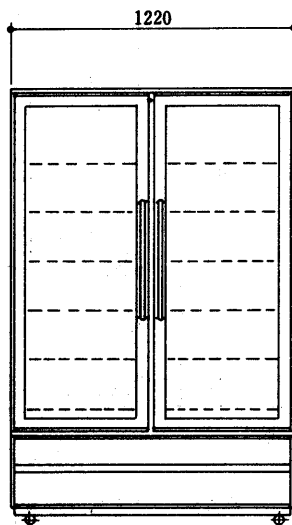
GFJ-217形



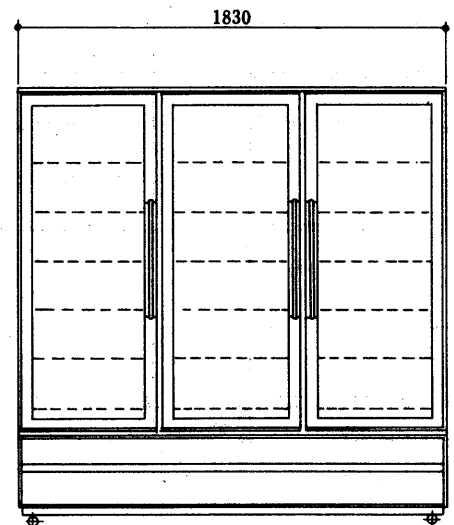
214・424・634共通  
(GFJ-214のみ\*1=400, \*2=446)



214形  
217形

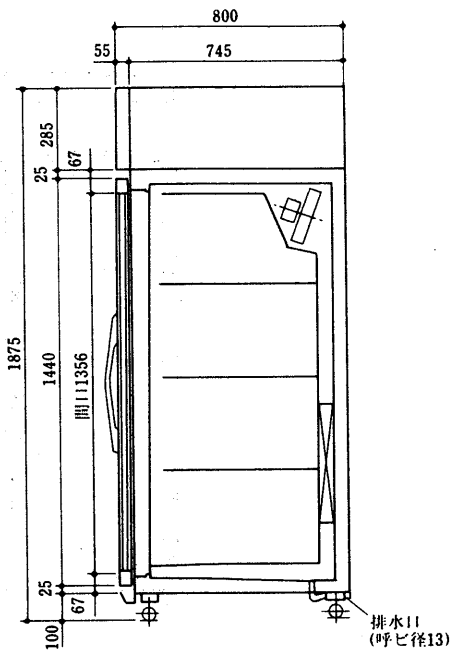
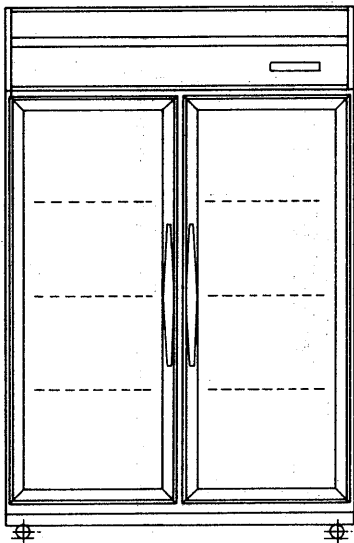
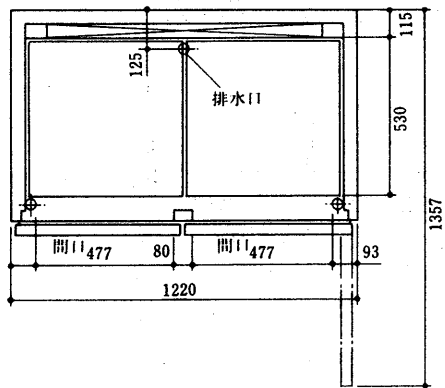


424形



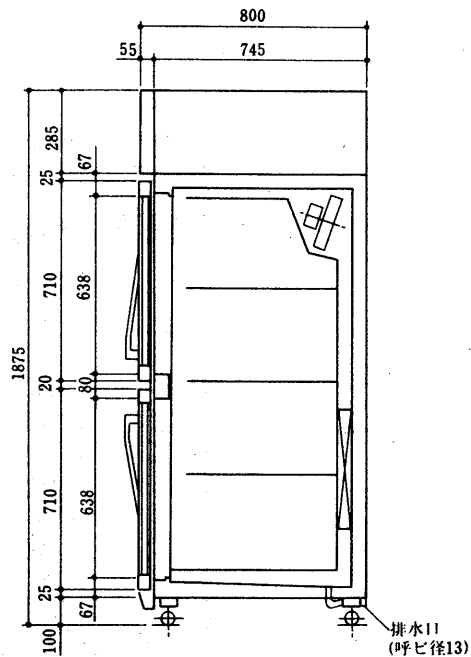
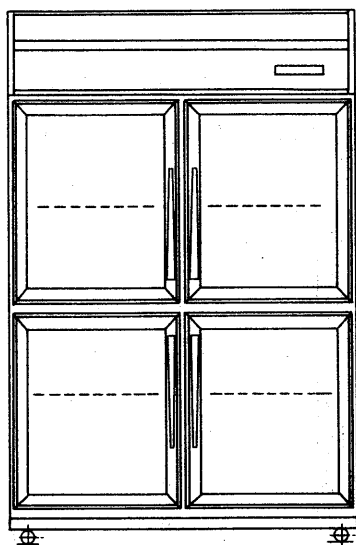
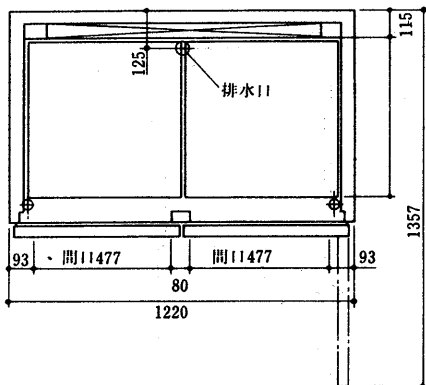
634形

GSH-427DRC形  
GSH-427DTC形



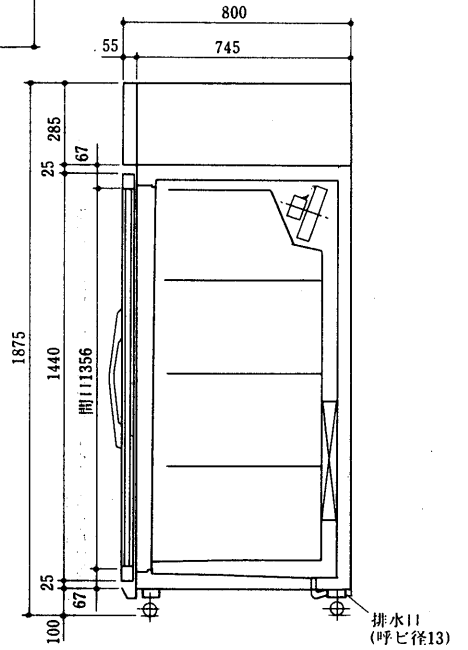
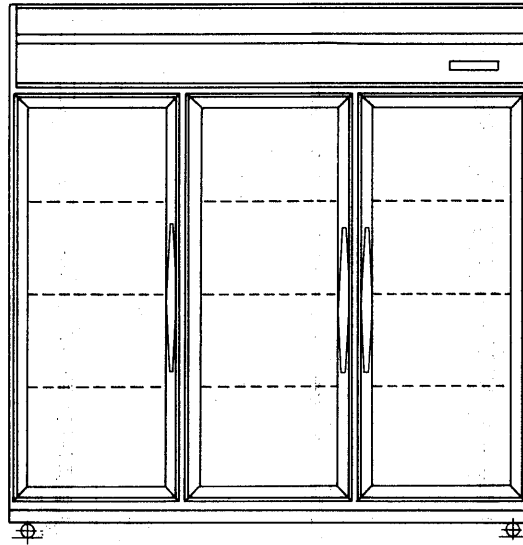
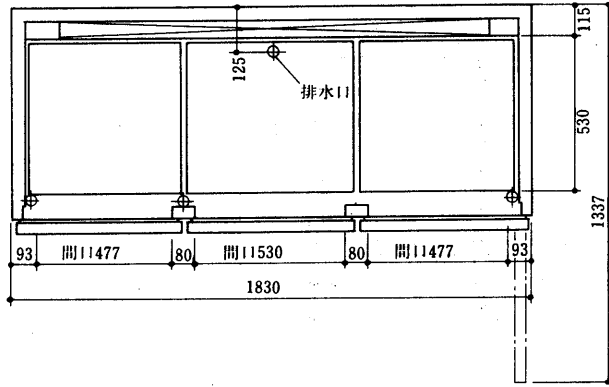
内蔵  
ショーケース形

GSH-447ARC形  
GSH-447ATC形

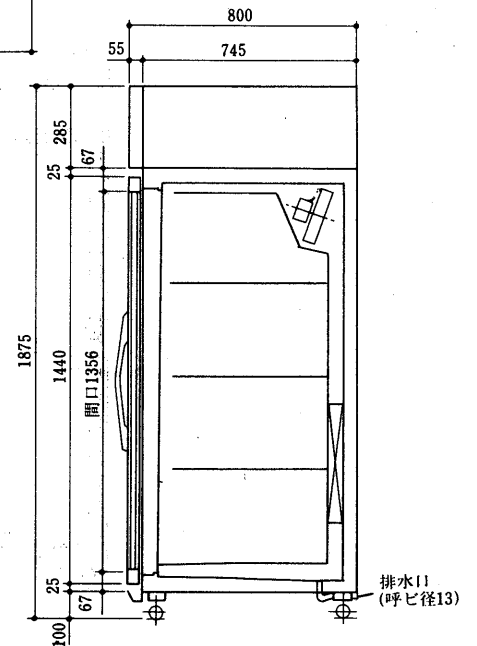
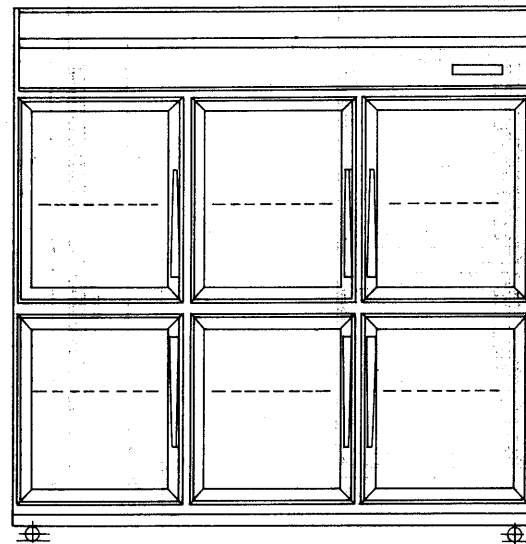
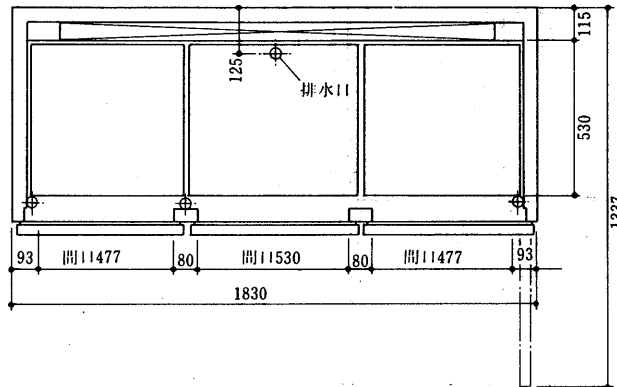


外形

GSH-637DTC形



GSH-667ATC形

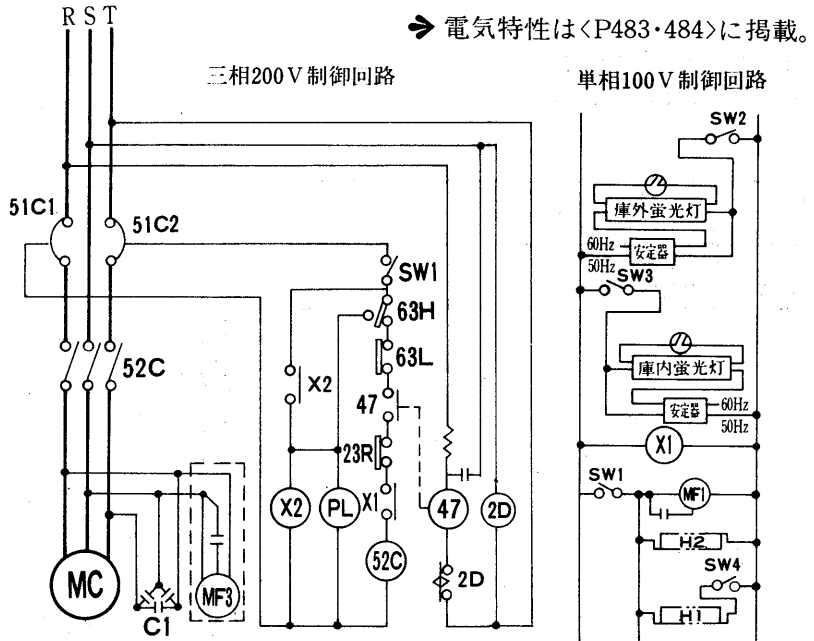


### 3.2.3 電気系統図

#### (1)オープンショーケース<連結タイプ>

ESP-455AD形	ESH-455AD形
ESP-455WD形	ESH-455WD形
ESP-655AD形	ESH-655AD形
ESP-655WD形	ESH-655WD形
ESP-855AD形	ESH-855AD形
ESP-855WD形	ESH-855WD形

項目 形名	蛍光灯		送風機	
	40W	20W	庫内用	凝縮器用
ESP-855AD	8	—	1	2
ESP-855WD	8	—	1	—
ESP-655AD	4	4	1	2
ESP-655WD	4	4	1	—
ESP-455AD	4	—	1	1
ESP-455WD	4	—	1	—
ESH-855AD	12	—	3	2
ESH-855WD	12	—	3	—
ESH-655AD	6	6	3	2
ESH-655WD	6	6	3	—
ESH-455AD	6	—	1	1
ESH-455WD	6	—	1	—



➔ 電気特性は<P483・484>に掲載。

注3. □内は空冷タイプのみに取り付けてあります。  
4. 蛍光灯、送風機の使用数は左表を参照下さい。

シ  
内  
ヨ  
ー  
ー  
ケ  
ー  
ス  
形

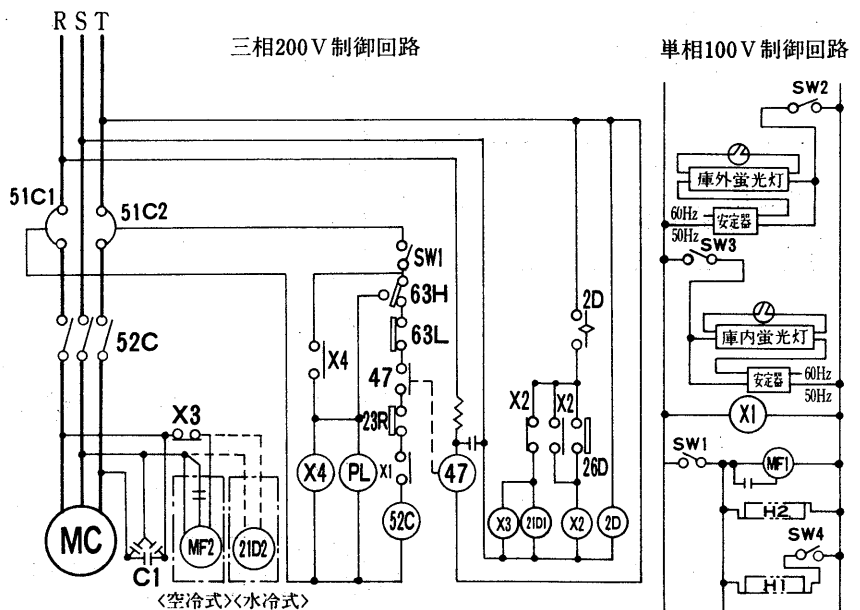
#### 記号説明

記号	名 称	記号	名 称	記号	名 称
MC	圧縮機用電動機	PL	表示灯<高圧>	51C1,C2	熱動過電流継電器
MF1,2	送風機用電動機<CA,GA>	SW1	スイッチ<冷凍機>	23R	温度調節器<庫内制御>
MF3,4	送風機用電動機<凝縮器>	SW2	スイッチ<庫外照明>	63H	圧力開閉器<高圧>
C1	進相コンデンサ	SW3	スイッチ<庫内照明>	63L	圧力開閉器<低圧>
H1,2	電熱器<吹出口防露>	SW4	スイッチ<防露ヒータ>	47	逆相防止器
2D	タイムスイッチ<霜取>	52C	電磁接触器<圧縮機>	X1,2	補助継電器

#### ESM-455AD形 ESM-455WD形

#### 記号説明

項目 形名	蛍光灯		送風機	
	40W	20W	庫内	凝縮器
ESM-455AD	5	—	1	2
ESM-455WD	5	—	1	—



注：蛍光灯、送風機の使用数は上表を参照ください。

#### 記号説明

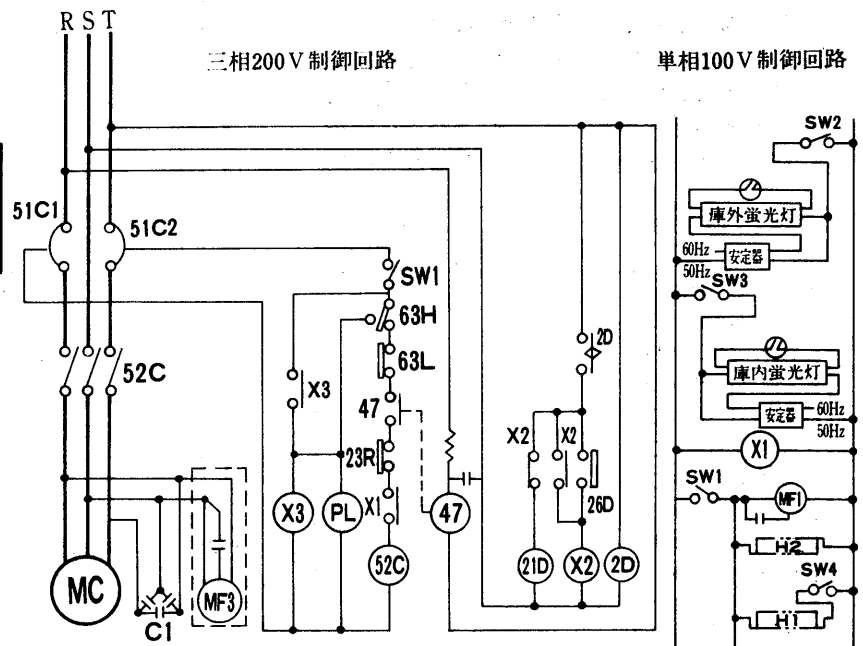
記号	名 称	記号	名 称	記号	名 称
MC	圧縮機用電動機	SW1	スイッチ<冷凍機>	63H	圧力開閉器<高圧>
MF1	送風機用電動機<CA>	SW2	スイッチ<庫外照明>	63L	圧力開閉器<低圧>
MF2,3	送風機用電動機<凝縮器>	SW3	スイッチ<庫内照明>	47	逆相防止器
C1	進相コンデンサ	SW4	スイッチ<防露ヒータ>	X1~4	補助継電器
H1,2	電熱器<吹出口防露>	52C	電磁接触器<圧縮機>	21D1	電磁弁<ホットガス用>
2D	タイムスイッチ<霜取>	51C1,C2	熱動過電流継電器<圧縮機>	21D2	電磁弁<冷却用>
PL	表示灯<高圧>	23R	温度調節器<庫内制御>	26D	温度開閉器<霜取終了>

電  
気

➔ 電気特性は<P483・484>に掲載。

ESM-655AD形  
ESM-655WD形

項目 形名	蛍光灯		送風機	
	40W	20W	庫内	凝縮器
ESM-655AD	5	5	3	3
ESM-655WD	5	5	3	—



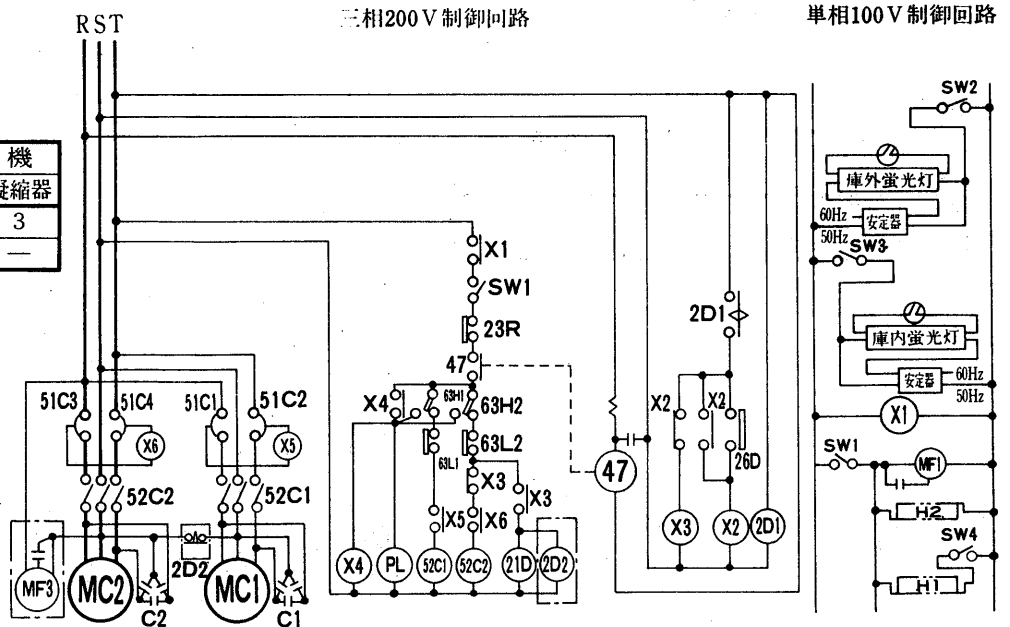
- 注1. □内は空冷タイプのみに取り付けてあります。  
2. 蛍光灯、送風機の使用数は上表参照ください。

記号説明

記号	名称	記号	名称	記号	名称
MC	圧縮機用電動機	SW1	スイッチ<冷凍機>	63H	圧力開閉器<高圧>
MF1,2	送風機用電動機<CA, GA>	SW2	スイッチ<庫外照明>	63L	圧力開閉器<低圧>
MF3,4	送風機用電動機<凝縮器>	SW3	スイッチ<庫内照明>	47	逆相防止器
C1	進相コンデンサ	SW4	スイッチ<防露ヒータ>	X1~3	補助継電器
H1,2	電熱器<吹出口防露>	52C	電磁接触器<圧縮機>	21D	電磁弁<ホットガス>
2D	タイムスイッチ<霜取>	51C1,C2	熱動過電流継電器<圧縮機>	26D	温度開閉器<霜取終了>
PL	表示灯<高圧>	23R	温度調節器<庫内制御>		

ESM-855AD形  
ESM-855WD形

項目 形名	蛍光灯		送風機	
	40W	庫内	凝縮器	
ESM-855AD	10	3	3	
ESM-855WD	10	3	—	



- 注1. □内は空冷タイプのみに取り付けてあります。  
2. 蛍光灯、送風機の使用数は上表を参照ください。

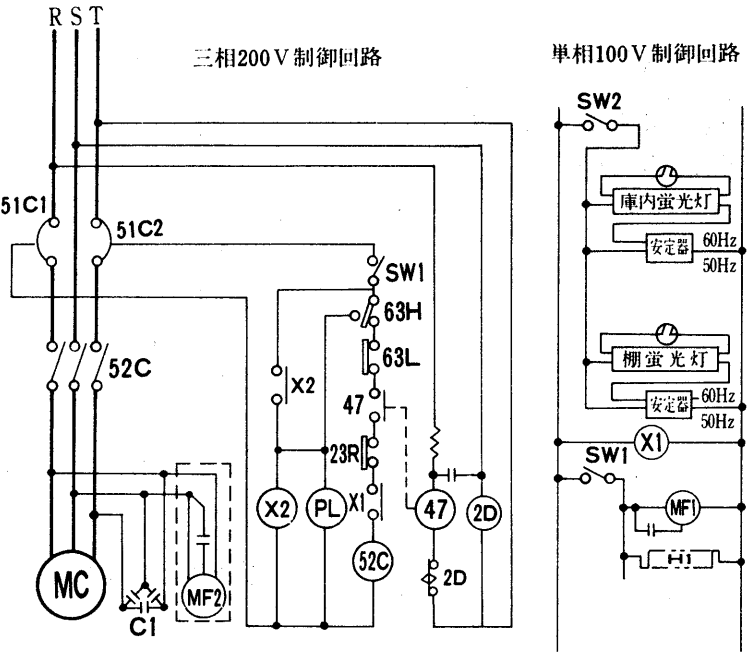
記号説明

記号	名称	記号	名称	記号	名称
MC1,2	圧縮機用電動機	SW1	スイッチ<冷凍機>	63H1,2	圧力開閉器<高圧>
MF1,2	送風機用電動機<CA, GA>	SW2	スイッチ<庫外照明>	63L1,2	圧力開閉器<低圧>
MF3,5	送風機用電動機<凝縮器>	SW3	スイッチ<庫内照明>	47	逆相防止器
C1,2	進相コンデンサ	SW4	スイッチ<防露ヒータ>	X1~6	補助継電器
H1,2	電熱器<吹出口防露>	52C1,2	電磁接触器<圧縮機>	21D	電磁弁<ホットガス用>
2D1	タイムスイッチ<霜取>	51C1,2,3,4	熱動過電流継電器<圧縮機>	2D2	補助タイムスイッチ
PL	表示灯<高圧>	23R	温度調節器<庫内制御>	26D	温度開閉器<霜取終了>

EPH-555AD形  
EPH-555WD形  
EPH-655AD形  
EPH-655WD形  
EPH-855AD形  
EPH-855WD形

➔ 電気特性は<P483・485>に掲載。

項目 形名	蛍光灯		送風機	
	40W	20W	庫内	凝縮器
EPH-855AD	4	—	2	3
EPH-855WD	4	—	2	—
EPH-655AD	2	2	1	2
EPH-655WD	2	2	1	—
EPH-555AD	2	—	1	2
EPH-555WD	2	—	1	—



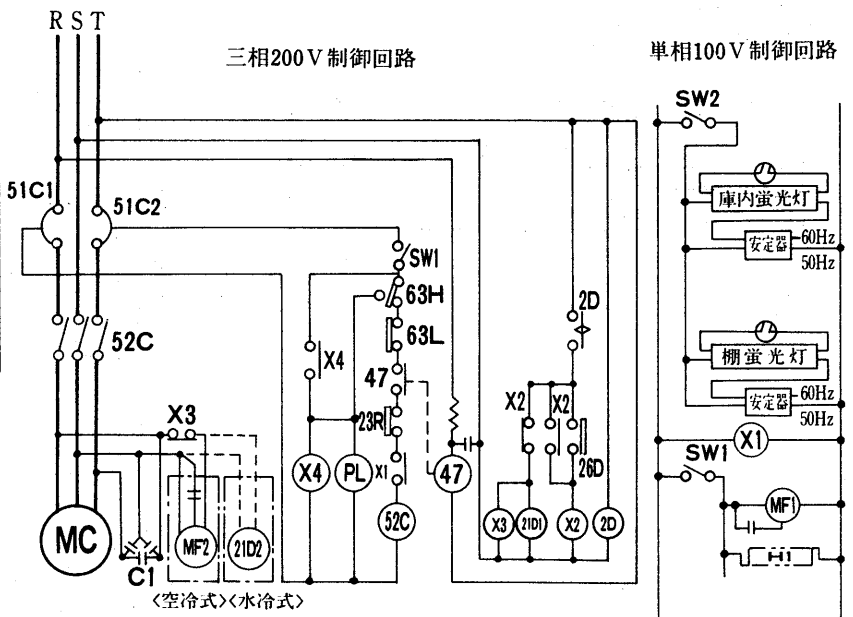
- 注1. □内は空冷タイプのみに取り付けてあります。  
2. 蛍光灯、送風機の使用数は上表を参照ください。

記号説明

記号	名称	記号	名称	記号	名称
MC	圧縮機用電動機	PL	表示灯<高圧>	63H	圧力開閉器<高圧>
MF1	送風機用電動機<CA>	SW1	スイッチ<冷凍機>	63L	圧力開閉器<低圧>
MF2,3	送風機用電動機<凝縮器>	SW2	スイッチ<照明>	47	逆相防止器
C1	進相コンデンサ	52C	電磁接触器<圧縮機>	X1,2	補助継電器
H1	電熱器<吹出口防露>	51C1,C2	熱動過電流継電器<圧縮機>		
2D	タイムスイッチ<霜取>	23R	温度調節器<庫内制御>		

EPM-555AD形  
EPM-555WD形  
EPM-655AD形  
EPM-655WD形

項目 形名	蛍光灯		送風機	
	40W	20W	庫内	凝縮器
EPM-655AD	2	2	1	2
EPM-655WD	2	2	1	—
EPM-555AD	2	—	1	2
EPM-555WD	2	—	1	—



- 注：蛍光灯、送風機の使用数は下表を参照ください。

記号説明

記号	名称	記号	名称	記号	名称
MC	圧縮機用電動機	SW1	スイッチ<冷凍機>	47	逆相防止器
MF1	送風機用電動機<CA>	SW2	スイッチ<照明>	X1~4	補助継電器
MF2	送風機用電動機<凝縮器>	52C	電磁接触器<圧縮機>	21D1	電磁弁<ホットガス用>
C1	進相コンデンサ	51C1,C2	熱動過電流継電器<圧縮機>	21D2	電磁弁<冷却用>
H1	電熱器<吹出口防露>	23R	温度調節器<庫内制御>	26D	温度開閉器<霜取終了>
2D	タイムスイッチ<霜取>	63H	圧力開閉器<高圧>		
PL	表示灯<高圧>	63L	圧力開閉器<低圧>		

シ  
内  
ヨ  
ー  
ケ  
ー  
ス  
形

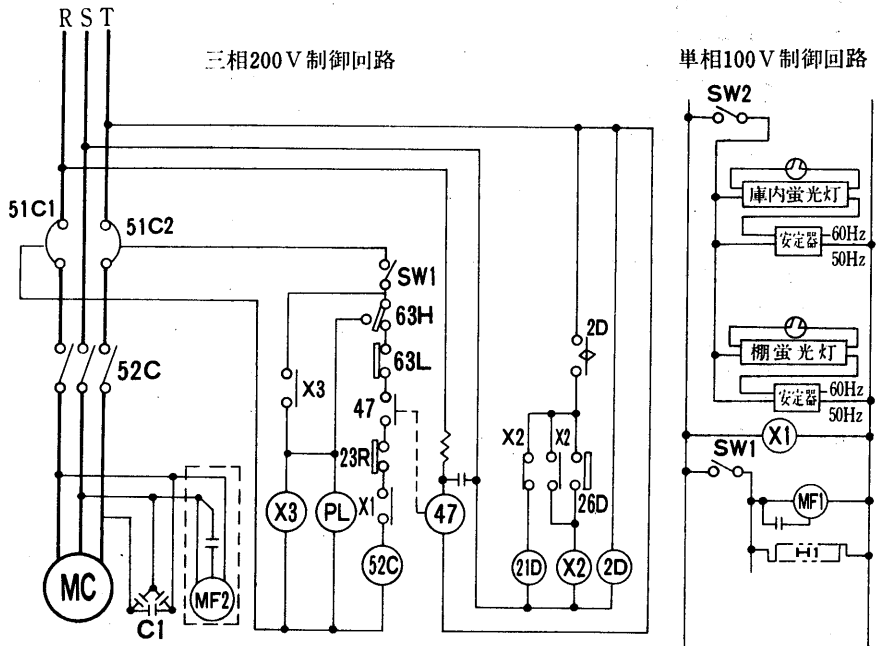
電  
気

EPM-855AD形  
EPM-855WD形

➔ 電気特性は<P483・485>に掲載。

項目 形名	蛍光灯		送風機	
	40W	庫内	凝縮器	
EPM-855AD	4	2	3	
EPM-855WD	4	2	—	

- 注1.     内は空冷タイプのみ取付けてあります。  
 2. 蛍光灯、送風機の使用数は上表を参照ください。



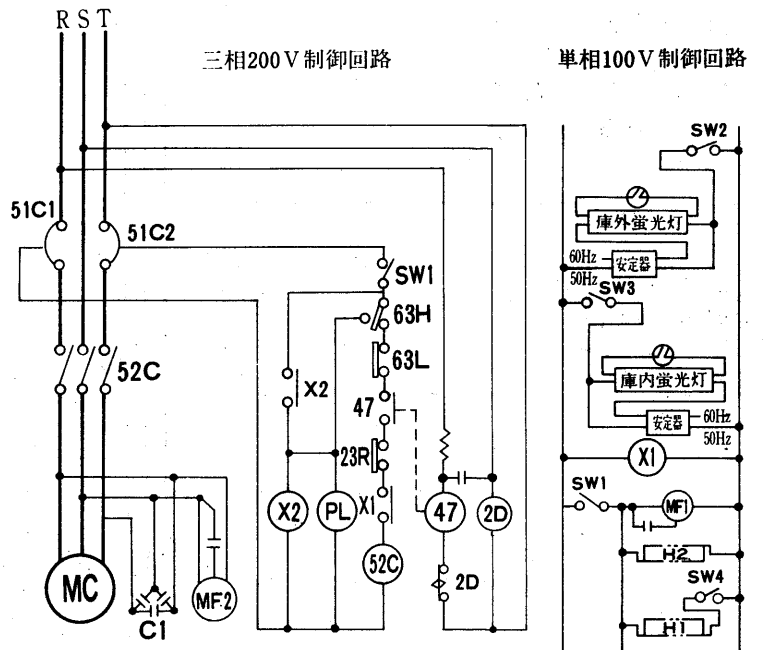
記号説明

記号	名称	記号	名称	記号	名称
MC	圧縮機用電動機	PL	表示灯<高压>	63H	圧力開閉器<高压>
MF1	送風機用電動機<CA>	SW1	スイッチ<冷凍機>	63L	圧力開閉器<低压>
MF2,3	送風機用電動機<凝縮器>	SW2	スイッチ<照明>	47	逆相防止器
C1	進相コンデンサ	52C	電磁接触器<圧縮機>	X1~3	補助継電器
H1	電熱器<吹出口防露>	51C1,C2	熱動過電流継電器<圧縮機>	21D	電磁弁<ホットガス用>
2D	タイムスイッチ<霜取>	23R	温度調節器<庫内制御>		

EVP-665AD形  
EVP-865AD形

項目 形名	蛍光灯		送風機	
	40W	20W	庫内	凝縮器
EVP-865AD	8	—	1	2
EVP-665AD	4	4	1	2

注：蛍光灯、送風機の使用数は上表を参照下さい。

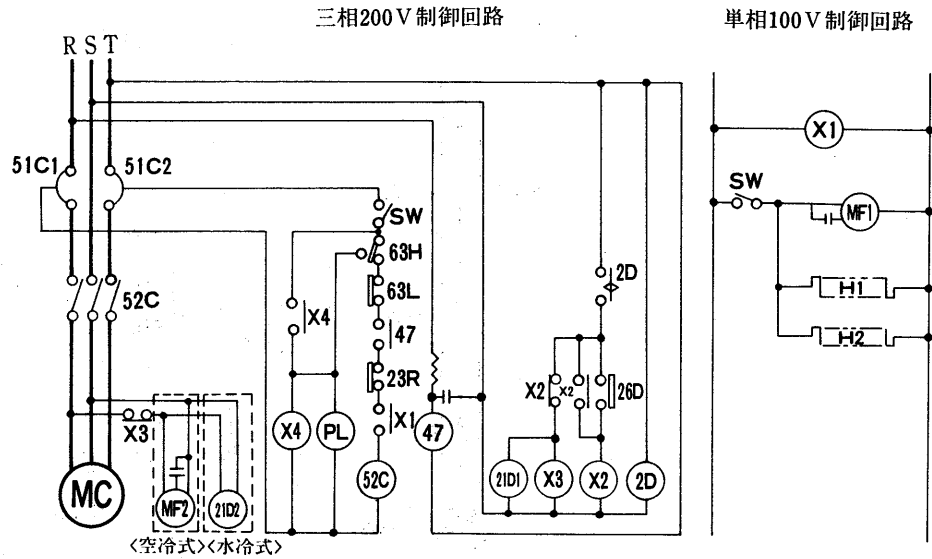


記号説明

記号	名称	記号	名称	記号	名称
MC	圧縮機用電動機	PL	表示灯<高压>	51C1,C2	熱動過電流継電器<圧縮機>
MF1	送風機用電動機<CA>	SW1	スイッチ<冷凍機>	23R	温度調節器<庫内制御>
MF2	送風機用電動機<凝縮器>	SW2	スイッチ<庫外照明>	63H	圧力開閉器<高压>
C1	進相コンデンサ	SW3	スイッチ<庫内照明>	63L	圧力開閉器<低压>
H1	電熱器<吹出口防露>	SW4	スイッチ<防露ヒータ>	47	逆相防止器
2D	タイムスイッチ<霜取>	52C	電磁接触器<圧縮機>	X1,2	補助継電器

EKM-665A SD形  
EKM-665W SD形

➔ 電気特性は<P 484・485>に掲載。

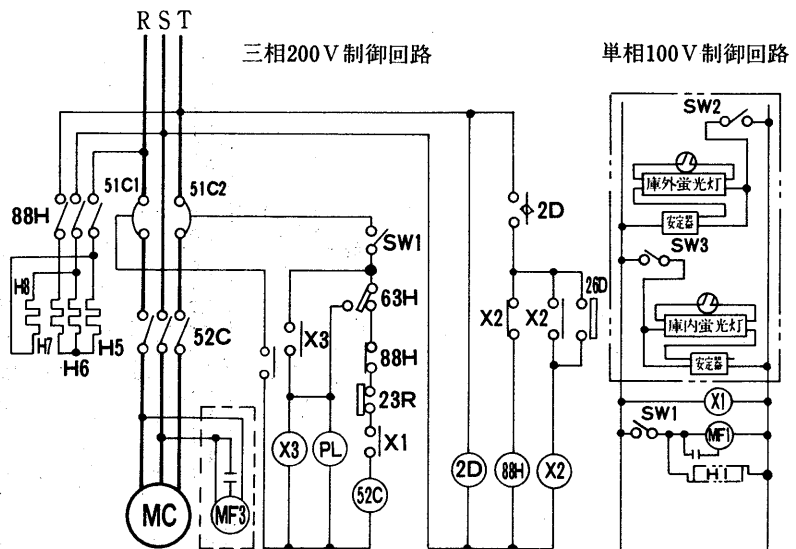


シ  
ン  
ヨ  
ー  
ゲ  
ー  
ス  
形

記号説明

記号	名称	記号	名称	記号	名称
MC	圧縮機用電動機	H2	電熱器<吹出口>	21D1	電磁弁<ホットガス用>
51C1, C2	熱動過電流継電器	2D	タイムスイッチ<霜取>	21D2	電磁弁<冷却用>
52C	電磁接触器	PL	表示灯<高压>	63H	圧力開閉器<高压>
MF1	送風機用電動機<庫内>	SW	スイッチ<冷凍機>	63L	圧力開閉器<低压>
MF2	送風機用電動機<凝縮器>	23R	温度調節器<庫内制御>	X1~4	補助継電器<低压>
H1	電熱器<カウンター>	26D	温度開閉器<霜取終了>		

EKJ-482A SD形  
EKJ-482W SD形  
EKJ-682A SD形  
EKJ-682W SD形  
EKJ-482ABD形  
EKJ-482WBD形  
EKJ-682ABD形  
EKJ-682WBD形



記号説明

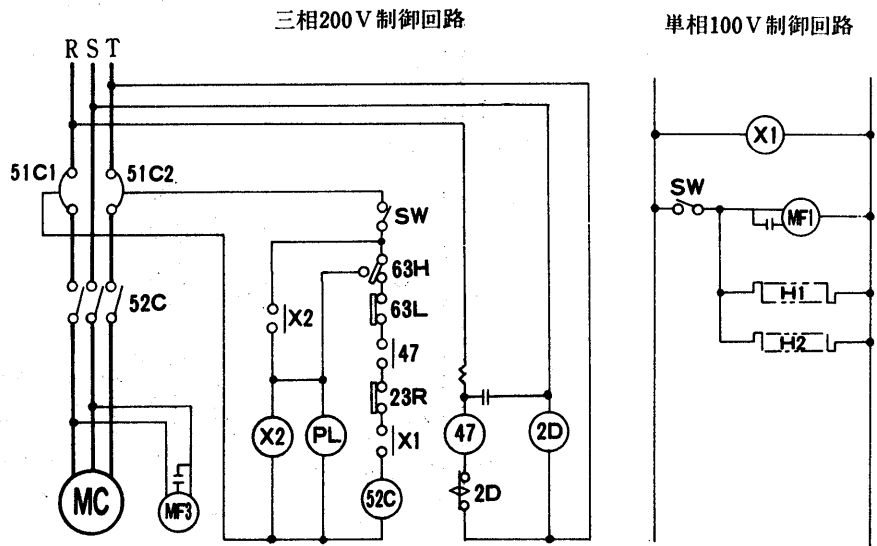
記号	名称	記号	名称	記号	名称
MC	圧縮機用電動機	H5~7	電熱器<霜取>	51C1, C2	熱動過電流継電器<圧縮機>
MF1,2	送風機用電動機<庫内>	H8	電熱器<霜取補助>	23R	温度調節器
MF3,4	送風機用電動機<凝縮器>	PL	表示灯<高压>	63H	圧力開閉器<高压>
H1	電熱器<案内板>	SW1	スイッチ<冷凍機>	26D	温度開閉器<霜取終了>
H2	電熱器<吸込口>	SW2	スイッチ<庫外照明>	X1~3	補助継電器
H3	電熱器<吹出口, 案内板>	SW3	スイッチ<庫内照明>	88H	電磁接触器<電熱器>
H4	電熱器<手摺>	52C	電磁接触器<圧縮機>	2D	タイムスイッチ<霜取>

電  
気



ERH-687ARD形

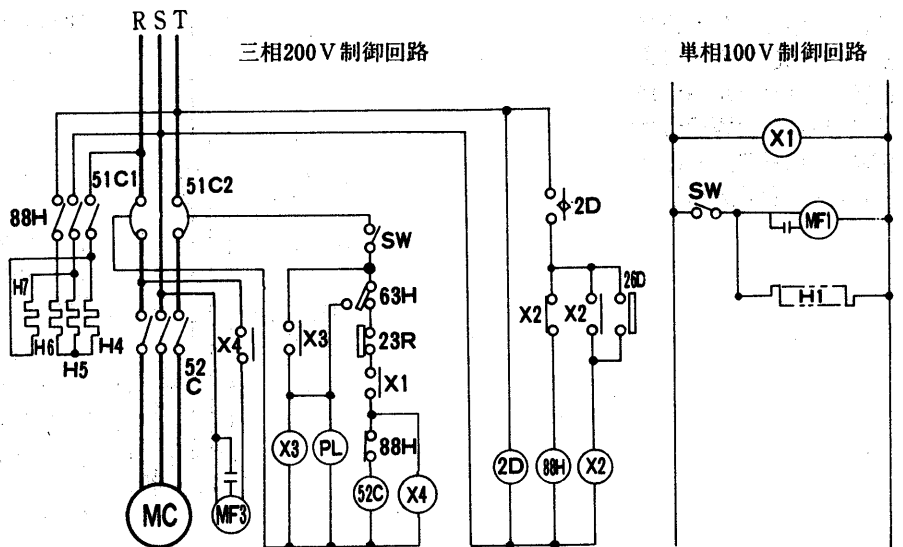
➔電気特性はくP485>に掲載。



記号説明

記号	名称	記号	名称	記号	名称
MC	圧縮機用電動機	H1,2	電熱器<案内板>	63H	圧力開閉器<高压>
51C1,C2	熱動過電流継電器	2D	タイムスイッチ<霜取>	63L	圧力開閉器<低压>
52C	電磁接触器	PL	表示灯<高压>	X1,2	補助継電器
MF1,2	送風機用電動機<庫内>	SW	スイッチ<冷凍機>	47	逆相防止器
MF3	送風機用電動機<凝縮器>	23R	温度調節器<庫内制御>		

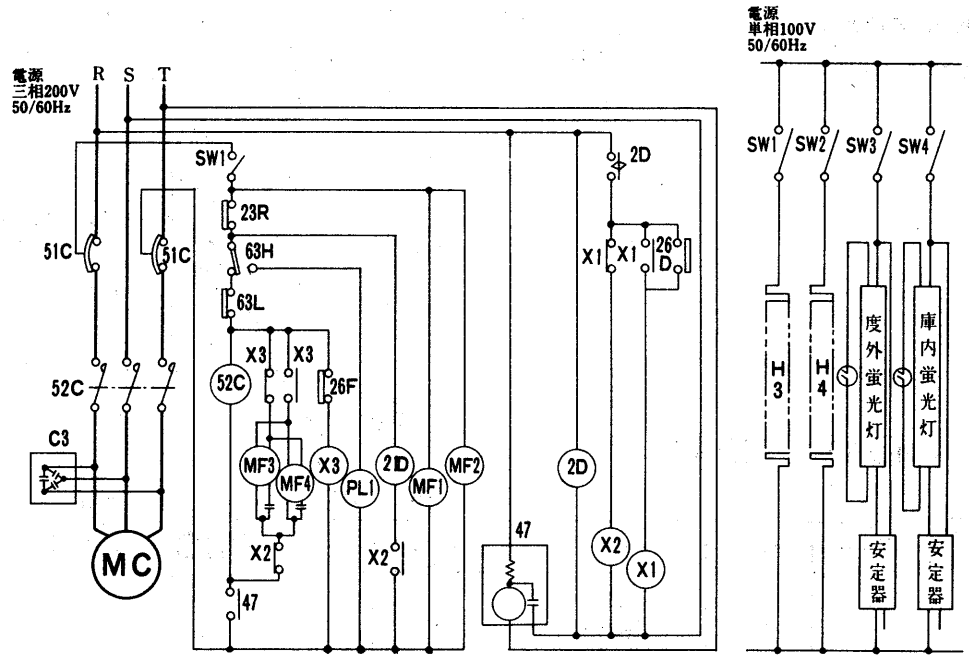
ERJ-687ARD形



記号説明

記号	名称	記号	名称	記号	名称
MC	圧縮機用電動機	H4~6	電熱器<霜取>	51C1,C2	熱動過電流継電器<圧縮機>
MF1,2	送風機用電動機<庫内>	H7,8	電熱器<霜取補助>	23R	温度調節器<庫内制御>
MF3,4	送風機用電動機<凝縮器>	PL	表示灯<高压>	63H	圧力開閉器<高压>
H1	電熱器<案内板>	SW	スイッチ<冷凍機>	26D	温度開閉器<霜取終了>
H2	電熱器<吸込口>	2D	タイムスイッチ<霜取>	X1~4	補助継電器
H3	電熱器<吹出口,案内板>	52C	電磁接触器<圧縮機>	88H	電磁接触器<電熱器>

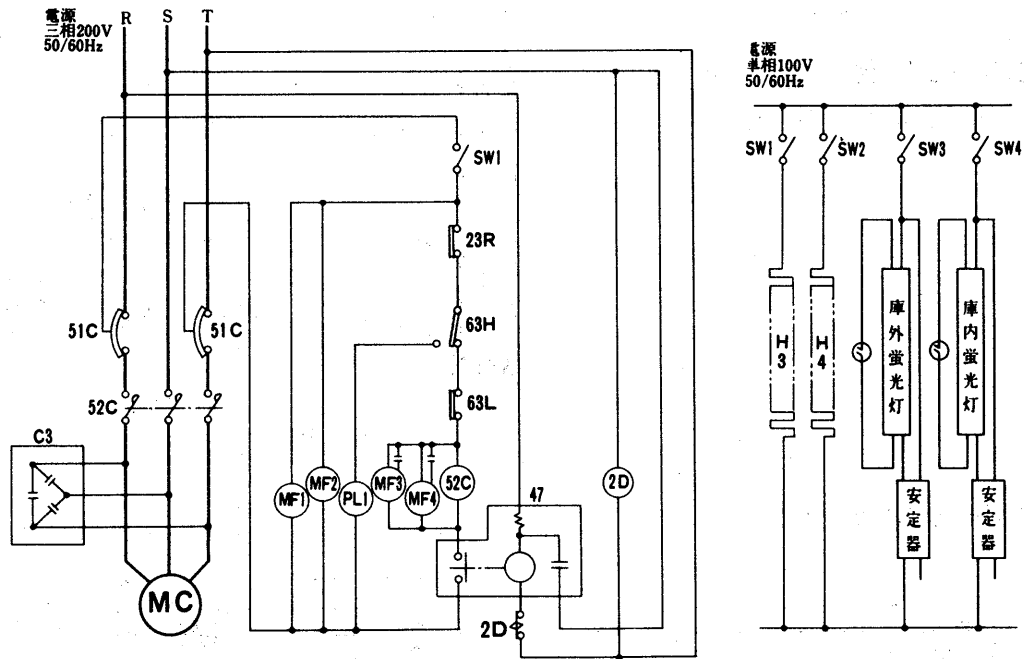
BSM-453AA形



項目 形名	蛍光灯		送風機	
	40W	20W	庫内	凝縮器
BSM-453A	6	—	2	2

注1) 蛍光灯、送風機の使用数は下表を参照下さい。

BSP-453AA形  
BSP-653AA形  
BSH-453AA形  
BSH-653AA形



項目 形名	蛍光灯		送風機	
	40W	20W	庫内	凝縮器
BSH-653A	6	6	2	3
BSH-453A	6	—	2	2
BSP-653A	5	5	2	3
BSP-453A	5	—	2	2

注1) 上図は6尺ケースの回路図を示し4尺ケースは右側蛍光灯のみ異なります。  
注2) 蛍光灯、送風機の使用数は下表を参照下さい。

記号説明

記号	名称	記号	名称	記号	名称
MC	圧縮機用電動機	SW2	スイッチ<節電>	63L	圧力開閉器<低压>
MF1,2	送風機用電動機<庫内>	SW3	スイッチ<庫外照明>	C3	進相コンデンサー
MF3,4	送風機用電動機<凝縮器>	SW4	スイッチ<庫内照明>	47	逆相防止器
H3	電熱器<吹出・CA・防露>	26F	温度開閉器<送風機>	51C	熱動過電流継電機<圧縮機>
H4	電熱器<吹出・GA・防露>	26D	温度開閉器<霜取終了>	21D	電磁弁<ホットガス用>
2D	タイムスイッチ<霜取>	52C	電磁接触器	X1	補助継電器<自己保持>
PL1	表示灯<高压 赤>	23R	温度調節器<庫内制御>	X2	補助継電器<霜取>
SW1	スイッチ<冷凍機・CA・防露>	63H	圧力開閉器<高压>	X3	補助継電器<送風機>

➤電気特性は<P485>に掲載。

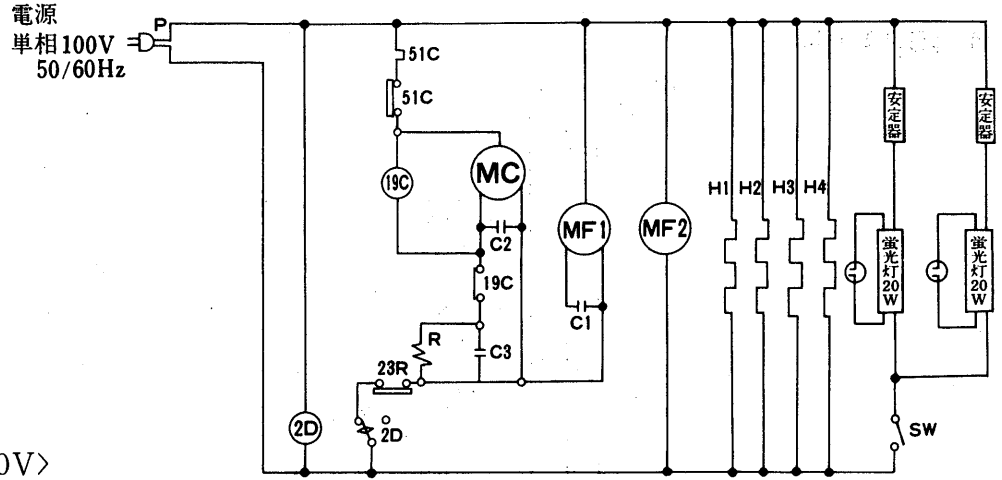
内蔵  
シヨ  
ケー  
ス形

電  
気

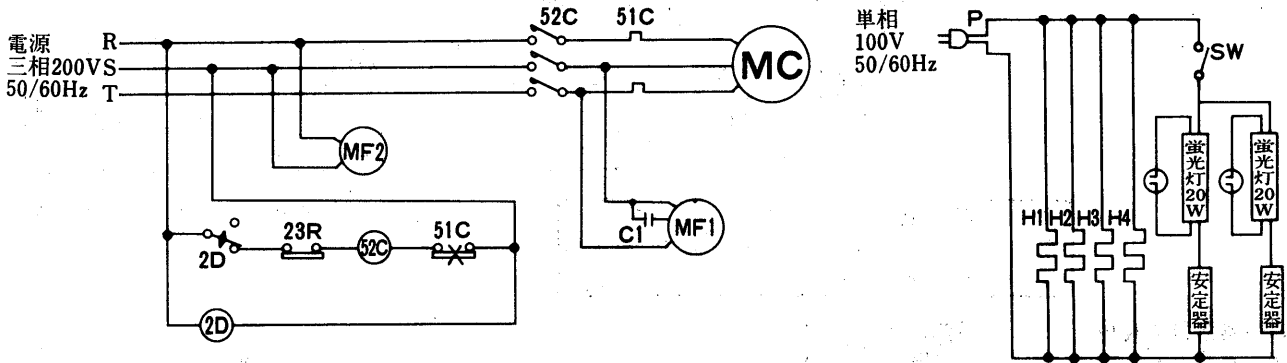
(2)オープンショーケース<スポットタイプ>

➔電気特性は<P486>に掲載。

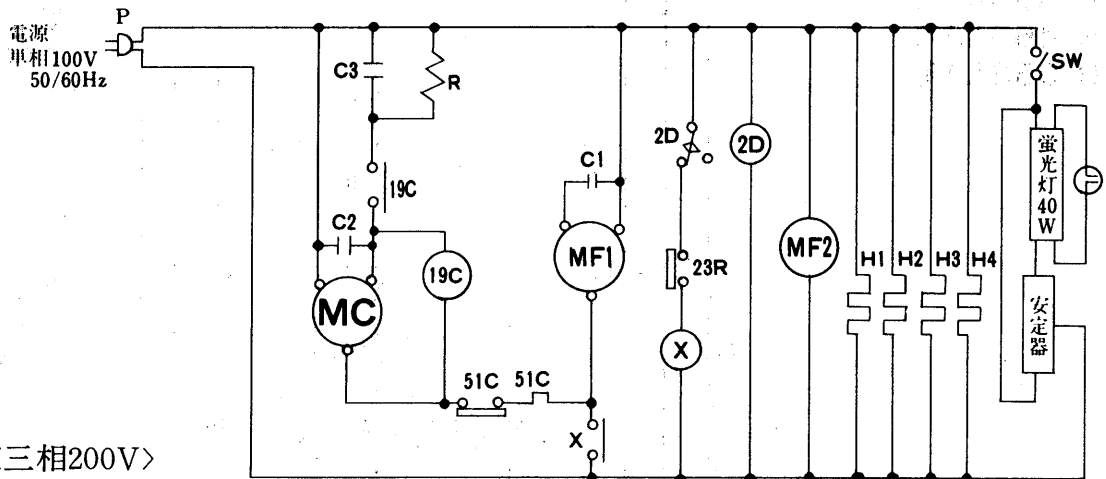
SKH-40A形  
<単相100V>



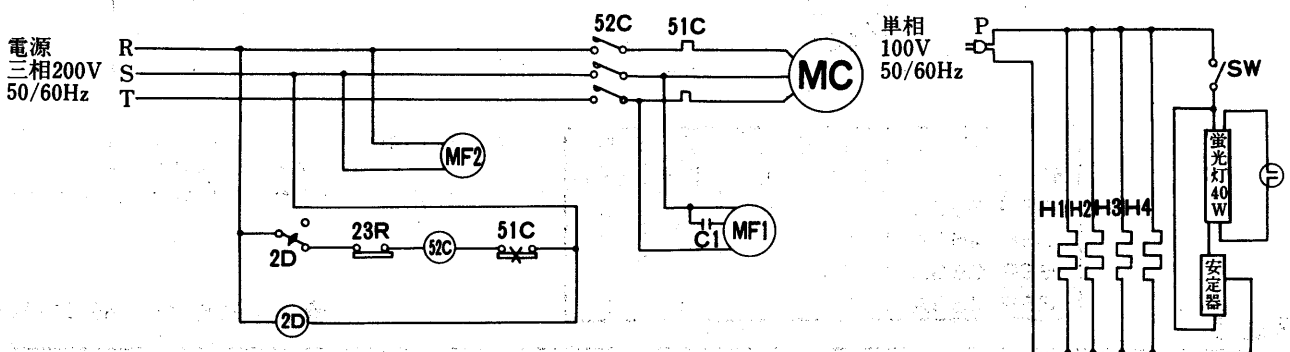
SKH-40A形<三相200V>



SKH-60A形  
<単相100V>



SKH-60A形<三相200V>

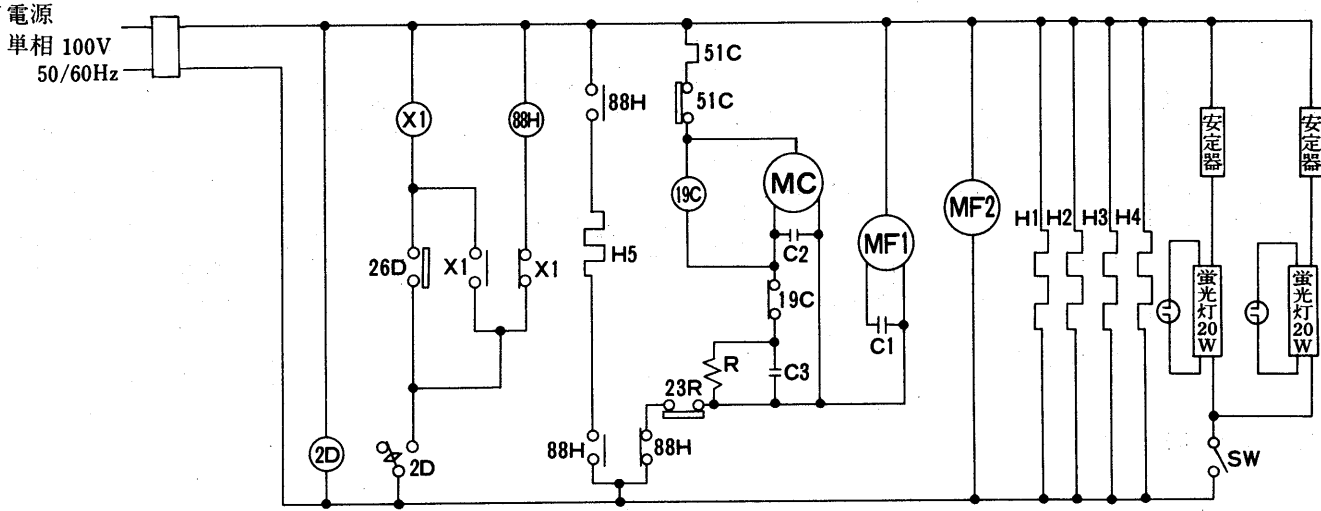


記号説明

記号	名称	記号	名称	記号	名称
MC	圧縮機用電動機	2D	タイムスイッチ<霜取>	H4	電熱器<外箱防露>
MF1	送風機用電動機<凝縮器>	C1	運転コンデンサー<送風機>	R	抵抗<放電用>
MF2	送風機用電動機<庫内>	C2	運転コンデンサー<圧縮機>	X	補助継電器
51C	熱動過電流継電器<圧縮機>	C3	起動コンデンサー<圧縮機>	SW	スイッチ<照明>
19C	始動継電器<圧縮機>	H1,2	電熱器<カウンター防露>	P	電源プラグ
23R	温度調節器	H3	電熱器<手摺防露>		

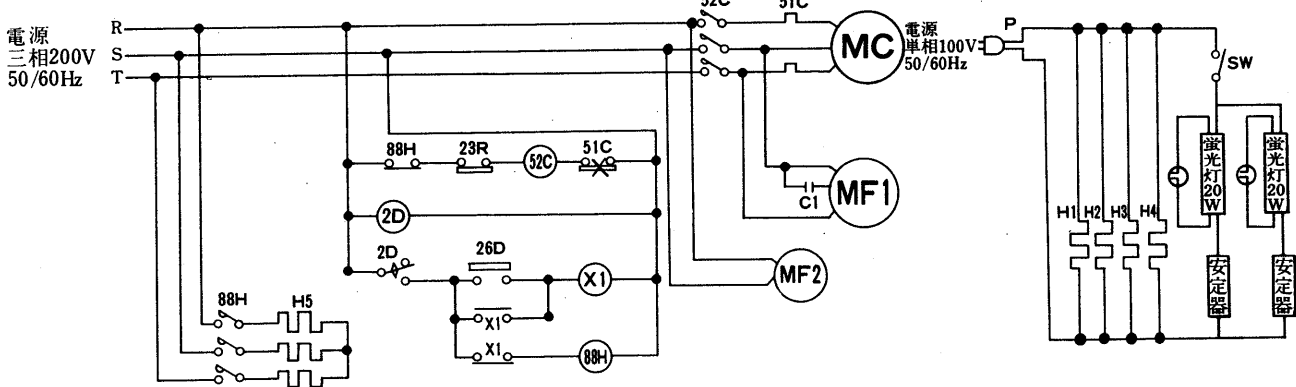
➔ 電気特性は〈P486〉に掲載。

SKM-40A形〈单相100V〉

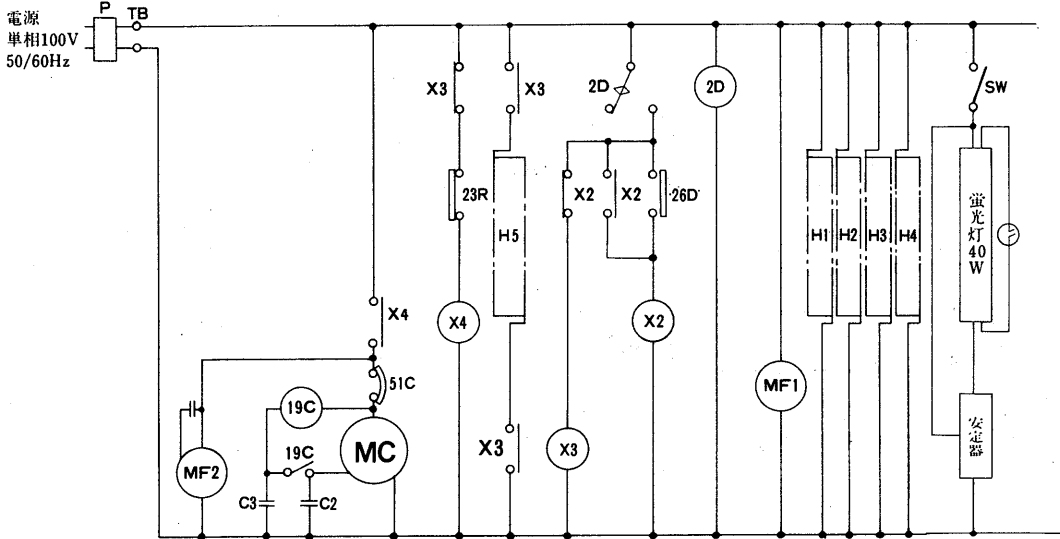


内  
ヨ  
ー  
ゲ  
ー  
ス  
形

SKM-40A形〈三相200V〉



SKM-60A形〈单相100V〉



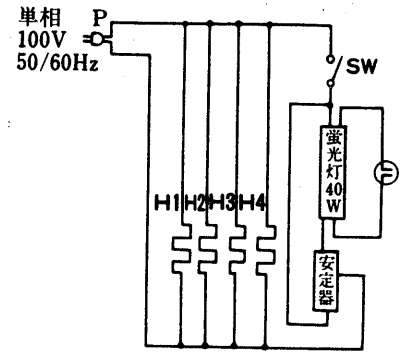
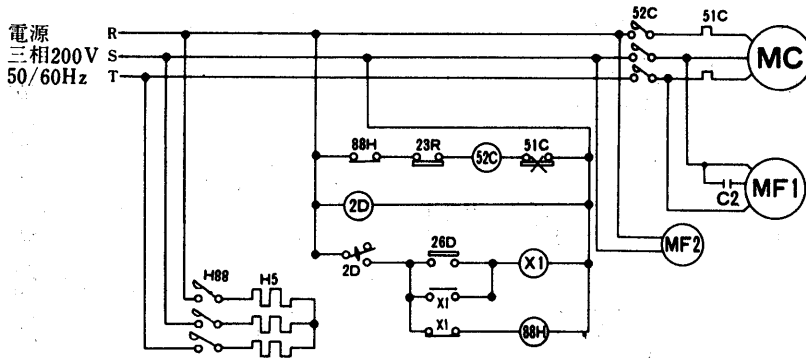
記号説明

記号	名称	記号	名称	記号	名称
MC	圧縮機用電動機	C1	運転コンデンサ〈送風機〉	H3	電熱器〈手摺防露〉
MF1	送風機用電動機〈凝縮器〉	C2	運転コンデンサ〈圧縮機〉	H4	電熱器〈外箱防露〉
MF2	送風機用電動機〈庫内〉	C3	起動コンデンサ〈圧縮機〉	H5	電熱器〈霜取〉
51C	熱動過電流継電器〈圧縮機〉	88H	電磁接触器〈電熱器〉	SW	スイッチ〈照明〉
19C	始動継電器〈圧縮機〉	X1	補助継電器〈自己保持〉	P	電源プラグ
23R	温度調節器	R	抵抗〈放電用〉	26D	温度開閉器〈霜取終了〉
2D	タイムスイッチ〈霜取〉	H1,2	電熱器〈カウンター防露〉	TB	端子盤
19	始動継電器	X2-4	補助継電器		

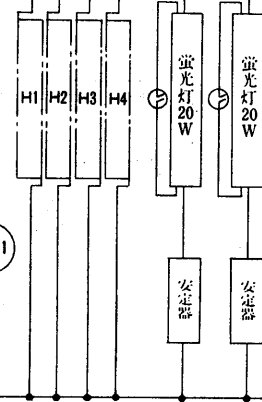
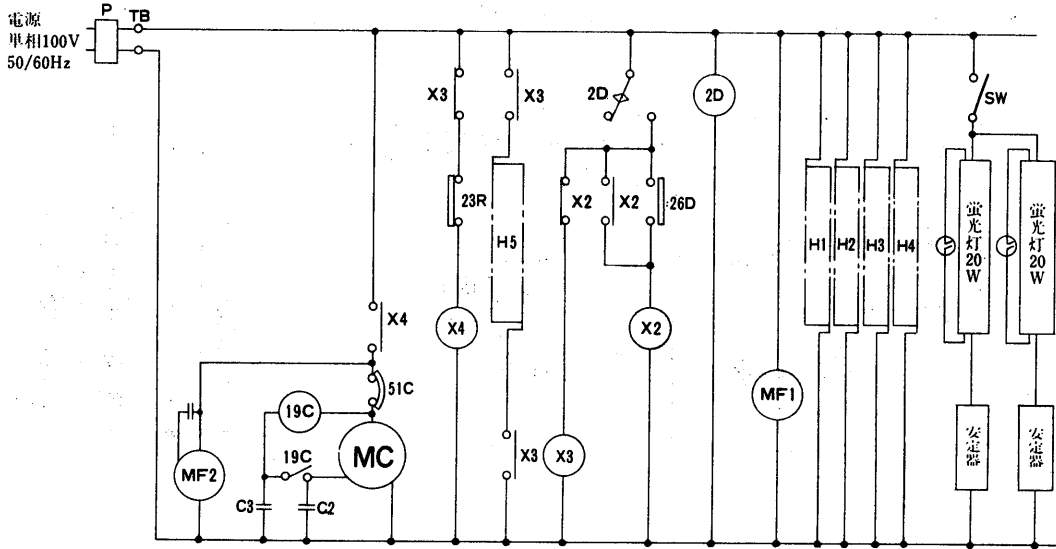
電  
気

SKM-60A形<三相200V>

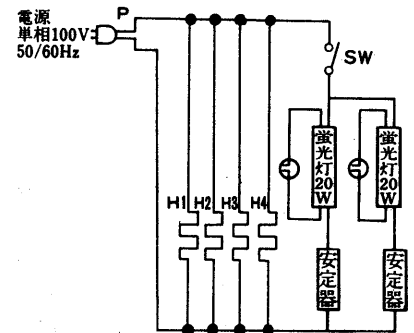
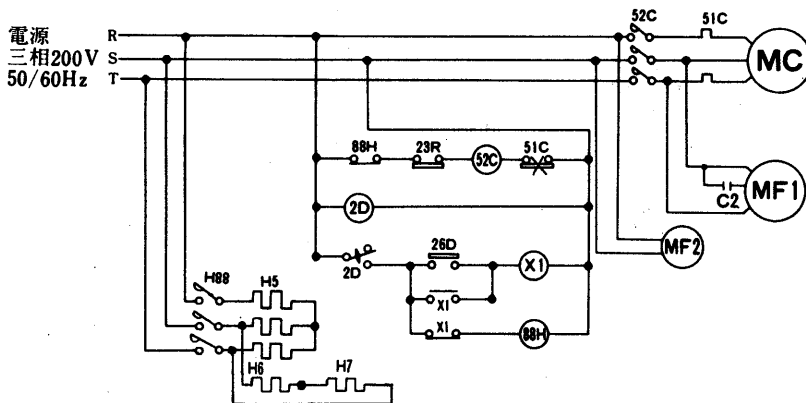
➔ 電気特性は<P486>に掲載。



SKC-40A形<单相100V>



SKC-40A形<三相200V>

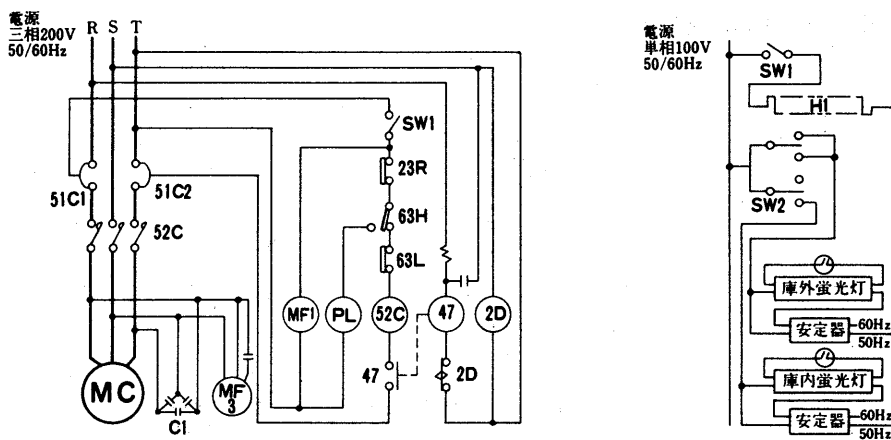


記号説明

記号	名称	記号	名称	記号	名称
MC	圧縮機用電動機	2D	タイムスイッチ<霜取>	SW	スイッチ<照明>
MF1	送風機用電動機<凝縮器>	26D	温度閉閉器	C2	コンデンサ<運転>
MF2	送風機用電動機<庫内>	X1	補助継電器	C3	コンデンサ<始動>
51C	熱動過電流継電器	H1~4	電熱器<防露>	19	始動継電器
52C	電磁接触器	H5~7	電熱器<霜取>	X2~4	補助継電器
23R	温度調節器	P	電源プラグ		
88H	電磁接触器<電熱器>	TB	端子盤		

SAH-315STA形  
SAH-318STA形  
SAH-618STA形

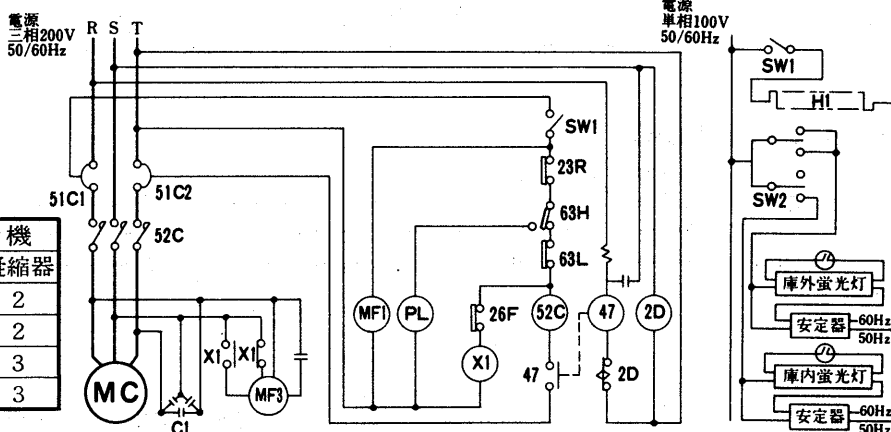
➔電気特性は<P486>に掲載。



内蔵  
シヨ  
ーケ  
ース  
形

SAH-418STA形

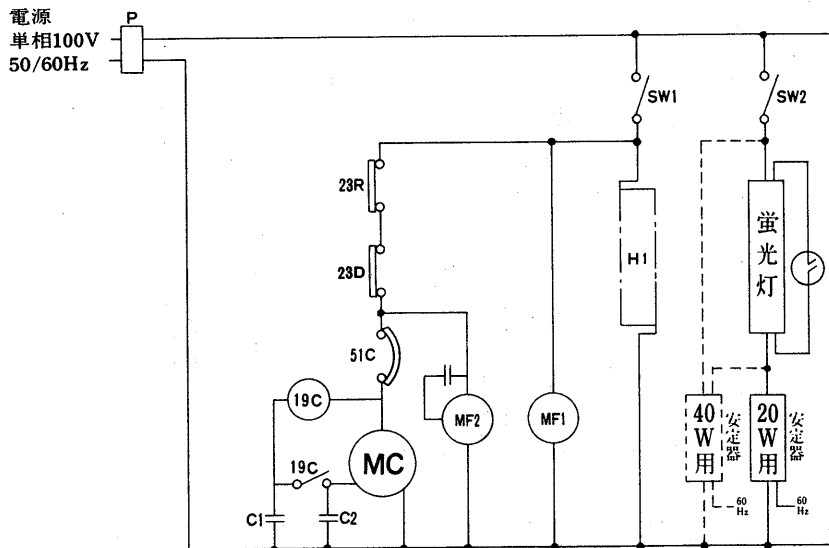
項目 形名	蛍光灯		送風機	
	40W	20W	庫内	凝縮器
SAH-315STA	—	5	1	2
SAH-318STA	—	6	1	2
SAH-418STA	6	—	2	3
SAH-618STA	6	6	2	3



記号説明

記号	名称	記号	名称	記号	名称
MC	圧縮機用電動機	PL	表示灯<高压>	63H	压力開閉器<高压>
MF1,2	送風機用電動機<庫内>	SW1	スイッチ<冷凍機>	63L	压力開閉器<低压>
MF3,5	送風機用電動機<凝縮器>	SW2	スイッチ<照明>	47	逆相防止器
C1	進相コンデンサー	52C	電磁接触器<圧縮機>	26F	温度開閉器<送風機>
H1	電熱器<吹出口防露>	51C1,C2	熱動過電流継電器<圧縮機>	X1	補助継電器<送風機>
2D	タイムスイッチ<霜取>	23R	温度調節器<庫内制御>		

SAS-215SRA形  
SAS-313SRA形  
SAS-315SRA形  
SAS-318SRA形  
SAS-418SRA形



図中の点線は40W用蛍光灯の場合を示します。(SAS-418SRA形)

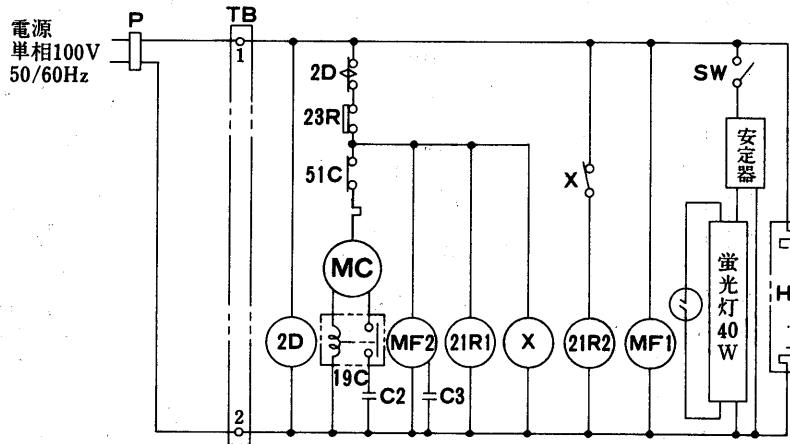
記号説明

記号	名称	記号	名称	記号	名称
P	電源プラグ	MF2	送風機用電動機<凝縮器>	52C	電磁接触器<圧縮機>
TB	端子盤	H1	電熱器<吹出口防露>	C1,2	起動、運転コンデンサ
SW1	スイッチ<冷凍機>	2D	タイムスイッチ<霜取>	23D	温度調節器<霜取>
SW2	スイッチ<照明>	23R	温度調節器<庫内制御>	R	抵抗<放電用>
MF1	送風機用電動機<庫内>	51C	熱動過電流継電器<圧縮機>	MC	圧縮機用電動機

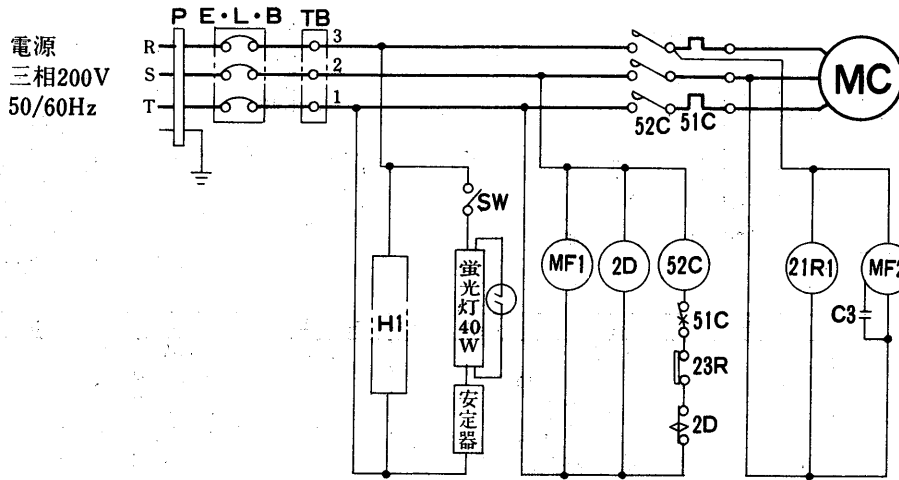
電  
気

(4)リーチインショーケース<ボックスタイプ>  
GFH-214DRC形

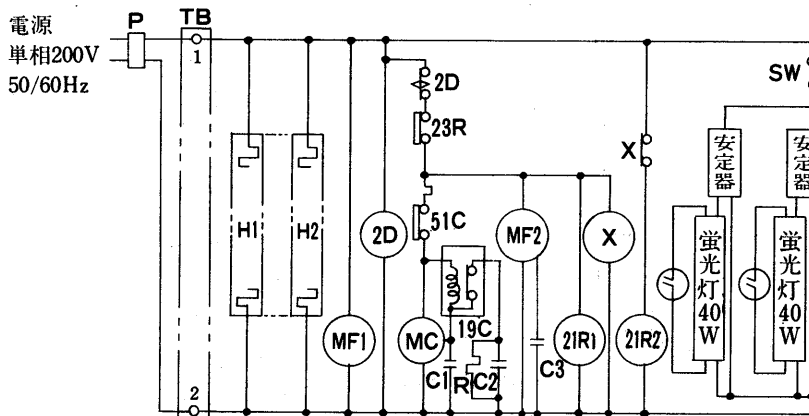
➔ 電気特性は<P487>に掲載。



GFH-214DTC形



GFH-424DRC形

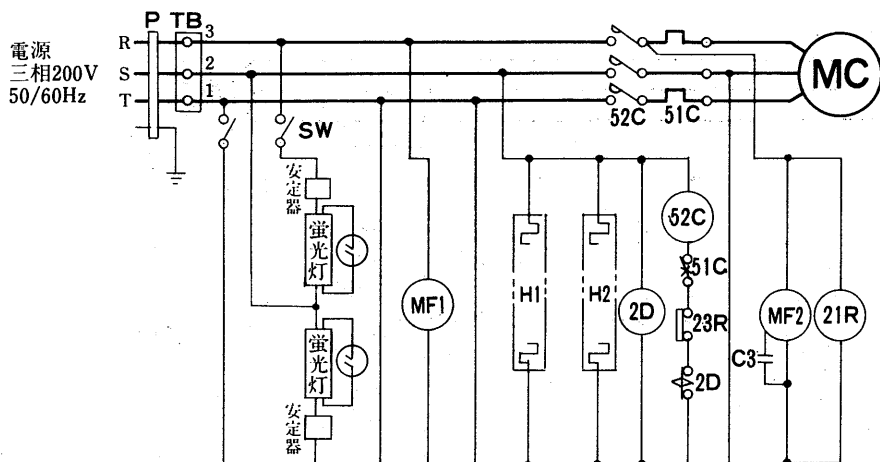


記号説明

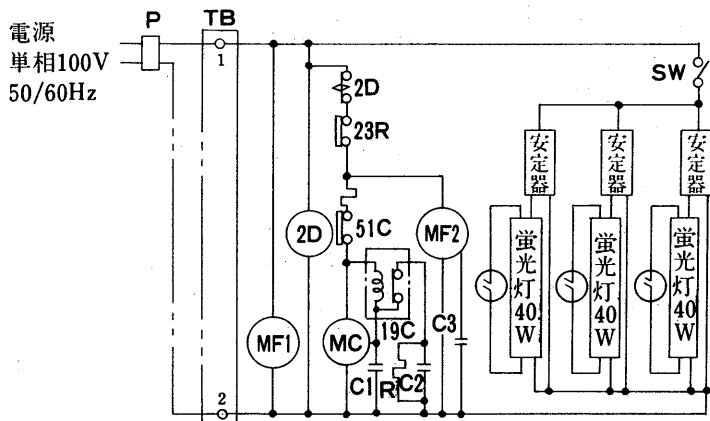
記号	名称	記号	名称	記号	名称
MC	圧縮機用電動機	21R1	電磁弁<主>	TB	端子盤
MF1	送風機用電動機<庫内>	21R2	電磁弁<バイパス>	SW	スイッチ<照明>
MF2	送風機用電動機<凝縮器>	23R	温度調節器<庫内制御>	E・L・B	漏電しゃ断器
51C	熱動過電流継電器	X	補助継電器	C1	運転コンデンサ<圧縮機>
19C	始動継電器	R	抵抗<放電用>	C2	起動コンデンサ<圧縮機>
52C	電磁接触器	H1,2	電熱器<防露>	C3	運転コンデンサ<送風機>
2D	タイムスイッチ<霜取>	P	電源プラグ		

GFH-424DTC形

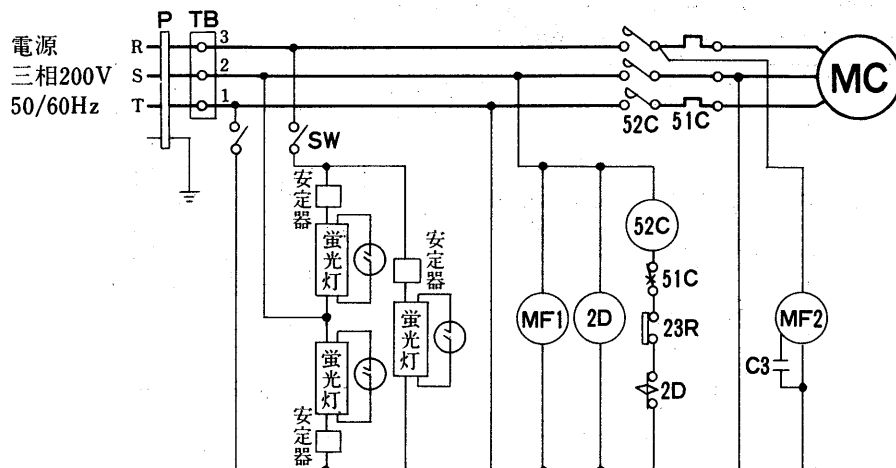
➔電気特性は<P487>に掲載。



GFH-424SRC形



GFH-424STC形



記号説明

記号	名称	記号	名称	記号	名称
MC	圧縮機用電動機	2D	タイムスイッチ<霜取>	C2	起動コンデンサ<圧縮機>
MF1	送風機用電動機<庫内>	21R	電磁弁<主>	C3	運転コンデンサ<送風機>
MF2	送風機用電動機<凝縮器>	23R	温度調節器<庫内制御>	R	抵抗<放電>
51C	熱動過電流継電器	SW1	スイッチ<照明>	P	電源プラグ
52C	電磁接触器	H1,2	電熱器<防露>	TB	端子盤
19C	始動継電器	C1	運転コンデンサ<圧縮機>		

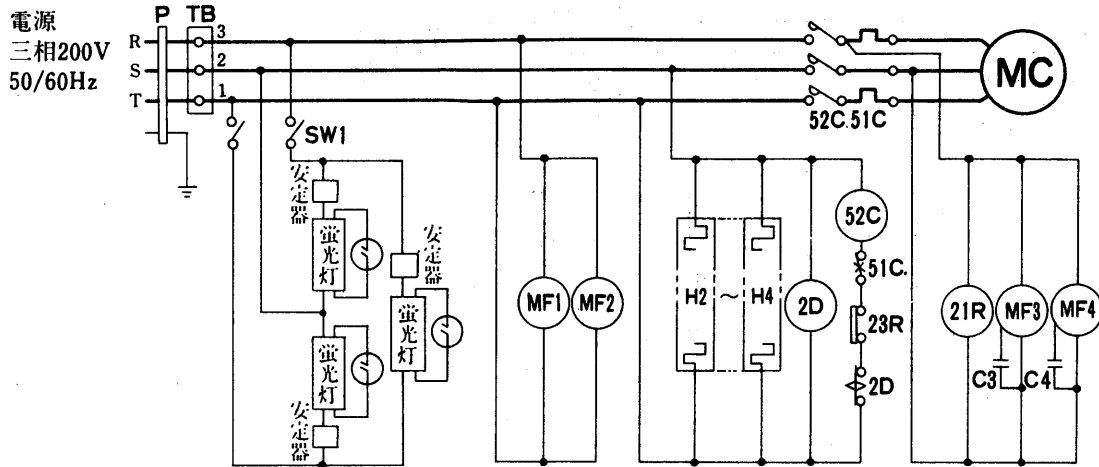
内蔵  
ヨー  
ケー  
ス形

電  
気

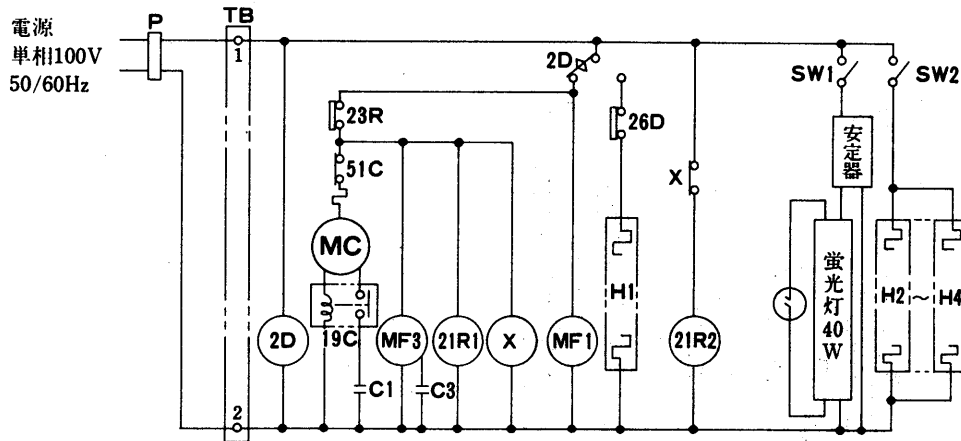


GFH-634DTC形

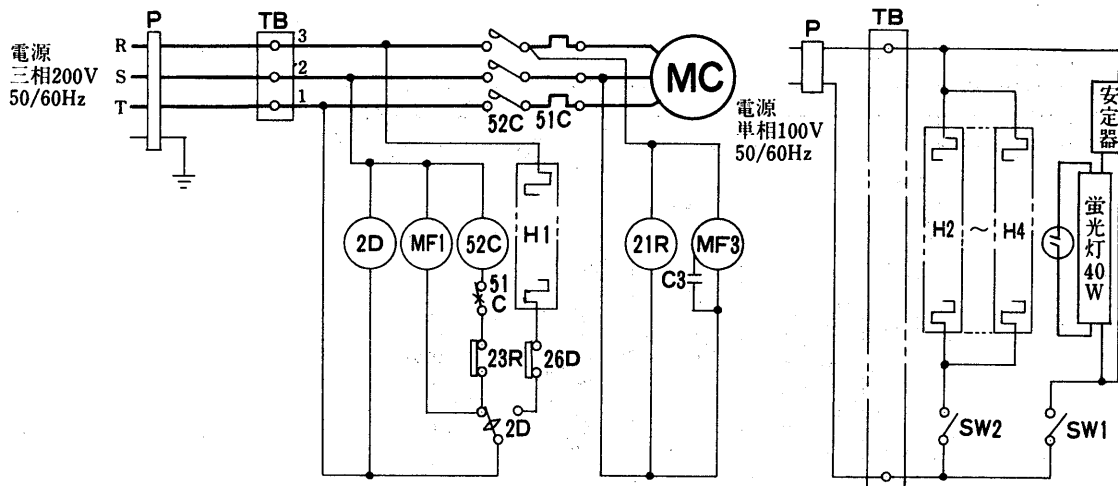
➔ 電気特性は<P'487>に掲載。



GFM-214DRC形



GFM-214DTC形

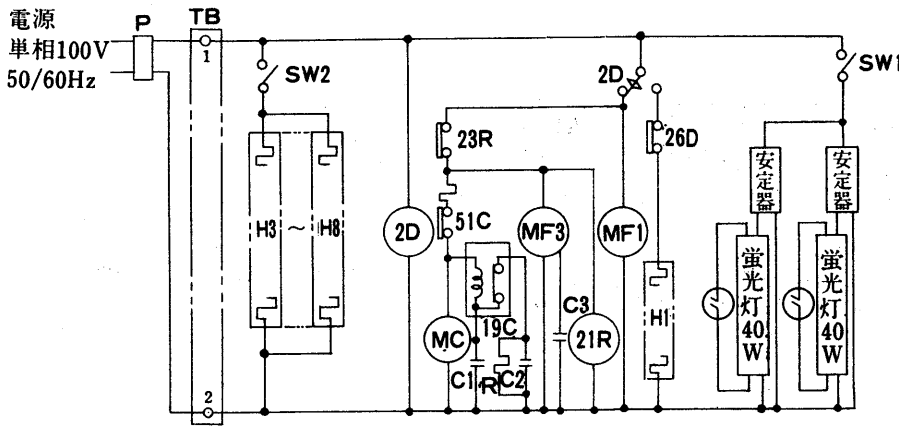


記号説明

記号	名称	記号	名称	記号	名称
MC	圧縮機用電動機	23R	温度調節器<庫内制御>	C2.3	運転コンデンサ<送風機>
MF1,2	送風機用電動機<庫内>	2D	タイムスイッチ<霜取>	H1	電熱器<霜取>
MF3,4	送風機用電動機<凝縮器>	P	電源プラグ	H2~4	電熱器<防露>
51C	熱動過電流継電器	TB	端子盤	26D	温度開閉器<霜取終了>
19C	始動継電器	R	抵抗<放電用>	SW1	スイッチ<照明>
52C	電磁接触器	X	補助継電器	SW2	スイッチ<防露ヒーター>
21R1	電磁弁<主>	C1	起動コンデンサ<圧縮機>	21R2	電磁弁<バイパス>

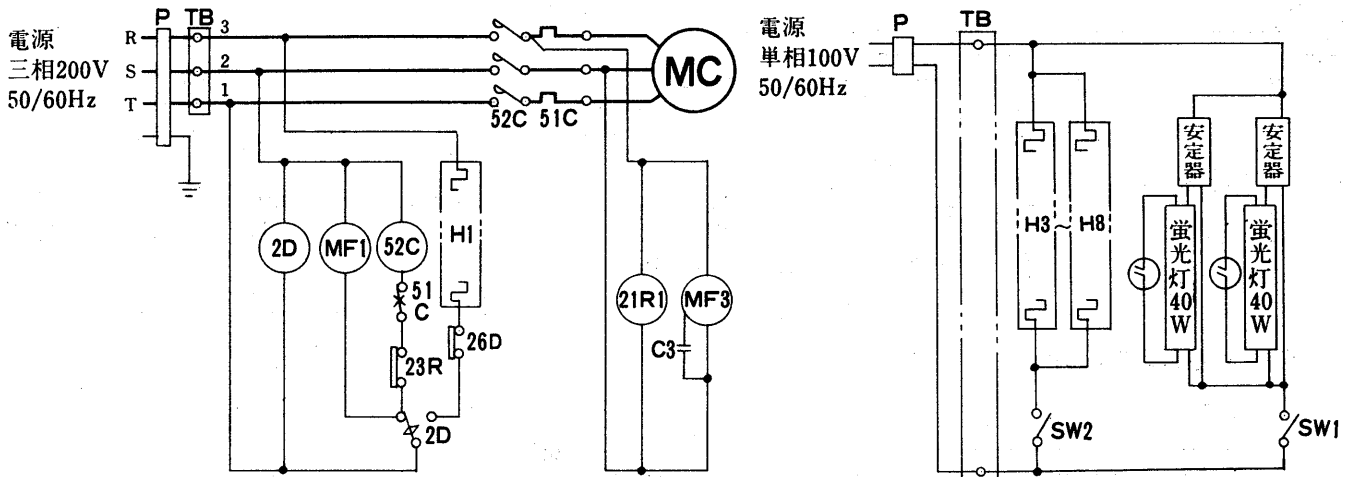
GFM-424DRC形

➔ 電気特性は<P.487>に掲載。

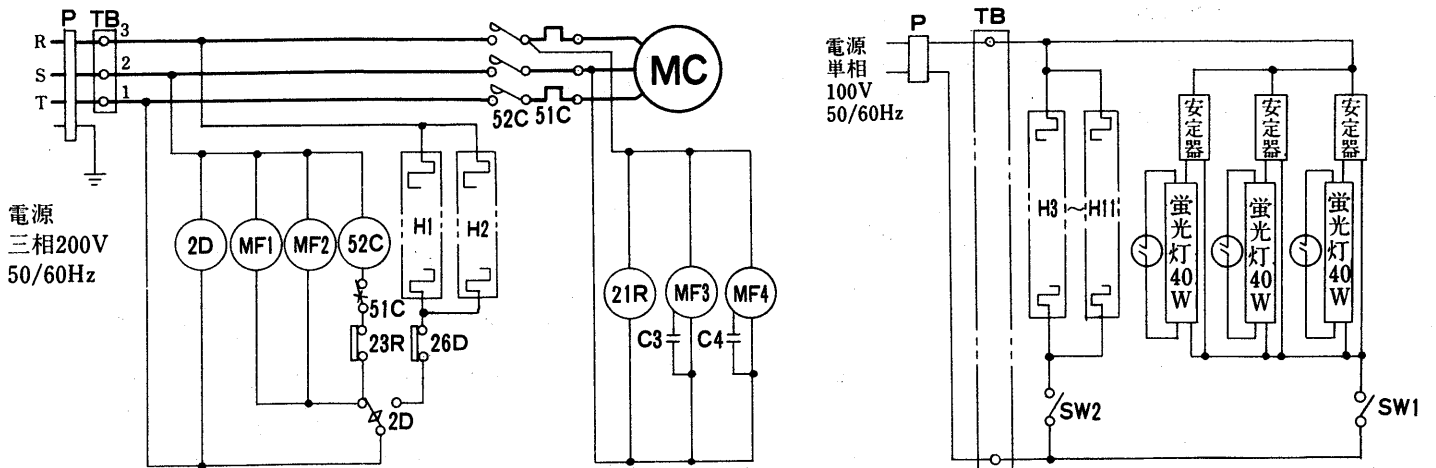


シ  
内  
ー  
蔵  
ケ  
ー  
ス  
形

GFM-424DTC形



GFM-634DTC形



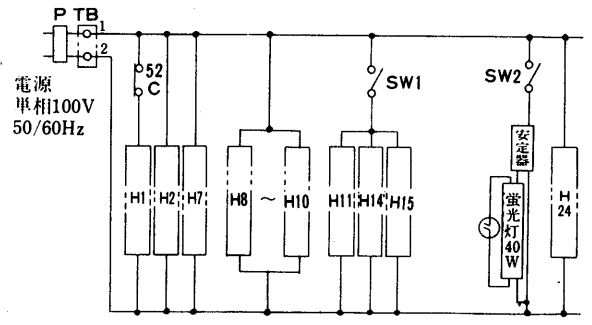
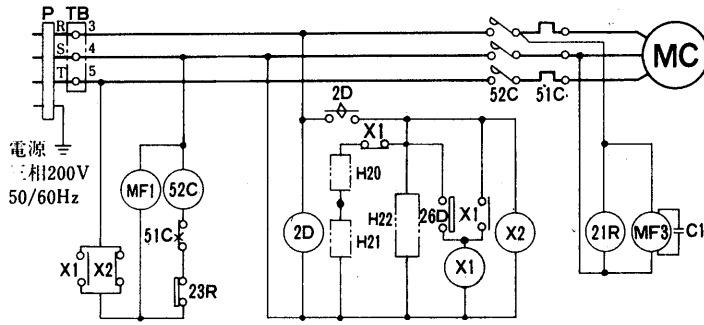
記号説明

記号	名称	記号	名称	記号	名称
MC	圧縮機用電動機	23R	温度調節器<庫内制御>	C3,4	運転コンデンサ<送風機>
MF1,2	送風機用電動機<庫内>	2D	タイムスイッチ<霜取>	H1,2	電熱器<霜取>
MF3,4	送風機用電動機<凝縮器>	P	電源プラグ	H3~11	電熱器<防露>
51C	熱動過電流継電器	TB	端子盤	26D	温度開閉器<霜取終了>
52C	電磁接触器	R	抵抗<放電用>	SW1	スイッチ<照明>
19C	始動継電器	C1	運転コンデンサ<圧縮器>	SW2	スイッチ<防露ヒーター>
21R	電磁弁<主>	C2	起動コンデンサ<圧縮機>		

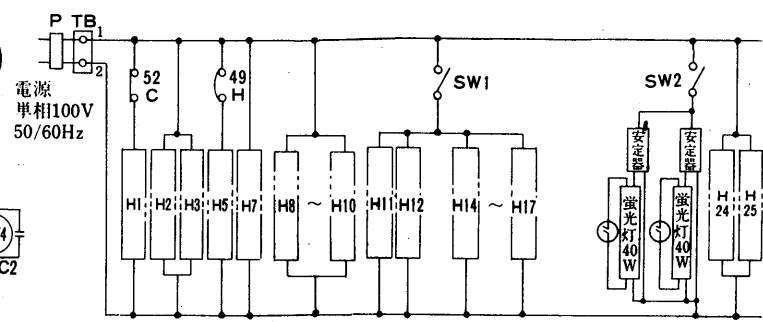
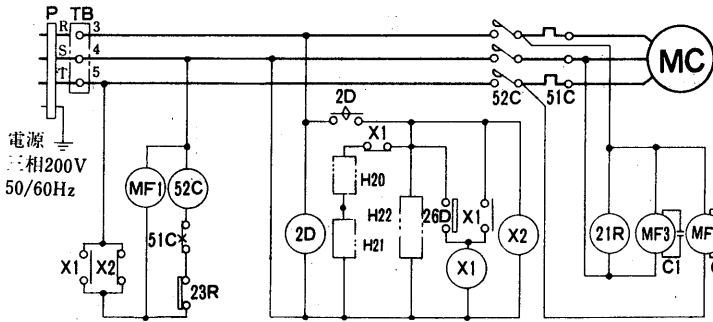
電  
気

GFJ-214DTC形  
GFJ-217DTC形

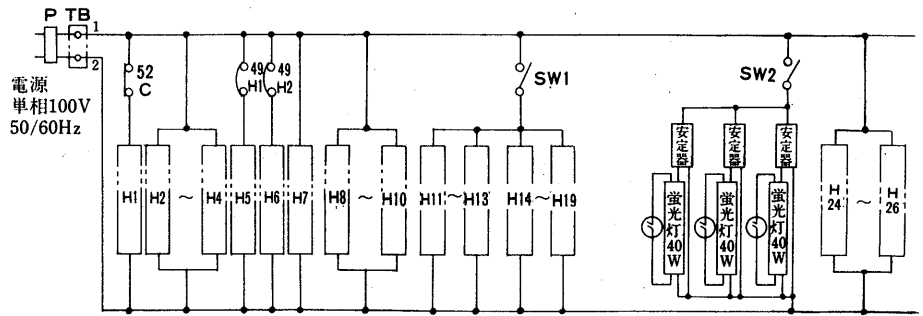
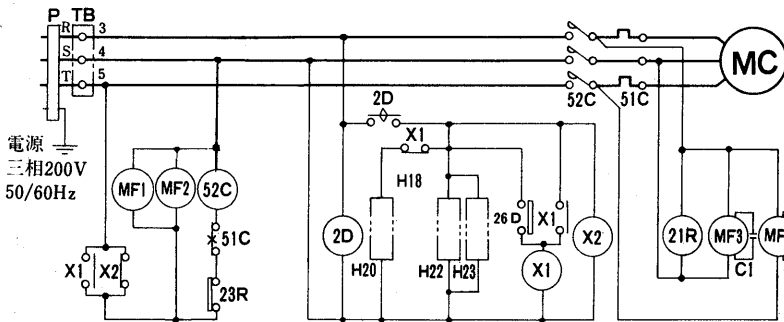
➔電気特性はくP487>に掲載。



GFJ-424DTC形



GFJ-634DTC形

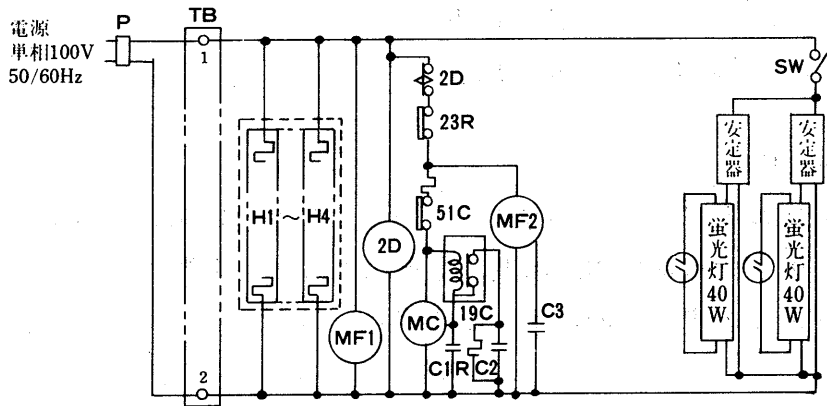


記号説明

記号	名称	記号	名称	記号	名称
P	電源プラグ	H11~13	電熱器<扉ヒーター>	23R	温度調節器<庫内制御>
49H	熱温度開閉器<過熱サーモ>	H14~19	電熱器<扉枠ヒーター>	H20, 21	電熱器<デフロストヒーター>
SW1	スイッチ<ヒーター>	52C	電磁接触器	H22, 23	電熱器<補助ヒーター>
SW2	スイッチ<照明>	51C	熱動過電流継続器	H24~26	電熱器<照明>
H1	電熱器<クランクケースヒーター>	MC	圧縮機	26D	温度開閉器<霜取終了>
H2~4	電熱器<吹出口ヒーター>	2D	タイマー<霜取>	21R	電磁弁<主>
H5, 6	電熱器<柱オモテヒーター>	X1	補助継続器<自己保持>	MF3, 4	送風機用電動機<凝縮器>
H7	電熱器<トレンヒーター>	X2	補助継続器	TB	端子盤
H8~10	電熱器<外箱ヒーター>	MF1, 2	送風機用電動機<庫内>	C1, 2	運転コンデンサ<送風機>

GSH-427DRC形  
GSH-447ARC形

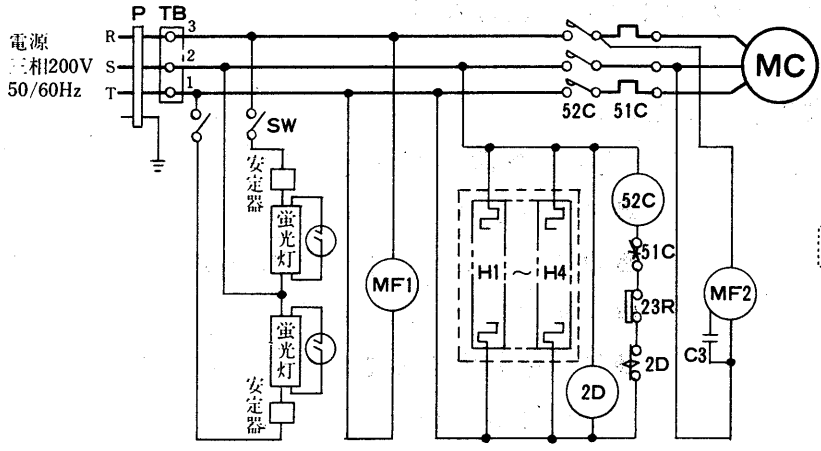
➔ 電気特性は<P487>に掲載。



内 GSH-427DRB1は  
H1~H2

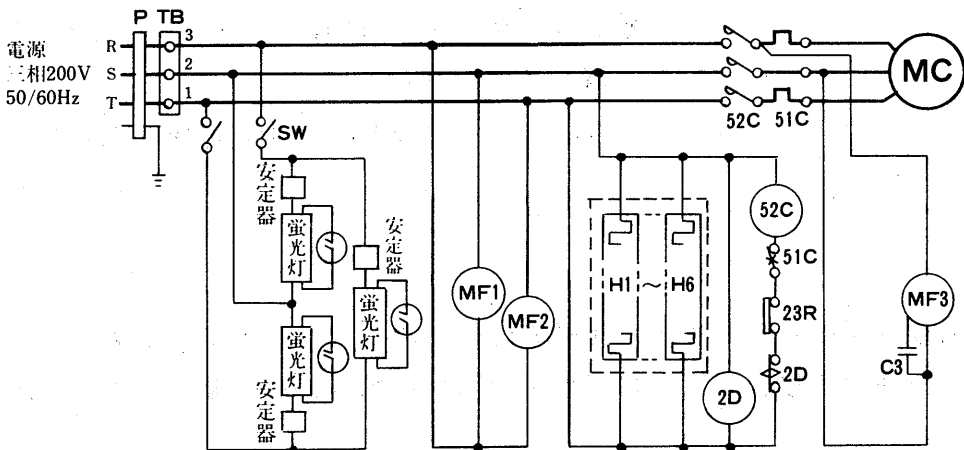
内  
蔵  
ケー  
ス形

GSH-427DTC形  
GSH-447ATC形



内 GSH-427DTB1は  
H1~H2

GSH-637DTC形  
GSH-667ATC形



内 GSH-637DTB1は  
H1~H3

記号説明

記号	名称	記号	名称	記号	名称
MC	圧縮機用電動機	23R	温度調節器<庫内制御>	C2	起動コンデンサ<圧縮機>
MF1,2	送風機用電動機<庫内>	2D	タイムスイッチ<霜取>	C3	運転コンデンサ<送風機>
MF3	送風機用電動機<凝縮器>	P	電源プラグ	H1~6	電熱器<防露>
51C	熱動過電流継電器	TB	端子盤	SW	スイッチ<照明>
19C	始動継電器	R	抵抗<放電用>		
52C	電磁接触器	C1	運転コンデンサ<圧縮機>		

電  
気

## 3.2.4 注意事項

### (1) 据付工事

#### (イ) 周囲条件について

- 周囲温度 Eシリーズ, BSシリーズ 27℃以下  
Sシリーズ, GFシリーズ 30℃以下
- 周囲湿度 60%以下
- 周囲風速 0.2m/sec以下

オープンショーケースはエアーカーテン方式ですので、空調の完備した所でご使用いただくことが前提です。従って風速や周囲温度、湿度にもっとも影響を受け、十分な性能を発揮できない場合があります。この点が一般のクローズドショーケースと特に異なりますからご注意ください。

エアーカーテンは風の影響を受けると効果があがりません。空調の完備した所は空調ダクトがあり、また天井扇などによっても室内の空気が大きく移動する状態(風速)にありますから、設置場所には直接風の影響を受けない所をお選びください。風速は0.2m/secが限界点であり、それ以下でなければなりません。

#### (ロ) 据付場所について

- 次の様な所は避けて設置してください。

〈風が直接ケースに当たるところ〉

- 空調ダクトの前
- 天井扇、換気孔の近く
- 階段のそば
- 店の出入口附近

〈湿気の多いところ〉

- 水道、手洗いの近く
- 排水溝のそば
- 加湿器の近く

〈近くに熱源のあるところ〉

- スポットライト等の下
- ガスレンジ、ストーブのそば
- 暖房用スチームの近く
- 熱風を発生する他のケースの近く

〈直射日光の当たるところ〉

- 丈夫な床面に水平に設置してください。設置後は2本のアジャストボルトにて固定してください。
- ショーケースの背面は15cm以上の間隔をあけて設置してください。

〈GFシリーズは10cm以上の間隔をあけて下さい〉

### (2) 配管工事

#### (1) 冷却水工事

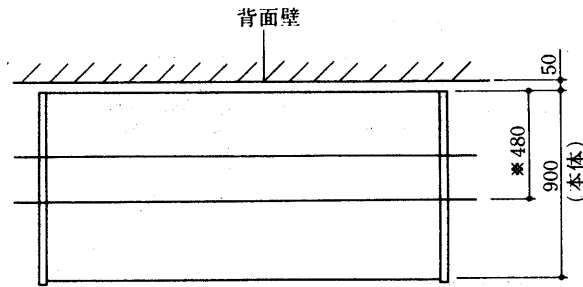
(イ) 水温により所要水量に差がでます。仕様表には、冷却水量が表示してありますので、クーリングタワー使用の場合32℃、井戸水を使用する場合20℃の欄より水量を確保して下さい。

(ロ) 過大な水量は、水回路の腐食を起しやすいので十分注意して下さい。

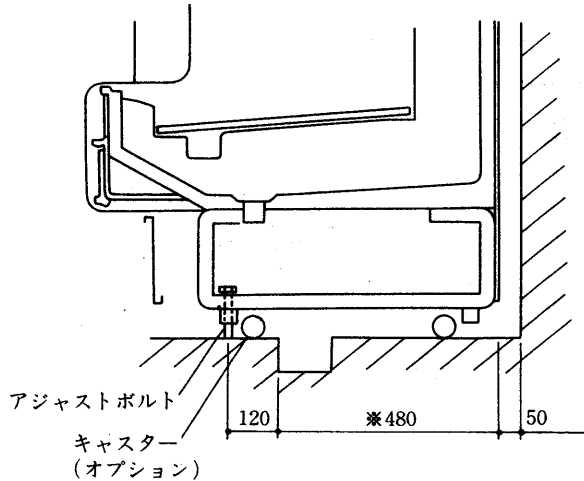
(ハ) 冷却水配管の接続口はいずれもPT $\frac{3}{4}$ です。接続口の位置については外形寸法図を参照して下さい。

(ニ) ピット位置については次頁図を参照して下さい。尚、キャスター及びアジャストボルトのセット位置を確保する為、図中※印寸法は厳守下さい。

ピット位置  
E-Dシリーズ全機種

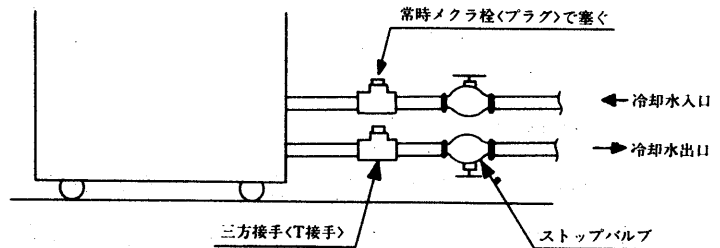


注1. キャスター及びアジャストボルトのセット位置を確保するため、下記※印寸法は厳守して下さい。



2. 水冷式には、ドレン用の配管を準備してください。

(ホ) 薬品洗浄にて清掃するため、水冷凝縮器の冷却水出入口配管には、右図のように手近かな所に必ずストップバルブと、三方接手を取付けてください。

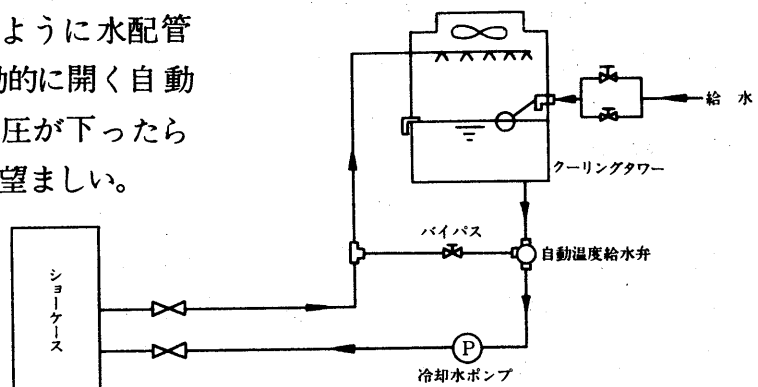


(ハ) 水冷凝縮器の冷却水出入口部に、F形ユニオン<呼び $\frac{3}{4}$ >を取付けてください。水回路の保守、ユニットサービスに便利です。

(ト) 冷却水の制御について

① クーリングタワーを使用する場合。

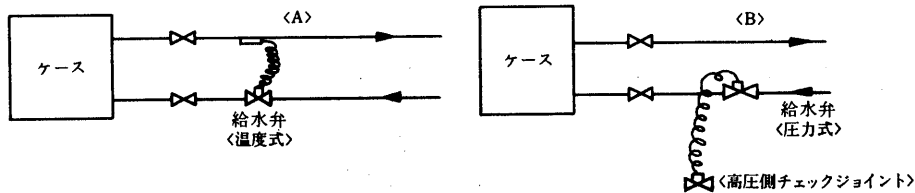
三方弁を用いるか、右図のように水配管の出口側に水温が下がったら自動的に開く自動温度式給水弁を取り付け凝縮圧が下がったら冷却水をバイパスさせることが望ましい。



内蔵形  
ショーケース

## ② 井戸水を使用する場合

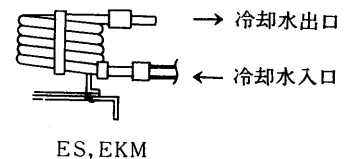
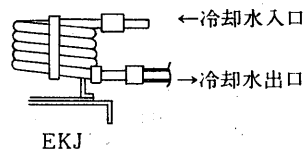
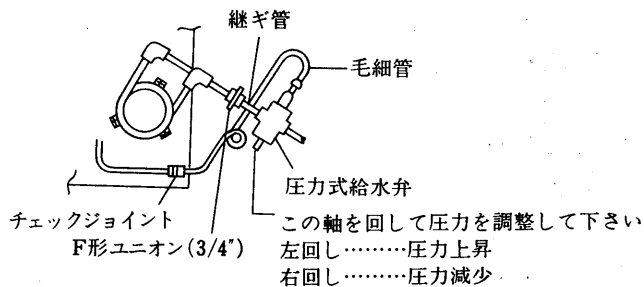
下図(A)又は(B)のように、冷却水配管の入口側に給水弁を取り付けて下さい。



### ・ 設定圧力

機種	設定圧力	冷媒
ES, EP形	15.5kg/cm <sup>2</sup> G	R-22
EKJ形	14.4kg/cm <sup>2</sup> G	R-502
EKM形	9.2kg/cm <sup>2</sup> G	R-12

### ・ 圧力式給水弁取付要領 (例)



注1. チェックジョイントはショーケース側に設けてあります。

2. 冷却水入口, 出口は機種により異なりますので充分注意して下さい。(上図)

ES・EP・EKM形……対向流 (冷却水は下→上へ流す)

EKJ形……………並向流 (冷却水は上→下へ流す)

## (チ) 水質管理

冷却水の水質が悪化すると、凝縮器銅管の全面腐蝕や、凝縮器パンクまた、凝縮器銅管にスケールが付着して冷凍能力の低下を招くのでご注意ください。

水道水・工業用水の水質検査は通常省略してさしつかえありませんが地下水を使用する場合は水質検査が必要です。

冷却水の水質により凝縮器の清掃の頻度も異なりますが平均して4ヵ月に1回程度は必要です。

スケール除去には酸性、スライム除去にはアルカリ性の薬品を使用して下さい。なおその際は必ず各薬品メーカーの指示された方法によって下さい。

## (2) ドレン配管

(a) Eシリーズ及びBSシリーズには、ドレンタンクを付属していませんのでドレン用の配管を準備下さい。(ドレンタンクはオプション) なお、Eシリーズの空冷式にはドレンホース (内φ 38×ℓ 3,000)を付属していますので、それにより排水して下さい。

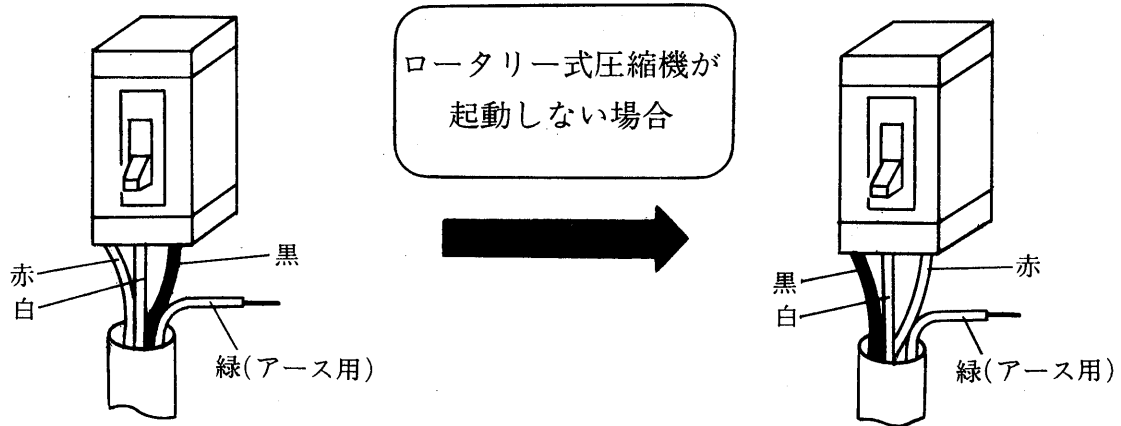
(b) EKJ, ERJ形には必ずドレン配管にドレントラップを設けて下さい。





(5) ロータリー圧縮機について

(イ) 三相電源の相順が逆の場合、逆相防止器によって圧縮機は始動しません。この時は、一次側電源の相順を入れ替えて下さい。(三相200V機種のみ)



① 赤, 白, 黒の順で接続

② 赤, 黒の2線を入れ替える

逆相防止器は三相電源の相回転の方向及び欠相の有無を検知して圧縮機の逆転及び欠相運転を保護するものです。

(ロ) 電源がOFFから再起動までの時間は3分以上あけて下さい。ロータリーはトルクが小さいため、高低圧圧力差が大きいと起動不良となりますので充分停止時間をとって起動させて下さい。

3.2.5 電気特性

(1)オープンショーケース<連結タイプ>水冷式

項目		形名		ESP			ESH			ESM			
				455WD	655WD	855WD	455WD	655WD	855WD	455WD	655WD	855WD	
100V	照明	入力	W	204	304	408	306	456	612	255	380	510	
		電流	A	3.8	5.2	7.6	5.7	7.9	11.4	4.8	6.6	9.5	
	電動機	入力	W	31/40	31/40	31/40	31/40	93/120	93/120	31/40	93/120	93/120	
		電流	A	0.31/0.4	0.31/0.4	0.31/0.4	0.31/0.4	0.93/1.2	0.93/1.2	0.31/0.4	0.93/1.2	0.93/1.2	
	電熱装置	入力	W	20	34	45	20	34	45	20	34	45	
		電流	A	0.2	0.3	0.5	0.2	0.3	0.5	0.2	0.3	0.5	
	始動電流		電流	A	—	—	—	—	—	—	—	—	
	合計	運転時	入力	W	255/264	369/378	484/493	357/366	583/610	750/777	306/315	507/534	648/675
			電流	A	4.3/4.4	5.8/5.9	8.4/8.5	6.2/6.3	9.1/9.4	12.8/13.1	5.3/5.4	7.8/8.1	10.9/11.2
			力率	%	—	—	—	—	—	—	—	—	—
除霜時		入力	W	255/264	369/378	484/493	357/366	583/610	750/777	306/315	507/534	648/675	
		電流	A	4.3/4.4	5.8/5.9	8.4/8.5	6.2/6.3	9.1/9.4	12.8/13.1	5.3/5.4	7.8/8.1	10.9/11.2	
		電流	A	—	—	—	—	—	—	—	—	—	
200V	照明	入力	W	—	—	—	—	—	—	—	—	—	
		電流	A	—	—	—	—	—	—	—	—	—	
	電動機	入力	W	480/550	570/670	820/980	680/740	840/970	980/1140	830/1050	1150/1350	1660/1870	
		電流	A	1.8/1.7	2.4/2.4	2.9/3.1	2.8/2.4	2.9/3.0	4.2/4.1	3.8/3.4	4.7/4.3	6.6/6.2	
	電熱装置	入力	W	—	—	—	—	—	—	—	—	—	
		電流	A	—	—	—	—	—	—	—	—	—	
	始動電流		電流	A	15.4	20.8	26.6	22.0	24.2	30.0	30.0	28.4	46.0
	合計	運転時	入力	W	480/550	570/670	820/980	680/740	840/970	980/1140	830/1050	1150/1350	1660/1870
			電流	A	1.8/1.7	2.4/2.4	2.9/3.1	2.8/2.4	2.9/3.0	4.2/4.1	3.8/3.4	4.7/4.3	6.6/6.2
			力率	%	95/99	87/95	86/98	80/92	85/98	84/95	78/94	79/93	81/95
除霜時		入力	W	—	—	—	—	—	—	830/1050	1150/1350	1660/1870	
		電流	A	—	—	—	—	—	—	3.8/3.4	4.7/4.3	6.6/6.2	
		電流	A	—	—	—	—	—	—	—	—	—	

内蔵形

項目		形名		EPH			EPM			EKJ			
				555WD	655WD	855WD	555WD	655WD	855WD	482WSD	682WSD	482WBD	
100V	照明	入力	W	102	152	204	102	152	204	—	—	153	
		電流	A	1.9	2.6	3.8	1.9	2.6	3.8	—	—	2.9	
	電動機	入力	W	31/40	31/40	62/80	31/40	31/40	62/80	31/25	31/25	31/25	
		電流	A	0.31/0.4	0.31/0.4	0.62/0.8	0.31/0.4	0.31/0.4	0.62/0.8	0.5/0.4	0.5/0.4	0.5/0.4	
	電熱装置	入力	W	14	17	23	14	17	23	76	120	76	
		電流	A	0.1	0.2	0.2	0.1	0.2	0.2	0.8	1.2	0.8	
	始動電流		電流	A	—	—	—	—	—	—	—	—	
	合計	運転時	入力	W	147/156	200/209	289/307	147/156	200/209	289/307	107/101	151/145	260/254
			電流	A	2.3/2.4	3.1/3.2	4.6/4.8	2.3/2.4	3.1/3.2	4.6/4.8	1.3/1.2	1.7/1.6	4.2/4.1
			力率	%	—	—	—	—	—	—	—	—	—
除霜時		入力	W	147/156	200/209	289/307	147/156	200/209	289/307	107/101	151/145	260/254	
		電流	A	2.3/2.4	3.1/3.2	4.6/4.8	2.3/2.4	3.1/3.2	4.6/4.8	1.3/1.2	1.7/1.6	4.2/4.1	
		電流	A	—	—	—	—	—	—	—	—	—	
200V	照明	入力	W	2.3/2.4	—	—	—	—	—	—	—	—	
		電流	A	—	—	—	—	—	—	—	—	—	
	電動機	入力	W	1000/1100	1000/1100	1100/1200	1000/1100	1000/1100	1100/1200	750/850	850/1000	750/850	
		電流	A	3.9/3.7	3.9/3.7	4.5/4.0	3.9/3.7	3.9/3.7	4.5/4.0	3.7/3.1	4.6/3.7	3.7/3.1	
	電熱装置	入力	W	—	—	—	—	—	—	1150	2020	1150	
		電流	A	—	—	—	—	—	—	3.5	6.0	3.5	
	始動電流		電流	A	28.8	28.8	30.4	28.8	28.8	30.4	26.4	33.6	26.4
	合計	運転時	入力	W	1000/1100	1000/1100	1100/1200	1000/1100	1000/1100	1100/1200	750/850	850/1000	750/850
			電流	A	3.9/3.7	3.9/3.7	4.5/4.0	3.9/3.7	3.9/3.7	4.5/4.0	3.7/3.1	4.6/3.7	3.7/3.1
			力率	%	78/94	86/98	80/83	78/94	86/98	80/83	70/83	64/80	70/83
除霜時		入力	W	—	—	—	1000/1100	1000/1100	1100/1200	1150	2020	1150	
		電流	A	—	—	—	3.9/3.7	3.9/3.7	4.5/4.0	3.5	6.0	3.5	
		電流	A	—	—	—	—	—	—	—	—	—	

資料

# 冷凍機内蔵形ショーケース

項目		形名		EKM		
				682WBD	665WSD	
单相 100V	照明	入力	W	228	—	
		電流	A	3.9	—	
	電動機	入力	W	31/25	31/40	
		電流	A	0.5/0.4	0.31/0.4	
	電熱装置	入力	W	120	34	
		電流	A	1.2	0.3	
	始動電流		A			
	合計	運転時	入力	W	379/373	65/74
			電流	A	5.6/5.5	0.6/0.7
			力率	%		
除霜時		入力	W	379/373	65/74	
		電流	A	5.6/5.5	0.6/0.7	
		電流	A			
三相 200V	照明	入力	W	—	—	
		電流	A	—	—	
	電動機	入力	W	850/1000	400/470	
		電流	A	4.6/3.7	1.7/1.8	
	電熱装置	入力	W	2020	—	
		電流	A	6.0	—	
	始動電流		A	33.6	14.0	
	合計	運転時	入力	W	850/1000	400/470
			電流	A	4.6/3.7	1.7/1.8
			力率	%	64/80	70/81
除霜時		入力	W	2020	400/470	
		電流	A	6.0	1.7/1.8	
		電流	A			

## (2)-1 オープンショーケース<連結タイプ>空冷式

項目		形名		ESP			ESH			ESM			
				455AD	655AD	855AD	455AD	655AD	855AD	455AD	655AD	855AD	
单相 100V	照明	入力	W	204	304	408	306	456	612	255	380	510	
		電流	A	3.8	5.2	7.6	5.7	7.9	11.4	4.8	6.6	9.5	
	電動機	入力	W	31/40	31/40	31/40	31/40	93/120	93/120	31/40	73/120	93/120	
		電流	A	0.31/0.4	0.31/0.4	0.31/0.4	0.31/0.4	0.93/1.2	0.93/1.2	0.31/0.4	0.93/1.2	0.93/1.2	
	電熱装置	入力	W	20	34	45	20	34	45	20	34	45	
		電流	A	0.2	0.3	0.5	0.2	0.3	0.5	0.2	0.3	0.5	
	始動電流		A	—	—	—	—	—	—	—	—	—	
	合計	運転時	入力	W	255/264	369/378	484/493	357/366	583/610	750/777	306/315	507/534	648/675
			電流	A	4.3/4.4	5.8/5.9	8.4/8.5	6.2/6.3	9.1/9.4	12.8/13.1	5.3/5.4	7.8/8.1	10.9/11.2
			力率	%	—	—	—	—	—	—	—	—	—
除霜時		入力	W	255/264	369/378	484/493	357/366	583/610	750/777	306/315	507/534	648/675	
		電流	A	4.3/4.4	5.8/5.9	8.4/8.5	6.2/6.3	9.1/9.4	12.8/13.1	5.3/5.4	7.8/8.1	10.9/11.2	
		電流	A										
三相 200V	照明	入力	W	—	—	—	—	—	—	—	—	—	
		電流	A	—	—	—	—	—	—	—	—	—	
	電動機	入力	W	480/570	610/730	840/980	670/880	860/950	970/1250	980/1100	1150/1350	1670/1810	
		電流	A	1.8/1.8	2.3/2.7	3.3/3.2	2.9/3.0	2.9/2.8	4.1/4.2	3.9/3.6	4.5/4.2	6.5/6.0	
	電熱装置	入力	W	—	—	—	—	—	—	—	—	—	
		電流	A	—	—	—	—	—	—	—	—	—	
	始動電流		A	15.4	20.8	26.6	22.0	24.2	30.0	30.0	28.4	46.0	
	合計	運転時	入力	W	480/570	610/730	840/980	670/880	860/950	970/1250	980/1100	1150/1350	1670/1810
			電流	A	1.8/1.8	2.3/2.7	3.3/3.2	2.9/3.0	2.9/2.8	4.1/4.2	3.9/3.6	4.5/4.2	6.5/6.0
			力率	%	95/99	90/99	87/98	87/97	90/98	85/96	85/95	84/98	82/95
除霜時		入力	W	—	—	—	—	—	—	918/1032	1150/1350	1670/1810	
		電流	A	—	—	—	—	—	—	3.6/3.3	4.5/4.2	6.5/6.0	
		電流	A										

(2)-2 オープンショーケース<連結タイプ>空冷式

項目		形名		EPH			EPM			EVP		EKJ			
				555AD	655AD	855AD	555AD	655AD	855AD	665AD	865AD	482ASD	682ASD		
单相	照明	入力	W	102	152	204	102	152	204	304	408	—	—		
		電流	A	1.9	2.6	3.8	1.9	2.6	3.8	5.2	7.6	—	—		
	電動機	入力	W	31/40	31/40	62/80	31/40	31/40	62/80	31/40	31/40	31/25	31/25		
		電流	A	0.31/0.4	0.31/0.4	0.62/0.8	0.31/0.4	0.31/0.4	0.62/0.8	0.31/0.4	0.31/0.4	0.5/0.4	0.5/0.4		
	電熱装置	入力	W	14	17	23	14	17	23	34	45	76	120		
		電流	A	0.1	0.2	0.2	0.1	0.2	0.2	0.3	0.5	0.8	1.2		
	始動電流	A	—	—	—	—	—	—	—	—	—	—	—		
	V計	合	運転時	入力	W	147/156	200/209	289/307	147/156	200/209	289/307	369/378	484/493	107/101	151/145
				電流	A	2.3/2.4	3.1/3.2	4.6/4.8	2.3/2.4	3.1/3.2	4.6/4.8	5.8/5.9	8.4/8.5	1.3/1.2	1.7/1.6
				力率	%	—	—	—	—	—	—	—	—	—	—
計		除霜時	入力	W	147/156	200/209	289/307	147/156	200/209	289/307	369/378	484/493	107/101	151/145	
			電流	A	2.3/2.4	3.1/3.2	4.6/4.8	2.3/2.4	3.1/3.2	4.6/4.8	5.8/5.9	8.4/8.5	1.3/1.2	1.7/1.6	
			電流	A	—	—	—	—	—	—	—	—	—	—	
三相	照明	入力	W	—	—	—	—	—	—	—	—	—	—		
		電流	A	—	—	—	—	—	—	—	—	—	—		
	電動機	入力	W	1000/1100	1000/1100	1100/1200	1000/1100	1000/1100	1100/1200	920/1050	1120/1300	780/830	960/990		
		電流	A	3.9/3.7	3.9/3.7	4.5/4.0	3.9/3.7	3.9/3.7	4.5/4.0	3.0/3.4	4.0/4.1	3.6/3.1	4.6/3.7		
	電熱装置	入力	W	—	—	—	—	—	—	—	—	1150	2020		
		電流	A	—	—	—	—	—	—	—	—	3.5	6.0		
	始動電流	A	28.8	28.8	30.4	28.8	28.8	30.4	24.2	30.0	26.4	33.6			
	V計	合	運転時	入力	W	1000/1100	1000/1100	1100/1200	1000/1100	1000/1100	1100/1200	920/1050	1120/1300	780/830	960/990
				電流	A	3.9/3.7	3.9/3.7	4.5/4.0	3.9/3.7	3.9/3.7	4.5/4.0	3.0/3.4	4.0/4.1	3.6/3.1	4.6/3.7
				力率	%	84/95	86/98	84/96	84/95	86/98	84/96	90/98	85/96	70/83	64/80
計		除霜時	入力	W	—	—	—	938/1032	938/1032	1100/1200	—	—	1150	2020	
			電流	A	—	—	—	3.6/3.4	3.6/3.4	4.5/4.0	—	—	3.5	6.0	
			電流	A	—	—	—	—	—	—	—	—	—	—	

内蔵形  
ショーケース

項目		形名		EKJ		ERJ	ERH	EKM	BSP		BSH		BSM		
				482ABD	682ABD	687ARD	687ARD	665ASD	453AA	653AA	453AA	653AA	453AA		
单相	照明	入力	W	153	228	—	—	—	255	380	306	456	306		
		電流	A	2.9	3.9	—	—	—	4.8	6.7	5.7	8.0	5.7		
	電動機	入力	W	31/25	31/25	62/80	62/80	31/40	—	—	—	—	—		
		電流	A	0.5/0.4	0.5/0.4	0.62/0.8	0.62/0.8	0.31/0.4	—	—	—	—	—		
	電熱装置	入力	W	76	120	68	34	34	26	38	26	38	26		
		電流	A	0.8	1.2	0.7	0.3	0.3	0.3	0.4	0.3	0.4	0.3		
	始動電流	A	—	—	—	—	—	—	—	—	—	—	—		
	V計	合	運転時	入力	W	260/254	379/373	130/148	96/114	65/74	281	418	332	494	332
				電流	A	4.2/4.1	5.6/5.5	1.3/1.5	0.9/1.1	0.6/0.7	5.1	7.1	6.0	8.4	6.0
				力率	%	—	—	—	—	—	—	—	—	—	—
計		除霜時	入力	W	260/254	379/373	130/148	96/114	65/74	281	418	332	494	332	
			電流	A	4.2/4.1	5.6/5.5	1.3/1.5	0.9/1.1	0.6/0.7	5.1	7.1	6.0	8.4	6.0	
			電流	A	—	—	—	—	—	—	—	—	—	—	
三相	照明	入力	W	—	—	—	—	—	—	—	—	—	—		
		電流	A	—	—	—	—	—	—	—	—	—	—		
	電動機	入力	W	780/830	960/990	990/1020	330/390	380/460	720/1090	1180/1170	720/1090	1180/1170	1247/1360		
		電流	A	3.6/3.1	4.6/3.7	4.5/3.7	1.4/1.5	1.6/1.8	2.8/3.2	5.1/4.3	2.8/3.2	5.1/4.3	4.8/4.3		
	電熱装置	入力	W	1150	2020	2420	—	—	—	—	—	—	—		
		電流	A	3.5	6.0	8.0	—	—	—	—	—	—	—		
	始動電流	A	26.4	33.6	33.6	12.0	14.0	22	27	22	27	32			
	V計	合	運転時	入力	W	780/830	960/990	990/1020	330/390	380/460	720/1090	1180/1170	720/1090	1180/1170	1247/1360
				電流	A	3.6/3.1	4.6/3.7	4.5/3.7	1.4/1.5	1.6/1.8	2.8/3.2	5.1/4.3	2.8/3.2	5.1/4.3	4.8/4.3
				力率	%	70/83	64/80	71/84	76/85	70/81	85/96	78/89	85/96	78/89	83/94
計		除霜時	入力	W	1150	2020	2420	—	349/426	76/64	76/64	76/64	76/64	1110/1210	
			電流	A	3.5	6.0	8.0	—	1.5/1.7	0.5/0.5	0.5/0.5	0.5/0.5	0.5/0.5	4.7/4.4	
			電流	A	—	—	—	—	—	—	—	—	—	—	

資料

# 冷凍機内蔵形ショーケース

## (3)オープンショーケース<スポットタイプ>空冷式

項目		形名		SKH-40A		SKH-60A		SKM-40A		SKM-60A		SKC-40A		
				単相用	三相用	単相用	三相用	単相用	三相用	単相用	三相用	単相用	三相用	
100V	照明	入力	W	50	50	51	51	50	50	51	51	50	50	
		電流	A	0.75	0.75	0.95	0.95	0.75	0.75	0.95	0.95	0.75	0.75	
	電動機	入力	W	410/470	—	540/580	—	410/470	—	540/580	—	538/583	—	
		電流	A	4.54/4.54	—	6.40/5.60	—	4.54/4.54	—	6.40/5.60	—	7.3/6.1	—	
	電熱装置	入力	W	66	66	102	102	466	66	702	102	866	66	
		電流	A	0.66	0.66	1.02	1.02	4.66	0.66	7.02	1.02	8.66	0.66	
	始動電流		A	—	—	—	—	—	—	—	—	—	—	
	合計	運転時	入力	W	526/586	116	693/733	153	526/586	116	693/733	153	654/699	116
			電流	A	5.95/5.95	1.41	8.37/7.57	1.97	5.95/5.95	1.41	8.37/8.60	1.97	8.71/7.51	1.41
			力率	%	90/99	—	84/99	—	90/99	—	84/99	—	76/95	—
除霜時		入力	W	145	116	153	153	545	116	753	153	950	116	
	電流	A	1.9	1.41	1.97	1.97	5.9	1.41	7.97	1.97	9.91	1.41		
200V	照明	入力	W	—	—	—	—	—	—	—	—	—	—	
		電流	A	—	—	—	—	—	—	—	—	—	—	
	電動機	入力	W	—	410/470	—	540/580	—	410/470	—	540/580	—	490/566	
		電流	A	—	1.4/1.5	—	2.2/2.1	—	1.4/1.5	—	2.2/2.1	—	2.0/2.1	
	電熱装置	入力	W	—	—	—	—	—	400	—	600	—	525	
		電流	A	—	—	—	—	—	1.2	—	1.7	—	1.8	
	始動電流		A	—	—	—	—	—	—	—	—	—	—	
	合計	運転時	入力	W	—	410/470	—	540/580	—	410/470	—	540/580	—	490/566
			電流	A	—	1.4/1.5	—	2.2/2.1	—	1.4/1.5	—	2.2/2.1	—	2.0/2.1
			力率	%	—	85/90	—	71/86	—	85/90	—	71/86	—	76/95
除霜時		入力	W	—	33	—	33	—	433	—	633	—	559	
	電流	A	—	0.3	—	0.3	—	1.5	—	2.0	—	2.3		

項目		形名		SAH				SAS					
				3I5STA	3I8STA	4I8STA	6I8STA	2I5SRA	3I3SRA	3I5SRA	3I8SRA	4I8SRA	
100V	照明	入力	W	125	150	306	456	25	25	25	25	51	
		電流	A	1.85	2.22	5.70	7.9	0.38	0.38	0.38	0.38	0.95	
	電動機	入力	W	—	—	—	—	367/432	367/432	452/557	412/485	550/615	
		電流	A	—	—	—	—	4.4/4.5	4.4/4.3	4.6/5.4	4.3/4.7	5.9/5.6	
	電熱装置	入力	W	14	14	24	34	8	8	8	8	9	
		電流	A	0.14	0.14	0.24	0.34	0.08	0.08	0.08	0.08	0.09	
	始動電流		A	—	—	—	—	10.5	10.5	21.4	21.4	28	
	合計	運転時	入力	W	139	164	330	490	400/465	400/465	485/590	445/518	610/675
			電流	A	1.99	2.36	5.94	8.24	4.9/5.0	4.9/4.8	5.1/5.9	4.8/5.2	6.9/6.6
			力率	%	—	—	—	—	82/93	82/97	95/99	93/99	88/—
除霜時		入力	W	139	164	330	490	71/65	71/65	71/65	71/65	98/92	
	電流	A	1.99	2.36	5.94	8.24	0.9/0.8	0.9/0.8	0.9/0.8	0.9/0.8	1.4/1.3		
200V	照明	入力	W	—	—	—	—	—	—	—	—	—	
		電流	A	—	—	—	—	—	—	—	—	—	
	電動機	入力	W	750/890	890/1030	1280/1525	1190/1480	—	—	—	—	—	
		電流	A	3.0/3.0	3.3/3.3	5.1/4.9	5.0/5.0	—	—	—	—	—	
	電熱装置	入力	W	—	—	—	—	—	—	—	—	—	
		電流	A	—	—	—	—	—	—	—	—	—	
	始動電流		A	22	24	24	27	—	—	—	—	—	
	合計	運転時	入力	W	750/890	890/1030	1280/1525	1190/1480	—	—	—	—	—
			電流	A	3.0/3.0	3.3/3.3	5.1/4.9	5.0/5.0	—	—	—	—	—
			力率	%	89/97	86/96	82/96	83/95	—	—	—	—	—
除霜時		入力	W	31/34	31/34	62/68	62/68	—	—	—	—	—	
	電流	A	0.14/0.17	0.14/0.17	0.28/0.34	0.28/0.34	—	—	—	—	—		

(4)リーチインショーケース<ボックスタイプ>空冷式

項目		形名		GFH							GFM				
				214DRC	214DTC	424DRC	424DTC	424SRC	424STC	634DTC	214DRC	214DTC	424DRC	424DTC	
100V	照明	入力	W	51	—	102	—	153	—	—	51	51	102	102	
		電流	A	0.9	—	1.8	—	2.7	—	—	0.9	0.9	1.8	1.8	
	電動機	入力	W	301/301	—	450/470	—	450/470	—	—	305/310	—	460/480	—	
		電流	A	4.8/4.3	—	6.3/4.9	—	6.3/4.9	—	—	4.8/4.3	—	6.4/5.0	—	
	電熱装置	入力	W	26	—	54	—	—	—	—	399	149	800	300	
		電流	A	0.3	—	0.5	—	—	—	—	4.0	1.5	8.0	3.0	
	始動電流		A	20/19	—	33/32	—	32/33	—	—	20/19	—	33/32	—	
	合計	運転時	入力	W	378/378	—	606/626	—	603/623	—	—	505/510	200	862/882	402
			電流	A	6.0/5.5	—	8.6/7.2	—	9.0/7.6	—	—	7.2/6.7	2.4	11.2/9.8	4.8
			力率	%	63/69	—	70/87	—	67/82	—	—	70/76	100	77/90	100
除霜時		入力	W	113/116	—	192/195	—	189/192	—	—	450	200	902	402	
		電流	A	1.7/1.7	—	2.8/2.8	—	3.2/3.2	—	—	1.9	2.4	9.8	4.8	
		始動電流		A	—	—	—	—	—	—	—	—	—	—	—
200V	照明	入力	W	—	46	—	92	—	138	138	—	—	—	—	
		電流	A	—	0.4	—	0.7	—	0.7	0.7	—	—	—	—	
	電動機	入力	W	—	230/260	—	400/430	—	400/430	550/590	—	301/301	—	410/440	
		電流	A	—	0.8/0.8	—	1.5/1.4	—	1.5/1.4	2.1/2.1	—	0.9/0.9	—	1.6/1.6	
	電熱装置	入力	W	—	26	—	54	—	—	71	—	250	—	500	
		電流	A	—	0.1	—	0.3	—	—	0.4	—	1.3	—	2.5	
	始動電流		A	—	5/5	—	10/9	—	10/9	12/11	—	5/5	—	10/9	
	合計	運転時	入力	W	—	302/332	—	546/576	—	538/568	759/799	—	301/301	—	410/440
			電流	A	—	1.0/1.0	—	2.2/2.1	—	2.2/2.1	2.8/2.8	—	0.9/0.9	—	1.6/1.6
			力率	%	—	87/96	—	72/79	—	71/78	78/82	—	97/97	—	74/79
除霜時		入力	W	—	111/113	—	185/187	—	177/179	286/291	—	250	—	500	
		電流	A	—	0.5/0.5	—	1.2/1.2	—	1.0/1.0	1.3/1.3	—	1.3	—	2.5	
		始動電流		A	—	—	—	—	—	—	—	—	—	—	—

内蔵形  
ショーケース

項目		形名		GFM		GFJ				GSH					
				634DTC	214DTC	217DTC	424DTC	634DTC	427DRC	427DTC	447ARC	447ATC	637DTC	667ATC	
100V	照明	入力	W	153	51	51	102	153	102	—	102	—	—	—	
		電流	A	2.7	0.9	0.9	1.8	2.7	1.8	—	1.8	—	—	—	
	電動機	入力	W	—	—	—	—	—	360/370	—	360/370	—	—	—	
		電流	A	—	—	—	—	—	5.5/4.0	—	5.5/4.0	—	—	—	
	電熱装置	入力	W	459	271	271	494	721	53	—	63	—	—	—	
		電流	A	4.6	2.7	2.7	4.9	7.2	0.5	—	0.6	—	—	—	
	始動電流		A	—	—	—	—	—	27/26	—	27/26	—	—	—	
	合計	運転時	入力	W	612	229	229	443	670	515/525	—	525/535	—	—	—
			電流	A	7.3	2.3	2.3	4.4	6.7	7.8/6.3	—	7.9/6.4	—	—	—
			力率	%	100	100	100	100	100	66/83	—	66/84	—	—	—
除霜時		入力	W	612	271	271	494	721	191/194	—	201/204	—	—	—	
		電流	A	7.3	2.7	2.7	4.9	7.2	2.8/2.8	—	2.9/2.9	—	—	—	
		始動電流		A	—	—	—	—	—	—	—	—	—	—	—
200V	照明	入力	W	—	—	—	—	—	—	92	—	92	138	138	
		電流	A	—	—	—	—	—	—	0.7	—	0.7	0.7	0.7	
	電動機	入力	W	580/620	550/560	550/560	760/810	1060/1160	—	305/330	—	305/330	440/490	440/490	
		電流	A	2.2/2.2	2.5/2.3	2.5/2.3	3.2/2.9	4.3/4.2	—	1.5/1.5	—	1.5/1.5	1.9/1.9	1.9/1.9	
	電熱装置	入力	W	660	650	650	1250	1250	—	53	—	63	65	82	
		電流	A	3.3	3.3	3.3	6.3	6.3	—	0.3	—	0.3	0.4	0.4	
	始動電流		A	12/11	16/16	16/16	26/24	32/32	—	8/8	—	8/8	10/9	10/9	
	合計	運転時	入力	W	580/620	550/560	550/560	760/810	1060/1160	—	450/475	—	460/485	643/693	660/710
			電流	A	2.2/2.2	2.5/2.3	2.5/2.3	3.2/2.9	4.3/4.2	—	2.2/2.2	—	2.2/2.2	2.6/2.6	2.6/2.6
			力率	%	76/81	64/70	64/70	69/81	71/80	—	59/62	—	60/64	71/77	73/79
除霜時		入力	W	660	650	650	1250	1250	—	184/186	—	194/196	280/285	297/302	
		電流	A	3.3	3.3	3.3	6.3	6.3	—	1.2/1.2	—	1.2/1.2	1.2/1.2	1.2/1.2	
		始動電流		A	—	—	—	—	—	—	—	—	—	—	—

資料

冷凍機内蔵形ショーケース

3.2.6 付属部品・オプション一覧表

形名 項目	ESP	ESH	ESM	EPH	EPM	EKM	EKJ	EKJ	ESP	ESH	ESM	EPH	EPM	EVP	BSP	BSH	BSM
	455WD 655WD 855WD	455WD 655WD 855WD	455WD 655WD 855WD	555WD 655WD 855WD	555WD 655WD 855WD	665WSD	482WSD 682WSD	482WBD 682WBD	455AD 655AD 855AD	445AD 655AD 855AD	455AD 655AD 855AD	555AD 655AD 855AD	555AD 655AD 855AD	665AD 865AD	453AA 653AA	453AA 653AA	453AA
温度計	○	○	○	○	○	○	○	○	○	○	○	○	○	○	○	○	○
スノコ	○	○	○	○	○	○	○	○	○	○	○	○	○	○	○	○	○
ドレンパン	—	—	—	—	—	—	—	△	△	△	△	△	△	△	△	△	
アジャストボルト	○	○	○	○	○	○	○	○	○	○	○	○	○	○	○	○	
網棚	—	—	—	—	—	○	○	—	—	—	—	—	—	○	—	—	
棚ガード	○	○	○	○	○	—	△	○	○	○	○	○	○	○	○	○	
グリーンネット	△	△	△	△	△	△	—	△	△	△	△	△	△	—	—	—	
吸込ガード	△	—	—	—	—	—	—	△	—	—	—	—	○	△	△	△	
ナイトカバー (ローカル製)	△	△	△	△	△	—	—	△	△	△	△	△	△	△	△	△	
ナイトカバー (パネル製)	—	—	—	—	—	△	○	—	—	—	—	—	—	—	—	—	
商品仕切板	△	△	△	△	△	△	△	△	△	△	△	△	△	△	△	△	
庫内仕切板	△	△	△	△	△	△	△	△	△	△	△	△	△	△	△	△	
連結部品	△	△	△	△	△	△	△	△	△	△	△	△	△	△	△	△	
排熱・冷回装置	△	△	△	—	—	—	—	△	△	△	—	—	△	△	△	△	
散水装置	△	—	—	—	—	—	—	△	—	—	—	—	△	△	—	—	
ミラー側板	△	△	△	—	—	—	△	△	△	△	—	—	△	△	△	△	
共通側板	△	△	△	△	△	△	△	△	△	△	△	△	△	△	△	△	
切込側板	△	△	△	—	—	—	△	△	△	△	—	—	—	△	△	△	
側板ガード	△	△	△	△	△	△	△	△	△	△	△	△	△	△	△	△	
ナイトセット バックアップ	△	△	△	—	—	—	—	△	△	△	—	—	—	—	—	—	
キャスター	—	—	—	—	—	—	—	△	△	△	△	△	△	—	—	—	

形名 項目	EKM	EKJ	EKJ	ERJ	SKH	SKH	SKM	SKM	SKC	SAS	SAH	GFH	GFJ	GFJ	GSH	GSH	GSH
	665ASD	482ASD 682ASD	482ABD 682ABD	687ARD	40A	60A	40A	60A	40A	215SRA 315SRA 315SRA 318SRA 418SRA	315STA 318STA 418STA 618STA	214 421 634	214 424 634	214 421 634	427	447	637 667
温度計	○	○	○	○	○	○	○	○	○	○	○	○	○	○	○	○	○
スノコ	○	○	○	○	○	○	○	○	○	○	○	○	○	○	○	○	○
ドレンパン	△	△	△	△	○	○	○	○	○	○	○	○	○	○	—	—	—
アジャストボルト	○	○	○	○	—	—	—	—	—	—	○	○	○	○	○	○	○
網棚	○	○	○	○	—	—	○	○	○	—	—	○	○	○	○	○	○
棚ガード	—	—	△	—	—	—	—	—	—	—	○	△	△	△	—	—	—
ナイトカバー (ローカル製)	—	—	—	—	—	—	—	—	—	—	△	—	—	—	—	—	—
ナイトカバー (パネル製)	△	○	○	○	△	△	△	△	△	—	—	—	—	—	—	—	—
商品仕切板	△	△	△	△	△	○	△	○	○	—	△	—	—	—	—	—	—
庫内仕切板	△	△	△	△	—	—	—	—	—	—	—	—	—	—	—	—	—
連結部品	△	△	△	△	—	—	—	—	—	—	—	—	—	—	—	—	—
排熱・冷回装置	—	—	△	—	—	—	—	—	—	—	△	△	△	△	—	—	—
ミラー側板	—	—	△	—	—	—	—	—	—	—	—	—	—	—	—	—	—
共通側板	△	△	△	△	—	—	—	—	—	—	—	—	—	—	—	—	—
キャスター	△	△	△	△	○	○	○	○	○	○	○	○	○	○	○	○	○

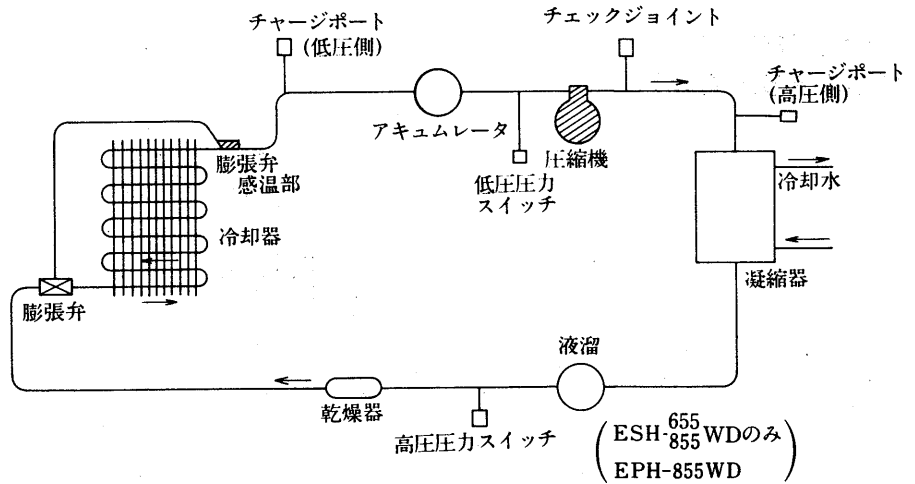
(注) ○：標準品に付属済 △：オプション

3.2.7 冷媒配管系統図

(1)水冷式

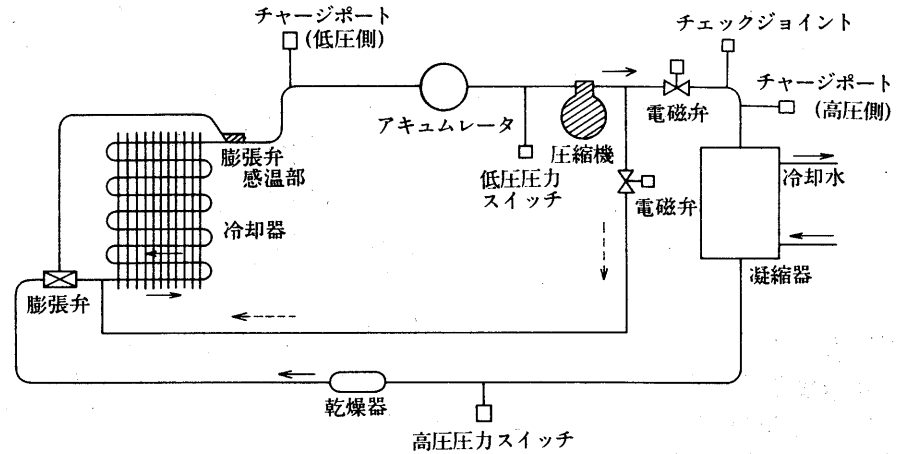
(a)圧縮機<1台>

- ESP-455WD形
- ESP-655WD形
- ESP-855WD形
- ESH-455WD形
- ESH-655WD形
- ESH-855WD形
- EPH-555WD形
- EPH-655WD形
- EPH-855WD形

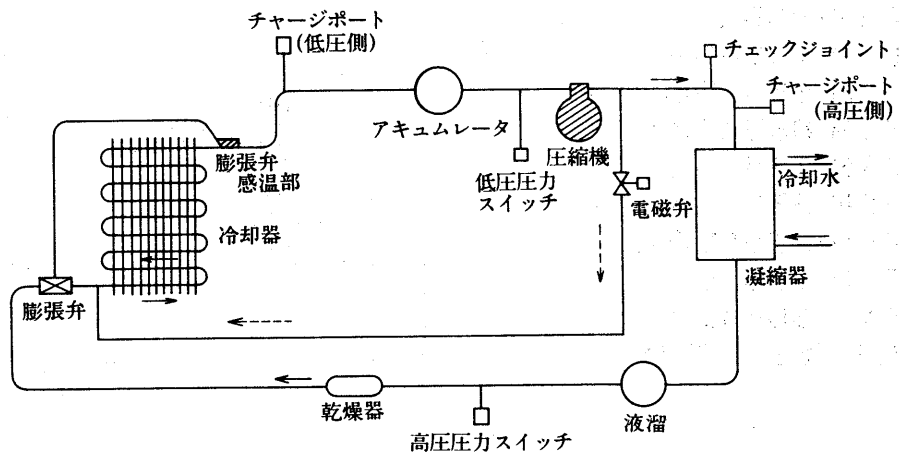


シ  
内  
ヨ  
ー  
ケ  
ー  
ス  
形

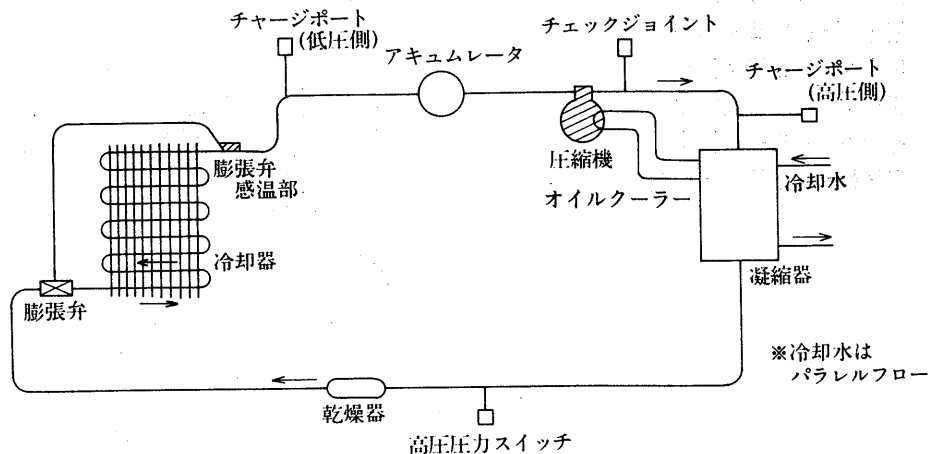
- ESM-455WD形
- EPM-555WD形
- EPM-655WD形
- EKM-665WSD形



- ESM-655WD形
- EPM-855WD形



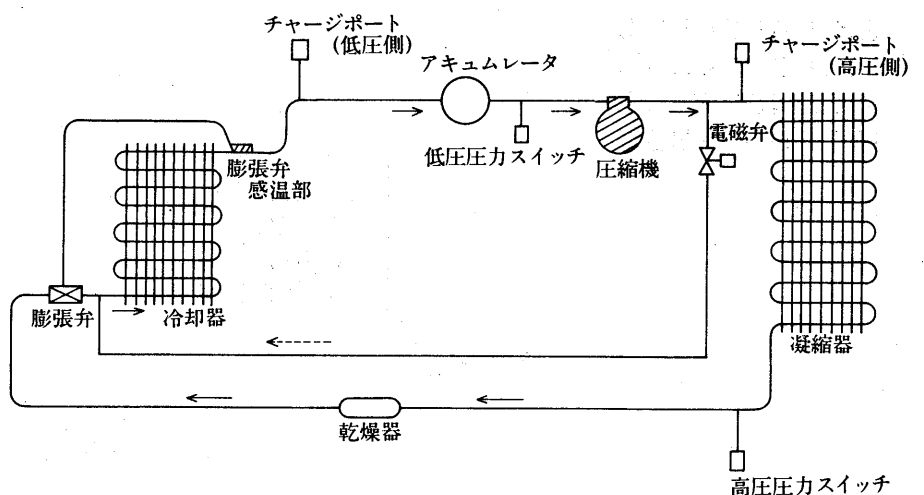
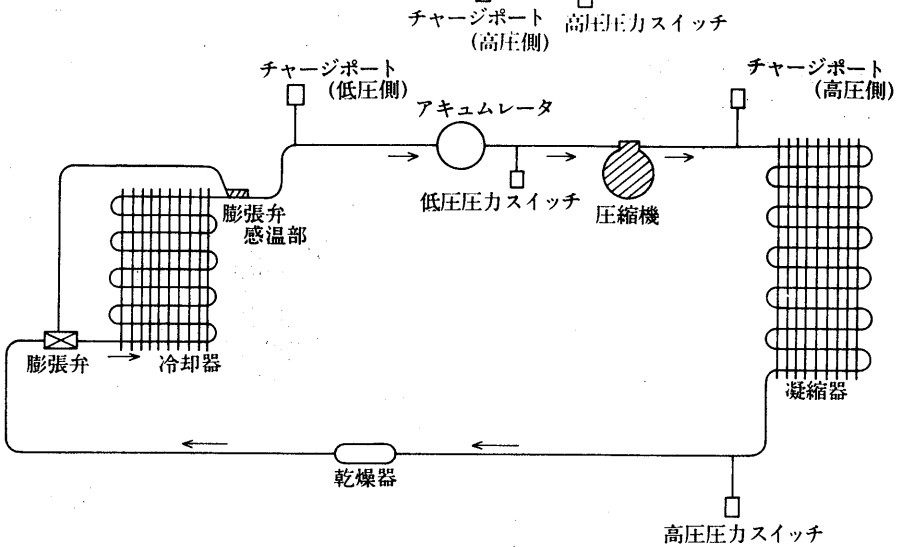
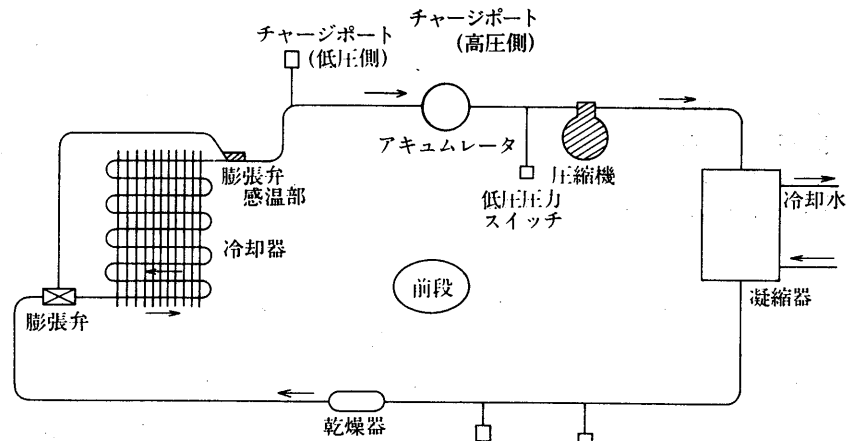
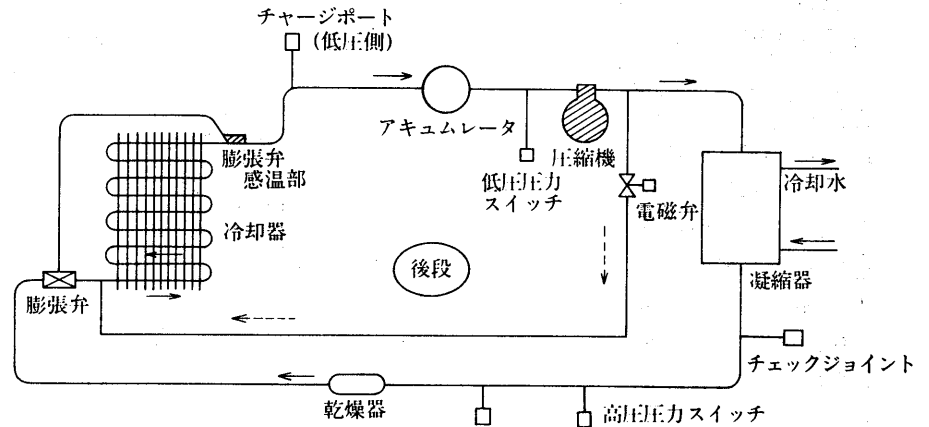
- EKJ-482WSD形
- EKJ-682WSD形
- EKJ-482WSD形
- EKJ-682WBD形



資  
料



(b)圧縮機<2台>  
ESM-855WD形



(2)空冷式

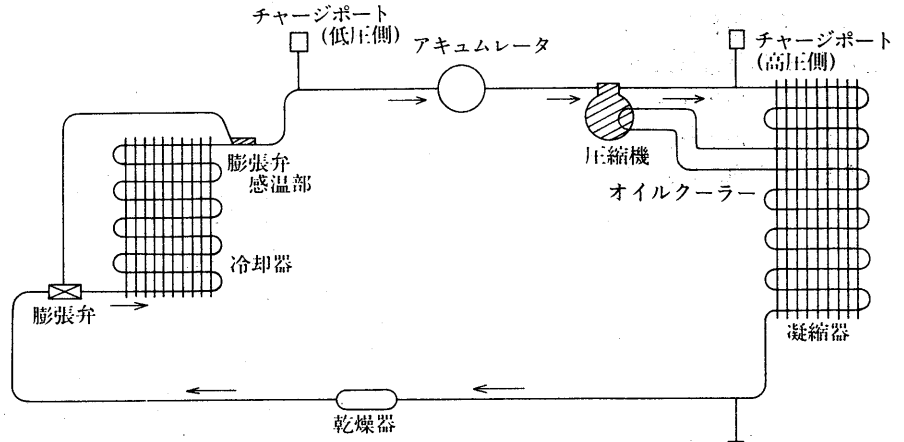
(a)圧縮機<1台>

- ESP-455AD形
- ESP-655AD形
- ESP-855AD形
- ESH-455AD形
- ESH-655AD形
- ESH-855AD形
- EPH-555AD形
- EPH-655AD形
- EPH-855AD形
- EVP-665AD形
- EVP-865AD形
- ERH-687ARD形

- ESM-455AD形
- ESM-655AD形
- EPM-555AD形
- EPM-655AD形
- EPM-855AD形
- EKM-665ASD形

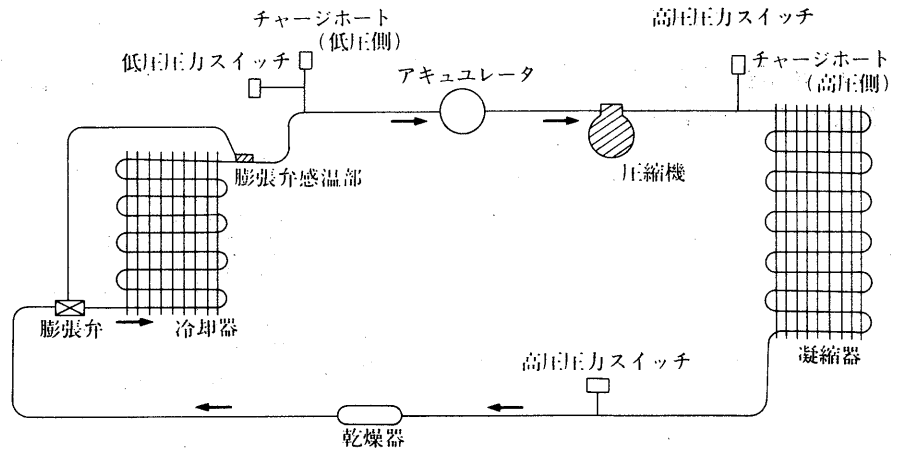
# 冷凍機内蔵形ショーケース

EKJ-482ASD形  
 EKJ-682ASD形  
 EKJ-482ABD形  
 EKJ-682ABD形  
 ERJ-687ARD形

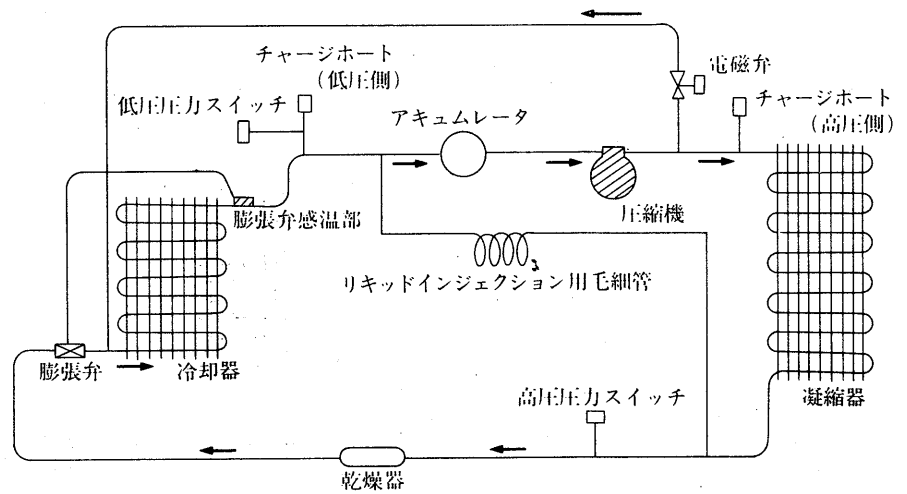


内蔵形  
 ショーケース形

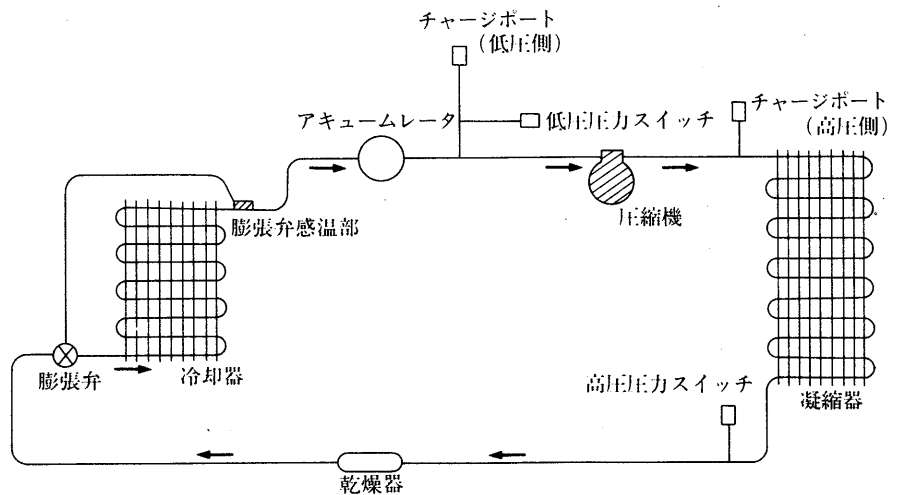
BSP-453AA形  
 BSP-653AA形  
 BSH-453AA形  
 BSH-653AA形



BSM-453AA形



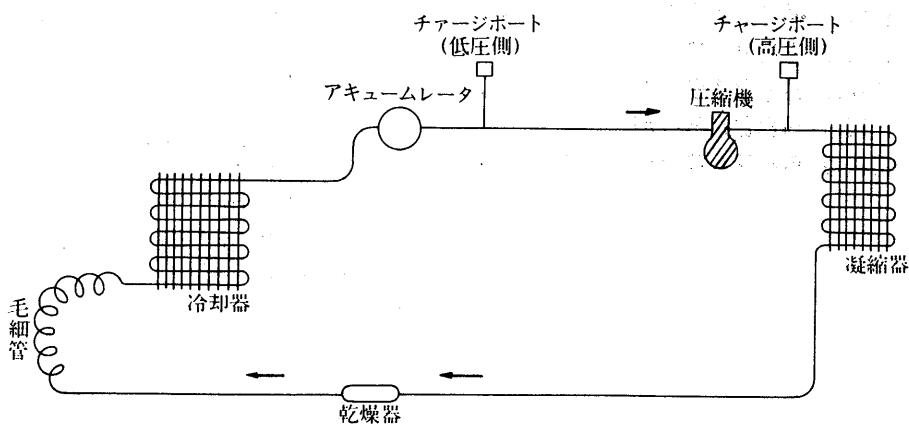
SAH-315STA形  
 SAH-318STA形  
 SAH-418STA形  
 SAH-618STA形



資料

# 冷凍機内蔵形ショーケース

SAS-215SRA形  
 SAS-313SRA形  
 SAS-315SRA形  
 SAS-318SRA形  
 SAS-418SRA形



(b) 圧縮機<2台>  
 ESM-855AD形

