

# 第4編 業務用冷凍冷蔵庫

シリーズ	形名	冷凍冷蔵庫						冷蔵庫						冷凍庫					
		使用温度 〈℃〉		冷凍室		冷蔵室		使用温度 〈℃〉		冷凍室		冷蔵室		使用温度 〈℃〉		冷凍室		冷蔵室	
		200 400	400 600	600 800	800 1000	1000 1200	1200 以上	200 400	400 600	600 800	800 1000	1000 1200	1200 以上	200 400	400 600	600 800	800 1000	1000 1200	1200 以上
ステンレス製	KSタイプ	うす形			●				●							○			
		厚形	○		○	●		●		○	○	●		●		○	○	○	
スチール製	KBタイプ		○	○		○			○	○		○							
ステンレス製	コールドテーブルタイプ		○					◎	◎										

シリーズ	形名	チルド冷凍冷蔵庫											
		使用温度 〈℃〉		チルド室		冷凍室		冷蔵室					
		200 400	400 600	600 800	800 1000	1000 1200	1200 以上	200 400	400 600	600 800	800 1000	1000 1200	1200 以上
ステンレス製	KSタイプ	うす形											
		厚形				●				●			
スチール製	KBタイプ												
ステンレス製	コールドテーブルタイプ												

注1. 冷凍冷蔵庫の有効内容積は冷凍室と冷蔵室の合計。

2. ◎は大きさの異なる2機種あり。

3. ●は単相100V, 三相200Vの2機種あり。

## 目次

4.1 仕様	494
4.2 外形寸法図	498
4.3 電気系統図	505
4.4 注意事項	513
4.5 電気特性	513

# 業務用冷凍冷蔵庫

## 4.1.1 仕様

### (1)ステンレス製 KSタイプ

項目	扉 形名	冷蔵庫						冷凍庫							
		メクラ2枚		メクラ4枚			メクラ6枚		メクラ2枚		メクラ4枚		メクラ6枚		
		KSH-227ARB	KSH-347ARB	KSH-447ARB	KSH-447ATB	KSH-547ARB	KSH-547ATB	KSH-667ARB	KSH-667ATB	KSJ-227ARB	KSJ-347ARB	KSJ-447ATB	KSJ-547ATB	KSJ-667ATB	
使用温度	℃	-3.5~8.5						-20以下							
電源		単相100V		三相200V	単相100V	三相200V	単相100V	三相200V	単相100V		三相200V				
キ ャ 法	高さ	mm	1875												
	幅	mm	610	915	1220		1525		1830		610	915	1220	1525	1830
	奥行	mm	795												
ビ ネ ッ ト	有効内容積	ℓ	436	701	955		1216		1474		436	701	955	1216	1474
	陳列面積	m <sup>2</sup>	—												
	外装		ステンレス鋼板及び亜鉛鋼板												
	内装		塩ビ鋼板												
	断熱材		ウレタン注入発泡												
圧 縮 機	形式		全密閉式ロータリー												
	称呼出力	W	100	160	200		350		350	500	600	650	850		
	電熱器 (クランクケース)	W	—												
冷 媒	種類		R-12												
	制御方式		毛細管												
	冷却器形式		クロスフィン<強制循環方式>												
	凝縮器形式		クロスフィン<強制通風式>												
	照明呼称	WxD	—												
	庫内送風機 (入力)	WxD	11/11×1			11/11×2			11/11×1			11/11×2			
	凝縮器用送風機 (入力)	WxD	25/29×1		32/36×1	25/29×1	32/36×1	25/29×1	25/29×1		32/36×1				
	防露電熱器	W	31	40	45	45	56	56	69	69	53	85	102	104	133
	防霜電熱器	W	250	250	250	330	300	300	300	300	500	660	700	900	1000
	凍結防止電熱器	W	—						20	23	40	49	60		
	温度制御		自動温度調節器												
	除霜方式		電子タイマーヒーター方式												
	製品重量	kg	100	132	158		190		219		105	137	171	203	235
掲 載 頁	外形寸法図	頁	498						499				500		
	電気系統図	頁	505			506				507					

注1. 冷凍冷蔵庫で㊦は冷凍庫, ㊲は冷蔵庫を示します。

2. 周囲条件は乾球温度30℃相対湿度60%以下で直射日光を受けない場所に設置してください。

項目		冷凍冷蔵								冷蔵庫	
		メクラ2枚		メクラ4枚				メクラ6枚		メクラ4枚	
		KSW-227VRB	KSW-347VRB	KSW-447VRB	KSW-447VTB	KSW-447WRB	KSW-447WTB	KSW-667WRB	KSW-667WTB	KSH-444ARB	KSH-444ATB
使用温度℃		-3.5~8.5 -20±2								-3.5~8.5	
電源		単相100V		三相200V	単相100V	三相200V	単相100V	三相200V	単相100V	三相200V	
キ ャ	高さ	mm 1875									
	幅	610	915	1220			1830		1220		
	奥行	795							650		
ビ ネ	有効内容積ℓ	Ⓡ229	539	701		460		977		776	
		Ⓢ168	169	214		449		449			
ツ ト	陳列面積	m <sup>2</sup> —									
	外装	ステンレス鋼板及び亜鉛鋼板									
	内装	塩ビ鋼板									
	断熱材	ウレタン注入発泡									
圧縮機	形式	全密閉式ロータリー									
冷媒	種類	R-12									
	制御方式	毛細管									
冷却器形式		クロスフィン<強制循環方式>									
凝縮器形式		クロスフィン<強制通風式>									
照明呼称		WXD —									
庫内送風機(入力)		WXD 11/11×2				11/11×2		11/11×1			
凝縮器用送風機(入力)		WXD 25/29×1		32/36	25/29×1	32/36×1	25/29	32/36	25/29×1	32/36×1	
防露電熱器		W 60	61	64		71		80		49	49
除霜電熱器		W 290	300	540	620	750		750	830	250	330
凍結防止電熱器		W 20	23	20		20		20		—	
温度制御		自動温度調節器									
除霜方式		電子タイマーヒーター方式									
製品重量		kg 110	148	174		189		245		139	
掲載頁	外形寸法図	頁 500			501						
	電気系統図	頁 508			509			505			

業務用冷蔵庫

仕様

注1. 冷凍冷蔵庫でⓇは冷凍庫, Ⓢは冷蔵庫を示します。

2. 周囲条件は乾球温度30℃ 相対湿度60%以下で直射日光を受けない場所に設置してください。

# 業務用冷凍冷蔵庫

## (2) スチール製 KBタイプ

項目	形名	冷蔵庫		冷凍冷蔵庫		チルド冷凍冷蔵庫				
		メクラ4枚						メクラ6枚		
		KSJ-444ATB	KSW-444VRB	KSW-444VTB	KST-447YRB	KST-447YTB	KST-667YRC	KST-667YTC		
使用温度	℃	-3.5~8.5 -20±2		◎室 -5~0 Ⓣ室 -20±2		Ⓡ室 -3.5~8.5				
電源		三相200V	単相100V	三相200V	単相100V	三相200V	単相100V	三相200V		
キャ	高さ	1875								
	幅	1220				1830				
	奥行	650				795				
ピ	有効内容積	ℓ	776	Ⓡ585 Ⓣ162	◎193 Ⓣ214	Ⓡ460	◎214 Ⓣ449	Ⓡ717		
	陳列面積	m <sup>2</sup>	—							
ト	外装	ステンレス鋼板及び亜鉛鋼板								
	内装	塩ビ鋼板								
	断熱材	ウレタン注入発泡								
圧	形式	全密閉式ロータリー								
縮	称呼出力	W	600	Ⓡ100 Ⓣ160	◎100 Ⓣ350	Ⓡ160 Ⓣ500				
	電熱器 (クランクケース)	W	—							
冷	種類	R-12								
媒	制御方式	毛細管								
冷却器	形式	クロスフィン<強制循環方式>								
凝縮器	形式	クロスフィン<強制通風式>								
照明	呼称	WxD	—							
庫内送風機 (入力)	WxD	11×11×1	11/11×2		11/11×3		11/11×3			
	凝縮器用送風機 (入力)	WxD	32/36×1	25/29×1	32/36×1	25/29×1	32/36×1	25/29×1	32/36×1	
防露電熱器	W	101	68	68	64	64	85	85		
除霜電熱器	W	500	500	500	750	750	750	830		
凍結防止電熱器	W	40	20	20	20	20	20	20		
温度制御		自動温度調節器								
除霜方式		電子タイマーヒーター方式								
製品重量	kg	140	158		193		272			
掲載頁	外形寸法図	頁	502							
	電気系統図	頁	507	508		509	510	509	510	

冷蔵庫			冷凍冷蔵庫		
メクラ4枚		メクラ6枚	メクラ4枚		メクラ6枚
KBH-344ARB	KBH-444ARB	KBH-664ARB	KBW-344VRB	KBW-444VRB	KBW-664VVRB
-3.5~8.5			-3.5~8.5 -20±2		
単相100V					
1850					
915	1220	1830	915	1220	1830
650					
530	730	1125	Ⓣ100 Ⓣ386	164 538	344 746
—					
表面処理鋼板アクリル焼付塗装および亜鉛メッキ鋼板					
塩ビ鋼板					
ウレタン注入発泡					
全密閉ロータリー					
100	160	350	Ⓡ100 Ⓣ100	100 160	160 350
—					
毛細管					
R-12					
クロスフィン<強制循環方式>					
クロスフィン<強制通風式>					
—					
11/11×1			11/11×2		
45	54	79	57	64	92
250	330	250	400	500	750
—	—	—	18	20	20
自動温度調節器					
タイマーヒーター方式					
133	157	205	155	177	240
503					
511					

注1. 冷凍冷蔵庫でⓉは冷凍庫, Ⓡは冷蔵庫を示します。

注2. チルド冷凍冷蔵庫で◎はチルド室, Ⓣは冷凍庫, Ⓡは冷蔵庫を示します。

注3. 周囲条件は乾球温度30℃相対湿度60%以下で直射日光を受けない場所に設置してください。

3)ステンレス製  
コールドテーブルタイプ

項目	扉 形名		冷凍 冷蔵庫	冷蔵庫				
			メクラ2枚	メクラ2枚		メクラ3枚		
	MSC-44TSB	MSC-26HSB	MSC-34HSB	MSC-44HSB	MSC-51HSB			
使用温度	℃	① -20±2 ② 0~10	0~10					
電源	単相100V50/60Hz							
キ ャ ビ ネ ッ ト	外形寸法	高さ	800					
		幅	1802	1200	1500	1802	2100	
		奥行	625					
	有効内容積	ℓ	① 150 ② 253	243	319	418	494	
	陳列面積	m <sup>2</sup>	—					
	外装	ステンレス鋼板及び亜鉛鋼板						
	内装	ABS樹脂						
	断熱材	ポリウレタン注入発泡						
圧縮機	形式	全密閉式						
	称出出力	W	300	150				
	電熱器 (クランクケース)	W	—					
冷媒	種類	R-12						
	制御方式	毛細管						
冷却器形式	クロスフィン<強制循環方式>							
凝縮器形式	クロスフィン<強制通風式>							
照明呼称	WxD	—						
庫内送風機 (入力)	WxD	27/24.5 17.5/16	11/10					
凝縮器用送風機 (入力)	WxD							
防露電熱器	W	30	10	20				
除霜電熱器	W	381	—					
凍結防止電熱器	W	35	—					
温度制御	自動温度調節器							
除霜方式	電熱器方式							
製品重量	kg	130	105	115	125	145		
掲載頁	外形寸法図	頁 504						
	電気系統図	頁 512						

注1. 冷凍冷蔵庫で①は冷凍庫、②は冷蔵庫を示します。

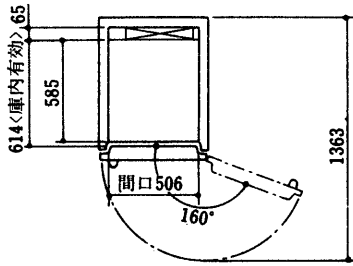
2. 周囲条件は乾球温度30℃相対湿度60%以下で直射日光を受けない場所に設置してください。

# KSH-227~547

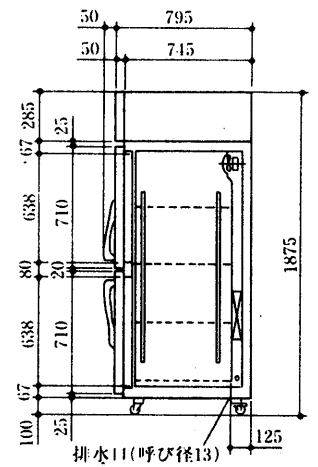
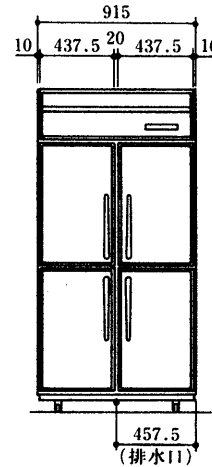
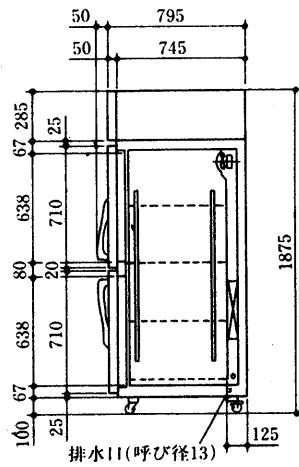
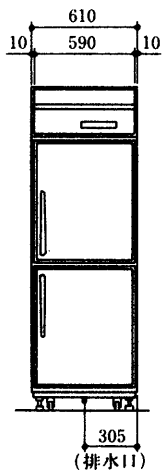
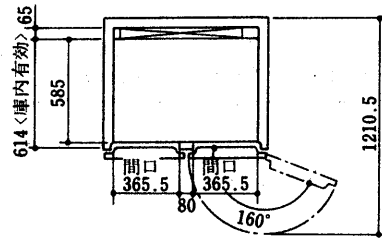
## 4.2 外形寸法図

### (1) ステンレス製KSタイプ

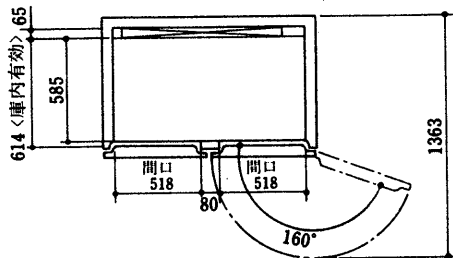
#### KSH-227ARB形



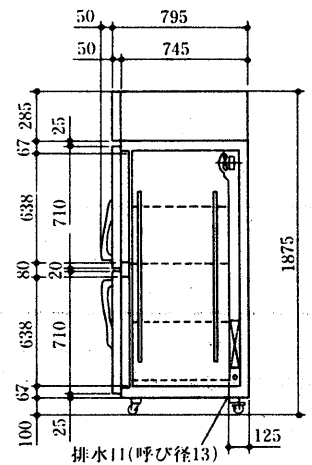
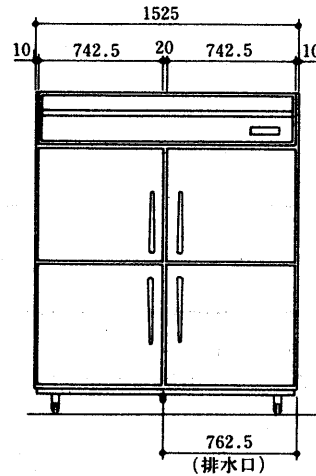
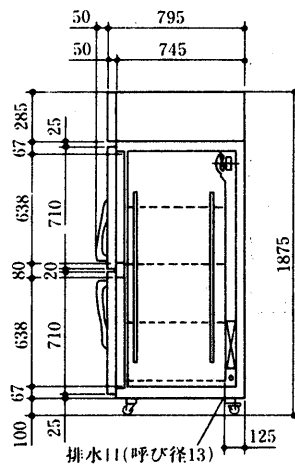
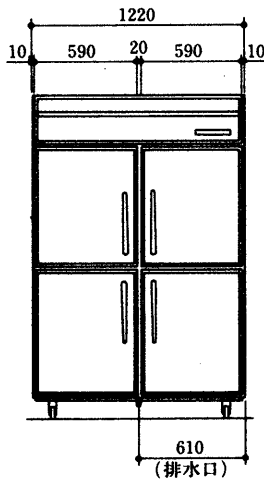
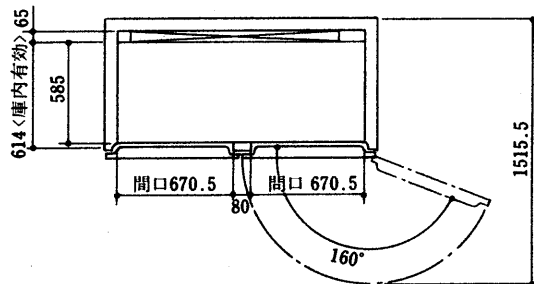
#### KSH-347ARB形



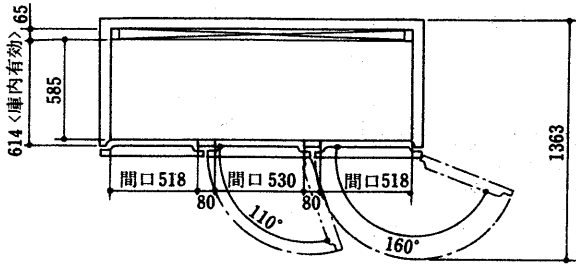
#### KSH-447ARB形 447ATB形



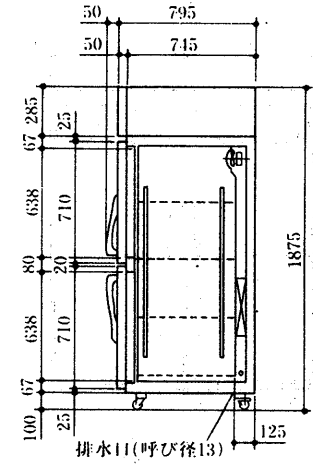
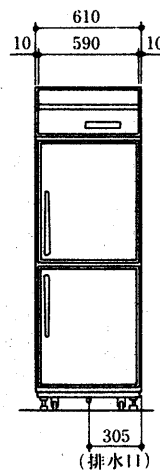
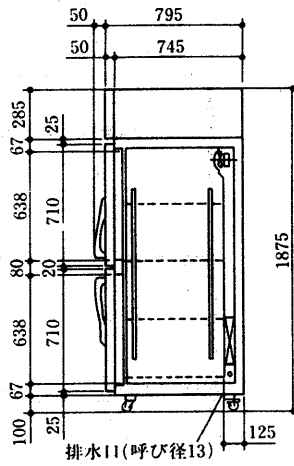
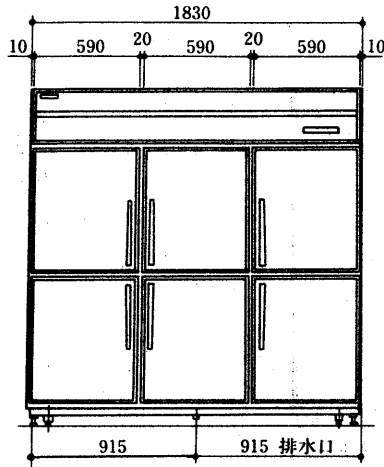
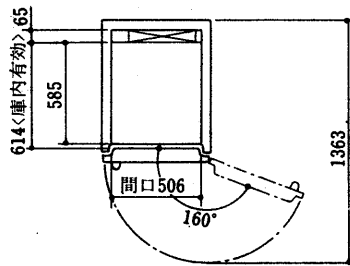
#### KSH-547ARB形 547ATB形



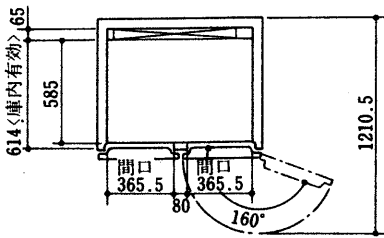
KSH-667ARB形  
KSH-667ATB形



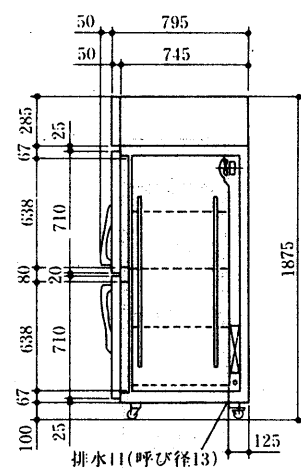
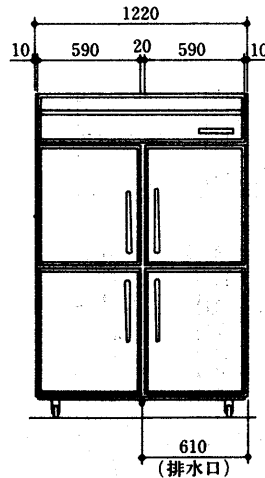
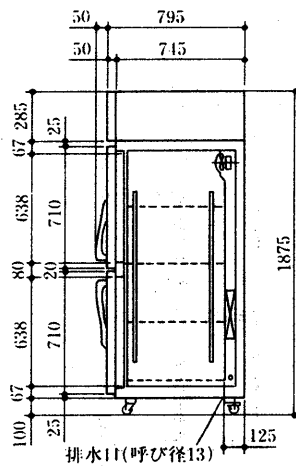
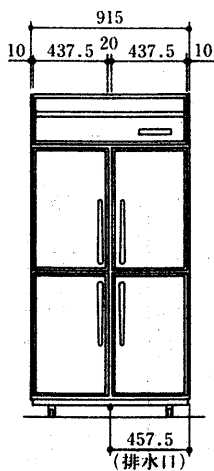
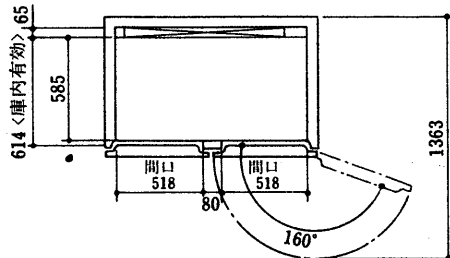
KSJ-227ARB形



KSJ-347ARB形



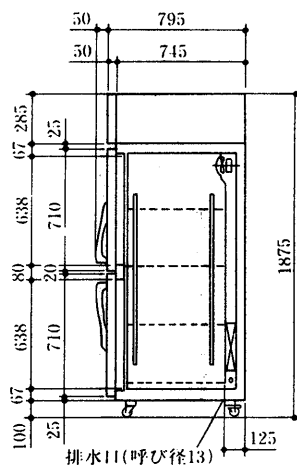
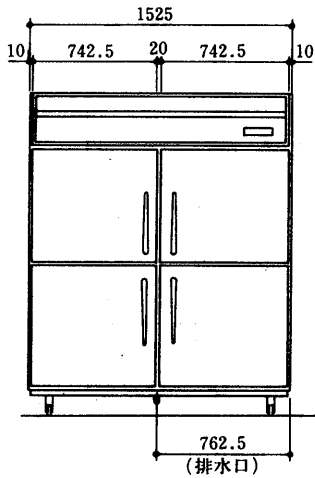
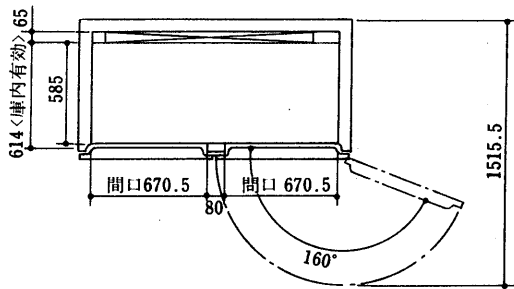
KSJ-447ATB形



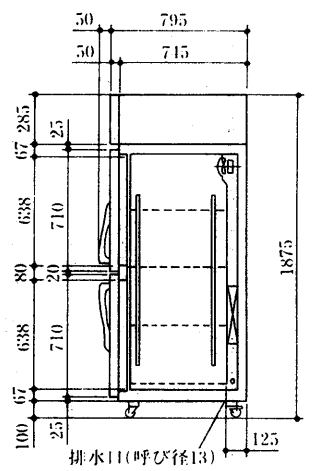
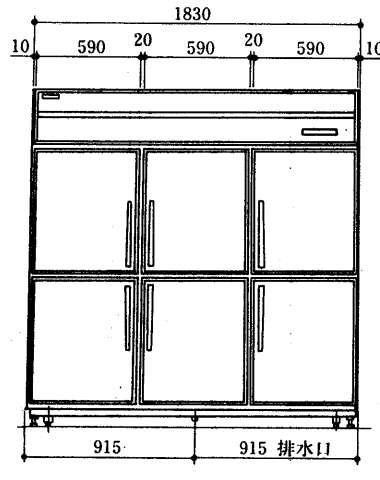
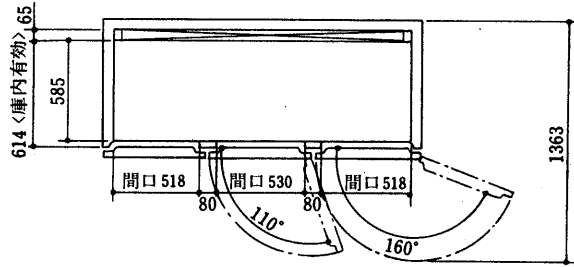
業務用冷蔵庫

外形

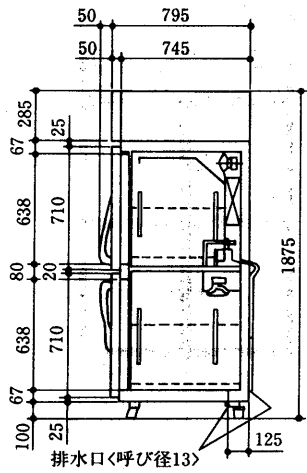
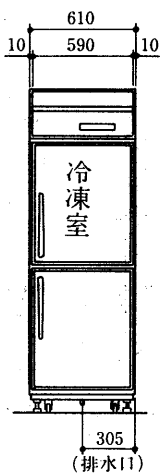
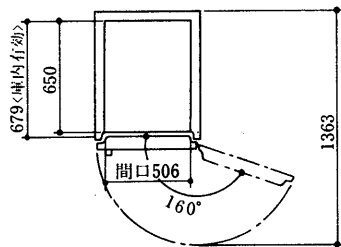
KSJ-547ATB形



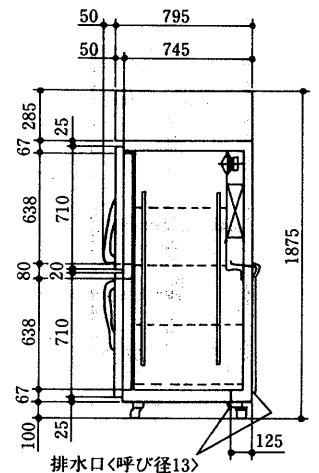
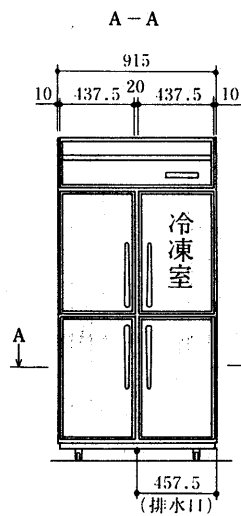
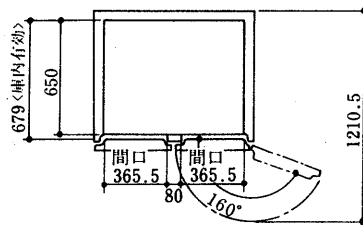
KSJ-667ATB形



KSW-227VRB形

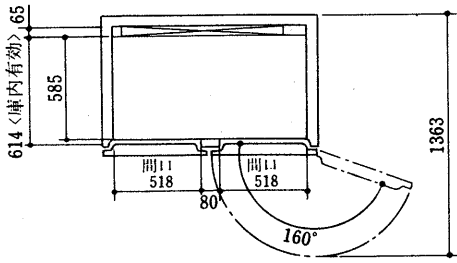


KSW-347VRB形

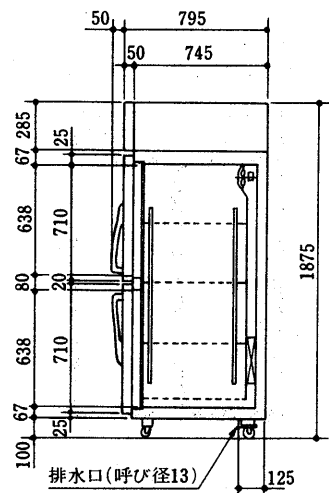
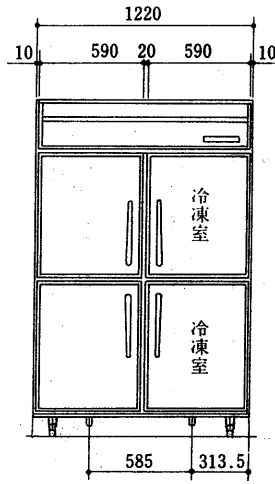
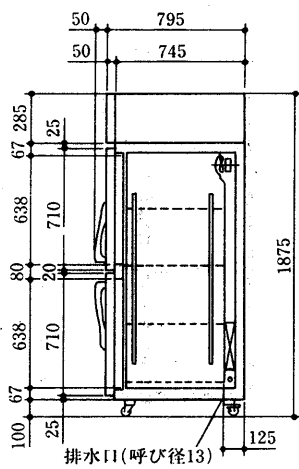
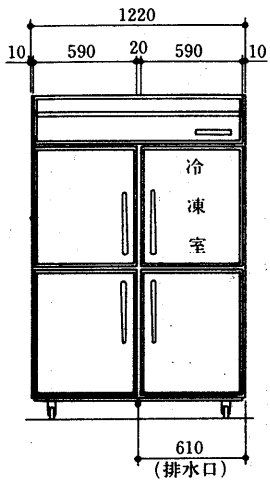
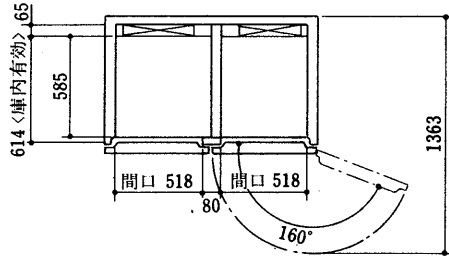




KSW-447VRB形  
447VTB形

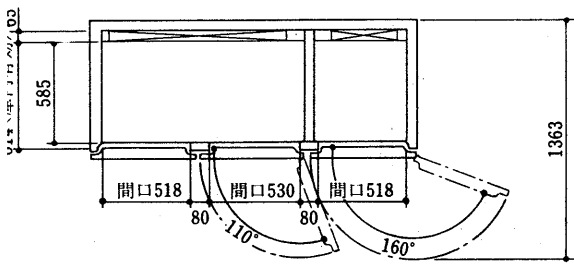


KSW-447WRB形  
447WTB形

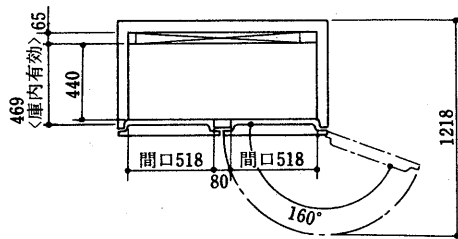


業務用冷蔵庫

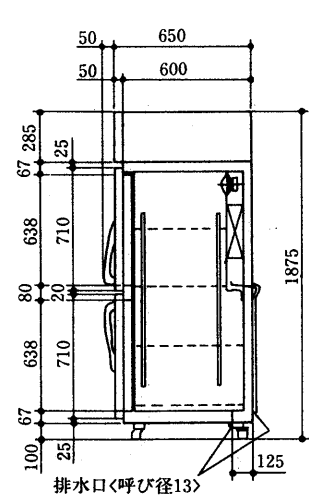
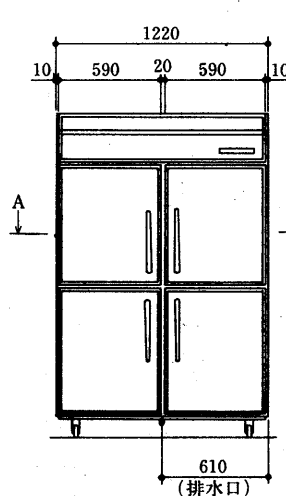
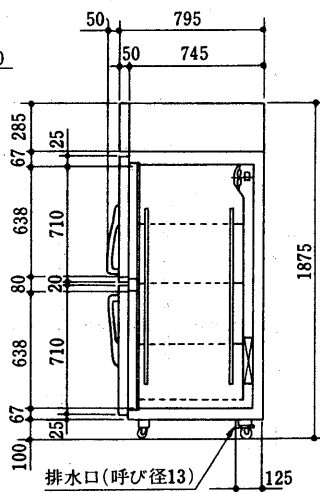
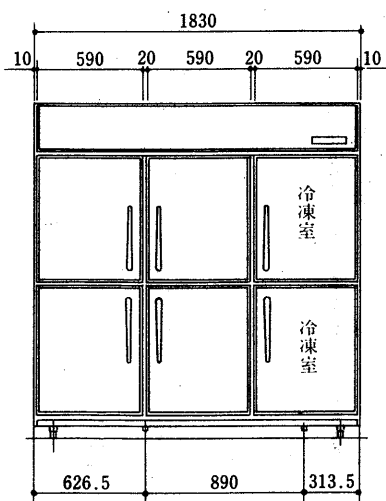
KSW-667WRB形  
667WTB形



KSH-444ARB形  
444ATB形



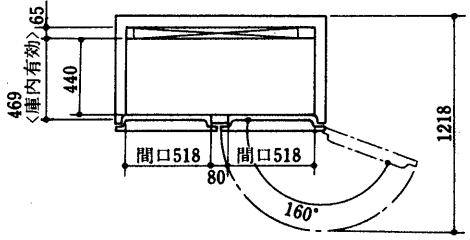
A-A



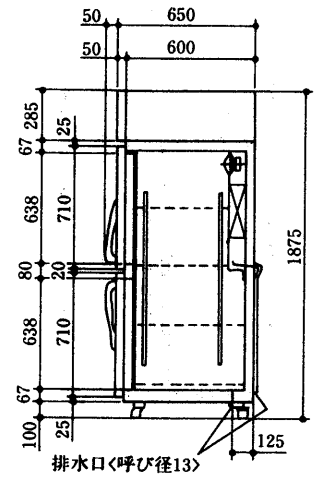
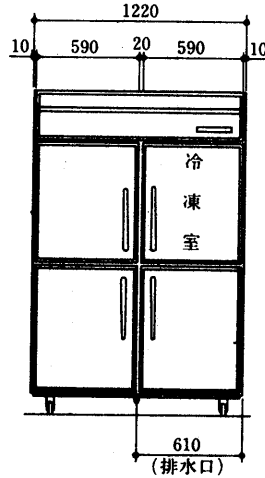
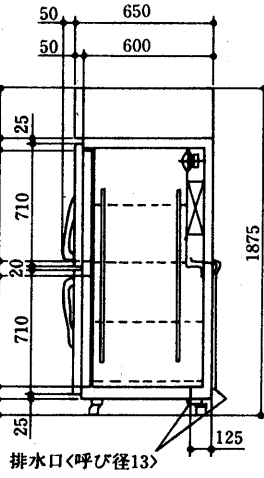
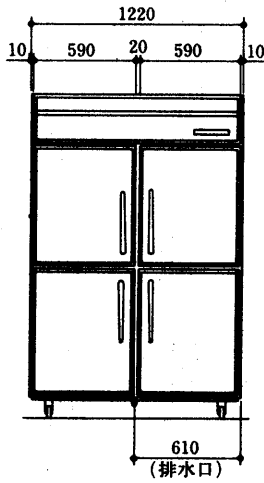
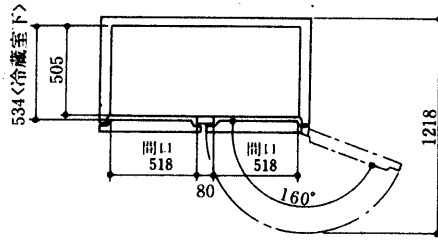
外形

# KSJ-444, KSW-444, KST-447・667

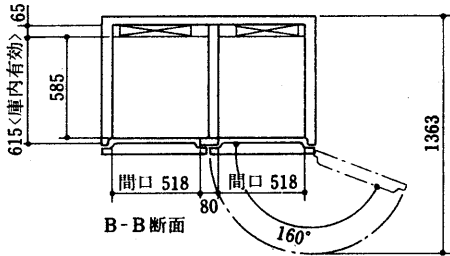
## KSJ-444ATB形



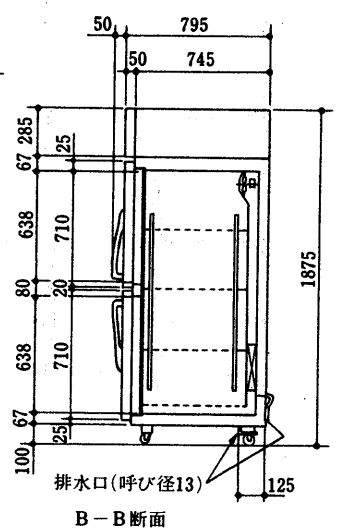
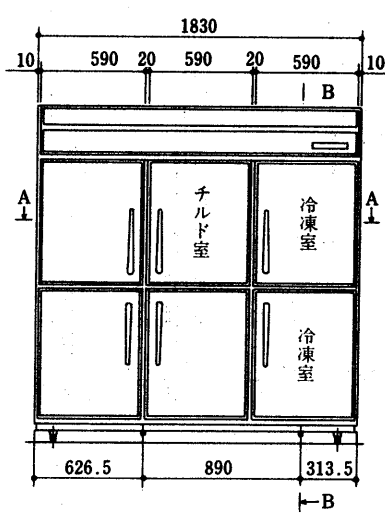
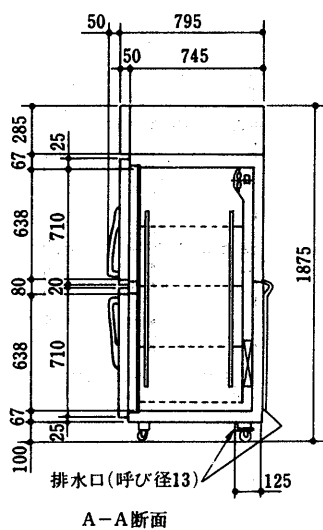
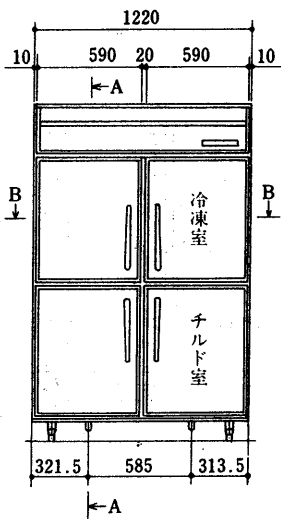
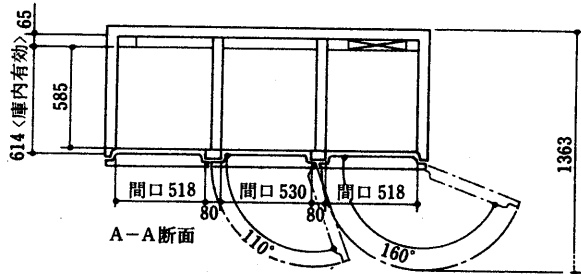
## KSW-444VRB形 KSW-444VTB形



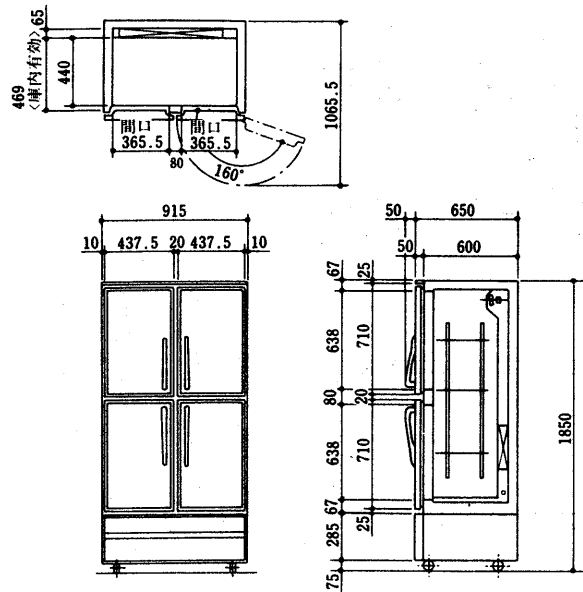
## KST-447YRB形 447YTB形



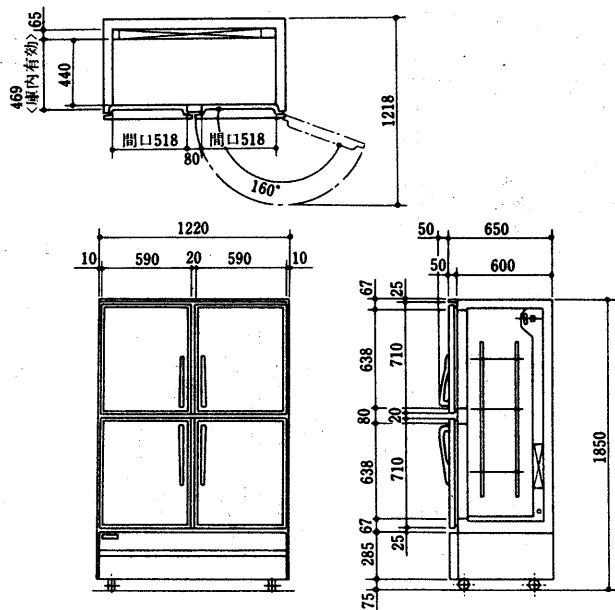
## KST-667YRB形 667YTB形



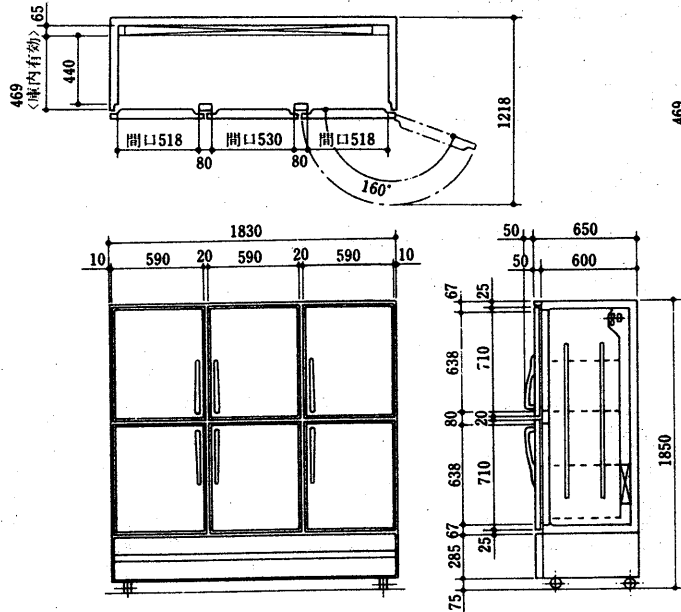
KBH-344ARB形



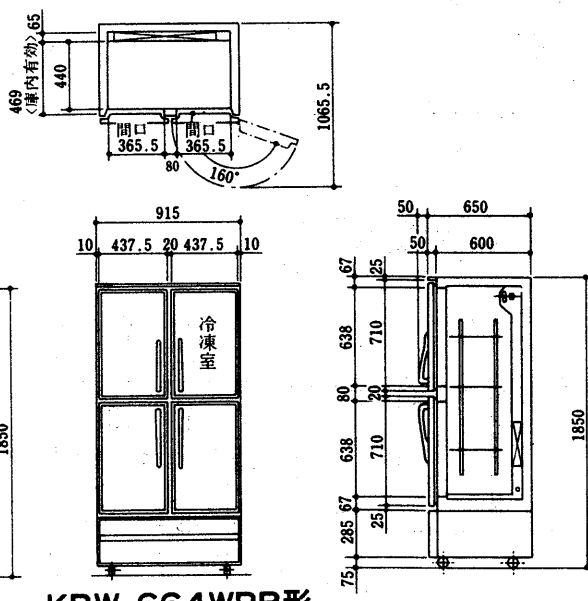
KBH-444ARB形



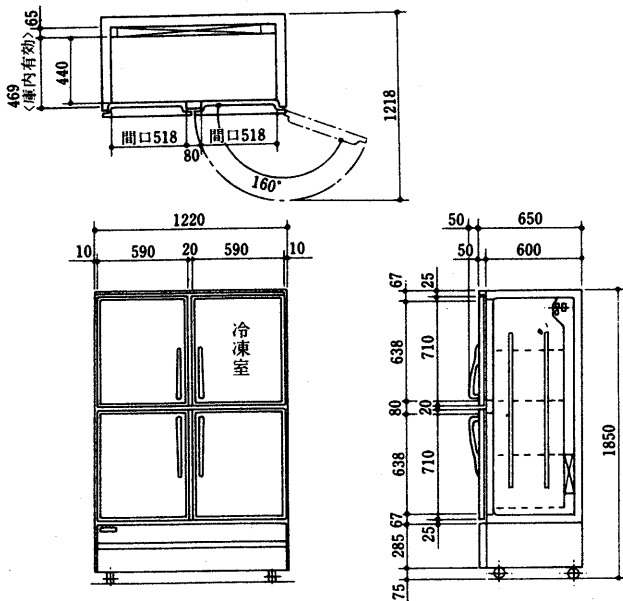
KBH-664ARB形



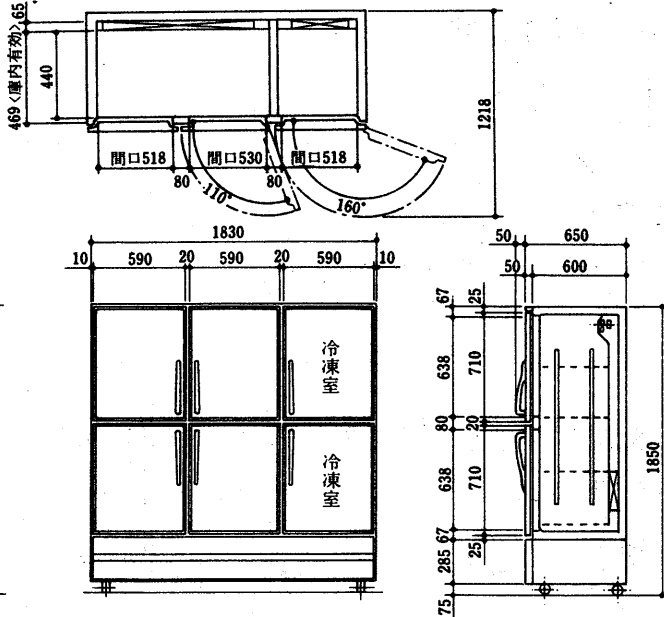
KBW-344VRB形



KBW-444VRB形



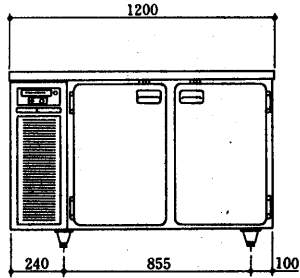
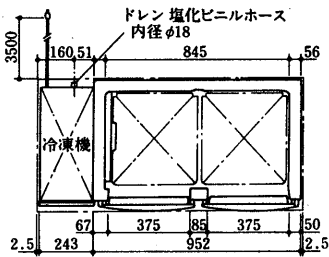
KBW-664WRB形



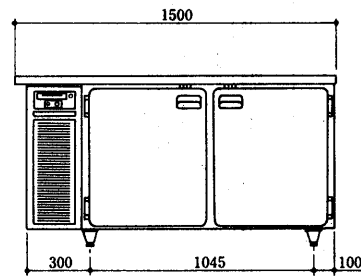
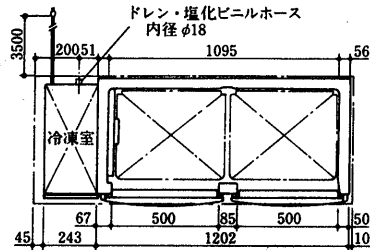
業務用冷蔵庫

外形

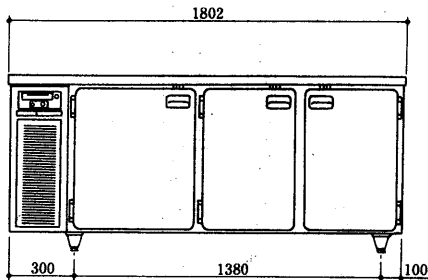
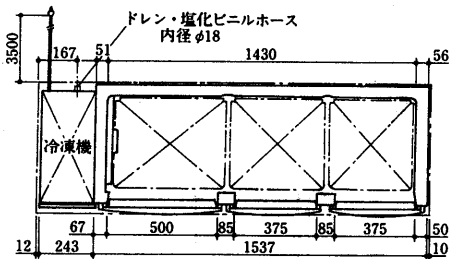
(3)ステンレス製 コールドテーブルタイプ  
MSC-26HSB形



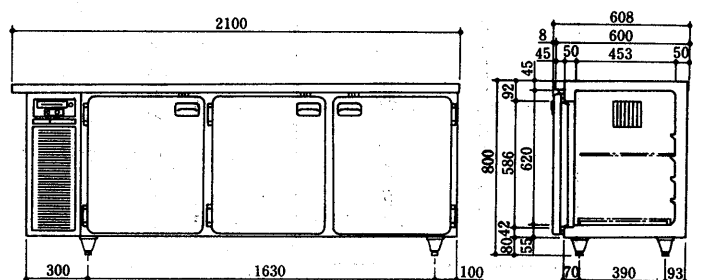
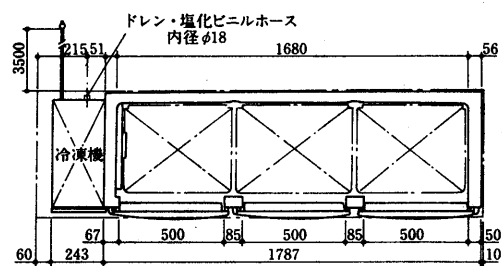
MSC-34HSB形



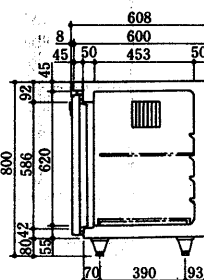
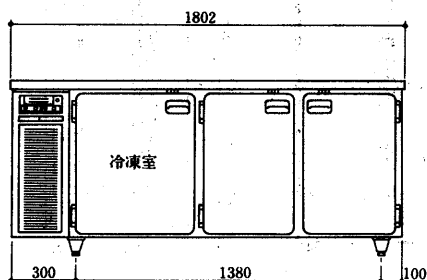
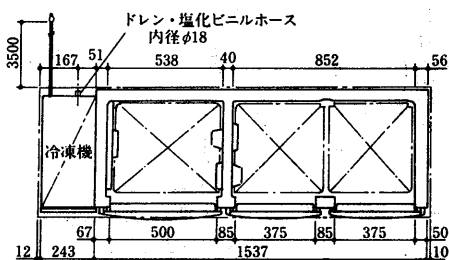
MSC-44HSB形



MSC-51HSB形



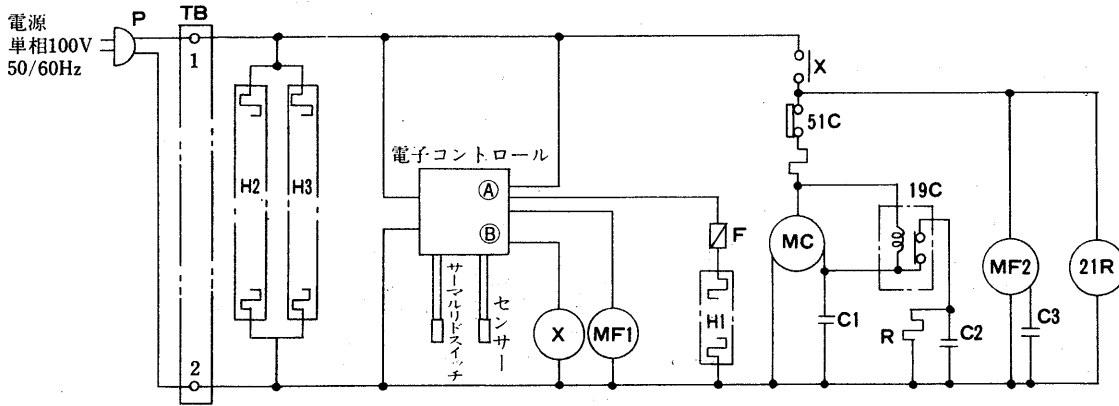
MSC-44TSB形



### 4.3 電気系統図

#### (1) ステンレス製 KSタイプ

##### KSH-227ARB形

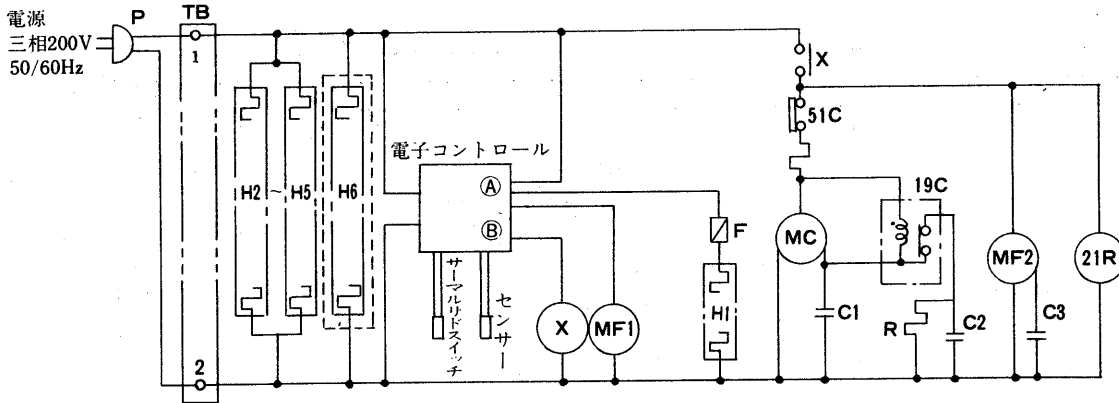


##### KSH-347ARB形

##### 447ARB形

##### 444ARB形

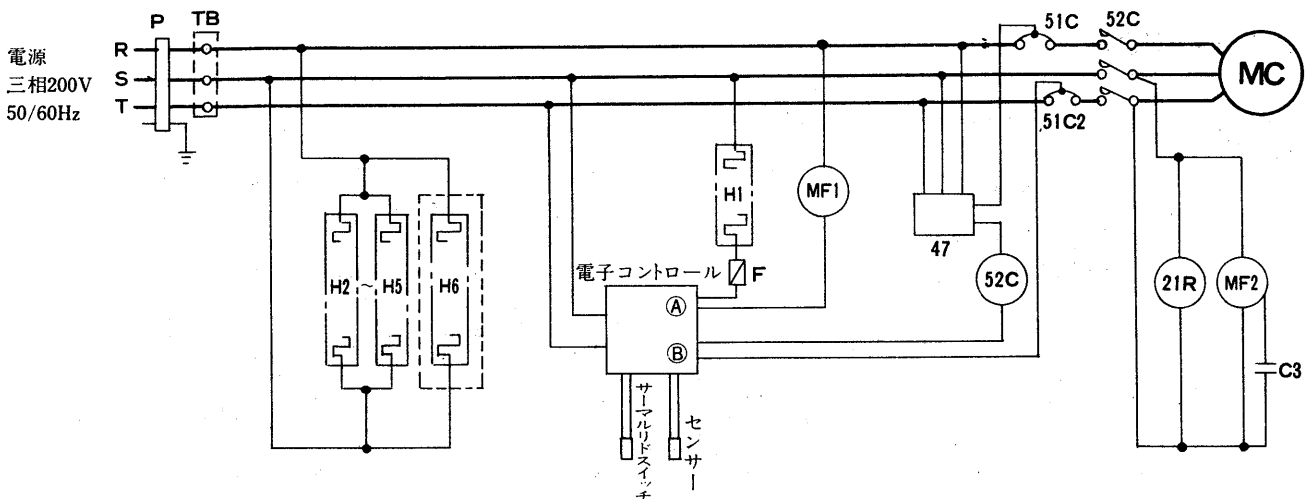
内はKSH-444ARBのみ



##### KSH-447ATB形

##### 444ATB形

内はKSH-444ATBのみ



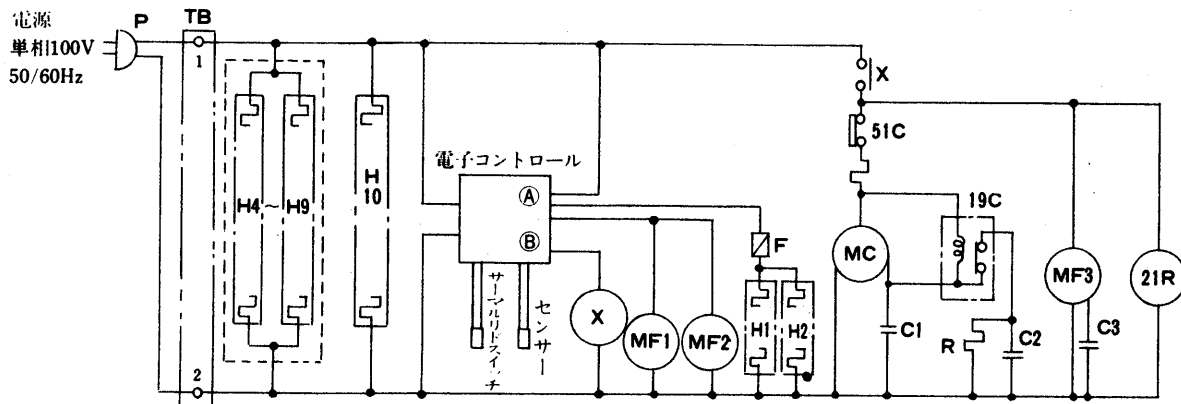
#### 記号説明

➔ 電気特性は<P513>に掲載。

記号	名称	記号	名称	記号	名称
MC	圧縮機用電動機	R	抵抗<放電用>	X	補助継電器
MF1	送風機用電動機<庫内>	C1	運転コンデンサ<圧縮機>	H1	電熱器<霜取>
MF2	送風機用電動機<凝縮器>	C2	起動コンデンサ<圧縮機>	H2~5	電熱器<防露>
51C1,2	熱動過電液継電器	C3	運転コンデンサ<送風機>	H6	電熱器<ドレンパイプ>
19C	始動継電器	21R	電磁弁	F	温度ヒューズ
52C	電磁接触器	P	電源プラグ		
47	逆相防止器	TB	端子盤		

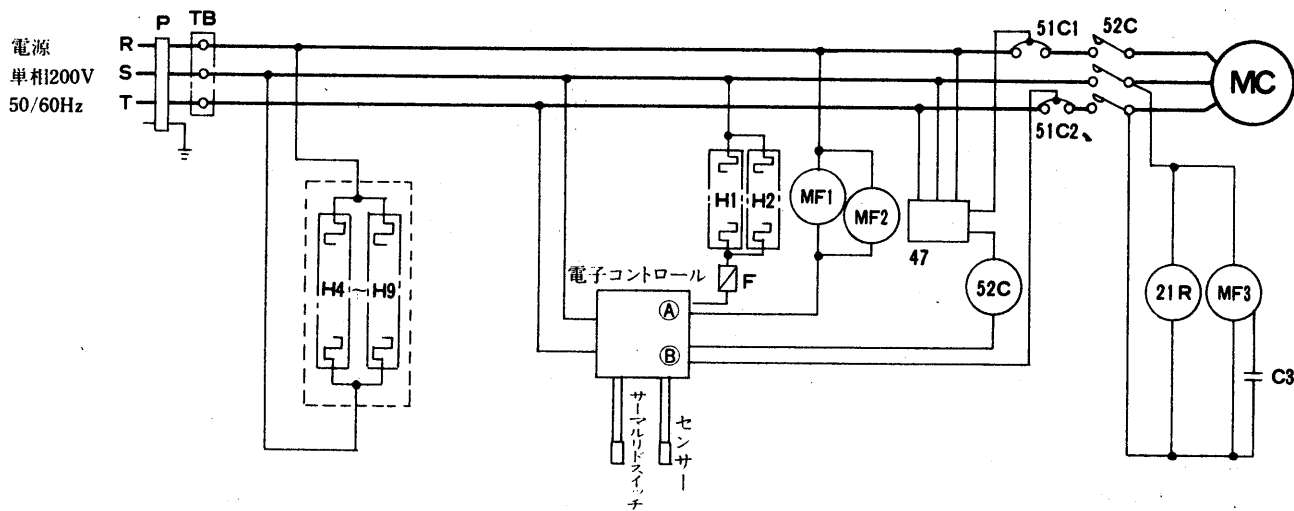
KSH-547ARB形  
667ARB形

内KSH-547ARBはH4～H7

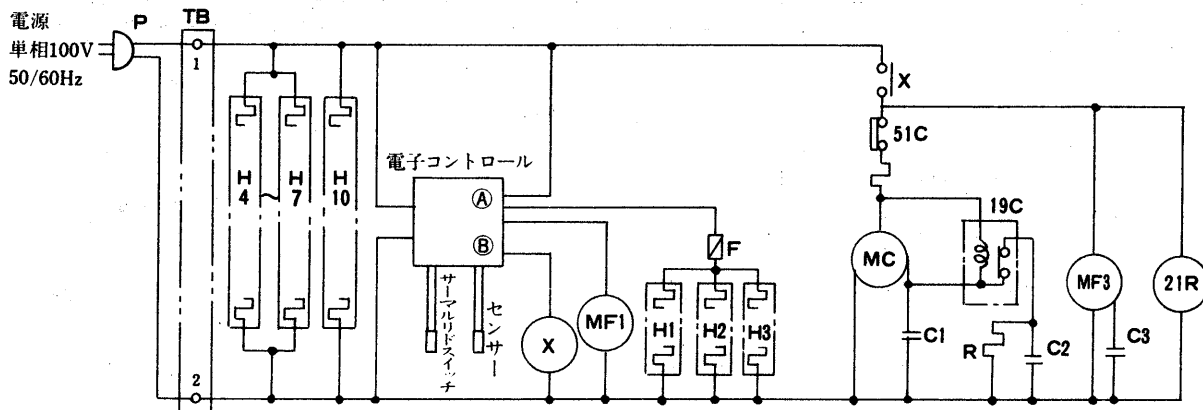


KSH-547ATB形  
667ATB形

内KSH-547ATBはH4～H7



KSJ-227ARB形

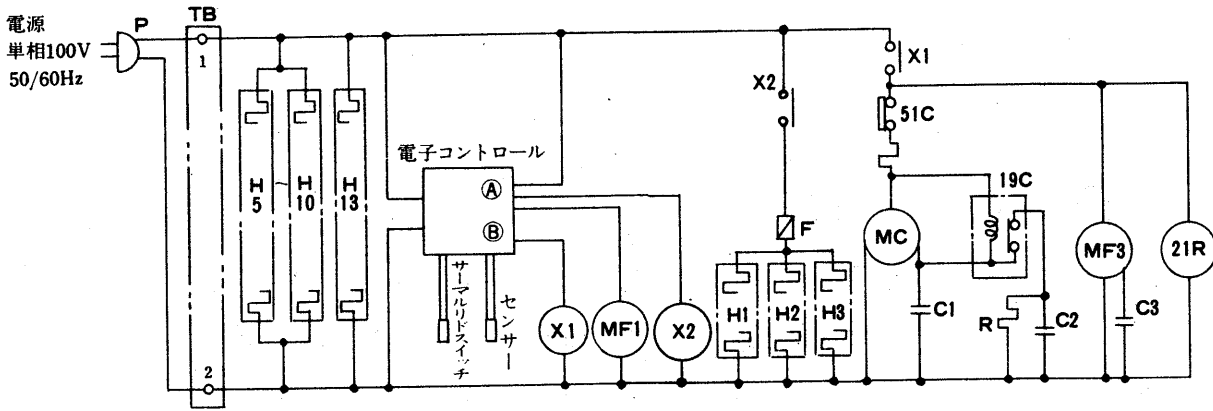


記号説明

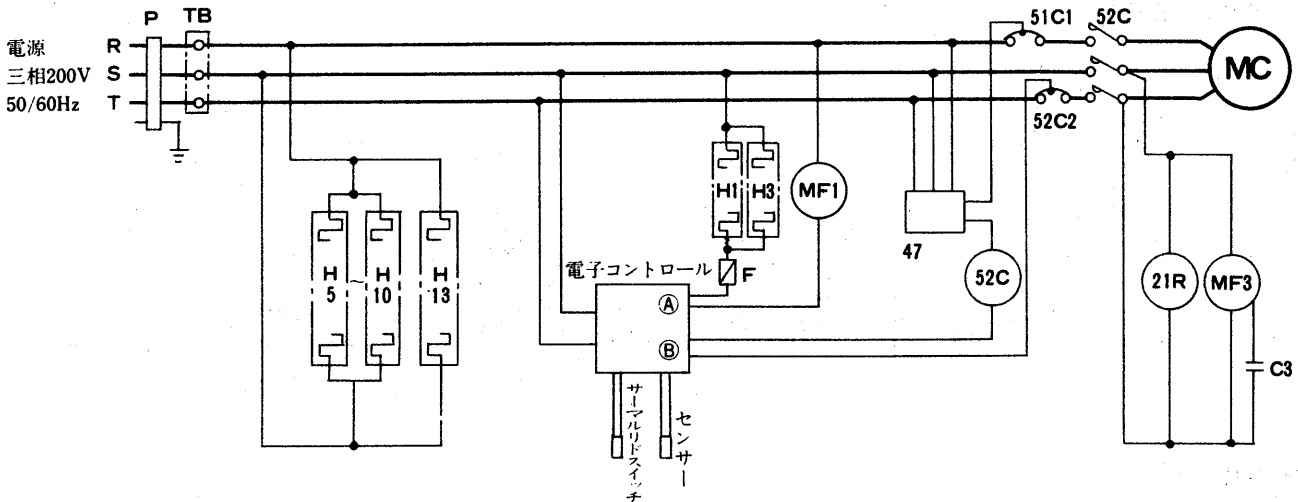
➡電気特性は<P513>に掲載。

記号	名称	記号	名称	記号	名称
MC	圧縮機用電動機	R	抵抗<放電用>	X	補助継電器
MF1,2	送風機用電動機<庫内>	C1	運転コンデンサ<圧縮機>	H1,2	電熱器<霜取>
MF3	送風機用電動機<凝縮器>	C2	起動コンデンサ<圧縮機>	H3	電熱器<露受皿>
51C1,2	熱動過電流継電器	C3	運転コンデンサ<送風機>	H4～9	電熱器<防露>
19C	始動継電器	21R	電磁弁	H10	電熱器<ドレンパイプ>
52C	電磁接触器	P	電源プラグ	F	温度ヒューズ
47	逆相防止器	TB	端子盤		

KSJ-347ARB形

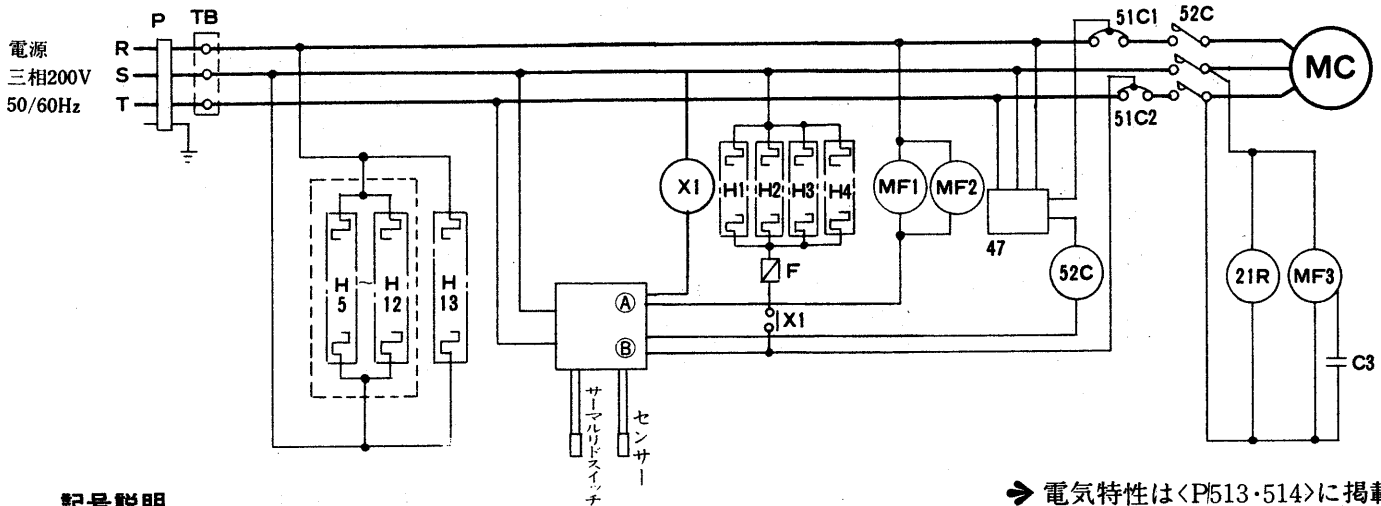


KSJ-447ATB形  
444ATB形



KSJ-547ATB形  
667ATB形

内KSJ-547ATBはH5~H10



記号説明

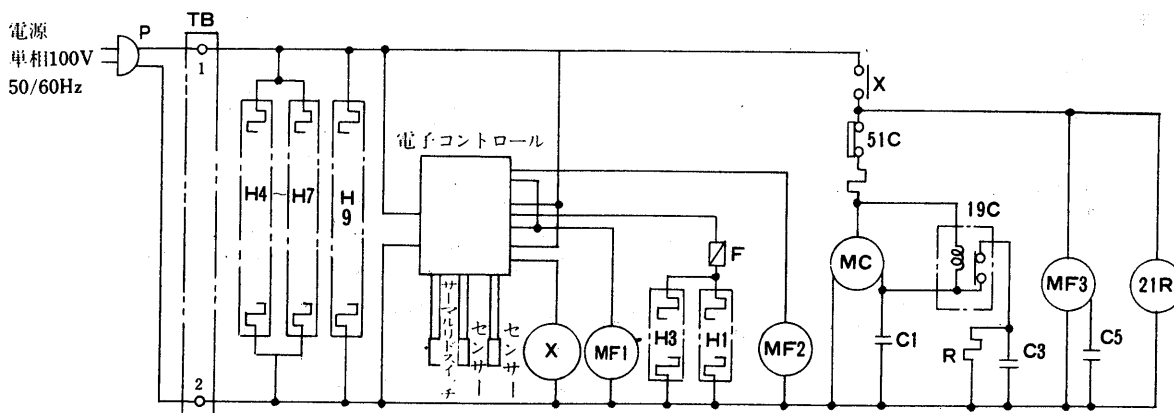
➔ 電気特性はP513・514に掲載。

記号	名称	記号	名称	記号	名称
MC	圧縮機用電動機	R	抵抗<放電用>	X1, 2	補助継電器
MF1, 2	送風機用電動機<庫内>	C1	運転コンデンサ<圧縮機>	H1, 2	電熱器<霜取>
MF3	送風機用電動機<凝縮器>	C2	起動コンデンサ<圧縮機>	H3, 4	電熱器<露受皿>
51C1, 2	熱動過電液継電器	C3	運転コンデンサ<送風機>	H5~12	電熱器<防露>
19C	始動継電器	21R	電磁弁	H13	電熱器<ドレンパイプ>
52C	電磁接触器	P	電源プラグ	F	温度ヒューズ
47	逆相防止器	TB	端子盤		

業務用冷蔵庫

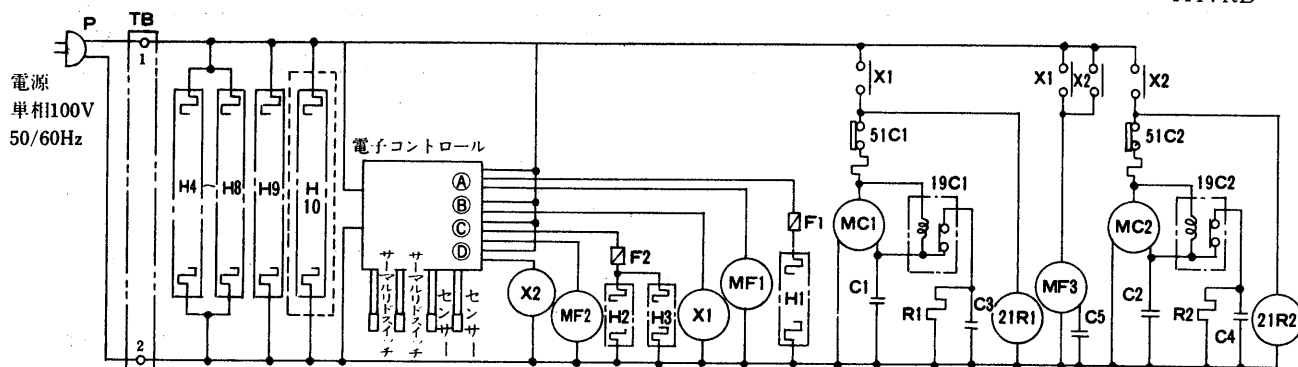
電気

KSW-227VRB形



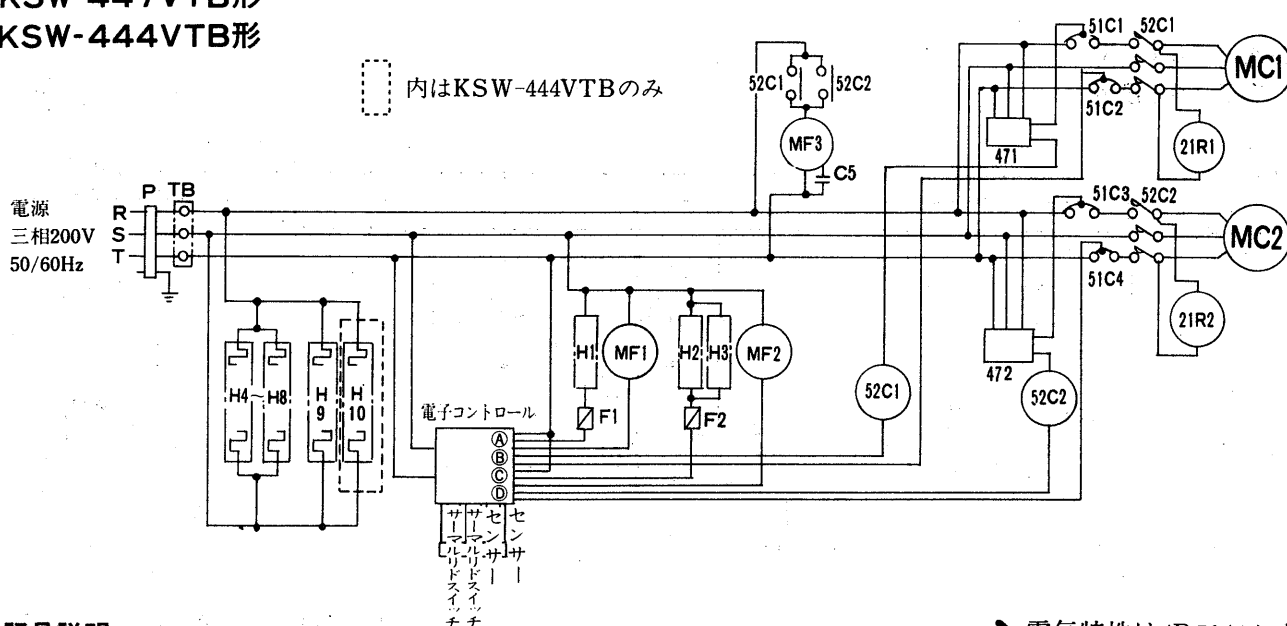
KSW-347VRB形  
447VRB形  
444VRB形

内はKSW-347VRBのみ  
444VRB



KSW-447VTB形  
KSW-444VTB形

内はKSW-444VTBのみ



記号説明

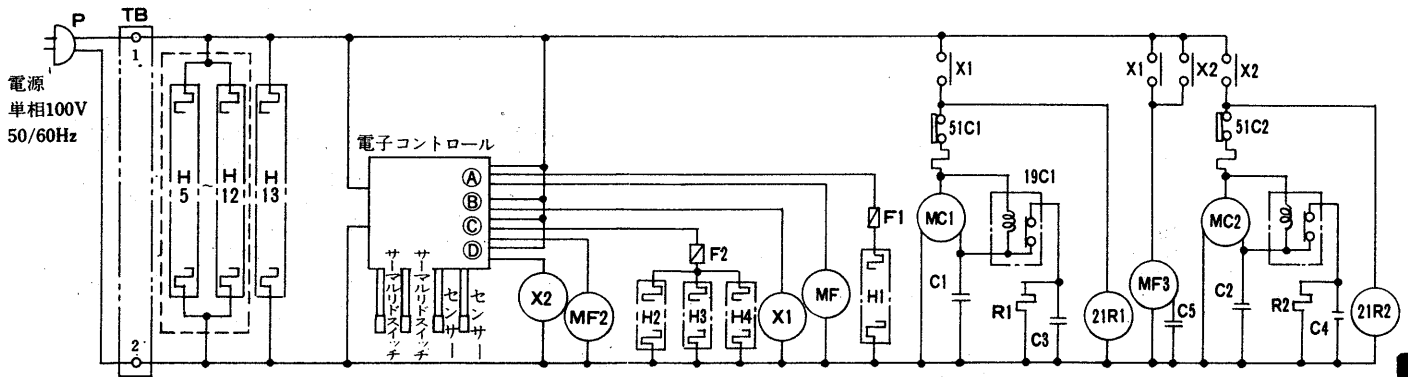
➔ 電気特性は<P514>に掲載。

記号	名称	記号	名称	記号	名称
MC1,2	圧縮機用電動機	R1,2	抵抗<放電用>	X1,2	補助継電器
MF1,2	送風機用電動機<庫内>	C1,2	運転コンデンサ<圧縮機>	H1,2	電熱器<霜取>
MF3	送風機用電動機<凝縮器>	C3,4	起動コンデンサ<圧縮機>	H3	電熱器<露受皿>
51C1,2	熱動過電液継電器	C5	運転コンデンサ<送風機>	H4~8	電熱器<防露>
19C1,2	始動継電器	21R1,2	電磁弁	H9~10	電熱器<ドレンパイプ>
52C1,2	電磁接触器	P	電源プラグ	F1,2	温度ヒューズ
47 1,2	逆相防止器	TB	端子盤		



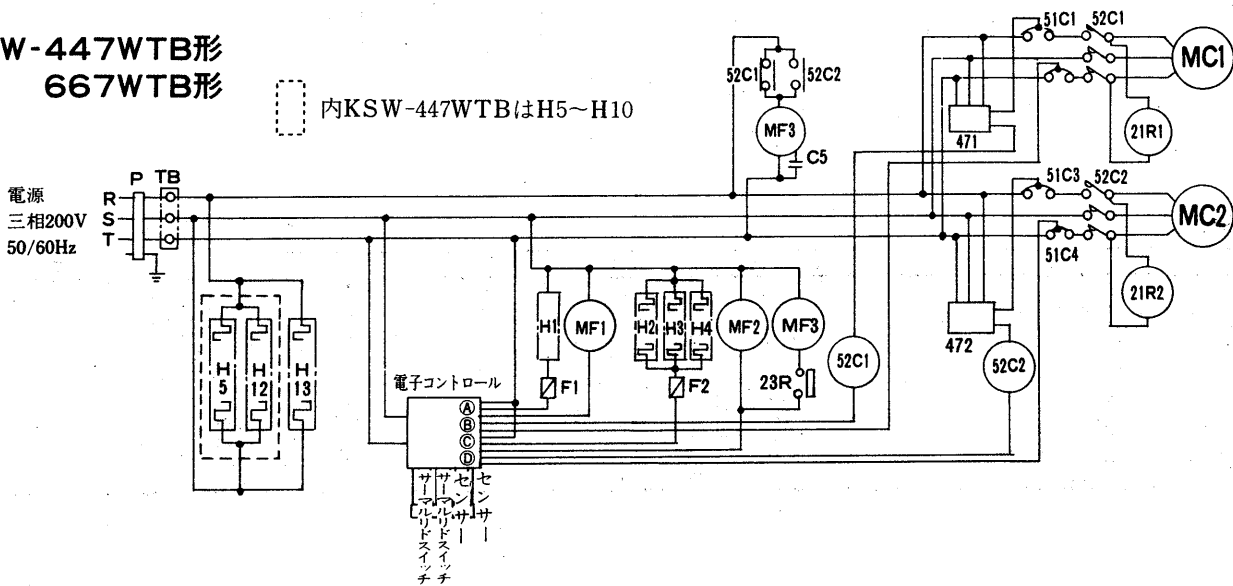
KSW-447WRB形  
667WRB形

内KSW-447WRBはH5~H10



KSW-447WTB形  
667WTB形

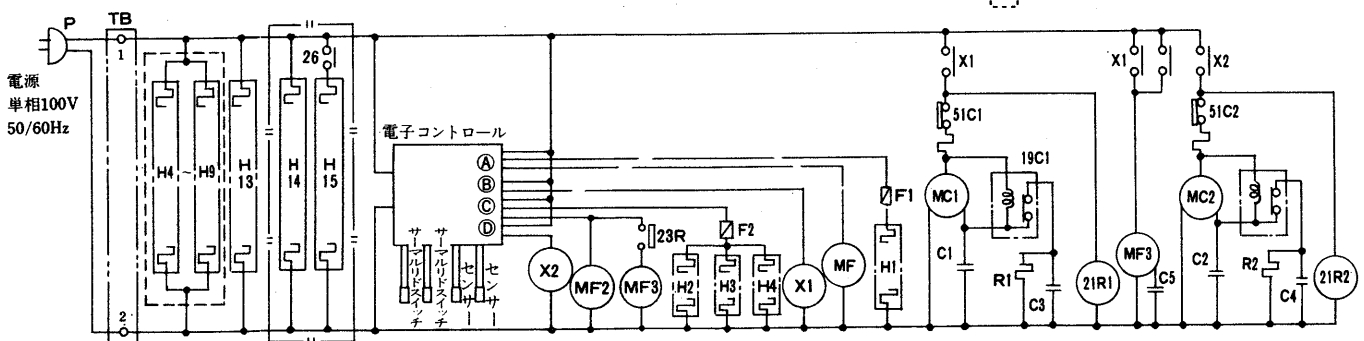
内KSW-447WTBはH5~H10



KST-447YRB形  
667YRC形

内はKST-667YRCのみ

内KST-447YRBはH5~H9



➔電気特性は<P514>に掲載。

記号	名称	記号	名称	記号	名称
MC1,2	圧縮機用電動機	C1,2	運転コンデンサ<圧縮機>	H4	電熱器<露受皿>
MF1,2	送風機用電動機<庫内>	C3,4	起動コンデンサ<圧縮機>	H5~12	電熱器<防露>
MF3	送風機用電動機<凝縮器>	C5	運転コンデンサ<送風機>	H13	電熱器<ドレンパイプ>
51C1~4	熱動過電流継電器	21R1,2	電磁弁	H14	電熱器<温調>
19C1,2	始動継電器	P	電源プラグ	H15	電熱器<保温用>
52C1,2	電磁接触器	TB	端子盤	26	温度開閉器<保温ヒータ>
47 1,2	逆相防止器	X1,2	補助継電器	F1,2	温度ヒューズ
R1,2	抵抗<放電用>	H1~3	電熱器<霜取>		

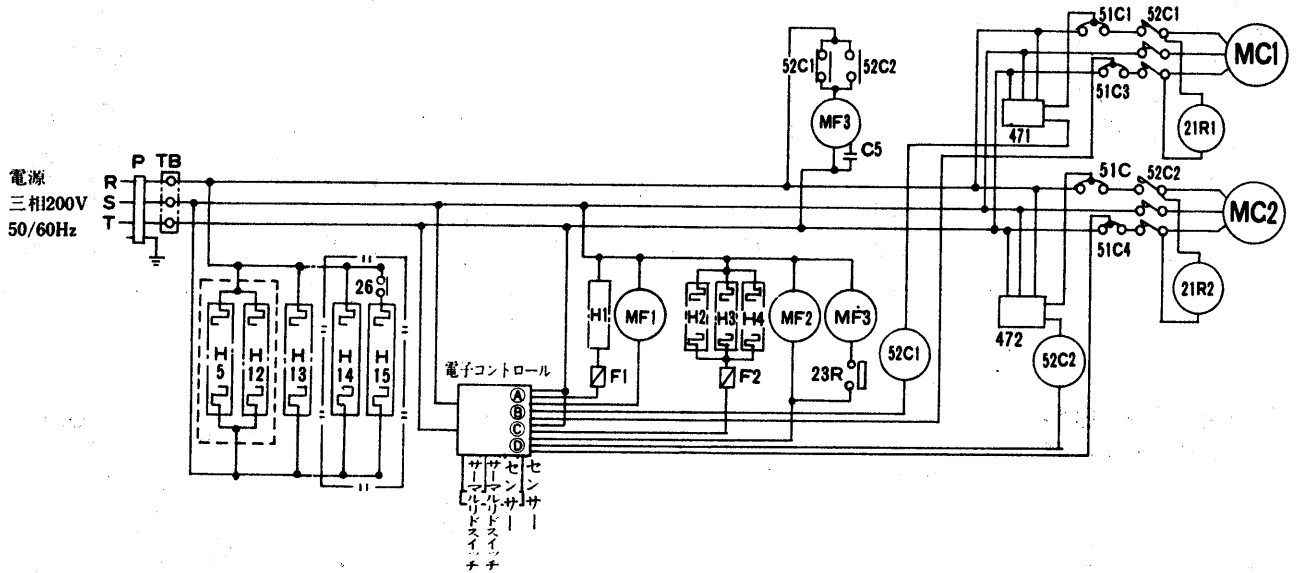
業務用冷蔵庫

電気

KST-447YTB形  
667YTC形

☐内はKST-667YTCのみ

⋯内KST-447YTBはH5~H9



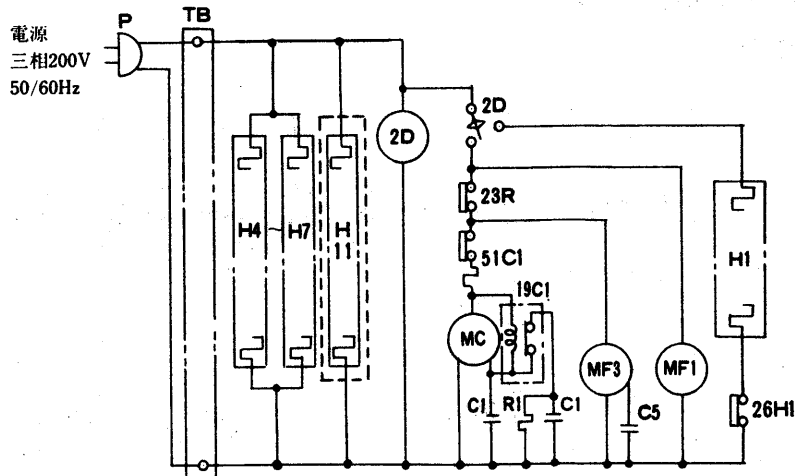
記号説明

➔電気特性は<P514>に掲載。

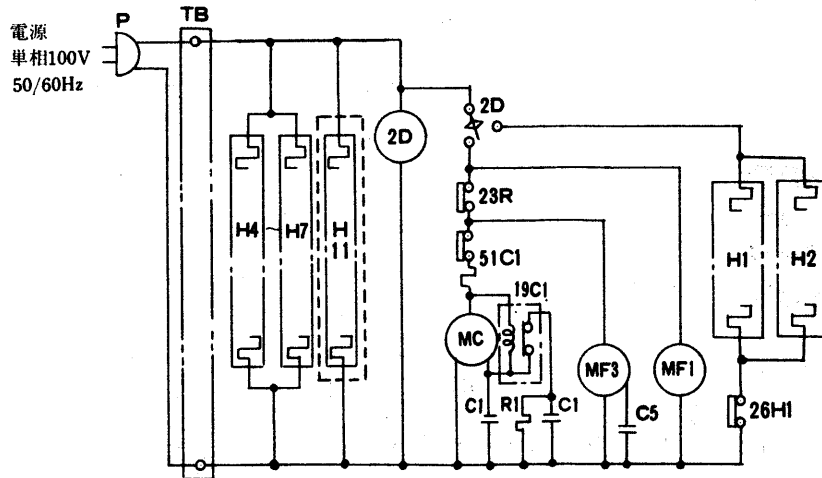
記号	名称	記号	名称	記号	名称
MC1,2	圧縮機用電動機	C1,2	運転コンデンサ<圧縮機>	H1~3	電熱器<霜取>
MF1,2	送風機用電動機<庫内>	C3,4	起動コンデンサ<圧縮機>	H4	電熱器<露受皿>
MF3	送風機用電動機<凝縮部>	C5	運転コンデンサ<送風機>	H5~12	電熱器<防露>
51C1~4	熱動過電流継電器	23R	温度調節器<庫内制御>	H13	電熱器<ドレンパイプ>
19C1,2	始動継電器	21R1,2	電磁弁	H14	電熱器<温調>
52C1,2	電磁接触器	P	電源プラグ	H15	電熱器<保温用>
47 1,2	逆相防止器	TB	端子盤	26	温度開閉器<保温ヒータ>
R1,2	抵抗<放電用>	X1,2	補助継電器	F1,2	温度ヒューズ

(2)スチール製  
KBタイプ  
KBH-344ARB形  
444ARB形

内はKBH-444ARBのみ

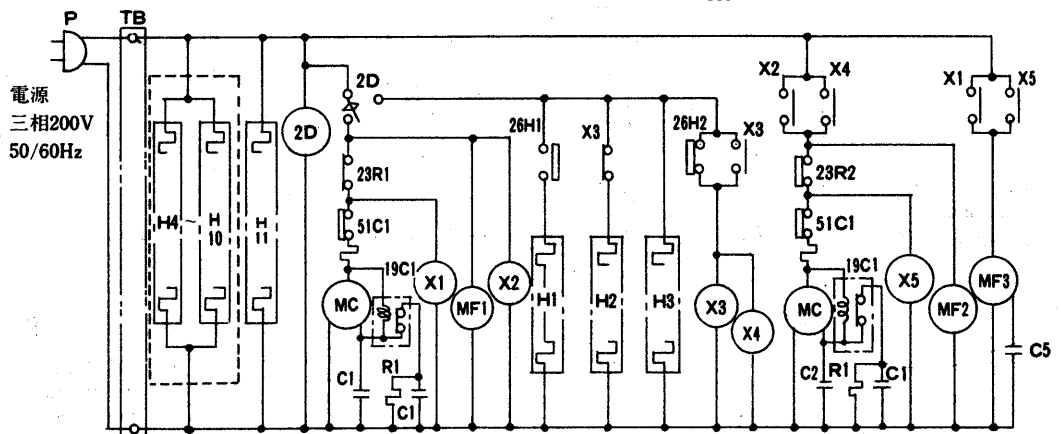


KBH-664ARB形



KBW-344VRB形  
444VRB形  
664WRB形

内KSW 344VRB  
444VRB はH4~H8



➔電気特性は<P514>に掲載。

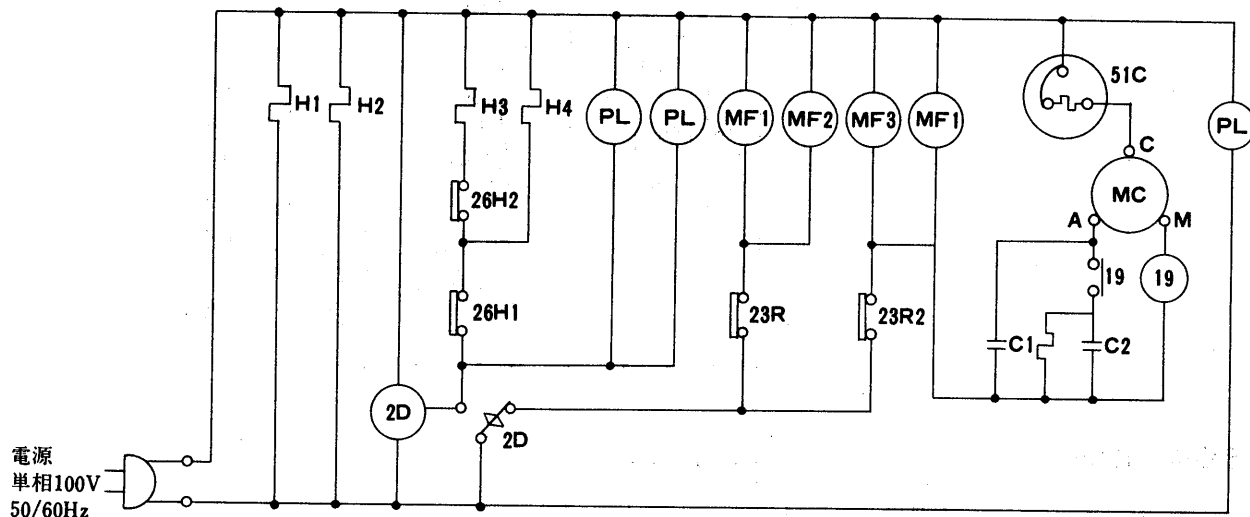
記号説明

記号	名称	記号	名称	記号	名称
MC1,2	圧縮機用電動機	C3,4	起動コンデンサ<圧縮機>	X1~5	補助継電器
MF1,2	送風機用電動機<庫内>	C5	運転コンデンサ<送風機>	H1,2	電熱器<霜取>
MF3	送風機用電動機<凝縮器>	23R1,2	温度調節器<庫内開御>	H3	電熱器<露受皿>
51C1,2	熱動過電流継電器	2D	タイムスイッチ<霜取>	H4~10	電熱器<防露>
19C1,2	始動継電器	26H1,2	温度閉閉器<霜取終了>	H11	電熱器<ドレンパイプ>
R1,2	抵抗<放電用>	P	電源プラグ		
C1,2	運転コンデンサ<圧縮機>	TB	端子盤		

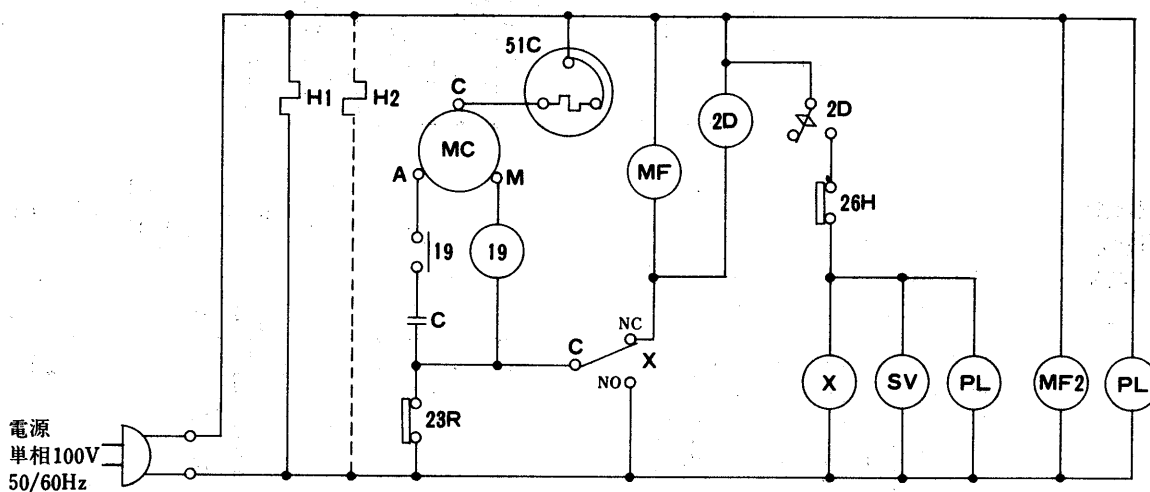
業務用冷蔵庫

電気

(3)ステンレス製  
 コールドテーブルタイプ  
 MSC-44TSB形



MSC-26HSB形  
 34HSB形  
 44HSB形  
 51HSB形



➔電気特性は<P515>に掲載。

記号説明

記号	名称
PL	表示灯
MF	送風機用電動機
51C	熱動過電流継電器
MC	圧縮機用電動機
H	電熱器
23R	温度調節器<庫内>
26H	温度開閉器<過熱防止器>
C	コンデンサ
19	起動継電器
2D	タイムスイッチ<霜取>
X	補助継電器
SV	電磁弁

### 4.4 注意事項

(1) 除霜について 除霜標準状態(a)に対して(b)の如き設定となっています。

(a)周囲条件 乾球温度 30℃ 相対湿度 60%  
 湿球温度 24℃ 周囲風速 0.3m以下

(b)除霜回数および時間

形名	除霜回数/日	時間(分)50/60Hz	形名	除霜回数/日	時間(分)50/60Hz
KSH-227ARB ※	2	電子コントローラ	KSW-447WTB	2	電子コントローラ
KSH-347ARB ※	2	↑	KSW-667WRB ※	2	↑
KSH-447ARB ※	2	↑	KSW-667WTB ※	2	↑
KSH-447ATB ※	2	↑	KSH-444ARB ※	2	↑
KSH-547ARB ※	2	↑	KSH-444ATB ※	2	↑
KSH-547ATB ※	2	↑	KSJ-444ATB ※	2	↑
KSH-667ARB ※	2	↑	KSW-444VRB ※	2	↑
KSH-667ATB ※	2	↑	KSW-444VTB ※	2	↑
KSJ-227ARB ※	2	↑	KST-447YRB ※	2	↑
KSJ-347ARB ※	2	↑	KST-447YTB ※	2	↑
KSJ-447ATB ※	2	↑	KST-667YRC ※	2	↑
KSJ-547ATB ※	2	↑	KST-667YTC ※	2	↑
JSJ-667ATB ※	2	↑	KBH-344ARB ※	2	35/42
KSW-227VRB ※	2	↑	KBH-444ARB ※	2	35/42
KSW-347VRB ※	2	↑	KBH-664ARB ※	2	35/42
KSW-447VRB ※	2	↑	KBW-344VRB ※	2	45
KSW-447VTB ※	2	↑	KBW-444VRB ※	2	45
KSW-447WRB ※	2	↑	KBW-664WRB ※	2	45

注1. 時間(分)/回はタイマー設定時間です。

2. ※印は過熱防止付です。

### 4.5 電気特性

項目	形名	KSH										KSJ			
		227ARB	347ARB	444ARB	444ATB	447ARB	447ATB	547ARB	547ATB	667ARB	667ATB	227ARB	347ARB		
单相 100V	照明	入力 W	—	—	—	—	—	—	—	—	—	—	—	—	
		電流 A	—	—	—	—	—	—	—	—	—	—	—	—	
	電動機	入力 W	120/130	150/160	160/180	—	205/250	—	230/260	—	240/260	—	210/230	260/290	
		電流 A	1.4/1.4	1.9/1.7	2.0/1.9	—	2.4/2.6	—	3.1/2.9	—	3.1/2.9	—	2.9/2.5	3.3/3.0	
	電熱装置	入力 W	281	290	299	—	295	—	356	—	369	—	577	768	
		電流 A	2.8	2.9	3.0	—	3.0	—	3.6	—	3.7	—	5.8	7.6	
	始動電流 A	9/9	12/11	12/11	—	16/15	—	17/16	—	19/18	—	18/17	29/29		
	合計	運転時	入力 W	151/161	190/200	209/229	—	250/295	—	286/316	—	309/329	—	267/287	345/375
			電流 A	1.7/1.7	2.3/2.1	2.5/2.4	—	2.9/3.1	—	3.7/3.5	—	3.8/3.6	—	3.5/3.1	4.1/3.8
		力率 %	89/95	83/95	84/95	—	86/95	—	77/90	—	81/91	—	76/93	84/99	
除霜時		入力 W	281	290	299	—	295	—	356	—	369	—	577	768	
	電流 A	2.8	2.9	3.0	—	3.0	—	3.6	—	3.7	—	5.8	7.6		
三相 200V	照明	入力 W	—	—	—	—	—	—	—	—	—	—	—		
		電流 A	—	—	—	—	—	—	—	—	—	—	—		
	電動機	入力 W	—	—	—	170/190	—	180/195	—	230/260	—	230/260	—	—	
		電流 A	—	—	—	0.9/0.9	—	0.9/0.9	—	1.0/1.0	—	1.0/1.0	—	—	
	電熱装置	入力 W	—	—	—	379	—	375	—	356	—	369	—	—	
		電流 A	—	—	—	1.9	—	1.7	—	1.8	—	1.8	—	—	
	始動電流 A	—	—	—	4/3	—	5/5	—	6/6	—	6/6	—	—		
	合計	運転時	入力 W	—	—	—	219/239	—	225/240	—	286/316	—	299/329	—	—
			電流 A	—	—	—	0.9/0.8	—	0.9/0.9	—	1.3/1.3	—	1.3/1.3	—	—
		力率 %	—	—	—	70/86	—	72/77	—	64/70	—	66/73	—	—	
除霜時		入力 W	—	—	—	379	—	375	—	356	—	369	—	—	
	電流 A	—	—	—	1.9	—	1.7	—	1.8	—	1.8	—	—		

業務用冷蔵庫

資料

# 業務用冷凍冷蔵庫

項目		形名		KSJ				KSW				KSW				
				444ATB	447ATB	547ATB	667ATB	227VRB	347VRB	444VRB	444VTB	447VRB	447VTB	447WRB	447WTB	
单相	照明	入力	W	—	—	—	—	—	—	—	—	—	—	—	—	
		電流	A	—	—	—	—	—	—	—	—	—	—	—	—	
	電動機	入力	W	—	—	—	—	250/250	260/290	250/270	—	270/290	—	320/340	—	
		電流	A	—	—	—	—	3.4/2.9	3.1/3.0	3.0/2.8	—	3.4/3.0	—	4.2/3.7	—	
	電熱装置	入力	W	—	—	—	—	362	392	596	—	632	—	841	—	
		電流	A	—	—	—	—	3.6	3.9	6.0	—	6.3	—	8.4	—	
	始動電流	A	—	—	—	—	18/17	19/19	21/21	—	22/22	—	25/25	—		
	V 合計	運転時	入力	W	—	—	—	—	302/302	329/359	326/346	—	342/362	—	391/411	—
			電流	A	—	—	—	—	3.9/3.4	3.8/3.7	3.8/3.6	—	4.1/3.7	—	4.9/4.4	—
			力率	%	—	—	—	—	77/89	87/97	86/96	—	83/98	—	80/93	—
除霜時		入力	W	—	—	—	—	362	392	596	—	632	—	841	—	
		電流	A	—	—	—	—	3.6	3.9	6.0	—	6.3	—	8.4	—	
		電流	A	—	—	—	—	3.6	3.9	6.0	—	6.3	—	8.4	—	
三相	照明	入力	W	—	—	—	—	—	—	—	—	—	—	—		
		電流	A	—	—	—	—	—	—	—	—	—	—	—		
	電動機	入力	W	310/330	320/360	330/370	370/395	—	—	—	230/250	—	301/310	—	310/330	
		電流	A	1.8/1.8	1.8/1.7	1.9/1.8	2.2/1.9	—	—	—	1.0/1.0	—	1.3/1.2	—	1.3/1.2	
	電熱装置	入力	W	842	842	1053	1193	—	—	—	596	—	712	—	841	
		電流	A	4.2	4.2	5.3	5.9	—	—	—	3.0	—	3.6	—	4.2	
	始動電流	A	16/15	16/15	16/16	18/17	—	—	—	6/6	—	8/7	—	9/8		
	V 合計	運転時	入力	W	412/432	422/462	434/474	503/528	—	—	—	306/326	—	373/382	—	381/401
			電流	A	1.8/1.8	1.8/1.7	1.9/1.8	2.2/1.9	—	—	—	1.0/1.0	—	1.3/1.2	—	1.3/1.2
			力率	%	66/69	68/79	66/76	66/80	—	—	—	88/94	—	83/92	—	85/97
除霜時		入力	W	842	842	1053	1193	—	—	—	596	—	712	—	841	
		電流	A	4.2	4.2	5.3	5.9	—	—	—	3.0	—	3.6	—	4.2	
		電流	A	4.2	4.2	5.3	5.9	—	—	—	3.0	—	3.6	—	4.2	

項目		形名		KSW		KST		KBH			KBW					
				667WRB	667WTB	447YRB	447YTB	667YRC	667YTC	344ARB	444ARB	664ARB	344VRB	444VRB	664WRB	
单相	照明	入力	W	—	—	—	—	—	—	—	—	—	—	—		
		電流	A	—	—	—	—	—	—	—	—	—	—	—		
	電動機	入力	W	395/395	—	320/340	—	501/501	—	110/120	201/201	260/290	201/210	210/230	360/390	
		電流	A	5.5/4.3	—	4.2/3.7	—	6.0/5.2	—	1.3/1.3	2.4/2.4	3.3/3.2	2.3/2.2	2.7/2.4	4.6/4.0	
	電熱装置	入力	W	860	—	834	—	863	—	295	384	579	475	584	612	
		電流	A	8.6	—	8.3	—	8.6	—	3.0	3.8	5.8	4.8	5.8	6.1	
	始動電流	A	31/29	—	25/25	—	37/37	—	8/8	12/11	17/16	14/14	19/19	25/24		
	V 合計	運転時	入力	W	485/485	—	384/404	—	596/596	—	155/165	255/255	339/369	258/267	274/294	452/482
			電流	A	6.4/5.2	—	4.8/4.3	—	7.0/6.2	—	1.8/1.8	2.9/2.9	4.1/4.0	2.9/2.8	3.3/3.0	5.5/4.9
			力率	%	76/93	—	80/94	—	85/96	—	86/92	88/88	83/92	89/95	83/98	82/98
除霜時		入力	W	860	—	834	—	863	—	295	384	579	475	584	612	
		電流	A	8.6	—	8.3	—	8.6	—	3.0	3.8	5.8	4.8	5.8	6.1	
		電流	A	8.6	—	8.3	—	8.6	—	3.0	3.8	5.8	4.8	5.8	6.1	
三相	照明	入力	W	—	—	—	—	—	—	—	—	—	—	—		
		電流	A	—	—	—	—	—	—	—	—	—	—	—		
	電動機	入力	W	—	340/380	—	310/330	—	501/501	—	—	—	—	—	—	
		電流	A	—	1.6/1.5	—	1.3/1.2	—	1.9/1.7	—	—	—	—	—	—	
	電熱装置	入力	W	—	940	—	834	—	1025	—	—	—	—	—	—	
		電流	A	—	4.7	—	4.2	—	4.5	—	—	—	—	—	—	
	始動電流	A	—	18/17	—	9/8	—	16/15	—	—	—	—	—	—		
	V 合計	運転時	入力	W	—	430/470	—	374/394	—	596/596	—	—	—	—	—	
			電流	A	—	1.6/1.5	—	1.4/1.3	—	2.0/1.8	—	—	—	—	—	
			力率	%	—	78/91	—	77/88	—	86/96	—	—	—	—	—	
除霜時		入力	W	—	940	—	834	—	1025	—	—	—	—	—		
		電流	A	—	4.7	—	4.2	—	4.5	—	—	—	—	—		
		電流	A	—	4.7	—	4.2	—	4.5	—	—	—	—	—		

項目		形名		MSC				
				26HSB	34HSB	44HSB	51HSB	
单相	照明	入力	W	-	-	-	-	
		電流	A	-	-	-	-	
	電動機	入力	W	220/240	220/240	220/240	220/240	
		電流	A	3.7/3.5	3.7/3.5	3.7/3.5	3.7/3.5	
	電熱装置	入力	W	10	10	20	20	
		電流	A	0.1	0.1	0.2	0.2	
	始動電流		A	-	-	-	-	
	100V	合計	入力	W	230/250	230/250	230/250	230/250
			電流	A	3.8/3.6	3.8/3.6	3.9/3.7	3.9/3.7
			力率	%	-	-	-	-
除霜時		入力	W	10	10	20	20	
		電流	A	0.1	0.1	0.2	0.2	
		始動電流		A	-	-	-	-
三相	照明	入力	W	-	-	-	-	
		電流	A	-	-	-	-	
	電動機	入力	W	-	-	-	-	
		電流	A	-	-	-	-	
	電熱装置	入力	W	-	-	-	-	
		電流	A	-	-	-	-	
	始動電流		A	-	-	-	-	
	200V	合計	入力	W	-	-	-	-
			電流	A	-	-	-	-
			力率	%	-	-	-	-
除霜時		入力	W	-	-	-	-	
		電流	A	-	-	-	-	
		始動電流		A	-	-	-	-

MEMO

MEMO