

第10編 全熱交換器<ロスナイ>

機種一覧表

<50/60Hz>

形名		項目	処理風量<m ³ /h>	温度交換効率<%>	適用面積<m ² >*1	人員*1	
業 務 用	床置スリム形	LGF-40S	360/360	69	30~60	15~18	
	床置薄形	LGF-40L	360/360	69	30~60	15~18	
	天吊露出形	LGH-50E4	480/480	72	40~80	20~25	
	天吊埋込形	LGH-15R3	185/200	73/71	15~30	7~10	
		LGH-25R3-S	240/250	72/72	20~40	10~15	
		LGH-50R5-S	540/520	71/71	40~80	20~25	
		LGH-80R	800	74	65~130	30~40	
		LGH-100R-50 LGH-100R-60	1,000	74	80~160	40~50	
	天吊カセット形	LGH-15C	150/160	74/73	15~30	7~10	
		LGH-25C-S	255/263	72/72	20~40	10~15	
		LGH-50C-S	500/500	71/71	40~80	20~25	
	排気耐湿形	全熱交換形	LGH-15RH	200/200	60/60	15~30	7~10
	全耐湿形	全熱交換形	LGH-50RW	555/545	68/68	40~80	20~25
		顕熱交換形	LGH-50RP	555/545	66/66	40~80	20~25
	ビ ル 用	ロスナイパック	LP-250S	2,500	74	約500	約100
LP-400S			4,000	72	約800	約160	
LP-800S			8,000	75	約1,600	約320	
LP-1200S			12,000	75	約2,400	約480	
ロスナイユニット		横置形	LU-80	800	77	約160	約32
			LU-160	1,600	77	約320	約64
			LU-500	5,000	72	約1,000	約200
			LU-1602~1606	3,200~9,600	77	640~1,920	128~384
		LU-502~505	10,000~25,000	72	2,000~5,000	400~1,000	
		縦置形	LUT-2302~3008	4,600/24,000	72	約920~4,800	約184~960
住 宅 用	窓用窓取付形	VL-600W	62/65	60/59	20~25	3~4	
	居間用	角穴取付形	VL-1200S-C-BR VL-1200SC-BL	95/90	60/61	20~25	3~4
			VL-1200G-C-M VL-1200X	90/85	61/62	20~25	3~4
			VL-1500A VL-1500-M2-C2	110/120	72/70	20~30	4~5
		丸穴取付形	VL-1000UD2-M VL-1000U-M-C	70/80	55/53	20~25	3~4
			VL-1000U-M-BL VL-1400U-M-C	70/80	55/53	20~25	3~4
	VL-801 VL-2000		70/80	62/60	20~25	3~4	
	VL-115/115		71/71	20~30	4~5		
	VL-115/125		70/70	20~30	4~5		
	ダクト用	VL-1500Z5-M-C VL-1500Z3-BL	115/125	70/70	20~30	4~5	
		VL-1500ZX VL-1500ZX-BL	105/118	70.5/70	20~30	4~5	
		中間取付形	VL-1500ZM	130/145	67/66	20~30	6~9
		排湿用中間取付形	VL-1500ZM-P	140/152	64/62	—	—
	排湿用	VL-700P	52/52	58/58	—	—	
	台所用	VL-6060HK	普通排気660/630	—	—	台所	—
			ロスナイ排気550/550	60/60	—	—	
	浴室用	VL-500B3 VL-500B3-BL	40/40	55/55	浴室<3~5>	1~2	
		40/40	55/55	浴室<3~5>	1~2		
工 業 用	耐湿形	単体形	LUP-80・160・500	1,000~5,000	54/59	200~1,000	40~200
		組合せ形	LUP-1602~1606 LUP-502~505	4,000~12,000 10,000~25,000	54 59	800~2,000 2,000~5,000	160~400 400~1,000
	耐熱形	LSM-150	1,500	56	250~380	50~75	

注 *1 適用面積・人員は1人当りの換気量20~30m³/h, 1人当りの占有床面積5m²程度と想定して算出。

*2 工業用は機種一覧表のみ記載, 詳細はカタログをご請求ください。

目次	10.1 仕様……………723	10.5 機種選定と回収熱量計算例……………750
	10.2 外形寸法図……………726	10.6 据付例……………752
	10.3 電気系統図……………741	10.7 別売部品……………758
	10.4 能力線図……………744	10.8 使用上の注意及び保守点検事項……………768

10.1 仕様

(1)業務用

項目 形名	電源	ノッチ	消費電力 <W>	電流 <A>	風量 <m ³ /h>	熱交換効率			騒音 <ホン>	重量 <kg>	備考	
						温度 <%>	エンタルピー<%>					
							暖房時	冷房時				
LGF-40S	単相100V 50/60Hz	強	230/270	2.4/2.8	360/360	69/69	62/62	55/55	46/46	70		
		中	190/200	1.9/2.0	280/260	72/72	65/65	57/57	40/40			
		弱	95/95	1.1/1.1	190/180	75/75	67/67	60/60	32/32			
LGF-40L	単相100V 50/60Hz	強	205/230	2.2/2.5	360/360	69/69	62/62	55/55	47/47	55		
		中	170/175	1.8/1.8	280/285	72/72	65/65	57/57	42/42			
		弱	90/90	1.0/1.0	200/190	75/75	67/67	60/60	36/35			
LGH-50E4	単相100V 50/60Hz	強	260/285	2.9/3.0	480/480	72	61	58	46	77		
		弱	96/100	1.1/1.1	250/250	79	74	69	34			
LGH-15R3	単相100V 50/60Hz	ロスナイ 交換気	強	68/84	0.74/0.90	185/200	73/71	62/60	56/54	33/34	16.5	☆システム コントローラ が使用でき ます。
			弱	41/45	0.44/0.47	125/110	76/78	66/68	61/63	28/25		
		普通 交換気	強	72/88	0.79/0.94	190/205	—	—	—	33/34		
			弱	45/40	0.48/0.52	130/115	—	—	—	28/26		
LGH-25R3-S	単相100V 50/60Hz	ロスナイ 交換気	特強	112/137	1.18/1.40	290/320	70	62	56	39/41	28	☆システムコ ントローラ が使用でき ます。
			強	90/101	0.92/1.06	240/250	72	64	58	35/35		
		弱	70/72	0.73/0.78	160/170	75	68	62	29/29			
		普通 交換気	特強	115/136	1.19/1.40	300/340	—	—	—	39/41		
			強	92/102	0.93/1.05	250/270	—	—	—	35/35		
		弱	72/73	0.74/0.79	180/170	—	—	—	29/29			
LGH-50R5-S	単相100V 50/60Hz	ロスナイ 交換気	特強	245/315	2.60/3.30	610/620	70/70	59/59	53/53	45/45	48	☆システムコ ントローラ が使用でき ます。
			強	210/250	2.30/2.70	540/520	71/71	61/62	55/56	42/41		
		弱	125/125	1.40/1.45	350/300	74/75	67/69	61/63	33/30			
		普通 交換気	特強	265/320	2.75/3.45	625/630	—	—	—	46/46		
			強	215/250	2.30/2.70	580/540	—	—	—	43/42		
		弱	125/125	1.50/1.50	375/340	—	—	—	33/30			
LGH-80R	単相100V 50/60Hz	ロスナイ 交換気	強	480/590	5.4/6.3	800	74	65	60	46/47	108	☆システムコ ントローラ が使用でき ます。
			弱	310/410	3.3/4.5	600	77	69	64	42/42		
		普通 交換気	強	480/590	5.4/6.3	800	—	—	—	46/47		
			弱	310/410	3.3/4.5	600	—	—	—	42/42		
LGH-100R-50 LGH-100R-60	単相100V 50/60Hz	ロスナイ 交換気	強	740/890	9.3/9.1	1,000	74	65	60	47/49	127	☆システムコ ントローラ が使用でき ます。
			弱	480/650	5.1/6.6	800	77	69	64	43/45		
		普通 交換気	強	740/890	9.3/9.1	1,000	—	—	—	47/49		
			弱	480/650	5.1/6.6	800	—	—	—	43/45		
LGH-15C	単相100V 50/60Hz	ロスナイ 交換気	強	67/82	0.67/0.82	150/160	74/73	63/62	58/57	34/37	本体 21	☆システムコ ントローラ が使用でき ます。
			弱	38/43	0.39/0.44	105/100	78/78	68/69	63/64	26/25		
		普通 交換気	強	70/86	0.72/0.87	155/165	—	—	—	34/37		
			弱	43/48	0.44/0.49	110/105	—	—	—	26/25		
LGH-25C-S	単相100V 50/60Hz	ロスナイ 交換気	強	129/153	1.33/1.54	255/263	72/72	62/62	58/58	39.5/40.0	本体 33	☆システムコ ントローラ が使用でき ます。
			弱	101/106	1.02/1.08	174/160	75/75	68/68	62/62	32/31		
		普通 交換気	強	137/158	1.41/1.59	270/273	—	—	—	40/41		
			弱	107/111	1.08/1.12	184/170	—	—	—	32.5/31.5		
LGH-50C-S	単相100V 50/60Hz	ロスナイ 交換気	強	201/257	2.2/2.7	500/500	71/71	62/62	56/56	43.0/43.0	本体 48	☆システムコ ントローラ が使用でき ます。
			弱	125/135	1.4/1.4	320/280	75/76	68/69	62/63	35.0/32.0		
		普通 交換気	強	205/260	2.2/2.7	515/517	—	—	—	44.0/44.0		
			弱	130/139	1.4/1.4	335/293	—	—	—	35.0/32.0		
LGH-15RH	単相100V 50/60Hz	ロスナイ 交換気	強	67/82	0.68/0.82	200/200	60/60	45/45	40/40	31/31	22	
			中	59/65	0.61/0.68	150/150	64/64	50/50	44/44	25以下		
		弱	30/31	0.31/0.32	110/100	70/69	57/56	50/49	25以下			
		普通 交換気	強	71/86	0.72/0.86	205/205	—	—	—	31/31		
			中	65/70	0.66/0.72	160/150	—	—	—	25以下		
		弱	35/36	0.36/0.37	110/100	—	—	—	25以下			
LGH-50RW	単相100V 50/60Hz	強	201/240	2.10/2.45	555/545	68/68	45/45	45/45	43.0/42.5	56		
		弱	115/120	1.22/1.25	365/325	73/74	50/51	50/51	36.0/34.0			
LGH-50RP	単相100V 50/60Hz	強	201/240	2.10/2.45	555/545	66/66	—	—	43.0/42.5	56		
		弱	115/120	1.22/1.25	365/325	72/73	—	—	36.0/34.0			

ロスナイ

ロスナイ

仕
様

ロスナイ

(2)ビル用

(a)ロスナイパック

項目 形名	電 源	定格電流 <A>	定格出力 <kW>	標準風量 <m ³ /h>	標準 機外静圧 <mmAq>	熱 交 換 効 率			騒 音 <ホン>	重量 <kg>
						温度 <%>	エンタルピー<%>			
							暖房時	冷房時		
LP-250S	三相200V	8.5/10	1.5×2台	2,500	15/30	74	70	66	62/66	500
LP-400S	<50/60Hz>	13/17	2.2×2台	4,000	15/30	72	68	63	66/70	750
LP-800S	三相200V	30/28	3.7×2台	8,000	20	75	71	67	70	1,600
LP-1200S	<50又は60Hz>	46/44	5.5×2台	12,000	10	75	71	67	72	2,100

(b)ロスナイユニット

項目 形名	処 理 風 量 <m ³ /h>	熱 交 換 率			静 圧 損 失 <mmAq>	製 品 重 量 <kg>	外 形 寸 法 <幅×奥行×高さ> <mm>	回 収 熱 量<kcal/h>	
		温 度 <%>	エンタルピー<%>					暖房時	冷房時
			暖房時	冷房時					
LU-80	800	77	71	66	14	54	500×1,100×500	5,453	5,005
LU-160	1,600	77	71	66	17	85	500×2,100×500	10,906	10,010
LU-500	5,000	72	67	62	32	250	860×2,100×860	32,160	29,388
LU-1602	3,200	77	71	66	17	180	600×2,100×1,010	21,812	20,020
LU-1603	4,800	77	71	66	17	268	600×2,100×1,520	32,718	30,030
LU-1604	6,400	77	71	66	17	357	600×2,100×2,030	43,624	40,040
LU-1605	8,000	77	71	66	17	445	600×2,100×2,540	54,530	50,050
LU-1606	9,600	77	71	66	17	533	600×2,100×3,050	65,436	60,060
LU-502	10,000	72	67	62	32	513	960×2,100×1,730	64,320	58,776
LU-503	15,000	72	67	62	32	795	960×2,100×2,600	96,480	88,164
LU-504	20,000	72	67	62	32	1,024	960×2,100×3,470	128,640	117,552
LU-505	25,000	72	67	62	32	1,280	960×2,100×4,340	160,800	146,940
LUT-2302	4,600	72	62	58	24	300	1,000×575×2,382	27,379	25,293
LUT-2303	6,900	72	62	58	24	390	1,500×575×2,382	41,069	37,939
LUT-2304	9,200	72	62	58	24	600	2,000×575×2,382	54,758	50,585
LUT-2305	11,500	72	62	58	24	690	2,500×575×2,382	68,448	63,232
LUT-2306	13,800	72	62	58	24	780	3,000×575×2,382	82,138	75,878
LUT-2307	16,100	72	62	58	24	990	3,500×575×2,382	95,827	88,524
LUT-2308	18,400	72	62	58	24	1,080	4,000×575×2,382	109,516	101,171
LUT-3002	6,000	72	62	58	30	370	1,000×575×3,132	35,712	32,990
LUT-3003	9,000	72	62	58	30	480	1,500×575×3,132	53,568	49,486
LUT-3004	12,000	72	62	58	30	740	2,000×575×3,132	71,424	65,981
LUT-3005	15,000	72	62	58	30	850	2,500×575×3,132	89,280	82,476
LUT-3006	18,000	72	62	58	30	960	3,000×575×3,132	107,136	98,971
LUT-3007	21,000	72	62	58	30	1,220	3,500×575×3,132	124,992	115,466
LUT-3008	24,000	72	62	58	30	1,330	4,000×575×3,132	142,848	131,962

※ {エンタルピー交換効率 / 回収熱量} の冷房時空気条件は 室内DB26<°C>RH50<%> / 室外DB32<°C>RH70<%> の場合 Δi=7.9kcal/kg

{エンタルピー交換効率 / 回収熱量} の暖房時空気条件は 室内DB20<°C>RH50<%> / 室外DB 0<°C>RH50<%> の場合 Δi=8.0kcal/kg

(3)住宅用

形名	項目	電源	給排	ノッチ	消費電力 <W>	風量<m ³ /h>		熱交換効率 <%>	騒音 <ホン>	重量 <kg>
						給気	排気			
VL-600W		単相100V 50/60Hz	強制同時給排	強	23/25	62/65		60/59	37/38	5.2
				弱	13/14	46/46		65/65	30/30	
VL-1200S-C VL-1200SC-BL VL-1200S-BR		単相100V 50/60Hz	強制同時給排	強	31/35	95/90		60/61	40.5/39.5	5.0
				弱	19/21	65/60		67/68	32.5/30.5	
VL-1200G-C VL-1200G-M VL-1200X		単相100V 50/60Hz	強制同時給排	強	31/35.5	90/85		61/62	40.5/39.5	5.5
				弱	19/21	65/60		67/68	32.5/30.5	
VL-1500A VL-1500-M2 VL-1500-C2		単相100V 50/60Hz	強制同時給排	強	41/46	110/120		72/70	42/43	10.0
				中	30/34	94/90		73/73	37/36	
				弱	19/20	58/52		75/76	27/26	
VL-1000U-M VL-1000U-C VL-1000UD2-M VL-1000U-M-BL		単相100V 50/60Hz	強制同時給排	強	45/53	70/80		55/53	42/43	6.5
				弱	23/27.5	52/52		58/58	35/35	
				排気	23/27	70/80		—	39/41	
VL-1400U-M VL-1400U-C		単相100V 50/60Hz	強制同時給排	強	39/44	102/106		72/71	41.5/42	7.5
				弱	22/23	65/60		77/78	32.5/31	
VL-801		単相100V 50/60Hz	強制同時給排	強	34/41	70/80		62/60	42/44	6.5
				弱	18/20	52/50		65/66	36/35	
VL-2000		単相100V 50/60Hz	強制同時給排	強	41/47	115/115		71/71	41/41	13
				中	31/33	90/85		73/74	36/35	
				弱	18/18	60/55		78/80	26/25	
VL-1500Z5-M・C VL-1500Z3-BL		単相100V 50/60Hz	強制同時給排	強	36/43	115/125		70/70	41/41.5	12
				弱	25/28	85/80		73/73	34/33	
VL-1500ZX VL-1500ZX-BL		単相100V 50/60Hz	強制同時給排	強	34/42	105/118		70.5/70	36.5/38.5	11.1
				弱	23/27	83/80		73/73	32.0/31.5	
VL-1500ZM		単相100V 50/60Hz	強制同時給排	強	51/64	130/145		67/66	38/40	15
				弱	41/43	88/78		71/72.5	29/27	
VL-1500ZM-P		単相100V 50/60Hz	強制同時給排	強	51/65	140/152		64/62	37/38.5	15.8
				弱	40/42	91/77		71/74	29.5/26	
VL-700P		単相100V 50/60Hz	強制同時給排	強	18/20	52/52		58/58	36/36	5.4
				弱	11.5/12.5	38/36		65/67	29/28	
VL-6060HK		単相100V 50/60Hz	普通換気	強	165/190	250/250	660/630	—	48/47	33
				中	150/160	215/210	550/520	—	45/44	
				弱	135/136	180/170	450/410	—	41/39	
			ロスナイ換気	強	150/180	250/250	550/550	60/60	48/48	
				中	140/160	215/210	480/460	61/61	45/44	
				弱	125/135	180/170	400/370	62/62	42/40	
VL-500B3 VL-500B3-BL		単相100V 50/60Hz	強制同時給排	—	25/25	40/40		55/55	42/41	2.8

ロスナイ

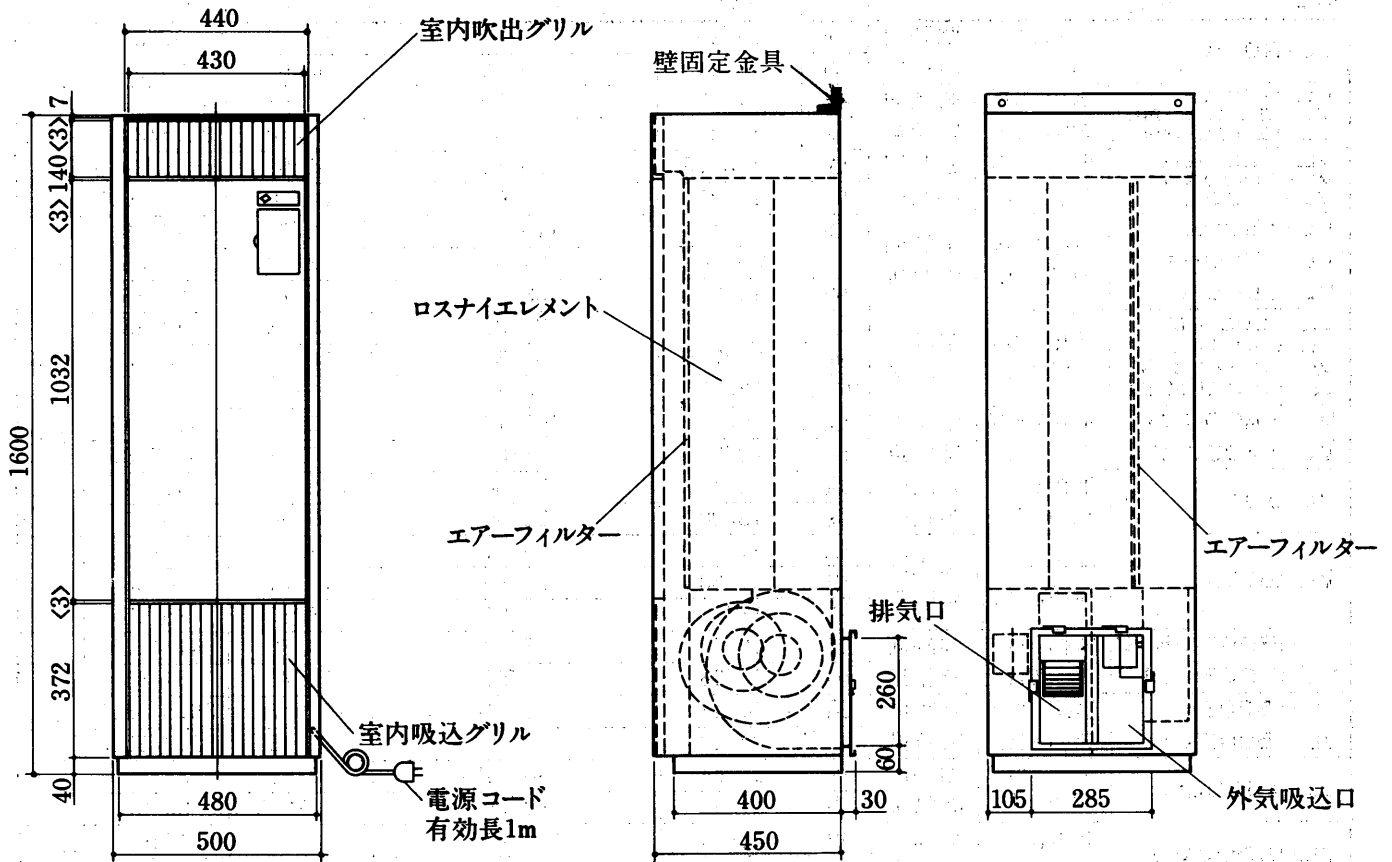
仕様

LGF-40S・40L

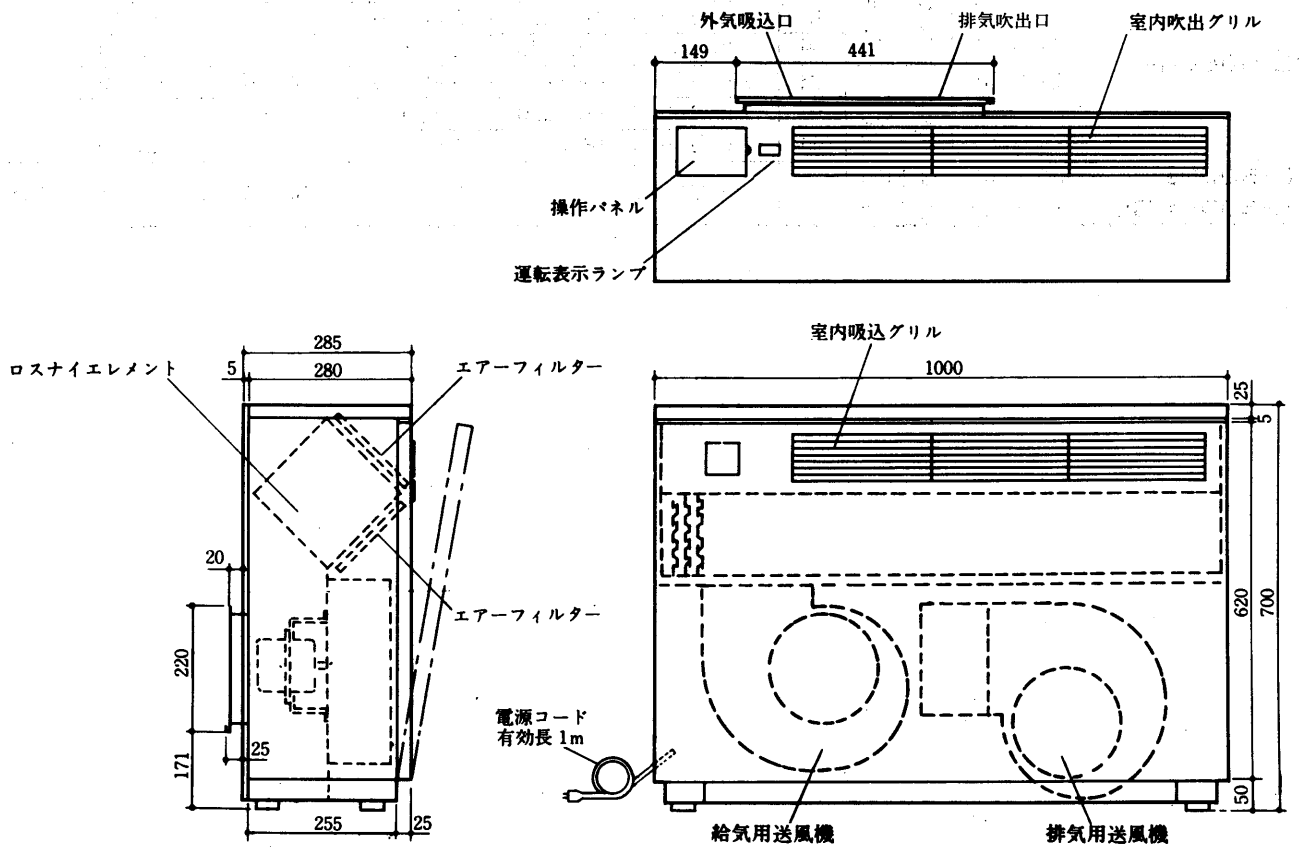
10.2 外形寸法図

(1)業務用

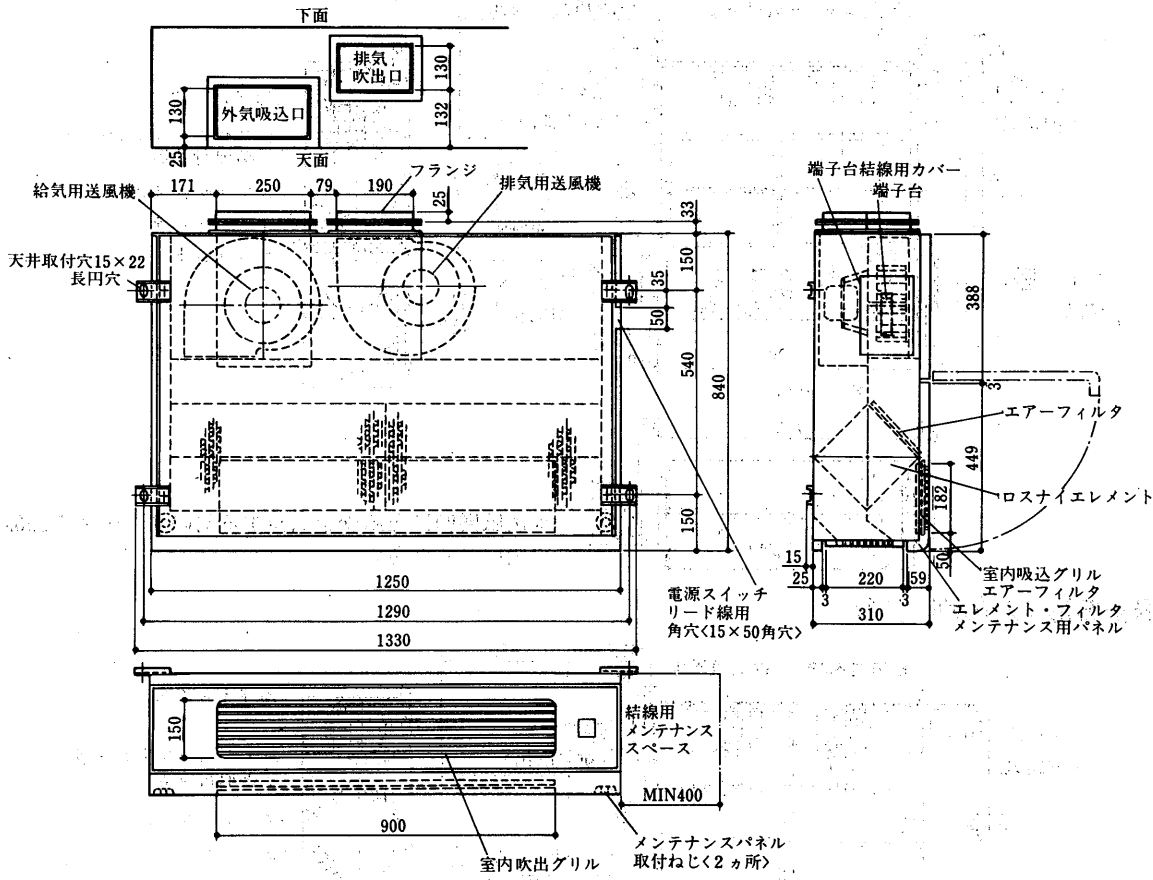
LGF-40S形<床置スリム形>



LGF-40L形<床置薄形>

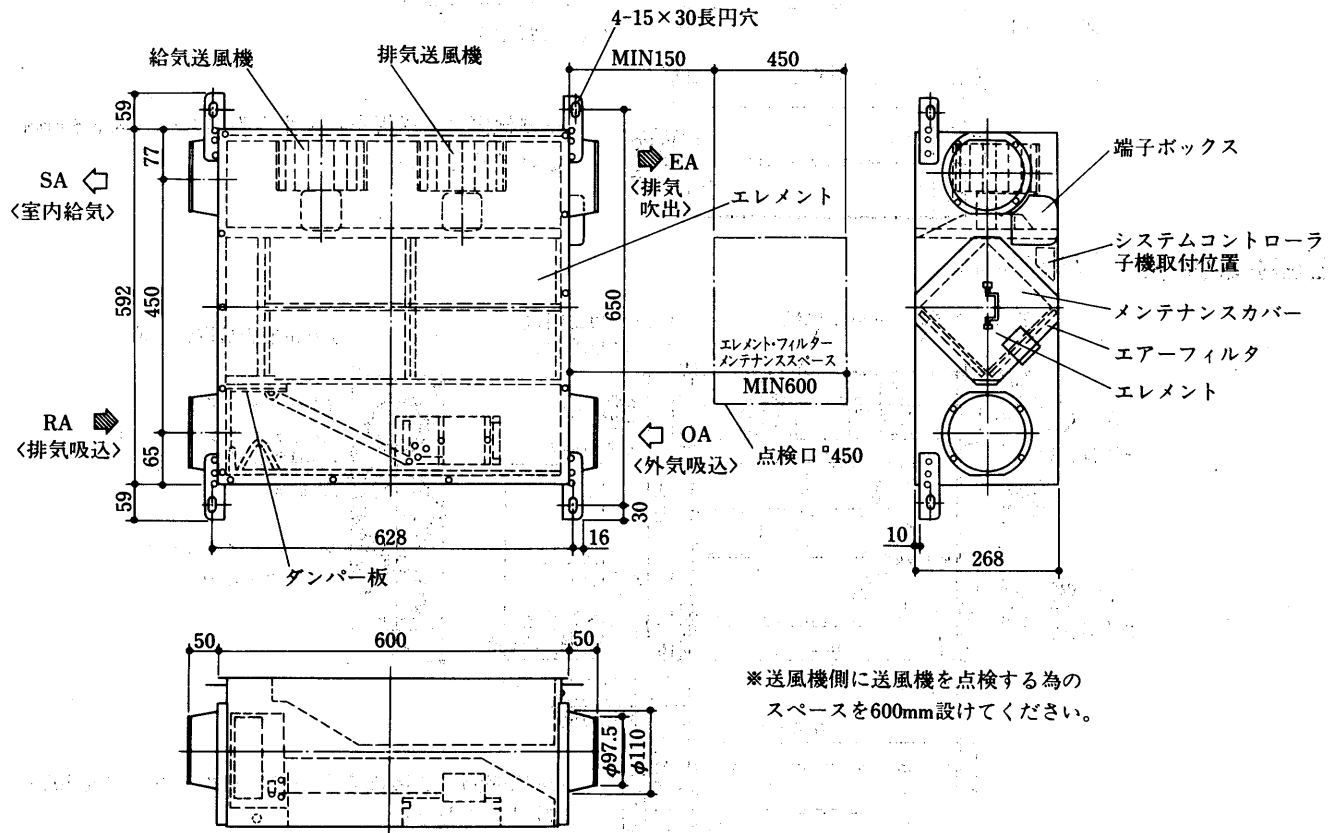


LGH-50E₄形〈天吊露出形〉



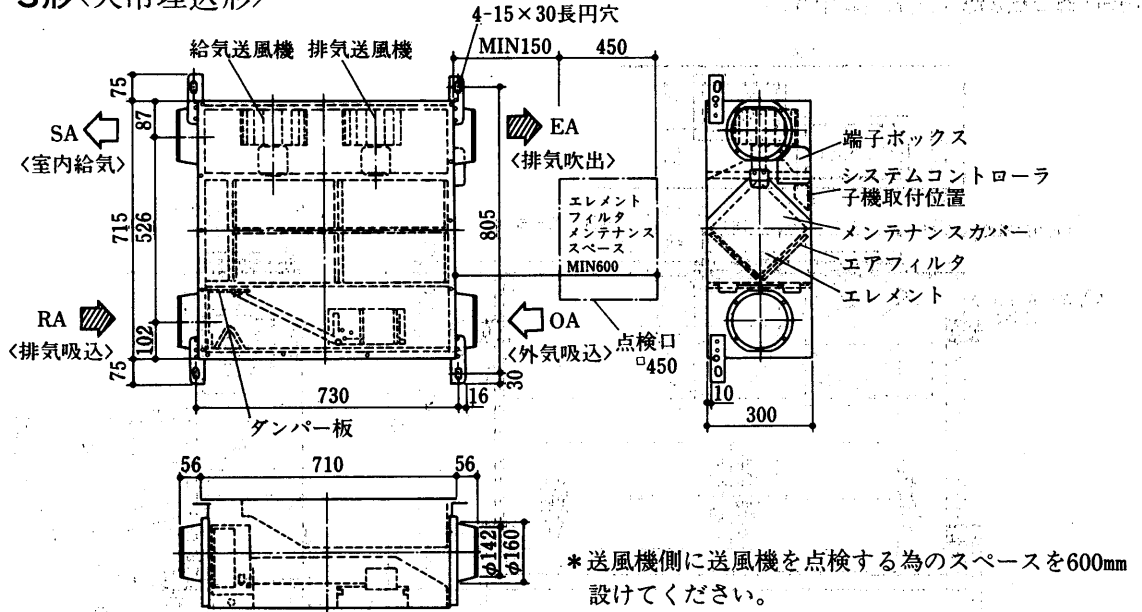
ロスナイ

LGH-I5R₃形〈天吊埋込形〉

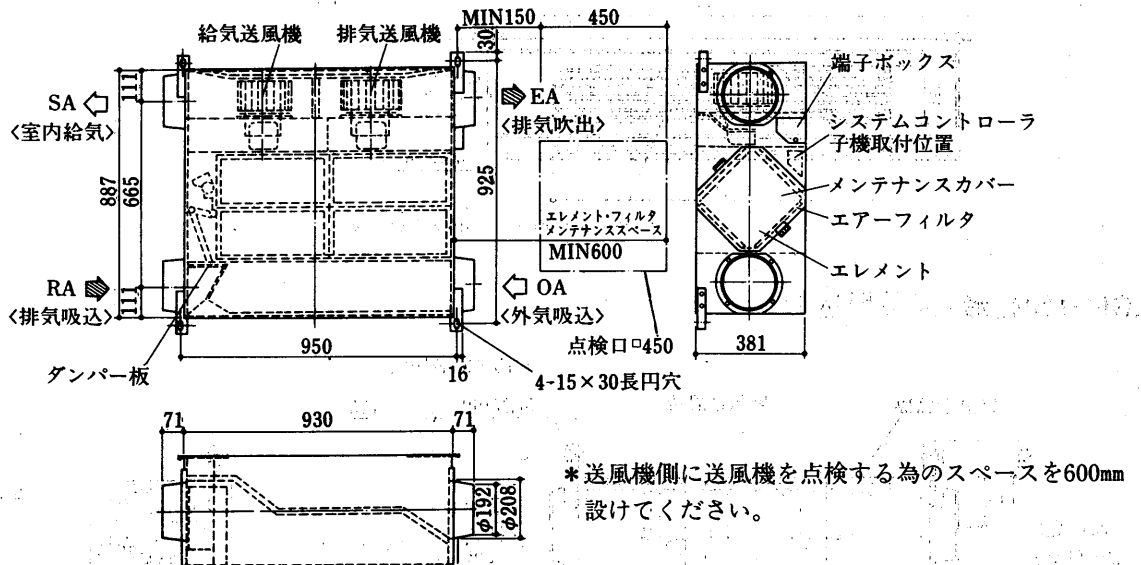


外形

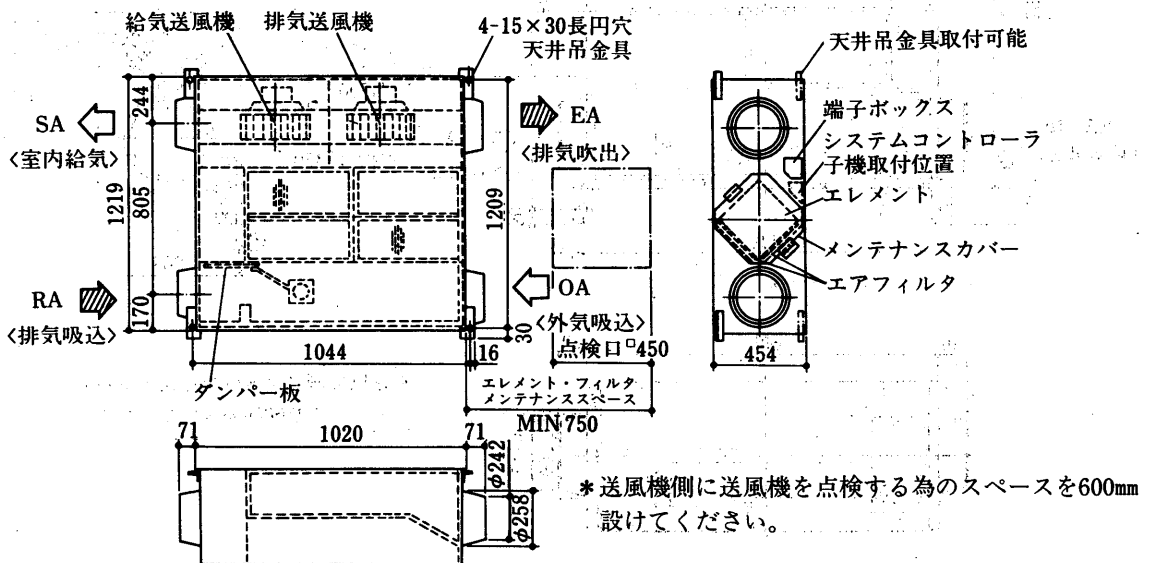
LGH-25R₃-S形<天吊埋込形>



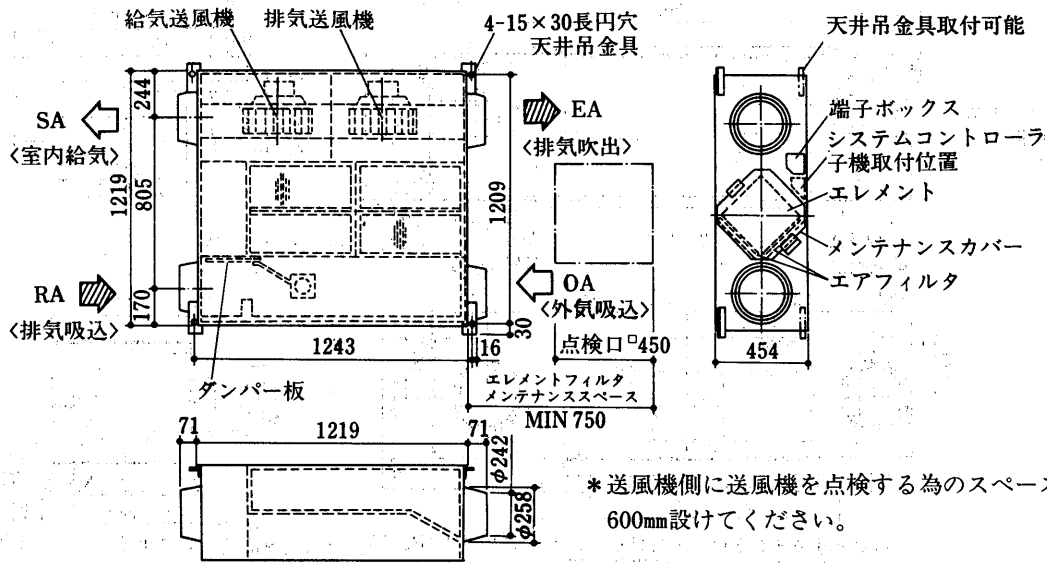
LGH-50R₅-S形<天吊埋込形>



LGH-80R形<天吊埋込形>

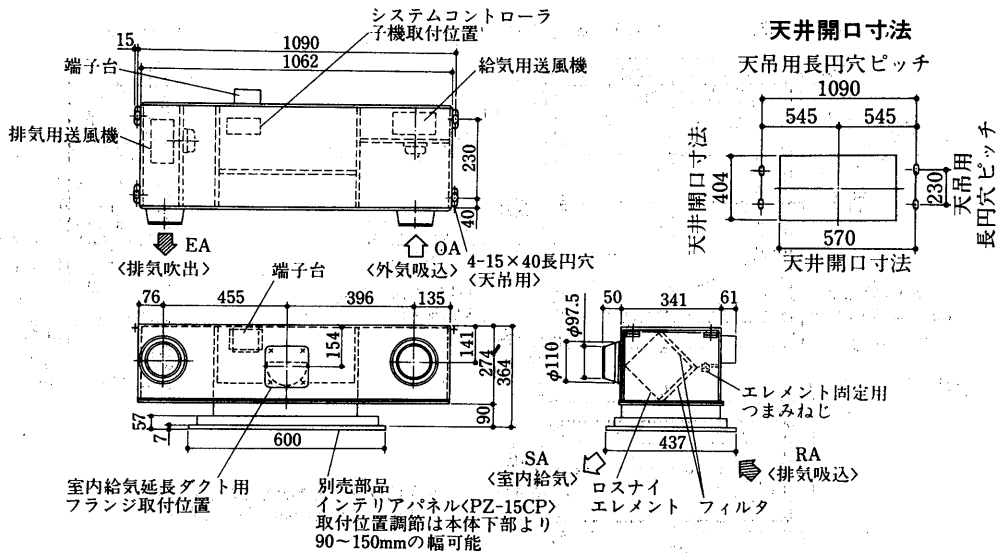


LGH-100R-50形<天吊埋込形>
 LGH-100R-60形<天吊埋込形>

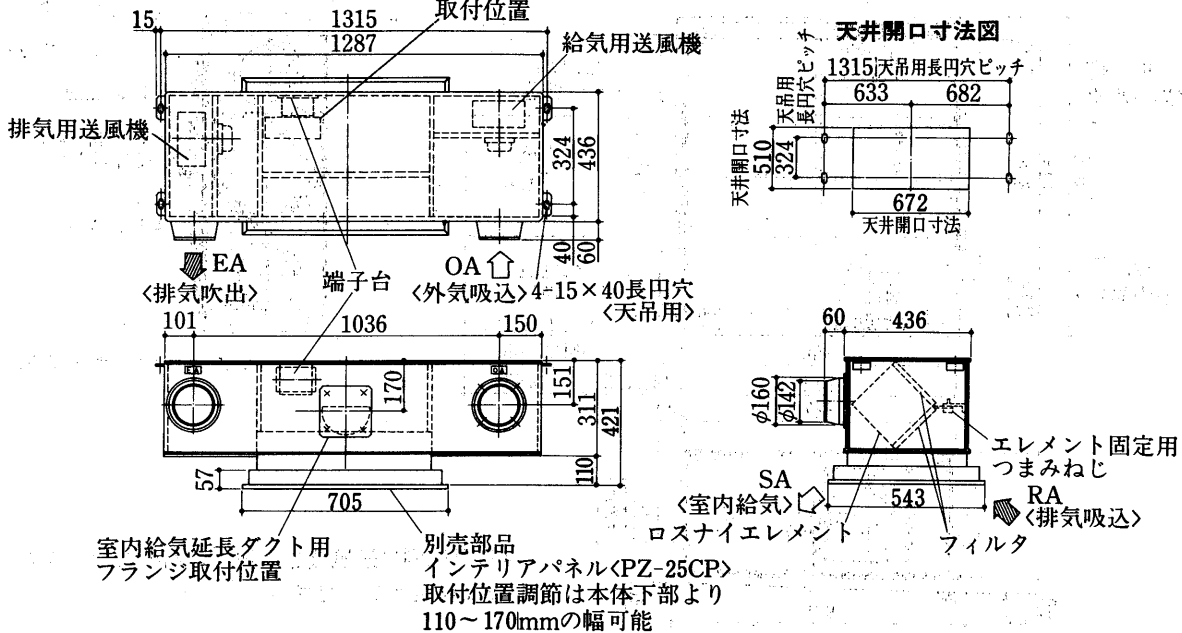


ロスナイ

LGH-15C形<天吊カセット形>

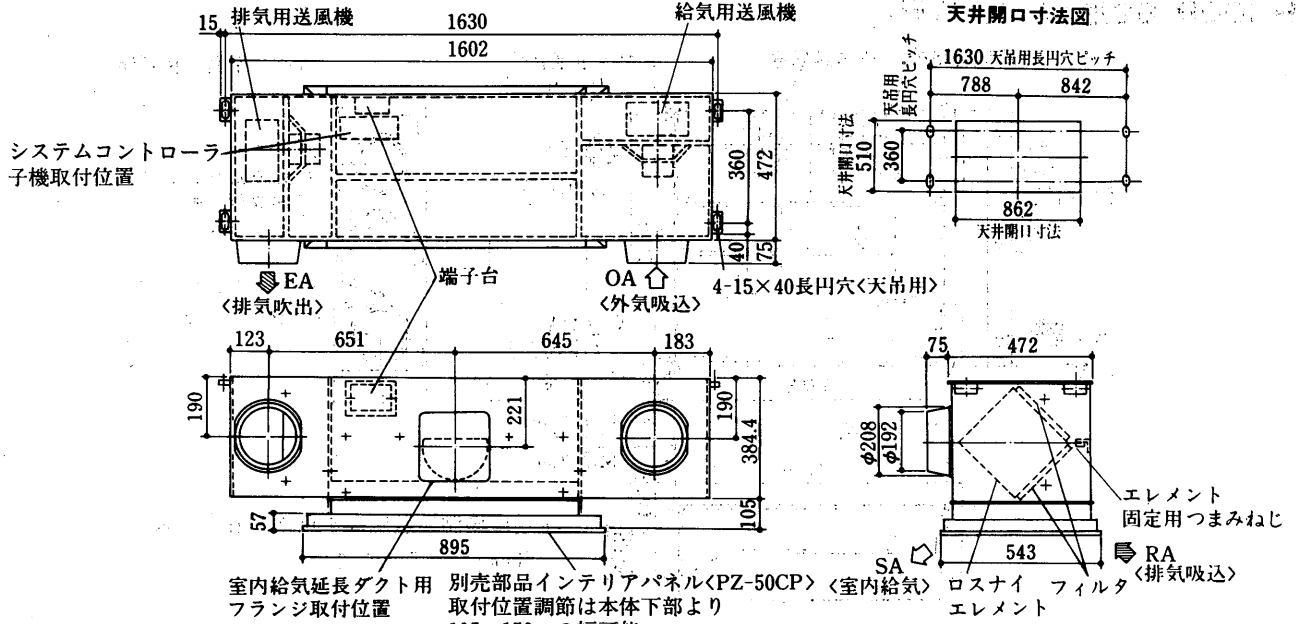


LGH-25C-S形<天吊カセット形> システムコントローラ子機取付位置

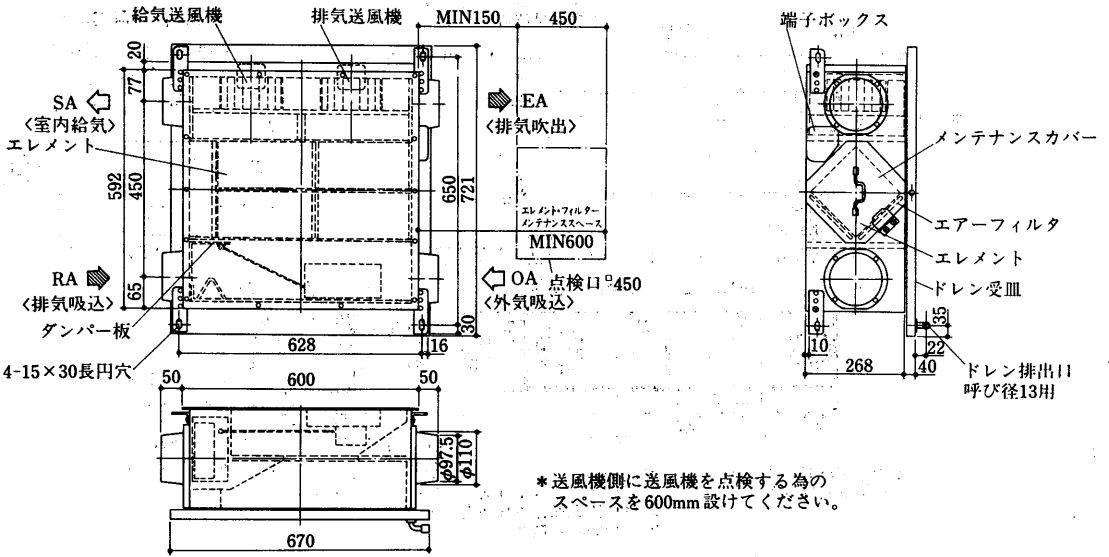


外形

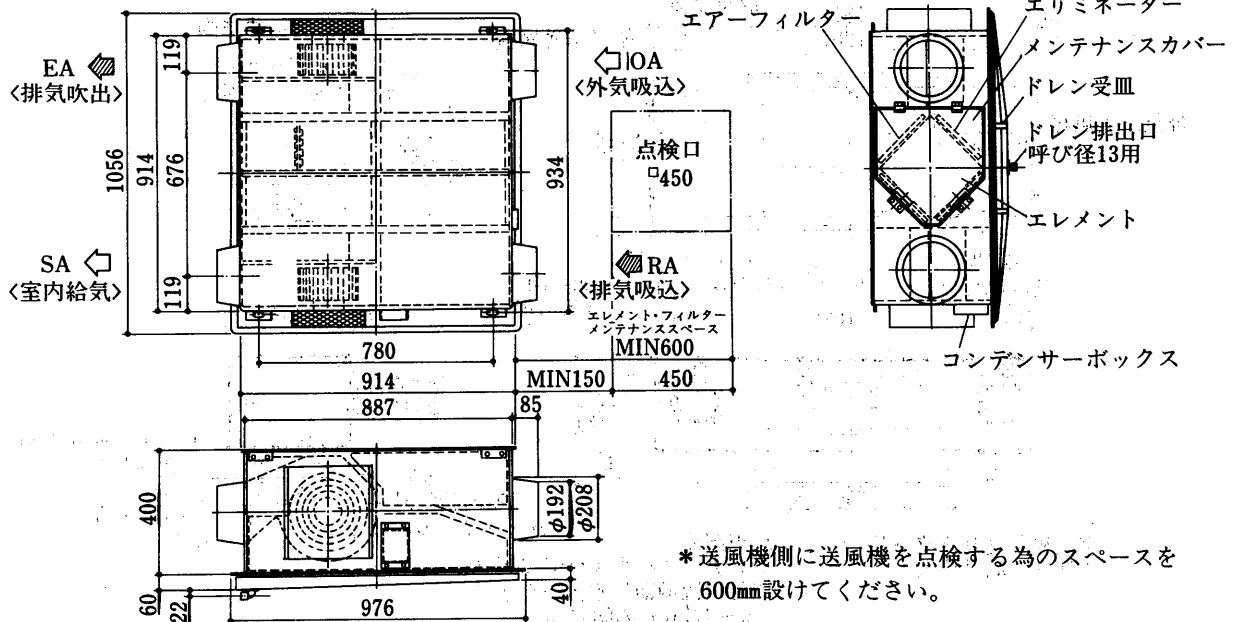
LGH-50C-S形<天吊カセット形>



LGH-15RH形<排気耐湿形>



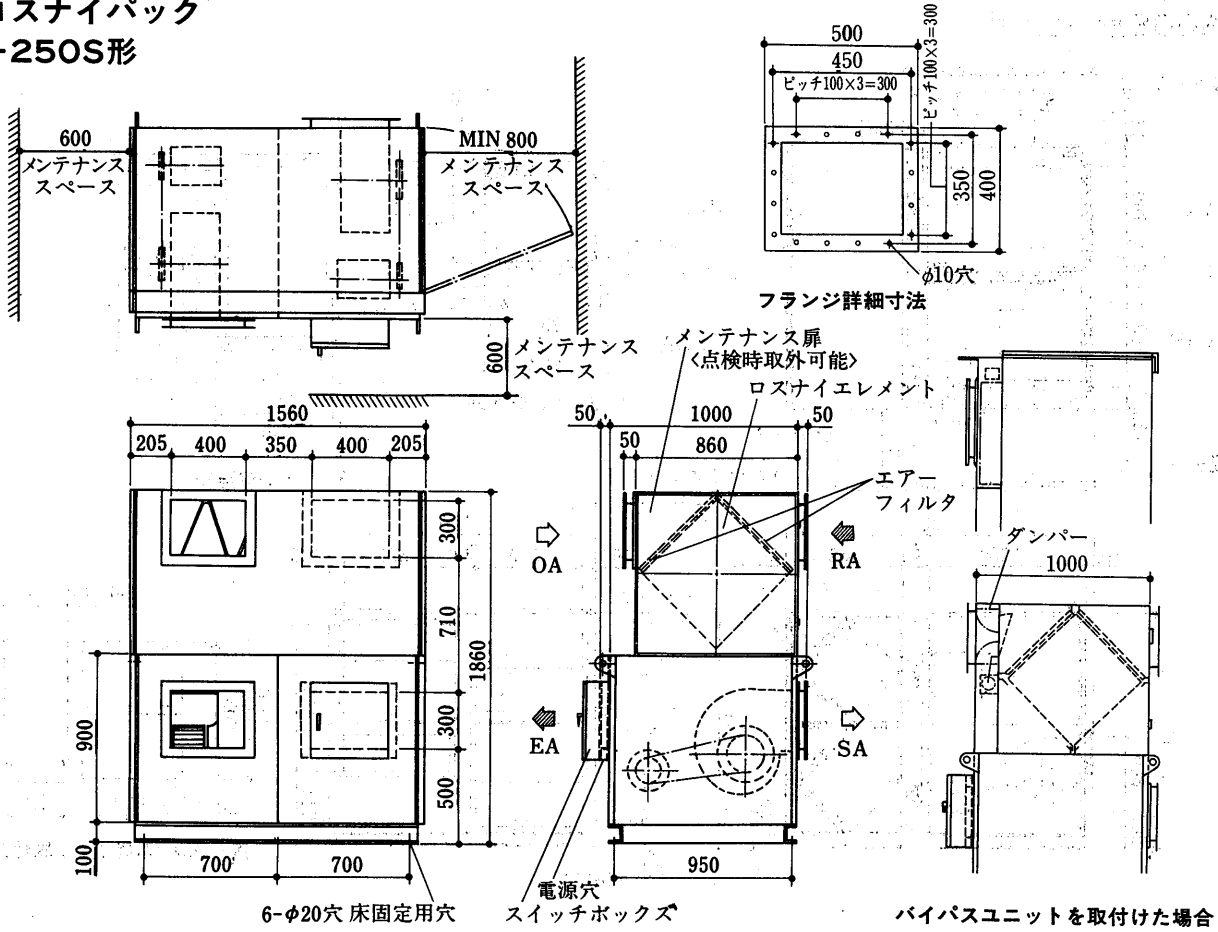
LGH-50RW・50RP形<全耐湿形>



(2)ビル用

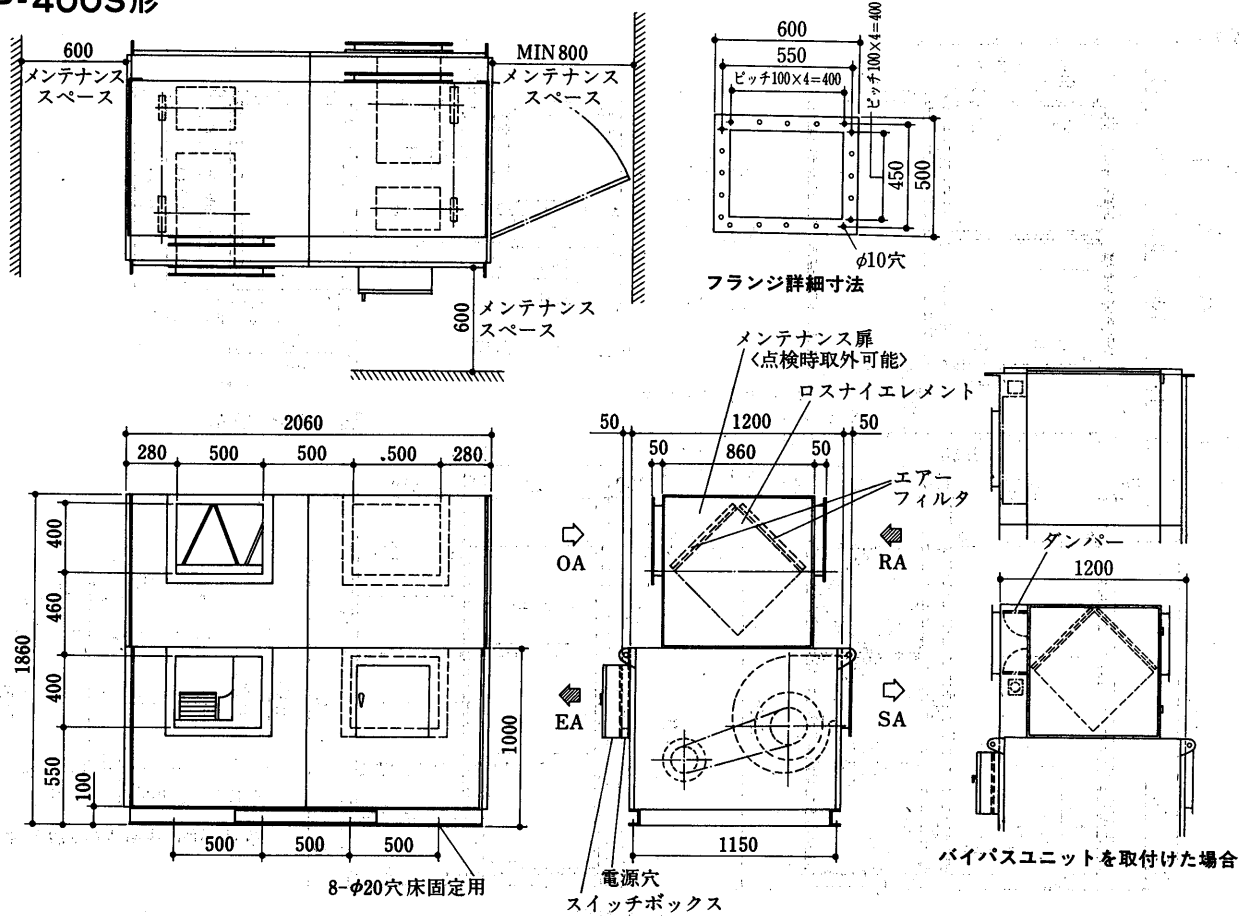
(a)ロスナイパック

LP-250S形



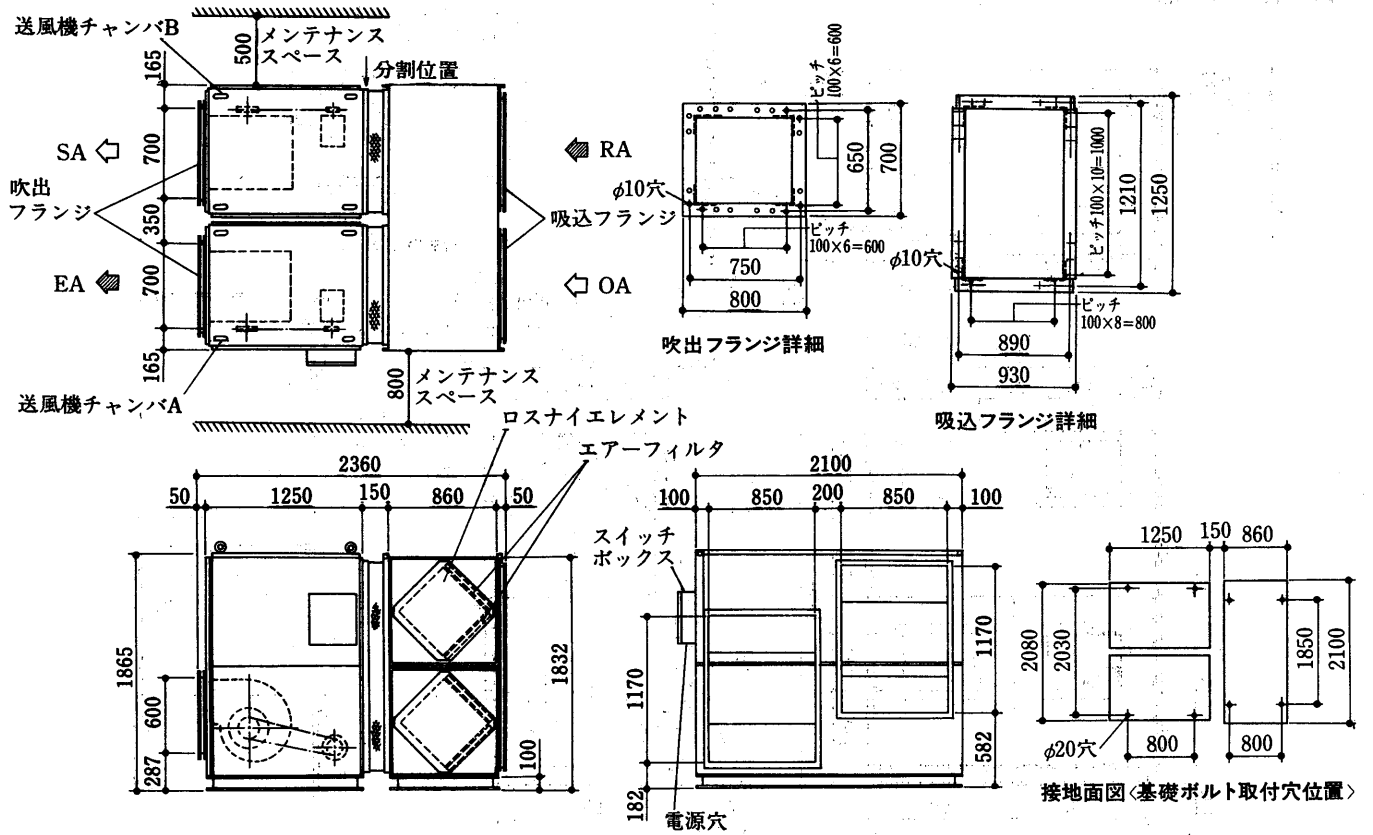
ロスナイ

LP-400S形

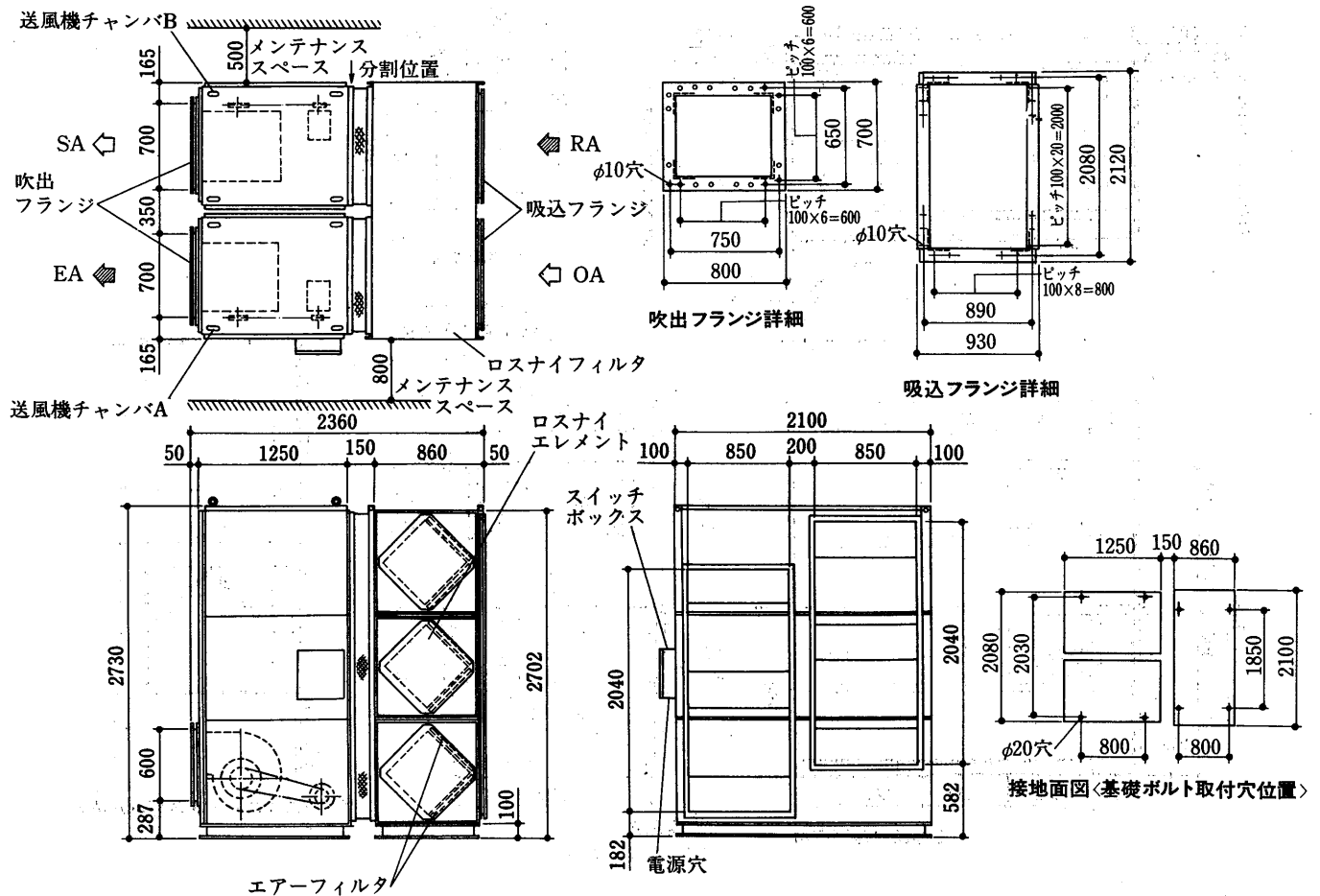


外形

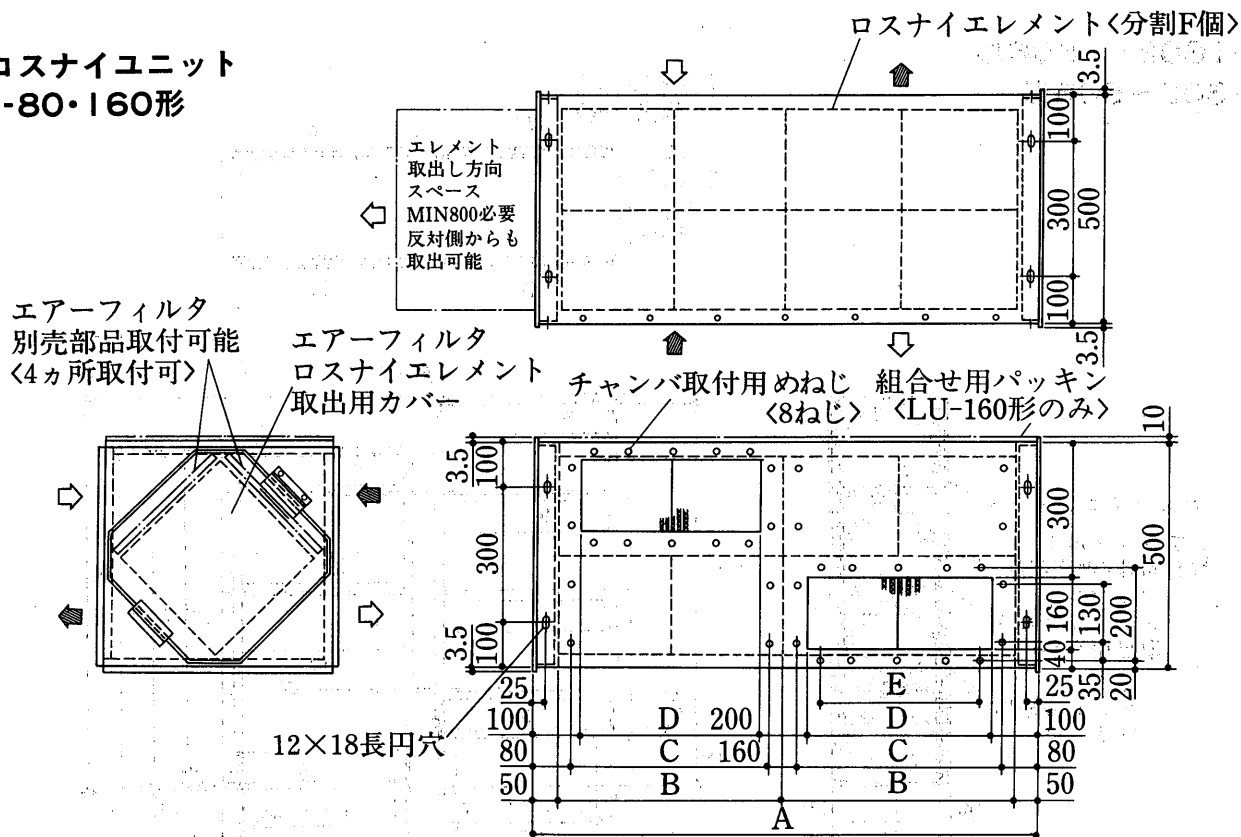
LP-800S形<受注品>



LP-1200S形<受注品>



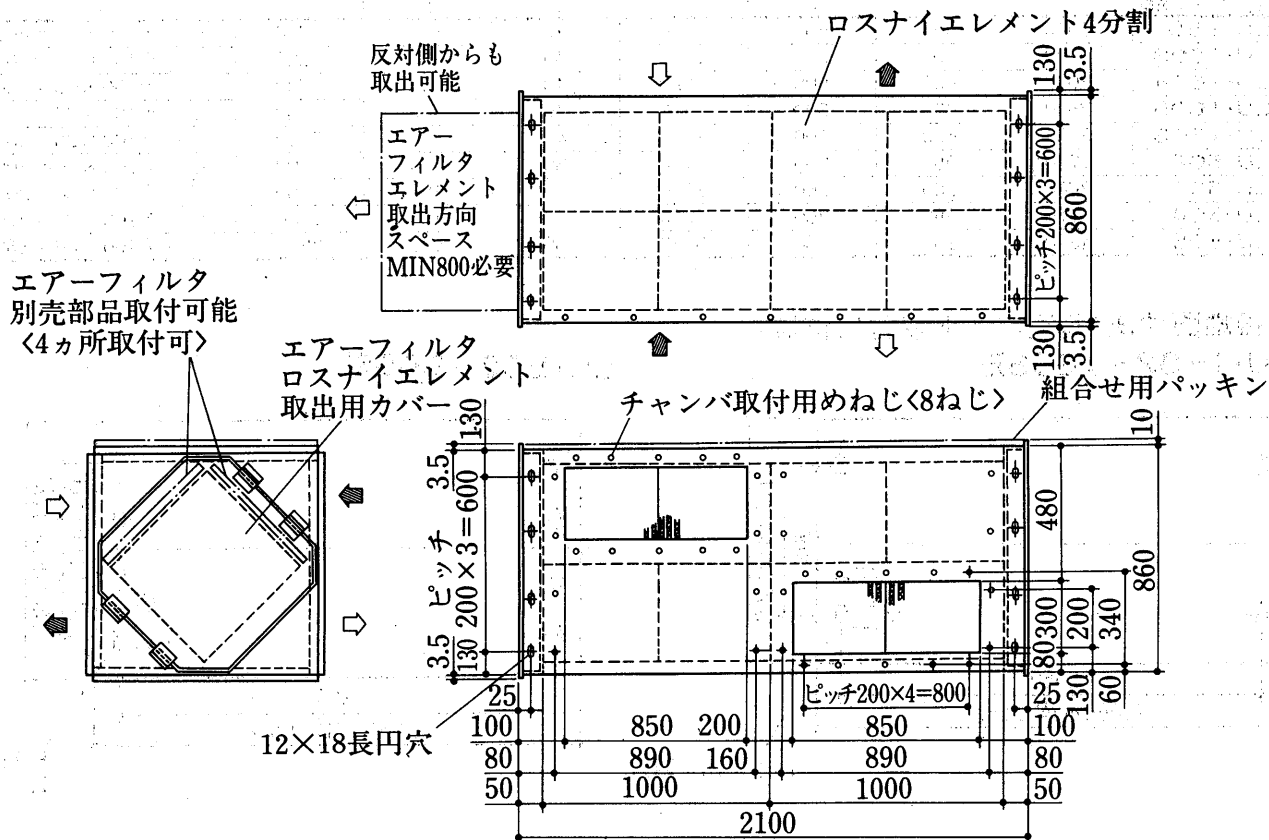
(b)ロスナイユニット
LU-80・160形



変化寸法表

形名	A	B	C	D	E	F
LU-80	1100	500	390	350	200	2
LU-160	2100	1000	890	850	ピッチ200×4=800	4

LU-500形

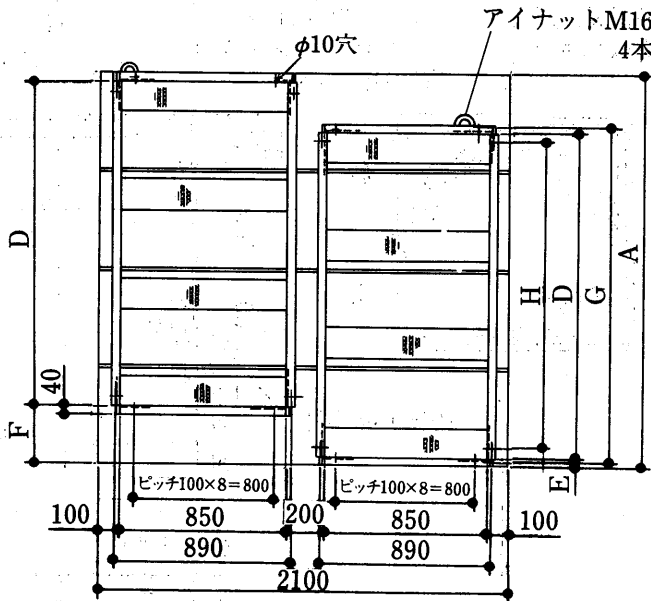
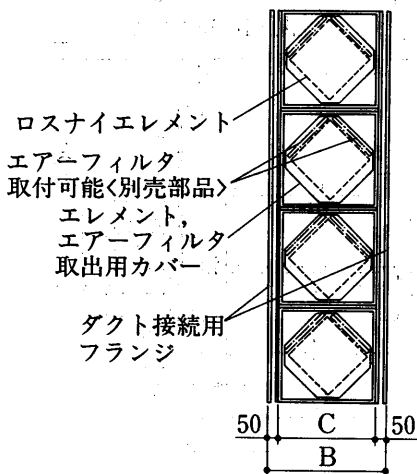
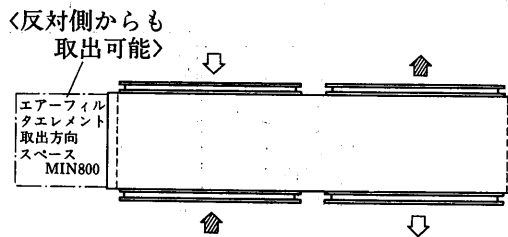


ロスナイ

外形

LU-1602~1606・502~505

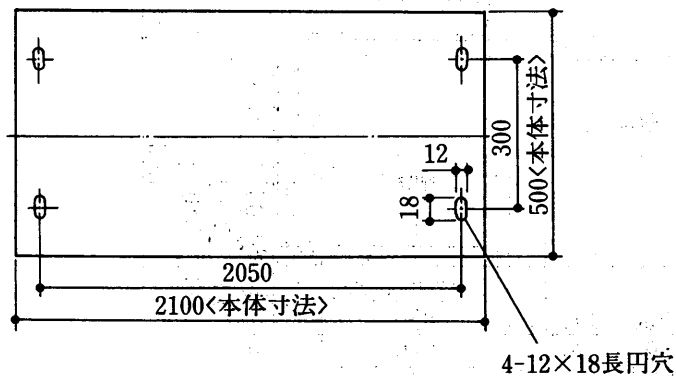
LU-1602~1606形
LU-502~505形



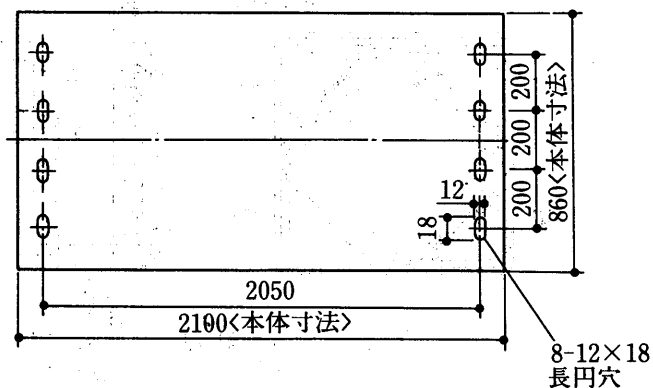
変化寸法表

形名	項目	A	B	C	D	E	F	G	H
LU-1602		1010	600	500	670	40	300	710	ピッチ100×6=600
LU-1603		1520	600	500	1180	40	300	1220	ピッチ100×10=1000
LU-1604		2030	600	500	1690	40	300	1730	ピッチ100×16=1600
LU-1605		2540	600	500	2200	40	300	2240	ピッチ100×20=2000
LU-1606		3050	600	500	2710	40	300	2750	ピッチ100×25=2500
LU-502		1730	960	860	1170	80	480	1200	ピッチ100×10=1000
LU-503		2600	960	860	2040	80	480	2080	ピッチ100×20=2000
LU-504		3470	960	860	2910	80	480	2950	ピッチ100×27=2700
LU-505		4340	960	860	3780	80	480	3820	ピッチ100×36=3600

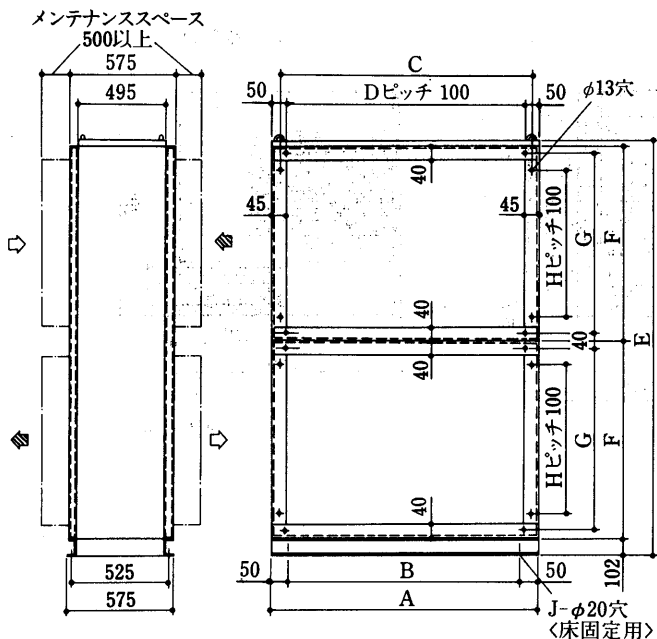
● 接地面寸法<基礎ボルト 取付穴位置>
LU-1602~1606形



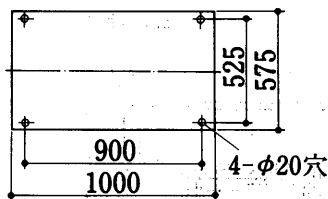
LU-502~505形



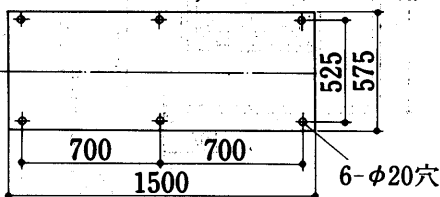
LUT-2302~2308形
LUT-3002~3008形



●単体形床接地面図
LUT-2302, LUT-3002形

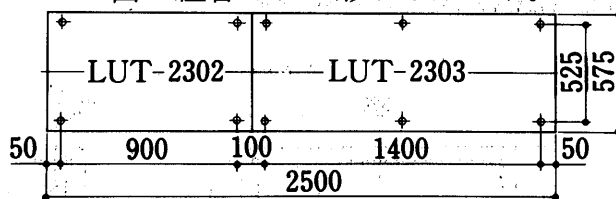


LUT-2303, LUT-3003形



●組合せ形床設置面図

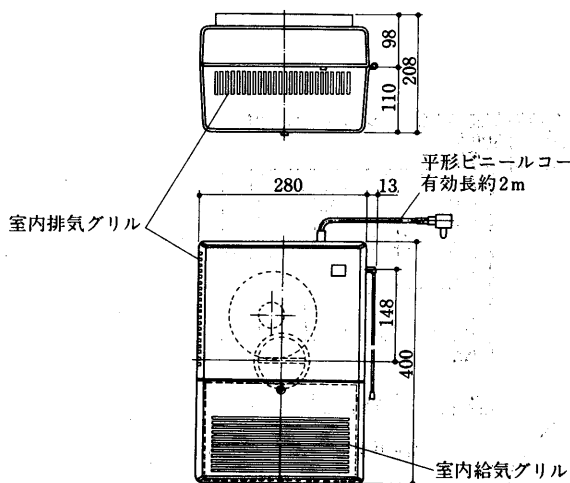
LUT-2305形の場合<単体機種の接地面が組合された形となります。>



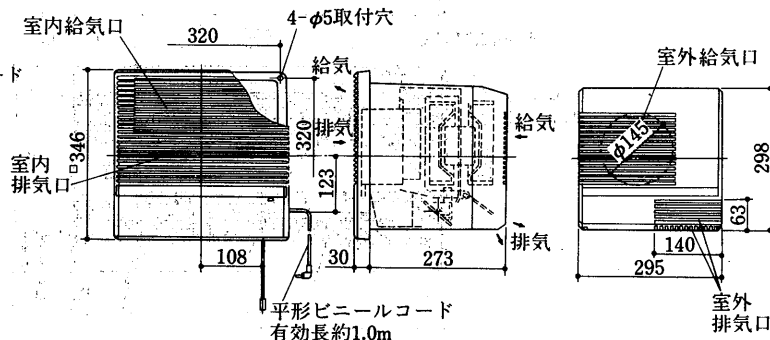
	形名	A	B	C	D	E	F	G	H	J
単体	LUT-2302	1,000	900	950	900	2,382	1,125	1,085	1,000	4
	LUT-2303	1,500	1,400	1,450	1,400	2,382	1,125	1,085	1,000	6
組み合わせ	LUT-2304	2,000	1,900	1,950	1,900	2,382	1,125	1,085	1,000	8
	LUT-2305	2,500	2,400	2,450	2,400	2,382	1,125	1,085	1,000	10
	LUT-2306	3,000	2,900	2,950	2,900	2,382	1,125	1,085	1,000	12
	LUT-2307	3,500	3,400	3,450	3,400	2,382	1,125	1,085	1,000	14
	LUT-2308	4,000	3,900	3,950	3,900	2,382	1,125	1,085	1,000	16
	単体	LUT-3002	1,000	900	950	900	3,132	1,500	1,460	1,400
LUT-3003		1,500	1,400	1,450	1,400	3,132	1,500	1,460	1,400	6
LUT-3004		2,000	1,900	1,950	1,900	3,132	1,500	1,460	1,400	8
LUT-3005		2,500	2,400	2,450	2,400	3,132	1,500	1,460	1,400	10
LUT-3006		3,000	2,900	2,950	2,900	3,132	1,500	1,460	1,400	12
LUT-3007		3,500	3,400	3,450	3,400	3,132	1,500	1,460	1,400	14
LUT-3008		4,000	3,900	3,950	3,900	3,132	1,500	1,460	1,400	16

(3)住宅用

VL-600W形



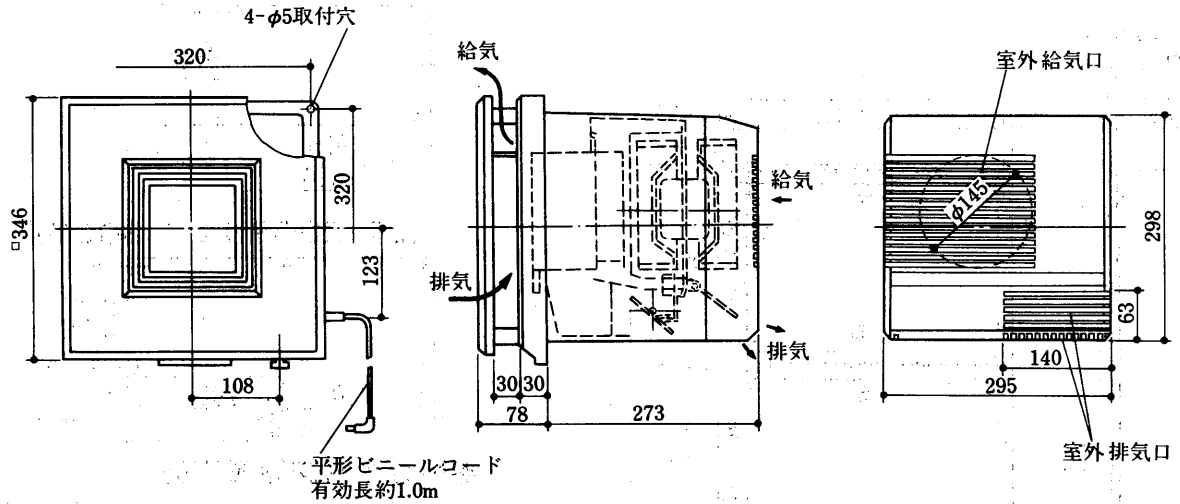
VL-1200S-C形<角穴取付形>
VL-1200S-BR形<角穴取付形>
VL-1200SC-BL形<角穴取付形>



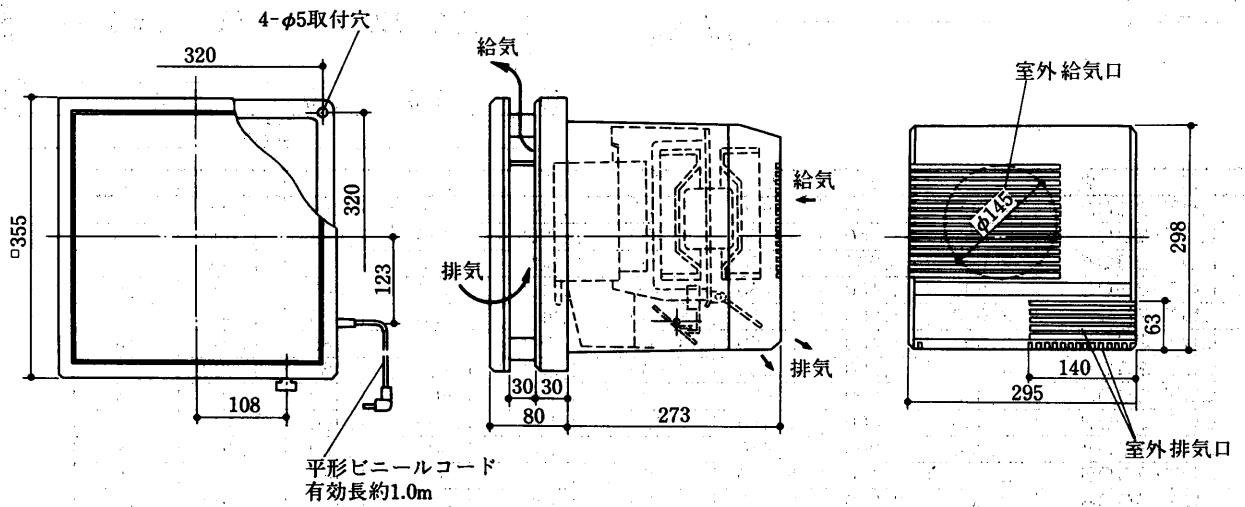
ロスナイ

外形

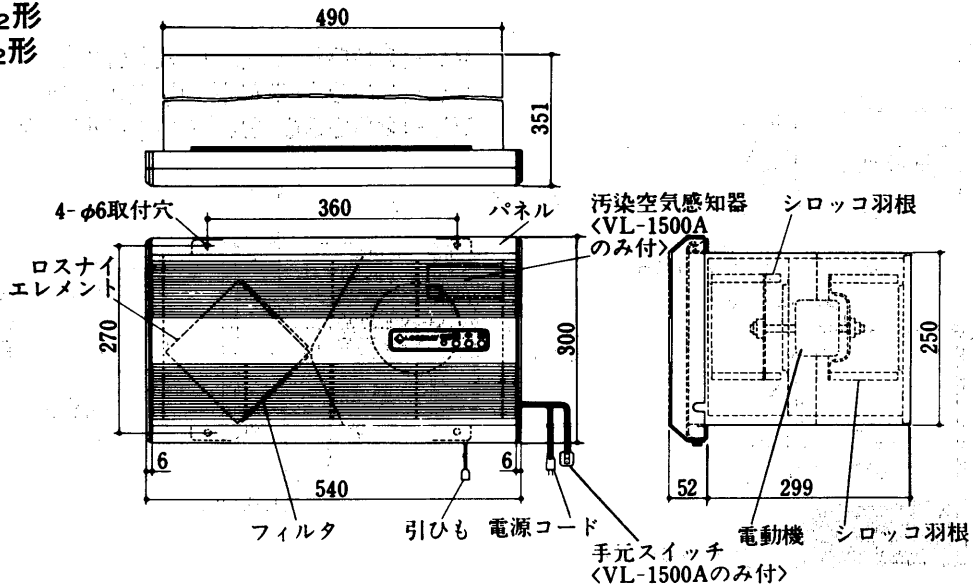
VL-1200G-C形<角穴取付形>
VL-1200G-M形<角穴取付形>



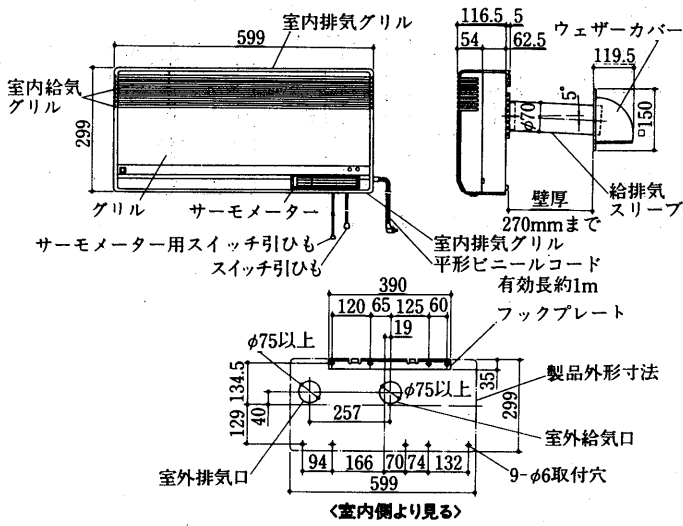
VL-1200X形<角穴取付形>



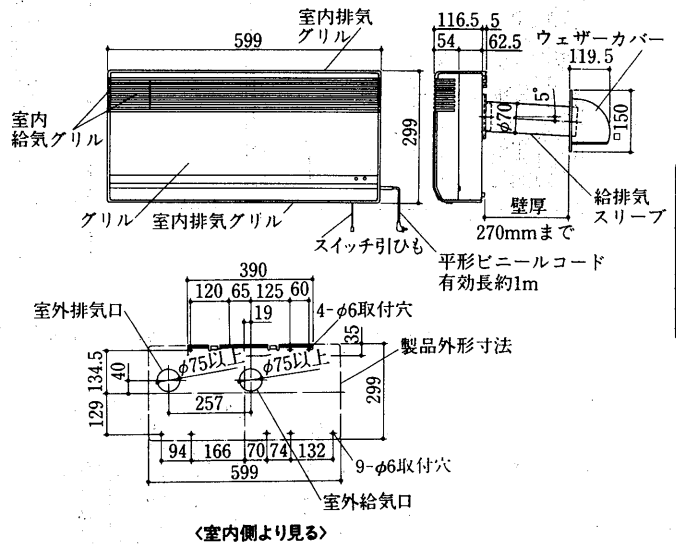
VL-1500A形
VL-1500-M₂形
VL-1500-C₂形



VL-1000UD2-M形

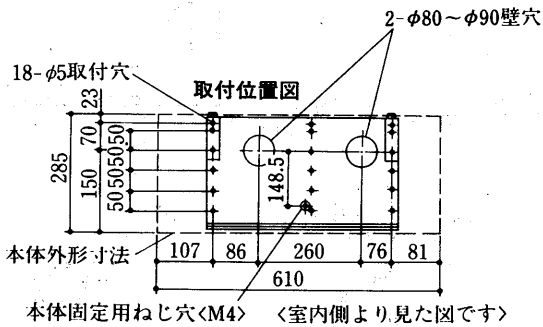
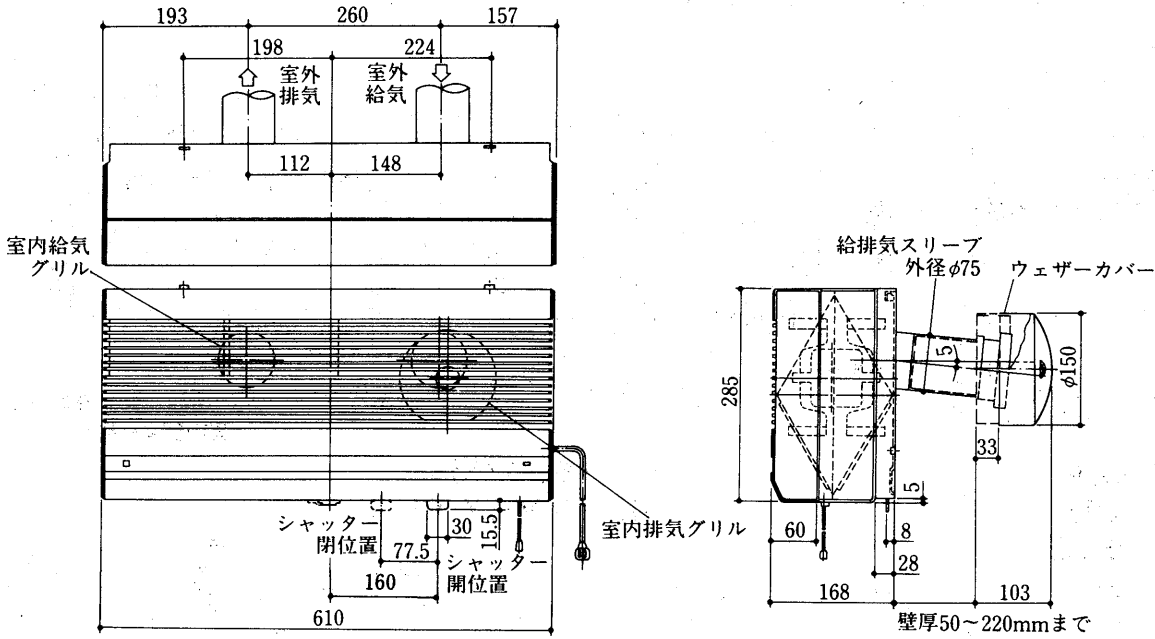


VL-1000U-M形
VL-1000U-C形
VL-1000U-M-BL形



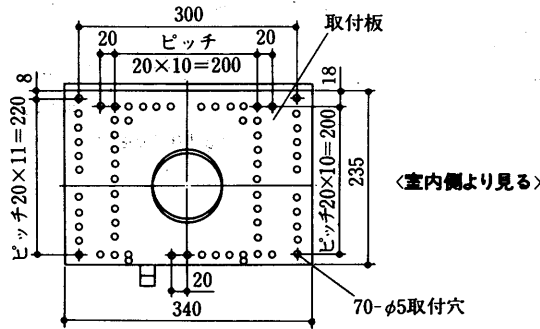
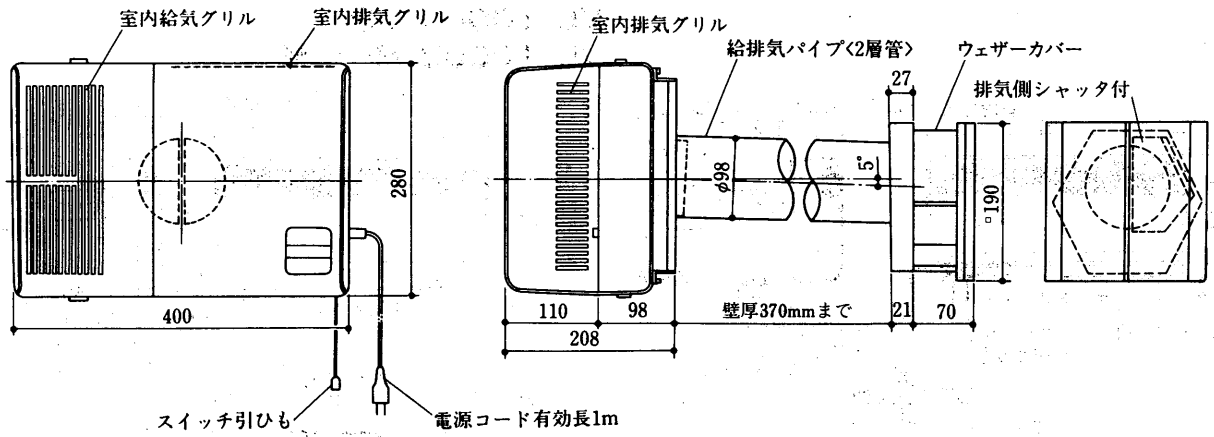
ロスナイ

VL-1400U-M形
VL-1400U-C形

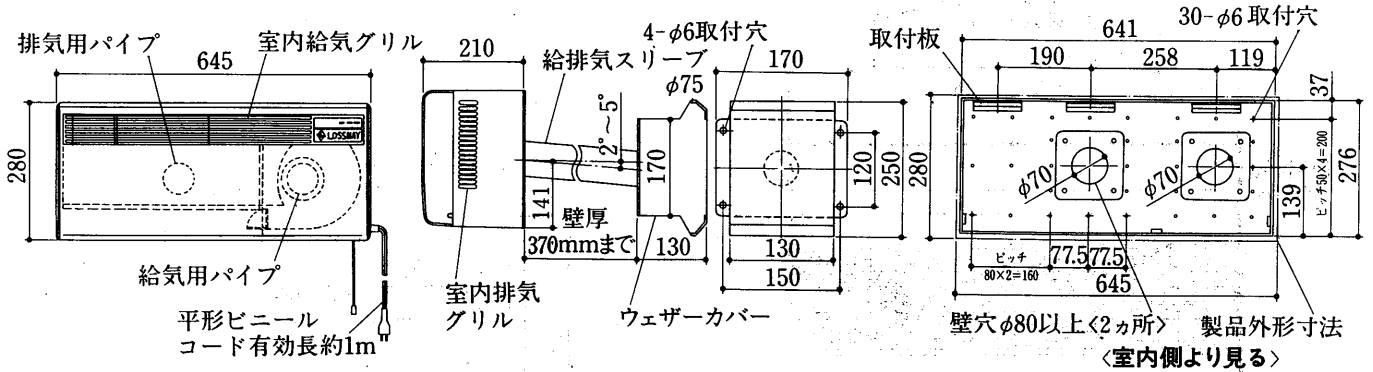


外形

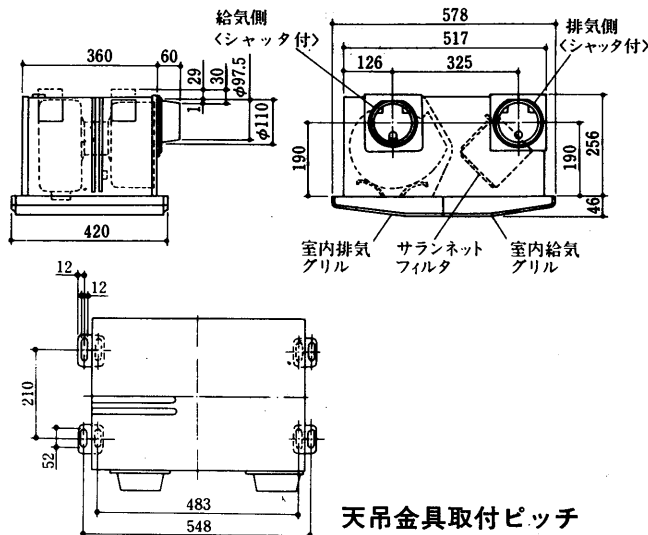
VL-801形



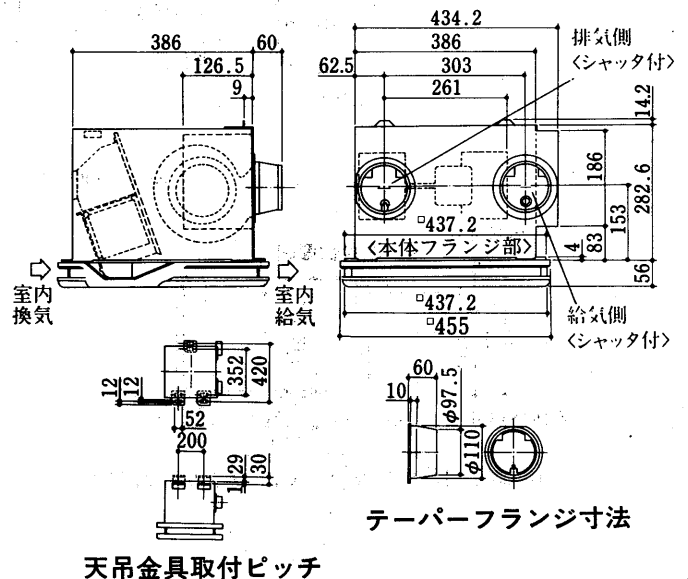
VL-2000形



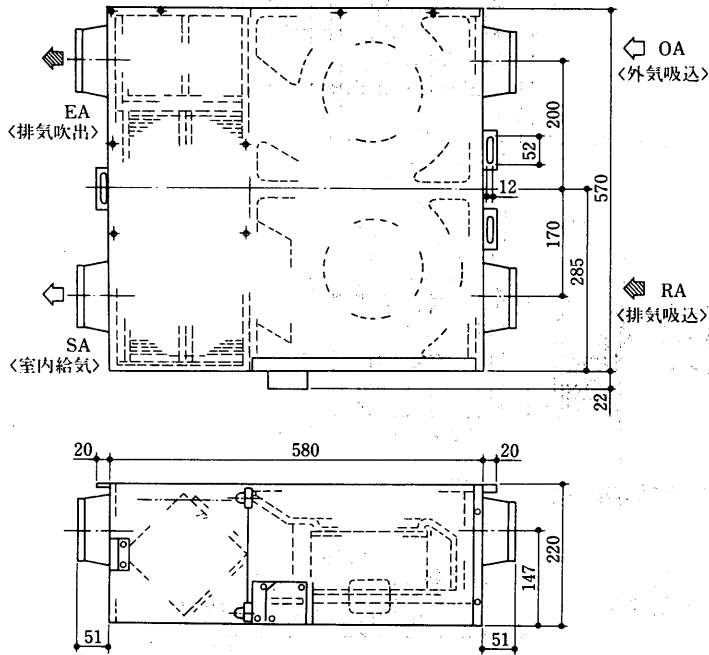
VL-1500Z₅-M形
VL-1500Z₅-C形
VL-1500Z₃-BL形



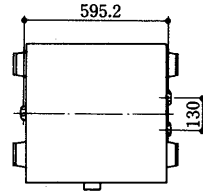
VL-1500ZX形
VL-1500ZX-BL形



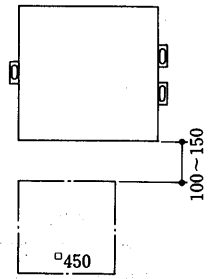
VL-1500ZM形



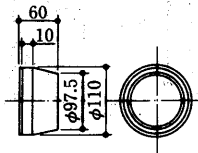
天吊金具取付ピッチ



点検口設置位置

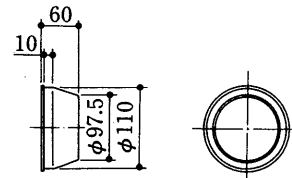
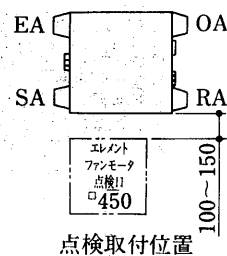
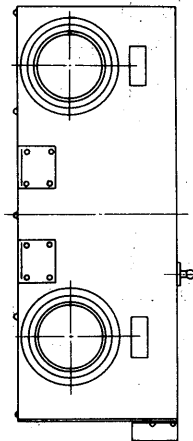
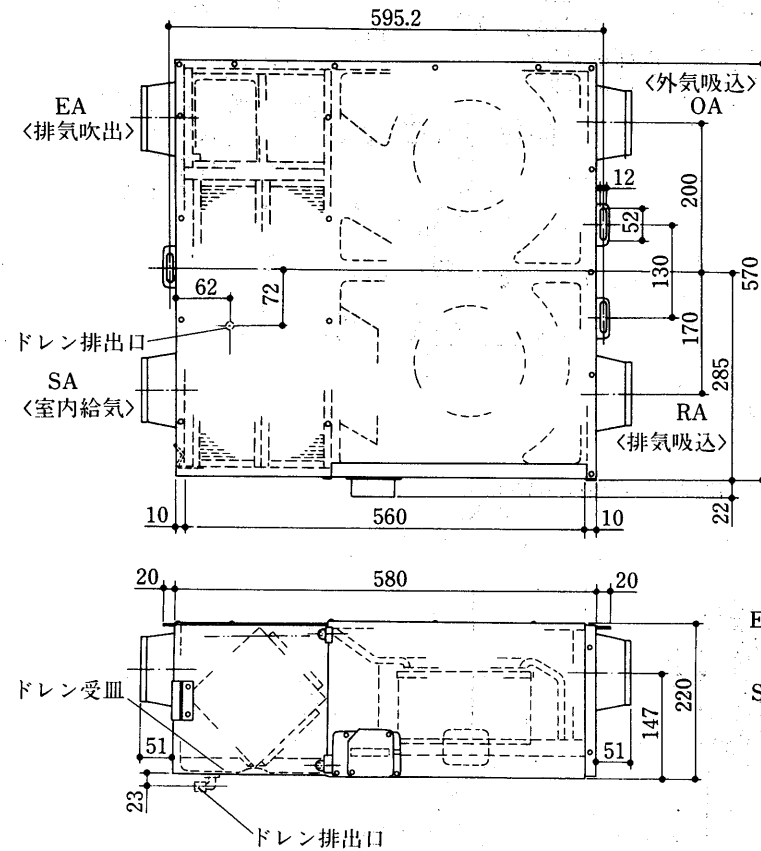


テーパフランジ寸法



ロスナイ

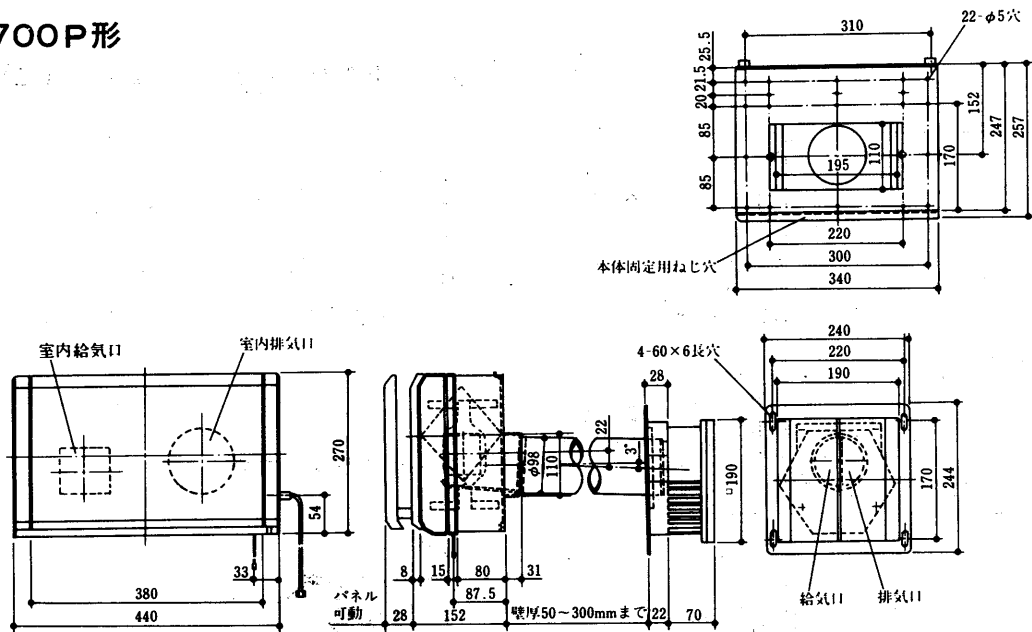
VL-1500ZM-P形



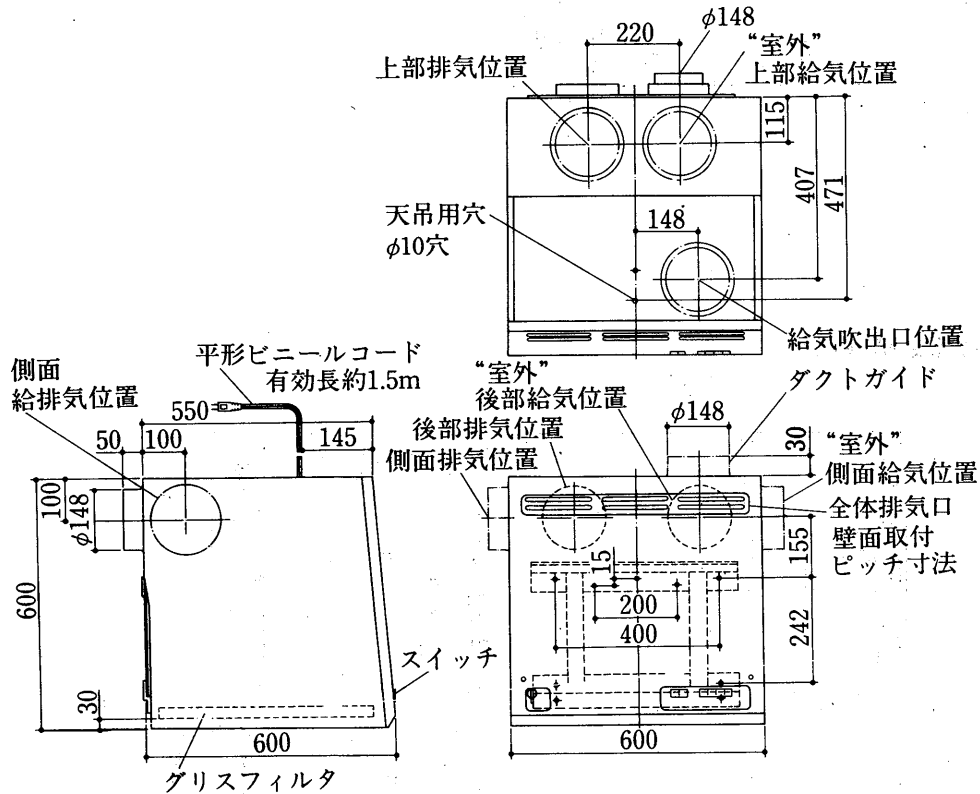
テーパフランジ寸法

外形

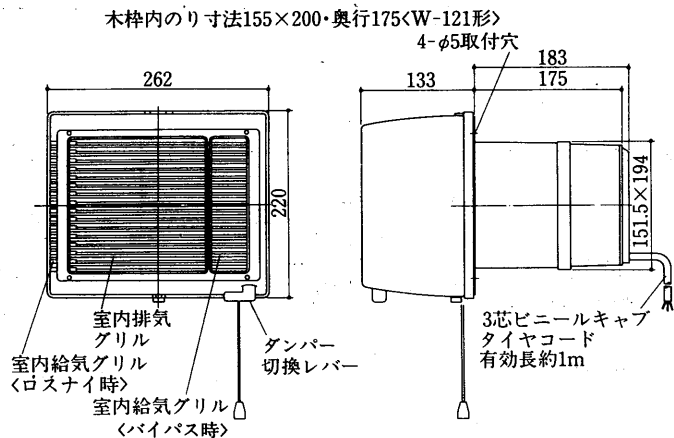
VL-700P形



VL-6060HK形

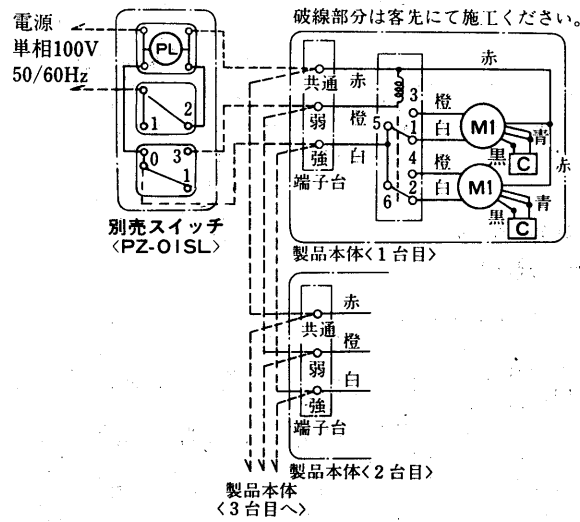


VL-500B3形
VL-500B3-BL形

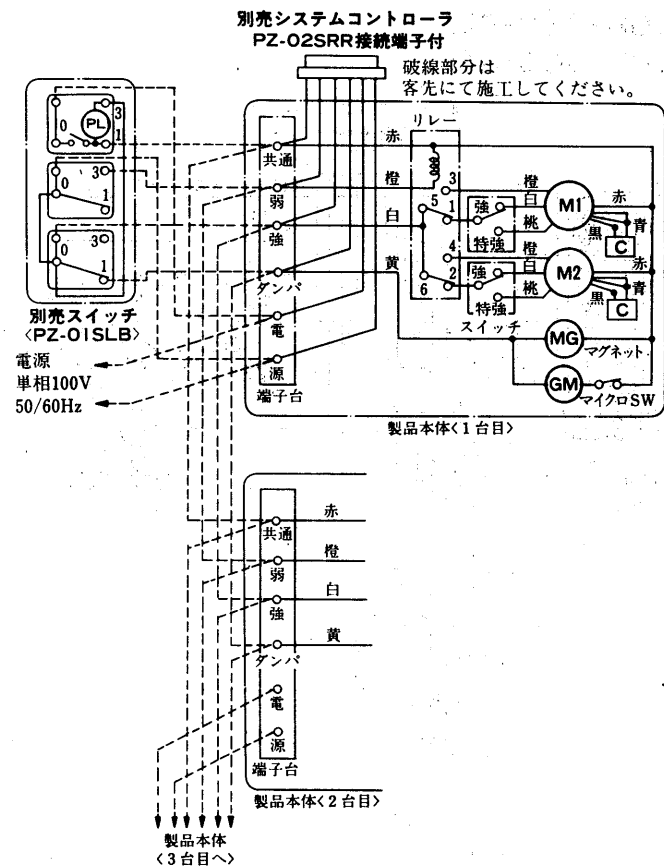


10.3 電気系統図

LGH-50E4形

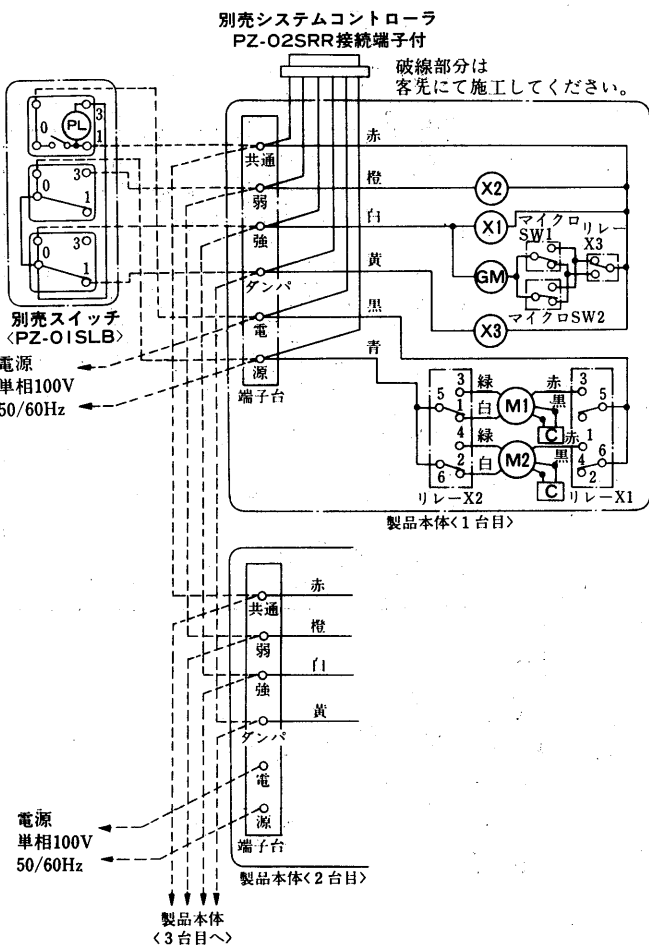


LGH-25R3-S形 LGH-50R5-S形

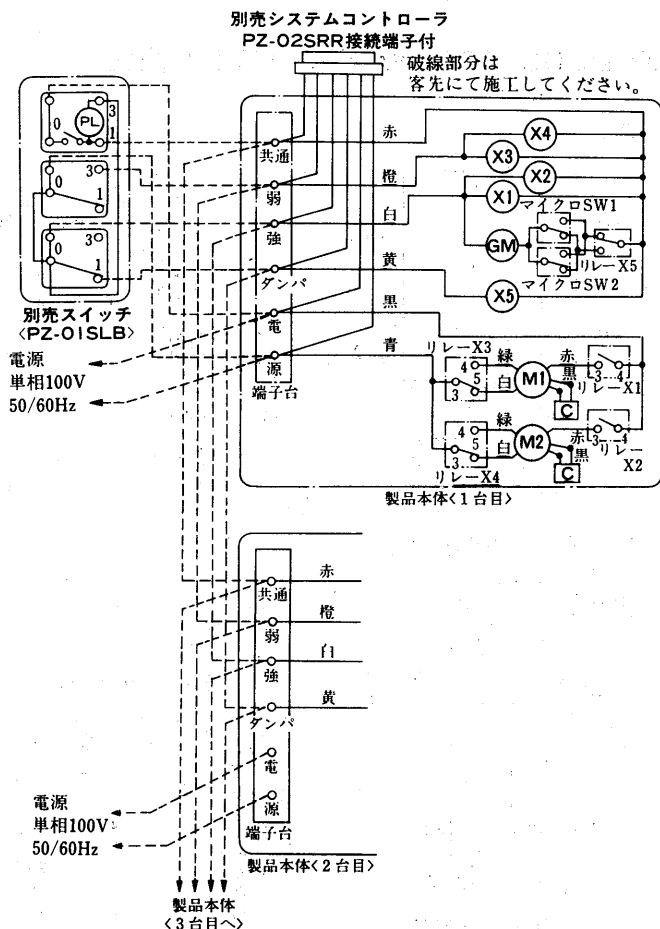


ロスナイ

LGH-80R形

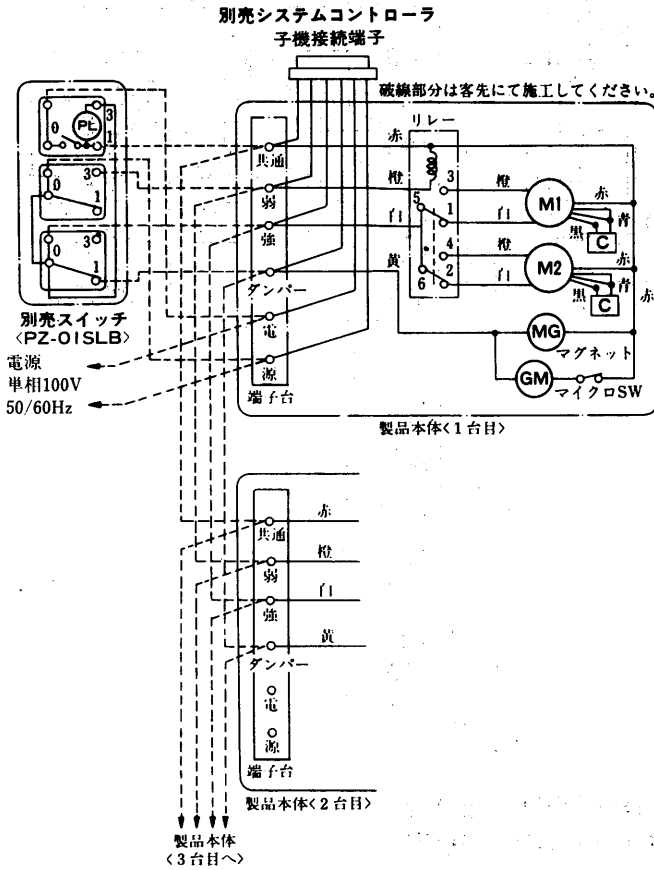


LGH-100R-50形 LGH-100R-60形

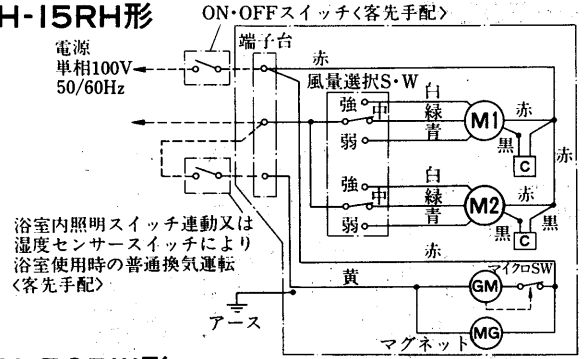


電気

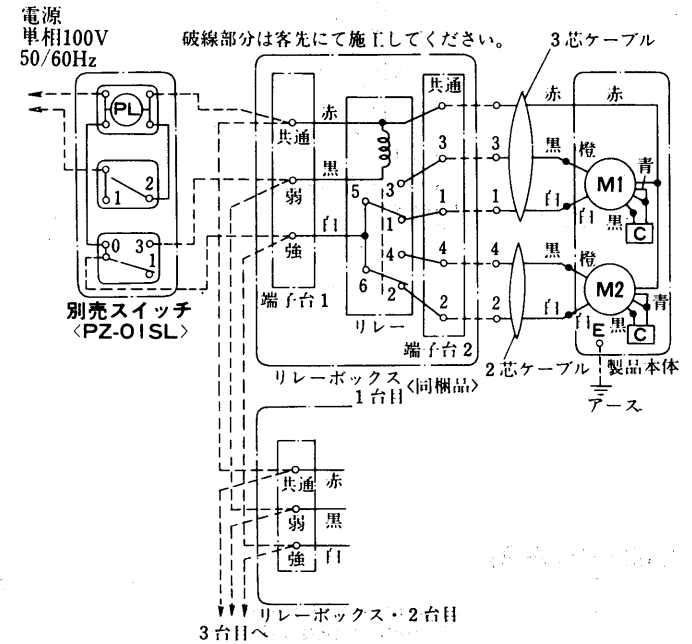
LGH-15R₃形
LGH-15C形
LGH-25C-S形
LGH-50C-S形



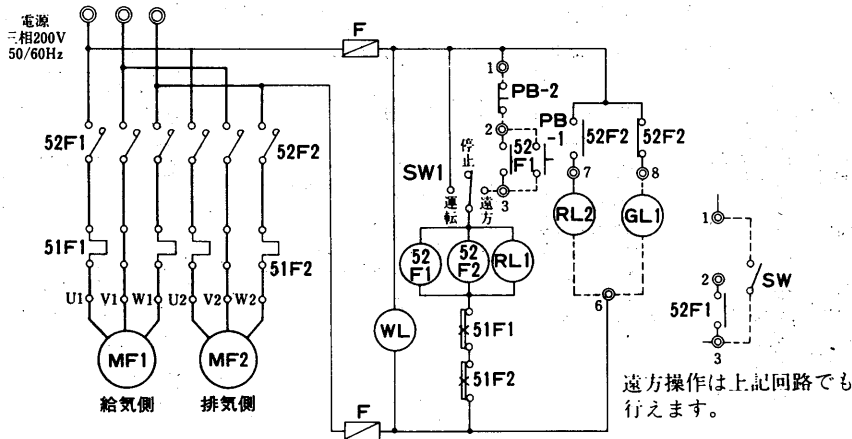
LGH-15RH形



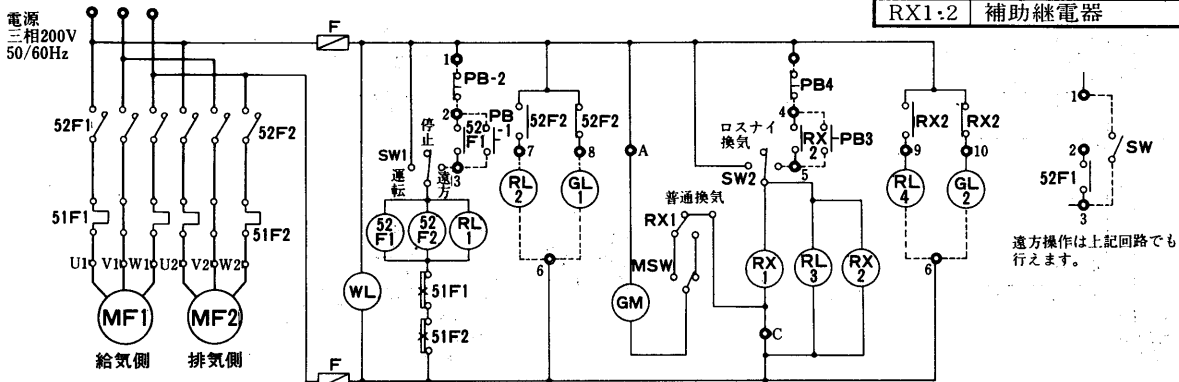
LGH-50RW形
LGH-50RP形



LP-250S・400S形<バイパス無し回路>



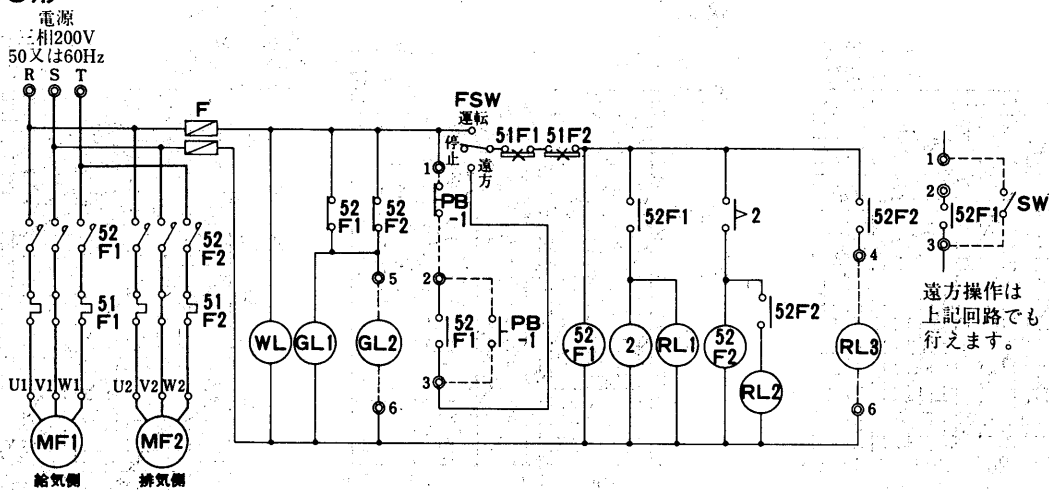
<バイパス付回路>



記号説明

記号	名 称
MF1	送風機用電動機<給気用>
MF2	送風機用電動機<排気用>
52F1・2	電磁開閉器<送風機>
51F1・2	熱動過電流継電器
GM	ギャードモータ<ダンパー用>
MSW	マイクロスイッチ<ダンパー用>
PB1	遠方操作作用スイッチ<運転>
PB2	遠方操作作用スイッチ<停止>
PB3	遠方操作作用スイッチ<普通換気>
PB4	遠方操作作用スイッチ<ロスナイ換気>
SW1	スイッチ<運転>
SW2	スイッチ<切替>
WL	表示灯<電源>
RL1・2	表示灯<運転>
RL3・4	表示灯<普通換気>
GL1	表示灯<停止>
GL2	表示灯<ロスナイ換気>
RX1・2	補助継電器

LP-800S形
LP-1200S形



遠方操作は上記回路でも行えます。

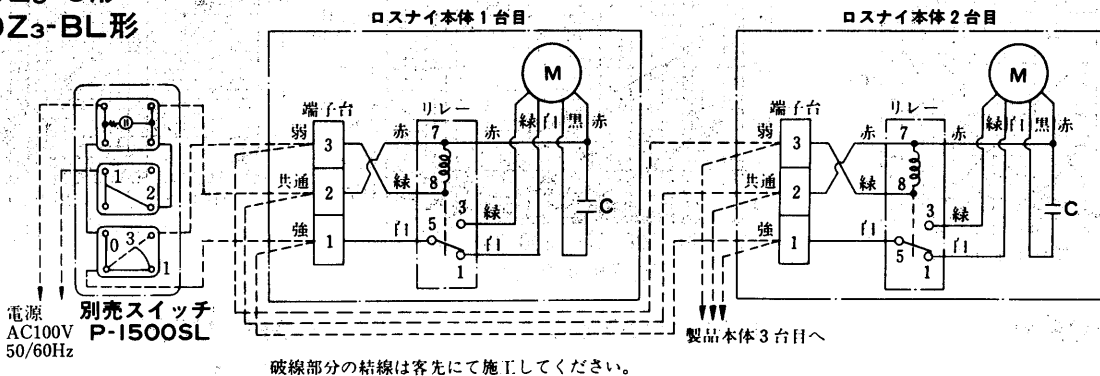
ロスナイ

記号説明

記号	名称	記号	名称	記号	名称
MF1	送風機用電動機<給気用>	FSW	操作スイッチ<本体>	GL1~2	表示灯<停止>
MF2	送風機用電動機<排気用>	PB1	遠方操作スイッチ	RL1~3	表示灯<運転>
52F1・2	電磁開閉器<送風機>	2	限時継電器	F	ヒューズ
51F1・2	熱動過電流継電器	WL	表示灯<電源>		

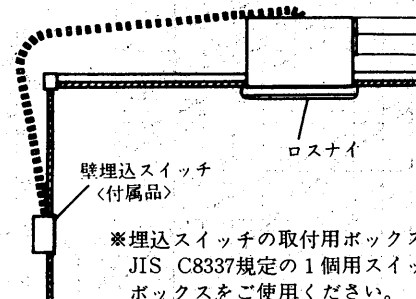
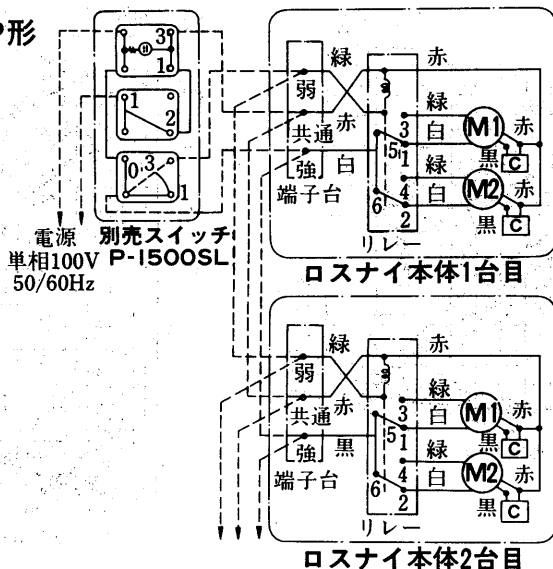
- 注1. 本回路は過電流継電器による過負荷保護のみ行ないますので、短絡保護用に電源側へ、ノーヒューズしゃ断器、又はヒューズスイッチを使用して下さい。
2. 故障表示用端子は電磁開閉器MF1<給気用>かMF2<排気用>のいずれかの補助b接点を使用して下さい。
3. 破線部分は客先施工となります。

VL-1500Z₅-M形
VL-1500Z₅-C形
VL-1500Z₃-BL形



破線部分の結線は客先にて施工してください。

VL-1500ZM形
VL-1500ZM-P形



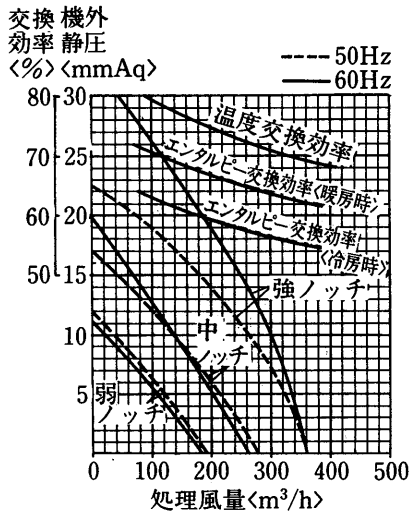
※埋込スイッチの取付用ボックスはJIS C8337規定の1個用スイッチボックスをご使用ください。

電気

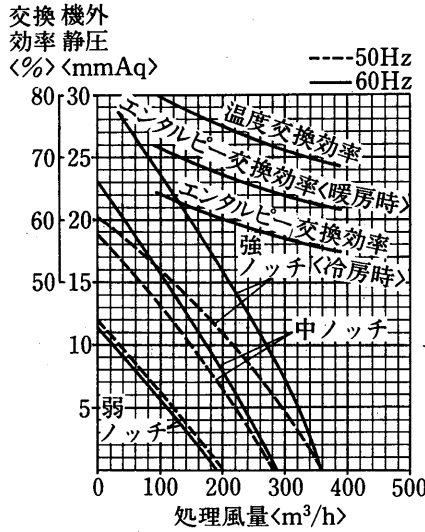
10.4 能力線図

(1)業務用

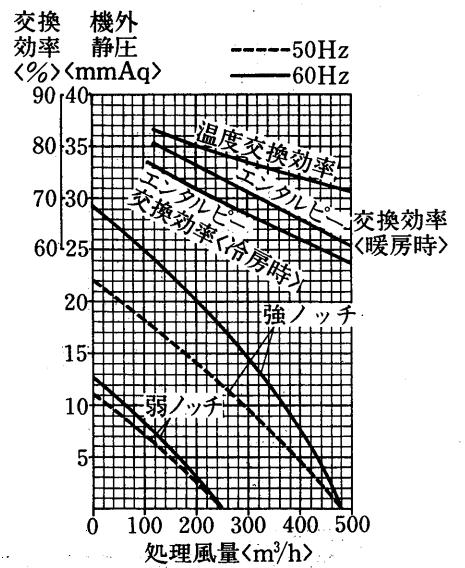
LGF-40S形



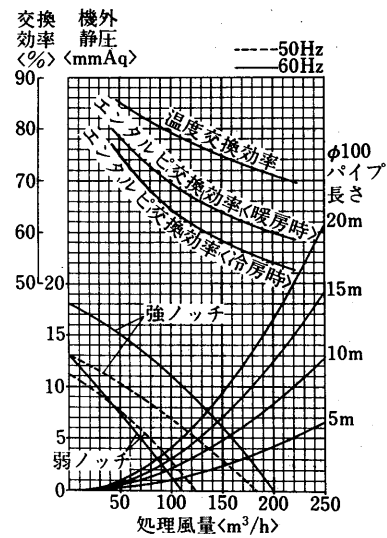
LGF-40L形



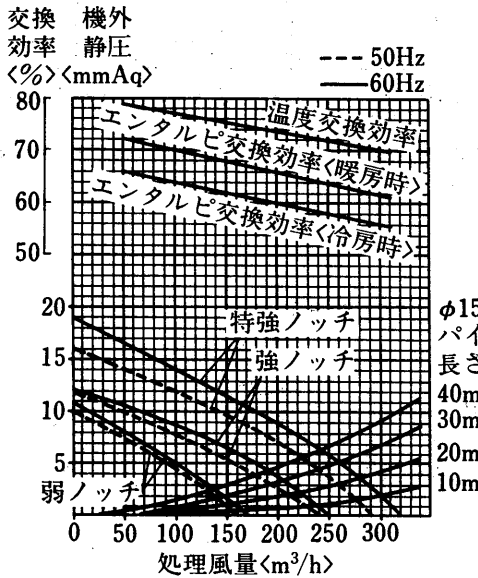
LGH-50E4形



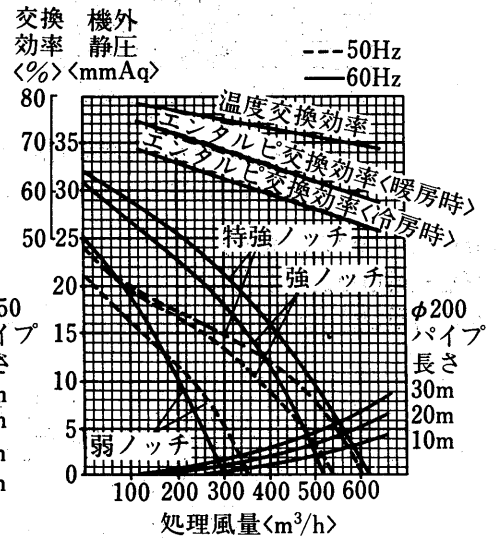
LGH-15R3形



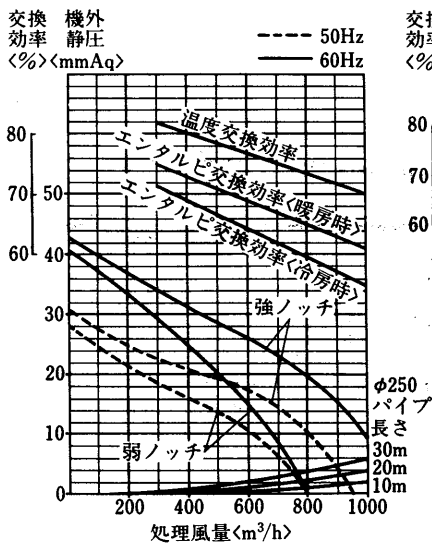
LGH-25R3-S形



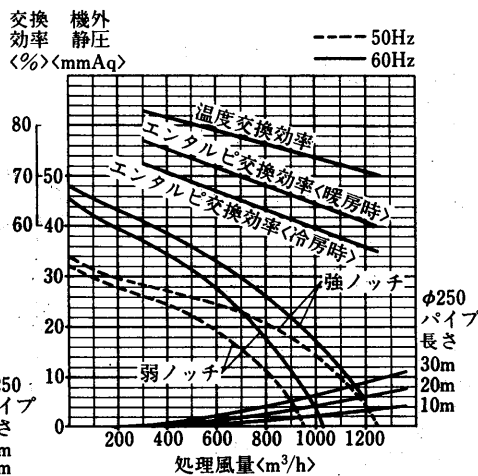
LGH-50R5-S形



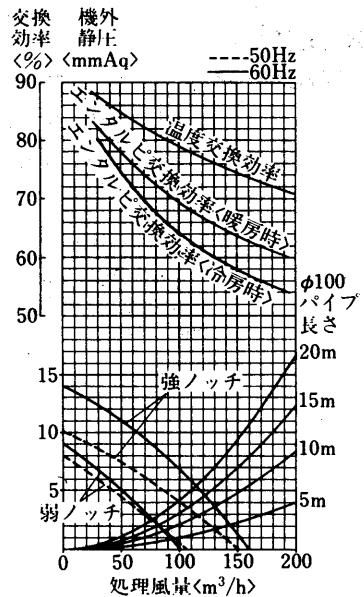
LGH-80R形



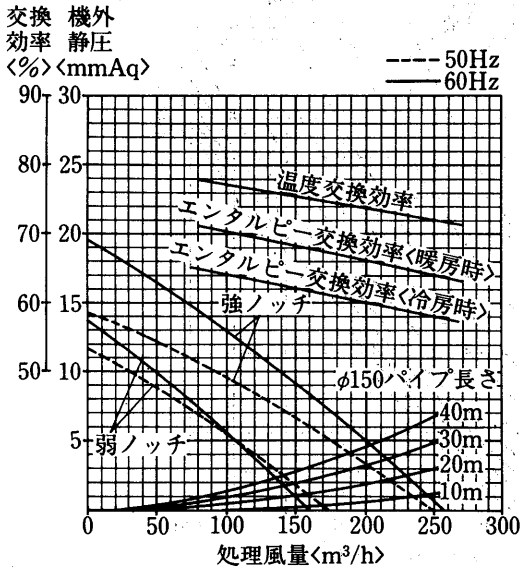
LGH-100R形



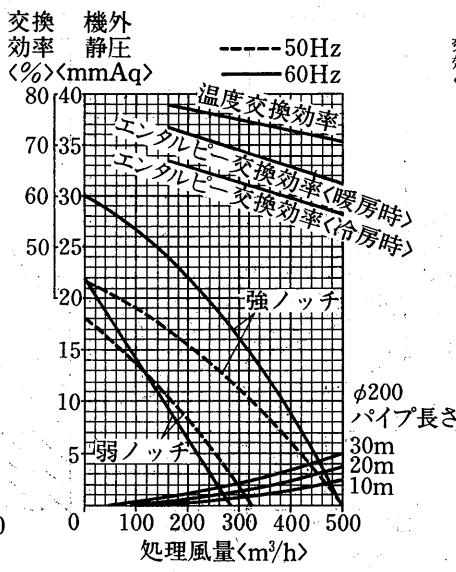
LGH-15C形



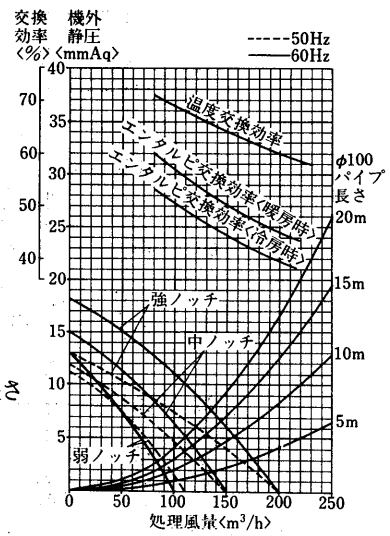
LGH-25C-S形



LGH-50C-S形

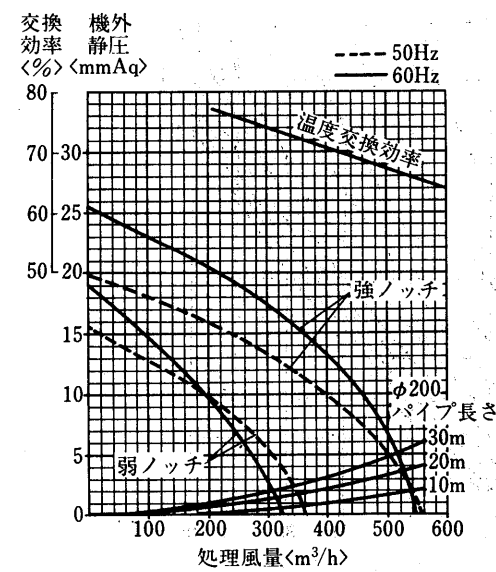


LGH-15RH形

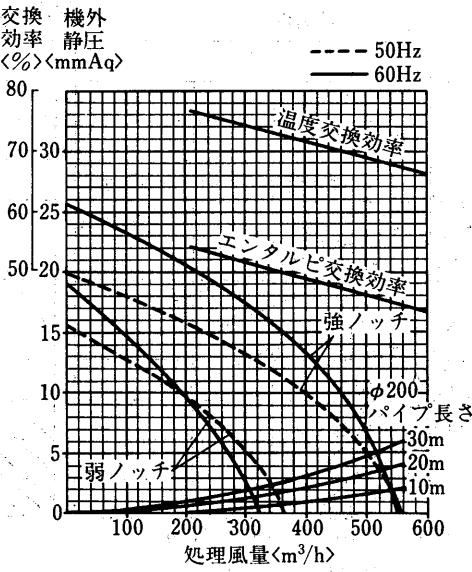


ロスナイ

LGH-50RP形

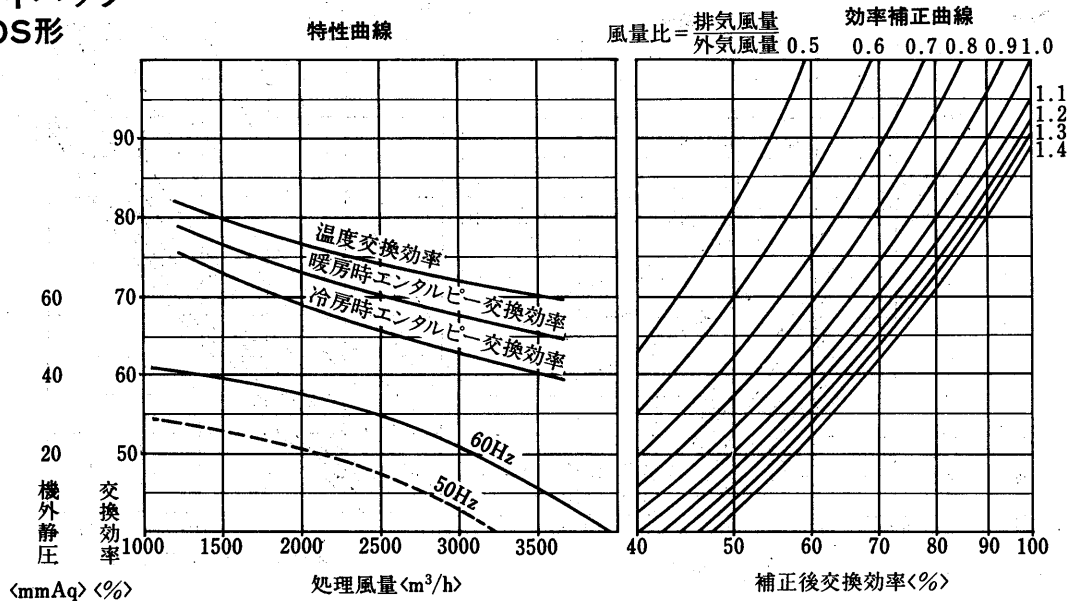


LGH-50RW形



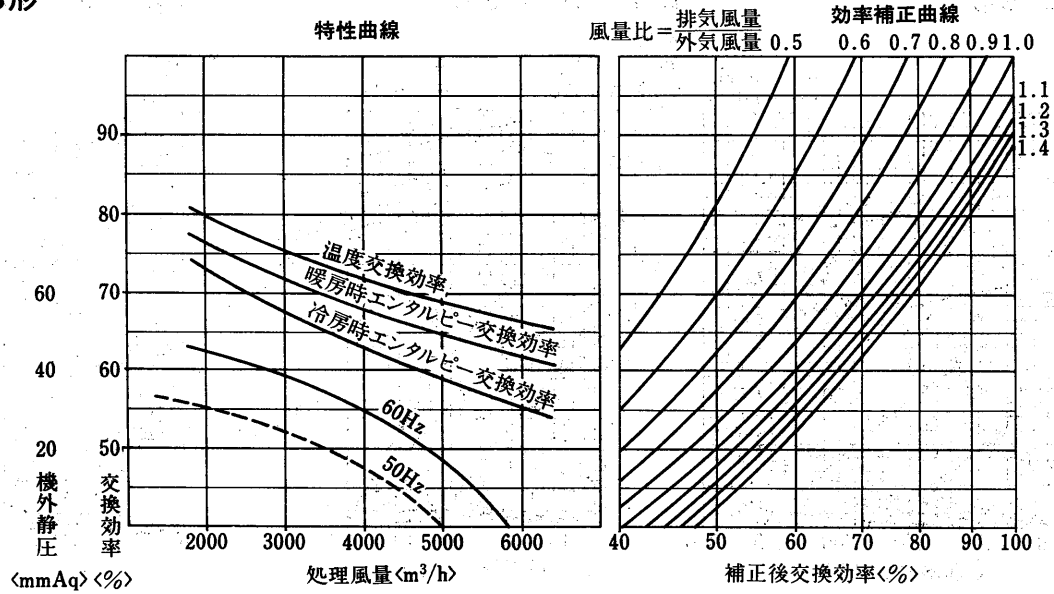
(2)ビル用

(a)ロスナイパック
LP-250S形

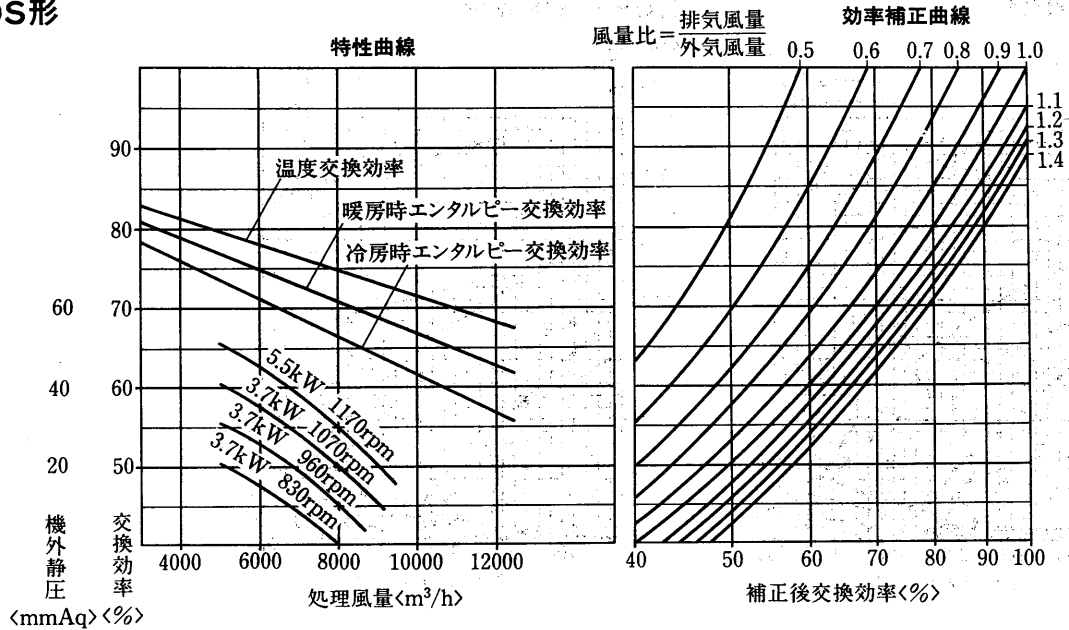


能力

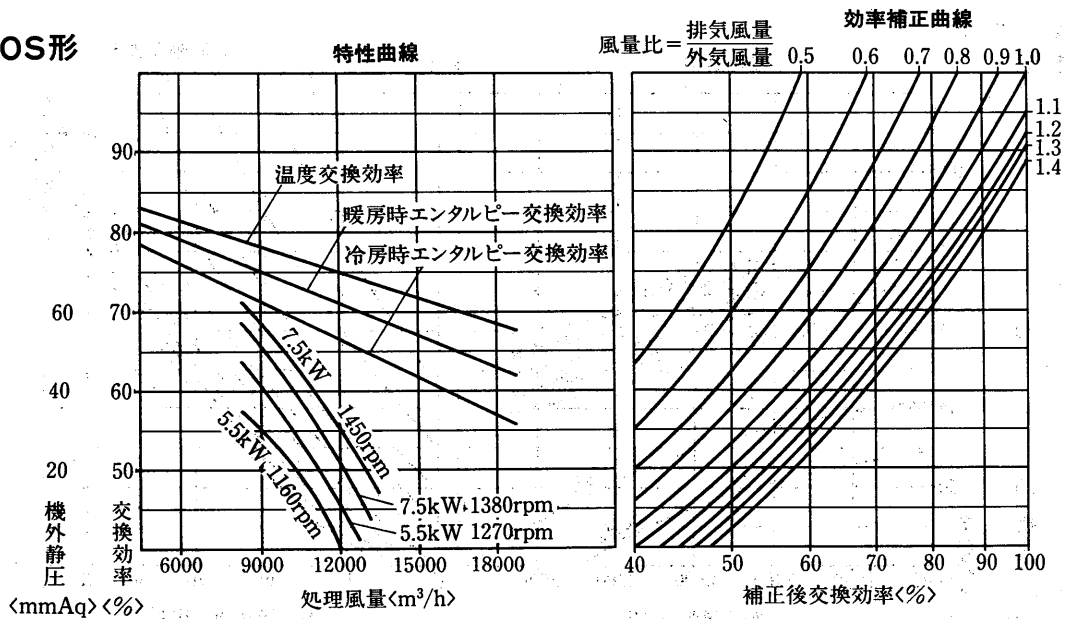
LP-400S形



LP-800S形



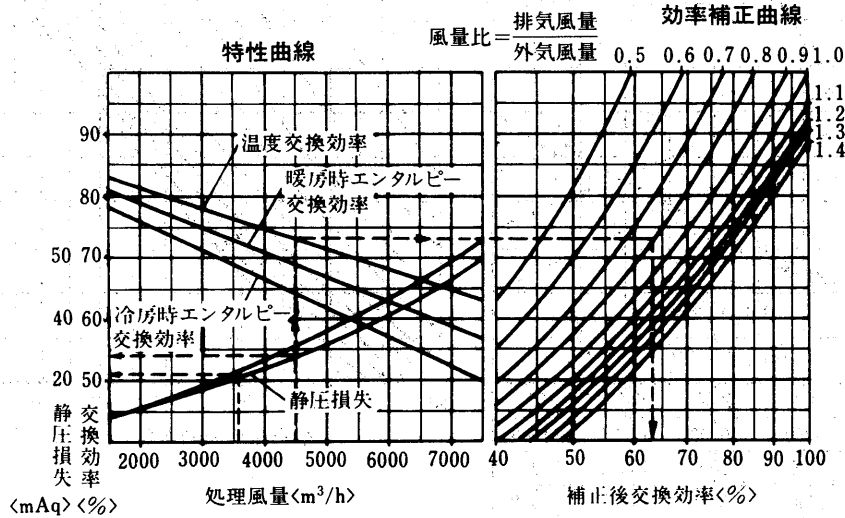
LP-I200S形



(b)ロスナイユニット
特性曲線使用方法

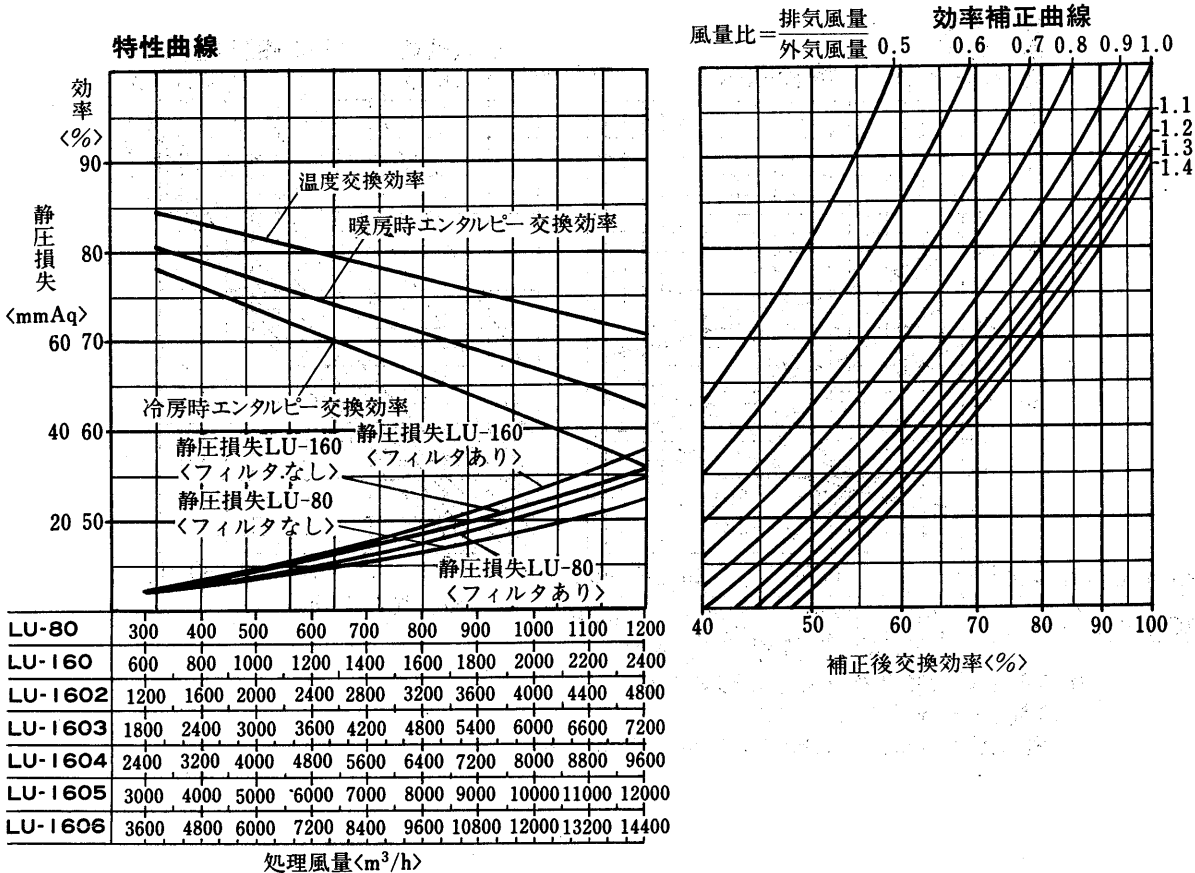
- (イ)外気風量に対する排気風量の比、すなわち風量比 $\langle = \text{排気風量} / \text{外気風量} \rangle$ を求めて下さい。
- (ロ)外気風量を処理風量の点にプロットし、このポイントと効率曲線との交点を右側の効率補正曲線に移動し、(イ)で求めた風量比曲線との交点が熱回収効率として求められます。

<例>LU-500形特性曲線



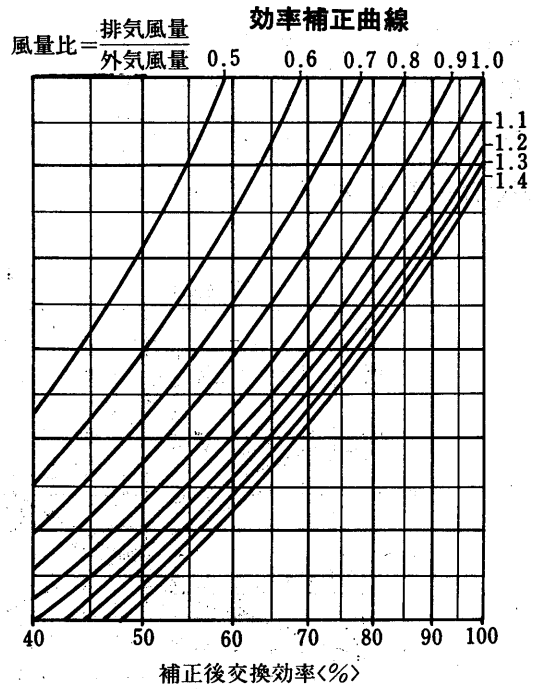
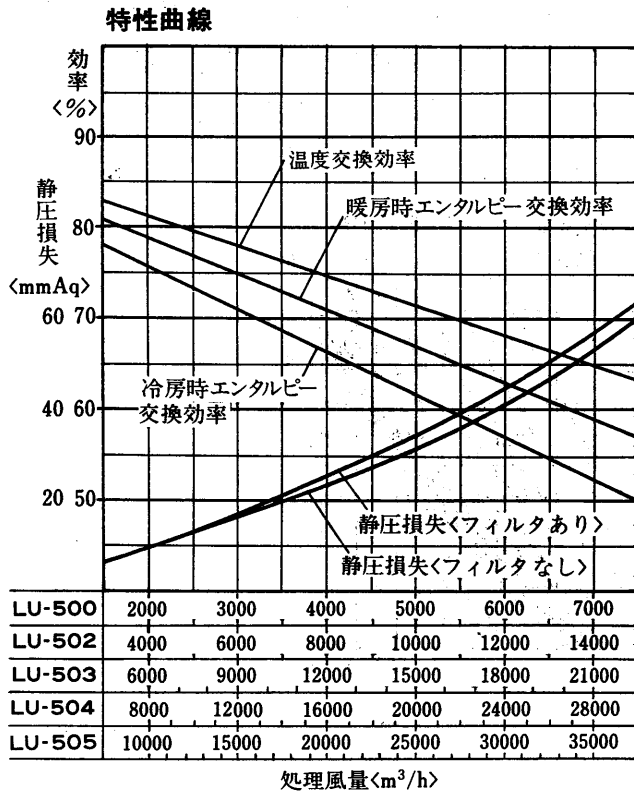
ロスナイ

LU-80・160形
LU-1602・1603・1604・1605・1606形

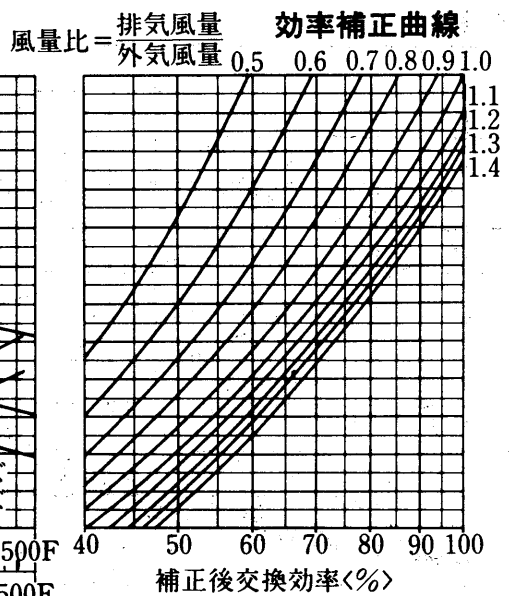
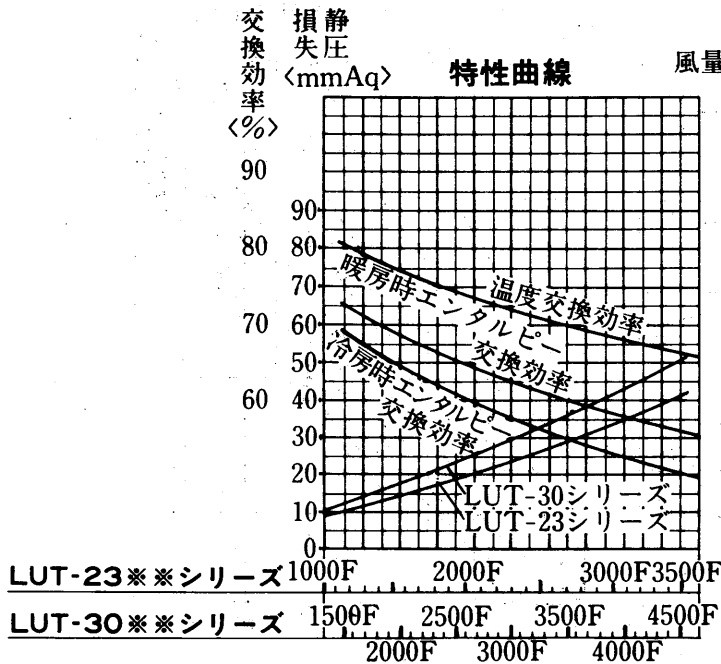


能力

LU-500形
LU-502・503・504・505形



LUT-2302~2308形
LUT-3002~3008形

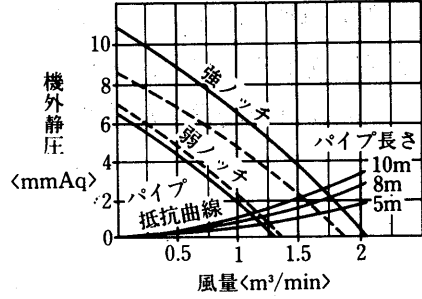


(3)住宅用

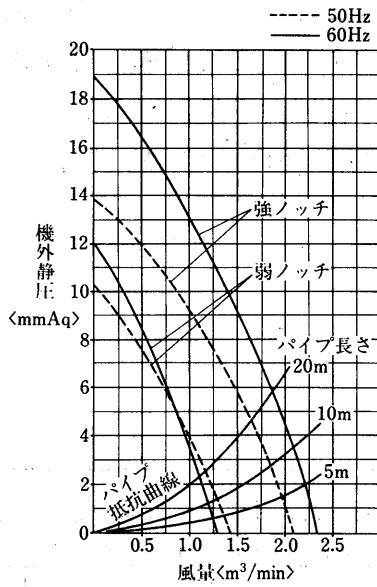
VL-1500Z₅-M形

VL-1500Z₅-C形

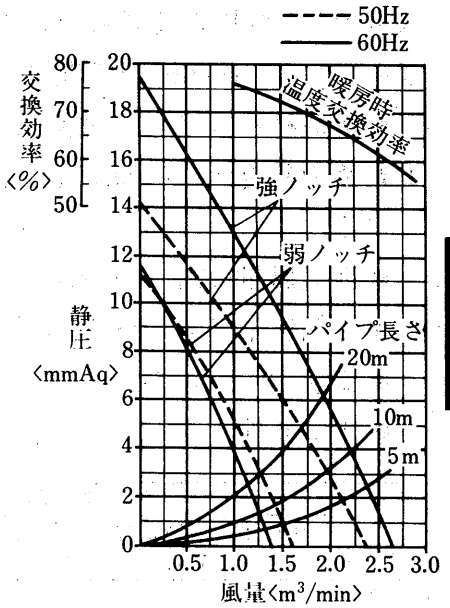
VL-1500Z₃-BL形



VL-1500ZM形

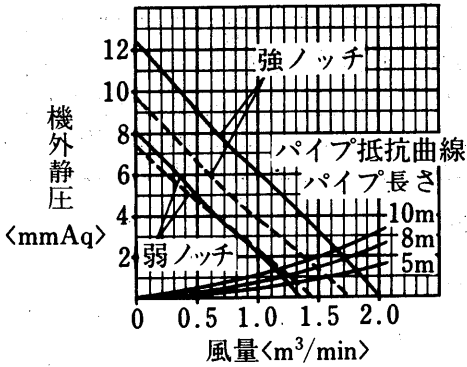


VL-1500ZM-P形

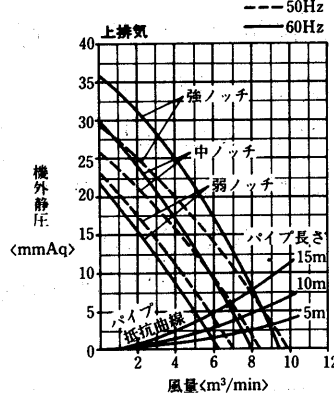
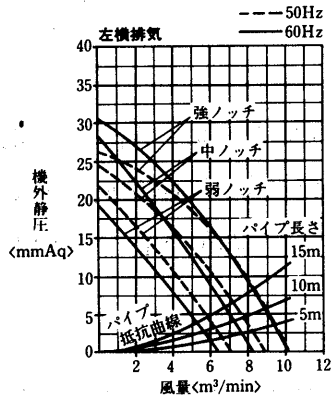
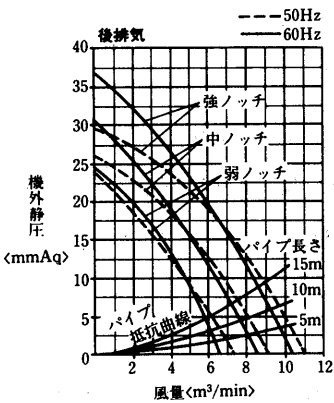


VL-1500ZX形

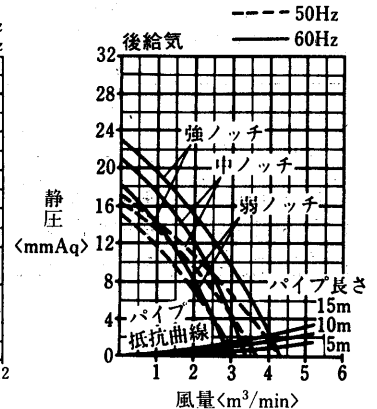
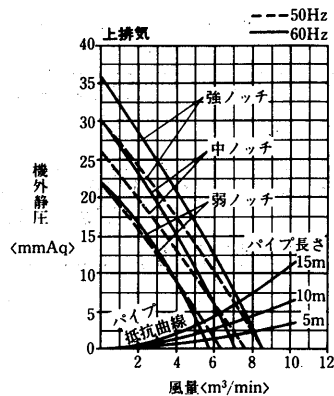
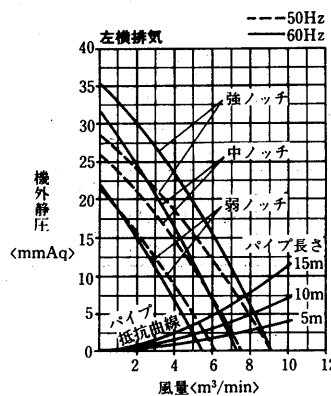
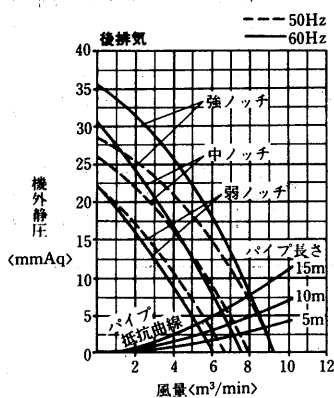
VL-1500ZX-BL形



VL-6060HK形
普通換気<夏>時



ロスナイ換気<冬>時



※給気は普通、ロスナイ換気の右横、右上とも同一風量です。

ロスナイ

能力

10.5 機種選定と回収熱量計算例

●機種選定例

ロスナイの機種選定は外気風量によって決まってくるがこの外気風量は建物の空調面積、収容人員数1人当りの換気量から求めることができる。この外気風量とロスナイを通す排気風量を基準にして、各機種の処理風量に対する熱交換効率・静圧損失特性及び設置スペースの関係から最適機種を設定して熱回収効果、経済性を検討しロスナイの機種選定を行なって下さい。

(1)条件の設定 <<注:東京電力,業務用電力6kV供給の場合,1kW=2,750kcalの冷房,暖房能力とする>>

- 排気風量<RA>=7,200m³/h
- 外気風量<OA>=8,000m³/h
- 風量比 RA/OA=0.9
- 空気条件

季節	冬季暖房時					夏季冷房時				
	乾球温度 DB<°C>	湿球温度 WB<°C>	相対湿度 RH<%>	絶対湿度 ×<kg/kg>	エンタルピー i<kcal/kg>	乾球温度 DB<°C>	湿球温度 WB<°C>	相対湿度 RH<%>	絶対湿度 ×<kg/kg>	エンタルピー i<kcal/kg>
室外	0	-2.7	50	0.0019	1.2	32	27.3	70	0.0211	20.6
室内	20	13.8	50	0.0072	9.2	26	18.7	50	0.0105	12.7

- 運転時間 暖房時=10h/日×26日/月×5月/年=1300h/年
冷房時=10h/日×26日/月×4月/年=1040h/年
- エネルギー 暖房時=種類:電気 単価:0.00896 円/kcal
冷房時=種類:電気 単価:0.00985 円/kcal
電気料=冬季:24.63円/kW 夏季: 27.09 円/kW

(2)ロスナイ機種選定<処理風量カタログにて選定>

- 形名=LU-160の組合せLU-1605×1台
- 1台当り処理風量 RA=7,200m³/h OA=8,000m³/h 風量比<RA/OA>=0.9
- 交換効率 温度交換効率=73% エンタルピー交換効率<冷房時>=62% 同左<暖房時>=67%
- 静圧損失<ユニット形> RA=16mmAq OA=19mmAq <注:いずれもフィルタ込み>
- 消費電力<パック形>=ユニット形のため無し

(3)室内吹出し空気状態

	暖房時	冷房時
温度<°C>	=<室内温度-外気温度>×温度交換効率+外気温度 =< 20 - 0 >× 0.73 + 0 =14.6	=外気温度-<外気温度-室内温度>×温度交換効率 = 32 -< 32 - 26 >× 0.73 =27.62
エンタルピー <kcal/kg>	=<室内-外気>×エンタルピー交換効率+外気 =< 9.2 - 1.2 >× 0.67 + 1.2 =6.56	=外気-<外気-室内>×エンタルピー交換効率 = 20.6 -< 20.6 - 12.7 >× 0.62 =15.7
上式および 空気線図より 求める数値	●乾球温度=14.6°C ●湿球温度=9.2°C ●相対湿度=49% ●絶対湿度=0.005kg/kg ●エンタルピー=6.56kcal/kg	●乾球温度=27.62°C ●湿球温度=22.5°C ●相対湿度=63% ●絶対湿度=0.0149kg/kg ●エンタルピー=15.7kcal/kg

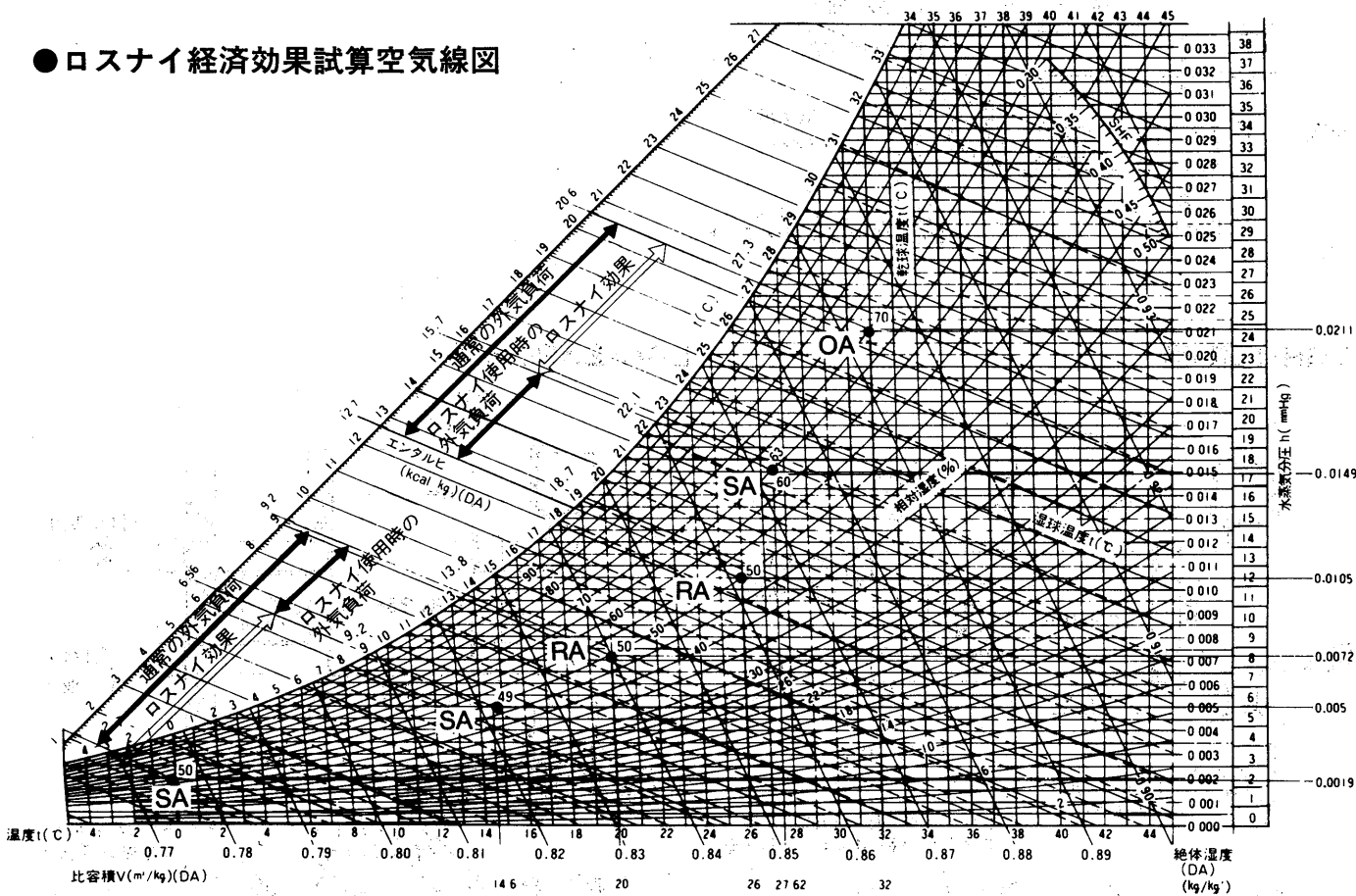
(4)外気負荷と回収熱量

	暖房時	冷房時
ロスナイ無しの場合の外気負荷 < q ₁ >	$= \text{空気比重} \times \text{外気風量} \times \langle \text{室内エンタルピー} - \text{室外エンタルピー} \rangle$ $= 1.2 \times 8,000 \times \langle 9.2 - 1.2 \rangle$ $= 76,800 \text{ kcal/h}$	$= \text{空気比重} \times \text{外気風量} \times \langle \text{室外エンタルピー} - \text{室内エンタルピー} \rangle$ $= 1.2 \times 8,000 \times \langle 20.6 - 12.7 \rangle$ $= 75,840 \text{ kcal/h}$
ロスナイ有の場合の外気負荷 < q ₂ >	$= \text{外気負荷} \langle q_1 \rangle \times \langle 1 - \text{交換効率} \rangle$ $= 76,800 \times \langle 1 - 0.67 \rangle$ $= 25,344 \text{ kcal/h}$ <p>または</p> $= \text{空気比重} \times \text{外気風量} \times \langle \text{室内エンタルピー} - \text{室内吹出エンタルピー} \rangle$	$= \text{外気負荷} \langle q_1 \rangle \times \langle 1 - \text{交換効率} \rangle$ $= 75,840 \times \langle 1 - 0.62 \rangle$ $= 28,819 \text{ kcal/h}$ <p>または</p> $= \text{空気比重} \times \text{外気風量} \times \langle \text{室内吹出エンタルピー} - \text{室内エンタルピー} \rangle$

	暖房時	冷房時
回収熱量 < q ₃ >	$= q_1 - q_2$ $= 76,800 - 25,344$ $= 51,456 \text{ kcal/h}$ <p>または</p> $= \text{外気負荷} \langle q_1 \rangle \times \text{交換効率}$	$= q_1 - q_2$ $= 75,840 - 28,819$ $= 47,021 \text{ kcal/h}$ <p>または</p> $= \text{外気負荷} \langle q_1 \rangle \times \text{交換効率}$
外気負荷に対する (%)	<ul style="list-style-type: none"> ● 外気負荷 = 76,800 kcal/h = 100% ● ロスナイ使用時外気負荷 = 25,344 kcal/h = 33% ● 回収熱量 = 51,456 kcal/h = 67% 	<ul style="list-style-type: none"> ● 外気負荷 = 75,840 kcal/h = 100% ● ロスナイ使用時外気負荷 = 28,819 kcal/h = 38% ● 回収熱量 = 47,021 kcal/h = 62%

ロスナイ

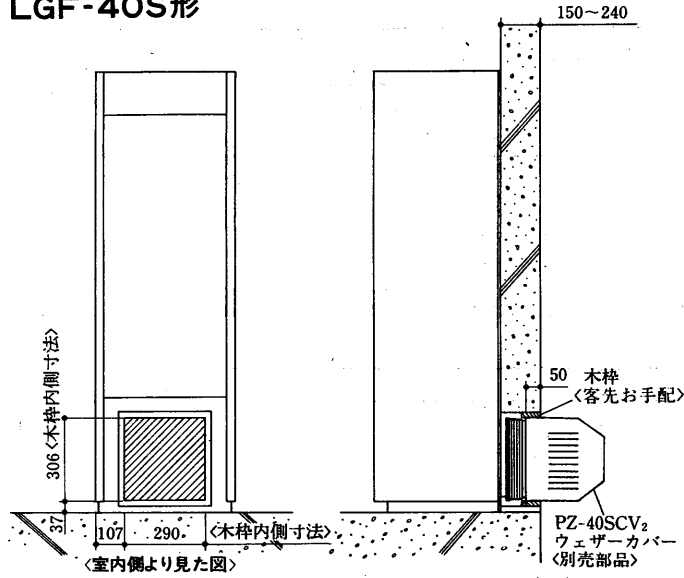
●ロスナイ経済効果試算空気線図



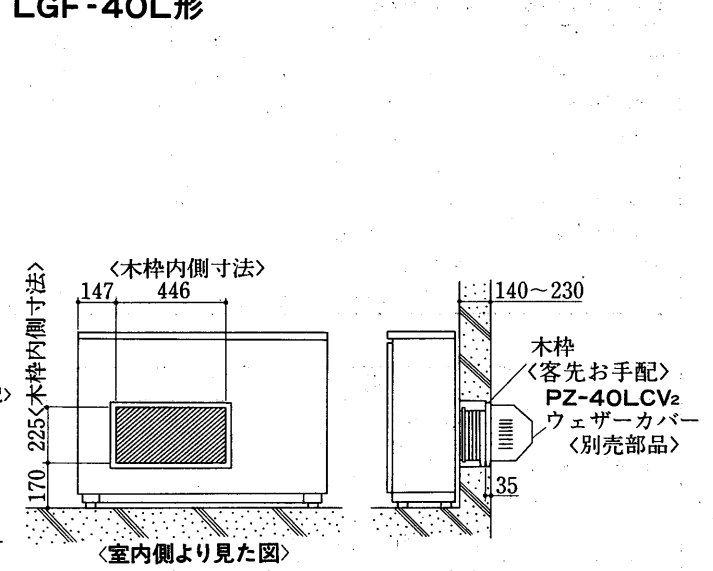
資料

10.6 据付例

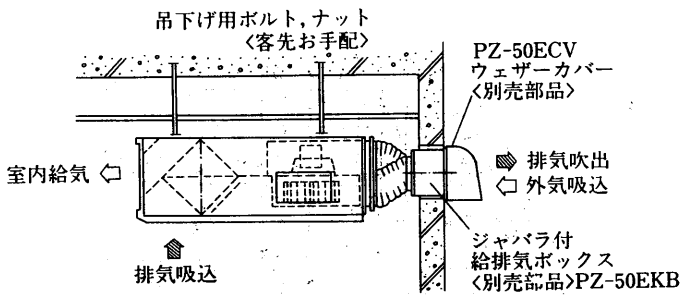
LGF-40S形



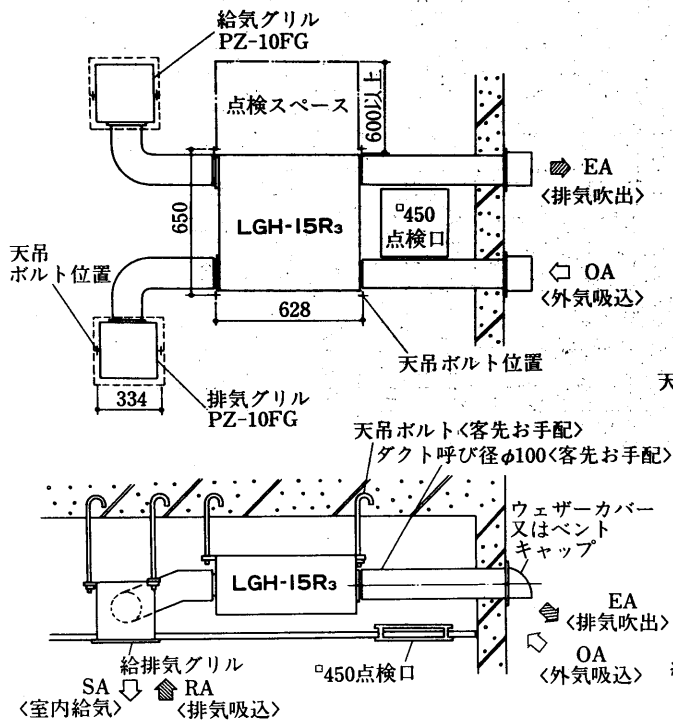
LGF-40L形



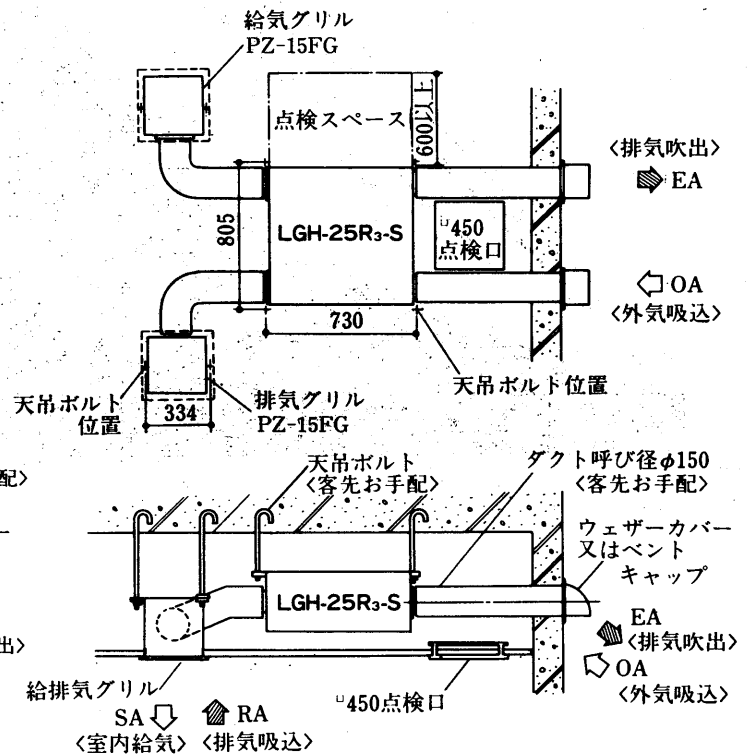
LGH-50E₄形



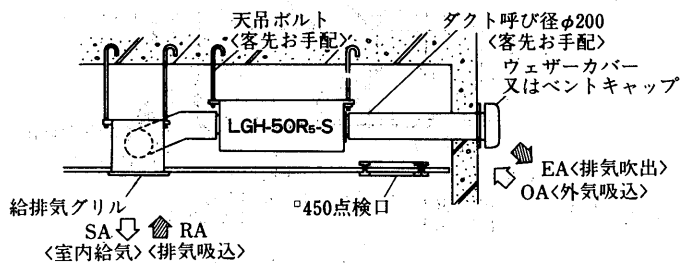
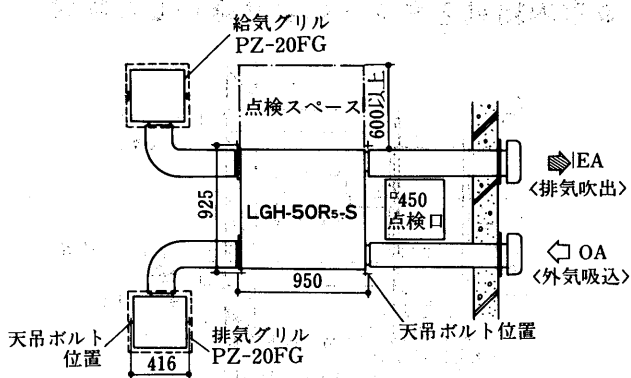
LGH-15R₃形



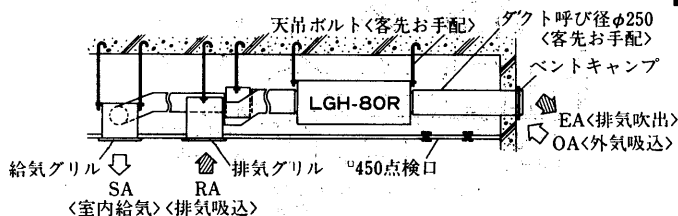
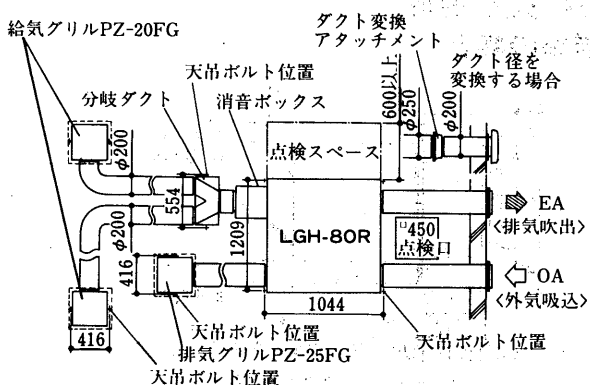
LGH-25R₃-S形



LGH-50R₅-S形

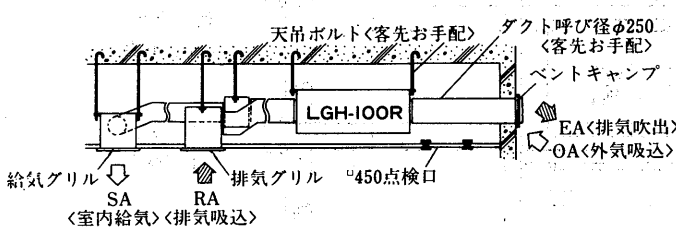
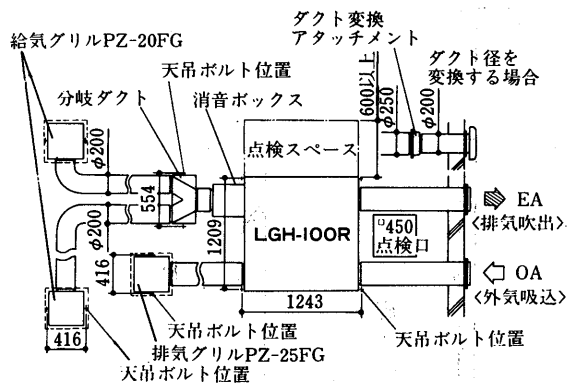


LGH-80R形

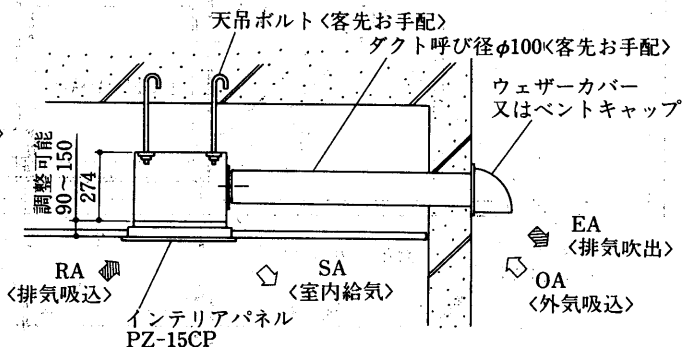
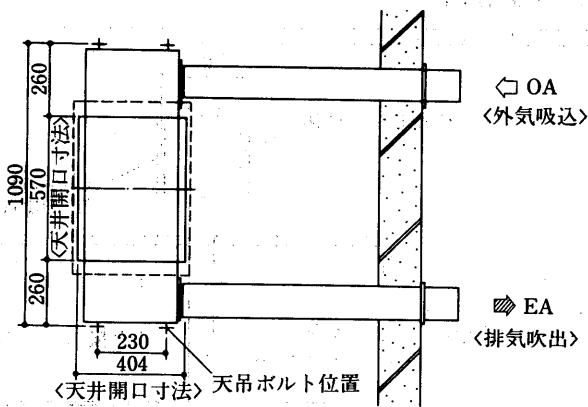


ロスナイ

LGH-100R-50形
LGH-100R-60形

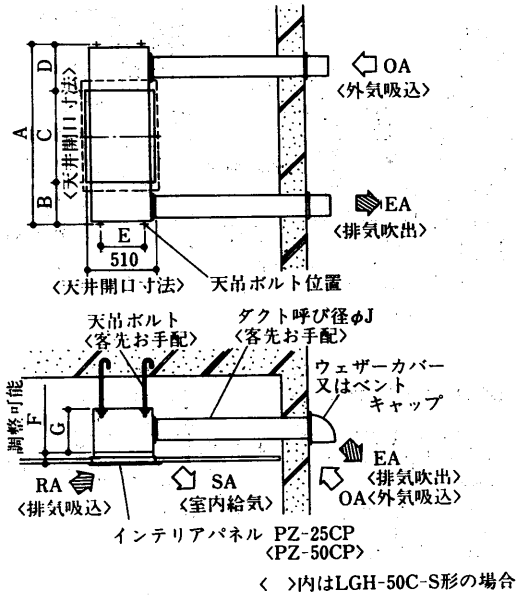


LGH-15C形

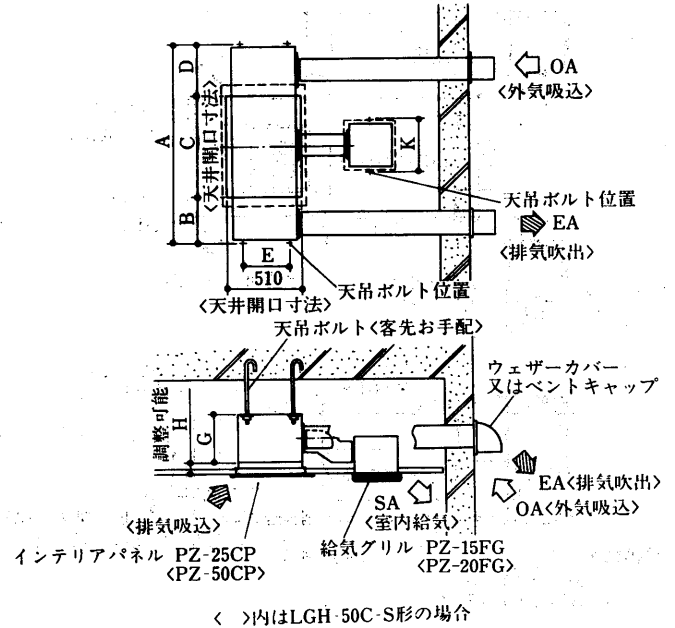


〈室内給気をダクトにより給気することもできます〉

LGH-25C-S形
LGH-50C-S形
●標準の場合



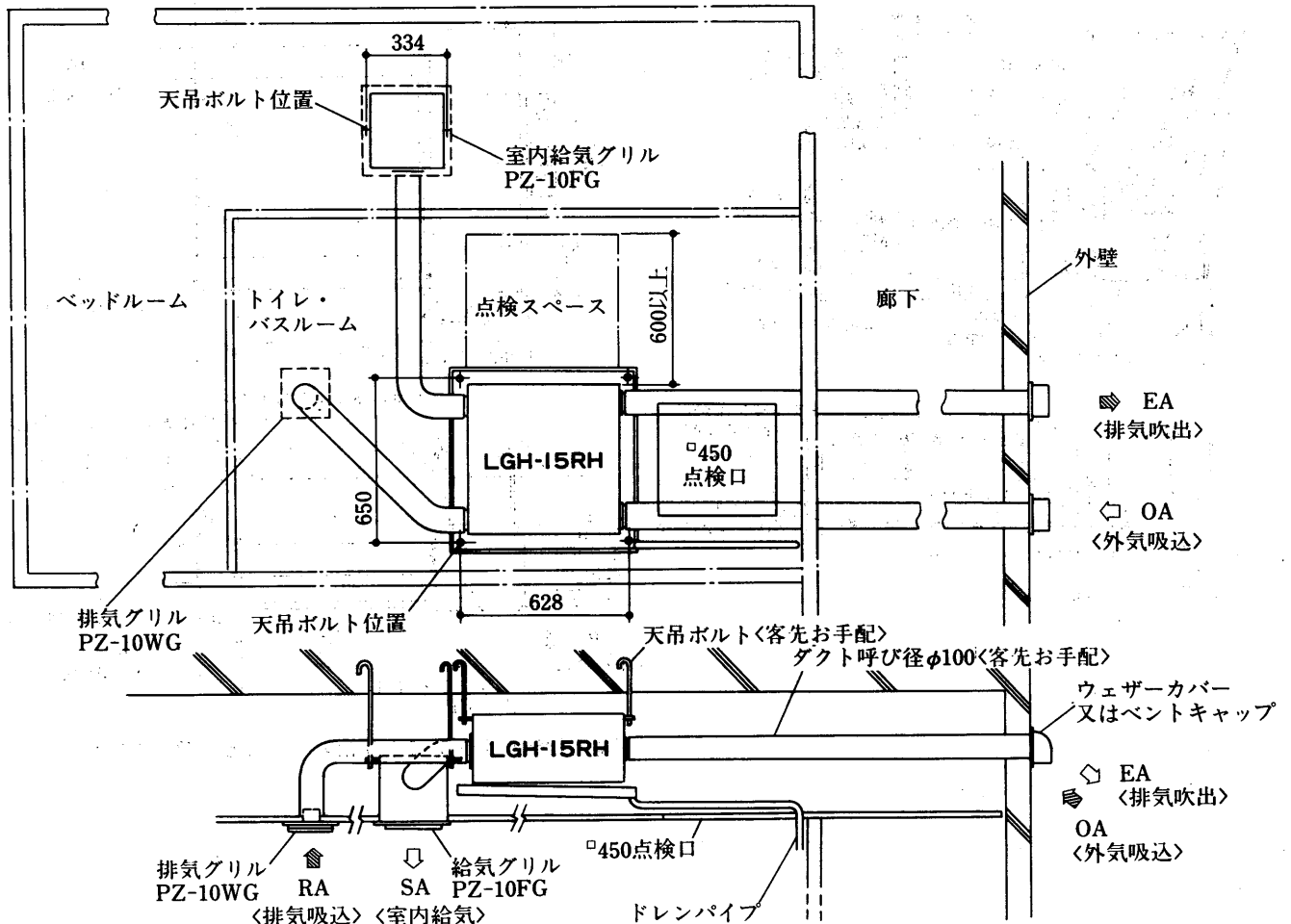
●室内給気をダクトにより延長した場合



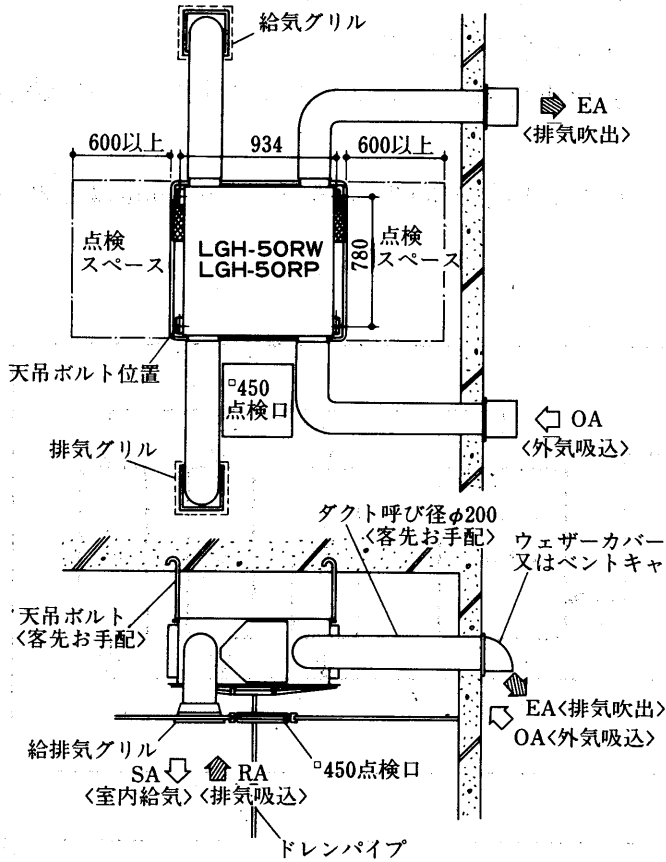
変化寸法表

形名	A	B	C	D	E	F	G	H	φJ	K
LGH-25C-S	1,315	297	672	346	324	110~170	311	60~120	150	334
LGH-50C-S	1,630	357	862	411	360	105~150	384	55~100	200	416

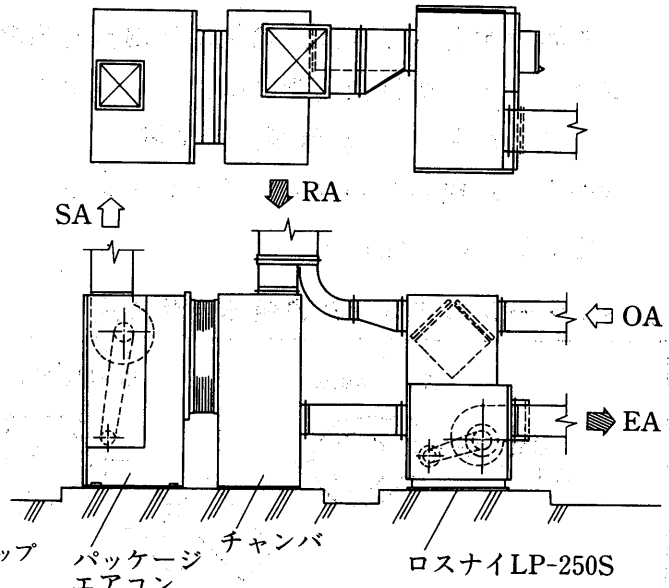
LGH-15RH形



LGH-50RW形
LGH-50RP形



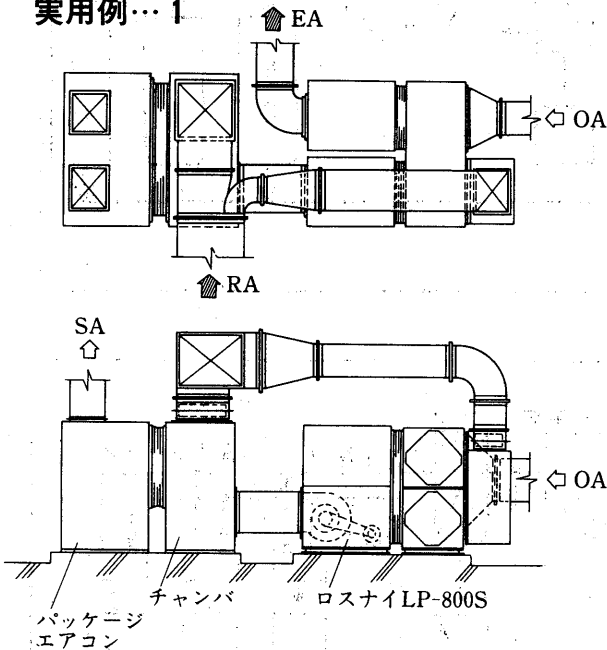
LP-250S形



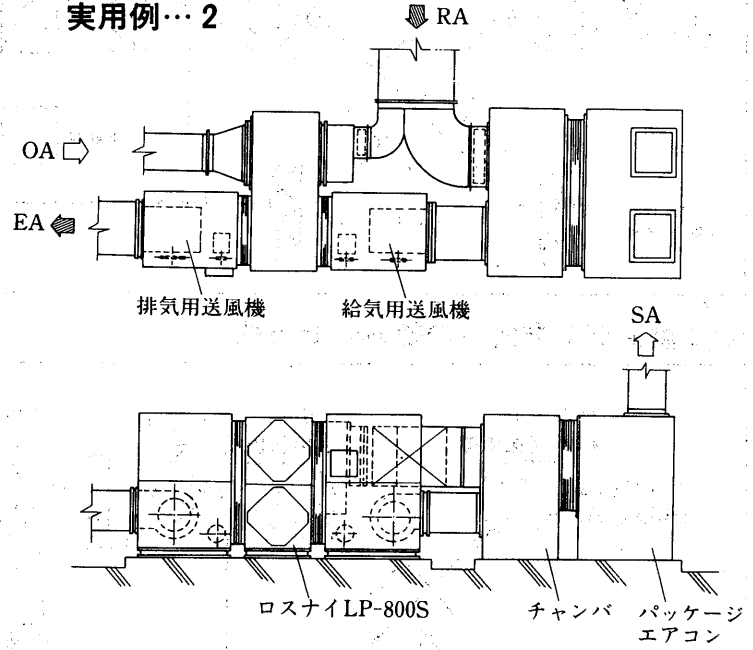
ロスナイ

LP-800S形の場合

実用例…1



実用例…2



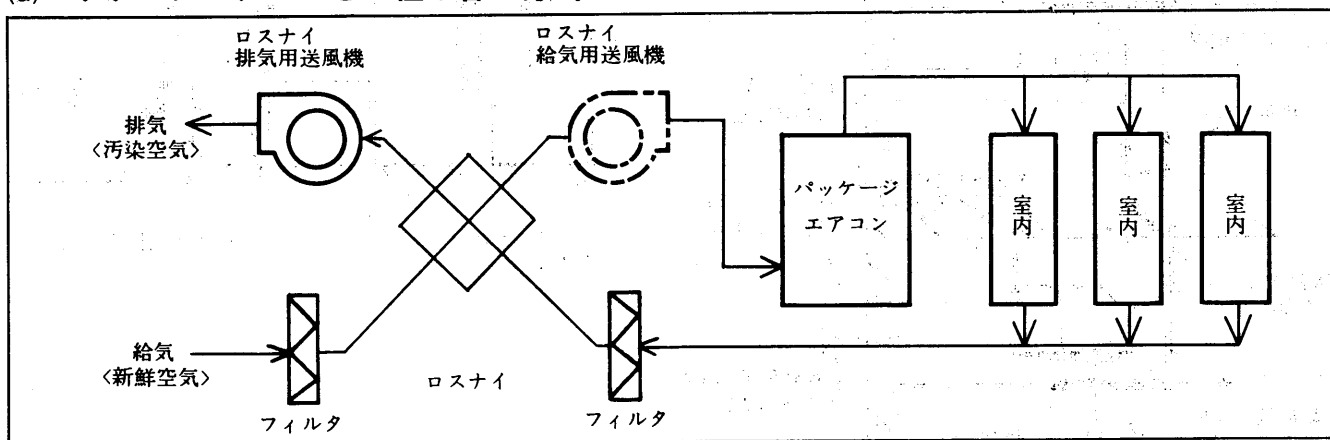
LU・LUTシリーズ

(イ)パッケージエアコンの送風機にロスナイ、エアフィルタ、ダクトの静圧損失を満足し得る能力がある場合は、給気用送風機を省略することができます。

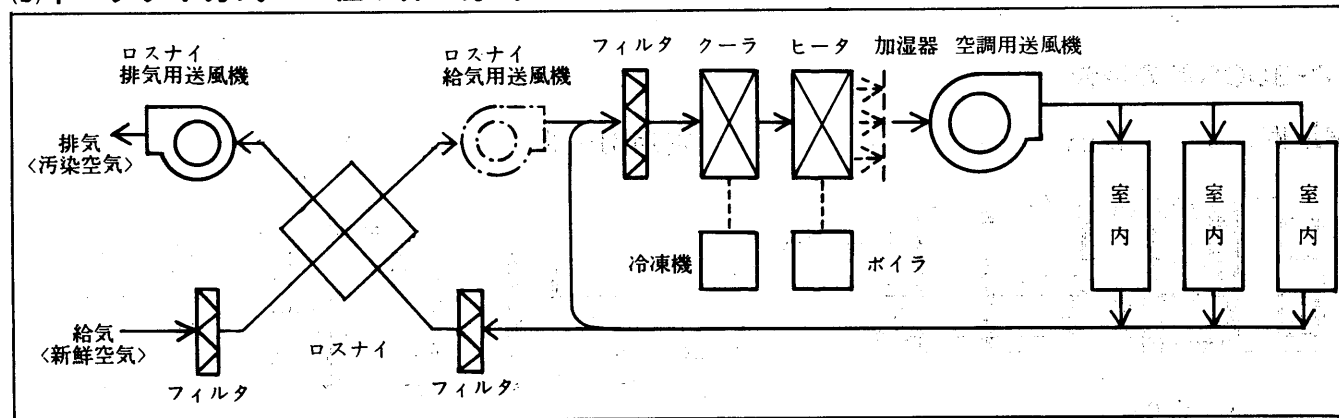
(ロ)ロスナイの空気吸込側には、フィルタを目づまり防止用のプレフィルタとして、必ず装着してください。〈給気側、排気側〉

(ハ)保守、点検のためロスナイエレメント、フィルタ取出し方向のスペースを800mm以上とってください。〈LUタイプ〉

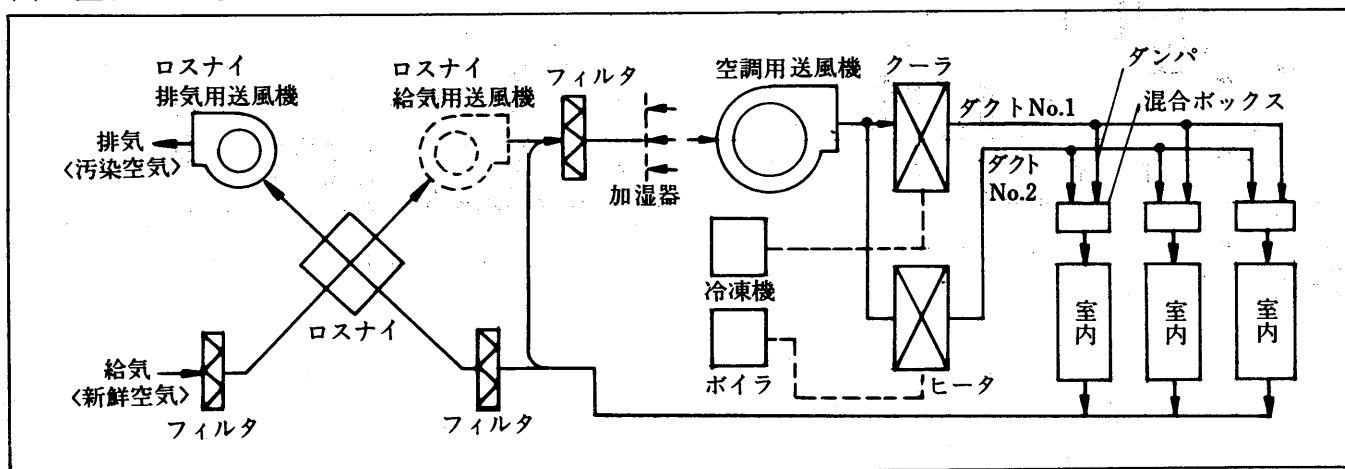
(a)パッケージエアコンとの組み合わせ方式



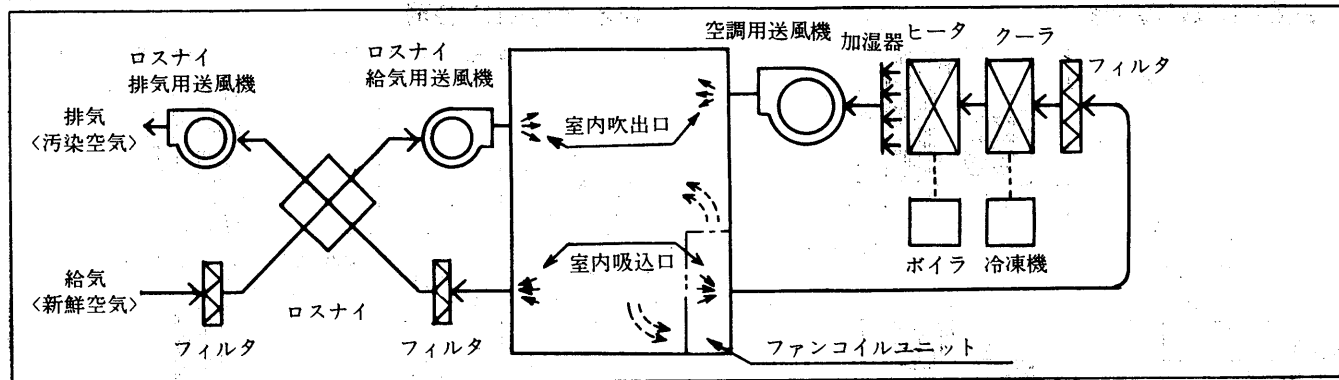
(b)単一ダクト方式への組み合わせ方式



(c)二重ダクト方式への組み合わせ方式

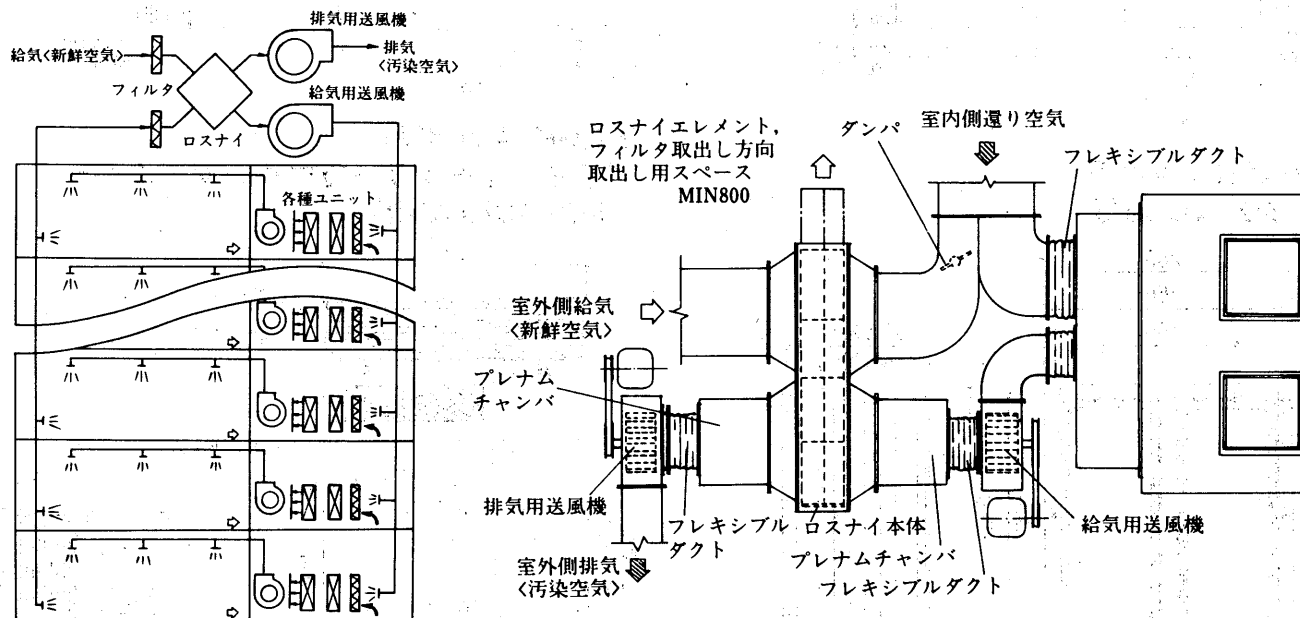


(d)既設への取付け、およびファンコイルとの並列方式

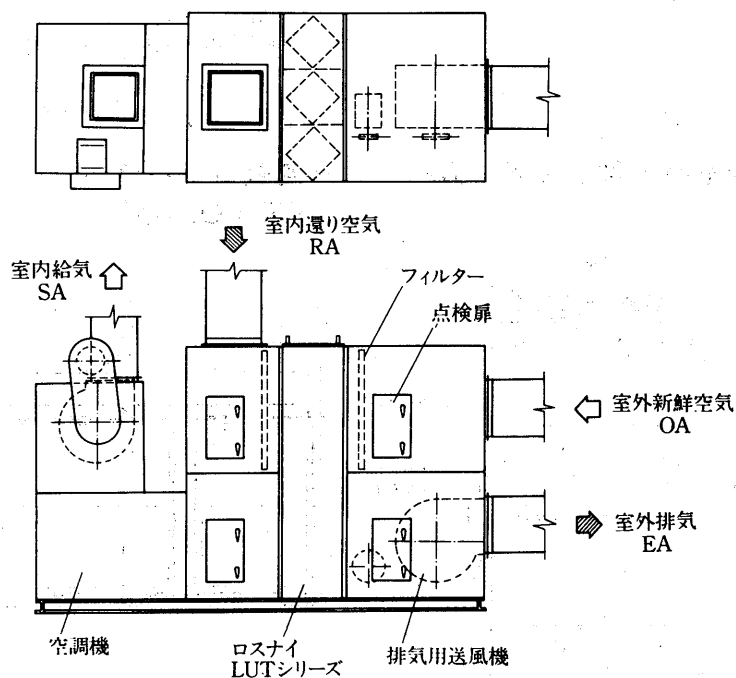


ロスナイ

(e)各階ユニット方式への一次空気処理方式



LUT形



1. ロスナイの空気吸込側にはロスナイエレメント目詰り防止用のプレフィルターを必ず装着してください。<給気側，排気側共>
2. ロスナイエレメントの清掃のためチャンパー内に必ず500mm以上のメンテナンススペースを設けてください。

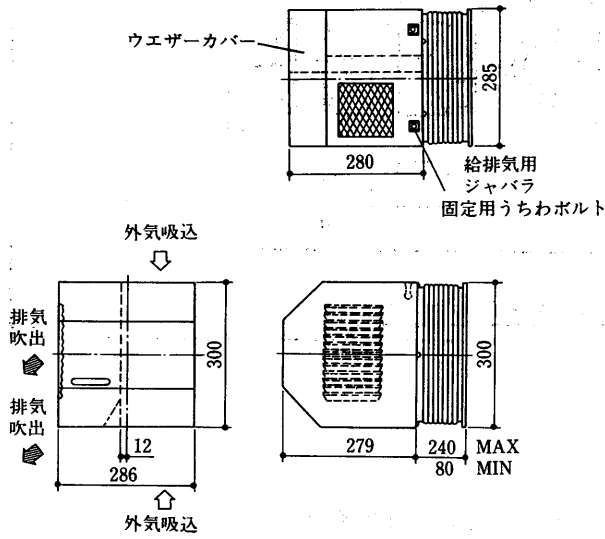
資料

別売部品

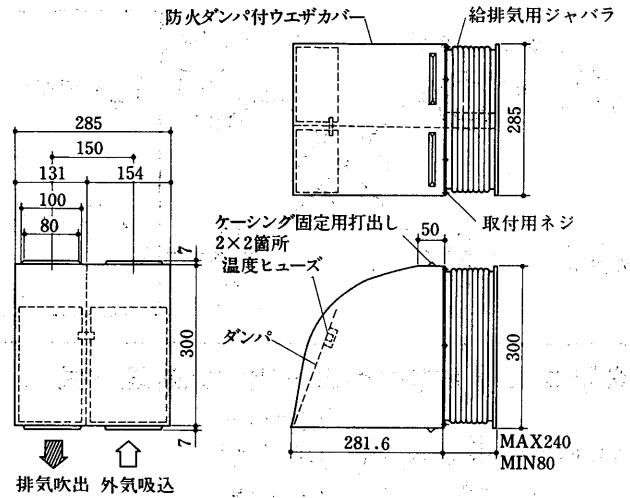
10.7 別売部品

(a) LGF-40S形用

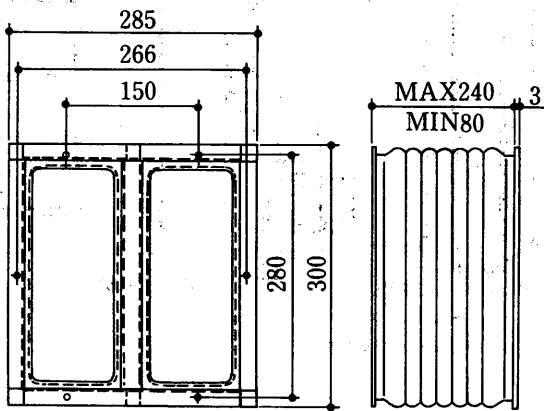
(イ) サイドギャラリー方式ウェザーカバー PZ-40SCV₂形



(ロ) 防火ダンパ内蔵ジャバラ付ウェザーカバー PZ-40SCVD形

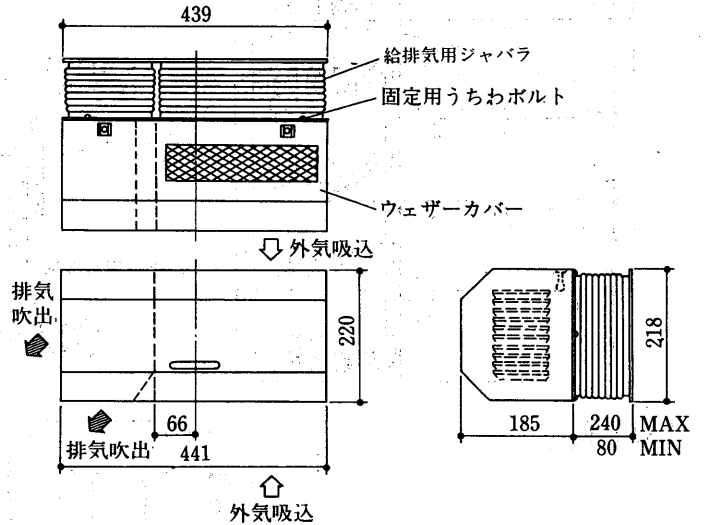


(ハ) 延長ジャバラ PZ-40SJ形

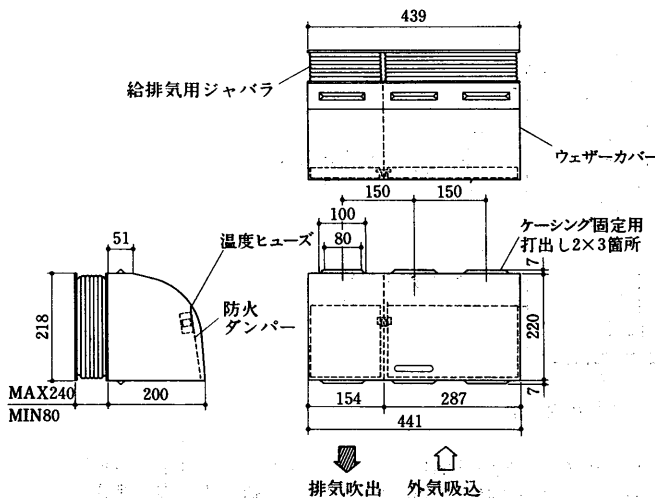


(b) LGF-40L形用

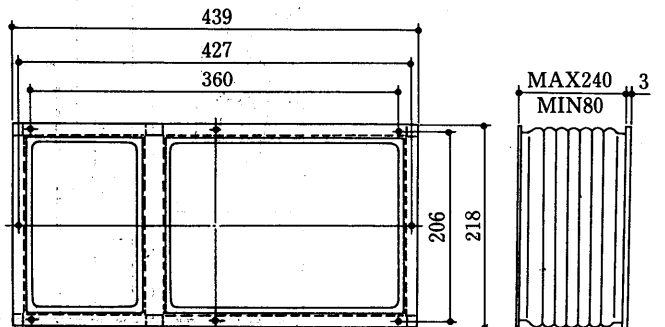
(イ) サイドギャラリー方式ウェザーカバー PZ-40LCV₂形



(ロ) 防火ダンパ内蔵ジャバラ付ウェザーカバー PZ-40LCVD形

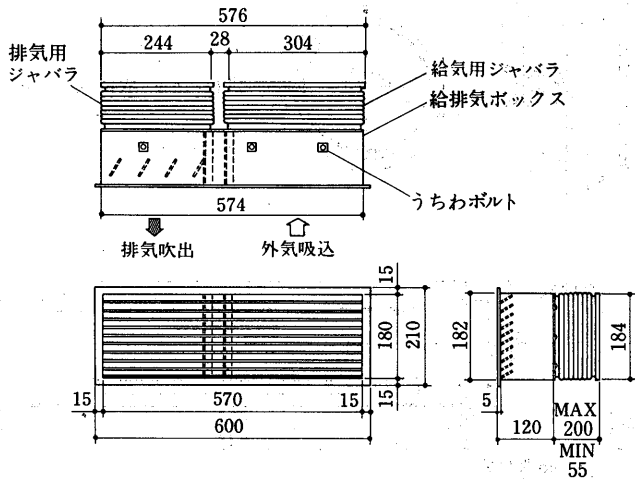


(ハ) 延長ジャバラ PZ-40LJ形

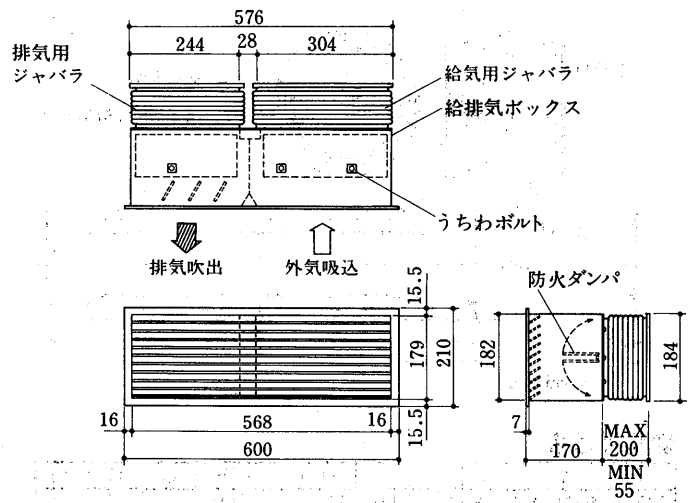


(c) LGH-50E4形用

(イ) ジャバラ付給排気ボックス
PZ-50EKB形

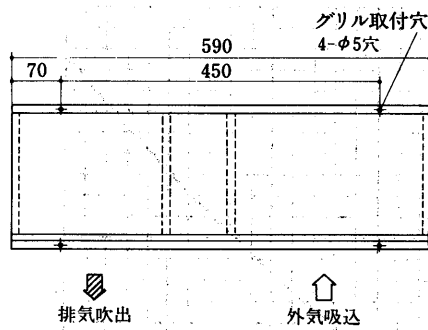


(ロ) 防火ダンパ内蔵ジャバラ付給排気ボックス
PZ-50EKD形

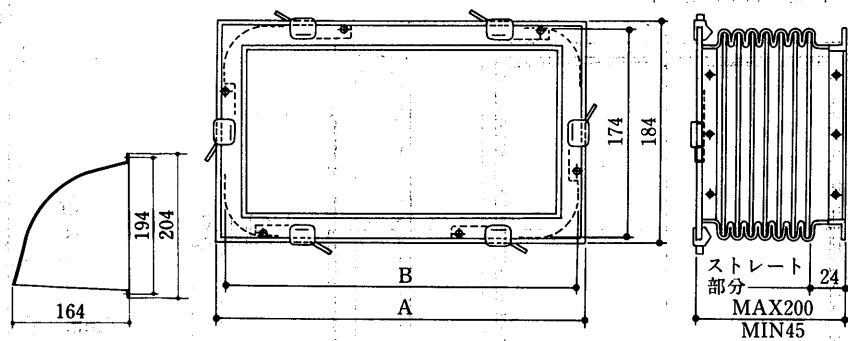


ロスナイ

(ハ) ウェザーカバー
PZ-5QECV形



(ニ) 延長ジャバラ
PZ-50EJ形

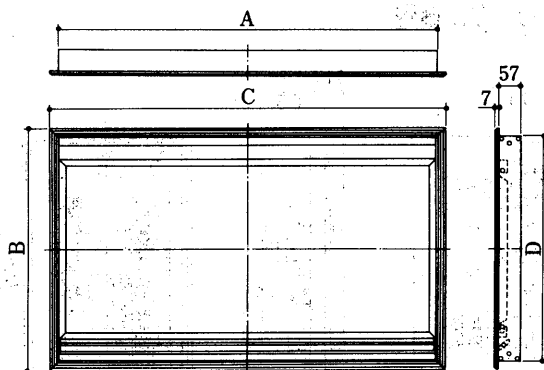


	A	B
給気用	304	294
排気用	244	234

※給気用・排気用各1個がセットで1台分となっています。

(d) LGH-15C形用
LGH-25C-S形用
LGH-50C-S形用

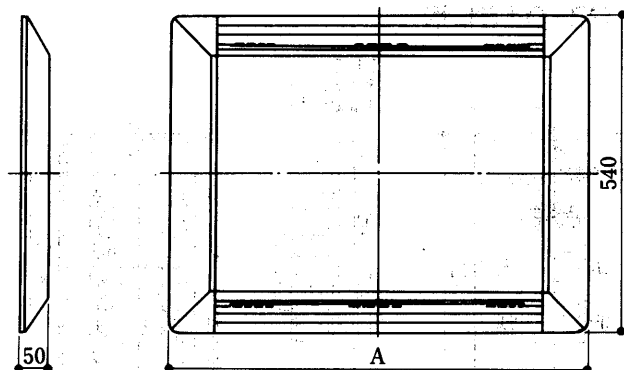
(イ) インテリアパネル
PZ-15CP形
PZ-25CP形
PZ-50CP形



変化寸法表

形名	A	B	C	D	重量<kg>
PZ-15CP	563	437	600	400	3.7
PZ-25CP	668	543	705	506	5.5
PZ-50CP	858		895		6.9

(ロ) 化粧パネル
PZ-25CG形
PZ-50CG形

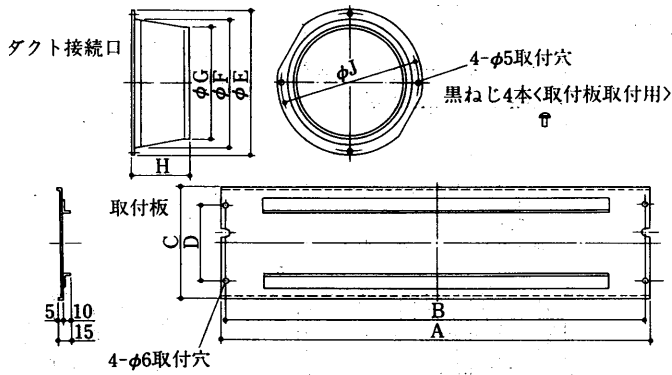


変化寸法表

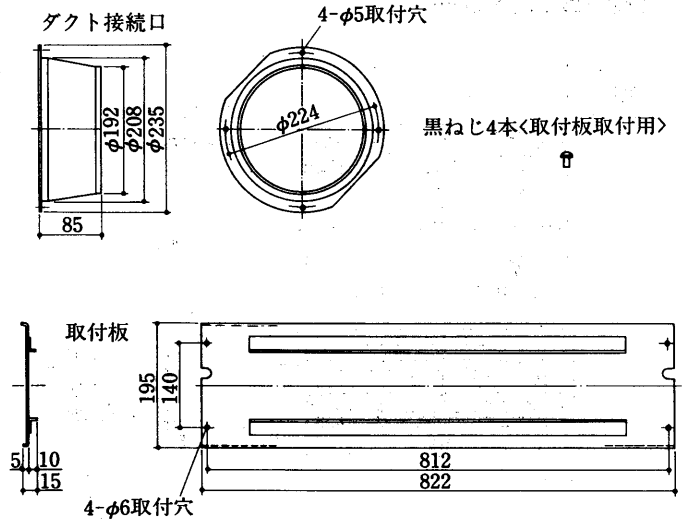
形名	A	重量<kg>
PZ-25CG	807	4.6
PZ-50CG	983	5.2

資料

(ハ)延長給気アタッチメント
PZ-15CSA形
PZ-25CSA形



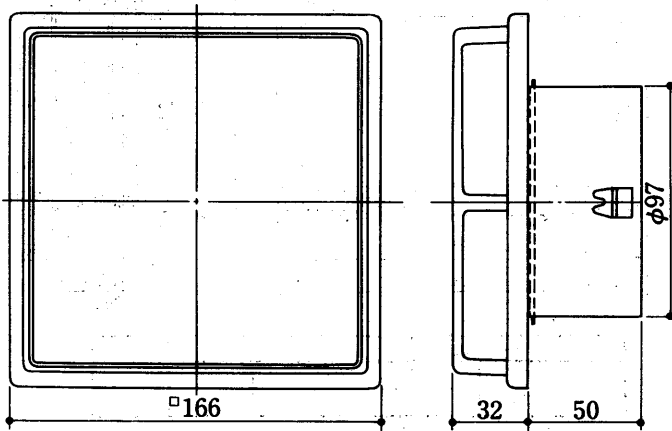
PZ-50CSA形



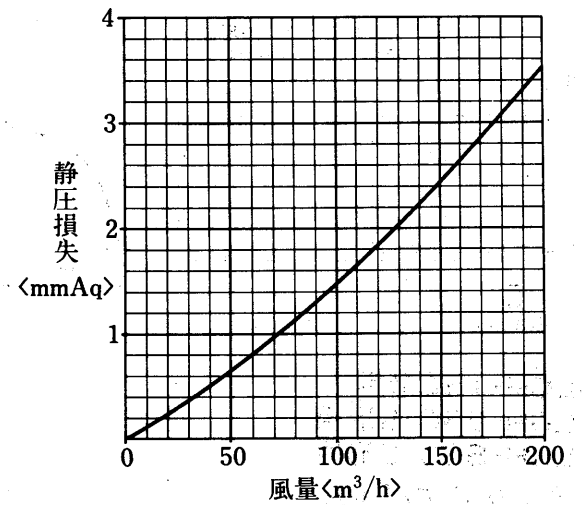
変化寸法表

形名	A	B	C	D	E	F	G	H	φJ
PZ-15CSA	528	518	150	100	135	110	97.5	60	125
PZ-25CSA	633	622.6	163	110	180	160	142	70	172

(e) LGH-15RH形用
耐湿形給排気グリル
PZ-10WG形

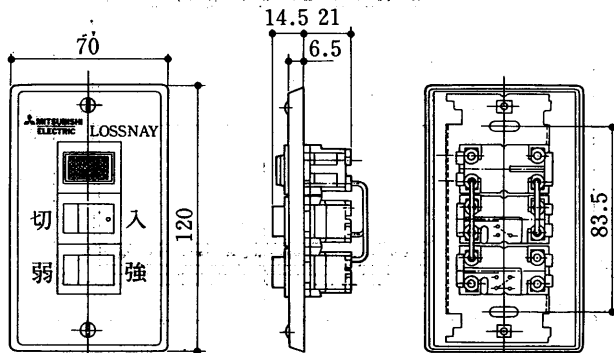


圧力損失

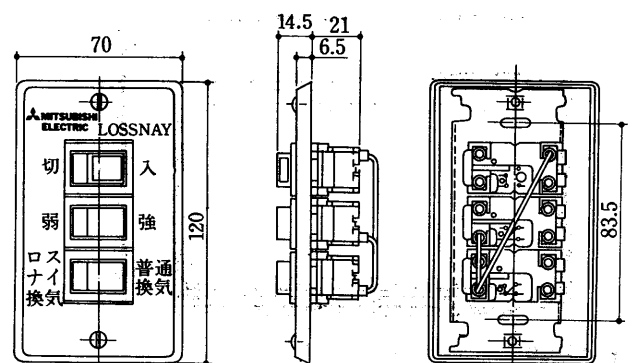


(f)コントロールスイッチ

(イ)コントロールスイッチ<普通換気回路なし>
PZ-01SL形



(ロ)コントロールスイッチ<普通換気回路付>
PZ-01SLB形



- 運転表示ランプ付
- パネル材質……ニューメタル

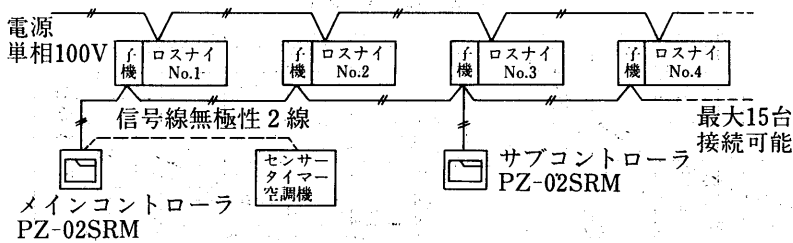
- 運転表示ランプ付
- パネル材質……ニューメタル

(g)システムコントローラ

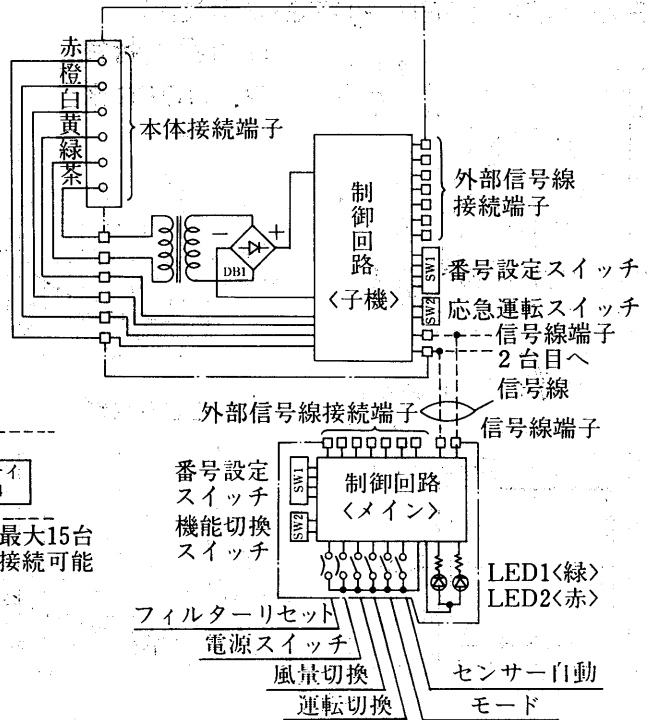
システムコントローラは、業務用ロスナイ〈天吊埋込形、天吊カセット形〉に子機を取付けることにより、最大15台までの一括集中制御ができます。

また、サブコントローラの組込みにより、個別制御も可能。さらにセンサーによる自動運転も自在に設定できます。

構成要素及びシステム例



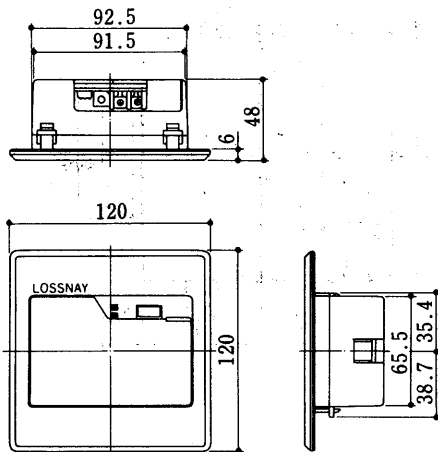
回路図



ロスナイ

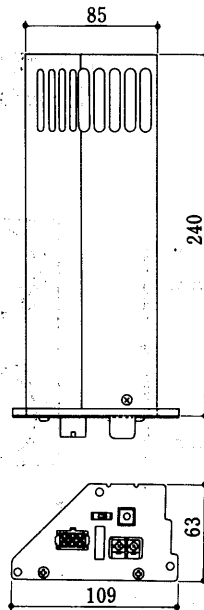
PZ-02SRM形

取り付けは中形四角アウトレットボックス・深形又は中形四角コンクリートボックスを使用して壁面に取り付けて下さい。



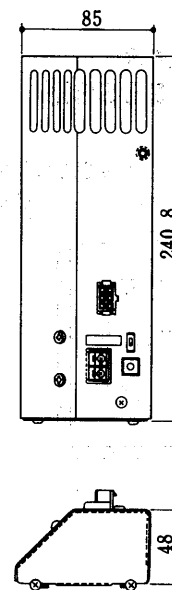
PZ-02SRR形

天吊埋込形の本体内部に取り付けられます。



PZ-02SRC形

天吊カセット形の本体内部に取り付けられます。

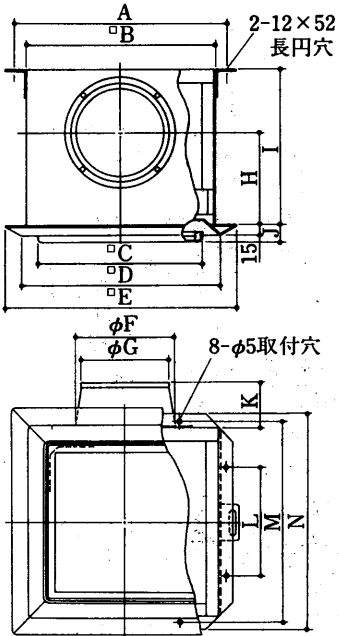


対応機種

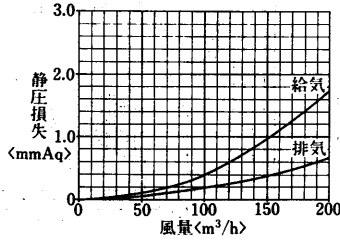
システムコントローラ		ロスナイ本体	
コントローラ	子機		
PZ-02SRM	PZ-02SRR 〈Rシリーズ用〉	天吊埋込形	LGH-15R3
			LGH-25R3-S
			LGH-50R5-S
			LGH-80R
			LGH-100R-50
	PZ-02SRC 〈Cシリーズ用〉	天吊カセット形	LGH-15C
			LGH-25C-S
			LGH-50C-S

資料

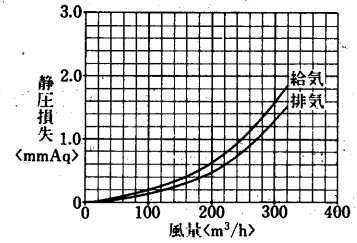
(h)給排気グリル<消音形>
PZ-10FG・15FG・20FG・25FG形



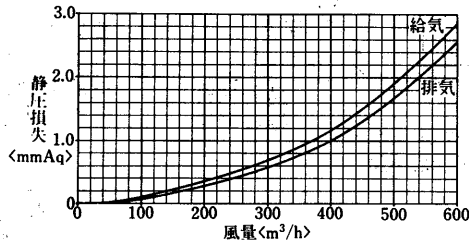
圧力損失特性
PZ-10FG形



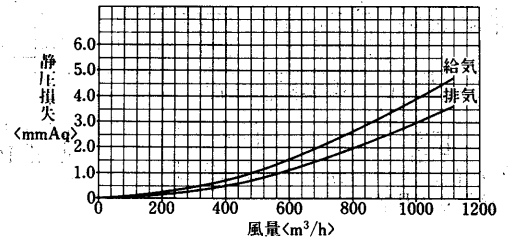
PZ-15FG形



PZ-20FG形



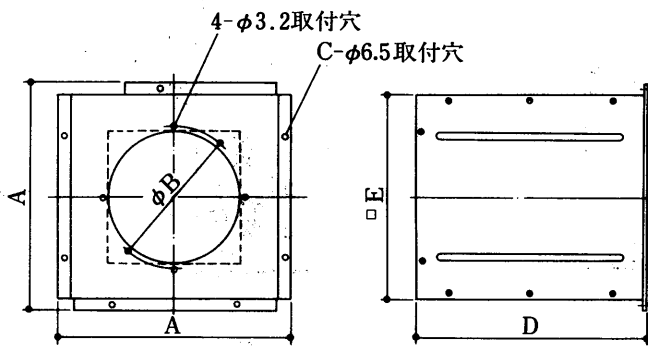
PZ-25FG形



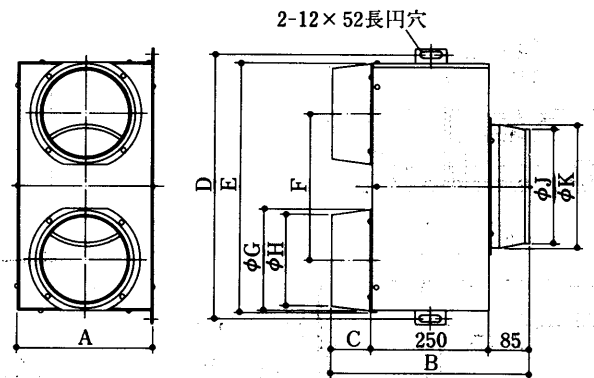
変化寸法表

形名	A	B	C	D	E	F	G	H	I	J	K	L	M	N
PZ-10FG	334	300	252	312	356	110	97.5	170	250	30	70	170	320	332
PZ-15FG	334	300	252	312	356	160	142	150	250	30	75	170	320	332
PZ-20FG	416	382	316	398	450	208	192	210	370	30	85	230	410	422
PZ-25FG	416	382	316	398	450	258	242	255	430	43	85	230	410	422

(i)消音ボックス
PZ-20SB・25SB形



(j)分岐ダクト
PZ-20Y・25Y形



PZ-20SB形は600m³/h, PZ-25SB形は1000m³/hの処理風量まで風量低下がありません。

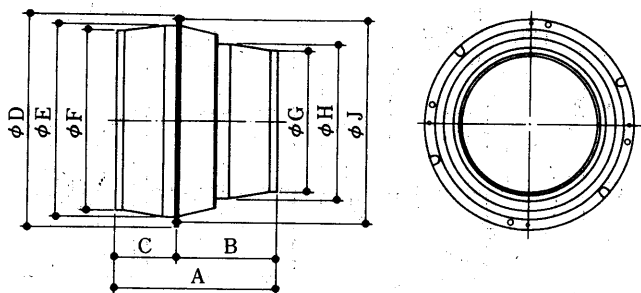
変化寸法表

形名	A	B	C	D	E	重量<kg>
PZ-20SB	318	224	7	340	290	4.7
PZ-25SB	378	274	10	480	350	9.3

変化寸法表

形名	A	B	C	D	E	F	G	H	J	K	重量<kg>
PZ-20Y	214	405	70	464	430	258	160	142	192	208	4.1
PZ-25Y	285	420	85	554	520	306	208	192	242	258	5.1

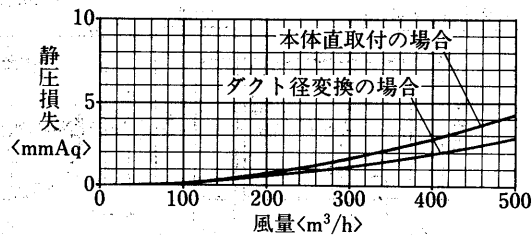
(k)ダクト変換アタッチメント
PZ-20A₂・25A形



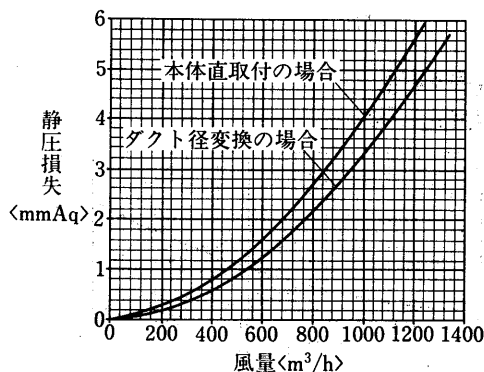
変化寸法表

形名	A	B	C	D	E	F	G	H	J	重量<kg>
PZ-20A ₂	205	120	85	235	208	192	142	160	224	1.2
PZ-25A	220	135	85	285	258	242	192	208	274	1.2

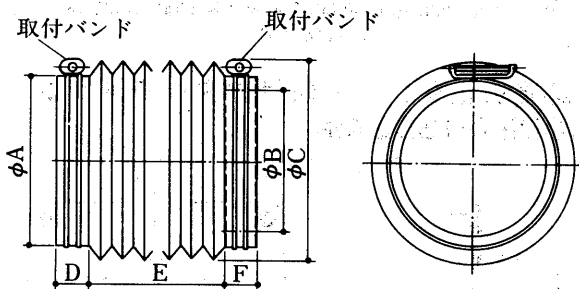
圧力損失特性
PZ-20A₂形



PZ-25A形



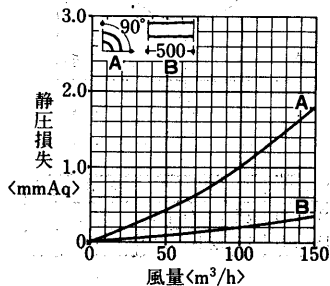
(l)ジャバラ
PZ-10J・15J・20J形



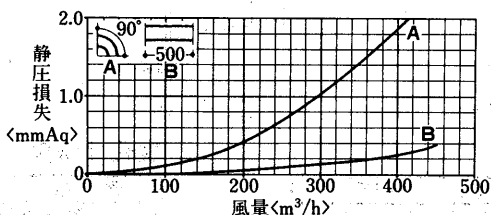
変化寸法表

形名	A	B	C	D	E	F	適用パイプ	重量<kg>
PZ-10J	120	100	145	30	50~440	30	4番(φ100)	0.5
PZ-15J	170	150	200	30	50~440	30	6番(φ150)	0.7
PZ-20J	225	225	265	30	50~440	30	8番(φ200)	0.9

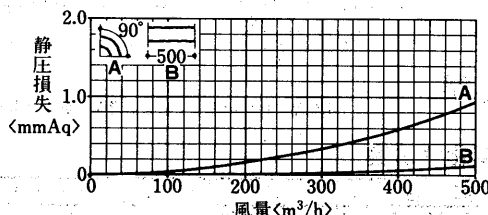
圧力損失特性
PZ-10J形



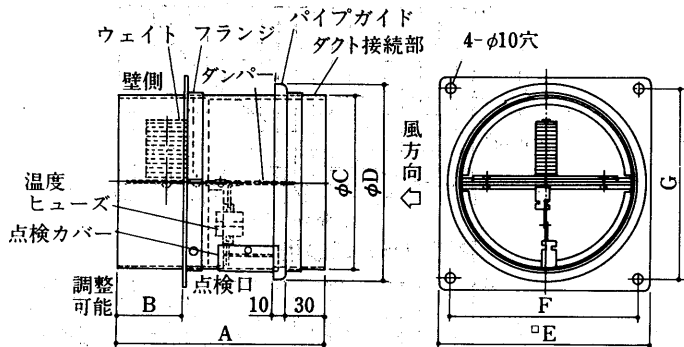
PZ-15J形



PZ-20J形



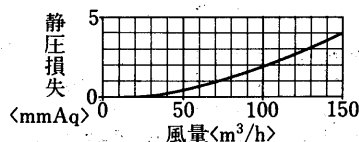
(m)防火ダンパー
PZ-10DU・15DU形



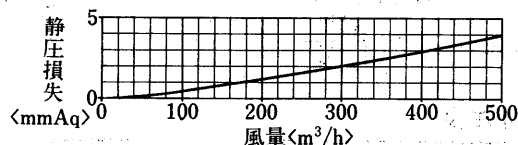
変化寸法表

形名	A	B	C	D	E	F	G	重量<kg>
PZ-10DU	130	42	99	114	130	110	110	1.6
PZ-15DU	174	68.5	149	165	180	160	160	3.3

圧力損失特性
PZ-10DU形



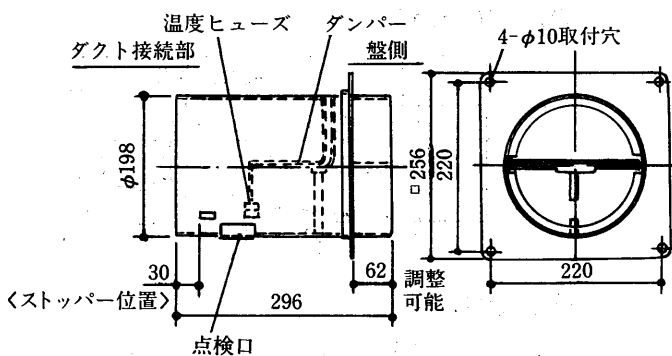
PZ-15DU形



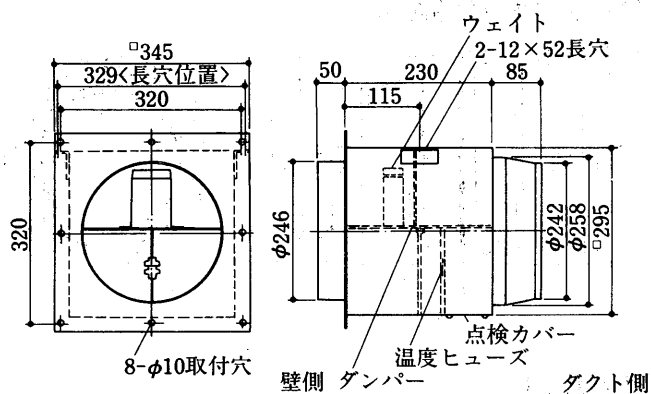
ロスナイ

資料

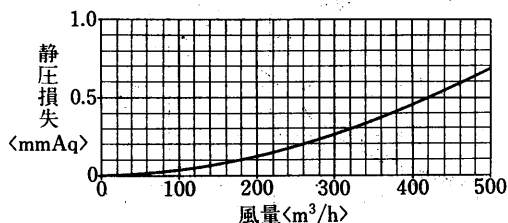
PZ-20DU₂形



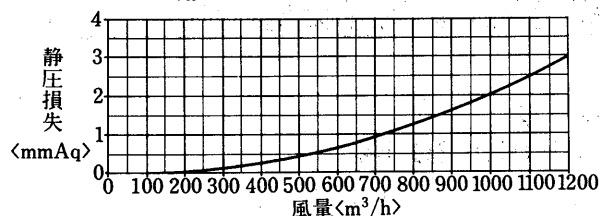
PZ-25DU形



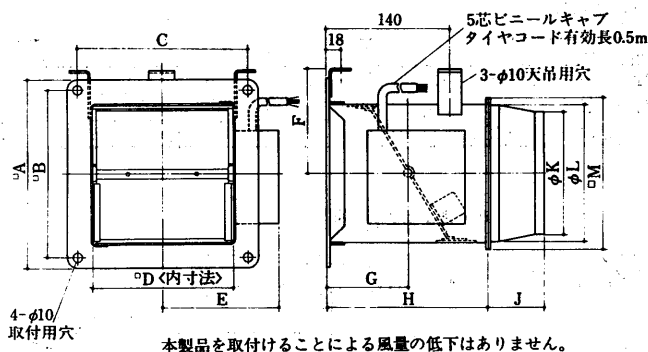
圧力損失特性
PZ-20DU₂形



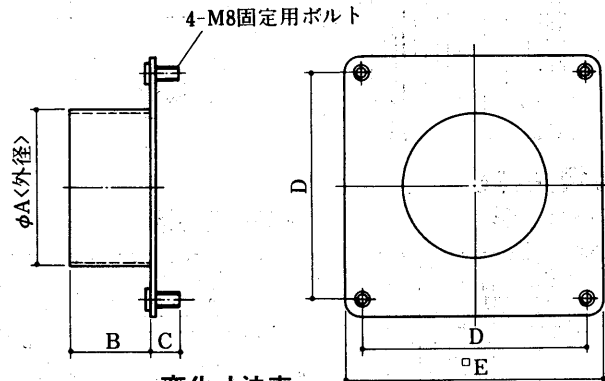
PZ-25DU形



(n)煙逆流防止ダンパー
PZ-10DE・15DE形



(o)煙逆流防止ダンパー取付アタッチメント
PZ-10DEA・15DEA形



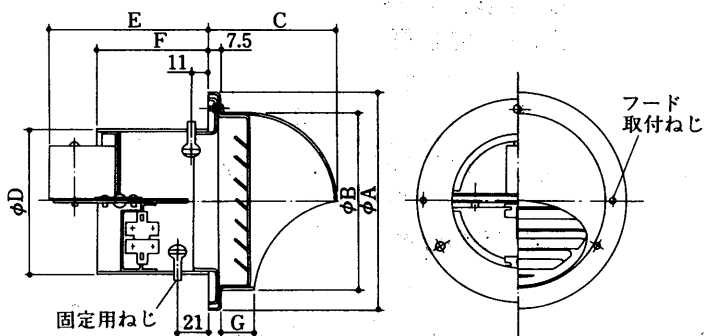
変化寸法表

形名	A	B	C	D	E	F	G	H	J	K	L	M	重量<kg>
PZ-10DE	180	160	166	130	142	105	85	182	60	97.5	110	157	4.0
PZ-15DE	230	210	193	158	156	120	100	202	75	143.5	160	185	5.2

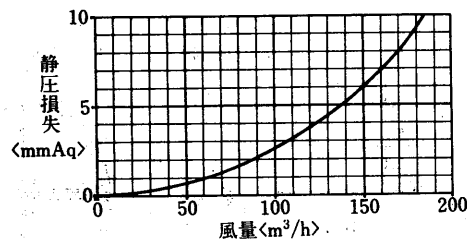
変化寸法表

形名	A	B	C	D	E	重量<kg>
PZ-10DEA	98	50	15	160	180	0.4
PZ-15DEA	148	50	15	210	230	0.6

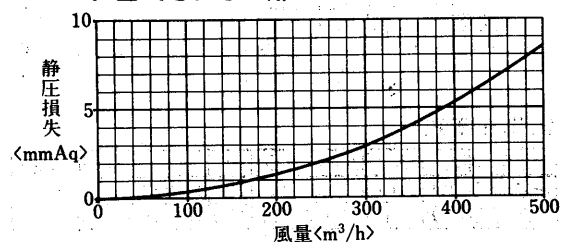
(p)防火ダンパー付丸形フード<ギャラリ付ステンレス製>
PZ-10FSD・15FSD形



圧力損失特性
PZ-10FSD形



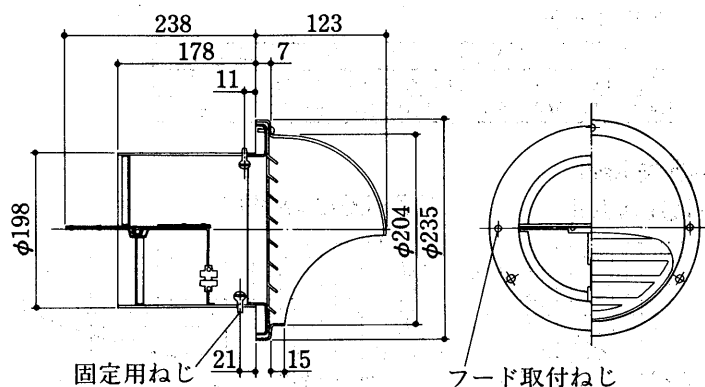
PZ-15FSD形



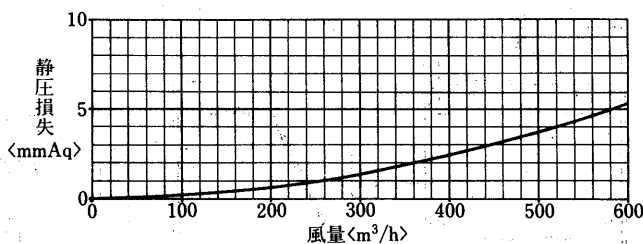
変化寸法表

形名	A	B	C	D	E	F	G
PZ-10FSD	148	118.5	87	99	107	76	23.5
PZ-15FSD	205	176.5	116	149	150	101	22.5

PZ-20FSD形

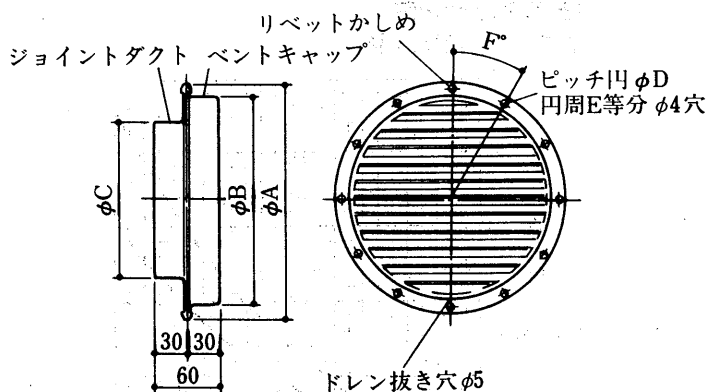


圧力損失特性
PZ-20FSD形



ロスナイ

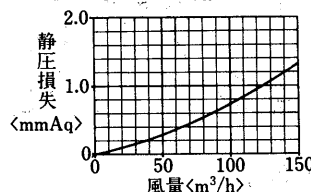
(q) ベントキャップ<アルミ製>
PZ-10BCD・15BCD・20BCD・25BCD形



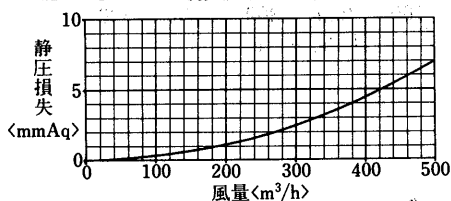
変化寸法表

形名	A	B	C	D	E	F	重量$\langle \text{kg} \rangle$
PZ-10BCD	168	144	98	160	4	45	0.3
PZ-15BCD	218	194	144	210	6	30	0.45
PZ-20BCD	289	265	194	281	8	22.5	0.7
PZ-25BCD	289	265	238	281	8	22.5	0.7

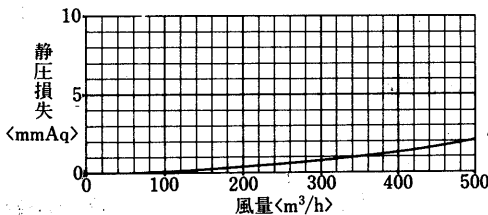
圧力損失特性
PZ-10BCD形



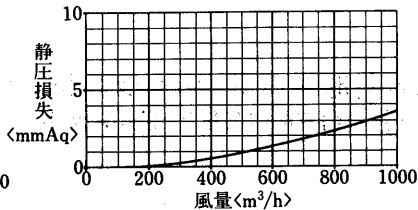
PZ-15BCD形



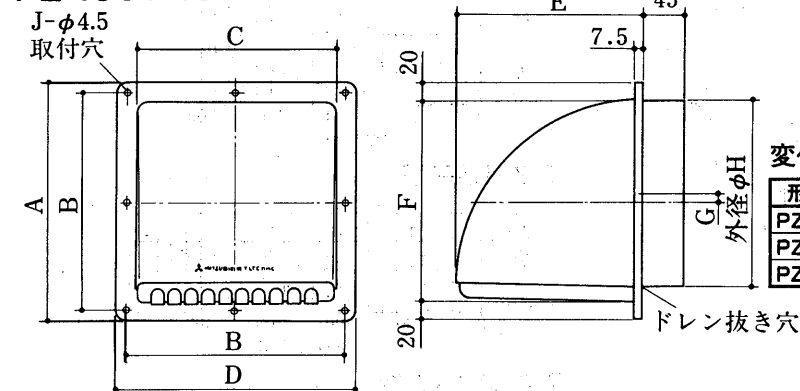
PZ-20BCD形



PZ-25BCD形



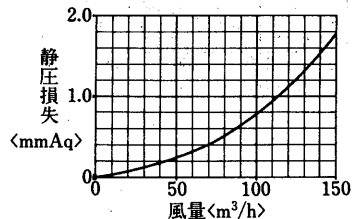
(r) ウェザーカバー<プラスチック製>
PZ-10CV・15CV・20CV形



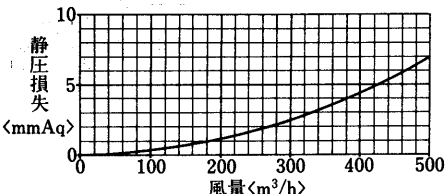
変化寸法表

形名	A	B	C	D	E	F	G	H	J	重量$\langle \text{kg} \rangle$
PZ-10CV	150	130	130	170	119.5	110	6	98	4	0.5
PZ-15CV	200	180	175	215	172.5	160	8	144	4	0.9
PZ-20CV	250	230	221	250	194.5	210	8	194	8	1.2

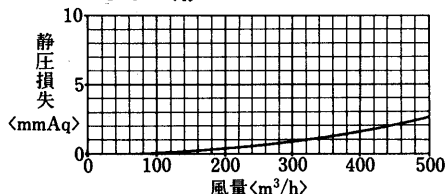
圧力損失特性
PZ-10CV形



PZ-15CV形

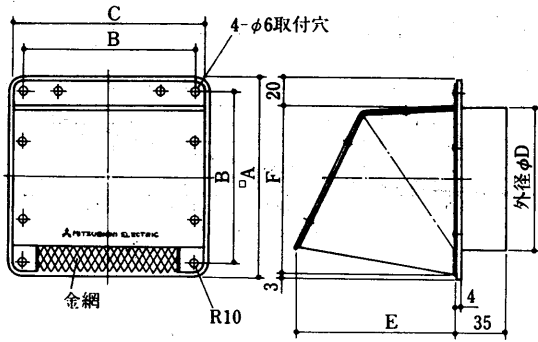


PZ-20CV形



資料

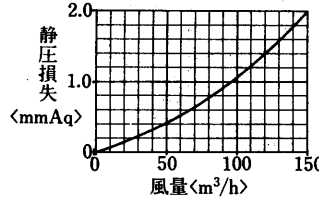
(s) ウェザーカバー〈アルミ製〉
PZ-10CVA・15CVA形



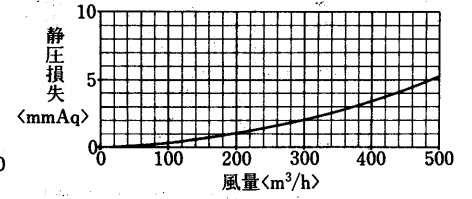
変化寸法表

形名	A	B	C	D	E	F	重量<kg>
PZ-10CVA	138	118	132	98	111	115	0.45
PZ-15CVA	186	166	180	146	165	163	0.6

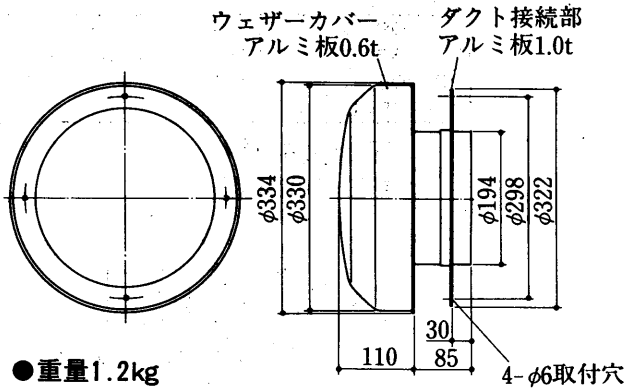
圧力損失特性
PZ-10CVA形



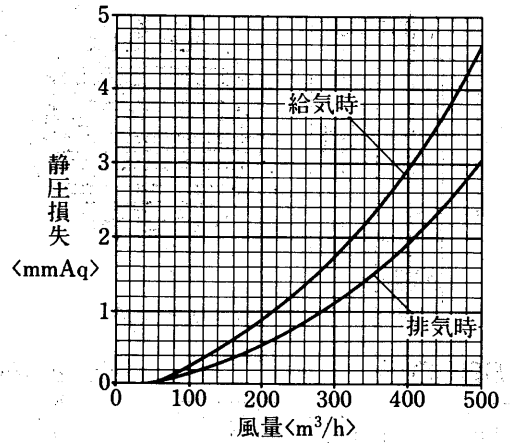
PZ-15CVA形



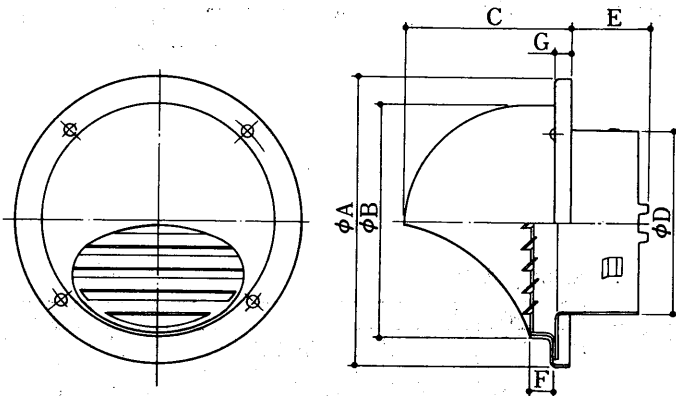
PZ-20CVU形



圧力損失特性
PZ-20CVU形



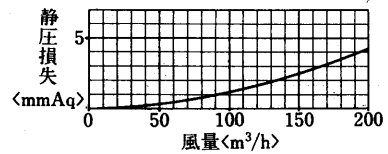
(t) 丸形フード〈ギャラリ付・アルミ製〉
PZ-10FA・15FA・20FA形



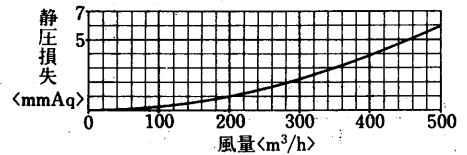
変化寸法表

形名	A	B	C	D	E	F	G
PZ-10FA	155	126	91	98	45	13	8
PZ-15FA	208	180	120	144	45	22	8
PZ-20FA	258	230	145	197	70	22	15

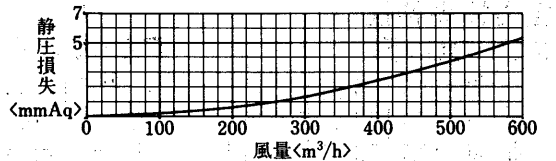
圧力損失特性
PZ-10FA形



PZ-15FA形

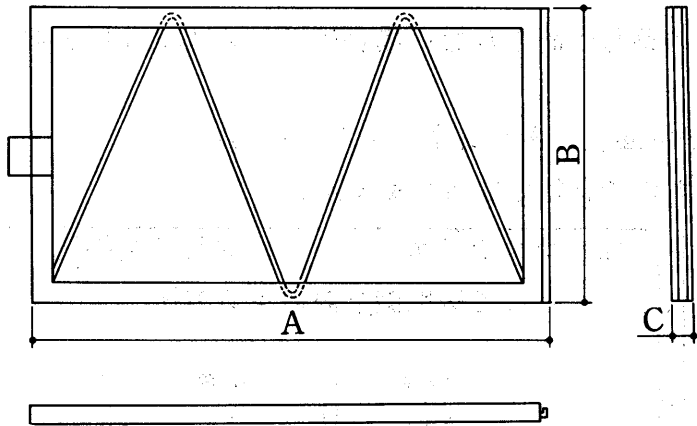


PZ-20FA形



(u) 予備フィルタ

① PZ-15RF₂・25RF・50RF・80RF・100RF・25CF・50CF・50EF形
 <LGH-15R₃・15C・15RH・25R₃-S・50R₅-S・80R・100R・25C-S・50C-S・50E₄形用>

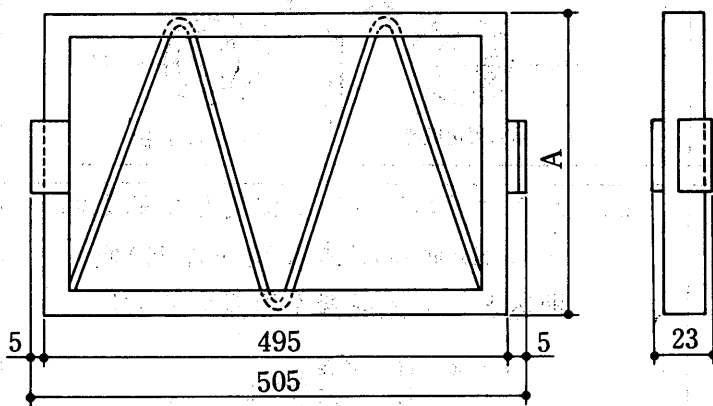


変化寸法表

形名	A	B	C
PZ-15RF ₂	477	154	7
PZ-25RF	598	178	10
PZ-50RF	401	230	15
PZ-80RF	398	280	15
PZ-100RF	498	280	15
PZ-25CF	578	188	15
PZ-50CF	787	240	15
PZ-50EF	A	918	185
	B	1124	200

ロ
ス
ナ
イ

② PZ-80F形<LU-80・160・1602~1606形用>
 PZ-500F形<LU-500・502~505形用>



変化寸法表

形名	項目	A
PZ-80F		279
PZ-500F		529

資
料

10.8 使用上の注意及び保守点検事項

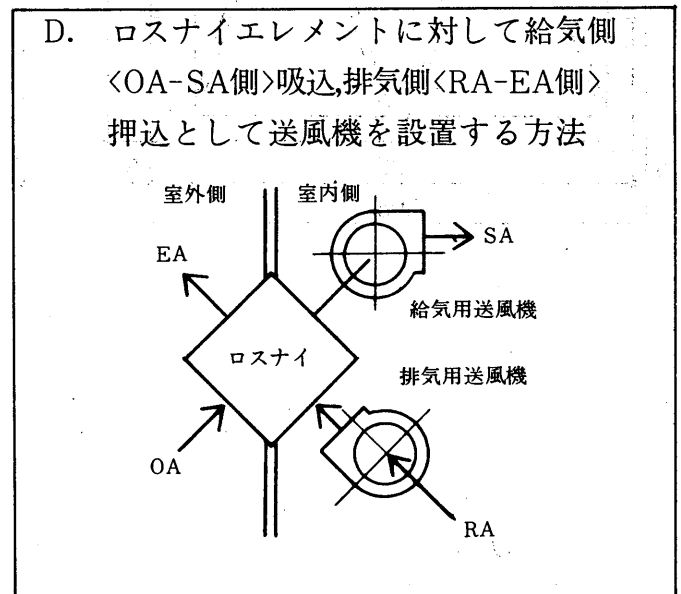
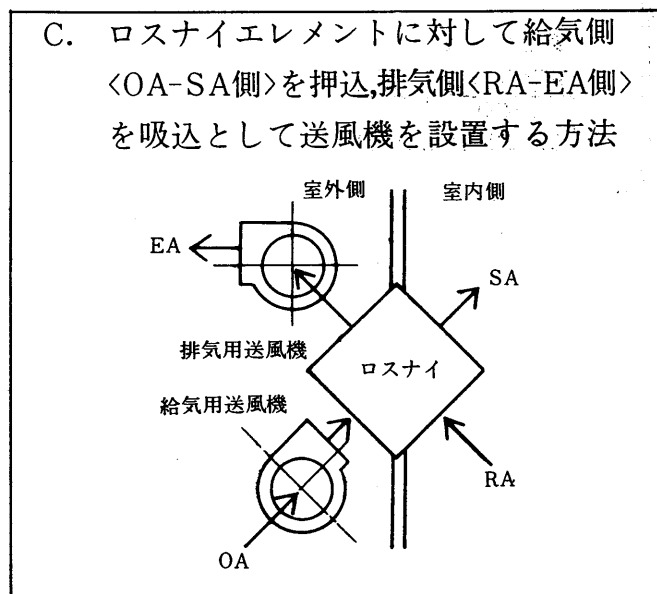
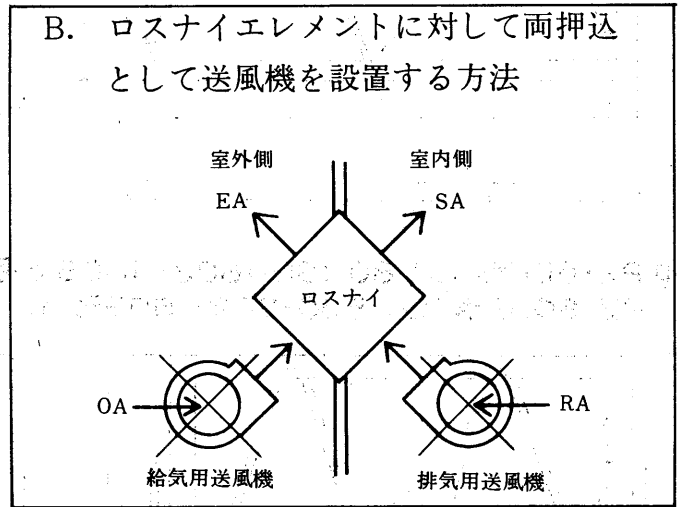
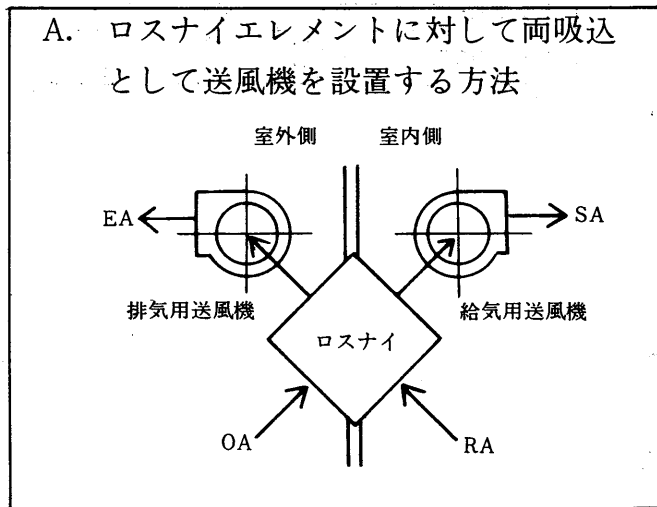
(1)ロスナイと送風機の位置関係について

ロスナイ給排気用送風機の設置方法はロスナイとの位置関係から、下図に示すように4つの方法がありますが、空気漏れ、有害ガス・臭気の移行、および有効換気量の点からAまたはBの方法で設置するのが有効です。

病院空調のようにRA側からSA側への細菌等の移行が許されない場合は、LU又はLUT形を使用してCの方法で設置すると効果的です。

〈なお、この場合、OAよりEAへある程度の空気漏れがあります。…5～10%〉

Dの場合は、室内側への空気の移行がありますので有効ではありません。



(2)各種ガス移行率について

ロスナイのガス移行について、代表的なガスを明記します。

その他のガスは成分の類似したガスで推測してください。

- ◎一酸化炭素<CO> …… 6～8%
- ◎炭酸ガス<CO₂> …… 5～7%
- ◎硫化水素<H₂S> …… 6～8%
- ◎アンモニア<NH₃> …… 25～30%
- ◎煙 …… 1.5～2%

注 〈値は標準処理風量で送風機はAの位置です。〉

(3)ロスナイの使用条件について

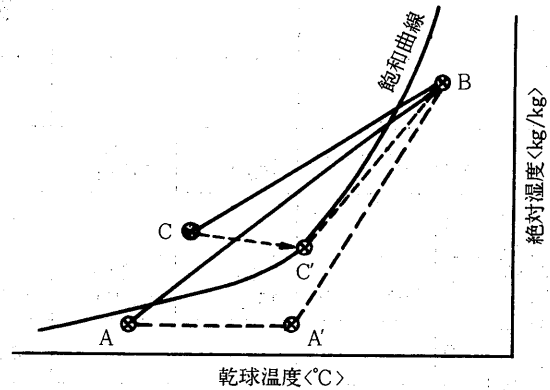
- ※ 空気条件… $-10^{\circ}\text{C} \sim +40^{\circ}\text{C}$ (ユニット形は $+50^{\circ}\text{C}$ まで) 相対湿度80%以下。
- ※ 温度差条件…一般居室空調での換気。

[冷蔵庫, 温水プール, 浴室等のような温度差の大きな所や高湿度]
 の所では顕熱交換器をご検討ください。

- ※ 酸, アルカリ, オイルミスト, 塗料等有害ガス, 腐食性成分を含んだ空気の使用はできません。
 - ※ 強烈な臭気が含まれる空気からの熱回収で他の場所への排熱利用はできません。
- <同一場所への熱回収は可能です。>

(4)ロスナイエレメントの結露・結霜

右図のようにロスナイ吸込側空気条件A, Bを空気線図上にプロットし, 高温側空気Bがロスナイにより熱交換されてCのように飽和曲線をはみ出す空気条件となる場合には, ロスナイエレメントに結露あるいは結霜が生じる場合があります。このような場合には低温側空気をAからA'のポイントまで加熱し, CがC'のポイントになるようにしてから使用してください。



(5)エアフィルタの装置について

ロスナイの空気吸込側(給気側, 排気側とも)には必ずエアフィルタを装着して, 空気の浄化とエレメントの目づまりを防止する必要があります。必ず装着してご使用ください。

(6)フィルタの清掃

フィルタは1ヵ月~2ヵ月に一度以上, 清掃してください。フィルタは必ず使用してください。入れ忘れたり, 使用しないでいると, 十分な換気ができなったり, また, 場合によっては使用不可能になることがありますのでご注意ください。

(7)ロスナイエレメントの清掃

ロスナイエレメントは1年~2年に一回以上は清掃してください。

清掃は電動掃除機によりロスナイエレメントの表面のゴミ・ホコリを吸取ってください。掃除機のノズルはハケ付のものを使用し, ハケをロスナイエレメントに軽く当てて吸取ってください。ゴミ・ホコリはロスナイエレメントの表面だけにしか付着しません。吸込側の表面を行ってください。

(8)送風機内蔵形ロスナイの騒音値について

表示値は無響室における測定値です。工事材料や部屋の構造, 材質については騒音値が8~10ホン程度高くなります。