

第12編 空気清浄装置

機種一覧表<空気清浄装置>

能力		最大処理風量<m ³ /min>							
		50	100	250	500	1000	2500	5000	7500
クリネヤ	CC-FB	← CC-FB06		→ CC-FB80					
乾式クリネヤ	CD-V	← CD-V-A-160B		→ CD-V-3C-460B					
汙材 イ 巻 取 形	縦形ロール フィルタ	FV FV-G	← FV-A-160B FV-G-A-160		→ FV-3C-460B FV-G-3C-460				
	横形ロール フィルタ	FW-M	← FW-40M		→ FW-700M				

機種一覧表<空気清浄機>

能力	処理風量<m ³ /min>
FP-30B	30

概略仕様一覧

機種名	要素	風速<m/sec>		集じん率<%>		処理風量 <m ³ /min>	空気抵抗 <mmAq>		最適捕集 じん埃 粒子径 <μ>	最適捕集 じん埃 濃度 <mg/m ³ >	用途	
		装置通 過風速	汙材通 過風速 <面速>	比色法	A F I 重量法		初期	終期			キャビネット 形	一般じん埃用 ビル工場などの一般空 調用、電気集じん器な どのプレフィルタ用
CC-FB形 クリネヤ	電気集 じん器	3.9	—	90	—	56~ 801	9	9	0.1~20	5以下	キャビネット 形	微じん高集 じん率用 ビル工場な どの一般空 調用、超 高性能フ ィルタと 併用して 無じん、 無菌室用
CD-V形 乾式クリネヤ	電気集じん器 + 不織布フィルタ <AT-200>	3.1	1.5 } 2.5	90	—	70~ 2,940	4 } 10	20	0.1~20	5以下		微じん高集じん率用 ビル工場などの一般空 調用、超高性能フィルタと 併用して無じん、無菌室用
汙材 巻 取 形 フ ィ ル タ	FV形 FV-G形 縦形ロール フィルタ	2.5	2.5	—	85	130~ 2,874	5.5	20	3~50	15以下		一般じん埃用 ビル工場などの一般空 調用、電気集じん器な どのプレフィルタ用
	FW-M形 横形ロール フィルタ	2.5	2.5	—	85	56~ 701	5.5	20	3~50	15以下	AD-M シリーズ <標準> 直結用	一般じん埃用、 ビル工場な どの一般空 調用、電 気集じん器 などのプレ フィルタ用

目次

12.1 クリネヤ	785
12.2 乾式クリネヤ<CD-V形>	789
12.3 汙材巻取形フィルタ<FV・FV-G・FW-M>	793
12.4 三菱空気清浄機	801

12.1 クリネヤ

12.1.1 仕様

項目	形名	CC-FB06		CC-FB09		CC-FB12		CC-FB18		CC-FB27		CC-FB36		CC-FB43		CC-FB54		CC-FB60		CC-FB80		
		90	85	90	85	90	85	90	85	90	85	90	85	90	85	90	85	90	85	90	85	
保証集じん率	%	90	85	90	85	90	85	90	85	90	85	90	85	90	85	90	85	90	85	90	85	
最大処理風量	m ³ /min	56	66	89	104	112	132	178	208	267	312	356	416	435	510	534	624	603	708	801	936	
空気抵抗	mmAq	9	12	9	12	9	12	9	12	9	12	9	12	9	12	9	12	9	12	9	12	
適応室内容積	m ³	990		1,560		1,980		3,120		4,680		6,240		7,650		9,360		10,620		14,040		
据付け方法		床置																				
気流方向		水平																				
洗浄水量	ℓ/min	12.1.4 (3), 項の洗浄水適用線図を参照ください																				
給水圧力	kg/cm ²	1.5~3<標準2>																				
洗浄時間	min	5																				
洗浄水給水口		¾エルボ				1エルボ		1¼エルボ				1½エルボ				1¾エルボ						
排水口	B	¾		1		1¼		2		2½		3										
制御盤 (電源部内蔵)	電源	単相 200V 50/60Hz																				
	消費電力	W	30	36	45	50	60	75	100	100	165	195										
	発生電圧	V	集じん部電圧DC5,000V, 電離部電圧DC10,000V																			
	高压整流器		シリコン整流器																			
	回路方式		鉄共振形定電圧方式																			
運転故障表示						正常集じん		短絡		洗浄												
		表示灯<白>				点灯		点灯		点灯												
		表示灯<緑>				点灯		消灯		消灯												
		表示灯<赤>				消灯		点灯		消灯												
		表示灯<黄>				消灯		消灯		点灯												
盘面器具		電源表示灯<白>, 集じん表示灯<緑>, 短絡表示灯<赤>, 洗浄表示灯<橙> 電源スイッチ, 集じん-洗浄切換スイッチ, 洗浄タイマ																				
電線接続口	mm	19薄鋼電線管用穴																				
製品重量	kg	90	100	120	145	200	220	255	275	335	360											

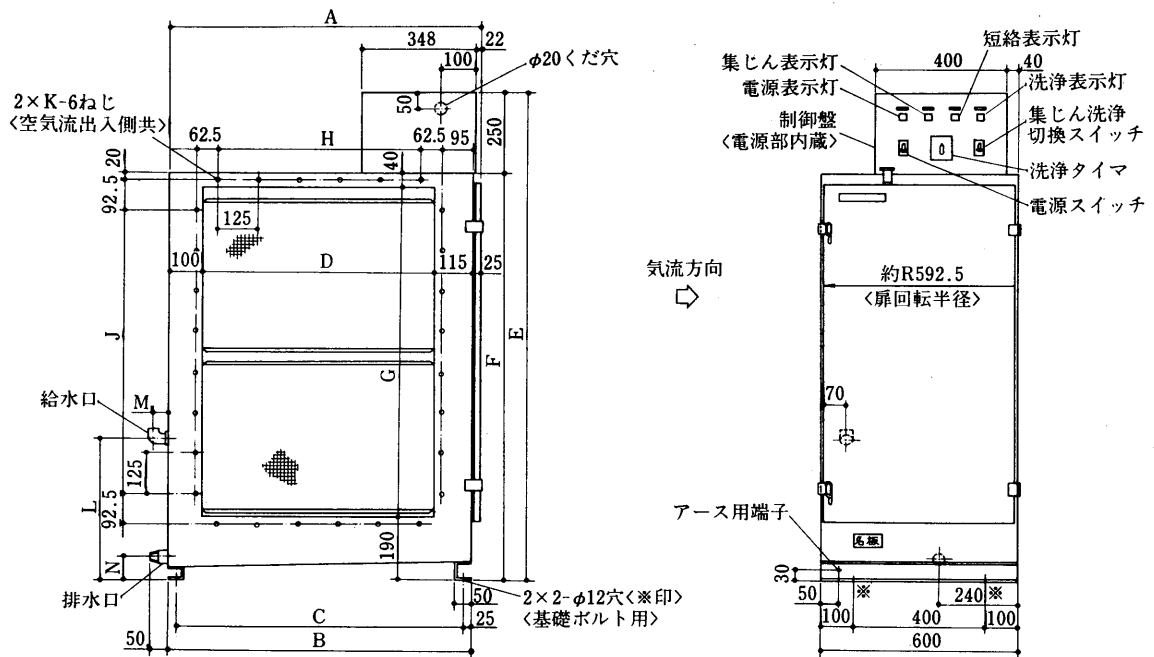
注：適応室内容積は保証集じん率85%の最大処理風量で換気回数を4回/時とした時の値です。

クリネヤ

空気清浄

12.1.2 外形寸法図

CC-FB06形・CC-FB09形・CC-FB12形・CC-FB18形・CC-FB27形

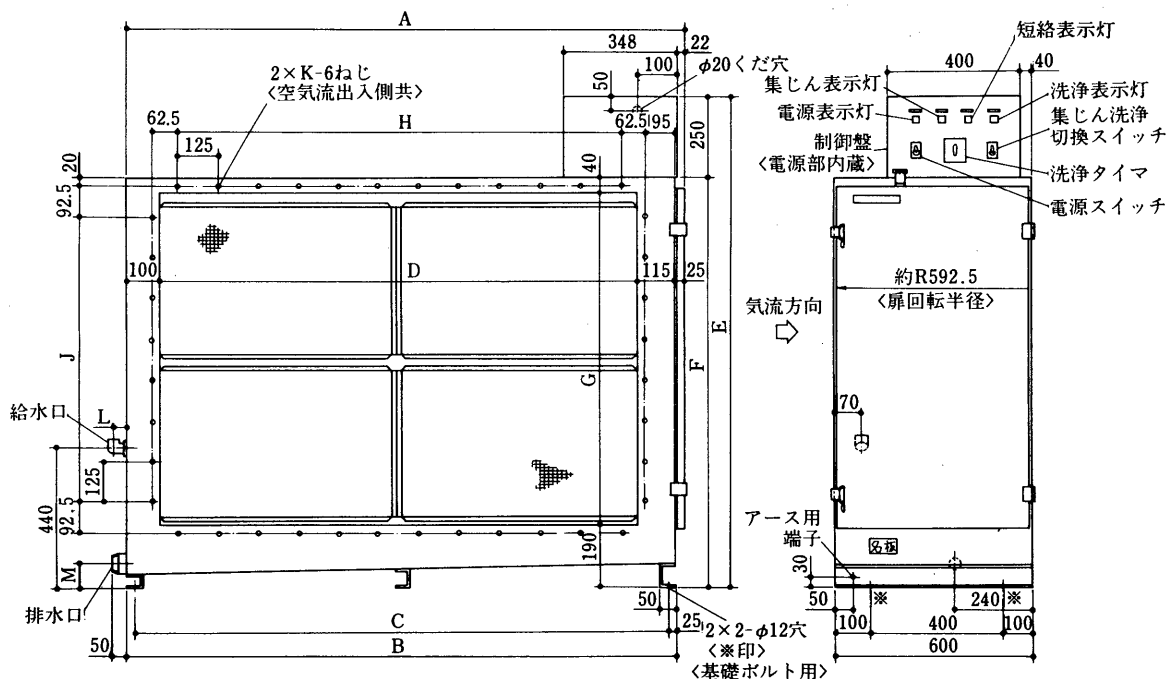


注 気流方向は集じんユニットの向きをかえ高圧配線をつなぎかえることにより左右どちらにも選定できます。

変化寸法表

形名	項目														ユニット構成		
	A	B	C	D	E	F	G	H	J	K	L	M	N	給水口	排水口	G-50	G-75
CC-FB06	700	675	625	460	1000	750	520	3×125=375	3×125=375	16	510	33.5	55	エルボ ³ / ₄	³ / ₄ B	1	—
CC-FB09	950	925	875	710	1000	750	520	5×125=625	3×125=375	20	510	33.6	58	エルボ ³ / ₄	1B	—	1
CC-FB12	700	675	625	460	1500	1250	1020	3×125=375	7×125=875	24	440	33.6	62	エルボ ³ / ₄	1 ¹ / ₄ B	2	—
CC-FB18	950	925	875	710	1500	1250	1020	5×125=625	7×125=875	28	440	33.6	62	エルボ ³ / ₄	1 ¹ / ₄ B	—	2
CC-FB27	950	925	875	710	2000	1750	1520	5×125=625	11×125=1375	36	440	39.6	70	エルボ1	2B	—	3

CC-FB36形・CC-FB43形・CC-FB54形・CC-FB60形・CC-FB80形

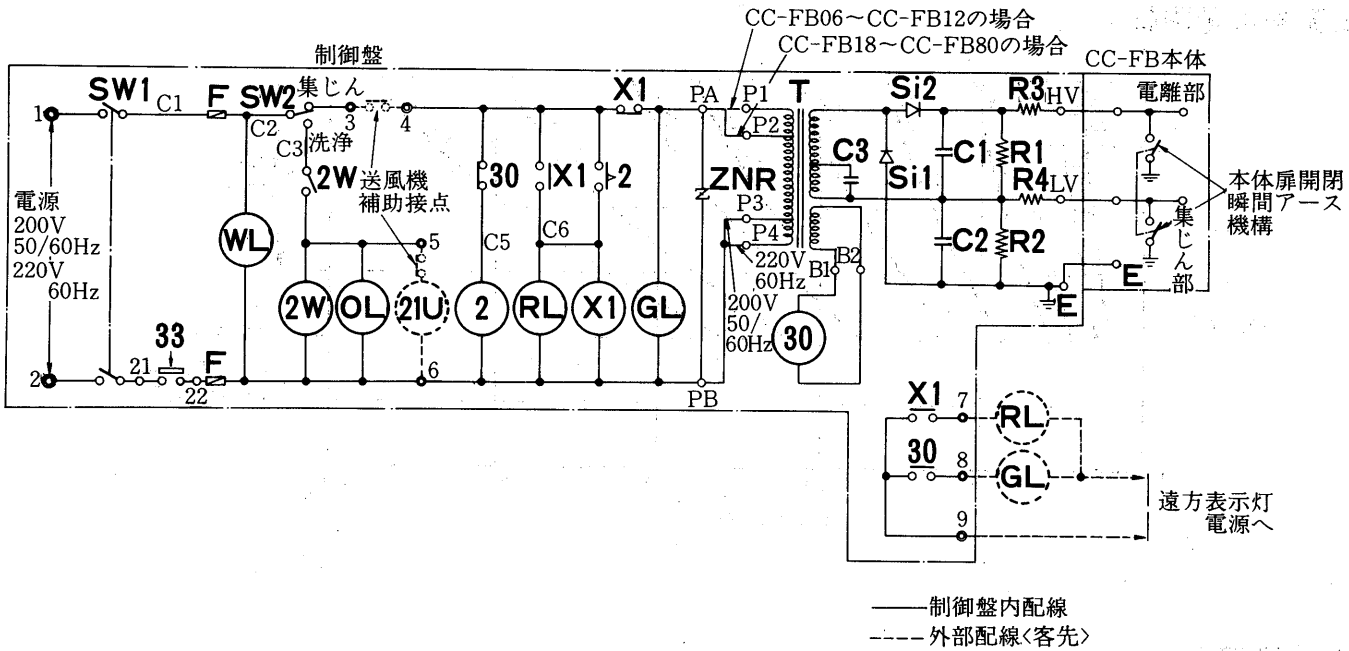


注. 気流方向は集じんユニットの向きをかえ高圧配線をつなぎかえることにより左右どちらにも選定できます。

変化寸法表

形名	項目														ユニット構成	
	A	B	C	D	E	F	G	H	J	K	L	M	給水口	排水口	G-50	G-75
CC-FB36	1700	1675	1625	1460	1500	1250	1020	11×125=1375	7×125=875	40	47.4	70	エルボ1 ¹ / ₄	2B	—	4
CC-FB43	1450	1425	1375	1210	2000	1750	1520	9×125=1125	11×125=1375	44	47.4	80	エルボ1 ¹ / ₄	2 ¹ / ₂ B	3	3
CC-FB54	1700	1675	1625	1460	2000	1750	1520	11×125=1375	11×125=1375	48	47.4	80	エルボ1 ¹ / ₄	2 ¹ / ₂ B	—	6
CC-FB60	1950	1925	1875	1710	2000	1750	1520	13×125=1625	11×125=1375	52	49.6	85	エルボ1 ¹ / ₂	3B	6	3
CC-FB80	2450	2425	2375	2210	2000	1750	1520	17×125=2125	11×125=1375	60	49.6	85	エルボ1 ¹ / ₂	3B	—	9

12.1.3 電気系統図



記号説明

記号	名称	記号	名称	記号	名称
SW1	スイッチ<電源>	2	遅延継電器<短絡表示>	C3	コンデンサ<共振>
SW2	スイッチ<集じん-洗浄>	X1	補助継電器	R1・2	抵抗器<放電>
WL	表示灯<電源>	30	補助継電器<短絡検出>	R3, 4	抵抗器<制限>
OL	表示灯<洗浄>	21U	電磁弁<洗浄水>	33	位置開閉器<安全>
GL	表示灯<集じん>	T	変圧器<高圧>	F	ヒューズ
RL	表示灯<短絡>	Si1・2	整流器<高圧シリコン>	ZNR	サージアブソーバ
2W	タイマ<洗浄>	C1・2	コンデンサ<高圧>		

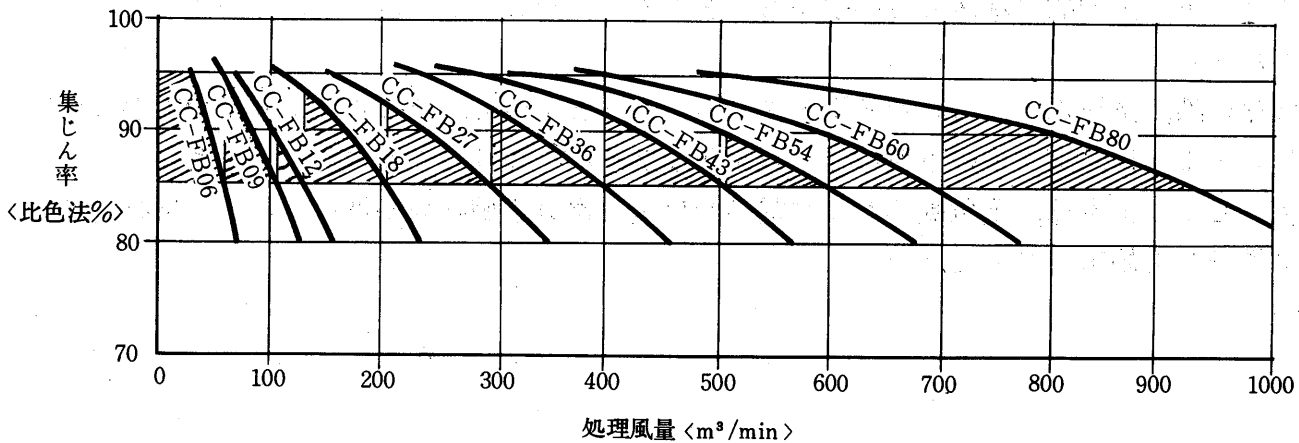
注：CC-FB60及び、CC-FB80の場合は高圧発生装置が2コになります。

12.1.4 選定と供給部品

(1)形名選定線図

<集じん率-処理風量特性曲線>

注：斜線部分から最適の機種を選び下さい

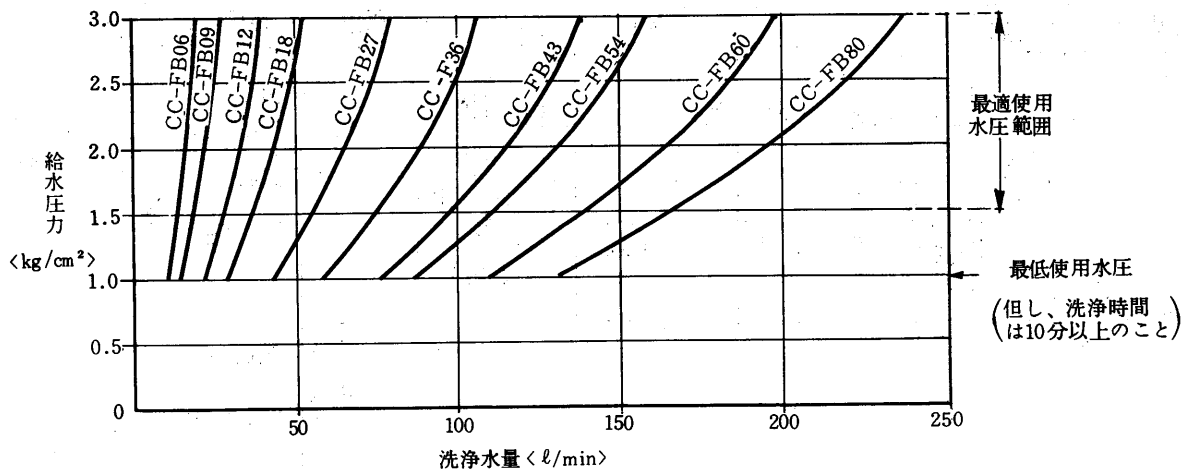


(2)集じん率<比色法%>選定基準表

集じん率<%>	適用
95 以上	最高度の無じん、無菌空気を必要とする場合
90 以上	品質管理、機械の保守を主目的とする場合
85 以上	健康管理、清浄な空気を主目的とする場合

クリネヤ

(3)洗浄水適用線図



(4)供給部品

標準予備品

- 1 電離部放電線..... $\frac{1}{2}$ 常用数
- 2 洗浄ノズル用パッキング.....常用数

(5)据付上の注意事項

- (a) キャビネット側面扉の手前は、約1.5mのスペースを設けてください。
- (b) キャビネットと送風機あるいは冷暖房装置との間には適度の間隔をおいてください。
- (c) キャビネットに連絡するダクトになるべく鋭い屈曲や急激な断面変化を与えないでください。
- (d) 高温 <40°C以上> 多湿 <90%> はさけてください。
- (e) 洗浄排水を落とす適当な下水溝を設け排水口と下水溝の間に十分な落差をつけてください。
- (f) クリネヤは定期的に洗浄する必要がありますので十分な容量の給水設備を用意しておいてください。
- (g) 洗浄の際、洗浄水のしぶきが若干ダクト内に入りますので、その水がクリネヤ内部に流れ込めるように、ダクトの下側には、わずかなテーパをつけるようにしてください。
- (h) キャビネット本体、電気機器および電線管は全て電気設備技術基準による第3種接地工事に準拠して施工してください。

12.2 乾式クリネヤ<CD-V形>

12.2.1 仕様

(a)仕様

項 目		仕 様	
構 造		ダクト枠組方式	
電 源		三相 200V 50/60Hz	
気 流 方 向		汙材保存側上流<上部新汙材>	
塗 装 色		マンセルN5.5半ツヤ	
処 理 風 量	m ³ /min	70~2940<集じん率90%時>77種類……処理風量表参照	
外形寸法	基 本 幅	mm	A形=1040, B形=1290, C形=1790 組合わせて11種類
	高 さ	mm	1600~4600<500とび>7種類
	奥 行	mm	600
連 結 可 能 台 数		3連以下	
性 能	集 じ ん 率	%	90<比色法, 試験粉体=JIS11種>
	空 気 抵 抗	mmAq	初期 4~10, 終期 20
汙 材	形 名		AT-200
	材 質		合成樹脂繊維不織布<油付>
	洗 浄 再 生		不可
	寸 法		A形用 0.8m×15m<高さ2100まで> 0.8m×20m<高さ2600以上> B形用 1.05m×15m<高さ2100まで> 1.05m×20m<高さ2600以上> C形用 1.55m×15m<高さ2100まで> 1.55m×20m<高さ2600以上>
制 御 盤	消 費 電 力	W	175~835<汙材巻取時>
	制 御 方 式		タイマー式自動巻取方式
	更 新 サ イ ク ル	時間	10~70 無段調整
	更 新 幅 <1回当>	mm	130
	表 示 ラ ン プ		電源ランプ<白>, 荷電ランプ<緑>, 巻終ランプ<橙>, 故障ランプ<赤>
	操 作 ス イ ッ チ		電源スイッチ, 荷電スイッチ, 自動-巻取切換スイッチ
直 流 高 電 圧 電 源	印 加 電 圧	kV	電離部DC10, 集じん部DC5
	高 圧 発 生 方 式		シリコン整流器, 高圧コンデンサによる全波倍電圧整流方式
駆 動 部	電 動 機		ギャモータ100W 4P E種 減速比 1/50
	減 速 機 構		平歯車およびsprocketによるチェーン減速, 減速比1/25 最終減速比1/1250

乾式クリネヤ

注1. 圧力スイッチ使用の場合は特別注文品となり、仕様は1部変更になります。
 2. 電源電圧が400/440Vもご注文により製作しますが、納期についてはご照会ください。

形式記号 CD-V-A-160B-RT

- T: 汙材巻取制御にタイムスイッチを使用<標準品>
- P: 汙材巻取制御に圧力スイッチを使用<特注品>
- R: 操作面の位置が気流方向より見て右側
- L: 操作面の位置が気流方向より見て左側

改良記号
 高さ形名
 幅形名
 縦形
 乾式クリネヤ

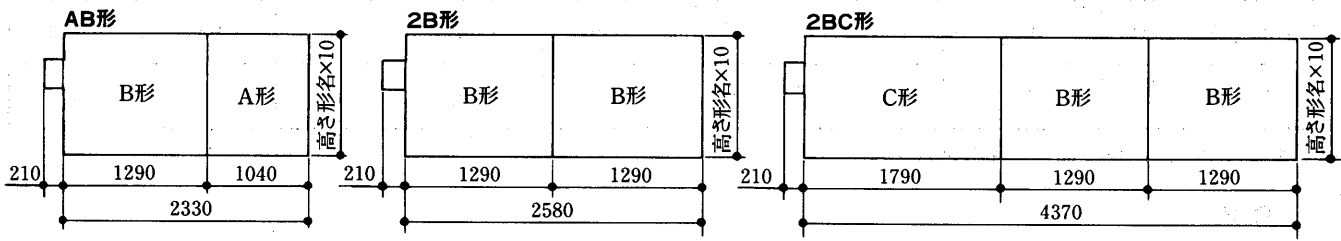
(b)処理風量

形 名	幅形名	高さ形名		全高<mm>							集じんユニット列数	
		全幅<mm>	全高<mm>	160	210	260	310	360	410	460	G-50	G-75
1 連 形	CD-V	A	1,040	70	140	210	280	350	420	490	—	1
		B	1,290	90	180	270	360	450	540	630	2	—
		C	1,790	140	280	420	560	700	840	980	—	2
2 連 形	CD-V	AB	2,330	160	320	480	640	800	960	1,120	2	1
		2B	2,580	180	360	540	720	900	1,080	1,260	4	—
		BC	3,080	230	460	690	920	1,150	1,380	1,610	2	2
		2C	3,580	280	560	840	1,120	1,400	1,680	1,960	—	4
3 連 形	CD-V	3B	3,870	270	540	810	1,080	1,350	1,620	1,890	6	—
		2BC	4,370	320	640	960	1,280	1,600	1,920	2,240	4	2
		2CB	4,870	370	740	1,110	1,480	1,850	2,220	2,590	2	4
		3C	5,370	420	840	1,260	1,680	2,100	2,520	2,940	—	6
集じんユニット段数				1	2	3	4	5	6	7	ユニット列数	
											ユニット段数	

注: 上表の処理風量はいずれも集じん率90%時の値を示す。

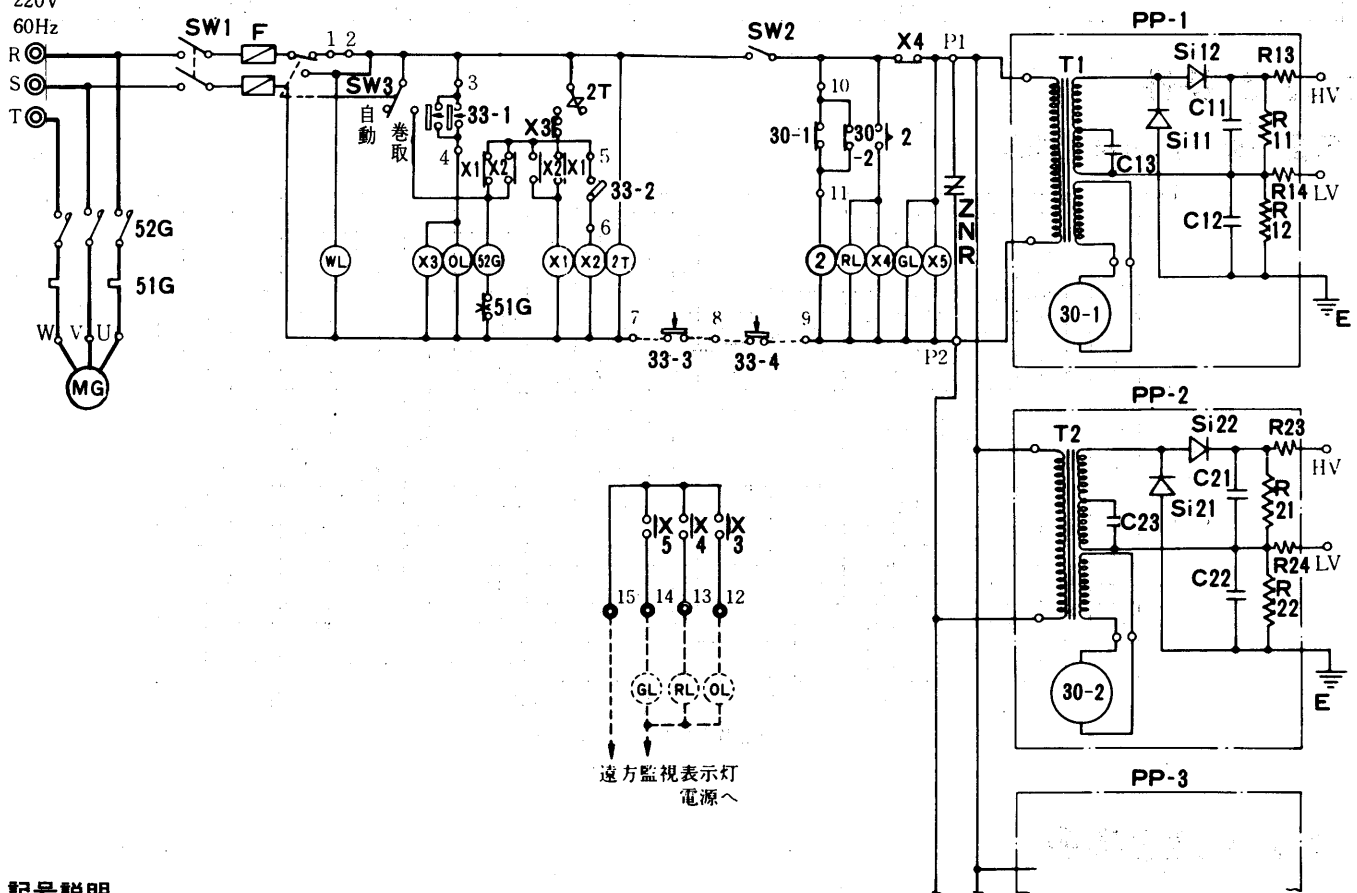
(2) 結合形

A幅, B幅, C幅と7種類の高さにより77通りの組み合わせとなります。



12.2.3 電気系統図

電源
三相200V
50/60Hz
220V
60Hz
R
S
T



乾式クリネヤ

記号説明

記号	名称	記号	名称	記号	名称
SW1	スイッチ<電源>	52G	電磁接触器	33-4	位置開閉器<本体安全>
SW2	スイッチ<荷電>	51G	熱動過電流継電器	Si11, Si12	整流器<高圧シリコン>
SW3	スイッチ<自動-巻取>	T1・2	変圧器<高圧>	Si21, Si22	整流器<高圧シリコン>
F	ヒューズ	PP1~3	高電圧発生電源	C11~C22	コンデンサ<高圧>
X1	補助継電器	WL	表示灯<電源>	C13, C23	コンデンサ<共振>
X2	補助継電器	OL	表示灯<巻終り>	R11, 12, R21, 22	抵抗器<放電>
X3	補助継電器	GL	表示灯<故障>	R13・14, R23・24	抵抗器<制限>
X4	補助継電器	RL	表示灯<故障>	MG	沪材巻取用電動機
X5	補助継電器	33-1	位置開閉器<巻終り>	ZNR	サーミアブソーバ
2T	タイムスイッチ<巻取周期>	33-2	位置開閉器<巻取幅制御>	30-1・2	補助継電器<故障検出>
2	限時継電器<故障検出>	33-3	位置開閉器<本体安全>		

注1. 送風機等と連動させる場合は端子3.4間の配線はをらずし、その後へ連動させたい機器の接点を接続します。

2. 破線は客先配線を示します。

12.2.4 汙材

(a)仕様表

	汙材形名	材 料	耐熱性 〈℃〉	再 生	仕 様				
					風 速 〈m/s〉	空気抵抗〈mmAq〉		集じん率 〈%〉	じん埃保持量 〈g/m ² 〉
						初 期	終 期		
標準品	AT-200	ポリエステル	100	不 可	2.5	6.5	20	83	1,400
特注品	AF-120A	ポリアミド	100	可〈3~8回〉	2.5	6.2	20	80	700

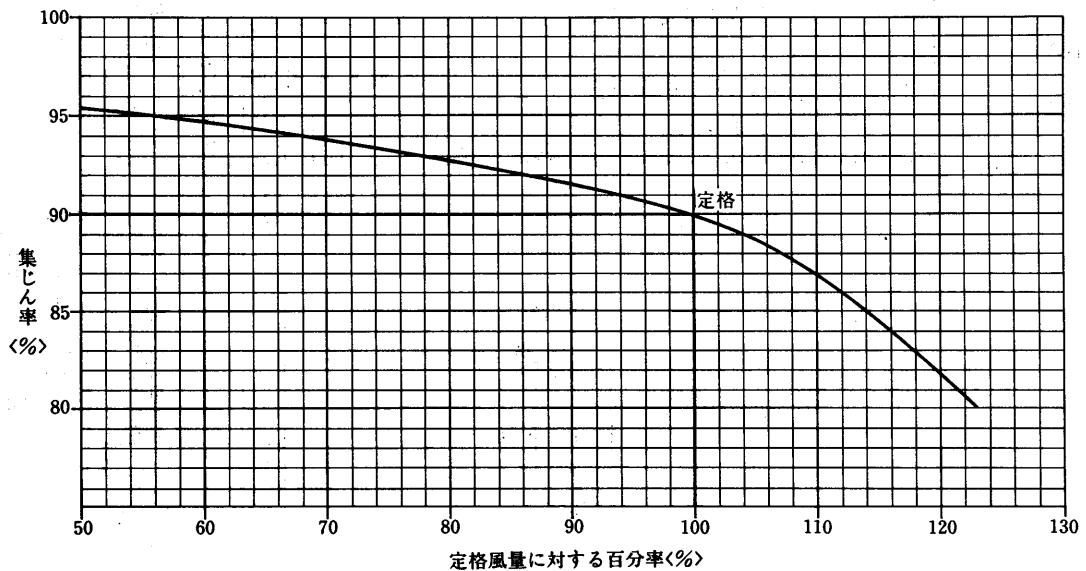
注：集じん率は、汙材単品でのAFI重量法による値です。

(b)寸法表

	汙材形名	高さ形名	
		幅形名	
標準品	AT-200		160~210
		A 幅	0.8M×15M
		B 幅	1.05M×15M
特殊品	AF-120A		260~460
		A 幅	0.8M×20M
		B 幅	1.05M×20M
		C 幅	1.55M×20M

12.2.5 特性

風量—集じん率特性曲線



12.2.6 注意事項

- (a)処理風量は、定格風量の50~120%の範囲内におさえて下さい。
- (b)処理空気は、温度0~40℃、相対湿度90%以下で使用して下さい。
- (c)一般大気じん以外の下記じん埃を多量に含んでいる場合は使用しないで下さい。
 - 着火性の激しいじん埃
 - 粘着性のじん埃
 - 固有抵抗の高いじん埃
 - 腐食性じん埃
- (d)風速分布は、できるだけ均一にして下さい。

12.3 濾材巻取形フィルタ〈FV・FV-G・FW-M〉

12.3.1 仕様

(1) 縦形ロールフィルタ〈FV・FV-G形〉

(a) 仕様

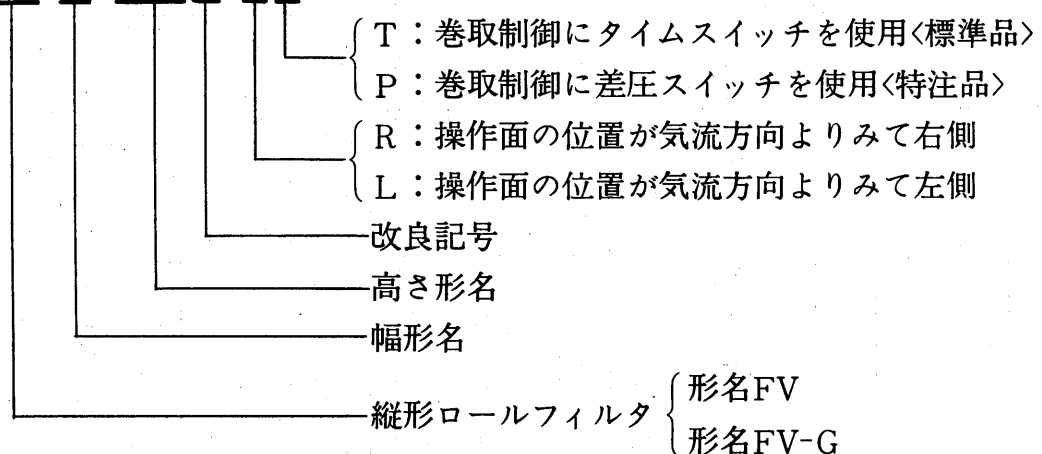
項 目		仕 様	
構 造		ダクト枠組方式	
電 源		三相 200V 50/60Hz	
気 流 方 向		濾材保存側上流〈上部新濾材〉	
塗 装 色		マンセルN5.5半ツヤ	
処 理 風 量	m ³ /min	130~2874〈風速2.5m/s時〉143種類……処理風量表参照	
外形寸法	基 本 幅	mm	A形=1040, B形=1440, C形=1840組合わせて11種類
	高 さ	mm	1600~4600〈250とび〉13種類
	奥 行	mm	FV形: 600 FV-G形: 520〈濾材寸法含まず〉
連 結 可 能 台 数		3 連以下	
性 能	集 じん 数	%	85〈風速2.5m/s時, AFI重量法〉
	初 期 抵 抗	mmAq	5.5〈風量2.5m/s時〉
	集 じん 容 量	g/m ²	1250〈風速2.5m/s, 最終抵抗20mmAq時〉
濾 材	形 名		FR-385WL
	材 質		合成樹脂繊維不織布〈油付〉
	洗 浄 再 生		不可
	寸 法		A形用0.8m×15m〈高さ2100まで〉0.8m×20m〈高さ2350以上〉 B形用1.2m×15m〈高さ2100まで〉1.2m×20m〈高さ2350以上〉 C形用1.6m×15m〈高さ2100まで〉1.6m×20m〈高さ2350以上〉
制 御 盤	制 御 方 式		タイマー式自動巻取方式
	更 新 サ イ ク ル	時間	10~70 無段調整
	更 新 幅 〈1回当〉	mm	130
	表 示 ラ ン プ		電源ランプ〈白〉, 濾材巻終ランプ〈橙〉
	操 作 ス イ ッ チ		電源スイッチ, 自動一巻取切換スイッチ
駆 動 部	電 動 機		ギヤモータ100W 4P E種, 減速比1/50
	減 速 機 構		平歯車及びスプロケットによるチェーン減速, 減速比1/25 最終減速比1/1250

注1. 巻取制御が圧力式の場合は, 特別注文となり, 上記仕様は一部変更になります。

2. 電源電圧が400/440Vもご注文により製作しますが, 納期についてはご照会ください。

濾材巻取形

形名表示例 FV-A-160B-RT



沪材巻取形フィルタ

(b) 処理風量表

形名	高さ形名 全高H(mm) 幅形名 全幅W(mm)	160	185	210	235	260	285	310	335	360	385	410	435	460		
		1600	1,850	2,100	2,350	2,600	2,850	3,100	3,350	3,600	3,850	4,100	4,350	4,600		
1連形	FV FV-G	A	1,040	130	157	184	211	238	265	292	319	346	373	400	427	454
			156	188	220	253	285	318	350	382	415	447	480	512	544	
		B	1,440	202	244	286	328	370	412	454	496	538	580	622	664	706
242	292		343	393	444	494	544	595	645	696	746	796	847			
C	1,840	274	331	388	445	502	559	616	678	730	787	844	901	958		
		328	397	465	534	602	670	739	807	876	944	1,012	1,081	1,149		
2連形	FV FV-G	AB	2,480	332	401	470	539	608	677	746	815	884	953	1,022	1,091	1,160
			398	480	563	646	729	812	894	977	1,060	1,143	1,226	1,308	1,391	
		2B	2,880	404	488	572	656	740	824	908	992	1,076	1,160	1,244	1,328	1,412
			484	584	686	786	888	988	1,088	1,190	1,290	1,392	1,492	1,592	1,694	
BC	3,280	476	575	674	773	872	971	1,070	1,169	1,268	1,367	1,466	1,565	1,664		
		570	689	808	927	1,046	1,164	1,283	1,402	1,521	1,640	1,758	1,877	1,996		
2C	3,680	548	662	776	890	1,004	1,118	1,232	1,346	1,460	1,574	1,688	2,802	1,916		
		656	794	930	1,068	1,204	1,340	1,478	1,614	1,752	1,888	2,024	2,162	2,298		
3連形	FV FV-G	3B	4,320	606	732	858	984	1,110	1,236	1,362	1,488	1,614	1,740	1,866	1,992	2,118
			726	876	1,029	1,179	1,332	1,482	1,632	1,785	1,935	2,088	2,238	2,388	2,541	
		2BC	4,720	678	819	960	1,101	1,242	1,383	1,524	1,665	1,806	1,947	2,088	2,229	2,370
			812	981	1,151	1,320	1,490	1,658	1,827	1,997	2,166	2,336	2,504	2,673	2,843	
2CB	5,120	750	906	1,062	1,218	1,374	1,530	1,686	1,842	1,998	2,154	2,310	2,466	2,622		
		898	1,086	1,273	1,461	1,648	1,834	2,022	2,209	2,397	2,584	2,770	2,958	3,145		
3C	5,520	822	993	1,164	1,335	1,506	1,677	1,848	2,019	2,190	2,361	2,532	2,703	2,874		
		984	1,191	1,395	1,602	1,806	2,010	2,217	2,421	2,628	2,832	3,036	3,243	3,447		

注1. 上記風量表中<上段>は、風速2.5m/s時の風量を示し →
 <下段>は、風速3.0m/s時の風量を示します。 →
 2. 標準沪過速は、2.5m/sとしています。

(c) 重量表

形名	高さ形名 幅形名	160	185	210	235	260	285	310	335	360	385	410	435	460	
		160	185	210	235	260	285	310	335	360	385	410	435	460	
1連形	FV FV-G	A	116	124	131	141	148	156	167	175	182	189	196	204	211
			115	118	122	124	127	129	133	137	139	142	144	148	152
		B	132	141	149	160	167	175	188	196	204	211	219	227	235
128	131		136	139	141	144	149	153	156	159	161	166	169		
C	149	159	166	179	187	195	209	218	226	234	242	251	258		
		140	144	150	153	156	159	165	170	173	176	179	185	188	
2連形	FV FV-G	AB	235	254	271	294	311	329	355	373	390	407	423	442	459
			228	237	246	253	259	266	277	288	294	301	308	318	325
		2B	251	271	288	313	330	348	376	395	412	429	446	465	482
			241	250	261	268	275	282	293	304	311	318	325	337	344
BC	268	289	306	332	350	368	397	417	434	451	469	489	506		
		253	263	275	282	284	297	309	321	328	336	343	355	362	
2C	285	306	324	351	369	389	418	439	456	474	492	512	530		
		266	276	289	296	304	312	325	337	345	353	360	373	381	
3連形	FV FV-G	3B	370	401	428	466	493	521	563	593	620	647	673	703	730
			354	368	386	397	408	420	438	455	466	478	489	507	518
		2BC	387	419	446	485	512	541	585	615	642	669	696	727	754
			366	381	399	411	423	435	453	472	483	495	507	525	537
2CB	403	436	463	505	532	562	606	637	664	692	719	750	777		
		379	394	413	422	437	450	469	488	500	512	524	544	556	
3C	420	454	481	524	551	582	627	659	687	714	742	774	801		
		391	407	427	439	452	465	485	505	517	529	542	562	574	

注：上記表中 FV形の重量 →
 FV-G形の重量 →

(2)横形ロールフィルタ<FW-M形>

(a)仕様

項目		仕様
電源		三相 200V 50/60Hz
気流方向		濾材保存側上流
塗装装色		パールグレー<マンセル2.5Y ₆ 相当>
処理風量	m ³ /min	FW-M仕様表参照
性能	集じん率	% 85<風速2.5m/s時, AFI重量法>
	初期抵抗	mmAq 5.5<風速2.5m/s時>
	収じん容量	g/m ² 1250<風速2.5m/s, 最終抵抗20mmAq時>
濾材	形名	FR-385WL
	材質	合成樹脂繊維不織布<油付>
	洗浄再生	不可
制御盤	制御方式	タイマー式自動巻取方式
	更新サイクル	時間 10~70 無段調整
	更新幅<1回当>	mm 130
	表示ランプ	電源ランプ<白>, 濾材巻終ランプ<橙>
	操作スイッチ	電源スイッチ, 自動巻取切換スイッチ<盤内>
駆動部	電動機	ギヤモータ100W 4P E種 減速比 $\frac{1}{6}$
	減速機構	スプロケットによるチェーン減速, 減速比 $\frac{1}{6}$ 最終減速比1/250

注1.巻取制御が圧力式の場合は特別注文品となり, 上記仕様は一部変更になります。

2.電源電圧がAC400/440Vもご注文により製作しますが, 納期についてはご照会ください。

(b)FW-M形仕様表

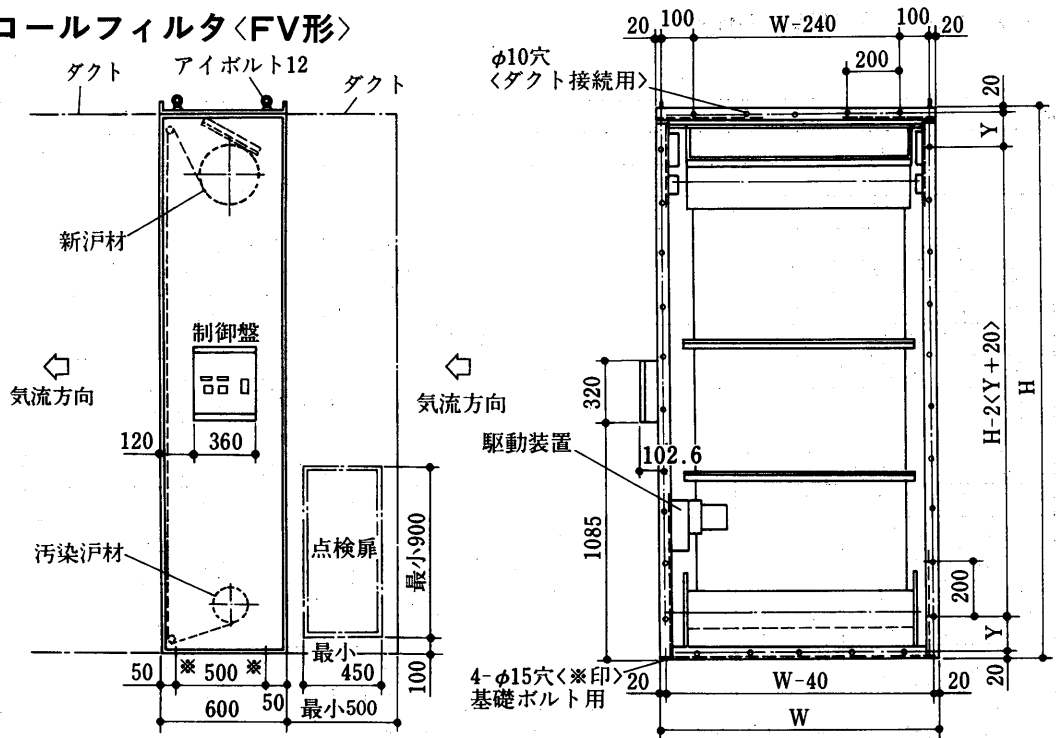
形名	通過面積 <m ² >	処理風量<標準は2.5m/s時><m ³ /min>			濾材寸法<m> 幅×長×本数	重量 <kg>
		風速2.0m/s時	風速2.5m/s時	風速3.0m/s時		
FW-40M	0.375	45	56	68	0.615×20×1	88
FW-60M	0.375	45	56	68	0.615×20×1	88
FW-80M	0.505	61	76	91	0.615×20×1	86
FW-100M	0.682	82	102	123	0.83×20×1	95
FW-150M	0.858	103	129	154	0.83×20×1	100
FW-180M	1.035	124	155	186	0.83×20×1	106
FW-200M	1.210	145	182	218	0.83×20×1	115
FW-240M	1.386	166	208	249	0.83×20×1	120
FW-270M	1.851	222	278	333	1.03×20×1	132
FW-300M	2.042	245	306	368	1.13×20×1	137
FW-380M	2.450	294	368	441	1.13×20×1	146
FW-450M	2.857	343	429	514	1.13×20×1	160
FW-530M	3.490	419	524	628	1.33×20×1	170
FW-600M	3.833	460	575	690	1.43×20×1	177
FW-700M	4.673	561	701	841	1.73×20×1	192

注: 800M~1500M形も製作しますが納期についてはご照会下さい。

汙材巻取形フィルタ

12.3.2 外形寸法図

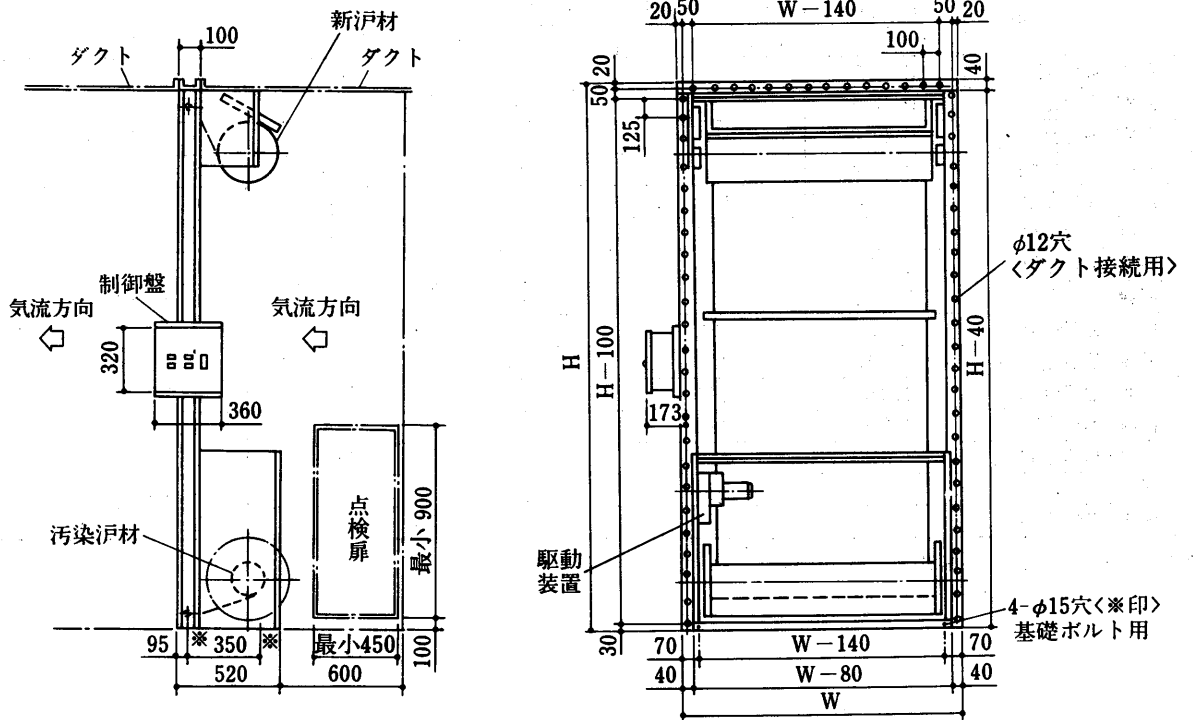
(1) 縦形ロールフィルタ〈FV形〉



- 注●Wは1040, 1440, 1840の3種類あり形名はA形, B形, C形です。
 ●Hは1600~4600<250とび>の13種類があります。
 ●YはHが1600, 2600, 3600, 4600の場合80, Hが1850, 2850, 3850の場合105, Hが2100, 3100, 4100の場合130, それ以外は155です。

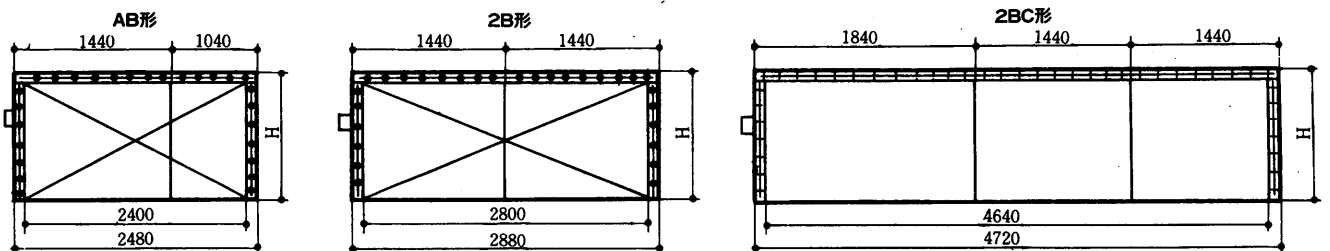
- 汙材長さはHが2100までは15m, 2350以上が20mです。
 ●保守のために流入側に最小500mmのスペースが必要です。

(2) 縦形ロールフィルタ〈FV-G形〉



- 注●Wは1040, 1440, 1840の3種類あり形名はA形, B形, C形です。
 ●Hは1600~4600<250とび>の13種類があります。

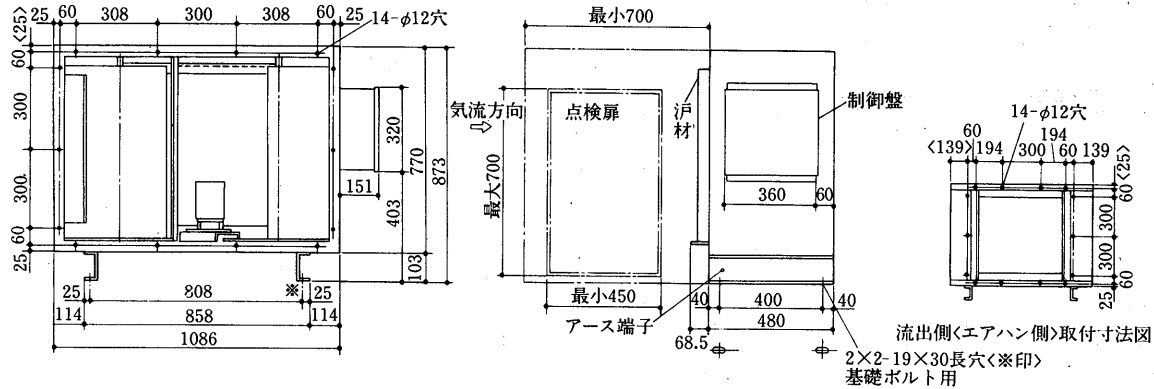
- 汙材長さはHが2100までは15m, 2350以上が20mです。
 ●保守のために流入側に最小600mmのスペースが必要です。



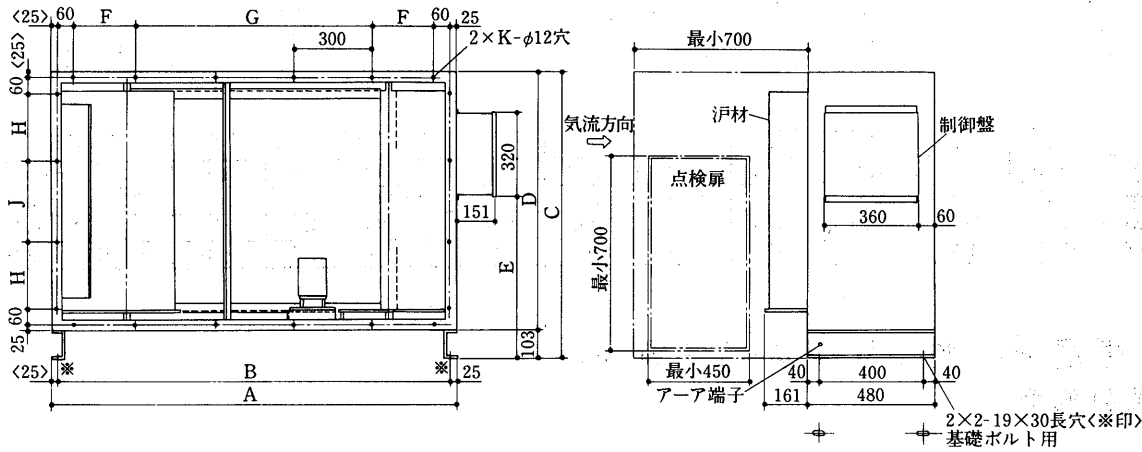
注：本図は2連, 3連の結合形の一例ですが他の結合形も基本形の組合せです。

(3) 横形ロールフィルタ〈FW-M形〉

FW-40M形・FW-60M形



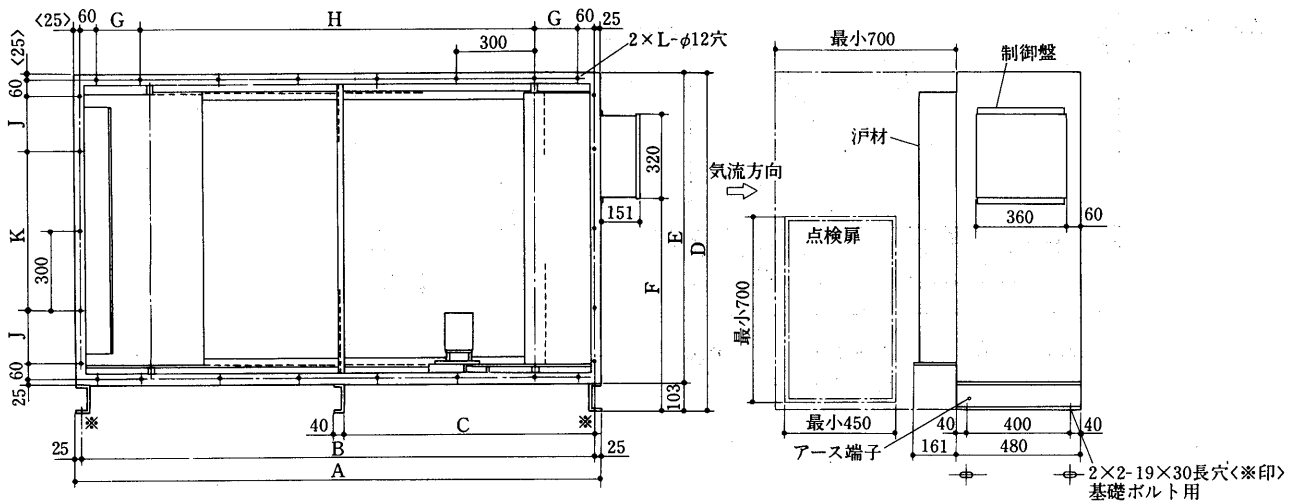
FW-80M形・FW-100M形
FW-150M形・FW-180M形



変化寸法表

形名	A	B	C	D	E	F	G	H	J	K
FW-80M	1086	1036	873	770	403	158	2×300=600	300	—	16
FW-100M	1086	1036	1073	970	603	158	2×300=600	250	300	18
FW-150M	1314	1264	1073	970	603	272	2×300=600	250	300	18
FW-180M	1544	1494	1073	970	603	237	3×300=900	250	300	20

FW-200M形・FW-240M形・FW-270M形
FW-300M形・FW-380M形



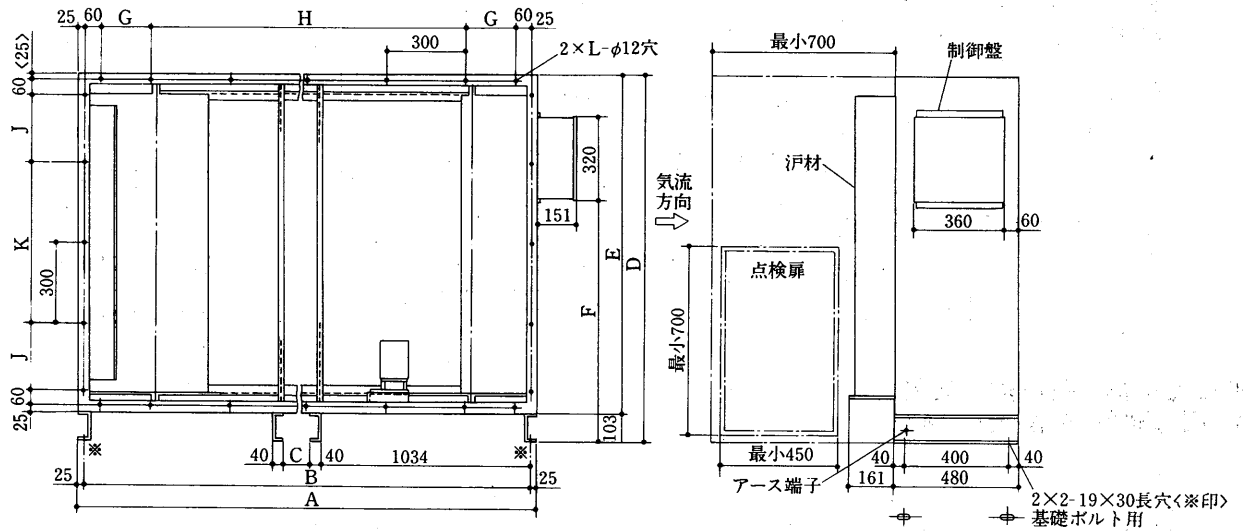
変化寸法表

形名	A	B	C	D	E	F	G	H	J	K	L
FW-200M	1772	1722	980	1073	970	603	201	4×300=1200	250	1×300=300	22
FW-240M	2000	1950	980	1073	970	603	165	5×300×1500	250	1×300=300	24
FW-270M	2108	2058	1034	1273	1170	803	219	5×300=1500	200	2×300=600	26
FW-300M	2108	2058	1034	1373	1270	903	219	5×300=1500	250	2×300=600	26
FW-380M	2490	2440	1034	1373	1270	903	260	6×300=1800	250	2×300=600	28

濾材巻取形
フィルタ

汙材巻取形フィルタ

FW-450M形・FW-530M形
FW-600M形・FW-700M形

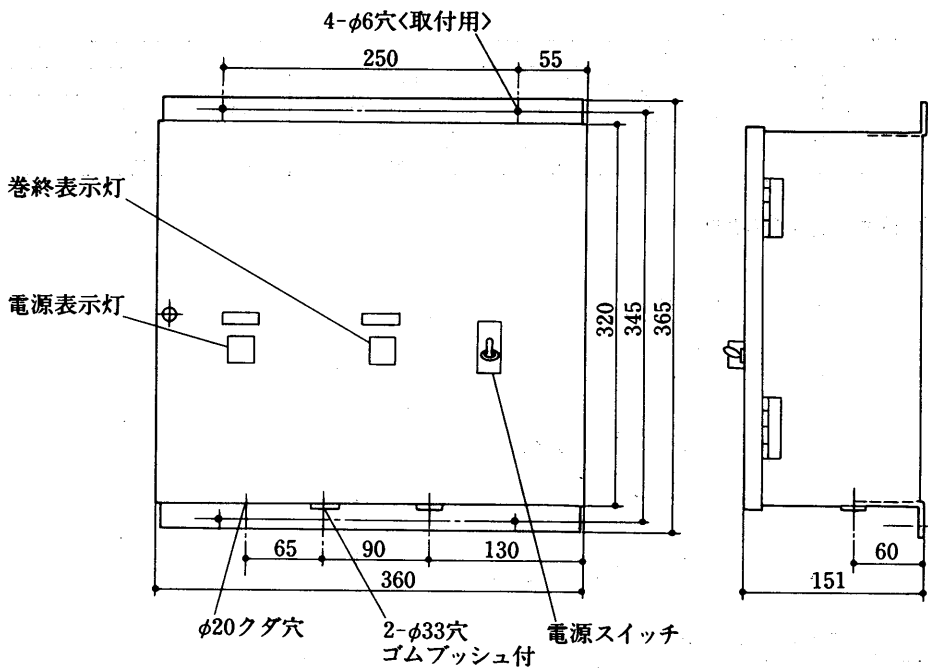


変化寸法表

形名	A	B	C	D	E	F	G	H	J	K	L
FW-450M	2870	2820	722	1373	1270	903	300	7×300=2100	250	2×300=600	30
FW-530M	2948	2898	800	1573	1470	1103	189	8×300=2400	200	3×300=900	34
FW-600M	2998	2948	850	1673	1570	1203	214	8×300=2400	250	3×300=900	34
FW-700M	2998	2948	850	1973	1870	1403	214	8×300=2400	250	4×300=1200	36

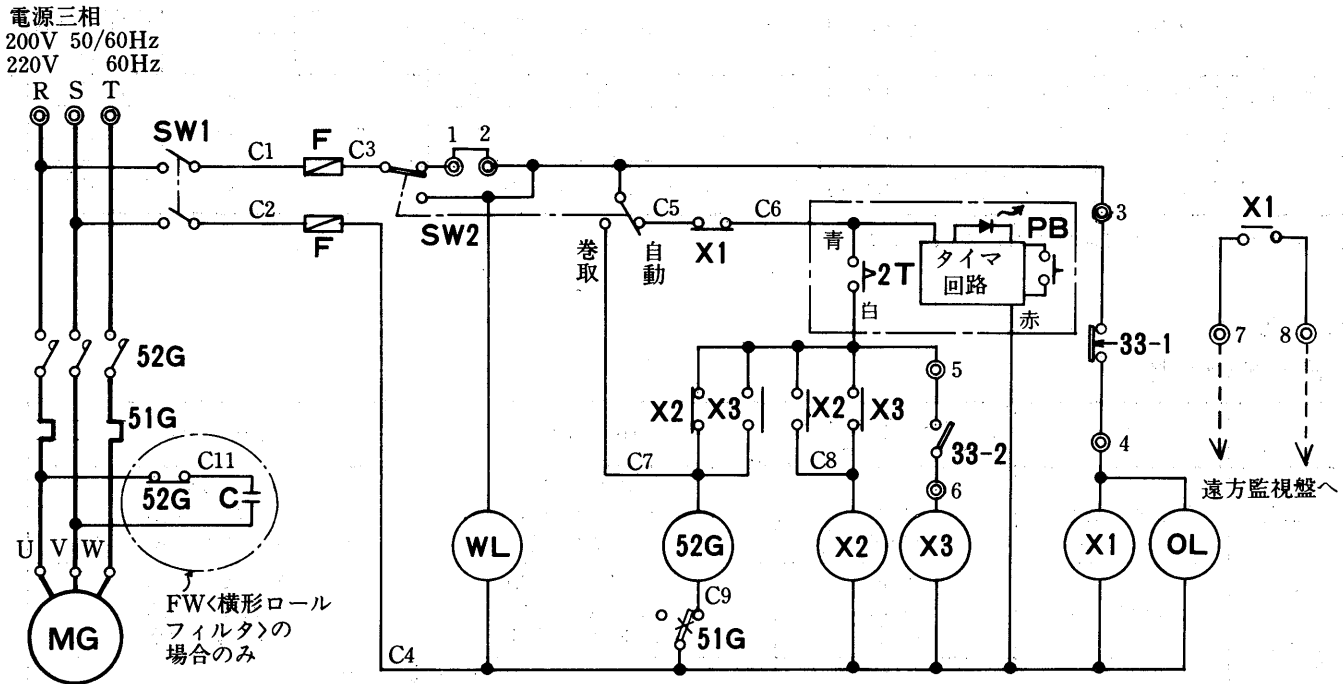
12.3.3 電気系統図<FV・FV-G・FW-M>

(1) 制御盤外形図

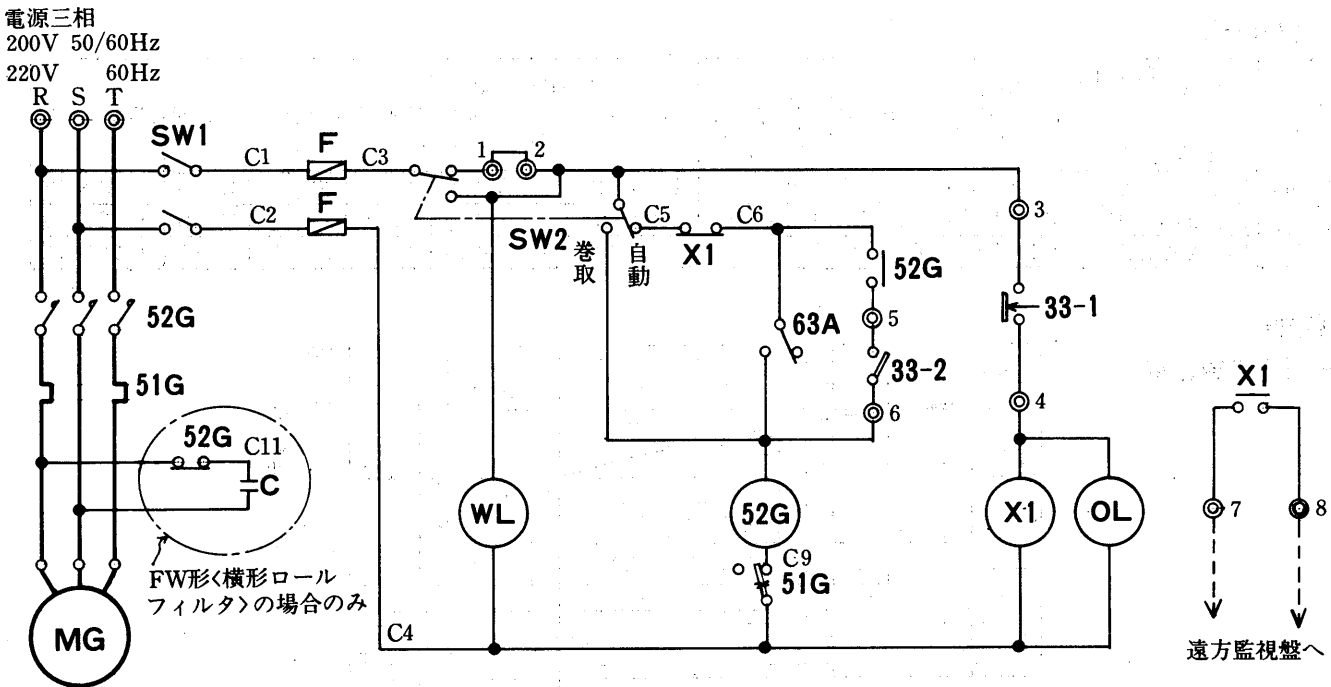


(2) 接続図

(a) 標準形接続図<タイマー式>



(b) 特注形接続図<圧力式>



沱材巻取形
フィルタ

記号説明

記号	名称	記号	名称
MG	巻取用電動機	WL	表示灯<電源>
52G	電磁接触器<フィルタ巻取>	OL	表示灯<巻終り>
51G	熱動過電流継電器<フィルタ巻取>	SW1	スイッチ<電源>
2T	タイマ	SW2	スイッチ<自動-巻取>
X1~3	補助継電器	F	ヒューズ
63A	圧力開閉器	C	コンデンサ<制御>
33-1	位置開閉器<巻終り>	PB	押ボタンスイッチ<試験用>
33-2	位置開閉器<巻取幅制御>		

注1. 送風機または他の空調機と連動させるときは、端子1・2間の短絡線を外して連動させる機器の接点を接続して下さい。

2. 沱材巻終時には「巻終」ランプが点灯します。遠方監視をする場合は端子7・8間に表示させたい器具を接続して下さい。

12.3.4 沔材

(1)仕様一覧表

	沔材形名	材 料	耐熱性	再 生	仕 様				
					風 速 <m/s>	空気抵抗<mmAq>		集じん率 <%>	じん埃保持量 <g/m ² >
						初 期	終 期		
標準品	FR-385WL	ポリエステル	100℃	不 可	2.5	5.5	20	85	1,250
特注品	FG-2105NK	ポリエステル ポリクラーレ	100℃	可<3~8回>	2.5	7.5	20	79	650
	FG-2605NK	ポリエステル ポリクラーレ	100℃	可<3~8回>	2.5	10.5	20	82	600

注：集じん率はAFI重量法による値を示します。

(2)寸法表

(a)FV・FV-G形

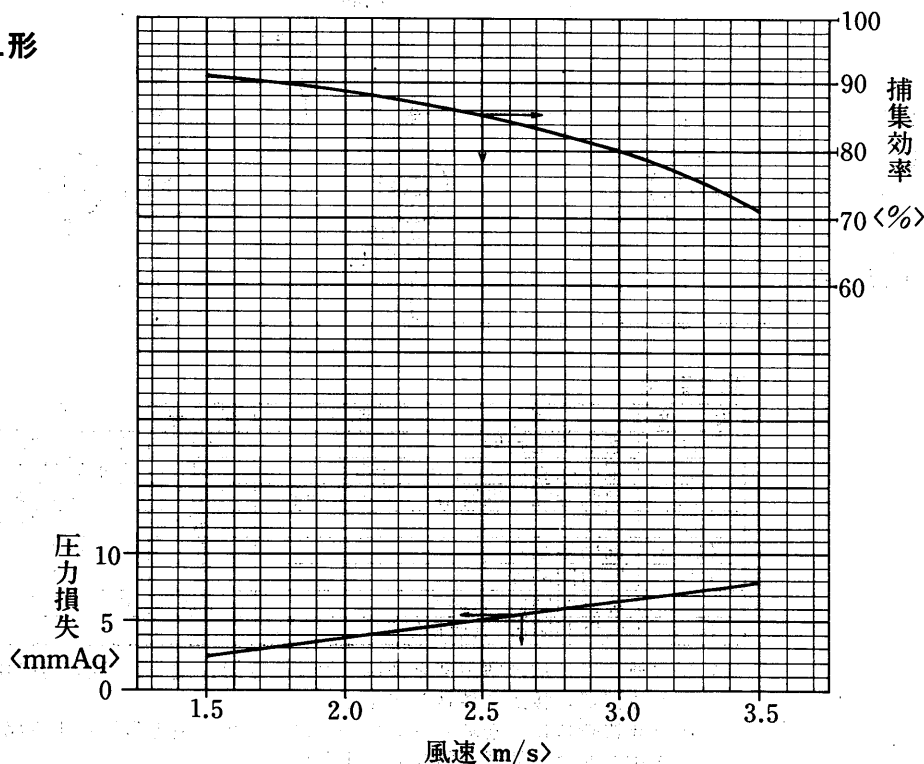
	沔材形名	高さ形名		幅形名	
		160~210	235~460	160~210	235~460
標準品	FR-385WL	A 幅	0.8M×15M	0.8M×20M	
		B 幅	1.2M×15M	1.2M×20M	
		C 幅	1.6M×15M	1.6M×20M	
特注品	FG-2105NK	A 幅	0.81M×15M	0.81M×20M	
		B 幅	1.21M×15M	1.21M×20M	
		C 幅	1.61M×15M	1.61M×20M	
	FG-2605KN	A 幅	0.81M×15M		
		B 幅	1.21M×15M		
		C 幅	1.61M×15M		

(b)FW-M形

	形名 沔材形名	FW-40M	FW-60M	FW-80M	FW-100M	FW-150M	FW-180M	FW-200M	FW-240M	FW-270M	FW-300M	FW-380M	FW-450M	FW-530M	FW-600M	FW-700M
		標準品	FR-385WL	0.615×20			0.83×20					1.03×20	1.13×20	1.33×20	1.43×20	1.73×20
特注品	FG-2105NK	0.62×10	0.82×10	0.82×15	1.02×15	1.12×15	1.32×15	1.42×15	1.72×15							
	FG-2605NK	0.62×10	0.82×10	0.82×15	1.02×15	1.12×15	1.32×15	1.42×15	1.72×15							

(c)性能

FR-385WL形



12.4 三菱空気清浄機

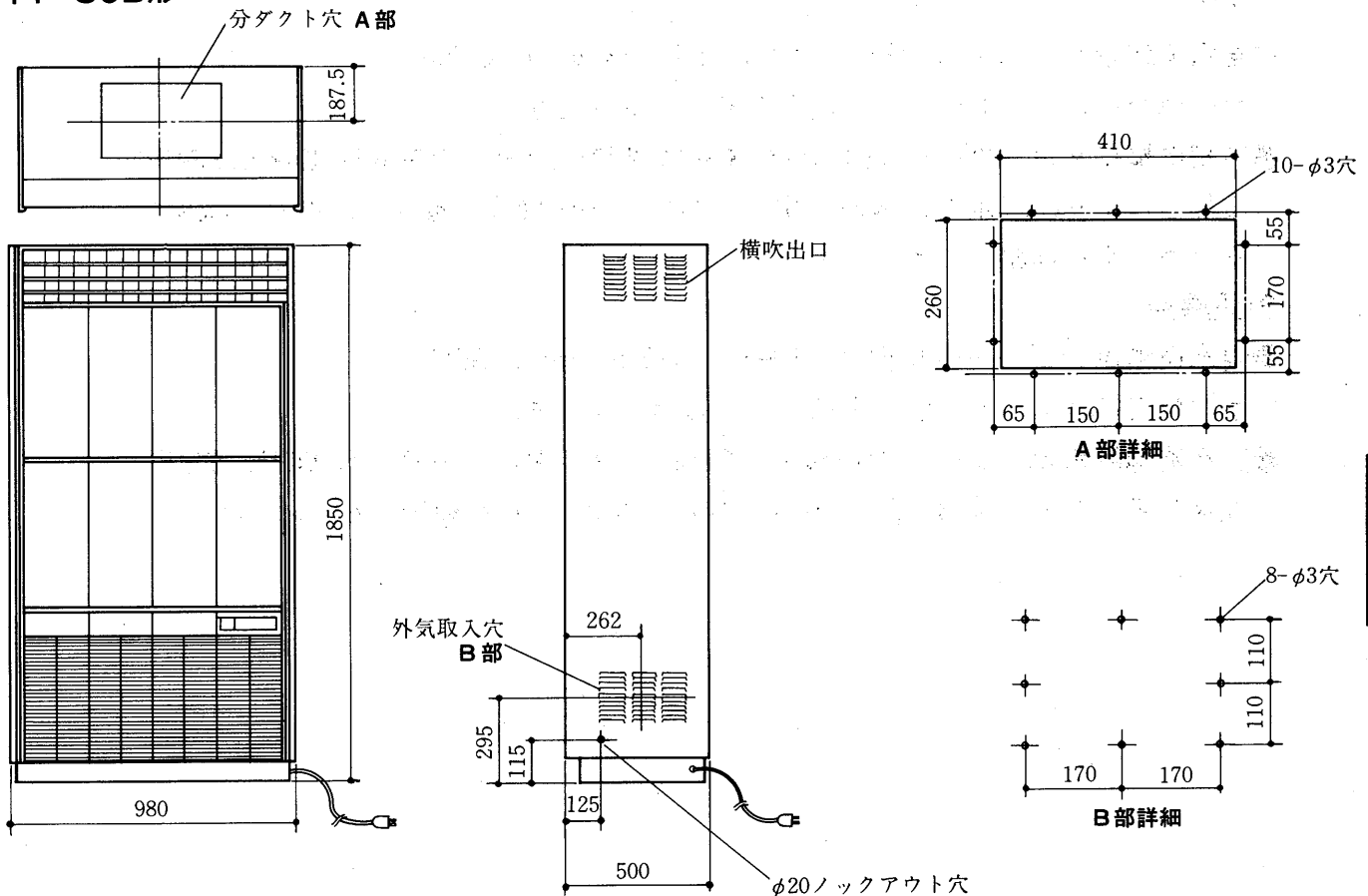
12.4.1 仕様

項目	形名	FP-30B
外形寸法<高さ×幅×奥行>	mm	1,850×980×500
電源		単相 100V 50/60Hz
消費電力	W	230/320
処理風量	m ³ /min	30
風量調節		強・弱 2段切替
適用床面積	m ²	80~150
集じん効率	%	90%以上<比色法>
有害ガス除去率	%	亜硫酸ガス(SO ₂) オゾン(O ₃) } 90%以上<初期>
騒音	ホン	49
送風機	形式	26cm 多翼形
	電動機	コンデンサ 単相誘導電動機
イオン発生器		パルス放電式 10 ⁵ 個/cc
絶縁抵抗	MΩ	3以上
耐電圧		AC 1000V 1分間
電源コード		2芯キャブタイヤコード
製品重量	kg	170

注1. 風量は、吹出口で風車式風速計にて測定した値です。

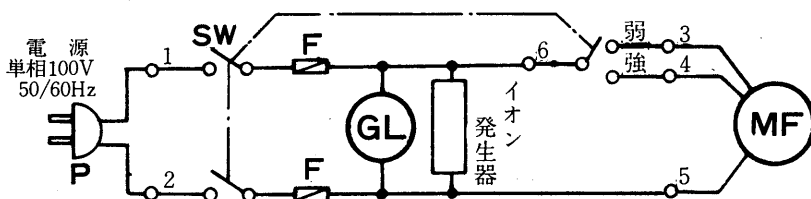
12.4.2 外形寸法図

FP-30B形



空気清浄機

12.4.3 電気系統図



記号説明

記号	名称
MF	送風機用電動機
SW	スイッチ<電源風量調節>
GL	表示灯<運転>
F	ヒューズ
P	プラグ