

# 第3編 ターボ冷凍機

機種一覧表

形名	RT<US>	114	115	133	140	164	170	185	198	210	221	225
CTE形シリーズ		○		○		○			○		○	
CTE形省エネシリーズ			○		○		○	○		○		○
形名	RT<US>	250	267	275	287	300	335	356	433	457	515	547
CTE形シリーズ			○		○		○	○	○	○	○	○
CTE形省エネシリーズ		○		○		○						

条件 冷水入口温度12°C，出口温度7°C  
 冷却水入口温度32°C，出口温度37°C

## 目次

3.1 仕様	336
3.2 外形寸法図	341
3.3 電気系統図	345
3.4 能力線図	350
(1) 能力表	350
(2) 能力線図	351
3.5 注意事項	365
3.6 騒音・振動	367
3.7 電気特性	370
3.8 冷媒配管系統図	371

# ターボ冷凍機

## 3.1 仕様

### (1) CTE形シリーズ

項目		形名	CTE110F	CTE130F	CTE160F	CTE185F	CTE225F
外形寸法	高さ	mm	1,703		1,820		1,920
	幅	mm	3,125				
	奥行	mm	861		841		893
冷却能力※1		kcal/h<USRT>	344,700<114>	402,200<133>	495,900<164>	598,800<198>	668,300<221>
塗装色			本体：マンセルN7, 制御箱：N7, 10B5/8<扉>				
電源	主電源※2		三相 3,000/3,300 V 50/60Hz				
	制御電源※3		三相 200V 50/60Hz, 220V 60Hz				
圧縮機	形式		密閉形単段ターボ				
	始動方式		λ-Δ方式※4				
	電動機出力※1	kW	100	120	140	170	180
	電熱器<ギアケース>	W	250				
1日の冷凍能力		法定トン	法定冷凍トンはP337をご覧ください。				
凝縮器	形式		シェルアンドチューブ式				
	冷却水量※1	m <sup>3</sup> /h	85.7	101	123	149	166
	水頭損失※1	mAq	5.6	7.8	8.5	8.1	7.1
	冷却水配管		5B<125A>		6B<150A>		
水冷却器	形式		シェルアンドチューブ<高速満液式>				
	冷却水量※1	m <sup>3</sup> /h	69	80.8	99.2	120	134
	水頭損失※1	mAq	2.6	3.5	2.9	3.8	3.4
	冷却水配管		6B<150A>		6B<150A>		
冷媒	種類		R12<チャージ済>				
	チャージ量	kg	170		210		250
冷凍機油	種類		スニソ 4GSD<チャージ済>				
	チャージ量	ℓ	26				
	オイルヒータ		タンク：300W				
制御方式	冷媒制御		パイロット式膨張弁				
	冷水温度制御		冷水出口温度調節器				
	運転制御		遠方又は手元<切換スイッチ付>				
容量制御			インレットガイドベーンコントロール<油圧式> 10%~100%				
付属品			操作箱, オイルタンク, オイルクーラ, ストレーナ, 膨張弁, 連成計<高圧, 低圧, 油圧>, 防振パット, 台板, 基礎ボルト, 冷水・冷却水配管接続用アダプター				
保護装置			高低圧圧力開閉器, 油圧保護開閉器, 油温開閉器<高, 低>, 自動発停開閉器, 凍結防止開閉器, サージング保護開閉器, 巻線保護サーモ, 過リレー, 溶栓				
騒音 ※5		ホン<A>	86	86	88	87	87
製品重量		kg	2,555		2,940	3,035	3,395
運転重量		kg	2,725		3,165	3,280	3,685
法規係	高圧ガス取締法区分		許可申請				
	冷凍保安責任者の選任		不要				
掲載頁	外形寸法図	頁	341				342
	電気系統図	頁	346				
	能力線図	頁	352	353	354	355	356

注. ※1 冷水12→7℃, 冷却水32→37℃, 水冷却器 2パス, 凝縮器 2パス, ベーン開度100%の場合を示す。

※2 400/440V, 6000/6600V電源用も製作します。

※3 制御電源は主電源とは別回路よりとってください。

※4 直入<400V, 3kV, 6kV>, λ-Δ<400V>, コンドルファ<400V, 3kV, 6kV>, リアクトル<400V, 3kV, 6kV>の始動方式のものも製作致します。

※5 騒音はユニットから1m離れて1.5mの高さの位置で測定したAスケールの音です。

**建設省仕様については別途ご相談下さい**

#### ●特殊仕様

- 建設省仕様等の官公庁仕様
- 省エネルギー形
- 水熱源ヒートポンプ仕様
- ダブルバンドル形

- 海水コンデンサ仕様
- 進相コンデンサ付, パワーヒューズ付等の電動機盤追加仕様等各種製作致しておりますので別途ご相談下さい。

項目	形名	CTE260F	CTE290F	CTE320F	CTE360F
外形寸法	高さ	mm 1,965	1,965	2,065	2,065
	幅	mm 3,572	3,572	3,572	3,572
	奥行	mm 1,020	1,020	1,070	1,070
冷却能力※1	kcal/h<USRT>	806,200<267>	867,000<287>	1,013,600<335>	1,076,500<356>
塗装色		本体：N7，制御箱：N7，10B5/8<扉>			
電源	主電源※2	三相 3000/3300V 50/60Hz			
	制御電源※3	三相 200V 50/60Hz 220V 60Hz			
圧縮機	形式	密閉形単段ターボ			
	始動方式	△方式※4			
	電動機出力※1	kW 220	240	270	290
	電熱器<ギアケース>	W 300			
1日の冷凍能力	法定トン	法定冷凍トンは下表をご覧ください			
凝縮器	形式	シェルアンドチューブ式			
	冷却水量※1	m <sup>3</sup> /h 200	215	251	267
	水頭損失※1	mAq 6.8	6.6	7.1	6.3
	冷却水配管	6B<150A>		8B<200A>	
水冷却器	形式	シェルアンドチューブ式<高速満液式>			
	冷却水量※1	m <sup>3</sup> /h 161.2	173.4	203.0	215.3
	水頭損失※1	mAq 6.9	8.0	6.6	7.5
	冷却水配管	6B<150A>			
冷媒種類		R-12<チャージ済>			
	チャージ量	kg 280	270	320	310
冷凍機油	種類	スニソ 4GSD<チャージ済>			
	チャージ量	ℓ 30			
	オイルヒータ	タンク：300W			
制御方式	冷媒制御	パイロット式膨脹弁			
	冷水温度制御	冷水出口温度調節器			
	運転制御	遠方又は手元<切換スイッチ付>			
容量制御		インレットガイドベーンコントロール<油圧式> 10%~100%			
付属品		操作箱，オイルタンク，オイルクーラ，ストレーナ，膨脹弁，連成計<高圧，低圧，油圧>，防振パット，台板，基礎ボルト，冷水・冷却水配管接続用アダプター			
保護装置		高低圧圧力開閉器，油圧保護開閉器，油温開閉器<高，低>，自動発停開閉器，凍結防止開閉器，サージング保護開閉器，巻線保護サーモ，過電流リレー，安全弁			
騒音※5	ホン<A>	92	92	92	92
製品重量	kg	4,100	4,150	4,550	4,600
運転重量	kg	4,460	4,520	5,005	5,075
法規関係	高圧ガス取締法区分	許可申請			
	冷凍保安責任者の選任	要			
掲載頁	外形寸法図	頁 343			
	電気系統図	頁 346			
	能力線図	頁 357	358	359	360

- 注. ※1 冷水12→7℃，冷却水32→37℃，水冷却器2パス，凝縮器2パス，ベーン開度100%の場合を示す。  
 ※2 400/440V，6000/6600V電源用も製作します。  
 ※3 制御電源は主電源とは別回路よりとってください。  
 ※4 直入<400V，3kV，6kV>，△<400V>，コンドルファ<400V，3kV，6kV>リアクトル<400V，3kV，6kV>の始動方式のものも製作致します。  
 ※5 騒音はユニットから1m離れて1.5mの高さの位置で測定したAスケールの音です。  
 ※6 CTE260F～CTE550Fは輸出専用です。

●CTE形ターボ冷凍機の法定冷凍トン

電動機出力<kW>	法定冷凍トン	電動機出力<kW>	法定冷凍トン	電動機出力<kW>	法定冷凍トン	電動機出力<kW>	法定冷凍トン	電動機出力<kW>	法定冷凍トン	電動機出力<kW>	法定冷凍トン	電動機出力<kW>	法定冷凍トン	電動機出力<kW>	法定冷凍トン
90	75.0	140	116.7	190	158.3	240	200.0	290	241.7	340	283.3	390	325.0	440	366.7
100	83.3	150	125.0	200	166.7	250	208.3	300	250.0	350	291.7	400	333.3	450	375.0
110	91.7	160	133.3	210	175.0	260	216.7	310	258.3	360	300.0	410	341.7		
120	100.0	170	141.7	220	183.3	270	225.0	320	266.7	370	308.3	420	350.0		
130	108.3	180	150.0	230	191.7	280	233.3	330	275.0	380	316.7	430	358.3		

ターボ冷凍機

仕様

# ターボ冷凍機

項目	形名	CTE425F	CTE460F	CTE500F	CTE550F	
外形寸法	高さ	mm	2,177	2,177	2,277	2,277
	幅	mm	3,572	3,572	3,572	3,572
	奥行	mm	1,120	1,120	1,170	1,170
冷却能力※1	kcal/h<USRT>	1,308,500<433>	1,382,200<457>	1,557,700<515>	1,652,600<547>	
塗装色		本体：N7, 制御箱：N7, 10B5/8<扉>				
電源	主電源※2	三相 3,000/3,300V 50/60Hz				
	制御電源※3	三相 200V 50/60Hz 220V 60Hz				
圧縮機	形式	密閉形単段ターボ				
	始動方式	Λ-Δ方式※4				
	電動機出力※1	kW	340	370	400	440
	電熱器<ギアケース>	W	300W×3			
1日の冷凍能力	法定トン	法定冷凍トンはP337をご覧ください。				
凝縮器	形式	シェルアンドチューブ式				
	冷水量※1	m³/h	324.5	343	386.5	410
	水頭損失※1	mAq	6.7	6.6	7.0	6.5
冷却水配管		8B<200A>				
水冷却器	形式	シェルアンドチューブ式<高速満液式>				
	冷水量※1	m³/h	262	276.5	311.5	330.5
	水頭損失※1	mAq	7.2	8.0	7.0	7.9
冷水配管		8B<200A>				
冷媒	種類	R-12<チャージ済>				
	チャージ量	kg	410	400	450	440
冷凍機油	種類	スニソ 4GSD<チャージ済>				
	チャージ量	ℓ	50			
	オイルヒータ		300W×2			
制御方式	冷媒制御	パイロット式膨脹弁				
	冷水温度制御	冷水出口温度調節器				
	運転制御	遠方又は手元<切換スイッチ付>				
容量制御		インレットガイドベーンコントロール<油圧式> 10%~100%				
付属品		操作箱, オイルタンク, オイルクーラ, ストレーナ, 膨脹弁, 連成計<高圧, 低圧, 油圧>, 防振パット, 台板, 基礎ボルト, 冷水・冷却水配管接続用アダプター				
保護装置		高低圧圧力開閉器, 油圧保護開閉器, 油温開閉器<高, 低>, 自動発停開閉器, 凍結防止開閉器, サージング保護開閉器, 巻線保護サーモ, 過電流リレー, 安全弁				
騒音※5	ホン<A>	92	92	92.5	92.5	
製品重量	kg	5,945	5,980	6,500	6,580	
運転重量	kg	6,510	6,550	7,165	7,265	
法規	高圧ガス取締法区分	許可申請				
	冷凍保安責任者の選定	要				
掲載頁	外形寸法図	343				
	電気系統図	346				
	能力線図	361	362	363	364	

- 注. ※1 冷水12→7℃, 冷却水32→37℃, 水冷却器2パス, 凝縮器2パス, ベーン開度100%の場合を示す。  
 ※2 400/440V, 6000/6600V 電源用も製作します。  
 ※3 制御電源は主電源とは別回路よりとってください。  
 ※4 直入<400V, 3kV, 6kV>, Λ-Δ<400V>, コンドルファ<400V, 3kV, 6kV>リアクトル<400V, 3kV, 6kV>の始動方式のものも製作致します。  
 ※5 騒音はユニットから1m離れて1.5mの高さの位置で測定したAスケールの音です。  
 ※6 CTE260F~CTE550Fは輸出専用です。

(2)CTE形省エネシリーズ

項目		形名	CTE-FB2B5B5	CTE-FB1C5C5	CTE-FF2D5D5	CTE-FF2E5E5	CTE-FF1E5E5	
外形寸法	高さ	mm	1,820		1,920	1,449		
	幅	mm	3,230				3,746	
	奥行	mm	841		893	1,020		
冷凍能力※1	URST		115	140	170	185	210	
電源	主電源		三相 3,000/3,300V, 50/60Hz <400V級, 6,000V級も制作します>					
	制御電源		三相 200V50/60Hz 5kVA<※3>					
圧縮機	形式		密閉形単段ターボ					
	始動方式		△-△始動<※4>					
	容量制御装置		インレットガイドベーン・可動ディフューザ<いずれも油圧駆動>					
電動機	形式		シングルヘリカルギヤ・単段増速					
	始動方式		特殊かご形誘導電動機・冷媒冷却式					
	入力※2	kW	93	113	132	135	154	
出力	kW	84	102	120	123	144		
出力/能力	kW/TON	0.73	0.73	0.71	0.66	0.69		
冷水	流量	ℓ/S	19.3	23.5	28.5	31.3	35.3	
	圧力損失	mAq	2.8	3.7	3.8	6.9	9.1	
	パルス		3					
冷却水	流量	ℓ/S	24.0	29.2	35.4	38.5	43.8	
	圧力損失	mAq	2.5	2.4	2.5	3.1	4.0	
	パルス		2					
凝縮器<コンデンサ>形式		シェルアンドチューブ<満液式>						
蒸発器<チラー>形式		シェルアンドチューブ<高速満液式>						
冷媒種類		R12<工場でチャージ済み>						
油種類		SUNISO 4GSD <工場でチャージ済み>						
オイルポンプ		トロコイドポンプ・モータ 1.5kW						
オイルクーラ		冷媒冷却式						
オイルヒータ		550W~600W<オイルタンク及び圧縮機用合計>						
膨張弁		パイロット式自動膨張弁						
保護装置		高低圧圧力開閉器, 油圧保護開閉器, 油温開閉器<高, 低>, 自動発停開閉器, 凍結防止開閉器, サージング保護開閉器, 巻線保護サーモ, 過電流リレー, 溶栓			高低圧圧力開閉器, 油圧保護開閉器, 油温開閉器<高, 低>, 自動発停開閉器, 凍結防止開閉器, サージング保護開閉器, 巻線保護サーモ, 過電流リレー, 安全弁			
製品重量	kg	2,940	3,035	3,395	3,630			
運転重量	kg	3,165	3,280	3,685	3,990			

- 注 ※1 冷水入口温度12℃, 冷水出口温度7℃, 冷却水入口温度32℃, 冷却水出口温度37℃。  
 ※2 電動機入力は3,000V, 50Hzの場合を示します。電圧, Hzによって若干の変動があります。(約1~2%)  
 ※3 オイルポンプ, オイルヒータ, 制御回路用です。  
 ※4 直入<400V, 3kV, 6kV>, △-△<400V>, コンドルファ<400V, 3kV, 6kV>, リアクトル<400V, 3kV, 6kV>の始動方式のものも製作致します。  
 ※5 汚れ係数は冷水, 冷却水共0.0001m<sup>3</sup>h<sup>-1</sup>℃/kcalを見込んであります。

建設省仕様については別途ご相談下さい

ターボ冷凍機

仕様

# ターボ冷凍機

項目		形名	CTE-FK2F5G5	CTE-FK1F5G5	CTE-FN2G5J5	CTE-FN1G5K5
外形寸法	高さ	mm	2,065		2,122	
	幅	mm	3,746			
	奥行	mm	1,070		1,120	
冷凍能力※1		URST	225	250	275	300
電源	主電源		三相 3,000/3,300V, 50/60Hz <400V級, 6,000V級も制作します>			
	制御電源		三相 200V 50/60Hz 5kVA <※3>			
圧縮機	形式		密閉形単段ターボ			
	始動方式		入-Δ始動 <※4>			
	容量制御増速装置		インレットガイドベーン・可動ディフューザ<いずれも油圧駆動> シングルヘリカルギヤ・単段増速			
電動機	形式		特殊かご形誘導電動機・冷媒冷却式			
	始動方式		3,000V級・400V級はY-Δ・6,000V級はコンドルファ			
	入力注2	kW	156	182	185	204
	出力	kW	145	170	173	190
出力/能力		kW/TON	0.64	0.68	0.63	0.63
冷水	流量	ℓ/S	37.8	42.0	46.2	50.4
	圧力損失	mAq	6.1	7.7	5.9	7.1
	パ	ス	3			
冷却水	流量	ℓ/S	46.9	52.1	57.3	62.5
	圧力損失	mAq	3.0	3.7	2.6	2.8
	パ	ス	2			
凝縮器<コンデンサ>形式			シェルアンドチューブ<満液式>			
蒸発器<チラー>形式			シェルアンドチューブ<高速満液式>			
冷媒種類			R12<工場でチャージ済み>			
油種類			SUNISO 4GSD<工場でチャージ済み>			
オイルポンプ			トロコイドポンプ・モータ1.5KW			
オイルクーラ			冷媒冷却式			
オイルヒータ			550W~600W<オイルタンク及び圧縮機用合計>			
膨張弁			パイロット式自動膨張弁			
保護装置			高低圧圧力開閉器, 油圧保護開閉器, 油温開閉器<高, 低>, 自動発停開閉器, 凍結防止開閉器, サージング保護開閉器, 巻線保護サーモ, 過電流リレー, 安全弁			
製品重量		kg	4,600		5,175	5,210
運転重量		kg	5,100		5,740	5,780

注 ※1 冷水入口温度12℃, 冷水出口温度7℃, 冷却水入口温度32℃冷却水出口温度37℃。

※2 電動機入力は, 3,000V, 50Hzの場合を示します。電圧, Hzによって若干の変動があります。<約1~2%>

※3 オイルポンプ, オイルヒータ, 制御回路用です。

※4 直入<400V, 3kV, 6kV>, 入-Δ<400V>, コンドルファ<400V, 3kV, 6kV>;リアクトル<400V, 3kV, 6kV>の始動方式のものも製作致します。

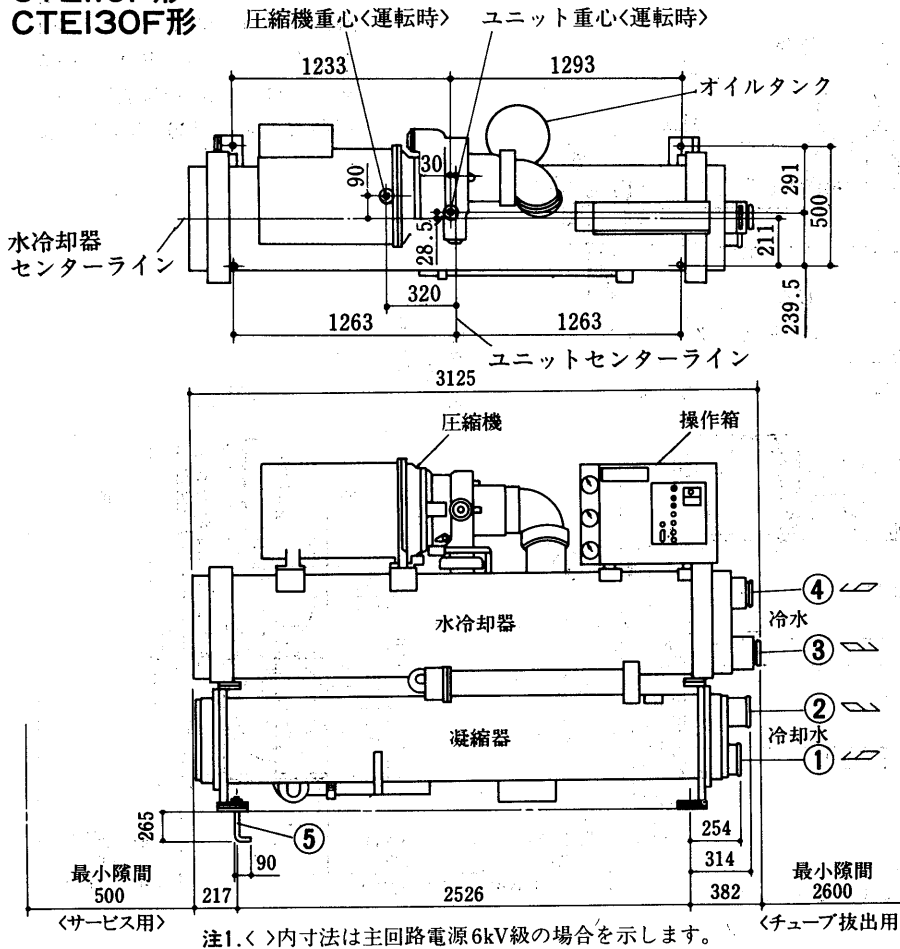
※5 汚れ係数は冷水, 冷却水共0.0001m<sup>3</sup>h<sup>-1</sup>℃/kcalを見込んであります。

**建設省仕様については別途ご相談下さい**

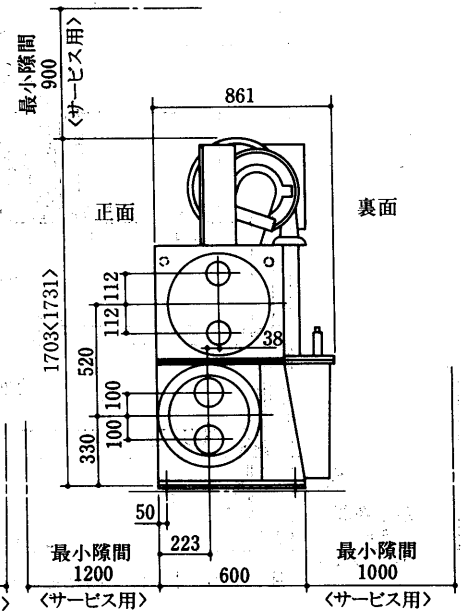
### 3.2 外形寸法図

#### (1) CTE形シリーズ

CTE110F形  
CTE130F形



- 冷却水入口 5B<125A> .....①
- 冷却水出口 5B<125A> .....②
- 冷水出口 6B<150A> .....③
- 冷水入口 6B<150A> .....④
- 基礎ボルト M20×315ℓ .....⑤

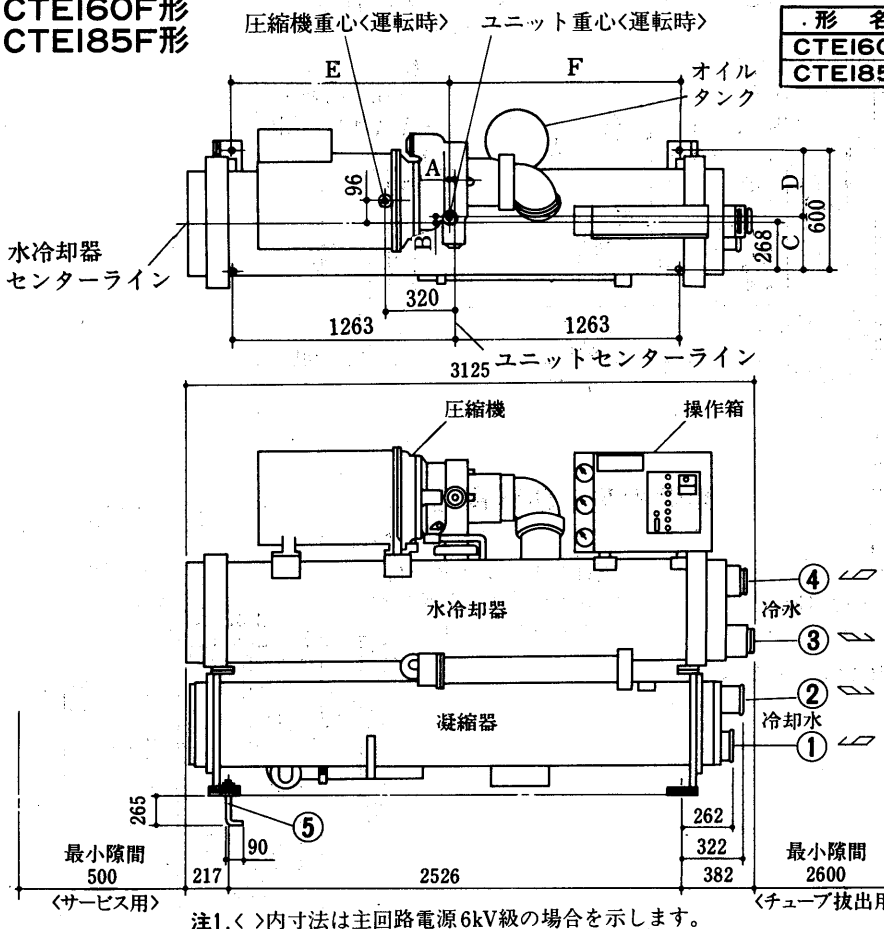


注1.<>内寸法は主回路電源6kV級の場合を示します。

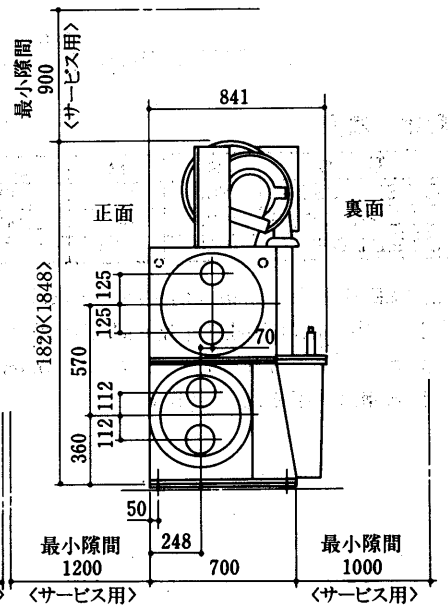
変化寸法表

形名	A	B	C	D	E	F
CTE160F	28.5	11.5	279.5	320	1234.5	1291.5
CTE185F	29.5	11	279	319.5	1233.5	1292.5

CTE160F形  
CTE185F形



- 冷却水入口 6B<150A> .....①
- 冷却水出口 6B<150A> .....②
- 冷水出口 6B<150A> .....③
- 冷水入口 6B<150A> .....④
- 基礎ボルト M20×315ℓ .....⑤

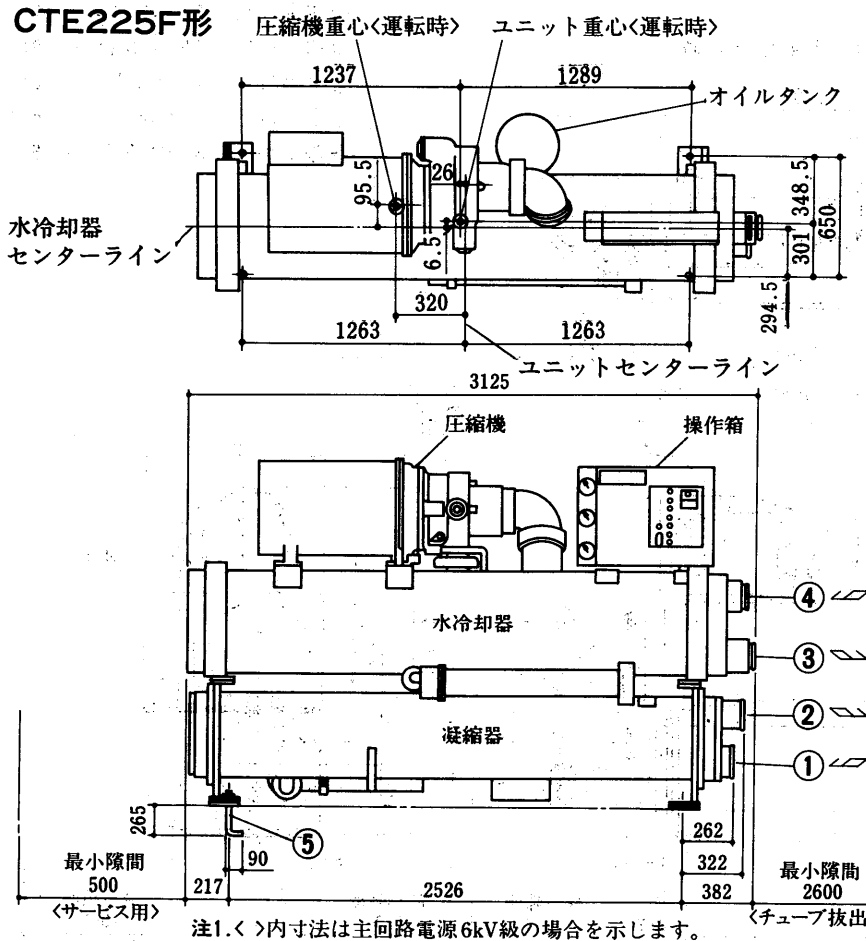


注1.<>内寸法は主回路電源6kV級の場合を示します。

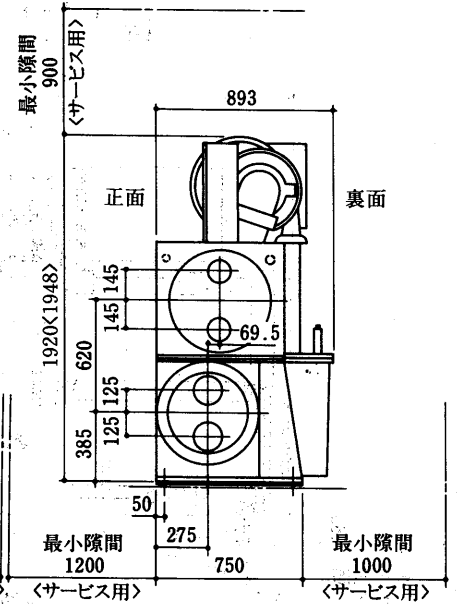
ターボ冷凍機

外形

CTE225F形

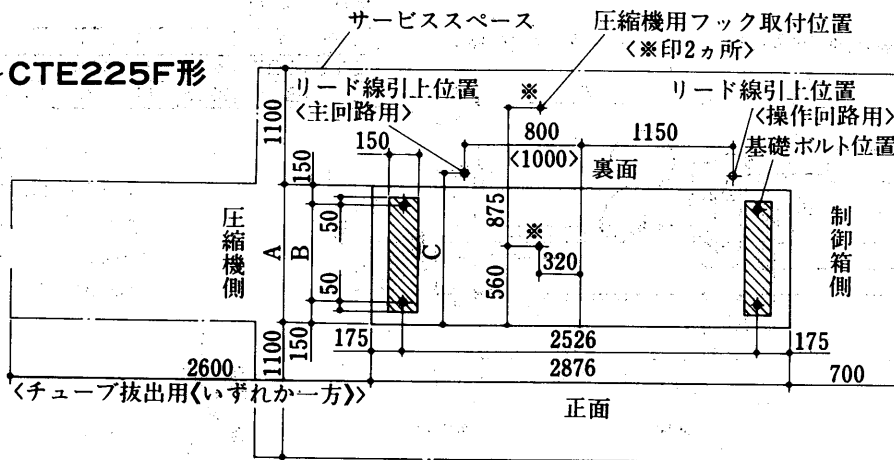


- 冷却水入口 6B<150A>.....①
- 冷却水出口 6B<150A>.....②
- 冷水出口 6B<150A>.....③
- 冷水入口 6B<150A>.....④
- 基礎ボルト M20×315ℓ ...⑤



注1.<>内寸法は主回路電源6kV級の場合を示します。

CTE110F~CTE225F形

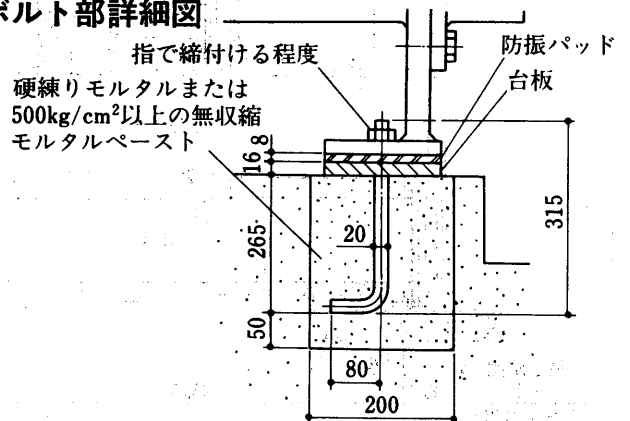


変化寸法表

形名	A	B	C
CTE110・130F	800	500	1,000
CTE160・185F	900	600	1,000
CTE225F	950	650	1,050

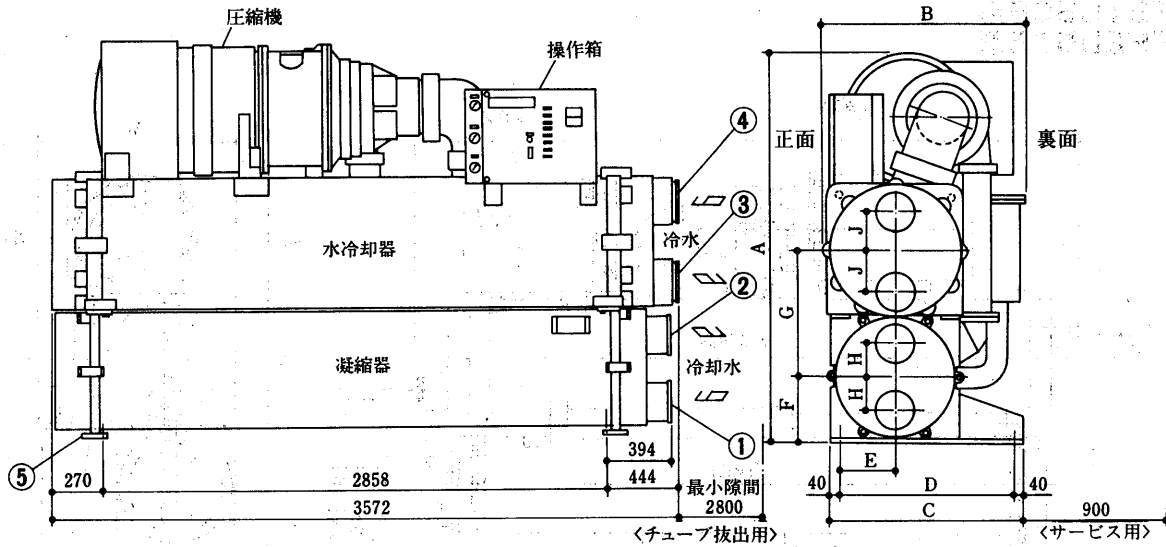
- 注1.基礎ボルト、台板、防振パッドはユニットに付属。
- 2.<>内寸法は主回路電源6kV級の場合を示す。
- 3.ユニット上方サービススペース900mm<圧縮機サービス用>
- 4.基礎の水平度は $\frac{1}{1000}$ 以内。

基礎ボルト部詳細図





CTE260F~550F形

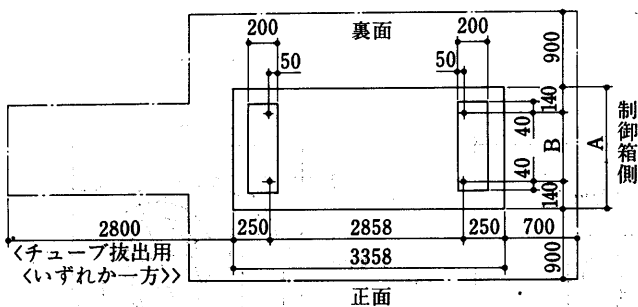


- 冷却水入口 “K”B<“M”A…①
- 冷却水出口 “K”B<“M”A…②
- 冷水出口 “L”B<“N”A…③
- 冷水入口 “L”B<“N”A…④
- 基礎ボルト M24×400…⑤

形名	A	B	C	D	E	F	G	H	J	K	L	M	N
CTE260F	1965	1020	835	755	223	405	571	145	152	6	6	150	150
CTE290F													
CTE320F	2065	1070	885	805	248	430	621	152	170	8	6	200	150
CTE360F													
CTE425F	2177	1120	935	855	273	341	671	170	190	8	8	200	200
CTE460F													
CTE500F	2277	1170	985	905	298	366	721	190	200	8	8	200	200
CTE550F													

基礎寸法図

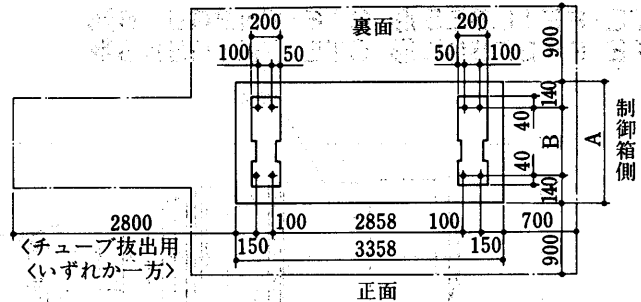
CTF260F~360F形



変化寸法表

形名	A	B
CTE260F・290F	1035	755
CTE320F・360F	1085	805

CTE425F~550F形

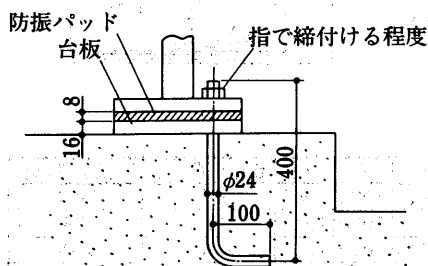


変化寸法表

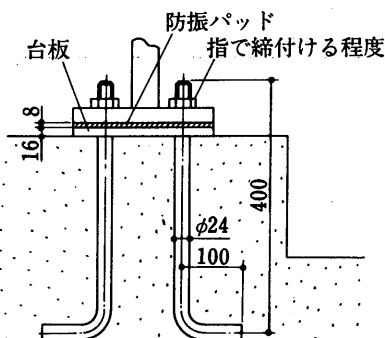
形名	A	B
CTE425F・460F	1135	855
CTE500F・550F	1185	905

基礎ボルト

CTE260F~360形



CTE425F~550F形

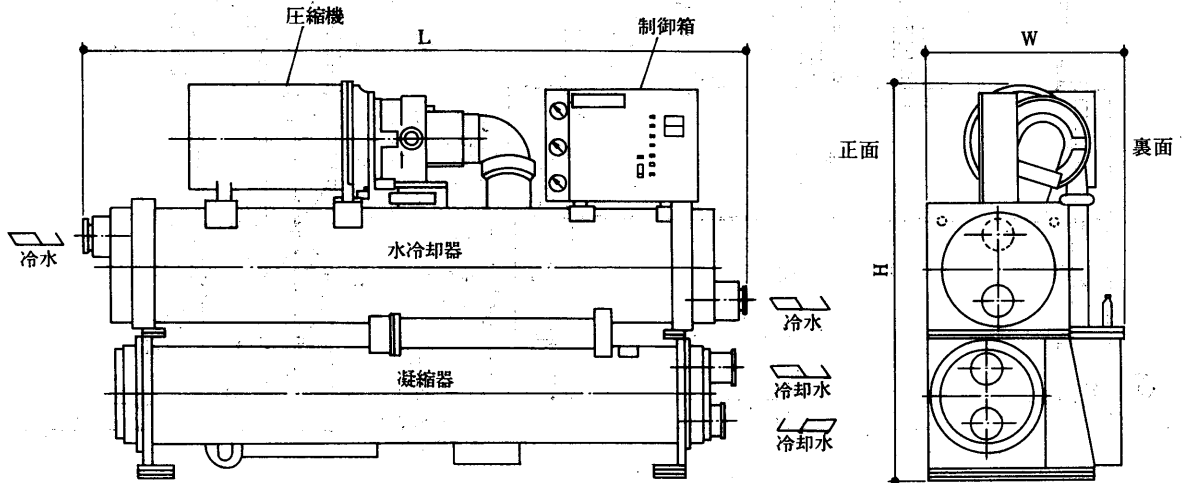


ターボ冷凍機

外形

(2) CTE形省エネシリーズ

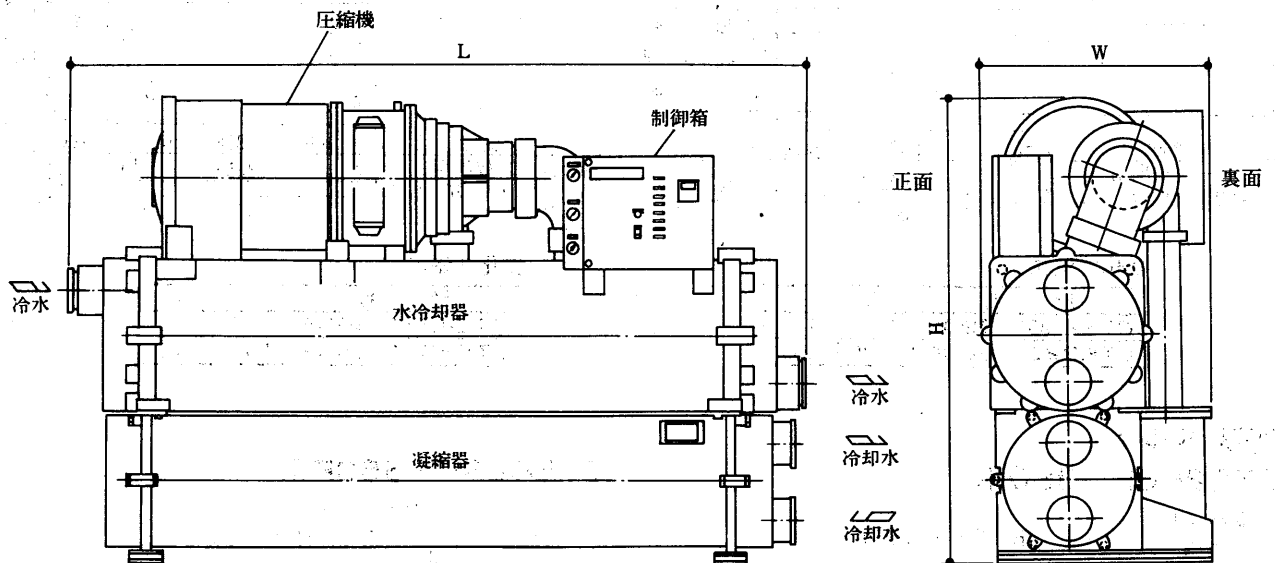
CTE-FB2B5B5形  
CTE-FB1C5C5形  
CTE-FF2D5D5形



変化寸法表

形名	L	W	H	製品重量(kg)	運転重量(kg)
CTE-FB2B5B5	3230	841	1820	2940	3165
CTE-FB1C5C5	3230	841	1820	3035	3280
CTE-FF2D5D5	3230	893	1920	3395	3685

CTE-FF2E5E5形 CTE-FK1F5G5形  
CTE-FF1E5E5形 CTE-FN2G5J5形  
CTE-FK2F5G5形 CTE-FN1G5K5形



変化寸法表

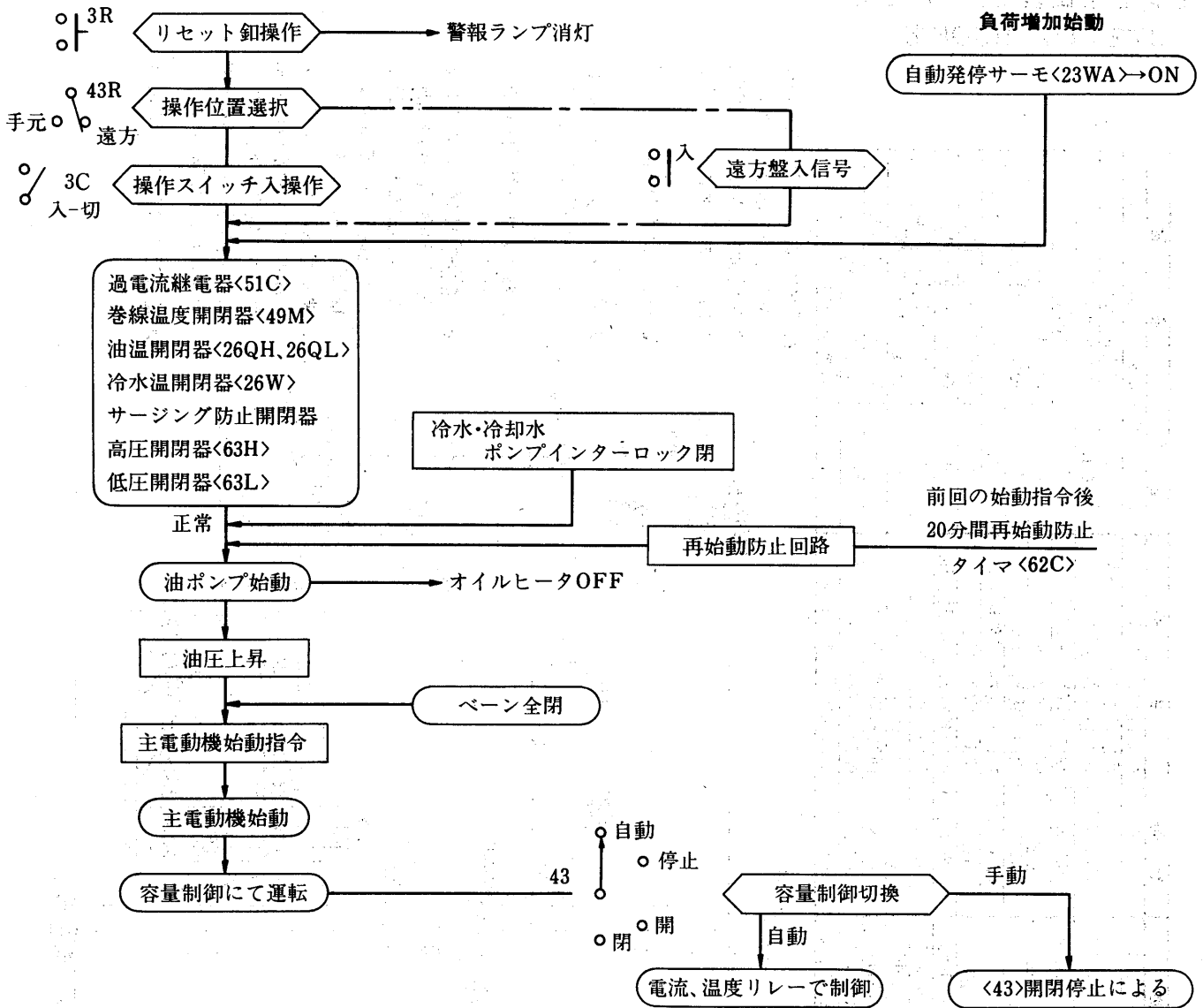
形名	L	W	H	製品重量(kg)	運転重量(kg)
CTE-FE2E5E5	3746	1020	1949	3630	3990
CTE-FF1E5E5	3746	1020	1949	3630	3990
CTE-FK2F5G5	3746	1070	2065	4600	5100
CTE-FK1F5G5	3746	1070	2065	4600	5100
CTE-FN2G5J5	3746	1120	2122	5175	5740
CTE-FN1G5K5	3746	1120	2122	5210	5780

### 3.3 電気系統図

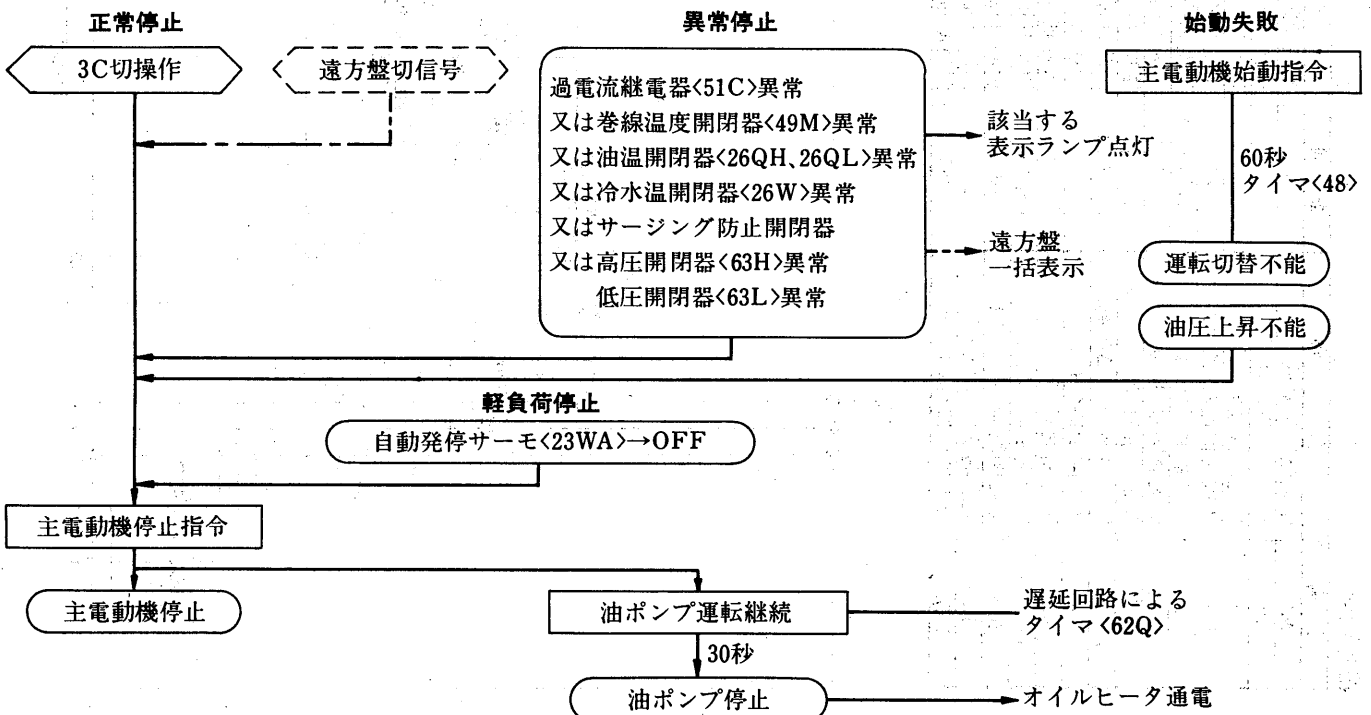
#### (1) CTE形シリーズ

##### (a) 運転停止フローチャート

##### I. 始動フローチャート



##### II. 停止フローチャート



ターボ冷凍機

電気

(b)電気系統図<3kV 入-△始動>

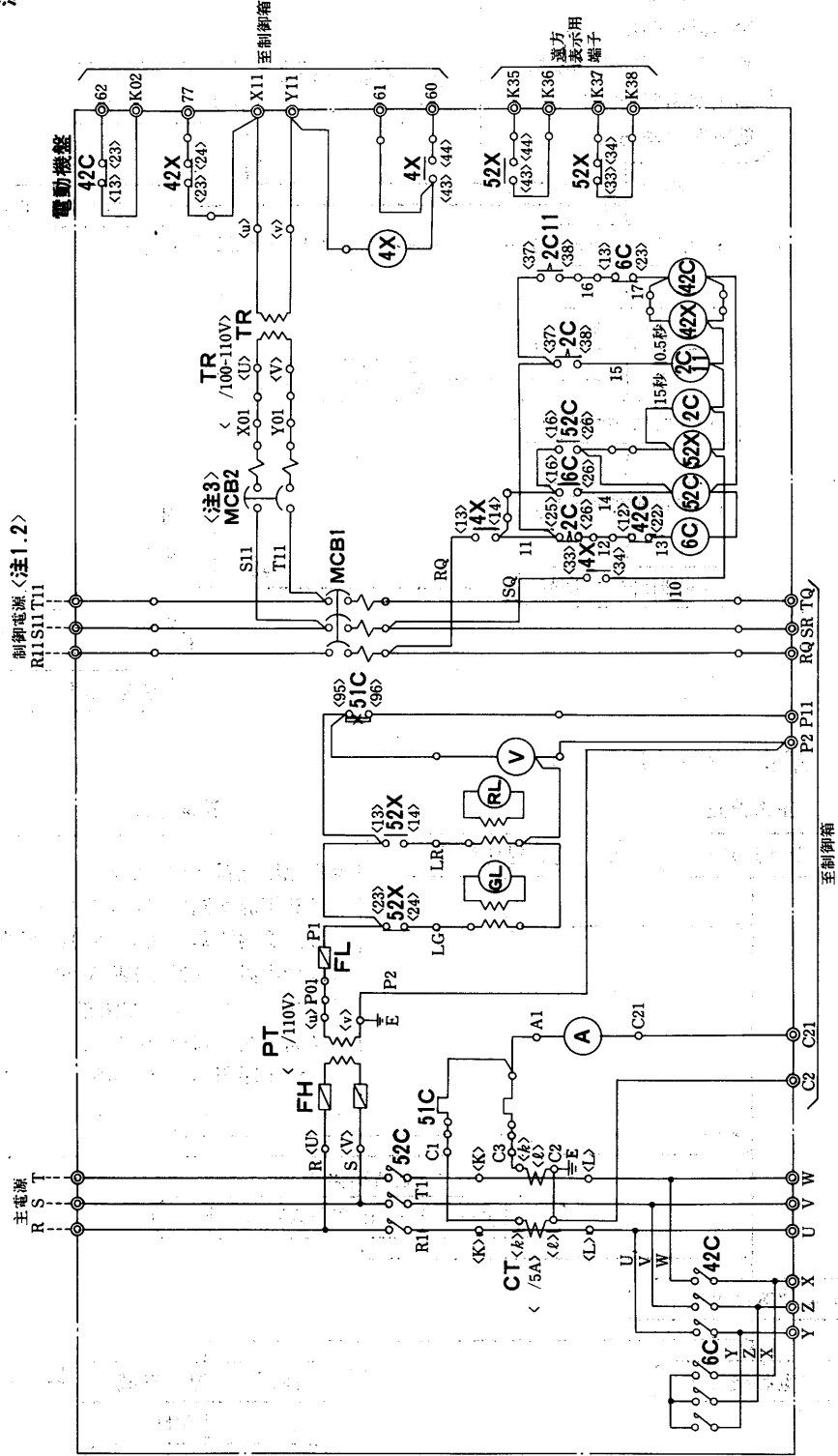
CTE110 ~ 550F形

記号説明

記号	名称	記号	名称	記号	名称	記号	名称	記号	名称
MC	圧縮機用電動機	33VC	差圧閉閉器<ベーン閉>	1X	補助継電器<異常>	101X ~ 103X	補助継電器<リセット>		
MQ	油ポンプ用電動機	3C	操作スイッチ<入-切>	3AX	補助継電器<ベーン全閉>	A	交流電流計		
51C	過電流継電器<圧縮機>	3R	押ボタンスイッチ<リセット>	4X・4Y	補助継電器<始動>	CT	計器用変流器		
51Q	過電流継電器<油ポンプ>	43	切換スイッチ<容量制御>	26WX	補助継電器<凍結>	V	交流電圧計		
52C	電磁接点器<圧縮機>	23WA	温度調節器<自動発停>	26QX	補助継電器<油温>	PT	計器用変圧器		
49M	温度閉閉器<巻線>	21C1・2	電磁弁<容量制御>	42X	補助継電器<始動>	TR	変圧器<操作回路>		
88Q	電磁接点器<油ポンプ>	21CQ	電磁弁<油冷却器>	49MX・MY	補助継電器<過熱>	MCB1・2	ノーヒューズリヤ断路器		
42C・6C	電磁接点器<Y-△始動>	2C・2C11	限時継電器<Y-△始動>	52X	補助継電器<始動>	GL	表示灯<緑色><停止>		
63Q	圧力閉閉器<油圧>	43R	切換スイッチ<遠方-手元>	62CX	補助継電器<再始動制限>	OL	表示灯<橙色><異常>		
63H	圧力閉閉器<高圧>	30ST	限時継電器<サージング>	63LX	補助継電器<低圧>	RL	表示灯<赤色><運転>		
63L・L1	圧力閉閉器<低圧>	48, 48T	限時継電器<始動渋滞>	63QX・QY	補助継電器<油圧>	FH	温度ヒューズ<高圧>		
26W	温度閉閉器<凍結防止>	48X	補助継電器<始動渋滞>	63HX	補助継電器<高圧>	FL	温度ヒューズ<低圧>		
26QH	温度閉閉器<油温・高>	62Q	限時継電器<オイルポンプ>	69GX	補助継電器<サージング>	H1	電熱器<圧縮機>		
26QL	温度閉閉器<油温・低>	62C	限時継電器<再始動制限>	69GT	限時継電器<サージング>	H3	電熱器<油タンク>		

- 注1. 制御電源は5kVA以上の容量のもの準備ください。  
 2. 年間通電できるよりに主回路とは別電源よりとってください。  
 3. MCB2は年間ONにしてください。  
 4. ポンプインタロック<K01, K02>は必ず接続してください。  
 5. 破線部分は弊社手配外とします。  
 6. ○○○○印端子はコモン端子, ◎印端子は現地接続・遠方操作端子, ⊖印端子は差込端子, ○印端子は中継端子を示します。  
 7. 使用電線は下記によります。  
 (1)油ポンプ主回路...600V耐熱ビニル電線2.00mm<sup>2</sup>黒  
 (2)1項以外.....600V耐熱ビニル電線1.25mm<sup>2</sup>黄

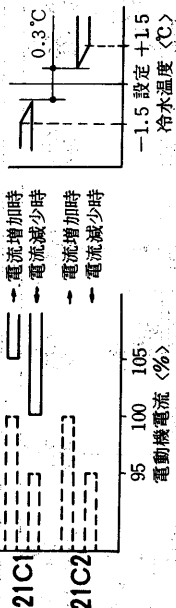
電気特性は<P370>に掲載。



CTE-110F ~ CTE360F形

●電流温度リレーの動作による電磁弁の動作説明

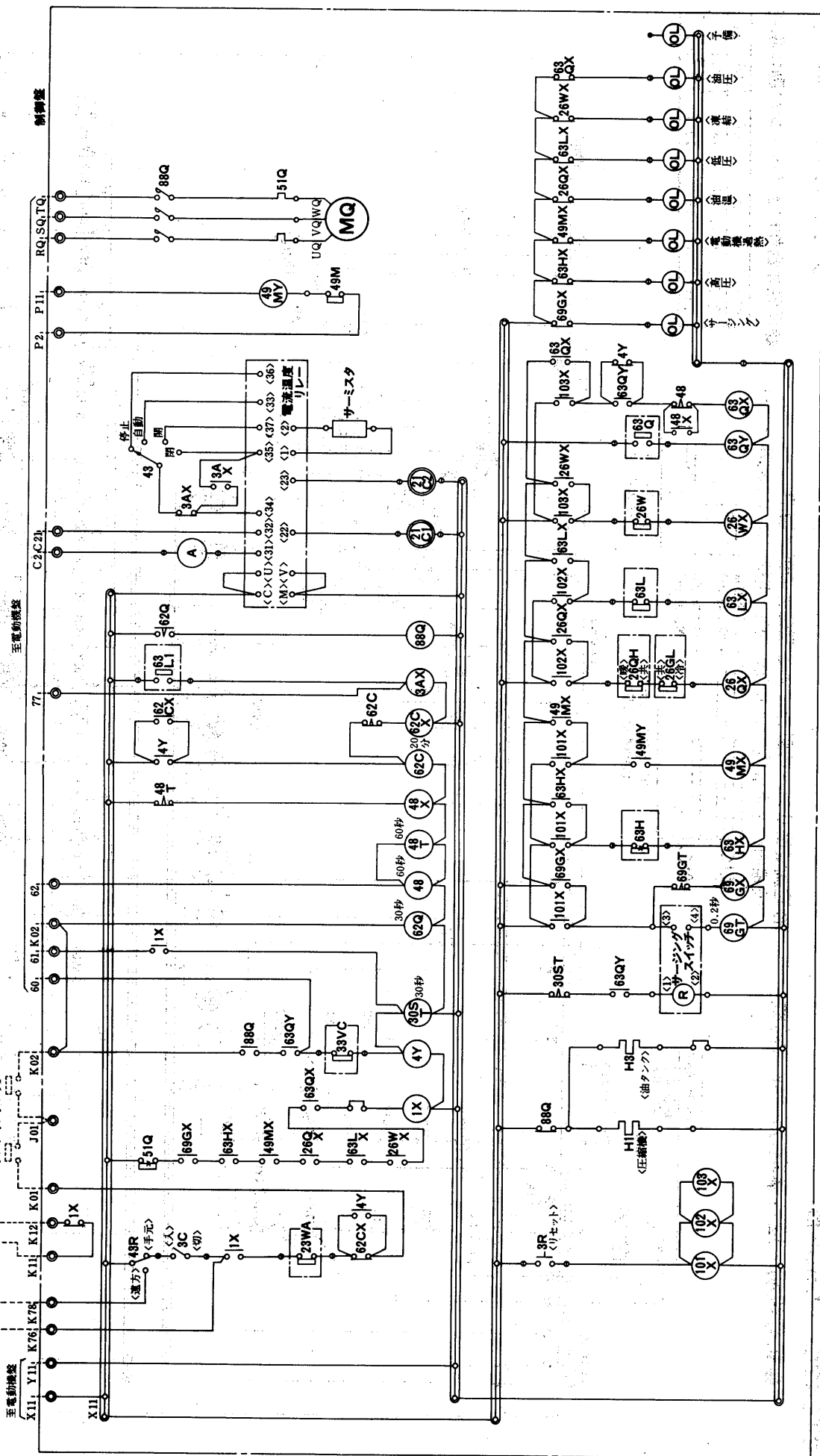
<破線内は冷水温度によりON-OFF, 実線内はON, 線外はOFF>



ベーン	閉	開	保持
21C1	OFF	ON	OFF
21C2	ON	OFF	OFF

●電磁弁動作によるベーンの動作説明

➡電気特性は<P370>に掲載。



ターボ冷凍機

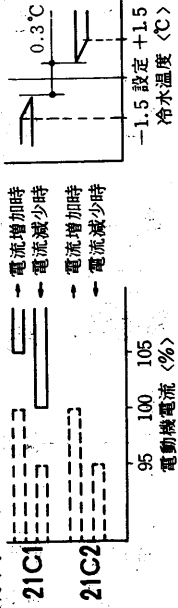
電気

CTE420F ~ 550F形

●記号説明・注意事項はP346に掲載。

●電流温度リレーの動作による電磁弁の動作説明

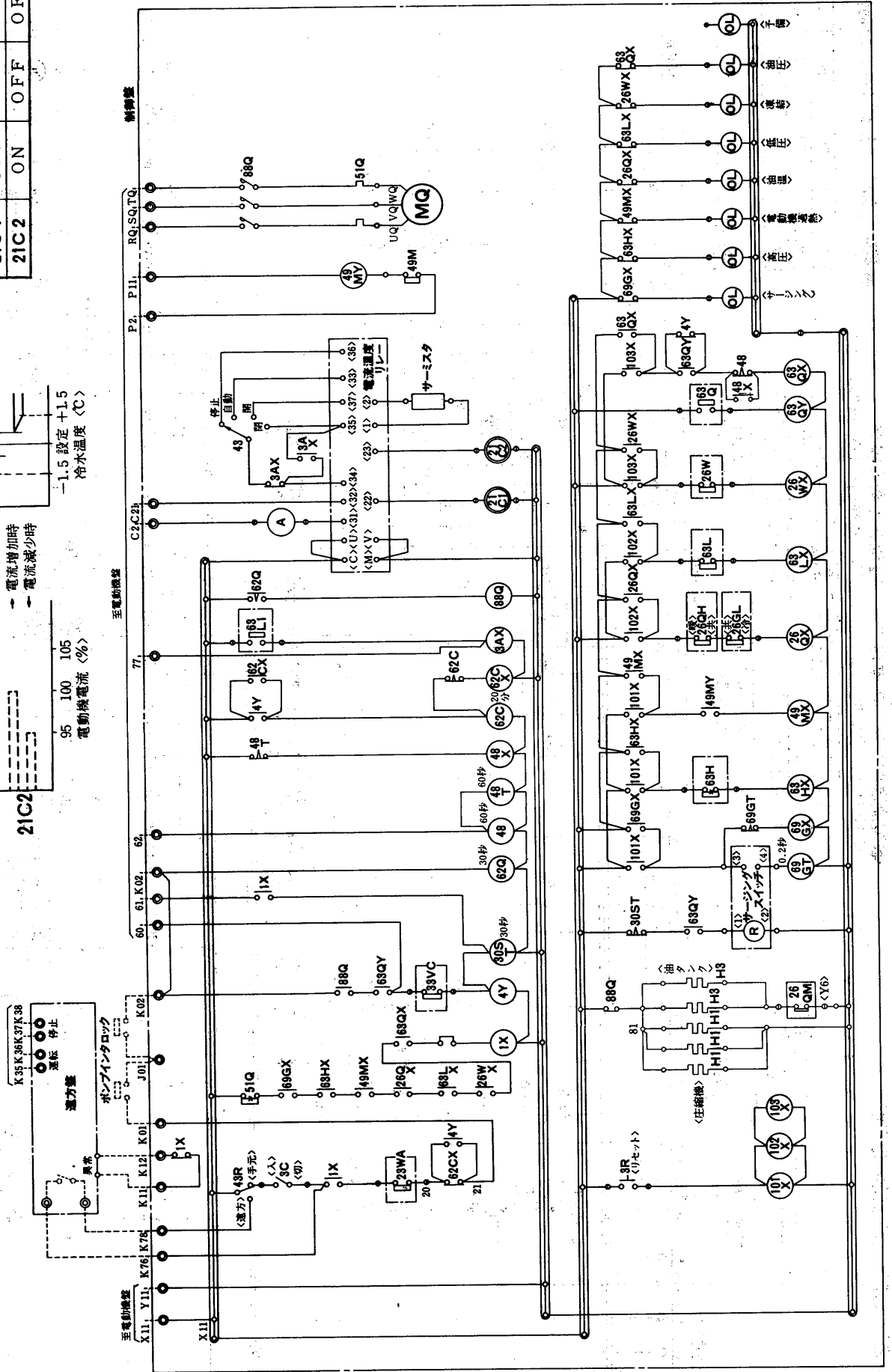
<破線内は冷水温度によりON-OFF,実線内はON,線外はOFF>



●電磁弁動作によるベーンの動作説明

ベーン	開	閉	保持
21C1	OFF	ON	OFF
21C2	ON	OFF	OFF

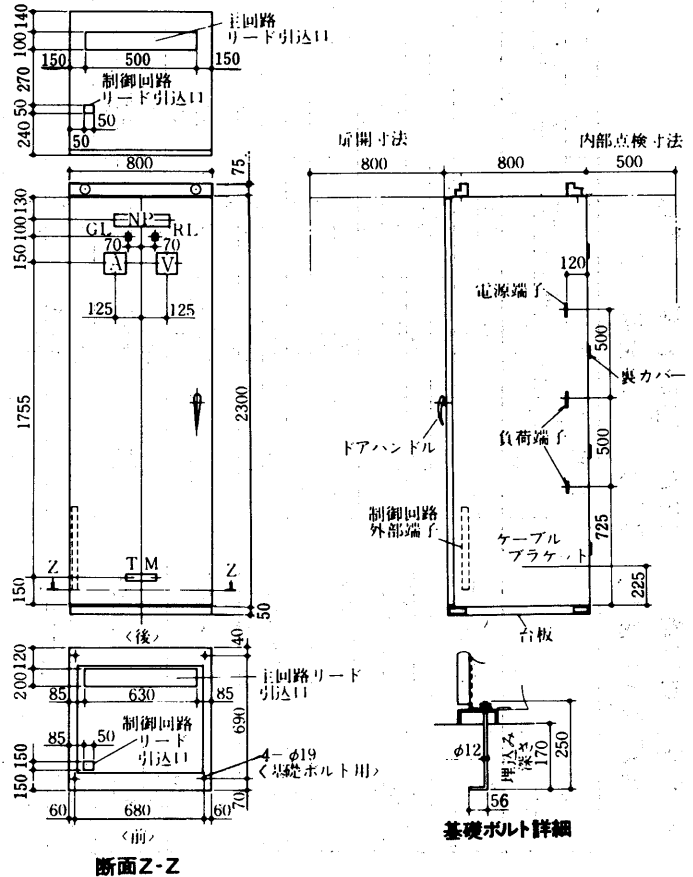
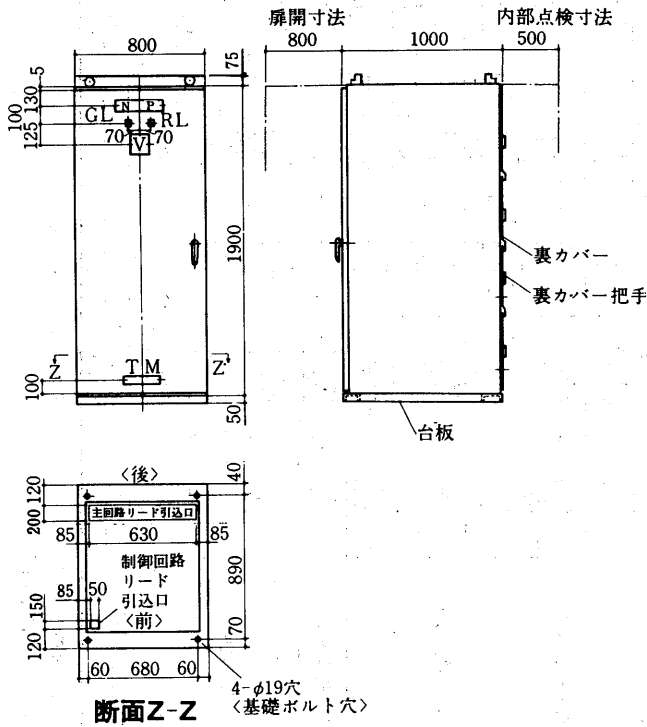
➡電気特性は<P370>に掲載。



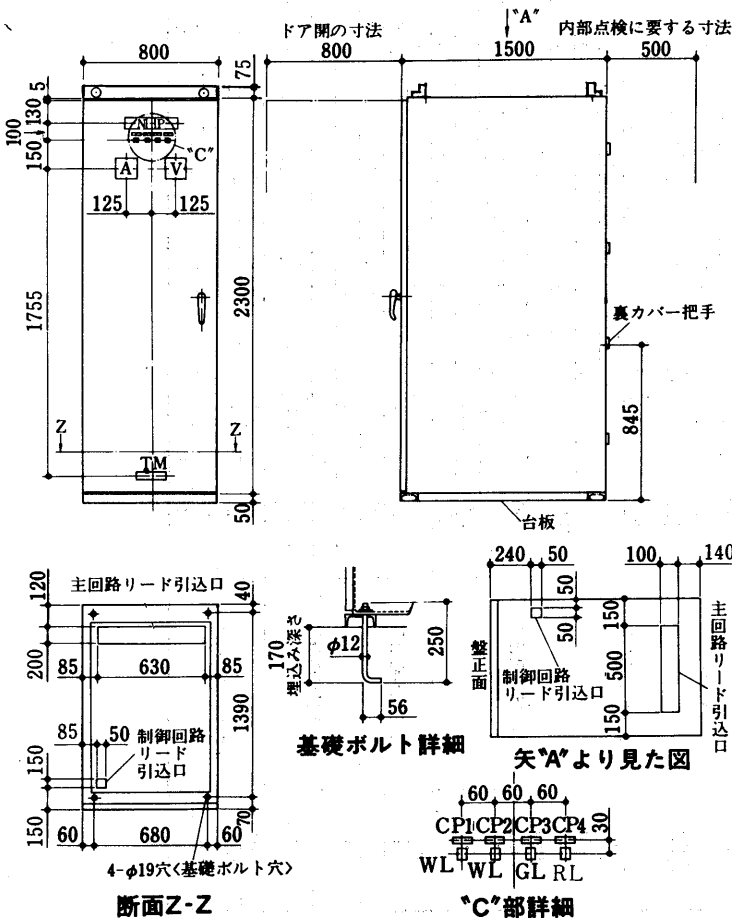
(c)電動機盤 外形寸法図

(I) 低圧<400/440V>の場合<入-△始動>

(II) 高圧<3000/3300V>の場合<入-△始動>



(III) 高圧<6000/6600V>の場合  
<コンドルファ始動>



記号説明

記号	名称	記号	名称
NPI	盤名称板	RL	赤色信号灯
A	交流電流計	TM	英字商標
V	交流電圧計	CP1~4	カードプレート
GL	緑色信号灯	WL	白色信号灯

- 塗装色は内外共 マンセルN7
  - CTE110, 130, 160, 185, 225共通重量  
 低圧400V級の場合 440/440V 入-△で350kg  
 高圧3000V級の場合 3000/3300V 入-△で470kg  
 高圧6000V級の場合 6000/6600V コンドルファで660kg
  - ※ オプションで  
 進相コンデンサ付の場合 25kg  
 パワーヒューズ付の場合 20kg  
 三Eリレー付の場合 10kg
- 加算ください。<外形寸法はそのままでも収納可能です>

### 3.4 能力線図

#### (1)能力表

(b) 冷水入口温度 12℃ 出口温度 7℃,  
 冷却水入口温度 32℃ 出口温度 37℃

冷凍能力 RT<US>	形 名	電 動 機 出 力 <kW>	冷 量		水		冷 却	
			流 量 <m <sup>3</sup> /h>	水頭損失 <mAq>	流 量 <m <sup>3</sup> /h>	水頭損失 <mAq>	流 量 <m <sup>3</sup> /h>	水頭損失 <mAq>
90	CTE110F	90	54.4	1.8	68	1.8	68	5
100		100	60.5	2.1	75	2.1	75	4.2
110		100	66.5	2.5	83	2.5	83	5.2
120	CTE130F	110	72.6	2.9	90	2.9	90	6.1
130		120	78.6	3.3	98	3.3	98	7.3
140		120	84.7	2.2	105	2.2	105	6.1
150	CTE160F	130	90.7	2.5	113	2.5	113	7.1
160		140	96.8	2.8	120	2.8	120	8.0
170		150	102.8	2.9	127	2.9	127	5.8
180	CTE185F	160	108.9	3.2	135	3.2	135	6.5
190		160	114.9	3.5	143	3.5	143	7.4
200		170	121.0	2.8	150	2.8	150	5.8
210	CTE225F	170	127.0	3.0	158	3.0	158	6.4
220		180	133.1	3.3	165	3.3	165	7.0
230		190	139.1	5.1	172.5	5.1	172.5	4.9
240	CTE260F	200	145.2	5.6	180	5.6	180	5.4
250		200	151.2	6.1	187.5	6.1	187.5	5.9
260		210	157.3	6.6	195	6.6	195	6.4
270	CTE290F	220	163.3	7.1	202.5	7.1	202.5	5.7
280		230	169.4	7.6	210	7.6	210	6.2
290		240	175.4	4.9	217.5	4.9	217.5	5.1
300	CTE320F	240	181.5	5.3	225	5.3	225	5.5
310		250	187.5	5.7	232.5	5.7	232.5	6.0
320		260	193.6	6.0	240	6.0	240	6.4
330	CTE360F	270	199.6	6.4	247.5	6.4	247.5	6.8
340		280	205.7	6.8	255	6.8	255	5.7
350		285	211.7	7.2	262.5	7.2	262.5	6.1
360	CTE425F	290	217.8	4.9	270	4.9	270	4.5
370		300	223.8	5.2	277.5	5.2	277.5	4.8
380		310	229.9	5.5	285	5.5	285	5.0
390	CTE460F	310	235.9	5.8	292.5	5.8	292.5	5.3
400		320	242	6.1	300	6.1	300	5.7
410		330	248	6.4	307.5	6.4	307.5	6.0
420	CTE500F	330	254	6.7	315	6.7	315	6.3
430		340	260	7.1	322.5	7.1	322.5	6.6
440		350	266.1	7.4	330	7.4	330	6.1
450	CTE550F	360	272.2	7.8	337.5	7.8	337.5	6.4
460		360	278.2	5.5	345	5.5	345	5.4
470		370	284.3	5.8	352.5	5.8	352.5	5.7
480	CTE550F	370	290.3	6.0	360	6.0	360	6.0
490		380	296.4	6.3	367.5	6.3	367.5	6.3
500		390	302.4	6.6	375	6.6	375	6.5
510	CTE550F	400	308.5	6.8	382.5	6.8	382.5	6.8
520		410	314.5	7.1	390	7.1	390	5.8
530		420	320.6	7.4	397.5	7.4	397.5	6.1
540	430	326.6	7.7	405	7.7	405	6.3	

注. 上記の表は水冷却器2パス、凝縮器2パスの場合を示します。  
 CTE260F~CTE550Fは輸出専用です。

(a) 冷水入口温度 10℃ 出口温度 5℃,  
 冷却水入口温度 32℃ 出口温度 37℃

冷凍能力 RT<US>	形 名	電 動 機 出 力 <kW>	冷 量		水		冷 却	
			流 量 <m <sup>3</sup> /h>	水頭損失 <mAq>	流 量 <m <sup>3</sup> /h>	水頭損失 <mAq>	流 量 <m <sup>3</sup> /h>	水頭損失 <mAq>
80	CTE110F	80	48.4	1.6	59	1.6	59	2.7
90		90	54.4	1.8	68	1.8	68	3.5
100		100	60.5	2.1	75	2.1	75	4.2
110	CTE130F	100	66.5	2.5	83	2.5	83	5.2
120		120	72.6	2.9	90	2.9	90	6.1
130		120	78.6	1.9	98	1.9	98	5.3
140	CTE160F	130	84.7	2.2	105	2.2	105	6.4
150		140	90.7	2.3	113	2.3	113	4.6
160		150	96.8	2.6	120	2.6	120	5.4
170	CTE185F	160	102.8	2.9	127	2.9	127	5.8
180		160	108.9	2.3	135	2.3	135	4.6
190		170	114.9	2.6	143	2.6	143	5.2
200	CTE225F	170	121.0	2.8	150	2.8	150	5.8
210		180	127.0	4.3	157.5	4.3	157.5	4.0
220		190	133	4.7	165	4.7	165	4.4
230	CTE260F	200	139.1	5.1	172.5	5.1	172.5	4.9
240		210	145.2	5.6	180	5.6	180	4.4
250		220	151.2	6.1	187.5	6.1	187.5	4.8
260	CTE290F	220	157.3	4.0	195	4.0	195	4.0
270		230	163.3	4.3	202.5	4.3	202.5	4.4
280		240	169.4	4.6	210	4.6	210	4.8
290	CTE320F	240	175.4	4.9	217.5	4.9	217.5	5.1
300		250	181.5	5.3	225	5.3	225	5.5
310		260	187.5	5.7	232.5	5.7	232.5	4.6
320	CTE360F	270	193.6	6.0	240	6.0	240	5.0
330		280	199.6	4.2	247.5	4.2	247.5	3.7
340		290	205.7	4.4	255	4.4	255	4.0
350	CTE425F	290	211.7	4.7	262.5	4.7	262.5	4.2
360		300	217.8	4.9	270	4.9	270	4.5
370		310	223.8	5.2	277.5	5.2	277.5	4.8
380	CTE460F	320	229.9	5.5	285	5.5	285	5.0
390		330	235.9	5.8	292.5	5.8	292.5	5.3
400		340	242	6.1	300	6.1	300	4.9
410	CTE500F	340	248	6.4	307.5	6.4	307.5	5.2
420		350	254	6.7	315	6.7	315	5.5
430		350	260	7.1	322.5	7.1	322.5	4.7
440	CTE550F	360	266.1	7.4	330	7.4	330	4.9
450		370	272.2	5.3	337.5	5.3	337.5	5.2
460		380	278.2	5.5	345	5.5	345	5.4
470	CTE550F	390	284.3	5.8	352.5	5.8	352.5	4.7
480		390	290.3	6.0	360	6.0	360	4.9
490		400	296.4	6.3	367.5	6.3	367.5	5.1
500	400	302.4	6.6	375	6.6	375	5.4	



**(2)能力線図**

**能力線図の見方**

● **例題**

電 源      3000V, 60Hz  
 形 名      CTE225F形  
 冷却水      32→37℃  
 冷 水      12→7℃

なるとき、冷却能力、冷水量、冷却器水頭損失、冷却水量、凝縮器水頭損失、消費電力を求めてみます。

CTE225F形の能力線図において  
 冷水出口温度〈7℃〉を出発点①として  
 ①→②→③→④→⑤→⑥→⑦→⑧, ③→⑨  
 →⑩→⑪→⑫, ③→⑬→⑭ の順序に直線を  
 引くことによりすべてのデータを求めること  
 ができます。

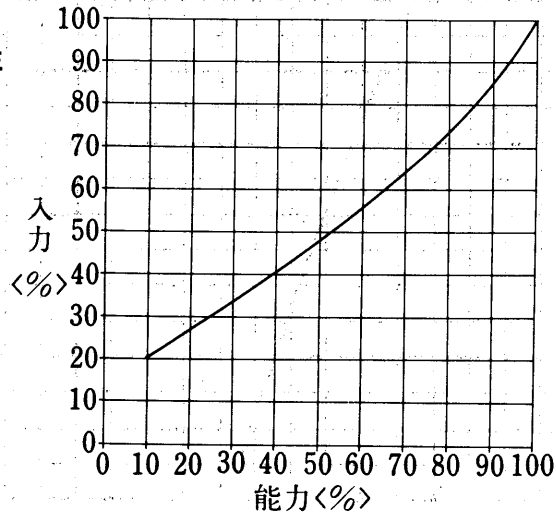
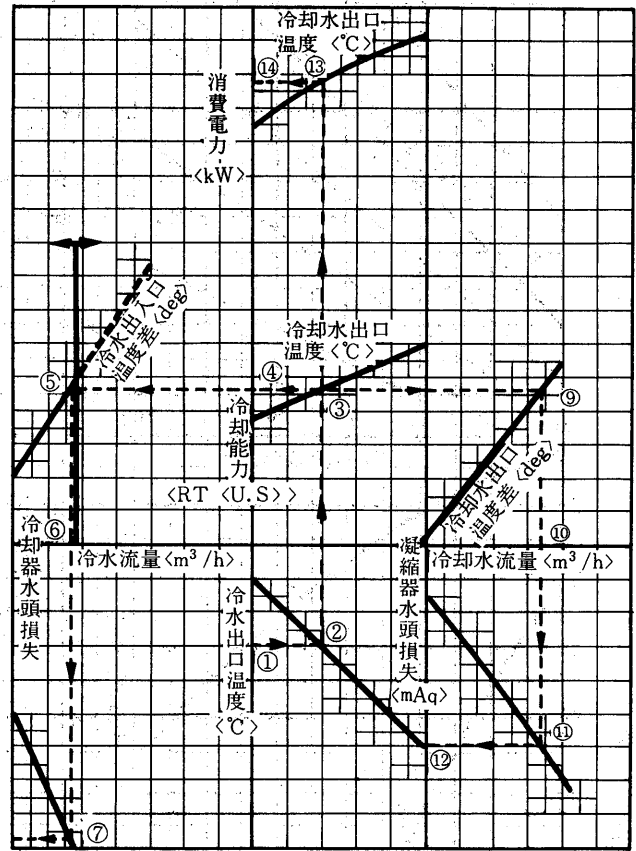
上記例題の場合

- ④ - 冷却能力                      221RTUS
- ⑥ - 冷水流量                    13.7m<sup>3</sup>/h
- ⑧ - 冷却器水頭損失            7.5mAq
- ⑩ - 冷却水流量                166m<sup>3</sup>/h
- ⑫ - 凝縮器水頭損失            5.9mAq
- ⑭ - 消費電力で                 196.4kW

● **注意事項**

- (I)冷水出口温度は5℃以下にしないこと。
- (II)冷水・冷却水量の範囲。  
 下限 = 冷却水32→37℃,  
 冷水10→5℃の場合の流量を  
 100%として下限は50%とする。  
 上限 = 本線図の範囲。

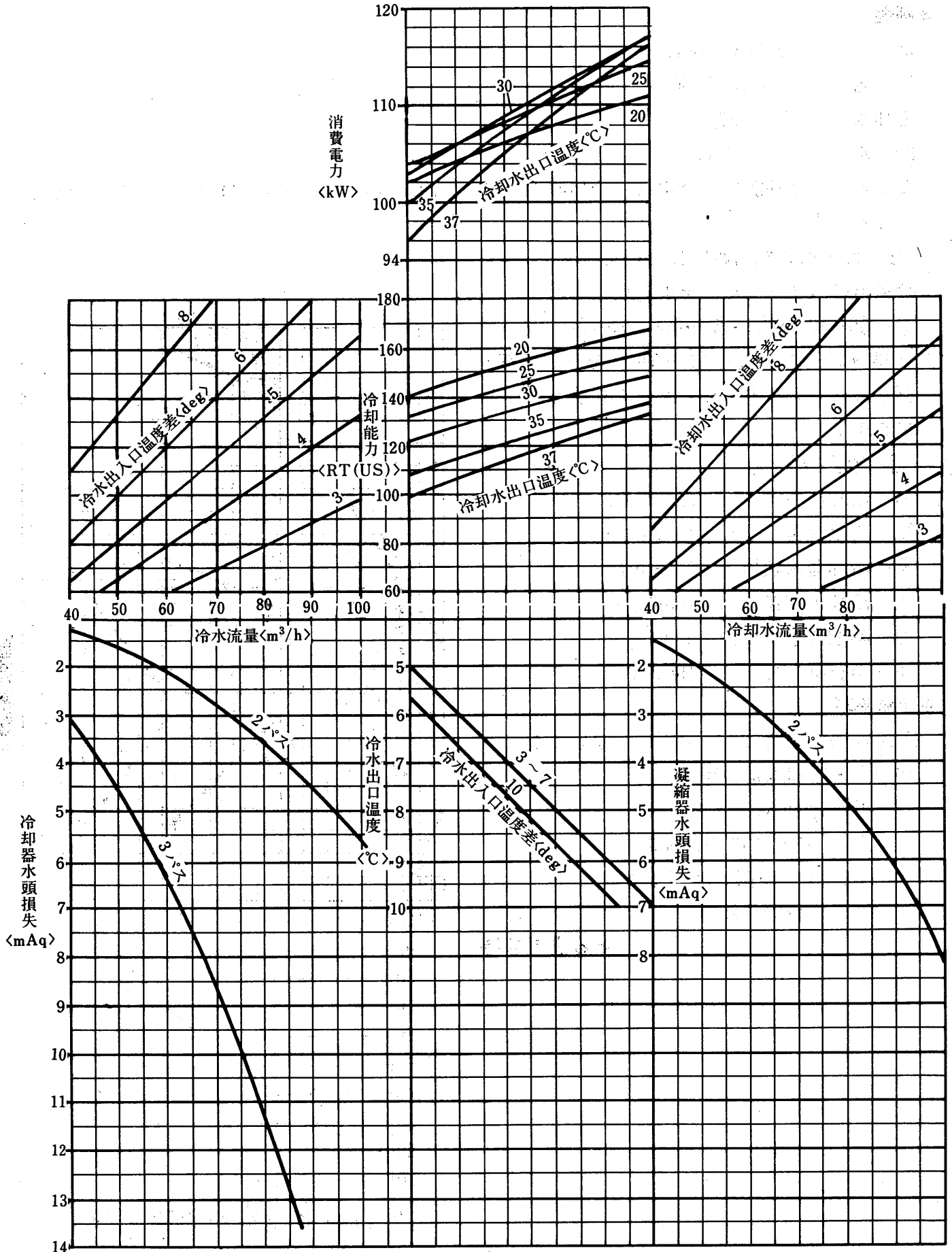
● **容量制御特性**



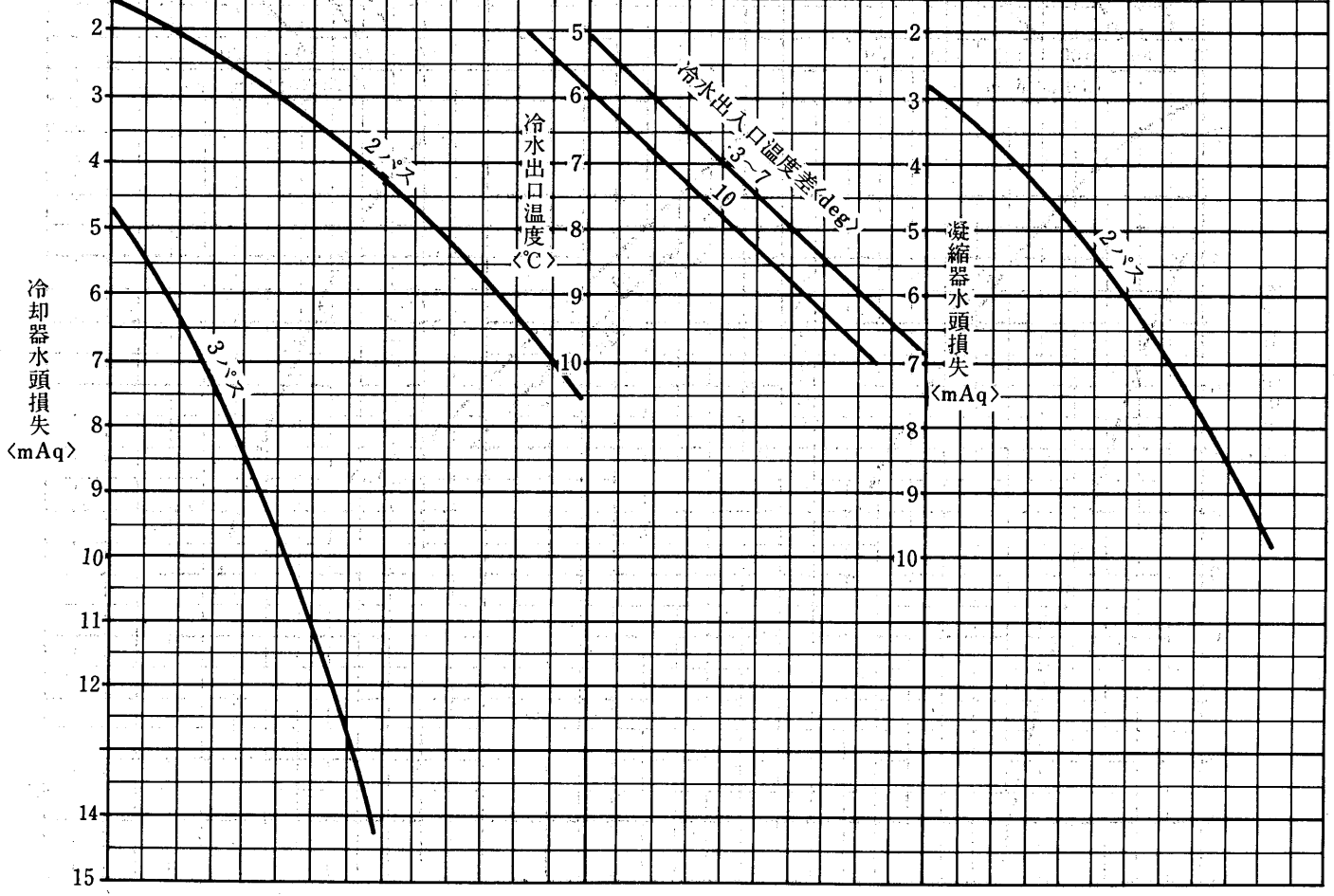
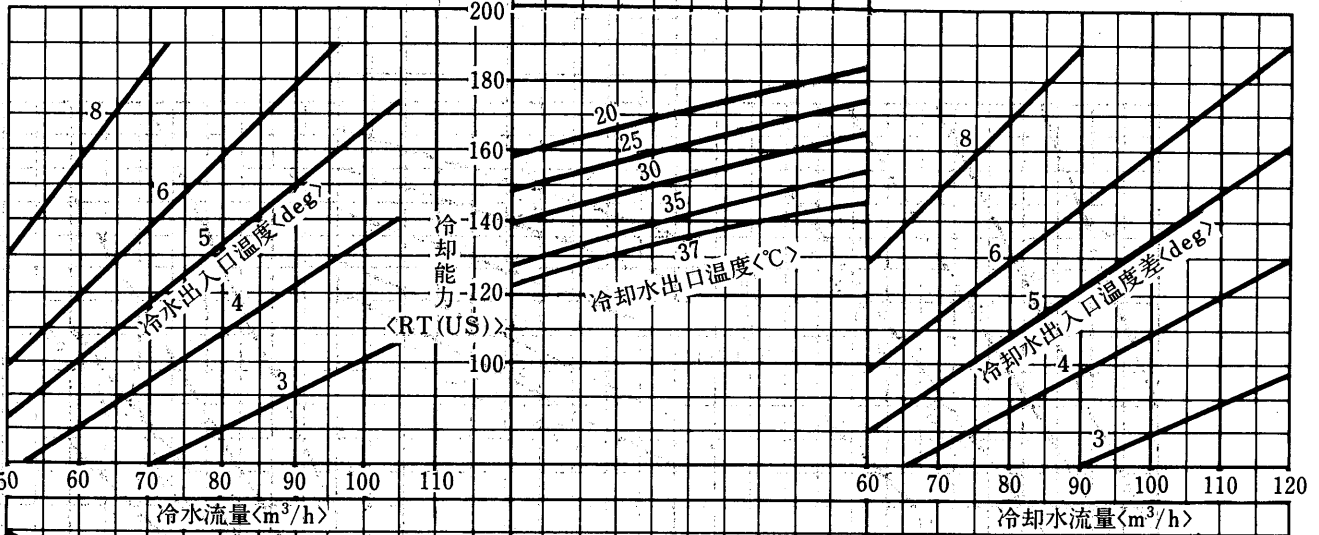
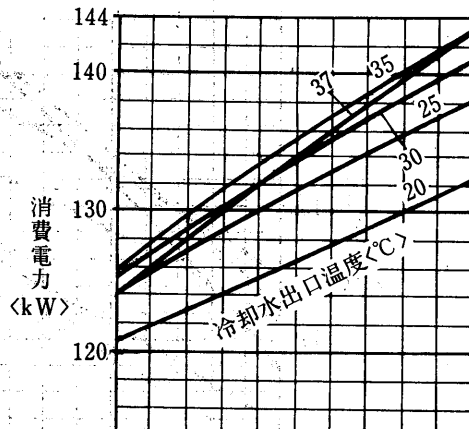
ターボ冷凍機

能力

CTEII0F形



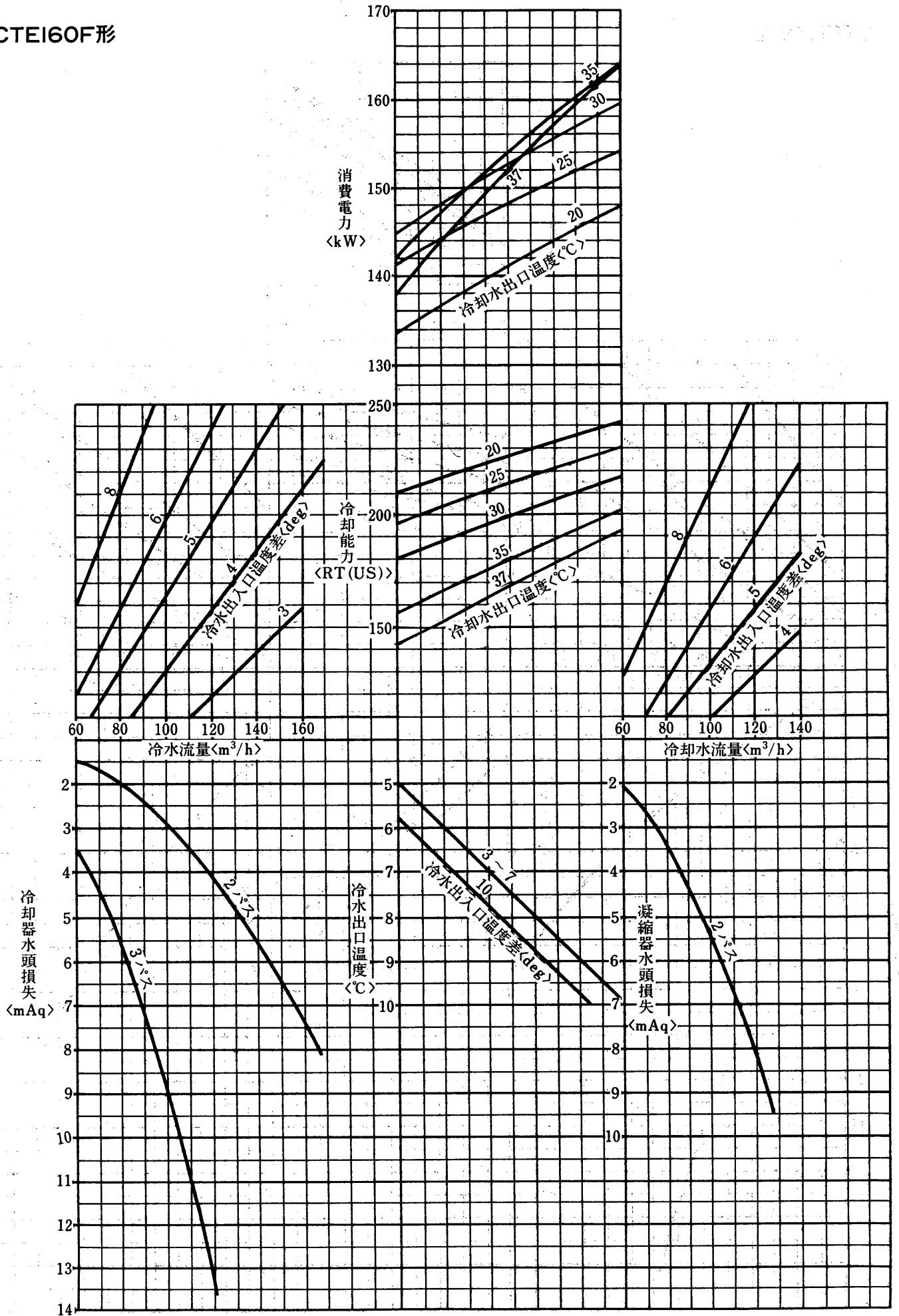
CTEI30F形



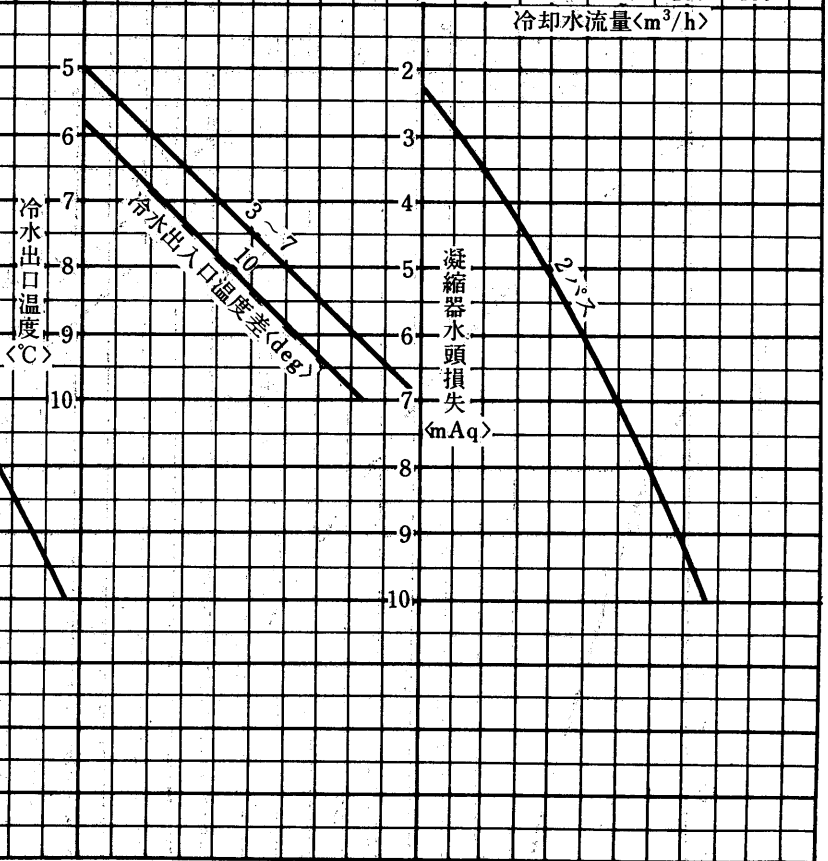
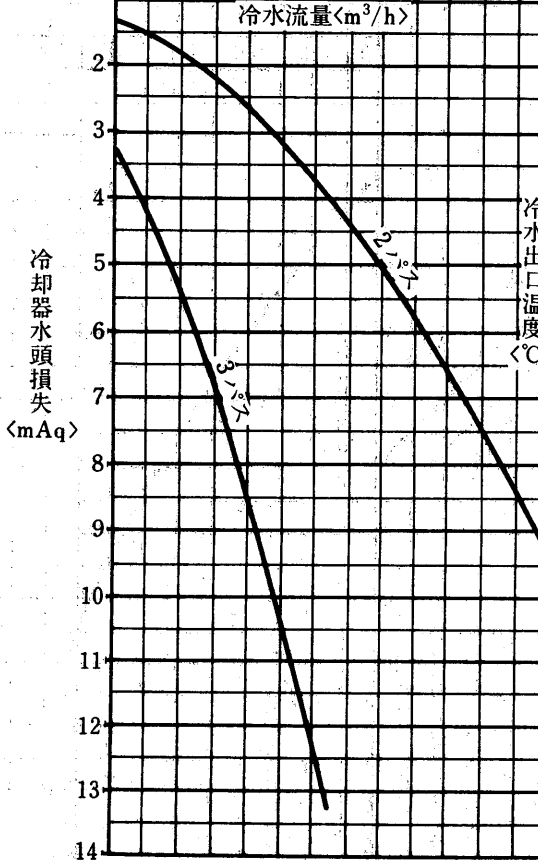
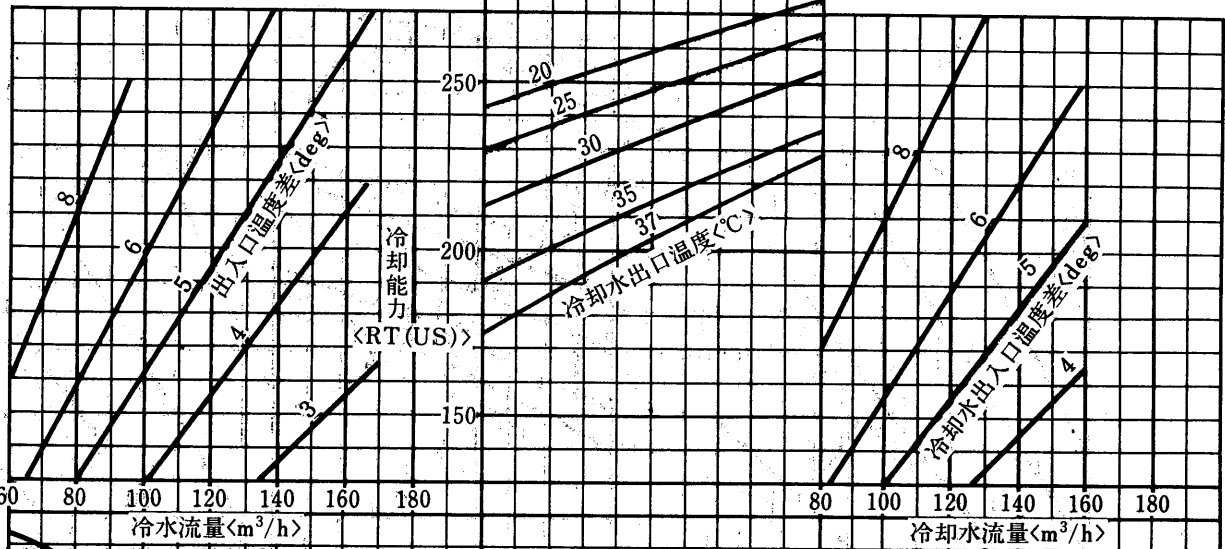
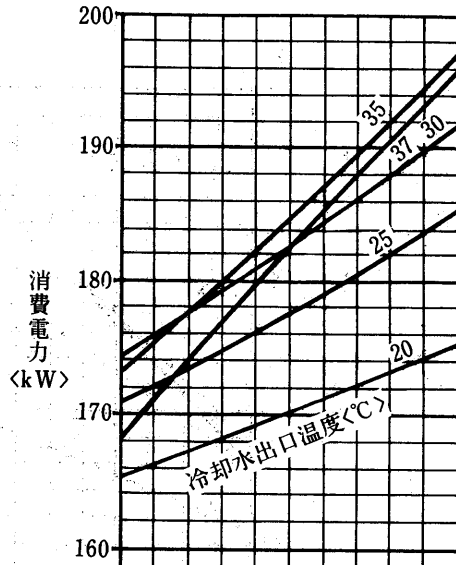
ターボ冷凍機

能力

CTE160F形



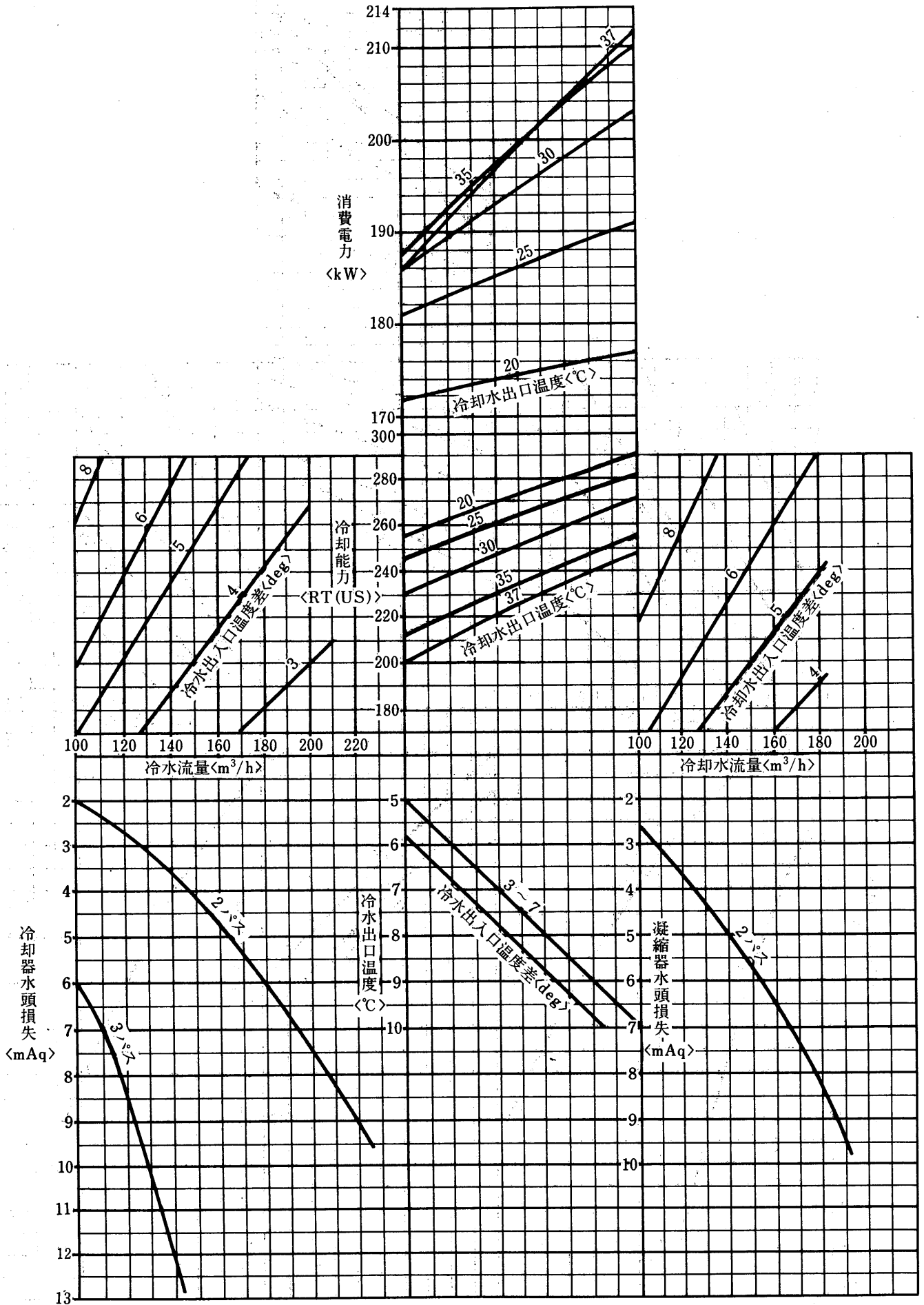
CTE185F形



ターボ冷凍機

能力

CTE225F形

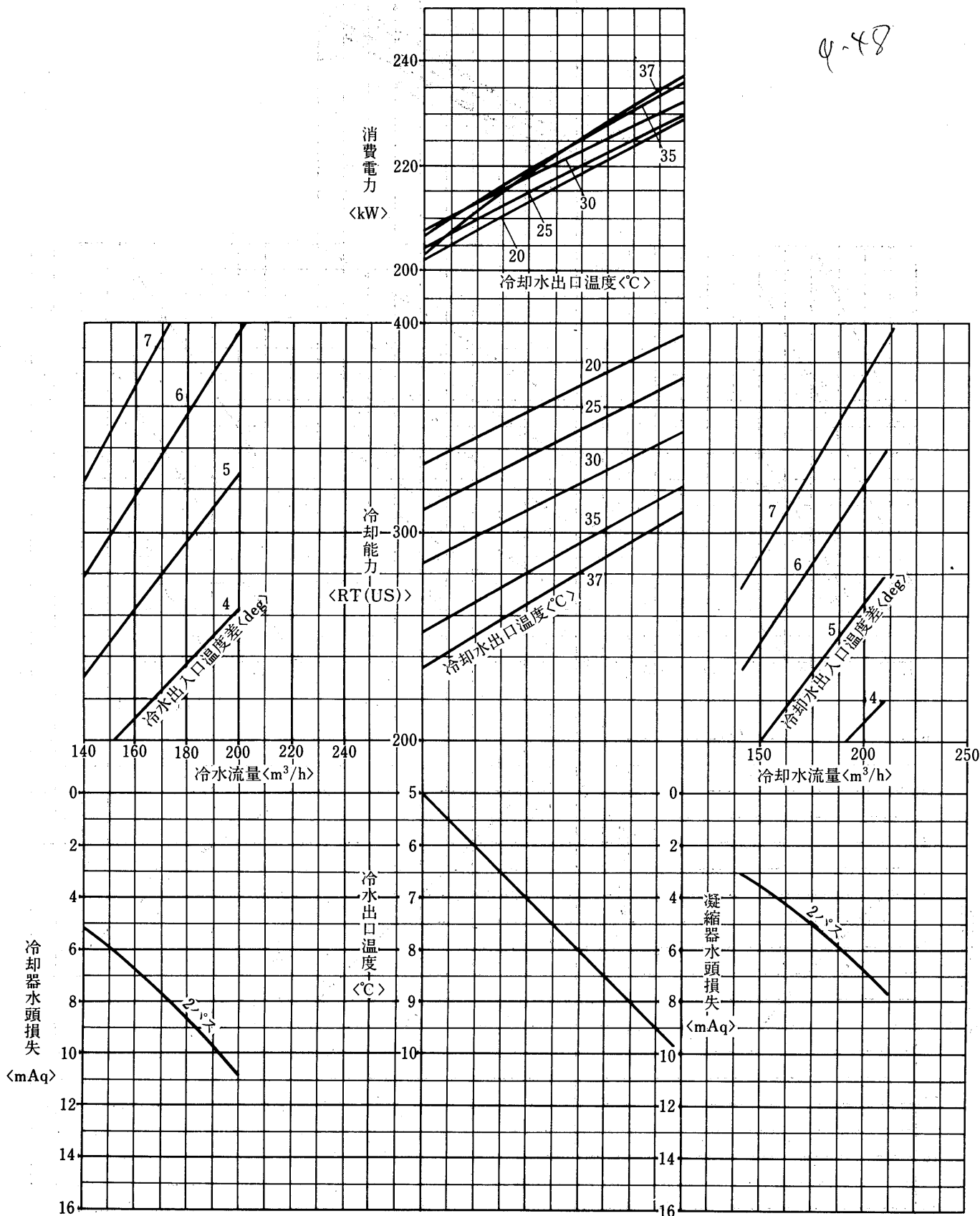


CTE260F形

1.7 m/s

320 x 1100

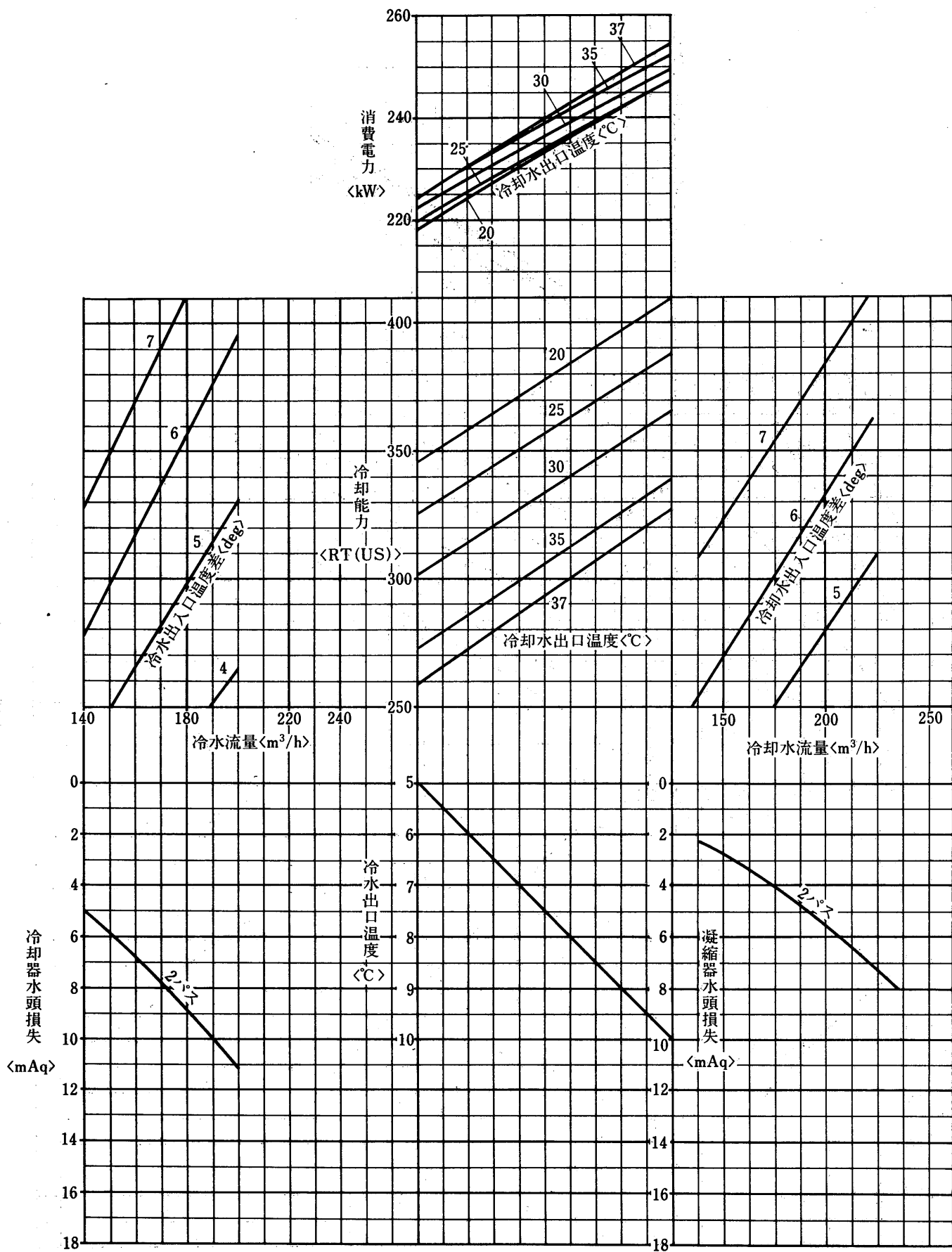
φ-48



ターボ冷凍機

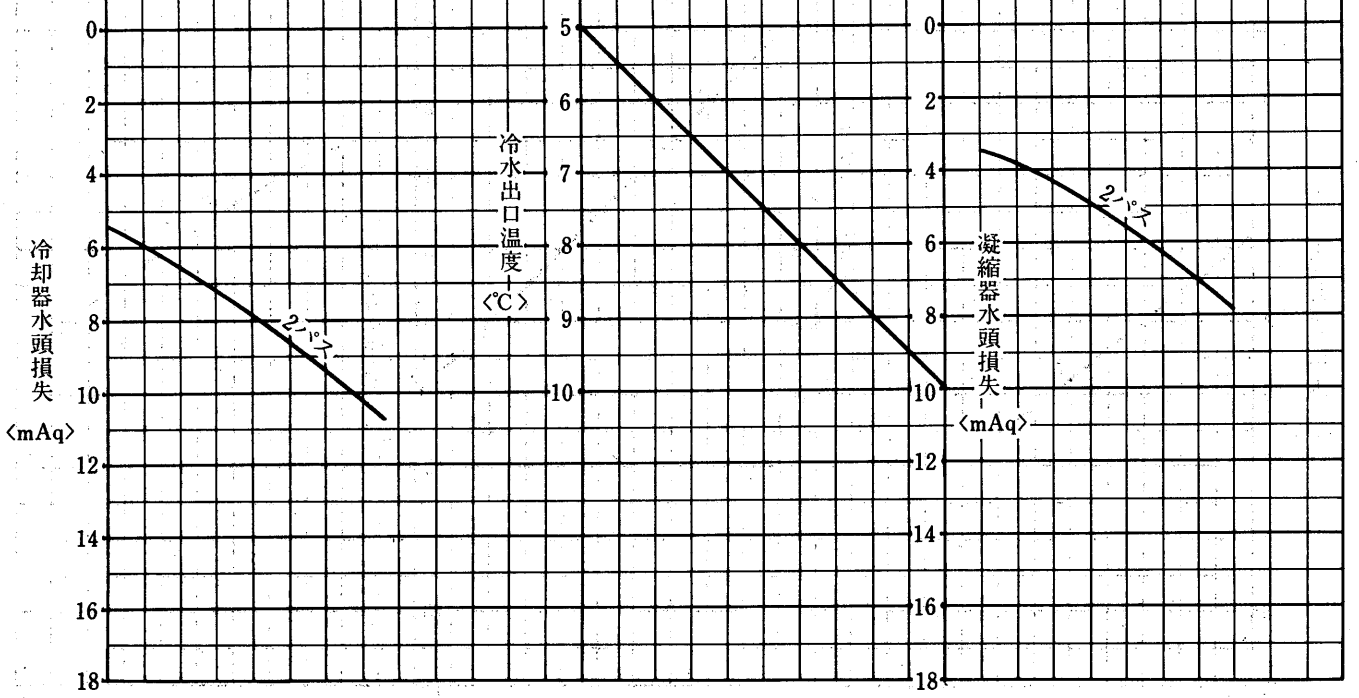
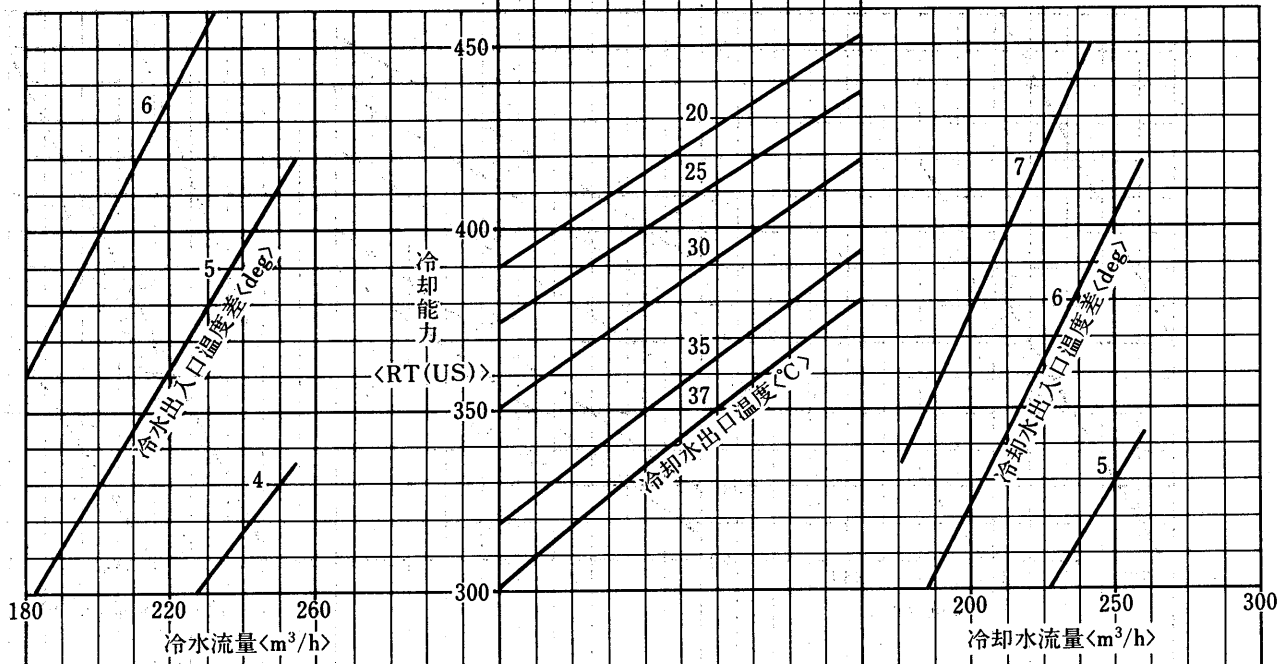
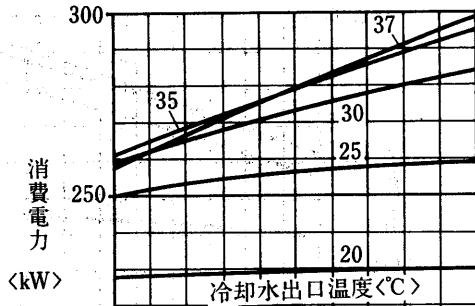
能力

CTE290F形





CTE320F形

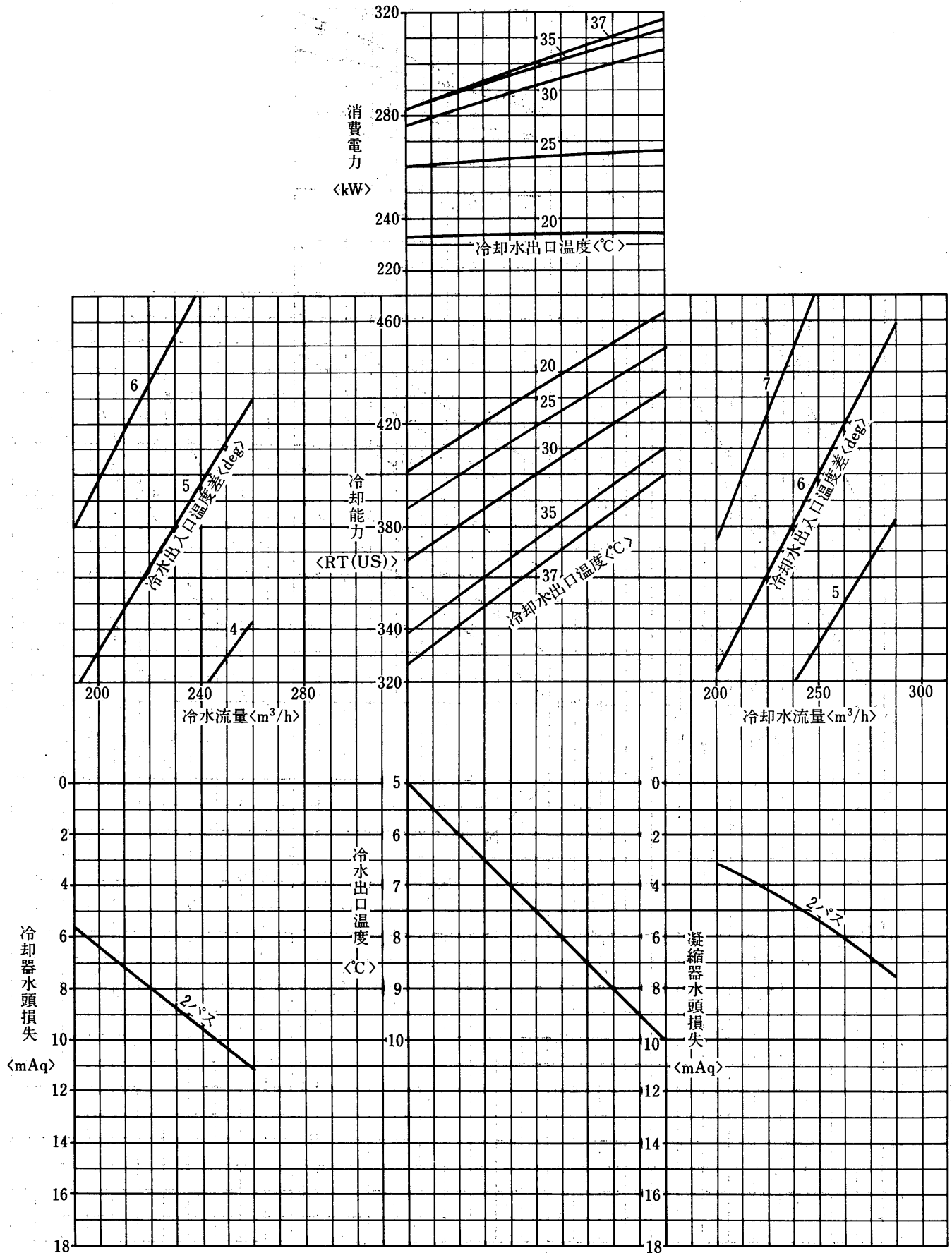


ターボ冷凍機

能力

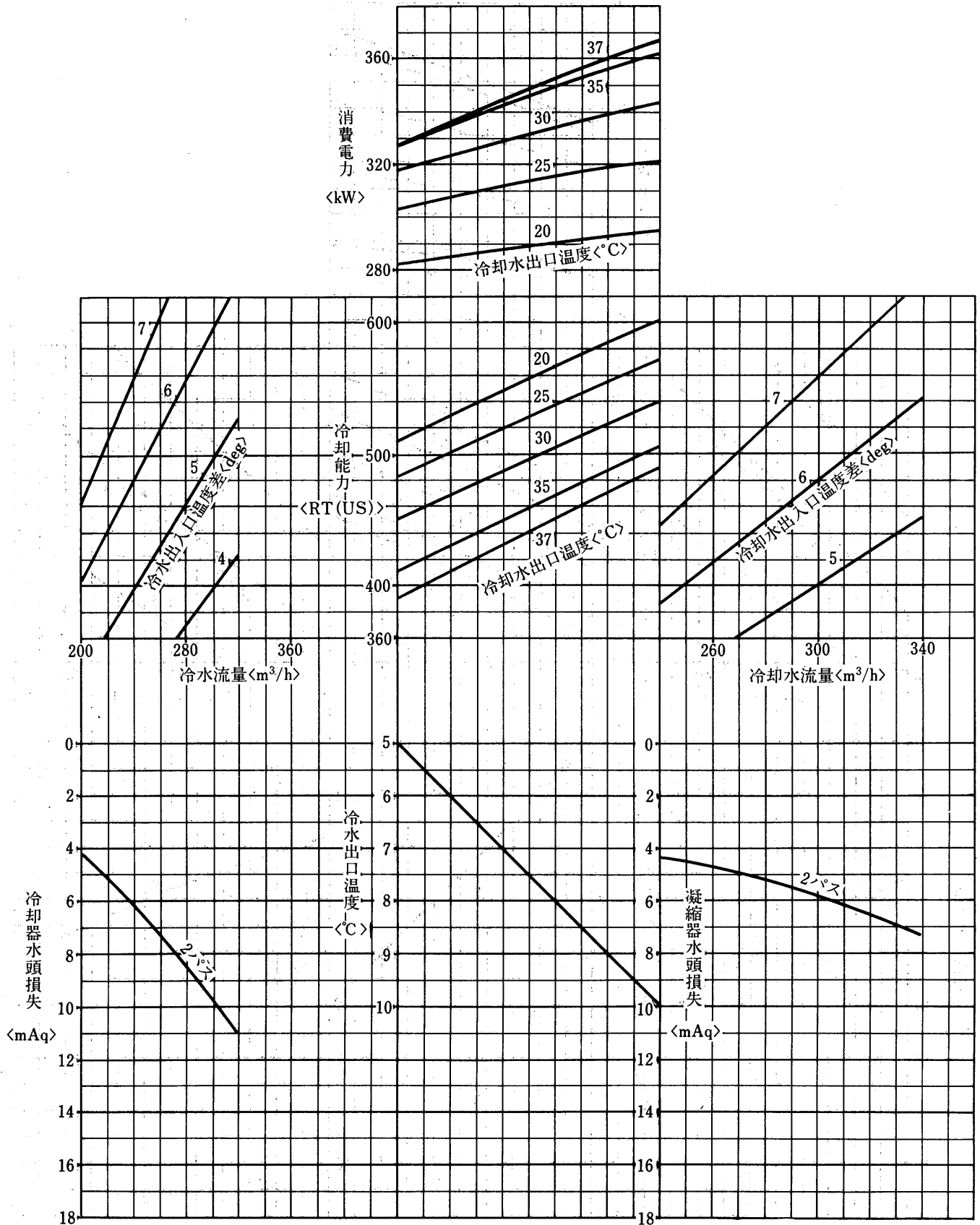
CTE360F形

2010.08.31



CTE425F形

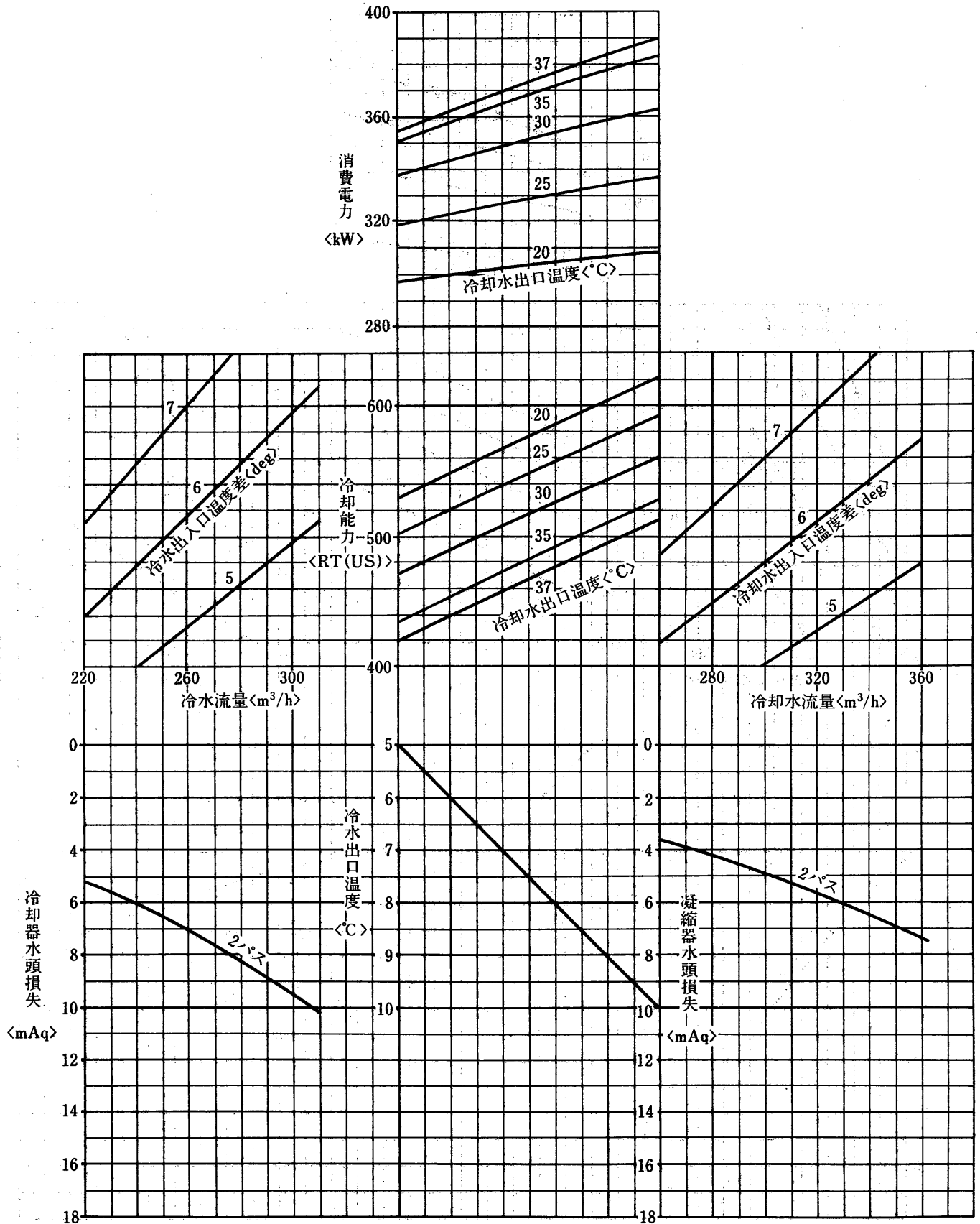
標準仕様



ターボ冷凍機

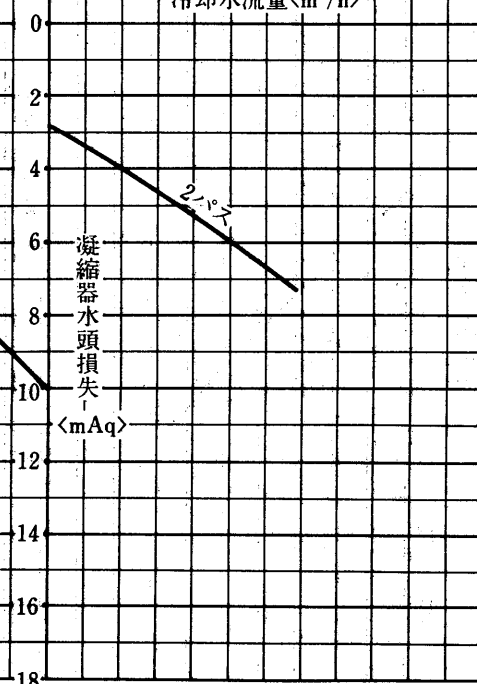
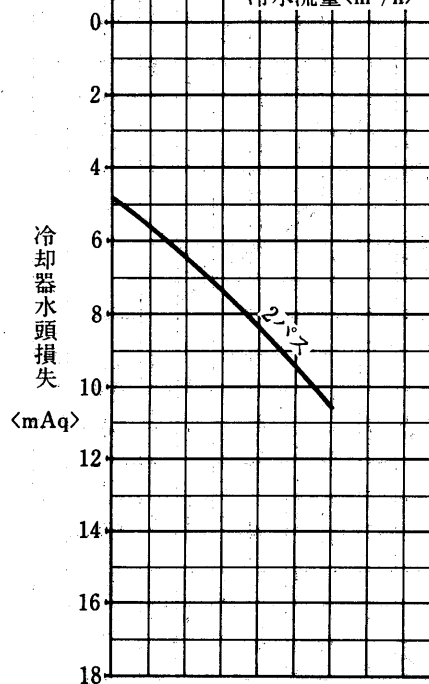
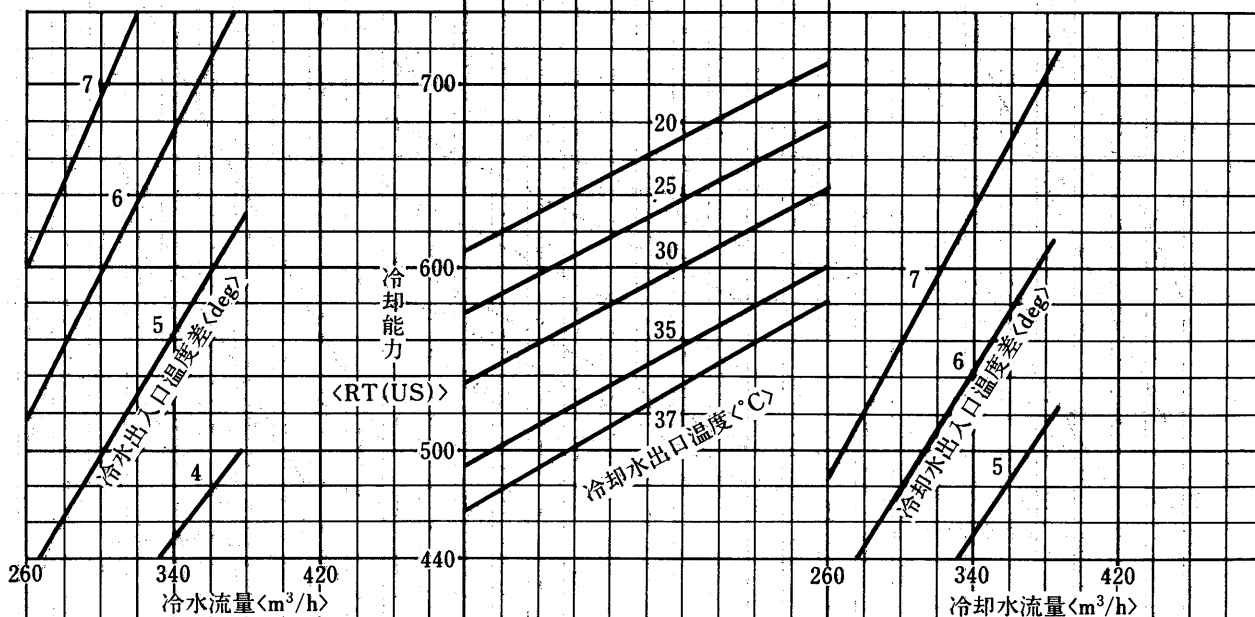
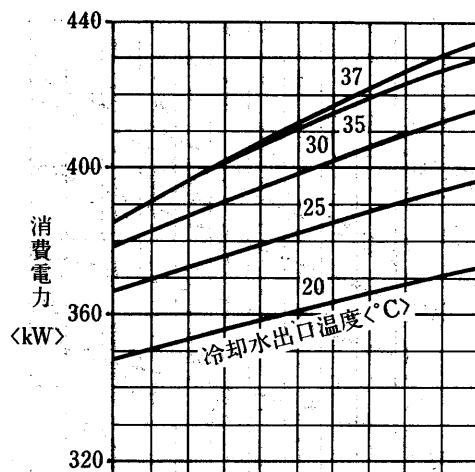
能力

CTE460F形



CTE500F形

標準仕様

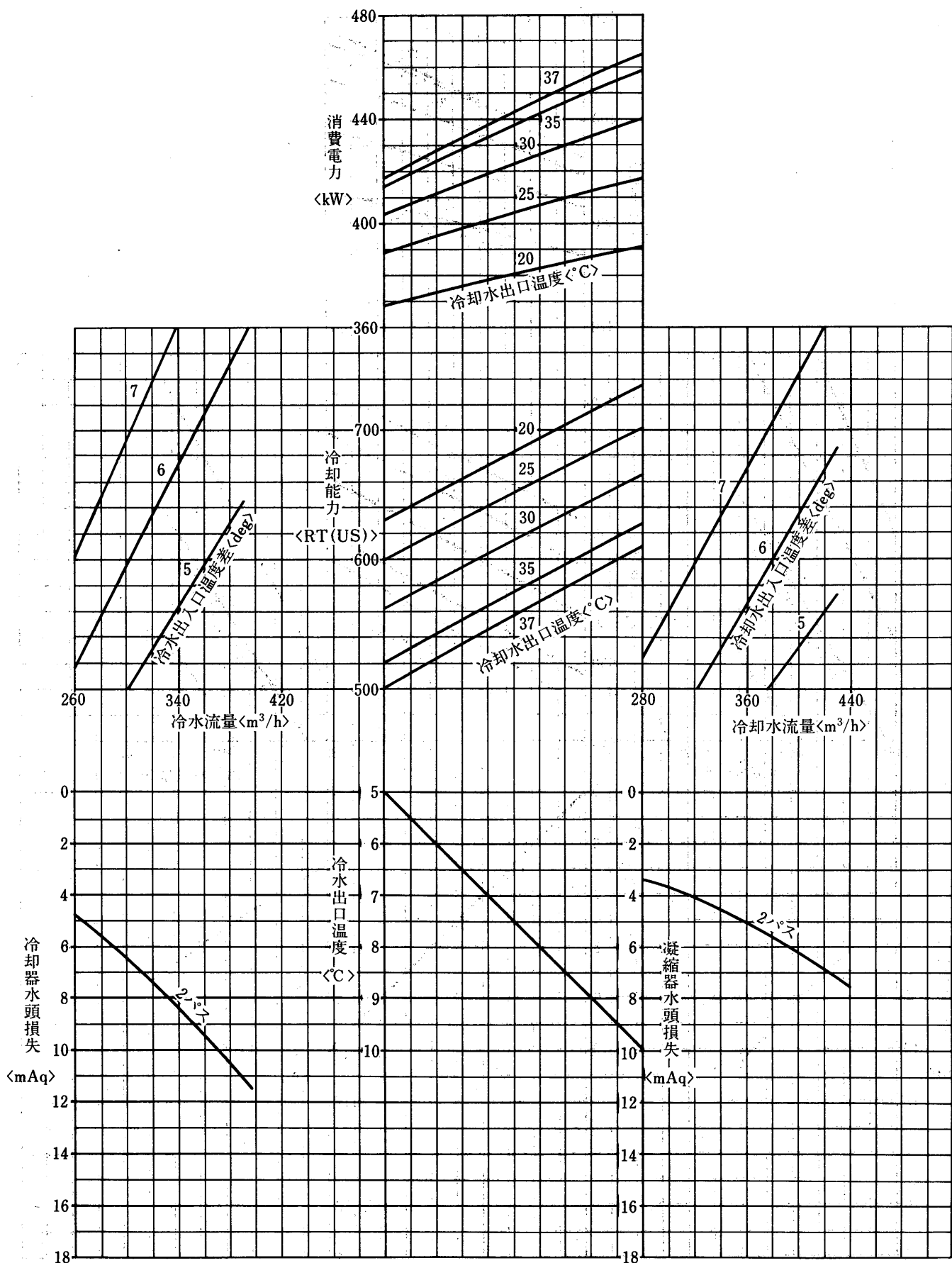


ターボ冷凍機

能力

CTE550F形

CTE550F形



### 3.5 注意事項

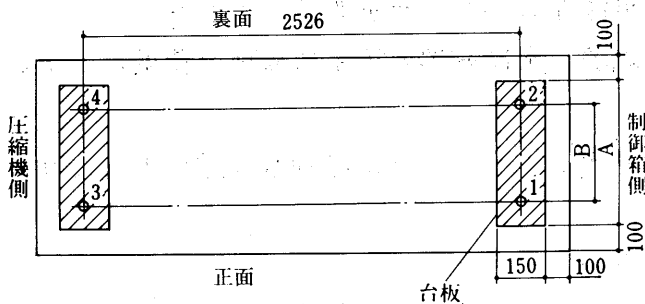
#### (a) 据付

- (イ) ユニットの下枠〈ソリ〉は搬入が完了するまで取外さないでください。
- (ロ) 吊り上げる時はチラー4隅の吊りボルトにフックをかけます。  
吊り上げは慎重に行ない操作箱、配管および水冷却器の保冷材などを傷つけないようにしもしロープがこれに当たるときは適当な張棒を入れてください。
- (ハ) ユニットの基礎はコンクリートまたは鋼製とし、水平度は1/1000以内とします。
- (ニ) 基礎はユニットの運転重量に十分耐えうるものであること。

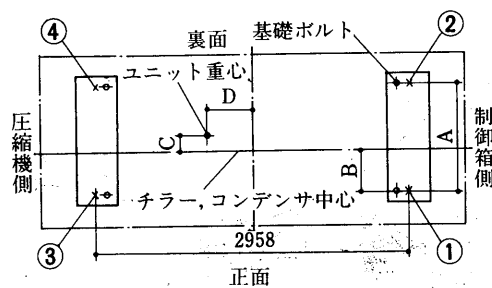
#### (b) 荷重分布〈運転時〉

##### CTE110F～225F形

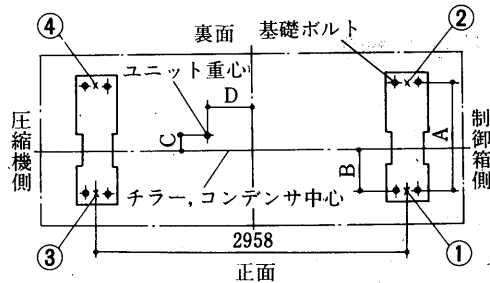
項目 形名	基礎寸法〈mm〉		荷重分布〈運転時〉〈kg〉					
	A	B	制御箱側 台板	圧縮機側 台板	基礎ボルト 位置No.1	基礎ボルト 位置No.2	基礎ボルト 位置No.3	基礎ボルト 位置No.4
CTE110F	500	600	1,330	1,395	692	638	726	669
CTE130F	500	600	1,330	1,395	692	638	726	669
CTE160F	600	700	1,547	1,618	826	721	864	754
CTE185F	600	700	1,602	1,678	859	743	900	778
CTE225F	650	750	1,804	1,881	969	835	1,010	871



##### CTE290F～360F形



##### CTE425F～550F形



##### CTE290F～360F形変化寸法表

項目 形名	変化寸法〈mm〉				荷重分布〈運転時〉〈kg〉					
	A	B	C	D	制御箱側 台板	圧縮機側 台板	①	②	③	④
CTE260F	755	223	40	81	2,108	2,352	1,374	734	1,533	819
CTE290F	755	223	39	80	2,138	2,382	1,396	742	1,555	827
CTE320F	805	248	41	72	2,381	2,424	1,526	855	1,682	942
CTE360F	805	248	40	71	2,416	2,659	1,552	864	1,708	951

##### CTE425F～550F形変化寸法表

項目 形名	変化寸法〈mm〉				荷重分布〈運転時〉〈kg〉					
	A	B	C	D	制御箱側 台板	圧縮機側 台板	①	②	③	④
CTE425F	855	273	43	146	2,934	3,576	1,850	1,084	2,254	1,322
CTE460F	855	273	43	145	2,957	3,599	1,857	1,100	2,269	1,330
CTE500F	905	298	42	143	3,236	3,929	2,020	1,216	2,453	1,476
CTE550F	905	298	41	140	3,289	3,976	2,057	1,232	2,487	1,489

## (c) 漏れチェック

製品は冷媒チャージ済です。冷媒は凝縮器に入れていますので各バルブを開く前にハライドトーチまたはその他の方法で各部の漏れチェックを行なってください。

## (d) 水配管

(イ) 配管の接続にはヴィクトリック接手を使用しています。接続は図1を参照の上施行ください。

(ロ) 凝縮器・水冷却器の水出入口部分には仕切弁をつけて凝縮器または水冷却器だけ切離して薬洗・水抜きが出来るようにしてください。

## 保有水量

〈単位 ㍓〉

熱交換器	形名	CTE110F	CTE130F	CTE160F	CTE185F	CTE225F	CTE260F	CTE290F	CTE320F	CTE360F	CTE425F	CTE460F	CTE500F	CTE550F
凝縮器		75	75	95	112	132	178	188	220	240	285	290	330	350
水冷却器		95	95	130	133	158	182	182	235	235	280	280	335	335

(ハ) 凝縮器・水冷却器の水出入口部分には温度計を取付けてください。

(ニ) ポンプの振動・騒音が問題になる場合はポンプ吸込・吐出配管の一部に可撓管を使用してください。

(ホ) ポンプの吸込側配管には清掃可能なストレーナを設けてください。

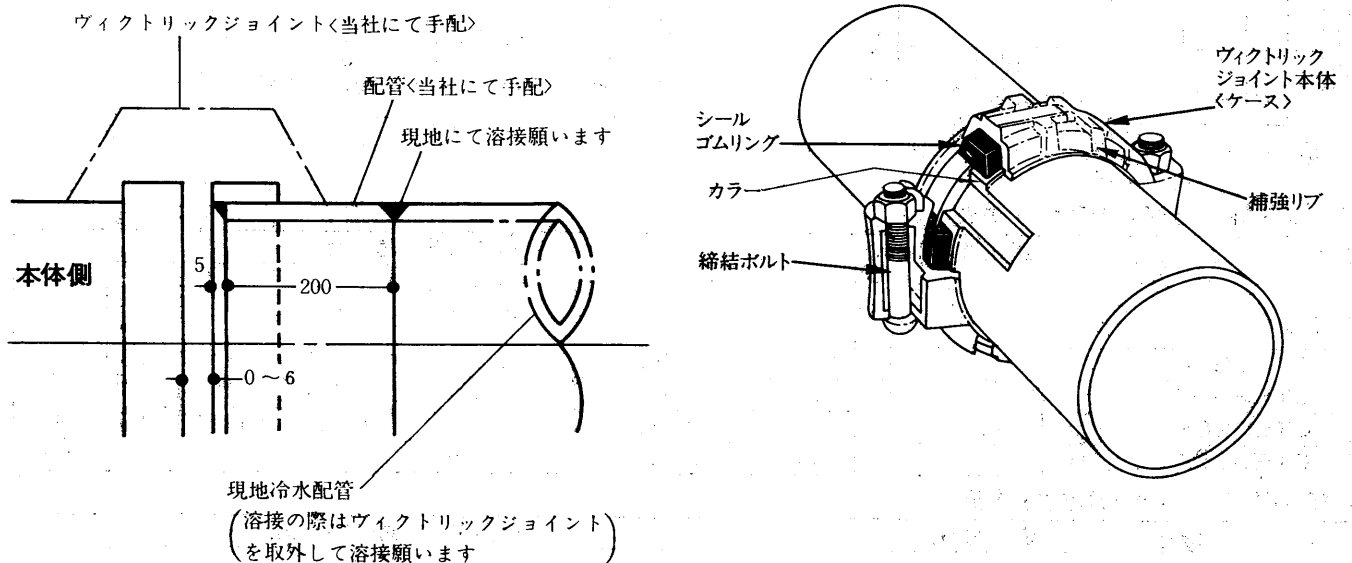
(ヘ) 配管には適宜吊具をつけて凝縮器・水冷却器の接手に無理な荷重がかからないようにしてください。

(ト) 冷水は上方より入り、下方より出るように、また冷却水は逆に下方より入り上方より出るように配管してください。

(チ) 冷水配管には保冷をしてください。

(リ) 凝縮器・水冷却器の入口には20メッシュ程度の清掃可能なストレーナを設けてください。

図1 ヴィクトリック接手





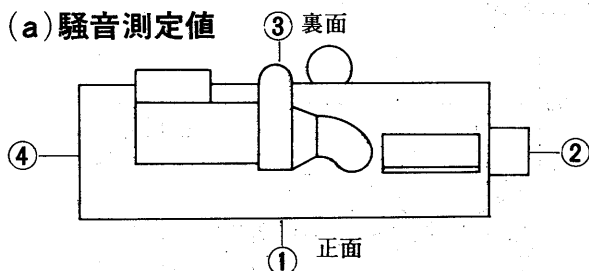
(e)使用限界

項目			形名	CTE110F	CTE130F	CTE160F	CTE185F	CTE225F	CTE260F	CTE290F
水量	3パス 水冷却器	MIN.	m <sup>3</sup> /h	30	30	41	42.5	50	45	45
		MAX.	m <sup>3</sup> /h	92	92	127	131.5	156	130	130
	2パス 水冷却器	MIN.	m <sup>3</sup> /h	44.5	44.5	61.5	63.5	75.5	65	65
		MAX.	m <sup>3</sup> /h	138	138	190	197	233.5	200	200
	2パス 凝縮器	MIN.	m <sup>3</sup> /h	37	37	43.5	54	64	65	75
		MAX.	m <sup>3</sup> /h	111	111	130	162	192	200	225
水冷却器出口最低水温		°C	5							
水冷却器出口最高水温		°C	20							
凝縮器入口最低水温		°C	18							
凝縮器出口最高水温		°C	45							
最小冷媒圧力差		kg/cm <sup>2</sup>	3							
電圧変動		%	±10							
相間電圧アンバランス		%	3以内							
始動間隔		min.	20以上							
使用水压<冷水/冷却水>		kg/cm <sup>2</sup>	10以下							

項目			形名	CTE320F	CTE360F	CTE425F	CTE460F	CTE500F	CTE550F	
水量	3パス 水冷却器	MIN.	m <sup>3</sup> /h	60	60	70	70	85	85	
		MAX.	m <sup>3</sup> /h	170	170	210	210	250	250	
	2パス 水冷却器	MIN.	m <sup>3</sup> /h	85	85	105	105	125	125	
		MAX.	m <sup>3</sup> /h	255	255	310	310	375	375	
	2パス 凝縮器	MIN.	m <sup>3</sup> /h	85	95	110	115	130	145	
		MAX.	m <sup>3</sup> /h	250	275	325	345	385	420	
水冷却器出口最低水温		°C	5							
水冷却器出口最高水温		°C	20							
凝縮器入口最低水温		°C	18							
凝縮器出口最高水温		°C	45							
最小冷媒圧力差		kg/cm <sup>2</sup>	3							
電圧変動		%	±10							
相間電圧アンバランス		%	3以内							
始動間隔		min.	20以上							
使用水压<冷水/冷却水>		kg/cm <sup>2</sup>	10以下							

3.6 騒音・振動

(a) 騒音測定値



測定器 リオン製指示騒音計  
 マイクロフォン 高さ 1.5m  
 距離 1m  
 測定条件 冷却水温度 32→37°C  
 冷水温度 12→7°C  
 ベーン開度 100%

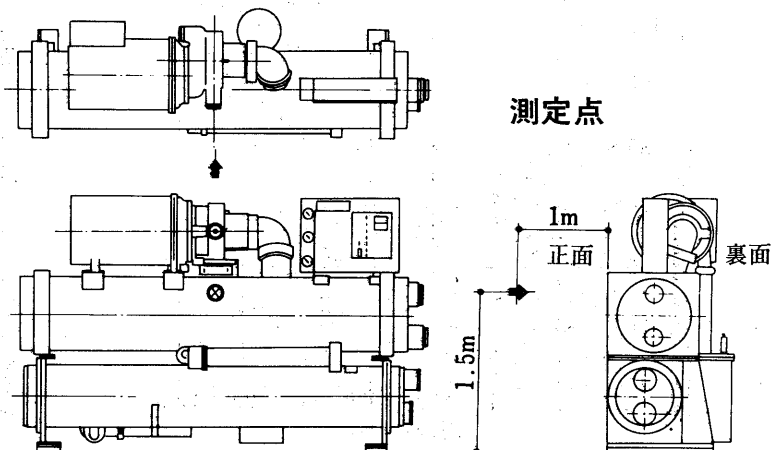
単位ホン(Aスケール)

形名	測定位置	①	②	③	④
CTE110F		86	79	89	82
CTE130F		86	79	89	82
CTE160F		88	83.5	88.5	80
CTE185F		87	82	88	81
CTE225F		87	79.5	88	81
CTE260F		92	80	90	81
CTE290F		92	80	92	81
CTE320F		92	82	93	85
CTE360F		92	83	93	86
CTE425F		92	88	95.5	87
CTE460F		92	89	96	88
CTE500F		92.5	90	97	90
CTE550F		92.5	90	97	90

(b) 騒音曲線

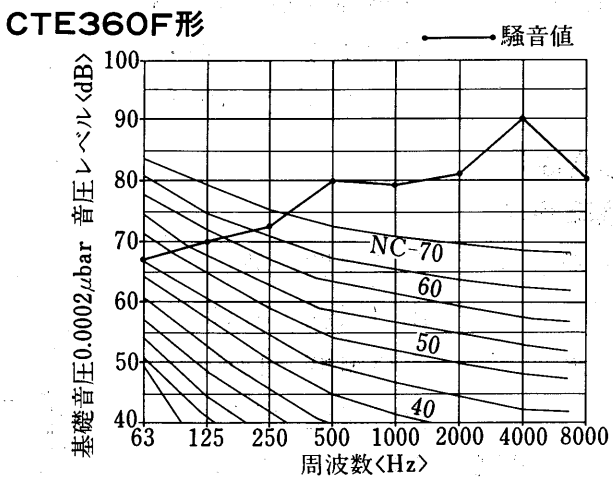
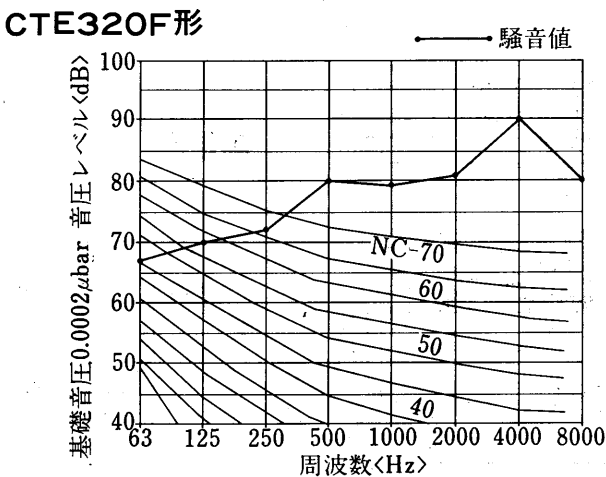
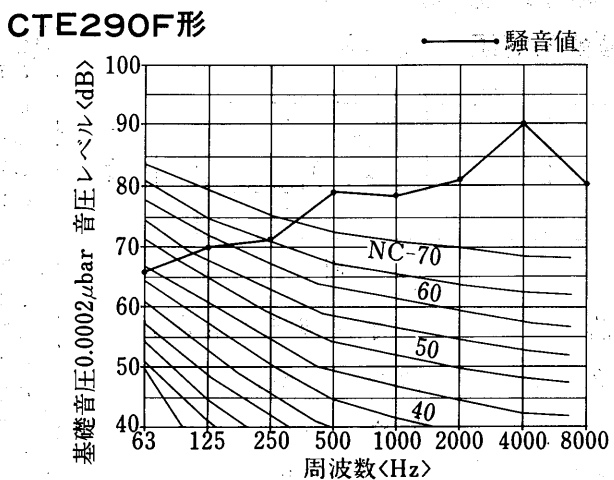
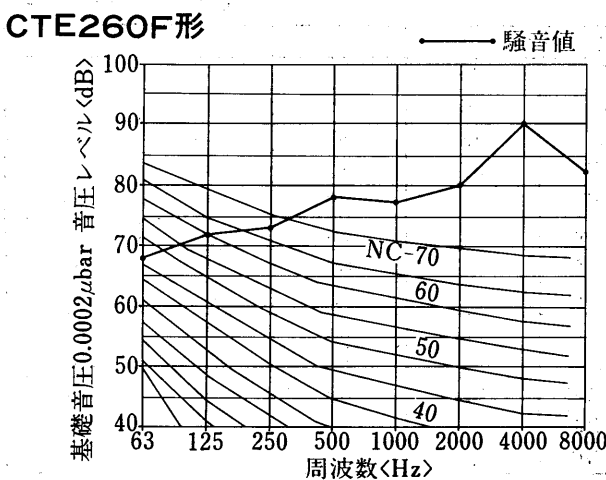
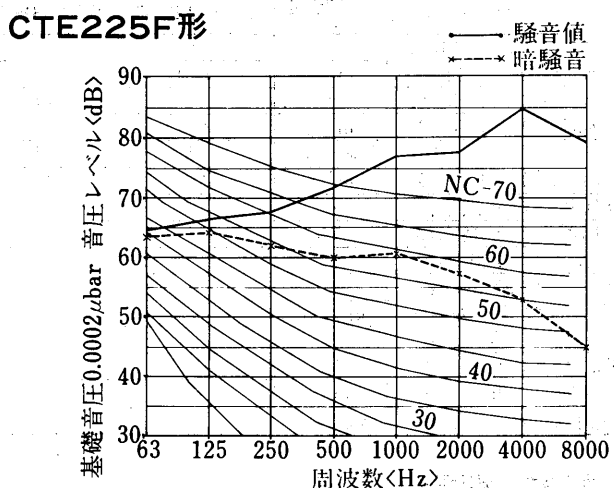
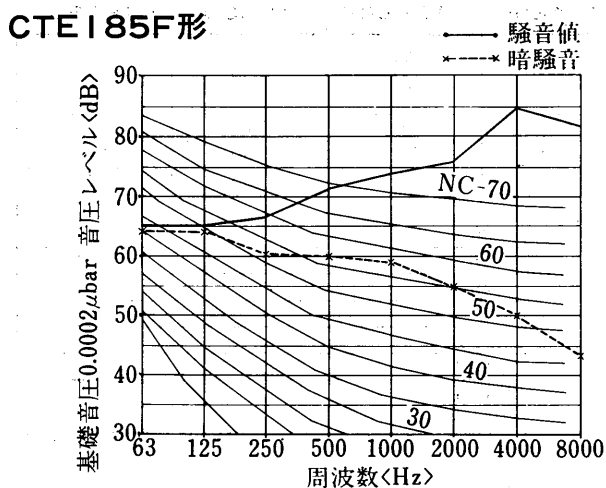
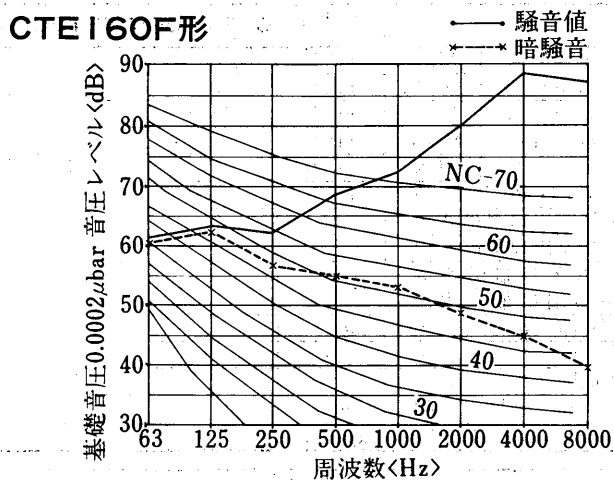
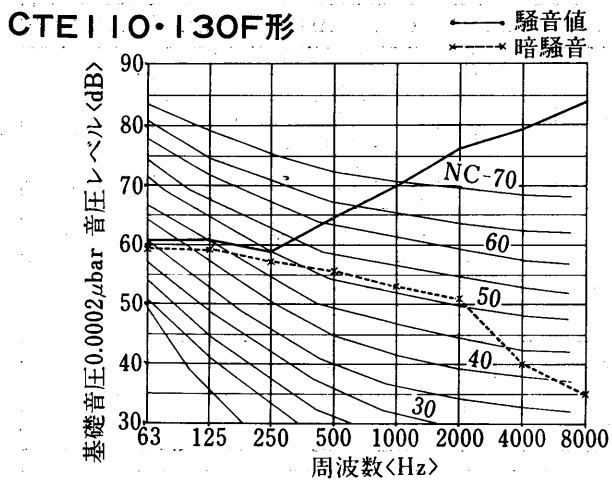
運転条件

冷却水 入口温度 32°C  
 出口温度 37°C  
 冷水 入口温度 12°C  
 出口温度 7°C  
 ベーン開度 全開

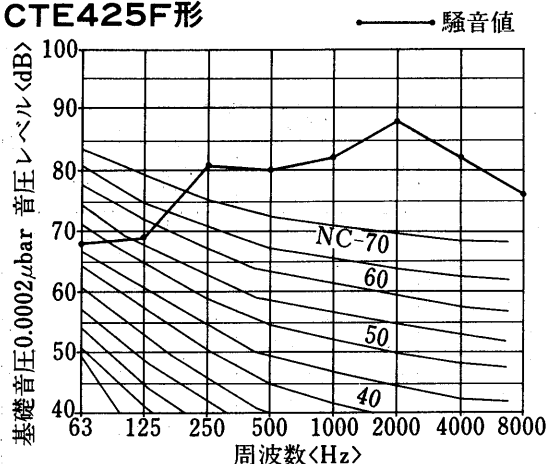


ターボ冷凍機

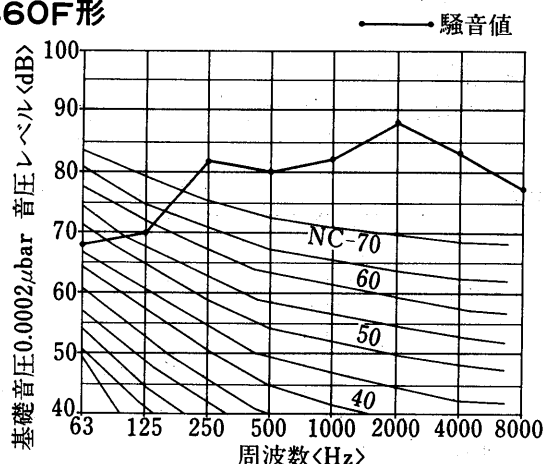
資料



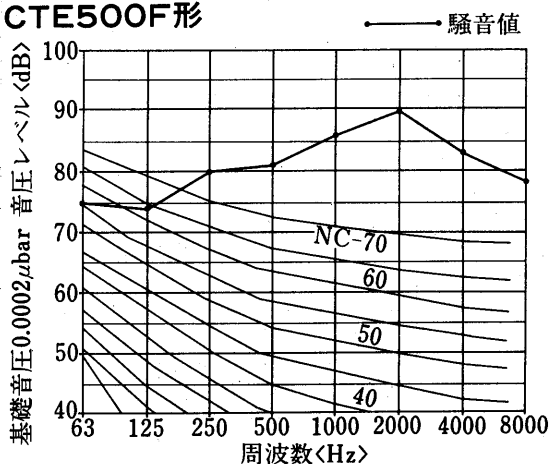
CTE425F形



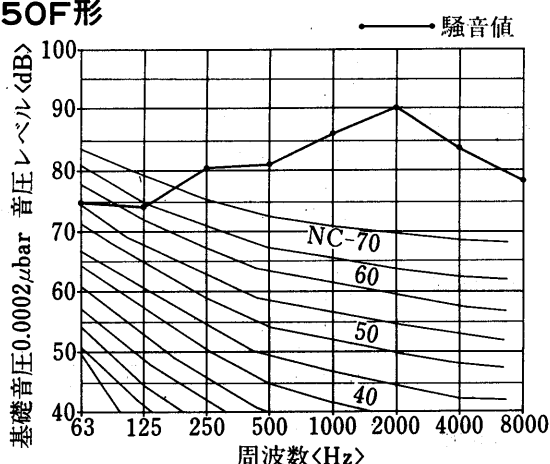
CTE460F形



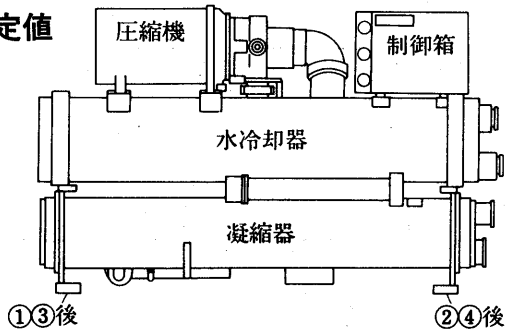
CTE500F形



CTE550F形



(c) 振動測定値



- 注1.測定器：ロイドリンガー振動計  
 2.測定条件：冷却水 32→37℃  
 冷水 12→7℃  
 ベーン開度 100%

単位：1/1000mm<片振幅>

形名	測定位置	①	②	③	④
CTE110F	水平方向	1.0	0.5	1.0	0.5
	垂直方向	1.2	1.0	2.1	1.1
	軸方向	0.8	0.9	1.6	1.0
CTE130F	水平方向	1.2	0.6	1.2	1.0
	垂直方向	1.5	1.0	2.0	1.0
	軸方向	1.0	1.5	2.0	1.2
CTE160F	水平方向	0.5	0.5	0.6	0.5
	垂直方向	1.5	1.3	1.3	2.0
	軸方向	0.5	1.3	1.2	1.2
CTE180F	水平方向	0.9	1.3	1.1	0.7
	垂直方向	2.2	1.9	2.8	1.8
	軸方向	1.0	1.7	1.2	1.4
CTE220F	水平方向	1.2	1.8	1.6	1.0
	垂直方向	2.8	2.5	3.0	2.1
	軸方向	1.6	2.0	1.4	1.4
CTE260F	水平方向	1.3	1.0	1.6	0.9
	垂直方向	1.9	1.1	1.9	0.5
	軸方向	1.4	1.0	1.2	0.8
CTE290F	水平方向	1.4	1.3	2.1	1.2
	垂直方向	2.0	1.2	0.9	1.0
	軸方向	1.6	1.5	1.7	1.4

形名	測定位置	①	②	③	④
CTE320F	水平方向	1.6	0.8	1.9	0.9
	垂直方向	1.8	1.2	1.6	0.6
	軸方向	2.0	0.7	1.8	0.7
CTE360F	水平方向	1.9	0.8	2.0	0.9
	垂直方向	1.8	0.6	1.9	1.2
	軸方向	1.6	1.1	1.6	1.4
CTE425F	水平方向	2.6	1.6	2.7	2.4
	垂直方向	1.8	1.4	2.4	1.9
	軸方向	2.1	1.5	1.9	2.2
CTE460F	水平方向	2.8	1.8	2.5	2.6
	垂直方向	1.5	1.6	2.2	1.6
	軸方向	2.1	2.0	1.8	1.5
CTE500F	水平方向	3.0	2.0	1.8	3.0
	垂直方向	1.5	1.8	2.7	1.8
	軸方向	2.0	2.5	3.0	1.8
CTE550F	水平方向	2.4	1.6	2.8	1.5
	垂直方向	2.2	1.6	2.4	1.2
	軸方向	0.8	1.9	0.9	2.1

ターボ冷凍機

資料

3.7 電気特性

(a)主電源

項目 形名	電圧/周波数 V/Hz	電源<トランス>容量 kVA※1		始 動 電 流			始動方式	主回路電線サイズ<mm <sup>2</sup> >			制御回路 電線サイズ <mm <sup>2</sup> >
		主回路	制 御 回 路	λ-Δ	直 入	コンドルファ ※2		ケーブル	電源側	負 荷 側 (電動機 ~始動機)	
CTE110F	400/50	150	5	330	990	419	直入・コンドルファ λ-Δ	600V	100	100	2.0
	440/60			300	900	381				50	
	3000/50			48	144	61	直入・コンドルファ λ-Δ	3kV	22	22	
	3300/60			44	132	56					
	6000/50			—	85	36	直 入 コンドルファ	6kV	22	22	
6600/60	—	80	34								
CTE130F	400/50	200	5	330	990	419	直入・コンドルファ λ-Δ	600V	125	125	2.0
	440/60			300	900	381				60	
	3000/50			48	144	61	直入・コンドルファ λ-Δ	3kV	22	22	
	3300/60			44	132	56					
	6000/50			—	85	36	直 入 コンドルファ	6kV	22	22	
6600/60	—	80	34								
CTE160F	400/50	200	5	390	1170	495	直入・コンドルファ λ-Δ	600V	150	150	2.0
	440/60			350	1050	444				80	
	3000/50			55	165	70	直入・コンドルファ λ-Δ	3kV	22	22	
	3300/60			50	150	64					
	6000/50			—	90	39	直 入 コンドルファ	6kV	22	22	
6600/60	—	85	36								
CTE185F	400/50	250	5	470	1410	596	直入・コンドルファ λ-Δ	600V	250	250	2.0
	440/60			420	1260	533				100	
	3000/50			72	216	92	直入・コンドルファ λ-Δ	3kV	22	22	
	3300/60			65	195	83					
	6000/50			—	120	51	直 入 コンドルファ	6kV	22	22	
6600/60	—	110	47								
CTE225F	400/50	250	5	470	1410	596	直入・コンドルファ λ-Δ	600V	250	250	2.0
	440/60			420	1260	533				125	
	3000/50			72	216	92	直入・コンドルファ λ-Δ	3kV	22	22	
	3300/60			65	195	83					
	6000/50			—	120	51	直 入 コンドルファ	6kV	22	22	
6600/60	—	110	47								

注 ※1.主回路のタイトランスの容量は電線の実線長や受盤側の機器等とマッチングするよう選定下さい。

本表の値は概略の目安を示しています。

※2.コンドルファ始動の場合は65%タップを使用しています。

形 名	電動機出力 <kW>	定格電流< A > < > 内は力率%を示す。							
		3000V, 50Hz	3300V, 50Hz	3300V, 60Hz	400V, 50Hz	440V, 60Hz	6000V, 50Hz	6600V, 50Hz	6600V, 60Hz
CTE110F	100	24.4<87.2>	23.4<83.2>	22.0<88.5>	173 <87.7>	155 <89.2>	12.5<83.5>	12.5<77.8>	11.4<84.3>
	110	26.7<87.7>	25.4<84.4>	24.0<88.9>	190 <88.2>	169 <89.6>	13.8<84.5>	13.4<79.5>	12.4<85.3>
CTE130F	120	29.0<88.0>	27.3<85.3>	26.1<89.1>	206 <88.4>	185 <89.7>	15.0<85.2>	14.3<80.9>	13.4<85.9>
	130	31.4<88.1>	29.3<85.9>	28.2<89.1>	223 <88.5>	200 <89.7>	16.1<85.7>	15.3<82.0>	14.4<86.3>
CTE160F	140	33.1<89.4>	30.7<87.1>	29.5<90.0>	247 <88.3>	220 <90.1>	17.0<86.8>	16.0<84.0>	15.3<87.1>
	150	35.6<89.3>	32.8<87.5>	31.8<89.9>	265 <88.4>	235 <90.1>	18.2<87.0>	17.0<84.5>	16.4<87.3>
CTE185F	160	38.1<88.1>	34.5<86.7>	32.9<90.2>	272 <89.3>	243 <90.6>	19.4<86.4>	18.4<82.7>	17.4<87.0>
	170	40.5<88.3>	36.5<87.1>	34.9<90.2>	289 <89.4>	258 <90.6>	20.5<86.8>	19.4<83.5>	18.4<87.4>
CTE225F	180	42.9<88.4>	38.5<87.4>	37.1<90.1>	306 <89.4>	273 <90.6>	21.7<87.0>	20.4<84.1>	19.4<87.6>
	190	45.4<88.3>	40.6<87.7>	39.2<90.0>	324 <89.3>	289 <90.5>	22.9<87.1>	21.4<84.5>	20.5<87.7>

(イ)電圧変動は銘板値±10%以内で、相間電圧のアンバランスは3%以下であることを確認してください。

(ロ)電源接続の際は始動器、圧縮機を通して位相を間違えないこと。位相の順序はR-S-Tです。

(ハ)電動機の回転方向は電動機側より見て右回転<時計回り>です。

RをUとY, SをVとZ, TをWとXに接続した時、正回転になります。

回転方向は圧縮機を一寸動かしてみて、電動機のものぞき窓から見るができます。

(b)操作回路

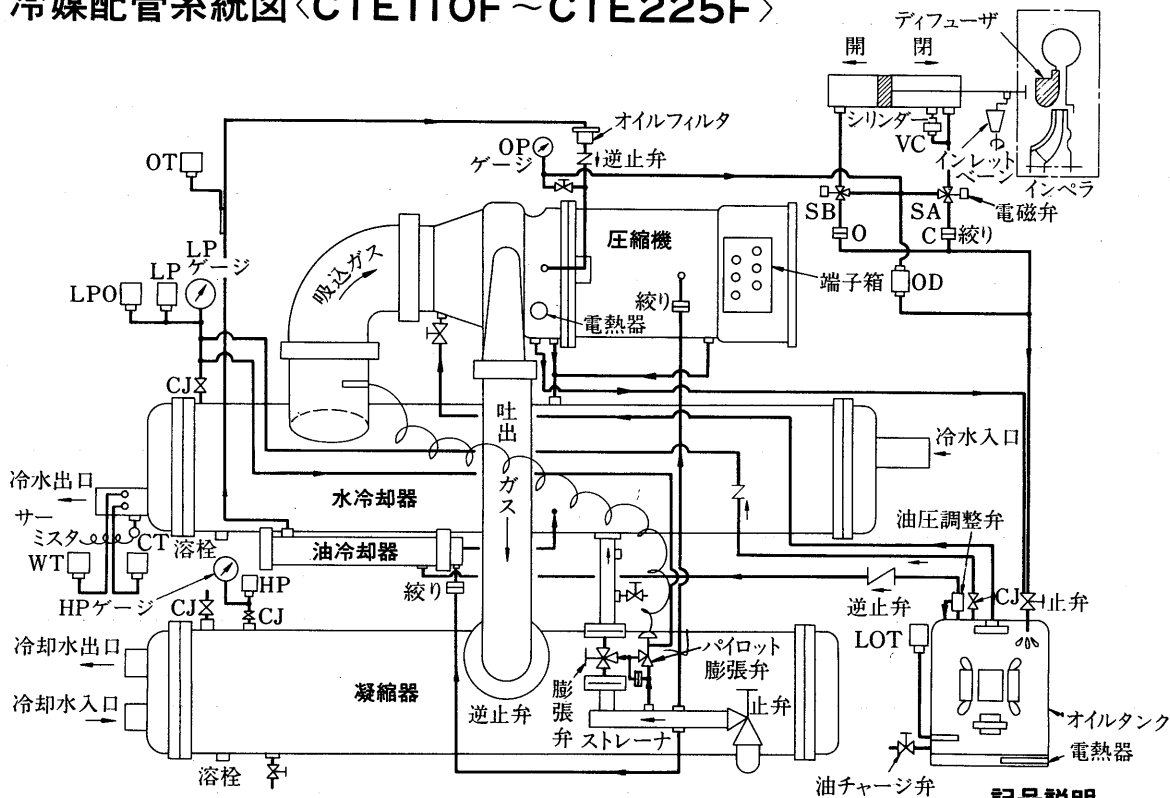
- (イ)電圧は三相200/220V, 50/60Hzです。なるべく主電源とは別の電源からとってください。
- (ロ)操作箱にはポンプインターロック、遠方運転および警報の接続端子がついており、電動機盤には運転、停止表示の接続端子がついています。ポンプインターロックの目的は冷水、冷却水ポンプが運転しなければ圧縮機が始動しないようにするためです。ポンプインターロックは必ずとってください。他の接続端子は必要に応じてご使用下さい。これらの接続方法は操作箱ドア裏面の展開接続図をご参照ください。

(c)配線チェック

下記事項をチェックしてください。

- (イ)電線サイズ、しゃ断器サイズは適当か、位相の順序はR-S-Tになっているか。
- (ロ)電気工事は規格を満足しているか。
- (ハ)結線誤りはないか。また緩みはないか。
- (ニ)インターロックは正しく作動するか。
- (ホ)始動器の各接点は均一に当たっているか、また自由に動くか。

3.8 冷媒配管系統図<CTE110F~CTE225F>



記号説明

記号	名称
CJ	チェックジョイント
CT	自動発停閉閉器
HP	高圧閉閉器
LP	低圧閉閉器
LPO	低圧制限閉閉器
LOT	油温閉閉器<低>
OT	油温閉閉器<高>
OD	油圧閉閉器
VC	ベーン全閉閉閉器
WT	凍結防止閉閉器

ターボ冷凍機

資料

MEMO

---

---

---

---

---

---

---

---

---

---

---

---

---

---

---

---

---

---

---

---

---

---

---

---