

第6編 外気処理ユニット

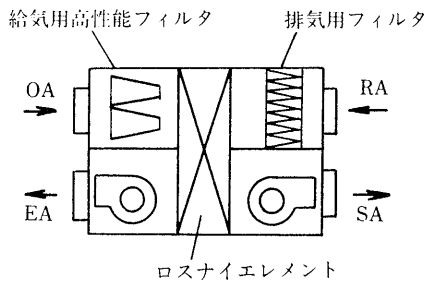
●基本タイプと別売ユニットの組合せによるフレッシュマスターの選定表

タイプ	本体形名	別売部品形名
基本タイプ	GU-250RH-R<S・T>-B	—
	GU-500RH-R<S・T>-B	—
	GU-800RH-R<S・T>-B	—
	GU-1000RH-R<S・T>-B	—
加湿タイプ	GU-250RH-R<S・T>-B	GU-2.5RH-U<加湿ユニット>
	GU-500RH-R<S・T>-B	GU-5RH-U<加湿ユニット>
	GU-800RH-R<S・T>-B	GU-8RH-U<加湿ユニット>
	GU-1000RH-R<S・T>-B	GU-10RH-U<加湿ユニット>
全機能タイプ <水方式> <透湿膜式加湿器>	GU-250RH-R<S・T>-B	GU-2.5RH-WF<冷温水コイル付加湿ユニット>
	GU-500RH-R<S・T>-B	GU-5RH-WF<冷温水コイル付加湿ユニット>
	GU-800RH-R<S・T>-B	GU-8RH-WF<冷温水コイル付加湿ユニット>
	GU-1000RH-R<S・T>-B	GU-10RH-WF<冷温水コイル付加湿ユニット>
全機能タイプ <水方式> <超音波式加湿器>	GU-500RH-R<S・T>-B	GU-5RH-WU<冷温水コイル付加湿ユニット>
	GU-800RH-R<S・T>-B	GU-8RH-WU<冷温水コイル付加湿ユニット>
	GU-1000RH-R<S・T>-B	GU-10RH-WU<冷温水コイル付加湿ユニット>
全機能タイプ <圧縮機内蔵形 直膨方式>	GU-500RH-DUS	US-4-PL-200
	GU-800RH-DUS	US-4-PL-200
	GU-1000RH-DUS	US-4-PL-200

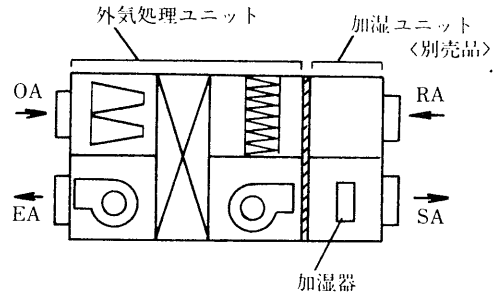
外気処理
ユニット

●各種タイプの構成

(1)基本タイプ
<外気処理ユニット>

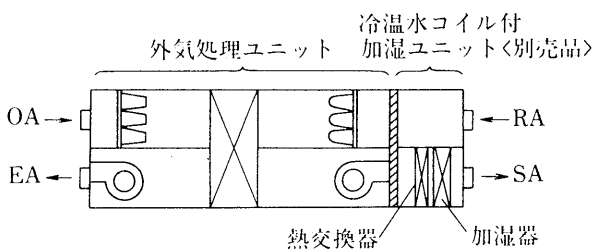


(2)加湿タイプ
<基本タイプ+別売品加湿ユニット>

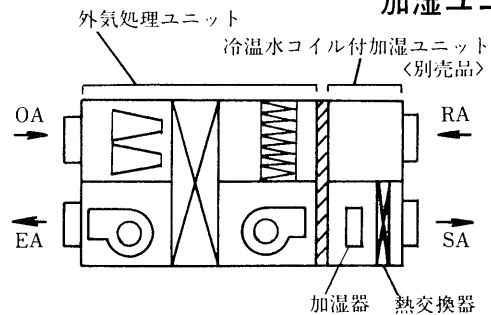


(3)全機能タイプ

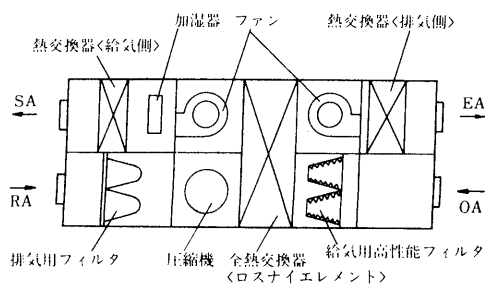
(イ)水方式<透湿膜式加湿器>
<基本タイプ+別売品冷温水コイル付加湿ユニット>



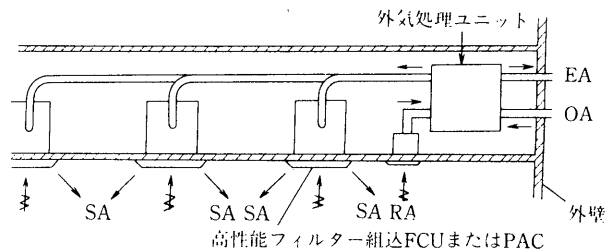
(ロ)水方式<超音波式加湿器>
<基本タイプ+別売品冷温水コイル付加湿ユニット>



(ハ)直膨方式
<圧縮機内蔵形>



●空調システム図



目次

6.1 外気処理ユニット	615
6.1.1 仕様	615
6.1.2 外形寸法図	617
6.1.3 電気系統図	622
6.1.4 性能特性	623
6.1.5 機外静圧特性	627
6.1.6 騒音特性	635
6.1.7 据付工事上の注意事項	636
6.1.8 関連部品	637
6.2 圧縮機内蔵形外気処理ユニット	639
6.2.1 仕様	639
6.2.2 外形寸法図	640
6.2.3 電気系統図	640
6.2.4 関連部品	641
6.2.5 機外静圧特性	641
6.2.6 騒音特性	641

6.1 外気処理ユニット

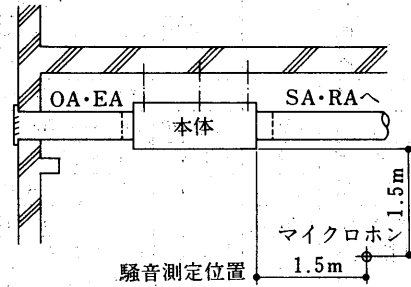
6.1.1 仕様

仕様表示条件

冷暖房条件

冷房	外気空気	32°CDB, 27.3°CWB, 70%RH
	室内空気	27°CDB, 19.5°CWB, 50%RH
	熱交換気入口空気	28.5°CDB, 23.2°CWB, 65%RH
	冷水入口水温	7°C
暖房	外気空気	0°CDB, -2.9°CWB, 50%RH
	室内空気	21°CDB, 14.6°CWB, 50%RH
	熱交換器入口空気	14.9°CDB, 9.1°CWB, 45%RH
	温水入口水温	45°C<透湿膜式加湿器>, 60°C<超音波式加湿器>

騒音測定条件



(1)基本タイプ

仕様	形名 形番	GU-RH-R-B				GU-RH-S-B				GU-RH-T-B			
		250	500	800	1000	250	500	800	1000	250	500	800	1000
形式		天井埋込形				天井埋込形				天井埋込形			
電動機		単相コンデンサ誘動電動機				単相コンデンサ誘動電動機				三相誘動電動機			
送風機		シロッコファン				シロッコファン				シロッコファン			
定格電圧・周波数		単相100V・50/60Hz				単相200V・50/60Hz				三相200V・50/60Hz			
ファン入力	W	260/320	400/530	700/710	760/890	260/320	400/530	700/710	760/890	240/300	430/450	480/660	600/860
ファン電流	A	2.6/3.3	4.1/5.4	7.1/7.2	7.7/9.0	1.6/2.0	2.5/3.3	4.3/4.4	4.7/5.4	0.9/0.9	1.9/1.5	2.0/2.2	2.4/2.8
処理風量	CMH	250	500	800	1000	250	500	800	1000	250	500	800	1000
機外風量	mmAq	12/15	15/20			12/15	15/20			12/15	15/15	15/20	20/20
エアフィルター	給気用	比色法65% 汚材寿命3000hr以上				比色法65% 汚材寿命3000hr以上				比色法65% 汚材寿命3000hr以上			
	排気用	フィレドンPS400 汚材寿命3000hr以上				フィレドンPS400 汚材寿命3000hr以上				フィレドンPS400 汚材寿命3000hr以上			
全熱交換器熱回収	冷/暖	kcal/h 1,230/1,590 2,460/3,190 3,940/5,110 4,920/6,390				kcal/h 1,230/1,590 2,460/3,190 3,940/5,110 4,920/6,390				kcal/h 1,230/1,590 2,460/3,190 3,940/5,110 4,920/6,390			
騒音	ホン	42	46	48	50	42	46	48	50	42	46	48	50
重量	kg	60	98	136	160	60	98	136	160	60	98	136	160

(2)加湿タイプ<基本タイプ+加湿ユニット>

仕様	形名 形番	GU-RH-R-B+GU-RH-U				GU-RH-S-B+GU-RH-U				GU-RH-T-B+GU-RH-U				
		250	500	800	1000	250	500	800	1000	250	500	800	1000	
形式		天井埋込形				天井埋込形				天井埋込形				
電動機		単相コンデンサ誘動電動機				単相コンデンサ誘動電動機				三相誘動電動機				
送風機		シロッコファン				シロッコファン				シロッコファン				
定格電圧・周波数		単相100V・50/60Hz				単相200V・50/60Hz				三相200V・50/60Hz				
ファン入力	W	260/320	400/530	700/710	760/890	260/320	400/530	700/710	760/890	240/300	430/450	480/660	600/860	
ファン電流	A	2.6/3.3	4.1/5.4	7.1/7.2	7.7/9.0	1.6/2.0	2.5/3.3	4.3/4.4	4.7/5.4	0.9/0.9	1.9/1.5	2.0/2.2	2.4/2.8	
処理風量	CMH	250	500	800	1000	250	500	800	1000	250	500	800	1000	
機外静圧	mmAq	7/10	10/15			7/10	10/15			7/10	10/10	10/15	15/15	
エアフィルター	給気用	比色法65% 汚材寿命3000hr以上				比色法65% 汚材寿命3000hr以上				比色法65% 汚材寿命3000hr以上				
	排気用	フィレドンPS400 汚材寿命3000hr				フィレドンPS400 汚材寿命3000hr				フィレドンPS400 汚材寿命3000hr				
全熱交換器熱回収	冷/暖	kcal/h 1,230/1,590 2,460/3,190 3,940/5,110 4,920/6,390				kcal/h 1,230/1,590 2,460/3,190 3,940/5,110 4,920/6,390				kcal/h 1,230/1,590 2,460/3,190 3,940/5,110 4,920/6,390				
加湿器	形式	超音波加湿器				超音波加湿器				超音波加湿器				
	加湿量	kg/h	0.6	1.2	2.0	2.4	0.6	1.2	2.0	2.4	0.6	1.2	2.0	2.4
	電流	A	0.5	0.8	1.6		0.25	0.4	0.8		0.25	0.4	0.8	
騒音	ホン	42	46	48	50	42	46	48	50	42	46	48	50	
重量	kg	80	120	164	194	80	120	164	194	80	120	164	194	

外気処理
ユニット

仕様

(3)全機能タイプ<基本タイプ+冷温水コイル付加湿ユニット>透湿膜式加湿器

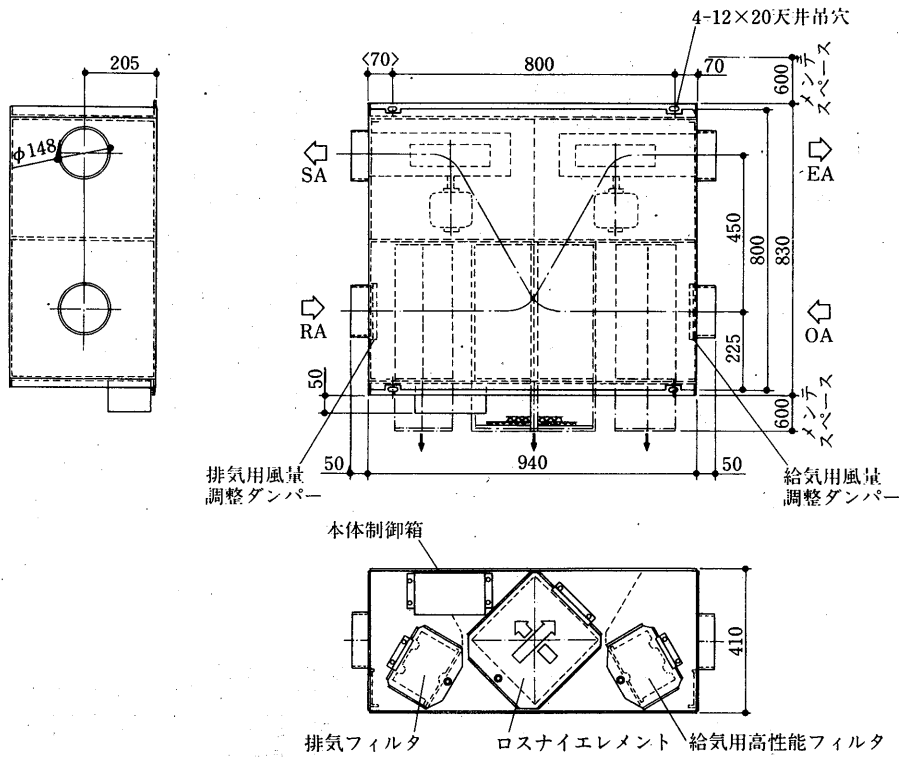
仕様	形名 形番	GU-RH-R-B+GU-RH-WF				GU-RH-S-B+GU-RH-WF				GU-RH-T-B+GU-RH-WF				
		250	500	800	1000	250	500	800	1000	250	500	800	1000	
形式		天井埋込形				天井埋込形				天井埋込形				
電動機		単相コンデンサ誘動電動機				単相コンデンサ誘動電動機				三相誘動電動機				
送風機		シロッコファン				シロッコファン				シロッコファン				
定格電圧・周波数		単相100V・50/60Hz				単相200V・50/60Hz				三相200V・50/60Hz				
ファン入力	W	260/320	400/530	700/710	760/890	260/320	400/530	700/710	760/890	240/300	430/450	480/660	600/860	
ファン電流	A	2.6/3.3	4.1/5.4	7.1/7.2	7.7/9.0	1.6/2.0	2.5/3.3	4.3/4.4	4.7/5.4	0.9/0.9	1.9/1.5	2.0/2.2	2.4/2.8	
処理風量	CMH	250	500	800	1000	250	500	800	1000	250	500	800	1000	
機外静圧50/60Hz	mmAq	7/10	10/15			7/10	10/15			7/10	10/10	10/15	15/15	
エアークリア	給気用	比色法65% 汚材寿命3000hr以上				比色法65% 汚材寿命3000hr以上				比色法65% 汚材寿命3000hr以上				
フィルター	排気用	フレドンプS400 汚材寿命3000hr以上				フレドンプS400 汚材寿命3000hr以上				フレドンプS400 汚材寿命3000hr以上				
全熱交換器熱回収 冷/暖	kcal/h	1,230/1,590	2,460/3,190	3,940/5,110	4,920/6,390	1,230/1,590	2,460/3,190	3,940/5,110	4,920/6,390	1,230/1,590	2,460/3,190	3,940/5,110	4,920/6,390	
熱交換器		プレートフィン付熱交換器<銅ハイフ>アルミフィン>最高使用圧:力10kg/cm ² ・G				プレートフィン付熱交換器<銅ハイフ>アルミフィン>最高使用圧:力10kg/cm ² ・G				プレートフィン付熱交換器<銅ハイフ>アルミフィン>最高使用圧:力10kg/cm ² ・G				
能力 冷房/暖房	kcal/h	1,500/1,660	3,000/3,320	4,800/5,310	6,000/6,640	1,500/1,660	3,000/3,320	4,800/5,310	6,000/6,640	1,500/1,660	3,000/3,320	4,800/5,310	6,000/6,640	
水量/水頭損失	ℓ/mAq	5/0.9	10/1.5	16/2.6	20/3.0	5/0.9	10/1.5	16/2.6	20/3.0	5/0.9	10/1.5	16/2.6	20/3.0	
加湿器	形式	透湿膜式加湿器				透湿膜式加湿器				透湿膜式加湿器				
	加湿量	kg/h	1.2	2.4	3.6	4.8	1.2	2.4	3.6	4.8	1.2	2.4	3.6	4.8
騒音	音	ホン	42	46	48	50	42	46	48	50	42	46	48	50
重量	量	kg	90	143	196	235	90	143	196	235	90	143	196	235

(4)全機能タイプ<基本タイプ+冷温水コイル付加湿ユニット>超音波加湿器

仕様	形名 形番	GU-RH-R-B+GU-RH-WU			GU-RH-S-B+GU-RH-WU			GU-RH-T-B+GU-RH-WU			
		500	800	1000	500	800	1000	500	800	1000	
形式		天井埋込形			天井埋込形			天井埋込形			
電動機		単相コンデンサ誘動電動機			単相コンデンサ誘動電動機			三相誘動電動機			
送風機		シロッコファン			シロッコファン			シロッコファン			
定格電圧・周波数		単相100V・50/60Hz			単相200V・50/60Hz			三相200V・50/60Hz			
ファン入力	W	400/530	700/710	760/890	400/530	700/710	760/890	430/450	480/660	600/860	
ファン電流	A	4.1/5.4	7.1/7.2	7.7/9.0	2.5/3.3	4.3/4.4	4.7/5.4	1.9/1.5	2.0/2.2	2.4/2.8	
処理風量	CMH	500	800	1000	500	800	1000	500	800	1000	
機外静圧50/60Hz	mmAq	10/15			10/15			10/10	10/15	15/15	
エアークリア	給気用	比色法65% 汚材寿命3000hr以上			比色法65% 汚材寿命3000hr以上			比色法65% 汚材寿命3000hr以上			
フィルター	排気用	フレドンプS400 汚材寿命3000hr以上			フレドンプS400 汚材寿命3000hr以上			フレドンプS400 汚材寿命3000hr以上			
全熱交換器熱回収 冷/暖	kcal/h	2,460/3,190	3,940/5,110	4,920/6,390	2,460/3,190	3,940/5,110	4,920/6,390	2,460/3,190	3,940/5,110	4,920/6,390	
熱交換器		プレートフィン付熱交換器<銅ハイフ>アルミフィン>最高使用圧:力10kg/cm ² ・G			プレートフィン付熱交換器<銅ハイフ>アルミフィン>最高使用圧:力10kg/cm ² ・G			プレートフィン付熱交換器<銅ハイフ>アルミフィン>最高使用圧:力10kg/cm ² ・G			
能力 冷房/暖房	kcal/h	2,300/4,090	3,550/6,420	5,020/8,470	2,300/4,090	3,550/6,420	5,020/8,470	2,300/4,090	3,550/6,420	5,020/8,470	
水量/水頭損失	ℓ/mAq	7.5/1.1	11.6/2.9	16.4/3.4	7.5/1.1	11.6/2.9	16.4/3.4	7.5/1.1	11.6/2.9	16.4/3.4	
加湿器	形式	超音波加湿器			超音波加湿器			超音波加湿器			
	加湿量	kg/h	2.4	3.6	4.8	2.4	3.6	4.8	2.4	3.6	4.8
	電流	A	1.6	2.3	3.1	0.8	1.15	1.55	0.8	1.15	1.55
騒音	音	ホン	46	48	50	46	48	50	46	48	50
重量	量	kg	125	171	205	125	171	205	125	171	205

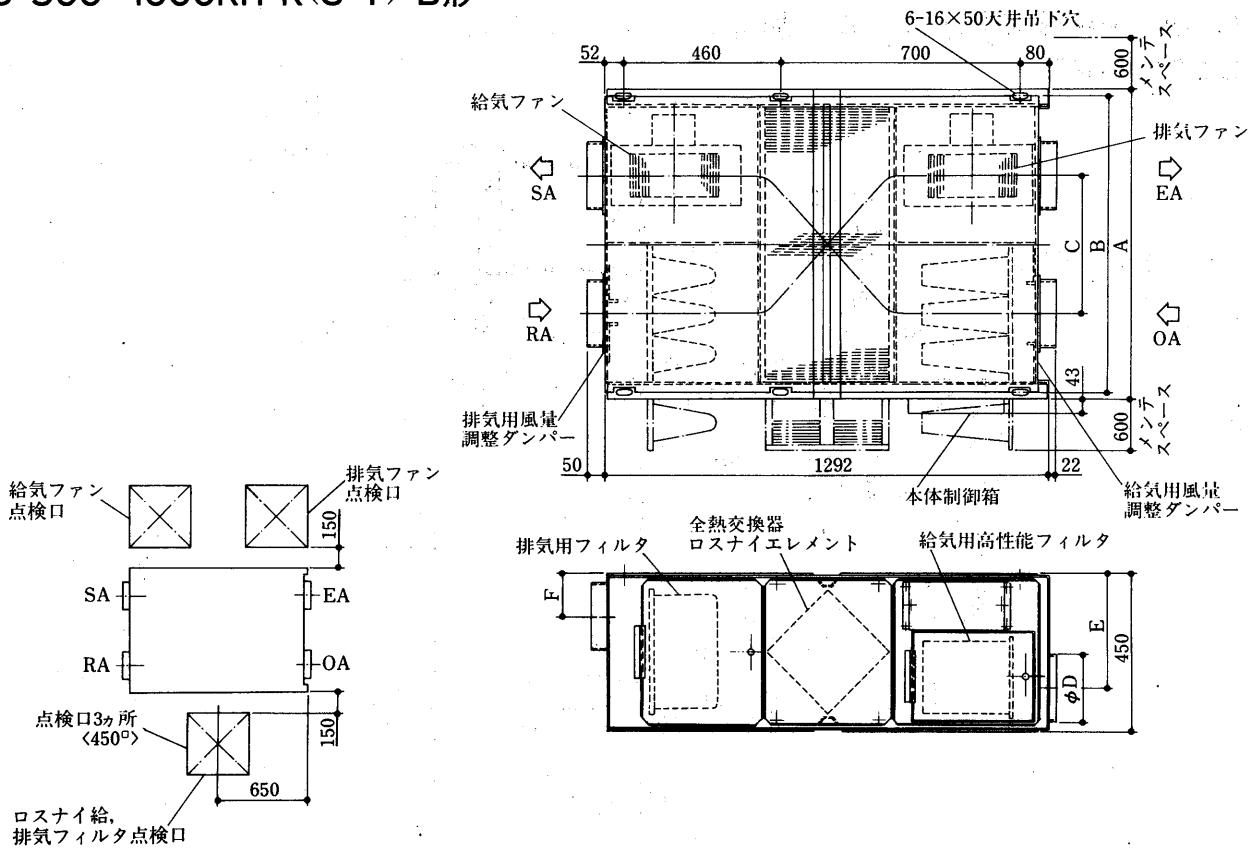
6.1.2 外形寸法図

(1)GU-RH-R形<基本タイプ>
GU-250RH-R<S・T>-B形



外気処理
ユニット

GU-500~1000RH-R<S・T>-B形



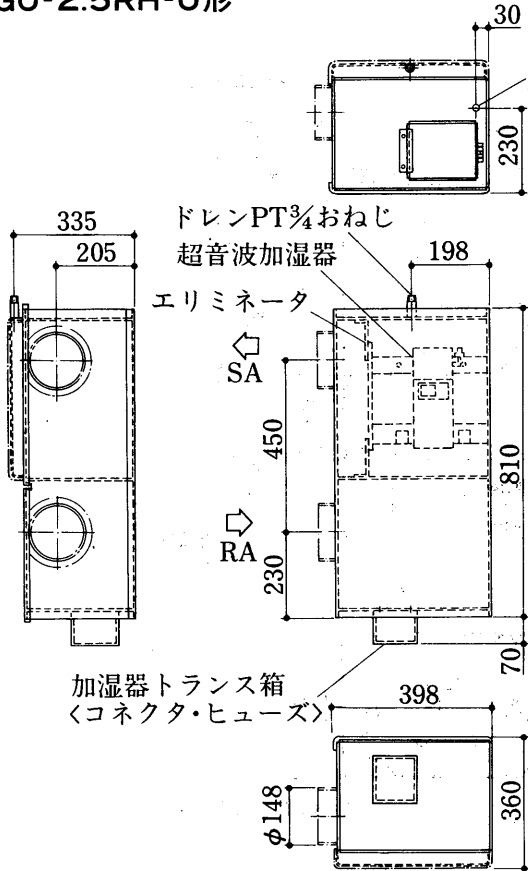
外
形

変化寸法表

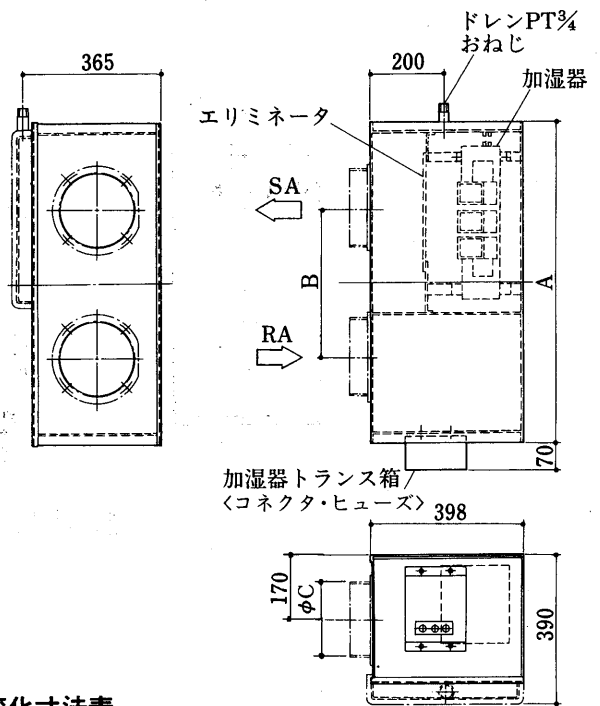
形名	A	B	C	D	E	F
GU-500RH-R<S, T>-B	900	860	400	196	330	120
GU-800RH-R<S, T>-B	1300	1260	500	246	310	140
GU-1000RH-R<S, T>-B	1700	1660	800	296	285	165

(2) GU-RH-U形加湿ユニット<別売品>

GU-2.5RH-U形



GU-5~10RH-U形

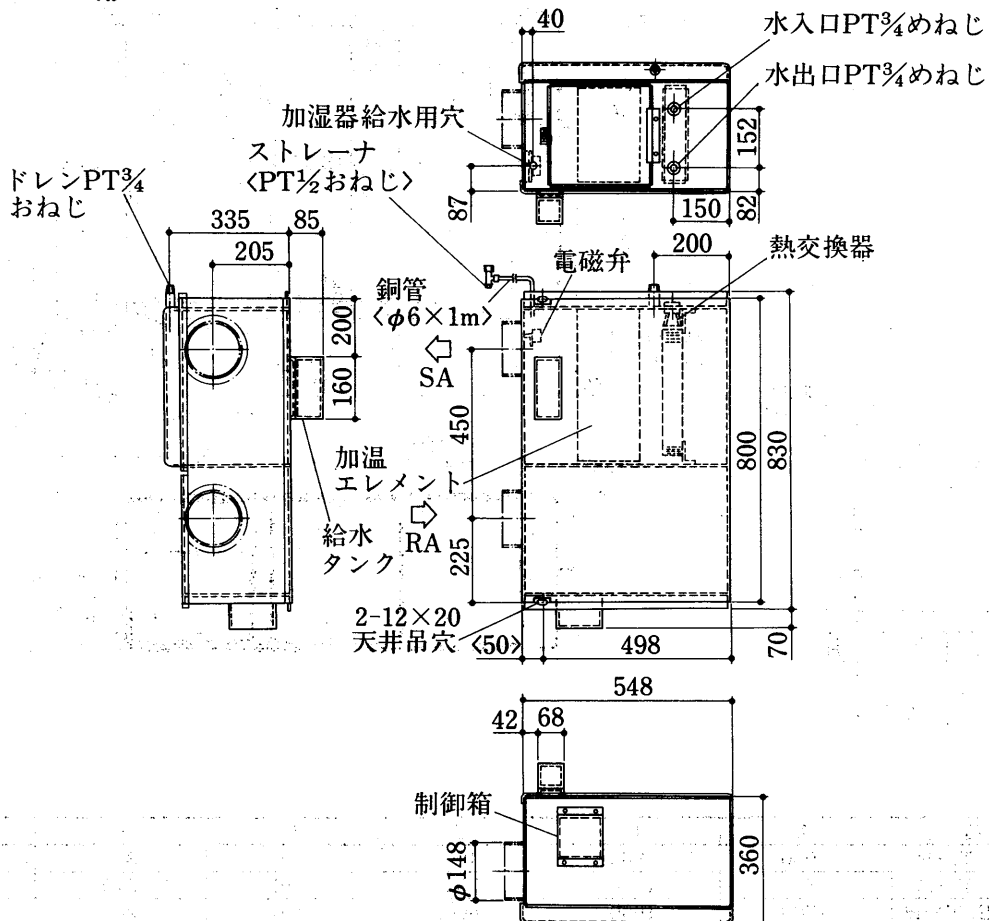


変化寸法表

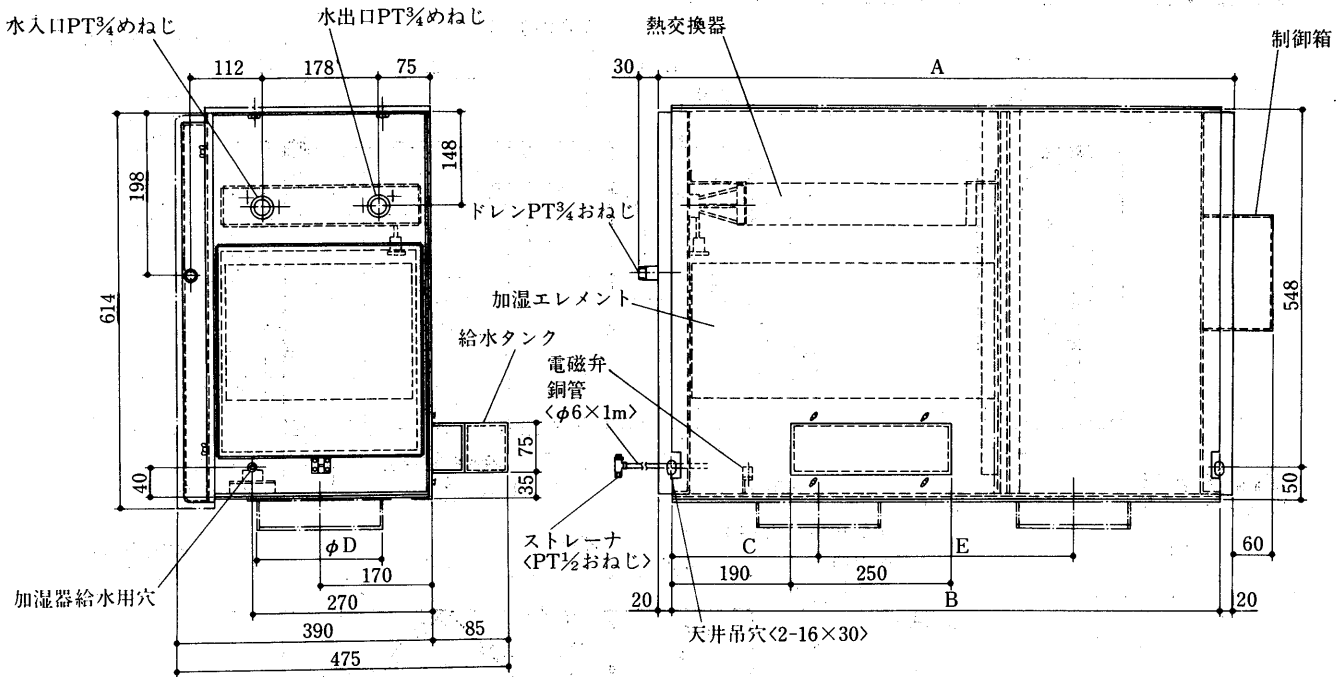
形名	A	B	C
GU-5RH-U	860	400	196
GU-8RH-U	1260	500	246
GU-10RH-U	1660	800	296

(3) GU-RH-WF形冷温水コイル付加湿ユニット<別売品>

GU-2.5RH-WF形



GU-5~IORH-WF形



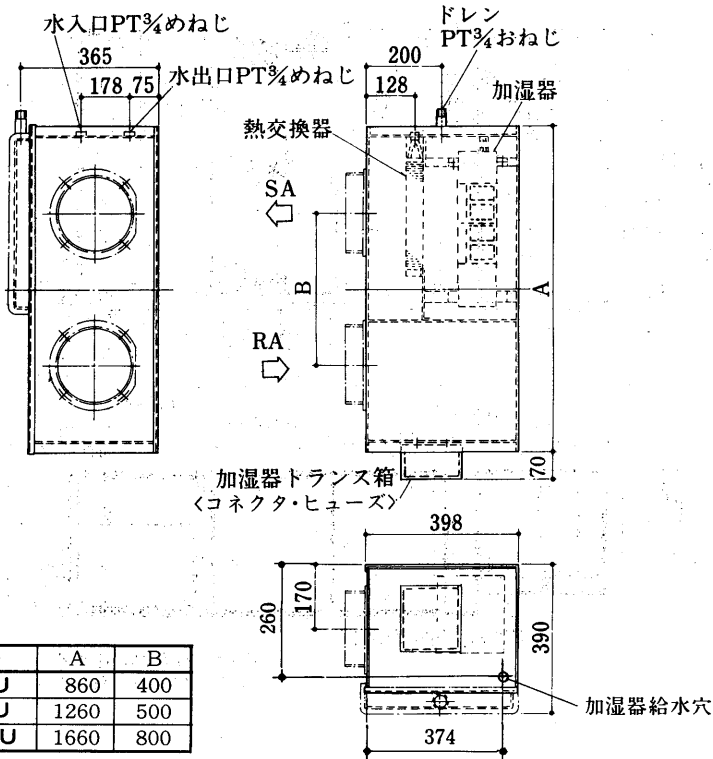
変化寸法表

形名	A	B	C	D	E
GU-5RH-WF	900	800	230	196	400
GU-8RH-WF	1300	1260	380	246	500
GU-10RH-WF	1700	1660	430	296	800

外気処理
ユニット

(4)GU-RH-WU形冷温水コイル付加湿ユニット〈超音波加湿器〉〈別売品〉

GU-5~IORH-WU形



変化寸法表

形名	A	B
GU-5RH-WU	860	400
GU-8RH-WU	1260	500
GU-10RH-WU	1660	800

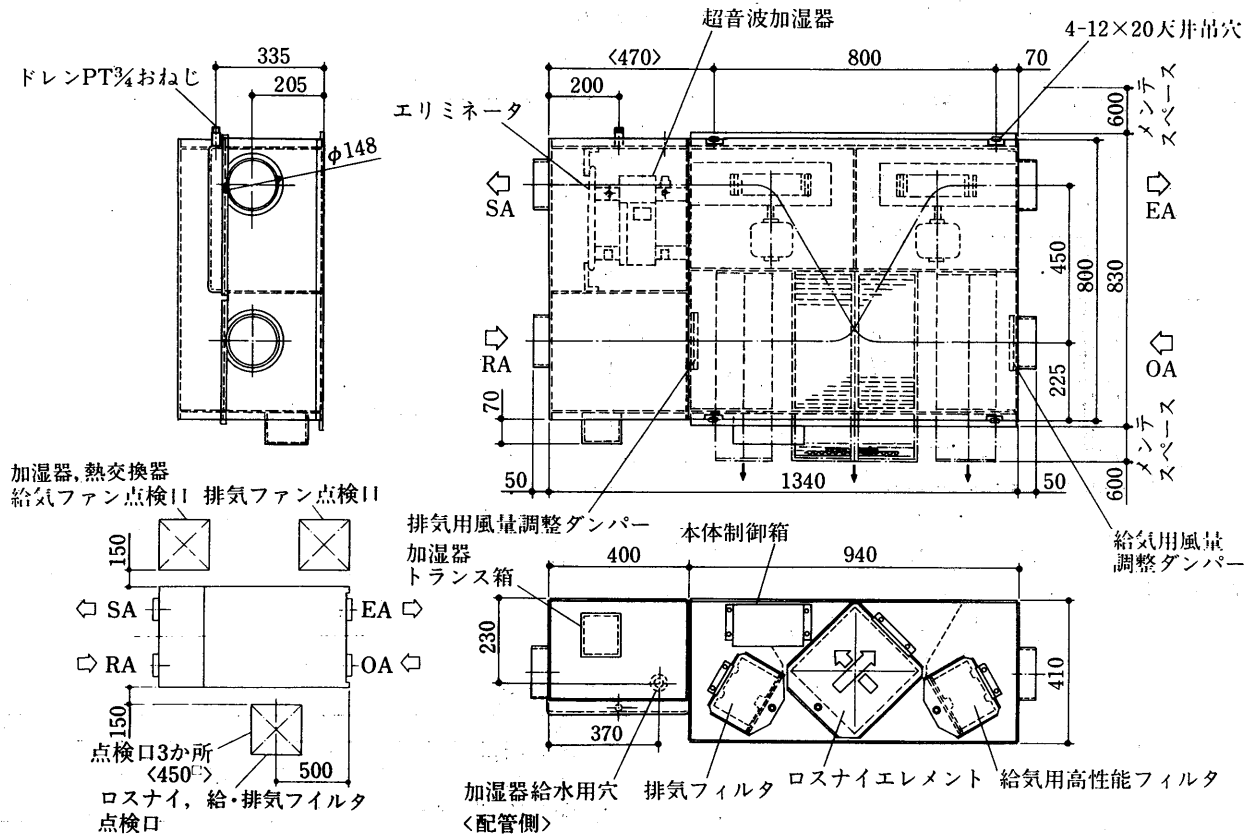
外形

GU-RH-R<S・T>+U

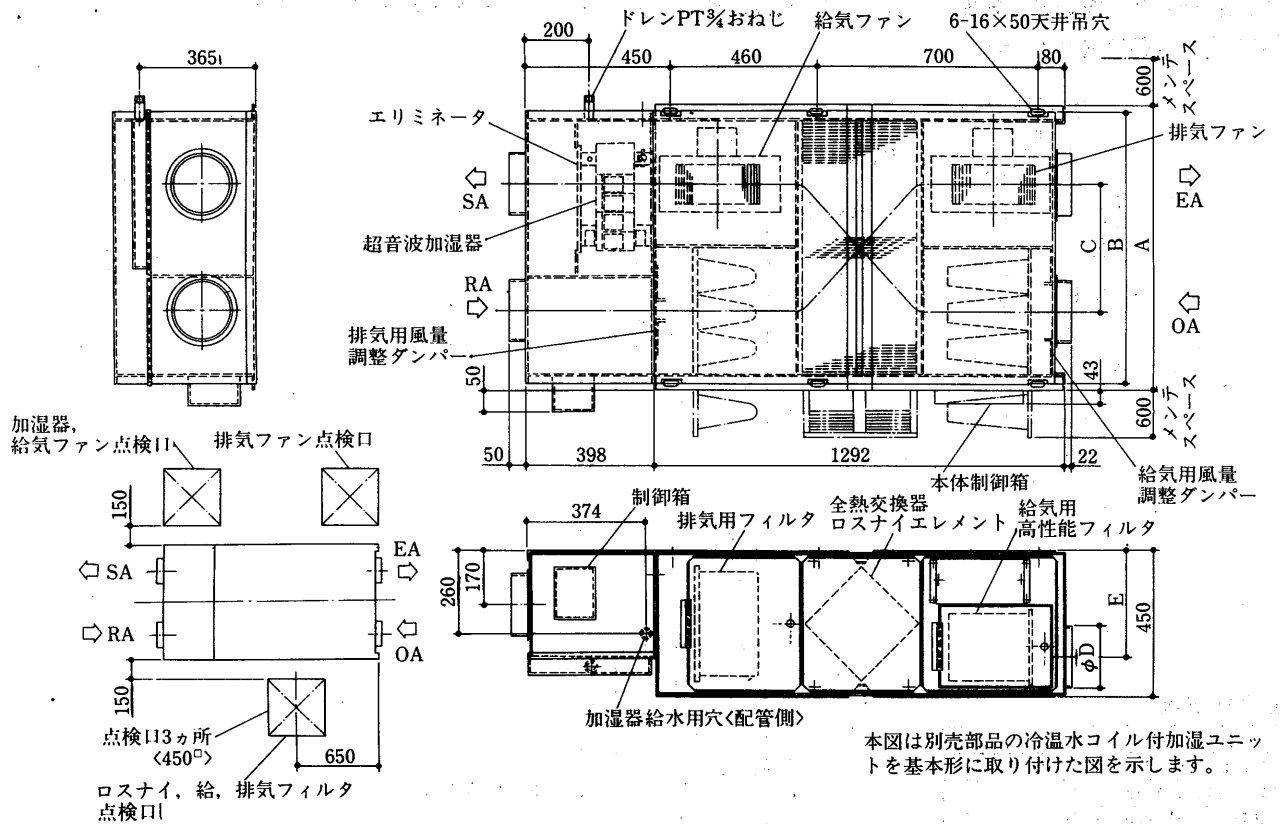
(5)組合せ外形寸法図

(a)加湿タイプ<GU-RH-R<S・T>-B<基本タイプ>+GU-RH-U形<加湿ユニット>

GU-250RH-R<S・T>-B+GU-2.5RH-U形



GU-500~1000RH-R<S・T>-B+GU-5~10RH-U形



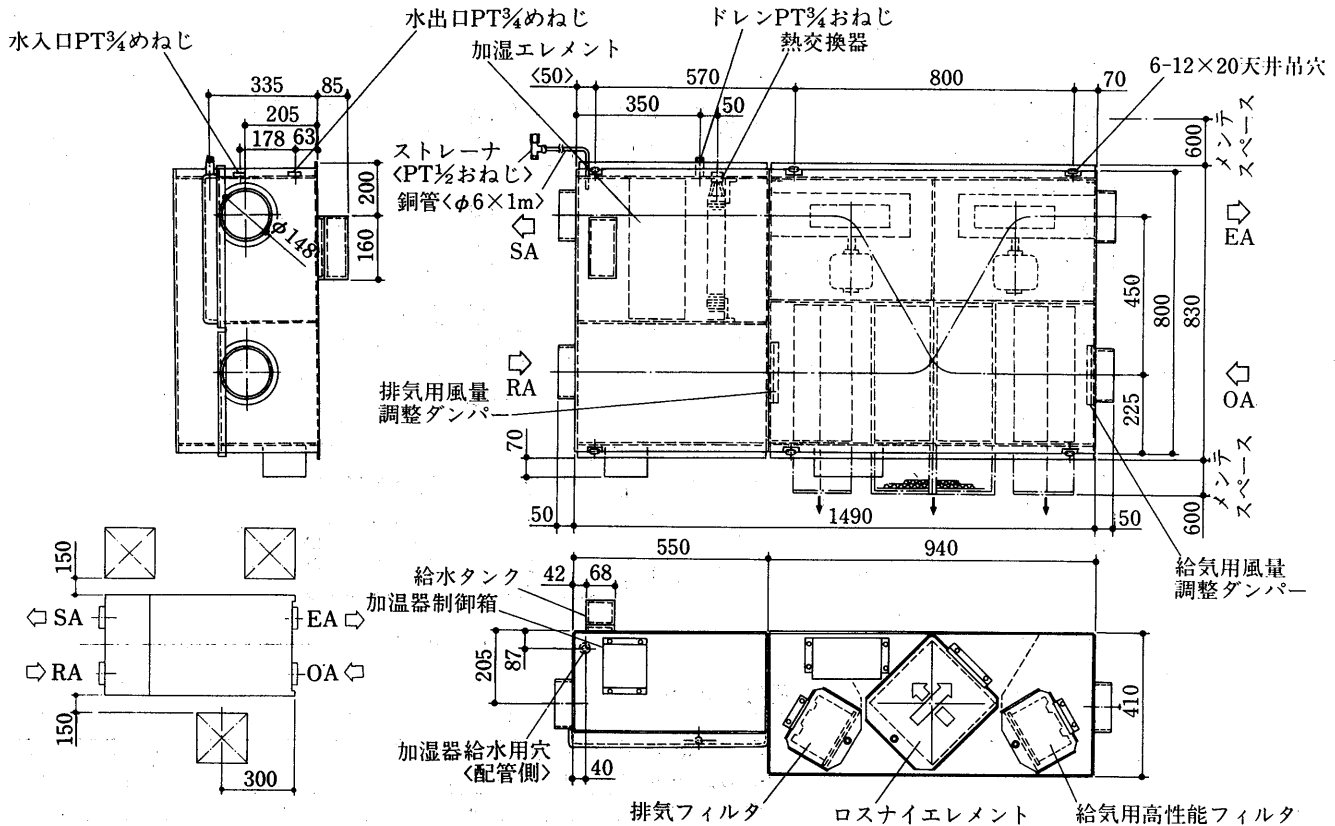
本図は別売部品の冷温水コイル付加湿ユニットを基本形に取り付けた図を示します。

変化寸法表

形名	A	B	C	D	E
GU-500RH-R<S, T>-B+GU-5RH-U	900	860	400	196	330
GU-800RH-R<S, T>-B+GU-8RH-U	1300	1260	500	246	310
GU-1000RH-R<S, T>-B+GU-10RH-U	1700	1660	800	296	285

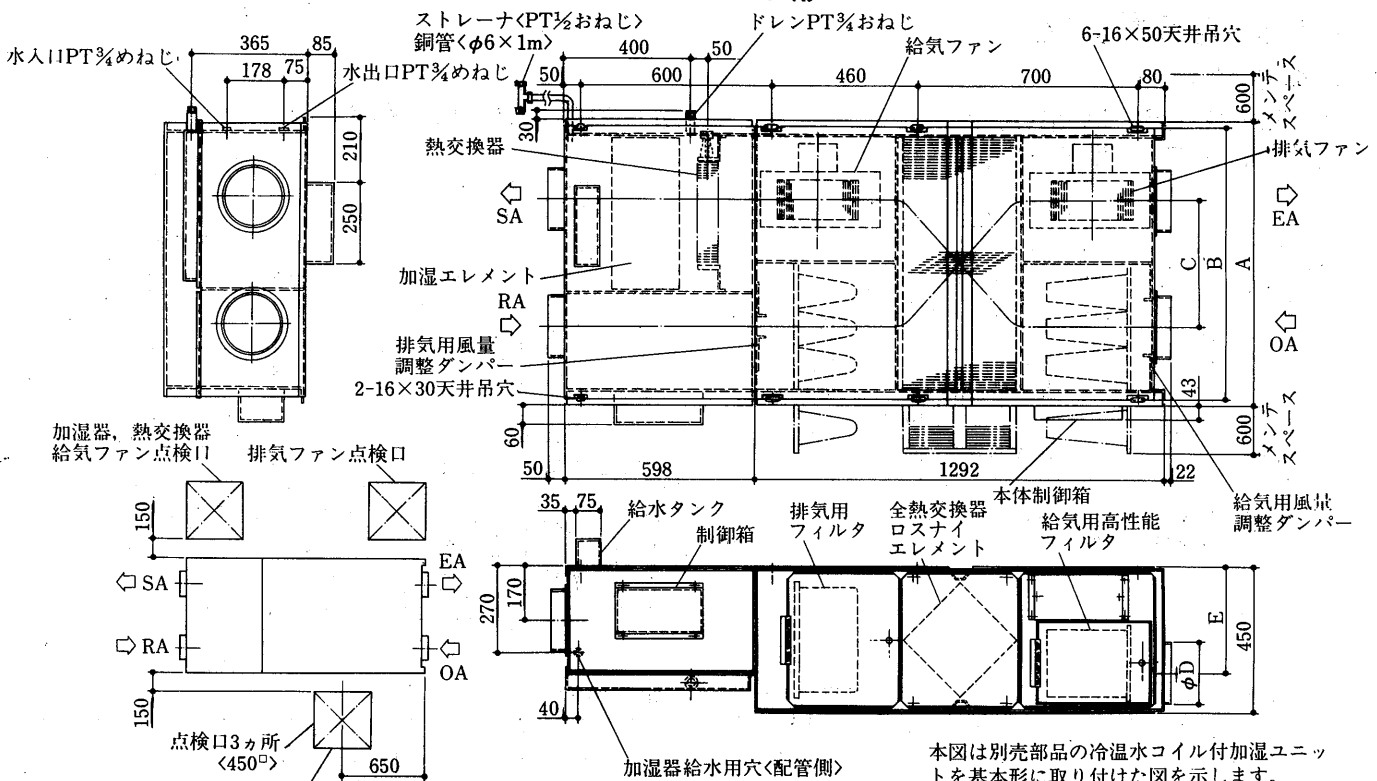
(b)全機能タイプ

<GU-RH-R<S・T>-B<基本タイプ>+GU-RH-WF形<冷温水コイル付加湿ユニット>
 GU-250RH-R<S・T>-B+GU-2.5RH-WF形



外気処理
 ユニット

GU-500~1000RH-R<S・T>-B+GU-5~10RH-WF形



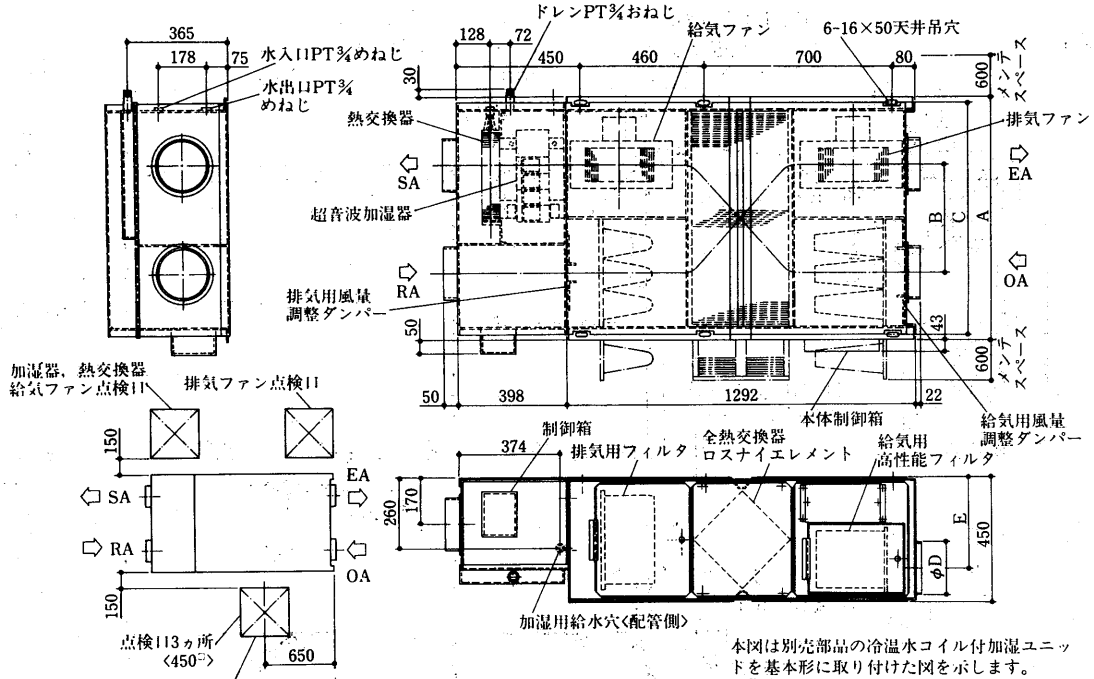
外形

本図は別売部品の冷温水コイル付加湿ユニットを基本形に取り付けた図を示します。

変化寸法表
 ロスナイ、給、排気フィルタ
 点検口

形名	A	B	C	D	E
GU-500RH-R<S, T>-B+GU-5RH-WF	900	860	400	196	330
GU-800RH-R<S, T>-B+GU-8RH-WF	1300	1260	500	246	310
GU-1000RH-R<S, T>-B+GU-10RH-WF	1700	1660	800	296	285

(e)全機能タイプ<GU-RH-R<S・T>-B<基本タイプ>
 +GU-RH-WU形<冷温水コイル付加湿ユニット><超音波加湿器>
 GU-500~1000RH-R<S・T>-B+GU-5~10RH-WU形



変化寸法表

形名	A	B	C	D	E
GU-500RH-R<S, T>-B+GU-5RH-WU	900	860	400	196	330
GU-800RH-R<S, T>-B+GU-8RH-WU	1300	1260	500	246	310
GU-1000RH-R<S, T>-B+GU-10RH-WU	1700	1660	800	296	285

本図は別売部品の冷温水コイル付加湿ユニットを基本形に取り付けた図を示します。

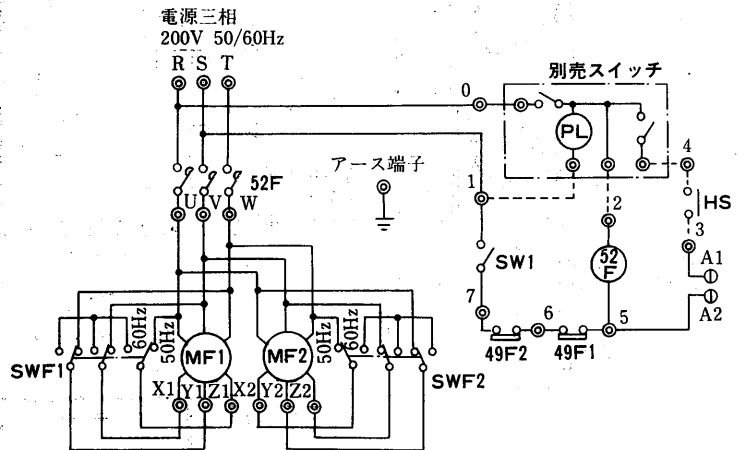
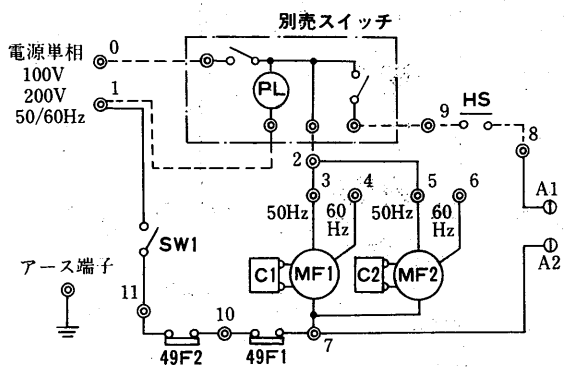
6.1.3 電気系統図

(1)基本タイプ

GU-RH-R-B形<単相100V>

GU-RH-S-B形<単相200V>

GU-RH-T-B形<三相200V>



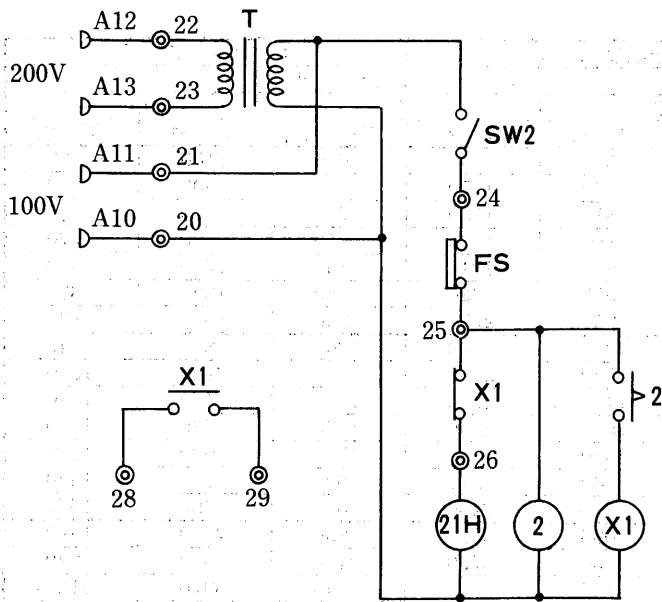
- 注1. 出荷時は50Hzの配線となっております。60Hzで使用する場合、GU-RH-R-B・S・B形は端子2-3及び2-5間の短絡線を外し端子2-4及び2-6間を短絡してください。又、GU-RH-T-B形はスイッチSW1、及びSWF2を60Hz側にセットしてください。
2. 破線部分は現地配線を示します。
3. アースは内線規程に基づいて施工してください。
4. コネクタは熱回収タイプ、全機能タイプに使用します。
5. ヒューミディスタット<HS>は熱回収タイプ、全機能タイプの場合に付けてください。

記号説明

記号	名称
MF1・2	送風機用電動機
52F	電磁接触器
49F1・2	熱動温度開閉器
SWF1・2	スイッチ<50/60Hz切替>
SW1	スイッチ<運転>
C1・2	コンデンサ<運転>
HS	ヒューミディスタット
PL	表示灯

(2)冷温水コイル付加湿ユニット〈透湿膜式加湿器〉

GU-RH-WF形〈全機能タイプ〉



記号説明

記号	名称
SW2	スイッチ〈加湿器点検用〉
FS	フロートスイッチ
T	トランス
TH	サーモスタット
H	加湿器〈超音波〉
X1	補助継電器
2	限時継電器
21H	電磁弁
F1・2	ヒューズ

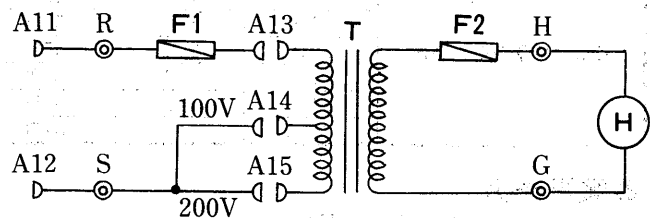
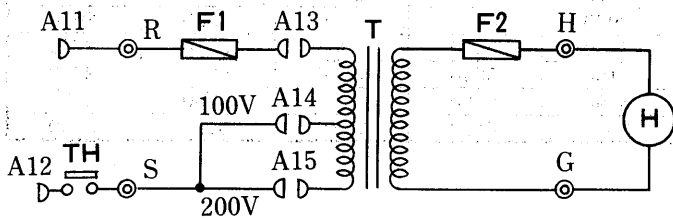
注：電源電圧が100Vの場合コネクタA10, A11を基本タイプ側のコネクタA1, A2と接続してください。
電源電圧が200Vの場合コネクタA12, A13を基本タイプ側のコネクタA1, A2と接続してください。

外気処理
ユニット

(3)冷温水コイル付加湿ユニット〈超音波加湿器〉

GU-RH-WU形〈全機能タイプ〉

GU-RH-U形〈熱回収タイプ〉



注：1.コネクタA11, A12を基本タイプ側のコネクタA1, A2と接続してください。
2.コネクタA13, A14, A15より電源電圧に合ったコネクタを選択して接続してください。

6.1.4 性能特性

(1)冷温水コイル付加湿ユニット特性〈別売品〉

●定格運転条件〈定格風量時〉

		乾球温度	湿球温度	相対湿度	エンタルピー
冷房	外気空気	32℃	27.3℃	70%	20.6kcal/kg
	室内空気	27℃	19.5℃	50%	13.2kcal/kg
	熱交換器入口空気 (ロスナイ出口空気)	28.5℃	23.2℃	65%	16.5kcal/kg
暖房	外気空気	0℃	-2.9℃	50%	1.1kcal/kg
	室内空気	21℃	14.6℃	50%	9.7kcal/kg
	熱交換器入口空気 (ロスナイ出口空気)	14.9℃	9.1℃	45%	6.5kcal/kg

能力

●冷房能力

GU-RH-WF形<透湿膜式>

吸 込 空 気 条 件			乾球温度 28.5℃				湿球温度 23.3℃			
形 名	水 量 <ℓ/min>	水頭損失 <mAq>	冷 水 温 度							
			7℃		8℃		9℃			
			全 熱	顕 熱	全 熱	顕 熱	全 熱	顕 熱	全 熱	顕 熱
GU-250RH-WF	3.0	0.37	1220	690	1160	660	1100	620		
	4.5	0.75	1430	760	1370	720	1300	690		
	6.0	1.24	1610	810	1530	770	1460	730		
	7.5	1.83	1760	850	1680	810	1590	770		
	9.0	2.52	1890	890	1810	850	1710	800		
	10.5	3.3	2010	920	1920	880	1820	830		
GU-500RH-WF	4.0	0.30	2080	1260	1980	1200	1880	1140		
	6.0	0.61	2440	1380	2330	1320	2220	1250		
	8.0	1.0	2740	1480	2620	1410	2490	1340		
	10.0	1.5	3000	1560	2860	1480	2720	1410		
	12.0	2.1	3230	1620	3080	1550	2920	1470		
	14.0	2.7	3430	1680	3270	1600	3110	1520		
GU-800RH-WF	7.5	0.69	3540	2090	3380	1990	3210	1890		
	10.0	1.1	3980	2230	3790	2130	3600	2020		
	12.5	1.7	4350	2350	4150	2240	3940	2130		
	15.0	2.3	4680	2450	4460	2330	4240	2220		
	17.5	3.0	4980	2540	4750	2420	4510	2300		
	20.0	3.8	5250	2620	5010	2490	4760	2370		
GU-1000RH-WF	22.5	4.7	5500	2690	5250	2560	4990	2440		
	9.0	0.74	4360	2590	4160	2470	3950	2350		
	12.0	1.2	4890	2770	4660	2640	4430	2510		
	15.0	1.8	5350	2920	5100	2780	4850	2640		
	18.0	2.5	5750	3040	5490	2900	5210	2760		
	21.0	3.3	6120	3150	5840	3000	5540	2860		
	24.0	4.1	6450	3250	6160	3100	5850	2950		
	27.0	5.1	6770	3340	6450	3180	6130	3030		

●暖房能力

GU-RH-WF形<透湿膜式>

吸 込 空 気 温 度			乾 球 温 度 14.9℃						
形 名	水 量 <ℓ/min>	水頭損失 <mAq>	温 水 温 度						
			40℃	45℃	50℃	55℃	60℃	65℃	70℃
GU-250RH-WF	3.0	0.37	1260	1510	1760	2010	2260	2520	2770
	4.5	0.75	1350	1620	1890	2160	2440	2710	2980
	6.0	1.24	1430	1710	2000	2280	2570	2850	3140
	7.5	1.83	1480	1780	2080	2370	2670	2970	3260
	9.0	2.52	1530	1840	2150	2450	2760	3070	3370
	10.5	3.3	1580	1890	2210	2520	2840	3150	3470
GU-500RH-WF	12.0	4.16	1620	1940	2260	2580	2910	3230	3550
	4.0	0.30	2340	2810	3280	3750	4210	4680	5150
	6.0	0.61	2520	3020	3530	4030	4530	5040	5540
	8.0	1.0	2650	3180	3710	4240	4770	5300	5830
	10.0	1.5	2760	3320	3870	4420	4970	5520	6070
	12.0	2.1	2860	3430	4000	4570	5140	5710	6280
GU-800RH-WF	14.0	2.7	2940	3520	4110	4690	5280	5870	6450
	16.0	3.4	3010	3610	4210	4810	5410	6010	6610
	7.5	0.69	3860	4630	5400	6170	6940	7710	8480
	10.0	1.1	4060	4870	5680	6500	7310	8120	8930
	12.5	1.7	4230	5070	5920	6760	7610	8450	9290
	15.0	2.3	4370	5240	6120	6990	7860	8730	9600
GU-1000RH-WF	17.5	3.0	4490	5390	6290	7180	8080	8980	9870
	20.0	3.8	4600	5520	6440	7360	8280	9200	10110
	22.5	4.7	4700	5640	6580	7520	8450	9390	10330
	9.0	0.74	4790	5750	6700	7660	8610	9570	10520
	12.0	1.2	5050	6050	7060	8060	9070	10080	11080
	15.0	1.8	5250	6300	7350	8390	9440	10490	11540
GU-1000RH-WF	18.0	2.5	5430	6510	7590	8670	9760	10840	11920
	21.0	3.3	5580	6690	7810	8920	10030	11140	12260
	24.0	4.1	5720	6860	8000	9140	10280	11420	12560
	27.0	5.1	5840	7000	8170	9330	10500	11660	12820

●冷房能力

GU-RH-WU形<超音波式>

吸 込 空 気 条 件			乾球温度 28.5℃ 湿球温度 23.3℃					
形 名	水 量 <l/min>	水頭損失 <mAq>	冷 水 温 度					
			7℃		8℃		9℃	
			全 熱	顕 熱	全 熱	顕 熱	全 熱	顕 熱
GU-500RH-WU	4.0	0.37	1790	1110	1710	1060	1620	1010
	5.5	0.65	2030	1190	1940	1140	1840	1080
	7.0	0.99	2240	1260	2140	1200	2030	1140
	8.5	1.4	2420	1320	2310	1260	2190	1200
	10.0	1.9	2590	1370	2470	1310	2340	1240
	11.5	2.4	2730	1420	2610	1350	2480	1280
	13.0	2.9	2870	1460	2740	1390	2600	1320
GU-800RH-WU	4.0	0.45	2320	1460	2210	1390	2100	1320
	5.5	0.79	2630	1570	2510	1490	2390	1420
	7.0	1.2	2900	1660	2770	1580	2630	1500
	8.5	1.7	3140	1730	2990	1650	2840	1570
	10.0	2.3	3350	1800	3190	1710	3030	1630
	11.5	2.9	3540	1860	3380	1770	3210	1680
	13.0	3.6	3720	1910	3550	1820	3370	1730
GU-1000RH-WU	5.0	0.42	3120	2000	2980	1910	2830	1820
	7.5	0.86	3670	2200	3510	2100	3330	1990
	10.0	1.4	4120	2350	3930	2240	3740	2130
	12.5	2.1	4510	2470	4300	2360	4090	2240
	15.0	2.9	4850	2580	4630	2460	4400	2340
	17.5	3.8	5160	2670	4920	2550	4680	2420
	20.0	4.8	5440	2760	5190	2630	4930	2500

外気処理
ユニット

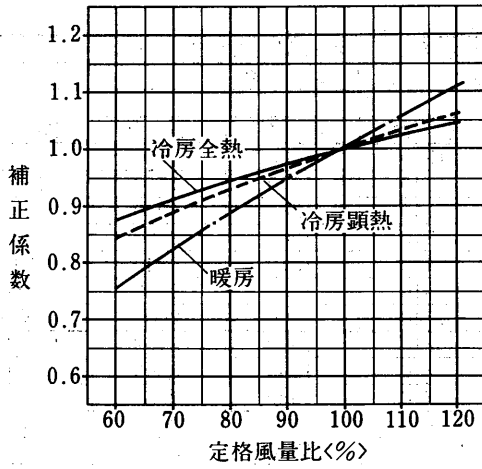
●暖房能力

GU-RH-WU形<超音波式>

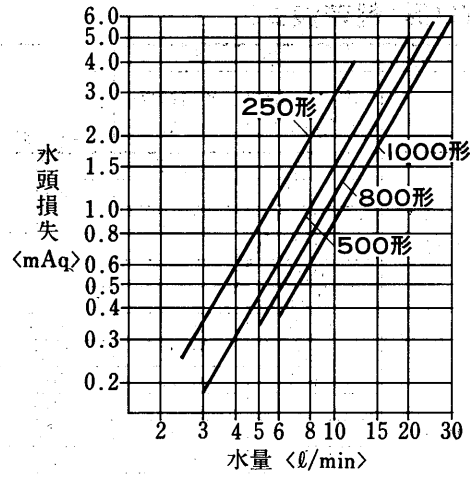
吸 込 空 気 条 件			乾 球 温 度 14.9℃						
形 名	水 量 <l/min>	水頭損失 <mAq>	温 水 温 度						
			40℃	45℃	50℃	55℃	60℃	65℃	70℃
GU-500RH-WU	4.0	0.37	2030	2430	2840	3240	3650	4050	4460
	5.5	0.65	2150	2580	3010	3430	3860	4290	4720
	7.0	0.99	2240	2690	3140	3590	4040	4480	4930
	8.5	1.4	2320	2790	3250	3720	4180	4640	5110
	10.0	1.9	2390	2870	3350	3830	4300	4780	5260
	11.5	2.4	2450	2940	3430	3920	4410	4900	5390
	13.0	2.9	2510	3010	3510	4010	4510	5010	5510
GU-800RH-WU	4.0	0.45	2950	3530	4120	4710	5300	5880	6470
	5.5	0.79	3120	3740	4360	4990	5610	6230	6850
	7.0	1.2	3260	3910	4560	5210	5860	6510	7160
	8.5	1.7	3370	4050	4720	5390	6070	6740	7410
	10.0	2.3	3470	4170	4860	5550	6250	6940	7630
	11.5	2.9	3560	4270	4980	5690	6410	7120	7830
	13.0	3.6	3640	4370	5100	5820	6550	7280	8000
GU-1000RH-WU	5.0	0.42	3800	4560	5320	6080	6840	7600	8360
	7.5	0.86	4090	4910	5720	6540	7360	8170	8990
	10.0	1.4	4310	5170	6030	6890	7750	8610	9470
	12.5	2.1	4490	5380	6280	7170	8070	8960	9860
	15.0	2.9	4640	5560	6490	7410	8330	9260	10180
	17.5	3.8	4770	5720	6670	7620	8570	9520	10470
	20.0	4.8	4880	5860	6830	7800	8780	9750	10730

能
力

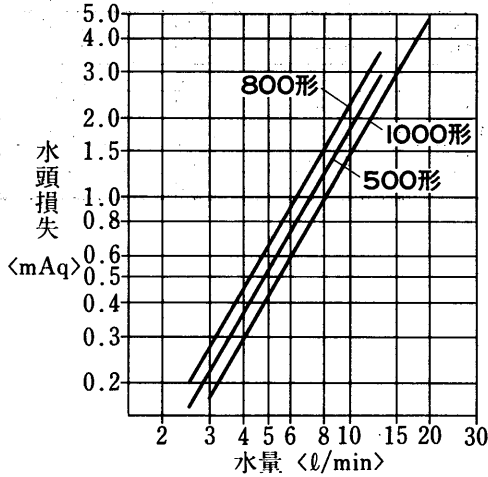
冷暖房能力風量補正



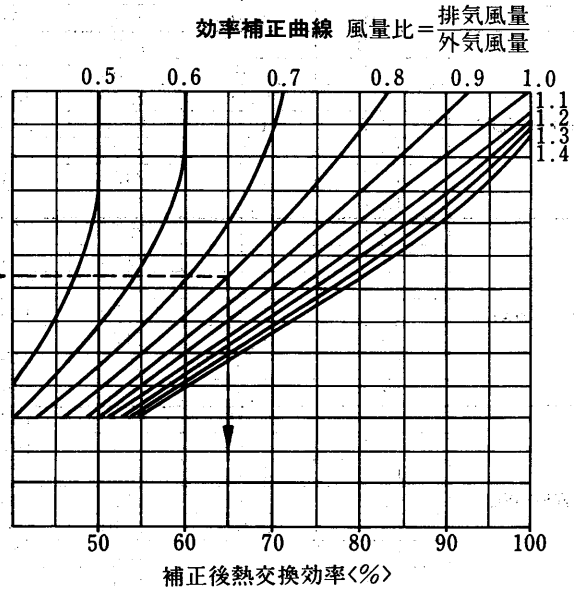
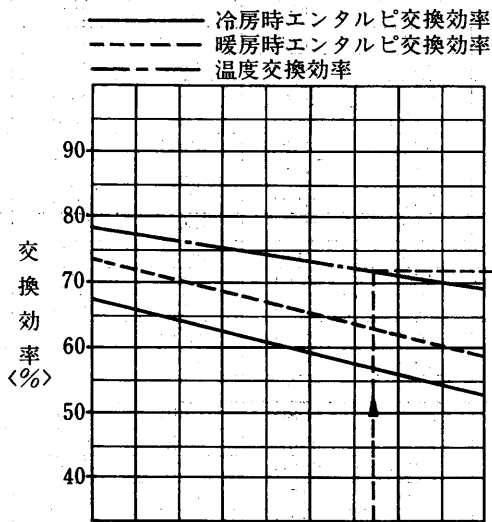
水頭損失<GU-RH-WF超音波加湿器組込>



水頭損失<GU-RH-WU透湿膜式加湿器組込>



(2)全熱交換器特性<ロスナイエレメント熱交換特性>



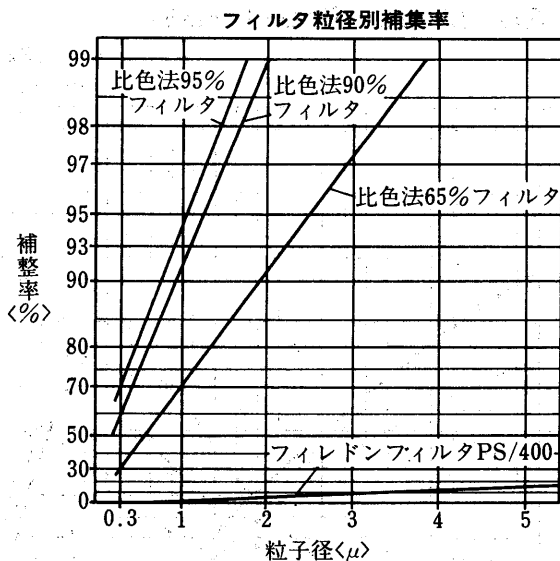
GU-250RH-R-B	100	150	200	250
GU-500RH-R-B	200	300	400	500
GU-800RH-R-B	300	450	600	750
GU-1000RH-R-B	400	600	800	1000

処理風量<m³/h>

● 特性曲線の使用方法

1. 外気風量に対する排気風量の比、すなわち風量比を求めてください。
2. 外気風量を処理風量の点にプロットし、このポイントと効率曲線との交点を右側の効率補正曲線に移動し、上記で求めた風量比曲線との交点が熱回収効率として求められます。

(3) フィルタ性能特性



注：外気処理ユニットの給気用フィルターは、比色法90%、95%仕様品も用意しております。〈受注対応品〉

外気処理
ユニット

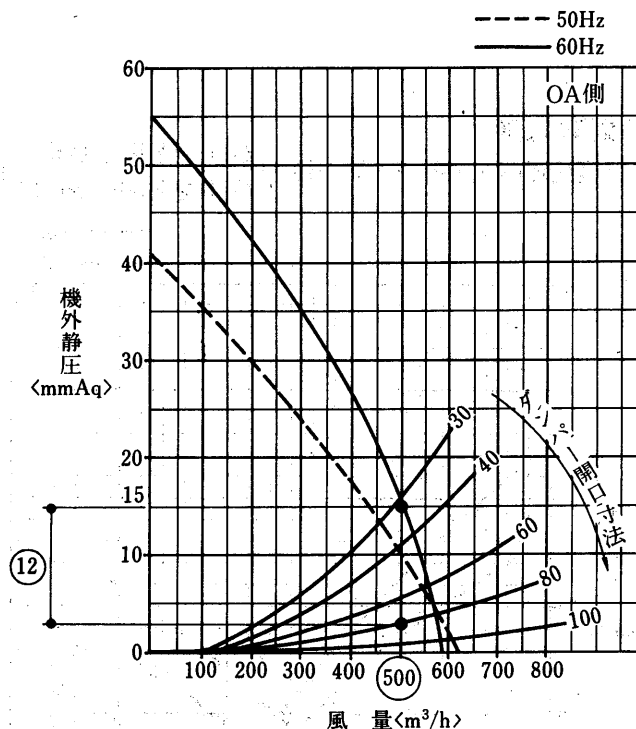
6.1.5 機外静圧特性

機外静圧特性線図の見方

〈例〉GU-500RH-R-B+GU-5RH-Uで定格風量

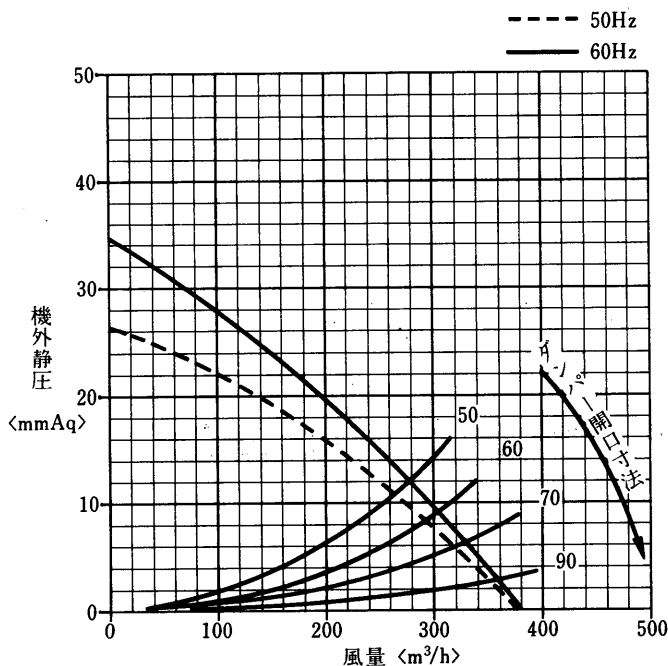
時、所要機外静圧12mmAq、60Hzの場合

- (1) 定格風量 500m³/h のポイントを縦に引く。〈この縦線と交わる各ポイントが、最高機外取得静圧を示します。上記形名〈全機能タイプ〉の場合は、15mmAqとなります。〉
- (2) 次に、最高機外取得静圧15mmAqのポイントから所要機外静圧12mmAqを下側に取りダンパーの開口寸法を決定します。〈例においては、所要機外静圧12mmAqを取るとダンパー開口寸法は80となります。〉
- (3) 以上で〈給気〉側のダンパー開口寸法が決定します。又、EA〈排気〉側のダンパーも同様に決定し調整します。

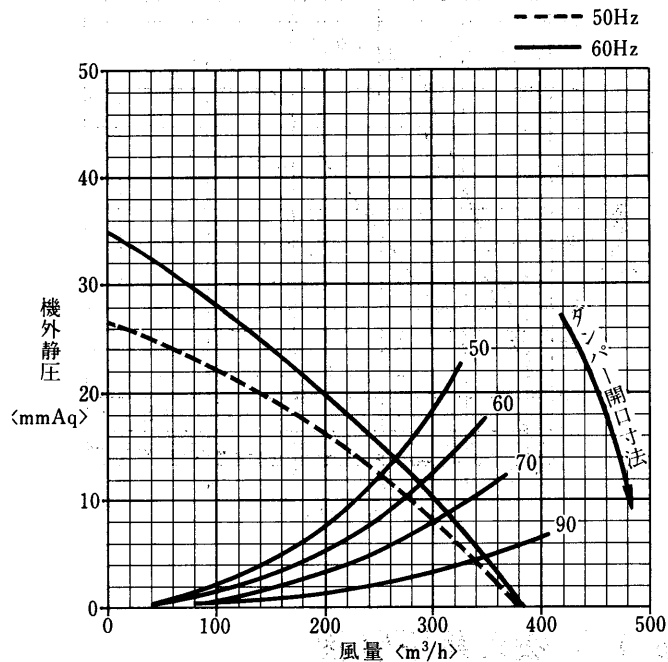


能力

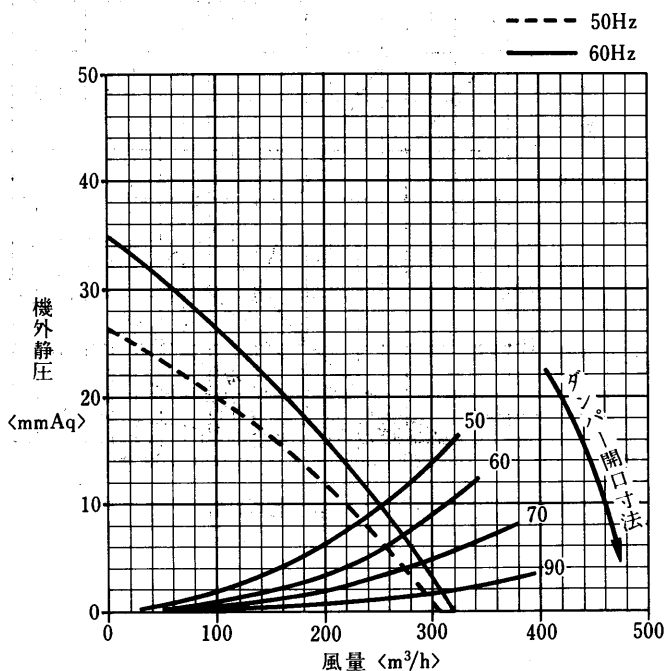
外気取入量 GU-250RH-R<S・T>-B形



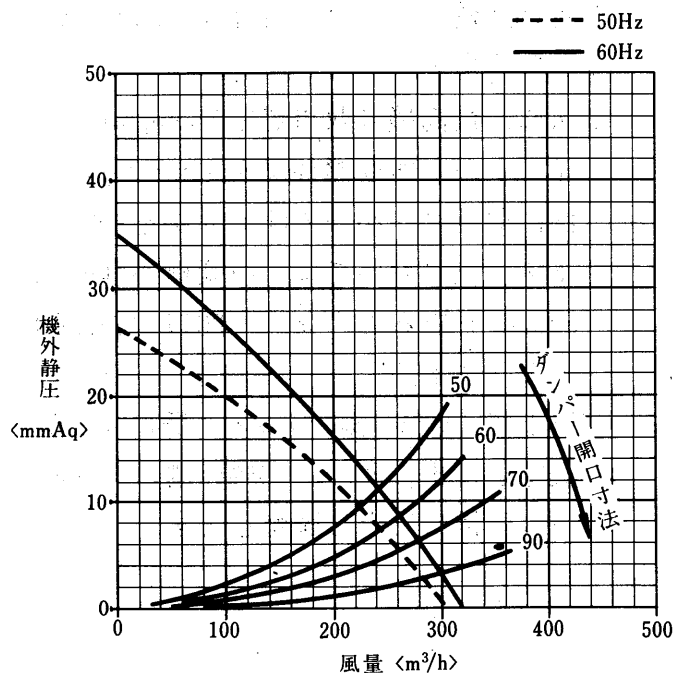
排気量 GU-250RH-R<S・T>-B形



外気取入量
GU-250RH-R<S・T>-B+ (GU-2.5RH-U形)
(GU-2.5RH-WF形)

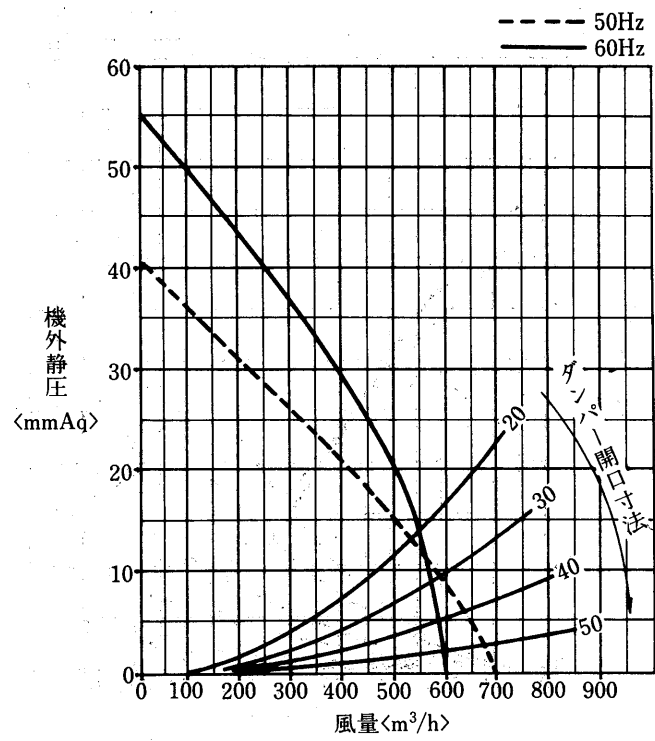
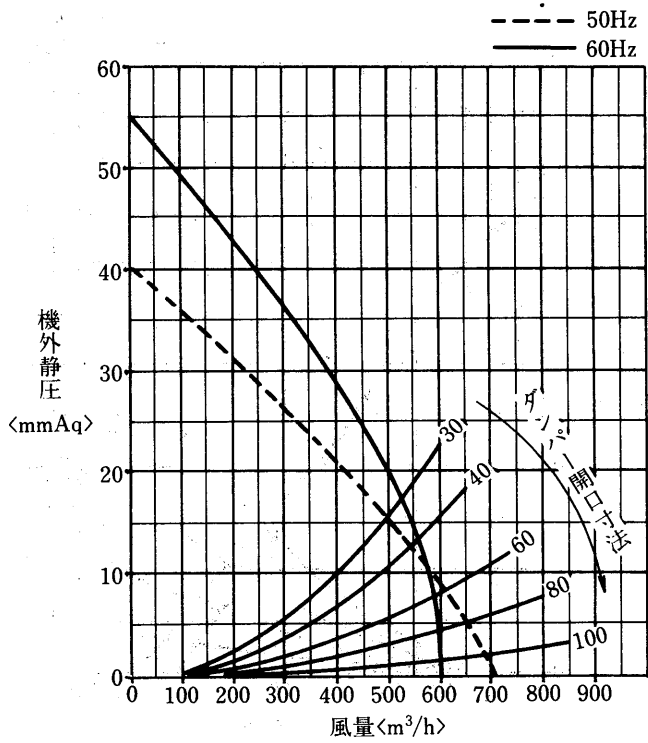


排気量
GU-250RH-R<S・T>-B+ (GU-2.5RH-U形)
(GU-2.5RH-WF形)



外気取入量 GU-500RH-R<S>-B形

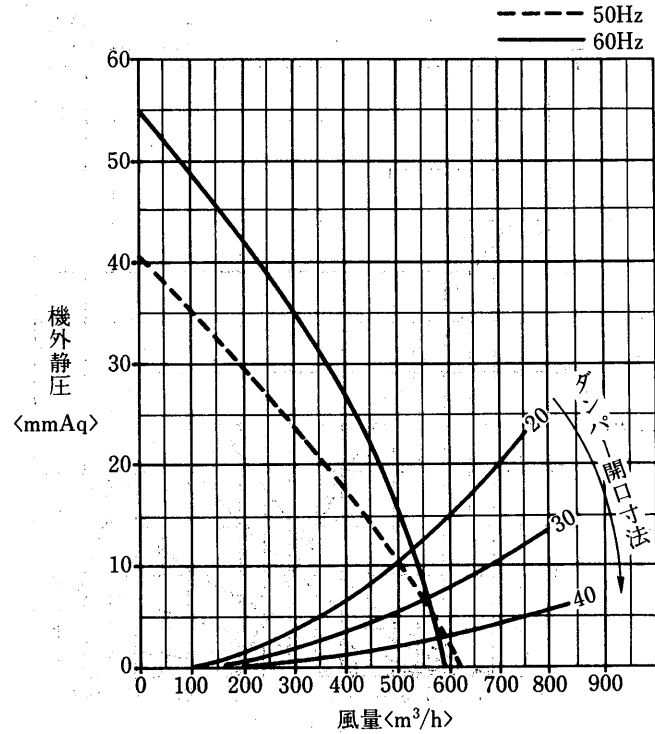
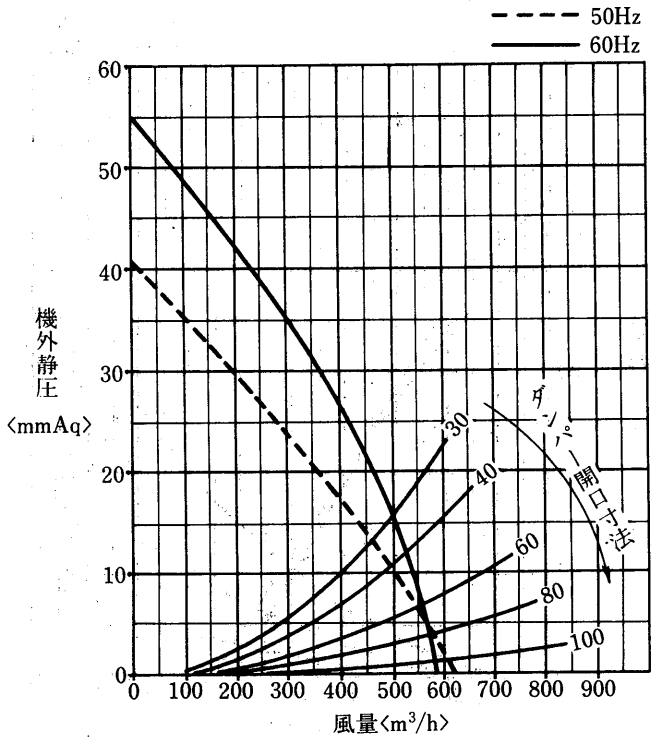
排気量 GU-500RH-R<S>-B形



外気処理
ユニット

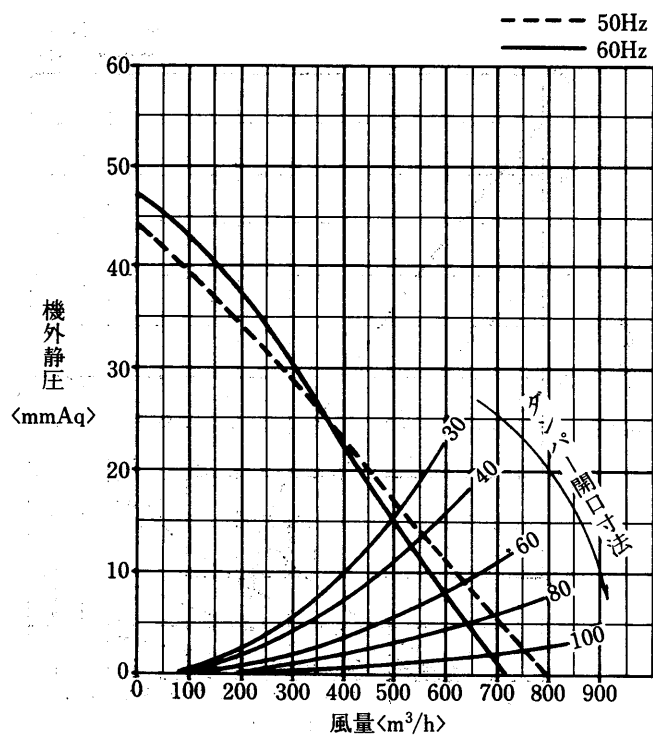
外気取入量
GU-500RH-R<S>-B + (GU-5RH-U形
GU-5RH-WU形
GU-5RH-WF形)

排気量
GU-500RH-R<S>-B + (GU-5RH-U形
GU-5RH-WU形
GU-5RH-WF形)

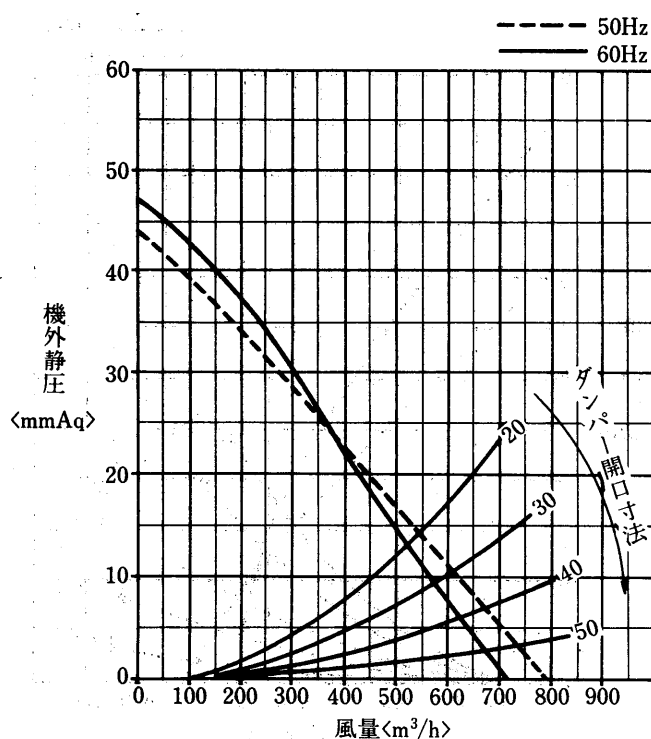


能力

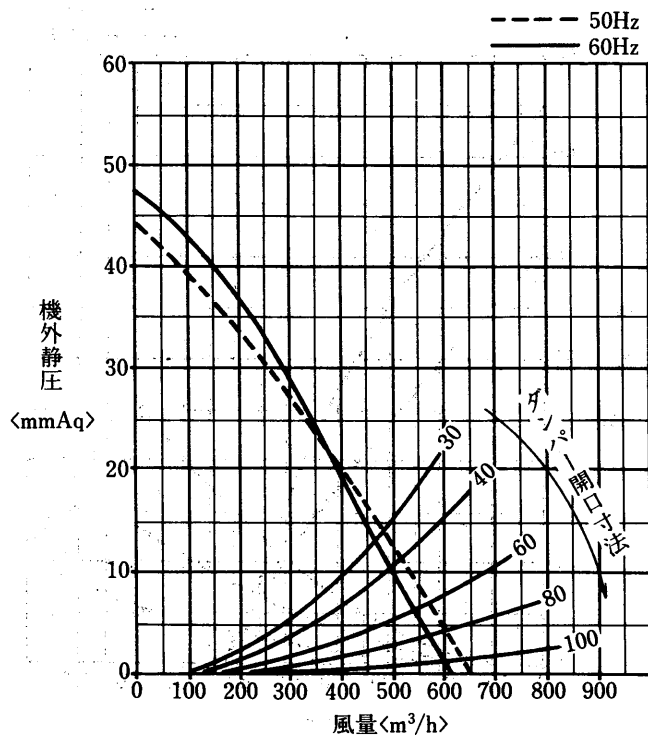
外気取入量 GU-500RH-T-B形



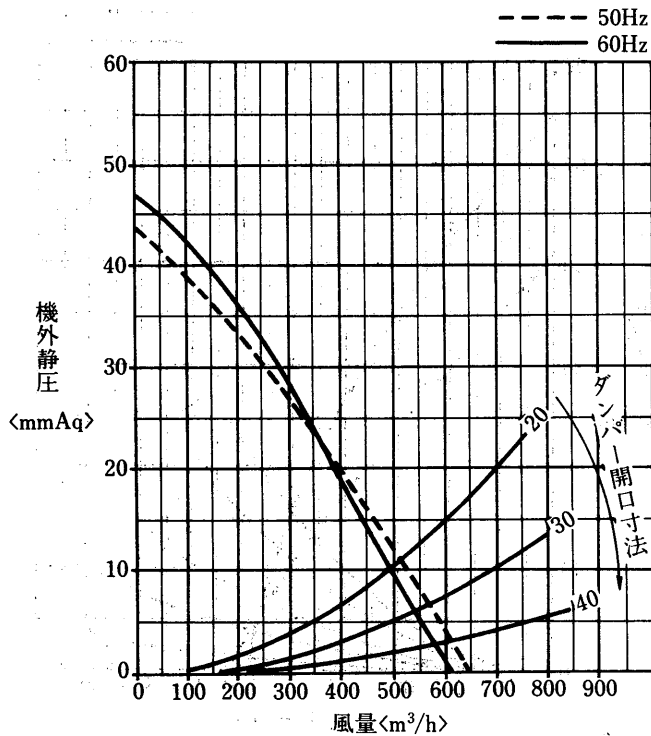
排気量 GU-500RH-T-B形



外気取入量
GU-500RH-T-B + (GU-5RH-U形
GU-5RH-WU形
GU-5RH-WF形)

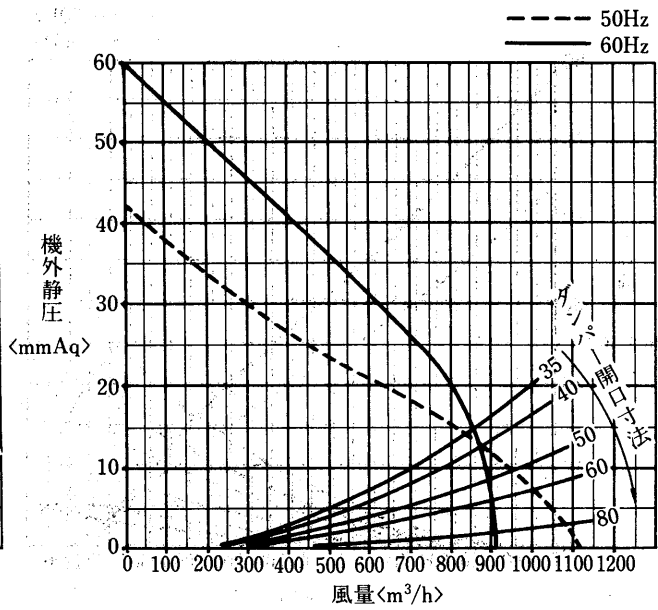
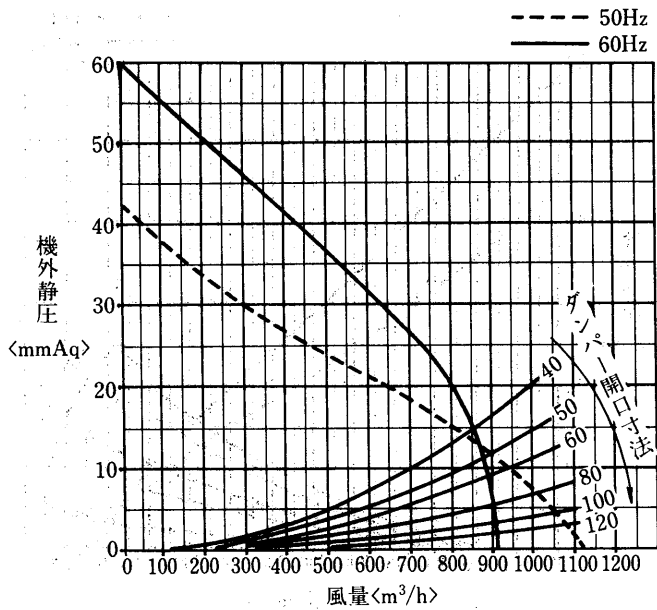


排気量
GU-500RH-T-B + (GU-5RH-U形
GU-5RH-WU形
GU-5RH-WF形)



外気取入量 GU-800RH-R<S>-B形

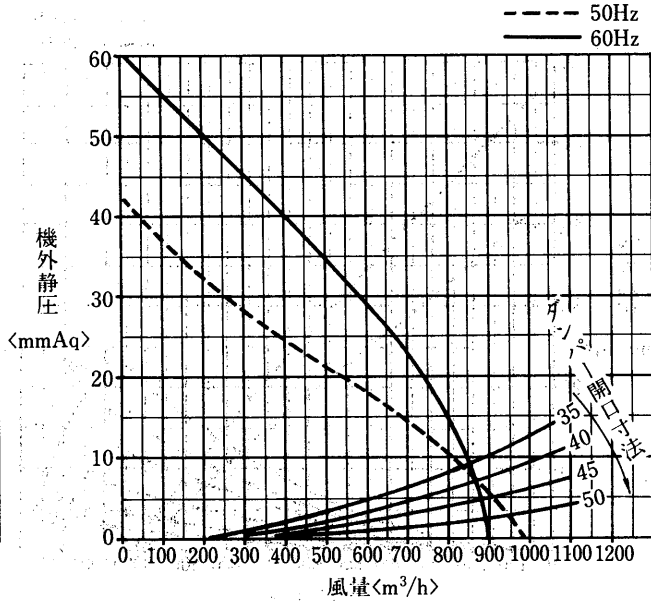
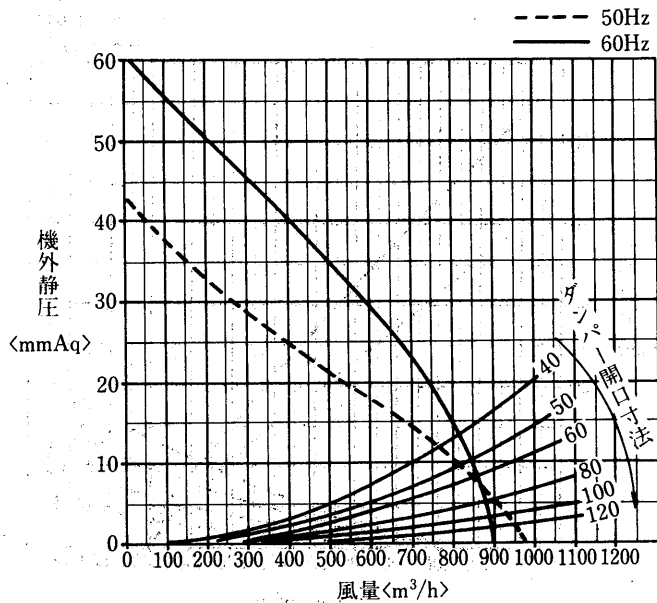
排気量 GU-800RH-R<S>-B形



外気処理
ユニット

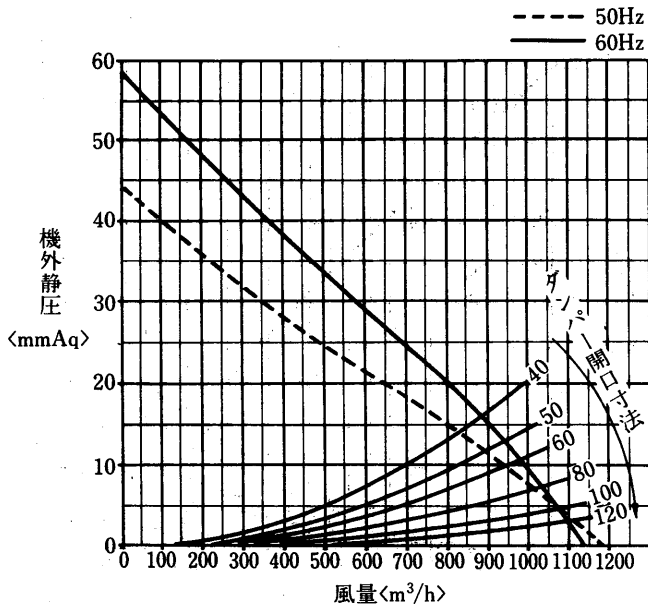
外気取入量
GU-800RH-R<S>-B + (GU-8RH-U形
GU-8RH-WU形
GU-8RH-WF形)

排気量
GU-800RH-R<S>-B + (GU-8RH-U形
GU-8RH-WU形
GU-8RH-WF形)

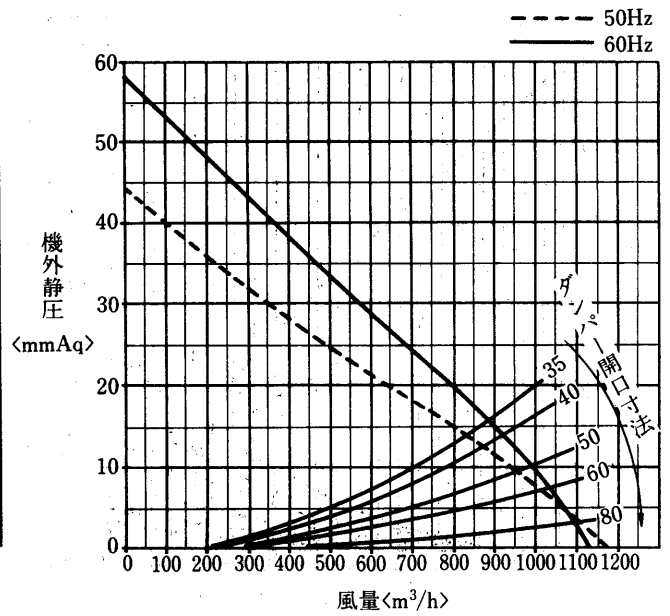


能力

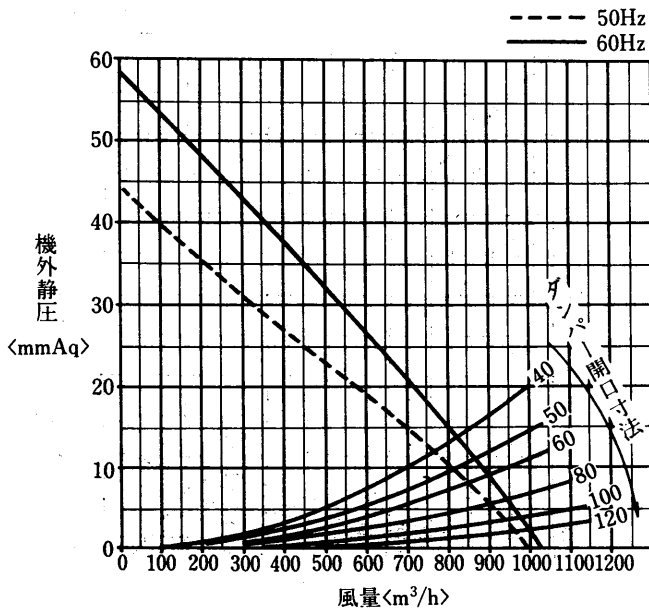
外気取入量 GU-800RH-T-B形



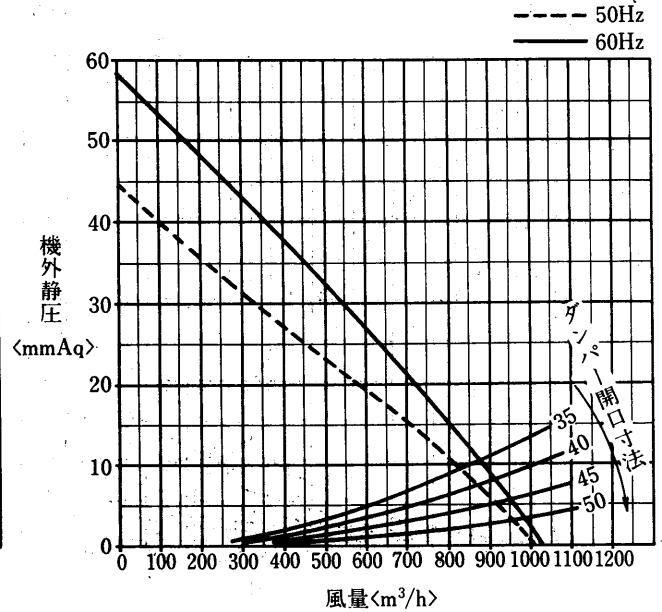
排気量 GU-800RH-T-B形



外気取入量
GU-800RH-T-B + (GU-8RH-U形
GU-8RH-WU形
GU-8RH-WF形)

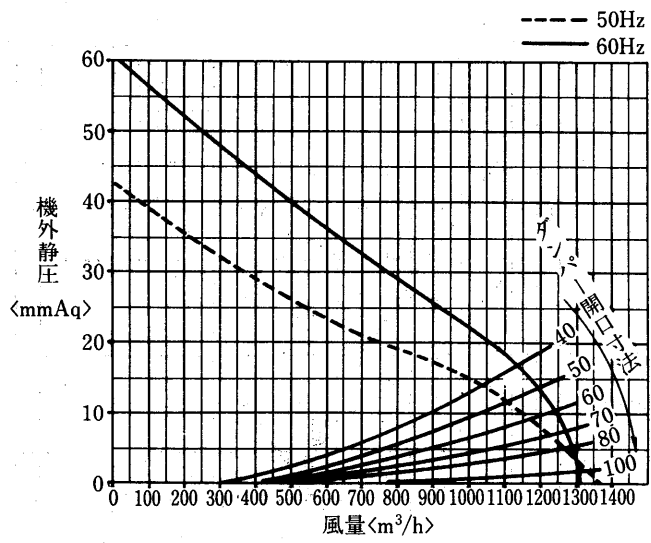
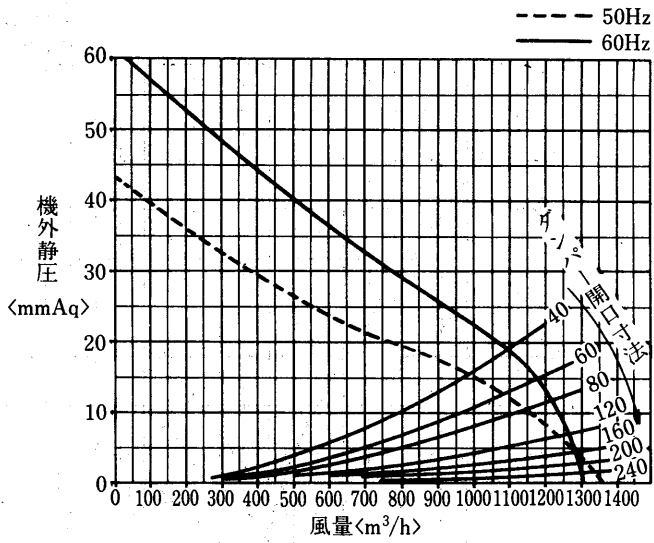


排気量
GU-800RH-T-B + (GU-8RH-U形
GU-8RH-WU形
GU-8RH-WF形)



外気取入量 GU-1000RH-R<S>-B形

排気量 GU-1000RH-R<S>-B形



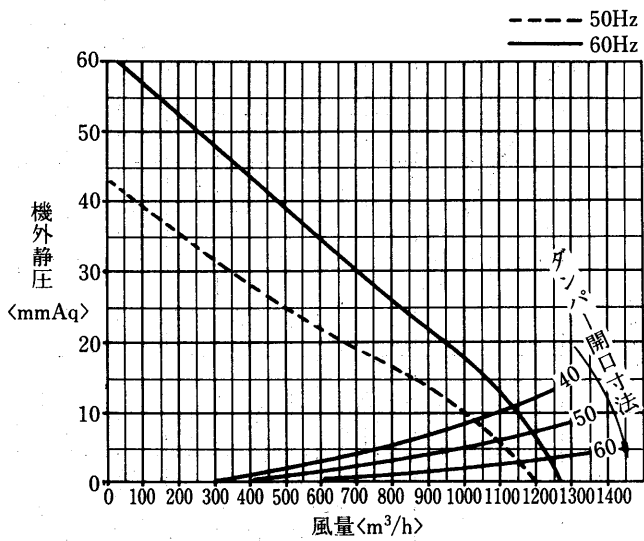
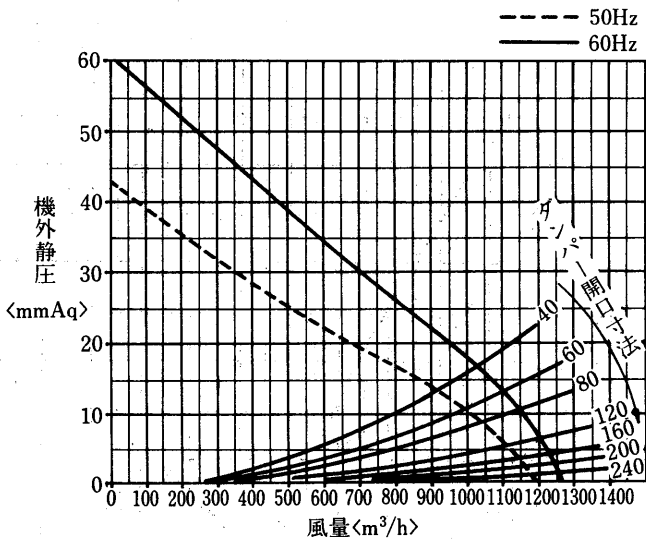
外気処理
ユニット

外気取入量

GU-1000RH-R<S>-B + (GU-10RH-U形, GU-10RH-WU形, GU-10RH-WF形)

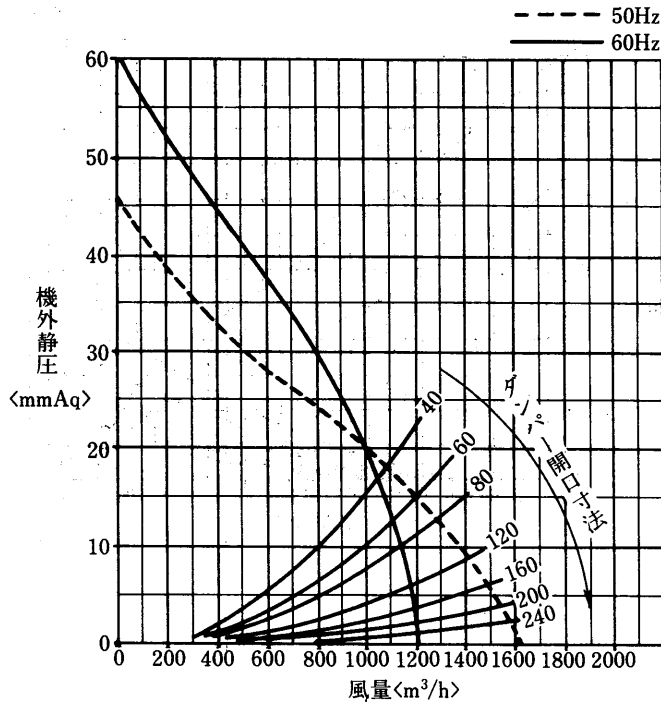
排気量

GU-1000RH-R<S>-B + (GU-10RH-U形, GU-10RH-WU形, GU-10RH-WF形)

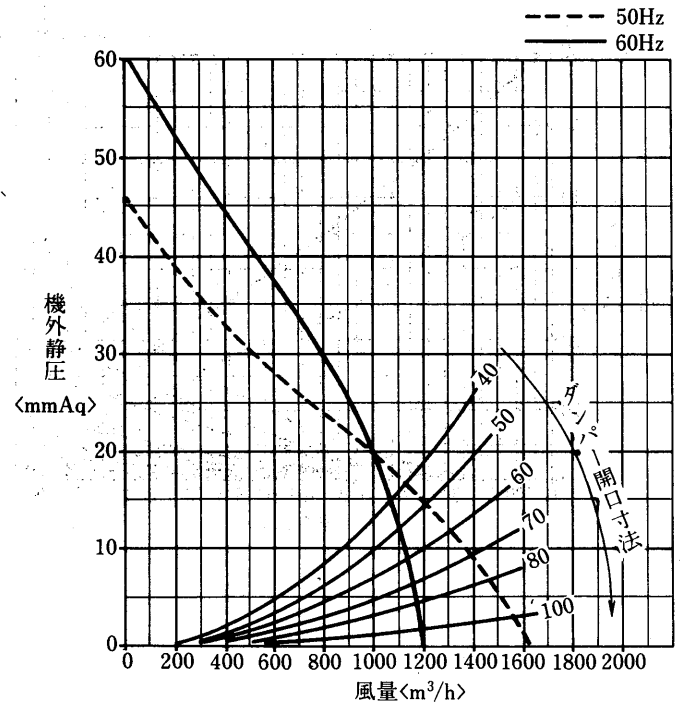


能力

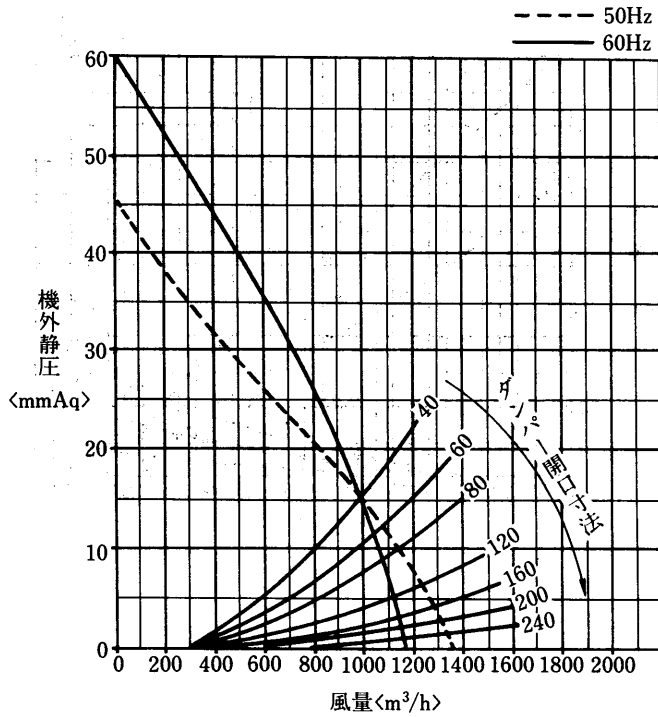
外気取入量 GU-1000RH-T-B形



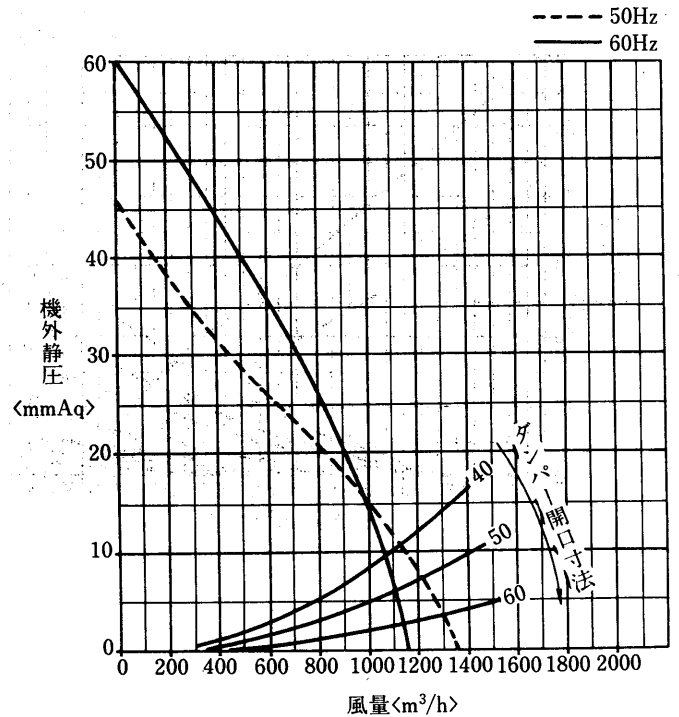
排気量 GU-1000RH-T-B形



外気取入量
GU-1000RH-T-B + (GU-100RH-U形
GU-100RH-WU形
GU-100RH-WF形)

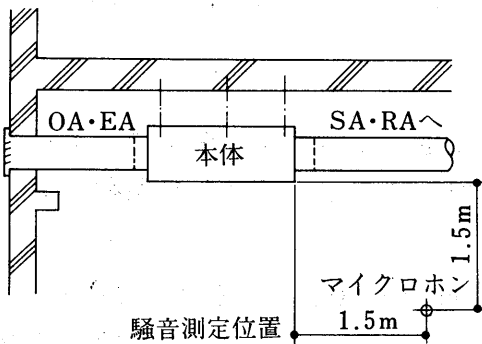


排気量
GU-1000RH-T-B + (GU-100RH-U形
GU-100RH-WU形
GU-100RH-WF形)

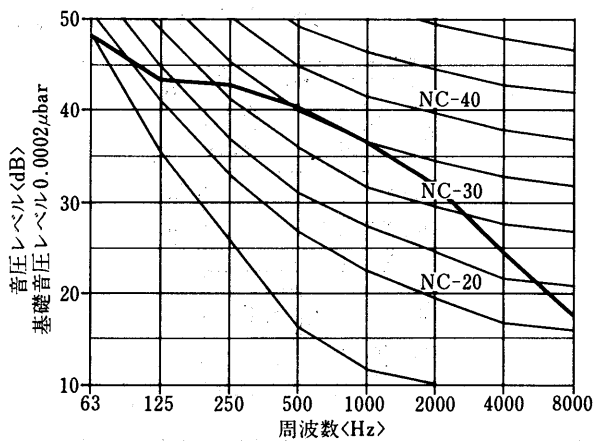


6.1.6 騒音特性

注：騒音は空調機試験室にて、下図の位置で測定した値です。

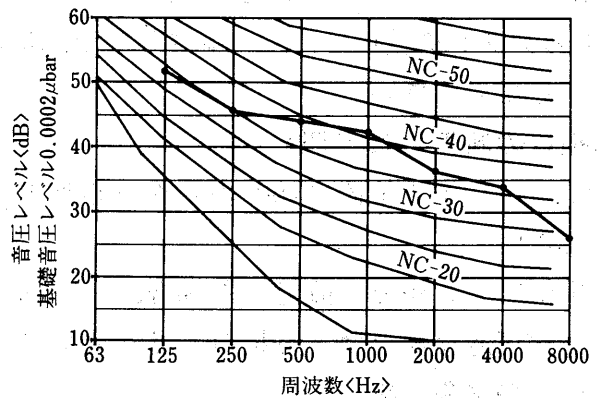


GU-250RH-R-B形



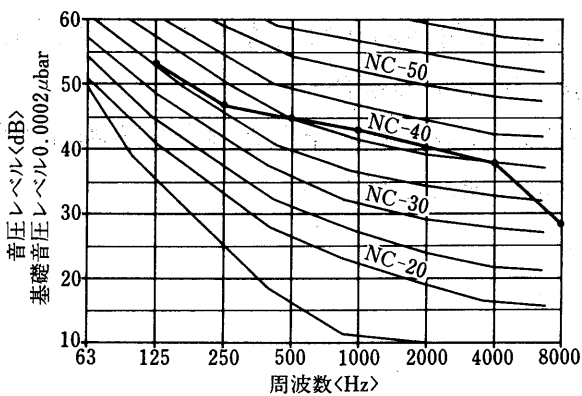
GU-500RH-R-B形

<騒音レベル:46dB<A>, NC値:40.5>



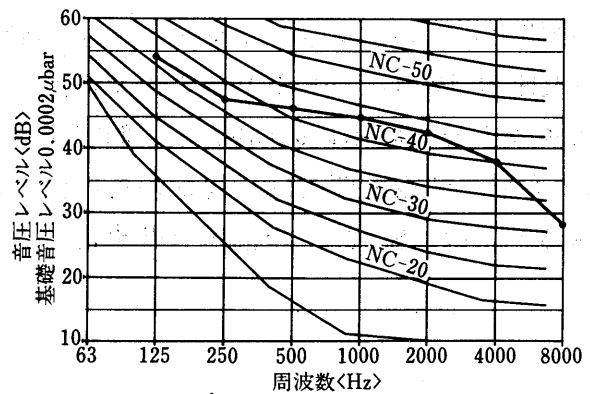
GU-800RH-R-B形

<騒音レベル:48dB<A>, NC値:42>



GU-1000RH-R-B形

<騒音レベル:50dB<A>, NC値:44>



外気処理
ユニット

外気処理ユニット

6.1.7 据付工事上の注意事項

(1)吊り工事

フレッシュマスターは、必ず水平に取り付けてください。また、据付けは、M12の吊りボルト6本で固定してください。

(2)ダクト工事<図1参照>

ダクトは、振動による騒音，断熱不良による結露等が発生しないように確実に施工してください。アルミ製フレキシブルダクト等の軽い材料を使用しますと、ダクトの振動により騒音が出る場合がありますので避けてください。

OA・EAのダクトは、外壁の給排気口に向って下り勾配<5~10°>となるように接続してください。<本体への雨水等の侵入防止の為>

SAのダクト配管は、本体から1.5~2mの範囲で本体に向って下り勾配となるように、接続してください。<加湿水ダクト内滞留防止>

SAのダクト接続口は、シール材などで、水密構造としてください。

(3)点検口の施工<図2参照>

図2に示します位置に450°の点検口を施工してください。

*排気ファンが万一故障した場合、天井内で作業が可能な場合は、点検口Cは不要です。

(4)ダクトの防露工事

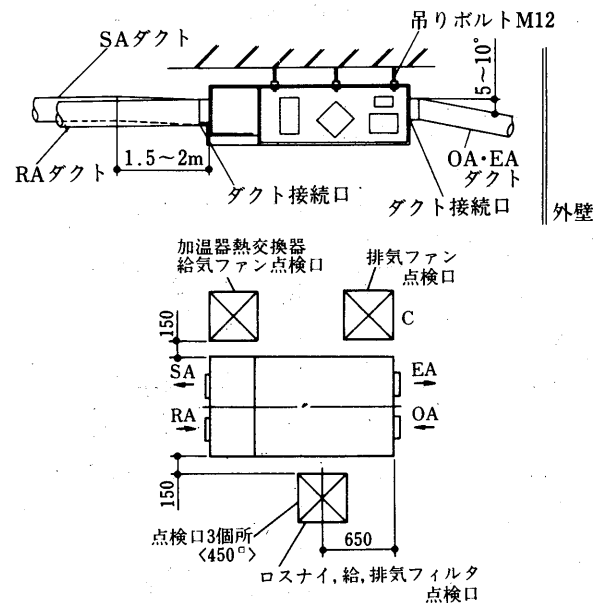
ダクトの着露は、夏冬の外気温度条件・室内空気温度条件・設置場所雰囲気条件などにより異なり、ダクト防露の要否は一概には言えませんが、通常の場合は、防露するのが適当と思われます。但し、フレッシュマスターに防露の必要はありません。

(5)空調システム工事

全機能タイプのフレッシュマスターSA側空気温度は、冷房時約19℃となります。<例：GU-500RH-R-B+GU-5RH-WUで冷水温度7℃，水量7.5ℓ/minの場合>

SAダクト及び吹出口の防露，又，個別冷暖房機<FCU, PAC>の吸込空気と混合する場合の着露の有無，防露の要否は，現地の条件に合わせて事前に検討ください。

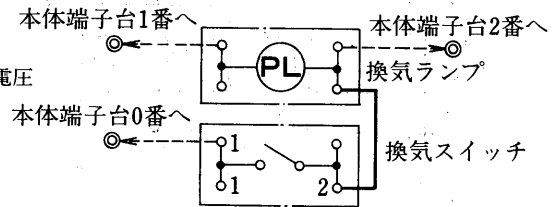
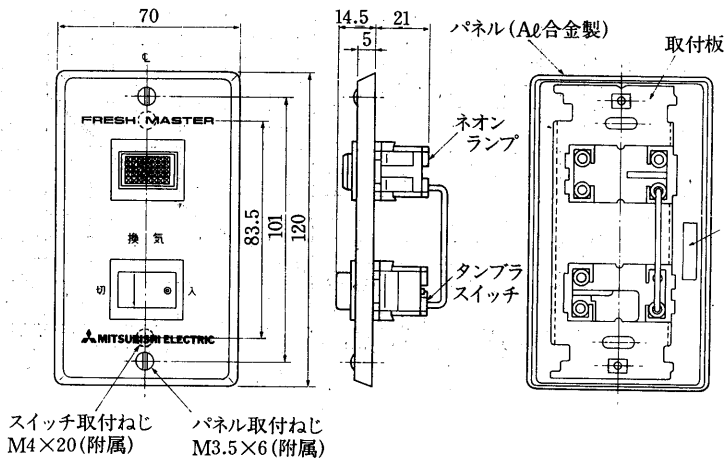
<具体的には，SA比・室温・天井裏温度など>



6.1.8 関連部品

(1) スイッチ

US-1PL・US-1PL-200形

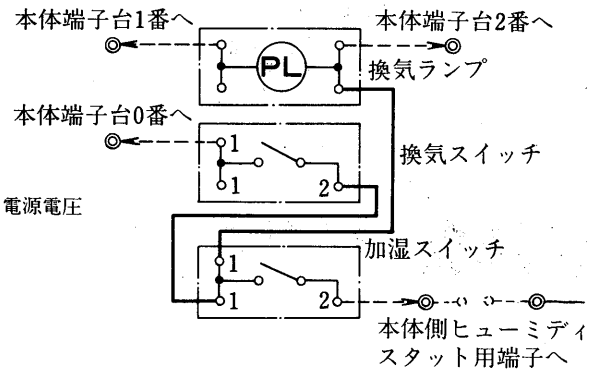
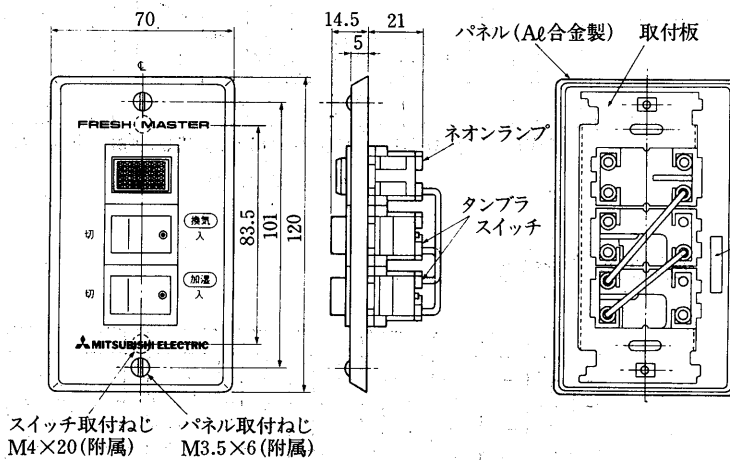


注1.US-1PL-200<200V仕様品>は受注生産対応品。

2.取付用ボックスはJIS C8337の1個用スイッチボックスをご使用ください。

外気処理
ユニット

US-2PL・US-2PL-200形

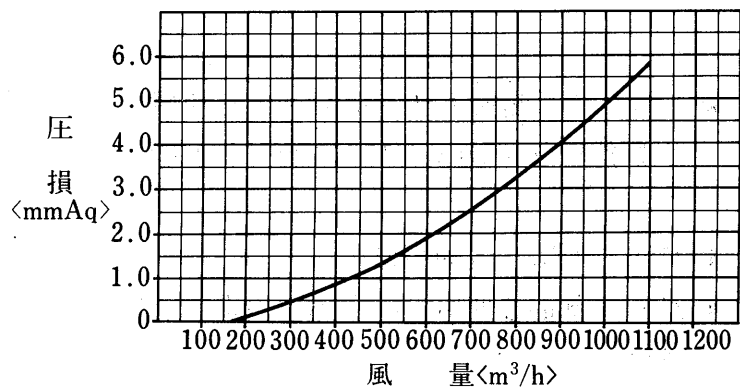
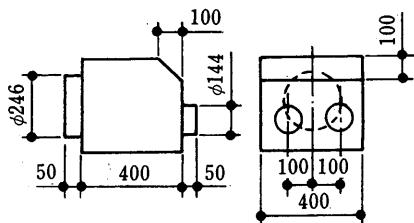


注1.US-2PL-200<200V仕様品>は受注生産対応品。

2.取付用ボックスはJIS C8337の1個用スイッチボックスをご使用ください。

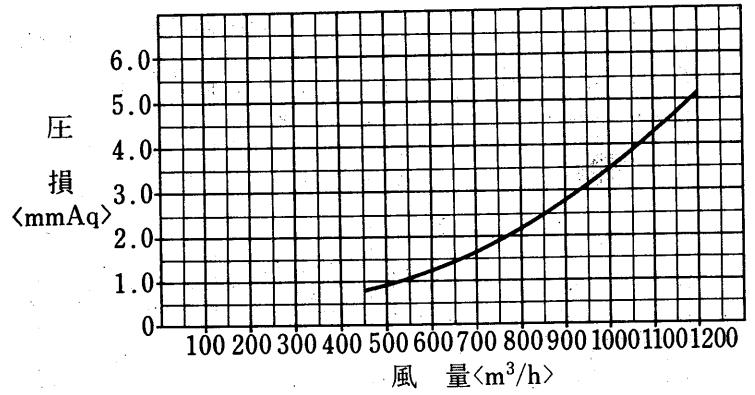
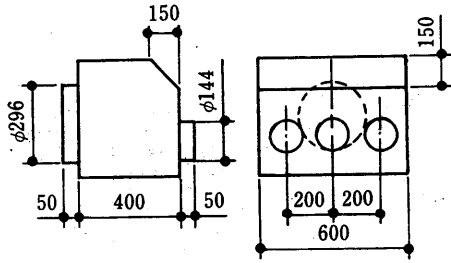
(2) ダクト関連部品

GZ-80B形圧力損失特性<GU-800RH-R-B用レデューサー>

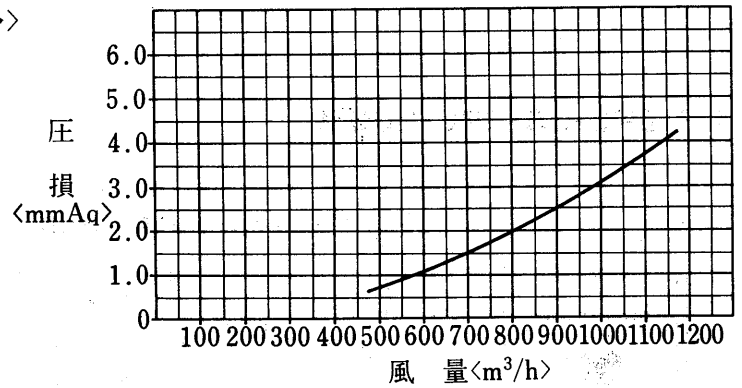
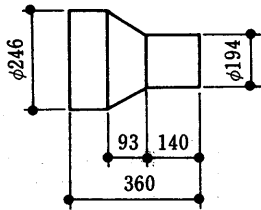


外気処理ユニット

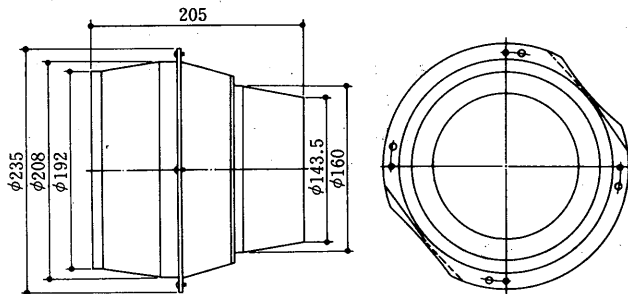
GZ-100B形圧力損失特性 〈GU-1000RH-R-B用レデューサー〉



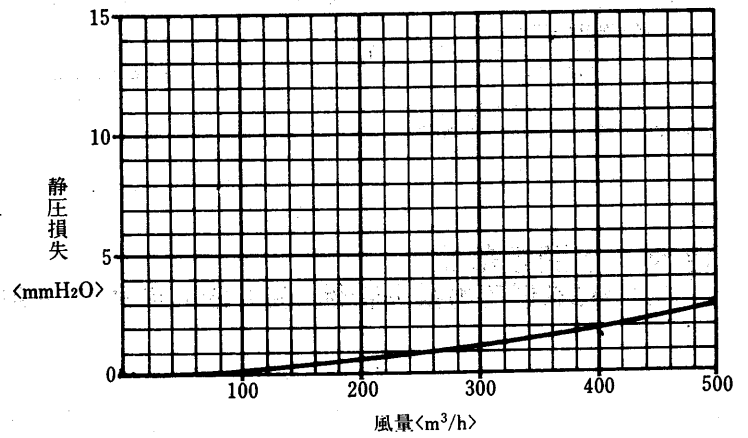
GZ-25-20D形圧力損失特性 〈GU-800RH-R-B用ダクト変換アタッチメント〉



ダクト変換アタッチメント PZ-20A₂形



圧力損失特性



- このダクト変換アタッチメントを使用しますと、φ200からφ150に変更が可能です。
- φ150でのほり貫通用に……
- φ150用部品を使用する場合にご利用ください。

6.2 圧縮機内蔵形外気処理ユニット〈全機能タイプ・直膨方式〉

6.2.1 仕様

項目		形名	GU-500RH-DUS	GU-800RH-DUS	GU-1000RH-DUS	
形 式			天井埋込形			
外形寸法〈高さ×幅×奥行〉		mm	450×1989×900	450×1989×1300	450×1989×1700	
電 源			単相 200V 50/60Hz			
消 費 電 力		W	1200/1520	1600/2000	1860/2300	
定 格 電 流		A	6.6/7.6	9.1/10.1	10.7/11.7	
処 理 風 量		m ³ /h	500	800	1000	
機 外 静 圧		mmAq	10/15			
熱処理能力	A 条件	冷房	kcal/h	2500/2700	4050/4300	5050/5400
		暖房	kcal/h	3750/3950	6000/6300	7400/7800
	B 条件	冷房	kcal/h	4000/4200	6500/6750	8100/8400
		暖房	kcal/h	5200/5450	8450/8750	10500/10900
圧 縮 機〈全密閉形〉		kW	0.65	1.0	1.1	
エアフィルター	給気用		比色法 65% ろ材寿命 約3000時間			
	排気用		ファイブロン PS400 ろ材寿命 約3000時間			
加 湿 量〈超音波式〉		ℓ/h	2.4	3.6	4.8	
保 護 装 置	圧力開閉器		高圧側 28(kg/cm ²) カットアウト			
	圧縮機保護		過電流継電器, 温度開閉器			
	送風機保護		熱動温度開閉器			
騒 音		ホン	47	49	51	
別 売 部 品			コントロールスイッチ〈US-4-PL-200〉			
重 量		kg	175	240	275	
適 用 床 面 積		m ²	75~125	120~200	150~250	

注1 熱処理能力は、ロスナイの回収熱量を含みます。

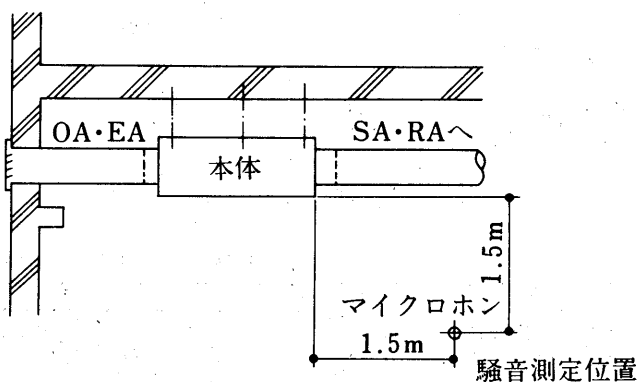
外気処理
ユニット

仕様表示条件

〈熱処理能力表示条件〉

A 条件 〈パッケージエアコン〉 〈JIS規格条件〉	冷 房	室外空気	35℃ DB.	24℃ WB
		室内空気	27℃ DB.	19.5℃ WB
	暖 房	室外空気	7℃ DB.	6℃ WB
		室内空気	21℃ DB.	〈14.5℃ WB〉
B 条件 〈実使用条件〉	冷 房	室外空気	32℃ DB.	27.3℃ WB
		室内空気	26℃ DB.	19℃ WB
	暖 房	室外空気	0℃ DB.	-3℃ WB
		室内空気	22℃ DB.	15.4℃ WB

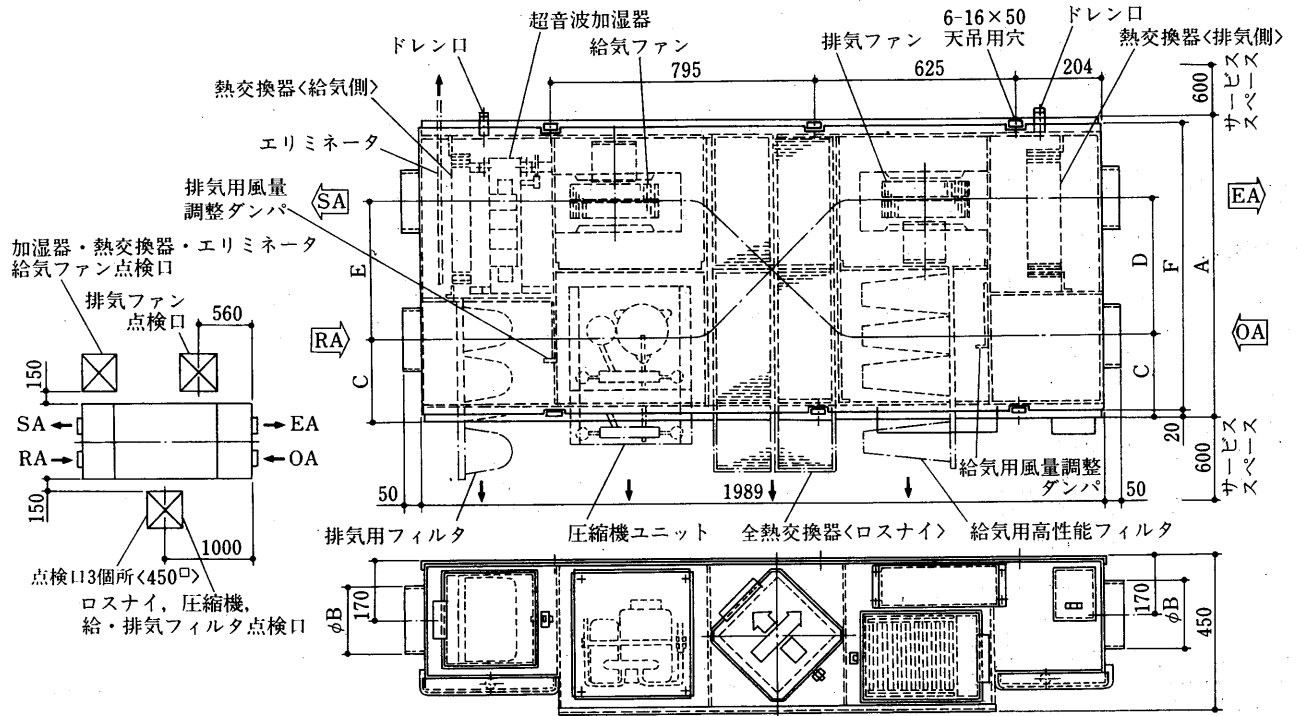
騒音測定条件



外気処理ユニット

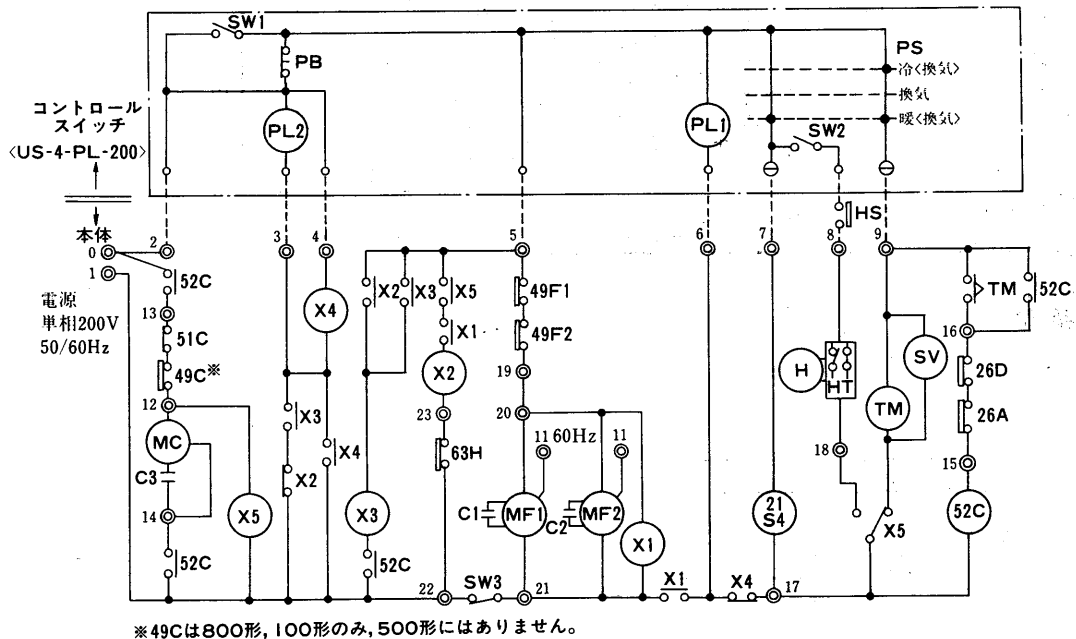
6.2.2 外形寸法図

GU-500RH-DUS形
GU-800RH-DUS形
GU-1000RH-DUS形



機種	A	B	C	D	E	F
GU-500RH-DUS	900	196	185	350	350	860
GU-800RH-DUS	1300	246	225	355	665	1260
GU-1000RH-DUS	1700	296	300	600	940	1660

6.2.3 電気系統図



*49Cは800形, 100形のみ, 500形にはありません。

記号説明

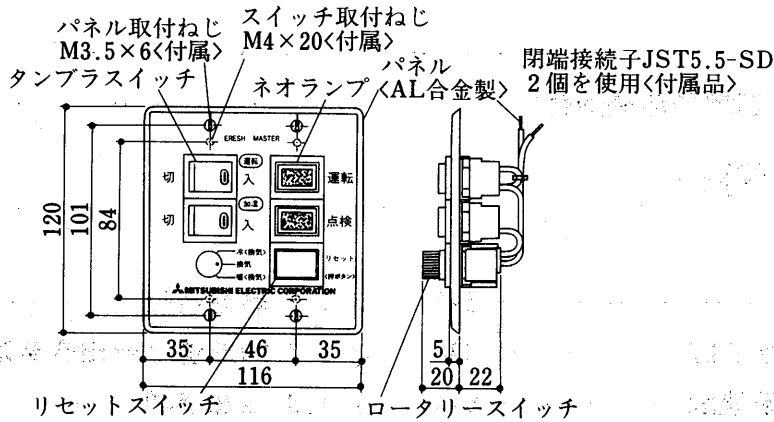
記号欄の《 》は現地手配部品です

記号	名称	記号	名称	記号	名称
MC	圧縮機用電動機	26D	温度開閉器<除霜開始>	C3	コンデンサー<圧縮機>
MF1	送風機用電動機<結気>	26A	温度開閉器<外気温>	SW1	スイッチ<運動入切>
MF2	送風機用電動機<排気>	21S4	四方弁	SW2	スイッチ<加湿入切>
52C	電磁接触器	X1~5	補助継電器	SW3	スイッチ<サービス用>
51C	過電流継電器<圧縮機>	HT	加湿温<トランス>	PS	スイッチ<運動モード切換>
49F1	熱動温度開閉器<送風機>	H	加湿温<本体>	PB	スイッチ<リセット>
49F2	熱動温度開閉器<送風機>	TM	タイマー	PL1	ランプ<運転>
63H	圧力開閉器	SV	電磁弁	PL2	ランプ<点検>
49C	熱動温度開閉器<圧縮機>	C1・2	コンデンサー<送風機>	《HS》	ヒューミデスタット

6.2.4 関連部品

●スイッチ<別売部品>

US-4-PL-200コントロールスイッチ

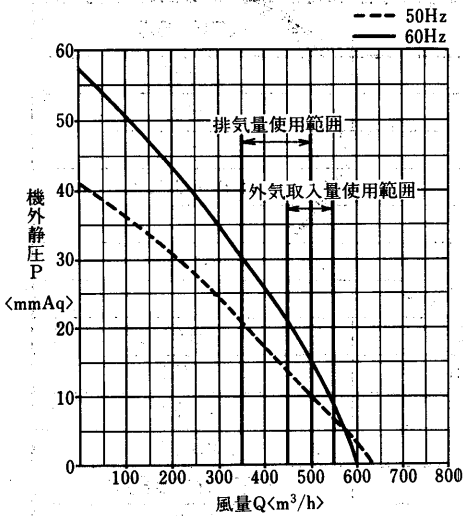


注1. 取付用ボックスはJISC8336の2個用スイッチボックスをご使用ください。

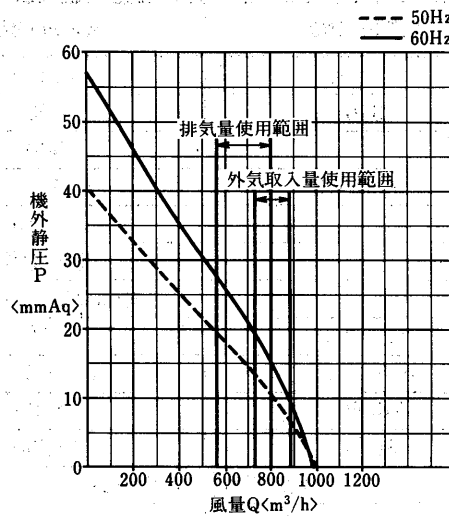
外気処理
ユニット

6.2.5 機外静圧特性

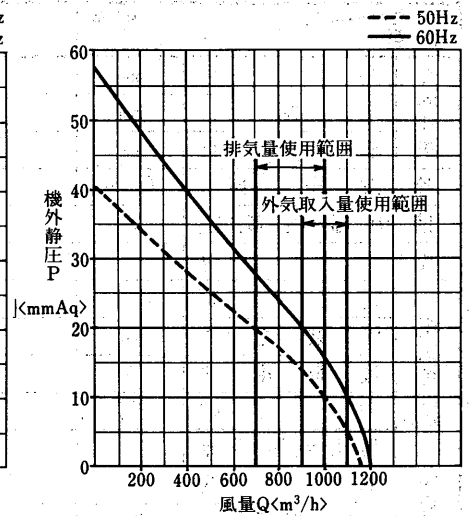
GU-500RH-DUS形



GU-800RH-DUS形

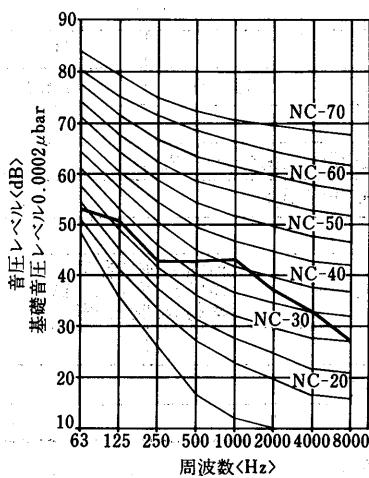


GU-1000RH-DUS形

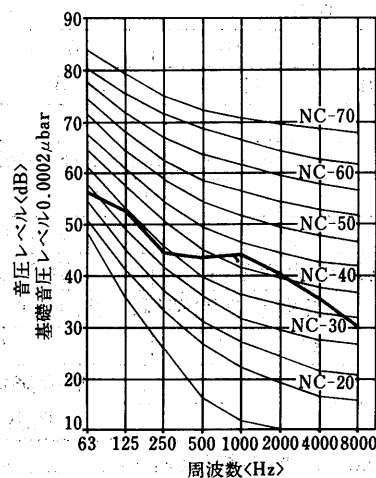


6.2.6 騒音特性

GU-500RH-DUS形



GU-800RH-DUS形



GU-1000RH-DUS形

