

コンデンシングユニット<全密閉形>

1.1.1 仕様

(1)空冷式<R12>M6A形

形名			中 低 温 用							
			M6A-02LF	M6A-02LAF	M6A-03LF	M6A-03LAF	M6A-04LF	M6A-04LAF	M6A-04LTF	M6A-04LATF
蒸発温度範囲	R12	℃	-5~-30							
塗 装 色	マンセルN1.5									
呼 容 量	W		200		300		400			
冷 凍 能 力	蒸発温度 <℃>	kcal/h	-5		700/800		870/950			
			-15		460/530		600/650			
			-30		200/230		300/350			
電 源	単相100V 50/60Hz									
最 大 負 荷 電 流	A		5.0/4.8		5.9/5.6		6.9/6.8		2.1/2.2	
圧 縮 機	形 名		TL319R		TL330R		TL340R		TL340T	
	気筒径×行程×気筒数	mm	25.4×15.46×1		30.9×17.4×1		30.9×22×1			
	ピストン押しのけ量	ℓ/min	22.6/27.3		37.8/45.7		47.9/57.8			
	1日の冷凍能力	法定トン	0.10/0.12		0.16/0.20		0.21/0.25			
機 油	種 類		スニソ3GSD							
	油 量	cc	400		600					
凝 縮 器	形 式		プレートフィンチューブ式							
	送 風 機		プロペラファン							
	電動機定格出力	W	8							
	風 量	m ³ /min	5.2/6.2				6.6/7.5			
	冷却水量(蒸発温度-15℃)	ℓ/min	—							
水漏れ損失(蒸発温度-15℃)	mAq	—								
液 溜 容 量	ℓ		—	0.2	—	1.3	—	1.3	—	1.3
制 冷 御 媒	制 御 方 式		キャピラリーチューブ	自動膨張弁	キャピラリーチューブ	自動膨張弁	キャピラリーチューブ	自動膨張弁	キャピラリーチューブ	自動膨張弁
	封入制限	g	300			1100				
凝縮圧力調整装置	—									
保 護 装 置	モータプロテクタ		TI-278LVZ		TI-210VZ		TI-260VZ		—	
	電 磁 開 閉 器		—						MS-K10B 2.5A	
	高低圧圧力開閉器		—							
	可 溶 栓		—							
	インターナルサーモスタット		—							
インジェクション回路		—								
配 管 寸 法	接続吸入管径	mm	9.52フレア							
	接続液出管径	mm	6.35フレア							
	冷却水出入口		—							
電 装 品	始動コンデンサ		100μF-110VAC		150μF-160VAC			—		
	運転コンデンサ		—		35μF-200VAC		45μF-200VAC		—	
	運転コンデンサ(送風機)		—							
	始動継電器		MM5-98C		ST-3M5		ST-3M6		—	
	クランクケースヒータ	W	—							
電源コード(プラグ付)		1						—		
部 内 品 蔵	高圧計・連成計		—							
	サクシオンアキュムレータ	ℓ	—							
付 属 品	サクシオンストレーナ		1							
	サイトグラス		—							
	ド ラ イ ヤ		—							
	冷凍機油(補充用)		—							
製 品 重 量	kg	16	17	19	21		23	20	22	
掲 載 頁	外形寸法図	頁	12						13	
	電気系統図	頁	21		22				23	
	能力線図	頁	27				28			

注1. 冷凍能力の条件は次の通りです。

空冷式：吸込空気温度32.2℃，吸入ガス温度32.2℃，膨張弁直前液温度32.2℃

2. 冷媒回路には乾燥窒素ガスを封入しています。

3. 最大負荷電流の条件は次の通りです。

蒸発温度-5℃，吸込空気温度32.2℃

中 低 温 用							
M6A-06LF	M6A-06LAF	M6A-06LTF	M6A-06LATF	M6A-08LATF	M6A-11LATF	M6A-15LATF	M6A-22LATF
-5~-30							
マンセルN1.5							
600				750	1,100	1,500	2,200
1,030/1,200				1,600/1,800	2,200/2,450	3,050/3,600	4,900/5,600
730/850				1,040/1,180	1,550/1,730	2,050/2,400	3,300/3,800
340/400				480/560	750/820	1,000/1,100	1,600/1,800
単相100V 50/60Hz				三相200V 50/60Hz			
8.1/7.7		2.2/2.4		3.4/3.9	5.0/5.6	6.7/7.5	9.2/10.5
TL350R		TL350T		GL365T	GL410T	GL413T	DL423T
30.9×24×1				44.5×20.7×1	44.45×26.2×1	44.45×20.7×2	42.9×23.5×3
52.2/63.0				93.1/112.4	118.0/142.5	186.2/224.8	294.6/355.6
0.23/0.27				0.40/0.49	0.51/0.62	0.80/0.97	1.27/1.53
スニソ3GSD							
700				1,400	1,600	1,800	2,200
プレートフィンチューブ式 プロペラファン							
8				15		50	50×3
6.4/7.5				9.8/12.3	10.5/12.5	20.3/23	41.7/50
—							
—							
—		2.4	2.4			3.2	5.7
キャピラリーチューブ	自動膨張弁		キャピラリーチューブ	自動膨張弁			
1,100				1,500		2,000	5,000
—							
ファンコントロールスイッチ							
TI-218AVZ		—					
—		MS-K10B 2.8A		MS-K10B4.4A	MS-K10B6.5A	MS-K11B8.3A	MS-K11B11A
DNS-D306MQ							
—							
—							
—							
12.7フレア					15.88フレア	19.05フレア	
6.35フレア				9.52フレア			
—							
170μF-160VAC		—					
45μF-200VAC		—					
—				5μF-200VAC		—	
ST-3M6		—					
—							
1		—					
—							
—							
—							
—							
22	24	21	23	39	44	53	88
13				14			15
22		23				24	
28				29			

コンデンシングユニット<全密閉形>

(2)空冷式<R22>M7A形

項目			形名		中低温用	
			M7A-15LATC	M7A-22LATC		
蒸発温度範囲	R22	℃	-5~-20			
塗 装 色			マンセルN1.5			
称 呼 容 量	W		1500	2200		
冷 凍 能 力	蒸 発 温 度 <℃>	kcal/h	-5	3250/3800	4250/5000	
			-10	2700/3150	3500/4100	
			-20	1750/2050	2250/2650	
電 源			三相200V 50/60Hz			
最 大 負 荷 電 流	A		7.0/7.5	9.0/10.5		
圧 縮 機	形 名		GC385T	GC412T		
	気筒径×行程×気筒数	mm	44.45×26.2×1	44.5×20.7×2		
	ピストン押しのけ量	ℓ/min	118.0/142.5	186.2/224.8		
	1日の冷凍能力	法定トン	0.83/1.01	1.31/1.59		
機 油	種 類		ダフニオイルCF-32			
	油 量	cc	1800	2000		
凝 縮 器	形 式		プレートフィンチューブ式			
	送 風 機		プロペラファン			
	電動機定格出力	W	15×2	50×2		
	風 量	m ³ /min	27/32.5	41.7/50		
	冷却水量<蒸発温度-15℃>	ℓ/min	—			
水頭損失<蒸発温度-15℃>	mAq	—				
液 溜 容 量	ℓ	3.2				
制 御 媒	制 御 方 式		自動膨張弁			
	封入制限	g	3000	4000		
凝 縮 圧 力 調 整 装 置			自動ファンコントロール			
保 護 装 置	モータプロテクタ		—			
	電 磁 開 閉 器		MSO-K11 9A	MSO-K11 13A		
	高低圧圧力開閉器		DNS-D306MQ			
	可 溶 栓		φ7.2, 75℃以下			
	インターナルサーモスタット		—			
インジェクション回路		有				
配 管 寸 法	接続吸入管径	mm	19.05フレア			
	接続液出管径	mm	9.52フレア			
	冷却水出入口		—			
電 装 品	始動コンデンサ		—			
	運転コンデンサ		—			
	運転コンデンサ<送風機>		5μF-200VAC	—	5μF-200VAC	
	始動継電器		—			
	クランクケースヒータ	W	—			
電源コード<プラグ付>		—				
部 内 品 蔵	高圧計・連成計		各1			
	サクシオンアキュムレータ	ℓ	2.4			
付 属 品	サクシオンストレーナ		—			
	サイトグラス		1			
	ド ラ イ ヤ		1			
	冷凍機油<補充用>		1			
製 品 重 量	kg		63	83		
	外 形 寸 法 図	頁	15			
掲 載 頁	電 気 系 統 図	頁	25			
	能 力 線 図	頁	30			

(3)空冷式<R502>M8A形

項目		低温用			
		M8A-08LATC	M8A-11LATC	M8A-15LATC	M8A-22LATC
R502		-20~-45			
塗 装 色		マンセルN1.5			
750	1100	1500	2200		
-20	990/1140	1380/1600	1950/2250	2770/3200	
-30	630/740	900/1060	1280/1500	1800/2100	
-45	260/310	360/430	500/600	720/860	
電 源		三相200V 50/60Hz			
2.9/3.0	4.5/4.7	6.0/6.3	7.7/8.4		
TC339T	GC360T	GC385T	GC412T		
30.9×25.5×1	44.45×20.7×1	44.45×26.2×1	44.45×20.7×2		
55.4/67.0	93.1/112.4	118.0/142.5	186.2/224.8		
0.40/0.48	0.66/0.80	0.84/1.02	1.33/1.61		
機 油		ダフニオイルCF-32			
700	1600	1800	2000		
形 式		プレートフィンチューブ式			
送 風 機		プロペラファン			
8	8×2	15×2			
6.3/8.1	11.3/14.6	16.5/18.4	27/32.5		
液 溜 容 量		—			
2.4	2.6		3.2		
制 御 媒		自動膨張弁			
1000	1500				
凝 縮 圧 力 調 整 装 置		ファンコントロールスイッチ			
保 護 装 置		—			
MS-K10 3.8A	MS-K10 5.8A	MS-K11 7.8A	MS-K12 11A		
電 磁 開 閉 器		DNS-D306MQ			
可 溶 栓		φ7.2, 75℃以下			
配 管 寸 法		—			
接 続 吸 入 管 径		12.7フレア		15.88フレア	19.05フレア
接 続 液 出 管 径		9.52フレア			
電 装 品		—			
運 転 コンデンサ<送風機>		—		5μF-200VAC	
クランクケースヒータ		—			
電 源 コード<プラグ付>		—			
部 内 品 蔵		—			
高 圧 計・連 成 計		—			
サクシオンアキュムレータ		0.4		2.4	
付 属 品		—			
ド ラ イ ヤ		—			
製 品 重 量		29		51	57
外 形 寸 法 図		—		82	
電 気 系 統 図		—		17	
能 力 線 図		—		26	
掲 載 頁		30		31	

注1. 冷凍能力の条件は次の通りです。

空冷式：吸込空気温度32.2℃，吸入ガス温度32.2℃，膨張弁直前液温度32.2℃

2. 冷媒回路には乾燥窒素ガスを封入しています。

3. 最大負荷電流の条件は次の通りです。

蒸発温度-5℃，吸込空気温度32.2℃ <M7A>

蒸発温度-20℃，吸込空気温度32.2℃ <M8A>

(4)空冷スプリット式<R12>E6A形, <R12, R22, R502>ERA形

形名			中低温用							
			E6A-08LB	E6A-11LB	E6A-15LB	ERA-11B	ERA-15B	ERA-22B		
蒸発温度範囲	R12	℃	-5~-30			R12	+5~-15 高温<青果・日配・乳製品>			
						R22	-5~-20 中温<青果・日配・精肉・鮮魚・乳製品>			
						R502	-20~-45 低温<チルド・冷凍食品・アイスクリーム>			
塗 装 色			マンセル5Y8/1							
称 呼 容 量			W	750	1100	1500	1100	1500	2200	
冷 凍 能 力	蒸発温度 <℃>	kcal/h	-5	1600/1800	2200/2450	3050/3600	<small>R12 <-5℃></small> 1780/2000	2090/2450	3250/3550	
			-15	1040/1180	1550/1730	2050/2400	<small>R22 <10℃></small> 1900/2180	2500/2870	3350/3850	
			-30	480/560	750/820	1000/1100	<small>R502 <-40℃></small> 550/630	780/930	1080/1260	
電 源			三相200V 50/60Hz							
最 大 負 荷 電 流			A	3.9/3.9	4.0/5.2	6.9/7.0	5.5/5.8	6.5/7.2	9.0/10.5	
圧 縮 機	形 名		GL365T		GL410T	GL413T	GC360T	GC385T	GC412T	
	気筒径×行程×気筒数		mm		44.45×20.7×1	44.5×26.2×1	44.45×20.7×2	44.45×20.7×1	44.45×26.2×1	44.45×20.7×2
	ピストン押しのけ量		ℓ/min		93.1/112.4	118.0/142.5	186.2/224.8	93.1/112.4	118.0/142.5	186.2/224.8
	1日の 冷凍能力	R12	法定トン	0.40/0.49	0.51/0.62	0.80/0.97	0.40/0.49	0.51/0.62	0.80/0.97	
R22		—		—	—	0.66/0.79	0.83/1.01	1.31/1.59		
R502		—		—	—	0.66/0.80	0.84/1.02	1.33/1.61		
機 油	種 類	スニソ3GSD			ダフニオイルCF-32					
	量	cc	1400	1600	1800	1600	1800	2000		
凝 縮 器	形 式		プレートフィンチューブ式							
	送 風 機		プロペラファン							
	電動機定格出力		W		50	60	50	60	80	
	風 量		m ³ /min		28/29	34/36	28/29	34/36	36/38	
	冷却水量<蒸発温度-15℃>		ℓ/min		—					
	水耐損失<蒸発温度-15℃>		mAq		—					
液 溜 容 量			ℓ		2.4	4.0	2.4	4.0		
制 御 媒	制 御 方 式		自動膨張弁							
	封 入 制 限 量		g		1500	2000	—			
凝 縮 圧 力 調 整 装 置			自動ファンコントロール							
保 護 装 置	モータプロテクタ		—							
	電 磁 開 閉 器		MS-K10B 4.4A	MS-K10B 6.5A	MS-K10B 8.3A	MS-K12ARB 6.5A	MS-K12ARB 9A	MS-K12ARB 13A		
	高 低 圧 圧 力 開 閉 器		DNS-D360MQ			DNS-D306Q				
	可 溶 栓		—			φ7.2, 75℃以下		φ7.2, 75℃以下		
	インターナルサーモスタット		—							
インジェクション回路		有<冷媒R22使用時のみ>								
配 管 寸 法	接 続 吸 入 管 径		mm		12.7ロウ付	15.88ロウ付	19.05ロウ付	15.88ロウ付	19.06ロウ付	
	接 続 液 出 管 径		9.52フレア							
	冷 却 水 出 入 口		—							
電 装 品	始 動 コンデンサ		—							
	運 転 コンデンサ		—							
	運 転 コンデンサ<送風機>		3μF		4μF	3μF	4μF	3μF		
	始 動 継 電 器		—							
	クランクケースヒータ		W		62					
	電 源 コード<プラグ付>		—							
部 内 品 蔵	高 圧 計 ・ 連 成 計		—							
	サクションアキュムレータ		ℓ							
付 属 品	サクションストレーナ		1							
	サ イ ト グ ラ ス		—							
	ド ラ イ ヤ		—							
	冷 凍 機 油<補 充 用>		—							
製 品 重 量			kg		56	59	63	59	62	70
掲 載 頁	外 形 寸 法 図		頁 114							
	電 気 系 統 図		頁 117							
	能 力 線 図		頁 123		124		125		126	

注1.冷凍能力の条件は次の通りです。空冷式：吸込空気温度32.2℃，吸入ガス温度32.2℃，膨張弁直前液温度32.2℃
 2.冷媒回路には乾燥窒素ガスを封入しています。
 3.最大負荷電流の条件は次の通りです。蒸発温度-5℃，吸込空気温度32.2℃，冷媒R12<E6A>，冷媒R22<ERA>

コンデンシングユニット<全密閉形>

(5)水冷式<R12>M6W形

形名			中低温用						
			M6W-04LAC	M6W-04LATC	M6W-06LATC	M6W-08LATC	M6W-11LATC	M6W-15LATC	M6W-22LAT
蒸発温度範囲	R12	℃	-5~-30						
塗 装 色	マンセルN1.5								
称 呼 容 量	W		400	600	750	1100	1500	2200	
冷 凍 能 力	蒸発温度 <℃>	kcal/h	930/1060	1130/1320	1750/1980	2380/2560	3300/4000	5700/6500	
			640/710	770/900	1100/1300	1620/1780	2200/2650	3800/4300	
			310/360	360/420	500/580	780/850	1050/1200	1700/1900	
電 源		単相100V50/60Hz	三相200V 50/60Hz						
最 大 負 荷 電 流	A		6.6/6.2	1.8/2.0	1.9/2.1	3.9/3.9	4.1/4.8	5.9/6.4	7.8/9.3
圧 縮 機	形 名		TL340R	TL340T	TL350T	GL365T	GL410T	GL413T	DL423T
	気筒径×行程×気筒数	mm	30.9×22×1		30.9×24×1	44.45×20.7×1	44.5×26.2×1	44.45×20.7×2	42.9×23.5×3
	ピストン押しのけ量	ℓ/min	47.9/57.8		52.2/63.0	93.1/112.4	118.0/142.5	186.2/224.8	294.6/355.6
	1日の冷凍能力	法定トン	0.21/0.25		0.23/0.27	0.40/0.49	0.51/0.62	0.80/0.97	1.27/1.53
機 油	種 類		スニゾ3GSD						
	油 量	cc	600	700	1400	1600	1800	2200	
凝 縮 器	形 式		二重管式						
	送 風 機		—						
	電動機定格出力	W	—						
	風 量	m ³ /min	—						
	冷却水量(蒸発温度-15℃)	ℓ/min	3.0	4.5	6.0	8.0	10.0	17	
水頭損失(蒸発温度-15℃)	mAq	0.2	0.5	0.9	0.4	0.6	0.5		
液 溜 容 量	ℓ	1.3	2.4	2.6		3.2	5.7		
制 冷 御 媒	制 御 方 式		自動膨張弁						
	封入制限量	g	1400	1600	1500	2000	5000		
凝 縮 圧 力 調 整 装 置		—							
保 護 装 置	モータプロテクタ		TI-260VZ	—					
	電 磁 開 閉 器		—	MS-K10 2.5A	MS-K10 4.4A	MS-K10 5.8A	MS-K11 8.3A	MS-K11 10A	
	高低圧圧力開閉器		DNS-D306MQ						
	可 溶 栓		—						
	インターナルサーモスタット		—						
	インジェクション回路		—						
配 管 寸 法	接続吸入管径	mm	9.52フレア		12.7フレア	15.88フレア	19.05フレア		
	接続液出管径	mm	6.35フレア			9.52フレア			
	冷却水出入口		PT1/2ねじ			PT3/4ねじ			
電 装 品	始動コンデンサ		150μF-160VAC	—					
	運転コンデンサ		45μF-200VAC	—					
	運転コンデンサ(送風機)		—						
	始動継電器		ST-3M6	—					
	クランクケースヒータ	W	—						
電源コード(プラグ付)		1	—						
部 内 品 蔵	高圧計・連成計		—						各1
	サクシオンアキュムレータ	ℓ	—						
付 属 品	サクシオンストレナ		—						
	サイトグラス		—						
	ド ラ イ ヤ		—						
	冷凍機油<補充用>		—						
製 品 重 量	kg	27	28	41	46	52	85		
	外 形 寸 法 図	頁	17	18			19		
	電 気 系 統 図	頁	26						
掲 載 頁	能 力 線 図	頁	31	32	33	34			

注1. 冷凍能力の条件は次の通りです。

水冷式：凝縮温度35℃，吸入ガス温度32.2℃，膨張弁直前液温度32.2℃

2. 冷媒回路には乾燥窒素ガスを封入しています。

3. 最大負荷電流の条件は次の通りです。

蒸発温度-5℃，凝縮温度35℃

(6)空水冷式<R12>M6AW形

項目			形名		
			中低温用		
			M6AW-06LATC	M6AW-08LATC	M6AW-11LATC
蒸発温度範囲	R12	℃	-5~-30		
塗 装 色	マンセルN1.5				
称 呼 容 量	W		600	750	1,100
冷 凍 能 力	蒸発温度 <℃>	-5	1,100/1,280	1,680/1,930	2,320/2,530
		-15	750/870	1,050/1,270	1,570/1,750
		-30	340/400	480/560	750/820
電 源	三相200V 50/60Hz				
最 大 負 荷 電 流	A		2.2/2.3	3.3/3.8	4.9/5.4
圧 縮 機	形 名		TL350T	GL365T	GL410T
	気筒径×行程×気筒数	mm	30.9×24×1	44.45×20.7×1	44.45×26.2×1
	ピストン押しのけ量	ℓ/min	52.2/63.0	93.1/112.4	118.0/142.5
	1日の冷凍能力	法定トン	0.23/0.27	0.40/0.49	0.51/0.62
機 油	種 類		スニソ3GSD		
	油 量	cc	700	1,400	1,600
凝 縮 器	形 式		プレートフィンチューブ式<水冷凝縮器はシエルアンドコイル式>		
	送 風 機		プロペラファン		
	電動機定格出力	W	8	15	8×2
	風 量	m ³ /min	6.3/8.1	8.5/10.2	16.5/18.4
	冷却水量<最大水量>	ℓ/min	1(8.5)	1.5(8.5)	2(8.5)
	水 頭 損 失	mAq	0.05	0.11	0.19
液 溜 容 量	ℓ	2.2			
制 冷 制 御 方 式	制 御 方 式		自動膨張弁		
	封入制限	g	1,100	1,500	
凝 縮 圧 力 調 整 装 置	—				
保 護 装 置	モータプロテクタ		—		
	電 磁 開 閉 器		MS-K10 2.8A	MS-K10 4.4A	MS-K10 6.5A
	高 低 圧 圧 力 開 閉 器		DNS-D306MQ		
	可 溶 栓		—		
	インターナルサーモスタット		—		
インジェクション回路		—			
配 管 寸 法	接 続 吸 入 管 径	mm	12.7フレア		15.88フレア
	接 続 液 出 管 径	mm	6.35フレア	9.52フレア	
	冷 却 水 出 入 口		PT1/2ねじ		
電 装 品	始 動 コ ン デ ン サ		—		
	運 転 コ ン デ ン サ		—		
	運 転 コ ン デ ン サ (送 風 機)		—	5μF-200VAC	—
	始 動 継 電 器		—		
	クランクケースヒータ	W	—		
電 源 コ ー ド (プ ラ グ 付)		—			
部 内 品 蔵	高 圧 計 ・ 連 成 計		—		
	サクションアキュムレータ	ℓ	—		
付 属 品	サクションストレーナ		—		
	サイトグラス		—		
	ド ラ イ ヤ		—		
	冷 凍 機 油 (補 充 用)		—		
製 品 重 量	kg	27	43	52	
掲 載 頁	外 形 寸 法 図	頁	19	20	
	電 気 系 統 図	頁	24		
	能 力 線 図	頁	35		

注1.冷凍能力の条件は次の通りです。

空水冷式：吸込空気温度32.2℃，吸入ガス温度32.2℃，膨張弁直前液温度32.2℃，最大凝縮温度40℃

2.冷媒回路には乾燥窒素ガスを封入しています。

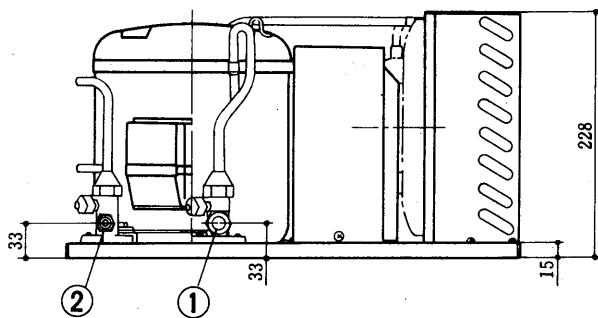
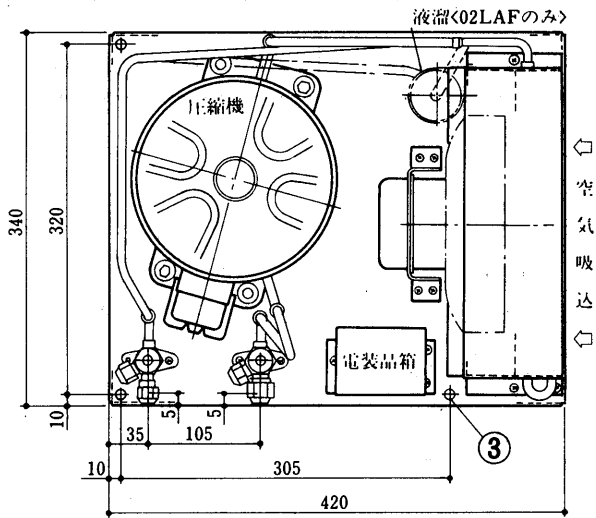
3.最大負荷電流の条件は次の通りです。

蒸発温度-5℃，吸込空気温度32.2℃

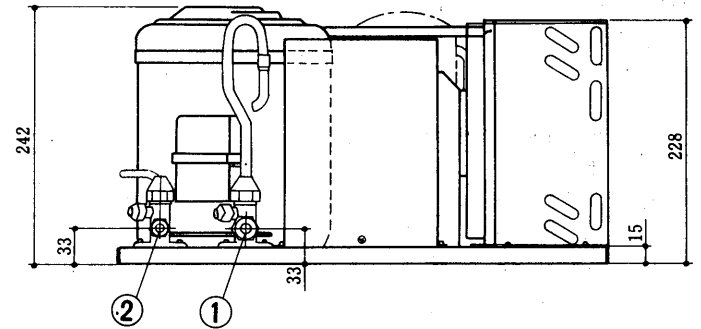
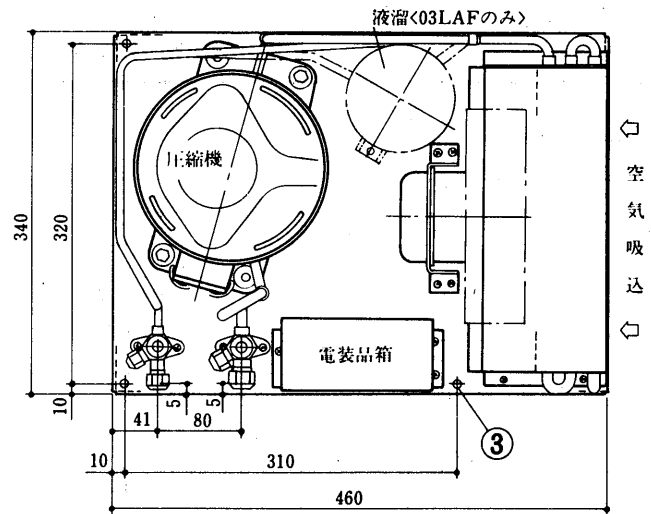
M6A-02・03・04

1.1.2 外形寸法図

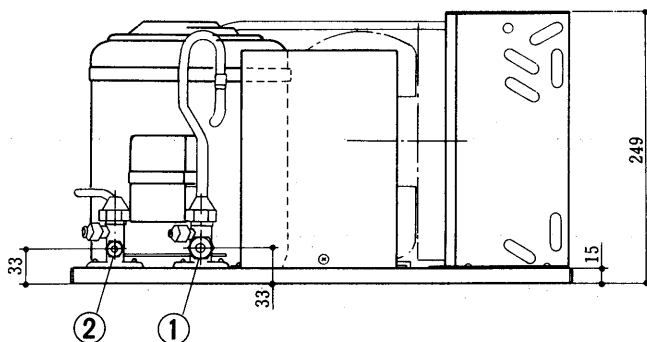
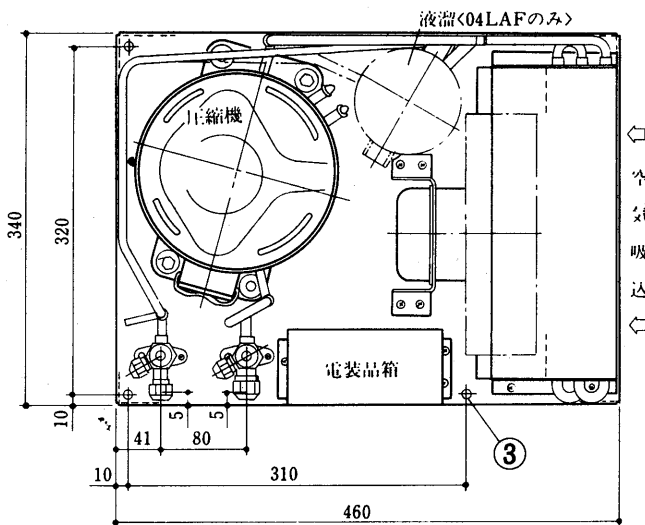
(1)空冷式<R12>M6A形
M6A-02LF・LAF形



M6A-03LF・LAF形



M6A-04LF・LAF形



M6A-02形

- 冷媒ガス吸入口 $\phi 9.52$ フレア.....①
- 冷媒液出口 $\phi 6.35$ フレア.....②
- 基礎ボルト穴 4- $\phi 10$③

M6A-03形

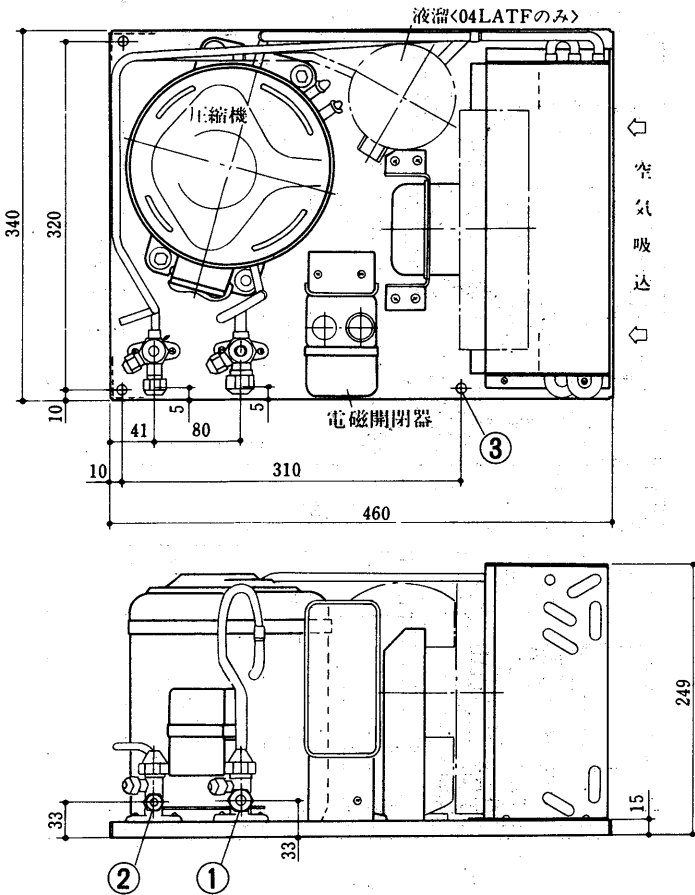
- 冷媒ガス吸入口 $\phi 9.52$ フレア.....①
- 冷媒液出口 $\phi 6.35$ フレア.....②
- 基礎ボルト穴 4- $\phi 10$③

M6A-04形

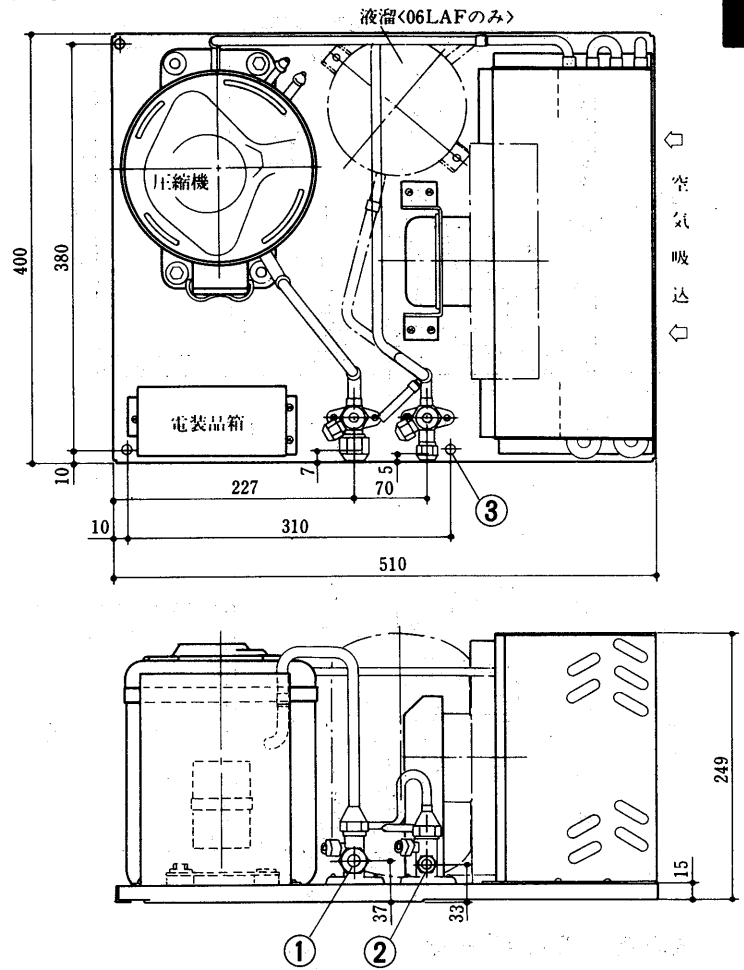
- 冷媒ガス吸入口 $\phi 9.52$ フレア.....①
- 冷媒液出口 $\phi 6.35$ フレア.....②
- 基礎ボルト穴 4- $\phi 10$③

LAF形は液溜付 <一点鎖線>

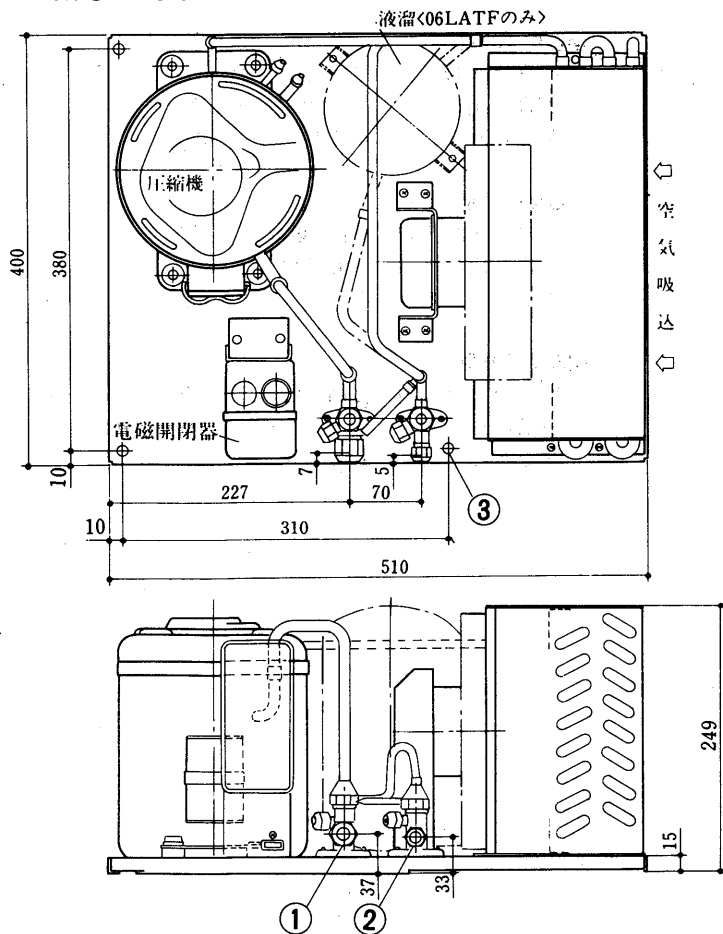
M6A-04LTF・LATF形



M6A-06LF・LAF形



M6A-06LTF・LATF形



M6A-04形

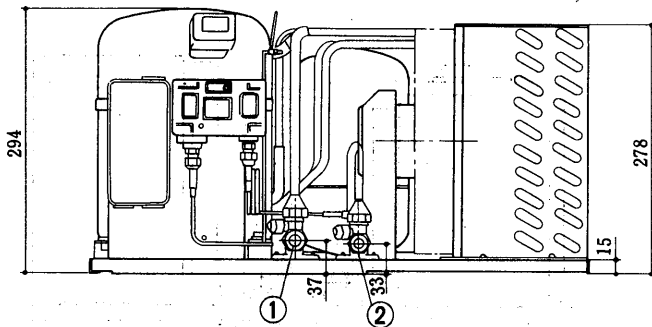
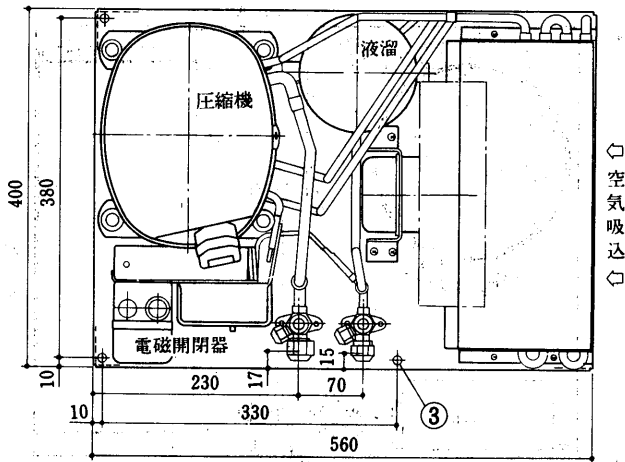
- 冷媒ガス吸入口 $\phi 9.52$ フレア.....①
- 冷媒液出口 $\phi 6.35$ フレア.....②
- 基礎ボルト穴 4- $\phi 10$③

M6A-06形

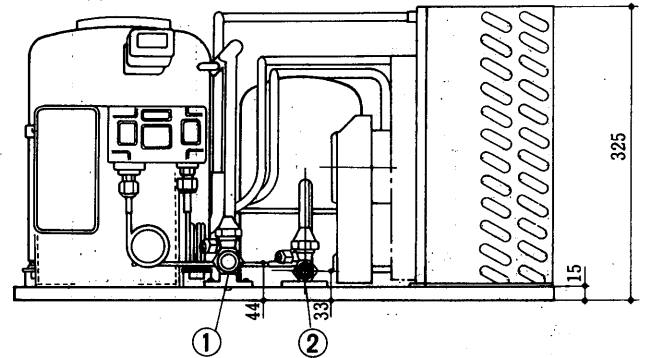
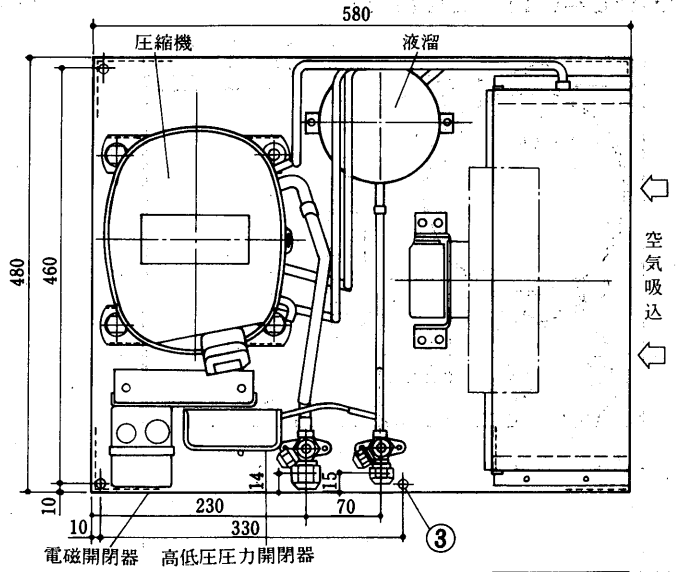
- 冷媒ガス吸入口 $\phi 12.7$ フレア.....①
- 冷媒液出口 $\phi 6.35$ フレア.....②
- 基礎ボルト穴 4- $\phi 10$③

LATF・LAF形は液溜付 <一点鎖線>

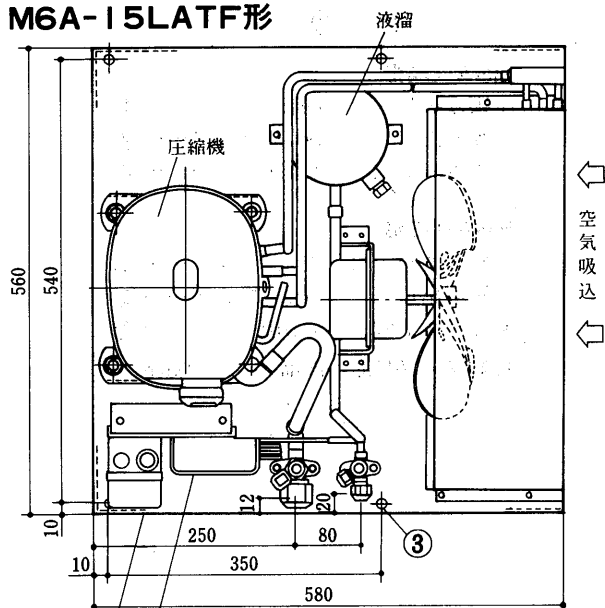
M6A-08LATF形



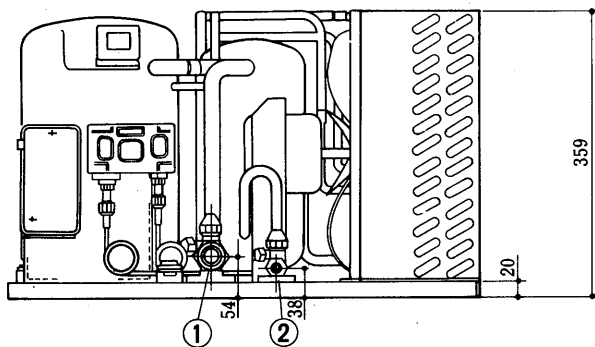
M6A-11LATF形



M6A-15LATF形



電磁開閉器 高低圧圧力開閉器



M6A-08形

- 冷媒ガス吸入口 φ12.7フレア…①
- 冷媒液出口 φ9.52フレア…②
- 基礎ボルト穴 4-φ10……………③

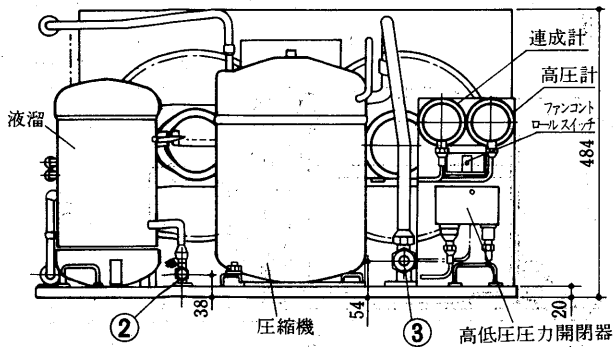
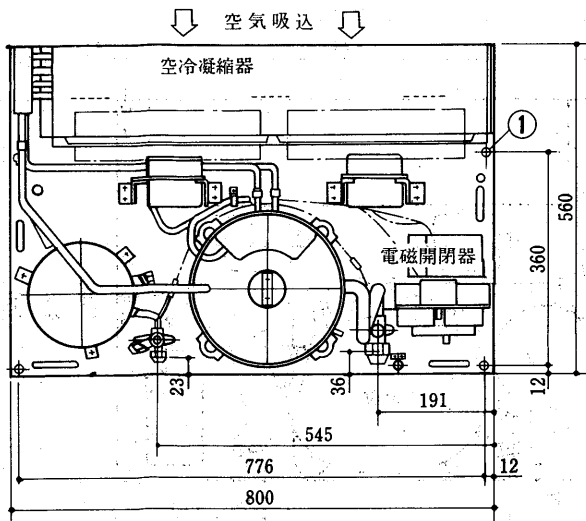
M6A-11形

- 冷媒ガス吸入口 φ15.88フレア…①
- 冷媒液出口 φ9.52フレア…②
- 基礎ボルト穴 4-φ12……………③

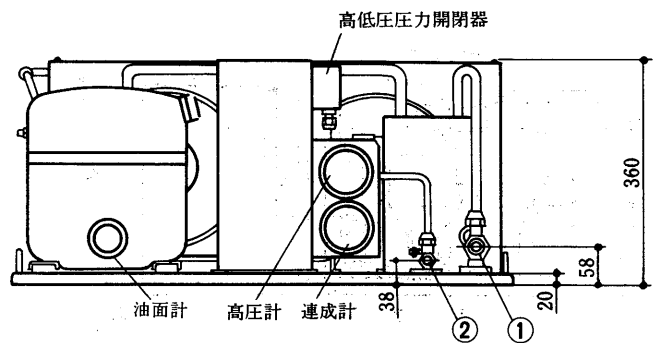
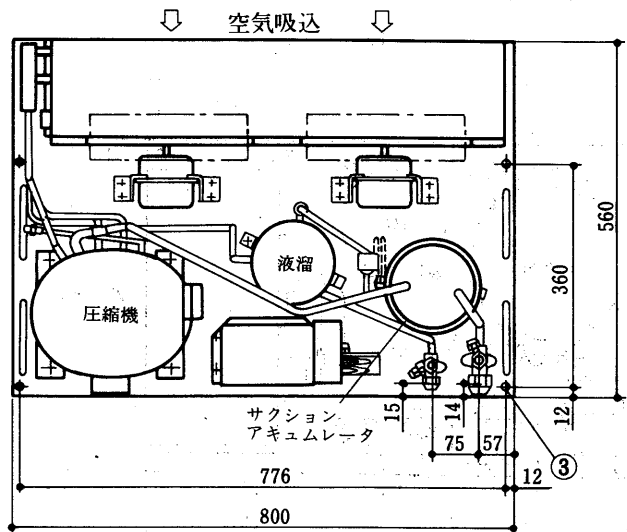
M6A-15形

- 冷媒ガス吸入口 φ19.05フレア…①
- 冷媒液出口 φ9.52フレア…②
- 基礎ボルト穴 4-φ12……………③

M6A-22LATF形

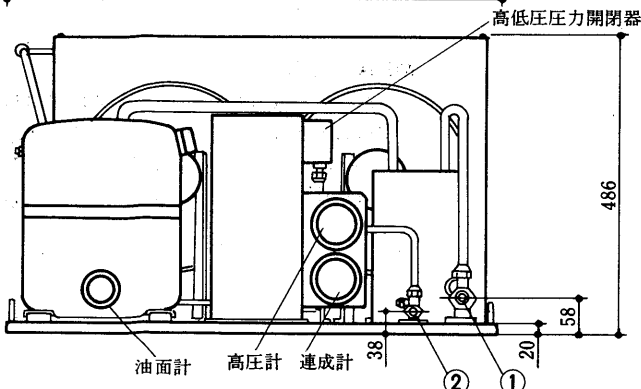
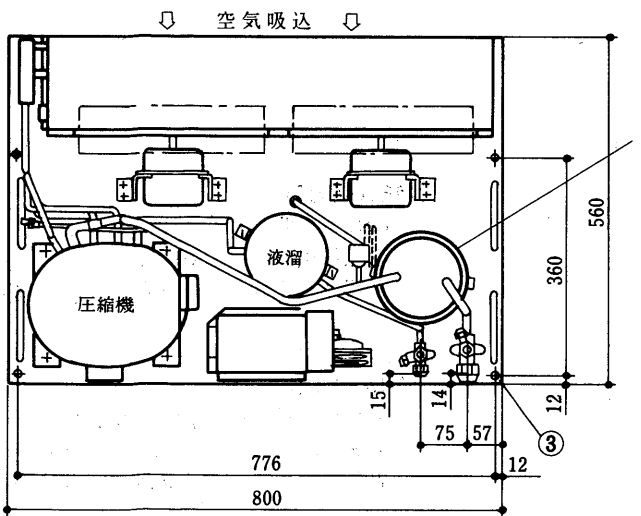


(2)空冷式<R22>M7A形
M7A-15LATC形



M7A-22LATC形

注 機器の配置等は、変更する場合がありますのでご注意ください。



M6A-22形

- 冷媒ガス吸入口 φ19.05フレア…①
- 冷媒液出口 φ9.52フレア…②
- 基礎ボルト穴 4-φ12…③

M7A-15形

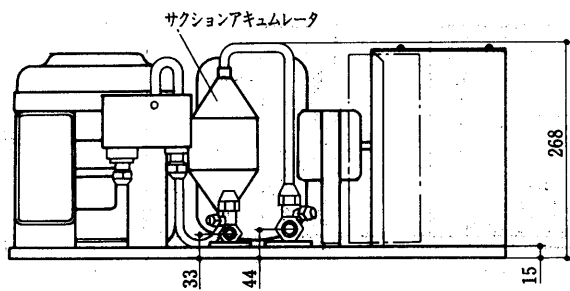
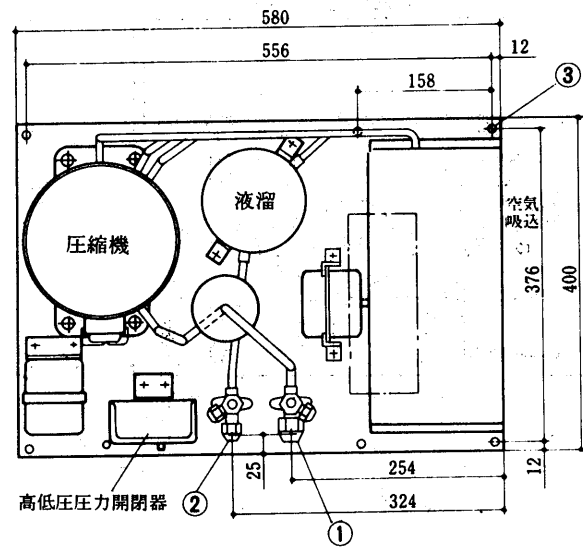
- 冷媒ガス吸入口 φ19.05フレア…①
- 冷媒液出口 φ9.52フレア…②
- 基礎ボルト穴 4-φ12…③

M7A-22形

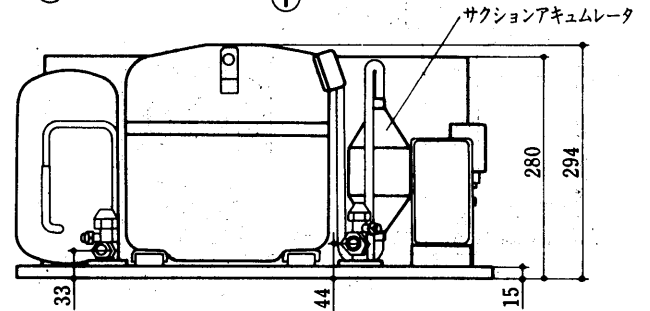
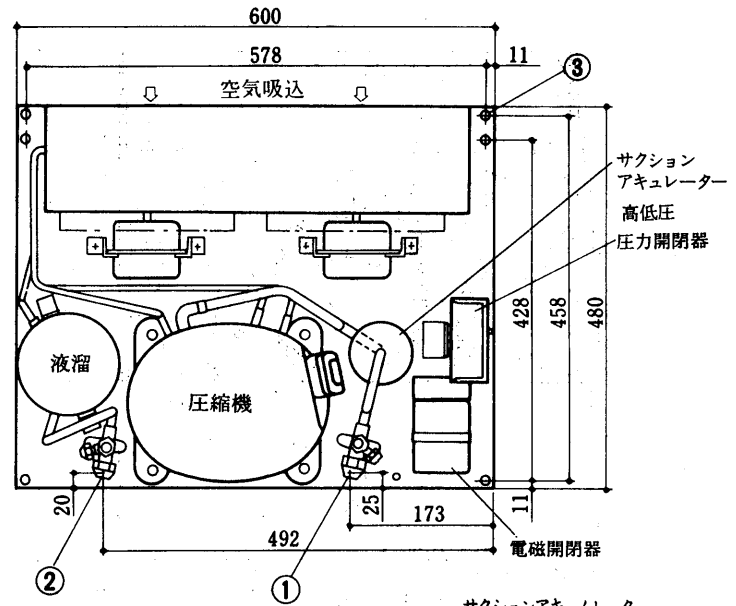
- 冷媒ガス吸入口 φ19.05フレア…①
- 冷媒液出口 φ9.52フレア…②
- 基礎ボルト穴 4-φ12…③

注 機器の配置等は、変更する場合がありますのでご注意ください。

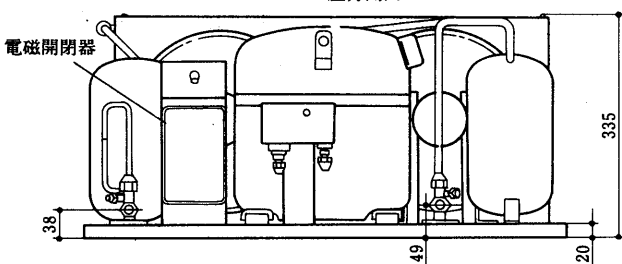
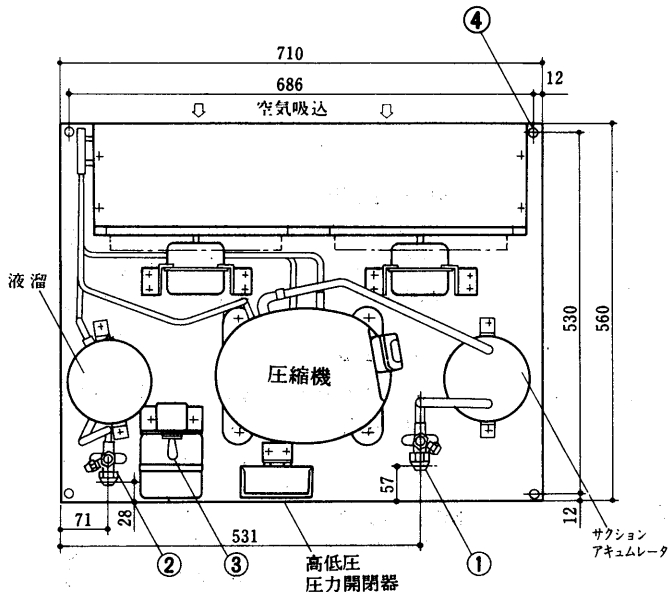
(3)空冷式<R502>M8A形
M8A-08LATC形



M8A-11LATC形



M8A-15LATC形



M8A-08形

- 冷媒ガス吸入口 φ12.7フレア…①
- 冷媒液出口 φ9.52フレア…②
- 基礎ボルト穴 6-φ10……………③

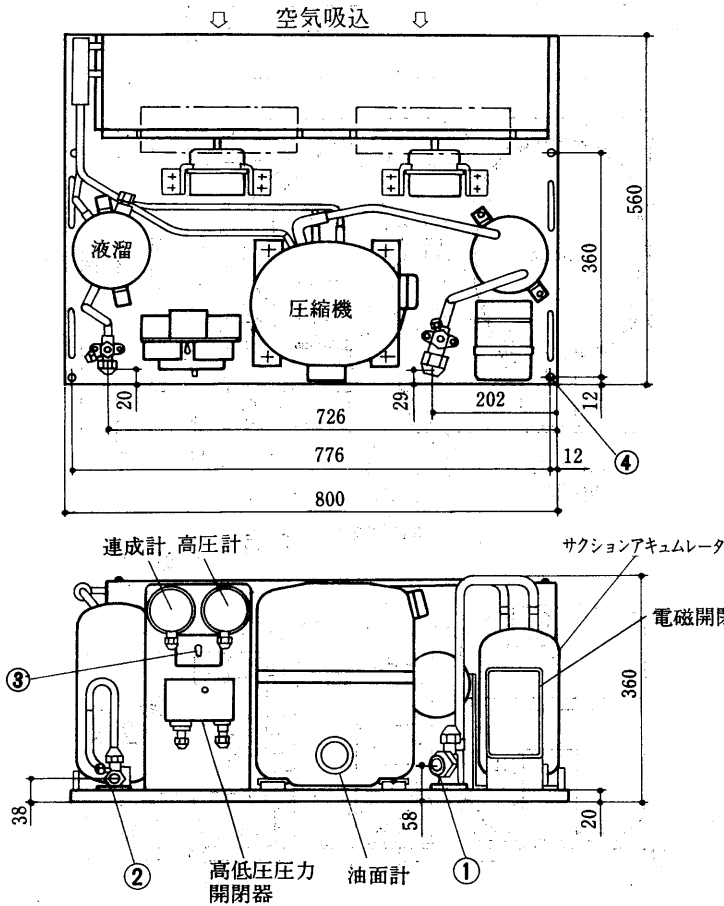
M8A-11形

- 冷媒ガス吸入口 φ12.7フレア…①
- 冷媒液出口 φ9.52フレア…②
- 基礎ボルト穴 6-φ12……………③

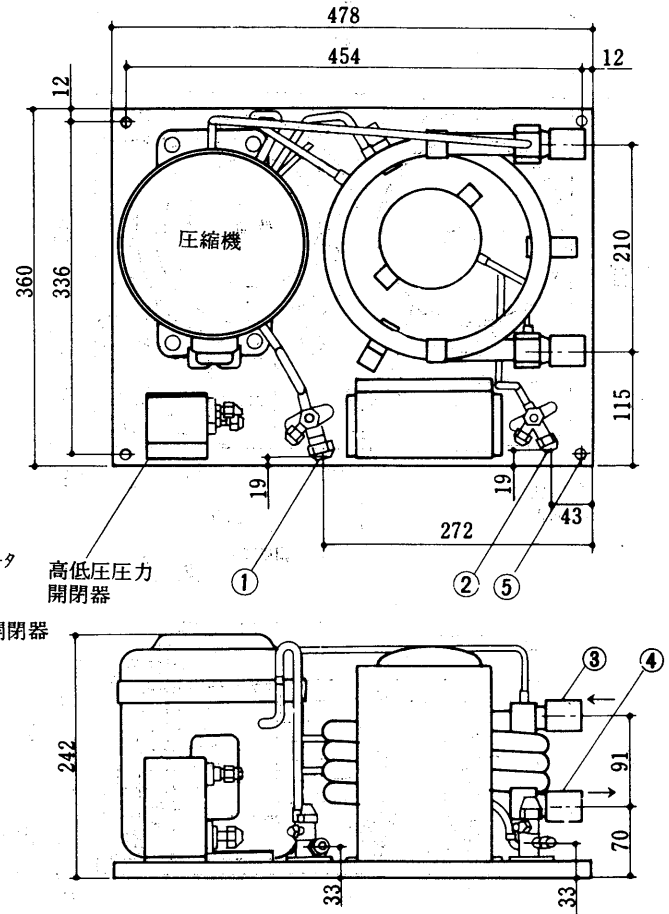
M8A-15形

- 冷媒ガス吸入口 φ15.88フレア ①
- 冷媒液出口 φ9.52フレア…②
- ファンコントロールスイッチ…③
- 基礎ボルト穴 4-φ12……………④

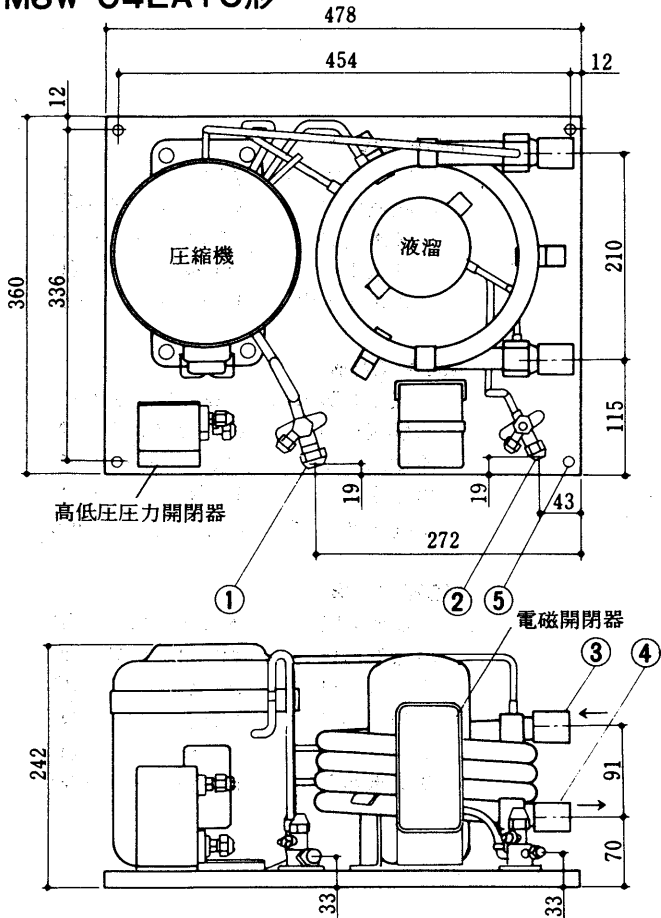
M8A-22LATC形



(4)水冷式<R12>M6W形
M6W-04LAC形



M6W-04LATC形



M8A-22形

- 冷媒ガス吸入口 φ19.05フレア ①
- 冷媒液出口 φ9.52フレア…②
- ファンコントロールスイッチ…③
- 基礎ボルト穴 4-φ12…④

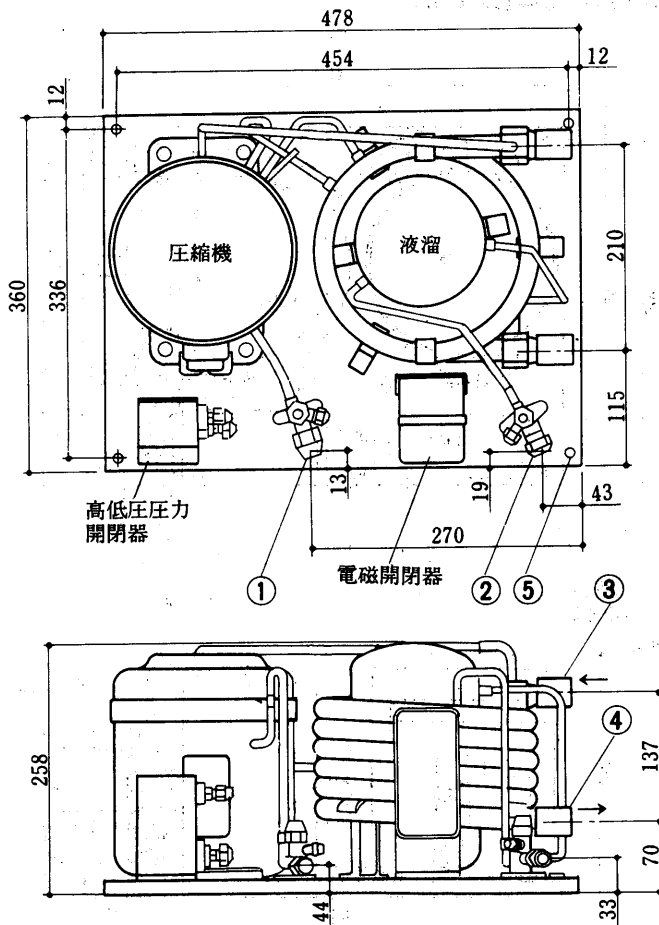
M6W-04形

- 冷媒ガス吸入口 φ9.52フレア…①
- 冷媒液出口 φ6.35フレア…②
- 冷却水入口 PT $\frac{1}{2}$ ……③
- 冷却水出口 PT $\frac{1}{2}$ ……④
- 基礎ボルト穴 4-φ10…⑤

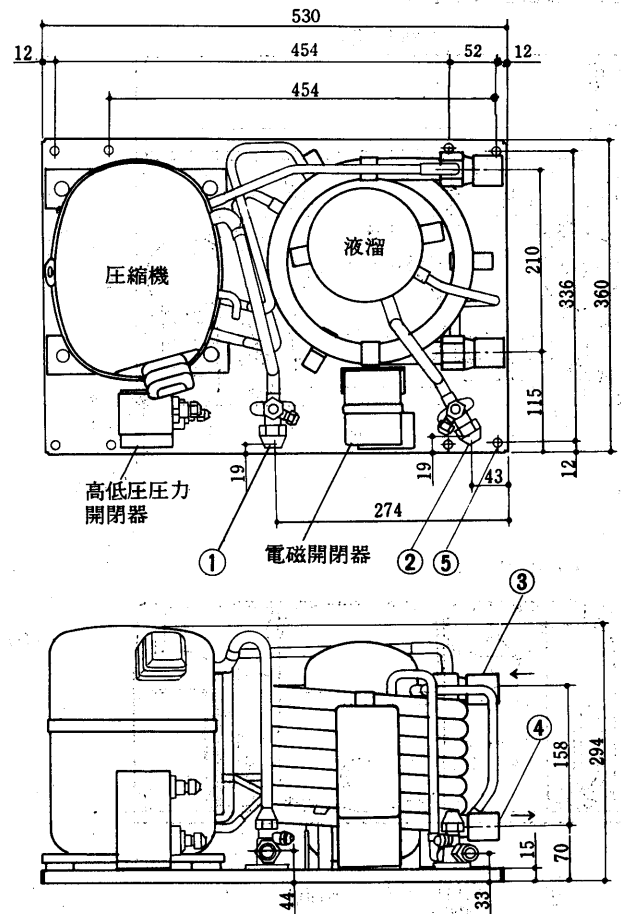
M6W-04形

- 冷媒ガス吸入口 φ9.52フレア…①
- 冷媒液出口 φ6.35フレア…②
- 冷却水入口 PT $\frac{1}{2}$ ……③
- 冷却水出口 PT $\frac{1}{2}$ ……④
- 基礎ボルト穴 4-φ10…⑤

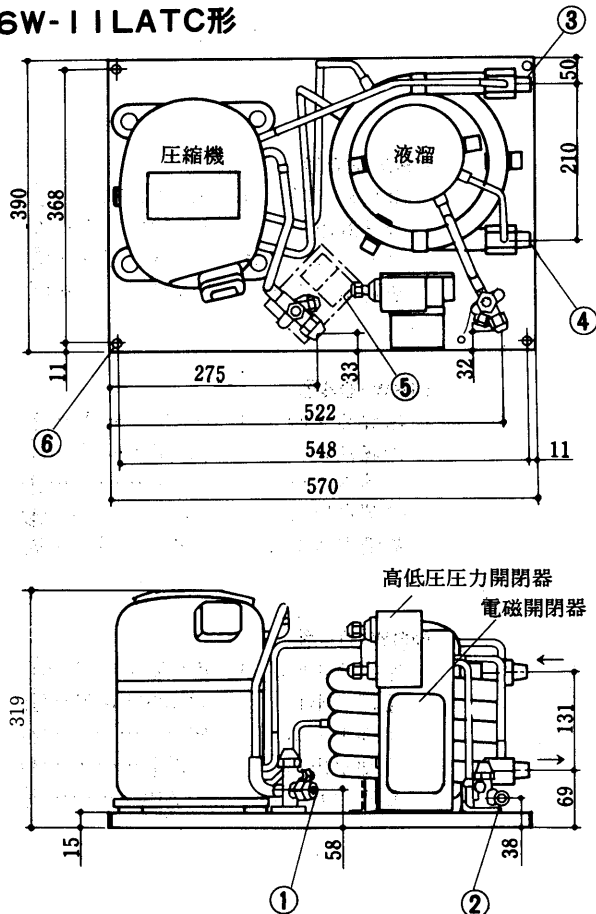
M6W-06LATC形



M6W-08LATC形



M6W-11LATC形



M6W-06形

- 冷媒ガス吸入口 φ12.7フレア…①
- 冷媒液出口 φ6.35フレア…②
- 冷却水入口 PT $\frac{1}{2}$ ……③
- 冷却水出口 PT $\frac{1}{2}$ ……④
- 基礎ボルト穴 4-φ10 ……⑤

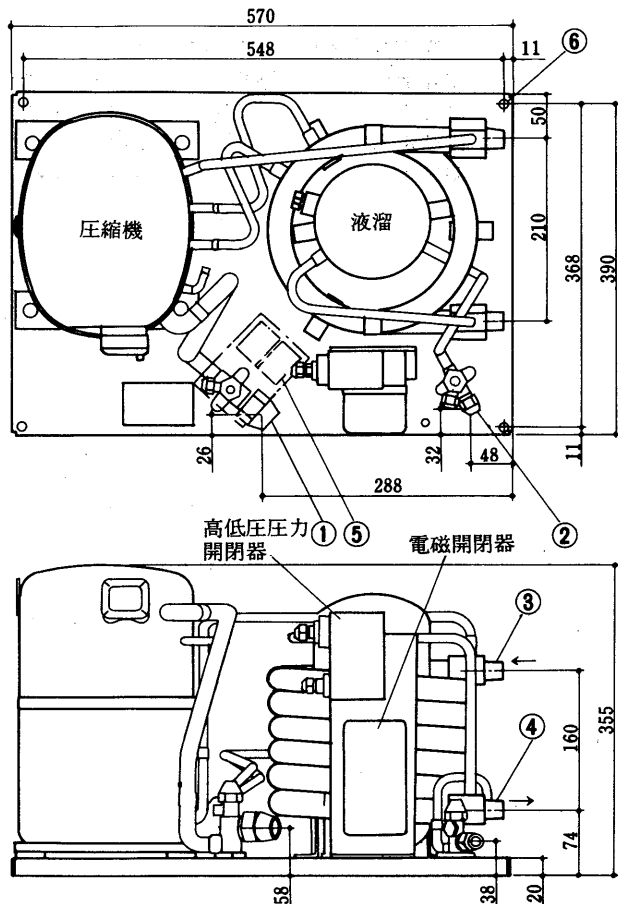
M6W-08形

- 冷媒ガス吸入口 φ12.7フレア…①
- 冷媒液出口 φ9.52フレア…②
- 冷却水入口 PT $\frac{1}{2}$ ……③
- 冷却水出口 PT $\frac{1}{2}$ ……④
- 基礎ボルト穴 8-φ10 ……⑤

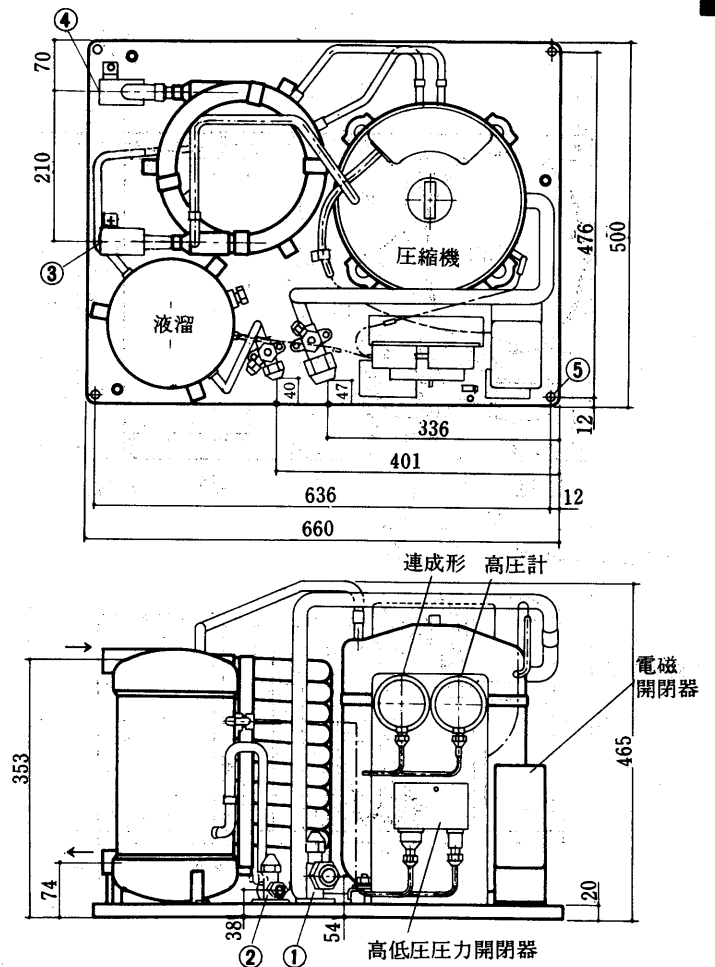
M6W-11形

- 冷媒ガス吸入口 φ15.88フレア…①
- 冷媒液出口 φ9.52フレア…②
- 冷却水入口 PT $\frac{3}{4}$ ……③
- 冷却水出口 PT $\frac{3}{4}$ ……④
- ソケット $\frac{3}{4}$ ……⑤
- 基礎ボルト穴 4-φ12 ……⑥

M6W-15LATC形

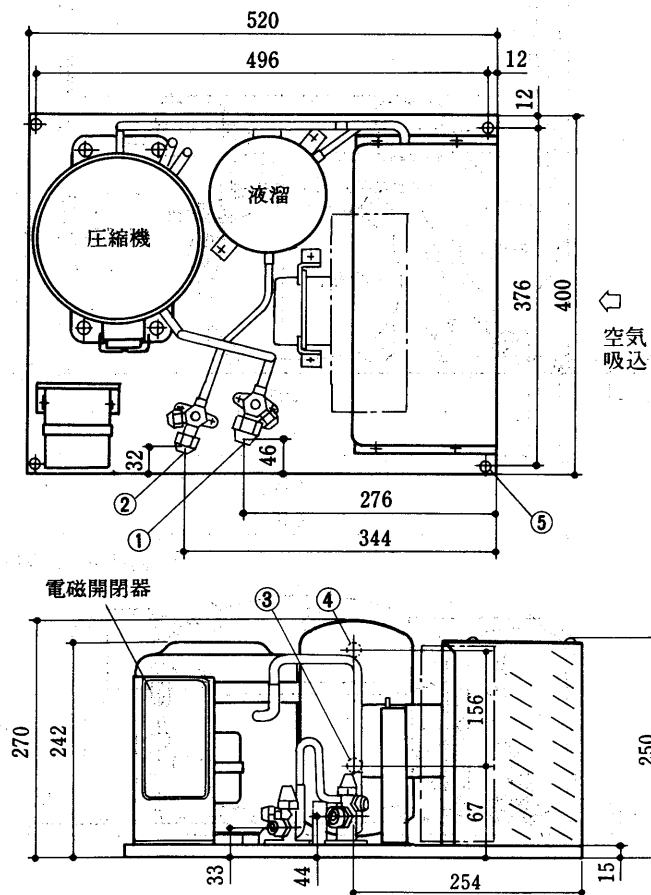


M6W-22LAT形



(5)空水冷式<R12>M6AW形<受注生産品>

M6AW-06LATC形



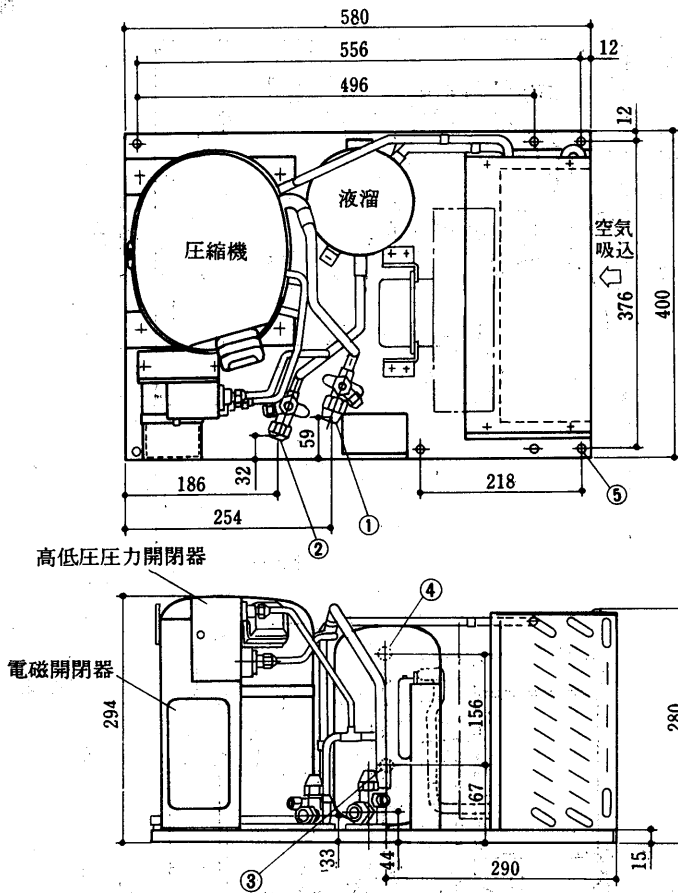
- M6W-15形** 冷媒ガス吸入口 φ19.05フレア ①
 冷媒液出口 φ9.52フレア…②
 冷却水入口 PT $\frac{3}{4}$ ……③
 冷却水出口 PT $\frac{3}{4}$ ……④
 ソケット $\frac{3}{4}$ ……⑤
 基礎ボルト穴 4-φ12 ……⑥

- M6W-22形** 冷媒ガス吸入口 φ19.05フレア ①
 冷媒液出口 φ9.52フレア…②
 冷却水入口 PT $\frac{3}{4}$ ……③
 冷却水出口 PT $\frac{3}{4}$ ……④
 基礎ボルト穴 4-φ12 ……⑤

- M6AW-06形** 冷媒ガス吸入口 φ12.7フレア…①
 冷媒液出口 φ6.35フレア…②
 冷却水入口 PT $\frac{1}{2}$ ねじ<めす>③
 冷却水出口 PT $\frac{1}{2}$ ねじ<めす>④
 基礎ボルト穴 4-φ10 ……⑤

⇐ 空気吸込

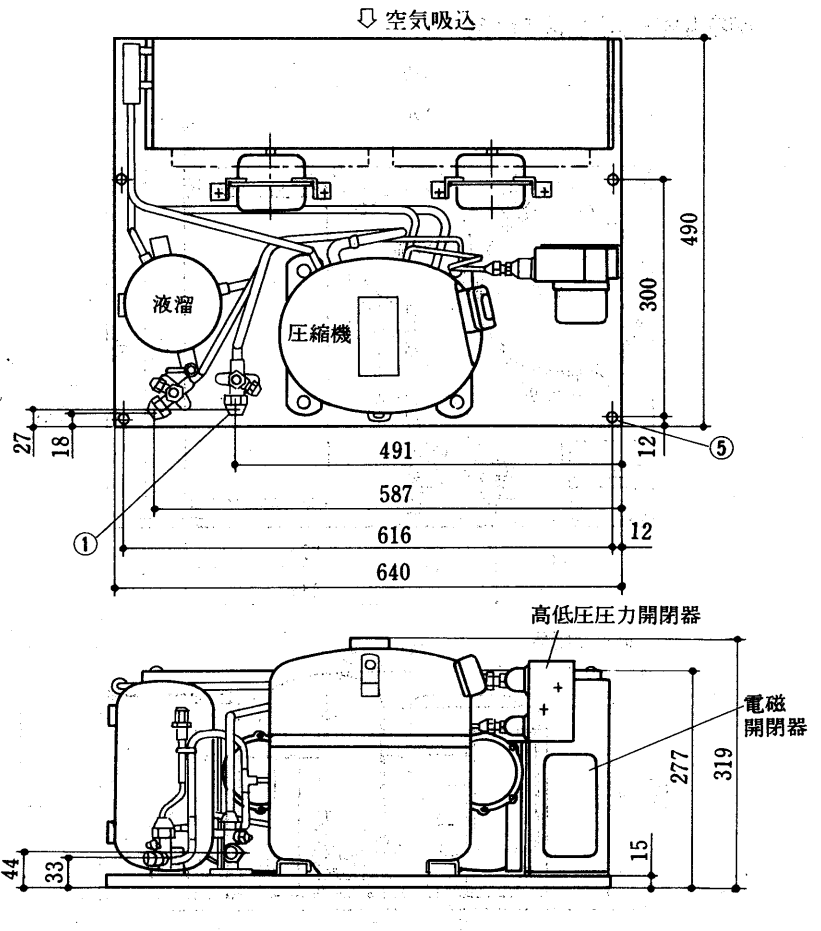
M6AW-08LATC形〈受注生産品〉



- 冷媒ガス吸入口 φ12.7フレア……………①
- 冷媒液出口 φ9.52フレア……………②
- 冷却水入口 PT½ねじくめす……………③
- 冷却水出口 PT½ねじくめす……………④
- 基礎ボルト穴 8-φ10……………⑤

M6AW-11LATC形〈受注生産品〉

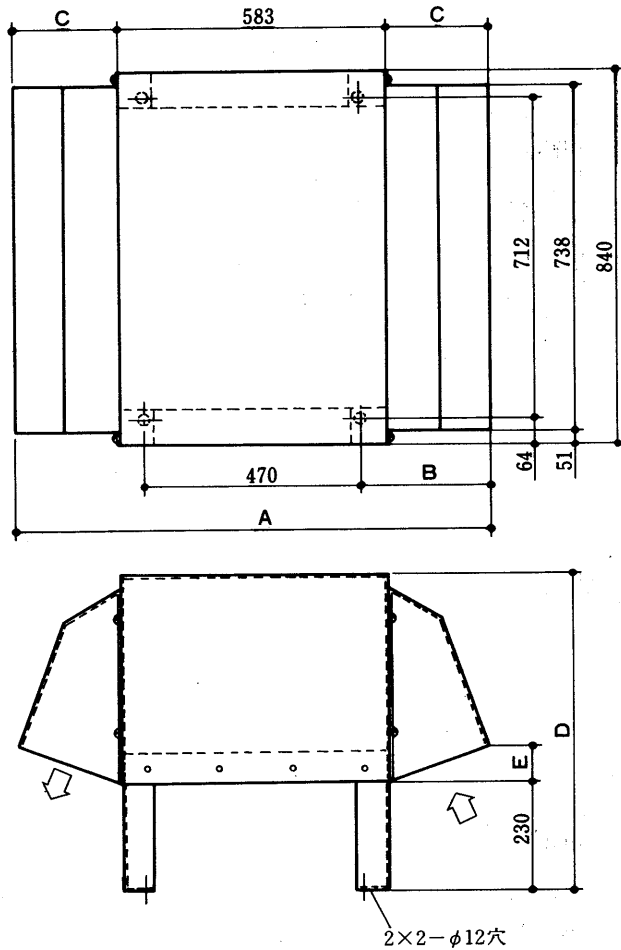
- 冷媒ガス吸入口 φ15.88フレア……………①
- 冷媒液出口 φ9.52フレア……………②
- 冷却水入口 PT½ねじくめす……………③
- 冷却水出口 PT½ねじくめす……………④
- 基礎ボルト穴 4-φ12……………⑤



(6)屋外設置用キャビネット

C-50形(M7A-15LATC・M8A-22LATC用)

C-60形(M7A-22LATC用)

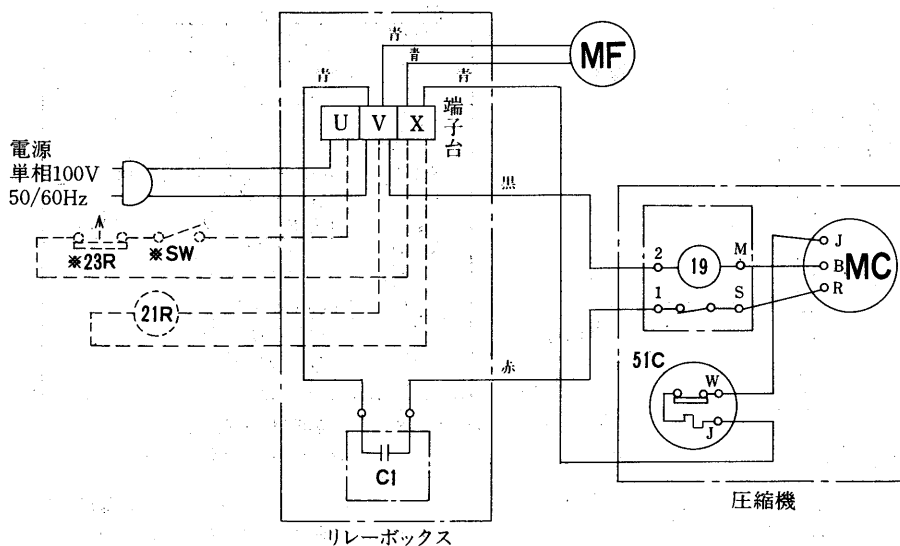


形名	A	B	C	D	E
C-50	1035	282.5	226	710	82
C-60	1147	338.5	282	836	103

1.1.3 電気系統図

(1)空冷式<R12> M6A形, 空水冷式<R12>M6AW形

M6A-02LF・02LAF形



➔電気特性は<P37>に掲載。

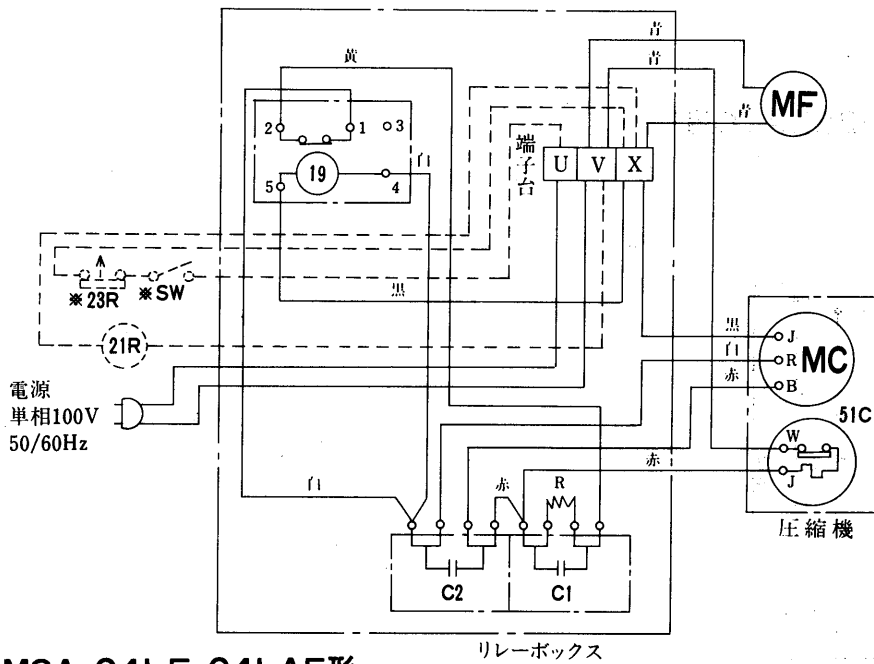
記号説明

記号	名称
MC	圧縮機用電動機
MF	送風機用電動機
※SW	スイッチ<運転>
※23R	温度調節器<庫内制御>
※21R	電磁弁<液管>
19	始動リレー
C1	コンデンサ<始動>
C2	コンデンサ<運転>
R	抵抗<放電>
51C	熱動過電流継電器

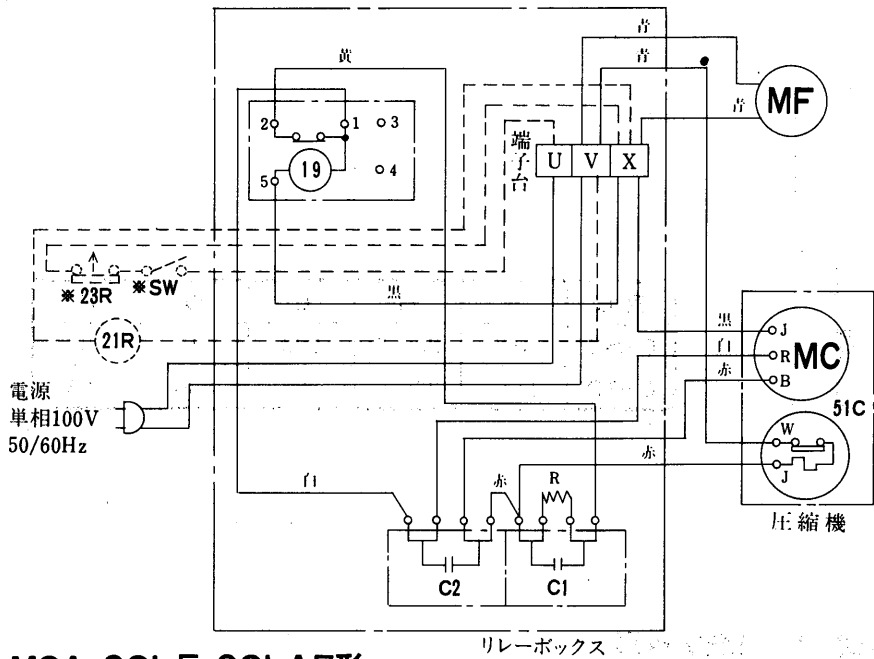
- 注1. ※印の機器は現地手配となります。
- 注2. -----線部分は現地に配線してください。
- 注3. 接点部の矢印は温度が上昇した場合の接点の動作方向を示す。

M6A-03~06

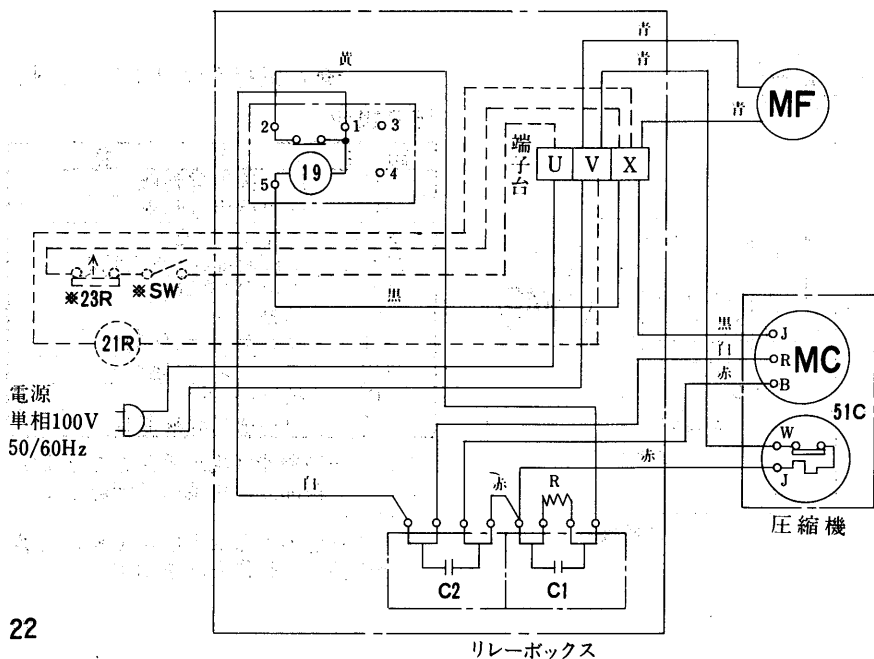
M6A-03LF・03LAF形



M6A-04LF・04LAF形



M6A-06LF・06LAF形



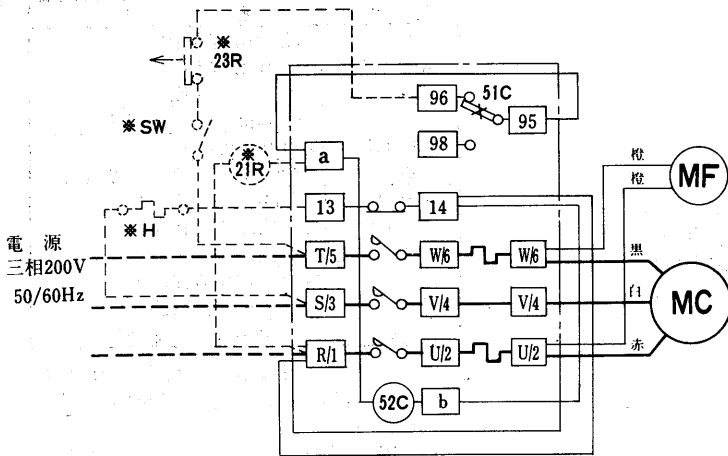
➔電気特性は<P 37>に掲載。

記号説明

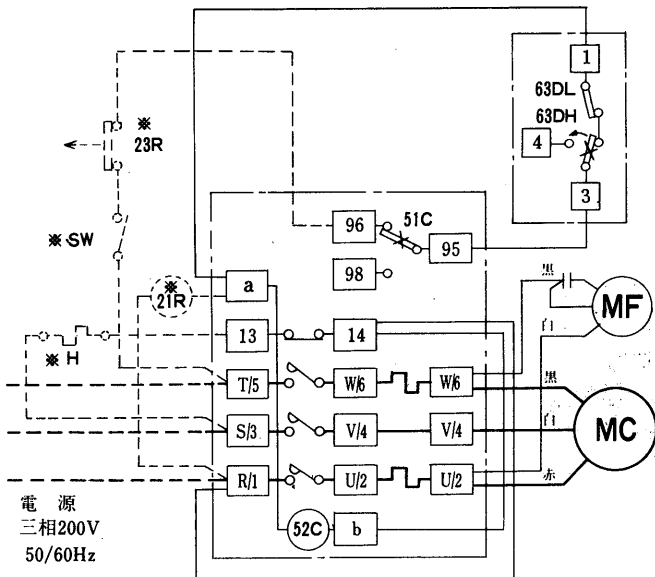
記号	名称
MC	圧縮機用電動機
MF	送風機用電動機
C1	コンデンサ<始動>
C2	コンデンサ<運転>
*SW	スイッチ<運転>
*23R	温度調節器<庫内制御>
*21R	電磁弁<液管>
*H	電熱器<クランクケース・別売品>
63DL	圧力開閉器<低圧>
63DH	圧力開閉器<高圧>
52C	電磁接触器
51C	熱動過電流継電器
R	抵抗<放電>
19	始動リレー

- 注1. *印の機器は現地手配となります。
 2. -----線部分は現地にて配線してください。
 3. 接点部の矢印は圧力または温度が上昇した場合の接点の動作方向を示す。

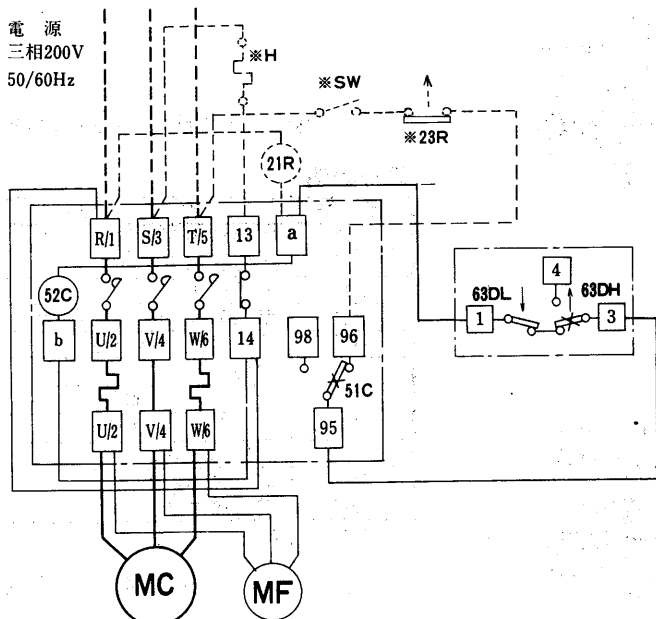
M6A-04LTF・04LATF形
M6A-06LTF・06LATF形



M6A-08LATF・11LATF形



M6A-15LATF形



➔電気特性は<P 37>に掲載。

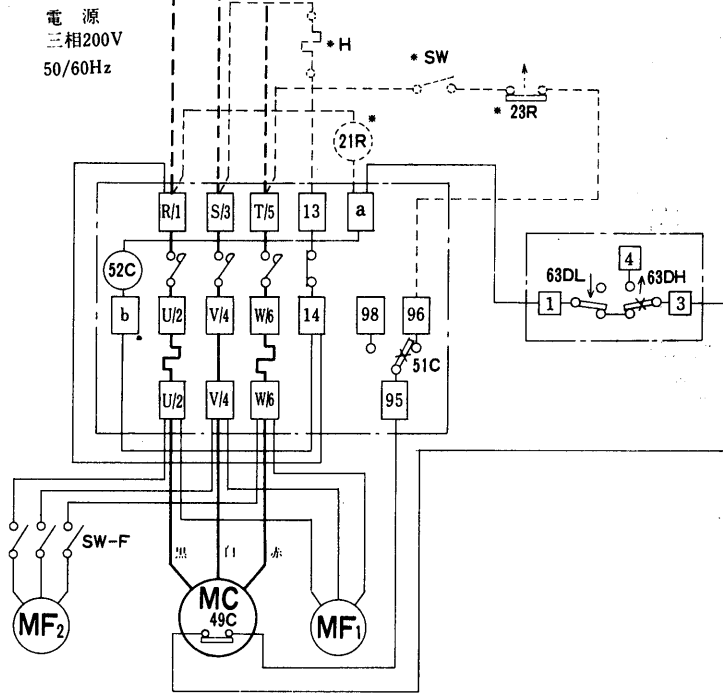
記号説明

記号	名 称
MC	圧縮機用電動機
MF1,2	送風機用電動機
※SW	スイッチ<運転>
※23R	温度調節器<庫内制御>
※21R	電磁弁<液管>
※H	電熱器<クランクケース・別売品>
63DL	圧力開閉器<低压>
63DH	圧力開閉器<高压>
52C	電磁接触器
51C	熱動過電流継電器
SW-F	スイッチ<送風機>
C	コンデンサ<運転>

- 注1. ※印の機器は現地手配となります。
 2. -----線部分は現地にて配線してください。
 3. 接点部の矢印は圧力または温度が上昇した場合の接点の動作方向を示す。

M6A-22, M6AW-06~11

M6A-22LATF形



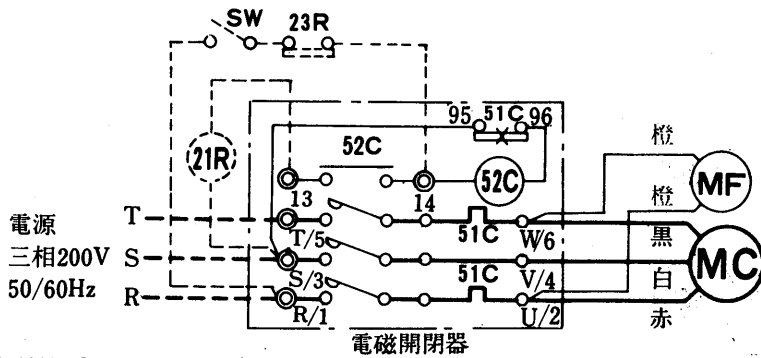
➔ 電気特性は<P37>に掲載。

記号説明

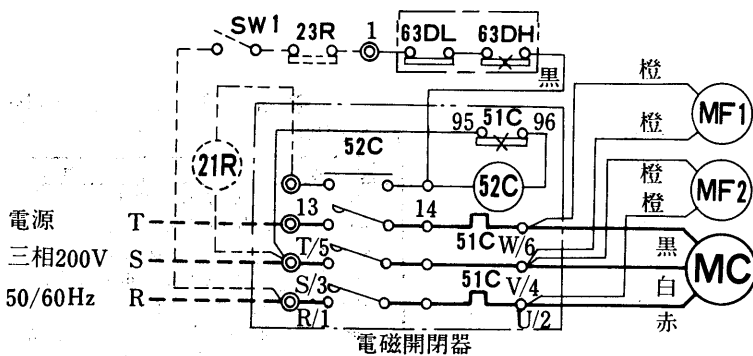
記号	名称
MC	圧縮機用電動機
MF1,2	送風機用電動機
※SW	スイッチ<運転>
※23R	温度調節器<庫内制御>
※21R	電磁弁<液管>
※H	電熱器<クランクケース・別売品>
63DL	圧力開閉器<低圧>
63DH	圧力開閉器<高圧>
52C	電磁接触器
51C	熱動過電流継電器
SW-F	スイッチ<送風機>
49C	温度開閉器<圧縮機>

- 注1. ※印の機器は現地手配となります。
 注2. -----線部分は現地にて配線してください。
 注3. 接点部の矢印は圧力または温度が上昇した場合の接点の動作方向を示す。

M6AW-06LATC形 ※



M6AW-08LATC形 ※



➔ 電気特性は<P 37>に掲載。

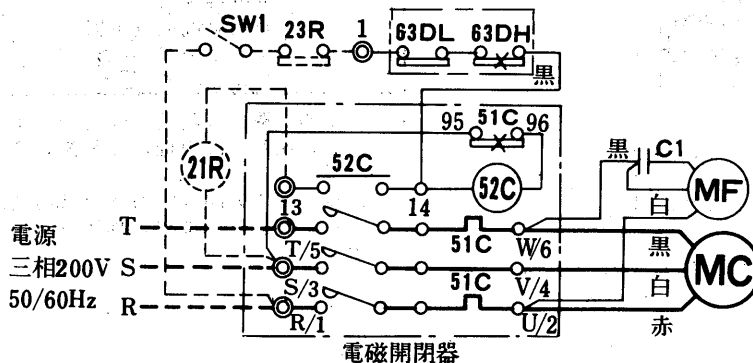
記号説明

記号	名称
MC	圧縮機用電動機
MF	送風機用電動機
SW	スイッチ
23R	温度調節器<庫内制御>
51C	熱動過電流継電器
19	始動リレー
C1	コンデンサ<始動>
C2	コンデンサ<運転>
R	抵抗<放電>
21R	電磁弁<液管>
52C	電磁接触器

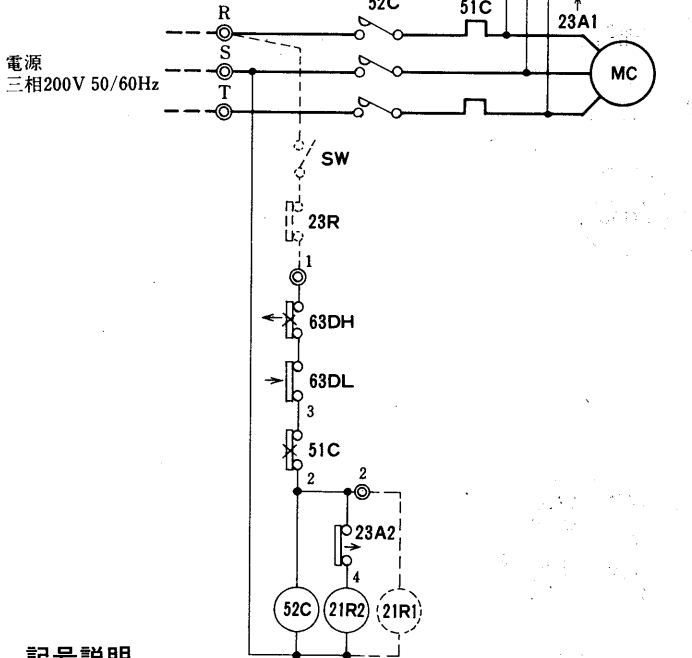
---線は現地手配。

※印 受注生産品

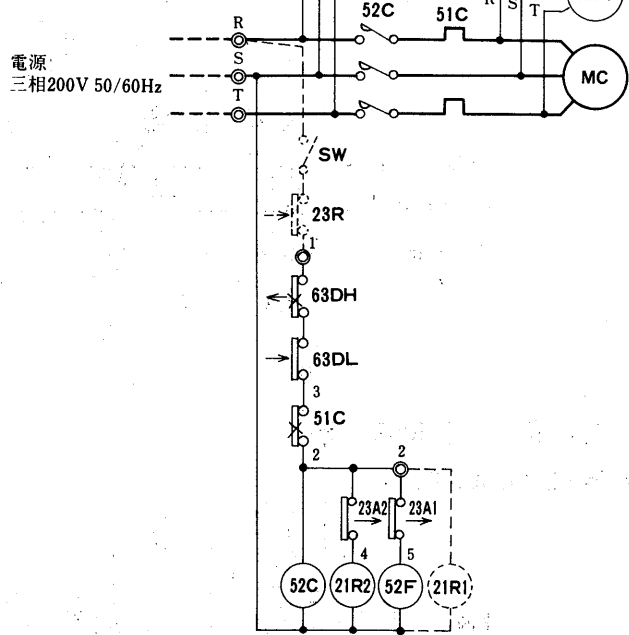
M6AW-11LATC形 ※



(2)空冷式<R12>M7A形
M7A-15LATC形



M7A-22LATC形



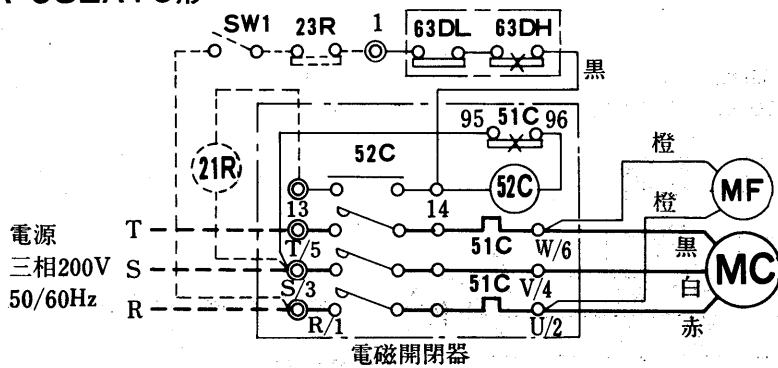
記号説明

記号	名称	記号	名称	記号	名称
MC	圧縮機用電動機	23A1	外気温サーモ<ファン制御>	63DH	圧力開閉器<高压側>
MF1,2	送風機用電動機	23A2	外気温サーモ<インジェクション用>	63DL	圧力開閉器<低压側>
SW	スイッチ	23R	温度調節器<庫内>制御	52F	電磁接触器<送風機>
21R1	電磁弁<液管>	51C	過電流継電器		
21R2	電磁弁<インジェクション用>	52C	電磁接触器<圧縮機>		

-----線は現地手配

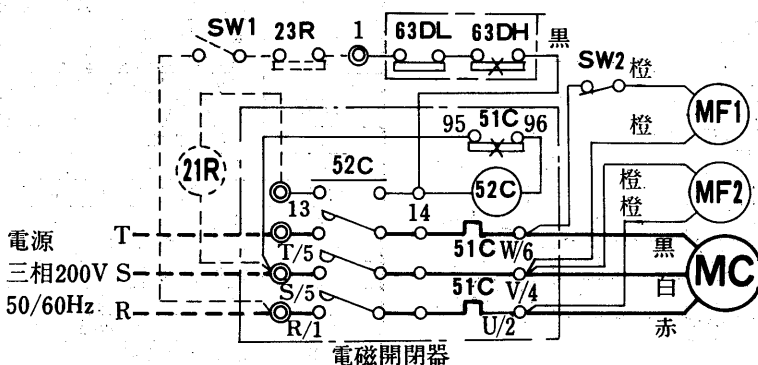
➔ 電気特性は<P37>に掲載。

(3)空冷式<R502>M8A形
M8A-08LATC形



M8A-11LATC形.....<M6A-11LATC形と同一>

M8A-15LATC形



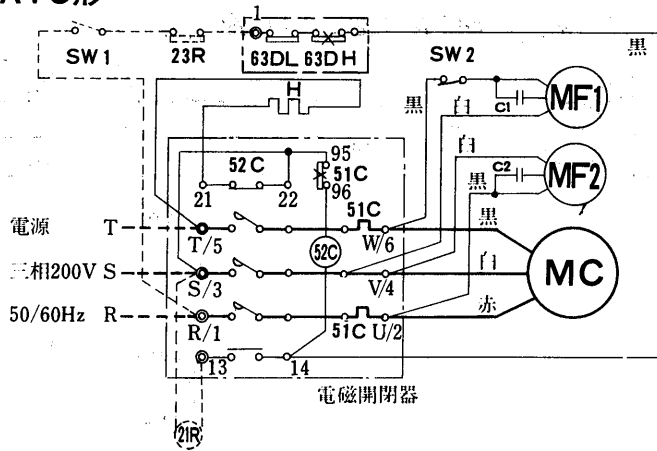
➔ 電気特性は<P38>に掲載。

記号説明

記号	名称
MC	圧縮機用電動機
MF1・2	送風機用電動機
21R	電磁弁<液管>
SW1	スイッチ
SW2	スイッチ<送風機>
23R	温度調節器<庫内制御>
63DL	圧力開閉器<高低圧・低压>
63DH	圧力開閉器<高低圧・高压>
52C	電磁接触器
51C	熱動過電流継電器
21R	電磁弁<液管>

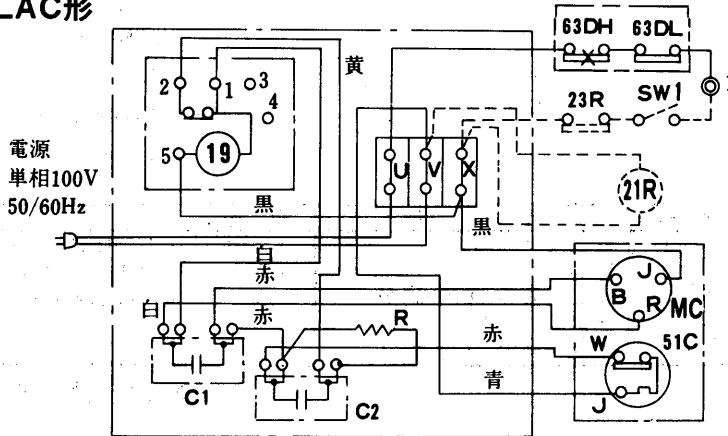
---線は現地手配。

M8A-22LATC形

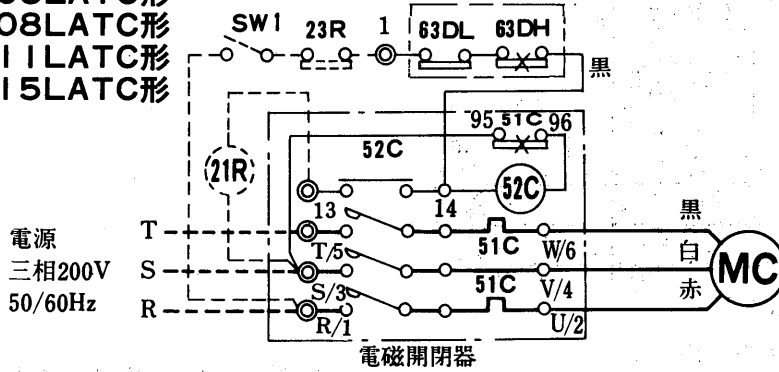


(4)水冷式<R12>M6W形

M6W-04LAC形



- M6W-04LATC形
- M6W-06LATC形
- M6W-08LATC形
- M6W-11LATC形
- M6W-15LATC形

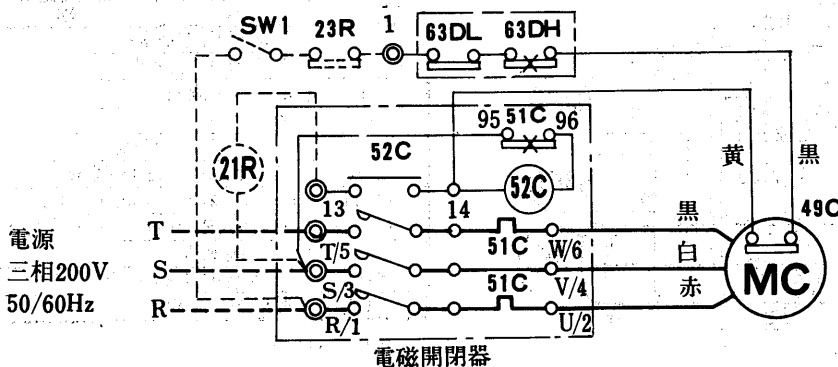


➔電気特性は<P38>に掲載。

記号説明

記号	名称
MC	圧縮機用電動機
MF1.2	送風機用電動機
C1.2	コンデンサ<送風機・運転>
52C	電磁接触器
51C	熱動過電流継電器
63DL	圧力開閉器<高低圧・低圧>
63DH	圧力開閉器<高低圧・高圧>
R	抵抗<放電>
49C	インタナルサーモ<圧縮機>
23R	温度調節器<庫内制御>
SW1	スイッチ
SW2	スイッチ<送風機>
19	始動継電器
C1	コンデンサ<運転>
C2	コンデンサ<始動>
21R	電磁弁<液管>
H	電熱器<クランクケース>

M6W-22LAT形



---線は現地手配。

1.1.4 能力線図

(1) 機種選定

イ) 冷媒による使いわけ

R12用<M6A・M6W・M6AW形>は蒸発温度 $-5 \sim -30^{\circ}\text{C}$, R22用<M7A形>は蒸発温度 $-5 \sim -20^{\circ}\text{C}$, R502用<M8A形>は, 蒸発温度 $-20 \sim -45^{\circ}\text{C}$ の範囲でご使用下さい。

ロ) 空冷式<M6・M7A・M8A>：水冷式<M6W>の使いわけ

空冷式は冷却水の得られないところ,あるいは移動可能な冷蔵庫,ショーケースなどに適していますが周囲空間に熱を放散するので,狭いスペースに取付けるときは圧縮機の過熱などに注意してください。

水冷式<M6W>は,上水道,地下水,冷却塔のいずれかを使用しますが,地下水利用の場合には揚水用ポンプ,冷却塔の場合は循環ポンプと水配管工事などが必要です。

空水冷式<M6AW>は,周囲温度は高くなるが少量の冷却水の得られるところで水冷式凝縮器を補助に使い,高圧を下げて省エネ運転をする場合に適します。

ハ) 液溜付<LA(T)C>と液溜無<L(T)C>の使いわけ

液溜付冷凍機には必ず自動膨張弁を使用してください。もしキャピラリチューブを使用しますと,停止中に液溜中の冷媒液がほとんど蒸発器,圧縮機へ移動して始動困難,液圧縮による弁割れ,フォーミングによる油上りと焼付の原因になり,さらにキャピラリチューブ本来の装置全体による高低圧制御ができなくなります。

液溜無冷凍機には,必ずキャピラリチューブを使用しなければなりません。もし自動膨張弁を使用すると凝縮器の一部が液溜になって吐出圧力が高くなり,逆に膨張弁の寿命を縮めます。

ニ) 単相電源<LAC・LC>と三相電源<LATC・LTC>

400W<04>,600W<06>の機種には単相100V電源と三相200V電源用の2種があり据付ける場所の電力事情によりますが,単相用は三相用に比較して始動電流が約3倍大きくなるため配線の容量について十分注意して始動時の電圧降下を抑えてください。

(2) 能力線図

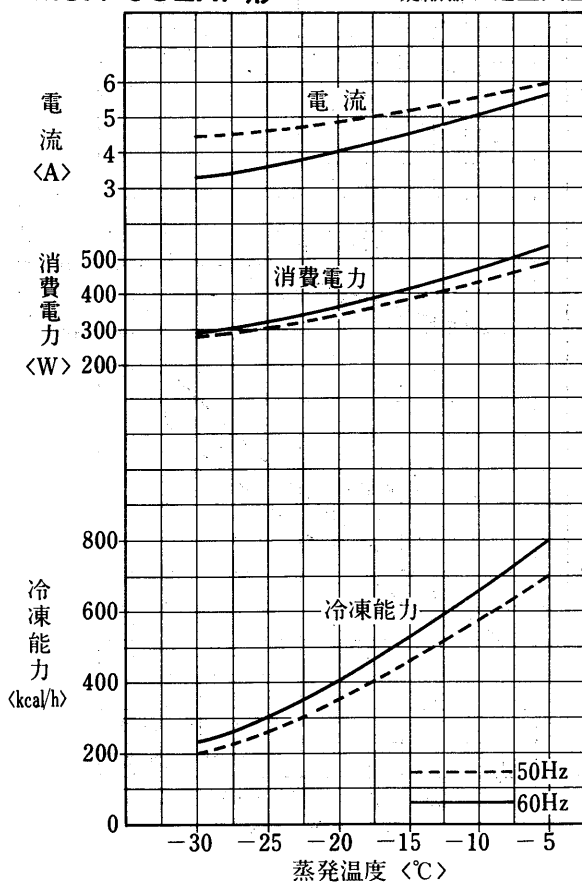
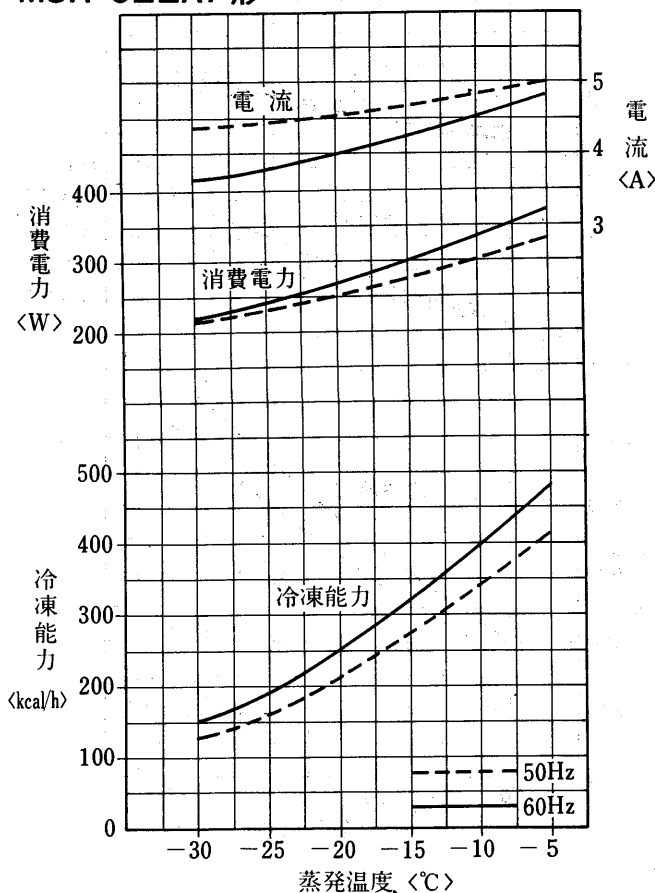
(I) 空冷式<R12>M6A形

M6A-02LF形
M6A-02LAF形

膨張弁直前液温度 32.2°C
吸入ガス温度 32.2°C
凝縮器吸込空気温度 32.2°C

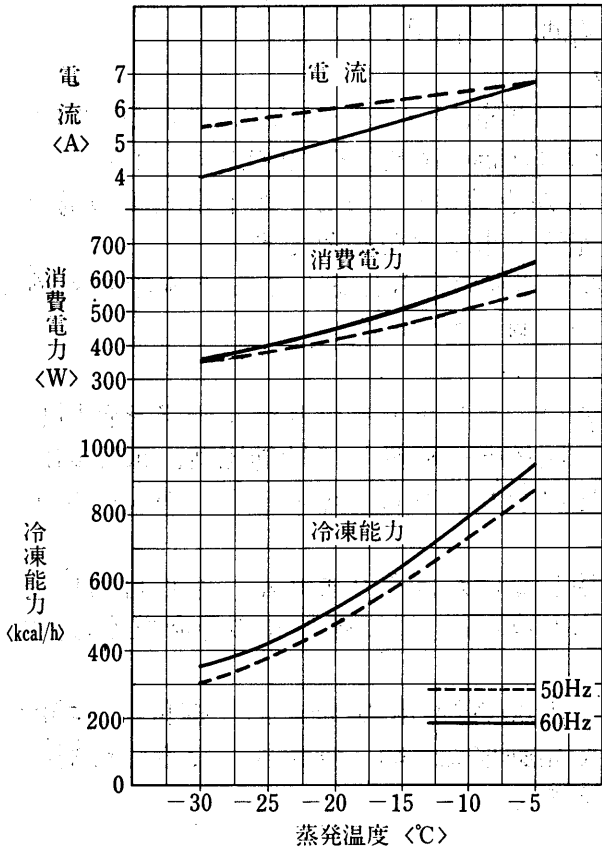
M6A-03LF形
M6A-03LAF形

膨張弁直前液温度 32.2°C
吸入ガス温度 32.2°C
凝縮器吸込空気温度 32.2°C



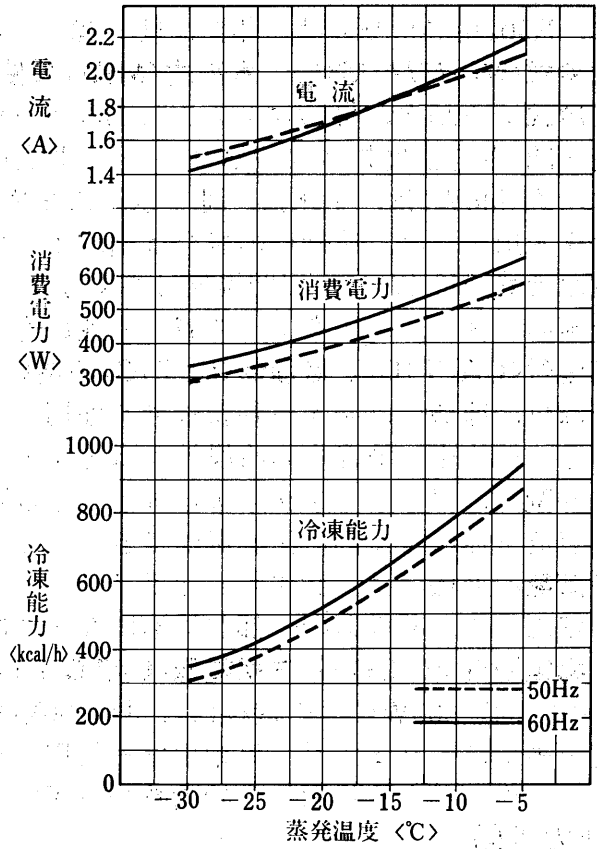
M6A-04LF形
M6A-04LAF形

膨張弁直前液温度 32.2℃
吸入ガス温度 32.2℃
凝縮器吸込空気温度 32.2℃



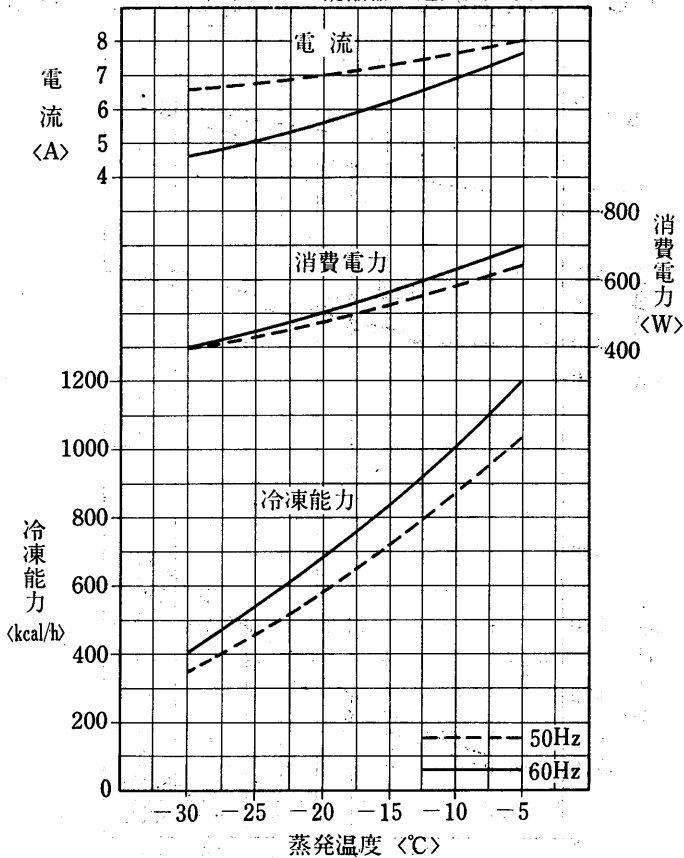
M6A-04LTF形
M6A-04LATF形

膨張弁直前液温度 32.2℃
吸入ガス温度 32.2℃
凝縮器吸込空気温度 32.2℃



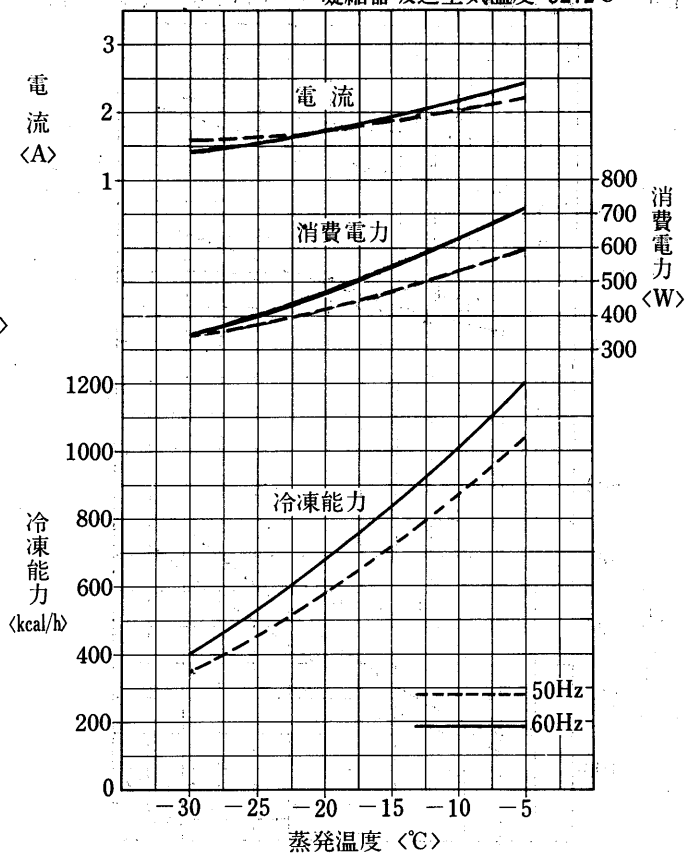
M6A-06LF形
M6A-06LAF形

膨張弁直前液温度 32.2℃
吸入ガス温度 32.2℃
凝縮器吸込空気温度 32.2℃



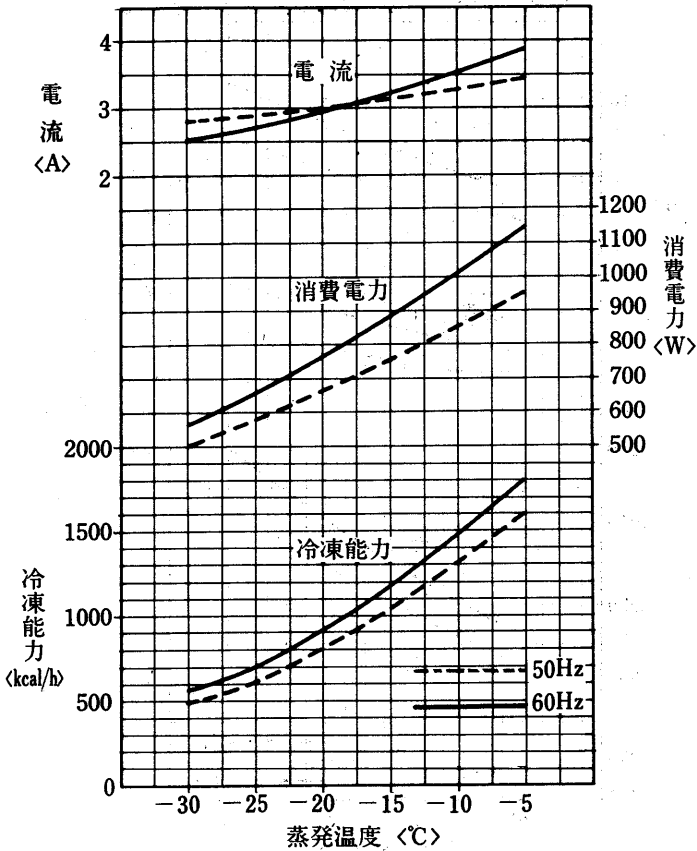
M6A-06LTF形
M6A-06LATF形

膨張弁直前液温度 32.2℃
吸入ガス温度 32.2℃
凝縮器吸込空気温度 32.2℃



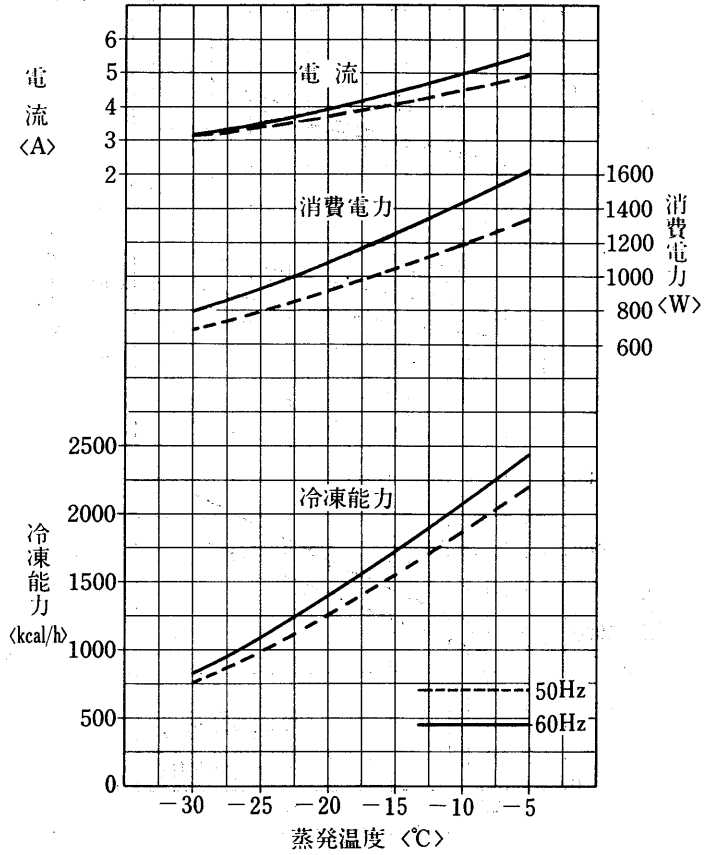
M6A-08LATF形

膨張弁直前液温度 32.2℃
 吸入ガス温度 32.2℃
 凝縮器吸込空気温度 32.2℃



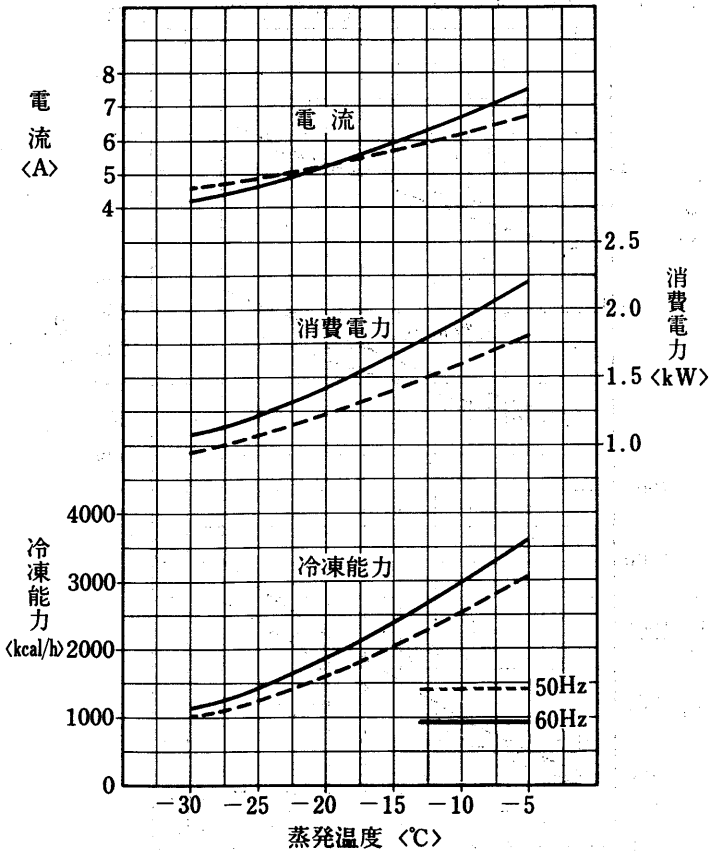
M6A-11LATF形

膨張弁直前液温度 32.2℃
 吸入ガス温度 32.2℃
 凝縮器吸込空気温度 32.2℃



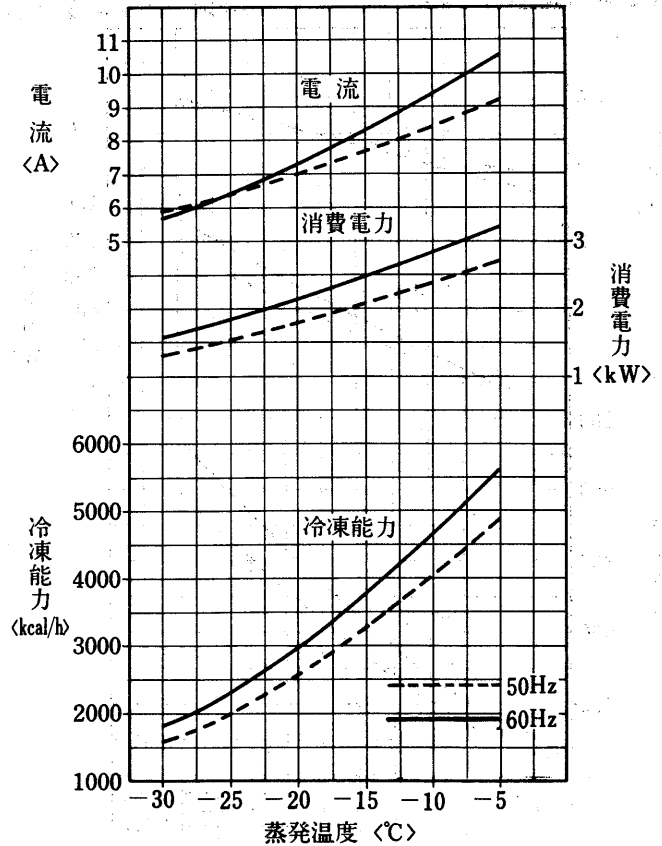
M6A-15LATF形

膨張弁直前液温度 32.2℃
 吸入ガス温度 32.2℃
 凝縮器吸込空気温度 32.2℃

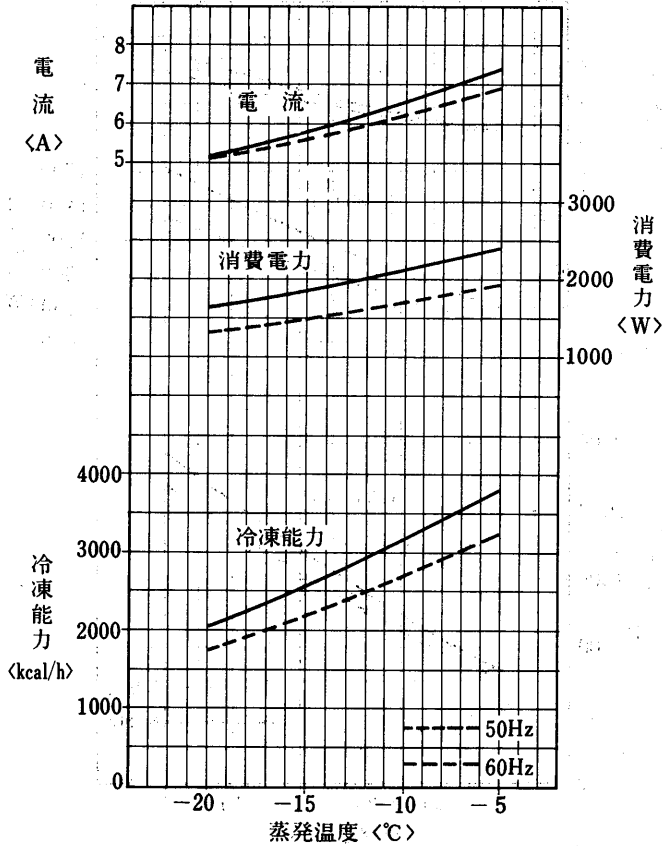


M6A-22LATF形

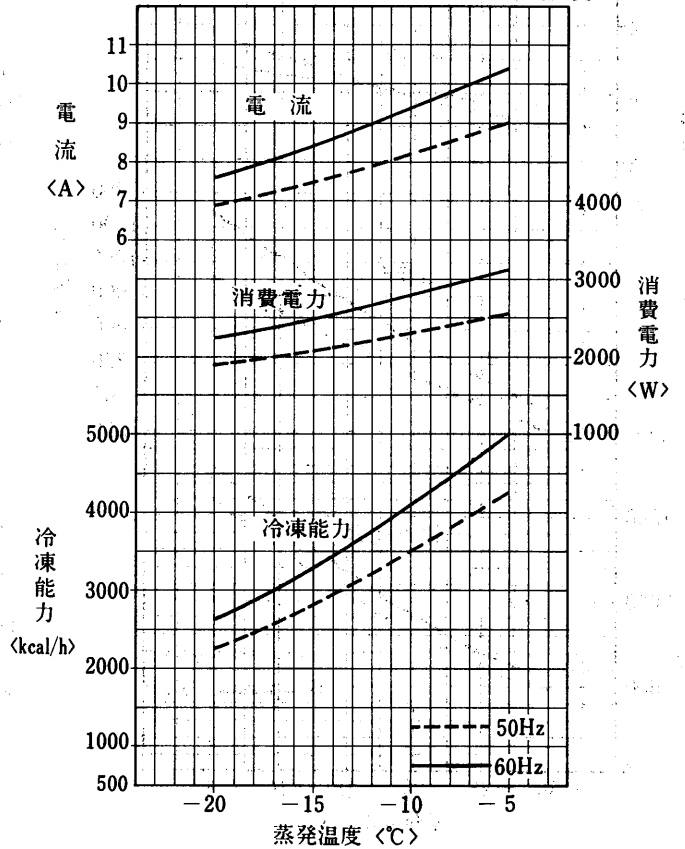
膨張弁直前液温度 32.2℃
 吸入ガス温度 32.2℃
 凝縮器吸込空気温度 32.2℃



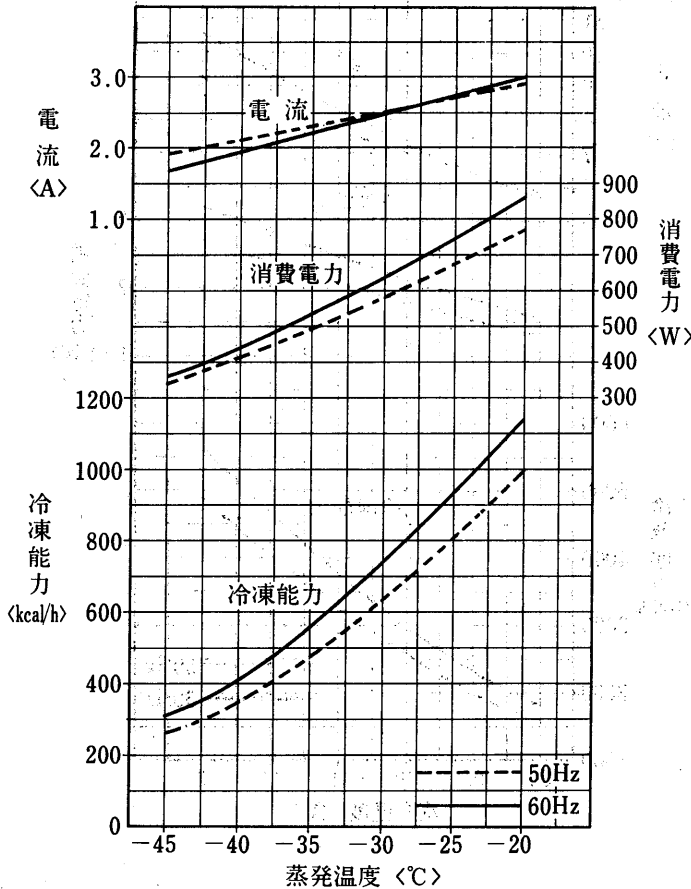
(II) 空冷式<R22>M7A形 膨張弁直前液温度 32.2℃
 M7A-15LATC形 吸入ガス温度 32.2℃
 凝縮器吸込空気温度 32.2℃



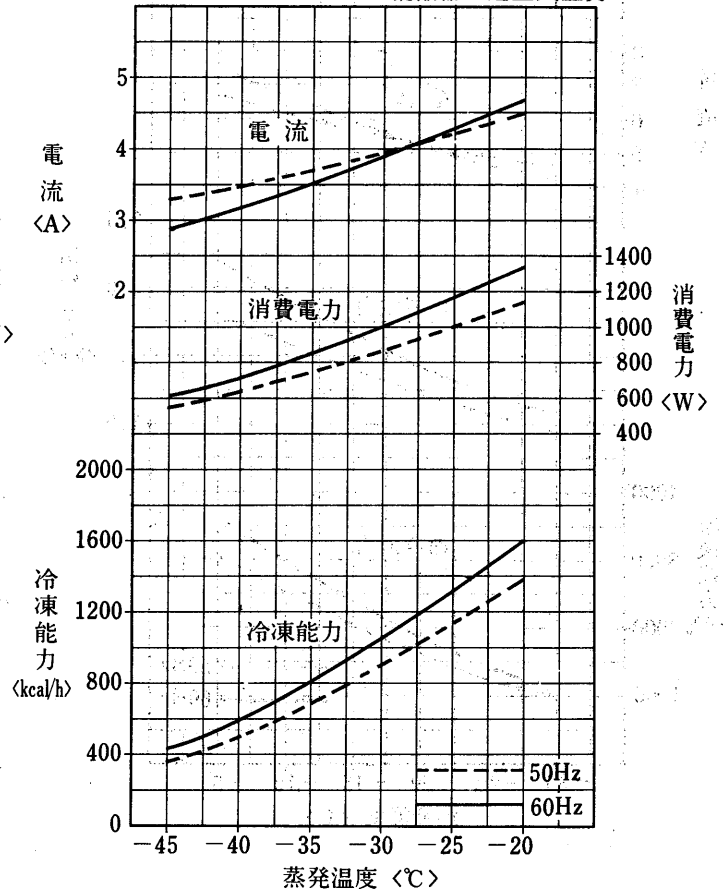
M7A-22LATC形 膨張弁直前液温度 32.2℃
 吸入ガス温度 32.2℃
 凝縮器吸込空気温度 32.2℃



(III) 空冷式<R502>M8A形 膨張弁直前液温度 32.2℃
 M8A-08LATC形 吸入ガス温度 32.2℃
 凝縮器吸込空気温度 32.2℃



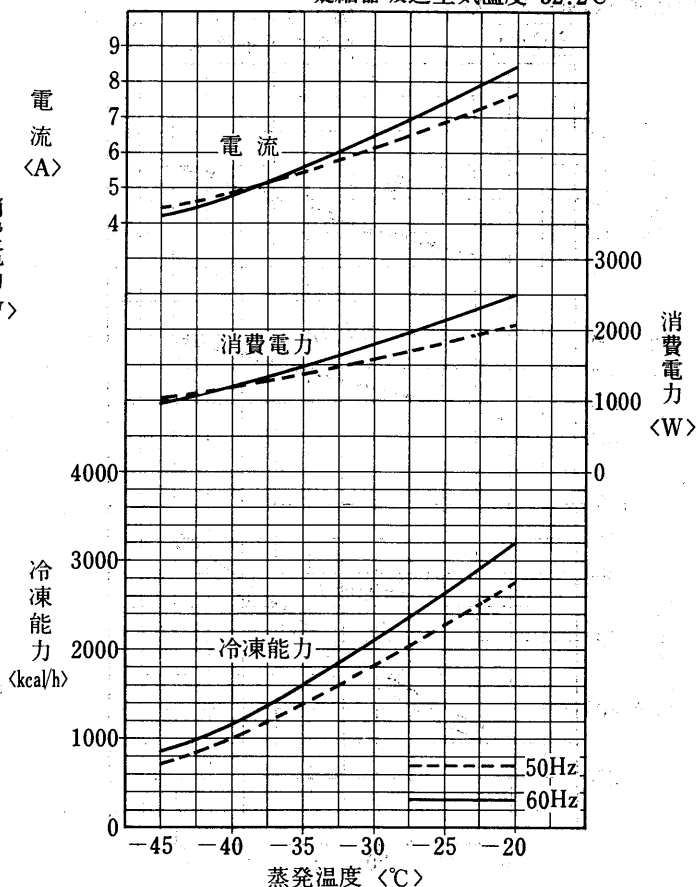
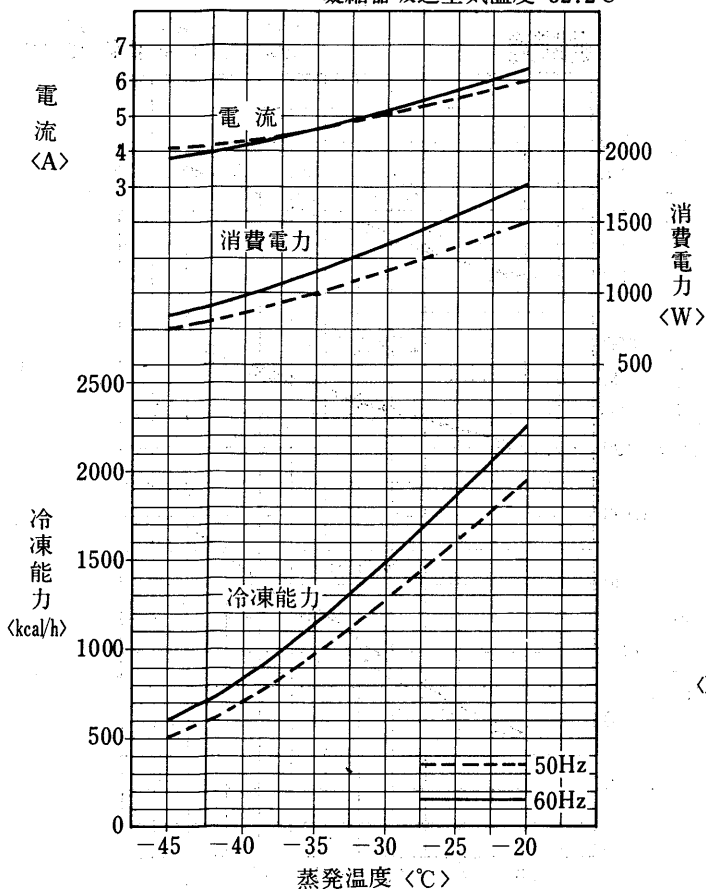
M8A-11LATC形 膨張弁直前液温度 32.2℃
 吸入ガス温度 32.2℃
 凝縮器吸込空気温度 32.2℃



全密閉形

M8A-15LATC形 膨張弁直前液温度 32.2℃
吸入ガス温度 32.2℃
凝縮器吸込空気温度 32.2℃

M8A-22LATC形 膨張弁直前液温度 32.2℃
吸入ガス温度 32.2℃
凝縮器吸込空気温度 32.2℃

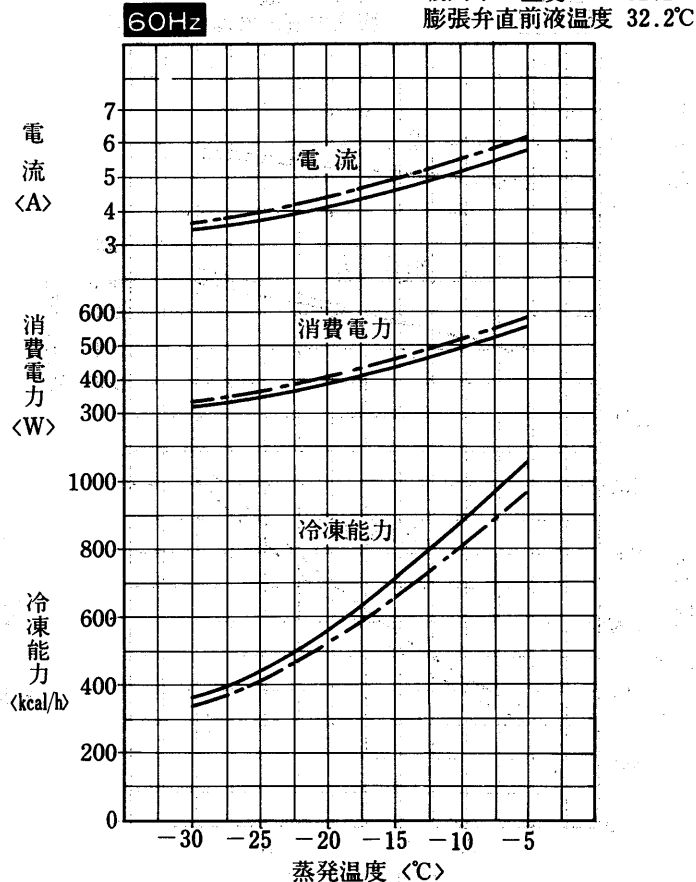
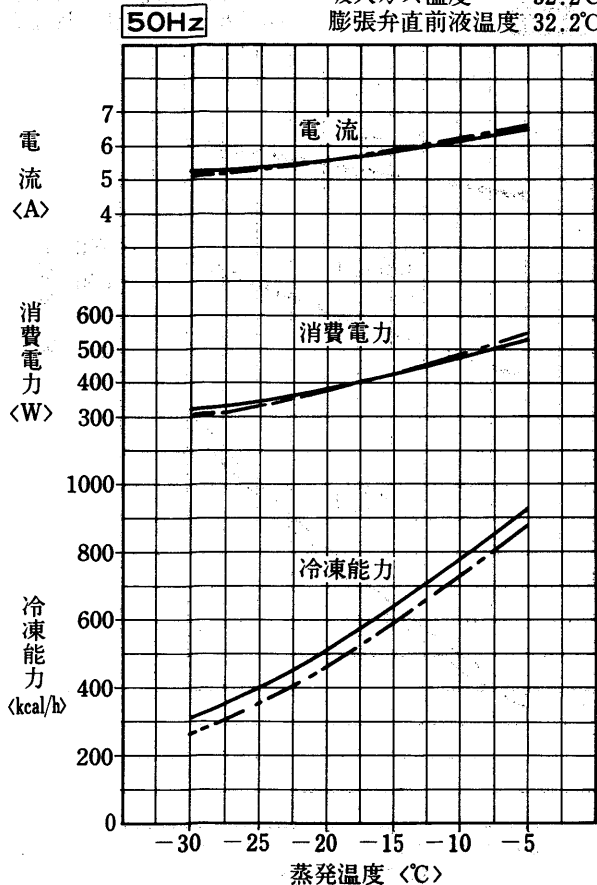


(IV) 水冷式<R12>M6W形

M6W-04LAC形

吸入ガス温度 32.2℃
膨張弁直前液温度 32.2℃

凝縮温度 35℃
凝縮温度 45℃
吸入ガス温度 32.2℃
膨張弁直前液温度 32.2℃

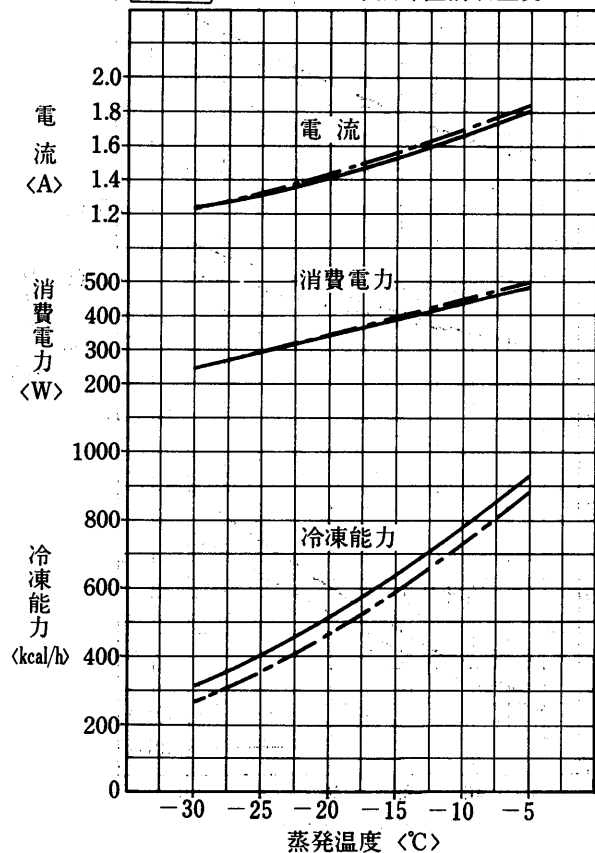


能力

M6W-04LATC形

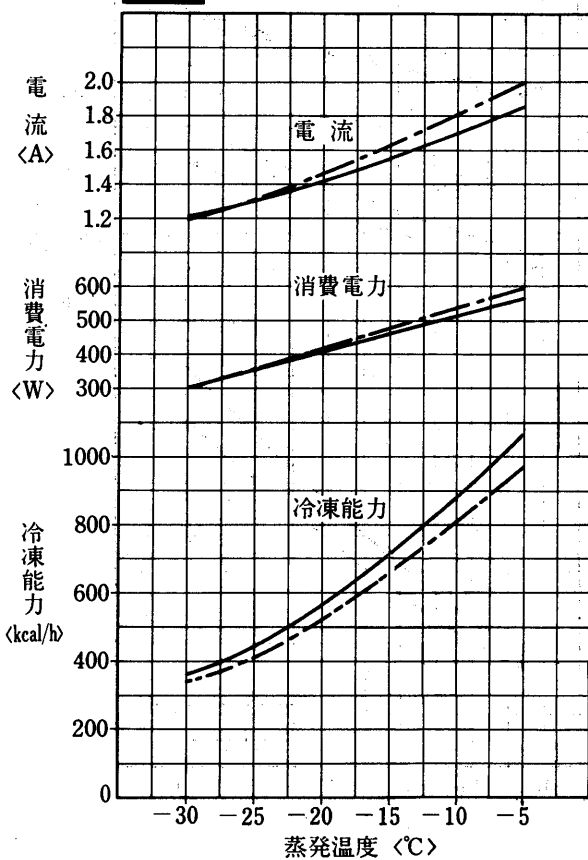
吸入ガス温度 32.2℃
膨張弁直前液温度 32.2℃

50Hz



60Hz

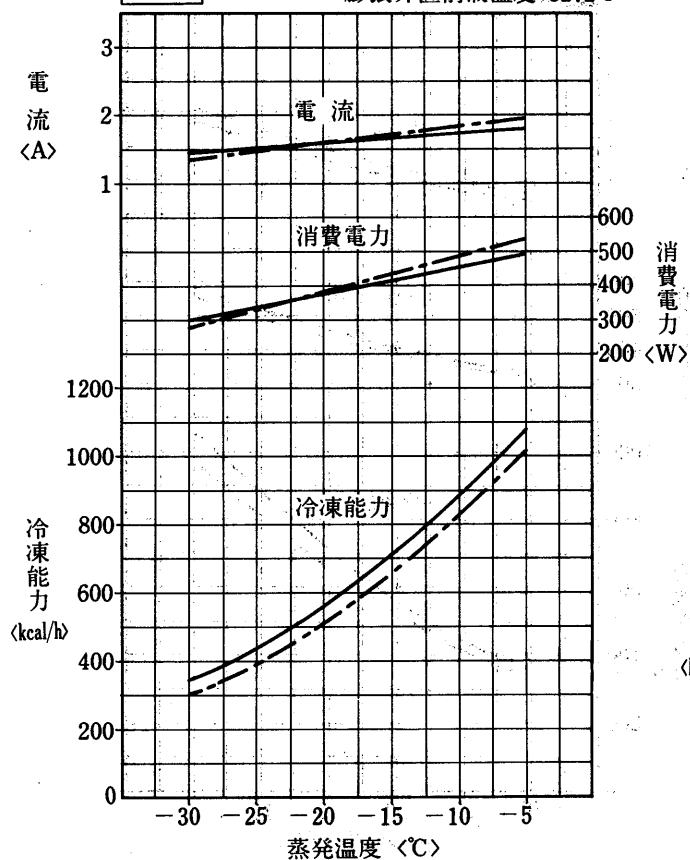
吸入ガス温度 32.2℃
膨張弁直前液温度 32.2℃



M6W-06LATC形

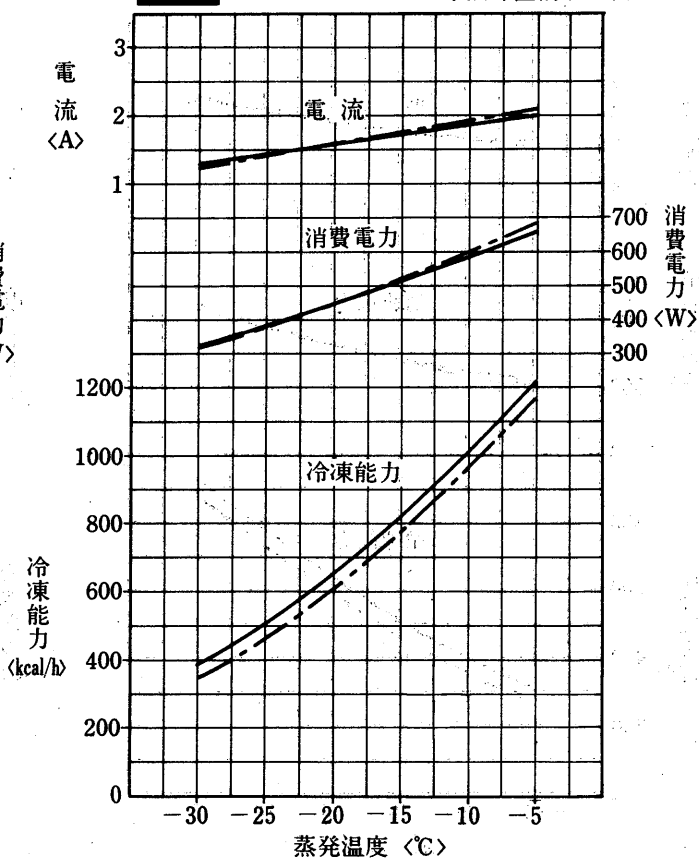
吸入ガス温度 32.2℃
膨張弁直前液温度 32.2℃

50Hz



60Hz

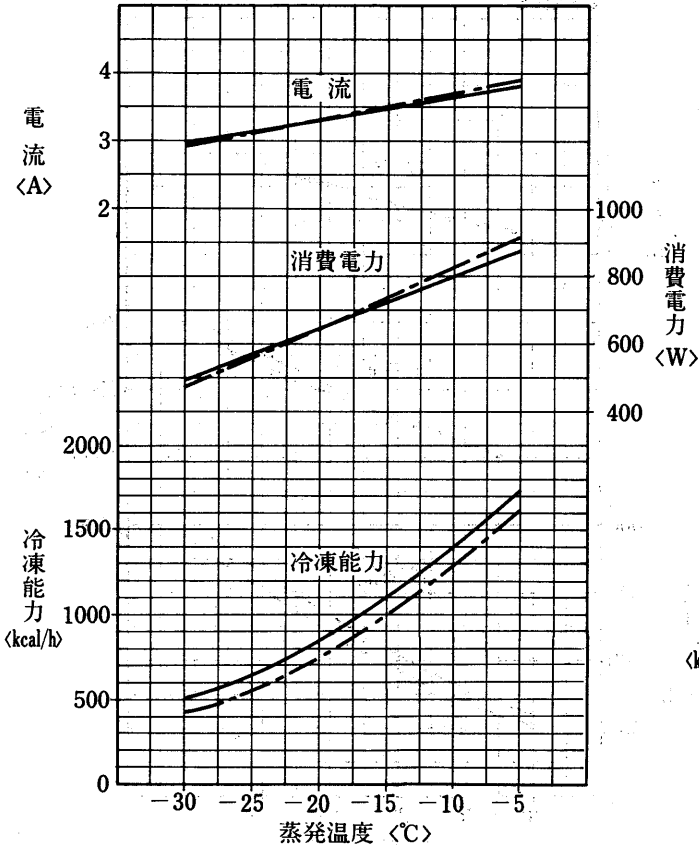
吸入ガス温度 32.2℃
膨張弁直前液温度 32.2℃



M6W-08LATC形

吸入ガス温度 32.2℃
膨張弁直前液温度 32.2℃

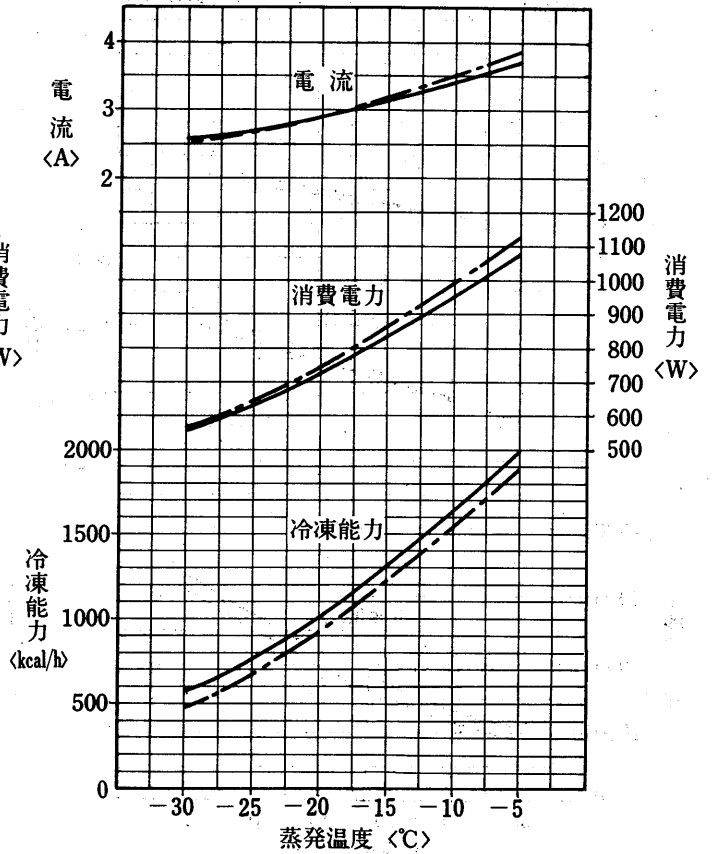
50Hz



60Hz

凝縮温度 35℃
凝縮温度 45℃

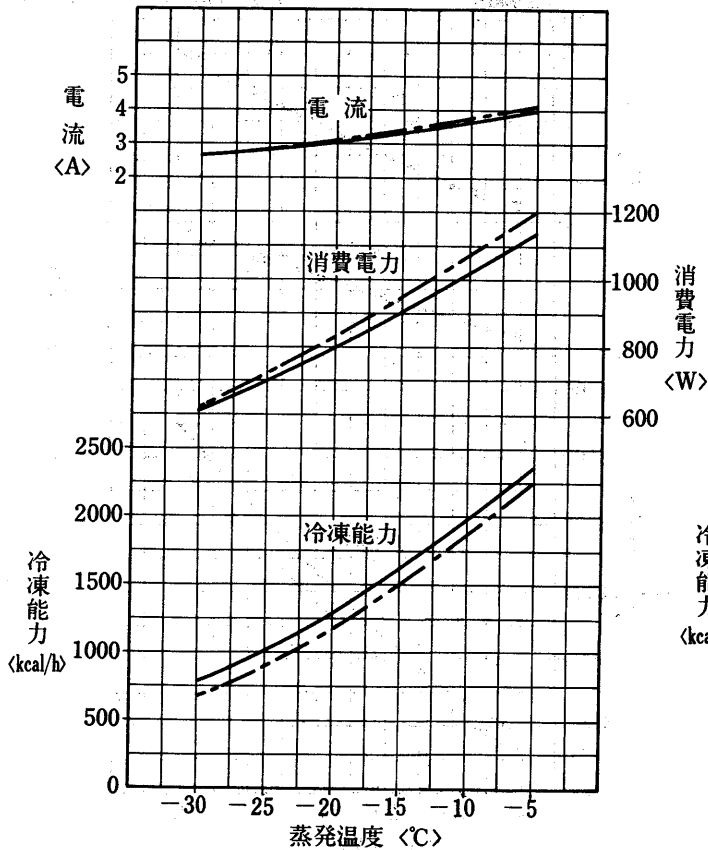
吸入ガス温度 32.2℃
膨張弁直前液温度 32.2℃



M6W-11LATC形

吸入ガス温度 32.2℃
膨張弁直前液温度 32.2℃

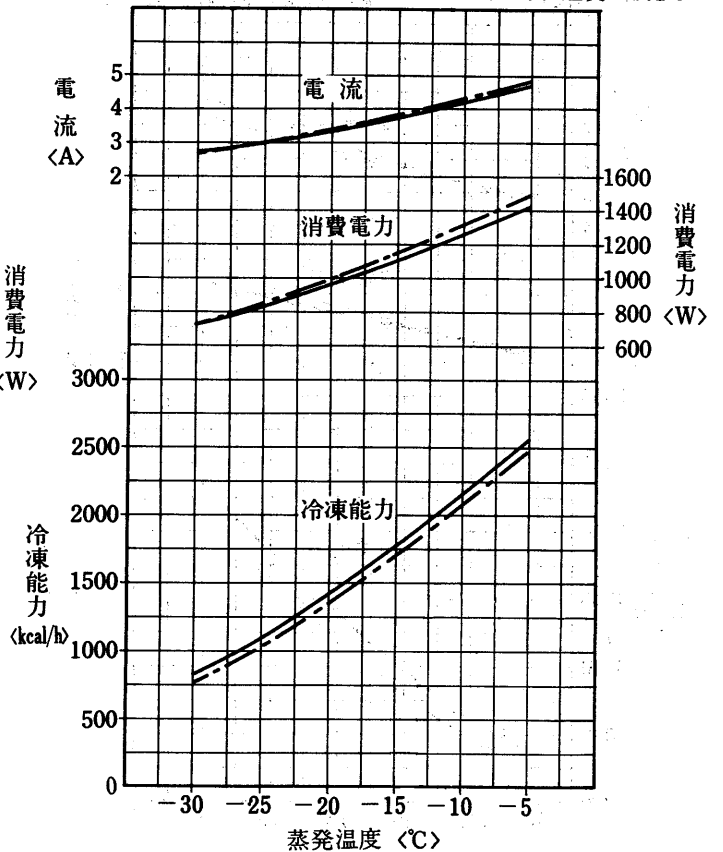
50Hz



60Hz

凝縮温度 35℃
凝縮温度 45℃

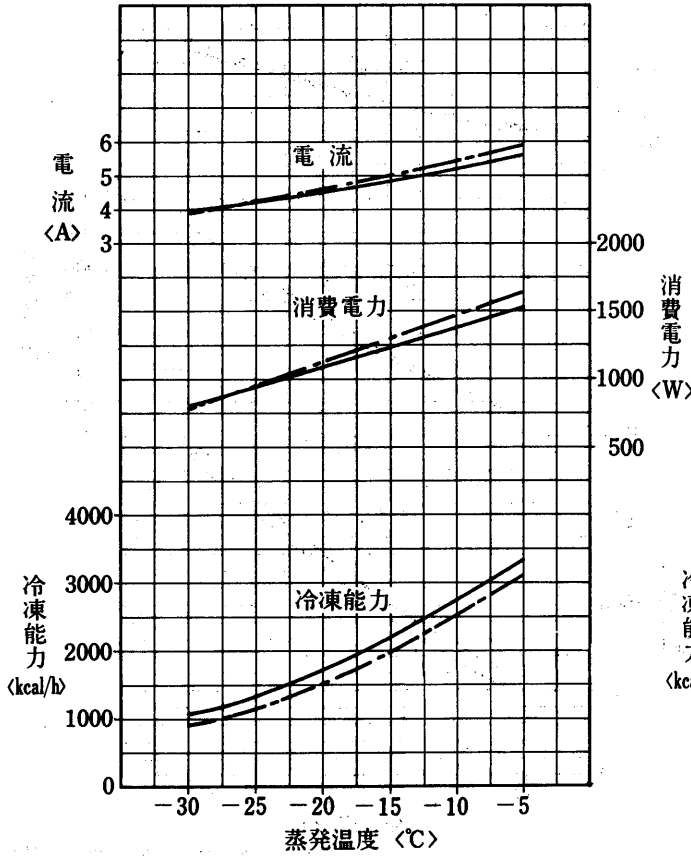
吸入ガス温度 32.2℃
膨張弁直前液温度 32.2℃



M6W-15LATC形

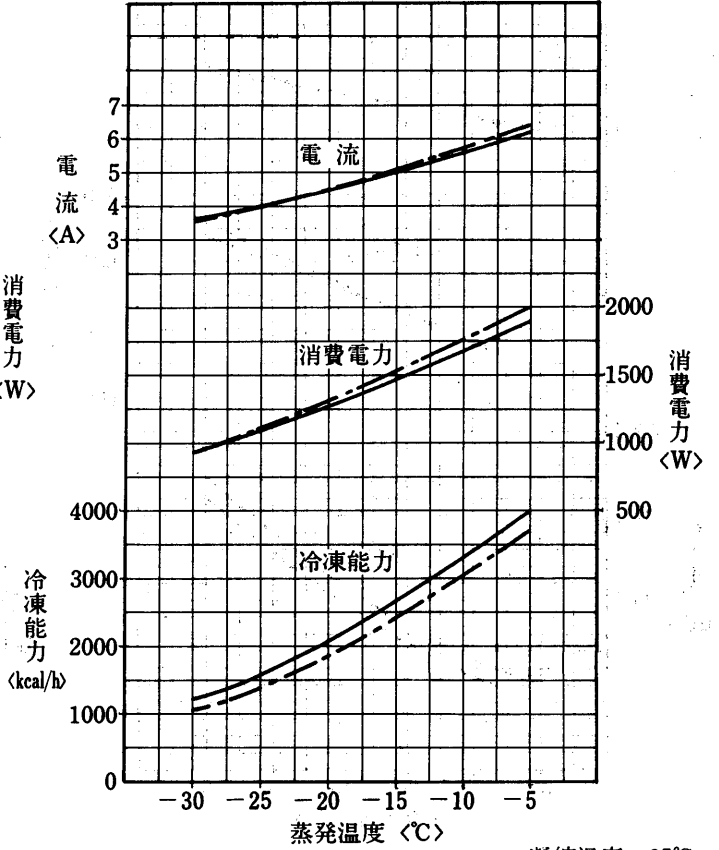
50Hz

吸入ガス温度 32.2℃
膨張弁直前液温度 32.2℃



60Hz

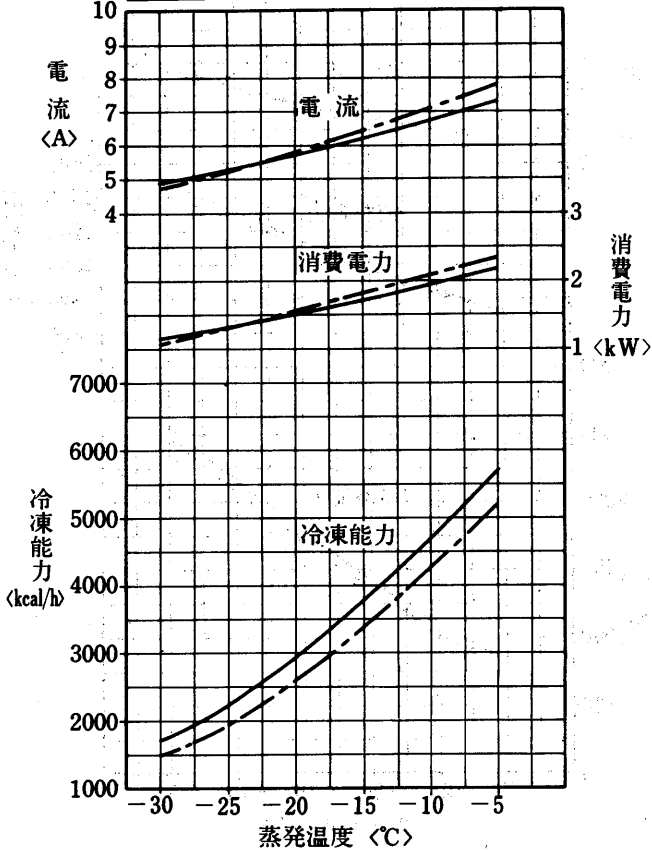
吸入ガス温度 32.2℃
膨張弁直前液温度 32.2℃



M6W-22LAT形

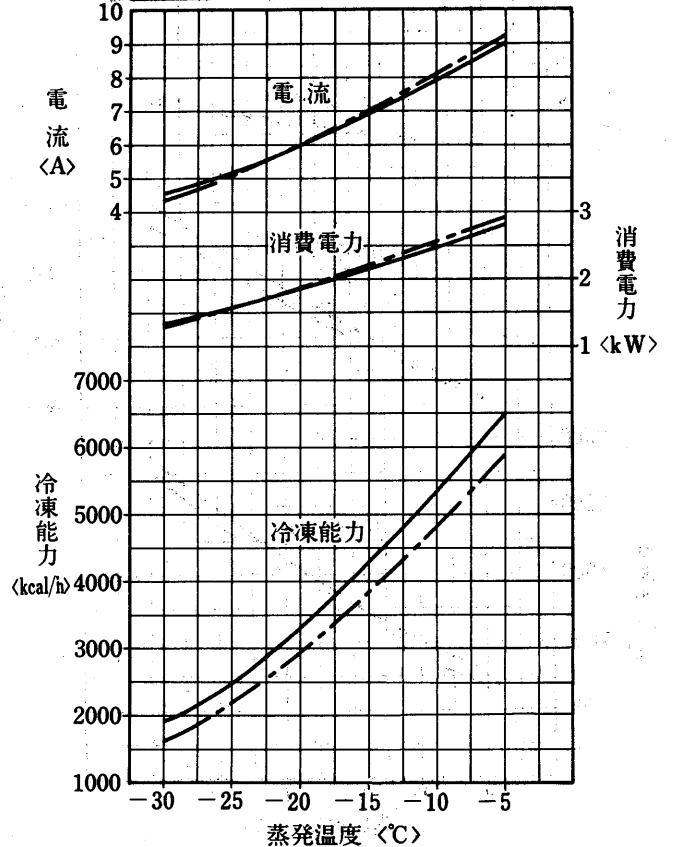
50Hz

吸入ガス温度 32.2℃
膨張弁直前液温度 32.2℃



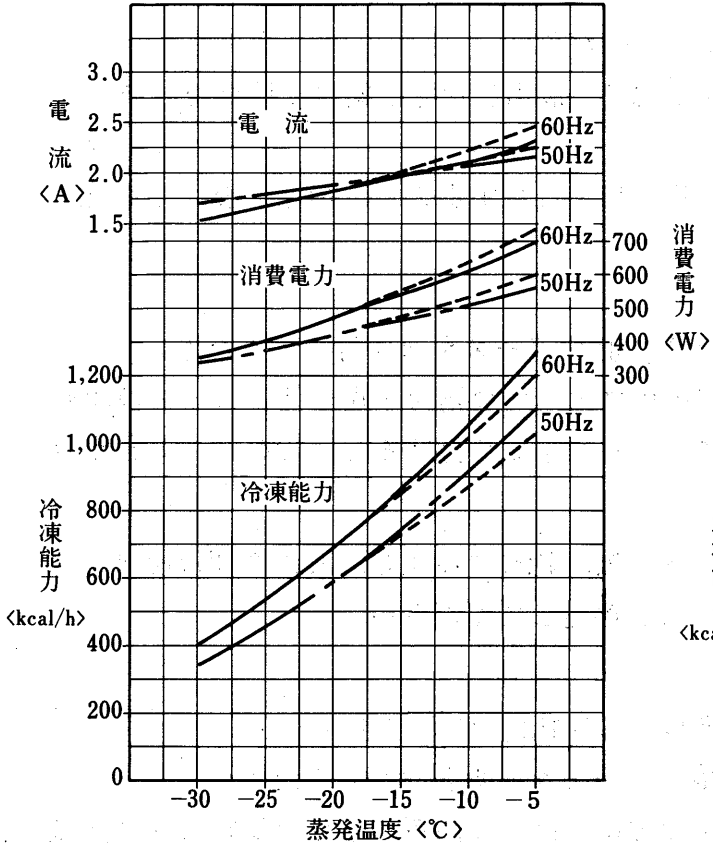
60Hz

吸入ガス温度 32.2℃
膨張弁直前液温度 32.2℃



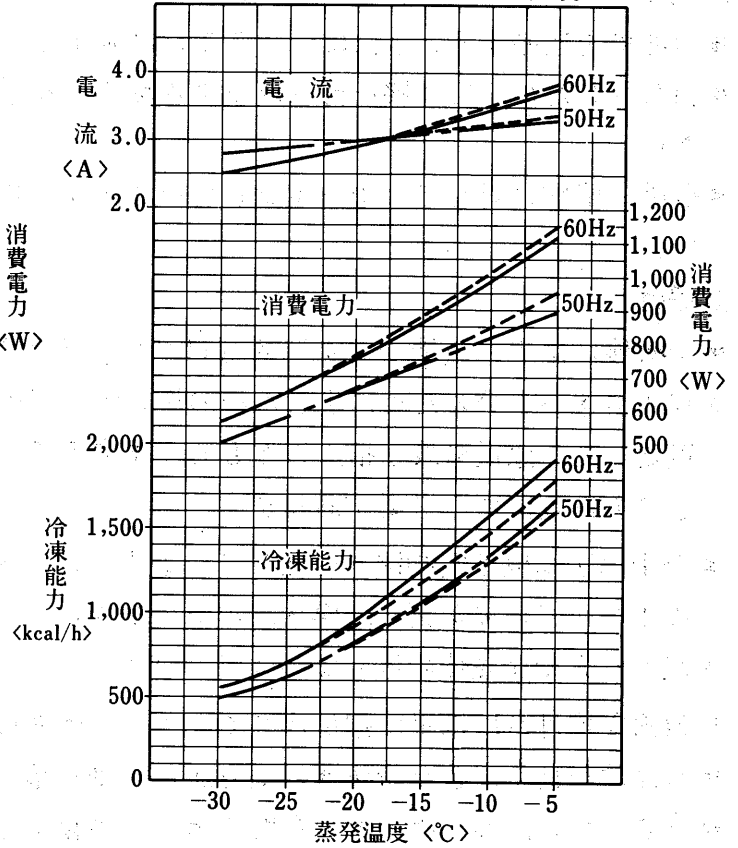
(V)空水冷式<R12>M6AW形
M6AW-06LATC形

空冷凝縮器吸込空気温度32℃



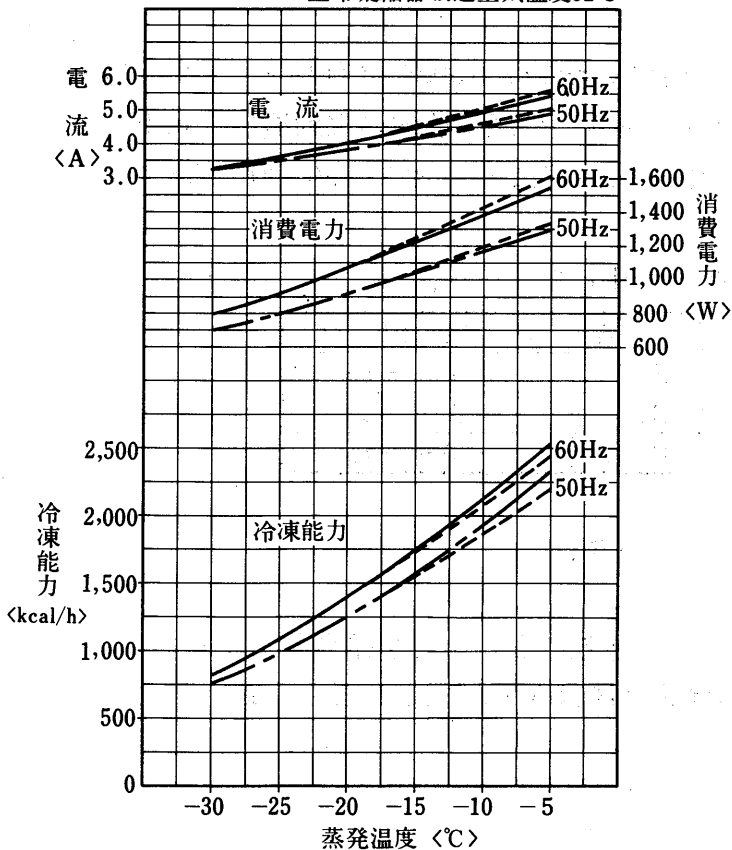
M6AW-08LATC形

空冷凝縮器吸込空気温度32℃



M6AW-11LATC形

空冷凝縮器吸込空気温度32℃



注

- 50Hz } 空冷凝縮器のみにて凝縮温度40℃以上になる
- 60Hz } 条件では水冷凝縮器に通水し凝縮温度40℃に保った場合の特性を示します。
- 部分は水冷式凝縮器に通水しない場合の特性を示します。

1.1.5 注意事項

(1) 据付工事

(a) 搬入

- 冷凍機を運搬するときには、できるだけ水平にしてください。
- 荷解きした後、冷凍機を持ち運びする場合、吐出配管、液出し管等は絶対に持たないでください。
- 振動、衝撃に対しては十分留意していますが、投げ出したりすることは絶対に避けてください。

(b) 据付

- 冷凍機にはアース端子〈4〉を設けていますから、必ずアースを取り付けてください。
- 真空引き不十分のために生じた油の炭化物や工事中に入った金属粉が端子部とケースの間を短絡して、感電事故を招くこともありますので、アースを取り付けるだけでなく、工事そのものを慎重にする必要があります。
- 全密閉圧縮機は電動機を内蔵していますから、熱放散、絶縁に注意し、また周囲温度は35℃以下の所で通風が良く、塵埃、湿気の少ない場所を選定してください。
- 直射日光や発熱体の近くは避けてください。
- 強固な取付台に水平に据付けてください。傾きは5°以内にしてください。
- 水はけが良く、また冷凍機の上方から水滴が落ちないような所を選んでください。
- レストラン、喫茶店などの客席やホテルの寝室などに近接して設置する場合は特に防音防振に配慮してください。

(2) 使用限界

(a) 使用冷媒

全密閉形冷凍機に使用する冷媒は機種別に異なりR12とR22とR502の3種類あります。他の冷媒を使用しますと電動機負荷が過大となったり、あるいは圧縮機内の電動機冷却が不十分となって、電動機焼損事故に至る場合があります。(ERA形はR12・R22・R502使用可能です。)

(b) 蒸発温度

全密閉形冷凍機の蒸発温度は必ず下表の範囲でご使用下さい。

冷 媒	蒸 発 温 度
R12	-5 ~ -30℃
R22	-5 ~ -20℃
R502	-20 ~ -45℃

〈ERA形〉

冷 媒	蒸 発 温 度
R12	+5 ~ -15
R22	-5 ~ -20
R502	-20 ~ -45

(3) 運転調整

- 圧縮機吸入ガスの過熱度は5~15degに調整してください。
- 圧縮機下部温度は30~70℃に保持してください。
- 液戻り・過負荷運転・真空運転・ショートサイクル運転のないことを確認してください。発停頻度は5回/時間以下とし、1サイクルの停止時間は3分以上としてください。

1.1.6 電気特性

(1) 空冷式 <M6A形>, 空水冷式 <M6AW形>

項目		形名	M6A-02LF	M6A-03LF	M6A-04LF	M6A-04LTF	M6A-06LF	M6A-06LTF	M6A-08LTF	
			M6A-02LAF	M6A-03LAF	M6A-04LAF	M6A-04LATF	M6A-06LAF	M6A-06LATF	M6A-08LATF	
電気特性	電源	50/60Hz	单相100V			三相200V	单相100V	三相200V		
	ユニット	※消費電力	W	330/370	480/520	560/640	580/660	640/700	600/720	950/1150
		※運転電流	A	5.0/4.8	5.9/5.6	6.9/6.8	2.1/2.2	8.1/7.7	2.2/2.4	3.4/3.9
		力率	%	66/78	81/95	81/94	80/87	79/91	79/87	81/87
		始動電流	A	21/19	28/27	32/31	8.5/8.0	38/38	10.5/10.5	22.3/19.8
	圧縮機電動機	定格出力	W	200	300	400		600		750
		回転数	rpm	2930/3520			2880/3450	2930/3520	2880/3450	
	送風機電動機	定格出力	W	4			8		15	
		定格電流	A	0.7/0.6			0.35/0.3	0.7/0.6	0.35/0.3	0.31/0.28
	電気工事	ユニット	電線太さ	mm ²	2.0			3.5	2.0	
過電流保護器			手元	A	15					
			分岐	A	15	20	15	20	15	
開閉器容量			手元	A	15					
		分岐	A	15	30	15	30	15		
制御回路用配線太さ	mm ²	2.0								
接地線太さ	mm ²	2.0								
進相コンデンサ	圧縮機電動機	容量	μF	-		20/15	-	30/20		
			kVA	-		0.25/0.23	-	0.38/0.30		
		電線太さ	mm ²	-		2.0	-	2.0		

(2) 空冷式 <M6A・M7A形>, 空水冷式 <M6AW形>

項目		形名	M6A-11LATF	M6A	M6A	M7A	M7A		
			M6AW-11LATC	-15LATF	-22LATF	-15LATC	-22LATC		
電気特性	電源		三相200V 50/60Hz						
	ユニット	※消費電力	W	1340/1620	1800/2200	2700/3200	1950/2400	2550/3100	
		※運転電流	A	5.0/5.6	6.7/7.5	9.2/10.5	7.0/7.5	9.0/10.5	
		力率	%	77/84	78/85	85/88	80/92	82/85	
		始動電流	A	26.5/23.5	36/35	40/37	31/26	42/38	
	圧縮機電動機	定格出力	W	1100	1500	2200	1500	2200	
		回転数	rpm	2880/3450		2900/3500	2880/3450		
	送風機電動機	定格出力	W	8×2	15×2	50×2	15×2	50×2	
		定格電流	A	0.35×2/0.3×2	0.31×2/0.28×2	0.45×2/0.39×2	0.31×2/0.28×2	0.45×2/0.39×2	
	電気工事	ユニット	電線太さ	mm ²	2.0		3.5	2.0	3.5
過電流保護器			手元	A	15				
			分岐	A	20	30	20	30	
開閉器容量			手元	A	15				
		分岐	A	30					
制御回路用配線太さ	mm ²	2.0							
接地線太さ	mm ²	2.0							
進相コンデンサ	圧縮機電動機	容量	μF	30/20	40/30	50/40	40/30	50/40	
			kVA	0.38/0.30	0.50/0.45	0.63/0.60	0.50/0.45	0.63/0.60	
		電線太さ	mm ²	2.0					

コンデンシングユニット<全密閉形>

(3) 空冷式 <R502>M8A形

項目		形名	M8A -08LATC	M8A -11LATC	M8A -15LATC	M8A -22LATC		
電 気 特 性	電 源		三相200V 50/60Hz					
	ユニ ット	*消費電力	W	770/860	1140/1340	1510/1770	2070/2500	
		*運転電流	A	2.9/3.0	4.5/4.7	6.0/6.3	7.7/ 8.4	
		力 率	%	77/83	73/82	73/81	78/86	
特 性	圧縮機 電動機	定格出力	W	750	1100	1500	2200	
		回転数	rpm	2880×3450				
電 気 工 事	送風機 電動機	定格出力	W	8	8×2	15×2		
		定格電流	A	0.35/0.3	0.35×2/0.3×2	0.31×2/0.28×2		
電 気 工 事	ユニ ット	電線太さ	mm ²	2.0		3.5		
		過電流 保護器	手元	A	15		20	
			分岐	A	15	20		30
		開閉器 容量	手元	A	15		30	
			分岐	A	15	30		
	制御回路用配線太さ	mm ²	2.0					
事 務	進相コンデンサ 圧縮機 電動機	容量	μF	30/20		40/30	50/40	
			kVA	0.38/0.30		0.50/0.45	0.63/0.60	
		電線太さ	mm ²	2.0				

*M6A形, M7A形, M6AW形の消費電力, 運転電流は蒸発温度-5℃, 凝縮器の吸込空気温度32℃の場合です。
M8A形の消費電力, 運転電流は蒸発温度-20℃, 凝縮器の吸込空気温度32℃の場合です。

(4) 水冷式 <M6W形>

項目		形名	M6W -04LAC	M6W -04LATC	M6W -06LATC	M6W -08LATC	M6W -11LATC	M6W -15LATC	M6W -22LAT		
電 気 特 性	電 源	50/60Hz	单相100V	三相200V							
	ユニ ット	*消費電力	W	520/560	480/560	490/660	880/1080	1140/1420	1530/1900	2200/2800	
		*運転電流	A	6.5/5.7	1.8/1.85	1.8/2.0	3.8/3.7	4.0/4.7	5.6/6.2	7.3/9.0	
		力 率	%	80/98	77/87	79/93	67/84	82/87	79/88	87/90	
特 性	圧縮機 電動機	定格出力	W	400		600	750	1100	1500	2200	
		回転数	rpm	2930/3520	2880/3450					2900/3500	
電 気 工 事	ユニ ット	電線太さ	mm ²	2.0					3.5		
		過電流 保護器	手元	A	15					20	
			分岐	A	15			20		30	
		開閉器 容量	手元	A	15					30	
			分岐	A	15				30		
	制御回路用配線太さ	mm ²	2.0								
事 務	進相コンデンサ 圧縮機 電動機	容量	μF	-	20/15	30/20		40/30	50/40		
			kVA	-	0.25/0.23	0.38/0.30		0.50/0.45	0.63/0.60		
		電線太さ	mm ²	-	2.0						

*M6W形の消費電力, 運転電流は蒸発温度-5℃, 凝縮温度35℃の場合です。

1.1.7 騒音特性

全密閉形冷凍機騒音値

形式	冷媒	形名	電 源	
			50Hz	60Hz
空 冷 式	R12	M6A -02L(A)F	43	44
		M6A -03L(A)F	45	46
		M6A -04L(AT)F	45	46
		M6A -06L(AT)F	45	47
		M6A -08LATF	51	54
		M6A -11LATF	51	54
	R22	M6A -15LATF	54	57
		M6A -22LATF	56	58
	R502	M7A -15LATC	54	56
		M7A -22LATC	62	64
		M8A -08LATC	48	49
		M8A -11LATC	56	57
水 冷 式	R12	M6W -04LA(T)C	43	44
		M6W -06LATC	43	45
		M6W -08LATC	50	52
		M6W -11LATC	50	53
		M6W -15LATC	51	54
		M6W -22LATC	54	55
空 水 冷 式	R12	M6AW-06LATC	45	47
		M6AW-08LATC	51	54
		M6AW-11LATC	56	57

単位：ホン〈Aスケール〉

条件；

電 源；单相100V50/60Hz〔M6A-02L(A)F・03L(A)F・04L(A)F・06L(A)F・
M6W-04LACのみ〕

；三相200V50/60Hz

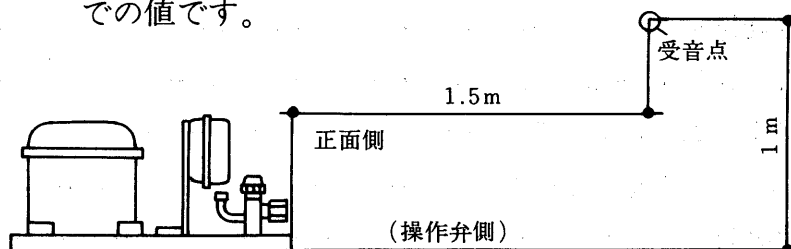
外気温度；32℃〈空冷式・空水冷式〉

凝縮温度；35℃〈水冷式〉

蒸発温度；R12・R22用 -15℃

R502用 -30℃

測定場所及び位置：地上1mでユニットからの距離が1.5m離れた位置での無響音室内
での値です。



注．一般に通常の使用状態では上記値より大きくなるのが普通ですのでご注意ください。

1.2 一体空冷式コンデンシングユニット

目 次

1.2.1 仕 様	41
(1) 一体空冷式<R12>E6A<R12・R22・R502>ERA-11B～22B形.....	41
(2) 一体空冷式<R12・R22・R502>ERA-30B～150B形.....	43
(3) 一体空冷式<R12・R22・R502>ERA-190A～300A形.....	44
1.2.2 外形寸法図	45
(1) 一体空冷式<R12>E6A・<R12・R22・R502>ERA-11B～22B形.....	45
(2) 一体空冷式<R12・R22・R502>ERA-30B～150B形.....	45
(3) 一体空冷式<R12・R22・R502>ERA-190A～300A形.....	48
1.2.3 電気系統図	49
(1) 一体空冷式<R12>E6A<R12・R22・R502>ERA-11B～22B形.....	49
(2) 一体空冷式<R12・R22・R502>ERA-30B～150B形.....	50
(3) 一体空冷式<R12・R22・R502>ERA-190A～300A形.....	53
1.2.4 能力表・能力線図	54
(1) 一体空冷式<R12>E6A<R12・R22・R502>ERA-11B～22B形.....	57
(2) 一体空冷式<R12・R22・R502>ERA-30B～150B形.....	60
(3) 一体空冷式<R12・R22・R502>ERA-190A～300A形.....	67
1.2.5 注意事項	73
(1) E6A・ERA-11～22シリーズ	73
(2) ERA30～150シリーズ	75
1.2.6 電気特性	81
(1) E6A・ERA-11～22シリーズ	81
(2) ERA30～150シリーズ	82
(3) ERA-190～300シリーズ.....	82
1.2.7 騒音特性	83
1.2.8 冷媒配管系統図	84

1.2.1 仕様

(1)一体空冷式<R12>E6A形, <R12・R22・R502>ERA形

項目			形名	E6A-08LB	E6A-11LB	E6A-15LB
蒸発温度範囲	R12	℃		-5~-30		
塗 装 色				マンセル5Y 8/1		
称 呼 容 量	W		750	1,100	1,500	
冷 凍 能 力	蒸 発 温 度 <℃>	-5	kcal/h	1,600/1,800	2,200/2,450	
		-15		1,040/1,180	1,550/1,730	
		-30		480/560	750/820	
電 源				三相200V 50/60Hz		
最 大 負 荷 電 流	A		3.9/3.9	4.0/5.2	6.9/7.0	
圧 縮 機	形 名		GL365T	GL410T	GL413T	
	気筒径×行程×気筒数	mm	44.45×20.7×1	44.45×26.2×1	44.45×20.7×2	
	ピストン押しのけ量	ℓ/min	93.1/112.4	118.0/142.5	186.2/224.8	
	1日の冷凍能力	法定トン	0.40/0.49	0.51/0.62	0.80/0.97	
機 油	種 類		スニソ3GSD			
	油 量	cc	1,400	1,600	1,800	
凝 縮 器	形 式		プレートフィンチューブ式			
	送 風 機		プロペラファン			
	電 動 機 定 格 出 力	W	50		60	
	風 量	m ³ /min	28/29		34/36	
	冷却水量<蒸発温度-15℃>	ℓ/min	—			
	水頭損失<蒸発温度-15℃>	mAq	—			
液 溜 容 量	ℓ		2.4	4.0		
制 冷 御 媒	制 御 方 式		自動膨張弁			
	封 入 制 限 量	g	1,500		2,000	
凝 縮 圧 力 調 整 装 置				自動ファンコントロール		
保 護 装 置	モータプロテクタ		—			
	電 磁 開 閉 器		MS-K10B 4.4A	MS-K10B 6.5A	MS-K10B 8.3A	
	高低圧圧力開閉器		DNS-D306MQ			
	可 溶 栓		—		φ7.2, 75℃以下	
	インターナルサーモスタット		—			
	インジェクション回路		—			
配 管 寸 法	接 続 吸 入 管 径	mm	12.7ロウ付	15.88ロウ付	19.05ロウ付	
	接 続 液 出 管 径	mm	9.52フレア			
	冷 却 水 出 入 口		—			
電 装 品	始 動 コ ン デ ン サ		—			
	運 転 コ ン デ ン サ		—			
	運 転 コ ン デ ン サ <送 風 機 >		3μF		4μF	
	始 動 継 電 器		—			
	クランクケースヒータ	W	—			
	電源コード<プラグ付>		—			
部 内 品 蔵	高 圧 計 ・ 連 成 計		—			
	サクションアキュムレータ	ℓ	—			
付 属 品	サクションストレーナ		1			
	サ イ ト グ ラ ス		—			
	ド ラ イ ヤ		—			
	冷 凍 機 油 <補 充 用 >		—			
製 品 重 量	kg	56	59	63		
記 載 頁	外 形 寸 法 図	頁	45			
	電 気 系 統 図	頁	49			
	能 力 線 図	頁	57		58	

一体空冷式

仕 様

注1. 冷凍能力の条件は次の通りです。
 空冷式：吸込空気温度32.2℃, 吸入ガス温度32.2℃, 膨張弁直前液温度32.2℃
 2. 冷媒回路には乾燥窒素ガスを封入しています。
 3. 最大負荷電流の条件は次の通りです。
 蒸発温度 -5℃ 吸込空気温度 32.2℃

一体空冷式コンデンシングユニット

一体空冷式<R12, R22, R502>ERA-11B~22B形

項目		形名	ERA-11B	ERA-15B	ERA-22B
蒸発温度範囲	R12	℃	+5~-15高温<青果・日配・乳製品>		
	R22		-5~-20中温<青果・日配・精肉・鮮魚・乳製品>		
	R502		-20~-45低温<チルド・冷凍食品・アイスクリーム>		
塗装色			マンセル5Y 8/1		
称呼	容量	W	1,100	1,500	2,200
冷凍能力	蒸発温度<℃>	R12<-5℃>	1,780/2,000	2,090/2,450	3,250/3,550
		R22<-10℃>	1,900/2,180	2,500/2,870	3,350/3,850
		R502<-40℃>	550/630	780/930	1,080/1,260
電源			三相200V 50/60Hz		
最大	負荷電流	A	5.5/5.8	6.5/7.2	9.0/10.5
圧縮機	形名		GC360T	GC385T	GC412T
	気筒径×行程×気筒数	mm	44.45×20.7×1	44.45×26.2×1	44.45×20.7×2
	ピストン押しのけ量	ℓ/min	93.1/112.4	118.0/142.5	186.2/224.8
	1日の冷凍能力<R12・R22・R502>	法定トン	0.40/0.49・0.66/0.79・0.66/0.80	0.51/0.62・0.83/1.01・0.84/1.02	0.80/0.97・1.31/1.59・1.33/1.61
機油	種類		ダフニオイルCF-32		
	油量	cc	1,600	1,800	2,000
凝縮器	形式		プレートフィンチューブ式		
	送風機		プロペラファン		
	電動機定格出力	W	50	60	80
	風量	m ³ /min	28/29	34/36	36/38
	冷却水量<蒸発温度-15℃>	ℓ/min	—		
水頭損失<蒸発温度-15℃>	mAq	—			
液溜	容量	ℓ	2.4	4.0	
制御	制御方式		自動膨張弁		
御媒	封入制限量	g	—		
凝縮	圧力調整装置		自動ファンコントロール		
保護装置	モータプロテクタ		—		
	電磁開閉器		MS-K12ARB6.5A	MS-K12ARB9A	MS-K12ARB13A
	高低圧圧力開閉器		DNS-D306Q		
	可溶栓		—	φ7.2, 75℃以下	
	インターナルサーモスタット		—		
配管寸法	インジェクション回路		有<冷媒R22使用時のみ>		
	接続吸入管径	mm	15.88ロウ付		19.05ロウ付
	接続液出管径	mm	9.52フレア		
電装品	冷却水出入口		—		
	始動コンデンサ		—		
	運転コンデンサ		—		
	運転コンデンサ<送風機>		3μF	4μF	3μF
	始動継電器		—		
部内品蔵	クランクケースヒータ	W	62		
	電源コード<プラグ付>		—		
	高圧計・連成計		—		
付属品	サクシジョンアキュムレータ	ℓ	—		
	サクシジョンストレナ		1		
	サイトグラス		1		
	ドライヤ		1		
製品重量	冷凍機油<補充用>		1		
	製品重量	kg	59	62	70
	外形寸法図	頁	45		
記載頁	電気系統図	頁	49		
	能力線図	頁	58	59	

注1. 冷凍能力の条件は次の通りです。

空冷式：吸込空気温度32.2℃、吸入ガス温度32.2℃、膨張弁直前液温度32.2℃

2. 冷媒回路には乾燥窒素ガスを封入しています。

3. 最大負荷電流の条件は次の通りです。

ERA 蒸発温度 -5℃ 吸込空気温度 32.2℃ 冷媒 R22

一体空冷式コンデンシングユニット

(2) 一体空冷式<R12, R22, R502>ERA-30B~150B形

項目		形名	ERA-30B	ERA-37B	ERA-45B	ERA-55B	ERA-75B	ERA-110B	ERA-150B	
塗 装 色			マンセル 5Y 8/1							
外形寸法	高 さ	mm	1,390			1,390	1,390	1,390	1,390	
	幅	mm	1,000			1,500	1,100	1,500	1,500	
	奥 行	mm	500			500	1,000	1,000	1,000	
電 源			三相200V 50/60Hz, 220V 60Hz							
圧	全 負 荷 電 流	A	13.6/12.8	18.3/15.5	19.8/18.0	25.0/21.8	32.5/29.7	49.5/44.8	71.2/61.7	
	始 動 電 流	A	84/74	102/90	140/124	134/114	189/161	284/246	402/346	
縮 機	形 名		FA-2MST	FA-2LST	FC-2LST	FB-2LST	FB-3MST	FB-4LST	FB-4EST	
	定 格 出 力	kW	3.0	3.7	4.5	5.5	7.5	10.8	15.0	
	気筒径×行程×気筒数	mm	50×40×2	50×52×2	56×54×2	62×52×2	62×50×3	62×52×4	62×67×4	
	押 し の け 量	m ³ /h	13.7/16.5	17.8/21.4	23.1/27.9	27.3/33.0	39.4/47.5	54.6/65.9	70.4/83.5	
	1 日 の 冷 凍 能 力	R12	法定トン	1.0/1.2	1.3/1.5	1.7/2.0	2.0/2.4	2.8/3.4	3.9/4.7	5.1/6.0
		R22		1.6/1.9	2.1/2.5	2.7/3.3	3.2/3.9	4.6/5.6	6.4/7.8	8.3/9.8
R502		1.6/2.0		2.1/2.6	2.8/3.3	3.3/3.9	4.7/5.7	6.5/7.8	8.4/9.9	
電動機冷却方式			冷媒冷却方式							
冷 凍 機 油	種 類		SUNISO 3GS							
	充 填 量	ℓ	1.8	2.0	2.7	4.3	6.6	7.3	7.3	
	正 規 油 面 充 填 量	ℓ	1.6	1.8	2.5	4.0	6.2	7.0	7.0	
	潤 滑 方 式		遠心給油式	オイルポンプ式						
凝 縮 器	熱 交 換 器 形 式		プレートフィンチューブ式							
	送 風 機 形 式		プロペラファン							
	電 動 機 定 格 出 力	kW	0.1	0.135		0.215	0.27	0.39	0.585	
	風 量	m ³ /min	80/80	95/95	95/95	143/143	143/143	217/217	286/286	
受 液 器		ℓ	15.1	15.1	15.1	17.2	26.5	40	48	
冷 媒 お よ び 使 用 蒸 発 温 度 範 囲	R12	℃	-15~+5 高温<青果・日配・乳製品>							
	R22	℃	-20~-5 中温<青果・日配・精肉・鮮魚・乳製品>							
	R502	℃	-45~-15 低温<チルド・冷凍食品・アイスクリーム>							
凝 縮 圧 力 調 整 装 置			電子ファンコントロール							
保 護 装 置			圧力開閉器<DNS-D306Q>, 可溶栓<口径φ7.2mm 溶融温度75℃以下> インターナルサーモスタット<OFF130℃, ON108℃> 油面検知器<ERA-110B, 150Bのみ>							
内 蔵 部 品	圧 力 計		低圧計76cmHg~15kg/cm ² G, 高圧計0~35kg/cm ² G							
	ド ラ イ ヤ		有							
	クランクケースヒータ		100W				180W			
付 属 部 品			・サイトグラス(1個) ・フレアナット(2個) ・ザガネ SUS φ12(4個) ・予備ヒューズ: 30B~75B<5A>(2個), 110B, 150B<5A>(2個) <10A>(2個) ・本体連結金具: 30B~75B<長>(2個) <短>(1個), 110B, 150B<短>(2個)							
制 御 盤	電 磁 開 閉 器		MSO-K20ARFS	MSOK25ARFS	MSOK50ARFS	MSOK65ARFS	MSOK80ARFS			
	内 蔵 部 品		電磁接触器, 補助継電器, ヒューズ(5A) ヒューズホルダ, サービ ススイッチ, 端子台							
重 量	荷 造 重 量	kg	180	185	205	285	320	440	530	
	製 品 重 量	kg	170	175	195	270	305	420	500	
据 付 条 件		℃	屋外設置・周囲温度-5~+40							
配 管 寸 法	吸 入 配 管	mm	φ25.4 S			φ31.8 S		φ38.1 S		
	液 配 管	mm	φ12.7 F				φ15.9 F		φ19.1 F	
	ホ ッ ト ガ ス 配 管	mm	φ15.9 S			φ19.1 S		φ25.4 S	φ31.8 S	
記 載 頁	外 形 寸 法 図	頁	45			46		47		
	電 気 系 統 図	頁	50						51	
	能 力 線 図	頁	60	61	62	63	64	65	66	

注1. 配管寸法欄 記号F: フレア接続, S: ロウ付接続を示します。

一体空冷式

仕 様

一体空冷式コンデンシングユニット

(2)-2 一体空冷式<R12, R22, R502>ERA-190~300A形

項目		形名	ERA-190A	ERA-220A	ERA-300A	
塗 装 色			パールグレー			
外形寸法	高さ	mm	2,048			
	幅	mm	2,000		2,880	
	奥行	mm	1,120		1,120	
電 源			三相200V, 50/60Hz, λ - Δ 始動			
圧縮機	全負荷電流	A	77/72	94/86	133/123	
	始動電流	A	127/113	150/135	200/175	
	形 名		MX-6 L	MX-8 S	MX-8 L	
	定格出力	kW	19	22	30	
	気筒径×行程×気筒数	mm	60×70×6	60×60×8	60×70×8	
	押し の け 量	m ² /h	103.3/124.7	118.0/142.4	137.8/166.3	
	1日の 冷凍能力	R12	法定トン	7.4/9.0	8.5/10.2	9.9/12.0
		R22		12.2/14.7	13.9/16.8	16.2/19.6
R502		12.3/14.8		14.1/17.0	16.4/19.8	
電動機冷却方式			冷媒冷却			
冷凍機油	種 類		スニソ 4GS<現地準備>			
	充 填 量	ℓ	6.5<現地追加量 6.0ℓ>			
	正規油面充填量	ℓ				
	潤 滑 方 式		オイルポンプ式			
凝縮器	熱交換器形式		プレートフィンチューブ式			
	送風機形式		プロペラファン			
	電動機定格出力	kW	0.7×2		0.7×3	
	風 量	m ³ /min	425/500	410/480	630/740	
受 液 器	ℓ	69		92		
冷媒および 使用蒸発 温度範囲	R12	℃	-25~+5			
	R22	℃	-25~-5			
	R502	℃	-40~-15			
凝縮圧力調整装置			ファンコントロール			
保 護 装 置			高圧開閉器, 油圧開閉器, 温電流継電器, 吐出温度サーモ, 巻線保護サーモ, 溶栓			
内蔵部品	圧 力 計		低圧計76cmHg~15kg/cm ² G, 高圧計0~35kg/cm ² G			
	ド ラ イ ヤ		オプション			
	クランクケースヒータ	W	180			
付 属 部 品			サイトグラス, ランプ, ヒューズ			
制 御 盤	電 磁 開 閉 器		λ - Δ 始動用電磁開閉器, 補助継電器, サービススイッチ, ヒューズ, 端子台			
	内 蔵 部 品					
重 量	荷 造 重 量	kg	920	1,020	1,220	
	製 品 重 量	kg				
据 付 条 件		℃	-5~+40°			
配管寸法	吸 入 配 管	mm	φ41.3S	φ41.3S	φ50.8S	
	液 配 管	mm	φ31.8S	φ31.8S	φ38.1S	
	ホットガス配管	mm	取り出し可能 φ22.2S			
記 載 頁	外 形 寸 法 図	頁	48			
	電 気 系 統 図	頁	53			
	能 力 線 図	頁	67・68	67・70	71・72	

注1. 配管寸法欄 記号F:フレア接続, S:ロウ付接続を示します。

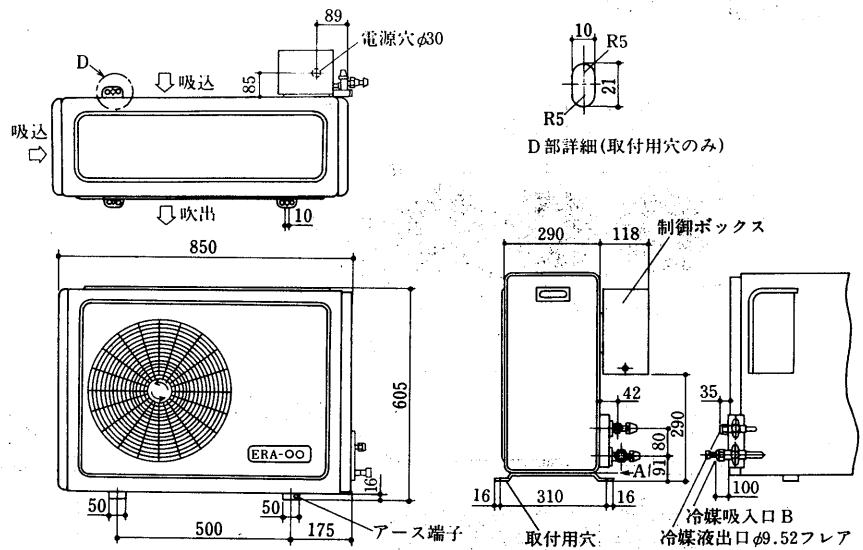
※2. 最高外気温度により使用温度範囲が異なりますので御注意下さい。

1.2.2 外形寸法図

(1) 一体空冷式 <R12> E6A・<R12・R22・R502> ERA-11B~22B形
 E6A-08LB・11LB・15LB形
 ERA-11B・15B・22B形

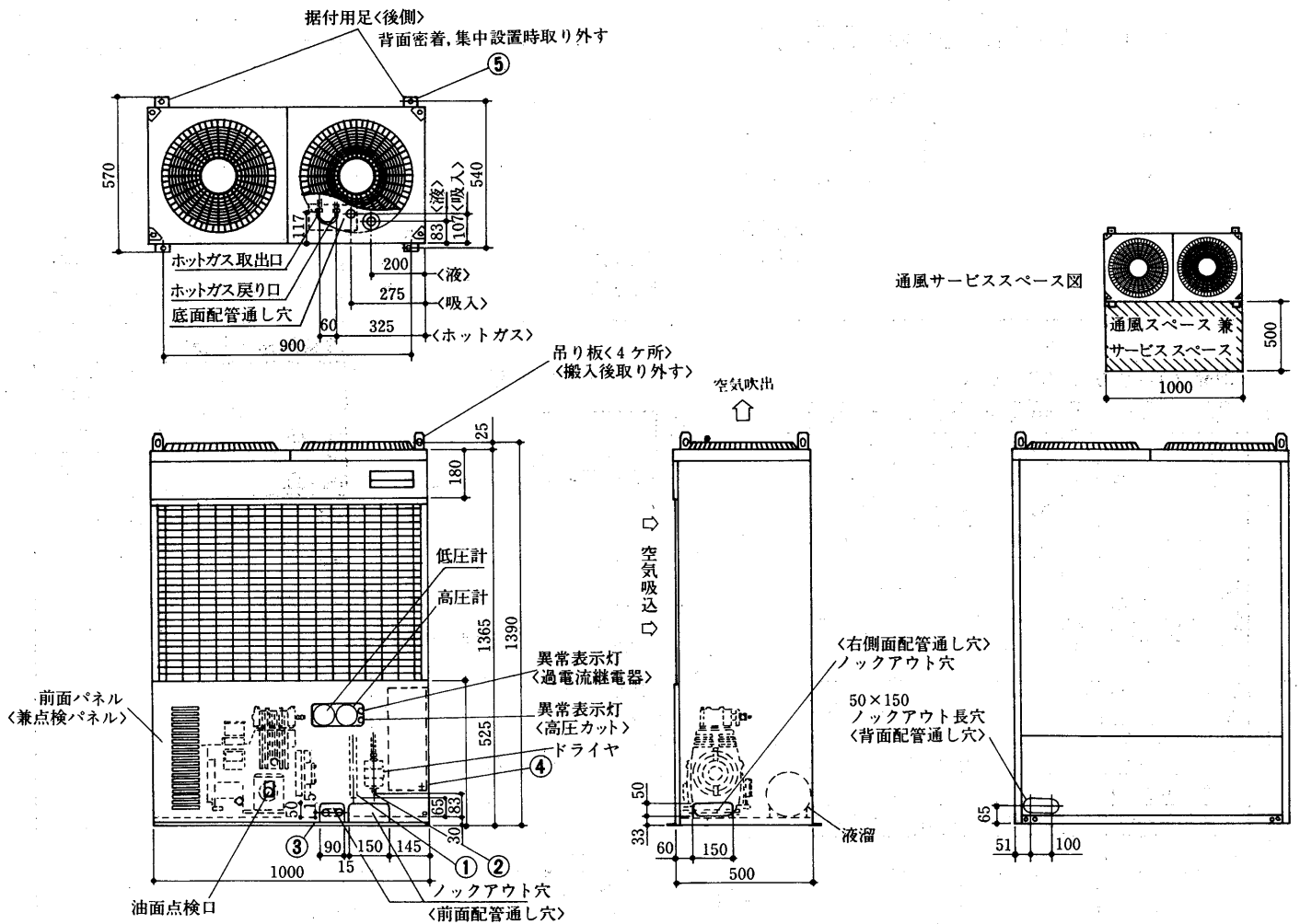
変化寸法表

形名	A	B
E6A-08LB	46	φ12.7 ロウ付
E6A-11LB ERA-11B・ERA-15B	53	φ15.88 ロウ付
E6A-15LB・ERA-22B	58	φ19.05 ロウ付



一体空冷式

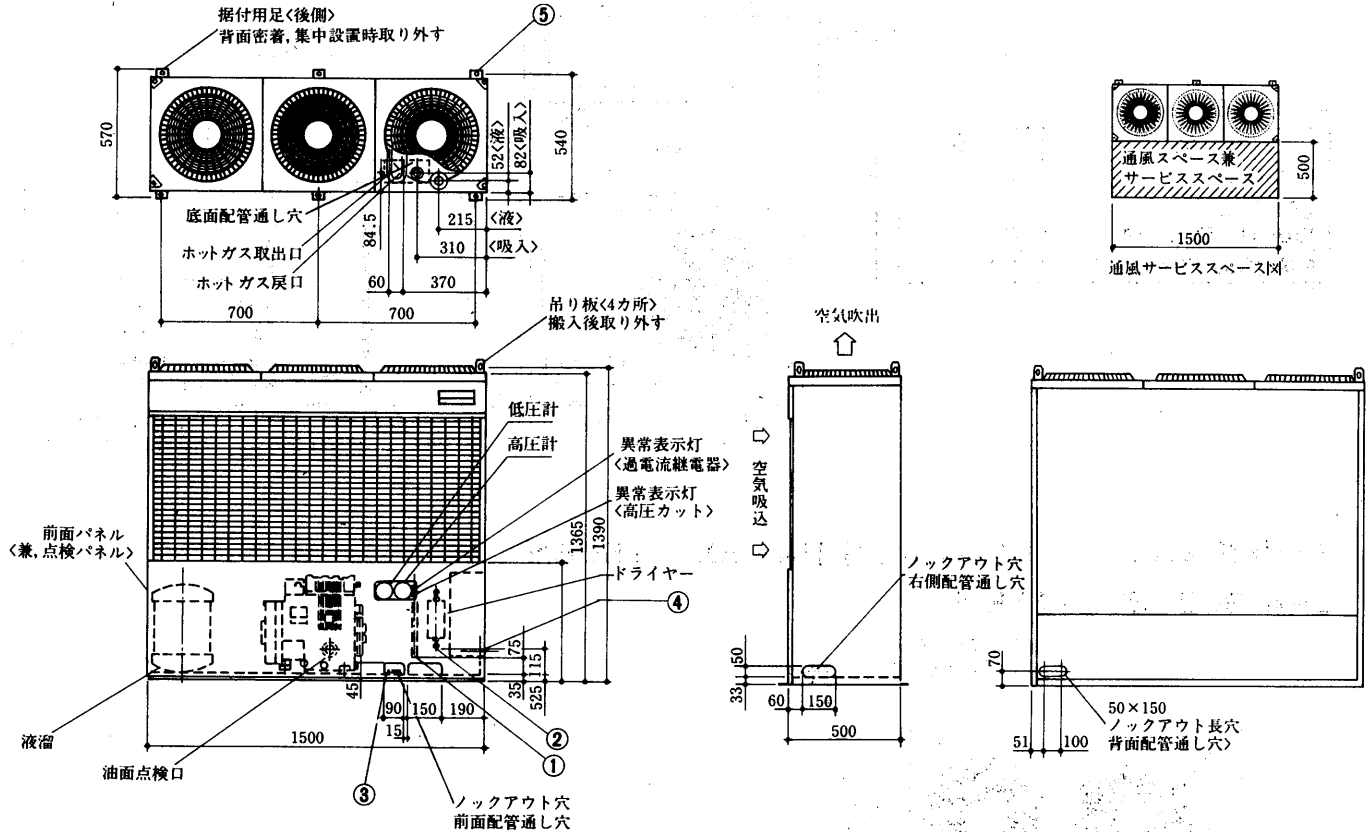
(2) 一体空冷式 <R12・R22・R502> ERA-30B~150B形
 ERA-30B・37B・45B形



- 冷媒配管<吸入> φ25.4ロウ付……………①
- 冷媒配管<液> φ12.7フレア……………②
- ホットガス配管 φ15.9ロウ付……………③
- アース端子 M6……………④
- 基礎ボルト穴 4-φ16……………⑤

外形

ERA-55B・75B形



- 冷媒配管<吸入> φ32ロウ付.....①
- 冷媒配管<液> 55 B φ12.7フレア.....②
75 B φ15.9フレア
- ホットガス配管 φ19.05ロウ付.....③
- アース端子 M6.....④
- 基礎ボルト穴 6-φ16.....⑤

内蔵部品一覧表

	デフロスト タイマー <TU-61DR>	ヒータ用 接触器 <S-K35>	送風機用 接触器 <S-A11>
RB-250	—	—	—
RB-250S	1	1	—
RB-250U	1	1	1

※上記以外の内蔵可能部品<現地手配>
<取付用穴を設けています>
●別売デューティサイクルコントローラ
<DC-201E>...1コ
●三菱製漏電しゃ断器<NV50-CA>1コ
●パラゴン社製タイマー<モデル8145>...1コ

<別売部品>リモコンボックス

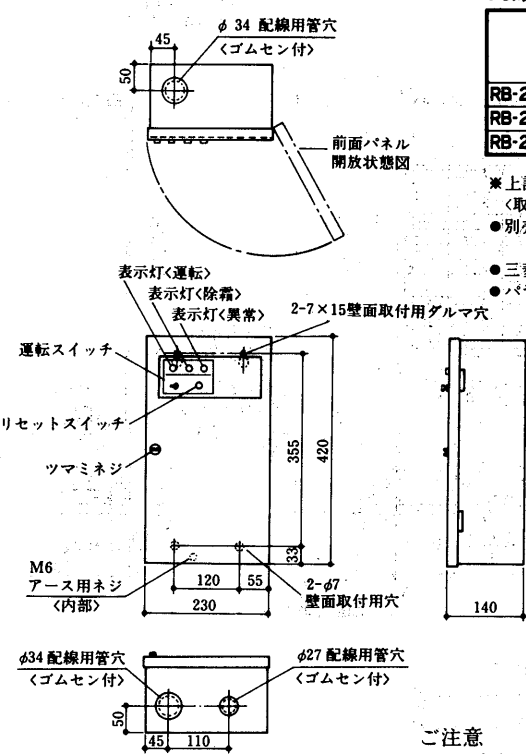
項目	形名	RB-250	RB-250S	RB-250U
用途		汎用	ショーケース	ユニットクーラ
電源<本体駆動>		単相200V 50/60Hz		
表示灯		運転<ミドリ>,除霜<オレンジ>,異常<アカ>		
スイッチ		運転-停止<ポンプダウン>,リセット<異常>		
電熱器用 開閉器	形名	—	S-K35	S-K35
	接点最大使用電流<A>	—	50	50
	AC200~220Vにおける 接点最大容量<KW><注1>	—	17	17
送風機用 開閉器	形名	—	—	S-A11
	接点最大使用電流<A>	—	—	11
	AC200~220Vにおける 接点最大容量<KW>	—	—	2.2
	デフロスト用タイマー	—	TU-61DR<セット金具付>	
	製品重量<kg>	4	5.5	5.8
	適合冷凍機形名	ERA-30B, 37B, 45B, 55B, 75B, 110B, 150B		

注1. 電圧AC200~220V以外の電圧で使用する場合には最大容量が異なりますので下記の値を掛けてください。
AC100Vの場合 0.5 340Vの場合 1.7
380Vの場合 1.9 400Vの場合 2.0

2. 本品は屋内にて設置し適合冷凍機制御盤及びショーケース, ユニットクーラとの接続は現地接続となります。

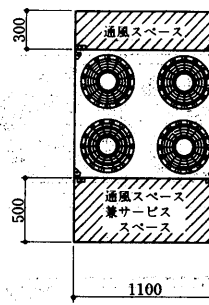
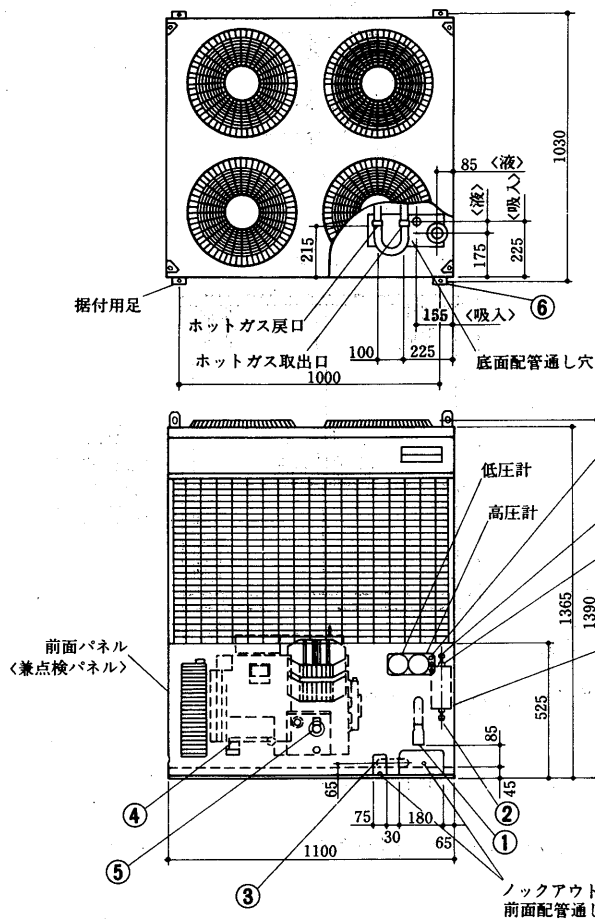
3. タイマーの仕様は下記となっています。
プログラム周期: 24時間<50/60Hz切換形> ON・OFF
最小間隔: 15分

4. 仕様は性能改良のため予告なしに変更することがあります。



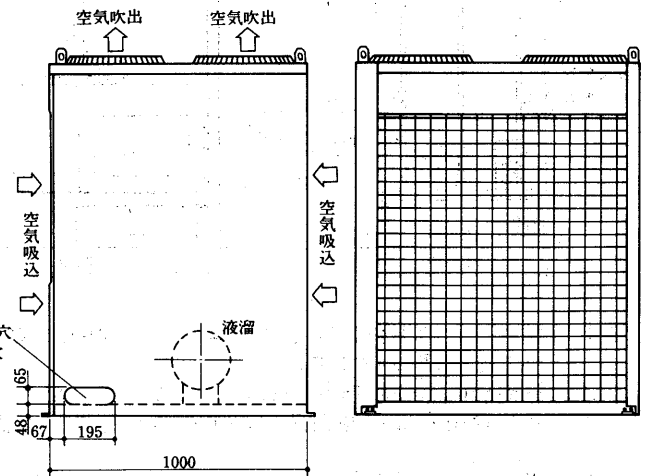
ご注意
1. 本製品は屋内専用です。
2. 塗装色はマンセル5Y8/1<近似色>

ERA-110B形

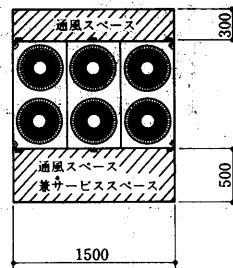
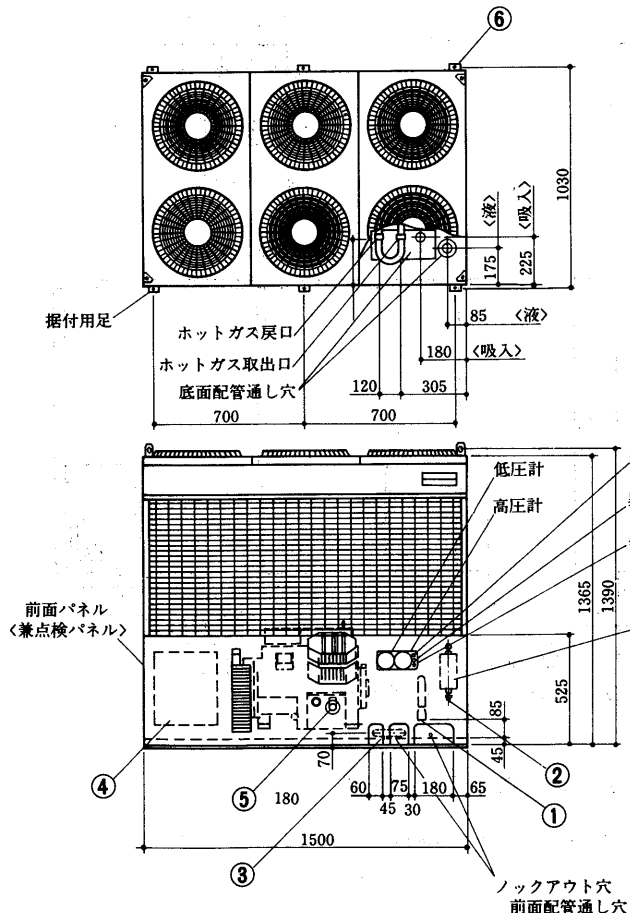


- ① 冷媒配管<吸入> φ38.1ロウ付
- ② 冷媒配管<液> φ15.9フレア
- ③ ホットガス配管 φ25.4ロウ付
- ④ アース端子 M6
- ⑤ 油面点検口
- ⑥ 基礎ボルト穴 4-φ16

一体空冷式

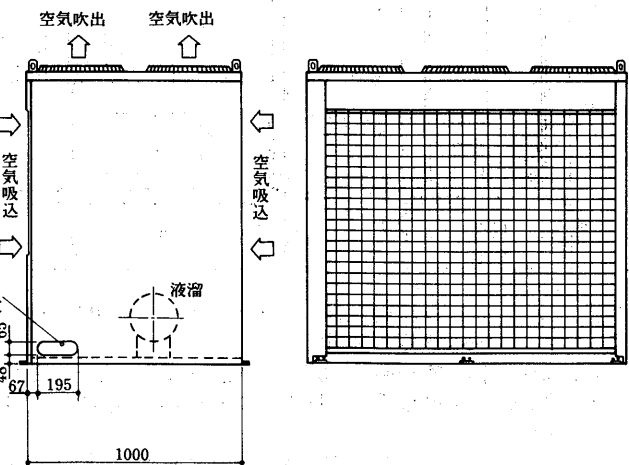


ERA-150B形

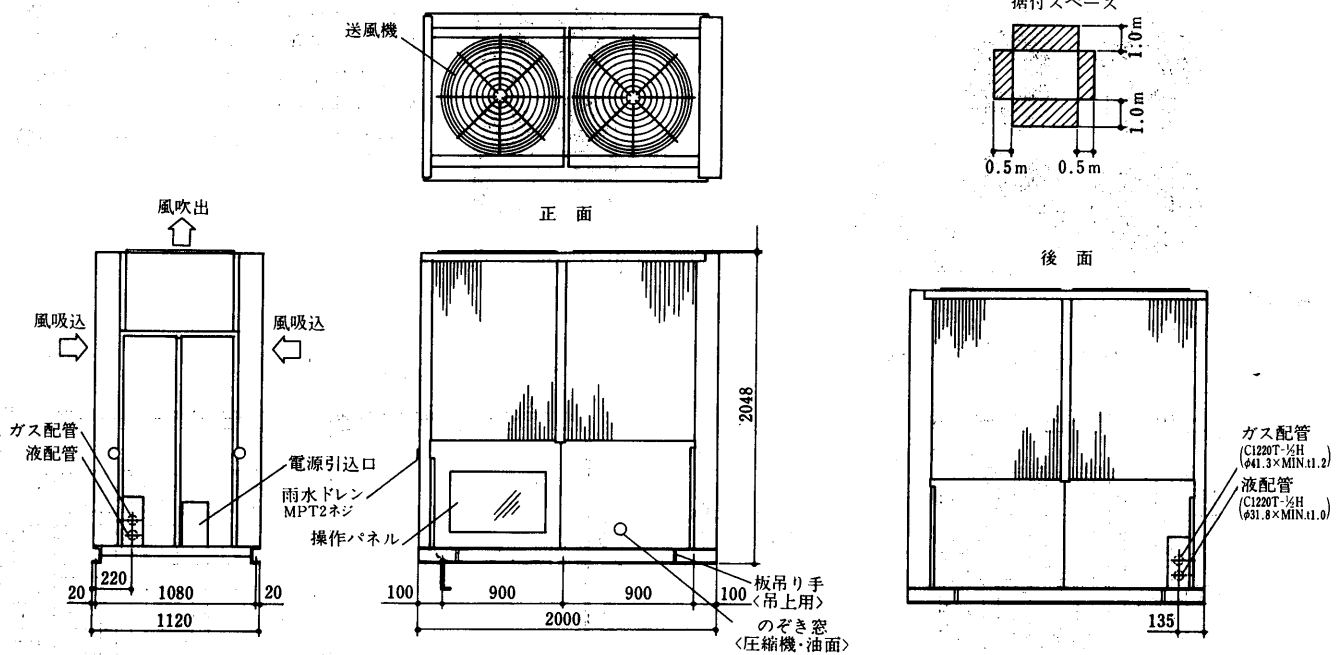


- ① 冷媒配管<吸入> φ38.1ロウ付
- ② 冷媒配管<液> φ19.1フレア
- ③ ホットガス配管 φ31.8ロウ付
- ④ アース端子 M6
- ⑤ 油面点検口
- ⑥ 基礎ボルト穴 6-φ16

外形

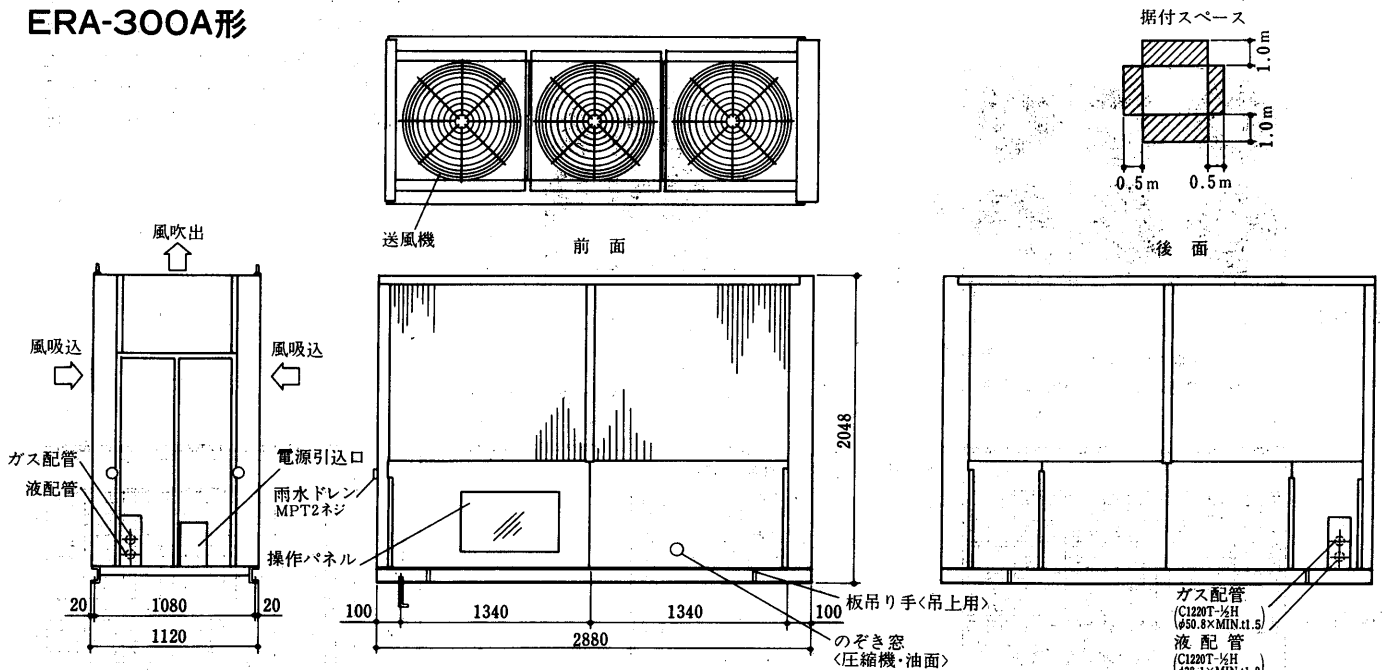


(3) 一体空冷式<R12・R22・R502>ERA-190~300A形
ERA-190A・220A形



- 注1. ユニットの据付に際してはユニット周囲に保守・点検・風吸込のための図示のスペースを確認願います。
 2. 斜線部に壁や障害物がないようにしてください。
 3. 電線管用穴は電源引込口の小さなパネルを外し電線管サイズに合わせて穴加工して下さい。
 4. 防振パッドは2枚敷(6ヵ所)としナットは軽く締付けてください。(かたく締付けると防振効果がありません)
 5. 冷媒配管は3方向(左側面・底面・後面)より接続することができます。
 6. 電源は2方向(左側面)より接続することができます。

ERA-300A形



- 注1. ユニットの据付に際してはユニット周囲に保守・点検・風吸込のための図示のスペースを確認願います。
 2. 斜線部に壁や障害物がないようにしてください。
 3. 電線管用穴は電源引込口の小さなパネルを外し電線管サイズに合わせて穴加工して下さい。
 4. 防振パッドは2枚敷(6ヵ所)としナットは軽く締付けてください。(かたく締付けると防振効果がありません)
 5. 冷媒配管は3方向(左側面・底面・後面)より接続することができます。
 6. 電源は2方向(左側面)より接続することができます。

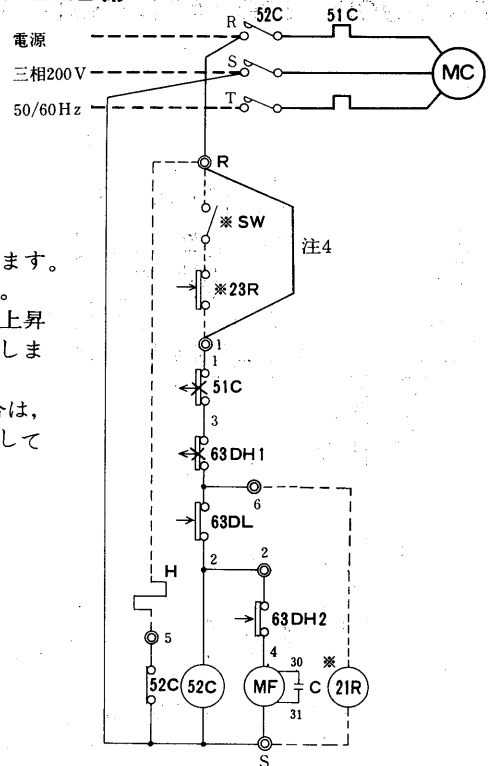
1.2.3 電気系統図

(1)一体空冷式<R12>E6A, <R12・R22・R502>ERA-11B~22B形 → 電気特性は<P81>に掲載。
E6A-08LB・11LB・15LB形

記号説明

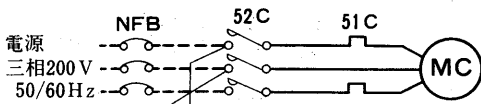
記号	名称
MC	圧縮機用電動機
MF	送風機用電動機
C	コンデンサ
*SW	スイッチ<運転>
*23R	庫内サーモ
*21R	電磁弁<液管>
51C	過電流継電器
52C	電磁接触器<圧縮機>
63DH,2	圧力開閉器<高压>
63DL	圧力開閉器<低压>
H	電熱器<クランクケース・別売品>

- 注1. *印の機器は現地手配となります。
 2. -----線は現地配線となります。
 3. 接点部の矢印は圧力・温度が上昇した場合の接点の作動方向を示します。
 4. SWおよび23Rを取付ける場合は、端子R~①間の配線を必ず取外して下さい。

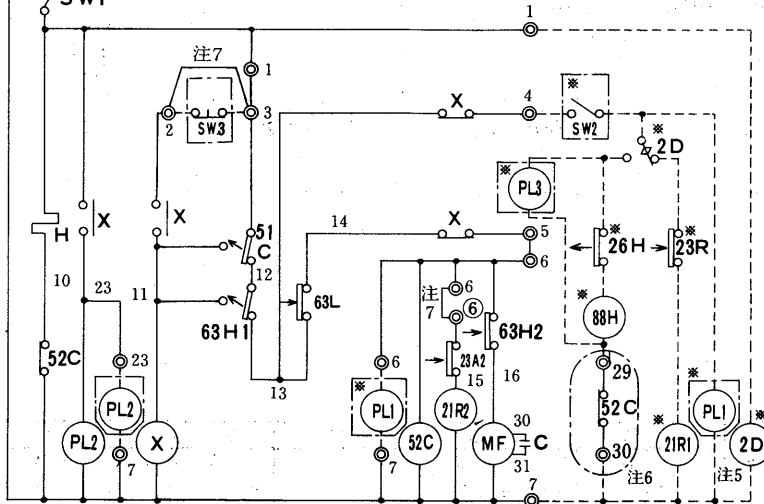
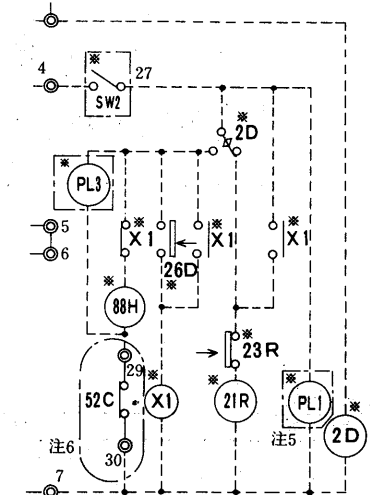


一体空冷式

ERA-11B・15B・22B形



除霜終了後直ちに圧縮機を運転させる回路



記号説明

記号	名称	記号	名称	記号	名称
MC	圧縮機用電動機	H	電熱器<クランクケース>	*PL3<注3>	表示灯<除霜・シロ>
MF	送風機用電動機	X	補助継電器	*NFB	ノーヒューズブレーカ
51C	過電流継電器	21R2	電磁弁<インジェクション用>	*2D	タイムスイッチ<除霜>
52C	電磁接触器<圧縮機>	23A2	温度調節器<インジェクション用>	*21R1	電磁弁<液管>
63H1	圧力開閉器<高压>	SW1	スイッチ<サービス用手元スイッチ>	*23R	温度調節器<庫内>
63H2	圧力開閉器<送風機制御>	*SW2<注3>	スイッチ<運転-停止(ポンプダウン)>	*26D	温度開閉器<除霜終了>
63L	圧力開閉器<低压>	*SW3<注3>	スイッチ<異常リセット, 瞬時停止>	*26H	温度開閉器<過熱防止>
C	コンデンサ	*PL1<注3>	表示灯<運転・ミドリ>	*88H	電磁接触器<電熱器>
F1・2	ヒューズ<制御回路5A>	*PL2<注3>	表示灯<異常・アカ>	*X1	補助継電器

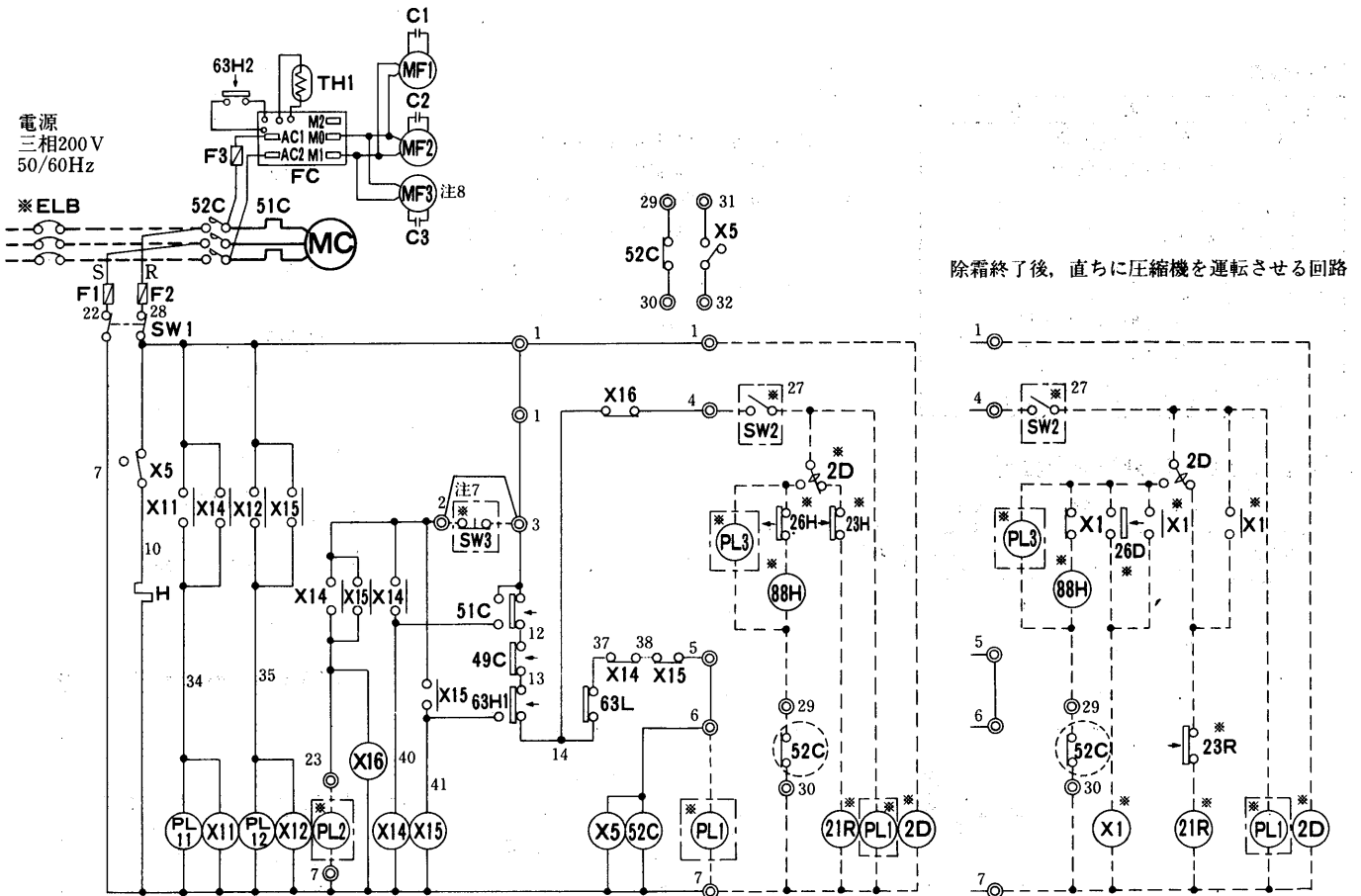
- 注1. *印の機器は現地手配となります。
 2. -----線は現地配線となります。
 3. ○内の52Cのb接点は冷凍機と電熱器<霜取り>の同時通電を防止する為の回路です。複数個のクーラーを個別に除霜運転する場合は、端子⑦と⑳を短絡してください。
 4. SW2, SW3, PL1~3の現地手配機器は別途リモコンパネルとして別売しています。<RP-220E形>
 5. 接点部の矢印は、圧力温度が上昇または圧力差が増大した場合の接点の動作方向を示します。
 6. PL1<運転表示灯>は端子6-7の間に接続すると、圧縮機のON/OFFに連動して表示灯が点滅をさせることができます。
 7. SW3を取付ける場合は、端子②-③間の配線を必ず取外して下さい。
 8. 使用冷媒がR12, R502の場合は端子6-⑥間の線を外して下さい。

電気

(2)一体空冷式<R12・R22・R502>ERA-30B-150B形

ERA-30B・37B・45B・55B・75B形

➔電気特性は<P82>に掲載。



除霜終了後、直ちに圧縮機を運転させる回路

記号説明

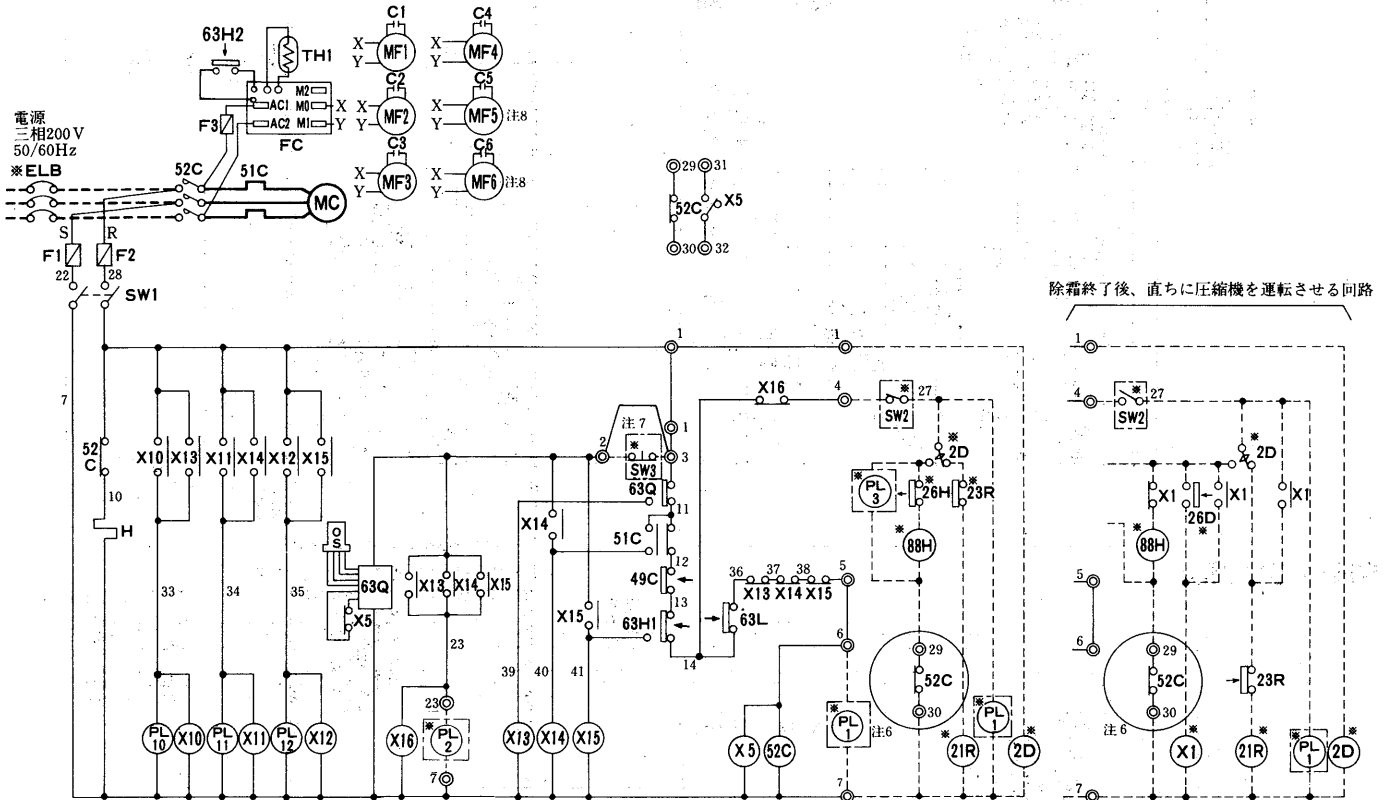
記号	名称	記号	名称	記号	名称
C1,2,3<注8>	コンデンサ<送風機用電動機>	X5,11,12,14~16	補助継電器	※SW2<注3>	スイッチ<運転-停止(ポンプダウン)>
FC	ファンコントローラ	49C	温度開閉器	※SW3<注3>	スイッチ<異常リセット>
F1~3	ヒューズ<制御回路>5A	51C	過電流継電器	※X1	補助継電器
H	電熱器<クラックケース>	52C	電磁接触器<圧縮機>	※2D	タイムスイッチ<除霜>
MC	圧縮機用電動機	63H1,2	圧力開閉器<高圧>	※21R	電磁弁<液管>
MF1,2,3<注8>	送風機用電動機	63L	圧力開閉器<低圧>	※23R	温度調節器<庫内>
PL11	表示灯<異常(過電流)・アカ>	※ELB	漏電しゃ断器	※26D	温度開閉器<除霜終了>
PL12	表示灯<異常(高圧)・アカ>	※PL1<注3>	表示灯<運転・ミドリ>	※26H	温度開閉器<過熱防止>
SW1	スイッチ<サービス用手元スイッチ>	※PL2<注3>	表示灯<異常・アカ>	※88H	電磁接触器<電熱器>
TH1	サーミスタ<ファンコントローラ>	※PL3<注3>	表示灯<除霜・オレンジ>		

- 注1. ※印の機器は現地手配となります。
2. -----線は現地配線となります。
3. SW2, SW3, PL1~3の現地手配機器は別途リモコンボックスとして別売しています。
4. 接点部の矢印は、圧力温度が上昇または圧力差が増大した場合の接点の動作方向を示します。
5. PL1<運転表示灯>は端子⑦-⑥の間に接続すると、圧縮機のON/OFFに連動して表示灯が点滅します。SW2の後に接続すると、圧縮機のON/OFFに関係なくスイッチ操作に連動して表示灯の点滅をさせることができます。
6. ⑦内の52Cのb接点は、冷凍機と電熱器<霜取り>の同時通電を防止する為の回路です。複数個のクーラーを個別に運転する場合は、端子⑦と88Hを接続してください。
7. SW3を取付ける場合は②-③間の配線は必ず取外して下さい。
8. MF3, C3は55B, 75B形のみです。

ERA-110B・150B形

➔ 電気特性は「P82」に掲載。

一体空冷式



記号説明


記号	名称	記号	名称	記号	名称
C1~6<注8>	コンデンサ<送風機用電動機>	SW1	スイッチ<サービス用手元スイッチ>	*PL2<注3>	表示灯<異常・アカ>
FC	ファンコントローラ	TH1	サーミスタ<ファンコントローラ>	*PL3<注3>	表示灯<除霜・シロ>
F1,2	ヒューズ<制御回路>5A	X5,10~16	補助継電器	*SW2<注3>	スイッチ<運転・停止(ポンプダウン)>
F3	ヒューズ<送風機>10A	49C	補助開閉器<圧縮機>	*SW3<注3>	スイッチ<異常リセット>
H	電熱器<クランクケース>	51C	過電流継電器	*X1	補助継電器
MC	圧縮機用電動機	52C	電磁接触器<圧縮機>	*2D	タイムスイッチ<除霜>
MF1~6<注8>	送風機用電動機	63H1,2	圧力開閉器<高圧>	*21R	電磁弁<液管>
OS	油面検出端	63L	圧力開閉器<低圧>	*23R	温度調節器<庫内>
PL10	表示灯<異常(油面)アカ>	63Q	油面検知器	*26D	温度開閉器<除霜終了>
PL11	表示灯<異常(過電流)アカ>	*ELB	漏電しゃ断器	*26H	温度開閉器<過熱防止>
PL12	表示灯<異常(高圧)アカ>	*PL1<注3>	表示灯<運転・ミドリ>	*88H	電磁接触器<電熱器>

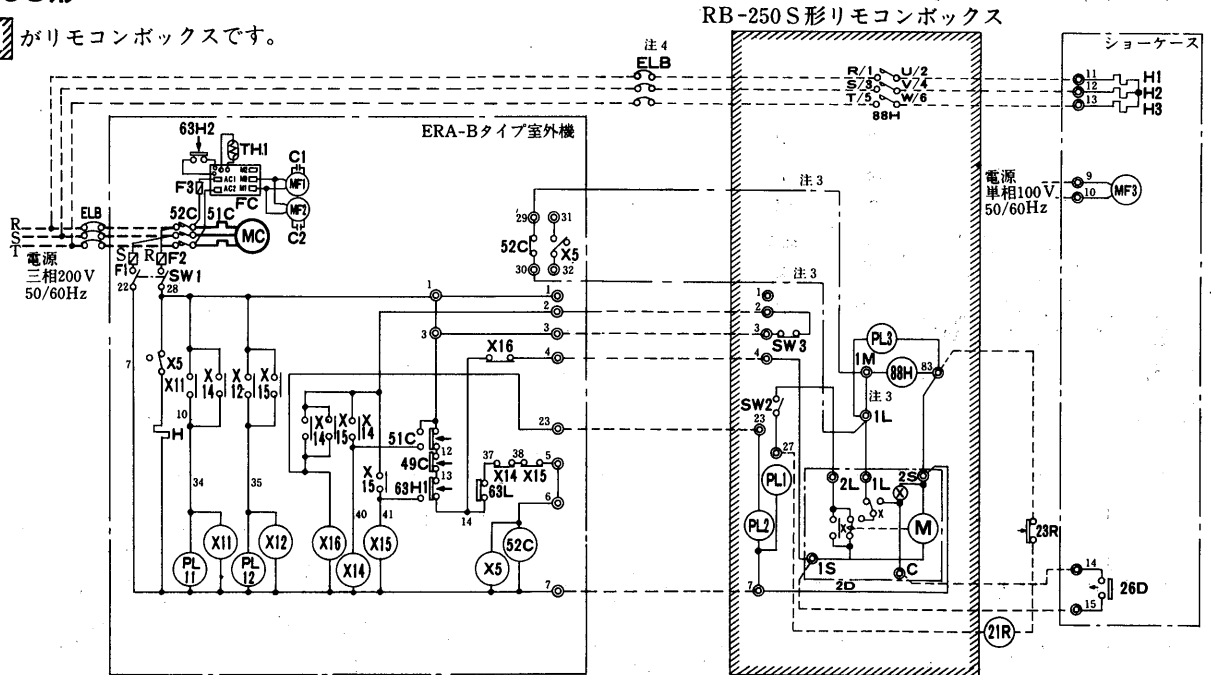
- 注1. *印の機器は現地手配となります。
- 注2. -----線は現地配線となります。
- 注3. SW2, SW3, PL1~3の現地手配機器は別途リモコンボックス<形名RB-250>として別売しています。
- 注4. 接点部の矢印は、圧力・温度が上昇した場合の接点の動作方向を示します。
- 注5. PL1<運転表示灯>は端子⑦-⑥の間に接続すると、圧縮機のON・OFFに連動して表示灯が点滅します。
SW2の後に接続すると、圧縮機のON/OFFに関係なくスイッチ操作に連動して表示灯の点滅をさせることができます。
- 注6. ○内の52Cのb接点は冷凍機と電熱器<霜取り>の同時通電を防止する為の回路です。複数個のクーラーを個別に除霜運転する場合は、端子⑦と88Hを接続してください。
- 注7. SW3を取付ける場合は②-③間の配線は必ず取外してください。
- 注8. MF5,6及びC5,6はERA-150B形のみです。

電気

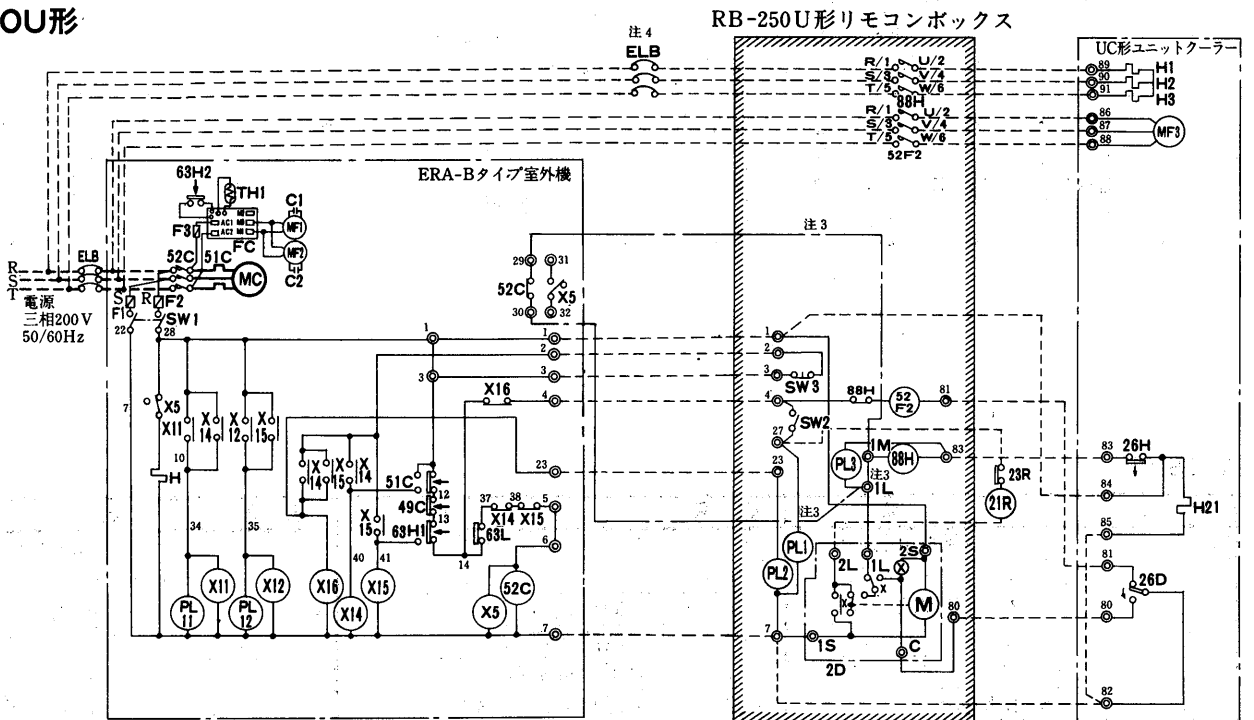
(3)リモコンボックス電気配線図

RB-250S形

図中  がリモコンボックスです。



RB-250U形



記号説明

記号	名称	記号	名称	記号	名称
C1,2	コンデンサ<送風機用電動機>	PL12	表示灯<異常(高圧)アカ>	63H1,2	圧力開閉器<高圧>
ELB	漏電しゃ断器	SW1	スイッチ<サービス用手元スイッチ>	63L	圧力開閉器<低圧>
FC	ファンコントローラ	TH1	サーミスタ<ファンコントローラ>	*PL1	表示灯<運転・ミドリ>
F1~3	ヒューズ<制御回路>5A	X5,11,12,14~16	補助継電器	*PL2	表示灯<異常・アカ>
H	電熱器<クランスケース>	21R	電磁弁<液管>	*PL3	表示灯<除霜・オレンジ>
H1~3	電熱器<除霜>	23R	温度調節器<庫内>	*SW2	スイッチ<運転停止(ポンプダウン)>
H21	電熱器<端子箱>	26D	温度調節器<除霜終了>	*SW3	スイッチ<異常リセット(押ボタンスイッチ)>
MC	圧縮機用電動機	26H	温度開閉器<過熱防止>	*2D	タイムスイッチ<除霜>
MF1,2	送風機用電動機	49C	温度開閉器<圧縮機>	*52F2	電磁接触器<送風機>
MF3	送風機用電動機(ユニットクーラ)	51C	過電流継電器	*88H1	電磁接触器<電熱器>
PL11	表示灯<異常(過電流)アカ>	52C	電磁接触器<圧縮機>		

注1. *印の機器がリモコンボックスに組込まれています。

2. -----線は現地配線となります。接点部の矢印は、圧力温度が上昇または圧力差が増大した場合の接点の動作方向を示します。

3. 圧縮機と除霜用電熱器の同時通電を防止する場合は、リモコンボックス内のIM-IL間の渡り線を外し、室外機の電磁接触器<52C>の接点を下記のように結線してください。
29-IM 30-IL <図中-----線>

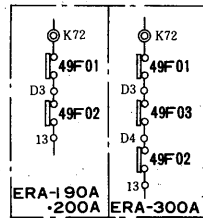
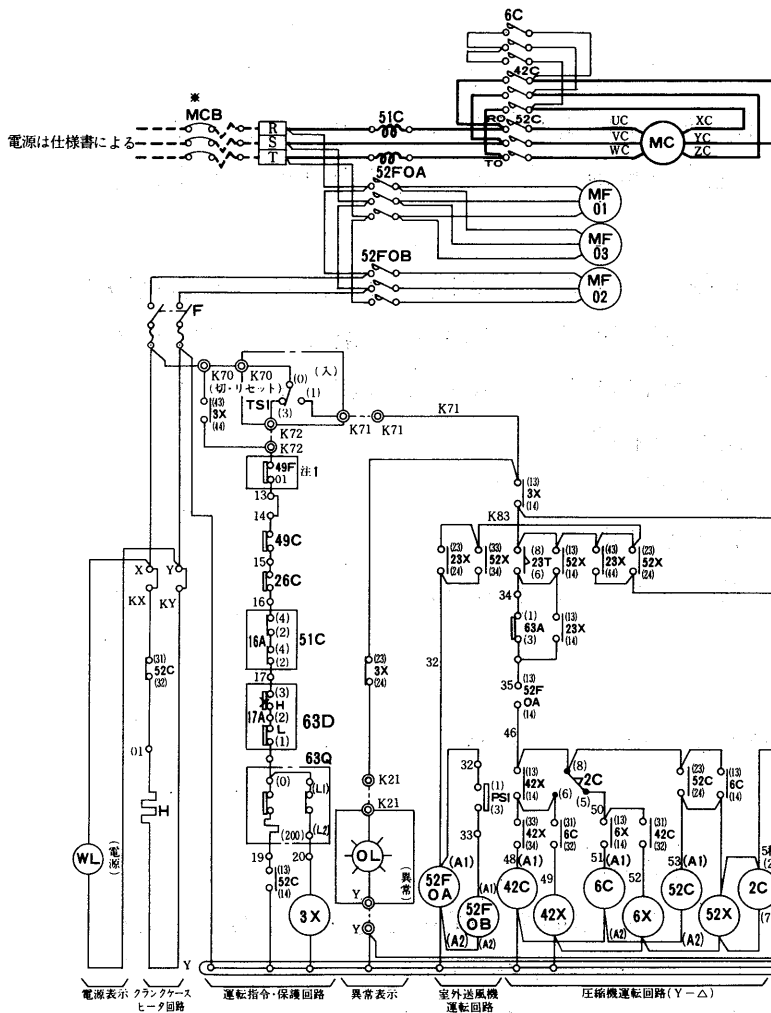
4. 電熱器<H1・2・3>用の漏電しゃ断器<ELB>は、リモコンボックス内に現地組込可能です。

(3)一体空冷式<R12・R22・R502>ERA-190A~300A形

➔電気特性は<P82>に掲載。

一体空冷式

ユニット形名	凝縮器用送風機
ERA-190A・200A	MF01, MF02
ERA-300A	MF01, MF02, MF03



注1

記号説明

記号	説明	記号	説明	記号	説明
F	刃形開閉器	21C1/2	電磁弁<容量制御>	*MCB	配線用遮断器
H	電熱器<クランクケース>	23T	限時継電器	*2D	除霜指令接点
MC	圧縮機用電動機	26C	温度開閉器<吐出ガス>	*2D1	限時継電器
MF01,02,03	凝縮器用送風機用電動機	42C,6C	電磁接触器<圧縮機>	*2DX1	補助継電器
OL	表示灯<オレンジ>	49C	温度開閉器<圧縮機巻線>	*3W	押釦開閉器
PS1	圧力開閉器<凝縮器ファンコントロール>	49F01,02,03	温度開閉器<凝縮器用送風機巻線>	*20S	電磁弁<冷凍ライン>
RL	表示灯<赤>	51C	過電流継電器<圧縮機>	*23R1/2	温度調節器
TS1,2	操作開閉器	52C	電磁接触器<圧縮機>	*26H	温度開閉器<ヒータ過熱防止>
WL	表示灯<白>	52FOA,OB	電磁接触器<凝縮器用送風機>	*52F	電磁接触器<冷却器用送風機>
2C	限時継電器	63A	圧力開閉器<ポンプダウン>	*88F	電磁接触器<除霜用電気ヒータ>
3X,52X,23X	補助継電器	63D	圧力開閉器<高低圧>		
6X,42X	補助継電器	63Q	圧力開閉器<油圧>		

- 凝縮器用送風機の台数はユニット形式により異なります。仕様書により確認願います。
- 電熱器(H)は圧縮機停止中に通電下さい。圧縮機停止時に主電源をOFFにする恐れがある場合には、電熱器の電源は別電源としKX, KYに接続下さい。(この時X-KX, Y-KYの短絡は取外して下さい。)
- *印の機器は現地手配となります。
- ……線は現地配線となります。
- はリモコンボックス内取付部品を示します。
- 保護開閉器が作動した場合ユニットは停止し表示灯(OL)で知らせます。操作開閉器TS1を(切・リセット)へ切換ることにより表示灯は消灯します。

- 温度調節器(23R1), (23R2)により次の運転制御を行います。

	23R1	23R2
100%運転	ON	ON
50%運転	ON	OFF
温調停止	OFF	—

- 50%運転を行う場合にはK54-K55端子間の短絡線を取り外し温度調節器(23R2)を接続して下さい。
- 手動停止時は(TS2)スイッチによりポンプダウン後(TS1)にて切して下さい。起動時は(TS2)スイッチを入れた後(TS1)を入れて下さい。
- 現地にて……線で示す除霜回路を設ける場合にはK76-K76A端子間の短絡線を取り外して下さい。

電気

1.2.4 能力表・能力線図

(a) 冷凍機の選定について

- ショーケース、冷蔵庫など、負荷の条件にあわせて冷媒を、下図の蒸発温度範囲で使いわけてください。
- 冷凍機と冷却負荷とは、最大負荷条件でマッチングさせてください。
全密閉形、半密閉形冷凍機は、比較的高負荷に強い半面電動機内蔵のため、低負荷に対しては限界があり、図の範囲で運転しなければ、電動機巻線、油、吐出ガス温度が上昇するため圧縮機の寿命に影響します。
- E6A・ERA形全密閉冷凍機のカタログ等に記載しています冷凍機能力は、日本工業規格の冷凍用圧縮機の温度条件に依り、表示していますが、実際に使用される条件とは異なりますので、負荷計算を行なう場合の能力値は、下記の様に補正した値を使用願います。

※ 1. 冷凍用圧縮機の温度条件

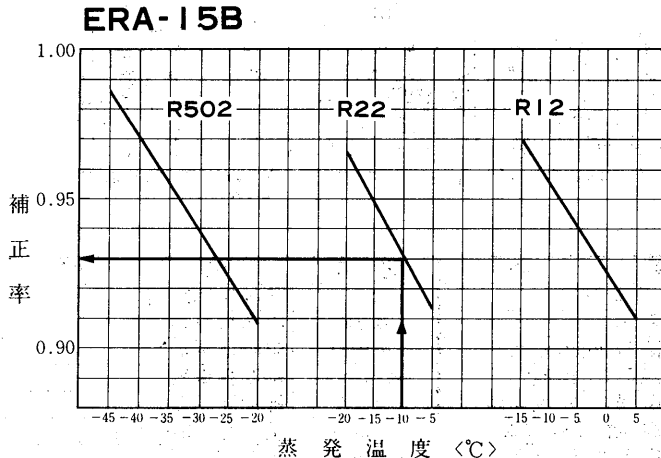
外気温度	32℃
吸入ガス温度	32℃
膨張弁直前液温度	32℃

※ 2. 実際の条件

外気温度	32℃
吸入ガス温度	18℃
過冷却度	5deg℃

〈補正方法〉

下記グラフより補正率を読みとり、公表冷凍能力値に乗じてください。



〈補正例〉

ERA-15Bを冷媒R22で蒸発温度 -10℃で使用する場合。<60Hz>

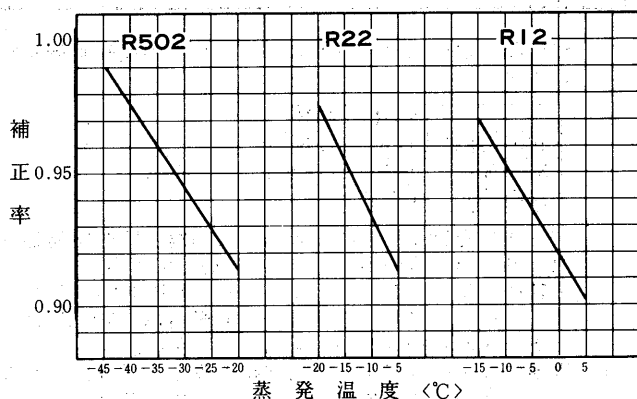
▶ 左図より R22, 蒸発温度-10℃より補正率0.93

▶ 冷凍能力値計算

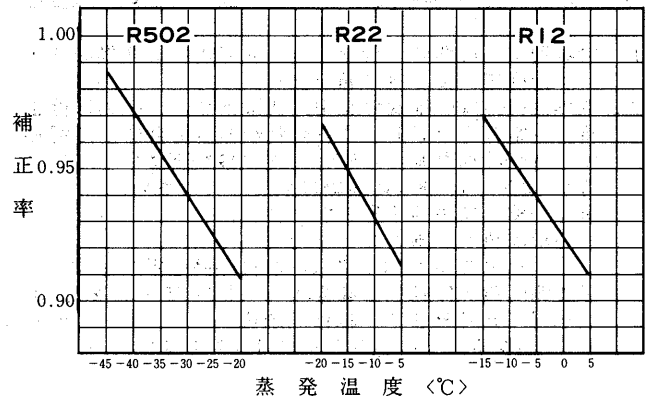
$$2870\text{kcal/h} \times 0.93 = 2670\text{kcal/h}$$

↑
負荷計算に使用する値

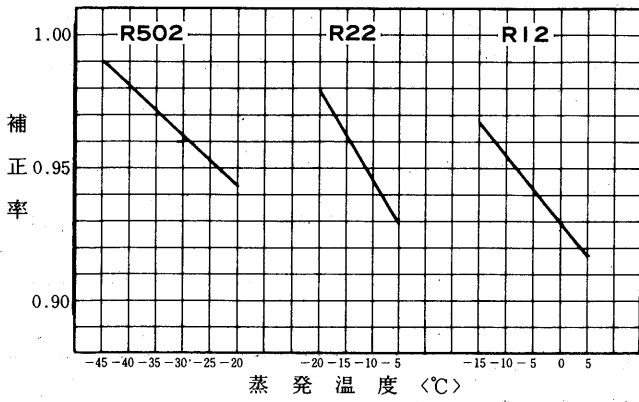
ERA-11B



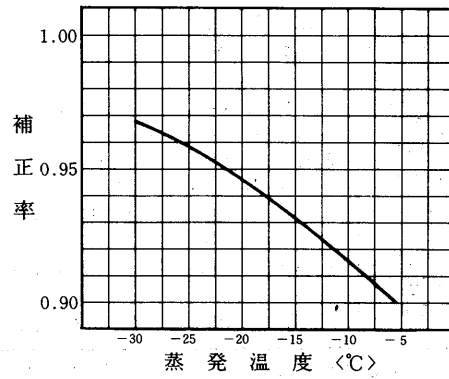
ERA-15B



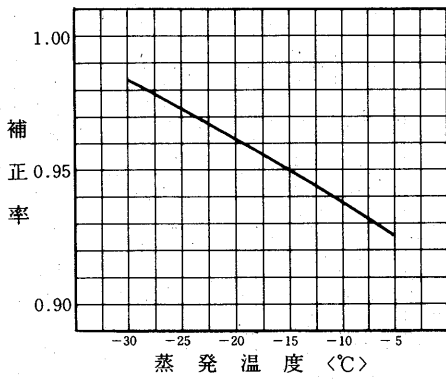
ERA-22B



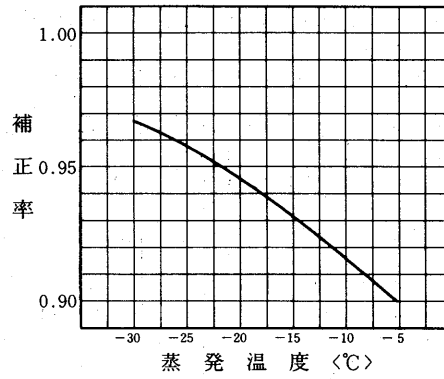
E6A-08LB



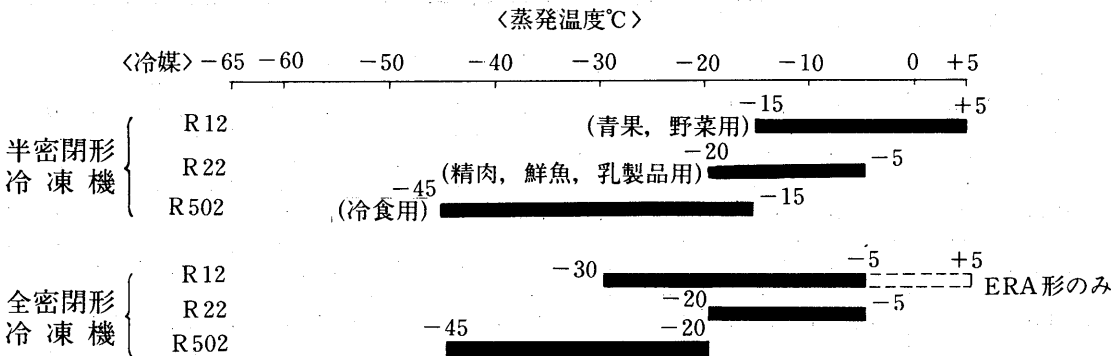
E6A-11LB



E6A-15LB



使用蒸発温度範囲



(b) 能力表

50/60Hz

形名	蒸発温度						
	R22				R502		
	-8℃	-10℃	-12℃	-17℃	-30℃	-40℃	
ERA-11B	冷凍能力 <kcal/h>	2,150/2,290	1,850/2,120	1,700/1,890	1,290/1,450	920/1,050	520/580
	消費電力 <KW>	1.40/1.66	1.34/1.59	1.28/1.52	1.15/1.35	0.86/0.99	0.63/0.70
ERA-15B	冷凍能力 <kcal/h>	2,660/2,990	2,440/2,800	2,270/2,560	1,800/2,040	1,320/1,540	730/880
	消費電力 <KW>	1.83/2.29	1.75/2.17	1.68/2.06	1.46/1.81	1.09/1.27	0.73/0.85
ERA-22B	冷凍能力 <kcal/h>	3,640/4,060	3,260/3,750	3,040/3,450	2,350/2,790	1,840/2,120	1,020/1,200
	消費電力 <KW>	2.52/3.09	2.40/2.94	2.29/2.81	2.20/2.49	1.60/1.86	1.18/1.22

条件：1. 周囲温度35℃，吸入ガス温度32.2℃，膨張弁直前液温度32.2℃

50/60Hz

形名	蒸発温度(℃)							
	R22				R502			
	-5	-10	-15	-17	-20	-25	-30	-40
ERA-30B	6,500/7,600 3.6/4.5	5,400/6,350 3.3/4.0	4,450/5,200 2.9/3.5	4,100/4,800 2.8/3.3	3,600/4,250 2.6/3.1	3,200/3,700 2.6/3.0	2,500/2,950 2.2/2.5	1,450/1,700 1.7/1.7
	8,950/10,250 5.1/6.2	7,400/8,500 4.6/5.5	6,050/6,950 4.1/4.9	5,550/6,400 3.9/4.6	4,900/5,600 3.6/4.2	4,300/5,000 3.7/4.3	3,450/4,000 3.2/3.7	2,050/2,400 2.4/2.6
ERA-45B	11,950/13,950 6.2/7.6	9,850/11,500 5.6/6.8	8,000/9,300 5.1/6.1	7,300/8,500 4.8/5.8	6,350/7,400 4.5/5.3	5,850/6,800 4.4/5.1	4,600/5,400 3.9/4.4	2,550/3,100 2.9/3.2
	14,550/16,900 7.3/9.2	12,050/14,000 6.6/8.2	9,900/11,500 5.9/7.2	9,100/10,600 5.7/6.8	8,000/9,300 5.3/6.3	6,900/8,200 5.0/6.0	5,500/6,600 4.4/5.2	3,250/3,900 3.3/3.8
ERA-75B	20,500/23,900 10.0/12.5	17,000/19,900 9.1/11.2	13,950/16,300 8.1/9.9	12,800/15,100 7.8/9.4	11,300/13,200 7.2/8.7	10,250/12,100 7.1/8.7	8,300/9,800 6.2/7.4	4,900/5,900 4.6/5.3
	29,400/33,800 14.5/17.5	24,500/28,200 13.1/15.7	20,000/23,200 11.7/14.0	18,300/21,300 11.2/13.3	16,000/18,700 10.4/12.3	14,100/16,700 10.0/12.4	11,200/13,200 8.7/10.7	6,400/7,600 6.4/7.6
ERA-110B	38,400/44,100 19.4/23.5	32,100/37,000 17.7/21.2	26,400/30,600 16.0/19.0	24,300/28,200 15.3/18.1	21,300/24,900 14.3/16.8	18,900/21,900 13.8/16.2	15,100/17,600 12.2/14.2	9,050/10,600 9.2/10.5

注. 凝縮ユニット周囲温度は35℃

上段 冷凍能力<kcal/h> 下段 消費電力<kW>

50/60Hz

形名	蒸発温度(℃)					
	R22					
	-5	-10	-15	-20	-25	
ERA-190A	冷凍能力 <kcal/h>	53100/62700	43900/52000	35700/42300	28600/34000	22800/27200
	消費電力 <kW>	25.5/31.0	22.4/27.2	19.6/23.8	16.9/20.5	14.3/17.3
ERA-220A	冷凍能力 <kcal/h>	60100/71700	49500/59100	40000/47900	32000/38400	25600/30800
	消費電力 <kW>	28.5/34.7	25.1/30.4	21.9/26.5	18.8/22.8	15.8/19.1
ERA-300A	冷凍能力 <kcal/h>	74200/88400	61000/72800	49300/58900	39400/47100	31400/37500
	消費電力 <kW>	33.1/40.2	29.3/35.6	25.8/31.3	22.4/27.1	18.9/22.9

※消費電力は圧縮機の電力を表わしています。

外気温度 32℃

50/60Hz

形名	蒸発温度(℃)						
	R502						
	-15	-20	-25	-30	-35	-40	
ERA-190A	冷却能力 <kcal/h>	38300/45400	31300/37200	24900/29600	19200/23000	14400/17300	10600/12700
	消費電力 <kW>	21.6/25.8	18.7/22.1	16.1/18.6	13.7/15.5	11.5/12.6	9.4/9.9
ERA-220A	冷却能力 <kcal/h>	43500/51700	35300/42100	28000/33300	21500/25600	16000/19100	11500/13800
	消費電力 <kW>	24.3/29.4	20.9/25.3	17.9/21.6	15.1/18.3	12.6/15.2	10.2/12.3
ERA-300A	冷却能力 <kcal/h>	53000/63600	43000/51700	34100/41000	26200/31600	19700/23600	14400/17300
	消費電力 <kW>	28.6/34.6	24.8/30.0	21.3/25.8	18.2/22.0	15.3/18.5	12.6/15.2

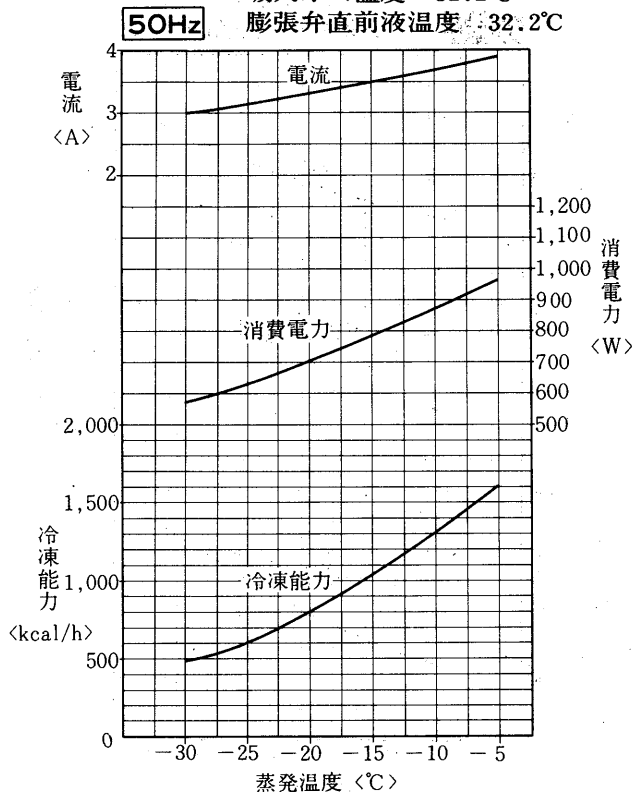
※凝縮器ユニット外気温度 32℃

※消費電力は圧縮機の電力を表わしています。

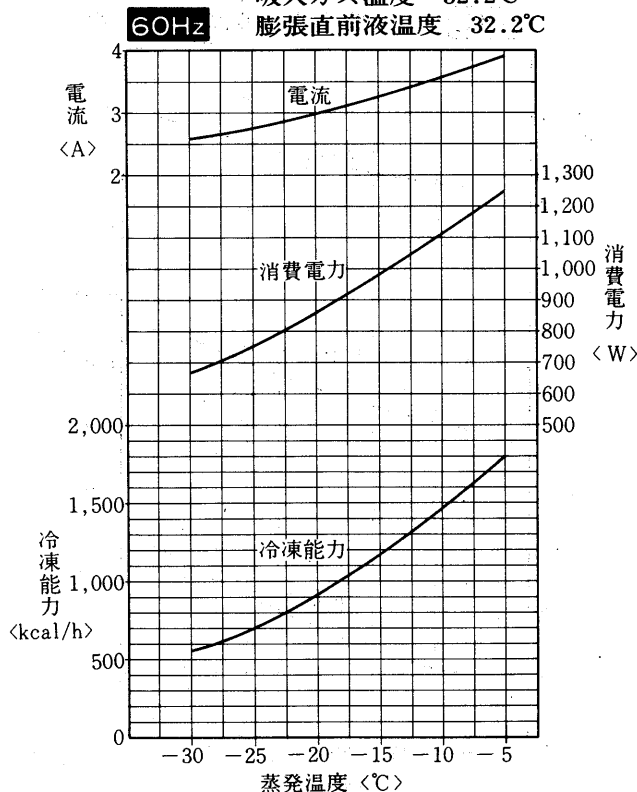
(1) 一体空冷式 <R12>E6A, <R12・R22・R502>ERA-11~22B形

E6A-08LB形

吸込空気温度 32.2℃
 吸入ガス温度 32.2℃
 膨張弁直前液温度 32.2℃



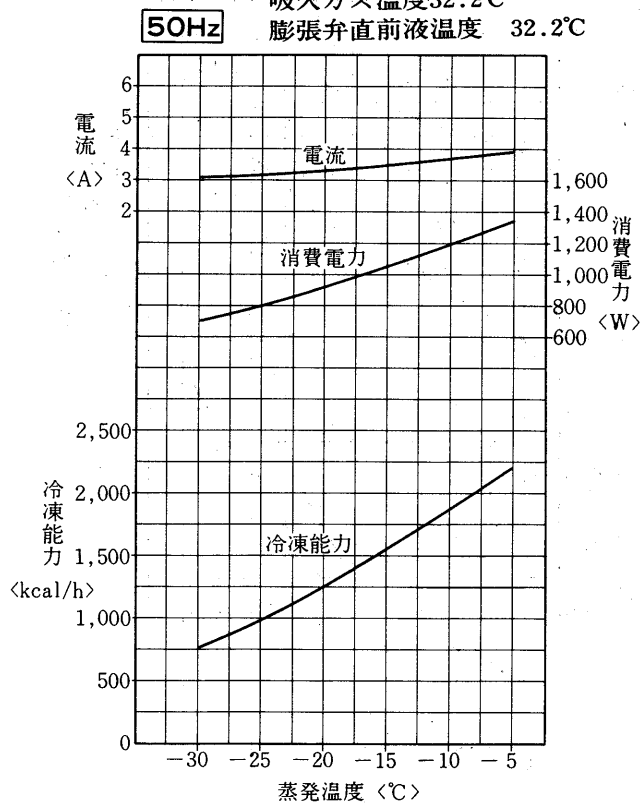
吸込空気温度 32.2℃
 吸入ガス温度 32.2℃
 膨張弁直前液温度 32.2℃



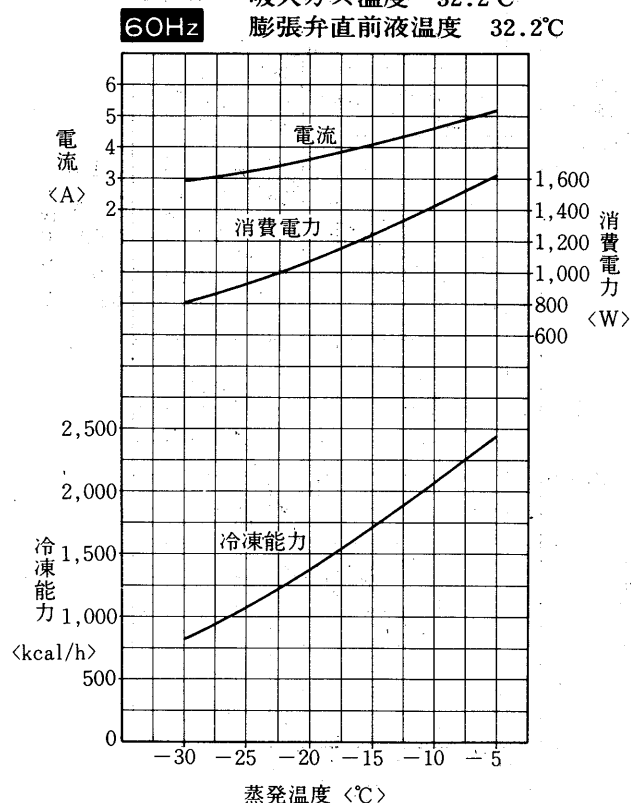
一体空冷式

E6A-11LB形

吸込空気温度 32.2℃
 吸入ガス温度 32.2℃
 膨張弁直前液温度 32.2℃



吸込空気温度 32.2℃
 吸入ガス温度 32.2℃
 膨張弁直前液温度 32.2℃

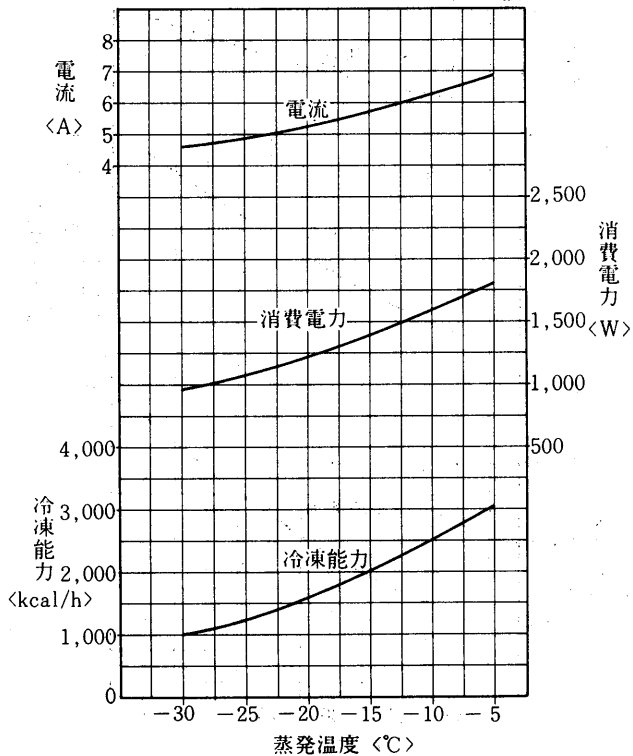


能力

E6A-15LB形

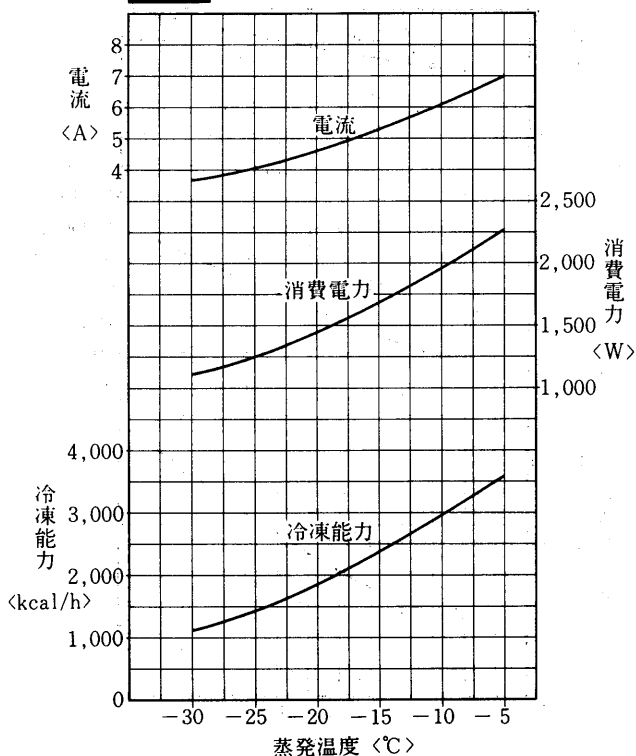
吸込空気温度 32.2℃
 吸入ガス温度 32.2℃
 膨張直前液温度 32.2℃

50Hz



60Hz

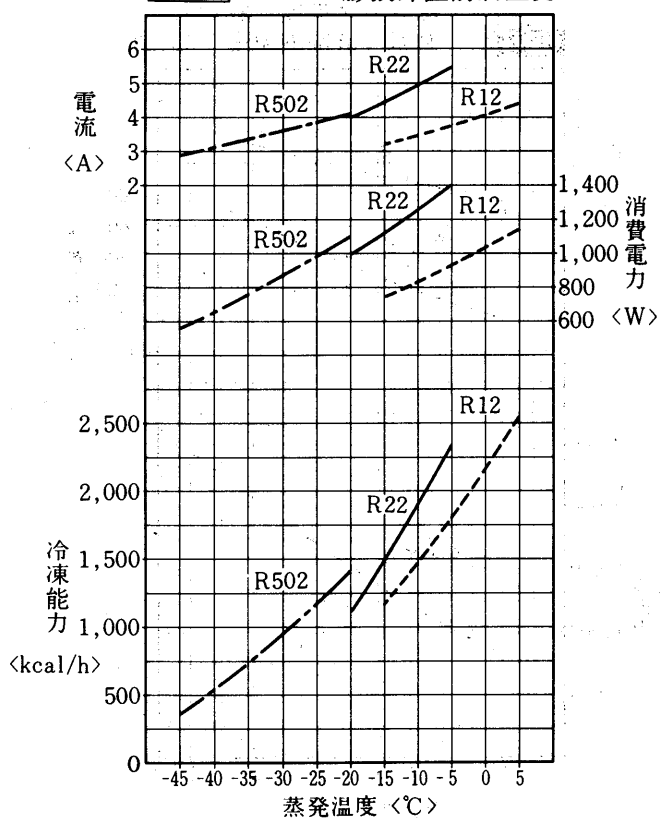
吸込空気温度 32.2℃
 吸入ガス温度 32.2℃
 膨張直前液温度 32.2℃



ERA-11B形

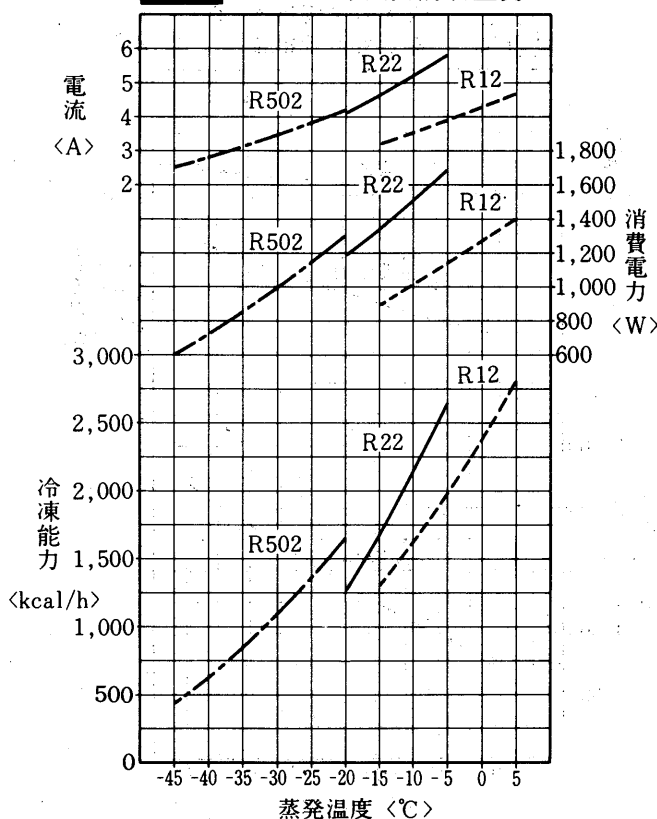
吸込空気温度 32.2℃
 吸入ガス温度 32.2℃
 膨張直前液温度 32.2℃

50Hz



60Hz

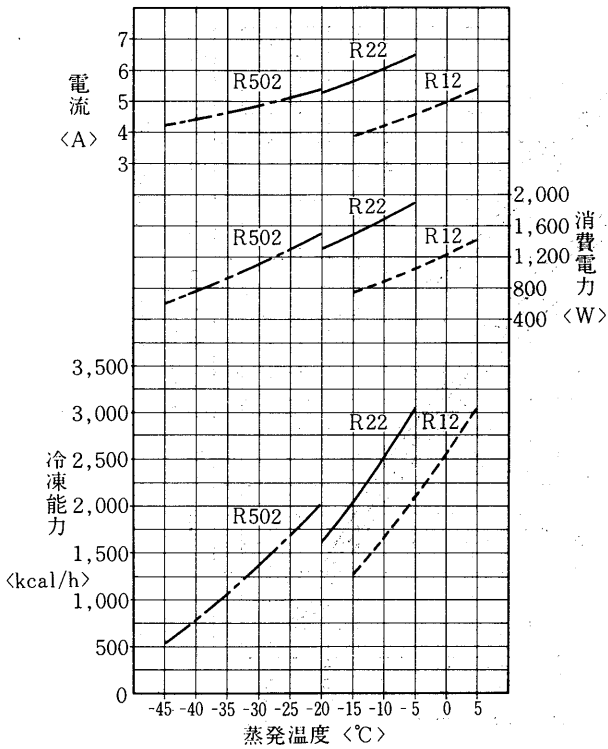
吸込空気温度 32.2℃
 吸入ガス温度 32.2℃
 膨張直前液温度 32.2℃



ERA-15B形

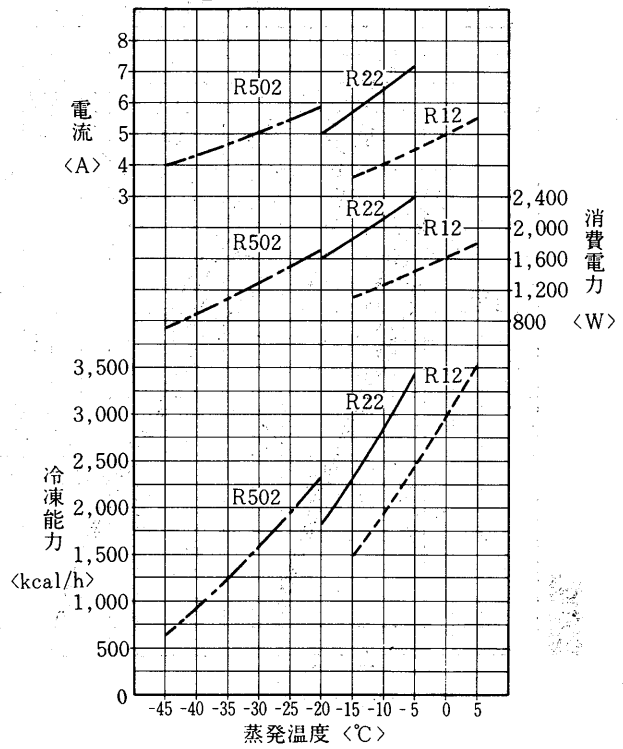
吸込空気温度 32.2℃
 吸入ガス温度 32.2℃
 膨張弁直前液温度 32.2℃

50Hz



60Hz

吸込空気温度 32.2℃
 吸入ガス温度 32.2℃
 膨張弁直前液温度 32.2℃

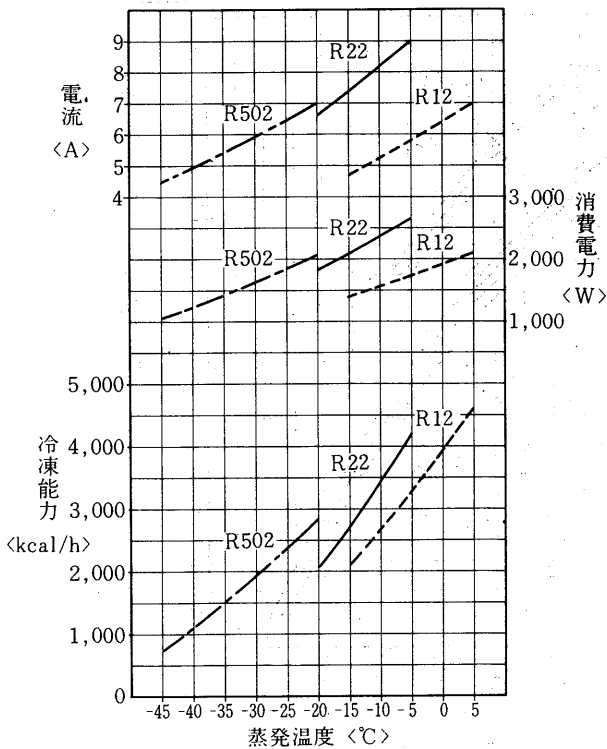


一体空冷式

ERA-22B形

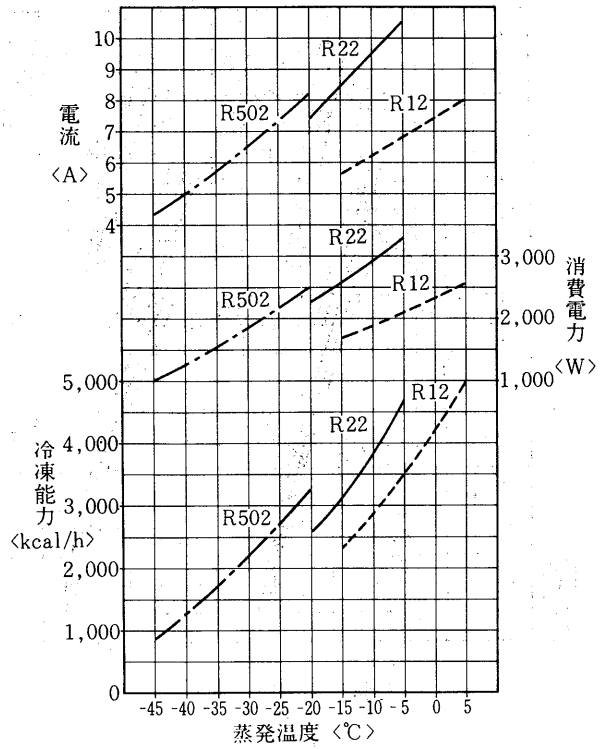
吸込空気温度 32.2℃
 吸入ガス温度 32.2℃
 膨張弁直前液温度 32.2℃

50Hz



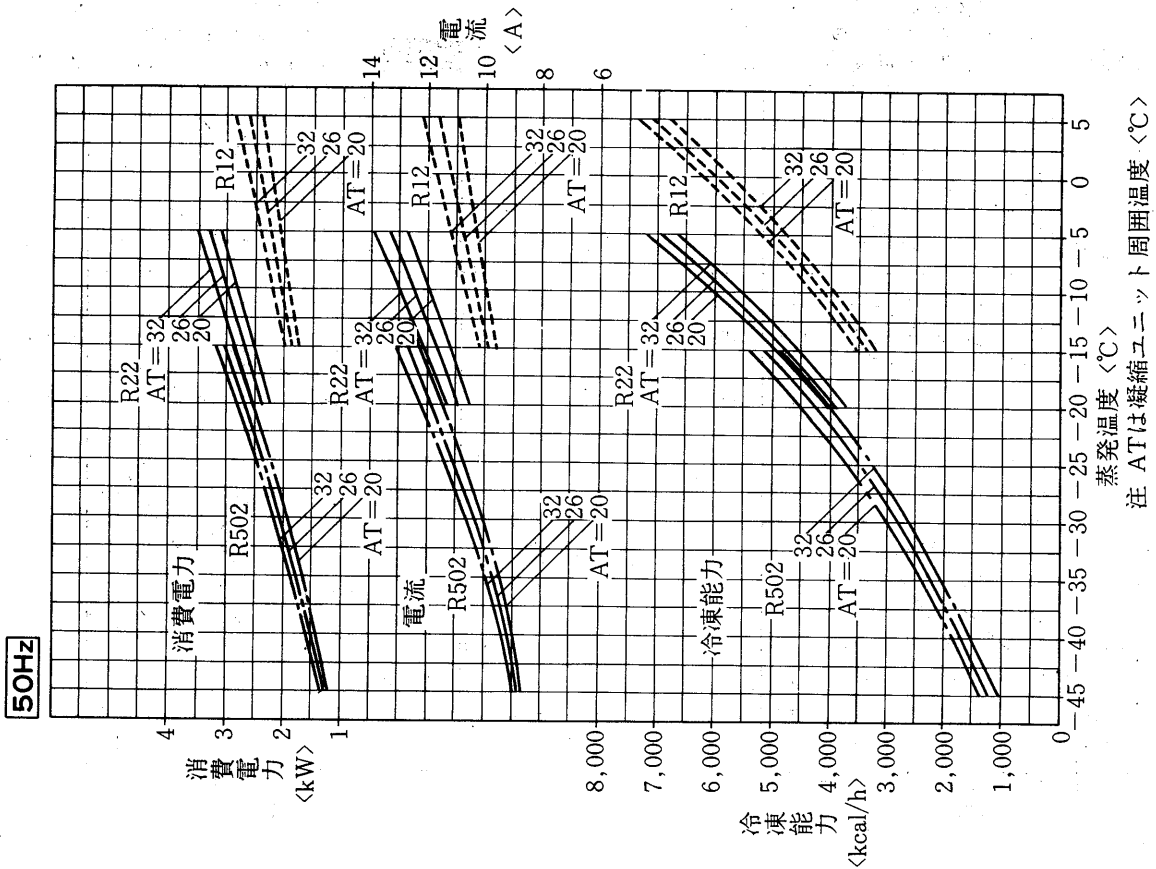
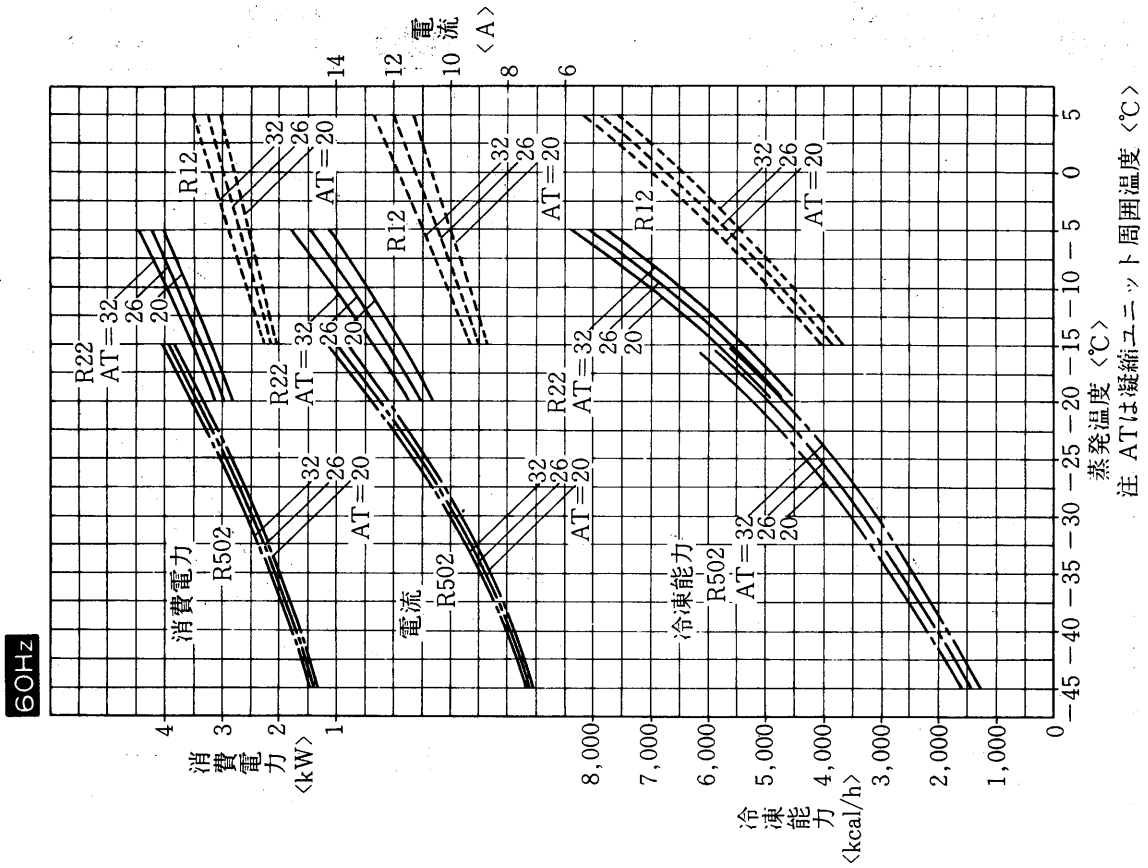
60Hz

吸込空気温度 32.2℃
 吸入ガス温度 32.2℃
 膨張弁直前液温度 32.2℃

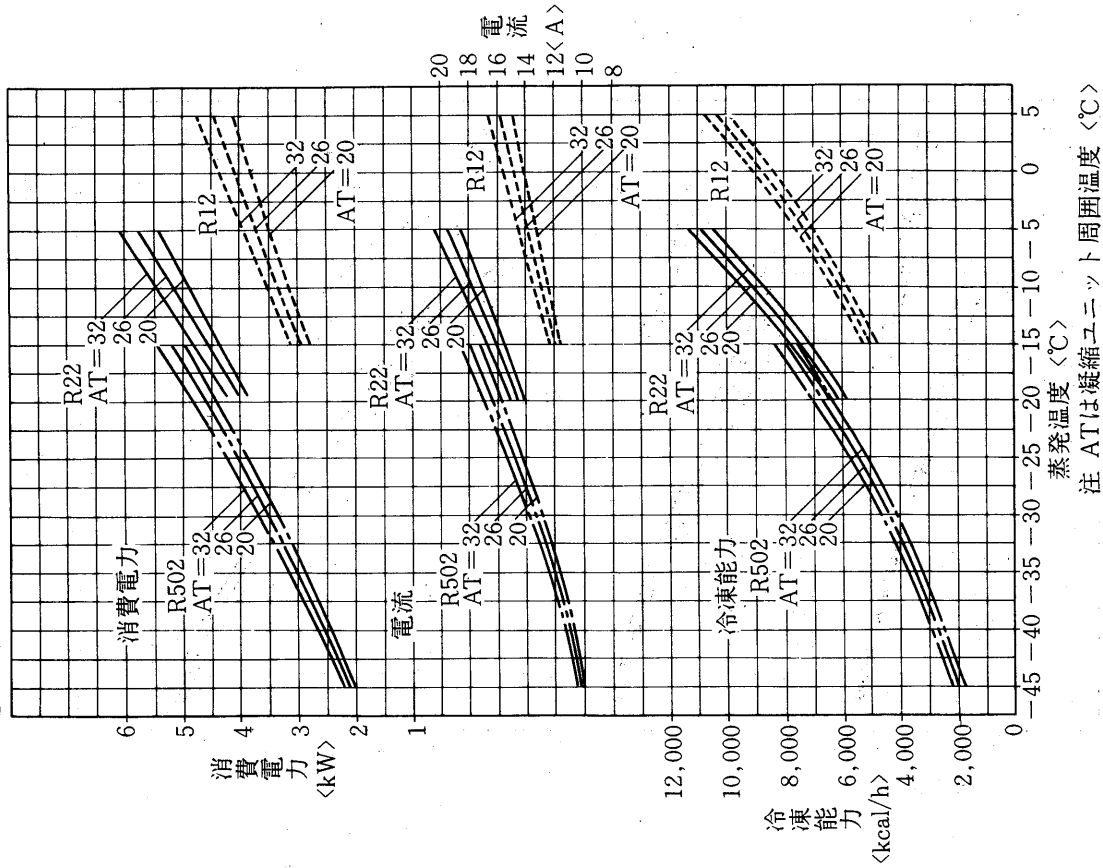


能力

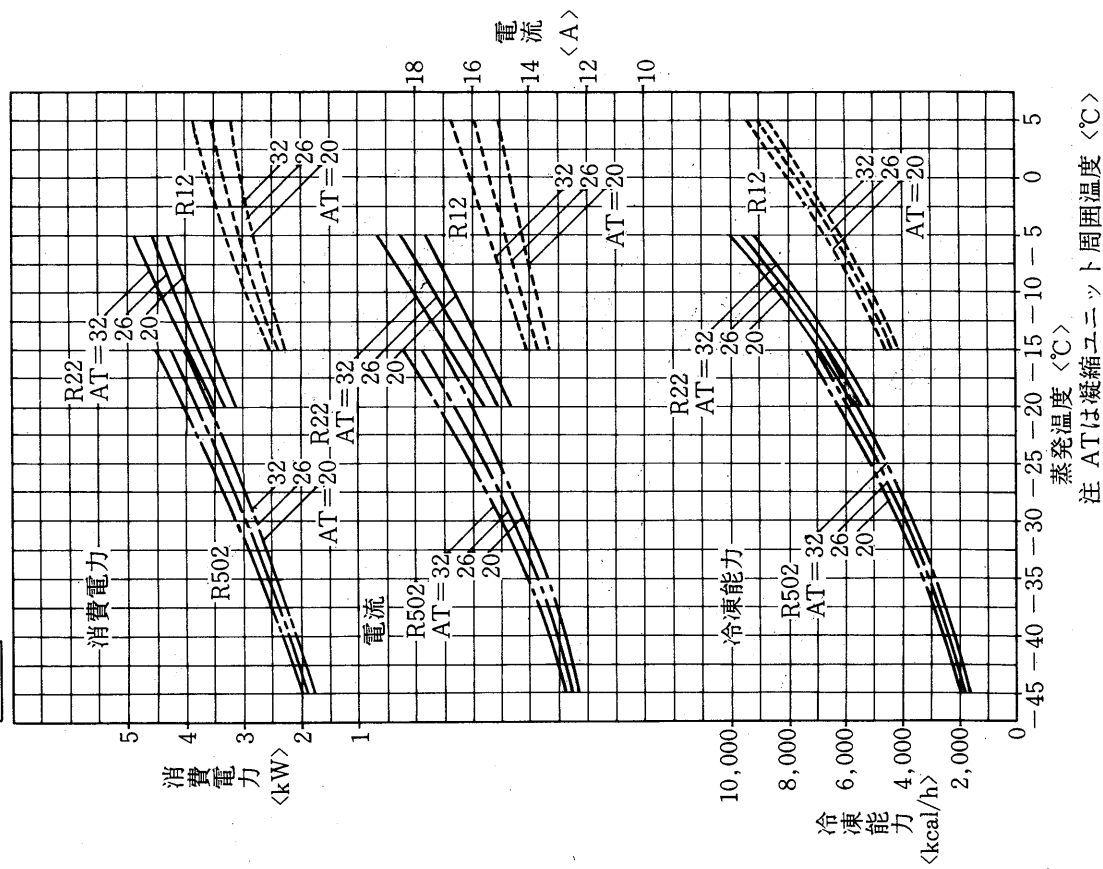
(2)一体空冷式〈R12・R22・R502〉ERA-30B～150B形



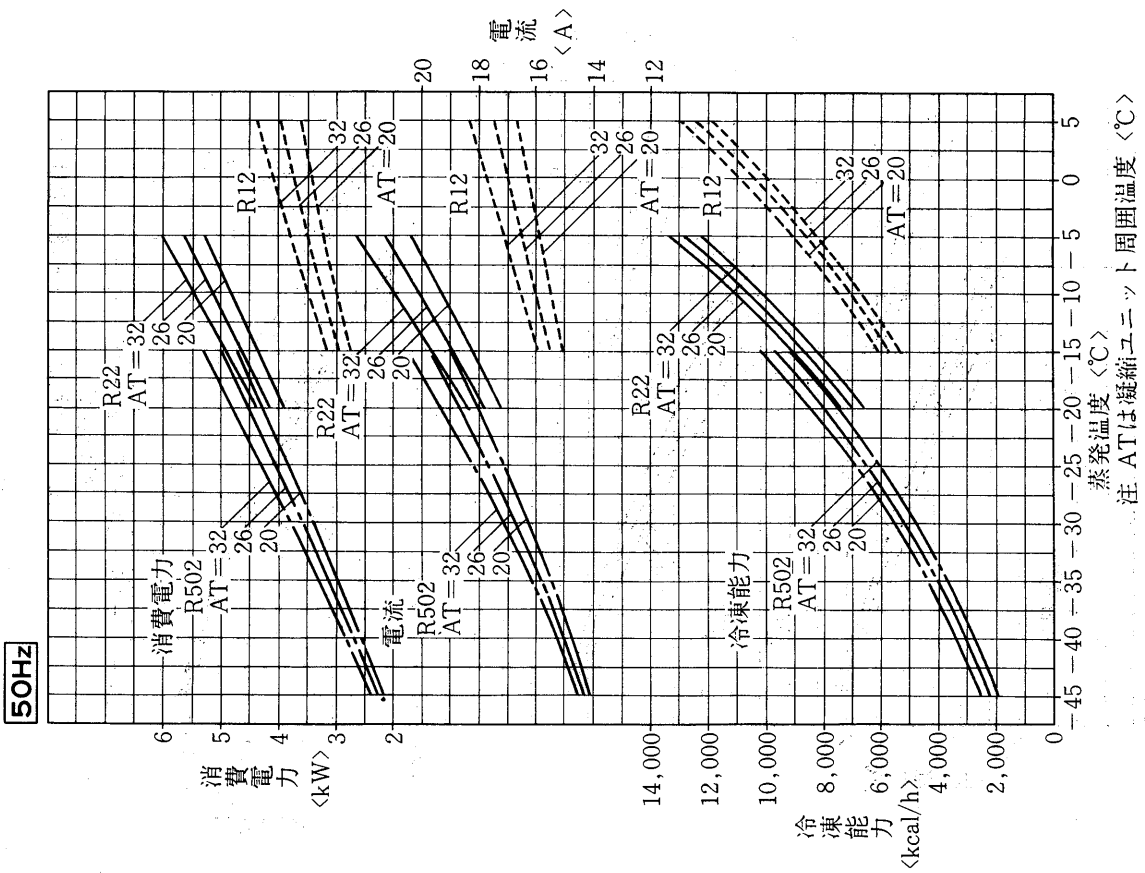
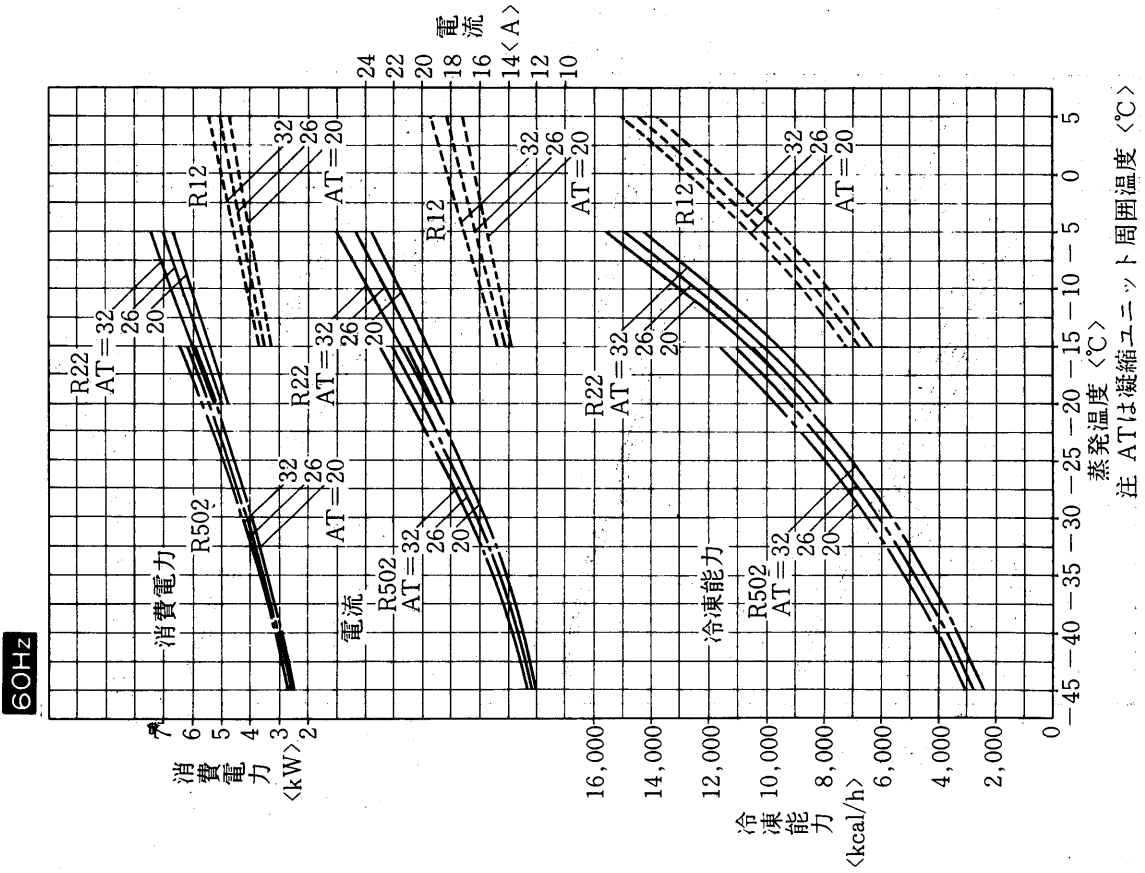
60Hz



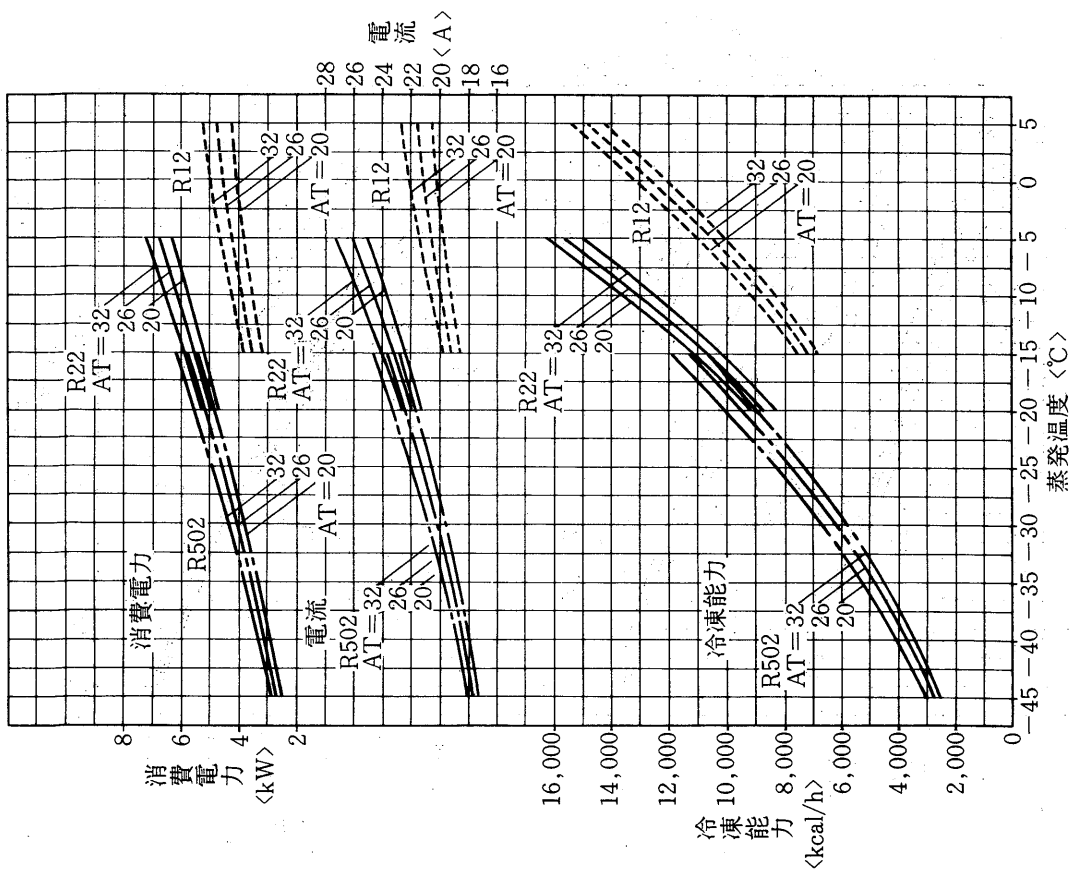
50Hz



ERA-45B形

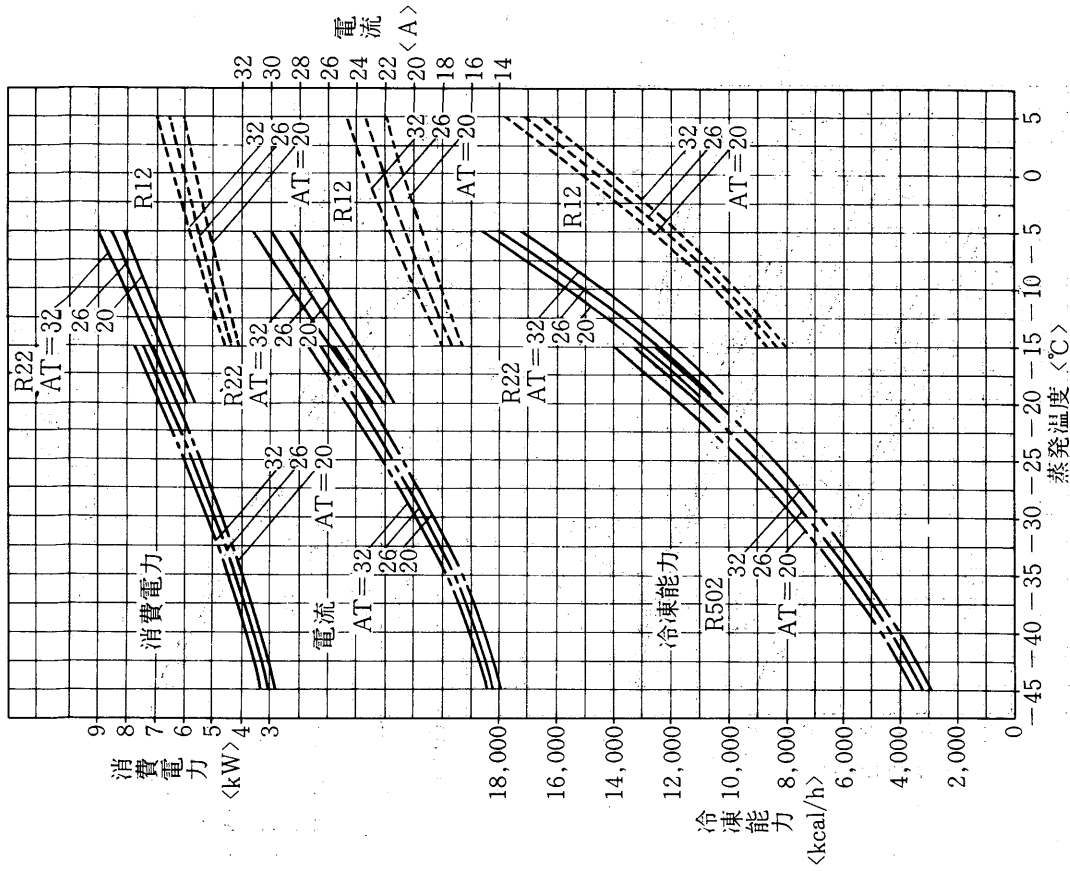


50Hz



注 ATは凝縮ユニット周囲温度 <°C>

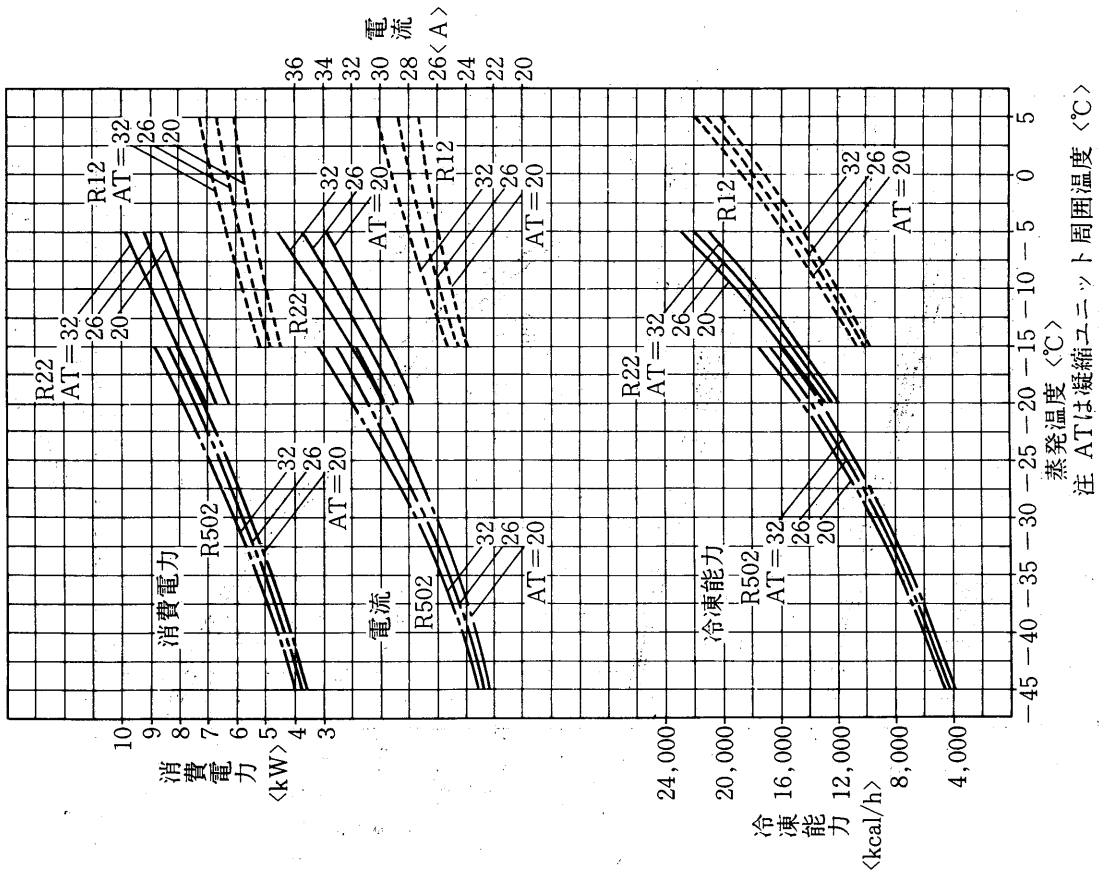
60Hz



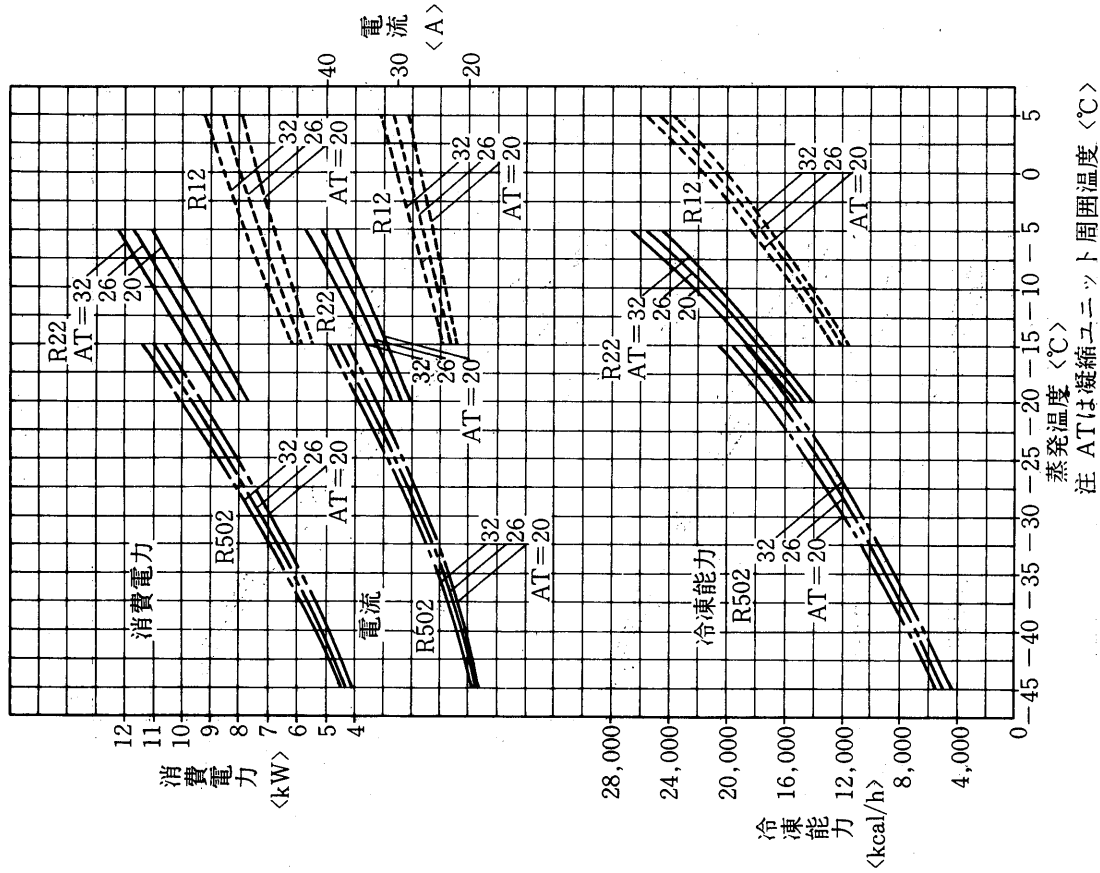
注 ATは凝縮ユニット周囲温度 <°C>

ERA-75B形

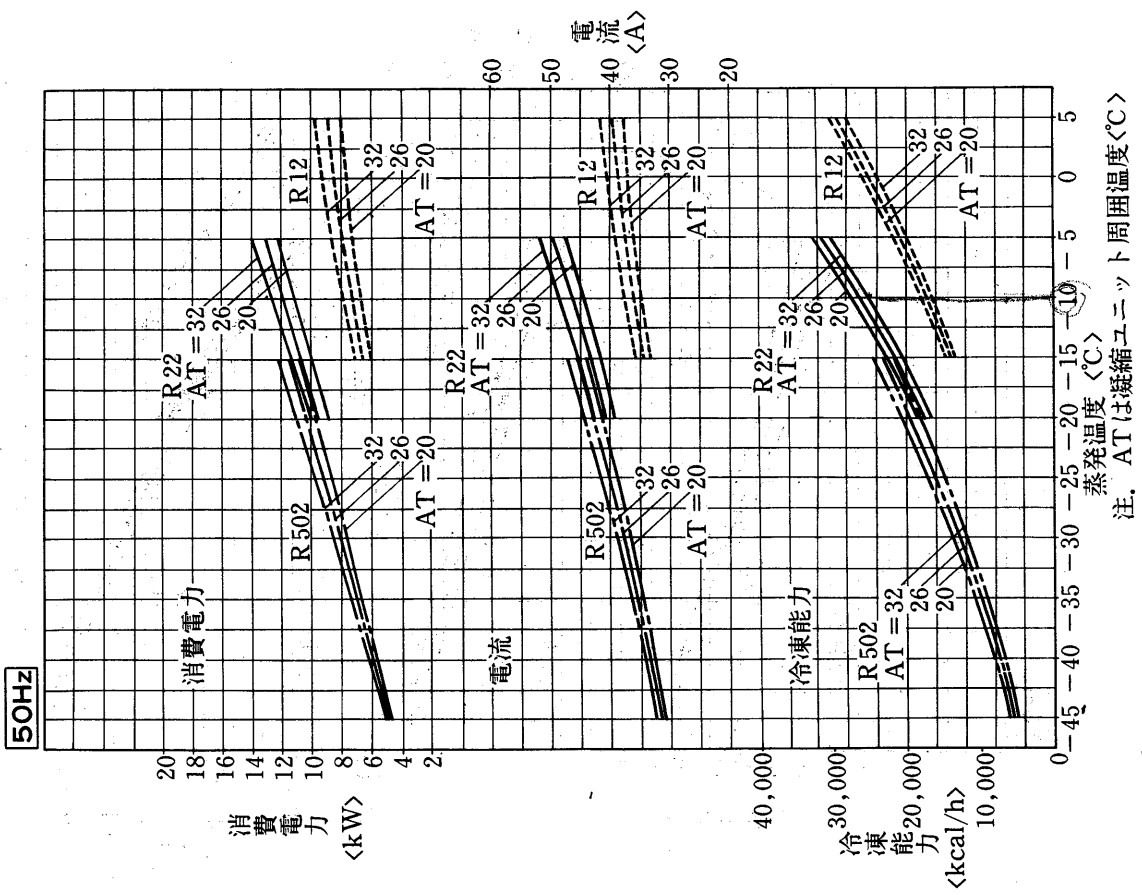
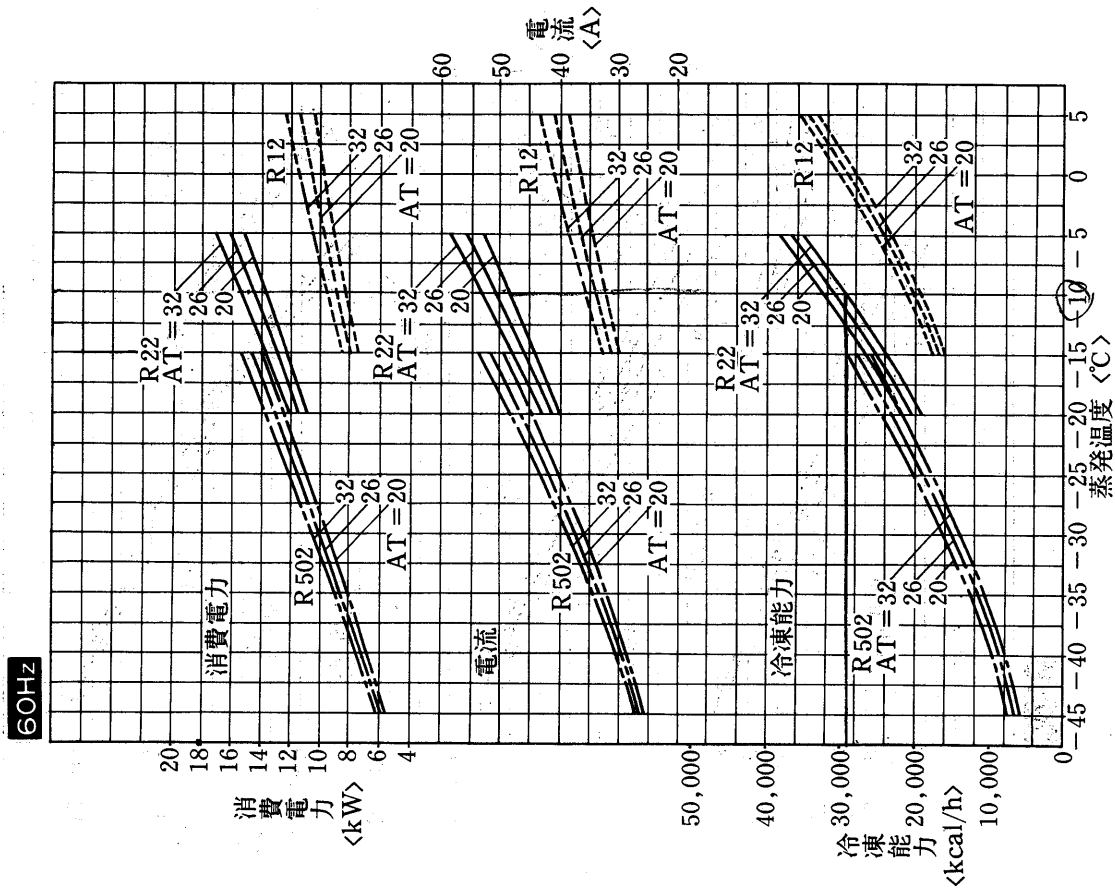
50Hz

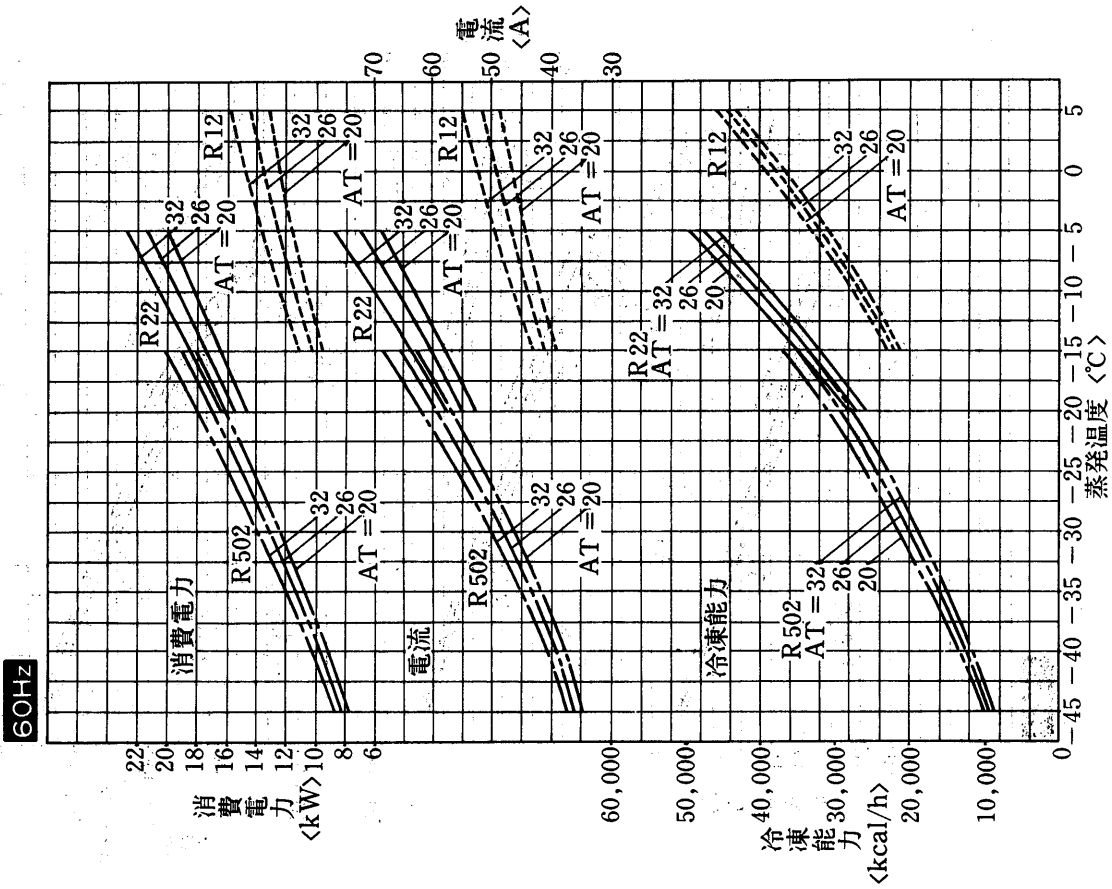


60Hz

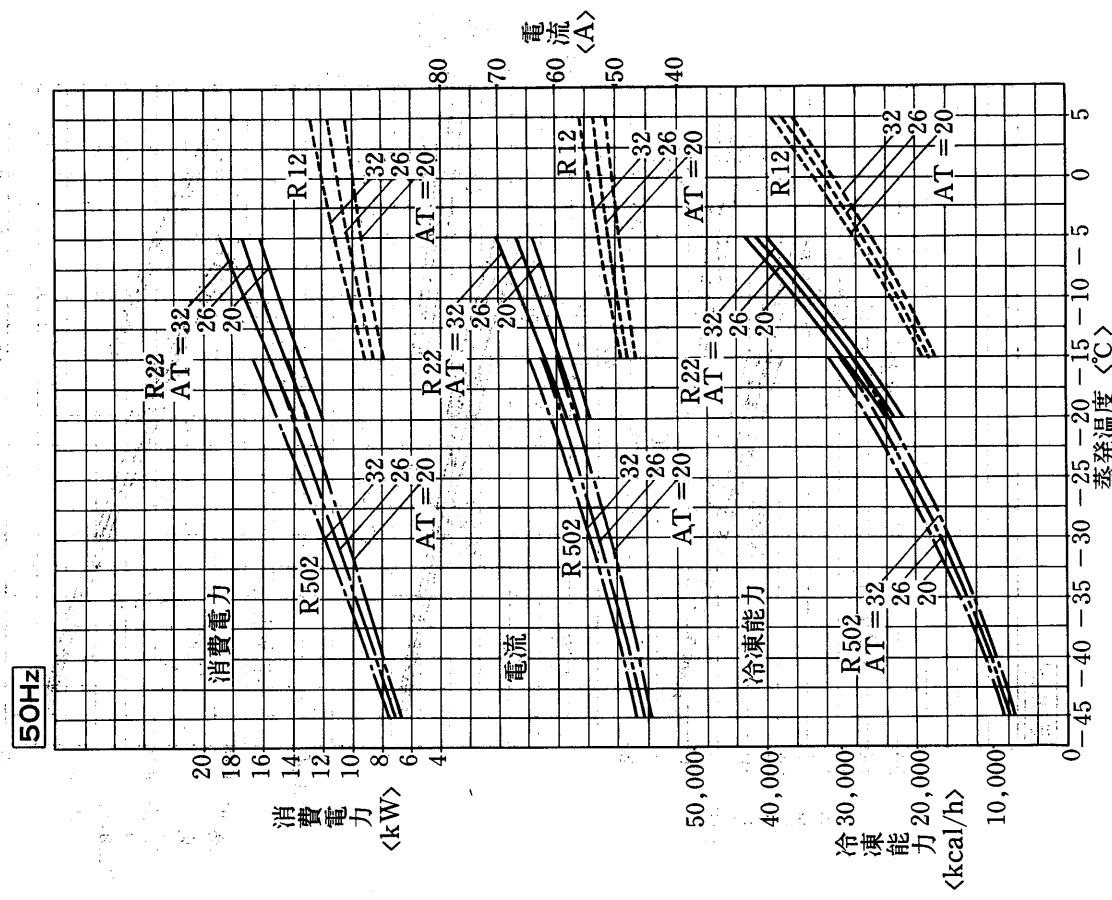


注 ATは凝縮ユニット周囲温度 <°C>





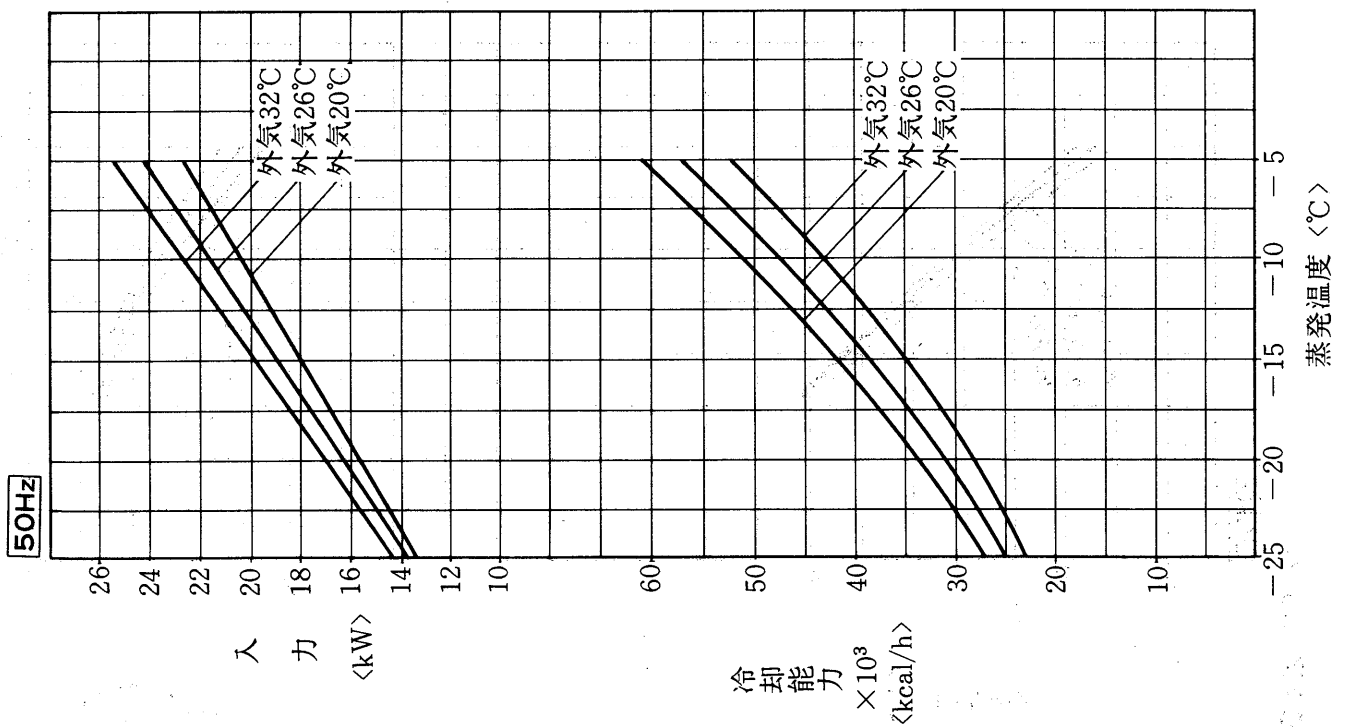
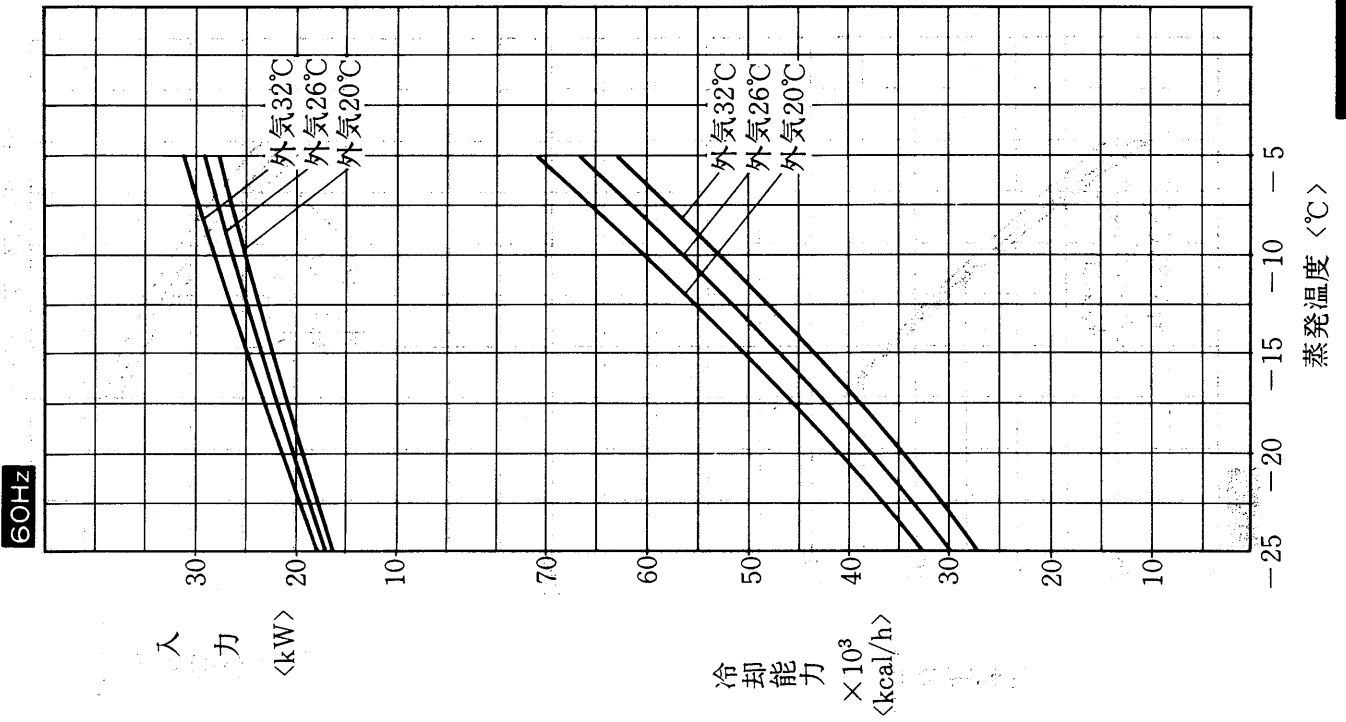
注. ATは凝縮ユニット周囲温度$^{\circ}C$



注. ATは凝縮ユニット周囲温度$^{\circ}C$

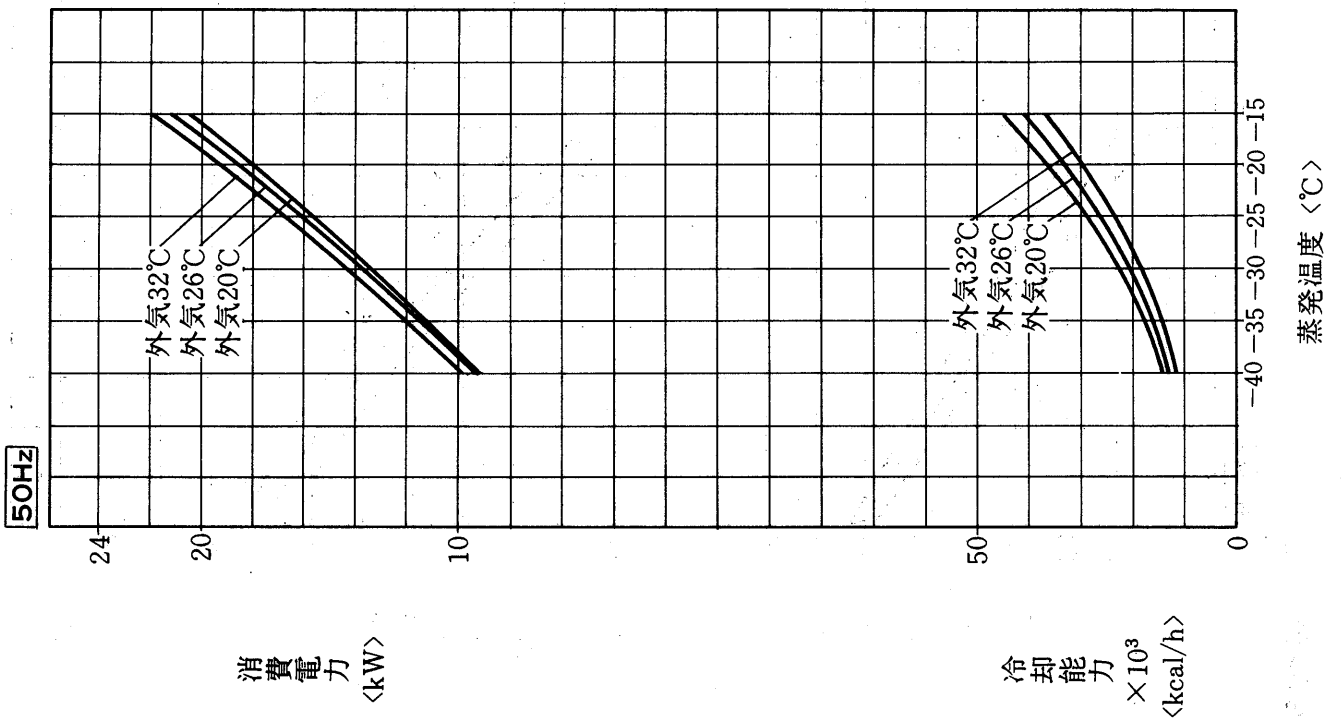
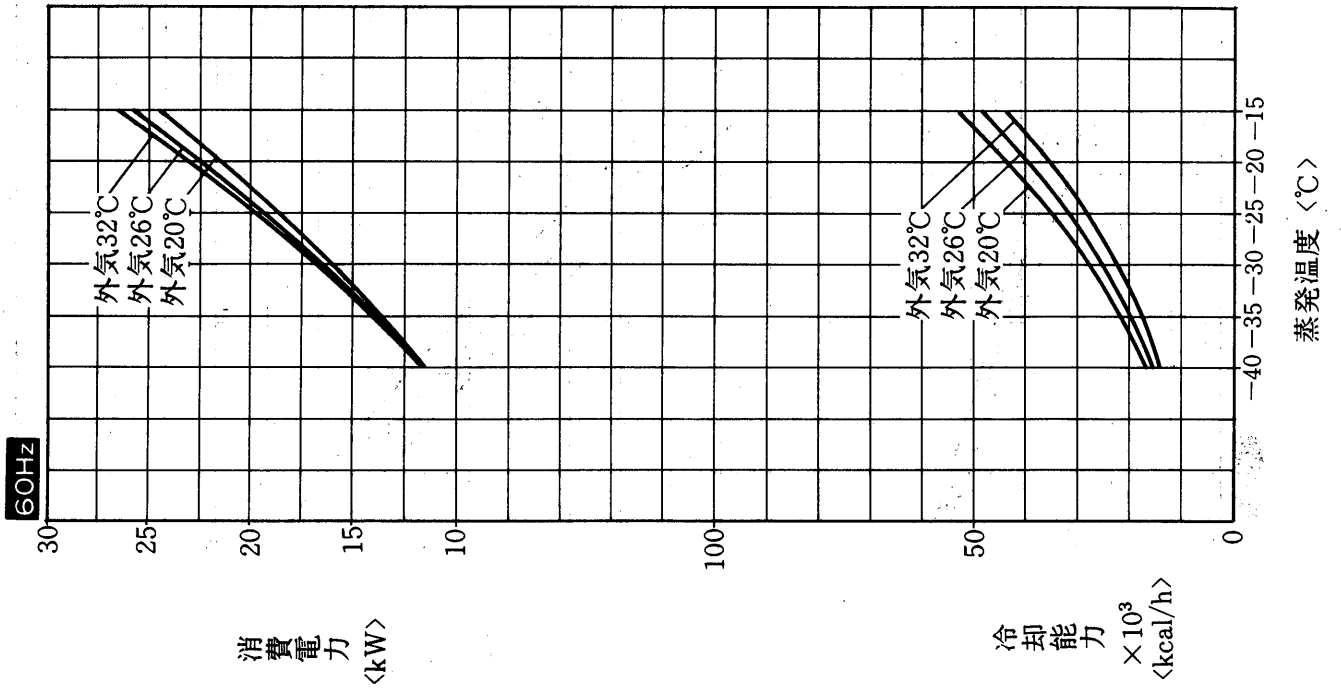
(3)一体空冷式<R12・R22・R502>ERA-190~300A形

一体空冷式

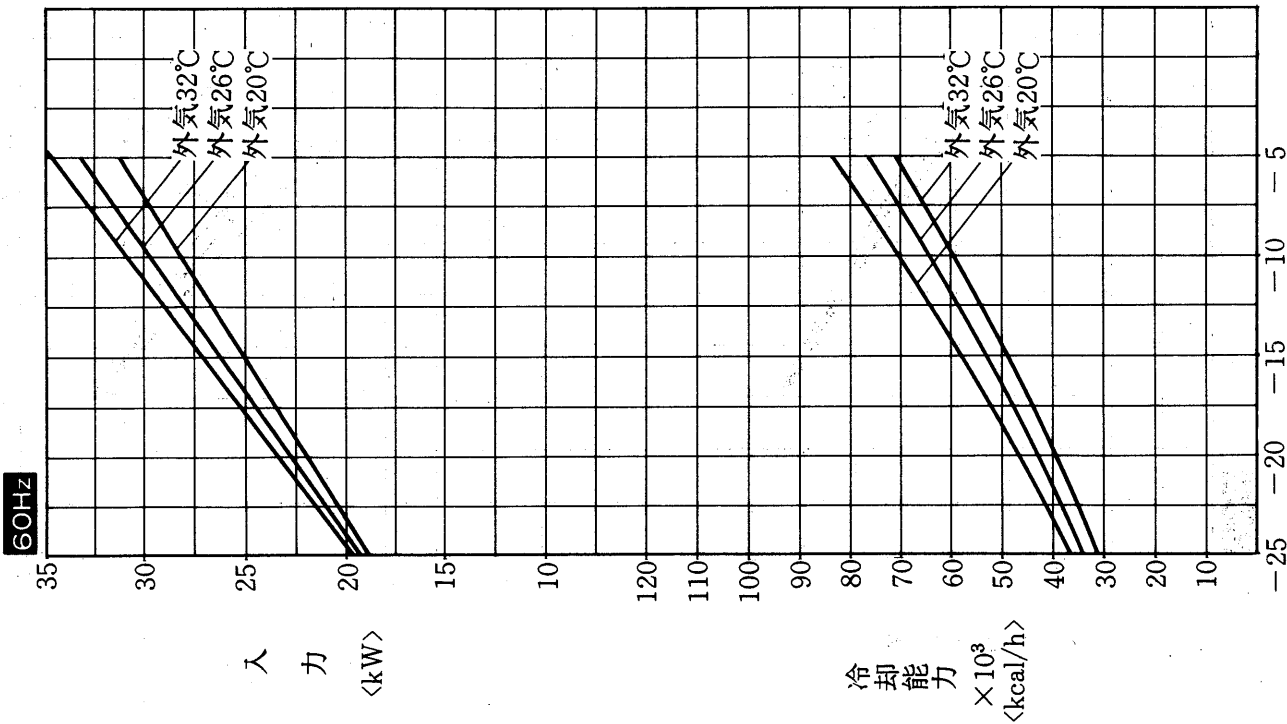


ERA-190A形<R22>

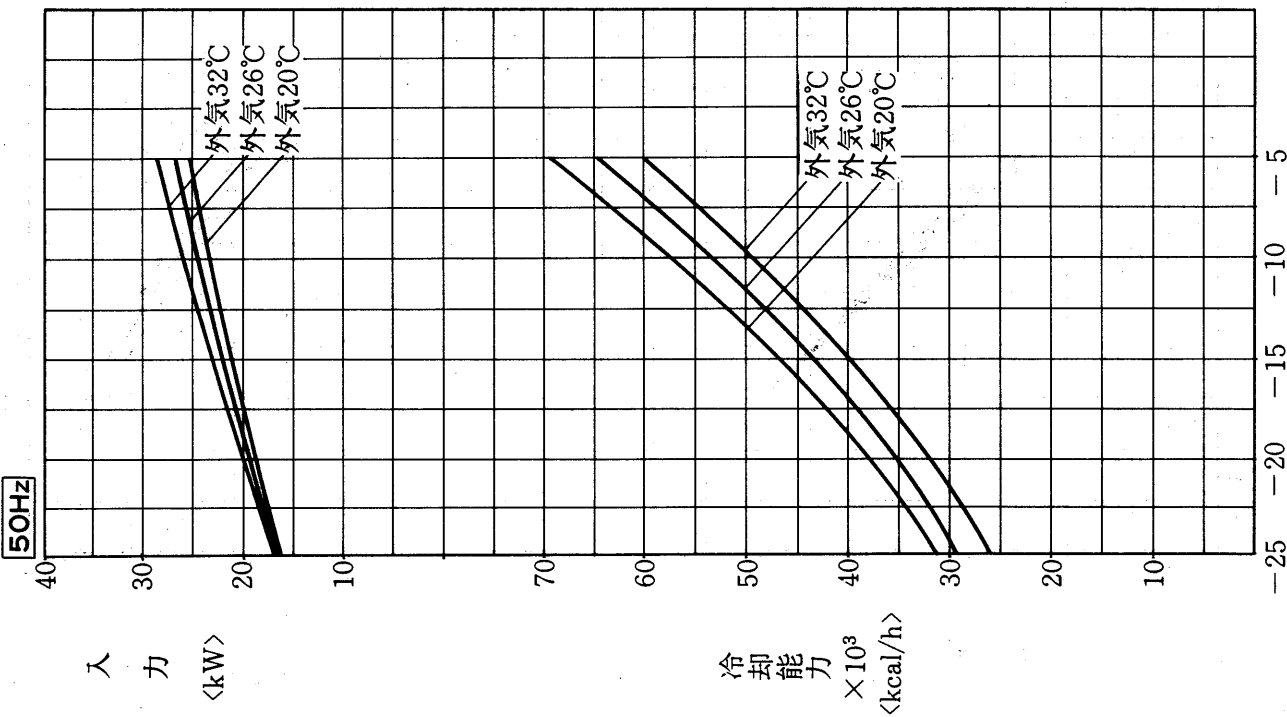
能力



蒸発温度 <°C>

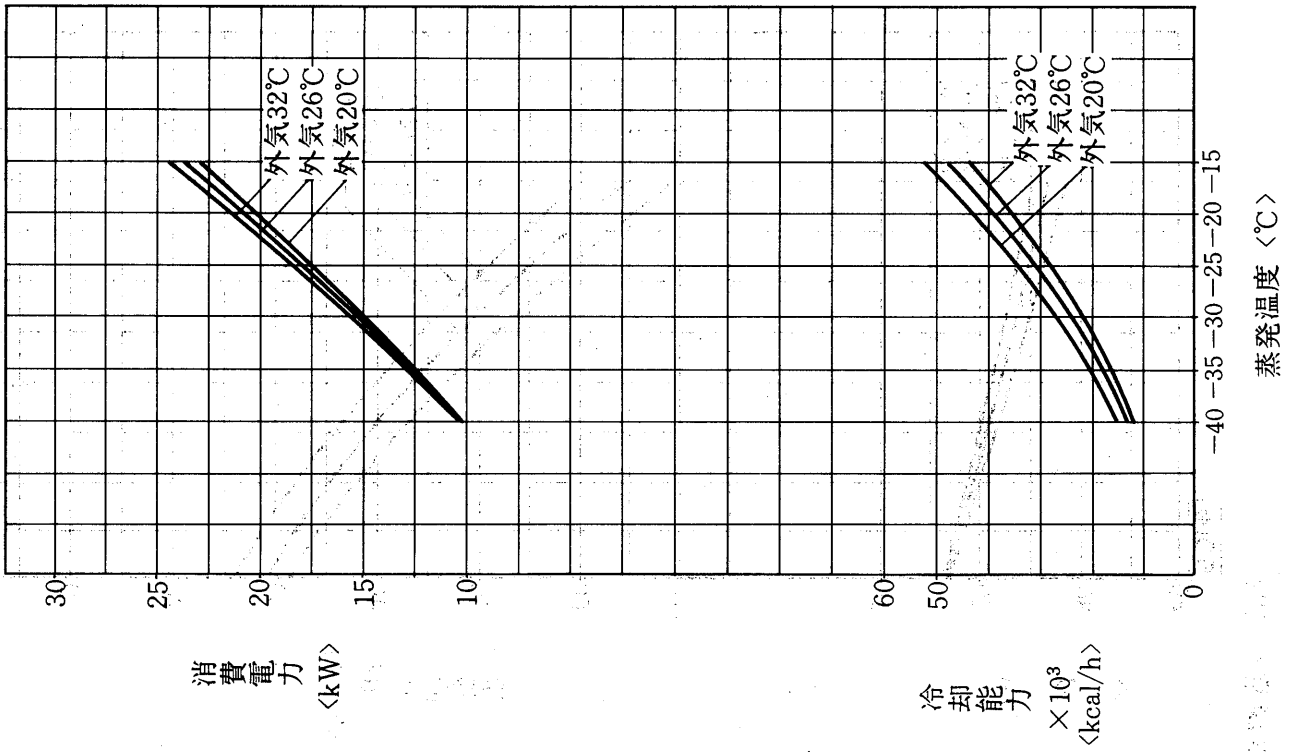


蒸発温度 <°C>

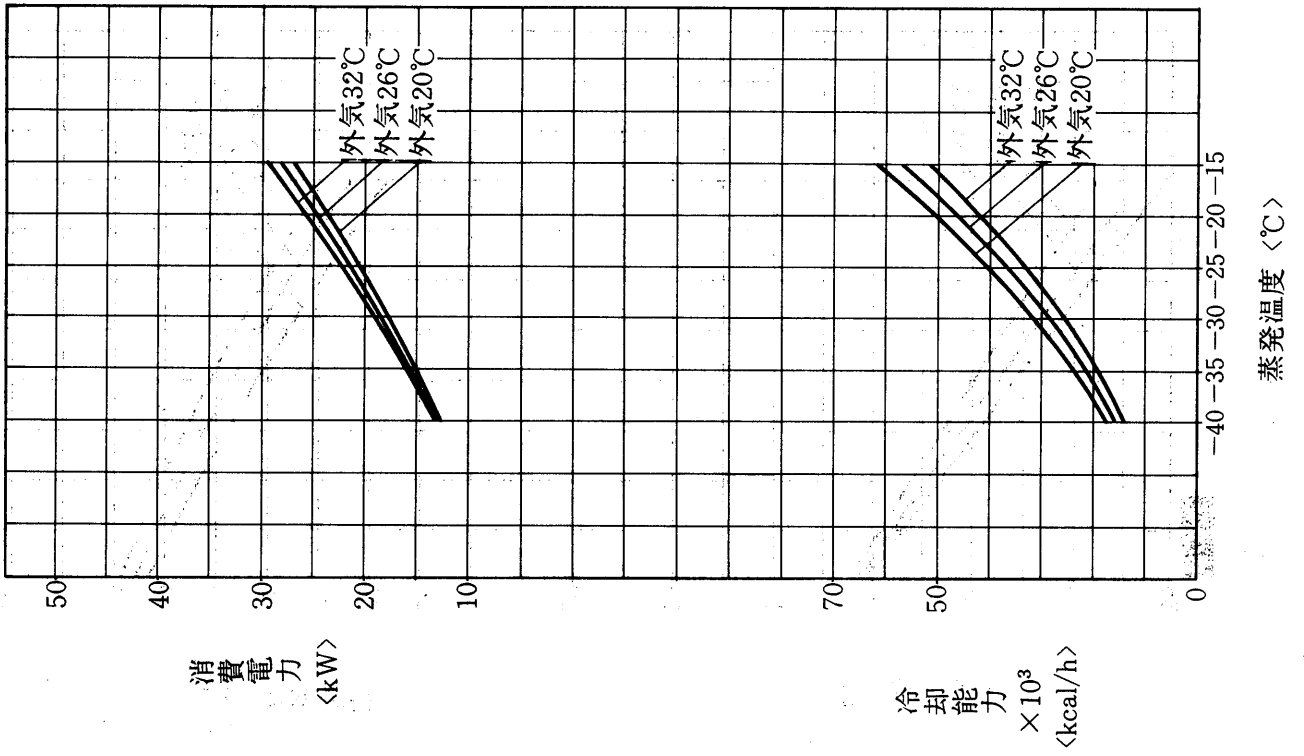


70 ERA-220A形<R502>

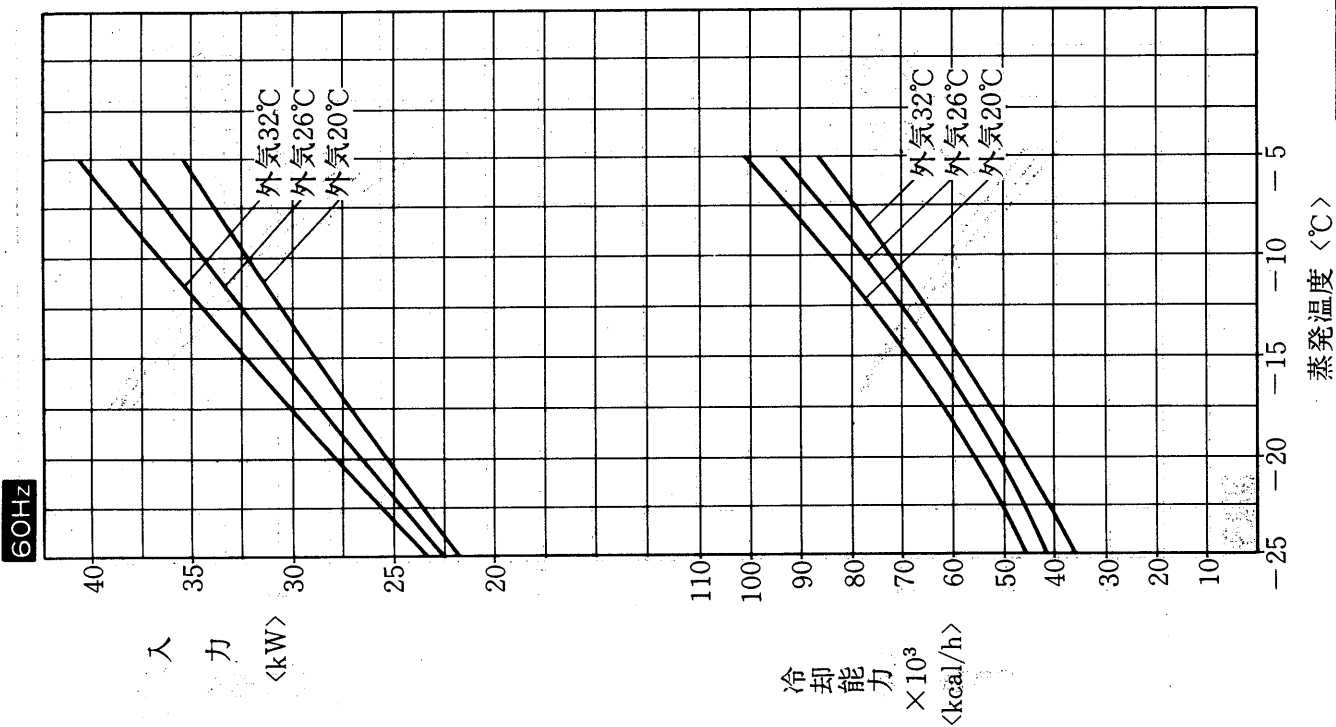
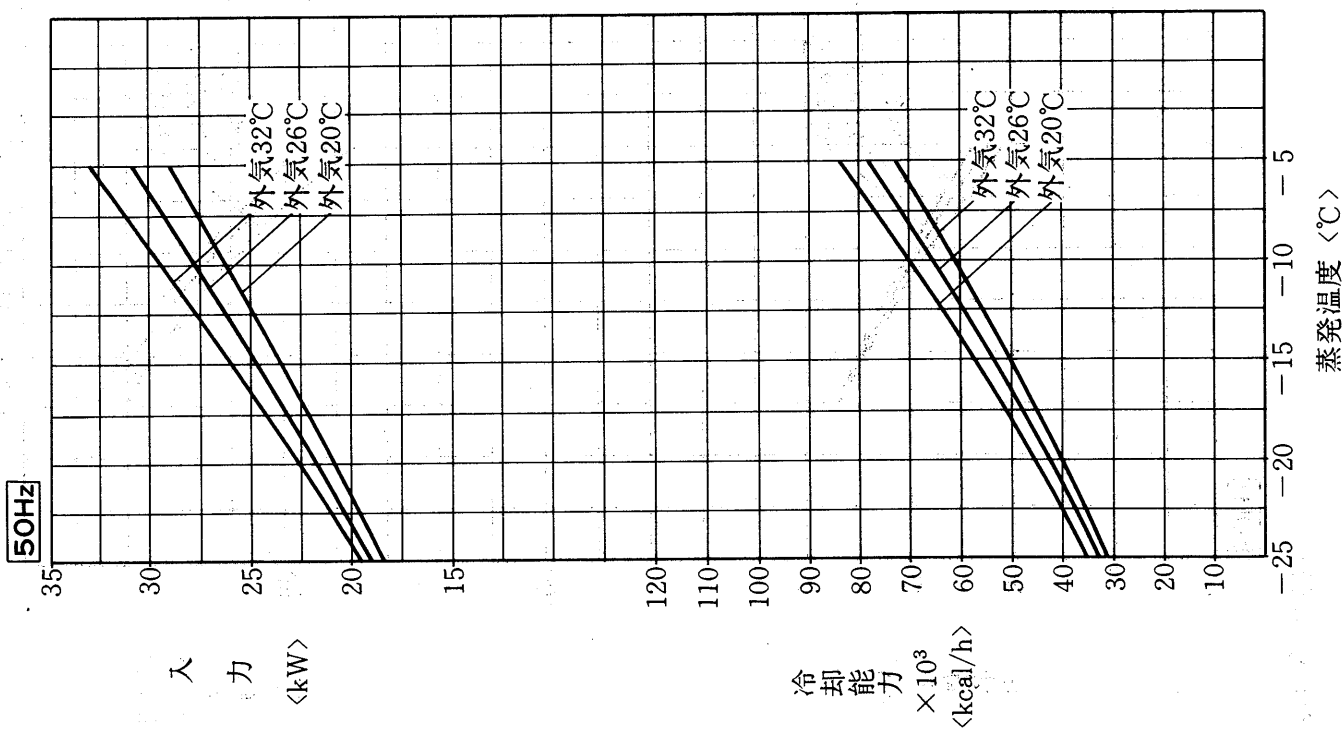
50Hz

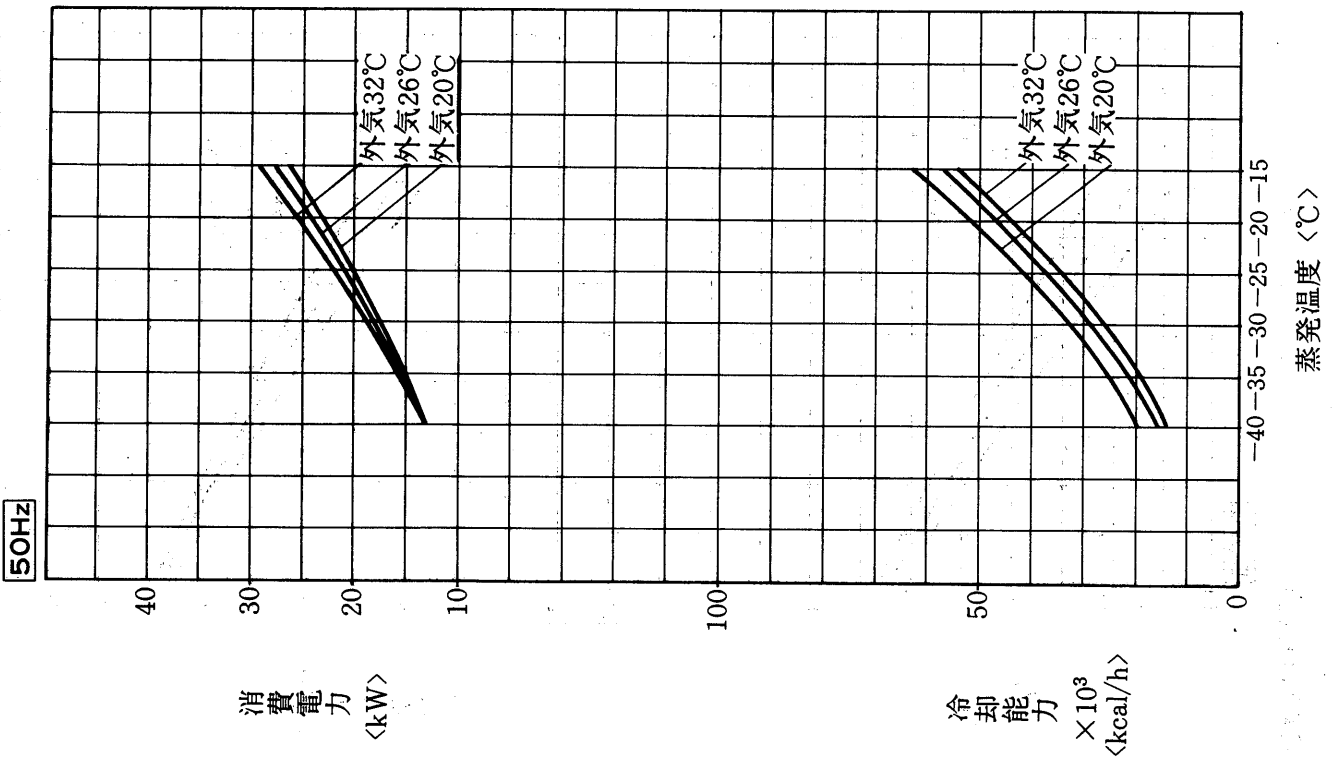
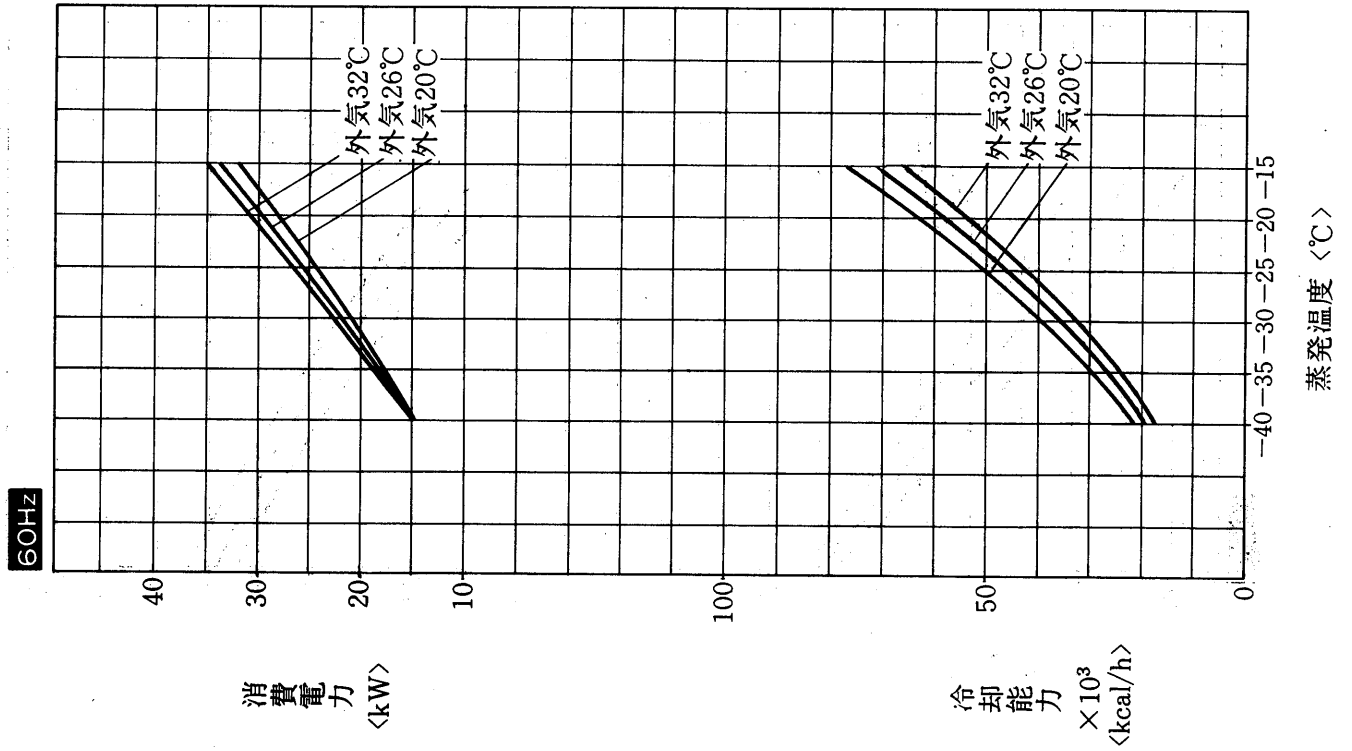


60Hz



ERA-300A形<R22>





1.2.5 注意事項

(1) E6A・ERA-11B~22B形<全密閉形>

(I) 据付工事

(a) 搬入

- 冷凍機を運搬するときには、できるだけ水平にしてください。
- 振動、衝撃に対しては十分留意していますが、投げ出したりすることは絶対に避けてください。

(b) 据付場所の選定

(イ)凝縮器吸込空気が $-5 \sim +40^{\circ}\text{C}$ の範囲で、かつ通風が良好な場所を選んでください。

(ロ)できるだけ直射日光のあたらない場所を選んでください。

(ハ)運転操作・及びサービスが容易に行なえるようサービススペースが十分確保できる場所を選んでください。

(ニ)騒音や振動の影響が少ない場所を選んでください。

(c) 通風スペース・サービススペースの確保

(イ)通風スペース及びサービススペースは右図に示す通り確保してください。

(ロ)複数台並べて設置する場合には、互いの排気熱の影響を受けないよう、また通風の妨げにならないよう配置してください。

ユニット間の距離は通風・サービススペース同様右図に示す通り確保してください。

(d) 降雪地域における積雪防止

降雪地域で使用する場合は、送風機通風路の積雪防止のために屋根を設けてください。この場合、吹出した空気が再循環しないようにしてください。

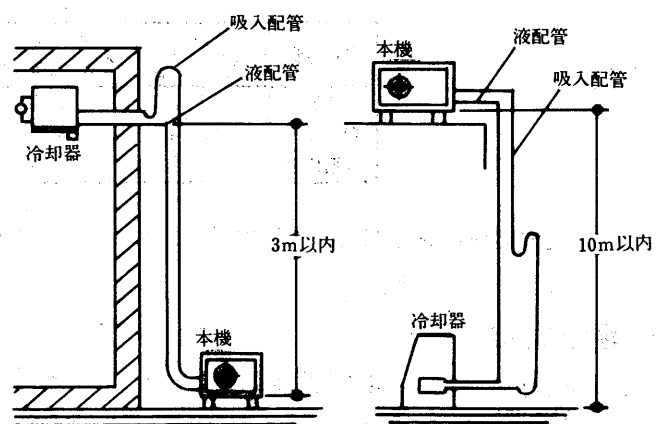
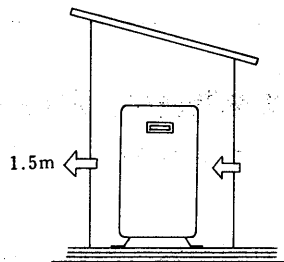
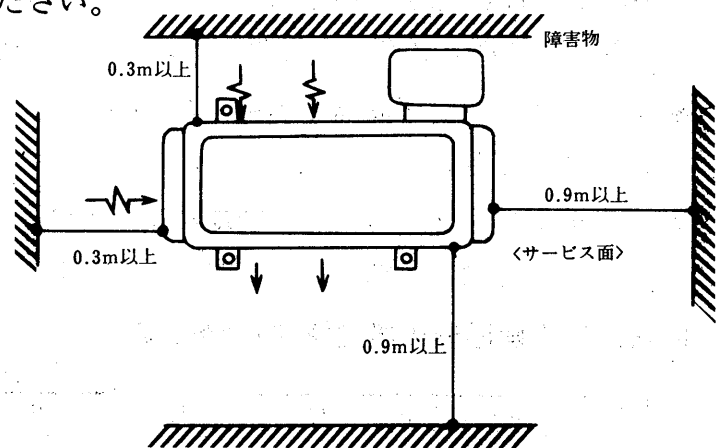
(e) 本機と冷却器の高低差及び最大配管長さ

(1)本機は、冷却器より、上方へ置く方が、望ましく、やむおえず下方に置く場合でも3m以内としてください。高低差が大きいと液冷媒のヘッド差による圧力損失のため、フラッシュガスが発生することがあります。

(2)本機を冷却器より上方へ置く場合は、油もどりが十分行なえる吸入配管にする必要があります。

尚、高低差は、10m以内となるようにしてください。

(3)最大配管長さは右表の値以下で使用してください。



E6A-08・11LB	E6A-15LB	ERA-11・15・22B
20m	25m	50m

(f)基礎工事

強固な基礎に水平に取付けてください。なお傾きは5°以内にしてください。

(II)配管工事

(a) 冷媒配管および制御機器

- 吸入配管、液出口配管径は、冷凍機付属の操作弁径と同一のものを使用してください。これ以上太くしますと油返し困難となり、逆に細くすると圧力損失が増加します。
- 膨張弁は正しく選定し、必ず適用冷媒の膨張弁を使用し、ディストリビュータ付冷却器の場合、外部均圧式膨張弁を使用してください。膨張弁の容量は、馬力あたり〇〇トンではなく冷凍能力を約3000で割り冷凍トンに換算したトン数を目安にしてください。膨張弁は大きすぎても小さすぎても正常に動作しません。
- 冷媒液配管には付属<ERA形のみ>のドライヤ、サイトグラスを取り付けるとともに、膨張弁手前には必ず電磁弁を取付けてください。電磁弁は出来る限り冷却器の近くにとりつけてください。(ポンプダウン時間、ポンプダウン容量の関係で有利です。)
- 吸入配管には必ず防熱を実施ください。また液管とは熱交換しないで離し、圧縮機の過熱を防いでください。
- コンデンスユニットが冷却器より上にあり高低差が大きい場合は、吸入配管は5 m毎にトラップを設けて油戻りに注意してください。

(III) 高圧圧力開閉器の設定値<ERA形のみ>

単位：kg/cm²

	圧力開閉器	R12	R22	R502
ERA	63H1	15	25	

注. 工場出荷時はR22、R502用にセットしているので、R12の場合は左表の値に調整なおしてください。

(IV) ファンコントロール用圧力開閉器の設定<ERA形のみ>

冬期の高圧維持方式はコンデンサのファンをON-OFFさせるファンコントロール方式を採用しています。

ファンコントロール用圧力開閉器は冷媒の種類に応じて下表のように調整してください。

冷 媒	圧 力 開 閉 器 <kg/cmG>		
	入 値	入 切 差	切 値
R12	7.7	1.7	6.0
R22	12.5	3.0	9.5
R502	12.5	3.0	9.5

注. 製品出荷時はR22・R502用にセットしていますので、R12を使用する場合は上表により調整してください。

(V) 電気工事

電気配線工事は「電気設備に関する技術基準及び内線規程」に従って行なってください。

電源回路は専用回路を使用し、電源電圧は定格の±10%を超えないようにできるだけ200Vに近い範囲で使用してください。

クランクケースヒーターは長時間停止後において、始動3時間前に通電してください。

(VI)使用限界

(a) 使用冷媒

全密閉形冷凍機に使用する冷媒は機種別に異なり R12とR22とR502の3種類あります。他の冷媒を使用しますと電動機負荷が過大となったり、あるいは圧縮機内の電動機冷却が不十分となって、電動機焼損事故に至る場合があります。(ERA形はR12・R22・R502使用可能です。)

(b) 蒸発温度

全密閉形冷凍機の蒸発温度は必ず下表の範囲でご使用下さい。

冷媒	蒸発温度	冷媒	蒸発温度
R12	-5 ~ -30℃	R12	+5 ~ -15
R22	-5 ~ -20℃	R22	-5 ~ -20
R502	-20 ~ -45℃	R502	-20 ~ -45

(VII)運転調整

- 圧縮機吸入ガスの過熱度は 5 ~ 15degに調整してください。
- 圧縮機下部温度は 30 ~ 70℃に保持してください。
- 液戻り・過負荷運転・真空運転・ショートサイクル運転のないことを確認してください。
発停頻度は 5 回/時間以下とし、1 サイクルの停止時間は 3 分以上としてください。

(2) ERA-30B~150B形<半密閉形>

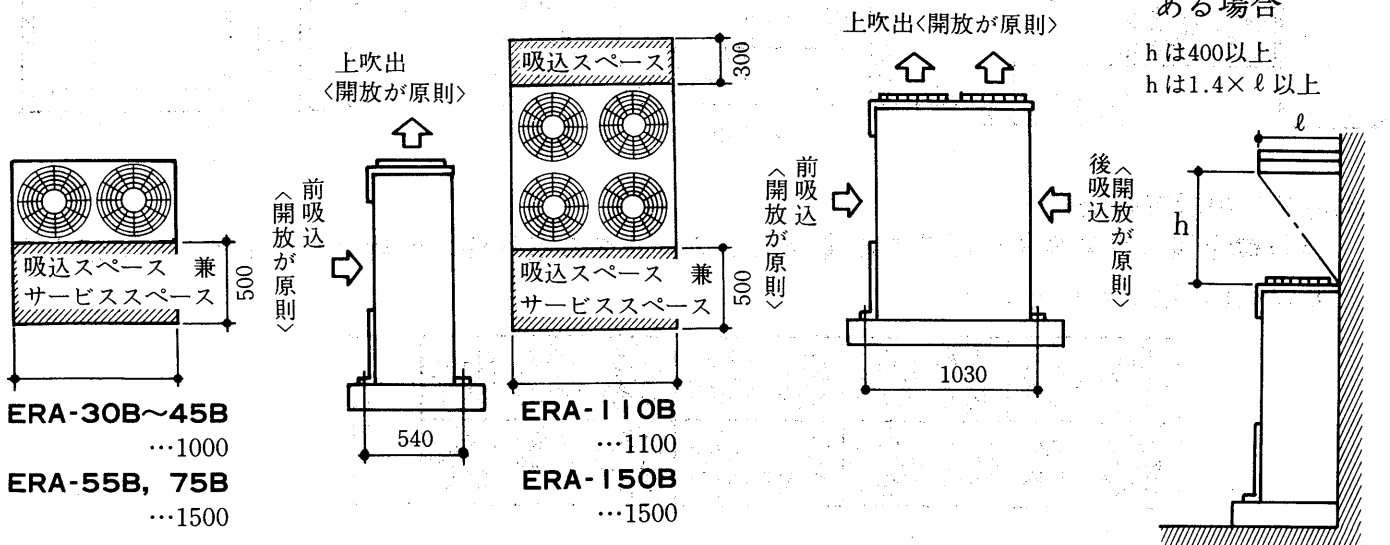
(I)据付工事

(a)据付場所の選定

- (イ)凝縮器吸込空気が -5 ~ +40℃の範囲で、かつ通風が良好な場所を選んでください。
- (ロ)運転操作・及びサービスが容易に行なえるようサービススペースが十分確保できる場所を選んでください。
- (ハ)騒音や振動の影響が少ない場所を選んでください。

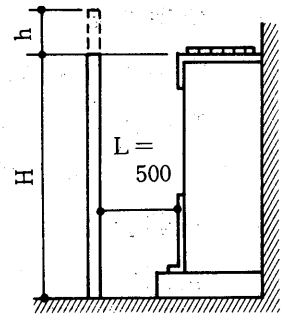
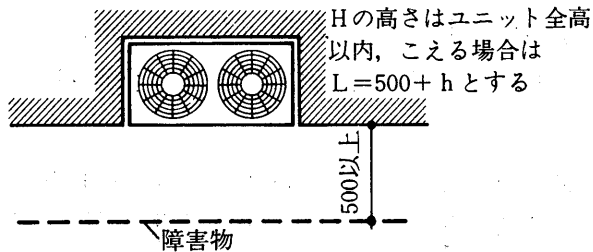
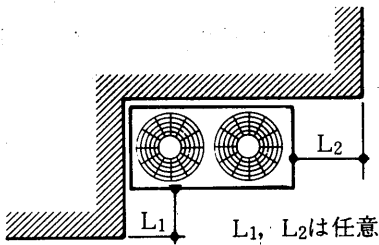
(b)室外機の周囲必要空間

(イ)必要空間の基本

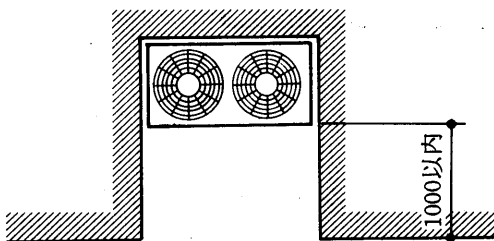


(イ)上方に障害物がない場合<ERA-30B~75B>

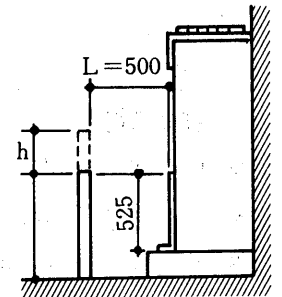
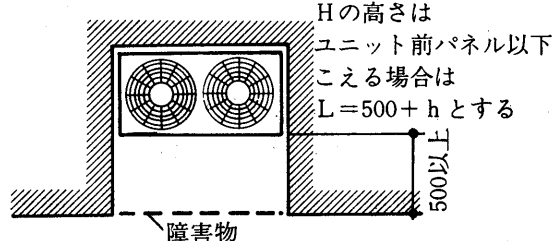
- ①ユニット正面及び一側面開放 ③ユニット前方左右側面が開放で正面に障害物がある場合



- ②正面のみ開放

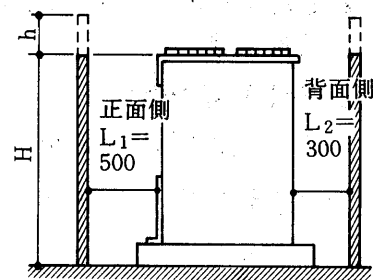
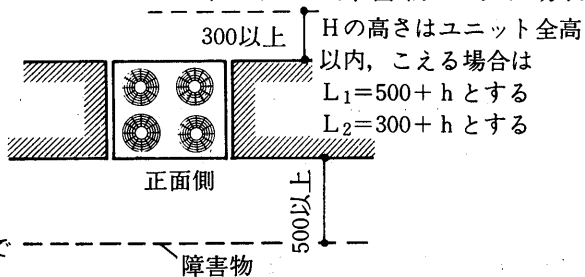
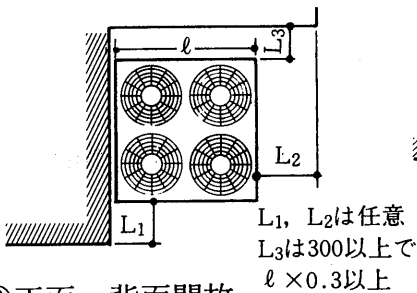


- ④ユニット4方に障害物がある場合

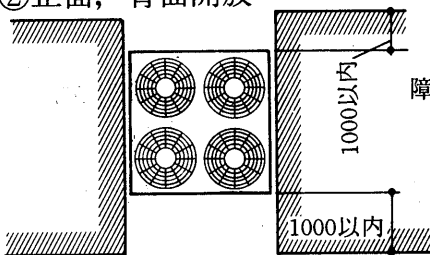


(ニ)上方に障害物がない場合<ERA-110B, 150B>

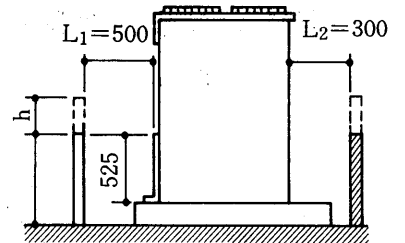
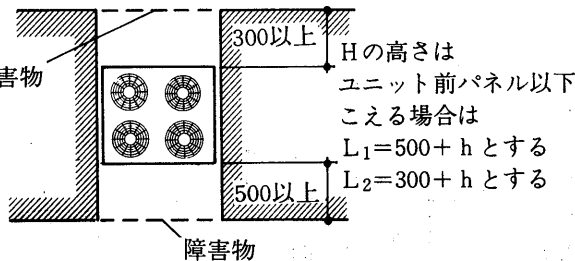
- ①ユニット正面及び一側面開放 ③ユニット吸込面の左右側面が開放で正面、背面に障害物がある場合



- ②正面、背面開放

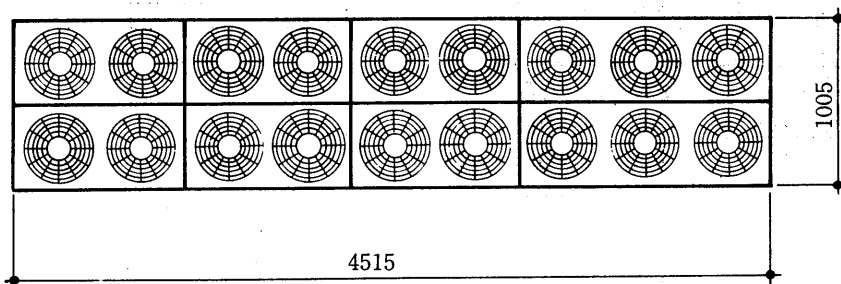


- ④ユニット4方に障害物がある場合

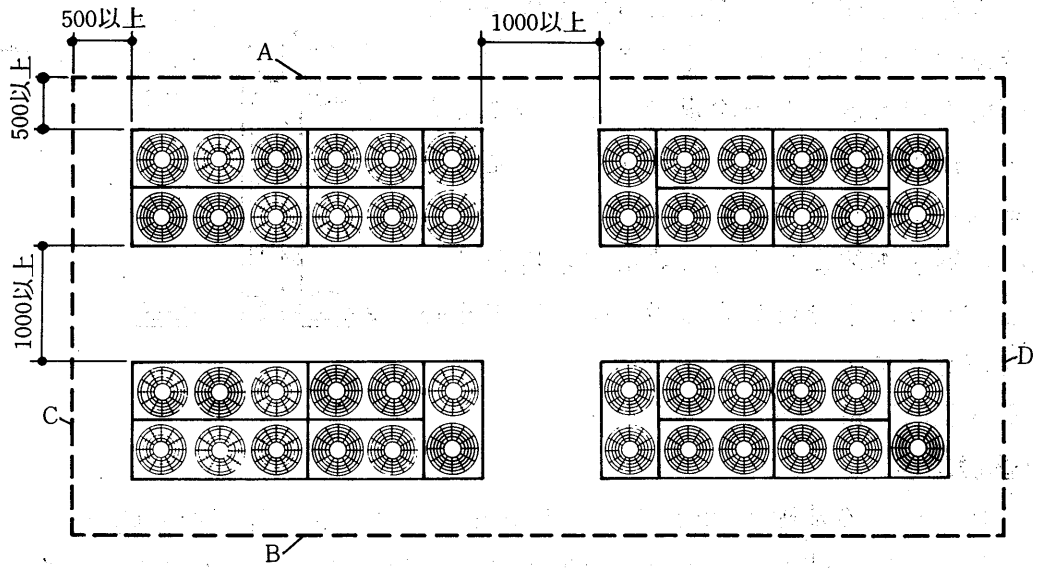


(ホ)連続集中設置の場合

室外機を複数台連続集中設置する場合は1ブロックの室外機の台数は8台までとして最大全長は4,515以下としてください。

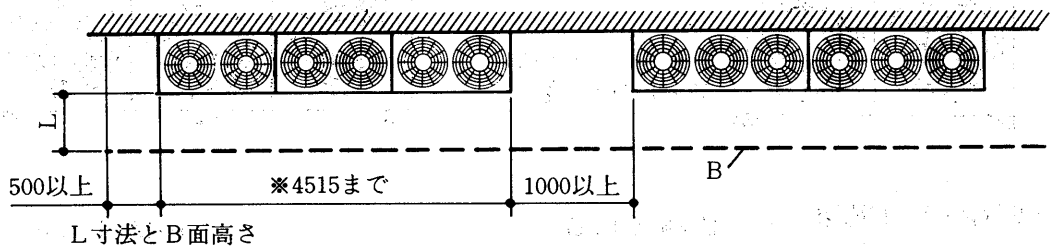


(k)複数台設置でのユニット周囲必要空間



障害となる面	障害物の制限高さ	必要な開放面
AとB	ユニット全高以下	CとD
AとC	ユニット全高以下	BとD

(l)1列連続設置の場合<ERA-30B~75B>

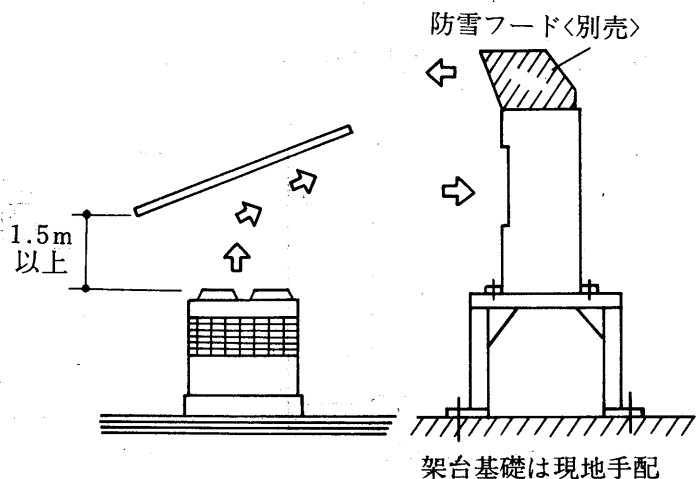


L	B面高さの制限
500以上	ユニット全高以下
500+h以上	ユニット全高+h
5000以上	制限なし

*Lが5000以上の場合はユニット連結長さに制限なし

(c)降雪地域における積雪防止

降雪地域で使用する場合は、送風機羽根への積雪防止のために1.5m以上の上方に屋根を設けてください。この場合、吹出した空気が再循環しないよう屋根に傾斜を設けてください。また、防雪フード<別売>を取付の場合は室外ユニット全体を架台上に取り付けることが必要となります。



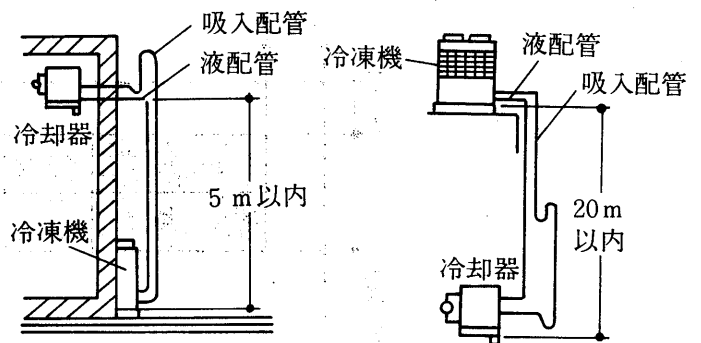
(d) 本体<冷凍機>と負荷<冷却器>の高低差

(1) 冷却器を本体より上方に設置する場合の高低差は5m以内としてください。

高低差が大きいと液冷媒のヘッド差による圧力損失のため、フラッシュガスが発生する場合があります。

(2) 冷却器を本体より下方に設置する場合は、油もどりが十分行なえる吸入配管にする必要があります。

高低差は20m以内としてください。

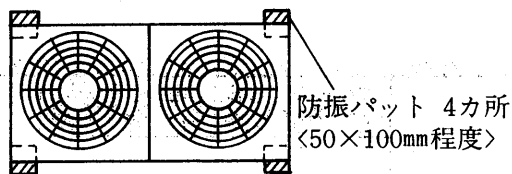


(e) 基礎工事

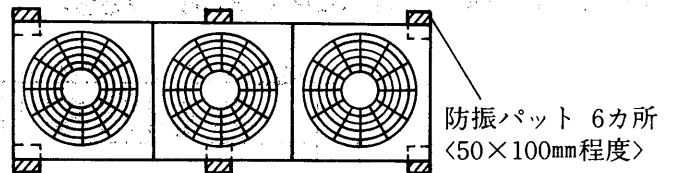
(イ) ユニットの基礎は、コンクリート又はアングル等の強固な基礎としてください。また下図に示す位置に防振パット（15mm厚程度）を敷いてユニットの重量を均等に受けるようにしてください。

< ERA-75B以下 >

ERA-30B ~45B

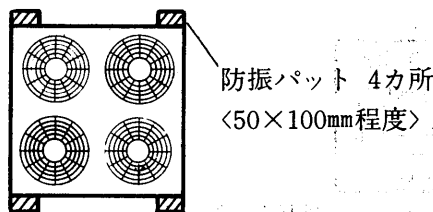


ERA-55B 75B

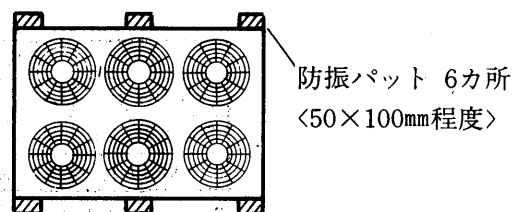


< ERA-110B以上 >

ERA-110B



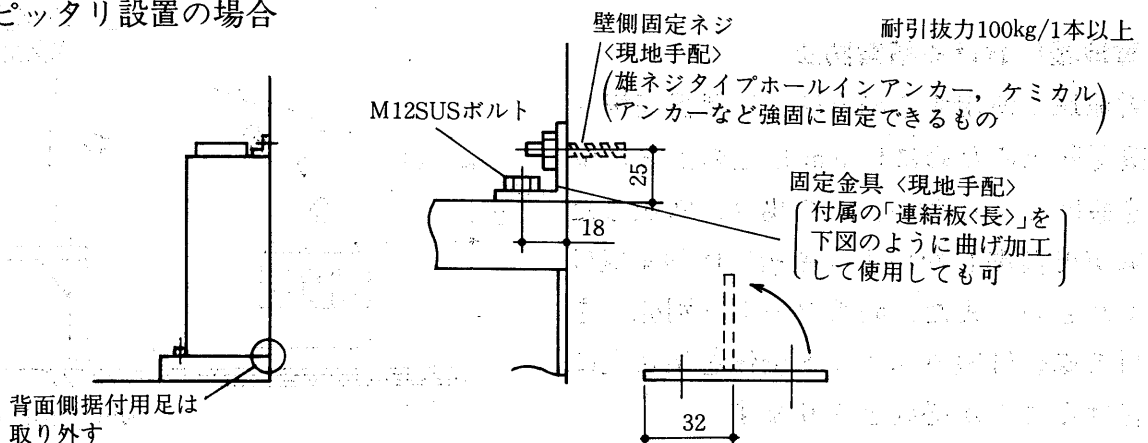
ERA-150B



注1. 基礎が平坦でない場合や弱い場合は異常振動や異常騒音の発生原因となりますのでご注意ください。

2. 据付ボルトは必ず使用し、基礎に確実に固定してください。

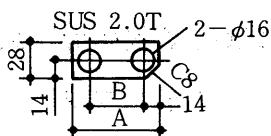
(ロ) 壁にピッタリ設置の場合



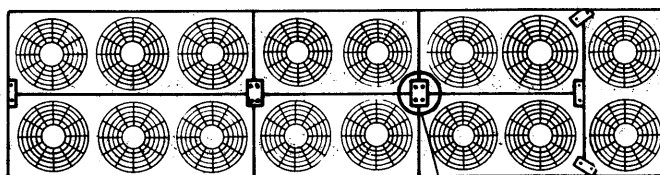
(k) 複数台設置での連結

注. ユニット間には5mmの隙間を設けてください。

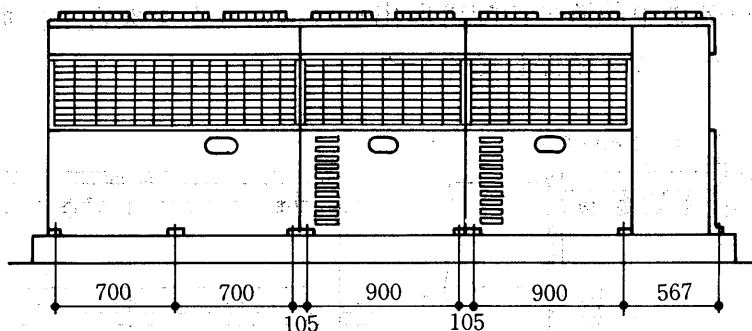
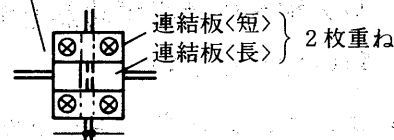
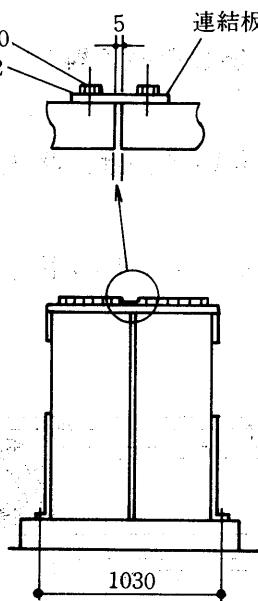
付属連結板：長×2枚，短×1枚



	A	B
<長>	68	40
<短>	61	33



ボルト SUS M12×20
座金 SUS12
連結板<長>



(f) 搬入

(i) 運搬，搬入時にはコンデンシングユニットを30°C以上傾けないでください。

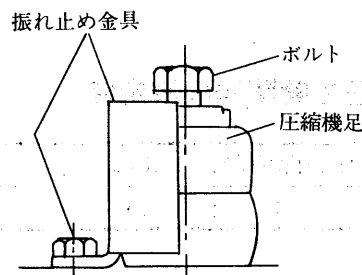
(ii) 吊り板を利用して吊る場合は，締付ボルトが緩んでいないかを確認し，かつロープは吊り板のボルトが緩む方向にはかけないでください。

(g) 防振装置の輸送時の振れ止め金具の取り外し

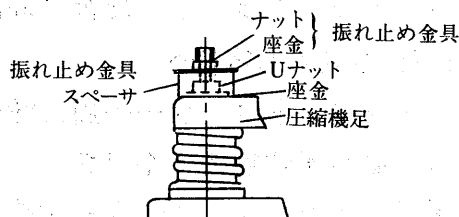
本機の圧縮機には防振装置がついています。なお，輸送時の保護のため，防振装置には工場出荷時に振れ止め金具をセットしています。搬付後，必ず右図に示す「振れ止め金具」を取り外してください。

振れ止め金具は圧縮機の手前側2本の取付足にセットしていますので，両方とも取り外してください。

尚，圧縮機固定用のUナットは調整済ですのでさわらないでください。



ERA-30B・37B・45B



ERA-55B・75B
・110B・150B

(II) 配管工事

(a) 冷媒配管および制御機器

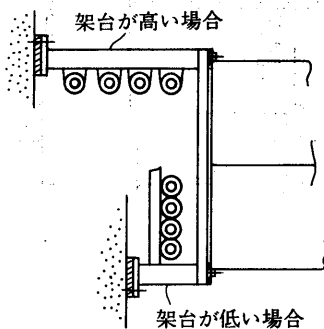
● 吸入配管，液出口配管径は，圧縮機操作弁の銅管径と同一のものを使用してください。

これ以上太くしますと油返し困難となり，逆に細くすると圧力損失が増加します。

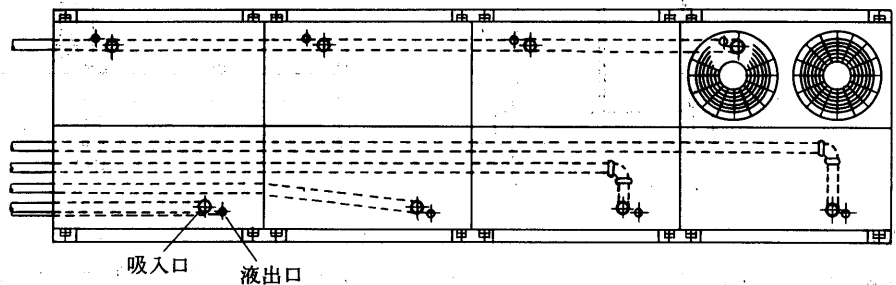
● 膨張弁は正しく選定し，必ず適用冷媒の膨張弁を使用し，ディストリビュータ付冷却器の場合，外部均圧式膨張弁を使用してください。膨張弁の容量は，馬力あたり〇〇トンではなく

冷凍能力を約3000で割り冷凍トンに換算したトン数を目安にしてください。膨張弁は大きすぎても小さすぎても正常に動作しません。

- 冷媒液配管には付属のサイトグラスを取り付けるとともに、膨張弁手前には必ず電磁弁を取付けてください。電磁弁は出来る限り冷却器の近くにとりつけてください。（ポンプダウン時間、ポンプダウン容量の関係で有利です。）
- 吸入配管には必ず防熱を実施ください。また液管とは熱交換しないで離し、圧縮機の過熱を防いでください。
- コンデンシングユニットが冷却器より上にあり高低差が大きい場合は、吸入配管は5 m毎にトラップを設けて油戻りに注意してください。
- 連続集中設置での配管取出しはユニットを架台上に据付けてユニットの下を通してサービススペースを確保してください。



〈側面図〉



〈平面図〉

(III) 高圧圧力開閉器の設定値

単位kg/cm²

	圧力開閉器	R 12	R 22	R 502
ERA	63H1	15	25	

注. 工場出荷時は R 22, R 502用にセットしているので、R 12の場合は左表の値に調整しなおしてください。

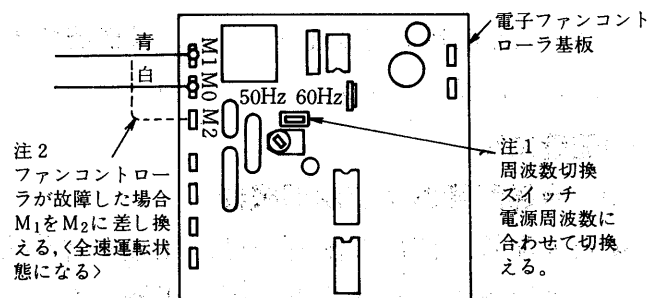
(IV) 電子ファンコントローラー

- (1) ファンコントローラーは電子回路ですので絶縁抵抗の測定をしないでください。
- (2) 50Hz地区のお客様へ

ファンコントローラーの周波数切換スイッチは出荷時60Hzにセットされていますので、50Hz側に必ず切換えてください。

- (3) 電子ファンコントローラーが故障した場合
〈応急処置〉

万一故障した場合は、端子M₁のリード線〈青〉を端子M₂に差し換えることにより、全速運転が出来ます。〈送風機用電動機に電源電圧が直接印加されます。〉



注2
ファンコントローラーが故障した場合M₁をM₂に差し換える、〈全速運転状態になる〉

- (4) ラジオやテレビへのノイズ防止のため電源ラインおよびファンコントローラよりラジオ・テレビのアンテナまでの距離は6 m以上としてください。

(V) 電気工事

電気配線工事は「電気設備に関する技術基準及び内線規程」に従って行なってください。

電源回路は専用回路を使用し、電源電圧は定格の±10%を超えないようにできるだけ200Vに近い範囲で使用してください。

クランクケースヒーターは長時間停止後において、始動3時間前に通電してください。

(VI) 使用限界

冷媒		R12	R22	R502
蒸発温度	℃	+5~-15	-5~-20	-15~-45
吸入圧力	kg/cm ² G	2.7~0.8	3.3~1.5	2.5~0
吐出ガス温度	℃	120以下	150以下	
油温度	℃	(周囲温度+10)~70		
吸入ガス過熱度	℃	10~20	7~20	20~35
周囲温度	℃	※-15~+40		
電源電圧		定格電圧の±10%以内		
不平衡電圧		定格電圧の2%以下		

※外気-5℃以下の寒冷地域では凝縮圧力調整弁を現地にて取付けてください。

1.2.6 電気特性

(1)E6A・ERA-11B~22B形

形名		E6A-08LB	E6A-11LB	E6A-15LB	ERA-11B	ERA-15B	ERA-22B		
電	源	三相 200V 50/60Hz							
電	※消費電力	W	960/1,250	1,350/1,620	1,800/2,280	1,400/1,700	1,900/2,400	2,650/3,300	
	※運転電流	A	3.9/3.9	4.0/5.2	6.9/7.0	5.5/5.8	6.5/7.2	9.0/10.5	
	※力率	%	71/93	97/90	75/94	73/85	84/96	85/91	
	始動電流	A	22.5/20	26.5/23.5	35.5/34.5	25/21	31/26	43/39	
電	電動機	定格出力	kW	0.75	1.1	1.5	1.1	1.5	2.2
		回転数	rpm	2,900/3,500					
送風機用電動機	定格出力	W	50		60	50	60	80	
電熱器(クランクケースヒータ)	W	—				62			
電	電線太さ※※	mm ² (m)	2.0<32>	2.0<24>	2.0<18>	2.0<22>	2.0<17>	3.5<20>	
	過電流保護器	手元	A 15						
		分岐	A	15	20				30
	開閉器	手元	A 15						
分岐		A	15	30					
工	制御回路配線太さ	mm ²	2.0						
	接地線太さ	mm ²	2.0						
事	進相コンデンサ	容量	μF	30/20	40/30	30/20	40/30	50/40	
		容量	kVA	0.38/0.30	0.50/0.45	0.38/0.30	0.50/0.45	0.63/0.60	
	<圧縮機>	電線太さ	mm ²	2.0					

※消費電力、運転電流、力率は、冷媒R22、凝縮器吸込空気温度32℃、蒸発温度-5℃の場合です。

※※< >内の数字は、電圧降下2Vのときの電線最大こう長を示します。

一体空冷式コンデンシングユニット

(2)ERA-30B~150B形

項目		形名	ERA-30B	ERA-37B	ERA-45B	ERA-55B	ERA-75B	ERA-110B	ERA-150B	
電 源			三相200V 50/60Hz, 220V 60Hz							
電 気 ユ ニ ツ ト	※消費電力	kW	2.8/3.4	4.0/4.8	5.0/6.1	6.2/7.6	8.5/10.4	12.2/14.6	16.4/19.7	
	※力 率	%	71.5/81.1	73.5/86.6	77.2/84.7	71.3/80.4	73.7/82.5	74.3/82.8	73.2/84.4	
	※運転電流	A	11.3/12.1	15.7/16.0	18.7/20.8	25.1/27.3	33.3/36.4	47.4/50.9	64.7/67.4	
	始動電流	A	87/74	102/90	140/124	134/114	189/161	284/246	402/346	
特 性	全負荷電流	A	13.6/12.8	18.3/15.5	19.8/18.0	25.0/21.8	32.5/29.7	46.7/41.6	66.4/56.6	
	圧縮機用 定格出力	kW	3.0	3.7	4.5	5.5	7.5	10.8	15	
	電動機 回転数	rpm	1,450/1,750							
送風機用電動機定格出力		W	55+45	80+55	80+55	80×2+55	95×2+80	100×2+95×2	100×3+95×3	
電熱器(クランクケースヒータ)		W	100				180			
電 気 ユ ニ ツ ト	電線太さ**	mm ² (m)	3.5<15>	5.5<18>	8<21>	8<15>	14<20>	22<25>	30<25>	
	過電流 手元	A	30	50	75		100	100	150	
	保護器 分岐	A	50	60	100		150	150	200	
	開閉器 手元	A	30	60	100				200	
容量 分岐		A	60		100		200			
工 事	制御回路配線太さ	mm ²	2							
	接地線太さ	mm ²	3.5	5.5	8.0		14	22	30	
	進相コンデンサ 容量	μF	50/40	75/50	100/75		150/100	200/150	250/200	
<圧縮機>	容量	kVA	0.63/0.60	0.94/0.75	1.26/1.13		1.89/1.51	2.51/2.26	3.14/3.02	
	電線太さ	mm ²	3.5			5.5		14		

※消費電力、運転電流は、冷媒R22、凝縮器吸込空気温度32℃、蒸発温度-12℃の場合です。

※**< > 内の数字は、電圧降下2Vのときの最大こう長を示します。

(3)ERA-190A~300A形

項目		形名	ERA-190A	ERA-220A	ERA-300A
電 源			三相 200V 50/60Hz		
圧 縮 機	※入 力	kW	21.3/25.8	23.8/28.8	27.9/33.3
	※運 転 電 流	A	81/85	88/93	105/109
	始 動 電 流	A	150/135	159/142	200/175
送 風 機	称 呼 出 力	kW	19	22	30
	入 力	kW	1.36/1.66	1.5/1.9	2.25/2.85
	運 転 電 流	A	7.8/7.2	8.4/8.0	12.6/12.0
称呼出力×個数			0.7×2	0.7×2	0.7×3
ユ ニ ツ ト	※全 入 力	kW	22.7/27.5	25.3/30.7	30.2/36.7
	※全負荷電流	A	88.8/92.2	96.4/101	117.6/126
クランクケースヒータ		W	180		
電源電線サイズ		mm ²	60	100	100

1.2.7 騒音特性

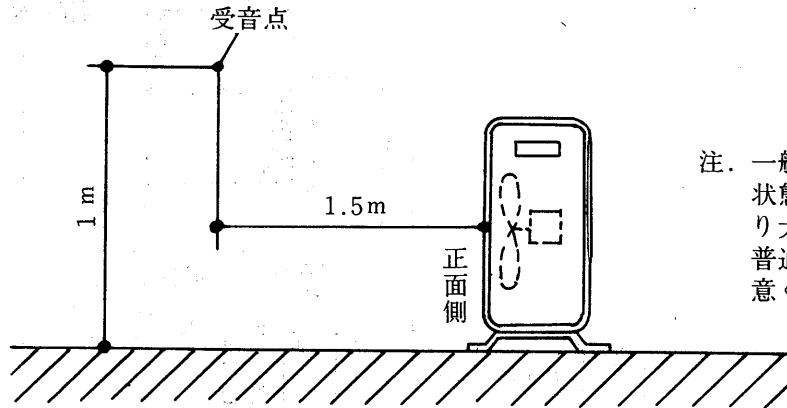
(1) E6A・ERA-11B~22B形

単位：Aスケール・ホン

形名	電源	50Hz	60Hz
ERA-11B		50	51
ERA-15B		52	53
ERA-22B		56	57
E6A-08LB		48	49
E6A-11LB		49	50
E6A-15LB		50	51

条件 電 源：三相 200V 50/60Hz
 冷 媒：ERA…R22 E6A…R12
 外 気：32℃
 蒸発温度：-15℃

測定場所：地上1mでユニットからの距離が1.5m離れ及び位置 た位置での無響音室内での値です。



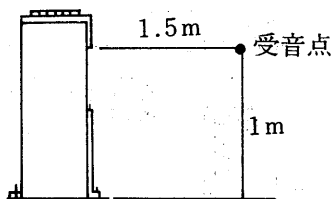
注. 一般に通常の使用状態では上記値より大きくなるのが普通ですのでご注意ください。

(2) ERA-30B~150B形

ユニット本体の騒音値は、右表に示す通りです。住宅地域などの騒音が問題となると予想される場所での設置時には十分注意してください。騒音対策には、次の点を考慮してください。

- (1) 距離をできるだけ離す。(距離減衰効果をとる)
- (2) 防音壁や、建物の影に設置する。(回折減衰効果をとる)

騒音値は地上1mでユニットから距離が1.5m離れた位置での無響音室内を想定した値です。



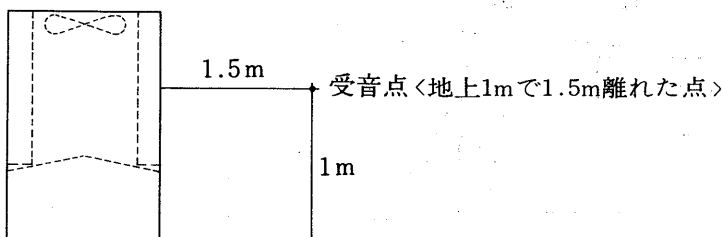
単位 Aスケール・ホン 50/60Hz

形名	条件	標準運転	夜間*
ERA-30B		49/51	45/47
ERA-37B		52/54	48/50
ERA-45B		53/55	49/51
ERA-55B		56/58	52/54
ERA-75B		58/60	54/56
ERA-110B		60/62	56/58
ERA-150B		63/65	59/61

注1. 一般に通常の使用状態では上記値より大きくなるのが普通ですので、ご注意ください。

2. 運転条件 冷媒 R22
 外気温度 32℃
 * 外気温度 27℃
 蒸発温度 -15℃

(3) ERA-190A~300A形



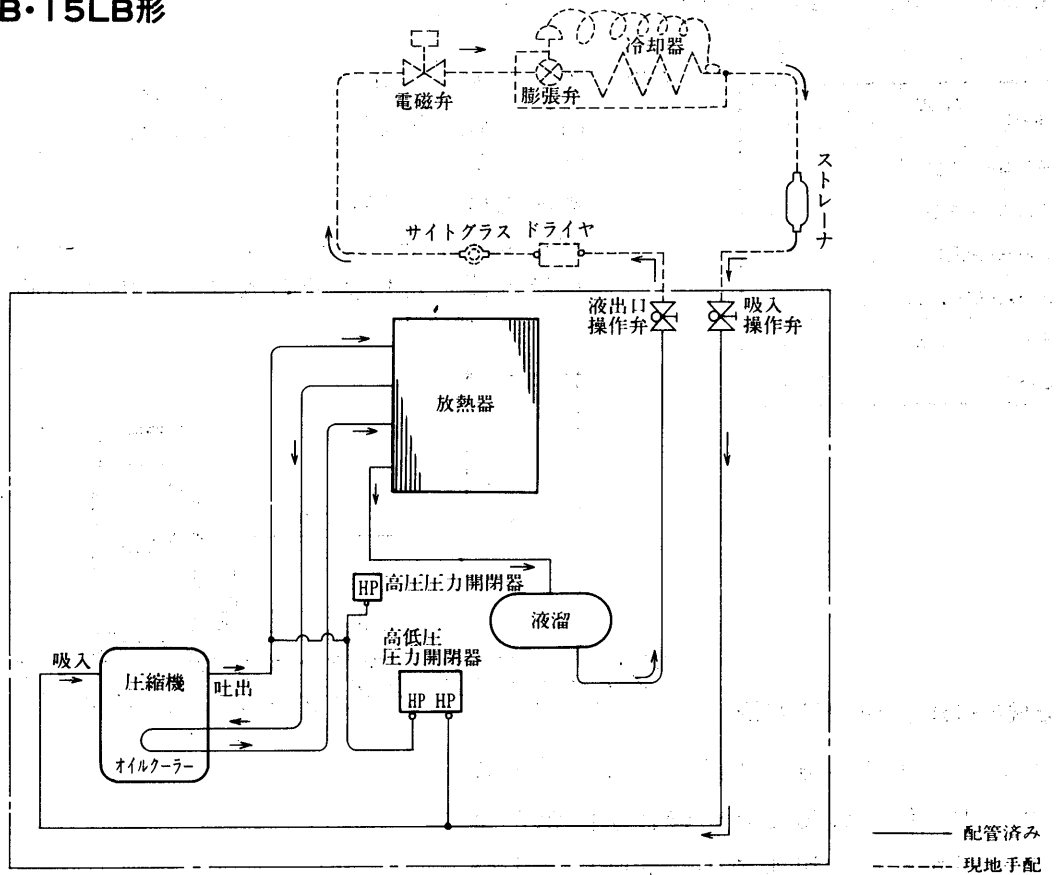
単位 Aスケール・ホン 50/60Hz

形名	条件	騒音値
ERA-190A		65/69
ERA-220A		65/69
ERA-300A		68/70

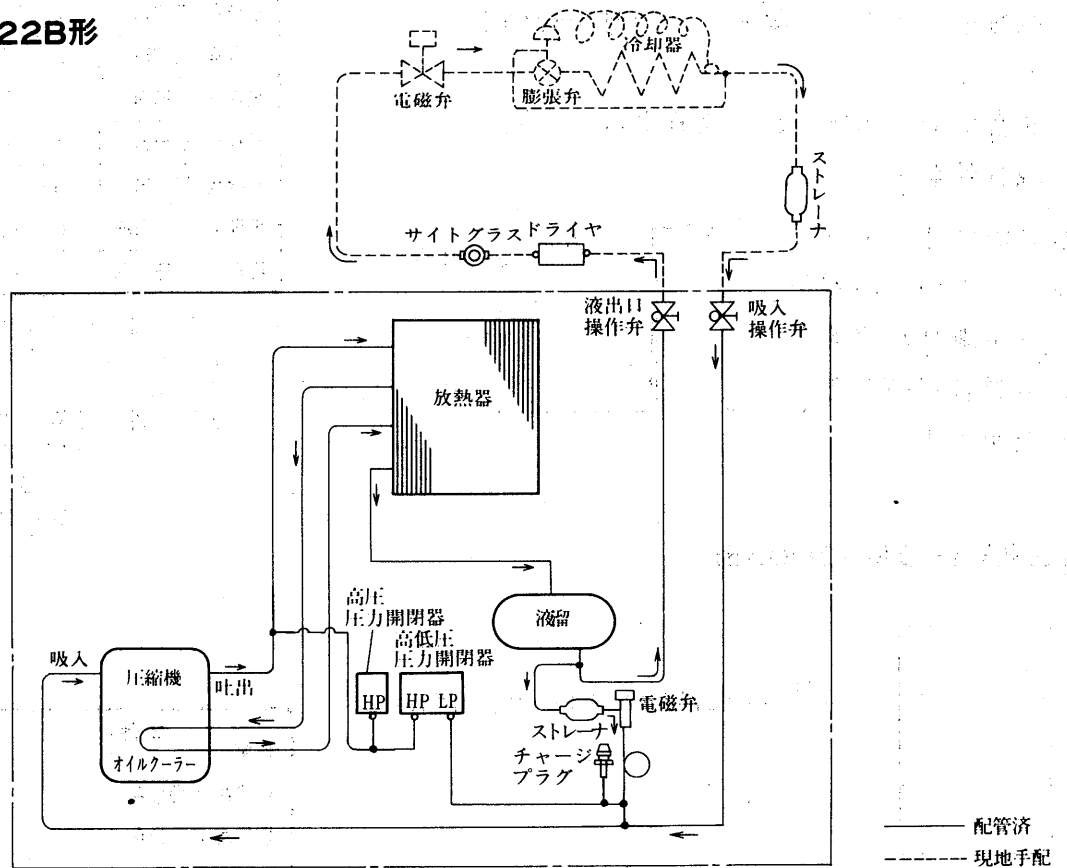
一体空冷式コンデンシングユニット

1.2.8 冷媒配管系統図

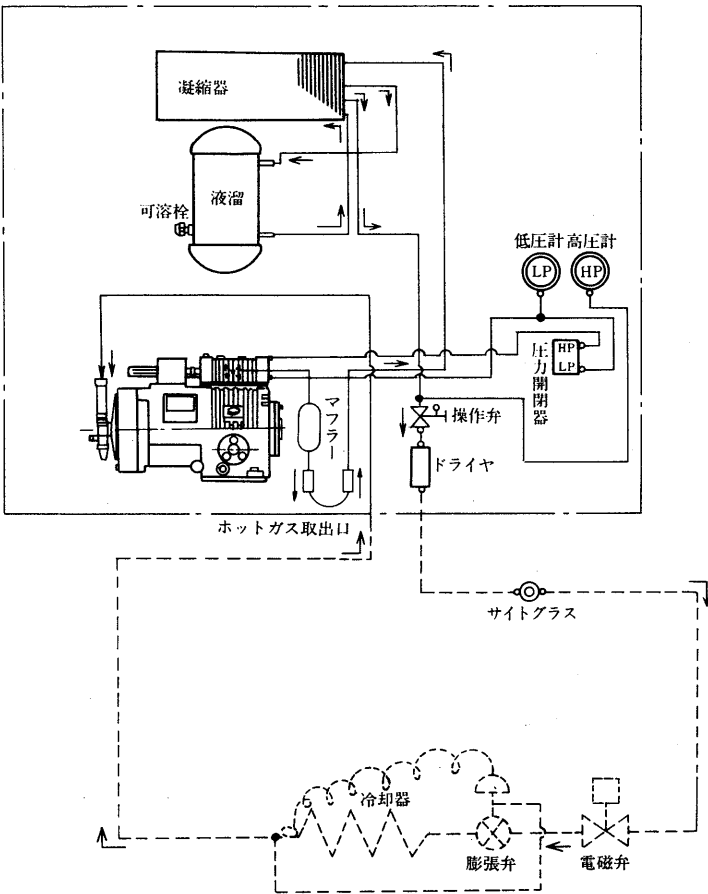
E6A-08LB・11LB・15LB形



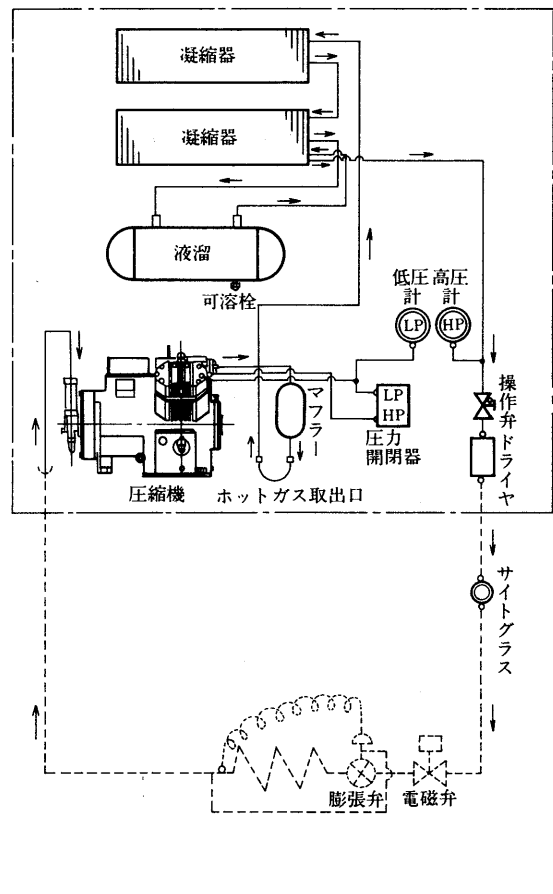
ERA-11B・15B・22B形



ERA-30B・37B・45B・55B・75B形

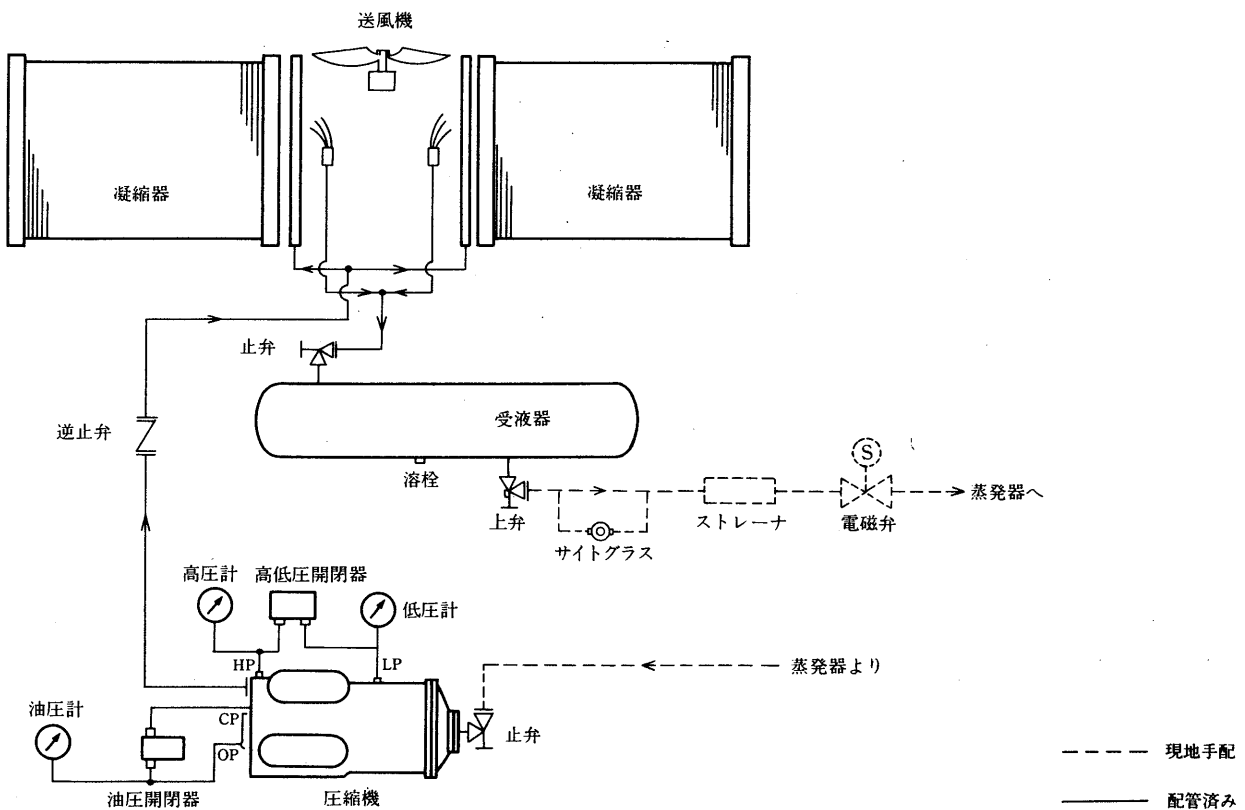


ERA-110B・150B形



一体空冷式

ERA-190~300A形



—— 配管済み
- - - 現地手配

- - - 現地手配
—— 配管済み

資料

MEMO



1.3 コンデンシングユニット 〈半密閉形〉

目 次

1.3.1 仕 様	88
(1) リモート空冷式〈R12・R22・R502〉ERR形	88
(2) 水冷式〈R12・R22・R502〉ERW形	91
1.3.2 外形寸法図	93
(1) リモート空冷式〈R12・R22・R502〉ERR形	93
(2) 水冷式〈R12・R22・R502〉ERW形	102
1.3.3 電気系統図	109
(1) リモート空冷式〈R12・R22・R502〉ERR形	109
(2) 水冷式〈R12・R22・R502〉ERW形	114
1.3.4 能力表・能力線図	120
(1) リモート空冷式〈R12・R22・R502〉ERR-22～150PBG形	122
(2) 水冷式〈R12・R22・R502〉ERW-22～150PA形	130
(3) リモート空冷式ERR-190～900A形, 水冷式ERW-190～900A形	138
(4) 凝縮器能力線図	142
1.3.5 注意事項	145
(1) ERR・ERW-22～150形	145
(2) ERW-190～900形	151
1.3.6 電気特性	156
(1) ERR-22～150PBG形	156
(2) ERW-22～150PA形	156
(3) ERW-190～900A形	157
1.3.7 騒音特性	157
1.3.8 冷媒配管系統図	158

コンデンシングユニット<半密閉形>

1.3.1 仕様

(1)-1 リモート空冷式<R12, R22, R502>ERR形

形名		ERR-22PBG	ERR-30PBG	ERR-37PBG	ERR-45PBG	ERR-55PBG
項目	形名	ER-22PB	ER-30PB	ER-37PB	ER-45PB	ER-55PB
	塗 装 色	マンセルN5				
圧機	形名	FA-2SST	FA-2MST	FA-2LST	FC-2LST	FB-2LST
	気筒径×行程×気筒数 mm	50×28×2	50×40×2	50×52×2	56×54×2	62×52×2
縮機	押しのけ量 m ³ /h	9.6/11.5	13.7/16.5	17.8/21.4	23.1/27.9	27.3/33.0
	法定冷凍トン	R12 0.7/0.8 R22 1.1/1.4 R502 1.1/1.4	1.0/1.2 1.6/1.9 1.6/2.0	1.3/1.5 2.1/2.5 2.1/2.6	1.7/2.0 2.7/3.3 2.8/3.3	2.0/2.4 3.2/3.9 3.3/3.9
冷凍機	圧縮電動機冷却方式	冷媒冷却方式				
	種類	SUNISO3GS				
縮機	初 充 填 量 ℓ	1.5	1.8	2.0	2.7	4.3
	正 規 油 面 充 填 量 ℓ	1.3	1.6	1.8	2.5	4.0
油	潤 滑 方 式	遠心給油式		オイルポンプ給油式		
	電 源	三相200V 50/60Hz 220V 60Hz				
ユ	極 数	4P				
	全 負 荷 電 流 A	9.78/9.04	13.6/12.8	18.3/15.5	20.0/18.0	25.0/21.8
機	始 動 電 流 A	58/53	84/74	102/90	140/124	134/114
	出 力 kW	2.2	3.0	3.7	4.5	5.5
ニ	受 液 器 ℓ	6.5	15.1			17.2
	冷 媒 種 類	R12, R22, R502 選択使用				
ッ	吸入圧力	R12	-15~+5℃ 高温<青果, 日配, 乳製品>			
	飽和温度範囲	R22	-20~-5℃ 中温<青果, 日配, 精肉, 鮮魚, 乳製品>			
ト	保 護 装 置	R502	-45~-15℃ 低温<チルド, 冷凍食品, アイスクリーム>			
	付 属 部 品	高低圧圧力開閉器<DNS-D306MQS7>, インターナルサーモスタット<OFF130℃, ON108℃>, 熱動過電流継電器, 可溶栓<口径φ7.2mm, 溶融温度75℃以下>				
制 御 盤	圧 力 計	低圧計<76cmHg~15kg/cm ² G>, 高圧計<0kg/cm ² G~35kg/cm ² G>				
	ド ラ イ ヤ	有				
品	サ イ ト グ ラ ス	有				
	ク ラ ン ク ケ ー ス ヒ ー タ	W	-			100
電 磁 開 閉 器	電 磁 開 閉 器	MSO-K12BFSTP	MSO-K21FS		MSO-K25FS	
	内 蔵 部 品	異常表示灯赤ヒューズ (2A,5A)端子台(注4)	始動-停止スイッチ, 運転表示灯(緑), 除霜表示灯(橙), 異常表示灯(赤), ヒューズ(2A,5A), 端子台(デフロスト用タイマセットTD-32S, TD-32U 取付可能)			
配 管 寸 法	圧 縮 機 吸 入 口 mm	φ19.1S	φ25.4S			φ31.8S
	圧 縮 機 吐 出 口 mm		φ15.9F		φ19.1S	φ22.2S
法	リ モ ー ト コ ン デ ン サ 入 口 mm		φ15.9S			φ19.1S
	リ モ ー ト コ ン デ ン サ 出 口 mm		φ9.5S		φ12.7S	
重	液 溜 入 口 mm		φ9.5F			φ12.7F
	液 溜 出 口 mm		φ9.5F			φ12.7F
重 量 kg		76	99	105	123	144
リ モ ー ト コ ン デ ン サ	形 名	RM-22G	RM-30G	RM-37G	RM-45G	RM-55G
	塗 装 色	マンセル 5Y8/1				
送 風 機	電 源	単相200V 50/60Hz, 220V 60Hz				
	直 径 × 台 数 mm	400×1	400×2	400×2	400×2	400×3
ン	形 式	プロペラファン				
	出 力 W	55	90	90	135	230
サ	風 量 m ³ /min	42/42	80/80	93/93	95/95	122/122
	熱 交 換 器	プレートフィンチューブ				
重	凝 縮 圧 力 調 整 装 置	電子ファンコントロール				
	重 量 kg	24	35	52	58	70
使 用 外 気 温 度	℃	-15~+40				
掲 載 頁	外 形 寸 法 図 頁	93		94		95
能 力 線 図	電 気 系 統 図 頁	109			110	
能 力 線 図	頁	122	123	124	125	126

注1.仕様は、性能改良のため予告なしに変更することがあります。
 2.デフロスト用タイマセットは、別売品として準備しています。
 3.配管寸法欄記号 F:フレア接続, S:ロウ付接続を示します。
 4.デフロスト用タイムスイッチTU-61D・DR,デフロストヒータ用電磁接触器,ユニットクーラ送風機用電磁接触器取付可能。

項目		形名	ERR-75PBG	ERR-110PBG	ERR-150PBG	
圧縮機	形名		ER-75PB	ER-110PB	ER-150PB	
	形名		FB-3MST	FB-4LST	FB-4EST	
	気筒径×行程×気筒数	mm	62×50×3	62×52×4	62×67×4	
	押し の け 量	m ³ /h	39.4/47.5	54.6/65.9	70.4/85.0	
	1 日 の 冷凍能力	R12	法定トン	2.8/3.4	3.9/4.7	5.1/6.0
		R22		4.6/5.6	6.4/7.8	8.3/9.8
		R502		4.7/5.7	6.5/7.8	8.4/9.9
	電動機冷却方式		冷媒冷却方式			
	冷凍機油	種 類		SUNISO3GS		
		初 充 填 量	ℓ	6.6	7.3	7.3
正規油面充填量		ℓ	6.2	7.0	7.0	
潤 滑 方 式			オイルポンプ給油式			
圧縮機用電動機	電 源		三相200V 50/60Hz, 220V 60Hz			
	極 数		4P			
	全 負 荷 電 流	A	32.5/29.7	46.7/41.6	66.4/56.6	
	始 動 電 流	A	189/161	284/246	402/346	
	出 力	kW	7.5	10.8	15.0	
受 液 器	ℓ	31.6	36.0	42.7		
冷 媒 種 類			R12, R22, R502選択使用			
	蒸発温度範囲	R12	℃	-15~+5 高温<青果, 日配, 乳製品>		
		R22	℃	-20~-5 中温<青果, 日配, 精肉, 鮮魚, 乳製品>		
R502		℃	-45~-15 低温<チルド, 冷凍食品, アイスクリーム>			
保 護 装 置		高低圧圧力開閉器<DNS-D306MQS7>インターナルサーモスタット<OFF130℃, ON108℃> 熱動過電流継電器, 可溶栓<口径φ7.2mm 溶融温度75℃以下>, 油面検知器<注4>				
付 属 部 品	圧 力 計		低圧計<76cmHg~15kg/cm ² G>, 高圧計<0kg/cm ² G~35kg/cm ² G>			
	圧縮機冷却用送風機		—	有		
	電熱器<クランクケース>	W	180			
	ドライヤ・サイトグラス		有			
制 御 盤	電 磁 開 閉 器		M50-K50FS	M50-K65FS	M50-K80FS	
	内 蔵 部 品		始動-停止スイッチ, 運転表示灯<緑>, 除霜表示灯<橙>, 異常表示灯<赤>, ヒューズ<2A, 5A>, 端子台<デフロスト用タイマセット(注2)取付可能>			
配 管 寸 法	圧縮機吸入口	mm	φ31.8S	φ38.1S	φ44.5S	
	圧縮機吐出口	mm	φ25.4S		φ31.8S	
	リモートコンデンサ入口	mm	φ25.4S	φ25.4S	φ31.8S	
	リモートコンデンサ出口	mm	φ15.9S	φ19.1S	φ19.1S	
	液 溜 入 口	mm	φ15.9F	φ19.1F	φ19.1F	
	液 溜 出 口	mm	φ15.9F	φ19.1F	φ19.1F	
重 量	kg	193	252	280		
リモートコンデンサ	形 名		RM-75G	RM-110G	RM-150G	
	塗 装 色		マンセル 5Y 8/1			
	送 風 機	電 源		単相200V 50/60Hz, 220V 60Hz		
		直 径 × 台 数	mm	400×3	400×4	400×6
	出 力	形 式		プロペラファン		
		力	W	270	390	585
		風 量	m ³ /min	133/141	232/240	280/290
	熱 交 換 器		プレートフィンチューブ			
	凝縮圧力調整装置		電子ファンコントロール			
	重 量	kg	80	137	187	
使 用 外 気 温 度	℃	-15~+40				
掲 載 頁	外 形 寸 法 図	頁	95	96		
	電 気 系 統 図	頁	110			
	能 力 線 図	頁	127	128	129	

半密閉形

仕 様

注1. 仕様は性能改良のため、予告なしに変更することがあります。
 2. デフロスト用タイマセットは別売品として準備しています。
 なお、適用機種は341頁に掲載してあります。
 3. 配管寸法欄記号F：フレア接続，S：ロウ付接続を示します。

4. 油面検知器はERR-110PBG, 150PBG形にのみ取付けています。

コンデンシングユニット<半密閉形>

(1)-2 リモート空冷式<R12・R22・R502>ERR形

項目		形名	ERR-190A	ERR-220A	ERR-300A	ERR-450A	ERR-600A	ERR-750A	ERR-900A	
圧機	形名		CZ-045S	CZ-046S	CZ-047S	CZ-067S	CZ-087S	CZ-126S	CZ-127S	
	気筒径×行程×気筒数	mm	82.5×55.6×4	82.5×63.6×4	82.5×74.6×4	82.5×74.6×6	82.5×74.6×8	82.5×63.6×12	82.5×74.6×12	
	押し の け 量	m ³ /h	103.4/124.8	118.3/142.8	138.8/167.5	208.2/251.2	277.6/335.0	354.9/428.4	416.3/502.5	
	1日の 冷凍能力	R12	法定 トン	7.4/9.0	8.5/10.3	10.0/12.1	15.0/18.1	20.0/24.1	25.5/30.8	29.9/36.2
		R22		12.2/14.7	13.9/16.8	16.3/19.7	24.5/29.6	32.7/39.4	41.8/50.4	49.0/59.1
		R502		12.3/14.9	14.1/17.0	16.5/19.9	24.8/29.9	33.0/39.9	42.3/51.0	49.6/59.8
	容量制御	%	100-0 又は 100-50-0							
	電動機冷却方式		冷媒冷却方式							
	冷凍機油	種類		SUNISO 4GS (現地準備)						
		充填量	ℓ	6.5	6.5	6.5	14.0	15.0	28.0	28.0
潤滑方式			強制潤滑方式							
電動機	電源・極数		三相 200V 50/60Hz 4P							
	始動方式		△-△ 始動							
	全負荷電流	A	82/76	83/84	118/114	165/145	205/195	285/250	330/295	
	始動電流	A	147/133	160/145	201/172	397/357	472/411	537/472	537/472	
ユニット	称 呼 出 力	kW	18/19	20.5/22	28/30	42/45	56/60	70/75	84/90	
	受液器内容積	ℓ	59	92	92	113	161	220	220	
	冷媒種類		R12, R22, R502 選択使用							
ツ	蒸発温度範囲	R12	℃ -25~+10 高温							
		R22	℃ -25~+10 中温							
		R502	℃ -45~+5 低温							
保護装置		高低圧開閉器, 吐出温度開閉器, 巻線保護サーモ, 油圧保護開閉器 溶栓<受液器>, [安全弁<圧縮機>] [安全弁<空冷凝縮器>] 安全弁はERR-450A~900Aにのみ付属								
付属部品		クランクケースヒータ 180W<ERR-190A~300A>, 250W<ERR-450A~600A>, 400W<ERR-750A~900A> サイトグラス, 圧力計<高压計, 低压計, 油圧計>, 端子箱								
制御箱内蔵部品 <オプション>		電磁開閉器(△-△始動), 入一切スイッチ, ヒューズ, 端子台, ポンプダウン用 スイッチ, 運転用補助リレー, 温調用補助リレー, ランプ(電源, 運転, 異常)								
配管寸法	圧縮機吸入口	mm	STPG φ60.5	STPG φ60.5	STPG φ60.5	STPG φ89.1	STPG φ89.1	STPG φ101.6	STPG φ101.6	
	受液器液出口	mm	C1220T φ25.4	C1220T φ25.4	C1220T φ25.4	C1220T φ34.9	C1220T φ34.9	C1220T φ41.3	C1220T φ41.3	
	吐出ガス出口	mm	C1220T φ50.8	C1220T φ50.8	C1220T φ53.98	C1220T φ66.7	C1220T φ79.4	C1220T φ79.4	C1220T φ79.4	
	凝縮液入口	mm	C1220T φ25.4	C1220T φ34.9	C1220T φ41.3	C1220T φ44.5	C1220T φ53.98	C1220T φ53.98	C1220T φ53.98	
製品重量	kg	540	570	580	960	1100	1400	1460		
リモート コンデンサ	形名		RMA-30D×1台	RMA-40D×1台	RMA-40 60D×1台	RMA-40D×2台	RMA-50D×2台	RMA-60D×2台		
			(注) 蒸発温度0℃以上で常時使用される場合は空冷コンデンサの容量を1ランク上げる必要があります。							
掲載頁	外形寸法図	頁	97			98		99		
	電気系統図	頁	112・113							
	能力表	頁	138	139		140		141		

- *1 仕様は性能改良のため、予告なしに変更することがあります。
- *2 電動機全負荷電流は圧縮機の称出力時の電流を示します。
- *3 制御箱, 油分離器はオプションとなっています。
- *4 付属品のサイトグラスは単体出荷致します。
- *5 圧縮ユニット製品重量は制御箱付, 油分離器付仕様ユニットを示します。
- *6 リモートコンデンサ仕様は54頁。

(2) 水冷式<R12・R22・R502>ERW形

項目		形名	ERW-22PA	ERW-30PA	ERW-37PA	ERW-45PA	ERW-55PA	ERW-75PA	ERW-110PA	ERW-150PA	
圧縮器	形名		FA-2SST	FA-2MST	FA-2LST	FC-2LST	FB-2LST	FB-3MST	FB-4LST	FB-4EST	
	塗装色		マンセルN5								
	気筒径×行程×気筒数	mm	50×28×2	50×40×2	50×52×2	56×54×2	62×52×2	62×50×3	62×52×4	62×67×4	
	押し の け 量	m ³ /h	9.6/11.5	13.7/16.5	17.8/21.4	23.1/27.9	27.3/33.0	39.4/47.5	54.6/65.9	70.4/85.0	
	1日の冷凍能力	R12	法定トン	0.7/0.8	1.0/1.2	1.3/1.5	1.7/2.0	2.0/2.4	2.8/3.4	3.9/4.7	5.1/6.1
		R22		1.1/1.4	1.6/1.9	2.1/2.5	2.7/3.3	3.2/3.9	4.6/5.6	6.4/7.8	8.3/9.8
R502		1.1/1.4		1.6/2.0	2.1/2.6	2.8/3.3	3.3/3.9	4.7/5.7	6.5/7.8	8.4/9.9	
圧縮電動機冷却方式		冷媒冷却方式									
冷凍機油	種類		SUNISO3GS								
	初 充 填 量	ℓ	1.5	1.8	2.0	2.7	4.3	6.6	7.3	7.3	
	正 規 油 面 充 填 量	ℓ	1.3	1.6	1.8	2.5	4.0	6.2	7.0	7.0	
	潤 滑 方 式		遠心給油式			オイルポンプ給油式					
圧縮機用電動機	電 源		三相200V 50/60Hz, 220V 60Hz								
	極 数		4P								
	全 負 荷 電 流	A	9.78/9.04	13.6/12.8	18.3/15.5	19.8/18.0	25.0/21.8	32.5/29.7	46.7/41.6	66.4/56.6	
	始 動 電 流	A	58/53	84/74	102/90	140/124	134/114	189/161	284/246	402/346	
出 力	kW	2.2	3.0	3.7	4.5	5.5	7.5	10.8	15.0		
凝縮器	形 式		横形シェルアンドチューブ方式								
	胴外形×胴長× 胴板厚×管板厚	mm	139.8×797 ×4.5×21	165.2×797 ×4.5×21	190.7×797 ×4.5×21	190.7×905 ×4.5×21	216.3×905 ×6.4×21	267.4×905 ×6.4×21	267.4×1040 ×6.4×21	267.4×1245 ×6.4×27	
	凝縮器 容 量	ℓ	8.4	11.7	15.8	18.0	22.2	36.9	40.6	47.1	
	冷媒側容積 ポンプダウン容量		5.9	8.2	11.8	12.6	15.5	25.8	28.4	33.0	
冷 媒 種 類		R12, R22, R502 選択使用									
吸入圧力飽和 温度範囲	R12	℃	-15~+15℃ 高温<青果, 日配, 乳製品>								
	R22	℃	-20~-5℃ 中温<青果, 日配, 精肉, 鮮魚, 乳製品>								
	R502	℃	-45~-15℃ 低温<チルド, 冷凍食品, アイスクリーム>								
保 護 装 備		高低圧圧力開閉器<DNS-D306MQS7>, インターナルサーモスタット<OFF130℃, ON108℃> 熱動過電流継電器, 可溶栓<口径φ7.2mm, 熔融温度75℃以下>, 油面検知器<注4>									
付 属 部 品	圧 力 計		低圧計<76cmHg~15kg/cm ² G>, 高圧計<0kg/cm ² G~35kg/cm ² G>								
	ド ラ イ ヤ		有								
	サ イ ト グ ラ ス		有								
	クランクケースヒータ	W	—					100	180		
制 御 盤	電 磁 開 閉 器		MSO-K12BFSTP	MSO-K21FS		MSO-K25FSXA		MSO-K50FSXA	MSO-K65FS	MSO-K80FS	
	内 蔵 部 品		始動一停止スイッチ, 運転表示灯<緑>, 除霜表示灯<橙>, 異常表示灯<赤>, ヒューズ<2A>, 端子台<デフロスト用タイマセットTD-32S, TD-32U取付可能>								
配 管 寸 法	圧 縮 機 吸 入 口	mm	φ19.1S	φ25.4S			φ31.8S		φ38.1S	φ44.5S	
	凝 縮 器 液 出 口	mm	φ9.5F		φ12.7F			φ15.9F	φ19.1F	φ22.2S	
	ホ ッ ト ガ ス 取 出 口	mm	φ15.9F			φ19.1S	φ22.2S	φ25.4S		φ31.8S	
	冷 却 水 入 口	PT	4/4	1	1¼			1½		2	
	冷 却 水 出 口	PT	3/4	1	1¼			1½		2	
重 量	kg	90	112	126	157	166	223	321	350		
掲 載 頁	外 形 寸 法 図	頁	102			103		104		105	
	電 気 系 統 図	頁	114							115	
	能 力 線 図	頁	130	131	132	133	134	135	136	137	

半密閉形

仕様

- 注1. 仕様は、性能改良のため予告なしに変更することがあります。
- 注2. デフロスト用タイマセットは、別売品として準備しています。
- 注3. 配管寸法欄記号 F:フレア接続, S:ロウ付接続を示します。
- 注4. 油面検知器はERW-110PA, 150PA形にのみ取付けています。

コンデンシングユニット<半密閉形>

項目		形名	ERW-190A	ERW-220A	ERW-300A	ERW-450A	ERW-600A	ERW-750A	ERW-900A	
圧縮機	形名		CZ-045S	CZ-046S	CZ-047S	CZ-067S	CZ-087S	CZ-126S	CZ-127S	
	気筒径×行程×気筒数	mm	82.5×55.6×4	82.5×63.6×4	82.5×74.6×6	82.5×74.6×6	82.5×74.6×8	82.5×63.6×12	82.5×74.6×12	
	押し の け 量	m ³ /h	103.4/124.8	118.3/142.8	138.8/167.5	208.2/251.2	277.6/335.0	354.9/428.4	416.3/502.5	
	1 日 の 冷凍能力	R12	法定 トン	7.4/9.0	8.5/10.3	10.0/12.1	15.0/18.1	20.0/24.1	25.5/30.8	29.9/36.2
		R22		12.2/14.7	13.9/16.8	16.3/19.7	24.5/29.6	32.7/39.4	41.8/50.4	49.0/59.1
		R502		12.3/14.9	14.1/17.0	16.5/19.9	24.8/29.9	33.0/39.9	42.3/51.0	49.6/59.8
	容量 制 御	%	100-0 又は 100-50-0							
電動機冷却方式		冷媒冷却方式								
冷凍機油	種 類		SUNISO 4 GS <現地準備>							
	充 填 量	ℓ	6.5	6.5	6.5	14.0	15.0	28.0	28.0	
	潤 滑 方 式		強制潤滑方式							
電動機	電 源 極 数		3相 200V 50/60Hz 4P							
	始 動 方 式		Λ-△ 始動							
	全 負 荷 電 流	A	82/76	83/84	118/114	165/145	205/195	285/250	330/295	
	始 動 電 流	A	147/133	160/145	201/172	397/357	472/411	537/472	537/472	
凝縮器	称 呼 出 力	kW	18/19	20.5/22	28/30	42/45	56/60	70/75	84/90	
	形 式		横形シェルアンドチューブ方式							
	冷 媒 側 容 積	ℓ	60	58	56	66	100	125	114	
ポンプダウン容量	ℓ	42	41	40	46	70	89	81		
冷 媒 種 類		R12, R22, R502 選択使用								
蒸 発 温 度 範 囲	R12	℃	-25~+10 高温							
	R22	℃	-25~+10 中温							
	R502	℃	-45~+5 低温							
保 護 装 置		高低圧開閉器, 吐出温度開閉器, 巻線保護サーモ, 油圧保護開閉器, 溶栓, 圧縮機用安全弁<ERW-450A~900Aのみ付属>								
付 属 部 品		クランクケースヒータ180W<ERW-190A~300A>, 250W<ERW-450A~600A>, 400W<ERW-750A~900A>サイトグラス, 圧力計<高压計, 低压計, 油圧計>端子箱								
制 御 箱 内 蔵 部 品 <オプション>		電磁開閉器<Λ-△>, 入-切スイッチ, ヒューズ, 端子台, ポンプダウン用スイッチ, 運転用補助リレー, 温調用補助リレー, ランプ<電源, 運転, 異常>								
配 管 寸 法	圧 縮 機 吸 入 口	mm	STPG φ60.5	STPG φ60.5	STPG φ60.5	STPG φ89.1	STPG φ89.1	STPG φ101.6	STPG φ101.6	
	凝 縮 器 液 出 口	mm	C1220T φ25.4	C1220T φ25.4	C1220T φ25.4	C1220T φ34.9	C1220T φ34.9	C1220T φ41.3	C1220T φ41.3	
	冷 却 水 入 口	PT	2½	2½	2½	3	4	4	4	
	冷 却 水 出 口	PT	2½	2½	2½	3	4	4	4	
製 品 重 量	kg	630	650	660	1060	1200	1500	1560		
掲 載 頁	外 形 寸 法 図	頁	106			107		108		
	電 気 系 統 図	頁	118							
	能 力 表	頁	138	139		140		141		

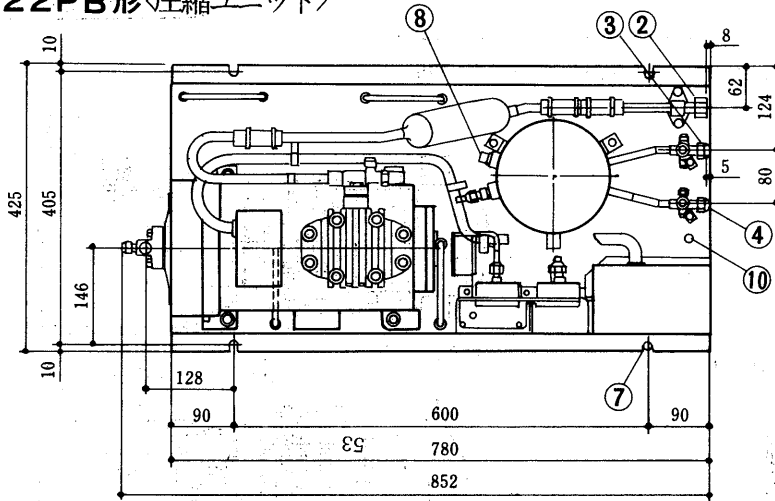
- ※1 仕様は性能改良のため、予告なしに変更することがあります。
- ※2 電動機全負荷電流は圧縮機の称呼出力時の電流を示します。
- ※3 制御箱, 油分離器はオプションとなっています。
- ※4 付属品のサイトグラスは単体出荷致します。
- ※5 製品重量は, 制御箱付, 油分離器付仕様ユニットを示します。

1.3.2 外形寸法図

(1)リモート空冷式 <R12, R22, R502> ERR 形

ERR-22PBG形

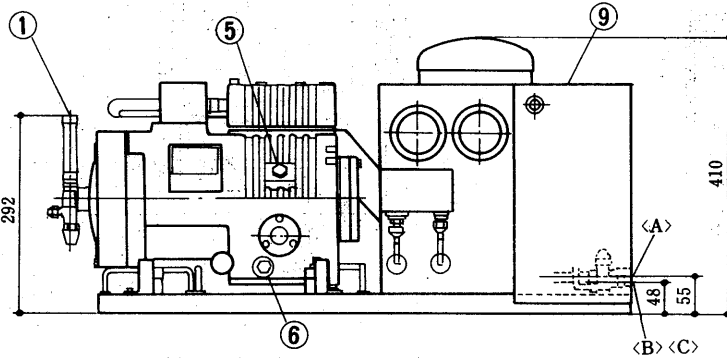
ER-22PB形<圧縮ユニット>



●リモートコンデンサ

形名	掲載頁
RM-22G形	99

- 冷媒吸入口 φ19.1ロウ付……………①
- 冷媒吐出口 φ15.9フレア<A> ……②
- 冷媒液入口 φ9.5フレア ……③
- 冷媒液出口 φ9.5フレア<C> ……④
- 給油栓 PF ¼ ………………⑤
- 排油栓 PF ¼ ………………⑥
- 基礎ボルト穴 4-U切欠φ12 ……⑦
- 可溶栓 ………………⑧
- 制御盤 ………………⑨
- アース端子 M5ねじ……………⑩



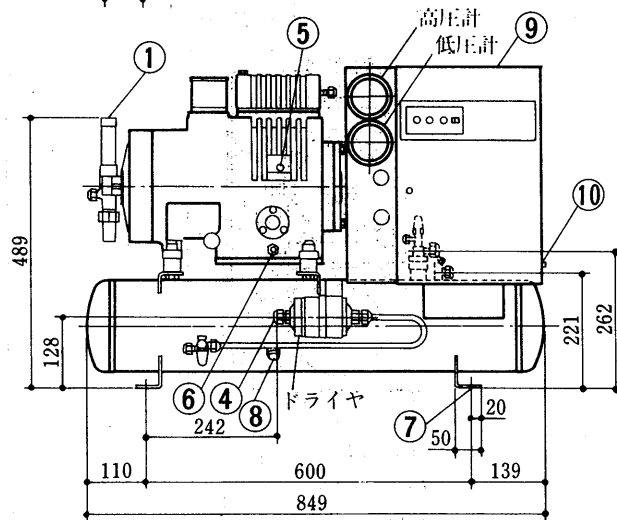
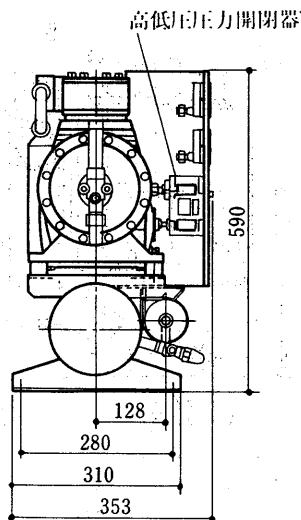
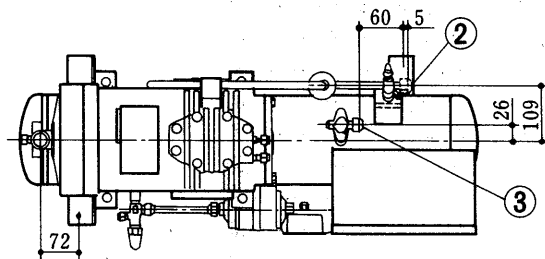
ERR-30PBG形

ER-30PB形<圧縮ユニット>

- 冷媒吸入口 φ25.4ロウ付……………①
- 冷媒吐出口 φ15.9フレア……………②
- 冷媒液入口 φ9.5フレア……………③
- 冷媒液出口 φ9.5フレア……………④
- 給油栓 PF ¼ ………………⑤
- 排油栓 PF ¼ ………………⑥
- 基礎ボルト穴 4-φ16……………⑦
- 可溶栓……………⑧
- 制御盤……………⑨
- アース端子 M5ねじ……………⑩

●リモートコンデンサ

形名	掲載頁
RM-30G形	99



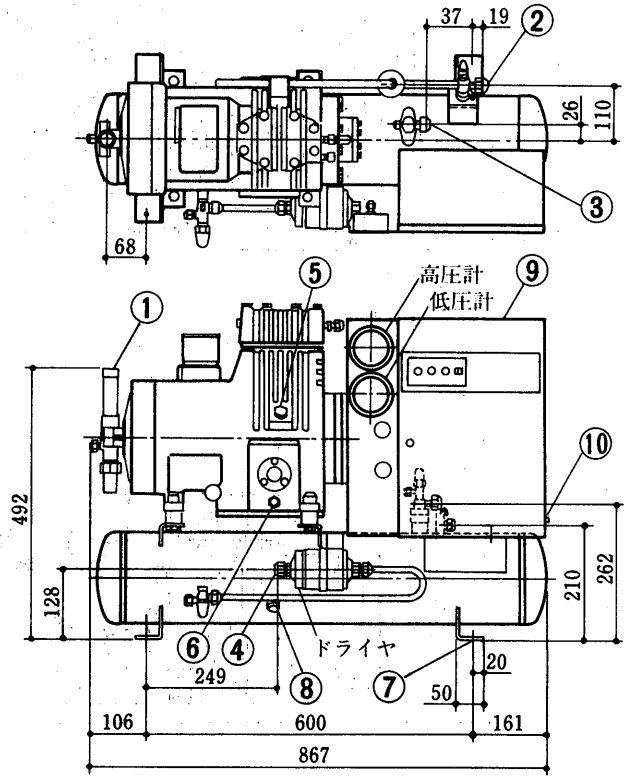
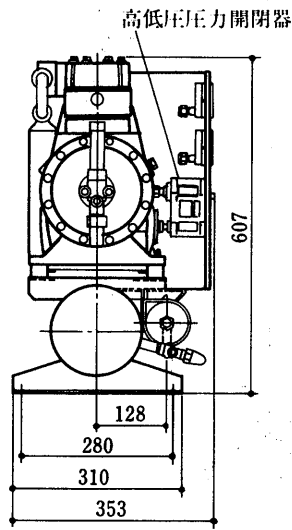
ERR-37PBG形

ER-37PB形<圧縮ユニット>

- 冷媒吸入口 φ25.4ロウ付.....① 制御盤.....⑨
- 冷媒吐出口 φ15.9フレア.....② アース端子 M5ねじ.....⑩
- 冷媒液入口 φ12.7フレア.....③
- 冷媒液出口 φ12.7フレア.....④
- 給油栓 PF 1/4.....⑤
- 排油栓 PF 1/4.....⑥
- 基礎ボルト穴 4-φ16.....⑦
- 可溶栓.....⑧

●リモートコンデンサ

形名	掲載頁
RM-37G形	100



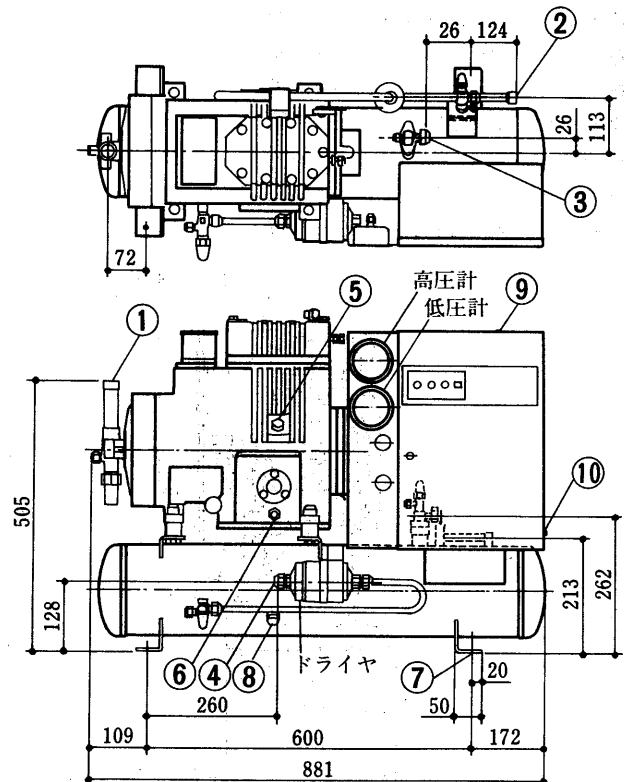
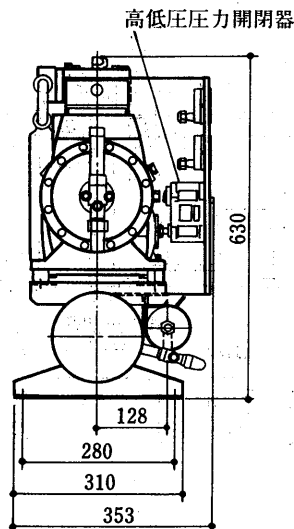
ERR-45PBG形

ER-45PB形<圧縮ユニット>

- 冷媒吸入口 φ25.4ロウ付.....①
- 冷媒吐出口 φ19.1ロウ付.....②
- 冷媒液入口 φ12.7フレア.....③
- 冷媒液出口 φ12.7フレア.....④
- 給油栓 PF 1/4.....⑤
- 排油栓 PF 1/4.....⑥
- 基礎ボルト穴 4-φ16.....⑦
- 可溶栓.....⑧
- 制御盤.....⑨
- アース端子 M5ねじ.....⑩

●リモートコンデンサ

形名	掲載頁
RM-45G形	100



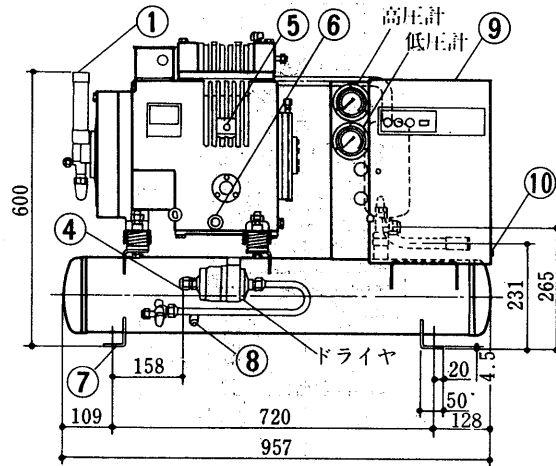
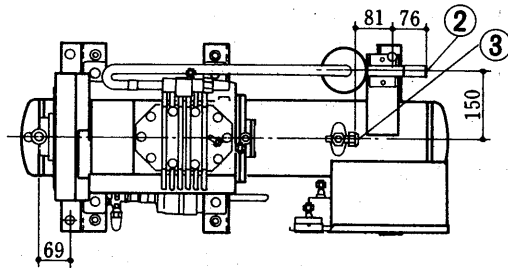
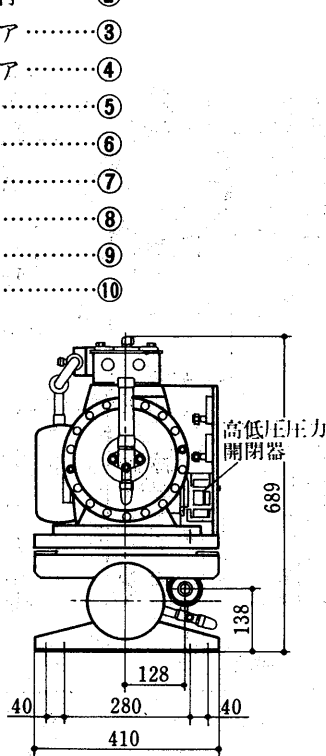
ERR-55PBG形

ER-55PB形<圧縮ユニット>

- 冷媒吸入口 φ31.8ロウ付.....①
- 冷媒吐出口 φ22.2ロウ付.....②
- 冷媒液入口 φ12.7フレア.....③
- 冷媒液出口 φ12.7フレア.....④
- 給油栓 PF ¼.....⑤
- 排油栓 PF ¼.....⑥
- 基礎ボルト穴 8-φ20.....⑦
- 可溶栓.....⑧
- 制御盤.....⑨
- アース端子 M5ねじ.....⑩

●リモートコンデンサ

形名	掲載頁
RM-55G形	100



半密閉形

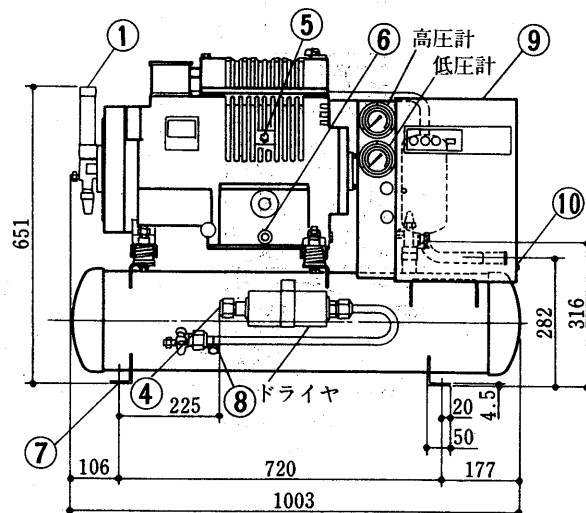
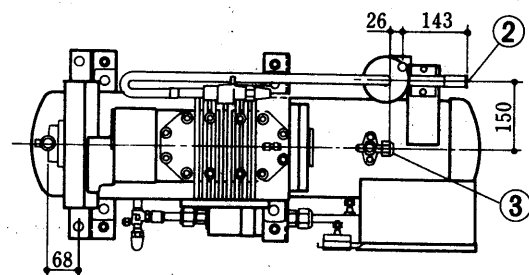
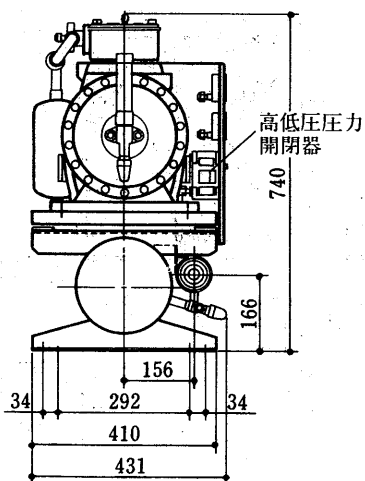
ERR-75PBG形

ER-75PB形<圧縮ユニット>

- 冷媒吸入口 φ31.8ロウ付.....①
- 冷媒吐出口 φ25.4ロウ付.....②
- 冷媒液入口 φ15.9フレア.....③
- 冷媒液出口 φ15.9フレア.....④
- 給油栓 PF ¼.....⑤
- 排油栓 PF ¼.....⑥
- 基礎ボルト穴 8-φ20.....⑦
- 可溶栓.....⑧
- 制御盤.....⑨
- アース端子 M5ねじ.....⑩

●リモートコンデンサ

形名	掲載頁
RM-75G形	100

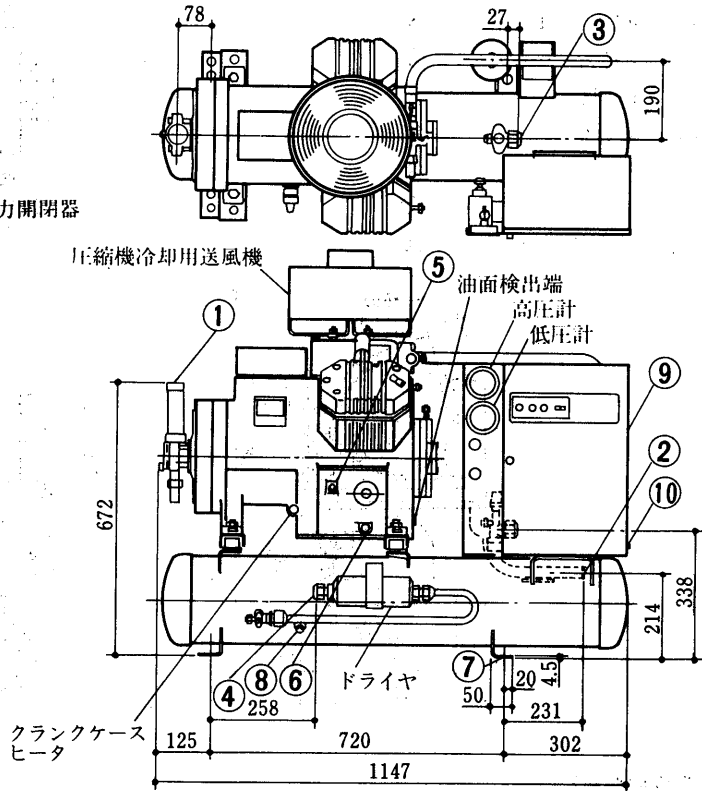
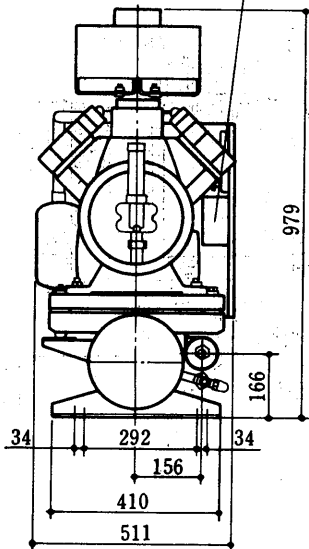


外形

ERR-110PBG形

ER-110PB形<圧縮ユニット>

- 冷媒吸入口 φ38.1ロウ付.....①
 - 冷媒吐出口 φ25.4ロウ付.....②
 - 冷媒液入口 φ19.1フレア.....③
 - 冷媒液出口 φ19.1フレア.....④
 - 給油栓 PF $\frac{1}{2}$⑤
 - 排油栓 PF $\frac{1}{4}$⑥
 - 基礎ボルト穴 8-φ20.....⑦
 - 可溶栓.....⑧
 - 制御盤.....⑨
 - アース端子 M6ネジ.....⑩
- 高圧圧力開閉器



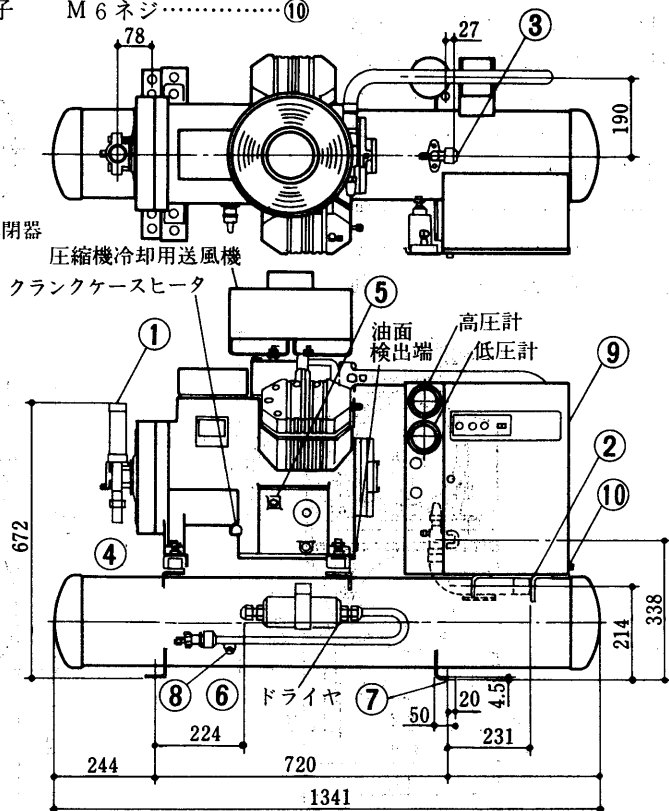
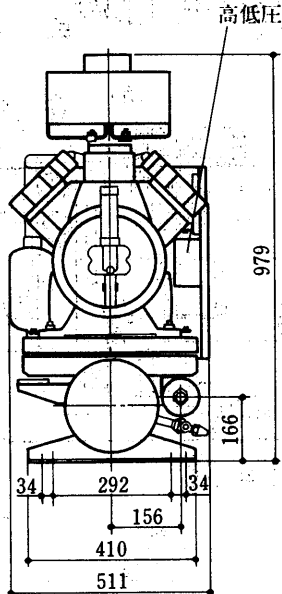
● リモートコンデンサ

形名	掲載頁
RM-110G形	101

ERR-150PBG形

ER-150PB形<圧縮ユニット>

- 冷媒吸入口 φ44.5ロウ付.....①
 - 冷媒吐出口 φ31.8ロウ付.....②
 - 冷媒液入口 φ19.1フレア.....③
 - 冷媒液出口 φ19.1フレア.....④
 - 給油栓 PF $\frac{1}{2}$⑤
 - 排油栓 PF $\frac{1}{4}$⑥
 - 基礎ボルト穴 8-φ20.....⑦
 - 可溶栓.....⑧
 - 制御盤.....⑨
 - アース端子 M6ネジ.....⑩
- 高圧圧力開閉器



● リモートコンデンサ

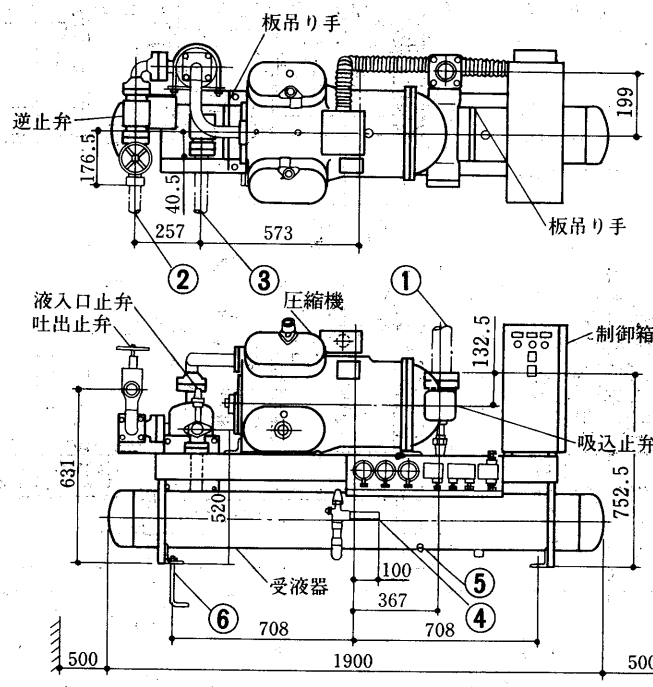
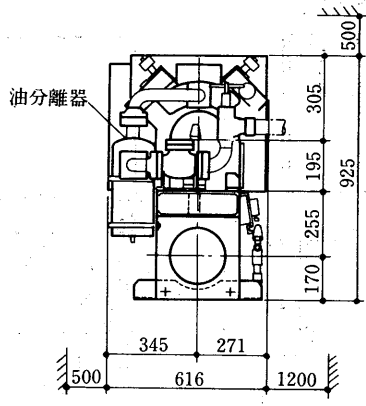
形名	掲載頁
RM-150G形	101

ERR-190A形

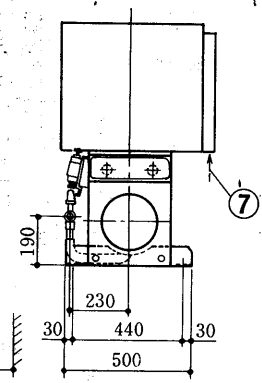
〈油分離器・制御箱付〉

- 冷媒ガス吸入口 STPG φ60.5.....①
- 冷媒ガス吐出口 C1220T-1/2H φ50.8...②
- 冷媒液入口 C1220T-1/2H φ25.4.....③
- 冷媒液出口 C1220T-1/2H φ25.4.....④
- 可溶栓 3/8フレア.....⑤
- L形基礎ボルト M20×315.....⑥
- 電線引込口.....⑦

リモートコンデンサ
RMA-30D×1



基礎ボルト詳図



注1. ユニットの据付に際してはユニットの周囲に保守点検のため図示のスペースを確保して下さい。

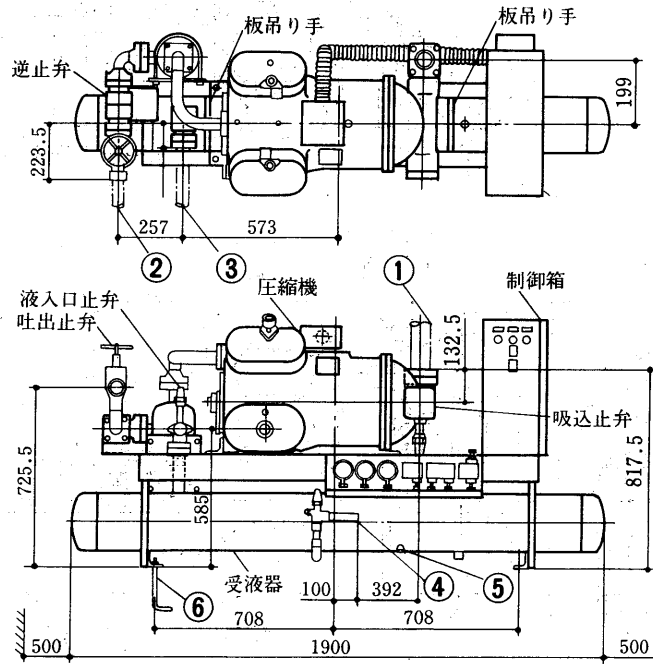
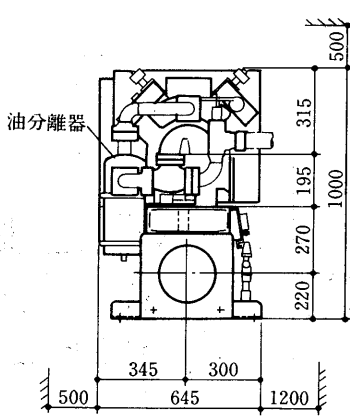
半密閉形

ERR-220A・300A形

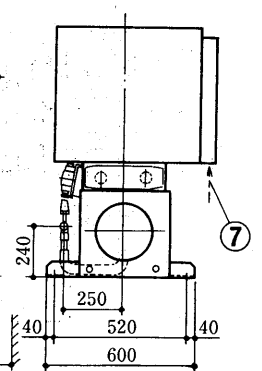
〈油分離器・制御箱付〉

- 冷媒ガス吸入口 STPG φ60.5.....①
- 冷媒ガス吐出口 C1220T-1/2H V.....②
- 冷媒液入口 C1220T-1/2H W.....③
- 冷媒液出口 C1220T-1/2H φ25.4...④
- 可溶栓 3/8フレア.....⑤
- L形基礎ボルト M20×315.....⑥
- 電線引込口.....⑦

形名	V	W	リモートコンデンサ
ERR-220A	φ50.8	φ34.9	RMA-40D×1
ERR-300A	φ53.98	φ41.3	RMA-40D×1



基礎ボルト詳図



注1. ユニットの据付に際してはユニットの周囲に保守点検のため図示のスペースを確保して下さい。

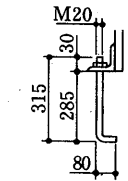
外形

ERR-450A形

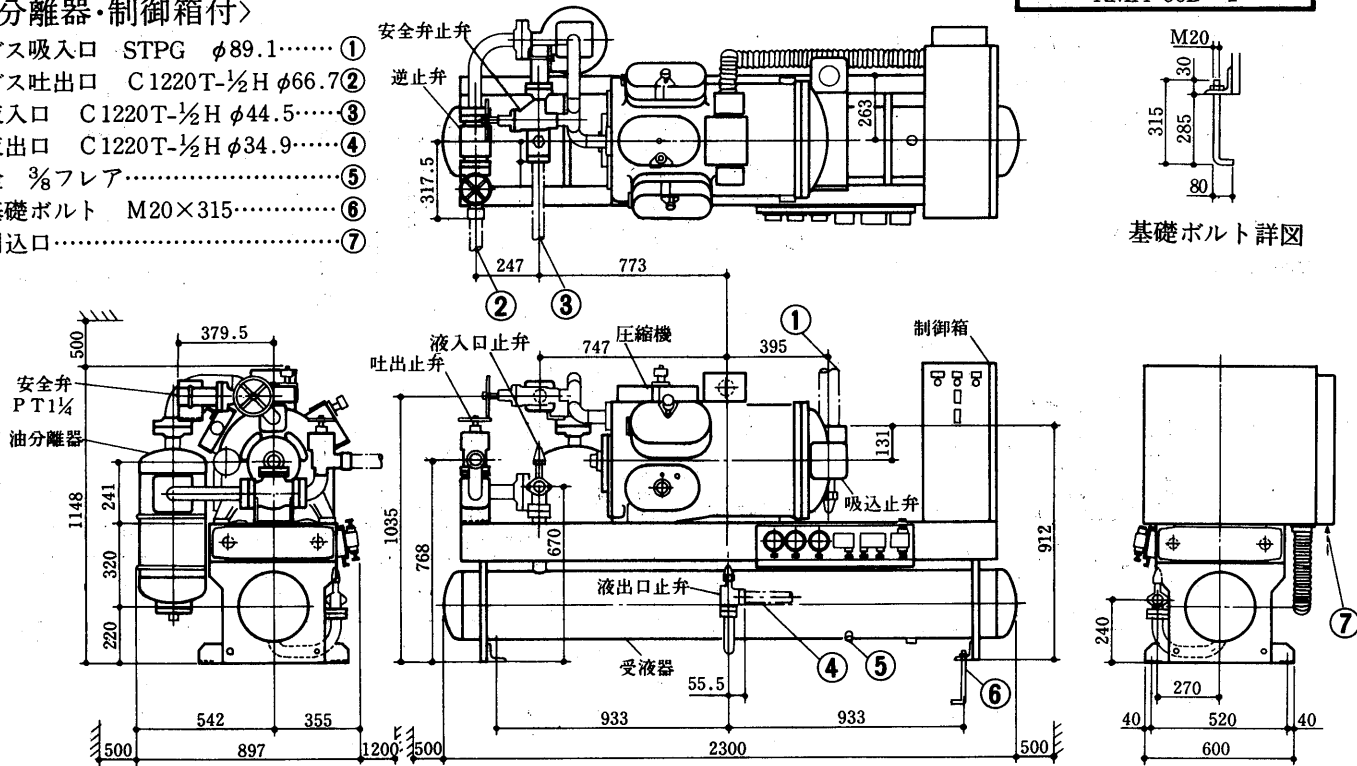
〈油分離器・制御箱付〉

- 冷媒ガス吸入口 STPG φ89.1.....①
- 冷媒ガス吐出口 C1220T-½H φ66.7②
- 冷媒液入口 C1220T-½H φ44.5.....③
- 冷媒液出口 C1220T-½H φ34.9.....④
- 可溶栓 ⅜フレア.....⑤
- L形基礎ボルト M20×315.....⑥
- 電線引込口.....⑦

リモートコンデンサ
RMA-60D×1



基礎ボルト詳図

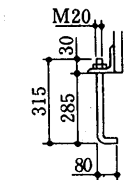


注1. ユニットの据付に際してはユニットの周囲に保守点検のため図示のスペースを確保して下さい。

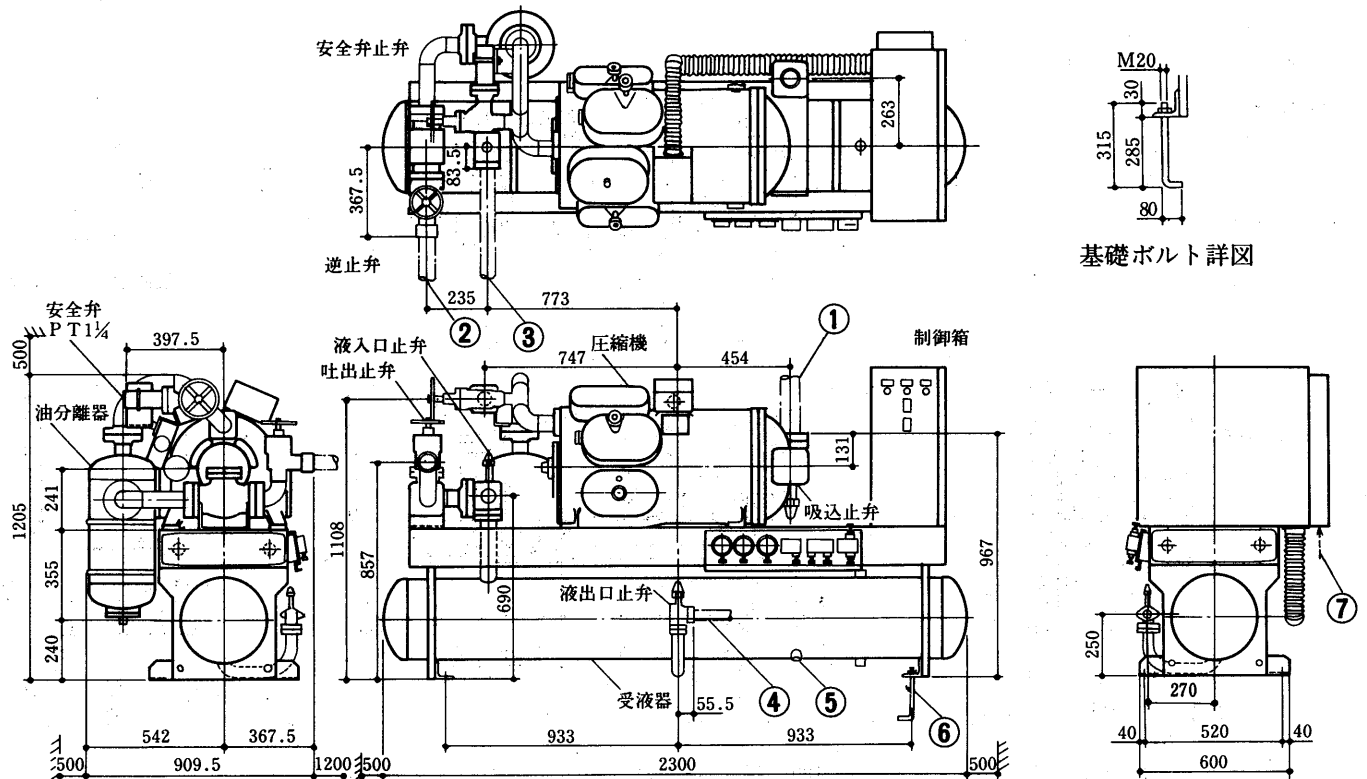
ERR-600A形〈油分離器・制御箱付〉

- 冷媒ガス吸入口 STPG φ89.1.....①
- 冷媒ガス吐出口 C1220T-½H φ79.4②
- 冷媒液入口 C1220T-½H φ53.98.....③
- 冷媒液出口 C1220T-½H φ34.9.....④
- 可溶栓 ⅜フレア.....⑤
- L形基礎ボルト M20×315.....⑥
- 電線引込口.....⑦

リモートコンデンサ
RMA-40D×2



基礎ボルト詳図

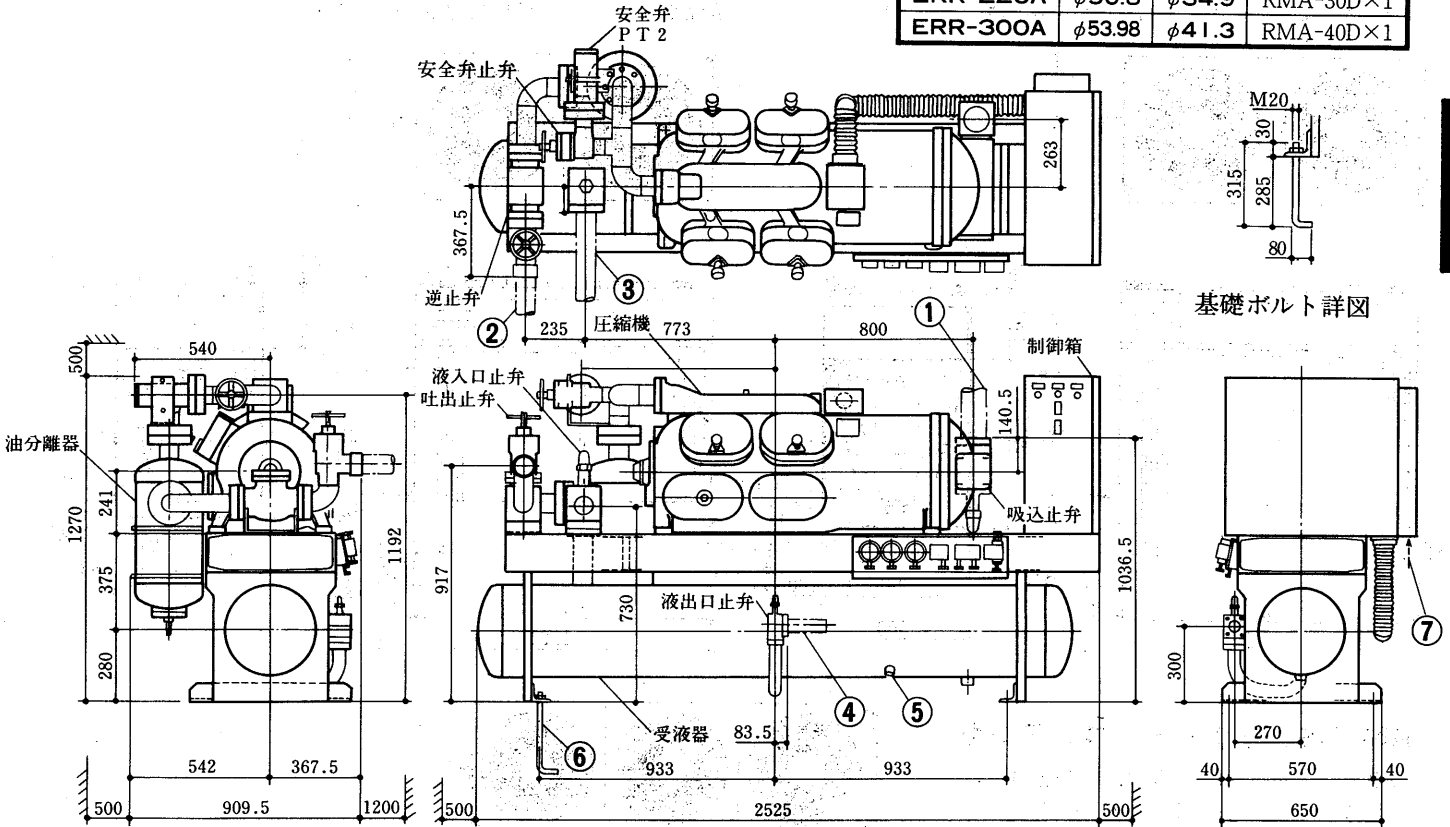


注1. ユニットの据付に際してはユニットの周囲に保守点検のため図示のスペースを確保して下さい。

ERR-750A・900A形〈油分離器・制御箱付〉

- 冷媒ガス吸入口 STPG φ101.6……………① 可溶栓 ⅜フレア……………⑤
- 冷媒ガス吐出口 C1220T-⅓H φ79.4② L形基礎ボルト M20×315……………⑥
- 冷媒液入口 C1220T-⅓H φ53.98……………③ 電線引込線……………⑦
- 冷媒液出口 C1220T-⅓H φ41.3……………④

形 式	V	W	リモートコンデンサ
ERR-220A	φ50.8	φ34.9	RMA-30D×1
ERR-300A	φ53.98	φ41.3	RMA-40D×1



基礎ボルト詳図

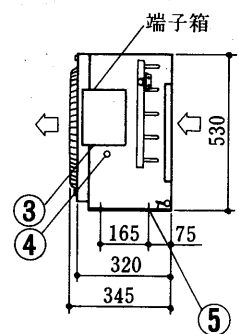
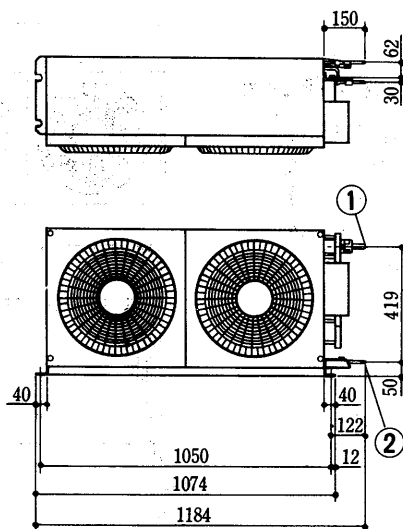
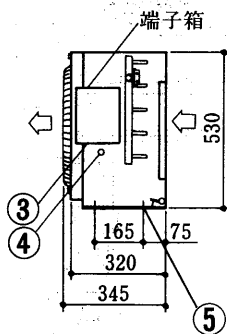
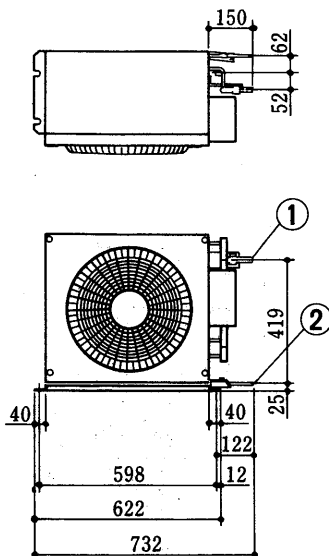
注1. ユニットの据付に際してはユニットの周囲に保守点検のため図示のスペースを確保して下さい。

RM-22G形リモートコンデンサ

RM-30G形リモートコンデンサ

- 冷媒ガス入口 φ15.9ロウ付<外径>①
- 冷媒液出口 φ 9.5ロウ付<外径>②
- 電源穴 φ33……………③
- アース端子 M5 ネジ……………④
- 基礎ボルト穴 4-U切欠 φ16……………⑤

- 冷媒ガス入口 φ15.9ロウ付<外径>①
- 冷媒液出口 φ 9.5ロウ付<外径>②
- 電源穴 φ33……………③
- アース端子 M5 ネジ……………④
- 基礎ボルト穴 4-U切欠 φ16……………⑤

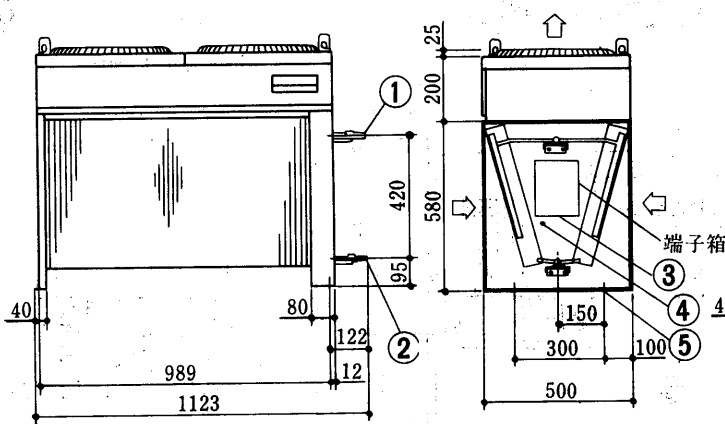
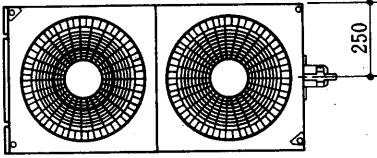


半密閉形

外形

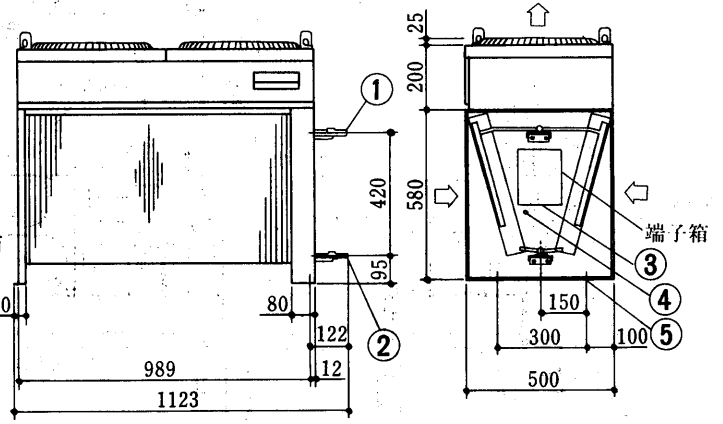
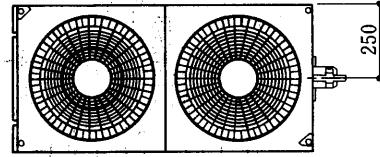
RM-37G形リモートコンデンサ

- 冷媒ガス入口 φ15.9ロウ付<外径>①
- 冷媒液出口 φ12.7ロウ付<外径>②
- 電源穴 φ33.....③
- アース端子 M 5 ネジ.....④
- 基礎ボルト穴 4-U切欠 φ16.....⑤



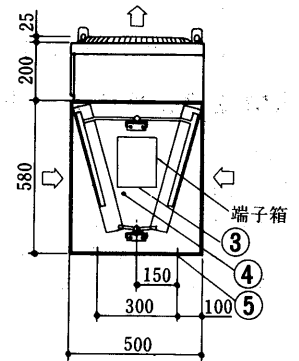
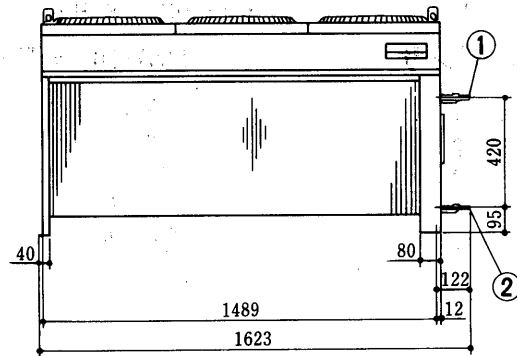
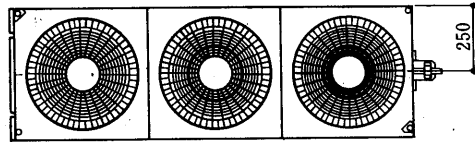
RM-45G形リモートコンデンサ

- 冷媒ガス入口 φ19.1ロウ付<外径>①
- 冷媒液出口 φ12.7ロウ付<外径>②
- 電源穴 φ33.....③
- アース端子 M 5 ネジ.....④
- 基礎ボルト穴 4-U切欠 φ16.....⑤



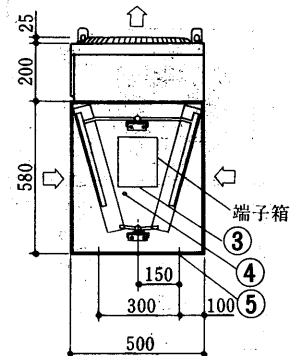
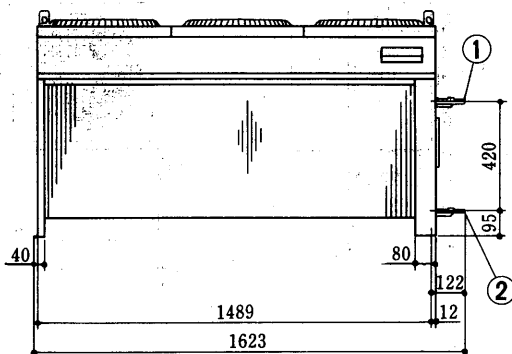
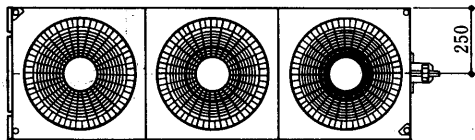
RM-55G形リモートコンデンサ

- 冷媒ガス入口 φ22.2ロウ付<外径>①
- 冷媒液出口 φ12.7ロウ付<外径>②
- 電源穴 φ33.....③
- アース端子 M 5 ネジ.....④
- 基礎ボルト穴 4-U切欠 φ16.....⑤



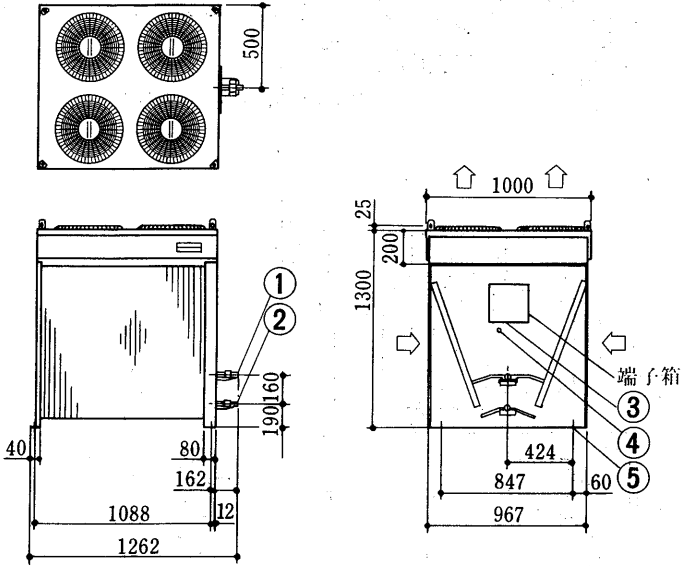
RM-75G形リモートコンデンサ

- 冷媒ガス入口 φ25.4ロウ付<外径>①
- 冷媒液出口 φ15.9ロウ付<外径>②
- 電源穴 φ33.....③
- アース端子 M 5 ネジ.....④
- 基礎ボルト穴 4-U切欠 φ16.....⑤



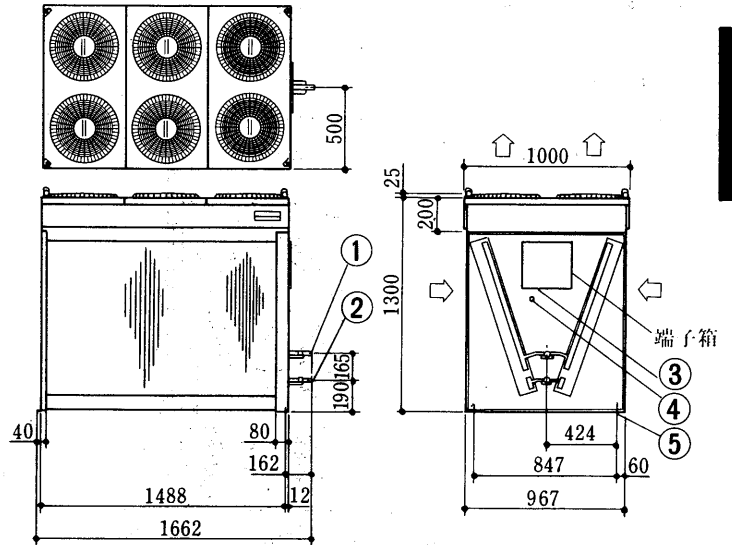
RM-110G形リモートコンデンサ

- 冷媒ガス入口 φ25.4ロウ付<外径>①
- 冷媒液出口 φ19.1ロウ付<外径>②
- 電源穴 φ34.....③
- アース端子 M5ネジ.....④
- 基礎ボルト穴 4-U切欠φ16.....⑤



RM-150G形リモートコンデンサ

- 冷媒ガス入口 φ31.8ロウ付<外径>①
- 冷媒液出口 φ19.1ロウ付<外径>②
- 電源穴 φ34.....③
- アース端子 M5ネジ.....④
- 基礎ボルト穴 4-U切欠φ16.....⑤



半密閉形

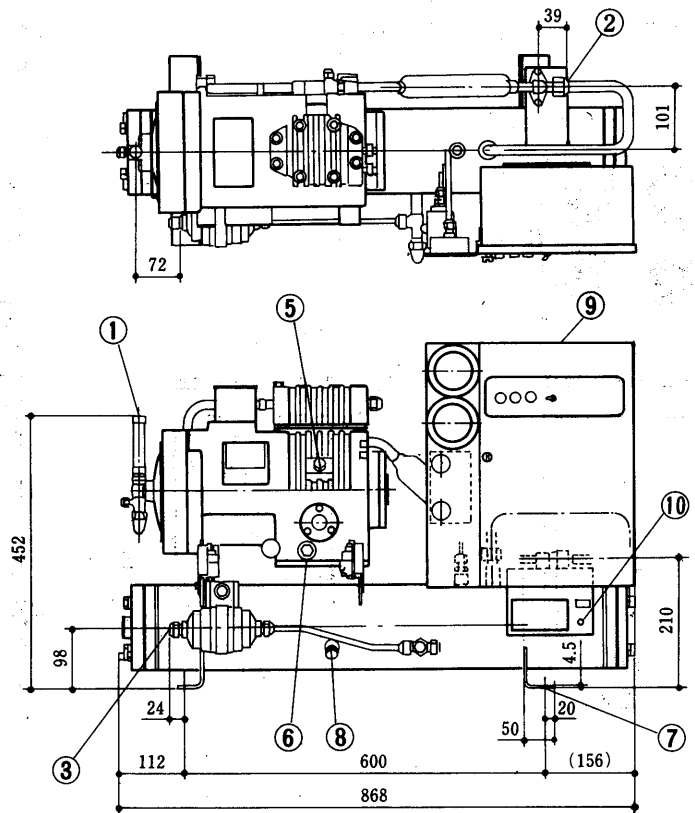
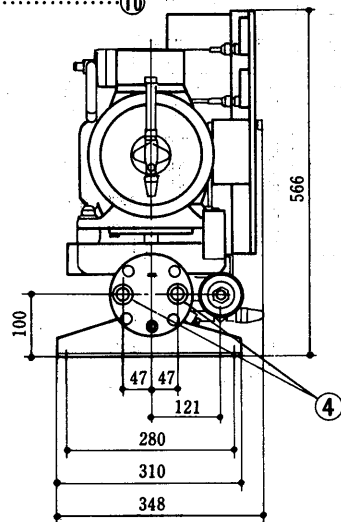
RMA-D形仕様表

項目		形名	RMA-15D	RMA-20D	RMA-25D	RMA-30D	RMA-40D	RMA-50D	RMA-60D	
電 源			三相 200V 50/60Hz<400Vも製作可>							
外 形 寸 法	高さ	mm	1550	1752	1550	1550	1752	1956		
	幅	mm	1120	1120	2000	2880	2690	2690		
	奥行	mm	1120	1120	1120	1120	1995	1995		
熱 交 換 器			プレートフィンチューブ							
送 風 機	形 式		プロペラファン							
	風 量	m ³ /min	205/240	205/240	425/500	410/480	630/740	810/955	1000/1175	
	電 動 機	極 数		3相8P						
		称 呼 出 力	Kw	0.7×1		0.7×2		0.7×3	0.7×4	0.7×5
		入 力	Kw	0.75/1.0		1.5/2.0		2.25/3.0	3.0/4.0	3.75/5.0
台 数		1		2		3	4	5		
製 品 重 量		kg	260	290	365	400	520	640	735	
塗 装 色			パールグレー(全ツヤ) <マルセル2.5Y%相当>							
配 管	ガ ス 配 管	mm	φ34.9	φ38.1	φ50.8	φ50.8	φ53.98	φ66.7	φ66.7	
	液 配 管	mm	φ22.2	φ28.6	φ31.8	φ31.8	φ41.3	φ44.45	φ44.45	
凝 縮 圧 力 調 整 装 置			凝縮圧力調整弁							
付 属 品			現地配管接続用相フランジ							
保 護 装 置			送風機用電動機巻線サーモ							
外 形 図		頁	842		843			844		

外 形

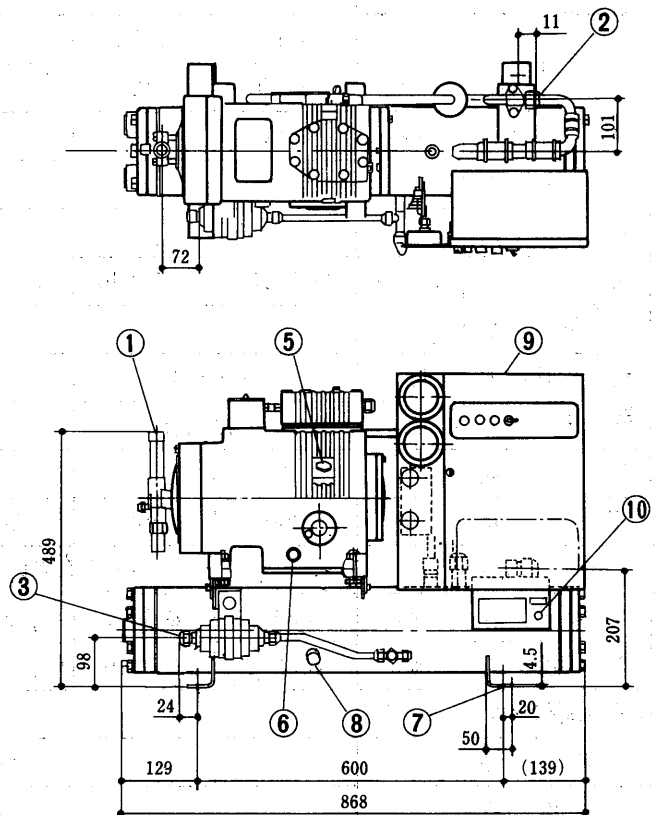
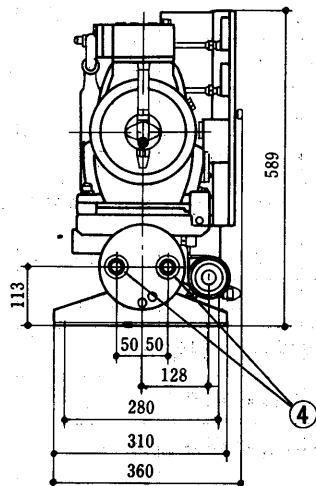
(2)水冷式<R12, R22, R502> ERW形
ERW-22PA形

- 冷媒吸入口 φ19.1ロウ付……………①
- 吐出ガス取出口φ15.9フレア……………②
- 冷媒液出口 φ9.5フレア……………③
- 冷却水出入口 2-PT $\frac{3}{4}$ ねじ……………④
- 給油栓 PF $\frac{1}{4}$ ……………⑤
- 排油栓 PF $\frac{1}{4}$ ……………⑥
- 基礎ボルト穴 4-φ16……………⑦
- 可溶栓……………⑧
- 制御盤……………⑨
- アース端子 M5ねじ……………⑩



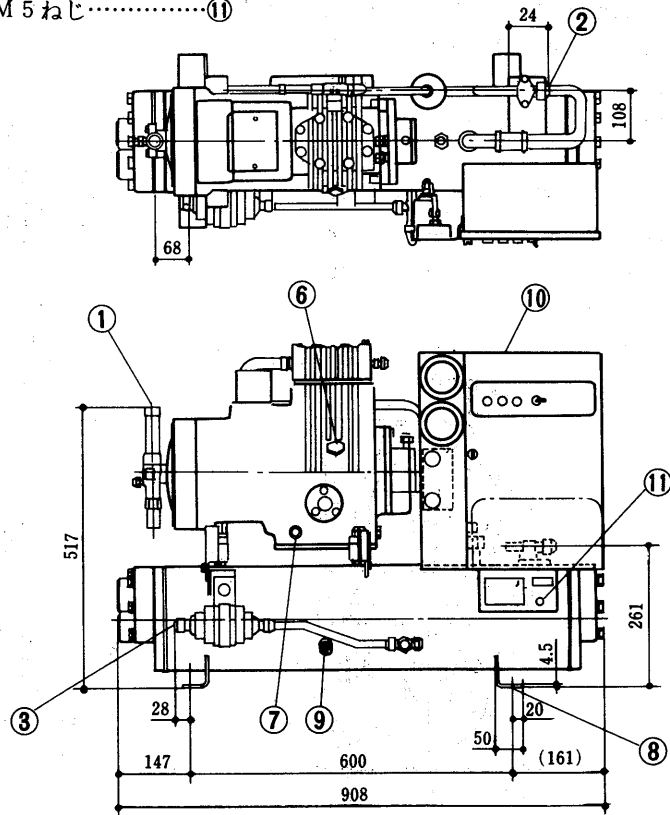
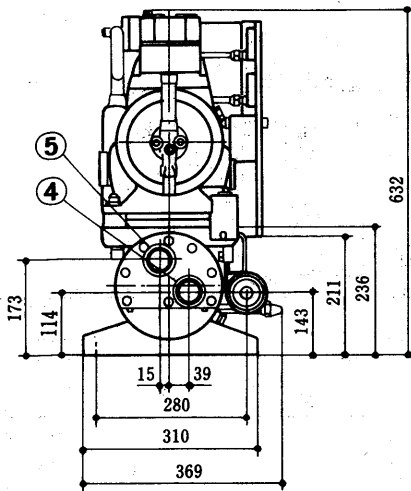
ERW-30PA形

- 冷媒吸入口 φ25.4ロウ付……………①
- 吐出ガス取出口φ15.9フレア……………②
- 冷媒液出口 φ9.5フレア……………③
- 冷却水出入口 2-PT1ねじ……………④
- 給油栓 PF $\frac{1}{4}$ ……………⑤
- 排油栓 PF $\frac{1}{4}$ ……………⑥
- 基礎ボルト穴 4-φ16……………⑦
- 可溶栓……………⑧
- 制御盤……………⑨
- アース端子 M5ねじ……………⑩



ERW-37PA形

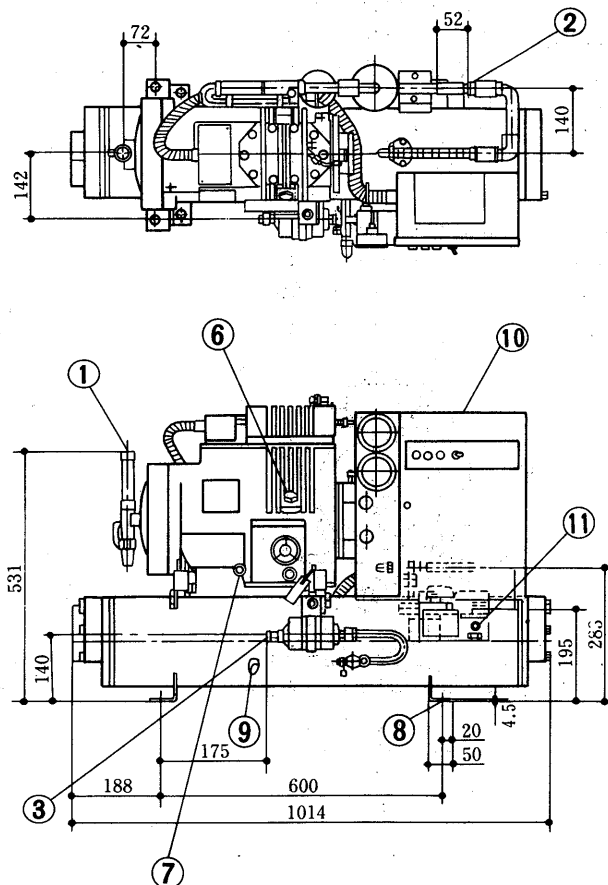
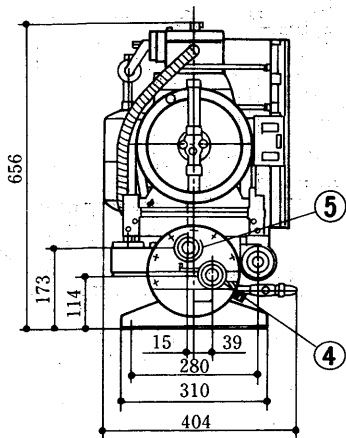
- 冷媒吸入口 $\phi 25.4$ ロウ付.....① 制御盤.....⑩
- 吐出ガス取出口 $\phi 15.9$ フレア.....② アース端子 M5ねじ.....⑪
- 冷媒液出口 $\phi 12.7$ フレア.....③
- 冷却水入口 PT1 $\frac{1}{4}$ ねじ.....④
- 冷却水出口 PT1 $\frac{1}{4}$ ねじ.....⑤
- 給油栓 PF $\frac{1}{4}$⑥
- 排油栓 PF $\frac{1}{4}$⑦
- 基礎ボルト穴 4- $\phi 16$⑧
- 可溶栓.....⑨



半密閉形

ERW-45PA形

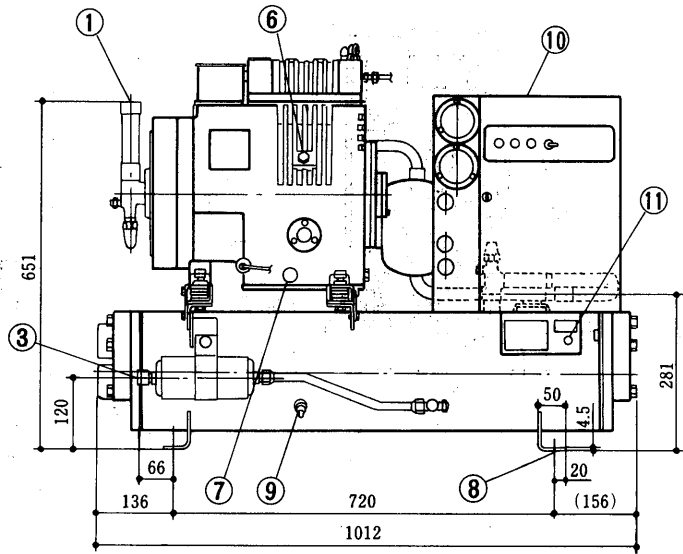
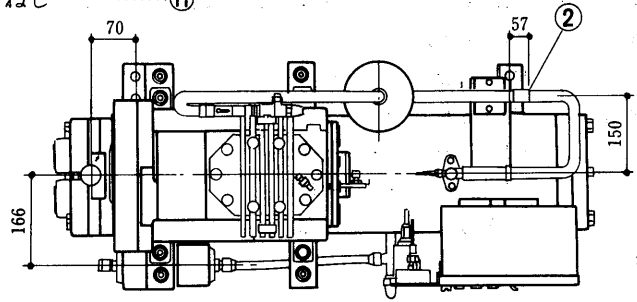
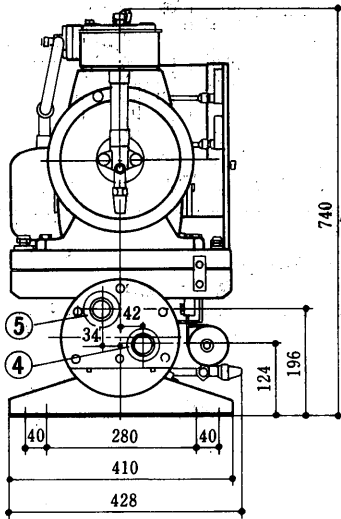
- 冷媒吸入口 $\phi 25.4$ ロウ付.....①
- 吐出ガス取出口 $\phi 19.1$ ロウ付.....②
- 冷媒液出口 $\phi 12.7$ フレア.....③
- 冷却水入口 PT1 $\frac{1}{4}$④
- 冷却水出口 PT1 $\frac{1}{4}$⑤
- 給油栓 PF $\frac{1}{4}$⑥
- 排油栓 PF $\frac{1}{4}$⑦
- 基礎ボルト穴 4- $\phi 16$⑧
- 可溶栓.....⑨
- 制御盤.....⑩
- アース端子 M5ねじ.....⑪



外形

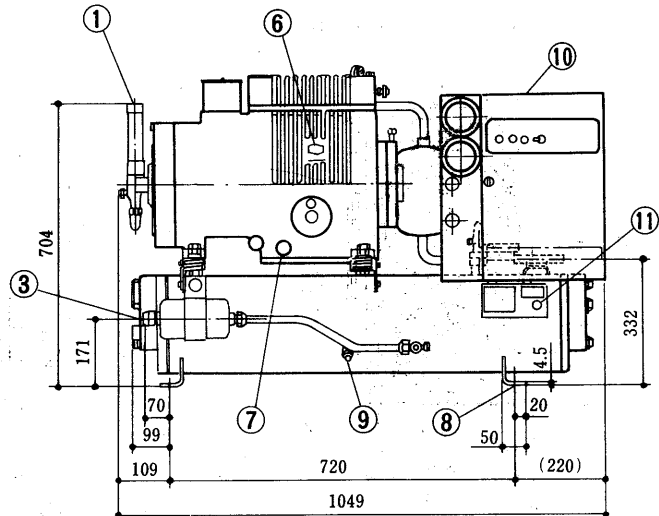
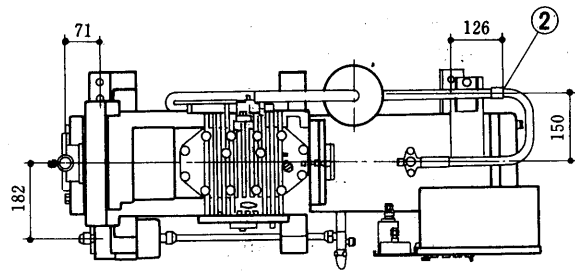
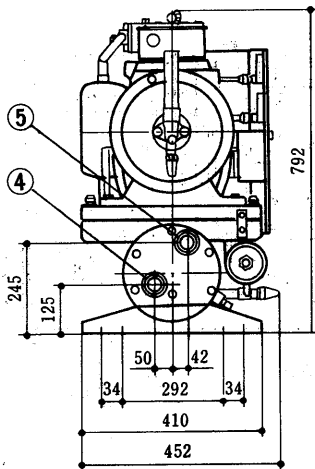
ERW-55PA形

- 冷媒吸入口 $\phi 31.8$ ロウ付① 制御盤.....⑩
- 吐出ガス取出口 $\phi 22.2$ ロウ付② アース端子 M5ねじ.....⑪
- 冷媒液出口 $\phi 12.7$ フレア③
- 冷却水入口 PT1 $\frac{1}{4}$ ねじ④
- 冷却水出口 PT1 $\frac{1}{4}$ ねじ⑤
- 給油栓 PF $\frac{1}{4}$ ⑥
- 排油栓 PF $\frac{1}{4}$ ⑦
- 基礎ボルト穴 8- $\phi 20$⑧
- 可溶栓.....⑨



ERW-75PA形

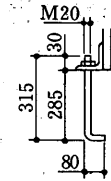
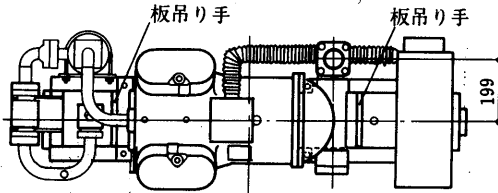
- 冷媒吸入口 $\phi 31.8$ ロウ付①
- 吐出ガス取出口 $\phi 25.4$ ロウ付②
- 冷媒液出口 $\phi 15.9$ フレア③
- 冷却水入口 PT1 $\frac{1}{2}$ ねじ④
- 冷却水出口 PT1 $\frac{1}{2}$ ねじ⑤
- 給油栓 PF $\frac{1}{4}$ ⑥
- 排油栓 PF $\frac{1}{4}$ ⑦
- 基礎ボルト穴 8- $\phi 20$ ⑧
- 可溶栓.....⑨
- 制御盤.....⑩
- アース端子 M5ねじ⑪



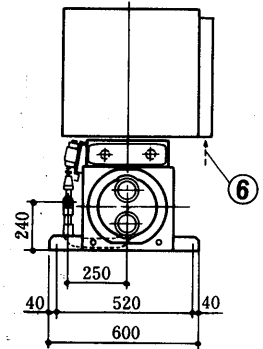
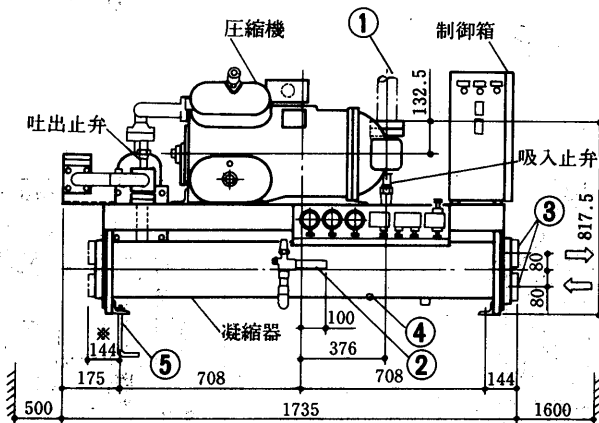
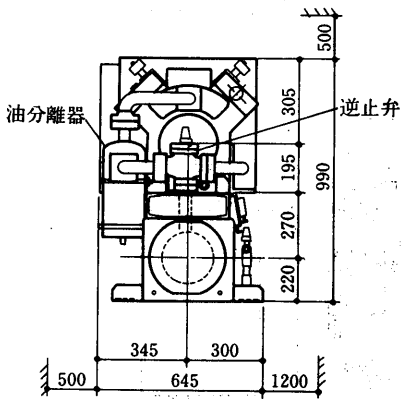
ERW-190A型

〈油分離器・制御箱付〉

- ① 冷媒ガス吸入口 STPG φ60.5
- ② 冷媒液出口 C1220T-1/2H φ25.4
- ③ 冷却水出入口 PT2 1/2
- ④ 可溶栓 3/8フレア
- ⑤ L形基礎ボルト M20×315
- ⑥ 電線引込口



基礎ボルト詳図



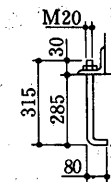
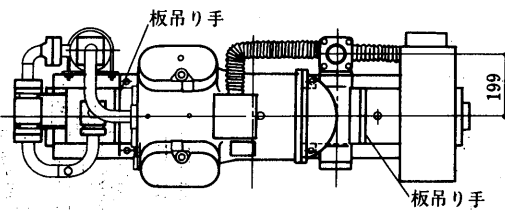
※印寸法144は冷却水配管方向左側の場合を示します。

- 注1. 冷却水の出入口は右側左側共可能です。〈水蓋の取替〉
- 2. ユニットの据付に際してはユニットの周囲に保守点検のため図示のスペースを確保して下さい。
- 3. 凝縮器内に異物が入りますと伝熱管を傷付ける恐れがありますので、冷却水の入口配管には必ずストレーナ〈20メッシュ程度〉を設けて下さい。

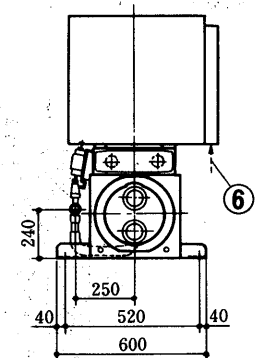
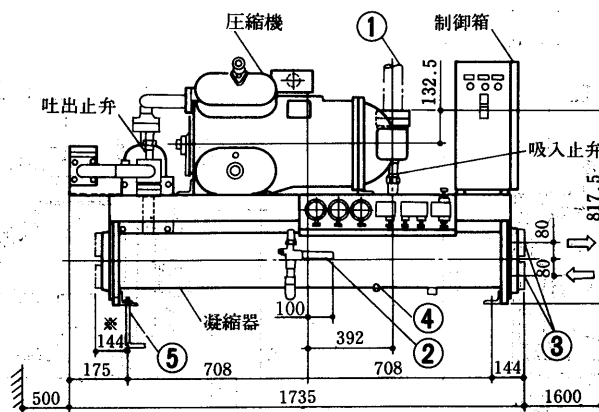
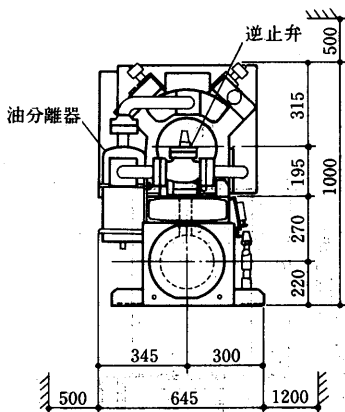
ERW-220A・300A形

〈油分離器・制御箱付〉

- ① 冷媒ガス吸入口 STPG φ60.5
- ② 冷媒液山口 C1220T-1/2H φ25.4
- ③ 冷却水出入口 PT2 1/2
- ④ 可溶栓 3/8フレア
- ⑤ L形基礎ボルト M20×315
- ⑥ 電線引込口



基礎ボルト詳図



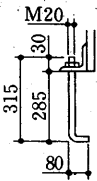
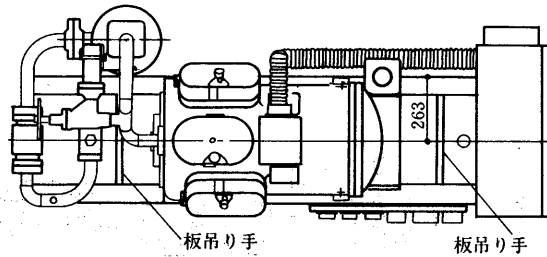
※印寸法144は冷却水配管方向左側の場合を示します。

- 注1. 冷却水の出入口は右側左側共可能です。〈水蓋の取替〉
- 2. ユニットの据付に際してはユニットの周囲に保守点検のため図示のスペースを確保して下さい。
- 3. 凝縮器内に異物が入りますと伝熱管を傷付ける恐れがありますので、冷却水の入口配管には必ずストレーナ〈20メッシュ程度〉を設けて下さい。

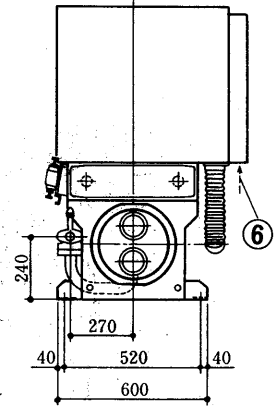
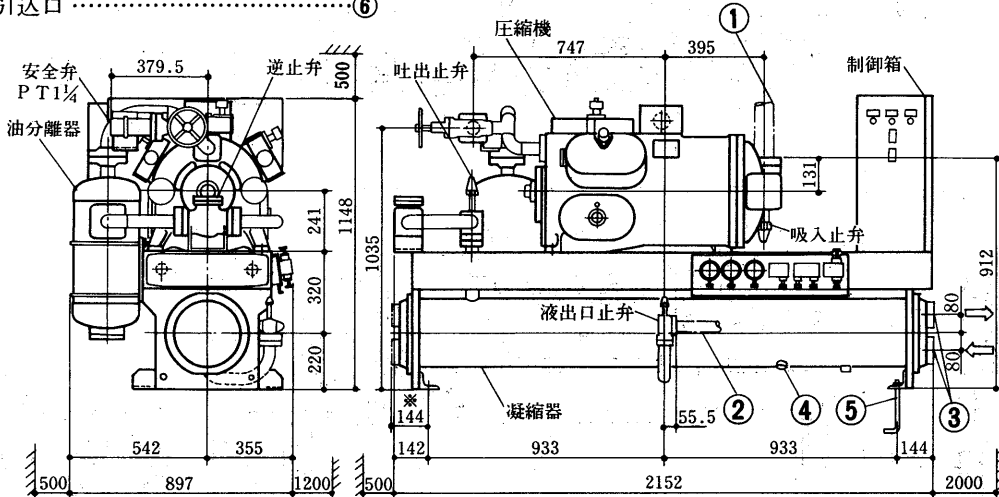
ERW-450A形

〈油分離器・制御箱付〉

- 冷媒ガス吸入口 STPG φ89.1.....①
- 冷媒液出口 C1220T-1/2H φ34.9.....②
- 冷却水出入口 PT3.....③
- 可溶栓 3/8フレア.....④
- L形基礎ボルト M20×315.....⑤
- 電線引込口.....⑥



基礎ボルト詳図



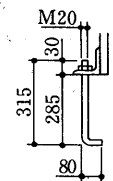
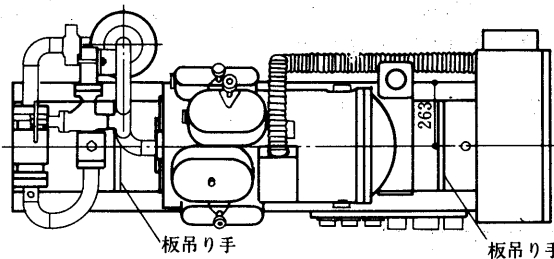
半密閉形

- 注1. 冷却水の出入口は右側左側共可能です。〈水蓋の取替〉
- 2. ユニットの据付に際してはユニットの周囲に保守点検のため図示のスペースを確保して下さい。
- 3. 凝縮器内に異物が入りますと伝熱管を傷付ける恐れがありますので、冷却水の入口配管には必ずストレーナ〈20メッシュ程度〉を設けて下さい。
- 4. ※印寸法144は冷却水配管方向左側の場合を示します。

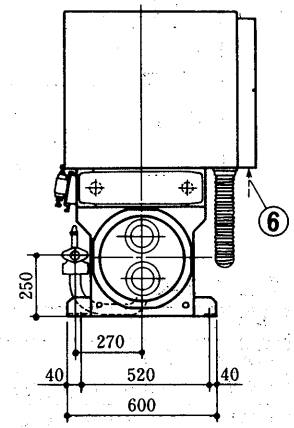
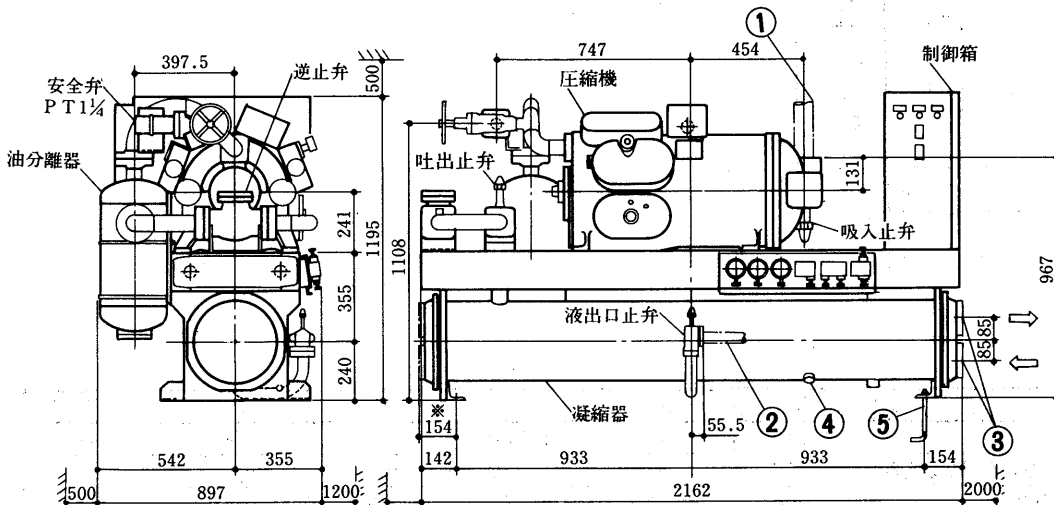
ERW-600A形

〈油分離器・制御箱付〉

- 冷媒ガス吸入口 STPG φ89.1.....①
- 冷媒液出口 C1220T-1/2H φ34.9.....②
- 冷却水出入口 PT4.....③
- 可溶栓 3/8フレア.....④
- L形基礎ボルト M20×315.....⑤
- 電線引込口.....⑥



基礎ボルト詳図



外形

- 注1. 冷却水の出入口は右側左側共可能です。〈水蓋の取替〉
- 2. ユニットの据付に際してはユニットの周囲に保守点検のため図示のスペースを確保して下さい。
- 3. 凝縮器内に異物が入りますと伝熱管を傷付ける恐れがありますので、冷却水の入口配管には必ずストレーナ〈20メッシュ程度〉を設けて下さい。
- 4. ※印寸法154は冷却水配管方向左側の場合を示します。

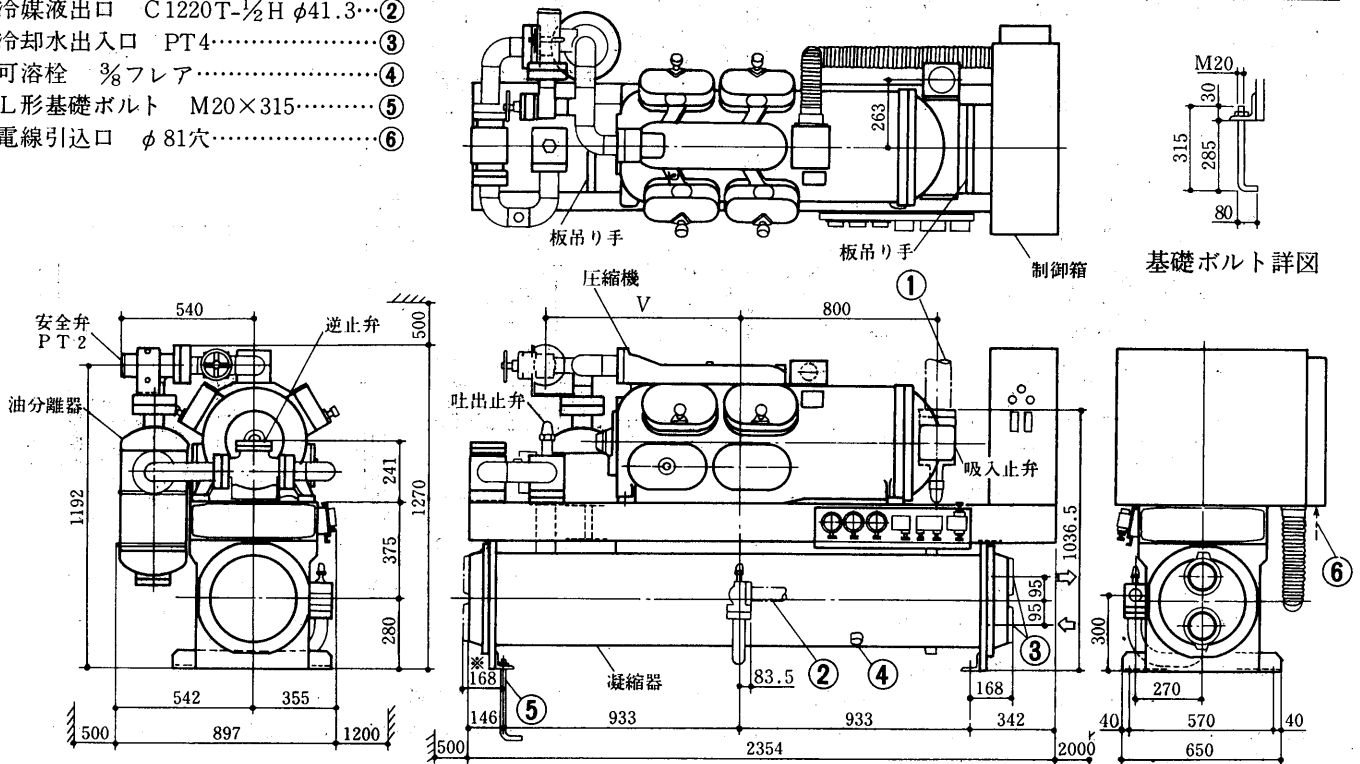
ERW-750・900, 基礎

ERW-750A・900A形

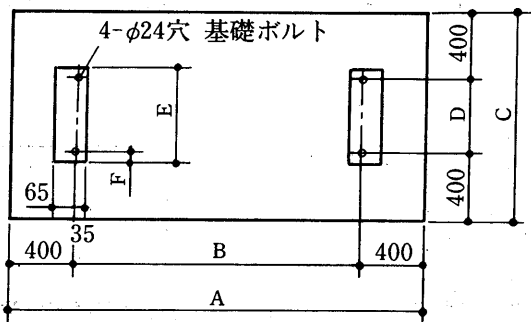
〈油分離器・制御箱付〉

- ① 冷媒ガス吸入口 STPG φ101.6
- ② 冷媒液出口 C1220T-1/2H φ41.3
- ③ 冷却水出入口 PT4
- ④ 可溶栓 3/8フレア
- ⑤ L形基礎ボルト M20×315
- ⑥ 電線引込口 φ81穴

形名	V
ERW-750A	753.5
ERW-900A	760



- 注1. 冷却水の出入口は右側左側共可能です。〈水蓋の取替〉
2. ユニットの据付に際してはユニットの周囲に保守点検のため図示のスペースを確保して下さい。
3. 凝縮器内に異物が入りますと伝熱管を傷付ける恐れがありますので、冷却水の入口配管には必ずストレーナ〈20メッシュ程度〉を設けて下さい。
4. ※印寸法168は冷却水配管方向左側の場合を示します。



変化寸法表

形名	項目	A	B	C	D	E	F
ERR-190A形		2,216	1,416	1,240	440	500	30
ERW-190A~300A,ERR-220A~300A形		2,216	1,416	1,320	520	600	40
ERW・ERR-450A・600A形		2,666	1,866	1,320	520	600	40
ERW・ERR-750A・900A形		2,666	1,866	1,370	570	650	40

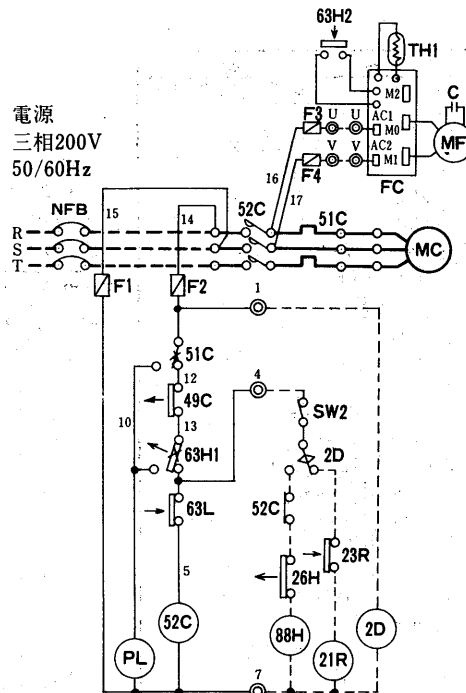
1.3.3 電気系統図

(1) リモート空冷式<R12, R22, R502, >ERR形
ERR-22PBG形

➔ 電気特性は<P156>に掲載。

記号説明

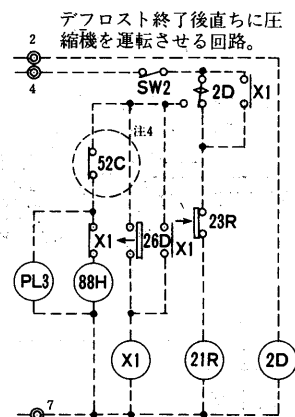
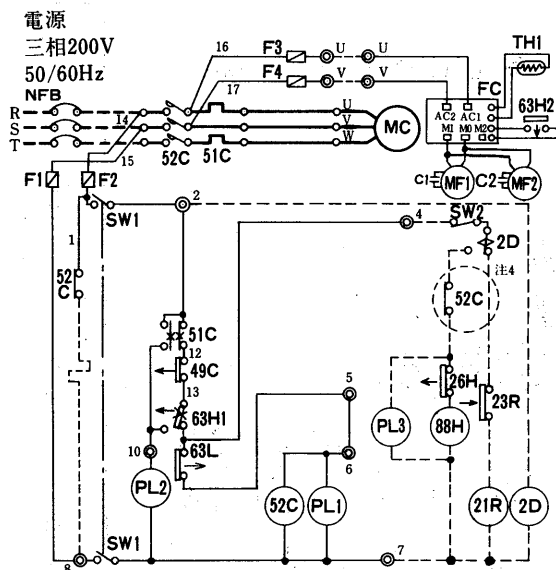
記号	名称
C	コンデンサ<送風機用電動機>
FC	ファンコントローラ
F1,2	ヒューズ<制御回路>2A
F3,4	ヒューズ<送風機>5A
MC	圧縮機用電動機
MF	送風機用電動機<リモートコンデンサ>
PL	表示灯<警報・アカ>
TH1	サーミスタ<ファンコントローラ>
49C	熱動温度開閉器
51C	過電流継電器
52C	電磁接触器
63H1	圧力開閉器<高圧>
63H2	圧力開閉器<リモートコンデンサ>
63L	圧力開閉器<低圧>
※NFB	ノーヒューズブレーカ
※SW2	スイッチ<手動ポンプダウン>
※2D	タイムスイッチ<除霜>
※21R	電磁弁<液管>
※23R	温度調節器<庫内>
※26H	温度開閉器<過熱防止>
※88H	電磁接触器<電熱器>



- 注1. ※印は現地手配となります。
 2. ---線は現地配線となります。上図はポンプダウン方式です。
 3. 52Cのb接点は冷凍機とデフロストヒータの同時通電を防止するための回路です。
 4. 接点部の矢印は、圧力または温度が上昇した場合の接点の動作方向を示します。
 5. 運転スイッチを取付ける場合は端子台①ー過電流継電器⑤のリード線ははずして取付けてください。
 6. リモートコンデンサの送風機用電動機<MF>には自動復帰の温度開閉器を内蔵しています。

ERR-30PBG形
ERR-37PBG形
ERR-45PBG形

➔ 電気特性は<P156>に掲載。



記号説明

記号	名称	記号	名称	記号	名称
C1,2	コンデンサ<送風機用電動機>	SW1	スイッチ<始動-停止>	※SW2	スイッチ<手動ポンプダウン>
FC	ファンコントローラ<リモートコンデンサ>	TH1	サーミスタ	※X1	補助継電器
F1,2	ヒューズ<制御回路>2A	49C	熱動温度開閉器	※2D	タイムスイッチ<除霜>
F3,4	ヒューズ<送風機>5A	51C	過電流継電器	※21R	電磁弁<液管>
MC	圧縮機用電動機	52C	電磁接触器<圧縮機>	※23R	温度調節器<庫内>
MF1,2	送風機用電動機<リモートコンデンサ>	63H1	圧力開閉器<高圧>	※26D	温度開閉器<除霜終了>
PL1	表示灯<運転・ミドリ>	63H2	圧力開閉器<リモートコンデンサ>	※26H	温度開閉器<過熱防止>
PL2	表示灯<警報・アカ>	63L	圧力開閉器<低圧>	※88H	電磁接触器
PL3	表示灯<除霜・オレンジ>	※NFB	ノーヒューズブレーカ		

- 注1. ※印は現地手配となります。
 2. -----線は現地配線であり、ポンプダウン方式の場合を示します。
 3. 接点部の矢印は、圧力または温度が上昇した場合の動作方向を示します。
 4. ○内の52Cのb接点は冷凍機とデフロストヒータの同時通電を防止するための回路です。複数個のクーラを個別にデフロストする場合は、短絡してください。
 5. リモートコンデンサの送風機用電動機<MF>には自動復帰の温度開閉器を内蔵しています。

半密閉形

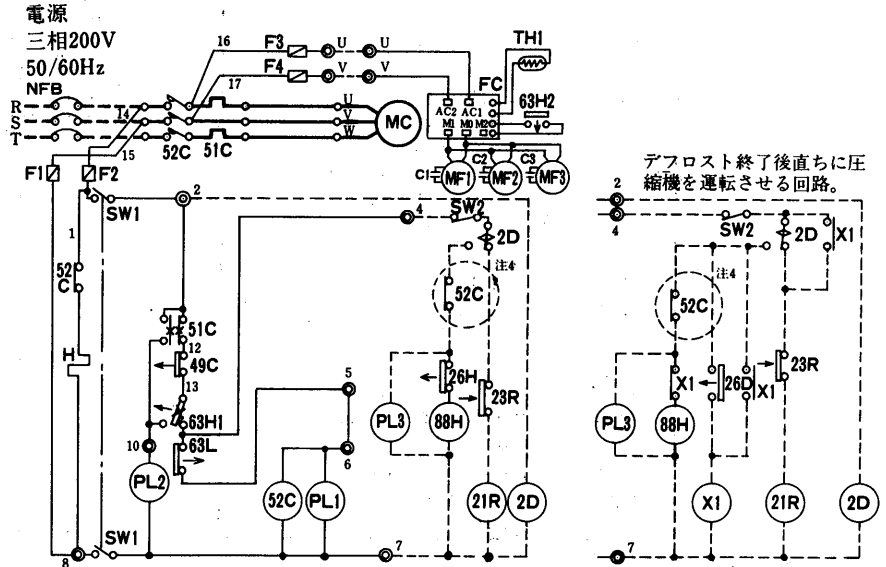
電気

ERR-55PBG形
ERR-75PBG形

記号説明

記号	名称
C1~3	コンデンサ<送風機用電動機>
FC	ファンコントローラ<リモートコンデンサ>
F1,2	ヒューズ<制御回路>2A
F3,4	ヒューズ<送風機>5A
H	電熱器<クランクケース>
MC	圧縮機用電動機
MF1~3	送風機用電動機<リモートコンデンサ>
PL1	表示灯<運転・ミドリ>
PL2	表示灯<警報・アカ>
PL3	表示灯<除霜・オレンジ>
SW1	スイッチ<始動-停止>
TH1	サーミスタ
49C	熱動温度開閉器
51C	過電流継電器
52C	電磁接触器<圧縮機>
63H1	圧力開閉器<高压>
63H2	圧力開閉器<リモートコンデンサ>
63L	圧力開閉器<低压>
※NFB	ノーヒューズブレーカ
※SW2	スイッチ<手動ポンプダウン>
※X1	補助継電器
※2D	タイムスイッチ<除霜>
※21R	電磁弁<液管>
※23R	温度調節器<庫内>
※26D	温度開閉器<除霜終了>
※26H	温度開閉器<過熱防止>
※88H	電磁接触器

➔ 電気特性は<P156>に掲載。

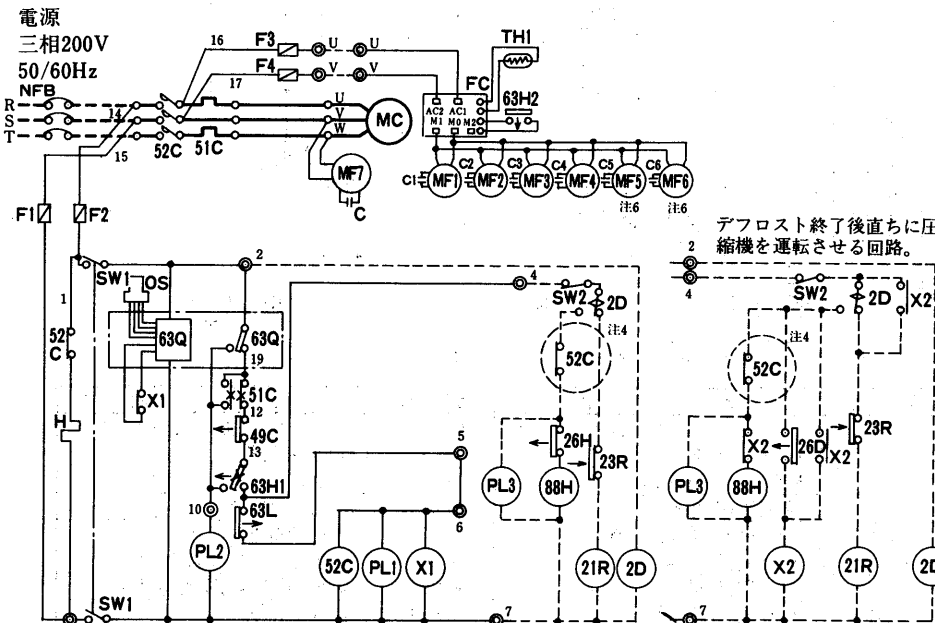


ERR-110PBG形
ERR-150PBG形

➔ 電気特性は<P156>に掲載。

記号説明

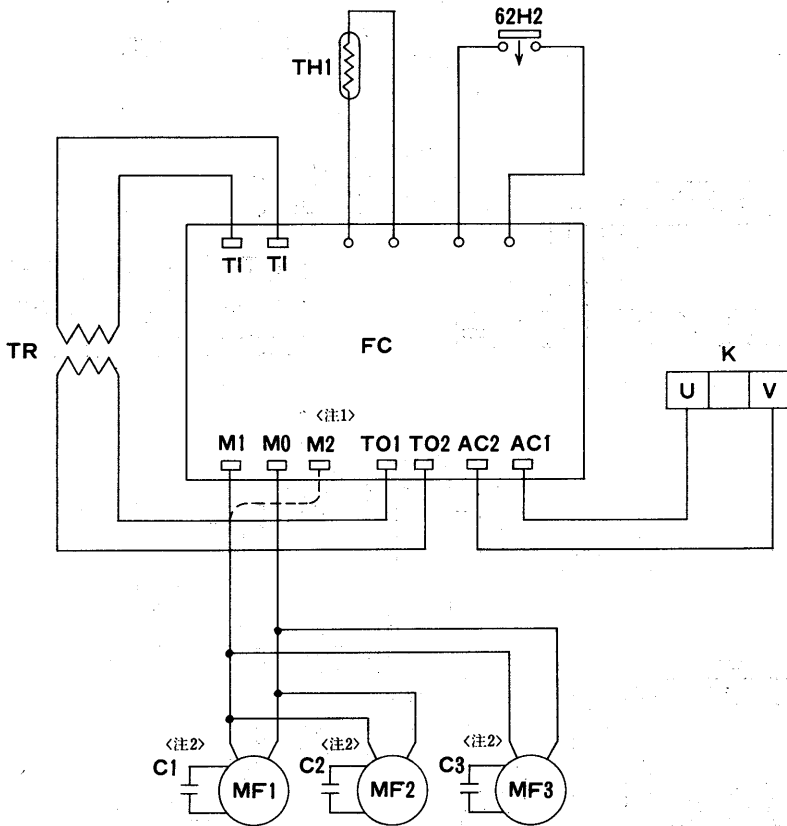
記号	名称
C・C1~6	コンデンサ<送風機用電動機>
FC	ファンコントローラ<リモートコンデンサ>
F1,2	ヒューズ<制御回路>2A
F3,4	ヒューズ<送風機>10A
H	電熱器<クランクケース>
MC	圧縮機用電動機
MF1~6	送風機用電動機<リモートコンデンサ>
MF7	送風機用電動機<ヘッドファン>
OS	油面検出端<オイルセンサ>
PL1	表示灯<運転・ミドリ>
PL2	表示灯<警報・アカ>
PL3	表示灯<除霜・オレンジ>
SW1	スイッチ<始動-停止>
TH1	サーミスタ
X1	補助継電器
49C	熱動温度開閉器
51C	過電流継電器
52C	電磁接触器<圧縮機>
63H1	圧力開閉器<高压>
63H2	圧力開閉器<リモートコンデンサ>
63L	圧力開閉器<低压>
63Q	油面検知器
※NFB	ノーヒューズブレーカ
※SW2	スイッチ<手動ポンプダウン>
※X2	補助継電器
※2D	タイムスイッチ<除霜>
※21R	電磁弁<液管>
※23R	温度調節器<庫内>
※26D	温度開閉器<除霜終了>
※26H	温度開閉器<過熱防止>
※88H	電磁接触器



- 注1. ※印は現地手配となります。
2. -----線は現地配線であり、ポンプダウン方式の場合を示します。
3. 接点部の矢印は、圧力または温度が上昇した場合の動作方向を示します。
4. ○内の52Cのb接点は冷凍機とデフロストヒータの同時通電を防止するための回路です。複数個のクーラを個別にデフロストする場合は、短絡してください。
5. リモートコンデンサの送風機用電動機<MF>には自動復帰の温度開閉器を内蔵しています。
6. MF5,6及びC5,6は、ERR-150PBG形のみです。

RM-22G~75G形

➔ 電気特性は<P156>に掲載。



回路切	回路入
±1.0 17kg/cm ² G	+1.0 -1.5 21kg/cm ² G

注3. 接点部の矢印は圧力が上昇した場合の接点の動作方向を示します。

記号説明

記号	名称
C1,2,3	コンデンサ<送風機用電動機>
FC	ファンコントローラー
K	端子台
MF1,2,3	送風機用電動機
TH1	サーミスタ
TR	トランス
62H2	圧力開閉器

- 注1. ファンコントローラー<FC>のM2端子は故障時の全速運転用端子です。
 注2. 送風機用電動機及びコンデンサは下記の通りです。
 RM-22G.....MF1, C1
 RM-30G, 37G, 45G.....MF1, MF2, C1, C2
 RM-55G, 75G.....MF1, MF2, MF3, C1, C2, C3

半密閉形

電気

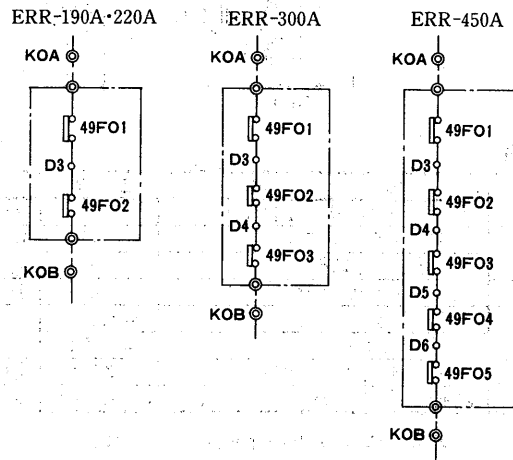
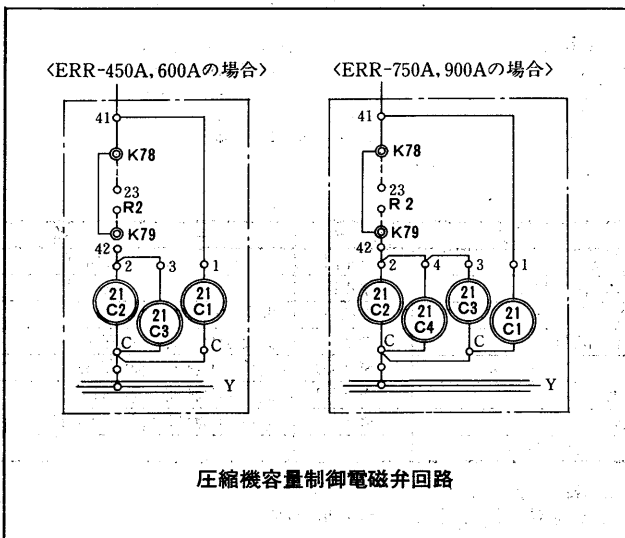
記号説明

記号	説 名	記号	説 名	記号	説 名
F	ヒューズ	2C	限時継電器	49F01~05	温度開閉器<凝縮器用送風機巻線>
H	電熱器<クランクケース>	3X, 52X	補助継電器	51C	過電流継電器<圧縮機>
MC	電動機<圧縮機>	6CX, 42X	補助継電器	52C	電磁接触器<圧縮機>
MCB	配線用遮断器	20S	電磁弁<冷凍ライン>	52F0A, 0B	電磁接触器<凝縮器用送風機>
MF01~05	電動機<凝縮器用送風機>	21C1~4	電磁弁<容量制御>	62X	補助継電器
OL	表示灯<オレンジ>	23R1	温度調節器	63A	圧力開閉器<ポンプダウン>
RL	表示灯<赤>	23R2	温度調節器<容量制御>	63D	圧力開閉器<高低圧>
WL	操作開閉器	26C	温度開閉器<吐出ガス>	63F	開閉器<凝縮器ファンコントロール>
TS1, 2	表示灯<白>	42C, 6C	電磁接触器<圧縮機>	63Q	圧力開閉器<油圧>
62	限時継電器	49C	温度開閉器<圧縮機巻線>		

半密閉形

注意

1. 主回路及び容量制御回路・空冷凝縮器巻線サーモ回路は図に示すようにユニット形式により異なります。
2. 電熱器<H>は圧縮機停止中に通電下さい。圧縮機停止時に主電源をOFFにする恐れがある場合には、電熱器の電源は別電源としKX, KYに接続下さい。<この時X-KX, Y-KYの短絡は取外して下さい。>
3. 破線部は弊社手配外を示します。
4. 現地にて補助継電器<62X>, 限時継電器<62>を手配の上、図に示します。再始動制限回路<始動から次の始動まで20分>を作ってください。
5. 遠方操作の場合はK70-K71, K75-K76の短絡線は取外して下さい。
6. 手動停止時は<TS2>スイッチによりポンプダウン後<TS1>にて切ってください。起動時は<TS2>スイッチを入れた後<TS1>を入れて下さい。
7. 外気温が下がり凝縮器用送風機をアンロードしたい時は<63F>として高圧圧力開閉器又は外気温開閉器を手配しK84-K85に結線して下さい。<この時K84-K85の短絡線は取外して下さい。>



空冷凝縮器巻線サーモ回路

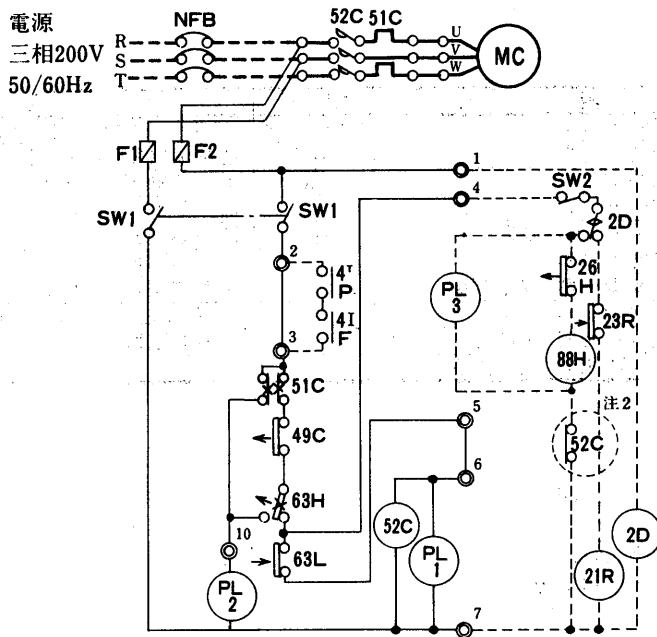
電気

ERW-22~75

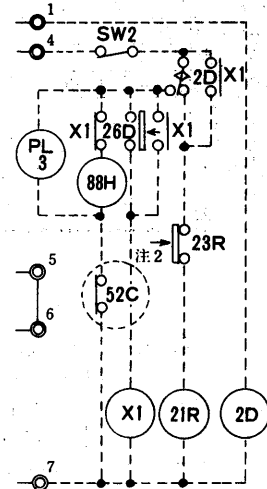
(2)水冷式<R12, R22, R502>ERW形

ERW-22・30・37・45PA形

➡電気特性は<P156>に掲載。

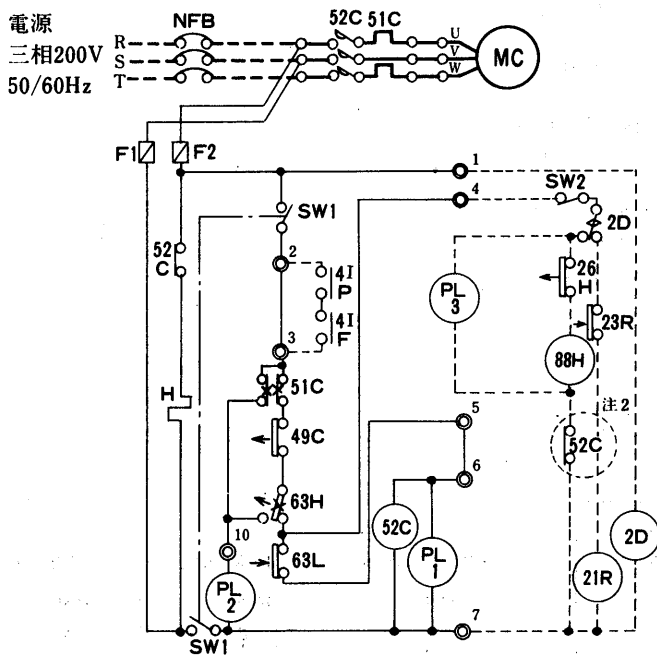


デフロスト終了後直ちに圧縮機を運転させたい場合。

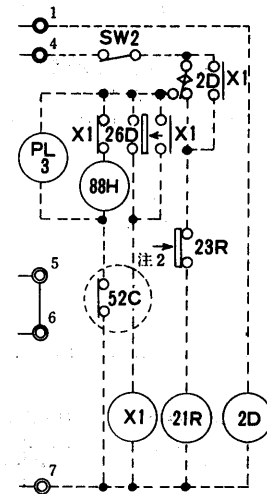


ERW-55・75PA形

➡電気特性は<P156>に掲載。



デフロスト終了後直ちに圧縮機を運転させたい場合。



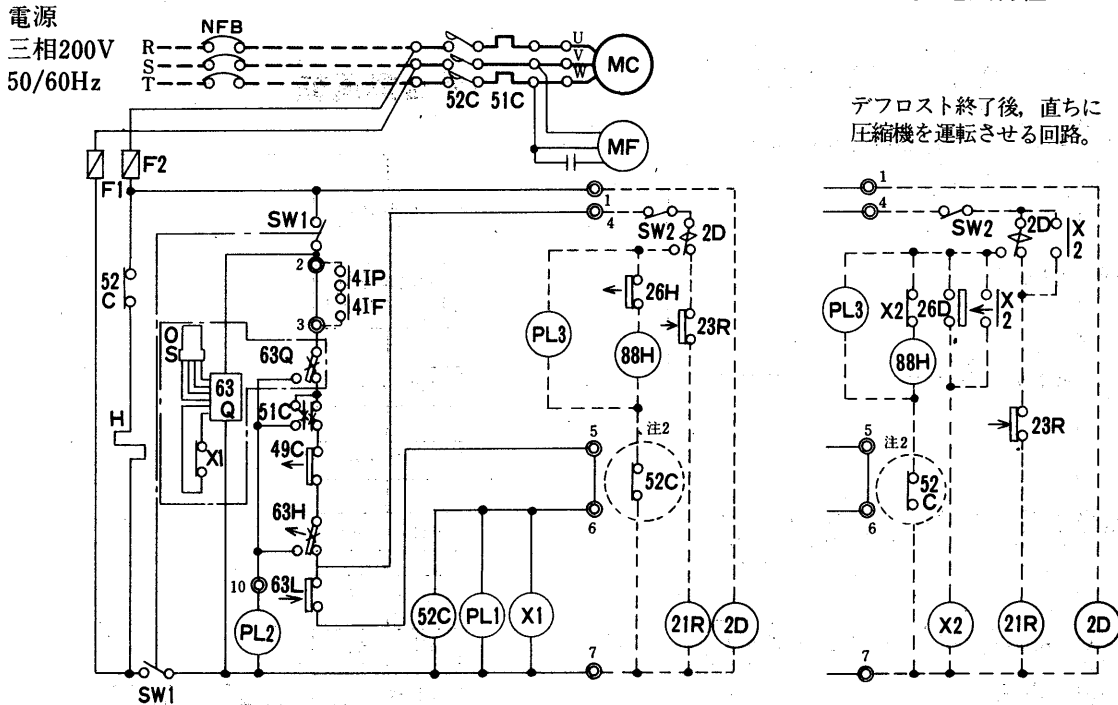
記号説明

記号	名 称	記号	名 称	記号	名 称
F1,2	ヒューズ<制御回路>2A	51C	過電流継電器	*4IF	外部インターロック<継電器><ファン>
H	電熱器<クランクケース>	52C	電磁接触器<圧縮機>	*4IP	外部インターロック<継電器><ポンプ>
MC	圧縮機用電動機	63H	圧力開閉器<高圧>	*21R	電磁弁<液管>
PL1	表示灯<運転><緑>	63L	圧力開閉器<低圧>	*23R	温度調節器<庫内>
PL2	表示灯<異常><赤>	*NFB	ノーヒューズブレーカ	*26D	温度開閉器<除霜終了>
PL3	表示灯<除霜><橙>	*SW2	スイッチ<手動ポンプダウン>	*26H	温度開閉器<過熱防止>
SW1	スイッチ<始動-停止>	*X1	補助継電器	*88H	電磁接触器<除霜用電熱器>
49C	熱動温度開閉器	*2D	タイムスイッチ<除霜>		

- 注1. *印の機器は現地手配となります。-----線は現地配線となります。
 2. ○内の52Cのb接点は冷凍機とデフロストヒータの同時通電を防止するための回路です。
 複数個のクーラを個別にデフロストする場合は短絡してください。
 3. 接点部の矢印は圧力または温度が上昇した場合の接点の動作方向を示します。

ERW-110PA・150PA形

➔ 電気特性は<P156>に掲載。



デフロスト終了後、直ちに
圧縮機を運転させる回路。

半
密
閉
形

記号説明

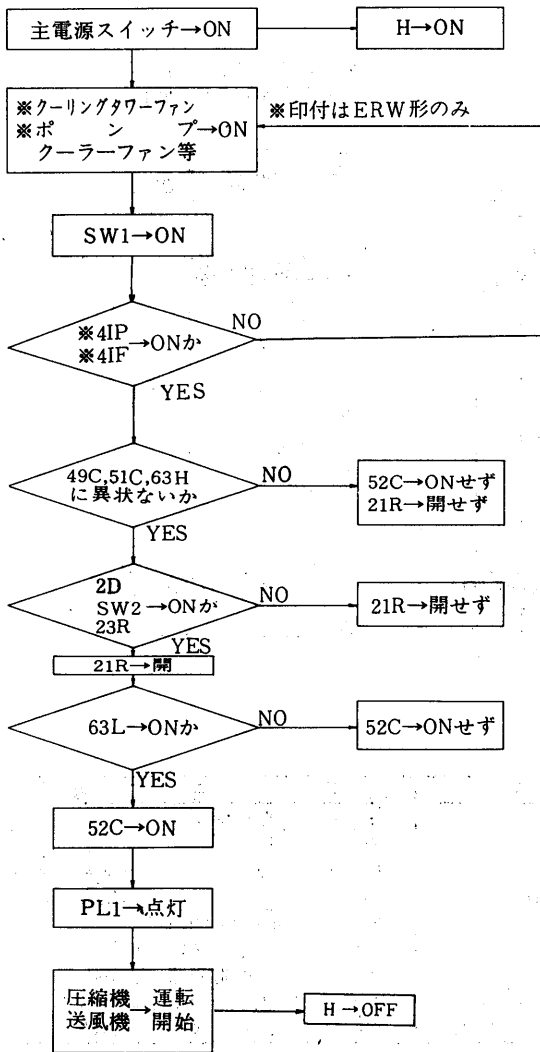
記号	名称	記号	名称	記号	名称
F1,F2	ヒューズ<制御回路>2A	X1	補助継電器	*X2	補助継電器
H	電熱器<クランクケースヒータ>	49C	熱動温度開閉器	*2D	タイムスイッチ<除霜>
MC	圧縮機用電動機	51C	過電流継電器	*41F	外部インターロック<継電器><ファン>
MF	送風機用電動機<ヘッドファン>	52C	電磁接触器<圧縮機>	*41P	外部インターロック<継電器><ポンプ>
OS	油面検出端<オイルセンサ>	63H	圧力開閉器<高圧>	*21R	電磁弁<液管>
PL1	表示灯<運転・ミドリ>	63L	圧力開閉器<低圧>	*23R	温度調節器<庫内>
PL2	表示灯<警報・アカ>	63Q	油面検知器	*26D	温度開閉器<除霜終了>
PL3	表示灯<除霜・オレンジ>	*NFB	ノーヒューズブレーカ	*26H	温度開閉器<過熱防止>
SW1	スイッチ<始動-停止>	*SW2	スイッチ<手動ポンプダウン>	*88H	電磁接触器<電熱器>

- 注1. *印の機器は現地手配となります。-----線は現地配線となります。
 2. ○内の52Cのb接点は冷凍機とデフロストヒータの同時通電を防止するための回路です。
 複数個のクーラを個別にデフロストする場合は短絡してください。
 3. 接点部の矢印は圧力または温度が上昇した場合の接点の動作方向を示します。
 4. 油面検知器<63Q>は手動復帰式で、SW1をOFFにすることにより復帰します。

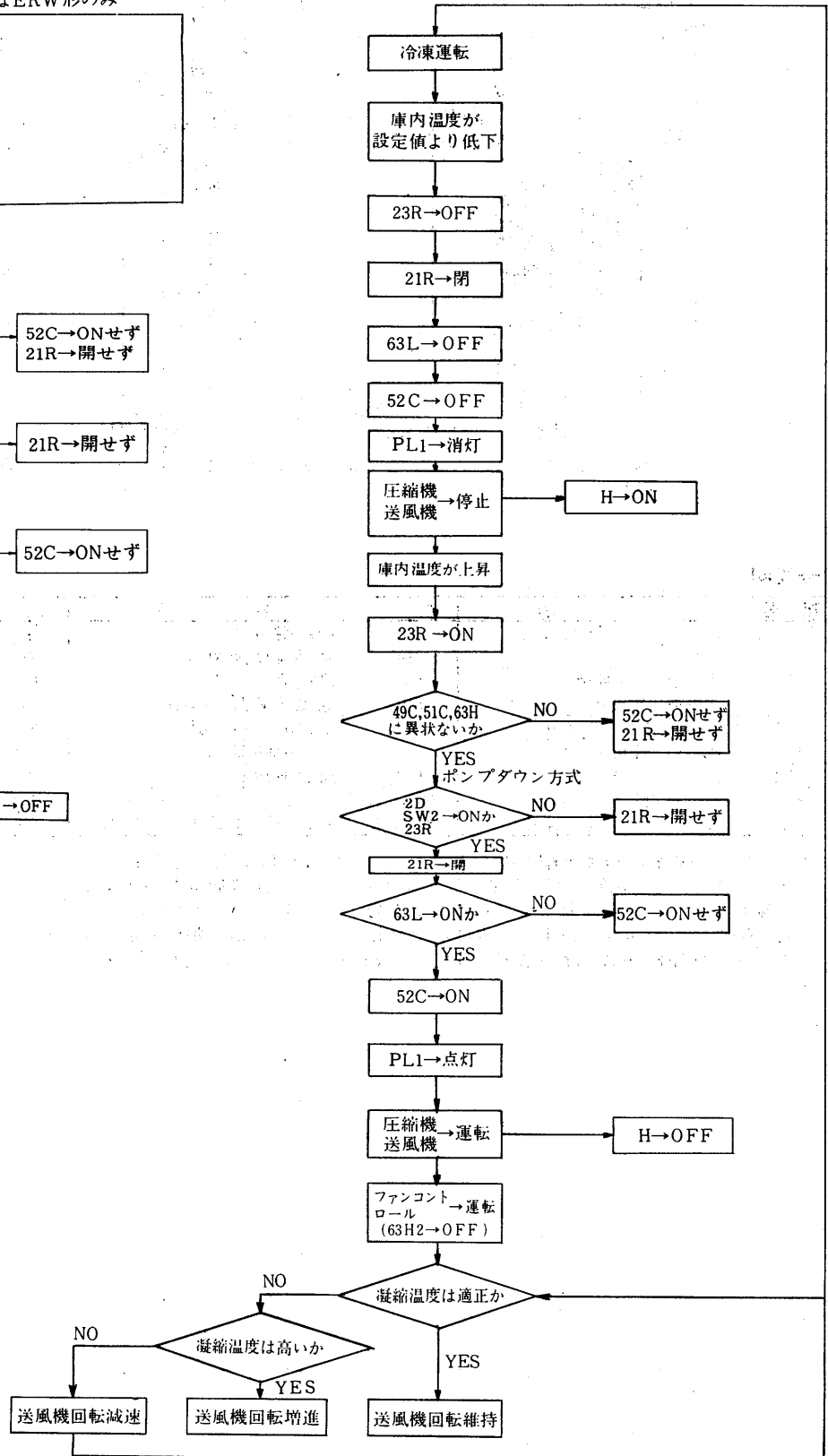
電
気

運転・停止フローチャート<ERW・ERR-22~150形>

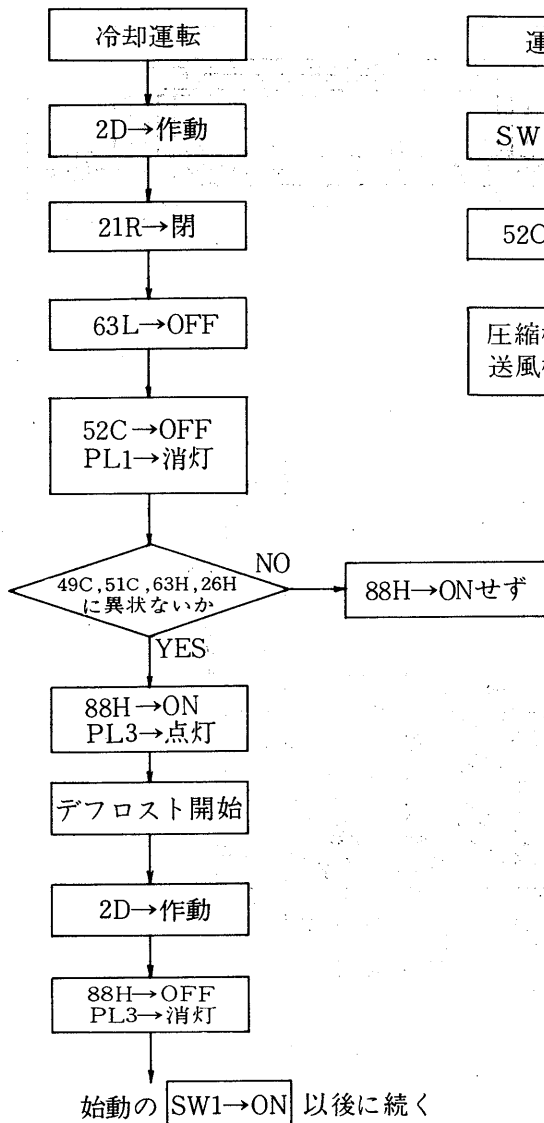
(1) 始動



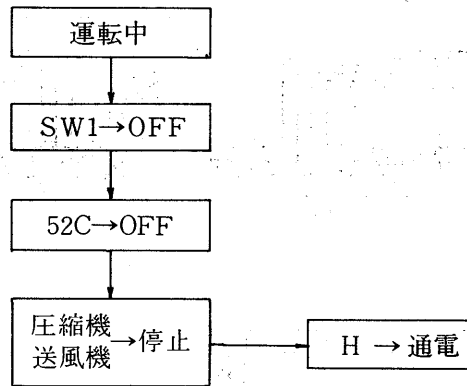
(2) 自動運転



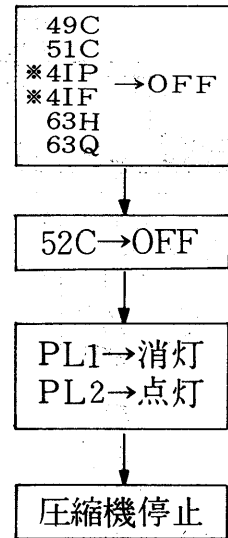
(3) デフロスト運転



(4) 停止



(5) 異常発生の場合



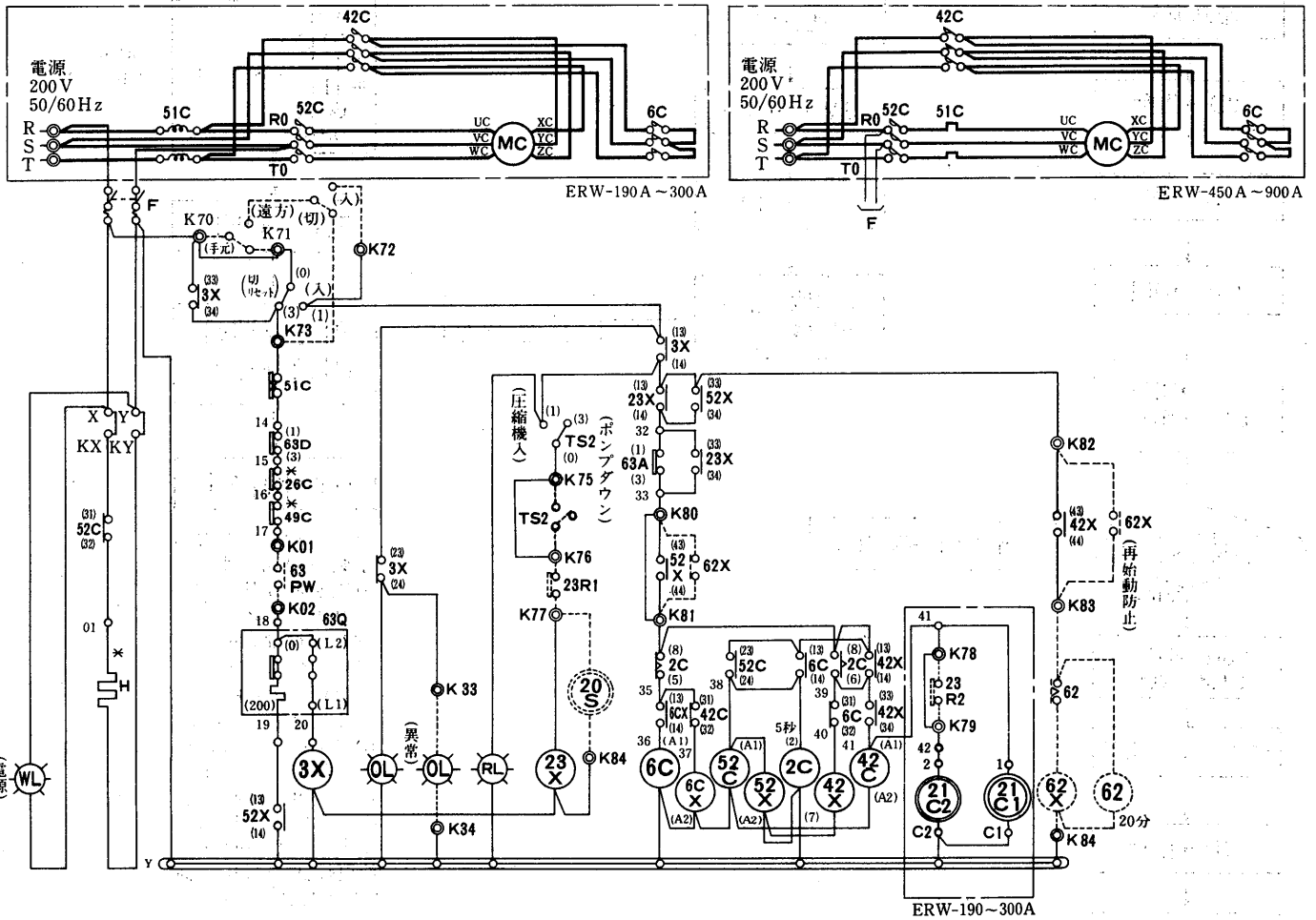
51C, 63H, 63Qは手動復帰式です。原因を取り除いてからリセットボタンを押して復帰させて下さい。但し、63Q (ERW-110PB, 150PB, ERR-110PBG, 150PBGにのみ付属)は、運転スイッチを切り、再び運転させることにより復帰します。また49Cは自動復帰式であり、動作時PL2は点灯しません。

(6) ポンプダウン時の注意点

- (a) 63Lの「入」の設定値は23Rの「入」値より飽和温度で5℃程度低くして下さい。この場合、庫内温度が上昇して23Rが復帰すると21Rが開き、蒸発器に冷媒が供給された後に63Lが復帰して正常な運転が開始されます。
- (b) 23Rの「入」値より63Lの「入」の設定値が極端に低い場合
庫内温度が上昇すると23Rが復帰しないのに63Lにより圧縮機が運転されるが21Rが閉じているため、ショートサイクル運転をくり返す。これをくり返すと圧縮機の故障の原因となります。
- (c) 23R「入」値より63Lの「入」の設定値が極端に高い場合
庫内温度上昇により23Rは復帰し、21Rが開き、冷媒を供給開始しても低圧「入」値が高いため、圧縮機は運転されず、クーラ内部に冷媒液が貯留し、圧縮機始動時に液が返り液圧縮などの事故をおこす危険性があります。

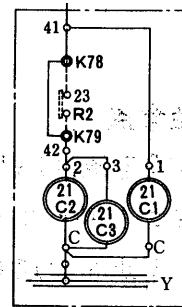
ERW-190A~900A形<制御箱付属の場合>

➡電気特性は<P157>に掲載。

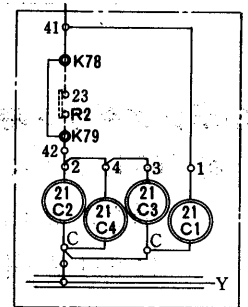


注意

1. 主回路及び容量制御回路は図に示すようにユニット形式により異なります。
2. 電熱器<H>は圧縮機停止中に通電下さい。圧縮機停止時に主電源をOFFにする恐れがある場合には、電熱器の電源は別電源としKX, KYに接続下さい。(この時X-KX, Y-KYの短絡は取外して下さい。)
3. 破線部は弊社手配外を示します。
4. 現地にて補助継電器<62X>, 限時継電器<62>を手配の上, 図に示します。再始動制限回路(始動から次の始動まで20分)を作って下さい。
5. 遠方操作の場合はK70-K71, K75-K76の短絡線は取外して下さい。
6. 手動停止時は<TS2>スイッチによりポンプダウン後<TS1>にて切して下さい。起動時は<TS2>スイッチを入れた後<TS1>を入れて下さい。
7. 63PWはポンプインターロックです。冷却水ポンプの運転開閉器のa.接点, 又は断水開閉器の接点を必ず接続下さい。



ERW-450~600A



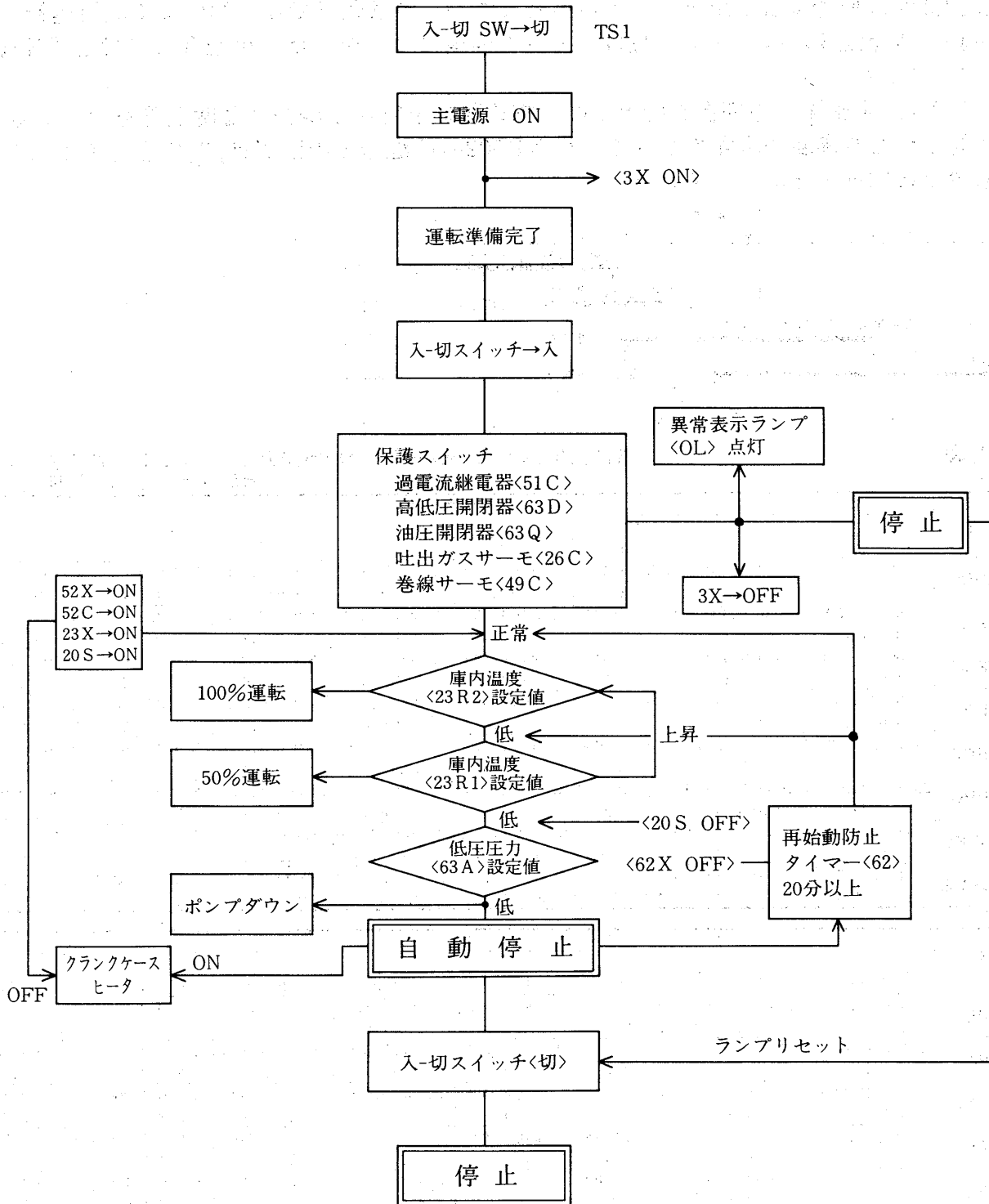
ERW-750~900A

記号説明

記号	名称	記号	名称	記号	名称
MC	電動機<圧縮機>	F	ヒューズ	21C1~C4	電磁弁<容量制御>
WL	表示灯<白>	63D	圧力開閉器<高低圧>	2C, 62	限時継電器
RL	表示灯<赤>	63Q	圧力開閉器<油圧>	TS1, 2	操作開閉器
OL	表示灯<オレンジ>	51C	過電流継電器	62X, 42X	補助継電器
H	電熱器<クランクケース>	26C	温度開閉器<吐出ガス>	3X, 23X	補助継電器
6C, 52C, 42C	電磁接触器	49C	温度開閉器<巻線保護>	6CX, 52X	補助継電器
23R1	温度調節器	20S	電磁弁<冷凍ライン>	63A	圧力開閉器<ポンプダウン>
63PW	ポンプインターロック	23R2	温度調節器<容量制御>		

運転フローチャート<ERW-190A~900A形>

半密閉形

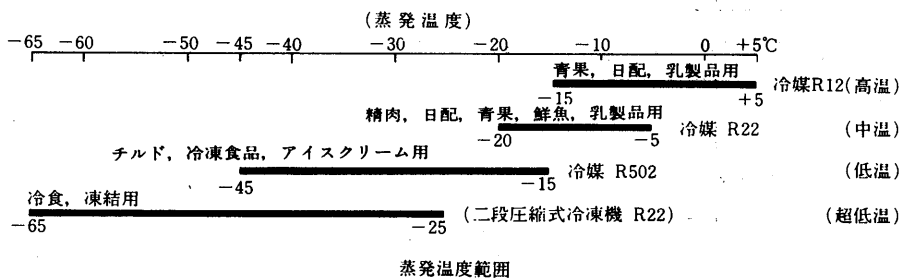


電気

1.3.4 能力表・能力線図

(a) 半密閉形冷凍機の選定について

- ショーケース、冷蔵庫など、負荷の条件にあわせて冷媒を、下図の蒸発温度範囲で使いわけてください。
- 冷凍機と冷却負荷とは、最大負荷条件でマッチングさせてください。
半密閉形冷凍機は、比較的高負荷に強い半面電動機内蔵のため、低負荷に対しては限界があり、図の範囲で運転しなければ、電動機巻線、油、吐出ガス温度が上昇するため圧縮機の寿命に影響します。
- 冷媒R22は開放形では低温用として用いられますが、半密閉形ではR22による低温運転〈-20~-40℃蒸発温度〉は、メタル焼付、モータ焼損につながるため低温運転では必ず冷媒R502を用いてください。
- 冷媒R502は、半密閉形冷凍機を低温で高圧縮比運転を行なう場合に温度上昇をおさえるために開発された共沸混合冷媒です。そのためR502の低温域での限界は、開放形を使用したR22の限界とほぼ同一と考えてください。



(b) 能力表

電源三相200V 50/60Hz 上段冷凍能力<kcal/h>, 下段消費電力<kW>
凝縮ユニット周囲温度は35℃

形名	蒸発温度℃							
	R22				R502			
	-5	-10	-15	-17	-20	-25	-30	-40
ERR-22PBG	4,300/5,050 2.3/2.8	3,600/4,200 2.1/2.5	2,950/3,450 1.8/2.2	2,700/3,150 1.7/2.1	2,400/2,800 1.6/1.9	2,150/2,550 1.6/2.0	1,700/2,000 1.4/1.7	950/1,100 1.0/1.1
ERR-30PBG	6,550/7,650 3.3/4.1	5,450/6,400 3.0/3.7	4,500/5,250 2.6/3.3	4,150/4,850 2.5/3.1	3,650/4,250 2.3/2.8	3,200/3,700 2.3/2.7	2,500/2,950 2.0/2.3	1,450/1,700 1.5/1.5
ERR-37PBG	9,000/10,300 4.6/5.7	7,400/8,500 4.2/5.1	6,100/7,000 3.7/4.5	5,600/6,400 3.5/4.3	4,900/5,600 3.2/3.9	4,300/5,000 3.3/3.9	3,500/4,000 2.9/3.4	2,100/2,400 2.1/2.4
ERR-45PBG	12,000/14,000 5.8/7.1	9,800/11,500 5.3/6.4	8,000/9,300 4.7/5.7	7,300/8,500 4.5/5.4	6,300/7,400 4.2/5.0	5,800/6,800 4.1/4.7	4,600/5,400 3.6/4.1	2,600/3,100 2.6/2.9
ERR-55PBG	14,700/17,100 6.6/8.4	12,200/14,200 6.0/7.5	9,900/11,600 5.3/6.6	9,100/10,700 5.1/6.3	8,000/9,400 4.7/5.7	7,000/8,300 4.5/5.4	5,500/6,600 3.9/4.6	3,300/3,900 2.8/3.4
ERR-75PBG	20,400/24,000 9.4/11.8	17,000/19,900 8.5/10.5	13,900/16,400 7.6/9.2	12,800/15,100 7.2/8.8	11,300/13,300 6.7/8.1	10,300/12,200 6.6/8.1	8,300/9,800 5.7/6.9	4,900/5,900 4.2/4.8
ERR-110PBG	29,800/34,700 13.4/16.2	24,500/28,600 12.1/14.6	20,000/23,300 10.8/13.0	18,400/21,500 10.3/12.4	16,000/18,700 9.6/11.4	14,100/16,800 9.2/11.5	11,100/13,200 8.0/9.9	6,400/7,600 5.8/6.9
ERR-150PBG	39,100/45,500 17.5/21.3	32,500/37,800 16.1/19.3	26,600/31,000 14.5/17.4	24,600/28,600 13.9/16.6	21,500/25,100 13.0/15.4	19,000/22,200 12.6/14.8	15,200/17,800 11.1/12.9	9,100/10,700 8.2/9.5

[水冷式]

形名	蒸発温度<凝縮温度>℃							
	R22				R502			
	-5<45>	-10<42>	-15<40>	-17<40>	-20<40>	-25<40>	-30<38>	-40<35>
ERW-22PA	4,400/5,200 2.2/2.7	3,700/4,350 2.0/2.4	3,050/3,600 1.8/2.1	2,800/3,300 1.7/2.0	2,450/2,850 1.6/1.9	2,200/2,600 1.6/1.9	1,750/2,100 1.3/1.6	1,000/1,200 0.9/1.1
ERW-30PA	6,750/8,050 3.2/4.0	5,700/6,800 2.8/3.5	4,700/5,600 2.5/3.1	4,350/5,150 2.4/2.9	3,800/4,500 2.3/2.7	3,350/3,950 2.3/2.7	2,700/3,150 2.0/2.2	1,600/1,850 1.4/1.5
ERW-37PA	9,250/10,800 4.5/5.5	7,800/9,100 4.0/4.8	6,400/7,500 3.5/4.3	5,900/6,900 3.4/4.1	5,100/5,950 3.2/3.8	4,500/5,300 3.3/3.8	3,700/4,300 2.8/3.3	2,200/2,600 2.0/2.3
ERW-45PA	12,400/14,900 5.5/6.7	10,400/12,500 4.9/6.0	8,600/10,200 4.4/5.3	7,800/9,300 4.3/5.1	6,700/8,000 4.0/4.8	6,200/7,300 3.9/4.6	4,900/5,900 3.4/3.9	2,900/3,500 2.5/2.8
ERW-55PA	15,100/17,900 6.4/8.0	12,700/15,100 5.7/7.1	10,500/12,400 5.1/6.2	9,600/11,400 4.9/6.0	8,400/9,900 4.6/5.5	7,300/8,800 4.4/5.3	5,900/7,100 3.8/4.5	3,600/4,300 2.8/3.3
ERW-75PA	21,200/25,300 9.0/11.1	17,900/21,400 8.0/9.8	14,800/17,600 7.2/8.7	13,600/16,100 6.9/8.3	11,800/14,000 6.4/7.8	10,800/13,000 6.4/7.9	8,700/10,500 5.5/6.7	5,300/6,400 4.1/4.7
ERW-110PA	30,400/35,900 13.0/15.6	25,600/30,300 11.6/13.8	21,100/24,900 10.3/12.3	19,200/22,700 9.9/11.8	16,700/19,800 9.3/11.0	14,700/17,800 9.0/11.2	11,900/14,300 7.8/9.6	7,000/8,500 5.7/6.8
ERW-150PA	39,600/46,500 17.2/20.7	33,500/39,400 15.4/18.4	27,700/33,000 13.9/16.5	25,400/29,900 13.4/15.8	22,200/26,200 12.6/14.8	19,600/23,100 12.3/14.5	16,000/18,800 10.7/12.5	9,800/11,700 8.0/9.2

(c) 半密閉形冷凍機の能力線図の使い方

例ERW-75PA形 60Hz

- R22
- 入口水温 t_{wi} 32°C
- 蒸発温度 t_e -15°C
- 冷却塔使用
- 凝縮温度 t_c 44°C

1. 冷凍能力P135の能力線図により

$$Q_R = 16,900 \text{ kcal/h}$$

2. 冷却水量, 出口水温および水頭損失

2-1 P212の放熱係数線図により放熱係数 f を求めます。

$$f = 1.42$$

2-2 凝縮器から取り出すべき熱量 Q_c は,

$$Q_c = f \times Q_R = 1.42 \times 16,900 = 23,998 \text{ kcal/h}$$

2-3 凝縮負荷 F は

$$F = \frac{Q_c}{t_c - t_{wi}} = \frac{23,998}{44 - 32} = 2,000 \text{ kcal/h} \cdot \text{deg}$$

2-4 P142の凝縮器能力線図より F と汚れ係数
〈冷却塔使用の場合0.0002〉により,

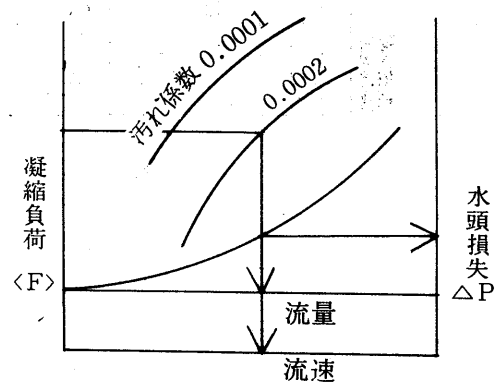
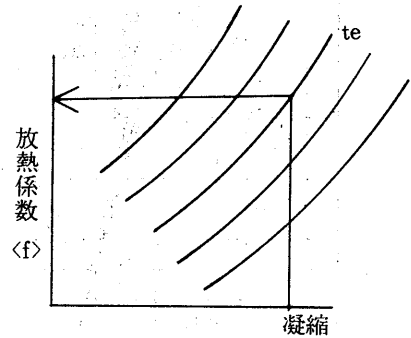
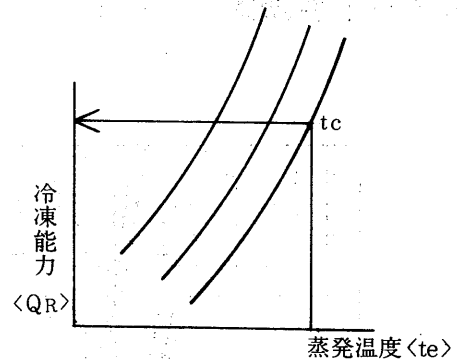
$$\text{冷却水量 } W = 90 \text{ l/min}$$

$$\text{水頭損失 } \Delta P = 2.0 \text{ mAq}$$

$$\text{冷却管内流速} = 1.6 \text{ m/s}$$

2-5 冷却水出口温度 t_{wo} は

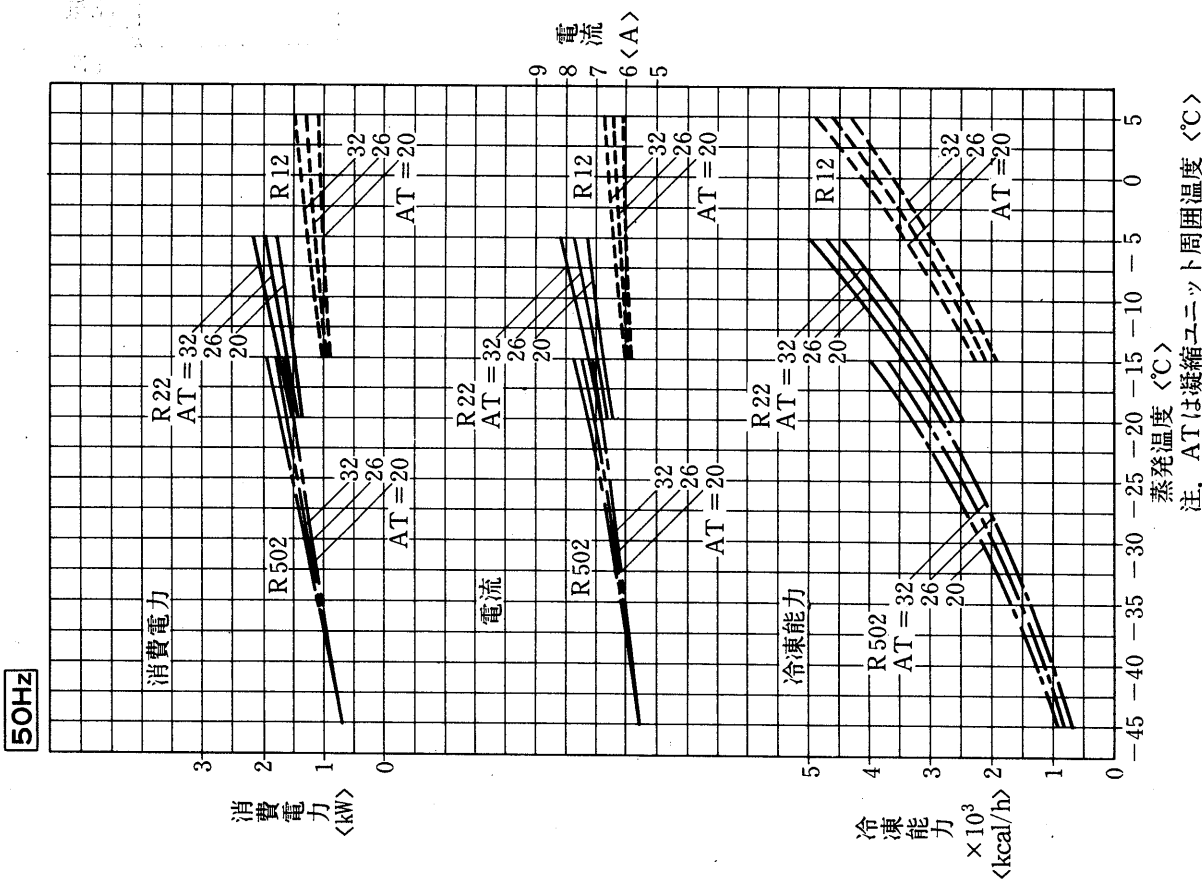
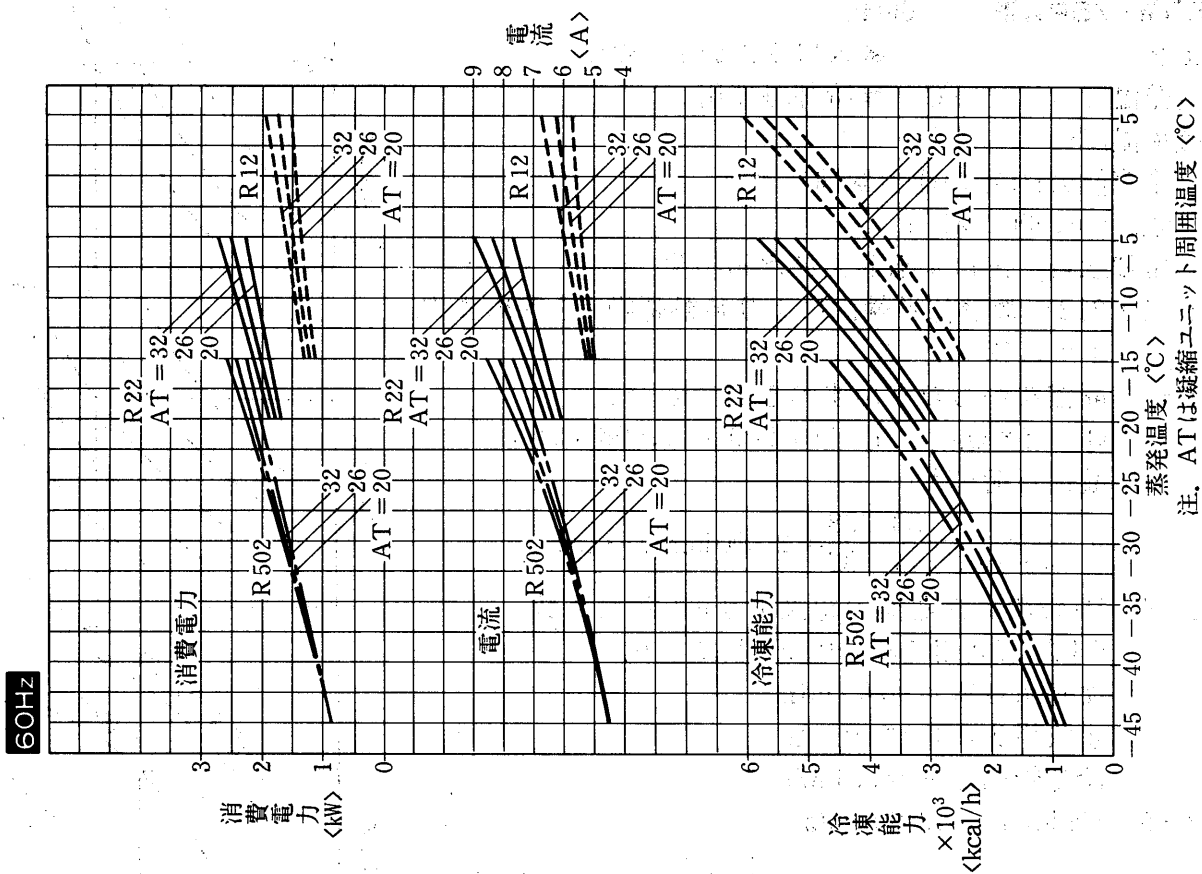
$$t_{wo} = t_{wi} + \frac{Q_c}{60W} = 32 + \frac{23,998}{60 \times 90} = 32 + 4.4 \div 36^\circ\text{C}$$



半密閉形

能力

(1) リモート空冷式 <R12, R22, R502> ERR形

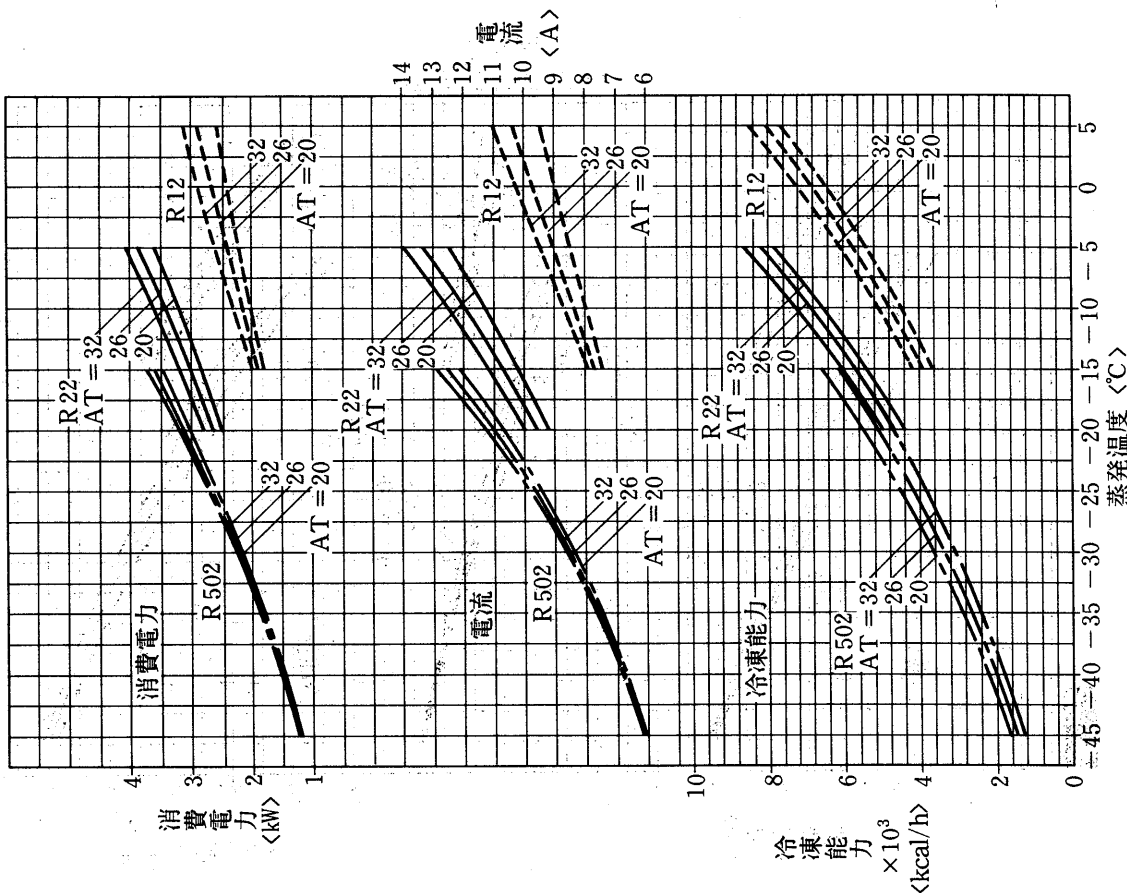


ERR-22PBG形

半密閉形

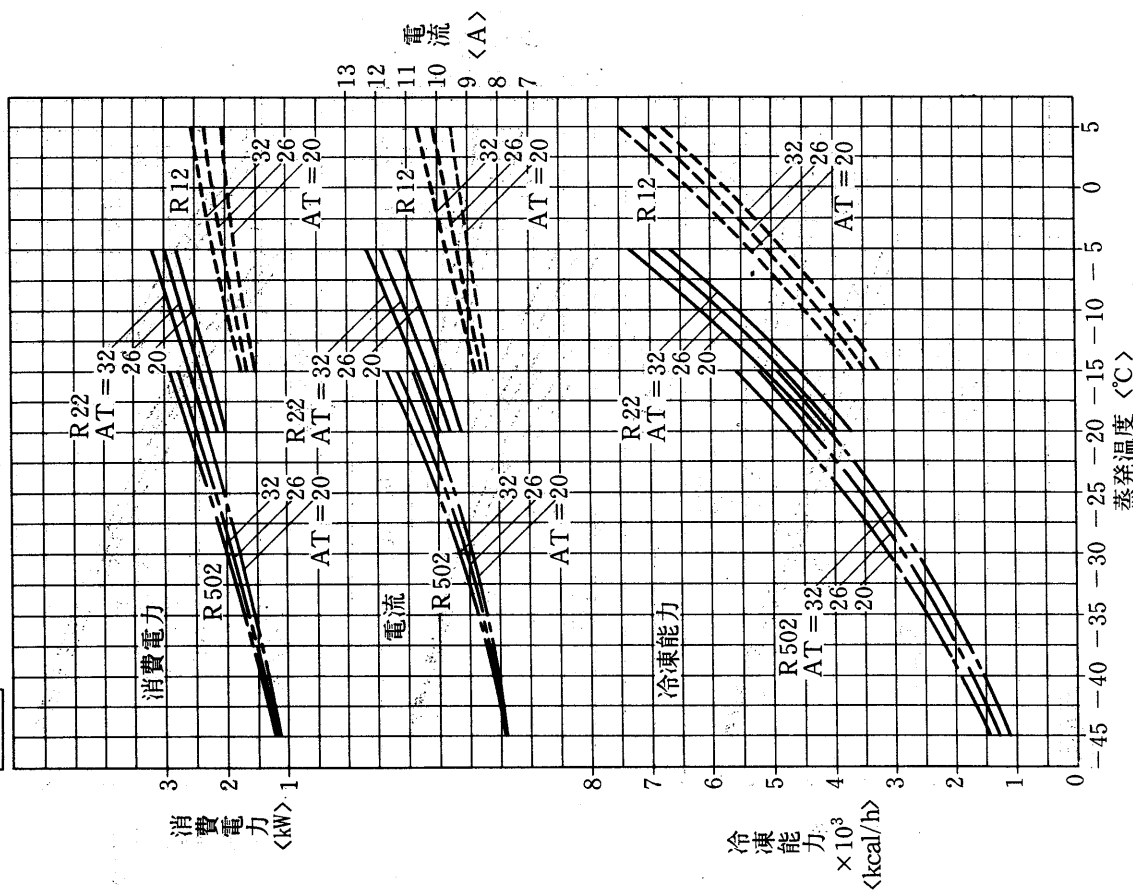
ERR-30PBG形

60Hz



注、ATは凝縮ユニット周囲温度 <C>

50Hz

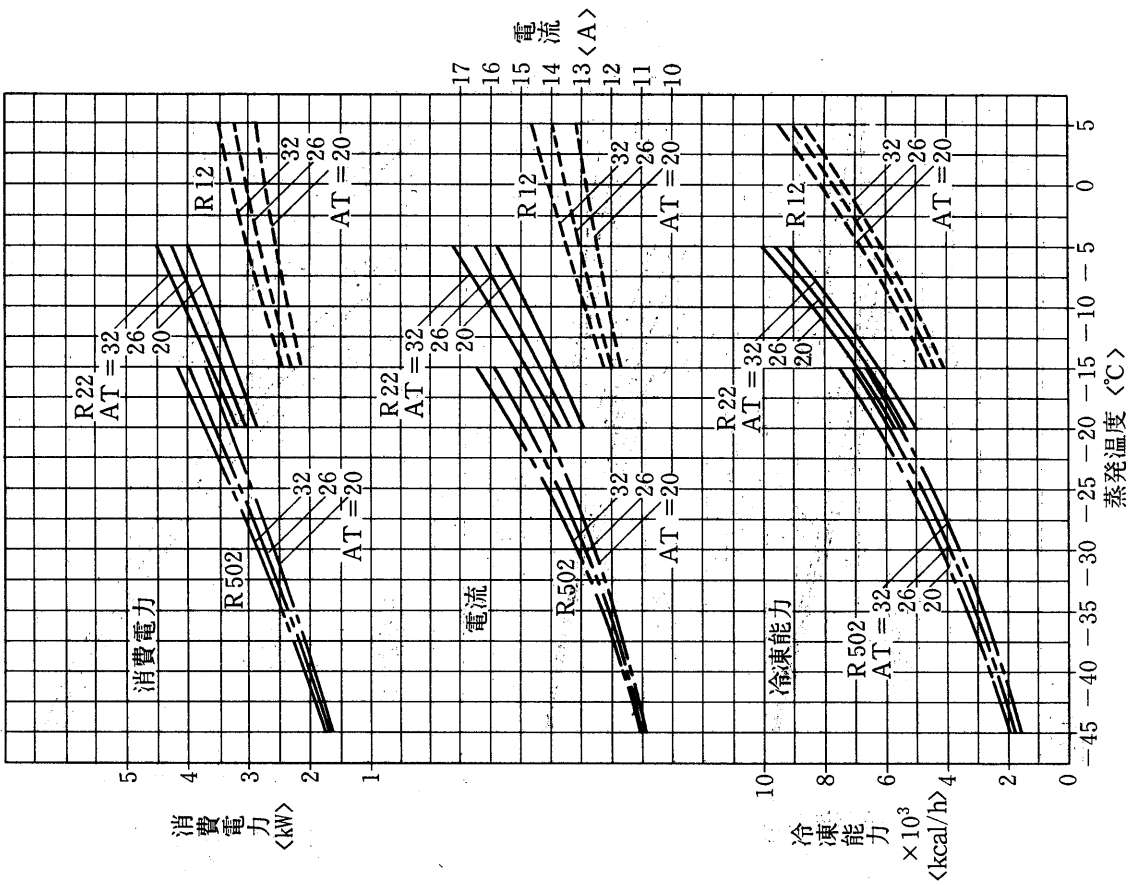


注、ATは凝縮ユニット周囲温度 <C>

能力

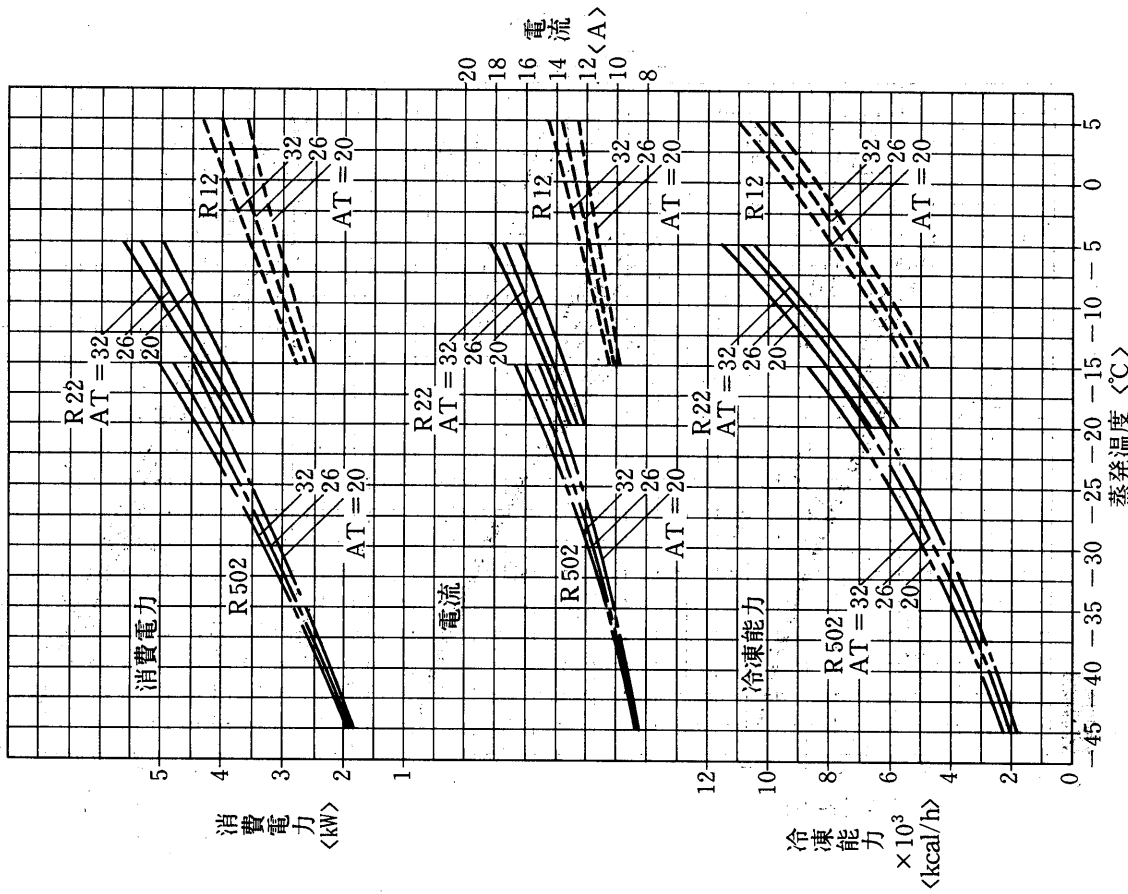
ERR-37PBG形

50Hz



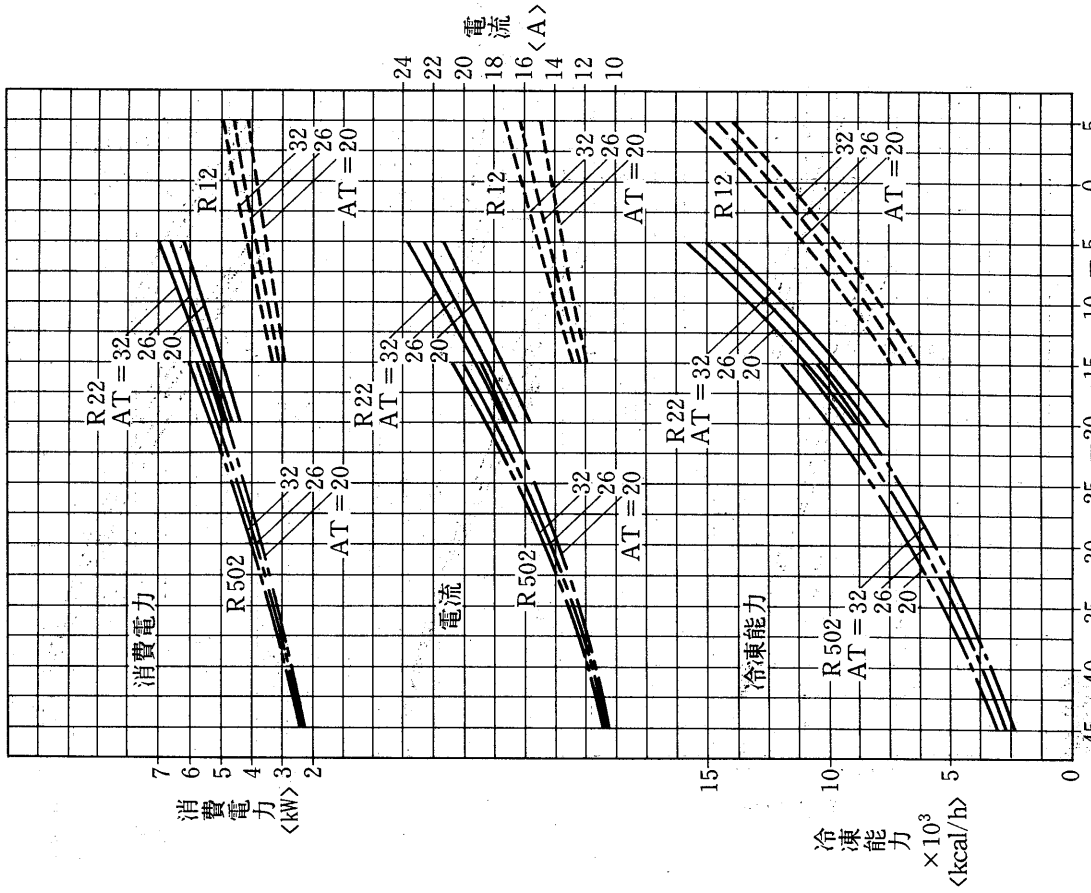
注. ATは凝縮ユニット周囲温度 <C>

60Hz



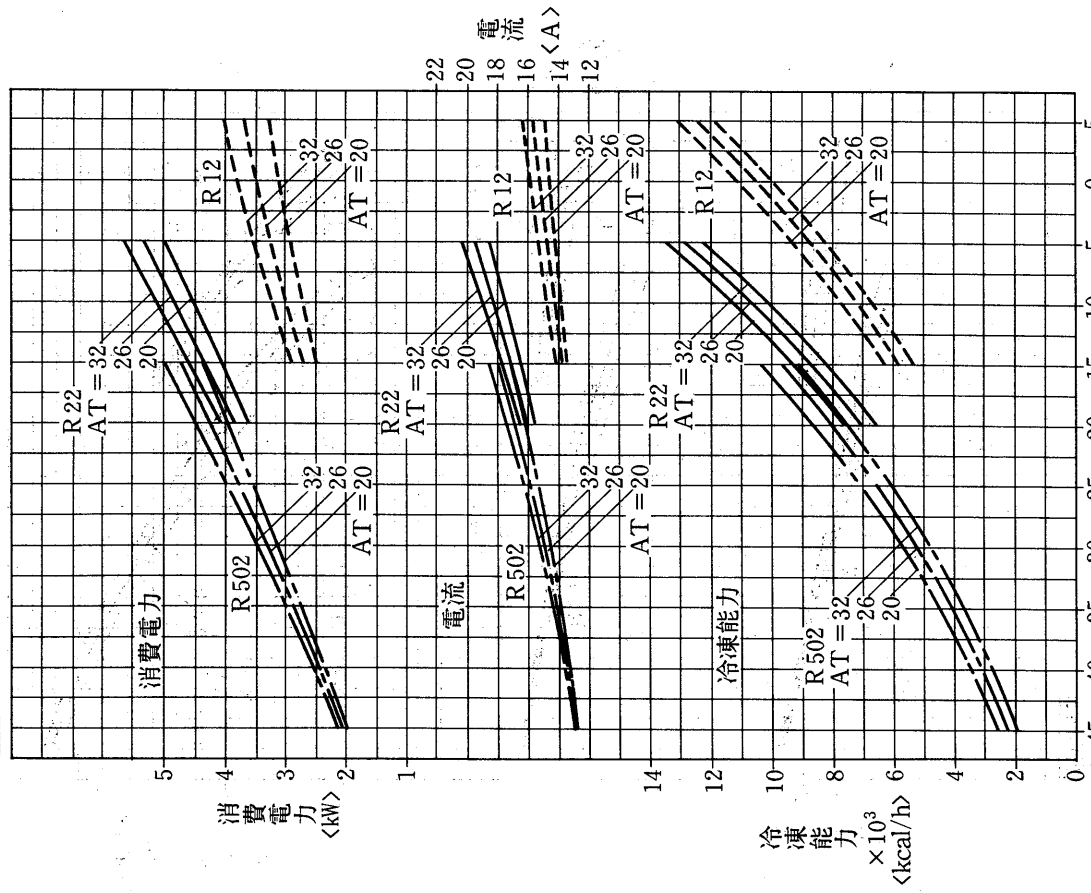
注. ATは凝縮ユニット周囲温度 <C>

60Hz



注. ATは凝縮ユニット周囲温度<°C>

50Hz



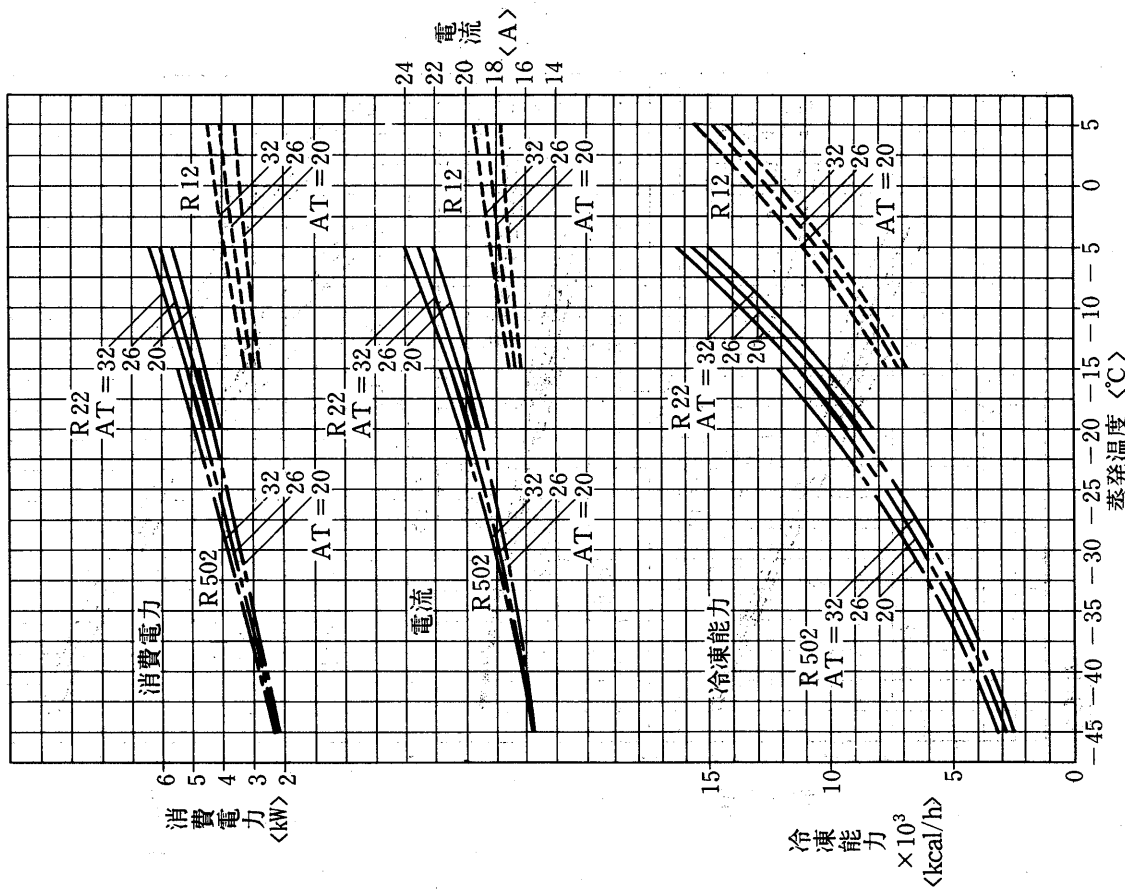
注. ATは凝縮ユニット周囲温度<°C>

半密閉形

能力

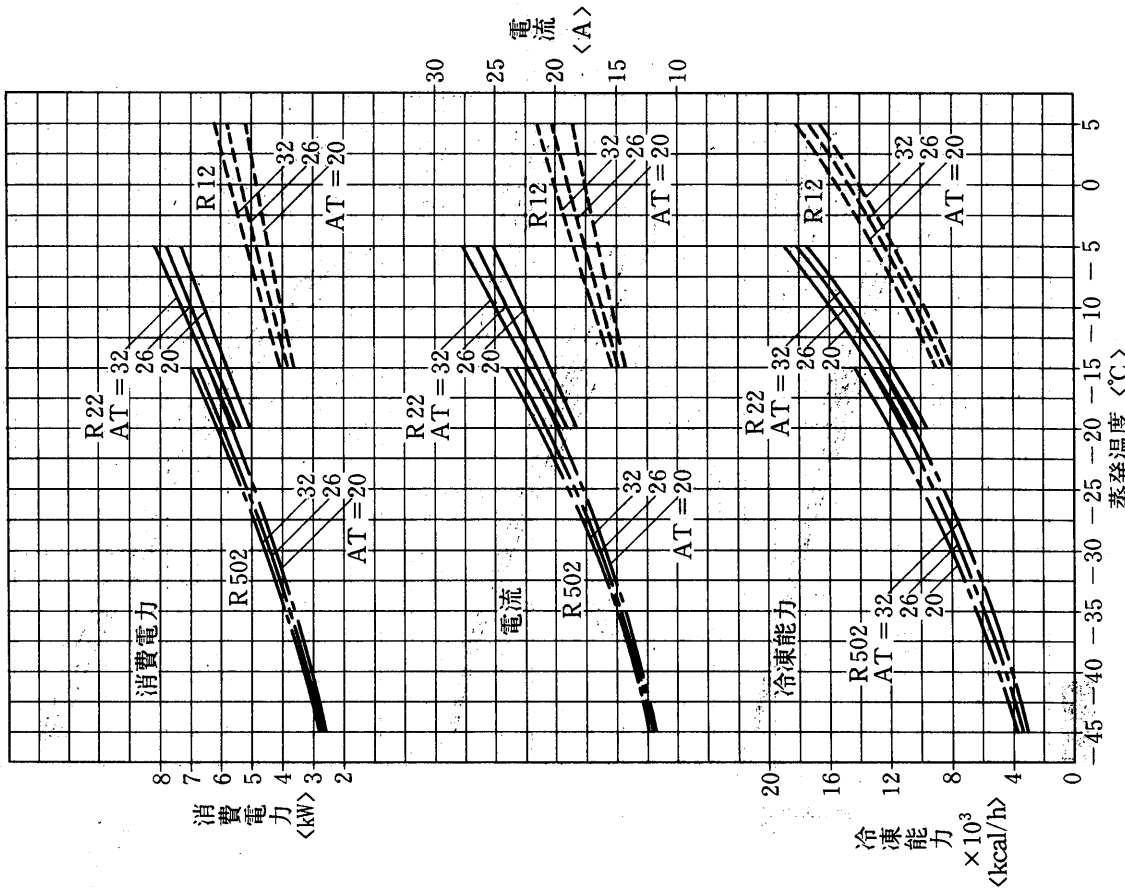
ERR-55PBG形

50Hz



注. ATは凝縮ユニット周囲温度 $^{\circ}\text{C}$

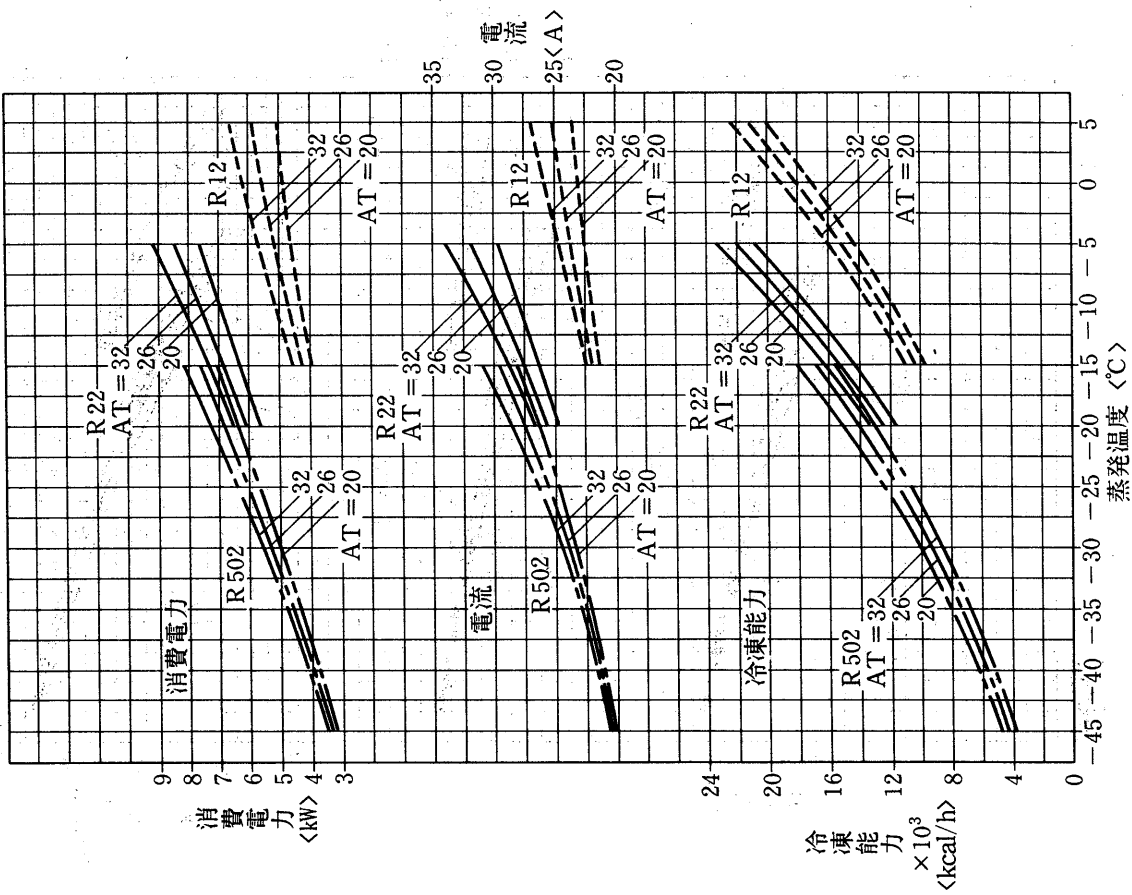
60Hz



注. ATは凝縮ユニット周囲温度 $^{\circ}\text{C}$

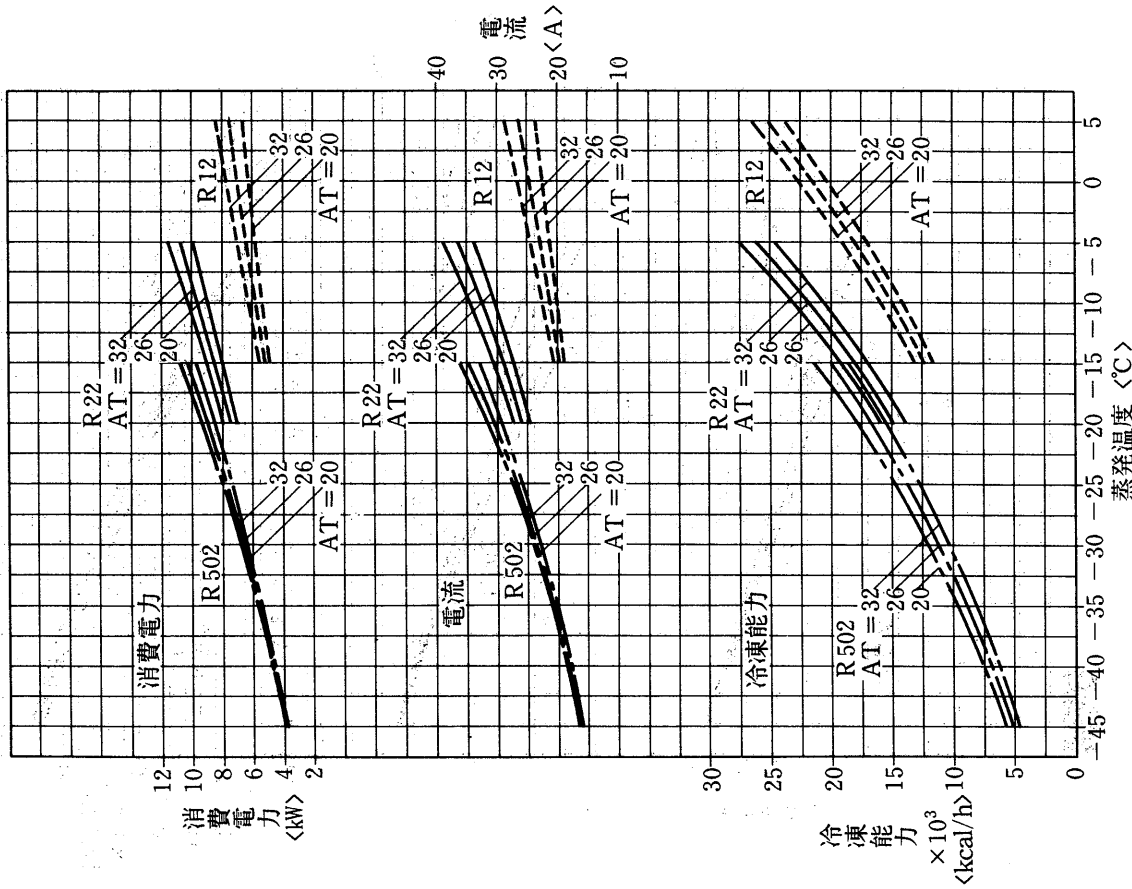
ERR-55PBG形

50Hz



注. ATは凝縮ユニット周囲温度 <C>

60Hz



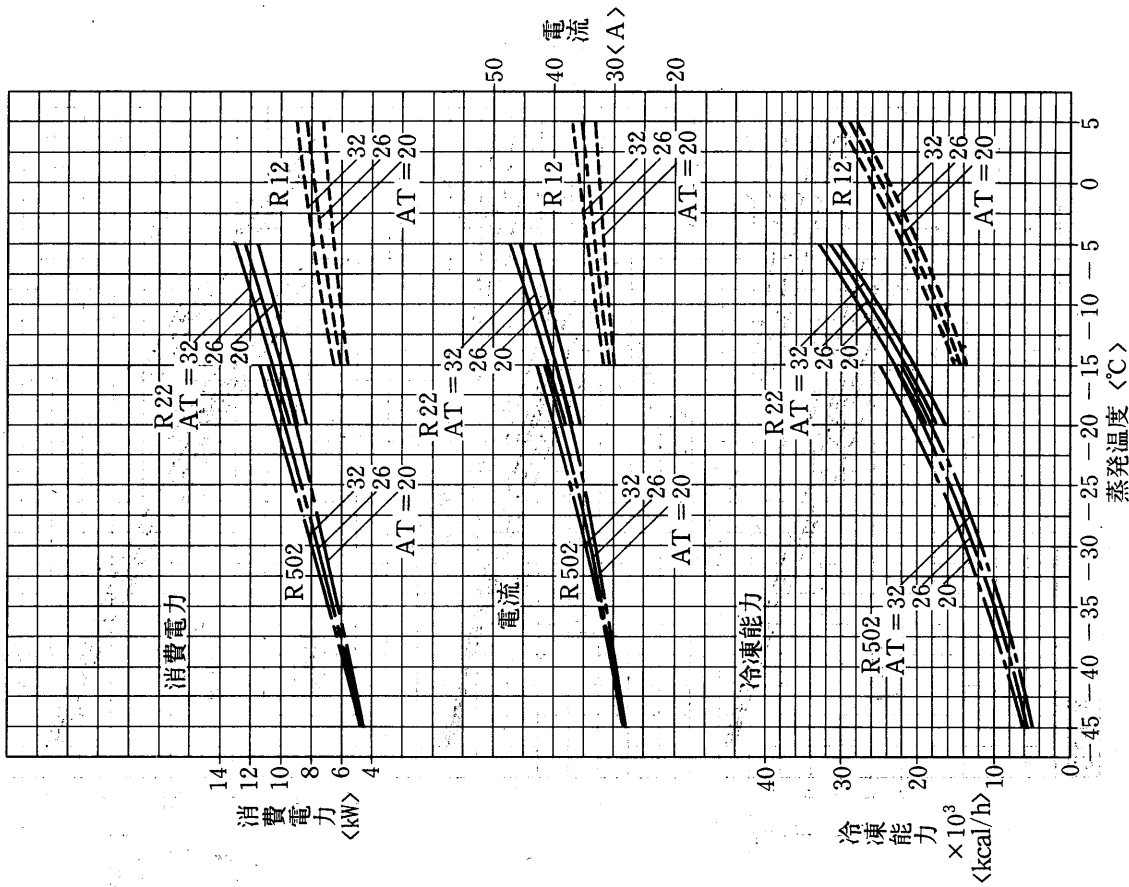
注. ATは凝縮ユニット周囲温度 <C>

半密閉形

能力

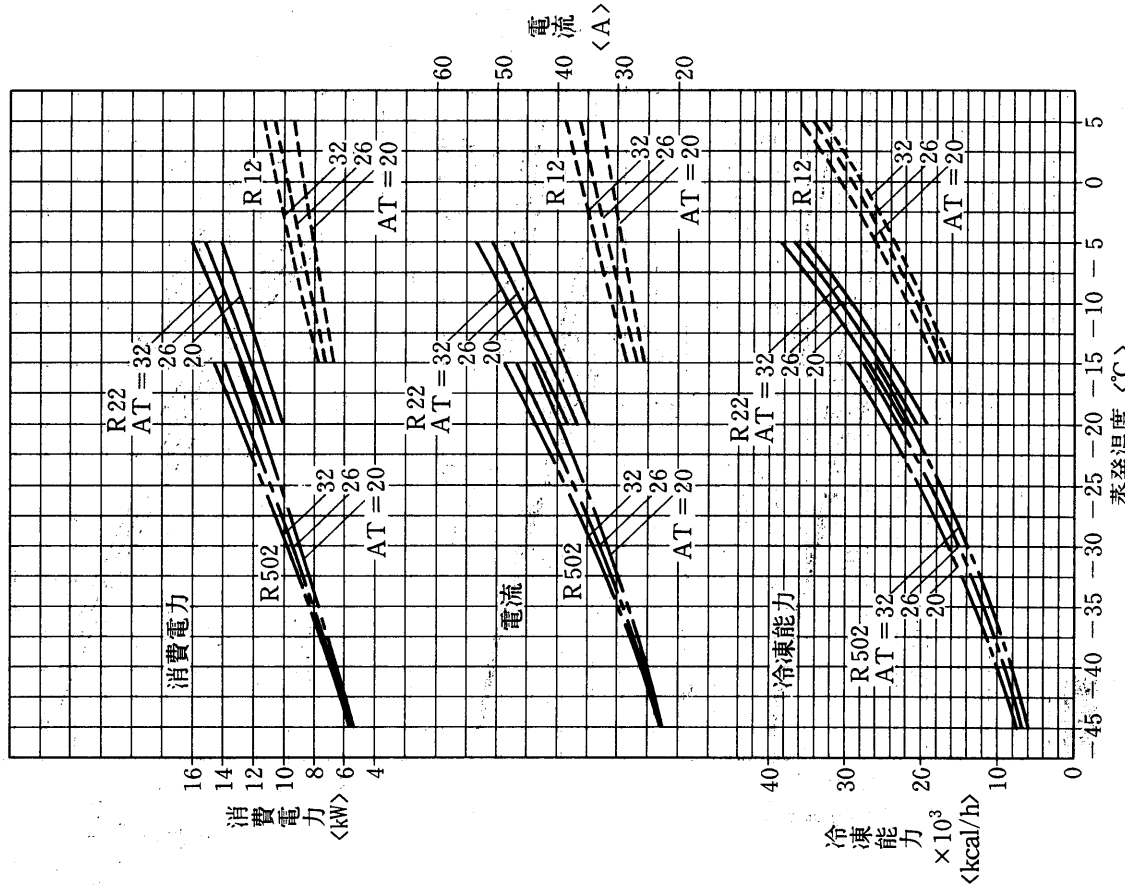
ERR-110PB形

50Hz



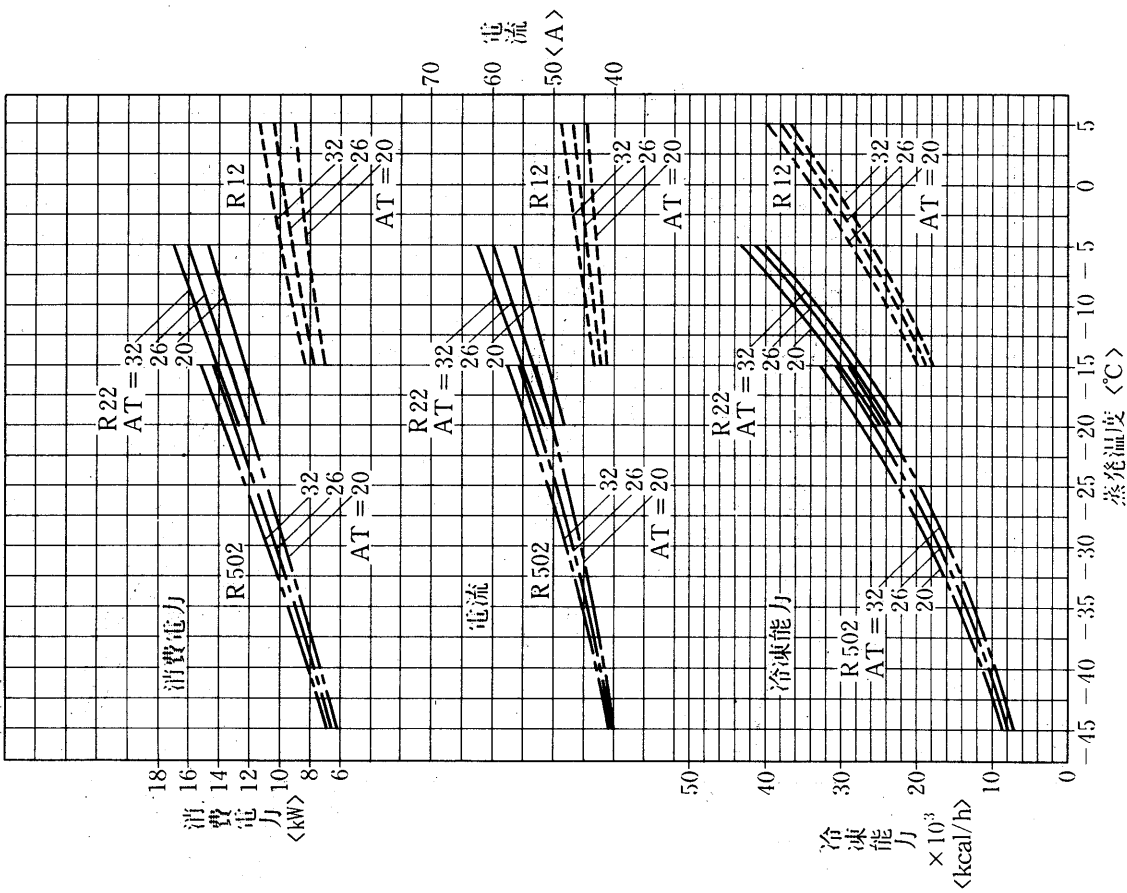
注. ATは凝縮ユニット周囲温度 $^{\circ}\text{C}$

60Hz



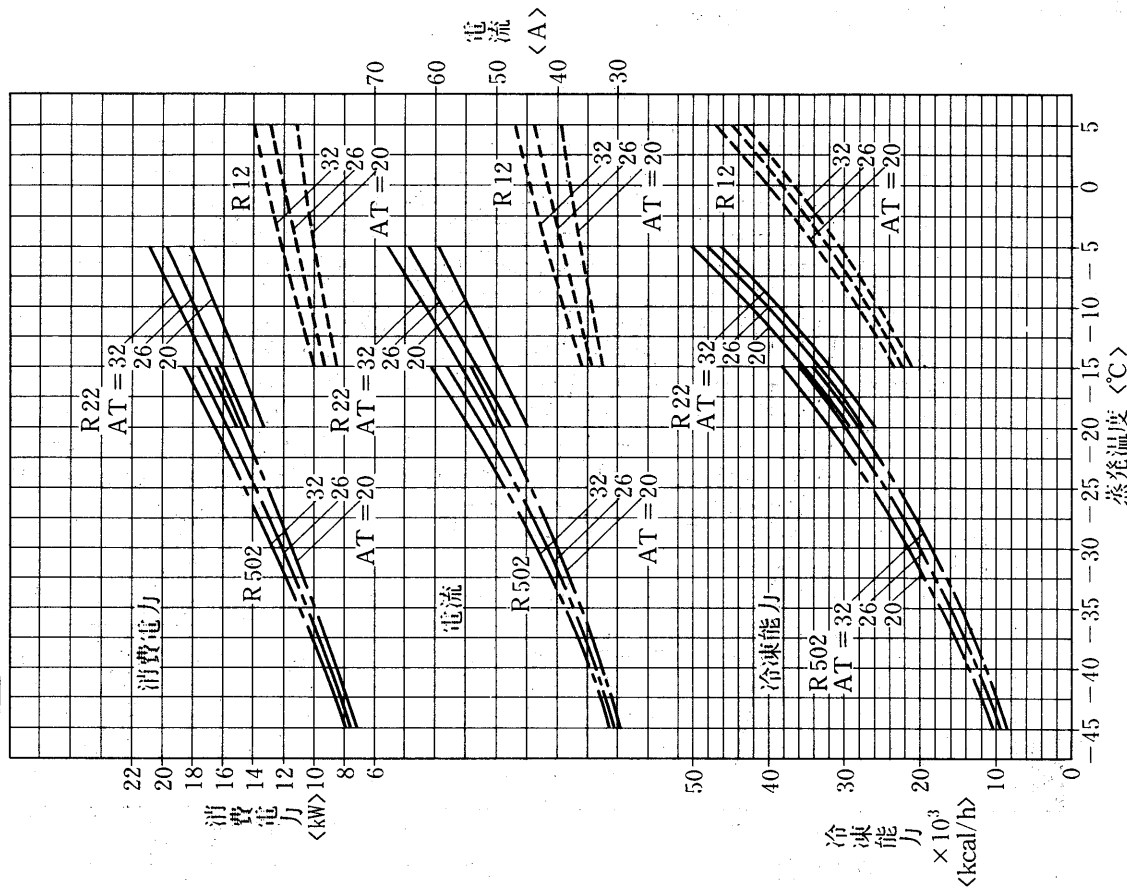
注. ATは凝縮ユニット周囲温度 $^{\circ}\text{C}$

50Hz



注、ATは凝縮ユニット周囲温度 <°C>

60Hz



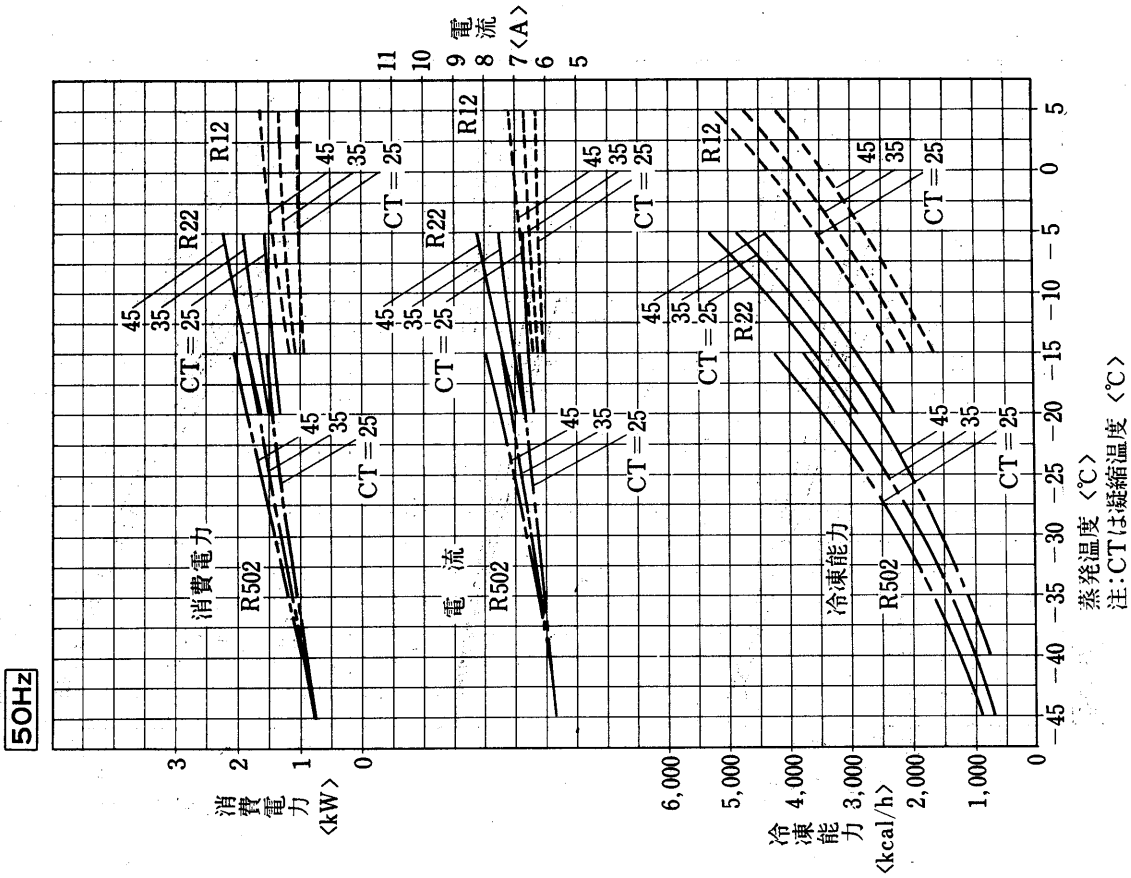
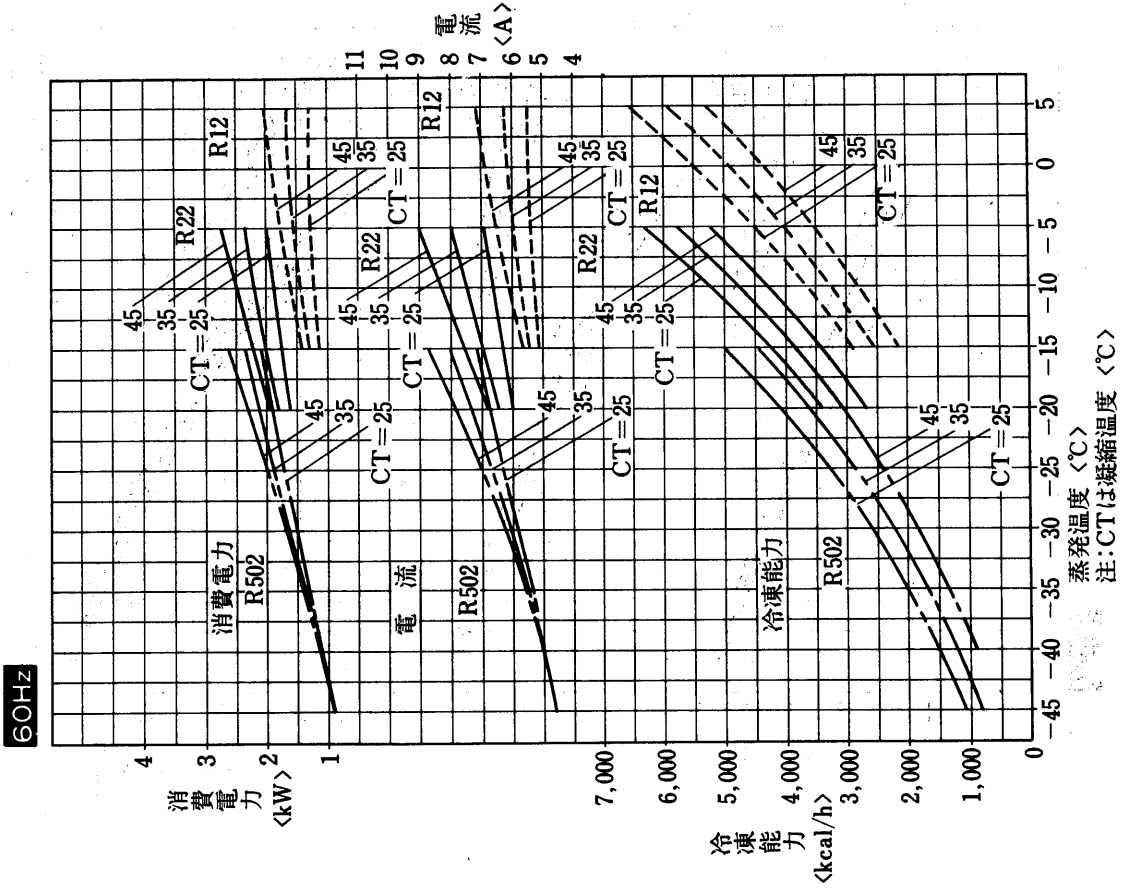
注、ATは凝縮ユニット周囲温度 <°C>

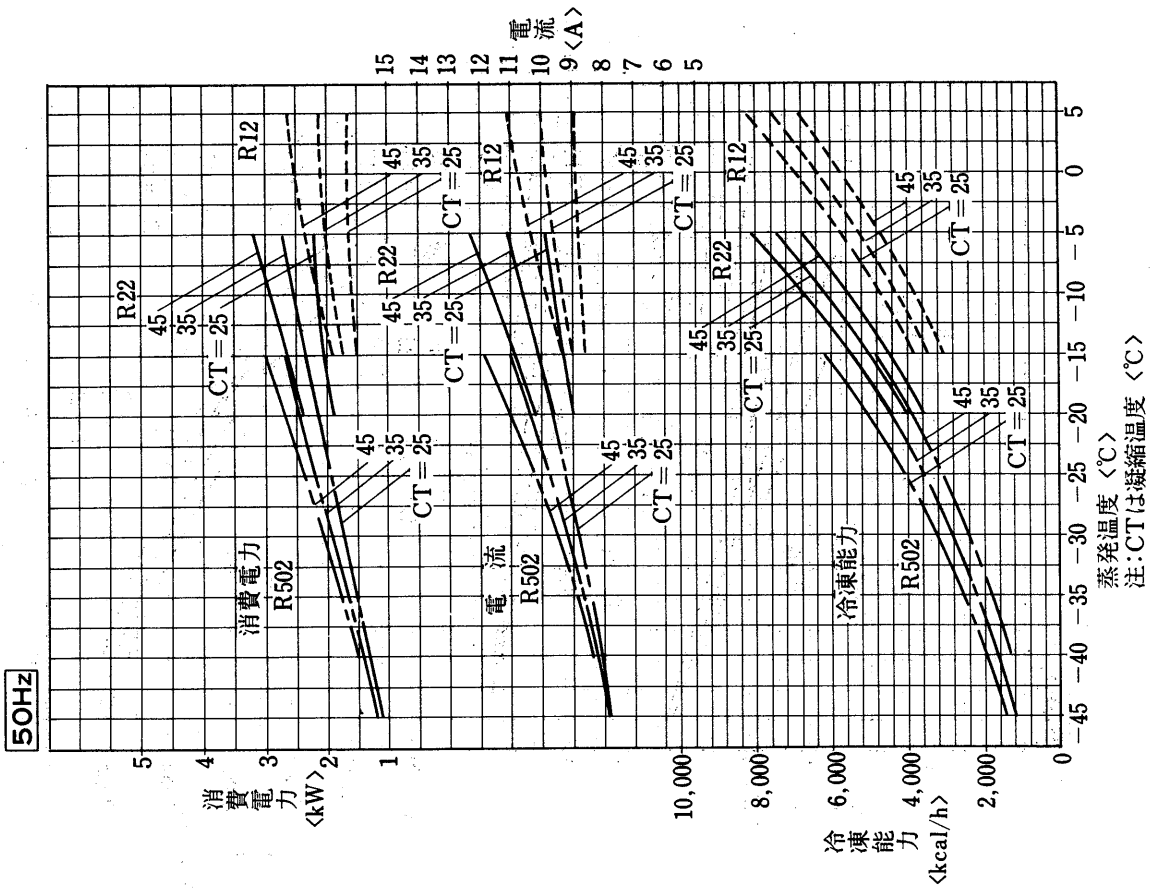
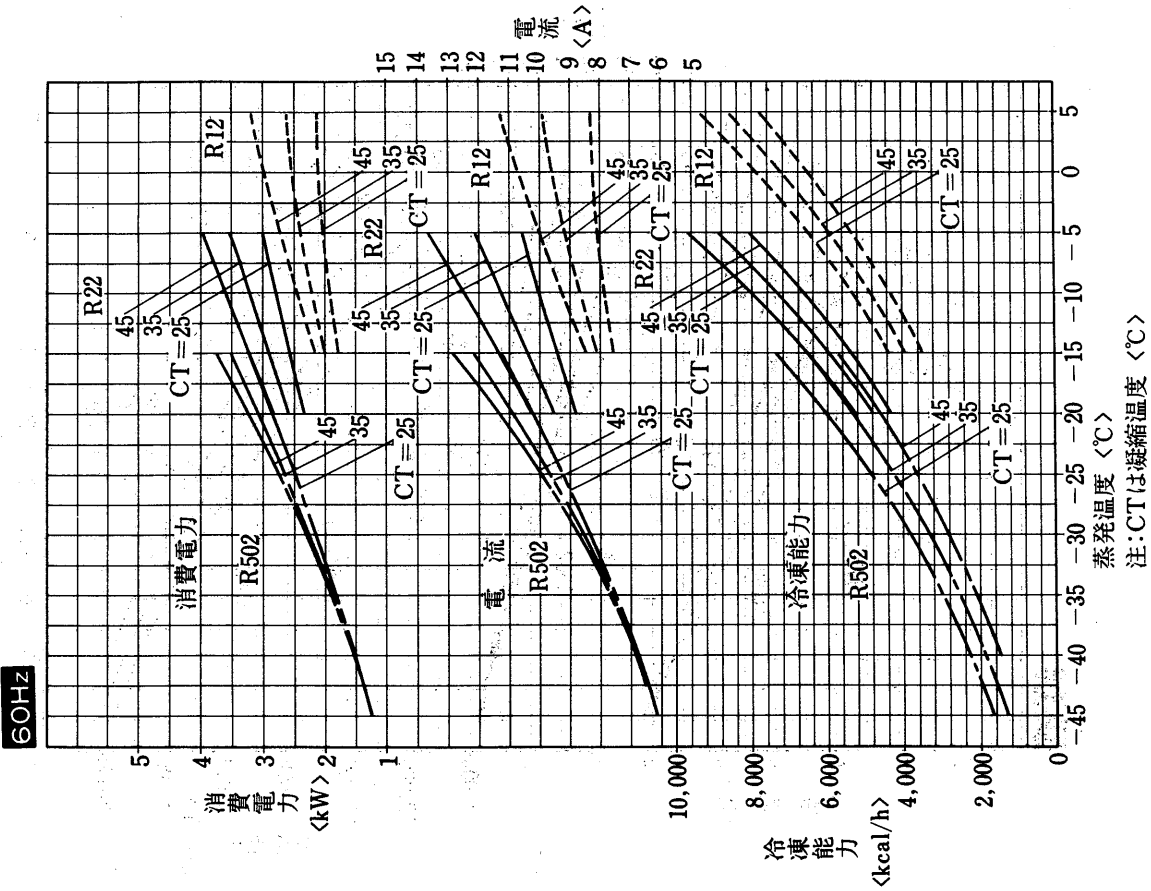
能力

半密閉形

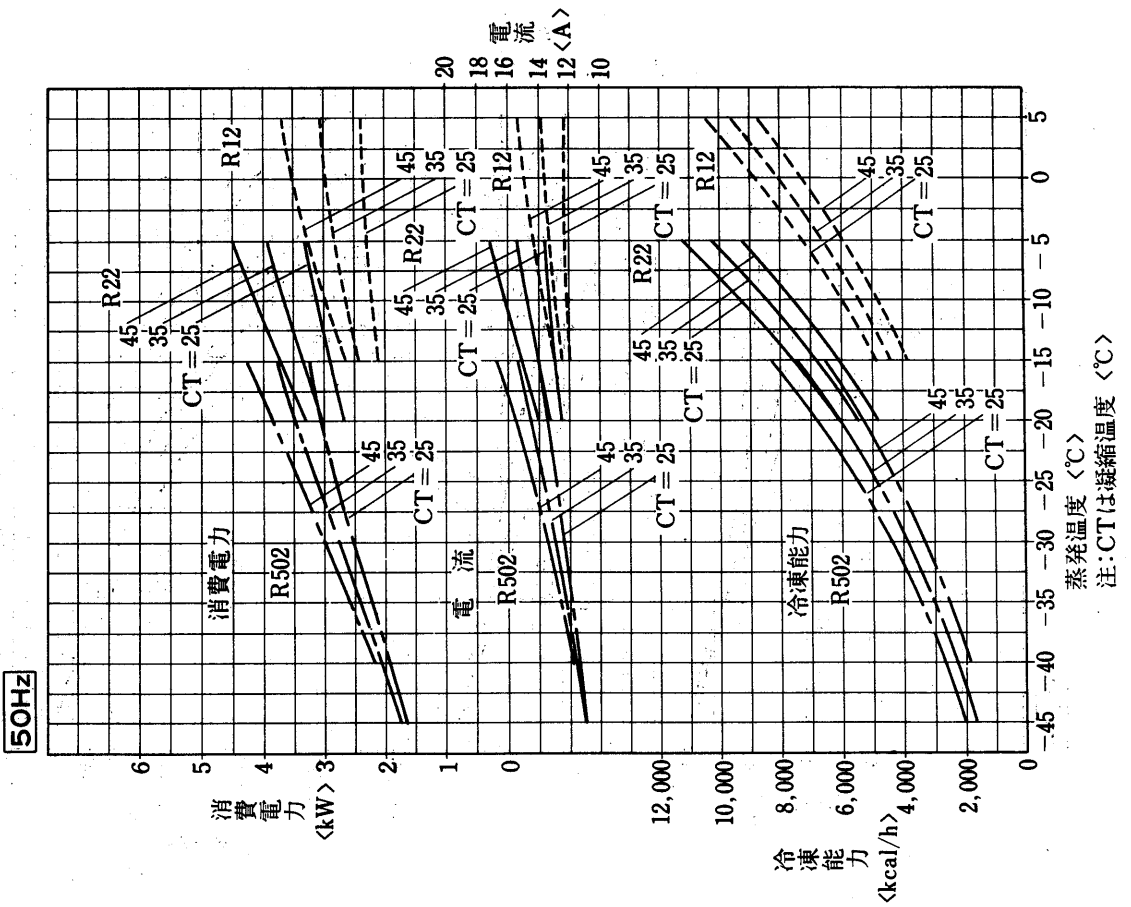
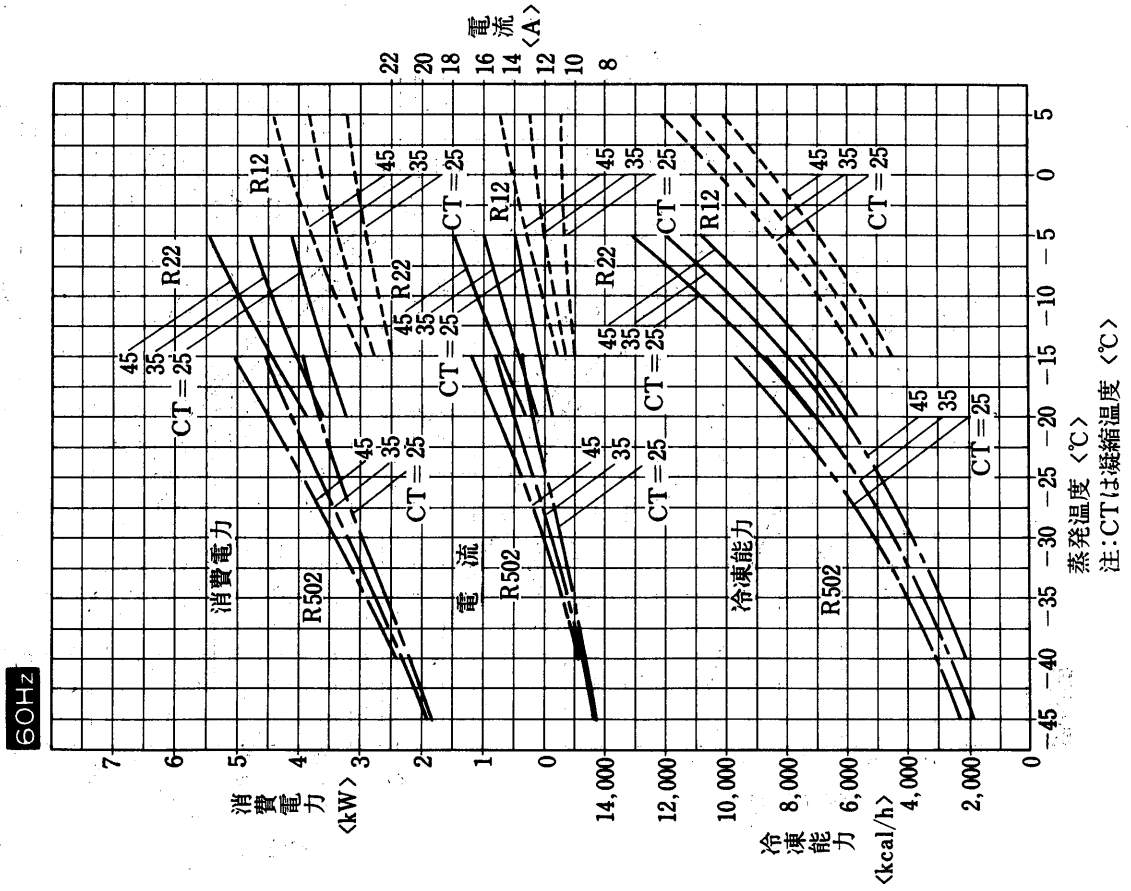
(2)水冷式<R12, R22, R502>ERW形

ERW-22PA形





ERW-37PA形

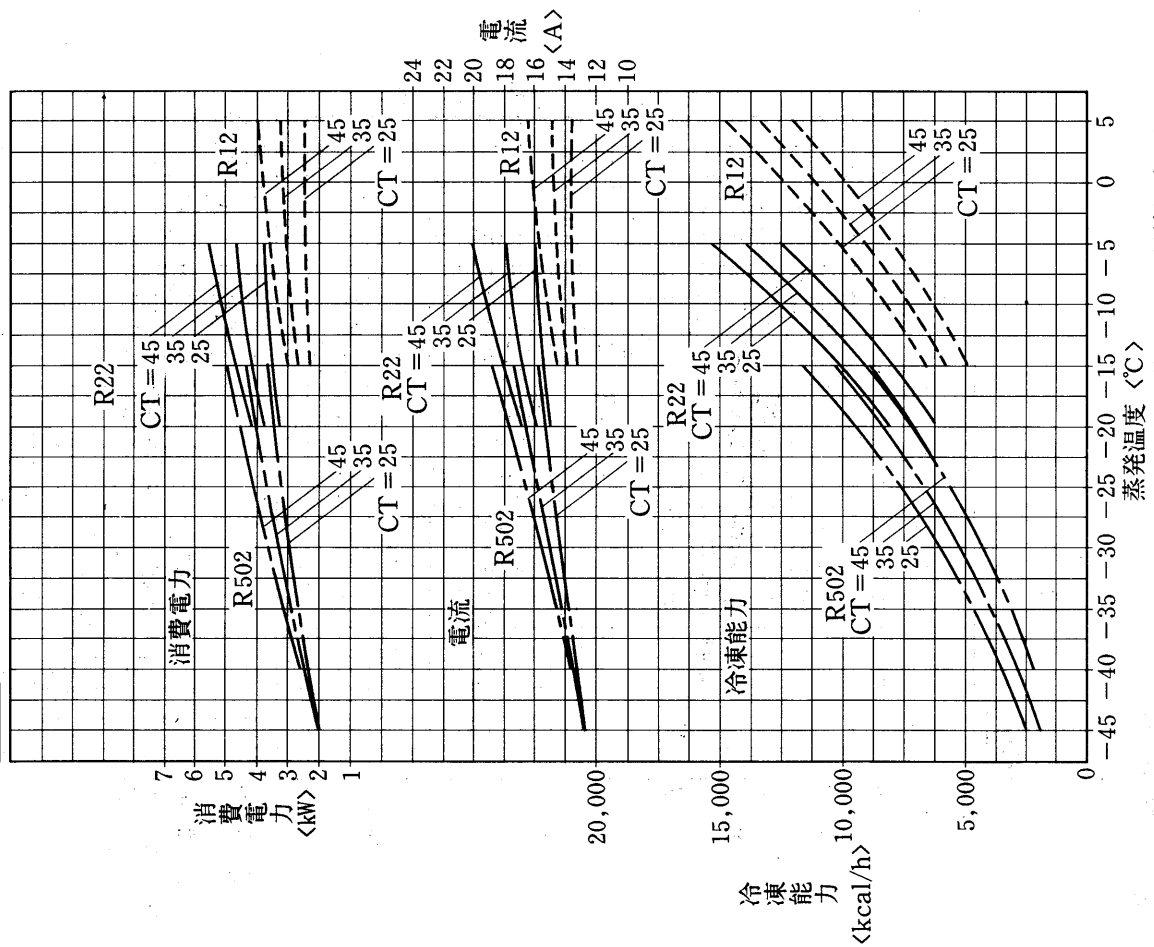


ERW-45PA形

グラフ内が弊社の保証値です

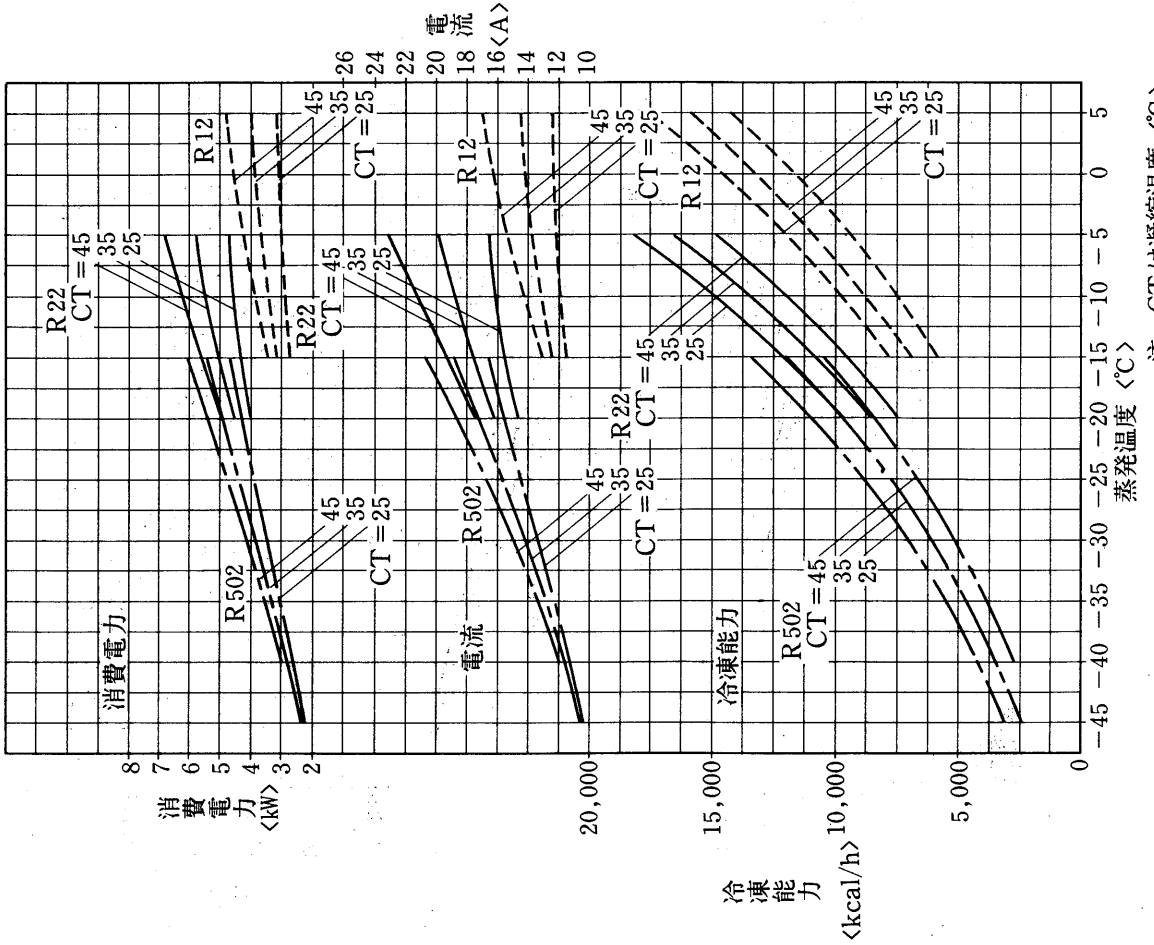
ERW-45

50Hz



注. CTは凝縮温度 $^{\circ}\text{C}$

60Hz

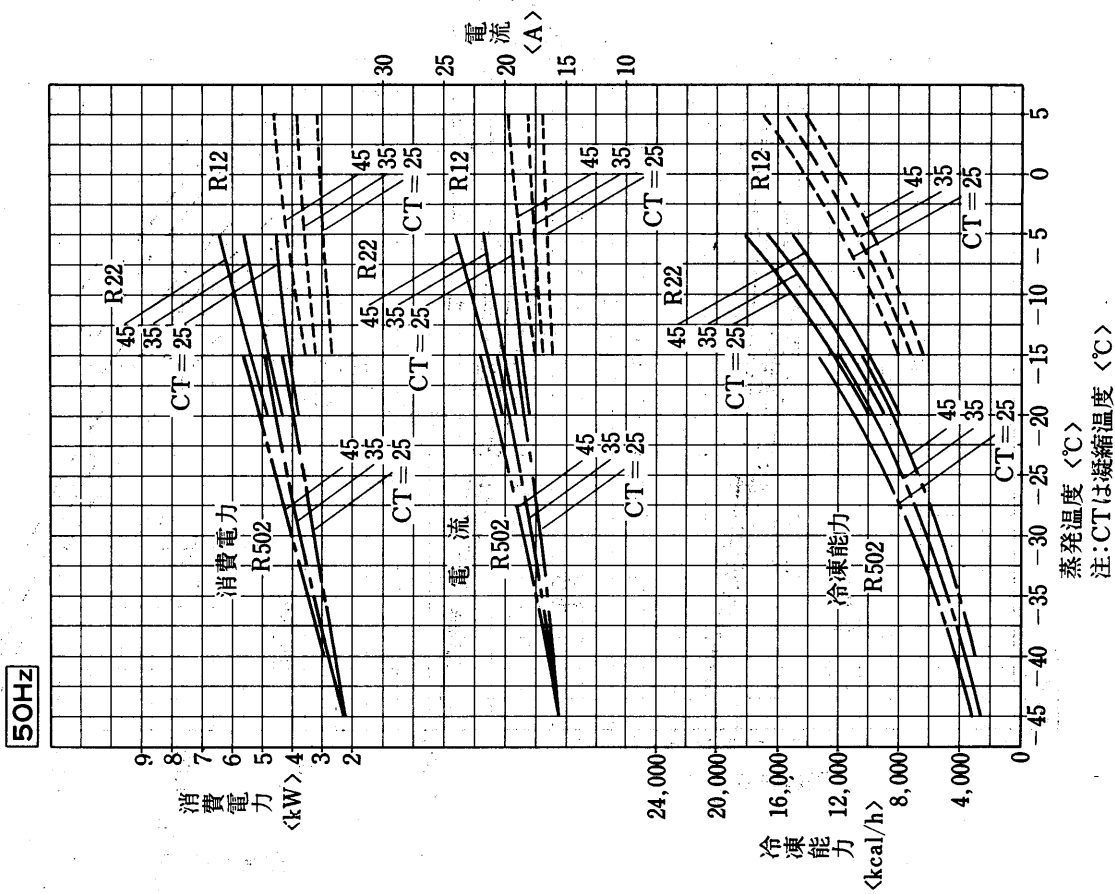
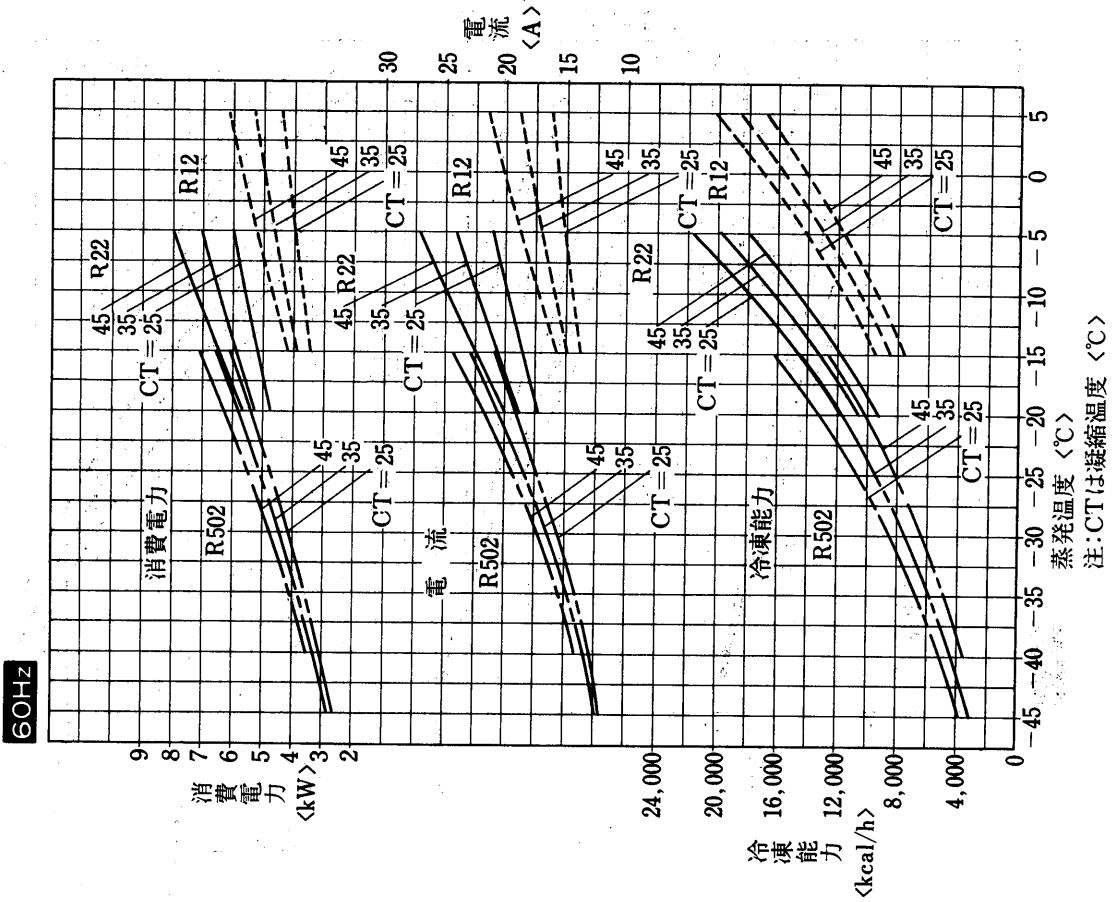


注. CTは凝縮温度 $^{\circ}\text{C}$

能力

半密閉形

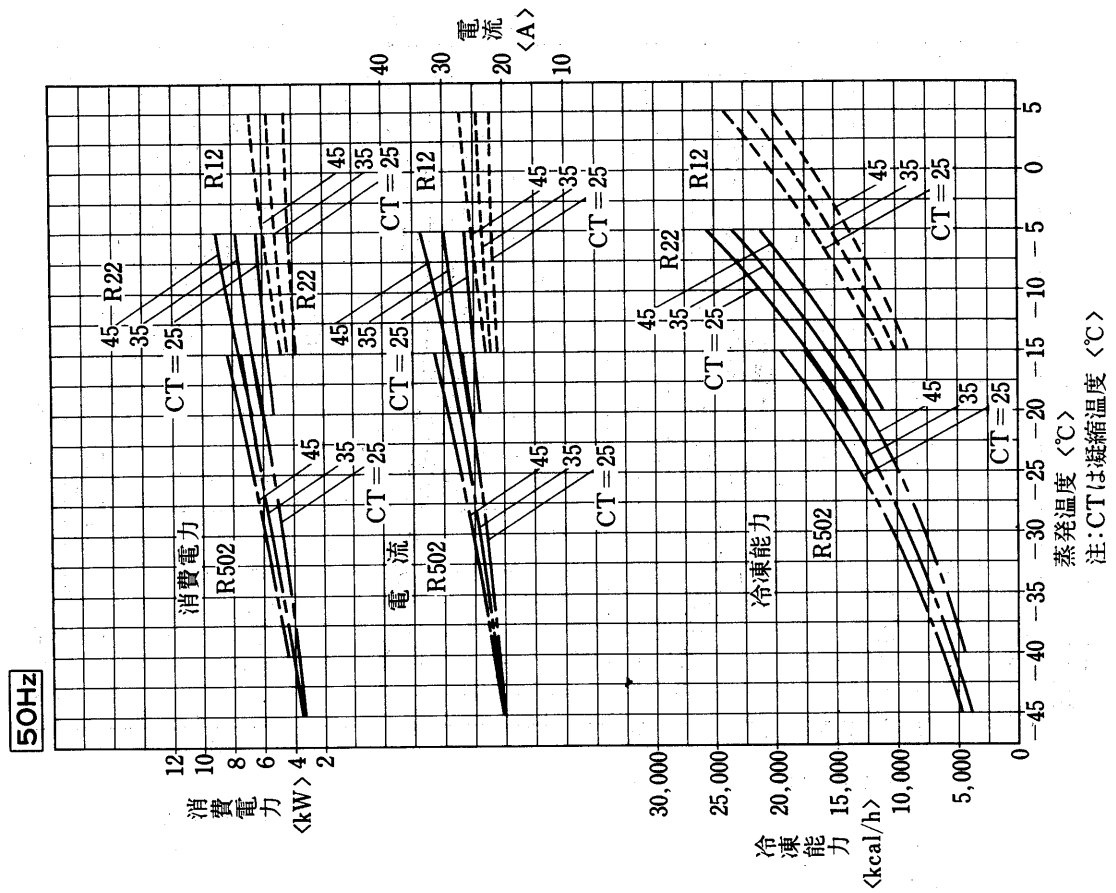
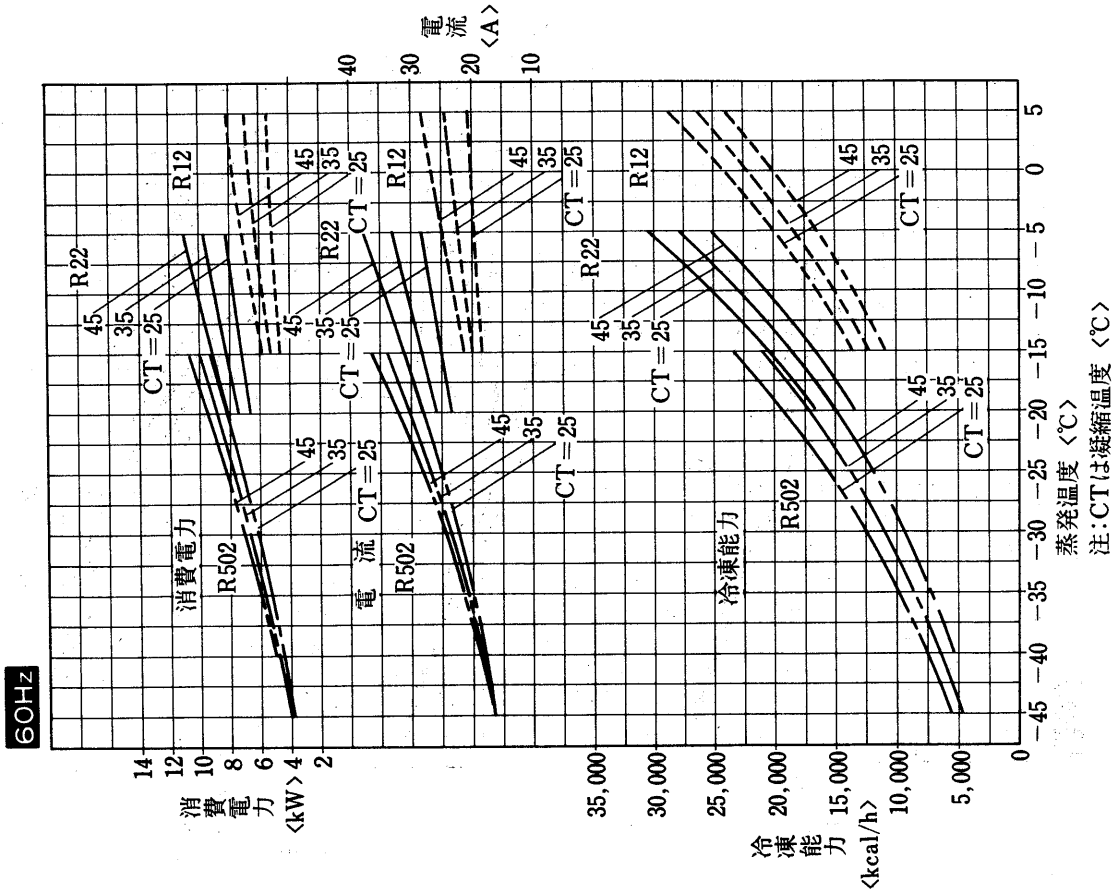
ERW-55PA形



ERW-75PA形

グラフ内が弊社の保証値です

ERW-75

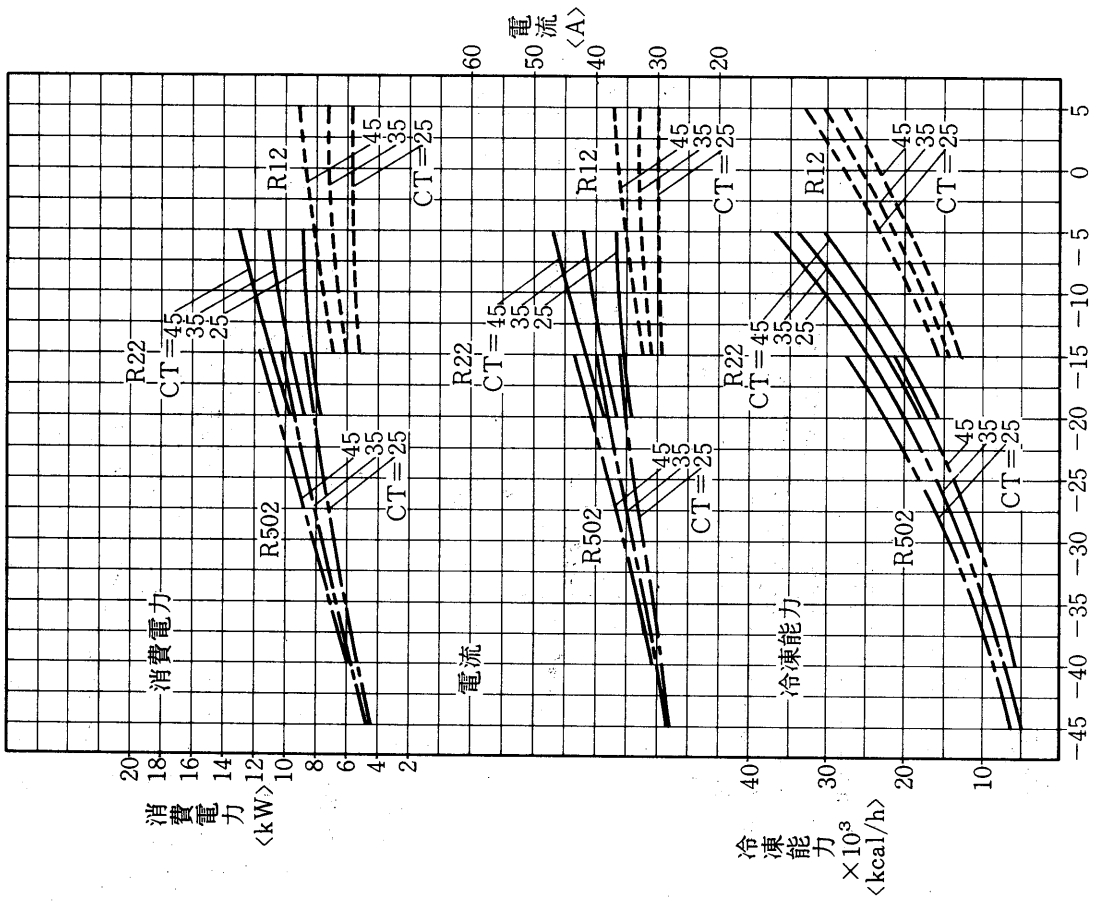


半密閉形

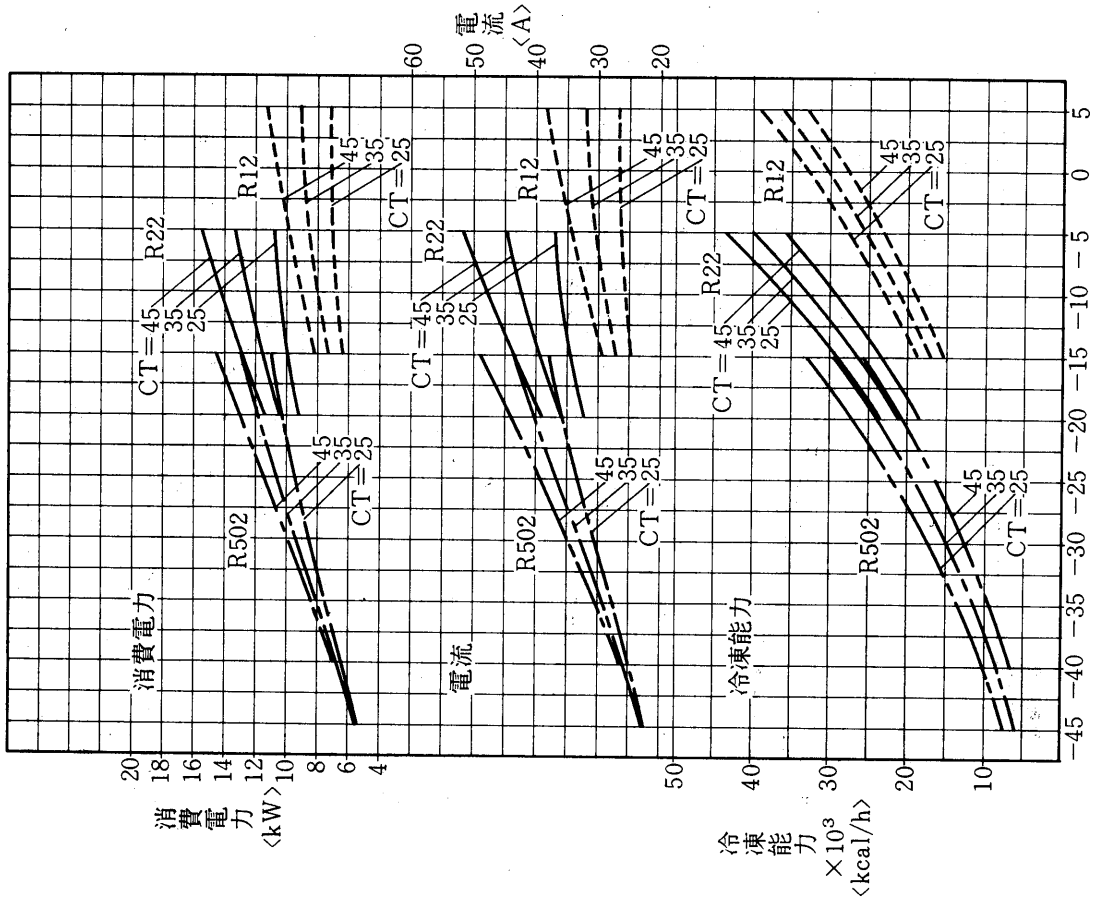
能力

ERW-110PA形

50HZ



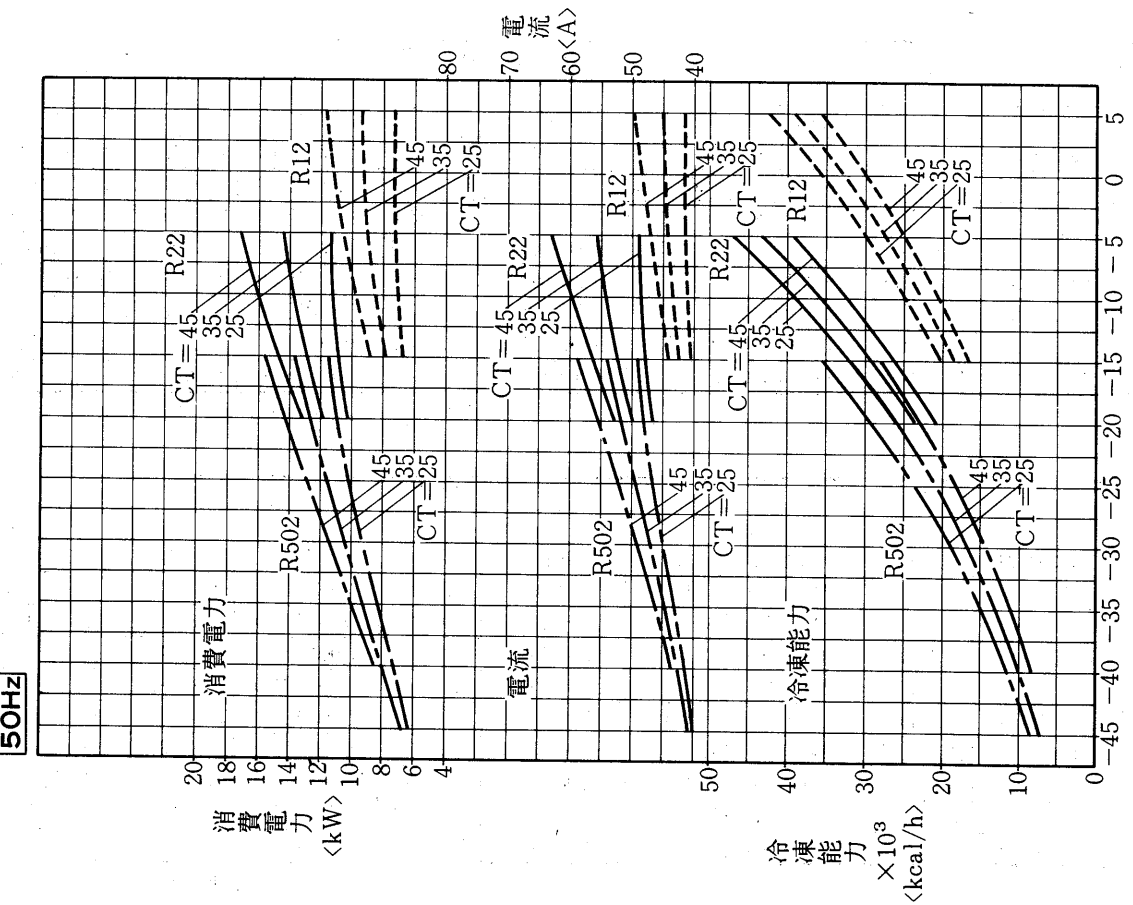
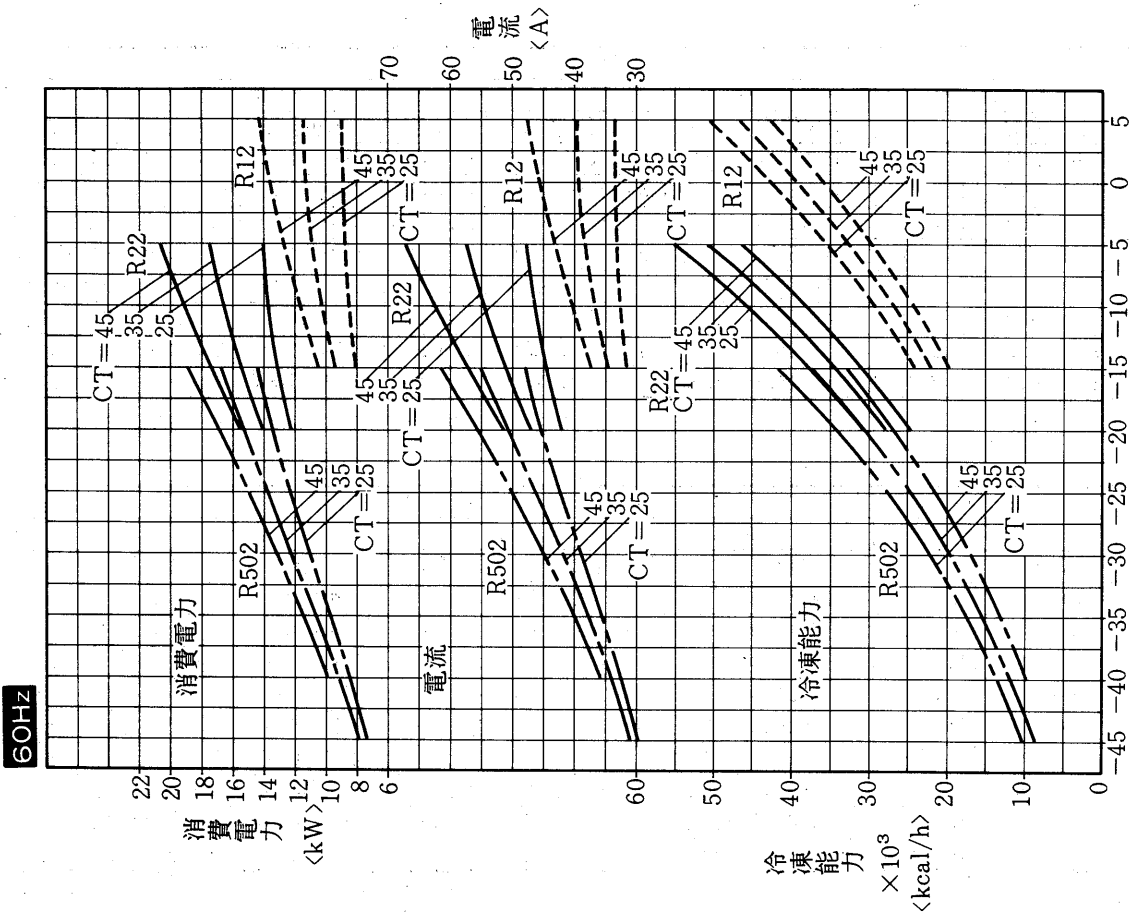
60HZ



ERW-150PA形

グラフ内が弊社の保証値です

ERW-150



ERR ERW

半密閉形

能力

ERR・ERW-190・220

(3)リモート空冷式<R22・R502>ERR形・水冷式<R22・R502>ERW形

ERR・ERW-190A形

単位 冷却能力 kcal/h
入 力 kW
<50/60Hz>

●R22

蒸発温度 ℃	凝 縮 温 度 <℃>									
	25		30		35		40		45	
	冷却能力	入力	冷却能力	入力	冷却能力	入力	冷却能力	入力	冷却能力	入力
-25	26800/31700	11.4/13.0	23200/27800	12.5/14.8	21000/25200	12.7/15.1	18800/22600	12.8/15.3	16700/20100	12.8/15.4
-20	33600/39900	13.4/16.0	30700/36600	14.1/16.8	28200/33600	14.5/17.4	25600/30700	14.8/17.9	23100/27700	15.0/18.2
-15	42500/50500	15.0/18.3	39700/47200	15.6/18.9	36800/43700	16.4/19.5	33800/40100	16.9/20.0	30800/36700	17.2/20.6
-10	53500/63500	16.1/19.9	50300/59700	16.9/20.9	46800/55700	17.9/22.0	43200/51600	18.7/23.0	39700/47500	19.3/23.7
-5	66400/79000	16.6/20.7	62300/74300	17.8/22.3	58300/69500	19.3/24.0	54200/64700	20.4/25.3	50100/60000	21.2/26.3
0	81500/96800	16.6/20.9	76700/91100	18.5/22.8	72000/85600	20.1/25.3	67400/80100	21.7/27.3	62900/74800	23.0/28.9
+5	98500/117200	16.2/20.2	92600/110500	18.3/23.3	87400/103900	20.6/26.1	82100/97300	22.6/28.6	76800/91300	24.3/30.8
+10	117600/139900	15.2/18.9	111800/132700	17.6/22.2	105600/125300	20.5/26.0	99400/117800	23.0/29.3	93200/110700	25.2/32.1

サブクール<コンデンサ> 5℃, スーパーヒート 10℃

●R502

蒸発温度 ℃	凝 縮 温 度 <℃>									
	25		30		35		40		45	
	冷却能力	入力	冷却能力	入力	冷却能力	入力	冷却能力	入力	冷却能力	入力
-45	7300/9000	6.9/7.8	6100/7600	6.8/7.7	4900/6100	6.7/7.5	3800/4900	6.4/7.3	—	—
-40	11000/13600	8.5/9.7	9500/11700	8.4/9.7	8100/10000	8.2/9.6	6600/8300	8.0/9.4	5400/6900	7.9/9.2
-35	15700/19300	10.0/11.6	13800/17000	10.1/11.7	12100/14800	10.0/11.8	10300/12700	9.9/11.8	8700/10800	9.7/11.7
-30	21400/26200	11.8/13.9	19200/23400	11.9/14.0	17100/20900	11.9/14.2	14900/18300	11.9/14.3	12900/15900	11.8/14.3
-25	28600/34400	13.2/16.2	25800/31300	13.5/16.5	23100/28200	13.8/16.8	20500/25000	14.0/17.0	18200/22200	14/17.1
-20	37000/44900	14.4/18.4	33600/40900	14.9/18.9	30500/37200	15.4/19.3	27400/33300	15.9/19.7	24500/29900	16.1/19.9
-15	46800/56900	15.8/21.0	42900/52200	16.5/21.6	39300/47900	17.2/22.1	35700/43400	17.8/22.6	32200/39200	18.2/23.0
-10	58400/71100	17.2/23.5	53900/65700	18.1/24.3	49700/60500	18.9/25.0	45500/55300	19.6/25.7	41300/50300	20.3/26.2
-5	71800/87400	18.7/25.6	66800/81200	19.6/26.8	61900/75200	20.4/27.8	57000/69300	21.1/28.8	52100/63400	22.1/29.6

サブクール<コンデンサ> 5℃, スーパーヒート 10℃

ERR・ERW-220A形

●R22

蒸発温度 ℃	凝 縮 温 度 <℃>									
	25		30		35		40		45	
	冷却能力	入力	冷却能力	入力	冷却能力	入力	冷却能力	入力	冷却能力	入力
-25	31800/37700	13.6/15.9	28000/33100	14.9/17.8	25500/30300	15.3/18.2	23200/27400	15.6/18.5	20800/24700	15.8/18.8
-20	39700/46700	16.0/19.2	36600/43100	16.7/20.2	33700/39800	17.3/20.8	30900/36300	17.8/21.4	28200/33300	18.2/21.9
-15	49800/58600	17.8/21.9	46700/55100	18.4/22.7	43500/51400	19.4/23.6	40300/47600	20.1/24.4	36900/43700	20.6/25.2
-10	62200/73400	19.0/23.7	58700/69300	20.0/25.0	54900/64800	21.3/26.5	51100/60400	22.3/27.9	47300/55800	23.1/28.9
-5	76900/91000	19.6/24.8	72500/86000	21.1/27.0	68100/80800	22.8/28.9	63700/75500	24.3/30.4	59300/70200	25.6/31.7
0	93900/111500	19.6/25.2	88800/105100	21.9/27.7	83700/98800	24.0/30.5	78500/92400	25.9/32.9	73500/86500	27.9/35.1
+5	113200/134800	19.0/24.8	107100/127200	21.9/28.1	101300/119800	24.5/31.6	95500/112300	27.1/34.8	89700/105200	29.6/37.5
+10	134800/161000	17.8/23.6	128400/152700	21.0/27.7	121700/143800	24.4/32.1	115000/134900	27.8/36.0	108300/126700	31.1/39.4

サブクール<コンデンサ> 5℃, スーパーヒート 10℃

●R502

蒸発温度 ℃	凝 縮 温 度 <℃>									
	25		30		35		40		45	
	冷却能力	入力	冷却能力	入力	冷却能力	入力	冷却能力	入力	冷却能力	入力
-45	9300/11500	8.8/10.4	8000/10000	8.9/10.3	6800/8600	8.9/10.2	5600/7000	9.0/10.1	—	—
-40	13500/16800	10.5/12.4	11900/14700	10.6/12.4	10400/12900	10.6/12.3	8800/11000	10.6/12.2	7400/9400	10.6/12.0
-35	19100/23200	12.4/14.5	17000/20700	12.4/14.6	15000/18400	12.5/14.7	13000/16100	12.5/14.7	11200/13900	12.5/14.6
-30	26100/31100	14.0/16.9	23200/28100	14.2/17.1	20800/25300	14.4/17.3	18400/22400	14.6/17.4	16200/19800	14.7/17.5
-25	33900/40700	15.6/19.4	30800/37100	16.0/19.8	27900/33600	16.4/20.1	24900/30200	16.7/20.4	22200/27000	17.0/20.7
-20	44000/52400	16.8/22.2	39800/48000	17.6/22.7	36400/43800	18.3/23.1	32800/39600	18.9/23.5	29600/35800	19.4/24.0
-15	54700/66200	18.5/25.3	50500/60900	19.5/26.0	46500/56000	20.4/26.6	42300/51000	21.2/27.1	38400/46400	21.8/27.7
-10	68000/82200	20.3/28.5	63000/76200	21.5/29.4	58300/70400	22.4/30.2	53500/64500	23.2/31.0	48900/59000	24.2/31.8
-5	83200/100800	21.9/31.0	77600/93800	23.2/32.4	72100/87200	24.1/33.7	66700/80500	24.9/34.9	61300/73900	26.5/36.0

サブクール<コンデンサ> 5℃, スーパーヒート 10℃

ERR・ERW-300A形

単位 冷却能力 kcal/h
入力 kW
<50/60Hz>

●R22

蒸発温度 ℃	凝縮温度℃									
	25		30		35		40		45	
	冷却能力	入力	冷却能力	入力	冷却能力	入力	冷却能力	入力	冷却能力	入力
-25	38500/46200	16.6/18.8	34500/40200	18.2/22.0	31800/37100	18.9/22.5	29100/33900	19.4/22.9	26300/30900	19.8/23.3
-20	47900/56300	19.3/23.3	44600/52000	20.3/24.8	41300/48300	21.1/25.6	38100/44500	21.8/26.4	35000/40900	22.5/27.2
-15	59800/69800	21.3/26.7	56300/66000	22.3/27.9	52700/61900	23.6/29.2	49000/57800	24.6/30.4	45300/53300	25.3/31.4
-10	74300/86900	22.8/29.2	70200/82400	24.2/30.7	66000/77400	25.8/32.7	61800/72400	27.2/34.6	57500/67300	28.4/35.8
-5	91400/107500	23.6/30.6	86500/101900	25.7/33.4	81600/95900	27.8/35.6	76700/90000	29.7/37.6	71800/83900	31.4/39.6
0	111100/131600	23.9/31.0	105400/124300	26.7/34.6	99500/116600	29.3/37.7	93800/109000	31.7/40.2	88100/102000	33.9/43.0
+5	133300/159200	23.5/30.5	126900/150000	27.0/35.3	120300/141200	30.5/39.5	113600/132500	33.6/43.3	107000/123800	36.3/46.9
+10	158100/190300	22.6/28.8	150900/180100	26.6/34.6	143800/169200	30.9/40.6	136500/158400	34.9/45.6	128900/148000	38.5/49.9

サブクール<コンデンサ> 5℃, スーパーヒート 10℃

●R-502

<50/60Hz>

蒸発温度 ℃	凝縮温度℃									
	25		30		35		40		45	
	冷却能力	入力	冷却能力	入力	冷却能力	入力	冷却能力	入力	冷却能力	入力
-45	12000/14900	12.3/13.6	10600/13300	12.4/13.6	9200/11700	12.4/13.8	7800/10000	12.5/14.0	—	—
-40	17300/21100	13.7/15.8	15400/18900	13.8/15.9	13500/16800	13.9/16.0	11700/14600	13.9/16.0	10100/12800	13.8/16.1
-35	23700/28800	15.5/18.3	21300/26000	15.6/18.5	19100/23300	15.8/18.6	16800/20600	15.9/18.7	14700/18300	15.8/18.8
-30	31600/37800	16.6/20.9	28700/34400	17.2/21.3	26000/31300	17.7/21.6	23100/28100	18.2/21.9	20500/25100	18.4/22.1
-25	41100/49200	18.5/23.9	37600/45000	19.3/24.5	34200/41100	20.0/25.0	30900/37200	20.6/25.4	27800/33500	21.1/25.9
-20	52200/62600	20.4/27.3	48100/57600	21.4/28.0	44100/53000	22.3/28.6	40200/48300	23.2/29.1	36500/43800	23.9/29.9
-15	65400/78800	22.5/31.0	60600/72800	23.7/31.9	56000/67200	24.8/32.7	51300/61500	25.9/33.4	46900/56200	26.8/34.4
-10	80800/97600	24.8/34.9	75200/90600	26.1/36.1	69900/84000	27.3/37.2	64400/77400	28.4/38.3	59200/71000	29.7/39.5
-5	98600/119300	26.9/38.2	92200/111400	28.4/40.0	86100/103700	29.4/41.7	79800/96000	30.4/43.3	73600/88500	32.3/45.0

サブクール<コンデンサ> 5℃, スーパーヒート 10℃

ERR・ERW-450A形

●R22

<50/60Hz>

蒸発温度 ℃	凝縮温度℃									
	25		30		35		40		45	
	冷却能力	入力	冷却能力	入力	冷却能力	入力	冷却能力	入力	冷却能力	入力
-25	57600/69300	24.3/27.4	51700/60400	26.6/31.7	47700/55600	27.8/32.8	43600/50800	28.7/33.6	39500/46200	29.1/34.2
-20	71700/84800	28.0/34.0	66800/78700	29.7/36.0	62000/72400	31.4/37.3	57200/66700	32.5/38.4	52500/61400	33.1/39.4
-15	89700/105300	30.9/39.0	84400/99000	32.5/40.3	79000/92800	34.8/42.8	73500/86700	36.5/44.4	67900/79800	37.4/45.6
-10	111500/130800	32.9/42.4	105300/123700	35.0/44.3	99000/116300	38.0/47.4	92700/108700	40.1/49.7	86300/101000	41.4/51.8
-5	137100/161300	33.9/44.3	129800/152900	37.0/47.9	122500/144200	41.0/51.9	115100/135400	43.8/55.1	107700/126300	45.7/57.7
0	166600/196700	34.1/44.6	158100/186300	38.4/50.1	149300/175600	43.4/55.4	140700/164900	46.9/59.6	132200/154900	49.5/63.2
+5	200000/237100	33.3/43.4	190300/225000	38.5/50.5	180400/212900	45.3/57.8	170400/200800	49.9/63.7	160500/188800	53.5/68.3
+10	237200/282400	31.6/40.6	226400/270100	37.7/48.7	215700/255800	45.8/58.0	204700/241500	51.4/65.6	193400/227500	55.9/72.4

サブクール<コンデンサ> 5℃, スーパーヒート 10℃

●R502

<50/60Hz>

蒸発温度 ℃	凝縮温度℃									
	25		30		35		40		45	
	冷却能力	入力	冷却能力	入力	冷却能力	入力	冷却能力	入力	冷却能力	入力
-45	18100/22300	16.7/21.1	16000/19900	17.0/21.1	—	—	—	—	—	—
-40	25900/31700	19.2/23.3	23000/28400	19.6/23.6	20200/25300	19.9/23.8	17600/22000	20.1/24.0	—	—
-35	35700/43100	21.8/26.5	32000/38900	22.4/27.0	28600/34900	22.9/27.5	25100/31000	23.3/27.9	23000/27400	23.6/28.0
-30	47400/56800	24.6/29.8	43000/51700	25.4/30.0	38900/47000	26.1/31.4	34600/42200	26.8/32.2	30800/37700	27.2/32.6
-25	61400/73600	27.8/34.0	56200/67500	28.5/35.1	51300/61600	29.6/36.1	46300/55700	30.6/37.1	41500/50300	31.1/37.7
-20	78300/93900	29.6/38.8	72100/86600	31.3/40.2	66300/79500	32.9/41.4	60300/72300	34.5/42.6	54600/65600	35.2/43.5
-15	98100/118000	32.3/44.3	90900/109300	34.4/46.0	83900/100800	36.4/47.5	77000/92300	38.3/49.0	70200/84200	39.3/50.1
-10	121100/146100	35.5/49.9	112800/135900	37.8/51.9	104700/126000	39.8/53.8	96700/116000	41.7/55.7	88700/106500	43.2/57.1
-5	147000/179000	38.9/54.7	138400/167100	40.6/57.2	129000/155500	42.7/59.7	119600/143900	44.4/62.1	110400/132600	46.8/64.6

サブクール<コンデンサ> 5℃, スーパーヒート 10℃

半
密
閉
形

能
力

ERR・ERW-600・750

ERR・ERW-600A形

単位 冷却能力 kcal/h
入力 kW
<50/60Hz>

●R22

蒸発温度 ℃	凝縮温度 <℃>									
	25		30		35		40		45	
	冷却能力	入力	冷却能力	入力	冷却能力	入力	冷却能力	入力	冷却能力	入力
-25	76900/90700	32.2/36.6	68900/80500	35.5/42.3	63600/74100	37.0/43.7	58100/67700	38.2/44.8	52700/61600	38.8/45.5
-20	95700/112100	37.3/45.3	89100/104000	39.6/48.0	82700/96500	41.8/49.7	76300/88900	43.4/51.3	70000/81900	44.1/52.6
-15	119600/140000	41.2/52.0	112500/132000	43.3/53.8	105300/123700	46.4/57.1	98000/115600	48.7/59.2	90500/106400	49.8/60.8
-10	148600/174400	43.8/56.5	140400/164900	46.7/59.1	132000/155100	50.7/63.2	123600/144900	53.5/66.3	115100/134700	55.2/69.1
-5	182800/215200	45.2/59.1	173100/203900	49.4/63.8	163300/192500	54.7/69.2	153500/180500	58.4/73.4	143600/168400	60.9/76.9
0	222200/262500	45.4/59.5	210800/248400	51.1/66.8	199100/234100	57.9/73.9	187600/219900	62.6/79.5	176300/206500	66.0/84.2
+5	266600/316200	44.3/57.9	253700/300000	51.3/67.3	240500/283900	60.3/77.0	227200/267700	66.5/85.0	214000/251700	71.4/91.0
+10	316200/376400	42.0/54.3	301900/360000	50.2/65.0	287600/341100	61.1/77.3	272900/322000	68.6/87.5	257900/303300	74.6/96.2

サブクール<コンデンサ> 5℃, スーパーヒート 10℃
<50/60Hz>

●R502

蒸発温度 ℃	凝縮温度 <℃>									
	25		30		35		40		45	
	冷却能力	入力	冷却能力	入力	冷却能力	入力	冷却能力	入力	冷却能力	入力
-45	24200/29800	22.3/28.1	21100/26600	22.7/28.0	—	—	—	—	—	—
-40	34400/42100	25.6/31.1	30700/37800	26.1/31.5	27100/33600	26.5/31.7	23400/29400	26.8/31.9	—	—
-35	47500/57300	29.1/35.3	42700/51300	29.9/36.0	38200/46600	30.5/36.7	33500/41300	31.1/37.3	29400/36600	31.5/37.4
-30	63100/75700	32.8/39.7	57500/69000	33.9/40.8	51800/62600	34.8/41.9	46300/56300	35.7/43.0	41100/50300	36.3/43.5
-25	81900/98200	36.4/45.3	75000/90000	38.0/46.8	68400/82200	39.5/48.1	61700/74300	40.8/49.4	55400/67100	41.5/50.2
-20	104400/125300	39.5/51.5	96300/115400	41.7/53.6	88400/105900	43.9/55.2	80400/96500	46.0/56.7	72800/87600	46.9/57.9
-15	130700/157400	43.1/59.1	121200/145600	45.9/61.4	111900/134400	48.5/63.4	102600/123100	51.1/65.4	93600/112300	52.4/66.8
-10	161400/194900	47.3/66.5	150400/181200	50.4/69.2	139700/168000	53.1/71.8	128900/154700	55.6/74.3	118300/141900	57.6/76.2
-5	197200/138500	51.9/72.9	184400/222700	54.5/76.3	172000/207400	56.9/79.6	158500/192100	59.2/82.8	147200/177000	62.4/86.1

サブクール<コンデンサ> 5℃, スーパーヒート 10℃

ERR・ERW-750A形

●R22

<50/60Hz>

蒸発温度 ℃	凝縮温度 <℃>									
	25		30		35		40		45	
	冷却能力	入力	冷却能力	入力	冷却能力	入力	冷却能力	入力	冷却能力	入力
-25	95000/111800	39.5/45.6	83900/99200	43.2/51.6	76500/90700	43.9/52.6	69500/82200	44.5/53.2	62400/73800	45.1/53.3
-20	118800/140000	46.1/55.5	109700/129300	48.1/58.2	101200/119400	49.6/60.1	92700/109600	50.8/61.3	84600/99600	51.8/62.2
-15	149400/176400	51.2/63.2	140000/165400	52.9/64.6	130400/153700	55.4/67.2	120800/142900	57.4/69.1	110700/130100	58.9/70.9
-10	186700/220900	54.9/68.8	176100/207900	57.5/70.9	164700/194400	61.0/74.1	153300/181300	63.8/77.2	141800/167500	66.2/80.2
-5	230900/273500	56.9/72.0	217600/257900	61.1/76.5	204500/242600	66.1/80.8	191200/226400	70.0/84.7	177800/210200	73.2/88.5
0	281800/334200	57.5/73.1	266400/315400	63.9/79.6	251000/295700	70.3/85.6	235600/278400	75.4/91.3	220600/260600	79.5/97.0
+5	339500/403000	56.5/72.0	321200/381500	63.9/80.7	303800/361000	72.3/88.5	286400/340200	78.9/95.8	269000/318900	84.2/103.0
+10	404000/479900	54.0/68.6	385100/458000	62.5/78.6	365000/434200	72.8/89.2	345100/409100	81.1/99.4	325000/386200	88.9/109.4

サブクール<コンデンサ> 5℃, スーパーヒート 10℃
<50/60Hz>

●R502

蒸発温度 ℃	凝縮温度 <℃>									
	25		30		35		40		45	
	冷却能力	入力	冷却能力	入力	冷却能力	入力	冷却能力	入力	冷却能力	入力
-45	27600/34300	29.1/34.0	23900/30000	29.1/33.0	—	—	—	—	—	—
-40	40800/50100	32.6/37.2	45900/44200	32.5/37.8	—/38700	32.3/37.2	—/33000	31.9/36.6	—	—
-35	57100/69500	36.9/43.0	51000/62200	36.8/43.3	45000/55200	36.7/43.6	39100/48200	36.6/43.8	33700/41900	35.9/42.9
-30	77200/93000	40.7/49.2	69700/84200	41.2/49.8	62400/75800	41.6/50.3	55000/67300	41.9/50.8	48400/59400	42.0/51.0
-25	101300/121900	45.1/56.2	92300/111200	46.1/57.0	83500/100900	47.0/57.8	74700/90500	47.8/58.6	66600/80900	48.6/59.0
-20	130100/156700	48.9/63.9	119400/143800	50.8/64.9	109000/131400	52.5/65.8	98600/118900	54.1/66.6	88700/107200	55.5/67.8
-15	163900/198100	53.7/72.4	151400/182700	56.2/73.6	139200/167900	58.4/74.8	127000/153000	60.6/76.0	115200/138900	62.3/77.5
-10	202400/246100	59.8/81.3	188900/228400	62.3/83.0	174800/211100	64.6/84.7	160600/193300	66.9/86.3	146800/177000	69.3/88.3
-5	249400/302200	65.6/88.6	232700/281600	68.1/91.4	216300/261500	70.2/94.0	199900/241400	72.2/96.5	183700/221700	75.8/99.3

サブクール<コンデンサ> 5℃, スーパーヒート 10℃

ERR・ERW-900A形

単位 冷却能力 kcal/h
 入力 kW
 <50/60Hz>

●R22

蒸発温度 ℃	凝縮温度<℃>									
	25		30		35		40		45	
	冷却能力	入力	冷却能力	入力	冷却能力	入力	冷却能力	入力	冷却能力	入力
-25	115400/136100	48.8/55.2	103400/120700	53.3/63.7	95400/111200	54.2/65.1	87200/101600	55.1/65.7	79000/92500	55.7/65.9
-20	143600/168200	56.8/67.9	133700/155900	59.3/71.8	124000/144800	61.3/74.0	114400/133500	62.8/75.6	105000/122800	64.0/77.2
-15	179500/209900	62.9/77.9	168900/197900	64.9/79.7	158100/185600	68.4/82.9	147100/173400	70.7/85.9	135800/159600	72.5/88.1
-10	223000/261400	67.3/85.0	210700/247300	70.4/87.3	198000/232500	74.9/91.5	185400/217300	78.3/95.3	172500/202100	80.9/99.1
-5	274300/322600	69.8/89.4	259600/305800	74.8/94.8	245000/288400	81.1/99.9	230100/270800	85.8/104.9	215400/252600	89.6/109.7
0	333300/393600	70.5/91.0	316100/372600	78.1/99.2	298600/351200	85.8/106.2	281400/329800	91.9/113.0	264800/309800	96.9/119.8
+5	399900/474300	69.5/89.8	380700/450000	78.6/100.5	360800/425800	88.8/110.6	340700/401500	96.9/119.8	321000/377600	103.6/129.0
+10	474200/564700	66.6/85.8	452700/540200	77.1/98.2	431400/511600	89.2/111.5	409500/483000	99.8/124.3	386800/455000	109.4/136.7

サブクール<コンデンサ> 5℃, スーパーヒート 10℃
 <50/60Hz>

●R502

蒸発温度 ℃	凝縮温度<℃>									
	25		30		35		40		45	
	冷却能力	入力	冷却能力	入力	冷却能力	入力	冷却能力	入力	冷却能力	入力
-45	36200/44700	36.6/ 41.7	31800/39900	36.5/ 40.5	—	—	—	—	—	—
-40	51800/63200	40.5/ 47.7	46200/56700	40.3/ 46.9	40600/50400	38.8/ 46.0	35000/44000	37.6/ 45.0	—	—
-35	71100/86000	45.6/ 54.0	64000/77800	45.1/ 54.0	57200/69900	44.9/ 53.9	50300/61900	44.3/ 53.7	44100/54700	44.6/ 52.8
-30	94600/113200	49.7/ 61.0	86100/103400	51.0/ 61.7	77800/93900	51.2/ 62.3	69400/84300	51.3/ 62.9	61600/75300	51.9/ 62.5
-25	122900/147000	55.5/ 69.3	112600/135000	56.7/ 70.5	102600/121300	57.8/ 71.6	92600/111500	58.9/ 72.7	83100/100600	59.9/ 73.1
-20	156400/187800	59.5/ 78.6	144300/173100	62.0/ 80.1	132500/159000	64.4/ 81.6	120600/144700	66.7/ 83.0	109200/131400	68.2/ 84.4
-15	196000/135800	65.2/ 89.7	181800/218500	68.5/ 91.3	167900/201600	74.6/ 92.9	153900/184600	74.6/ 94.4	140400/168500	76.6/ 96.6
-10	242100/292200	72.6/101.0	225600/271900	75.9/102.9	209500/252100	79.0/104.7	193300/232200	82.1/106.5	177500/212900	84.9/109.4
-5	295700/257500	80.0/111.2	276600/334000	83.1/116.0	258000/311000	85.9/116.0	239200/288000	88.6/118.3	220800/265300	93.1/122.6

サブクール<コンデンサ> 5℃, スーパーヒート 10℃

➡冷媒R12でご利用の場合は最寄りの支社へご連絡下さい。

半
密
閉
形

能
力

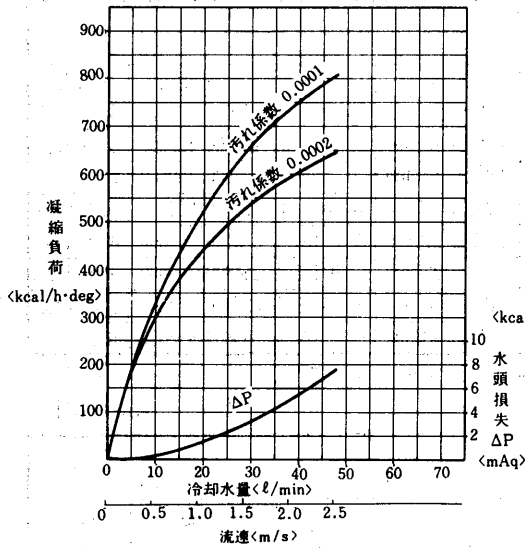
凝縮器能力線図

グラフ内が弊社の保証値です

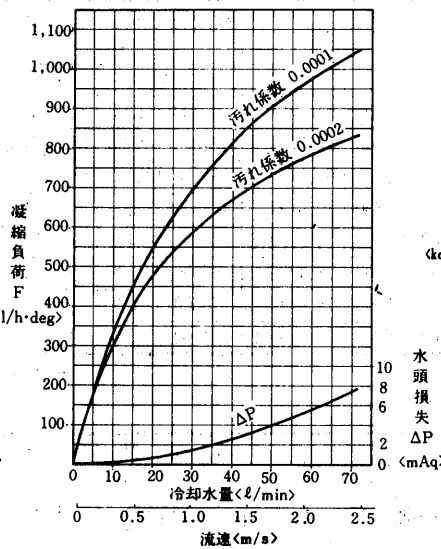
(4)凝縮器能力線図

(a)ERW-22~150PA形

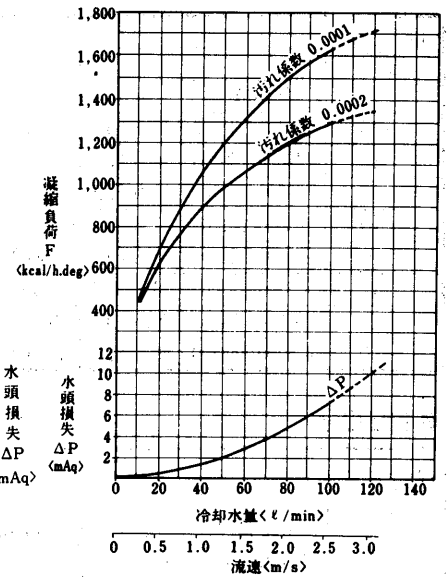
ERW-22PA形



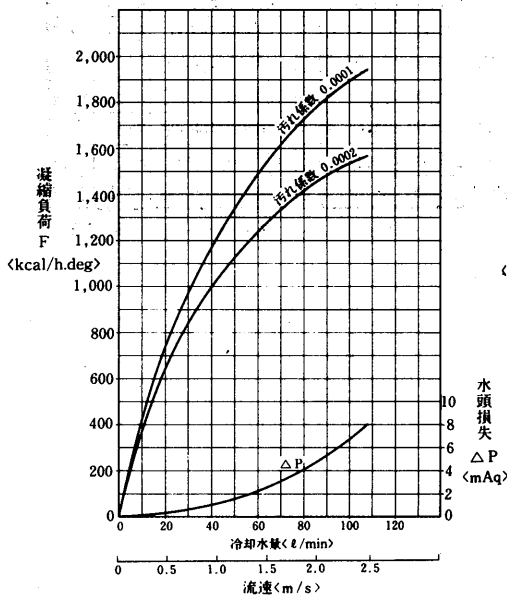
ERW-30PA形



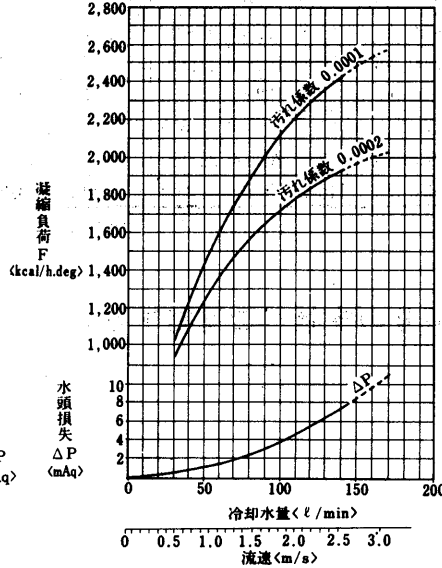
ERW-37PA形



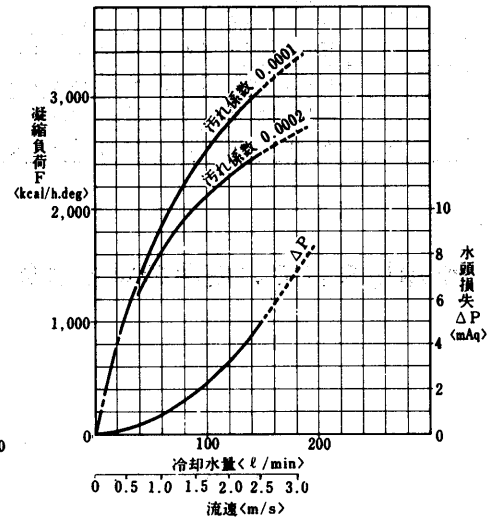
ERW-45PA形



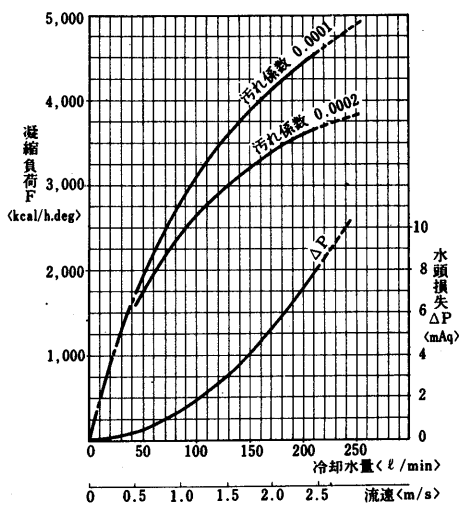
ERW-55PA形



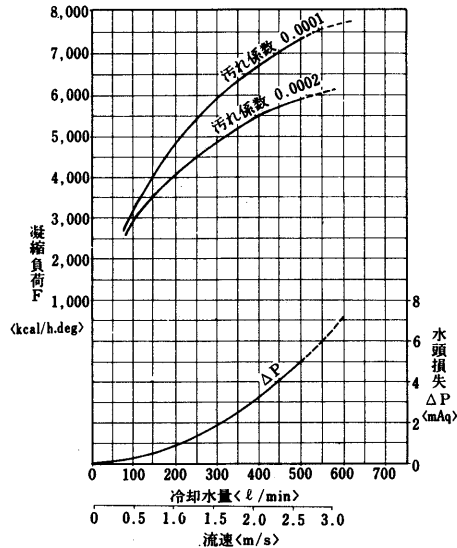
ERW-75PA形



ERW-110PA形



ERW-150PA形



(b)ERW-190~900

凝縮器能力線図の使い方

(1) 機種 ERW-190 A形 60Hz

蒸発温度 -15℃

凝縮温度 40℃

冷却水入口温度 32℃

冷凍能力表より

冷凍能力 40,100kcal/h

入力 20kW

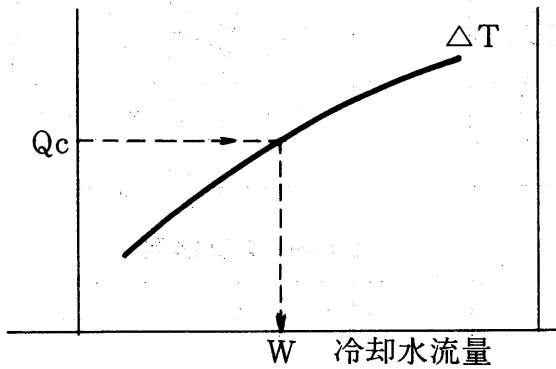
〈冷凍能力+860×入力〉より

凝縮能力 57,300kcal/h

凝縮器能力線図

$\Delta T = \text{凝縮温度} - \text{冷却水入口温度}$

$\Delta T = 40 - 32 = 8$



(イ) 冷却水流量及び水頭損失

$Q_c = 57,300 \text{ kcal/h}$

$\Delta T = 8 \text{ deg}^\circ\text{C}$

線図より

$W = 12 \text{ m}^3/\text{h}$

$H = 1.4 \text{ m}$

(ロ) 冷却水出口温度

冷却水出入口温度差 $\Delta t = \frac{Q_c}{1000 \times W}$

$$\Delta t = \frac{57,300}{1000 \times 12} \doteq 4.8$$

冷却水出口温度 = $32 + 4.8 = 36.8^\circ\text{C}$ となる。

例題 2

機種 ERW-300 A形 60Hz

入力 26.4kW

蒸発温度 -20℃

冷却水入口温度 32℃

冷却水流量 14m³/h

凝縮温度 40℃と仮定

冷凍能力表より

冷凍能力 44,500kcal/h

〈冷凍能力+860×入力〉より

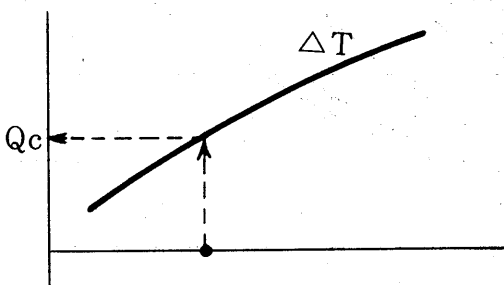
凝縮能力 67,200kcal/h

凝縮器能力線図

$\Delta T = \text{凝縮温度} - \text{冷却水入口温度}$

$\Delta T = 40 - 32 = 8 \text{ deg}^\circ\text{C}$

冷却水流量から逆に凝縮能力を能力線図から求めたものと、上記凝縮温度を仮定して求めた凝縮能力が一致すれば仮定した凝縮温度が正しいことになる。



$W = 14 \text{ m}^3/\text{h} \quad \Delta T = 8 \text{ deg}^\circ\text{C}$

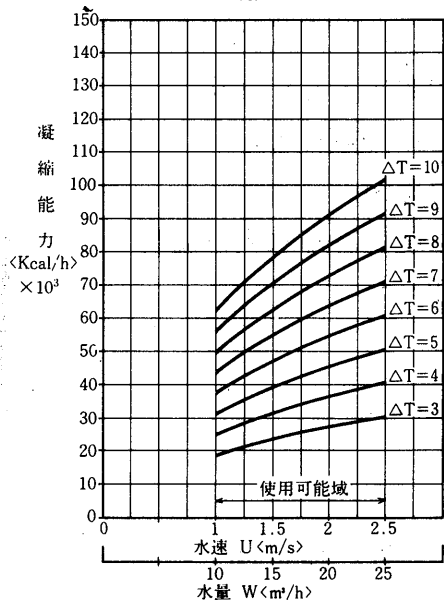
$Q_c = 67,000 \text{ kcal/h}$

これは仮定した凝縮能力<67,200kcal/h>と略一致する。従って、上記条件で冷却水流量14m³/h流せば略凝縮温度40℃となる。

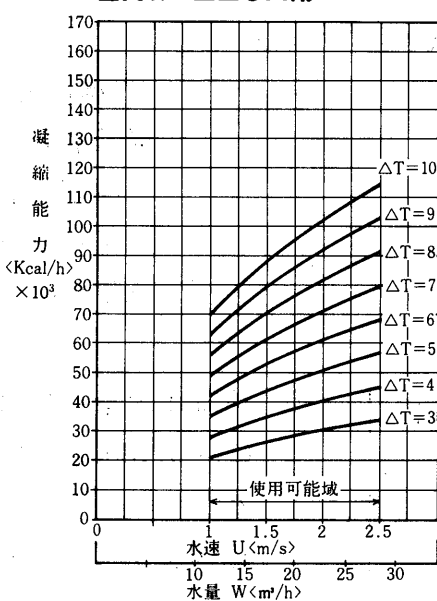
凝縮器能力線図

(イ)凝縮器能力線図 ($\Delta T = \text{凝縮温度} - \text{冷却水入口温度} < \Delta \text{deg}^\circ\text{C} >$)

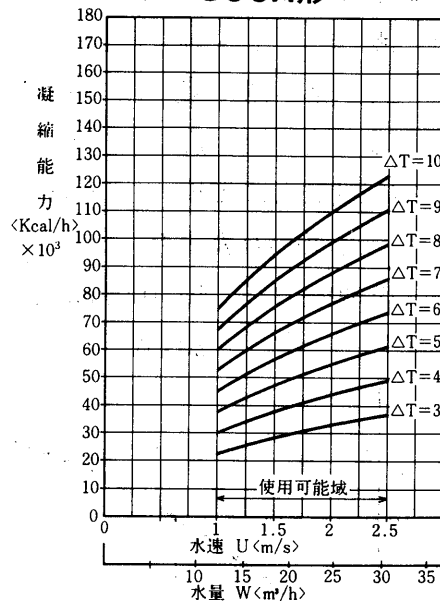
ERW-190A形



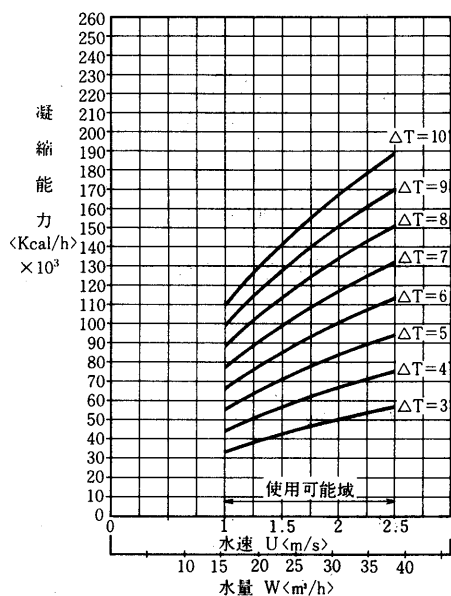
ERW-220A形



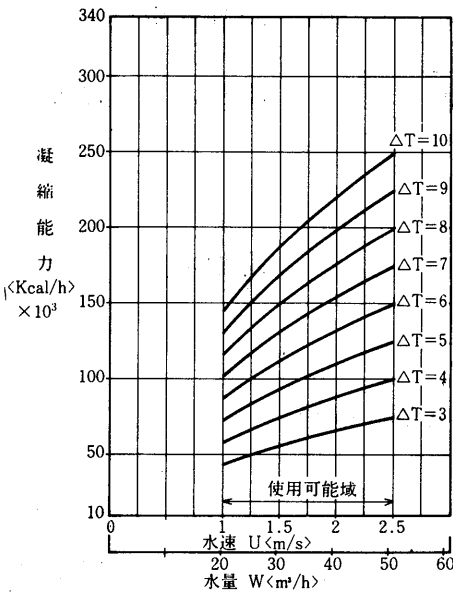
ERW-300A形



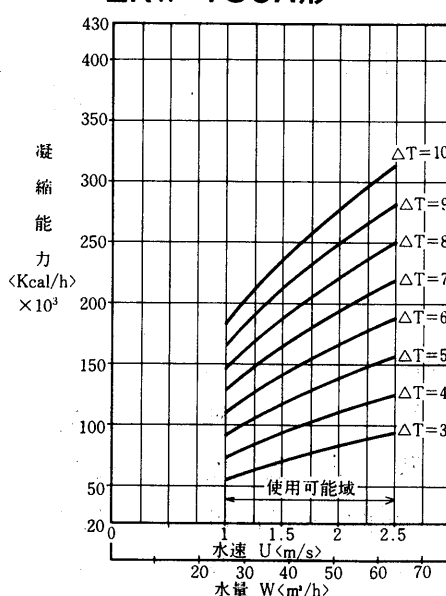
ERW-450A形



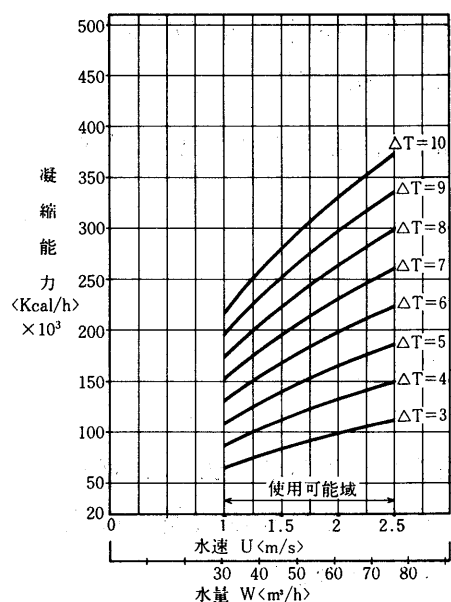
ERW-600A形



ERW-750A形

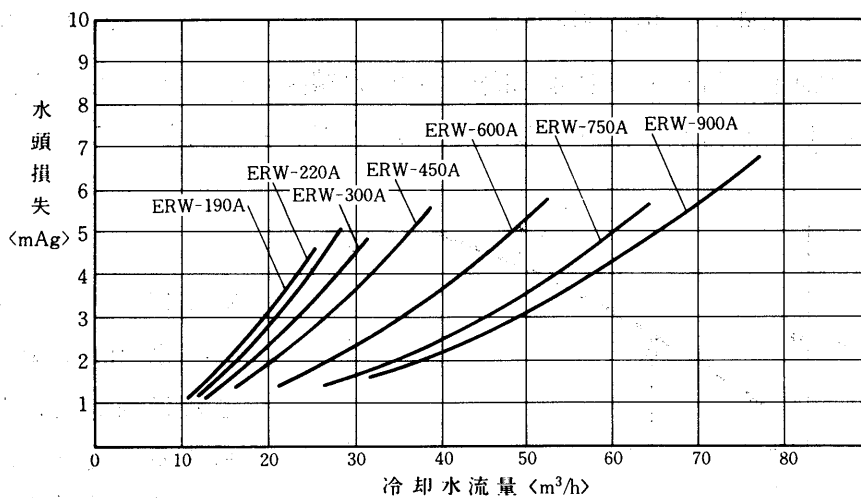


ERW-900A形



冷却水流量と水頭損失

ERW-190A~900A



1.3.5 注意事項

(1)ERR・ERW-22~150形

(I)据付工事

(a)搬入

投出し、横置き等は絶対に行なわないでください。特に半密閉形冷凍機において吐出配管は吸振作用を持たせていますから絶対に変形させないでください。

(b)据付

出荷時、入念に調整してありますが、据付時にケーブル、配管（特にゲージ配管）の通路を点検して、振動等によるスリ傷で冷媒漏れ、漏電の原因になる個所がないかどうか、また端子のゆるみがないか調べてください。配管同志の接触は絶対に避けてください。

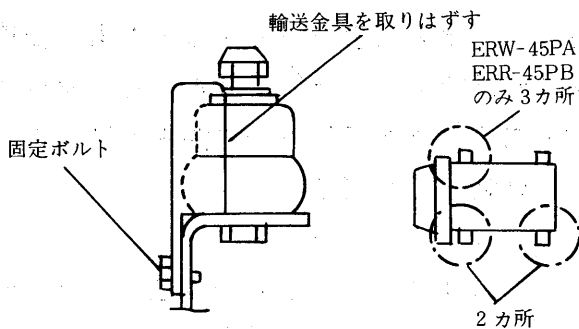
半密閉形

据付基礎の大きさならびに寸法表

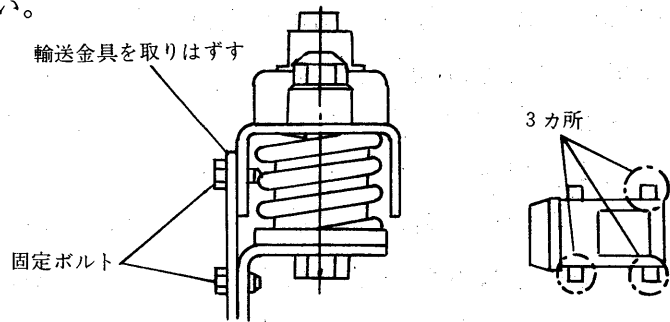
形名	項目		基礎ボルトの位置		基礎ボルト寸法<mm>	機械重量<kg>	基礎の大きさ			コンクリート	
	長さ<mm>	幅<mm>	長さ<mm>	幅<mm>			高さ<mm>	重量<kg>	容量<m ³ >		
ERW-22PA	600	280	12	90	900	400	315	270	0.113		
ERW-30PA	600	280	12	112	900	400	400	340	0.142		
ERW-37PA	600	280	12	126	950	400	415	380	0.158		
ERW-45PA	600	280	12	157	1,050	500	375	470	0.197		
ERW-55PA	720	280	12	166	1,050	500	395	500	0.208		
ERW-75PA	720	292	16	223	1,050	500	530	670	0.279		
ERW-110PA	720	292	16	321	1,200	600	550	950	0.396		
ERW-150PA	720	292	16	350	1,200	600	610	1,050	0.439		
ER-22PB	600	405	12	76	900	500	215	230	0.096		
ER-30PB	600	280	12	99	900	400	350	300	0.125		
ER-37PB	600	280	12	105	900	400	350	320	0.133		
ER-45PB	600	280	12	123	900	500	350	380	0.158		
ER-55PB	720	280	12	144	1,000	500	360	430	0.179		
ER-75PB	720	292	16	193	1,050	500	460	580	0.242		
ER-110PB	720	292	16	252	1,200	600	440	750	0.317		
ER-150PB	720	292	16	280	1,200	600	490	840	0.353		

● 圧縮機防振装置の取扱い

据付後、輸送用金具を取りはずしてください。



(ERW-22PA・30PA・45PA
ERR-22PBG・30PBG・37PBG・45PBG)

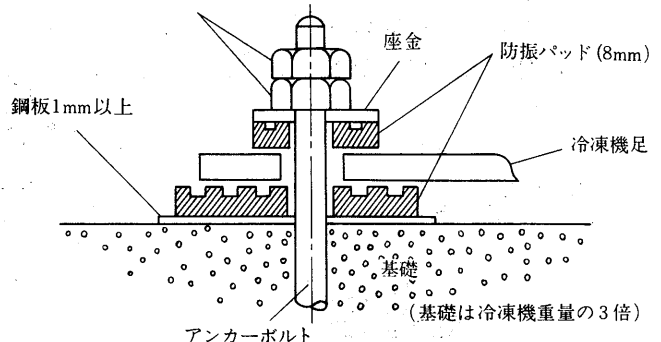


(ERW-55PA~150PA
ERR-55PBG~150PBG)

● 防振パッドの使用上の注意

冷凍機が基礎に直接固定された場合、圧縮機の振動が周囲に伝わり、周囲の建物が振動したり、直接固定された基礎の振動は小さいが、冷凍機振動が大きく、配管切れなどおこす恐れがある場合、冷凍機と基礎との間に薄い(8~10mm)防振パッドまたはマットをはさみ込んで据付けてください。

ナット(ゆるまねよう2個使用する)(強く締付けないこと)



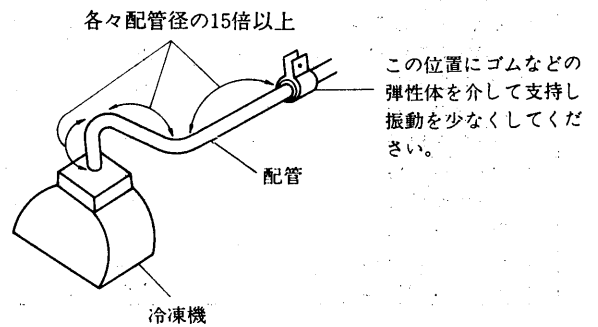
資料

使用 方 法

冷凍機に防振パッドを使用する場合、一般にはつぎの要領によります。

(厳密には、加振力、振動数、振動伝達率より防振パッドを選定しますが、特別問題のないかぎり次の要領で十分です。)

- (1) 基礎は強固なコンクリート基礎とする。(基礎が弱体の場合防振パッドの効果は少ない。)
- (2) 枚数は、厚さ8~10mmのもの1枚とする。2枚以上や、これよりも厚いものを使用すると、吸入配管、液配管、水配管に無理がかかり、破損などによるガス漏れ、水漏れの危険性がある。
- (3) 基礎上部に1mm以上の鋼板を敷き、防振パッドを冷凍機足上下に置き、それを座金とナットでかるく締め付ける。パッドの大きさは、半密閉形冷凍機の場合、足寸法大ききで十分です。ナットはゴムを介して締め付けているため、ゆるみを防止するために、ダブルナットを使用します。また、冷凍機足上部に使用するのは、基礎と冷凍機を分離するためです。
- (4) 吸入配管や液配管は、共振しない程度に逃げを作り、始動時の振れにそなえてください。逃げが大きすぎると、共振による振動増加による配管切れ、また、冷凍機を出てすぐ固定すると、振動を吸収できぬため、配管に無理がかかり損傷することがあります。通常振動は、3方向(x.y.z)に配管径の15倍以上の長さで配管することにより吸収できるとされていますが、この方式にて配管実施の場合配管の運転振動が0.3mm以下となるようにしてください。



● 据付場所の温度と換気、漏水対策は十分に

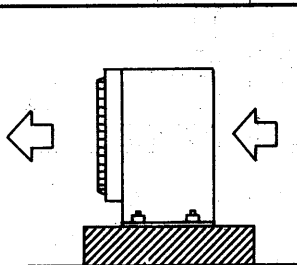
機械室の内部は換気を十分に気をつけて、換気扇および換気用窓を設置するとともに温度は5~35℃以内におさえてください。フロン系冷媒は無害ですが、空気より重いため室内下部にたまり酸素不足になることがあります。また水冷式の冷凍機では万一の漏水や装置の露付きが圧縮機や電装品上に滴下することのないように対処してください。

(c) リモートコンデンサ (凝縮ユニット) の据付

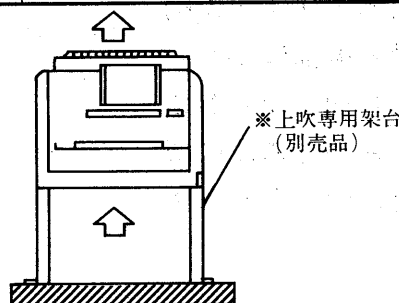
リモートコンデンサの風方向は下表のようになっておりますので空気の流通路には、障害物を置かないようにしてください。据付はアンカーボルトで確実に固定してください。

リモートコンデンサの風方向

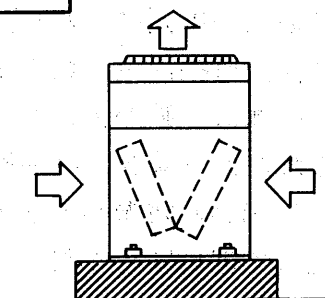
形 名	風 方 向		備 考
	吸 込	吹 出	
RM-22G・30G	横(1面)	横(1面)	※下吸込, 上吹出も可
RM-37G~150G	横(2面)	上	



RM-22G・30G



RM-22G・30G



RM-37G~150G

(イ) 据付位置 (場所)

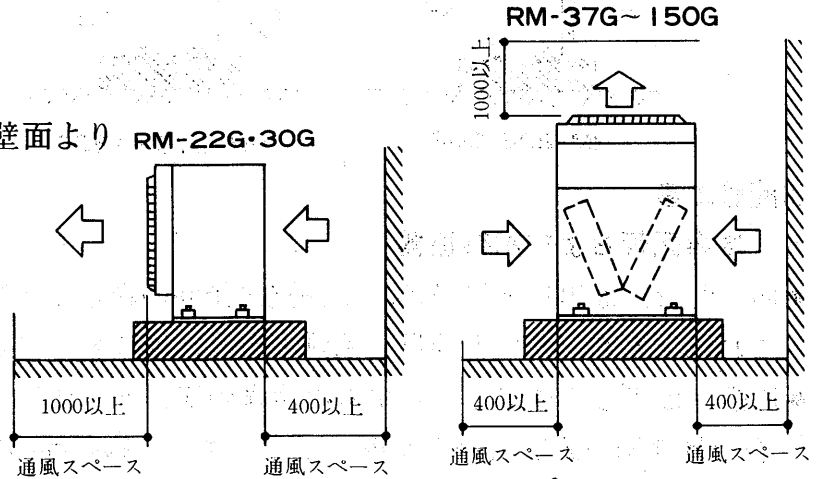
- 涼しい風通しの良い所。

リモートコンデンサは風通しの悪い所に設置されますと、凝縮圧力(高圧)上昇を起し、コンデンシングユニット故障の原因となります。

- 吹出された空気が障害物で妨げられてそのまま吸込まない所(冷却空気が再循環しない所)
- 自然の風方向(地方により夏に吹く風方向が決まっている)とリモートコンデンサの風方向を一致させてください。(逆風は冷却空気不足により高圧圧力上昇の原因となります。)
- 冬期の季節風が強いところでは、季節風が放熱器に直接当たらないよう据付場所を配慮してください。万一これが困難なときは、放熱器の吸込面側に囲いを設ける必要があります。

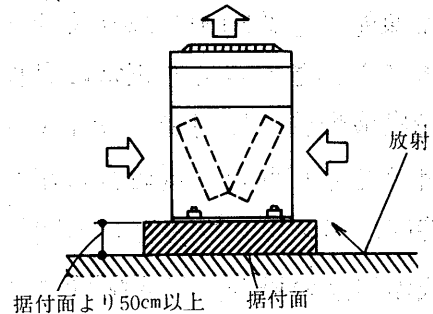
(ロ) 吸込側に壁面が有る場合

吸込側に壁面が有る場合には壁面より RM-22G・30G
40cm 以上離してください。



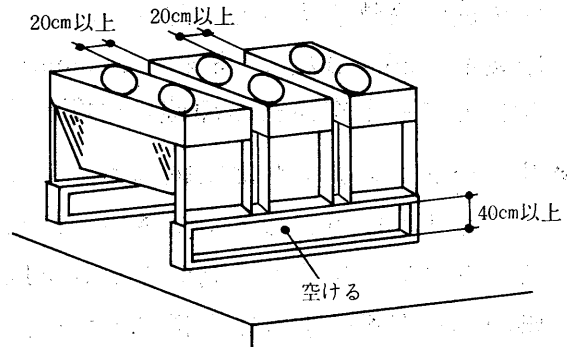
(ハ) 放射熱

屋上、屋根等で放射熱の影響を受ける場所では、基礎を据付面より50cm以上の高さにしてください。



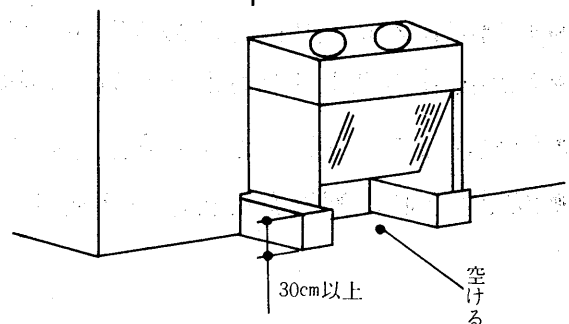
(ニ) リモートコンデンサを並べて据付ける場合

RM-37G以上を集中設置する場合は右図のようにしてください。なお、最大4台までとしてください。



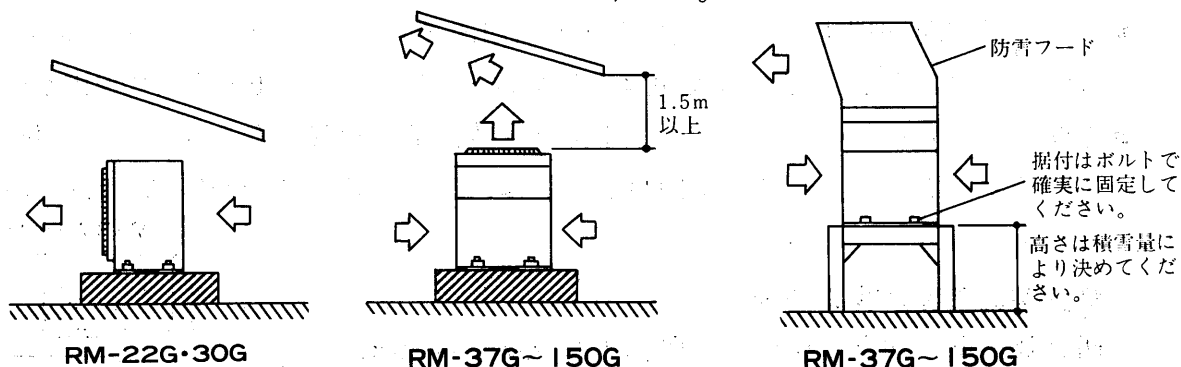
(ホ) 壁ピッタリに据付ける場合

RM-37G以上は、右図の通り据付けていただくことにより壁ピッタリにも対応できます。但し、冷凍能力は2%低下し、凝縮温度は2度上ります。



(ㄨ) 降雪地域で使用する場合

降雪地域で使用する場合は、リモートコンデンサの積雪防止のために1.5m以上の上方に屋根を設けてください。この場合、吹出した空気が再循環しないよう屋根に傾斜を設けてください。また、防雪フード(ERA-〇〇B形用オプション)を使用する場合はリモートコンデンサ全体を架台上に取り付けてください。



(II) 配管工事

(a) 冷媒配管および制御機器

- 吸入配管、液出口配管径は、圧縮機操作弁の銅管径と同一のものを使用してください。これ以上太くしますと油返し困難となり、逆に細くすると圧力損失が増加します。
- 膨張弁は正しく選定し、必ず適用冷媒の膨張弁を使用し、ディストリビュータ付冷却器の場合、外部均圧式膨張弁を使用してください。膨張弁の容量は、馬力あたり〇〇トンではなく冷凍能力を約3000で割り冷凍トンに換算したトン数を目安にしてください。膨張弁は大きすぎても小さすぎても正常に動作しません。
- 冷媒液配管には付属のサイトグラスを取り付けるとともに、膨張弁手前には必ず電磁弁を取付けてください。電磁弁は出来る限り冷却器の近くにとりつけてください。(ポンプダウン時間、ポンプダウン容量の関係で有利です)
- 低温用途の場合、吸入配管には必ず防熱を実施ください。また液管とは熱交換しないで離し、圧縮機の過熱を防いでください。
冷蔵用で25mm以上、冷凍用で50mm以上の防熱厚さが必要です。
次にリモート空冷式冷凍機の冷媒配管について説明します。
- リモートコンデンサは圧縮ユニットより上方へ置くのが望ましく、やむをえず下方に置く場合でも3m以内としてください。ただし、ユニットクーラをご使用の場合には、膨張弁とリモートコンデンサとの高低差が3m以内になるようにしてください。高低差が大きいと液冷媒のヘッド差による圧力損失のため、フラッシュガスが発生することがあります。
- 吐出配管の立上り高さは最高25mまでとしてください。
- 吐出配管の立上り高さが10m以上の場合は約10m毎にトラップを設け断熱してください。
- 液配管はフラッシュガスの発生を防ぐために正しいサイズを選定してください。
- 液配管と吐出配管を束ねるのは絶対に避けてください。

半密閉形

(III) 電気工事

- 電源電圧は、200V(60Hzの場合 200V, 220V 定格, 50Hz の場合 200V 定格) 定格です。電圧は 180～220V で使用できますが、60Hz での 220V を除きできるだけ 200V に近い範囲で使用してください。

(IV) 高圧圧力開閉器の設定値

単位kg/cm²

	圧力開閉器	R12	R22	R502
ERR	63H ₁	15		25
ERW	63H ₁	13		20

注. 工場出荷時は R22, R502用にセットしているので、R12の場合は左表の値に調整しなおしてください。

(V) 電子ファンコントローラー

- ファンコントローラーは電子回路ですので絶縁抵抗の測定をしないでください。
- 50Hz地区のお客様へ

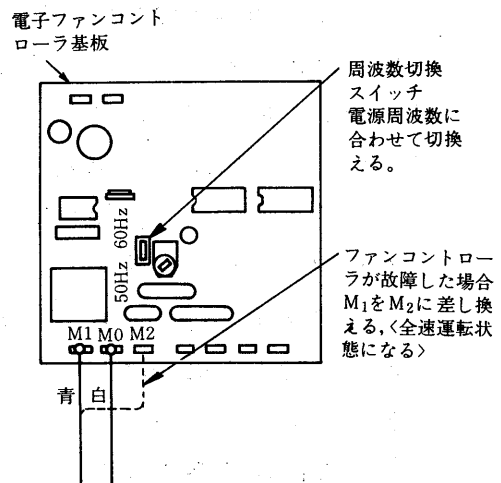
ファンコントローラーの周波数切換スイッチは出荷時60Hzにセットされていますので、50Hz側に必ず切換えてください。

- 電子ファンコントローラーが故障した場合
(応急処置)

万一故障した場合は、端子M₁のリード線(青)を端子M₂に差し換えることにより、全速運転が出来ます。(送風機用電動機に電源電圧が直接印加されます。)

- ラジオやテレビへのノイズ防止のため電源ラインおよびファンコントローラーよりラジオ・テレビのアンテナまでの距離は6 m以上としてください。

- リモートコンデンサには進相コンデンサを取付けないでください。もし取付けますと電子ファンコントローラーが焼損します。なお、リモートコンデンサに使用しているファンモータはコンデンサラン形を使用していますので力率は90%以上です。



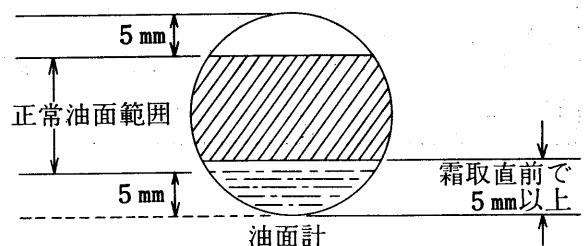
(VI) 油の追加充填

(a) 試運転時

試運転前は、配管中に油が付着していないため、運転を開始すると圧縮機の油が移動し配管内面に付着します。配管が長い場合、蒸発器が大きい場合、ループや溜り部がある場合には圧縮機内の油が不足することになります。試運転時には油窓から油量を確認し不足していれば追加充填してください。

適正な油面高さは霜取り直前にて油が油窓の下部から5 mm以上(右図)の位置です。

(霜取りの直前が圧縮機内の油が一番少ない時です。)



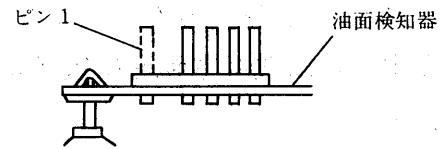
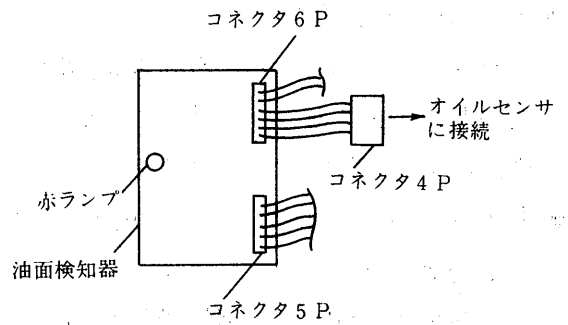
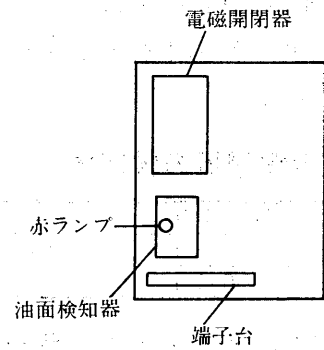
資料

(b)油面検知器作動時

異常表示灯(赤)が点灯し、かつ制御盤内部の油面検知器の赤ランプが点灯している場合は、油面検知器が作動しており、油面がオイルセンサ以下に20秒間なっていたことを示します。この場合、油面が低下した原因を除去した後、油面が前ページに示す適正油面高さになるまで油を追加充填し、冷凍機を再起動させて下さい。なお、油面検知器は手動復帰式で、冷凍機の運転スイッチを切り再び運転させることにより復帰します。ERR-110PBG, 150PBGは自動復帰式です。

(注)万一、油面高さが適正であるにもかかわらず、油面検知器が作動する場合は、油面検知器またはオイルセンサの不良が考えられますので交換してください。交換までの間は次の方法で冷凍機を運転してください。

- (1) オイルセンサと接続しているコネクタ4 P(右図)を切り離す。
- (2) (1)の操作を行ってもなおかつ油面検知器が作動する場合は、次の①~③の操作を行ってください。
 - ① 油面検知器よりコネクタ5 P(右図)を取り外す。
 - ② 油面検知器のピン1(右図)(コネクタ5 Pに接続)を根もとより切断する。
 - ③ 再び油面検知器にコネクタ5 Pを取り付ける。



(コネクタ5 Pを取り外した状態)

(Ⅷ)使用範囲 連続定格

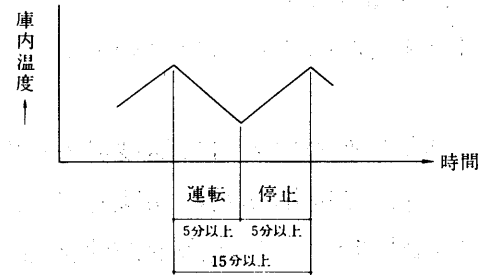
●使用範囲は下表の通りです。

項目		冷媒	R12	R22	R502
蒸発温度	<℃>		+5~-15	-5~-20	-15~-45
吸入圧力	<kg/cm ² G>		2.7~0.8	3.3~1.5	2.5~0
凝縮温度	<℃>			25~45	
吐出圧力	<kg/cm ² G>		5.6~10	9.6~17	10.7~18
吐出ガス温度	<℃>		120℃以下	150℃以下	
油温	<℃>		<周囲温度+10>℃以上~70℃以下		
吸入ガス過熱度	<℃>		10~20deg	7~20deg	20~35deg
設置場所および周囲温度	ERW形	<℃>	屋内: +5~+35<但し、凍結防止処理の場合-5~+35>		
	ERR形	<℃>	圧縮ユニット	屋内:	-5~+35
			リモートコンデンサ	屋外:	-15~+40
電源電圧			三相180V~220V 50Hz, 三相180V~240V 60Hz		
電圧不平衡率			2%以内		

- ショートサイクル運転（短時間内に頻繁な断続運転を行なう）の禁止
15分以内に圧縮機が始動一時停止を繰り返さないようにしてください。

(Ⅷ) その他

- ショーケース、冷蔵庫との組合せにおいて、冷凍機能力と冷却負荷とは真夏の最大負荷条件で等しくなるように選定してください。なお選定冷凍機能力が大きすぎると、冬期にショートサイクル運転、不冷、必要以上の低温運転による圧縮機過熱の原因となります。
- 恒温恒湿槽等の特殊用途で蒸発温度を一定に保つ必要のある場合及びヒートリクレイムコイルを使用する場合は凝縮圧力調整弁〈現地手配〉を使用してください。
- クランクケースヒータの通電



半密閉形

潤滑油のフォーミング(泡立ち)防止用クランクケースヒータは圧縮機停止時のみ通電します。

半日以上停止した後再運転する場合には始動前に少なくとも3時間は通電し、潤滑油を加熱してください。

注. 4.5kW以下のERW・ERR形はクランクケースヒータを取付けていませんが、次のような場合には、圧縮機に多量に液冷媒が寝こむことがありますので、クランクケースヒータを設けてください。

- (1) 長時間停止するもの……例) スタンバイ冷凍機
- (2) ヘアピンコイル等の内容積の極めて大きい蒸発器を使用する場合
- (3) 膨張弁の感温部が外気にさらされ易い場合
- (4) 冷凍機が長時間低温の雰囲気中で停止し、かつ冷凍機の周囲温度が冷蔵庫・ショーケースの庫内温度より低くなるおそれがある場合
- (5) 液冷媒を電気ヒーターで加熱して除霜する方式を採用した場合

なお、クランクケースヒータを必要とされる場合は、最寄の菱電サービス(株)にご注文下さい。ヒータ容量は100Wで部品コードはR11928969です。

(2) ERW-190~900形

(I) 据付工事

(a) 搬入

ユニットの吊り上げは架台の吊り手を利用してください。

(b) 据付

ユニットの基礎はコンクリートまたは鋼製とし、水平度は3/1000以内としてください。

据付の際は基礎の上に台板を敷き、その上にユニットを据付けてください。必要な場合は防振パッドを敷いてください。この場合基礎ボルトのナットは指で締付ける程度で充分です。

(c) 据付スペース

凝縮器冷却管の清掃あるいは拔出用として正面より見て右または左方向にERW-190~300Aは1.6m、ERW-450~900Aでは2mのスペースをとってください。また周囲は少なくともサビースがでるスペースをとってください。

資料

(II) 配管工事**(a) 冷却水配管**

(イ)凝縮器の水出入口はめすPTねじです。冷却水は下方より入り、上方から出るように配管します。

(ロ)冷却水の出入口に温度計を付けておくとサービスの際便利です。また配管には適宜仕切弁を付けて凝縮器だけ切離して水抜きができるようにしておいてください。

(ハ)清掃時に化学洗浄剤が使えるように凝縮器と仕切弁の間に接続口を付けてください。

(ニ)冷却水ポンプの振動、騒音が問題になる時はポンプの吸入、吐出管の一部に可撓管を使用してください。

(ホ)冷却水入口配管には清掃可能なストレーナを設けてください。

(ヘ)配管には適宜吊具を付けて、凝縮器の接手に無理な荷重がかからないようにしてください。

(b) 冷媒配管

(イ)配管内面は酸洗してください。

(ロ)管内をボロ布にて掃除することは絶対避けてください。

(ハ)配管は水分に注意してください。〈水分の多い場所に置かないこと〉

(ニ)R22用吸入側配管は油戻りを良くするため幾分傾斜をつけ油が溜らないように配管してください。

(ホ)機器類の連絡配管は出来るだけ短くしてください。

(ヘ)湾曲部は出来るだけ少く且つ曲りを大きくしてください。

(ト)熱に起因する管の伸縮に適応する様に配管してください。

(チ)配管途中には高低の変化を成るべく避けてください。

(リ)配管には適当な箇所支持金具を付け振動を防止してください。

(c) 冷媒吸入配管

吸入配管は油戻りが確実にされるガス流速を確保する事が必要です。しかしガス流速を確保するために過剰に吸入配管を細くしますと配管内での圧力損失が大きくなり効率が悪くなります。

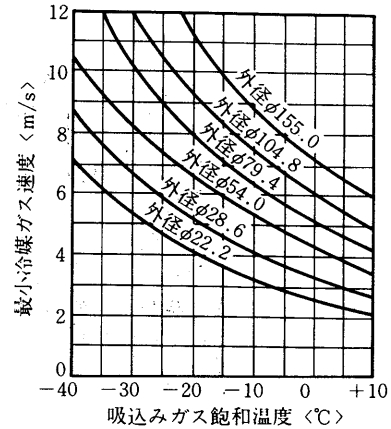
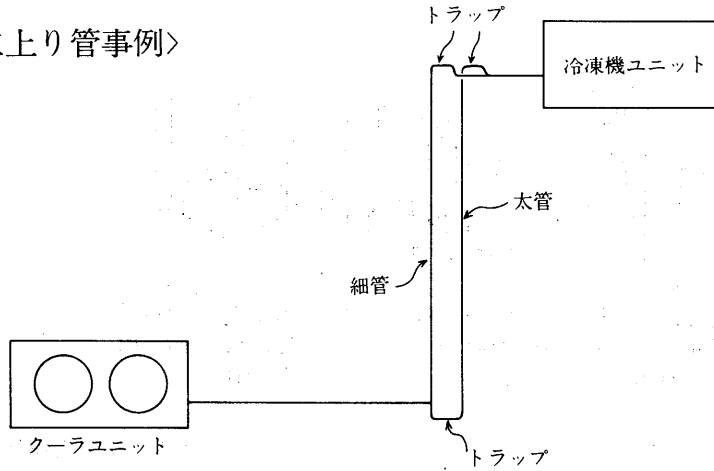
最小負荷時に横走り管で3.5m/s以上

立上り管で6 m/s以上を確保して下さい。

1、クーラユニットが冷凍機ユニットより下部に有る場合

1-a. 最大負荷と最小負荷に大きな差異が有る場合2重立ち上り管を構成して下さい。〈容量制御、凍結、着霜による能力ダウンの大きい機械〉

＜二重立上り管事例＞



R22の最小油上り可能吸込み管立上り管内ガス速度

半密閉形

- 太管と細管の合計断面積は単管の断面積と同一とする。
- オイルトラップはできるだけ小さくして下さい。オイルトラップが長いとクランクケースの油面変動巾が大きくなります。
- 2台以上の冷却器の吸入配管に接続する場合は必ず主吸入配管の上部へ接続してください。

横走り配管

- 横走り配管は全て、1/200~1/250の下り勾配にしてください。

〔 大きなトラップ等があると、軽負荷時や停止中に油や液冷媒が溜って始動時に液圧縮の原因となります。 〕

立上り管から吸込み水平管に移るその水平管は圧縮機に向ってすこし傾斜させておけば管内流速がおそくとも油は圧縮機にもどります。この途中に液分離器があるときはここから油と液が同時に圧縮機にもどるくふうが必要です。

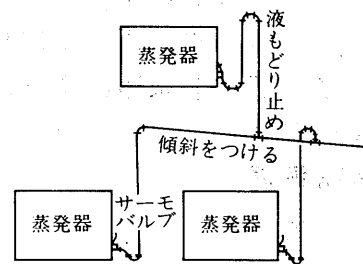
圧縮機を止めているときに蒸発器の液冷媒が吸込み管に流れ込まないためのくふうが必要です。それぞれの位置によつての配管を下図に示します。

①は圧縮機が1台の蒸発器の下にあるとき。吸込み管は蒸発器より立ちあげる。

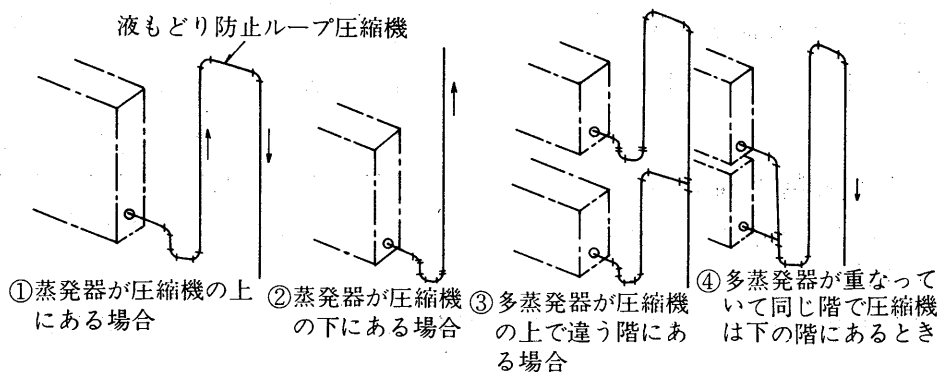
②は蒸発器が圧縮機の下にあるとき。

③は圧縮機の上でいくつかの蒸発器がそれぞれ各層にあるとき。

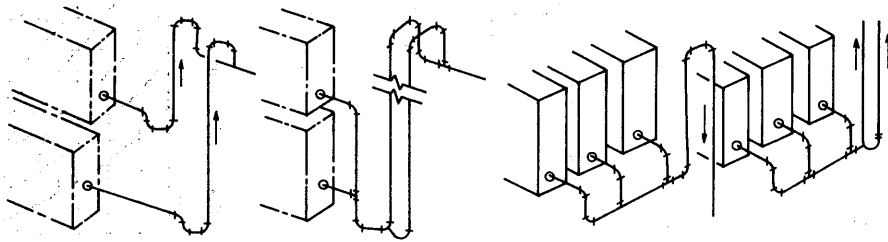
④は多蒸発器が重なって同じ階で圧縮機は下の階であるとき。液電磁弁がそれぞれついているときは③の方法でもよい。また⑤でもよい。別々の立上り管を用いられないときは、⑥による。



蒸発器の上下を通る配管



資料



⑤多蒸発器が圧縮機の下でそれぞれ違う階にある場合
 ⑥多蒸発器が圧縮機の下で重なって同じ階にある場合
 ⑦多蒸発器が同じ階で圧縮機が下の階にある場合
 ⑧多蒸発器が同じ階で圧縮機が上の階にある場合

〈出典 冷凍空調便覧〉

(Ⅲ) 電気工事

(イ) 主電源接続

- 主電源の電圧変動は名板値の±10%以内、または相間電圧のアンバランスは3%以内であることを確認してください。

(ロ) 制御回路接続

- 冷却水ポンプのインターロックとして断水開閉器の接点をつなぎ込んでください。
- 電熱器〈クランクケース〉回路はシーズン中、常に通電する必要があるため夜間等主電源を切る恐れのある場合はヒータ回路だけ主電源とは別の電源からとるようにしてください。
- ユニットは必ずアースしてください。

(ハ) 配線チェック

下記項目をチェックしてください。

- 電線サイズ、遮断器サイズは適当か。
- 電気工事は規格を満足しているか。
- 結線に誤りはないか。
- インターロックは正しく作動するか。
- コンタクトの各接点は均一に当たっているか。作動は確実か。

(Ⅳ) 使用限界

(イ) 圧縮機

吐出温度	140℃以下
蒸発温度	能力線図範囲
凝縮温度	"
油温	クランク室横蓋MAX.75℃
吸入ガススーパーヒート	10℃±5℃

(ロ) 凝縮器

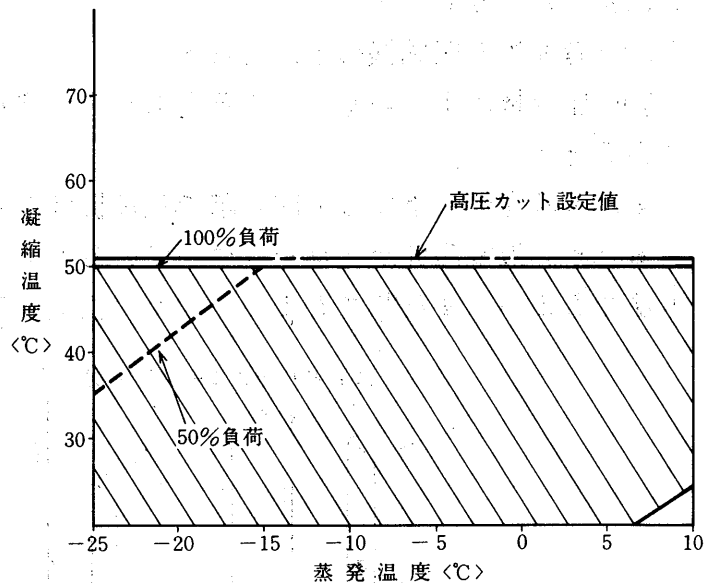
冷却水流量 凝縮器特性線図内

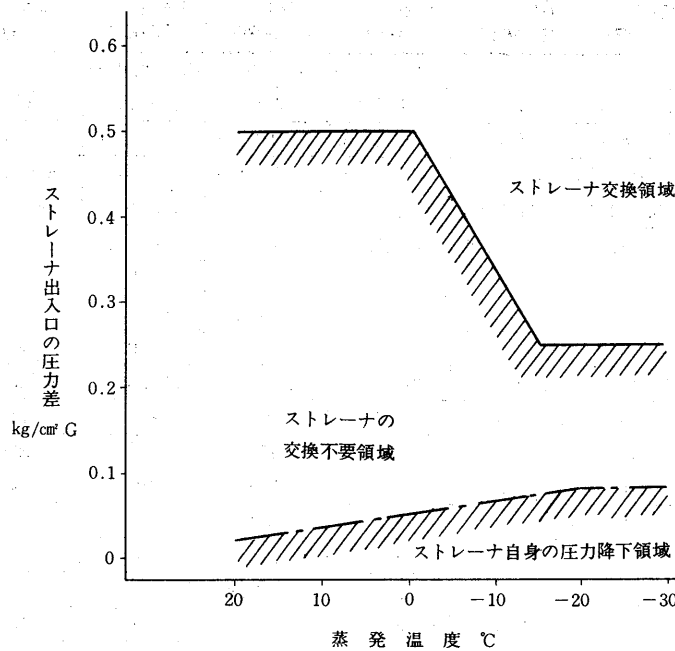
(ハ) サクションストレーナ〈汙紙フィルタ〉

図〈P155〉範囲内

※但し冷媒R502を使用すれば蒸発温度-45℃まで使用可能です。最寄の営業所へ御連絡下さい。

R-22 使用限界





V その他

特別注意事項

据付より試運転までにおいて最も注意すべき事項は下記の通りです。

- (1)装置のもれ試験を行って、もれが全然ないことを確認します。気密試験圧力は高压部23kg/cm²、低压部14kg/cm² (R22, R502の場合)です。
- (2)もれが全然ないことがわかったら真空ポンプを用いて真空引を行います。真空度758mmHgまで引いたら、更に1~3時間真空ポンプを運転し、その後真空放置試験を行います。真空の状態ですくとも10時間<通常24時間>放置し、放置後の真空度低下が5mmHg以内であることを確認します。真空度低下が5mmHgより大きい場合は、装置内にまだ水分が残っているので更に真空引を行う必要があります。
- (3)冷媒チャージに際してはチャージ量の過不足に注意してください。オーバーチャージの場合は高压が高く吐出温度が低く、また不足チャージの場合は低压が低く、スーパーヒートが大きくなります。いずれも圧縮機にとって悪い条件です。
- (4)冷媒を入れて運転を始めたらず装置内のごみを取除くことに専念してください。ゴミが冷凍機の大敵であることはいうまでもありませんが、試運転時のゴミの処理いかんがその後の冷凍機の好・不調を決定します。ごみとりは(4)-(イ)項によりサクシオンストレーナ前後の差圧を測定し交換基準に近づいたら早目に交換を行います。
- (イ)運転開始2時間後に油を交換します。
- (ロ)更に5時間運転したら油を交換します。
- (ハ)以後12時間後および24時間後に油の汚れを点検し、必要あれば交換します。
少なくとも据付後1ヵ月間は点検を続けます。
- (5)低压<蒸発器>側から圧縮機への液バックも是非さけねばなりません。冷媒チャージ量が適正であることおよび膨張弁がすべての負荷変動に対して正しく追従することが液バックしないための条件です。場合によってはサクシオントラップを付けるのも有効です。その場合は、油戻し配管と吸入管に熱交換器を設けることです。

コンデンシングユニット<半密閉形>

1.3.6 電気特性

(1) ERR-22~150PBG形

(a) 圧縮ユニット

形名		ERR-22PBG	ERR-30PBG	ERR-37PBG	ERR-45PBG	ERR-55PBG	ERR-75PBG	ERR-110PBG	ERR-150PBG			
電 機 特 性	電 源	三相200V 50/60Hz, 220V 60Hz										
	ユ ニ ツ ト	※ 消費電力	KW	2.0/2.4	2.9/3.6	4.1/5.0	5.1/6.3	5.8/7.3	8.3/10.2	11.8/14.4	15.6/18.9	
		※ 運転電流	A	7.7/8.1	11.5/12.5	16.0/16.5	19.0/21.5	22.6/25.0	31.3/34.6	44.0/48.0	59.0/62.0	
		※ 力 率	%	75.0/85.5	72.8/83.1	74.0/87.5	77.5/84.6	74.1/84.3	76.5/85.1	77.4/86.6	76.3/88.0	
		始 動 電 流	A	58/53	84/74	102/90	140/124	134/114	189/161	284/246	402/346	
		全 負 荷 電 流	A	9.8/9.0	13.6/12.8	18.3/15.5	19.8/18.0	25.0/21.8	32.5/29.7	46.7/41.6	66.4/56.6	
		電 動 機	定 格 出 力	KW	2.2	3.0	3.7	4.5	5.5	7.5	10.8	15.0
			回 転 数	rpm	1,450/1,750							
		電 熱 器 <クランクケース>	W	-			100	180	180	180		
		熱 動 過 電 流 繼 電 器 定 格 (設 定 値)	A	11(13)	22(21)	29(27)	29(31)	35(38)	54(50)	67(70)	82(90)	
電 機 工 事	ユ ニ ツ ト	電 線 太 さ	mm ²	3.5	3.5	5.5	8	8	14	22	30	
		過 電 流 手 元	A	30	50	50	75	75	100	100	150	
	保 護 器	分 岐	A	50	60	60	100	100	150	150	200	
		開 閉 器 手 元	A	30	60	60	100	100	100	100	200	
	容 量 分 岐	手 元	A	30	60	60	100	100	100	100	200	
		分 岐	A	60	60	60	100	100	200	200	200	
	制 御 回 路 配 線 太 さ	mm ²	現地配線 2.0									
	接 地 線 太 さ	mm ²	2.0	3.5	5.5	8.0	8.0	14	22	30		
進 相 コ ン デ ン サ	容 量	μF	50/40	50/40	75/50	100/75	100/75	150/100	200/150	250/200		
		KVA	0.63/0.62	0.63/0.62	0.94/0.75	1.26/1.13	1.26/1.13	1.88/1.51	2.51/2.26	3.14/3.02		
	電 線 太 さ	mm ²	2.0	3.5	3.5	5.5	5.5	5.5	14	14		

※消費電力、運転電流は、冷媒R22、凝縮器吸込空気温度32℃、蒸発温度-10℃

(b) リモートコンデンサ

形名		RM-22G	RM-30G	RM-37G	RM-45G	RM-55G	RM-75G	RM-110G	RM-150G
電 源		単相,200V 50/60Hz, 220V 60Hz							
定 格 出 力	W	55	90	90	135	230	270	390	585
入 力	W	150/180	270/300	255/295	315/430	450/585	500/654	720/940	1080/1410
電 流	A	0.8/1.0	1.3/1.5	1.3/1.5	1.7/2.0	2.5/3.1	2.8/3.4	4.2/5.0	6.3/7.5
電 線 太 さ	mm ²	2.0							
接 地 線 太 さ	mm ²	2.0							

(2) ERW-22~150PA形

形名		ERW-22PA	ERW-30PA	ERW-37PA	ERW-45PA	ERW-55PA	ERW-75PA	ERW-110PA	ERW-150PA			
電 機 特 性	電 源	三相200V 50/60Hz, 220V 60Hz										
	ユ ニ ツ ト	※ 消費電力	KW	1.8/2.2	2.6/3.2	3.6/4.4	4.5/5.4	5.2/6.5	7.3/9.0	10.5/12.6	13.8/16.6	
		※ 運転電流	A	7.3/7.5	10.6/11.3	14.8/14.8	17.4/18.9	21.0/22.5	28.6/30.8	40.6/42.5	54.3/54.8	
		※ 力 率	%	71.2/84.7	70.8/81.7	70.2/85.8	74.7/82.5	71.5/83.4	73.7/84.4	74.7/85.6	72.4/87.4	
		始 動 電 流	A	58/53	84/74	102/90	140/124	134/114	189/161	284/246	402/346	
		全 負 荷 電 流	A	9.8/9.0	13.6/12.8	18.3/15.5	19.8/18.0	25.0/21.8	32.5/29.7	46.7/41.6	66.4/56.6	
		電 動 機	定 格 出 力	KW	2.2	3.0	3.7	4.5	5.5	7.5	10.8	15.0
			回 転 数	rpm	1,450/1,750							
		電 熱 器 <クランクケースヒータ>	W	-			100	180	180	180		
		熱 動 過 電 流 繼 電 器 定 格 (設 定 値)	A	11(13)	22(21)	29(27)	29(31)	35(38)	54(50)	67(70)	82(90)	
電 機 工 事	ユ ニ ツ ト	電 線 太 さ	mm ²	3.5	3.5	5.5	8	8	14	22	30	
		過 電 流 手 元	A	30	50	50	75	75	100	100	150	
	保 護 器	分 岐	A	50	60	60	100	100	150	150	200	
		開 閉 器 手 元	A	30	60	60	100	100	100	100	200	
	容 量 分 岐	手 元	A	30	60	60	100	100	100	100	200	
		分 岐	A	60	60	60	100	100	200	200	200	
	制 御 回 路 配 線 太 さ	mm ²	現地配線 2.0									
	接 地 線 太 さ	mm ²	2.0	3.5	5.5	8.0	8.0	14	22	30		
進 相 コ ン デ ン サ	容 量	μF	50/40	50/40	75/50	100/75	100/75	150/100	200/150	250/200		
		KVA	0.63/0.62	0.63/0.62	0.94/0.75	1.26/1.13	1.26/1.13	1.88/1.51	2.51/2.26	3.14/3.02		
	電 線 太 さ	mm ²	2.0	3.5	3.5	5.5	5.5	5.5	14	14		

※消費電力、運転電流は、冷媒R22、凝縮器温度35℃、蒸発温度-10℃

(3)ERW-190~900A形

項目	形名	電圧/ 周波数 <V/Hz>	容量		運転電流 <称呼 出力時>	始動 電流 △-△ <A>	主回路電線mm ²				制御 回路電線 mm ²
			電動機 称呼出力 <kW>	電熱器 <クラウン ケース> <W>			始動 方式	電 源	52C MC	52C 42C 6C MC	
	ERW-190A	200V 50/60 Hz	18/19	180	82/76	147/133	△-△	50	22	22	1.25
	ERW-220A		20.5/22	180	83/84	160/145	△-△	50	22	22	1.25
	ERW-300A		28/30	180	118/114	201/172	△-△	60	22	60	1.25
	ERW-450A		42/45	250	165/145	397/357	△-△	100	60	60	1.25
	ERW-600A		56/60	250	205/195	472/411	△-△	150	60	60	1.25
	ERW-750A		70/75	400	285/250	537/472	△-△	200	60	60	1.25
	ERW-900A		84/90	400	330/295	537/472	△-△	250	100	60	1.25

半密閉形

1.3.7 騒音特性

1. 冷凍機本体

単位：ホン（Aスケール）

機種	騒音値<50/60Hz>	機種	騒音値<50/60Hz>
ER-22PB	47/49	ERW-22PA	47/49
ER-30PB	51/53	ERW-30PA	51/53
ER-37PB	55/57	ERW-37PA	55/57
ER-45PB	56/58	ERW-45PA	56/58
ER-55PB	57/59	ERW-55PA	57/59
ER-75PB	60/62	ERW-75PA	60/62
ER-110PB	63.5/64.5	ERW-110PA	63.5/64.5
ER-150PB	66/68	ERW-150PA	66/68

機種	騒音値<50/60Hz>	機種	騒音値<50/60Hz>
ERW-190A	70/73	ERW-600A	71/73
ERW-220A	70/73	ERW-750A	74/74
ERW-300A	70/73	ERW-900A	74/74
ERW-450A	71/73		

2. リモートコンデンサ

単位：ホン（Aスケール）

機種	騒音値<50/60Hz>	機種	騒音値<50/60Hz>
RM-22G	46/48	RM-55G	52/55
RM-30G	48/50	RM-75G	53/56
RM-37G	46/48	RM-110G	56/58
RM-45G	52/53	RM-150G	57/59

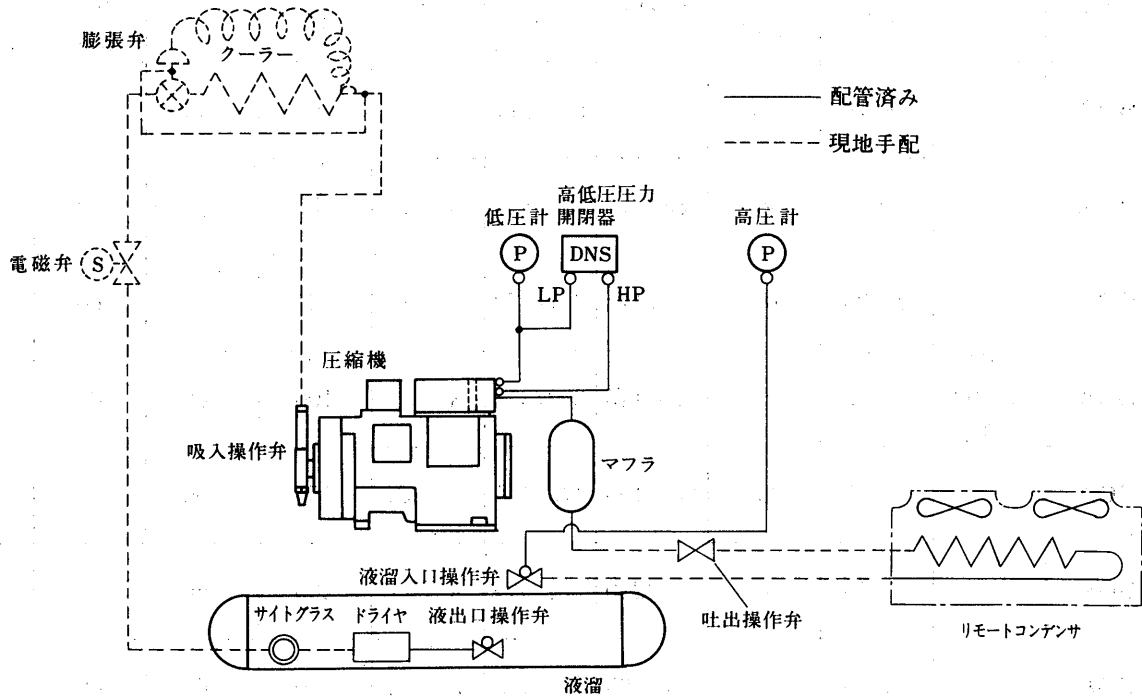
- <条件>
- 測定位置 ● ユニット正面より1.5m、高さ1m
 - 運転条件 ● 冷媒；R22
 - 凝縮温度；35℃
 - 蒸発温度；-15℃
 - リモートコンデンサ；送風機のみ運転した場合の騒音値
 - 測定場所 ● 無響音室内
 （実際の据付状態では周囲の騒音や反響などの影響を受け、表示値より大きくなるのが普通です。）

資料

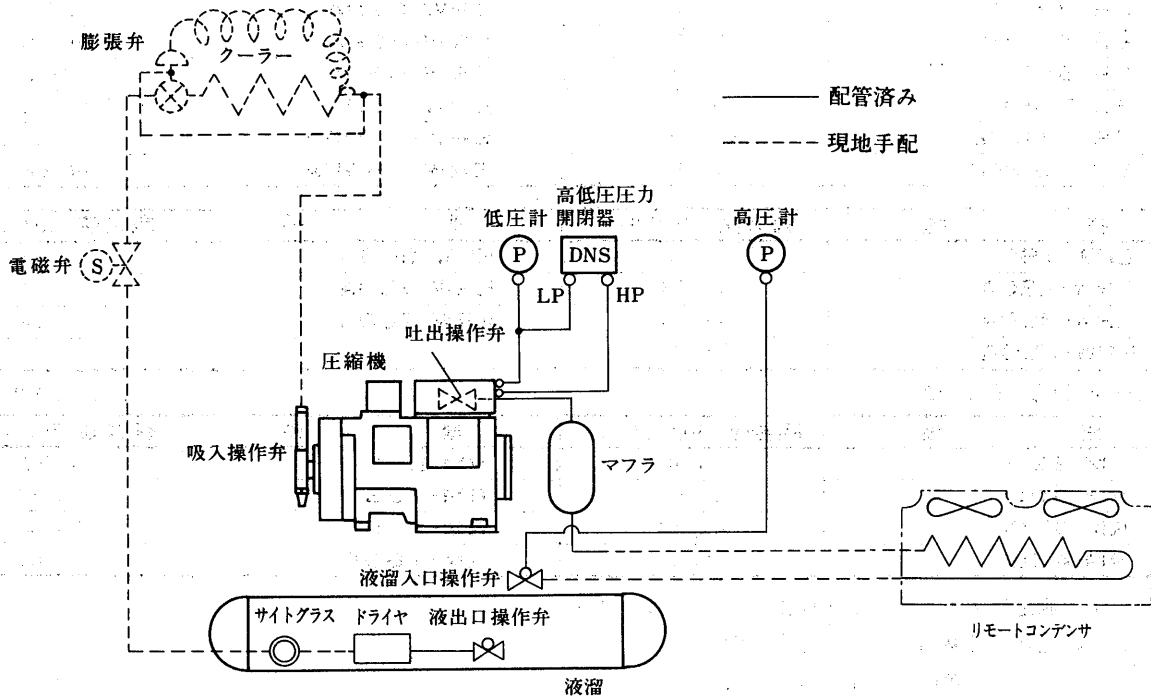
1.3.8 冷媒配管系統図

(1)空冷式

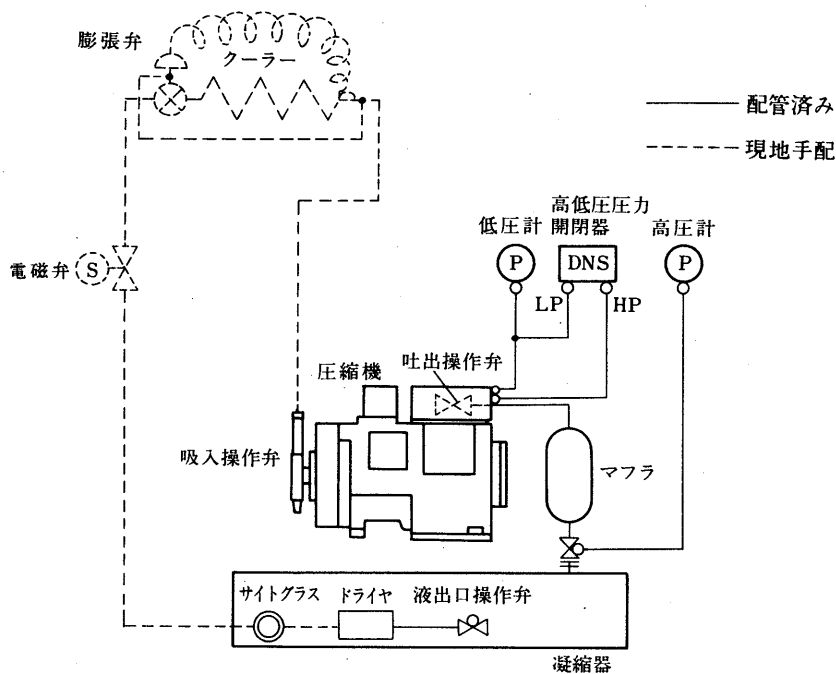
ERR-30PBG, ERR-37PBG, ERR-45PBG形



ERR-22PBG, ERR-55PBG, ERR-75PBG
ERR-110PBG, ERR-150PBG形

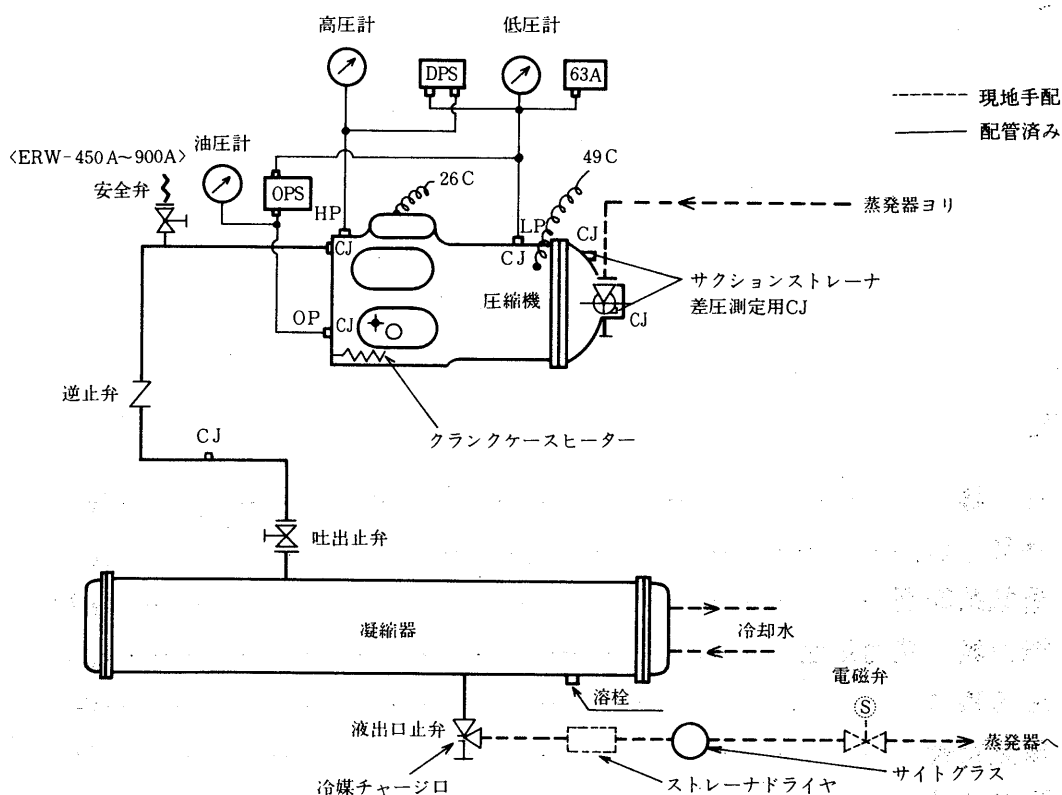


(2)水冷式
ERW-22PA~150PA形



半密閉形

ERW-190A~900A形



資料

1.4 インバータ制御コンデンシングユニット<半密閉形>

目 次

1.4.1 仕 様	161
1.4.2 外形寸法図	162
1.4.3 電気系統図	163
1.4.4 能力表・能力線図	164
1.4.5 注意事項	166
1.4.6 電気特性	176
1.4.7 騒音特性	176
1.4.8 冷媒回路	177

インバータ制御コンデンシングユニット<半密閉形>

1.4.1 仕様

リモート空冷式<R12, R22, R502>ERR形

項目		形名		ERR-55VBG	ERR-75VBG	
				ER-55VB	ER-75VB	
圧縮機	形名			マンセルN 5		
	塗装					
	圧縮機	形名			FB-2LVT	FB-3MVT
		気筒径×行程×気筒数	<mm>		62×52×2	62×50×3
		押しつけ量	m ³ /h		27.3/33.0	39.4/47.5
	法定冷凍トン		R12		2.0/2.4	2.8/3.4
			R22		3.2/3.9	4.6/5.6
			R502		3.3/3.9	4.7/5.7
	圧縮電動機冷却方式			冷媒冷却方式		
	冷凍機油	種類			SUNISO 3GS	
		初充填量	ℓ		4.3	6.6
		正規油面充填量	ℓ		4.0	6.2
	圧縮機用電動機	潤滑方式			オイルポンプ給油式	
		電源			三相 200V 50/60Hz, 220V 60Hz	
		極数			4 P	
全負荷電流		A		25.0/21.8	32.5/29.7	
受液器	始動電流	A		134/114	189/161	
	出力	kW		5.5	7.5	
	冷媒種類	ℓ		17.2	31.6	
吸入圧力飽和温度範囲	保護装置	R12	℃	R12, R22, R502 選択使用		
		R22	℃	-15~+5 高温<青果, 日配, 乳製品>		
		R502	℃	-20~-5 中温<青果, 日配, 精肉, 鮮魚, 乳製品>		
付属部品	圧力計			高低圧圧力開閉器<DNS-D306MQ>, インターナルサーモスタット<OFF130℃, ON108℃> 熱動過電流継電器, 可溶栓<口径φ7.2mm, 熔融温度75℃以下>		
				低圧計<76cmHg~15kg/cm ² G>, 高圧計<0kg/cm ² G~35kg/cm ² G>		
				有		
制御盤	インバータ	サイトグラス		有		
		クラックケースヒータ	W	100	180	
		電磁開閉器		MSO-K25FSXA	MSO-K50FSXA	
マイコン	出力波形			PWM		
				30~75Hz		
				±0.5%		
内蔵部品	表示<デジタル>			13.8KVA, 40A		
				16.6KVA, 48A		
				圧力, 周波数, 時間		
容量制御			入力信号: 吸入圧力, 出力信号: 周波数信号			
			デューティサイクル<2系統>, 油戻し回路, 店内温度検知による設定圧力自動シフト, インバータ異常時商用電源へ自動シフト, 電源モード手動切換可, オーバライド機能			
			始動一停止スイッチ, 電源モード切換スイッチ, 運転表示灯<緑> 除霜表示灯<オレンジ>, 圧力センサ			
配管寸法	圧縮機吸入口	mm		φ31.8 S	φ31.8 S	
	圧縮機吐出口	mm		φ22.2 S	φ25.4 S	
	リモートコンデンサ入口	mm		φ22.2 S	φ25.4 S	
	リモートコンデンサ出口	mm		φ12.7 S	φ15.9 S	
	液溜入口	mm		φ12.7 F	φ15.9 F	
	液溜出口	mm		φ12.7 F	φ15.9 F	
重量	kg		164	213		
リモートコンデンサ	塗装			RM-55G	RM-75G	
	電源			マンセル5Y 8/1		
	送風機			三相 200V 50/60Hz, 220V 60Hz		
熱交換器	直径<mm> × 台数	<mm>		400×3		
	形式			プロペラファン		
	出力	W		230	270	
凝縮圧力調整装置	風量	m ³ /min		122/122	133/141	
	重量	kg		70	80	
	使用外気温	℃		プレートフィンチューブ 電子ファンコントロール		
掲載頁	外形寸法	図		-5~+40		
	電気系統	図		162		
	能力線	図		163		
				165		

インバータ制御

仕様

注1. 仕様は、性能改良のため予告なしに変更することがあります。
 2. デフロスト用タイマセットは、別売品として準備しています。
 3. 配管寸法欄記号 F：フレア接続，S：ロウ付接続を示します。

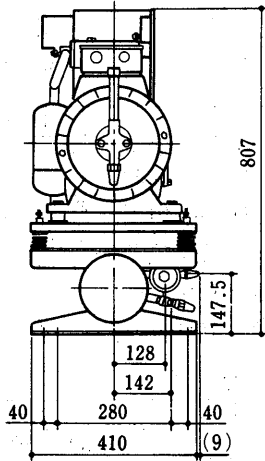
1.4.2 外形寸法図

リモート空冷式<R12, R22, R502>ERR形

ERR-55VBG形

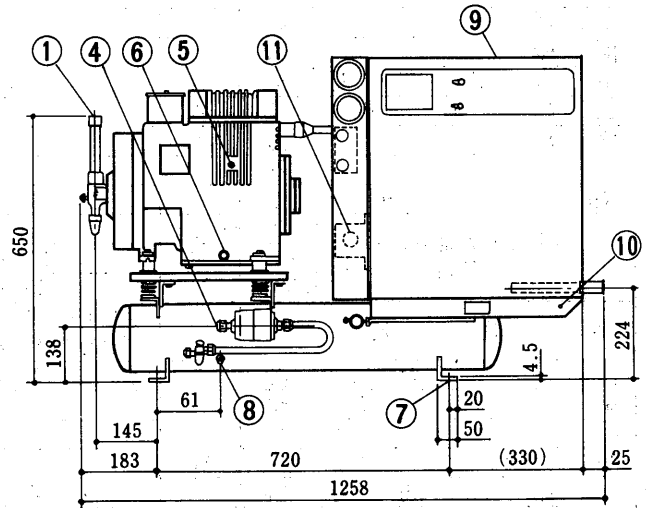
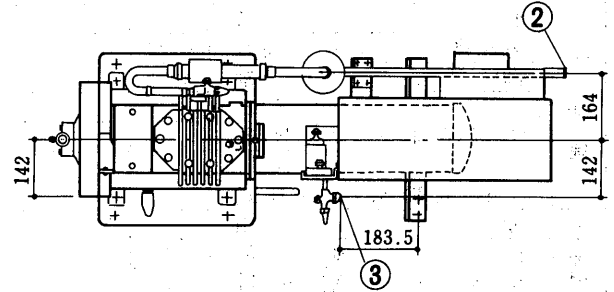
ER-55VB形<圧縮ユニット>

- 冷媒吸入口 φ31.8ロウ付①
- 冷媒吐出口 φ22.2ロウ付②
- 冷媒液入口 φ12.7フレア③
- 冷媒液出口 φ12.7フレア④
- 給油栓 PF $\frac{1}{4}$ ⑤
- 排油栓 PF $\frac{1}{4}$ ⑥
- 基礎ボルト穴 8-φ20⑦
- 可溶栓⑧
- 制御盤⑨
- アース端子 M5ねじ⑩
- 圧力センサ⑪



● リモートコンデンサ

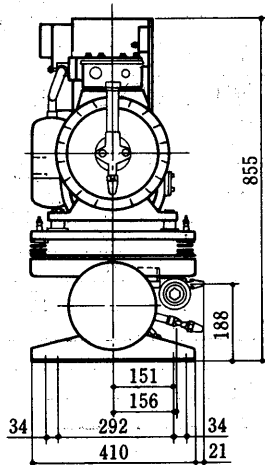
形名	掲載頁
RM-55G形	100



ERR-75VBG形

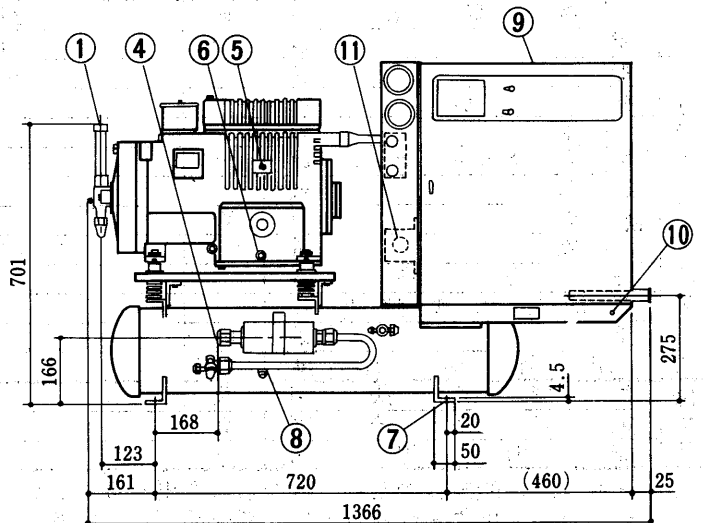
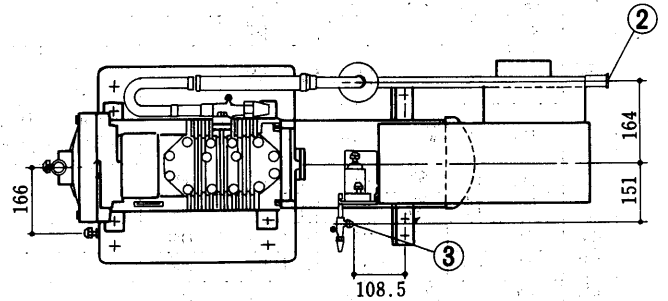
ER-75VB形<圧縮ユニット>

- 冷媒吸入口 φ31.8ロウ付①
- 冷媒吐出口 φ25.4ロウ付②
- 冷媒液入口 φ15.9フレア③
- 冷媒液出口 φ15.9フレア④
- 給油栓 PF $\frac{1}{4}$ ⑤
- 排油栓 PF $\frac{1}{4}$ ⑥
- 基礎ボルト穴 8-φ20⑦
- 可溶栓⑧
- 制御盤⑨
- アース端子 M5ねじ⑩
- 圧力センサ⑪



● リモートコンデンサ

形名	掲載頁
RM-75G形	100

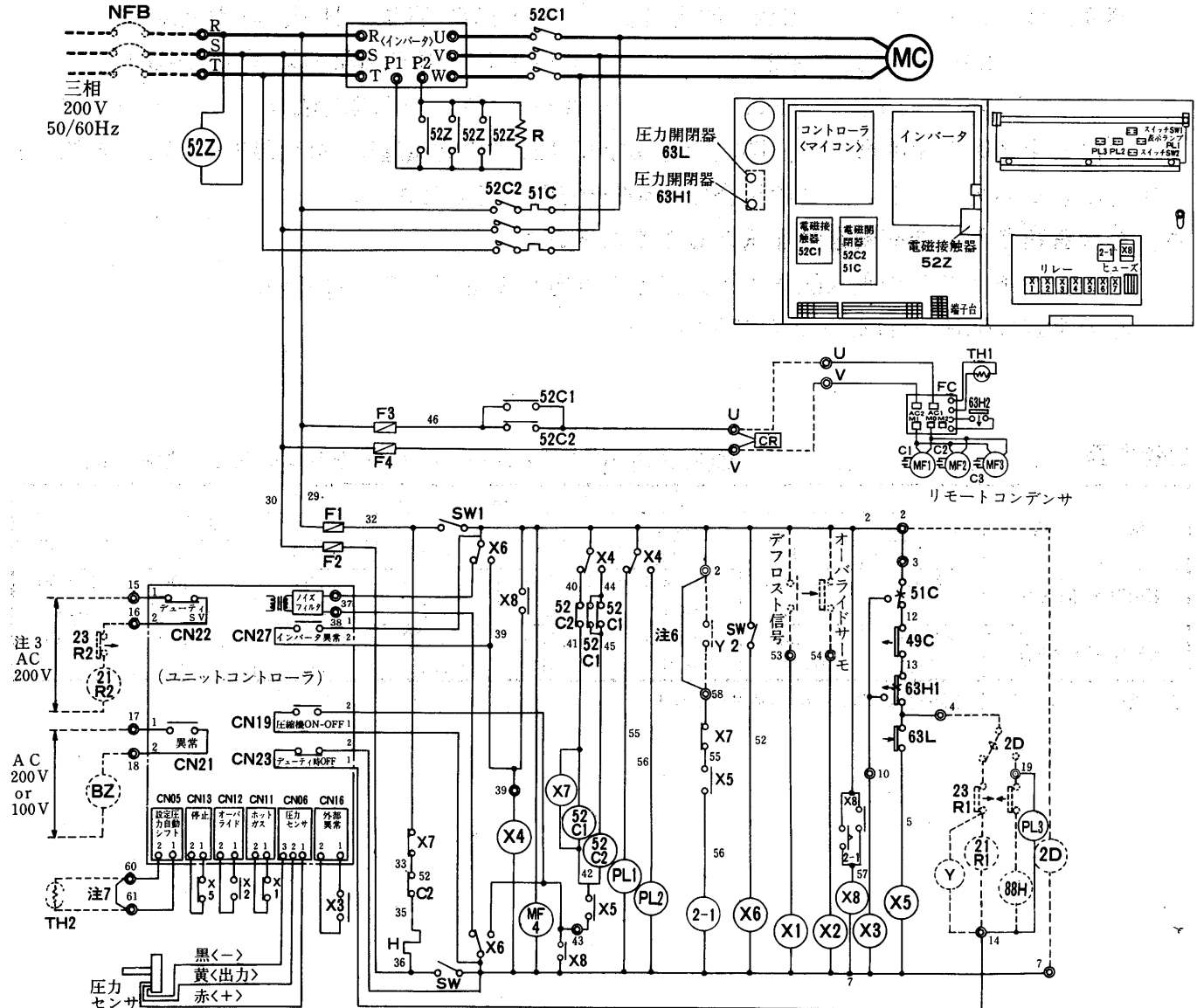


1.4.3 電気系統図

リモート空冷式<R12, R22, R502>ERR形

➤電気特性は<P176>に掲載。

ERR-55・75VBG形



インバータ制御

記号説明

記号	名称	記号	名称	記号	名称
C1~3	コンデンサ<送風機用電動機>	R	抵抗器	63H1	圧力開閉器<高圧>
CR	サージキラー	SW1	スイッチ<運転>	63H2	圧力開閉器<送風機制御>
FC	ファンコントローラ<リモートコンデンサ>	SW2	スイッチ<電源モード切換>	63L	圧力開閉器<低圧>
F1~4	ヒューズ<5A>	TH1	サーミスタ<凝縮温度>	*Bz	プザー
H	電熱器<クランクケースヒータ>	TH2	サーミスタ<店内温度>	*NFB	ノーヒューズブレーカ
MC	圧縮機用電動機	X1~8	補助継電器	*Y	補助継電器
MF1~3	送風機用電動機<リモートコンデンサ>	2-1	限時継電器<バックアップ>	*2D	タイムスイッチ<除霜>
MF4	送風機用電動機<制御盤>	49C	熱動温度開閉器	*21R1,2	電磁弁<液管>
PL1	表示灯<インバータ電源>	51C	過電流継電器	*23R1,2	温度調節器<庫内>
PL2	表示灯<商用電源>	52C1,2	電磁接触器<圧縮機>	*26H	温度開閉器<過熱防止>
PL3	表示灯<除霜>	52Z	電磁接触器	*88H	電磁接触器<電熱器>

- 注1. *印は、現地手配部品を示します。
- 注2. 一線は、現地工事を示します。
- 注3. AC200Vは、端子番号4, 7間より取って下さい。
- 注4. 矢印は、温度上昇時圧力上昇時の方向を示します。
- 注5. インバータ側で運転中に、63LがONにて圧縮機が2-1の設定時間だけ連続して停止すると、2-1が作動し、商用電源側の運転に切り替わります。
- 注6. Yリレーは、2Dや23R1の作動にて圧縮機が停止している時には2-1が作動しないようにするためのものです。23Rが複数の場合Yリレーも、その分、取付けてください。
Yリレーを接続した場合、端子番号②⑤間の短絡線ははずして下さい。
- 注7. サーミスタ<店内温度>を取付ける場合、圧力設定値を設定後、端子番号⑩, ⑪間の短絡線ははずして下さい。

電気

インバータ制御コンデンシングユニット<半密閉形>

1.4.4 能力表・能力線図

(a)機種選定

イ) 用途別による冷媒の選択

蒸発温度 $-15 \sim +5^{\circ}\text{C}$ R12 庫内温度 $+5 \sim +15^{\circ}\text{C}$ <青果, 日配, 乳製品用>
 $-20 \sim -5^{\circ}\text{C}$ R22 $0 \sim +5^{\circ}\text{C}$ <精肉, 日配, 青果, 鮮魚, 乳製品用>
 $-45 \sim -15^{\circ}\text{C}$ R502 $-20 \sim -18^{\circ}\text{C}$ <チルド, 冷凍食品, アイスクリーム用>

単段式半密閉形冷凍機では、開放形と異なり R22での低温運転<蒸発温度 $-20 \sim -40^{\circ}\text{C}$ >は絶対にしないでください。この場合は R502を使用してください。

ロ) 最大負荷条件で冷凍機容量を選定してください。

最大負荷条件でかつ吸入配管の圧力損失を考慮して選定してください。

能力選定は60Hzで行なってください。

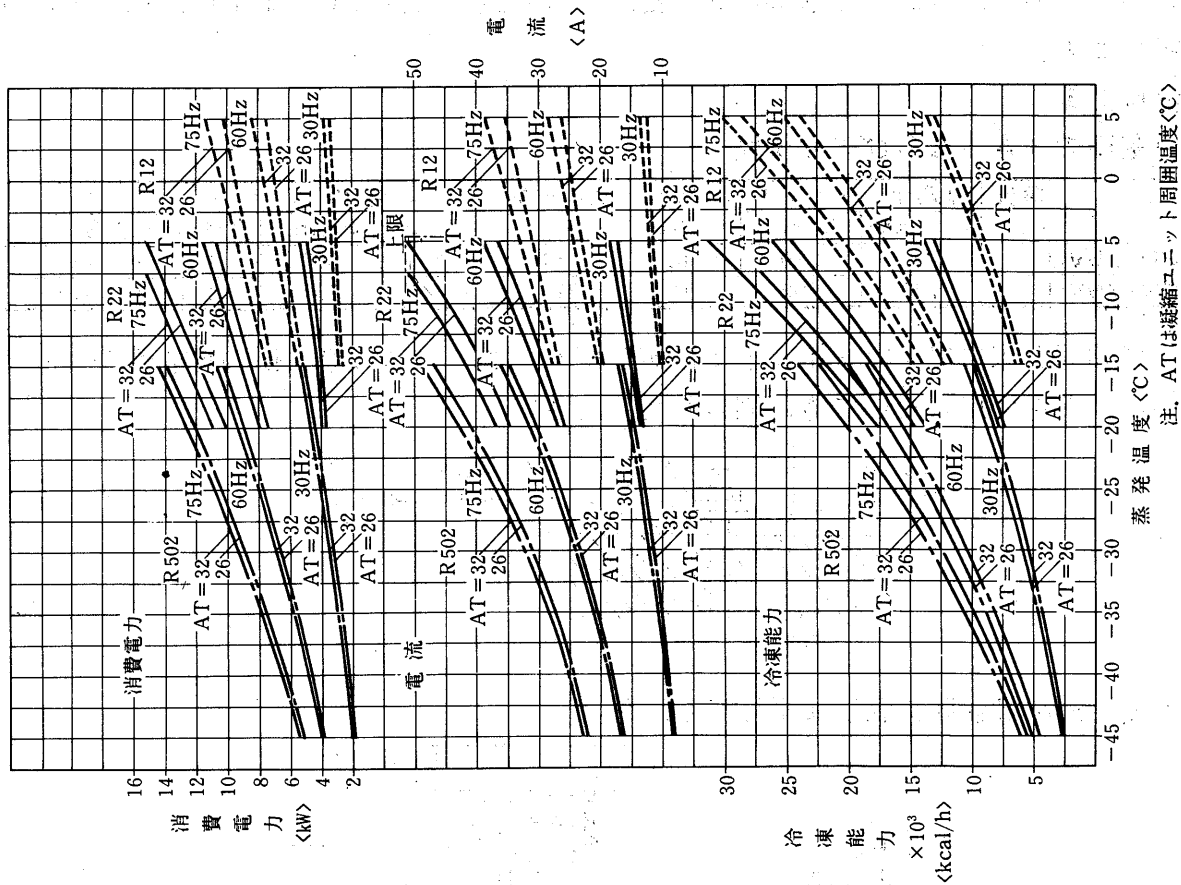
(b)能力表

電源三相200V 50Hz・60Hz 上段冷凍能力<kcal/h>, 下段消費電力<kW>

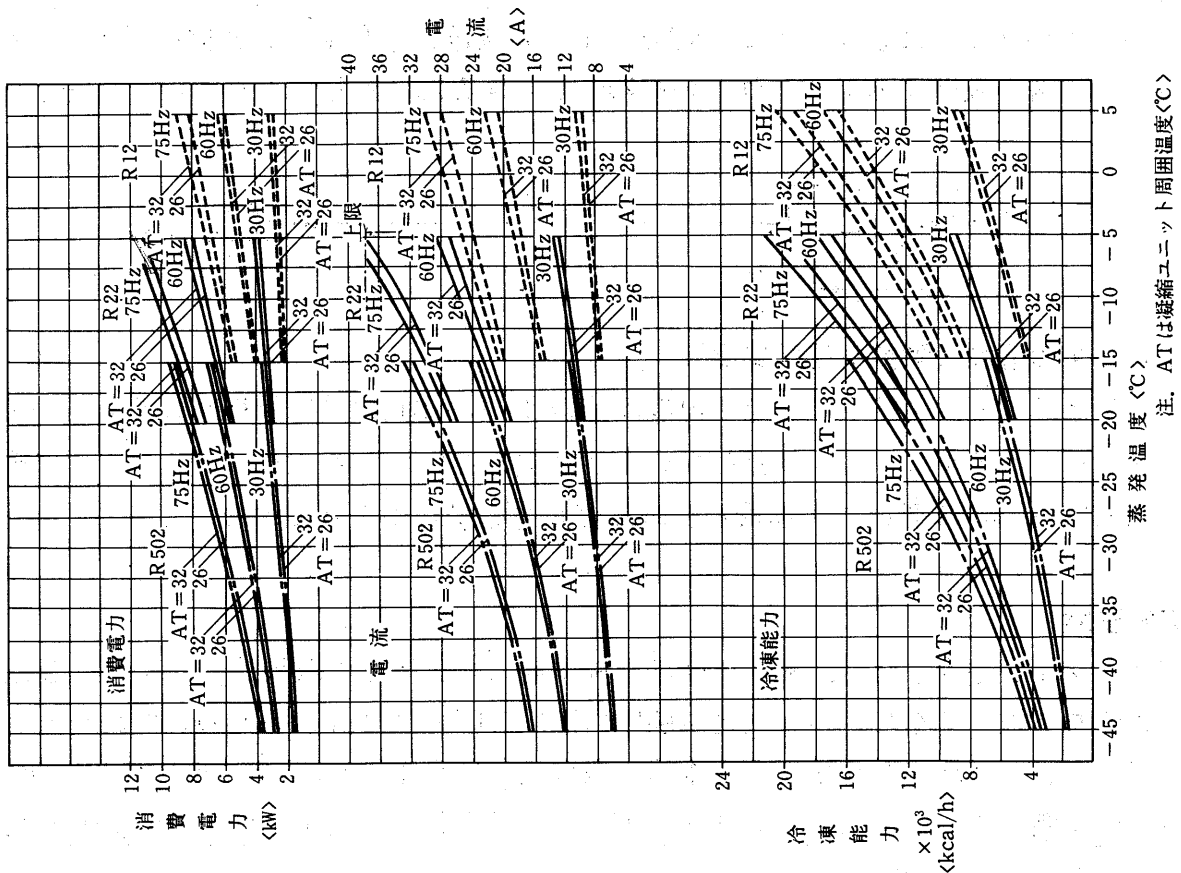
形 名	蒸 発 温 度 $^{\circ}\text{C}$							
	R22					R502		
	-5	-10	-15	-17	-20	-25	-30	-40
ERR-55VBG	17,100	14,200	11,600	10,700	9,400	8,300	6,600	3,900
	8.4	7.5	6.6	6.2	5.7	5.4	4.6	3.4
ERR-75VBG	23,800	19,900	16,400	15,100	13,300	12,200	9,800	5,900
	12.2	10.8	9.5	8.8	8.3	8.3	7.1	5.0

注. 凝縮ユニット周囲温度は 35°C , 出力周波数60Hz

ERR-75VBG形



ERR-55VBG形



インバータ制御

能力

インバータ制御コンデンシングユニット<半密閉形>

1.4.5 注意事項

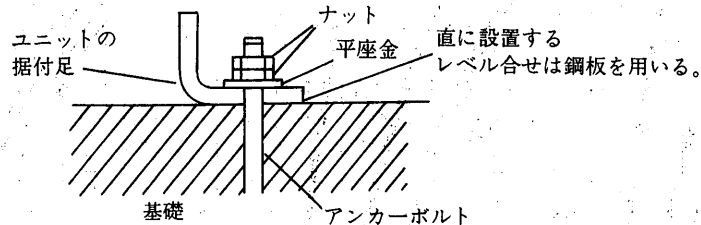
インバータ制御冷凍機の注意事項は半密閉形冷凍機の内容に準じますが、相違する点について説明します。

(1) 据付工事

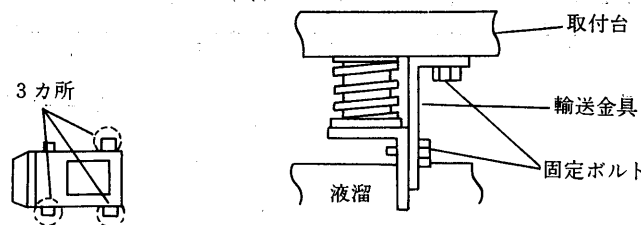
(a) 据付基礎の大きさならびに寸法表

形名	基礎ボルトの位置		基礎ボルト寸法<mm>	機械重量<kg>	基礎の大きさ			コンクリート	
	長さ<mm>	幅<mm>			長さ<mm>	幅<mm>	高さ<mm>	重量<kg>	容量<m ³ >
ER-55VB	720	280	12	164	1,300	500	310	490	0.204
ER-75VB	720	292	16	213	1,400	500	380	640	0.266

(b) 水平で強固な床にアンカーボルトで固定してください。この際共振の可能性があるので防振パッドを使用しないで直に固定してください。

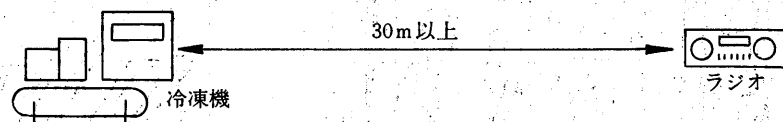


(c) 据付後、輸送用金具を取りはずしてください。



(d) 据付場所

インバータのノイズにより、主に10MHz以下の周波数帯を利用する通信機器<ラジオや無線電話>に影響を及ぼすので、これらの機器からできるだけ離してください。目安として30m以上。



(2) リレーYの追加 (電気系統図参照)

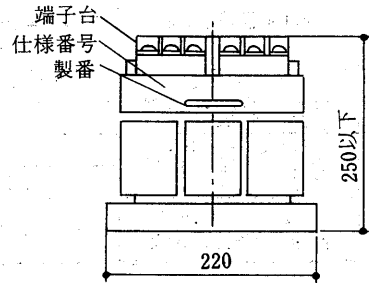
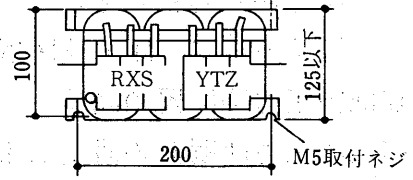
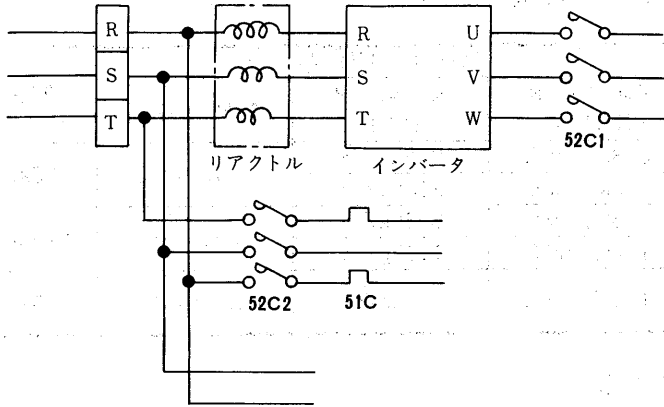
リレーYは、タイムスイッチ2Dや温度調節器23R1の作動にて圧縮機が停止している時に、バックアップタイマ2-1が作動しないようにするためのものです。タイムスイッチ2Dや温度調節器23R1の作動にて圧縮機が長時間停止する場合がありますので、必ずリレーYを取付けてください。

(3) 気密試験

冷凍サイクルが完成したら、配管に断熱を施す前に「高圧ガス取締法」に基づき装置全体の気密試験を実施してください。気密試験圧力は設計圧力又は許容圧力のいずれか低い圧力以上の圧力としなければなりません。本機の設計圧力は高圧側26kg/cm²、低圧側14kg/cm²です。なお、低圧側については圧力センサーが破損するおそれがありますので、16kg/cm²を超えないようにしてください。

(4) 力率改善

インバータ運転時の力率を改善する場合には下図のようにインバータの一次側に直列にリアクトルを接続してください。
 使用リアクトルは「三菱はん用インバータ」力率改善用リアクトル<FR-BAL> 7.5kW用を使用してください。<5.5kW・7.5kW共通>

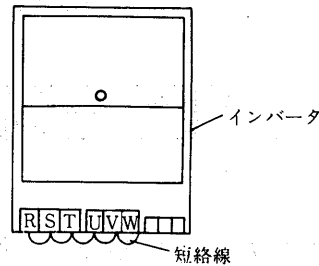


インバータ制御

注意：インバータは進み位相になっていますので、進相コンデンサを取付けるとかえって力率が悪くなります。また進相コンデンサが破損する可能性がありますので絶対に取付けないでください。

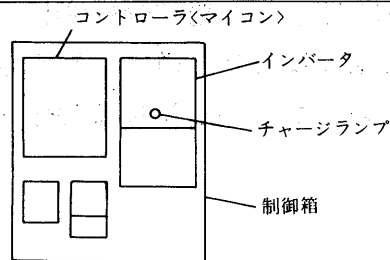
(5) 絶縁抵抗の測定

配線施工のあと下図のようにインバータの端子台R. S. T. U. V. Wを短絡<1.25mm²>してから電路と大地間について絶縁抵抗を測定し、少なくとも1MΩ以上あることを確認してください。なお、測定後、短絡線を必ず外してください。
 但し、マイコン・インバータは電子回路ですので絶縁抵抗の測定をしないでください。



(6) サービス時のインバータ部取扱い

インバータ部は元電源を切ってもしばらく<2~5分>は残留電荷があるため高電圧が加わっています。危険ですので、チャージランプが消灯するまではインバータ部に手を触れないでください。



資料

インバータ制御コンデンシングユニット<半密閉形>

(7) 試運転と高低圧圧力開閉器の調整

(a) 試運転

- 1) ノーヒューズブレーカ<漏電ブレーカ>をONにしてください。
- 2) 冷凍機制御箱の電源モード切換スイッチを商用電源にしてください。
- 3) 冷凍機制御箱の運転スイッチを「入」にすれば、商用電源で運転します。この状態で冷媒チャージ・圧力開閉器の調整をしてください。

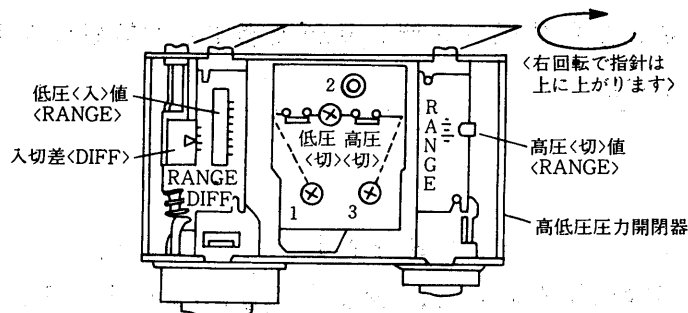
(b) 高低圧圧力開閉器の調整

高低圧圧力開閉器の設定は冷媒に応じて下表の通り調整してください。

冷媒	庫内温度用途	所定庫内温度	低圧圧力開閉器			高圧<切>値
			低圧<入>値 RANGE	入切差 DIFF	低圧<切>値	
R22	-2℃~+10℃ 青果、日配、精肉 鮮魚、乳製品	0℃以上	3.3kg/cm ² G	2.6kg/cm ²	0.7kg/cm ² G	25kg/cm ² G
		-2℃	3.0kg/cm ² G	2.3kg/cm ²		
R502	-30℃~-5℃ チルド、冷凍食品 アイスクリーム	-10℃以上	2.5kg/cm ² G	2.5kg/cm ²	0 kg/cm ² G	25kg/cm ² G
		-18℃	1.7kg/cm ² G	1.7kg/cm ²		
R12	-2℃~+15℃ 青果、日配、乳製品	-2℃以上	1.5kg/cm ² G	1.3kg/cm ²	0.2kg/cm ² G	15kg/cm ² G

なお工場出荷時の設定値は下表の通りです。

高低圧圧力開閉器の高圧切値は25kg/cm² Gに設定してありますので上表の通り調整してください。



低圧<切>値=低圧<入>値-入切差で算出されます。
<RANGE> <DIFF>

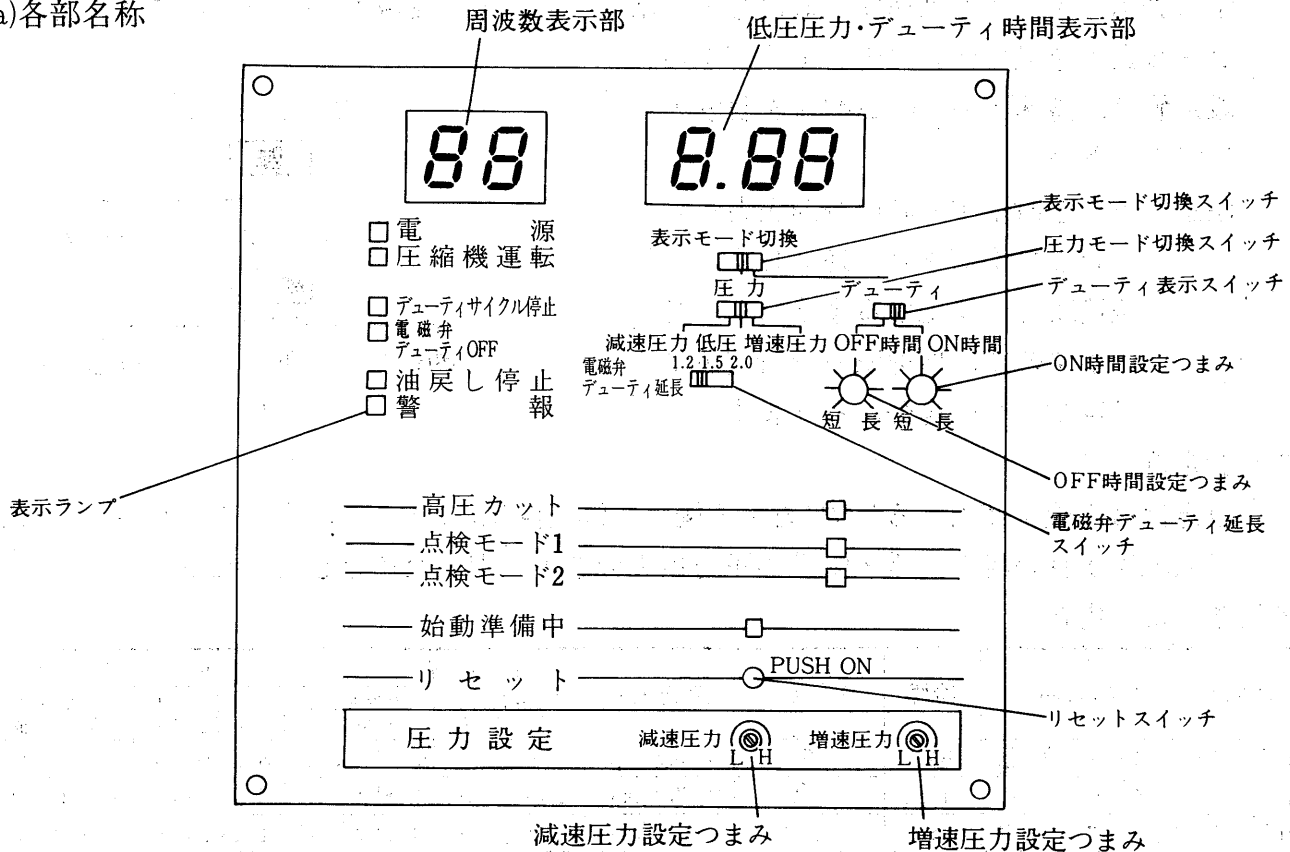
高圧側<切>	高圧側<入>	低圧側<切>	低圧側<入>
25	手動復帰	0.7±0.2	3.3±0.2

(c) バックアップタイマ<175頁参照>の設定

バックアップタイマは、電子コントローラ<マイコン>の不調などで運転が止まってしまう、庫内温度が異常上昇して商品に損傷が生じるのを防ぐためのものです。タイマの設定時間をデフロスト時間より、約10分程度長く設定してください。設定時間が短すぎると正常なのに商用電源に切り換わり、逆に、長すぎると商品が損傷する可能性がありますので、必ず設定してください。なお、出荷時は60分<60Hz>にセットしています。

(8) 電子コントローラ<マイコン>の調整

(a)各部名称



(b)インバータ制御運転

マイコンを調整するため、冷凍機制御箱の電源モード切換スイッチをインバータにしてください。

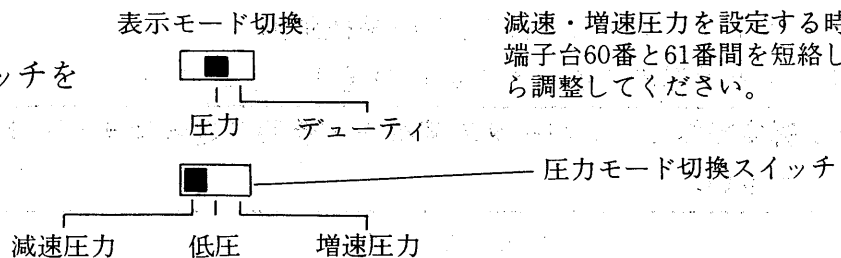
インバータ側にしますと始動準備中の表示ランプが点灯して3分間停止しています。3分後に低压が増速圧力設定値より高ければ運転開始します。

注意：インバータ制御運転において、運転開始時及び停止後の運転は3分間後に行います。3分間は始動準備中の表示ランプが点灯して冷凍機は停止しています。

(c)減速圧力・増速圧力の設定

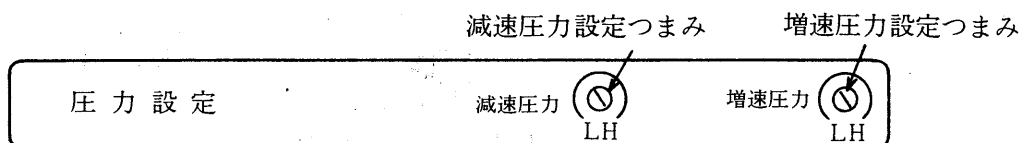
1) 減速圧力設定

マイコン表示部のスイッチを右図の通りにします。



減速・増速圧力を設定する時は、端子台60番と61番間を短絡してから調整してください。

減速圧力設定つまみを⊖ドライバーで回して、デジタル表示を見ながら設定してください。



設定値は次頁を参照してください。

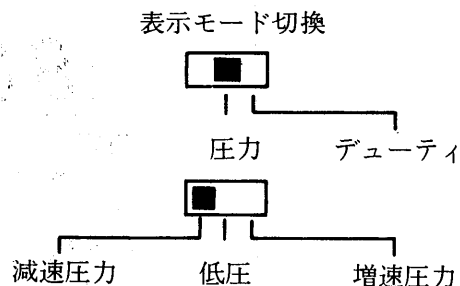
インバータ制御コンデンシングユニット<半密閉形>

2) 増速圧力設定

圧力表示スイッチを増速圧力側にして、増速圧力設定つまみを⊖ドライバで回して、デジタル表示を見ながら設定してください。

設定値は、減速圧力+0.2kg/cm²を目安としてください。

注意：圧力を設定する時は減速圧力から設定してください。逆にしますと減速圧力が優先するようになっていきますので、増速圧力を所定値に設定できない場合があります。



3) 設定例

設定は冷凍機を使用する目的<省エネ優先・鮮度優先>に応じて決定してください。なお、吸入配管が長い場合、吸入配管の圧力損失分を差し引いた値としてください。

配管長さ 0 m の場合

使用ケース・冷蔵庫	冷媒	蒸発温度	蒸発圧力	省エネ優先		鮮度優先	
				減速圧力設定値	増速圧力設定値	減速圧力設定値	増速圧力設定値
当社ライブメイトケース 青果配	R22	-5℃	3.3kg/cm ² G	3.3kg/cm ² G	3.5kg/cm ² G	3.1kg/cm ² G	3.3kg/cm ² G
当社ライブメイトケース 生鮮	R22	-10℃	2.6kg/cm ² G	2.6kg/cm ² G	2.8kg/cm ² G	2.4kg/cm ² G	2.6kg/cm ² G
当社ライブメイトケース チルド	R502	-25℃	1.4kg/cm ² G	1.4kg/cm ² G	1.6kg/cm ² G	1.2kg/cm ² G	1.4kg/cm ² G
当社ライブメイトケース 冷食	R502	-40℃	0.3kg/cm ² G	0.3kg/cm ² G	0.5kg/cm ² G	0.3kg/cm ² G	0.5kg/cm ² G
冷蔵庫<0~5℃>	R22	-10℃	2.6kg/cm ² G	2.6kg/cm ² G	2.8kg/cm ² G	2.4kg/cm ² G	2.6kg/cm ² G
冷蔵庫<-20℃>	R502	-30℃	1.0kg/cm ² G	1.0kg/cm ² G	1.2kg/cm ² G	0.8kg/cm ² G	1.0kg/cm ² G

設定後圧力モード切換スイッチを低圧にしてください。運転圧力<低圧>が表示されます。

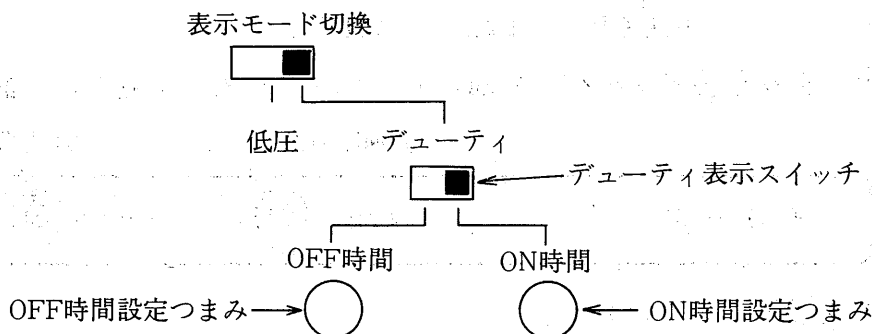
配管長さによる補正 配管長さにより下記補正值を前記値より差し引いてください。

冷媒	蒸発温度	10m	30m	50m	80m
R22	-5℃	0.1kg/cm ² G	0.4kg/cm ² G	0.6kg/cm ² G	0.9kg/cm ² G
	-10℃	0.1kg/cm ² G	0.3kg/cm ² G	0.5kg/cm ² G	0.8kg/cm ² G
R502	-25℃	0.1kg/cm ² G	0.3kg/cm ² G	0.5kg/cm ² G	0.7kg/cm ² G
	-30℃	0.1kg/cm ² G	0.2kg/cm ² G	0.4kg/cm ² G	0.5kg/cm ² G
	-40℃	0kg/cm ² G	0.1kg/cm ² G	0.1kg/cm ² G	0.2kg/cm ² G

(d) デューティサイクルの時間設定<圧縮機制御>

マイコン表示部のスイッチを次頁の通りにします。

注意：鮮度維持でインバータ冷凍機を御使用の場合はデューティサイクルを使用しないでください。



1) ON時間の設定

ON時間設定つまみによりデジタル表示を見ながら設定してください。

2) OFF時間の設定

デューティ表示スイッチをOFF時間側にし、OFF時間設定つまみによりデジタル表示を見ながら設定してください。なお、最低3分以上にしてください。(1分または2分に設定しても3分間停止します。)

3) オーバライドサーモ

ケース温度が高い場合にデューティサイクルを行なわないようにするオーバライドサーモの設定は庫内設定温度+8℃を目安としてください。

4) 設定例

用 途	青 果	乳製品日配	精肉・鮮魚	冷 食
デューティON時間	30分	30分	30分	30分
デューティOFF時間	8分	8分	6分	4分
オーバライドサーモ設定値	18℃	13℃	8℃	-13℃

注 アイスクリームの場合には、デューティサイクル運転は行なわないでください。

5) デューティサイクルを使用しない場合

OFF時間を0にしてください。

(e)電磁弁制御のデューティ時間

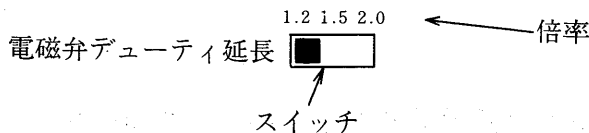
生鮮と日配・青果を組み合わせて使用する場合、デューティ時間の設定は生鮮と日配・青果とが異なりますので、次の通りにしてください。

1) 生鮮系統

上記(d)項の圧縮機制御のデューティ時間を生鮮に合わせてください。

2) 日配・青果系統

マイコン表示部の電磁弁デューティ延長スイッチを、日配・青果のデューティ時間に合わせます。停止時間は上記(d)項の停止時間×延長スイッチの倍率になります。



(9) 電子コントローラ<マイコン>の作動

(a)表示と機能

1) 周波数表示

インバータの出力周波数を表示します。

2) 圧力・時間表示

表示モード切換スイッチにより低圧圧力及びデューティ時間を表示します。

3) 電源表示

マイコンに電源がきていることを示します。

4) 圧縮機運転表示

圧縮機が運転している時に点灯します。

5) デューティサイクル停止表示

デューティサイクルで圧縮機が停止している時に点灯します。

6) 油戻し停止表示

圧縮機が40Hz以下の運転を48分間(積算)行なうと油戻し停止で3分間停まります。この時に点灯します。

7) 警服表示

圧縮機が高圧カットで停止した場合、または点検モード1、点検モード2で商用電源へ自動的に切換って運転している場合に点灯します。

8) 高圧カット表示

高圧カットが作動して圧縮機が停止した場合に点灯します。

作動原因を取り除いた後、高圧カットをリセットしてから、マイコンのリセットスイッチを押してください。なお、リセット後3分間は運転しません。3分間の停止中は、始動準備中が点灯します。

9) 再始動準備中表示

一度停止するとショートサイクル防止のため3分間停止します。始動準備中が点灯する場合は次の通りです。

①インバータ制御運転を行う時、スイッチ投入後3分間停止中。

②最低周波数<30Hz>を60秒間連続した後3分間停止中。

③デューティサイクル停止中の最初の3分間。

④油戻し停止中の3分間。

⑤低圧カット・インナーサーモ作動時の3分間停止中。〈3分後、低圧カット・インナーサーモ復帰で運転開始します。〉

⑥高圧カットで停止して、リセット後3分間停止中。

なお、停止中にリセットスイッチを押すと、押してから3分間停止し、始動準備中が点灯します。

10) 点検モード1表示

インバータ故障時<マイコンの出力指示信号とインバータの返送信号が合わない場合>自動的に商用電源へ切換わって運転します。この場合、点灯します。

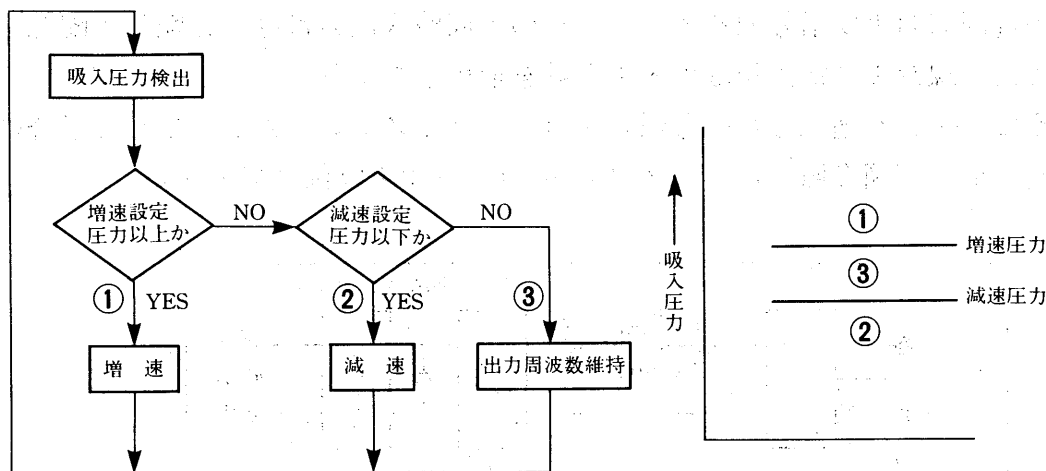
11) 点検モード2表示

吸入圧力が増速圧力以上で吸入圧力<前回><吸入圧力<今回>が60分間連続した場合、自動的に商用電源へ切換わって運転します。この場合、点灯します。

(b) 動作説明

1) 出力周波数制御

吸入圧力を検出して設定値<増速圧力・減速圧力>と比較して出力周波数を変化させます。設定値に対し偏差が大きい場合は周波数のup時間を速めたり、減速時の周波数変化幅を大きくして低圧圧力が収束するようにしています。なお、ホットガスデフロスト時は、60Hzで連続運転するようにしています。



2) デューティのキャンセル

運転スイッチ投入後、ホットガスデフロスト終了後およびオーバライドサーモ復帰後1サイクルはデューティは作動しないようになっています。

3) バックアップ回路

インバータ側で運転中に低圧圧力開閉器がONにて圧縮機がバックアップタイマの設定時間だけ連続して停止すると、バックアップタイマが作動し、商用電源側の運転に切り替わります。

4) デューティサイクルのOFF時間自動延長

デューティサイクルON時間中の圧縮機運転率によりOFF時間を1.25倍、1.5倍と自動延長します。

5) 過電流防止

インバータ内を流れる電流が設定値 (5.5kW 42A, 7.5kW 52A)に達すると周波数をダウンさせ過電流を防止します。

(10) 電波障害対策

ノイズによるトラブルを防止するため、次のような配慮をしてください。

(a)次の要領にて、必ずアース配線をしてください。

1) 接地は必ず専用接地として下さい。(図1)

電動機、変圧器などの大電力機器との共通接地は絶対に避けて下さい。また、単に感電防止が目的で多くの機器が接続されている接地線や、鉄骨などへの接地も避けて下さい。

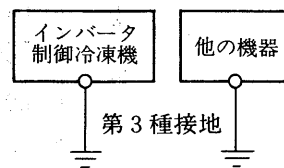


図1 接地の方法

2) 接地工事は、第3種接地<接地抵抗100Ω以下>で行って下さい。

3) 接地線は5.5mm²以上を使用して下さい。

4) 接地点はできるだけ冷凍機の近くとし、距離は極力短くして下さい。

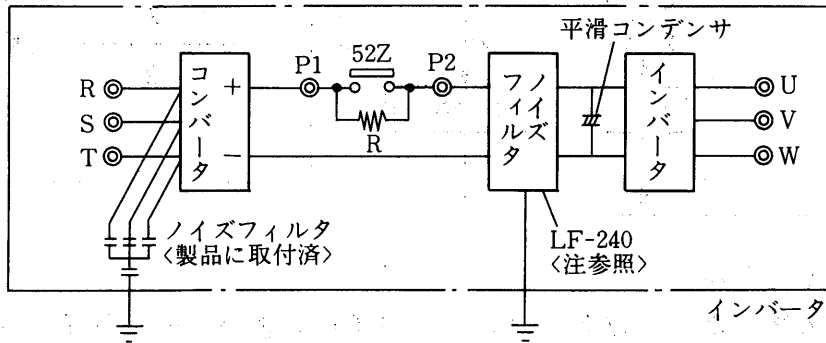
5) 接地線の布線は、強電回路、主回路の電線からできるだけ離し、かつ平行する距離をできるだけ短くして下さい。

(b)インバータと相手機器の電源を別系統として下さい。

(c)インバータ入出力<主回路>電源線は、3心ケーブルを使用して下さい。

インバータ制御コンデンシングユニット<半密閉形>

- (d)相手機器の電源線および信号線をインバータの主回路入出力電線と分離して配線して下さい。
- (e)相手機器の信号線および電源線はツイスト線を使用して下さい。
- (f)上記のように、正しく施工したにも係らず万一、ノイズクレームが発生した場合には、インバータの直流部<下図参照>にノイズフィルタLF-240を取付けて下さい。

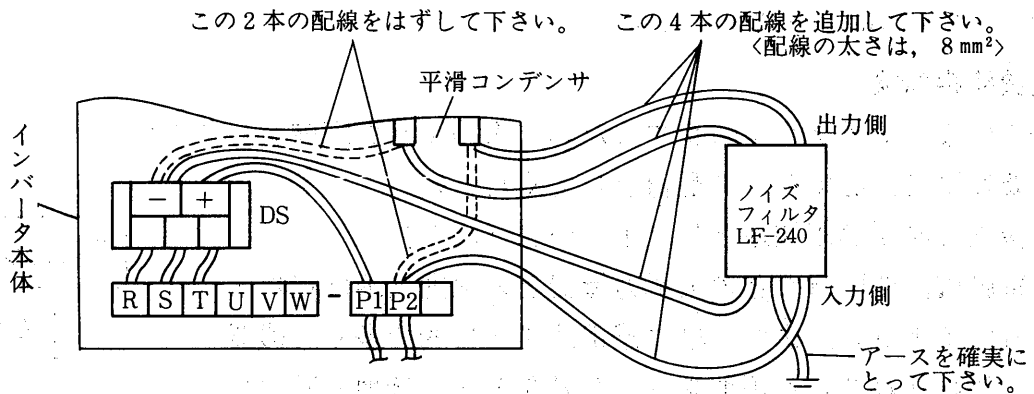


ノイズフィルタの接続図

⑨ノイズフィルタ

形名	LF-240
メーカー	名称 東北金属工業株式会社
	住所 東京都港区北青山2丁目5番8号ハザマビル
	TEL 03-402-6165

ノイズフィルタLF-240の取付は、下図を参照して行って下さい。なお、ノイズフィルタの一次側と2次側の配線はできるだけ離して下さい。



ノイズフィルタ取付要領図

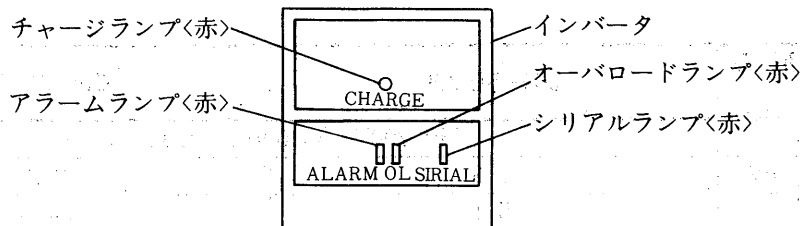
(11) 故障した場合の処置

万一、冷凍機が故障した場合は故障再発防止のため次の点に注意して処置して下さい。

- (a)電源がきているか、ノーヒューズブレーカ<漏電ブレーカ>、ヒューズが切れていないか確認して下さい。
- (b)故障原因を必ず見つけて、修理して下さい。一時しのぎの修理<例えば高圧カット時リセットボタンを押すだけの修理>では故障が再発します。

(c)電子コントローラ<マイコン>・インバータ・圧力センサ故障時の処置

- 1) バックアップタイマが作動中か、作動後か確認してください。
- 2) 電子コントローラ<マイコン>の表示部のどのランプが点灯しているか確認してください。
- 3) インバータの表示ランプ<ALARM, SERIAL, OL CHARGE>が点灯しているか確認してください。



(d)バックアップタイマ作動後の場合、バックアップタイマの設定時間がデフロストタイマの設定時間より短くないかどうかチェックしてください。短い場合は、バックアップタイマの設定時間をデフロストタイマの設定時間+10分にセットして、再度運転してください。

(e)電子コントローラ<マイコン>の点検モード1が点灯している場合

- 1) 電源電圧が180~220V<50Hz>, 180~240V<60Hz>内に入っているかどうか確認してください。電源電圧が低い場合、圧縮機が起動不良となり、点検モード1が点灯します。
- 2) インバータのチャージランプ消灯---インバータのヒューズが切れていないかどうか確認してください。ヒューズが切れている場合、インバータが故障している可能性がありますので、菱電サービス㈱に連絡してください。
- 3) シリアルランプが点滅しない---インバータと電子コントローラ<マイコン>間の配線のコネクタの接触不良、インバータのコネクタの接触不良がないかどうか確認してください。コネクタ接触不良がない場合、電子コントローラ<マイコン>が故障している可能性がありますので、菱電サービス㈱に連絡してください。
- 4) インバータのサーマルリードスイッチがオープンモードで故障していないかどうか、サーマルリードスイッチの両端の抵抗を測定してください。抵抗が無限大の場合、サーマルリードスイッチを交換してください。

(f)電子コントローラ<マイコン>の点検モード2が点灯している場合

- 1) 冷却負荷が時間とともに増加し、60分間連続して、吸入圧力が上昇することがないかどうか確認してください。
- 2) インバータの2次側に60Hzで200Vの出力電圧が出ているかどうか確認して下さい。200Vの出力電圧が出ていない場合、インバータが故障していますので、菱電サービス㈱に連絡してください。

(g)圧力センサの異常

圧力計と電子コントローラ<マイコン>の表示が1 kg/cm²以上違う場合、圧力センサが故障している可能性がありますので菱電サービス㈱に連絡してください。

インバータ制御コンデンシングユニット<半密閉形>

(h)上記1), 2), 3), 4), 5), 6), 7)のチェックを実施しても、電子コントローラ<マイコン>、インバータ、圧力センサが故障の場合、それぞれの本体を交換することになりますので速みやかに、菱電サービス(株)に連絡してください。

なお、応急処置として、制御箱の電源モード切換スイッチを商用電源にして運転してください。商用電源にて低圧圧力開閉器の制御で運転できます。

1.4.6 電気特性

項目		形名	ER-55VB	ER-75VB	
電気特性	電 源		三相 200V 50/60Hz, 220V 60Hz		
	ユニット	※ 消費電力	kW	7.3	10.2
		※ 運転電力	A	25.1	34.6
		※ 力 率	%	84.0	85.2
		※※始動電流	A	134/114	189/161
	全 負 荷 電 流	A	21.8	29.7	
	電 動 機	定格出力	kW	5.5	7.5
		回 転 数	rpm	875~2,190	
	電熱器<クランクケース>	W	100	180	
	熱動過電流継電器定格<設定値>	A	33<38>	54<50>	
電気工事	ユ ニ ッ ト	電 線 太 さ	mm ²	14	22
		過電流保護器	手元	A	75
	分岐		A	100	150
	開閉器容量	手元	A	100	100
		分岐	A	100	200
	制 御 回 路 配 線 太 さ	mm ²	現地配線2.0		
接 地 線 太 さ	mm ²	8	14		

※消費電力、運転電流は、冷媒R22、凝縮器吸込空気温度32℃、蒸発温度-10℃、出力周波数60Hz

※※始動電流は商用電源運転の場合を示す。

1.4.7 騒音特性

機 種	騒音値
ER-55VB	60.5
ER-75VB	64

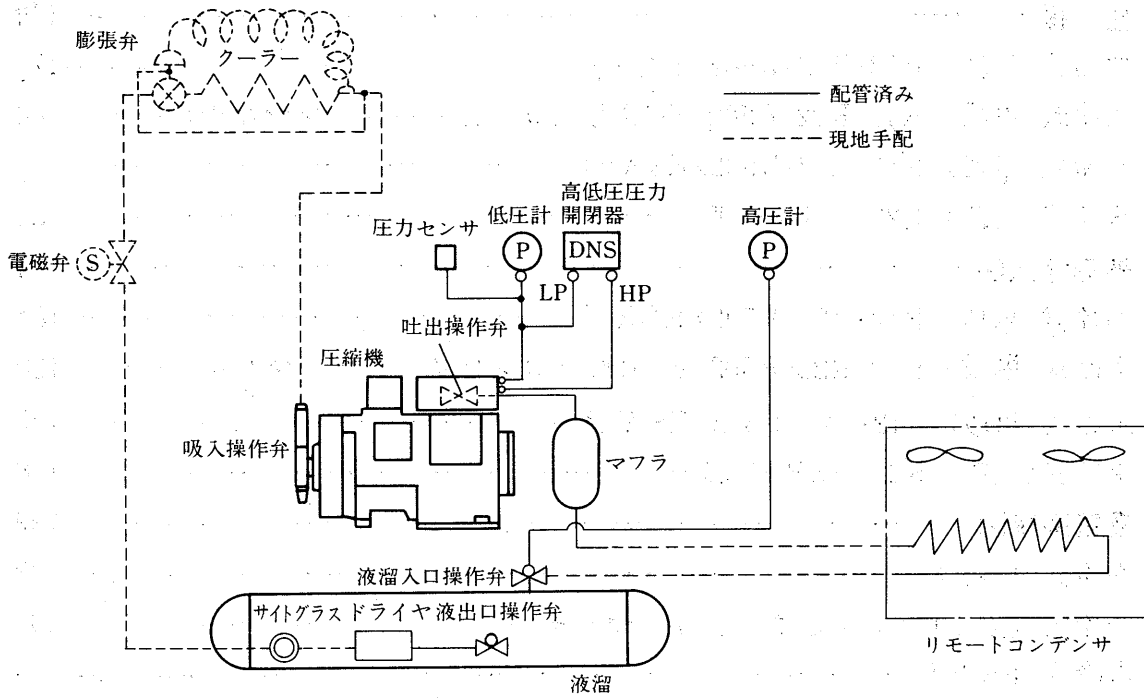
単位：ホン<Aスケール>

条件

- 測定位置 ● ユニット正面より1.5m、高さ1 m
- 測定条件 ● 冷 媒 ; R22
 - 凝縮温度 ; 35℃
 - 蒸発温度 ; -15℃
 - 出力周波数 ; 60Hz
- 測定場所 ● 無響音室内

(実際の据付状態では、周囲の騒音や反響などの影響を受け、
表示値より大きくなるのが普通です。)

1.4.8 冷媒配管系統図



インバータ制御

資料

1.5 マルチ式コンデンシングユニット<半密閉形>

目 次

1.5.1 仕 様	179
(1) 空冷式<単段><R12・R22・R502> ESR形.....	179
(2) 空冷式<単段><R12・R22・R502> ECR形 <コンビネーションマルチ>	180
(3) 水冷式<単段><R12・R22・R502> ESW形	182
(4) 水冷式<二段><R22> SSW-U形	183
1.5.2 外形寸法図	184
(1) 空冷式<単段><R12・R22・R502> ESR形.....	184
(2) 空冷式<単段><R12・R22・R502> ECR形 <コンビネーションマルチ>	188
(3) 水冷式<単段><R12・R22・R502> ESW形	196
(4) 水冷式<二段><R22> SSW-U形	198
1.5.3 電気系統図	199
(1) 空冷式 ESR形.....	199
(2) 空冷式 ECR形<コンビネーションマルチ>.....	201
(3) 水冷式 ESW形.....	208
(4) 水冷式<二段>SSW-U形.....	210
1.5.4 能力表・能力線図	211
(1) 空冷式<単段><R12・R22・R502> ESR形.....	213
(2) 空冷式<単段><R12・R22・R502> ECR形 <コンビネーションマルチ>	217
(3) 水冷式<単段><R12・R22・R502> ESW形	224
(4) 水冷式<二段><R22>SSW-U形	228
(5) 凝縮器能力線図.....	230
1.5.5 注意事項	231
1.5.6 電気特性	245
1.5.7 騒音特性	247
1.5.8 冷媒配管系統図	247

マルチ式コンデensingユニット<半密閉形>

1,5,1 仕様

(1)空冷式<単段><R12, R22, R502>ESR形

項目			形名	ESR-75AF(2)	ESR-110AF(2)	ESR-150AF(2)	ESR-220AF(2)
圧縮機	形名		ER-75SA	ER-110SA(2)	ER-150SA(2)	ER-220SA(2)	
	形名		FA-2LST	FB-2LST	FB-3MST	FB-4LST	
	気筒径×行程×気筒数	mm	50×52×2	62×52×2	62×50×3	62×52×4	
	押し の け 量	m ³ /h	17.8×2/21.4×2	27.3×2/33.0×2	39.4×2/47.5×2	54.6×2/66.0×2	
	法定冷凍トン<トン>	使用冷媒	R12	2.6/3.1	3.9/4.7	5.7/6.8	7.9/9.5
			R22	4.2/5.0	6.4/7.8	9.3/11.2	12.8/15.5
			R502	4.2/5.1	6.5/7.9	9.4/11.3	13.0/15.7
	電動機冷却方式		冷媒冷却方式				
	種類		SUNISO 3GS				
	初 充 填 量	ℓ	2.0×2	4.3×2	6.6×2	7.3×2	
正 規 油 面 充 填 量	ℓ	1.8×2	4.0×2	6.2×2	7.0×2		
潤 滑 方 式		オイルポンプ式					
圧縮機用電動機	電 源		三相 200V 50/60Hz, 220V 60Hz				
	極 数		4P				
ユ ニ ッ ト	全 負 荷 電 流	A	18.3×2/15.5×2	25.0×2/21.8×2	32.5×2/29.7×2	46.7×2/41.6×2	
	始 動 電 流	A	120.3/105.5	159.0/135.8	221.5/190.7	330.7/287.6	
	出 力	kW	3.7×2	5.5×2	7.5×2	10.8×2	
	ユ ニ ッ ト 定 格 出 力	kW	7.4	11.0	15.0	21.6	
受 液 器	ℓ	43.0	43.0	66.9	122		
冷 媒 種 類		R12, R22, R502選択使用					
吸入圧力飽和温度範囲		R12<-15~+5℃> R22<-20~-5℃> R502<-45~-15℃>					
始動方式・容量制御	%	順次始動方式 0/50/100					
保 護 装 置	圧 力 開 閉 器		有<DNS-D306MQ×2>				
	可 溶 栓		有<口径φ7.2 溶解温度75℃以下>				
	インナーサーモスタット		有<OFF 130℃ ON 108℃>				
	油 面 検 知 器		無			有	
	サクシオンアキュムレータ	ℓ	有<5>	有<8>	有<20>	有<20>	
電熱器(圧縮機)<容量>		有<100×2>	有<100×2>	有<180×2>	有<180×2>		
付 属 部 品	低 圧 計		有<76cmHg~15kg/cm ² >				
	高 圧 計		有<0kg/cm ² ~35kg/cm ² >				
部 品	凝縮圧力調整装置		有<圧力開閉器>	有<圧力開閉器>AF形	有<圧力開閉器,凝縮圧力調整弁,バイパス弁>AF2形		
		電磁開閉器	MSO-K21FS×2	MSO-K25FS×2	MSO-K50FS×2	MSO-K65FS×2	
	制御盤	内蔵部品	始動・停止スイッチ,表示灯(運転,異常,除霜),端子台,遅延タイマ,油戻しタイマラチェットリレー,デフロストタイマ,接触器取付スペース有				
ト	油 冷 却 器		無			ヘッドファン	
	ド ラ イ ヤ		組込み				
	サ イ ト グ ラ ス		組込み				
	配 管	圧 縮 機 吸 入 口	mm	φ 31.8ロウ付	φ 38.1ロウ付	φ 44.5ロウ付	φ 50.8ロウ付
圧 縮 機 吐 出 口		mm	φ 25.4ロウ付	φ 31.8ロウ付	φ 31.8ロウ付	φ 38.1ロウ付	
リモートコンデンサ 入口		mm	φ 25.4ロウ付	φ 31.8ロウ付	φ 31.8ロウ付	φ 31.8ロウ付×2	
リモートコンデンサ 出口		mm	φ 15.9ロウ付	φ 19.1ロウ付	φ 19.1ロウ付	φ 19.1ロウ付×2	
液 溜 入 口		mm	φ 15.9フレア	φ 19.1ロウ付	φ 19.1ロウ付	φ 22.2ロウ付	
液 溜 出 口	mm	φ 15.9フレア	φ 19.1フレア	φ 19.1フレア	φ 22.2ロウ付		
重 量	kg	260	380	485	635		
凝 縮 ユ ニ ッ ト	形 名 <使用台数>		RM-75F(2) ^{注1}	RM-110F	RM-150F	RM-110F×2	
	電 源		三相 200V 50/60Hz, 220V60Hz				
	送 風 量	m ³ /min	210/235	220/260	320/350	440/520	
	形 式		プロペラファン				
	出 力	W	360	200×2	360×2	200×4	
	熱 交 換 器		プレートフィンチューブ				
重 量	kg	140	200	260	400		
使 用 外 気 温 度	℃	-5~40<AF形>, -15~40<AF2形>					
掲 載 頁	外 形 寸 法 図	頁	184	184<185>	185<186>	186<187>	
	電 気 系 統 図	頁		199		200	
	能 力 線 図	頁	213	214	215	216	

半マ
密閉
形式

仕
様

注. 1. ESR-75AF2はRM-75F2を使用します。

マルチ式コンデンシングユニット<半密閉形>

(2) 空冷式<単段><R12, R22, R502>ECR形<コンビネーションマルチ>

項目		形名	ECR-920BF(2)		ECR-1100BF(2)		ECR-1300BF(2)		
圧縮機	形名		EC-920B		EC-1100B(2)		EC-1300B(2)		
	形名		FA-2LST	FB-2LST	FA-2LST	FB-3MST	FB-2LST	FB-3MST	
	気筒径×行程×気筒数	mm	50×52×2	62×52×2	50×52×2	62×50×3	62×52×2	62×50×3	
	押し の け 量	m ³ /h	17.8/21.4	27.3/33.0	17.8/21.4	39.4/47.5	27.3/33.0	39.4/47.5	
	1日の 冷凍 能力	使用 冷媒	R12	3.2/3.9		4.1/5.0		4.8/5.8	
			R22	5.3/6.4		6.7/8.1		7.8/9.5	
			R502	5.4/6.5		6.8/8.2		7.9/9.6	
	電動機冷却方式		冷媒冷却方式						
	種類		SUNISO 3GS						
	初 充 填 量	ℓ	2.0	4.3	2.0	6.6	4.3	6.6	
	正 規 油 面 充 填 量	ℓ	1.8	4.0	1.8	6.2	4.0	6.2	
	潤 滑 方 式		オイルポンプ給油式						
	電 源		三相 200V 50/60Hz, 220V 60Hz						
	極 数		4P						
	全 負 荷 電 流	A	18.3/15.5	25.0/21.8	18.3/15.5	32.5/29.7	25.0/21.8	32.5/29.7	
	始 動 電 流	A	134/114		189/161		189/161		
	出 力	kW	3.7	5.5	3.7	7.5	5.5	7.5	
	ユ ニ ッ ト 定 格 出 力	kW	9.2		11.2		13.0		
	受 液 器	ℓ	43.0		49.2		49.2		
	冷 媒 種 類		R12, R22, R502選択使用						
吸入圧力飽和温度範囲		R12<-15~+5℃>, R22<-20~-5℃>, R502<-45~-15℃>							
始動方式・容量制御	%	順次始動方式0/39/61/100		順次始動方式0/31/69/100		順次始動方式0/41/59/100			
保 護 装 置	圧 力 開 閉 器	有<DNS-D306MQ×2>							
	可 溶 栓	有<口径φ7.2 溶融温度75℃以下>							
	インターナルサーモスタット	有<OFF130℃, ON108℃>							
	油 面 検 知 器	有							
	サクシオンアキュムレータ	ℓ	有<5>		有<8>				
	電熱器<クランクケース>	W	有<100>		有<180>	有<100>	有<180>		
付 属 部 品	標 準	低 圧 計	有<76cmHg~15kg/cm ² >						
		高 圧 計	有<0kg/cm ² ~35kg/cm ² >						
	凝縮圧力調整装置	有<圧力開閉器>		有<圧力開閉器>BF形, 有<圧力開閉器, 凝縮圧力調整弁, バイパス形>BF2形					
	制 御 盤	電磁開閉器	MSO-K21FS	MSO-K25FS	MSO-K21FS	MSO-K50FS	MSO-K25FS	MSO-K50FS	
		内蔵部品	リレー電磁接触器, 端子台, 遅延リレー組込み, ホットガスデフロスト制御回路・シーケンサ・マイコン取付可能						
	オ プ シ ョ ン	ド ラ イ ヤ	組 込 み						
		サ イ ト グ ラ ス	組込み<VK付の場合付属>						
VK (1 系 統)		VK-281<冷媒吸入口 φ28.6ロウ付×1>							
VK (3 系 統)	VK-283<冷媒吸入口 φ28.6ロウ付×3>								
マ イ コ ン 圧 力 セ ン サ	デジタル表示<低圧・デューティ時間・油温> 制御機能 容量制御設定<デジタル表示による>・デューティサイクル<10~60分ON, 0~20分OFF>, 保護機能 油面検知, 油戻し運転回路								
ヒートリクレイム用S,V	三方弁<接続口 φ28.6ロウ付>								
配 管 寸 法	圧 縮 機 吸 入 口	mm	φ38.1ロウ付+ホットガスデフロスト回路<オプション>						
	圧 縮 機 吐 出 口	mm	φ25.4ロウ付		φ31.8ロウ付				
	リモートコンデンサ入口	mm	φ25.4ロウ付		φ31.8ロウ付				
	リモートコンデンサ出口	mm	φ15.9ロウ付		φ19.1ロウ付				
	液 溜 入 口	mm	φ15.9フレア		φ19.1ロウ付		φ19.1ロウ付		
	液 溜 出 口	mm	φ15.9フレア		φ19.1フレア		φ19.1フレア		
重 量	kg	310		380		420			
リモートコンデンサ	形 名 <使用台数>		RM-75F2(2)<1台>注2		RM-110F<1台>		RM-150F<1台>		
	電 源		三相 200V 50/60Hz, 220V 60Hz						
	送 風 量	m ³ /min	210/235		220/260		320/350		
	形 式		プロペラファン						
	出 力	W	360		200×2		360×2		
熱 交 換 器		プレートフィンチューブ							
重 量	kg	140		200		260			
使 用 外 気 温 度	℃	-5~40 <BF形>, -15~40 <BF2形>							
掲 載 頁	外 形 寸 法 図	頁	188		189・190				
	電 気 系 統 図	頁	201~207						
	能 力 線 図	頁	217		218		219		

注1. 仕様は性能改良のため, 予告なしに変更することがあります。
 注2. ECR-920BF2はRM-75F2を使用します。

マルチ式コンデンシングユニット<半密閉形>

ECR-1650BF(2)		ECR-1850BF(2)		ECR-2250BF(2)		ECR-2600BF(2)	
EC-1650B(2)		EC-1850B(2)		EC-2250B(2)		EC-2600B(2)	
FB-2LST	FB-4LST	FB-3MST	FB-4LST	FB-3MST	FB-4EST	FB-4LST	FB-4EST
62×52×2	62×52×4	62×50×3	62×52×4	62×50×3	62×67×4	62×52×4	62×67×4
27.3/33.0	54.6/65.9	39.4/47.5	54.6/65.9	39.4/47.5	70.4/83.5	54.6/65.9	70.4/83.5
5.9/7.1		6.8/8.2		7.9/9.4		9.0/10.7	
9.6/11.6		11.1/13.3		12.9/15.4		14.7/17.6	
9.8/11.8		11.2/13.5		13.1/15.6		14.9/17.8	
冷媒冷却方式							
SUNISO 3GS							
4.3	7.3	6.6	7.3	6.6	7.3	7.3	7.3
4.0	7.0	6.2	7.0	6.2	7.0	7.0	7.0
オイルポンプ給油式							
三相 200V 50/60Hz・220V 60Hz							
4P							
25.0/21.8	46.7/41.6	32.5/29.7	46.7/41.6	32.5/29.7	66.4/56.6	46.7/41.6	66.4/56.6
284/246		284/246		402/346		402/346	
5.5	10.8	7.5	10.8	7.5	15.0	10.8	15.0
16.3		18.3		22.5		25.8	
66.9		66.9		122		122	
R12, R22, R502選択使用							
R12<-15~+5℃>, R22<-20~-5℃>, R502<-45~-15℃>							
順次始動方式0/33/67/100	順次始動方式0/42/58/100		順次始動方式0/36/64/100		順次始動方式0/44/56/100		
有<DNS-D306MQ×2>							
有<口径φ7.2 溶融温度75℃以下>							
有<OFF130℃, ON108℃>							
有							
有<20>							
有<100>	有<180>						
有<76cmHg~15kg/cm ² >							
有<0kg/cm ² ~35kg/cm ² >							
有<圧力開閉器>BF形, 有<凝縮圧力調整弁, バイパス弁, 圧力開閉器>BF2形							
MSO-K25FS	MSO-K65FS	MSO-K50FS	MSO-K65FS	MSO-K50FS	MSO-K80FS	MSO-K65FS	MSO-K80FS
リレー, 電磁接触器, 端子台, 遅延リレー組込み, ホットガスデフロスト制御回路・シーケンサ・マイコン取付可能							
組込み							
組込み<VK付の場合付属>							
VK-341<冷媒吸入口 φ34.9ロウ付>							
VK-283<冷媒吸入口 φ28.6ロウ付×3>				VK-343<冷媒吸入口 φ34.9ロウ付×3>			
デジタル表示<低圧・デューティ時間・油温>, 制御機能 容量制御設定<デジタル表示による> デューティサイクル<10~60分ON, 0~20分OFF>, 保護機能 油面検知, 油戻し運転回路							
三方弁<接続口 φ34.9ロウ付>							
φ50.8ロウ付+ホットガスデフロスト回路<オプション>							
φ31.8ロウ付	注2	φ34.9ロウ付	φ38.1ロウ付				
φ31.8ロウ付		φ34.9ロウ付	φ31.8×2ロウ付				
注2	φ22.2ロウ付	注2	φ22.2ロウ付	φ19.1×2ロウ付			
	φ22.2ロウ付		φ22.2ロウ付	φ22.2ロウ付		φ25.4ロウ付	
	φ22.2ロウ付		φ22.2ロウ付	φ22.2ロウ付		注2	φ25.4ロウ付
507		527		598		650	
RM-150F<1台>		RM-185F<1台>		RM-110F<2台>		RM-110F<1台>RM-150F<1台>	
三相200V 50/60Hz・220V 60Hz							
220/350		340/370		440/520		540/610	
プロペラファン							
360×2		420×2		200×2×2		200×2+360×2	
プレートフィンチューブ							
260		280		400		460	
-5~40<BF形>, -15~40<BF2形>							
191・192				192・193		194・195	
201~207							
220		221		222		223	

半マルチ式
密閉形

仕様

注1. 仕様は性能改良のため, 予告なしに変更することがあります。

2. 圧縮ユニット付属のソケットを取付けることによりこの接続サイズになります。

マルチ式コンデンシングユニット<半密閉形>

(3)水冷式<単段><R12, R22, R502>ESW形

項目		形名	ESW-75A	ESW-110A	ESW-150A	ESW-220A	
圧縮機	形式		半密閉形往復動式				
	形名		FA-2LST	FB-2LST	FB-3MST	FB-4LST	
	気筒径×行程×気筒数	mm	50×52×2	62×52×2	62×50×3	62×52×4	
	押し の け 量	m ³ /h	17.8×2/21.4×2	27.3×2/33.0×2	39.4×2/47.5×2	54.6×2/66.0×2	
	圧縮機台数		2				
	法定冷凍トン<トン>	使用冷媒	R12	2.6/3.1	3.9/4.7	5.7/6.8	7.9/6.8
			R22	4.2/5.0	6.4/7.8	9.3/11.2	12.8/15.5
R502			4.2/5.1	6.5/7.9	9.4/11.3	13.0/15.7	
電動機冷却方式		冷媒冷却方式					
冷凍機油	種類		SUNISO 3GS				
	初充・充填量	ℓ	2.0×2	4.3×2	6.6×2	7.3×2	
	正規油面充填量	ℓ	1.8×2	4.0×2	6.2×2	7.0×2	
	潤滑方式		オイルポンプ式				
圧縮電動機	電源		三相 200V 50/60Hz, 220V 60Hz				
	極数		4P				
	全負荷電流	A	18.3×2/15.5×2	25.0×2/21.8×2	32.5×2/29.7×2	46.7×2/41.6×2	
	始動電流	A	120.3/105.5	159.0/135.8	221.5/190.7	330.7/287.6	
出力	kW	3.7×2	5.5×2	7.5×2	10.8×2		
凝縮器	形式		横形シェルアンドチューブ				
	胴外径×胴長×胴板厚×管板厚	mm	φ 216.3×1245×6.4×21	φ 267.4×1245×6.4×27	φ 267.4×1245×6.4×27	φ 318.5×1545×6.4×27	
	凝縮器容量	ℓ	33	47	45	87.3	
	冷媒側容積 ポンプダウン容量	ℓ	23.1	33.1	31.5	61.1	
冷媒種類		R12, R22, R502選択使用					
吸入圧力飽和温度範囲	R12		-15~+5℃				
	R22		-20~-5℃				
	R502		-45~-15℃				
始動方式		順次始動方式					
保護装置	圧力開閉器		有<DNS-D306MQ×2>				
	可溶栓		有<口径φ 7.2 溶融温度75℃以下>				
	インターナルサーモスタット		有<OFF 130℃, ON 108℃>				
	油面検知器		無			有	
	サクシオンアキュムレータ	ℓ	有<5>	有<8>	有<20>	有<20>	
電熱器<クランクケース>	W	有<100×2>	有<100×2>	有<180×2>	有<180×2>		
付属部品	低圧計		有<76cmHg~15kg/cm ² >				
	高圧計		有<0kg/cm ² ~35kg/cm ² >				
	制御盤	電磁開閉器		MSO-K21FS×2	MSO-K25FS×2	MSO-K50FS×2	MSO-K65FS×2
		内蔵部品		始動・停止スイッチ, 表示灯(運転, 異常, 除霜), 端子台, 遅延タイマ, 油戻しタイマラチェットリレー, デフロストタイマ, 電磁接触器取付スペース有			
油冷却器		無			ヘッドファン		
ドライヤ・サイトグラス		組込み					
配管寸法	圧縮機吸入口	mm	φ 31.8ロウ付	φ 38.1ロウ付	φ 44.5ロウ付	φ 50.8ロウ付	
	凝縮器液出口	mm	φ 15.9フレア	φ 19.1フレア	φ 19.1ロウ付	φ 22.2ロウ付	
	冷却水出口	PT	1¼	1½	2	2½	
	冷却水出口	PT	1¼	1½	2	2½	
概略重量	kg	280	410	515	665		
掲載頁	外形寸法図	頁	196		197		
	電気系統図	頁	208		209		
	能力線図	頁	224	225	226	227	

(4) 水冷式<二段><R22>SSW-U形

項目		形名	SSW-150UG	SSW-220UG
外形寸法	高さ	mm	1160	1160
	幅	mm	1880	1880
	奥行	mm	1186	1186
圧縮機	形名		WB-42TC	WB-42SC
	気筒径	mm	60	60
	行程	mm	36	50
縮	気筒数		6(高段2,低段4)	6(高段2,低段4)
	低段側押のけ量	m ³ /h	35.4×2/42.7×2	49.2×2/59.3×2
	高段側押のけ量	m ³ /h	17.7×2/21.4×2	24.6×2/29.7×2
機	1日の冷凍能力	法定トン	4.8/5.8	6.7/8.1
	回転数	rpm	1450/1750	
冷凍機油	電動機冷却方式		冷媒冷却方式	
	種類		SUNISO 3GS	
	初充填量	ℓ	10.5×2	10.5×2
	正規油面充填量	ℓ	9.3×2	9.3×2
圧縮機用電動機	潤滑方式		オイルポンプ式	
	電源		三相 200V 50/60Hz, 220V 60Hz	
	極数		4P	
	全負荷電流	A	64/72	90/104
最低始動電圧	始動電流	A	259/236	320/302
	出力	kW	7.5×2	10.8×2
凝縮器	形式		横形シェルアンドチューブ	
	胴外径×胴長×胴板厚	mm	φ318.5×1545×6.4	φ318.5×1545×6.4
	冷媒側容積	ℓ	95.8	89
サブクーラ	サブクーラ		二重管直膨式	
	膨張弁<中間冷却器用>		TX2-1.5Nレンジ(ダンフォス)×2	TX2-1.5Nレンジ(ダンフォス)×2
	電磁弁<中間冷却器用>		2	
冷媒種類	サイトグラス< # >		組込み	
	使用蒸発温度範囲		R22	
保護装置	始動方式		-65~-25℃	
	高低圧圧力開閉器		順次始動方式	
付属部品	可溶栓		DNS-D306MQ×2	
	油圧保護開閉器		口径φ7.2mm 溶融温度75℃以下	
	電磁開閉器		ONS-C106Q×2	
	熱動温度開閉器		MSO-K35×2個	MSO-K50×2個
	吐出温度開閉器		1×2台	
	冷凍機制御盤		1	
配管寸法	低圧計	kg/cm ² G	有<76cmHg~15>	
	高圧計	kg/cm ² G	有<0~35>	
	中間圧計	kg/cm ² G	有<76cmHg~15>	
	電熱器<クランクケース>	W	有<180×2>	
	サクションアキュムレーター	ℓ	有<20>	
製品重量	ドライヤ		組込み	
	吸入管	mm	φ41.3ロウ付	φ50.8ロウ付
	過冷却液出口	mm	φ19.1ロウ付	φ19.1ロウ付
	冷却水入口	PT	2 1/2	
掲載頁	冷却水出口	PT	2 1/2	
	製品重量	kg	910	940
掲載頁	外形寸法図	頁	198	
	電気系統図	頁	210	
	能力線図	頁	228	229

マルチ式
半密閉形

仕様

ESR-75・110

1.5.2 外形寸法図

(1) 空冷式<単段><R12・22・502>ESR形

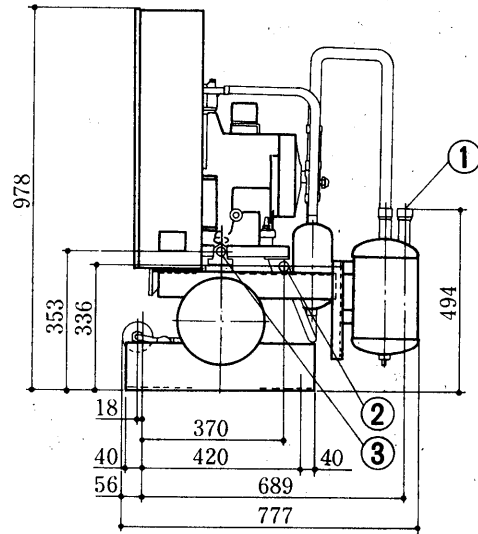
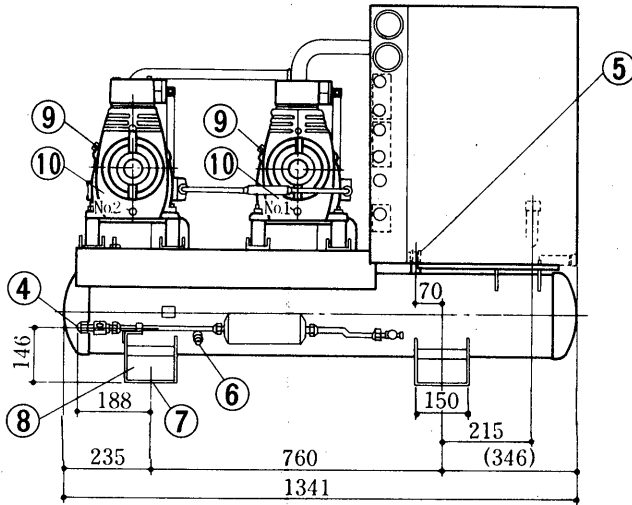
ESR-75AF形

ER-75SA形<圧縮ユニット>

● リモートコンデンサ

形名	掲載頁
RM-75F	187
RM-75F2	187

- 冷媒吸入口 $\phi 31.8$ ロウ付.....①
- 冷媒吐出口 $\phi 25.4$ ロウ付.....②
- 冷媒液入口 $\phi 15.9$ フレア.....③
- 冷媒液出口 $\phi 15.9$ フレア.....④
- 均圧配管ツギテ $\phi 9.5$ フレア.....⑤
- 可溶栓.....⑥
- 基礎ボルト穴 4- $\phi 22$⑦
- フォークリフト爪通し位置<2カ所>.....⑧
- 給油栓 PF $\frac{1}{4}$⑨
- 排油栓 PF $\frac{1}{4}$⑩



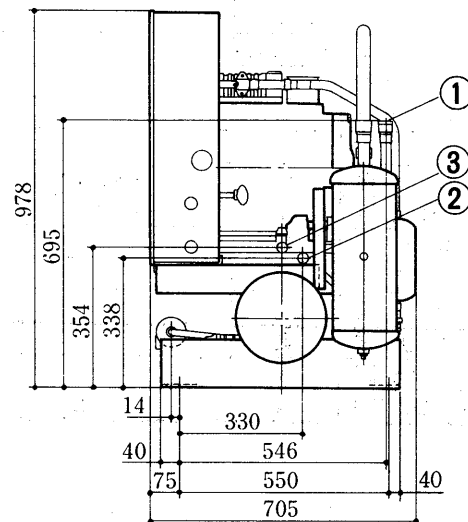
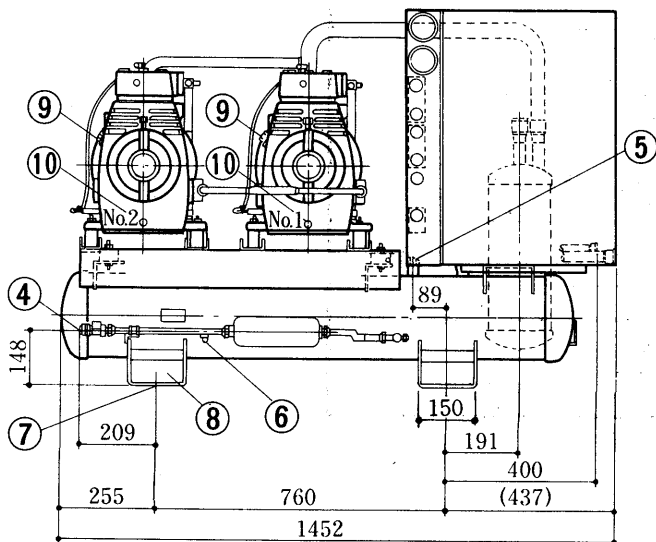
ESR-110AF形

ER-110SA形<圧縮ユニット>

● リモートコンデンサ

形名	掲載頁
RM-110F	187

- 冷媒吸入口 $\phi 38.1$ ロウ付.....①
- 冷媒吐出口 $\phi 31.8$ ロウ付.....②
- 冷媒液入口 $\phi 19.1$ ロウ付.....③
- 冷媒液出口 $\phi 19.1$ フレア.....④
- 均圧配管ツギテ $\phi 12.7$ フレア.....⑤
- 可溶栓.....⑥
- 基礎ボルト穴 4- $\phi 22$⑦
- フォークリフト爪通し位置<2カ所>.....⑧
- 給油栓 PF $\frac{1}{4}$⑨
- 排油栓 PF $\frac{1}{4}$⑩



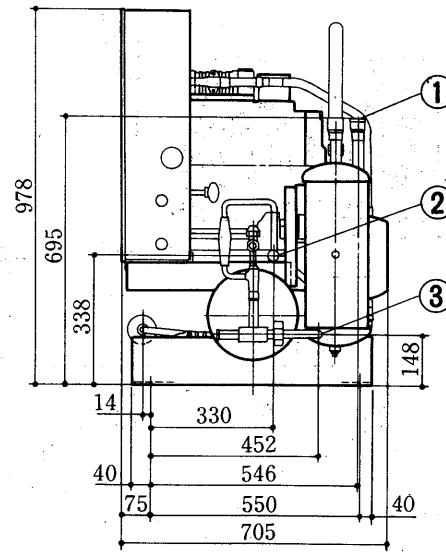
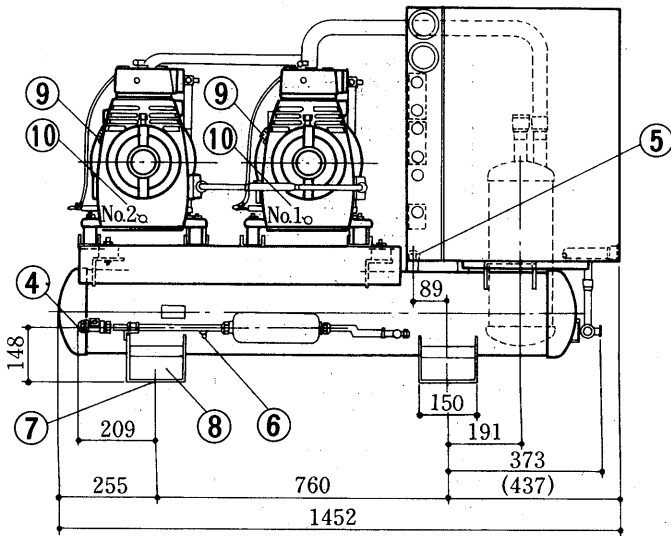
ESR-110AF2

ER-110SA2形<圧縮ユニット>

● リモートコンデンサ

形名	掲載頁
RM-110F	187

- 冷媒吸入口 φ38.1ロウ付.....①
- 冷媒吐出口 φ31.8ロウ付.....②
- 冷媒液入口 φ19.1ロウ付.....③
- 冷媒液出口 φ19.1フレア.....④
- 均圧配管ツギテ φ12.7フレア.....⑤
- 可溶栓.....⑥
- 基礎ボルト穴 4-φ22.....⑦
- フォークリフト爪通し位置<2カ所>.....⑧
- 給油栓 PF¼.....⑨
- 排油栓 PF¼.....⑩



半マルチ形式
密閉形式

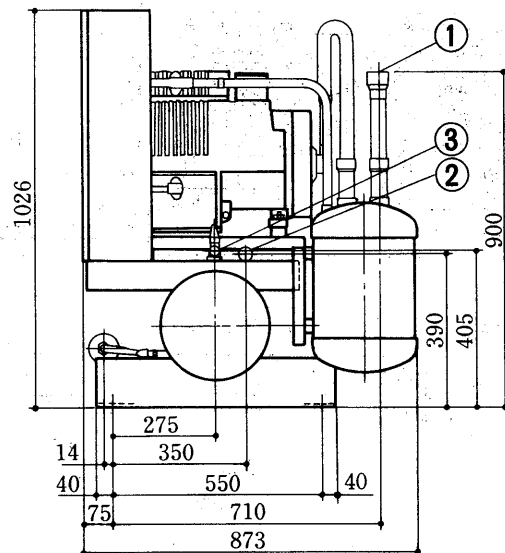
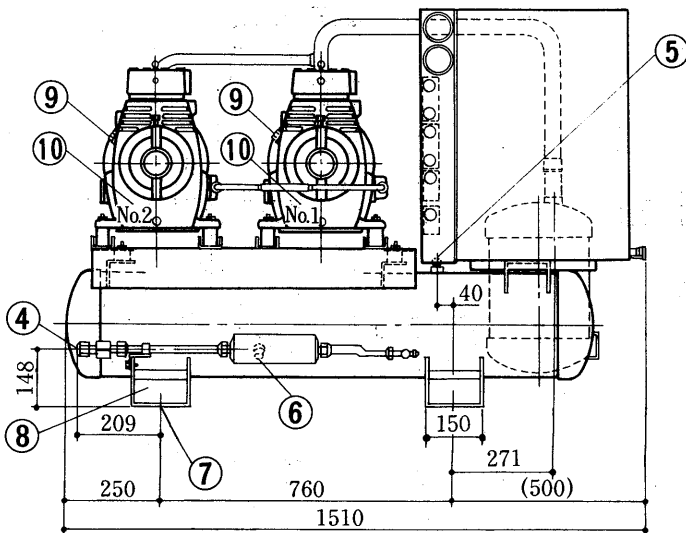
ESR-150AF

ER-150SA形<圧縮ユニット>

● リモートコンデンサ

形名	掲載頁
RM-150F	187

- 冷媒吸入口 φ44.5ロウ付.....①
- 冷媒吐出口 φ31.8ロウ付.....②
- 冷媒液入口 φ19.1ロウ付.....③
- 冷媒液出口 φ19.1フレア.....④
- 均圧配管ツギテ φ12.7フレア.....⑤
- 可溶栓.....⑥
- 基礎ボルト穴 4-φ22.....⑦
- フォークリフト爪通し位置<2カ所>.....⑧
- 給油栓 PF¼.....⑨
- 排油栓 PF¼.....⑩



外形

ESR-150・220

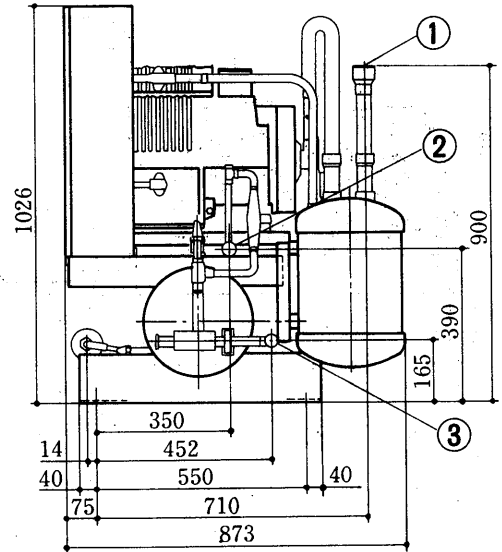
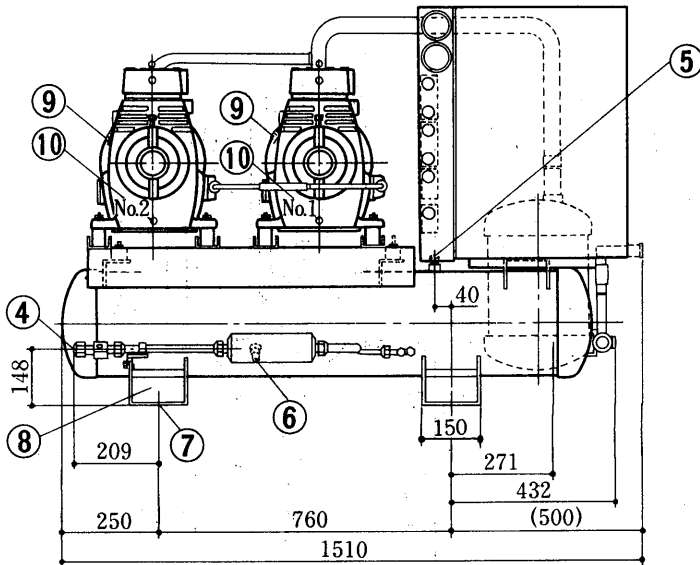
ESR-150AF2

ER-150SA2形<圧縮ユニット>

● リモートコンデンサ

形名	掲載頁
RM-150F	187

- 冷媒吸入口 $\phi 44.5$ ロウ付.....①
- 冷媒吐出口 $\phi 31.8$ ロウ付.....②
- 冷媒液入口 $\phi 19.1$ ロウ付.....③
- 冷媒液出口 $\phi 19.1$ フレア.....④
- 均圧配管ツギテ $\phi 12.7$ フレア.....⑤
- 可溶栓.....⑥
- 基礎ボルト穴 4- $\phi 22$⑦
- フォークリフト爪通し位置<2ヵ所>.....⑧
- 給油栓 PF $\frac{1}{4}$⑨
- 排油栓 PF $\frac{1}{4}$⑩



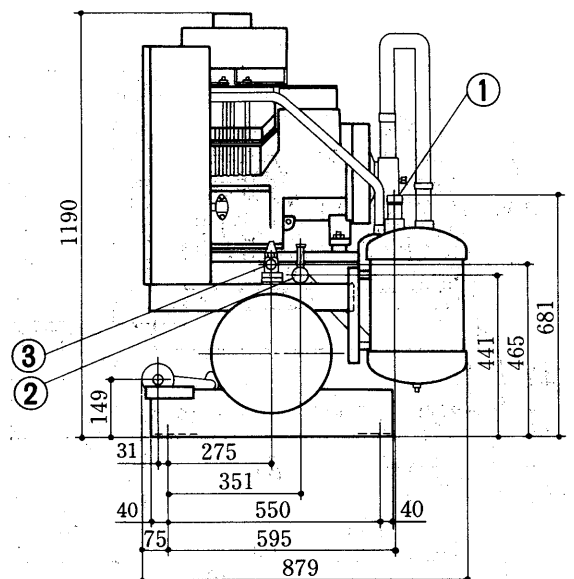
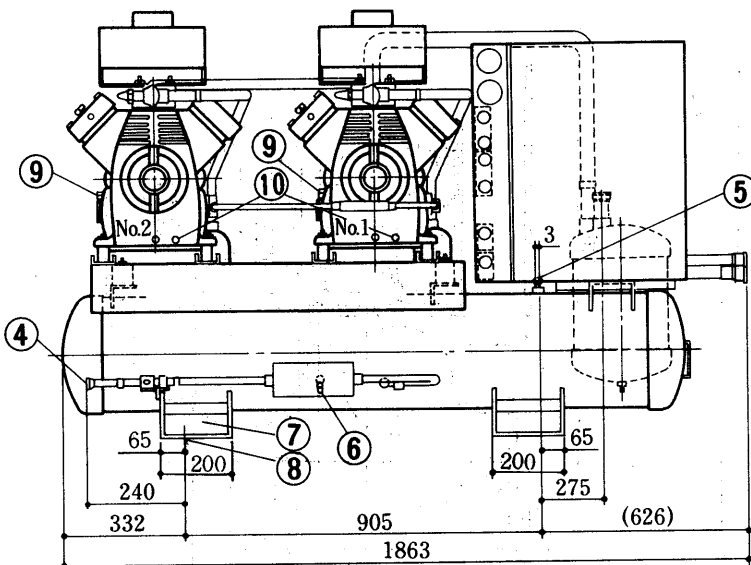
ESR-220AF

ER-220SA形<圧縮ユニット>

● リモートコンデンサ

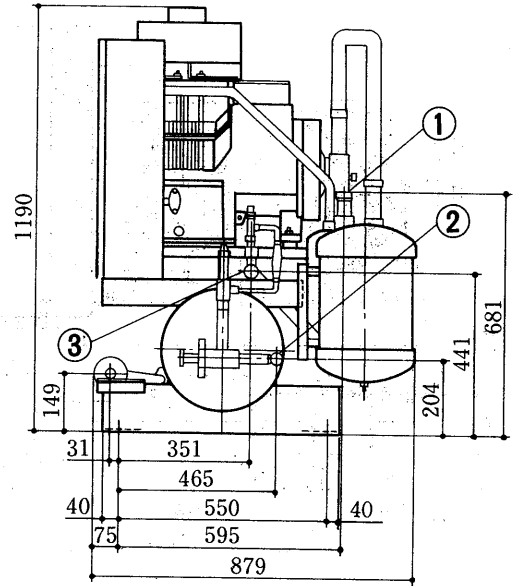
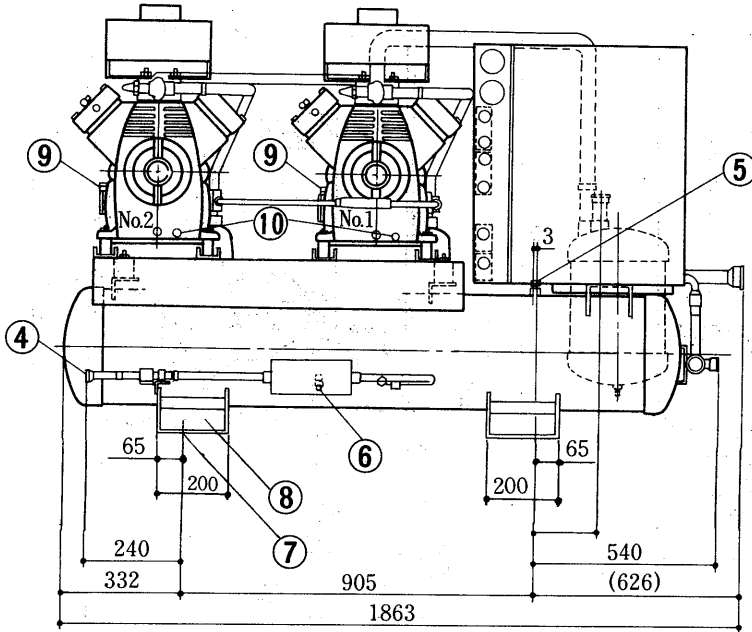
形名	掲載頁
RM-110F×2	187

- 冷媒吸入口 $\phi 50.8$ ロウ付.....①
- 冷媒吐出口 $\phi 38.1$ ロウ付.....②
- 冷媒液入口 $\phi 22.2$ ロウ付.....③
- 冷媒液出口 $\phi 22.2$ ロウ付.....④
- 均圧配管ツギテ $\phi 15.9$ フレア.....⑤
- 可溶栓.....⑥
- 基礎ボルト穴 4- $\phi 22$⑦
- フォークリフト爪通し位置<2ヵ所>.....⑧
- 給油栓 PF $\frac{1}{2}$⑨
- 排油栓 PF $\frac{1}{4}$⑩



ESR-220AF2
ER-220SA2形
 〈圧縮ユニット〉

- | | | | |
|---------|----------------|-------------------|-------------------------|
| 冷媒吸入口 | φ50.8ロウ付.....① | 可溶栓 | ⑥ |
| 冷媒吐出口 | φ38.1ロウ付.....② | 基礎ボルト穴 | 4-φ22.....⑦ |
| 冷媒液入口 | φ22.2ロウ付.....③ | フォークリフト爪通し位置〈2カ所〉 | ⑧ |
| 冷媒液出口 | φ22.2ロウ付.....④ | 給油栓 | PF $\frac{1}{2}$⑨ |
| 均圧配管ツギテ | φ15.9フレア.....⑤ | 排油栓 | PF $\frac{1}{4}$⑩ |

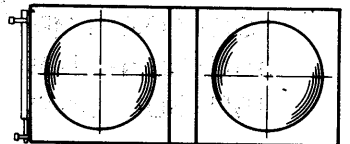


● リモートコンデンサ

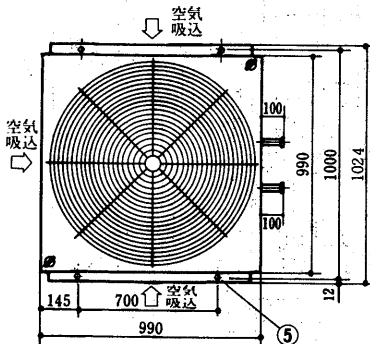
形名	掲載頁
RM-110F×2	187

RM-110F形リモートコンデンサ

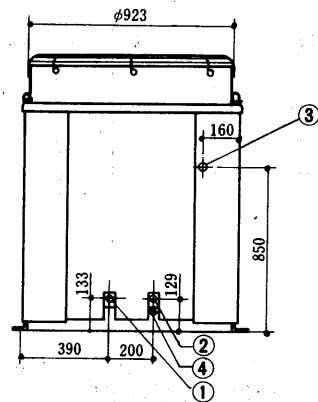
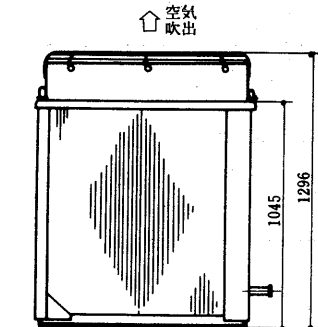
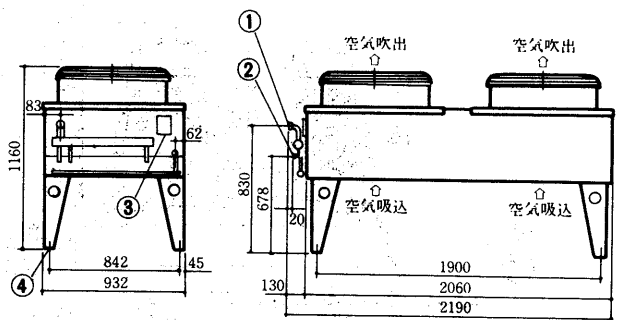
- | | |
|--------|--------------|
| 冷媒ガス入口 | φ31.8ロウ付...① |
| 冷媒液出口 | φ19.1ロウ付...② |
| 電源穴 | 2-φ22.....③ |
| 基礎ボルト穴 | 4-φ20.....④ |



RM-75F形リモートコンデンサ
RM-75F2形

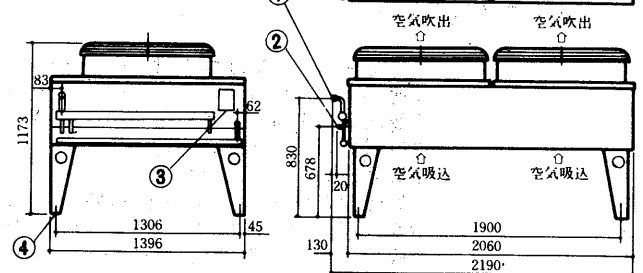
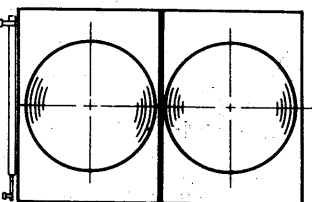


- | | |
|--------|-------------|
| 冷媒ガス入口 | φ25.4ロウ付 ① |
| 冷媒液出口 | φ15.9ロウ付 ② |
| 電源穴 | φ27.....③ |
| アース端子 | M15ネジ.....④ |
| 基礎ボルト穴 | 4-φ16.....⑤ |



RM-150F形リモートコンデンサ
RM-185F形リモートコンデンサ

- | | |
|--------|-------------|
| 冷媒ガス入口 | φ31.8ロウ付 ① |
| 冷媒液出口 | φ19.1ロウ付 ② |
| | 〈φ22.2〉 |
| 電源穴 | 2-φ22.....③ |
| 基礎ボルト穴 | 4-φ20.....④ |
| | 〈 〉はRM-185F |



半マ
密ル
閉チ
形式

外
形

(2)空冷式<単段><R12・R22・R502>ECR形<コンビネーションマルチ>

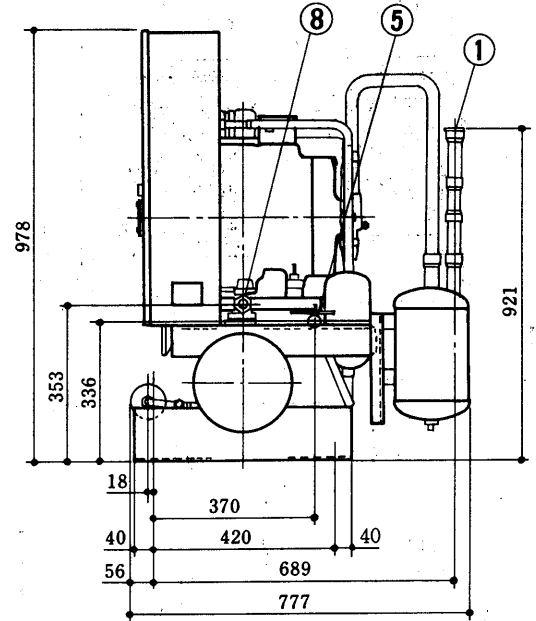
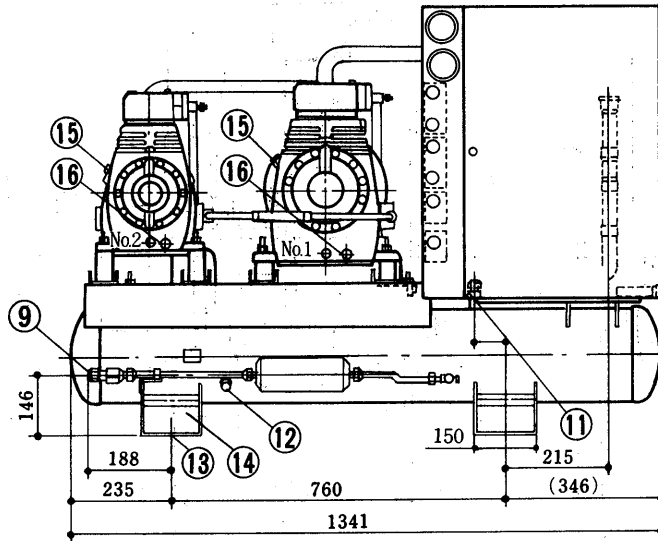
ECR-920BF(2)形

EC-920B形圧縮ユニット

(a)NSN形の場合

● リモートコンデンサ

形名	掲載頁
RM-75F形	187
RM-75F2形	187



(b)NDN・NMN

NSR・NDR・NMR

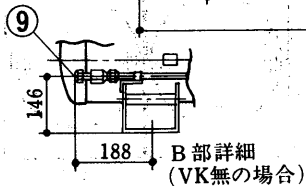
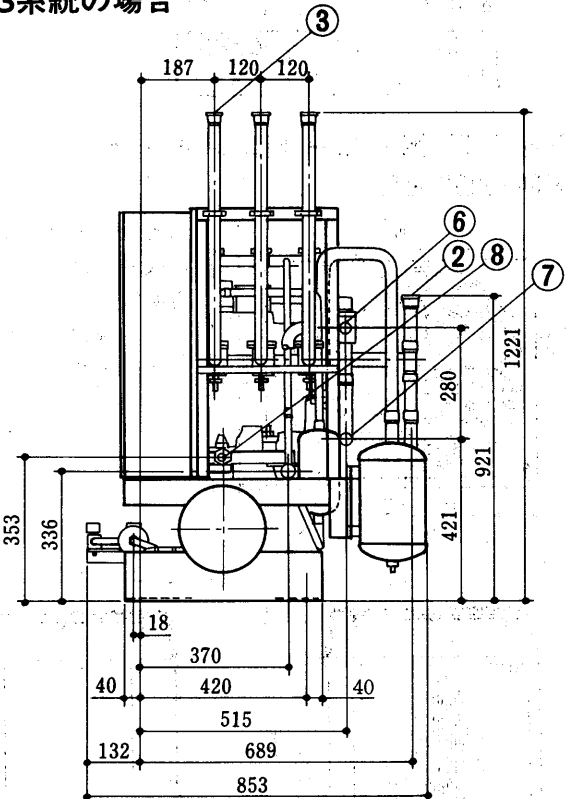
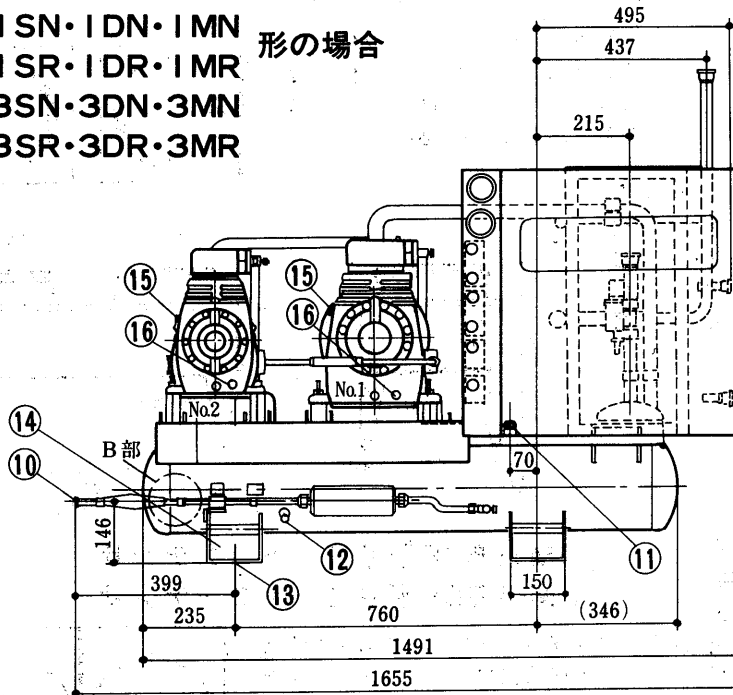
ISN・IDN・IMN 形の場合

ISR・IDR・IMR

3SN・3DN・3MN

3SR・3DR・3MR

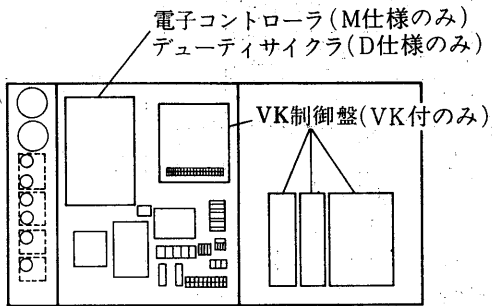
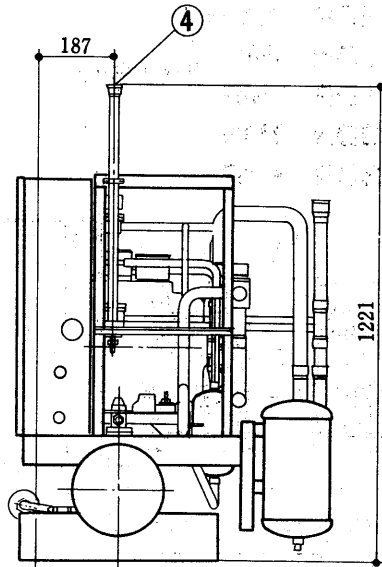
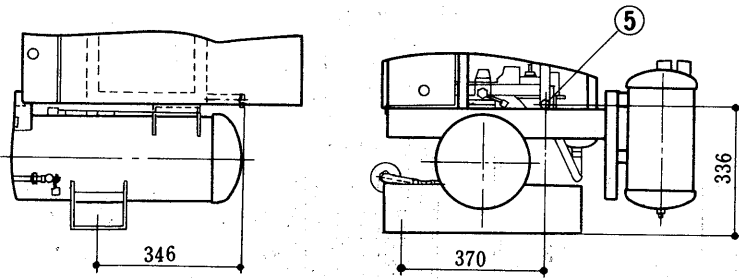
VK3系統の場合



- 冷媒吸入口 φ38.1ロウ付 ①
- 冷媒吸入口 φ38.1ロウ付 ②
- 冷媒吸入口3-φ28.6ロウ付 ③
- 冷媒吸入口 φ28.6ロウ付 ④
- 冷媒吐出口 φ25.4ロウ付 ⑤
- 冷媒吐出口(ヒートリクレムコイルへ接続)φ28.6ロウ付 ⑥
- 冷媒吐出口(リモートコンデンサへ接続)φ28.6ロウ付 ⑦
- 冷媒液入口 φ15.9フレア ⑧
- 冷媒液出口 φ15.9フレア ⑨
- 冷媒液出口 φ15.9ロウ付 ⑩
- 均圧配管ツギテ φ9.5フレア ⑪
- 可溶栓 ⑫
- 基礎ボルト穴 4-φ22 ⑬
- フォークリフト爪通し位置(2カ所) ⑭
- 給油栓 P F ¼ ⑮
- 排油栓 P F ¼ ⑯

ヒートリクレイム用三方弁のない場合

VKI 系統の場合



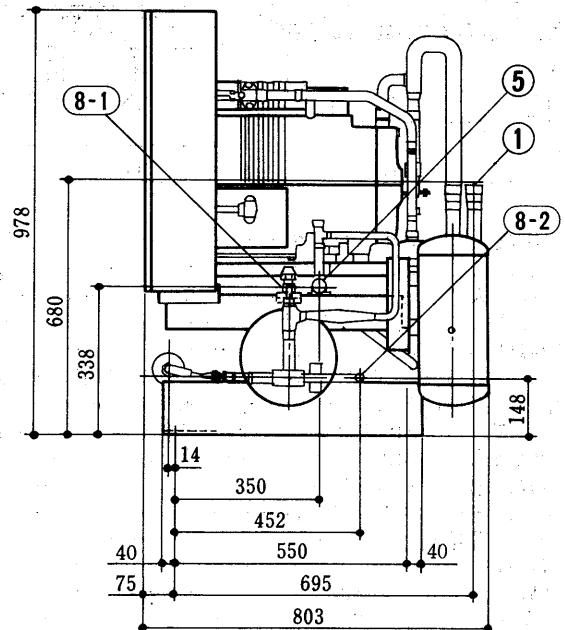
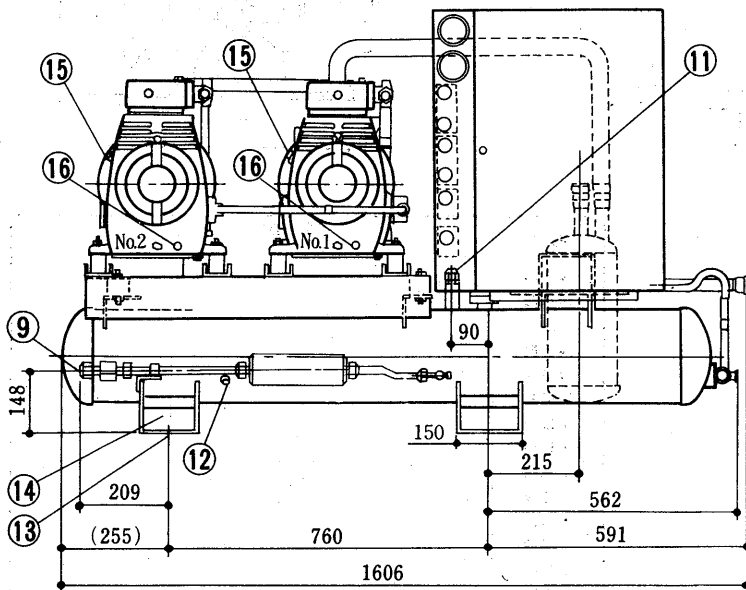
形名	図面記号									
	1	2	3	4	5	6	7	9	10	
NSN	○				○			○		
NDN	○				○			○		
NMN	○				○			○		
NSR	○					○	○	○		
NDR	○					○	○	○		
NMR	○					○	○	○		
ISN		○		○	○				○	
IDN		○		○	○				○	
IMN		○		○	○				○	
ISR		○		○		○	○	○		
IDR		○		○		○	○	○		
IMR		○		○		○	○	○		
3SN		○	○		○			○		
3DN		○	○		○			○		
3MN		○	○		○			○		
3SR		○	○			○	○	○		
3DR		○	○			○	○	○		
3MR		○	○			○	○	○		

- ECR-1100BF(2)形
- EC-1100B形圧縮ユニット
- EC-1100B2形圧縮ユニット
- ECR-1300BF形
- EC-1300B形圧縮ユニット
- EC-1300B2形圧縮ユニット

(a)NSNの場合

● リモートコンデンサ

形名	掲載頁
RM-110F形	187



半マ
密閉
形式

外
形

(b)NDN・NMN

NSR・NDR・NMR

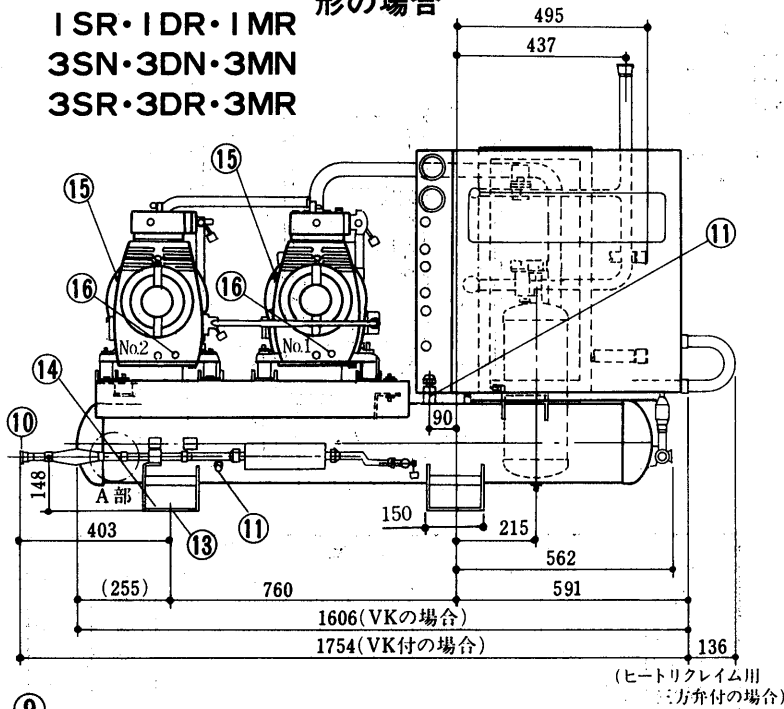
1SN・1DN・1MN

1SR・1DR・1MR

3SN・3DN・3MN

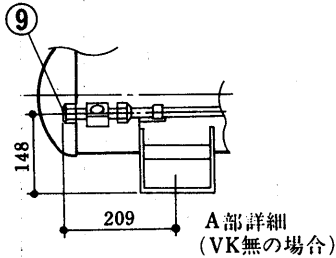
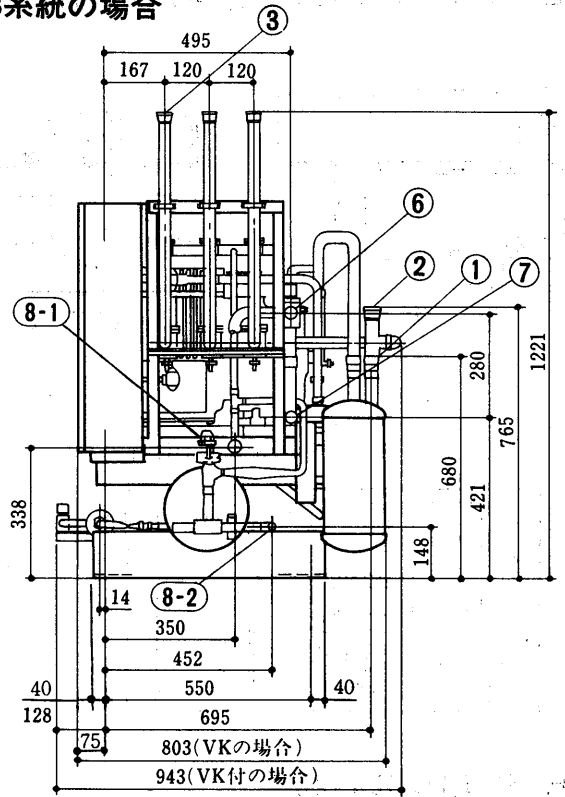
3SR・3DR・3MR

形の場合



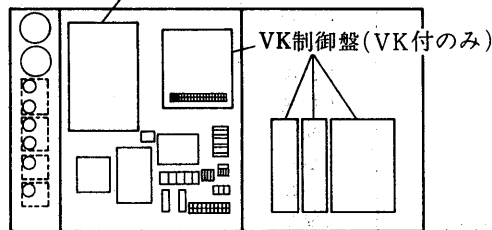
(ヒートリクレイム用三方弁付の場合)

VK3系統の場合

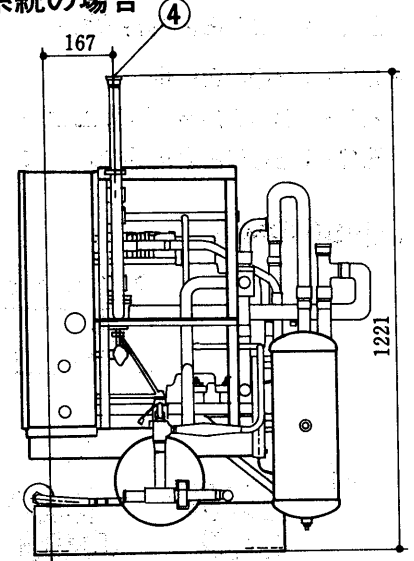


制御盤

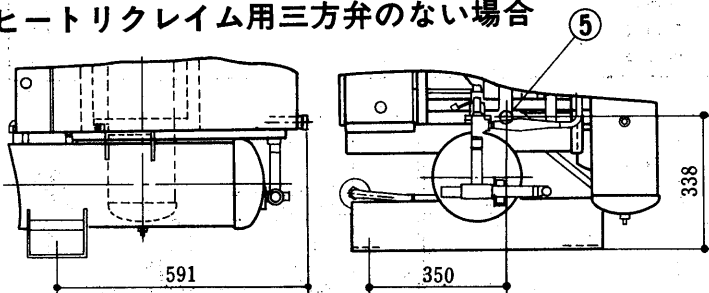
電子コントローラ (M仕様のみ)
デューティサイクラ (D仕様のみ)



VKI 系統の場合



ヒートリクレイム用三方弁のない場合



- 冷媒吸入口 φ38.1ロウ付 ①
- 冷媒吸入口 φ38.1ロウ付 ②
- 冷媒吸入口 3-φ28.6ロウ付 ③
- 冷媒吸入口 φ28.6ロウ付 ④
- 冷媒吐出口 φ31.8ロウ付 ⑤
- 冷媒吐出口(ヒートリクレイムコイルへ接続) φ28.6ロウ付 ⑥
- 冷媒吐出口(リモートコンデンサへ接続) φ28.6ロウ付 ⑦
- 冷媒液入口 φ19.1フレア (B形の場合) ⑧-1
- 冷媒液入口 φ19.1ロウ付 (B2形の場合) ⑧-2
- 冷媒液出口 φ19.1フレア ⑨
- 冷媒液出口 φ19.1ロウ付 ⑩
- 均圧配管接続ツギテ φ12.7フレア ⑪
- 可溶栓 ⑫
- 基礎ボルト穴 4-φ22 ⑬
- フォークリフト爪通し位置(2カ所) ⑭
- 給油栓 PF 1/4 ⑮
- 排油栓 PF 1/4 ⑯

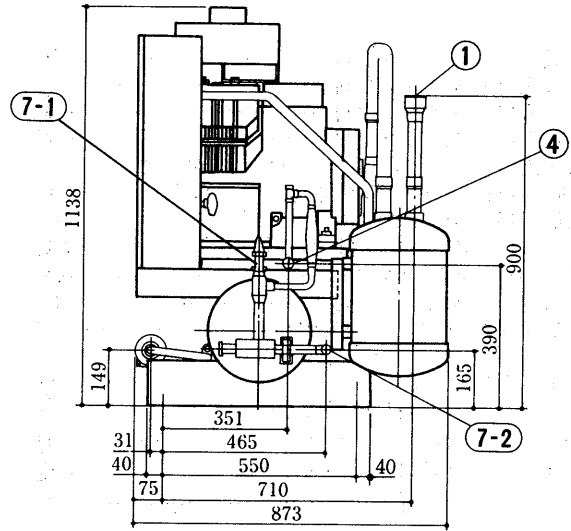
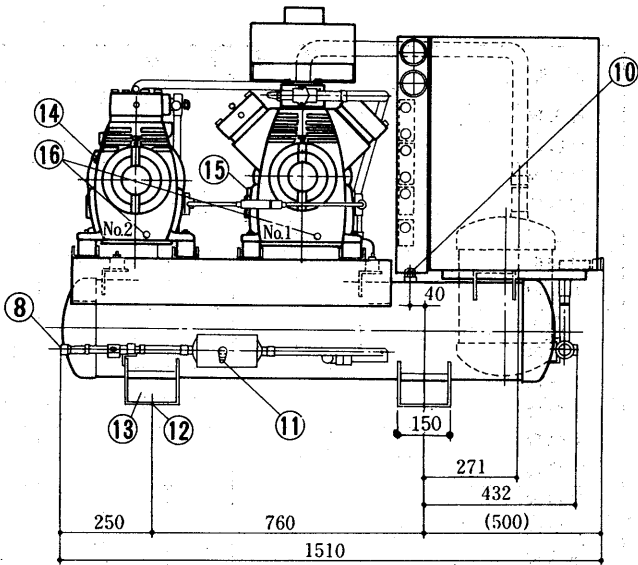
形名	図面記号									
	1	2	3	4	5	6	7	9	10	
NSN	○				○				○	
NDN	○				○				○	
NMN	○				○				○	
NSR	○					○			○	
NDR	○					○			○	
NMR	○					○			○	
1SN		○			○				○	
1DN		○			○				○	
1MN		○			○				○	
1SR		○				○			○	
1DR		○				○			○	
1MR		○				○			○	
3SN		○	○		○				○	
3DN		○	○		○				○	
3MN		○	○		○				○	
3SR		○	○			○			○	
3DR		○	○			○			○	
3MR		○	○			○			○	

ECR-1650BF(2)形
 EC-1650B形圧縮ユニット
 EC-1650B2形圧縮ユニット
 ECR-1850BF(2)形
 EC-1850B形圧縮ユニット
 EC-1850B2形圧縮ユニット

● リモートコンデンサ

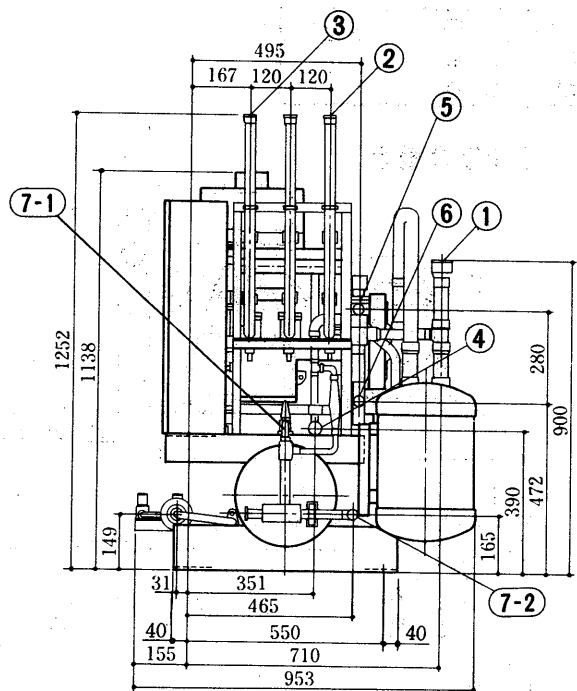
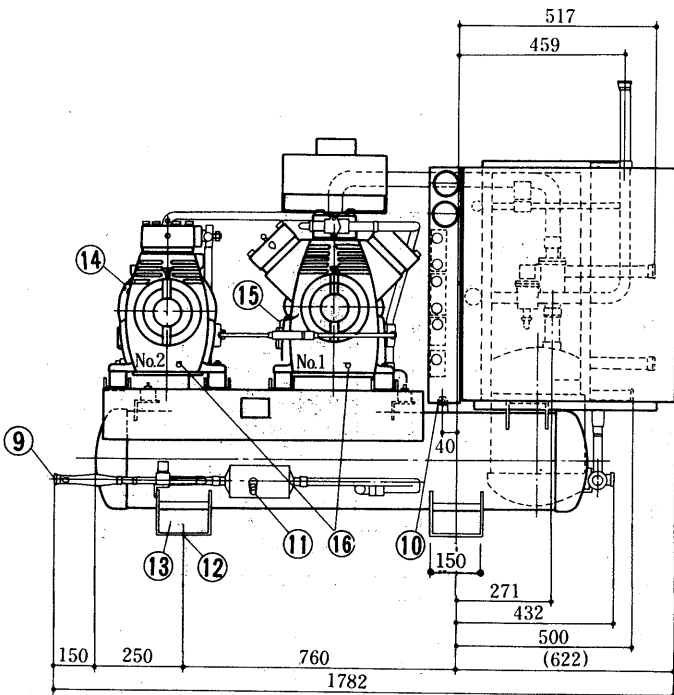
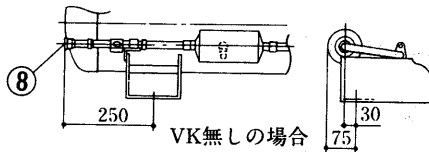
形名	掲載頁
RM-150F形	187
RM-185F形	187

(a) NSN形の場合



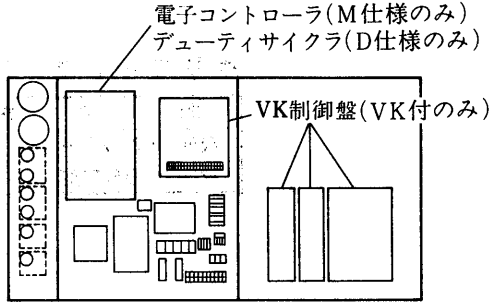
マルチ形式
 半密閉形

(b) NDN・NMN
 NSR・NDR・NMR
 ISN・IDN・IMN
 ISR・IDR・IMR 形の場合
 3SN・3DN・3MN
 3SR・3DR・3MR



外形

制御盤



- 冷媒吸入口 φ50.8ロウ付①
- 冷媒吸入口3-φ34.9ロウ付②
- 冷媒吸入口 φ34.9ロウ付③
- 冷媒吐出口 φ38.1ロウ付④
- 冷媒吐出口(ヒートリクレイムコイルへ接続) φ34.9ロウ付⑤
- 冷媒吐出口(リモートコンデンサへ接続) φ34.9ロウ付⑥
- 冷媒液入口 φ22.2ロウ付(B形の場合)⑦-1
- 冷媒液入口 φ22.2ロウ付(B2形の場合)⑦-2
- 冷媒液出口 φ22.2ロウ付⑧
- 冷媒液出口 φ22.2ロウ付⑨
- 均圧配管接続ツギテ φ15.9フレア⑩
- 可溶栓⑪
- 基礎ボルト穴 4-φ22⑫
- フォークリフト爪通し位置(2カ所)⑬
- 給油栓 PF 1/4⑭
- 給油栓 PF 1/2⑮
- 排油栓 PF 1/4⑯

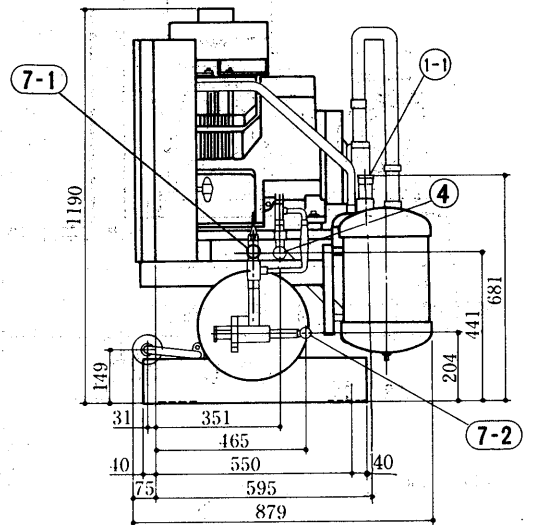
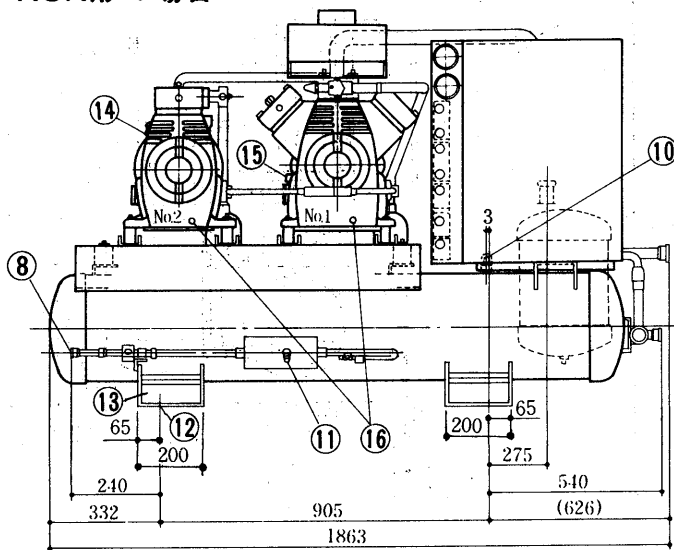
形名	図面記号								
	1	2	3	4	5	6	8	9	
NSN	○			○			○		
NDN	○			○			○		
NMN	○			○			○		
NSR	○				○	○	○		
NDR	○				○	○	○		
NMR	○				○	○	○		
ISN	○		○	○				○	
IDN	○		○	○				○	
IMN	○		○	○				○	
ISR	○		○		○	○		○	
IDR	○		○		○	○		○	
IMR	○		○		○	○		○	
3SN	○	○		○				○	
3DN	○	○		○				○	
3MN	○	○		○				○	
3SR	○	○			○	○		○	
3DR	○	○			○	○		○	
3MR	○	○			○	○		○	

ECR-2250BF(2)形<R12・R22・R502>
EC-2250B形圧縮ユニット
EC-2250B2形圧縮ユニット

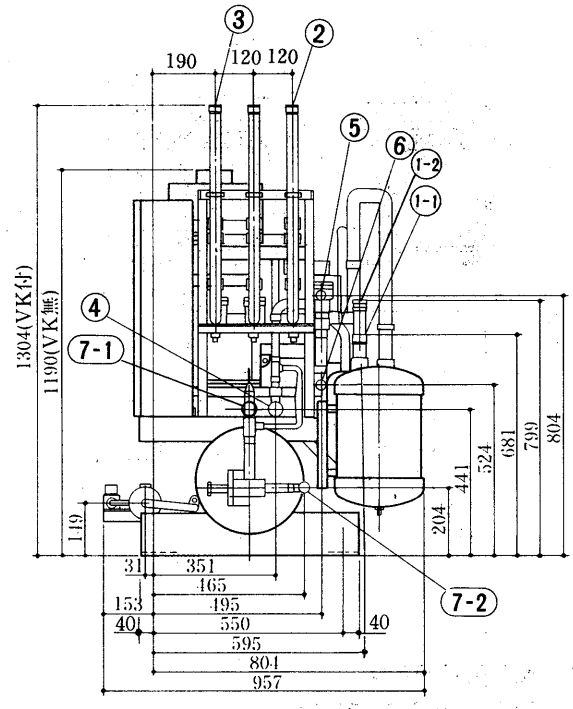
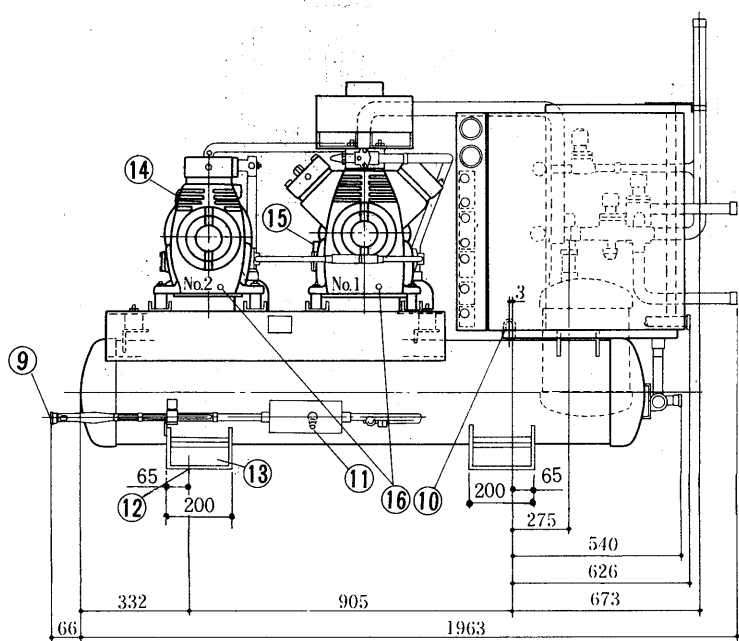
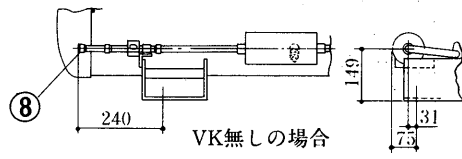
● リモートコンデンサ

形名	掲載頁
RM-110F形	187
RM-150F形	187

(a) NSN形の場合

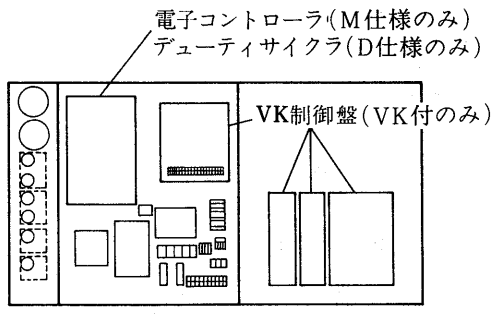


(b) NDN・NMN
 NSR・NDR・NMR
 ISN・IDN・IMN 形の場合
 ISR・IDR・IMR
 3SN・3DN・3MN
 3SR・3DR・3MR



マルチ形
 半密封形式

制御盤



- 冷媒吸入口 φ50.8ロウ付 (1-1)
- 冷媒吸入口 φ50.8ロウ付 (1-2)
- 冷媒吸入口3-φ34.9ロウ付 (2)
- 冷媒吸入口 φ34.9ロウ付 (3)
- 冷媒吐出口 φ38.1ロウ付 (4)
- 冷媒吐出口(ヒートリクレ임コイルへ接続) φ34.9ロウ付 (5)
- 冷媒吐出口(リモートコンデンサへ接続) φ34.9ロウ付 (6)
- 冷媒液入口 φ22.2ロウ付(B形の場合) (7-1)
- 冷媒液入口 φ22.2ロウ付(B2形の場合) (7-2)
- 冷媒液出口 φ22.2ロウ付 (8)
- 冷媒液出口 φ22.2ロウ付 (9)
- 均圧配管接続ツギテ φ15.9フレア (10)
- 可溶栓 (11)
- 基礎ボルト穴 4-φ22 (12)
- フォークリフト爪通し位置(2カ所) (13)
- 給油栓 PF 1/4 (14)
- 給油栓 PF 1/2 (15)
- 排油栓 PF 1/4 (16)

形名	図面記号								
	1-1	1-2	2	3	4	5	6	8	9
NSN	○				○			○	
NDN	○				○			○	
NMN	○				○			○	
NSR	○					○	○	○	
NDR	○					○	○	○	
NMR	○					○	○	○	
ISN		○		○	○				○
IDN		○		○	○				○
IMN		○		○	○				○
ISR		○		○		○	○		○
IDR		○		○		○	○		○
IMR		○		○		○	○		○
3SN		○	○		○				○
3DN		○	○		○				○
3MN		○	○		○				○
3SR		○	○			○	○		○
3DR		○	○			○	○		○
3MR		○	○			○	○		○

外形

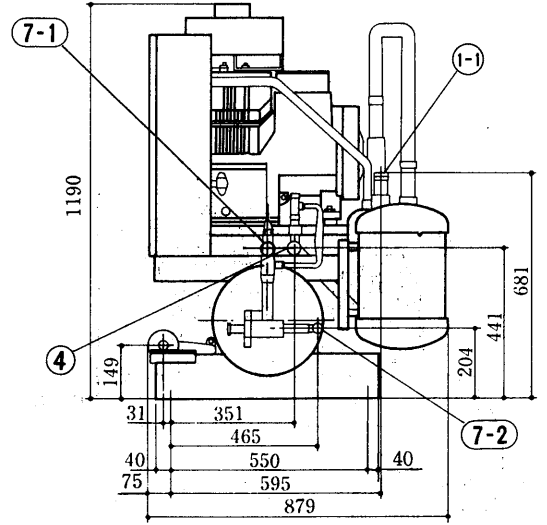
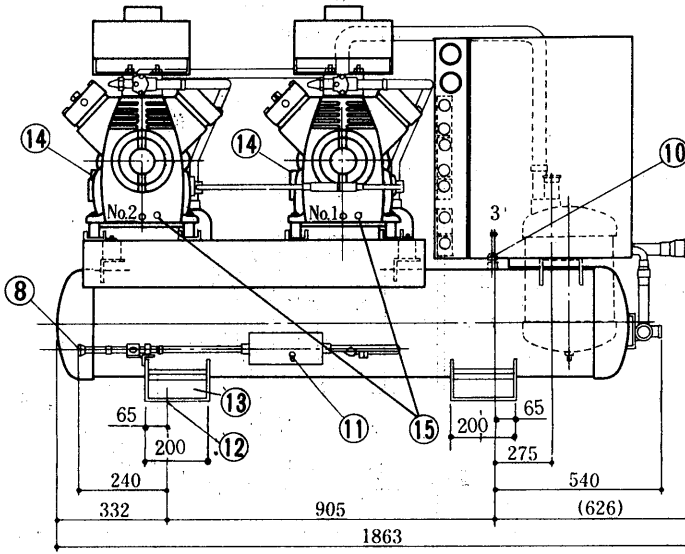
ECR-2600

ECR-2600BF(2)形<R12・R22・R502>
 EC-2600B形圧縮ユニット
 EC-2600B2形圧縮ユニット

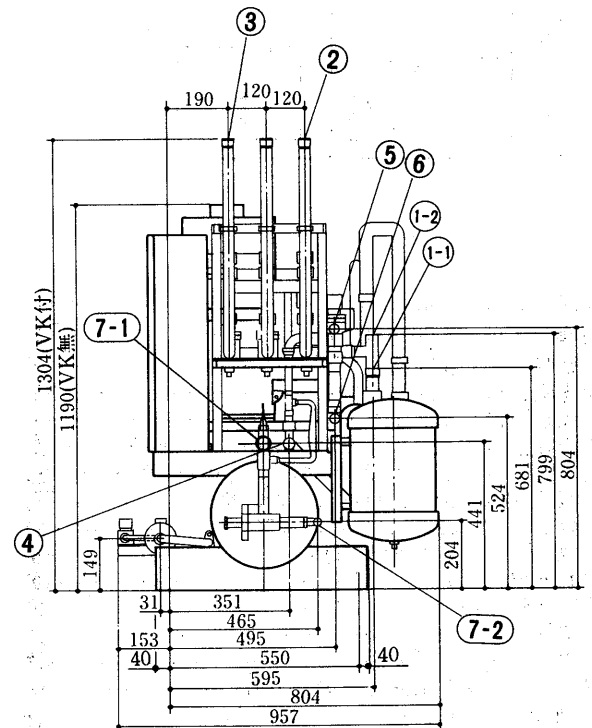
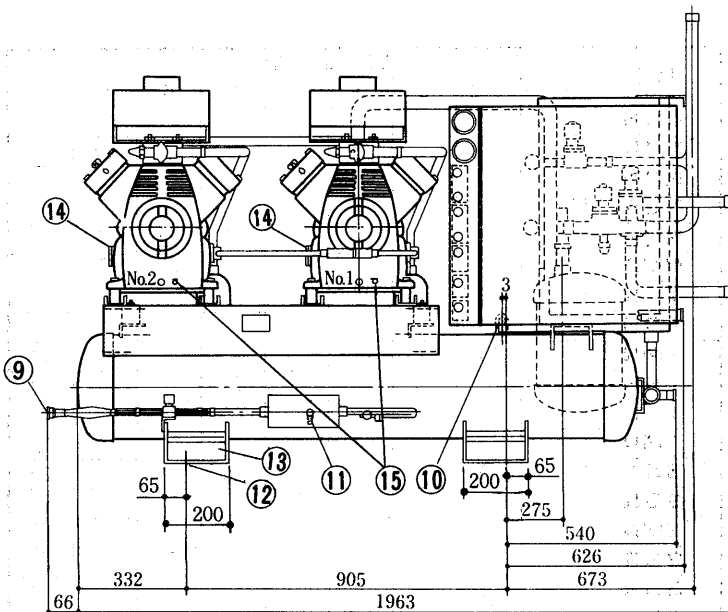
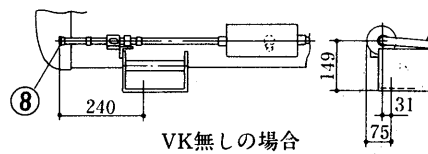
● リモートコンデンサ

形名	掲載頁
RM-110F形	187
RM-150F形	187

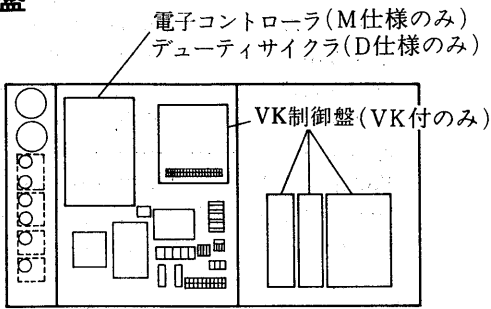
(a) NSN形の場合



(b) NDN・NMN
 NSR・NDR・NMR
 ISN・IDN・IMN
 ISR・IDR・IMR
 3SN・3DN・3MN
 3SR・3DR・3MR
 形の場合



制御盤



- 冷媒吸入口 φ50.8ロウ付 (1-1)
- 冷媒吸入口 φ50.8ロウ付 (1-2)
- 冷媒吸入口3-φ34.9ロウ付 (2)
- 冷媒吸入口 φ34.9ロウ付 (3)
- 冷媒吐出口 φ38.1ロウ付 (4)
- 冷媒吐出口(ヒートリクレイムコイルへ接続) φ34.9ロウ付 (5)
- 冷媒吐出口(リモートコンデンサへ接続) φ34.9ロウ付 (6)
- 冷媒液入口 φ25.4ロウ付(B形の場合) (7-1)
- 冷媒液入口 φ25.4ロウ付(B2形の場合) (7-2)
- 冷媒液出口 φ22.2ロウ付(ソケットφ25.4×φ22.2付属) (8)
- 冷媒液出口 φ22.2ロウ付(ソケットφ25.4×φ22.2付属) (9)
- 均圧配管接続ツギテ φ15.9フレア (10)
- 可溶栓 (11)
- 基礎ボルト穴 4-φ22 (12)
- フォークリフト爪通し位置(2カ所) (13)
- 給油栓 P.F 1/2 (14)
- 排油栓 P.F 1/4 (15)

形名	図面記号								
	1-1	1-2	2	3	4	5	6	8	9
NSN	○				○			○	
NDN	○				○			○	
NMN	○				○			○	
NSR	○					○	○	○	
NDR	○					○	○	○	
NMR	○					○	○	○	
ISN		○		○	○				○
IDN		○		○	○				○
IMN		○		○	○				○
ISR		○		○		○	○		○
IDR		○		○		○	○		○
IMR		○		○		○	○		○
3SN		○	○		○				○
3DN		○	○		○				○
3MN		○	○		○				○
3SR		○	○			○	○		○
3DR		○	○			○	○		○
3MR		○	○			○	○		○

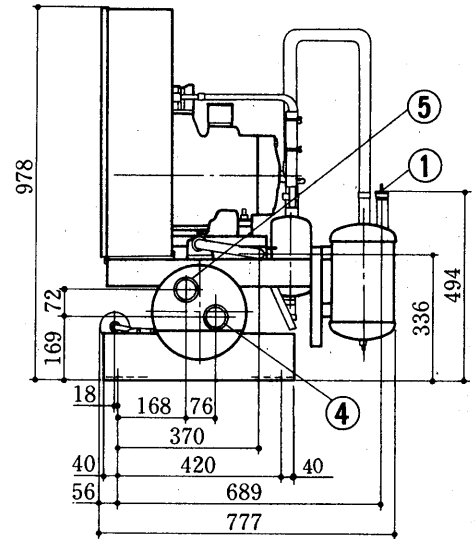
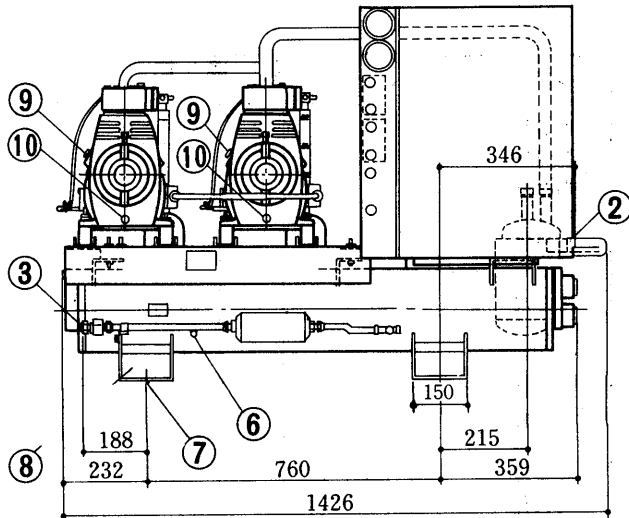
半マルチ形
密閉形式

外形

ESW-75・110

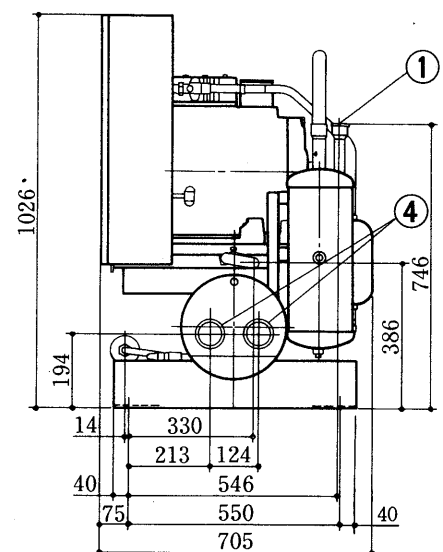
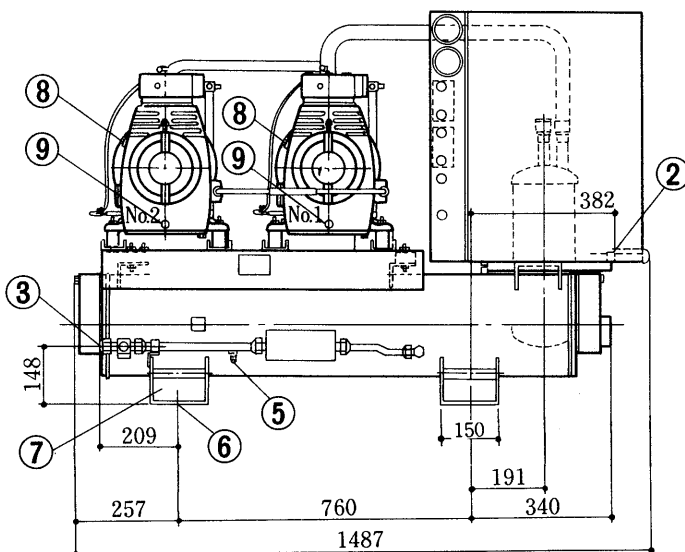
(3)水冷式<単段><R12・22・502>ESW形 ESW-75A形

- 冷媒吸入口 $\phi 31.8$ ロウ付.....①
- 吐出ガス取出口 $\phi 25.4$ ロウ付.....②
- 冷媒液出口 $\phi 15.9$ フレア.....③
- 冷却水入口 PT $1\frac{1}{4}$④
- 冷却水出口 PT $1\frac{1}{4}$⑤
- 可溶栓.....⑥
- 基礎ボルト穴 4- $\phi 22$⑦
- フォークリフト爪通し位置<2カ所>.....⑧
- 給油栓 PF $\frac{1}{4}$⑨
- 排油栓 PF $\frac{1}{4}$⑩



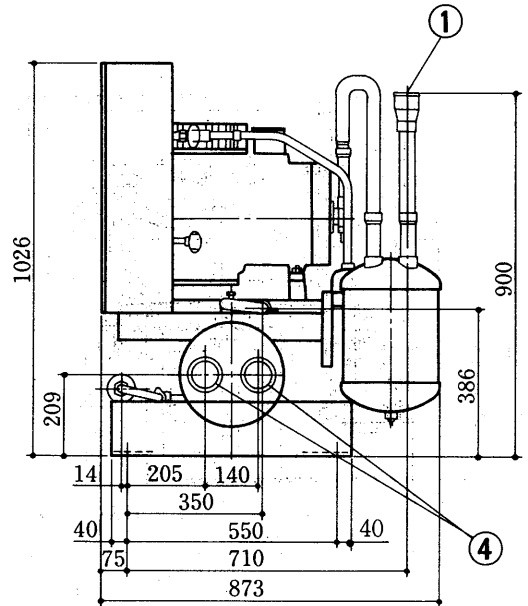
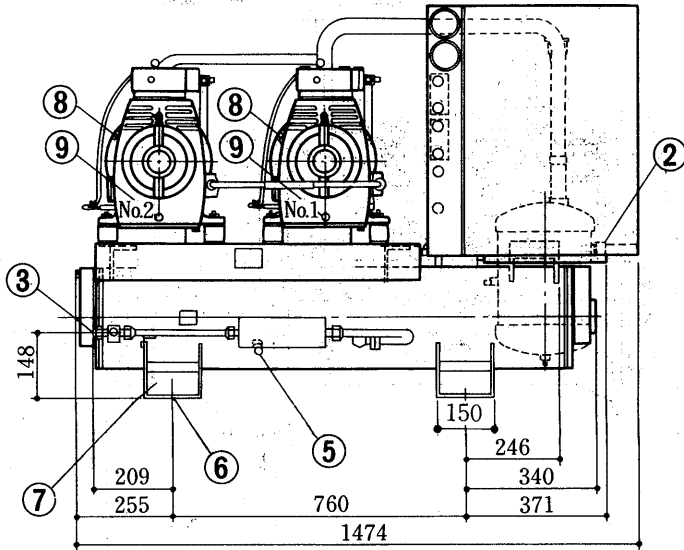
ESW-110A形

- 冷媒吸入口 $\phi 38.1$ ロウ付.....①
- 吐出ガス取出口 $\phi 25.4$ ロウ付.....②
- 冷媒液出口 $\phi 19.1$ フレア.....③
- 冷却水出入口 PT $1\frac{1}{2}$④
- 可溶栓.....⑤
- 基礎ボルト穴 4- $\phi 22$⑥
- フォークリフト爪通し位置<2カ所>.....⑦
- 給油栓 PF $\frac{1}{4}$⑧
- 排油栓 PF $\frac{1}{4}$⑨



ESW-150A形

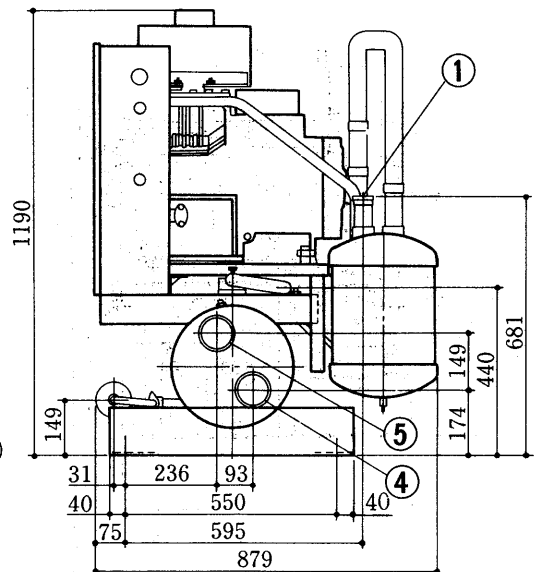
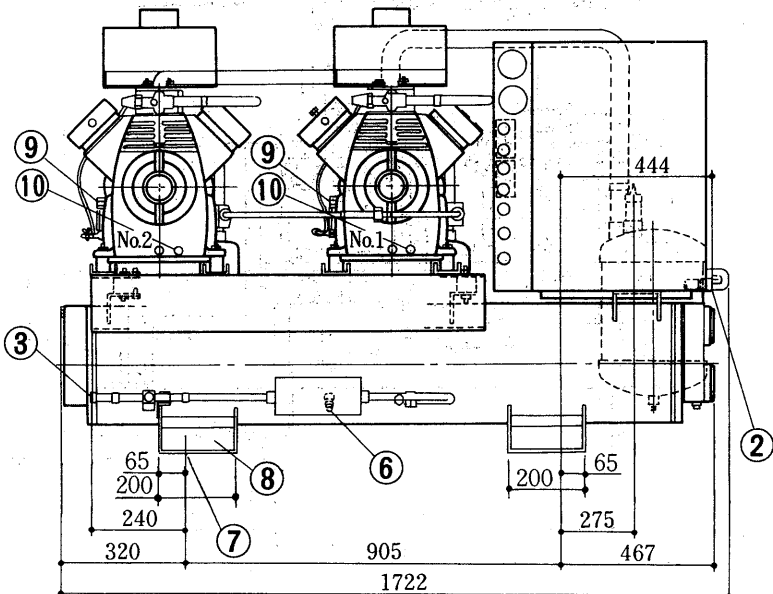
- 冷媒吸入口 $\phi 44.5$ ロウ付.....①
- 吐出ガス取出口 $\phi 25.4$ ロウ付.....②
- 冷媒液出口 $\phi 19.1$ フレア.....③
- 冷却水出入口 PT2.....④
- 可溶栓.....⑤
- 基礎ボルト穴 4- $\phi 22$⑥
- フォークリフト爪通し位置<2カ所>.....⑦
- 給油栓 PF $\frac{1}{4}$⑧
- 排油栓 PF $\frac{1}{4}$⑨



半
密
閉
子
形
式

ESW-220A形

- 冷媒吸入口 $\phi 50.8$ ロウ付.....①
- 吐出ガス取出口 $\phi 31.8$ ロウ付.....②
- 冷媒液出口 $\phi 22.2$ ロウ付.....③
- 冷却水入口 PT2 $\frac{1}{2}$④
- 冷却水出口 PT2 $\frac{1}{2}$⑤
- 可溶栓.....⑥
- 基礎ボルト穴 4- $\phi 22$⑦
- フォークリフト爪通し位置<2カ所>.....⑧
- 給油栓 PF $\frac{1}{2}$⑨
- 排油栓 PF $\frac{1}{4}$⑩

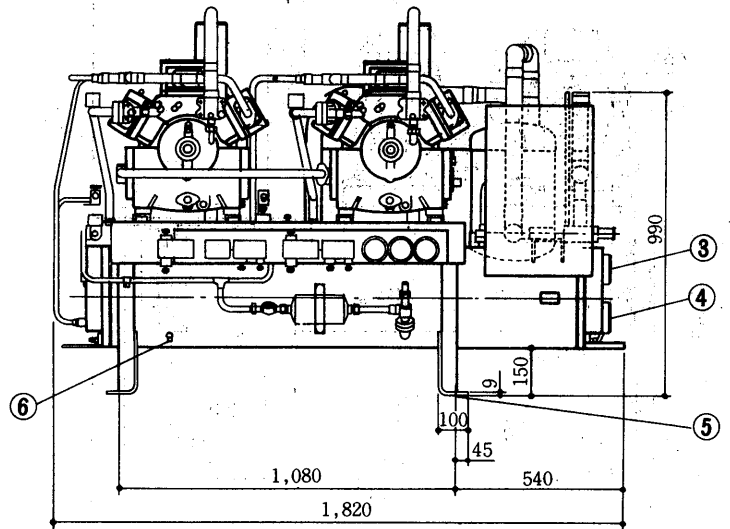
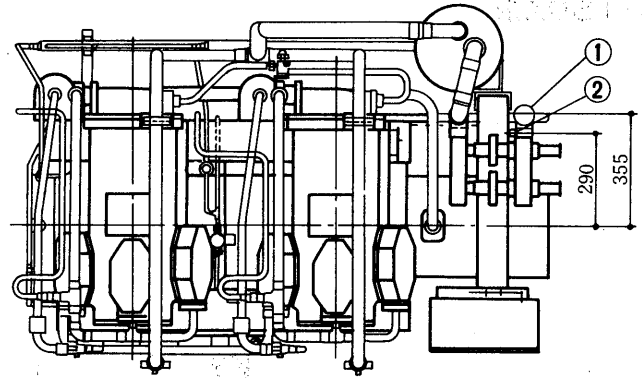
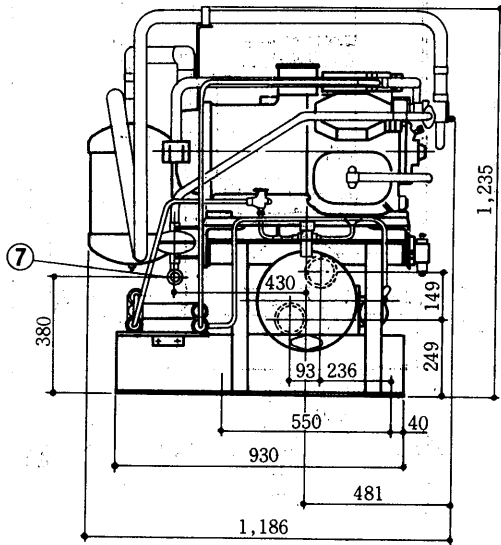


外
形

(4)水冷式<二段><R22>SSW-U形

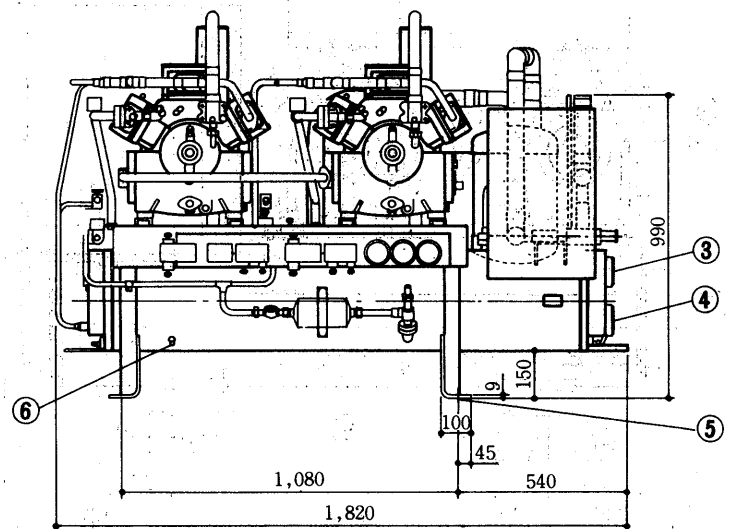
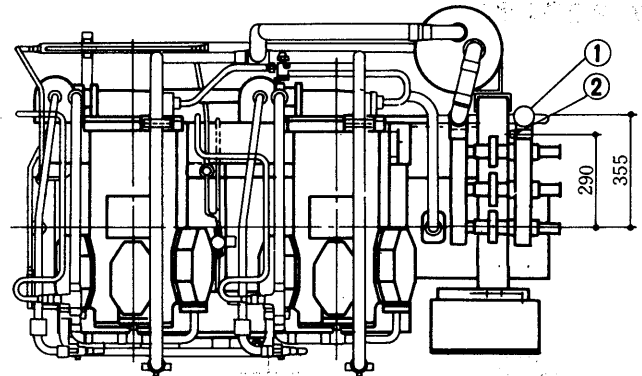
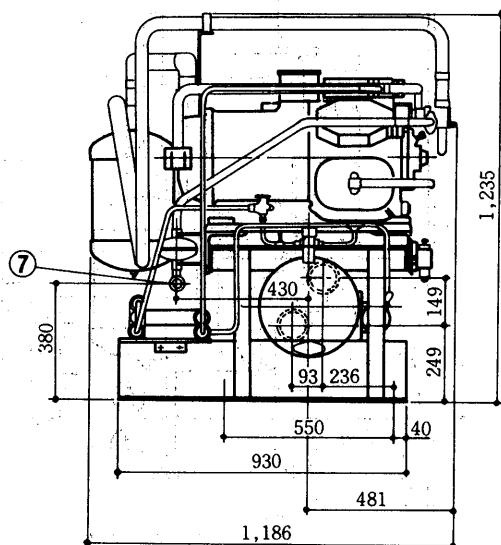
SSW-150UG形

- 冷媒液出口 $\phi 41.3$ ロウ付①
- 冷媒液出口 $\phi 19.1$ ロウ付②
- 冷却水出口 PT 2 1/2③
- 冷却水入口 PT 2 1/2④
- 基礎ボルト穴 4- $\phi 22$ ⑤
- 可溶栓⑥
- ホットガス取出口 $\phi 31.8$ ロウ付⑦



SSW-220UG形

- 冷媒吸入口 $\phi 50.8$ ロウ付①
- 冷媒液出口 $\phi 19.1$ ロウ付②
- 冷却水出口 PT 2 1/2③
- 冷却水入口 PT 2 1/2④
- 基礎ボルト穴 4- $\phi 22$ ⑤
- 可溶栓⑥
- ホットガス取出口 $\phi 31.8$ ロウ付⑦

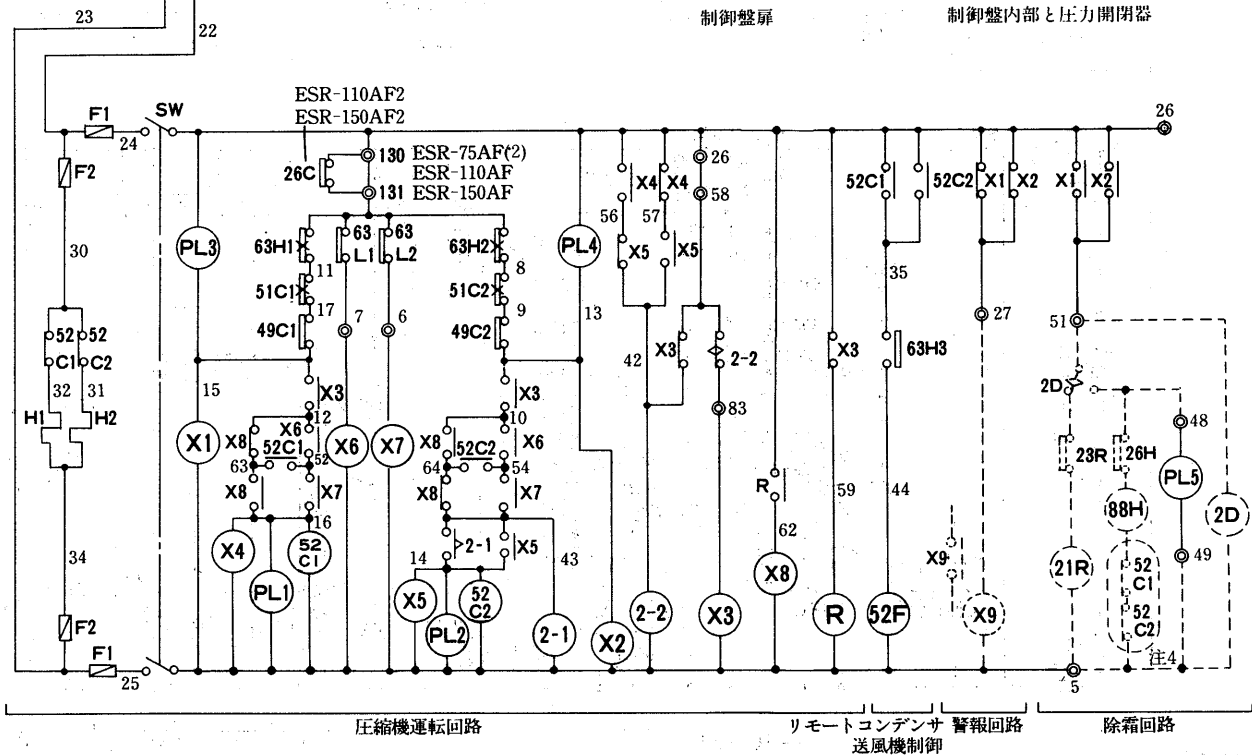
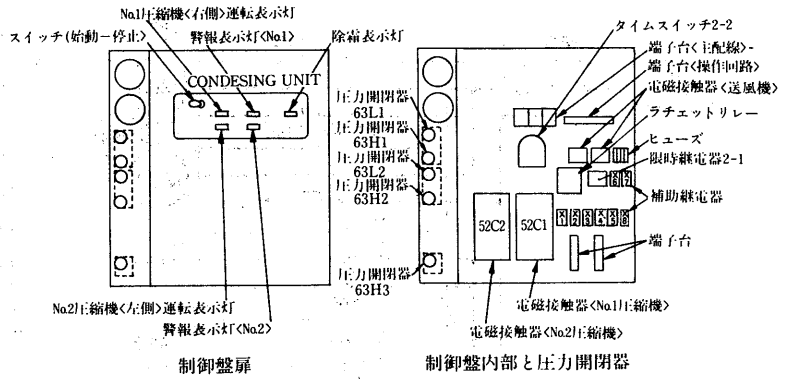
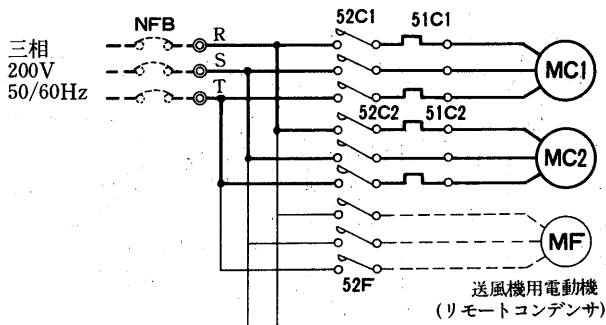


1.5.3 電気系統図

(1)空冷式 SR形

ESR-75AF(2), 110AF(2), 150AF(2)形

電気特性はくP245)に掲載。



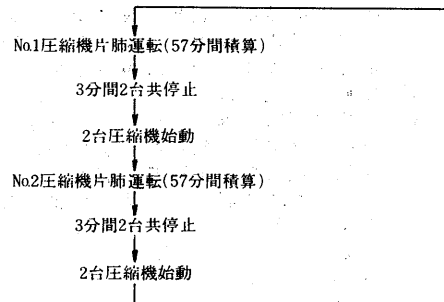
半マルチ形式
半マルチ形式

記号説明

※印は客先手配部品

記号	名称	記号	名称	記号	名称
F1	ヒューズ<操作回路><5A>	R	ラチェットリレー	52F	電磁接触器<送風機>
F2	ヒューズ<電熱器><5A>	SW	スイッチ<始動-停止>	63H1	圧力開閉器<No.1高压>
H1	電熱器<No.1圧縮機>	X1~X8	補助継電器	63H2	圧力開閉器<No.2高压>
H2	電熱器<No.2圧縮機>	2-1	限時継電器<遅延始動>	63H3	圧力開閉器<送風機制御>
MC1	圧縮機用電動機<No.1>	2-2	タイムスイッチ<油戻し運転>	63L1	圧力開閉器<No.1低压>
MC2	圧縮機用電動機<No.2>	26C	温度開閉器<可溶栓保護>	63L2	圧力開閉器<No.2低压>
MF	送風機用電動機<リモートコンデンサ>	49C1	熱動温度開閉器<No.1圧縮機>	※X9	補助継電器<警報>
PL1	表示灯<No.1運転>	49C2	熱動温度開閉器<No.2圧縮機>	※2D	タイムスイッチ<除霜>
PL2	表示灯<No.2運転>	51C1	過電流継電器<No.1圧縮機>	※21R	電磁弁<液管>
PL3	表示灯<No.1異常>	51C2	過電流継電器<No.2圧縮機>	※23R	温度調節器<庫内>
PL4	表示灯<No.2異常>	52C1	電磁接触器<No.1圧縮機>	※26H	温度開閉器<過熱防止>
PL5	表示灯<除霜>	52C2	電磁接触器<No.2圧縮機>	※88H	電磁接触器<除霜>

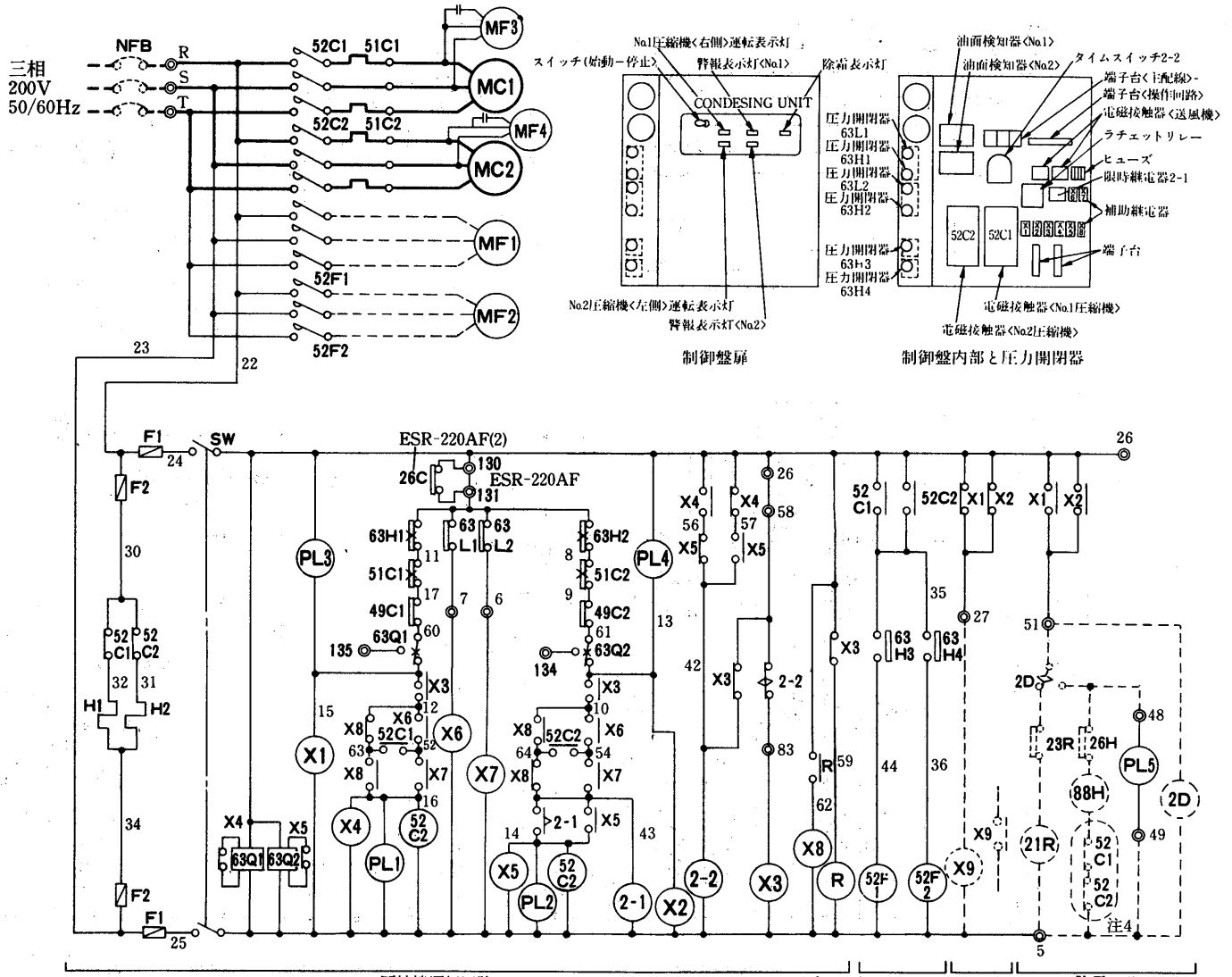
- 注1. 圧力開閉器が2個共ONになっており、異常ランプも点灯していないのに2台の圧縮機が停止している時は油戻し運転回路が作動している為です。停止3分後に復帰します。
2. 始動、停止はスイッチ<SW>によって行なってください。
3. ESR形冷凍機にはローテーション回路がついています。片肺運転を行ない油戻し運転回路により停止し、再始動した後の運転において、片肺運転になる圧縮機を前回と入れ替えてローテーションします。よって圧力開閉器<低压>は取説通り設定し、使用中で設定値をNo.1, No.2 入れ替える必要はありません。なお、それぞれの圧力開閉器<低压>を切ってもそれに対応する圧縮機が停まらない場合がありますので強制停止する場合は高压カットまたは過電流継電器により切ってください。
4. ○内の52C1, 52C2のb接点は冷凍機とデフロストヒータの同時通電を防止するための回路です。複数個のクーラを個別にデフロストする場合は短絡してください。



電気

ESR-220AF(2)形

電気特性は<P 245>に掲載。

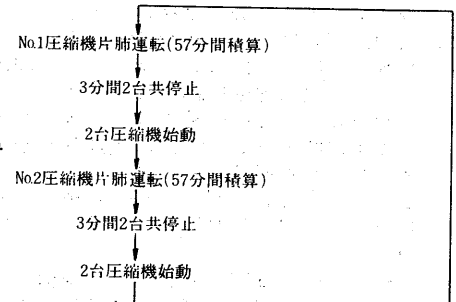


記号説明

記号	名称	記号	名称	記号	名称
F1	ヒューズ<操作回路><5A>	SW	スイッチ<始動-停止>	63H3,4	圧力開閉器<送風機制御>
F2	ヒューズ<電熱器><5A>	X1~X8	補助継電器	63L1	圧力開閉器<No.1低圧>
H1	電熱器<No.1圧縮機>	2-1	限時継電器<遅延始動>	63L2	圧力開閉器<No.2低圧>
H2	電熱器<No.2圧縮機>	2-2	タイムスイッチ<油戻し運転>	63Q1	油面検知器<No.1圧縮機>
MC1	圧縮機用電動機<No.1>	26C	温度開閉器<可溶栓保護>	63Q2	油面検知器<No.2圧縮機>
MC2	圧縮機用電動機<No.2>	49C1	熱動温度開閉器<No.1圧縮機>	*X9	補助継電器<警報>
MF1,2	送風機用電動機<リモートコンデンサ>	49C2	熱動温度開閉器<No.2圧縮機>	*2D	タイムスイッチ<除霜>
MF3,4	送風機用電動機<ヘッドファン>	51C1	過電流継電器<No.1圧縮機>	*21R	電磁弁<液管>
PL1	表示灯<No.1運転>	51C2	過電流継電器<No.2圧縮機>	*23R	温度調節器<庫内>
PL2	表示灯<No.2運転>	52C1	電磁接触器<No.1圧縮機>	*26H	温度開閉器<過熱防止>
PL3	表示灯<No.1異常>	52C2	電磁接触器<No.2圧縮機>	*88H	電磁接触器<除霜>
PL4	表示灯<No.2異常>	52F1,2	電磁接触器<送風機>		
PL5	表示灯<除霜>	63H1	圧力開閉器<No.1高圧>		
R	ラチェットリレー	63H2	圧力開閉器<No.2高圧>		

- 注1. 圧力開閉器が2個共ONになっており、異常ランプも点灯していないのに2台の圧縮機が停止している時は油戻し運転回路が作動している為です。停止3分後に復帰します。
2. 始動、停止はスイッチ<SW>によって行なってください。
3. ESR形冷凍機にはローテーション回路がついています。片肺運転を行ない油戻し運転回路により停止し、再始動した後の運転において、片肺運転になる圧縮機を前回と入れ替えてローテーションします。よって圧力開閉器<低圧>は取説通り設定し、使用途中で設定値をNo.1, No.2入れ替える必要はありません。なお、それぞれの圧力開閉器<低圧>を切ってもそれに対応する圧縮機が停まらない場合がありますので強制停止する場合は高圧カットまたは過電流継電器により切ってください。
4. ○内の52C1, 52C2のb接点は冷凍機とデフロストヒータの同時通電を防止するための回路です。複数個のクーラを個別にデフロストする場合は短絡してください。

*印は客先手配部品



(2)空冷式ECR形<コンビネーションマルチ>

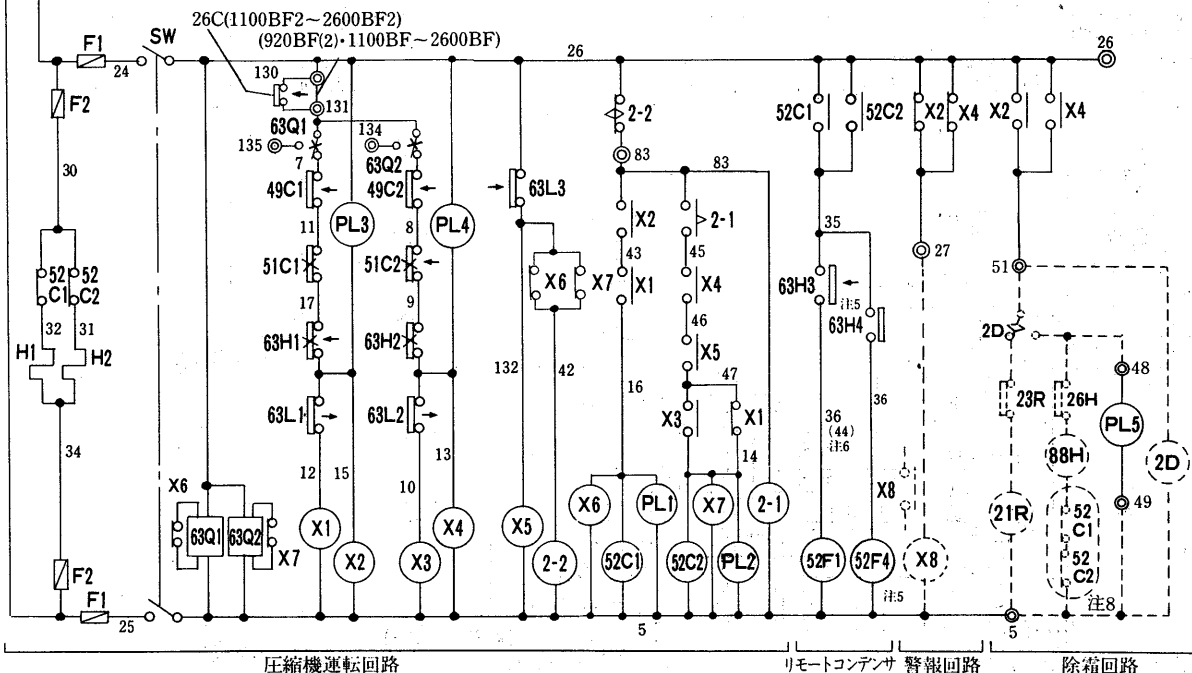
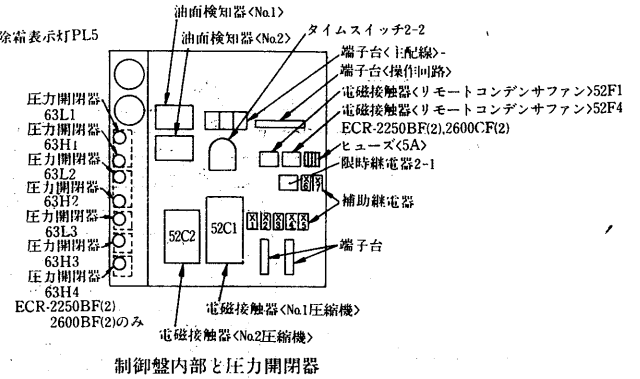
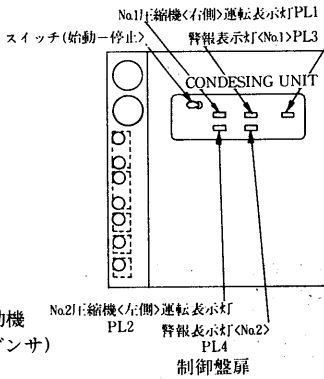
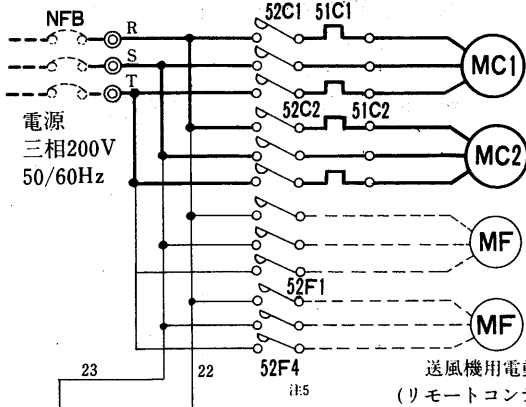
ECR-920BF(2)~2600BF(2)形
NSN

※印は客先手配部品を示します。

—— 配線済

----- 現地配線

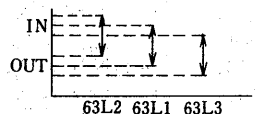
➔ 電気特性はP246に掲載。



記号説明

記号	名称	記号	名称	記号	名称
F1	ヒューズ<操作回路><5A>	X1~X7	補助継電器	63H3,4	圧力開閉器<送風機制御>
F2	ヒューズ<電熱器><5A>	2-1	限時継電器<遅延始動>	63L1	圧力開閉器<No.1低圧>
H1	電熱器<No.1圧縮機>	2-2	タイムスイッチ<油戻し運転>	63L2	圧力開閉器<No.2低圧>
H2	電熱器<No.2圧縮機>	26C	温度開閉器<可溶栓保護>	63L3	圧力開閉器<容量制御>
MC1	圧縮機用電動機<No.1>	49C1	熱動温度開閉器<No.1圧縮機>	63Q1	油面検知器<No.1圧縮機>
MC2	圧縮機用電動機<No.2>	49C2	熱動温度開閉器<No.2圧縮機>	63Q2	油面検知器<No.2圧縮機>
MF	送風機用電動機<リモートコンデンサ>	51C1	過電流継電器<No.1圧縮機>	※X8	補助継電器<警報>
PL1	表示灯<No.1運転>	51C2	過電流継電器<No.2圧縮機>	※2D	タイムスイッチ<除霜>
PL2	表示灯<No.2運転>	52C1	電磁接触器<No.1圧縮機>	※21R	電磁弁<液管>
PL3	表示灯<No.1異常>	52C2	電磁接触器<No.2圧縮機>	※23R	温度調節器<庫内>
PL4	表示灯<No.2異常>	52F1,4	電磁接触器<送風機>	※26H	温度開閉器<過熱防止>
PL5	表示灯<除霜>	63H1	圧力開閉器<No.1高圧>	※88H	電磁接触器<除霜>
SW	スイッチ<始動—停止>	63H2	圧力開閉器<No.2高圧>		

注1. 圧力開閉器<63L1, 63L2, 63L3>の設定は下図により, 設定値は取扱説明書を参照してください。



5. 制御盤の圧力開閉器の配置は下図の通りです。



2. 圧力開閉器が3個共ONになっており, 異常ランプも点灯していないのに2台の圧縮機が停止している時は油戻し運転回路が作動している為です。停止3分後に復帰します。
3. 始動, 停止はスイッチ<SW>によって行い, 遅延始動用限時継電器<2-1>の設定は3秒としてください。
4. →印は圧力上昇, または温度上昇時の接点作動方向を示します。

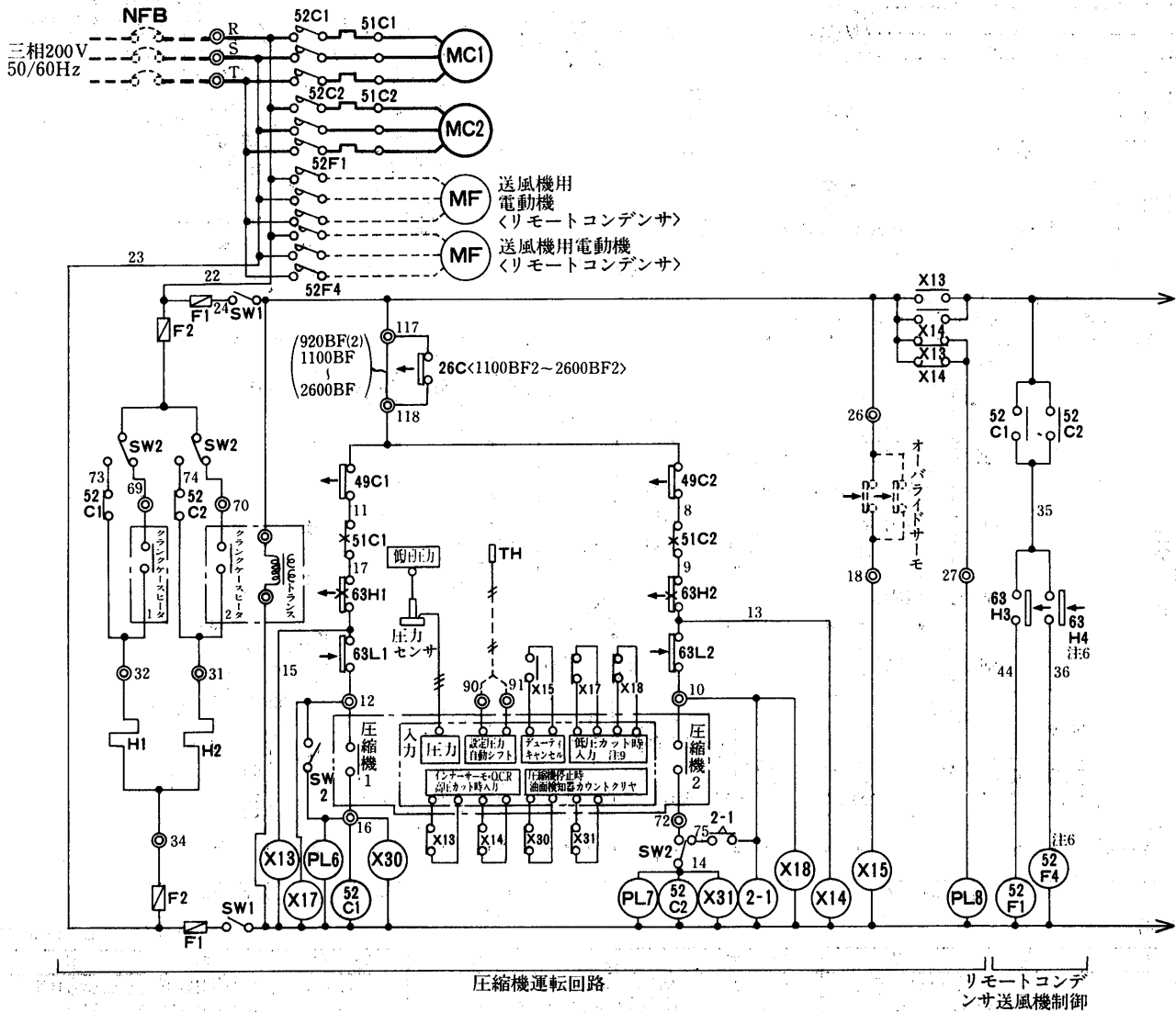
6. 電磁接触器52F4, 圧力開閉器63H4はECR-2250BF, 2600BFのみ付属しています。
7. 線番<44>はECR-2250BF, 2600BFの場合を示します。
8. ○内の52C1, 52C2のb接点は, 冷凍機とデフロストヒータの同時通電を防止するための回路です。複数個のクーラを個別にデフロストする場合は, 短絡してください。

半マルチ形式

電気

ECR-920BF(2)~2600BF(2)形
NMN・NMR

※印は客先手配部品を示します。
 — 配線済
 現地配線
 ➔ 電気特性は<P 246>に掲載。



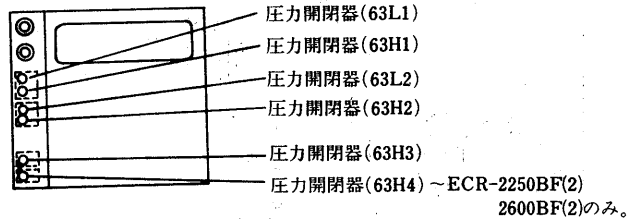
記号説明

記号	名称	記号	名称	記号	名称
F1	ヒューズ<操作回路><5A>	SW3	スイッチ<ヒートリクレイム>	52C2	電磁接触器<No.2圧縮機>
F2	ヒューズ<電熱器><5A>	TH	サーミスタ<店内温度>	52F1,4	電磁接触器<送風機>
H1	電熱器<No.1圧縮機>	X13~18	補助継電器	63H1	圧力開閉器<No.1高压>
H2	電熱器<No.2圧縮機>	X30,31	補助継電器	63H2	圧力開閉器<No.2高压>
MC1	圧縮機用電動機<No.1>	2-1	限時継電器<遅延始動>	63H3,4	圧力開閉器<送風機制御>
MC2	圧縮機用電動機<No.2>	21R13	電磁三方弁<ヒートリクレイム>	63L1	圧力開閉器<No.1低压>
MF	送風機用電動機<リモートコンデンサ>	21R14	電磁弁<冷媒回路>	63L2	圧力開閉器<No.2低压>
PL6	表示灯<No.1運転>	26C	温度開閉器<可溶栓保護>	*2D1,2	タイムスイッチ<除霜>
PL7	表示灯<No.2運転>	49C1	熱動温度開閉器<No.1圧縮機>	*21R1~3	電磁弁<液管>
PL8	表示灯<警報>	49C2	熱動温度開閉器<No.2圧縮機>	*23R1~3	温度調節器<庫内>
PL9	表示灯<ヒートリクレイム>	51C1	過電流継電器<No.1圧縮機>	*26H	温度開閉器<過熱防止>
SW1	スイッチ<始動一停止>	51C2	過電流継電器<No.2圧縮機>	*88H	電磁接触器<除霜>
SW2	スイッチ<自動一手動>	52C1	電磁接触器<No.1圧縮機>		

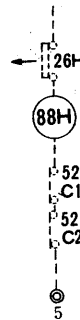
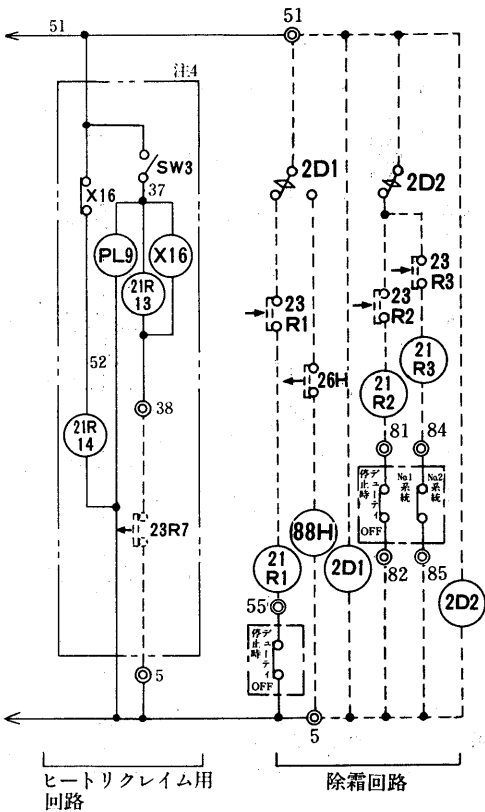
- 注1. 始動停止はスイッチ<SW1>によって行なってください。
 2. □内はマイコンの出力接点を示します。クランクケースヒータ1,2・圧縮機1,2の作動は次の通りです。

記号	内容	備考
クランクケースヒータ1 —○—	油温>50℃ OFF, 油温<30℃ ON No.1圧縮機停止+30℃≦油温≦50℃ ON	オイルセンサにより油温信号を入力し内部で演算する。
クランクケースヒータ2 —○—	油温>50℃ OFF, 油温<30℃ ON No.2圧縮機停止+30℃≦油温≦50℃ ON	
圧縮機1 —○—	容量制御時<100%, 67%> ON 異常時OFF, デューティサイクル・油戻し停止時OFF	圧力センサより圧力信号を入力し、設定値<容量アップ・ダウン>と比較し容量制御する。店内温度用サーミスタの信号より設定値を自動シフトする。
圧縮機2 —○—	容量制御時<100%, 33%> ON 異常時OFF, デューティサイクル・油戻し停止時OFF	

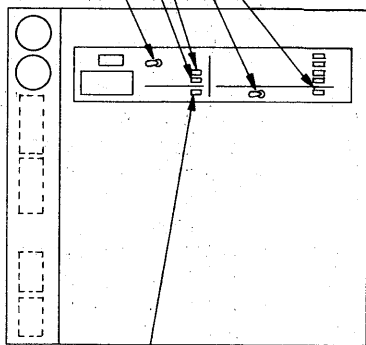
- 注3. スイッチ<SW2>は自動<マイコンにて運転制御>運転及び手動<圧力開閉器63L1, 63L2, にて運転制御>運転の切り換えができます。
 4. 本回路はNMR形のみ適用します。
 5. 制御盤の圧力開閉器の配置は下図の通りです。



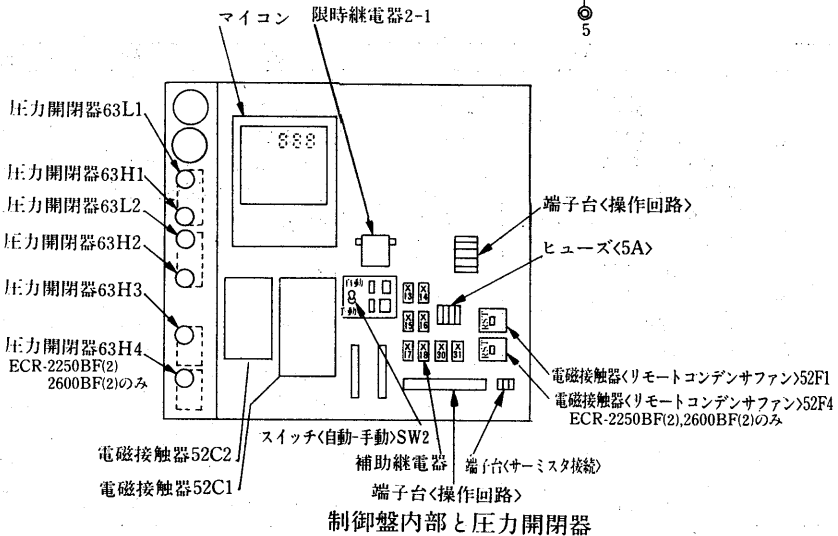
6. 電磁接触器52F4, 圧力開閉器63H4はECR-2250BF(2), 2600BF(2)のみ付属しています。
 7. →印は圧力上昇, または温度上昇時の接点作動方向を示します。
 8. 低圧カット時, マイコン運転表示灯, 消灯。
 9. デフロスタイマを1個でデフロストする場合で, 冷凍機とデフロストヒータの同時通電を防止するには下図のようにしてください。



- No.1圧縮機(右側)運転表示灯PL6
 No.2圧縮機(左側)運転表示灯PL7
 スイッチ(ヒートリクレイム)SW3 (オプション)
 ヒートリクレイム表示灯 (オプション)PL9
 スイッチ(始動-停止)SW1



警報表示灯PL8
 制御盤扉



制御盤内部と圧力開閉器

半マ
密閉
形式

電
気

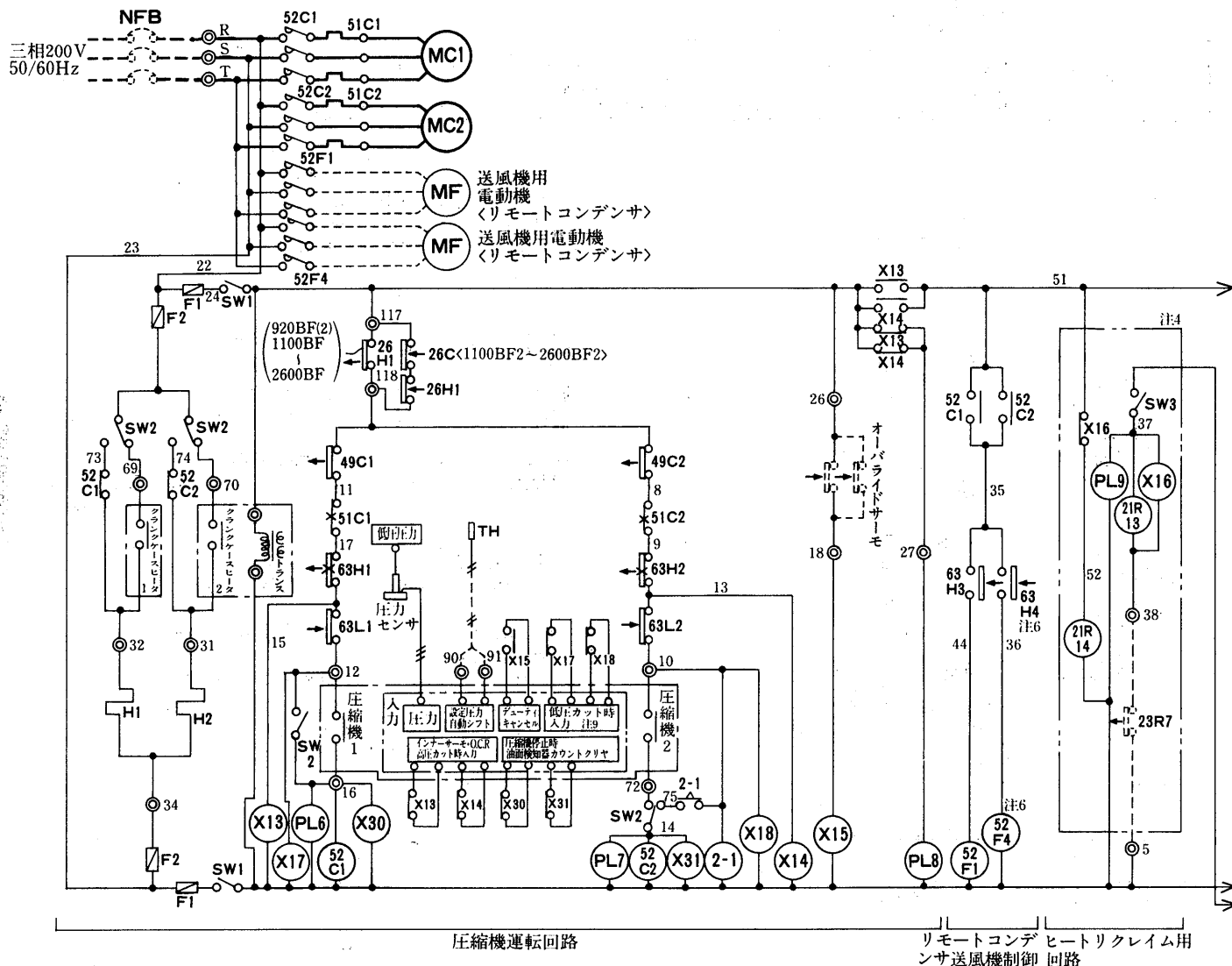
※印は客先手配部品を示します。

— 配線済

----- 現地配線

➔ 電気特性はくP246>に掲載。

ECR920BF(2)~2600BF
3MN・SMR形



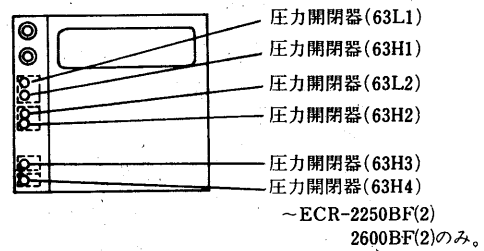
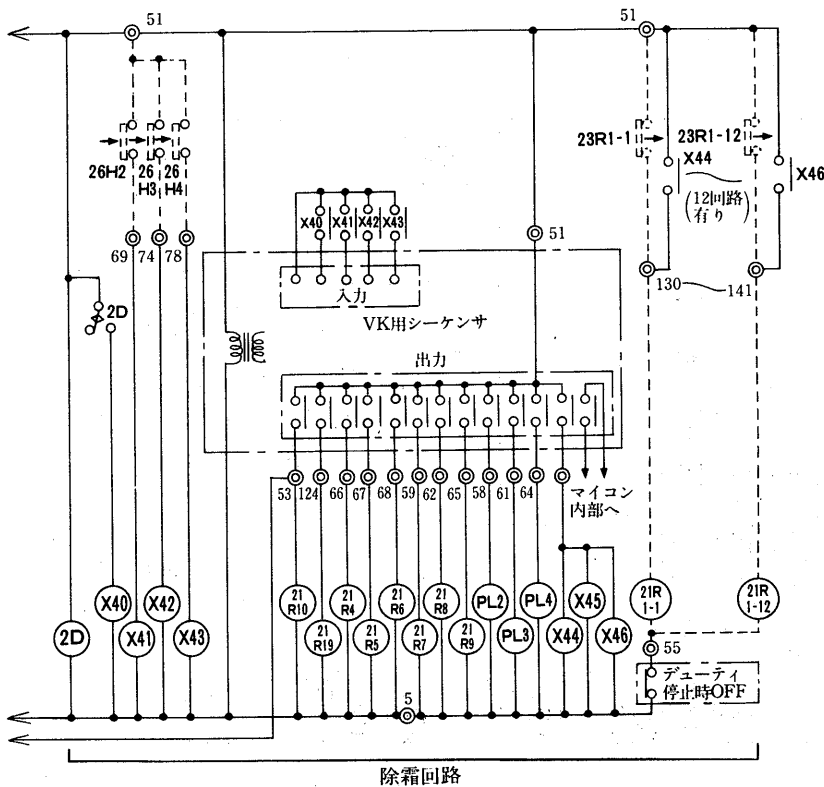
記号説明

記号	名称	記号	名称	記号	名称
F1,2	ヒューズ<5A>	X13~18	補助継電器	49C1	熱動温度開閉器<No.1圧縮機>
H1	電熱器<No.1圧縮機>	X 30,31	補助継電器	49C2	熱動温度開閉器<No.2圧縮機>
H2	電熱器<No.2圧縮機>	X40~60	補助継電器	51C1	熱動過電流継電器<No.1圧縮機>
MC1	圧縮機用電動機<No.1>	2-1	限時継電器<遅延始動>	51C2	熱動過電流継電器<No.2圧縮機>
MC2	圧縮機用電動機<No.2>	2D	タイムスイッチ<除霜開始・終了>	52C1	電磁接触器<No.1圧縮機>
MF	送風機用電動機<リモートコンデナ>	21R4	電磁弁<No.1吸入管>	52C2	電磁接触器<No.2圧縮機>
PL2	表示灯<No.1系統除霜>	21R5	電磁弁<No.2吸入管>	52F1,4	電磁接触器<送風機>
PL3	表示灯<No.2系統除霜>	21R6	電磁弁<No.3吸入管>	63H1	圧力開閉器<No.1高压>
PL4	表示灯<No.3系統除霜>	21R7	電磁弁<No.1ホットガス管>	63H2	圧力開閉器<No.2高压>
PL6	表示灯<No.1運転>	21R8	電磁弁<No.2ホットガス管>	63H3,4	圧力開閉器<送風機制御>
PL7	表示灯<No.2運転>	21R9	電磁弁<No.3ホットガス管>	63L1	圧力開閉器<No.1低压>
PL8	表示灯<警報>	21R10	電磁弁<主液管>	63L2	圧力開閉器<No.2低压>
PL9	表示灯<ヒートリクレイム>	21R13	電磁三方弁<ヒートリクレイム>	※21R1-1~12	電磁弁<液管>
SW1	スイッチ<始動-停止>	21R14	電磁弁<冷媒回収>	※23R1-1~12	温度調節器<庫内温度>
SW2	スイッチ<自動-手動>	21R19	電磁弁<主液管補助>	※23R7	温度調節器<店内温度>
SW3	スイッチ<ヒートリクレイム>	26 C	温度開閉器<可溶栓保護>	※26H2~3	温度開閉器<除霜終了>
TH	サーミスタ<店内温度>	26H	温度開閉器<吸入ガス過熱>		

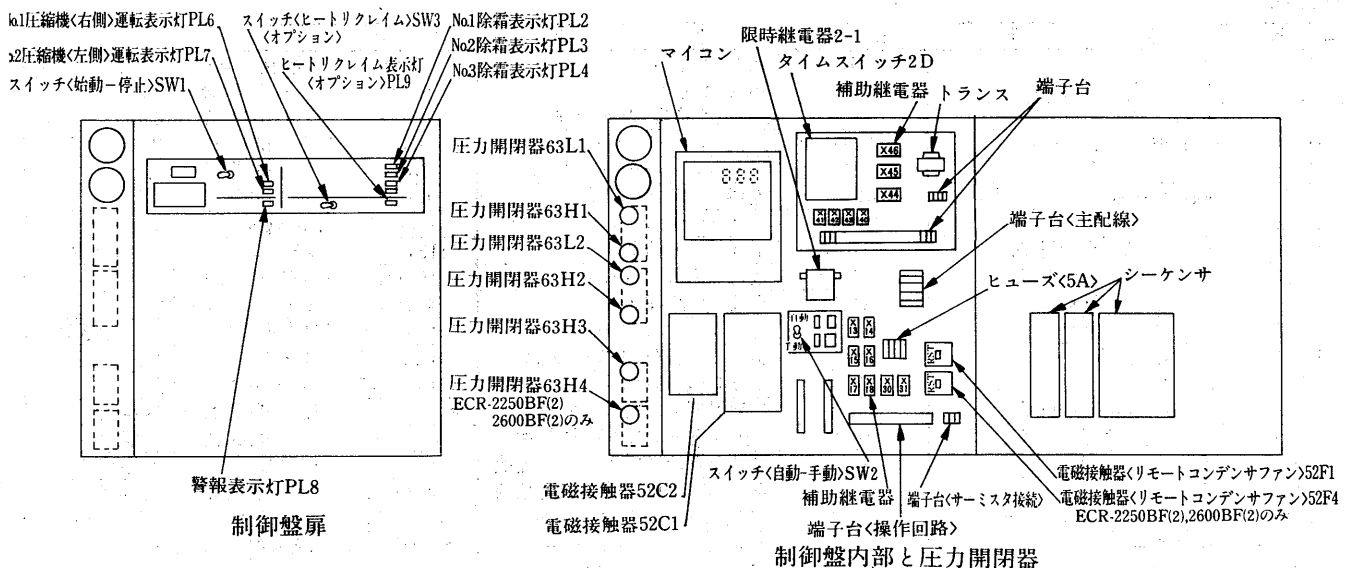
注1. 始動停止はスイッチ<SW1>によって行なってください。
 2. []内はマイコンの出力接点を示します。クランクケースヒータ1,2・圧縮機1,2の作動は次の通りです。

記号	内容	備考
クランクケースヒータ1 —○—	油温>50℃ OFF, 油温<30℃ ON No.1圧縮機停止+30℃≦油温≦50℃ ON	オイルセンサにより油温信号を入力し内部で演算する。
クランクケースヒータ2 —○—	油温>50℃ OFF, 油温<30℃ ON No.2圧縮機停止+30℃≦油温≦50℃ ON	
圧縮機1 —○—	容量制御時<100%, 67%> ON 異常時OFF, デューティサイクル・油戻し停止時OFF	圧力センサより圧力信号を入力し, 設定値<容量アップ・ダウン>と比較し容量制御する。店内温度用サーミスタの信号より設定値を自動シフトする。
圧縮機2 —○—	容量制御時<100%, 33%> ON 異常時OFF, デューティサイクル・油戻し停止時OFF	

注3. スイッチ<SW2>は自動<マイコンにて運転制御>運転及び手動<圧力開閉器63L1, 63L2, にて運転制御>運転の切り替えができます。
 4. 本回路はNMR形のみ適用します。
 5. 制御盤の圧力開閉器の配置は下図の通りです。



- 電磁接触器52F4, 圧力開閉器63H4はECR-2250BF(2), 2600BF(2)のみ付属しています。
- VK用シーケンサの作動はVKの取扱説明書を参照してください。
- 印は圧力上昇, または温度上昇時の接点作動方向を示します。
- 低圧カット時, マイコン運転表示灯, 消灯。
- 接点はデューティ停止時OFFになります。



半
密
閉
形
式

電
氣

ECR-920AF~2600AF(S)形

I SN・I DN・I MN

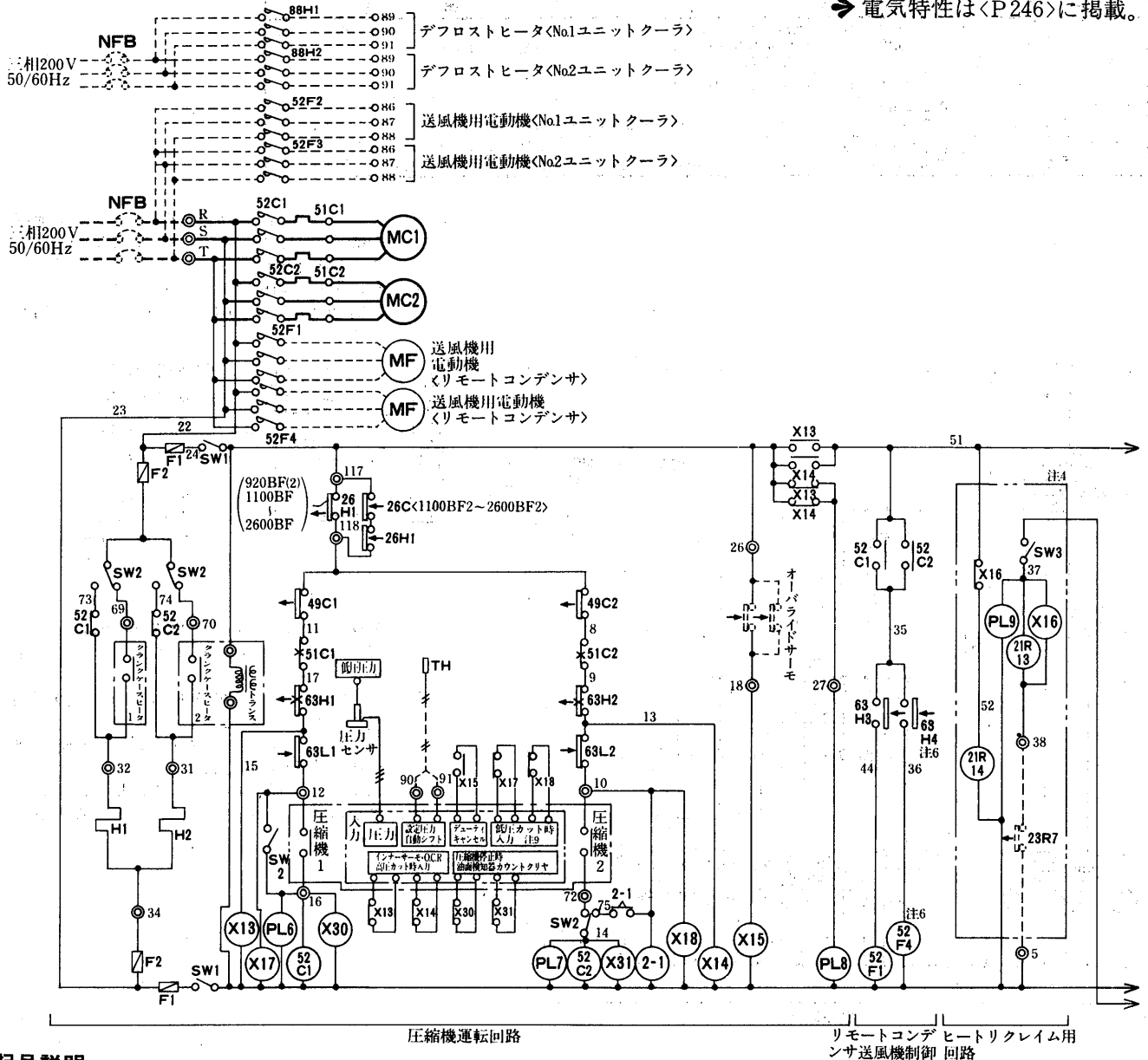
I SR・I DR・I MR

※印は客先手配部品を示します。

— 配線済

----- 現地配線

➤ 電気特性は<P246>に掲載。



記号説明

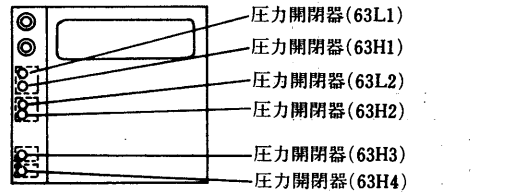
記号	名称	記号	名称	記号	名称
F1,2	ヒューズ<5A>	X30,31	補助継電器	52F2,3	電熱接触器<No.1,2ユニットクーラファン>
H1	電熱器<No.1圧縮機>	X40~43	補助継電器	63H1	圧力開閉器<No.1高圧>
H2	電熱器<No.2圧縮機>	2-1	限時継電器<遅延始動>	63H2	圧力開閉器<No.2高圧>
MC1	圧縮機用電動機<No.1>	2D1	タイムスイッチ<除霜開始・終了>	63H3,4	圧力開閉器<送風機制御>
MC2	圧縮機用電動機<No.2>	2D2	タイムスイッチ<No.4系統>	63L1	圧力開閉器<No.1低圧>
MF	送風機用電動機<リモートコンデンサ>	21R5-	電磁弁<No.2吸入管>	63L2	圧力開閉器<No.2低圧>
PL2	表示灯<No.1系統除霜>	21R8	電磁弁<No.2ホットガス管>	88H1,2	電熱接触器<No.1,2ユニットクーラヒータ>
PL3	表示灯<No.2系統除霜>	21R10	電磁弁<主液管>	H21-1,2	電熱器<ユニットクーラ端子台>
PL4	表示灯<No.3系統除霜>	21R13	電磁三方弁<ヒートリクレイム>	※21R1	電磁弁<No.1液管>
PL6	表示灯<No.1運転>	21R14	電磁弁<冷媒回収>	※21R2	電磁弁<No.2液管>
PL7	表示灯<No.2運転>	21R19	電磁弁<主液管補助>	※21R15	電磁弁<No.1ユニットクーラ液管>
PL8	表示灯<警報>	26C	温度開閉器<可溶栓保護>	※21R16	電磁弁<No.2ユニットクーラ液管>
PL9	表示灯<ヒートリクレイム>	26H1	温度開閉器<吸入ガス過熱>	※21R17	電磁弁<No.4液管>
PL10	表示灯<No.4系統除霜>	49C1	熱動温度開閉器<No.1圧縮機>	※23R1,2,4	温度調節器<庫内温度>
SW1	スイッチ<始動-停止>	49C2	熱動温度開閉器<No.2圧縮機>	※23R5,6	温度調節器<庫内温度>
SW2	スイッチ<自動-手動>	51C1	熱動過電流継電器<No.1圧縮機>	※23R7	温度調節器<店内温度>
SW3	スイッチ<ヒートリクレイム>	51C2	熱動過電流継電器<No.2圧縮機>	※26H3	温度開閉器<除霜終了>
TH	サーミスタ<店内温度>	52C1	電磁接触器<No.1圧縮機>	※26H5,6	温度開閉器<ユニットクーラヒータ除霜終了>
X13~18	補助継電器	52C2	電磁接触器<No.2圧縮機>	※49F1~4	温度開閉器<ユニットクーラファン>
X28	補助継電器	52F1,4	電磁接触器<送風機>		

- 注1. 始動停止はスイッチ<SW1>によって行なってください。
 2. □内はマイコンの出力接点を示します。クランクケースヒータ1,2・圧縮機1,2の作動は次の通りです。

記号	内容	備考
クランクケースヒータ1 —○—	油温>50℃ OFF, 油温<30℃ ON No.1圧縮機停止+30℃ ≤油温 ≤50℃ ON	オイルセンサにより油温信号を入力し内部で演算する。
クランクケースヒータ2 —○—	油温>50℃ OFF, 油温<30℃ ON No.2圧縮機停止+30℃ ≤油温 ≤50℃ ON	
圧縮機1 —○—	容量制御時<100%, 67%> ON 異常時OFF, デューティサイクル・油戻し停止時OFF	圧力センサより圧力信号を入力し, 設定値<容量アップ・ダウン>と比較し容量制御する。店内温度用サーミスタの信号より設定値を自動シフトする。
圧縮機2 —○—	容量制御時<100%, 33%> ON 異常時OFF, デューティサイクル・油戻し停止時OFF	

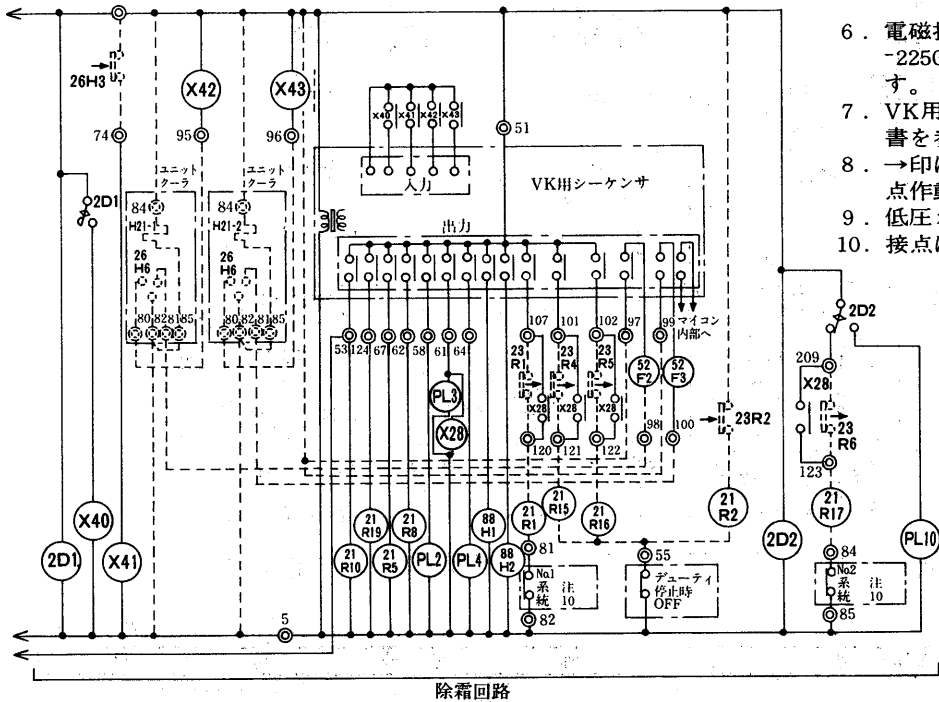
3. スイッチ<SW2>は自動<マイコンにて運転制御>運転及び手動<圧力開閉器63L1, 63L2, にて運転制御>運転の切り換えができます。
 4. 本回路はNMR形のみ適用します。

5. 制御盤の圧力開閉器の配置は下図の通りです。

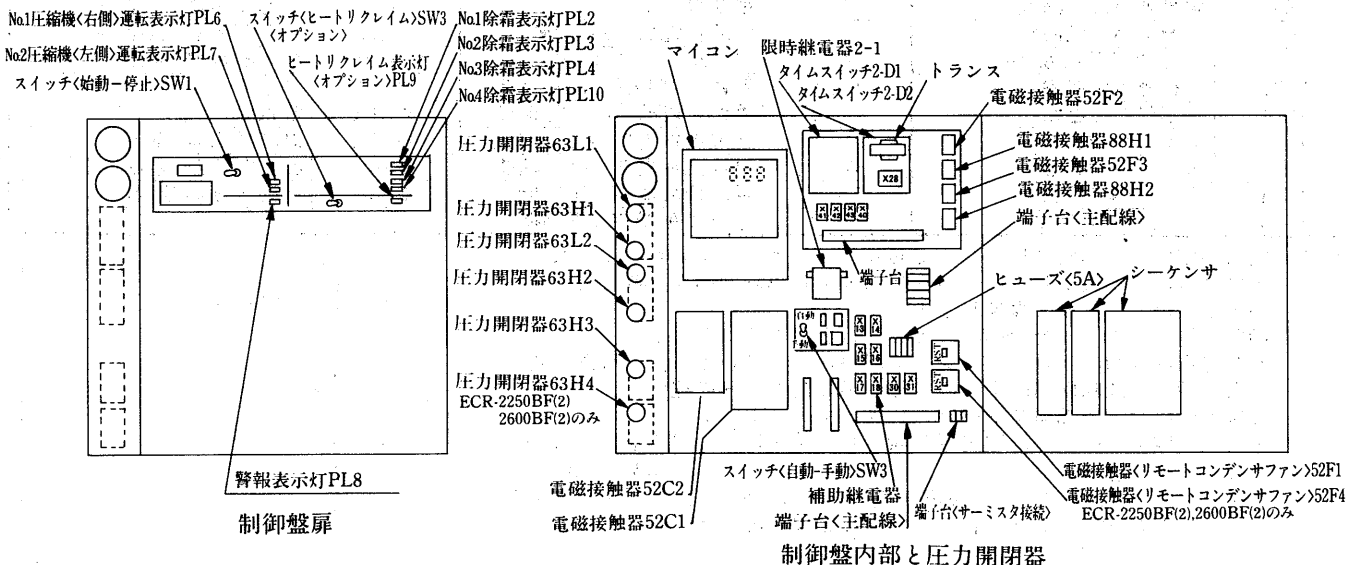


~ ECR-2250BF(2)
2600BF(2)のみ。

6. 電磁接触器52F4, 圧力開閉器63H4は ECR-2250BF(2), 2600BF(2)のみ付属しています。
 7. VK用シーケンサの作動はVKの取扱説明書を参照してください。
 8. →印は圧力上昇, または温度上昇時の接点作動方向を示します。
 9. 低圧カット時, マイコン運転表示灯, 消灯。
 10. 接点はデューティ停止時OFFになります。



除霜回路



制御盤内部と圧力開閉器

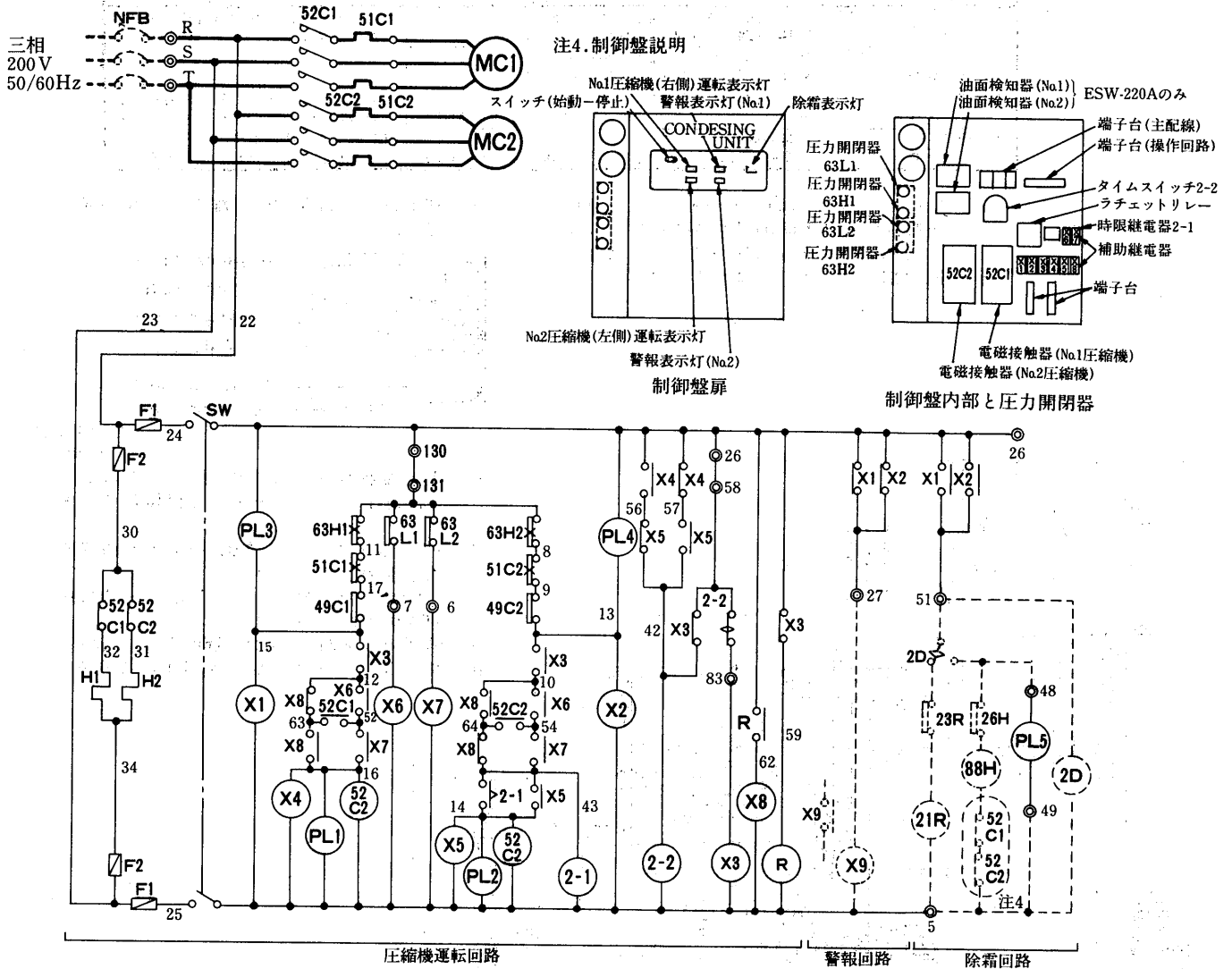
マルチ形式
半閉形式

電気

(3)水冷式

ESW-75A, 110A, 150A形

➔電気特性はP246に掲載。

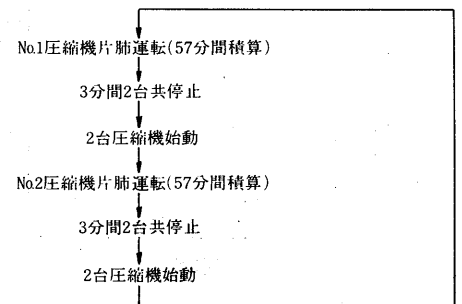


記号説明

※印は客先手配部品

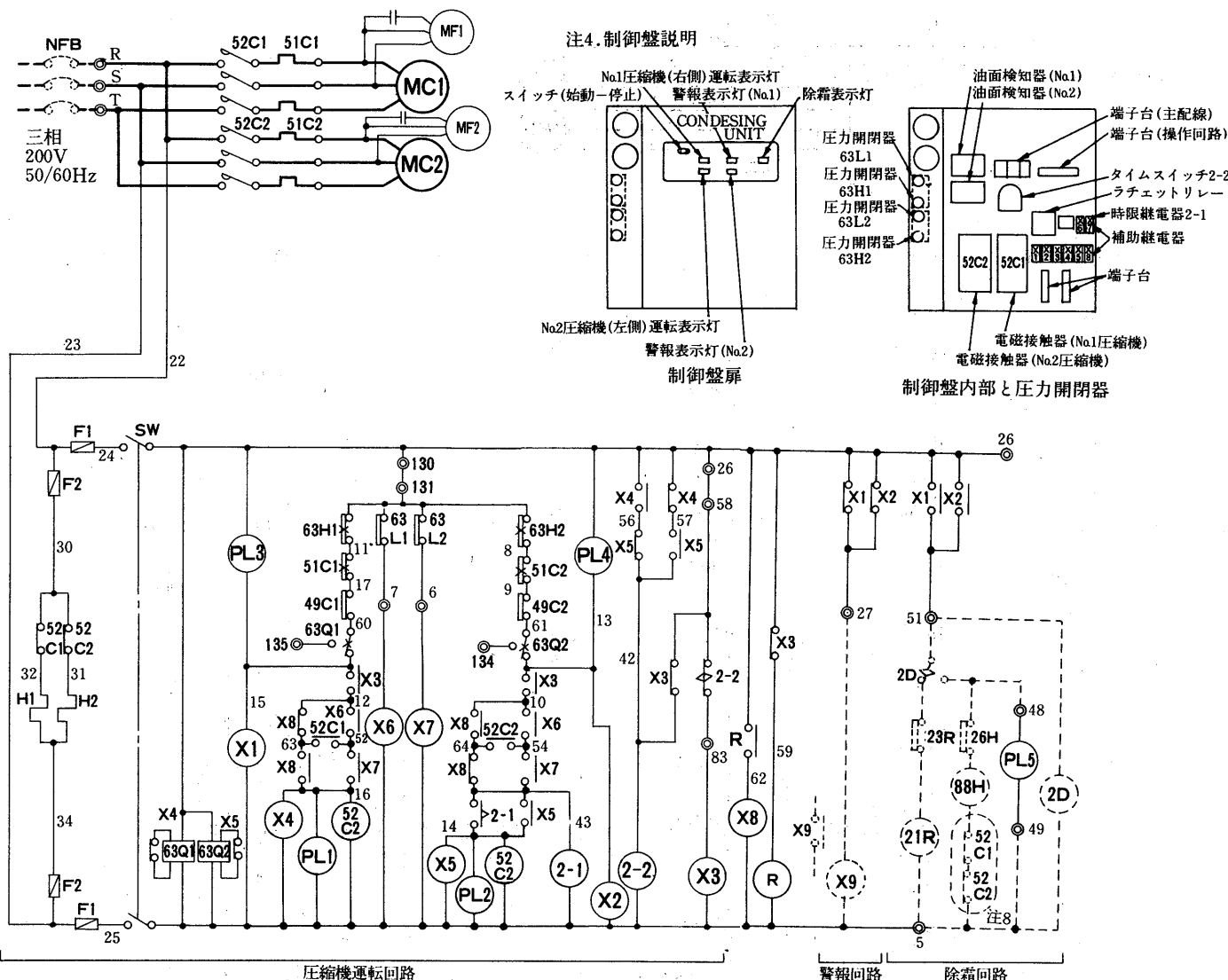
記号	名称	記号	名称	記号	名称
F1	ヒューズ<操作回路><5A>	R	ラチェットリレー	63H1	圧力開閉器<No.1高圧>
F2	ヒューズ<電熱器><5A>	SW	スイッチ<手動-停止>	63H2	圧力開閉器<No.2高圧>
H1	電熱器<No.1圧縮機>	X1~8	補助継電器	63L1	圧力開閉器<No.1低圧>
H2	電熱器<No.2圧縮機>	2-1	限時継電器<遅延始動>	63L2	圧力開閉器<No.2低圧>
MC1	圧縮機用電動機<No.1>	2-2	タイムスイッチ<油戻し運転>	※X9	補助継電器<警報>
MC2	圧縮機用電動機<No.2>	49C1	熱動温度開閉器<No.1圧縮機>	※2D	タイムスイッチ<除霜>
PL1	表示灯<No.1運転>	49C2	熱動温度開閉器<No.2圧縮機>	※21R	電磁弁<液管>
PL2	表示灯<No.2運転>	51C1	過電流継電器<No.1圧縮機>	※23R	温度調節器<庫内>
PL3	表示灯<No.1異常>	51C2	過電流継電器<No.2圧縮機>	※26H	温度開閉器<過熱防止>
PL4	表示灯<No.2異常>	52C1	電磁接触器<No.1圧縮機>	※88H	電磁接触器<除霜>
PL5	表示灯<除霜>	52C2	電磁接触器<No.2圧縮機>		

- 注1. 圧力開閉器が2個共ONになっており、異常ランプも点灯していないのに2台の圧縮機が停止している時は油戻し運転回路が作動している為です。停止3分後に復帰します。
- 注2. 始動、停止はスイッチ<SW>によって行なってください。
- 注3. ESW形冷凍機にはローテーション回路があります。片肺運転を行ない油戻し運転回路により停止し、再始動した後の運転において、片肺運転になる圧縮機を前回と入れ替えてローテーションします。よって圧力開閉器<低圧>は取説通り設定し、使用中で設定値をNo.1, No.2入れ替える必要はありません。なお、それぞれの圧力開閉器<低圧>を切ってもそれに対応する圧縮機が停まらない場合がありますので強制停止する場合は高圧カットまたは過電流継電機により切ってください。
- 注4. 内の52C1, 52C2のb接点は冷凍機とデフロストヒータの同時通電を防止するための回路です。複数個のクーラを個別にデフロストする場合は短絡してください。

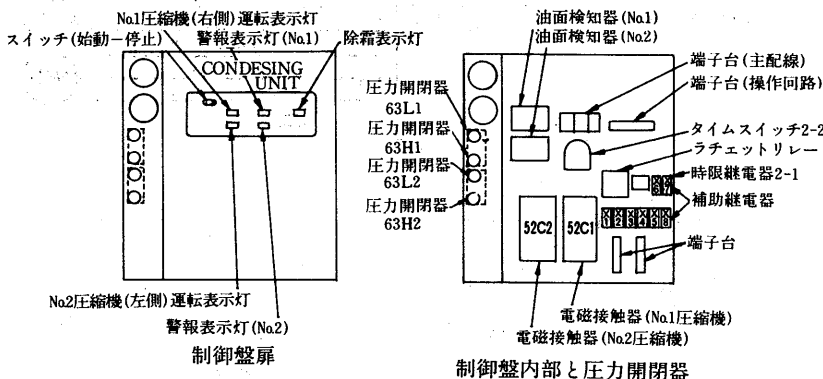


ESW-220A形

電気特性はP246に掲載。



注4. 制御盤説明

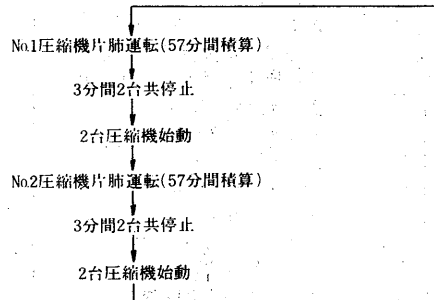


記号説明

*印は客先手配部品

記号	名称	記号	名称	記号	名称
F1	ヒューズ<操作回路><5A>	R	ラチェットリレー	63H2	圧力開閉器<No.2高圧>
F2	ヒューズ<電熱器><5A>	SW	スイッチ<手動一停止>	63L1	圧力開閉器<No.1低圧>
H1	電熱器<No.1圧縮機>	X1~8	補助継電器	63L2	圧力開閉器<No.2低圧>
H2	電熱器<No.2圧縮機>	2-1	限時継電器<遅延始動>	63Q1	油面検知器<No.1圧縮機>
MC1	圧縮機用電動機<No.1>	2-2	タイムスイッチ<油戻し運転>	63Q2	油面検知器<No.2圧縮機>
MC2	圧縮機用電動機<No.2>	49C1	熱動温度開閉器<No.1圧縮機>	*X9	補助継電器<警報>
MF1,2	送風機用電動機<ヘッドファン>	49C2	熱動温度開閉器<No.2圧縮機>	*2D	タイムスイッチ<除霜>
PL1	表示灯<No.1運転>	51C1	過電流継電器<No.1圧縮機>	*21R	電磁弁<液管>
PL2	表示灯<No.2運転>	51C2	過電流継電器<No.2圧縮機>	*23R	温度調節器<庫内>
PL3	表示灯<No.1異常>	52C1	電磁接触器<No.1圧縮機>	*26H	温度開閉器<過熱防止>
PL4	表示灯<No.2異常>	52C2	電磁接触器<No.2圧縮機>	*88H	電磁接触器<除霜>
PL5	表示灯<除霜>	63H1	圧力開閉器<No.1高圧>		

- 圧力開閉器が2個共ONになっており、異常ランプも点灯していないのに2台の圧縮機が停止している時は油戻し運転回路が作動している為です。停止3分後に復帰します。
- 始動、停止はスイッチ<SW>によって行なってください。
- ESW形冷凍機にはローテーション回路がついています。片肺運転を行ない油戻し運転回路により停止し、再始動した後の運転において、片肺運転になる圧縮機を前回と入れ替えてローテーションします。よって圧力開閉器<低圧>は取説通り設定し、使用中で設定値をNo.1, No.2入れ替える必要はありません。なお、それぞれの圧力開閉器<低圧>を切ってもそれに対応する圧縮機が停まらない場合がありますので強制停止する場合は高圧カットまたは過電流継電器により切ってください。
- 内の52C1, 52Cのb接点は、冷凍機とデフロストヒータの同時通電を防止するための回路です。複数個のクーラを個別にデフロストする場合は、短絡してください。



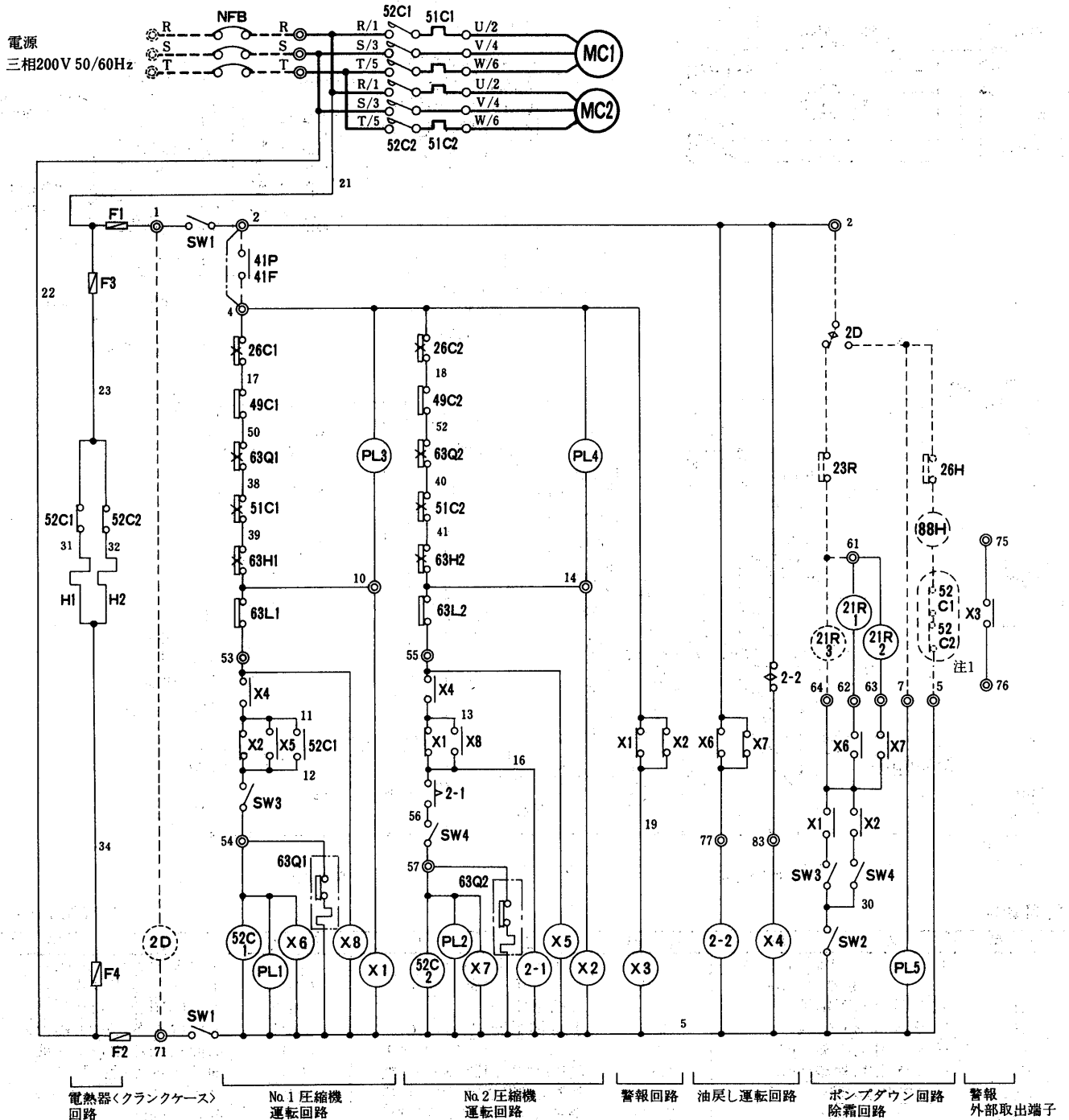
半マルチ形式

電気

SSW-150U・220U

(4)水冷式<二段>SSW形 SSW-150UG・220UG形

➔ 電気特性はくP246)に掲載。



記号説明

記号	名称	記号	名称	記号	名称
F1,2	ヒューズ<制御回路>2A	SW4	スイッチ<No.2圧縮機サービス>	63H1	圧力開閉器<No.1高圧>
F3,4	ヒューズ<電熱器>5A	X1~8	補助継電器	63H2	圧力開閉器<No.2高圧>
H1	電熱器<No.1クランクケース>	2-1	限時継電器<No.2圧縮機遅延始動>	63L1	圧力開閉器<No.1低圧>
H2	電熱器<No.2クランクケース>	2-2	タイムスイッチ<油戻し運転用>	63L2	圧力開閉器<No.2低圧>
MC1	圧縮機用電動機<No.1圧縮機>	21R1	電磁弁<No.1中間膨張弁>	63Q1	圧力開閉器<No.1油圧>
MC2	圧縮機用電動機<No.2圧縮機>	21R2	電磁弁<No.2中間膨張弁>	63Q2	圧力開閉器<No.2油圧>
PL1	表示灯<No.1運転>	26C1	温度開閉器<No.1吐出>	*NFB	ノーヒューズブレーカ
PL2	表示灯<No.2運転>	26C2	温度開閉器<No.2吐出>	*2D	タイムスイッチ<除霜>
PL3	表示灯<No.1異常>	49C1	熱動温度開閉器<No.1圧縮機>	*21R3	電磁弁<主膨張弁直前>
PL4	表示灯<No.2異常>	49C2	熱動温度開閉器<No.2圧縮機>	*23R	温度調節器<庫内>
PL5	表示灯<除霜>	51C1	過電流継電器<No.1圧縮機>	*26H	温度開閉器<過熱防止>
SW1	スイッチ<始動-停止>	51C2	過電流継電器<No.2圧縮機>	*88H	電磁接触器<電熱器>
SW2	スイッチ<手動ポンプダウン>	52C1	電磁接触器<No.1圧縮機>	◎	端子
SW3	スイッチ<No.1圧縮機サービス>	52C2	電磁接触器<No.2圧縮機>		

*印のついた機器は現地手配となります。 注1. ◎内の52C1, 52C2のb接点は冷凍機とデフロストヒータの同時通電を防止するための回路です。複数個のクーラを個別に制御する場合は短絡してください。

1.5.4 能力表・能力線図

(a) 機種選定

イ) 用途別による冷媒の選択

蒸発温度 $-15 \sim +5^{\circ}\text{C}$ R12 庫内温度 $+5 \sim +15^{\circ}\text{C}$ <青果, 日配, 乳製品用>
 $-20 \sim -5^{\circ}\text{C}$ R22 $0 \sim +5^{\circ}\text{C}$ <精肉, 日配, 青果, 鮮魚, 酪製品用>
 $-45 \sim -15^{\circ}\text{C}$ R502 $-20 \sim -18^{\circ}\text{C}$ <チルド, 冷凍食品, アイスクリーム用>

単段式半密閉形冷凍機では, 開放形と異なり R22での低温運転<蒸発温度 $-20 \sim -40^{\circ}\text{C}$ >は絶対にしないでください。この場合はR502を使用してください。

ロ) 最大負荷条件で冷凍機容量を選定してください。

最大負荷条件でかつ吸入配管の圧力損失を考慮して選定してください。

ハ) 1台で複数の冷却負荷の2温度帯使用または, 同一温度帯でも個別制御する場合

R22の蒸発温度下限付近で使用する場合はR502を使用してください。

(b) 能力表

(イ)空冷式<単段>ESR形

電源三相 200V 50/60Hz

上段冷凍能力<kcal/h> 下段消費電力<kw>

形名	蒸発温度 $^{\circ}\text{C}$							
	R22				R502			
	-5	-10	-15	-17	-20	-25	-30	-40
ESR-75AF(2)	17,900/20,650 9.3/11.4	14,900/17,200 8.3/10.1	12,200/14,200 7.4/8.9	11,200/13,000 7.0/8.4	9,850/11,450 6.4/7.7	8,750/10,150 6.6/7.8	7,000/8,100 5.8/6.7	4,150/4,800 4.2/4.7
ESR-110AF(2)	28,100/32,900 13.8/17.3	23,600/27,600 12.3/15.2	19,400/22,800 10.9/13.3	17,900/21,000 10.3/12.5	15,800/18,600 9.6/11.4	13,700/16,400 9.0/10.9	11,000/13,100 7.8/9.3	6,500/7,800 5.7/6.8
ESR-150AF(2)	39,700/46,600 19.5/24.1	33,200/39,100 17.4/21.3	27,400/32,300 15.4/18.7	25,300/29,800 14.6/17.7	22,300/26,300 13.5/16.3	20,300/24,100 13.2/16.2	16,300/19,400 11.5/13.8	9,800/11,600 8.4/9.7
ESR-220AF(2)	56,500/65,900 28.2/34.0	47,200/55,200 25.1/30.1	38,800/45,500 22.1/26.5	35,700/41,800 21.0/25.1	31,300/36,800 19.3/23.1	27,700/33,000 18.6/23.1	22,100/26,300 16.1/19.8	12,700/15,300 11.6/13.9

注1. 凝縮ユニット吸込空気温度は 35°C

(ロ)空冷式<単段>ECR形

電源三相 200V 50/60Hz

上段冷凍能力<kcal/h> 下段消費電力<kw>

形名	蒸発温度 $^{\circ}\text{C}$							
	R22				R502			
	-5	-10	-15	-17	-20	-25	-30	-40
ECR-920BF	22,600/26,250 11.8/14.6	18,900/22,000 10.5/12.8	15,600/18,200 9.2/11.2	14,400/16,900 8.8/10.5	12,700/14,800 8.1/9.6	11,100/13,100 7.9/9.4	8,900/10,500 6.8/8.0	5,300/6,200 4.9/5.7
ECR-1100BF	28,350/33,050 14.6/18.0	23,700/27,700 13.0/15.9	19,600/22,900 11.5/13.9	18,100/21,200 10.9/13.1	15,900/18,700 10.0/12.1	14,400/16,900 10.0/12.1	11,600/13,600 8.7/10.3	7,000/8,200 6.3/7.2
ECR-1300BF	34,800/40,800 16.2/20.2	29,000/34,100 14.5/17.9	23,900/28,100 12.9/15.6	22,000/25,900 12.3/14.9	19,400/22,800 11.4/13.7	17,300/20,600 11.0/13.4	13,900/16,500 9.6/11.5	8,300/9,800 7.0/8.2
ECR-1650BF	41,900/48,800 21.2/25.9	35,000/41,000 18.8/22.8	28,900/33,800 16.6/20.0	26,600/31,200 15.8/18.9	23,400/27,500 14.5/17.3	20,600/24,500 13.9/17.0	16,400/19,600 12.0/14.6	9,550/11,450 8.7/10.3
ECR-1850BF	47,500/55,000 24.1/29.3	39,800/46,600 21.4/25.9	32,800/38,500 18.9/22.7	30,200/35,500 17.9/21.5	26,600/31,300 16.5/19.8	23,800/28,300 16.0/19.7	19,000/22,700 13.9/16.8	11,200/13,400 10.0/11.8
ECR-2250BF	56,700/66,200 28.6/34.8	47,600/55,600 25.6/30.9	39,300/46,100 22.8/27.3	36,300/42,600 21.6/25.9	32,000/37,600 20.0/23.8	28,600/33,700 19.4/23.2	23,100/27,200 16.9/19.9	13,900/16,500 12.5/14.4
ECR-2600BF	65,700/76,600 32.7/39.4	55,000/64,200 29.3/35.0	45,300/53,100 26.0/30.9	41,800/49,000 24.7/29.4	36,800/43,100 22.8/27.1	32,600/38,400 22.0/26.5	26,100/30,800 19.2/22.9	15,400/18,400 14.1/16.5

注1. 凝縮ユニット吸込空気温度は 35°C

(b)水冷式<単段>ESW形

電源三相 200V 50/60Hz 上段冷凍能力<kcal/h> 下段消費電力<kw>

形名	蒸発温度℃							
	R22				R502			
	-5(45)	-10(42)	-15(40)	-17(40)	-20(40)	-25(40)	-30(38)	-40(35)
ESW-75A	18,500/21,600 9.0/10.9	15,600/18,000 8.0/9.6	12,800/15,000 7.1/8.5	11,600/13,600 6.8/8.2	10,200/11,900 6.3/7.5	9,000/10,600 6.5/7.6	7,400/8,800 5.6/6.4	4,400/5,200 4.2/4.6
ESW-110A	30,200/35,800 12.8/16.0	25,600/30,000 11.6/14.2	21,000/24,800 11.1/12.5	19,200/23,000 9.8/12.0	16,800/19,800 9.1/11.1	14,600/17,600 8.7/10.6	12,000/15,200 7.6/9.2	7,200/8,800 5.6/6.6
ESW-150A	42,400/50,600 18.0/22.3	36,000/42,600 16.2/19.6	29,600/35,200 14.3/17.4	27,000/32,000 13.8/16.6	23,600/28,000 12.9/15.5	21,600/26,000 12.8/15.8	17,600/20,000 11.6/13.6	11,000/13,000 8.0/9.6
ESW-220A	60,800/71,800 26.0/31.1	51,200/60,000 23.0/27.6	42,200/49,800 20.6/24.6	38,000/45,000 19.8/23.6	33,400/39,600 18.5/22.0	29,400/35,600 18.0/22.3	23,600/28,800 15.6/19.2	14,000/17,000 11.4/13.6

注1. ()内は凝縮温度を示します。

(c)水冷凝縮器の水量の求め方

例 ESW-75A R22 60Hz ET=-12℃の場合

I. (b)の能力表より $Q_R=16600\text{kcal/h}$ $CT=42^\circ\text{C}$

II. 下図の放熱係数線図より ET, CTから $f=1.35$

III. 凝縮器から取り出す熱量 Q_C $Q_C=f \times Q_R$ より

$$Q_C = 1.35 \times 16600 = 22410\text{kcal/h}$$

IV. 凝縮器の入口水温 WT_1 , Q_C , CTより必要凝縮能力 $F(\text{kcal/hdey})$ を求める。

$$F = \frac{Q_C}{CT - WT_1} \quad \text{クーリングタワーの場合} \quad WT_1 = 32^\circ\text{C}$$

$$F = \frac{22410}{42 - 32} = 2241\text{kcal/hdey}$$

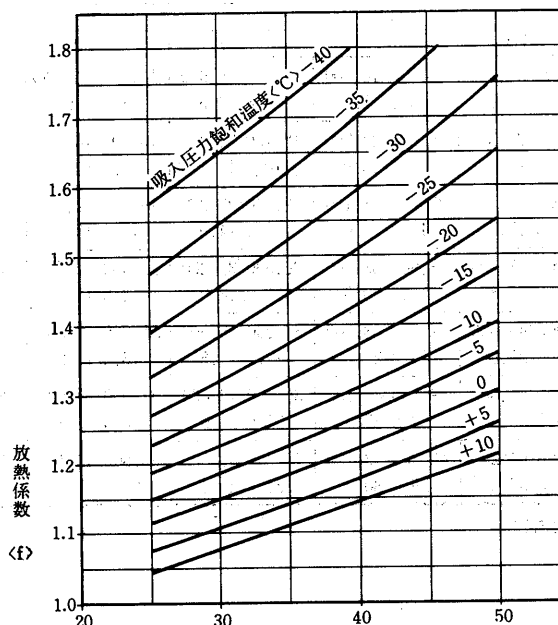
V. P230の凝縮器能力線図より冷却水量 W , 水頭損失 ΔP を求める。

$$W = 92\text{l/min} \quad \Delta P = 2.6\text{mAq}$$

汚れ係数はクーリングタワーの場合0,0002, 水道水, きれいな井水の場合0,0001を用いる。

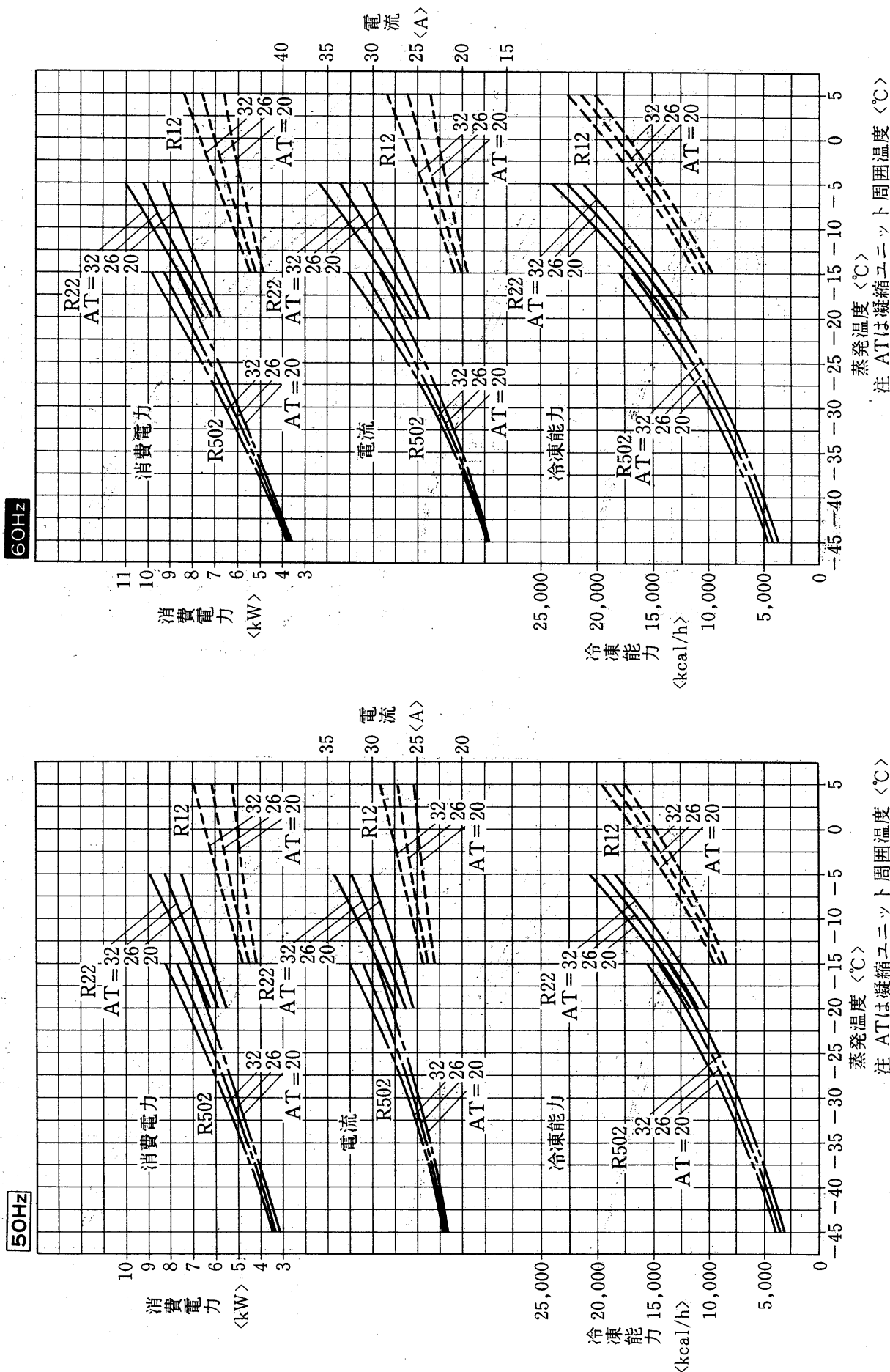
VI. 冷却水出口温度 WT_0 は $WT_0 = WT_1 + \frac{Q_C}{60W}$ $WT_0 = 32 + \frac{22410}{60 \times 92} = 36.1^\circ\text{C}$

(d)放熱係数線図



(1) 空冷式<単段><R12・R22・R502>ESR形

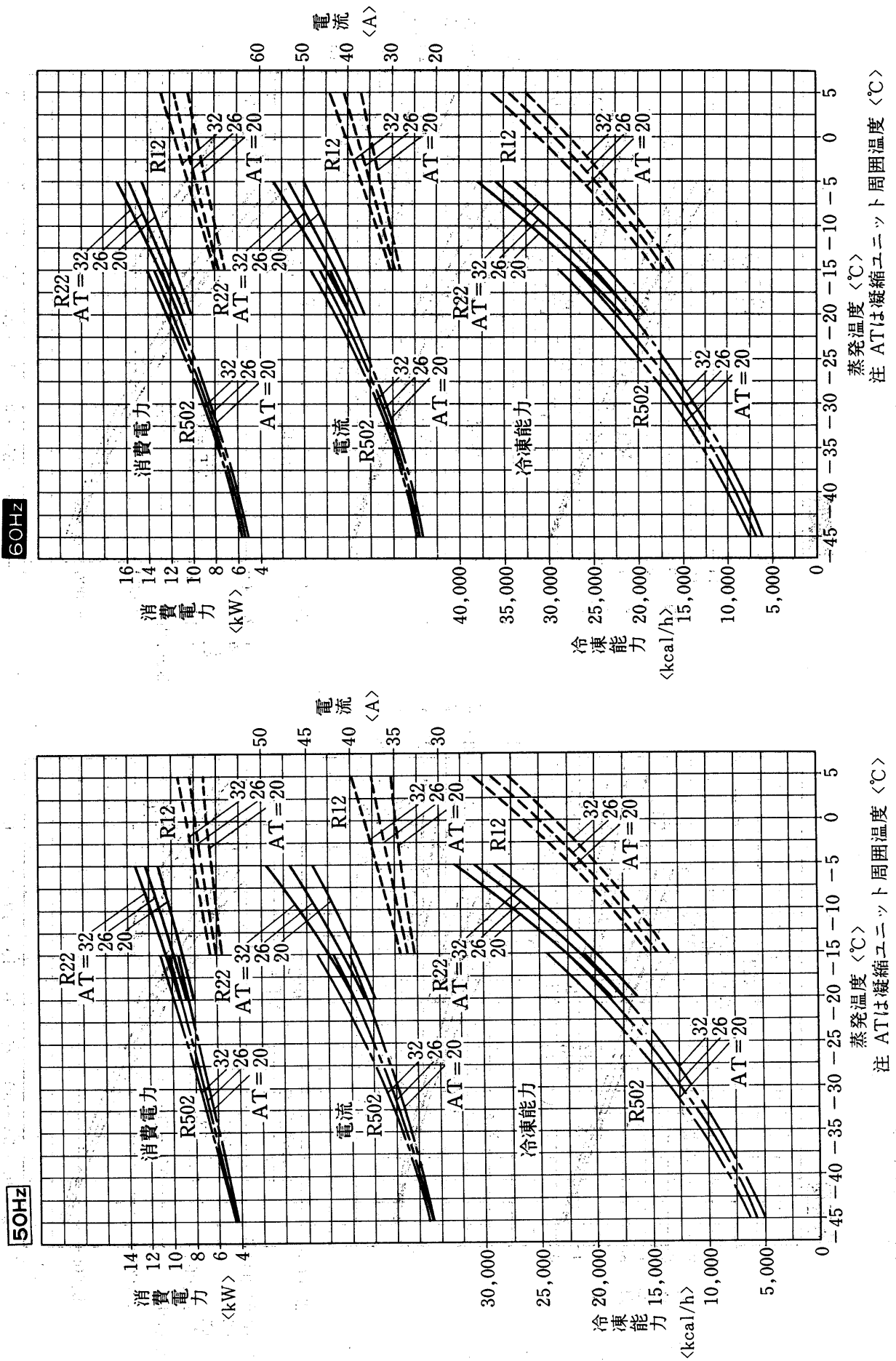
ESR-75AF形



マルチ形
半密閉形

能力

ESR-110AF形



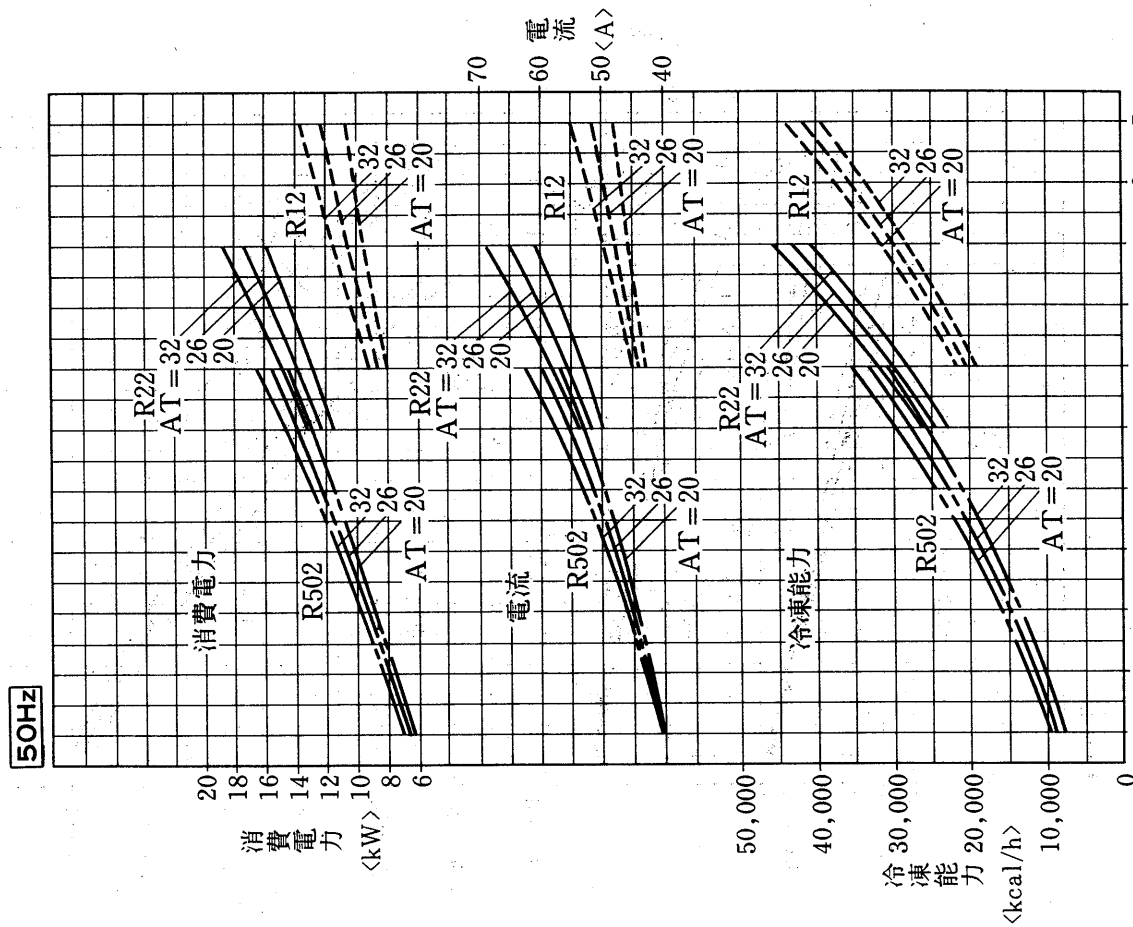
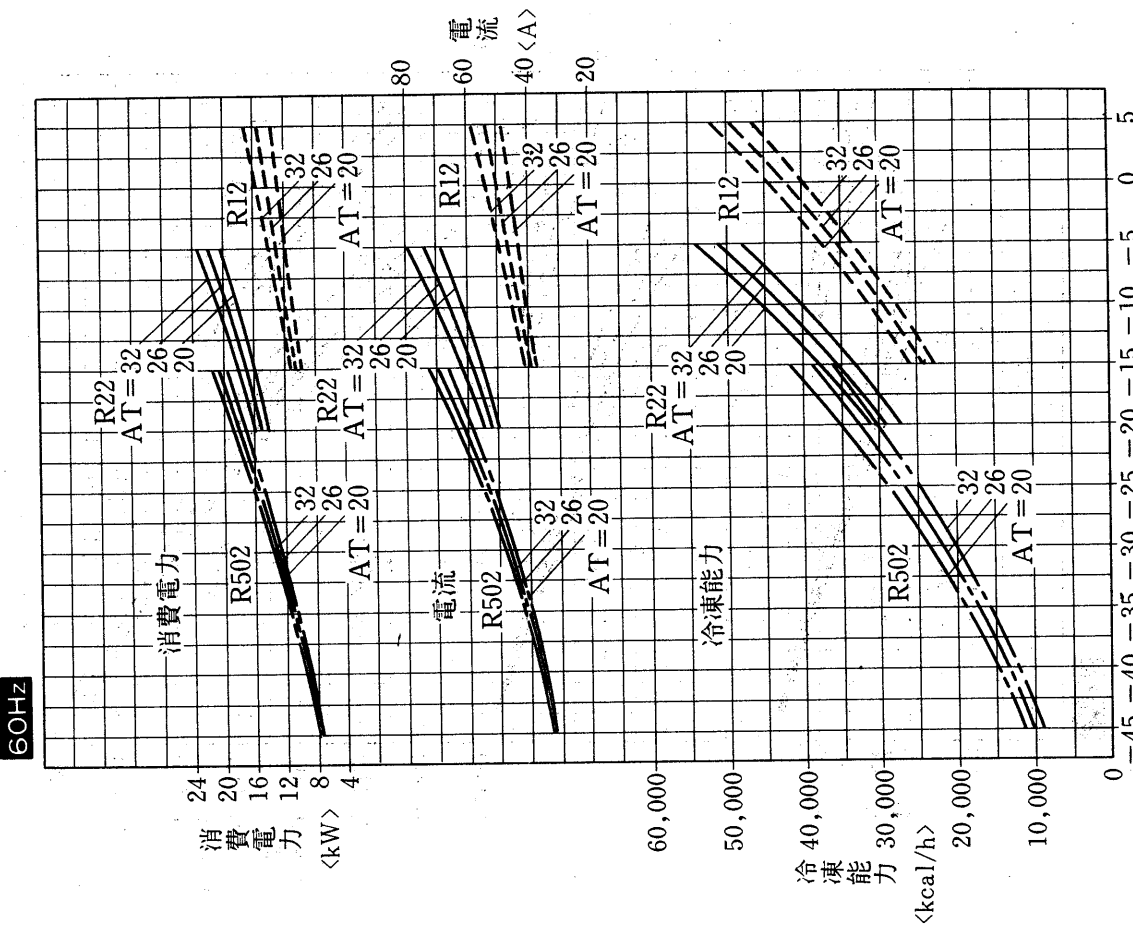
蒸発温度 <°C>
注 ATは凝縮ユニット周囲温度 <°C>

蒸発温度 <°C>
注 ATは凝縮ユニット周囲温度 <°C>

ESR-150AF形

グラフ内が弊社の保証値です

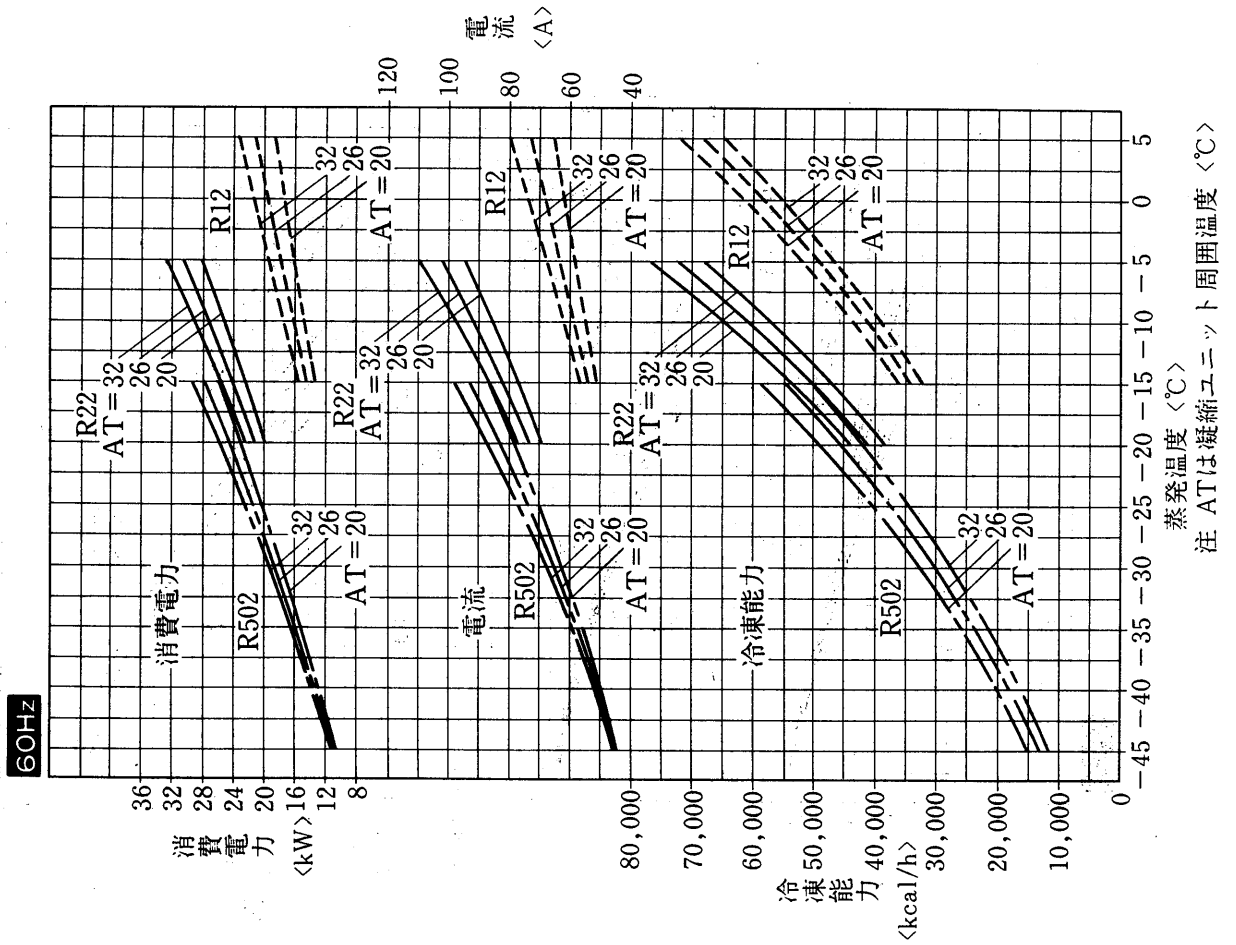
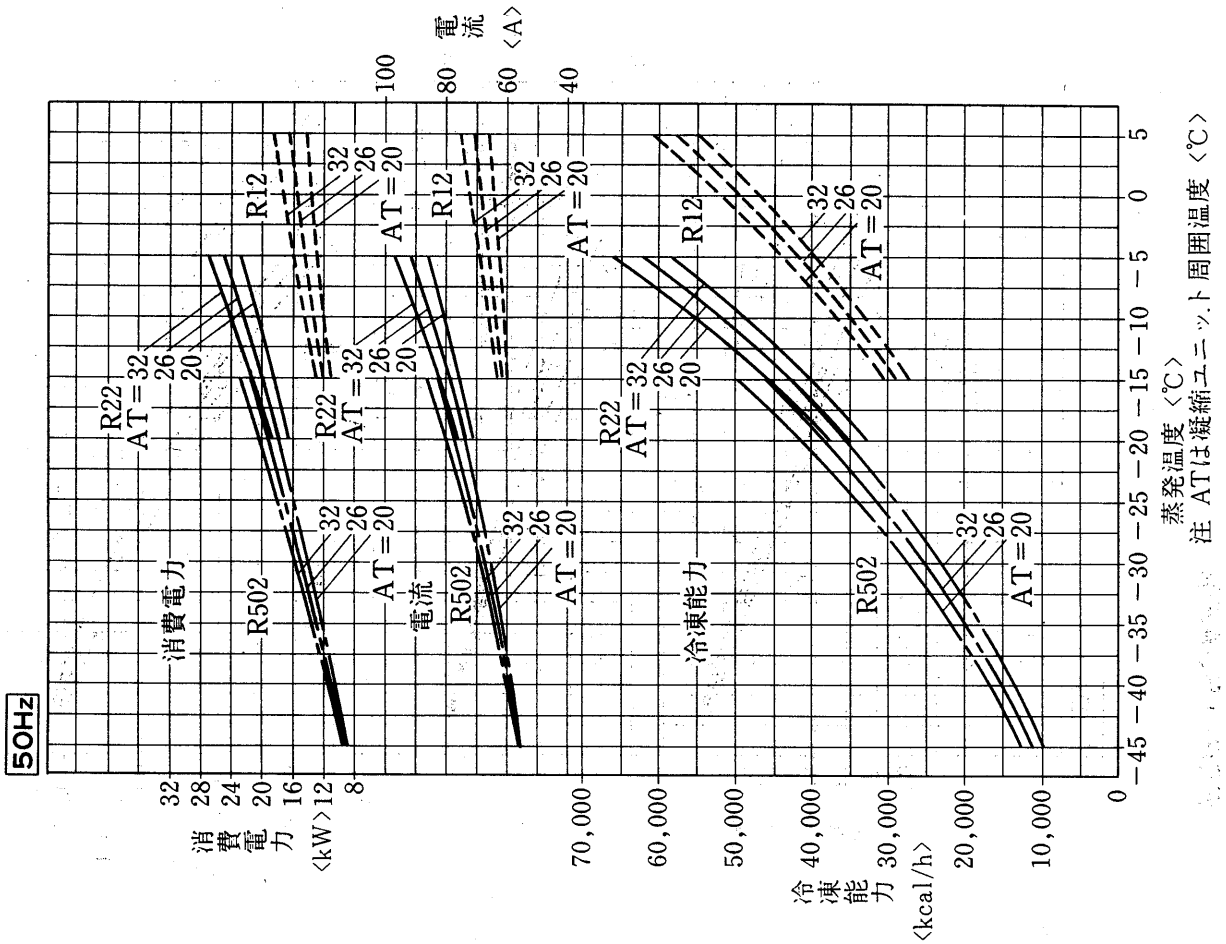
ESR-150



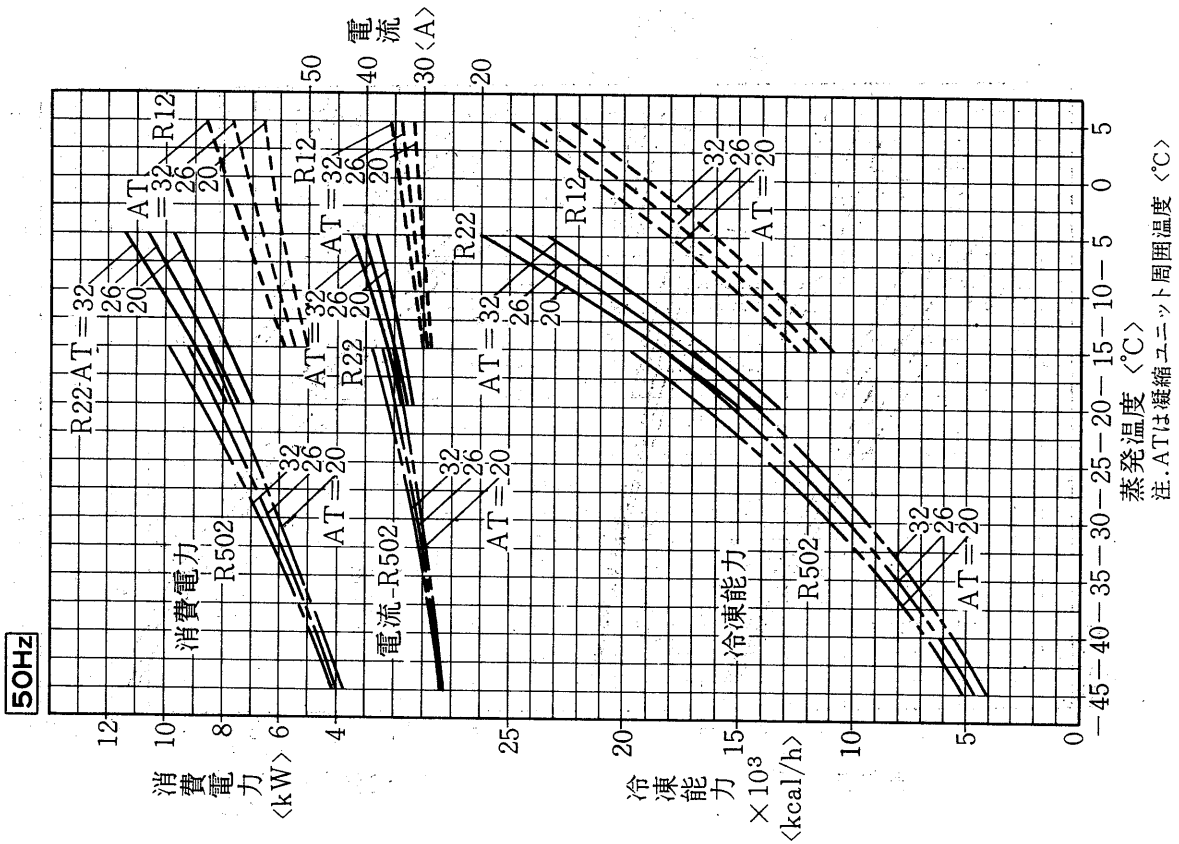
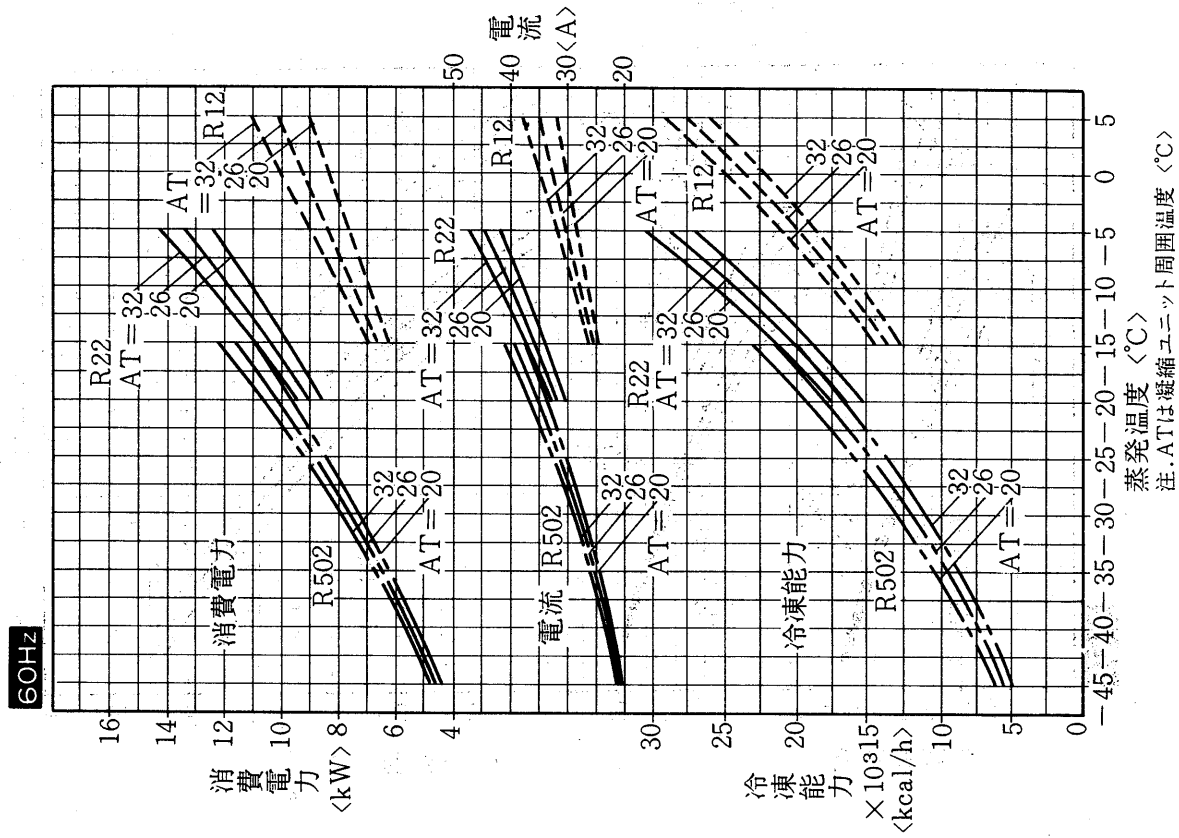
半密封形式

能力

ESR-220AF



(2)空冷式<単段><R12・R22・R502> ECR形<コンビネーションマルチ>

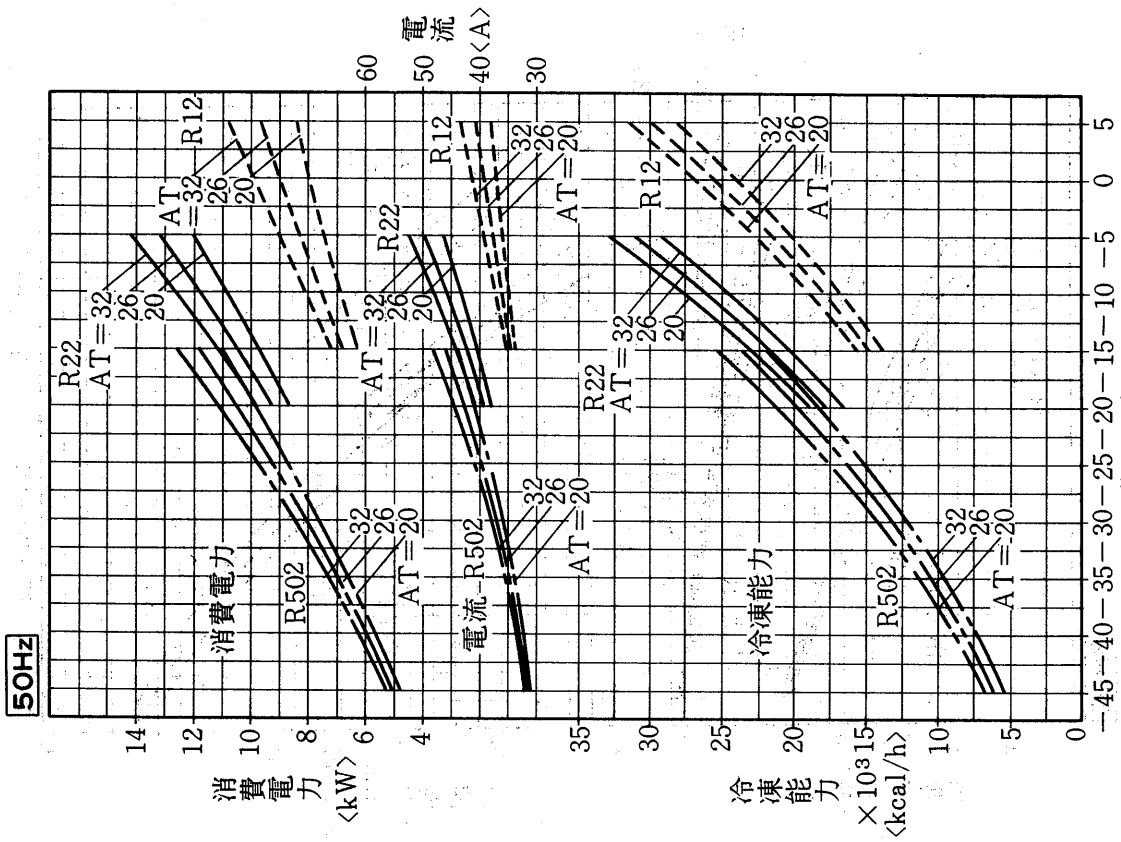
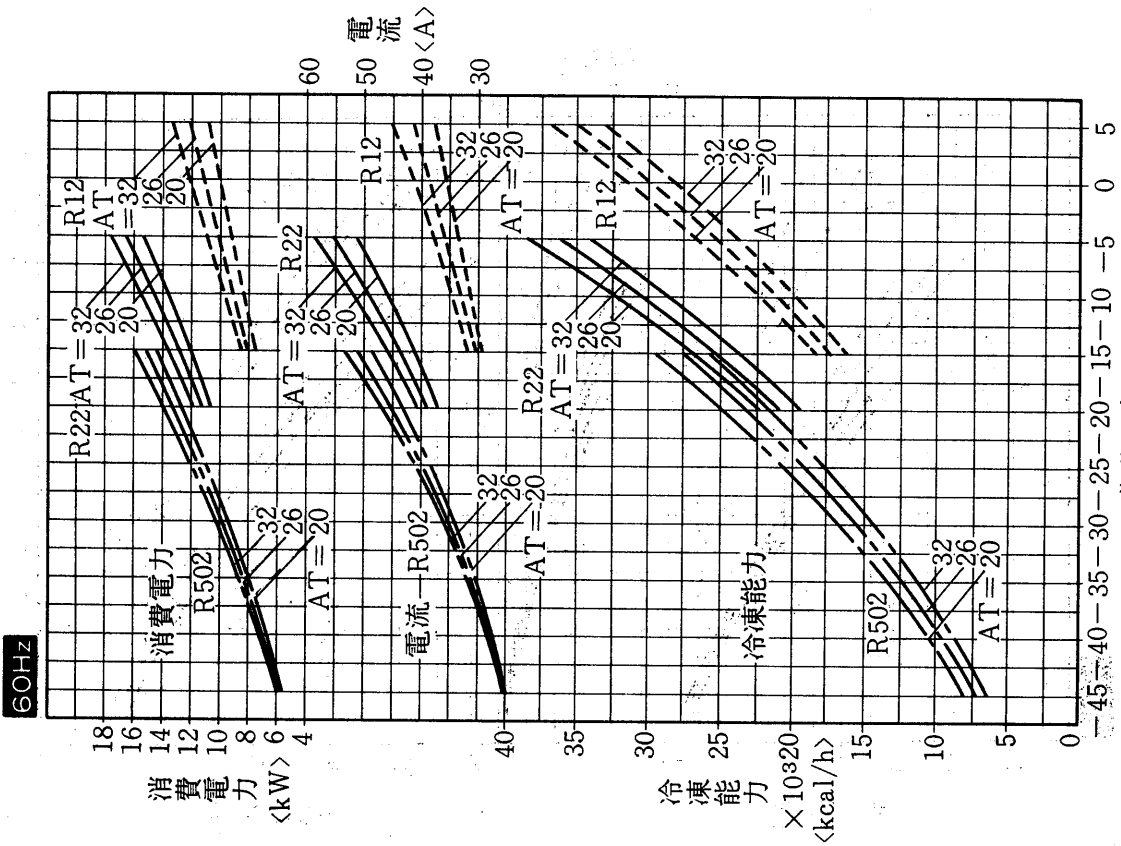


ECR-920BF形

マルチ
半密閉形式

能力

ECR-1100BF形

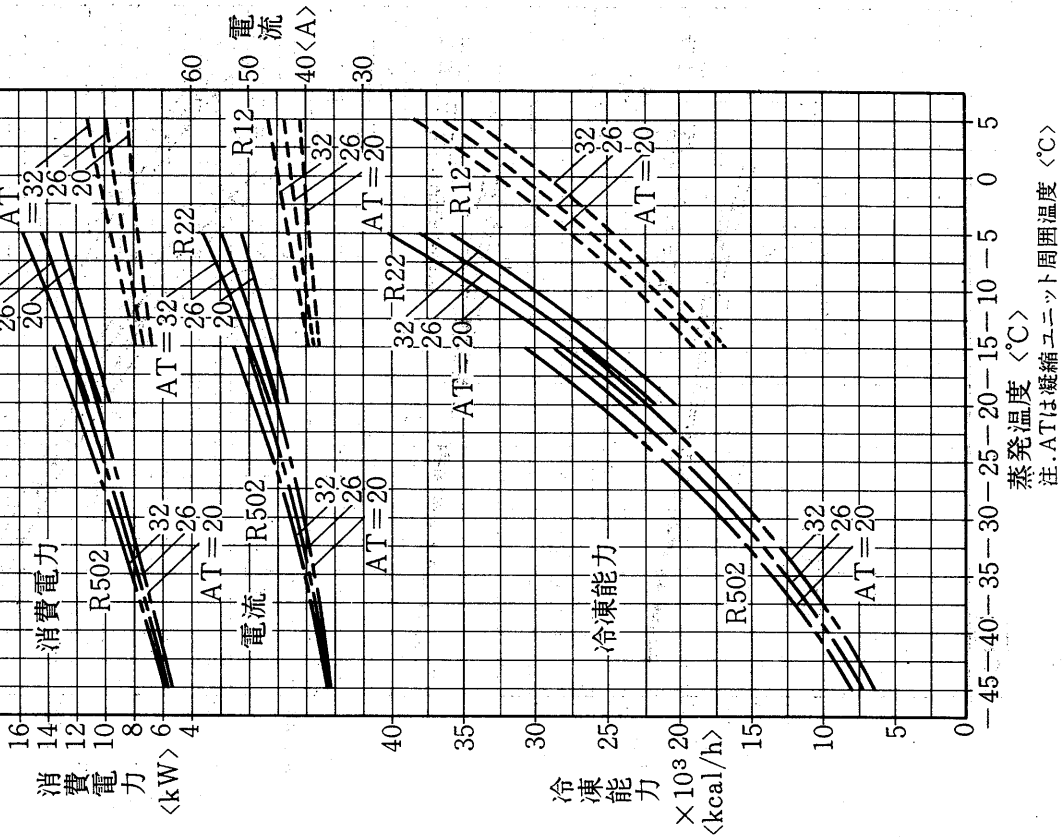


ECR-1300BF形

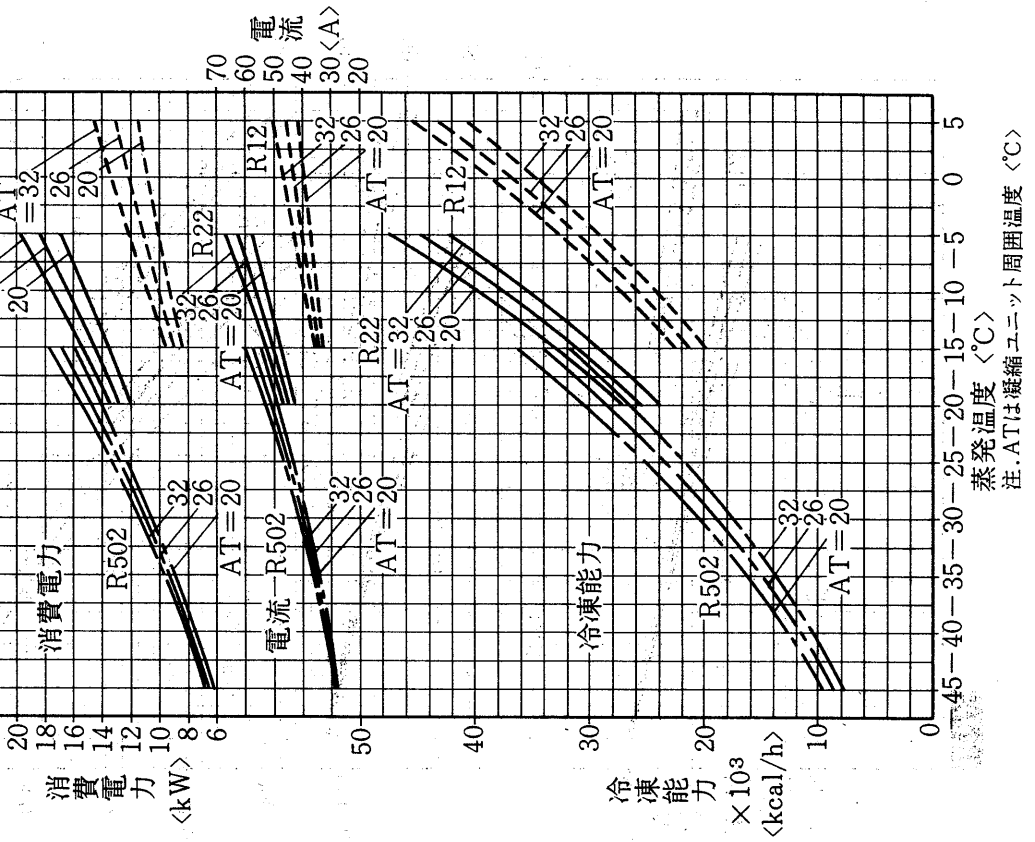
グラフ内が弊社の保証値です

ECR-1300

50Hz



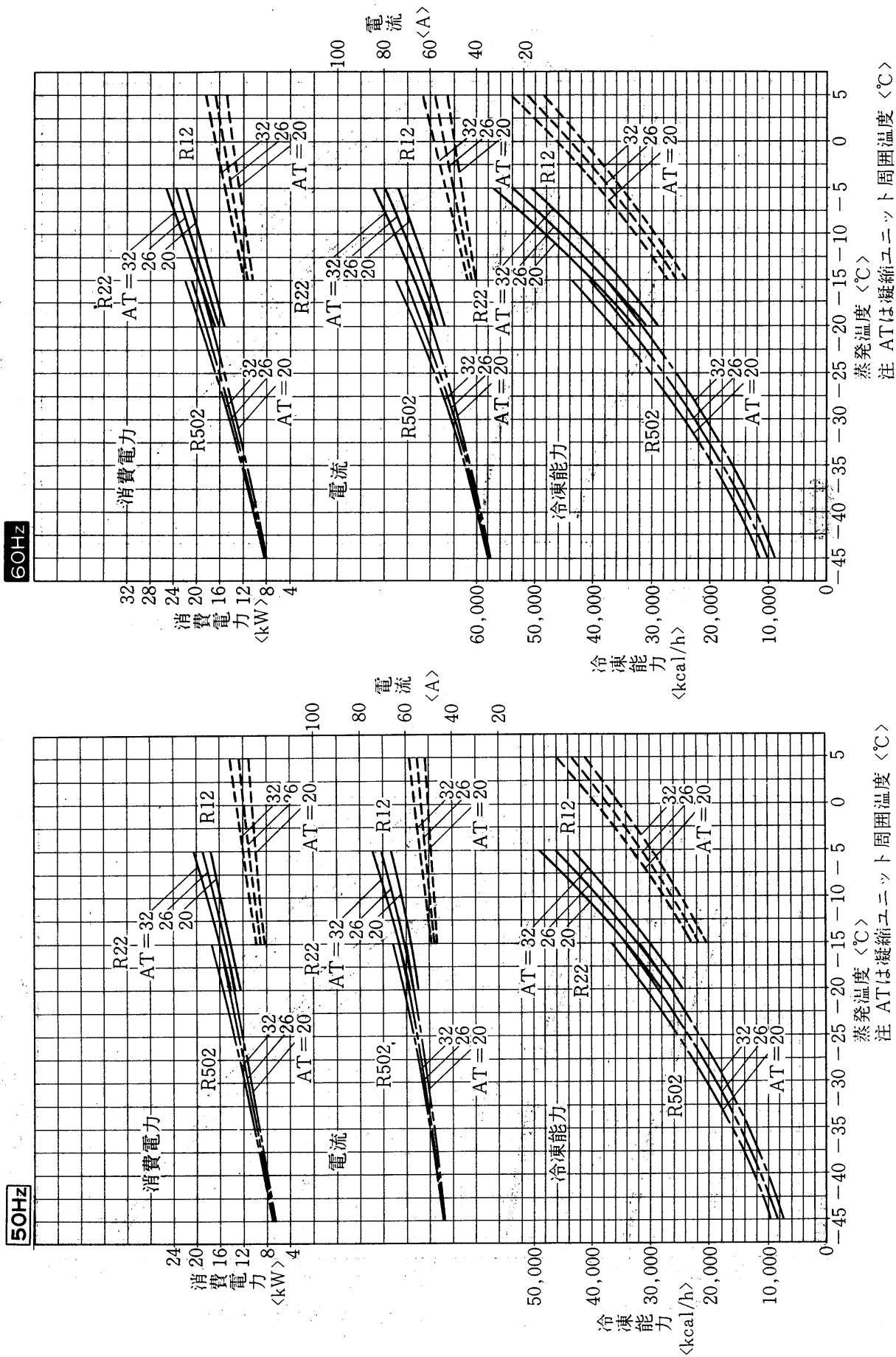
60Hz



マルチ形
半閉閉形

能力

ECR-1650BF形



注 ATは凝縮ユニット周囲温度 <°C>

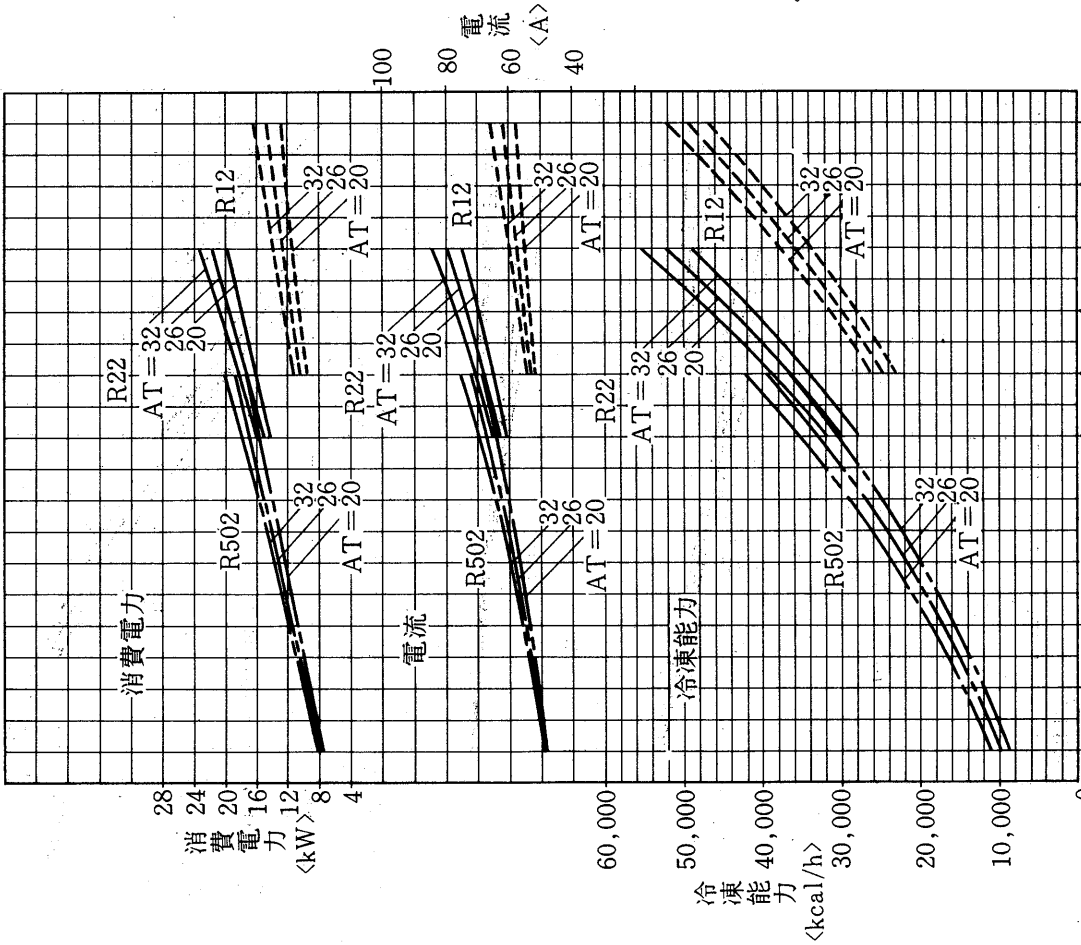
注 ATは凝縮ユニット周囲温度 <°C>

ECR-1850BF形

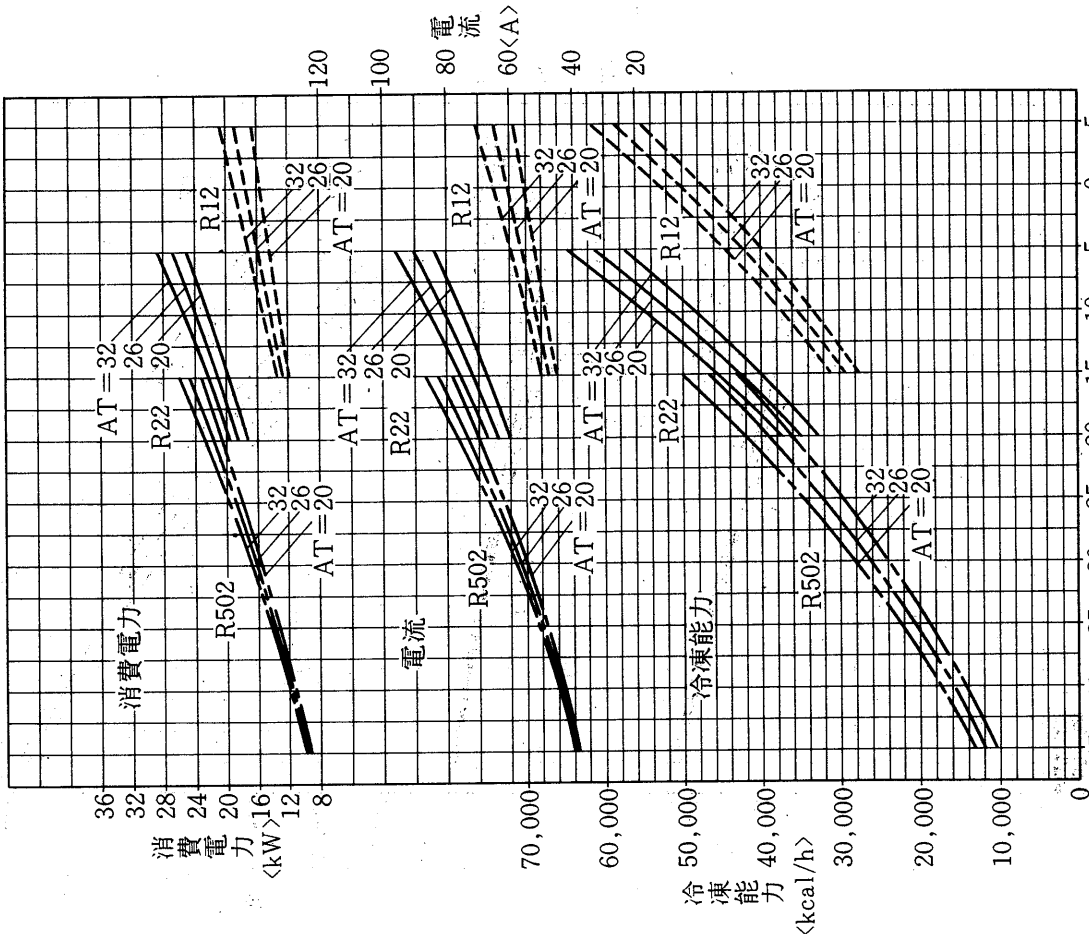
グラフ内が弊社の保証値です

ECR-1850

50Hz



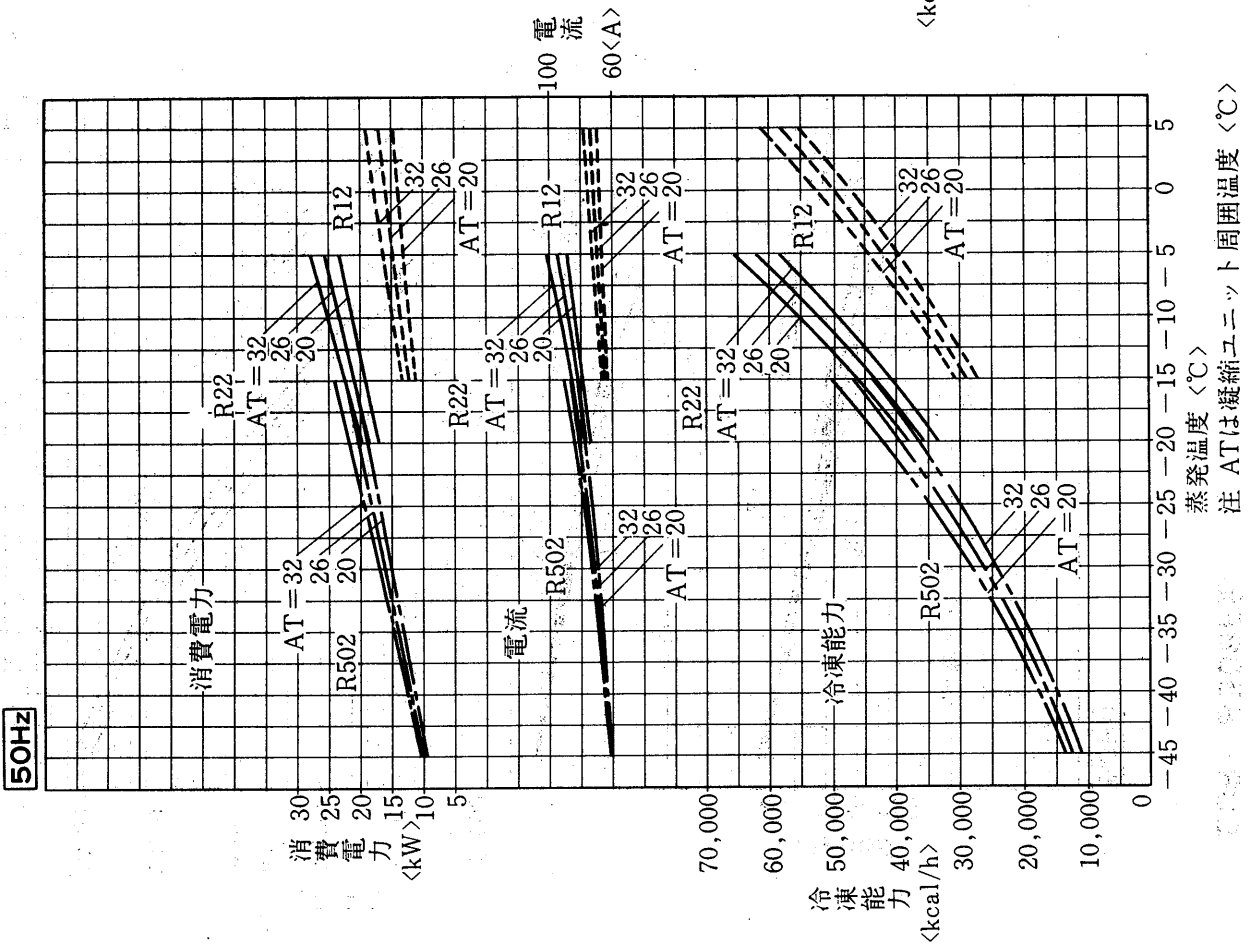
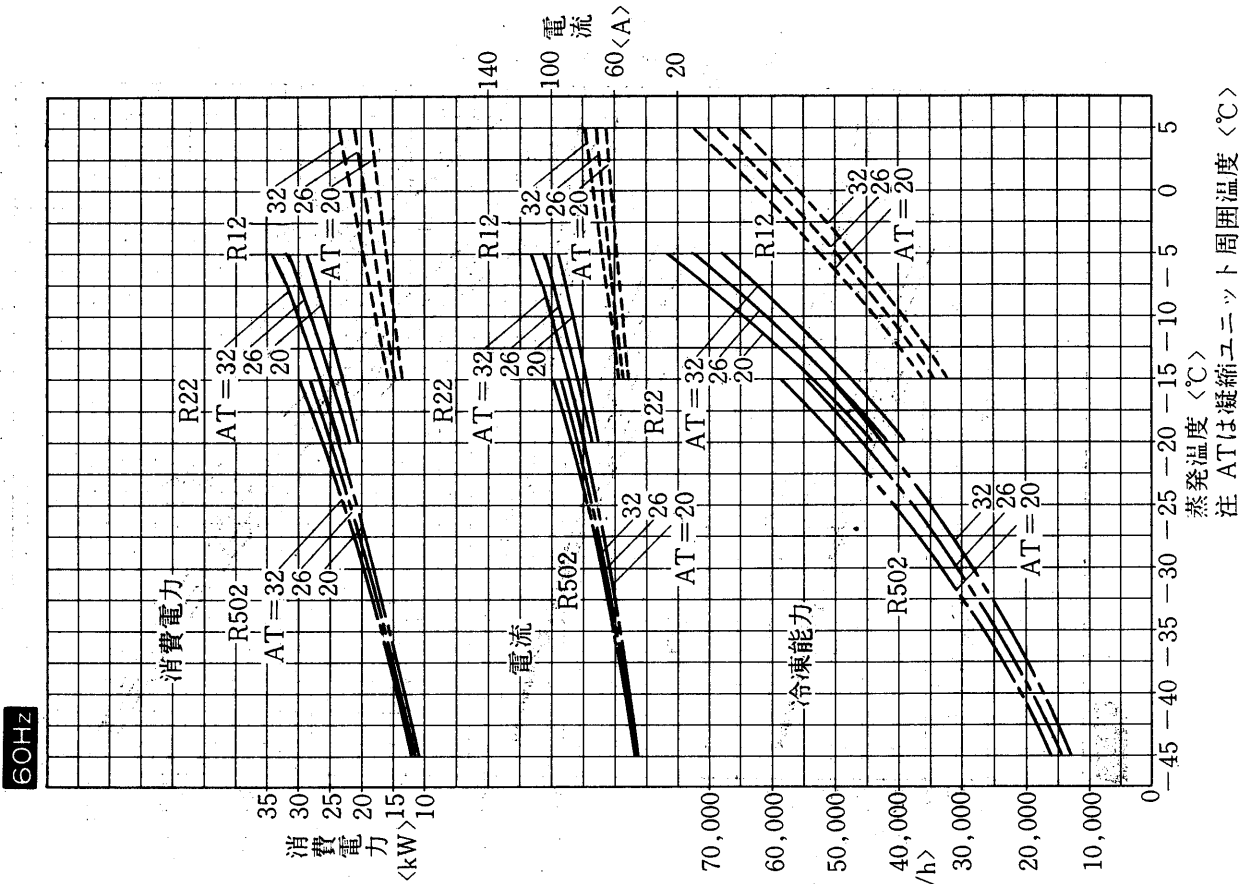
60Hz



マルチ式
半密閉形

能力

ECR-2250BF形

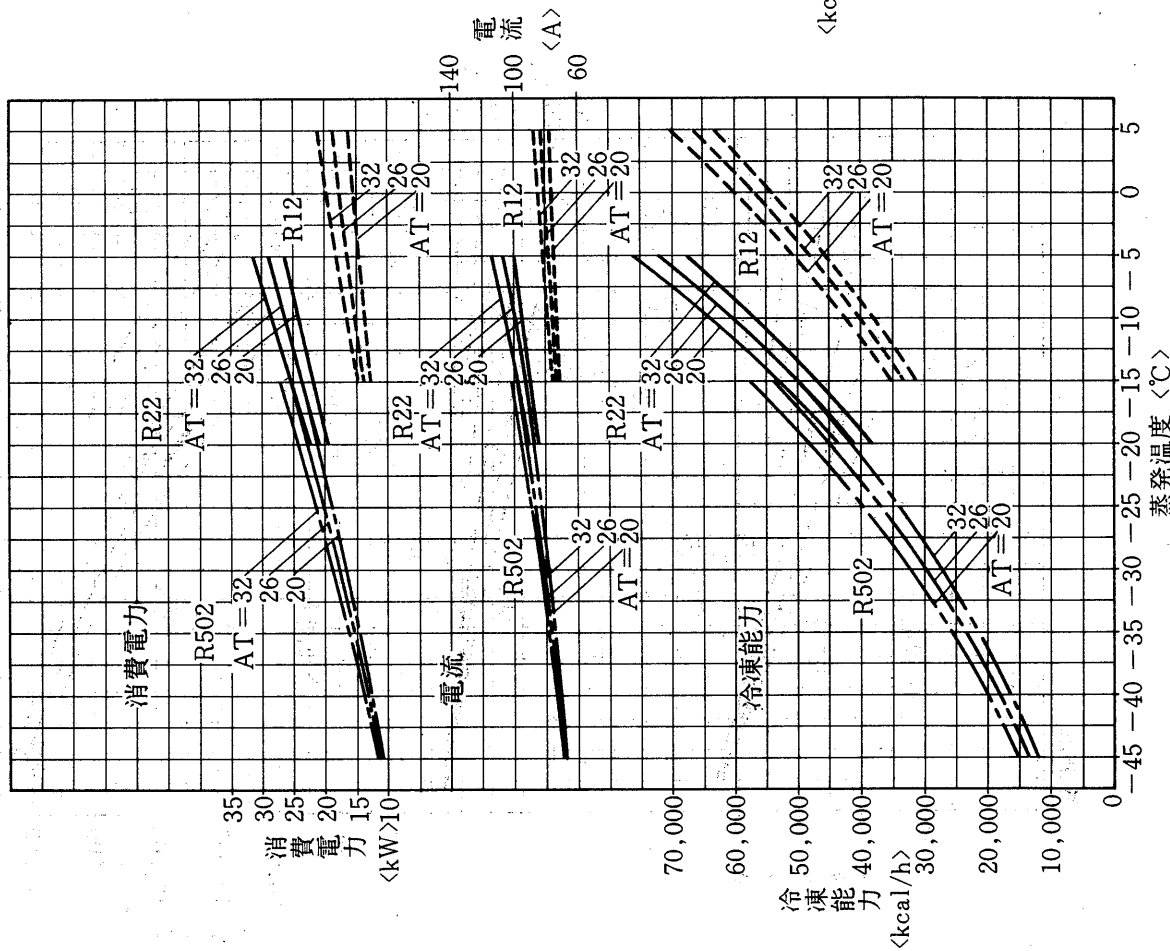


ECR-2600BF形

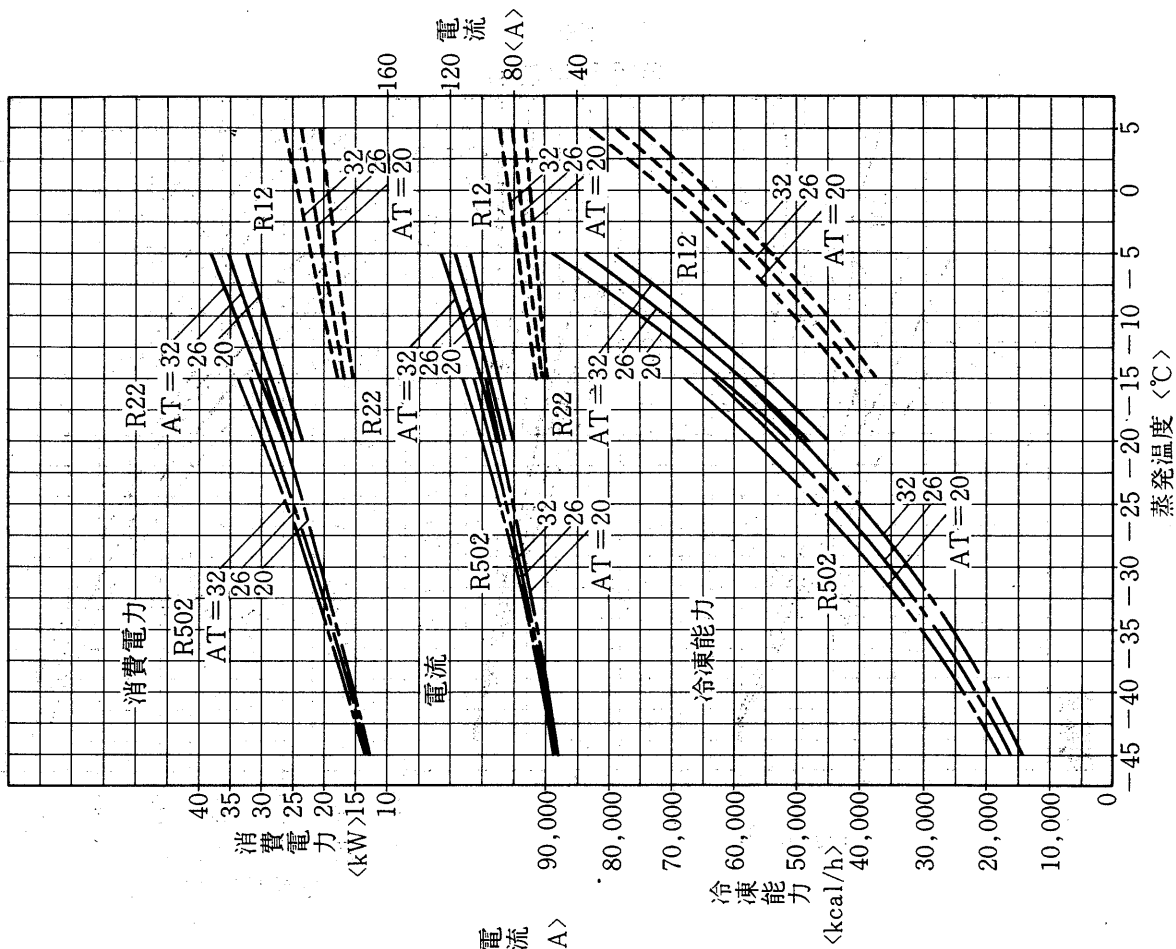
グラフ内が弊社の保証値です

ECR-2600

50Hz



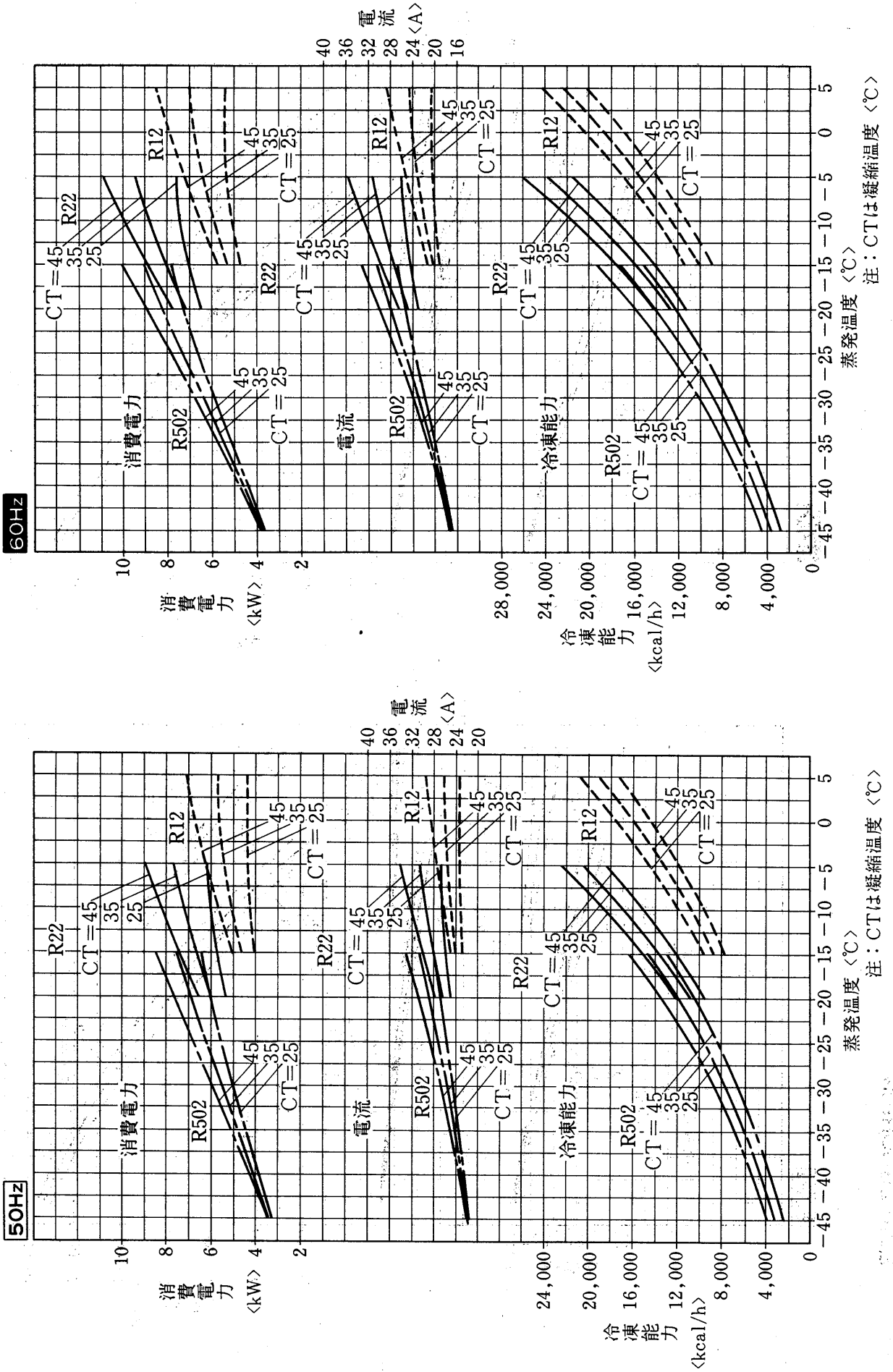
60Hz



半マルチ形
密封閉式

能力

(3)水冷式<単段><R12, R22, R502>ESW形



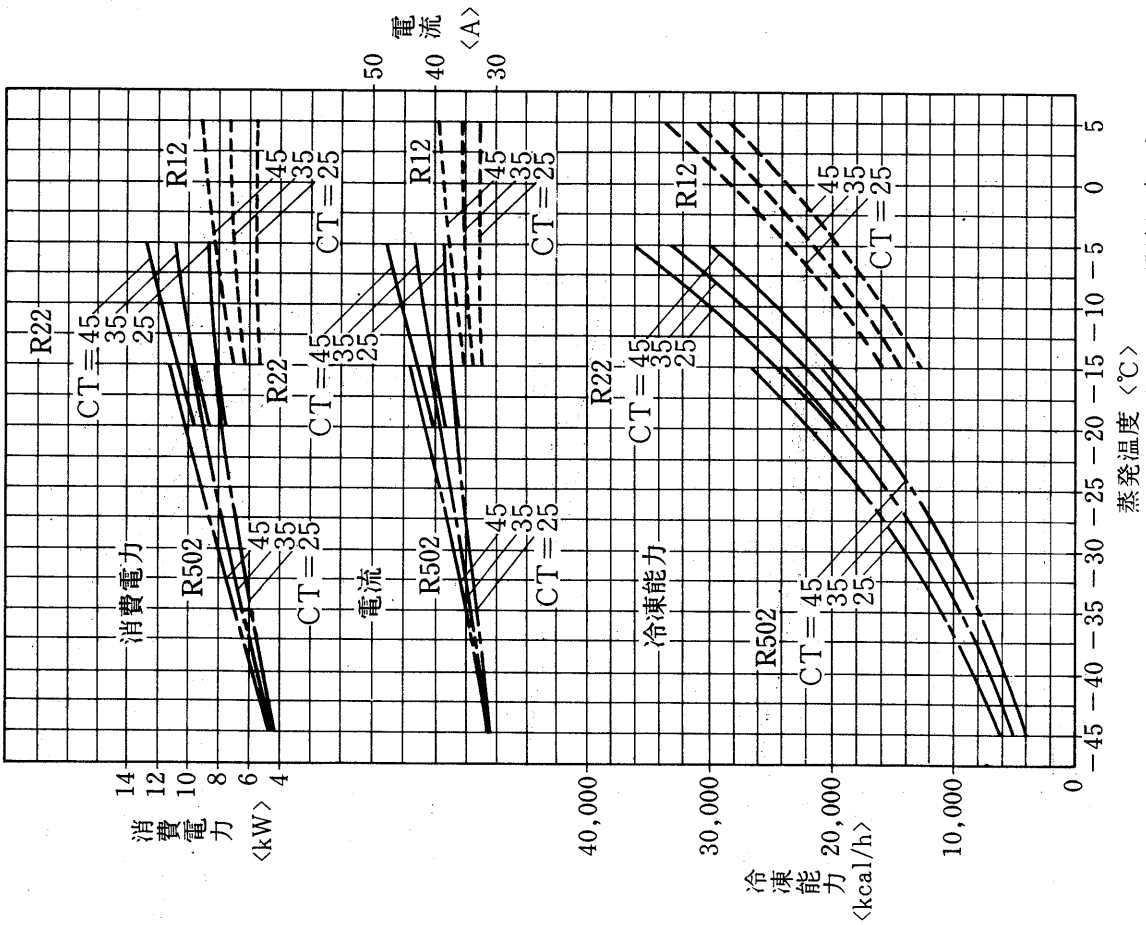
ESW-75A形

ESW-110A形

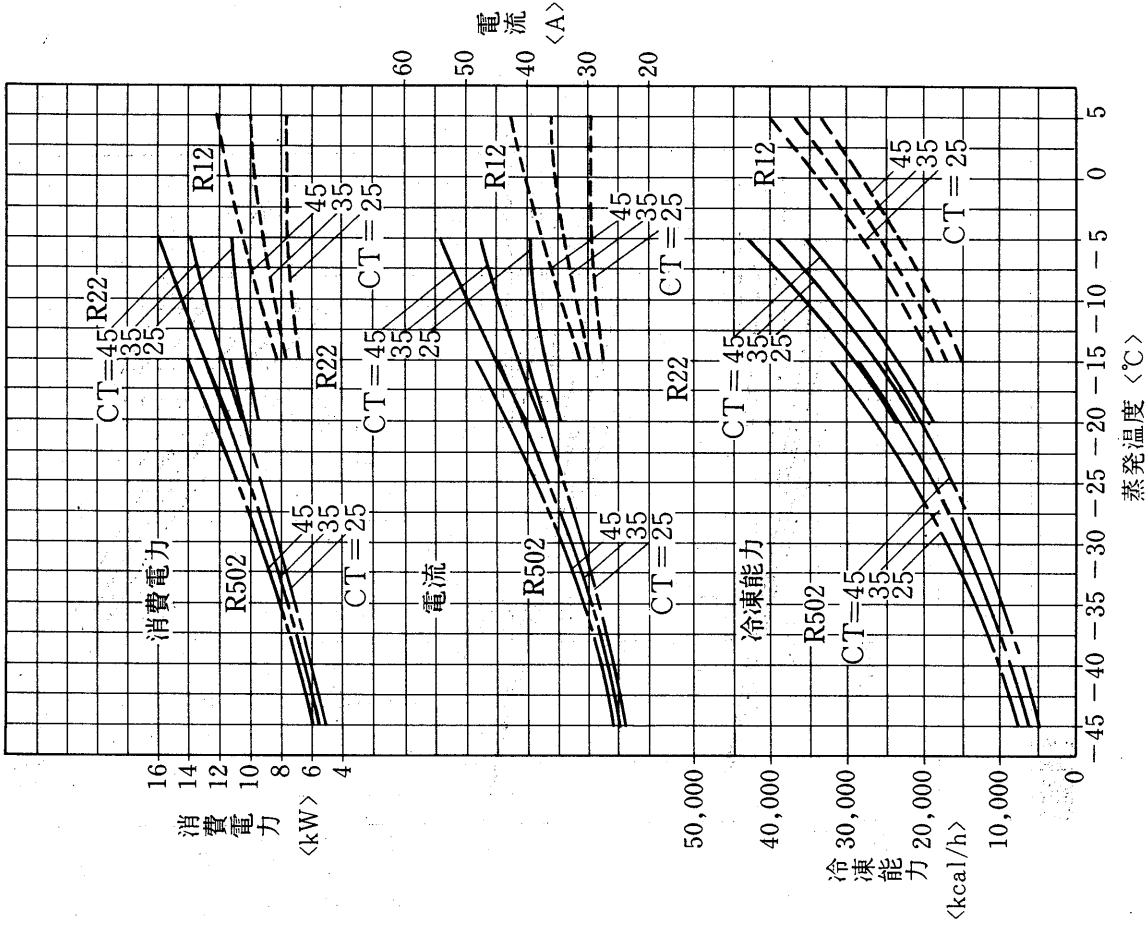
グラフ内が弊社の保証値です

ESW-110

50Hz



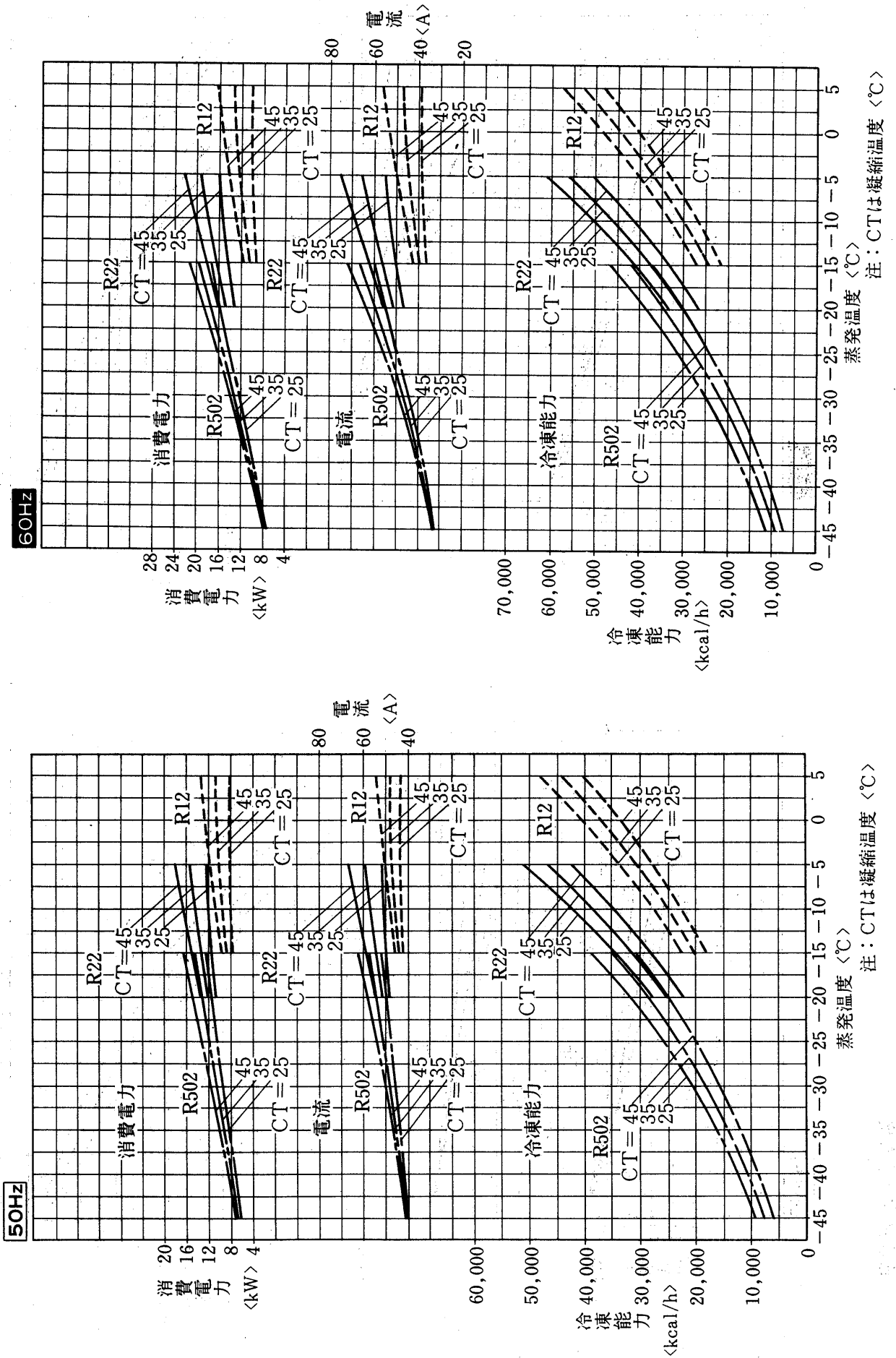
60Hz



半密封形式

能力

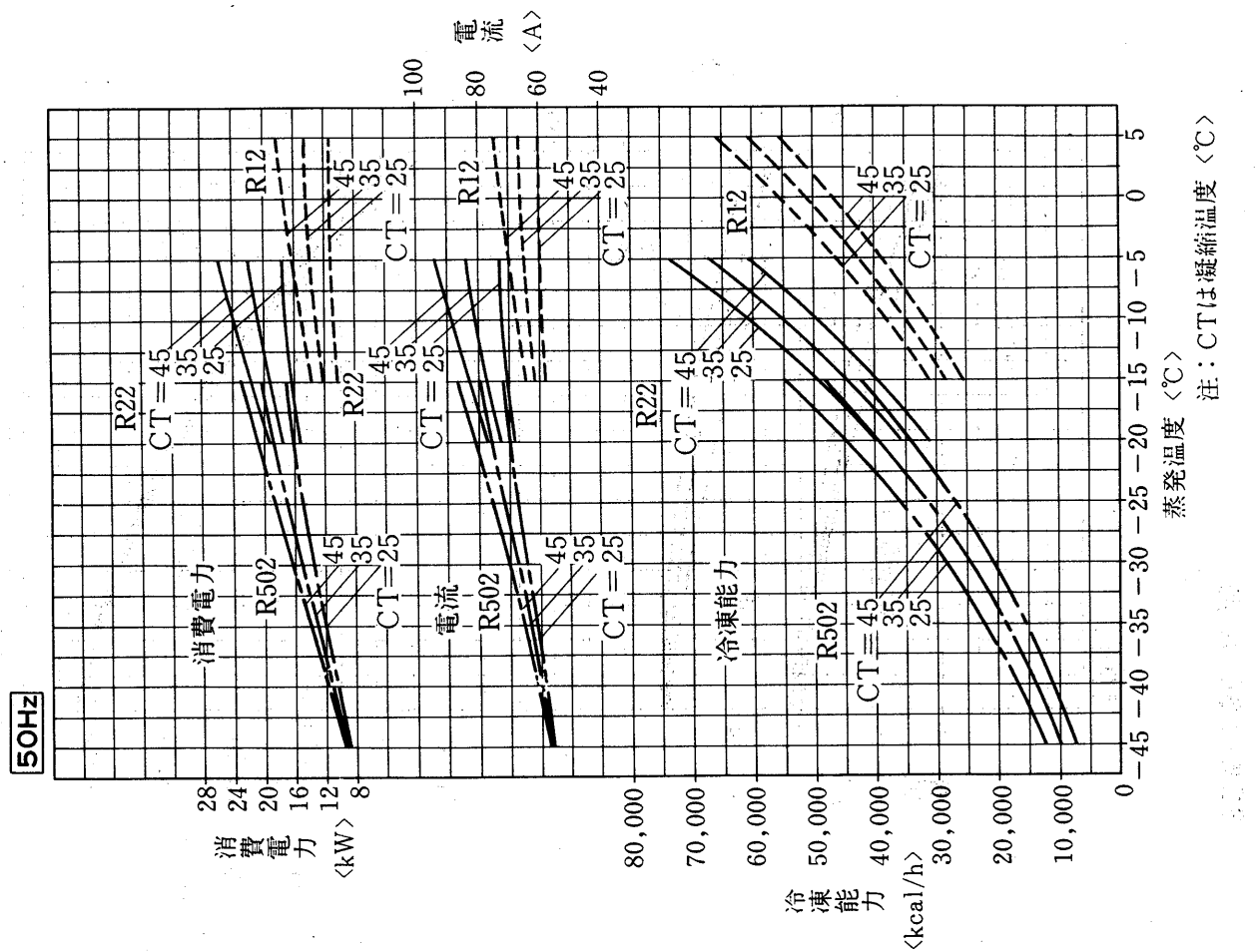
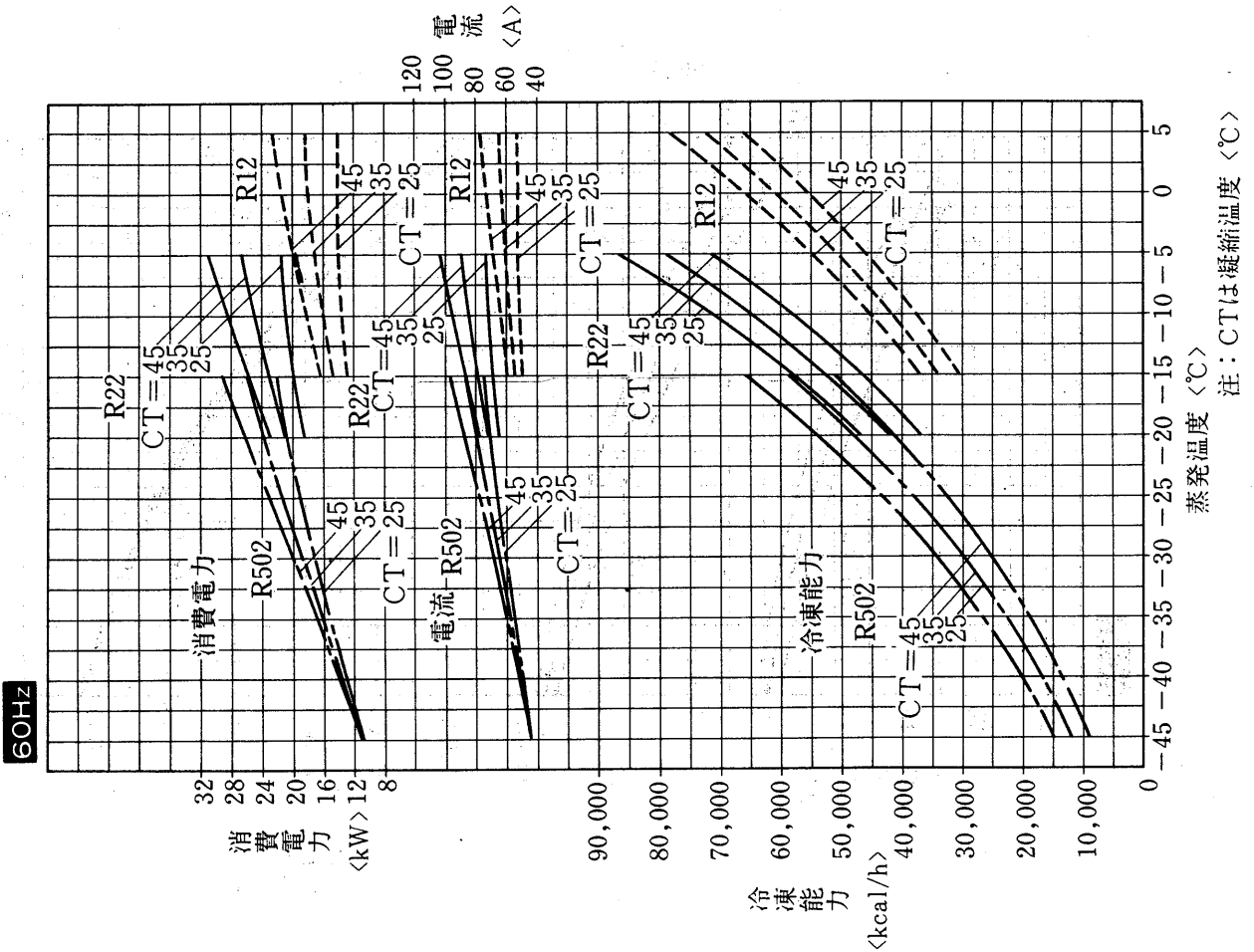
ESW-150A形



ESW-220A形

グラフ内が弊社の保証値です

ESW-220

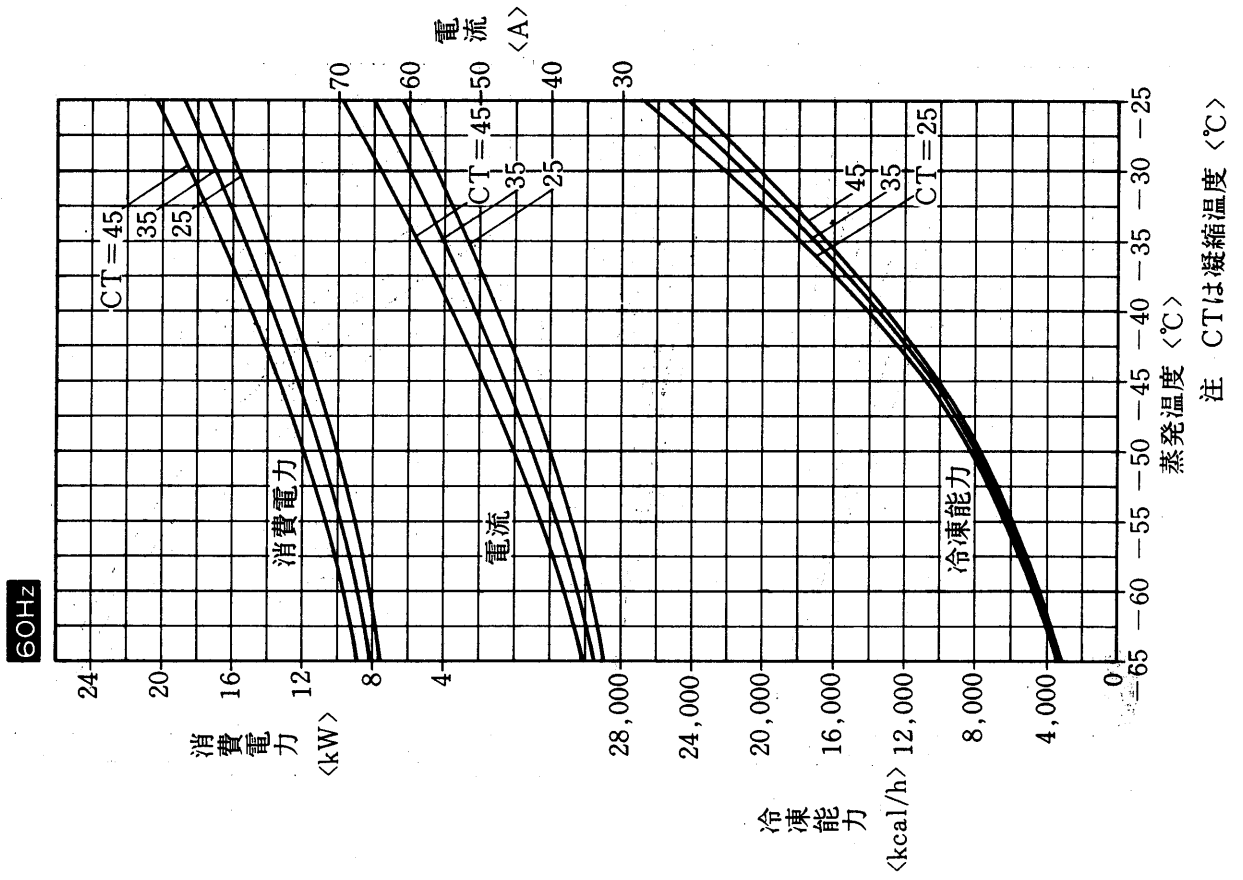
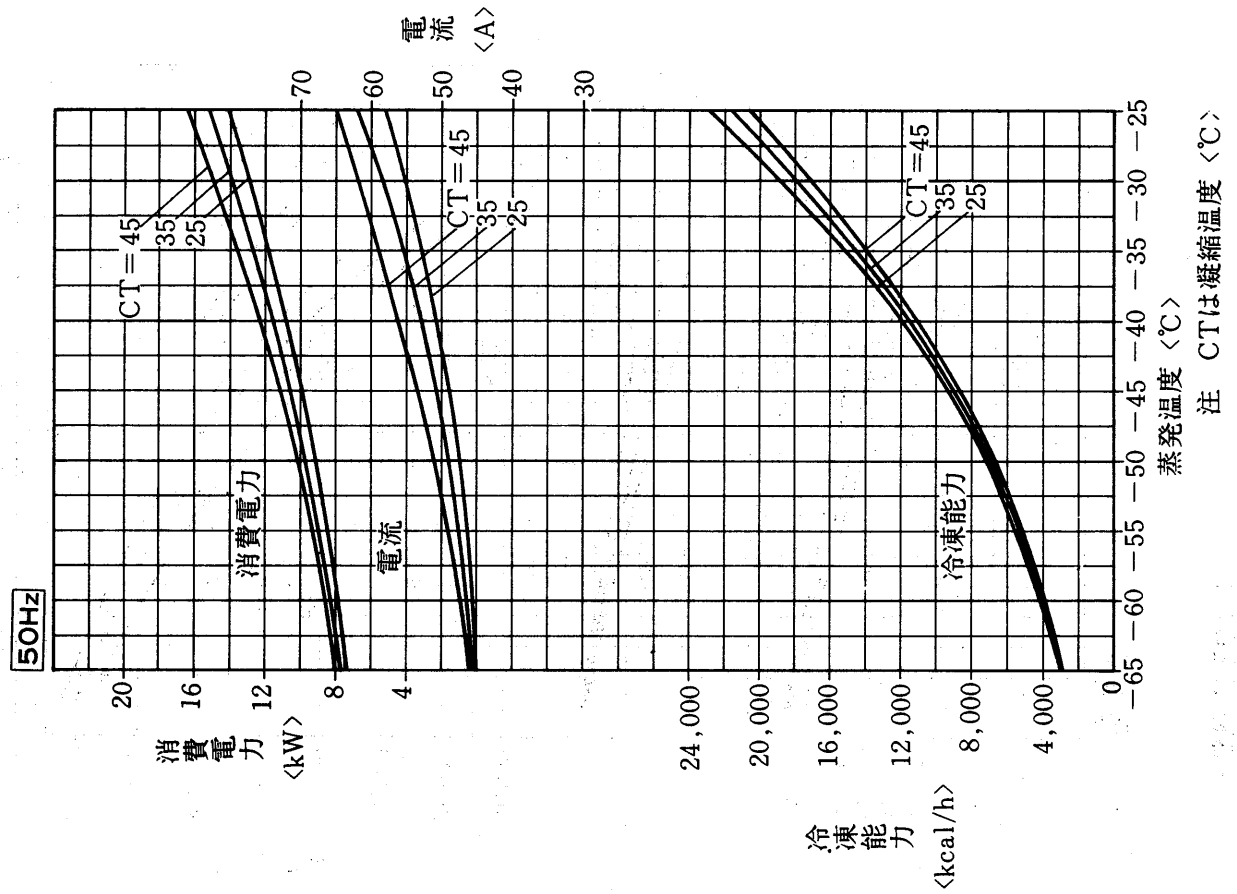


マルチ形
半密閉形

能力

(4)水冷式<二段><R22>SSW-U形

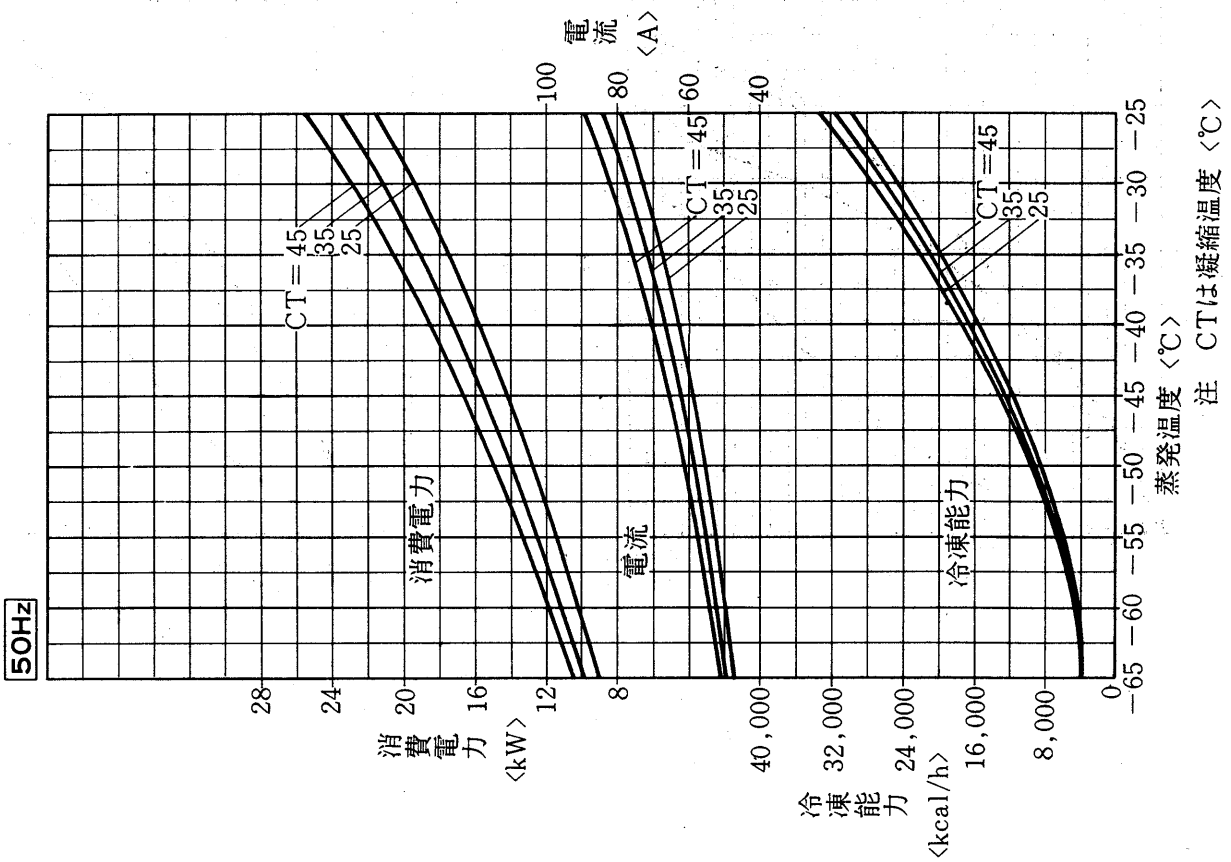
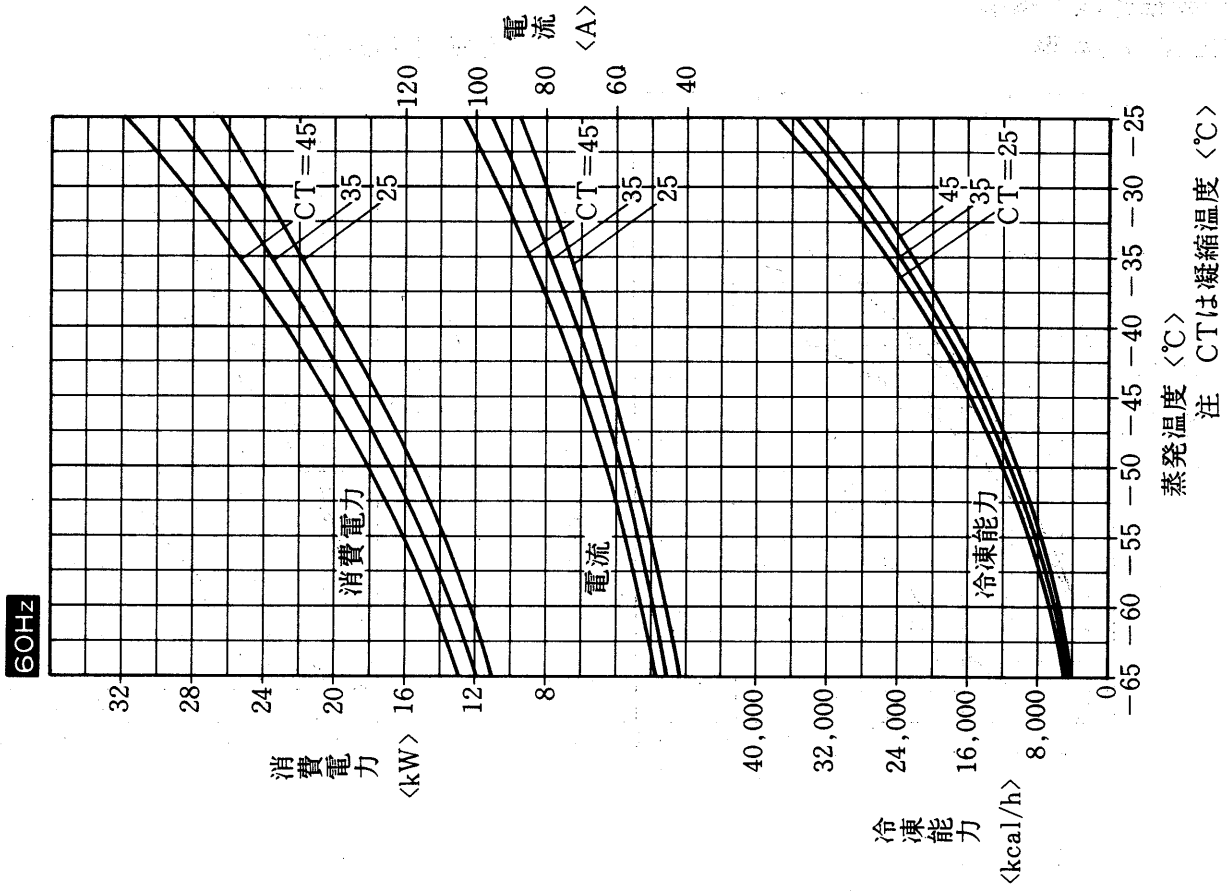
SSW-150UG形



SSW-220UG形

グラフ内が弊社の保証値です

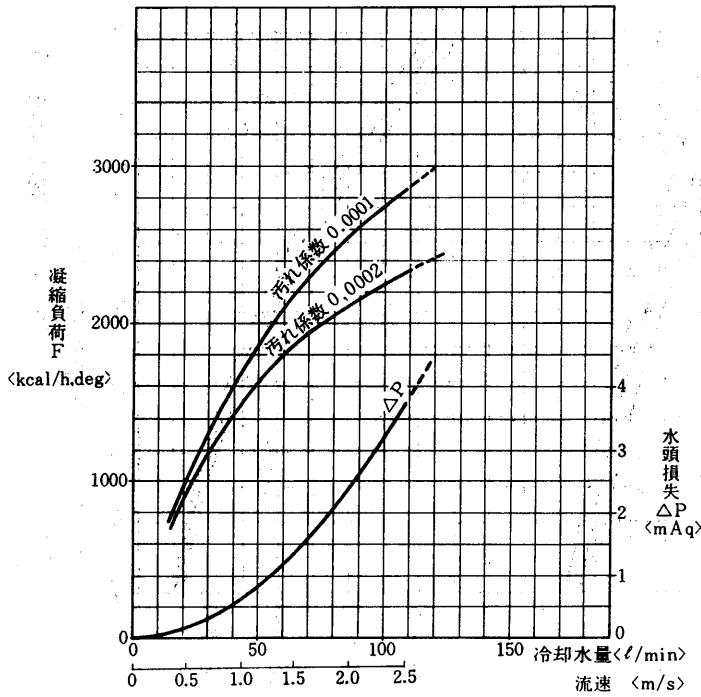
SSW-220U



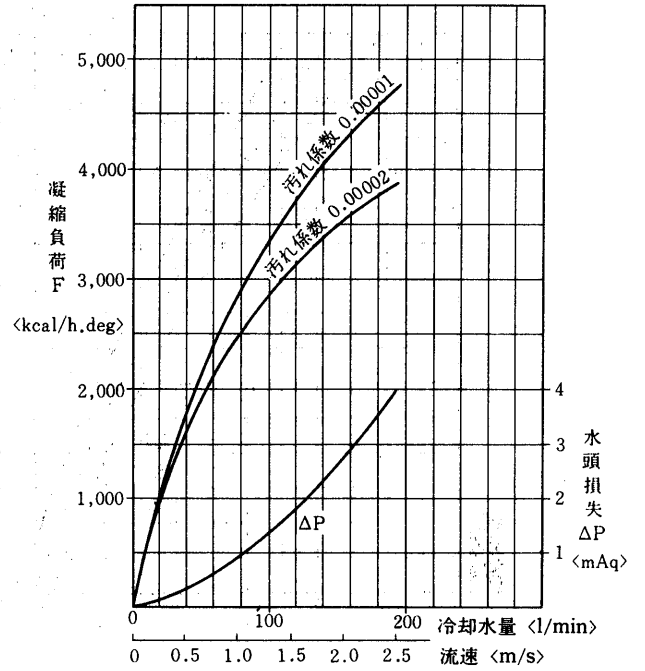
半マルチ
密閉形式

能力

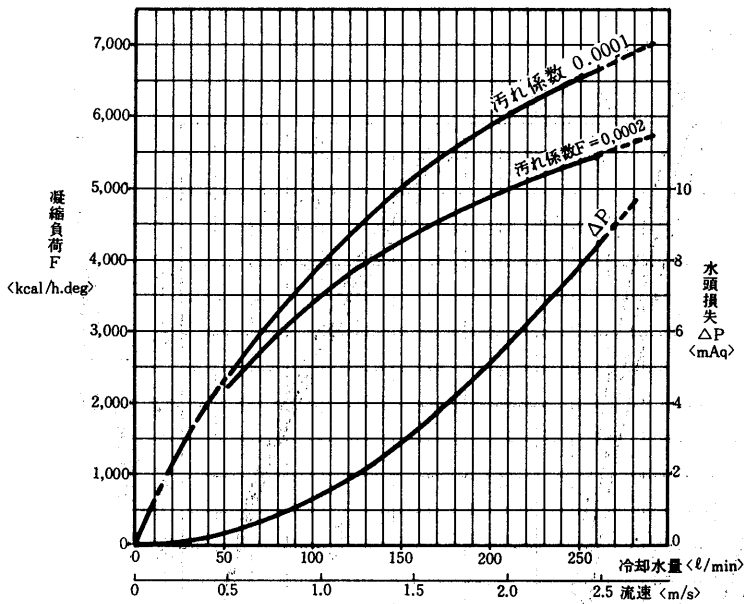
(5)凝縮器能力線図
ESW-75A形



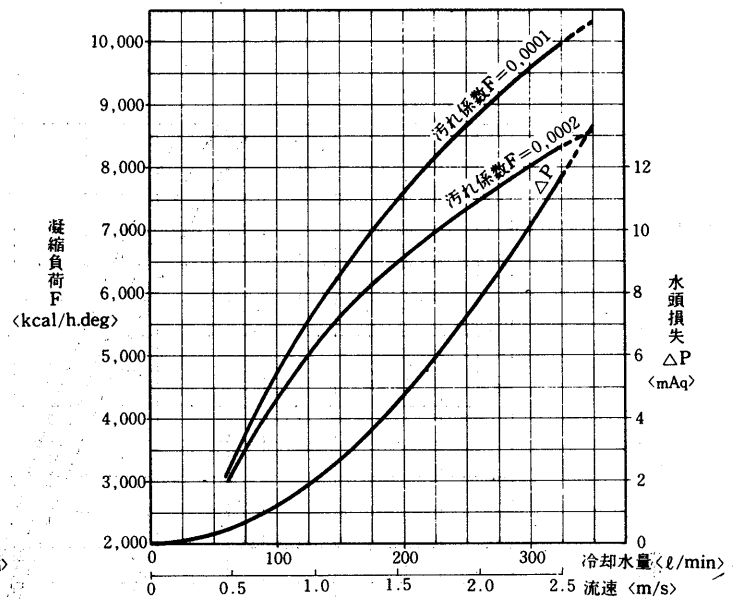
ESW-110A形



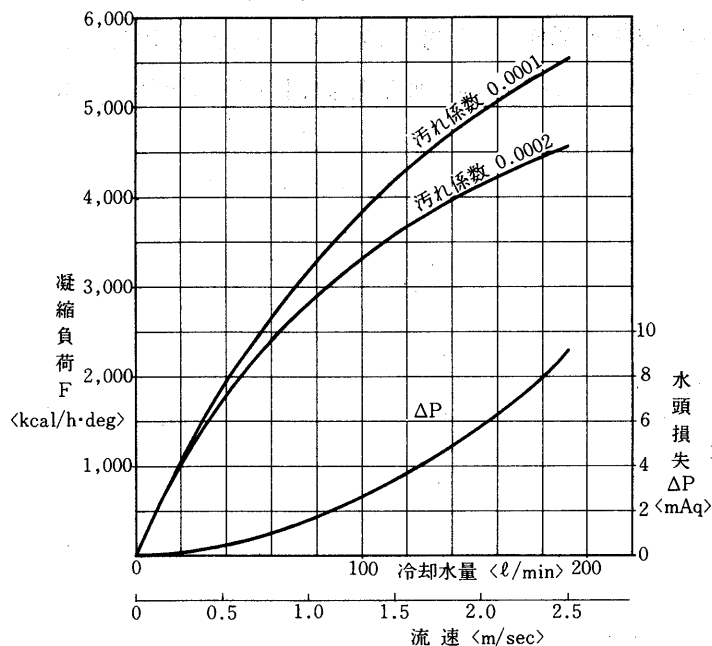
ESW-150A形



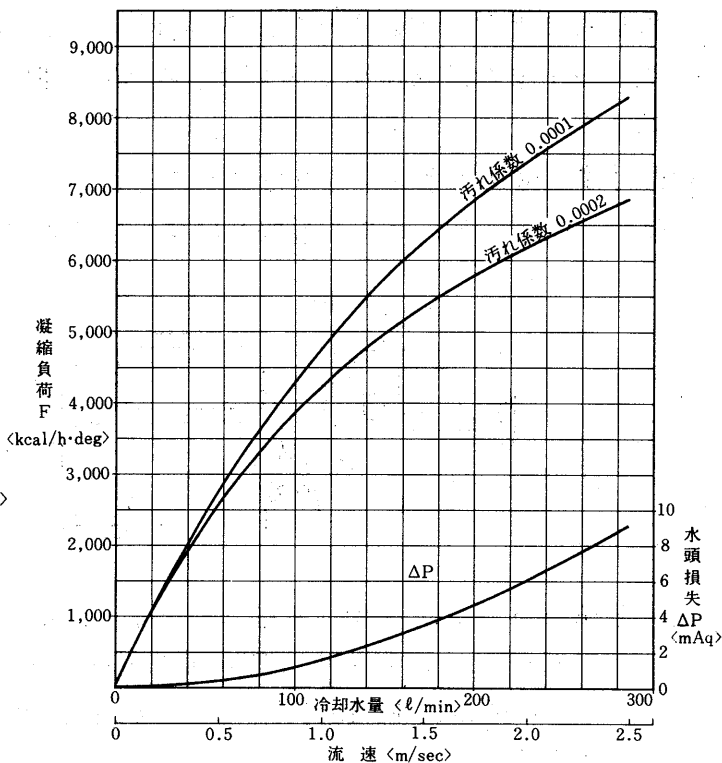
ESW-220A形



SSW-150UG形



SSW-220UG形



半マルチ
密閉形式

1.5.5 注意事項

● FSR形・ESW形・SSW-U形

並列式冷凍機の注意事項は半密閉形冷凍機・二段圧縮冷凍機の内容に準じますが、相違する点について説明します。

据付工事

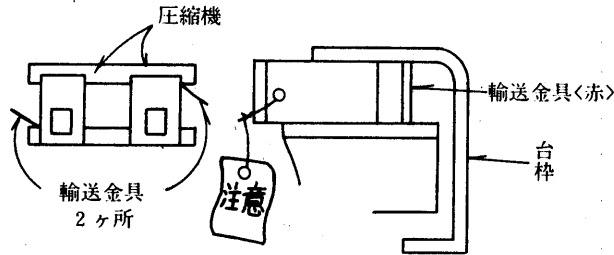
(a)並列式冷凍機は圧縮機2台の油面を一定に保つために均圧、均油管を使用しているため据付基礎は圧縮機間に高低差が生じないように十分強度のあるよう施工するとともに特に水平に注意してください。

据付基礎の大きさならびに寸法表

ER-75SA	760	420	16	260	1,360	830	290	800	0.33
ER-110SA(2)	760	550	20	380	1,360	750	490	1,200	0.50
ER-150SA(2)	760	550	20	485	1,360	840	550	1,500	0.62
ER-220SA(2)	905	550	20	635	1,500	940	560	1,900	0.79
ESW-75A	760	420	16	280	1,360	830	290	800	0.33
ESW-110A	760	550	20	410	1,360	750	490	1,200	0.50
ESW-150A	760	550	20	515	1,360	830	550	1,500	0.62
ESW-220A	905	550	20	665	1,500	940	560	1,900	0.79
SSW-150UG	1,080	550	20	910	1,480	1,330	615	2,820	1.18
SSW-220UG	1,080	550	20	940	1,480	1,330	615	2,820	1.18

(b)冷凍機が基礎に直接固定された場合に圧縮機の振動が周囲に伝わり周囲の建築物が振動するおそれがあり、また直接固定された基礎の振動は小さいが、冷凍機部分の振動が大きく、配管切れなどおこすおそれのある場合などでは、冷凍機と基礎との間に薄いく8～10mm程度防振パッドまたは防振マットをはさみ込んで据付けてください。〈詳細な要領は半密閉形注意事項を参照してください。〉

(c)据付後、輸送用金具を取りはずしてください。
 なお、Wナット、ボルトも取りはずしてください。



(b) リモートコンデンサ（凝縮ユニット）の据付

リモートコンデンサは空気横吸込み(3面)、上吹出しRM-75F(2)、空気下吸込み上吹出し(RM-110F, RM-150F)となっています。空気の流通路には、障害物を置かぬよう注意してください。

(イ) 据付位置（場所）

- 涼しい風通しの良い所。

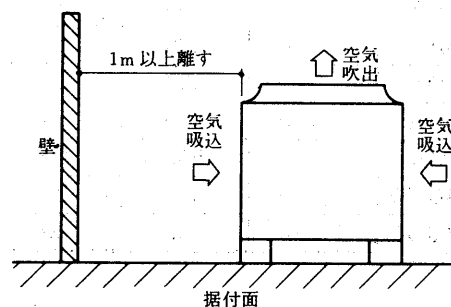
リモートコンデンサは風通しの悪い所に設置されますと、凝縮圧力(高圧)上昇を起し、コンデンシングユニット故障の原因となります。

- 吹出された空気が障害物で妨げられてそのまま吸込まない所(冷却空気が再循環しない所)
- 自然の風方向(地方により夏に吹く風方向が決まっている)とリモートコンデンサの風方向を一致させてください。(逆風は冷却空気不足により高圧圧力上昇の原因となります。)
- RM-75F 冬期の季節風が強いところでは、季節風が放熱器に直接当たらないよう据付場所を配慮してください。万一これが困難なときは、放熱器の吸込面側に囲いを設ける必要があります。なお、凝縮圧力調節弁を有する場合は、特に配慮する必要はありません。

また、囲いの設置が困難な場合は、凝縮圧力調整弁付のリモートコンデンサを使用してください。

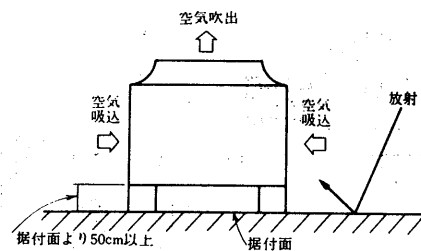
(ロ) 吸込側に壁面が有る場合

吸込側に壁面が有る場合には壁面より1 m 以上離してください。



(イ) 放射熱

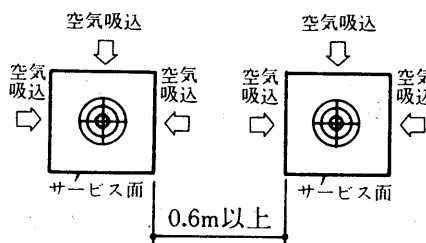
屋上、屋根等で放射熱の影響を受ける場所では、基礎を据付面より50cm以上の高さにしてください。



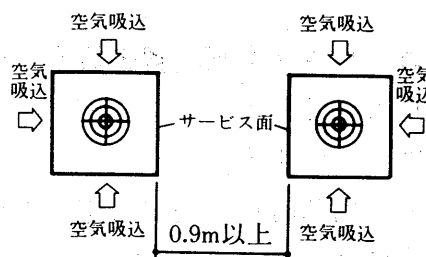
(ニ) リモートコンデンサを並べて据付ける場合

複数台設置の場合、互いの排気熱の影響を受けないように配置してください。

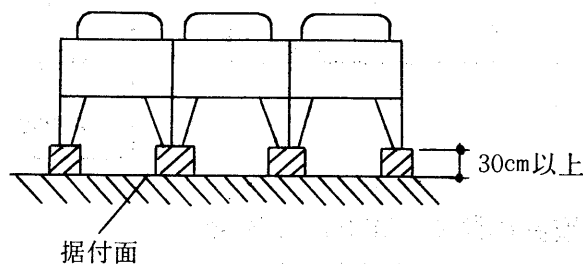
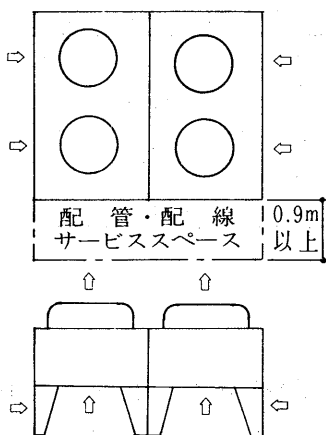
並べて使用する場合



向い合って使用する場合

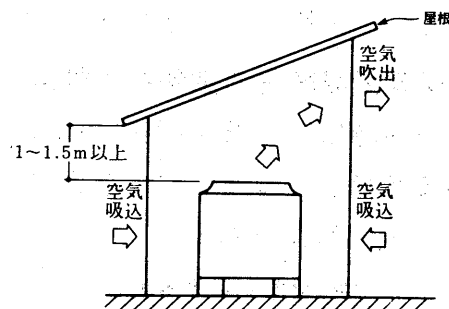


RM-110F、RM-150Fの場合は下図のように配置することができます。但し3台以上設置する場合は、基礎を据付面より30cm以上高くしてください。



(ホ) 積雪地域で使用する場合

積雪地域で使用する場合は、リモートコンデンサへの積雪防止のために約1~1.5m以上の上方に屋根を設けてください。



(2) 配管工事

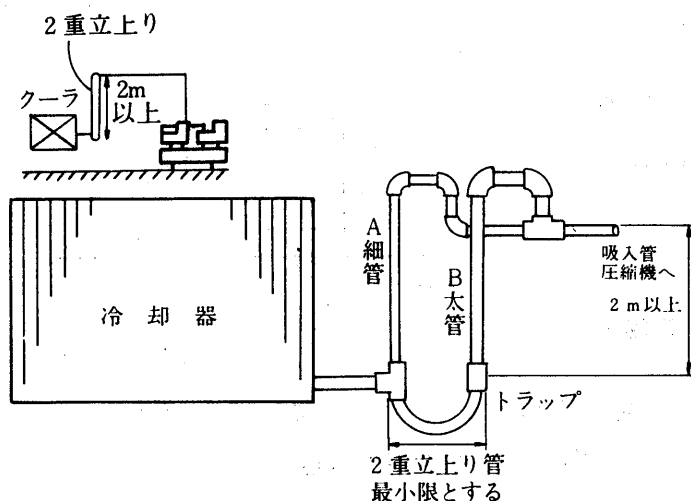
(a) 冷媒配管

● 吸入配管

マルチ形冷凍機は50%、100%の自動容量制御運転を行います。従って軽負荷時にも油返りが確実になるような吸入配管の選定を行ない、かつ立上り高さが2m以上になる場合には二重立上り管にしてください。

マルチ形式
半密閉形式

資料



機種	配管径<例>	
	太管 ⑥	細管 ④
ESR-75AF(2)	φ25.4	φ12.7
ESR-110AF(2)	φ31.8	φ15.9
ESR-150AF(2)	φ31.8	φ15.9
ESR-220AF(2)	φ44.5	φ22.2
ESW-75A	φ25.4	φ12.7
ESW-110A	φ31.8	φ15.9
ESW-150A	φ31.8	φ15.9
ESW-220A	φ44.5	φ22.2
SSW-150UG	φ38.1	φ19.1
SSW-220UG	φ44.5	φ22.2

(3) ファンコントロール用圧力開閉器の設定

冬期の高圧維持方式はリモートコンデンサのファンをON-OFFさせるファンコントロール方式を採用しています。

圧力開閉器は製品出荷時R22用に設定していますので、R12またはR502を使用される場合は下表のように再調整してください。

ESR-75AF(2)~150AF(2)

設定値 冷媒	入 値 <kg/cm ² G>	切 値 <kg/cm ² G>	入切差 <kg/cm ² >
R12	7.5	6.0	1.5
R22	12.5	9.5	3.0
R502	12.5	9.5	3.0

ESR-220AF(2)

設定値 冷媒		入 値 <kg/cm ² G>	切 値 <kg/cm ² G>	入切 <kg/cm ² >
R12	No.1	7.0	5.1	1.9
	No.2	7.4	5.4	2.0
R22	No.1	11.8	8.8	3.0
	No.2	12.5	9.5	3.0
R502	No.1	13.0	9.9	3.1
	No.2	13.7	10.4	3.3

(4) 凝縮圧力調整弁の設定<AF2形の場合>

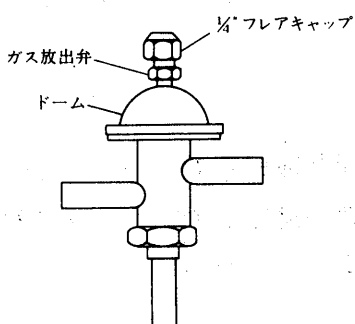
AF2形冷凍機には凝縮圧力調整弁がついています。

ESR-75AF2はリモートコンデンサ側に二段切換式凝縮圧力調整弁を、ESR-110AF2~220AF2は圧縮ユニット側に可変式凝縮圧力調整弁を組込んでいますので使用冷媒に応じて調整してください。

(a) 二段切換式凝縮圧力調整弁の設定

製品出荷時はR22・R502用に設定しており、設定値は9.0kg/cm²です。R12を使用する場合は下図の要領でドーム内のガスを放出してください。これにより設定値が5.5kg/cm²に切り替わります。(実用新案出願中)

<R12を使用する場合>



1/4"フレアキャップを外し、60秒後に元通り完全に締付けてください。

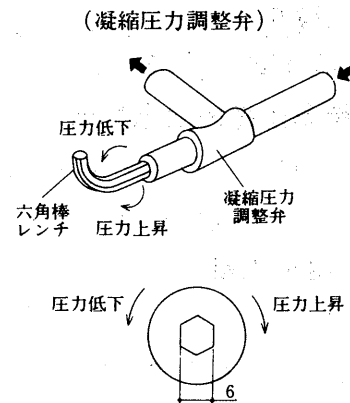
注 ガス放出時間が短い場合は設定圧力が十分低下せず、また長い場合は低下し過ぎますのでご注意ください。

(b)可変式凝縮圧力調整弁の設定

冷媒の種類に応じて下表のように調整してください。

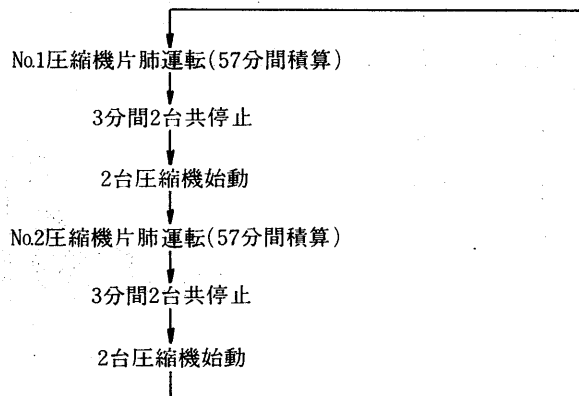
冷媒	設定値	調整の目安
R 12	4.7kg/cm ² G	反時計方向へ1 3/4回転させる
R 22	8.2kg/cm ² G	調整不要
R 502	9.3kg/cm ² G	時計方向へ1/2回転させる

ファンコントロールの送風機用圧力開閉器設定は上表を参照ください。



(5) ローテーション回路

ESR・ESW形冷凍機にはローテーション回路がついています。片肺運転を行い油戻し運転回路により停止し、再始動した後の運転において、片肺運転になる圧縮機を前回と入れ替えてローテーションします。よって圧力開閉器<低圧>を使用途中で設定値をNo.1, No.2入れ替える必要はありません。なお、それぞれの圧力開閉器を切ってもそれに対応する圧縮機が停まらない場合がありますので強制停止する場合は高圧カットまたは過電流継電器により切ってください。



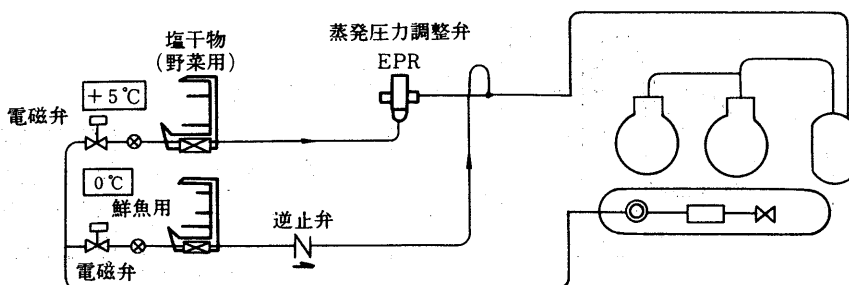
(6) 圧縮機不良時

万一、圧縮機が不良の場合は、圧縮機を交換してください。なお、不良圧縮機停止時に、不良圧縮機側の低圧操作弁をしめないでください。もし、しめられますと、片肺運転側の油面低下する場合があります。

(7) その他

(a)蒸発圧力調整弁<EPR>

1台のESW, ESR形冷凍機でそれぞれ蒸発温度の異なる数台のショーケース（例えば、鮮魚用、野菜用、塩干物）や冷蔵庫（予冷库と本庫）を使用する場合には、蒸発温度の高い冷却器出口にEPRを、蒸発温度の低い側の冷却器出口に逆止弁を取り付けてください。



半マ
密閉
子形
式

資
料

●ECR形<コンビネーションマルチ>

ECR-920~2600

■標準仕様の注意事項

コンビネーションマルチ式冷凍機の注意事項は並列式冷凍機の内容に準じますが、相違する点について説明します。

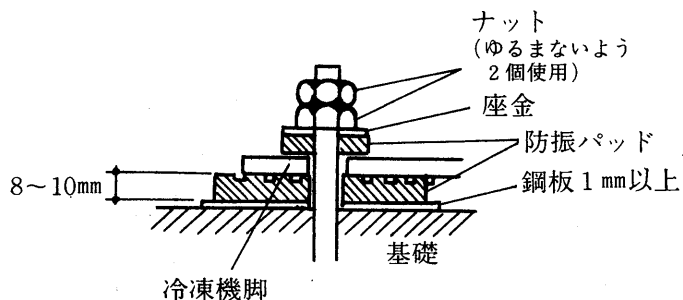
(1) 据付工事

(a)コンビネーションマルチ式冷凍機は圧縮機2台の油面を一定に保つために均圧、均油管を使用しているため据付基礎は圧縮機間に高低差が生じないように十分強度のあるよう施工するとともに特に水平に注意してください。

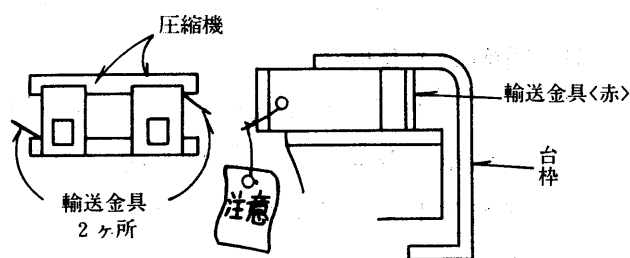
据付基礎の大きさならびに寸法表

機種名	基礎ボルトの位置		基礎ボルト寸法 <mm>	製品重量 <kg>	基礎の大きさ			コンクリート	
	長さ<mm>	幅<mm>			長さ<mm>	幅<mm>	高さ<mm>	重量<kg>	容積<m ³ >
EC-920B	760	420	20	310	1,360	830	340	900	0.38
EC-1100B(2)	760	550	20	380	1,360	830	440	1,200	0.50
EC-1300B(2)	760	550	20	420	1,360	830	440	1,200	0.50
EC-1650B(2)	760	550	20	507	1,360	830	550	1,500	0.62
EC-1850B(2)	760	550	20	527	1,360	830	550	1,500	0.62
EC-2250B(2)	905	550	20	598	1,500	940	530	1,800	0.75
EC-2600B(2)	905	550	20	650	1,500	940	560	1,900	0.79

(b)圧縮ユニットと基礎との間に防振パッド (8~10mm程度)をはさみこんで据付けてください。



(c)据付後、輸送用金具を取りはずしてください。
なお、Wナット、ボルトも取りはずしてください。



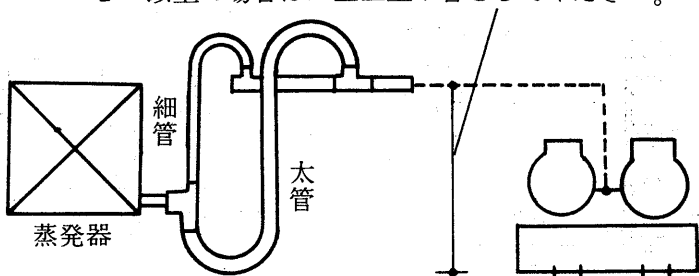
(2) 配管工事

(a)冷媒配管工事

●吸入配管

○コンビネーションマルチタイプ冷凍機においては、容量制御運転時に冷媒流速が減少し、油戻りが悪くなり圧縮機の油不足となることがあります。これを防ぐため立上り配管 (2 m以上) は下図のように二重立上り配管にしてください。

2 m 以上の場合は二重立上り管としてください。



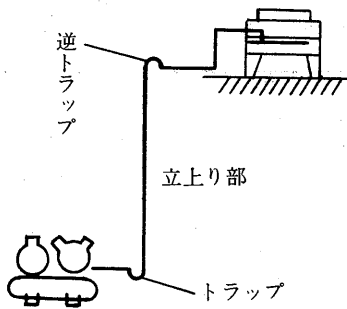
形名	太管mm	細管mm
ECR-920BF(2)・1100BF(2)・1300BF(2)	φ31.8	φ15.9
ECR-1650BF(2)・1850BF(2)	φ38.1	φ15.9
ECR-2250BF(2)・2600BF(2)	φ44.5	φ22.2

○配管サイズは油戻りと圧力損失を考慮してください。通常は冷凍機付属の銅パイプ径にあわせてください。なお、ホットガスデフロスト付 (VK1系統・3系統)[オプション] は下表のようになります。

項目	形名	標準仕様	V K I 系統		V K 3 系統
			ホットガス系統	オフサイクル系統	
	ECR-920BF(2) 1100BF(2) 1300BF(2)	38.1	28.6	31.8	28.6×3
	ECR-1650BF(2) 1850BF(2)	50.8	34.9	34.9	28.6×3
	ECR-2250BF(2) 2600BF(2)	50.8	34.9	38.1	34.9×3

●吐出配管

吐出配管は下表を参照して選定してください。なお、吐出配管長さは直管相当長さで45m以下、立上り高さは全高さで25m以下としてください。立上り配管にはトラップを設け立上り最上部には逆トラップを必ず設けてください。高さが25mを超える場合は次項の均圧配管を取付けてください。



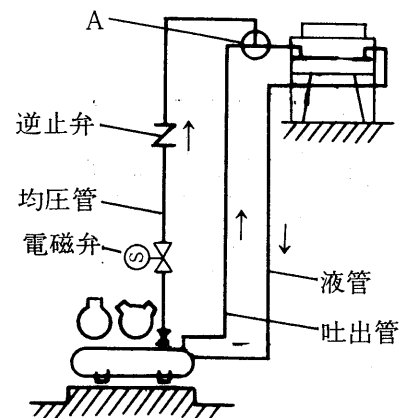
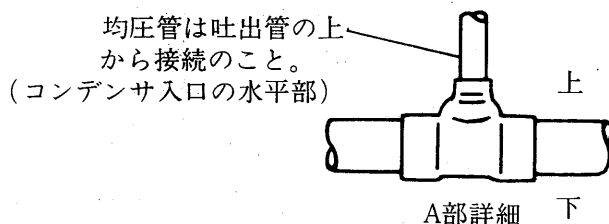
形名	ECR-920BF(2)		ECR-1100BF(2) 1300BF(2)		ECR-1650BF(2)	
配管	吐出管	液管	吐出管	液管	吐出管	液管
サイズ	25.4	15.9	31.8	19.1	31.8	22.2
形名	ECR-1850BF(2)		ECR-2250BF(2)		ECR-2600BF(2)	
配管	吐出管	液管	吐出管	液管	吐出管	液管
サイズ	34.9*	22.2	38.1	22.2	38.1	25.4*

※付属ソケットによりサイズを合わします。

●リモートコンデンサ均圧配管 (高低差が25mを超える場合)

リモートコンデンサと液溜の間に均圧配管を取付けてください。配管サイズは下表の通りです。なお、配管途中に、逆止弁を液溜側からリモートコンデンサへ流れるように取付けてください。

形名	配管 mm	逆止弁サイズ
ECR-920BF(2)	9.5	3/8
ECR-1100BF(2), 1300BF(2) 1650BF(2), 1850BF(2)	12.7	1/2
ECR-2250BF(2), 2600BF(2)	15.9	5/8



寒冷地区では均圧管途中に電磁弁を入れて運転時のみ開としてください。

半マ
密閉
形式

資
料

(3) 高低圧圧力開閉器の設定

高低圧圧力開閉器（高圧，63H1，63H2）の設定は冷媒に応じて下表の通り調整してください。
 なお，高低圧圧力開閉器の低圧側（63L1，63L2）は容量制御用として使用していますので，
 (4)項の通り設定してください。なお，工場出荷時はR22，R502用としていますが，R12を
 使用の場合，設定値を変更してください。

冷 媒	圧縮機	記 号	高圧(切)値
R22	No.1	63H1	25 kg/cm ²
	No.2	63H2	24.5kg/cm ²
R502	No.1	63H1	25 kg/cm ²
	No.2	63H2	24.5kg/cm ²
R12	No.1	63H1	15 kg/cm ²
	No.2	63H2	14.5kg/cm ²

(4) 高低圧圧力開閉器(低圧)と圧力開閉器(低圧・容量制御)の設定(マイコンなしの場合)

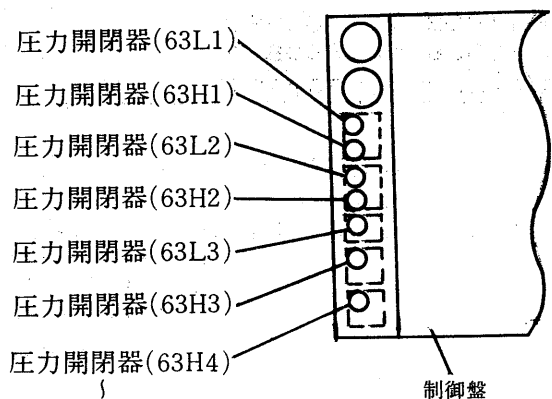
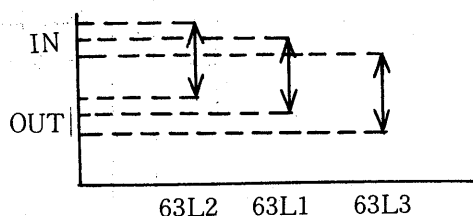
100%運転<No.1, No.2, ON>，67%運転<No.1, ON>，33%運転<No.2, ON>，0%運転<No.1, No.2 OFF> の設定は制御盤に付いている高低圧圧力開閉器<低圧>と圧力開閉器<低圧・容量制御>で行います。

設定は冷媒に応じて下表の通り調整してください。なお，ホットガスデフロストを使用される場合は63L3の低圧<切>を0.9kg/cm²<R22>，0kg/cm²<R502>，0.3kg/cm²<R12>としてください

冷 媒	庫内温度・用途	所定庫内温度	圧 力 開閉器	低圧圧力開閉器		
				低圧<入>値 RANGE	入 切 差 DIFF	低圧<切>値
R22	-2 ~ +10℃ 青果，日配，精肉 鮮魚，酪製品	-2℃以上 <ET=-12℃>	63L2	2.7	0.9	1.8
			63L1	2.6	1.2	1.4
			63L3	2.5	1.3	1.2
R502	-30 ~ -5℃ チルド，冷凍食品 アイスクリーム	-18℃ <ET=-40℃>	63L2	1.0	0.8	0.2
			63L1	0.9	0.8	0.1
			63L3	0.8	0.8	0
R12	-2 ~ +15℃ 青果，日配，酪製品	3℃以上 <ET=-8℃>	63L2	1.8	1.0	0.8
			63L1	1.7	1.1	0.6
			63L3	1.6	1.2	0.4

注1．圧力開閉器の設定値の関係は下図の通りです。

注2．制御盤の圧力開閉器の配置は下図の通りです。



ECR-2250BF(2)，2600BF(2)の場合

(5) 高低圧圧力開閉器(低圧)の設定(マイコン付の場合)

高低圧圧力開閉器の低圧側は冷媒に応じて下表のように設定してください。なお、容量制御はマイコンの圧力設定ボリュームにて行ないますので、マイコンの取説を参照してください。
kg/cm²

冷 媒	圧縮機	記 号	低圧圧力開閉器		
			低圧<入>値RANGE	入切差DIFF	低圧<切>値
R 22	No.1	63L1	1.7	0.8	0.9
	No.2	63L2	1.5	0.8	0.7
R 502	No.1	63L1	0.7	0.6	0.1
	No.2	63L2	0.6	0.6	0
R 12	No.1	63L1	1.3	0.8	0.5
	No.2	63L2	1.1	0.8	0.3

(6) 試運転時の油の追加

試運転前は、配管中に油が付着していないため、運転を開始すると圧縮機の油が移動し配管内面に付着します。配管が長い場合、蒸発器が大きい場合、ループや溜り部がある場合には圧縮機内の油が不足することになります。試運転時には油窓から油量を確認し不足していれば追加充填してください。

油を追加する場合は、No. 1 圧縮機の 1 台運転を行い油面が油面計より低い時また、No. 2 圧縮機の油面が油面計より低い時に追加してください。なお、2 台運転を行いますとNo. 1 圧縮機の油面が低く、No. 2 圧縮機の油面が高くなる場合がありますが、これは異常ではありません。

マ
ル
チ
形
式
半
密
閉
形

■オプション仕様の注意事項

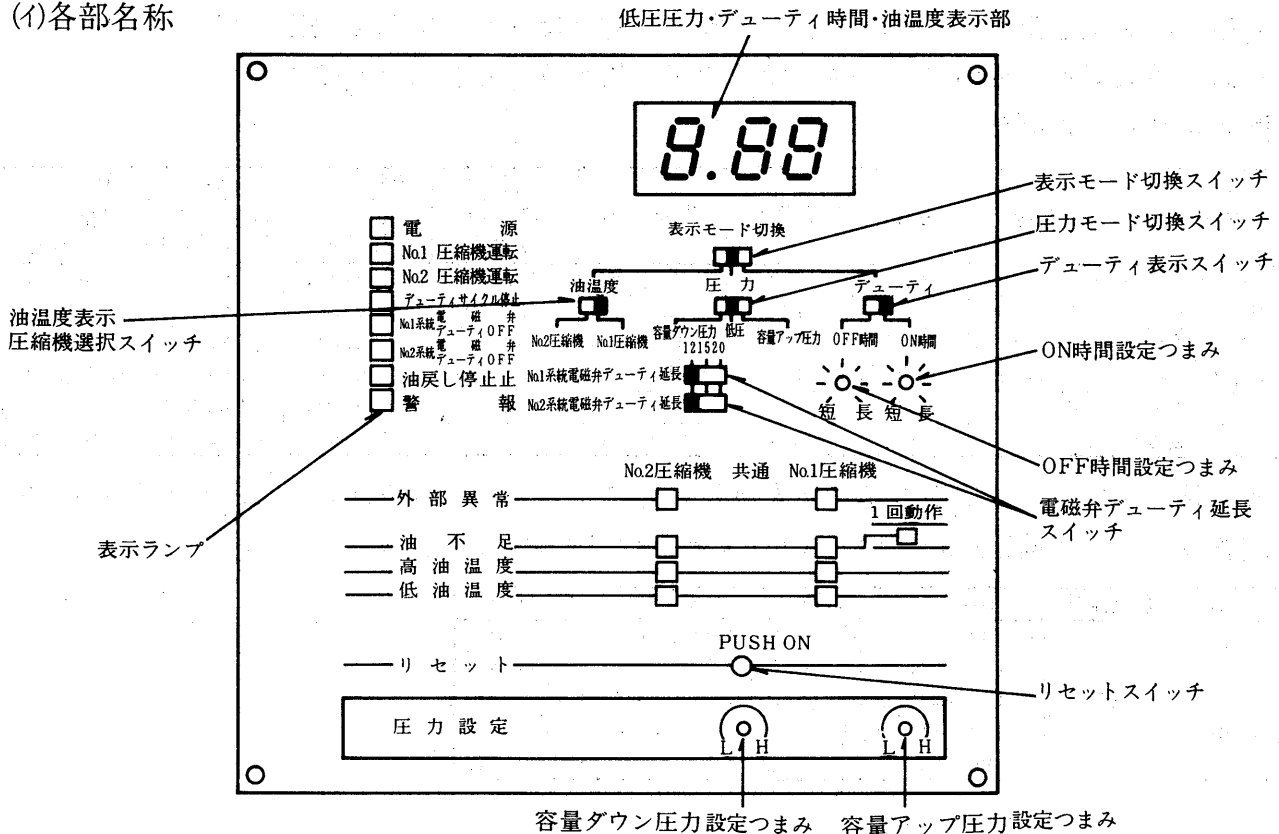
(1) 電子コントローラ(マイコン)

(a)絶縁抵抗測定 of 禁止

電子コントローラは低電圧回路 (DC24, 15V) を含んでいますので絶縁抵抗測定をしないでください。

(b)電子コントローラ(マイコン)の調整と配線

(i)各部名称

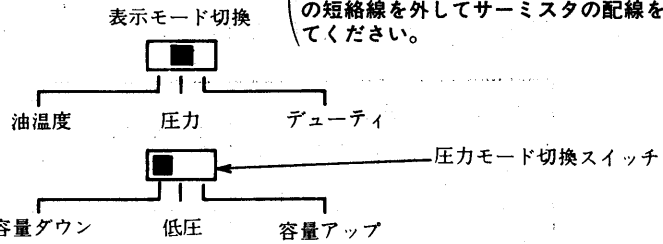


資
料

(ロ)容量制御用容量ダウン圧力、容量アップ圧力の設定

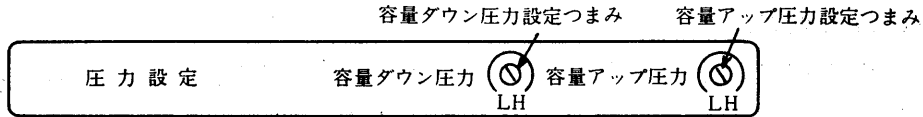
1) 容量ダウン圧力設定

マイコン表示部のスイッチを右図の通りにします。



(圧力自動シフト用サーミスタを接続する前に設定してください。設定後は端子台90番91番の短絡線を外してサーミスタの配線を接続してください。)

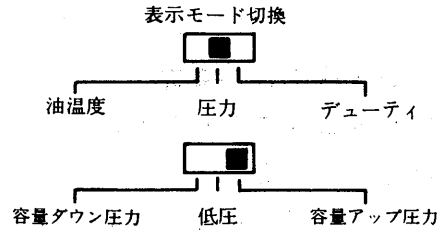
2) 容量ダウン圧力設定つまみを⊖ドライバーで回して、デジタル表示を見ながら設定してください。



設定値はショーケース表示の蒸発圧力より0.2kg/cm²低くください。なお、R502の-40℃蒸発の場合は同一としてください。

設定値は、容量ダウン圧力+0.4kg/cm²を目安としてください。

注意：圧力を設定する時は容量ダウン圧力から設定してください。逆にしますと容量ダウン圧力が優先するようになっていますので、容量アップ圧力を所定値に設定できない場合があります。



3) 設定例

設定は冷凍機を使用する目的(省エネ優先・鮮度優先)に応じて決定してください。なお、吸入配管が長い場合、吸入配管の圧力損失分を差し引いた値としてください。配管長さ0mの場合

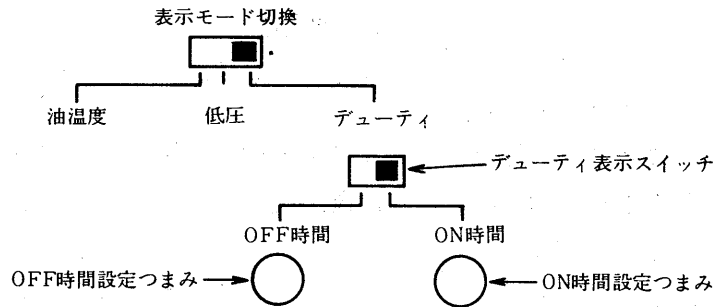
使用ケース・冷蔵庫	冷媒	蒸発温度	蒸発圧力	省エネ優先		鮮度優先	
				容量ダウン圧力設定値	容量アップ圧力設定値	容量ダウン圧力設定値	容量アップ圧力設定値
当社ライブメイトケース 書 記	R22	-5℃	3.3kg/cm ² G	3.1kg/cm ² G	3.5kg/cm ² G	2.9kg/cm ² G	3.3kg/cm ² G
当社ライブメイトケース 生 鮮	R22	-10℃	2.6kg/cm ² G	2.4kg/cm ² G	2.8kg/cm ² G	2.2kg/cm ² G	2.6kg/cm ² G
当社ライブメイトケース チルド	R502	-25℃	1.4kg/cm ² G	1.2kg/cm ² G	1.6kg/cm ² G	1.0kg/cm ² G	1.4kg/cm ² G
当社ライブメイトケース 冷 食	R502	-40℃	0.3kg/cm ² G	0.3kg/cm ² G	0.7kg/cm ² G	0.3kg/cm ² G	0.5kg/cm ² G
冷蔵庫(0~5℃)	R22	-10℃	2.6kg/cm ² G	2.4kg/cm ² G	2.8kg/cm ² G	2.2kg/cm ² G	2.6kg/cm ² G
冷蔵庫(-20℃)	R502	-30℃	1.0kg/cm ² G	0.8kg/cm ² G	1.2kg/cm ² G	0.6kg/cm ² G	1.0kg/cm ² G

設定後、圧力モード切換スイッチを低圧にしてください。運転圧力(低圧)が表示されます。配管長さによる補正 配管長さにより下記補正値を上記値より差し引いてください。

冷媒	蒸発温度	10m	30m	50m	80m
R22	-5℃	0.1kg/cm ² G	0.4kg/cm ² G	0.6kg/cm ² G	0.9kg/cm ² G
	-10℃	0.1kg/cm ² G	0.3kg/cm ² G	0.5kg/cm ² G	0.8kg/cm ² G
R502	-25℃	0.1kg/cm ² G	0.3kg/cm ² G	0.5kg/cm ² G	0.7kg/cm ² G
	-30℃	0.1kg/cm ² G	0.2kg/cm ² G	0.4kg/cm ² G	0.5kg/cm ² G
	-40℃	0kg/cm ² G	0.1kg/cm ² G	0.1kg/cm ² G	0.2kg/cm ² G

- (イ) デューティサイクルの時間設定（圧縮機制御）
マイコン表示部のスイッチを下図の通りにします。

注意：鮮度維持で本冷凍機を御使用の場合はデューティサイクルを使用しないでください。



1) ON時間の設定

ON時間設定つまみによりデジタル表示を見ながら設定してください。

2) OFF時間の設定

デューティ表示スイッチをOFF時間側にし、OFF時間設定つまみによりデジタル表示を見ながら設定してください。

3) オーバライドサーモ

ケース温度が高い場合にデューティサイクルを行なわないようにするオーバライドサーモの設定は庫内設定温度+8℃を目安としてください。

4) 設定例

用 途	青 果	乳製品日配	精肉・鮮魚	冷 食
デューティON時間	30分	30分	30分	30分
デューティOFF時間	8分	8分	6分	4分
オーバライドサーモ設定値	18℃	13℃	8℃	-13℃

注 アイスクリームの場合には、デューティサイクル運転は行なわないでください。

5) デューティサイクルを使用しない場合

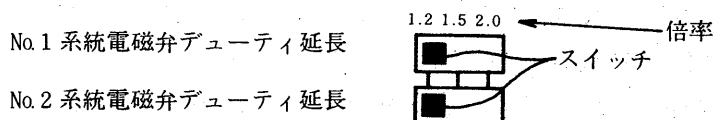
OFF時間を0にしてください。

(ニ) 電磁弁制御のデューティ時間

生鮮と日配・青果を組み合わせして使用する場合、デューティ時間の設定は生鮮と日配・青果とが異なりますので、次の通りにしてください。

1) 生鮮系統 上記(イ)項の圧縮機制御のデューティ時間を生鮮に合わせてください。

2) 日配・青果系統 マイコン表示部のNo.1No.2系統電磁弁デューティ延長スイッチを、日配・青果のデューティ時間に合わせます。停止時間は上記(3)項の停止時間×延長スイッチの倍率になります。



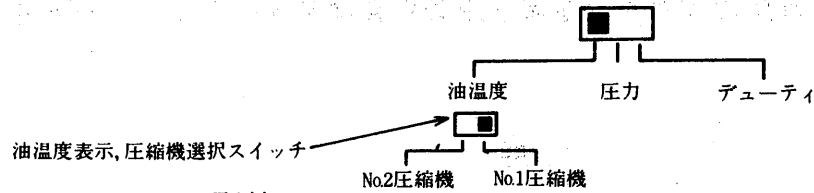
半マ
密閉
形式

資
料

(ホ) 油温度表示

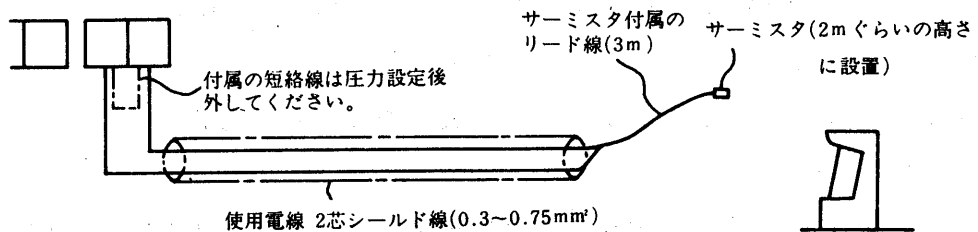
マイコン表示部のスイッチを下図の通りにします。

油温度表示圧縮機選択スイッチによりNo.1圧縮機, No.2圧縮機の油温度を表示します。



(ヘ) 圧力自動シフト用サーミスタの配線

ショーケースまたは冷蔵庫の周囲温度により設定圧力(容量アップ・容量ダウン)を自動シフトするサーミスタの配線は下図のように配線してください。なお、使用電線は2芯のシールド線を必ず使ってください。



(C) 電子コントローラ(マイコン)の作動と故障時の処置

(イ) 表示と機能

1) 圧力・時間・油温度表示

表示モード切換スイッチにより低圧圧力・デューティ時間・油温度を表示します。

2) 電源表示

マイコンに電源がきていることを示します。

3) No.1, No.2圧縮機運転表示

それぞれの圧縮機が運転している時に点灯します。

4) デューティサイクル停止表示

デューティサイクルで圧縮機が停止している時に点灯します。

5) No.1, No.2系統電磁弁デューティOFF

デューティサイクルでそれぞれの電磁弁が閉の時に点灯します。

6) 油戻し停止表示

片肺運転を48分間(積算)行なうと油戻し停止で3分間停まります。この時に点灯します。

7) 警報表示

圧縮機が外部異常・油不足で停止した場合, または高油温度表示灯がついた場合に点灯します。

8) 外部異常表示

高圧カット・過電流継電器・熱動温度開閉器(インターナルサーモスタット)・温度開閉器(可溶栓保護)が作動して圧縮機が停止した場合に点灯します。作動原因を取除いた後高圧カット・過電流継電器をリセットしてから, マイコンのリセットスイッチを押してください。なお, 熱動温度開閉器(インターナルサーモスタット)と温度開閉器(可溶栓保護)は自動復帰ですので, 復帰後マイコンのリセットスイッチを押してください。

9) 油不足表示

油不足で圧縮機が停止した場合に点灯します。油面がオイルセンサ以下に20秒間以上になった場合に油不足となります。停止15秒後に自動復帰し運転します。これ以後、油面が正常であれば通常運転になります。この時1回動作の表示が残ります。もう1回、油面が低下し、油不足停止すると、今度は手動復帰となりますので、原因を取除いてからマイコンのリセットボタンを押してください。

10) 高油温度

油温が85℃以上になると点灯します。圧縮機は運転を続けます。点灯した場合は、吸入ガス温度をチェックして、膨張弁調整により油温を下げてください。マイコンのリセットボタンを押すと消えます。

11) 低油温度

油温が30℃以下になると点灯します。圧縮機は運転を続けます。油温が上昇すれば表示ランプは消えます。なお、試運転後32分間は点灯しません。

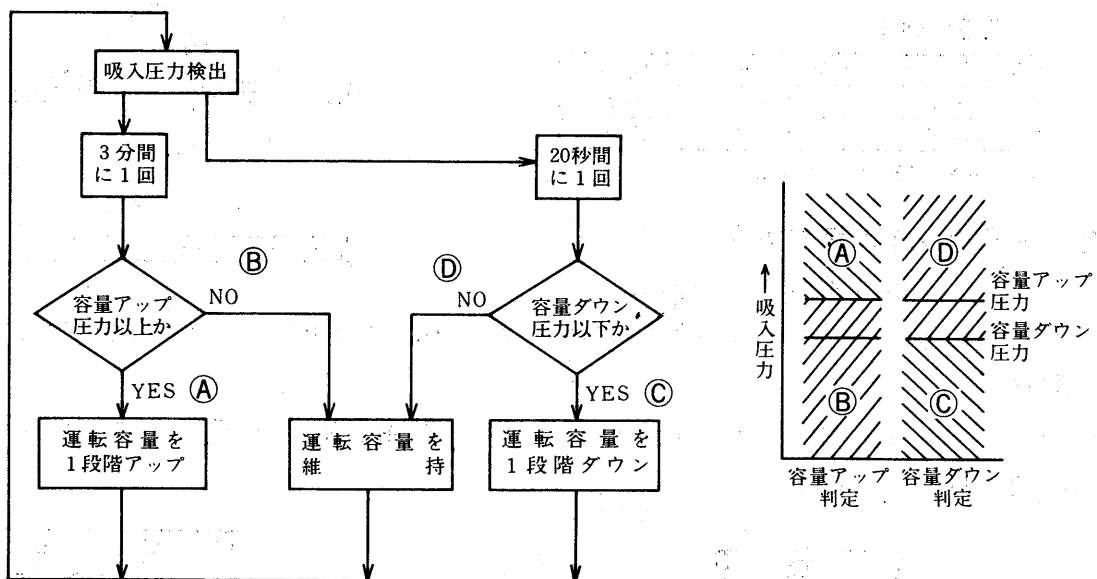
(ロ) クランクケースヒータコントロール

クランクケースヒータは次の条件の時に通電されます。

- 1) 油温 > 50℃ クランクケースヒータ通電停止 (圧縮機の運転・停止に関係なし)
- 2) 30℃ ≤ 油温 ≤ 50℃ 圧縮機停止中のみクランクケースヒータ通電
- 3) 油温 < 30℃ クランクケースヒータ通電 (圧縮機の運転停止に関係なし)

(ハ) 容量制御

吸入圧力を検出して設定値 (容量アップ圧力・容量ダウン圧力) と比較して運転する圧縮機を選択します。



(ニ) デューティサイクルのOFF時間自動延長

デューティサイクルON時間中のNo.1圧縮機運転率によりOFF時間を1.25倍・1.5倍と自動延長します。

(ホ) マイコン故障時の処置

マイコンが故障して異常の場合、制御盤内の自動一手動切換スイッチを手動にしてください。低圧圧力開閉器により発停します。

マルチ形式
半密閉形

資料

(2) ホットガスデフロスト (VK 3 系統・VK 1 系統)

(a)冷媒回路を各系統に分ける場合

(イ)VK 3 系統

- 各系統の負荷は均等になるようにしてください。
- 3系統を2系統で使用しないでください。もし、使用されますと1系統当りの負荷が大きくなり、電磁弁(冷却器出口)の圧力損失が大きくなります。またデフロスト時低圧が低下して除霜運転できなくなります。

(ロ)VK 1 系統

- ホットガスデフロストVK1系統は食品店舗専用となっています。各系統は下表のように設定してください。

系統	除霜方式	用途	デフロスト回数
No.1系統	オフサイクルデフロスト	日配(青果)ショーケース	4回/日 (No.1~No.3系統までは順次にデフロストが行われます)
No.2系統	ホットガスデフロスト	精肉・鮮魚ショーケース	
No.3系統	ヒータデフロスト	精肉・鮮魚冷蔵庫(UC形ユニットクーラ用) <small>(2回路まで可)</small>	
No.4系統	オフサイクルデフロスト	青果ショーケース	6回/日

- ホットガスデフロスト系統の負荷は全体の1/3程度としてください。ホットガスデフロスト負荷が大きい場合には除霜時、圧縮機が運転できないことがあります。
- No.3系統はUC形のユニットクーラを用いてヒータデフロストをする回路です。冷蔵庫2庫<ユニットクーラ2台>まで使用できます。

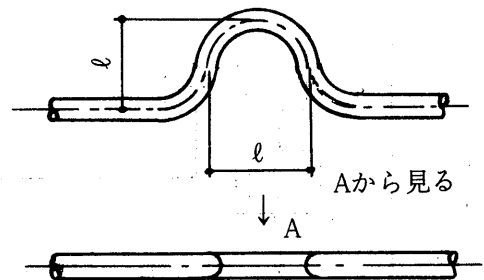
(b)冷媒配管工事

- 長い直線配管はさけてください。ホットガスデフロストシステムでは吸入管をホットガスバイパス管として使用する為、温度差による配管の収縮が大きく、これを逃げるために、直線配管部には水平トラップを設けてください。

ℓの値(cm)

配管径	直管長10m	直管長20m
φ28.6	60cm	90cm
φ34.9	60cm	95cm

注：温度差150deg℃で算出



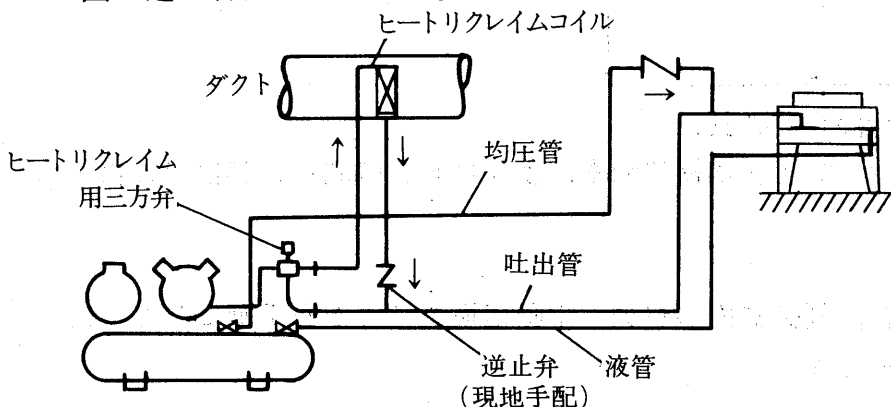
(3) ヒートリクレイム用三方弁

(a)ヒートリクレイムコイルの圧力損失

ヒートリクレイムコイルの冷媒側圧力損失は0.5kg/cm²以下のものを選定してください。

(b)冷媒配管

(イ)ヒートリクレイム用三方弁、レヒートコイル<現地手配>、リモートコンデンサの配管は下図の通り行ってください。



形名	配管
ECR-920BF(2) 1100BF(2) 1300BF(2)	φ28.6
ECR-1650BF(2) 1850BF(2) 2250BF(2) 2600BF(2)	φ34.9

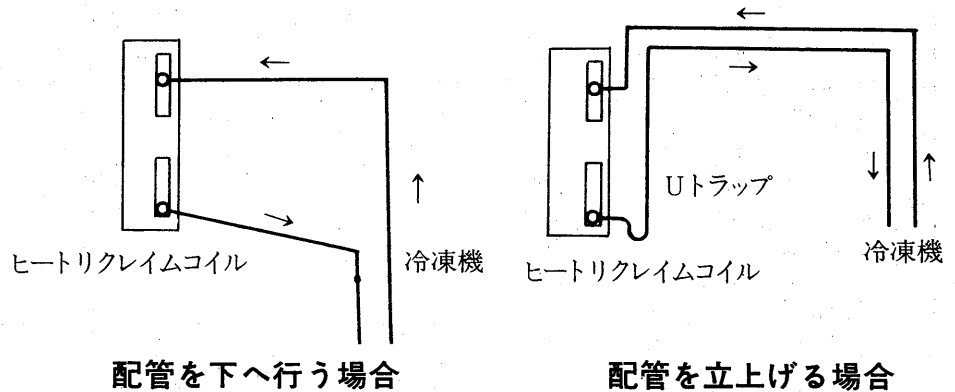
三方弁の接続は上をレヒートコイルへ接続，下をリモートコンデンサへ接続します。〈配管サイズは上表の通り〉

なお，レヒートコイルは冷凍機より上方に取付けるようにし，配管長は10m以内としてください。

(ロ)ヒートリクレイムコイルよりの返り配管は下り勾配としてください。なお，配管都合上ヒートリクレイムコイルより上方へ配管する場合はヒートリクレイムコイル出口にUトラップを設けてください。

配管サイズは下表の通り行ってください。

形名	配管
ECR-920BF(2)	φ25.4
ECR-1100BF(2)	φ28.6
1300BF(2)	
ECR-1650BF(2)	φ28.6
1850BF(2)	
ECR-2250BF(2)	φ31.8
2600BF(2)	



半マ
密閉
形式

1.5.6 電気特性

(1)空冷式 ESR形

項目		形名	ESR-75AF(2)	ESR-110AF(2)	ESR-150AF(2)	ESR-220AF(2)	
電気特性	電源		三相 200V 50/60Hz, 220V 60Hz				
	ユニット	※消費電力	kW	8.1/9.9	11.9/14.9	16.8/20.7	24.3/29.3
		※運転電流	A	31.8/32.5	45.8/50.9	63.4/70.3	89.6/98.0
		※力率	%	73.5/87.9	75.0/84.5	76.5/85.0	78.3/86.3
		始動電流	A	120/106	159/136	222/191	331/288
	全負荷電流	A	36.6/31.0	50.0/43.6	65.0/59.4	93.4/83.2	
	電動機	定格出力	kW	3.7×2	5.5×2	7.5×2	10.8×2
		回転数	rpm	1450/1750			
電熱器<クランクケース>	W	100×2		180×2			
電気工事	熱動過電流継電器定格(設定値)	A	28<27>	33<38>	54<50>	67<70>	
	ユニット	電線太さ	mm ²	14	22	30	38<22×2>
		過電流保護器	手元	A	100		150
	分岐		A	150		200	300
	開閉器容量	手元	A	100		200	200
		分岐	A	200		200	400
	制御回路用配線太さ	mm ²	2.0				
	接地線太さ	mm ²	8	14	22	30	
進相コンデンサ	容量	μF	75×2/50×2	100×2/75×2	150×2/100×2	200×2/150×2	
	電線太さ	kVA	0.94×2/0.75×2	1.26×2/1.13×2	1.88×2/1.51×2	2.51×2/2.26×2	
		mm ²	3.5×2	5.5×2		14×2	

※消費電力，運転電流，力率は冷媒R22，凝縮器吸込空気温度32℃，蒸発温度-10℃の場合です。

資料

マルチ式コンデンシングユニット<半密閉形>

(2)空冷式 ECR形<コンビネーションマルチ>

項目		形名	EC-920B	EC-1100B(2)	EC-1300B(2)	EC-1650B(2)	EC-1850B(2)	EC-2250B(2)	EC-2600B(2)	
電 源			三相 200V 50/60Hz 220V 60Hz							
電 気 特 性	※消費電力	kW	10.2/12.5	12.6/15.5	14.1/17.4	18.3/22.2	20.8/25.2	24.5/30.0	28.3/34.0	
	※運転電流	A	39.3/42.2	48.1/52.0	53.8/59.4	68.1/75.0	77.1/84.9	92.4/99.2	105/112	
	※力率	%	74.9/85.5	75.6/86.0	75.7/84.6	77.6/85.4	77.9/85.7	76.5/87.3	77.8/87.6	
電 機 機	始動電流	A	134/114	189/161	189/161	76.1/84.4	76.5/85.5	74.4/86.9	76.7/87.1	
	全負荷電流	A	43.3/37.3	50.8/45.2	57.5/51.5	284/246	284/246	402/346	402/346	
電 機 機	電動機	定格出力	kW	5.5+3.7	7.5+3.7	7.5+5.5	71.7/63.4	79.2/71.3	98.9/86.3	113.1/98.2
		回転数	rpm	1450/1750						
電 機 機	熱動過電流継電器	A	No1 38/27 No2	No1 50/27 No2	No1 50/38 No2	No1 70/38 *2	No1 70/50 *2	No1 90/50 *2	No1 90/70 *2	
	電熱器<クランクケース>	W	100+100	180+100	180+100	180+100	180+180	180+180	180+180	
電 気 工 事	電線太さ	m ² (m)	22(25)	22(20)	30(22)	30(18)	38(21)	38(17)	60(24)	
	過電流保護器	手元	A	100	100	150	150	200	200	
		分岐	A	150	150	200	200	300	300	
	開閉器容量	手元	A	100	100	200	200	200	200	
		分岐	A	200	200	200	200	400	400	
制御回路配線太さ	m ²	2.0								
電 機 機	接地線太さ	m ²	14	14	14	22	22	30	38	
		容量	μF	100/75	150/100	150/100	200/150	200/150	250/200	250/200
	進相コンデンサ	KVA	1.26/1.13	1.88/1.51	1.88/1.51	2.51/2.26	2.51/2.26	3.14/3.02	3.14/3.02	
		電線太さ	m ²	5.5	5.5	5.5	14	14	14	14
	進相コンデンサ	容量	μF	75/50	75/50	100/75	100/75	150/100	150/100	200/150
		KVA	0.94/0.75	0.94/0.75	1.26/1.13	1.26/1.13	1.88/1.51	1.88/1.51	2.51/2.26	2.51/2.26
進相コンデンサ	電線太さ	m ²	3.5	3.5	5.5	5.5	5.5	5.5	14	

※消費電力、運転電流は冷媒R22、周囲温度32℃、蒸発温度-10℃の場合です。

※※()内の数字は、電圧降下2Vのときの電線最大こう長を示します。

(3)水冷式 ESW・SSW-U形

項目		形名	ESW-75A	ESW-110A	ESW-150A	ESW-220A	ESW-150UG	ESW-220UG	
電 源			三相 200V 50/60Hz, 220V 60Hz						
電 気 特 性	※消費電力	kW	7.2/8.8	10.3/13.0	14.5/18.1	21.0/25.1	11.6/13.8	17.4/21.2	
	※運転電流	A	29.6/29.6	41.9/45.0	57.2/61.5	81.1/85.0	52.0/50.0	67.0/72.0	
	※力率	%	70.2/85.8	71.0/83.4	73.2/85.0	74.7/85.2	64.4/79.7	75.0/85.0	
	始動電流	A	120/106	159/136	222/191	331/288	259/236	320/302	
	全負荷電流	A	36.6/31.0	50.0/43.6	65.0/59.4	93.4/83.2	64/72	90/104	
電 機 機	電動機	定格出力	kW	3.7×2	5.5×2	7.5×2	10.8×2	7.5×2	10.8×2
	回転数	rpm	1450/1750						
電熱器<クランクケース>		W	100×2	100×2	180×2	180×2	180×2	180×2	
熱動過電流継電器定格(設定値)		A	28<27>	33<38>	54<50>	67<70>	33(40)	54(58)	
電 気 工 事	ユ ニ ッ ト	電線太さ	mm ²	14(5.5×2)	22(8×2)	30(14×2)	38(22×2)	30(14×2)	38(22×2)
		過電流保護器	手元	A	100	100	150	200	150
	分岐		A	150	150	200	300	200	300
	開閉器容量	手元	A	100	100	200	200	200	200
		分岐	A	200	200	200	400	200	400
制御回路用配線太さ	mm ²	2.0							
電 機 機	接地線太さ	mm ²	8.0	14	22	30	14	22	
		容量	μF	75×2/50×2	100×2/75×2	150×2/100×2	200×2/150×2	150×2/100×2	200×2/150×2
	進相コンデンサ	KVA	0.94×2/0.75×2	1.26×2/1.13×2	1.88×2/1.51×2	2.51×2/2.26×2	1.88×2/1.51×2	2.51×2/2.26×2	
進相コンデンサ	電線太さ	mm ²	3.5×2	5.5×2	5.5×2	14×2	5.5×2	14×2	

※ESW-75A~220A<R22> 凝縮温度 35℃
蒸発温度 -10℃

SSW-150UG~220UG<R22> 凝縮温度 35℃
蒸発温度 -40℃

1.5.7 騒音特性

単位：ホン <Aスケール>

機種	騒音値 <50/60Hz>	機種	騒音値 <50/60Hz>
ER-75SA	62/64	ESW-75A	62/64
ER-110SA(2)	66/68	ESW-110A	66/68
ER-150SA(2)	67/69	ESW-150A	67/69
ER-220SA(2)	70/72	ESW-220A	70/72
EC-92OB	62/64	SSW-150UG	68/70
EC-110OB(2)	66/68	SSW-220UG	70/72
EC-130OB(2)	66/68	RM-75F(2)	57/59
EC-165OB(2)	68/70	RM-110F	58/60
EC-185OB(2)	68/70	RM-150F	60/62
EC-225OB(2)	70/72	RM-185F	62/64
EC-260OB(2)	72/74		

条件

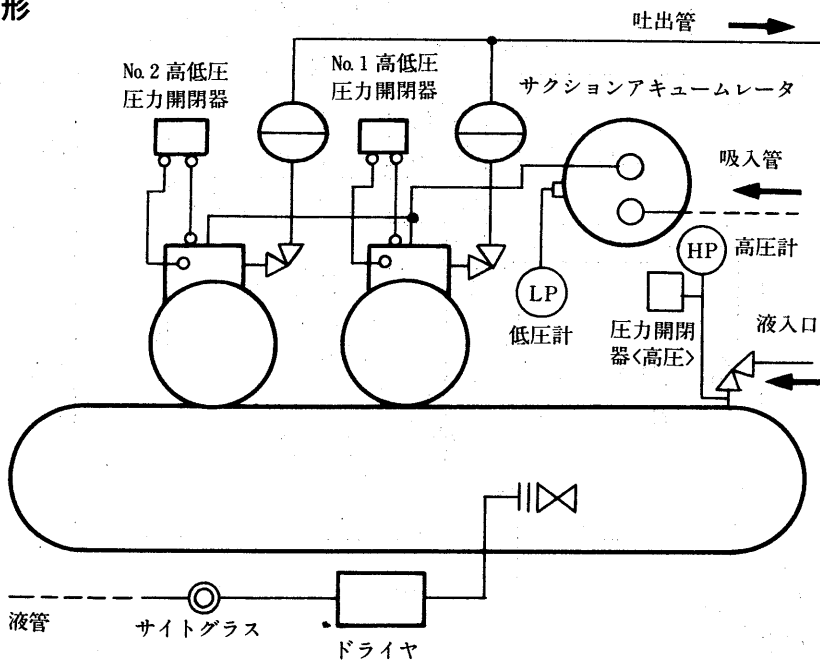
- 測定位置 ● ユニット正面より 1.5m, 高さ 1 m
- 測定条件 ● 冷媒 ; R22
 - 凝縮温度 ; 35°C
 - 蒸発温度 ; 単段... -15°C, 二段... -40°C
- 測定場所 ● 無響音室内

(実際の据付状態では、周囲の騒音や反響などの影響を受け、表示値より大きくなるのが普通です。)

半マルチ式
半密閉形式

1.5.8 冷媒配管系統図

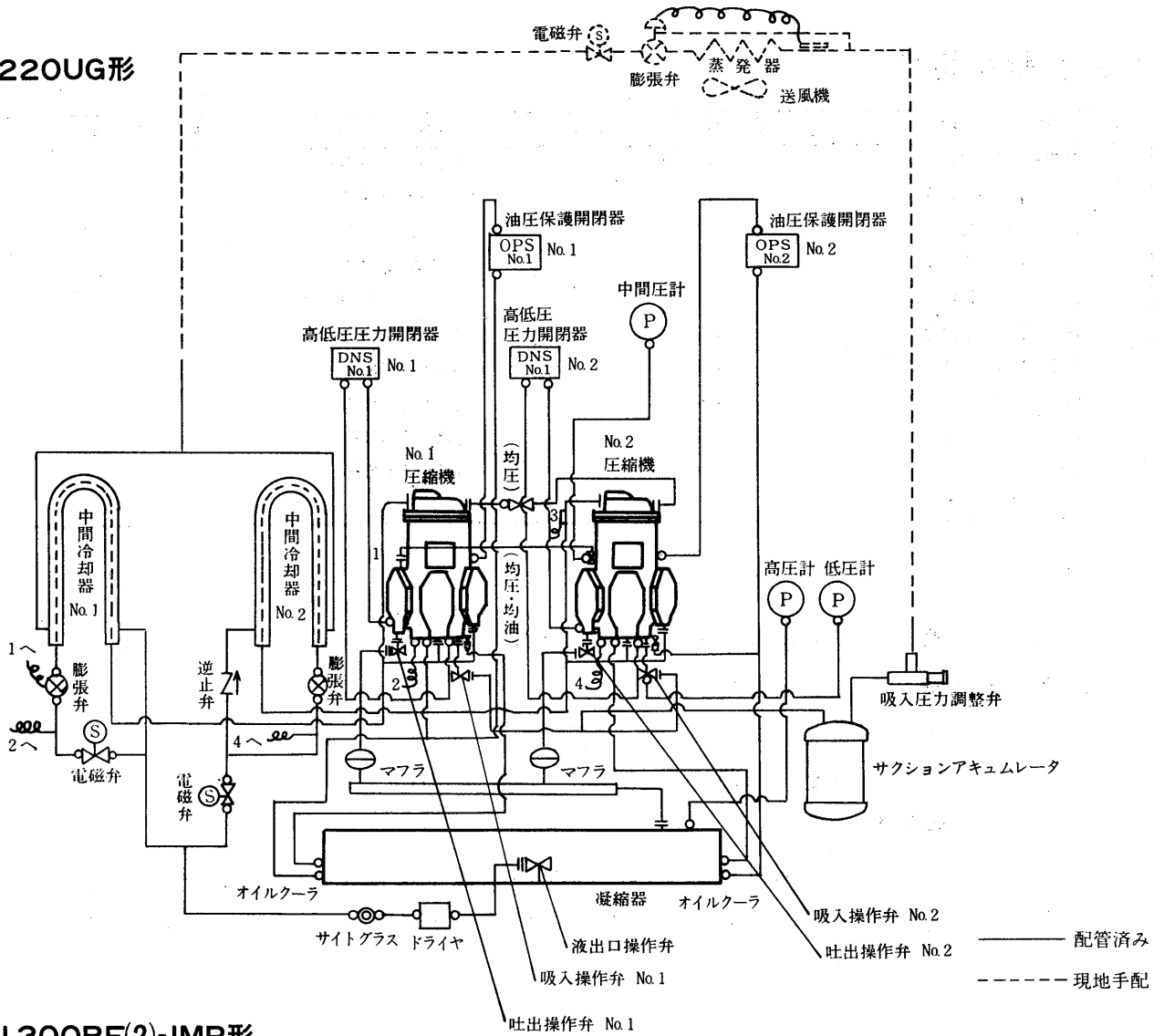
ESR-150AF形



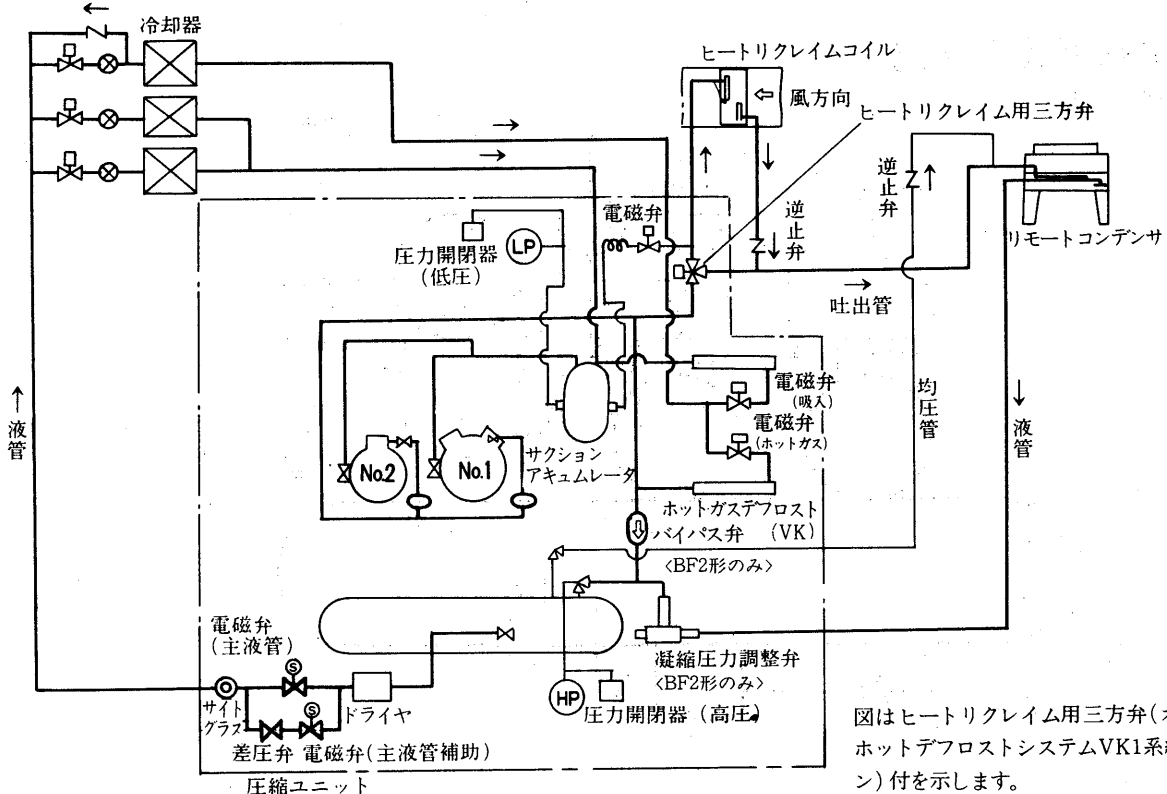
資料

マルチ式コンデンシングユニット〈半密閉形〉

SSW-220UG形



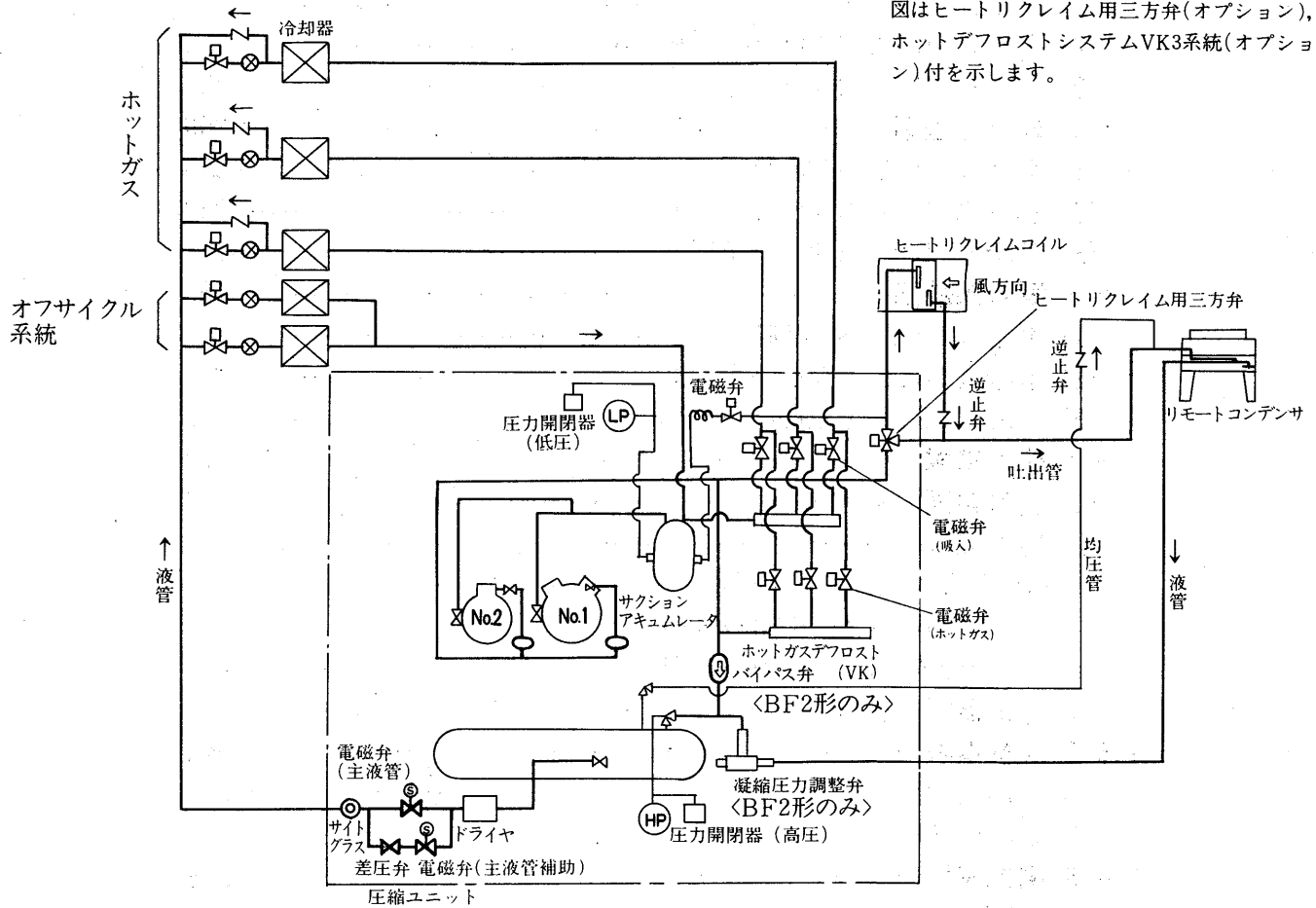
ECR-1300BF(2)-IMR形



図はヒートリクレイム用三方弁(オプション), ホットデフロストシステムVK1系統(オプション) 付を示します。

ECR-I 300BF(2)-3MR形

図はヒートリクレイム用三方弁(オプション)、
ホットデフロストシステムVK3系統(オプション)
付を示します。



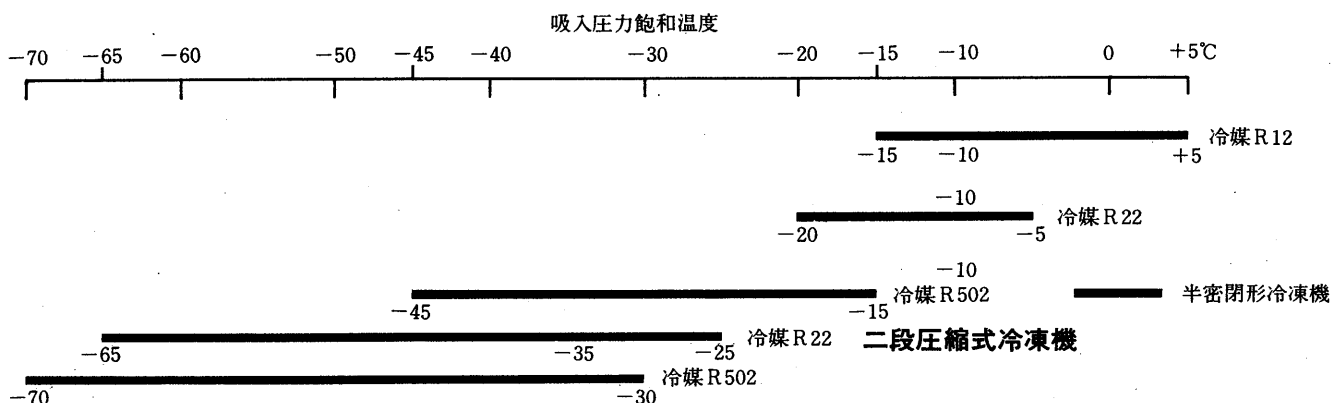
半マルチ
密閉形

1.6 二段圧縮式コンデンシングユニット

目次	1.6.1 仕様	251
	(1) 水冷式<R22>S7W	251
	(2) 水冷式<R22, R502>SLU形	252
	(3) 空冷式<R22, R502>SFU形	254
	1.6.2 外形寸法図	256
	(1) 水冷式<R22>S7W形	256
	(2) 水冷式<R22, R502>SLU形	258
	(3) 空冷式<R22, R502>SFU形	261
	1.6.3 電気系統図	266
	(1) 水冷式<R22>S7W形	266
	(2) 水冷式<R22, R502>SLU形	267
	(3) 空冷式<R22, R502>SFU形	273
	1.6.4 能力線図	274
	(1) 能力線図の見方	274
	(2) 能力線図	274
	(a) 水冷式<R22>S7W形	274
	(b) 水冷式<R22, R502>SLU形・ 空冷式<R22, R502>SFU形	277
	(3) 凝縮器能力線図	284
	1.6.5 注意事項	290
	(1) S7Wシリーズ	290
	(2) SLU・SFUシリーズ	293
	1.6.6 電気特性	295
	(1) S7Wシリーズ	295
	(2) SLU・SFUシリーズ	296
	1.6.7 騒音特性	296
	1.6.8 冷媒配管系統図	297

二段圧縮式冷凍機の機種選定上の注意

1. 二段圧縮式冷凍機は、同一電動機容量の単段圧縮機に比較して、冷凍能力が大きいので、冷却面積当りの容量<HP或はkW>での目安ではなく、負荷計算を行なって選定してください。



二段圧縮式コンデンシングユニット

1.6.1 仕様

(1)水冷式<R22>S7W形

項目			形名			
			半 密 閉 形			
			S7W-55UPG	S7W-75UPG	S7W-110UPG	
塗 装 色			マンセルN5			
外形寸法	高 さ	mm	810	863	863	
	幅	mm	1015	1402	1402	
	奥 行	mm	575	662	730	
電 源			三相 200V 50/60Hz, 220V 60Hz			
圧縮機	形 名		WB-21MC	WB-42TC	WB-42SC	
	気筒径		60			
	行程		56	36	50	
	気筒数<低・高段>		2-1	4-2		
	回転数		1450/1750			
	押しつけ量	低段側	m ³ /h	27.6/33.3	35.4/42.7	49.2/59.3
		高段側		13.8/16.6	17.7/21.4	24.6/29.7
	法定押しつけ量		m ³ /h	16.0/19.3	20.5/24.8	28.5/34.4
	1日の冷凍能力		<small>法定ト</small> R22 R502	1.9/2.3	2.4/2.9	3.4/4.0
	電熱器<クランクケース>		W	180		
圧縮機用電動機	定 格		連続			
	称 呼 出 力		kW	5.5	7.5	10.8
	始 動 方 式		直入方式			
凝縮器	形 式		横形シェルアンドチューブ式			
	冷 媒 側 容 積		ℓ	22.2	48.9	46.2
中間冷却器	形 式		二重管直膨式			
	付 属		膨張弁, 電磁弁, サイトグラス, ドライヤ			
冷 媒			R22			
冷機油	種 類		スニソ3GS			
	チャージ量		ℓ	2.9	9.3	
容 量 制 御			—			
配管寸法	冷媒ガス吸入口		mm	31.8ロウ付	38.1ロウ付	
	冷媒液出口		mm	12.7ロウ付	15.9ロウ付	
	冷却水出入口		PT	1 1/4	1 1/2	1 1/2
制 御 方 式			—			
潤 滑 方 式			飛沫式	オイルポンプ式		
保護装置	高低圧圧力開閉器		DNS-D306MQ			
	可 溶 栓		口径 7.2mmφ溶融温度75℃以下			
	電 磁 開 閉 器		—			
	油圧保護開閉器		—	ONS-C106Q		
	吐出温度開閉器		1			
	インターナルサーモスタット		℃	OFF 110, ON 88		
付属部品	低 圧 計		1			
	中 間 圧 力 計		1			
	高 圧 計		1			
	吸入圧力調整弁		1	1	2	
	油 冷 却 器		—	1		
	サクションアキュムレーター		1			
	制御盤	電磁開閉器		MSO-K35	MSO-K35	MSO-K50
内蔵部品		箱本体, 始動一停止スイッチ, 運転表示灯<緑>, 除霜表示灯<橙>, 異常表示灯<赤>, ヒューズ<2A>, ヒューズホルダ, 端子台, リレー, <デフロストタイマ TU-61D, DR, デフロストヒータ用電磁接触器取付可能>				
高圧ガス取締法区分			不要			
冷凍保安責任者の選任			不要			
製 品 重 量		kg	350	460	475	
掲載頁	外形寸法図		256		257	
	電気系統図				266	
	能力線図・能力表		274	275	276	

二段圧縮式

仕様

二段圧縮式コンデンシングユニット

(2) 水冷式<R22, R502>SLU形

項目			形名								
			半 密 閉 形								
			SLU-25F	SLU-30F	SFU-40F	SLU-50F	SLU-60F	SLU-80F	SLU-90F		
塗 装 色			マンセルN5.5								
外形寸法	高 さ	mm	1,189		1,304		1,331		1,602		
	幅	mm	1,858		1,938		2,023		2,377		
	奥 行	mm	817		880		834		950		
電 源			三相200V 50/60Hz ※4								
機 機	形 名		CZ-046C	CZ-047C	CZ-066C	CZ-086C	CZ-087C	CZ-126C	CZ-127C		
	気 筒 径		82.5								
	行 程		63.6	74.6	63.6	63.6	74.6	63.6	74.6		
	気筒数<低・高段>		3-1	3-1	4-2	6-2	6-2	9-3	9-3		
	回 転 数		1,450/1,750								
	押し	低段側	m ³ /h	88.7/107.1	104.1/125.6	118.3/142.8	177.5/214.2	208.2/251.2	266.2/321.3	312.2/376.8	
		高段側		29.6/35.7	34.7/41.9	59.2/71.4	59.2/71.4	69.4/83.7	88.7/107.1	104.1/125.6	
	法定押し		m ³ /h	36.7/44.3	43.0/51.9	68.7/82.8	73.4/88.5	86.1/103.8	110.0/132.8	129.1/155.7	
	1日	の冷凍能力	法定トン	R22	4.3/5.2	5.1/6.1	8.1/9.7	8.6/10.4	10.1/12.2	12.9/15.6	15.2/18.3
				R502	4.4/5.3	5.1/6.2	8.2/9.9	8.7/10.5	10.3/12.4	13.1/15.8	15.4/18.5
電熱器<クランクケース>		W	250				400				
圧電機用機	定 格		連続								
	称 呼 出 力		kW	18/19	19/20	28/30	35/37	42/45	54/57	57/60	
	始 動 方 式		Λ-Δ方式								
凝縮器	形 式		横形シェルアンドチューブ式								
	冷 媒 側 容 積		ℓ ※ 1	65	65	94	90	87	224	220	
中間冷却器	形 式		シェル式								
	付 属		膨張弁, 電磁弁, ストレーナ								
冷 媒			R22<R502> ※ 2 <現地準備>								
冷機油	種 類		スニソ 3GS <現地準備>								
	チャージ量		ℓ	12	12	14	15	15	28	28	
容 量 制 御		% ※ 3	100-0 又は 100-50-0								
配管寸法	冷媒ガス吸入口		mm	60.5<2B>		76.3<2½B>		89.1<3B>			
	冷 媒 液 入 口		mm	銅管19.1		銅管25.4		銅管34.9			
	冷 却 水 出 入 口		PT	2 B		2 ½ B		3 B			
制 御 方 式			始動装置, 容量制御装置, 自動発停装置								
潤 滑 方 式			オイルポンプ式								
保 護 装 置			高低圧開閉器, 油圧開閉器, 過電流継電器 巻線温度開閉器, 吐出温度開閉器, 溶栓, 安全弁<SLU-100以上>								
付 属 部 品			油分離器, 連成計<高圧, 低圧, 中間圧, 油圧>, サブクーラー サクシヨンストレーナ, 始動器箱, 電熱器<クランクケース>								
高圧ガス取締法区分			不要								
冷凍保安責任者の選定			不要								
製 品 重 量		kg	740	750	870	1,060	1,080	1,580	1,600		
掲 載 頁	外 形 寸 法 図		258				259				
	電 気 系 統 図		267								
	能 力 表		277		278		279		280		

※ 1. 凝縮器冷媒側内容積はシェル内容積から伝熱管容積を差し引いた値です。

冷媒有効収容量は0.8を掛けた値を目安にして下さい。

※ 2. 蒸発温度が-50℃以下はR502を推奨します。

※ 3. SLU-100以上のマルチ形ユニットは最小容量制御運転時にも油返りが確実にできるよう吸入配管設計のさい油戻しに留意して下さい。(詳細は工事マニュアル参照)

※ 4. 400V電源のご要求にも応じます。

※ 5. SLU-25~90ユニットの並列運転仕様は別製品となりますので営業所へご相談して下さい。

二段圧縮式コンデンシングユニット

項目		形名		半 密 閉 形					
				SLU-100E	SLU-120E	SLU-160E	SLU-180E	SLU-240E	SLU-270E
塗 装 色				マンセルN5.5					
外形寸法	高 さ	mm	1,401		1,642		1,772		
	幅	mm	2,906		2,906		3,475		
	奥 行	mm	1,512		1,844		1,864		
電 源				三相200V 50/60Hz ※4					
圧 縮 機	形 名		MZ-62L×2	MZ-62U×2	MZ-93L×2	MZ-93U×2	MZ-93L×3	MZ-93U×3	
	気筒径	mm	82.5						
	行 程	mm	67	74.6	67	74.6	67	74.6	
	気筒数<低・高段>		6-2	6-2	9-3	9-3	9-3	9-3	
	回 転 数	rpm	1,450/1,750						
機	押しのけ量	低段側	186.9/225.5×2	208.2/251.2×2	280.4/338.4×2	312.2/376.8×2	280.4/338.4×3	312.2/376.8×3	
		高段側	62.3/75.2×2	69.4/83.7×2	93.5/112.8×2	104.1/125.6×2	93.5/112.8×3	104.1/125.6×3	
	法定押しのけ量	m ³ /h	77.2/93.2×2	86.1/103.8×2	115.9/139.9×2	129.1/155.7×2	115.9/139.9×3	129.1/155.7×3	
	1日の冷凍能力	法定トン	R22	18.2/22.0	20.2/24.4	27.2/33.0	30.4/36.6	40.8/49.5	45.6/54.9
R502		18.4/22.2	20.6/24.8	27.6/33.2	30.8/37.0	41.4/49.8	46.2/55.5		
電熱器<クランクケース>	W	250×2		400×2		400×3			
圧縮機用機	定 格	連続							
	称 呼 出 力	kW	35/37×2	42/45×2	54/57×2	57/60×2	54/57×3	57/60×3	
	始 動 方 式	Λ-Δ方式							
凝縮器	形 式	横形シェルアンドチューブ式							
	冷媒側容積	ℓ※1	278	271	423	415	717	704	
中間冷却器	形 式	シェル式							
	付 属	膨張弁, 電磁弁, ストレーナ							
冷 媒		R22<R502>※2<現地準備>							
冷機油	種 類	スニソ 3GS <現地準備>							
	チャージ量	ℓ	17×2		28×2		28×3		
容量制御	%※3	100-75-50-25-0				100-67-33-0			
配管寸法	冷媒ガス吸入口	mm	76.3<2½B>×2		89.1<3B>×2		89.1<3B>×3		
	冷媒液入口	mm	銅管34.9		銅管45.0		銅管34.9×3		
	冷却水出入口	PT	2½B		3B		10K-125フランジ		
制 御 方 式		始動装置, 容量制御装置, 自動発停装置							
潤 滑 方 式		オイルポンプ式							
保 護 装 置		高低圧開閉器, 油圧開閉器, 過電流継電器 巻線温度開閉器, 吐出温度開閉器, 溶栓, 安全弁<SLU-100以上>							
付 属 部 品		油分離器, 連成計<高圧, 低圧, 中間圧, 油圧>, サブクーラー サクションストレーナ, 始動器箱, 電熱器<クランクケース>							
高圧ガス取締法区分		50Hz 不要	60Hz 届出	届出<運転開始20日前>			50Hz 届出	60Hz 許可申請	
冷凍保安責任者の選定		不要						必要	
製 品 重 量	kg	2,260	2,290	3,170	3,200	5,580	5,620		
掲 載 頁	外形寸法図	頁	259		260			270-271	
	電気系統図	頁	268-268				270-271		
頁	能 力 表	頁	280	281	282	283			

※1. 凝縮器冷媒側内容積はシェル内容積から伝熱管容積を差し引いた値です。

冷媒有効取容量は0.8を掛けた値を目安にしてください。

※2. 蒸発温度が-50℃以下はR502を推奨します。

※3. SLU-100以上のマルチ形ユニットは最小容量制御運転時にも油返りが確実になるよう吸入配管設計のさい油戻しに留意してください。(詳細は工事マニュアル参照)

※4. 400V電源のご要求にも応じます。

二段圧縮式

仕 様

二段圧縮式コンデンシングユニット

(3) 空冷式<R22, R502>SFU形

項目			形名							
			半密閉形							
			SFU-25F	SFU-30F	SFU-40F	SFU-50F	SFU-60F	SFU-80F	SFU-90F	
電 源			三相200V 50/60Hz ※1							
冷 凍 機 ユ ニ ツ ト	外形寸法	高さ	mm	1,189	1,304	1,331	1,602			
		幅	mm	2,290			2,565			
		奥行	mm	875	931			1,020		
	圧縮機	形名		CZ-046C	CZ-047C	CZ-066C	CZ-086C	CZ-087C	CZ-126C	CZ-127C
		始動方式		Λ-Δ方式						
	受液器	称呼出力	kW	18/19	19/20	28/30	35/37	42/45	54/57	57/60
		1日の冷凍能力	法定 R22	4.3/5.2	5.1/6.1	8.1/9.7	8.6/10.4	10.1/12.2	12.9/15.6	15.2/18.3
			R502	4.4/5.3	5.1/6.2	8.2/9.9	8.7/10.5	10.3/12.4	13.1/15.8	15.4/18.5
	容量制御	% ※3		100-0又は100-50-0						
		電熱器<クランクケース>	W	250				400		
	ニツト	形式		シェル式						
		容積	ℓ	115	165			380		
	保 護 装 置	冷媒		R22<R502>※2<現地準備>						
		種類		スニソ 3GS <現地準備>						
		チャージ量	ℓ	12	14	15	28			
付 属 部 品	保護装置		高低圧開閉器, 油圧開閉器, 過電流継電器 巻線温度開閉器, 吐出温度開閉器, 溶栓<受液器>							
	付属部品		油分離器, 連成計<高圧, 低圧, 中間圧, 油圧>, サブクーラー サクシヨンストレーナ, 始動器箱, 電熱器<クランクケース>							
空 冷 凝 縮 ユ ニ ツ ト	塗 装 色		マンセルN5.5							
	製品重量		710	710	830	1,010	1,010	1,490	1,490	
	据付条件		屋内設置							
	塗 装 色		パールグレー<マンセル2.5Y6/1相当>							
	形名×台数		RMA-15D×1	RMA-20D×1	RMA-30D×1	RMA-40D×1				
	外形寸法	高さ	mm	1,550	1,752	1,550	1,550			
		幅	mm	1,120	1,120	2,000	2,880			
		奥行	mm	1,120	1,120	1,120	1,120			
	熱 交 換 器		プレートフィンチューブ							
	送風機	風量	m ³ /min	205/240	205/240	410/480	630/740			
形式			プロペラファン							
電動機×台数		kW	0.7×1	0.7×1	0.7×2	0.7×3				
製品重量		260	290	400	520					
据付条件	℃	-40~+40								
冷 媒 配 管	ガス<サクシヨン>	mm	60.5<2B>		76.3<2½B>		89.1<3B>			
	液<液出口>	mm	銅管φ19.1		銅管φ25.4		銅管φ34.9			
	ガス<吐出>	mm	銅管φ34.9	銅管φ38.1	銅管φ50.8	銅管φ53.98				
	液<液戻り>	mm	銅管φ22.2	銅管φ28.6	銅管φ31.8	銅管φ41.3				
高压ガス取締法区分		不要								
冷凍保安責任者の選任		不要								
掲 載 頁	外形寸法図	頁	261			262				
	電気系統図	頁	273							
	能力表	頁	277	278	279	280				

※1. 400V電源のご要求にも応じます。

※2. 蒸発温度が-50℃以下はR502を推奨します。

※3. SFU-100以上のマルチ形ユニットは最小容量制御運転時にも油返りが確実になるよう吸入配管設計のさい油戻しに留意して下さい。(詳細は工事マニュアル参照)

※4. SFU-25~90ユニットの並列運転仕様は別製品となりますので営業所へご相談して下さい。

二段圧縮式コンデンシングユニット

項目		形名		半 密 閉 形						
				SFU-100E	SFU-120E	SFU-160E	SFU-180E	SFU-240E	SFU-270E	
電 源		三相200V 50/60Hz ※1								
冷 凍 機 ユ ニ ッ ト	外形寸法	高さ	mm	1,401		1,642		1,772		
		幅	mm	2,924		2,950		3,650		
		奥行	mm	1,512		1,844		1,864		
	圧縮機	形名		MZ-62L×2	MZ-62U×2	MZ-93L×2	MZ-93U×2	MZ-93L×3	MZ-93U×3	
		始動方式		λ-△方式						
	呼び出し	出力	kW	35/37×2	42/45×2	54/57×2	57/60×2	54/57×3	57/60×3	
		1日の冷凍能力	法定トン	R22	18.2/22.0	20.2/24.4	27.2/33.0	30.4/36.6	40.8/49.5	45.6/54.9
	容量制御		%※3	100-75-50-25-0				100-67-33-0		
		電熱器(クランクケース)	W	250×2		400×2		400×3		
	受液器	形式		シェル式						
		容積	ℓ	350		540		880		
	冷凍媒	種類		R22<R502>※2<現地準備>						
		チャージ量	ℓ	17×2		28×2		28×3		
	付属部品	保護装置		高低圧開閉器, 油圧開閉器, 過電流継電器 巻線温度開閉器, 吐出温度開閉器, 安全弁<圧縮機, 受液器>						
		塗装色		マンセルN5.5						
据付条件	製品重量		2,020	2,020	2,810	2,810	5,000	5,000		
	塗装色		パールグレー<マンセル2.5Y6/1相当>							
空 冷 凝 縮 ユ ニ ッ ト	形名×台数		RMA-50D×1	RMA-60D×1	RMA-40D×2		RMA-60D×2			
	外形寸法(1台当り)	高さ	mm	1,752	1,956	1,550		1,956		
		幅	mm	2,690	2,690	2,880		2,690		
		奥行	mm	1,995	1,995	1,120		1,995		
	熱交換器		プレートフィンチューブ							
	送風機	風量	m ³ /min	810/955	1,000/1,175	1,260/1,480		2,000/2,350		
		形式		プロペラファン						
電動機×台数	kW	0.7×4	0.7×5	0.7×6		0.7×10				
製品重量		640	735	520×2		735×2				
据付条件	℃	-40~+40								
冷媒配管	ガス<サクシオン>	mm	76.3<2½B>×2		89.1<3B>×2		89.1<3B>×3			
	液<液出口>	mm	銅管φ34.9		銅管φ45.0		銅管φ34.9×3			
	ガス<吐出>	mm	銅管φ66.7		銅管φ66.7		銅管φ88.9			
	液<液戻り>	mm	銅管φ44.45		銅管φ53.9		銅管φ66.7			
高压ガス取締法区分		50Hz 不要	60Hz 届出	届出<運転開始20日前>				50Hz 届出	60Hz 許可申請	
冷凍保安責任者の選任		不要								
掲載	外形寸法図	頁	263				264			
	電気系統図	頁	—							
能力表	頁	280	281		282		283			

※1. 400V電源のご要求にも応じます。

※2. 蒸発温度が-50℃以下はR502を推奨します。

※3. SFU-100以上のマルチ形ユニットは最少容量制御運転時にも油返りが確実になるよう吸入配管設計のさい油戻しに留意して下さい。(詳細は工事マニュアル参照)

二段圧縮式

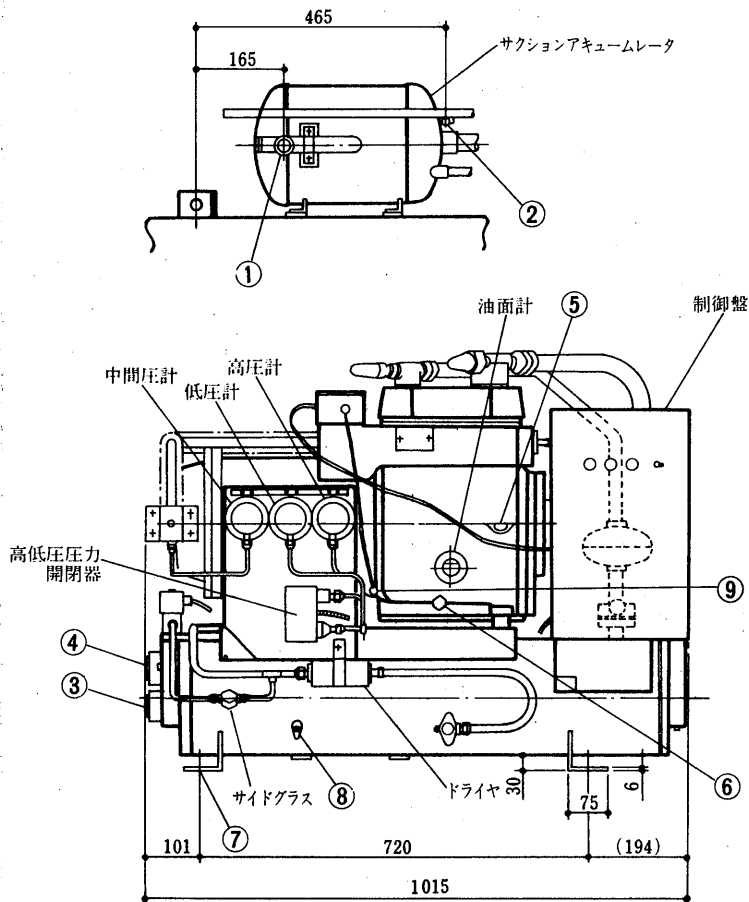
仕様

S7W-55·75U

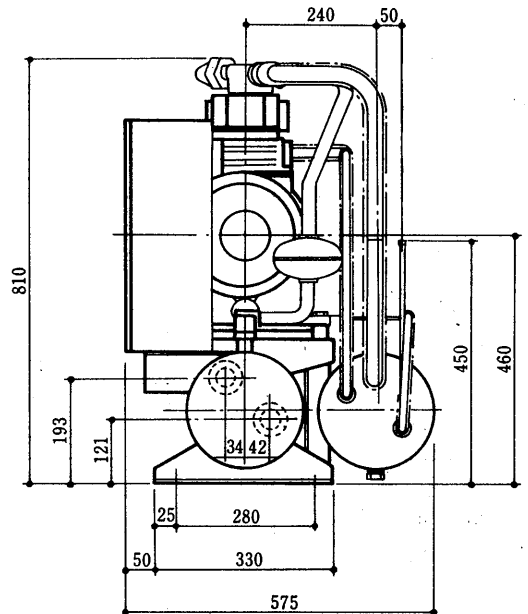
1.6.2 外形寸法図

(1)水冷式<R22>S7W形

S7W-55UPG形

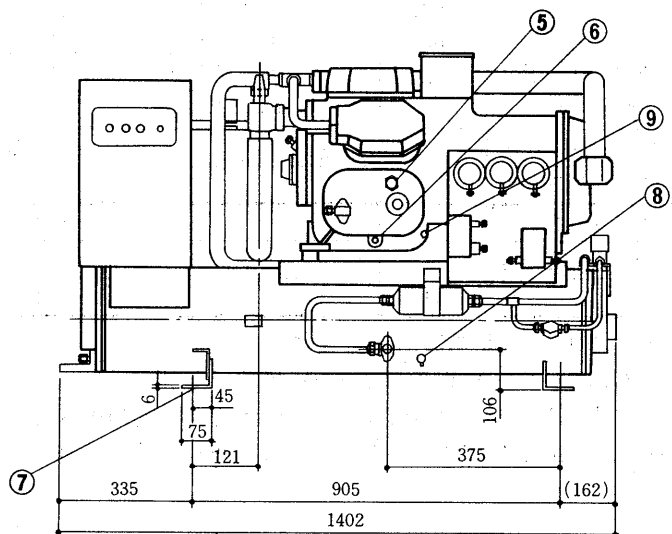
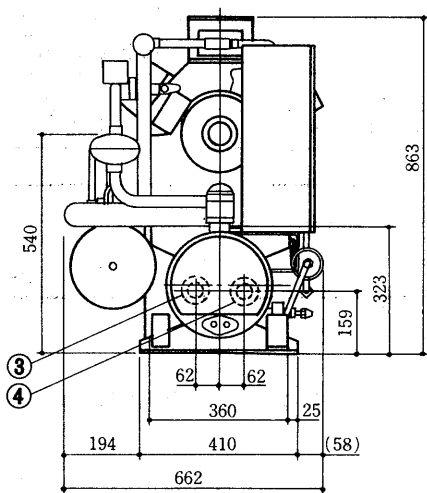
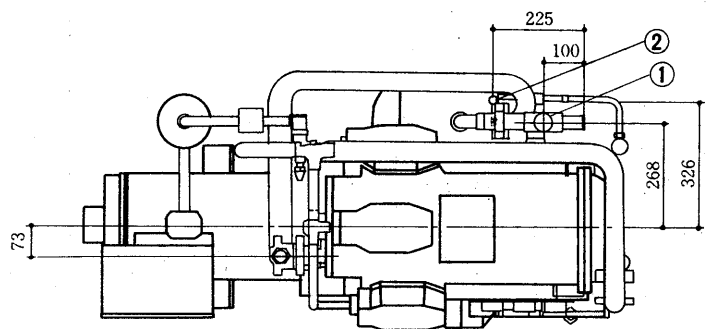


- 冷媒ガス吸入口 φ31.8ロウ付 …①
- 冷媒液出口 φ12.7ロウ付 …②
- 冷却水入口 PT1¼ねじ ……③
- 冷却水出口 PT1¼ねじ ……④
- 給油栓 PF½ ……………⑤
- 排油栓 PF¼ ……………⑥
- 基礎ボルト穴 4-φ14 ……………⑦
- 可溶栓 ……………⑧
- 電熱器<クランクケース> ……⑨



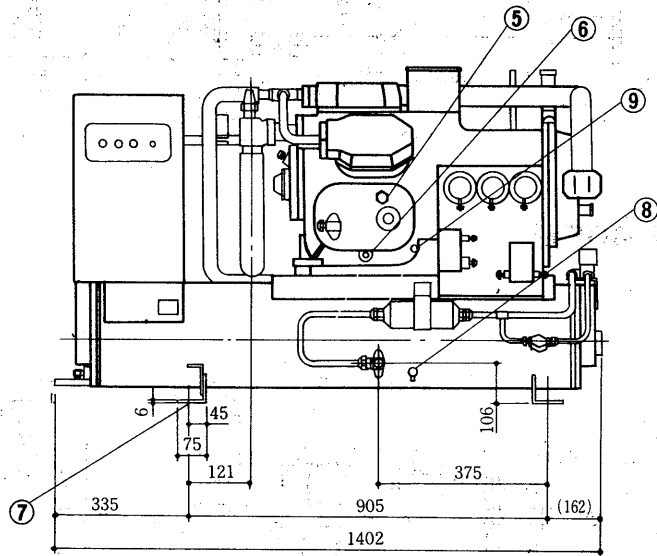
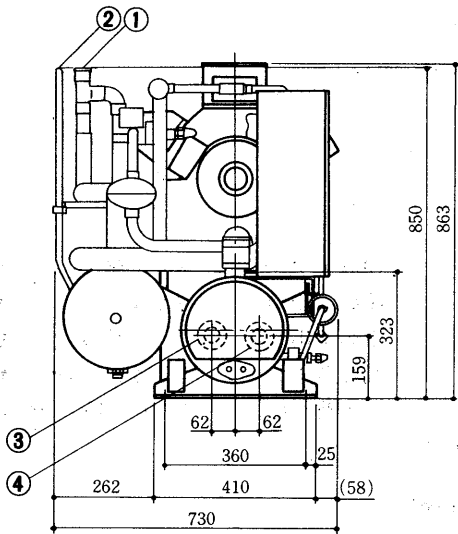
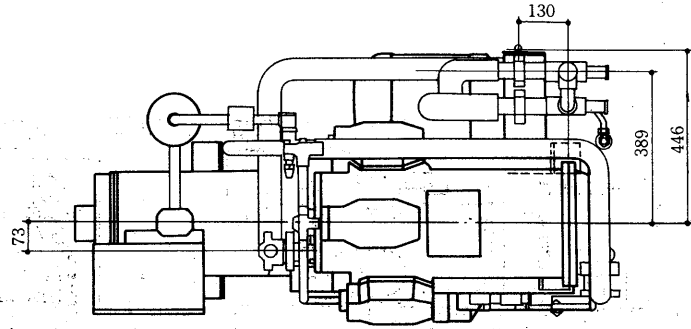
S7W-75UPG形

- 冷媒ガス吸入口 φ38.1ロウ付 …①
- 冷媒液出口 φ15.9ロウ付 …②
- 冷却水入口 PT1½ねじ ……③
- 冷却水出口 PT1½ねじ ……④
- 給油栓 PF½ ……………⑤
- 排油栓 PF¼ ……………⑥
- 基礎ボルト穴 4-φ18 ……………⑦
- 可溶栓 ……………⑧
- 電熱器<クランクケース> ……⑨



S7W-110UPG形

- 冷媒ガス吸入口 φ38.1ロウ付…①
- 冷媒液出口 φ15.9ロウ付…②
- 冷却水入口 PT1½ねじ…③
- 冷却水出口 PT1½ねじ…④
- 給油栓 PF½……………⑤
- 排油栓 PF¼……………⑥
- 基礎ボルト穴 4-φ18……………⑦
- 可溶栓……………⑧
- 電熱器〈クランクケース〉……………⑨



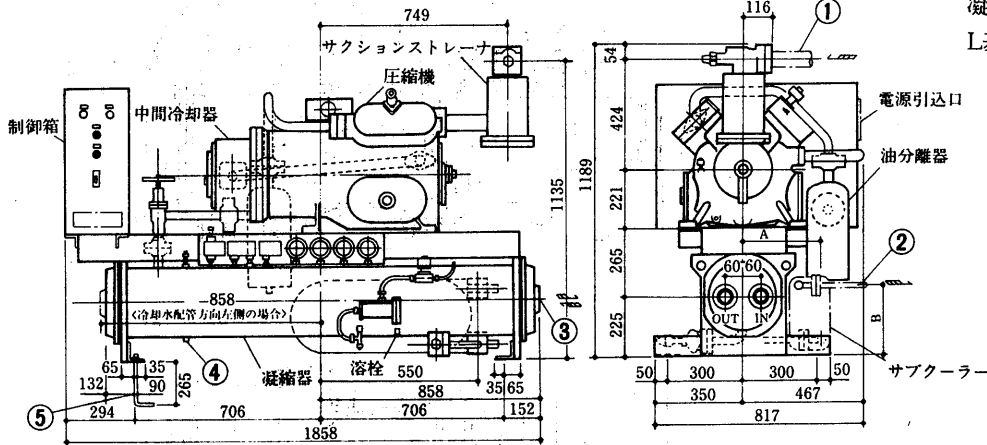
二段圧縮式

外形

SLU-25~60

(2)水冷式<R22, R502>SLU形 SLU-25F・30F形

- 冷媒ガス吸入口 2B鋼管…………①
- 冷媒液出口 φ19.1銅管 ……②
- 冷却水出入口 2-PT2ねじ ……③
- 凝縮器ドレン PT½プラグ ……④
- L基礎ボルト M20×315 ……⑤

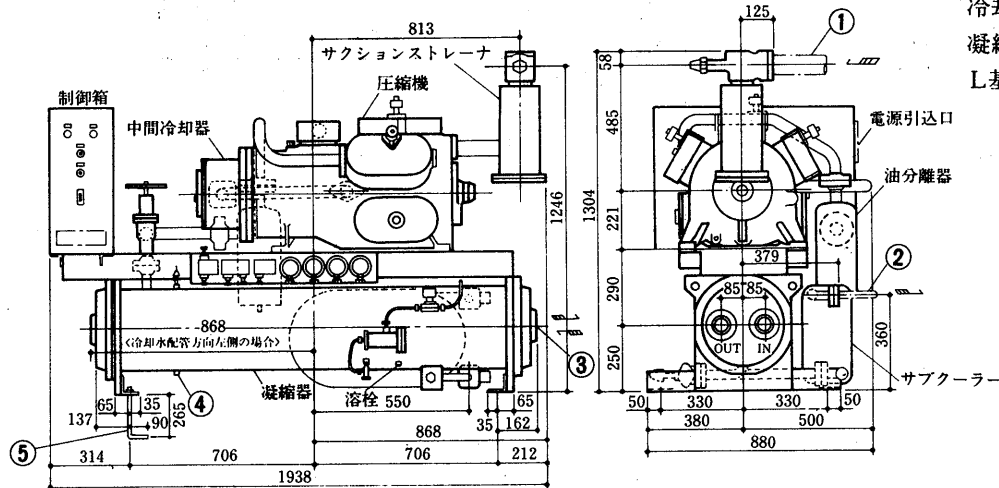


変化寸法表

形名	項目	A	B
SLU-25F		313	270
SLU-30F		334	360

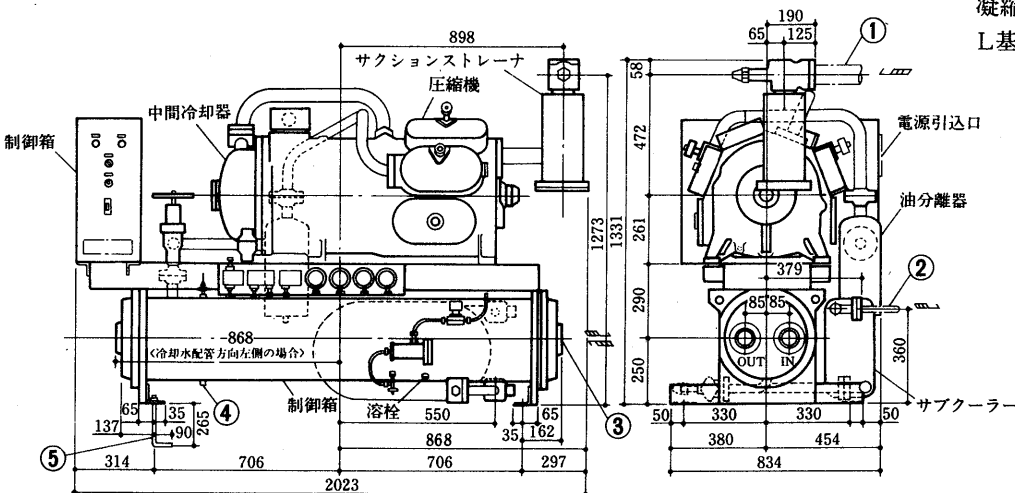
SLU-40F形

- 冷媒ガス吸入口 2½B鋼管…………①
- 冷媒液出口 φ25.4銅管 ……②
- 冷却水出入口 2-PT2½ねじ ……③
- 凝縮器ドレン PT½プラグ ……④
- L基礎ボルト M20×315 ……⑤



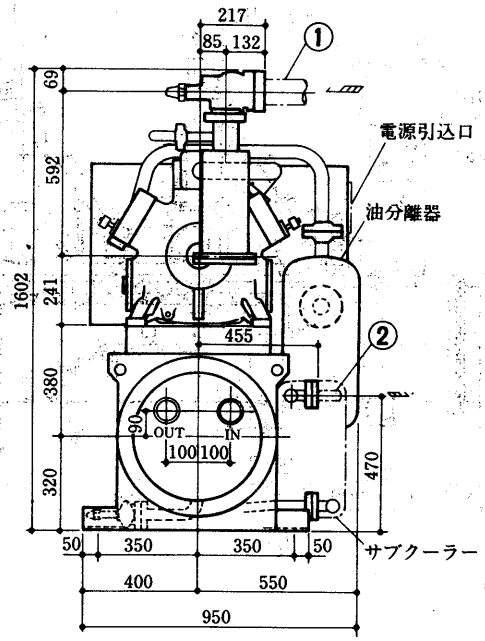
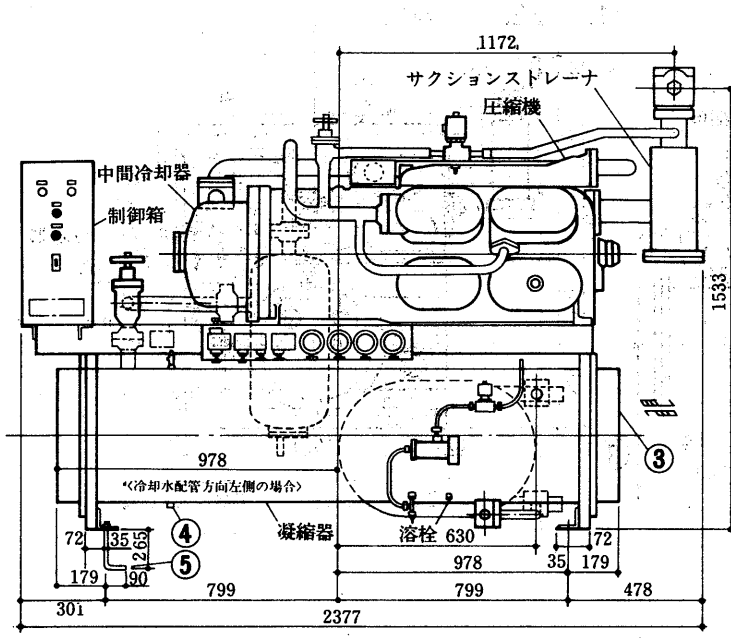
SLU-50F・60F形

- 冷媒ガス吸入口 2½B鋼管…………①
- 冷媒液出口 φ25.4銅管 ……②
- 冷却水出入口 2-PT2½ねじ ……③
- 凝縮器ドレン PT½プラグ ……④
- L基礎ボルト M20×315 ……⑤



SLU-80F・90F形

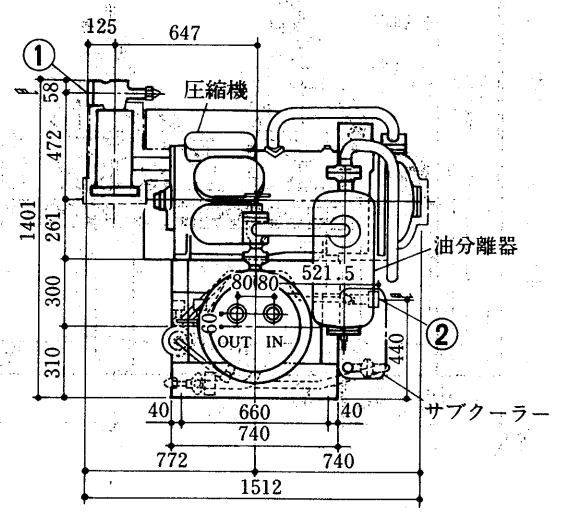
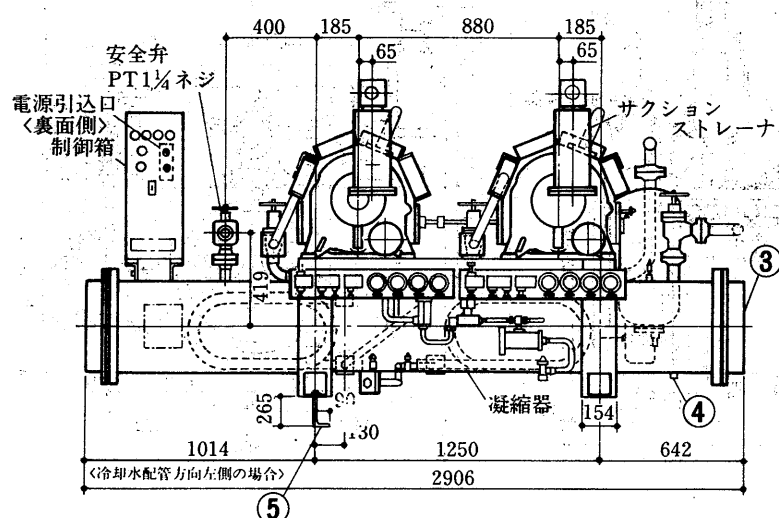
- 冷媒ガス吸入口 3B鋼管……………①
- 冷媒液出口 φ34.9銅管 ……②
- 冷却水出入口 2-PT3ねじ ……③
- 凝縮器ドレン PT½プラグ……………④
- L基礎ボルト M20×315 ……⑤



二段圧縮式

SLU-100E・120E形

- 冷媒ガス吸入口 2-2½B鋼管……………①
- 冷媒液出口 φ34.9銅管……………②
- 冷却水出入口 2-PT2½ねじ……………③
- 凝縮器ドレン PT½プラグ……………④
- L基礎ボルト M20×315 ……⑤

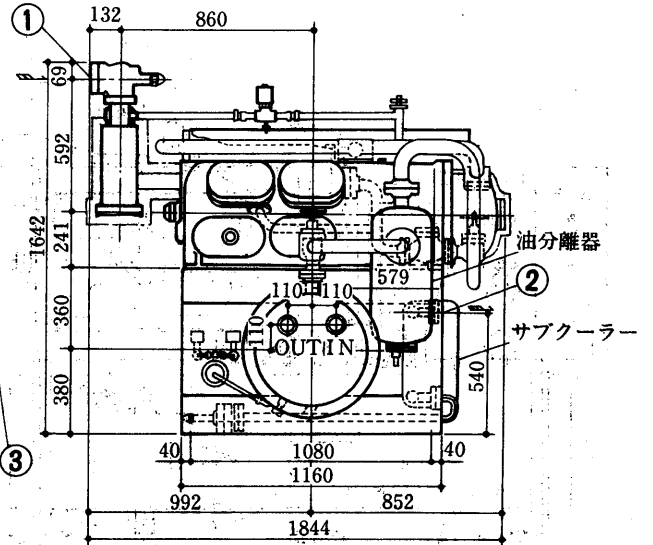
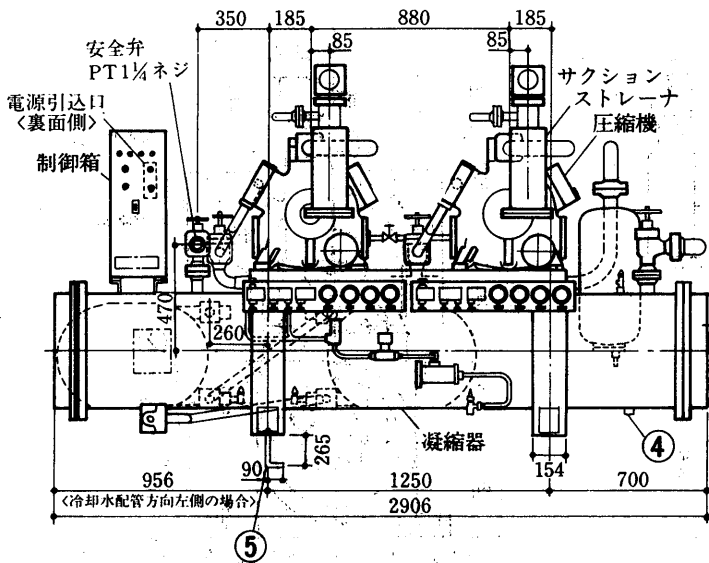


外形

SLU-160~270

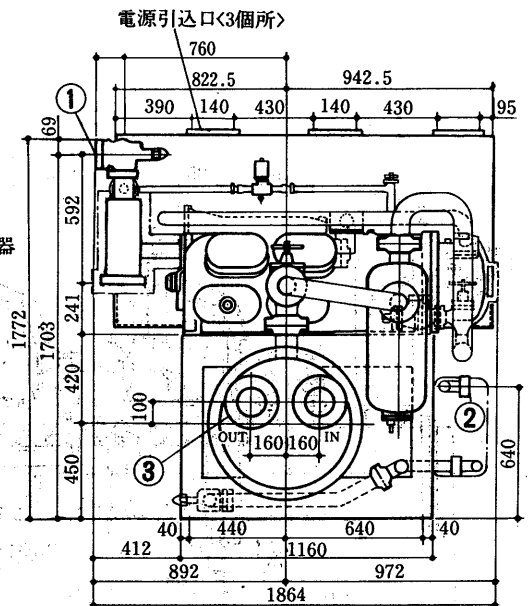
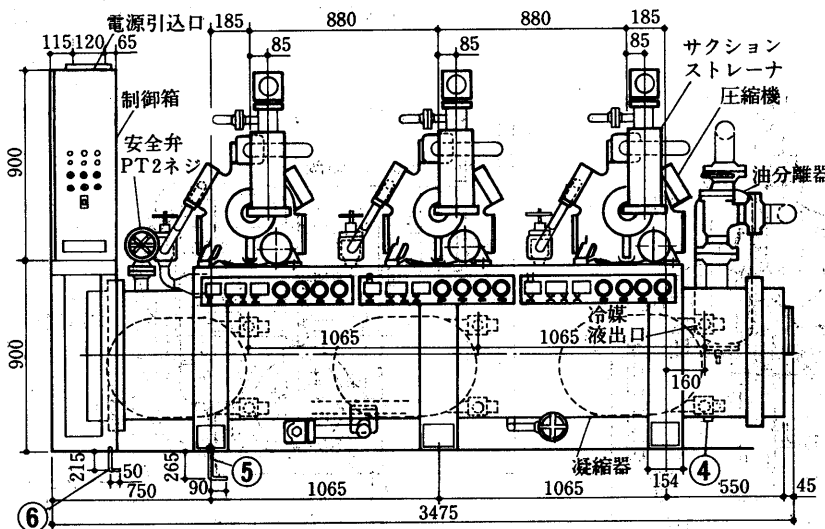
SLU-160E・180E形

- 冷媒ガス吸入口 2-3B鋼管.....①
- 冷媒液出口 φ45.0銅管.....②
- 冷却水出入口 2-PT3ねじ.....③
- 凝縮器ドレン PT½プラグ.....④
- L基礎ボルト M20×315.....⑤



SLU-240E・270E形

- 冷媒ガス吸入口 3-3B鋼管.....①
- 冷媒液出口 3-φ34.9鋼管.....②
- 冷却水出入口 10K-125.....③
- 凝縮器ドレン PT½プラグ.....④
- L基礎ボルト M20×315.....⑤
- L基礎ボルト M12×250.....⑥



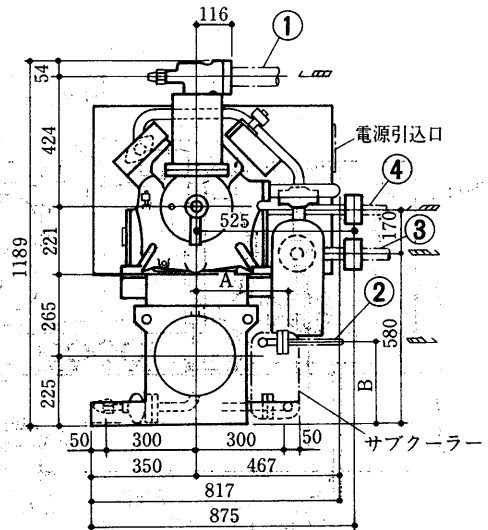
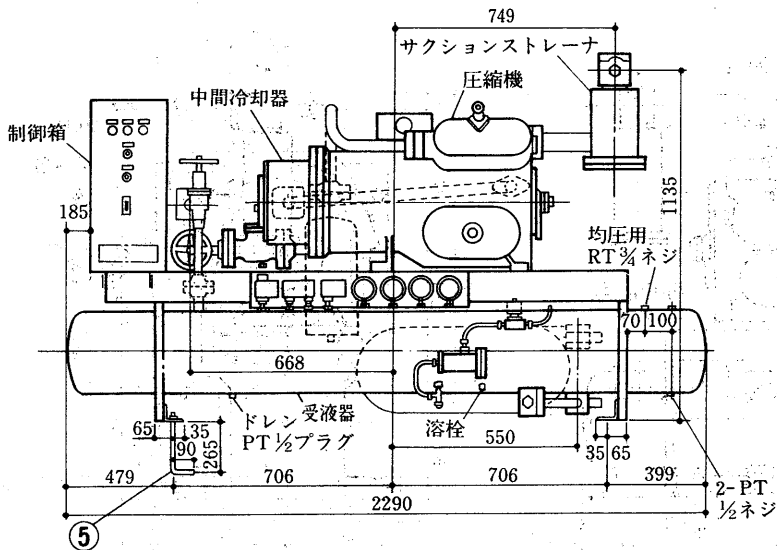
(3)空冷式<R22, R502>SFU形

SFU-25F・30F形

●リモートコンデンサ

形名	掲載頁
RMA-15D×I	842

- 冷媒ガス吸入口 2B鋼管……………①
- 冷媒液出口 φ19.1銅管 ……②
- 冷媒ガス出口 φ34.9銅管 ……③
- 冷媒液入口 φ22.2銅管 ……④
- L基礎ボルト M20×315……………⑤



変化寸法表

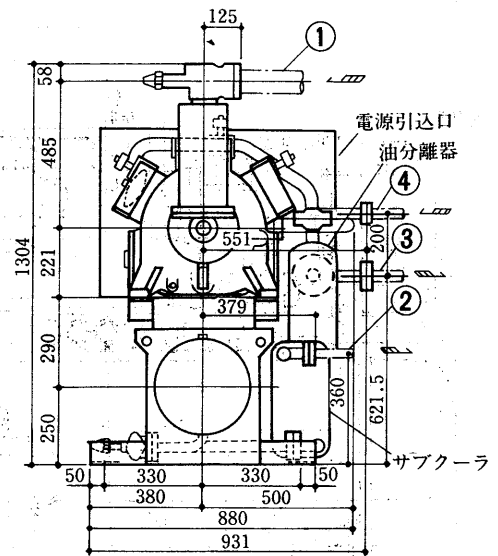
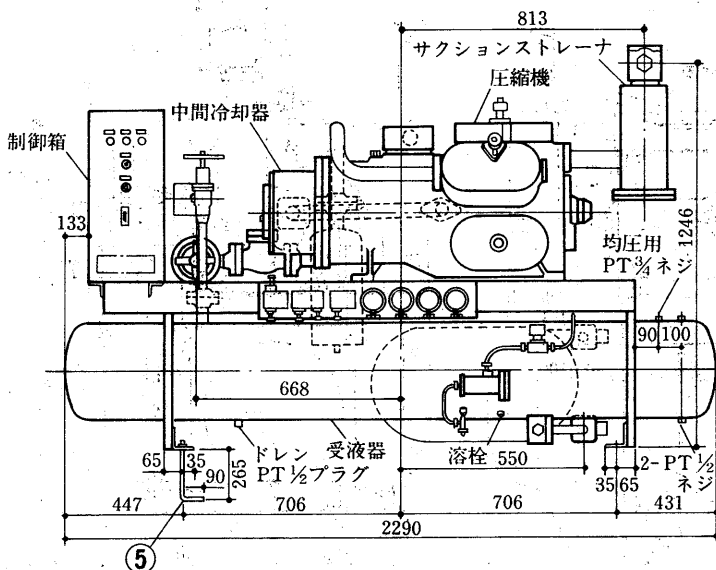
形名	項目	A	B
SFU-25F		313	270
SFU-30F		334	360

SFU-40F形

●リモートコンデンサ

形名	掲載頁
RMA-20D×I	842

- 冷媒ガス吸入口 2½B鋼管……………①
- 冷媒液出口 φ25.4銅管 ……②
- 冷媒ガス出口 φ38.1銅管 ……③
- 冷媒液入口 φ28.6銅管 ……④
- L基礎ボルト M20×315……………⑤



二段圧縮式

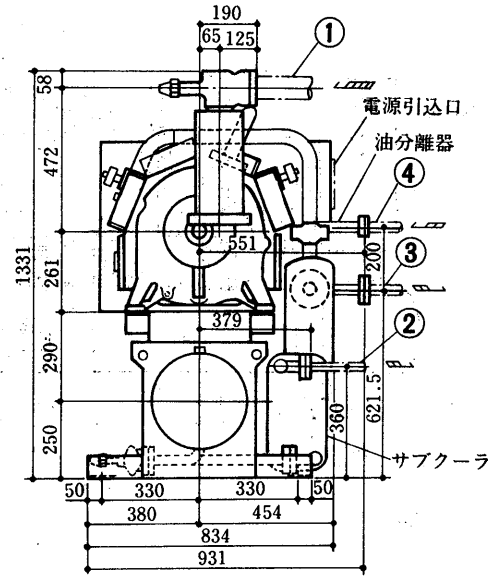
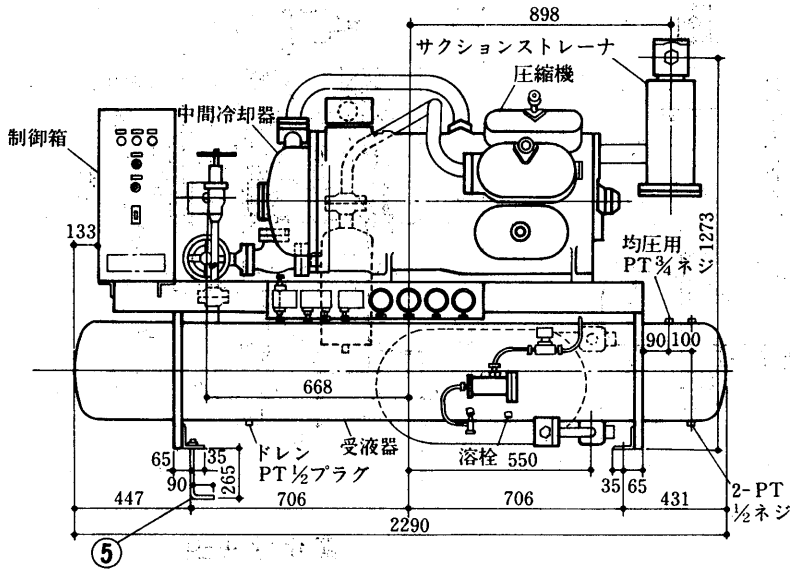
外形

SFU-50F・60F形

● リモートコンデンサ

形名	掲載頁
RMA-30D×I	843

- 冷媒ガス吸入口 2½B鋼管…………①
- 冷媒液出口 φ25.4銅管 ……②
- 冷媒ガス出口 φ50.8銅管 ……③
- 冷媒液入口 φ31.8銅管 ……④
- L基礎ボルト M20×315…………⑤

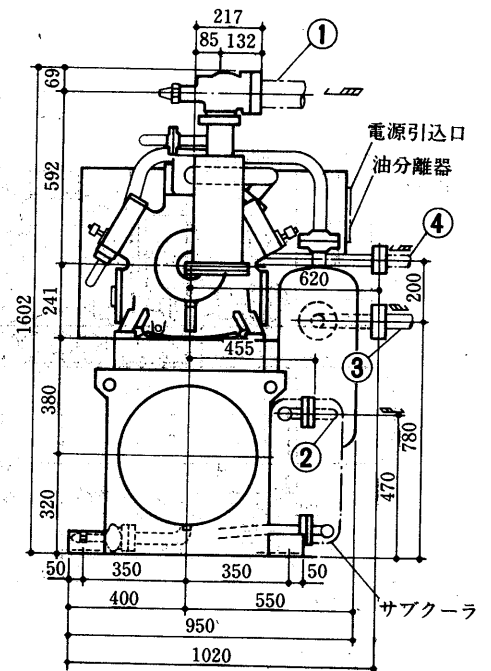
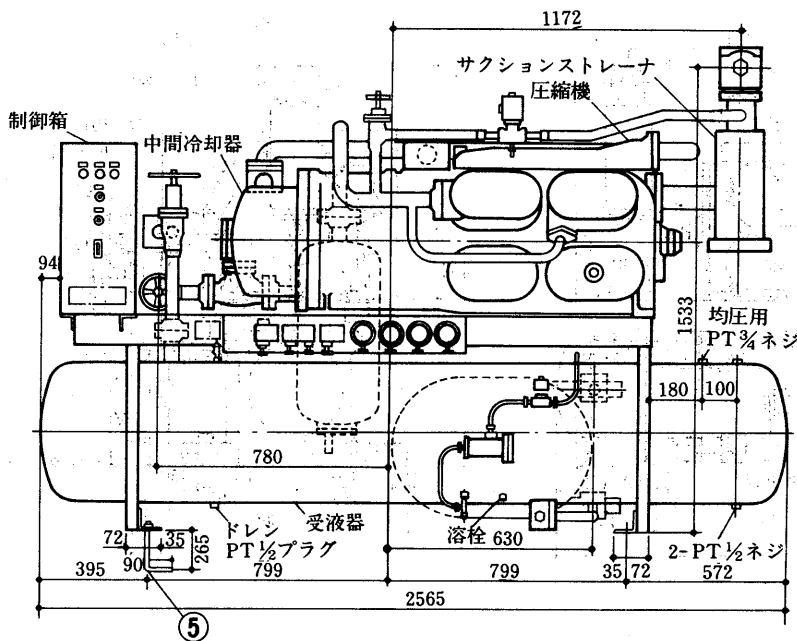


SFU-80F・90F形

● リモートコンデンサ

形名	掲載頁
RMA-40D×I	843

- 冷媒ガス吸入口 3B鋼管…………①
- 冷媒液出口 φ34.9銅管 ……②
- 冷媒ガス出口 φ53.98銅管 ……③
- 冷媒液入口 φ41.3銅管 ……④
- L基礎ボルト M20×315…………⑤

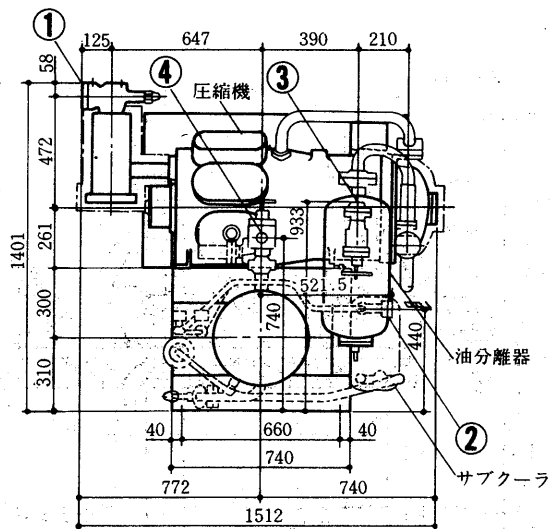
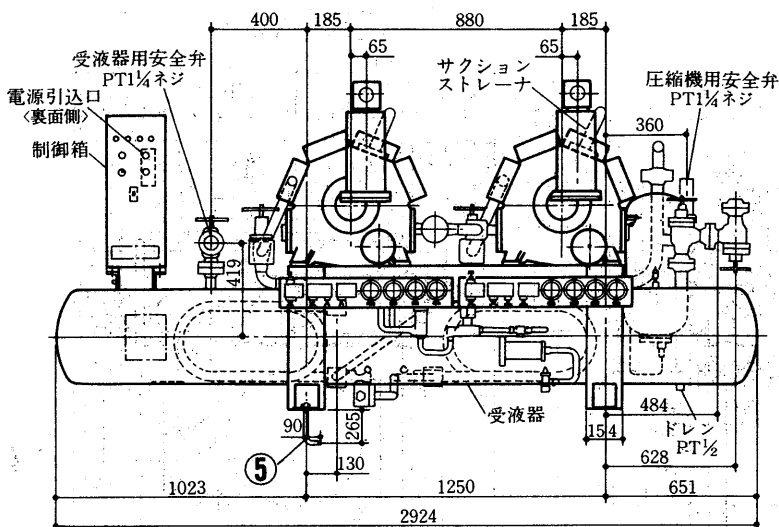


SFU-100E・120E形

● リモートコンデンサ

	形名	掲載頁
SFU-100E	RMA-50D×1	844
SFU-120E	RMA-60D×1	844

- 冷媒ガス吸入口 2-2½B鋼管 ……①
- 冷媒液出口 φ34.9銅管 ……②
- 冷媒ガス出口 φ66.7銅管 ……③
- 冷媒液入口 φ44.45銅管 ……④
- L基礎ボルト 4-M20×315 ……⑤

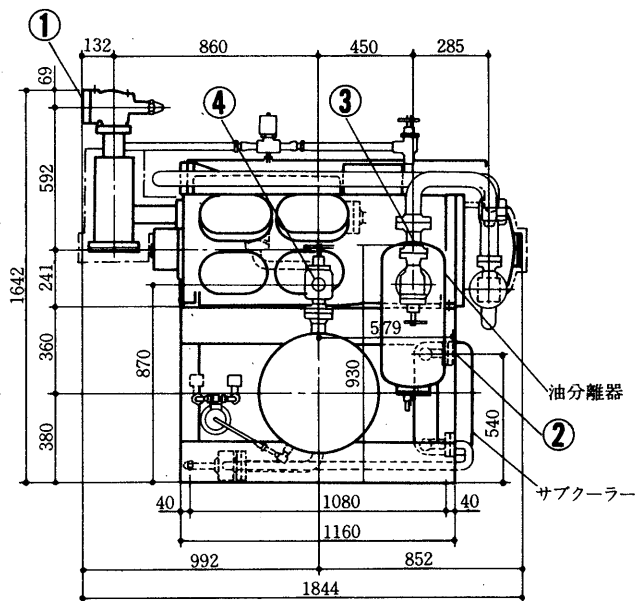
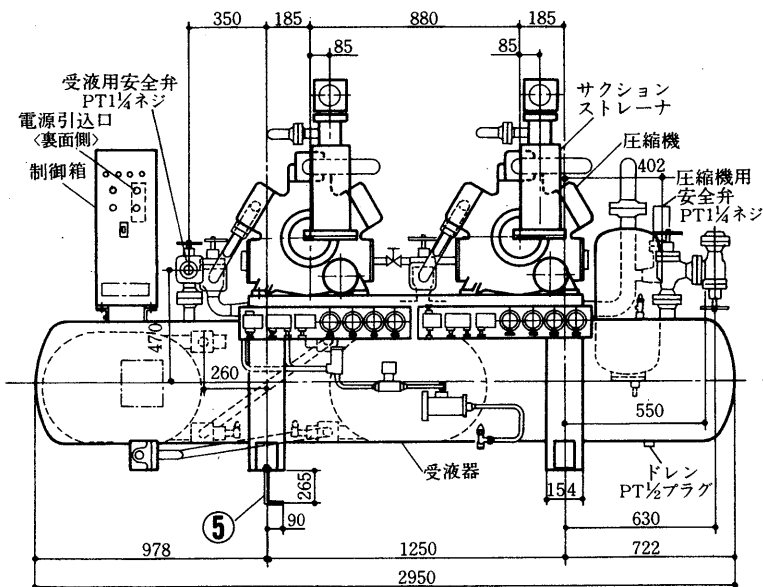


SFU-160E・180E形

● リモートコンデンサ

形名	掲載頁
RMA-40D×2	843

- 冷媒ガス吸入口 2-3B鋼管 ……①
- 冷媒液出口 φ45.0銅管 ……②
- 冷媒ガス出口 φ66.7銅管 ……③
- 冷媒液入口 φ53.9銅管 ……④
- L基礎ボルト 4-M20×315 ……⑤



二段圧縮式

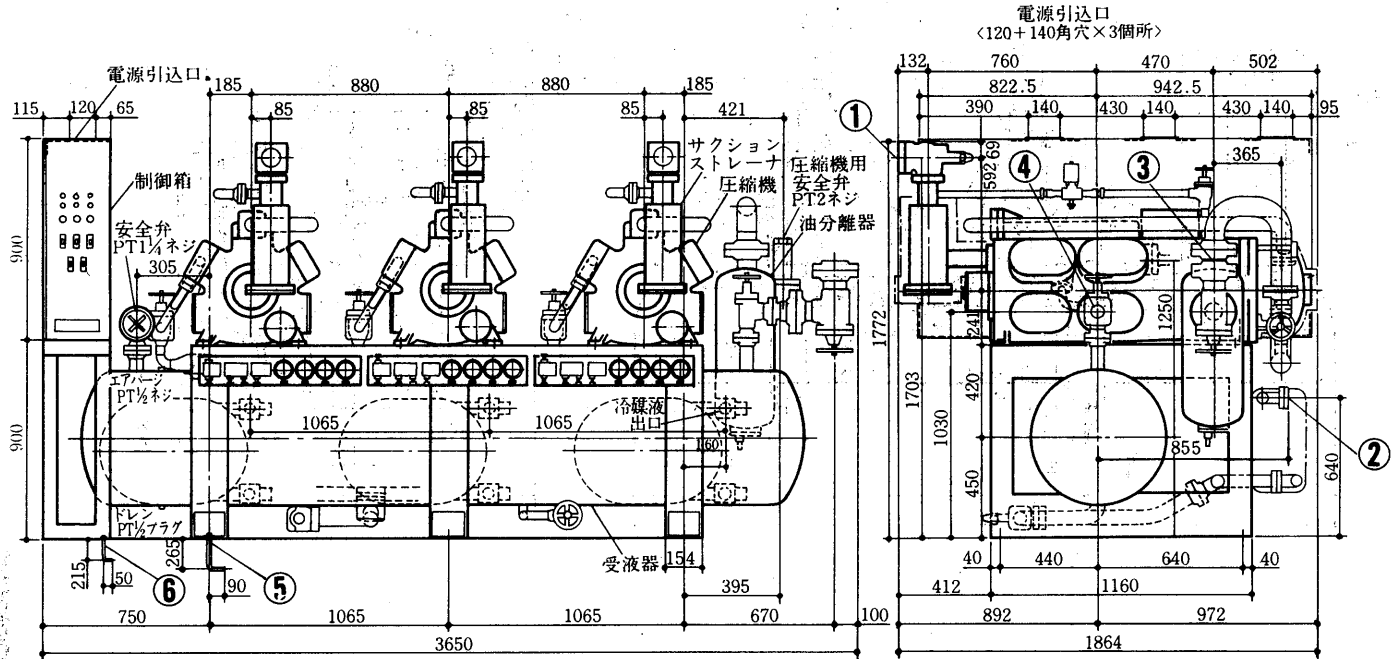
外形

SFU-240E・270E形

● リモートコンデンサ

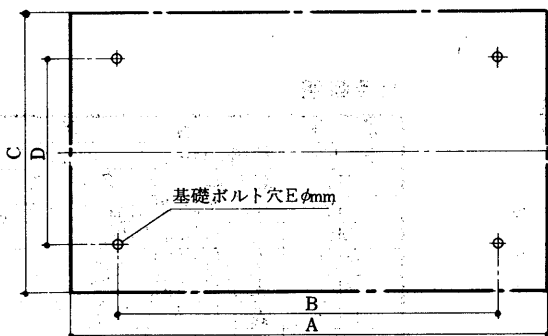
形 名 名	掲載頁
RMA-60D×2	844

- 冷媒ガス吸入口 3-3銅管 ……①
- 冷媒液出口 3-φ34.9銅管 ……②
- 冷媒ガス出口 φ88.9銅管 ……③
- 冷媒液入口 φ66.7銅管 ……④
- L基礎ボルト 6-M20×315 ……⑤
- L基礎ボルト 4-M12×250 ……⑥



基礎寸法図

S7W-55UPG・75UPG・110UPG形

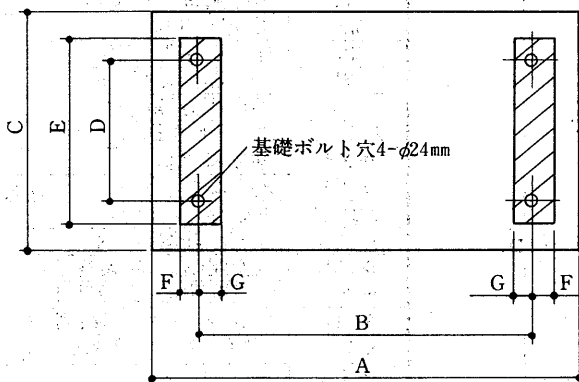


変化寸法表

形名	項目	A	B	C	D	E
S7W-55UPG		1470	720	600	280	14
S7W-75UPG		1470	905	600	360	18
S7W-110UPG		1470	905	600	360	18

SLU-25F~180E形

SFU-25F~180E形

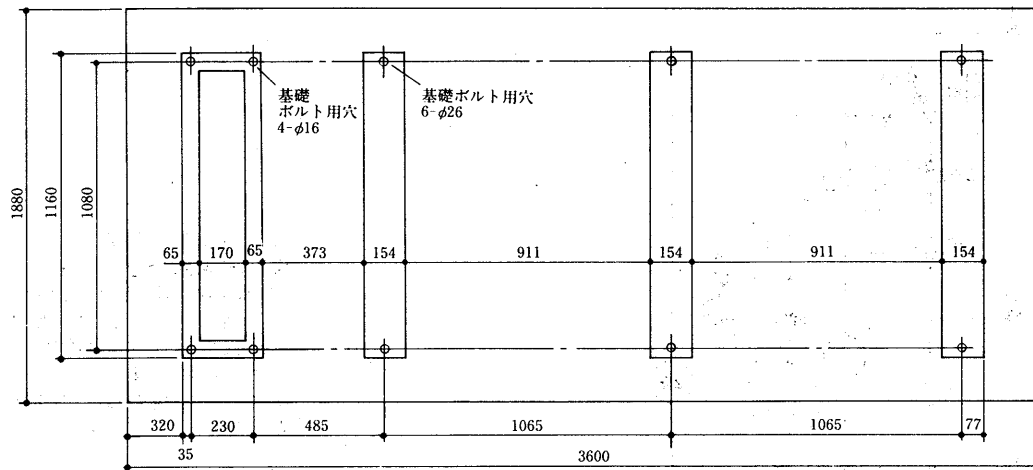


変化寸法表

形名	項目	A	B	C	D	E	F	G
SLU・SFU-25F, 30F		2220	1412	1400	600	700	65	35
SLU・SFU-40F, 50F, 60F		2220	1412	1460	660	760	65	35
SLU・SFU-80F, 90F		2400	1598	1500	700	800	72	35
SLU・SFU-100E・120E		2050	1250	1460	660	740	77	77
SLU・SFU-160E・180E		2050	1250	1880	1080	1160	77	77

SLU-240E・270E形

SFU-240E・270E形



二段圧縮式

外形

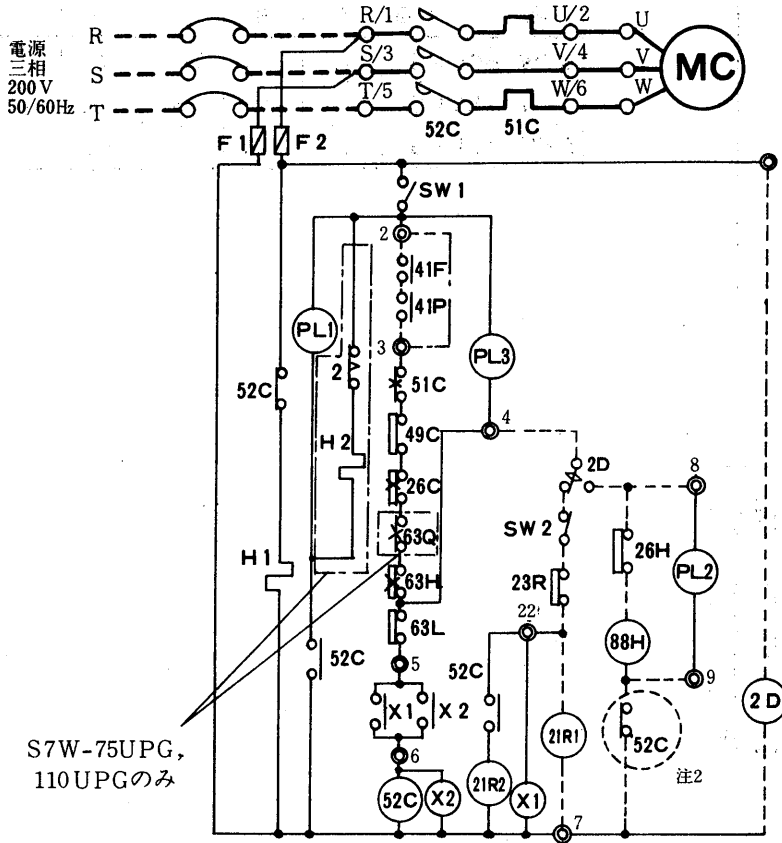
S7W-55~110

1.6.3 電気系統図

(1)水冷式<R22>S7W形

S7W-55UPG・75UPG・110UPG形<ポンプアウト方式>

(1)水切可能なデフロスト回路 (タイムスイッチTU-61D)

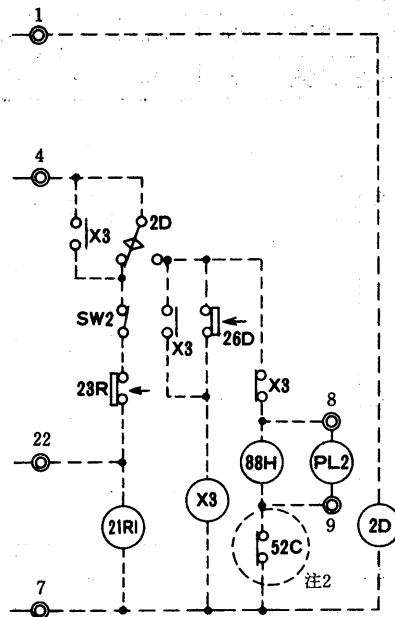


記号説明

記号	名称
F1,F2	制御回路ヒューズ<2A>
H1	電熱器<クランクケース>
H2	油圧保護開閉器<ヒータ部>
MC	圧縮機用電動機
PL1	表示灯<運転><緑>
PL2	表示灯<霜取><橙>
PL3	表示灯<異常><赤>
SW1	スイッチ<始動-停止>
X1,X2	補助継電器
2	油圧保護開閉器<限時部>
21R2	電磁弁<中間>
26C	温度開閉器<吐出>
49C	熱動温度開閉器<圧縮機>
51C	熱動過電流継電器
52C	電磁開閉器
63H	圧力開閉器<高压>
63L	圧力開閉器<低压>
63Q	油圧保護開閉器
※SW2	スイッチ<手動ポンプダウン>
※X3	補助継電器
※2D	タイムスイッチ<デフロスト>
※21R1	電磁弁<主液管>
※23R	温度調節器<庫内>
※26D	温度開閉器<除霜終了>
※26H	温度開閉器<過熱防止>
※41F	外部インターロック継電器<ファン>
※41P	外部インターロック継電器<ポンプ>
※X3	補助継電器
※26D	温度開閉器<除霜終了>
◎	端子番号

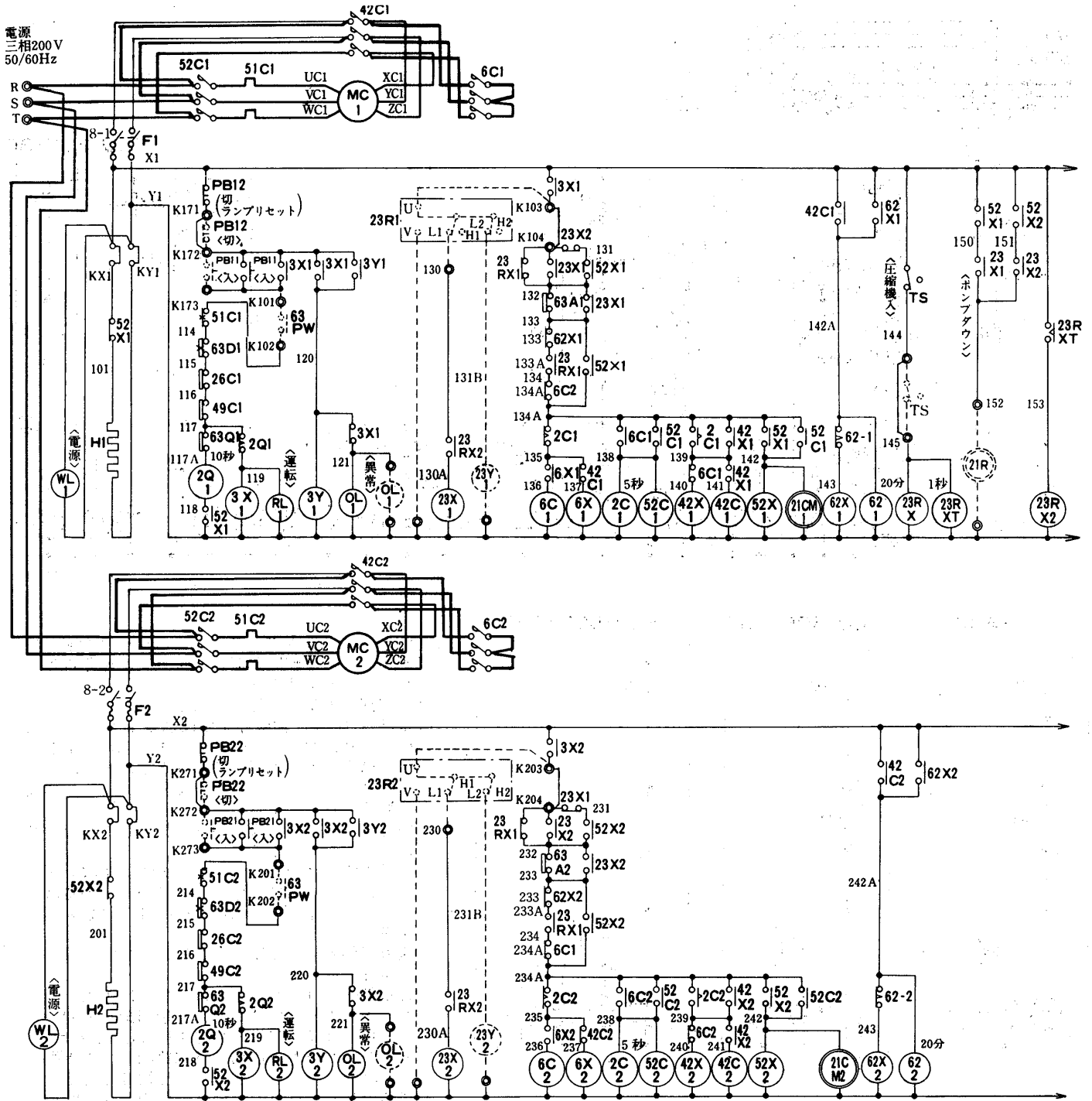
➔電気特性は<P295>に掲載。

(2)デフロスト終了後直ちに電磁弁に通電し、低压を上昇させて圧縮機を運転させる回路

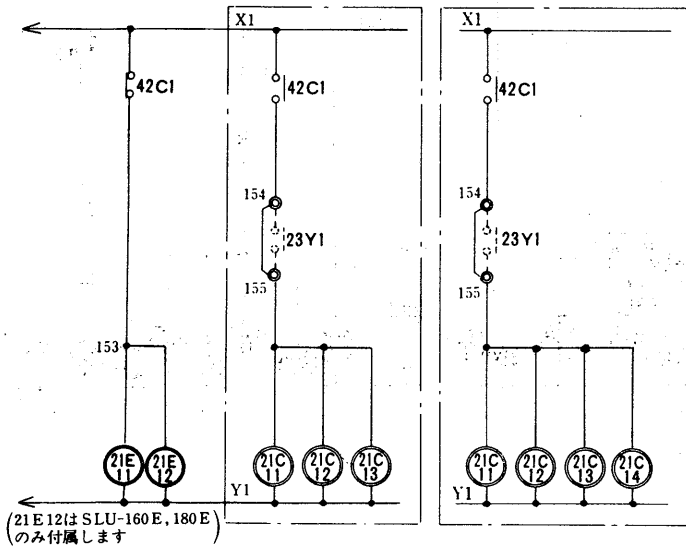


- 注1. ※は現地手配部分、-----は現地配線部分を示します。
 2. ◎内の52Cb接点はデフロスト前にポンプダウン動作した後でヒータを通電するための回路です。使用しない場合は◎内を配線しないでください。

SLU-100E・120E・160E・180E形

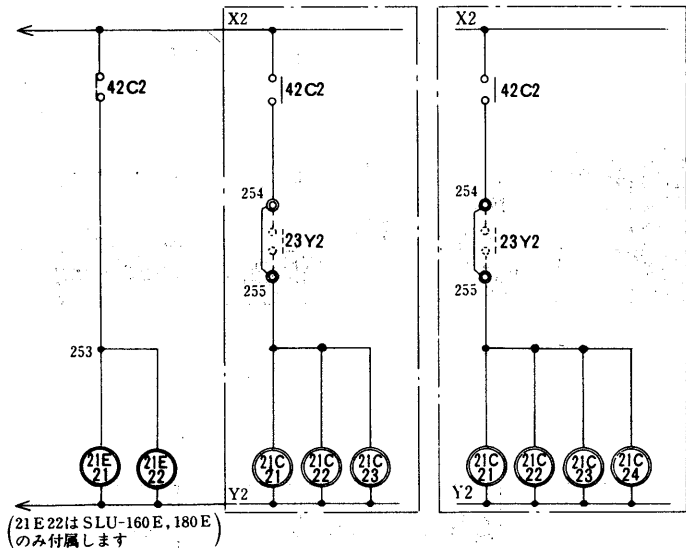


SLU-100E・120E SLU-160E・180E



(21E 12は SLU-160E, 180E のみ付属します)

SLU-100E・120E SLU-160E・180E



(21E 22は SLU-160E, 180E のみ付属します)

➡電気特性は<P296>に掲載。

注意

- (1)63P Wは冷却水ポンプインターロックです。冷却水ポンプの、運転開閉器のa 接点又は断水開閉器の接点を必ず接続下さい。
- (2)点線部は弊社手配外を示します。
- (3)電熱器(H)は圧縮機停止中は通電下さい。圧縮機停止時に主電源をOFFにする恐れがある場合には電熱器の電源は別電源としK X, K Yに接続下さい。(この時X-K X, Y-H Yの短絡線は取外して下さい)
- (4)限時継電器(62)の設定置は20分としこれ以下では使用しないで下さい。
- (5)手動停止時は(T S)スイッチによりポンプダウン後(P B 2)にて切って下さい。起動時は(T S)スイッチを入れた後(P B 1)を入れて下さい。
- (6)遠方操作の場合はK 71-K 72および144-145の短絡線は取外して下さい。
- (7)容量制御0-50-100%(台数制御)の場合は23R 1, 23R 2として1ステップサーモ2個又は2ステップサーモ1個を手配して下さい。容量制御0-25-50-75-100の場合は154-155, 254-255の短絡線を取外してステップサーモ2個および(23Y)を手配し154-155, 254-255間に(23Y) a 接点を追加結線して下さい。
- (8)温度調節器(23R)の作動は下記の通りです。
庫内温度下降により(U)-(H2)間ON
更に下降により(U)-(H1)間ON
庫内温度上昇により(U)-(L1)間ON
更に上昇により(U)-(L2)間ON

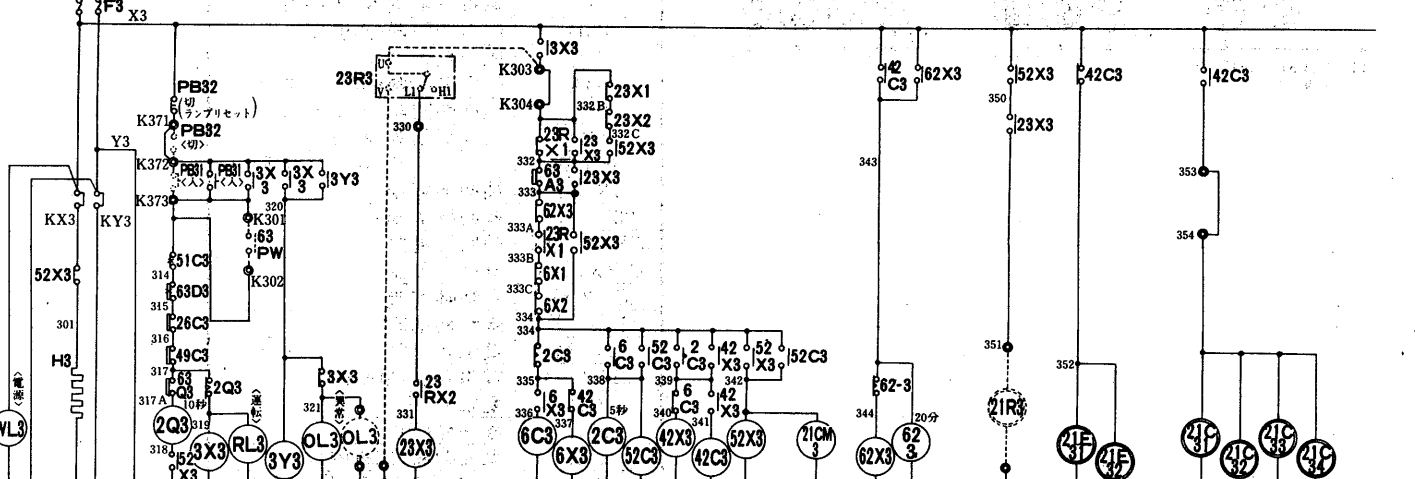
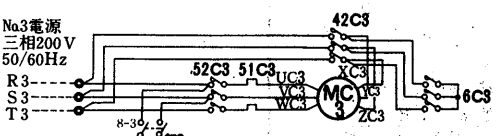
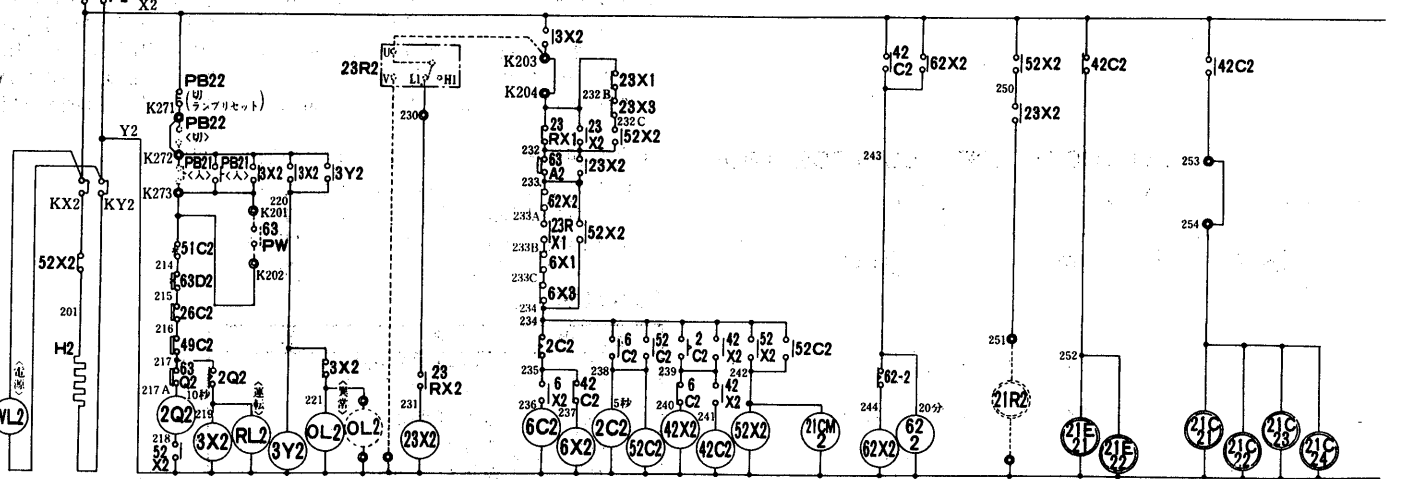
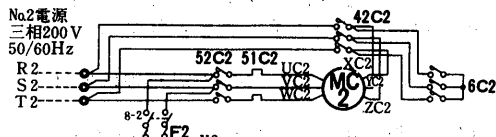
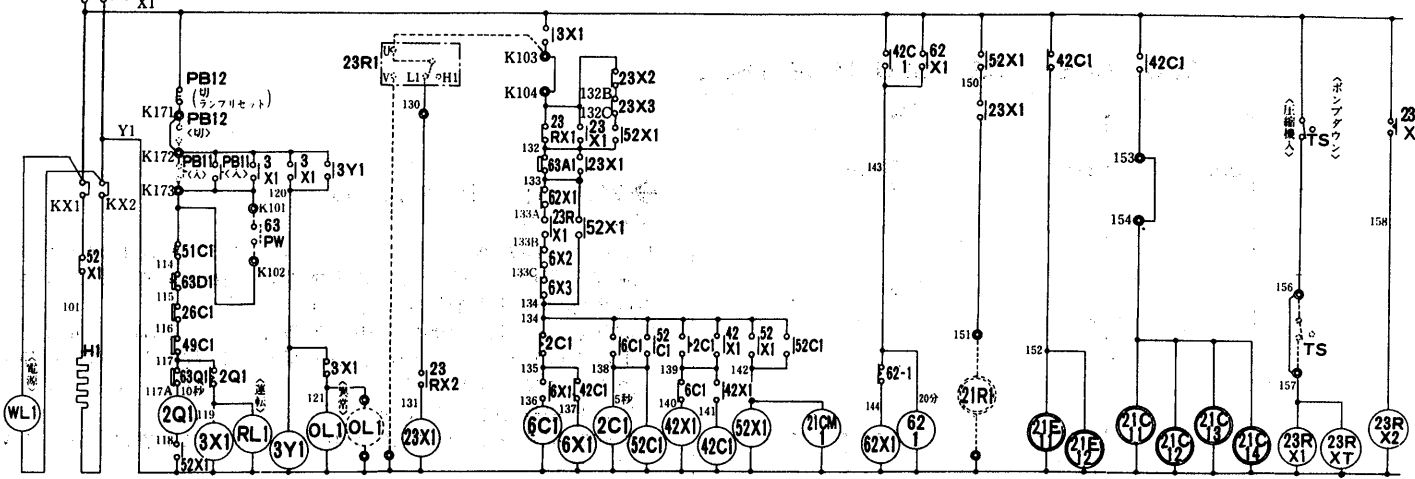
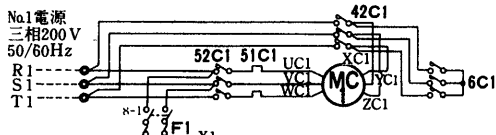
記号説明

記号	名称
MC	圧縮機用電動機
F	ヒューズ
8	刃形開閉器
WL	表示灯<白色>
RL	表示灯<赤色>
OL	表示灯<オレンジ色>
H	電熱器<クランクケース>
PB	押ボタンスイッチ
52C	電磁接触器<圧縮機>
6C, 42C	電磁接触器<圧縮機>
51C	過電流継電器<圧縮機>
63D	圧力開閉器<高低圧>
63Q	圧力開閉器<油圧>
63A	圧力開閉器<ポンプダウン>
26C	温度開閉器<吐出ガス>
49C	温度開閉器<巻線>
63PW	ポンプインターロック<冷却水>
3X, 3Y	補助継電器
23X, 23Y	補助継電器
52X, 62X, 6X	補助継電器
23RX, 42X	補助継電器
2C, 62, 52T	限時継電器
2Q, 23RXT	限時継電器
21CM	電磁弁<デスパーヒータ>
21C1~4	電磁弁<容量制御>
21R	電磁弁<液ライン>
21E	電磁弁<均圧>
23R	温度調節器<庫内>
TS	タンプラススイッチ<ポンプダウン>

二段圧縮式

電気

SLU-240E・270E形



➡電気特性は<P296>に掲載。

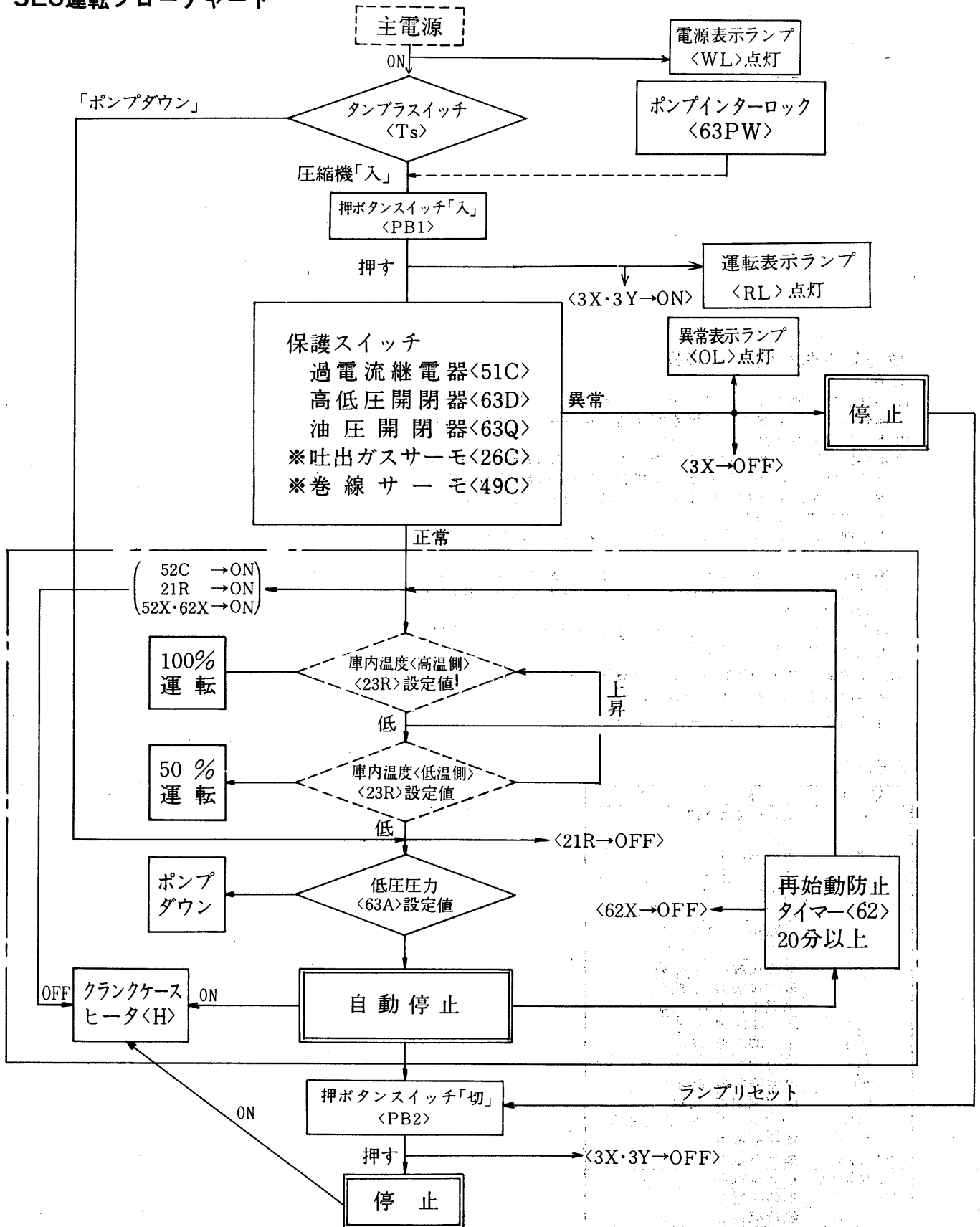
注意

- (1)63P Wは冷却水ポンプインターロックです。冷却水ポンプの運転開閉器のa 接点又は断水開閉器の接点を必ず接続下さい。
- (2)点線部は弊社手配外を示します。
- (3)電熱器(H)は圧縮機停止中は通電下さい。圧縮機停止時に主電源をOFFにする恐れがある場合には電熱器の電源は別電源としK X, K Yに接続下さい。(この時X-K X, Y-K Yの短絡線は取外して下さい)
- (4)限時継電器(62)の設定値は20分としこれ以下では使用しないで下さい。
- (5)手動停止時は(T S)スイッチによりポンプダウン後(P B 2)にて切して下さい。起動時は(T S)スイッチを入れた後(P B 1)を入れて下さい。
- (6)遠方操作の場合はK171-K172, K271-K272, K371-K372の短絡線は取外して下さい。
- (7)温度調節器(23R)の作動は下記の通りです。
庫内温度下降により(U)-(H1)間ON
庫内温度上昇により(U)-(L1)間ON

記号説明

記号	名称
MC	圧縮機用電動機
F	ヒューズ
8	刃形開閉器
WL	表示灯<白色>
RL	表示灯<赤色>
OL	表示灯<オレンジ色>
H	電熱器<クランクケース>
PB	押ボタンスイッチ
52C	電磁接触器<圧縮機>
6C, 42C	電磁接触器<圧縮機>
51C	過電流継電器<圧縮機>
63D	圧力開閉器<高低圧>
63Q	圧力開閉器<油圧>
63A	圧力開閉器<ポンプダウン>
26C	温度開閉器<吐出ガス>
49C	温度開閉器<巻線>
63PW	ポンプインターロック<冷却水>
3X, 3Y	補助継電器
23X, 23Y	補助継電器
52X, 62X, 6X	補助継電器
23RX, 42X	補助継電器
2C, 62	限時継電器
2Q, 23RXT	限時継電器
21CM	電磁弁<デスパーヒータ>
21C1~4	電磁弁<容量制御>
21R	電磁弁<液ライン>
21E	電磁弁<均圧>
23R	温度調節器<庫内>
TS	タンプスイッチ<ポンプダウン>

SLU運転フローチャート

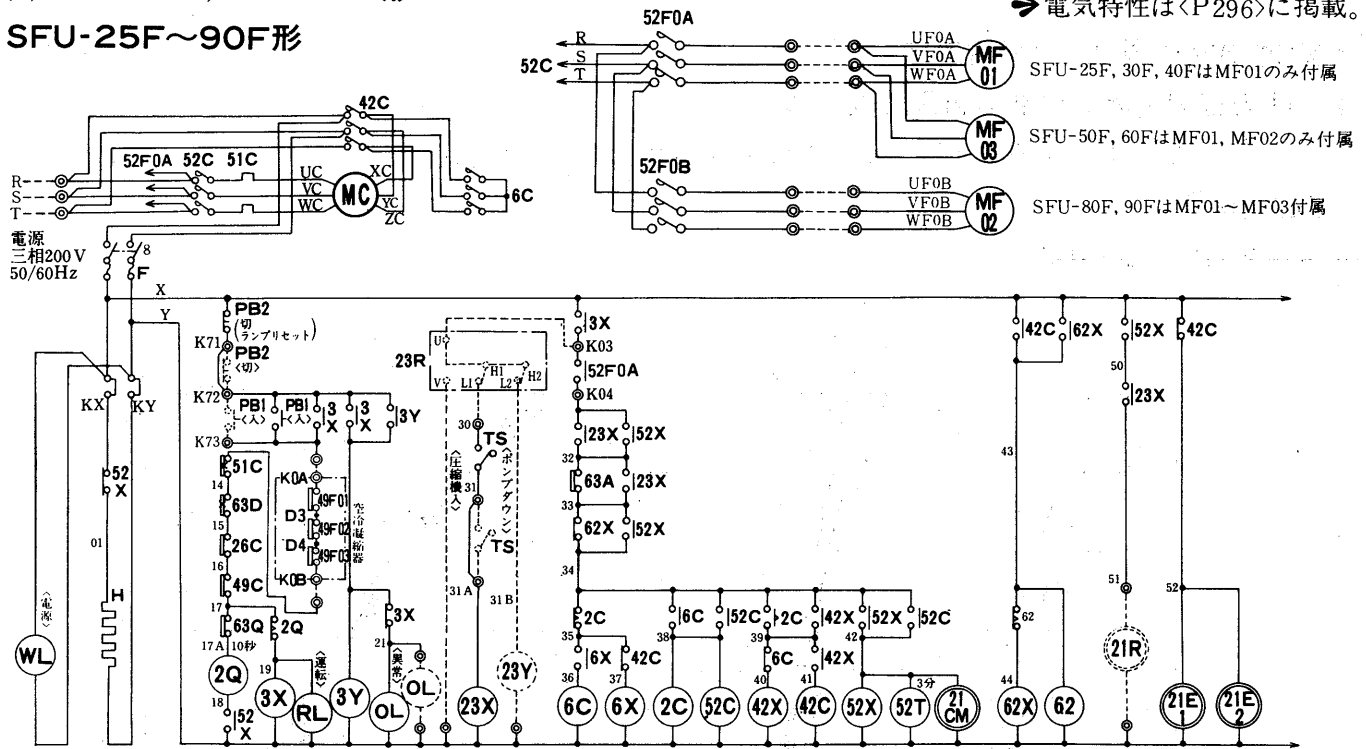


注1. [] は自動運転サイクルを示す。
 2. 本システムはポンプダウン停止方式を示す。〈標準形〉

(3)空冷式<R22, R502>SFU形

SFU-25F~90F形

➔電気特性は<P 296>に掲載。

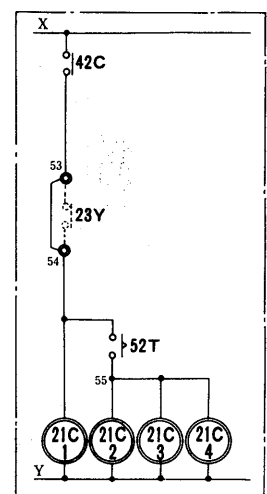
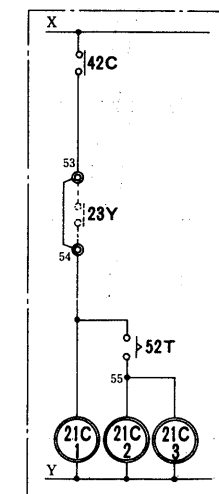
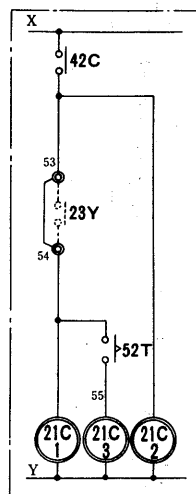
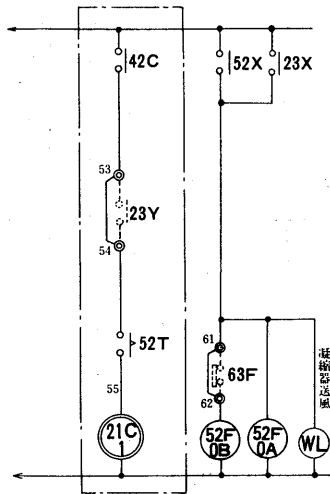


SFU-25F・30F形

SFU-40F形

SFU-50F・60F形

SFU-80F・90F形



<52F0BはSFU-50F~90Fのみ付属します>

- 点線部は弊社手配外を示します。
- 電熱器(H)は圧縮機停止中は通電下さい。圧縮機停止時に主電源をOFFにする恐れがある場合には、電熱器の電源は別電源とし、KX, KYに接続下さい。(この時、X-KX, Y-KYの短絡線は取外して下さい。)
- 限時継電器(62)の設定値は20分とし、これ以下では使用しないで下さい。
- 手動停止時は(TS1)スイッチによりポンプダウン後(PB2)にて切して下さい。起動時は(TS1)スイッチを入れた後(PB1)を入れて下さい。
- 遠方操作の場合はK71~K72および31~31Aの短絡線は取り外し下さい。
- 容量制御0-100%の場合(23R)は1ステップサーモを手配して下さい。
容量制御0-50-100%の場合は53-54の短絡線を取外し、2ステップサーモ(23R)および補助継電器(23Y)を手配し、53-54間に(23Y)の接点を追加結線して下さい。
- 温度調節器(23R)の作動は下記の通りです。
庫内温度下降により(U)-(H2)間ON更に下降により(U)-(H1)間ON
庫内温度上昇により(U)-(L1)間ON更に上昇により(U)-(L2)間ON
- 外気温が下がり、凝縮器用送風機をアンロードしたい時は(63F)として高圧圧力開閉器を手配し61-62間に追加結線して下さい。(この時61-62間の短絡線は取外して下さい。)

記号説明

記号	名称	記号	名称	記号	名称
MC	圧縮機用電動機	51C	過電流継電器	21C1~4	電磁弁<容量制御>
8	刃形開閉器	63D	圧力開閉器<高低圧>	21R	電磁弁<液ライン>
F	ヒューズ	63Q	圧力開閉器<油圧>	21E	電磁弁<均圧>
WL	表示灯<白色>	63A	圧力開閉器<ポンプダウン>	23R	温度調節器<庫内>
RL	表示灯<赤色>	26C	温度開閉器<吐出ガス>	TS1	タンプスイッチ<ポンプダウン>
OL	表示灯<オレンジ色>	49C	温度開閉器<圧縮機巻線>	63F	開閉器<凝縮器ファンコントロール>
H	電熱器<クランクケース>	3X, 3Y, 23X, 23Y, 6X	補助継電器	52F0A, 52F0B	電磁接触器<凝縮機ファン>
PB	押ボタンスイッチ	52X, 42X, 62X	補助継電器	49F	温度開閉器<凝縮器ファン巻線>
52C	電磁接触器<圧縮機>	2Q, 2C, 62, 52T	限時継電器	MF01~03	電動機<凝縮器ファン>
6C, 42C	電磁接触器<圧縮機>	21CM	電磁弁<アスーパヒータ>		

二段圧縮式

電気

1.6.4 能力線図

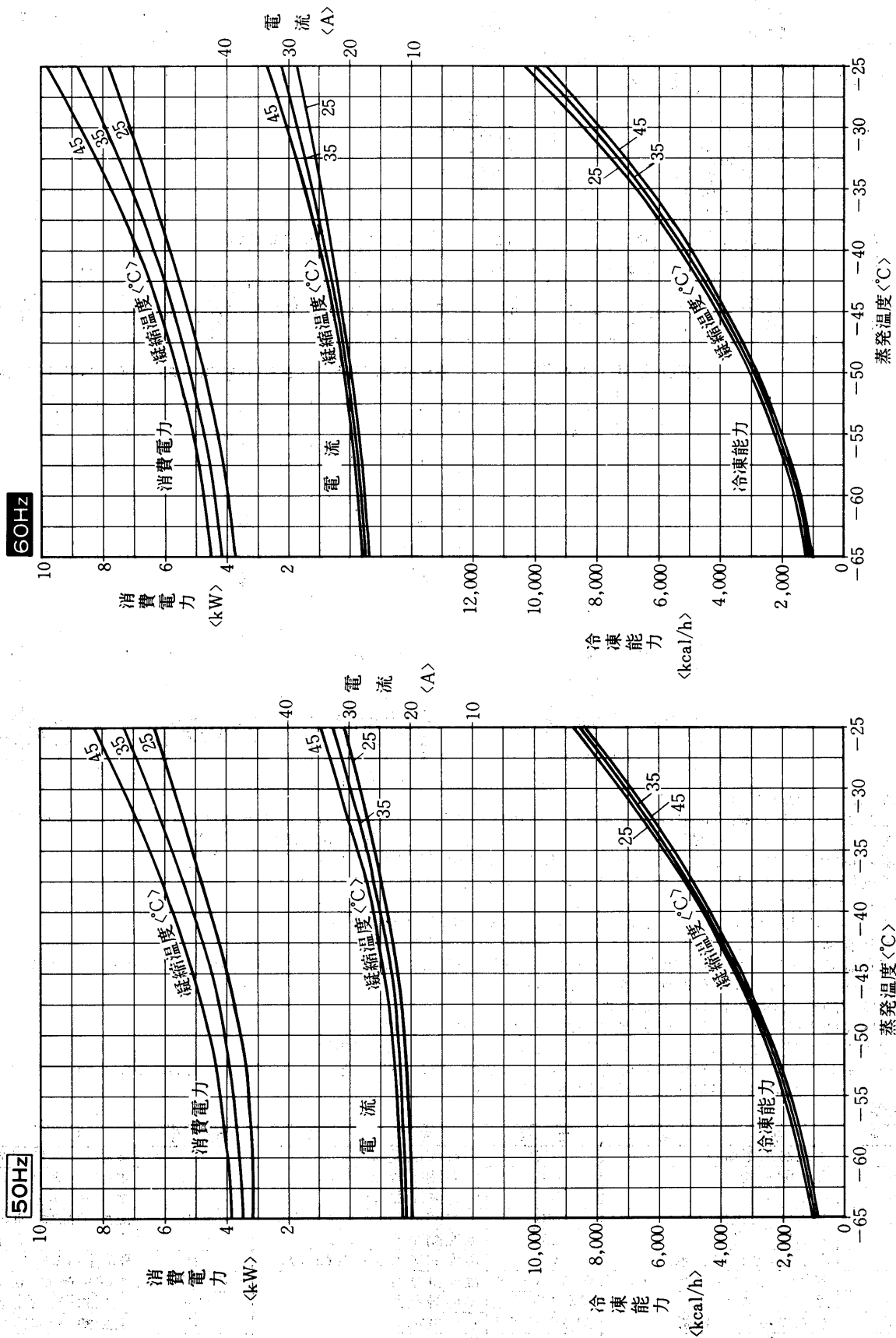
(1)能力線図の見方 <機種選定>

イ) 能力線図・凝縮器能力線図の使い方

P 121の半密閉形参照, 但し S7Wの放熱係数線図はP 284掲載, SLU形もUZ形と同様です。

(2)能力線図

(a)水冷式<R22>S7W形

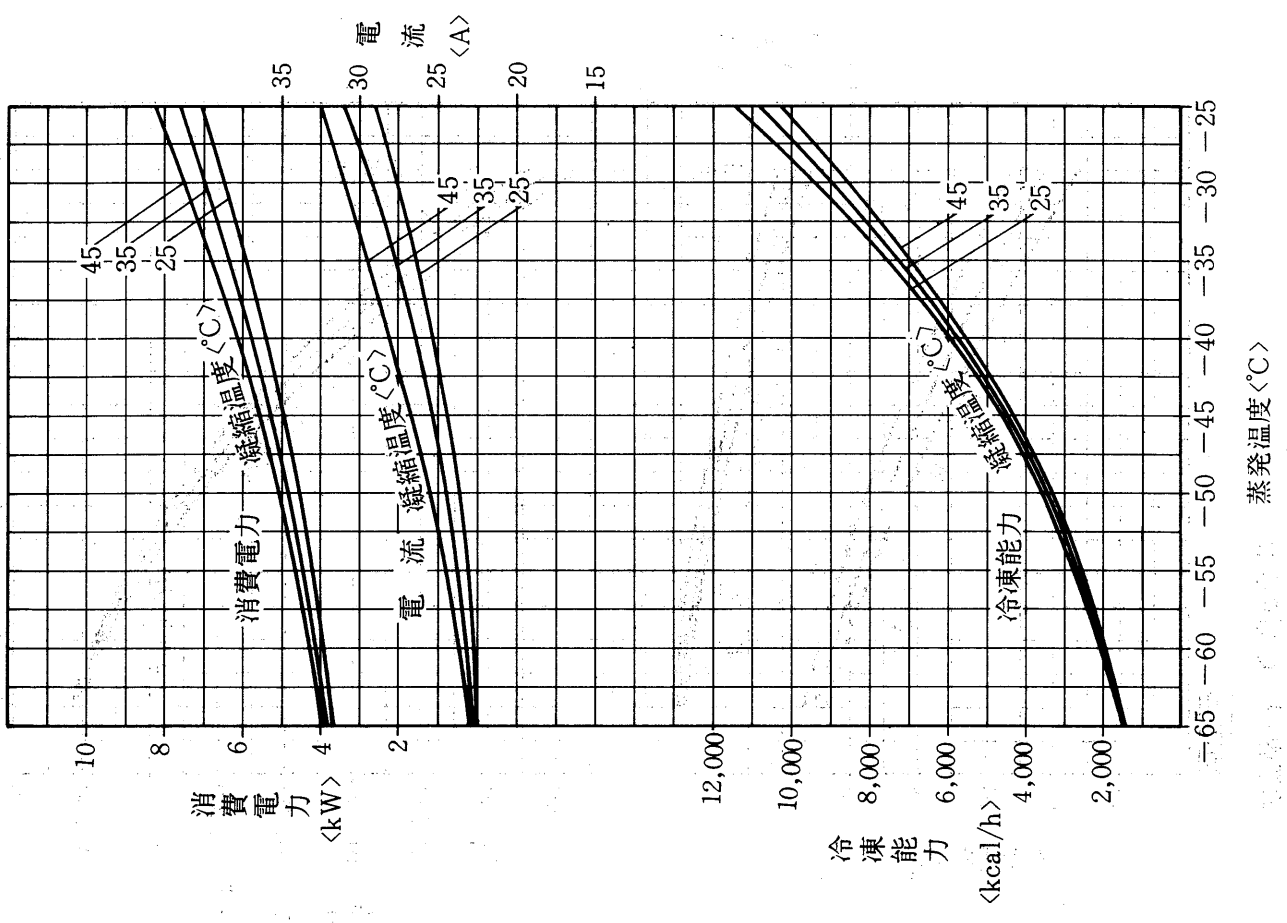


グラフ内が弊社の保証値です

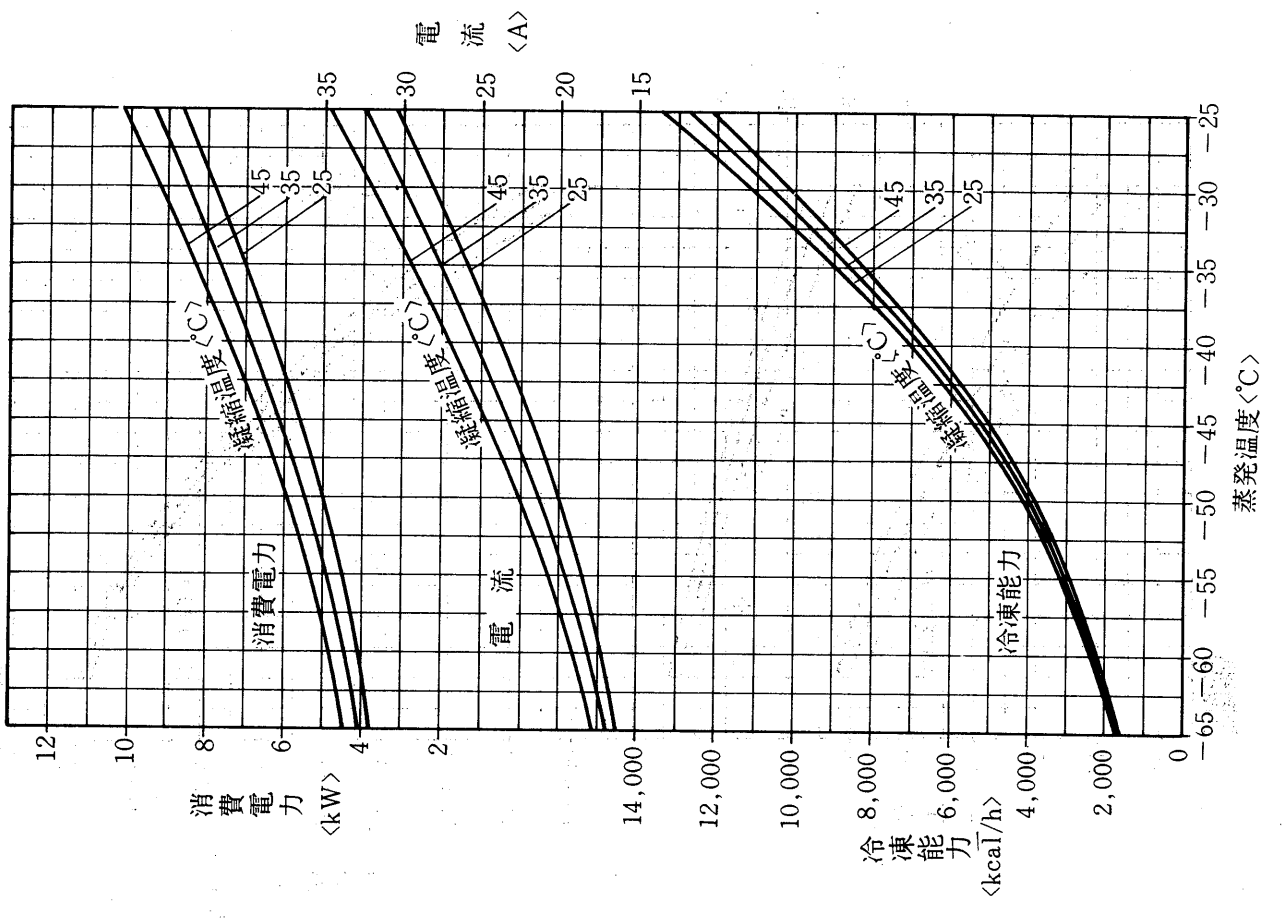
S7W-75

S7W-75UPG形

50Hz



60Hz

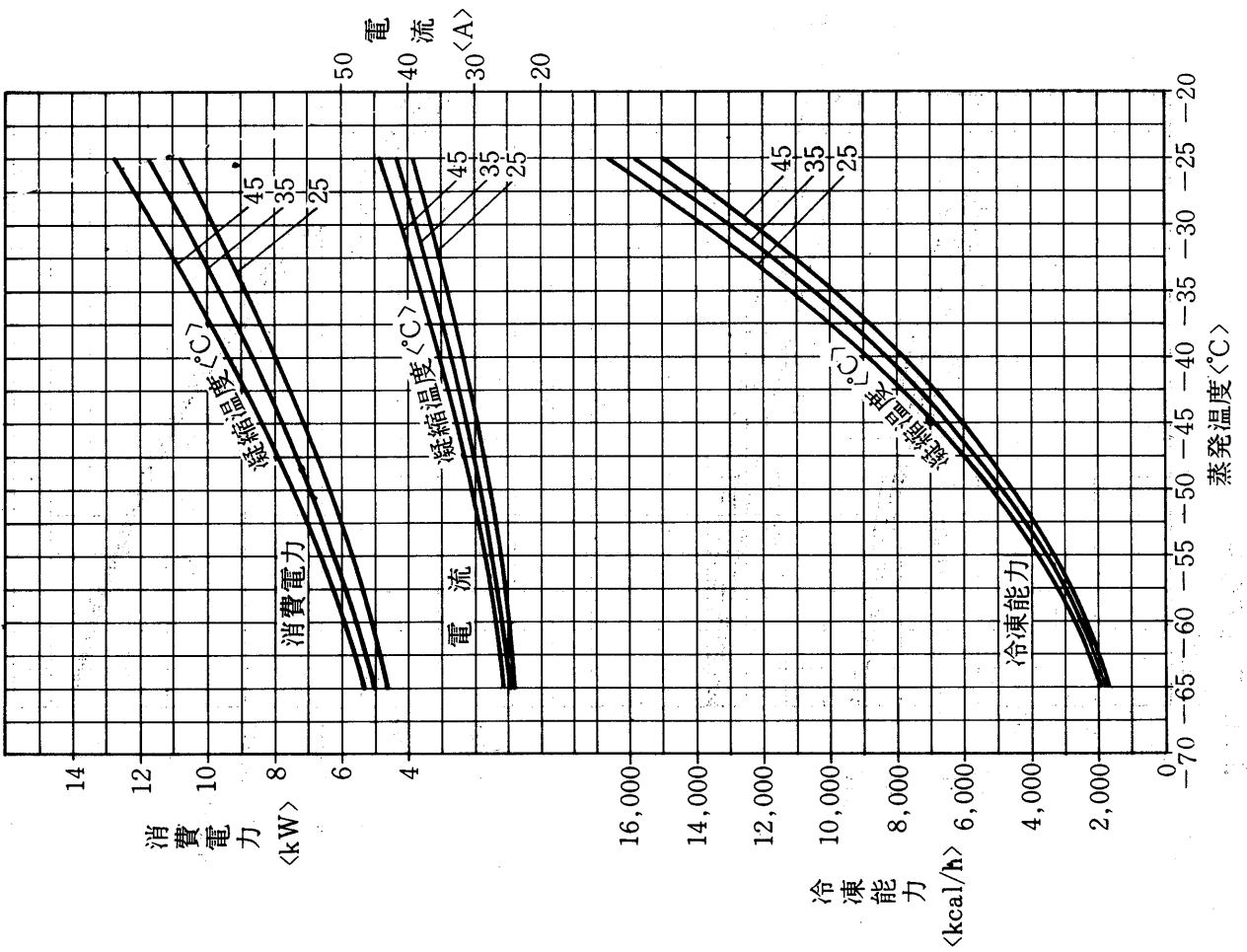


二段圧縮式

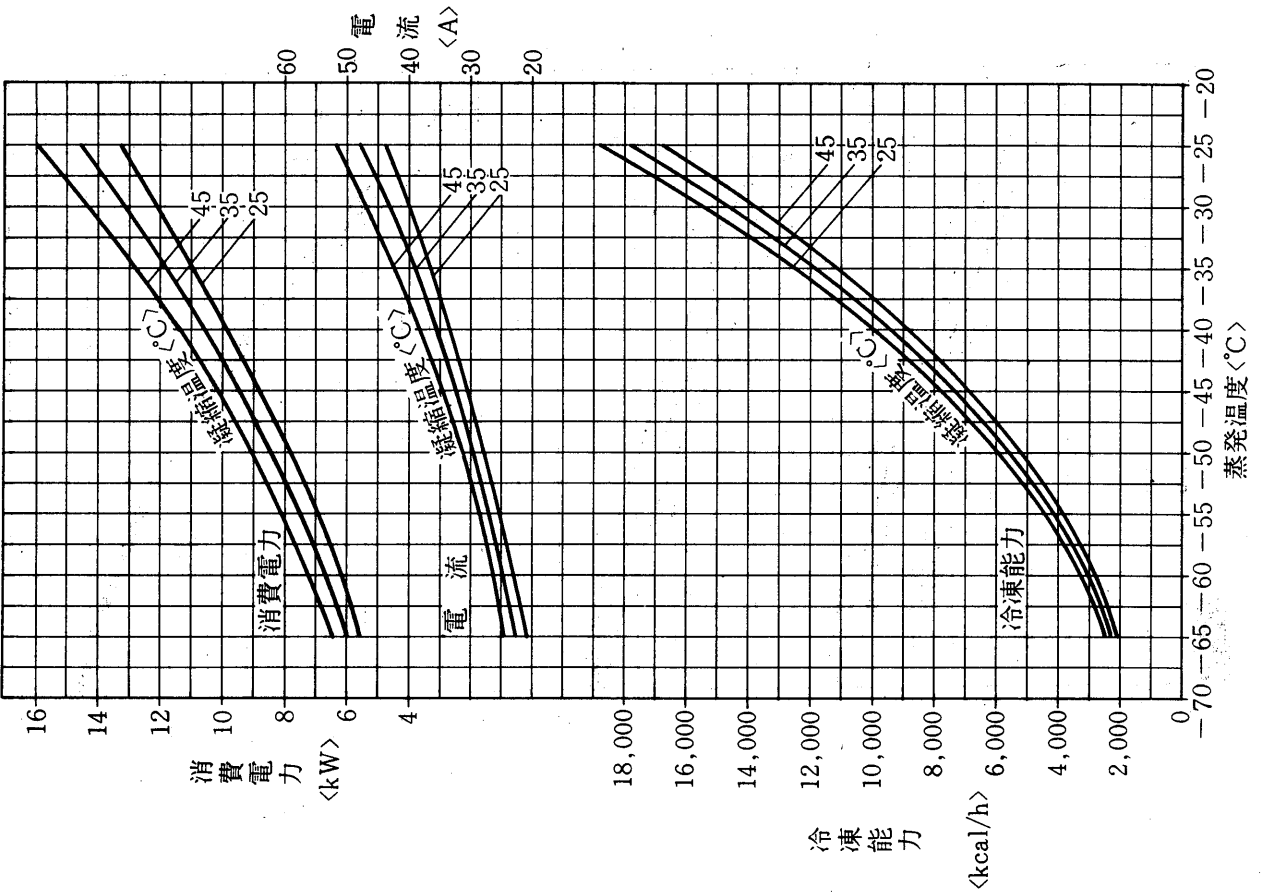
能力

S7W-110UPG形

50Hz



60Hz



(b)水冷式<R22, R502>SLU形・空冷式<R22・R502>SFU形

SLU-25F形

SFU-25F形

●R22

<50/60Hz>

蒸発温度 ℃	凝縮温度℃									
	25		30		35		40		45	
	冷却能力(kcal/h)	入力(kW)	冷却能力(kcal/h)	入力(kW)	冷却能力(kcal/h)	入力(kW)	冷却能力(kcal/h)	入力(kW)	冷却能力(kcal/h)	入力(kW)
-65	4100/4900	6.1/7.3	4000/4800	6.2/7.4	3900/4700	6.3/7.6	3800/4600	6.4/7.7	3600/4300	6.6/7.9
-60	5500/6600	6.8/8.2	5400/6500	7.0/8.4	5200/6200	7.2/8.6	5100/6100	7.4/8.9	4900/5900	7.7/9.2
-55	7200/8600	7.4/8.9	7000/8400	7.7/9.2	6900/8300	8.0/9.6	6700/8000	8.2/9.8	6500/7800	8.6/10.3
-50	9200/11000	8.3/10.0	9000/10800	8.6/10.3	8800/10600	8.9/10.7	8600/10300	9.4/11.3	8400/10100	9.7/11.6
-45	11600/13900	9.2/11.0	11400/13700	9.7/11.6	11200/13400	10.1/12.1	11000/13200	10.6/12.7	10700/12800	11.1/13.3
-40	14400/17300	10.2/12.2	14200/17000	10.7/12.8	14000/16800	11.2/13.4	13700/16400	11.8/14.2	13400/16100	12.4/14.9
-35	17700/21200	11.1/13.3	17500/21000	11.8/14.2	17200/20600	12.5/15.0	16900/20300	13.1/15.7	16500/19800	13.8/16.6
-30	21500/25800	12.2/14.6	21200/25400	13.0/15.6	20900/25100	13.9/16.7	20500/24600	14.7/17.6	20100/24100	15.4/18.5
-25	25800/31200	13.2/15.9	25500/30700	14.3/17.3	25100/30300	15.3/18.5	24700/29800	16.3/19.7	24200/29200	17.3/20.9

●R502

蒸発温度 ℃	凝縮温度℃									
	25		30		35		40		45	
	冷却能力(kcal/h)	入力(kW)	冷却能力(kcal/h)	入力(kW)	冷却能力(kcal/h)	入力(kW)	冷却能力(kcal/h)	入力(kW)	冷却能力(kcal/h)	入力(kW)
-70	3600/4300	6.1/7.3	3500/4200	6.1/7.3	3300/4000	6.2/7.4	3200/3800	6.2/7.4	3100/3700	6.3/7.6
-65	4800/5800	6.7/8.0	4600/5500	6.9/8.3	4500/5400	7.0/8.4	4300/5200	7.3/8.8	4200/5000	7.4/8.9
-60	6200/7400	7.6/9.1	6100/7300	7.8/9.4	5900/7100	8.2/9.8	5700/6800	8.4/10.1	5500/6600	8.7/10.4
-55	8000/9600	8.7/10.4	7800/9400	9.0/10.8	7600/9100	9.4/11.3	7300/8800	9.7/11.6	7100/8500	10.1/12.1
-50	10000/12000	9.8/11.8	9800/11800	10.1/12.1	9500/11400	10.6/12.7	9200/11000	11.0/13.2	9000/10800	11.5/13.8
-45	12500/15000	10.8/13.0	12200/14600	11.3/13.6	11800/14200	11.8/14.2	11500/13800	12.4/14.9	11200/13400	13.0/15.6
-40	15400/18500	11.9/14.3	15000/18000	12.6/15.1	14600/17500	13.2/15.8	14300/17200	13.8/16.6	13900/16700	14.5/17.4
-35	19000/22800	13.0/15.6	18500/22200	13.9/16.6	18100/21700	14.6/17.5	17600/21100	15.4/18.5	17100/20500	16.2/19.4
-30	23100/27700	14.1/16.9	22600/27100	15.1/18.1	22100/26500	16.0/19.2	21600/25900	17.0/20.4	21000/25200	18.0/21.6

注：サブクール<コンデンサ>5℃
サブクール<サブクーラ>中間圧力飽和温度+15℃までの場合
スーパーヒート<高低段とも>10℃

SLU-30F形

SFU-30F形

●R22

<50/60Hz>

蒸発温度 ℃	凝縮温度℃									
	25		30		35		40		45	
	冷却能力(kcal/h)	入力(kW)	冷却能力(kcal/h)	入力(kW)	冷却能力(kcal/h)	入力(kW)	冷却能力(kcal/h)	入力(kW)	冷却能力(kcal/h)	入力(kW)
-65	4900/5900	7.1/8.5	4800/5800	7.2/8.6	4700/5600	7.4/8.9	4500/5400	7.5/9.1	4400/5300	7.9/9.5
-60	6600/7900	7.3/8.8	6400/7700	7.5/9.0	6300/7600	7.9/9.5	6100/7300	8.1/9.7	5900/7100	8.3/10.0
-55	8600/10300	8.5/10.2	8400/10100	8.8/10.6	8200/9800	9.1/10.9	8000/9600	9.6/11.5	7800/9400	9.9/11.9
-50	11000/13200	9.5/11.4	10800/13000	9.9/11.9	10600/12700	10.3/12.4	10400/12500	10.8/13.0	10100/12100	11.2/13.4
-45	13900/16700	10.9/13.1	13700/16400	11.4/13.7	13400/16100	11.9/14.3	13200/15800	12.5/15.0	12900/15500	13.0/15.6
-40	17300/20800	12.0/14.4	17000/20400	12.6/15.1	16700/20000	13.3/16.0	16400/19700	13.9/16.7	16100/19300	14.7/17.6
-35	22300/26800	13.3/16.0	20900/25100	14.1/16.9	20600/24700	14.9/17.9	20300/24400	15.7/18.8	19900/23900	16.4/19.7
-30	25900/31100	14.7/17.6	25500/30600	15.7/18.8	25100/30100	16.7/20.0	24600/29500	17.7/21.2	24200/29000	18.6/22.3
-25	31100/37500	15.6/18.8	30700/37000	16.9/20.4	30200/36400	18.1/21.8	29700/35900	19.3/23.3	29200/35200	20.5/24.7

●R502

蒸発温度 ℃	凝縮温度℃									
	25		30		35		40		45	
	冷却能力(kcal/h)	入力(kW)	冷却能力(kcal/h)	入力(kW)	冷却能力(kcal/h)	入力(kW)	冷却能力(kcal/h)	入力(kW)	冷却能力(kcal/h)	入力(kW)
-70	4300/5200	7.1/8.5	4200/5000	7.1/8.5	4000/4800	7.2/8.6	3900/4700	7.3/8.8	3700/4400	7.4/8.9
-65	5800/7000	7.9/9.5	5600/6700	8.1/9.7	5400/6500	8.3/10.0	5200/6200	8.5/10.2	5000/6000	8.7/10.4
-60	7500/9000	9.0/10.8	7300/8800	9.2/11.0	7100/8500	9.6/11.5	6900/8300	9.9/11.9	6600/7900	10.3/12.4
-55	9700/11600	10.2/12.2	9400/11300	10.6/12.7	9100/10900	11.0/13.2	8900/10700	11.5/13.8	8600/10300	11.9/14.3
-50	12200/14600	11.5/13.8	11900/14300	12.0/14.4	11500/13800	12.5/15.0	11200/13400	13.1/15.7	10900/13100	13.6/16.3
-45	15100/18100	12.8/15.4	14700/17600	13.3/16.0	14400/17300	14.0/16.8	14000/16800	14.7/17.6	13600/16300	15.3/18.4
-40	18700/22400	14.1/16.9	18300/22000	14.9/17.9	17800/21400	15.6/18.7	17300/20800	16.4/19.7	16800/20200	17.2/20.6
-35	23000/27600	15.5/18.6	22500/27000	16.4/19.7	22000/26400	17.4/20.9	21500/25800	18.2/21.8	20900/25100	19.2/23.0
-30	28100/33700	16.6/19.9	27600/27800	17.8/21.4	26900/32300	19.0/22.8	26200/31400	20.1/24.1	24700/29600	20.9/25.1

注：サブクール<コンデンサ>5℃
サブクール<サブクーラ>中間圧力飽和温度+10℃までの場合
スーパーヒート<高低段とも>10℃

二段圧縮式

能力

SLU-40F形
SFU-40F形
●R22

<50/60Hz>

蒸発温度 ℃	凝縮温度℃									
	25		30		35		40		45	
	冷却能力(kcal/h)	入力(kW)	冷却能力(kcal/h)	入力(kW)	冷却能力(kcal/h)	入力(kW)	冷却能力(kcal/h)	入力(kW)	冷却能力(kcal/h)	入力(kW)
-65	6000/7200	7.1/8.5	5900/7100	7.2/8.6	5700/6800	7.4/8.9	5500/6600	7.6/9.1	5400/6500	7.9/9.5
-60	8000/9600	9.4/11.3	7900/9500	9.8/11.8	7700/9200	10.2/12.2	7500/9000	10.6/12.7	7300/8800	11.1/13.3
-55	10500/12600	10.7/12.8	10300/12400	11.2/13.4	10100/12100	11.8/14.2	9900/11900	12.3/14.8	9600/11500	12.9/15.5
-50	13500/16200	11.8/14.2	13200/15800	12.5/15.0	13000/15600	13.1/15.7	12700/15200	13.8/16.6	12500/15000	14.4/17.3
-45	17100/20500	13.3/16.0	16800/20200	14.1/16.9	16500/19800	14.9/17.9	16200/19400	15.7/18.8	15900/19100	16.7/20.0
-40	21300/25600	14.6/17.5	21000/25200	15.5/18.6	20600/24700	16.5/19.8	20300/24400	17.5/21.0	19900/23900	18.4/22.1
-35	26200/31400	16.0/19.2	25800/31000	17.1/20.5	25400/30500	18.2/21.8	25000/30000	19.5/23.4	24600/29500	20.6/24.7
-30	31900/38300	17.8/21.4	31500/37800	19.0/22.8	31000/37200	20.3/24.4	30500/36600	21.7/26.0	30000/36000	23.1/27.7
-25	38400/46400	19.2/23.2	37900/45800	20.6/24.9	37400/45100	22.1/26.7	36800/44400	23.6/28.5	36200/43700	25.2/30.4

●R502

蒸発温度 ℃	凝縮温度℃									
	25		30		35		40		45	
	冷却能力(kcal/h)	入力(kW)	冷却能力(kcal/h)	入力(kW)	冷却能力(kcal/h)	入力(kW)	冷却能力(kcal/h)	入力(kW)	冷却能力(kcal/h)	入力(kW)
-70	5300/6400	9.8/11.8	5100/6100	9.8/11.8	4900/5900	9.9/11.9	4800/5800	10.1/12.1	4600/5500	10.3/12.4
-65	7100/8500	10.5/12.6	6900/8300	10.7/12.8	6700/8000	11.0/13.2	6400/7700	11.3/13.6	6200/7400	11.7/14.0
-60	9300/11200	11.6/13.9	9000/10800	12.0/14.4	8800/10600	12.4/14.9	8500/10200	13.0/15.6	8200/9800	13.5/16.2
-55	11900/14300	13.0/15.6	11600/13900	13.6/16.3	11300/13600	14.2/17.0	11000/13200	14.9/17.9	10600/12700	15.6/18.7
-50	15000/18000	14.4/17.3	14700/17600	15.2/18.2	14300/17200	15.9/19.1	13900/16700	16.7/20.0	13500/16200	17.6/21.1
-45	18700/22400	15.8/19.0	18300/22000	16.8/20.2	17800/21400	17.7/21.2	17400/20900	18.7/22.4	16900/20300	19.7/23.6
-40	23200/27800	17.3/20.8	22600/27100	18.4/22.1	22100/26500	19.6/23.5	21600/25900	20.7/24.8	21000/25200	21.1/25.3
-35	28600/34300	18.9/22.7	28100/33700	20.1/24.1	27400/32900	21.5/25.8	26800/32200	22.8/27.4	26100/31300	24.3/29.2
-30	35100/42100	20.5/24.6	34300/41200	22.0/26.4	33600/40300	23.5/28.2	32800/39400	25.0/30.0	32100/38500	26.6/31.9

注：サブクール<コンデンサ>5℃
サブクール<サブクーラ>中間圧力飽和温度+15℃までの場合
スーパーヒート<高低段とも>10℃

SLU-50F形
SFU-50F形
●R22

<50/60Hz>

蒸発温度 ℃	凝縮温度℃									
	25		30		35		40		45	
	冷却能力(kcal/h)	入力(kW)	冷却能力(kcal/h)	入力(kW)	冷却能力(kcal/h)	入力(kW)	冷却能力(kcal/h)	入力(kW)	冷却能力(kcal/h)	入力(kW)
-65	8200/9800	12.2/14.6	8000/9600	12.4/14.8	7800/9400	12.6/15.2	7600/9200	12.9/15.5	7200/8600	13.2/15.8
-60	11000/13200	13.6/16.4	10800/13000	14.0/16.8	10400/12400	14.4/17.2	10200/12200	14.9/17.8	9800/11800	15.4/18.4
-55	14400/17200	14.8/17.8	14000/16800	15.4/18.4	13800/16600	16.0/19.2	13400/16000	16.4/19.6	13000/15600	17.2/20.6
-50	18400/22000	16.6/20.0	18000/21600	17.2/20.6	17600/21200	17.8/21.4	17200/20600	18.8/22.6	16800/20200	19.4/23.2
-45	23200/27800	18.4/22.0	22800/27400	19.4/23.2	22400/26800	20.2/24.2	22000/26400	21.2/25.4	21400/25600	22.2/26.6
-40	28800/34600	20.4/24.4	28400/34000	21.4/25.6	28000/33600	22.4/26.8	27400/32800	23.6/28.4	26800/32200	24.8/29.8
-35	35400/42400	22.2/26.6	35000/42000	23.6/28.4	34400/41200	25.0/30.0	33800/40600	26.2/31.4	33000/39600	27.6/33.2
-30	43000/51600	24.4/29.2	42400/50800	26.0/31.2	41800/50200	27.8/33.4	41000/49200	29.4/35.2	40200/48200	30.8/37.0
-25	51600/62400	26.4/31.8	51000/61400	28.6/34.6	50200/60600	30.6/37.0	49400/59600	32.6/39.4	48400/58400	34.6/41.8

●R502

蒸発温度 ℃	凝縮温度℃									
	25		30		35		40		45	
	冷却能力(kcal/h)	入力(kW)	冷却能力(kcal/h)	入力(kW)	冷却能力(kcal/h)	入力(kW)	冷却能力(kcal/h)	入力(kW)	冷却能力(kcal/h)	入力(kW)
-70	7200/8600	12.2/14.6	7000/8400	12.3/14.7	6600/8000	12.4/14.8	6400/7600	12.5/14.9	6200/7400	12.6/15.2
-65	9600/11600	13.4/16.0	9200/11000	13.8/16.6	9000/10800	14.0/16.8	8600/10400	14.4/17.3	8400/10000	14.8/17.8
-60	12400/14800	15.2/18.2	12200/14600	15.6/18.8	11800/14200	16.4/19.6	11400/13600	16.8/20.2	11000/13200	17.4/20.8
-55	16000/19200	17.4/20.8	15600/18800	18.0/21.6	15200/18200	18.8/22.6	14600/17600	19.4/23.2	14200/17000	20.2/24.2
-50	20000/24000	19.6/23.6	19600/23600	20.2/24.2	19000/22800	21.2/25.4	18400/22000	22.0/26.4	18000/21600	23.0/27.6
-45	25000/30000	21.6/26.0	24400/29200	22.6/27.2	23600/28400	23.6/28.4	23000/27600	24.8/29.8	22400/26800	26.0/31.2
-40	30800/37000	23.8/28.6	30000/36000	25.2/30.2	29200/35000	26.4/31.6	28600/34400	27.6/33.2	27800/33400	29.0/34.8
-35	38000/45600	26.0/31.2	37000/44400	27.7/33.2	36200/43400	29.2/35.0	35200/42200	30.8/37.0	34200/41000	32.4/38.8
-30	46200/55400	28.2/33.8	45200/54200	30.2/36.2	44200/53000	32.0/38.4	43200/51800	34.0/40.8	42000/50400	36.0/43.2

注：サブクール<コンデンサ>5℃
サブクール<サブクーラ>中間圧力飽和温度+15℃までの場合
スーパーヒート<高低段とも>10℃

SLU-60F形
SFU-60F形

●R22

<50/60Hz>

蒸発温度 ℃	凝縮温度℃									
	25		30		35		40		45	
	冷却能力(kcal/h)	入力(kW)	冷却能力(kcal/h)	入力(kW)	冷却能力(kcal/h)	入力(kW)	冷却能力(kcal/h)	入力(kW)	冷却能力(kcal/h)	入力(kW)
-65	9600/11500	14.3/17.2	9400/11300	14.5/17.4	9100/10900	14.8/17.8	8900/10700	15.1/18.2	8500/10200	15.5/18.6
-60	12900/15500	15.9/19.1	12700/15200	16.3/19.6	12200/14600	16.9/20.3	11900/14300	17.5/21.0	11500/13800	18.1/21.7
-55	16900/20300	17.3/20.8	16400/16700	17.9/21.5	16200/19400	18.6/22.3	15700/18800	19.2/23.0	15300/18400	20.3/24.4
-50	21600/25900	19.4/23.3	21100/25300	20.1/24.1	20700/24800	20.9/25.1	20200/24200	22.0/26.4	19700/23600	22.9/27.5
-45	27200/32600	21.6/25.9	26700/32000	22.7/27.2	26300/31600	23.8/28.6	25800/31000	24.9/29.9	25100/30100	26.0/31.2
-40	33800/40600	23.8/28.6	33300/40000	25.1/30.1	32900/39500	26.3/31.6	32100/38500	27.8/33.4	31500/37800	29.1/34.9
-35	41500/49800	26.1/31.3	41100/49300	27.7/33.2	40300/48400	29.2/35.0	39700/47600	30.7/36.8	38700/46400	32.3/38.8
-30	50500/60600	28.7/34.4	49700/59600	30.5/36.6	49100/58900	32.5/39.0	48100/57700	34.4/41.3	47100/56500	36.2/43.4
-25	60600/73100	31.0/37.4	59700/72100	33.6/40.5	58900/71000	35.9/43.3	57900/69800	38.2/46.1	56800/68600	40.6/49.0

●R502

蒸発温度 ℃	凝縮温度℃									
	25		30		35		40		45	
	冷却能力(kcal/h)	入力(kW)	冷却能力(kcal/h)	入力(kW)	冷却能力(kcal/h)	入力(kW)	冷却能力(kcal/h)	入力(kW)	冷却能力(kcal/h)	入力(kW)
-70	8500/10200	14.3/17.2	8200/9800	14.4/17.3	7700/9200	14.5/17.4	7500/9000	14.6/17.5	7300/8800	14.8/17.8
-65	11300/13600	15.7/18.8	10800/13000	16.2/19.4	10500/12600	16.4/19.7	10100/12100	16.8/20.2	9900/11900	17.3/20.8
-60	14500/17400	17.8/21.4	14300/17200	18.3/22.0	13900/16700	19.3/23.2	13400/16100	19.7/23.6	12900/15500	20.4/24.5
-55	18800/22600	20.4/24.5	18300/22000	21.1/25.3	17800/21400	22.1/26.5	17100/20500	22.7/27.2	16700/20000	23.7/28.4
-50	23500/28200	23.0/27.6	23000/27600	23.7/28.4	22300/26800	24.9/29.9	21600/25900	25.8/31.0	21100/25300	27.0/32.4
-45	29300/35200	25.3/30.4	28600/34300	26.5/31.8	27700/33200	27.7/33.2	27000/32400	29.1/34.9	26300/31600	30.5/36.6
-40	36100/43300	27.9/33.5	35200/42200	29.5/35.4	34300/41200	31.0/37.2	33500/40200	32.4/38.9	32600/39100	34.0/40.8
-35	44600/53500	30.5/36.6	43400/52100	32.5/39.0	42500/51000	34.3/41.2	41300/49600	36.1/43.3	40100/48100	38.0/45.6
-30	54200/65000	33.1/39.7	53000/63600	35.4/42.5	51900/62300	37.5/45.0	50700/60800	39.9/47.9	49300/59200	42.2/50.6

SLU-80F形
SFU-80F形

●R22

注：サブクール<コンデンサ>5℃
サブクール<サブクーラ>中間圧力飽和温度+15℃までの場合
スーパーヒート<高低段とも>10℃

<50/60Hz>

蒸発温度 ℃	凝縮温度℃									
	25		30		35		40		45	
	冷却能力(kcal/h)	入力(kW)	冷却能力(kcal/h)	入力(kW)	冷却能力(kcal/h)	入力(kW)	冷却能力(kcal/h)	入力(kW)	冷却能力(kcal/h)	入力(kW)
-65	12300/14700	18.3/21.9	12000/14400	18.6/22.2	11700/14100	18.9/22.8	11400/13800	19.3/23.2	10800/12900	19.8/23.7
-60	16500/19800	20.4/24.6	16200/19500	21.0/25.2	15600/18600	21.6/25.8	15300/18300	22.3/26.7	14700/17700	23.1/27.6
-55	21600/25800	22.2/26.7	21000/25200	23.1/27.6	20700/24900	24.0/28.8	20100/24000	24.6/29.4	19500/23400	25.8/30.9
-50	27600/33000	24.9/30.0	27000/32400	25.8/30.9	26400/31800	26.7/32.1	25800/30900	28.2/33.9	25200/30300	29.1/34.8
-45	34800/41700	27.6/33.0	34200/41100	29.1/34.8	33600/40200	30.3/36.3	33000/39600	31.8/38.1	32100/38400	33.3/39.9
-40	43200/51900	30.6/36.6	42600/51000	32.1/38.4	42000/50400	33.6/40.2	41100/49200	35.4/42.6	40200/48300	37.2/44.7
-35	53100/63600	33.3/39.9	52500/63000	35.4/42.6	51600/61800	37.5/45.0	50700/60900	39.3/47.1	49500/59400	41.4/49.8
-30	64500/77400	36.6/43.8	63600/76200	39.0/46.8	62700/75300	41.7/50.1	61500/73800	44.1/52.8	60300/72300	46.2/55.5
-25	77400/93600	39.6/47.7	76500/92100	42.9/51.9	75300/90900	45.9/55.5	74100/89400	48.9/59.1	72600/87600	51.9/62.7

●R502

蒸発温度 ℃	凝縮温度℃									
	25		30		35		40		45	
	冷却能力(kcal/h)	入力(kW)	冷却能力(kcal/h)	入力(kW)	冷却能力(kcal/h)	入力(kW)	冷却能力(kcal/h)	入力(kW)	冷却能力(kcal/h)	入力(kW)
-70	10800/12900	18.3/21.9	10500/12600	18.4/22.0	9900/12000	18.6/22.2	9600/11400	18.7/22.4	9300/11100	18.9/22.8
-65	14400/17400	20.1/24.0	13800/16500	20.7/24.9	13500/16200	21.0/25.2	12900/15600	21.6/25.9	12600/15000	22.2/26.7
-60	18600/22200	22.8/27.3	18300/21900	23.4/28.2	17700/21300	24.6/29.4	17100/20400	25.2/30.3	16500/19800	26.1/31.2
-55	24000/28800	26.1/31.2	23400/28200	27.0/32.4	22800/27300	28.2/33.9	21900/26400	29.1/34.8	21300/25500	30.3/36.3
-50	30000/36000	29.4/35.4	29400/35400	30.3/36.3	28500/34200	31.8/38.1	27600/33000	33.0/39.6	27000/32400	34.5/41.4
-45	37500/45000	32.4/39.0	36600/43800	33.9/40.8	35400/42600	35.4/42.6	34500/41400	37.2/44.7	33600/40200	39.0/46.8
-40	46200/55500	35.7/42.9	45000/54000	37.8/45.3	43800/52500	39.6/47.4	42900/51600	41.4/49.8	41700/50100	43.5/52.2
-35	57000/68400	39.0/46.8	55500/66600	41.6/49.8	54300/65100	43.8/52.5	52800/63300	46.2/55.5	51300/61500	48.6/58.2
-30	69300/83100	42.3/50.7	67800/81300	45.3/54.3	66300/79500	48.0/57.6	64800/77700	51.0/61.2	63000/75600	54.0/64.8

注：サブクール<コンデンサ>5℃
サブクール<サブクーラ>中間圧力飽和温度+15℃までの場合
スーパーヒート<高低段とも>10℃

二段圧縮式

能力

SLU-90F形
SFU-90F形

●R22

<50/60Hz>

蒸発温度 ℃	凝縮温度℃									
	25		30		35		40		45	
	冷却能力(kcal/h)	入力(kW)	冷却能力(kcal/h)	入力(kW)	冷却能力(kcal/h)	入力(kW)	冷却能力(kcal/h)	入力(kW)	冷却能力(kcal/h)	入力(kW)
-65	14400/17300	21.5/25.7	14100/16900	21.8/26.0	13700/16500	22.2/26.7	13400/16100	22.7/27.2	12700/15200	23.2/27.8
-60	19400/23200	23.9/28.6	19000/22800	24.5/29.4	18300/22000	25.4/30.5	17900/21500	26.3/31.6	17200/20700	27.2/32.7
-55	25300/30400	26.0/31.2	24600/29600	26.9/32.3	24300/29100	27.9/33.5	23600/28300	28.8/34.6	22900/27500	30.4/36.4
-50	32400/38900	29.1/35.0	31700/38000	30.1/36.1	31000/37200	31.4/37.7	30300/36300	33.0/39.6	29600/35500	34.3/41.1
-45	40800/49000	32.4/38.9	40100/48100	34.0/40.8	39400/47300	35.7/42.8	38700/46500	37.3/44.8	37700/45200	39.0/46.8
-40	50700/60800	35.7/42.9	50000/60000	37.7/45.3	49300/59100	39.4/47.3	48200/57900	41.7/50.0	47200/56600	43.7/52.4
-35	62300/74700	39.1/47.0	61600/73900	41.5/49.8	60500/72600	43.8/52.6	59500/71400	46.1/55.4	58100/69700	48.5/58.2
-30	75700/90800	43.0/51.6	74600/89500	45.8/54.9	73600/88300	48.8/58.6	72100/86600	51.6/61.9	70700/84900	54.3/65.1
-25	90900/109700	46.5/56.1	89600/108100	50.3/60.7	88300/106600	53.8/65.0	86800/104700	57.4/69.2	85200/102800	60.9/73.5

●R502

蒸発温度 ℃	凝縮温度℃									
	25		30		35		40		45	
	冷却能力(kcal/h)	入力(kW)	冷却能力(kcal/h)	入力(kW)	冷却能力(kcal/h)	入力(kW)	冷却能力(kcal/h)	入力(kW)	冷却能力(kcal/h)	入力(kW)
-70	12700/15200	21.5/25.8	12300/14800	21.6/25.9	11600/13900	21.8/26.2	11300/13600	21.9/26.3	10900/13100	22.2/26.6
-65	16900/20300	23.6/28.3	16200/19400	24.3/29.2	15800/19000	24.6/29.5	15100/18100	25.3/30.3	14800/17800	26.0/31.2
-60	21800/26200	26.7/32.0	21500/25800	27.4/32.9	20800/25000	28.9/34.7	20100/24100	29.6/35.5	19400/23300	30.6/36.7
-55	28200/33800	30.6/36.7	27500/33000	31.7/38.0	26700/32000	33.1/39.7	25700/30800	34.1/40.9	25000/30000	35.5/42.6
-50	35200/42200	34.5/41.4	34500/41400	35.5/42.6	33400/40100	37.3/44.8	32400/38900	38.7/46.4	31700/38000	40.5/48.6
-45	44000/52800	38.0/45.6	42900/51500	39.8/47.8	41500/49800	41.5/49.8	40500/48600	43.6/52.3	39400/47300	45.7/54.8
-40	54200/65000	41.9/50.3	52800/63400	44.3/53.2	51400/61700	46.5/55.8	50300/60400	48.6/58.3	48900/58700	51.0/61.2
-35	66900/80300	45.7/54.8	65100/78100	48.7/58.5	63700/76400	51.4/61.7	61900/74300	54.2/65.0	60200/72200	57.0/68.4
-30	81300/97600	49.6/59.5	79500/95400	53.1/63.7	77800/93400	56.3/67.6	76000/91200	59.8/71.8	73900/88700	63.3/76.0

注：サブクール<コンデンサ>5℃
サブクール<サブクーラ>中間圧力飽和温度+15℃までの場合
スーパーヒート<高低段とも>10℃

SLU-100E形
SFU-100E形

●R22

<50/60Hz>

蒸発温度 ℃	凝縮温度℃									
	25		30		35		40		45	
	冷却能力(kcal/h)	入力(kW)	冷却能力(kcal/h)	入力(kW)	冷却能力(kcal/h)	入力(kW)	冷却能力(kcal/h)	入力(kW)	冷却能力(kcal/h)	入力(kW)
-65	17300/20600	25.7/30.8	16900/20200	26.1/31.2	16400/19800	26.5/32.0	16000/19400	27.0/32.6	15200/18100	27.8/33.3
-60	23200/27800	28.7/34.6	22800/27400	29.5/35.4	21900/26100	30.3/36.2	21500/25700	31.2/37.4	20600/24900	32.4/38.8
-55	30300/36200	31.2/37.5	29500/35400	32.4/38.8	29100/35000	33.7/40.5	28200/33700	34.6/41.3	27400/32900	36.2/43.4
-50	38800/46400	35.0/42.1	37900/45500	36.2/43.4	37100/44700	37.5/45.1	36200/43400	39.6/47.6	35400/42600	40.9/48.9
-45	48900/58600	38.8/46.4	48000/57700	40.9/48.9	47200/56500	42.6/51.0	46400/55600	44.7/53.5	45100/53900	46.8/56.0
-40	60700/72900	43.0/51.4	59800/71600	45.1/53.9	59000/70800	47.2/56.5	57700/69100	49.7/59.8	56500/67800	52.3/62.8
-35	74600/89300	46.8/56.0	73700/88500	49.7/59.8	72500/86800	52.7/63.2	71200/85500	55.2/66.2	69500/83400	58.2/69.9
-30	90600/108700	51.4/61.5	89300/107000	54.8/65.7	88100/105800	58.6/70.4	86400/103700	61.9/74.2	84700/101600	64.9/78.0
-25	108800/131400	55.6/71.2	107200/129400	60.2/72.8	105800/127600	64.4/77.8	104000/125400	68.6/82.8	102000/123200	72.8/88.0

●R502

<50/60Hz>

蒸発温度 ℃	凝縮温度℃									
	25		30		35		40		45	
	冷却能力(kcal/h)	入力(kW)	冷却能力(kcal/h)	入力(kW)	冷却能力(kcal/h)	入力(kW)	冷却能力(kcal/h)	入力(kW)	冷却能力(kcal/h)	入力(kW)
-70	15200/18100	25.7/30.8	14700/17700	25.9/31.0	13900/16900	26.1/31.2	13500/16000	26.3/31.6	13100/15600	26.5/32.0
-65	20200/24400	28.2/33.7	19400/23200	29.1/35.0	19000/22800	29.5/35.4	18100/21900	30.4/36.4	17700/21100	31.2/37.5
-60	26100/31200	32.0/38.3	25700/30800	32.9/39.6	24900/29900	34.6/41.3	24000/28700	35.4/42.6	23200/27800	36.7/43.8
-55	33700/40500	36.7/43.8	32900/39600	37.9/45.5	32000/38300	39.6/47.6	30800/37100	40.9/48.9	29900/35800	42.6/51.0
-50	42100/50600	41.3/49.7	41300/49700	42.6/51.0	40000/48000	44.7/53.5	38800/46400	46.4/55.6	37900/45500	48.5/58.2
-45	52700/63200	45.5/54.8	51400/61500	47.6/57.3	49700/59800	49.7/59.8	48500/58200	52.3/62.8	47200/56500	54.8/65.7
-40	64900/78000	50.1/60.3	63200/75800	53.1/63.6	61500/73700	55.6/66.6	60300/72500	58.2/69.9	58600/70400	61.1/73.3
-35	80100/96100	54.8/65.7	78000/93500	58.6/69.9	76300/91400	61.5/73.7	74200/88900	64.9/78.0	72100/86400	68.3/81.7
-30	97300/116700	59.4/71.2	95200/114200	63.6/76.3	93100/111700	67.4/80.9	91000/109100	71.6/86.0	88500/106200	75.8/91.0

SLU-120E形
SFU-120E形

●R22

<50/60Hz>

蒸発温度 ℃	凝縮温度℃									
	25		30		35		40		45	
	冷却能力(kcal/h)	入力(kW)	冷却能力(kcal/h)	入力(kW)	冷却能力(kcal/h)	入力(kW)	冷却能力(kcal/h)	入力(kW)	冷却能力(kcal/h)	入力(kW)
-65	19200/23000	28.6/34.4	18800/22600	29.0/34.8	18200/21800	29.6/35.6	17800/21400	30.2/36.4	17000/20400	31.0/37.2
-60	25800/31000	31.8/38.2	25400/30400	32.6/39.2	24400/29200	33.8/40.6	23800/28600	35.0/42.0	23000/27600	36.2/43.4
-55	33800/40600	34.6/41.6	32800/33400	35.8/43.0	32400/38800	37.2/44.6	31400/37600	38.4/46.0	30600/36800	40.6/48.8
-50	43200/51800	38.8/46.6	42200/50600	40.2/48.2	41400/49600	41.8/50.2	40400/48400	44.0/52.8	39400/47200	45.8/55.0
-45	54400/65200	43.2/51.8	53400/64000	45.4/54.4	52600/63200	47.6/57.2	51600/62000	49.8/59.8	50200/60200	52.0/62.4
-40	67600/81200	47.6/57.2	66600/80000	50.2/60.2	65800/79000	52.6/63.2	64200/77000	55.6/66.8	63000/75600	58.2/69.8
-35	83000/99600	52.2/62.6	82200/98600	55.4/66.4	80600/96800	58.4/70.0	79400/95200	61.4/73.6	77400/92800	64.6/77.6
-30	101000/121200	57.4/68.8	99400/119200	61.0/73.2	98200/117800	65.0/78.0	96200/115400	68.8/82.6	94200/113000	72.4/86.8
-25	121200/146200	62.0/74.8	119400/144200	67.2/81.0	117800/142000	71.8/86.6	115800/139600	76.4/92.2	113600/137200	81.2/98.0

●R502

<50/60Hz>

蒸発温度 ℃	凝縮温度℃									
	25		30		35		40		45	
	冷却能力(kcal/h)	入力(kW)	冷却能力(kcal/h)	入力(kW)	冷却能力(kcal/h)	入力(kW)	冷却能力(kcal/h)	入力(kW)	冷却能力(kcal/h)	入力(kW)
-70	17000/20400	28.6/34.4	16400/19600	28.8/34.6	15400/18400	29.0/34.8	15000/18000	29.2/35.0	14600/17600	29.6/35.6
-65	22600/27200	31.4/37.6	21600/26000	32.4/38.8	21000/25200	32.8/39.4	20200/24200	33.6/40.4	19800/23800	34.6/41.6
-60	29000/34800	35.6/42.8	28600/34400	36.6/44.0	27800/33400	38.6/46.4	26800/32200	39.4/47.2	25800/31000	40.8/49.0
-55	37600/45200	40.8/49.0	36600/44000	42.2/50.6	35600/42800	44.2/53.0	34200/41000	45.4/54.4	33400/40000	47.4/56.8
-50	47000/56400	46.0/55.2	46000/55200	47.4/56.8	44600/53600	49.8/59.8	43200/51800	51.6/62.0	42200/50600	54.0/64.8
-45	58600/70400	50.6/60.8	57200/68600	53.0/63.6	55400/66400	55.4/66.4	54000/64800	58.2/69.8	52600/63200	61.0/73.2
-40	72200/86600	55.8/67.0	70400/84400	59.0/70.8	68600/82400	62.0/74.4	67000/80400	64.8/77.8	65200/78200	68.0/81.6
-35	89200/107000	61.0/73.2	86800/104200	65.0/78.0	85000/102000	68.6/82.4	82600/99200	72.2/86.6	80200/96200	76.0/91.2
-30	108400/130000	66.2/79.4	106000/127200	70.8/85.0	103800/124600	75.0/90.0	101400/121600	79.8/95.8	98600/118400	84.4/101.2

SLU-160E形
SFU-160E形

●R22

<50/60Hz>

蒸発温度 ℃	凝縮温度℃									
	25		30		35		40		45	
	冷却能力(kcal/h)	入力(kW)	冷却能力(kcal/h)	入力(kW)	冷却能力(kcal/h)	入力(kW)	冷却能力(kcal/h)	入力(kW)	冷却能力(kcal/h)	入力(kW)
-65	25900/31000	38.6/46.1	25300/30300	39.2/46.8	24700/29700	39.8/48.0	24000/29100	40.6/48.8	22800/27200	41.7/49.9
-60	34800/41700	43.0/51.8	34100/41100	44.2/53.1	32900/39200	45.5/54.4	32200/38600	47.0/56.2	31000/37300	48.7/58.2
-55	45500/54400	46.8/56.3	44200/53100	48.7/58.2	43600/52500	50.6/60.7	42300/50600	51.8/61.9	41100/49300	54.4/65.1
-50	58200/69500	52.5/63.2	56900/68300	54.4/65.1	55600/67000	56.3/67.6	54400/65100	59.4/71.4	53100/63800	61.3/73.3
-45	73300/87900	58.2/69.5	72100/86600	61.3/73.3	70800/84700	63.8/76.5	69500/83400	67.0/80.3	67600/80900	70.2/84.1
-40	91000/109300	64.5/77.1	89800/107500	67.6/80.9	88500/106200	70.8/84.7	86600/103700	74.6/89.8	84700/101800	78.4/94.2
-35	111900/134000	70.2/84.1	110600/132700	74.6/89.8	108700/130200	79.0/94.8	106800/128300	82.8/99.2	104300/125200	87.2/104.9
-30	135900/163100	77.1/92.3	134000/160500	82.2/98.6	132100/158700	87.9/105.6	129600/155500	92.9/111.2	127000/152300	97.3/116.9
-25	163200/197000	83.4/100.6	161000/194200	90.4/109.2	158600/191400	96.8/116.8	155800/188200	103.0/124.4	153000/184800	109.4/132.0

●R502

<50/60Hz>

蒸発温度 ℃	凝縮温度℃									
	25		30		35		40		45	
	冷却能力(kcal/h)	入力(kW)	冷却能力(kcal/h)	入力(kW)	冷却能力(kcal/h)	入力(kW)	冷却能力(kcal/h)	入力(kW)	冷却能力(kcal/h)	入力(kW)
-70	22800/27200	38.6/46.1	22100/26500	38.8/46.4	20900/25300	39.2/46.8	20200/24000	39.4/47.4	19600/23400	39.8/48.0
-65	30300/36700	42.3/50.6	29100/34800	43.6/52.5	28400/34100	44.2/53.1	27200/32900	45.4/54.6	26500/31600	46.8/56.3
-60	39200/46800	48.0/57.5	38600/46100	49.3/59.4	37300/44900	51.8/61.9	36000/43000	53.1/63.8	34800/41700	55.0/65.7
-55	50600/60700	55.0/65.7	49300/59400	56.9/68.3	48000/57500	59.4/71.4	46100/55600	61.3/73.3	44900/53700	63.8/76.5
-50	63200/75800	61.9/74.6	61900/74600	63.8/76.5	60000/72100	67.0/80.3	58200/69500	69.5/83.4	56900/68300	72.7/87.2
-45	79000/94800	68.3/82.2	77100/92300	71.4/86.0	74600/89800	74.6/89.8	72700/87200	78.4/94.2	70800/84700	82.2/98.6
-40	97300/116900	75.2/90.4	94800/113800	79.6/95.4	92300/110600	83.4/99.9	90400/108700	87.2/104.9	87900/105600	91.7/110.0
-35	120100/144100	82.2/98.6	116900/140300	87.9/104.9	114400/137200	92.3/110.6	111200/133400	97.3/116.9	108100/129600	102.4/122.6
-30	146000/175100	89.1/106.8	142800/171300	95.4/114.4	139700/167500	101.1/121.4	136500/163700	107.5/128.9	132700/159300	113.8/136.5

二段圧縮式

能力

SLU·SFU-180·240

SLU-180E形 SFU-180E形

●R22

<50/60Hz>

蒸発温度 ℃	凝縮温度℃									
	25		30		35		40		45	
	冷却能力(kcal/h)	入力(kW)	冷却能力(kcal/h)	入力(kW)	冷却能力(kcal/h)	入力(kW)	冷却能力(kcal/h)	入力(kW)	冷却能力(kcal/h)	入力(kW)
-65	28800/34600	43.0/51.4	28200/33800	43.6/52.0	27400/33000	44.4/53.4	26800/32200	45.4/54.4	25400/30400	46.4/55.6
-60	38800/46400	47.8/57.2	38000/45600	49.0/58.8	36600/44000	50.8/61.0	35800/43000	52.6/63.2	34400/41400	54.4/65.4
-55	50600/60800	52.0/62.4	49200/59200	53.8/64.6	48600/58200	55.8/67.0	47200/56600	57.6/69.2	45800/55000	60.8/72.8
-50	64800/77800	58.2/70.0	63400/76000	60.2/72.2	62000/74400	62.8/75.4	60600/72600	66.0/79.2	59200/71000	68.6/82.2
-45	81600/98000	64.8/77.8	80200/96200	68.0/81.6	78800/94600	71.4/85.6	77400/93000	74.6/89.6	75400/90400	78.0/93.6
-40	101400/121600	71.4/85.8	100000/120000	75.4/90.6	98600/118200	78.8/94.6	96400/115800	83.4/100.0	94400/113200	87.4/104.8
-35	124600/149400	78.2/94.0	123200/147800	83.0/99.6	121000/145200	87.6/105.2	119000/142800	92.2/110.8	116200/139400	97.0/116.4
-30	151400/181600	86.0/103.2	149200/179000	91.6/109.8	147200/176600	97.6/117.2	144200/173200	103.2/123.8	141400/169800	108.6/130.2
-25	181800/219400	93.0/112.2	179200/216200	100.6/121.4	176600/213200	107.6/130.0	173600/209400	114.8/138.4	170400/205600	121.8/147.0

●R502

<50/60Hz>

蒸発温度 ℃	凝縮温度℃									
	25		30		35		40		45	
	冷却能力(kcal/h)	入力(kW)	冷却能力(kcal/h)	入力(kW)	冷却能力(kcal/h)	入力(kW)	冷却能力(kcal/h)	入力(kW)	冷却能力(kcal/h)	入力(kW)
-70	25400/30400	43.0/51.6	24600/29600	43.2/51.8	23200/27800	43.6/52.4	22600/27200	43.8/52.6	21800/26200	44.4/53.2
-65	33800/40600	47.2/56.6	32400/38800	48.6/58.4	31600/38000	49.2/59.0	30200/36200	50.6/60.6	29600/35600	52.0/62.4
-60	43600/52400	53.4/64.0	43000/51600	54.8/65.8	41600/50000	57.8/69.4	40200/48200	59.2/71.0	38800/46600	61.2/73.4
-55	56400/67600	61.2/73.4	55000/66000	63.4/76.0	53400/64000	66.2/79.4	51400/61600	68.2/81.8	50000/60000	71.0/85.2
-50	70400/84400	69.0/82.8	69000/82800	71.0/85.2	66800/80200	74.6/89.6	64800/77800	77.4/92.8	63400/76000	81.0/97.2
-45	88000/105600	76.0/91.2	85800/103000	79.6/95.6	83000/99600	83.0/99.6	81000/97200	87.2/104.6	78800/94600	91.4/109.6
-40	108400/130000	83.8/100.6	105600/126800	88.6/106.4	102800/123400	93.0/111.6	100600/120800	97.2/116.6	97800/117400	102.0/122.4
-35	133800/160600	91.4/109.6	130200/156200	97.4/117.0	127400/152800	102.8/123.4	123800/148600	108.4/130.0	120400/144400	114.0/136.8
-30	162600/195200	99.2/119.0	159000/190800	106.2/127.4	155600/186800	112.6/135.2	152000/182400	119.6/143.6	147800/177400	126.6/152.0

SLU-240E形 SFU-240E形

●R22

<50/60Hz>

蒸発温度 ℃	凝縮温度℃									
	25		30		35		40		45	
	冷却能力(kcal/h)	入力(kW)	冷却能力(kcal/h)	入力(kW)	冷却能力(kcal/h)	入力(kW)	冷却能力(kcal/h)	入力(kW)	冷却能力(kcal/h)	入力(kW)
-65	38900/46500	57.8/69.2	37900/45500	58.8/70.2	37000/44600	59.7/72.1	36000/43600	60.9/73.2	34100/40800	62.6/74.9
-60	52100/62600	64.5/77.7	51200/61600	66.4/79.6	49300/58800	68.3/81.5	48400/57800	70.5/84.3	46500/55900	73.0/87.2
-55	68300/81500	70.2/84.4	66400/79600	73.0/87.2	65400/78700	75.8/91.0	63500/75800	77.7/92.9	61600/74000	81.5/97.7
-50	87200/104300	78.7/94.8	85300/102400	81.5/97.7	83400/100500	84.4/101.4	81500/97700	89.1/107.1	79600/95800	92.0/110.0
-45	110000/131800	87.2/104.3	108100/129900	92.0/110.0	106200/127000	95.8/114.7	104300/125200	100.5/120.4	101400/121400	105.2/126.1
-40	136500/164000	96.7/115.7	134600/161200	101.4/121.4	132700/159300	106.2/127.0	129900/155500	111.9/134.6	127000/152600	117.6/141.3
-35	167800/201000	105.2/126.1	165900/199100	111.9/134.6	163100/195300	118.5/142.2	160200/192500	124.2/148.9	156400/187700	130.8/157.4
-30	203800/244600	115.7/138.4	201000/240800	123.3/147.9	198200/238000	131.8/158.3	194400/233200	139.4/166.9	190600/228500	146.0/175.4
-25	244800/295500	125.1/150.9	241500/291300	135.6/163.8	237900/287100	145.2/175.2	233700/282300	154.5/186.6	229500/277200	164.1/198.0

●R502

<50/60Hz>

蒸発温度 ℃	凝縮温度℃									
	25		30		35		40		45	
	冷却能力(kcal/h)	入力(kW)	冷却能力(kcal/h)	入力(kW)	冷却能力(kcal/h)	入力(kW)	冷却能力(kcal/h)	入力(kW)	冷却能力(kcal/h)	入力(kW)
-70	34100/40800	57.8/69.2	33200/39800	58.2/69.6	31300/37900	58.8/70.2	30300/36000	59.1/71.1	29400/35100	59.7/72.1
-65	45500/55000	63.5/75.8	43600/52100	65.4/78.7	42700/51200	66.4/79.6	40800/49300	68.1/81.9	39800/47400	70.2/84.4
-60	58800/70200	72.1/86.3	57800/69200	74.0/89.1	55900/67300	77.7/92.9	54000/64500	79.6/95.8	52100/62600	82.5/98.6
-55	75800/91000	82.5/98.6	74000/89100	85.3/102.4	72100/86300	89.1/107.1	69200/83400	92.0/110.0	67300/80600	95.8/114.7
-50	94800/113800	92.9/111.9	92900/111900	95.8/114.7	90100/108100	100.5/120.4	87200/104300	104.3/125.2	85300/102400	109.0/130.8
-45	118500/142200	102.4/123.3	115700/138400	107.1/128.9	111900/134600	111.9/134.6	109000/130800	117.6/141.3	106200/127000	123.3/147.9
-40	146000/175400	112.8/135.6	142200/170700	119.5/143.2	138400/165900	125.2/149.8	135600/163100	130.8/157.4	131800/158300	137.5/165.0
-35	180100/216200	123.3/147.9	175400/210500	131.8/157.4	171600/205700	138.4/165.9	166900/200100	146.0/175.4	162100/194400	153.6/183.9
-30	219000/262600	133.7/160.2	214300/256900	143.2/171.6	209500/251300	151.7/182.0	204800/245600	161.2/193.4	199100/238900	170.7/204.8

SLU-270E形
SFU-270E形

●R22

<50/60Hz>

蒸発温度 ℃	凝縮温度℃									
	25		30		35		40		45	
	冷却能力(kcal/h)	入力(kW)	冷却能力(kcal/h)	入力(kW)	冷却能力(kcal/h)	入力(kW)	冷却能力(kcal/h)	入力(kW)	冷却能力(kcal/h)	入力(kW)
-65	43200/51900	64.5/77.1	42300/50700	65.4/78.0	41100/49500	66.6/80.1	40200/48300	68.1/81.6	38100/45600	69.6/83.4
-60	58200/69600	71.7/85.8	57000/68400	73.5/88.2	54900/66000	76.2/91.5	53700/64500	78.9/94.8	51600/62100	81.6/98.1
-55	75900/91200	78.0/93.6	73800/88800	80.7/96.9	72900/87300	83.7/100.5	70800/84900	86.4/103.8	68700/82500	91.2/109.2
-50	97200/116700	87.3/105.0	95100/114000	90.3/108.3	93000/111600	94.2/113.1	90900/108900	99.0/118.8	88800/106500	102.9/123.3
-45	122400/147000	97.2/116.7	120300/144300	102.0/122.4	118200/141900	107.1/128.4	116100/139500	111.9/134.4	113100/135600	117.0/140.4
-40	152100/182400	107.1/128.7	150000/180000	113.1/135.9	147900/177300	118.2/141.9	144600/173700	125.1/150.0	141600/169800	131.1/157.2
-35	186900/224100	117.3/141.0	184800/221700	124.5/149.4	181500/217800	131.4/157.8	178500/214200	138.3/166.2	174300/209100	145.5/174.6
-30	227100/272400	129.0/154.8	223800/268500	137.4/164.7	220800/264900	146.4/175.8	216300/259800	154.8/185.7	212100/254700	162.9/195.3
-25	272700/329100	139.5/168.3	268800/324300	150.9/182.1	264900/319800	161.4/195.0	260400/314100	172.2/207.6	255600/308400	182.7/220.5

●R502

<50/60Hz>

蒸発温度 ℃	凝縮温度℃									
	25		30		35		40		45	
	冷却能力(kcal/h)	入力(kW)	冷却能力(kcal/h)	入力(kW)	冷却能力(kcal/h)	入力(kW)	冷却能力(kcal/h)	入力(kW)	冷却能力(kcal/h)	入力(kW)
-70	38100/45600	64.5/77.4	36900/44400	64.8/77.7	34800/41700	65.4/78.6	33900/40800	65.7/78.9	32700/39300	66.6/79.8
-65	50700/60900	70.8/84.9	48600/58200	72.9/87.6	47400/57000	73.8/88.5	45300/54300	75.9/90.9	44400/53400	78.0/93.6
-60	65400/78600	80.1/96.0	64500/77400	82.2/98.7	62400/75000	86.7/104.1	60300/72300	88.8/106.5	58200/69900	91.8/110.1
-55	84600/101400	91.8/110.1	82500/99000	95.1/114.0	80100/96000	99.3/119.1	77100/92400	102.3/122.7	75000/90000	106.5/127.8
-50	105600/126600	103.5/124.2	103500/124200	106.5/127.8	100200/120300	111.9/134.4	97200/116700	116.1/139.2	95100/114000	121.5/145.8
-45	132000/158400	114.0/136.8	128700/154500	119.4/143.4	124500/149400	124.5/149.4	121500/145800	130.8/156.9	118200/141900	137.1/164.4
-40	162600/195000	125.7/150.9	158400/190200	132.9/159.6	154200/185100	139.5/167.4	150900/181200	145.8/174.9	146700/176100	153.0/183.6
-35	200700/240900	137.1/164.4	195300/234300	146.1/175.5	191100/229200	154.2/185.1	185700/222900	162.6/195.0	180600/216600	171.0/205.2
-30	243900/292800	148.8/178.5	238500/286200	159.3/191.1	233400/280200	168.9/202.8	228000/273600	179.4/215.4	221700/266100	189.9/228.0

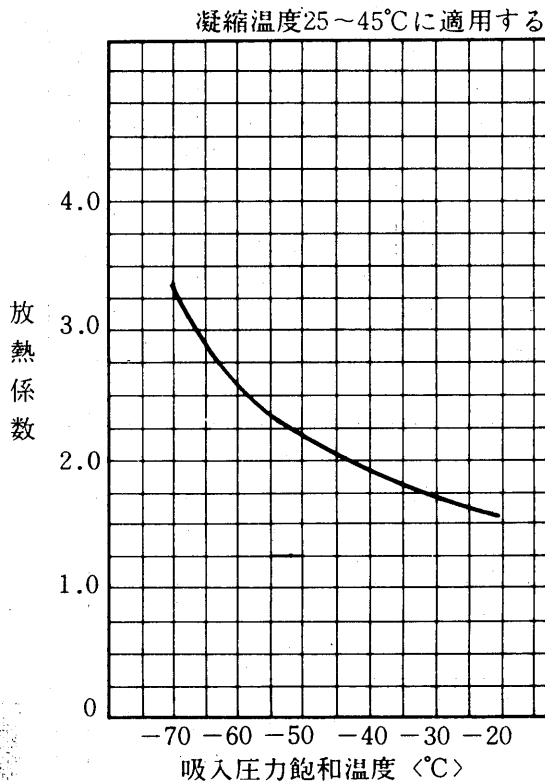
二段圧縮式

能力

(3)凝縮器能力線図

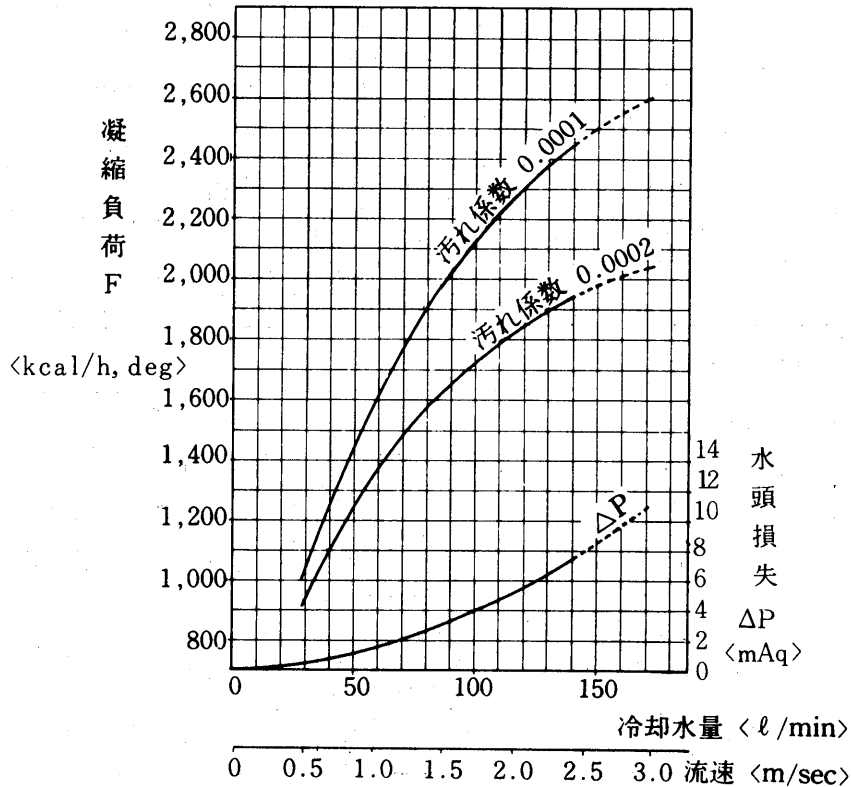
(a)S7Wシリーズ

(イ)放熱係数線図

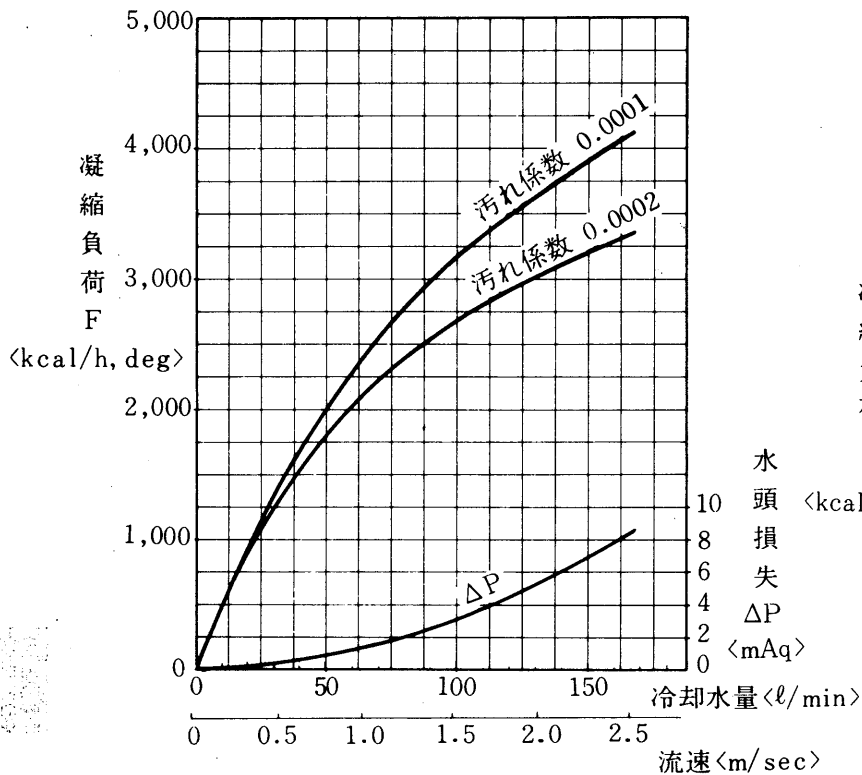


(ロ)凝縮器特性線図

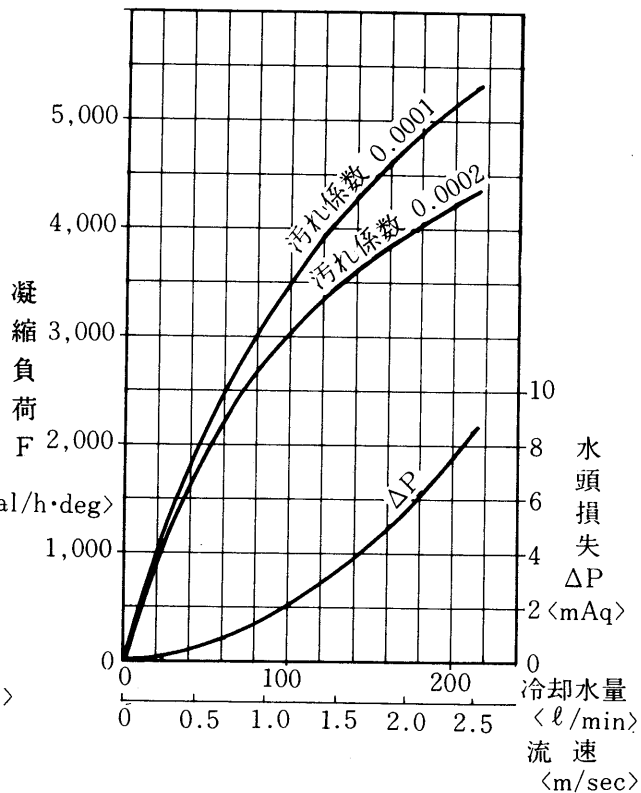
S7W-55UPG形



S7W-75UPG形



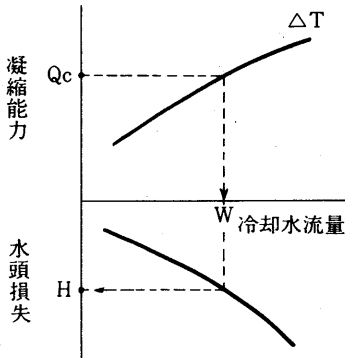
S7W-110UPG形



(b)SLUシリーズ 凝縮器能力線図の使い方

(1) 機種, 蒸発温度, 凝縮温度<冷凍能力, 入力>, 冷却水入口温度より冷却水流量, 水頭損失を求める。

例題① 機種 SLU-40F形 60Hz 凝縮温度 35℃
 蒸発温度 -40℃ 冷却水入口温度 30℃
 P 278冷凍能力表より 冷凍能力 24,700kcal/h, 入力 19.8kW
 下記の凝縮能力ノモグラフ<冷凍能力+860×入力>より 凝縮能力 41,730kcal/h
 P 286凝縮器能力線図<SLU-40F形> $\Delta T = \text{凝縮温度} - \text{冷却水入口温度}$



$\Delta T = 35 - 30 = 5 \text{ deg}^\circ\text{C}$

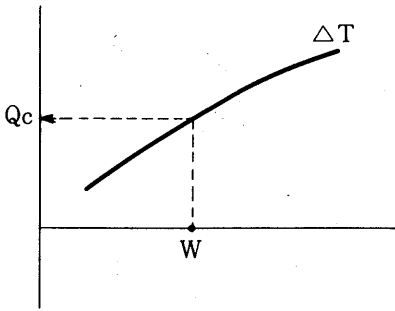
(イ) 冷却水流量及び水頭損失 (ロ) 冷却水出口温度
 冷却水出入口温度差
 $Q_c = 41,730 \text{ kcal/h}$
 $\Delta T = 5 \text{ deg}^\circ\text{C}$
 線図より
 $W = 17.0 \text{ m}^3/\text{h}$
 $H = 3.1 \text{ m}$

$\Delta t = \frac{Q_c}{1000 \times W}$
 $\Delta t = \frac{41,730}{1000 \times 17.0} \doteq 2.5$
 ※冷却水出口温度 = $30 + 2.5 = 32.5^\circ\text{C}$ となる。

(2) (1)と逆に冷却水流量を決め凝縮温度を仮定し, 試行錯誤し凝縮温度を求める。

例題② SLU-50F形 60Hz
 蒸発温度 -40℃ 冷却水流量 $26 \text{ m}^3/\text{h}$ 冷却水温度 33℃ 凝縮温度 38℃と仮定
 P 278 冷凍能力表より 冷凍能力 33,100kcal/h 入力 27.8kW
 下記の凝縮能力ノモグラフ<冷凍能力+860×入力>より 凝縮能力 57,000kcal/h
 P 286凝縮器能力線図<SLU-50F形>

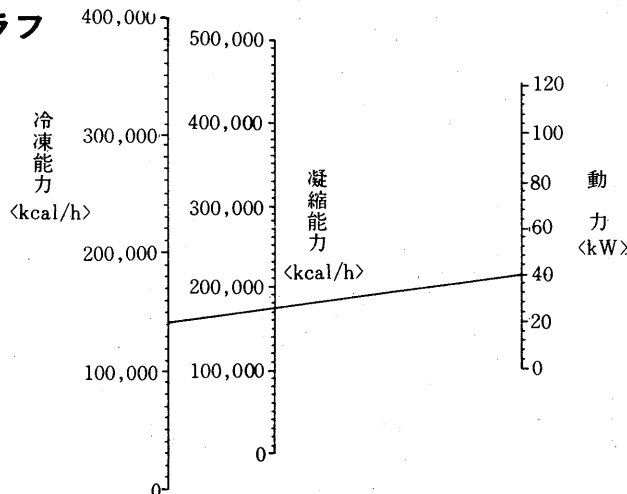
$\Delta T = \text{凝縮温度} - \text{冷却水入口温度} \quad \Delta T = 38 - 33 = 5 \text{ deg}^\circ\text{C}$



冷却水量から逆に凝縮能力を能力線図から求めたものと上記凝縮温度を仮定して求めた凝縮能力が一致すれば仮定した凝縮温度が正しいことになる。

$W = 26 \text{ m}^3/\text{h} \quad \Delta T = 5 \text{ deg}^\circ\text{C} \quad Q_c = 57,800 \text{ kcal/h}$
 これは仮定した凝縮能力<57,000kcal/h>と略一致する。
 従って上記条件で冷却水量 $26 \text{ m}^3/\text{h}$ 流せば略凝縮温度 38°C となる。

(イ)凝縮能力ノモグラフ

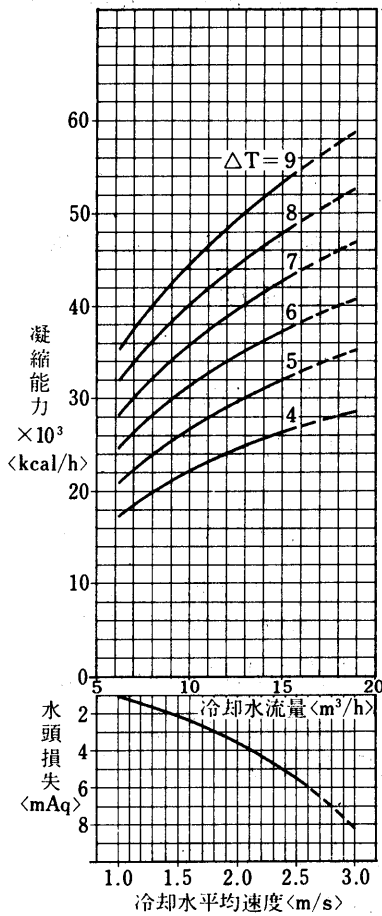


例. 冷凍能力 $140 \times 10^3 \text{ kcal/h}$
 動力 40kWのとき
 凝縮能力 $176 \times 10^3 \text{ kcal/h}$

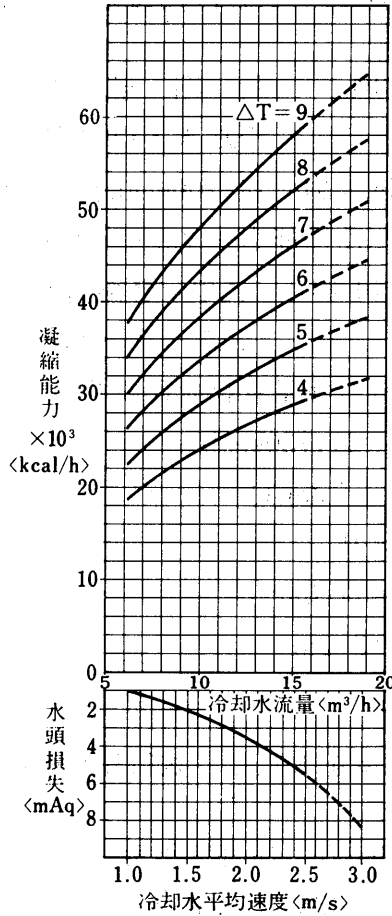
※汚れ係数：0.0001$m^2 h^{\circ}C/kcal$

ΔT ：凝縮温度－冷却水入口温度deg

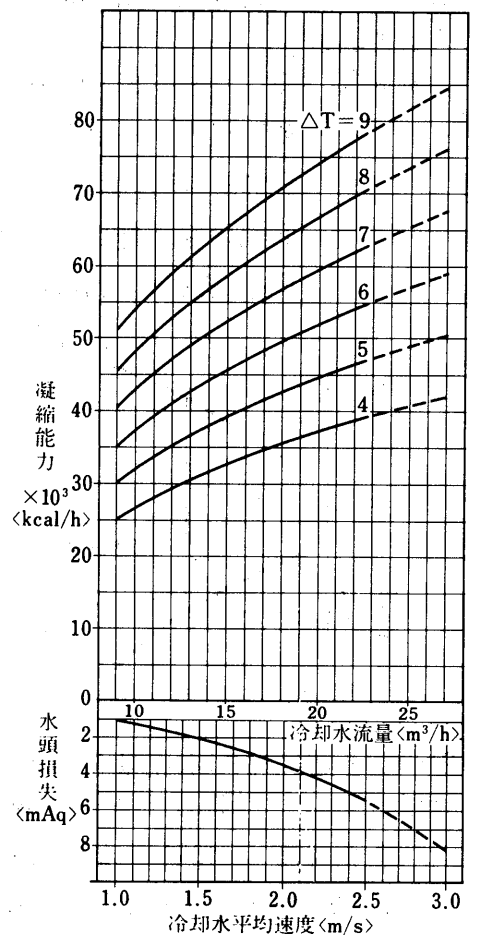
(□)凝縮器特性線図
SLU-25F形



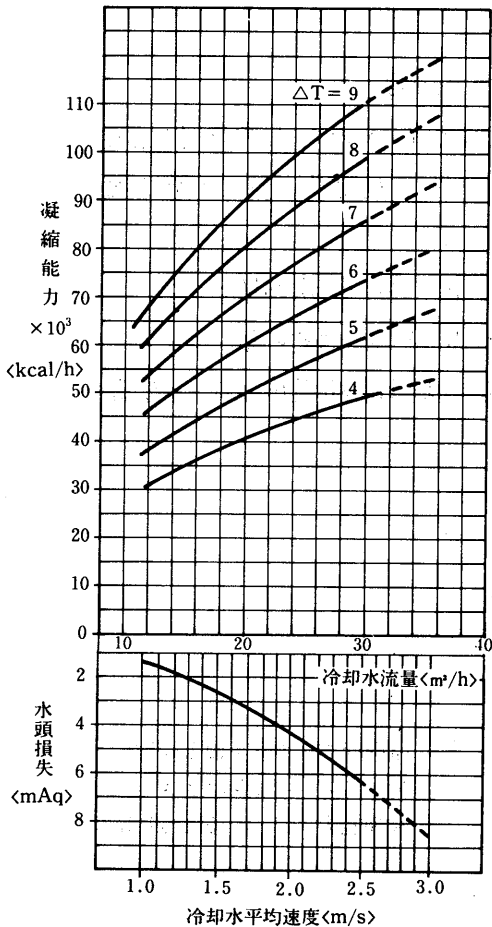
SLU-30F形



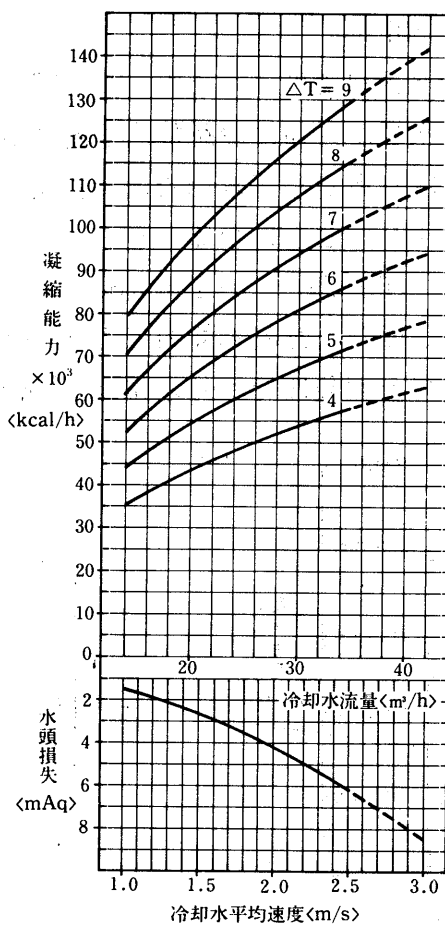
SLU-40F形



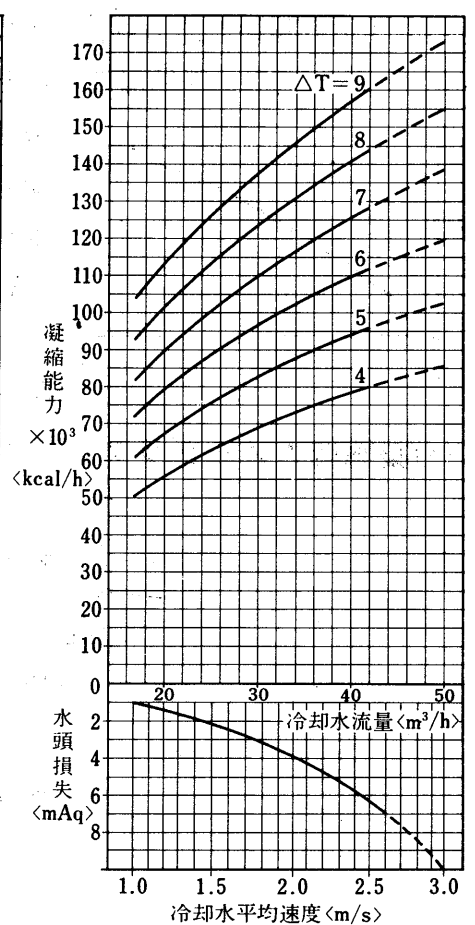
SLU-50F形



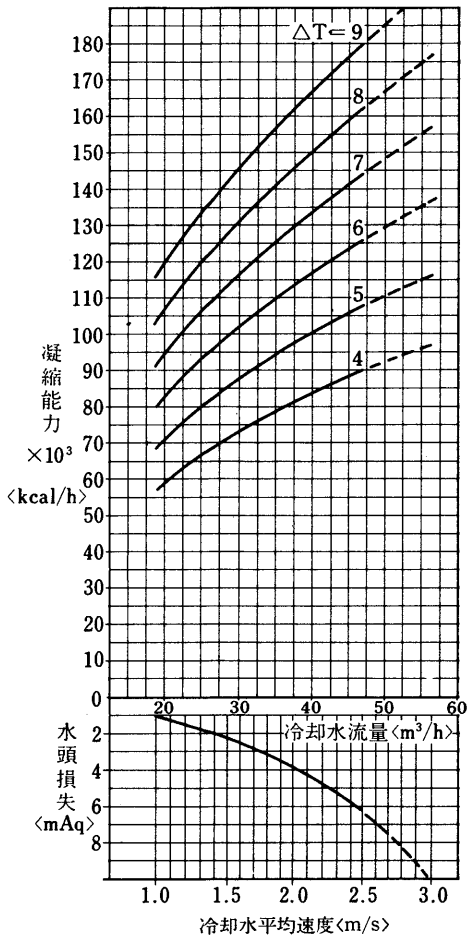
SLU-60F形



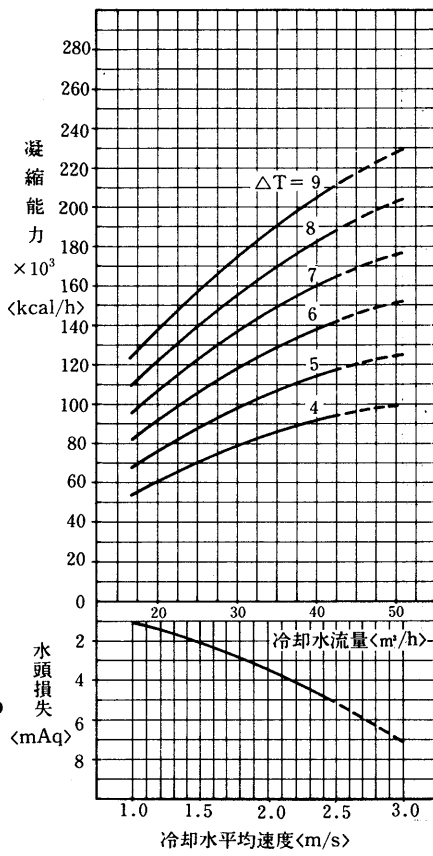
SLU-80F形



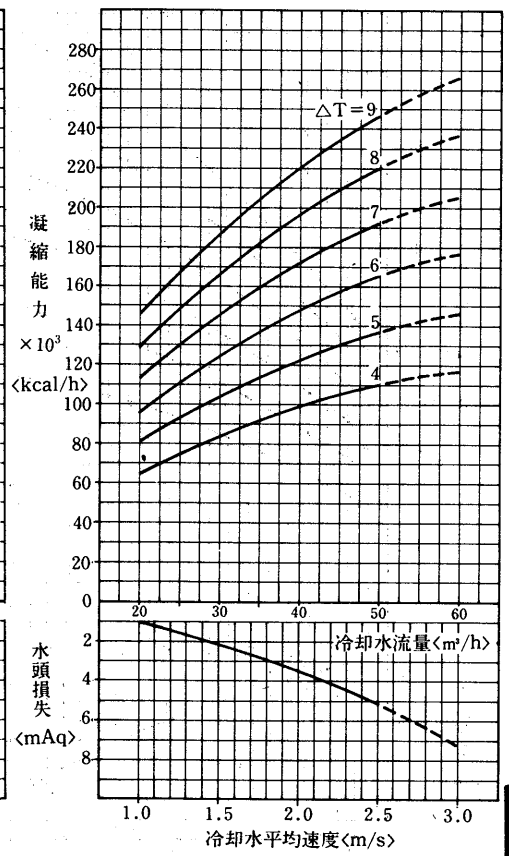
SLU-90F形



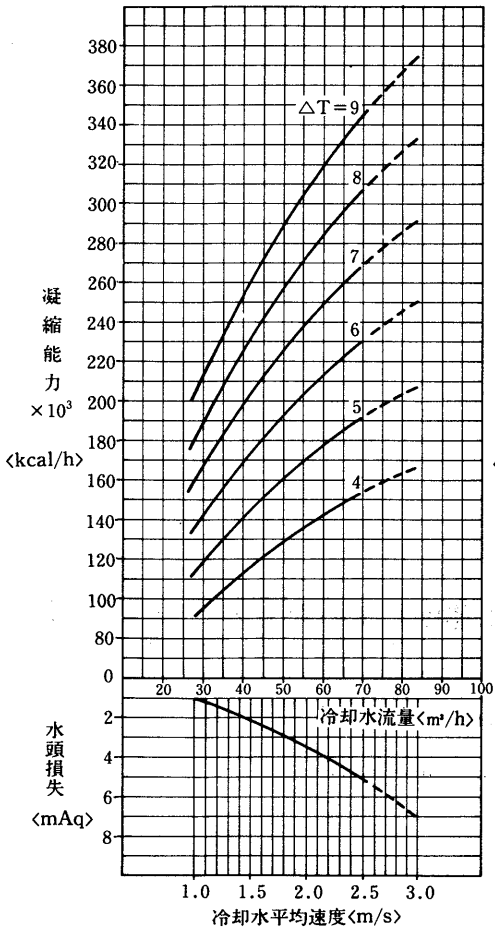
SLU-100E形



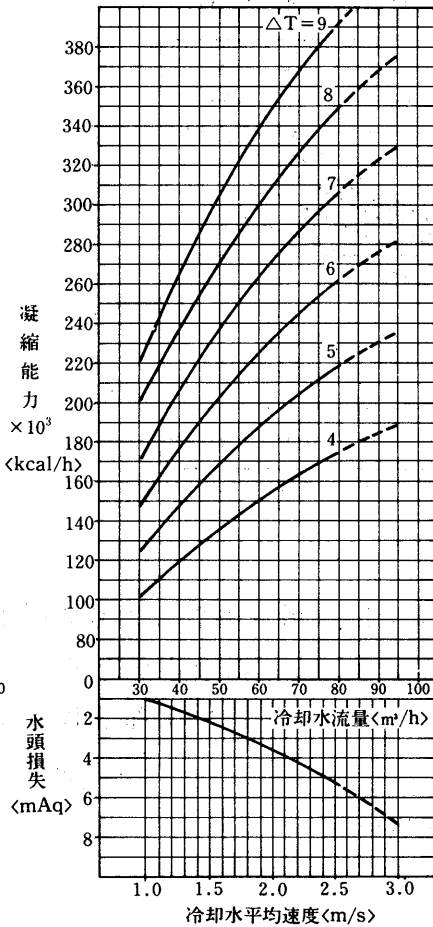
SLU-120E形



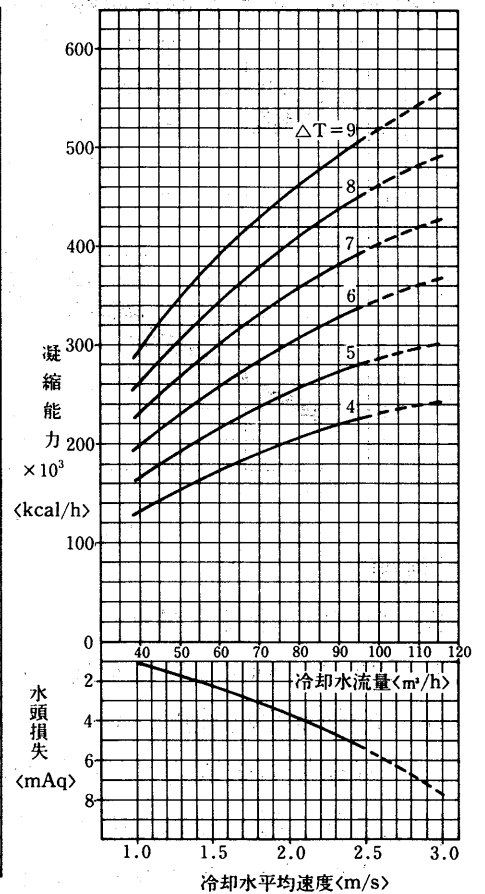
SLU-160E形



SLU-180E形



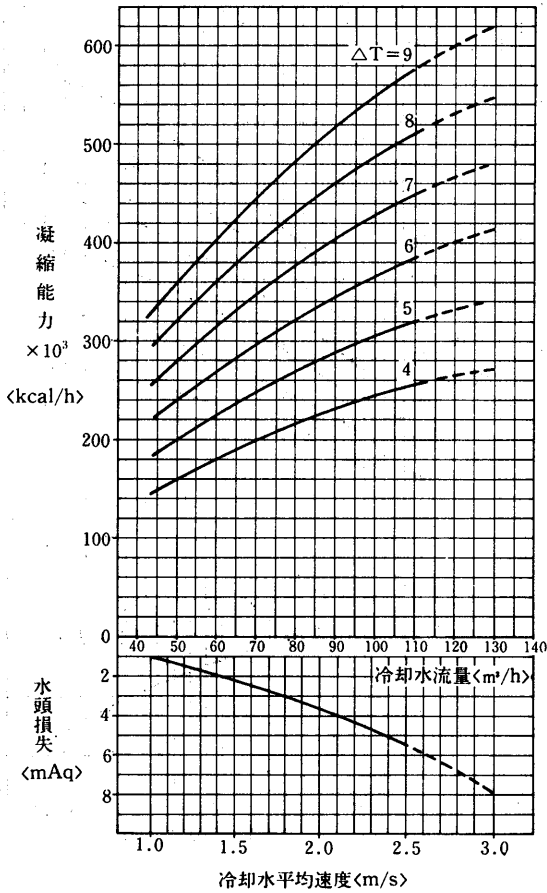
SLU-240E形



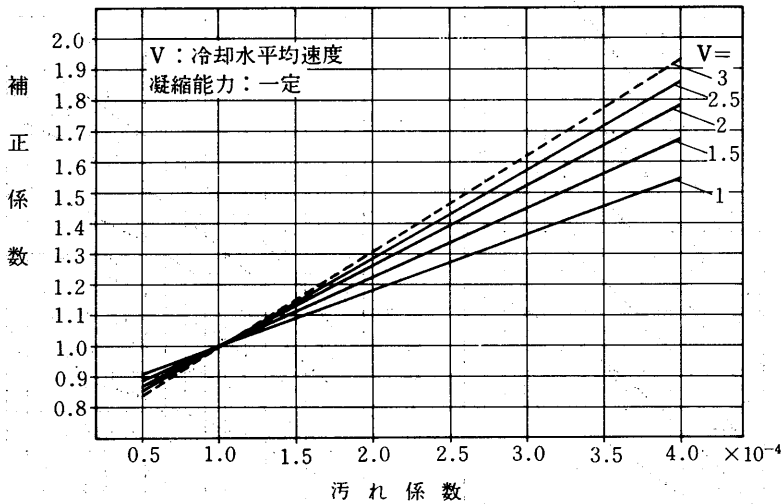
二段圧縮式

能力

SLU-270E形



汚れ係数に対する補正曲線 <SLU-25~270形>



[例題]

SLU-40F, 冷却水量20m³/h, ΔT= 5, 汚れ係数0.0001で従来運転していたものについて, 汚れ係数が0.0002になった場合ΔTがどのようになるかを求める。

イ) 冷却水平均速度: V

ロ) 補正係数: S

凝縮能力線図より V=2.2m/s

補正曲線より S=1.27

以上より, 汚れ係数0.0002の時のΔTは

$$\Delta T = 5 \times 1.27 = 6.4 \text{ <deg>}$$

(C)SFUシリーズ 冷凍能力表の使い方

(1)機種, 蒸発温度, 外気温度を決め凝縮温度, 冷凍能力, 圧縮機入力を求める。

例題① 機種 SFU-50F形 60Hz 冷媒 R22

蒸発温度 -40°C 外気温度 26°C

上記の蒸発温度に対する凝縮温度と外気温度の差 ΔT 表より $\Delta T = 11\text{deg}^{\circ}\text{C}$

(イ)凝縮温度 = 外気温度 + ΔT

$$= 26 + 11$$

$$= 37^{\circ}\text{C}$$

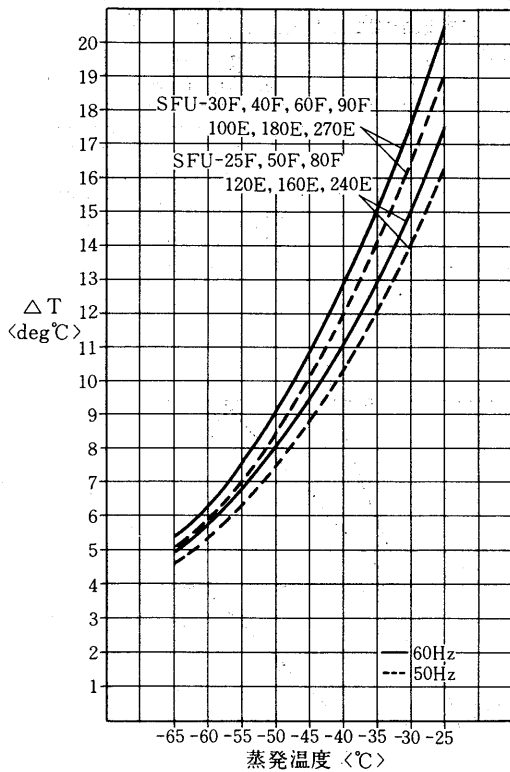
(ロ)冷凍能力, 圧縮機入力

P 278 冷凍能力表参照, 比例計算により

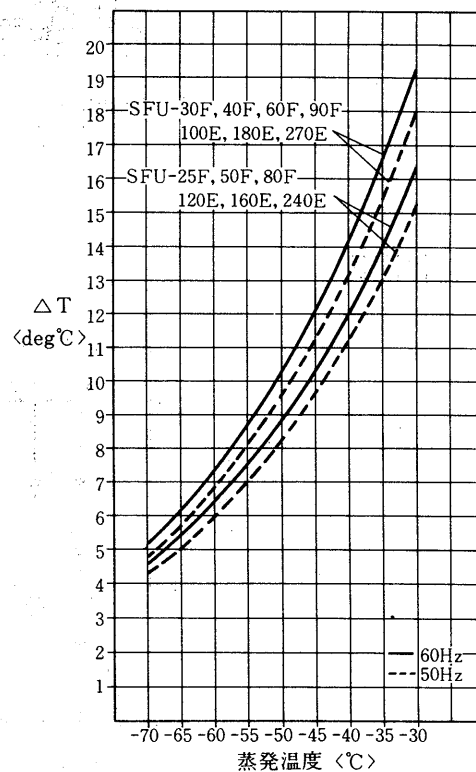
冷凍能力 33280kcal/h , 圧縮機入力 27.5KW

(2)蒸発温度に対する凝縮温度と外気温度の差 ΔT ($\Delta T = \text{凝縮温度} - \text{外気温度}$)

SFU-25F~270E < R 22仕様 >



SFU-25F ~270E < R 502仕様 >



二段圧縮式

能力

1.6.5 注意事項

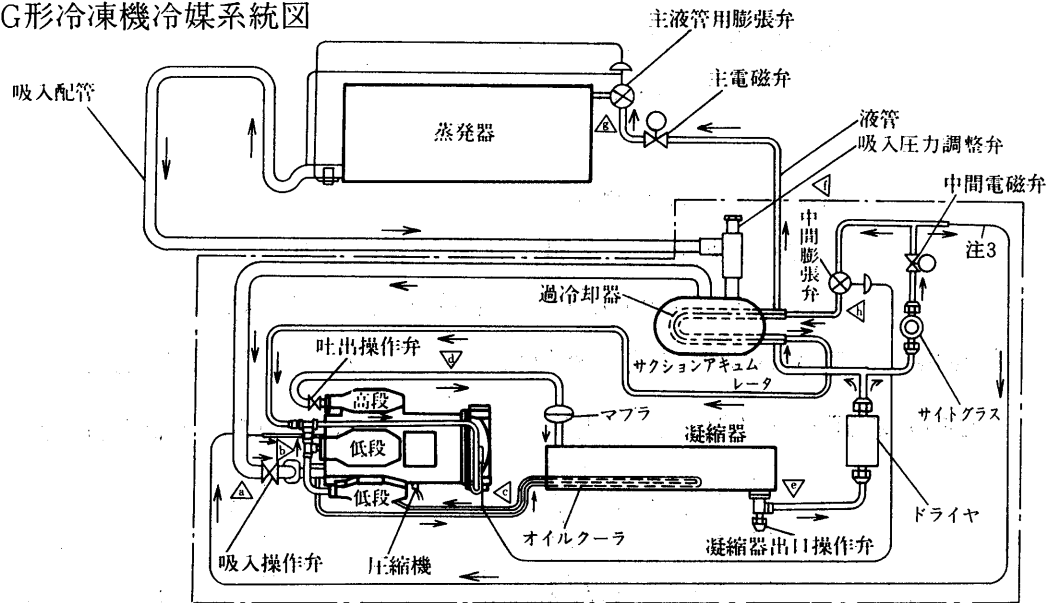
(1) S7Wシリーズ

(a) 施工上のポイント

二段圧縮式冷凍機の施工上の注意点について説明します。

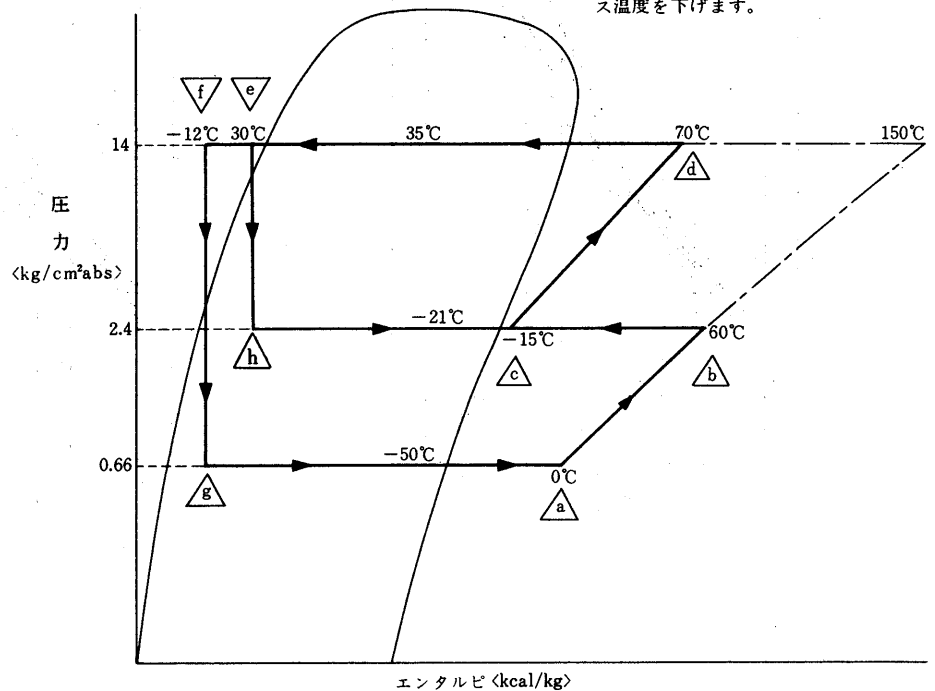
まず二段圧縮式冷凍機の冷媒主系統は図1の如くなっています。図2には二段圧縮式冷凍機のモリエル線図例を示しています。

図1 S7W-110UPG形冷凍機冷媒系統図



- 注1. 一点鎖線枠内は冷凍機内部を示します。
- 注2. 配管の矢印は冷媒の流れ方向を示します。
- 注3. この配管はキャピラリチューブを示し、高段吸入へインジェクションして吐出ガス温度を下げます。

図2 モリエル線図例



(イ) 吸入圧力調整弁

二段圧縮式冷凍機は蒸発温度 $-25^{\circ}\text{C} \sim -65^{\circ}\text{C}$ で使用するように設計されており、この範囲で運転されるように吸入圧力調整弁を冷凍機本体に取付けております。

表-1 二段圧縮式冷凍機用吸入圧力調整弁の設定値

冷凍機	吸入圧力
S7W-55UPG ~ 110UPG	1.0kg/cm ² G

(ロ) 主液管膨張弁の選定

自動膨張弁の定格の基礎条件〈蒸発温度・凝縮温度〉が各膨張弁メーカーごとに違い、公称トン数が同一でも実際容量は相違します。さらに殆どの場合過冷却度 $0\text{deg}\text{C}$ のときの能力表示をしていますので二段圧縮装置のように過冷却度が $30\text{deg}\text{C}$ から $50\text{deg}\text{C}$ も生ずるときは、補正を必要とします〈詳細は三菱小形冷凍機工事マニュアルを参照ください。〉表-2 に一例を示します。

表-2 二段圧縮式冷凍機蒸発器用膨張弁の選定例
(冷凍機1台に対し蒸発器1台)

三相200V 60Hz

形式 蒸発温度	S7W-55UPG	S7W-75UPG	S7W-110UPG
-40℃	TEX2-1.2Bレンジ	TEX2-1.5Bレンジ	TEX2-2 Bレンジ
-50℃	TEX2-0.8Bレンジ	TEX2-0.8Bレンジ	TEX2-1.2Bレンジ
-55℃	TEX2-0.8Bレンジ	TEX2-0.8Bレンジ	TEX2-0.8Bレンジ

(ハ) 主液管の断熱

二段圧縮装置の液管は中間膨張弁により周囲空気温度より相当低く過冷却されていますので必ず断熱してください。

(ニ) 電熱器〈クランクケース〉により始動前必ず2～3時間加熱

圧縮機の油フォーミング防止用の電熱器〈クランクケース〉は、試運転あるいは、長期間停止後は始動前少なくとも2～3時間は通電してください。

(ホ) 気密試験は入念に

二段圧縮装置は低段吸入側が真空運転になることを前提に設計されているわけですから蒸発器、吸入配管の気密試験は厳重に行なってください。冷媒を入れてからでは遅すぎますし勿論断熱してからではなお大変です。

なお、圧縮機のクランク室〈油溜部〉は、中間圧になっていますから、蒸発温度 -70C を下らない限り、中間圧が大気圧以下になることはありません。

(ヘ) 真空引きを十分に

冷媒 R22でも蒸発温度が $-60\sim-50\text{C}$ になると、冷媒ガスへの水分溶解度は、 $3\sim 8\text{ppm}$ 〈百万分の一〉と非常に小さくなりますから真空ポンプを使って水分を十分に除去してください。

真空引はもれが全然ないことがわかったら真空ポンプを用いて行います。真空度 758mmHg まで引いたら、更に1～3時間真空ポンプを運転し、その後真空放置試験を行います。真空の状態ですくとも10時間〈通常24時間〉放置し、放置後の真空度低下が 5mmHg 以内であることを確認します。真空度低下が 5mmHg より大きい場合は、装置内にまだ水分が残っているので更に真空引を行う必要があります。

(ト) 冷媒充填量は適正量

冷媒充填量は、冷却運転に支障を来たさない範囲で極力少ないことが望まれます。しかし少な過ぎたり、ガス洩れにより冷媒ガスが不足すると低圧圧力が下り過熱運転となります。最少必要冷媒量は庫内温度を所定の温度まで下げ、凝縮温度を出来るだけ下げた状態〈定常状態〉で、液管サイトグラスからフラッシュガス〈気泡〉が消える冷媒量です。実際には据付

後の冷媒ガス洩れを考慮してさらに10%程度の冷媒を追加しておく必要があります。

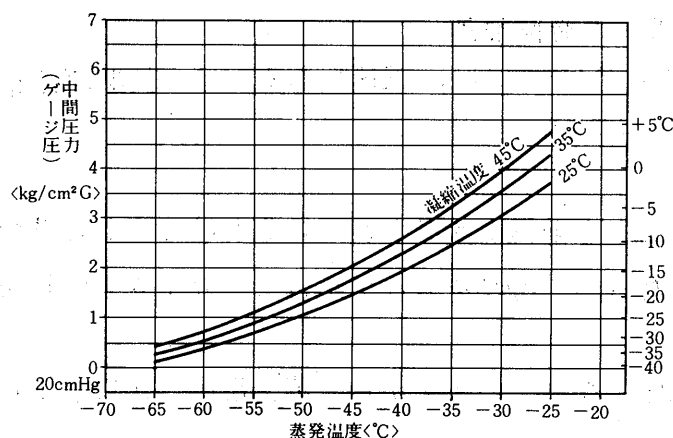
$$\text{冷媒充填量} = \text{適正冷媒充填量} \times \text{最少必要冷媒量} \times 1.1$$

(イ) クランクケースの油溜部は中間圧

クランクケースの油溜部は、中間圧になっています。中間圧は冷凍機付属の中間圧計で確認できますが、次の値にほぼ近ければ異常ありません。また、サクシオンアキュムレータの油戻し管をクランクケース油溜部に返しても中間圧のため油は戻りません。サクシオンアキュムレータより下流の吸入配管の途中につけてください。

S7W-55UPG～S7W-110UPGの中間圧力

高段吸入ガス温度 = 中間圧力飽和温度 + 8deg
 低段吸入ガス温度 = -40℃ <蒸発温度が-48℃以下のとき>
 蒸発温度 + 8deg <蒸発温度が-48℃より高いとき>



(i) 中間膨張弁用電磁弁

中間膨張弁用電磁弁は、圧縮機が運転されている時のみ通電される回路となっています。
(詳細はP266を参照のこと)

(b) 据付基礎の大きさならびに寸法表

形名	項目	基礎ボルト位置		基礎ボルト	機械重量	基礎の大きさ	コンクリート	
		長さ<mm>	幅<mm>	寸法<mm>	<kg>	長さ×幅×高さ<mm>	重量<kg>	容積<m³>
S7W-55UPG		720	280	12	350	1470×600×500	1050	0.44
S7W-75UPG		905	360	16	460	1470×600×645	1360	0.567
S7W-110UPG		905	360	16	475	1470×600×645	1360	0.567

(c) 使用限界

二段圧縮式冷凍機をご使用戴くに当って、次のような使用限界があります。

(イ) 蒸発温度<凝縮温度35℃基準>

-25～-65℃ S7W-55UPG, S7W-75UPG, S7W-110UPG

(ロ) 凝縮温度

凝縮温度は安定時で25～45℃

(イ) 周囲温度

使用周囲温度は+5～+35℃

(但し加熱ヒータ挿入、連続通水などの凍結防止対策の場合-5～+35℃です)

(ニ) 過熱度

吸入ガスの過熱度はクランク室底部温度60℃～70℃、冷媒の吐出ガス温度130℃を越えないように膨張弁(中間膨張弁を含む)を調整するとともに吸入配管の断熱を実施してください。

また吐出温度開閉器は、吐出ガス温度を検知して130℃になれば作動して圧縮機を停止します。

(ホ) 電源電圧 (電源の定格は200V 50/60Hz, 220V60Hzです)

圧縮機始動時 180V以上

圧縮機運転時 200V±20V以内(60Hz基準)

相間不平衡電圧 相間アンバランスは2%以下。

圧縮機運転時200V±20Vの下限すなわち180V～190V付近で運転されるのは避けてください。

電流が増加し、経済的に不利なだけでなく油温、吐出ガス温度上昇などの悪影響をうけます。

(2)SLU・SFUシリーズ**(1)据付工事****(a)搬入**

(イ)ユニットの下枠〈そり〉は搬入が完了するまで取外さないでください。

(ロ)吊り上げる時は架台の吊り手を利用下さい。

吊り上げは慎重に行ない、配管等を傷つけないようにし、もしロープがこれらに当たるときは適当な張棒を入れてください。

(b)据付

(イ)ユニットの基礎はコンクリートまたは鋼製とし、水平度は3/1000以内にしてください。

(ニ)基礎はユニットの運転重量に十分耐えるものであること。

(2)配管工事

ユニット据付完了後低圧側の配管を行います。ユニットには工場発送の際防錆のためほぼ大気圧の窒素ガスが封入してありますので配管工事中もなるべく放出しないようにしてください。

配管作業は圧縮機の生命です。十分注意してください。詳細については高速多気筒冷凍機1.7.5-(2)項〈P319〉を参照してください。

(3)使用限界**(a)圧縮機**

●吐出温度 130℃以下

●蒸発温度 表-1 参照

●凝縮温度 48℃以下

●中間圧 7 kg/cm²以下 中間圧が7 kg/cm²を超えるような場合は、低段側気筒をアンロードして中間圧を下げる必要があります。

●圧縮比 低段側 10以下

高段側 10以下

表— 1 使用限界〈蒸発温度〉

冷 媒	機 種	使用範囲
R 22	SLU-25～270	-65℃ 以上
R 502	SLU-25～270	-70℃ 以上

(1)蒸発温度-50℃以下で使用する場合は特殊仕様となりますのであらかじめ最寄りの営業所へ御連絡下さい。

(2)蒸発温度-50℃以下で使用する場合はR502を推奨します。

(4)その他

(a)冷凍装置の漏れ試験

工場にて製作した部分については圧縮機、容器の耐圧・気密試験はもちろん冷媒配管の気密試験も完了していますので現地にて連結した冷媒配管についてのみ気密試験を実施ください。

冷凍保安規則による最小試験圧力と工場実施試験圧力は表— 2の通りです。

試験に使用するガスは極力乾燥窒素ガス〈通常ボンベ入り 150気圧のもの〉を用いてください。空気圧縮機を使用する際は配管系統に水分が浸入しないよう必ずドライヤを通してから使用のこと。

その他可燃性ガス、毒性ガス等は冷凍保安規則により使用を禁止されています。

(b)真空引き

もれが全然ないことがわかったら真空引きを行います。真空度 758mmHg まで引いたら更に 1～3時間真空ポンプを運転しその後真空放置試験を行います。

真空の状態ですくとも10時間〈通常24時間〉放置し、放置後の真空度低下が5mmHg以内であることを確認します。

真空度低下が5mmHgより大きい場合は装置内にまだ水分が残っているわけなので更に真空引きを行う必要があります。

真空引きは真空ポンプを使用し圧縮機での真空引きはしないでください。

運転中は下記に注意のこと。

(イ)吐出部温度 通常 120℃ 以下

(ロ)油温〈クランク室〉 通常 50℃ 以下

(ハ)油圧は通常運転時より高めに保つ、〈冷媒チャージ運転時も同様〉クランク室圧+ 3kg/cm² 位にしておく。

(c)冷媒チャージ

冷媒チャージに際してはチャージ量の過不足に注意して、オーバチャージの場合は高圧が高く吐出温度が低く、また不足チャージの場合は低圧が低く、スーパーヒートが大きくなります。

(d)装置内の清掃

冷媒を入れて運転を始めたらず装置内のごみを取除くことに専念してください。

ごみが冷凍機の大敵であることは今更いうまでもありませんが、試運転時のごみの処理いかんがその後の冷凍機の好・不調を決定します。

ごみ取りは次のようにして行います。

(イ)運転開始2時間後にサクシヨンスターナおよび油の汚れを点検し、必要あれば交換する。ただし油は交換して下さい。

- (ロ)更に5時間運転したら同様にサクシヨンストレーナの汚れを点検し、油を交換する。
- (イ)以後12時間後および24時間後にストレーナおよび油の汚れを点検し、必要あればサクシヨンストレーナ及び油を交換する。少なくとも据付後1ヵ月間は点検を続けてください。

(e)液バック防止

低圧<蒸発器>側から圧縮機への液バックも是非さけねばなりません。冷媒チャージ量が適正であること、および膨張弁がすべての負荷変動に対して正しく追従することが液バックしないための条件であります。低温での安定運転をはかるためサクシヨンアキュムレータ及びサクシヨンラインに熱交換器を取りつけることをおすすめします。停止時は再起動時の液バック防止のため、必ずポンプダウンを実施下さい(標準回路に組込済)

表-2 試験圧力一覧表

<単位kg/cm²>

	耐圧試験圧力		気密試験圧力		気密試験圧力 (冷媒配管)		設計圧力
	法定圧力 ※1	実施圧力	法定圧力 ※2	実施圧力	法定圧力 ※2	実施圧力	
高圧側	33	40	22	27	22	23	22
低圧側	19.5	21	13	15	13	14	13

注：低段吐出から高段吸込に至る中間圧力は低圧として試験している。

※1 設計圧力の1.5倍の圧力以上の圧力 ※2 設計圧力の圧力以上の圧力

(f)膨張弁の選定

吸込弁の操作等を行なわない自動運転方式では、過負荷防止のため、吸入圧力調整弁またはMOP付(1kg/cm²)の膨張弁を選定下さい。

1.6.6 電気特性

(1) S7Wシリーズ

項目		形名	単位	S7W-55UPG	S7W-75UPG	S7W-110UPG	
電気特性	電 源			三相 200V	50/60Hz, 220V 60Hz		
	ユニット	※消費電力	kW	5.1/6.4	5.8/6.9	8.7/10.6	
		※運転電流	A	25/24	26/25	33.5/36	
		※力率	%	58.9/77.0	64.4/79.7	75.0/85.0	
		始動電流	A	163/138	227/200	275/250	
	全負荷電流		A	34/32	32/36	45/52	
	電動機	定格出力	kW	5.5	7.5	10.8	
		回転数	rpm	1450/1750			
	電熱器<クランクケース>		W	180	180	180	
	熱動過電流継電器定格(設定値)		A	33(40)	33(40)	54(58)	
電気工事	ユニット	電 流 太 さ	mm ²	8.0	14.0	22.0	
		過電流保護器	手元	A	75	100	100
			分岐	A	100	150	150
		開閉器容量	手元	A	100	100	100
	分岐		A	100	200	200	
	制御回路用電線太さ		mm ²	2.0			
	接地線太さ		mm ²	5.5	8	14	
	進相コンデンサ	容 量	μF	100/75	150/100	200/150	
kVA			1.25/1.13	1.88/1.51	2.5/2.26		
電線太さ		mm ²	5.5	5.5	14		

※ R22, 凝縮温度35°C, 蒸発温度-40°C

二段圧縮式コンデンシングユニット

(2)SLU・SFUシリーズ

項目 形名	電源/周波数 <V/Hz>	容量		運転電流 <称呼出力時> <A>	始動電流 △—A <A>	主回路電線<mm ² >			制御回路 電線<mm ² >
		電動機 称呼出力 <kW> <50/60Hz>	電熱器 <クランク ケース> <W>			電源	52C —MC	52C-42C -6C-MC	
SLU-25F SFU-25F	200/50 200/60	18/19	250	75 73	159 142	30	14	14	1.25
SLU-30F SFU-30F	200/50 200/60	19/20	250	78 75	159 142	30	22	22	1.25
SLU-40F SFU-40F	200/50 200/60	28/30	250	108 113	159 142	50	22	22	1.25
SLU-50F SFU-50F	200/50 200/60	35/37	250	111 119	311 302	60	38	38	1.25
SLU-60F SFU-60F	200/50 200/60	42/45	250	132 146	311 302	80	60	60	1.25
SLU-80F SFU-80F	200/50 200/60	54/57	400	190 200	345 295	125	60	60	1.25
SLU-90F SFU-90F	200/50 200/60	57/60	400	205 211	345 295	125	60	60	1.25
SLU-100E SFU-100E	200/50 200/60	35/37×2	250×2	222 238	422 421	150	38×2	38×2	1.25
SLU-120E SFU-120E	200/50 200/60	42/45×2	250×2	264 292	443 448	200	60×2	60×2	1.25
SLU-160E SFU-160E	200/50 200/60	54/57×2	400×2	380 400	535 495	325	60×2	60×2	1.25
SLU-180E SFU-180E	200/50 200/60	57/60×2	400×2	410 422	550 506	325	60×2	60×2	1.25
SLU-240E SFU-240E	200/50 200/60	54/57×3	400×3	570 600	725 695	125×3	60×3	60×3	1.25
SLU-270E SFU-270E	200/50 200/60	57/60×3	400×3	615 633	755 717	125×3	60×3	60×3	1.25

注1. SLU-100E~270E形の始動電流は順次始動により最終圧縮機の始動時のユニット最大電流を示します。

1.6.7 騒音特性

単位：ホン(Aスケール)

機種	騒音値<50/60Hz>
S7W-55UPG	62/64
S7W-75UPG	65/67
S7W-110UPG	66/68

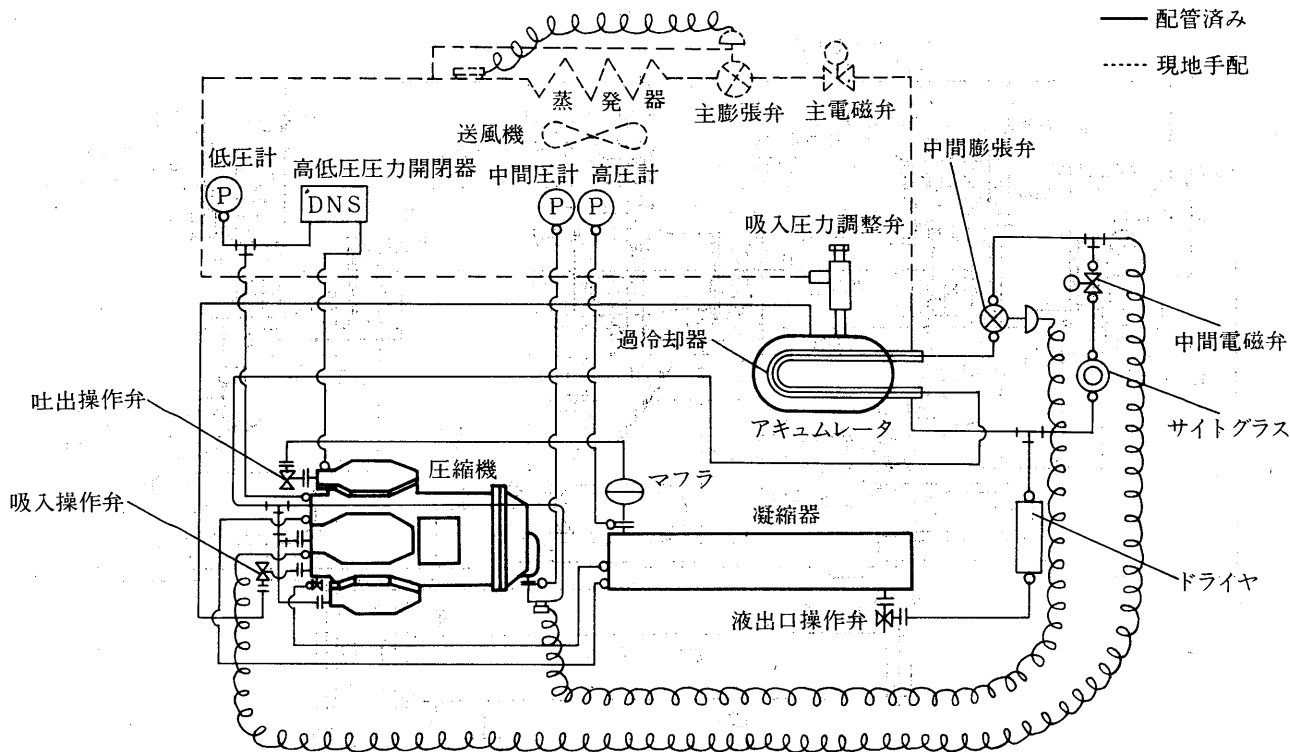
条件

- 測定位置
 - ユニット正面より 1.5m, 高さ 1m
- 運転条件
 - 冷媒 ; R22
 - 凝縮温度 ; 35°C
 - 蒸発温度 ; -40°C
- 測定場所
 - 無響音室内

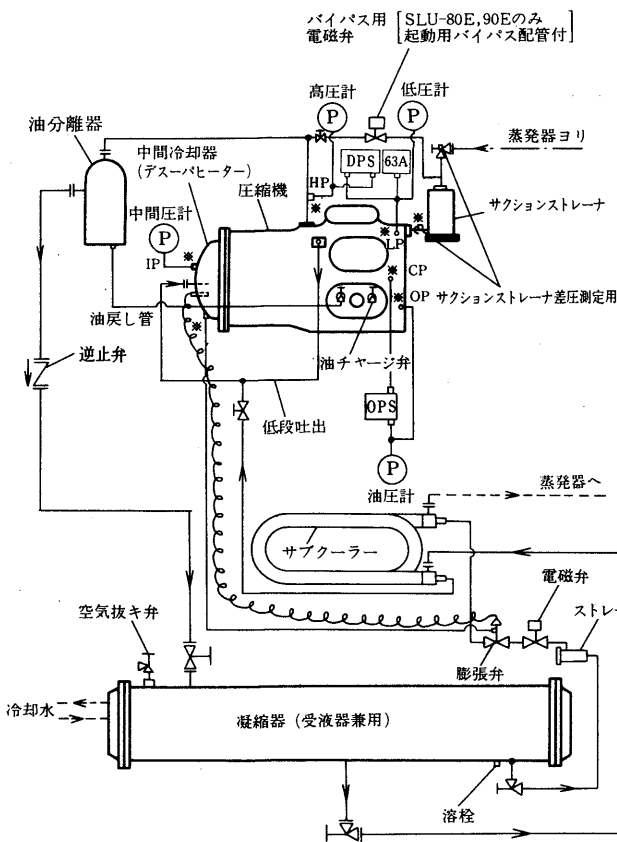
(実際の据付状態では周囲の騒音や反響などの影響を受け、表示値より大きくなるのが普通です。)

1.6.8 冷媒配管系統図

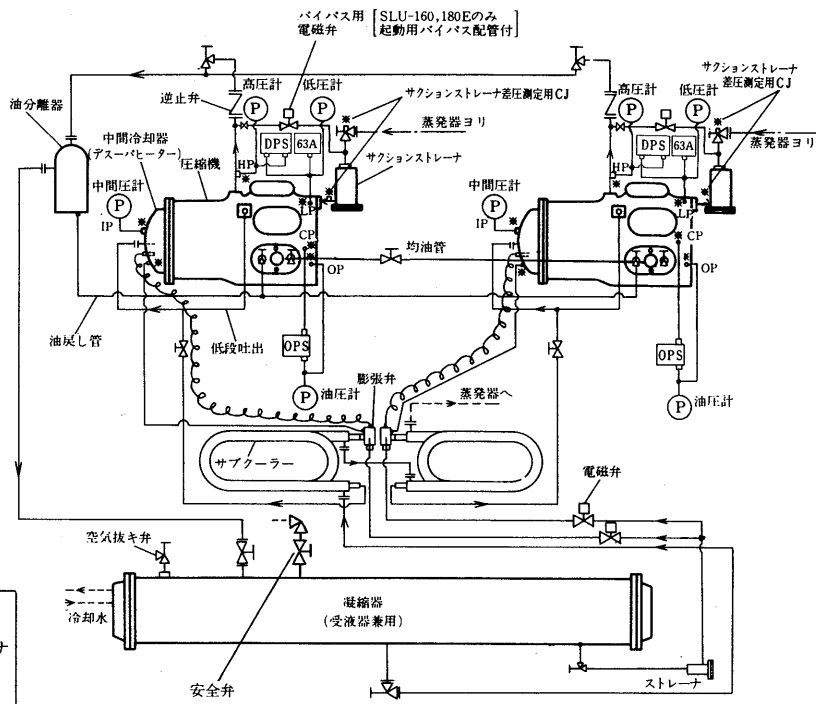
S7W-110UPG形



SLU-25F~90F形



SLU-100E~180E形



二段圧縮式

資料

1.7 高速多気筒冷凍機〈単段・二段〉

目 次

1.7.1 仕 様	300
(1) 単段〈R12・R22・NH ₃ 〉MA形	300
(2) 二段〈R22・NH ₃ 〉MA・MB形	302
1.7.2 外形寸法図	304
(1) 単段〈R12・R22・NH ₃ 〉MA形	304
(2) 二段〈R22・NH ₃ 〉MA・MB形	306
1.7.3 電気系統図	309
(1) 単段〈R12・R22・NH ₃ 〉MA形	309
(2) 二段〈R22・NH ₃ 〉MA・MB形	310
1.7.4 能力線図	311
(1) 単段〈R12・R22・NH ₃ 〉MA形	311
(2) 二段〈R22・NH ₃ 〉MA・MB形	315
(3) 凝縮器能力線図〈単段・二段〉	317
1.7.5 注意事項	318
(1) 据付工事	
(2) 配管工事	
(3) 使用限界	
(4) その他	
(5) 安全装置仕様	
(6) 電動機出力選定	

高速多気筒冷凍機

1.7.1 仕様

(1) 単段<R12><R22><NH₃> MA形

項目		形名	<R12>			<R22>		
			MA-4B-F	MA-6B-F	MA-8B-F	MA-4B-H	MA-6B-H	MA-8B-H
気筒数	個		4	6	8	4	6	8
気筒径	mm		115			115		
行程	mm		90			90		
回転数	rpm		1200			1200		
ピストン押しのけ量	m ³ /h		269.23	403.84	538.46	269.23	403.84	538.46
1日の冷凍能力	法定トン		19.4	29.1	38.7	31.7	47.5	63.3
駆動方式			Vベルト					
容量制御	調整範囲	%	100, 50	100, 67, 33	100, 75, 50	100, 50	100, 67, 33	100, 75, 50
	調整方式		自動					
冷凍機油	封入量	ℓ	20					
	給油方式		強制給油					
接続管	吸込管		2 ½B	3 B	4 B	2 ½B	3 B	4 B
	吐出管		2 B	2 ½B	3 B	2 B	2 ½B	3 B
	冷却水管		½B					
冷却水<ジャケット>	ℓ/min		15			30		
付属品	油圧保護開閉器		1					
	高低圧圧力開閉器		1					
	負荷制御圧力開閉器		1	2		1	2	
	温度計<高温・低温>		各1					
	連成計<高圧・低圧・油圧>		各1					
	オイルヒータ		1					
	油冷却器		—			1		
標準外付属品	油分离器		1					
	サクシヨンストレーナ		1					
	止弁		吸込止弁・吐出止弁					
高压ガス取締法区分		不要	届出*				許可申請	
冷凍保安責任者の選任		不要						必要
製品重量	kg		1,250	1,400	1,550	1,300	1,450	1,650
掲載頁	外形寸法図	頁	304			305		
	電気系統図	頁	309					
	能力線図	頁	311		312		313	

- 注 1. 製品重量には電動機重量を含んでいません。
 2. 駆動方式は標準駆動方式を示しています。詳細はP322表5を参照の上決めて下さい。
 3. "お断わりなしに仕様を変更することがありますので承認図を参照下さい。

*運転開始20日前

項目		形名	<NH ₃ >		
			MA-4B-N	MA-6B-N	MA-8B-N
気筒数	個		4	6	8
気筒径	mm		115		
行程	mm		90		
回転数	rpm		1200		
ピストン押しのけ量	m ³ /h		269.23	403.84	538.46
1日の冷凍能力	法定トン		32.1	48.1	64.1
駆動方式			Vベルト		
容量制御	調整範囲	%	100, 50	100, 67, 33	100, 75, 50
	調整方式		自動		
冷凍機油	封入量	ℓ	20		
	給油方式		強制給油		
接続管	吸入管		2 ½B	3 B	4 B
	吐出管		2 B	2 ½B	3 B
	冷却水管		½B		
冷却水(油冷却器及ジャケット)	ℓ/min		30		
付属品	油圧保護開閉器		1		
	高低圧圧力開閉器		1		
	負荷制御圧力開閉器		1	2	
	温度計<高温・低温>		各1		
	連成計<高圧・低圧・油圧>		各1		
	連成計<クランク室圧>		1		
	油冷却器		1		
	オイルヒータ		1		
標付標準属外品	サクシヨンストレーナ		1		
	止弁		吸込止弁・吐出止弁		
高圧ガス取締法区分			届出※		許可申請
冷凍保安責任者の選任			不要		必要
製品重量	kg		1,300	1,450	1,650
掲載頁	外形寸法図	頁	305		
	電気系統図	頁	309		
	能力線図	頁	313		314

- 注 1. 製品重量には電動機重量を含んでいません。
 2. 駆動方式は標準駆動方式を示しています。詳細はP322表5を参照の上決めて下さい。
 3. "お断りなしに仕様を変更することがありますので承認図を参照下さい。

※ 運転開始20日前

高速多気筒冷凍機

(2)二段<R22><NH₃>MA・MB形

項目			二段冷凍機<R22>				
			MA-42B-H	MA-62B-H	MA-102B-H	MB-42B-H	MB-62B-H
気筒数	高段側	個	2				
	低段側	個	4	6	10	4	6
気筒径		mm	115			180	
行程		mm	90			140	
回転数		rpm	1200			725	
法定ピストン押しのけ量		m ³ /h	156.15	166.92	188.36	359.54	384.33
1日の冷凍能力	法定トン		18.4	19.6	22.2	42.3	45.2
駆動方式			Vベルト				
容量制御	調整範囲	%	100,50		100,67,33	100,50	
	調整方式		自動				
冷凍機油	封入量	ℓ	20		40	75	
	給油方式		強制給油				
接続管	吸込管		3 B		4 B		5 B
	吐出管		1 ½ B	2 B			2 ½ B
	冷却水管		½ B			¾ B	
冷却水<油冷却器及ジャケット>	ℓ/min		30			45	
付属品	油圧保護開閉器		1				
	高低圧圧力開閉器		1				
	負荷制御圧力開閉器		1		2	1	
	温度計<高温・低温・中間温>		各1				
	連成計<高圧・低温・中間圧・油圧>		各1				
	油冷却器		1				
	中間冷却器		1				
オイルヒータ		1	2				
標準外付属品	油分離器		1				
	サクシヨンストレナ		1				
	止弁		低段吸込止弁・高段吐出止弁				
高圧ガス取締法区分		不要			届出※		
冷凍保安責任者の選任		不要					
製品重量	kg	1,650	1,900	2,350	3,750	4,300	
掲載頁	外形寸法図	頁	306			307	
	電気系統図	頁	310				
	能力線図	頁	314			315	

- 注 1. 中間温とは高段側吸込温度です。
 2. 製品重量には電動機重量を含んでいません。
 3. 駆動方式は標準駆動方式を示しています。詳細はP322表5を参照の上決めて下さい。
 4. “お断りなしに仕様を変更することがあります”ので承認図を参照下さい。

※ 運転開始20日前

形名			二段冷凍機<NH ₃ >		
			MA-42B-N	MA-62B-N	MA-102B-N
気筒数	高段側	個	2		
	低段側	個	4	6	10
気筒径		mm	115		
行程		mm	90		
回転数		rpm	1200		
法定ピストン押しのけ量		m ³ /h	156.15	166.92	188.36
1日の冷凍能力	法定トン		18.6	19.9	22.4
駆動方式			Vベルト		
容量制御	調整範囲	%	100,50		100,67,33
	調整方式		自動		
冷凍機油	封入量	ℓ	20		40
	給油方式		強制給油		
接続管	吸込管		3 B		4 B
	吐出管		1 ½ B	2 B	
	冷却水管		½ B		
冷却水<油冷却器及ジャケット>	ℓ/min		30		
付属品	油圧保護開閉器		1		
	高低圧圧力開閉器		1		
	負荷制御圧力開閉器		2		
	温度計<高温・中間温>		各1		
	連成計<高圧・低圧・中間圧・油圧>		各1		
	油冷却器		1		
	中間冷却器		1		
オイルヒータ		1	2		
標準属外品	サクシヨンストレーナ		1		
	止弁		低段吸込止弁・高段吐出止弁		
高圧ガス取締法区分			不要		届出※
冷凍保安責任者の選任			不要		
製品重量	kg		1,650	1,900	2,350
掲載頁	外形寸法図	頁	306		
	電気系統図	頁	310		
	能力線図	頁	316	317	

- 注 1. 中間温とは高段側吸込温度です。
 2. 製品重量には電動機重量を含んでいません。
 3. 駆動方式は標準駆動方式を示しています。詳細はP322表5を参照の上決めて下さい。
 4. "お断わりなしに仕様を変更することがありますので承認図を参照下さい。

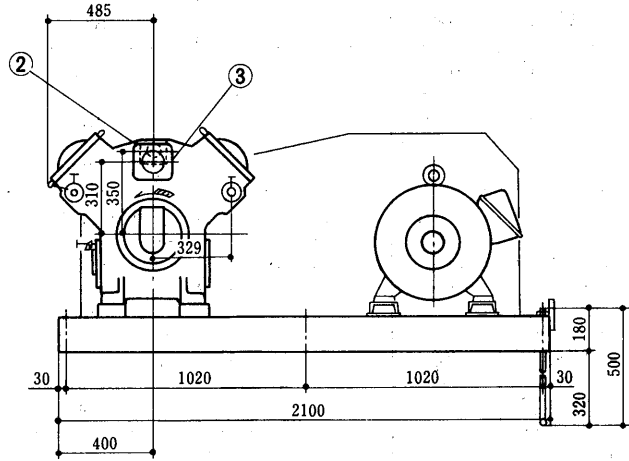
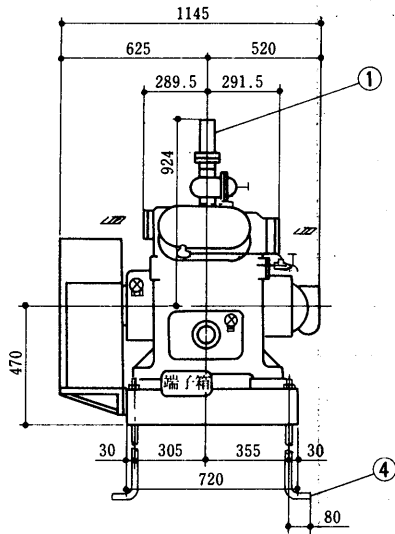
※ 運転開始20日前

MA-4B・6B・8B-F

1.7.2 外形寸法図

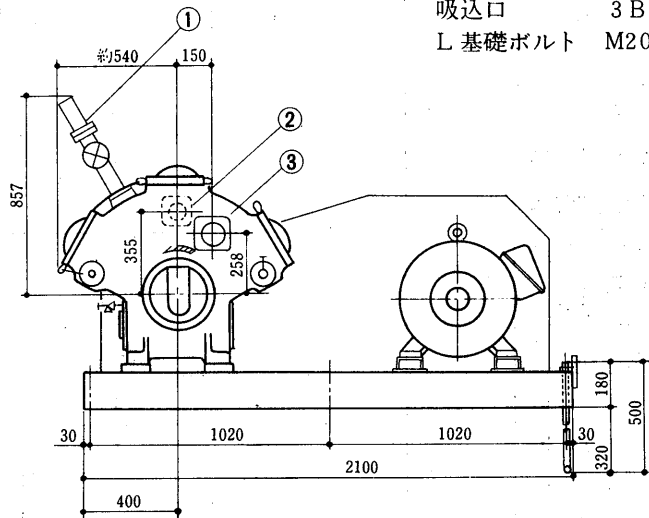
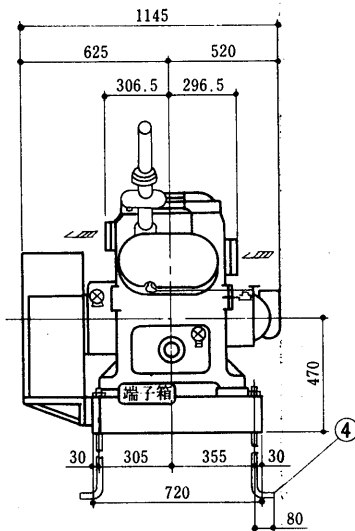
(1)単段<R12><R22><NH₃>MA形

MA-4B-F形圧縮ユニット



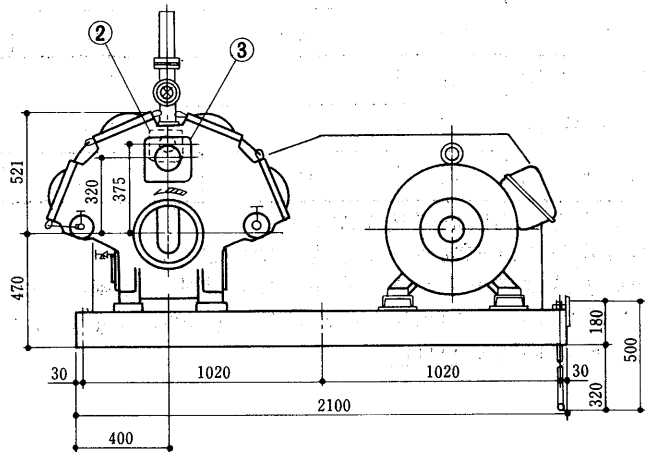
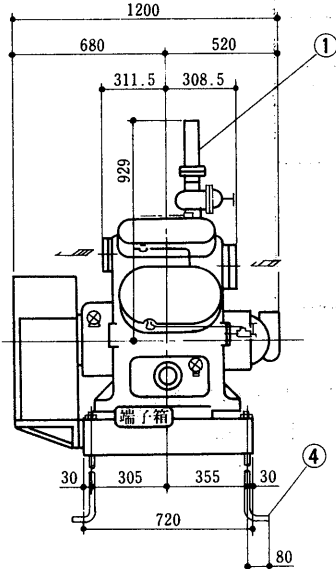
- 安全弁①
- 吐出口 2 B②
- 吸込口 2 ½B③
- L 基礎ボルト M20×500④

MA-6B-F形圧縮ユニット



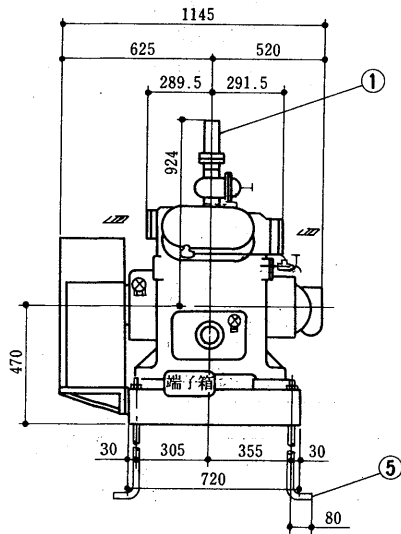
- 安全弁①
- 吐出口 2 ½B②
- 吸込口 3 B③
- L 基礎ボルト M20×500④

MA-8B-F形圧縮ユニット

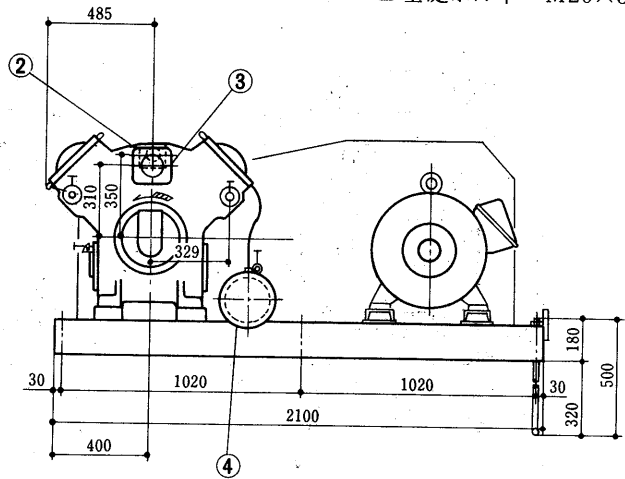


- 安全弁①
- 吐出口 3 B②
- 吸込口 4 B③
- L 基礎ボルト M20×500④

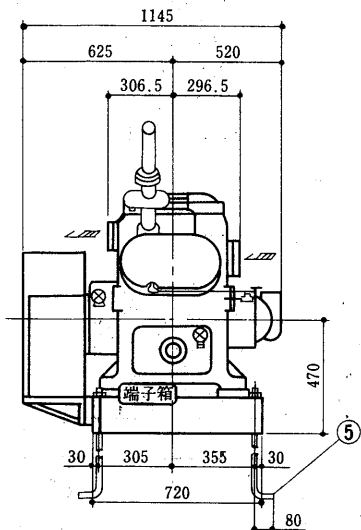
MA-4B-H形圧縮ユニット
MA-4B-N形圧縮ユニット



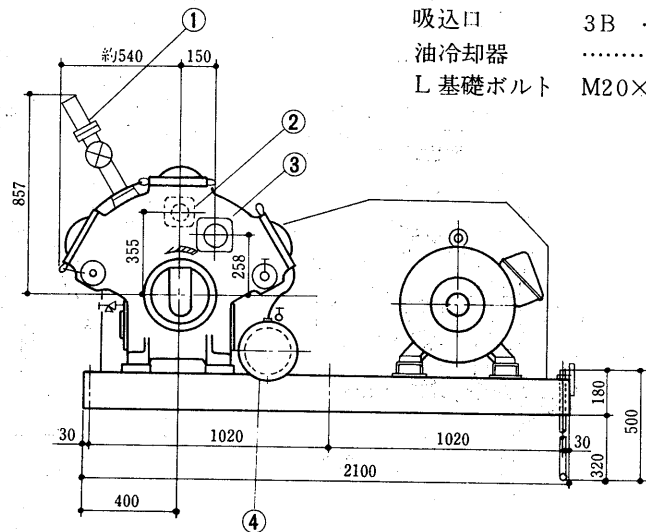
- 安全弁 ①
- 吐出口 2 B ②
- 吸入口 2 ½ B ③
- 油冷却器 ④
- L 基礎ボルト M20×500 ⑤



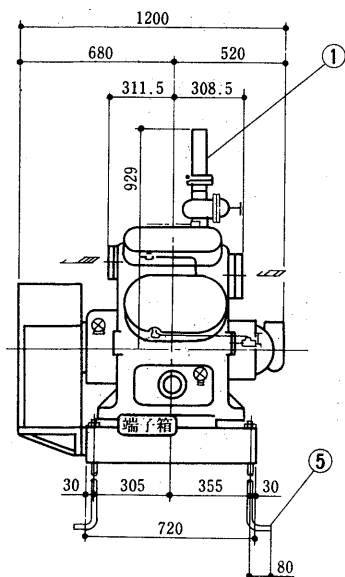
MA-6B-H形圧縮ユニット
MA-6B-N形圧縮ユニット



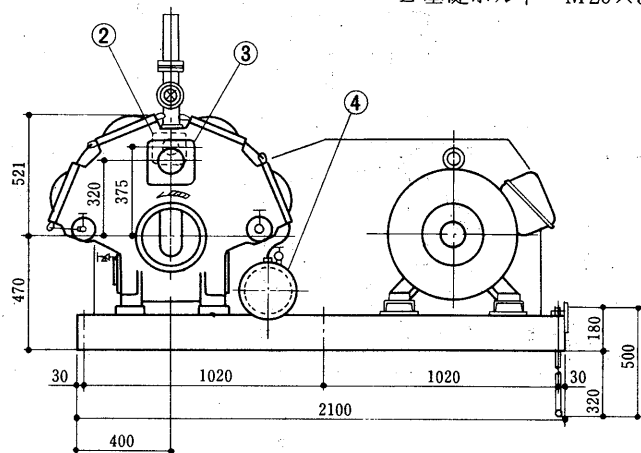
- 安全弁 ①
- 吐出口 2 ½ B ②
- 吸入口 3 B ③
- 油冷却器 ④
- L 基礎ボルト M20×500 ⑤



MA-8B-H形圧縮ユニット
MA-8B-N形圧縮ユニット



- 安全弁 ①
- 吐出口 3 B ②
- 吸入口 4 B ③
- 油冷却器 ④
- L 基礎ボルト M20×500 ⑤

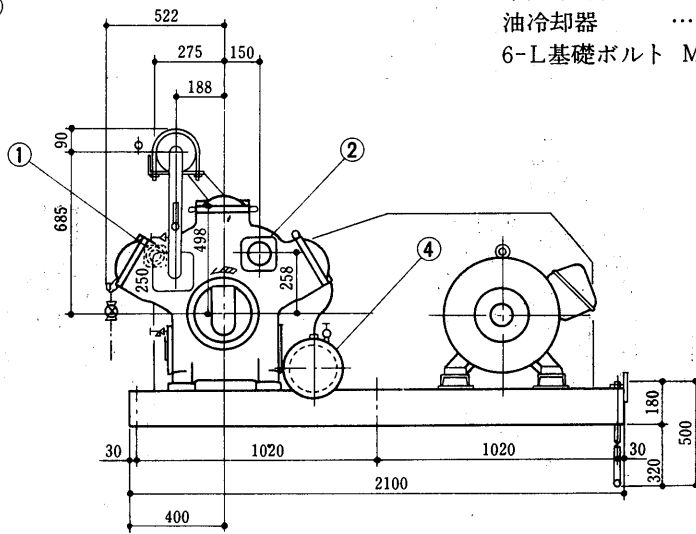
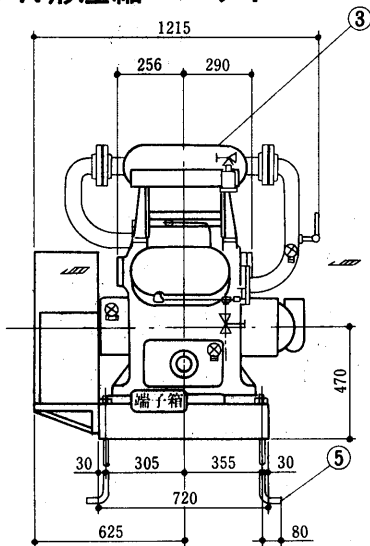


高速多気筒

外形

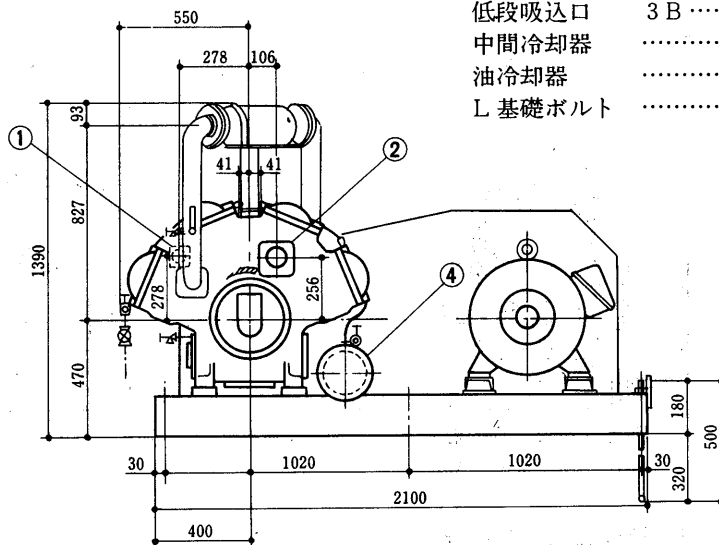
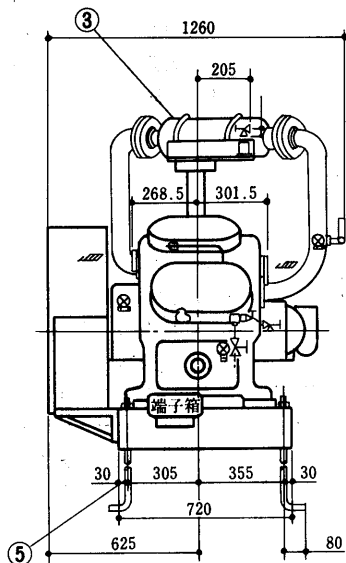
(2)二段<R22・NH3>MA・MB形

MA-42B-H形圧縮ユニット
MA-42B-N形圧縮ユニット



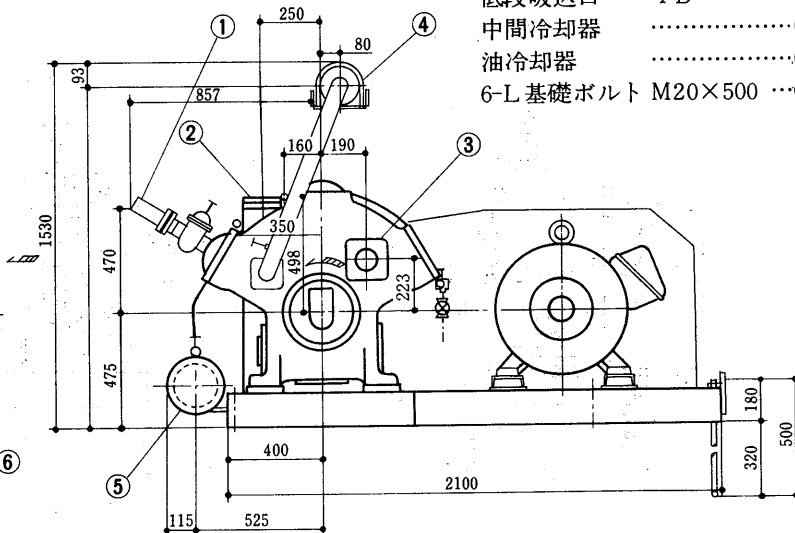
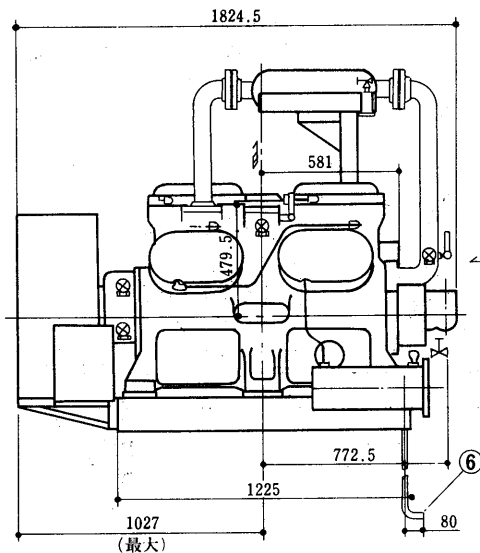
- 高段吐出口 1 ½ B ①
- 低段吸込口 3 B ②
- 中間冷却器 ③
- 油冷却器 ④
- 6-L基礎ボルト M20×500 ⑤

MA-62B-H形圧縮ユニット
MA-62B-N形圧縮ユニット



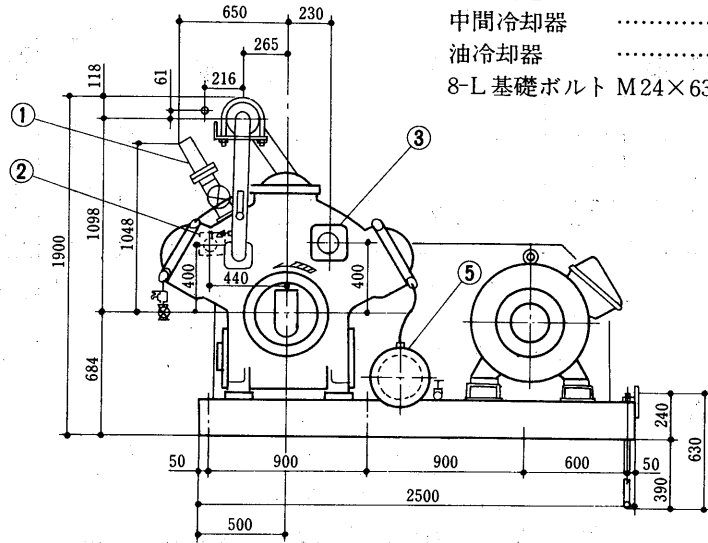
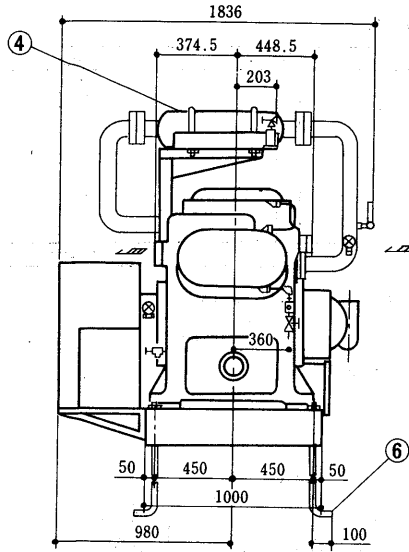
- 安全弁 ①
- 高段吐出口 2 B ②
- 低段吸込口 3 B ③
- 中間冷却器 ④
- 油冷却器 ⑤
- L基礎ボルト ⑥

MA-102B-H形圧縮ユニット
MA-102B-N形圧縮ユニット



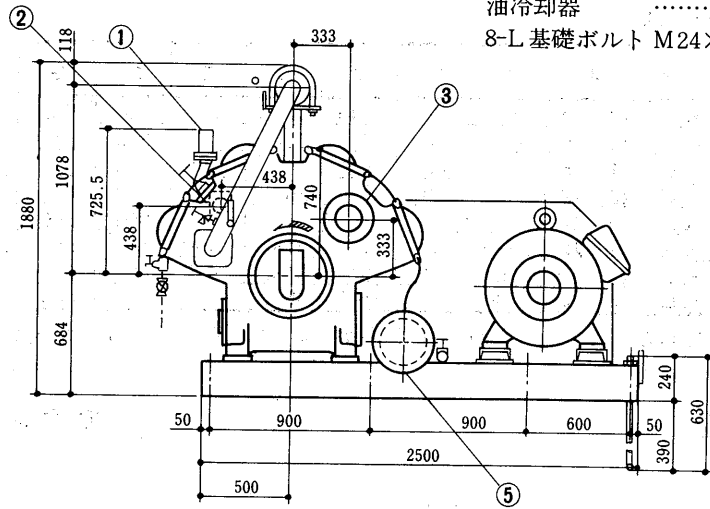
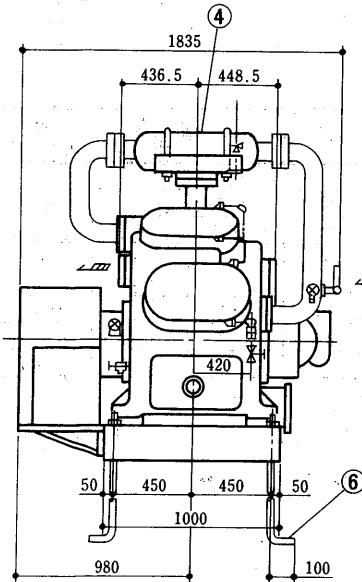
- 安全弁 ①
- 高段吐出口 2 B ②
- 低段吸込口 4 B ③
- 中間冷却器 ④
- 油冷却器 ⑤
- 6-L基礎ボルト M20×500 ⑥

MB-42B-H 形圧縮ユニット



- 安全弁①
- 高段吐出口 2 B②
- 低段吸込口 4 B③
- 中間冷却器④
- 油冷却器⑤
- 8-L 基礎ボルト M24×630⑥

MB-62B-H形圧縮ユニット

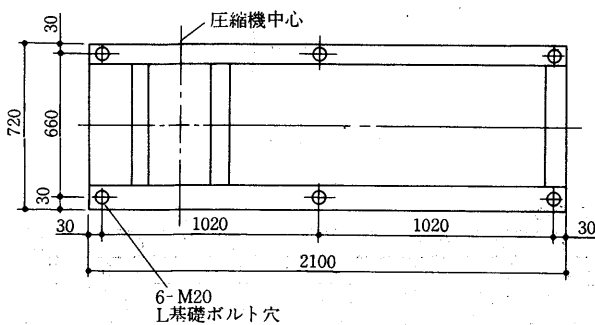


- 安全弁①
- 高段吐出口 2 ½ B②
- 低段吸込口 5 B③
- 中間冷却器④
- 油冷却器⑤
- 8-L 基礎ボルト M24×630⑥

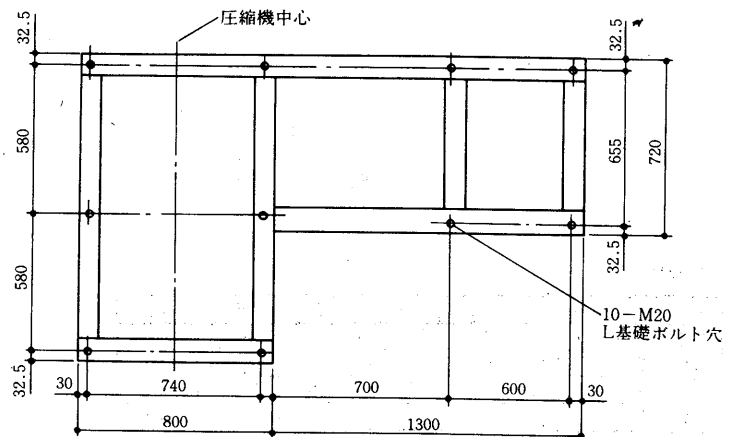
基礎寸法図

(1) 単段用

MA形基礎寸法図



MA-102形

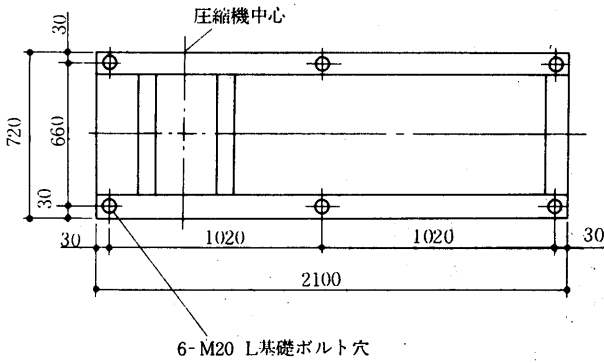


高速多気筒

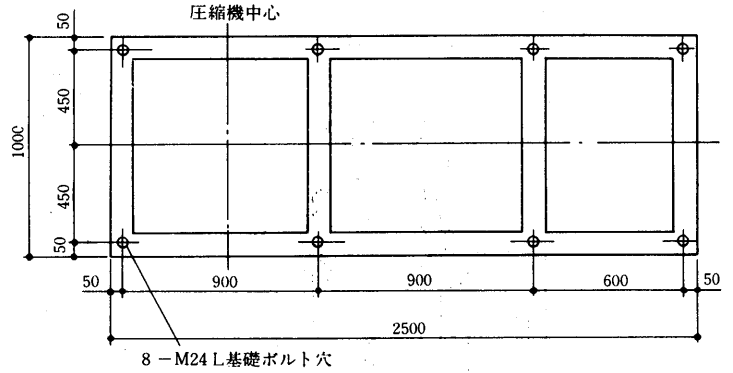
外形

(2)二段用

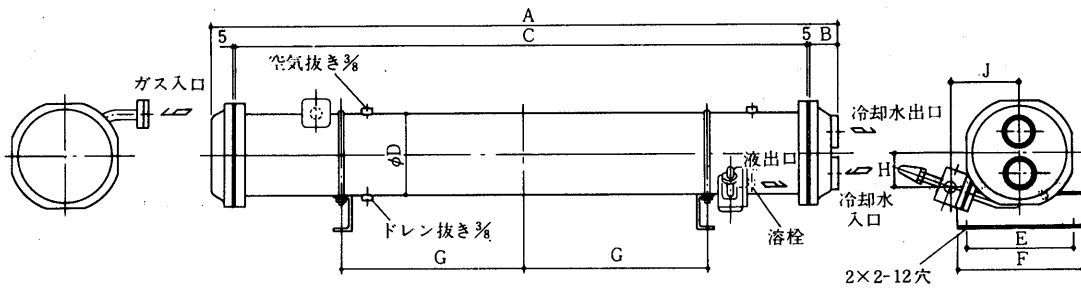
MA-42・62形



MB-42・62形



凝縮器



寸法表

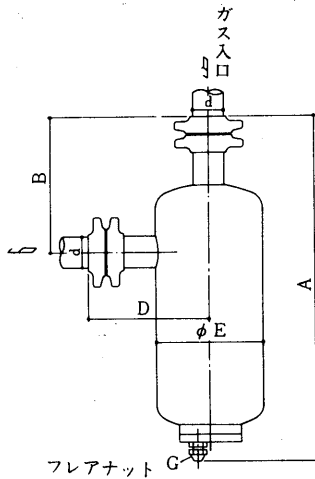
形名	A	B	C	D	E	F	G	H	J	冷却水		冷媒	
										入口	出口	入口(STPG)	出口(CUT)
KE-10-15	1674	68	1546	216.3	300	350	510	96	205	2 B	2 B	1 B	φ 25.4
KE-16-15	1674	68	1546	267.4	300	350	510	110	245	2 1/2 B	2 1/2 B	1 1/4 B	φ 25.4
KE-21-15	1674	68	1546	267.4	300	350	510	110	245	2 1/2 B	2 1/2 B	1 1/4 B	φ 25.4
KE-23-22	2324	68	2196	267.4	300	350	600	110	245	3 B	3 B	1 1/2 B	φ 34.9
KE-30-22	2324	68	2196	267.4	300	350	600	110	245	3 B	3 B	1 1/2 B	φ 34.9
KE-41-22	2350	84	2196	318.5	400	450	600	125	290	3 B	3 B	2 B	φ 41.3
KE-48-25	2700	84	2546	318.5	400	450	800	125	290	3 B	3 B	2 1/2 B	φ 41.3
KE-58-25	2730	98	2546	355.6	400	450	800	140	290	4 B	4 B	2 1/2 B	φ 41.3

仕様項目は P322 参照 凝縮器特性は P317 参照

注1. 溶栓は全機種同一のものです。

2. 溶栓の仕様 口径……7.2mm 溶融温度……75℃

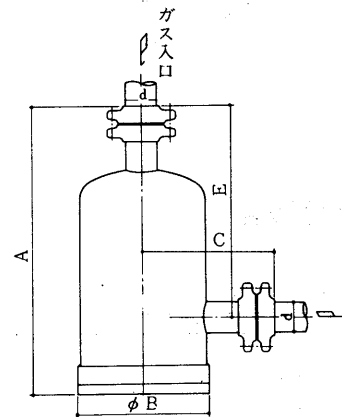
油分離器



寸法表

形名	呼びd	A	B	D	E	G
SC-1 1/2	1 1/2 B	811	288.5	240	267.4	3/8 F
SC-2	2 B	815	292.5	245	267.4	3/8 F
SC-2 1/2	2 1/2 B	820	297.5	250	267.4	3/8 F
SC-3	3 B	940	316.5	260	267.4	3/8 F

サクシヨンストレーナ



寸法表

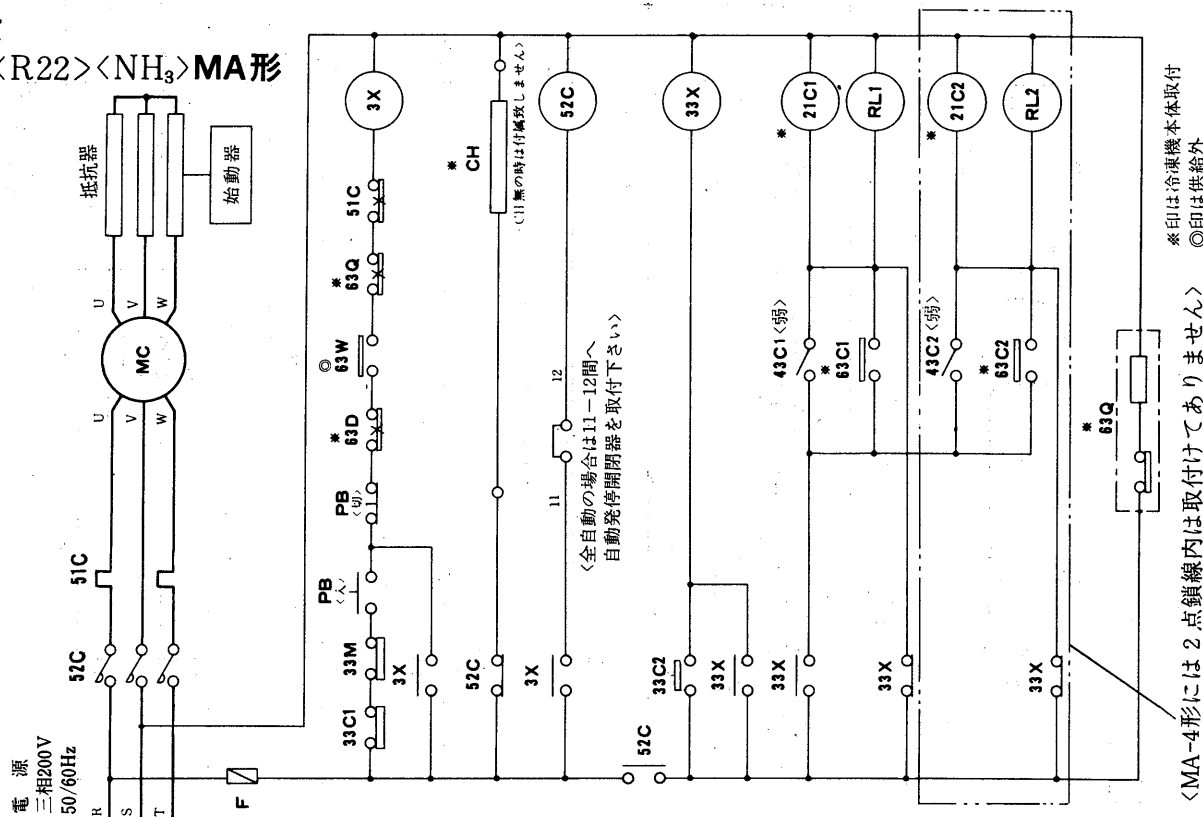
形名	呼びd	A	B	C	E
FLD-2	2 B	371.5	233	234.5	252
FLD-2 1/2	2 1/2 B	423.5	233	236.5	274
FLD-3	3 B	494.5	233	241.5	335
FLD-4	4 B	568.5	233	245.5	394
FLD-5	5 B	596.5	339	348.5	397

1.7.3 電気系統図

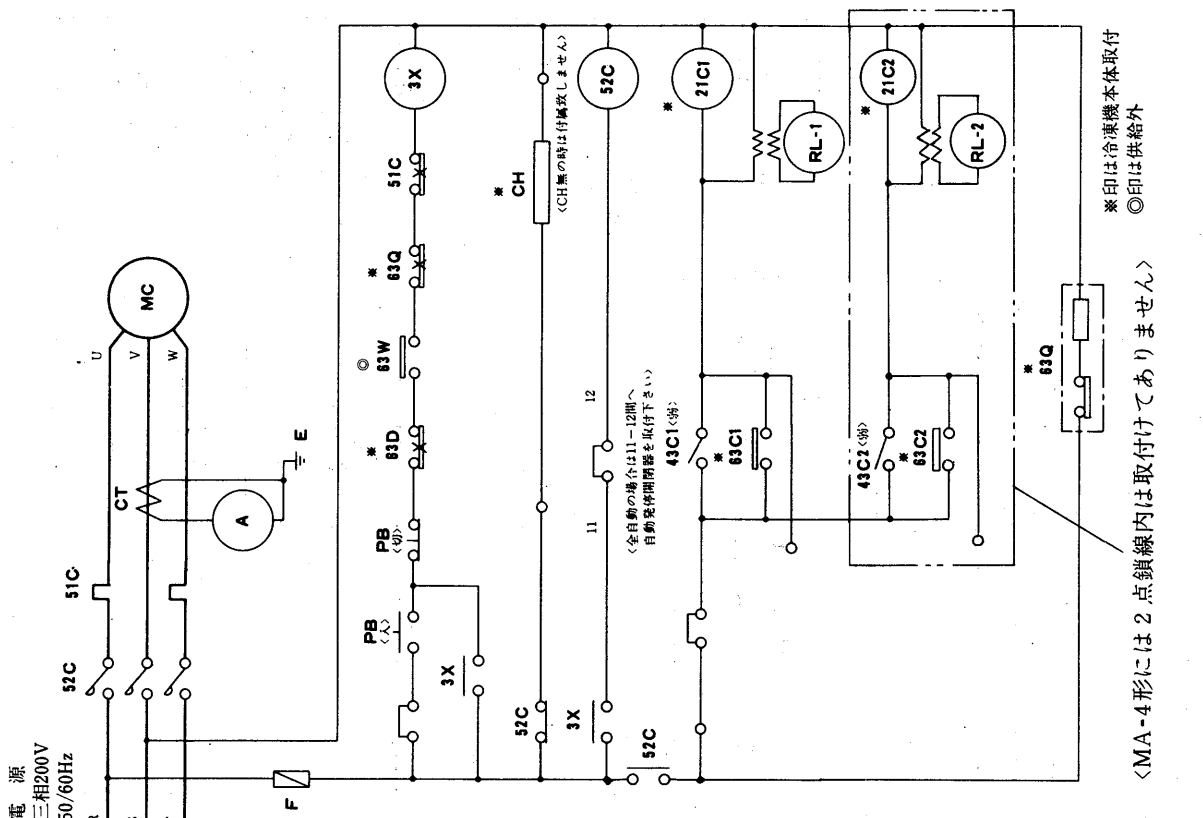
(1) 単段

<R12><R22><NH₃>MA形

MA-4・6・8形<低圧用直入始動>



MA-4・6・8形<低圧用直入始動>



記号説明

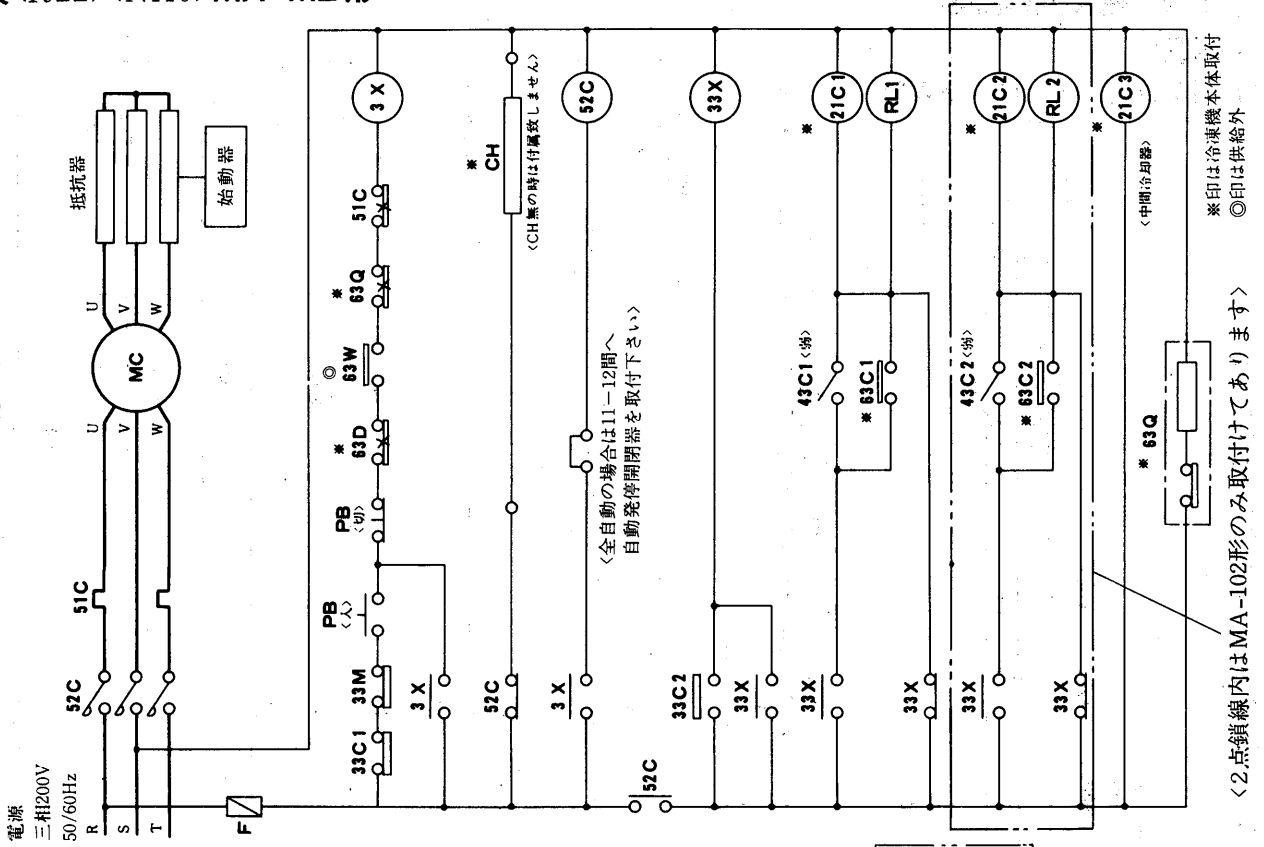
記号	名	記号	名
MC	圧縮機用電動機	PB	押しボタンスイッチ<入, 切>
52C	電磁接触器<圧縮機>	RL1・2	表示灯<赤色>
51C	過電流継電器	3X	補助継電器
63D	圧力開閉器<高低圧>	33X	補助継電器
63W	圧力開閉器<冷却水差圧>	33C1	始動器第1ノッチで接
63Q	圧力開閉器<容量制御>	33C2	始動器最終ノッチで接
63C1・2	圧力開閉器<容量制御>	33M	電動機2次側短絡装置運転位置で接
21C1・2	電磁弁<容量制御>	F	ヒューズ
43C1・2	タンブラースイッチ<容量制御>	CH	電熱器<クランクケース>
CT	変流器	E	接地
A	電流計		

高速多気筒

電気

MA-42・62・102, MB-42・62形

<低圧用2次抵抗始動>

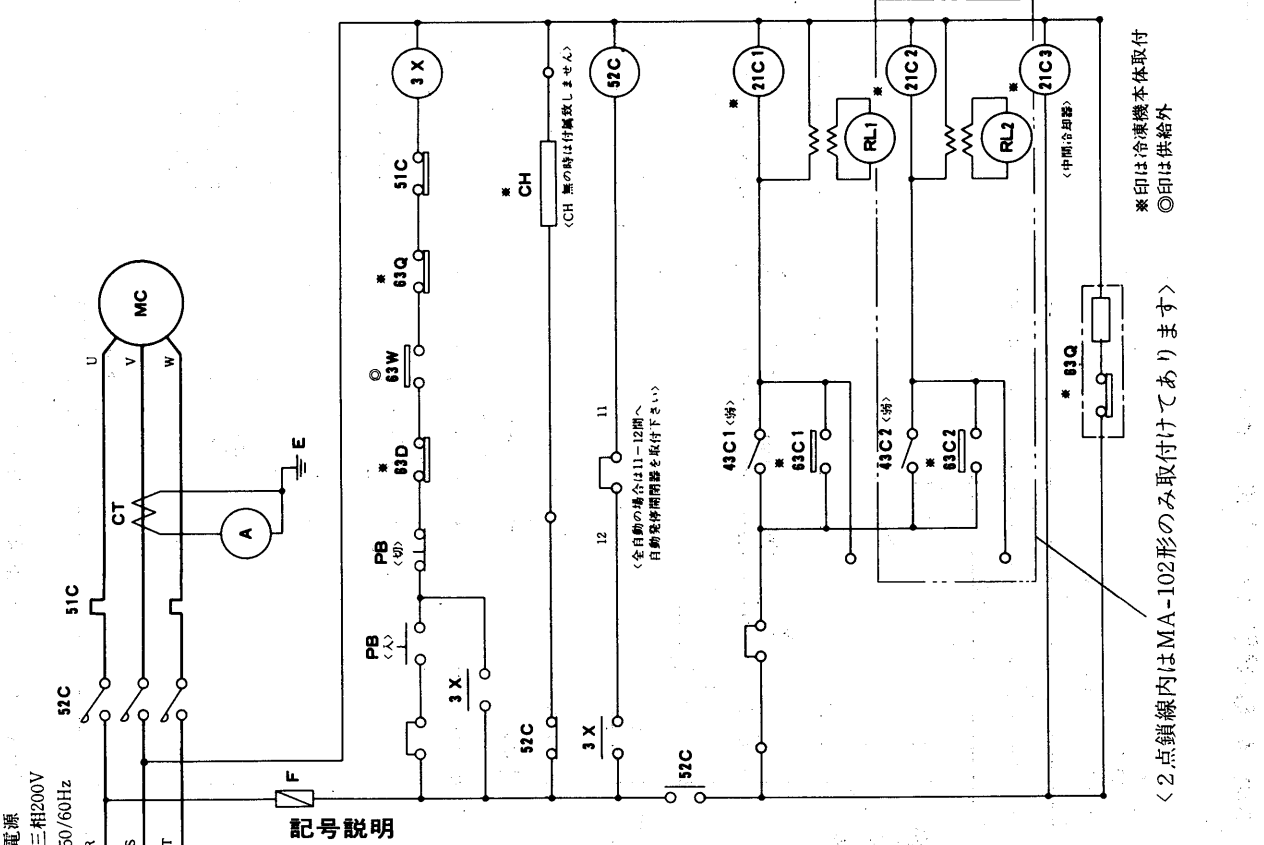


*印は冷凍機本体取付
◎印は供給外

<2点鎖線内はMA-102形のみ取付けてあります>

MA-42・62・102, MB-42・62形

<低圧用直入始動>



*印は冷凍機本体取付
◎印は供給外

<2点鎖線内はMA-102形のみ取付けてあります>

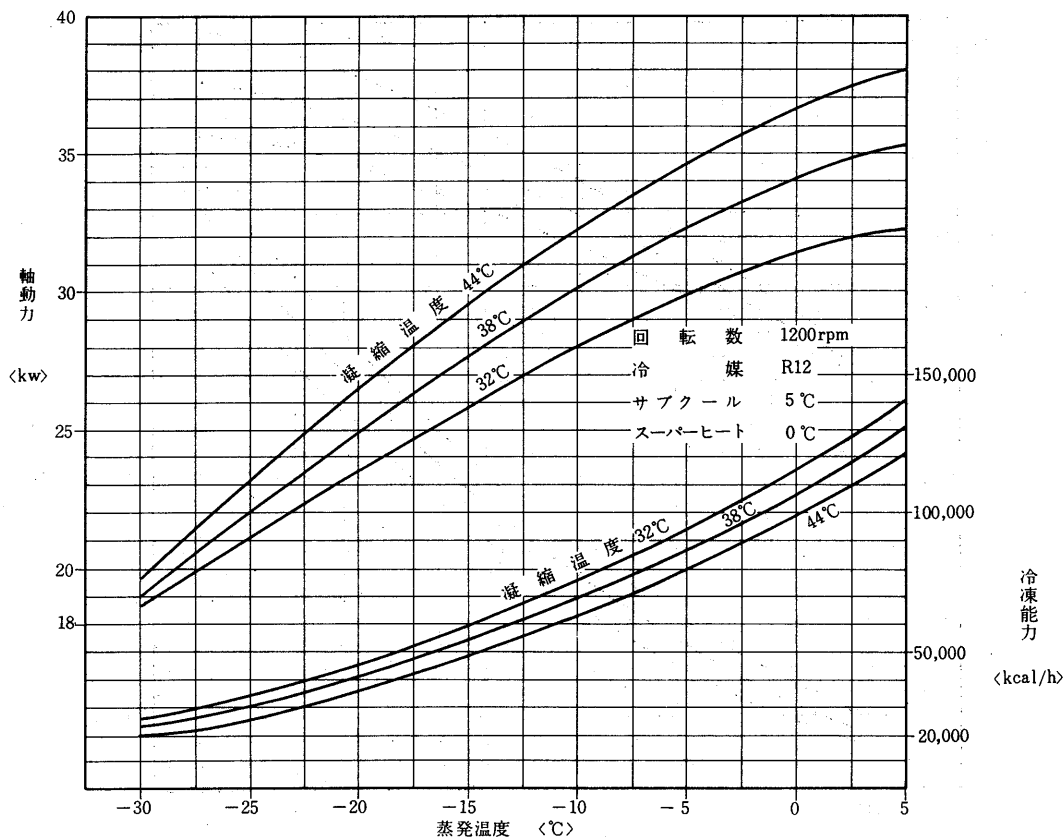
記号説明

記号	名称	記号	名称
MC	圧縮機用電動機	43C	タンブラースイッチ<容量制御>
52C	電磁接触器<圧縮機>	PB	押ボタンスイッチ<入, 切>
51C	過電流継電器	RL	表示灯<赤色>
CT	変流器	E	接地
63D	圧力開閉器<高圧>	F	ヒューズ
63W	圧力開閉器<冷却水差圧>	A	電流計
63Q	圧力開閉器<油圧>	3X	補助継電器
63C	圧力開閉器<容量制御>	CH	電熱器<クランクケース>
21C	電磁弁<容量制御, 中間冷却器>	33C1	始動器第1ノッチで接
33X	補助継電器	33C2	始動器第2ノッチで接
33M	電動機2次側短絡装置運転で接		

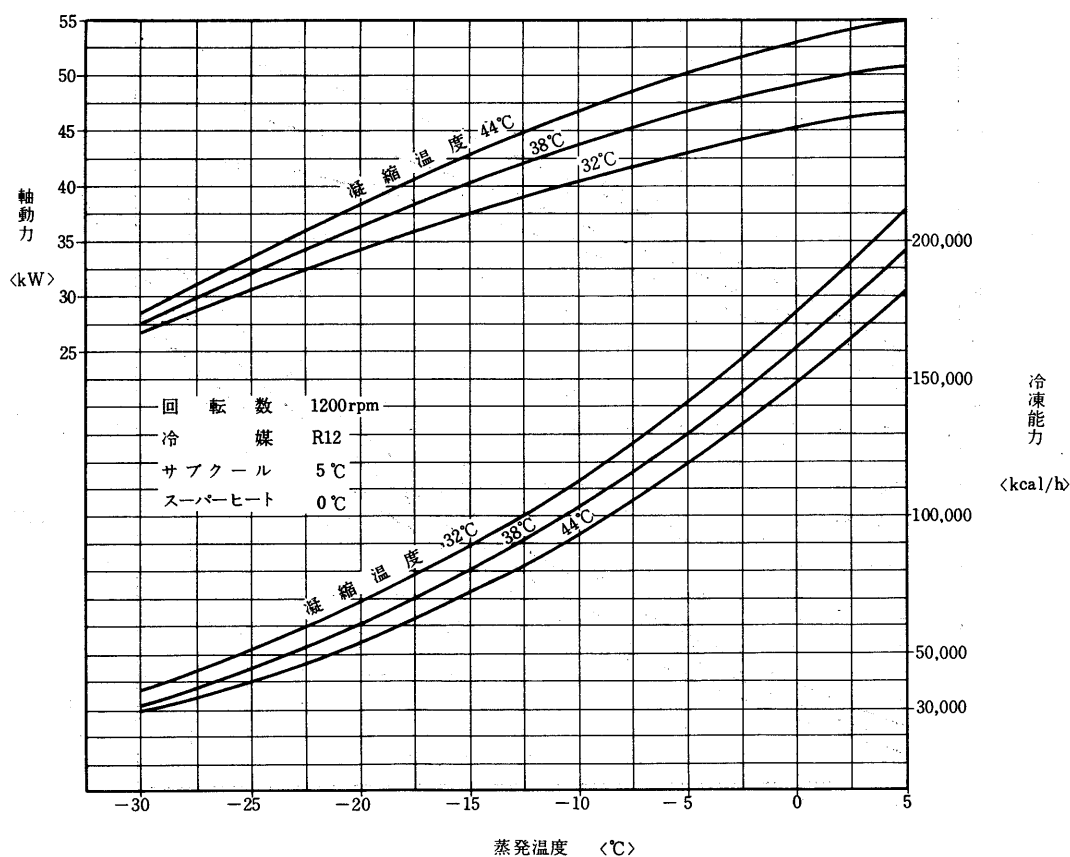
1.7.4 能力線図

(1)単段<R12><R22><NH₃>MA形

MA-4B-F形



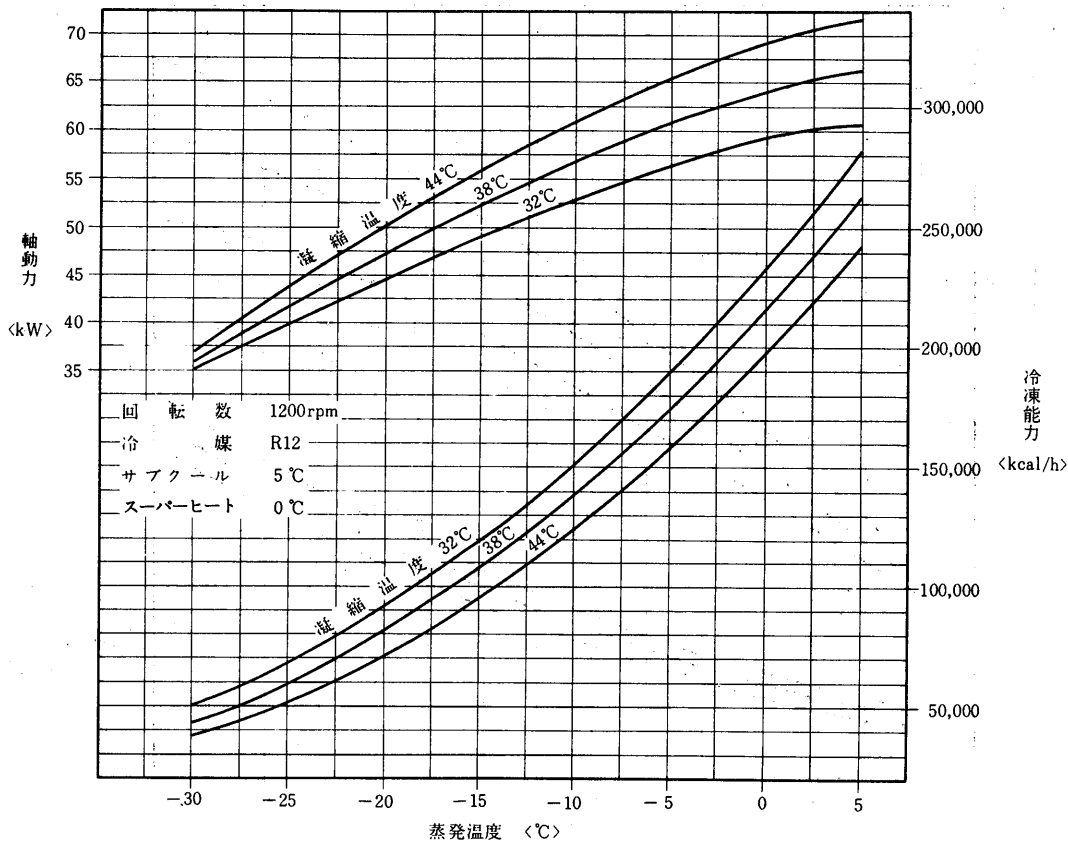
MA-6B-F形



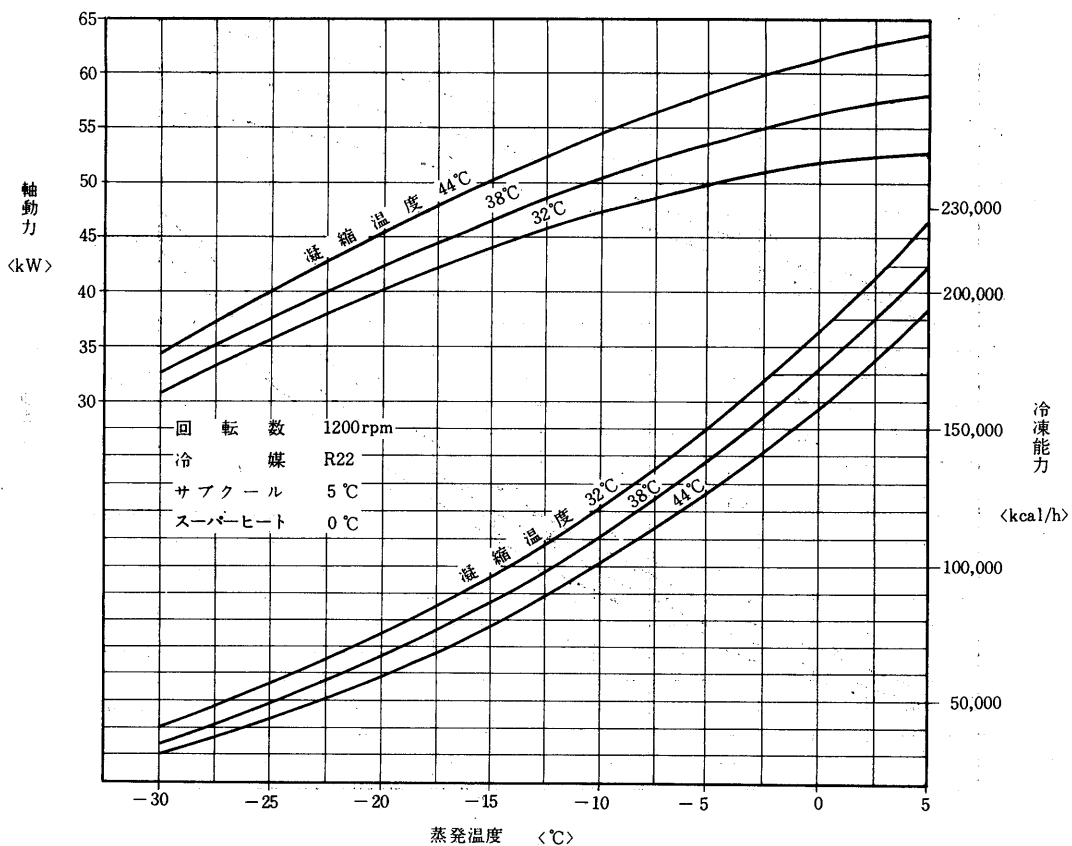
高速多気筒

能力

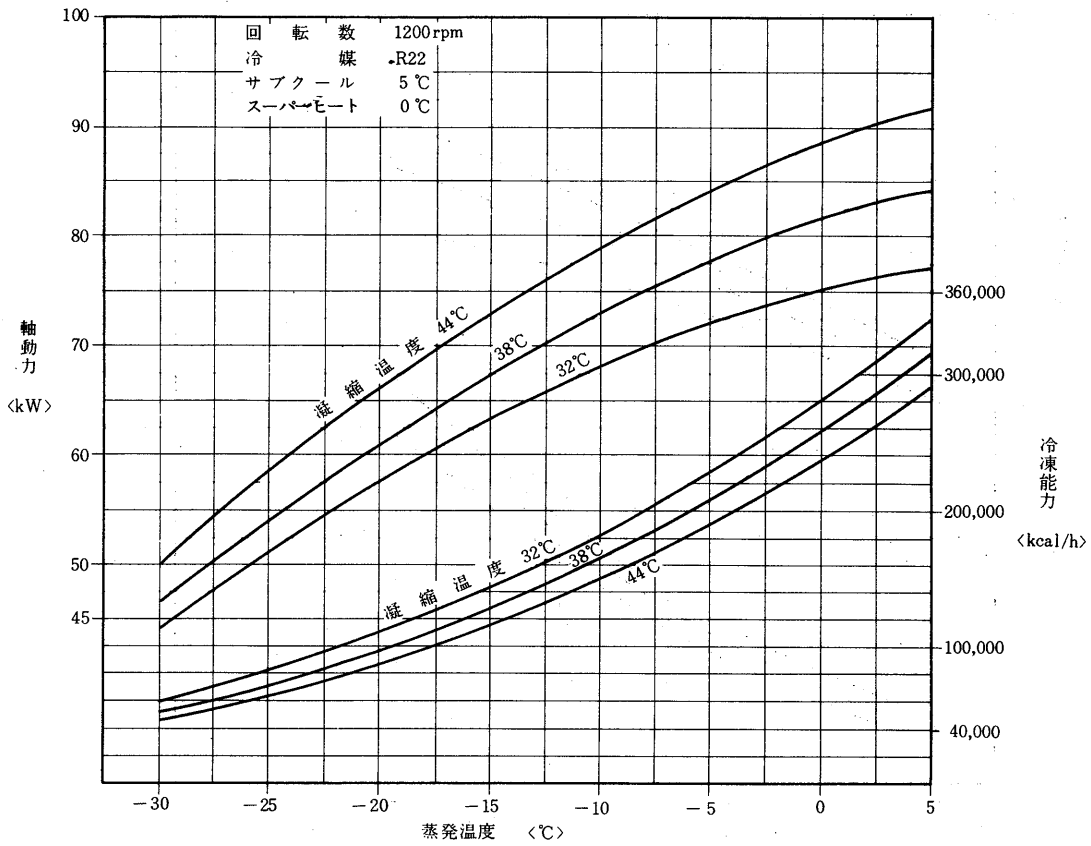
MA-8B-F形



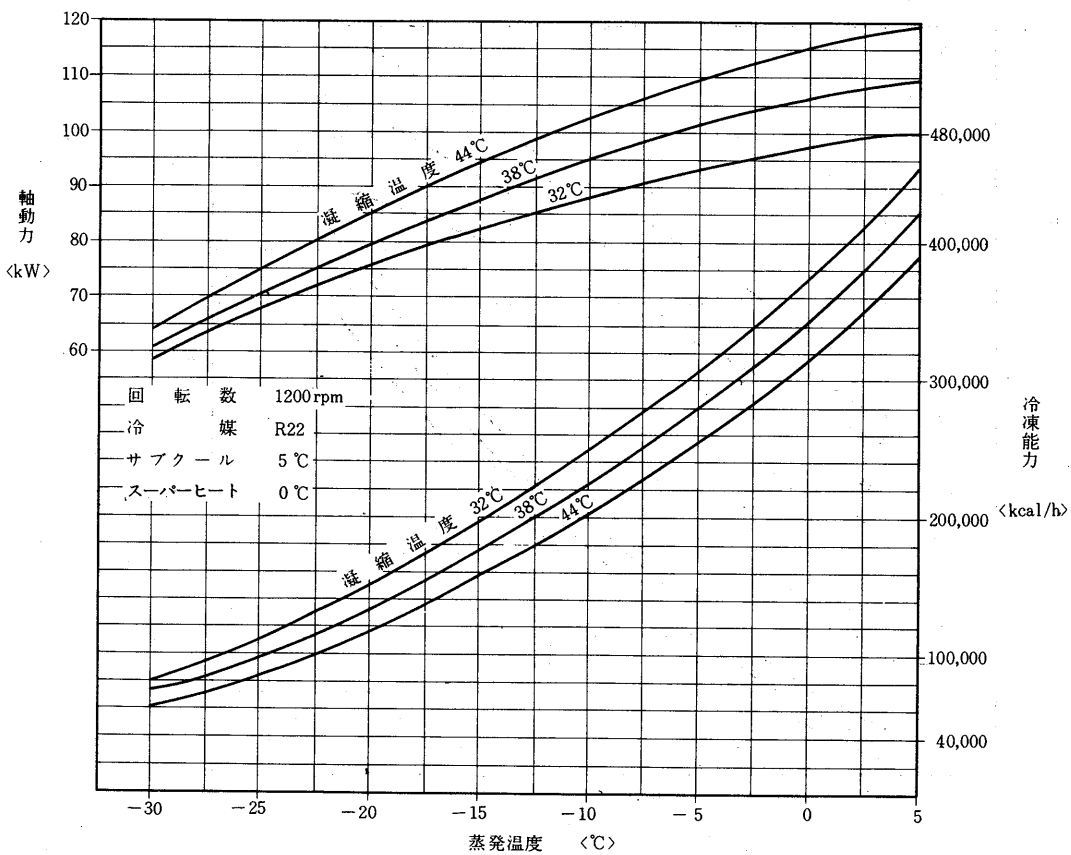
MA-4B-H形



MA-6B-H形



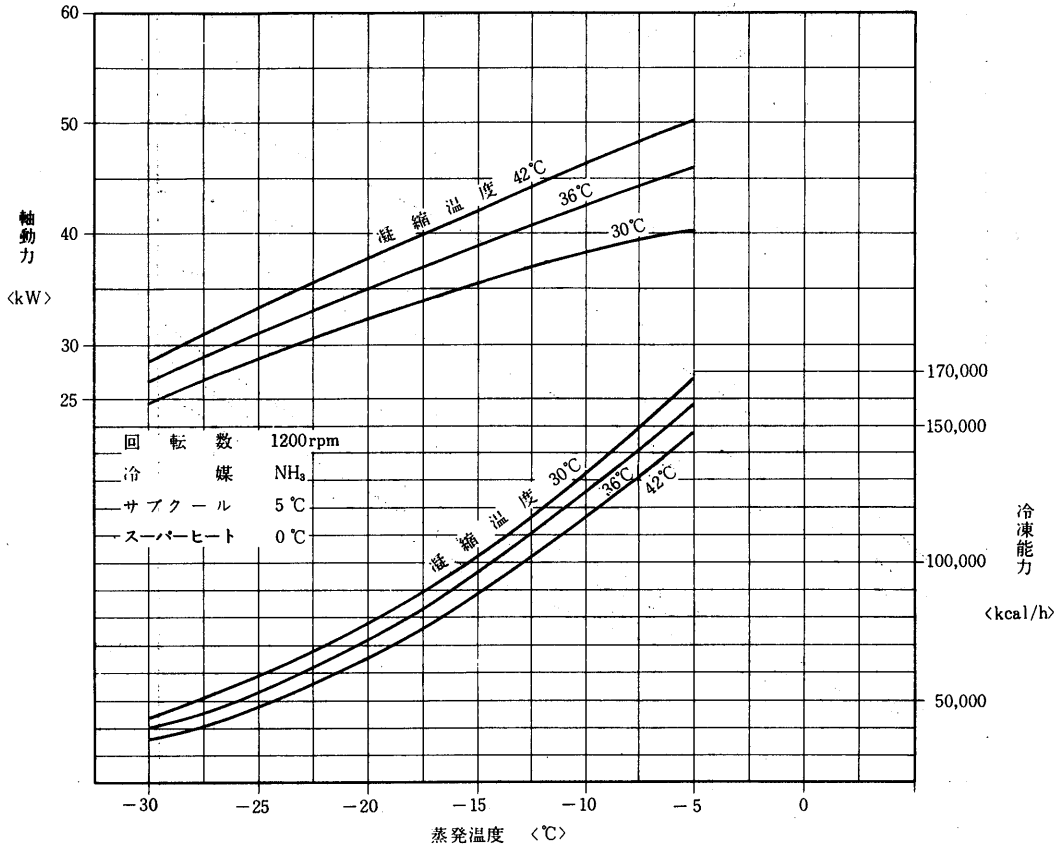
MA-8B-H形



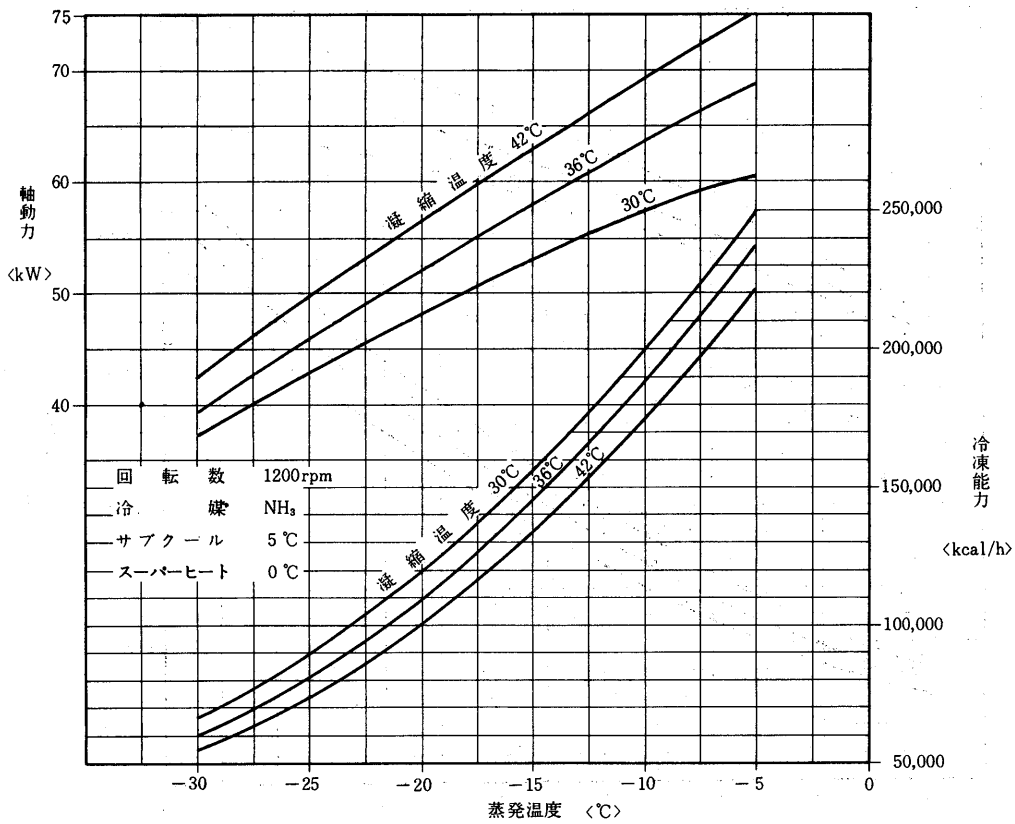
高速多気筒

能力

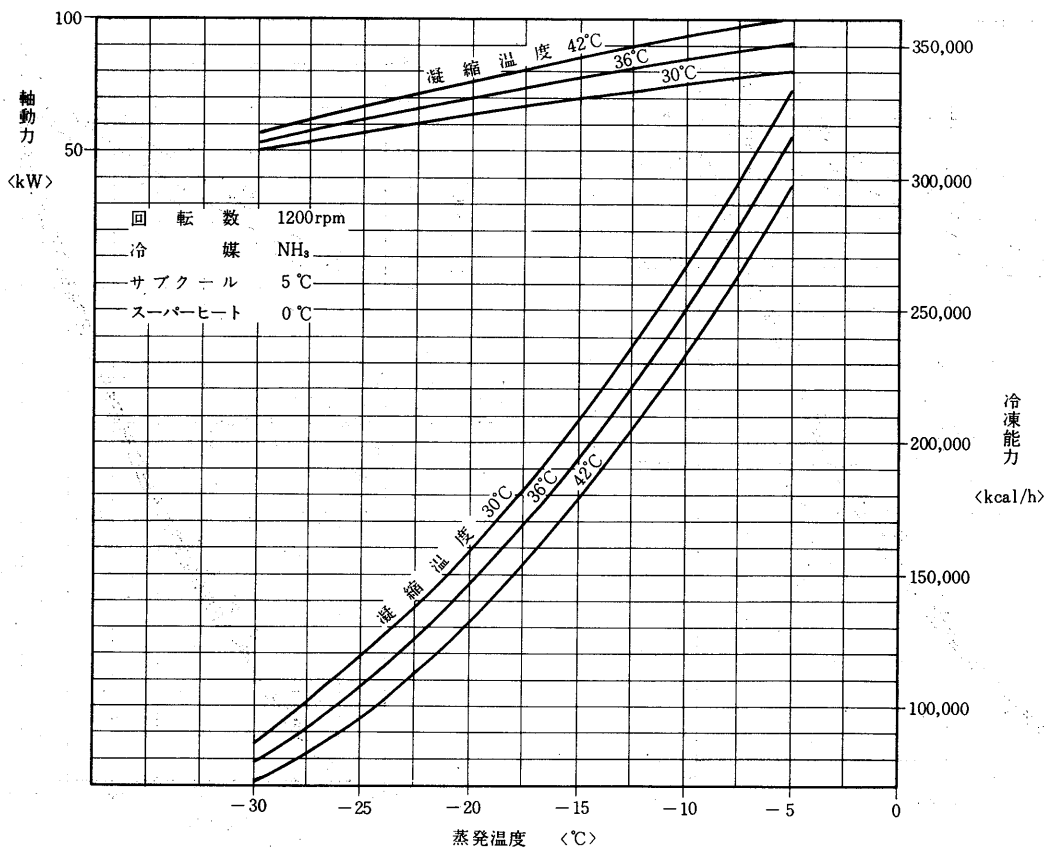
MA-4B-N形



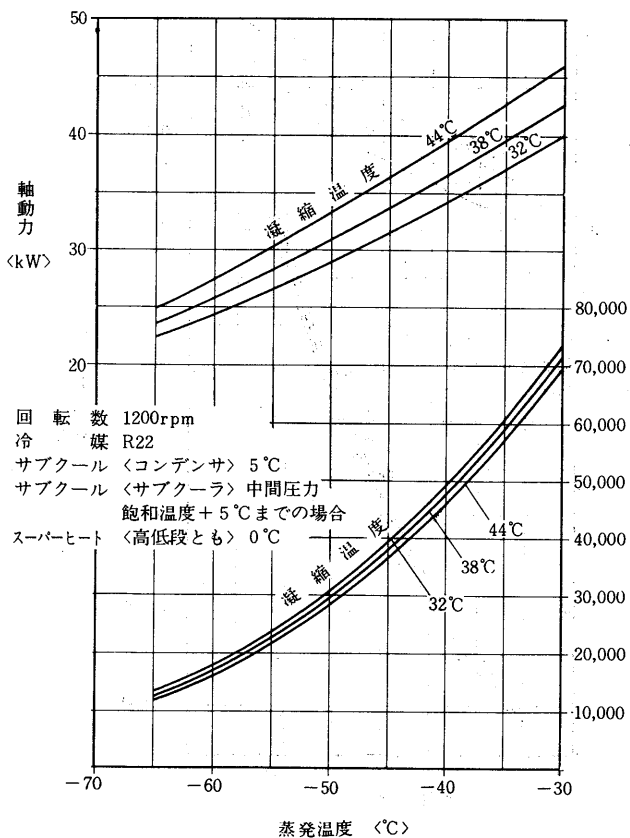
MA-6B-N形



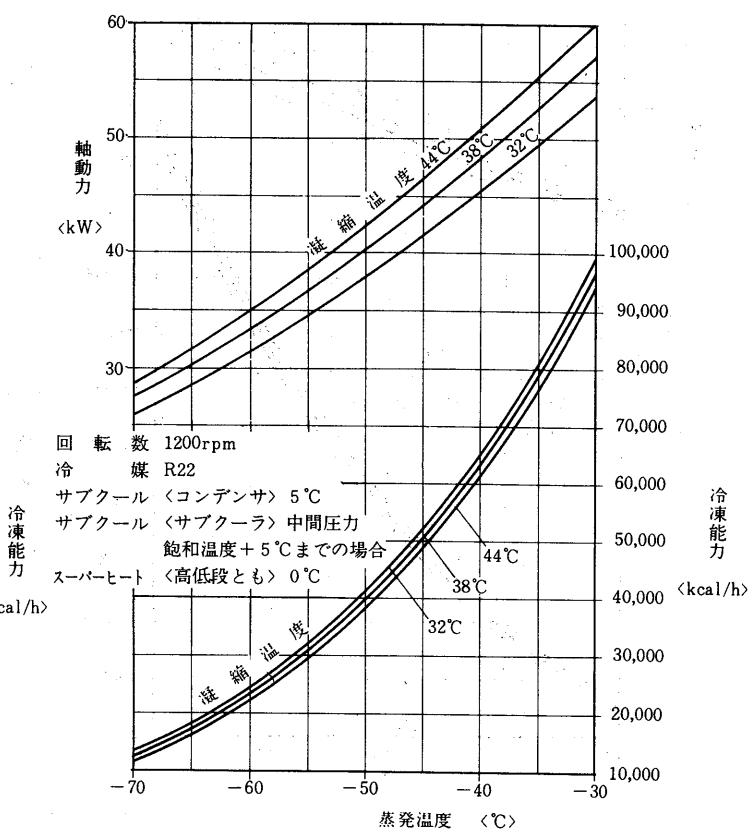
MA-8B-N形



(2)二段<R22><NH₃>MA・MB形
MA-42-H形



MA-62-H形

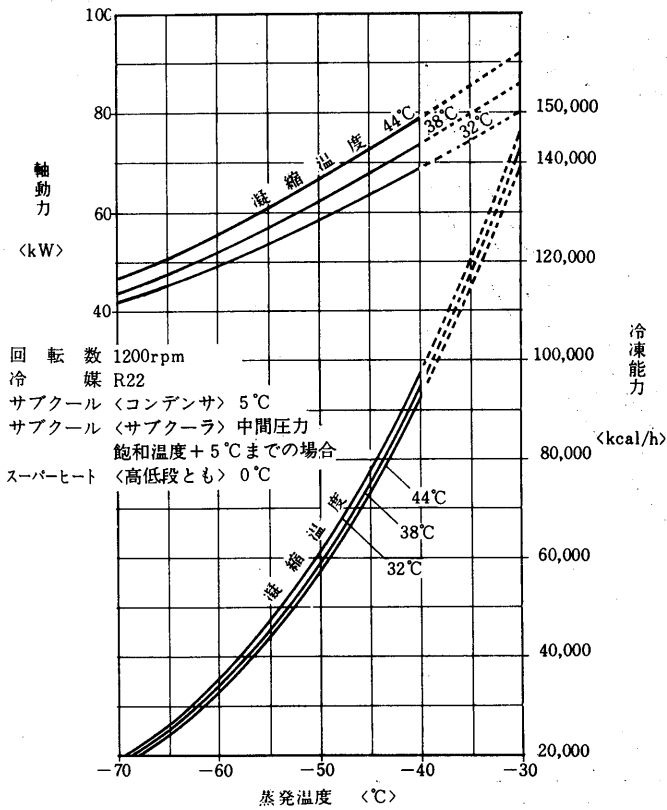


高速多気筒

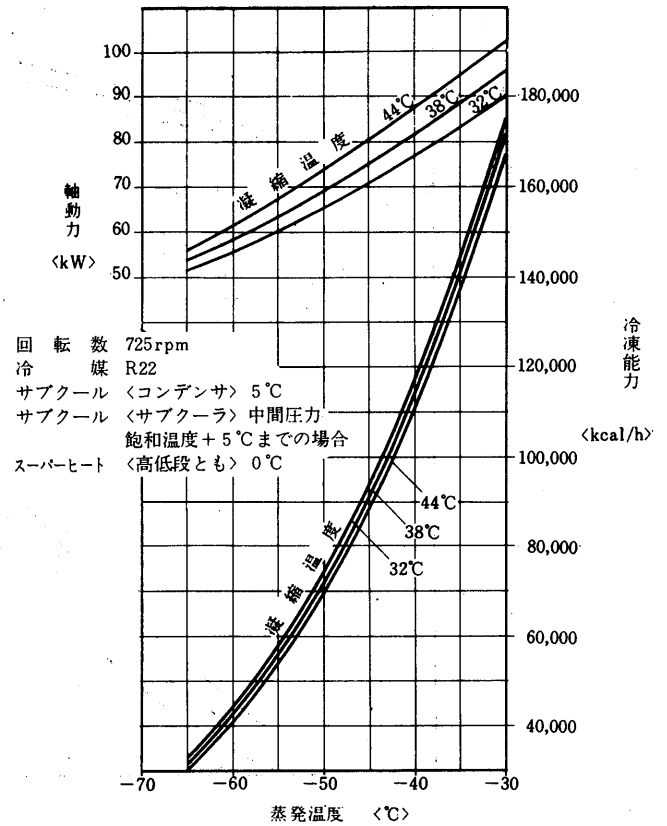
能力

グラフ内が弊社の保証値です

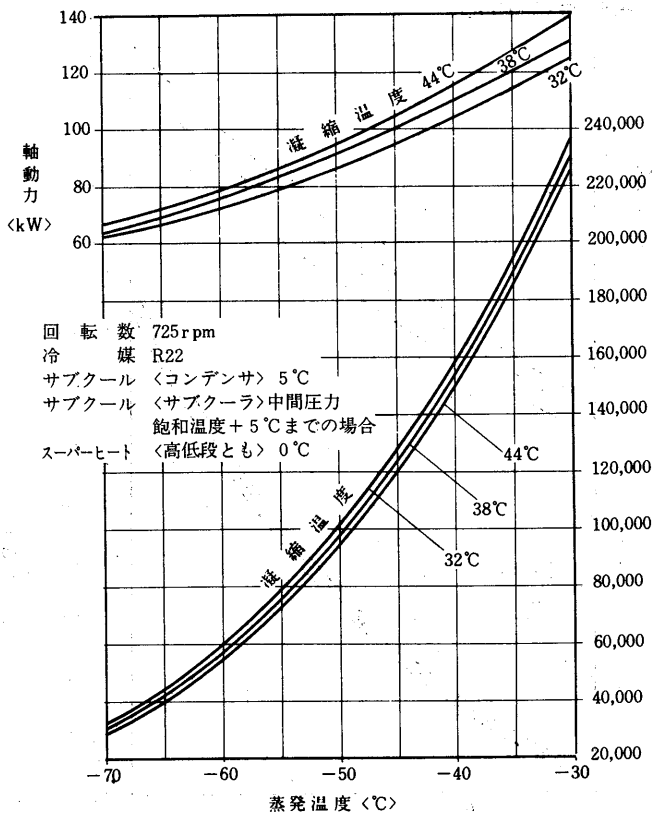
MA-102-H形



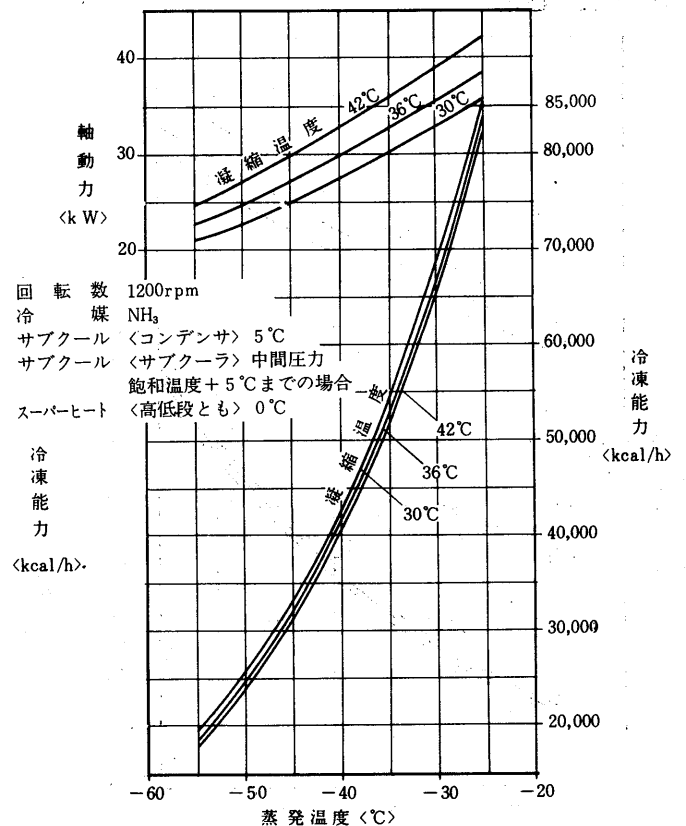
MB-42-H形



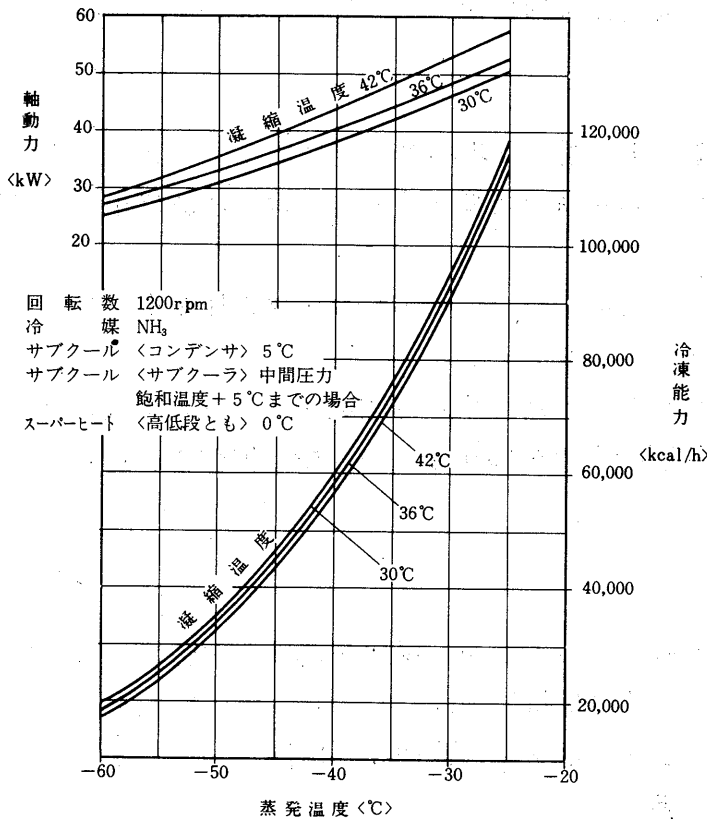
MB-62-H形



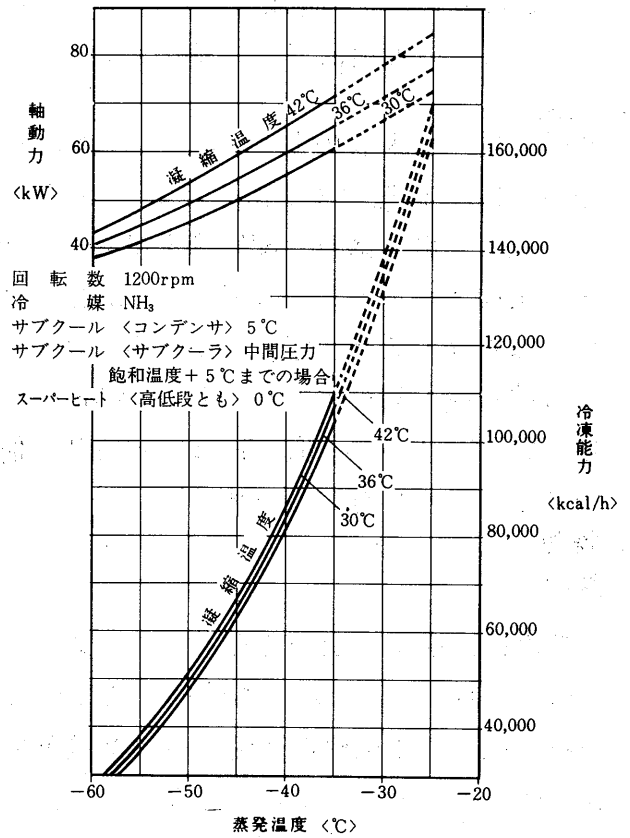
MA-42-N形



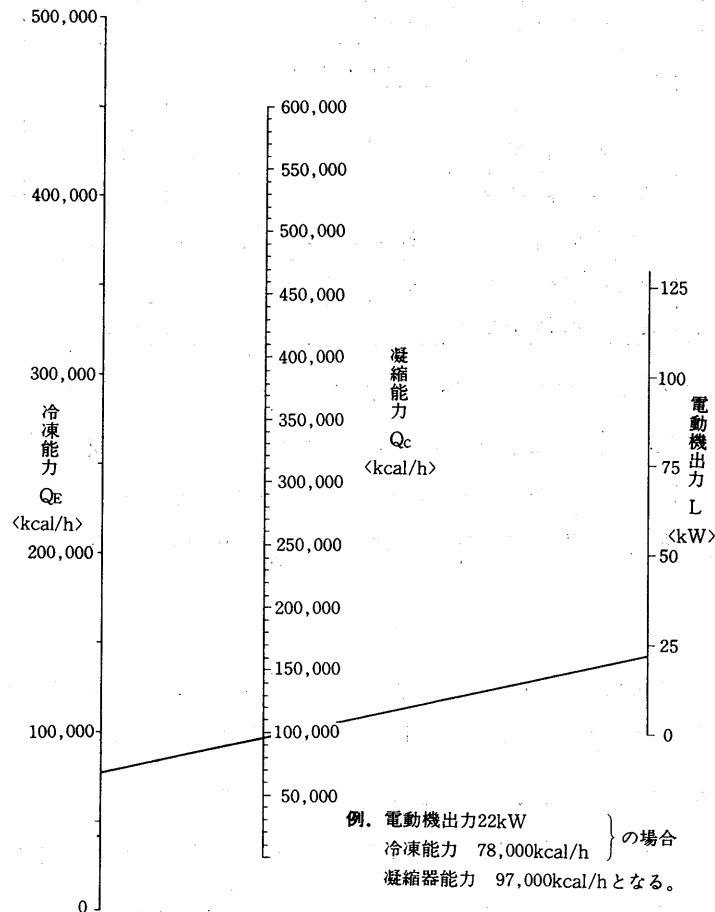
MA-62-N形



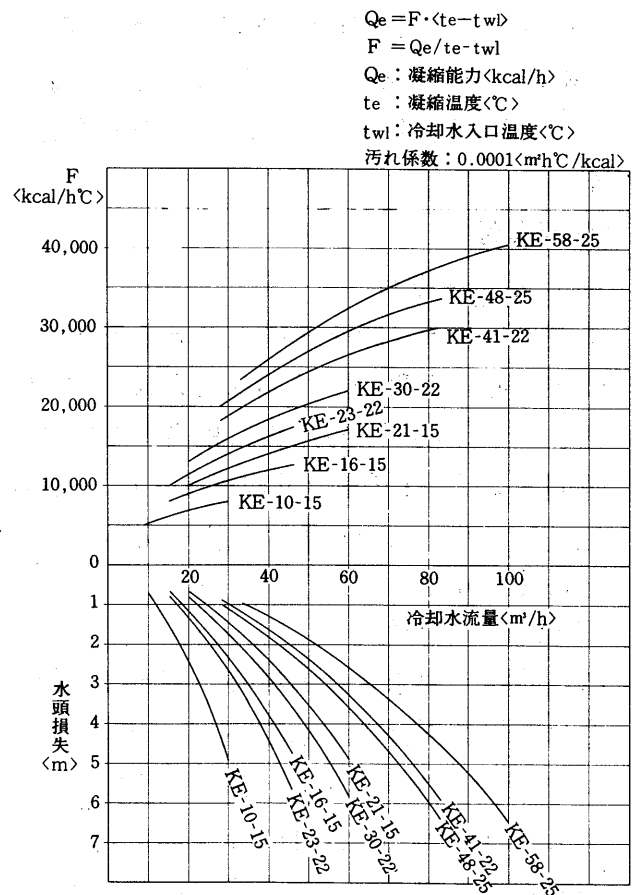
MA-102-N形



(3)凝縮器能力線図<単段・二段兼用>



凝縮器能力線図



高速多気筒

能力

1.7.5 注意事項

(1) 据付工事

冷凍装置の計画に従って据付場所を選定する場合特に留意しなければならない事項、圧縮機入着前後あらかじめ準備すべき事項ならびに入着後現地に搬入し据付ける場合に注意しなければならない事項は下記の通りです。

(a) 搬入

基礎工事、台床取り付けが完了し圧縮機を搬入する場合は現場の状況に依り予め其の通路を選定しておき荷造のまま搬入します。止むを得ず荷を解いて搬入する場合は、圧縮機吊手に特に注意し、軸、溝車、配管等を吊らないでください。

また圧縮ユニットとして搬入する際は、台床の両端にロープを掛け、ロープが圧縮機に当たる部分には布等を置き注意しながら徐々に吊り上げてください。

なお電動機上部のアイボルトは電動機のみ吊り上げ用ですから圧縮ユニットの搬入には使用しないでください。搬入後は圧縮機其の他に運搬中の損傷がないか点検し据付後の運転に支障をきたさない様にします。

(b) 据付

(イ) 基礎

圧縮機は工場にて振動を必ずチェックして出荷していますが、現地基礎条件が悪ければ相当の振動を誘引する恐れがありますので基礎および地盤は特に強固にしておかねばなりません。一般に往復動圧縮機の基礎重量は機械重量の2～5倍を要し普通3.5倍位としています。一般に地盤耐圧力は表1の如くなります。

表 1

即ち「機械重量+基礎重量<安全地盤耐圧力」
地盤耐圧力が無い場合および低い場合には地盤に杭を打込んで補強するか或は基礎底部を拡がり根積<SPREAD FOOTING>とし地盤に及ぼす単位荷重を減少せしめる等の方法をとります。

地 盤 の 種 類	安全耐圧力
普通岩盤 <下等煉瓦積位のもの>	55～109Ton/m ²
常に乾燥せる厚い粘土層	44～ 66
普通の厚い粘土層<や、湿気ある>	22～ 44
柔軟な粘土層	11～ 22
堅固な砂利層	8.7～109
砂混りの砂利層	22～ 44
堅固な砂層 <よく密着せるもの>	44～ 66
普通の砂層 <乾燥せるもの>	22～ 44
流砂層或は堆積層	5～ 11

(ロ) 台床据付

(i) 固定台床据付

基礎の乾燥後台床を基礎上に置き前後左右の関係位置に注意しながら台床と基礎との間に楔を入れて20～25mmの間隙をつけます。水準器に依りレベルを出したあと楔に相当する厚さの鉄板を入れて楔を取り除き基礎ボルト穴、床下部隙間および台床内部<基礎面より13～15cmの高さが適当>にモルタル<1：1>を流し込みます。流し込む際はモルタル中に気泡が入らぬ様針金または曲った棒にて攪拌しつゝ奥部まで流し込まねばなりません。

(ii) 防振台床据付

特に防振が要求される場合 例えば建物の中間階あるいは地耐力のない場所等に据付ける場合は防振装置付台床を取り付けます。この場合の基礎は固定式に比べ非常に簡単となり前述のような大きなコンクリート基礎は不要で、ただ床の耐圧力のみ考慮すれば十分です。

防振台床の構造は図1に示す如く台床に防振ゴムを取り付け、これを支持台にて受け、支持台のみ基礎ボルトにて床に固定します。 据付方法としては前述に準じ支持台をまず基

礎上に乗せ楔を打ち込んで上面にて前後左右のレベルを出し基礎ボルトおよび支持台をモルタルにて固定し、台床に防振ゴムを取り付けたものをこの上に置きます。この際防振ゴムの硬度むらにより台床が傾斜する場合がありますのでそれぞれの防振ゴムを交換して成るべく水平になる様にしてください。

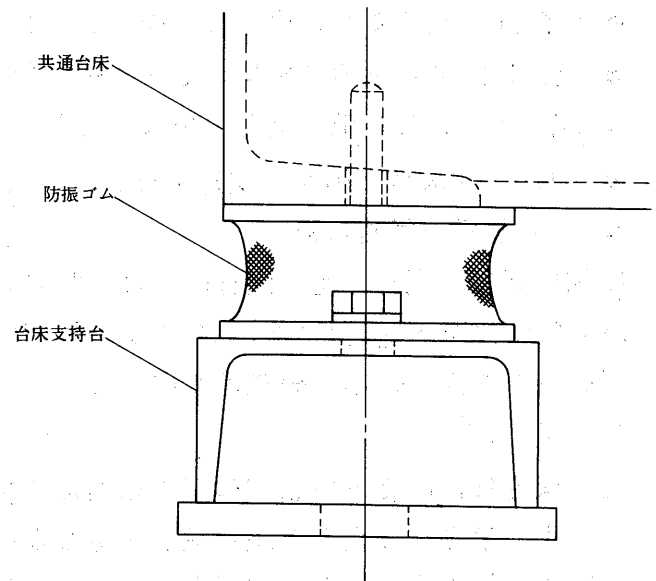


図1 防振ゴム取付図

(c) 据付スペース

冷凍機の据付にあたって必要なことは取扱上必要な面積が確保されていること、および冷凍機に対して適当な環境であることの2つです。

(イ) 据付面積

圧縮機まわりについてはシリンダライナ、ピストン、シャフトシールの交換作業ができるだけのスペースまたはクランクシャフトを抜き取るスペースが必要です。大形機の場合機械室の天井に予めモノレールを設けておくと分解修理の際便利です。

水冷式の凝縮器や水冷却器まわりについては冷却管を掃除出来るスペース、および冷却管を抜き取り交換出来る長さが必要です。

(ロ) 機械室の環境

水分や塵埃は冷凍機や電機品にとって大敵です。従って塵埃の多い場所や湿度の高い場所は好ましくありません。

やむを得ない場合は換気を充分に行ったり電機品を防塵形や防水形にします。また冷凍サイクルから考えると運転休止中の機械室の温度が蒸発器の温度より高い場所が望ましい。

騒音が問題になる場所では、機械室を出来るだけ隔離するか遮音構造にします。

(2) 配管工事

圧縮機据付完了後圧縮機迄の配管を行います。圧縮機には工場発送の際防錆のためほぼ大気圧の窒素ガスが封入してありますので配管工事中もなるべく放出しないようにしてください。

配管作業は圧縮機の生命であり下記の点に注意してください。

- 配管内面は酸洗する。止む得ぬ場合はワイヤーブラシにて入念に清掃する。
- 管内をぼろ布にて掃除することは絶対避けてください。
- 配管は水分に注意しなければならない。〈水分の多い場所に置かないこと〉
- R12またはR22用吸入側配管は、油戻りを良くするため幾分傾斜をつけ油が溜らないように配管する。
- 機器類の連絡配管は出来るだけ短くする。

- 湾曲部は出来るだけ少く且つ曲りを大きくする。
- 熱に起因する管の伸縮に適応する様に配管する。
- 配管途中には高低の変化を成るべく避ける。
- 配管には適当な箇所に支持金具を付け振動を防止する。
- 冷凍装置の気密試験

圧縮機据付、配管、電気配線終了後、配管系統の気密試験を施行します。この際試験用空気圧縮機を準備し、本圧縮機は使用しないようにしてください。

使用冷媒	高压側<kg/cm ² >	低压側<kg/cm ² >
R 12	15	8
R 22	22	13
NH ₃	23	12.8

冷凍保安規則による気密試験圧力は右記のようになっております。但し高压側設計温度55℃の場合です。試験に先立ち高压連成計を凝縮器へ、低压連成計を低压側配管中に取付けます。高压側試験の場合は高压側配管系の弁はすべて開放し膨脹弁、圧縮機吐出弁は閉じて置きます。その後高压側に試験用圧縮機でフィルタ、ドライヤを介して圧力を加え、上記圧力にて、石鹼水により漏れ箇所を点検します。漏洩がなければ、この圧力にて24時間放置し、圧力降下の無いことを確認します。〈この場合室温による変化を考慮すること〉

低压側試験も上記と同様の方法で行います。特に両者共圧力をかける場合急激に上げてはいけません。

気密試験が完了したら、弁を開放しブローアウトを行い配管中の塵埃を放出します。しかる後真空試験を行います。これには上述の試験用圧縮機を逆に使用します。

真空試験は真空700mmHg位迄引き、弁を閉止、その儘放置して5分間に50mmHg以内の降下程度であればOKです。

(3)使用限界

(a) 圧縮機

- (イ) 回転数 表1参照のこと
- (ロ) 吐出温度 150℃以下
- (ハ) 蒸発温度 表2参照のこと
- (ニ) 吸入ガス温度
吸入止弁の位置において-50℃以上となるようなスーパーヒート〈蒸発温度-70℃のときスーパーヒート20 deg℃以上〉で運転のこと。
- (ホ) 圧縮比 10以下
- (ヘ) 冷凍機油 50℃以下
表3参照のこと
- (ト) Vベルト 表5参照のこと
- (チ) 部品の使用限界
表4 P 321 の摩耗限界あるいは隙間になったら部品を交換すること。

表1

機種	最高<rpm>	最低<rpm>
MA	1200	700
MB	725	400

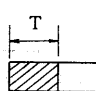
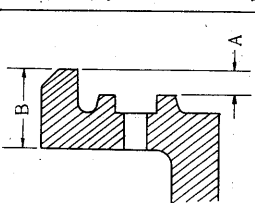
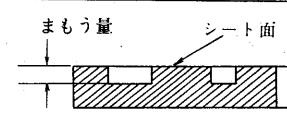
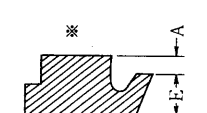
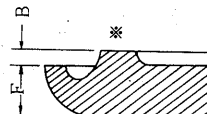
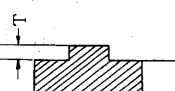
表2

単段圧縮機	-30℃以上 〈ただし二段圧縮機の低段側に使用する場合は-70℃〉	
二段圧縮機	R 22	-65℃以上 〈ただしMA-62,102,MB-62形の場合-70℃〉
	NH ₃	-55℃以上 〈ただしMA-62,102形の場合-60℃〉

表3

使用条件	冷凍機油
蒸発温度 -30℃以上	JIS ISO VG46 相当
蒸発温度 -70℃~-30℃	JIS ISO VG32 相当

表4 摩耗限界表

部 品		摩 耗 限 界 <単位 mm>		備 考
		M B	M A	
ピストン	スカー ト 径	179.8-0.3	114.7-0.25	
	リングみぞとリングのすきま (ピストンリング) (オイルリング共)	0.25	0.23	新品リングと取替えても、すきまが本基準をこえる場合はピストンを取替える。
ピストンリング	ピストンリング オイルリング 	6.2-0.6	4.2-0.4	T寸法が本基準以内にあっても、円周方向の偏摩耗、高さ方向の片当りがあれば取替える。
シリンダライナ	内 径	180+0.3	115+0.25	
		A 4.5+0.8	3.5+0.6	ライナの吸込弁坂当り面すり合せ後本寸法をこせばライナ取替
	B 21-0.2	24.5-0.2	トップクリアランスが最低値よりしていなければ本基準より -0.1 までは使用可。	
弁 板 <吸込吐出>		0.2	0.2	
ヘッド廻り	シリンダヘッド 弁座のシート面  	ラッピング 後寸法 E = 33.5まで F = 38.5まで	ラッピング 後寸法 E = 11.0まで F = 16.5まで	シリンダヘッド、弁座のシート面 A B の摩耗は※面とシート面と同一面になるまで、ラッピングして、再使用可。 但し、シリンダヘッド、弁座両方共ラッピングし、A B 共 O にして使用すること。
クランクピンとクランクピンメタル<遊隙>		0.2	0.2	アンダーサイズ0.2,0.4,0.6使用可
主軸受とクランク軸		遊隙 0.4	テーパローラとレースのすき 0.1	1. M B は軸頸部が110-0.2になったら-0.25に再研磨し、メタルをアンダサイズ品と取替。 (軸頸部研磨は-1.0まで) 2. M A は軸を取出しフリーな状態でローラとアウトレースの隙をスキミゲージで軸封側とポンプ側を同時に測定のこと。 (個々に測ると狂う)
軸封装置	摺動環 	2.0-1.5	2.5-2.0	
歯 車 ポ ン プ		規定油圧に達しないようになれば取替		油圧調整弁、各メタルすきまに異常がなく、ポンプの消耗により油圧がたたない場合は、歯車ポンプ一式取替。
ト ッ プ ク リ ア ラ ン ス <最小>		0.5	0.35	トップクリアランス測定の場合は、各メタルのすきまも考慮のこと。

高速多気筒

資料

表 5

機種	軸動力 <kW>	軸動力<kW> 圧縮機回転数<rpm>		ベルト形 <本>
MA	95以下	0.095以下		D-9以下
MB	110以下	0.196以下		D-10以下

注. 上表を超える場合は直結駆動になります。

(b) 凝縮器

表 6 要目表

形名	冷却管		伝熱面積 <m ² >	水通過面積 2パス <cm ² >	適正水量および水頭損失				冷媒側 内容積 ※<ℓ>	重量 <kg>
	本数 <本>	長さ <mm>			最小<V=1m/s>		最大<V=3m/s>			
					水量 <m ³ /h>	水頭損失 <m>	水量 <m ³ /h>	水頭損失 <m>		
KE-10-15	36	1,550	10.3	27.7	10.0	0.7	30.0	5.0	33.4	150
KE-16-15	56	1,550	16.0	43.1	15.5	0.7	46.5	4.8	52.4	200
KE-21-15	72	1,550	20.6	55.4	19.9	0.7	59.7	4.9	45.6	210
KE-23-22	56	2,200	23.1	43.1	15.5	0.9	46.5	5.7	75.2	240
KE-30-22	72	2,200	29.7	55.4	19.9	0.8	59.7	5.9	59.4	270
KE-41-22	100	2,200	41.2	77.0	27.7	0.8	83.1	5.9	96.7	350
KE-48-25	100	2,550	48.0	77.0	27.7	1.0	83.1	6.4	112.3	390
KE-58-25	120	2,550	57.6	92.4	33.3	1.0	99.9	6.4	159.5	450

※ポンプダウン容量は冷媒側内容積の80%

(4) その他

(a) ゴミの除去

冷凍機のトラブルの大半はゴミです。溶接ののろ、けい砂、配管の防錆剤などが圧縮機に吸入されるとピストン・シリンダや軸受の摺動面等にかみ込まれて焼付を起したり、またゴミによって弁割れが非常に起り易くなります。ゴミを除くには装置完成後まずフラッシング運転(ゴミとり運転)を行ってゴミを取除き、さらに運転開始後しばらくは吸入ストレーナ、オイルストレーナの点検および取替、オイルの取替等をひんばんに行う必要があります。もしピストン・シリンダの摺動面に黒いにかわ状の物質が付着したらそれは配管の防錆剤とみてよいのです。

(b) 液バック防止

液バックもまた冷凍機の大敵です。少量の例えば油面上部に10mm程度のアワが見える程度であれば問題ありませんが、シリンダからかんかんといった金属性の音が出たり、クランクケースに霜が付くような液バックは避けねばなりません。このような液バックは次のような場合に起り易い。

- (イ) 負荷が急減したとき。例えば凍結庫や冷蔵庫から一度に大量の魚を出すとき。
- (ロ) 圧縮機の切り換えを行ったとき。例えば冷蔵3台、凍結1台で運転していたものを凍結2台に切り換えたような場合。
- (ハ) 低圧側配管の一部にU字管のようなトラップ部分があるとき。この部分にたまった液や油が一時に返ってきます。
- (ニ) 試運転時負荷がないのにフル運転をしたとき。負荷が極端に少ない場合は膨張弁の追従性がなくなります。

液バックを起すと最悪の場合は圧縮機破損が起るし、そうでなくともクランクケースが雪ダ

ルマになって運転ができなくなったり、油が一時になくなってしまふことがあります。従って液バックが予想される場合は必ず吸入弁を絞って「引き」を弱くしておく必要があります。

(c)油上り防止

一般に2段圧縮機は単段機に較べて油上りが多い。それはクランクケースの圧力が高段ピストンからのブローパイによって低段吸入室圧力よりかなり高くなるため、クランクケース→低段側ピストン・シリンダ<吸入行程>の方向にガスの流れが起りクランクケースの油を持ち去るからです。従って、このようなガスの流れを最小限に押えること、すなはちクランクケースと低段吸入室との圧力差を最小にすることが油上りを少なくする最良の方法です。

一般的な均圧管、排気弁の開度は

均圧管： $\frac{1}{8} \sim \frac{1}{4}$

高段排気弁： $\frac{1}{8} \sim \frac{1}{4}$

低段排気弁：1.5

ですが、これらの開度は運転条件により多少変わってくるので最も良い方法は図1に示すようにクランクケースと低段吸入室に差圧計をつけ、最も読みが小さくなる開度を見つけることです。

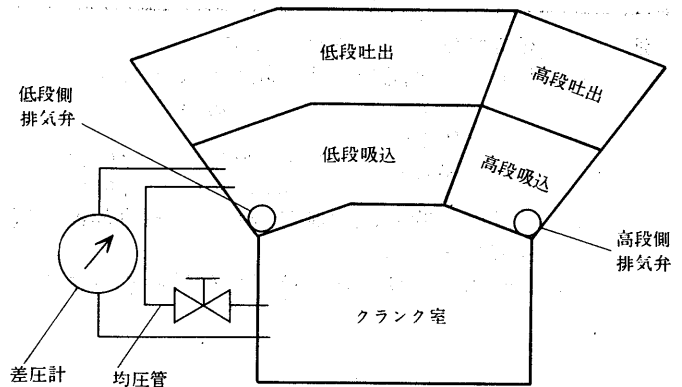


図1 二段圧縮機の油上り防止

(d)Vベルトの張り方

Vベルトの張り加減は強すぎてもシャフトに無理な荷重がかかるし、弱すぎるとスリップを起して回転数が落ちたり、発熱して損耗します。最も適当な張り方は図2に示すように、ばね秤を用いてベルト中央部分に荷重Pを加えたとき凹んだ部分の寸法が表1に示す値になるようにスライドベースを加減します。その他下記の点にも注意する必要があります。

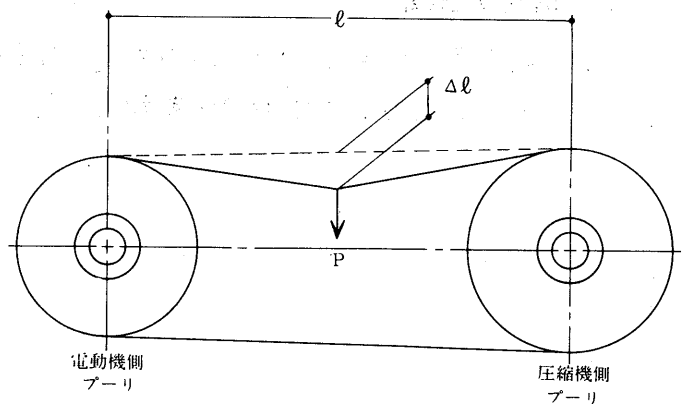


図2 Vベルトの張り方

- (イ) ベルトが一直線になるように両プーリの端面を合わせる。
- (ロ) ベルト長さが不揃いだとどうしても一番長いベルトに合わせて調節するから短いベルトは張り過ぎになります。ベルト不揃い長さは2.5mm以内に揃えることが必要です。
- (ハ) ベルトを交換する際は損耗したベルトだけということはせず全数交換すること。
- (ニ) 新しいベルトは運転開始後短期日で伸びるから再び張り加減の調節をすること。

表1 Vベルトの張り加減

Vベルト種別	ℓ <mm>	P <kg>	Δℓ <mm>
B形	約 900	4	25~30
C形	約1,200	6	32~37

注 ℓの長さが本表と異るときは比例的にΔℓを求めてよい。

Vベルト種別	P <kg>最小~最大	Δℓ <mm>	適用機種
D形	8~9.1	0.0266 ℓ	MA
D形	8~11.0	0.016 ℓ	MB

(5)安全装置仕様

(a)圧縮機

単 段	機種		MA-4			MA-6			MA-8		
			F	H	N	F	H	N	F	H	N
	安全弁		—	39×1	26×1	39×1	39×1	26×1	39×1	39×1	26×1
	口径<mm>×個数		—	39×1	26×1	39×1	39×1	26×1	39×1	39×1	26×1
二 段 圧 縮 機	機種		MA-102			MB-42			MB-62		
			—	H	N	—	H	—	—	H	—
	口径<mm>×個数	高段		26×1	26×1		39×1			39×1	
		低段		51×1	26×1		51×1			51×1	

- 注
- 安全弁はすべて外装式です。
 - 安全弁は下記のように調整しています。

F	<R12>	18.0 kg/cm ²
H	<R22>	}	25.0 kg/cm ² (高段)
N	<NH ₃ >		
 - 二段圧縮機の低段側安全弁は中間冷却器付属の場合は<低段吐出管および高段吸入管に止弁がないので>装着しません。
 - 上記以外にDPS, OPSが付いています。

(6)電動機出力選定

- 使用条件にもとづいて能力表より圧縮機の所要動力を求めます。
- 電動機出力は圧縮機の所要動力に対して10%位の余裕をもたせてください。