

第2編 ユニットクーラ・冷凍機関連機器

目次

2.1	ユニットクーラ	325
2.1.1	UC-V, VG形ユニットクーラ	326
2.1.2	UC-D形ユニットクーラ	341
2.2	ホットガスデフロスト装置	349
2.2.1	ホットガスデフロスト装置<サーモバンク方式>	349
2.2.2	ホットガスデフロスト装置<順次デフロスト方式>	356
2.3	サクションアキュムレーター	365
2.4	ヒートリクレイムコイル	366
2.5	タイマセット	367
2.6	デューティサイクルコントローラ	371

2.1 ユニットクーラー

目次

2.1.1	UC-V, VG形ユニットクーラ	326
(1)	仕様	326
(2)	外形寸法図	329
(3)	電気系統図	333
2.1.2	UC-D形ユニットクーラ	341
(1)	仕様	341
(2)	外形寸法図	342
(3)	電気系統図	343

ユニットクーラ<Vシリーズ>

2.1.1 UC-V・UC-VG形ユニットクーラ

(1)仕様

(a)UC-V形

形名		(Hシリーズ)						(Lシリーズ)						
		UC-V 250H	UC-V 350H	UC-V 450H	UC-V 550H	UC-V 900H	UC-V 1200H	UC-V 250L	UC-V 350L	UC-V 450L	UC-V 550L	UC-V 900L	UC-V 1200L	
取付方法		天井吊下げ												
キャビネット		アルミニウム(表面エンボス加工)												
外形寸法	高さ	mm	428	430	433	435	442	449	428	430	433	435	442	449
	奥行	mm	427											
	幅	mm	741	1021	1250	1469	2203	2843	741	1021	1250	1469	2203	2843
電源		三相 200V 50/60Hz												
適用庫内温度	℃	3以上						-10~3						
冷却能力 (注3)	TD 7℃注4	kcal/h	1490/ 1580	2240/ 2380	2770/ 2950	3570/ 3800	5550/ 5900	7330/ 7800	1490/ 1580	2240/ 2380	2770/ 2950	3570/ 3800	5550/ 5900	7330/ 7800
	TD10℃注4	kcal/h	2180/ 2320	3300/ 3510	4080/ 4340	5260/ 5600	8180/ 8700	10810/ 11500	2180/ 2320	3300/ 3510	4080/ 4340	5260/ 5600	8180/ 8700	10810/ 11500
	TD13℃注4	kcal/h	2980/ 3170	4440/ 4720	5560/ 5920	7050/ 7500	11000/ 11700	14480/ 15400	2980/ 3170	4440/ 4720	5560/ 5920	7050/ 7500	11000/ 11700	14480/ 15400
冷却器	外表面積	m ²	7.4	11.4	14.8	17.9	29.0	37.9	7.4	11.4	14.8	17.9	29.0	37.9
	フィンピッチ	mm	4.23											
風量	m ³ /min	25/27	47/52	50/55	75/82	100/108	155/170	25/27	47/52	50/55	75/82	100/108	155/170	
冷風到達距離 <0.5m/s>	m	9/10	10/11	11/12	14/15	9/10	10/11	11/12	14/15	9/10	10/11	11/12	14/15	
送風機	定格出力 ×個数	W	75×1	75×2	75×3	75×4	75×6	75×1	75×2	75×3	75×4	75×6	75×6	
	入力	W	102/135	220/260	215/255	300/370	400/480	600/720	102/135	220/260	215/255	300/370	400/480	600/720
除霜	方式		オフサイクル						電熱器					
	電熱器 <冷却器>	kW	-						0.25×3	0.4×3	0.5×3	0.6×3	1.1×3	
	電熱器 <ドレンパン>	kW	-						0.25	0.4	0.5	0.6	1.1	1.3
電熱器 <ファンガード>	kW	-												
端子台ヒータ	W	7												
配管寸法	冷却器入口	mm	φ12.7フレア				φ15.88 フレア	φ12.7フレア				φ15.88 フレア		
	冷却器出口	mm	φ19.05 ロウ付	φ22.2ロウ付	φ25.4 ロウ付	φ31.8ロウ付	φ19.5 ロウ付	φ22.2ロウ付	φ25.4 ロウ付	φ31.8ロウ付				
	外部均圧管	mm	φ6.35											
	排水管	mm	φ34<ゴムホース、ホースバンド付属>											
製品重量	kg	18	25	30	36	52	72	19	26	31	37	53	73	
冷凍機注5	kW	0.75 ~1.5	1.1 ~2.2	1.5 ~3.0	2.2 ~3.75	3.0 ~5.5	3.75 ~7.5	0.75 ~1.5	1.1 ~2.2	1.5 ~3.0	2.2 ~3.75	3.0 ~5.5	3.75 ~7.5	
掲載頁	外形寸法図	頁	329				330		329				330	
	電気系統図	頁	333						334~337					
	能力線図	頁	339											

注1. L.R.S形は保冷用で、凍結用には使用できません。
 2. 庫内温度が-10℃以上であっても、貯氷庫など水分の多い場合はファンガードヒータの付いたR形をご使用ください。
 3. 冷却能力は、50/60Hz、過熱度4℃の場合を示し、

4. TDはユニットクーラ入口空気温度と蒸発温度の差を示します。
 5. この組合せは目安です。実際の選定に際しては詳細条件により組合せ能力を求めてください。

形名		(Rシリーズ)						(Sシリーズ)			
		UC-V 150R	UC-V 250R	UC-V 300R	UC-V 400R	UC-V 600R	UC-V 800R	UC-V 300S	UC-V 500S	UC-V 650S	
取付方法		天井吊下げ									
キャビネット		アルミニウム(表面エンボス加工)									
外形寸法	高さ	mm	428	430	433	435	442	449	435	442	449
	奥行	mm	427								
	幅	mm	741	1021	1250	1469	2203	2843	1469	2203	2843
電源		三相 200V 50/60Hz									
適用庫内温度	℃	-35~3						-40~3			
冷却能力 (注3)	TD 7℃注4	kcal/h	1040/ 1110	1620/ 1720	1970/ 2100	2520/ 2680	4070/ 4330	5300/ 5640	2080/ 2210	3380/ 3600	4410/ 4690
	TD10℃注4	kcal/h	1530/ 1630	2380/ 2530	2910/ 3100	3700/ 3940	6000/ 6380	7800/ 8300	3060/ 3260	4980/ 5300	6490/ 6900
	TD13℃注4	kcal/h	2090/ 2220	3240/ 3450	3930/ 4180	4940/ 5250	8040/ 8550	10370/ 11030	4180/ 4450	6750/ 7180	8650/ 9200
冷却器	外表面積	m ²	5.2	8.1	10.4	12.6	20.4	26.7	10.4	16.9	22.1
	フィンピッチ	mm	6.35						8.0		
風量	m ³ /min	27/28	53/56	56/61	78/88	102/112	157/175	80/90	105/115	160/180	
冷風到達距離 <0.5m/s>	m	10/11		11/12		14/15					
送風機	定格出力 ×個数	W	75×1	75×2		75×3	75×4	75×6	75×3	75×4	75×6
	入力	W	110/130	215/255	210/250	290/360	390/460	580/700	290/360	390/460	580/700
除霜	方式		電熱器								
	電熱器 <冷却器>	kW	0.25×3	0.4×3	0.5×3	0.6×3	1.1×3	1.3×3	0.6×3	1.1×3	1.3×3
	電熱器 <ドレンパン>	kW	0.25	0.4	0.5	0.6	1.1	1.3	0.6	1.1	1.3
	電熱器 <ファンガード>	kW	0.4×1	0.4×2		0.4×3	0.4×4	0.4×6	0.4×3	0.4×4	0.4×6
端子台ヒータ	W	7									
配管寸法	冷却器入口	mm	φ12.7フレア				φ15.88 フレア	φ12.7フレア		φ15.88 フレア	
	冷却器出口	mm	φ19.05 ロウ付	φ22.2ロウ付	φ25.4 ロウ付	φ31.8ロウ付		φ25.4 ロウ付	φ31.8ロウ付		
	外部均圧管	mm	φ6.35								
	排水管	mm	φ34<ゴムホース, ホースバンド付属>								
製品重量	kg	19	26	31	37	53	74	37	53	74	
冷凍機注5	kW	1.1 ~2.2	1.5 ~3.0	2.2 ~3.75	3.0 ~5.5	3.75 ~7.5	5.5 ~11.0	2.2 ~3.75	3.0 ~5.5	3.75 ~7.5	
掲載頁	外形寸法図	頁	329			330					
	電気系統図	頁	334~337								
	能力線図	頁	339								

ユニットクーラ<Vシリーズ>

(b)UC-VG形

形名		(Lシリーズ)				(Rシリーズ)				
		UC-VG 450L	UC-VG 550L	UC-VG 900L	UC-VG 1200L	UC-VG 300R	UC-VG 400R	UC-VG 600R	UC-VG 800R	
取付方法		天井吊下げ								
キャビネット		アルミニウム<表面エンボス加工>								
外形寸法	高さ	mm	453	455	462	469	453	455	462	469
	奥行	mm	427							
	幅	mm	1250	1469	2203	2843	1250	1469	2203	2843
電源		三相 200V 50/60Hz								
適用庫内温度	℃	-10~3				-35~3				
冷却能力 (注3)	TD 7℃ 注4	kcal/h	2770/2950	3570/3800	5550/5900	7330/7800	1970/2100	2520/2680	4070/4330	5300/5640
	TD10℃ 注4	kcal/h	4080/4340	5260/5600	8180/8700	10810/11500	2910/3100	3700/3940	6000/6380	7800/8300
	TD13℃ 注4	kcal/h	5560/5920	7050/7500	11000/11700	14480/15400	3930/4180	4940/5250	8040/8550	10370/11030
冷却器	外表面 伝熱面積	m ²	14.8	17.9	29.0	37.9	10.4	12.6	20.4	26.7
	フィンピッチ	mm	4.23				6.35			
風量	m ³ /min	50/55	75/82	100/108	155/170	56/61	78/88	102/112	157/175	
冷風到達距離 <0.5m/S>	m	10/11	11/12	14/15		11/12	14/15			
送風機	定格出力 ×個数	W	75×2	75×3	75×4	75×6	75×2	75×3	75×4	75×6
	入力	W	215/255	300/370	400/480	600/720	210/250	290/360	390/460	580/700
除霜	方式		ホットガス							
	電熱器 <ファンガード>	kW	—	—	—	—	0.4×2	0.4×3	0.4×4	0.4×6
端子台ヒータ	W	7								
配管寸法	ホットガス入口	mm	φ15.88ロウ付							
	冷却器入口	mm	φ12.7フレア			φ15.88フレア	φ12.7フレア			φ15.88フレア
	冷却器出口	mm	φ22.2ロウ付	φ25.4ロウ付	φ31.8ロウ付		φ22.2ロウ付	φ25.4ロウ付	φ31.8ロウ付	
	外部均圧管	mm	φ6.35							
	排水管	mm	φ34<ゴムホース, ホースバンド付属>							
製品重量	kg	33	39	56	76	33	39	56	77	
冷凍機 注5	kW	1.5~3.0	2.2~3.75	3.0~5.5	3.75~7.5	2.2~3.75	3.0~5.5	3.75~7.5	5.5~11.0	
掲載頁	外形寸法図	頁	331			332	331			332
	電気系統図	頁	338							
	能力線図	頁	339							

注1. 保冷用ですので、凍結用には使用できません。

2. 庫内温度が-10℃以上であっても、貯水庫など水分の多い場合はファンガードヒータの付いたR形をご使用ください。

3. 冷却能力は、50/60Hz、過熱度4℃の場合を示し、負荷となる送風機の入力は差し引いておりません。

4. TDはユニットクーラ入口空気温度と蒸発温度の差を示します。

5. この組み合わせは目安です。実際の選定に際しては詳細条件により組み合わせ能力を求めてください。

(2) 外形寸法図

(a) UC-V形

UC-V250H形

UC-V250L形

UC-V150R形

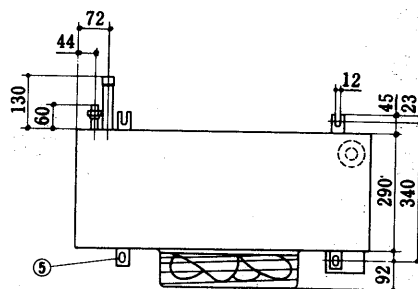
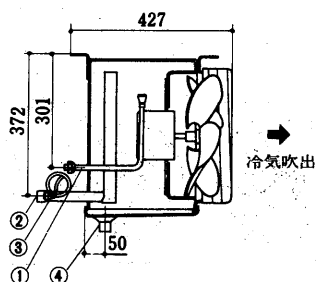
冷媒入口 φ12.7フレア ……①

冷媒出口 φ19.05ロウ付 ……②

外部均圧用 φ6.35フレア ……③

ドレン φ34 ……④

取付穴 2-12×27長穴 ……⑤



UC-V350H形

UC-V350L形

UC-V250R形

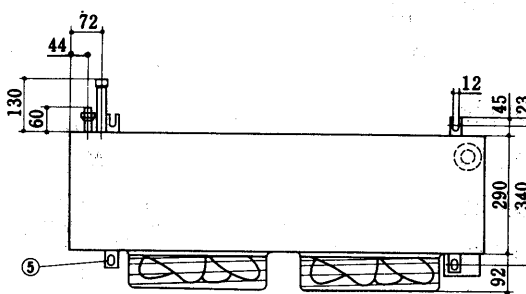
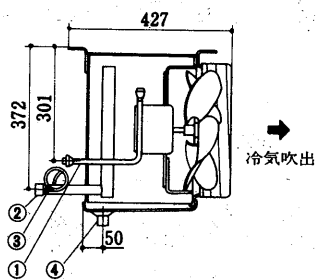
冷媒入口 φ12.7フレア ……①

冷媒出口 φ22.2ロウ付 ……②

外部均圧用 φ6.35フレア ……③

ドレン φ34 ……④

取付穴 2-12×27長穴 ……⑤



UC-V450H形

UC-V450L形

UC-V300R形

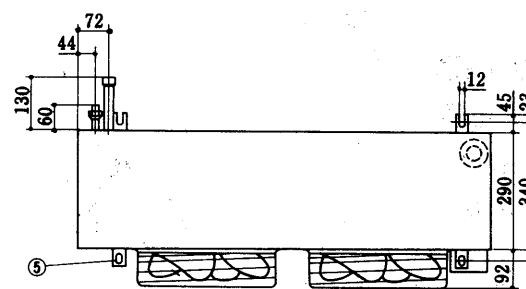
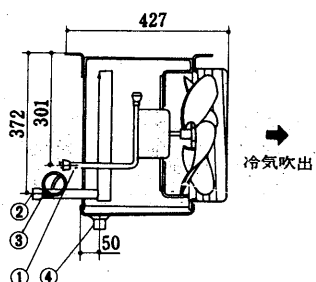
冷媒入口 φ12.7フレア ……①

冷媒出口 φ22.2ロウ付 ……②

外部均圧用 φ6.35フレア ……③

ドレン φ34 ……④

取付穴 2-12×27長穴 ……⑤



ユニットクーラ
V・G
シリーズ

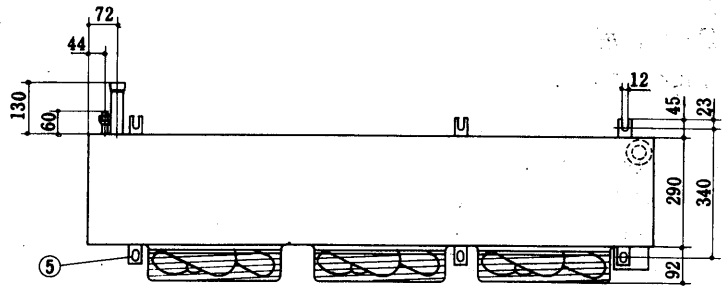
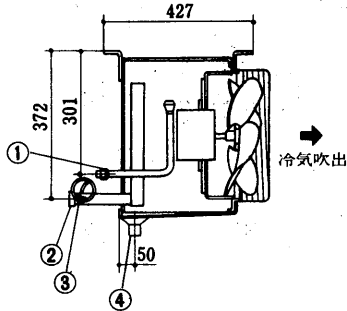
UC-V550H形

UC-V550L形

UC-V400R形

UC-V300S形

- 冷媒入口 $\phi 12.7$ フレア①
- 冷媒出口 $\phi 25.4$ ロウ付②
- 外部均圧用 $\phi 6.35$ フレア③
- ドレン $\phi 34$ ④
- 取付穴 3-12×27長穴⑤



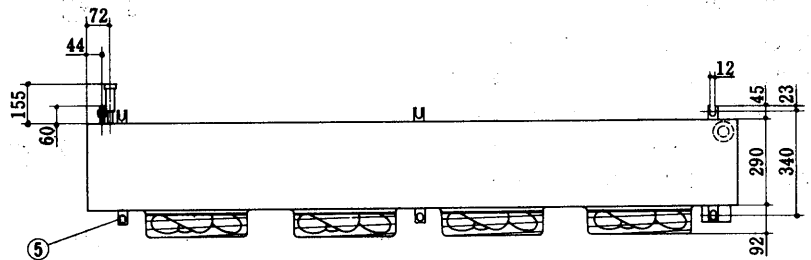
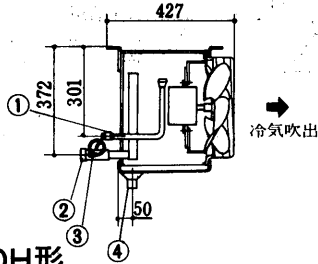
UC-V900H形

UC-V900L形

UC-V600R形

UC-V500S形

- 冷媒入口 $\phi 12.7$ フレア①
- 冷媒出口 $\phi 31.8$ ロウ付②
- 外部均圧用 $\phi 6.35$ フレア③
- ドレン $\phi 34$ ④
- 取付穴 3-12×27長穴⑤



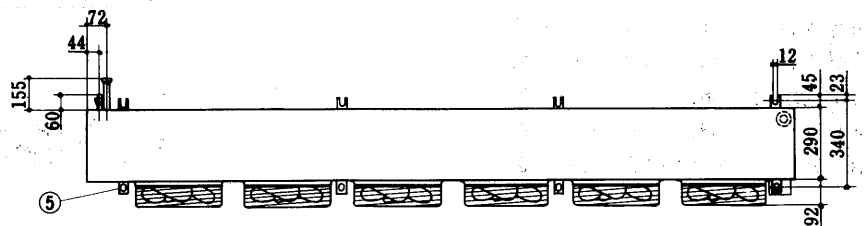
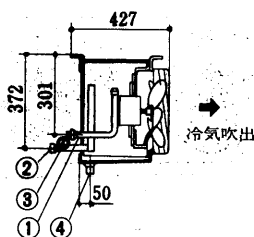
UC-V1200H形

UC-V1200L形

UC-V800R形

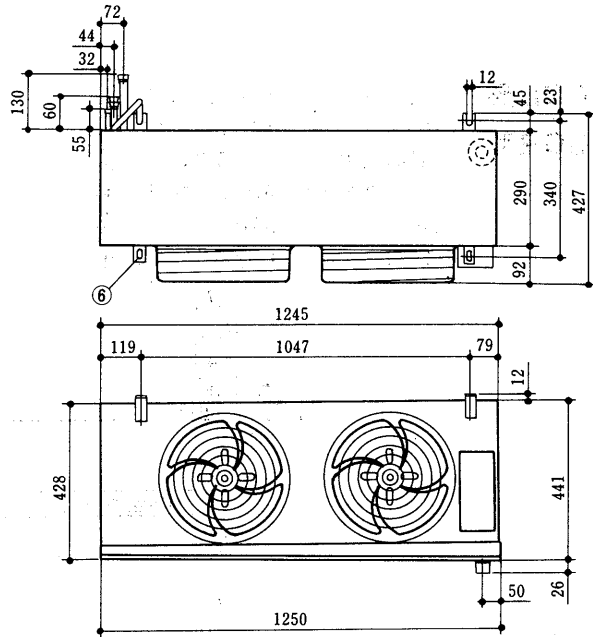
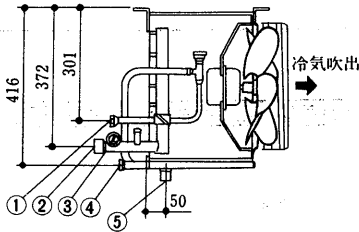
UC-V650S形

- 冷媒入口 $\phi 15.88$ フレア①
- 冷媒出口 $\phi 31.8$ ロウ付②
- 外部均圧用 $\phi 6.35$ フレア③
- ドレン $\phi 34$ ④
- 取付穴 4-12×27長穴⑤



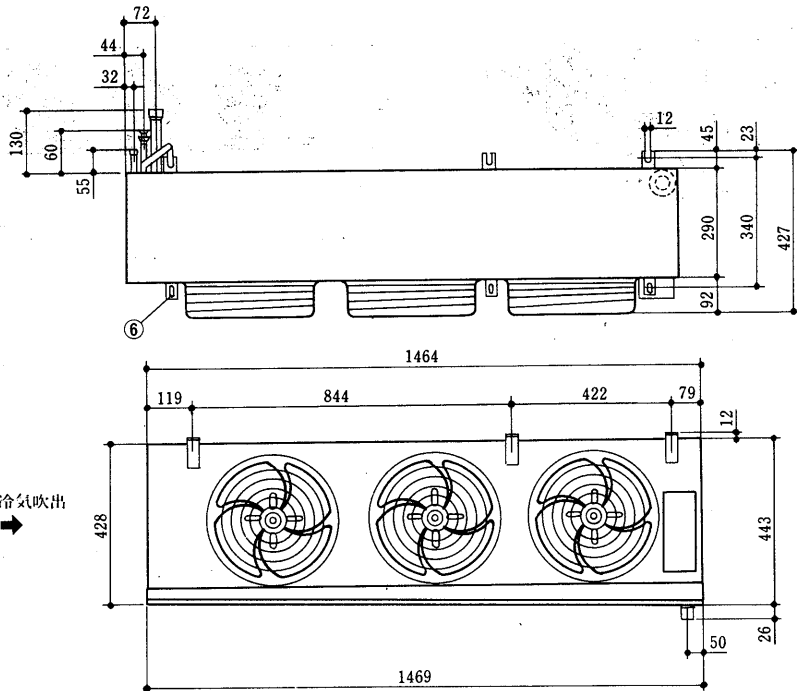
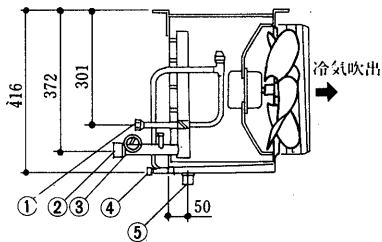
**UC-VG450L形
VG300R形**

- 冷媒入口 φ12.7フレア…①
- 冷媒出口 φ22.2ロウ付…②
- 外部均圧用 φ6.35フレア…③
- ホットガス入口 φ15.9ロウ付…④
- ドレン φ34……………⑤
- 取付穴 2-12×27長穴…⑥



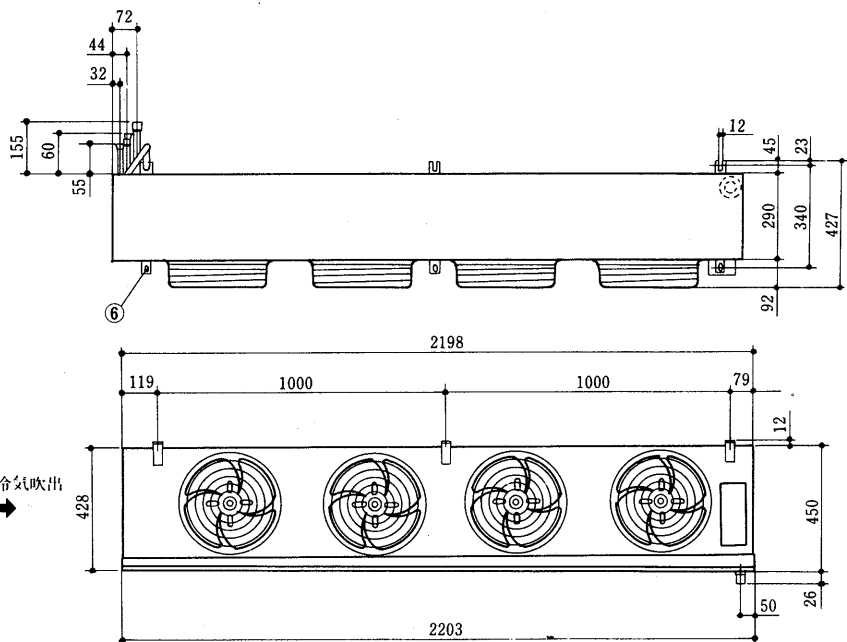
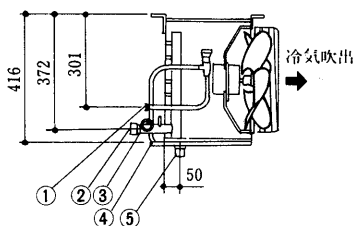
**VC-VG550L形
VG400R形**

- 冷媒入口 φ12.7フレア…①
- 冷媒出口 φ25.4ロウ付…②
- 外部均圧用 φ6.35フレア…③
- ホットガス入口 φ15.9ロウ付…④
- ドレン φ34……………⑤
- 取付穴 3-12×27長穴…⑥



**UC-VG900L形
VG600R形**

- 冷媒入口 φ12.7フレア…①
- 冷媒出口 φ31.8ロウ付…②
- 外部均圧用 φ6.35フレア…③
- ホットガス入口 φ15.9ロウ付…④
- ドレン φ34……………⑤
- 取付穴 3-12×27長穴…⑥



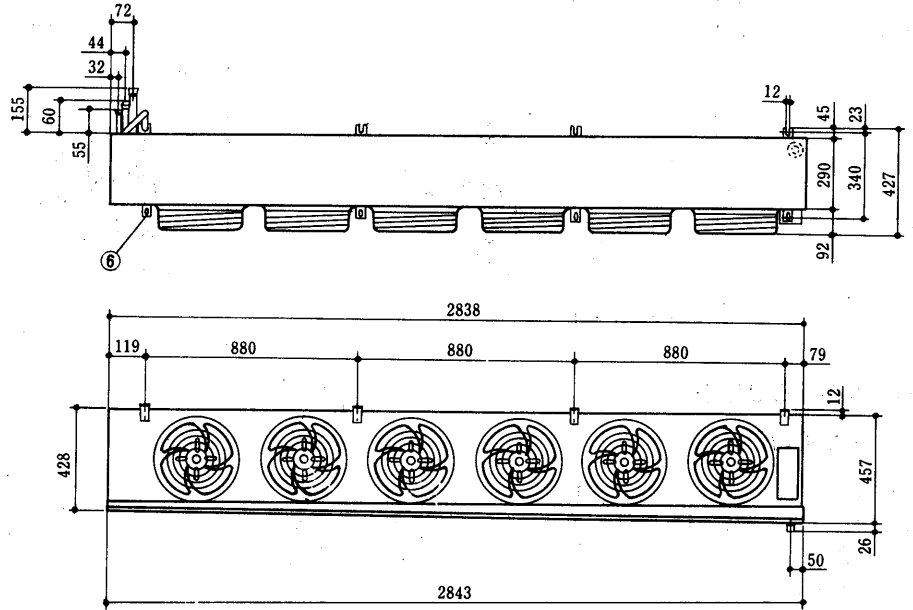
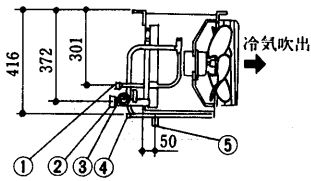
V・G
ユニットクーラー
シリーズ

外形

UC-VG

UC-VG | 200L形 VG 800R形

- 冷媒入口 $\phi 15.88$ フレア ①
- 冷媒出口 $\phi 31.8$ ロウ付 ②
- 外部均圧用 $\phi 6.35$ フレア ③
- ホットガス入口 $\phi 15.9$ ロウ付 ④
- ドレン $\phi 34$ ⑤
- 取付穴 4-12 \times 27長穴 ⑥



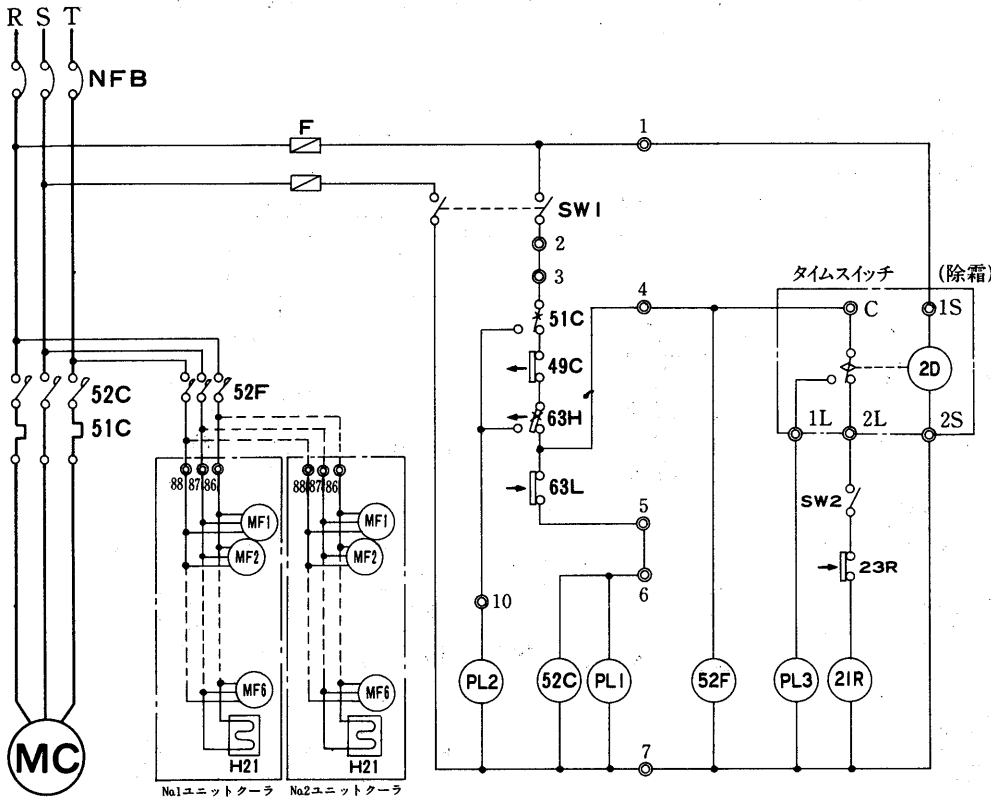
(3)電気系統図

(I)冷蔵用UC-V250H~UC-V1200H形

オフサイクル除霜<1・2台使用>

<除霜用タイムスイッチ TU-61D>使用の場合—ERR・ERW形冷凍機と組合せた電気配線図例

三相200V50/60Hz



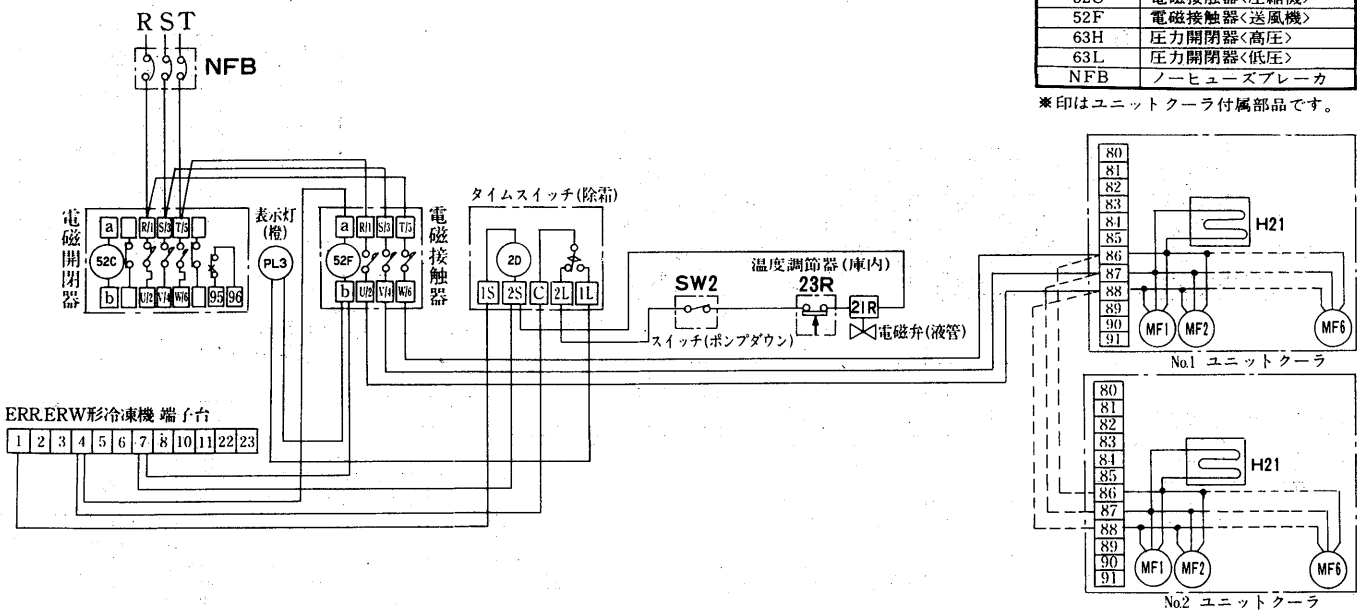
形名	送風機用電動機					
	MF1	MF2	MF3	MF4	MF5	MF6
UC-V250H	○	—	—	—	—	—
UC-V350H, V450H	○	○	—	—	—	—
UC-V550H	○	○	○	—	—	—
UC-V900H	○	○	○	○	—	—
UC-V1200H	○	○	○	○	○	○

記号説明

記号	名称
F	ヒューズ
PL1	表示灯<運転・緑>
PL2	表示灯<異常・赤>
PL3	表示灯<除霜・橙>
*H21	電熱器<端子箱>
MC	圧縮機用電動機
*MF1~6	送風機用電動機
SW1	スイッチ<運転>
SW2	スイッチ<ポンプダウン>
2D	タイムスイッチ<除霜>
21R	電磁弁<液管>
23R	温度調節器<庫内>
49C	温度閉閉器<圧縮機>
51C	過電流継電器<圧縮機>
52C	電磁接触器<圧縮機>
52F	電磁接触器<送風機>
63H	圧力閉閉器<高圧>
63L	圧力閉閉器<低圧>
NFB	ノーヒューズブレーカ

*印はユニットクーラ付属部品です。

三相200V50/60Hz



V・G
ユニットクーラ
シリーズ

電
気

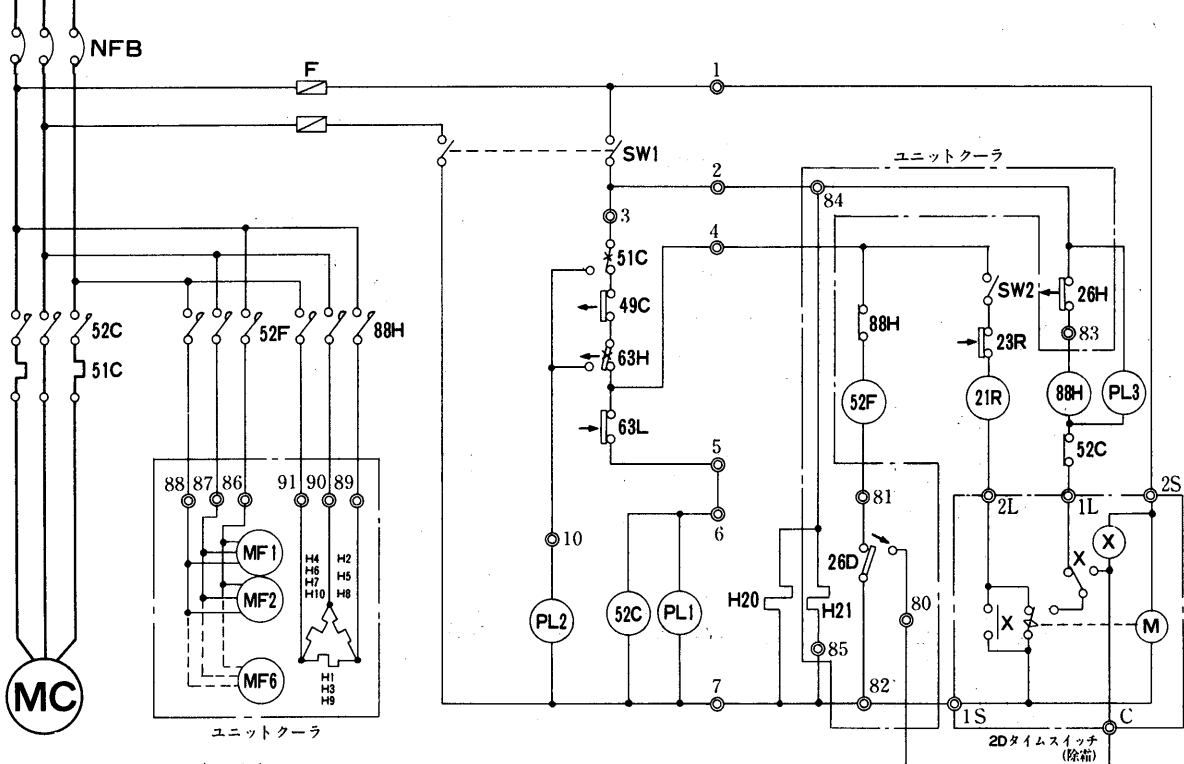
(II) 冷蔵用 UC-V250L~UC-V1200L 形

冷凍用 UC-V150R~UC-V800R, UC-V300S~UC-V650S 形

(イ) ヒータ除霜<1台使用>

<除霜用タイムスイッチ TU-61DR> 使用の場合—ERR・ERW形冷凍機と組合せた電気配線図例

R S T 三相200V50/60Hz

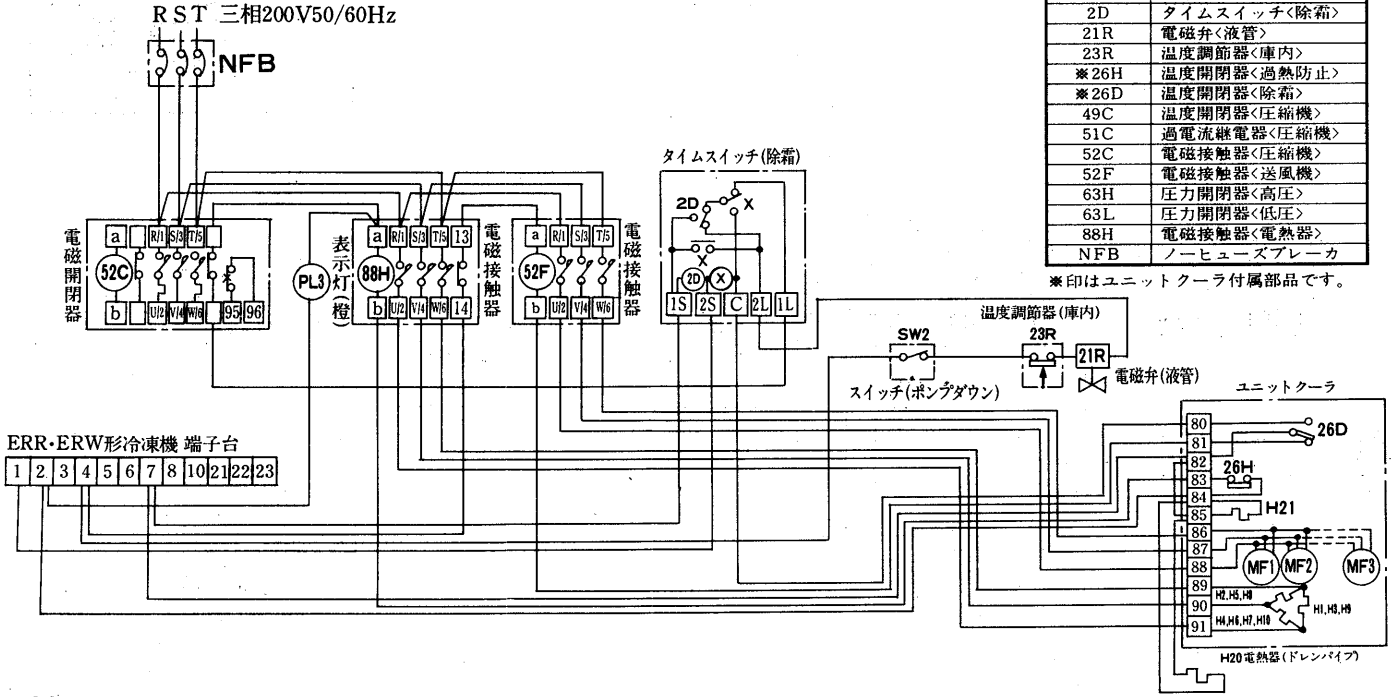


形名	送風機用電動機						電熱器(ファンガード)					
	MF1	MF2	MF3	MF4	MF5	MF6	H5	H6	H7	H8	H9	H10
UC-V250L	○	-	-	-	-	-	-	-	-	-	-	-
UC-V350L, V450L	○	○	-	-	-	-	-	-	-	-	-	-
UC-V550L	○	○	○	-	-	-	-	-	-	-	-	-
UC-V900L	○	○	○	○	-	-	-	-	-	-	-	-
UC-V1200L	○	○	○	○	○	○	-	-	-	-	-	-
UC-V150R	○	-	-	-	-	-	○	-	-	-	-	-
UC-V250R, 300R	○	○	-	-	-	-	○	○	-	-	-	-
UC-V400R, V300S	○	○	○	-	-	-	○	○	○	-	-	-
UC-V600R, V500S	○	○	○	○	-	-	○	○	○	○	-	-
UC-V800R, V650S	○	○	○	○	○	○	○	○	○	○	○	○

記号説明

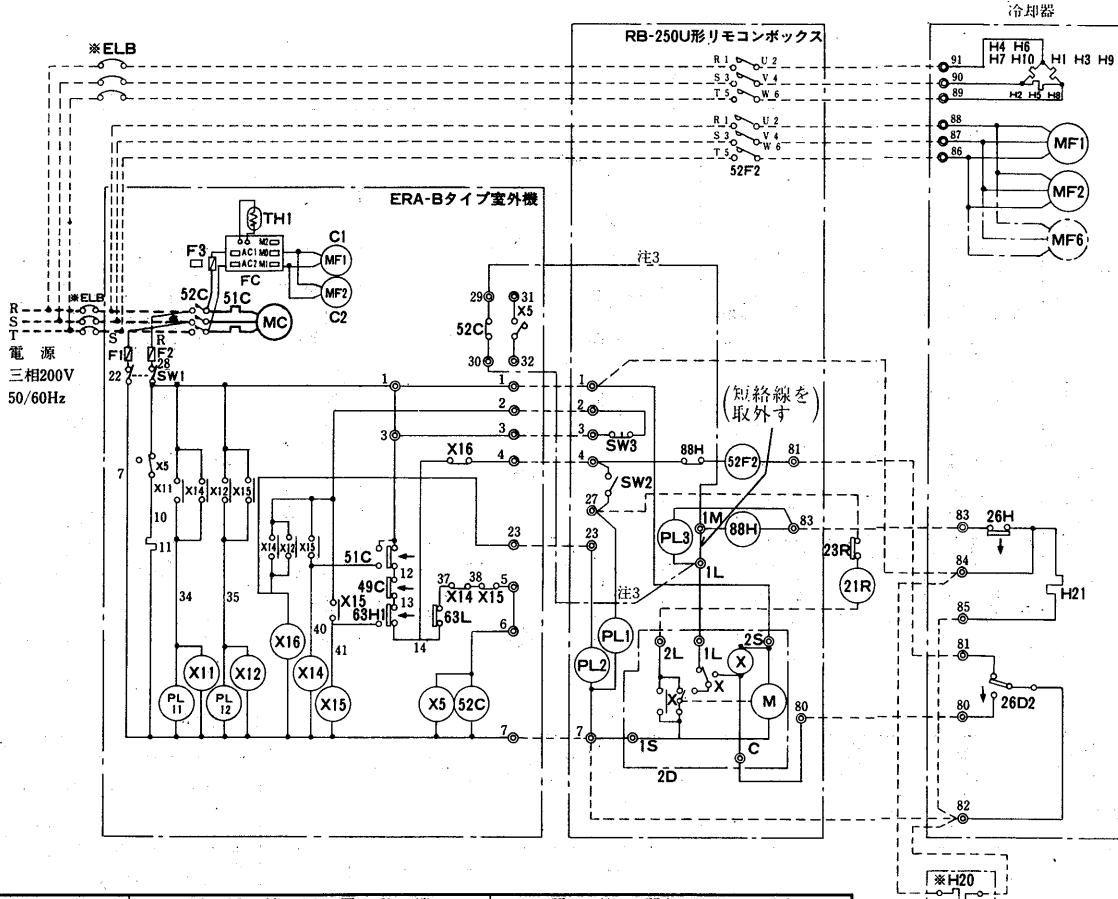
記号	名称
F	ヒューズ
PL1	表示灯<運転・緑>
PL2	表示灯<異常・赤>
PL3	表示灯<除霜・橙>
*H1~4	電熱器<除霜>
*H5~10	電熱器<ファンガード>
H20	電熱器<ドレンパイプ>
*H21	電熱器<端子箱>
MC	圧縮機用電動機
*MF1~6	送風機用電動機
SW1	スイッチ<運転>
SW2	スイッチ<ポンプダウン>
2D	タイムスイッチ<除霜>
2R	電磁弁<液管>
23R	温度調節器<庫内>
*26H	温度開閉器<過熱防止>
*26D	温度開閉器<除霜>
49C	温度開閉器<圧縮機>
51C	過電流継電器<圧縮機>
52C	電磁接触器<圧縮機>
52F	電磁接触器<送風機>
63H	圧力開閉器<高圧>
63L	圧力開閉器<低圧>
88H	電磁接触器<電熱器>
NFB	ノーヒューズブレーカ

*印はユニットクーラ付属部品です。



(ロ)ヒータ除霜<1台使用>

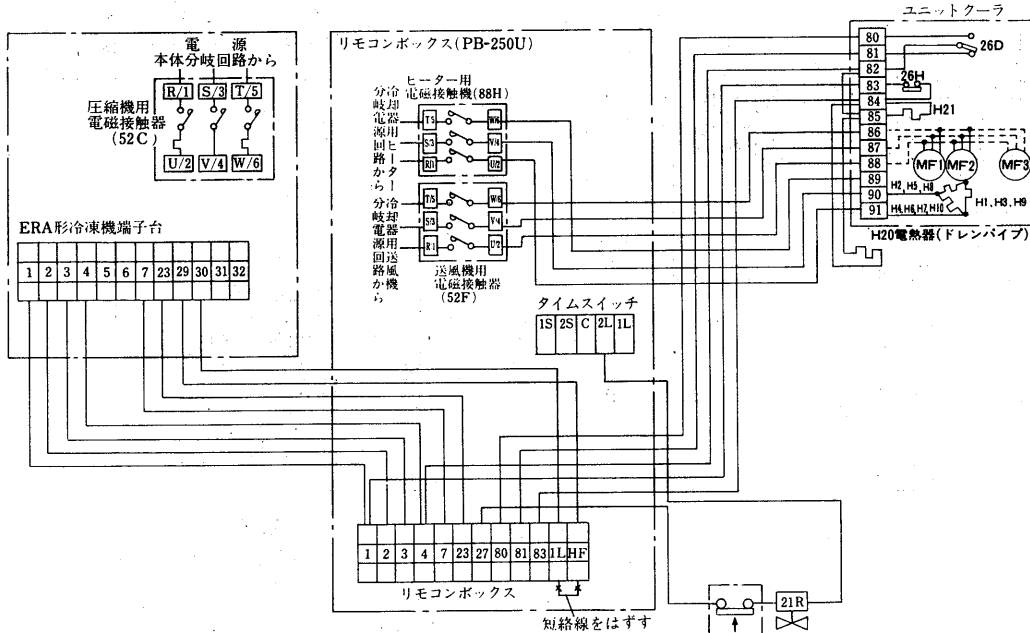
ERA形冷凍機とRB-250U形リモコンボックスと組合せた電気配線図例



形名	送風機用電動機						電熱器(ファンガード)					
	MF1	MF2	MF3	MF4	MF5	MF6	H5	H6	H7	H8	H9	H10
UC-V250L	○	○	○	○	○	○	○	○	○	○	○	○
UC-V350L, V450L	○	○	○	○	○	○	○	○	○	○	○	○
UC-V550L	○	○	○	○	○	○	○	○	○	○	○	○
UC-V900L	○	○	○	○	○	○	○	○	○	○	○	○
UC-V1200L	○	○	○	○	○	○	○	○	○	○	○	○
UC-V150R	○	○	○	○	○	○	○	○	○	○	○	○
UC-V250R, 300R	○	○	○	○	○	○	○	○	○	○	○	○
UC-V400R, V300S	○	○	○	○	○	○	○	○	○	○	○	○
UC-V600R, V500S	○	○	○	○	○	○	○	○	○	○	○	○
UC-V800R, V650S	○	○	○	○	○	○	○	○	○	○	○	○

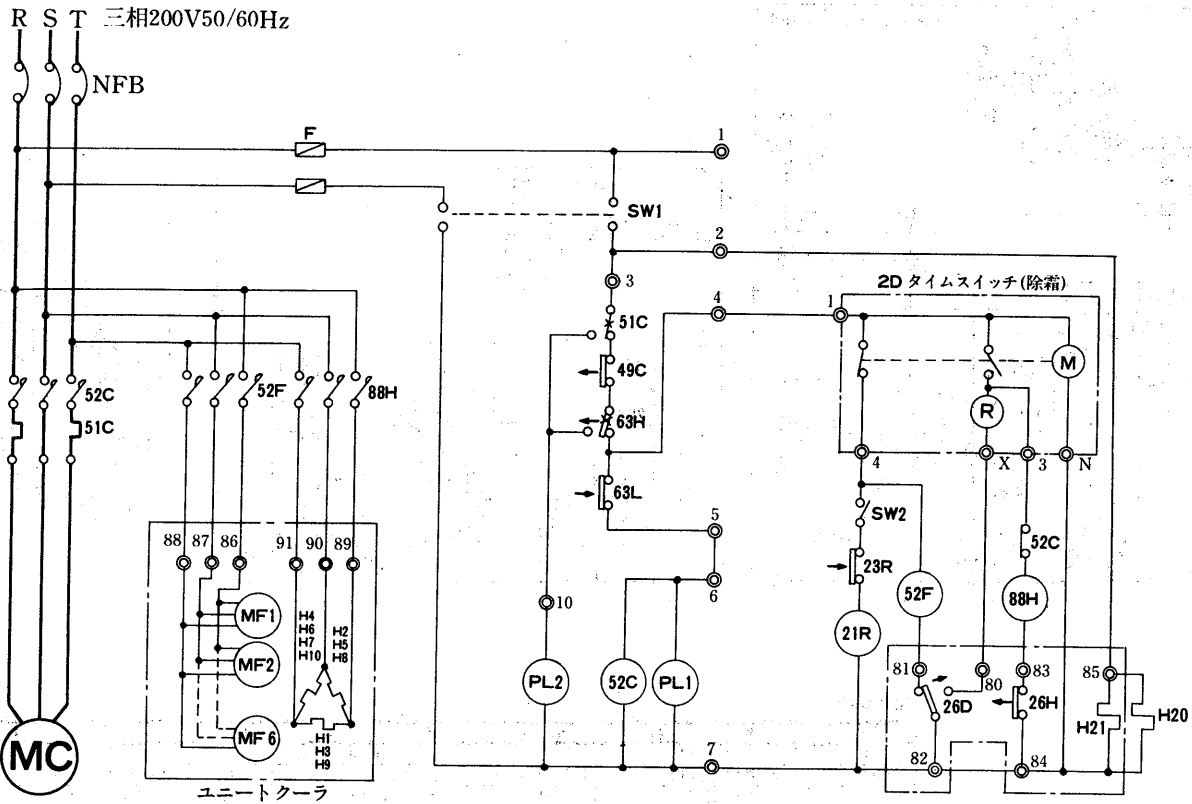
記号説明

記号	名	称
MC	圧縮機用電動機	
MF1,2	送風用電動機	
51C	過電流継電器	
52C	電磁接触器<圧縮機>	
FC	ファンコンローラ	
49C	温度開閉器<圧縮機>	
TH1	サーミスタ<ファンコントローラ>	
C1, C2	コンデンサ<送風機用電動機>	
63H1	圧力開閉器<高圧>	
63L	圧力開閉器<低圧>	
PL11	表示灯<異常(過電流)・アカ>	
PL12	表示灯<異常(高圧)・アカ>	
H	電熱器<ファンケース>	
F1・2・3	ヒューズ<制御回路・5A>	
X5, 11, 12, 14~16	補助継電器	
SW1	スイッチ<サービスマニュアル>	
SW2	スイッチ<運転停止(ポンプダウン)>	
SW3	スイッチ<異常リセット(待機ボタン)>	
PL1	表示灯<運転・ミドリ>	
PL2	表示灯<異常・アカ>	
PL3	表示灯<除霜・オレンジ>	
X	補助継電器	
2D	タイムスイッチ<除霜>	
21R	電磁弁<液管>	
23R	温度調節器<庫内>	
*26H	温度開閉器<過熱防止>	
*26D	温度開閉器<除霜終了>	
88H	電磁接触器<電熱器>	
*MF1~6	送風機用電動機	
*H1~4	電熱器<除霜>	
*H5~10	電熱器<ファンガード>	
*H21	電熱器<端子箱>	
ELB	漏電しゃ断器	
52F2	電磁接触器<送風機>	
H20	ドレンパイプヒータ	



*印はユニットクーラー付属部品です。

(ニ) ヒータ除霜<1台使用><除霜用タイムスイッチパラゴン8145>使用の場合



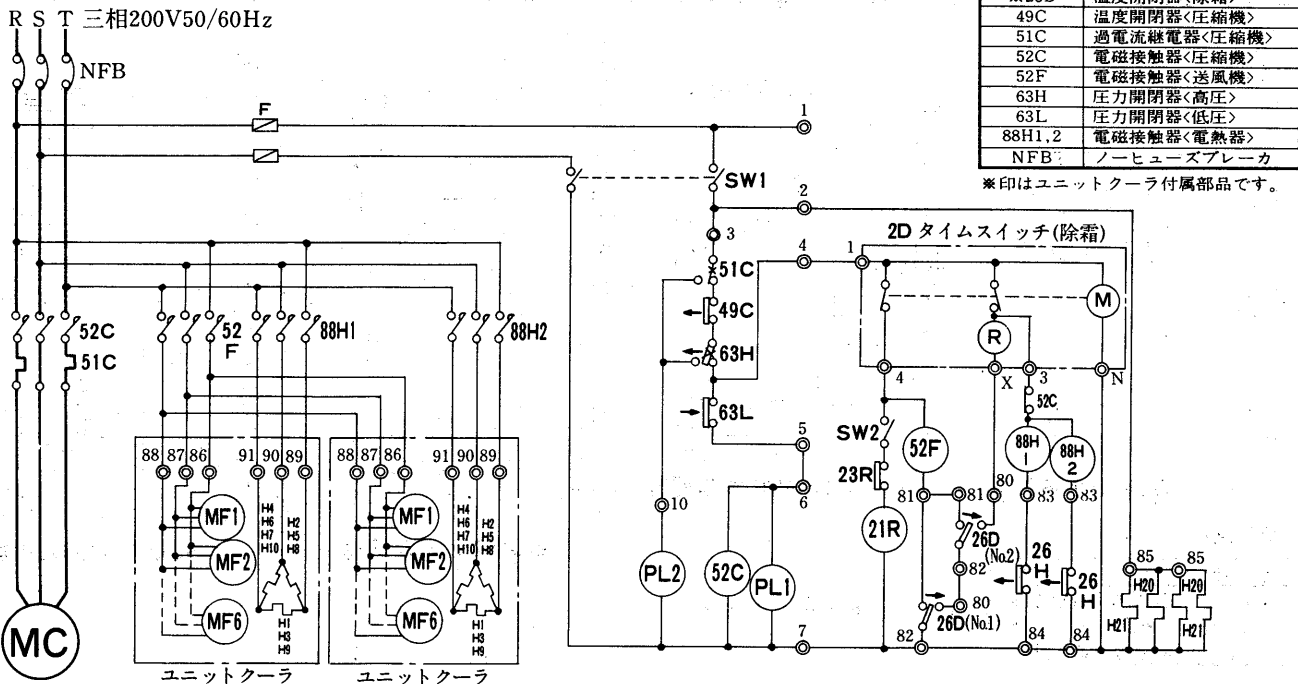
形名	機器											
	送風機用電動機											
	MF1	MF2	MF3	MF4	MF5	MF6	H5	H6	H7	H8	H9	H10
UC-V250L	○	○	○	○	○	○	○	○	○	○	○	○
UC-V350L, V450L	○	○	○	○	○	○	○	○	○	○	○	○
UC-V550L	○	○	○	○	○	○	○	○	○	○	○	○
UC-V900L	○	○	○	○	○	○	○	○	○	○	○	○
UC-V1200L	○	○	○	○	○	○	○	○	○	○	○	○
UC-V150R	○	○	○	○	○	○	○	○	○	○	○	○
UC-V250R, 300R	○	○	○	○	○	○	○	○	○	○	○	○
UC-V400R, V300S	○	○	○	○	○	○	○	○	○	○	○	○
UC-V600R, V500S	○	○	○	○	○	○	○	○	○	○	○	○
UC-V800R, V650R	○	○	○	○	○	○	○	○	○	○	○	○

記号説明

記号	名称
F	ヒューズ
PL1	表示灯<運転・緑>
PL2	表示灯<異常・赤>
PL3	表示灯<除霜・橙>
*H1~4	電熱器<除霜>
*H5~10	電熱器<ファンガード>
H20	電熱器<ドレンパイプ>
*H21	電熱器<端子箱>
MC	圧縮機用電動機
*MF1~6	送風機用電動機
SW1	スイッチ<運転>
SW2	スイッチ<ポンプダウン>
2D	タイムスイッチ<除霜>
21R	電磁弁<液管>
23R	温度調節器<庫内>
*26H	温度開閉器<過熱防止>
*26D	温度開閉器<除霜>
49C	温度開閉器<圧縮機>
51C	過電流継電器<圧縮機>
52C	電磁接触器<圧縮機>
52F	電磁接触器<送風機>
63H	圧力開閉器<高压>
63L	圧力開閉器<低压>
88H1, 2	電磁接触器<電熱器>
NFB	ノーヒューズブレーカ

(ホ) ヒータ除霜<2台使用>

<除霜用タイムスイッチパラゴン8145>使用の場合

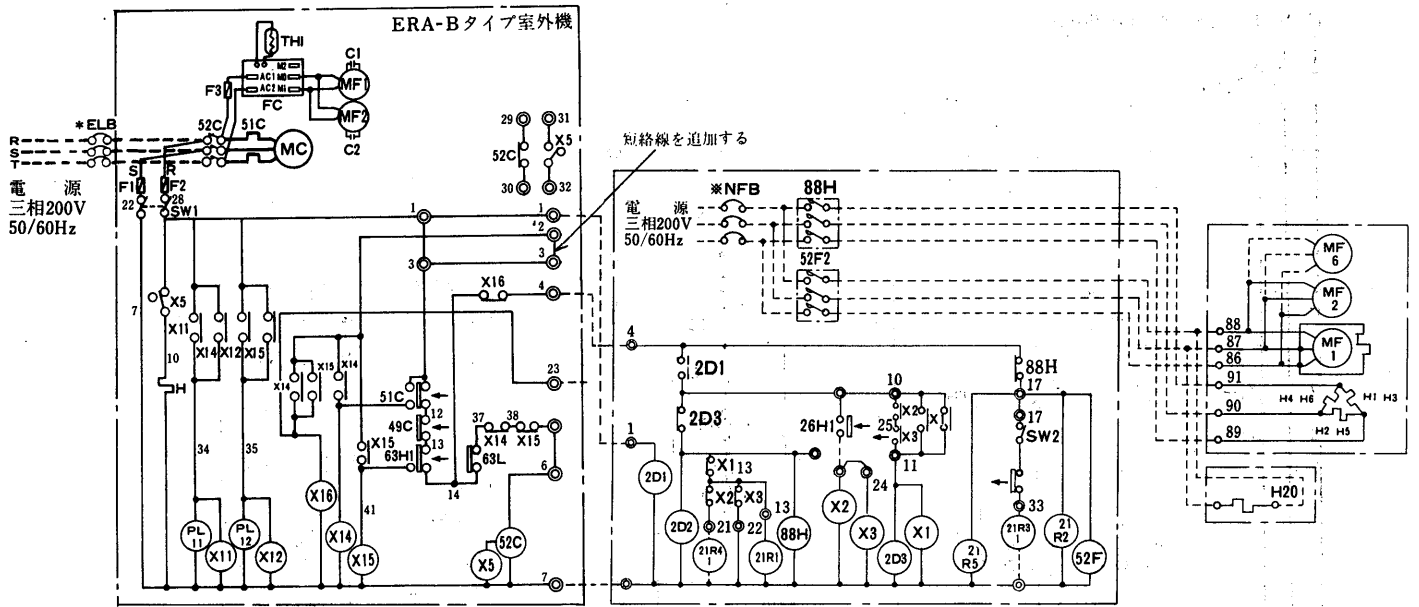


ユニットクーラ
V・G
シリーズ

電
氣

UC-VG450L~1200L, VG300R~800R

半密閉形冷凍機とユニットクーラ接続例<サーモバンク式デフロスト>
UC-VG450L~1200L, VG300R~800R形



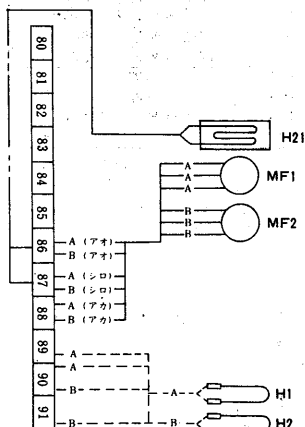
記号説明

記号	名称	記号	名称	記号	名称
MC	圧縮機用電動機	F1・2・3	ヒューズ<制御回路・5A>	ELB	漏電しゃ断器
MF1, 2	送風機用電動機	X5, 11, 12, 14~16	補助継電器	21R3-1	電磁弁<液管>
51C	過電流継電器	SW1	スイッチ<サービス用手元スイッチ>	21R3-2	電磁弁<液管>
52C	電磁接触器<圧縮機>	2D1	タイムスイッチ<除霜>	21R4-1	電磁弁<バイパス管>
FC	ファンコントローラ	2D2	限時継電器<除霜終了>	21R4-2	電磁弁<バイパス管>
49C	温度開閉器<圧縮機>	2D3	限時継電器<水切り>	H20	電熱器<ドレンパイプ>
TH1	サーミスタファンコントローラ	X1~X3	補助継電器	*MF1~MF6	送風機用電動機
C1, C2	コンデンサ<送風機用電動機>	21R1	電磁弁<ホットガス>	*H1~6	電熱器<ファンガードタイプ>
63H1	圧力開閉器<高圧>	21R2	電磁弁<吸入管>	*H21	電熱器<端子箱>
63L	圧力開閉器<低圧>	21R5	電磁弁<主液管>	26H1	温度開閉器<除霜終了>
PL11	表示灯<異常(過電流)・アカ>	52F	電磁接触器<送風機>	26H2	温度開閉器<除霜終了>
PL12	表示灯<異常(高圧)・アカ>	88H	電磁接触器<電熱器>		
H	電熱機<クラックケース>	SW2	スイッチ<ポンプダウン>		

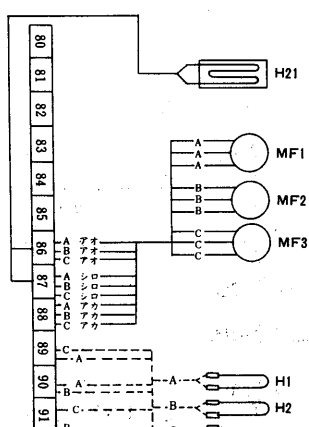
*印はユニットクーラ付属品です。

ユニットクーラ内部電気配線図

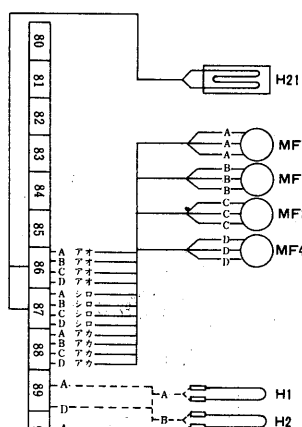
UC-VG450L, 300R形 UC-VG550L, 400R形 UC-VG900L, 600R形 UC-VG1200L, 800R形



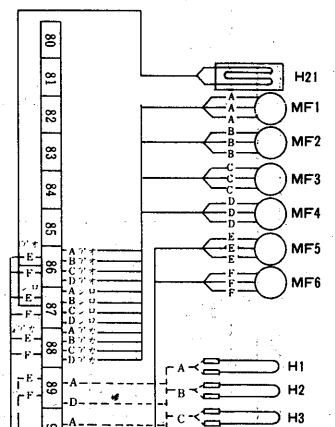
-----300R形のみ配線



-----400R形のみ配線



-----600R形のみ配線



-----800R形のみ配線

記号説明

記号	名称
MF1~6	送風機用電動機
*1 H1~6	電熱器<ファンガード>
H21	電熱器<端子箱>

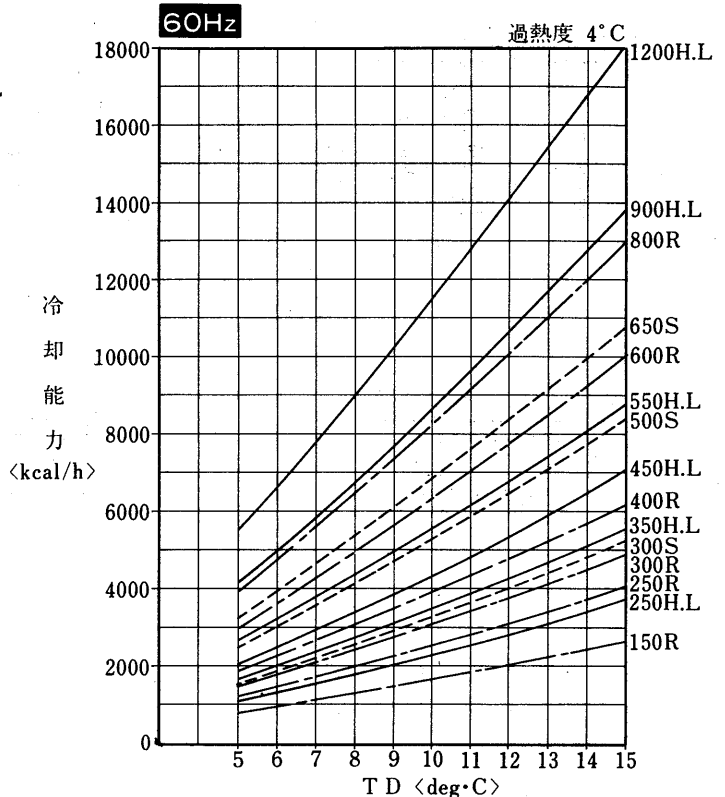
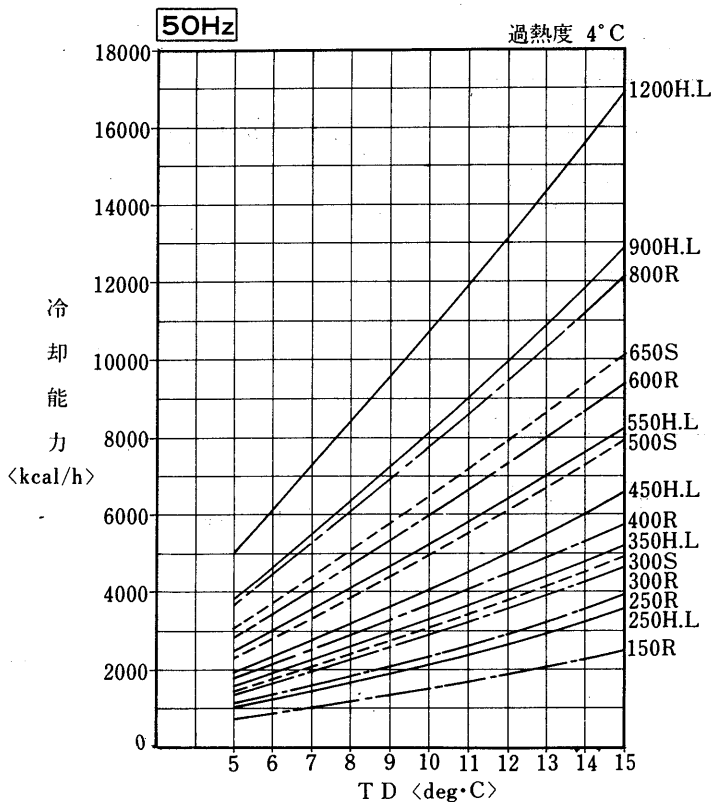
* 1. Rタイプのみ付属

(4) UC-V, VG形ユニットクーラ適用電磁接触器の選定表

運転台数 適用	1 台							2 台						
	送風機用<52F>			電熱器用<88H>				送風機用<52F>×1			電熱器用<88H>×2			
電磁接触器	S-K10	S-K11	S-K20	S-K10 補助接点 1b	S-K11	S-K12	S-K20	S-K10	S-K11	S-A20RM	S-K10 補助接点 1b	S-K11	S-K12	S-K20
UC-V250H	●	○	○					●	○	○				
V350H	●	○	○					●	○	○				
V450H	●	○	○					●	○	○				
V550H	●	○	○					●	●	○				
V900H	●	○	○					●	●	○				
VI200H		●	○							●				
V250L	●	○	○	●	○	○	○	●	○	○	●	○	○	○
V350L	●	○	○	●	○	○	○	●	○	○	●	○	○	○
V450L	●	○	○	●	○	○	○	●	○	○	●	○	○	○
VG450L>	●	○	○	●	○	○	○	●	○	○	●	○	○	○
V550L>	●	○	○	●	○	○	○	●	○	○	●	○	○	○
VG550L>	●	○	○	●	○	○	○	●	○	○	●	○	○	○
V900L>	●	○	○	●	○	○	○	●	○	○	●	○	○	○
VG900L>	●	○	○	●	○	○	○	●	○	○	●	○	○	○
VI200L		●	○		●	○	○			●		○	○	○
VG1200L>		●	○		●	○	○			●		○	○	○
VI50R	●	○	○	●	○	○	○	●	○	○	●	○	○	○
V250R	●	○	○	●	○	○	○	●	○	○	●	○	○	○
V300R	●	○	○	●	○	○	○	●	○	○	●	○	○	○
VG300R>	●	○	○	●	○	○	○	●	○	○	●	○	○	○
V400R	●	○	○	●	○	○	○	●	○	○	●	○	○	○
VG400R>	●	○	○	●	○	○	○	●	○	○	●	○	○	○
V600R	●	○	○	●	○	○	○	●	○	○	●	○	○	○
VG600R>	●	○	○	●	○	○	○	●	○	○	●	○	○	○
V800R	●	○	○	●	○	○	○	●	○	○	●	○	○	○
VG800R>	●	○	○	●	○	○	○	●	○	○	●	○	○	○
V300S	●	○	○	●	○	○	○		●	○	●	○	○	○
V500S	●	○	○				●		●	○				●
V650S		●	○				●			●				●

- 注1. ●印は最適を示す。
 2. ○印は●印が入手困難な場合、使用してもよい。
 3. UC-VG○ ○Lタイプは電熱器用88Hは不要。

(5) 冷却能力線図



- 注1. 冷却能力は、50/60Hz、過熱度4°Cの場合を示し、負荷となる送風機の入力は差引いておりません。
 2. TDはユニットクーラ入口空気温度と蒸発温度の差を示します。

ユニットクーラ
V・Gシリーズ
能力

(6)温度開閉器の作動温度

温度開閉器	開	閉
除霜終了用 26D	25 ± 3 °C	13.7 ± 3 °C
過熱防止用 26H	32 ± 3 °C	12 ± 3 °C

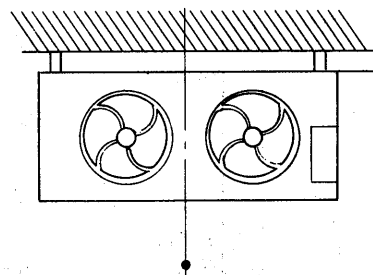
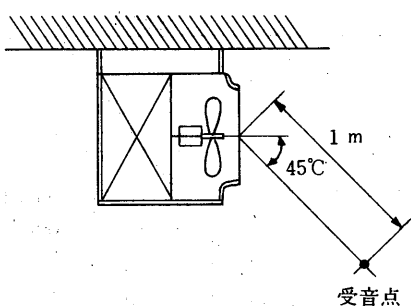
(7)騒音特性

形名	電源	
	50Hz	60Hz
UC-V250H. L. 150R	56	59
UC-V350H. L. 250R	59	63
UC-V450H. L. 300R. UC-VG450L. VG300R	59	63
UC-V550H. L. 400R. 300S. UC-VG550L. VG400R	60	64
UC-V900H. L. 600R. 500S. UC-VG900L. VG600R	60.5	64.5
UC-V1200H. L. 800R. 650S. UC-VG1200L. VG800R	61	65
UC-D300H. L	54	55
UC-D450H. L	55.5	56.5
UC-D600H. L	56	58

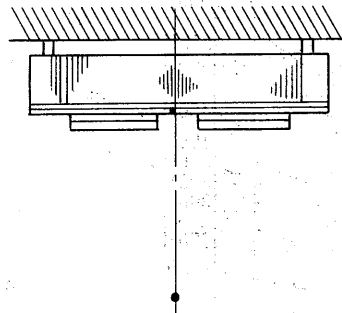
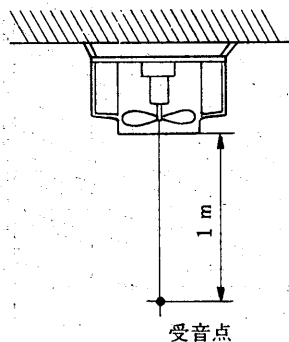
単位：A スケール ± 2 ホン

条件

- 電源 三相 200V 50/60Hz
- 常温 フリーエア
- 測定場所 無響音室
- 測字位置 ユニット中心より (45°方向) 距離 1 m 離れた位置



UC-Vの場合



UC-Dの場合

注. 一般に通常の使用状態では、上記値より大きくなるのが普通ですのでご注意ください。

2.1.2 UC-D形ユニットクーラ

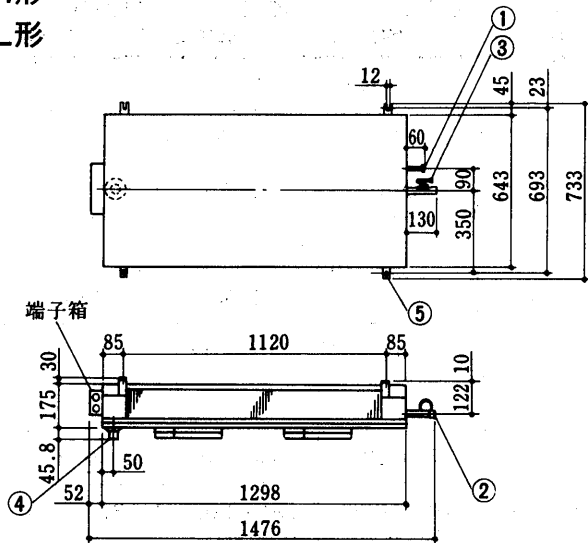
(1)仕様

項目		形名	(Hシリーズ)			(Lシリーズ)		
			UC-D 300H	UC-D 450H	UC-D 600H	UC-D 300L	UC-D 450L	UC-D 600L
取付方法			天井吊下げ					
キャビネット			アルミニウム(表面エンボス加工)					
外形寸法	高さ	mm	205	215	225	205	215	225
	奥行	mm	733					
	幅	mm	1350	1896	2438	1350	1896	2438
電源			三相 200V 50/60Hz					
適用庫内温度		℃	3以上			-5~3		
冷却能力	TD 5℃ 注2	Kcal/h	1360/1450	2040/2180	2720/2900	1360/1450	2040/2180	2720/2900
	TD 7℃ 注2	kcal/h	1910/2030	2870/3050	3820/4060	1910/2030	2870/3050	3820/4060
	TD 10℃ 注2	kcal/h	2820/3000	4230/4500	5640/6000	2820/3000	4230/4500	5640/6000
冷却器	外表面伝熱面積	m ²	23	34.5	46	23	34.5	46
	フィンピッチ	mm	3.0/6.0					
風量		m ³ /min	19/20	28/30	37/40	19/20	28/30	37/40
冷風到達距離 <0.5m/s>		m	7					
送風機	定格出力×個数	W	8×2	8×3	8×4	8×2	8×3	8×4
	入力	W	62/69	94/104	124/138	62/69	94/104	124/138
除霜	方式		オフサイクル			電熱器		
	電熱器(冷却器)	kW	—			0.5×4	0.6×4	0.75×4
	電熱器(ドレンパン)	kW	—			0.6	0.8	1.1
端子台ヒータ		W	7					
配管寸法	冷却器入口	mm	φ12.7 フレア					
	冷却器出口	mm	φ19.05 ロウ付	φ25.4ロウ付		φ19.05 ロウ付	φ25.4ロウ付	
	外部均圧管	mm	φ6.35					
	排水管	mm	φ34<ゴムホース、ホースバンド付属>					
製品重量		kg	28	40	54	31	43	57
冷凍機 注3		kW	0.75~1.5	1.5~2.2	2.2~3.75	0.75~1.5	1.5~2.2	2.2~3.75
掲載頁	外形寸法図	頁	342					
	電気系統図	頁	343			344~347		
	能力線図	頁	348					

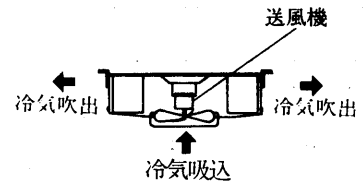
注. 1. 冷凍能力は、50/60Hz過熱度4℃の場合を示し、負荷となる送風機の入力は、差引いておりません。
 2. TDはユニットクーラ入口空気温度と、蒸発温度の差を示します。
 3. この組合せは目安です。実際の選定に際しては詳細条件により組合せ能力を求めてください。

(2)外形寸法図

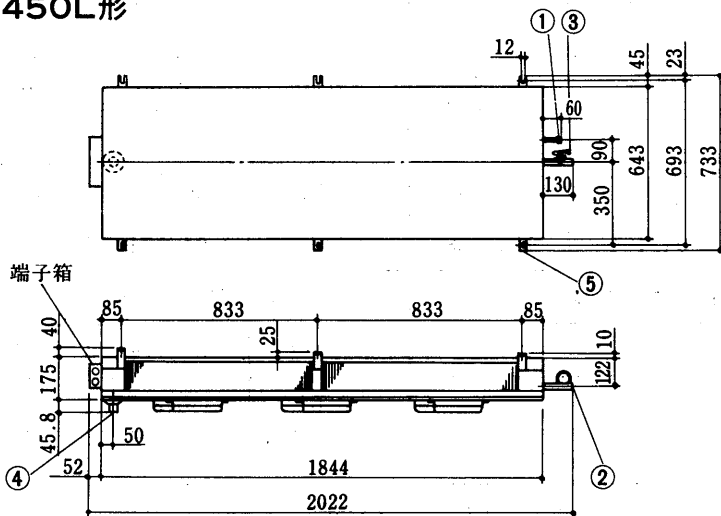
UC-D300H形
UC-D300L形



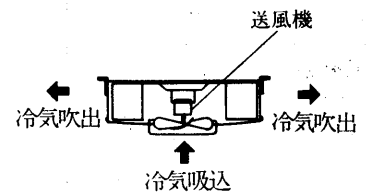
- 冷媒入口 φ12.7フレア…………①
- 冷媒出口 φ19.05 ロウ付…………②
- 外部均圧用 φ6.35フレア…………③
- ドレン φ34…………④
- 取付穴 2-12×27長穴…………⑤



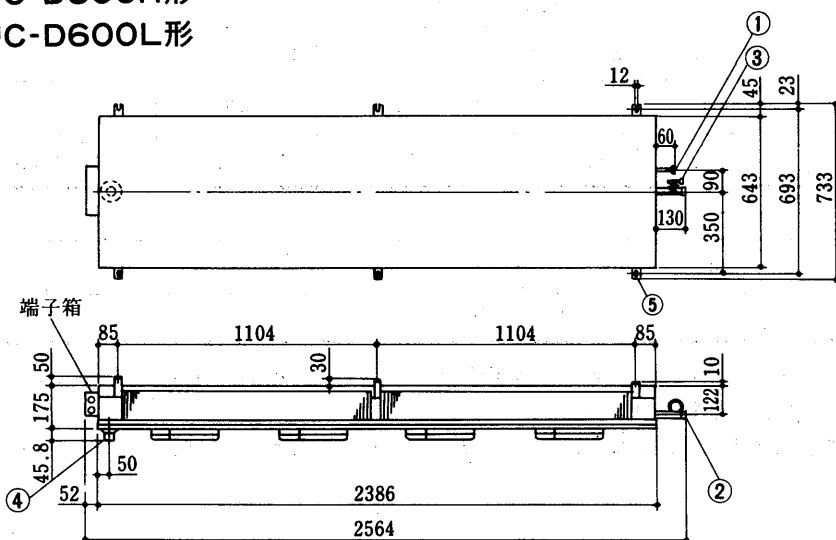
UC-D450H形
UC-D450L形



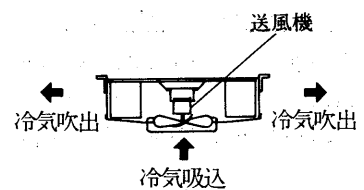
- 冷媒入口 φ12.7フレア…………①
- 冷媒出口 φ25.4ロウ付…………②
- 外部均圧用 φ6.35フレア…………③
- ドレン φ34…………④
- 取付穴 3-12×27長穴…………⑤



UC-D600H形
UC-D600L形



- 冷媒入口 φ12.7フレア…………①
- 冷媒出口 φ25.4ロウ付…………②
- 外部均圧用 φ6.35フレア…………③
- ドレン φ34…………④
- 取付穴 3-12×27長穴…………⑤

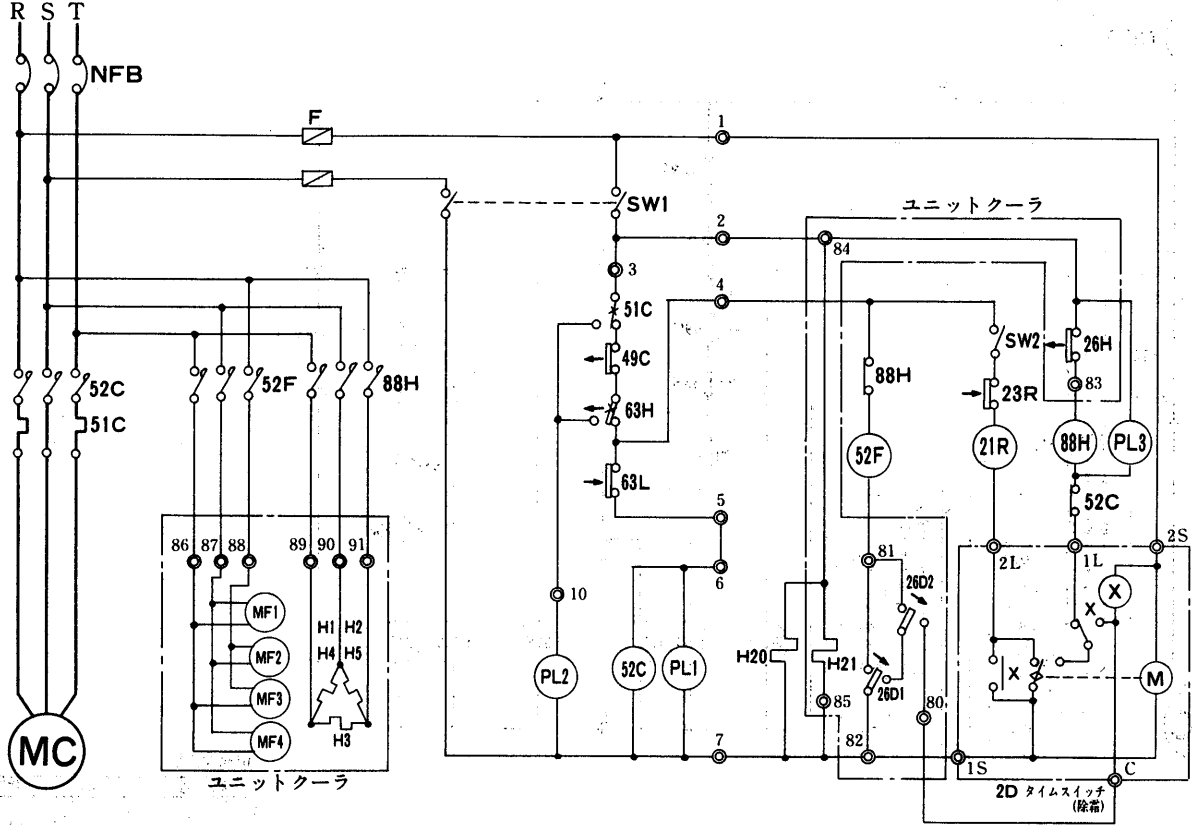


(II) 冷蔵用 UC-D300L, 450L, 600L 形

(イ) ヒータ除霜<1台使用>

「除霜用タイムスイッチ TU-61DR」使用の場合
ERR・ERW形冷凍機と組合せた電気配線図例

三相200V50/60Hz



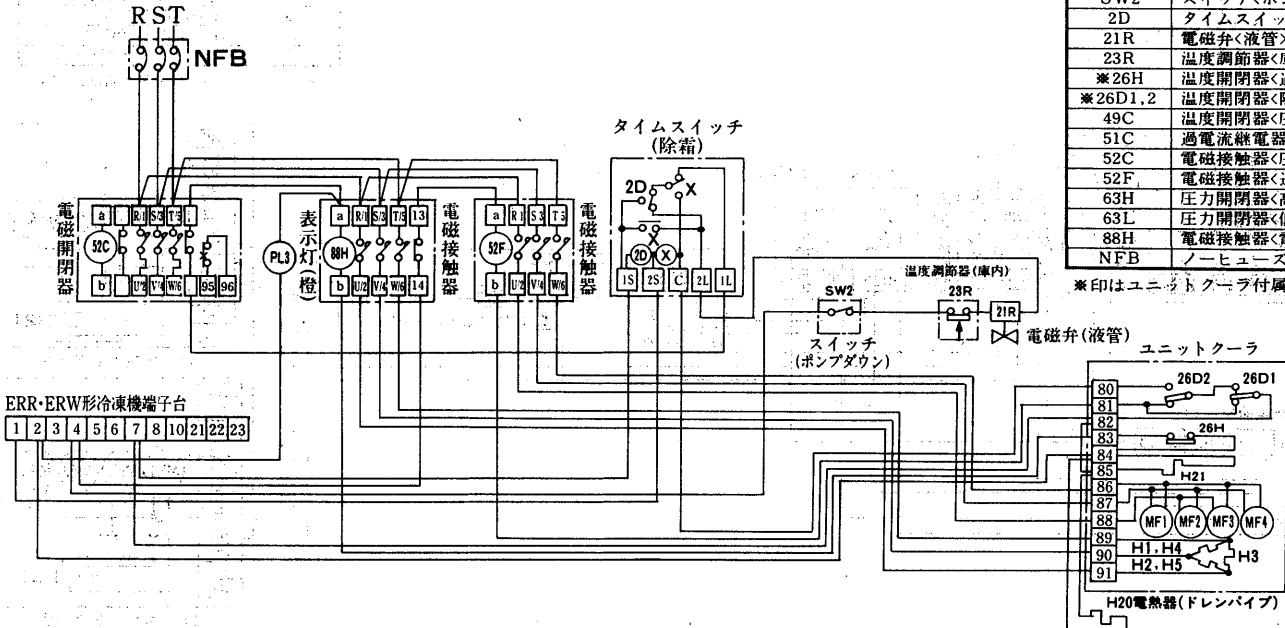
形名	送風機用電動機			
	MF1	MF2	MF3	MF4
UC-D300L	○	○	—	—
UC-D450L	○	○	○	—
UC-D600L	○	○	○	○

記号説明

記号	名称
F	ヒューズ
PL1	表示灯<運転・緑>
PL2	表示灯<異常・赤>
PL3	表示灯<除霜・橙>
*H1~5	電熱器<除霜>
H20	電熱器<ドレンパイプ>
*H21	電熱器<端子箱>
MC	圧縮機用電動機
*MF1~4	送風機用電動機
SW1	スイッチ<運転>
SW2	スイッチ<ポンプダウン>
2D	タイムスイッチ<除霜>
21R	電磁弁<液管>
23R	温度調節器<庫内>
*26H	温度閉閉器<過熱防止>
*26D1,2	温度閉閉器<除霜>
49C	温度閉閉器<圧縮機>
51C	過電流継電器<圧縮機>
52C	電磁接触器<圧縮機>
52F	電磁接触器<送風機>
63H	圧力閉閉器<高圧>
63L	圧力閉閉器<低圧>
88H	電磁接触器<電熱器>
NFB	ノーヒューズブレーカ

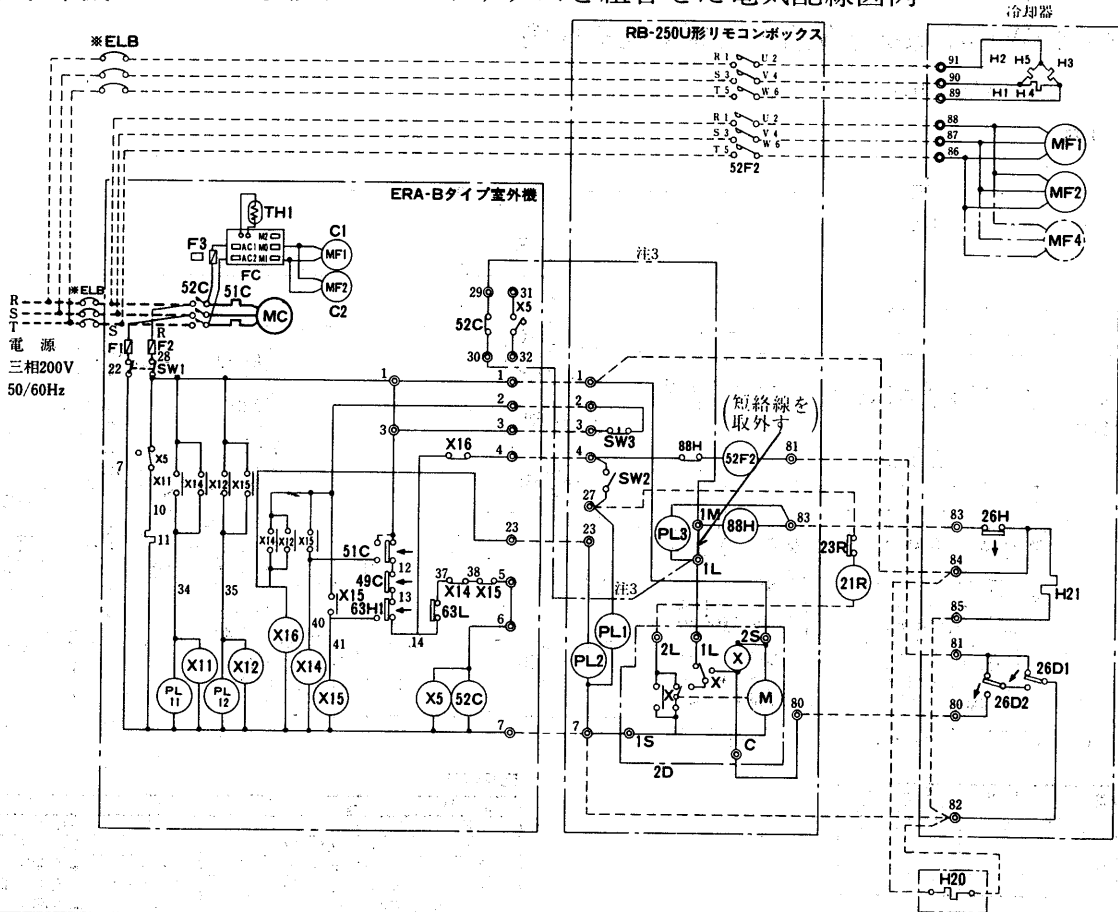
*印はユニットクーラ付属部品です。

三相200V50/60Hz



(ロ)ヒータ除霜<1台使用>

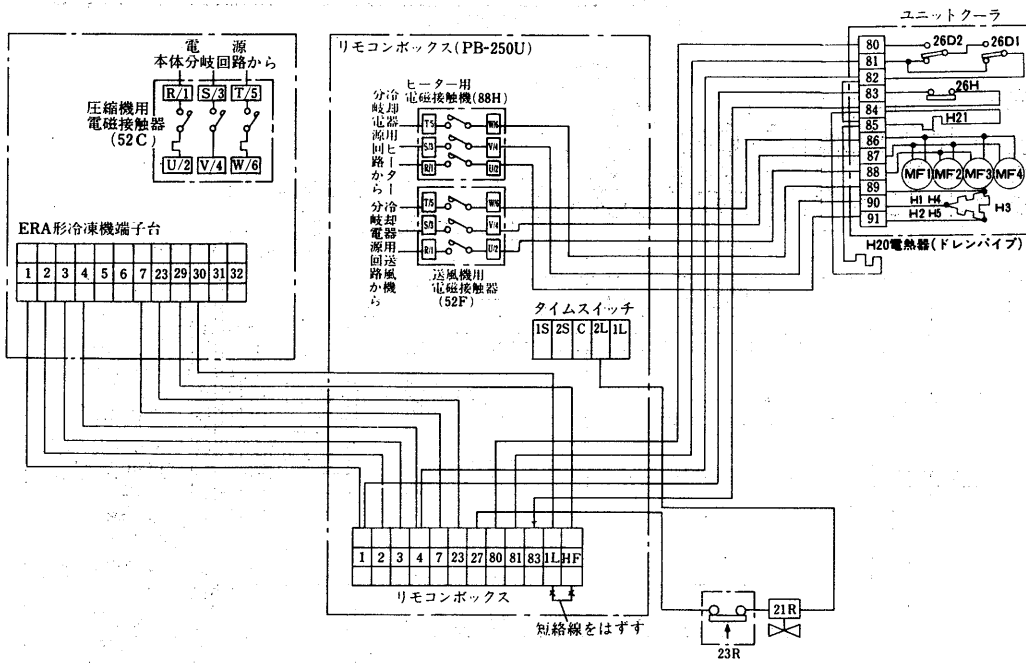
ERA 形冷凍機とRB-250U形リモコンボックスと組合せた電気配線図例



形名	送風機用電動機			
	MF1	MF2	MF3	MF4
UC-D300L	○	○	—	—
UC-D450L	○	○	○	—
UC-D600L	○	○	○	○

記号説明

記号	名	称
MC	圧縮機用電動機	
MF1,2	送風用電動機	
51C	過電流継電器	
52C	電磁接触器<圧縮機>	
FC	ファンコンローラ	
49C	温度開閉器<圧縮機>	
TH1	サーモスタ<ファンコンローラ>	
C1, C2	コンデンサ<送風機用電動機>	
63H1	圧力開閉器<高圧>	
63L	圧力開閉器<低圧>	
PL11	表示灯<異常(過電流)・アカ>	
PL2	表示灯<異常(高圧)・アカ>	
PL3	表示灯<除霜・オレンジ>	
X	補助継電器	
2D	タイムスイッチ<除霜>	
21R	電磁弁<液管>	
23R	温度調節器<庫内>	
*26H	温度開閉器<過熱防止>	
*26D1,2	温度開閉器<除霜終了>	
88H	電磁接触器<電熱器>	
*MF1~6	送風機用電動機	
*H1~5	電熱器<除霜>	
*H21	電熱器<端子箱>	
ELB	漏電しゃ断器	
52F2	電磁接触器<送風機>	
H20	ドレンパイプヒータ	

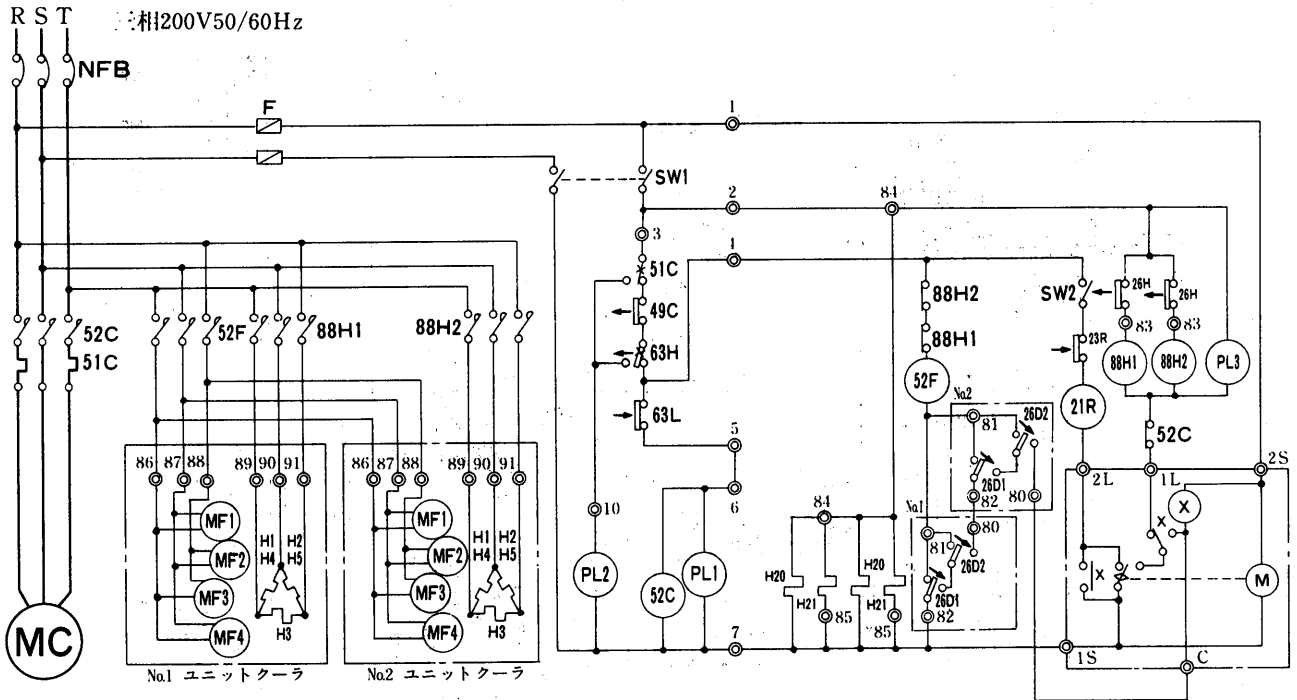


*印はユニットクーラー付属部品です。

②ヒータ除霜<2台使用>

<除霜用タイムスイッチ TU-61DR>使用の場合

ERR・ERW形冷凍機と組合せた電気配線図例



形名	機器	送風機用電動機			
		MF1	MF2	MF3	MF4
UC-D300L		○	○	—	—
UC-D450L		○	○	○	—
UC-D600L		○	○	○	○

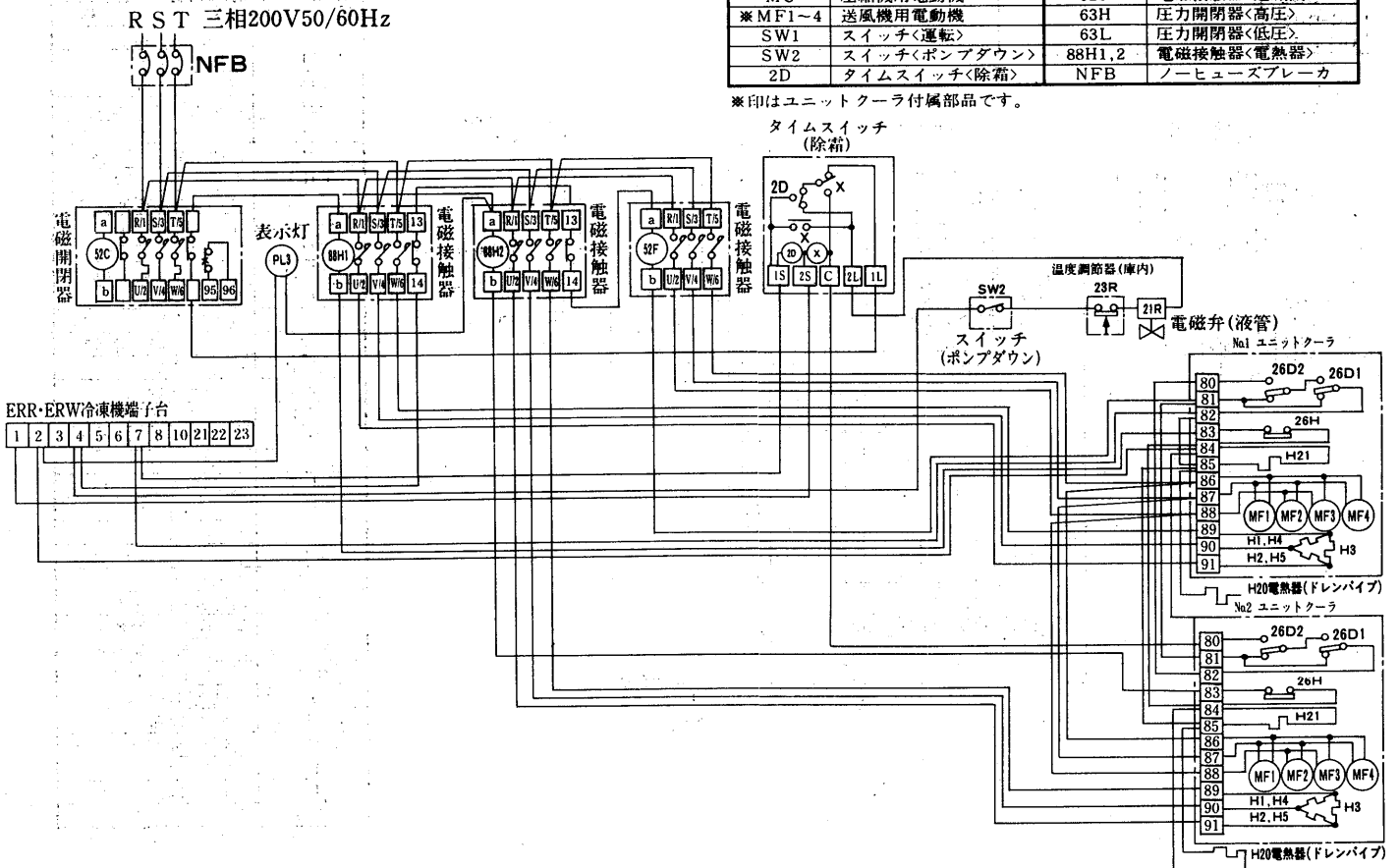
記号説明

記号	名称	記号	名称
F	ヒューズ	21R	電磁弁<液管>
PL1	表示灯<運転・緑>	23R	温度調節器<庫内>
PL2	表示灯<異常・赤>	*26H	温度開閉器<過熱防止>
PL3	表示灯<除霜・橙>	*26D1,2	温度開閉器<除霜>
*H1~5	電熱器<除霜>	49C	温度開閉器<圧縮機>
H20	電熱器<ドレンパイプ>	51C	過電流継電器<圧縮機>
*H21	電熱器<端子箱>	52C	電磁接触器<圧縮機>
MC	圧縮機用電動機	52F	電磁接触器<送風機>
*MF1~4	送風機用電動機	63H	圧力開閉器<高圧>
SW1	スイッチ<運転>	63L	圧力開閉器<低圧>
SW2	スイッチ<ポンプダウン>	88H1,2	電磁接触器<電熱器>
2D	タイムスイッチ<除霜>	NFB	ノーヒューズブレーカ

*印はユニットクーラ付属部品です。

タイムスイッチ
(除霜)

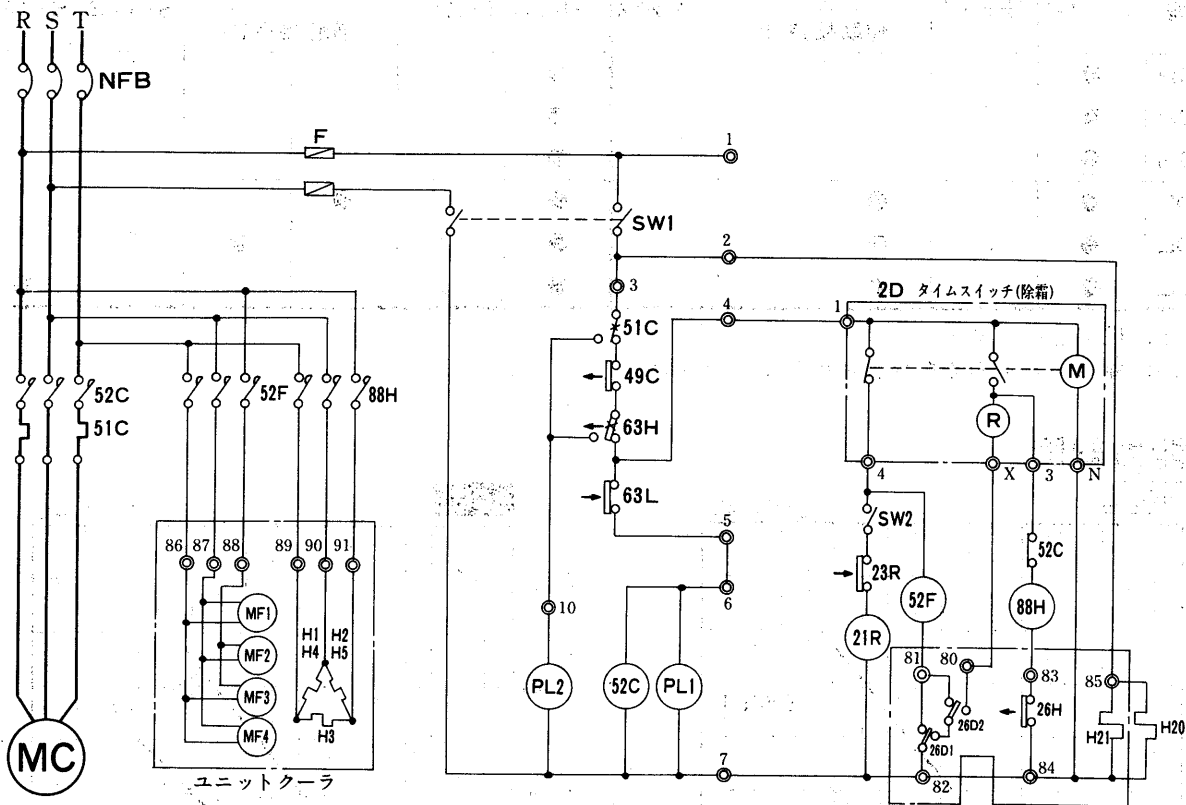
<ERR・ERW形冷凍機と組合せた電気配線図>



(ニ)ヒータ除霜<1台使用>

<除霜用タイムスイッチパラゴン8145>使用の場合

三相200V50/60Hz



形名	送風機用電動機			
	MF1	MF2	MF3	MF4
UC-D300L	○	○	—	—
UC-D450L	○	○	○	—
UC-D600L	○	○	○	○

記号説明

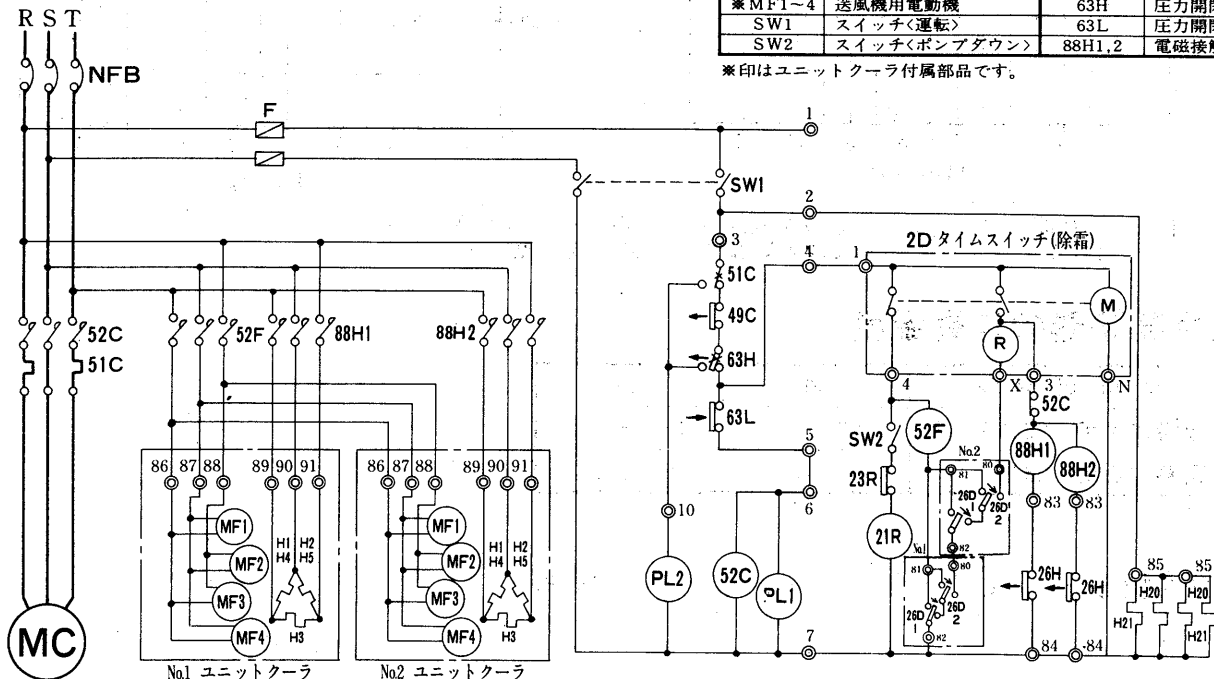
記号	名称	記号	名称
F	ヒューズ	2D	タイムスイッチ<除霜>
PL1	表示灯<運転・緑>	21R	電磁弁<液管>
PL2	表示灯<異常・赤>	23R	温度調節器<庫内>
PL3	表示灯<除霜・橙>	*26H	温度閉閉器<過熱防止>
*H1~4	電熱器<除霜>	*26D1,2	温度閉閉器<除霜>
*H5~10	電熱器<ファンガード>	49C	温度閉閉器<圧縮機>
H20	電熱器<ドレンパイプ>	51C	過電流継電器<圧縮機>
*H21	電熱器<端子箱>	52C	電磁接触器<圧縮機>
MC	圧縮機用電動機	52F	電磁接触器<送風機>
*MF1~4	送風機用電動機	63H	圧力閉閉器<高圧>
SW1	スイッチ<運転>	63L	圧力閉閉器<低圧>
SW2	スイッチ<ポンプダウン>	88H1,2	電磁接触器<電熱器>

*印はユニットクーラー付属部品です。

(ホ)ヒータ除霜<2台使用>

<除霜用タイムスイッチパラゴン8145>使用の場合

三相200V50/60Hz

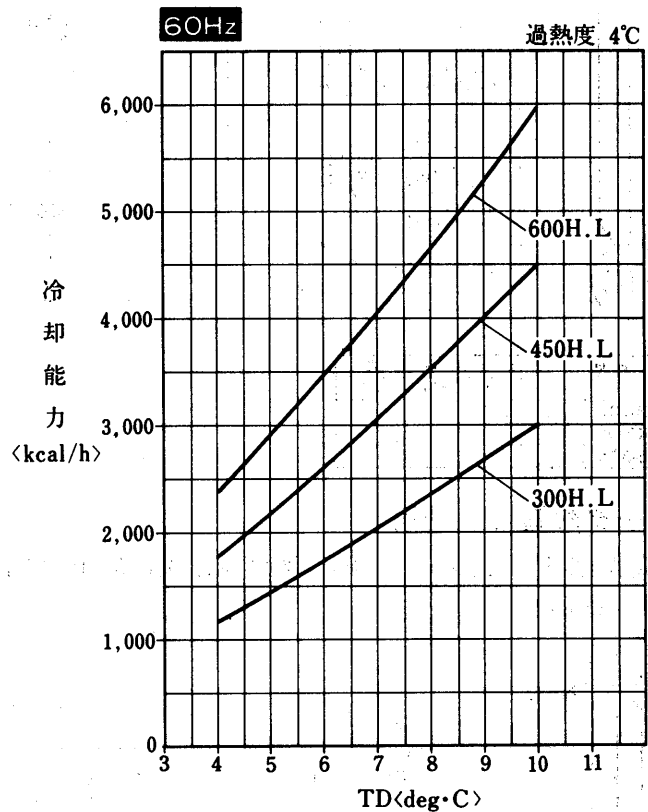
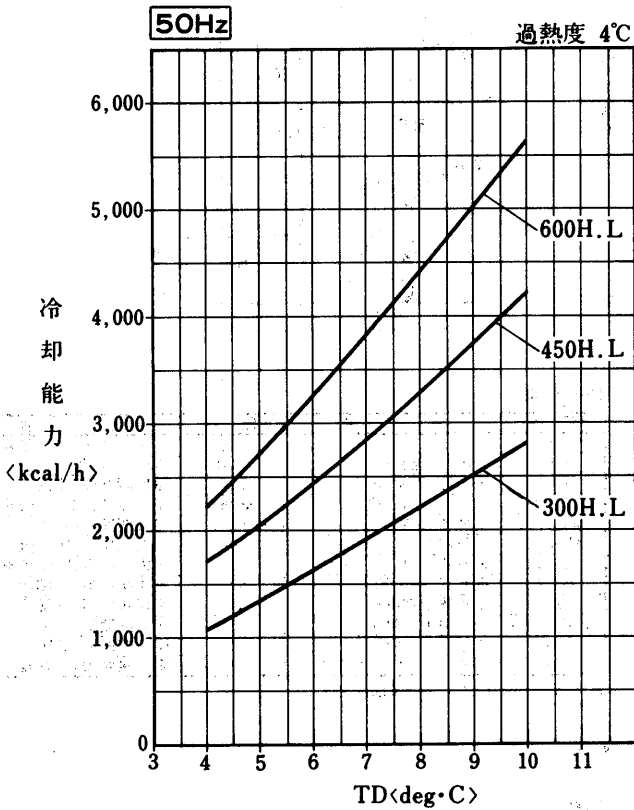


(4) UC-D形ユニットクーラ適用電磁接触器の選定表

運転台数 適用	1 台					2 台					
	送風機用<52F>		電熱器用<88H>			送風機用<52F>		電熱器用<88H>×2			
	S-K10	S-K11	S-K10	S-K11	S-A12RM	S-K10	S-K11	S-K10	S-K11	S-K12	S-K20
電磁接触器	補助接点1b							補助接点1b			
UC-D300H	●	○				●	○				
D450H	●	○				●	○				
D600H	●	○				●	○				
UC-D300L	●	○	●	○	○	●	○	●	○	○	○
D450L	●	○	●	○	○	●	○		●	○	○
D600L	●	○	●	○	○	●	○				●

注. 1. ●印は最適を示します。
2. ○印は●印が入手困難な場合使用してください。

(5) 冷却能力線図



注1. 冷却能力は、負荷となる送風機の入力は差引いておりません。
2. TDはユニットクーラ入口空気温度と蒸発温度の差を示します。

(6) 温度開閉器の作動温度

温度開閉器	開	閉
除霜終了用 26 D 1, 2	25±3°C	13.7±3°C
過熱防止用 26 H	32±3°C	12 ±3°C

(7) 騒音特性……………UC-V形ユニットクーラの項参照

2.2 ホットガス・デフロスト装置

2.2.1 ホットガスデフロスト装置<サーモバンク式>

(1)仕様 本体

項目		形名	VK-32TA		VK-38TA	
デフロスト方式			サーモバンク方式			
使用冷媒			R12, R22	R502	R12, R22	R502
適合冷凍機		kW	2.2~5.5	2.2~7.5	7.5~10.8	7.5~15
蓄熱槽	蓄熱材		不凍液			
	容量	ℓ	31		60	
凍結点		℃	-20			
電源			単相200V 50/60Hz			
吸入管電磁弁			1			
吐出管電磁弁			1			
主液管電磁弁			1			
吸入圧力調整弁			1			
制御盤	タイムスイッチ		TU-61D×1			
	タイマー		H2A 72/60分×2			
	電磁接触器<クーラファン>		S-K10×1			
	電磁接触器<ドレンパンヒータ>		S-K10×1		S-K20×1	
	補助リレー		3			
接続配管	吸入管入口	mm	31.8 ロウ付		38.1 ロウ付	
	吸入管出口	mm	31.8 ロウ付		38.1 ロウ付	
	吐出管入口	mm	19.05 ロウ付		25.4 ロウ付	
	吐出管出口	mm	19.05 ロウ付		25.4 ロウ付	
	液管入口	mm	12.7 ロウ付		15.9 ロウ付	
	液管出口	mm	12.7 ロウ付		15.9 ロウ付	
重量		kg	76		130	

低外気オプション(別売品)

形名	K-32<VK-32TA用>	K-38<VK-38TA用>
電磁弁	REVM2007DXF×1	REVM2511DXF×1
クランクケースヒータ	AC200V 180W×1	AC200V 180W×2
サーモスタット	NGT 04ES-30-1×1	NGT 04ES-30-1×1
配線セット	1式	1式
リレー	LY2F-JT×2	LY2F-JT×2
P T T ネジ 4×12	2個	2個
タップタイトナベネジ 3×6	4個	4個

(2)使用範囲 下表の範囲でご使用ください。

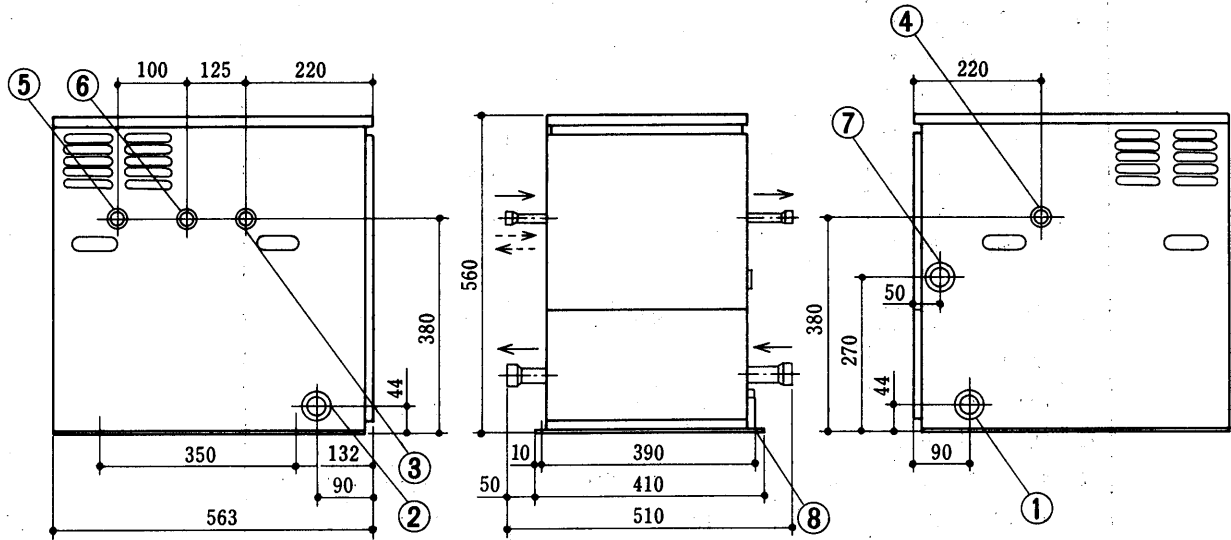
項目		使用範囲	
		VK-32TA	VK-38TA
周囲温度		-5~+40℃ (周囲温度が-5℃以下に低下する地区では別売の「低外気オプション部品」を組み込みご使用ください。)	
適用可能冷凍機	容量	一般用途の場合の目安は次の通りです。 R12, R222.2~5.5kW R5022.2~7.5kW	R12, R22 7.5~10.8kW R502 7.5~15.0kW
	高圧制御	空冷式の冷凍機…凝縮圧力調整機能付の冷凍機をご使用ください。 水冷式の冷凍機…自動給水弁を取付けて凝縮温度を25℃以上に保つようにご使用ください。 (正常な除霜運転を行なうためには 高圧圧力はR12…5.5kg/cm ² 以上, R22, R502…9.0kg/cm ² 以上確保しておく必要があります。)	
	吐出脈動	吐出マフラーを組み込み吐出脈動中が0.5kg/cm ² 以下の冷凍機にご使用ください。 (デフロスト装置に流入される吐出ガスの圧力脈動が大きいと異常音の発生や内部蓄熱コイルの破損の原因となりますので、吐出マフラーを使用していない冷凍機の場合現地に於て吐出ガス入口部に脈動防止用マフラーを別途手配の上取付けてください。)	
電源電圧		AC200V±10% 50/60Hz	
最高使用圧力		冷媒回路 高圧側26kg/cm ² , 低圧側 14kg/cm ² 不凍液側 0.9kg/cm ²	

ホットガスデフロスト装置<サーモバンク式>

(3)外形寸法図

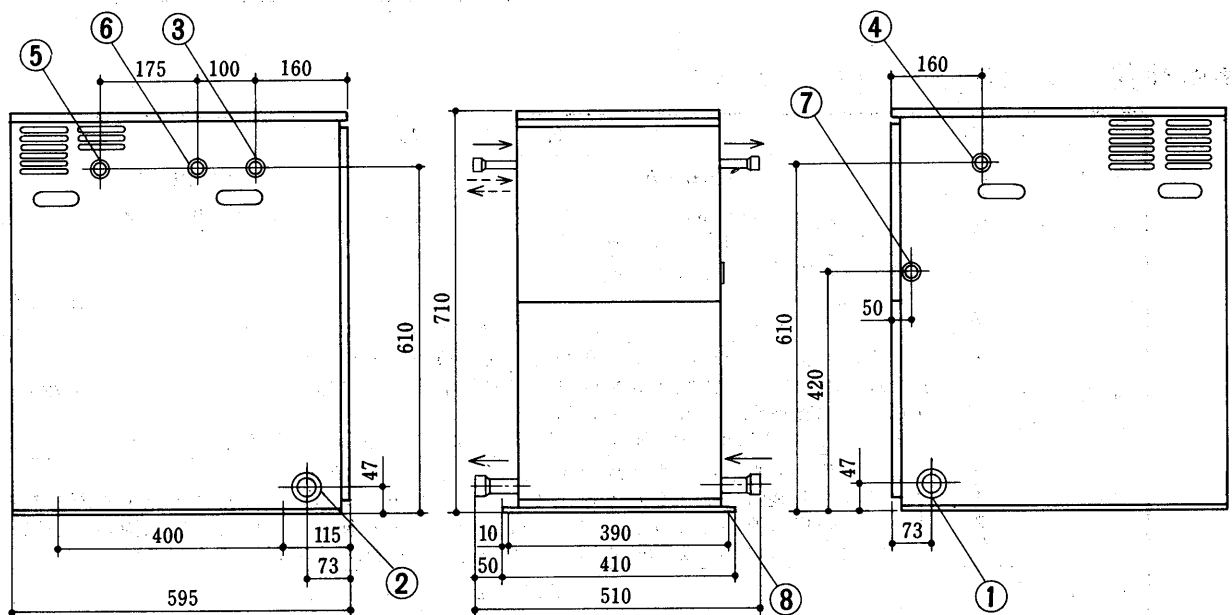
VK-32TA形

- 吸入ガス入口 $\phi 31.8$ ロウ付①
- 吸入ガス出口 $\phi 31.8$ ロウ付②
- 冷媒液管入口 $\phi 12.7$ ロウ付③
- 冷媒液管出口 $\phi 12.7$ ロウ付④
- 吐出ガス入口 $\phi 19.1$ ロウ付⑤
- 吐出ガス出口 $\phi 19.1$ ロウ付⑥
- 電源用穴 $\phi 39$ ⑦
- 基礎ボルト穴 4-U切欠 $\phi 12$ ⑧



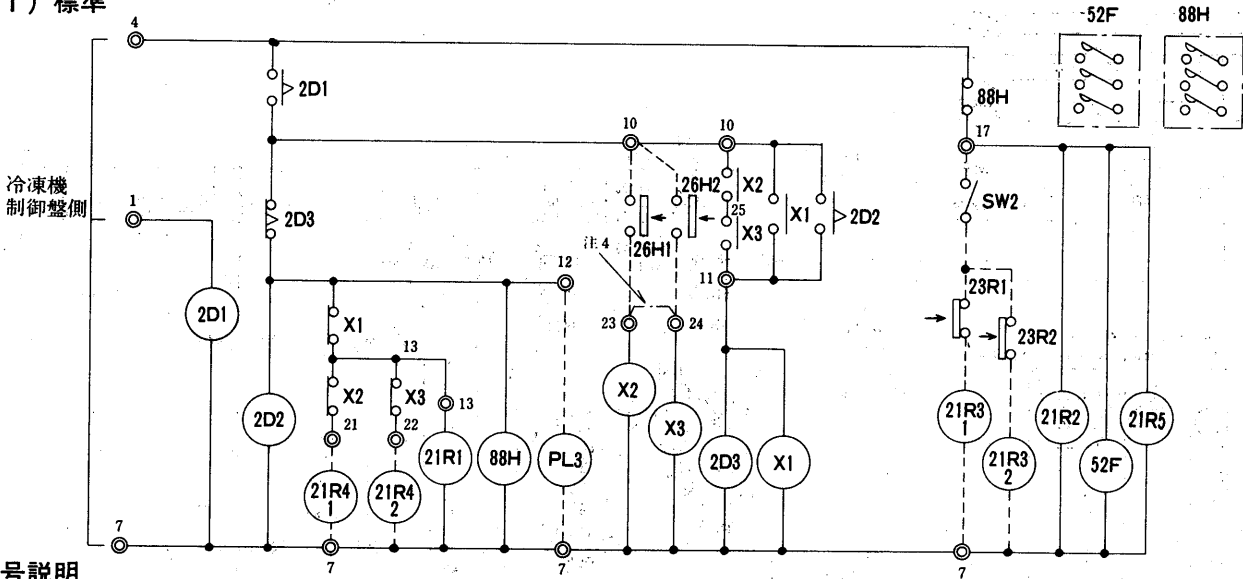
VK-38TA形

- 吸入ガス入口 $\phi 38.1$ ロウ付①
- 吸入ガス出口 $\phi 38.1$ ロウ付②
- 冷媒液管入口 $\phi 15.9$ ロウ付③
- 冷媒液管出口 $\phi 15.9$ ロウ付④
- 吐出ガス入口 $\phi 25.4$ ロウ付⑤
- 吐出ガス出口 $\phi 25.4$ ロウ付⑥
- 電源用穴 $\phi 39$ ⑦
- 基礎ボルト穴 4-U切欠 $\phi 12$ ⑧



(4)電気系統図

1) 標準

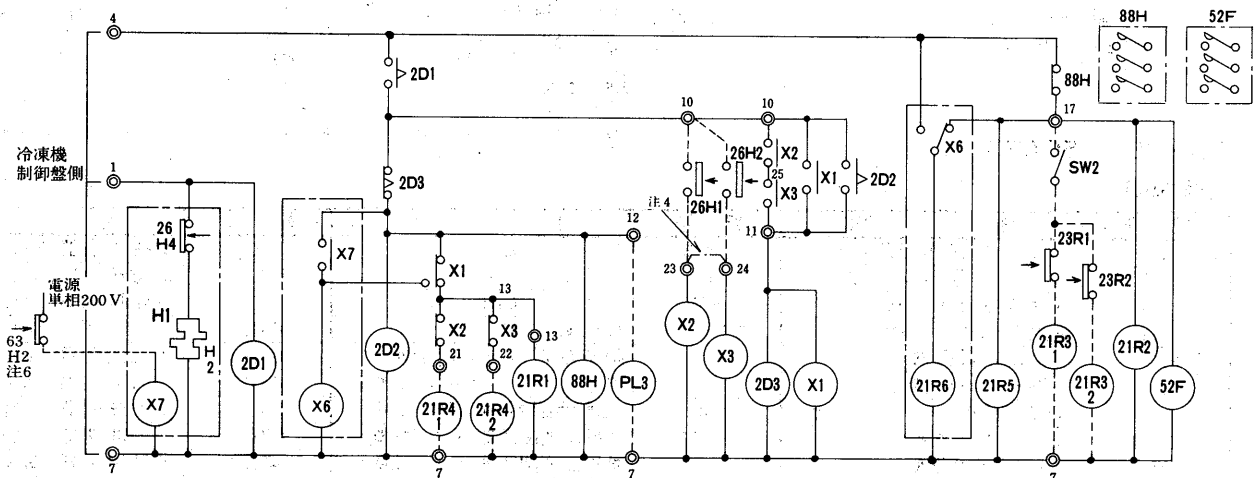


記号説明

記号	名称	記号	名称	記号	名称
X1~X3	補助継電器	21R2	電磁弁<吸入管>	*SW2	スイッチ<運転・停止(ポンプダウン)>
2D1	タイムスイッチ<除霜>	21R5	電磁弁<主液管>	*21R3-1,2	電磁弁<液管>
2D2	即時継電器<除霜終了>	52F	電磁接触器<クーラ送風機>	*21R4-1,2	電磁弁<バイパス管>
2D3	即時継電器<水切り>	88H	電磁接触器<ヒータ>	*23R1,2	温度開閉器<庫内>
21R1	電磁弁<ホットガス>	*PL3	表示灯<除霜>	*26H1,2	温度開閉器<除霜終了>

- 注 1. *印の機器は現地手配です。
 2. -----線は現地配線です。
 3. 接点部の矢印は圧力または温度が上昇した場合の接点の動作方向を示します。
 4. 26H1, 26H2を2個にて使用する場合は端子23~24番間の短絡線-----を外してください。
 5. 88Hはドレンパンヒータ用です。

2) 低外気オプション取付の配線(取付は現地工事)



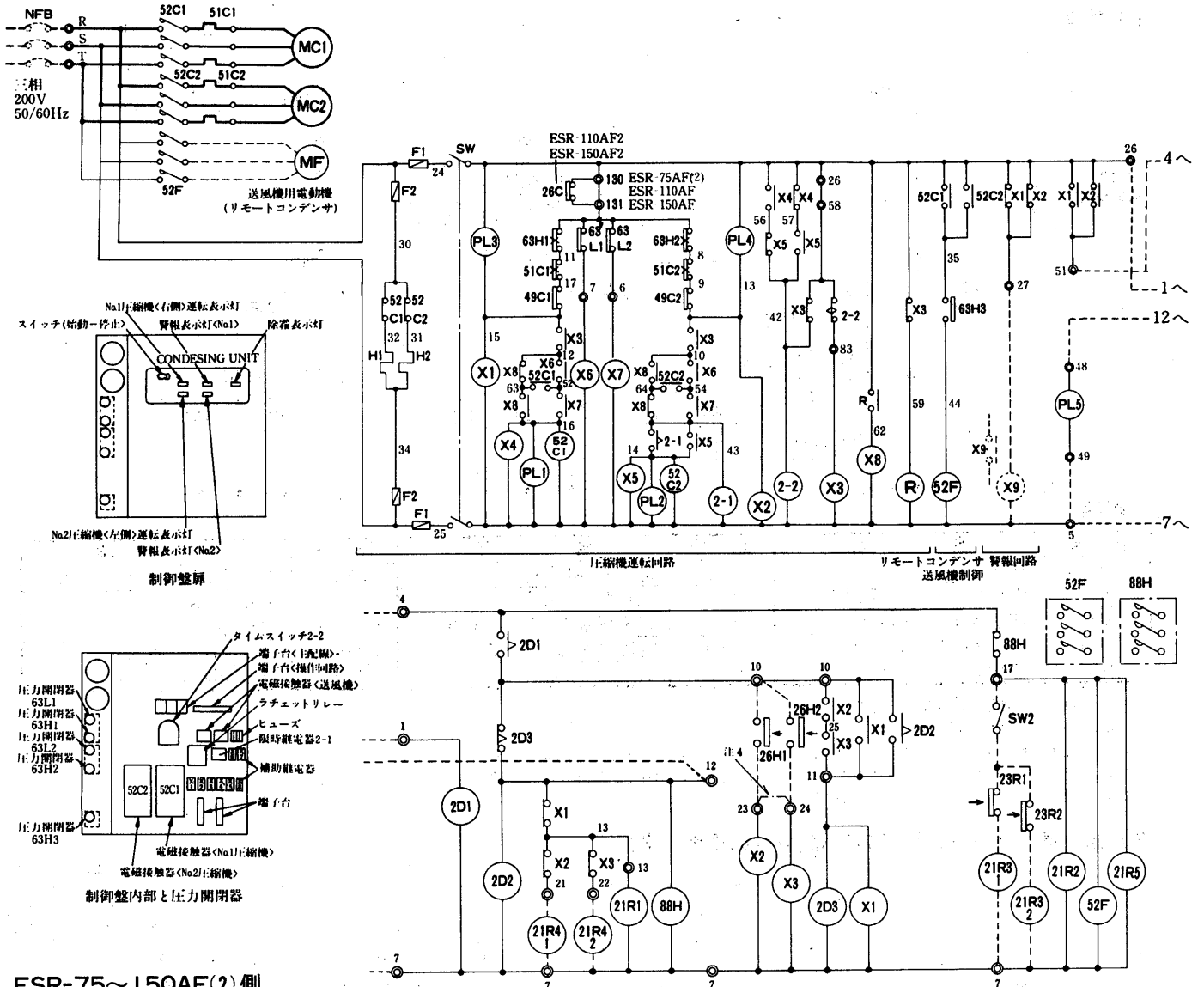
記号説明

記号	名称	記号	名称	記号	名称
H1,2	クランクケースヒーター	21R2	電磁弁<吸入管>	*SW2	スイッチ<運転・停止(ポンプダウン)>
X1~X3	補助継電器	21R5	電磁弁<主液管>	*21R3-1,2	電磁弁<液管>
X6,7	補助継電器	21R6	電磁弁<吐出>	*21R4-1,2	電磁弁<バイパス管>
2D1	タイムスイッチ<除霜>	26H4	温度開閉器<ヒータ>	*23R1,2	温度開閉器<庫内>
2D2	限時継電器<除霜終了>	52F	電磁開閉器<クーラ送風機>	*26H1,2	温度開閉器<除霜終了>
2D3	限時継電器<水切り>	88H	電磁開閉器<ファンガードヒータ>	*63H2	圧力開閉器
21R1	電磁弁<ホットガス>	*PL3	表示灯<除霜>		

- 注 1. *印の機器は現地手配となります。
 2. -----線は現地配線となります。
 3. 接点部の矢印は圧力または温度が上昇した場合の接点の動作方向を示します。
 4. 26H1, 26H2を2個にて使用する場合は端子23~24番間の短絡線-----を外してください。
 5. □内は低外気オプションを示します。なお、接続は現地配線です。
 6. 圧力開閉器(63H2)は空冷式冷凍機付属の物に接続ください。水冷式冷凍機の場合は現地手配となります。また、ERA-B形, ERR-PG形も現地配となります。

ホットガスデフロスト装置<サーモバンク式>

3) ESR-75AF(2)~150AF(2)形との組合せ



ESR-75~150AF(2)側

記号説明

※印は客先手配部品

記号	名称	記号	名称	記号	名称
F1	ヒューズ<操作回路><5A>	PL5	表示灯<除霜>	52C1	電磁接触器<No.1圧縮機>
F2	ヒューズ<電熱器><5A>	R	ラチェットリレー	52C2	電磁接触器<No.2圧縮機>
H1	電熱器<No.1圧縮機>	SW	スイッチ<始動—停止>	52F	電磁接触器<送風機>
H2	電熱器<No.2圧縮機>	X1~X8	補助継電器	63H1	圧力開閉器<No.1高压>
MC1	圧縮機用電動機<No.1>	2-1	限時継電器<遅延始動>	63H2	圧力開閉器<No.2高压>
MC2	圧縮機用電動機<No.2>	2-2	タイムスイッチ<油戻し運転>	63H3	圧力開閉器<送風機制御>
MF	送風機用電動機<リモートコンデンサ>	26C	温度開閉器<可溶栓保護>	63L1	圧力開閉器<No.1低压>
PL1	表示灯<No.1運転>	49C1	熱動温度開閉器<No.1圧縮機>	63L2	圧力開閉器<No.2低压>
PL2	表示灯<No.2運転>	49C2	熱動温度開閉器<No.2圧縮機>	※X9	補助継電器<警報>
PL3	表示灯<No.1異常>	51C1	過電流継電器<No.1圧縮機>		
PL4	表示灯<No.2異常>	51C2	過電流継電器<No.2圧縮機>		

VK-32TA, 38TA側

記号説明

記号	名称	記号	名称	記号	名称
X1~X3	補助継電器	21R2	電磁弁<吸入管>	※21R3-1,2	電磁弁<液管>
2D1	タイムスイッチ<除霜>	21R5	電磁弁<液管>	※21R4-1,2	電磁弁<バイパス管>
2D2	限時継電器<除霜終了>	52F	電磁接触器<クーラ送風機>	※23R1,2	温度開閉器<庫内>
2D3	限時継電器<水切り>	88H	電磁接触器<ヒータ>	※26H1,2	温度開閉器<除霜終了>
21R1	電磁弁<ホットガス>	※SW2	スイッチ<運転-停止(ポンプダウン)>		

注1. ※印の機器は現地手配です。

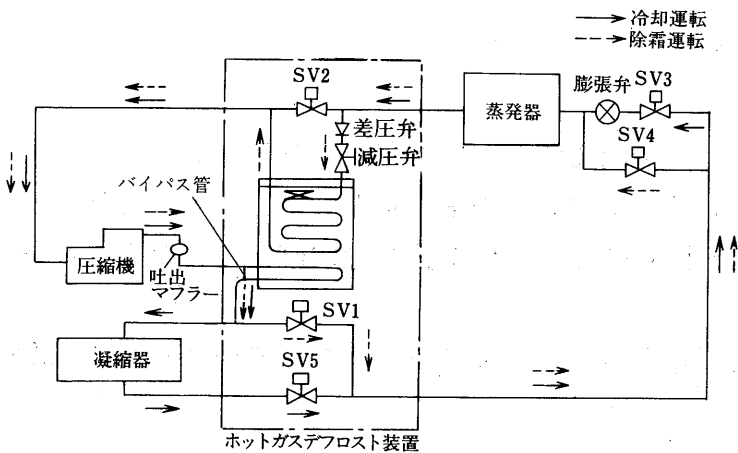
2. -----線は現地配線です。

3. 接点部の矢印は圧力または温度が上昇した場合の接点の動作方向を示します。

4. 26H1, 26H2を2個にて使用する場合は端子23~24番間の短絡線———を外してください。

5. 88Hはドレンパンヒータ用です。

(5)作動説明



各機器の動作順序

	タイマ			
	冷却	除霜	水切り	冷却
圧縮機	ON	ON	OFF	ON
クーラファン (ユニットクーラ)	ON	OFF	OFF	ON
ホットガス電磁弁SV1	OFF	ON	OFF	OFF
吸入電磁弁 SV2	ON	OFF	OFF	ON
液電磁弁 SV3	ON-OFF	OFF	OFF	ON-OFF
液バイパス電磁弁SV4	OFF	ON	OFF	OFF
主液管電磁弁 SV5	ON	OFF	OFF	ON
ファンガードヒータ	OFF	ON	OFF	OFF

(a)冷却運転

圧縮機からの吐出ガスはサーモバンクを加熱した後、凝縮器に入ります。凝縮器より液冷媒はSV5, SV3 膨張弁を通り蒸発器にて気化しSV2を通り圧縮機に吸入されます。

(b)除霜運転

霜取りタイムスイッチにより除霜を開始すると圧縮機からの吐出ガスはSV1, SV4を経て蒸発器に入り除霜すると共に液化した冷媒は減圧弁にて減圧しサーモバンクにて再蒸発し、圧縮機に吸入されます。

(c)水切り

除霜終了サーモ（現地手配にて必ず取付けてください）または除霜終了タイマーが作動するとポンプダウンにて蒸発器内を減圧します。水切りタイマーにより水切り終了後、冷却運転を開始します。

サーモバンク式
デフロスト

(6)注意事項

- (a)周囲温度が-5~+40℃の範囲の場所を選んでください。周囲温度が-5℃以下に低下する場所に設置する場合は別売の「低外気オプション部品」の組込((7)項参照)が必要です。また、運転率が低いなど加熱量が少ない場合も「低外気オプション」をご使用ください。
- (b)屋外設置の場合で夜間の外気温度が0℃以下に低下する地域では運転率の低下によりブランへの加熱力が不足することがありますので日中に除霜を行なってください。
- (c)使用冷媒 R502 で冷凍多段ケース及びユニットクーラでドレンパンの残霜がみられる場合はドレンパンヒータを制御盤内のヒータ用電磁接触器と接続してください。
- (d)デフロスト時、液管には高温の冷媒ガスが流れるため配管が膨張しますのでこの膨張を吸収する逃がしが必要となります。なお、液管長さが10mを越える場合は液管サイズを1ランク大きくしてください。
- (e)サーモバンクに取付けられたプレッシャーキャップはサーモバンクが加熱された高温時には絶対に開かないでください。
- (f)正常な除霜運転を行なうためには凝縮圧力調整機能付(空冷)、自動給水弁(水冷)にて凝縮温度は25℃以上を維持して下さい。
- (g)開放形の冷凍機を使用される時はサクシオンアキュムレータを取付けてください。
- (h)膨張弁及び液管電磁弁(3V3)をバイパスする電磁弁(SV4)は弁口径の大きい物をご使用くだ

資料

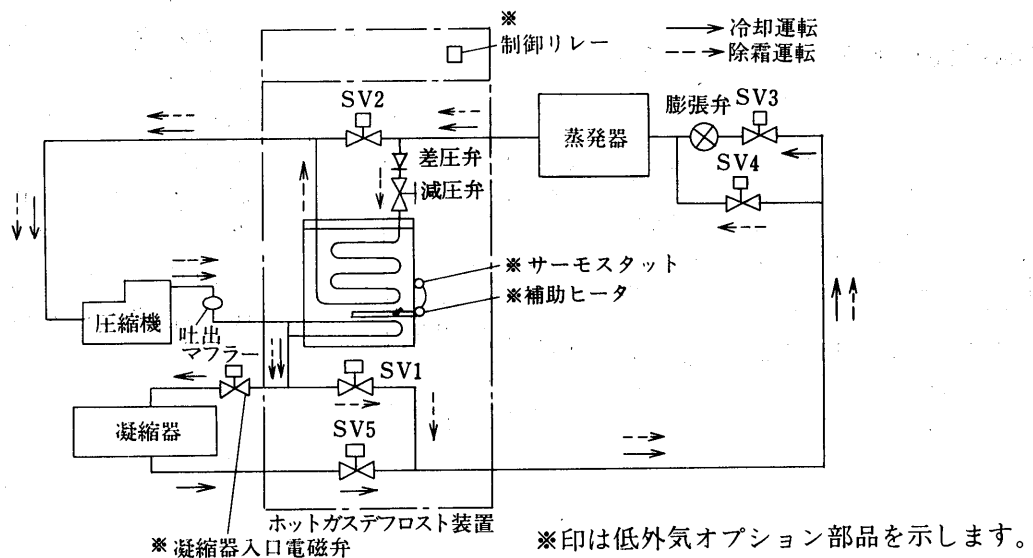
ホットガスデフロスト装置<サーモバンク式>

さい。 VK-32TA の場合 $\phi 10$ 以上
VK-38TA の場合 $\phi 15$ 以上

(7)低外気オプション部品について

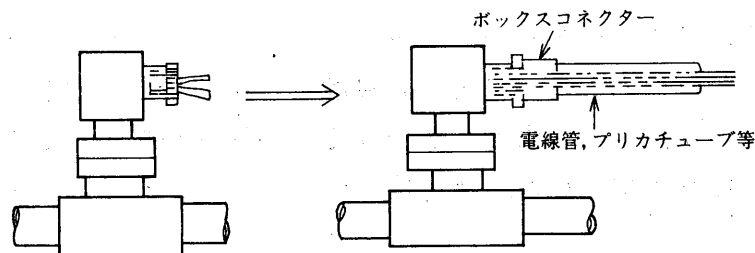
(a)周囲温度が -5°C 以下に低下する地区では、冬期夜間などに冷蔵庫やショーケースの負荷が少なくなり、冷凍機の運転率の減少に伴いサーモバンクの蓄熱量も減少します。また、サーモバンクの蓄熱タンクからの放熱量が増え除霜運転に必要な蓄熱量が確保できなくなる場合が生じます。

周囲温度が -5°C 以下になる地区及び運転率が低いなど加熱量が少ない場合は別売の「低外気オプション部品」を下図の通り取付けてください。



(b)電磁弁の取付

電磁弁はサーモバンク出口とコンデンサ入口の途中に設けてください。尚、コイルはモールドタイプで防水仕様ですが電線が直接外部に露出しないようボックスコネクタを使用してください。(接続ネジ PF1/2)



(c)ヒータ、サーモスタットの取付

前パネルを外すとサーモバンク底部にヒータ挿入用ホルダーがありますのでヒータを取り付けてください。(不凍液を抜く必要はありません)

ヒータ取付部上部にサーモ取付板がありますので次ページのように取り付けてください。

2.2 ホットガスデフロスト

2.2.2 ホットガスデフロスト装置〈順次デフロスト方式〉

(1)仕様

項目		形名	VK-223B	VK-282B	VK-283B	VK-342B	VK-343B
使用冷媒			R22 ※R502 ※R12				
電源			単相 200V 50/60Hz				
吸入管電磁弁		個	3	2	3	2	3
ホットガス電磁弁		個	3	2	3	2	3
容量調整弁用電磁弁		個	1	1	1	1	—
過熱度調整弁用電磁弁		個	1				—
容量調整弁		個	1				—
過熱度調整弁		個	1				—
サクシオンアキュムレータ		ℓ	5	8		20	—
低圧圧力開閉器〈容量調整〉		個	1				—
ホットガス入口操作弁		個	1				
制御盤	タイムスイッチ	個	1				
	タイマ〈デフロスト用〉	個	3	2	3	2	3
	タイマ〈ポンプダウン用〉	個	1				
	補助継電器	個	12	9	12	9	12
接続配管	吸入管入口	mm	φ22.2ロウ付×3	φ28.6ロウ付×2	φ28.6ロウ付×3	φ34.9ロウ付×2	φ34.9ロウ付×3
	吸入管出口	mm	φ31.8ロウ付	φ38.1ロウ付			φ50.8ロウ付
	ホットガス管	mm	φ15.9フレア			φ19.1フレア	
	液管	mm	φ6.4フレア				
適合冷凍機		kW	5.5, 7.5	5.5, 7.5, 11	11, 15	15, 22	22, 33
冷媒系統数			3	2	3	2	3
製品重量		kg	44	45	49	64	42

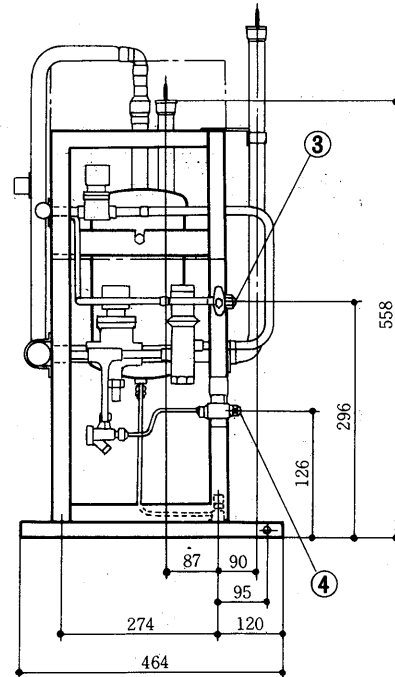
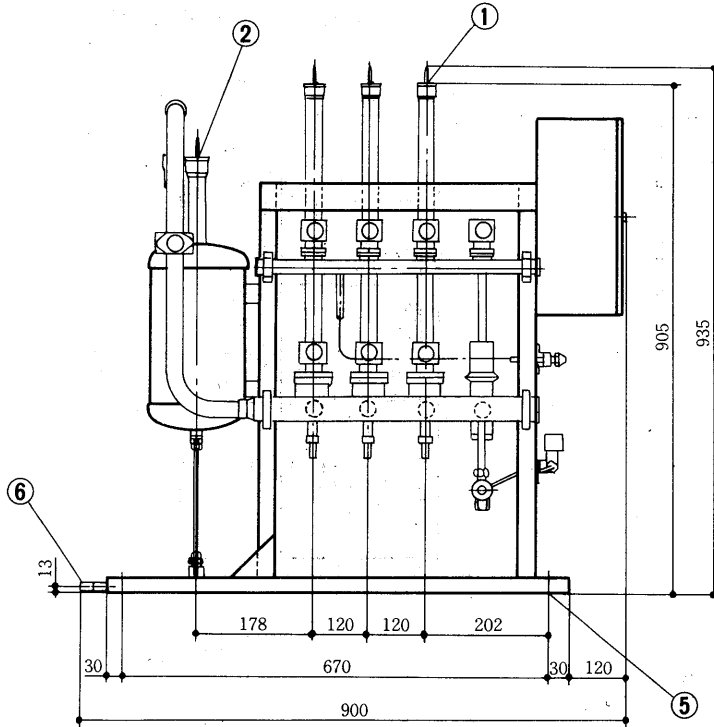
注1. 仕様は性能改良の為、予告なしに変更することがあります。

注2. ※印の冷媒を使用する場合には、過熱度調整弁〈温度式自動膨脹弁〉を冷媒にあったものと交換のうえ使用して下さい。

(2)外形寸法図

VK-223B形

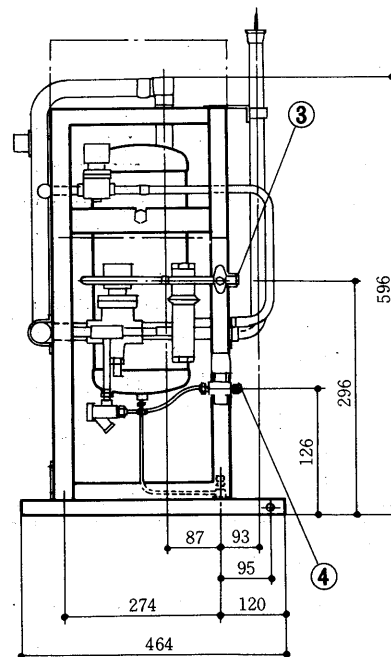
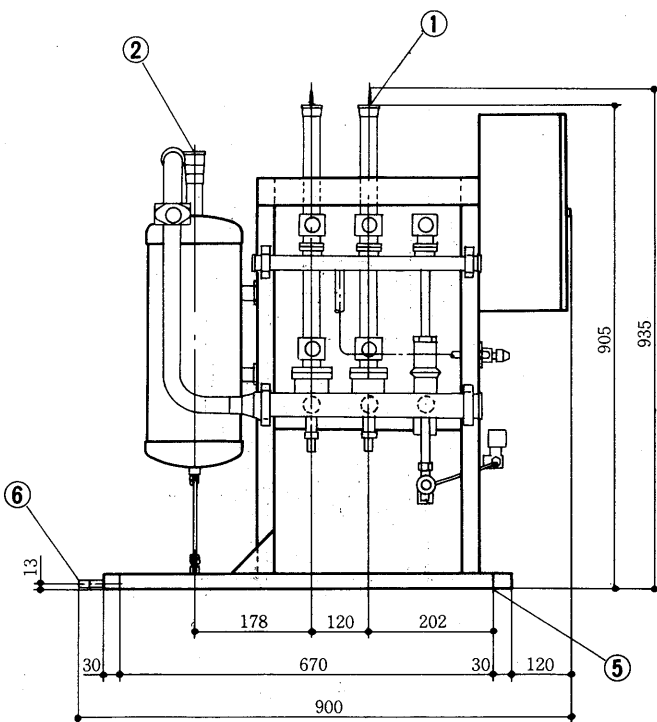
- 冷媒入口 $\phi 22.2 \times 3$ (ロウ付) ...①
- 冷媒出口 $\phi 31.8$ (ロウ付)②
- ホットガス入口 $\phi 15.9$ (フレア)③
- 液管接続 $\phi 6.4$ (フレア)④
- 取付穴 4- $\phi 14$ 穴⑤
- 排水接続口 P T $\frac{3}{8}$ ネジ⑥



順次
デフロ
スト

VK-282B形

- 冷媒入口 $\phi 28.6 \times 2$ (ロウ付) ...①
- 冷媒出口 $\phi 38.1$ (ロウ付)②
- ホットガス入口 $\phi 15.9$ (フレア)③
- 液管接続 $\phi 6.4$ (フレア)④
- 取付穴 4- $\phi 14$ 穴⑤
- 排水接続口 P T $\frac{3}{8}$ ネジ⑥

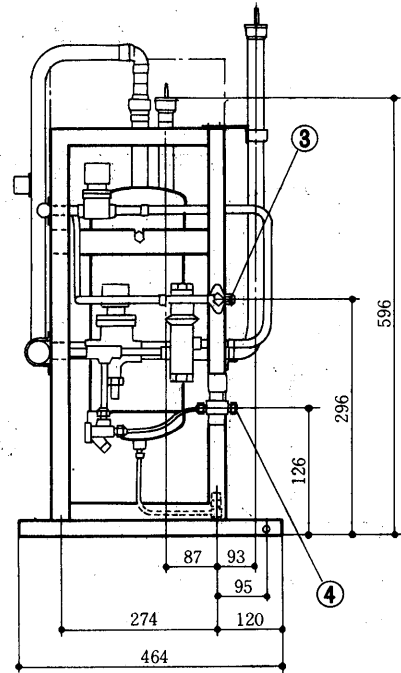
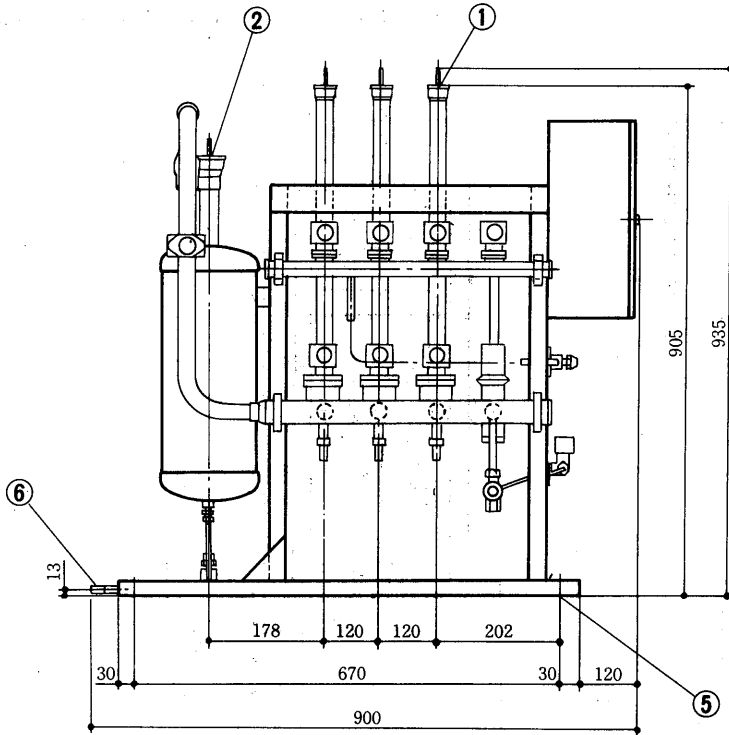


外形

VK-283B, 342B

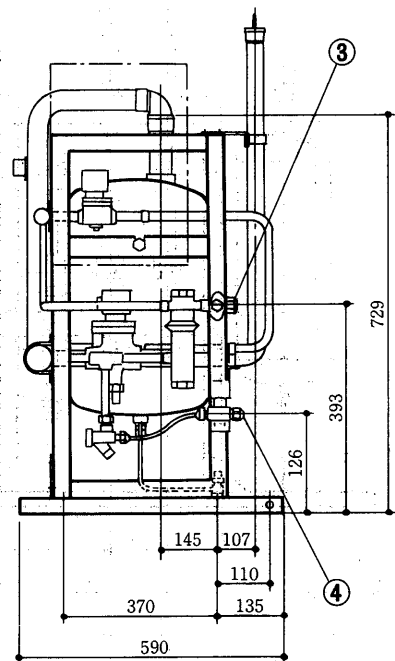
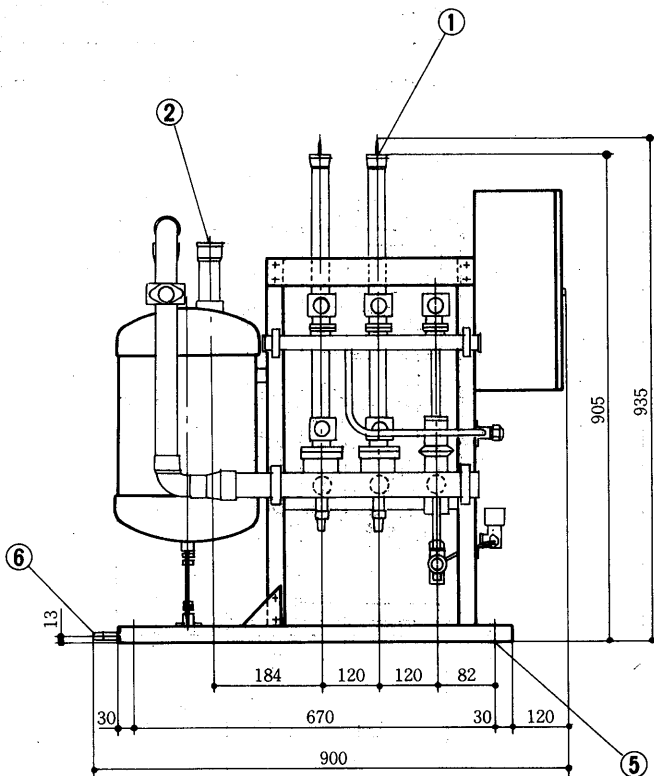
VK-283B形

- 冷媒入口 $\phi 28.6 \times 3$ (ロウ付) …①
- 冷媒出口 $\phi 38.1$ (ロウ付) ……②
- ホットガス入口 $\phi 15.9$ (フレア) ……③
- 液管接続 $\phi 6.4$ (フレア) ……④
- 取付穴 4- $\phi 14$ 穴 ……⑤
- 排水接続口 P T $\frac{3}{8}$ ネジ ……⑥



VK-342B形

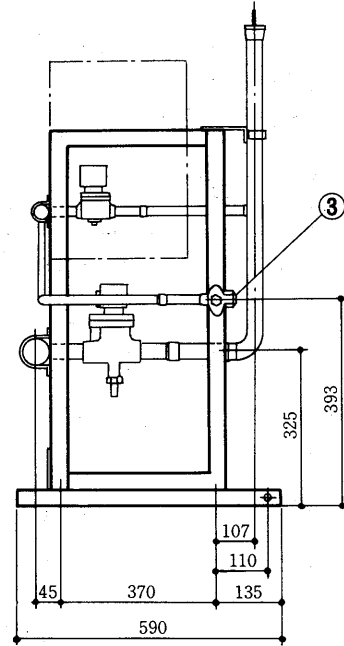
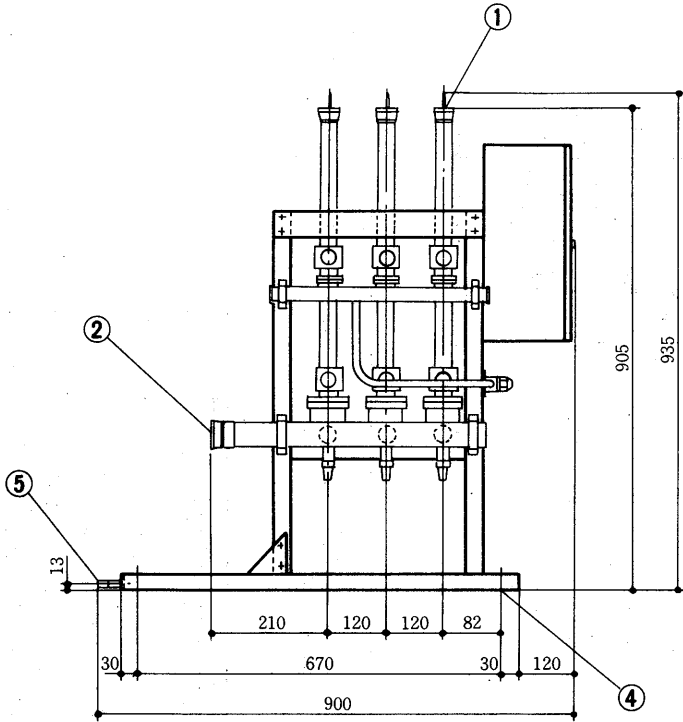
- 冷媒入口 $\phi 34.9 \times 2$ (ロウ付) …①
- 冷媒出口 $\phi 38.1$ (ロウ付) ……②
- ホットガス入口 $\phi 19.1$ (フレア) ……③
- 液管接続 $\phi 6.4$ (フレア) ……④
- 排水接続口 P T $\frac{3}{8}$ ネジ ……⑤



VK-343B

VK-343B形

- 冷媒入口 $\phi 34.9 \times 3$ 〈ロウ付〉...①
- 冷媒出口 $\phi 50.8$ 〈ロウ付〉②
- ホットガス入口 $\phi 19.1$ 〈フレア〉③
- 取付穴 4- $\phi 14$ 穴 ④
- 排水接続口 P T $\frac{3}{8}$ ネジ.....⑤



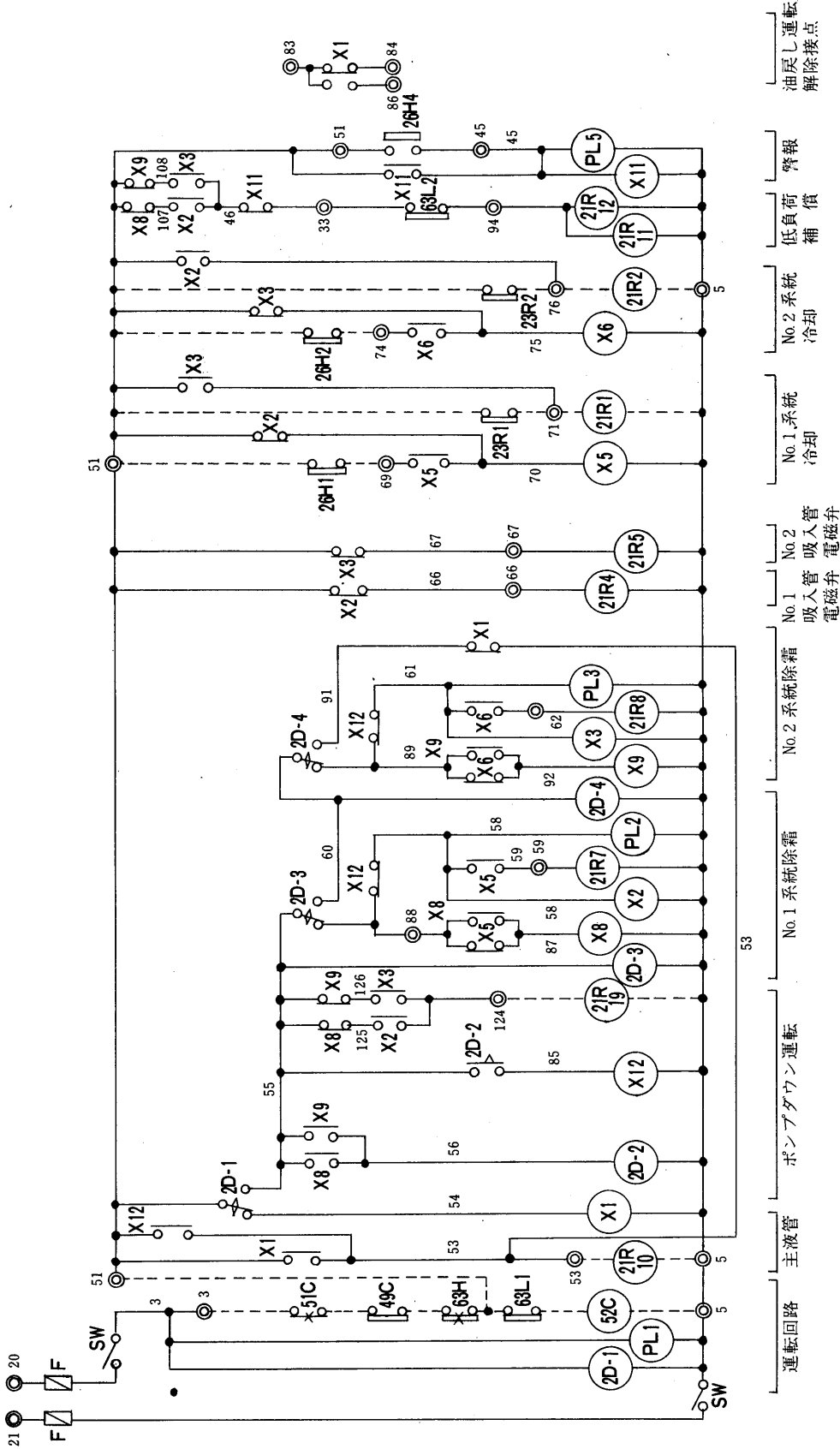
順次方式
デフロスト

外形

(3)電気系統図

VK-282B形
342B形

単相 200V 50/60Hz



記号説明

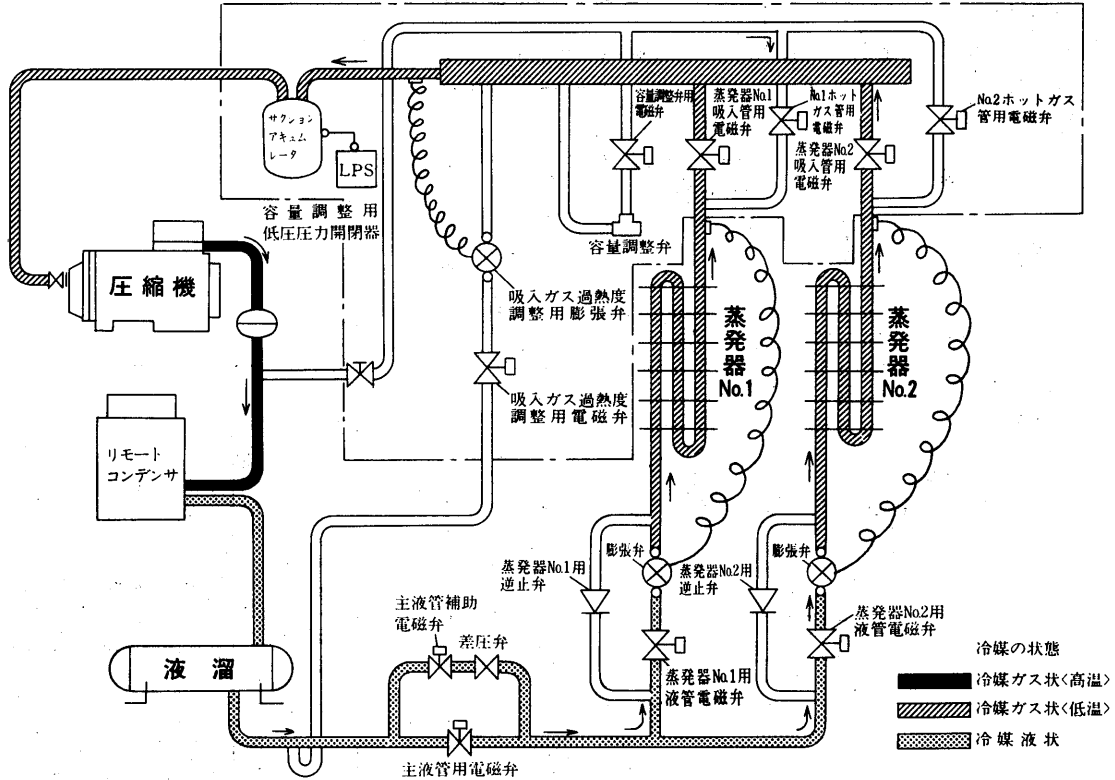
記号	名称	記号	名称	記号	名称
2D-1	タイムスイッチ<除霜開始>	63L2	圧力開閉器	*21R19	電磁弁<主液管補助>
2D-2	現時継電器3.5/3分	PL1	表示灯<運転>	*23R1	温度開閉器<No.1庫内>
2D-3,4	現時継電器 72/60分	PL2	表示灯<除霜No.1>	*23R2	温度開閉器<No.2庫内>
21R4	電磁弁<No.1吸入管>	PL3	表示灯<除霜No.2>	*26H1	温度開閉器<No.1除霜終了>
21R5	電磁弁<No.2吸入管>	PL5	表示灯<異常・吸入ガス過熱>	*26H2	温度開閉器<No.2除霜終了>
21R7	電磁弁<No.1ホットガス管>	SW	スイッチ	*49C	熱動温度開閉器<圧縮機>
21R8	電磁弁<No.2ホットガス管>	X1~X12	補助継電器	*51C	過電流継電器<圧縮機>
21R11	電磁弁<容量調整弁用>	*21R1	電磁弁<No.1液管>	*52C	電磁接継電器<圧縮機>
21R12	電磁弁<過熱度調整弁用>	*21R2	電磁弁<No.2液管>	*63H	圧力開閉器<高圧>
26H4	温度開閉器<吸入管過熱>	*21R10	電磁管<主液管>	*63L1	圧力開閉器<低圧>

- 注 1. ※印は現地手配部品を示します。
 2. ※印は冷凍機付属品を示します。
 3.は現地配線工事を示します。

(4)冷媒配管系統図

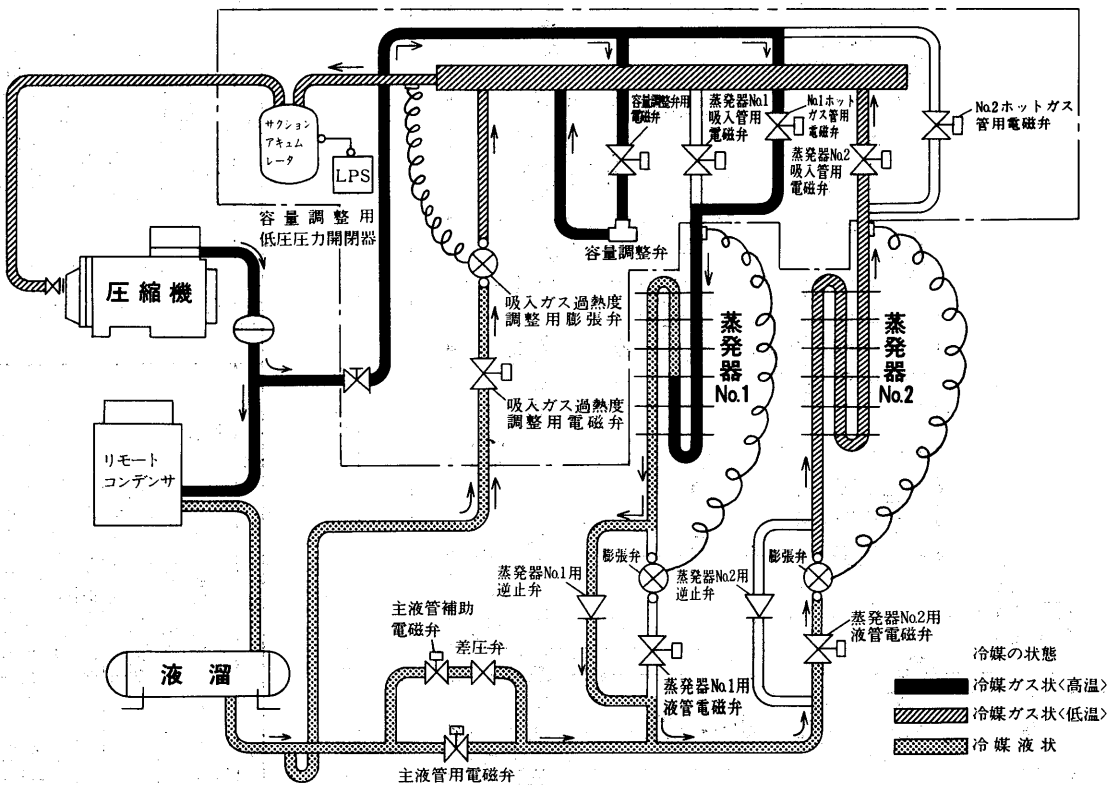
(a)冷媒回路 2 系統の場合

(イ)蒸発器No.1, No.2冷却運転中 図1



(ロ)蒸発器No.1 デフロスト(霜取り)運転中 図2

蒸発器No.2 冷却運転中



(b)冷媒回路

図1に冷却運転中の冷媒流れ方向、図2に蒸発器No.1デフロスト運転中の冷媒流れ方向、表1には各運転状態における電磁弁の作動を示します。

(1) 冷却運転時

圧縮機より吐出された高温高压の冷媒ガスは、吐出管を通して凝縮器に入り液化します。そして液管を通り、それぞれの蒸発器に流入し、周囲より熱をうばって蒸発し吸入管を通して圧縮機に吸入されます。この時主液管電磁弁が開、ホットガス管用電磁弁は閉となっています。

(2) 蒸発器No.1デフロスト運転時

No.1ホットガス管用電磁弁が開、蒸発器No.1用吸入電磁弁が閉となるので圧縮機より吐出された高温高压の冷媒ガスは吐出管の途中より分岐するホットガスバイパス管を通して蒸発器No.1の吸入管より流入し、蒸発器に熱を与えて霜を融解し、冷媒液となります。デフロスト初期はNo.1蒸発器内に冷媒液が少ししかないため、差圧弁を介して冷媒液を液溜より供給します。(主液管電磁弁 閉、主液管補助電磁弁 開)冷媒液が溜まると液管の圧力が上がり、差圧弁が閉じて蒸発器No.1に溜まった液冷媒は逆止弁を経由して、液管から冷却運転中の蒸発器No.2へ流入し蒸発器より熱をうばって蒸発し吸入管を通して圧縮機に吸入されます。なお、低圧が下がりすぎた場合には容量調整弁により圧力を維持するようになっています。

(3) 蒸発器No.2デフロスト運転時

No.2ホットガス管用電磁弁が開、蒸発器No.2用吸入電磁弁が閉となり、蒸発器No.1デフロスト運転と同様にデフロストを行ないます。

(4) 低圧圧力補償装置

デフロスト運転時に低圧圧力が低下し、冷凍機が低圧カットにより頻繁なON-OFF繰返し運転を起こす場合があります。これを防止するために低圧圧力が一定値以下に低下したら圧縮機から吐出された高温高压冷媒ガスを低圧側吸入管にバイパスし低圧圧力の低下を防止する容量調整弁が組込まれています。さらに容量調整弁作動時には圧縮機吸入ガス温度が上昇し、過熱度が大きくなるため、少量の冷媒液を吸入管途中に噴射して、ガスの温度を下げる過熱度調整弁が設けてあります。

なお、この機構はデフロスト時のみ作動します。

表1

冷凍機	運 転	運 転	運 転	運 転
No.1系統	冷 却	除 霜		
No.2系統	冷 却		除 霜	
除霜開始用タイムスイッチ	OFF		ON	OFF
除霜時間用タイマ(No.1系統)	OFF	ON		
除霜時間用タイマ(No.2系統)	OFF		ON	
ポンプダウン用タイマ	OFF		OFF	OFF
電磁弁(冷却器No.1出口)	開	閉		
電磁弁(冷却器No.2出口)	開		閉	
電磁弁(ホットガス除霜No.1)	閉	開	閉	
電磁弁(ホットガス除霜No.2)	閉		開	
電磁弁(主液管)	開	閉	開	閉
電磁弁(主液管補助)	閉	開	閉	開

No.1系統除霜開始 No.2系統除霜開始 フェイルセーフ
 除霜終了用温度開閉器作動 除霜終了用温度開閉器作動

順次方式
デフロスト

資 料

ホットガスデフロスト装置<順次デフロスト方式>

(5)注意事項

- (a) ホットガスデフロスト装置<順次デフロスト方式>を使用する場合には、冷媒回路を2または3系統に分ける必要があります。
- (b) 現地手配必要部品
ホットガスデフロストシステムを使用するには、現地にて表2の部品が必要となります。
- (c) デフロスト時、吸入管には高温の冷媒ガスが流れるため配管に膨張が生じます。したがってピット内配管にはこの膨張を吸収する逃がしが必要となります。
- (d) 各冷媒系統ごとの所要冷凍能力は各系統が等しくなるようにしてください。なお、多少差がある場合、No.1系統が最も小さく、順次No.2, No.3と増大するように設定してください。

表2 ホットガスデフロストシステム 現地手配部品一覧

必要部品	メーカー名	形 名				所要数	備 考
		サイズ	形 名	サイズ	形 名		
主液管用電磁弁 主液管補助用 電 磁 弁 蒸発器用電磁弁	サギノ宮	3/8 1/2	RMV703BXF RMV1004BXF	5/8 3/4	RMV1205BXF RMV1506BXF	主液管用電磁弁 主液管補助電磁弁 ↓ 1	
	不二工機	3/8 1/2	BAS-RF3 BMS-RF4	5/8 3/4	BMS-RF6 BMS-RF5		
	日 電	3/8 1/2	SX303FR SBD4004FR	5/8 3/4	SBD4005FR SXL6006FR	蒸発器用電磁弁 ↓	
	ダンフォス	3/8 1/2	EVJD6 EVJD10	5/8 3/4	EVJD15 EVJD20	使用する庫内サーモの数量分必要。	
	スポーラン	3/8 1/2	MB6F1 MB10F2	5/8 7/8	MB14S2 MB19S2		
蒸発器用逆上弁	サギノ宮	3/8 1/2	ACV-3B ACV-4B	5/8 3/4	ACV-5B ACV-6B	使用する膨張弁の数量分必要。	蒸発器用逆上弁は圧力損失が小さくなるように大口径のものを選定する。
	不二工機	3/8 1/2	CV33 CV34	5/8 3/4	CV35 CV36		
	ダンフォス	3/8 1/2	NRV10 NRV12	5/8 7/8	NRV15 NRV22		
	チャトレフ	3/8 1/2	CH CH2S	5/8 7/8	CH3S CH4S		
過熱防止器 (デフロスト 終了用サーモ スタット 注)	サギノ宮	ALS-C1050(温度-10~+50℃), CNS-C134C(温度-20~+35℃), TNS-C134C(温度-20~+35℃), その他				冷媒系統数以上必要	温度上昇でOFF
	不二工機	U5(温度-20~+30℃) E-1(温度-20~+30℃), その他					
庫内サーモ	サギノ宮	ALS-C1020(温度-40~+20℃)				現地にて設定	
	不二工機	E-1(温度-20~+20℃) E-M15(温度-30~0℃)					
差 圧 弁	スポーラン	ORD-4-20-5/8				1	差圧1.4kg/cm ²

注. ショーケースに過熱防止器が付いている場合は不要となります。

2.3 サクションアキュムレータ

2.3.1 仕様および機種選定表

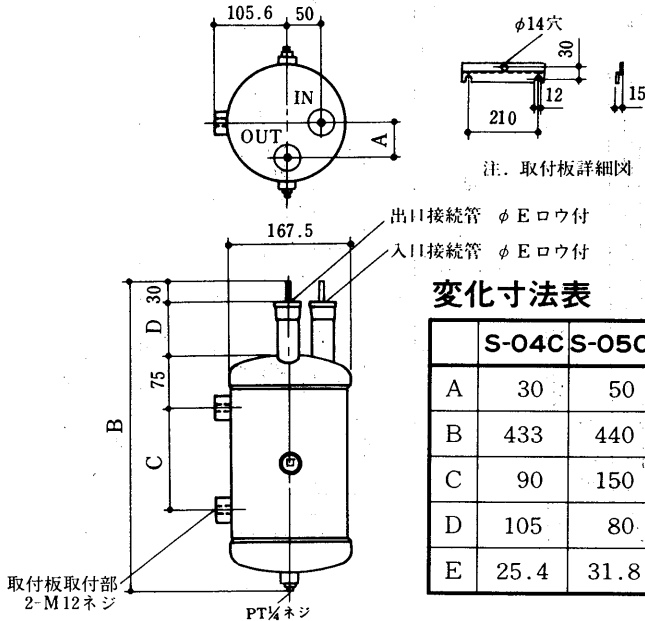
項目	形名	S-04C	S-05C	S-08C	S-20C	S-05UB	S-10UB	S-20UB	S-40UB
内容積		4	5	8	20	5	10.5	21	40
入口・出口接続管	mm	注1 φ25.4ロウ付	φ31.8ロウ付	φ38.1ロウ付	φ38.1ロウ付	φ20ロウ付	φ25ロウ付	φ32ロウ付	φ40ロウ付
U字管径	mm	19.1	32	32	38.1	20	25	32	32
胴直径	mm	φ165.2	φ165.2	φ165.2	φ267.4	φ165.2	φ216.3	φ267.4	φ318.5
容器の長さ	mm	273	306	474	440	291	389	440	579
可溶栓	mm	—	—	—	口径7.2 溶融温度75℃以下	—	口径7.2 溶融温度75℃以下		
重量	kg	7.5	8.2	12.3	23.5	11	26	31	55
適合冷凍機	KW	2.2~3.7	5.5・7.5	10.8・11	15	5.5	5.5・7.5	11	15
使用温度下限	℃	-45				-60			
高压ガス届書記載要否		否	否	否	要	否	要	要	要

注1. 2.2kWに使用の時は接続口のソケットを取り外すと、配管径φ19.1になります。

2. 仕様は性能改良の為予告なしに変更することがあります。

2.3.2 外形寸法図

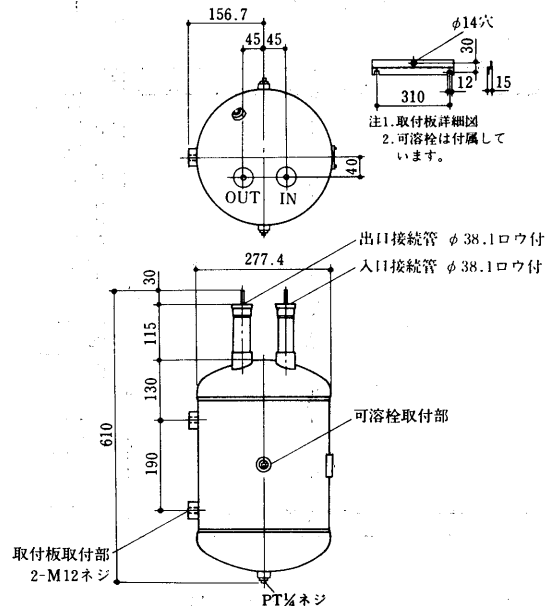
S-04C~08C



変化寸法表

	S-04C	S-05C	S-08C
A	30	50	50
B	433	440	645
C	90	150	150
D	105	80	118
E	25.4	31.8	38.1

S-20C



S-05UB~40UB

変化寸法表

項目	S-05UB	S-10UB	S-20UB	S-40UB
A	180	250	280	330
B	140	210	230	280
C	103	188	159	184
D	190	236	298	349
E	20	25	32	40
F	45	40	45	45
G	140	170	200	222
H	110	180	190	290
J	59	71	77	87
K	15	20	25	30
L	377	487	545	694
M	175	216	278	329
N	14	14	18	18
P	50	60	80	100

2.3.3 注意事項

(1) 使用温度下限

形名	項目	使用温度下限
S-04C・05C・08C・20C		-45℃
S-05UB・10UB・20UB・40UB		-60℃

- (2) 選定表により選定されたアキュムレータの接続口径が圧縮機吸入口径と一致しないこともあります。この場合、吸入配管径は圧縮機吸入口径を基準としてアキュムレータの接続立上がり配管部のみをアキュムレータの接続口径に合わせてください。

ヒートリクレイムコイル

2.4 ヒートリクレイムコイル

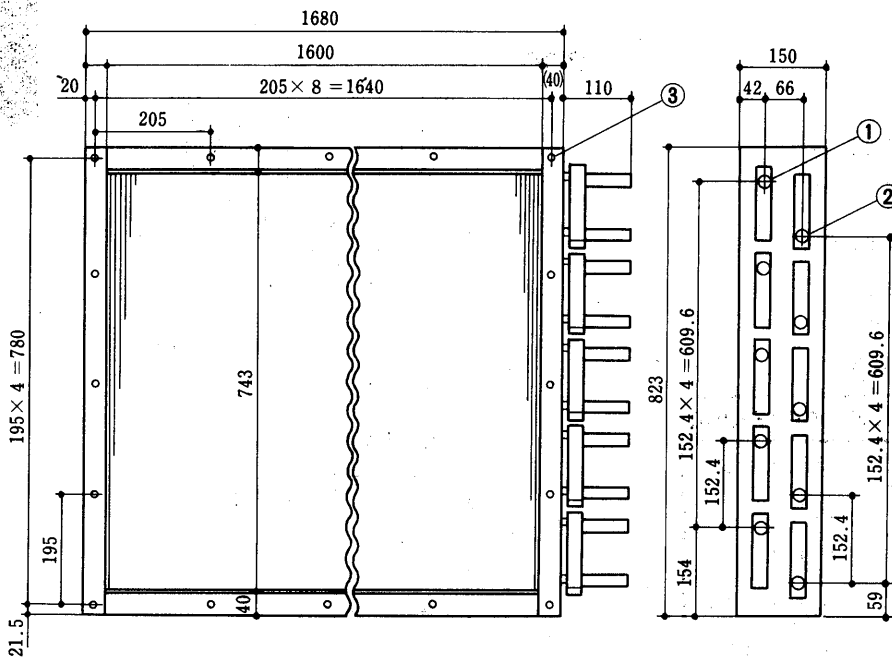
2.4.1 仕様

項目	形名	HR-150
伝熱面積	m ²	81.4
冷媒回路数		5
熱交換能力	注1 注2 TD=5℃	kcal/h 7700
	TD=10℃	kcal/h 15400
	TD=15℃	kcal/h 23100
接続管径	冷媒入口	mm φ19.1×5(ロウ付)
	冷媒出口	mm φ19.1×5(ロウ付)
重量	kg	80

注1 熱交換能力は入口空気温度15℃，前面風速2.5m/Sの場合を示します。

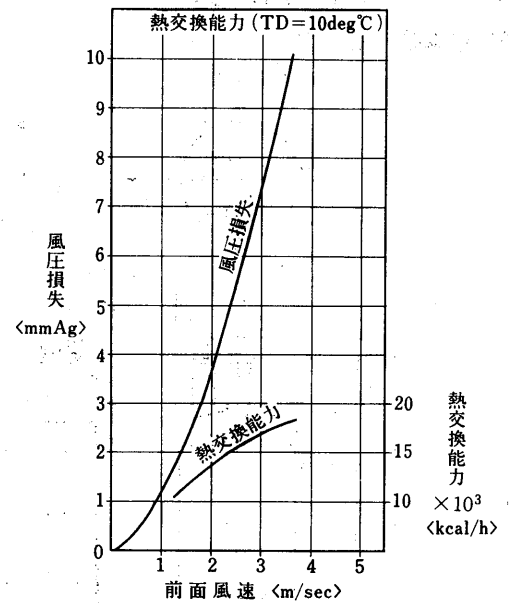
注2 TDは入口空気温度と凝縮温度との差を示します。

2.4.2 外形寸法図



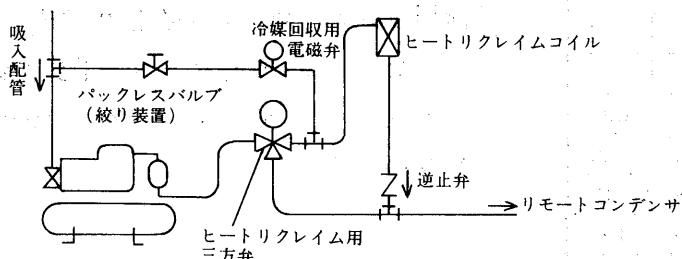
- 冷媒入口 5-φ19.05(外径)ロウ付 }①
φ16.65(内径)
- 冷媒出口 5-φ19.05(外径) }②
φ16.65(内径)ロウ付
- 取付穴 2×24-φ10穴.....③

2.4.3 能力線図



2.4.4 注意事項

- (1) ヒートリクレイムコイル1回路当り概略5HP(3.75kW)相当となっています。5HP以上接続の時は必要回路数を並列に配管接続してください。
- (2) ヒートリクレイムコイルは冷凍機より上方へ取付けてください。
- (3) 配管経路は下図のようにしてください。



注. 冷媒回収用電磁弁はヒートリクレイム用三方弁がOFFの時，開としてください。

2.5 タイマセット

2.5.1 仕様

項目		形名	TD-32S	TD-50S	TD-32U	TD-50U
用途			三菱ショーケース		三菱ユニットクーラ(UC形)	
電源(本体駆動)			単相 200V 50/60Hz			
電熱器用器	形名		S-K20	S-K35	S-K20	S-K35
	接点最大使用電流	A	32	50	32	50
送風機用器	形名		—		S-A11	S-A11
	接点最大使用電流	A	—		11	11
タイムスイッチ	形名		—			
	接点最大使用電流	A	—			
製品概略重量	kg		1.8	2.3	2.0	2.5
付属品			タイムスイッチセット金具-1個 PナベネジM4×16-2本 PナベネジM5×16-2本 ミガキザガネ4-2枚 ミガキザガネ5-2枚			
注2 適合冷凍機形名			ERW-22P 75P ERR-30P 75P	ERW-110P ERR-150P	ERW-22P 75P ERR-30P 75P	ERW-110P ERR-150P

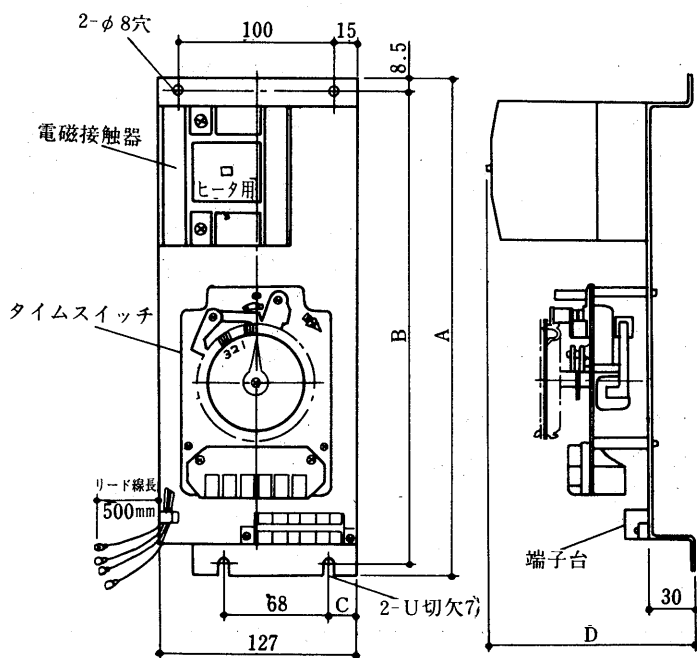
注1 電圧AC 200~220V以外の電圧で使用する場合には、最大容量が異なりますので下記の値を掛けて下さい。
 AC 100Vの場合 0.5
 AC 340Vの場合 1.7
 AC 380Vの場合 1.9
 AC 400Vの場合 2.0
 例TD-32S形のヒータをAC 400Vの電圧で使用する場合
 $11kW \times 2 = 22kW$

注2 本品は適合冷凍機制御盤内に現地取付けとなります。

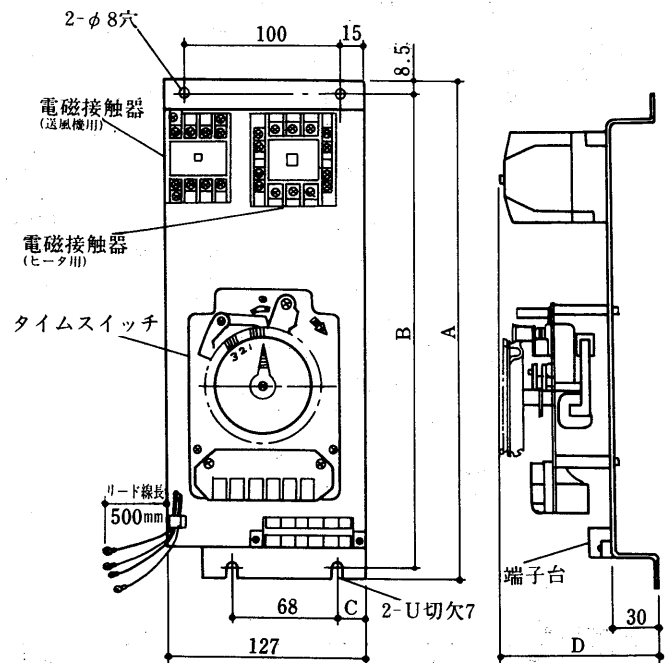
ヒートリクレーム
タイマセット

2.5.2 外形寸法図

TD-32S・50S形



TD-32U・50U形



変化寸法表

形名	項目	A	B	C	D
TD-32S		314	297	18	116
TD-50S		382	365	37	135.5

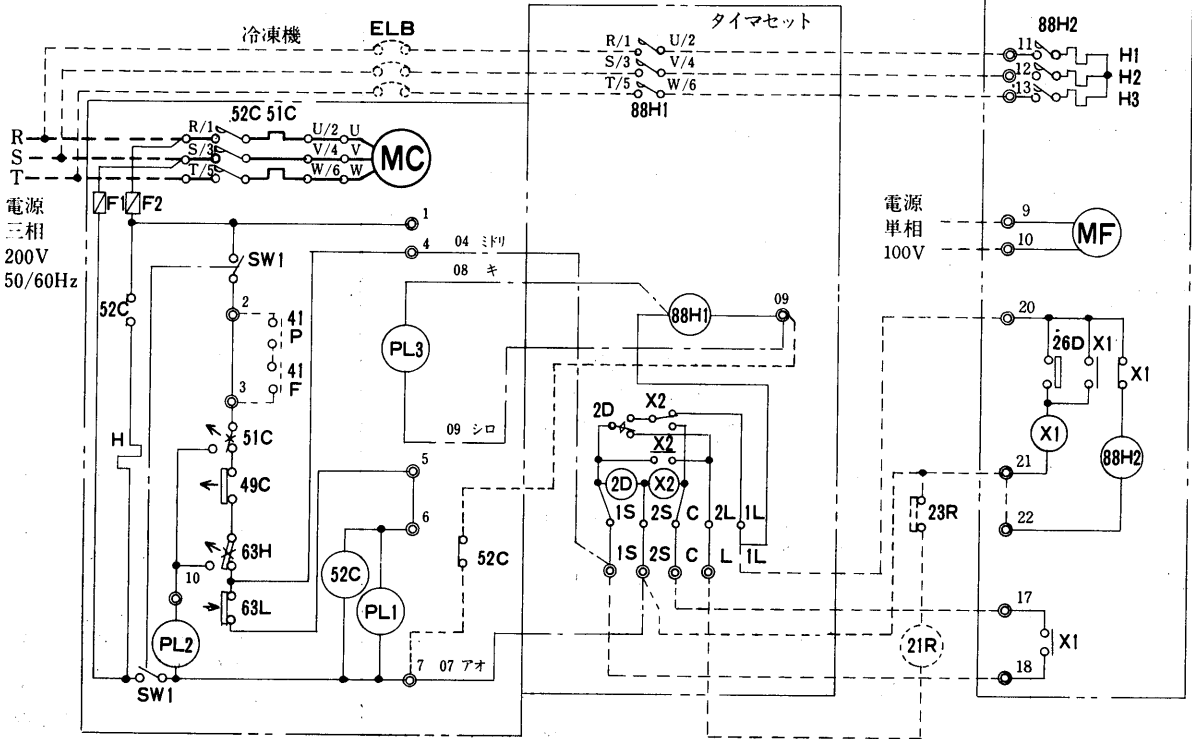
変化寸法表

形名	項目	A	B	C	D
TD-32U		314	297	18	116
TD-50U		382	365	37	135.5

2.5.3 電気系統図

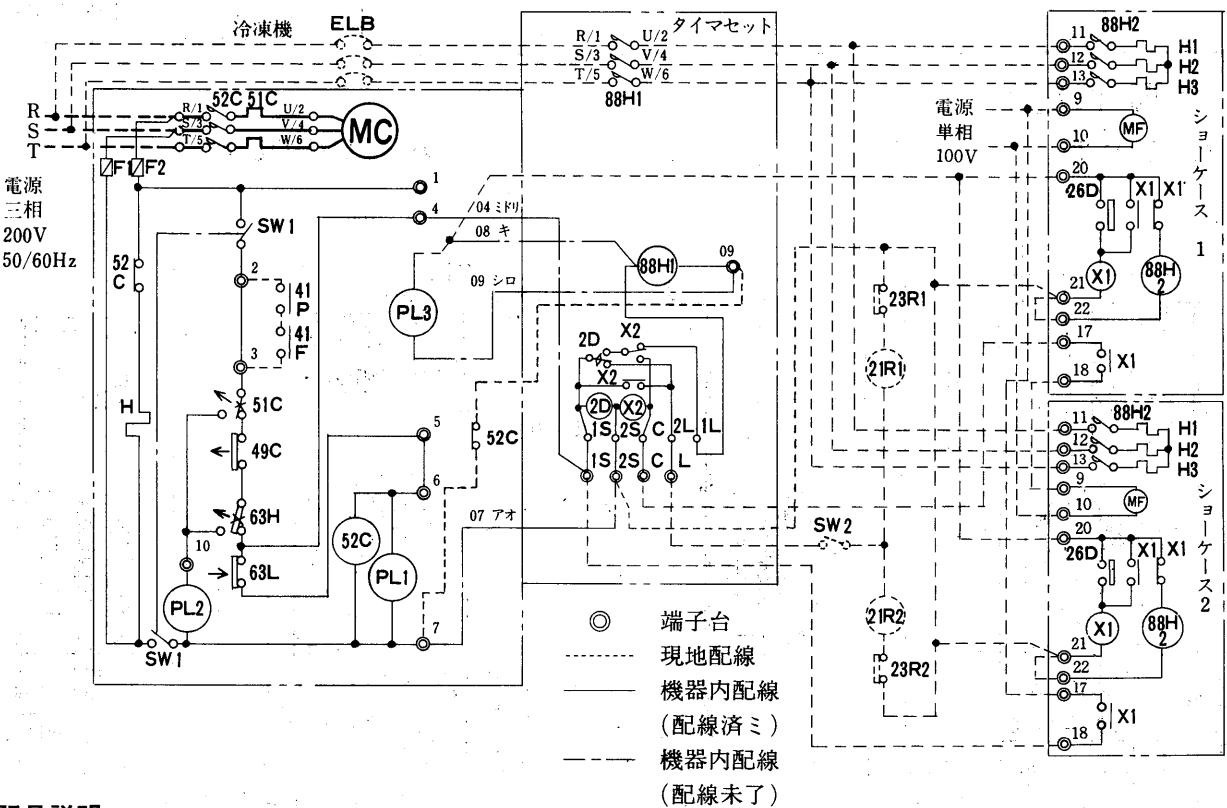
(I) ショーケース用 (TD-32S, 50S形)

(I) ショーケース内にヒータ用電磁接触器がある場合<1台使用>



注. タイマセットの2Sと9番間の短絡線で外してください。

(II) ショーケース内にヒータ用電磁接触器がある場合<2台使用>



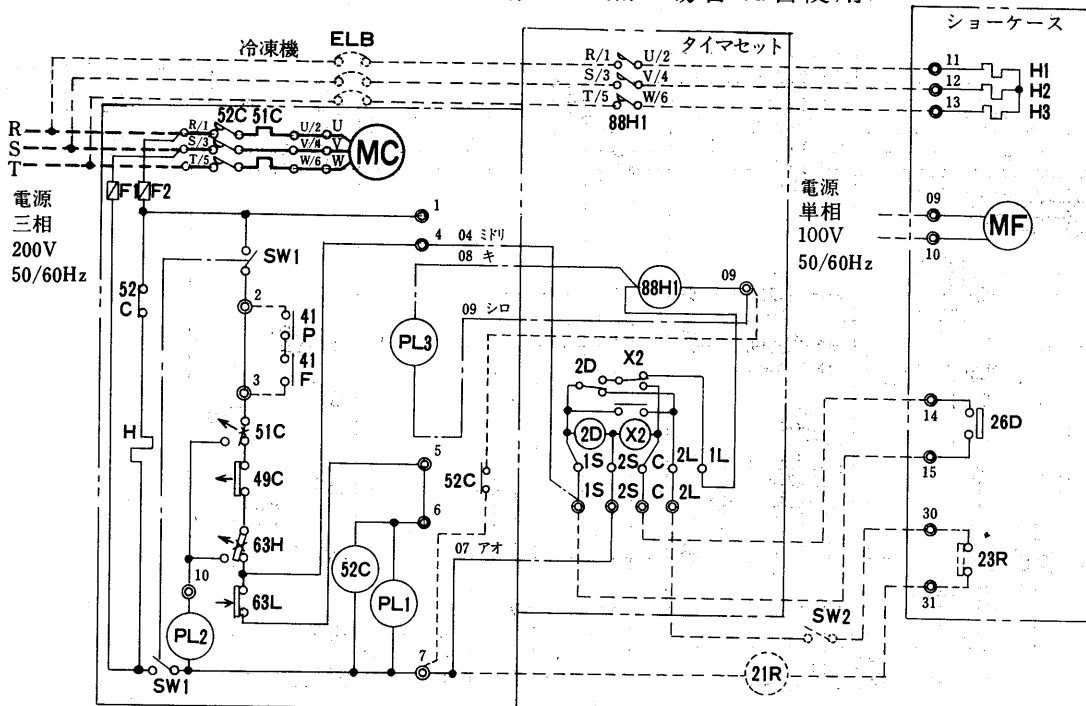
注. タイマセットの2Sと9番間の短絡線を外してください。

◎ 端子台
 - - - 現地配線
 ——— 機器内配線 (配線済み)
 - - - 機器内配線 (配線未了)

記号説明

記号	名	称	51C	過電流継電器	SW2	スイッチ<ポンプダウン>
F1,2	ヒューズ		49C	温度開閉器<圧縮機>	2D	タイムスイッチ<霜取り>
H	電熱器<クランクケース>		63H	圧力開閉器<高压>	X1	補助継電器
H1,2,3	電熱器<霜取り>		63L	圧力開閉器<低压>	X2	補助継電器
MC	圧縮機用電動機		PL1	表示灯<運転、緑>	23R1.2	温度調節器<庫内>
MF	送風機用電動機		PL2	表示灯<異常、赤>	21R1.2	電磁弁
52C	電磁接触器<圧縮機>		PL3	表示灯<除霜、橙>	26D	温度開閉器<霜取終了>
88H	電磁接触器<霜取り電熱器>		SW1	スイッチ<始動>	88H,1,2	電磁接触器<霜取り電熱器>

(II) ショーケース内にヒータ用電磁接触器が無い場合<1台使用>

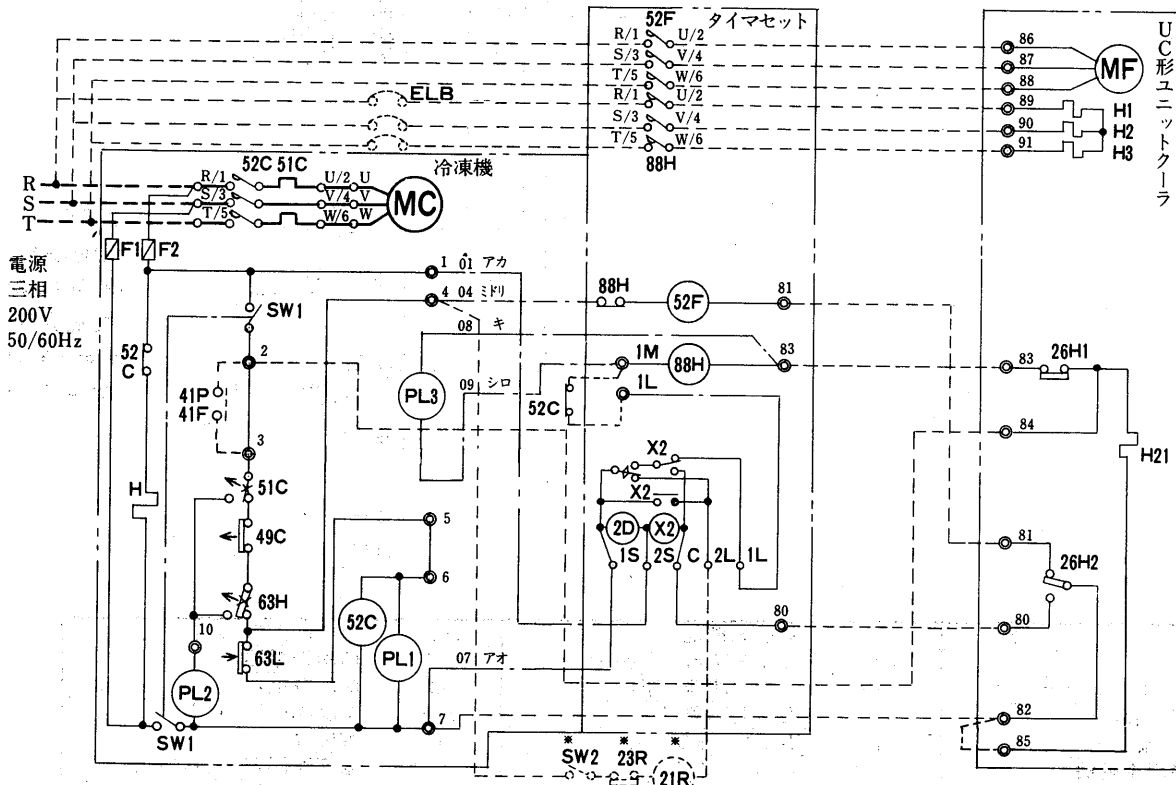


注. タイマセットの2Sと9番間の短絡線を外してください。

タイマセット

(2) UC形ユニットクーラ用(TD-32U,50U)

(I) UC-V250L~V1200L, V150R~V800R, V300S~V650S形<1台使用の場合>



注. タイマセットの1Mと1L間の短絡線を外してください。

- ◎ 端子台
- 現地配線
- 機器内線 (配線済ミ)
- · - 機器内配線 (配線未了)

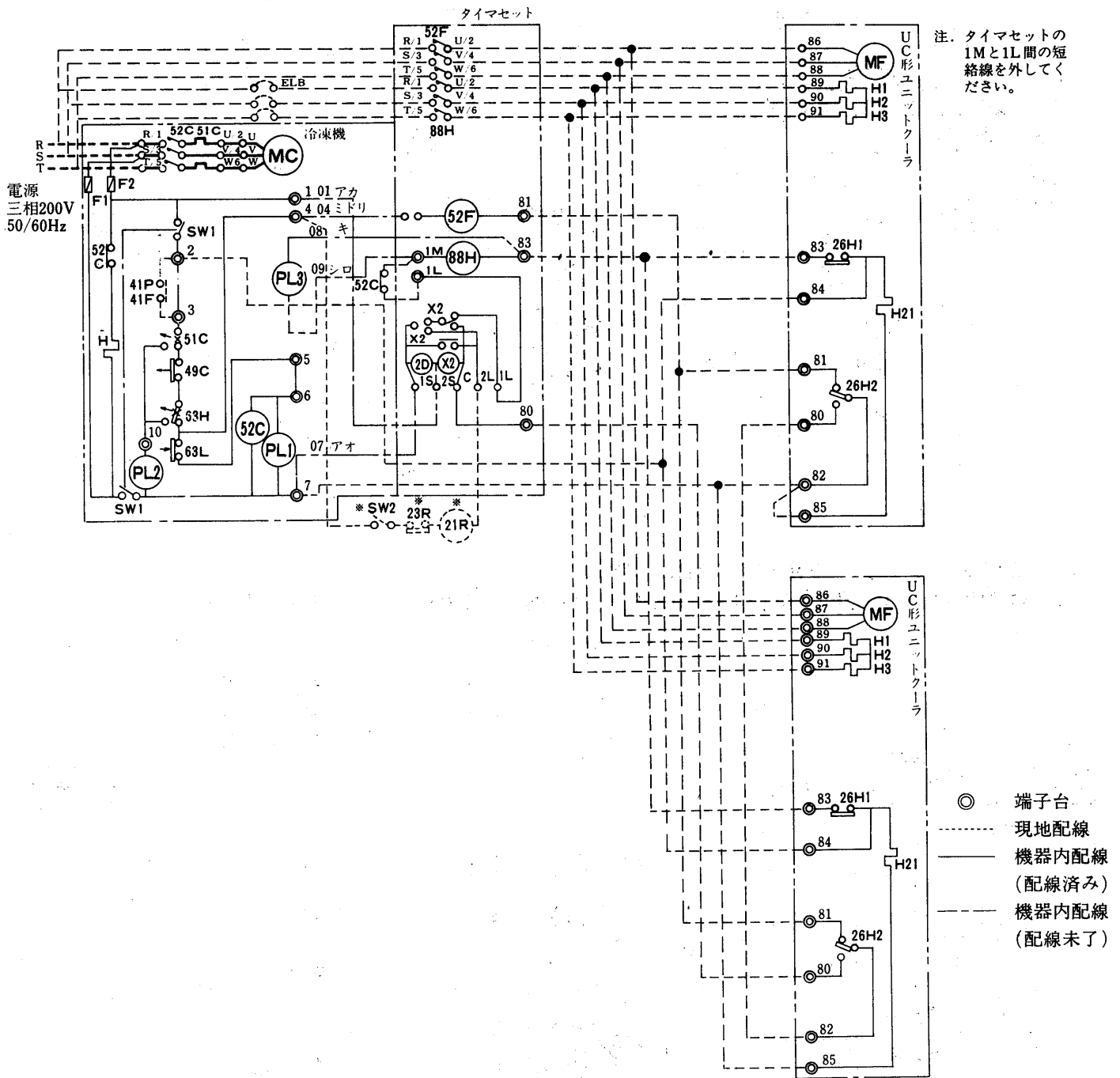
記号説明

記号	名 称	51C	過電流継電器	26D	温度開閉器<霜取終了>
F1,2	ヒューズ	49C	温度開閉器<圧縮機>	X1	補助継電器
H	電熱器<クランクケース>	63H	圧力開閉器<高圧>	X2	補助継電器
H1,2,3	電熱器<霜取り>	63L	圧力開閉器<低圧>	23R	温度調節器<庫内>
H21	電熱器<端子台>	PL1	表示灯<運転、緑>	21R	電磁弁
MC	圧縮機用電動機	PL2	表示灯<異常、赤>	26H1	温度開閉器<過熱防止>
MF	送風機用電動機	PL3	表示灯<除霜、橙>	26H2	温度開閉器
52C	電磁接触器<圧縮機>	SW1	スイッチ<始動>	88H	電磁接触器<霜取り電熱器>
52F	電磁接触器<送風機>	SW2	スイッチ<ポンプダウン>		
88H1	電磁接触器<霜取り電熱器>	2D	タイムスイッチ<霜取り>		

電 気

タイマセット

(II) UC-V250L~V1200L, V150R~V800R, V300S~V650S形



記号説明

記号	名	称	51C	過電流継電器	26D	温度開閉器<霜取終了>
F1,2	ヒューズ		49C	温度開閉器<圧縮機>	X1	補助継電器
H	電熱器<クランクケース>		63H	圧力開閉器<高圧>	X2	補助継電器
H1,2,3	電熱器<霜取り>		63L	圧力開閉器<低圧>	23R	温度調節器<庫内>
H21	電熱器<端子台>		PL1	表示灯<運転、緑>	21R	電磁弁
MC	圧縮機用電動機		PL2	表示灯<異常、赤>	26H1	温度開閉器<過熱防止>
MF	送風機用電動機		PL3	表示灯<除霜、橙>	26H2	温度開閉器
52C	電磁接触器<圧縮機>		SW1	スイッチ<始動>	88H	電磁接触器<霜取り電熱器>
52F	電磁接触器<送風機>		SW2	スイッチ<ポンプダウン>		
88H1	電磁接触器<霜取り電熱器>		2D	タイムスイッチ<霜取り>		

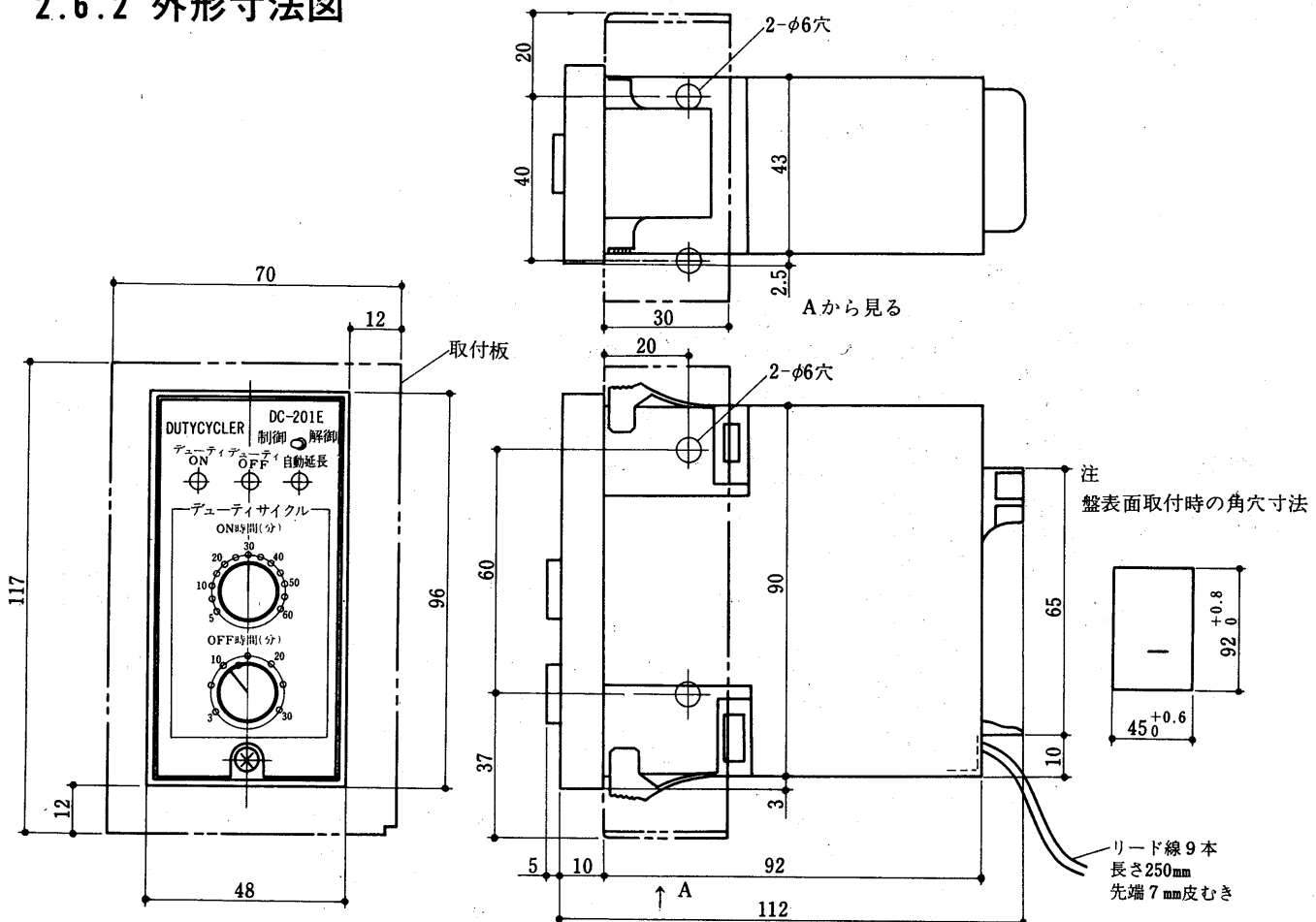
2.6 デューティサイクルコントローラ

2.6.1 仕様

項目		形名	DC-201E
デューティ出力	出力信号		b接点出力 (冷凍機ON 時間中出力接点ON) (冷凍機OFF時間中出力接点OFF)
	出力数		1
	運転時間設定<ON>		5~60分及び連続
	停止時間設定<OFF>		0及び3~30分
	停止時間自動延長		冷凍機運転率により停止時間を, 設定時間の1.26, 1.53倍に延長します。
	デューティサイクル周期		運転時間設定値 + 停止時間設定値
	出力接点容量		AC 100Vで10A, AC 200Vで5A <COS φ=1.0>
	負荷ON, OFF入力		AC 200V 50/60Hz
オーバーライド機能			他に設ける温度開閉器の ON 信号により, 停止時間強制終了。又, オーバーライド信号受信後 1 周期分のみ, 運転時間を 30 分間自動延長する。
周期同期機能			本機を複数台使用する場合, 又は別に親機が設けられた場合に, 周期同期端子に ON 信号を入力することにより, 停止時間の同期が取れます。 <終了は個別>
電源及び消費電力			単相 200V 50/60Hz, 2VA<60Hz印加時>
表示			デューティ ON時間 発光ダイオード<緑> デューティ OFF時間 発光ダイオード<橙> デューティOFF自動延長設定時 発光ダイオード<赤>
外形寸法<幅×高さ×奥行>	mm		48 × 96 × 112
概略重量	kg		0.36

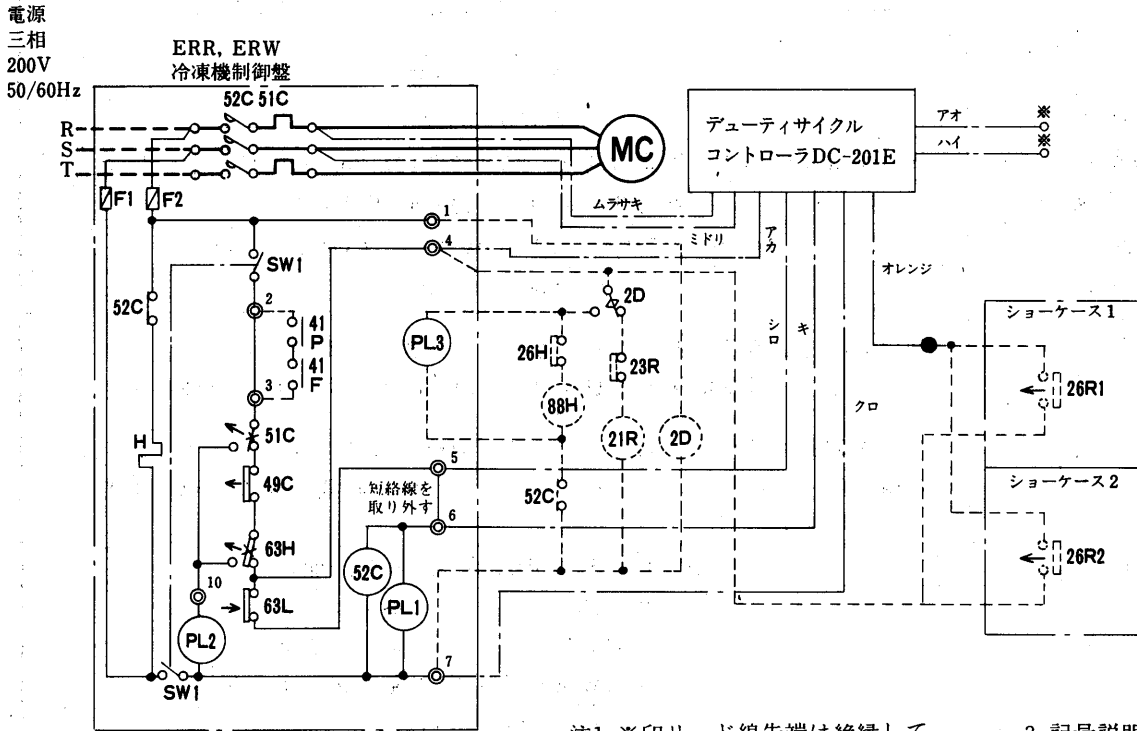
デューティサイクル
コントローラ

2.6.2 外形寸法図



2.6.3 電気系統図

(I) ERR・ERW形に組み込みの場合

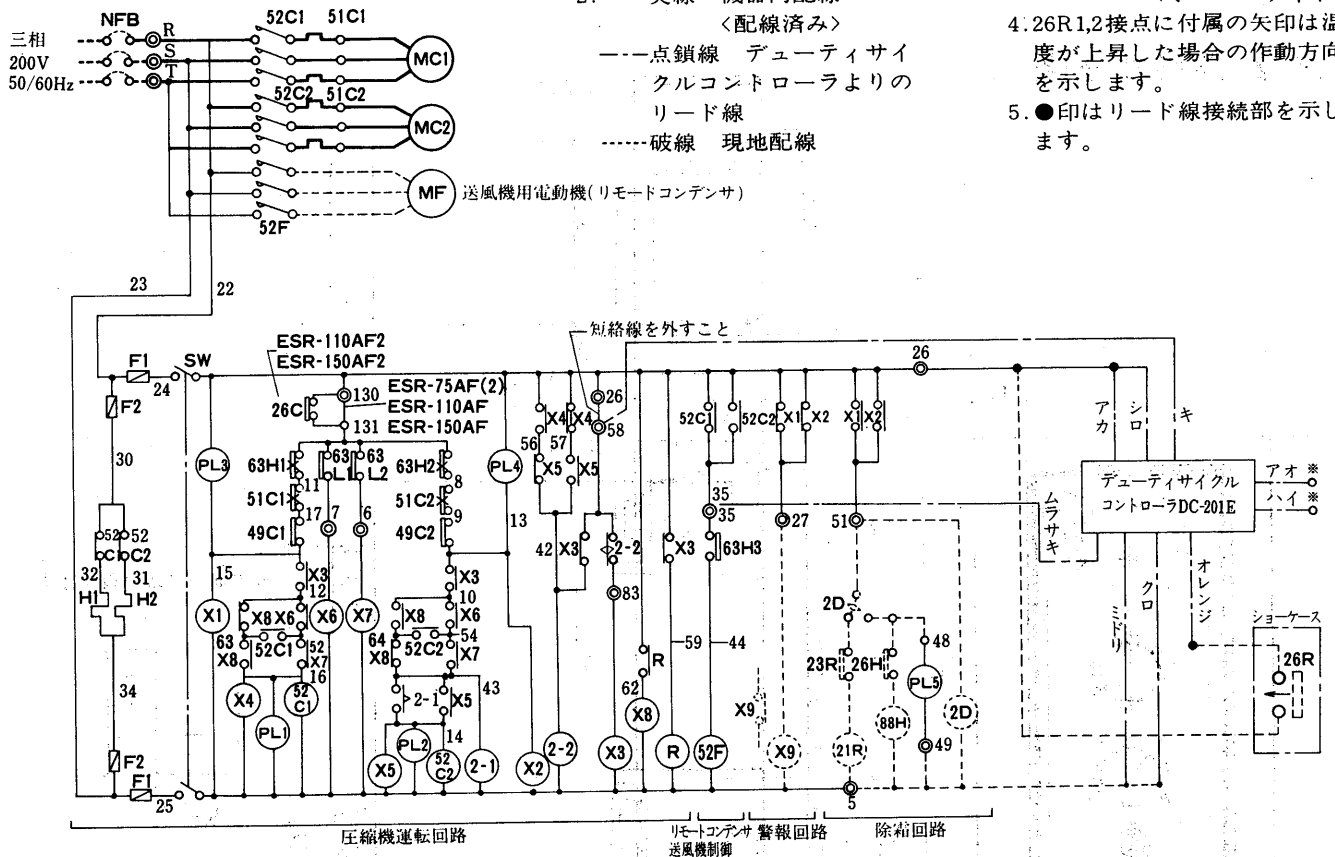


注1. *印リード線先端は絶縁してください。

2. — 実線 機器内配線
<配線済み>
--- 点鎖線 デューティサイクルコントローラよりのリード線
----- 破線 現地配線

3. 記号説明
26R1,2: 温度開閉器
<オーバーライド>
4. 26R1,2接点に付属の矢印は温度が上昇した場合の作動方向を示します。
5. ●印はリード線接続部を示します。

(II) ESR・ESWに組み込みの場合

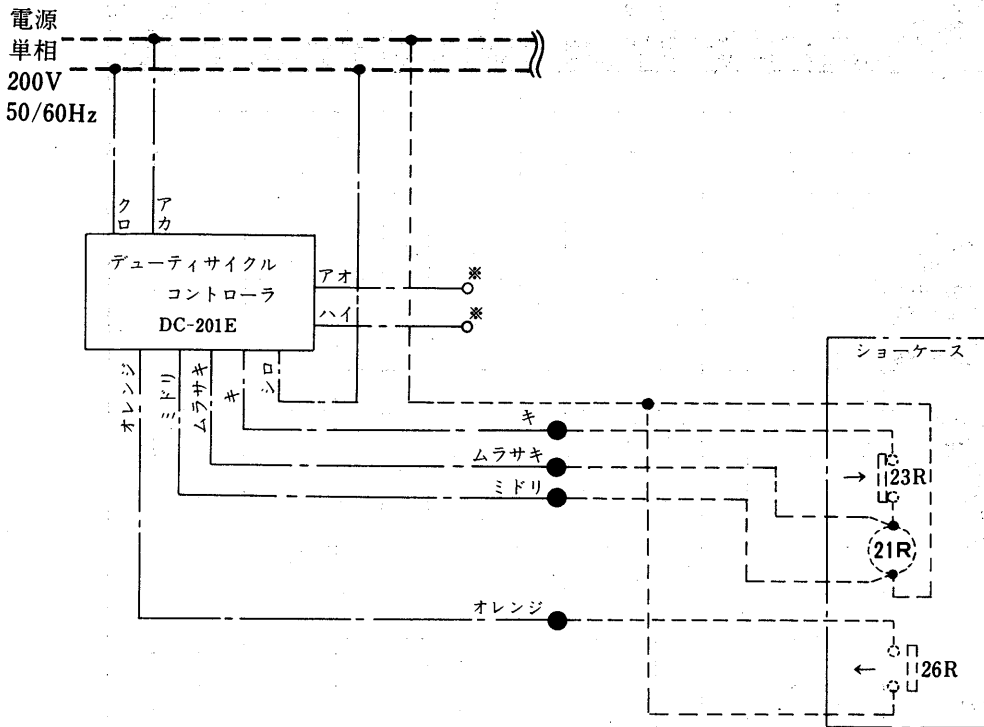


注1. *印リード線, 先端は絶縁してください。

2. — 実線 機器内配線
<配線済み>
--- 点鎖線 デューティサイクルコントローラよりのリード線
----- 破線 現地配線

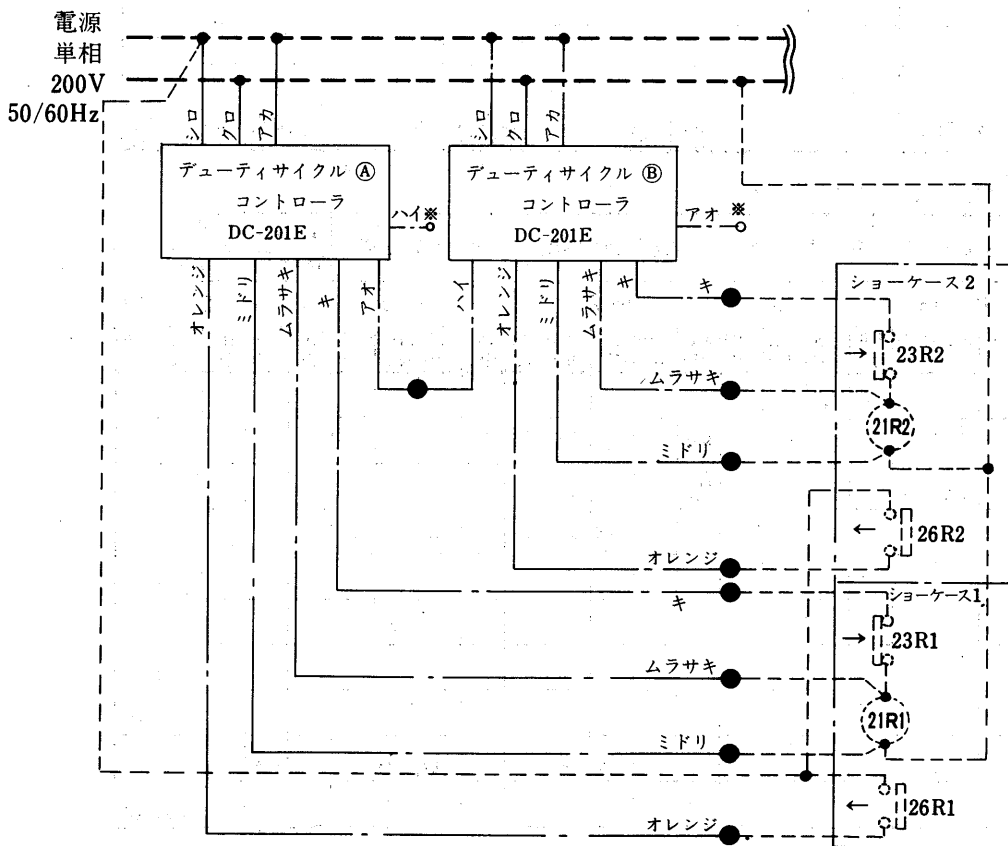
3. 記号説明
26R: 温度開閉器<オーバーライド>
4. 26R接点に付属の矢印は温度が上昇した場合の作動方向を示します。
5. ●印はリード線接続部を示します。

(III) 液管電磁弁制御—ショーケース組込みの場合



- 注1. *印リード線先端は絶縁してください。
2. ---点鎖線 デューティサイクルコントローラよりのリード線
-----破線 現地配線
3. 記号説明
23R：温度調節器<庫内>
26R：温度開閉器
21R：電磁弁<液管>
4. 23R, 26R接点に付属の矢印は温度が上昇した場合の作動方向を示します。
5. ●印はリード線接続部を示します。

(IV) デューティサイクルコントローラ2台連動—周期同期の場合



- 注1. デューティサイクルコントローラ②のデューティOFF開始信号により①もデューティOFFを開始します。
2. *印リード線の先端は絶縁してください。
3. ---点鎖線 デューティサイクルコントローラよりのリード線
-----破線 現地配線
4. 記号説明
23R1,2：温度調節器<庫内>
26R1,2：温度開閉器
21R1,2：電磁弁<液管>
5. 23R1,2, 26R1,2接点に付属の矢印は温度が上昇した場合の作動方向を示します。
6. ●印はリード線接続部を示します。

2.6.4 注意事項

- (1)配線太さは 2mm^2 を御使用ください。
- (2)デューティサイクルコントローラ本体は湿度の高い所に設置しないでください。