

# 第3編 ショーケース

## 機種一覧表

用途	使用温度<℃>	機種名	青果用			生鮮食品用			乳加工食品用			チルド食品用		冷食用		アイスクリーム用			
			7~13	7~13	7~13	2~2	2~2	2~2	2~8	2~8	2~8	-8~-4	-8~-4	-20~-18	-20~-18	-22~-20	-22~-20		
			1,830<6尺>	2,440<8尺>	3,660<12尺>	1,220<4尺>	1,830<6尺>	2,440<8尺>	3,660<12尺>	1,220<4尺>	1,830<6尺>	2,440<8尺>	3,660<12尺>	1,830<6尺>	2,440<8尺>	1,830<6尺>	2,440<8尺>		
冷凍機別置き形	アポリューム形	ミラー付棚1段	TVP	○	○	○													
		ミラー付棚2段	TVP	○	○	○													
		ミラー付棚3段	TVP	○	○	○													
		多段形	棚3段	TSM・TSH・TSC・TSF・RSF RSM・RSH・RSC・USP	○	○		○	○	○	○	○	○	○	○	○	○	○	○
		棚4段	TSM・TSH・TSC・TSF・RSF RSM・RSH・RSC・USH・USM				○	○	○	○	○	○	○	○	○	○	○	○	○
		棚5段	TSM・TSH・TSC RSM・RSH・RSC・USH・USM				○	○	○	○	○	○	○	○	○	○	○	○	○
		ミラー付棚2段	TSP・RSP	○	○	○													
		ミラー付棚3段	TSP・TSM・TSH・TSC RSP・RSM・RSH・RSC	○	○	○	○	○	○	○	○	○	○	○	○	○	○	○	○
		ミラー付棚4段	TSM・TSH・TSC RSM・RSH・RSC				○	○	○	○	○	○	○	○	○	○	○	○	○
		ミラー付棚5段	TSM・TSH・TSC RSM・RSH・RSC				○	○	○	○	○	○	○	○	○	○	○	○	○
		ヒナケ	棚1段	TPM			○	○											
			棚2段	TQH・RQH							○	○							
			棚3段	TGH・RGH							○	○							
			棚4段	TGH・RGH・TWH							○	○							
		平形	片面	TKM・TKJ・RKM・RKJ			○	○								○	○	○	○
			片面非冷2段用	TKJ・RKJ												○	○	○	○
			片面非冷3段用	TKJ・RKJ												○	○	○	○
			両面	TRH・TRJ				○	○				○	○		○	○	○	○
		コンビネーションタイプ	TCJ												○	○	○	○	
		リーチインケース	VFH・VFJ・GFM・GFJ							1,440<5尺>	2,160<7尺>				1,440<5尺>	2,160<7尺>			1,440<5尺>

注1. 青果用に非冷ケースもあります。 3. 12尺ケースのUS形はありません。  
 2. 4尺ケースのTS・RS-45・65タイプ及びTSP・RSPタイプは受注対応です。

用途	使用温度<℃>	機種名	弁当・調理パン用			青果用			乳加工食品用			生鮮食品用			チルド食品用		冷食アイスクリーム用						
			12~18	12~18	12~18	7~13	7~13	7~13	2~8	2~8	2~8	2~8	2~8	2~8	2~8	2~8	2~8	2~8	2~8				
			800	900	1,200	610	1,220	1,830	2,440	610	1,200	1,220	1,830	2,440	610	1,220	1,830	2,440	610	1,220	1,830		
冷凍機内蔵形	オープンショーケース	ミラー付棚2段	ESP			○	○	○															
		棚3段	ESH・ESM・BSP SAS・SAH		○		○	○		900<3尺>	○	○	○	○	○	○	○	○	○	○	○	○	○
		棚4段	BSH・BSM SAS・SAH	○	※5	※6				900<3尺>	※1	※2			○								
		ヒナケ	棚1段	EPH・EPM						1,420<5尺>	○	○	○	○	1,420<5尺>	○	○						
		ポリウムアップ形	ミラー付棚1段	EVP			○	○															
		平形	片面	EKM・EKJ											○						○	○	
			片面非冷棚付	EKJ																	○	○	
			両面	ERH・ERJ										○									○
			片面前面ガラス	SKH・SKM・SKC							1,200	1,800			1,200	1,800				○※3	1,200		
		リーチイン	ボックスタイプ	GFH・GFM・GFJ						○	○	○		○	○	○					※4	※4	※4

機種名	使用温度<℃>	有効内容積<ℓ>	冷蔵庫	
			600~800	1000~1200
ステンレス製 リーチインタイプ	上下分割扉 全面ガラス扉	GSH	○	○
			○	○

注1. ◎は凝縮器空冷式，水冷式有，○は凝縮器空冷式のみ。  
 2. オープンショーケースE形，BS形はエンドレス。  
 ※1. SAHは1280 ※2. SAHは1890  
 ※3. 使用温度が-15℃~-5℃です。  
 ※4. 使用温度が-20℃以下です。  
 ※5. 棚5段もあります。  
 ※6. 棚5段です。

## 3.1 冷凍機別置形ショーケース

### 目 次

3.1.1 冷凍機別置形ショーケース	375
3.1.2 ショーケース<マイコンライブメイト>	471
3.1.3 ローテーションデフロストケース	493

### 3.1.1 冷凍機別置形ショーケース

#### 目 次

3.1.1 仕様	376
(1) TFシリーズ	376
(2) RFシリーズ	385
(3) ホットケース (TF・RFシリーズ)	391
(4) UBシリーズ	393
(5) リーチインケース	395
3.1.2 外形寸法図	396
(1) TFシリーズ	396
(2) RFシリーズ	407
(3) UBシリーズ	414
(4) リーチインケース	416
3.1.3 電気系統図	417
(1) TF・RFシリーズ	417
(2) UBシリーズ	433
(3) リーチインケース	435
3.1.4 所要冷凍能力と電気容量	442
(1) TFシリーズ	442
(2) RFシリーズ	445
(3) UBシリーズ・リーチインケース	448
3.1.5 注意事項	450
3.1.6 付属器一覧表	458
3.1.7 膨張弁一覧表	465
3.1.8 オプション	466

# 冷凍機別置形オープンショーケース

## 3.1.1 仕様

### (1)-1 TFシリーズ

項目	形式		青果用									
			ポリウムアップケース			ポリウムアップケース 棚1段			ポリウムアップ 棚2段			
	形名		TVP-65HF			TVP-65JF			TVP-65KF			
			6	8	12	6	8	12	6	8	12	
使用温度	℃		7~13									
電源			単相100V50/60Hz									
外形寸法	高さ	mm	1,850									
	巾	mm	1,830	2,440	3,660	1,830	2,440	3,660	1,830	2,440	3,660	
	奥行	mm	1,050									
有効内容積	ℓ		1,070	1,425	2,140	1,230	1,640	2,460	1,250	1,665	2,500	
	陳列面積	m <sup>2</sup>	1.4	1.8	2.8	2.3	3.1	4.6	3.1	4.1	6.2	
外装	高級表面処理鋼板アクリル焼付塗装及び高級ステンレスロール成形品											
	内装	高級表面処理鋼板アクリル焼付塗装及び粉体塗装										
冷却室	FRP<ガラス繊維強化プラスチック>成形品											
断熱材	ポリウレタン注入発泡											
吸込口	高級ステンレス鋼板											
照明灯 <蛍光灯>	ハイデラックス白色蛍光ランプ											
	W×個		20×2 40×2	40×4	40×6	20×2 32×2 40×2	40×6	40×9	20×2 32×4 40×2	40×8	40×12	
電気容量 50 /60 Hz (入力量)	単相 100V	照明	W<A>	152<2.7>	204<3.8>	306<5.7>	230<4.0>	306<5.7>	459<8.6>	308<5.3>	306<5.7>	459<8.6>
		防露電熱器	W<A>	17<0.2>	23<0.2>	34<0.3>	17<0.2>	23<0.2>	34<0.3>	17<0.2>	23<0.2>	34<0.3>
		庫内送風機	W<A>	31/33 <0.31/0.33>	0.31/0.33 <0.31/0.33>	62/66 <0.62/0.66>	31/33 <0.31/0.33>	31/33 <0.31/0.33>	62/66 <0.62/0.66>	31/33 <0.31/0.33>	31/33 <0.31/0.33>	62/66 <0.62/0.66>
	単相 200V	防露電熱器	W<A>	—								
		ダクト電熱器	W<A>	—								
	三相 200V	除霜<補助>	W<A>	—								
除霜電熱器		W<A>	—									
所要冷凍能力	25℃-60%	kcal/h	1,840	2,450	3,680	1,390	1,850	2,780	1,390	1,850	2,780	
	27℃-60%		2,160	2,880	4,320	1,640	2,180	3,280	1,640	2,180	3,280	
冷却器	クロスフィンクーラ<強制通風式>											
冷種類<蒸発温度>	R22<-5℃>											
制御方式			温度式自動膨張弁<内均式>	同左<外均式>	温度式自動膨張弁<内均式>	同左<外均式>	温度式自動膨張弁<内均式>	同左<外均式>	温度式自動膨張弁<内均式>	同左<外均式>		
配管寸法	冷却器入口管	mm	9.53									
	冷却器出口管	mm	19.05									
	ドレン配管	mm	φ40内×φ48外<硬塩ビ管>									
除霜方式	オフサイクル方式											
電源接続方式	端子盤接続方式											
製品重量	kg	180	233	362	184	238	370	193	250	389		
掲載	外形寸法図	頁	396									
	電気系統図	頁	417									
	能力表	頁	442									

- 注1. ※印はミラー無しケースです。  
 2. 側板はオプション品となります。  
 3. 外形寸法は本体のみの寸法で側板を取付けると上記値より大きくなります。詳細は外形寸法図を参照ください。  
 4. 青果用の非冷ケースの電気部品は照明だけです。  
 5. 周囲条件は乾球温度25℃及び27℃, 相対湿度60%, 周囲風速0.2m/sec以下。  
 6. 所要冷凍能力は配管損失等による能力低下は含んでおりません。

# 冷凍機別置形オープンショーケース

青果用									日配品・乳製品用						
ボリュームアップケース 棚3段			多段ケース 棚2段			多段ケース 棚3段			多段ケース 棚3段						
TVP-65LF			TSP-55KF			TSP-55LF			TSH-55LF TSH-55CF※						
6	8	12	6	8	12	6	8	12	4	6	8	12			
7~13									2~8						
単相100V50/60Hz															
1,850															
1,830	2,440	3,660	1,830	2,440	3,660	1,830	2,440	3,660	1,220	1,830	2,440	3,660			
1,050															
1,250	1,665	2,500	1,430	1,900	2,860	1,430	1,900	2,860	970	1,460	1,940	2,920			
3.9	5.2	7.8	3.09	4.11	6.17	3.91	5.21	7.82	2.54	3.81	5.09	7.64			
高級表面処理鋼板アクリル焼付塗装及び高級ステンレスロール成形品															
高級表面処理鋼板アクリル焼付塗装及び粉体塗装															
FRP<ガラス繊維強化プラスチック>成形品															
ポリウレタン注入発泡															
高級ステンレス鋼板															
ハイデラックス白色蛍光ランプ															
$\frac{20 \times 2}{32 \times 6}$ $\frac{40 \times 2}{40 \times 2}$	40×10	40×15	$\frac{20 \times 2}{32 \times 4}$ $\frac{40 \times 2}{40 \times 2}$	40×8	40×12	$\frac{20 \times 2}{32 \times 6}$ $\frac{40 \times 2}{40 \times 2}$	40×10	40×15	40×5	$\frac{20 \times 2}{32 \times 6}$ $\frac{40 \times 2}{40 \times 2}$	40×10	40×15			
386<6.7>	510<9.5>	765<14.3>	308<5.3>	408<7.6>	612<11.4>	386<6.7>	510<9.5>	765<14.3>	255<4.8>	386<6.7>	510<9.6>	765<14.3>			
17<0.2>	23<0.2>	34<0.3>	34<0.3>	45<0.5>	67<0.7>	34<0.3>	45<0.5>	67<0.7>	19<0.2>	34<0.3>	45<0.5>	67<0.7>			
$\frac{31}{0.31/0.33}$	$\frac{31}{0.31/0.33}$	$\frac{62}{0.62/0.66}$	$\frac{31}{0.31/0.33}$	$\frac{31}{0.31/0.33}$	$\frac{62}{0.62/0.66}$	$\frac{31}{0.31/0.33}$	$\frac{31}{0.31/0.33}$	$\frac{62}{0.62/0.66}$	$\frac{31}{0.31/0.33}$	$\frac{93}{0.93/0.99}$	$\frac{93}{0.93/0.99}$	$\frac{155}{1.55/1.65}$			
—															
—															
—															
—															
1,390	1,850	2,780	1,070	1,420	2,130	1,070	1,420	2,130	990	1,300	1,720	2,600			
1,640	2,180	3,280	1,280	1,700	2,560	1,280	1,700	2,560	1,130	1,480	1,970	2,960			
クロスフィンクーラ<強制通風式>															
R22<-5℃>									R22<-5℃>						
温度式自動膨張弁<内均式>		同左<外均式>		温度式自動膨張弁<内均式>		同左<外均式>		温度式自動膨張弁<内均式>		同左<外均式>		温度式自動膨張弁<内均式>		同左<外均式>	
9.53															
19.05															
φ40内×φ48外<硬塩ビ管>															
オフサイクル方式															
端子盤接続方式															
204	264	410	247	306	447	259	322	471	185	276	340	496			
396						397									
417						418									
442															

シ別  
ヨ一置  
ケー  
ス形

仕  
様

# 冷凍機別置形オープンショーケース

## (1)-2 TFシリーズ

項目		形式 形名		日配品・乳製品用										
				多段ケース 棚4段				多段ケース 棚5段				多段ケース 棚4段		
				TSH-55MF TSH-55DF*				TSH-55NF TSH-55EF*				TSH-45MF TSH-45DF*		
				4	6	8	12	4	6	8	12	6	8	12
使用温度		℃	2～8											
電源			単相100V 50/60Hz											
外形寸法	高さ	mm	1,850											
	巾	mm	1,220	1,830	2,440	3,660	1,220	1,830	2,440	3,660	1,830	2,440	3,660	
	奥行	mm	1,050											
有効内容積	ℓ		970	1,460	1,940	2,920	970	1,460	1,940	2,920	1,520	2,020	3,040	
	陳列面積	m <sup>2</sup>	3.09	4.63	6.19	9.02	3.64	5.45	7.92	10.94	4.63	6.19	9.29	
外装	高級表面処理鋼板アクリル焼付塗装及び高級ステンレスロール成形品													
内装	高級表面処理鋼板アクリル焼付塗装及び粉体塗装													
冷却室	FRP<ガラス繊維強化プラスチック>成形品													
断熱材	ポリウレタン注入発泡													
吸込口	高級ステンレス鋼板													
照明灯	ハイデラックス白色蛍光ランプ													
<蛍光灯>	W×個		40×6	<sup>20×2</sup> / <sub>32×8</sub> 40×2	40×12	40×18	40×7	<sup>20×2</sup> / <sub>32×10</sub> 40×2	40×14	40×21	<sup>20×2</sup> / <sub>32×8</sub> 40×2	40×12	40×18	
	電気容量		306<5.7>	464<8.0>	612<11.4>	918<17.1>	357<6.7>	542<9.4>	714<13.3>	1,071<20.0>	464<8.0>	612<11.4>	918<17.1>	
100V	照明	W<A>	306<5.7>	464<8.0>	612<11.4>	918<17.1>	357<6.7>	542<9.4>	714<13.3>	1,071<20.0>	464<8.0>	612<11.4>	918<17.1>	
	防露電熱器	W<A>	19<0.2>	34<0.3>	45<0.5>	67<0.7>	19<0.2>	34<0.3>	45<0.5>	67<0.7>	34<0.3>	45<0.5>	67<0.7>	
50/60Hz (入力量)	庫内送風機	W<A>	<sup>31/33</sup> / <sub>0.31/0.33</sub>	<sup>93/99</sup> / <sub>0.93/0.99</sub>	<sup>93/99</sup> / <sub>0.93/0.99</sub>	<sup>155/165</sup> / <sub>1.55/1.65</sub>	<sup>31/33</sup> / <sub>0.31/0.33</sub>	<sup>93/99</sup> / <sub>0.93/0.99</sub>	<sup>93/99</sup> / <sub>0.93/0.99</sub>	<sup>155/165</sup> / <sub>1.55/1.65</sub>	<sup>93/99</sup> / <sub>0.93/0.99</sub>	<sup>93/99</sup> / <sub>0.93/0.99</sub>	<sup>155/165</sup> / <sub>1.55/1.65</sub>	
	防露電熱器	W<A>	—											
200V	ダクト電熱器	W<A>	—											
	除霜<補助>	W<A>	—											
200V	除霜電熱器	W<A>	—											
	所要冷凍能力	25℃-60%	kcal/h	990	1,300	1,720	2,600	990	1,300	1,720	2,600	1,650	2,200	3,300
	27℃-60%		1,130	1,480	1,970	2,960	1,130	1,480	1,970	2,960	1,890	2,520	3,780	
冷却器	クロスフィンクーラ<強制通風式>													
種類<蒸発温度>	R22<-5℃>													
制御方式	温度式自動膨張弁<内均式>			同左<外均式>	温度式自動膨張弁<内均式>			同左<外均式>	温度式自動膨張弁<内均式>			同左<外均式>		
冷却器入口管	mm	9.53												
冷却器出口管	mm	19.05												
ドレン配管	mm	φ40内×φ48外<硬塩ビ管>												
除霜方式	オフサイクル方式													
電源接続方式	端子盤接続方式													
製品重量	kg	193	288	356	520	201	300	372	544	288	356	520		
掲載	外形寸法図	頁	397						398					
	電気系統図	頁	418											
	能力表	頁	442・443											

- 注1. \*印はミラー無しケースです。  
 2. 側板はオプション品となります。  
 3. 外形寸法は本体のみの寸法で側板を取付けると上記値より大きくなります。詳細は外形寸法図を参照ください。  
 4. 周囲条件は乾球温度25℃及び27℃, 相対湿度60%, 周囲風速0.2m/sec以下。  
 5. 所要冷凍能力は配管損失等による能力低下は含んでおりません。

日 配 品 ・ 乳 製 品 用											
多段ケース 棚5段			ヒナ段ケース 棚2段		ヒナ段ケース 棚3段		平形両面ケース				
TSH-45NF TSH-45EF※			TQH-55BF※		TGH-55CF※		TRH-80RF※		TRH-80TF※		
6	8	12	6	8	6	8	6	8	6	8	
2~8			2~8				0~10				
単相100V50/60Hz					単相100V50/60Hz		単相100V及び三相200V50/60Hz				
1,850			1,350		1,550		800				
1,830	2,440	3,660	1,830	2,440	1,830	2,440	1,830	2,440	1,830	2,440	
1,050			1,050				1,200		1,500		
1,520	2,020	3,040	650	870	800	1,070	413	550	637	849	
5.45	7.29	10.94	2.44	3.26	3.17	4.23	1.7	2.3	2.1	2.8	
高級表面処理鋼板アクリル焼付塗装及び高級ステンレスロール成形品											
高級表面処理鋼板アクリル焼付塗装及び粉体塗装<TRH形は除く>											
FRP<ガラス繊維強化プラスチック>成形品											
ポリウレタン注入発泡											
高級ステンレス鋼板							—		—		
ハイデラックス白色蛍光ランプ							—		—		
$\frac{20 \times 2}{32 \times 10}$ $\frac{40 \times 2}{40 \times 2}$	40×14	4×21	$\frac{20 \times 1}{32 \times 4}$ $\frac{40 \times 1}{40 \times 1}$	40×6	$\frac{20 \times 1}{32 \times 6}$ $\frac{40 \times 1}{40 \times 1}$	40×8	—				
54<9.4>	714<13.3>	1,071<20.0>	23<4.0>	306<5.7>	310<5.4>	408<7.6>	—				
34<0.3>	45<0.5>	67<0.7>	17<0.2>	23<0.2>	17<0.2>	23<0.2>	34<0.3>	46<0.5>	252<2.5>	318<3.2>	
$\frac{93}{99}$ <0.93/0.99>	$\frac{93}{99}$ <0.93/0.99>	$\frac{155}{165}$ <1.55/1.65>	$\frac{31}{33}$ <0.31/0.33>	$\frac{62}{66}$ <0.62/0.66>	$\frac{31}{33}$ <0.31/0.33>	$\frac{6}{2/66}$ <0.62/0.66>	$\frac{62}{66}$ <0.62/0.66>	$\frac{62}{66}$ <0.62/0.66>	$\frac{31}{33}$ <0.31/0.33>	$\frac{62}{66}$ <0.62/0.66>	
—							—		—		
—							—		—		
—							—		—		
—							1,020<2.9>	1,350<3.9>	1,350<3.9>	1,800<5.2>	
1,650	2,200	3,300	1,620	2,150	1,680	2,240	790	1,050	810	1,080	
1,890	2,520	3,780	1,870	2,490	1,940	2,590	900	1,200	930	1,230	
クロスフィンクーラ<強制通風式>											
R22<-5℃>							R22<-10℃>				
温度式自動膨張弁<内均式>			温度自動膨張弁<外均式>		温度式自動膨張弁<内均式>			温度式自動膨張弁<外均式>			
9.53											
19.05							15.88		19.05		
φ40内×φ48外<硬塩ビ管>											
オフサイクル方式							完全自動タイマ除霜方式<除霜ヒータ・過熱防止器付>				
端子盤接続方式											
300	372	544	165	219	184	247	142	179	225	290	
398							399				
418			419				420		421		
442			443								

シ別  
ヨ一  
置  
ケ一  
ス形

仕  
様

# 冷凍機別置形オープンショーケース

## (1)-3 TFシリーズ

項目		形式 形名		精肉・鮮魚用											
				多段ケース 棚3段				多段ケース 棚4段				多段ケース 棚3段			
				TSM-65LF TSM-65CF*				TSM-65MF TSM-65DF*				TSM-55LF TSM-55CF*			
				6	8	12	6	8	12	4	6	8	12		
使用温度		℃		-2~2											
電源				単相100V及び三相200V 50/60Hz											
キ ャ ビ ネ ッ ト	外形寸法	高さ	mm	1,850											
		巾	mm	1,830	2,440	3,660	1,830	2,440	3,660	1,220	1,830	2,440	3,660		
		奥行	mm	1,050											
	有効内容積	ℓ	1,350	1,800	2,700	1,350	1,800	2,700	970	1,460	1,940	2,920			
	陳列面積	m <sup>2</sup>	3.91	5.21	7.82	4.73	6.31	9.47	2.60	3.91	5.21	7.82			
	外装	高級表面処理鋼板アクリル焼付塗装及び高級ステンレスロール成形品													
	内装	高級表面処理鋼板アクリル焼付塗装及び粉体塗装													
冷却室	FRP<ガラス繊維強化プラスチック>成形品														
断熱材	ポリウレタン注入発泡														
吸込口	高級ステンレス鋼板														
照明灯	ハイデラックス白色蛍光ランプ<保護管付>														
<蛍光灯>	W×個	$\begin{matrix} 20 \times 2 \\ 32 \times 6 \\ 40 \times 2 \end{matrix}$	40×10	40×15	$\begin{matrix} 20 \times 2 \\ 32 \times 8 \\ 40 \times 2 \end{matrix}$	40×12	40×18	40×5	$\begin{matrix} 20 \times 2 \\ 32 \times 6 \\ 40 \times 2 \end{matrix}$	40×10	40×15				
電 気 容 量 50 / 60 Hz ( 入 力 量 )	単相 100V	照明	W<A>	386<6.7>	510<9.5>	765<14.3>	464<8.0>	612<11.4>	918<17.1>	255<4.8>	386<6.7>	510<9.5>	765<14.3>		
		防露電熱器	W<A>	34<0.3>	45<0.5>	67<0.7>	34<0.3>	45<0.5>	67<0.7>	19<0.2>	34<0.3>	45<0.5>	67<0.7>		
		庫内送風機	W<A>	$\frac{93}{0.93/0.99}$	$\frac{93}{0.93/0.99}$	$\frac{155}{1.55/1.65}$	$\frac{93}{0.93/0.99}$	$\frac{93}{0.93/0.99}$	$\frac{155}{1.55/1.65}$	$\frac{31}{0.31/0.33}$	$\frac{93}{0.93/0.99}$	同左	$\frac{155}{1.55/1.65}$		
	単相 200V	防露電熱器	W<A>	—											
		ダクト電熱器	W<A>	—											
	三相 200V	除霜<補助>	W<A>	250<1.3>	250<1.3>	250<1.3>	250<1.3>	250<1.3>	250<1.3>	250<1.3>	250<1.3>	250<1.3>	250<1.3>		
除霜電熱器		W<A>	800<2.3>	1,070<3.1>	1,600<4.6>	800<2.3>	1,070<3.1>	1,600<4.6>	510<1.5>	800<2.3>	1,070<3.1>	1,600<4.6>			
所要冷凍能力		25℃-60%	kcal/h	1,500	1,990	3,000	1,500	1,990	3,000	1,270	1,650	2,190	3,300		
		27℃-60%	kcal/h	1,680	2,240	3,360	1,680	2,240	3,360	1,450	1,880	2,500	3,760		
冷却器		クロスフィンクーラ<強制通風式>													
冷媒	種類<蒸発温度>	R22<-10℃>													
制御方式	温度式自動膨張弁<内均式>同左<外均式> 温度式自動膨張弁<内均式>同左<外均式> 温度式自動膨張弁<内均式> 同左<外均式>														
配管寸法	冷却器入口管	mm	9.53												
	冷却器出口管	mm	19.05												
	ドレン配管	mm	φ40内×φ48外<硬塩ビ管>												
除霜方式		完全自動タイマ除霜方式<除霜ヒータ・過熱防止器付>													
電源接続方式		端子盤接続方式													
製品重量		kg	285	352	513	297	368	537	194	281	347	506			
掲載	外形寸法図	頁	400												
載	電気系統図	頁	422												
頁	能力表	頁	443												

- 注1. \*印はミラー無しケースです。  
 2. 側板はオプション品となります。  
 3. 外形寸法は本体のみの寸法で側板を取付けると上記値より大きくなります。詳細は外形寸法図を参照ください。  
 4. 青果用の非冷ケースの電気部品は照明だけです。  
 5. 周囲条件は乾球温度25℃及び27℃、相対湿度60%、周囲風速0.2m/sec以下。  
 6. 所要冷凍能力は配管損失等による能力低下は含んでおりません。

# 冷凍機別置形オーブンショーケース

精肉・鮮魚用														
多段ケース 棚4段				多段ケース 棚5段				ヒナ段ケース 棚1段		平形片面ケース				
TSM-55MF TSM-55DF※				TSM-55NF TSM-55EF※				TPM-55AF※		TKM-65SF※				
4	6	8	12	4	6	8	12	6	8	6	8			
-2~2														
単相100V及び三相200V 50/60Hz														
1,850						1,200			820					
1,220	1,830	2,440	3,660	1,220	1,830	2,440	3,660	1,830	2,440	1,830	2,440			
1,050														
970	1,460	1,940	2,920	970	1,460	1,940	2,920	520	690	250	330			
3.16	4.73	6.31	9.47	3.70	5.55	7.41	11.12	1.97	2.62	1.54	2.05			
高級表面処理鋼板アクリル焼付塗装及び高級ステンレスロール成形品														
高級表面処理鋼板アクリル焼付塗装及び粉体塗装														
FRP<ガラス繊維強化プラスチック>成形品														
ポリウレタン注入発泡														
高級ステンレス鋼板														
ハイデラックス白色蛍光ランプ<保護管付>										—				
40×6	$\frac{20 \times 2}{32 \times 8}$ 40×2	40×12	40×18	40×7	$\frac{20 \times 2}{32 \times 10}$ 40×2	40×14	40×21	$\frac{20 \times 1}{32 \times 2}$ 40×1	40×4	—				
306<5.7>	464<8.0>	612<11.4>	918<17.1>	357<6.7>	542<9.4>	714<13.3>	1,071<20.0>	154<2.7>	204<3.8>	—				
19<0.2>	34<0.3>	45<0.5>	67<0.7>	19<0.2>	34<0.3>	45<0.5>	67<0.7>	17<0.2>	23<0.2>	34<0.3>	45<0.5>			
$\frac{31}{33}$ <0.31/0.33>	$\frac{93}{99}$ <0.93/0.99>	同左	$\frac{155}{165}$ <1.55/1.65>	$\frac{31}{33}$ <0.31/0.33>	$\frac{93}{99}$ <0.93/0.99>	同左	$\frac{155}{165}$ <1.55/1.65>	$\frac{31}{33}$ <0.31/0.33>	$\frac{62}{66}$ <0.62/0.66>	$\frac{31}{33}$ <0.31/0.33>				
—														
—														
250<1.3>										—				
510<1.5>	800<2.3>	1,070<3.1>	1,600<4.6>	510<1.5>	800<2.3>	1,070<3.1>	1,600<4.6>	800<2.3>	1,070<3.1>	1,020<2.9>	1,350<3.9>			
1,270	1,650	2,190	3,300	1,270	1,650	2,190	3,300	2,000	2,670	830	1,100			
1,450	1,880	2,500	3,760	1,450	1,880	2,500	3,760	2,310	3,080	950	1,260			
クロスフィンクーラ<強制通風式>														
R22<-10℃>														
温度式自動膨張弁<内均式>			同左<外均式>			温度式自動膨張弁<内均式>			同左<外均式>			温度式自動膨張弁<内均式>		
9.53														
19.05										15.88				
φ40内×φ48外<硬塩ビ管>														
完全自動タイマ除霜方式<除霜ヒータ・過熱防止器付>														
端子盤接続方式														
202	293	363	530	210	305	379	554	146	194	123	158			
400						401								
422						423			424					
443														

シ別  
ー置  
ケー  
ス形

仕  
様



# 冷凍機別置形オープンショーケース

## (1)-4 TFシリーズ

形 式 形 名 項 目		チ ル ド 食 品 用										冷凍食品・アイスクリーム用		
		多段ケース 棚3段		多段ケース 棚4段		多段ケース 棚3段		多段ケース 棚4段		平形片面ケース				
		TSC-65LF TSC-65CF*		TSC-65MF TSC-65DF*		TSC-55LF TSC-55CF*		TSC-55MF TSC-55DF*		TKJ-75SF*				
		6	8	6	8	6	8	6	8	6	8			
使用温度		℃		-8~-4								-22~-20		
電 源		単相100V及び三相200V 50/60Hz												
キ ャ ビ ネ ッ ト	外形寸法	高さ	mm		1,850						820			
		巾	mm		1,830	2,440	1,830	2,440	1,830	2,440	1,830	2,440	1,830	2,440
		奥行	mm		1,050									
	有効内容積	ℓ		1,350	1,800	1,350	1,800	1,460	1,940	1,460	1,940	325	433	
	陳列面積	m <sup>2</sup>		3.91	5.21	4.73	6.31	3.91	5.21	4.73	6.31	1.3	1.7	
	外 装	高級表面処理鋼板アクリル焼付塗装及び高級ステンレスロール成形品												
	内 装	高級表面処理鋼板アクリル焼付塗装及び粉体塗装(平形除く)												
	冷却室	FRP<ガラス繊維強化プラスチック>成形品												
	断熱材	ポリウレタン注入発泡												
	吸込口	高級ステンレス鋼板(平形除く)												
照明灯	ハイデラックス白色蛍光灯<保護管付(平形除く)>													
<蛍光灯>	W×個	$\frac{20 \times 2}{32 \times 6}$ $\frac{40 \times 2}{40 \times 2}$	40×10	$\frac{20 \times 2}{32 \times 8}$ $\frac{40 \times 2}{40 \times 2}$	40×12	$\frac{20 \times 2}{32 \times 6}$ $\frac{40 \times 2}{40 \times 2}$	40×10	$\frac{20 \times 2}{32 \times 8}$ $\frac{40 \times 2}{40 \times 2}$	40×12	—				
電 気 容 量 50 / 60 Hz ( 入 力 量 )	単相 100V	照 明	W<A>	386<6.7>	510<9.5>	464<8.0>	612<11.4>	386<6.7>	510<9.5>	464<8.0>	612<11.4>	—		
		防露電熱器	W<A>	47<0.5>	60<0.6>	47<0.5>	60<0.6>	47<0.5>	60<0.6>	47<0.5>	60<0.6>	103<1.0>	131<1.3>	
		庫内送風機	W<A>	$\frac{93/99}{<0.93/0.99>}$	同左	$\frac{93/99}{<0.93/0.99>}$	同左	$\frac{93/99}{<0.93/0.99>}$	$\frac{93/99}{<0.93/0.99>}$	$\frac{93/99}{<0.93/0.99>}$	$\frac{93/99}{<0.93/0.99>}$	$\frac{93/99}{<0.93/0.99>}$	$\frac{93/99}{<0.93/0.99>}$	$\frac{31/33}{<0.31/0.33>}$
	単相 200V	防露電熱器	W<A>	—										
		ダクト電熱器	W<A>	135<0.7>	180<0.9>	135<0.7>	180<0.9>	135<0.7>	180<0.9>	135<0.7>	180<0.9>	135<0.7>	180<0.9>	—
	三相	除霜<補助>	W<A>	200<1.0>	200<1.0>	200<1.0>	200<1.0>	200<1.0>	200<1.0>	200<1.0>	200<1.0>	200<1.0>	100<0.5>	
200V	除霜電熱器	W<A>	1,600<4.6>	2,140<6.2>	1,600<4.6>	2,140<6.2>	1,600<4.6>	2,140<6.2>	1,600<4.6>	2,140<6.2>	1,600<4.6>	2,140<6.2>	1,920<5.6>	2,550<7.4>
所要冷凍能力	25℃-60%	kcal/h	2,630	3,500	2,630	3,500	3,000	4,000	3,000	4,000	3,000	4,000	540	720
	27℃-60%		2,960	3,940	2,960	3,940	3,380	4,500	3,380	4,500	3,380	4,500	600	800
冷 却 器		クロスフィンクーラ<強制通風式>												
冷 媒	種類<蒸発温度>	R502<-25℃>										R502<-40℃>		
	制御方式	温度式自動膨張弁<外均式>										温度式自動膨張弁<内均式>		
配 管 寸 法	冷却器入口管	mm		9.53										
	冷却器出口管	mm		19.05										
	ドレン配管	mm		φ40内×φ48外<硬塩ビ管>										
除 霜 方 式		完全自動タイマ除霜方式<除霜ヒータ・過熱防止器付>												
電 源 接 続 方 式		端子盤接続方式												
製 品 重 量		kg		289	357	301	373	283	349	295	365	104	160	
掲 載 頁	外形寸法図	頁		401				402						
	電気系統図	頁		425						426				
	能力表	頁		444										

- 注1. \*印はミラー無しケースです。  
 2. 側板はオプション品となります。  
 3. 外形寸法は本体のみの寸法で側板を取付けると上記値より大きくなります。詳細は外形寸法図を参照ください。  
 4. 周囲条件は乾球温度25℃及び27℃、相対湿度60%、周囲風速0.2m/sec以下。  
 5. 所要冷凍能力は配管損失等による能力低下は含んでおりません。

冷凍食品・アイスクリーム用									
平形ケース 非冷棚2段		平形ケース 非冷棚3段		平形両面ケース				コンビネーション ケース	
TKJ-75BF※		TKJ-75CF※		TRJ-80RF※		TRJ-80TF※		TCJ-75SF※	
6	8	6	8	6	8	6	8	6	8
-22~-20									
単相100V及び三相200V 50/60Hz									
1,850				800				前面1,850<背面1,950>	
1,830	2,440	1,830	2,440	1,830	2,440	1,830	2,440	1,830	2,440
1,050				1,200		1,500		1,050	
325	433	325	433	413	550	637	849	384/348	512/465
2.7	3.6	3.4	4.5	1.7	2.3	2.1	2.8	1.3/1.0	1.7/1.4
高級表面処理鋼板アクリル焼付塗装及び高級ステンレスロール成形品									
高級表面処理鋼板アクリル焼付塗装									
FRP<ガラス繊維強化プラスチック>成形品									
ポリウレタン注入発泡									
—									
ハイデラックス白色蛍光ランプ				—				ハイデラ白色蛍光ランプ及び エースランプ <保護管付>	
$\frac{20 \times 1}{32 \times 4}$ 40×1	40×6	$\frac{20 \times 1}{32 \times 6}$ 40×1	40×8	—				20×5	20×5
				—				40×1	40×2
232<4.0>	306<6.7>	310<5.4>	408<7.6>	—				252<3.2>	322<4.2>
103<1.0>	131<1.3>	103<1.0>	131<1.3>	68<0.7>	84<0.8>	334<3.3>	400<4.0>	571<5.7>	687<6.9>
31/33<0.31/0.33>				$\frac{62/66}{<0.62/0.66>}$		$\frac{31/33}{<0.31/0.33>}$	$\frac{62/66}{<0.62/0.66>}$	$\frac{92/98}{<1.31/1.23>}$	
—									
—									
100<0.5>		100<0.5>		500<2.5>		—	—	100<0.5>	
1,920<5.6>	2,550<7.4>	1,920<5.6>	2,550<7.4>	1,920<5.6>	2,550<7.4>	2,700<7.8>	3,600<10.4>	3,300<9.7>	4,350<12.8>
540	720	540	720	830	1,100	990	1,310	1,330	1,440
600	800	600	800	920	1,220	1,090	1,450	1,780	1,920
クロスフィンクーラ<強制通風式>									
R502<-40℃>									
温度式自動膨張弁<内均式>			同左<外均式>			温度式自動膨張弁<外均式>		温度式自動膨張弁<内均式>	
9.53								9.53	
19.05			15.88			19.05		リーチイン 15.88 平形部 19.05	
φ40内×φ48外<硬塩ビ管>									
完全自動タイマ除霜方式<除霜ヒータ・過熱防止器付>									
端子盤接続方式									
210	268	219	281	142	179	225	290	353	470
403								404	
426				427		428		430	
444									

シ  
別  
ヨ  
ー  
置  
ケ  
ー  
ス  
形

仕  
様

# 冷凍機別置形オープンショーケース

## (1)-5 TFシリーズ

形 式 形 名 項 目			冷凍食品用				日配品・乳製品用											
			多段ケース		多段ケース		ヒナ段ウス形 アラウンドケース 棚3段		ヒナ段ウス形 アラウンドケース 棚4段									
			TSF-65CF*		TSF-65DF*		TWH-55CF*		TWH-45DF*									
			6	8	6	8	アラウンド	4	アラウンド	4								
使用温度			-18以下				5~10											
電源			単相100V及び三相200V 50/60Hz				単相100V 50/60Hz											
外形寸法			高さ mm				1,850											
			巾 mm				1,830	2,440	1,830	2,440	1,815	1,220	1,815	1,220				
			奥行 mm				1,050				1,500							
有効内容積			ℓ	1,090	1,460	1,090	1,460	1,200	910	1,380	1,050							
陳列面積			m <sup>2</sup>	3.7	4.9	4.5	6.0	5.03	3.73	6.53	4.73							
外 装			高級表面処理鋼板アクリル焼付塗装及び高級ステンレスロール成形品															
内 装			高級表面処理鋼板アクリル焼付塗装及び粉体塗装				高級表面処理鋼板アクリル焼付塗装											
冷 却 室			FRP<ガラス繊維強化プラスチック>成形品															
断 熱 材			ポリウレタン注入発泡															
吸 込 口			高級アルミ板				高級ステンレス鋼板											
照 明 灯			ハイデラックス白色蛍光ランプ															
<蛍光灯>			W×個	20×2 40×2	40×4	20×2 40×2	40×4	20×4 40×8	40×8	20×5 40×10	40×10							
電 気 容 量 50 / 60 Hz (入力量)			単相 100V			照 明	W<A>	152<2.6>	204<3.8>	152<2.62>	204<3.8>	508<9.1>	408<7.6>	635<11.4>	510<9.5>			
			100V			防露電熱器	W<A>	366<3.6>	491<4.9>	366<3.6>	491<4.9>	59<0.6>	42<0.4>	59<0.6>	42<0.4>			
			100V			庫内送風機	W<A>	155/165 <1.55/1.65>	217/231 <2.17/2.31>	155/165 <1.55/1.65>	217/231 <2.17/2.31>	62/66 <0.62/0.66>	62/66 <0.62/0.66>	62/66 <0.62/0.66>	62/66 <0.62/0.66>			
			200V			防露電熱器	W<A>	—										
200V			ダクト電熱器	W<A>	FA300<1.5> CA375<1.9>	400<2.0> 500<2.5>	FA300<1.5> CA375<1.9>	400<2.0> 500<2.5>	—									
三相 200V			除霜<補助>	W<A>	100<0.5>	100<0.5>	100<0.5>	100<0.5>	—									
200V			除霜電熱器	W<A>	3,900 <11.3>	5,250 <15.2>	3,900 <11.3>	5,250 <15.2>	—									
所要冷凍能力			25℃-60%	kcal/h	1,950	2,600	1,950	2,600	4,000	2,500	4,600	2,870						
			27℃-60%		2,140	2,850	2,140	2,850	4,700	2,940	5,400	3,370						
冷 却 器			クロスフィンクーラ<強制通風式>															
冷 媒			種類<蒸発温度>				R502<-40℃>				R22<-10℃>							
制 御 方 式			温度式自動膨張弁<外均式>				温度式自動膨張弁<内均式>											
配 管 寸 法			冷却器入口管			mm								9.53				
			冷却器出口管			mm								25.40				
			ドレン配管			mm								φ40内×φ48外<硬塩ビ管>				
除 霜 方 式			完全自動タイマ除霜方式 <除霜ヒータ・過熱防止器付>				オフサイクル方式											
電 源 接 続 方 式			端子盤接続方式															
製 品 重 量			kg	330	415	340	430	255	188	275	202							
掲 外 形 寸 法 図			頁				404				405				406			
載 電 気 系 統 図			頁				429				432							
頁 能 力 表			頁				444											

- 注1. \*印はミラー無しケースです。  
 2. 側板はオプション品となります。  
 3. 外形寸法は本体のみの寸法で側板を取付けると上記値より大きくなります。詳細は外形寸法図を参照ください。  
 4. 周囲条件は乾球温度25℃、相対湿度60%、周囲風速0.2m/sec以下。  
 5. 所要冷凍能力は配管損失等による能力低下は含んでおりません。

(2)-1 RFシリーズ

項目		形式 形名		青果用								
				多段ケース 棚2段			多段ケース 棚3段			多段ケース 棚2段		
				RSP-55KF			RSP-55LF			RSP-65KF		
				6	8	12	6	8	12	6	8	12
使用温度		℃		7~13								
電源				単相100V 50/60Hz								
外形寸法	高さ	mm	1,850									
	巾	mm	1,830	2,440	3,660	1,830	2,440	3,660	1,830	2,440	3,660	
	奥行	mm	900									
有効内容積	ℓ	1,090	1,450	2,180	1,090	1,450	2,180	1,010	1,340	2,020		
陳列面積	m <sup>2</sup>	2.43	3.23	4.84	3.11	4.13	6.19	2.43	3.23	4.84		
外装	高級表面処理鋼板アクリル焼付塗装及び高級ステンレスロール成形品											
内装	高級表面処理鋼板アクリル焼付塗装及び粉体塗装											
冷却室	FRP<ガラス繊維強化プラスチック>成形品											
断熱材	ポリウレタン注入発泡											
吸込口	高級ステンレス鋼板											
照明灯	ハイデラックス白色蛍光灯ランプ											
<蛍光灯>	W×個	20×2 32×4 40×2	40×8	40×12	20×2 32×6 40×2	40×10	40×15	20×2 32×4 40×2	40×8	40×12		
電気容量 50/60 Hz (入力量)	単相 100V	照明	W<A>	308<5.3>	408<7.6>	612<11.4>	386<6.7>	510<9.5>	765<14.3>	308<5.3>	408<7.6>	612<11.4>
		防露電熱器	W<A>	34<0.3>	45<0.5>	67<0.7>	34<0.3>	45<0.5>	67<0.7>	34<0.3>	45<0.5>	67<0.7>
		庫内送風機	W<A>	31/33 (0.31/0.33)	同左	62/66 (0.62/0.66)	31/33 (0.31/0.33)	同左	62/66 (0.62/0.66)	31/33 (0.31/0.33)	同左	62/66 (0.62/0.66)
	単相 200V	防露電熱器	W<A>	—								
		タクト電熱器	W<A>	—								
	三相 200V	除霜<補助>	W<A>	—								
除霜電熱器		W<A>	—									
所要冷凍能力	25℃-60%	kcal/h	1,070	1,420	2,130	1,070	1,420	2,130	950	1,260	1,900	
	27℃-60%	kcal/h	1,280	1,700	2,560	1,280	1,700	2,560	1,140	1,510	2,280	
冷却器	クロスフィンクーラ<強制通風式>											
冷媒種類<蒸発温度>	R22<-5℃>											
制御方式	温度式自動膨張弁<内均式> 同左<外均式> 温度式自動膨張弁<内均式> 同左<外均式> 温度式自動膨張弁<内均式> 同左<外均式>											
配管寸法	冷却器入口管	mm	9.53									
	冷却器出口管	mm	19.05									
	ドレン配管	mm	φ40内×φ48外<硬塩ビ管>									
除霜方式	オフサイクル方式											
電源接続方式	端子盤接続方式											
製品重量	kg	220	272	397	230	286	418	223	276	403		
掲載頁	外形寸法図	頁	407					408				
	電気系統図	頁	418									
	能力表	頁	445									

シ別ヨ一置ケース形

仕様

- 注1. ※印はミラー無しケースです。
- 注2. 側板はオプション品となります。
- 注3. 外形寸法は本体のみの寸法で側板を取付けると上記値より大きくなります。詳細は外形寸法図を参照ください。
- 注4. 周囲条件は乾球温度25℃及び27℃、相対湿度60%、周囲風速0.2m/sec以下。
- 注5. 所要冷凍能力は配管損失等による能力低下は含んでおりません。

# 冷凍機別置形オープンショーケース

## (2)-2 RFシリーズ

形式 形名 項目			日 配 品 ・ 乳 製 品 用									
			多段ケース 棚3段				多段ケース 棚4段					
			RSH-55LF RSH-55CF※				RSH-55MF RSH-55DF※					
			4	6	8	12	4	6	8	12		
使用温度		℃	2~8									
電 源			単相100V 50/60Hz									
外形寸法	高さ	mm	1,850									
	巾	mm	1,220	1,830	2,440	3,660	1,220	1,830	2,440	3,660		
	奥行	mm	900									
有効内容積	ℓ		745	1,120	1,490	2,240	745	1,120	1,490	2,240		
	陳列面積	m <sup>2</sup>	2.07	3.11	4.13	6.19	2.52	3.79	5.03	7.54		
外 装	高級表面処理鋼板アクリル焼付塗装及び高級ステンレスロール成形品											
内 装	高級表面処理鋼板アクリル焼付塗装及び粉体塗装											
冷 却 室	FRP<ガラス繊維強化プラスチック>成形品											
断 熱 材	ポリウレタン注入発泡											
吸 込 口	高級ステンレス鋼板											
照 明 灯	ハイデラックス白色蛍光灯ランプ											
<蛍光灯>	W×個		40×5	$\frac{20 \times 2}{32 \times 6}$ 40×2	40×10	40×15	40×6	$\frac{20 \times 2}{32 \times 8}$ 40×2	20×12	40×18		
電気容量 50 /60 Hz (入力量)	単相 100V	照 明	W<A>	255<4.8>	386<6.7>	510<9.5>	765<14.3>	306<5.7>	464<8.0>	612<11.4>	918<17.1>	
		防露電熱器	W<A>	19<0.2>	34<0.3>	45<0.5>	67<0.7>	19<0.2>	34<0.3>	45<0.5>	67<0.7>	
	単相 200V	庫内送風機	W<A>	$\frac{31}{0.31/0.33}$	$\frac{93}{0.93/0.99}$	同左	$\frac{155}{1.55/1.65}$	$\frac{31}{0.31/0.33}$	$\frac{93}{0.93/0.99}$	同左	$\frac{155}{1.55/1.65}$	
		防露電熱器	W<A>	—								
	三相 200V	ダクト電熱器	W<A>	—								
		除霜<補助>	W<A>	—								
所要冷凍能力	25℃-60%	kcal/h	990	1,300	1,720	2,600	990	1,300	1,720	2,600		
	27℃-60%		1,130	1,480	1,970	2,960	1,130	1,480	1,970	2,960		
冷 却 器	クロスフィンクーラ<強制通風式>											
冷 媒	種類<蒸発温度>	R 22<-5℃>										
配管寸法	制御方式	温度式自動膨張弁<内均式>			同左<外均式>	温度式自動膨張弁<内均式>			同左<外均式>			
配管寸法	冷却器入口管	mm	9.53									
	冷却器出口管	mm	19.05									
	ドレン配管	mm	φ40内×φ48外<硬塩ビ管>									
除霜方式	オフサイクル方式											
電源接続方式	端子盤接続方式											
製品重量	kg	168	245	302	440	175	255	316	461			
掲載	外形寸法図	頁	408									
頁	電気系統図	頁	418									
	能力表	頁	445									

日配品・乳製品用															
多段ケース 棚5段				多段ケース 棚4段			多段ケース 棚5段			ヒナ段ケース 棚2段		ヒナ段ケース 棚3段			
RSH-55NF RSH-55EF*				RSH-45MF RSH-45DF*			RSH-45NF RSH-45EF*			RQH-55BF*		RGH-55CF*			
4	6	8	12	6	8	12	6	8	12	6	8	6	8		
2~8															
単相100V 50/60Hz															
1,850										1,350		1,550			
1,220	1,830	2,440	3,660	1,830	2,440	3,660	1,830	2,440	3,660	1,830	2,440	1,830	2,440		
900															
745	1,120	1,490	2,240	1,170	1,560	2,340	1,170	1,560	2,340	540	720	670	890		
2.97	4.47	5.93	8.89	3.79	5.03	7.54	4.47	5.93	8.89	2.09	2.79	2.77	3.7		
高級表面処理鋼板アクリル焼付塗装及び高級ステンレスロール成形品															
高級表面処理鋼板アクリル焼付塗装及び粉体塗装															
FRP<ガラス繊維強化プラスチック>成形品															
ポリウレタン注入発泡															
高級ステンレス鋼板															
ハイデラックス白色蛍光ランプ															
40×4	$\frac{20 \times 2}{32 \times 10}$ $\frac{40 \times 2}{40 \times 2}$	40×14	40×21	$\frac{20 \times 2}{32 \times 8}$ $\frac{40 \times 2}{40 \times 2}$	40×12	40×18	$\frac{20 \times 2}{32 \times 10}$ $\frac{40 \times 2}{40 \times 2}$	40×14	40×21	$\frac{20 \times 1}{32 \times 4}$ $\frac{40 \times 1}{40 \times 1}$	40×6	$\frac{20 \times 1}{32 \times 6}$ $\frac{40 \times 1}{40 \times 1}$	40×8		
357<6.7>	542<9.4>	714<13.3>	1,071<20.0>	464<8.0>	612<11.4>	918<17.1>	542<9.4>	714<13.3>	1,071<20.0>	232<4.0>	306<5.7>	310<5.4>	408<7.6>		
19<0.2>	34<0.3>	45<0.5>	67<0.7>	34<0.3>	45<0.5>	67<0.7>	34<0.3>	45<0.5>	67<0.7>	17<0.2>	23<0.2>	17<0.2>	23<0.2>		
$\frac{31}{33}$ <0.31/0.33>	$\frac{93}{99}$ <0.93/0.99>	同左	$\frac{155}{165}$ <1.55/1.65>	$\frac{93}{99}$ <0.93/0.99>	$\frac{93}{99}$ <0.93/0.99>	$\frac{155}{165}$ <1.55/1.65>	$\frac{93}{99}$ <0.93/0.99>	$\frac{93}{99}$ <0.93/0.99>	$\frac{155}{165}$ <1.55/1.65>	$\frac{31}{33}$ <0.31/0.33>	$\frac{62}{66}$ <0.62/0.66>	$\frac{31}{33}$ <0.31/0.33>	$\frac{62}{66}$ <0.62/0.66>		
—															
—															
—															
—															
990	1,300	1,720	2,600	1,650	2,200	3,300	1,650	2,200	3,300	1,620	2,150	1,680	2,240		
1,130	1,480	1,970	2,960	1,890	2,520	3,780	1,890	2,520	3,780	1,870	2,490	1,940	2,590		
クロスフィンクーラ<強制通風式>															
R 22<-5℃>															
温度式自動膨張弁<内均式>				同左<外均式>		温度式自動膨張弁<内均式>				同左<外均式>		温度式自動膨張弁<内均式>			
9.53															
19.05															
φ40内×φ48外<硬塩ビ管>															
オフサイクル方式															
端子盤接続方式															
182	265	330	482	255	316	461	265	330	482	150	202	172	231		
408				409											
418										419					
445															

シ別  
ョー  
置  
ケー  
ス形

仕  
様

- 注1. \*印はミラー無しケースです。  
 2. 側板はオプション品となります。  
 3. 外形寸法は本体のみの寸法で側板を取付けると上記値より大きくなります。詳細は外形寸法図を参照ください。  
 4. 周囲条件は乾球温度25℃及び27℃、相対湿度60%、周囲風速0.2m/sec以下。  
 5. 所要冷凍能力は配管損失等による能力低下は含んでおりません。

# 冷凍機別置形オープンショーケース

## (2)-3 RFシリーズ

項目		形式 形名		精肉・鮮魚用					
				多段ケース 棚3段			多段ケース 棚4段		
				RSM-65LF RSM-65CF※			RSM-65MF RSM-65DF※		
				6	8	12	6	8	12
使用温度		℃	-2~2						
電源			単相100V及び三相200V 50/60Hz						
キ ャ ビ ネ ッ ト	外形寸法	高さ	mm	1,850					
		巾	mm	1,830	2,440	3,660	1,830	2,440	3,660
		奥行	mm	900					
	有効内容積	ℓ	1,040	1,380	2,080	1,040	1,380	2,080	
	陳列面積	m <sup>2</sup>	2.99	3.99	5.97	3.67	4.89	7.32	
	外装		高級処理鋼板アクリル焼付塗装及び高級ステンレスロール成形品						
	内装		高級表面処理鋼板アクリル焼付塗装及び粉体塗装						
	冷却室		FRP<ガラス繊維強化プラスチック>成形品						
	断熱材		ポリウレタン注入発泡						
	吸込口		高級ステンレス鋼板						
照明灯 <蛍光灯>			ハイデラックス白色蛍光ランプ<保護管付>						
	W×個		$\begin{matrix} 20 \times 2 \\ 32 \times 6 \\ 40 \times 2 \end{matrix}$	40×10	40×15	$\begin{matrix} 20 \times 2 \\ 32 \times 8 \\ 40 \times 2 \end{matrix}$	40×12	40×18	
電 気 容 量 50 /60 Hz (入 力 量)	単相 100V	照明	W<A>	386<6.7>	510<9.5>	765<14.3>	464<8.0>	612<11.4>	918<17.1>
		防露電熱器	W<A>	34<0.3>	45<0.5>	67<0.7>	34<0.3>	45<0.5>	67<0.7>
		庫内送風機	W<A>	$\frac{93}{99}$ <0.93/0.99>	同左	$\frac{155}{165}$ <1.55/1.65>	$\frac{93}{99}$ <0.93/0.99>	同左	$\frac{155}{165}$ <1.55/1.65>
	単相 200V	防露電熱器	W<A>	—					
		ダクト電熱器	W<A>	—					
	三相 200V	除霜<補助>	W<A>	250<1.3>	250<1.3>	250<1.3>	250<1.3>	250<1.3>	250<1.3>
除霜電熱器		W<A>	800<2.3>	1,070<3.1>	1,600<4.6>	800<2.3>	1,070<3.1>	1,600<4.6>	
所要冷凍能力	25℃-60%	kcal/h	1,500	1,990	3,000	1,500	1,990	3,000	
	27℃-60%		1,680	2,240	3,360	1,680	2,240	3,360	
冷却器			クロスフィンクーラ<強制送風式>						
冷 媒	種類<蒸発温度>		R22<-10℃>						
	制御方式		温度式自動膨張弁<内均式>	同左<外均式>	温度式自動膨張弁<内均式>	同左<外均式>	温度式自動膨張弁<内均式>	同左<外均式>	
配 管 寸 法	冷却器入口管	mm	9.53						
	冷却器出口管	mm	19.05						
	ドレン配管	mm	φ40内×φ48外<硬塩ビ管>						
除霜方式			完全自動タイマ除霜方式<除霜ヒータ・過熱防止器付>						
電源接続方式			端子盤接続方式						
製品重量		kg	254	313	456	264	327	477	
掲 載 頁	外形寸法図	頁	410						
	電気系統図	頁	422						
	能力表	頁	445・446						

# 冷凍機別置形オープンショーケース

精肉・鮮魚用															
多段ケース 棚3段				多段ケース 棚4段				多段ケース 棚5段				平形片面ケース			
RSM-55LF RSM-55CF*				RSM-55MF RSM-55DF*				RSM-55NF RSM-55EF*				RKM-655SF*			
4	6	8	12	4	6	8	12	4	6	8	12	6	8		
-2~2															
単相100V及び三相200V 50/60Hz															
1,850												820			
1,220	1,830	2,440	3,660	1,220	1,830	2,440	3,660	1,220	1,830	2,440	3,660	1,830	2,440		
900															
745	1,120	1,490	2,240	745	1,120	1,490	2,240	745	1,120	1,490	2,240	200	270		
2.0	2.99	3.99	5.97	2.45	3.67	4.89	7.32	2.90	4.77	5.79	8.67	1.26	1.68		
高級表面処理鋼板アクリル焼付塗装及び高級ステンレスロール成形品															
高級表面処理鋼板アクリル焼付塗装及び粉体塗装															
FRP<ガラス繊維強化プラスチック>成形品															
ポリウレタン注入発泡															
高級ステンレス鋼板															
ハイデラックス白色蛍光ランプ<保護管付>												—			
40×5	$\frac{20 \times 2}{32 \times 6}$ $\frac{40 \times 2}{40 \times 2}$	40×10	40×15	40×6	$\frac{20 \times 2}{32 \times 8}$ $\frac{40 \times 2}{40 \times 2}$	40×12	40×18	40×7	$\frac{20 \times 2}{32 \times 10}$ $\frac{40 \times 2}{40 \times 2}$	40×14	40×21	—			
255<4.8>	386<6.7>	510<9.5>	765<14.3>	306<5.7>	464<8.0>	612<11.4>	918<17.1>	357<6.7>	542<9.4>	714<13.3>	1,071<20.0>	—			
19<0.2>	34<0.3>	45<0.5>	67<0.7>	19<0.2>	34<0.3>	45<0.5>	67<0.7>	19<0.2>	34<0.3>	45<0.5>	67<0.7>	34<0.3>	45<0.5>		
$\frac{35}{33}$ <0.31/0.33>	$\frac{93}{99}$ <0.93/0.99>	同左	$\frac{155}{165}$ <1.55/1.65>	$\frac{31}{33}$ <0.31/0.33>	$\frac{93}{99}$ <0.93/0.99>	同左	$\frac{155}{165}$ <1.55/1.65>	$\frac{31}{33}$ <0.31/0.33>	$\frac{93}{99}$ <0.93/0.99>	同左	$\frac{155}{165}$ <1.55/1.65>	$\frac{31}{33}$ <0.31/0.33>			
—															
250<1.3>	250<1.3>	250<1.3>	250<1.3>	250<1.3>								—			
510<1.5>	800<2.3>	1,070<3.1>	1,600<4.6>	510<1.5>	800<2.3>	1,070<3.1>	1,600<4.6>	510<1.5>	800<2.3>	1,070<3.1>	1,600<4.6>	1,020<2.9>	1,350<3.9>		
1,270	1,650	2,190	3,300	1,270	1,650	2,190	3,300	1,270	1,650	2,190	3,300	830	1,100		
1,450	1,880	2,500	37,60	1,450	1,880	2,500	3,760	1,450	1,880	2,500	3,760	950	1,260		
クロスフィンクーラ<強制送風式>															
R22<-10℃>															
温度式自動膨張弁<内均式>				同左<外均式>				温度式自動膨張弁<内均式>				同左<外均式>			
9.53												15.88			
φ40内×φ48外<硬塩ビ管>															
完全自動タイマ除霜方式<除霜ヒータ・過熱防止器付>															
端子盤接続方式															
171	251	309	449	178	261	323	470	185	271	337	491	111	144		
410												411			
422												424			
445・446				446											

- 注 1. \*印はミラー無しケースです。  
 2. 側板はオプション品となります。  
 3. 外形寸法は本体のみの寸法で側板を取付けると上記値より大きくなります。詳細は外形寸法図を参照ください。  
 4. 周囲条件は乾球温度25℃及び27℃、相対湿度60%、周囲風速0.2m/sec以下。  
 5. 所要冷凍能力は配管損失等による能力低下は含んでおりません。



# 冷凍機別置形オープンショーケース

## (2) - 4RFシリーズ

項目		形式 形名		チルド食品用								冷機食品 アイスクリーム用	
				多段ケース 棚3段		多段ケース 棚4段		多段ケース 棚3段		多段ケース 棚4段		平形片面 ケース	
				RSC-65LF RSC-65CF*		RSC-65MF RSC-65DF*		RSC-55LF RSC-55CF*		RSC-55MF RSC-55DF*		RKJ-75SF*	
				6	8	6	8	6	8	6	8	6	8
使用温度		℃		-8~-4								-22~-20	
電源		単相100V及び三相200V 50/60Hz											
外形寸法	高さ	mm	1,850								820		
	巾	mm	1,830	2,440	1,830	2,440	1,830	2,440	1,830	2,440	1,830	2,440	
	奥行	mm	900										
有効内容積	ℓ		1,040	1,380	1,040	1,380	1,120	1,490	1,120	1,490	256	342	
	m <sup>2</sup>		2.99	3.99	3.67	4.89	2.99	3.99	3.67	4.89	1.0	1.4	
外装		高級表面処理鋼板アクリル焼付塗装及び高級ステンレスロール成形品											
内装		高級表面処理鋼板アクリル焼付塗装及び粉体塗装<平形除く>											
冷却室		FRP<ガラス繊維強化プラスチック>成形品											
断熱材		ポリウレタン注入発泡											
吸込口		高級ステンレス鋼板<平形除く>											
照明灯		ハイデラックス白色蛍光灯ランプ				ハイデラックス白色蛍光灯ランプ<保護管付>				—			
<蛍光灯>		W×個	20×2 32×6 40×2	40×10	20×2 32×8 40×2	40×12	20×2 32×6 40×2	40×10	20×2 32×8 40×2	40×12	—		
電気容量 50/60Hz (入力量)	単相 100V	照明	W<A>	386<6.7>	510<9.5>	464<8.0>	612<11.4>	386<6.7>	510<9.5>	464<8.0>	612<11.4>	—	
		防露電熱器	W<A>	47<0.5>	60<0.6>	47<0.5>	60<0.6>	47<0.5>	60<0.6>	47<0.5>	60<0.6>	103<1.0>	131<1.3>
		庫内送風機	W<A>	93/99 <0.93/0.99>	同左	93/99 <0.93/0.99>	同左	93/99 <0.93/0.99>	同左	93/99 <0.93/0.99>	同左	31/33 <0.31/0.33>	—
	単相 200V	防露電熱器	W<A>	—									
		ダクト電熱器	W<A>	135<0.7>	180<0.9>	135<0.7>	180<0.9>	135<0.7>	180<0.9>	135<0.7>	180<0.9>	—	
	三相 200V	除霜<補助>	W<A>	200<1.0>	同左	200<1.0>	200<1.0>	200<1.0>	同左	200<1.0>	同左	100<0.5>	
除霜電熱器		W<A>	1,600<4.6>	2,140<6.2>	1,600<4.6>	2,140<6.2>	1,600<4.6>	2,140<6.2>	1,600<4.6>	2,140<6.2>	1,920<5.6>	2,550<7.4>	
所要冷凍能力		25℃-60%	kcal/h	2,630	3,500	2,630	3,500	3,000	4,000	3,000	4,000	510	680
		27℃-60%		2,960	3,940	2,960	3,940	3,380	4,500	3,380	4,500	570	760
冷却器		クロスフィンクーラ<強制送風式>											
冷媒	種類<蒸発温度>	R502<-25℃>									R502<-40℃>		
	制御方式	温度式自動膨張弁<外均式>									温度式自動膨張弁 <内均式>		
配管寸法	冷却器入口管	mm	9.53										
	冷却器出口管	mm	19.05										
	ドレン配管	mm	φ40内×φ48外<硬塩ビ管>										
除霜方式		完全自動タイマ除霜方式<除霜ヒータ・過熱防止器付>											
電源接続方式		端子盤接続方式											
製品重量		kg	258	319	268	333	253	314	263	328	107	151	
掲載頁	外形寸法図	頁	411				412						
	電気系統図	頁	425									426	
	能力表	頁	446									447	

(3)-1 ホットケース<TF・RFシリーズ>

冷凍食品・アイスクリーム用				冷凍食品用			
平形ケース 非冷棚2段		平形ケース 非冷棚3段		多段ケース 棚3段		多段ケース 棚4段	
RKJ-75BF※		RKJ-75CF※		RSF-65CF※		RSF-65DF※	
6	8	6	8	6	8	6	8
-22~-20				-18以下			
単相110V及び三相200V 50/60Hz							
1,850							
1,830	2,440	1,830	2,440	1,830	2,440	1,830	2,440
900							
256	342	256	342	810	1,080	810	1,080
2.3	3.1	3.0	3.9	2.58	3.44	3.13	4.17
高級表面処理鋼板アクリル焼付塗装及び高級ステンレスロール成形品							
高級表面処理鋼板アクリル焼付塗装及び粉体塗装							
FRP<ガラス繊維強化プラスチック>成形品							
ポリウレタン注入発泡							
高級ステンレス鋼板<平形除く>				高級アルミ板			
ハイデラックス白色蛍光ランプ							
$\frac{20 \times 1}{32 \times 4}$ $\frac{40 \times 1}{40 \times 1}$	40×6	$\frac{20 \times 1}{32 \times 6}$ $\frac{40 \times 1}{40 \times 1}$	40×8	$\frac{20 \times 2}{40 \times 2}$	40×4	$\frac{20 \times 2}{40 \times 2}$	40×4
232<4.0>	306<5.7>	310<5.4>	408<7.6>	152<2.6>	204<3.8>	152<2.6>	204<3.8>
103<1.0>	131<1.3>	103<1.0>	131<1.3>	366<3.6>	491<4.9>	366<3.6>	491<4.9>
31/33<0.31/0.33>				$\frac{155}{1.55}$ / $\frac{165}{1.65}$	$\frac{217}{2.17}$ / $\frac{231}{2.31}$	$\frac{155}{1.55}$ / $\frac{165}{1.65}$	$\frac{217}{2.17}$ / $\frac{231}{2.31}$
—							
—				FA300<1.5>	400<2.0>	FA300<1.5>	400<2.0>
—				CA375<1.9>	500<2.5>	CA375<1.9>	500<2.5>
100<0.5>							
1,920<5.6>	2,550<7.4>	1,920<5.6>	2,550<7.4>	$\frac{3,900}{11.3}$	$\frac{5,250}{15.2}$	$\frac{3,900}{11.3}$	$\frac{5,250}{15.2}$
510	680	510	680	1,950	2,600	1,950	2,600
570	760	570	760	2,140	2,850	2,140	2,850
クロスフィンクーラ<強制通風式>							
R502<-40℃>							
温度式自動膨張弁<内均式>				温度式自動膨張弁<外均式>			
9.53							
19.05				25.40			
φ40内×φ48外<硬塩ビ管>							
完全自動タイマ除霜方式<除霜ヒータ・過熱防止器付>							
端子盤接続方式							
192	245	201	258	290	366	300	380
413							
426				429			
447							

項目	形式		惣菜用ホットケース			
	形名		多段ケース棚3段			
				TSH-55CF※		
		4	6	8		
使用温度	℃		55~75			
電源			単相100V及び三相200V 50/60Hz			
外形寸法	高さ	mm	1,850			
	巾	mm	1,220	1,830	2,440	
	奥行	mm	1,050			
	有効内容積	ℓ	820	1,230	1,640	
陳列面積	m <sup>2</sup>	2.5	3.8	5.1		
外装			高級表面処理鋼板アクリル焼付塗装及び高級ステンレスロール成形品			
	内装			高級表面処理鋼板アクリル焼付塗装及び粉体塗装		
内箱			高級亜鉛引鋼板			
断熱材			グラスウール			
照明灯			ハイデラックス白色蛍光ランプ及び赤外線ランプ			
	W×個		40×1	$\frac{20 \times 1}{40 \times 1}$	40×2	
単相 100V	照明	W	51	76	102	
		A	0.95	1.35	1.9	
三相 200V	庫内送風機	W	27	27	54	
		A	0.3	0.3	0.5	
	赤外線ランプ	W×個	80×12	80×20	80×24	
		電熱器<主>	W×個	475×6	820×6	1135×6
電熱器<補助>	W×個	715×9	1300×3	1135×3		
合計	kW	10.3	10.5	12.2		
	A	29.8	30.3	35.2		
電源接続方式			端子盤接続方式			
製品重量	kg					
掲載頁	外形系統図	頁	—			
	電気系統図	頁	—			

- 注1. ※印はミラー無しケースです。  
 2. 側板はオプション品となります。  
 3. 外形寸法は本体のみの寸法で側板を取付けると上記値より大きくなります。  
 4. 電熱器(補助)は30℃でOFFとなります。(過熱サーモ作動)

- 注1. ※印はミラー無しケースです。  
 2. 側板はオプション品となります。  
 3. 外形寸法は本体のみの寸法で側板を取付けると上記値より大きくなります。詳細は外形寸法図を参照ください。  
 4. 青果用の非冷ケースの電気部品は照明だけです。  
 5. 周囲条件は乾球温度25℃及び27℃、相対湿度60%、周囲風速0.2m/sec以下。  
 6. 所要冷凍能力は配管損失等による能力低下は含んでおりません。

別置形

仕様

# 冷凍機別置形オープンショーケース

## (3)-2 ホットケース<TF・RFシリーズ>

項目		形式 形名		惣菜用ホットケース								
				多段ケース 棚2段			多段ケース 棚3段			多段ケース 棚2段		
				TSH-65BF※			RSH-55CF※			RSH-65BF※		
				4	6	8	4	6	8	4	6	8
使用温度		℃	55~75									
電源			単相100V及び三相200V50/60Hz									
キャビネット	外形寸法	高さ	mm	1,850								
		巾	mm	1,220	1,830	2,440	1,220	1,830	2,440	1,220	1,830	2,440
		奥行	mm	1,050			900					
	有効内容積	ℓ	770	1,160	1,550	680	1,020	1,370	640	960	1,280	
	陳列面積	m <sup>2</sup>	2.0	3.0	4.0	2.1	3.1	4.1	1.6	2.4	3.2	
	外装		高級表面処理鋼板アクリル焼付塗装及び高級ステンレスロール成形品									
	内装		高級表面処理鋼板アクリル焼付塗装及び粉体塗装									
内箱		高級亜鉛引鋼板										
断熱材		グラスウール										
照明灯		ハイデラックス白色蛍光ランプ及び赤外線ランプ										
電気容量50/60Hz(入力量)	単相100V	照明	W	40×1	20×1 40×1	40×2	40×1	20×1 40×1	40×2	40×1	20×1 40×1	40×2
			A	0.95	1.35	1.9	0.95	1.35	1.9	0.95	1.35	1.9
	三相200V	庫内送風機	W	27	27	54	27	27	54	27	27	54
			A	0.3	0.3	0.5	0.3	0.3	0.5	0.3	0.3	0.5
		赤外線ランプ	W×個	80×9	80×15	80×18	80×12	80×20	80×24	80×9	80×15	80×18
		電熱器<主>	W×個	475×6	820×6	1,135×6	475×6	820×6	1,135×6	475×6	820×6	1,135×6
		電熱器<補助>	W×個	715×9	1,300×3	1,135×3	715×9	1,300×3	1,135×3	715×9	1,300×3	1,135×3
		合計	kW	10.1	10.1	11.8	10.3	10.5	12.2	10.1	10.1	11.8
		A	29.2	29.2	34.1	29.8	30.3	35.2	29.2	29.2	34.1	
	電源接続方式			端子盤接続方式								
製品重量		kg										
掲載頁	外形系統図	頁	—									
	電気系統図	頁	—									

- 注1. ※印はミラー無しケースです。  
 2. 側板はオプション品となります。  
 3. 外形寸法は本体のみの寸法で側板を取付けると上記値より大きくなります。  
 4. 電熱器(補助)は30℃でOFFとなります。(過熱サーモ作動)

(4)-1 UBシリーズ

項目		形式 形名		青果用		日配品・乳製品用					
				多段ケース棚3段		多段ケース 棚4段			多段ケース 棚5段		
				USP-53LB USP-53CB※		USH-53MB USH-53DB※			USH-53NB USH-53EB※		
				6	8	4	6	8	4	6	8
使用温度		℃		7~13		2~8					
電源				単相100V, 200V及び三相200V50/60Hz							
キャビネット	外形寸法	高さ	mm	1,850							
		巾	mm	1,830	2,440	1,220	1,830	2,440	1,220	1,830	2,420
		奥行	mm	750							
	有効内容積	ℓ	958	1,278	639	958	1,278	639	958	1,278	
	陳列面積	m <sup>2</sup>	2.8	3.7	2.3	3.4	4.6	2.7	4.0	5.4	
	外装		高級表面処理鋼板アクリル焼付塗装及び高級ステンレスロール成形品								
	内装		高級表面処理鋼板アクリル焼付塗装								
	冷却室		FRP<ガラス繊維強化プラスチック>成形品								
	断熱材		ポリウレタン注入発泡								
	吸込口		高級ステンレス鋼板								
照明灯 <蛍光灯>			ハイデラックス白色蛍光ランプ								
	W×個		20×2 32×6 40×2	40×10	40×6	20×2 32×8 40×2	40×12	40×7	20×2 32×10 40×2	40×14	
電気容量 50/60Hz (入力量)	単相 100V	照明	W<A>	386<6.7>	510<9.5>	306<5.7>	464<8.0>	612<11.4>	357<6.7>	542<9.4>	714<13.3>
		防露電熱器	W<A>	38<0.4>	50<0.5>	26<0.3>	38<0.4>	50<0.5>	26<0.3>	38<0.4>	50<0.5>
		庫内送風機	W<A>	—	—	—	—	—	—	—	—
	単相 200V	防露電熱器	W<A>	114/96 <0.8/0.7>	152/158 <1.0/0.9>	76/64 <0.5/0.5>	114/96 <0.8/0.7>	152/128 <1.0/0.9>	76/64 <0.5/0.5>	114/96 <0.8/0.7>	152/128 <1.0/0.9>
		ダクト電熱器	W<A>	—							
	三相 200V	除霜<補助>	W<A>	—							
	除霜電熱器	W<A>	—								
所要冷凍能力	25℃-60%	kcal/h	900	1,200	880	1,310	1,750	910	1,360	1,820	
	27℃-60%		—								
冷却器			クロスフィンクーラ<強制通風式>								
冷媒	種類<蒸発温度>		R22<-10℃>								
	制御方式		温度式自動膨張弁<内均式>								
配管寸法	冷却器入口管	mm	9.53								
	冷却器出口管	mm	15.88								
	ドレン配管	mm	φ40内×φ48外<硬塩ビ管>								
除霜方式			オフサイクル方式								
電源接続方式			端子盤接続方式								
製品重量		kg	242	308	192	252	322	199	262	336	
掲載	外形寸法図	頁	414								
	電気系統図	頁	433								
	能力表	頁	448								

- 注1. ※印はミラー無しケースです。  
 2. 側板はオプション品となります。  
 3. 外形寸法は本体のみの寸法で側板を取付けると上記値より大きくなります。詳細は外形寸法図を参照ください。  
 4. 周囲条件は乾球温度25℃, 相対湿度60%, 周囲風速0.2m/sec以下。  
 5. 所要冷凍能力は配管損失等による能力低下は含んでおりません。

別置形

仕様

# 冷凍機別置形オープンショーケース

## (4)-2 UBシリーズ

項目		形式		精肉・鮮魚用					
				多段ケース 棚4段			多段ケース 棚5段		
		形名		USM-53MB USM-53DB※			USM-53NB USM-53EB※		
				4	6	8	4	6	8
使用温度		℃		-2~2					
電源				単相100V, 200V及び三相200V50/60Hz					
キャビネット	外形寸法	高さ	mm	1,850					
		巾	mm	1,220	1,830	2,440	1,220	1,830	2,440
		奥行	mm	750					
	有効内容積	ℓ	639	958	1,278	639	958	1,278	
	陳列面積	m <sup>2</sup>	2.3	3.4	4.6	2.7	4.0	5.4	
	外装	高級表面処理鋼板アクリル焼付塗装及び高級ステンレスロール成形品							
	内装	高級表面処理鋼板アクリル焼付塗装							
	冷却室	FRP<ガラス繊維強化プラスチック>成形品							
	断熱材	ポリウレタン注入発泡							
	吸込口	高級ステンレス鋼板							
照明灯 <蛍光灯>			食品展示用蛍光ランプ<保護管付>						
	W×個		40×6	$\frac{20 \times 2}{32 \times 8}$ 40×2	40×12	40×7	$\frac{20 \times 2}{32 \times 10}$ 40×2	40×14	
電気容量 50/60Hz (入力量)	単相 100V	照明	W<A>	306<5.7>	464<8.0>	612<11.4>	357<6.7>	542<9.4>	714<13.3>
		防露電熱器	W<A>	26<0.3>	38<0.4>	50<0.5>	26<0.3>	38<0.4>	50<0.5>
		庫内送風機	W<A>	—	—	—	—	—	—
	単相 200V	防露電熱器	W<A>	$\frac{76}{64}$ <0.5/0.5>	$\frac{114}{96}$ <0.8/0.7>	$\frac{152}{128}$ <1.0/0.9>	$\frac{76}{64}$ <0.5/0.5>	$\frac{114}{96}$ <0.8/0.7>	$\frac{152}{128}$ <1.0/0.9>
		ダクト電熱器	W<A>	—					
	三相 200V	除霜<補助>	W<A>	250<1.3>	250<1.3>	250<1.3>	250<1.3>	250<1.3>	250<1.3>
除霜電熱器		W<A>	400<1.2>	640<1.8>	850<2.5>	400<1.2>	640<1.8>	850<2.5>	
所要冷凍能力		25℃-60%	kcal/h	1,550	2,320	3,100	1,590	2,370	3,170
		27℃-60%		—					
冷却器		クロスフィンクーラ<強制通風式>							
冷媒	種類<蒸発温度>	R22<-10℃>							
	制御方式	温度式自動膨張弁<内均式>		同左<外均式>	温度式自動膨張弁<内均式>		同左<外均式>		
配管寸法	冷却器入口管	mm	9.53						
	冷却器出口管	mm	1.588						
	ドレン配管	mm	φ40内×φ48外<硬塩ビ管>						
除霜方式		完全自動タイマ除霜方式<除霜ヒータ・過熱防止器付>							
電源接続方式		端子盤接続方式							
製品重量		kg	192	252	322	199	262	336	
掲載頁	外形寸法図	頁	415						
	電気系統図	頁	434						
	能力表	頁	448						

(5)リーチインケース

項目	形式		リーチインケース		リーチインケース		リーチインケース		リーチインケース		
	形式名		VFH-3S		VFJ-3S		GFM		GFJ		
			5	7	5	7	424D-S	634D-S	424D-S	634D-S	
使用温度	℃		-2~-2 2~8		-22~-20		-2~-2		-20以下		
電源	単相100V及び三相200V 50/60Hz										
キャビネット	外形寸法	高さ	2,000				1,850				
		巾	1,440	2,160	1,440	2,160	1,220	1,830	1,220	1,830	
		奥行	870				650				
	有効内容積	ℓ	1,093	1,639	1,093	1,639	586	905	586	905	
	陳列面積	m <sup>2</sup>	4.3	6.5	4.3	6.5	2.9	4.5	2.9	4.5	
	外装	高級表面処理鋼板アクリル焼付塗装及び高級ステンレス鋼板				表面処理鋼板アクリル焼付塗装					
	内装	高級表面処理鋼板アクリル焼付塗装及び高級ステンレス鋼板				塩ビ鋼板					
	冷却室	FRP<ガラス繊維強化プラスチック>成形品				塩ビ鋼板及亜鉛メッキ鋼板					
	断熱材	ポリウレタン注入発泡									
	吸込口	高級ステンレス鋼板				スノコー体型					
照明灯	白色蛍光ランプ<保護管付>										
	<蛍光灯>	W×個	40×3	40×4	41×3	41×4	40×2	40×3	40×2	40×3	
電気容量 50/60Hz (入力量)	単相 100V	照明	W<A>	153<2.9>	204<4.3>	180<1.8>	240<2.4>	102<1.9>	153<2.9>	102<1.9>	153<2.9>
		防露電熱器	W<A>	584<4.5>	852<8.5>	810<8.1>	1,177<11.8>	310<3.1>	481<4.8>	492<4.9>	657<6.6>
	単相 200V	防露電熱器	W<A>	76/64 <0.5/0.5>	114/96 <0.8/0.7>	76/64 <0.5/0.5>	114/96 <0.8/0.8>	—	—	—	—
		ダクト電熱器	W<A>	—				—	—	—	—
	三相 200V	除霜<補助>	W<A>	—				—			
		除霜電熱器	W<A>	650<1.9>	1,000<2.9>	1,485<4.3>	2,220<6.4>	1φ200V 550<2.8>	1φ200V 710<3.6>	1φ200V 300<6.5>	1φ200V 1,550<7.8>
所要冷凍能力	25℃-60%	kcal/h	810	1,220	1,000	1,500	700	850	900	1,200	
			700	1,050	—		—	—	—	—	
冷却器	クロスフィンクーラ<強制送風式>										
冷媒	種類<蒸発温度>	R22<-17> R22<-10>		R502<-40>		R22<-10>		R502<-30>			
	制御方式	温度式自動膨張弁<内均式>									
配管寸法	冷却器入口管	mm	9.53		6.35		9.53		6.35		
	冷却器出口管	mm	19.05				9.53		12.7		
	ドレン配管	mm	外φ48/内φ40<硬塩ビ>				外φ24/内φ20<ゴム管>				
除霜方式	完全自動タイマ除霜方式<除霜ヒータ・過熱防止器付>										
電源接続方式	端子盤接続方式										
製品重量	kg	330	455	345	475	170	252	186	268		
掲載頁	外形寸法図	頁	416								
	電気系統図	頁	435				436		437		
	能力表	頁	448								

- 注1. ※印はミラー無しケースです。  
 2. 側板はオプション品となります。  
 3. 外形寸法は本体のみの寸法で側板を取付けると上記値より大きくなります。詳細は外形寸法図を参照ください。  
 4. 周囲条件は乾球温度25℃, 相対湿度60%, 周囲風速0.2m/sec以下。  
 5. 所要冷凍能力は配管損失等による能力低下は含んでおりません。

別置形

仕様

# TVP-65

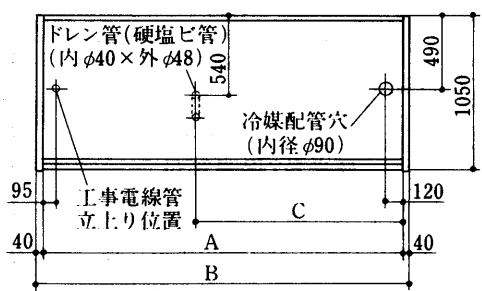
## 3.1.2 外形寸法図

### (1)TFシリーズ

TVP-665HF・865HF・I265HF形  
 TVP-665JF・865JF・I265JF形  
 TVP-665KF・865KF・I265KF形  
 TVP-665LF・865LF・I265LF形

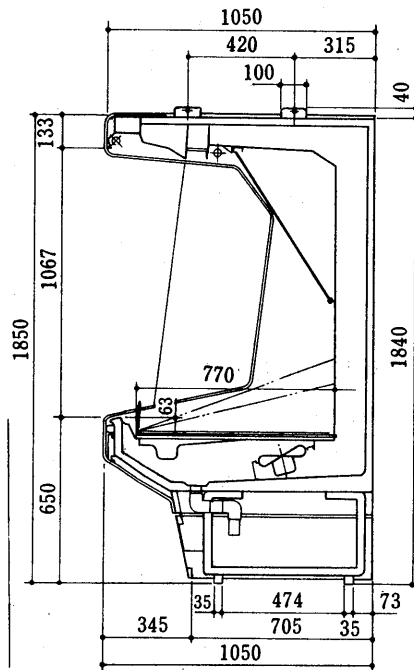
変化寸法表

形名	項目	A	B	C
TVP-665		1,830	1,910	1,095
TVP-865		2,440	2,520	1,400
TVP-I265		3,660	3,740	2,010



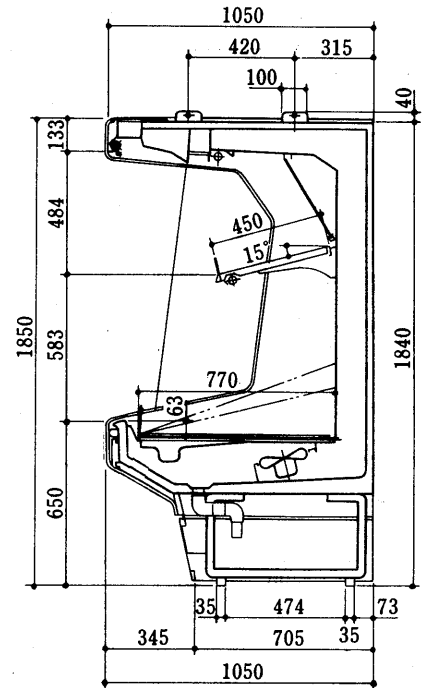
平面図

〈HF形〉



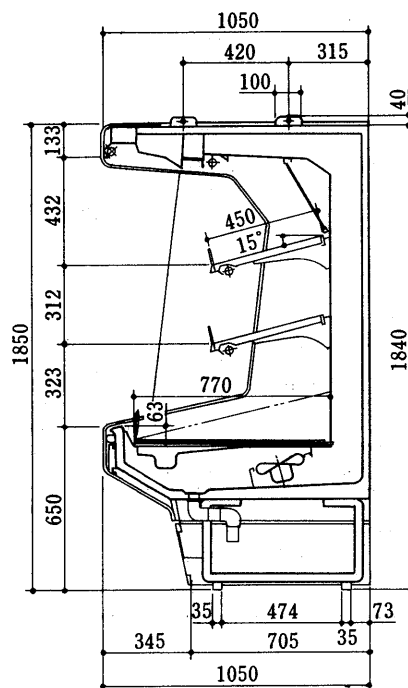
側面図

〈JF形〉



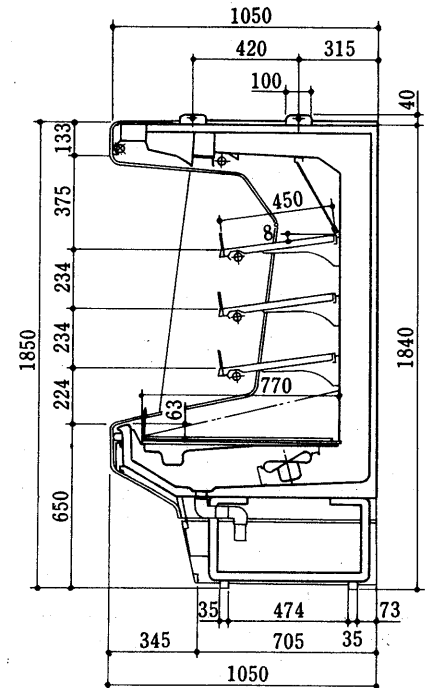
側面図

〈KF形〉



側面図

〈LF形〉

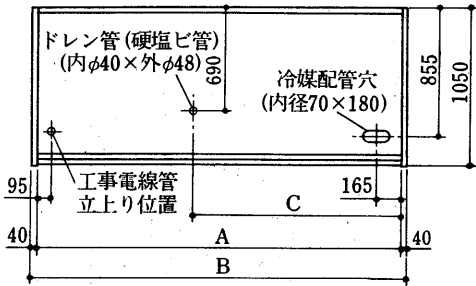


側面図

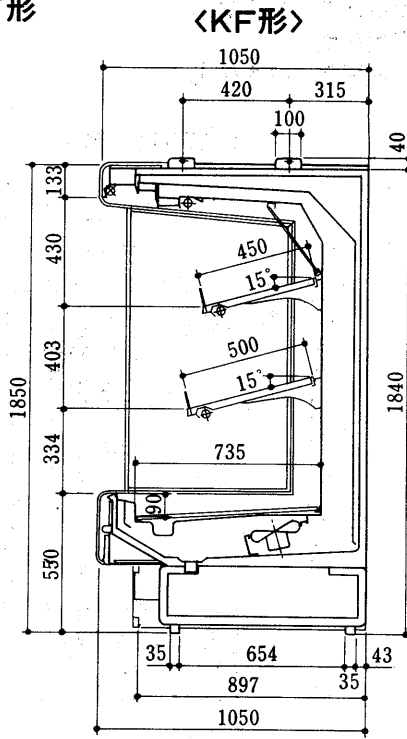
TSP-655KF・855KF・I255KF形  
TSP-655LF・855LF・I255LF形

変化寸法表

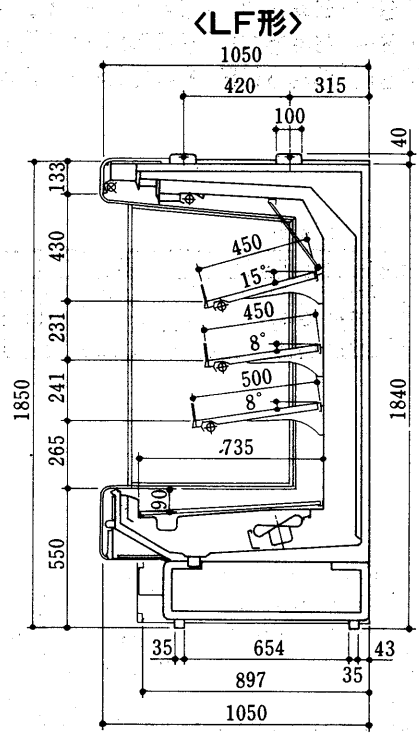
形名	項目	A	B	C
TSP-655		1,830	1,910	1,095
TSP-855		2,440	2,520	1,400
TSP-I255		3,660	3,740	2,010



平面図



側面図



側面図

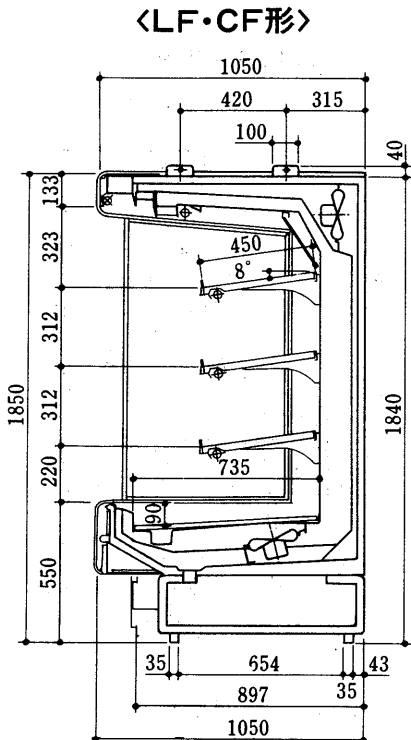
別  
置  
ケ  
ー  
ス  
形

- TSH-455LF・655LF・855LF・I255LF形  
TSH-455CF・655CF・855CF・I255CF形 <鏡なし>  
TSH-455MF・655MF・855MF・I255MF形  
TSH-455DF・655DF・855DF・I255DF形 <鏡なし>  
TSH-455NF・655NF・855NF・I255NF形  
TSH-455EF・655EF・855EF・I255EF形 <鏡なし>

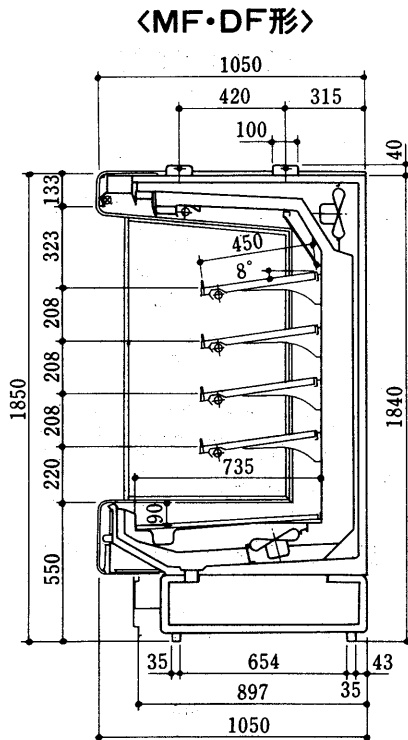
変化寸法表

形名	項目	A	B	C
TSH-455		1,220	1,300	840
TSH-655		1,830	1,910	1,095
TSH-855		2,440	2,520	1,400
TSH-I255		3,660	3,740	2,010

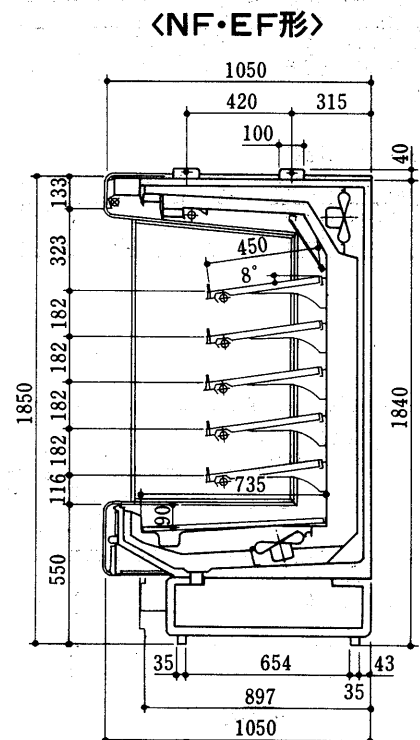
●平面図はTSP形をご参照下さい。



側面図



側面図



側面図

外  
形

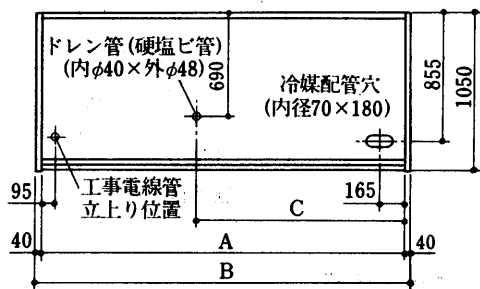


# TSH-45, TQH・TGH-55

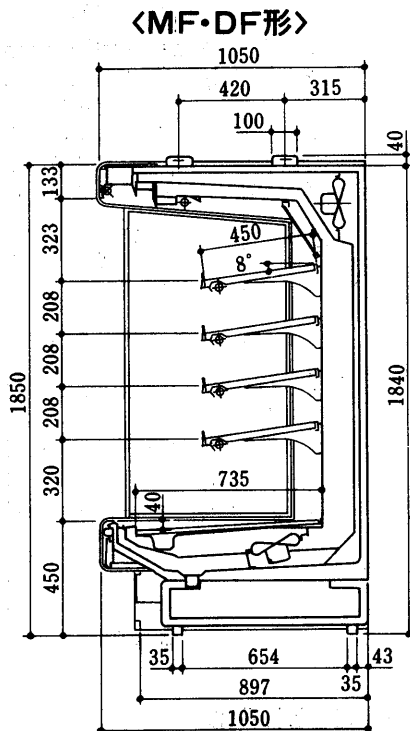
TSH-645MF・845MF・I245MF形  
 TSH-645DF・845DF・I245DF形 <鏡なし>  
 TSH-645NF・845NF・I245NF形  
 TSH-645EF・845EF・I245EF形 <鏡なし>

変化寸法表

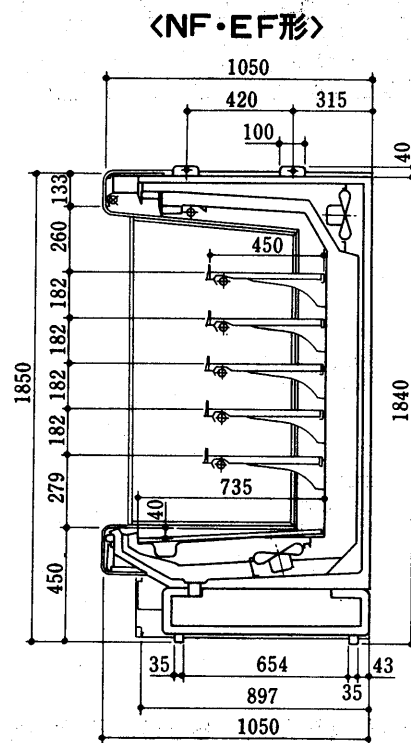
形名	項目	A	B	C
TSH-645		1,830	1,910	1,095
TSH-845		2,440	2,520	1,400
TSH-I245		3,660	3,740	2,010



平面図



側面図



側面図

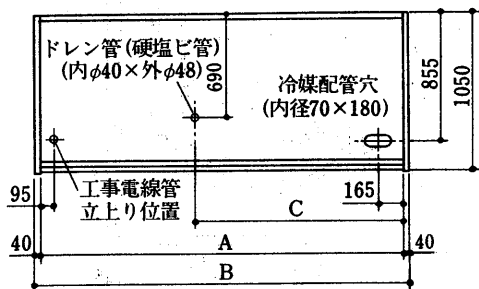
TQH-655BF-855BF形 <鏡なし>  
 TGH-655CF-855CF形 <鏡なし>

変化寸法表

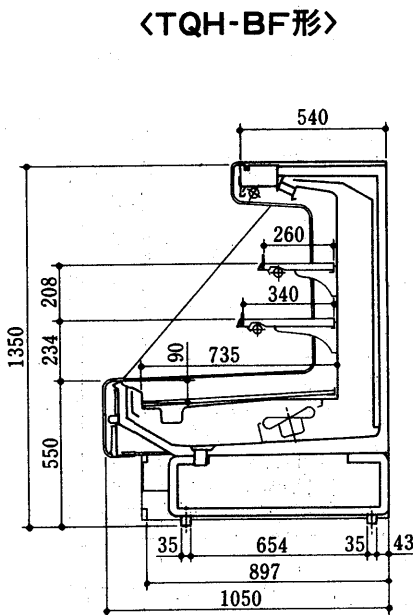
形名	項目	A	B	C
TQH-655		1,830	1,910	1,095
TQH-855		2,440	2,520	1,400

変化寸法表

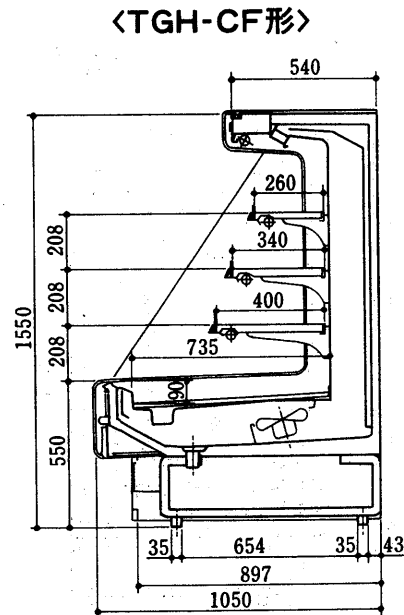
形名	項目	A	B	C
TGH-655		1,830	1,910	1,095
TGH-855		2,440	2,520	1,400



平面図



側面図

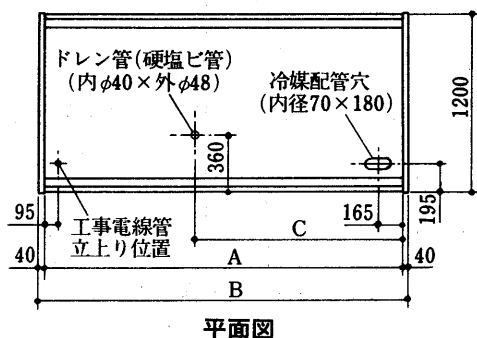


側面図

TRH-680RF・880RF形

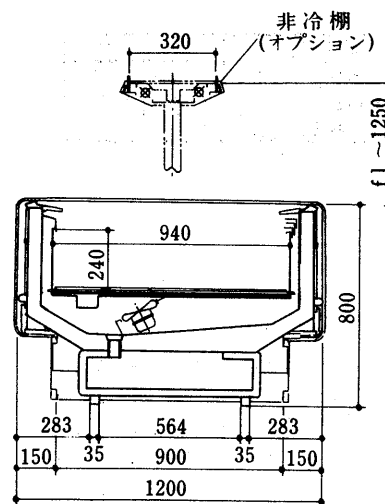
変化寸法表

形名	項目	A	B	C
TRH-680		1,830	1,910	1,095
TRH-880		2,440	2,520	1,400



平面図

<RF形>



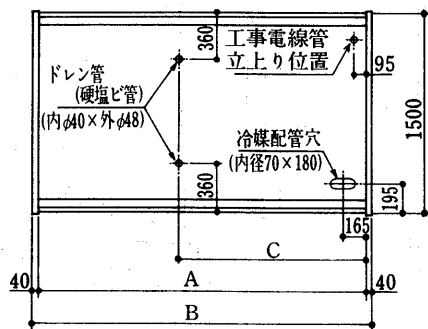
側面図

シ  
別  
ヨ  
ー  
置  
ケ  
ー  
ス  
形

TRH-680TF・880TF形

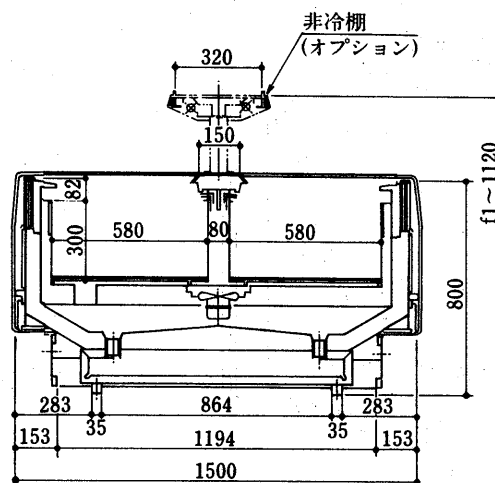
変化寸法表

形名	項目	A	B	C
TRH-680TD		1,830	1,910	1,095
TRH-880TD		2,440	2,520	1,400



平面図

<TF形>



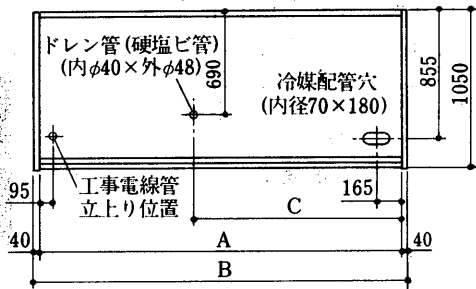
側面図

外  
形

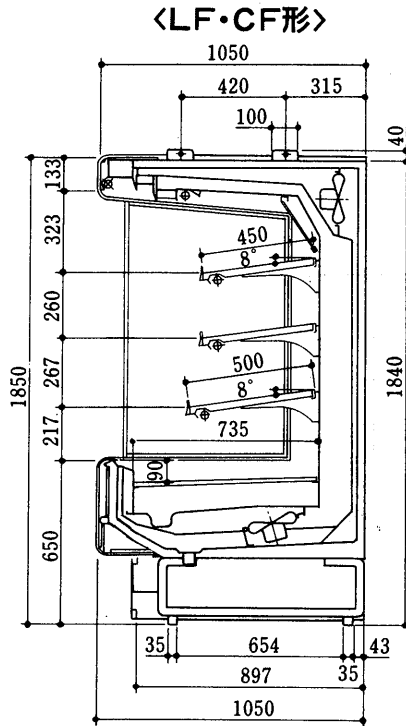
TSM-665LF・865LF・I265LF形  
 TSM-665CF・865CF・I265CF形 <鏡なし>  
 TSM-665MF・865MF・I265MF形  
 TSM-665DF・865DF・I265DF形 <鏡なし>

変化寸法表

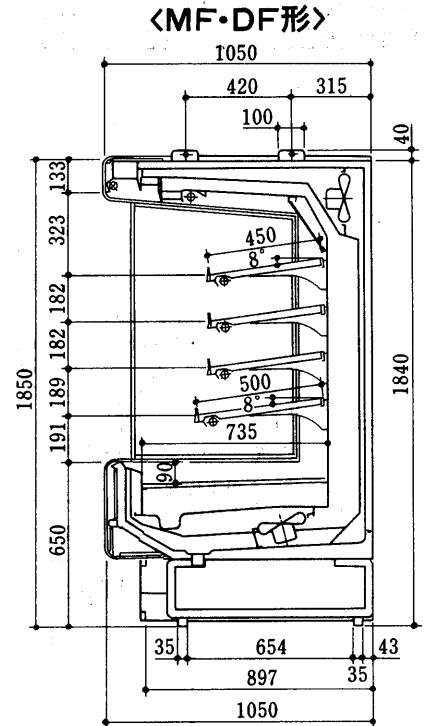
形名	項目	A	B	C
TSM-665		1,830	1,910	1,095
TSM-865		2,440	2,520	1,400
TSM-I265		3,660	3,740	2,010



平面図



側面図



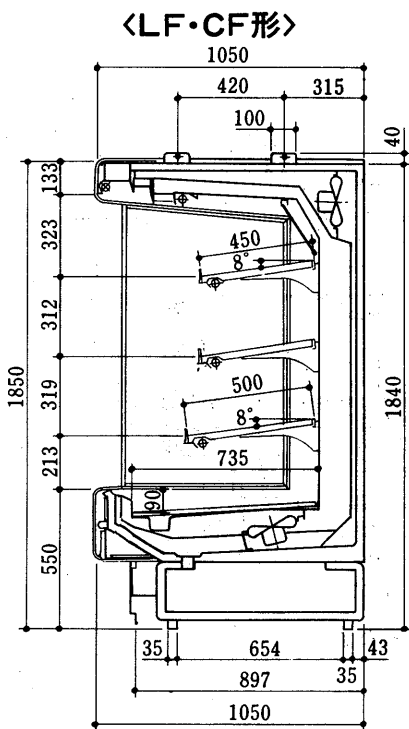
側面図

TSM-455LF・655LF・855LF・I255LF形  
 TSM-455CF・655CF・855CF・I255CF形 <鏡なし>  
 TSM-455MF・655MF・855MF・I255MF形  
 TSM-455DF・655DF・855DF・I255DF形 <鏡なし>  
 TSM-455NF・655NF・855NF・I255NF形  
 TSM-455EF・655EF・855EF・I255EF形 <鏡なし>

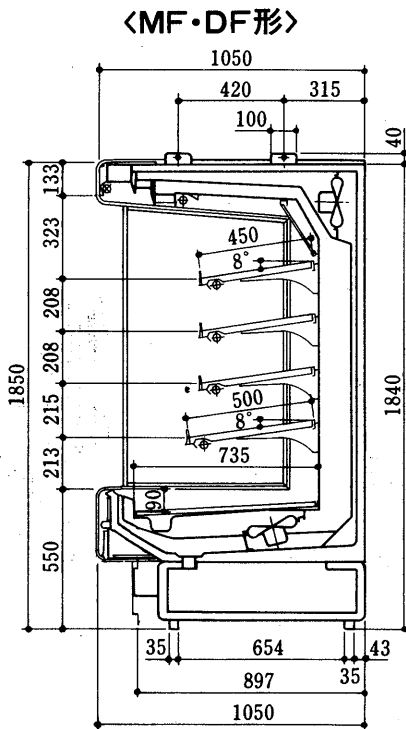
変化寸法表

形名	項目	A	B	C
TSM-455		1,220	1,300	840
TSM-655		1,830	1,910	1,095
TSM-855		2,440	2,520	1,400
TSM-I255		3,660	3,740	2,010

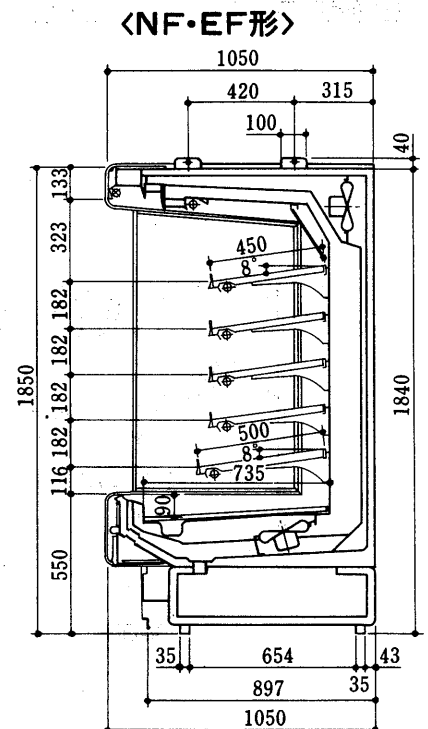
●平面図はTPM形をご参照下さい。



側面図



側面図

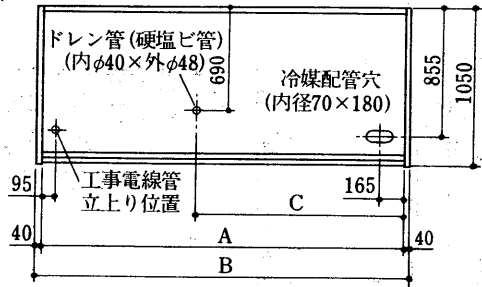


側面図

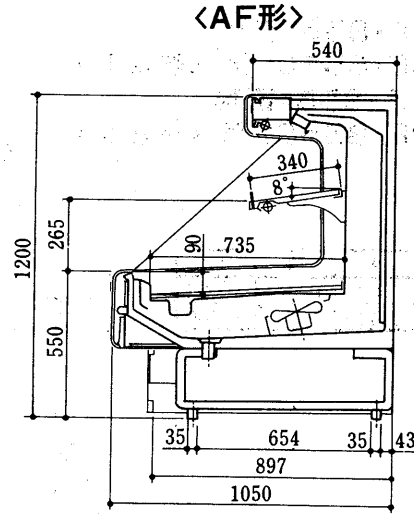
TPM-655AF・855AF形

変化寸法表

形名	項目	A	B	C
TPM-655		1,830	1,910	1,095
TPM-855		2,440	2,520	1,400



平面図

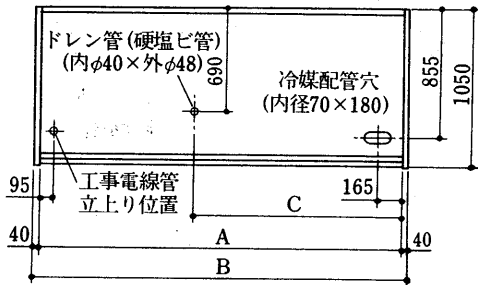


側面図

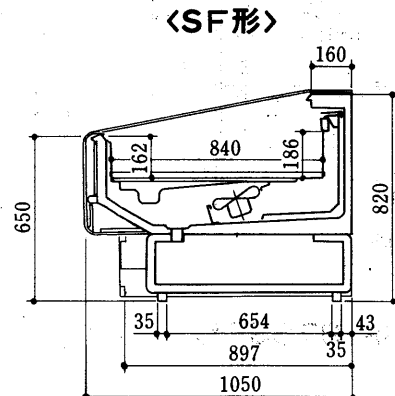
TKM-665SF・865SF形

変化寸法表

形名	項目	A	B	C
TKM-665		1,830	1,910	1,095
TKM-865		2,440	2,520	1,400



平面図

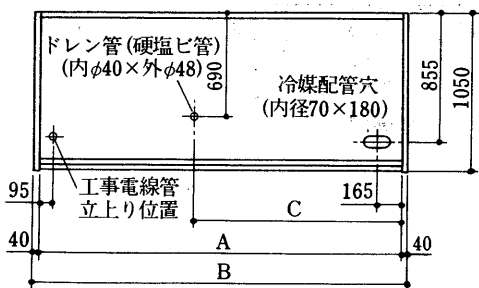


側面図

TSC-665LF・865LF形  
TSC-665CF・865CF形 <鏡なし>  
TSC-665MF・865MF形  
TSC-665DF・865DF形 <鏡なし>

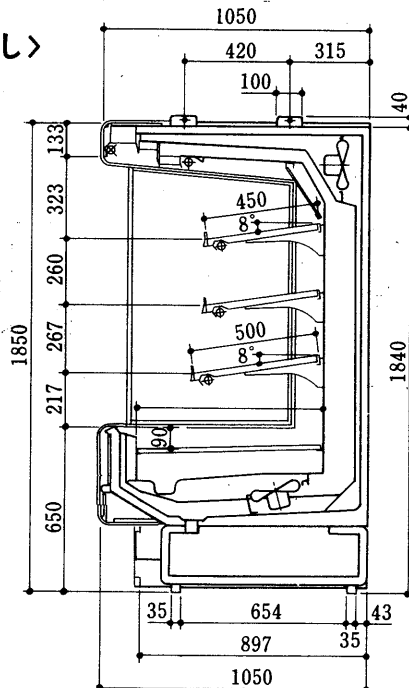
変化寸法表

形名	項目	A	B	C
TSC-665		1,830	1,910	1,095
TSC-865		2,440	2,520	1,400



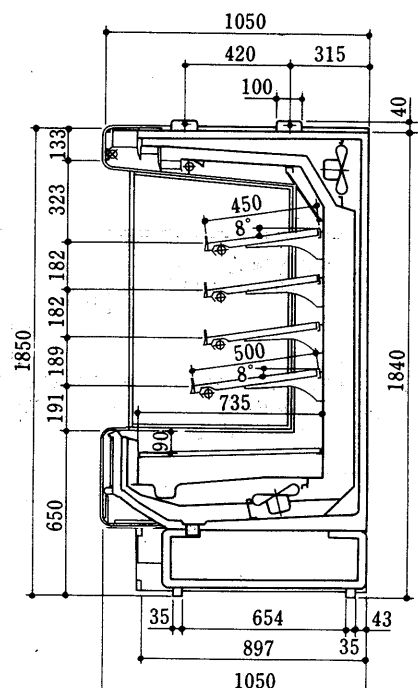
平面図

<LF・CF形>



側面図

<MF・DF形>



側面図

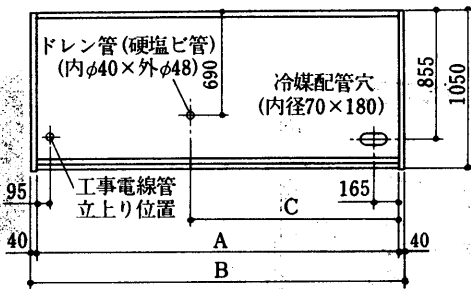
シ別  
ヨ一  
置  
ケー  
ス形

外  
形

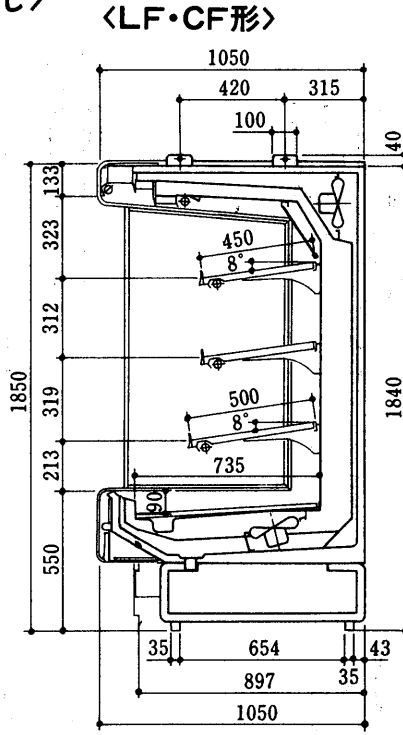
TSC-655LF・855LF形  
 TSC-655CF・855CF形 〈鏡なし〉  
 TSC-655MF・855MF形  
 TSC-655DF・855DF形 〈鏡なし〉

変化寸法表

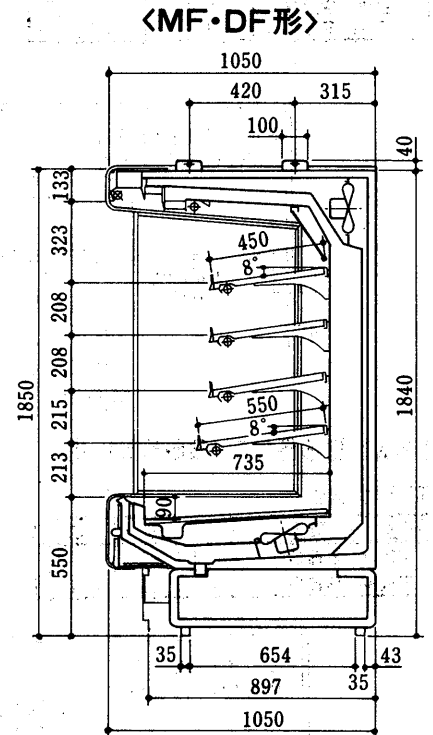
形名	項目	A	B	C
TSC-655		1,830	1,910	1,095
TSC-855		2,440	2,520	1,400



平面図



側面図

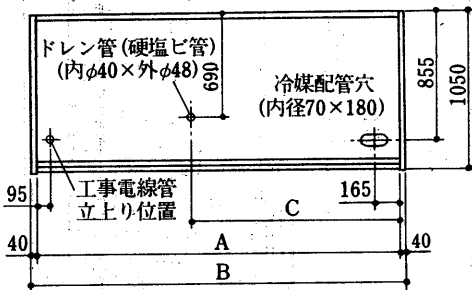


側面図

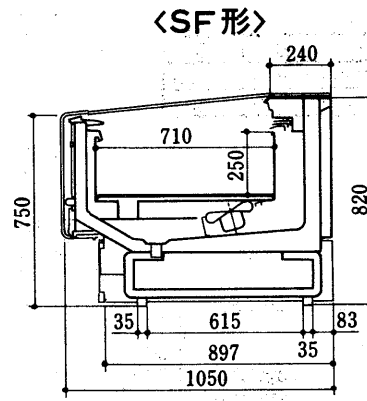
TKJ-675SF・875SF形

変化寸法表

形名	項目	A	B	C
TKJ-675		1,830	1,910	1,095
TKJ-875		2,440	2,520	1,400



平面図

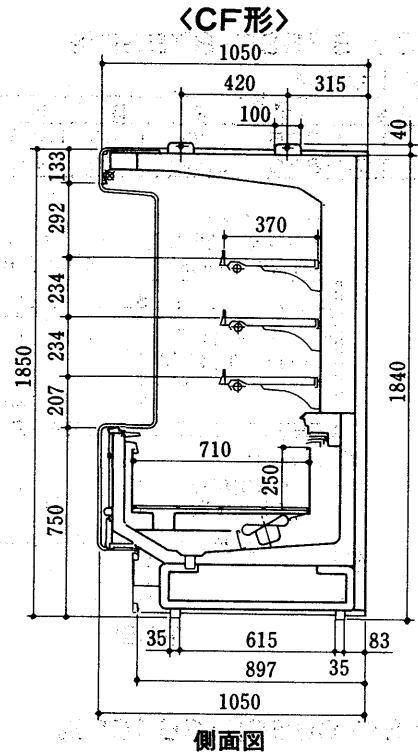
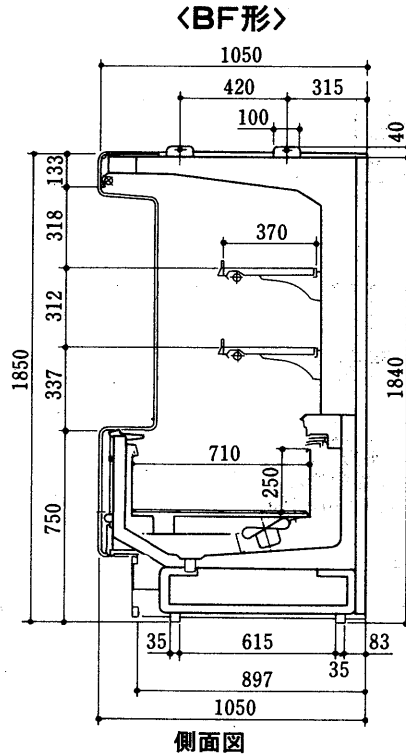
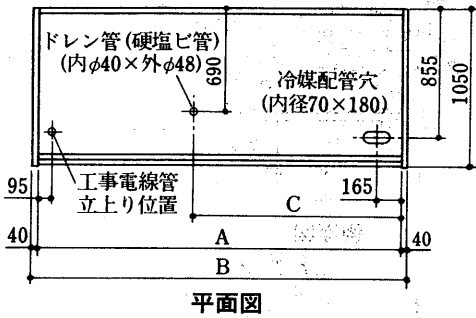


側面図

TKJ-675BF・875BF形  
TKJ-675CF・875CF形

变化寸法表

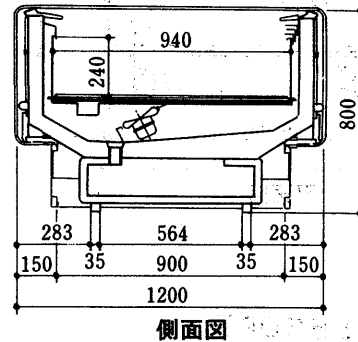
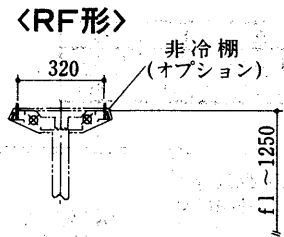
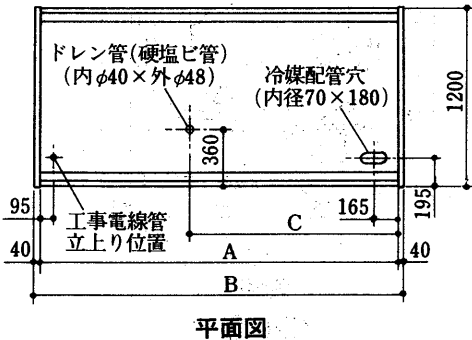
形名	項目	A	B	C
TKJ-675		1,830	1,910	1,095
TKJ-875		2,440	2,520	1,400



TRJ-680RF・880RF形

变化寸法表

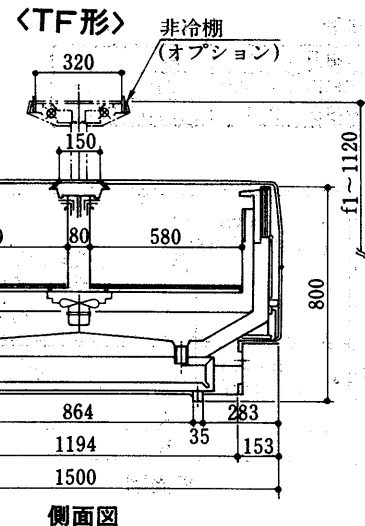
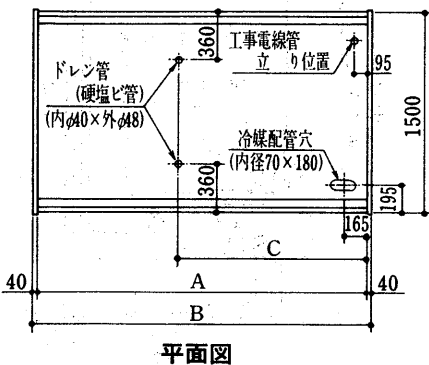
形名	項目	A	B	C
TRJ-680		1,830	1,910	1,095
TRJ-880		2,440	2,520	1,400



TRJ-680TF・880TF形

变化寸法表

形名	項目	A	B	C
TRJ-680		1,830	1,910	1,095
TRJ-880		2,440	2,520	1,400



シ別  
ヨ一  
ケ一  
ス形

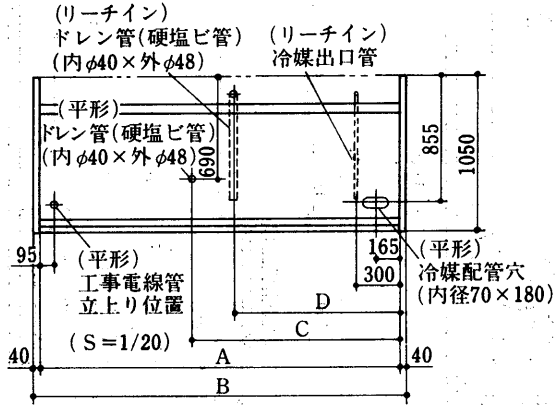
外  
形

# TCJ-75, TSF-65

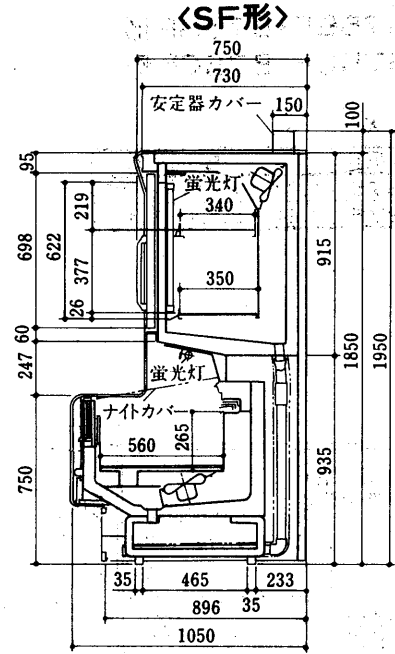
## TCJ-675SF・875SF形

变化寸法表

形名	項目	A	B	C	D
TCJ-675		1,830	1,910	1,095	815
TCJ-875		2,440	2,520	1,400	1,120



平面図

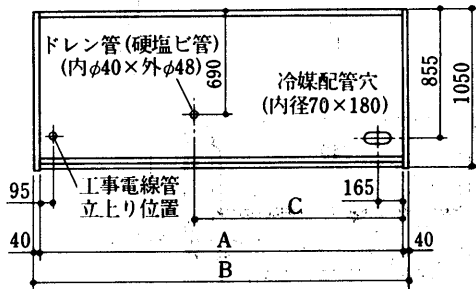


側面図

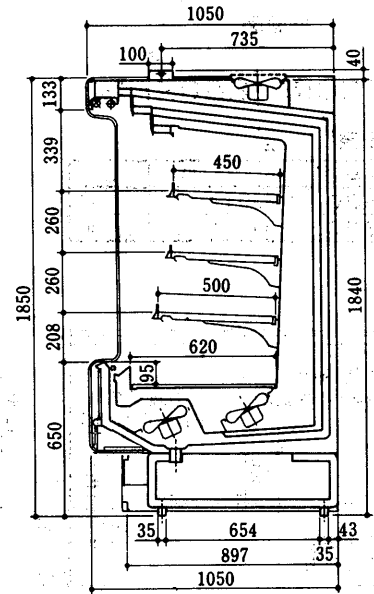
## TSF-665CF・865CF形

变化寸法表

形名	項目	A	B	C
TSF-665		1,830	1,910	1,095
TSF-865		2,440	2,520	1,400



平面図

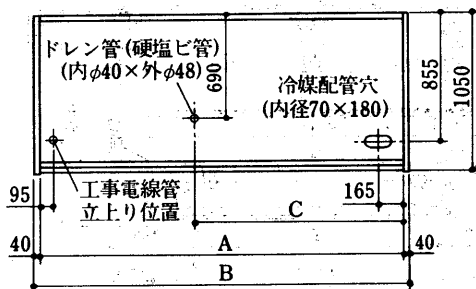


側面図

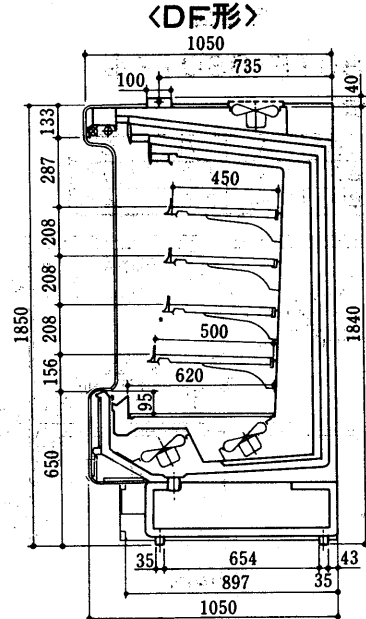
## TSF-665DF・865DF形

变化寸法表

形名	項目	A	B	C
TSF-665		1,830	1,910	1,095
TSF-865		2,440	2,520	1,400

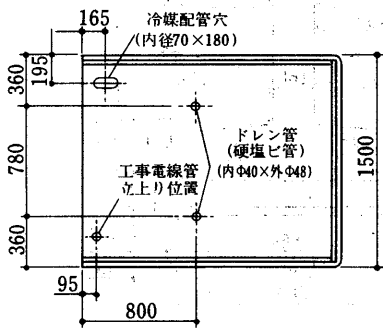


平面図

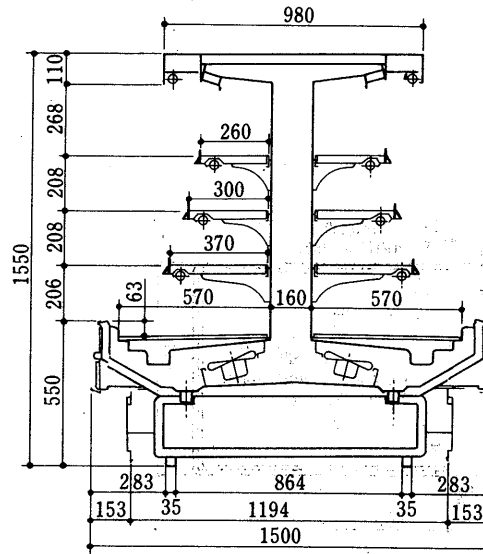


側面図

TWH-155CF形



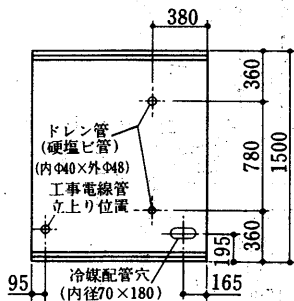
平面図



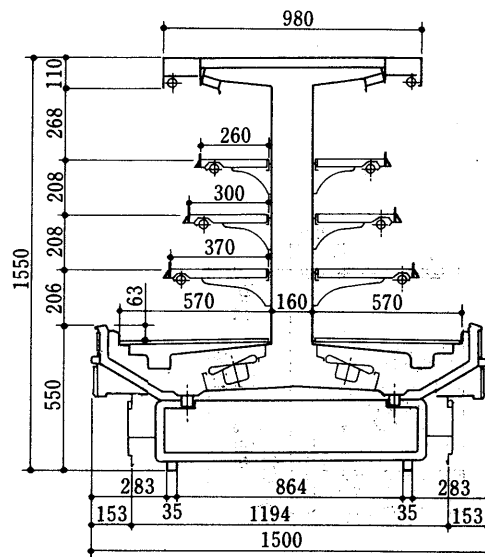
側面図

別  
ヨ  
ー  
ケ  
ー  
ス  
形

TWH-455CF形



平面図

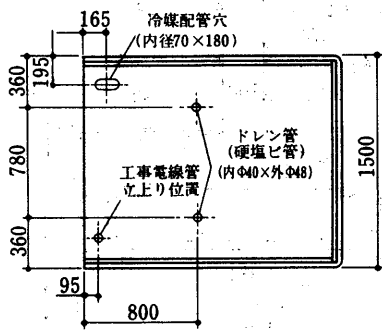


側面図

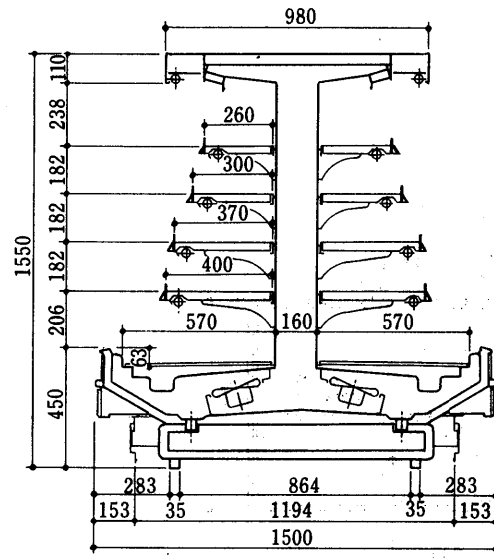
外  
形



TWH-145DF形

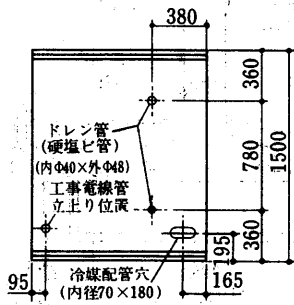


平面図

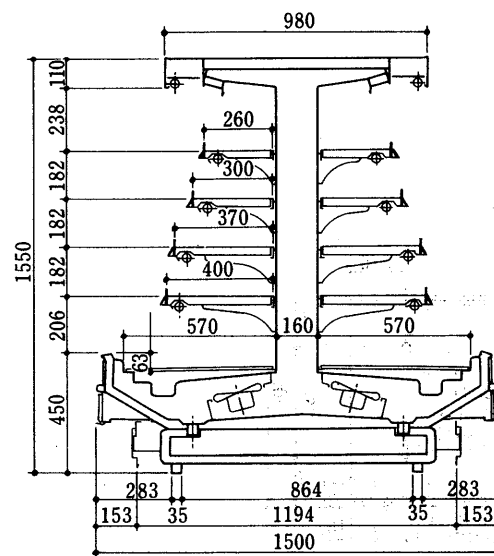


側面図

TWH-445DF形

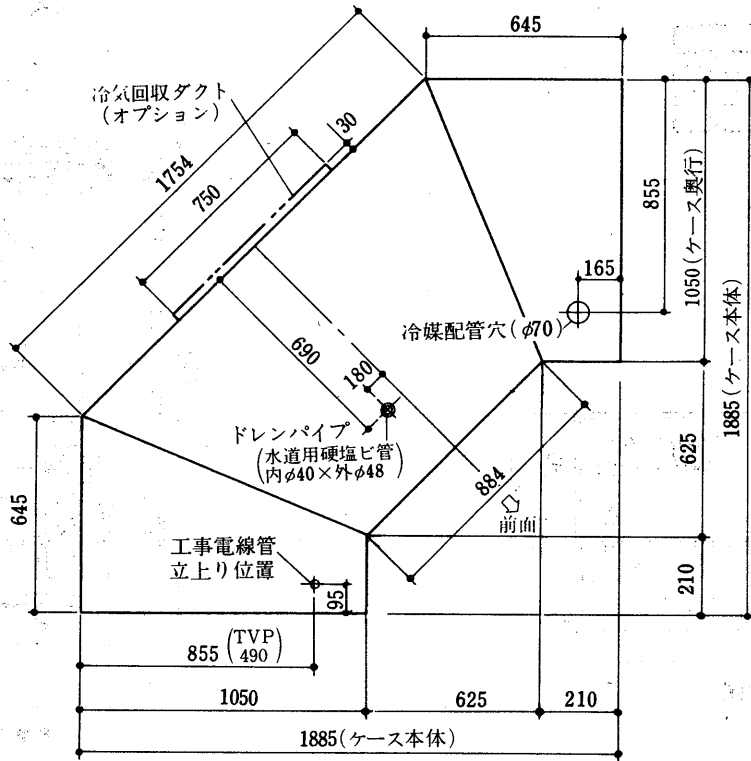


平面図



側面図

内コーナーケース  
TF形



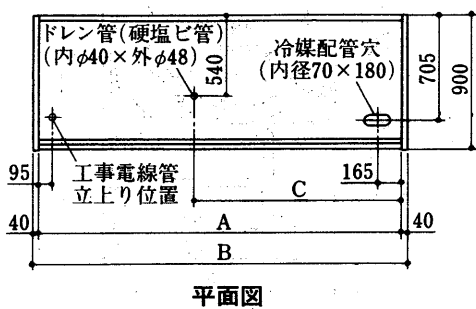
注1. 本図は90°内コーナーケースの平面図で断面形状は下記適用機種種の側面図による。  
 2. 適用機種はTVP, TSP, TSM, TKM, TSH, TKJ形とする。

(2)RFシリーズ

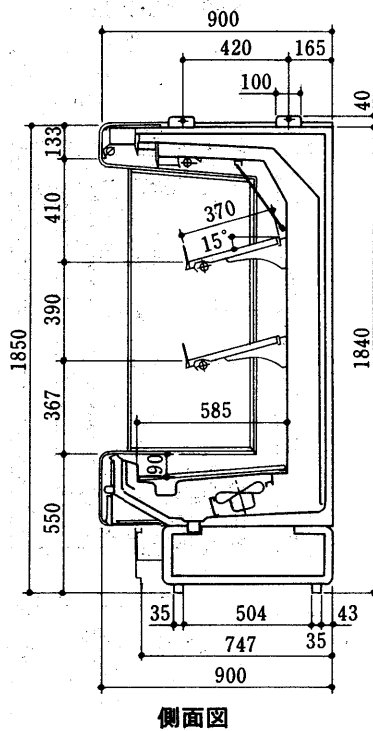
RSP-655KF・855KF・1255KF形  
 RSP-655LF・855LF・1255LF形

変化寸法表

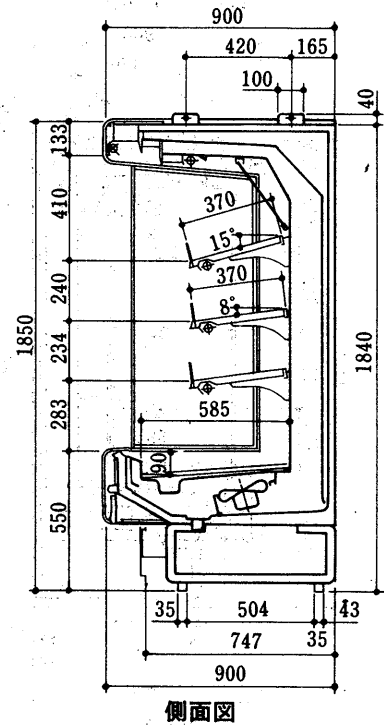
形名	項目	A	B	C
RSP-655		1,830	1,910	1,095
RSP-855		2,440	2,520	1,400
RSP-1255		3,660	3,740	2,010



<KF形>



<LF形>



別  
置  
ケー  
ス  
形

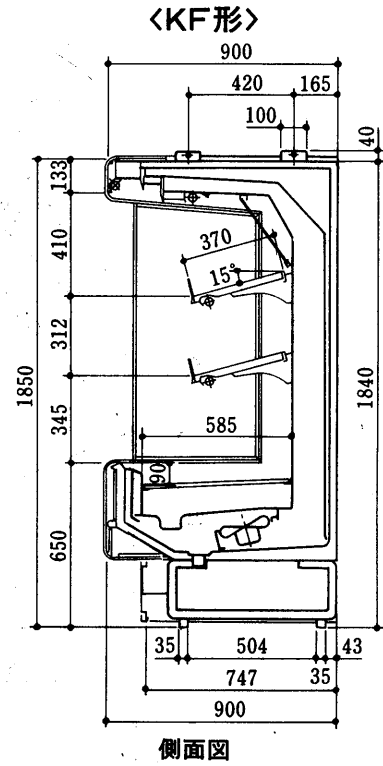
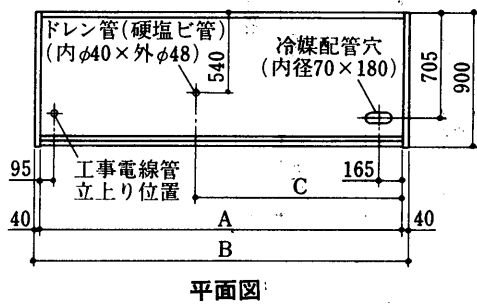
外  
形

# RSP-65, RSH-55

## RSP-665KF・865KF・I265KF形

変化寸法表

形名	項目	A	B	C
RSP-665		1,830	1,910	1,095
RSP-865		2,440	2,520	1,400
RSP-I265		3,660	3,740	2,010

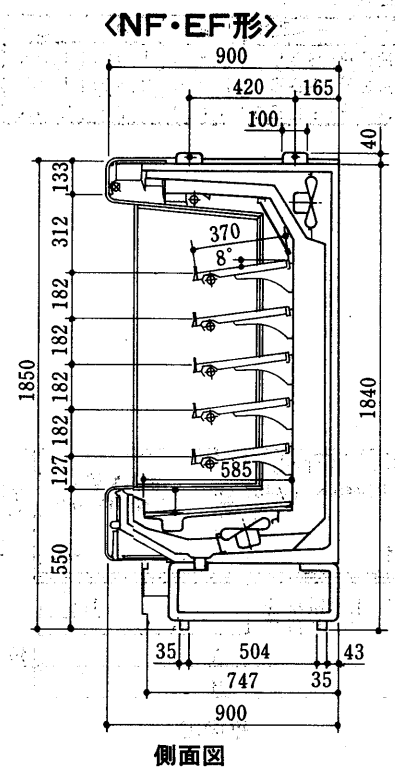
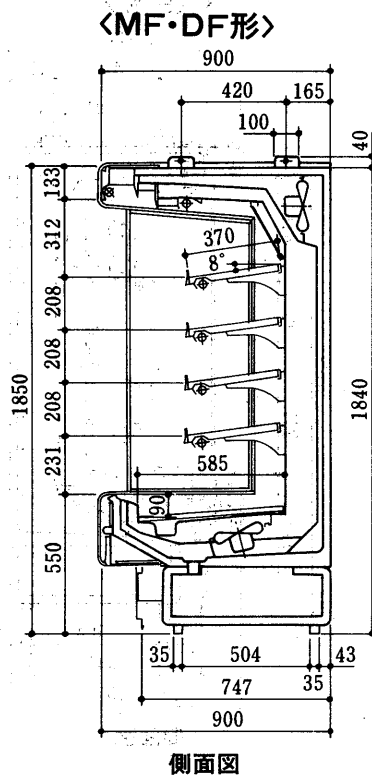
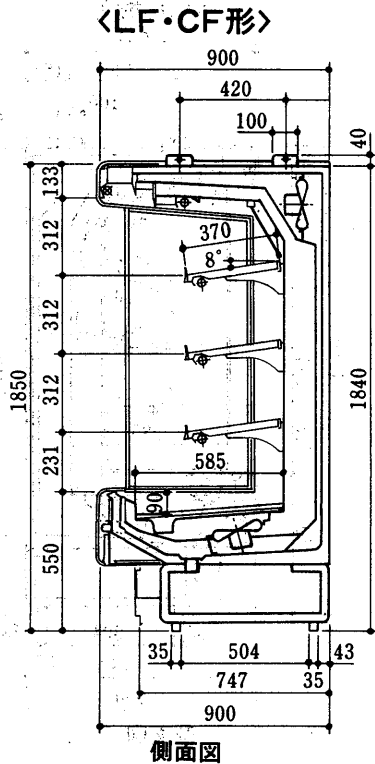


- RSH-455LF・655LF・855LF・I255LF形  
 RSH-455CF・655CF・855CF・I255CF形 <鏡なし>  
 RSH-455MF・655MF・855MF・I255MF形  
 RSH-455DF・655DF・855DF・I255DF形 <鏡なし>  
 RSH-455NF・655NF・855NF・I255NF形  
 RSH-455EF・655EF・855EF・I255EF形 <鏡なし>

変化寸法表

形名	項目	A	B	C
RSH-455		1,220	1,300	840
RSH-655		1,830	1,910	1,095
RSH-855		2,440	2,520	1,400
RSH-I255		3,660	3,740	2,010

●平面図はPSP形をご参照下さい。



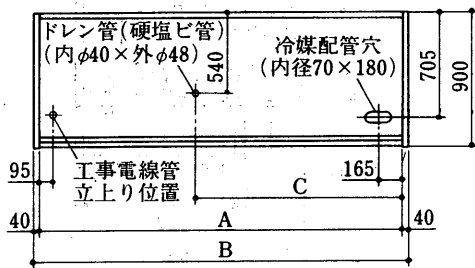
RSH-645MF・845MF・I245MF形  
 RSH-645DF・845DF・I245DF形 <鏡なし>  
 RSH-645NF・845NF・I245NF形  
 RSH-645EF・845EF・I245EF形 <鏡なし>

<MF・DF形>

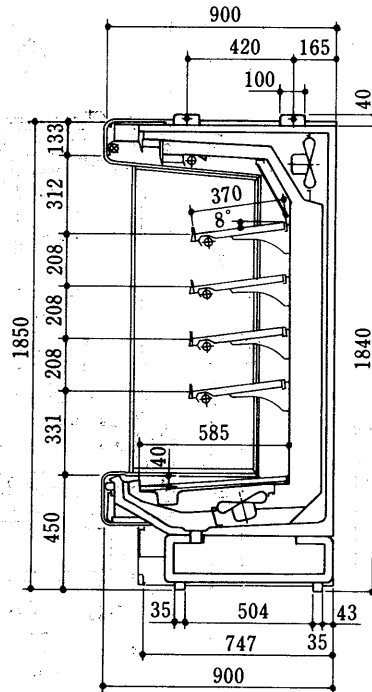
<NF・EF形>

変化寸法表

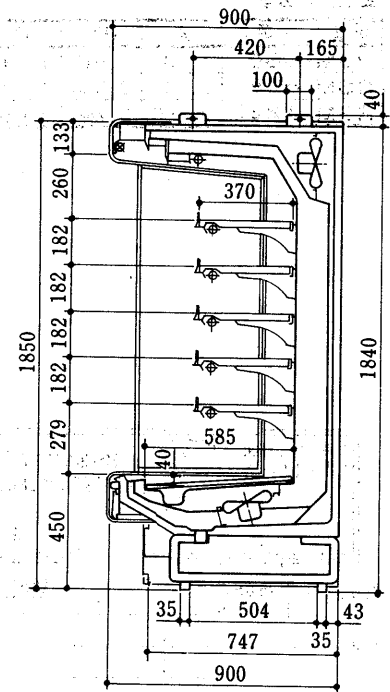
形名	項目	A	B	C
RSH-645		1,830	1,910	1,095
RSH-845		2,440	2,520	1,400
RSH-I245		3,660	3,740	2,010



平面図



側面図



側面図

別  
置  
ケー  
ス形

RQH-655BF・855BF形 <鏡なし>  
 RGH-655CF・855CF形 <鏡なし>

<RQH-BF形>

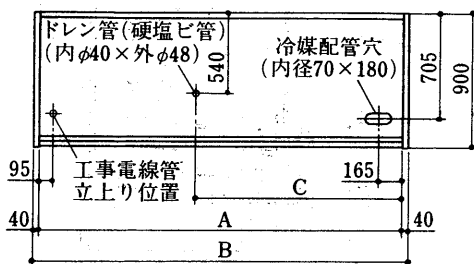
<RGH-CF形>

変化寸法表

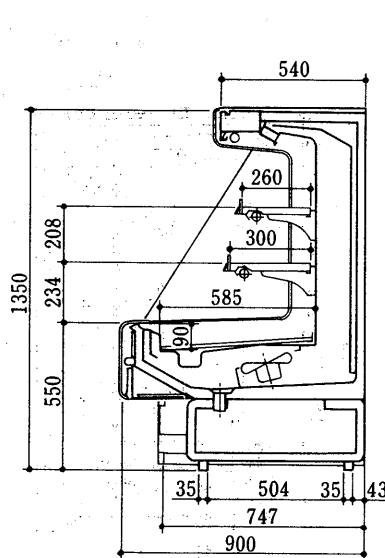
形名	項目	A	B	C
RQH-655		1,830	1,910	1,095
RQH-855		2,440	2,520	1,400

変化寸法表

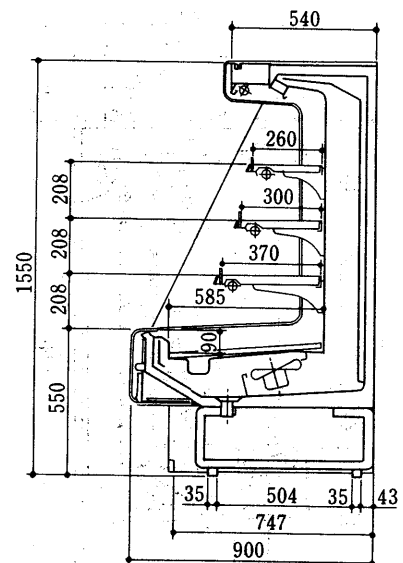
形名	項目	A	B	C
RGH-655		1,830	1,910	1,095
RGH-855		2,440	2,520	1,400



平面図



側面図



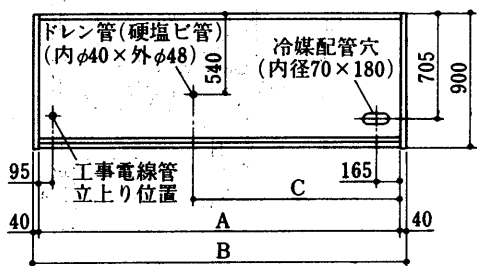
側面図

外  
形

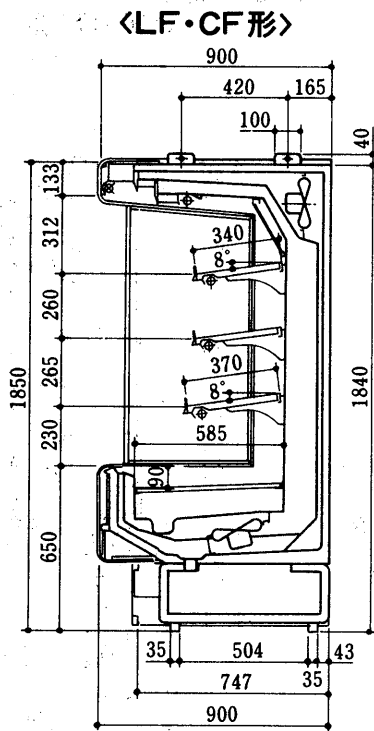
RSM-665LF・865LF・I265LF形  
 RSM-665CF・865CF・I265CF形 <鏡なし>  
 RSM-665MF・865MF・I265MF形  
 RSM-665DF・865DF・I265DF形 <鏡なし>

変化寸法表

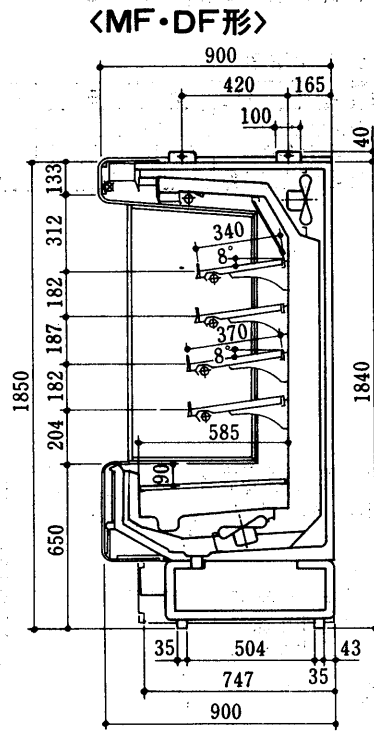
形名	項目	A	B	C
RSM-665		1,830	1,910	1,095
RSM-865		2,440	2,520	1,400
RSM-I265		3,660	3,740	2,010



平面図



側面図



側面図

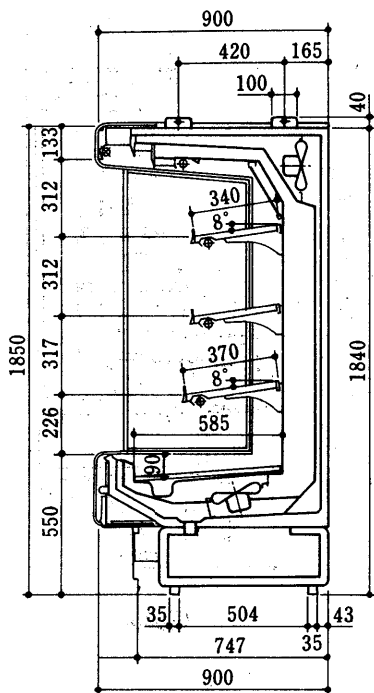
RSM-455LF・655LF・855LF・I255LF形  
 RSM-455CF・655CF・855CF・I255CF形 <鏡なし>  
 RSM-455MF・655MF・855MF・I255MF形  
 RSM-455DF・655DF・855DF・I255DF形 <鏡なし>  
 RSM-455NF・655NF・855NF・I255NF形  
 RSM-455EF・655EF・855EF・I255EF形 <鏡なし>

変化寸法表

形名	項目	A	B	C
RSM-455		1,220	1,300	840
RSM-655		1,830	1,910	1,095
RSM-855		2,440	2,520	1,400
RSM-I255		3,660	3,740	2,010

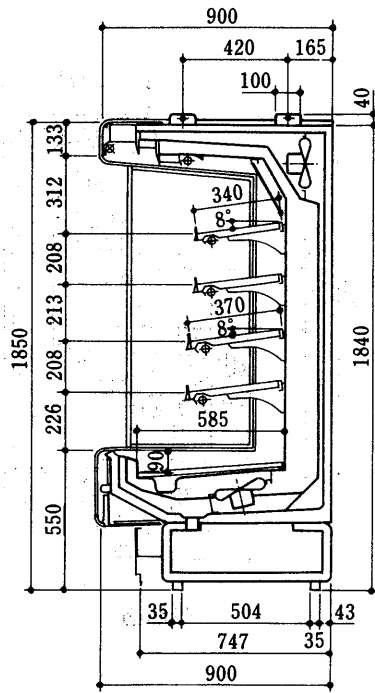
※平面図はRSM-65形をご参照下さい。

<LF・CF形>



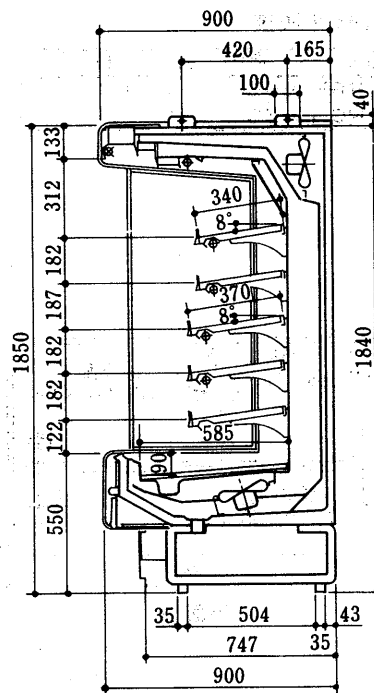
側面図

<MF・DF形>



側面図

<NF・EF形>

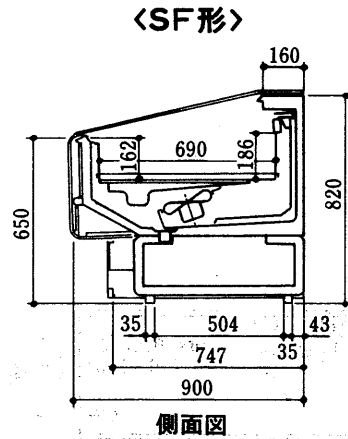
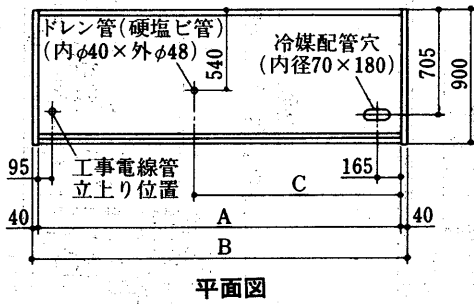


側面図

RKM-665SF・865SF形

変化寸法表

形名	項目	A	B	C
RKM-665		1,830	1,910	1,095
RKM-865		2,440	2,520	1,400

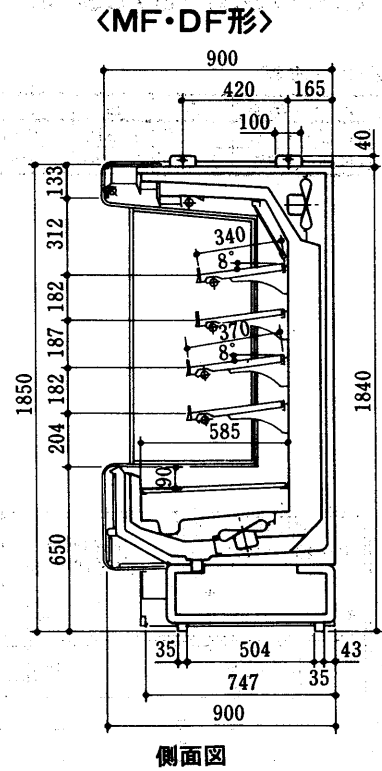
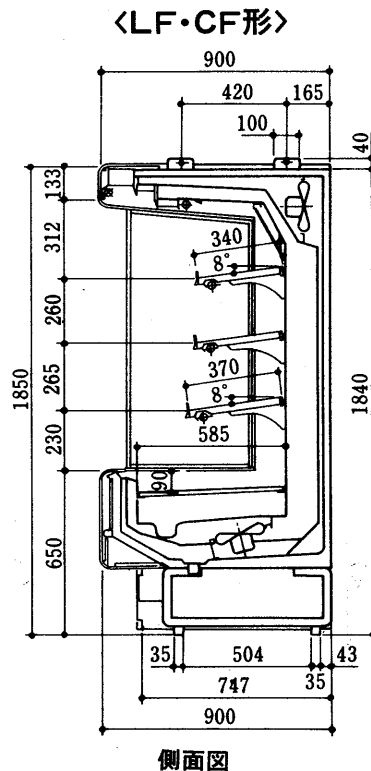
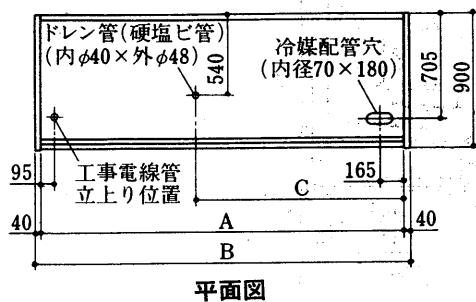


別  
置  
ケー  
ス  
形

RSC-665LF・865LF形  
RSC-665CF・865CF形 <鏡なし>  
RSC-665MF・865MF形  
RSC-665DF・865DF形 <鏡なし>

変化寸法表

形名	項目	A	B	C
RSC-665		1,830	1,910	1,095
RSC-865		2,440	2,520	1,400



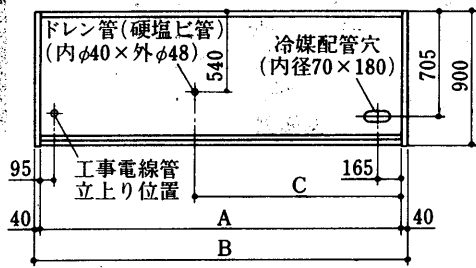
外  
形

# RSC-55, RKJ-75

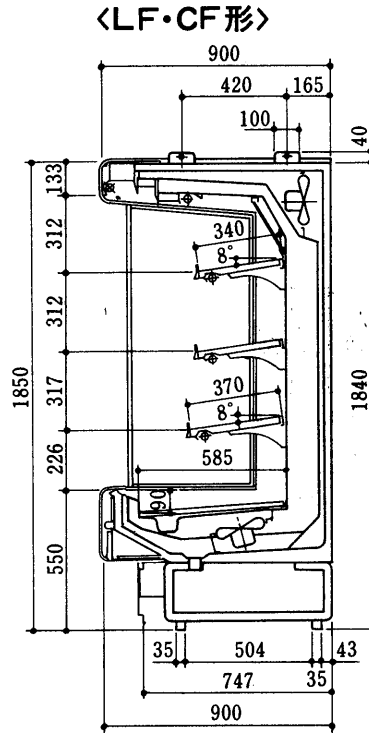
RSC-655LF・855LF形  
 RSC-655CF・855CF形 <鏡なし>  
 RSC-655MF・855MF形  
 RSC-655DF・855DF形 <鏡なし>

変化寸法表

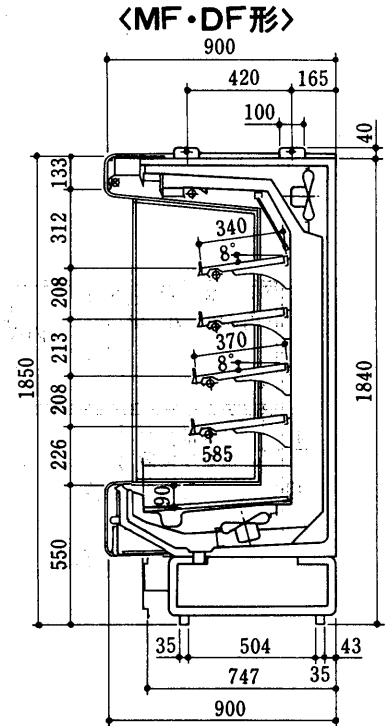
形名	項目	A	B	C
RSC-655		1,830	1,910	1,095
RSC-855		2,440	2,520	1,400



平面図



側面図

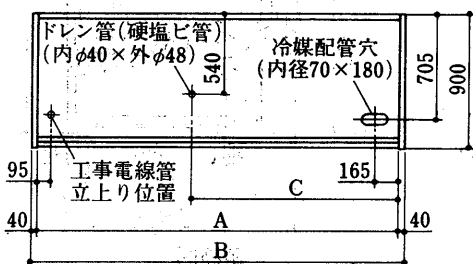


側面図

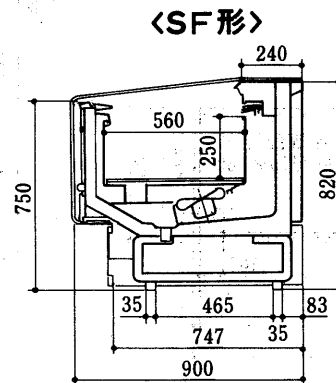
# RKJ-675SF・875SF形

変化寸法表

形名	項目	A	B	C
RKJ-675		1,830	1,910	1,095
RKJ-875		2,440	2,520	1,400



平面図

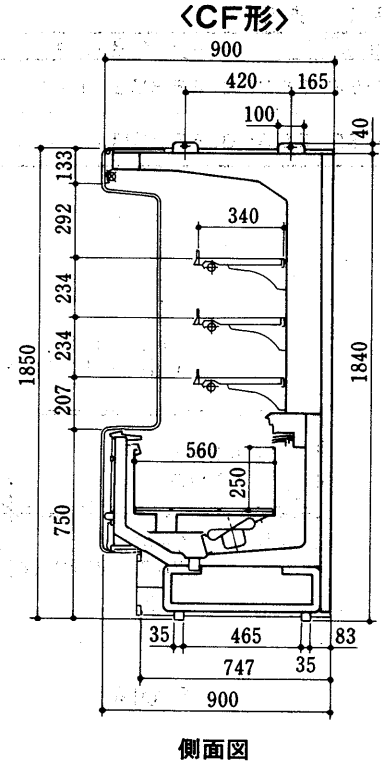
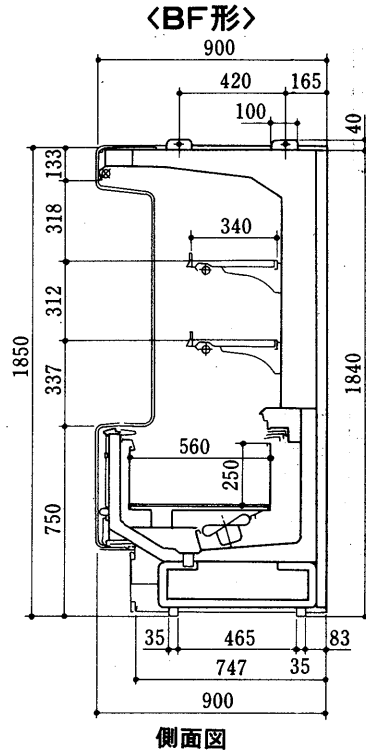
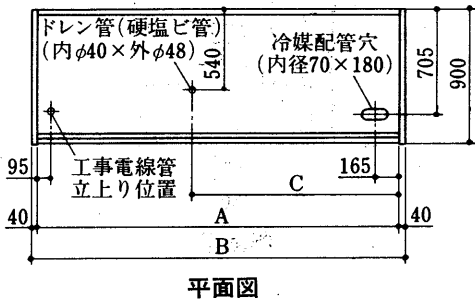


側面図

RKJ-675BF・875BF形  
RKJ-675CF・875CF形

変化寸法表

形名	項目	A	B	C
RKJ-675		1,830	1,910	1,095
RKJ-875		2,440	2,520	1,400

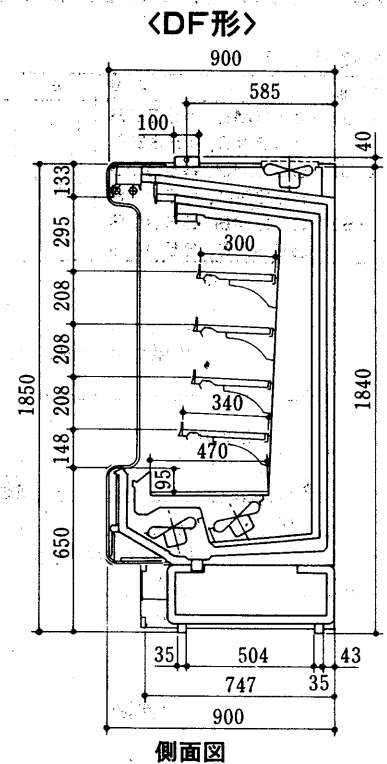
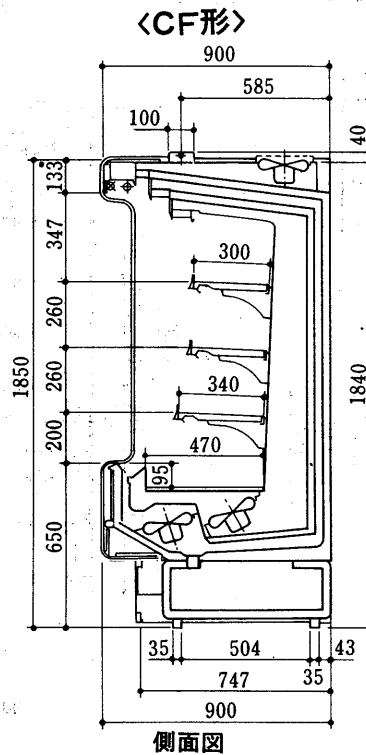
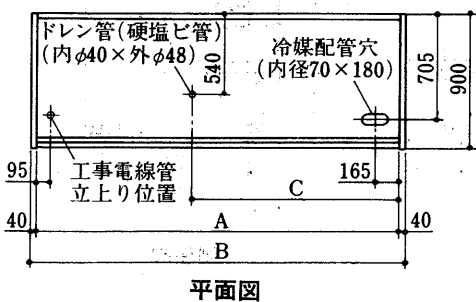


シ別  
ヨ一置  
ケ一ス形

RSF-665CF・865CF形  
RSF-665DF・865DF形

変化寸法表

形名	項目	A	B	C
RSF-665		1,830	1,910	1,095
RSF-865		2,440	2,520	1,400



外  
形



# USP-53, USH-53

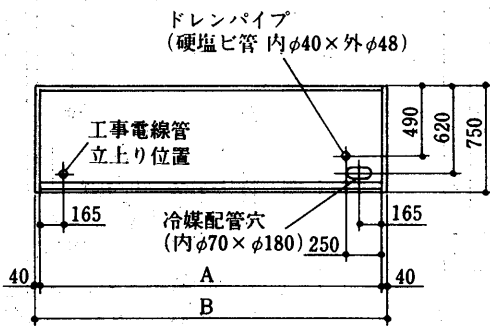
## (3) UBシリーズ

USP-653LB・853LB形

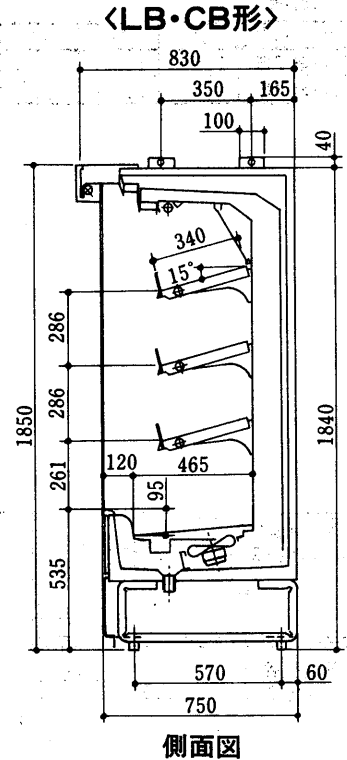
USP-653CB・853CB形<鏡なし>

変化寸法表

形名	項目	A	B
USP-653LB, 653CB		1,830	1,910
USP-853LB, 853CB		2,440	2,520



平面図



側面図

USH-453MB・653MB・853MB形

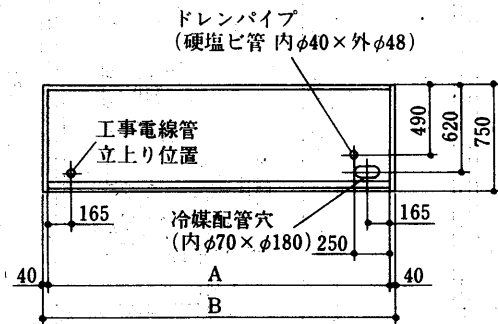
USH-453DB・653DB・853DB形<鏡なし>

USH-453NB・653NB・853NB形

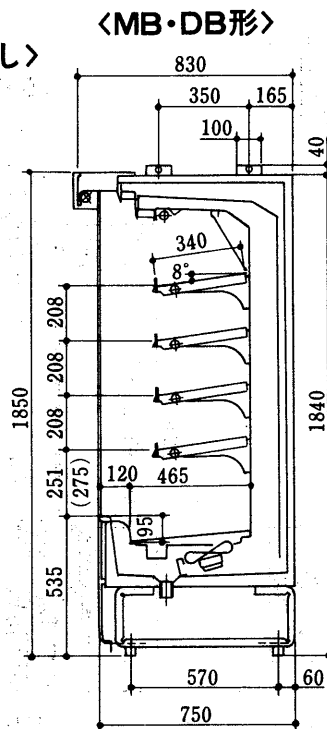
USH-453EB・653EB・853EB形<鏡なし>

変化寸法表

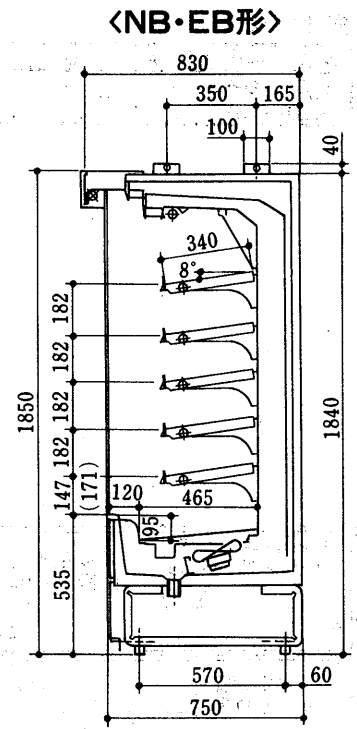
形名	項目	A	B
USH-453MB, 453DB 453NB, 453EB		1,220	1,300
USH-653MB, 653DB 653NB, 653EB		1,830	1,910
USH-853MB, 853DB 853NB, 853EB		2,440	2,520



平面図



側面図



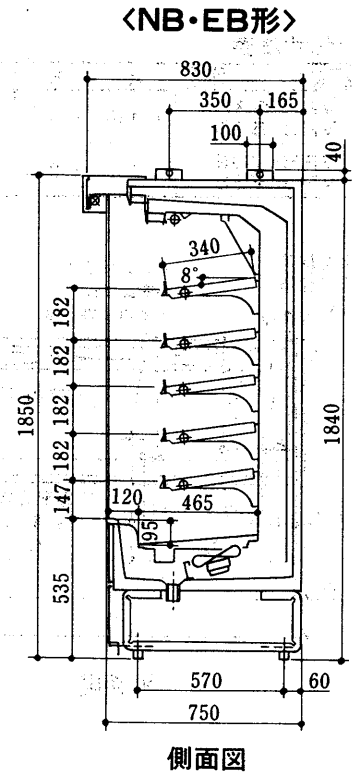
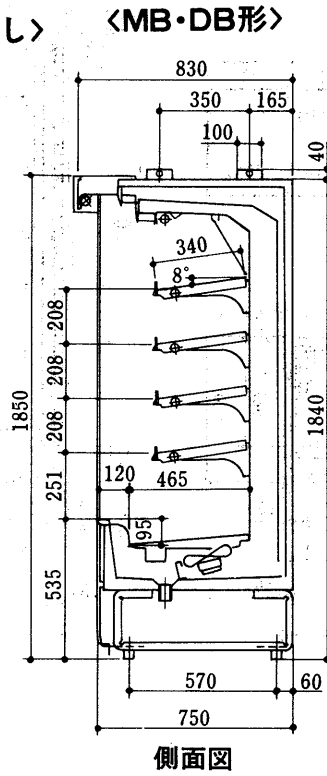
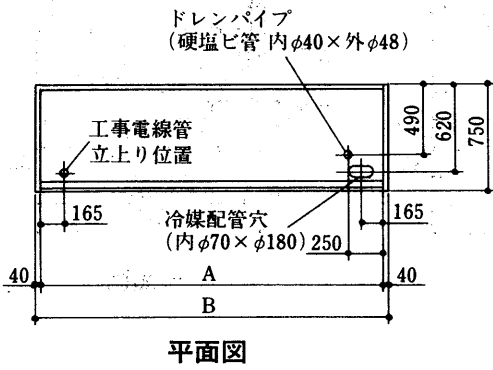
側面図

注1. USH-53DB・EB形の棚角度は、全て水平<0°>で( )内寸法となります。

USM-453MB・653MB・853MB 形  
 USM-453DB・653DB・853DB形〈鏡なし〉  
 USM-453NB・653NB・853NB形  
 USM-453EB・653EB・853EB形〈鏡なし〉

変化寸法表

形名	項目	A	B
USM-453MB, 453DB 453NB, 453EB		1,220	1,300
USM-653MB, 653DB 653NB, 653EB		1,830	1,910
USM-853MB, 853DB 853NB, 853EB		2,440	2,520



シ  
別  
ヨ  
ー  
置  
ケ  
ー  
ス  
形

外  
形

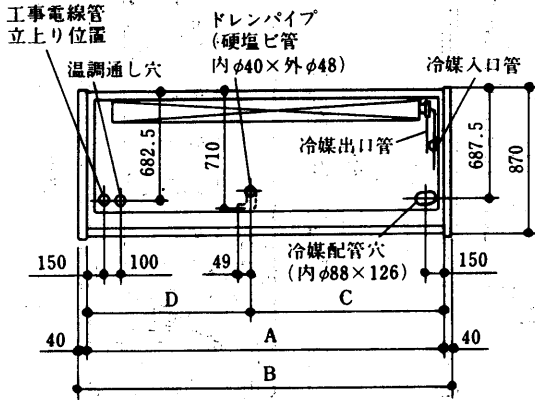
(4)リーチインケース

VFH-53S・73S形

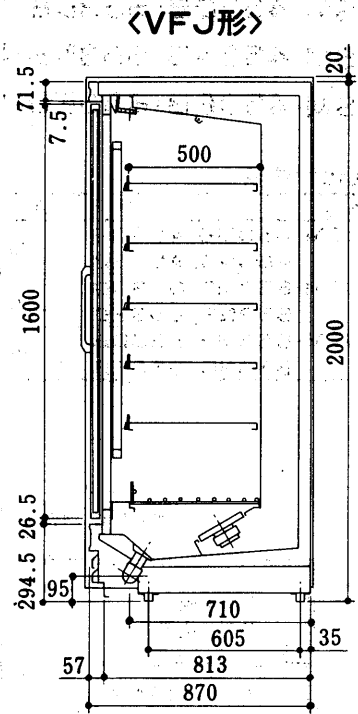
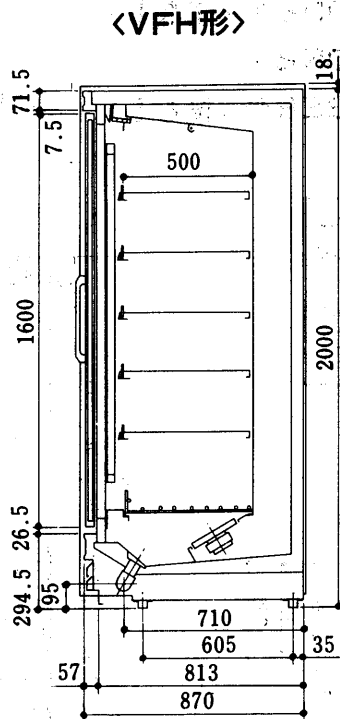
VFJ-53S・73S形

変化寸法表

形名	項目	A	B	C	D
VFH-53S・VFJ-53S		1,440	1,520	840	600
VFH-73S・VFJ-73S		2,160	2,240	1,200	960



平面図



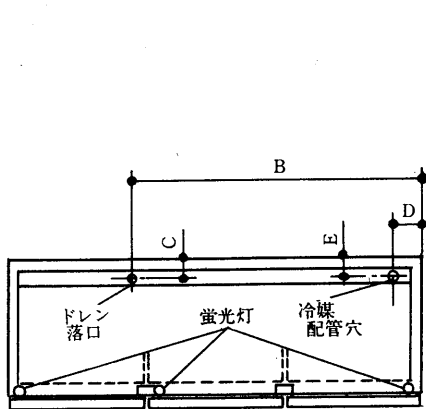
側面図

GFM-424D-S・634D-S形

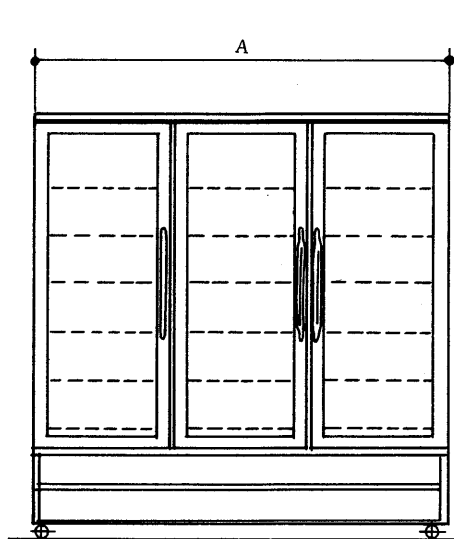
GFJ-424D-S・634D-S形

変化寸法

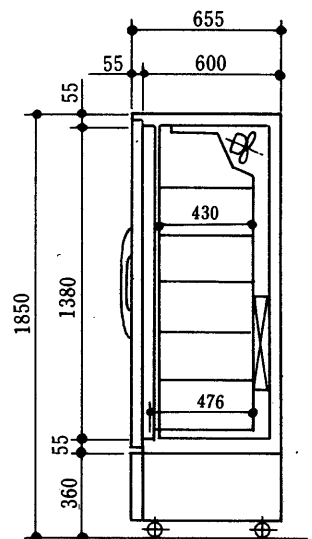
形名	項目	A	B	C	D	E
GFM-424D-SD		1220	995	520	170	100
GFM-634D-SD		1830	1065	520	170	100
GFJ-424D-SD		1220	910	80	125	90
GFJ-634D-SD		1830	1456	80	125	90



平面図



正面図



側面図

### 3.1.3 電気系統図

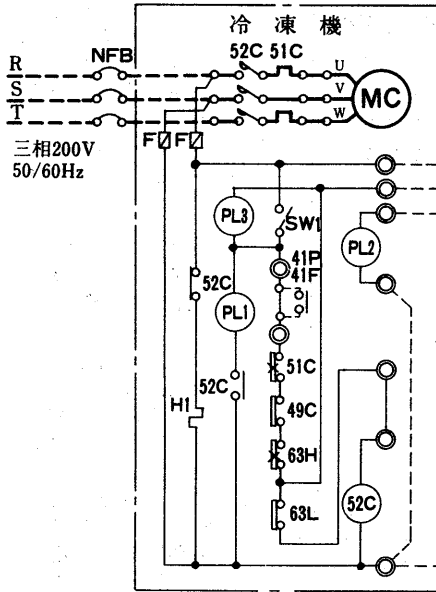
#### (1)TF・RFシリーズ

##### (a)青果用

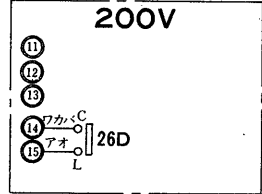
##### TVP-F形

〈オフサイクルデフロスト方式〉

➔電気特性は〈P 442〉に掲載。



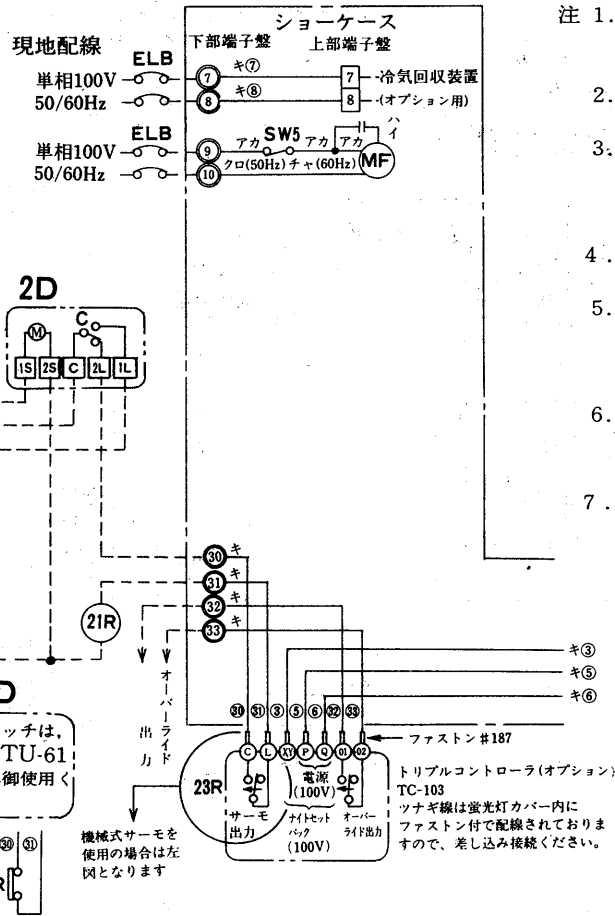
オプションホットガスデフロスト回路図



- 注1. 100V回路は、標準ケースと同じです。
- 2. デフロストは1日6回セットしてください。

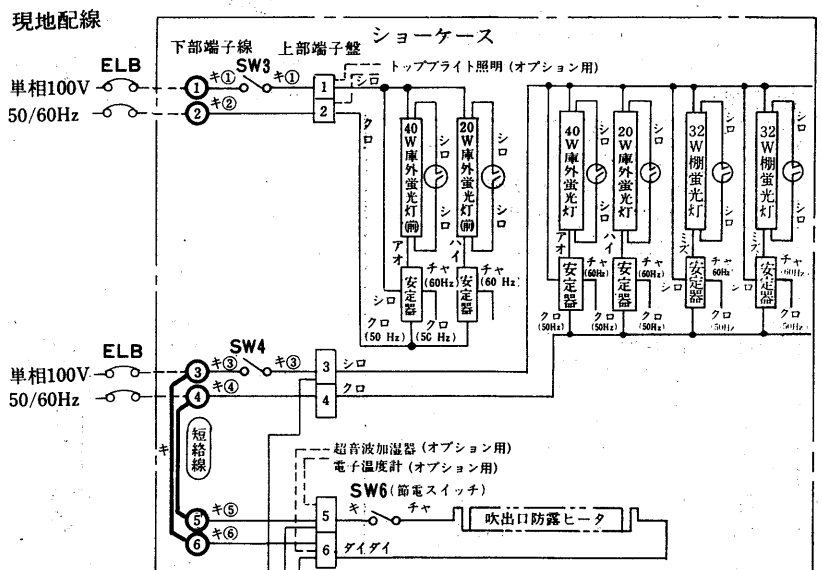
#### 記号説明

記号	名称
MC	圧縮機用電動機
52C	電磁接触器<圧縮機>
51C	熱動過電流継電器
49C	温度開閉器
PL1	表示灯<運転>
PL2	表示灯<霜取>
PL3	表示灯<異常>
H1	電熱器<クランクケース>
63H	圧力開閉器<高圧>
63L	圧力開閉器<低圧>
F	ヒューズ
SW1	スイッチ<始動一停止>
SW2	スイッチ<ポンプダウン>
41P	外部インターロック<継電器><ポンプ>
41F	外部インターロック<継電器><ファン>
NFB	ノーヒューズブレーカ
2D	タイムスイッチ<霜取>
21R	電磁弁
23R	温度調節器
26D	温度開閉器<霜取終了>
MF	送風機用電動機
SW3	スイッチ<庫外照明(前)>
SW4	スイッチ<庫外照明(後)>
SW5	スイッチ<非冷電源>
SW6	スイッチ<防露ヒータ>
ELB	漏電ブレーカ



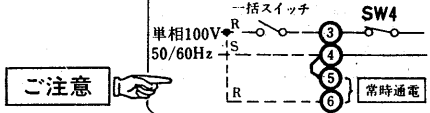
- 注1. ショーケースの枠外の機器は現地手配となります。
- 2. ー線は現地配線となります。
- 3. はショーケース点検蓋内端子盤を示します。(下部端子盤)
- 4. ○は線番を示します。
- 5. □はショーケース蛍光灯カバー内端子盤を示します。(上部端子盤)
- 6. デフロストは1日6回30分間セットしてください。
- 7. アース(接地)について-----下部端子盤部にアース用ネジが付いていますので安全のために必ず接続、接地ください。

シ別  
ヨ一  
置  
ケー  
ス形



- 注1. 蛍光灯は6尺ケースには(40W+20W) 32W, 8尺ケース及び12尺ケースには40Wを使用しております。
- 2. 陳列棚の蛍光灯は庫外蛍光灯(後)のスイッチ(SW4)と連動して点灯します。

○照明一括操作のご注意  
ケース連結にて照明の一括操作を行なう場合は、端子NO③④の(短絡線)をはずし、下図の如く⑤⑥の電源は一括スイッチの一次側より配線ください。尚トリプルコントローラを使用し、照明一括操作を行なう場合は必ず端子NO③と④が同相になるように配線ください。



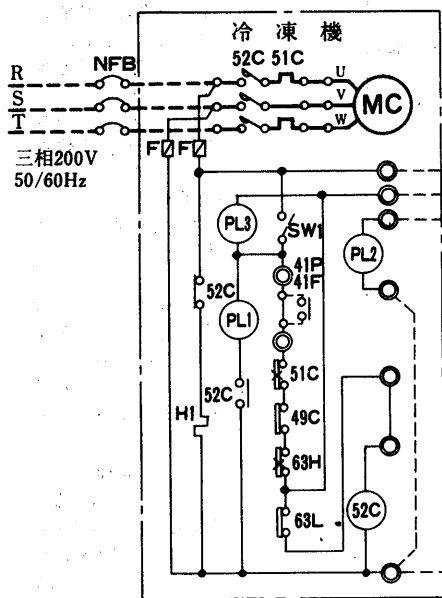
電  
気

## (b)青果用・乳加工食品用

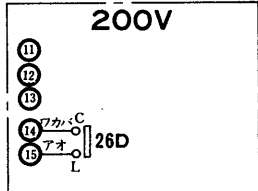
### TSP・RSP・TSH・RSH・F形

〈オフサイクルデフロスト方式〉

➔電気特性は〈P442・443・445〉に掲載。



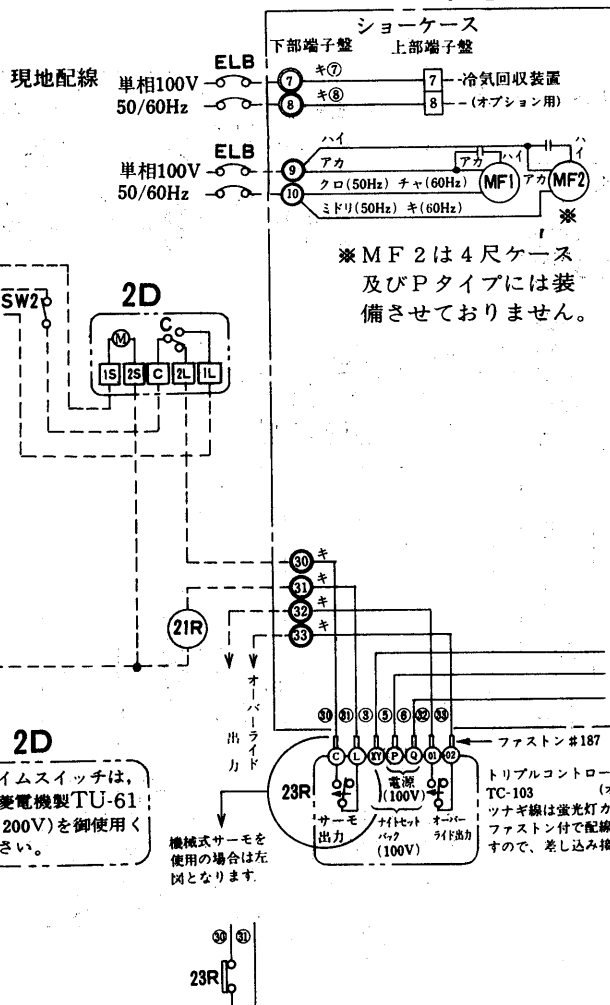
オプションホットガスデフロスト回路図



- 注1. 100V回路は、標準ケースと同じです。
- 2. デフロストはPタイプは1日6回、Hタイプは1日4回セットしてください。

#### 記号説明

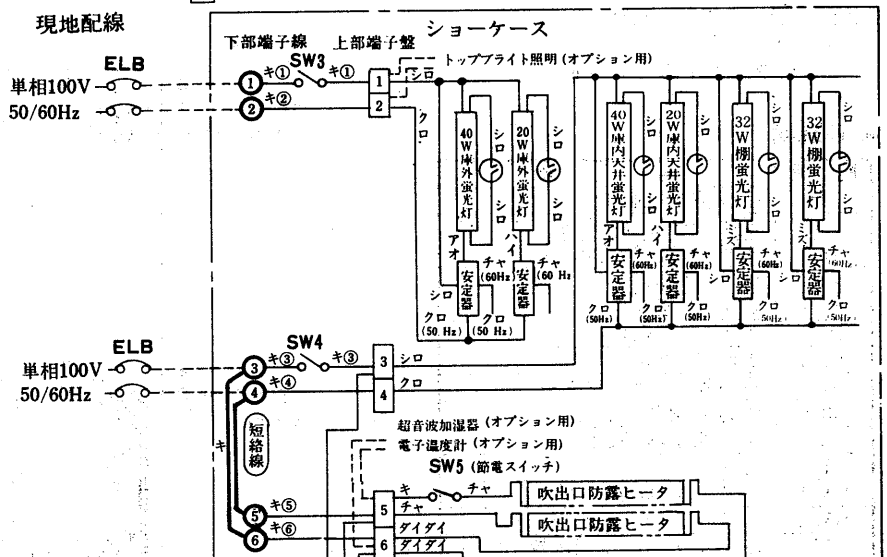
記号	名称
MC	圧縮機用電動機
52C	電磁接触器<圧縮機>
51C	熱動過電流継電器
49C	温度開閉器
PL1	表示灯<運転>
PL2	表示灯<霜取>
PL3	表示灯<異常>
H1	電熱器<クランクケース>
63H	圧力開閉器<高圧>
63L	圧力開閉器<低圧>
F	ヒューズ
SW1	スイッチ<始動-停止>
SW2	スイッチ<ポンプダウン>
41F	外部インターロック<継電器><ポンプ>
41P	外部インターロック<継電器><ファン>
NFB	ノーヒューズブレーカ
2D	タイムスイッチ<霜取>
21R	電磁弁
23R	温度調節器
26D	温度開閉器<霜取終了>
MF1	送風機用電動機<C・A>
MF2	送風機用電動機<G・A>
SW3	スイッチ<庫外照明>
SW4	スイッチ<庫内照明>
SW5	スイッチ<防露ヒータ>
ELB	漏電ブレーカ



2D  
タイムスイッチは、三菱電機製TU-61D(200V)を御使用ください。

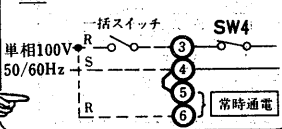
機械式サーモを使用の場合は左図となります。

- 注1. ショーケースの枠外の機器は現地手配となります。
- 2. ---線は現地配線となります。
- 3. ◎はショーケース点検蓋内端子盤を示します。(下部端子盤)
- 4. ○は線番を示します。
- 5. □はショーケース蛍光灯カバー内端子盤を示します。(上部端子盤)
- 6. デフロストはPタイプは1日6回30分間、Hタイプは1日4回30分間をセットしてください。
- 7. アース(接地)について---下部端子盤部にアース用ネジが付いていますので安全のために必ず接続、接地ください。



- 注1. 蛍光灯は6尺ケースには(40W+20W)32W, 8尺ケース及び12尺ケースには40Wを使用しております。
- 2. SW5は節電スイッチになりますので、周囲条件により結露する場合に通电してください。

○照明一括操作のご注意  
ケース連結にて照明の一括操作を行なう場合は、端子NO◎③の(短絡線)をはずし、下図の如く◎⑤の電源は一括スイッチの一次側より配線ください。尚トリプルコントロールを使用し、照明一括操作を行なう場合は必ず端子NO◎③と◎⑥が同相になるように配線ください。



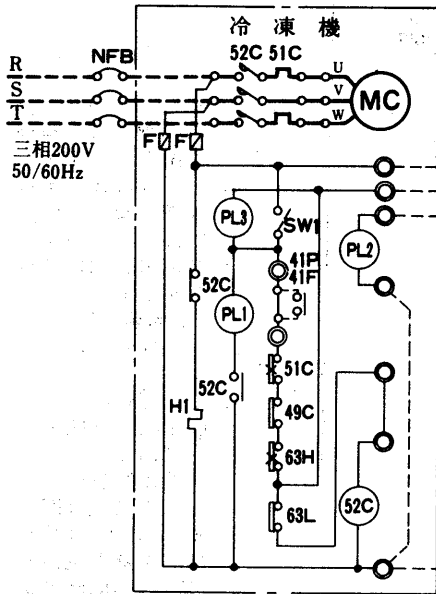
ご注意

(c)乳加工食品用

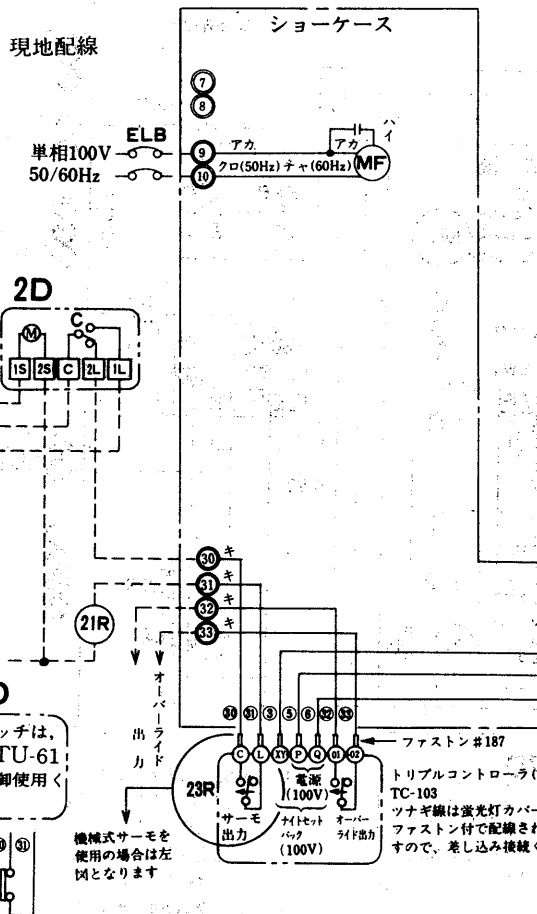
(I) TQH・RQH・TGH・RGH-F形

➔ 電気特性はくP 443・445)に掲載。

〈オフサイクルデフロスト方式〉

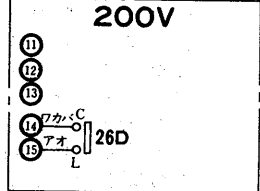


現地配線



1. ショーケースの枠外の機器は現地手配となります。
2. ---線は現地配線となります。
3. ◎はショーケース点検蓋内端子盤を示します。(下部端子盤)
4. ○は線番を示します。
5. □はショーケース蛍光灯カバー内端子盤を示します。(上部端子盤)
6. デフロストは1日4回30分間セットしてください。
7. アース(接地)について-----下部端子盤部にアース用ネジが付いていますので安全のために必ず接続、接地ください。

オプションホットガスデフロスト回路図

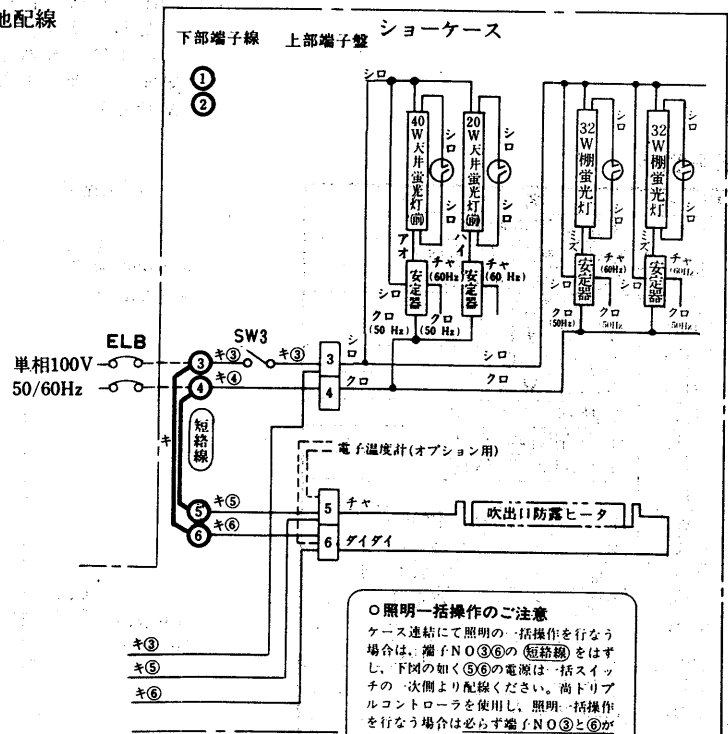


タイムスイッチは、三菱電機製TU-61D(200V)を御使用ください。

機械式サーモを使用の場合は左図となります

1. 100V回路は、標準ケースと同じです。
2. デフロストは1日4回セットしてください。

現地配線

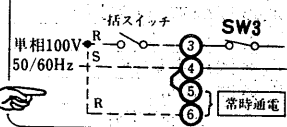


記号	名称
MC	圧縮機用電動機
52C	電磁接触器<圧縮機>
51C	熱動過電流継電器
49C	温度開閉器
PL1	表示灯<運転>
PL2	表示灯<霜取>
PL3	表示灯<異常>
H1	電熱器<クランクケース>
63H	圧力開閉器<高圧>
63L	圧力開閉器<低圧>
F	ヒューズ
SW1	スイッチ<始動一停止>
SW2	スイッチ<ポンプダウン>
41P	外部インターロック<継電器><ポンプ>
41F	外部インターロック<継電器><ファン>
NFB	ノーヒューズブレーカ
2D	タイムスイッチ<霜取>
21R	電磁弁
23R	温度調節器
26D	温度開閉器<霜取終了>
MF	送風機用電動機
SW3	スイッチ<庫内照明>
ELB	漏電ブレーカ

1. 蛍光灯は6尺ケースには(40W+20W)32W, 8尺ケースには40Wを使用しております。

○照明一括操作のご注意  
ケース連結で照明の一括操作を行なう場合は、端子NO③④の(短絡線)をはずし、下図の如く⑤⑥の電源は一括スイッチの次側より配線ください。尚トリプルコントローラを使用し、照明一括操作を行なう場合は必ず端子NO③④が同相になるように配線ください。

ご注意

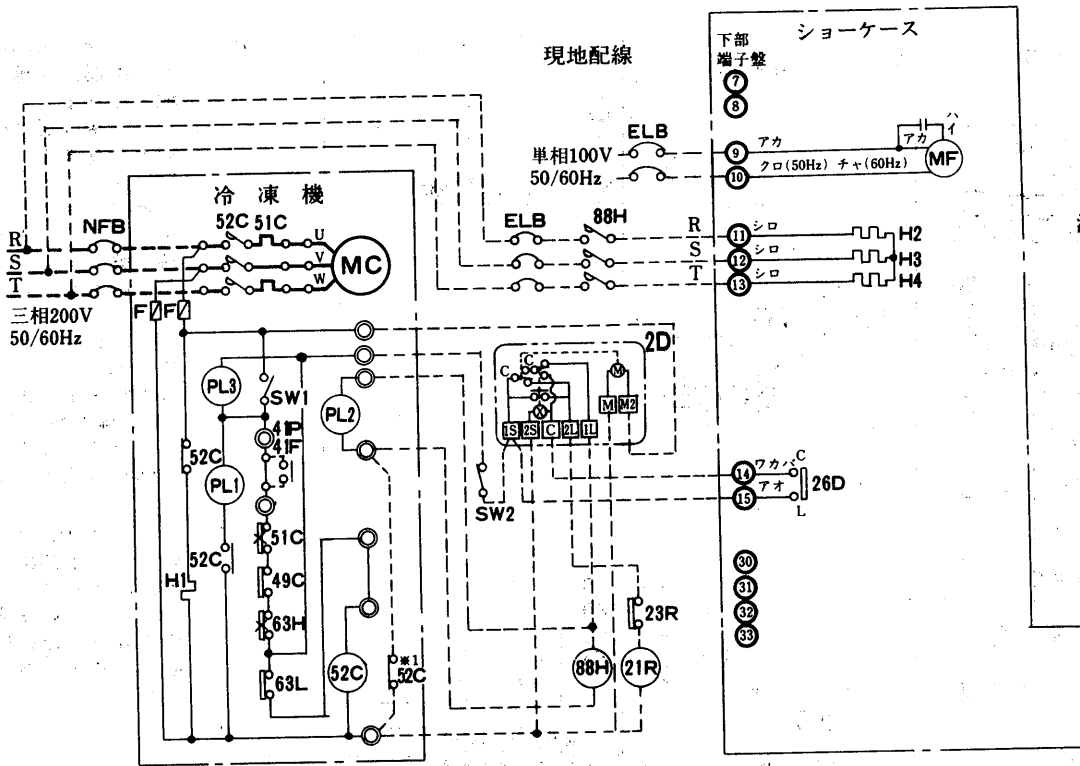


シ別ヨ一置ケー形式

電気

(II) TRH-RF形

➔電気特性は<P443>に掲載。

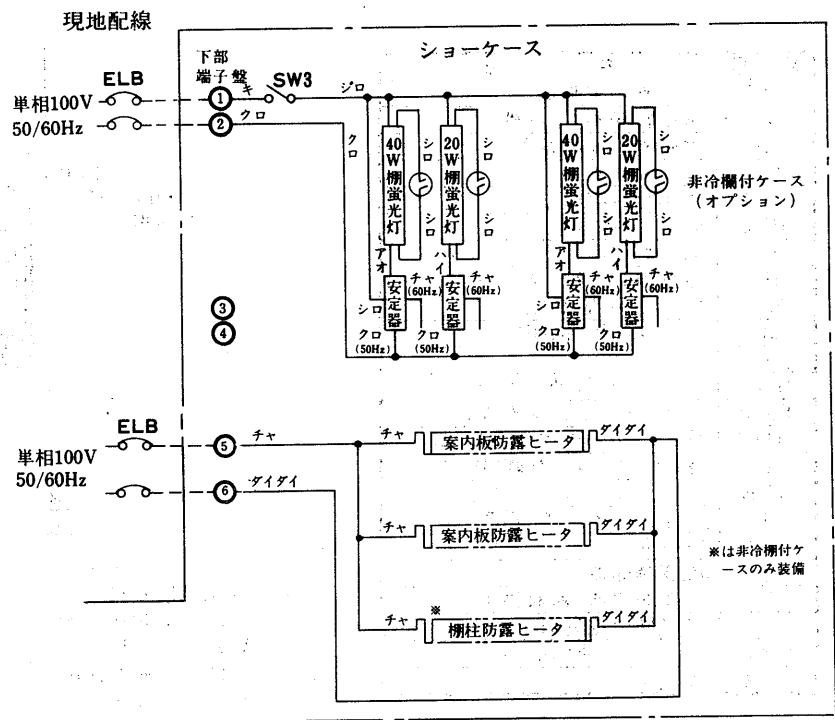


**2D**  
タイムスイッチは、三菱電機製 TU-61DR-T (200V) を御使用ください。

11. 蛍光灯は6尺ケースには(40W+20W)32W, 8尺ケースには40Wを使用しております。
12. 安定器結線は、60Hz地区においても50Hzで結線で出荷しております。(現地にて結線変更する必要はありません)
9. アース(接地)について……下部端子盤部にアース用ネジが付いておりますので安全のために必ず接続、接地ください。
10. 本ケースは、ホットガスデフロスト(オプション)は出来ません。
7. デフロスト制御は自己保持回路方式になっておりますので、タイマーセッとはセーフタイムとして1日2回30分間をセットしてください。
8. 88Hの電気容量は、ケースのH2・3の容量に適合するものを選んでください。

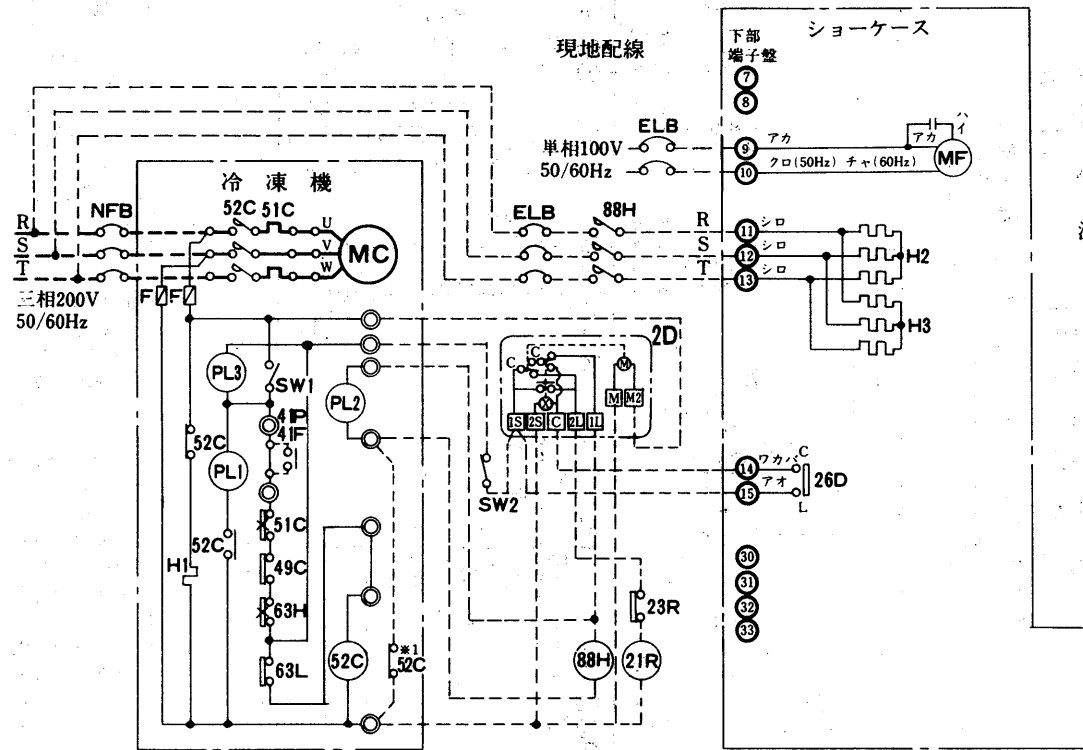
記号説明

記号	名称
MC	圧縮機用電動機
52C	電磁接触器<圧縮機>
51C	熱動過電流継電器
49C	温度開閉器
PL1	表示灯<運転>
PL2	表示灯<霜取>
PL3	表示灯<異常>
H1	電熱器<クランクケース>
63H	圧力開閉器<高圧>
63L	圧力開閉器<低圧>
F	ヒューズ
SW1	スイッチ<始動-停止>
SW2	スイッチ<ポンプダウン>
41P	外部インターロック<継電器><ポンプ>
41F	外部インターロック<継電器><ファン>
NFB	ノーヒューズブレーカ
2D	タイムスイッチ<霜取>
21R	電磁弁
23R	温度調節器
26D	温度開閉器<霜取終了>
88H	電磁接触器<電熱器>
ELB	漏電ブレーカ
MF	送風機用電動機
H2~4	電熱器<霜取>
SW3	スイッチ<棚照明>



(III) TRH-TF形

➔ 電気特性は〈P443〉に掲載。



- 注1. ショーケースの枠外の機器は、現地手配となります。
2. ---線は、現地配線となります。
3. ◎は、ショーケース点検蓋内端子盤を示します。(下部端子盤)
4. ○は、線番を示します。
5. 冷却運転中26DのC-L接点は開となっております。(非冷状態においてC-L接点は閉)
6. ※1の52C接点は、圧縮機と電熱器(霜取)の同時通電を防止する回路です。
7. デフロスト制御は、自己保持回路方式になっておりますので、タイマーセットはセーフタイムとして1日2回30分間をセットしてください。
8. 88Hの電気容量は、ケースのH2-3の容量に適合するものを選定ください。

**2D**  
 タイムスイッチは、三菱電機製 TU-61DR-T(200V)を御使用ください。

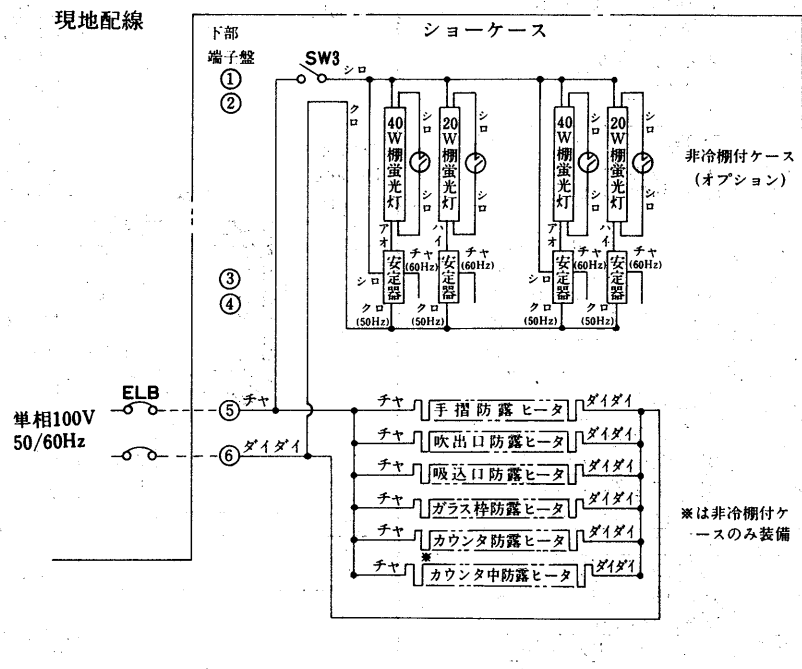
11. 蛍光灯は6尺ケースには(40W+20W)32W, 8尺ケースには40Wを使用しております。
12. 安定器結線は、60Hz地区においても50Hzで結線出荷しております。(現地にて結線変更する必要はありません)
9. アース(接地)について---下部端子盤部にアース用ネジが付いておりますので安全のために必ず接続、接地ください。
10. 本ケースは、ホットガスデフロスト(オプション)は出来ません。

シ別  
ヨ  
ー  
置  
ケ  
ー  
ス  
形

記号説明

記号	名称
MC	圧縮機用電動機
52C	電磁接触器<圧縮機>
51C	熱動過電流継電器
49C	温度開閉器
PL1	表示灯<運転>
PL2	表示灯<霜取>
PL3	表示灯<異常>
H1	電熱器<クランクケース>
63H	圧力開閉器<高圧>
63L	圧力開閉器<低圧>
F	ヒューズ
SW1	スイッチ<始動-停止>
SW2	スイッチ<ポンプダウン>
41P	外部インターロック<継電器><ポンプ>
41F	外部インターロック<継電器><ファン>
NFB	ノーヒューズブレーカ
2D	タイムスイッチ<霜取>
21R	電磁弁
23R	温度調節器
26D	温度開閉器<霜取終了>
88H	電磁接触器<電熱器>
ELB	漏電ブレーカ
MF	送風機用電動機
H2.3	電熱器<霜取>
SW3	スイッチ<棚照明>

現地配線



非冷棚付ケース (オプション)

※是非冷棚付ケースのみ装備

電  
気

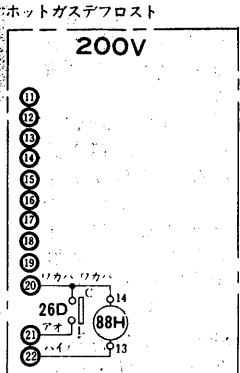
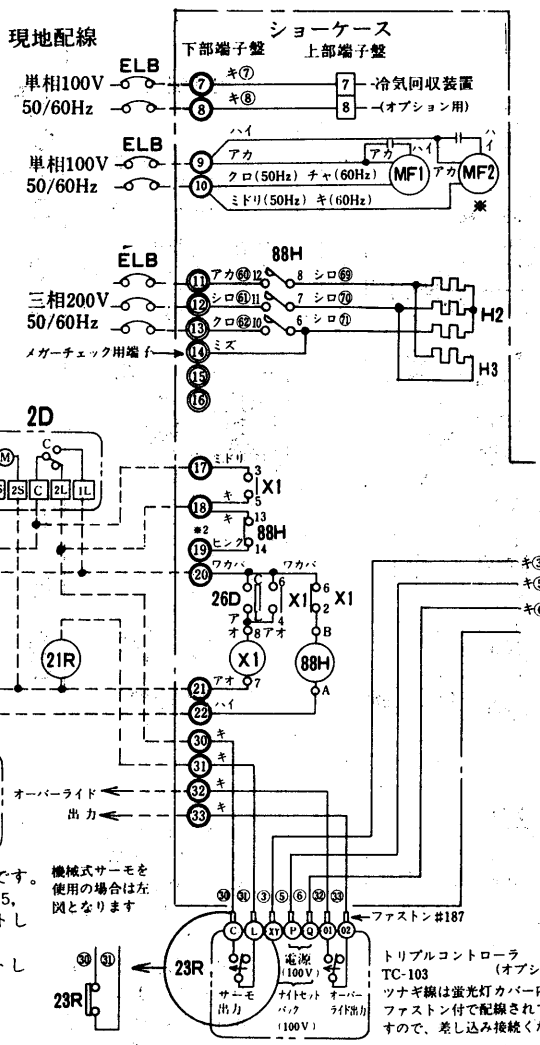
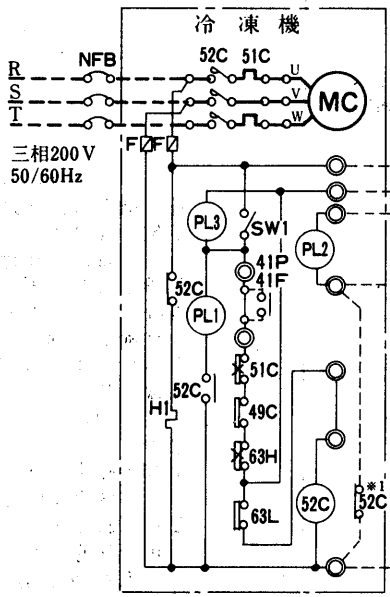


(d) 精肉・鮮魚用

(I) TSM・RSM-F形

➔ 電気特性は<P443・445・446>に掲載。

- 注 1. ショーケースの枠外の機器は現地手配となります。
2. 一線は現地配線となります。
3. ◎はショーケース点検蓋内端子盤を示します。(下部端子盤)
4. ○は線番を示します。
5. □はショーケース蛍光灯カバー内端子盤を示します。(上部端子盤)
6. 冷却運転中26DのC-L接点は開となっております。(非冷状態においてC-L接点は閉)
7. ※1の52C-b接点は圧縮機と電熱器<霜取>の同時通電を防止する回路です。
8. デフロスト制御は自己保持回路方式になっておりますので、タイマーセットはセーフタイムとしてTSM・RSM-665, 865, 1265タイプは1日3回30分間をセットしてください。TSM・RSM-655, 855, 1255タイプは1日4回30分間をセットしてください。

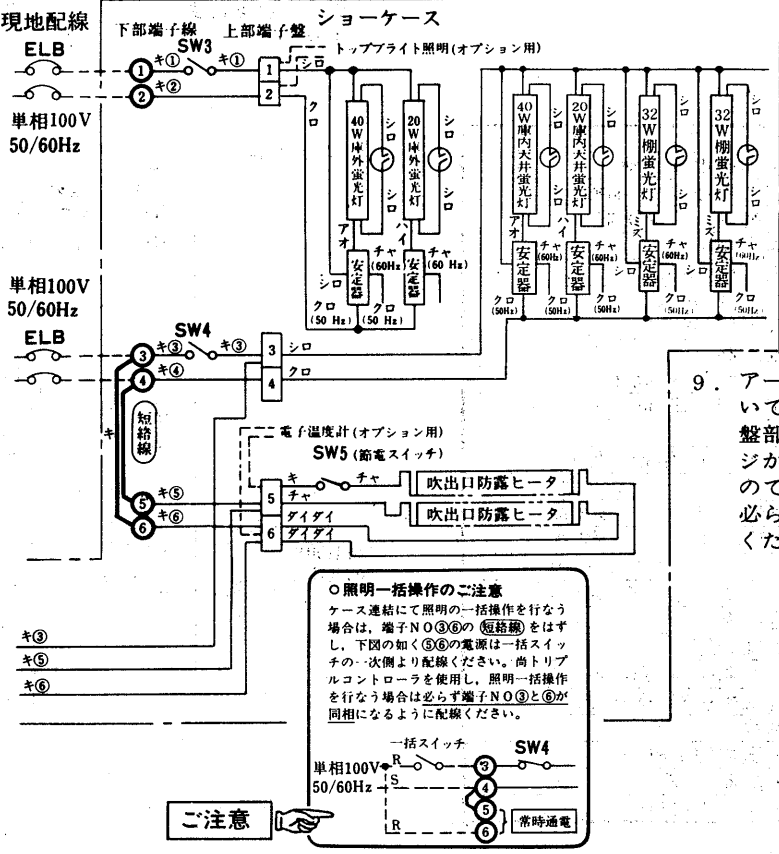


タイムスイッチは、三菱電機製TU-61D (200V) を御使用ください。

- 注 1. 100V回路は、標準ケースと同じです。
2. デフロストはTSM・RSM-665, 865, 1265タイプは1日3回セットしてください。TSM・RSM-655, 855, 1255タイプは1日4回セットしてください。

記号説明

記号	名称
MC	圧縮機用電動機
52C	電磁接触器<圧縮機>
51C	熱動過電流継電器
49C	温度閉閉器
PL1	表示灯<運転>
PL2	表示灯<霜取>
PL3	表示灯<異常>
H1	電熱器<クランクケース>
63H	圧力閉閉器<高圧>
63L	圧力閉閉器<低圧>
F	ヒューズ
SW1	スイッチ<始動一停止>
SW2	スイッチ<ポンプダウン>
41P	外部インターロック<継電器><ポンプ>
41F	外部インターロック<継電器><ファン>
NFB	ノーヒューズブレーカ
2D	タイムスイッチ<霜取>
21R	電磁弁
23R	温度調節器
26D	温度閉閉器<霜取終了>
88H	電磁接触器<電熱器>
X1	補助継電器
ELB	漏電ブレーカ
MF1	送風機用電動機<C・A>
MF2	送風機用電動機<G・A>
H2~5	電熱器<霜取>
SW3	スイッチ<庫外照明>
SW4	スイッチ<庫内照明>
SW5	スイッチ<防露ヒータ>



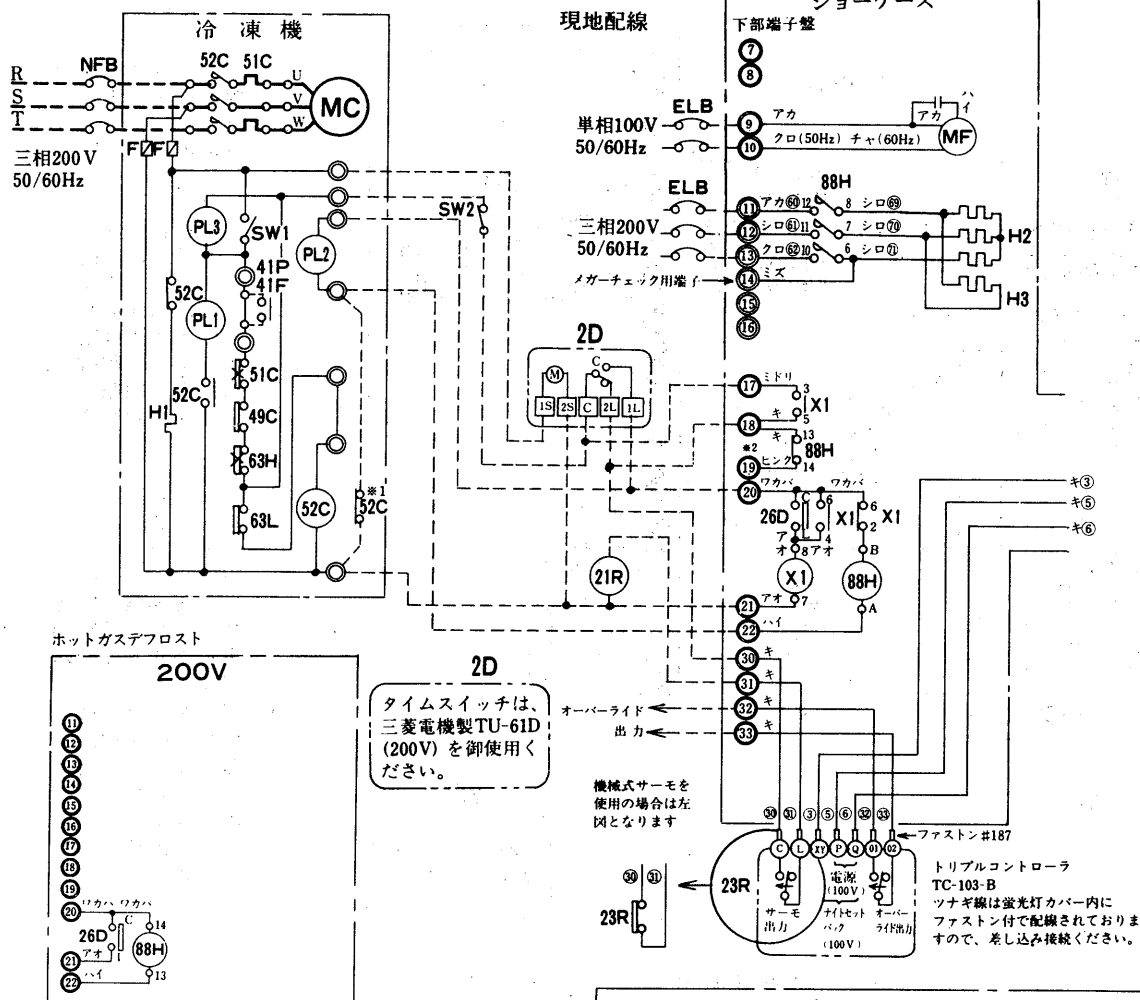
9. アース(接地)について.....下部端子盤部にアース用ネジが付いていますので安全のために必ず接続、接地ください。

○照明一括操作のご注意  
ケース連結にて照明の一括操作を行なう場合は、端子NO③④の(短絡線)をはずし、下図の如く⑤⑥の電源は一括スイッチの次側より配線ください。尚トリプルコントローラを使用し、照明一括操作を行なう場合は必ず端子NO③と④が同相になるように配線ください。

ご注意

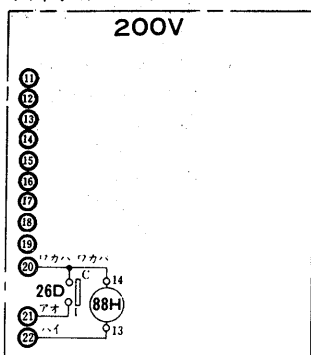
(II)TPM-F形

➔ 電気特性は<P443>に掲載。



- 注 1. ショーケースの枠外の機器は現地手配となります。
2. ---線は現地配線となります。
3. ○はショーケース点検蓋内端子盤を示します。(下部端子盤)
4. ○は線番を示します。
5. □はショーケース蛍光灯カバー内端子盤を示します。(上部端子盤)
6. 冷却運転中26DのC-L接点は開となっております。(非冷状態においてC-L接点は閉)
7. ※1の52C-b接点は圧縮機と電熱器<霜取>の同時通電を防止する回路です。
8. デフロスト制御は自己保持回路方式になっておりますので、タイマーセットはセーフタイムとして1日6回45分間をセットしてください。
9. アース(接地)について-----下部端子盤部にアース用ネジが付いておりますので安全のために必ず接続、接地ください。

ホットガスデフロスト



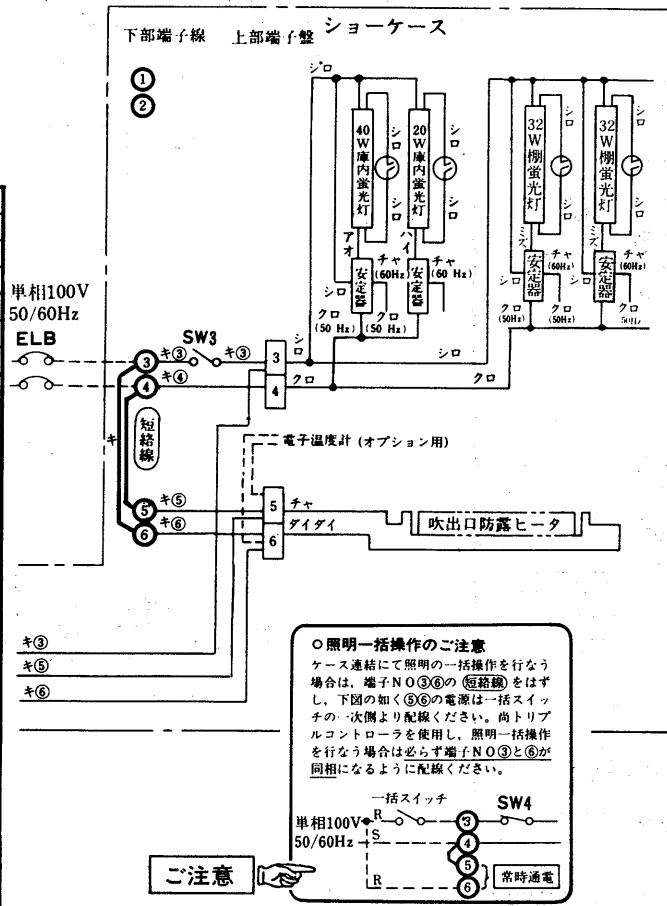
2D  
タイムスイッチは、三菱電機製TU-61D (200V) を御使用ください。

機械式サーモを使用の場合は左図となります

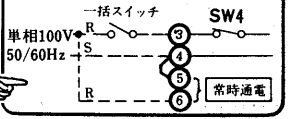
- 注 1. 100V回路は、標準ケースと同じです。
2. デフロストは1日6回セットしてください。

記号説明

記号	名称
MC	圧縮機用電動機
52C	電磁接触器<圧縮機>
51C	熱動過電流継電器
49C	温度開閉器
PL1	表示灯<運転>
PL2	表示灯<霜取>
PL3	表示灯<異常>
H1	電熱器<クランクケース>
63H	圧力開閉器<高圧>
63L	圧力開閉器<低圧>
F	ヒューズ
SW1	スイッチ<始動一停止>
SW2	スイッチ<ポンプダウン>
41P	外部インターロック<継電器><ポンプ>
41F	外部インターロック<継電器><ファン>
NFB	ノーヒューズブレーカ
2D	タイムスイッチ<霜取>
21R	電磁弁
23R	温度調節器
26D	温度開閉器<霜取終了>
88H	電磁接触器<電熱器>
ELB	漏電ブレーカ
MF	送風機用電動機
H2.3	電熱器<霜取>
SW3	スイッチ<照明>
X1	補助継電器



○照明一括操作のご注意  
ケース連結にて照明の一括操作を行なう場合は、端子N○⑤⑥の(短絡線)をはずし、下図の如く⑤⑥の電源は一括スイッチの次側より配線ください。尚トリプルコントローラを使用し、照明一括操作を行なう場合は必ず端子N○⑤と⑥が同相になるように配線ください。



ご注意

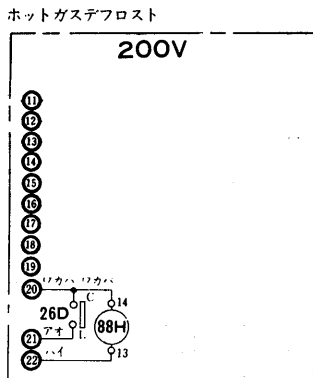
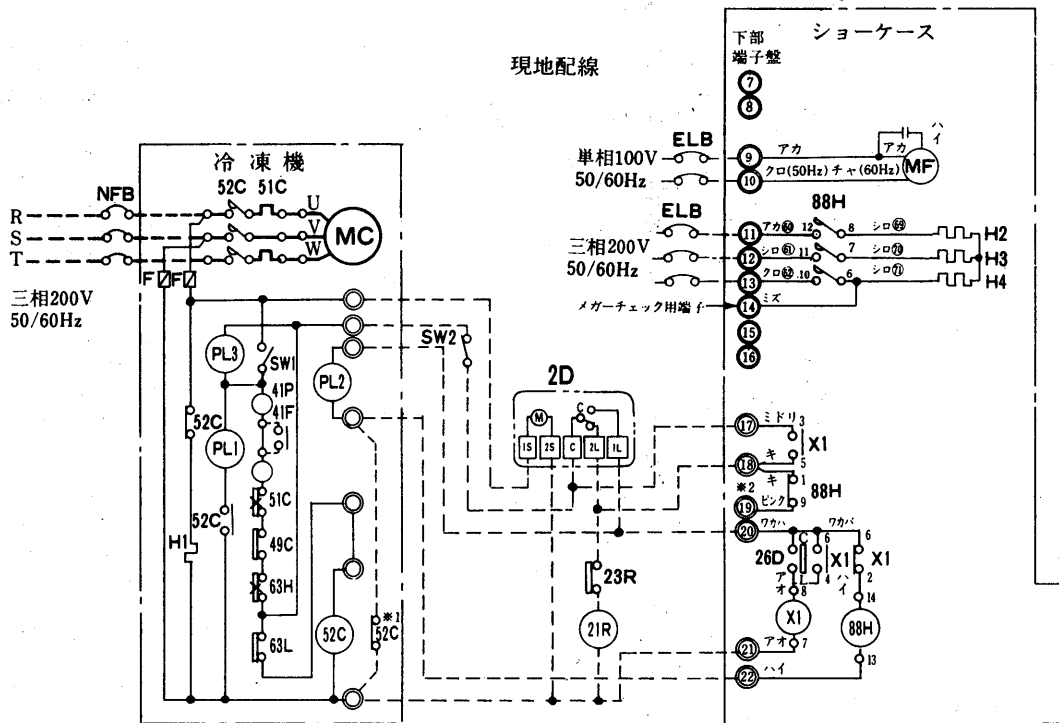
シ別  
ヨ  
ー  
ケ  
ー  
ス  
形

電  
気

➔電気特性はP444・446)に掲載。

(III)TKM・RKM-F形

- 注 1. ショーケースの枠外の機器は現地手配となります。
2. ー線は現地配線となります。
3. ◎はショーケース点検蓋内端子盤を示します。(下部端子盤)
4. 冷却運転中26DのC-L接点は、開となっております。(非冷状態においてC-L接点は閉)
5. デフロスト制御は、自己保持回路方式になっておりますので、タイマーセットは、セーフタイムとして1日3回30分間をセットしてください。
6. ※1の52C-b接点は、圧縮機と電熱器<霜取>の同時通電を防止する回路です。
7. アース(接地)について……下部端子盤部にアース用ネジが付いておりますので安全のために必ず接続、接地ください。

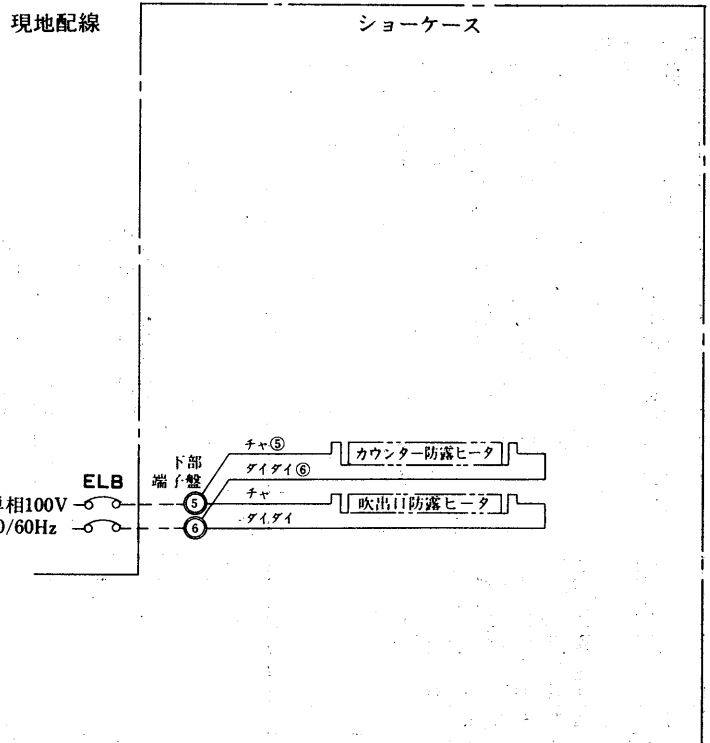


**2D**  
 タイムスイッチは、三菱電機製TU-61D(200V)を御使用ください

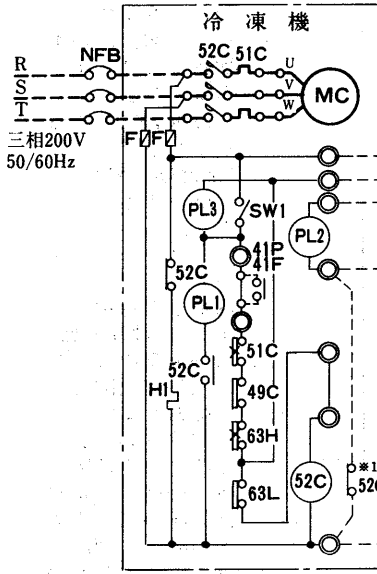
- 注 1. 100V回路は、標準ケースと同じです。
2. デフロストは1日3回セットしてください。

記号説明

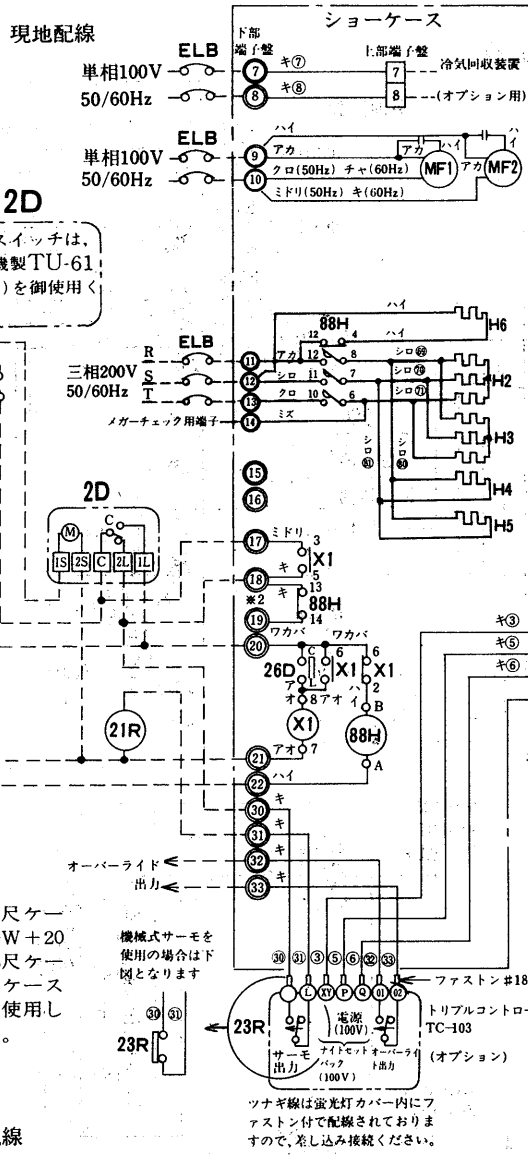
記号	名称
MC	圧縮機用電動機
52C	電磁接触器<圧縮機>
51C	熱動過電流継電器
49C	温度開閉器
PL1	表示灯<運転>
PL2	表示灯<霜取>
PL3	表示灯<異常>
H1	電熱器<クランクケース>
63H	圧力開閉器<高圧>
63L	圧力開閉器<低圧>
F	ヒューズ
SW1	スイッチ<始動-停止>
SW2	スイッチ<ポンプダウン>
41P	外部インターロック<継電器><ポンプ>
41F	外部インターロック<継電器><ファン>
NFB	ノーヒューズブレーカ
2D	タイムスイッチ<霜取>
21R	電磁弁
23R	温度調節器
26D	温度開閉器<霜取終了>
88H	電磁接触器<電熱器>
ELB	漏電ブレーカ
MF	送風機用電動機
H2,3,4	電熱器<霜取>
X1	補助継電器



(e)チルド食品用  
TSC・RSC-F形



2D  
タイムスイッチは、  
三菱電機製 TU-61  
D(200V)を御使用く  
ださい。

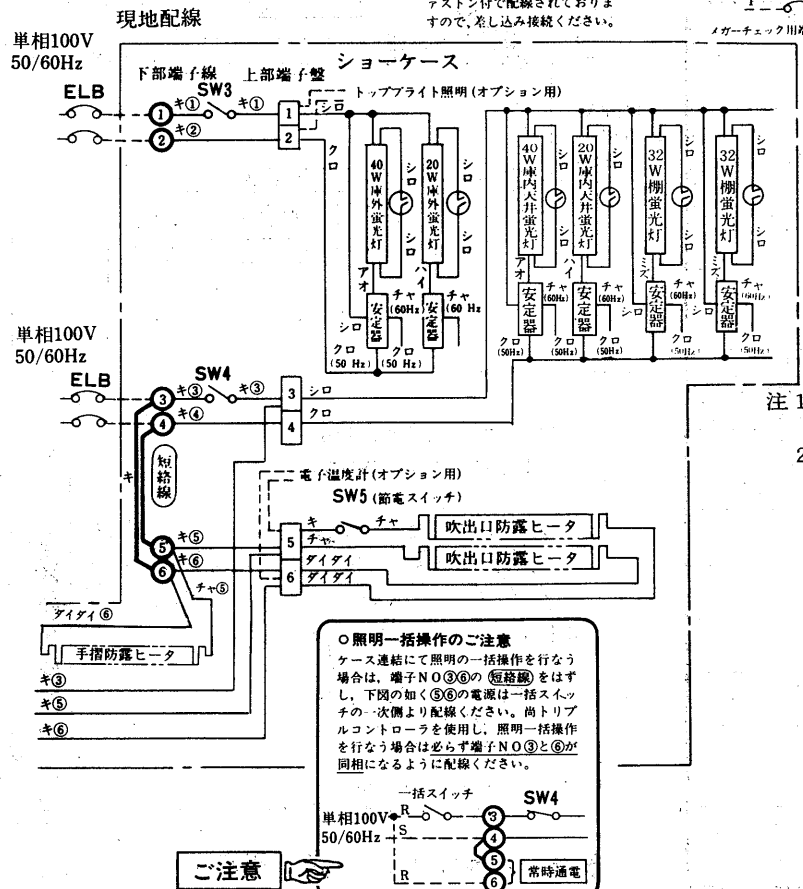


記号	名称
MC	圧縮機用電動機
52C	電磁接触器<圧縮機>
51C	熱動過電流継電器
49C	温度開閉器
PL1	表示灯<運転>
PL2	表示灯<霜取>
PL3	表示灯<異常>
H1	電熱器<クランクケース>
63H	圧力開閉器<高圧>
63L	圧力開閉器<低圧>
F	ヒューズ
SW1	スイッチ<始動一停止>
SW2	スイッチ<ポンプダウン>
41P	外部インターロック<継電器> <ポンプ>
41F	外部インターロック<継電器> <ファン>
H2~5	電熱器<霜取>
H6	ダクトヒータ
X1	補助継電器
NFB	ノーヒューズブレーカ
2D	タイムスイッチ<霜取>
21R	電磁弁
23R	温度調節器
26D	温度開閉器<霜取終了>
88H	電磁接触器<電熱器>
ELB	漏電ブレーカ
MF1	送風機用電動機<C・A>
MF2	送風機用電動機<G・A>
SW3	スイッチ<庫外照明>
SW4	スイッチ<庫内照明>
SW5	スイッチ<防露ヒータ>

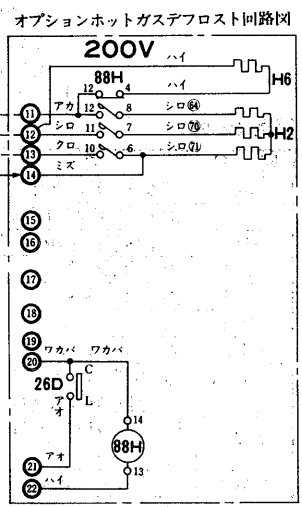
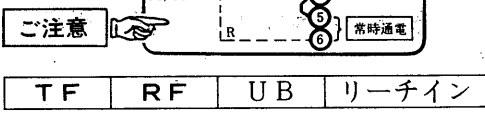
➔ 電気特性はP444・446に掲載。

- ショーケースの枠外の機器は現地手配となります。
- 線は現地配線となります。
- はショーケース点検蓋内端子盤を示します。  
(下部端子盤)
- は線番を示します。
- はショーケース蛍光灯カバー内端子盤を示します。  
(上部端子盤)
- 冷却運転中26DのC-L接点は開となっております。  
(非冷状態においてC-L接点は閉)
- \*1の52C-b接点は圧縮機と電熱器<霜取>の同時通電を防止する回路です。
- \*2の端子は、ケース連結時(回路3)に使用する端子です。
- デフロスト制御は自己保持回路方式になっておりますので、タイマーセットはセーフタイムとしてT, RSC-55形は1日6回、T, RSC-65形は1日4回45分間をセットしてください。
- アース(接地)について-----下部端子盤部にアース用ネジが付いていますので安全のために必ず接続、接地ください。

- 蛍光灯は6尺ケースには(40W+20W)32W、8尺ケース及び12尺ケースには40Wを使用しております。



○照明一括操作のご注意  
ケース連結にて照明の一括操作を行なう場合は、端子NO③⑥の(短絡線)をはずし、下図の如く⑤⑥の電源は一括スイッチの一次側より配線ください。尚トリプルコントローラを使用し、照明一括操作を行なう場合は必ず端子NO③と⑥が同相になるように配線ください。



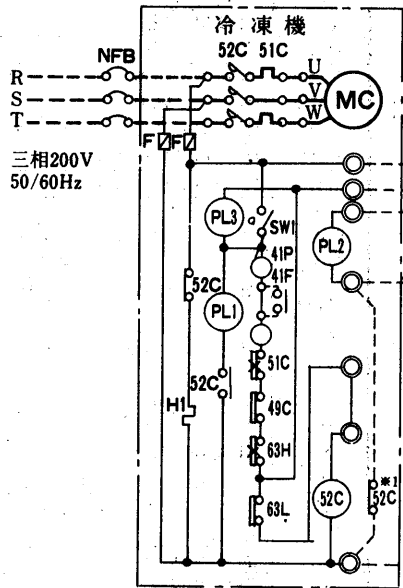
- 100V回路は、標準ケースと同じです。
- デフロスト回数はヒータデフロスト方式と同じです。

シ  
ョ  
ー  
ケ  
ー  
ス  
形

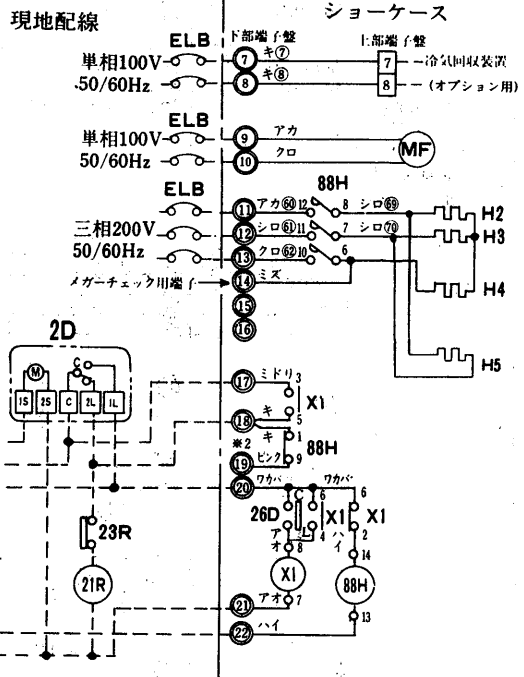
電  
気

(f) 冷凍食品・アイスクリーム用

(I) TKJ・RKJ-F形



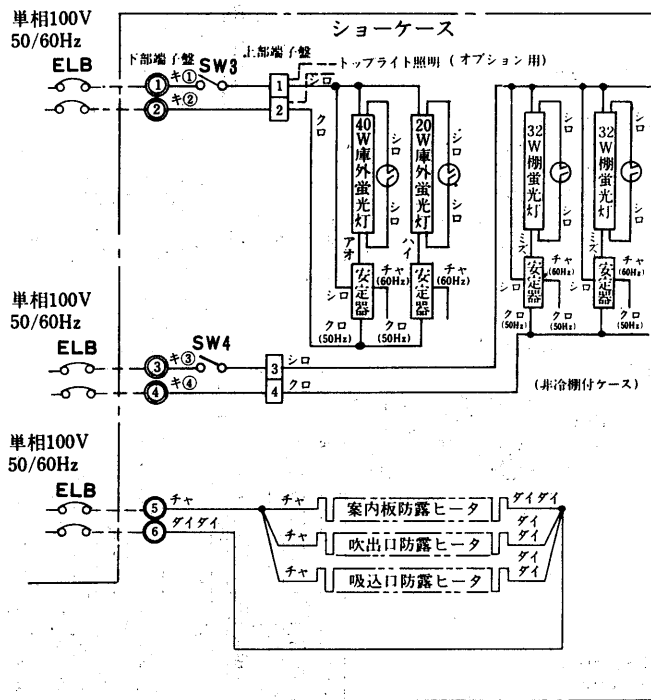
- 注1. 蛍光灯は6尺ケースには(40W+20W)32W, 8尺ケースには40Wを使用しております。
2. 安定器結線は、60Hz地区においても50Hzで結線出荷しております。  
(現地にて結線変更する必要はありません)



- 注1. ショーケースの枠外の機器は現地手配となります。
2. ---線は、現地配線となります。
3. ◎は、ショーケース点検蓋内端子盤を示します。  
(下部端子盤)
4. ○は、線番を示します。
5. □は、ショーケース蛍光灯カバー内端子盤を示します。  
(上部端子盤)
6. 冷却運転中26DのC-L接点は開となっております。  
(非冷状態においてC-L接点は閉)
7. ※1の52C-b接点は、圧縮機と電熱器<霜取>の同時通電を防止する回路です。
8. ※2の端子は、ケース連結時(回路3)に使用する端子です。
9. アース(接地)について---下部端子盤部にアース用ネジが付いていますので安全のために必ず接続、接地ください。
10. デフロスト制御は自己保持回路方式になっておりますので、タイマーセットはセーフタイムとして1日2回45分間をセットしてください。

記号説明

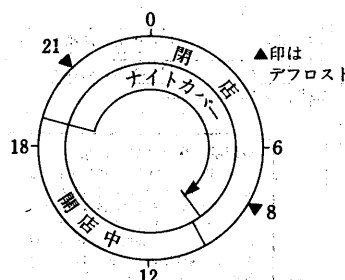
記号	名称
MC	圧縮機用電動機
52C	電磁接触器<圧縮機>
51C	熱動過電流継電器
49C	温度閉閉器
PL1	表示灯<運転>
PL2	表示灯<霜取>
PL3	表示灯<異常>
H1	電熱器<クランクケース>
63H	圧力閉閉器<高圧>
63L	圧力閉閉器<低圧>
F	ヒューズ
SW1	スイッチ<始動-停止>
SW2	スイッチ<ポンプダウン>
41P	外部インターロック<継電器><ポンプ>
41F	外部インターロック<継電器><ファン>
NFB	ノーヒューズブレーカ
2D	タイムスイッチ<霜取>
21R	電磁弁
23R	温度調節器
26D	温度閉閉器<霜取終了>
88H	電磁接触器<電熱器>
X1	補助継電器
MF	送風機用電動機
H2,3,5	電熱器<霜取>
H4	電熱器<ドレンパン>
SW3	スイッチ<庫外照明>
SW4	スイッチ<棚照明>
H6	電熱器<霜取補助>
H7	電熱器<ドレンパン>
H8	電熱器<ファンガイド>
H9	電熱器<放熱板>
ELB	漏電ブレーカ



2D

タイムスイッチは、三菱電機製TU-61D(200V)を御使用ください。

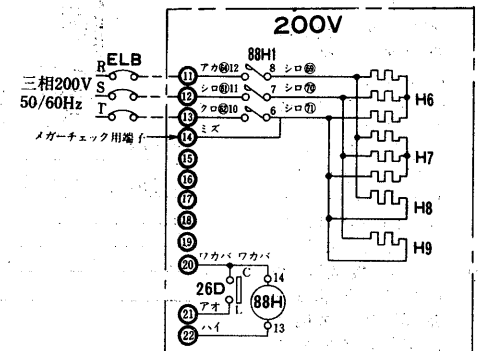
デフロストサイクル設定例  
(開店10時・閉店7時の場合)



デフロストは開店2Hr前と閉店2Hr後に行い必ずナイトカバーを付けた状態でデフロストをかけて下さい。

➔ 電気特性は<P444・447>に掲載。

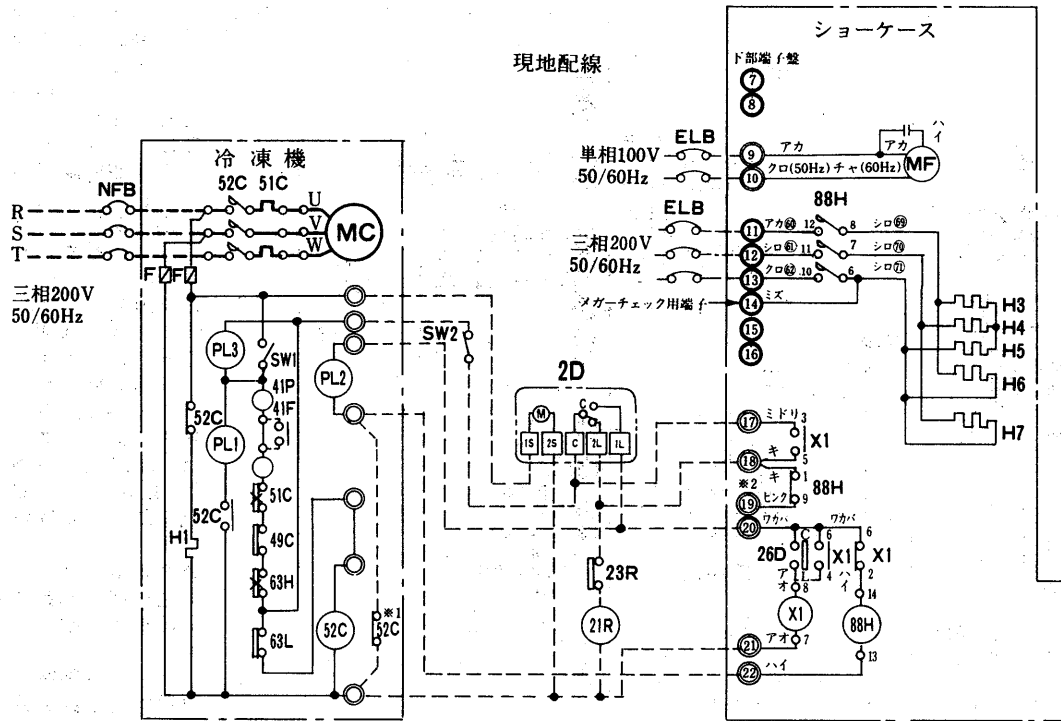
オプションホットガスデフロスト回路図



注1. デフロストは1日2回セットしてください。

(II) TRJ-RF形

➤電気特性は<PI444>に掲載。



- 注1. ショーケースの枠外の機器は、現地手配となります。
2. ---線は、現地配線となります。
3. ○は、ショーケース点検蓋内端子盤を示します。(下部端子盤)
4. ○は、線番を示します。
5. 冷却運転中26DのC-L 接点は開となっております。(非冷状態においてC-L接点は閉)
6. ※1の52C-b接点は、圧縮機と電熱器<霜取>の同時通電を防止する回路です。
7. ※2の端子はケース連結時(回路3)に使用する端子です。
8. デフロスト制御は、自己保持回路方式になっておりますので、タイマーセットはセーフタイムとして1日2回45分間をセットしてください。デフロストセットはP398TKJ, RKJ設定例参照下さい。
9. アース(接地)について-----下部端子盤部にアース用ネジが付いておりますので安全のために必ず接続、接地ください。

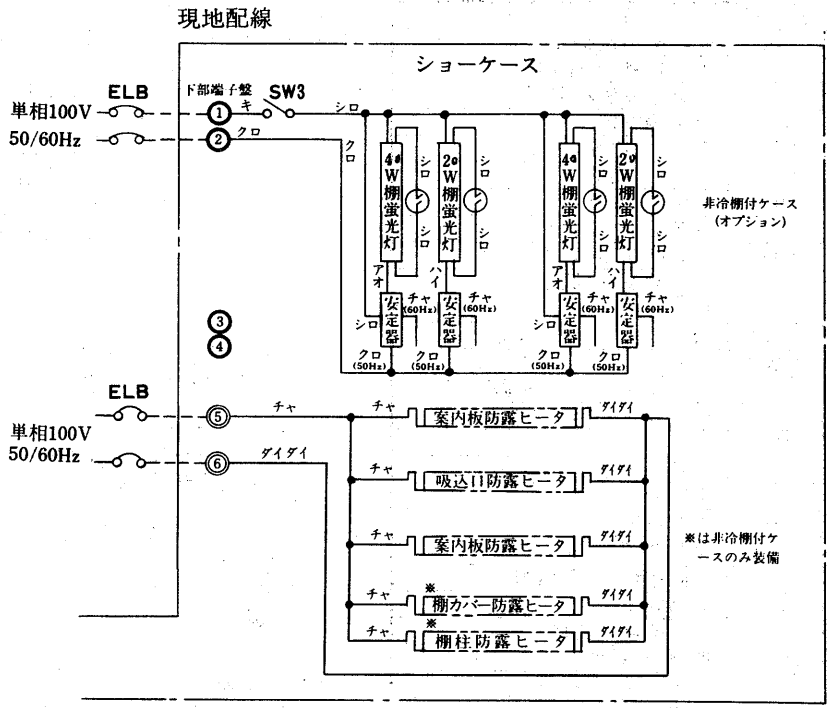
**2D**  
タイムスイッチは、三菱電機製TU-61D(200V)を御使用ください。

- 注1. 蛍光灯は6尺ケースには40W+20W, 8尺ケースには40Wを使用しております。
2. 安定器結線は、60Hz地区においても50Hzで結線で出荷しております。(現地にて結線変更する必要はありません)

10. 本ケースは、ホットガスデフロスト(オプション)は出来ません。

記号説明

記号	名称
MC	圧縮機用電動機
52C	電磁接触器<圧縮機>
51C	熱動過電流継電器
49C	温度開閉器
PL1	表示灯<運転>
PL2	表示灯<霜取>
PL3	表示灯<異常>
H1	電熱器<クランクケース>
63H	圧力開閉器<高压>
63L	圧力開閉器<低压>
F	ヒューズ
SW1	スイッチ<始動一停止>
SW2	スイッチ<ポンプダウン>
41P	外部インターロック<継電器><ポンプ>
41F	外部インターロック<継電器><ファン>
NFB	ノーヒューズブレーカ
2D	タイムスイッチ<霜取>
21R	電磁弁
23R	温度調節器
26D	温度開閉器<霜取終了>
88H	電磁接触器<電熱器>
X1	補助継電器
MF	送風機用電動機
H3~5	電熱器<霜取>
H6,7	電熱器<霜取補助>
SW3	スイッチ<棚照明>
ELB	漏電ブレーカ

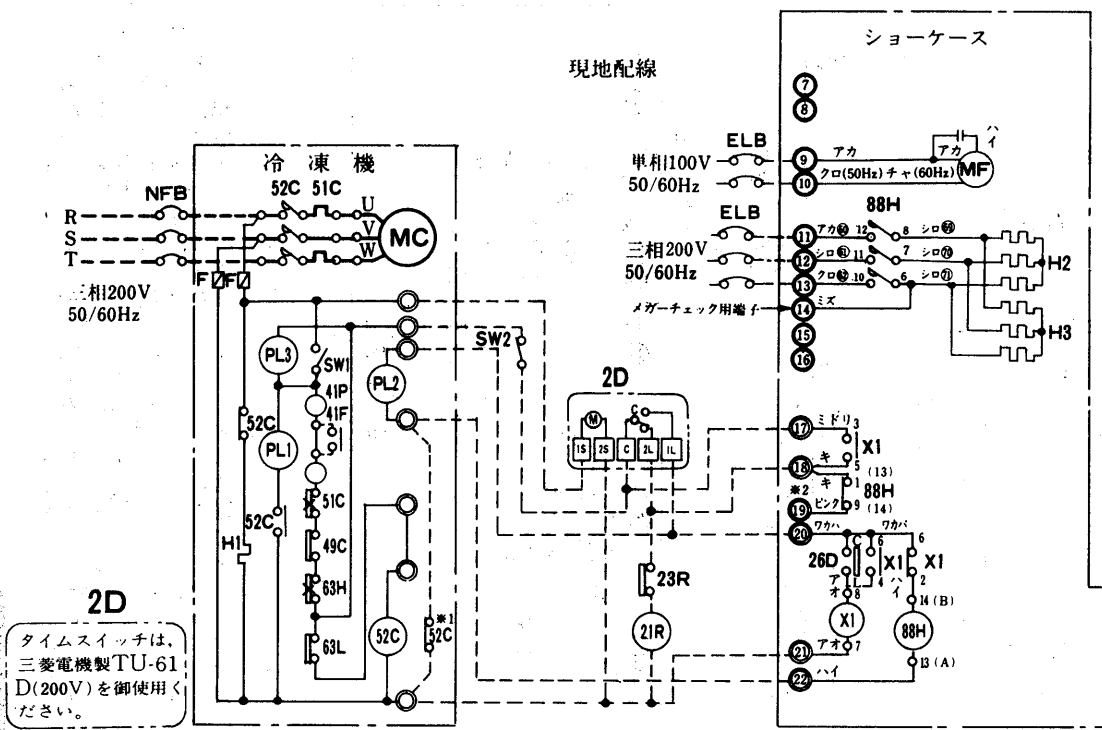


別置ショーケース形

電気

(Ⅲ) TRJ-TF形

➔ 電気特性は<P 444>に掲載。



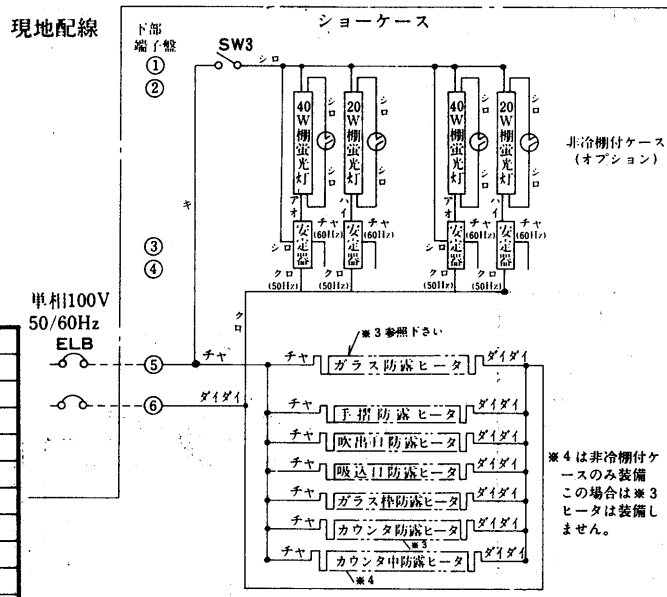
- 注1. ショーケースの枠外の機器は、現地手配となります。
- 2. ---線は、現地配線となります。
- 3. ○は、ショーケース点検蓋内端子盤を示します。(下部端子盤)
- 4. ○は、線番を示します。
- 5. 冷却運転中26DのC-L接点は開となっております。(非冷状態においてC-L接点は閉)
- 6. ※1の52C-b接点は、圧縮機と電熱器<霜取>の同時通電を防止する回路です。
- 7. ※2の端子はケース連結時(回路3)に使用する端子です。
- 8. デフロスト制御は、自己保持回路方式となっておりますので、タイマーセットはセーフタイムとして1日2回45分間をセットしてください。
- 9. アース(接地)について-----下部端子盤部にアース用ネジが付いているので安全のために必ず接続、接地ください。
- 10. 本ケースは、ホットガスデフロスト(オプション)は出来ません。

**2D**  
タイムスイッチは、三菱電機製TU-61D(200V)を御使用ください。

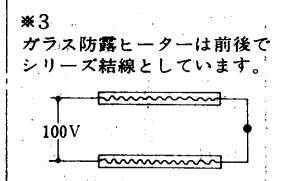
- 注 1. 蛍光灯は6尺ケースには40W+20W、8尺ケースには40Wを使用しております。
- 2. 安定器結線は、60Hz地区においても50Hzで結線して出荷しております。(現地にて結線変更する必要はありません)

記号説明

記号	名称
MC	圧縮機用電動機
52C	電磁接触器<圧縮機>
51C	熱動過電流継電器
49C	温度開閉器
PL1	表示灯<運転>
PL2	表示灯<霜取>
PL3	表示灯<異常>
H1	電熱器<クランクケース>
63H	圧力開閉器<高压>
63L	圧力開閉器<低压>
F	ヒューズ
SW1	スイッチ<始動一停止>
SW2	スイッチ<ポンプダウン>
41P	外部インターロック<継電器><ポンプ>
41F	外部インターロック<継電器><ファン>
NFB	ノーヒューズブレーカ
2D	タイムスイッチ<霜取>
21R	電磁弁
23R	温度調節器
26D	温度開閉器<霜取終了>
88H	電磁接触器<電熱器>
X1	補助継電器
MF	送風機用電動機
H2,3	電熱器<霜取>
SW3	スイッチ<棚照明>
ELB	漏電ブレーカ

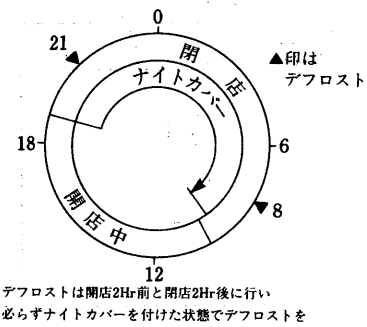


- 9. アース(接地)について-----下部端子盤部にアース用ネジが付いているので安全のために必ず接続、接地ください。
- 10. 本ケースは、ホットガスデフロスト(オプション)は出来ません。



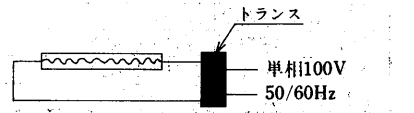
オプション回路図

デフロストサイクル設定例  
(開店10時・閉店7時の場合)

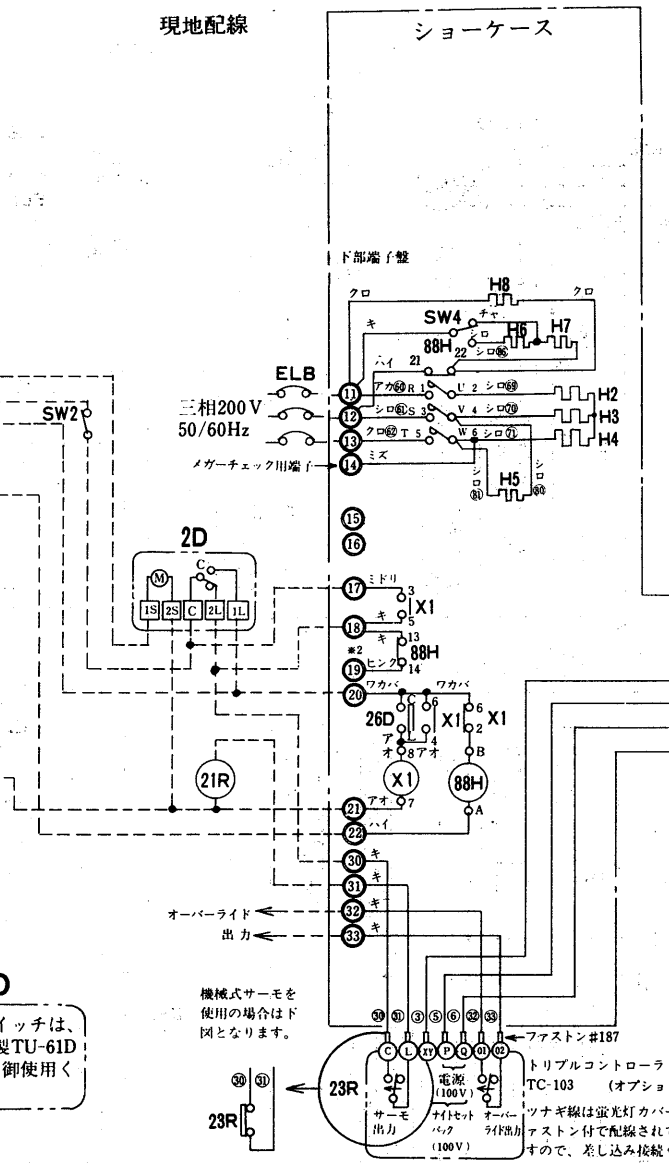
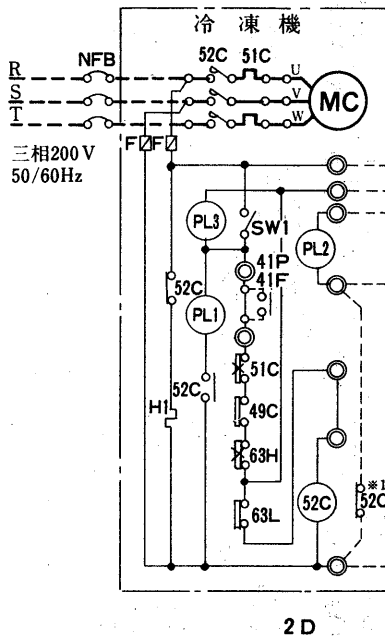


□ファッショ側板  
側板のガラス防露ヒーターは、左側板と右側板でシリーズ結線として下さい。

注 店舗レイアウトの都合で左側板あるいは右側板片方みの場合、必ず50Vのダウントランスが必要です。



(V) TSF・RSF-F形



- 注 1. ショーケースの枠外の機器は現地手配となります。
2. ー線は現地配線となります。
3. ○はショーケース点検蓋内端子盤を示します。(下部端子盤)
4. ○は線番を示します。
5. □はショーケース蛍光灯カバー内端子盤を示します。(上部端子盤)
6. 冷却運転中26DのC-L接点は開となっております。(非冷状態においてC-L接点は閉)
7. ※1の52C-b接点は圧縮機と電熱器<霜取>の同時通電を防止する回路です。
8. ※2の端子は、ケース連結時(回路3)に使用する端子です。
9. 庫内温度計が-20℃以上を示すときは、SW4のダクトヒータスイッチ(点検蓋内)を6尺ケースは300Wより150Wに、8尺ケースは400Wより200Wにダクトヒータ容量を切替えてください。
10. デフロスト制御は自己保持回路方式になっておりますので、タイマーセットはセーフタイムとして1日3回45分間をセットしてください。
11. アース(接地)について-----下部端子盤部にアース用ネジが付いていますので安全のために必ず接続、接地ください。

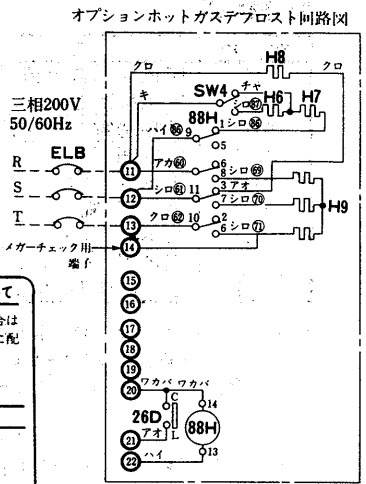
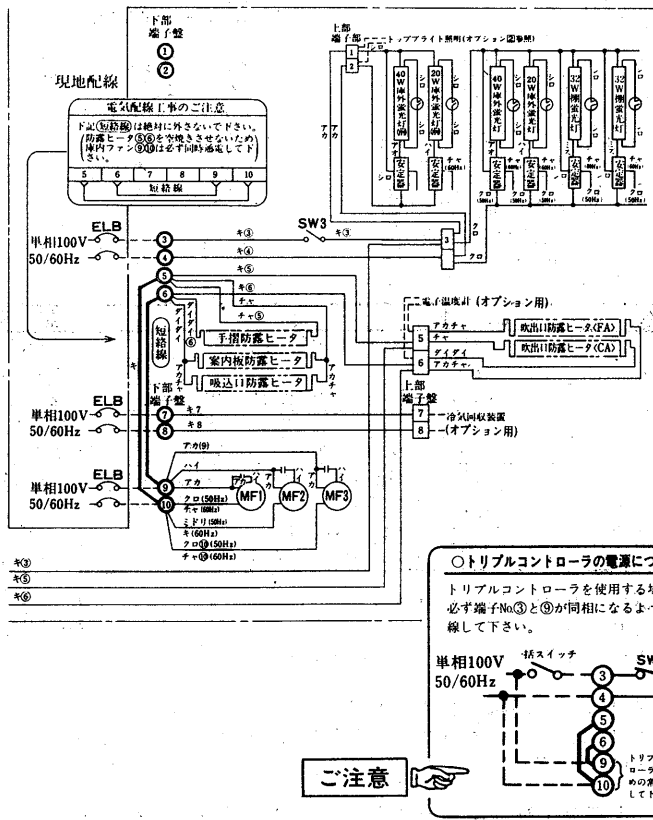
➔電気特性はP447に掲載。

注 1. 蛍光灯は6尺ケースには(40W+20W)32W, 8尺ケースには40Wを使用しております。

2D  
タイムスイッチは、三菱電機製TU-61D(200V)を御使用ください。

記号説明

記号	名称
MC	圧縮機用電動機
52C	電磁接触器<圧縮機>
51C	熱動過電流継電器
49C	温度開閉器
PL1	表示灯<運転>
PL2	表示灯<霜取>
PL3	表示灯<異常>
H1	電熱器<クランクケース>
63H	圧力開閉器<高圧>
63L	圧力開閉器<低圧>
F	ヒューズ
SW1	スイッチ<始動-停止>
SW2	スイッチ<ポンプダウン>
41P	外部インターロック<継電器><ポンプ>
41F	外部インターロック<継電器><ファン>
NFB	ノーヒューズブレーカ
2D	タイムスイッチ<霜取>
21R	電磁弁
23R	温度調節器
26D	温度開閉器<霜取終了>
88H	電磁接触器<電熱器>
X1	補助継電器
MF1	送風機用電動機<CA>
MF2	送風機用電動機<GA>
MF3	送風機用電動機<GA>
H2,3,4	電熱器<霜取>
H5	電熱器<霜取補助>
H6,7	ダクトヒータ<FA>
H8	ダクトヒータ<CA>
H9	電熱器<霜取>
SW3	スイッチ<庫外照明>
SW4	スイッチ<ダクトヒータ・FA>
ELB	漏電ブレーカ



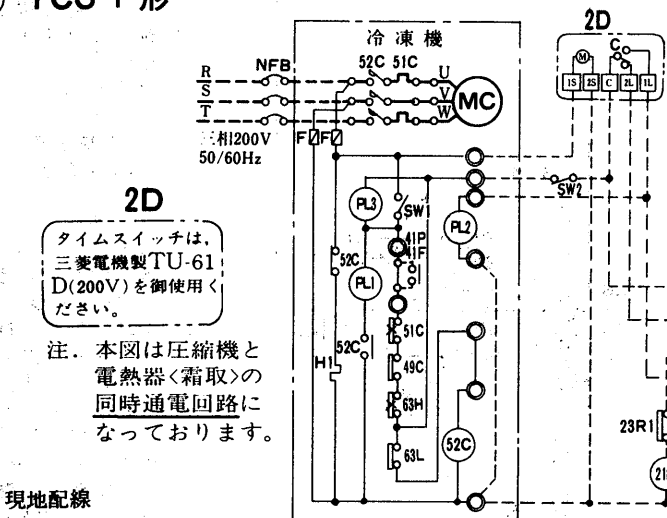
- 注 1. 100V回路は、標準ケースと同じです。
2. デフロストは1日3回セットしてください。

シ別  
ヨー  
ケー  
ス形

電  
気



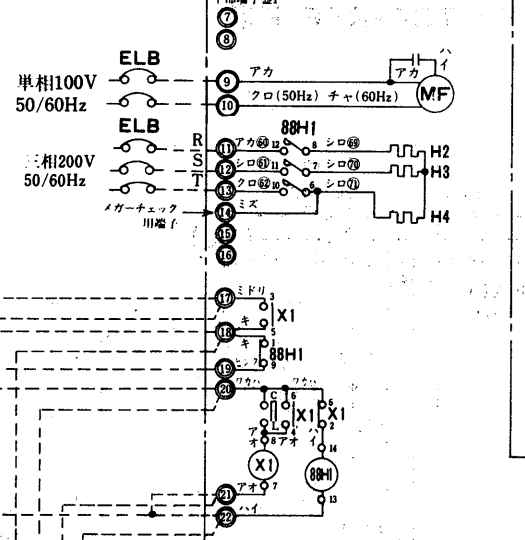
(VI) TCJ-F形



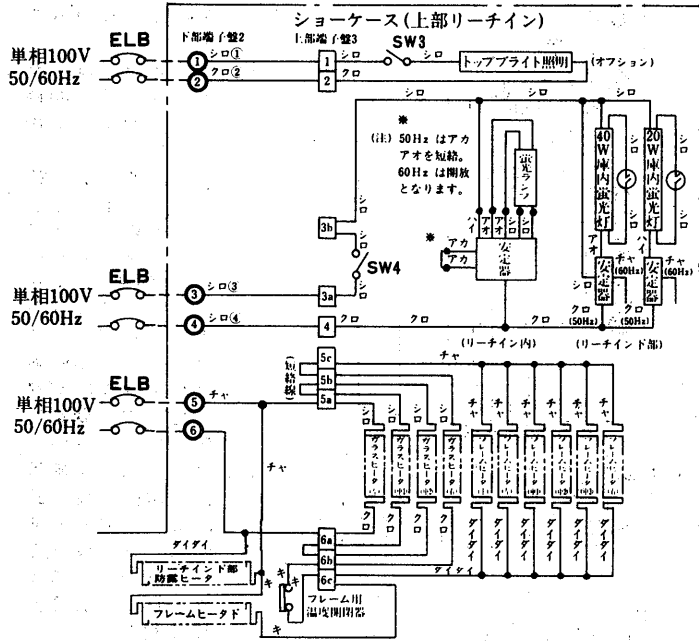
2D  
タイムスイッチは、三菱電機製TU-61D(200V)を御使用ください。

注. 本図は圧縮機と電熱器(霜取)の同時通電回路になっております。

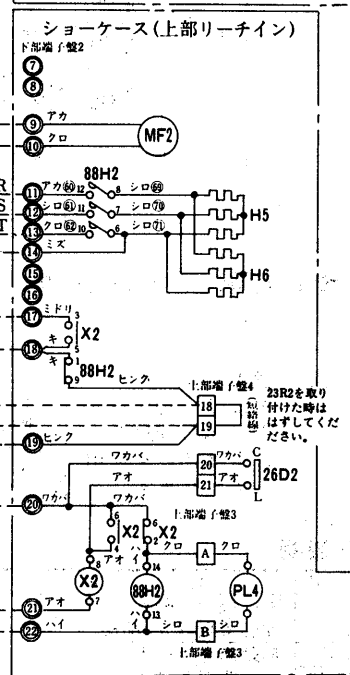
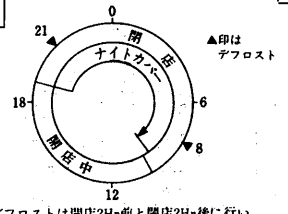
現地配線



現地配線

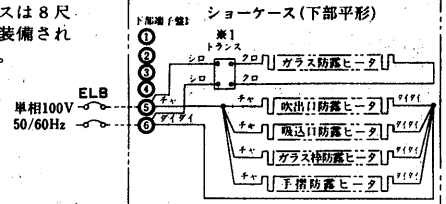


デフロストサイクル設定例  
(開店10時・閉店7時の場合)



注 1. 蛍光灯は6尺ケースには40W+20W, 8尺ケースには40Wを使用しております。

(注)※1トランスは8尺ケースには装備されていません。



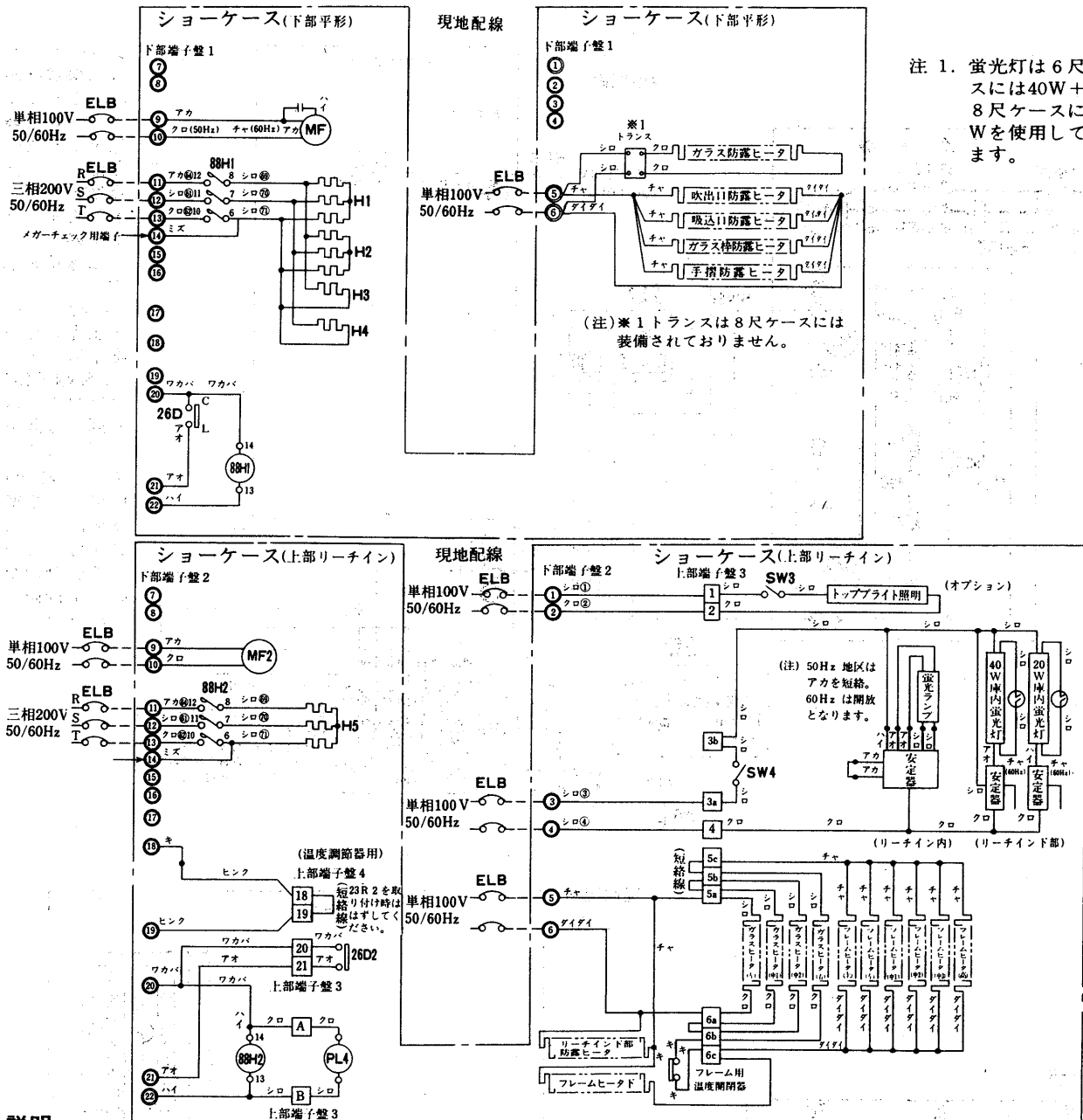
記号説明

記号	名称	記号	名称	記号	名称
MC	圧縮機用電動機	63L	圧力開閉器<低圧>	21R1,2	電磁弁
52C	電磁接融器<圧縮機>	F	ヒューズ	23R1,2	温度調節器
51C	熱動過電流継電器	SW1	スイッチ<始動-停止>	26D1,2	温度開閉器<霜取終了>
49C	温度開閉器	SW2	スイッチ<ポンプダウン>	88H1,2	電磁接融器<電熱器>
PL1	表示灯<運転>	2D	タイムスイッチ<霜取>	MF1,2	送風機用電動機
PL2	表示灯<霜取>	41P	外部インターロック<継電器><ポンプ>	表示灯<霜取>	
PL3	表示灯<異常>	41F	外部インターロック<継電器><ファン>	H2~6	電熱器<霜取>
H1	電熱器<クランクケース>	X1・2	補助継電器	SW3	スイッチ<庫外照明>
63H	圧力開閉器<高圧>	NFB	ノーヒューズブレーカ	SW4	スイッチ<庫内照明>
				H4	電熱器<ドレンメマン>
				ELB	漏電ブレーカ

- ショーケースの枠外の機器は、現地手配となります。
- 線は、現地配線となります。
- は、ショーケース点検蓋内端子盤を示します。(下部端子盤)
- は、線番を示します。
- は、ショーケース蛍光灯カバー内端子盤を示します。(上部端子盤)
- 冷却運転中26DのC-L接点は開となっております。(非冷状態においてC-L接点は閉)
- デフロスト制御は自己保持回路方式になっておりますので、タイマーセットはセーフタイムとして1日2回45分間をセットしてください。
- アース(接地)について……下部端子盤部にアース用ネジが付いておりますので安全のために必ず接続、接地ください。

オプションホットガスデフロスト回路

➤ 電気特性は<P444>に掲載。

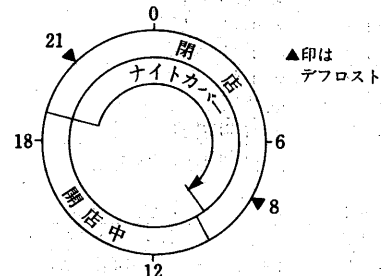


記号説明

記号	名称
26D1・2	温度開閉器<霜取終了>
88H1・2	電磁接触器<電熱器>
H1	電熱器<霜取補助>
H2	電熱器<ドレンパン>
H3	電熱器<ファンガイド>
H4	電熱器<放熱板>
H5	電熱器<霜取>
PL4	表示灯<霜取補助>
SW3	スイッチ<庫外照明>
SW4	スイッチ<庫内照明>
ELB	漏電ブレーカー

- 注 1. ショーケースの枠外の機器は、現地手配となります。
2. ---線は、現地配線となります。
3. ○は、ショーケース点検蓋内端子盤を示します。(下部端子盤)
4. □は、線番を示します。
5. □□は、ショーケース蛍光灯カバー内端子盤を示します。(上部端子盤)
6. 冷却運転中26DのC-L接点は開となっております。(非冷状態においてC-L接点は閉)
7. デフロスト制御は自己保持回路方式になっておりますので、タイマーセットはセーフタイムとして1日2回45分間をセットしてください。
8. アース(接地)について-----下部端子盤部にアース用ネジが付いていますので安全のために必ず接続、接地ください。

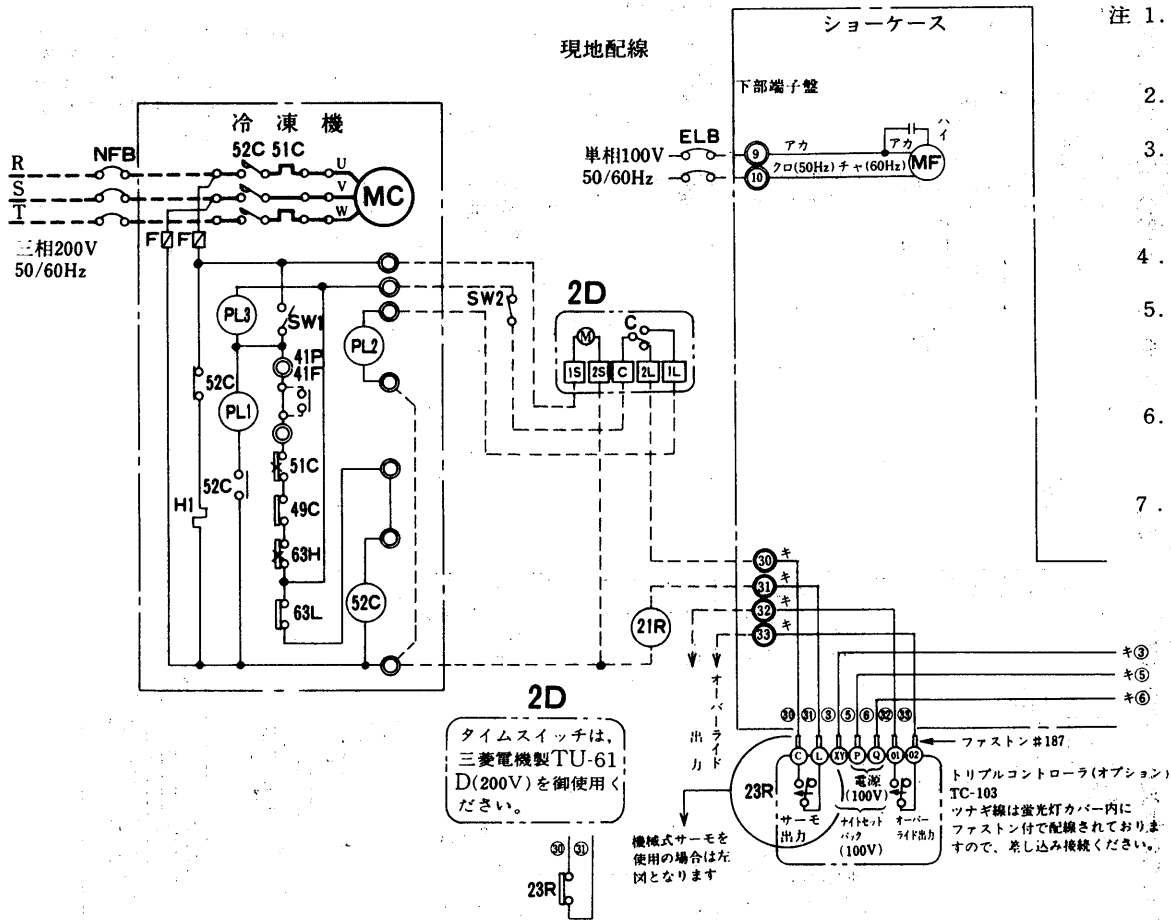
デフロストサイクル設定例  
(開店10時・閉店7時の場合)



デフロストは開店2Hr前と閉店2Hr後に行い必ずナイトカバーを付けた状態でデフロストをかけて下さい。

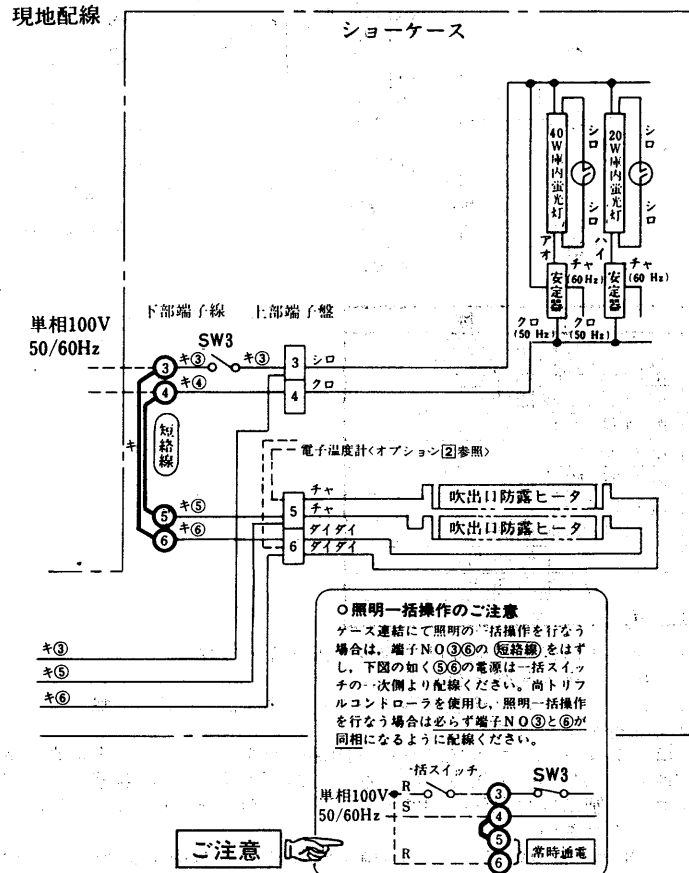
TWH形

➔電気特性は<P444>に掲載。



記号説明

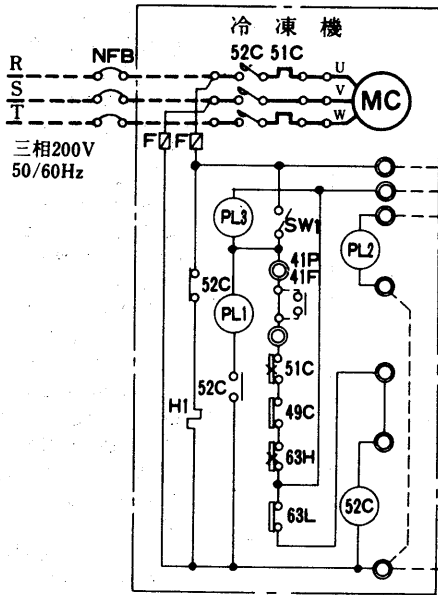
記号	名称
MC	圧縮機用電動機
52C	電磁接触器<圧縮機>
51C	熱動過電流継電器
49C	温度開閉器
PL1	表示灯<運転>
PL2	表示灯<霜取>
PL3	表示灯<異常>
H1	電熱器<クランクケース>
63H	圧力開閉器<高压>
63L	圧力開閉器<低压>
F	ヒューズ
SW1	スイッチ<始動-停止>
SW2	スイッチ<ポンプダウン>
41P	外部インターロック<継電器>(ポンプ)
41F	外部インターロック<継電器>(ファン)
NFB	ノーヒューズブレーカ
2D	タイムスイッチ<霜取>
21R	電磁弁
23R	温度調節器
MF	送風機用電動機
SW3	スイッチ<照明>
ELB	漏電ブレーカ



(2) UBシリーズ

(a)青果用・乳加工食品用  
USP・USH-B形

(イ)200V回路<オフサイクルデフロスト方式>



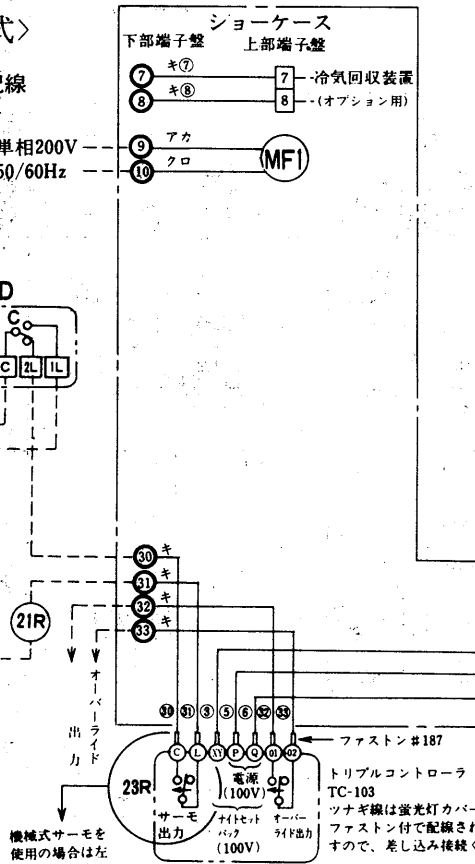
現地配線

単相200V  
50/60Hz

注1. 蛍光灯は6尺ケースには(40W+20W)32W, 8尺ケース及び4尺ケースには40Wを使用しております。

2. SW5は節電スイッチとなっておりますので、周囲条件により結露する場合に通電してください。

2D  
タイムスイッチは、三菱電機製TU-61D(200V)を御使用ください。



➔ 電気特性は<P.448>に記載。

- 注1. ショーケースの枠外の機器は現地手配となります。
2. 一線は現地配線となります。
3. ◎はショーケース点検蓋内端子盤を示します。(下部端子盤)
4. ○は線番を示します。
5. □はショーケース蛍光灯カバー内端子盤を示します。(上部端子盤)
6. デフロストはPタイプは1日6回30分間、Hタイプは1日4回30分間をセットしてください。

シ  
別  
ヨ  
ー  
置  
ケ  
ー  
ス  
形

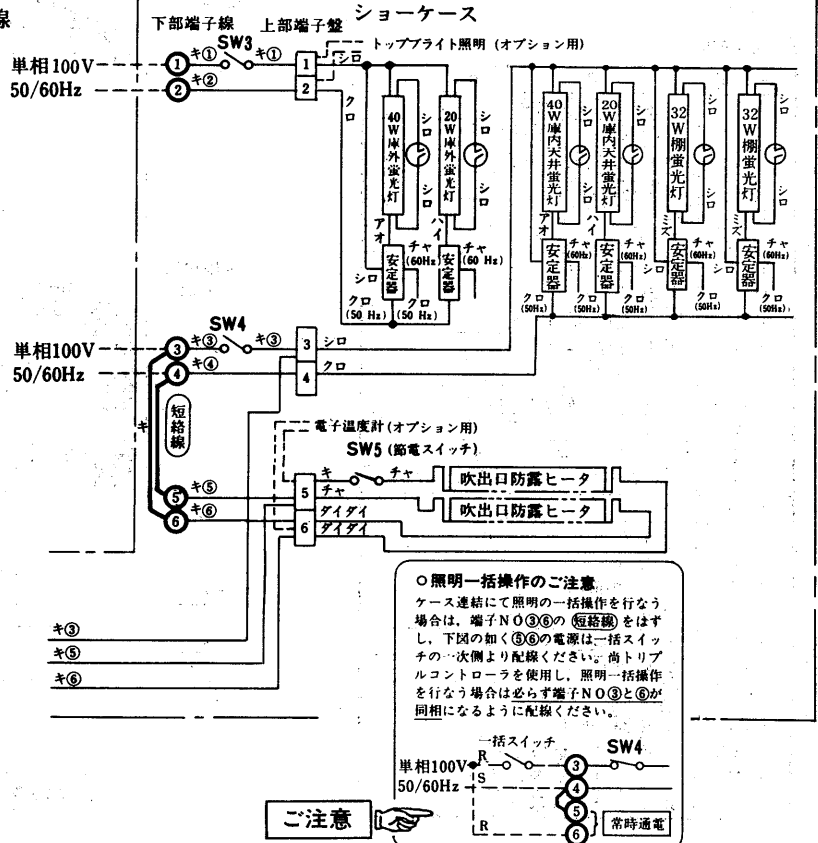
(ロ)100V回路

現地配線

単相100V  
50/60Hz

記号説明

記号	名称
MC	圧縮機用電動機
52C	電磁接触器<圧縮機>
51C	熱動過電流継電器
49C	温度開閉器
PL1	表示灯<運転>
PL2	表示灯<霜取>
PL3	表示灯<異常>
H1	電熱器<クランクケース>
63H	圧力開閉器<高圧>
63L	圧力開閉器<低圧>
F	ヒューズ
SW1	スイッチ<始動-停止>
SW2	スイッチ<ポンプダウン>
41P	外部インターロック<継電器><ポンプ>
41F	外部インターロック<継電器><ファン>
NFB	ノーヒューズブレーカ
2D	タイムスイッチ<霜取>
21R	電磁弁
23R	温度調節器
26D	温度開閉器<霜取終了>
MF1	送風機用電動機
SW3	スイッチ<庫外照明>
SW4	スイッチ<庫内照明>
SW5	スイッチ<防露ヒータ>



○照明一括操作のご注意  
ケース連結にて照明の一括操作を行なう場合は、端子N○◎◎の短絡線(短絡線)をはずし、下図の如く◎◎の電源は一括スイッチの次側より配線ください。尚トリプルコントローラを使用し、照明一括操作を行なう場合は必ず端子N○◎と◎が同相になるように配線ください。

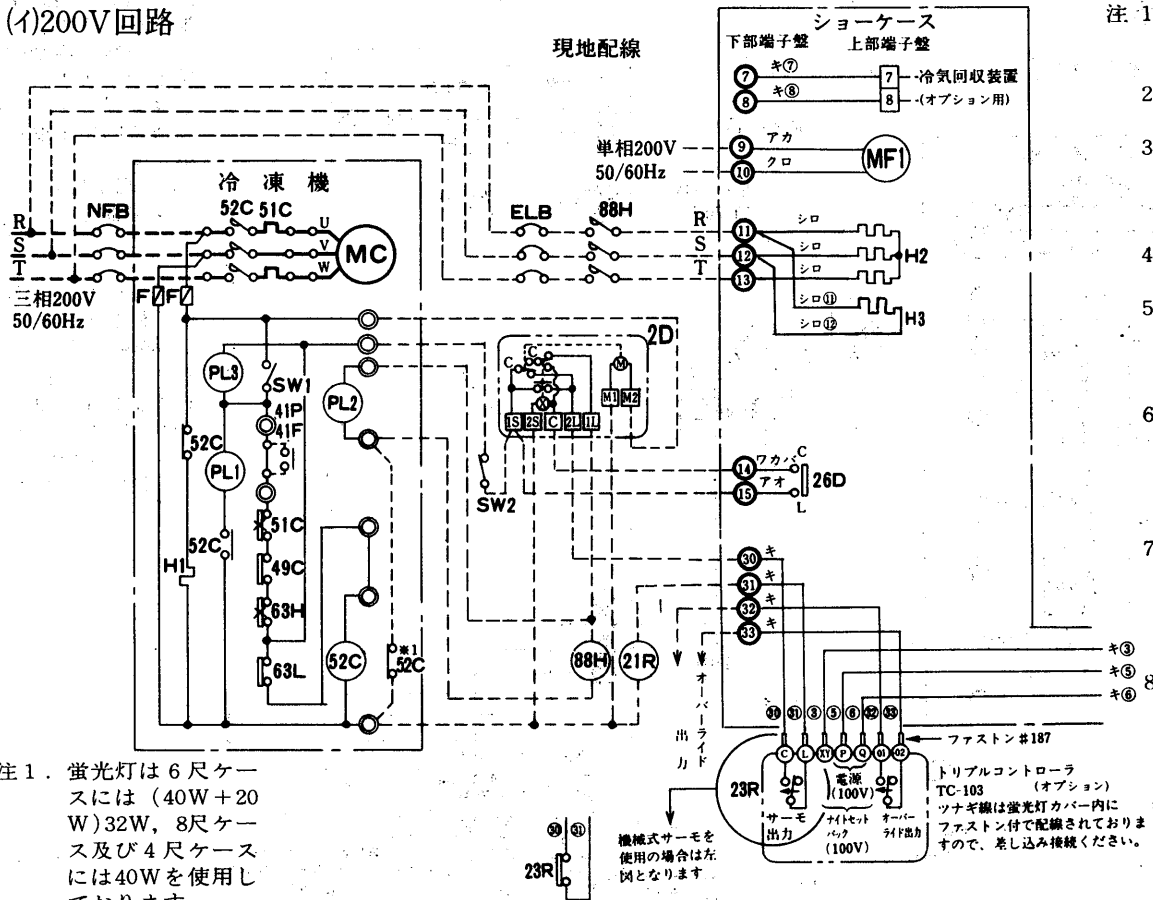
ご注意

(b)精肉・鮮魚用

USM-B形

(イ)200V回路

➤ 電気特性は<P448>に掲載。



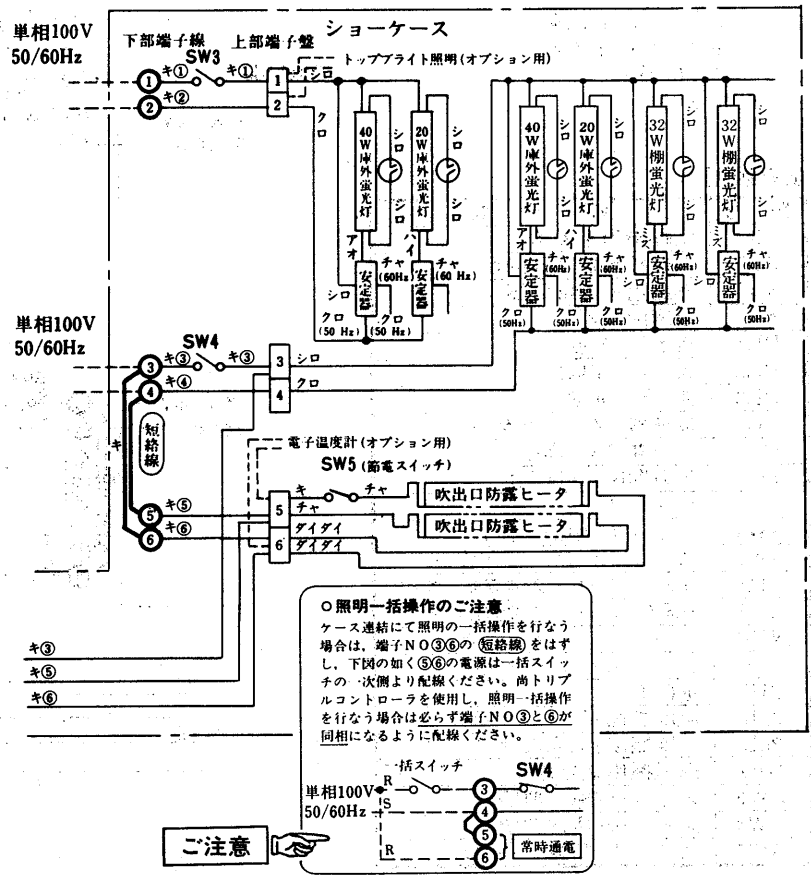
- 注1. 蛍光灯は6尺ケースには(40W+20W)32W, 8尺ケース及び4尺ケースには40Wを使用しております。
2. SW5は節電スイッチになっておりますので、周囲条件により結露する場合に通电してください。

**2D**  
タイムスイッチは、三菱電機製 TU-61DR-T(200V)を御使用ください。

記号説明

記号	名称
MC	圧縮機用電動機
52C	電磁接触器<圧縮機>
51C	熱動過電流継電器
49C	温度開閉器
PL1	表示灯<運転>
PL2	表示灯<霜取>
PL3	表示灯<異常>
H1	電熱器<クランクケース>
63H	圧力開閉器<高压>
63L	圧力開閉器<低压>
F	ヒューズ
SW1	スイッチ<始動一停止>
SW2	スイッチ<ポンプダウン>
41P	外部インターロック<継電器><ポンプ>
41F	外部インターロック<継電器><ファン>
NFB	ノーヒューズブレーカ
2D	タイムスイッチ<霜取>
21R	電磁弁
23R	温度調節器
26D	温度開閉器<霜取終了>
88H	電磁接触器<電熱器>
ELB	漏電ブレーカ
MF1	送風機用電動機
H2.3	電熱器<霜取>
SW3	スイッチ<庫外照明>
SW4	スイッチ<庫内照明>
SW5	スイッチ<防露ヒータ>

現地配線 (ロ)100V回路



- 注1. ショーケースの枠外の機器は現地手配となります。
2. ---線は現地配線となります。
3. ◎はショーケース点検蓋内端子盤を示します。(下部端子盤)
4. ○は線番を示します。
5. □はショーケース蛍光灯カバー内端子盤を示します。(上部端子盤)
6. 冷却運転中26DのC-L接点は開となっております。(非冷状態においてC-L接点は閉)
7. ※1の52C-b接点は圧縮機と電熱器<霜取>の同時通電を防止する回路です。
8. デフロスト制御は自己保持回路方式になっておりますので、タイマーセットはセーフタイムとして1日6回30分間をセットしてください。

○照明一括操作のご注意  
ケース連結にて照明の一括操作を行なう場合は、端子NO③⑥の(短絡線)をはずし、下図の如く⑤⑥の電源は一括スイッチの次側より配線ください。尚トリプルコントローラを使用し、照明一括操作を行なう場合は必ず端子NO③と⑥が同相になるように配線ください。

ご注意

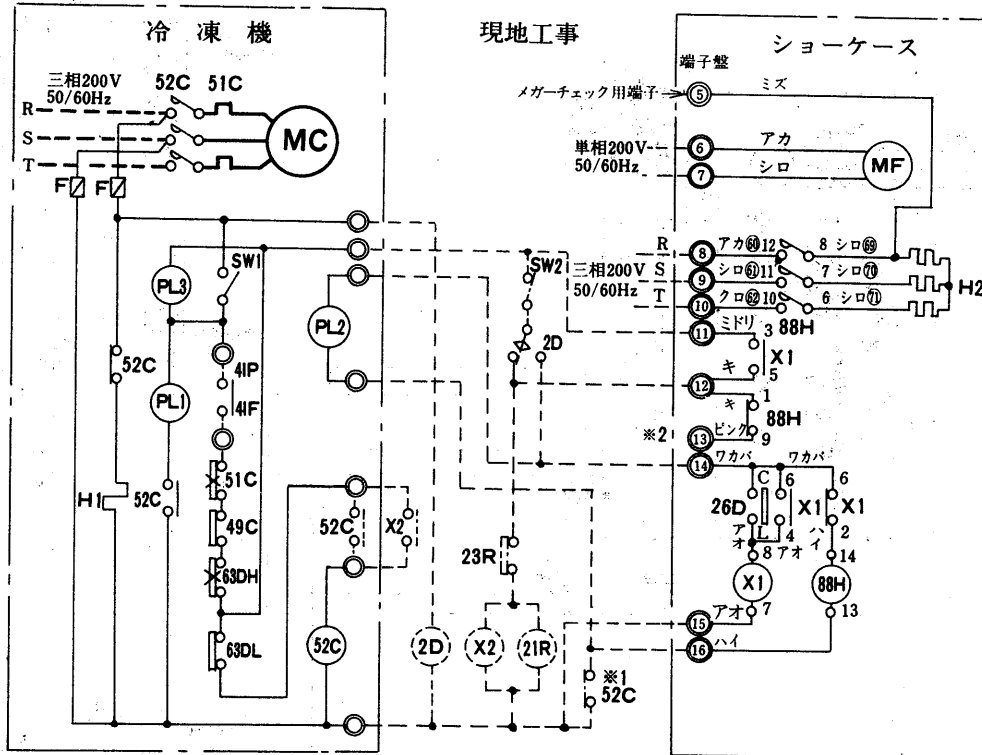
(3)リーチンケース

➔電気特性は<P448>に掲載。

(a)乳加工食品用<VFH-3S形>

(b)冷食・アイスクリーム用<VFJ-3S形>

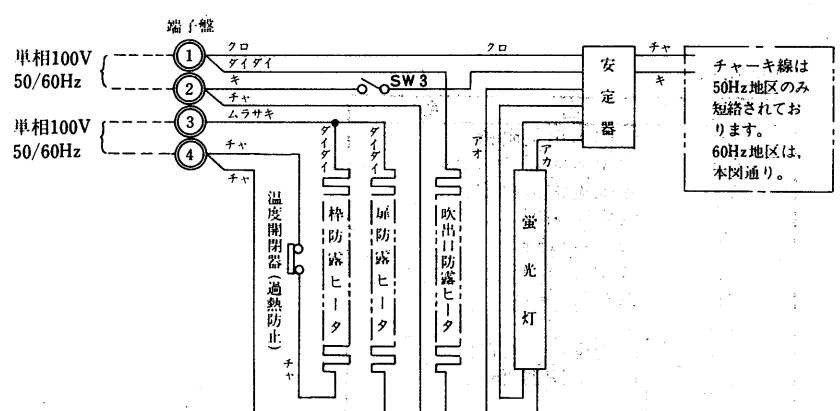
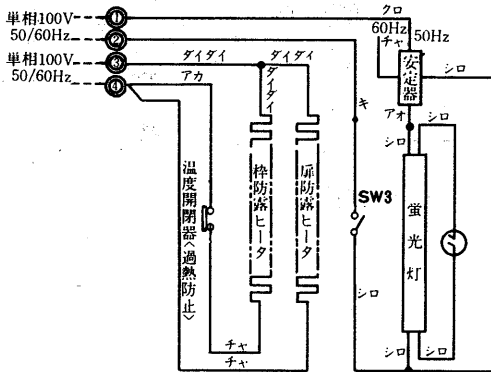
(イ)200V回路



別置  
ショーケース形

(ロ)100V回路<VFH-3S形>

(ハ)100V回路<VFJ-3S形>



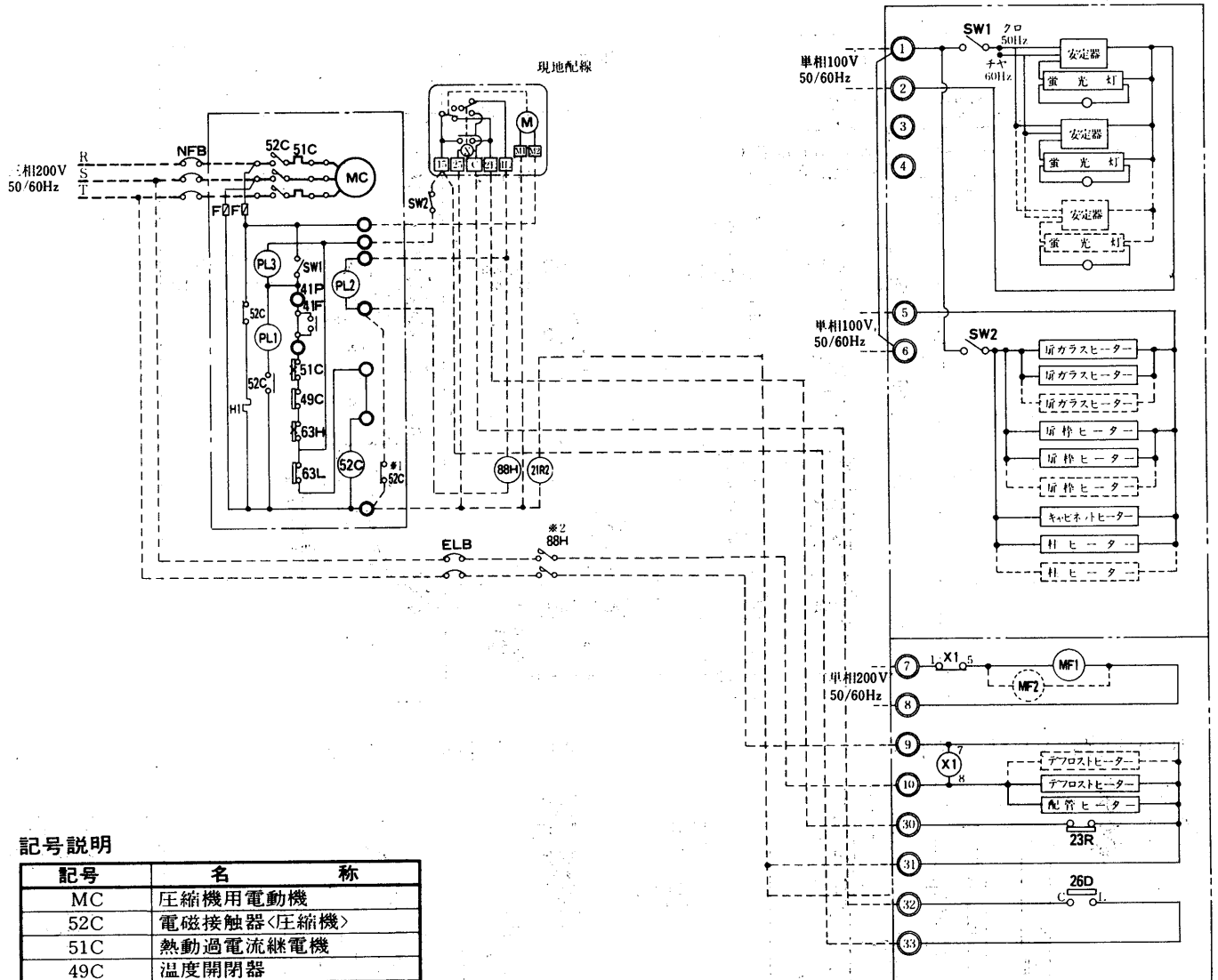
- 注1. -----線は現地配線となります。  
 2. ①の中の数字は端子盤番号を示します。  
 3. ○の中の数字は線番を示します。  
 4. 圧縮機と電熱器<霜取>の同時通電の場合は※1 (52C, b接点)は不要となります。短絡して下さい。  
 5. 冷却運転中、26DのC-L接点は開となっております。(非冷状態においてC-L接点は閉)  
 6. ※2の◎は、ケース連結時<21R及び23Rをケース毎に取付け>に使用する端子です。  
 ケース連結時回路<P394>を参照下さい。

記号説明

記号	名称	記号	名称	記号	名称
MC	圧縮機用電動機	63DL	圧力開閉器<低圧>	21R	電磁弁
52C	電磁接触器	F	ヒューズ	23R	温度調節器
51C	熱動過電流継電器	SW1	スイッチ<始動-停止>	26D	温度開閉器<霜取終了>
49C	温度開閉器<圧縮機>	SW2	スイッチ<ポンプアウト>	88H	電磁接触器<電熱器>
PL1	表示灯<運転>	2D	タイムスイッチ<霜取>	MF	送風機用電動機<庫内>
PL2	表示灯<霜取>	4IF	外部インターロック<継電器><ファン>	H2	電熱器<霜取>
PL3	表示灯<異常>	4IP	外部インターロック<継電器><ポンプ>	SW3	スイッチ<照明>
H1	電熱器<クランクケース>	X1	補助継電器		
63DH	圧力開閉器<高圧>	X2	補助継電器<ポンプアウト>		

(C) GFM D-S形

➔ 電気特性は<P448>に掲載。



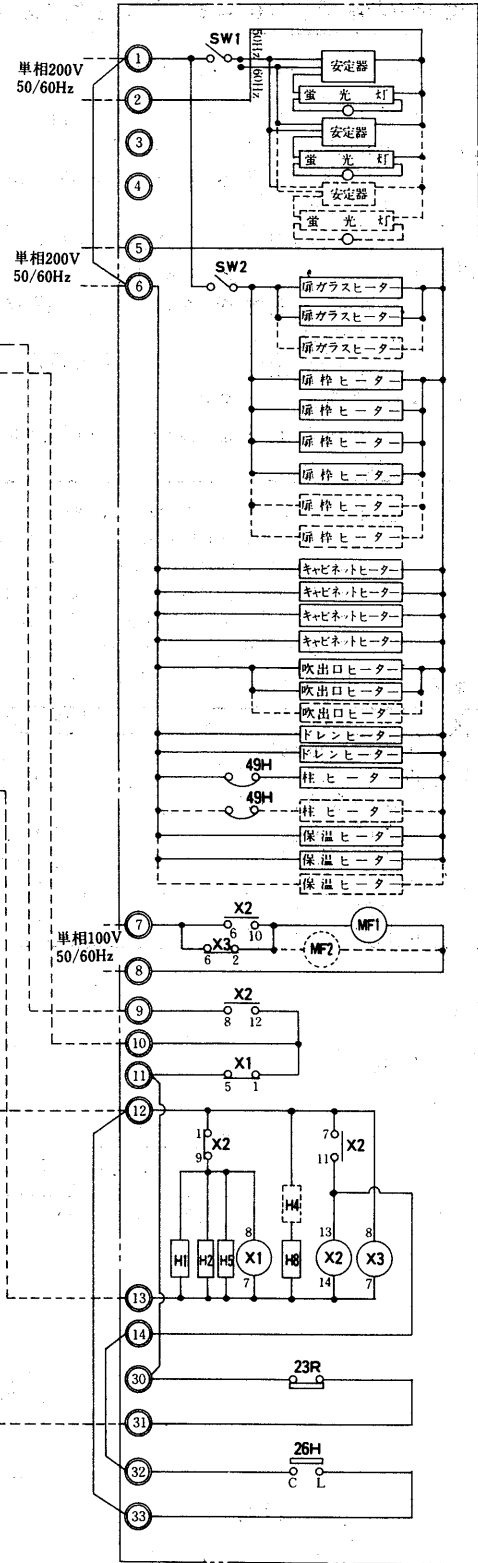
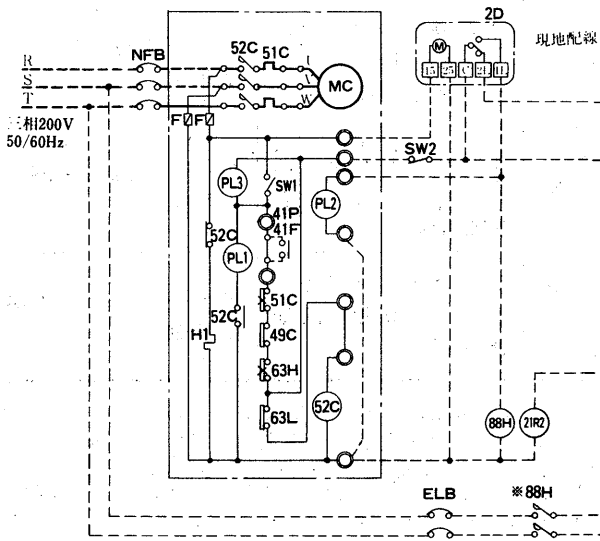
記号説明

記号	名称
MC	圧縮機用電動機
52C	電磁接触器<圧縮機>
51C	熱動過電流継電機
49C	温度開閉器
PL1	表示灯<運転>
PL2	表示灯<霜取>
PL3	表示灯<異常>
H1	クランクケースヒーター
63H	圧力開閉器<高圧>
63L	圧力開閉器<低圧>
F	ヒューズ
SW1	スイッチ<始動・停止>
SW2	スイッチ<ポンプダウン>
41P	外部インターロック<継電器>(ポンプ)
41F	外部インターロック<継電器>(ファン)
NFB	メインヒューズブレーカー
2D	タイムスイッチ
21R1・2	電磁弁
23R1・2	温度調節器
26D1・2	温度開閉器
80H	接触器<電熱器>
ELB	漏電ブローカー
MF1~3	送風機用電動機
H1~5	電熱器<霜取>
SW3・5	スイッチ<庫内照明灯>
SW4・6	スイッチ<防露ヒーター>
X1・2	補助継電器
H4・5	電熱器<配管ヒーター>

- 注 1. 図はGFM-424D-SDAとGFM-634D-SDAの連結状態を示す。  
 2. ショーケースの電気回路詳細は、添付の個別資料による。  
 3. ショーケース枠外の機器は現地手配となります。  
 4. タイムスイッチは、三菱電機製TU-61DR-T(200V)を御使用下さい。  
 5. ⊙は、ショーケース点検蓋内端子盤を示します。  
 6. ---線は、現地配線となります。  
 7. ※1は、圧縮機と電熱器<霜取>の同時通電防止回路となっております。  
 8. 冷却運転中26DのC-L接点は開となっております。(冷却状態においてC-L接点は閉)  
 9. ※88Hの電気容量はケースの電熱器<霜取>の容量に適合するものを選定して下さい。  
 10. 三相200Vの結線は負荷平衡を考慮の上接続のこと。  
 ①庫内送風機(端子盤No.⑦⑧)は、電源接続部にて。  
 ②デフロストヒーター(端子盤No.⑨⑩)は、88H接続部にて。  
 11. デフロスト制御のタイマーセットは右記による。  
 12. 端子No.①⑥は同相となる様接続時注意すること。

時刻	8時	2
時間	45分	4

(口) GFJ D-S形



➔ 電気特性はP448に掲載。

記号説明

記号	名 称
MC	圧縮機用電動機
52C	電磁接触器<圧縮器>
51C	熱動過電流継電器
49C	温度開閉器
PL1	表示灯<運転>
PL2	表示灯<霜取>
PL3	表示灯<異常>
H1	クランクケースヒーター
63H	圧力開閉器<高圧>
63L	圧力開閉器<低圧>
F	ヒューズ
SW1	スイッチ<始動・停止>
SW2	スイッチ<ポンプダウン>
41P	外部インターロック<継電器>(ポンプ)
41F	外部インターロック<継電器>(ファン)
NFB	ノンヒューズブレーカー
2D	タイムスイッチ
21R1・2	電磁弁
23R1・2	温度調節器
26D1・2	温度開閉器
88H	接触器<電熱器>
X1~6	補助継電器
MF1~3	送風機用電動機
H2・3	電熱器<霜取>
H5・6	電熱器<霜取>
SW4・6	スイッチ<防露ヒーター>
SW3・5	スイッチ<庫内照明灯>
H4・7・8	電熱器<補助ヒーター>
ELB	漏電ブレーカー
H9・10	電熱器<配管ヒーター>

- 注1. 図はGFJ-424D-SDAとGFJ-634D-SDAの連結状態を示す。  
 2. ショークエースの電気回路詳細は、添付の個別資料による。  
 3. ショークエース枠外の機器は現地手配となります。  
 4. タイムスイッチは、三菱電機製TU-61D(200V)を御使用下さい。  
 5. ○は、ショークエース点検蓋内端子盤を示します。  
 6. ---線は、現地配線となります。  
 7. 本機は、圧縮機と電熱器<霜取>の同時回路となっております。

8. 冷却運転中26DのC-L接点は開となっております。(非冷状態においてC-L接点は閉)  
 9. \*88Hの電気容量はケースの電熱器<霜取>の容量に適合するものを選定して下さい。  
 10. 三相200Vの結線は負荷平衡を考慮の上接続のこと。  
 ①庫内送風機<(端子盤No.⑦⑧)>は、電源接続部にて。  
 ②デフロストヒーター<(端子No.⑫⑬)>は、88H接続部にて。  
 11. デフロスト制御のタイマーセットは右記による。  
 12. 端子No.①⑥は同相となる様接続時注意すること。

時刻	8時	20時
時間	45分	45分

シ  
別  
ヨ  
ー  
ケ  
ー  
ス  
形

電  
気



## (4) ケース連結時の電気回路図

各連結時の電気回路における圧縮機、電熱器<霜取>及び庫内温度調節器の概略動作

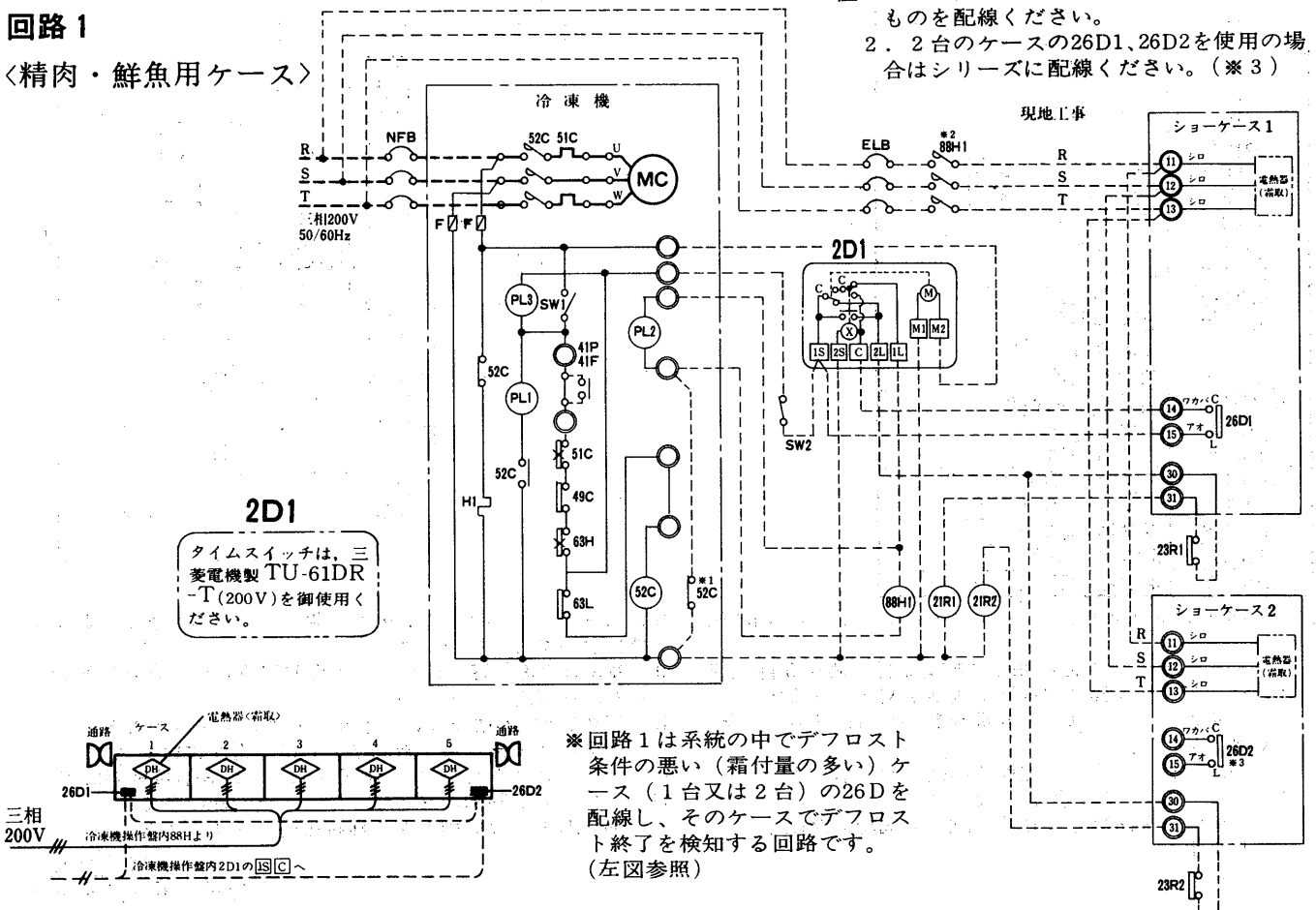
ケース連結時の電気回路	圧縮機と電熱器<霜取>の通電の関係	デフロストの制御	庫内温度の制御
<b>※ 回路1</b> (生鮮ケース) <ul style="list-style-type: none"> <li>21R及び23Rをケース毎に取付け</li> <li>圧縮機ポンプダウン回路</li> <li>圧縮機と電熱器&lt;霜取&gt;の同時通電防止回路</li> </ul>	圧縮機ポンプダウン終了後、電熱器<霜取>は通電開始	代表機種のデフロストが終了後、一斉に冷却運転開始	各ケース毎に庫内温度制御
<b>回路2</b> (アイス用) <ul style="list-style-type: none"> <li>21R及び23Rをケース毎に取付け</li> <li>圧縮機ポンプダウン回路</li> <li>圧縮機と電熱器&lt;霜取&gt;の同時通電防止回路</li> </ul>	圧縮機ポンプダウン終了後、電熱器<霜取>は通電開始	ケース毎にデフロストを終了し、全てのケースがデフロスト終了後、一斉に冷却運転開始	各ケース毎に庫内温度制御
<b>回路3</b> <ul style="list-style-type: none"> <li>21R及び23Rをケース毎に取付け</li> <li>圧縮機ポンプダウン回路</li> <li>圧縮機と電熱器&lt;霜取&gt;の同時通電回路</li> </ul>	圧縮機ポンプダウンと電熱器<霜取>は、同時に通電開始	デフロスト終了後のケースより順次冷却運転開始	各ケース毎に庫内温度制御

- 注1. ショーケースの枠外の機器は現地手配となります。 6. ※2の88H1の電気容量はケースの電熱器<霜取>の容量に適合するものを選定ください。(回路1)  
 2. ……線は現地配線となります。 7. アース(接地)について……下部端子盤部にアース用ネジが付いていますので安全のために必ず接続、接地ください。  
 3. ◎の中の数字は端子番号を示します。  
 4. 冷却運転中26DのC-L接点は開となっております。(非冷状態においてC-L接点は閉)  
 5. ※1の52C-b接点は圧縮機と電熱器<霜取>の同時通電を防止する回路です。

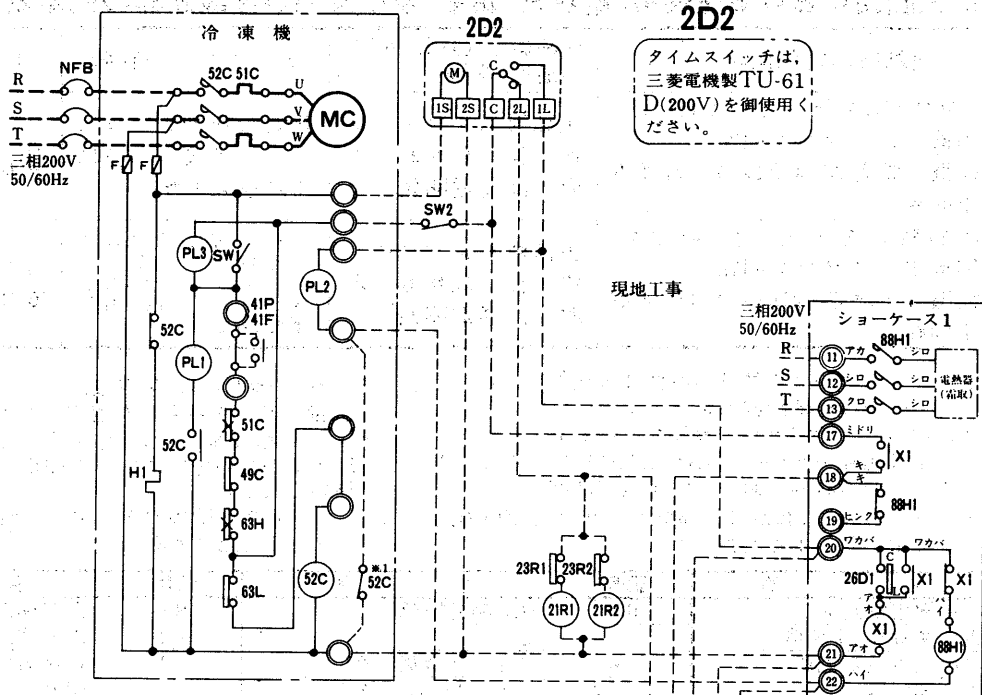
### 記号説明

記号	名称	記号	名称	記号	名称
MC	圧縮機用電動機	63H	圧力開閉器<高压>	X1・2	補助継電器
52C	電磁接触器	63L	圧力開閉器<低压>	21R1・2	電磁弁
51C	熱動過電流継電器	F	ヒューズ	23R1・2	温度調節器
49C	温度開閉器	SW1	スイッチ<始動一停止>	26D1・2	温度開閉器<霜取終了>
PL1	表示灯<運転>	SW2	スイッチ<ポンプダウン>	88H1・2	電磁接触器<電熱器>
PL2	表示灯<霜取>	2D1・2	タイムスイッチ<霜取>	NFB	ノーヒューズブレーカ
PL3	表示灯<異常>	41P	外部インターロック<継電器><ポンプ>	ELB	漏電ブレーカ
H1	電熱器<クランクケース>	41F	外部インターロック<継電器><ファン>		

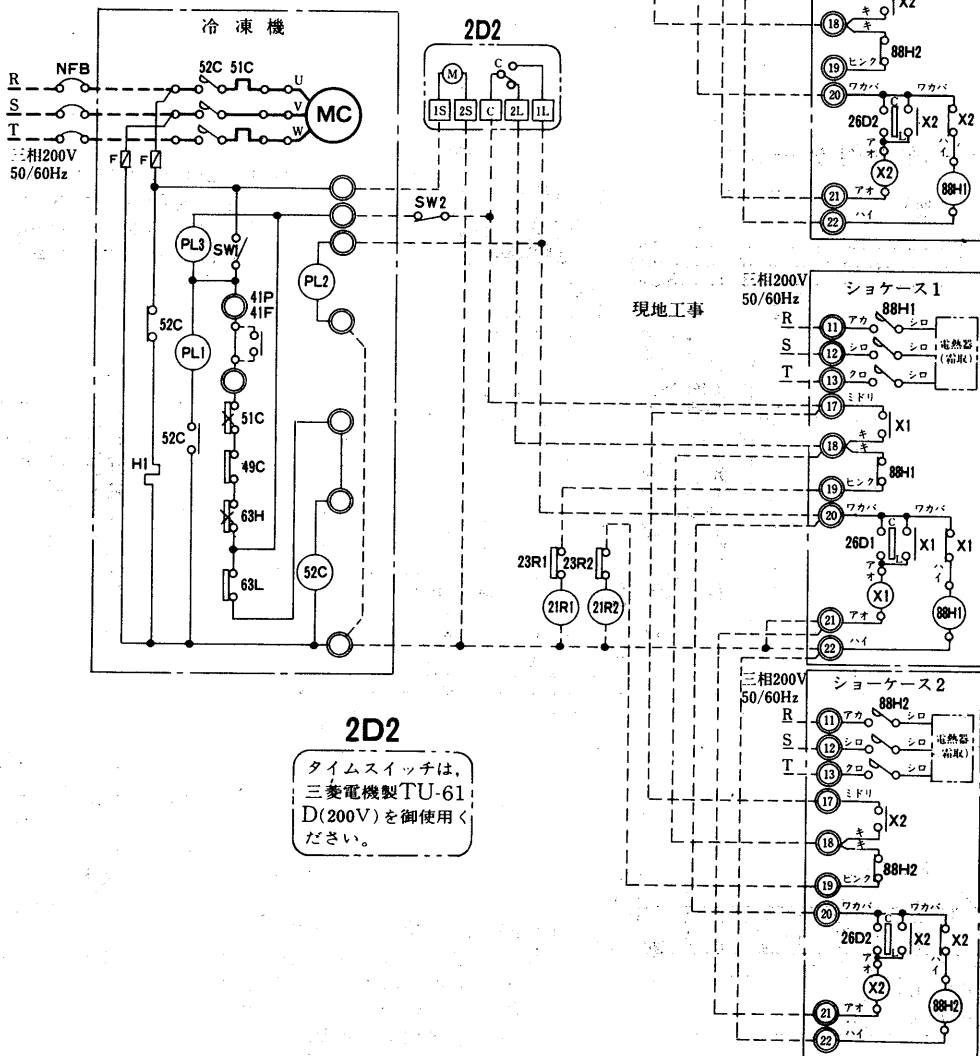
### 回路1 <精肉・鮮魚用ケース>



回路2 <冷食・アイス用ケース>



回路3 <冷食・アイス用ケース>



別置形  
ショーケース

電気

# 冷凍機別置形オープンショーケース

## GFシリーズ

### 各連結時の電気回路における圧縮機、電熱器<霜取>及び庫内温度調節器の概略動作

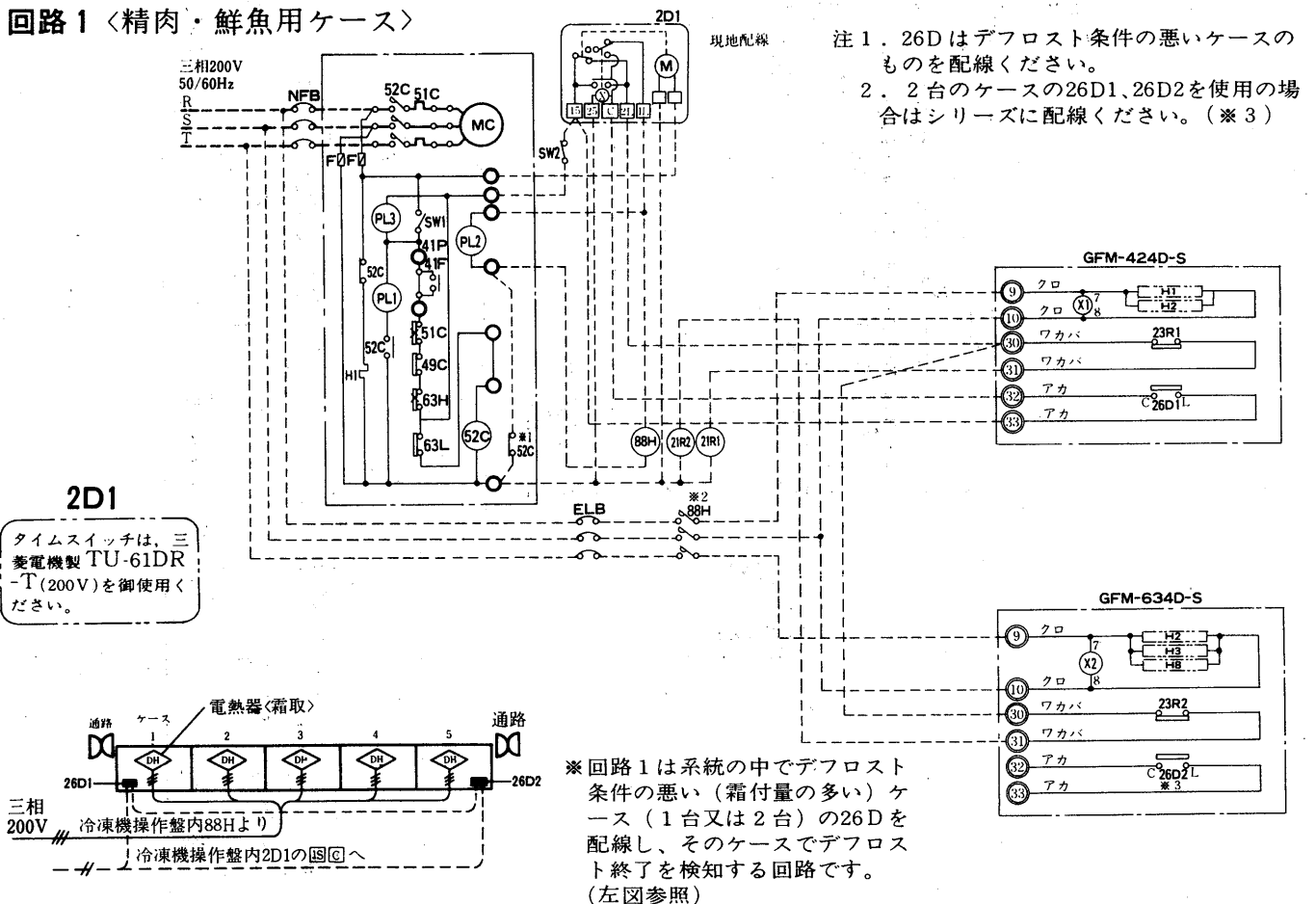
ケース連結時の電気回路	圧縮機と電熱器<霜取>の通電の関係	デフロストの制御	庫内温度の制御
<b>※ 回路1</b> <small>(生鮮ケース)</small> <ul style="list-style-type: none"> <li>21R及び23Rをケース毎に取付け</li> <li>圧縮機ポンプダウン回路</li> <li>圧縮機と電熱器&lt;霜取&gt;の同時通電防止回路</li> </ul>	圧縮機ポンプダウン終了後、電熱器<霜取>は通電開始	代表機種種のデフロストが終了後、一斉に冷却運転開始	各ケース毎に庫内温度制御
<b>回路2</b> <small>(冷食ケース) [アイス用]</small> <ul style="list-style-type: none"> <li>21R及び23Rをケース毎に取付け</li> <li>圧縮機ポンプダウン回路</li> <li>圧縮機と電熱器&lt;霜取&gt;の同時通電防止回路</li> </ul>	圧縮機ポンプダウン終了後、電熱器<霜取>は通電開始	ケース毎にデフロストを終了し、全てのケースがデフロスト終了後、一斉に冷却運転開始	各ケース毎に庫内温度制御

- 注1. ショーケースの枠外の機器は現地手配となります。 6. ※2の88H1の電気容量はケースの電熱器<霜取>の容量に適合するものを選定ください。(回路1)
2. -----線は現地配線となります。 7. アース(接地)について-----下部端子盤部にアース用ネジが付いていますので安全のために必ず接続、接地ください。
3. ◎の中の数字は端子番号を示します。 8. デフロスト制御のタイマー
4. 冷却運転中26DのC-L接点は開となっております。(非冷状態においてC-L接点は閉)
5. ※1の52C-b接点は圧縮機と電熱器<霜取>の同時通電を防止する回路です。
- | 時刻 | 8時  | 20時 |
|----|-----|-----|
| 時間 | 45分 | 45分 |

#### 記号説明

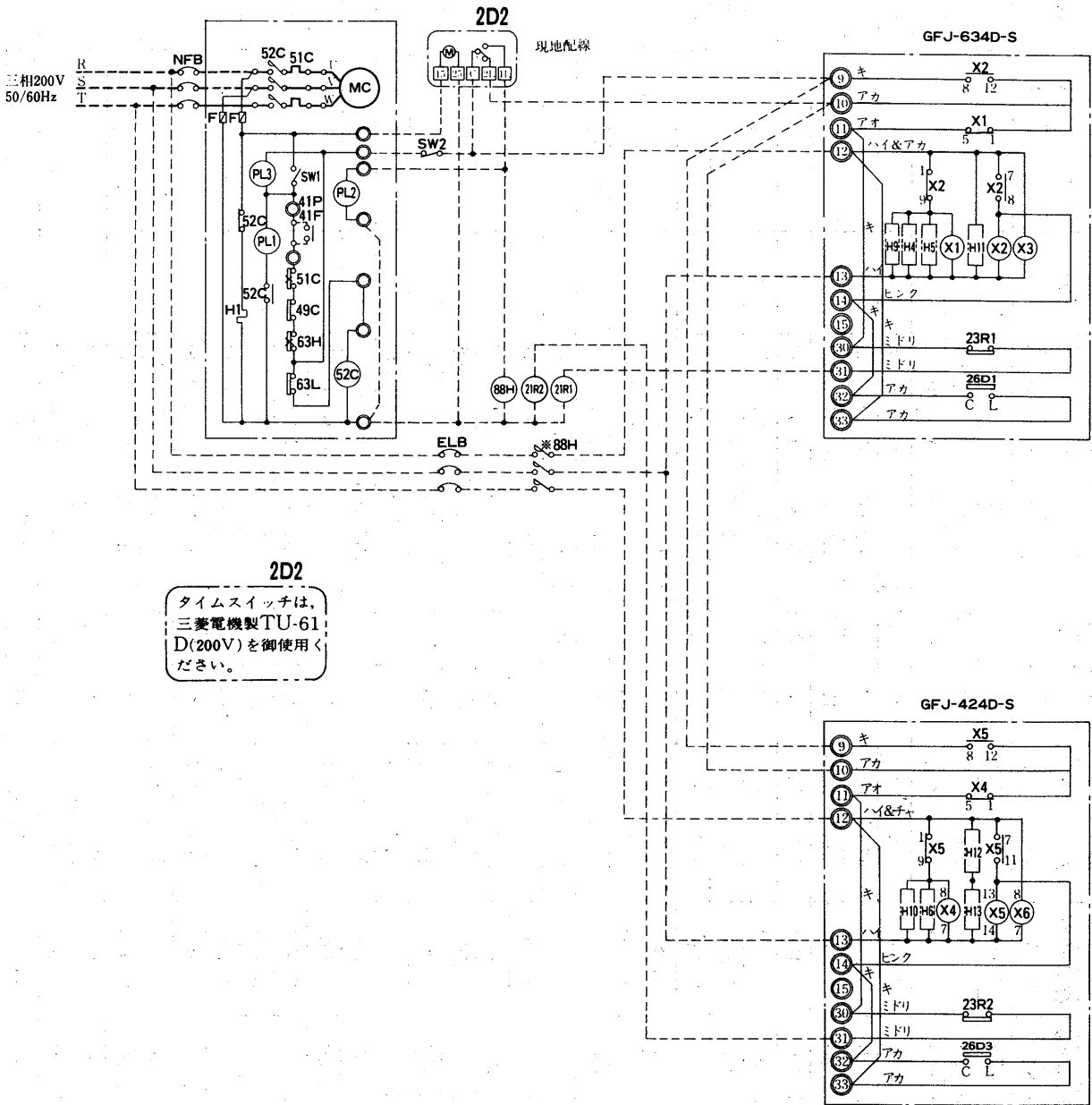
記号	名 称	記号	名 称	記号	名 称
MC	圧縮機用電動機	63L	圧力開閉器<低圧>	23R1・2	湿度調節器
52C	電磁接触器<圧縮機>	F	ヒューズ	26D1・2	温度開閉器
51C	熱動過電流継電器	SW1	スイッチ<始動・停止>	88H	接触器<電熱器>
49C	温度開閉器	SW2	スイッチ<ポンプダウン>	X1~6	補助継電器
PL1	表示灯<運転>	41P	外部インターロック<継電器><ポンプ>	H1~9	電熱器<霜取>
PL2	表示灯<霜取>	41F	外部インターロック<継電器><ファン>	H11~13	電熱器<補助ヒーター>
PL3	表示灯<異常>	NFB	ノンヒューズブレーカー	ELB	漏電ブレーカー
H1	クランクケースヒーター	2D1・Z	タイムスイッチ	H7~10	電熱器<配管ヒーター>
63H	圧力開閉器<高圧>	21R1・2	電磁弁		

#### 回路1 <精肉・鮮魚用ケース>



回路2

〈冷食・アイスクリーム用〉



2D2  
 タイムスイッチは、  
 三菱電機製TU-61  
 D(200V)を御使用く  
 ださい。

別置  
 ショー  
 ケース  
 形

電  
 気

冷凍機別置形オープンショーケース

3.1.4 所要冷凍能力・電気容量

(1) TFシリーズ

シリーズ	用途	形名	棚段数	使用温度 <蒸発温度> 冷媒	所要冷凍能力 <kcal/h>		照 明				単 相				三 相				
					25℃60%	27℃60%	W	A	防路ヒータ	W	A	W	A	デフロストヒータ	W	A	W	A	
							W	A	W	A	W	A	W	A	W	A	W	A	
TFシリーズ	青	TVP-665HF	1	7~13℃ <-5> R22	1,840	2,160	152	2.7	17	0.2	31/33	0.31/0.33	-	-	-	-	-	-	
		TVP-865HF			2,450	2,880	204	3.8	23	0.2	31/33	0.31/0.33	-	-	-	-	-	-	-
		TVP-1265HF			3,680	4,320	306	5.7	34	0.3	62/66	0.62/0.66	-	-	-	-	-	-	-
		TVP-665JF			1,390	1,640	230	4.0	17	0.2	31/33	0.31/0.33	-	-	-	-	-	-	-
		TVP-865JF			1,850	2,180	306	5.7	23	0.2	31/33	0.31/0.33	-	-	-	-	-	-	-
		TVP-1265JF			2,780	3,280	459	8.6	34	0.3	62/66	0.62/0.66	-	-	-	-	-	-	-
	果	TVP-665KF	2	7~13℃ <-5> R22	1,390	1,640	308	5.3	17	0.2	31/33	0.31/0.33	-	-	-	-	-	-	
		TVP-865KF			1,850	2,180	408	7.6	23	0.2	31/33	0.31/0.33	-	-	-	-	-	-	
		TVP-1265KF			2,780	3,280	612	11.4	34	0.3	62/66	0.62/0.66	-	-	-	-	-	-	
		TVP-665LF			1,390	1,640	386	6.7	17	0.2	31/33	0.31/0.33	-	-	-	-	-	-	
		TVP-865LF			1,850	2,180	510	9.5	23	0.2	31/33	0.31/0.33	-	-	-	-	-	-	
		TVP-1265LF			2,780	3,280	765	14.3	34	0.3	62/66	0.62/0.66	-	-	-	-	-	-	
	用	TSP-655KF	2	7~13℃ <-5> R22	1,070	1,280	308	5.3	34	0.3	31/33	0.31/0.33	-	-	-	-	-	-	
		TSP-855KF			1,420	1,700	408	7.6	45	0.5	31/33	0.31/0.33	-	-	-	-	-	-	
		TSP-1255KF			2,130	2,560	612	11.4	67	0.7	62/66	0.62/0.66	-	-	-	-	-	-	
		TSP-655LF			1,070	1,280	386	6.7	34	0.3	31/33	0.31/0.33	-	-	-	-	-	-	
		TSP-855LF			1,420	1,700	510	9.5	45	0.5	31/33	0.31/0.33	-	-	-	-	-	-	
		TSP-1255LF			2,130	2,560	765	14.3	67	0.7	62/66	0.62/0.66	-	-	-	-	-	-	
Iシリーズ	日配	TSH-645MF,DF	4	2~8℃ <-5> R22	1,650	1,890	464	8.0	34	0.3	93/99	0.93/0.99	-	-	-	-	-		
		TSH-845MF,DF			2,200	2,520	612	11.4	45	0.5	93/99	0.93/0.99	-	-	-	-	-		
		TSH-1245MF,DF			3,300	3,780	918	17.1	67	0.7	155/165	1.55/1.65	-	-	-	-	-		
		TSH-645NF,EF			1,650	1,890	542	9.4	34	0.3	93/99	0.93/0.99	-	-	-	-	-		
		TSH-845NF,EF			2,200	2,520	714	13.3	45	0.5	93/99	0.93/0.99	-	-	-	-	-		
		TSH-1245NF,EF			3,300	3,780	1,071	20.0	67	0.7	155/165	1.55/1.65	-	-	-	-	-		
	乳製品用	TSH-455LF,CF	3	2~8℃ <-5> R22	990	1,130	255	4.8	19	0.2	31/33	0.31/0.33	-	-	-	-	-		
		TSH-655LF,CF			1,300	1,480	386	6.7	34	0.3	93/99	0.93/0.99	-	-	-	-	-		
		TSH-855LF,CF			1,720	1,970	510	9.5	45	0.5	93/99	0.93/0.99	-	-	-	-	-		
		TSH-1255LF,CF			2,600	2,960	765	14.3	67	0.7	155/165	1.55/1.65	-	-	-	-	-		
		TSH-455MF,DF			990	1,130	306	5.7	19	0.2	31/33	0.31/0.33	-	-	-	-	-		
		TSH-655MF,DF			1,300	1,480	464	8.0	34	0.3	93/99	0.93/0.99	-	-	-	-	-		
用	TSH-855MF,DF	4	2~8℃ <-5> R22	1,720	1,970	612	11.4	45	0.5	93/99	0.93/0.99	-	-	-	-	-			
	TSH-1255MF,DF			2,600	2,960	918	17.1	67	0.7	155/165	1.55/1.65	-	-	-	-				
	TSH-455NF,EF			990	1,130	357	6.7	19	0.2	31/33	0.31/0.33	-	-	-	-				
	TSH-655NF,EF			1,300	1,480	464	8.0	34	0.3	93/99	0.93/0.99	-	-	-	-				

シリーズ	用途	形名	棚段数	使用温度 <蒸発温度> 冷媒	所要冷凍能力 <kcal/h>		単相 100V				三相 200V					
					25°C60%	27°C60%	照 明		防露ヒータ		ファン <50/60Hz>		デフロストヒータ		ダクトヒータ	
					W	A	W	A	W	A	W	A	W	A	W	A
T F	日配乳製品用	TSH-655NF,EF	5	2~8°C <-5> R22	1,300	1,480	542	9.4	34	0.3	93/99	0.93/0.99	-	-	-	-
		TSH-855NF,EF			1,720	1,970	714	13.3	45	0.5	93/99	0.93/0.99	-	-	-	-
		TSH-1255NF,EF			2,600	2,960	1,071	20.0	67	0.7	155/165	1.55/1.65	-	-	-	-
		TQH-655BF	1,620		1,870	232	4.0	17	0.2	31/33	0.31/0.33	-	-	-	-	
		TQH-855BF	2,150		2,490	306	5.7	23	0.2	62/66	0.62/0.66	-	-	-	-	
		TGH-655CF	1,680		1,940	310	5.4	17	0.2	31/33	0.31/0.33	-	-	-	-	
	精肉・鮮魚用	TGH-855CF	2,240	2,590	408	7.6	23	0.2	62/66	0.62/0.66	-	-	-	-	-	
		TRH-680RF	790	900	-	-	34	0.3	62/66	0.62/0.66	1,020	2.9	-	-		
		TRH-880RF	1,050	1,200	-	-	46	0.5	62/66	0.62/0.66	1,350	3.9	-	-		
		TRH-680TF	810	930	-	-	252	2.5	31/33	0.31/0.33	1,350	3.9	-	-		
		TRH-880TF	1,080	1,230	-	-	318	3.2	62/66	0.62/0.66	1,800	5.2	-	-		
		TSM-455LF,CF	1,270	1,450	255	4.8	19	0.2	31/33	0.31/0.33	760	2.7	-	-		
S I S	精肉	TSM-655LF,CF	3	-2~2°C <-10> R22	1,650	1,880	386	6.7	34	0.3	93/99	0.93/0.99	1,050	3.6	-	-
		TSM-855LF,CF			2,190	2,500	510	9.5	45	0.5	93/99	0.93/0.99	1,320	4.4	-	-
		TSM-1255LF,CF			3,300	3,760	765	14.3	67	0.7	155/165	1.55/1.55	1,850	5.9	-	-
	鮮魚	TSM-455MF,DF	4		1,270	1,450	306	5.7	19	0.2	31/33	0.31/0.33	760	2.7	-	-
		TSM-655MF,DF			1,650	1,880	464	8.0	34	0.3	93/99	0.93/0.99	1,050	3.6	-	-
		TSM-855MF,DF			2,190	2,500	612	11.4	45	0.5	93/99	0.93/0.99	1,320	4.4	-	-
	魚用	TSM-1255MF,DF	5		3,300	3,760	918	17.1	67	0.7	155/165	1.55/1.55	1,850	5.9	-	-
		TSM-455NF,EF			1,270	1,450	357	6.7	19	0.2	31/33	0.31/0.33	760	2.7	-	-
		TSM-655NF,EF			1,650	1,880	542	9.4	34	0.3	93/99	0.93/0.99	1,050	3.6	-	-
		TSM-855NF,EF			2,190	2,500	714	13.3	45	0.5	93/99	0.93/0.99	1,320	4.4	-	-
		TSM-1255NF,EF			3,300	3,760	1,071	20.0	67	0.7	155/165	1.55/1.65	1,850	5.9	-	-
		TSM-665LF,CF			1,500	1,680	386	6.7	34	0.3	93/99	0.93/0.99	1,050	3.6	-	-
魚用	TSM-865LF,CF	3	1,990	2,240	510	9.5	45	0.5	93/99	0.93/0.99	1,320	4.4	-	-		
	TSM-1265LF,CF		3,000	3,360	765	14.3	67	0.7	155/165	1.55/1.65	1,850	5.9	-	-		
	TSM-665MF,DF		1,500	1,680	464	8.0	34	0.3	93/99	0.93/0.99	1,050	3.6	-	-		
	TSM-865MF,DF		1,990	2,240	612	11.4	45	0.5	93/99	0.93/0.99	1,320	4.4	-	-		
	TSM-1265MF,DF		3,000	3,360	918	17.1	67	0.7	155/165	1.55/1.65	1,850	5.9	-	-		
	TPM-655AF		2,000	2,310	154	2.7	17	0.2	31/33	0.31/0.33	1,050	3.6	-	-		
精肉・魚用	TPM-855AF	-	2,670	3,080	204	3.8	23	0.2	62/66	0.62/0.66	1,320	4.4	-	-		
	TKM-665SF		830	950	-	-	34	0.3	31/33	0.31/0.33	1,020	2.9	-	-		
	TKM-865SF		1,100	1,260	-	-	45	0.5	31/33	0.31/0.33	1,350	3.9	-	-		

別置形  
ショーケース

能力

# 冷凍機別置形オープンショーケース

## (1)-2 TFシリーズ

シリーズ	用途	形名	棚段数	使用温度 <蒸発温度> 冷媒	所要冷凍能力 <kcal/h>	単相				三相								
						照明		防露ヒータ		ファン <50/60Hz>		デフロストヒータ		200V				
						W	A	W	A	W	A	W	A	W	A			
TF	チルド食品用	TSC-655LF, CF	3	-8~-4℃ <-25> R502	3,000	386	6.7	47	0.5	93/99	0.93/0.99	1,800	5.6	135	0.7			
		TSC-855LF, CF	4		4,000	510	9.5	60	0.6	93/99	0.93/0.99	2,340	7.2	180	0.9			
		TSC-655MF, DF	4		3,000	464	8.0	47	0.5	93/99	0.93/0.99	1,800	5.6	135	0.7			
		TSC-855MF, DF	4		4,000	918	17.1	60	0.6	93/99	0.93/0.99	2,340	7.2	180	0.9			
		TSC-655NF, EF	5		3,000	542	9.4	47	0.5	93/99	0.93/0.99	1,800	5.6	135	0.7			
		TSC-855NF, EF	5		4,000	714	13.3	60	0.6	93/99	0.93/0.99	2,340	7.2	180	0.9			
		TSC-665LF, CF	3		2,630	386	6.7	47	0.5	93/99	0.93/0.99	1,800	5.6	135	0.7			
		TSC-865LF, CF	3		3,500	510	9.5	60	0.6	93/99	0.93/0.99	2,340	7.2	180	0.9			
		TSC-665MF, DF	4		2,630	464	8.0	47	0.5	93/99	0.93/0.99	1,800	5.6	135	0.7			
		TSC-865MF, DF	4		3,500	918	17.1	60	0.6	93/99	0.93/0.99	2,340	7.2	180	0.9			
		TF	アイスクリーム・冷凍食品用		TKJ-675SF	—	-22~-20℃ <-40> R502	540	—	—	103	1.0	31/33	0.31/0.33	2,020	6.0	—	—
		TF	アイスクリーム・冷凍食品用		TKJ-875SF	—		720	—	—	131	1.3	31/33	0.31/0.33	2,650	7.9	—	—
TF	アイスクリーム・冷凍食品用	TKJ-675BF	2	540	232	4.0		103	1.0	31/33	0.31/0.33	2,020	6.0	—	—			
TF	アイスクリーム・冷凍食品用	TKJ-875BF	2	720	306	5.7		131	1.3	31/33	0.31/0.33	2,650	7.9	—	—			
TF	アイスクリーム・冷凍食品用	TKJ-675CF	3	540	310	5.4		103	1.0	31/33	0.31/0.33	2,020	6.0	—	—			
TF	アイスクリーム・冷凍食品用	TKJ-875CF	3	720	408	7.6		131	1.3	31/33	0.31/0.33	2,650	7.9	—	—			
TF	アイスクリーム・冷凍食品用	TRJ-680RF	—	830	—	—		68	0.7	62/66	0.62/0.66	2,420	8.0	—	—			
TF	アイスクリーム・冷凍食品用	TRJ-880RF	—	1,100	—	—		84	0.8	62/66	0.62/0.66	3,050	9.9	—	—			
TF	アイスクリーム・冷凍食品用	TRJ-680TF	—	990	—	—		334	3.3	31/33	0.31/0.33	2,700	7.8	—	—			
TF	アイスクリーム・冷凍食品用	TRJ-880TF	—	1,310	—	—		400	4.0	62/66	0.62/0.66	3,600	10.4	—	—			
TF	アイスクリーム・冷凍食品用	T CJ-リーチイン 675SF 平形	1	820	176	1.9		385	3.8	61/50	1.0/0.9	1,280	3.7	—	—			
TF	アイスクリーム・冷凍食品用	T CJ-リーチイン 875SF 平形	1	510	76	1.3		186	1.9	31/33	0.31/0.33	2,020	6.0	—	—			
TF	冷食用	TSF-665CF, DF	3.4	-18℃以下 <-40> R502	1,950	152	2.6	364	3.6	155/165	1.55/1.65	4,000	11.8	CA375 *2FA300	1.9 1.5			
TF	冷食用	TSF-865CF, DF	3.4		2,600	204	3.8	490	4.9	217/231	2.17/2.31	5,350	15.7	CA500 *2FA400	2.5 2.0			
TF	日記乳製品用	TWH-155CF	3	5~10℃ <-10> R22	4,000	508	9.1	59	0.6	62/66	0.62/0.66	—	—	—	—			
TF	日記乳製品用	TWH-455CF	3		2,500	408	7.6	42	0.4	62/66	0.62/0.66	—	—	—	—			
TF	日記乳製品用	TWH-145DF	4		4,600	635	11.4	59	0.6	62/66	0.62/0.66	—	—	—	—			
TF	日記乳製品用	TWH-445DF	4		2,870	510	9.5	42	0.4	62/66	0.62/0.66	—	—	—	—			

注1. 青果用の非冷ケースは照明のみ、電気容量が必要となります。  
 注2. \*1ダクトヒータはデフロスト時無通電です。(冷却時のみ通電)  
 注3. \*2はFA用ダクトヒータは150Wと300W、8尺ケースで200Wと400Wに切り換えができます。デフロスト時は無通電です。(冷却時のみ通電)  
 注4. 周囲条件は、乾球温度25℃及び27℃、相対湿度60%、周囲風速0.2m/sec以下  
 注5. 所要冷凍能力は、配管損失等による能力低下は含んでいません。

(2)-1 RFシリーズ

シリーズ	用途	用途	棚段数	使用温度 <蒸発温度> 冷媒	所要冷凍能力 <kcal/h>		単相 100V						三相 200V					
					25°C60%	27°C60%	照明		防露ヒータ		ファン<50/60Hz>		デフロストヒータ		ダクトヒータ			
					W	A	W	A	W	A	W	A	W	A	W	A		
R	青	RSP-655KF	2	7~13°C <-5> R22	1,070	1,280	308	5.3	34	0.3	31/33	0.31/0.33	-	-	-	-		
		RSP-855KF			408	7.6	45	0.5	31/33	0.31/0.33	-	-	-	-				
		RSP-1255KF			612	11.4	67	0.7	62/66	0.62/0.66	-	-	-	-				
	果	RSP-655LF	3	7~13°C <-5> R22	1,070	1,280	386	6.7	34	0.3	31/33	0.31/0.33	-	-	-	-		
		RSP-855LF			510	9.5	45	0.5	31/33	0.31/0.33	-	-	-	-				
		RSP-1255LF			765	14.3	67	0.7	62/66	0.62/0.66	-	-	-	-				
	用	RSP-665KF	2	7~13°C <-5> R22	950	1,140	308	5.3	34	0.3	31/33	0.31/0.33	-	-	-	-		
		RSP-865KF			408	7.6	45	0.5	31/33	0.31/0.33	-	-	-	-				
		RSP-1265KF			612	11.4	67	0.7	62/66	0.62/0.66	-	-	-	-				
	F	日配	RSH-645MF, DF	4	2~8°C <-5> R22	1,650	1,890	464	8.0	34	0.3	93/99	0.93/0.99	-	-	-		
			RSH-845MF, DF			612	11.4	45	0.5	93/99	0.93/0.99	-	-	-	-			
			RSH-1245MF, DF			918	17.1	67	0.7	155/165	1.55/1.65	-	-	-	-			
乳製		RSH-645NF, EF	5	2~8°C <-5> R22	1,650	1,890	542	9.4	34	0.3	93/99	0.93/0.99	-	-	-			
		RSH-845NF, EF			714	13.3	45	0.5	93/99	0.93/0.99	-	-	-	-				
		RSH-1245NF, EF			1,071	20.0	67	0.7	155/165	1.55/1.65	-	-	-	-				
品用		RSH-455LF, CF	3	2~8°C <-5> R22	990	1,130	255	4.8	19	0.2	31/33	0.31/0.33	-	-	-			
		RSH-655LF, CF			386	6.7	34	0.3	93/99	0.93/0.99	-	-	-	-				
		RSH-855LF, CF			510	9.5	45	0.5	93/99	0.93/0.99	-	-	-	-				
Z		鮮肉用	RSH-1255LF, CF	4	2~8°C <-5> R22	2,600	2,960	765	14.3	67	0.7	155/165	1.55/1.65	-	-	-		
			RSH-455MIF, DF			990	1,130	306	5.7	19	0.2	31/33	0.31/0.33	-	-			
			RSH-655MIF, DF			464	8.0	34	0.3	93/99	0.93/0.99	-	-	-	-			
	品用	RSH-855MIF, DF	5	2~8°C <-5> R22	1,720	1,970	612	11.4	45	0.5	93/99	0.93/0.99	-	-	-			
		RSH-1255MIF, DF			918	17.1	67	0.7	155/165	1.55/1.65	-	-	-	-				
		RSH-455NF, EF			357	6.7	19	0.2	31/33	0.31/0.33	-	-	-	-				
	品用	RSH-655NF, EF	2	2~8°C <-5> R22	1,300	1,480	542	9.4	34	0.3	93/99	0.93/0.99	-	-	-			
		RSH-855NF, EF			714	13.3	45	0.5	93/99	0.93/0.99	-	-	-	-				
		RSH-1255NF, EF			1,071	20.0	67	0.7	155/165	1.55/1.65	-	-	-	-				
	品用	RQH-655BF	3	2~8°C <-5> R22	1,620	1,870	232	4.0	17	0.2	31/33	0.31/0.33	-	-	-			
		RQH-855BF			306	5.7	23	0.2	62/66	0.62/0.66	-	-	-	-				
		RQH-655CF			310	5.4	17	0.2	31/33	0.31/0.33	-	-	-	-				
品用	RGH-855CF	3	2~8°C <-5> R22	2,240	2,590	408	7.6	23	0.2	62/66	0.62/0.66	-	-	-				
	RSM-455LF, CF			255	4.8	19	0.2	31/33	0.31/0.33	760	2.7	-	-					
	RSM-655LF, CF			386	6.7	34	0.3	93/99	0.93/0.99	1,050	3.6	-	-					

別置形  
ショーケース

能力



(2)-2 RFシリーズ

シリーズ	用途	形名	棚段数	使用温度 <蒸発温度> 冷媒	所要冷凍能力		単相				三相					
					<kcal/h>		照明		防露ヒータ		ファン<50/60Hz>		デフロストヒータ		200V	
					25°C60%	27°C60%	W	A	W	A	W	A	W	A	W	A
RFシリーズ	精肉	RSM-855LF,CF	3	-2~2°C <-10> R22	2,190	2,500	510	9.5	45	0.5	93/99	0.93/0.99	1,320	4.4	-	
		RSM-1255LF,CF			3,300	3,760	765	14.3	67	0.7	155/165	1.55/1.65	1,850	5.9	-	
		RSM-455MF,DF			1,270	1,450	306	5.7	19	0.2	31/33	0.31/0.33	760	2.7	-	
		RSM-655MF,DF	4		1,650	1,880	464	8.0	34	0.3	93/99	0.93/0.99	1,050	3.6	-	
		RSM-855MF,DF			2,190	2,500	612	11.4	45	0.5	93/99	0.93/0.99	1,320	4.4	-	
		RSM-1255MF,DF			3,300	3,760	918	17.1	67	0.7	155/165	1.55/1.65	1,850	5.9	-	
		RSM-455NF,EF	5		1,270	1,450	357	6.7	19	0.2	31/33	0.31/0.33	760	2.7	-	
		RSM-655NF,EF			1,650	1,880	542	9.4	34	0.3	93/99	0.93/0.99	1,050	3.6	-	
		RSM-855NF,EF			2,190	2,500	714	13.3	45	0.5	93/99	0.93/0.99	1,320	4.4	-	
		RSM-1255NF,EF			3,300	3,760	1,071	20.0	67	0.7	155/165	1.55/1.65	1,850	5.9	-	
		RSM-665LF,CF			3	1,500	1,680	386	6.7	34	0.3	93/99	0.93/0.99	1,050	3.6	-
		RSM-865LF,CF				1,990	2,240	510	9.5	45	0.5	93/99	0.93/0.99	1,320	4.4	-
RSM-1265LF,CF	3,000	3,360	765	14.3		67	0.7	155/165	1.55/1.65	1,850	5.9	-				
RFシリーズ	魚用	RSM-665MF,DF	4	1,500	1,680	464	8.0	34	0.3	93/99	0.93/0.99	1,050	3.6	-		
		RSM-865MF,DF		1,990	2,240	612	11.4	45	0.5	93/99	0.93/0.99	1,320	4.4	-		
		RSM-1265MF,DF		3,000	3,360	918	17.1	67	0.7	155/165	1.55/1.65	1,850	5.9	-		
		RKM-665SF	-	830	950	-	-	34	0.3	31/33	0.31/0.33	1,020	2.9	-		
		RKM-865SF		1,100	1,260	-	-	45	0.5	31/33	0.31/0.33	1,350	3.9	-		
		RSC-655LF,CF		3,000	3,380	386	6.7	47	0.5	93/99	0.93/0.99	1,800	5.6	135 0.7		
RFシリーズ	子供食品用	RSC-855LF,CF	3	4,000	4,500	510	9.5	60	0.6	93/99	0.93/0.99	2,340	7.2	180 0.9		
		RSC-655MF,DF		3,000	3,380	464	8.0	47	0.5	93/99	0.93/0.99	1,800	5.6	135 0.7		
		RSC-855MF,DF		4,000	4,500	918	17.1	60	0.6	93/99	0.93/0.99	2,340	7.2	180 0.9		
		RSC-655NF,EF	5	3,000	3,380	542	9.4	47	0.5	93/99	0.93/0.99	1,800	5.6	135 0.7		
		RSC-855NF,EF		4,000	4,500	714	13.3	60	0.6	93/99	0.93/0.99	2,340	7.2	180 0.9		
		RSC-665LF,CF		2,630	2,960	386	6.7	47	0.5	93/99	0.93/0.99	1,800	5.6	135 0.7		
RFシリーズ	食品用	RSC-865LF,CF	3	3,500	3,940	510	9.5	60	0.6	93/99	0.93/0.99	2,340	7.2	180 0.9		
		RSC-665MF,DF		2,630	2,960	464	8.0	47	0.5	93/99	0.93/0.99	1,800	5.6	135 0.7		
		RSC-865MF,DF		3,500	3,940	918	17.1	60	0.6	93/99	0.93/0.99	2,340	7.2	180 0.9		

シリーズ	用途	形名	棚段数	使用温度 <蒸発温度> 冷媒	所要冷凍能力 <kcal/h>		単相 100V				三相 200V					
					25°C60%	27°C60%	照 明		防露ヒータ		ファン <50/60Hz>		デフロストヒータ		ダクトヒータ	
					W	A	W	A	W	A	W	A	W	A	W	A
R F シリ	アイスクリーム・冷食用	RKJ- 675SF	—	-22~-20°C <-40> R502	510	570	—	—	103	1.0	31/33	0.31/0.33	2,020	6.0	—	—
		RKJ- 875SF	—		680	760	—	—	131	1.3	31/33	0.31/0.33	2,650	7.9	—	—
		RKJ- 675BF	2		510	570	232	4.0	103	1.0	31/33	0.31/0.33	2,020	6.0	—	—
		RKJ- 875BF	2		680	760	306	5.7	131	1.3	31/33	0.31/0.33	2,650	7.9	—	—
		RKJ- 675CF	3		510	570	304	5.3	103	1.0	31/33	0.31/0.33	2,020	6.0	—	—
		RKJ- 875CF	3		680	760	408	7.6	131	1.3	31/33	0.31/0.33	2,650	7.9	—	—
I シリ	冷食用	RSF- 665CF, DF	3.4	-18°C以下 <-40>	1,950	2,140	152	2.6	364	3.6	155/165	1.55/1.65	4,000	11.8	CA 375 *2FA300	1.9 1.5
		RSF- 865CF, DF	3.4	R502	2,600	2,850	204	3.8	490	4.9	217/231	2.17/2.31	5,350	15.7	CA 500 *2FA400	2.5 2.0

注1. 青果用の非冷ケースは照明のみ、電気容量が必要となります。  
 2. \*1ダクトヒータはデフロスト時無通電です。(冷却時のみ通電)  
 3. \*2はFA用ダクトヒータで6尺ケースは150Wと300W、8尺ケースで200Wと400Wに切り換えができます。デフロスト時は無通電です。(冷却時のみ通電)

4. 周囲条件は、乾球温度25°C及び27°C、相对湿度60%、周囲風速0.2m/sec以下  
 5. 所要冷凍能力は、配管損失等による能力低下は含んでいません。

別置形  
ショーケース

能力

(3) UBシリーズ・リーチインケース

シリーズ	用途	機種	棚数	使用温度 ℃	冷凍能力 蒸発温度 ℃ 冷媒	電 気 容 量 (入力)																										
						単相100V		単相100/200V		単相200V		三相200V																				
						照	明	防	露	ヒ	ーター	ワ	ア	フ	ア	ン	ワ	ア	ン	ワ	ア	ン	デ	フ	ロ	ス	ト	ヒ	ー	タ	ー	
U B シ リ ー ズ	青果	USP-653LB・653CB※	3	7~13	-10 <R22>	—	—	—	—	—	—	—	—	—	—	—	—	—	—	—	—	—	—	—	—	—	—	—				
		USP-853LB・853CB※				386	6.7	38	0.4	114/96	0.8/0.7	—	—	—	—	—	—	—	—	—	—	—	—	—	—	—	—	—	—	—	—	—
	日配・乳製品	USH-453MB・453DB※	4	2~8	-10 <R22>	1,200	9.5	50	0.5	152/128	1.0/0.9	—	—	—	—	—	—	—	—	—	—	—	—	—	—	—	—	—	—			
		USH-653MB・653DB※				880	5.7	26	0.3	76/64	0.5/0.5	—	—	—	—	—	—	—	—	—	—	—	—	—	—	—	—	—	—	—	—	
		USH-853MB・853DB※				1,310	8.0	38	0.4	114/96	0.8/0.7	—	—	—	—	—	—	—	—	—	—	—	—	—	—	—	—	—	—	—	—	
	精肉・鮮魚	USM-453NB・453EB※	5	-2~8	-10 <R22>	1,750	11.4	50	0.5	152/128	1.0/0.9	—	—	—	—	—	—	—	—	—	—	—	—	—	—	—	—	—	—			
		USM-653NB・653EB※				910	6.7	26	0.3	76/64	0.5/0.5	—	—	—	—	—	—	—	—	—	—	—	—	—	—	—	—	—	—	—	—	
		USM-853NB・853EB※				1,360	9.4	38	0.4	114/96	0.8/0.7	—	—	—	—	—	—	—	—	—	—	—	—	—	—	—	—	—	—	—	—	
	V B シ リ ー ズ	リーチイン	USM-453MB・453DB※	4	-2~2	-10 <R22>	1,820	13.3	50	0.5	152/128	1.0/0.9	—	—	—	—	—	—	—	—	—	—	—	—	—	—	—	—	—			
			USM-653MB・653DB※				1,550	5.7	26	0.3	76/64	0.5/0.5	—	—	—	—	—	—	—	—	—	—	—	—	—	—	—	—	—	—	—	—
			USM-853MB・853DB※				2,320	8.0	38	0.4	114/96	0.8/0.7	—	—	—	—	—	—	—	—	—	—	—	—	—	—	—	—	—	—	—	—
		リーチイン	USM-453NB・453EB※	5	-2~2	-10 <R22>	3,100	11.4	50	0.5	152/128	1.0/0.9	—	—	—	—	—	—	—	—	—	—	—	—	—	—	—	—	—	—		
USM-653NB・653EB※			1,590				6.7	26	0.3	76/64	0.5/0.5	—	—	—	—	—	—	—	—	—	—	—	—	—	—	—	—	—	—	—	—	
USM-853NB・853EB※			2,370				9.4	38	0.4	114/96	0.8/0.7	—	—	—	—	—	—	—	—	—	—	—	—	—	—	—	—	—	—	—	—	
V B シ リ ー ズ		リーチイン	VFH-53S※	5	-2~2 2~8	-17<R22> -10<R22>	3,170	13.3	50	0.5	152/128	1.0/0.9	—	—	—	—	—	—	—	—	—	—	—	—	—	—	—	—				
			VFH-73S※				810	2.9	584	5.8	76/64	0.5/0.5	—	—	—	—	—	—	—	—	—	—	—	—	—	—	—	—	—	—		
			VFJ-53S※				700	—	—	—	—	—	—	—	—	—	—	—	—	—	—	—	—	—	—	—	—	—	—	—	—	
		リーチイン	VFJ-73S※	5	-22~-20	-40 <R502>	1,000	1.8	810	8.1	76/64	0.5/0.5	—	—	—	—	—	—	—	—	—	—	—	—	—	—	—	—	—			
			GFM-424D-S				1,500	2.4	1,177	11.8	114/96	0.8/0.7	—	—	—	—	—	—	—	—	—	—	—	—	—	—	—	—	—	—		
			GFM-634D-S				700	1.9	310	3.1	39/41	0.3/0.3	—	—	—	—	—	—	—	—	—	—	—	—	—	—	—	—	—	—		
G F リ ー チ イ ン	リーチイン	GFJ-424D-S	5	-20以下	-10<R22> -10<R22>	850	2.9	481	4.8	77/82	0.5/0.5	—	—	—	—	—	—	—	—	—	—	—	—	—	—	—						
		GFJ-634D-S				900	1.9	492	4.9	39/41	0.3/0.3	—	—	—	—	—	—	—	—	—	—	—	—	—	—	—	—	—				
		GFJ-834D-S				1,200	2.9	657	6.6	72/74	0.7/0.6	—	—	—	—	—	—	—	—	—	—	—	—	—	—	—	—	—	—			

注1. 電気容量は左数値50Hz, 右数値60Hzです。  
 2. 周囲条件は、乾球温度25℃, 相对湿度60%, 周囲風速0.2m/sec以下。  
 3. 必要冷凍能力は、配管損失等による能力低下は含んでいません。  
 4. ※印はミラー無しケースです。

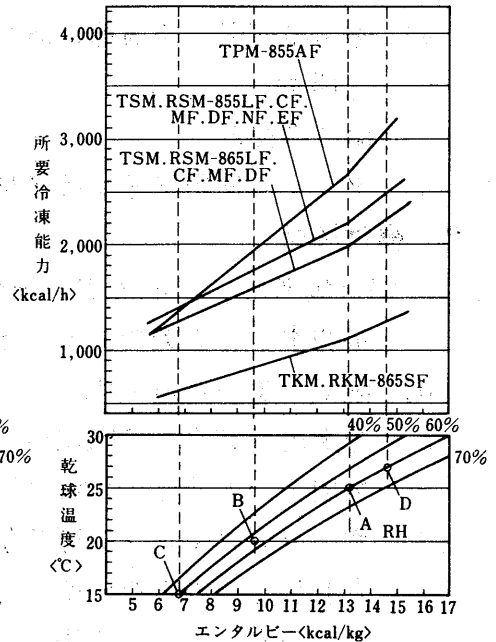
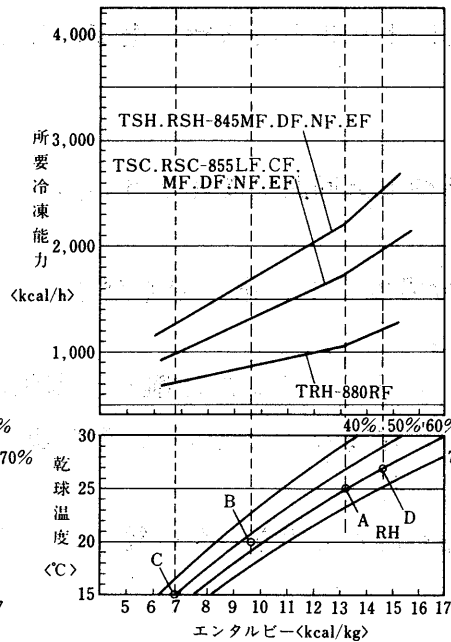
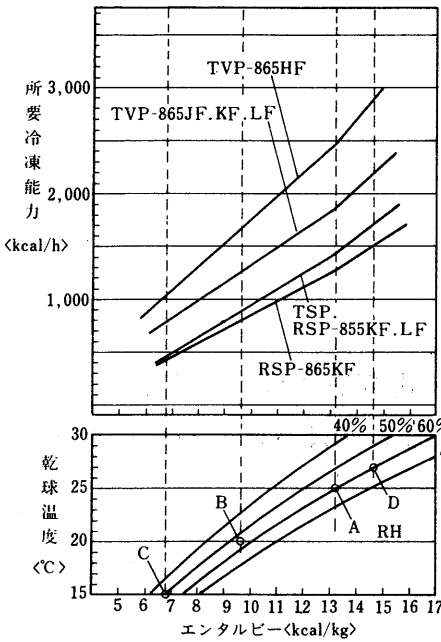
(4) ショーケースの負荷変動

オープンショーケースの周囲温度及び湿度による負荷変動<風速0.2M/S以下>

(イ) TVP・TSP・RSP形

(ロ) TSH・RSH・TRH形

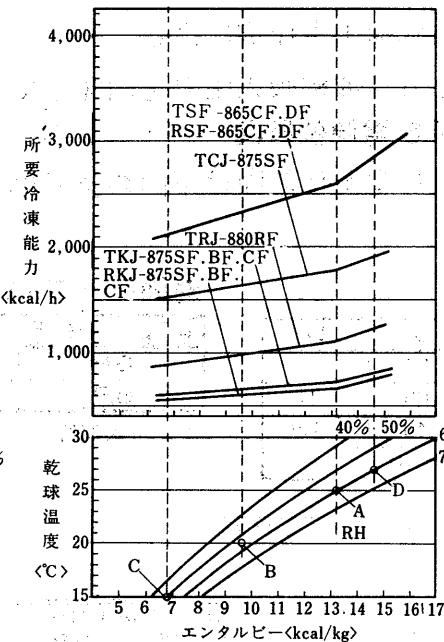
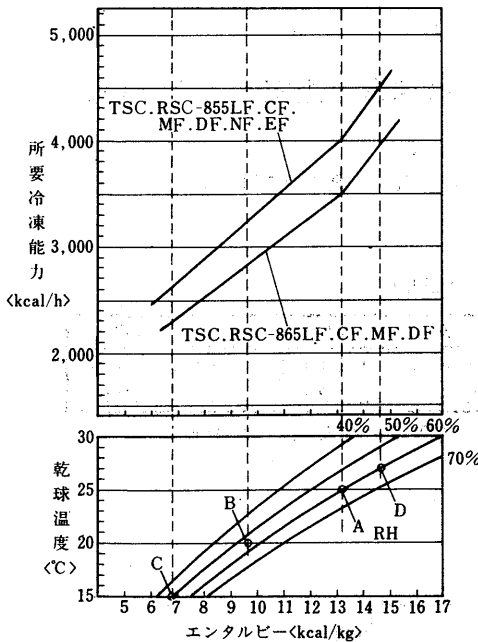
(ハ) TSM・RSM・TPM・TKM・RKM形



シ  
ョ  
ー  
ケ  
ー  
ス  
形

(ニ) TSC・RSC形

(ホ) TKJ・RKJ・TRJ・TCJ・TSF・RSF形



※ 6尺ケースは上表×0.75、12尺ケースは上表×1.5で求めて下さい。

T・RSH、T・RSM-4尺ケースは上表×0.58。

- (注) A点は夏季条件25℃、RH60%を示す。
- B点は中間季条件20℃、RH55%を示す。
- C点は冬季条件15℃、RH50%を示す。
- D点は盛夏季条件27℃RH60%を示す。

能  
力

3.1.5 注意事項

(1) 工事に際して

工事の施工前に下記の機器類を仕様及び資料表によりご準備ください。  
ショーケースには制御機器類はついておりません。

- (a) 適用冷凍機 <冷凍機的能力により該当冷凍機を選定のこと。>
- (b) 電磁弁
- (c) 温度調節器
- (d) タイマ <使用タイマは各機種電気回路図参照下さい。>

(2) 据付場所

据付場所は、下記の点を十分考慮の上、選んでください

- (a) 床が水平で丈夫であること。
- (b) 湿気が多い水道や流し等からは、できるだけ離し、湿気の影響をさけること。
- (c) 空調用のダクトの吹出口、天井扇の下、出入口付近の風の強い所はさげ、ショーケース周辺の風速は0.2m/s以下の所。
- (d) ガスコンロやレンジ等の加熱器からできるだけ離す。
- (e) 直射日光の当たらない所。
- (f) 排水が容易にできる場所。

(3) 据付工事

据付に当っては下記事項につき、十分留意してください。

- (a) ケースの背面は、壁面及び他のショーケース背面との隙間を10cm以上とる。
- (b) ケースの据付には水準器を使い、水平に据付ける。
- (c) ケースを連結する場合は別途工事仕様による。
- (d) 吸入配管の圧力損失による冷凍機吸入圧力を加味して、冷凍機を選定して下さい。

(4) 冷媒配管・排水<ドレン>及び電源位置図

冷媒配管、排水<ドレン>及び電源位置図は下図の位置に基づき工事して下さい。

変化寸法表<mm>

オープンショーケース

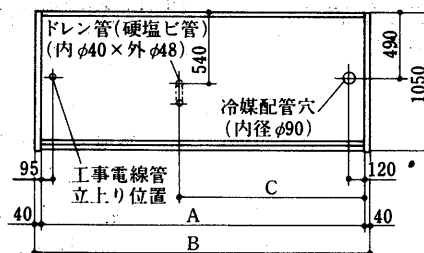
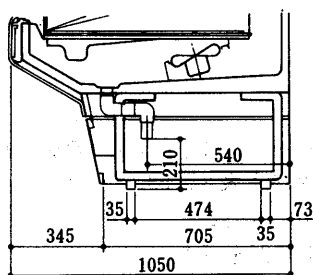
形名	項目	A	B	C	D
4尺		1,220	1,300	840	—
6尺		1,830	1,910	1,095	815
8尺		2,440	2,520	1,400	1,120
12尺		3,660	3,740	2,010	—

対面ケース<VPM形>

形名	項目	A	B	C	D
6尺		1,830	1,910	915	915
8尺		2,440	2,520	1,220	1,220

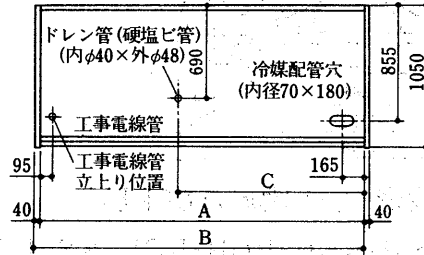
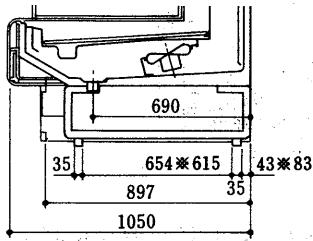
注、冷媒配管径は付属機器一覧表P.424を参照下さい。

(a) TFシリーズ……青果ボリューム形<TVP形>

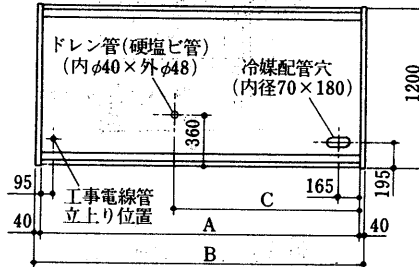
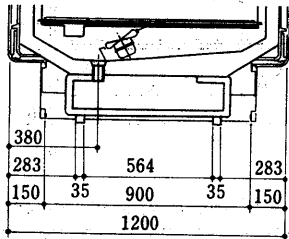


(b) TFシリーズ……多段形・ヒナ段形及び平形

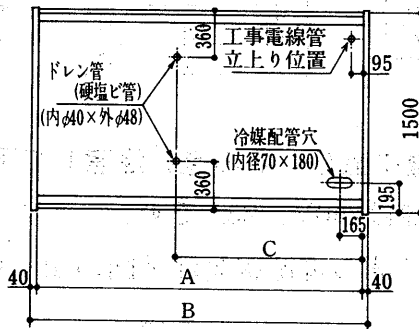
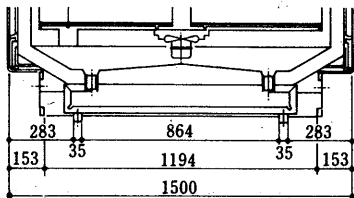
〈TSP・TSH・TQH・TGH・TSM・TPM・TKM・TSC・※TKJ・TSF形〉



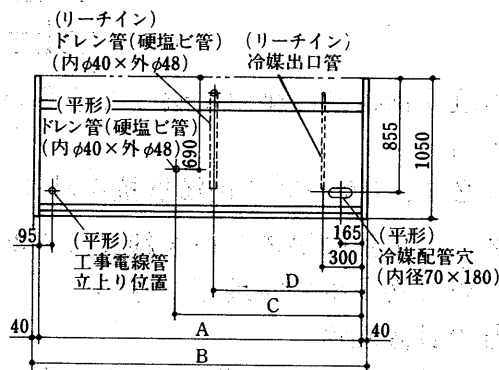
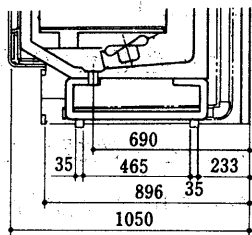
(c) TFシリーズ……両面形〈TRH・TRJ-RF形〉



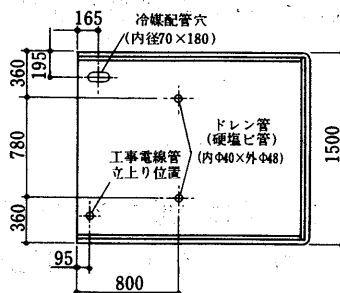
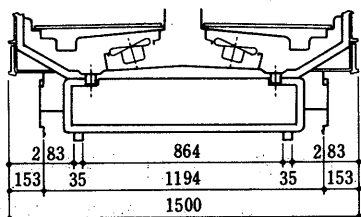
(d) TFシリーズ……両面形〈TRH・TRJ-TF形〉



(e) TFシリーズ……コンビネーション形〈TCJ形〉



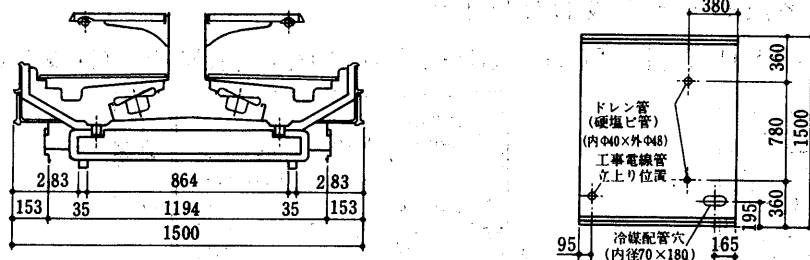
(f) TFシリーズ……アラウンド形〈TWH形〉



シ  
ョ  
ー  
置  
ケ  
ー  
ス  
形

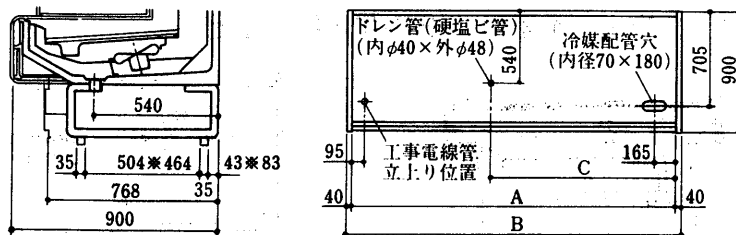
# 冷凍機別置形オープンショーケース

(g) TFシリーズ……4尺形〈TWH形〉



(h) RFシリーズ……多段形・ヒナ段形及び平形

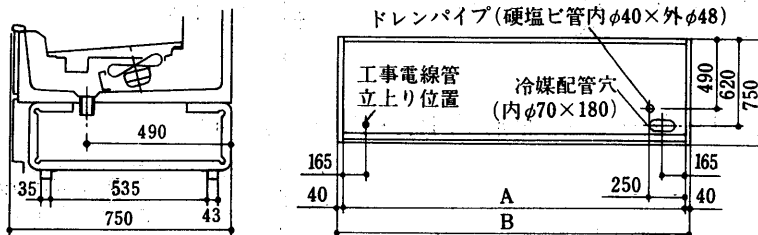
〈RSP・RSH・RQH・RGH・RSM・RKM・RSC・※RKJ・RSF形〉



(i) UBシリーズ

変化寸法表

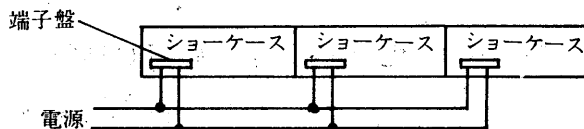
形名	項目	A	B
4尺		1,220	1,300
6尺		1,830	1,910
8尺		2,440	2,520



## (5) 電気配線工事

(a) 注意点——電気配線に当り、次の点に注意して下さい。

- (イ) 端子盤の定格電流は250V、25Aです。
- (ロ) 連結されたケース間の電源接続は下図の如く接続するか、端子盤容量を越えない範囲で接続下さい。



ケース間での渡り線接続は絶対に避けて下さい。〔容量オーバ(過電流)の場合、端子盤は焼損します。〕

- (ハ) 電気配線後は必ず、メガーにて絶縁抵抗を計り1MΩ以上あることを確認して下さい。
- (ニ) ショーケースには単独に緑のアース線又は下部端子部にアース用ネジが付いているので安全のために必ず接続接地ください。
- (ホ) 漏電しゃ断器の設置義務

「電気設備技術基準」及び「内線規定」により電気機械器具を据付ける時は、その据付場所の状態に応じて漏電しゃ断器を設置することが義務づけられています。ショーケース及び冷凍装置についても該当しますので詳しくは'84年度版別置オープン技術資料を参照下さい。

## (6) 除霜について

(a) デフロスト方式

標準デフロスト方式としては、①オフサイクルデフロスト方式、②自己保持回路付タイマ使用によるヒータデフロスト方式、③自己保持回路をショーケースに組み込み済みのリレ

一で行うヒータデフロスト方式の3方式を採用しております。

(イ) オフサイクルデフロスト方式の採用機種

TVP、TSP、TSH、RSP、RSH、TWH形

(ロ) 自己保持回路付タイマ使用によるヒータデフロスト方式の採用機種

TRH、TSM、TPM、TKM、RSM、RKM形

(ハ) 自己保持回路をショーケースのリレーにより行うヒータデフロスト方式の採用機種

TSC、TKJ、TSF、TRJ、TCJ、RSC、RKJ、RSF、VFH、VFJ形

(ニ) 電気回路 <200V>

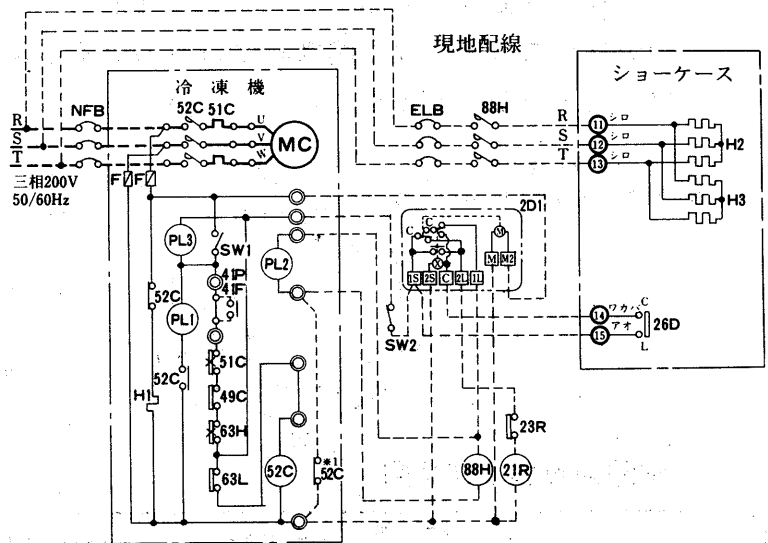
●三菱電機製タイムスイッチTU-61DR-T(200V)を使用した場合の電気回路図

(例) TSM・RSM形

②2D1タイムスイッチについて

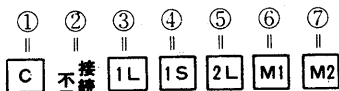
- (1)本回路は三菱電機制TU-61DR-T(200V)型を使用。
- (2)なお(株)コバル製TS-120型も使用可能です。(但し、タイマモータは独立回路にして下さい)。このタイマは2分単位でデフロストセットが可能です。

- (1) 2D2コバル製デフロストタイマー TS-120A型…AC200V ケース無し TS-120E型…AC200V プラスチックケース付
- (2) デフロストセット時間は2分単位でセット可能です。

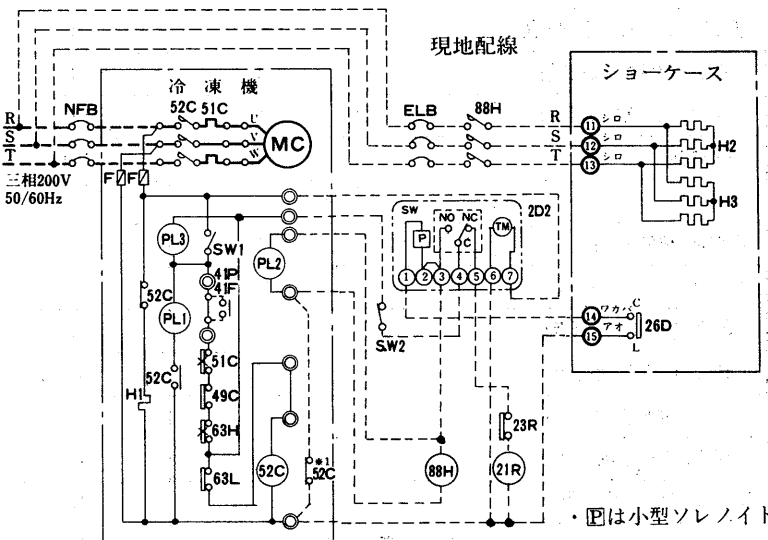
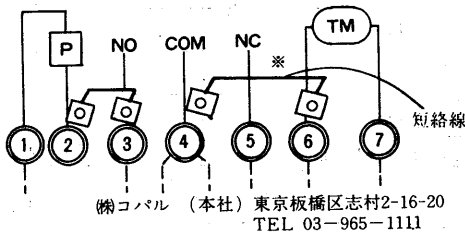


●コバル製タイムスイッチTS-120型を使用した場合の電気回路図の一部

(例) TSM・RSM形



- ・コバル製と三菱製との端子番号の相対関係は下記の通りとなります。
- ・使用前に④-⑥の短絡線はかならず取り外してください。(※)



(ホ) ショーケース仕様

温度開閉器<霜取終了>(工場出荷時、C共通-L冷房端子に結線し温度セット済み)及びチルド、冷食、アイス用ケースの補助継電器(LY-2F)は電装ボックスに取付け端子盤まで接続済みです。

○温度開閉器<霜取終了>の取付位置

- 温度開閉器<霜取終了>本体部……点検蓋内下部
  - 温度開閉器<霜取終了>感温部……取付位置
- } - 図 1, 2

別置形オープンショーケース

資料



(b) 除霜について

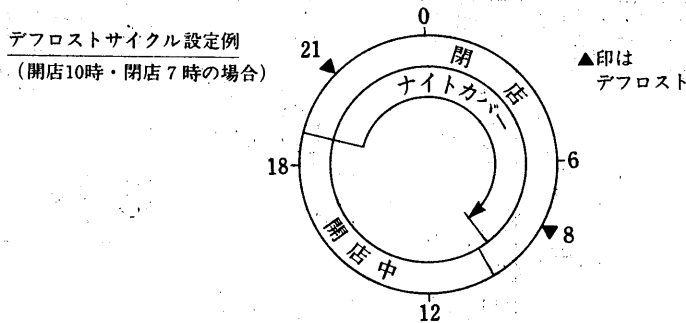
循環する冷気は外気および貯蔵品より水分を供給されるため、冷気が冷却器を通過する時、冷却管およびフィンに冷気中の水分が霜となって付着します。付着する霜の量は周囲の外気条件によって差があるため除霜回数および時間を一定に定めることは出来ませんが、次に標準状態におけるものを示します。

(イ) 周囲条件

乾球温度 25℃、湿球温度 19.5℃、相対湿度 60%、周囲風速 0.2m/sec以下

(ロ) 低温ケースのデフロストについて

デフロスト回数「2回/日」の機種は下図「デフロストサイクル設定例」の様に開店中のデフロストは避け、閉店時に付属のナイトカバーを掛け、商品を冷やし込んでからデフロストをかけるようにして下さい。



デフロストは開店2Hr前と閉店2Hr後に行い必ずナイトカバーを付けた状態でデフロストをかけるようにして下さい。(デフロストによる商品の温度上昇を押えるため)

(ハ) 除霜回数および時間

機種	項目	除霜回数/日	*1 セット時間<分>/回	感温筒位置	セット温度<℃>	除霜方式
TVP, TSP, RSP形		6	30	—	—	オフサイクル方式
TSH, RSH, TQH, TGH, RQH, RGH, 形		4	30	—	—	
USP, USH, TWH形		6	30	—	—	
TSM, RSM-65形		3	30	B	12	自己保持回路付タイマ (例、TU-61 DR-T型等)によるヒータデフロスト方式
TSM, RSM-55形		4	30	B	12	
TPM形		6	30	B	12	
USM形		6	30	B但し冷却器右側	12	
TKM, RKM形		3	30	B	12	
TRH-RF, TF形		2	30	B	RF 15 TF 12	
TSC, RSC-65形		4	45	B	12	
TSC, RSC-55形		6	45	B	12	
TSF, RSF形 *3		3	45	B但し冷却器右側	12	
TKJ, RKJ形		2	45	B	10	
TRJ-RF, TF形		2	45	B	RF 10 TF 15	自己保持回路をショーケースのリレーによるヒータデフロスト方式 *1
TCJ形	*3 リーチン部	2	45	B但し冷却器右側	15	
	平形部	2	45	B	10	
VFH, VFJ形		*2 2	120	C但し冷却器右側	8	

注1 TKM, RKM, TRJ, TRH形の冷却器はドレンパンの上に設置しています。  
 2 \*1. 自己保持回路によるヒータデフロスト方式の実際デフロスト時間は、冷却器の霜付状況に応じて、温度開閉器<霜取終了>が作動するため、このセット時間より短くなります。  
 ホットガスデフロスト方式の時の除霜回数は<P 468>を参照下さい。  
 3 \*2. VFH, VFJのデフロスト間隔は、19時間～5時間サイクル<例：AM 0時及びAM 5時の2回/日>で、デフロスト開始となるよう、タイマーセットして下さい。  
 4 \*3. 感温筒位置は冷却器右側へ取付けてあります。

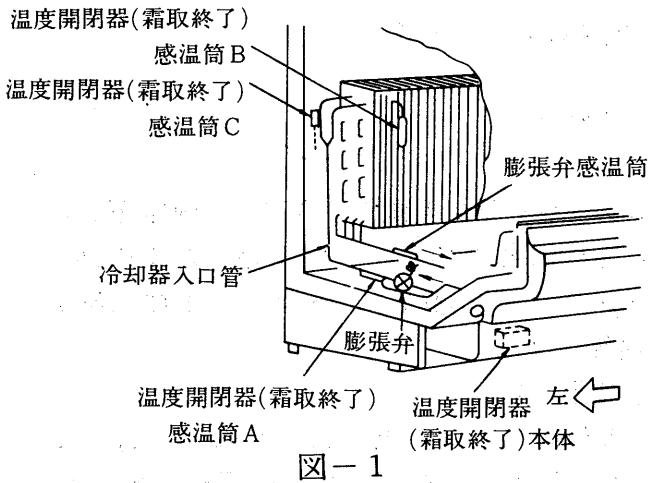


図-1

(7) TCJ形の端子盤及び温度調節器取付位置

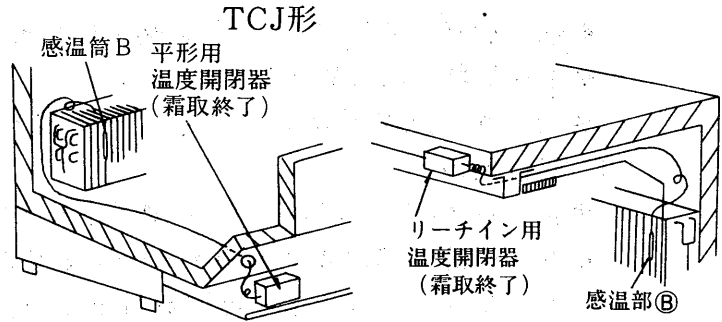
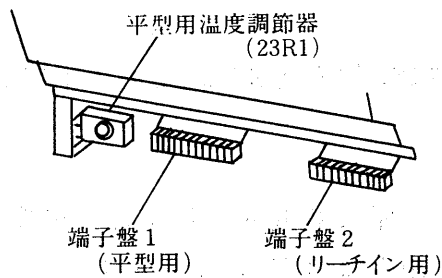
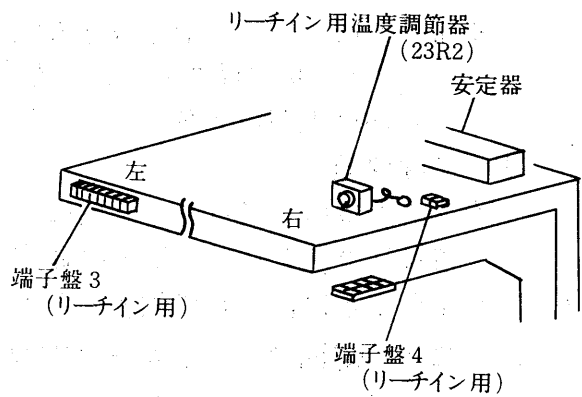


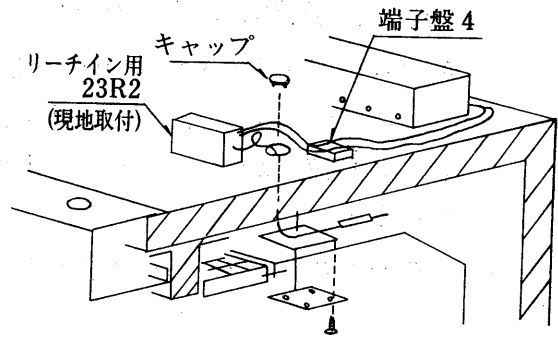
図-2



リーチン用温度調節器<23R>について

キャップを外し、ウレタン断熱材に穴をあけて感温部を通す。作業終了後必ずパテでシールしてください。

(注) リーチン用23R (温度調節器) を取付ける場合、端子盤の短絡コードを外してから結線してください。



(現地調達・取付)

(a) 取り扱い方法

(イ) トリプルコントローラ<TC-103>(別売品)の取り付け方

トリプルコントローラはサーモスタットにナイトセットバックとオーバライドの3機能を備え、温度センサにサーミスタを使用した電子サーモです。トリプルコントローラをショーケースに取付けることにより、検出端で昼夜両方の温度調節、デューティ時のオーバライドが行われ、ケース内温度を適切に管理させ、且つ省エネルギー運転をはかることができます。

(1) 特徴

- 広い温度設定範囲(サーモ) -30℃～15℃、入切温度差0.5～4deg、可変ON点基準
- ナイトセットバック 照明消灯時連動、0～7deg可変、赤色表示灯付
- オーバライド設定温度 0～20deg可変

(2) 仕様

- 電源電圧 AC100V±10%50/60Hz
- 昼夜切替入力 同上
- リレー接点容量 AC200V3A(Cosφ=1)
- 重量 400gr

別置形  
ショーケース

資料

- 端子形状 #187ファストン端子但しセンサはピンジャック
- 本体形状 81.5W×131H×60D
- センサ 感温部 7φ×40ℓ、リード線 ℓ = 1000±20

### (3) 取付要領

- 蛍光灯カバーを取外し、図の如くトリプルコントローラを下側よりネジにて固定下さい。
- サーモ感温筒は差込み用チューブより通し庫内天井部のキャップをいったん取外しセンサーリード線を通し再度取付下さい。センサーリード線はコントローラ本体に確実に差し込んでください。TVP形は風路内検知です。
- 挿入後はチューブ端部をパテにてシールして下さい。
- 冷凍多段(TSF、RSF形)の感温筒差し込み位置はショーケース天井部より行います。(3重吹出構造のため)なおトリプルコントローラ本体は多段形同様蛍光灯カバー内に取付け可能です。

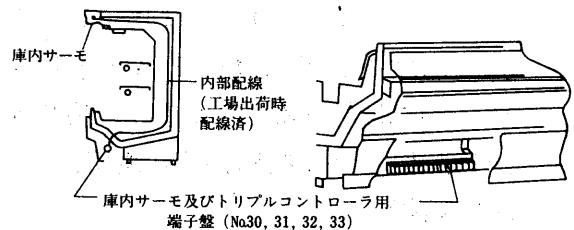
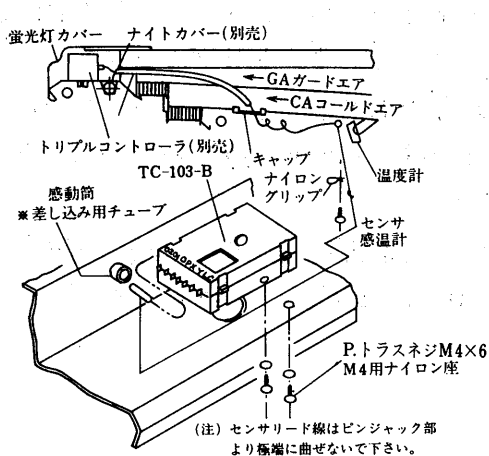
### (4) 結線要領

(イ) ツナギ線は蛍光灯カバー内にファストン端子 #187 付で内部配線されております。接続はコントローラ端子に確実に差し込み下さい。

(ロ) 下記事項に注意して結線ください。

- (1) 端子ⓐⓑ間はコントローラ電源<AC100V>です。常に通電される状態に配線ください。無通電の場合は、サーモ及びオーバーライド出力はOFFとなります。
- (2) 端子ⓐⓑ間はナイトセットバックの入力です。庫内照明灯スイッチ<SW4>OFF時、赤い表示ランプ<NSB>が点灯します。
- (3) センサーピンジャックは確実に差し込んでください。感温筒を差し込み後、ピンジャックの抜けがないことを、再度確認ください。抜けた場合は、サーモ出力はONとなります。
- (4) サーモ及びオーバーライドのリレー接点容量はAC200V3Aです。

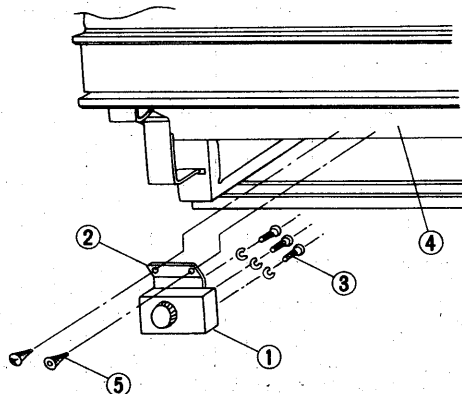
(ハ) 詳細接続回路は各機種電気回路図参照下さい。



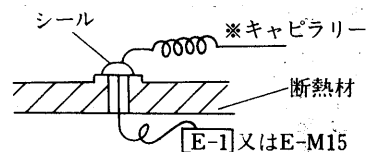
(※庫内サーモは現地調達品です)

- (注) 1. ヒナ段(TPM形)、平形(TKM、TRH、TKJ、TRJ、RKM、RKJ形)及びコンビネーションケース(TCJ)形へはトリプルコントローラは取付出来ません(取付スペースの関係のため)。機械式サーモをお使い下さい。

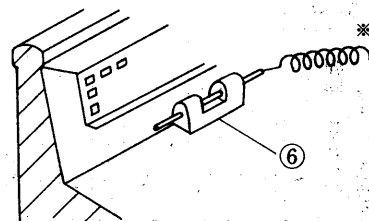
(二) 機械式サーモの取り付け方  
 平形 (TKM、TKJ、RKM、RKJ形)  
 (TRH、TRJ-RF、TF形)



- ケース付属の取付板②に温度調節器①を付属のネジ③で固定する。
- 取付板②を上図の如くケース左下部の支エ板④に付属のセルフタッピングネジ⑤で固定する。
- 温度調節器のキャピラリーは冷却室内面に付属されているゴムキャップを外し断熱材に穴をあけて通し、付属のパテにて水密シールする。  
 (注) キャピラリーには水切トラップをつけてください。



- 温度調節器の感温部は庫内吸込口下部に付属されている取付金具⑥に差込む。
- 配線は電気回路図(200V)を参照してください。



シ別  
ヨ一置  
ケー  
ス形

資  
料

3.1.6 付属器一覧表

(1)TFシリーズ

用途	形名	冷媒配管		温度開閉器 (標準終了)	補助電磁 継電器 AC200V	庫内用送風機及び羽根 電動機 AC100V	CA用	GA用	燈光 庫外庫内照	スイッチ		防露ヒータ 単相100V	電熱器 <箱取> 200V	器 <漏取補助> 単相200V	ダクトヒータ 単相200V
		入口径 <mm>	出口径 <mm>							庫外用	庫内用				
青	TVP-665HF						117×1			BLA-01/10A		吹出口<17.5×2>			
	TVP-865HF						128×1			ALA-21/15A		吹出口<22.5×2>			
	TVP-1265HF						128×2			ALA-01/30A		吹出口<33.5×2>			
	TVP-665JF						117×1			BLA-01/10A		吹出口<17.5×2>			
	TVP-865JF						128×1			ALA-21/15A		吹出口<22.5×2>			
	TVP-1265JF						128×2			ALA-01/30A		吹出口<33.5×2>			
	TVP-665KF						117×1			BLA-01/10A		吹出口<17.5×2>			
	TVP-865KF						128×1			ALA-21/15A		吹出口<22.5×2>			
	TVP-1265KF						128×2			ALA-01/30A		吹出口<33.5×2>			
	TVP-665LF						117×1			BLA-01/10A		吹出口<17.5×2>			
	TVP-865LF						128×1			ALA-21/15A		吹出口<22.5×2>			
	TVP-1265LF						128×2			ALA-01/30A		吹出口<33.5×2>			
果	TSP-655KF						117×1			BLA-01/10A	BLA-11/6A	吹出口<17.5×2>			
	TSP-855KF						128×1			ALA-21/15A		吹出口<22.5×2>			
	TSP-1255KF						128×2			ALA-01/30A		吹出口<33.5×2>			
	TSP-655LF						117×1			BLA-01/10A		吹出口<17.5×2>			
	TSP-855LF						128×1			ALA-21/15A		吹出口<22.5×2>			
	TSP-1255LF						128×2			ALA-01/30A		吹出口<33.5×2>			
日配乳製	TSH-645MF,DF						117×2	124×1		BLA-01/10A		吹出口<17.5×2>			
	TSH-845MF,DF						128×2	117×1		ALA-21/15A		吹出口<22.5×2>			
	TSH-1245MF,DF						128×3	124×2		ALA-01/30A		吹出口<33.5×2>			
	TSH-645NF,EF						117×2	124×1		BLA-01/10A		吹出口<17.5×2>			
	TSH-845NF,EF						128×2	117×1		ALA-21/15A		吹出口<22.5×2>			
	TSH-1245NF,EF						128×3	124×2		ALA-01/30A		吹出口<33.5×2>			
	TSH-455LF,CF						128×1			BLA-01/10A	BLA-01/6A	吹出口<9.3×2>			
	TSH-655LF,CF						117×2	124×1		BLA-01/10A		吹出口<17.5×2>			
	TSH-855LF,CF						128×2	117×1		ALA-21/15A	BLA-11/6A	吹出口<22.5×2>			
	TSH-1255LF,CF						128×3	124×2		ALA-01/30A		吹出口<33.5×2>			
	TSH-455MF,DF						128×1			BLA-01/10A	BLA-01/6A	吹出口<9.3×2>			
	TSH-655MF,DF						117×2	124×1		BLA-01/10A		吹出口<17.5×2>			
製品	TSH-655NF,EF						128×2	117×1		ALA-21/15A	BLA-11/6A	吹出口<22.5×2>			
	TSH-855NF,EF						128×3	124×2		ALA-01/30A		吹出口<33.5×2>			
	TSH-1255NF,EF						128×1			BLA-01/10A	BLA-01/6A	吹出口<9.3×2>			
	TSH-455NF,EF						117×2	124×1		BLA-01/10A		吹出口<17.5×2>			
	TSH-655NF,EF						128×2	117×1		ALA-21/15A	BLA-11/6A	吹出口<22.5×2>			
	TSH-1255NF,EF						128×3	124×2		ALA-01/30A		吹出口<33.5×2>			
用	TQH-655BF						128×1					吹出口<17.5×2>			
	TQH-855BF						124×2			BLA-01/10A		吹出口<22.5×2>			
	TQH-655CF						128×1					吹出口<17.5×2>			

用途	形名	冷媒配管		温度開閉器 (霜取終了)	補助電機 AC200V	磁接器 AC200V	電動機 AC100V	庫内用送風機及び羽根		蛍光灯 庫外庫内兼	スイッチ		防露ヒータ 単相100V	電熱器		ダクトヒータ 単相200V
		入口径 <mm>	出口径 <mm>					CA用	GA用		庫外用	庫内用		<霜取> 200V	<霜取補助> 単相<200V>	
日配乳製品用	TGH-855CF		19.05					124×2		ハイテラ白色 FL-SW-SDL	BLA-01/10A		吹出口<22.5×2>			
	TRH-680RF		15.88		CF-20B-11WTA		066×2						案内板<17×2>	単相115V.Y結線 340×3		
	TRH-880RF												案内板<23×2>	単相115V.Y結線 450×3		
	TRH-680TF		19.05	ATB-M304		CF-20B-11WTA	065×1						案内板<23×2> 高さ180mm	単相115V.Y結線 (300×3)×2		
	TRH-890TF						065×2						案内板<23×2> 高さ180mm	単相115V.Y結線 (225×3)×2		
精肉・鮮魚用	TSM-455LF,CF						128×1				BLA-01/10A	BLA-01/6A	吹出口<9.3×2>	三相 510		
	TSM-655LF,CF						117×2	124×1			BLA-01/10A		吹出口<17.5×2>	三相 800		
	TSM-855LF,CF						128×2	117×1			ALA-21/15A	BLA-11/6A	吹出口<22.5×2>	三相 1,070		
	TSM-1255LF,CF						128×3	124×2			ALA-01/30A		吹出口<33.5×2>	三相 1,600		
	TSM-455MF,DF						128×1				BLA-01/10A	BLA-11/6A	吹出口<9.3×2>	三相 510		
	TSM-655MF,DF						117×2	124×1			BLA-01/10A		吹出口<17.5×2>	三相 800		
	TSM-855MF,DF						128×2	117×1			ALA-21/15A	BLA-11/6A	吹出口<22.5×2>	三相 1,070		
	TSM-1255MF,DF						128×3	124×2			ALA-01/30A		吹出口<33.5×2>	三相 1,600		
	TSM-455NF,EF						128×1				BLA-01/10A	BLA-11/6A	吹出口<9.3×2>	三相 510		
	TSM-655NF,EF		19.05				117×2	124×1		ハイテラ白色 FL-SW-SDL	BLA-01/10A		吹出口<17.5×2>	三相 800	250	
	TSM-855NF,EF						128×2	117×1			ALA-21/15A		吹出口<22.5×2>	三相 1,070		
	TSM-1255NF,EF						128×3	124×2			ALA-01/30A		吹出口<33.5×2>	三相 1,600		
	TSM-665LF,CF		9.53				117×2	826×1			BLA-01/10A	BLA-11/6A	吹出口<17.5×2>	三相 800		
	TSM-865LF,CF						128×2	117×1			ALA-21/15A		吹出口<22.5×2>	三相 1,070		
	TSM-1265LF,CF					CF-20B-11WTA	128×3	124×2			ALA-01/30A		吹出口<33.5×2>	三相 1,600		
TSM-665MF,DF						117×2	826×1			BLA-01/10A		吹出口<17.5×2>	三相 800			
TSM-865MF,DF						128×2	117×1			ALA-21/15A		吹出口<22.5×2>	三相 1,070			
TSM-1265MF,DF						128×3	124×2			ALA-01/30A		吹出口<33.5×2>	三相 1,600			
チルド食品用	TPM-655AF						128×1				BLA-11/6A		吹出口<17.5×2>	三相 800		
	TPM-855AF						124×2						吹出口<22.5×2>	三相 1,070		
	TKM-665SF		15.88				124×1						吹出口<17.5×2>	単相115V.Y結線 340×3		
	TKM-865SF						117×1						吹出口<22.5×2>	単相115V.Y結線 450×3		
チルド食品用	TSC-655LF,CF						128×2	826×1			BLA-01/10A		吹出口<17+30>	三相 800×2	100×2	135
	TSC-855LF,CF						128×2	124×1			ALA-21/15A		吹出口<23+37>	三相1,070×2	100×2	180
	TSC-655MF,DF						128×2	826×1			BLA-01/10A		吹出口<17+30>	三相 800×2	100×2	135
	TSC-855MF,DF						128×2	124×1			ALA-21/15A		吹出口<23+37>	三相1,070×2	100×2	180
	TSC-655NF,EF		19.05				128×2	124×1		ハイテラ白色 FL-SW-SDL	BLA-01/10A	BLA-11/6A	吹出口<17+30>	三相 800×2	100×2	135
	TSC-855NF,EF						128×2	124×1			ALA-21/15A		吹出口<23+37>	三相1,070×2	100×2	180
	TSC-665LF,CF						117×2	124×1			BLA-01/10A		吹出口<17+30>	三相 800×2	100×2	135
	TSC-865LF,CF						128×2	124×1			ALA-21/15A		吹出口<23+37>	三相1,070×2	100×2	180
TSC-665MF,DF						117×2	124×1			BLA-01/10A		吹出口<17+30>	三相 800×2	100×2	135	
TSC-865MF,DF						128×2	124×1			ALA-21/15A		吹出口<23+37>	三相1,070×2	100×2	180	

別置形  
ショーケース

冷凍機別置形オープンシヨールケース

用途	形名	冷媒配管		温度開閉器 <霜取終了>	補助 继电器 AC200V	磁 接 触 器 AC200V	庫内用送風機及び羽根		庫内用送風機 電動機 AC100V	CA用	GA用	庫外庫内備 置	庫外用	庫内用	スイッチ 防露ヒータ 防露ヒータ 防露ヒータ	防露ヒータ 単相100V	電熱器		ダクトヒータ 単相200V
		入口径 <mm>	出口径 <mm>				羽根NO×個数	取									補助 <単相200V>		
ア イ ス ク リ ー ム ・ 冷 凍 食 品 用	TKJ- 675SF	19.05	9.53	ATB-M304	LY-2F	LY-4F	CF-20B-11WTA	C×1	-	-	-	-	-	-	-	吹込口<17> 案内板<35> 吹出口<17+34>	単相115V Y結線 640×3	100	-
	TKJ- 875SF	19.05	9.53	ATB-M304	LY-2F	LY-4F	CF-20B-11WTA	C×1	-	-	-	-	-	-	-	吹込口<17> 案内板<35> 吹出口<17+34>	単相115V Y結線 640×3	100	-
	TKJ- 675BF, CF	19.05	9.53	ATB-M304	LY-2F	LY-4F	CF-20B-11WTA	C×1	-	-	-	-	-	-	-	吹込口<17> 案内板<35> 吹出口<17+34>	単相115V Y結線 640×3	100	-
	TRJ- 680RF	19.05	9.53	ATB-M304	LY-2F	LY-4F	CF-20B-11WTA	C×2	-	-	-	-	-	-	-	案内板<17+34> 吹込口<17>	単相115V Y結線 640×3	250×2	-
TRJ- 880RF	19.05	9.53	ATB-M304	LY-2F	LY-4F	CF-20B-11WTA	C×2	-	-	-	-	-	-	-	案内板<24+37> 吹込口<23>	単相115V Y結線 640×3	250×2	-	
																			案内板<17+34> 吹込口<17>
TRJ- 680TF	19.05	9.53	ATB-M304	LY-2F	SK-11 1b付	-	065×1	-	-	-	-	-	-	-	案内板<35.5×2> 吹込口<17×2> 吹込口<17×2> 吹込口<39.5×2> ガラス枠 ガラス	単相115V Y結線 (600×3)×2	-	-	
																			案内板<61×2> 吹込口<22.5×2> 吹込口<51×2> ガラス枠 ガラス
TRJ- 880TF	19.05	9.53	ATB-M304	LY-2F	SK-11 1b付	-	065×2	-	-	-	-	-	-	-	案内板<47×2> 吹込口<61×2> 吹込口<22.5×2> 吹込口<51×2> ガラス枠 ガラス	単相115V Y結線 (600×3)×2	-	-	
																			案内板<133> ガラス枠<17×3> リーチイン下部 (30)
TCJ- 675SF	19.05	9.53	ATB-M304	LY-2F	LY-4F	KF-15B-11W (100V(ま取形))	C×2	-	-	-	-	-	-	-	吹込口<17> 吹出口<17+34> ガラス枠<43> ガラス<75>	単相115V Y結線 640×3	100	-	
																			吹込口<17> 吹出口<17+34> ガラス枠<43> ガラス<75>
TCJ- 875SF	19.05	9.53	ATB-M304	LY-2F	LY-4F	KF-15B-11W (100V(ま取形))	C×2	-	-	-	-	-	-	-	吹込口<17> 吹出口<17+34> ガラス枠<43> ガラス<75>	三相200V 850×2	-	-	
																			吹込口<17> 吹出口<17+34> ガラス枠<43> ガラス<75>
TCJ- 875SF	19.05	9.53	ATB-M304	LY-2F	LY-4F	KF-15B-11W (100V(ま取形))	C×1	-	-	-	-	-	-	-	吹込口<23> 吹出口<24+37> ガラス枠<55> ガラス<56>	単相115V Y結線 850×3	100	-	
																			吹込口<23> 吹出口<24+37> ガラス枠<55> ガラス<56>

用途	形名	冷媒配管		温度開閉器 (霜取終了)	補助 継電器 AC200V	電磁 接触器 AC200V	庫内用送風機及び羽根 電動機 AC100V	庫内用送風機及び羽根		蛍光灯 庫外庫内用	スイッチ(照明灯)*		スイッチ 防露ヒー タ節電用	防露ヒー タ 単相100V	電熱 器		ダクトヒー タ 単相200V
		入口径 <mm>	出口径 <mm>					CA用	GA用		庫外用	庫内用			200V	<霜取補助> 単相200V	
冷凍食品用	TSF-665CF,DF	9.53	25.4	ATB-M304	LY-2F	SA-12 (2b付)	CF-20B-11WTA	CA	826×1	ハイテラ白色 FL-SW-SDL	—	—	—	手摺<17> 案内板<17> 吸込口<15i> 吹出口CA<30> 吹出口FA<15i>	単相200V Y結線 1,300×3	100	CA 375 FA※2 300
								FA	128×2								
冷凍食品用	TSF-865CF,DF	9.53	25.4	—	—	SA-12 (2b付)	—	CA	124×1	—	—	—	—	手摺<23> 案内板<23> 吸込口<204> 吹出口CA<37> 吹出口FA<204>	単相200V Y結線 1,750×3	—	CA 500 FA※2 400
								FA	128×3								
日配乳製品用	TWH-155CF	9.53	25.4	—	—	—	CF-20B-11WTA	128×2	—	ハイテラ白色 FL-SW-SDL	—	—	—	吹出口<22.5×2> <33.7×1>	—	—	—
	TWH-455CF							117×2	—								
	TWH-145DF							128×2	—								
	TWH-445DF							117×2	—								

- 注1. 精肉、鮮魚、チルド多段ケース及びTTCJ形の蛍光灯は保護管付です。  
 2. 蛍光灯の“エースランプ”はエースライランランプ(FL25T6W-PR)を示し保護管付です。  
 3. グロースタータは、40W蛍光灯にはFG-4P; 20W蛍光灯にはFG-1Pを使用しております。  
 4. 温度開閉器(霜取終了)はサギノ産機製の形名です。(COLD⊕5℃、WARM⊕20℃)
5. 補助継電器及び電磁接触器は立石電器製パイワローレの形名でケース上面取り付け形を使用。  
 6. ※スイッチはニューオート(株)製波形状スイッチの形名です。  
 7. 高力率コンデンサ付の照明灯スイッチは、庫外・庫内用ともALA-01(30A)となります。  
 8. 送風機CF-20B用のコンデンサはSH-M、4MF200VACです。

別置形  
ショーケース

能力



冷凍機別置形オープンショーケース

(2)RFシリーズ

用途	形名	冷媒配管		温度開閉器 (霜取終了) <mm>	補助電磁 继电器 AC200V	電機 AC100V	庫内用送風機及び羽根		燈光 庫外庫内兼	スイッチ<照明灯>*		スイッチ 防露ヒー タ節電用	防露ヒー タ <W> 単相100V	電熱器 <W> 200V		ダクトヒータ 単相200V
		入口径 <mm>	出口径 <mm>				CA用	GA用		庫外用	庫内用			取	補	
青果用	RSP-655KF						117×1			ALA-01/10A			吹出口<17.5X2>			
	RSP-855KF						128×1			ALA-2/15A			吹出口<22.5X2>			
	RSP-1255KF						128×2			ALA-01/30A			吹出口<33.5X2>			
	RSP-655LF						117×1			BLA-01/10A			吹出口<17.5X2>			
	RSP-855LF						128×1			ALA-2/15A			吹出口<22.5X2>			
	RSP-1255LF						128×2			ALA-01/30A			吹出口<33.5X2>			
	RSP-665KF						117×1			BLA-01/10A		BLA-11/6A	吹出口<17.5X2>			
	RSP-865KF						128×1			ALA-2/15A			吹出口<22.5X2>			
	RSP-1265KF						128×2			ALA-01/30A			吹出口<33.5X2>			
	RSH-645MF,DF						124×2	124×1		BLA-01/10A			吹出口<17.5X2>			
日配乳製品用	RSH-845MF,DF						117×2	124×1		ALA-2/15A			吹出口<22.5X2>			
	RSH-1245MF,DF						128×3	124×2		ALA-01/30A			吹出口<33.5X2>			
	RSH-645NF,EF						124×2	124×1		BLA-01/10A			吹出口<17.5X2>			
	RSH-845NF,EF						117×2	124×1		ALA-2/15A			吹出口<22.5X2>			
	RSH-1245NF,EF						128×3	124×2		ALA-01/30A			吹出口<33.5X2>			
	RSH-455LF,CF						128×1			BLA-01/10A		BLA-01/6A	吹出口<9.3X2>			
	RSH-655LF,CF						124×1	826×1		BLA-01/10A			吹出口<17.5X2>			
	RSH-855LF,CF						117×1	124×1		ALA-2/15A		BLA-11/6A	吹出口<22.5X2>			
	RSH-1255LF,CF		9.53	19.05			128×2	124×2		ALA-01/30A			吹出口<33.5X2>			
	RSH-455MF,DF						128×1			BLA-01/10A		BLA-01/6A	吹出口<9.3X2>			
精肉・鮮魚用	RSH-655MF,DF						124×2	826×1		BLA-01/10A			吹出口<17.5X2>			
	RSH-855MF,DF						117×2	124×1		ALA-2/15A			吹出口<22.5X2>			
	RSH-1255MF,DF						128×3	124×2		ALA-01/30A			吹出口<33.5X2>			
	RSH-455NF,EF						128×1			BLA-01/10A			吹出口<17.5X2>			
	RSH-655NF,EF						124×2			BLA-01/10A			吹出口<22.5X2>			
	RSH-855NF,EF						128×1			BLA-01/10A			吹出口<17.5X2>			
	RQH-655BF						124×2			BLA-01/10A			吹出口<22.5X2>			
	RQH-855BF						128×1			BLA-01/10A			吹出口<17.5X2>			
	RGH-655CF						124×2			BLA-01/10A			吹出口<22.5X2>			
	RGH-855CF						128×1			BLA-01/10A			吹出口<17.5X2>			
精肉・鮮魚用	RSM-455LF,CF						128×1			BLA-01/10A			吹出口<22.5X2>		三相 510	
	RSM-655LF,CF						117×2	124×1		BLA-01/10A			吹出口<17.5X2>		三相 800	
	RSM-855LF,CF			ATB-M304			128×2	117×1		ALA-2/15A		BLA-11/6A	吹出口<22.5X2>		三相 1,070	250
	RSM-1255LF,CF						128×3	124×2		ALA-01/30A			吹出口<33.5X2>		三相 1,600	
	RSM-455MF,DF						128×1			BLA-01/10A			吹出口<9.3X2>		三相 510	
	RSM-655MF,DF						117×2	124×1		BLA-01/10A			吹出口<17.5X2>		三相 800	

冷凍機別置形オープンショーケース

用途	形名	冷媒配管		温度開閉器 (需取替)	補助電磁 継電器 AC200V	補助電磁 接触器 AC200V	庫内用送風機及び羽根 電動機 AC100V	CA用	GA用	蛍光灯 庫外庫内兼	スイッチ 庫外用	スイッチ 庫内用	スイッチ 防露ヒー タ節電用	防露ヒー タ	電熱器		防露ヒー タ	ダクトヒー タ
		入口径 <mm>	出口径 <mm>												<需 取>	<需 取補助>		
精肉・鮮魚用	RSM-855MF,DF	19.05	15.88	ATB-M304	-	-	-	128×2	117×1	ハイテラ白色 FL-SW-SDL	BLA-11/6A	ALA-21/15A	BLA-11/6A	吹出口<22.5×2>	三相 1,070	250	吹出口<22.5×2>	単相200V
	RSM-1255MF,DF							128×3	124×2			ALA-01/30A		吹出口<33.5×2>	三相 1,600		吹出口<33.5×2>	
	RSM-455NF,EF							128×1	-			BLA-01/10A		吹出口<9.3×2>	三相 510		吹出口<9.3×2>	
	RSM-655NF,EF							117×2	124×1			BLA-01/10A		吹出口<17.5×2>	三相 800		吹出口<17.5×2>	
	RSM-855NF,EF							128×2	117×1			ALA-21/15A		吹出口<22.5×2>	三相 1,070		吹出口<22.5×2>	
	RSM-1255NF,EF							117×2	826×1			ALA-01/30A		吹出口<33.5×2>	三相 1,600		吹出口<33.5×2>	
	RSM-665LF,CF							117×2	117×1			BLA-01/10A		吹出口<17.5×2>	三相 800		吹出口<17.5×2>	
	RSM-865LF,CF							128×3	124×2			ALA-01/30A		吹出口<22.5×2>	三相 1,070		吹出口<22.5×2>	
	RSM-1265LF,CF							117×2	826×1			BLA-01/10A		吹出口<17.5×2>	三相 800		吹出口<17.5×2>	
	RSM-665MF,DF							117×2	117×1			ALA-15/15A		吹出口<22.5×2>	三相 1,070		吹出口<22.5×2>	
	RSM-865MF,DF							128×3	124×2			ALA-30/30A		吹出口<33.5×2>	三相 1,600		吹出口<33.5×2>	
	RSM-1265MF,DF							124×1	-			-		吹出口<17.5×2>	三相 1,600		吹出口<17.5×2>	
	RKM-665SF							117×1	-			-		吹出口<22.5×2>	三相 800×2		吹出口<22.5×2>	
	RKM-865SF							117×2	124×1			BLA-01/10A		吹出口<17+30>	三相 800×2		吹出口<17+30>	
	RSC-655LF,CF							128×2	124×1			ALA-21/15A		吹出口<23+37>	三相 1,070×2		吹出口<23+37>	
	RSC-855LF,CF							117×2	124×1			BLA-01/10A		吹出口<17+30>	三相 800×2		吹出口<17+30>	
	RSC-655MF,DF							128×2	124×1			ALA-01/10A		吹出口<23+37>	三相 800×2		吹出口<23+37>	
	RSC-855MF,DF							117×2	124×1			BLA-01/10A		吹出口<17+30>	三相 800×2		吹出口<17+30>	
RSC-655NF,EF	128×2	124×1	ALA-21/15A	吹出口<23+37>	三相 1,070×2	吹出口<23+37>												
RSC-855NF,EF	117×2	124×1	BLA-01/10A	吹出口<17+30>	三相 800×2	吹出口<17+30>												
RSC-665LF,CF	128×2	124×1	ALA-21/15A	吹出口<23+37>	三相 1,070×2	吹出口<23+37>												
RSC-865LF,CF	117×2	124×1	BLA-01/10A	吹出口<17+30>	三相 800×2	吹出口<17+30>												
RSC-665MF,DF	128×2	124×1	ALA-01/10A	吹出口<23+37>	三相 800×2	吹出口<23+37>												
RSC-865MF,DF	117×2	124×1	BLA-01/10A	吹出口<17+30>	三相 800×2	吹出口<17+30>												
アイスクリーム・冷食用	RKJ-675SF	19.05	-	-	LY-2F	LY-4F	-	-	-	-	-	-	-	吸込口<17>	単相115V	100	案内板<35>	Y結線
	RKJ-875SF													吹出口<17+34>	640×3		吹出口<17+34>	
	RKJ-675BF,CF													吸込口<23>	単相115V		案内板<47>	Y結線
														吹出口<24+37>	850×3		吹出口<24+37>	
	RKJ-875BF,CF													吸込口<17>	単相115V		案内板<35>	Y結線
														吹出口<17+34>	640×3		吹出口<17+34>	
														吸込口<23>	単相115V		案内板<47>	Y結線
														吹出口<24+37>	850×3		吹出口<24+37>	

別置形  
ショーケース

資料

# 冷凍機別置形オープンショーケース

用途	形名	冷媒配管		温度開閉器 (霜取終了)	補助 継電器 AC200V	電磁 接点器 AC200V	庫内用送風機及び羽根		蛍光灯		スイッチ<照明灯>※		スイッチ 防露ヒータ 夕節電用	防露ヒータ <W> 単相100V	電熱器		ダクトヒータ 単相200V
		入口径 <mm>	出口径 <mm>				CA用	羽根NO×個数 GA用	庫外用	庫内用	庫外用	庫内用			電熱器 <霜取> 200V	電熱器 <霜取補助> 単相<200V>	
冷凍食品用	RSF-665CF, DF	9.53	25.4	—	—	SA-12 (2付)	CF-20B-11WTA	CA	826×1	—	—	—	—	—	単相200V Y結線 1,300×3	—	CA 375 FA※2 300
								117×2	128×2								
冷凍食品用	RSF-865CF, DF	9.53	25.4	—	—	SA-12 (2付)	—	CA	124×1	—	—	—	—	—	単相200V Y結線 1,750×3	—	CA 500 FA※2 400
								117×3	128×3								

- 注1: 精肉、鮮魚、チルド多段ケース及びTJC形の蛍光灯は保護管付です。  
 2. グロースタータは、40W蛍光灯にはFG-4P、20W蛍光灯にはFG-1Pを使用しております。  
 3. 温度開閉器(霜取終了)はサキノ宮製製の形名です。(COLD⊕5℃、WARM⊕20℃)  
 4. 補助継電器及び電磁接点器は立石電器製バイパワレーの形名でケース上面取り付け形を使用。  
 5. スイッチはニューオーオート製成形スイッチの形名です。  
 6. ※高力率コンデンサ付の照明灯スイッチは、庫外・庫内用ともALA-01(30A)となります。  
 7. 送風機CF-20B用のコンデンサはSH-M、4MF、200VACです。

## (3) UBシリーズ

用途	機種	冷媒配管		温度開閉器 (霜取終了)	補助 継電器 AC200V/AC200V	電磁 接点器	送風機				スイッチ(照明灯)		防露ヒータ		電熱器 (霜取補助) 単相(200V)	ダクトヒータ 単相200V	
		入口径 (mm)	出口径 (mm)				電動機 AC200V	羽根 50Hz 60Hz	数/台	庫外	庫内天井	庫内	庫外	庫内			防露ヒータ 夕節電用
精肉用	USP-653L・CB	9.53	15.88	—	—	—	AF-20B-12W	A	B	1	ハイテラ	ハイテラ	CTA01(6A)	CTA01(6A)	吹出口(19W+19W)	—	—
	USP-653L・CB	9.53	15.88	—	—	—	AF-20B-12W	A	B	2	ハイテラ	ハイテラ	CTA01(6A)	CTA01(6A)	吹出口(25W+25W)	—	—
日記・乳製品用	USH-453MB・NB	9.53	15.88	—	—	—	AF-20B-12W	A	B	2	ハイテラ	ハイテラ	CTA01(6A)	CTA01(6A)	吹出口(13W+13W)	—	—
	USH-453MB・NB	9.53	15.88	—	—	—	AF-20B-12W	A	B	3	ハイテラ	ハイテラ	CTA01(6A)	CTA01(6A)	吹出口(19W+19W)	—	—
精肉・鮮魚用	USH-853MB・NB	9.53	15.88	—	—	—	AF-20B-12W	A	B	4	ハイテラ	ハイテラ	CTA01(6A)	CTA01(6A)	吹出口(25W+25W)	—	—
	USH-853MB・NB	9.53	15.88	—	—	—	AF-20B-12W	A	B	2	ハイテラ	ハイテラ	CTA01(6A)	CTA01(6A)	吹出口(13W+13W)	—	—
精肉・鮮魚用	USM-653MB・NB	9.53	15.88	—	—	—	AF-20B-12W	A	B	3	ハイテラ	ハイテラ	CTA01(6A)	CTA01(6A)	吹出口(19W+19W)	—	—
	USM-653MB・NB	9.53	15.88	—	—	—	AF-20B-12W	A	B	4	ハイテラ	ハイテラ	CTA01(6A)	CTA01(6A)	吹出口(25W+25W)	—	—
精肉・鮮魚用	USM-853MB・NB	9.53	15.88	—	—	—	AF-20B-12W	A	B	3	ハイテラ	ハイテラ	CTA01(6A)	CTA01(6A)	吹出口(19W+19W)	—	—
	USM-853MB・NB	9.53	15.88	—	—	—	AF-20B-12W	A	B	4	ハイテラ	ハイテラ	CTA01(6A)	CTA01(6A)	吹出口(25W+25W)	—	—

3.1.7 膨張弁一覧表

ショーケース膨張弁は中温形……R22, 低温形……R502を標準として取付出荷しております。  
標準及びオプション膨張弁は下表の通りです。

	機 種 名	標準ケース	オプション		
			R12	R22	
標準 薄形 F シリ ーズ	TVP-1265	TEX2-1.5<N><R22>	TEF2-2<N>		
	RSP, TSP-1255, 1265※		TEF2-1.5<N>		
	RSH, TSH-1245		TEF2-2<N>		
	RSH, TSH-1255		TEF2-1.5<N>		
	RSM, TSM-1255, 1265		TEF2-2<N>		
	TVP-865	TX2-1.5<N><R22>	TF2-1.5<N>		
	RSP, TSP-855, 865※	TX2-0.8<N><R22>	TF2-1.<N>		
	RSH, TSH-845, 855	TX2-1.5<N><R22>	TF2-1.5<N>		
	RSM, TSM-855, 865				
	TVP-665	TX2-0.8<N><R22>	TF2-1.<N>		
	RSM, TSM-655, 665	TX2-0.5<N><R22>	TF2-1.5<N>		
	RSP, TSP-655, 665※				
	RSH, TSH-645, 655	TX2-0.8<N><R22>	TF2-1.<N>		
	RSM, TSM-655, 665				
	RSH, TSH-455	TX2-0.8<N><R22>	TF2-0.5<N>		
	RSM, TSM-455				
	TPM, TQH, TGH-855	TX2-1.5<N><R22>	TF2-1.5<N>		
	RQH, RGH-855	TX2-0.8<N><R22>	TF2-1.<N>		
	TPM, TQH, TGH-655				
	RQH, RGH-655	TX2-0.8<N><R22>	TF2-1.<N>		
	RKM, TKM-865	TX2-0.8<N><R22>	TF2-1.<N>		
	RKM, TKM-665	TX2-0.5<N><R22>	TF2-0.5<N>		
	TRH-680RF, 680TF	TEX2-0.5<N><R22>	TEF2-0.5<N>		
	TRH-880RF, 880TF				
	RKJ・TKJ-875	TY2-1<N><R502>	—		TX2-0.8<N>
	RKJ・TKJ-675				TX2-0.5<N>
	TSF-865	TEY2-1.5<N><R502>	—		TEX2-1.5<N>
	TSF-665	TEY2-1.0<N><R502>	—		TEX2-0.8<N>
	RSF-865	TEY2-3<N><R502>	—		TEX2-3.<N>※2
	RSF-665				TEX2-2.3<N>※3
	TCJ-875	リーチイン部	TY2-1.5<N><R502>		TX2-1.5<N>
		平形部			TX2-0.8<N>
TCJ-665	リーチイン部	TY2-1<N><R502>	TX2-0.8<N>		
	平形部		TX2-0.5<N>		
TRJ-880RF	TEY2-1.5<N><R502>	—	TEX2-1.5<N>		
TRJ-680RF	TEY2-1<N><R502>		TEX2-0.8<N>		
TRJ-880TF	TEY2-1.5<N><R502>	—	TEX2-1.5<N>		
TRJ-680TF					
RSC・TSC-855, 865	TEY2-3<N>	—	TEX2-2.3<N>		
RSC・TSC-655, 665					
超薄形 B シリーズ	USP-6-853	A4-934H<R22>	A4-1034F<R12>		
	USH-453	A4-634H<R22>	A4-534F<R12>		
	USH-6-853	A4-934H<R22>	A4-1034F<R12>		
	USM-453	A4-634H<R22>	A4-534F<R12>		
	USM-653	A4-934H<R22>	A4-1034F<R12>		
	USM-853	A1-9H-TW<R22>	A1-1034F<R12>		
VF シリーズ	VFH-53S	A4-634H(R22)	—		
	VFH-73S	〃	—		
	VFJ-53S	TY2-0.5<B>(R22)	—		
	VFJ-73S	〃	—		

別置形

資料

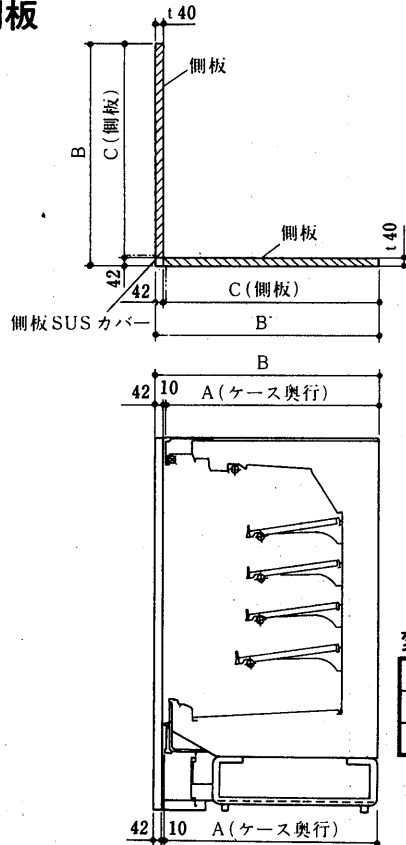
# 冷凍機別置形オープンショーケース

機種名	標準ケース	オプション	
		R12	R22
G F シリーズ	GEM-424・634D-S	TX2-0.5<R22>	TF2-0.5<R22>
	GFJ-424D-S	TY2-0.5<B><R502>	—
	GFJ-634D-S	TY2-1.0<B><R502>	—
標準・薄形	TWH-155, 145	TX2-1.5<N><R22>	TF2-1.5<N>
	TWH-455, 445	TX2-0.8<N><R22>	TF2-1.0<N>

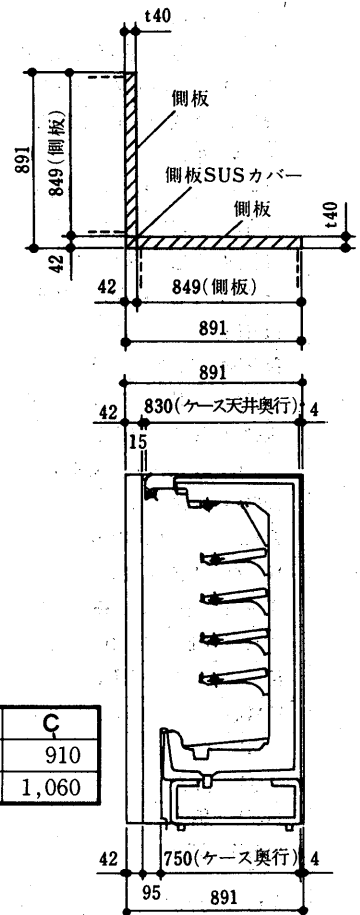
- (注) 1. 膨張弁はダンフォス製、但しA4形は不二工機製です。  
 2. ※1265、865、665はRSP形、TSP形にはありません。  
 3. ※2、※3 二段圧縮機使用時の膨張弁は8尺タイプTEX2-2.3<N>、6尺タイプはTEX2-1.5<N>となります。  
 4. チルド及び低温機種の膨張弁Bレンジ→Nレンジは61/5月変更予定です。上記表中記載は変更後の形名です。

## 3.1.8 オプション

### (1) コーナー角側板 RF, TFタイプ



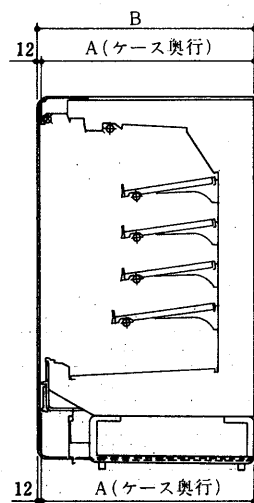
### UBタイプ



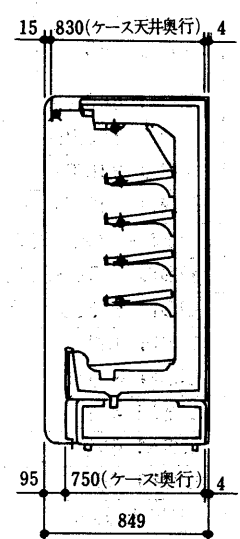
変化寸法表

機種	A	B	C
RFタイプ	900	952	910
TFタイプ	1,050	1,102	1,060

### (2) エンド角側板 RF, TFタイプ



### UBタイプ



変化寸法表

機種	A	B
RFタイプ	900	912
TFタイプ	1,050	1,062

### (3) ファッション側板

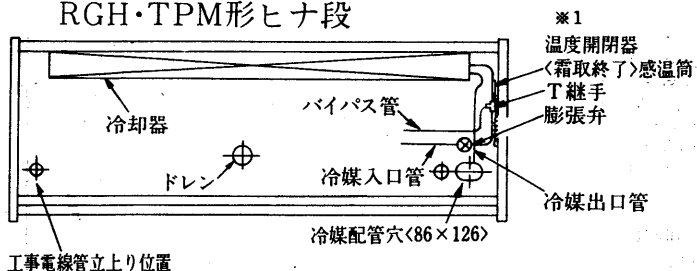
厚さ = 75mm

(2)ホットガスデフロスト

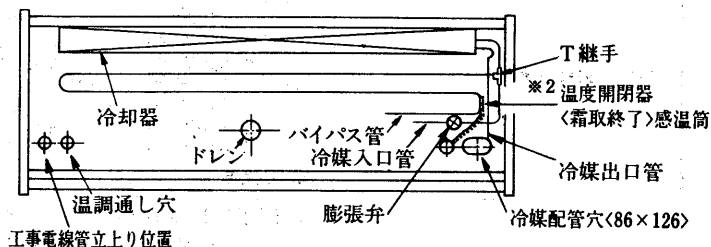
(a) 冷媒配管及び排水位置について

○工場出荷時のショーケース冷媒配管仕様は下図の如く冷却器、膨張弁、ホットガス用バイパス管付です。

(イ)TVP・TS・RS形多段及びTQH・TGH・RQH・RGH・TPM形ヒナ段



(ロ)RKJ・TKJ・TCJの下部平形



(注) 1. ※1, ※2取付位置は順次デフロスト式です。サーモバンク方式デフロストの場合の感温筒取付位置は冷媒出口管となります。  
2. 平形両面, TRJ, TRH形はホットガスデフロストは出来ません。ヒータデフロストで実施下さい。

(b) 冷媒入口管, 出口管及びバイパス管径は下表を参照下さい。

(c) ドレン, 冷媒配管穴, 温調通し穴, 工事電線管立上り位置は標準仕様と同一です。

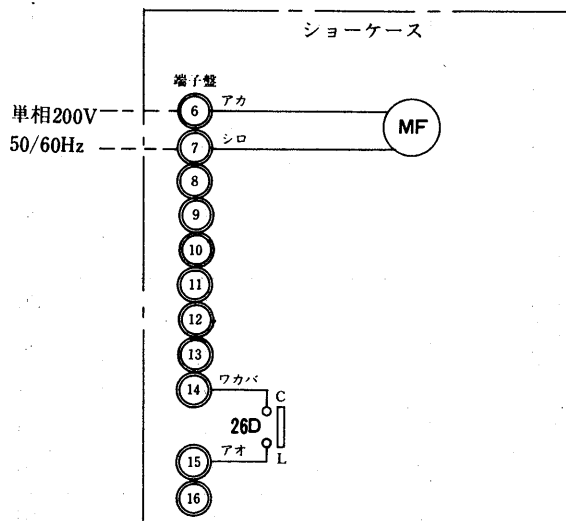
機種	冷媒入口管	冷媒出口管	バイパス管
TVP, TSP, RSP, USP, USH, USM形	φ 9.53	φ 19.05	φ 12.7
TSM, RSM, TPM, TSH, RSH, TQH, TGH, RQH, RGH形	φ 9.53	φ 19.05	φ 12.7
TKM, RKM形	φ 9.53	φ 15.88	φ 12.7
RKJ, TKJ, TCJ形	φ 9.53	φ 19.05	φ 12.7
TSC, RSC, TSF, RSF, TWH形	φ 9.53	φ 25.4	φ 12.7
VFJ形	φ 6.35	φ 19.05	φ 12.7
VFH形	φ 9.53	φ 19.05	φ 12.7

(d) ホットガスデフロスト200V電気回路

(イ) オープンショーケースは 標準機種の電気回路図オプション欄参照下さい。

(ロ) リーチインショーケース

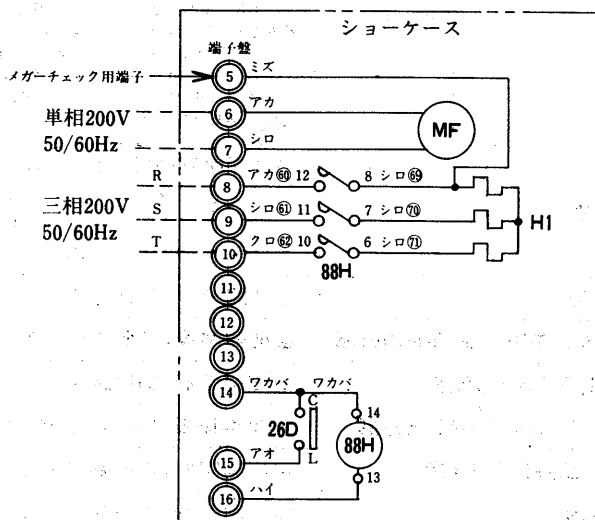
(1) 乳加工食品用  
VFH-3S形



記号説明

記号	名称
MF	送風機用電動機
26D	温度開閉器<霜取終了>

(2) 冷食・アイスクリーム用  
JFJ-3S形



記号説明

記号	名称
MF	送風機用電動機
88H	電磁接触器<電熱器>
26D	温度開閉器<霜取終了>
H1	電熱器<ドレン>

シ  
別  
ヨ  
ー  
ケ  
ー  
ス  
形

資  
料

# 冷凍機別置形オープンショーケース

(ロ) 機種別の付属機器、温度開閉器<霜取終了>のセット温度及びデフロスト回数は次の通りです。

機種	ケース付属機器	温度開閉器<霜取終了>のセット温度 (°C)	デフロスト回数/日 デフロスト自己保持方式	セット時間 (分) / 回
TVP, TSP, RSP形	温度開閉器<霜取終了><ATB-M304>	10	6	30
TKM, RKM形	温度開閉器<霜取終了><ATB-M304>	10	3	30
TKJ, RKJ形	温度開閉器<霜取終了><ATB-M304> ドレンヒーター 三相200V 8尺 850W×1 ドレンヒーター<ファンガイド> 単相200V 8尺 110W×1 6尺 640W×1 6尺 85W×1 補助ヒーター<霜取> 補助ヒーター<放熱板> 三相200V 単相200V 8尺 850W×1 8尺 170W×1 6尺 640W×1 6尺 110W×1 電磁接触器 LY-4F	15	2	30
TSF, RSF形	温度開閉器<霜取終了> <ATB-M304> ドレンヒーター 三相200V 8尺 850W×1 6尺 640W×1 電磁接触器 LY-4F ダクトヒーター 単相200V 8尺(FA)200Wと400W切替 (CA)500W×1 6尺(FA)150Wと300W切替 (CA)375W×1	15	3	30
TSC, RSC形	温度開閉器<霜取終了><ATB-M304> ドレンヒーター 三相200V 8尺 850W×1 6尺 640W×1 電磁接触器 LY-4F ダクトヒーター 単相200V 8尺 180W×1 6尺 135W×1	15	TSC, RSC-55形	
			6	45
TCJ形	温度開閉器<霜取終了><ATB-M304> ドレンヒーター 三相200V 8尺 400W×1 6尺 300W×1 電磁接触器 LY-4F	15	TSC, RSC-65形	
			4	45
TCJ形	リーチイン部	15	2	30
	平形部			
VFJ形	温度開閉器<霜取終了><ATB-M304> ドレンヒーター 三相200V 7尺 1000W×1 5尺 650W×1	15	2	120
VFH形	温度開閉器<霜取終了><ATB-M304>	10	2	120
TSH, RSH, TQH, TGH, RQH, RGH形	温度開閉器<霜取終了><ATB-M304>	10	4	30
TSM, RSM-65形	温度開閉器<霜取終了><ATB-M304>	10	3	30
TSM, RSM, TPM-55形	温度開閉器<霜取終了><ATB-M304>	10	4	30
USP, USH, TWH形	温度開閉器<霜取終了><ATB-M304>	10	6	30
USM形	温度開閉器<霜取終了><ATB-M304>	10	6	30

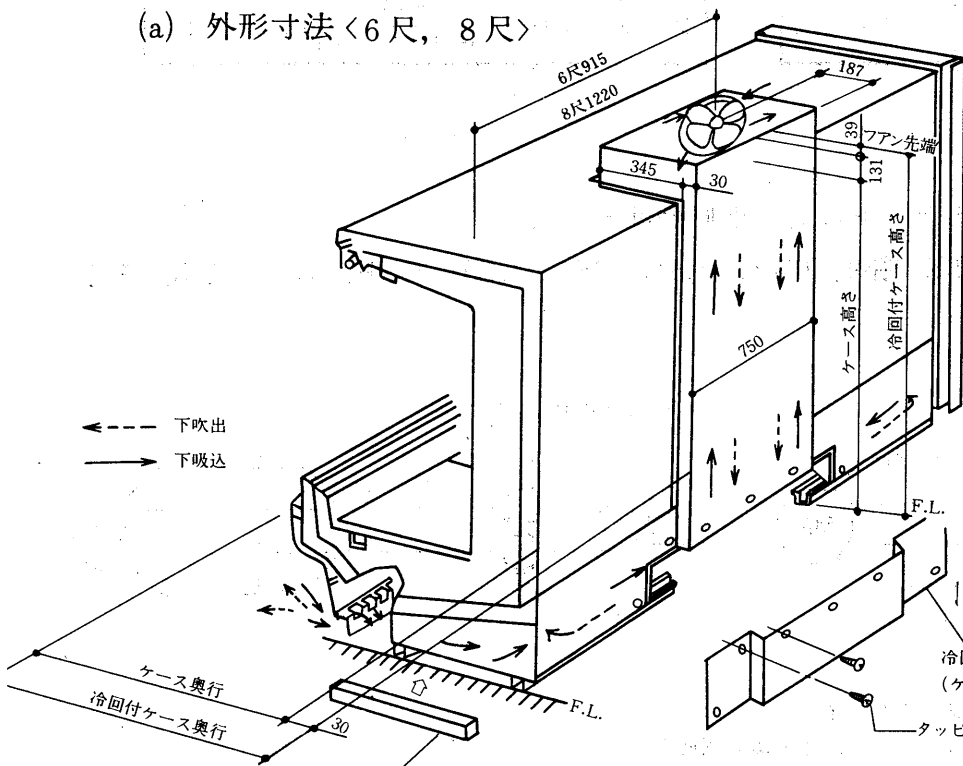
- 注 1. TKJ, RKJ, TSF, RSF, TSC, RSC形にはホットガス系統毎に庫内仕切板を取付けて下さい。
2. 現地にてヒーターデフロスト仕様をホットガスデフロスト方式に変更される時はバイパス管等の追加の他、温度開閉器<霜取終了>感温筒の取付位置、セット温度、デフロスト回数のセットし直し及び低温ケースのドレンヒーターの追加等をホットガスデフロスト仕様に合せて下さい。なお、ドレンヒーターの通電はホットガスデフロストと同時に進行する必要があります。
3. ホットガスデフロスト冷媒配管系統図等ショーケース仕様以外の仕様は第2編のホットガスデフロスト装置<P349>を参照下さい。

## 冷氣回収装置

○ファンモータ下吹出，下吸込両回転<可逆転>方式

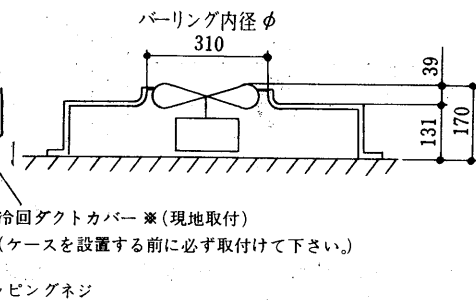
○現地にて下吹出，下吸込方式いづれかを決定のうえ下記により，配線工事下さい。

(a) 外形寸法<6尺，8尺>



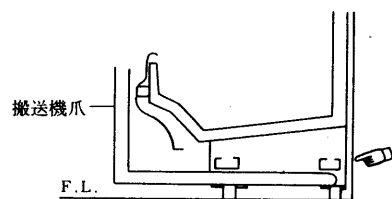
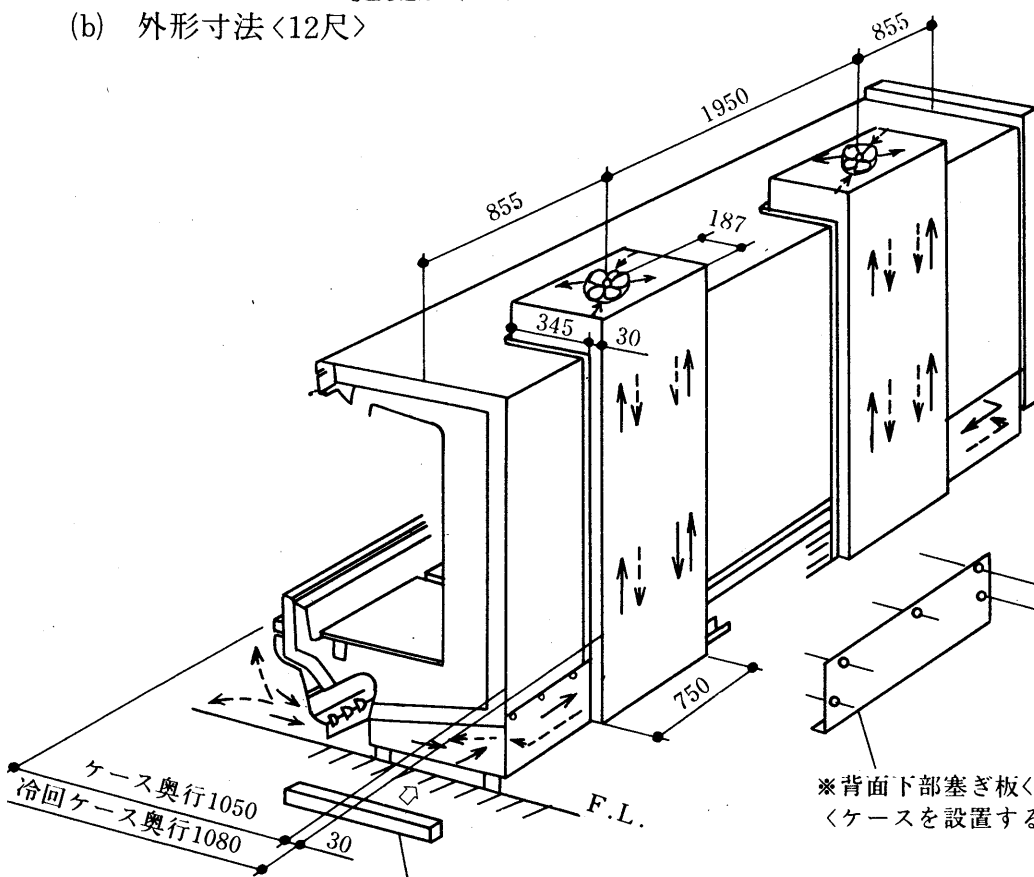
冷氣回収付の製品外形寸法は，下表の通りです。 <mm>

	ケース背面高さ	冷回高さ		冷回付ケース奥行
		ファンガイド	ファン先端	
TS形多段TKJ形棚付	1840	1971	2010	1080
TVP形TSF形	1840	1971	2010	1080
RSF形	1840	1971	2010	930
RS形多段RKJ形棚付	1840	1971	2010	930



現地にて側板の下部に塞ぎ部品<スチロフォーム>を差し込んで下さい。

(b) 外形寸法<12尺>



トラスSTA<5×12> 3カ所

バインドSTA(4×10) 2カ所又は4カ所

※背面下部塞ぎ板<現地取付> <ケースを設置する前に必ず取付けて下さい。>

※現地にて側板下部を塞ぎ部品<スチロフォーム>で塞いで下さい。

別置  
ショーケース形



# 冷凍機別置形オープンショーケース

## (c) 電気容量 <入力>

	単相100V50/60Hz	送風機形名
6・8尺ケース	61/70W	PF-30B-11H
	0.54/0.62A	

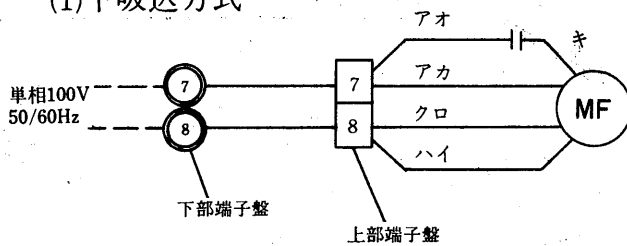
	単相100V50/60Hz	送風機形名
12尺ケース	122/140W	PF-30B-11H
	1.08/1.24A	

## (d) 電気回路

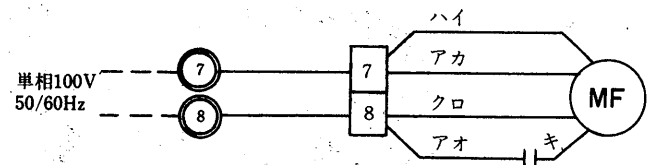
(イ)青果, 乳塩干, 生鮮, 冷凍多段, チルド, 平形棚付ケース

TVP, TSP, TSH, TSM, TKJ棚付, TSF, TSC, RSC, RSP, RSH, RSM, RSC, RKJ棚付, RSF形

### (1)下吸込方式



### (2)下吹出方式



(注) 1. 標準仕様は(1)下吸込方式で工場出荷しております

2. 6尺, 8尺ケースは送風機1個, 12尺ケースは送風機2個使用。

### 3.1.2 ショーケース<マイコンライブメイト>

#### 目 次

(1) 仕 様	472
(2) 外形寸法図	478
(3) 電気系統図	482
(4) 所要冷凍能力と電気容量	485
(5) 注意事項	487
(6) マイコンライブメイト膨脹弁一覧表	491
(7) 付属機器一覧表	492

# ショーケース<マイコンライブメイト>

## (1) 仕様

### (a) -1 M-TFシリーズ

項目			日配品・乳生品用									
			多段ケース 棚3段			多段ケース 棚4段			多段ケース 棚5段			
			M-TSH-55LF M-TSH-55CF※			M-TSH-55MF M-TSH-55DF※			M-TSH-55NF M-TSH-55EF※			
			6	8	12	6	8	12	6	8	12	
使用温度	℃	2～8										
電源		単相100V50/60Hz										
キャビネット	外形寸法	高さ	mm	1850								
		巾	mm	1,830	2,440	3,660	1,830	2,440	3,660	1,830	2,440	3,660
		奥行	mm	1,050								
	有効内容積	ℓ	1,460	1,940	2,920	1,460	1,940	2,920	1,460	1,940	2,920	
	陳列面積	m <sup>2</sup>	3.81	5.09	7.64	4.63	6.19	9.02	5.45	7.92	10.94	
	外装		高級表面処理鋼板アクリル焼付塗装及び高級ステンレスロール成形品									
	内装		高級表面処理鋼板アクリル焼付塗装及び粉体塗装									
	冷却室		FRP<ガラス繊維強化プラスチック>成形品									
	断熱材		ポリウレタン注入発泡									
	吸込口		高級ステンレス鋼板									
照明灯		ハイデラックス白色蛍光ランプ										
<蛍光灯>	W×個	$\frac{20 \times 2}{32 \times 6}$ 40×2	40×10	40×15	$\frac{20 \times 2}{32 \times 8}$ 40×2	40×12	40×18	$\frac{20 \times 2}{32 \times 10}$ 40×2	40×14	40×21		
電気容量 50 /60 Hz (入力量)	単相 100V	照明	W<A>	386<6.7>	510<9.6>	765<14.3>	464<8.0>	612<11.4>	918<17.1>	542<9.4>	714<13.3>	1,071<20.0>
		防露電熱器	W<A>	34<0.3>	45<0.5>	67<0.7>	34<0.3>	45<0.5>	67<0.7>	34<0.3>	45<0.5>	67<0.7>
		庫内送風機	W<A>	$\frac{93/99}{<0.93/0.99>}$	$\frac{93/99}{<0.93/0.99>}$	$\frac{155/165}{<1.55/1.65>}$	$\frac{93/99}{<0.93/0.99>}$	$\frac{93/99}{<0.93/0.99>}$	$\frac{155/165}{<1.55/1.65>}$	$\frac{93/99}{<0.93/0.99>}$	$\frac{93/99}{<0.93/0.99>}$	$\frac{155/165}{<1.55/1.65>}$
	単相 200V	防露電熱器	W<A>	—								
		ダクト電熱器	W<A>	—								
	三相 200V	除霜<補助>	W<A>	—								
除霜電熱器		W<A>	—									
所要冷凍能力	25℃-60%	kcal/h	1,300	1,720	2,600	1,300	1,720	2,600	1,300	1,720	2,600	
	27℃-60%	kcal/h	1,480	1,970	2,960	1,480	1,970	2,960	1,480	1,970	2,960	
冷却器		クロスフィンクーラ<強制通風式>										
冷媒	種類<蒸発温度>		R22<-5℃>									
	制御方式		マイコン制御<電子式膨張弁>									
配管寸法	冷却器入口管	mm	9.53									
	冷却器出口管	mm	19.05									
	ドレン配管	mm	φ40内×φ48外<硬塩ビ質>									
除霜方式		オフサイクル方式										
電源接続方式		端子盤接続方式										
製品重量	kg	277	341	497	289	357	521	301	373	545		
掲載頁	外形寸法図	頁	478									
	電気系統図	頁	482									
	能力表	頁	485									

- 注 1. ※印はミラー無しケースです。  
 2. 側板はオプション品となります。  
 3. 外形寸法は本体のみの寸法で側板を取付けると上記値より大きくなります。詳細は外形寸法図を参照ください。  
 4. 青果用の非冷ケースの電気部品は照明だけです。  
 5. 周囲条件は乾球温度25℃及び27℃、相対湿度60%、周囲風速0.2m/sec以下。  
 6. 所要冷凍能力は配管損失等による能力低下は含んでおりません。

日配品・乳生品用						精肉・鮮魚用					
多段ケース 棚4段			多段ケース 棚5段			多段ケース 棚3段			多段ケース 棚4段		
M-TSH-45MF M-TSH-45DF*			M-TSH-45NF M-TSH-45EF*			M-TSM-65LF M-TSM-65CF*			M-TSM-65MF M-TSM-65DF*		
6	8	12	6	8	12	6	8	12	6	8	12
2~8						-2~2					
単相100V50/60Hz						単相100V及び三相200V50/60Hz					
1,850											
1,830	2,440	3,660	1,830	2,440	3,660	1,830	2,440	3,660	1,830	2,440	3,660
1,050											
1,520	2,020	3,040	1,520	2,020	3,040	1,350	1,800	2,700	1,350	1,800	2,700
4.63	6.19	9.29	5.45	7.29	10.94	3.91	5.21	7.82	4.73	6.31	9.47
高級表面処理鋼板アクリル焼付塗装及び高級ステンレスロール成形品											
高級表面処理鋼板アクリル焼付塗装及び粉体塗装											
FRP<ガラス繊維強化プラスチック>成形品											
ポリウレタン注入発泡											
高級ステンレス鋼板											
ハイデラックス白色蛍光ランプ						ハイデラックス白色蛍光ランプ<保護管付>					
<small>20×2 32×8 40×2</small>	40×12	40×18	<small>20×2 32×10 40×2</small>	40×14	40×21	<small>20×2 32×6 40×2</small>	40×10	40×15	<small>20×2 32×8 40×2</small>	40×12	40×18
464<8.0>	612<11.4>	918<17.1>	542<9.4>	714<13.3>	1,071<20.0>	386<6.7>	510<9.5>	765<14.3>	464<8.0>	612<11.4>	918<17.1>
34<0.3>	45<0.5>	67<0.7>	34<0.3>	45<0.5>	67<0.7>	34<0.3>	45<0.5>	67<0.7>	34<0.3>	45<0.5>	67<0.7>
<small>93/99 &lt;0.93/0.99&gt;</small>	<small>93/99 &lt;0.93/0.99&gt;</small>	<small>155/165 &lt;1.55/1.65&gt;</small>	<small>93/99 &lt;0.93/0.99&gt;</small>	<small>93/99 &lt;0.93/0.99&gt;</small>	<small>155/165 &lt;1.55/1.65&gt;</small>	<small>93/99 &lt;0.93/0.99&gt;</small>	<small>93/99 &lt;0.93/0.99&gt;</small>	<small>155/165 &lt;1.55/1.65&gt;</small>	<small>93/99 &lt;0.93/0.99&gt;</small>	<small>93/99 &lt;0.93/0.99&gt;</small>	<small>155/165 &lt;1.55/1.65&gt;</small>
—											
—											
—						500<2.5>					
—						800<2.3>	1,070<3.1>	1,600<4.6>	800<2.3>	1,070<3.1>	1,600<4.6>
1,650	2,200	3,300	1,650	2,200	3,300	1,500	1,990	3,000	1,500	1,990	3,000
1,890	2,520	3,780	1,890	2,520	3,780	1,680	2,240	3,360	1,680	2,240	3,360
クロスフィンクーラ<強制通風式>											
R22<-5℃>						R22<-10℃>					
マイコン制御<電子式膨張弁>											
9.53											
19.05											
φ40内×φ48外<硬塩ビ管>											
オフサイクル方式						完全自動タイマ除霜方式<除霜ヒータ過熱防止器付>					
端子盤接続方式											
289	357	521	301	373	545	286	353	514	298	369	538
478						479					
482						483					
485											

マイコンケース

仕様

# ショーケース<マイコンライブメイト>

## (a) -2 M-TFシリーズ

項目		形式 形名		精肉・鮮魚用								
				多段ケース 棚3段			多段ケース 棚4段			多段ケース 棚5段		
				M-TSM-55LF M-TSM-55CF*			M-TSM-55MF M-TSM-55DF*			M-TSM-55NF M-TSM-55EF*		
				6	8	12	6	8	12	6	8	12
使用温度		℃	-2~2									
電源			単相100V及び三相200V50/60Hz									
キャビネット	外形寸法	高さ	mm	1,850								
		巾	mm	1,830	2,440	3,660	1,830	2,440	3,660	1,830	2,440	3,660
		奥行	mm	1,050								
	有効内容積		ℓ	1,460	1,940	2,920	1,460	1,940	2,920	1,460	1,940	2,920
	陳列面積		m <sup>2</sup>	3.91	5.21	7.82	4.73	6.31	9.47	5.55	7.41	11.12
	外装			高級表面処理鋼板アクリル焼付塗装及び高級ステンレスロール成形品								
	内装			高級表面処理鋼板アクリル焼付塗装及び粉体塗装								
	冷却室			FRP<ガラス繊維強化プラスチック>成形品								
	断熱材			ポリウレタン注入発泡								
	吸込口			高級ステンレス鋼板								
照明灯			ハイデラックス白色蛍光ランプ<保護管付>									
<蛍光灯>		W×個	$\begin{matrix} 20 \times 2 \\ 32 \times 6 \\ 40 \times 2 \end{matrix}$	40×10	40×15	$\begin{matrix} 20 \times 2 \\ 32 \times 8 \\ 40 \times 2 \end{matrix}$	40×12	40×18	$\begin{matrix} 20 \times 2 \\ 32 \times 10 \\ 40 \times 2 \end{matrix}$	40×14	40×21	
電気容量50/60Hz(入力量)	単相 100V	照明	W<A>	386<6.7>	510<9.5>	765<14.3>	464<8.0>	612<11.4>	918<17.1>	542<9.4>	714<13.3>	1,071<20.0>
		防露電熱器	W<A>	34<0.3>	45<0.5>	67<0.7>	34<0.3>	45<0.5>	67<0.7>	34<0.3>	45<0.5>	67<0.7>
		庫内送風機	W<A>	$\frac{93}{99}$ <0.93/0.99>	$\frac{93}{99}$ <0.93/0.99>	$\frac{155}{165}$ <1.55/1.65>	$\frac{93}{99}$ <0.93/0.99>	$\frac{93}{99}$ <0.93/0.99>	$\frac{155}{165}$ <1.55/1.65>	$\frac{93}{99}$ <0.93/0.99>	$\frac{93}{99}$ <0.93/0.99>	$\frac{155}{165}$ <1.55/1.65>
	単相 200V	防露電熱器	W<A>	—								
		ダクト電熱器	W<A>	—								
	三相 200V	除霜<補助>	W<A>	500<2.5>								
除霜電熱器		W<A>	800<2.3>	1,070<3.1>	1,600<4.6>	800<2.3>	1,070<3.1>	1,600<4.6>	800<2.3>	1,070<3.1>	1,600<4.6>	
所要冷凍能力	25℃-60%	kcal/h	1,650	2,190	3,300	1,650	2,190	3,300	1,650	2,190	3,300	
	27℃-60%	kcal/h	1,880	2,500	3,760	1,880	2,500	3,760	1,880	2,500	3,760	
冷却器			クロスフィンクーラ<強制通風式>									
冷媒	種類<蒸発温度>		R22<-10℃>									
	制御方式		マイコン制御<電子式膨張弁>									
配管寸法	冷却器入口管	mm	9.53									
	冷却器出口管	mm	19.05									
	ドレン配管	mm	φ40内×φ48外<硬塩ビ管>									
除霜方式			完全自動タイマ除霜方式<除霜ヒータ過熱防止器付>									
電源接続方式			端子盤接続方式									
製品重量		kg	282	348	507	294	364	351	306	380	545	
掲載頁	外形寸法図	頁	479									
	電気系統図	頁	483									
	能力表	頁	485									

- 注 1. \*印はミラー無しケースです。  
 2. 側板はオプション品となります。  
 3. 外形寸法は本体のみの寸法で側板を取付けると上記値より大きくなります。詳細は外形寸法図を参照ください。  
 4. 青果用の非冷ケースの電気部品は照明だけです。  
 5. 周囲条件は乾球温度25℃及び27℃、相対湿度60%、周囲風速0.2m/sec以下。  
 6. 所要冷凍能力は配管損失等による能力低下は含んでおりません。

(b)―1 M-RFシリーズ

項目		形式 形名		日配品・乳製品								
				多段ケース 棚3段			多段ケース 棚4段			多段ケース 棚5段		
				M-RSH-55LF M-RSH-55CF※			M-RSH-55MF M-RSH-55DF※			M-RSH-55NF M-RSH-55EF※		
				6	8	12	6	8	12	6	8	12
使用温度		℃	2～8									
電源			単相100V50/60Hz									
キャビネット	外形寸法	高さ	mm	1,850								
		巾	mm	1,830	2,440	3,660	1,830	2,440	3,660	1,830	2,440	3,660
		奥行	mm	900								
	有効内容積	ℓ	1,120	1,490	2,240	1,120	1,490	2,240	1,120	1,490	2,240	
	陳列面積	m <sup>2</sup>	3.11	4.13	6.19	3.79	5.03	7.54	4.47	5.93	8.89	
	外装		高級表面処理鋼板アクリル焼付塗装及び高級ステンレスロール成形品									
	内装		高級表面処理鋼板アクリル焼付塗装及び粉体塗装									
	冷却室		FRP<ガラス繊維強化プラスチック>成形品									
	断熱材		ポリウレタン注入発泡									
	吸込口		高級ステンレス鋼板									
照明灯		ハイデラックス白色蛍光ランプ										
<蛍光灯>	W×個	$\frac{20 \times 2}{32 \times 6}$ $\frac{40 \times 2}{40 \times 2}$	40×10	40×15	$\frac{20 \times 2}{32 \times 8}$ $\frac{40 \times 2}{40 \times 2}$	40×12	40×18	$\frac{20 \times 2}{32 \times 10}$ $\frac{40 \times 2}{40 \times 2}$	40×14	40×21		
電気容量 50/60 Hz (入力量)	単相 100V	照明	W<A>	386<6.7>	510<9.5>	765<14.3>	464<8.0>	612<11.4>	918<17.1>	542<9.4>	714<13.3>	1,071<20.0>
		防露電熱器	W<A>	34<0.3>	45<0.5>	67<0.7>	34<0.3>	45<0.5>	67<0.7>	34<0.3>	45<0.5>	67<0.7>
		庫内送風機	W<A>	$\frac{93}{0.93/0.99}$	$\frac{93}{0.93/0.99}$	$\frac{155}{1.55/1.65}$	$\frac{93}{0.93/0.99}$	$\frac{93}{0.93/0.99}$	$\frac{155}{1.55/1.65}$	$\frac{93}{0.93/0.99}$	$\frac{93}{0.93/0.99}$	$\frac{155}{1.55/1.65}$
	単相 200V	防露電熱器	W<A>	—								
		ダクト電熱器	W<A>	—								
	三相 200V	除霜<補助>	W<A>	—								
除霜電熱器		W<A>	—									
所要冷凍能力	25℃-60%	kcal/h	1,300	1,720	2,600	1,300	1,720	2,600	1,300	1,720	2,600	
	27℃-60%		1,480	1,970	2,960	1,480	1,970	2,960	1,480	1,970	2,960	
冷却器			クロスフィンクーラ<強制通風式>									
冷媒	種類<蒸発温度>		R22<-5℃>									
	制御方式		マイコン制御<電子式膨張弁>									
配管寸法	冷却器入口管	mm	9.53									
	冷却器出口管	mm	19.05									
	ドレン配管	mm	φ40内×φ48外<硬塩ビ管>									
除霜方式			オフサイクル方式									
電源接続方式			端子盤接続方式									
製品重量		kg	246	303	441	256	317	462	266	331	483	
掲載頁	外形寸法図	頁	480									
	電気系統図	頁	482									
	能力表	頁	486									

- 注 1. ※印はミラー無しケースです。  
 2. 側板はオプション品となります。  
 3. 外形寸法は本体のみの寸法で側板を取付けると上記値より大きくなります。詳細は外形寸法図を参照ください。  
 4. 周囲条件は乾球温度25℃及び27℃、相対湿度60%、周囲風速0.2m/sec以下。  
 5. 所要冷凍能力は配管損失等による能力低下は含んでおりません。

マイコンケース

仕様

ショーケース<マイコンライブメイト>

(b)―2 M-RFシリーズ

項目		形式 形名		日配品・乳生品用						精肉・鮮魚用		
				多段ケース 棚4段			多段ケース 棚5段			多段ケース 棚3段		
				M-RSH-45MF M-RSH-45DF※			M-RSH-45NF M-RSH-45EF※			M-RSM-65LF M-RSM-65CF※		
				6	8	12	6	8	12	6	8	12
使用温度		℃		2～8						-2～2		
電源				単相100V50/60Hz						単相100V及び三相200V50/60Hz		
キャビネット	外形寸法	高さ	mm	1,850								
		巾	mm	1,830	2,440	3,660	1,830	2,440	3,660	1,830	2,440	3,660
		奥行	mm	900								
	有効内容積	ℓ	1,170	1,560	2,340	1,170	1,560	2,340	1,040	1,380	2,080	
	陳列面積	m <sup>2</sup>	3.79	5.03	7.54	4.47	5.93	8.89	2.99	3.99	5.97	
	外装		高級表面処理鋼板アクリル焼付塗装及び高級ステンレスロール成形品									
	内装		高級表面処理鋼板アクリル焼付塗装及び粉体塗装									
	冷却室		FRP<ガラス繊維強化プラスチック>成形品									
	断熱材		ポリウレタン注入発泡									
	吸込口		高級ステンレス鋼板									
照明灯 <蛍光灯>			ハイデラックス白色蛍光ランプ						ハイデラックス白色蛍光ランプ <保護管付>			
	W×個		<small>20×2 32×8 40×2</small>	40×12	40×18	<small>20×2 32×10 40×2</small>	40×14	40×21	<small>20×2 32×6 40×2</small>	40×10	40×15	
電気容量 50 / 60 Hz (入力量)	単相 100V	照明	W<A>	464<8.0>	612<11.4>	918<17.1>	542<9.4>	714<13.3>	1,071<20.0>	386<6.7>	510<9.5>	765<14.3>
		防露電熱器	W<A>	34<0.3>	45<0.5>	67<0.7>	34<0.3>	45<0.5>	67<0.7>	34<0.3>	45<0.5>	67<0.7>
		庫内送風機	W<A>	<small>93/99 &lt;0.93/0.99&gt;</small>	<small>93/99 &lt;0.93/0.99&gt;</small>	<small>155/165 &lt;1.55/1.65&gt;</small>	<small>93/99 &lt;0.93/0.99&gt;</small>	<small>93/99 &lt;0.93/0.99&gt;</small>	<small>155/165 &lt;1.55/1.65&gt;</small>	<small>93/99 &lt;0.93/0.99&gt;</small>	<small>93/99 &lt;0.93/0.99&gt;</small>	<small>155/165 &lt;1.55/1.65&gt;</small>
	単相 200V	防露電熱器	W<A>	—								
		ダクト電熱器	W<A>	—								
	三相 200V	除霜<補助>	W<A>	—						500<2.5>		
除霜電熱器		W<A>	—						800<2.3>	1,070<3.1>	1,600<4.6>	
所要冷凍能力	25℃-60%	kcal/h	1,650	2,200	3,300	1,650	2,200	3,300	1,500	1,990	3,000	
	27℃-60%		1,890	2,520	3,780	1,890	2,520	3,780	1,680	2,240	3,360	
冷却器		クロスフィンクーラ<強制通風式>										
冷媒	種類<蒸発温度>		R22<-5℃>						R22<-10℃>			
	制御方式		マイコン制御<電子式膨張弁>									
配管寸法	冷却器入口管	mm	9.53									
	冷却器出口管	mm	19.05									
	ドレン配管	mm	φ40内×φ48外<硬塩ビ管>									
除霜方式		オフサイクル方式						完全自動タイマ除霜方式 <除霜ヒータ、過熱防止器付>				
電源接続方式		端子盤接続方式										
製品重量	kg	256	317	462	266	331	483	255	314	457		
掲載頁	外形寸法図	頁	480						481			
	電気系統図	頁	482						483			
	能力表	頁	486									

- 注 1. ※印はミラー無しケースです。  
 2. 側板はオプション品となります。  
 3. 外形寸法は本体のみの寸法で側板を取付けると上記値より大きくなります。詳細は外形寸法図を参照ください。  
 4. 青果用の非冷ケースの電気部品は照明だけです。  
 5. 周囲条件は乾球温度25℃及び27℃、相対湿度60%、周囲風速0.2m/sec以下。  
 6. 所要冷凍能力は配管損失等による能力低下は含んでおりません。

精肉・鮮魚用											
多段ケース 棚4段			多段ケース 棚3段			多段ケース 棚4段			多段ケース 棚5段		
M-RSM-65MF M-RSM-65DF※			M-RSM-55LF M-RSM-55CF※			M-RSM-55MF M-RSM-55DF※			M-RSM-55NF M-RSM-55EF※		
6	8	12	6	8	12	6	8	12	6	8	12
- 2 ~ 2											
単相100V及び三相200V50/60Hz											
1,850											
1,830	2,440	3,660	1,830	2,440	3,660	1,830	2,440	3,660	1,830	2,440	3,660
900											
1,040	1,380	2,080	1,120	1,490	2,240	1,120	1,490	2,240	1,120	1,490	2,240
3.67	4.89	7.32	2.99	3.99	5.97	3.67	4.89	7.32	4.77	5.79	8.67
高級表面処理鋼板アクリル焼付塗装及び高級ステンレスロール成形品											
高級表面処理鋼板アクリル焼付塗装及び粉体塗装											
FRP<ガラス繊維強化プラスチック>成形品											
ポリウレタン注入発泡											
高級ステンレス鋼板											
ハイデラックス白色蛍光ランプ<保護管付>											
<small>20×2 32×8 40×2</small>	40×12	40×18	<small>20×2 32×6 40×2</small>	40×10	40×15	<small>20×2 32×8 40×2</small>	40×12	40×18	<small>20×2 32×10 40×2</small>	40×14	40×21
464<8.0>	612<11.4>	918<17.1>	386<6.7>	510<9.5>	765<14.3>	464<8.0>	612<11.4>	918<17.1>	542<9.4>	714<13.3>	1,071<20.0>
34<0.3>	45<0.5>	67<0.7>	34<0.3>	45<0.5>	67<0.7>	34<0.3>	45<0.5>	67<0.7>	34<0.3>	45<0.5>	67<0.7>
<small>93/99 &lt;0.93/0.99&gt;</small>	<small>93/99 &lt;0.93/0.99&gt;</small>	<small>155/165 &lt;1.55/1.65&gt;</small>	<small>93/99 &lt;0.93/0.99&gt;</small>	<small>93/99 &lt;0.93/0.99&gt;</small>	<small>155/165 &lt;1.55/1.65&gt;</small>	<small>93/99 &lt;0.93/0.99&gt;</small>	<small>93/99 &lt;0.93/0.99&gt;</small>	<small>155/165 &lt;1.55/1.65&gt;</small>	<small>93/99 &lt;0.93/0.99&gt;</small>	<small>93/99 &lt;0.93/0.99&gt;</small>	<small>155/165 &lt;1.55/1.65&gt;</small>
—											
—											
500<2.5>											
800<2.3>	1,070<3.1>	1,600<4.6>	800<2.3>	1,070<3.1>	1,600<4.6>	800<2.3>	1,070<3.1>	1,600<4.6>	800<2.3>	1,070<3.1>	1,600<4.6>
1,500	1,990	3,000	1,650	2,190	3,300	1,650	2,190	3,300	1,650	2,190	3,300
1,680	2,240	3,360	1,880	2,500	3,760	1,880	2,500	3,760	1,880	2,500	3,760
クロスフィンクーラ<強制通風式>											
R22<-10℃>											
マイコン制御<電子式膨張弁>											
9.53											
19.05											
φ40内×φ48外<硬塩ビ管>											
完全自動タイマ除霜方式<除霜ヒータ, 過熱防止器付>											
端子盤接続方式											
265	328	478	252	310	450	262	324	471	271	338	492
481											
483											
486											

マイコンケース

仕様



# M-TSH-45・55

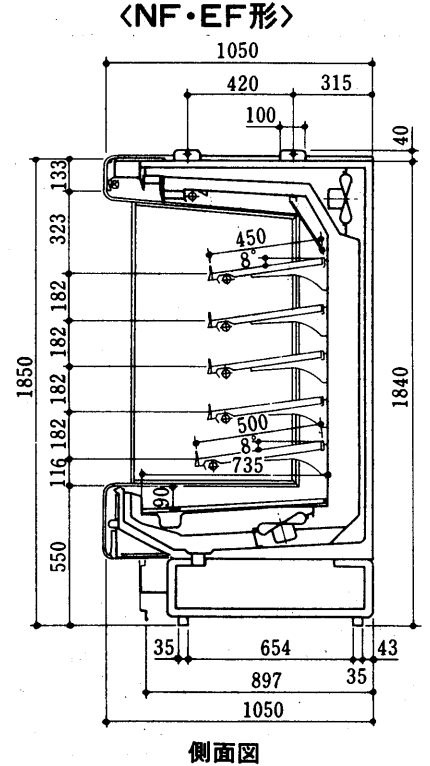
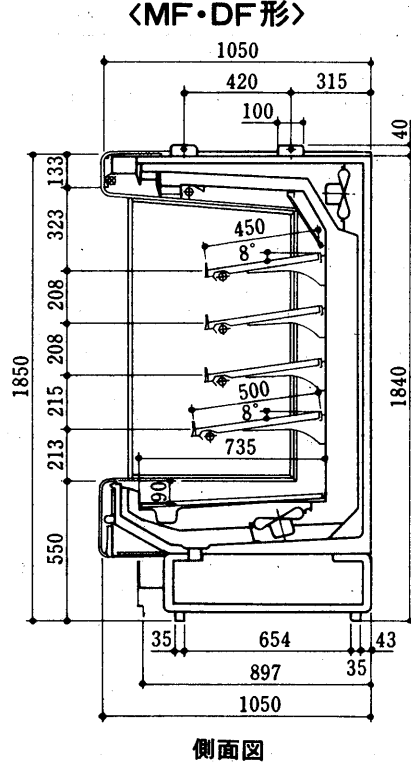
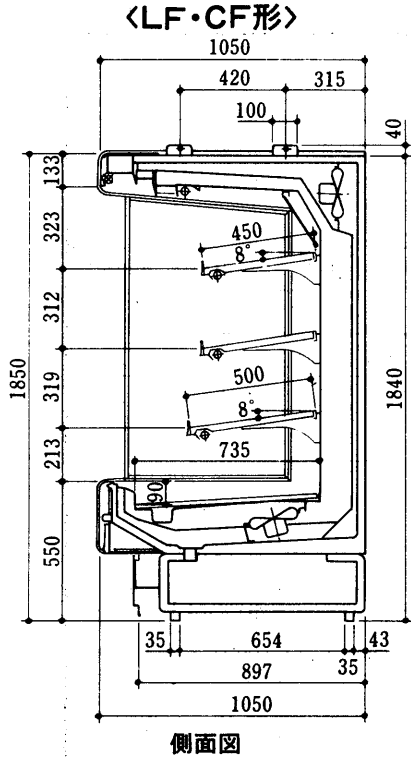
## (2) 外形寸法図

- M-TSH-655LF・855LF・1255LF形
- M-TSH-655CF・855CF・1255CF形 <鏡なし>
- M-TSH-655MF・855MF・1255MF形
- M-TSH-655DF・855DF・1255DF形 <鏡なし>
- M-TSH-655NF・855NF・1255NF形
- M-TSH-655EF・855EF・1255EF形 <鏡なし>

変化寸法表

形名	項目	A	B	C
M-TSH-655		1,830	1,910	1,095
M-TSH-855		2,440	2,520	1,400
M-TSH-1255		3,660	3,740	2,010

●平面図はTSP形をご参照下さい。

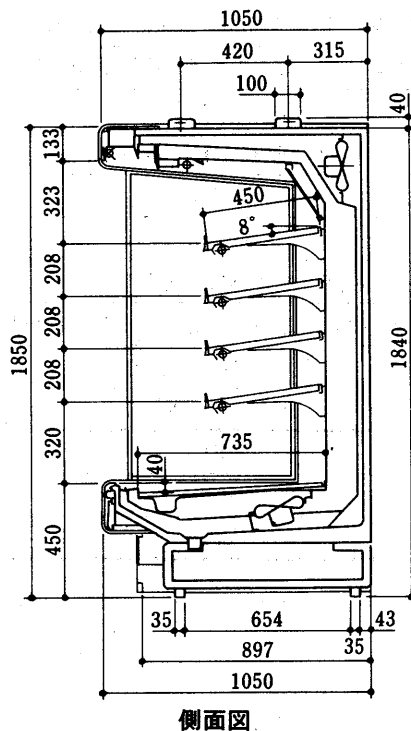


- M-TSH-645MF・845MF・1245MF形
- M-TSH-645DF・845DF・1245DF形 <鏡なし>
- M-TSH-645NF・845NF・1245NF形
- M-TSH-645EF・845EF・1245EF形 <鏡なし>

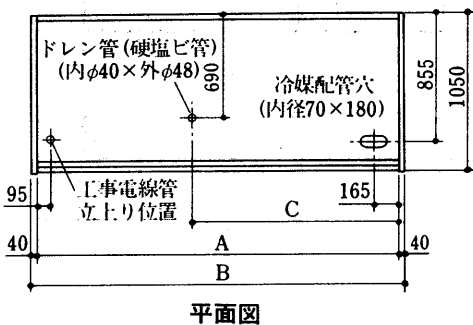
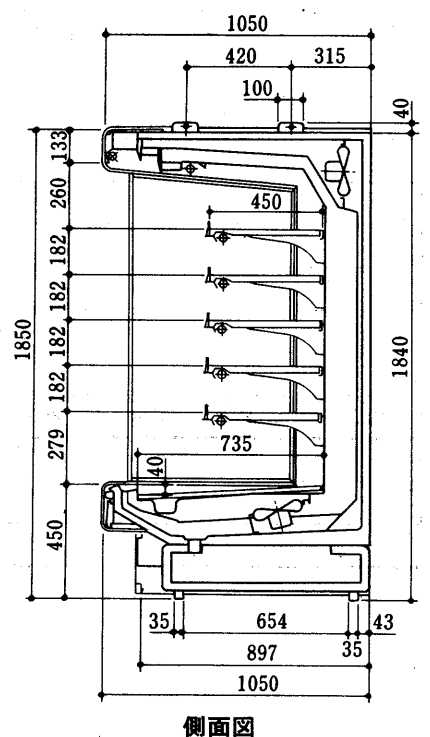
変化寸法表

形名	項目	A	B	C
M-TSH-645		1,830	1,910	1,095
M-TSH-845		2,440	2,520	1,400
M-TSH-1245		3,660	3,740	2,010

<MF・DF形>



<NF・EF形>



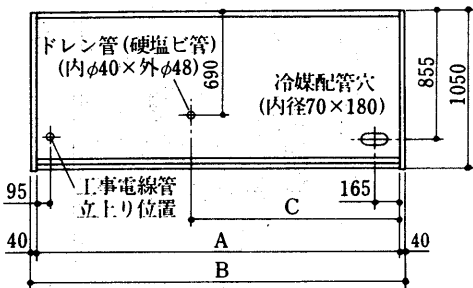
M-TSM-665LF・865LF・I265LF形  
 M-TSM-665CF・865CF・I265CF形 <鏡なし>  
 M-TSM-665MF・865MF・I265MF形  
 M-TSM-665DF・865DF・I265DF形 <鏡なし>

<LF・CF形>

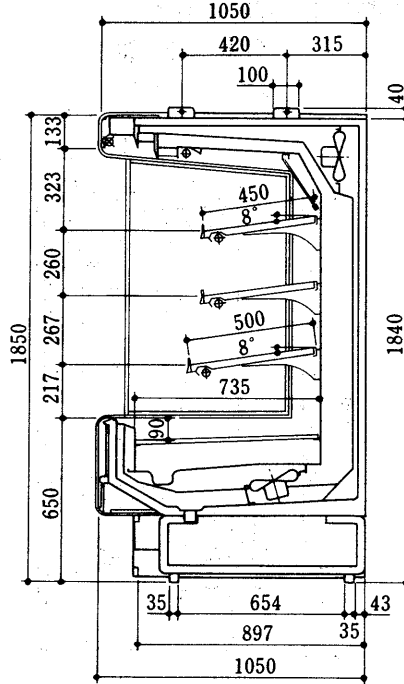
<MF・DF形>

変化寸法表

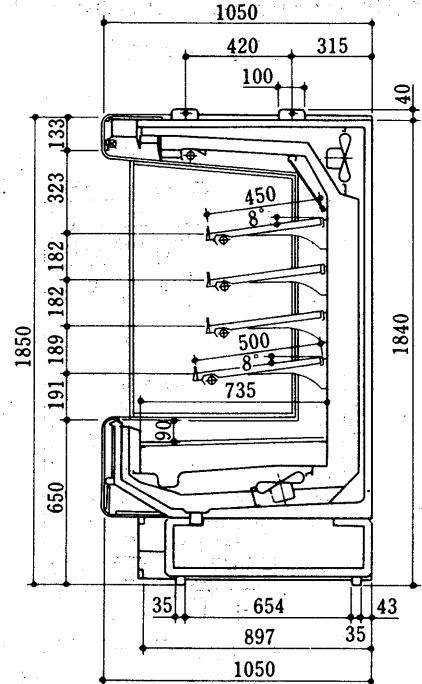
形名	項目	A	B	C
M-TSM-665		1,830	1,910	1,095
M-TSM-865		2,440	2,520	1,400
M-TSM-I265		3,660	3,740	2,010



平面図



側面図



側面図

M-TSM-655LF・855LF・I255LF形  
 M-TSM-655CF・855CF・I255CF形 <鏡なし>  
 M-TSM-655MF・855MF・I255MF形  
 M-TSM-655DF・855DF・I255DF形 <鏡なし>  
 M-TSM-655NF・855NF・I255NF形  
 M-TSM-655EF・855EF・I255EF形 <鏡なし>

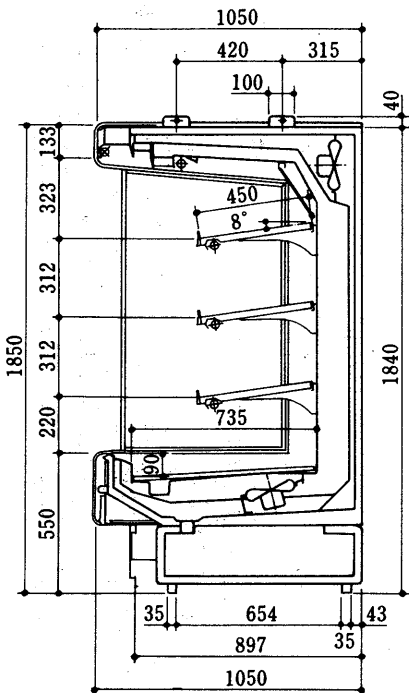
<LF・CF形>

<MF・DF形>

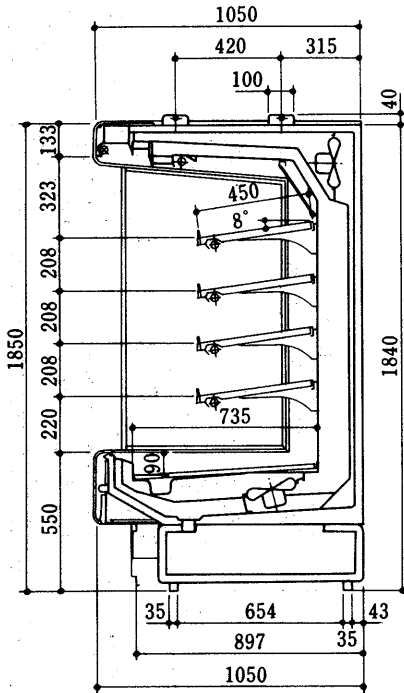
変化寸法表

形名	項目	A	B	C
M-TSM-655		1,830	1,910	1,095
M-TSM-855		2,440	2,520	1,400
M-TSM-I255		3,660	3,740	2,010

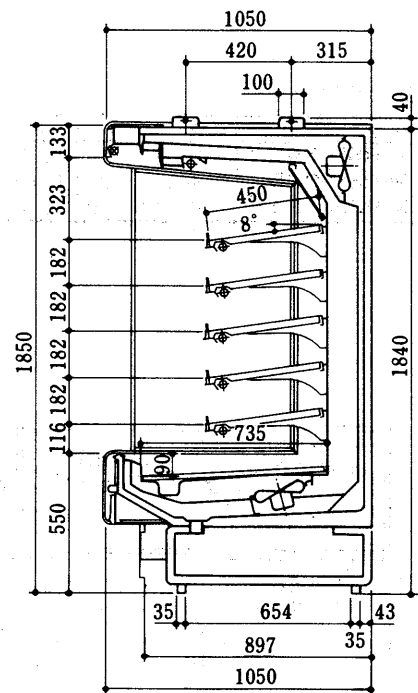
●平面図はTPM形をご参照下さい。



側面図



側面図



側面図

マイコンケース

外形

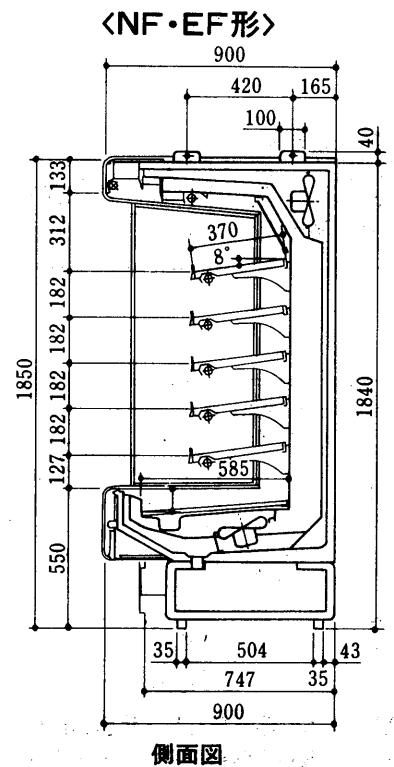
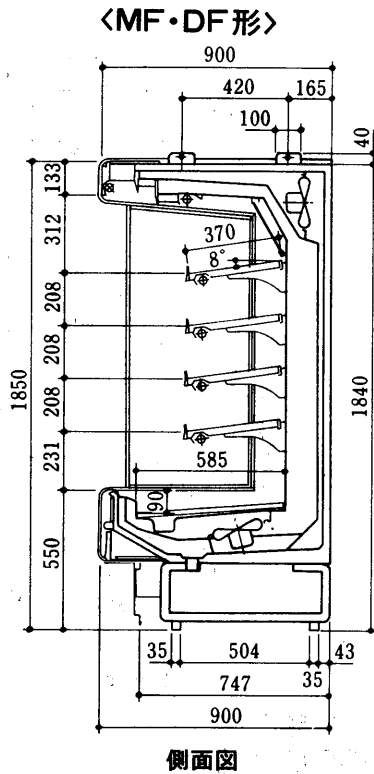
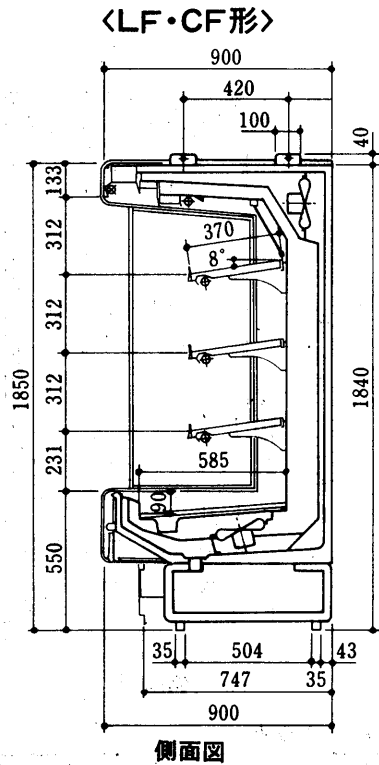
# M-RSH-45・55

M-RSH-655LF・855LF・1255LF形  
 M-RSH-655CF・855CF・1255CF形 <鏡なし>  
 M-RSH-655MF・855MF・1255MF形  
 M-RSH-655DF・855DF・1255DF形 <鏡なし>  
 M-RSH-655NF・855NF・1255NF形  
 M-RSH-655EF・855EF・1255EF形 <鏡なし>

変化寸法表

形名	項目	A	B	C
M-RSH-655		1,830	1,910	1,095
M-RSH-855		2,440	2,520	1,400
M-RSH-1255		3,660	3,740	2,010

●平面図はPSP形をご参照下さい。

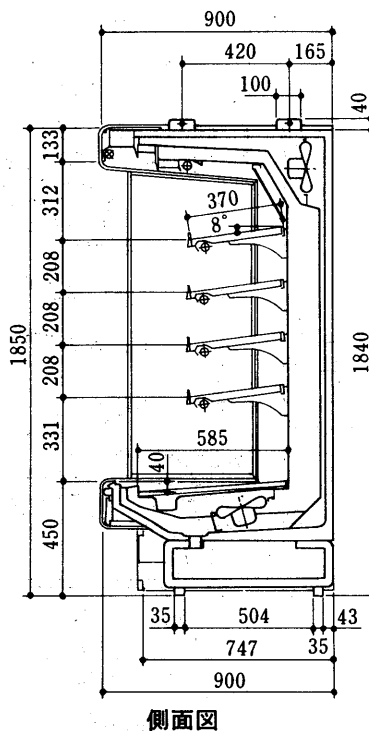


M-RSH-645MF・845MF・1245MF形  
 M-RSH-645DF・845DF・1245DF形 <鏡なし>  
 M-RSH-645NF・845NF・1245NF形  
 M-RSH-645EF・845EF・1245EF形 <鏡なし>

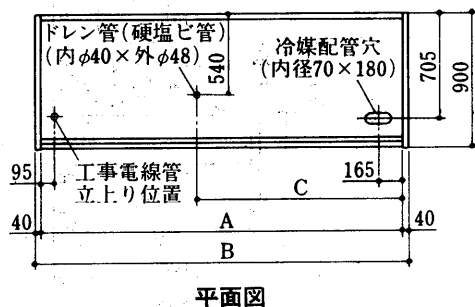
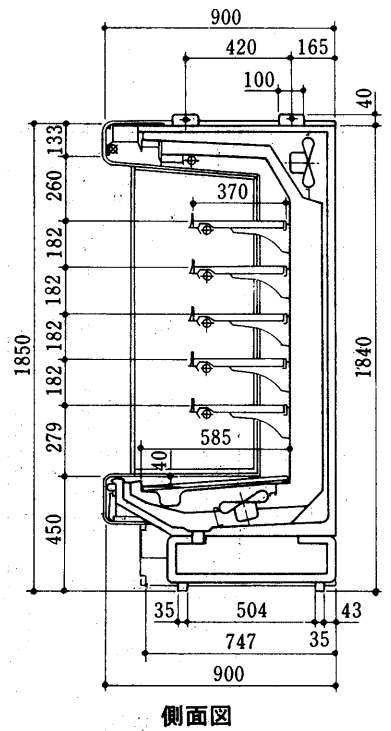
変化寸法表

形名	項目	A	B	C
M-RSH-645		1,830	1,910	1,095
M-RSH-845		2,440	2,520	1,400
M-RSH-1245		3,660	3,740	2,010

<MF・DF形>



<NF・EF形>

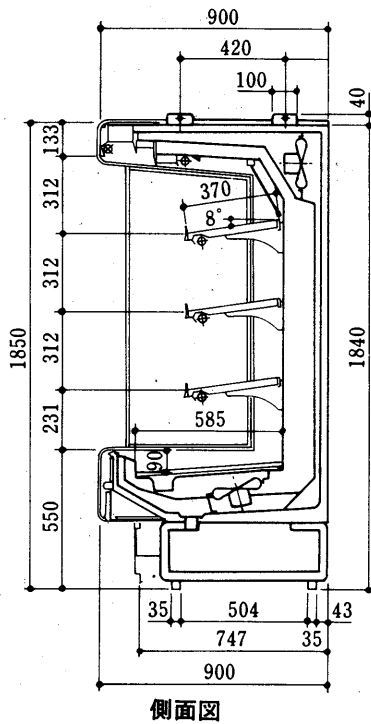


M-RSM-665LF・865LF・I265LF形  
 M-RSM-665CF・865CF・I265CF形 <鏡なし>  
 M-RSM-665MF・865MF・I265MF形  
 M-RSM-665DF・865DF・I265DF形 <鏡なし>

変化寸法表

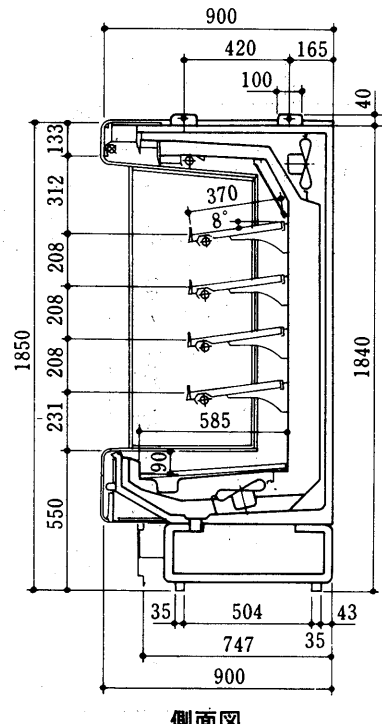
形名	項目	A	B	C
M-RSM-665		1,830	1,910	1,095
M-RSM-865		2,440	2,520	1,400
M-RSM-I265		3,660	3,740	2,010

<LF・CF形>

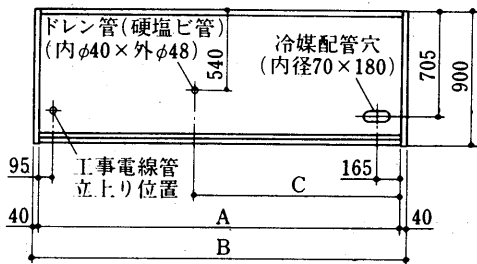


側面図

<MF・DF形>



側面図



平面図

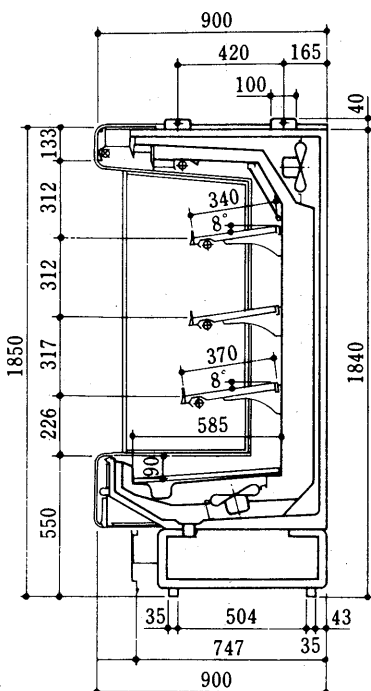
M-RSM-655LF・855LF・I255LF形  
 M-RSM-655CF・855CF・I255CF形 <鏡なし>  
 M-RSM-655MF・855MF・I255MF形  
 M-RSM-655DF・855DF・I255DF形 <鏡なし>  
 M-RSM-655NF・855NF・I255NF形  
 M-RSM-655EF・855EF・I255EF形 <鏡なし>

変化寸法表

形名	項目	A	B	C
M-RSM-655		1,830	1,910	1,095
M-RSM-855		2,440	2,520	1,400
M-RSM-I255		3,660	3,740	2,010

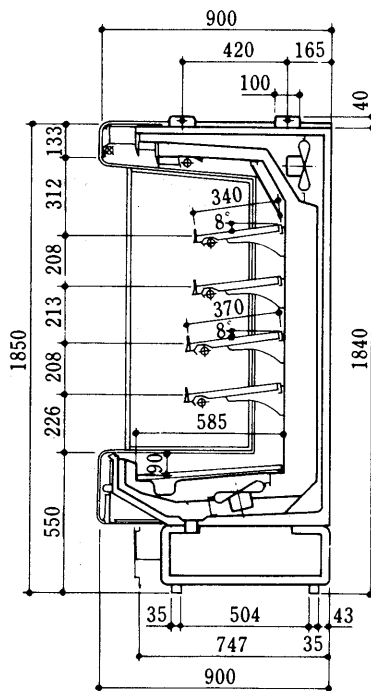
●平面図はRSM-65形をご参照下さい。

<LF・CF形>



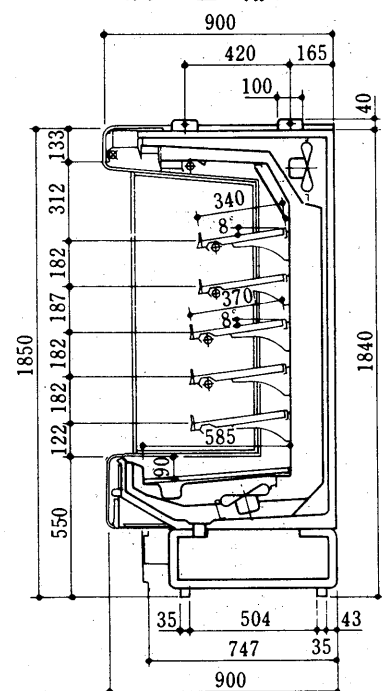
側面図

<MF・DF形>



側面図

<NF・EF形>



側面図

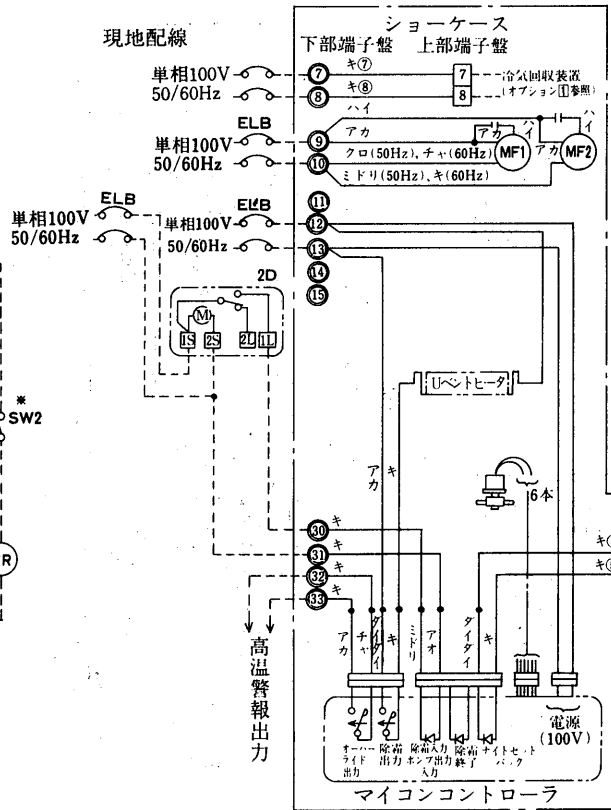
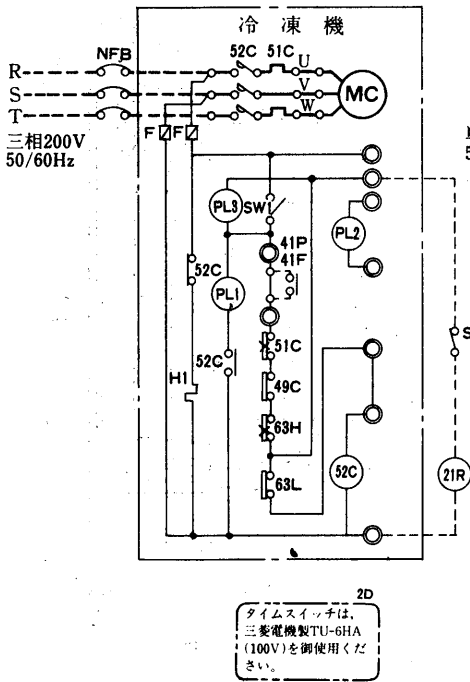
(3) 電気系統図

(a) 乳加工食品用

M-TSH・RSH-F形

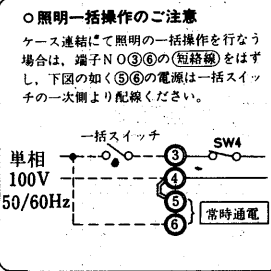
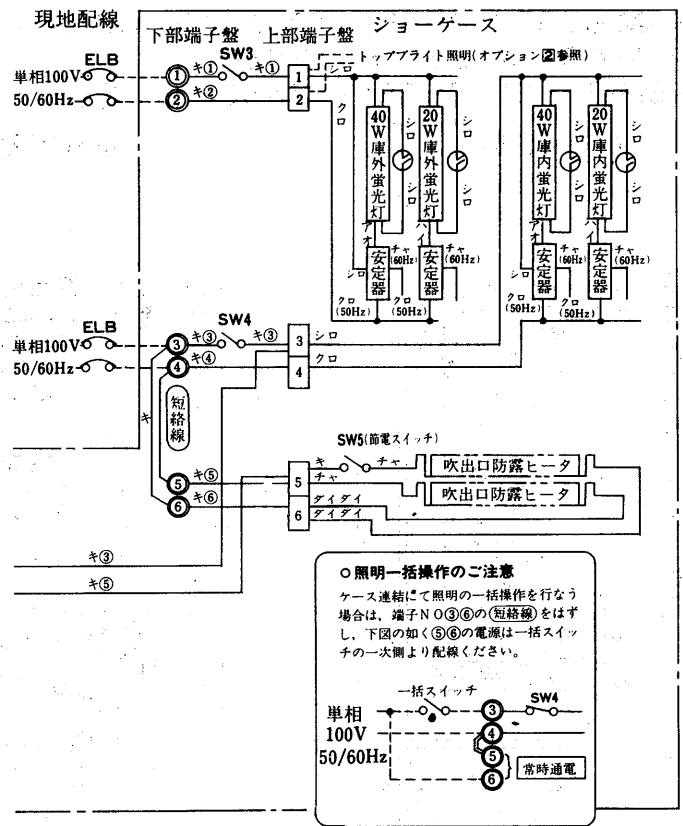
〈オフサイクルデフロスト方式〉

- 注 1. ショーケースの枠外の機器は現地手配となります。
2. ー線は現地配線となります。
3. ③はショーケース点検蓋内端子盤を示します。(下部端子盤)
4. ④は線番を示します。
5. □はショーケース蛍光灯カバー内端子盤を示します。(上部端子盤)
6. デフロスト制御は、マイコンで行いますので、外付タイマーのセットは、1日1回(0時、15分間)にして下さい。
7. アース(接地)について……下部端子盤部にアース用ネジが付いていますので、安全のために必ず接続、接地ください。
8. ※印のスイッチS W2は通常 OFF の事。
9. この線は、端子盤③と同じ相へ配線下さい。
10. この線は、端子盤④と同じ相へ配線下さい。

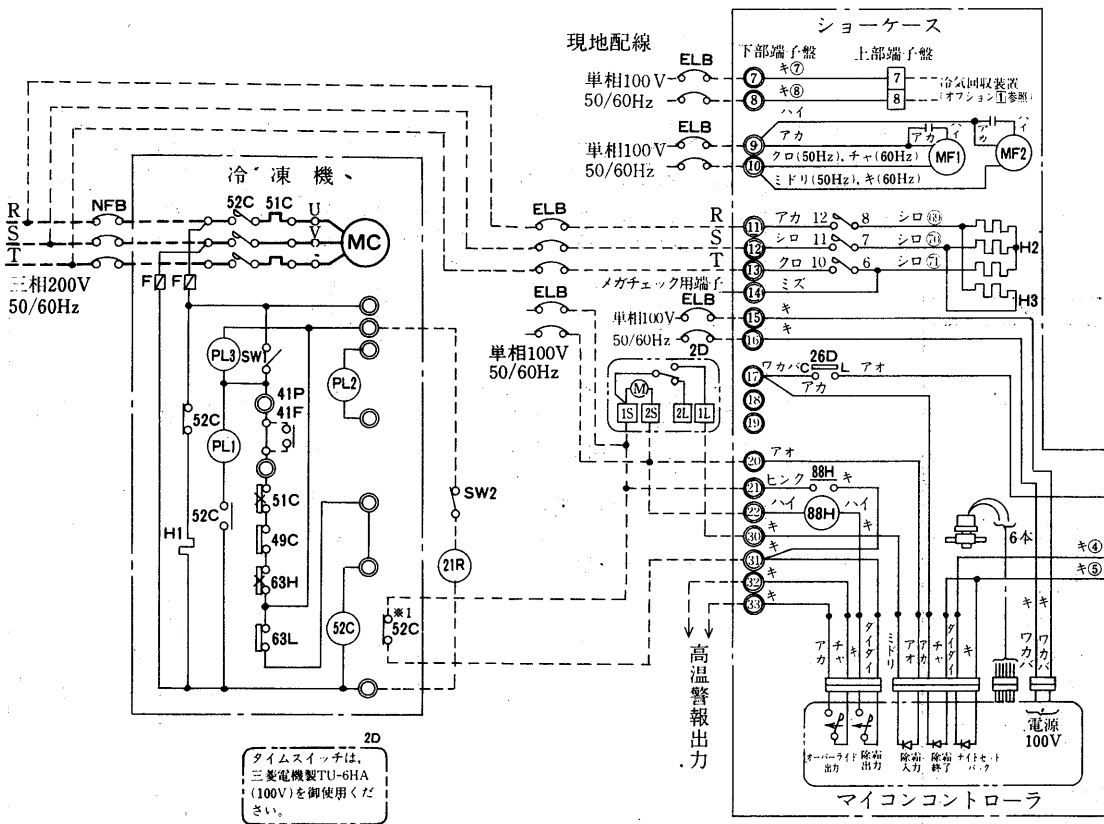


記号説明

記号	名称
MC	圧縮機用電動機
52C	電磁接触器<圧縮機>
51C	熱動過電流継電器
49C	温度開閉器
PL1	表示灯<運転>
PL2	表示灯<霜取>
PL3	表示灯<異常>
H1	電熱器<クランクケース>
63H	圧力開閉器<高圧>
63L	圧力開閉器<低圧>
F	ヒューズ
SW1	スイッチ<始動-停止>
SW2	スイッチ<ポンプダウン>
41P	外部インターロック<継電器><ポンプ>
41F	外部インターロック<継電器><ファン>
NFB	ノーヒューズブレーカ
2D	タイムスイッチ<霜取>
21R	電磁弁<メンテナンス用>
26D	温度開閉器<霜取終了>
88H	電磁接触器<電熱器>
ELB	漏電ブレーカ
MF1	送風機用電動機<C・A>
MF2	送風機用電動機<C・A>
H2・3	電熱器<霜取>
SW3	スイッチ<庫外照明>
SW4	スイッチ<庫内照明>
SW5	スイッチ<防露ヒータ>



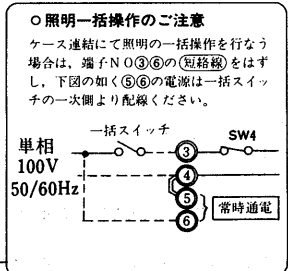
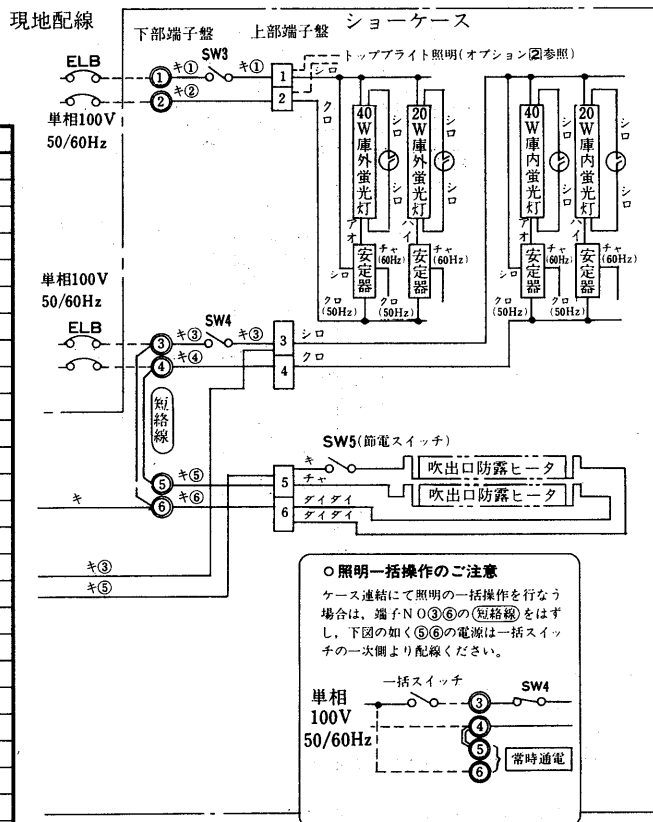
(b)精肉・鮮魚用  
M-TSM・RSM-F形



- 注 1. ショーケースの枠外の機器は現地手配となります。
2. -----線は現地配線となります。
3. ◎はショーケース点検蓋内端子盤を示します。(下部端子盤)
4. ○は線番を示します。
5. □はショーケース蛍光灯カバー内端子盤を示します。(上部端子盤)
6. 冷却運転中26DのC-L接点は開となっております。(非冷状態においてC-L接点は閉)
7. ※1の52C-b接点は圧縮機と電熱器<霜取>の同時通電を防止する回路です。
8. デフロスト制御はマイコンで行いますので外付タイマーのセットは、1日1回(0時、15分間)にして下さい。
9. 88Hの電気容量はケースのH2・3の容量に適合するものを選定ください。
10. アース(接地)について、-----下部端子盤部にアース用ネジが付いていますので、安全のために必ず接続、接地ください。
11. ※2のスイッチSW2は通常OFFの事。
12. この線は、端子盤◎③と同じ相へ配線下さい。
13. この線は、端子盤◎④と同じ相へ配線下さい。

記号説明

記号	名称
MC	圧縮機用電動機
52C	電磁接触器<圧縮機>
51C	熱動過電流継電器
49C	温度開閉器
PL1	表示灯<運転>
PL2	表示灯<霜取>
PL3	表示灯<異常>
H1	電熱器<クランクケース>
63H	圧力開閉器<高圧>
63L	圧力開閉器<低圧>
F	ヒューズ
SW1	スイッチ<始動-停止>
SW2	スイッチ<ポンプダウン>
41P	外部インターロック<継電器><ポンプ>
41F	外部インターロック<継電器><ファン>
NFB	ノーヒューズブレーカ
2D	タイムスイッチ<霜取>
21R	電磁弁<メンテナンス用>
26D	温度開閉器<霜取終了>
88H	電磁接触器<電熱器>
ELB	漏電ブレーカ
MF1	送風機用電動機<C・A>
MF2	送風機用電動機<C・A>
H2,3	電熱器<霜取>
SW3	スイッチ<庫外照明>
SW4	スイッチ<庫内照明>
SW5	スイッチ<防露ヒータ>



マイコンケース

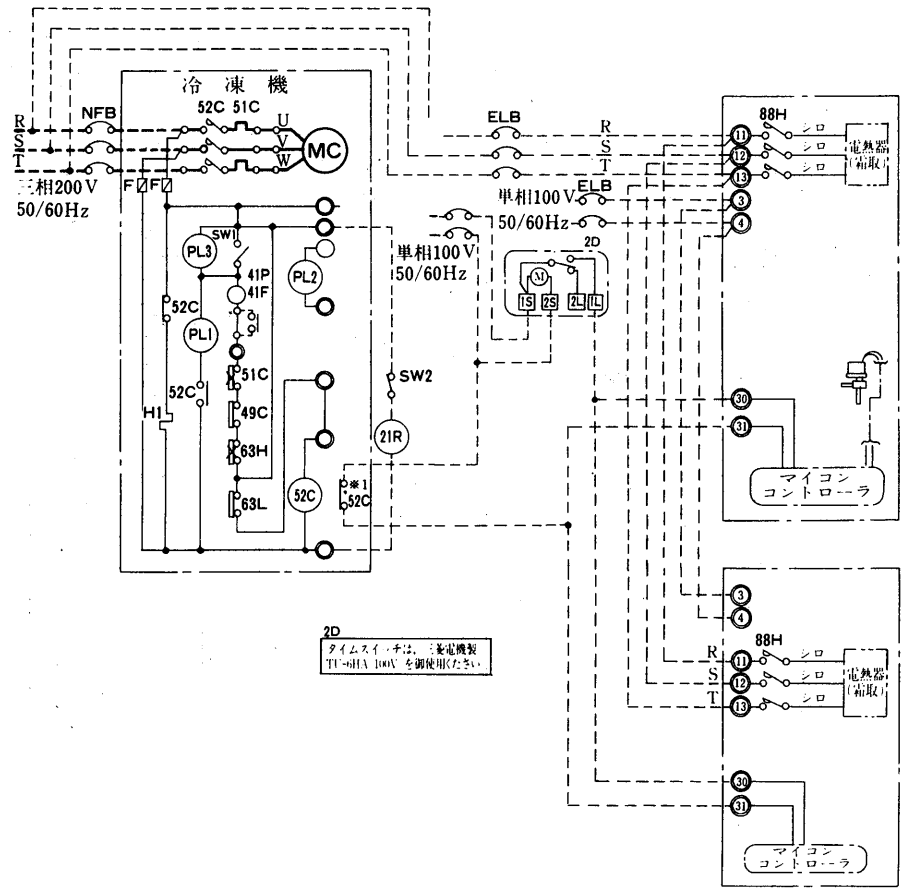
電気

(c) ケース連結時の電気回路

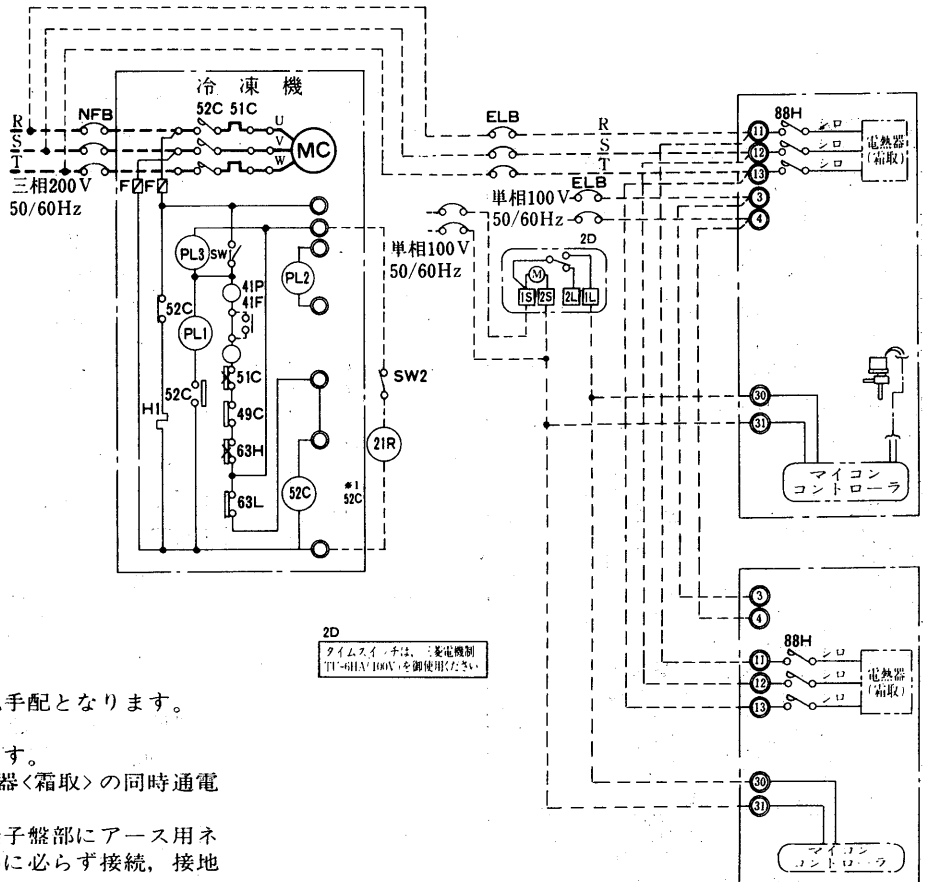
(イ) 同時通電防止回路を使用した場合

記号説明

記号	名称
MC	圧縮機用電動機
52C	電磁接触器
51C	熱動過電流継電器
49C	温度開閉器
PL1	表示灯<運転>
PL2	表示灯<霜取>
PL3	表示灯<異常>
H1	電熱器<クランクケース>
63H	圧力開閉器<高圧>
63L	圧力開閉器<低圧>
F	ヒューズ
SW1	スイッチ<始動-停止>
SW2	スイッチ<ポンプダウン>
2D	タイムスイッチ<霜取>
41P	外部インターロック<継電器><ポンプ>
41F	外部インターロック<継電器><ファン>
21R	電磁弁
88H	電磁接触器<電熱器>
NFB	ノーヒューズブレーカ
ELB	漏電ブレーカ



(ロ) 同時通電防止回路を使用しない場合



1. ショーケースの枠外の機器は現地手配となります。
2. -----線は現地配線となります。
3. ○の中の数字は端子番号を示します。
4. ※1の52C-b接点は圧縮機と電熱器<霜取>の同時通電を防止する回路です。
5. アース(接地)について-----下部端子盤部にアース用ネジが付いていますので安全のために必ず接続、接地ください。

(4)所要冷凍能力・電気容量

(a)M-TFシリーズ

シリーズ	用途	形名	棚段数	使用温度 <蒸発温度> 冷媒	所要冷凍能力 <kcal/h>		単相						三相					
					25°C60%		27°C60%		照明		防露ヒータ		ファン<50/60Hz>		デフロストヒータ		200V	
					W	A	W	A	W	A	W	A	W	A	W	A	W	A
M-TFシリーズ	日記	M-TSH-645MF,DF	4	2~8°C <-5> R22	1,650	1,890	464	8.0	34	0.3	93/99	0.93/0.99	—	—	—	—		
		M-TSH-845MF,DF			2,200	2,520	612	11.4	45	0.5	93/99	0.93/0.99	—	—	—	—		
		M-TSH-1245MF,DF			3,300	3,780	918	17.1	67	0.7	155/165	1.55/1.65	—	—	—	—		
		M-TSH-645NF,EI,F			1,650	1,890	542	9.4	34	0.3	93/99	0.93/0.99	—	—	—	—		
		M-TSH-845NF,EI,F	2,200		2,520	714	13.3	45	0.5	93/99	0.93/0.99	—	—	—	—			
		M-TSH-1245NF,EI,F	3,300		3,780	1,071	20.0	67	0.7	155/165	1.55/1.65	—	—	—	—			
	乳製品	M-TSH-655LF,CF	3		-2~2°C <-10> R22	1,300	1,480	386	6.7	34	0.3	93/99	0.93/0.99	—	—	—	—	
		M-TSH-855LF,CF				1,720	1,970	510	9.5	45	0.5	93/99	0.93/0.99	—	—	—	—	
		M-TSH-1255LF,CF				2,600	2,960	765	14.3	67	0.7	155/165	1.55/1.65	—	—	—	—	
		M-TSH-655MF,DF				1,300	1,480	464	8.0	34	0.3	93/99	0.93/0.99	—	—	—	—	
		M-TSH-855MF,DF	1,720			1,970	612	11.4	45	0.5	93/99	0.93/0.99	—	—	—	—		
		M-TSH-1255MF,DF	2,600			2,960	918	17.1	67	0.7	155/165	1.55/1.65	—	—	—	—		
精肉・鮮魚用	M-TSH-655NF,EI,F	5	-2~2°C <-10> R22	1,300		1,480	542	9.4	34	0.3	93/99	0.93/0.99	—	—	—	—		
	M-TSH-855NF,EI,F			1,720		1,970	714	13.3	45	0.5	93/99	0.93/0.99	—	—	—	—		
	M-TSH-1255NF,EI,F			2,600		2,960	1,071	20.0	67	0.7	155/165	1.55/1.65	—	—	—	—		
	M-TSM-655LF,CF			1,650		1,880	386	6.7	34	0.3	93/99	0.93/0.99	1,300	4.8	—	—		
	M-TSM-855LF,CF	2,190		2,500		510	9.5	45	0.5	93/99	0.93/0.99	1,570	5.6	—	—			
	M-TSM-1255LF,CF	3,300		3,760		765	14.3	67	0.7	155/165	1.55/1.65	2,100	7.1	—	—			
	M-TSM-655MF,DF	1,650		1,880	464	8.0	34	0.3	93/99	0.93/0.99	1,300	4.8	—	—				
	M-TSM-855MF,DF	2,190		2,500	612	11.4	45	0.5	93/99	0.93/0.99	1,570	5.6	—	—				
	M-TSM-1255MF,DF	3,300		3,760	918	17.1	67	0.7	155/165	1.55/1.65	2,100	7.1	—	—				
	M-TSM-655NF,EI,F	1,650		1,880	542	9.4	34	0.3	93/99	0.93/0.99	1,300	4.8	—	—				
	M-TSM-855NF,EI,F	2,190		2,500	714	13.3	45	0.5	93/99	0.93/0.99	1,570	5.6	—	—				
	M-TSM-1255NF,EI,F	3,300		3,760	1,071	20.0	67	0.7	155/165	1.55/1.65	2,100	7.1	—	—				
魚用	M-TSM-665LF,CF	3	-2~2°C <-10> R22	1,500	1,680	386	6.7	34	0.3	93/99	0.93/0.99	1,300	4.8	—	—			
	M-TSM-865LF,CF			1,990	2,240	510	9.5	45	0.5	93/99	0.93/0.99	1,570	5.6	—	—			
	M-TSM-1265LF,CF			3,000	3,360	765	14.3	67	0.7	155/165	1.55/1.65	2,100	7.1	—	—			
	M-TSM-665MF,DF			1,500	1,680	464	8.0	34	0.3	93/99	0.93/0.99	1,300	4.8	—	—			
	M-TSM-865MF,DF	1,990		2,240	612	11.4	45	0.5	93/99	0.93/0.99	1,570	5.6	—	—				
	M-TSM-1265MF,DF	3,000		3,360	918	17.1	67	0.7	155/165	1.55/1.65	2,100	7.1	—	—				



(b)M-RFシリーズ

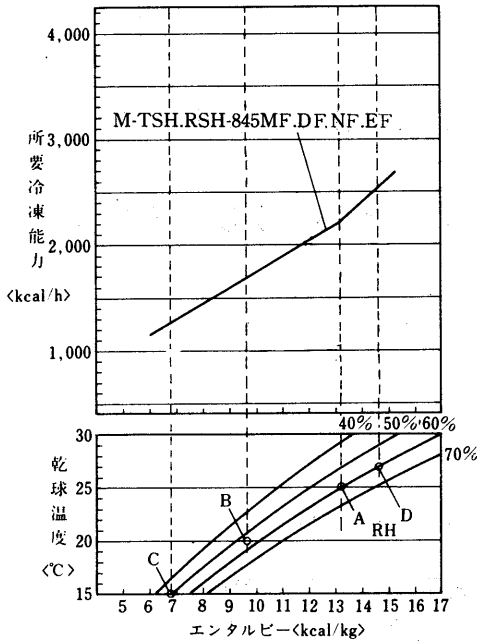
シリーズ	用途	形名	棚段数	使用温度 <蒸発温度> 冷媒	所要冷凍能力 <kcal/h>		単相				三相					
					25°C60%	27°C60%	照明		防露ヒータ		ファン		デフロストヒータ		200V	
							W	A	W	A	W	A	W	A	W	A
M-RFシリーズ	配乳製品	M-RSH-645MF, DF	4	2 ~ 8°C <-5> R22	1,650	1,890	464	8.0	34	0.3	93/99	0.93/0.99	—	—	—	—
		M-RSH-845MF, DF			2,200	2,520	612	11.4	45	0.5	93/99	0.93/0.99	—	—	—	—
		M-RSH-1245MF, DF			3,300	3,780	918	17.1	67	0.7	155/165	1.55/1.65	—	—	—	—
		M-RSH-645NF, EF			1,650	1,890	542	9.4	34	0.3	93/99	0.93/0.99	—	—	—	—
	鮮魚用	M-RSH-845NF, EF	2,200		2,520	714	13.3	45	0.5	93/99	0.93/0.99	—	—	—	—	—
		M-RSH-1245NF, EF	3,300		3,780	1,071	20.0	67	0.7	155/165	1.55/1.65	—	—	—	—	
		M-RSH-655LF, CF	1,300		1,480	386	6.7	34	0.3	93/99	0.93/0.99	—	—	—	—	
		M-RSH-855LF, CF	1,720		1,970	510	9.5	45	0.5	93/99	0.93/0.99	—	—	—	—	
	リゾ	M-RSH-1255LF, CF	2,600		2,960	765	14.3	67	0.7	155/165	1.55/1.65	—	—	—	—	
		M-RSH-655MF, DF	1,300		1,480	464	8.0	34	0.3	93/99	0.93/0.99	—	—	—	—	
		M-RSH-855MF, DF	1,720		1,970	612	11.4	45	0.5	93/99	0.93/0.99	—	—	—	—	
		M-RSH-1255MF, DF	2,600		2,960	918	17.1	67	0.7	155/165	1.55/1.65	—	—	—	—	
リゾ	M-RSH-655NF, EF	1,300	1,480	542	9.4	34	0.3	93/99	0.93/0.99	—	—	—	—			
	M-RSH-855NF, EF	1,720	1,970	714	13.3	45	0.5	93/99	0.93/0.99	—	—	—	—			
	M-RSH-1255NF, EF	2,600	2,960	1,071	20.0	67	0.7	155/165	1.55/1.65	—	—	—	—			
	M-RSM-655LF, CF	1,650	1,880	386	6.7	34	0.3	93/99	0.93/0.99	1,300	4.8	—	—			
リゾ	M-RSM-855LF, CF	2,190	2,500	510	9.5	45	0.5	93/99	0.93/0.99	1,570	5.6	—	—			
	M-RSM-1255LF, CF	3,300	3,760	765	14.3	67	0.7	155/165	1.55/1.65	2,100	7.1	—	—			
	M-RSM-655MF, DF	1,650	1,880	464	8.0	34	0.3	93/99	0.93/0.99	1,300	4.8	—	—			
	M-RSM-855MF, DF	2,190	2,500	612	11.4	45	0.5	93/99	0.93/0.99	1,570	5.6	—	—			
リゾ	M-RSM-1255MF, DF	3,300	3,760	918	17.1	67	0.7	155/165	1.55/1.65	2,100	7.1	—	—			
	M-RSM-655NF, EF	1,650	1,880	542	9.4	34	0.3	93/99	0.93/0.99	1,300	4.8	—	—			
	M-RSM-855NF, EF	2,190	2,500	714	13.3	45	0.5	93/99	0.93/0.99	1,570	5.6	—	—			
	M-RSM-1255NF, EF	3,300	3,760	1,071	20.0	67	0.7	155/165	1.55/1.65	2,100	7.1	—	—			
リゾ	M-RSM-665LF, CF	1,500	1,680	386	6.7	34	0.3	93/99	0.93/0.99	1,300	4.8	—	—			
	M-RSM-865LF, CF	1,990	2,240	510	9.5	45	0.5	93/99	0.93/0.99	1,570	5.6	—	—			
	M-RSM-1265LF, CF	3,000	3,360	765	14.3	67	0.7	155/165	1.55/1.65	2,100	7.1	—	—			
	M-RSM-665MF, DF	1,500	1,680	464	8.0	34	0.3	93/99	0.93/0.99	1,300	4.8	—	—			
リゾ	M-RSM-865MF, DF	1,990	2,240	612	11.4	45	0.5	93/99	0.93/0.99	1,570	5.6	—	—			
	M-RSM-1265MF, DF	3,000	3,360	918	17.1	67	0.7	155/165	1.55/1.65	2,100	7.1	—	—			

注1. 青果用の非冷ケースは照明のみ、電気容量が必要となります。  
 2. ※1ダクトヒータはデフロスト時無通電です。(冷却時のみ通電)  
 3. 周囲条件は、乾球温度25°C及び27°C、相対湿度60%、周囲風速0.2m/sec以下。  
 4. 所要冷凍能力は、配管損失等による能力低下は含んでいません。

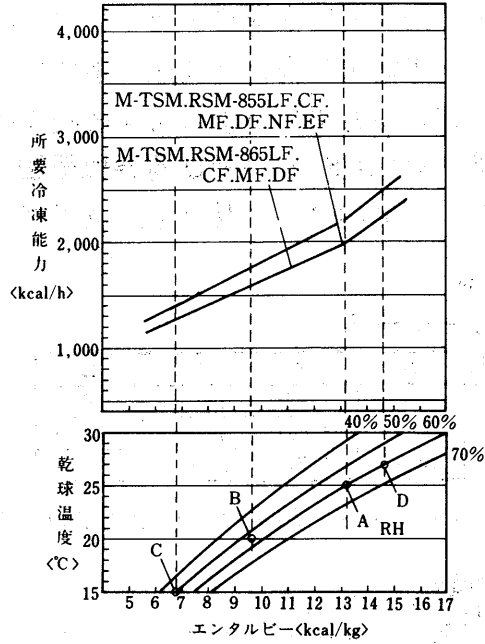
(c)ショーケースの負荷変動

オープンショーケースの周囲温度及び湿度による負荷変動<風速0.2M/S以下>

(イ)M-TSH・RSH形



(ロ)M-TSM・RSM形



※ 6尺ケースは上表×0.75、12尺ケースは上表×1.5で求めて下さい。(注) A点は夏季条件25℃、RH60%を示す。  
B点は中間季条件20℃、RH55%を示す。  
C点は冬季条件15℃、RH50%を示す。  
D点は盛夏季条件27℃RH60%を示す。

(5) 注意事項

(a) 工事に際して

工事の施工前に下記の機器類を仕様及び資料表によりご準備ください。

- (イ) 適用冷凍機 <冷凍機の能力により該当冷凍機を選定のこと。>
- (ロ) タイマ <使用タイマは各機種電気回路図参照下さい。>
- (ハ) 電磁弁

(b) 据付場所

据付場所は、下記の点を十分考慮の上、選んでください

- (イ) 床が水平で丈夫であること。
- (ロ) 湿気の多い水道や流し等からは、できるだけ離し、湿気の影響をさけること。
- (ハ) 空調用のダクトの吹出口、天井扇の下、出入口付近の風の強い所はさけ、ショーケース周辺の風速は0.2m/s以下の所。
- (ニ) ガスコンロやレンジ等の加熱器からできるだけ離す。
- (ホ) 直射日光の当たらない所。
- (ヘ) 排水が容易にできる場所。

(c) 据付工事

据付に当っては下記事項につき、十分留意してください。

- (イ) ケースの背面は、壁面及び他のショーケース背面との隙間を10cm以上とる。
- (ロ) ケースの据付には水準器を使い、水平に据付ける。
- (ハ) ケースを連結する場合は別途工事仕様による。
- (ニ) 吸入配管の圧力損失による冷凍機吸入圧力を加味して、冷凍機を選定して下さい。

(d) 冷媒配管・排水<ドレン>及び電源位置図

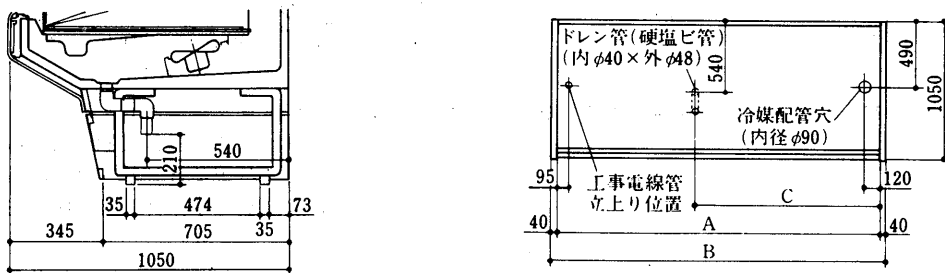
冷媒配管、排水<ドレン>及び電源位置図は下図の位置に基づき工事して下さい。

変化寸法表<mm>

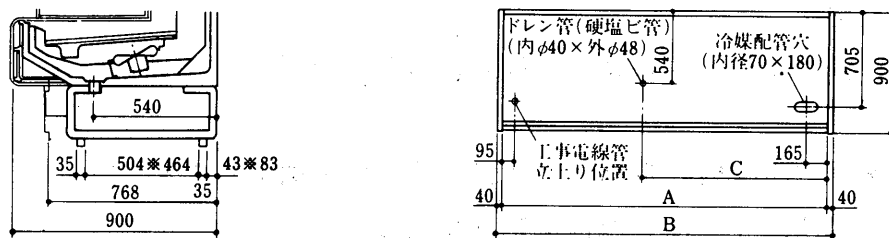
オープンショーケース

形名	項目	A	B	C	D
6尺		1,830	1,910	1,095	815
8尺		2,440	2,520	1,400	1,120
12尺		3,660	3,740	2,010	—

(イ) M-TFシリーズ……多段形・ヒナ段形及び平形<M-TSH・TSM形>



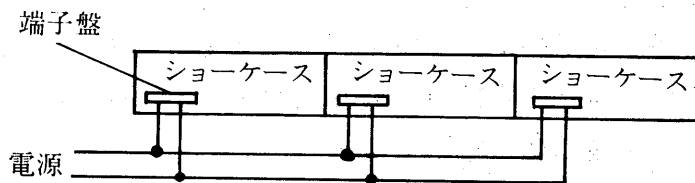
(ロ) M-RFシリーズ……多段形・ヒナ段形及び平形<M-RSH・RSM形>



(e) 電気配線工事

注意点——電気配線に当り、次の点に注意して下さい。

- (イ) 端子盤の定格電流は250V、25Aです。
- (ロ) 連結されたケース間の電源接続は下図の如く接続するか、端子盤容量を越えない範囲で接続下さい。



ケース間での渡り線接続は絶対に避けて下さい。〔容量オーバ(過電流)の場合、端子盤は焼損します。〕

- (イ) 電気配線後は必ず、メガーにて絶縁抵抗を計り1MΩ以上あることを確認して下さい。
- (ニ) ショーケースには単独に緑のアース線又は下部端子部にアース用ネジが付いていますので安全のために必ず接続接地ください。

(ホ) 漏電しゃ断器の設置義務

「電気設備技術基準」及び「内線規定」により電気機械器具を据付ける時は、その据付場所の状態に応じて漏電しゃ断器を設置することが義務づけられております。ショーケース及び冷凍装置についても該当しますので詳しくは'84年度版別置オープン技術資料を参照下さい。

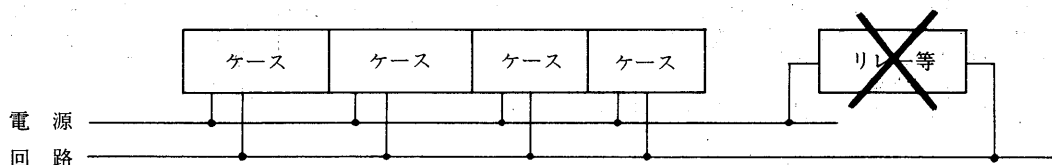
(f) マイコンライブメイトの注意点

マイコンコントローラは、電子機器のため、電源回路には、ノイズフィルター、サージアブソーバを内付して、ノイズやサージに対処していますが、外来ノイズ・サージは多様であり、保護できないこともあります。マイコンライブメイトの配線に際しては、一般的注意点のほかに、ノイズ・サージなどの影響を受けないよう、次の点に注意願います。

- (イ) 電源は、他のノイズの少ない系統（例えば、リレー等のスイッチングサージの出やすい負荷をもつものは避けること）の回路よりとって下さい。
- (ロ) 電源は、停電の少ない AC100V±10% の範囲を保証できる回路よりとって下さい。
- (ハ) 電源からケースまでの配線は、高電圧あるいは、電流変動の激しい回路とは極力離し、かつ極力短くして下さい。

高電圧あるいは、電流変動の激しい回路と平行して長く（5 m以上）配線される場合には、シールド線を使用して下さい。

- (ニ) 安全上及び、ノイズ対策上、ケースを第3種以上の良好なアースに接続して下さい。
- (ホ) マイコンライブメイトの電源回路には、リレー・ベル・SCRを使用した機器など、ノイズ発生源になりやすい負荷と並列接続しないで下さい。

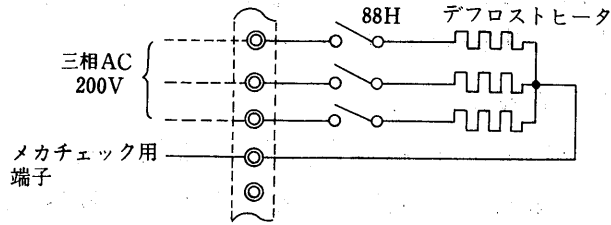


- (イ) ブザー・ベル・フリッカランプ等のアラーム装置・リレー盤など電気のON・OFF操作が頻繁に行われる機器は、マイコンライブメイトから離れた位置(2 m以上)に取付け下さい。

離れた位置に取付けられない場合には、これらの機器にノイズ吸収回路を追加しなければならない場合が生じます。

- (ロ) 電気配線後は、必ずDC500Vメガーにて100V電源又は200V電源とアース間の絶縁抵抗を計り、1 MΩ以上あることを確認下さい。

- 注 1. DC1000Vメカは使用しないで下さい。  
 2. 絶縁抵抗測定は、下部端子盤の100V電源又は200V電源とアース間(ケース板金部)で行って下さい。  
 尚、デフロストヒータのメガチェックが容易に出来るよう専用メガチェック端子を設けております。



(チ) 耐電圧試験は、雷サージ保護回路が働き、不合格となりますので、行わないで下さい。

(g) マイコンライブメイトのデフロスト方式

(イ) デフロスト方式

- ① M-TSH, M-RSH形はオフサイクルデフロスト方式を採用しております。
- ② M-TSM, M-RSM形はヒータデフロスト方式を採用しております。

(ロ) デフロスト方法

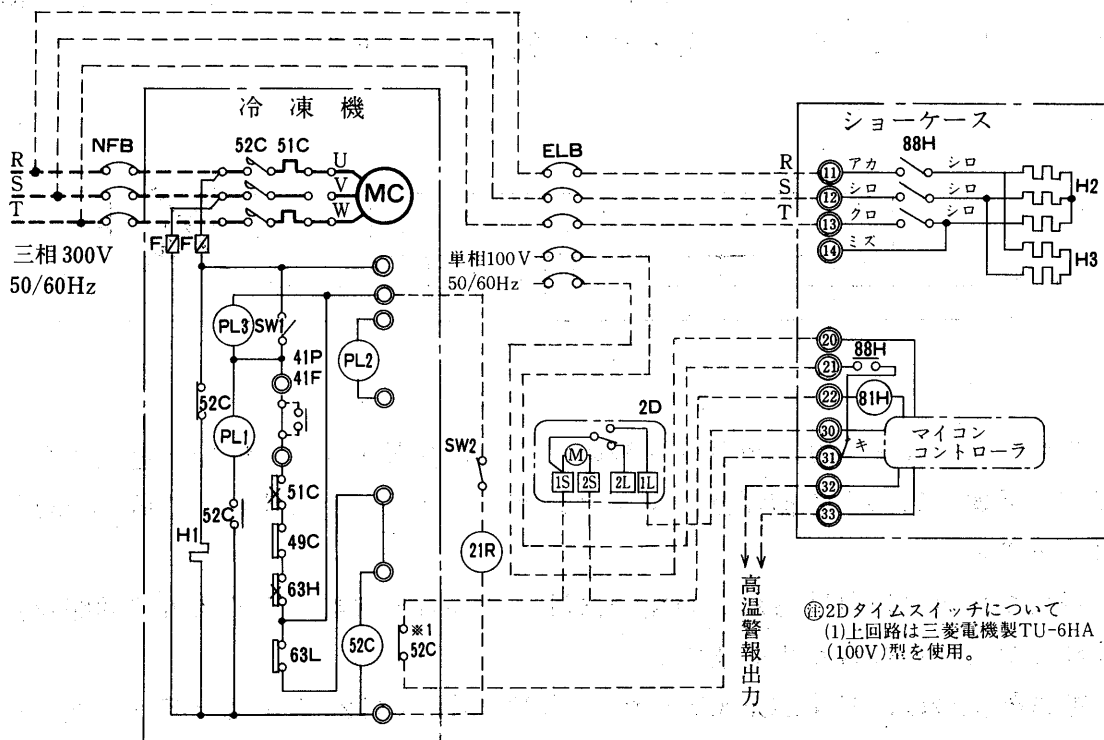
デフロスト開始は、外付24時間タイマで行ないます。

デフロスト終了は、① M-TSH, M-RSH形の場合はマイコンコントローラ内のタイマ時間で行います。

② M-TSM, M-RSM形の場合は温度開閉器<霜取終了>で行います。

(ハ) 電気回路(100V)―〔三菱製タイムスイッチTU-6HA〕

- 三菱電機製タイムスイッチTU-6HA(100V)を使用した場合の電気回路図  
 (例) M-TSM・RSM形



① 2Dタイムスイッチについて  
 (1)上回路は三菱電機製TU-6HA  
 (100V)型を使用。

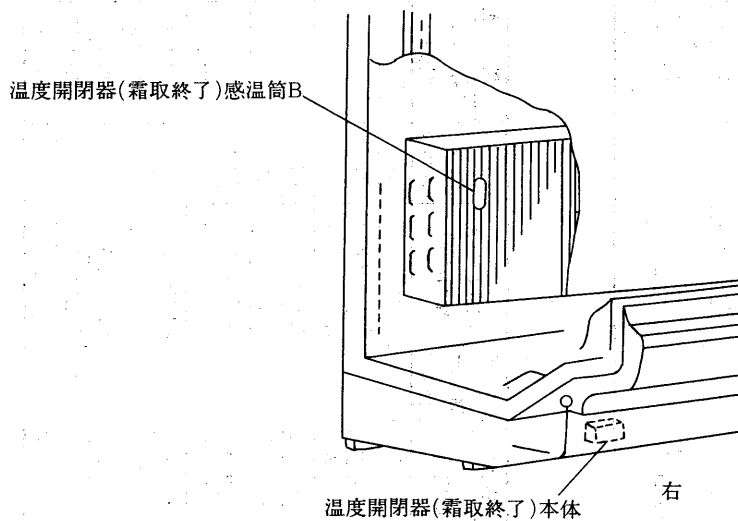
(h) ショーケース仕様

温度開閉器<霜取終了>〔工場出荷時、C共通—L冷房端子に温度セット済〕及び、補助  
継電器(LY—4F)は電装ボックスに取付け端子盤まで接続済です。

温度開閉器<霜取終了>の取付位置

温度開閉器<霜取終了>本体部……点検蓋

温度開閉器<霜取終了>感温部……取付位置（図参照）



(i) 除霜について

循環する冷気は外気および貯蔵品より水分を供給されるため、冷気が冷却器を通過する時、冷却管およびフィンに冷気中の水分が霜となって付着します。付着する霜の量は周囲の外気条件によって差があるため除霜回数および時間を一定に定めることは出来ませんが、次に標準状態におけるものを示します。

(イ) 周囲条件

乾球温度25℃、湿球温度19.5℃、相対湿度60%、周囲風速0.2m/sec以下

(ロ) ナイトカバーの使用

デフロスト回数「1回/日」でご使用の場合は、必ずナイトカバーを使用下さい。

(ハ) 除霜回数および時間

機種	項目	除霜回数/日	※1 セット時間(分)/回	セット温度<℃>	除霜方式
M-TSH・RSH形		1	15	—	オフサイクル方式
M-TSM・RSM形		1	15	12	ヒータデフロスト方式

※1. デフロスト終了は、マイコンが行いますので、15分以上のセットにはしないで下さい。

(6)マイコンライブメイト膨張弁一覧表

機種名	膨張弁型名
M-RSH-645・845・1245	ECM-H3TW-2 <R12・R22共用>
M-RSH-655・855・1255	
M-RSM-655・855・1255	
M-RSM-665・865・1265	
M-TSH-645・845・1245	
M-TSH-655・855・1255	
M-TSM-655・855・1255	
M-TSM-665・865・1265	

※膨張弁は不二工機製です。

(7)付属機器一覧表

M-TFシリーズ

用途	形名	冷媒配管		温度開閉器 <霜取終了>	補助 継電器	電磁 接点器	庫内用送風機及び羽根		強光灯 庫外庫内兼	スイッチ<照明灯>		防露ヒータ 単相100V	Uベント ヒータ 単相100V	電熱器 <霜取> 200V	電熱器 <霜取補助> 単相<200V>	ダクトヒータ 単相200V	マイコン コントローラ AC100V
		入口径 <mm>	出口径 <mm>				電動機 AC100V	羽根NO×個数		CA用	GA用						
日記・乳生品用	M-TSH-645MF, DF						117×2	124×1		BLA-01/10A	吹出口(17.5×2)	62.5					
	M-TSH-845MF, DF						128×2	117×1		ALA-21/15A	吹出口(22.5×2)	62.5					
	M-TSH-1245MF, DF						128×3	124×2		ALA-01/30A	吹出口(33.5×2)	62.5					
	M-TSH-655MF, DF						117×2	124×1		BLA-01/10A	吹出口(17.5×2)	62.5					
	M-TSH-855MF, DF						128×2	117×1		ALA-21/15A	吹出口(22.5×2)	62.5					
	M-TSH-1255MF, DF	9.53	19.05				128×3	124×2		ALA-01/30A	吹出口(33.5×2)	62.5					MS-D
精肉・鮮魚用	M-TSM-655MF, DF						117×2	124×1		BLA-11/6A	吹出口(17.5×2)		三相 800				
	M-TSM-855MF, DF						128×2	117×1		ALA-21/15A	吹出口(22.5×2)		三相 1070				
	M-TSM-1255MF, DF			ATB-M304		LY-4F	128×3	124×2		ALA-01/30A	吹出口(33.5×2)		三相 1600	500			
	M-TSM-665LF, CF						117×2	826×1		BLA-01/10A	吹出口(17.5×2)		三相 800				
	M-TSM-865LF, CF						128×2	117×1		ALA-21/15A	吹出口(22.5×2)		三相 1070				
	M-TSM-1265LF, CF						128×3	124×2		ALA-01/30A	吹出口(33.5×2)		三相 1600				

M-RFシリーズ

用途	形名	冷媒配管		温度開閉器 <霜取終了>	補助 継電器	電磁 接点器	庫内用送風機及び羽根		強光灯 庫外庫内兼	スイッチ<照明灯>		防露ヒータ 単相100V	Uベント ヒータ 単相100V	電熱器 <霜取> 200V	電熱器 <霜取補助> 単相<200V>	ダクトヒータ 単相200V	マイコン コントローラ AC100V
		入口径 <mm>	出口径 <mm>				電動機 AC100V	羽根NO×個数		CA用	GA用						
日記・乳生品用	M-RSH-645MF, DF						124×2	124×1		BLA-01/10A	吹出口(17.5×2)	62.5					
	M-RSH-845MF, DF						117×2	124×1		ALA-21/15A	吹出口(22.5×2)	62.5					
	M-RSH-1245MF, DF						128×3	124×2		ALA-01/30A	吹出口(33.5×2)	62.5					
	M-RSH-655MF, DF						124×2	826×1		BLA-01/10A	吹出口(17.5×2)	62.5					
	M-RSH-855MF, DF						117×2	124×1		ALA-21/15A	吹出口(22.5×2)	62.5					
	M-RSH-1255MF, DF	9.53	19.05				128×3	124×2		ALA-01/30A	吹出口(33.5×2)	62.5					MS-D
精肉・鮮魚用	M-RSM-655MF, DF						117×2	124×1		BLA-11/6A	吹出口(17.5×2)		三相 800				
	M-RSM-855MF, DF						128×2	117×1		ALA-21/15A	吹出口(22.5×2)		三相 1070				
	M-RSM-1255MF, DF			ATB-M304		LY-4F	128×3	124×2		ALA-01/30A	吹出口(33.5×2)		三相 1600	500			
	M-RSM-665LF, CF						117×2	826×1		BLA-01/10A	吹出口(17.5×2)		三相 800				
	M-RSM-865LF, CF						117×2	117×1		ALA-21/15A	吹出口(22.5×2)		三相 1070				
	M-RSM-1265LF, CF						128×3	124×2		ALA-01/30A	吹出口(33.5×2)		三相 1600				

1. 強光灯のハイテラ白色はハイテラックス白色強光灯 (FL40SW-SDL, FL20W-SDL) を示します。
2. グロースタータは、40W強光灯にはFC-4P, 20W強光灯にはFC-1Pを使用しております。
3. 温度開閉器 (霜取終了) はサキノ宮(株)製の形名です。(COLD+5°C, WARM+20°C)
4. 補助継電器及び電磁接点器は立石電器製バイパワレレーの形名でケース上面取り付け形を使用。
5. スイッチはニューオート(株)製液形スイッチの形名です。
6. M-TSH, RSHタイプは、Uベントヒータ(100V, 62.5W, 0.625A)がデフロスト中のみ通電されます。

### 3.1.3 ローテーションデフロストケース

#### 目 次

(1) 仕 様	494
(2) 外形寸法図	496
(3) 電気系統図	498
(4) 所要冷凍能力と電気容量	499
(5) 注意事項	500
(6) 付属機器一覧表	502



# ローテーションデフロストケース

## (1)仕様

### (a)TFシリーズ

項目		形式 形名		精肉・鮮魚用									
				多段ケース 棚3段		多段ケース 棚4段		多段ケース 棚3段		多段ケース 棚4段		多段ケース 棚5段	
				R-TSM-65LF		R-TSM-65MF		R-TSM-55LF		R-TSM-55MF		R-TSM-55NF	
				R-TSM-65CF※		R-TSM-65DF※		R-TSM-55CF※		R-TSM-55DF※		R-TSM-55EF※	
				6	8	6	8	6	8	6	8	6	8
使用温度		℃		-2~2									
電源				単相100V 50/60Hz									
キヤビネット	外形寸法	高さ	mm	1,850									
		巾	mm	1,830	2,440	1,830	2,440	1,830	2,440	1,830	2,440	1,830	2,440
		奥行	mm	1,050									
	有効内容積	ℓ	1,350	1,800	1,350	1,800	1,460	1,940	1,460	1,940	1,460	1,940	
	陳列面積	m <sup>2</sup>	3.91	5.21	4.73	6.31	3.91	5.21	4.73	6.31	5.55	7.41	
	外装		高級表面処理鋼板アクリル焼付塗装及び高級ステンレスロール成形品										
	内装		高級表面処理鋼板アクリル焼付塗装及び粉体塗装										
冷却室		FRP<ガラス繊維強化プラスチック>成形品											
断熱材		ポリウレタン注入発泡											
吸込口		高級ステンレス鋼板											
照明灯		ハイデラックス白色蛍光ランプ<保護管付>											
<蛍光灯>	W×個	20×2 32×6 40×2	40×10	30×2 32×6 40×2	40×12	20×2 32×6 40×2	40×10	20×2 32×8 40×2	40×12	20×2 32×10 42×2	40×14		
電気 50/60Hz 入力	単相 100V	照明	W<A>	386<6.7>	510<9.5>	464<8.0>	612<11.4>	386<6.7>	510<9.5>	464<8.0>	612<11.4>	542<9.4>	714<13.3>
		防露電熱器	W<A>	34<0.3>	45<0.5>	34<0.3>	45<0.5>	34<0.3>	45<0.5>	34<0.3>	45<0.5>	34<0.3>	45<0.5>
		庫内送風機	W<A>	93/99<0.93/0.99>									
		電磁井	W<A>	35/30<0.35/0.30>									
所要冷凍能力	25℃-60%	kcal/h	1,950	2,590	1,950	2,590	2,145	2,850	2,145	2,850	2,145	2,850	
	27℃-60%		2,185	2,915	2,185	2,915	2,445	3,250	2,445	3,250	2,445	3,250	
冷却器		クロスフィン<強制通風式>											
種類<蒸発温度>		R22<-10℃>											
制御方式		温度式自動膨張弁<外均式>											
配管寸法	冷却器入口管	mm	9.53										
	冷却器出口管	mm	19.05										
	ドレン配管	mm	φ40内×φ48外										
除霜方式		ローテーションデフロスト方式											
電源接続方式		端子盤接続方式											
製品重量	kg	285	352	297	368	281	347	293	363	305	379		
掲載	外形寸法図	頁	496										
	電気系統図	頁	498										
	能力表	頁	499										

(b) RFシリーズ

項目		形式 形名		精肉・鮮魚用									
				多段ケース 棚3段		多段ケース 棚4段		多段ケース 棚3段		多段ケース 棚4段		多段ケース 棚5段	
				R-RSM-65LF		R-RSM-65MF		R-RSM-55LF		R-RSM-55MF		R-RSM-55NF	
				R-RSM-65CF※		R-RSM-65DF※		R-RSM-55CF※		R-RSM-55DF※		R-RSM-55EF※	
				6	8	6	8	6	8	6	8	6	8
使用温度		℃		-2~2									
電源				単相100V 50/60Hz									
キャビネット	外形寸法	高さ	mm	1,850									
		巾	mm	1,830	2,440	1,830	2,440	1,830	2,440	1,830	2,440	1,830	2,440
		奥行	mm	900									
	有効内容積	ℓ	1,040	1,380	1,040	1,380	1,120	1,490	1,120	1,490	1,120	1,490	
	陳列面積	m <sup>2</sup>	2.99	3.99	3.67	4.89	2.99	3.99	3.67	4.89	4.35	5.79	
	外装		高級表面処理鋼板アクリル焼付塗装及び高級ステンレスロール成形品										
	内装		高級表面処理鋼板アクリル焼付塗装及び粉体塗装										
	冷却室		FRP<ガラス繊維強化プラスチック>成形品										
	断熱材		ポリウレタン注入発泡										
	吸込口		高級ステンレス鋼板										
照明灯 <蛍光灯>		ハイデラックス白色蛍光ランプ<保護管付>											
電気容量 50 60Hz入力値	単相 100V	照明	W<A>	20×1 32×6 40×2	40×10	20×2 32×8 40×2	40×12	20×2 32×6 40×2	40×10	20×2 32×8 40×2	40×12	20×2 32×8 40×2	40×14
		防露電熱器	W<A>	386<6.7>	510<9.5>	464<8.0>	612<11.4>	386<6.7>	510<9.5>	464<8.0>	612<11.4>	542<9.4>	714<13.3>
		庫内送風機	W<A>	34<0.3>	45<0.5>	34<0.3>	45<0.5>	34<0.3>	45<0.5>	34<0.3>	45<0.5>	34<0.3>	45<0.5>
		電磁井	W<A>	93/99<0.93/0.99>									
所要冷凍能力	25℃-60%	kcal/h	1,950	2,590	1,950	2,590	2,145	2,850	2,145	2,850	2,145	2,850	
	27℃-60%		2,185	2,915	2,185	2,915	2,445	3,250	2,445	3,250	2,445	3,250	
冷却器		クロスフィン<強制通風式>											
種類<蒸発温度>		R22<-10℃>											
制御方式		温度式自動膨張弁<外均式>											
配管寸法	冷却器入口管	mm	9.53										
	冷却器出口管	mm	19.05										
	ドレン配管	mm	φ40内×φ48外<硬塩ビ管>										
除霜方式		ローテーションデフロスト方式											
電源接続方式		端子盤接続方式											
製品重量	kg	285	352	297	368	281	347	293	363	305	379		
掲載	外形寸法図	頁	497										
載	電気系統図	頁	498										
頁	能力表	頁	499										

ローテーション  
デフロストケース

仕様

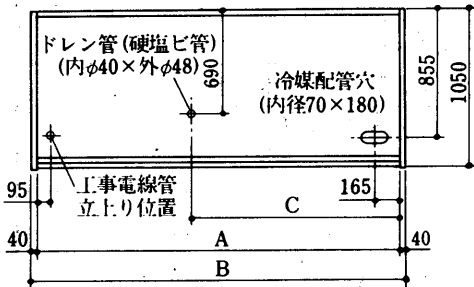
# R-TSM-55・65

## (2)外形寸法図

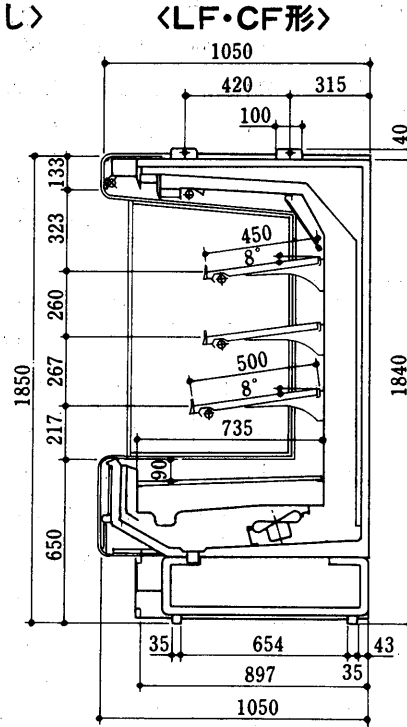
R-TSM-665LF・865LF形  
 R-TSM-665CF・865CF形<鏡なし>  
 R-TSM-665MF・865MF形  
 R-TSM-665DF・865DF形<鏡なし>

変化寸法表

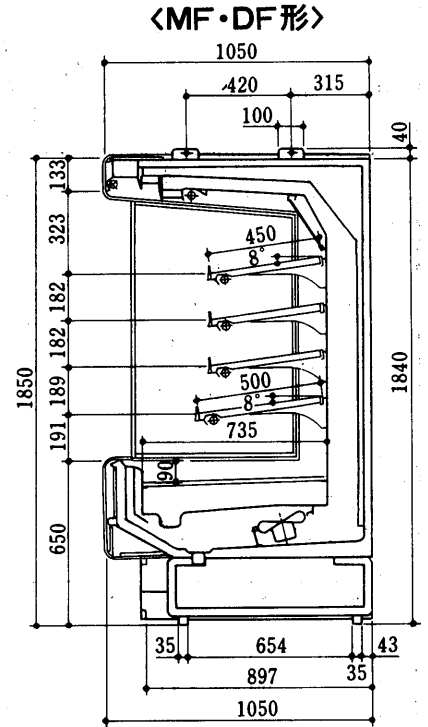
形名	項目	A	B	C
R-RSM-665		1,830	1,910	1,095
R-RSM-865		2,440	2,520	1,400



平面図



側面図



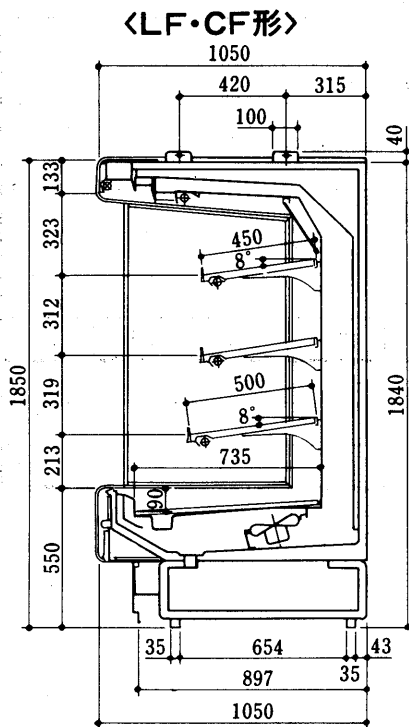
側面図

R-TSM-655LF・855LF形  
 R-TSM-655CF・855CF形<鏡なし>  
 R-TSM-655MF・855MF形  
 R-TSM-655DF・855DF形<鏡なし>  
 R-TSM-655NF・855NF形  
 R-TSM-655EF・855EF形<鏡なし>

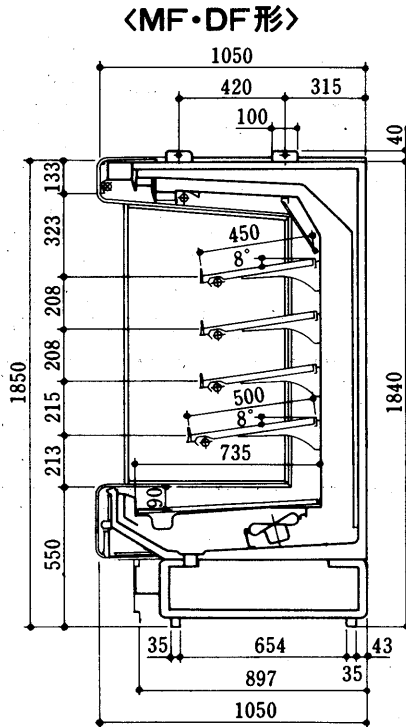
変化寸法表

形名	項目	A	B	C
R-RSM-655		1,830	1,910	1,095
R-RSM-855		2,440	2,520	1,400

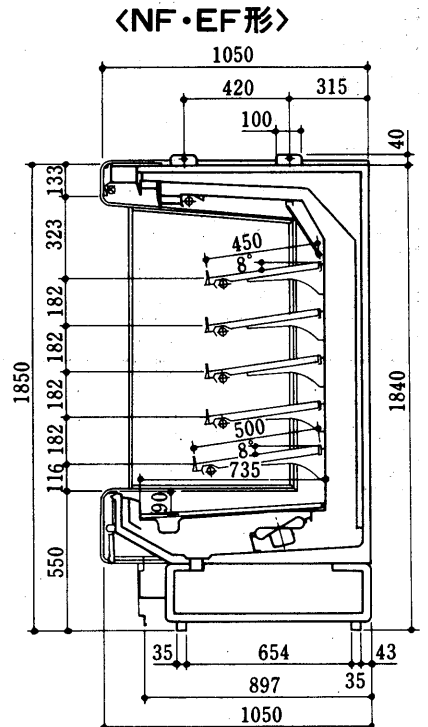
●平面図はR-RSM-65F形をご参照下さい。



側面図



側面図

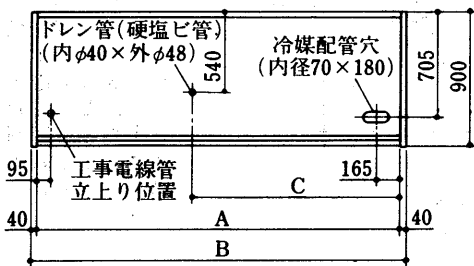


側面図

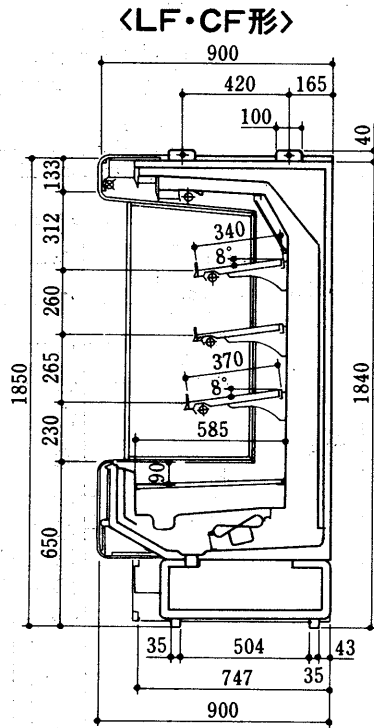
R-RSM-665LF・865LF形  
 R-RSM-665CF・865CF形<鏡なし>  
 R-RSM-665MF・865MF形  
 R-RSM-665DF・865DF形<鏡なし>

変化寸法表

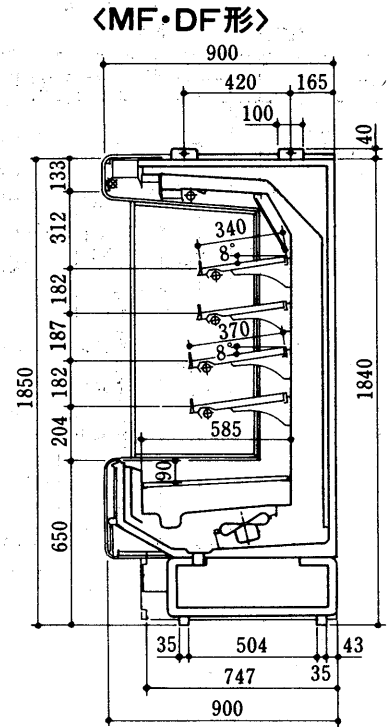
形名	項目	A	B	C
R-TSM-665		1,830	1,910	1,095
R-TSM-865		2,440	2,520	1,400



平面図



側面図



側面図

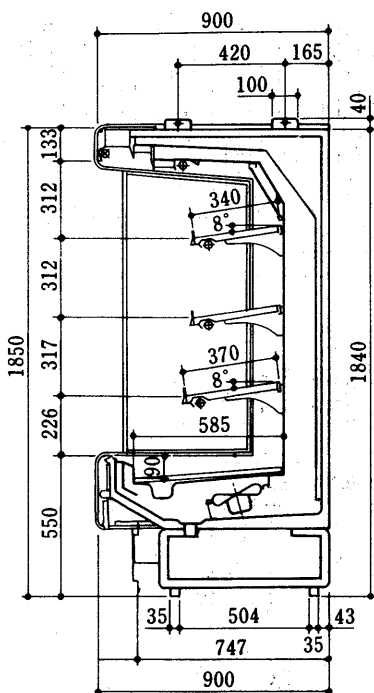
R-RSM-655LF・855LF形  
 R-RSM-655CF・855CF形<鏡なし>  
 R-RSM-655MF・855MF形  
 R-RSM-655DF・855DF形<鏡なし>  
 R-RSM-655NF・855NF形  
 R-RSM-655EF・855EF形<鏡なし>

変化寸法表

形名	項目	A	B	C
R-TSM-655		1,830	1,910	1,095
R-TSM-855		2,440	2,520	1,400

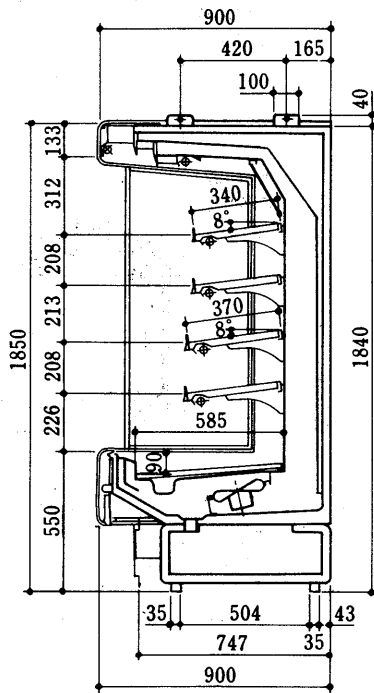
●平面図はR-TSM-655F形をご参照下さい。

<LF・CF形>



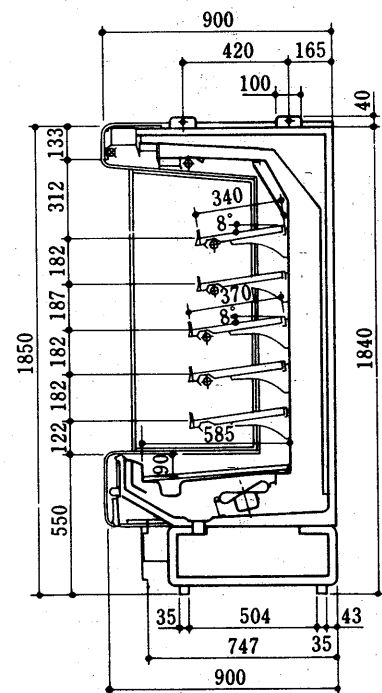
側面図

<MF・DF形>



側面図

<NF・EF形>



側面図

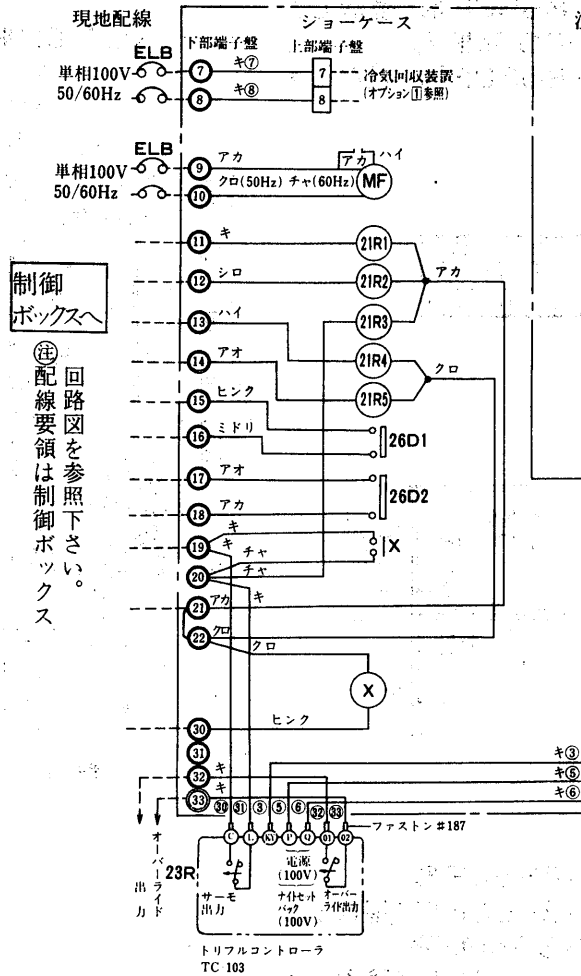
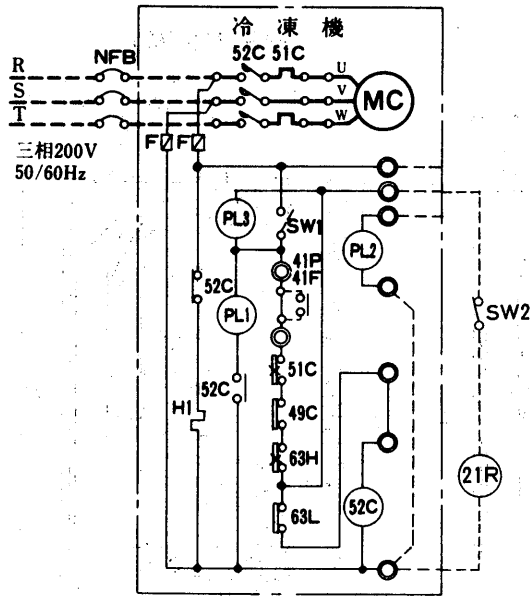
ローテーション  
テフロストケース

外形

(3)電気系統図

R-TSM・RSM-F形

➡電気特性はP499に掲載。

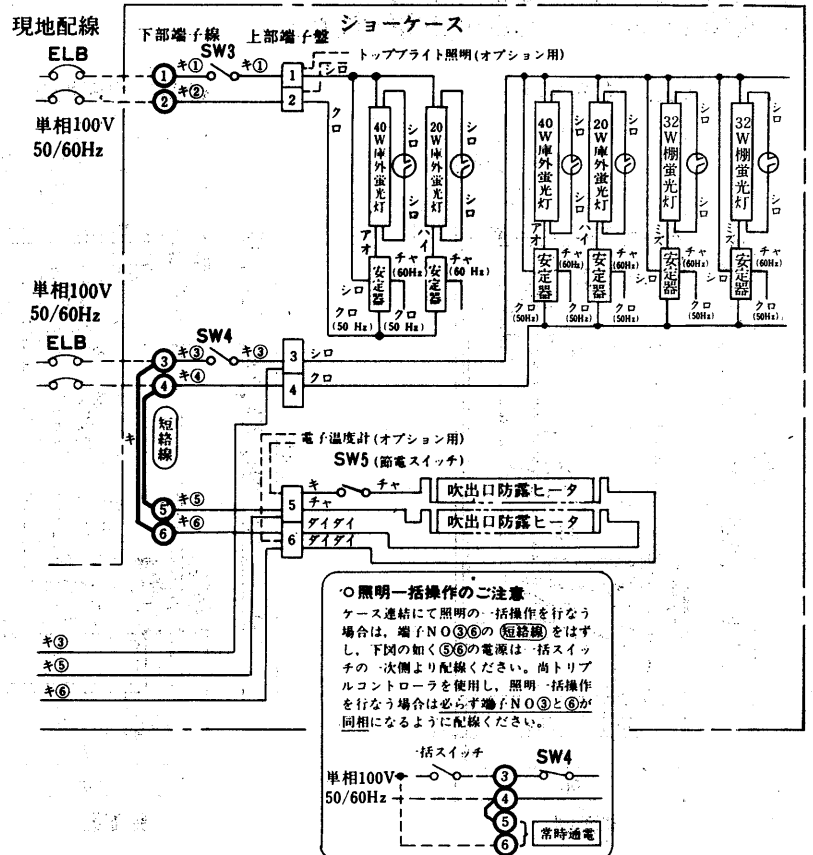


- 注 1: ショーケースの枠外の機器は現地手配となります。
2. ---線は現地配線となります。
3. ◎はショーケース点検蓋内端子盤を示します。(下部端子盤)
4. ○は線番を示します。
5. □はショーケース蛍光灯カバー内端子盤を示します。(上部端子盤)
6. 蛍光灯は6尺ケースには(40W+20W) 32W, 8尺ケースには40Wを使用しております。
7. SW5は節電スイッチになっておりますので、周囲条件により結露する場合に通电してください。

制御ボックスへ  
回路図を参照下さい。  
配線要領は制御ボックス

記号説明

記号	名称
MC	圧縮機用電動機
52C	電磁接触器<圧縮機>
51C	熱動過電流継電器
49C	温度開閉器
PL1	表示灯<運転>
PL2	表示灯<霜取>
PL3	表示灯<異常>
H1	電熱器<クランクケース>
63H	圧力開閉器<高压>
63L	圧力開閉器<低压>
F	ヒューズ
SW1	スイッチ<始動-停止>
SW2	スイッチ<ポンプダウン>
41P	外部インターロック<継電器><ポンプ>
41F	外部インターロック<継電器><ファン>
NFB	ノーヒューズブレーカ
21R	電磁弁<主液管>
21R1~21R3	電磁弁<液管>
21R4, R5	電磁弁<出口>
23R	温度調節器<トリプルコントローラ>
ELB	漏電ブレーカ
MF	送風機用電動機
SW3	スイッチ<庫外照明>
SW4	スイッチ<庫内照明>
SW5	スイッチ<防露ヒータ>
26D1, 2	温度開閉器<除霜終了>
X	補助継電器<温調>



○照明一括操作のご注意  
ケース連結にて照明の一括操作を行なう場合は、端子N0◎⑤の短絡線をはずし、下図の如く◎⑥の電源は一括スイッチの次側より配線ください。尚トリプルコントローラを使用し、照明一括操作を行なう場合は必ず端子N0◎⑤と◎⑥が同相になるように配線ください。

一括スイッチ SW4  
単相100V 50/60Hz  
常時通電

(4) 所要冷凍能力・電気容量

(a) <TF・RFシリーズ>

シリーズ	用途	形名	棚段数	使用温度 <蒸発温度> 冷媒	所要冷凍能力		単相 100V				三相200V									
					<kcal/h>	25°C60%	27°C60%	照 明		防露ヒータ		ファン<50/60Hz>		電磁弁<50/60Hz>		デフロスタ				
								W	A	W	A	W	A	W	A	W	A	W	A	
TFシリーズ	精肉・鮮魚用	R-TSM-665LF・CF	3	-2 ~ 2°C <-10> R22	1,950	2,185	380	6.6	34	0.3										
		R-TSM-865LF・CF	4		2,590	2,915	510	9.5	45	0.5										
		R-TSM-665MF・DF	4		1,950	2,185	456	7.9	34	0.3										
		R-TSM-865MF・DF	4		2,590	2,915	612	11.4	45	0.5										
		R-TSM-655LF・CF	3		2,145	2,445	380	6.6	34	0.3										
		R-TSM-855LF・CF	4		2,850	3,250	510	9.5	45	0.5										
		R-TSM-655MF・DF	4		2,145	2,445	456	7.9	34	0.3										
		R-TSM-855MF・DF	4		2,850	3,250	612	11.4	45	0.5										
		R-TSM-655NF・EF	5		2,145	2,445	532	9.2	34	0.3										
		R-TSM-855NF・EF	5		2,850	3,250	714	13.3	45	0.5										
RFシリーズ	魚用	R-RSM-665LF・CF	3	-2 ~ 2°C <-10> R22	1,950	2,185	380	6.6	34	0.3										
		R-RSM-865LF・CF	4		2,590	2,915	510	9.5	45	0.5										
		R-RSM-665MF・DF	4		1,950	2,185	456	7.9	34	0.3										
		R-RSM-865MF・DF	4		2,590	2,915	612	11.4	45	0.5										
		R-RSM-655LF・CF	3		2,145	2,445	380	6.6	34	0.3										
		R-RSM-855LF・CF	4		2,850	3,250	510	9.5	45	0.5										
		R-RSM-655MF・DF	4		2,145	2,445	456	7.9	34	0.3										
		R-RSM-855MF・DF	4		2,850	3,250	612	11.4	45	0.5										
		R-RSM-655NF・EF	5		2,145	2,445	532	9.2	34	0.3										
		R-RSM-855NF・EF	5		2,850	3,250	714	13.3	45	0.5										

注1. 電気容量は左数値50Hz、右数値60Hzです。  
 注2. 周囲条件は乾球温度25°C及び27°C、相対湿度60%で周囲風速0.2m/sec以下。  
 注3. 所要冷凍能力は配管損失等による能力低下は含んでいません。  
 (但し、ケース内電磁弁の損失は含んでおります。)

ローテーション  
デフロストケース

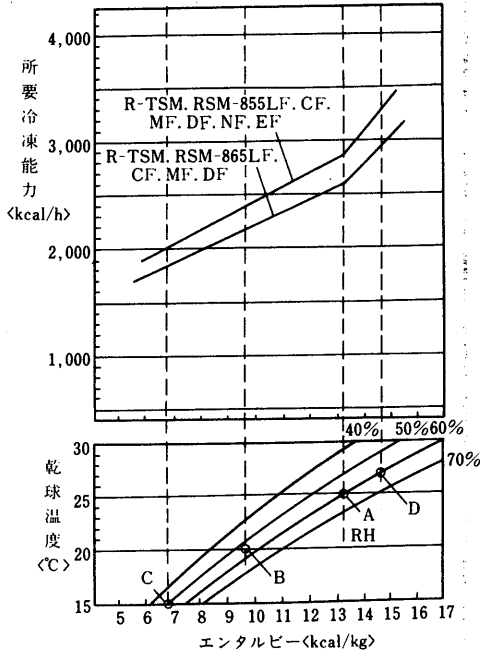
資料

# ローテーションデフロストケース

## (b) ショーケースの負荷変動

オープンショーケースの周囲温度及び湿度による負荷変動<風速0.2M/S以下>

### R-TSM・RSM形



※ 6尺ケースは左表×0.75で求めて下さい。  
 (注) A点は夏季条件25℃、RH60%を示す。  
 B点は中間季条件20℃、RH55%を示す。  
 C点は冬季条件15℃、RH50%を示す。  
 D点は盛夏季条件27℃RH60%を示す。

## (5) 注意事項

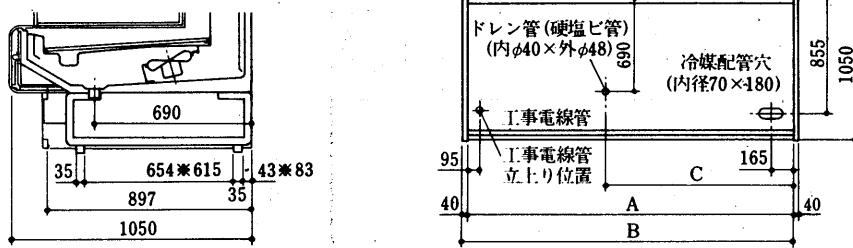
冷媒配管・排水<ドレン>及び電源位置図は下図の位置に基づき工事して下さい。

### 変化寸法表<mm>

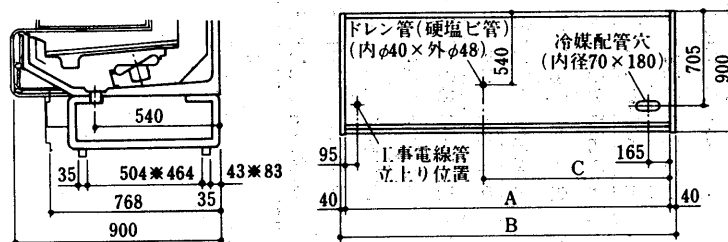
#### オープンショーケース

形名	項目	A	B	C	D
6尺		1,830	1,910	1,095	815
8尺		2,440	2,520	1,400	1,120

### (a) TFシリーズ……多段形 <R-TSM形>

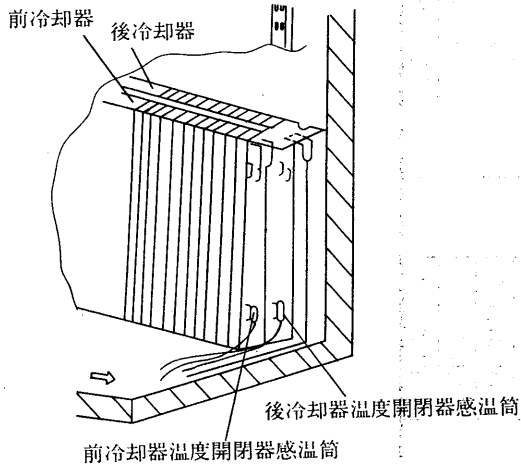


### (b) RFシリーズ……多段形 <R-RSM形>



〈ローテーションデフロスト〉

温度開閉器〈霜取終了〉について



- a 温度開閉器は工場出荷時、C 共通-L 冷房端子に結線し温度セット済み。
- b 温度開閉器本体は点検蓋内、右下部に取付けられています。  
セット温度は +3℃
- c 温度開閉器感温部は、左図のように冷却器下部Uベンド間に取付けられています。



(6) 付属機器一覧表

ローテーションデフロスターケース<TF・RFシリーズ>

シリーズ	用途	形名	冷媒配管		温度 開閉器 (霜取終了)	電磁弁 AC100V	庫内用送風機及び羽根		蛍光灯 庫外庫 内 棚	スイッチ<照明灯>		防露ヒータ 単相100V	電熱器	ダクト ヒータ	膨張弁	
			入口 <mm>	出口 <mm>			電動機 AC100V	羽根NO×個数		CA用	GA用					庫外用
TFシリーズ	精肉	R-TSM-665LF・CF						124×3			BLA-01/10A	吹出口<17.5×2>			TE×2-0.5×2	
		R-TSM-865LF・CF						128×3			ALA-21/15A	吹出口<22.5×2>			TE×2-0.8×2	
		R-TSM-665MF・DF						124×3			BLA-01/10A	吹出口<17.5×2>			TE×2-0.5×2	
		R-TSM-865MF・DF						128×3			ALA-21/15A	吹出口<22.5×2>			TE×2-0.8×2	
		R-TSM-655LF・CF						124×3			BLA-01/10A	吹出口<17.5×2>			TE×2-0.5×2	
		R-TSM-855LF・CF						128×3			ALA-21/15A	吹出口<22.5×2>			TE×2-0.8×2	
		R-TSM-655MF・DF						124×3			BLA-01/10A	吹出口<17.5×2>			TE×2-0.5×2	
		R-TSM-855MF・DF						128×3			ALA-21/15A	吹出口<22.5×2>			TE×2-0.8×2	
		R-TSM-655NF・EF			BLS		BMSRY4 ×2		124×3			BLA-01/10A	吹出口<17.5×2>			TE×2-0.5×2
		R-TSM-855NF・EF			C1020L2 ×2		BASRY3 ×3		128×3			ALA-21/15A	吹出口<22.5×2>			TE×2-0.8×2
RFシリーズ	魚用	R-RSM-665LF・CF	9.53	19.05				124×3			BLA-11/6A	吹出口<17.5×2>			TE×2-0.5×2	
		R-RSM-865LF・CF						128×3			ALA-21/15A	吹出口<22.5×2>			TE×2-0.8×2	
		R-RSM-665MF・DF						124×3			BLA-01/10A	吹出口<17.5×2>			TE×2-0.5×2	
		R-RSM-865MF・DF						128×3			ALA-21/15A	吹出口<22.5×2>			TE×2-0.8×2	
		R-RSM-655LF・CF						124×3			BLA-01/10A	吹出口<17.5×2>			TE×2-0.5×2	
		R-RSM-855LF・CF						128×3			ALA-21/15A	吹出口<22.5×2>			TE×2-0.8×2	
		R-RSM-655MF・DF						124×3			BLA-01/10A	吹出口<17.5×2>			TE×2-0.5×2	
		R-RSM-855MF・DF						128×3			ALA-21/15A	吹出口<22.5×2>			TE×2-0.8×2	
		R-RSM-655NF・EF						124×3			BLA-01/10A	吹出口<17.5×2>			TE×2-0.5×2	
		R-RSM-855NF・EF						128×3			ALA-21/15A	吹出口<22.5×2>			TE×2-0.8×2	

注1. 蛍光灯の「ハイデララ白色」はハイデララックス白色蛍光灯<FL40SW-SDL, FL20SW-SDL, FL32SW-SDL>を示し保護管付です。

2. クロスタータは、40W蛍光灯にはF-G-4P、20W蛍光灯にはFG-1Pを使用しております。

3. 温度開閉器<霜取終了>はサギノ宮機製の形名です。

4. 電磁弁は不二工機製です。

5. スイッチはニューオート機製波形状スイッチの形名です。

6. 高力率コンデンサ付の照明灯スイッチは、庫外・庫内用ともALA-01<30A>となります。

7. 送風機CF-20B用のコンデンサはSH-M、4MF200VACです。

8. 膨張弁はクワンフォエ製です。

## 3.2 冷凍機内蔵形ショーケース

### 目 次

3.2.1 仕 様	504
(1) オープンショーケース〈連結タイプ〉水冷式	504
(2) オープンショーケース〈連結タイプ〉空冷式	506
(3) オープンショーケース〈スポットタイプ〉空冷式	509
(4) リーチインショーケース〈ボックスタイプ〉空冷式	511
3.2.2 外形寸法図	514
3.2.3 電気系統図	527
3.2.4 注意事項	547
3.2.5 電気特性	553
(1) オープンショーケース〈連結タイプ〉水冷式	553
(2) オープンショーケース〈連結タイプ〉空冷式	554
(3) オープンショーケース〈スポットタイプ〉空冷式	556
(4) リーチインショーケース〈ボックスタイプ〉空冷式	557
3.2.6 付属部品オプション一覧表	559
3.2.7 冷媒配管系統図	560

# 冷凍機内蔵形ショーケース

## 3.2.1 仕様

### (1)オープンショーケース<連結タイプ>水冷式

項目		形式		多段ケース								
		形名		青果用			日配・乳製品用			精肉・鮮魚用		
		ESP			ESH			ESM				
		455WF	655WF	855WF	455WF	655WF	855WF	455WF	655WF	855WF		
使用温度		7~13			2~8			-2~2				
電源		単相100V 及び三相200V 50/60Hz										
キャビネット	外形寸法	高さ	1850									
		幅	1220	1830	2440	1220	1830	2440	1220	1830	2440	
		奥行	900									
	側板(幅)	40×2										
	有効内容積	ℓ	725	1090	1450	760	1140	1520	745	1120	1490	
	陳列面積	m <sup>2</sup>	1.6	2.4	3.2	2.5	3.8	5.0	2.1	3.1	4.1	
	外装	表面処理鋼板アクリル焼付塗装及びステンレスロール成形品										
内装	表面処理鋼板アクリル焼付塗装及びエポキシ粉体塗装											
断熱材	ウレタン注入発泡											
圧縮機	形式	全密閉ロータリー式										
機	称出力	W	450	500	700	600	700	900	900	1000	500+1000	
	電熱器 <クランクケース>	W	—									
冷媒	種類	R22										
	制御方式	温度式自動膨脹弁<内均式>										
冷却器	形式	クロスフィン<強制通風式>										
凝縮器	形式	二重管水冷式										
照明呼称<単相100V>	W×個	40×4	$\frac{(20+40) \times 2}{32 \times 4}$	40×8	40×6	$\frac{(20+40) \times 2}{32 \times 8}$	40×12	40×5	$\frac{(20+40) \times 2}{32 \times 6}$	40×10		
庫内送風機定格入力<単相100V>	W×個	31/40×1			31/40×3			31/40×1	31/40×3			
防露電熱器<単相100V>	W	20	34	45	20	34	45	20	34	45		
除霜電熱器<三相200V>	W×個	—										
凍結防止電熱器<単相200V>	W	—										
冷却水	32℃入口	水量	ℓ/min	4.0	6.5	7.0	6.5	8.0	9.5	6.5	8.0	11.0
		水頭損失	mAq	0.42	0.17	0.20	0.17	0.25	0.41	0.21	0.30	0.54
	20℃入口	水量	ℓ/min	2.0	3.0	3.5	3.5	4.0	5.0	3.0	4.0	5.5
		水頭損失	mAq	0.12	0.05	0.06	0.06	0.07	0.15	0.05	0.09	0.15
配寸管法	冷却水出入口	PT <おねじ>	3/4"									
	ドレン配管	mm	内φ40×外φ48<硬塩ビ管>									
温度制御	自動温度調節器											
除霜方式	オフサイクル方式						ホットガス方式					
電源コード	単相 <100V>	m	3 <プラグ付>									
	三相 <200V>	m	3 <4線式>									
高圧ガス取締法区分	不要											
冷凍保安責任者の選任	不要											
製品重量	kg	220	280	340	240	310	370	250	320	410		
掲載頁	外形寸法図	頁	514									
	電気系統図	頁	527						528			

- 注 1. 連結タイプは側板を付けた状態で奥行、高さは上記値より大きくなります。詳細は外形寸法図を参照してください。
2. 連結タイプの周囲条件は乾球温度27℃、相対湿度60%、周囲風速0.2m/S以下。
3. 単相200V機器は三相電源用にケース内で配線してあります。

ヒナ段ケース						平形片面ケース			平形片面ケース非冷棚	
日配・乳製品用			精肉・鮮魚用			精肉・鮮魚用	冷凍食品・アイスクリーム用			
EPH			EPM			EKM	EKJ			
555WF	655WF	855WF	555WF	655WF	855WF	665WSF	482WSF	682WSF	482WBF	682WBF
2~8			-2~2			-22~-20				
単相100V 及び三相200V 50/60Hz										
1200						820	890		1850	
1420	1830	2440	1420	1830	2440	1830	1220	1830	1220	1830
900										
40×2										
330	430	570	330	430	570	200	171	256	171	256
1.3	1.6	2.2	1.3	1.6	2.2	1.3	0.7	1.0	1.5	2.3
表面処理鋼板アクリル焼付塗装及びステンレスロール成形品										
表面処理鋼板アクリル焼付塗装及びエポキシ粉体塗装						表面処理鋼板アクリル焼付塗装				
ウレタン注入発泡										
全密閉ロータリー式						全密閉形				
900	900	1000	900	900	1000	600	1100	1500	1100	1500
R 22						R 12	R 502			
温度式自動膨脹弁<内均式>										
クロスフィン<強制通風式>										
二重管水冷式										
40×2	$\frac{(20+40) \times 1}{32 \times 2}$	40×4	40×2	$\frac{(20+40) \times 1}{32 \times 2}$	40×4	—		40×3	$\frac{(20+40) \times 1}{32 \times 4}$	
31/40×1		31/40×2	31/40×1		31/40×2	31/40×1	31/25×1			
14	17	23	14	17	23	34	76	120	76	120
—							1150	2020	1150	2020
5.0	5.5	7.5	5.0	5.5	7.5	4.0	4.0	6.5	4.0	6.5
0.13	0.16	0.27	0.13	0.16	0.27	0.42	0.09	0.21	0.09	0.21
2.5	3.0	4.0	2.5	3.0	4.0	2.0	1.5	2.0	1.5	2.0
0.04	0.05	0.09	0.04	0.05	0.09	0.12	0.02	0.03	0.02	0.03
3/4"										
内φ40×外φ48<硬塩ビ管>										
自動温度調節器										
オフサイクル方式			ホットガス方式				電熱器方式			
3 <プラグ付>										
3 <4線式>										
不要										
不要										
170	200	260	170	200	260	170	140	170	205	250
515						516	517			
529						530	531			

内蔵形  
ショーケース  
仕様

- 注 1. 連結タイプは側板を付けた状態で奥行、高さは上記値より大きくなります。詳細は外形寸法図を参照してください。
2. 連結タイプの周囲条件は乾球温度27℃、相対湿度60%、周囲風速0.2m/S以下。
3. 単相200V機器は三相電源用にケース内で配線してあります。

# 冷凍機内蔵形ショーケース

## (2)-1 オープンショーケース<連結タイプ>空冷式

項目	形式		多段ケース									
	形名		青果用			日配・乳製品用			精肉・鮮魚用			
			ESP			ESH			ESM			
			455AF	655AF	855AF	455AF	655AF	855AF	455AF	655AF	855AF	
使用温度	℃		7~13			2~8			-2~2			
電源			単相100V 及び三相200V 50/60Hz									
キャビネット	外形寸法	高さ	mm									
		幅	mm	1220	1830	1450	1220	1830	2440	1220	1830	2440
		奥行	mm	900								
		側板<幅>	mm×個	40×2								
	有効内容積	ℓ	725	1090	1450	760	1140	1520	745	1120	1490	
	陳列面積	m <sup>2</sup>	1.6	2.4	3.2	2.5	3.8	5.0	2.1	3.1	4.1	
	外装	表面処理鋼板アクリル焼付塗装及びステンレスロール成形品										
	内装	表面処理鋼板アクリル焼付塗装及びエポキシ粉体塗装										
断熱材	ウレタン注入発泡											
圧縮機	形式	全密閉ロータリー式										
電機	称呼出力	W	450	500	700	600	700	900	900	1000	500+1000	
	電熱器<クランクケース>	W	—									
冷媒	種類	R22										
冷却器	形式	温度式自動膨張弁<内均式>										
凝縮器	形式	クロスフィン<強制通風式>										
照明	呼称<単相100V>	W×個	40×4	$(20+40) \times 2 / 32 \times 4$	40×8	40×6	$(20+40) \times 2 / 32 \times 8$	40×12	40×5	$(20+40) \times 2 / 32 \times 6$	40×10	
庫内送風機	定格入力<単相100V>	W×個	31/40×1			31/40×3			31/40×1	31/40×3		
凝縮器用送風機	定格入力<単相200V>	W×個	31/34×1	31/34×2		31/34×1	31/34×2			31/34×3		
防露電熱器	<単相100V>	W	20	34	45	20	34	45	20	34	45	
除霜電熱器	<三相200V>	W×個	—									
凍結防止電熱器	<単相200V>	W	—									
温度制御	自動温度調節器											
除霜方式	オフサイクル方式							ホットガス方式				
電源コード	単相<100V>	m	3 <プラグ付>									
	三相<200V>	m	3 <4線式>									
高圧ガス取締法区分	不要											
冷凍保安責任者の選任	不要											
製品重量	kg	220	290	350	240	320	380	250	330	410		
掲載頁	外形寸法図	頁	514									
	電気系統図	頁	527						528			

注 1. 連結タイプは側板を付けた状態で奥行、高さは上記値より大きくなります。詳細は外形寸法図を参照してください。

2. 連結タイプの周囲条件は乾球温度27℃、相対湿度60%、周囲風速0.2m/S以下。

3. 単相200V機器は三相電源用にケース内で配線してあります。

ヒナ段ケース						ポリウムアップケース		平形片面ケース		
日配・乳製品用			精肉・鮮魚用			青果用		精肉・鮮魚用	冷凍食品・アイスクリーム用	
EPH			EPM			EVP		EKM	EKJ	
555AF	655AF	855AF	555AF	655AF	855AF	665AF	865AF	665ASF	482ASF	682ASF
2~8			-2~2			7~13		-2~2	-22~-20	
単相100V 及び三相200V 50/60Hz										
1200						1850		820	890	
1420	1830	2440	1420	1830	2440	1830	2440	1830	1220	1830
900						1050		900		
40×2										
330	430	570	330	430	570	1250	1665	200	171	256
1.3	1.6	2.2	1.3	1.6	2.2	3.1	4.1	1.3	0.7	1.0
表面処理鋼板アクリル焼付塗装及びステンレスロール成形品										
表面処理鋼板アクリル焼付塗装及びエポキシ粉体塗装								表面処理鋼板アクリル焼付塗装		
ウレタン注入発泡										
全密閉ロータリー式								全密閉形		
900	900	1000	900	900	1000	700	900	600	1100	1500
R22								R12	R502	
温度式自動膨脹弁<内均式>										
クロスフィン<強制通風式>										
クロスフィン<強制通風式>										
40×2	$\frac{(20+40) \times 1}{32 \times 2}$	40×4	40×2	$\frac{(20+40) \times 1}{32 \times 2}$	40×4	$\frac{(20+40) \times 2}{32 \times 4}$	40×8	—		
31/40×1		31/40×2	31/40×1		31/40×2	31/40×1		31/40×1	31/25×1	
31/34×2		31/34×3	31/34×2		31/34×3	31/34×2		31/34×1	31/34×2	
14	17	23	14	17	23	34	45	34	76	120
—								1150	2020	
自動温度調節器										
オフサイクル方式			ホットガス方式			オフサイクル方式		ホットガス方式	電熱器方式	
3 <プラグ付>										
3 <4線式>										
不要										
不要										
170	210	270	170	210	270	270	330	170	140	170
515						516			517	
529					530			531		

- 注 1. 連結タイプは側板を付けた状態で奥行、高さは上記値より大きくなります。詳細は外形寸法図を参照してください。
2. 連結タイプの周囲条件は乾球温度27℃、相対湿度60%、周囲風速0.2m/S以下。
3. 単相200V機器は三相電源用にケース内で配線してあります。

シ内  
ヨ  
ー  
ケ  
ー  
ス  
形  
  
仕  
様

# 冷凍機内蔵形ショーケース

## (2) 2 オープンショーケース(連結タイプ)空冷式

項目		形式		平形片面ケース非冷棚	平形両面ケース	デュアルケース	多段ケース							
		形名		冷凍食品・アイスクリーム用	日記乳製品用	冷凍食品・アイスクリーム用		青果用		日記・乳製品用		精肉鮮魚用		
				EKJ	ERH	ERJ	ECJ		BSP		BSH		BSM	
				482ABF	682ABF	687ARF	687ARF	665ASF	865ASF	453AA	653AA	453AA	653AA	453AA
使用温度	℃			-22~-20	2~8	-22~-20		7~13		2~8		-2~2		
電源	単相100V及び三相200V 50/60Hz													
キャビネット	外形寸法	本体	高さ	mm	1850		870		1900		1850			
			幅	mm	1220	1830		1830	2440	1220	1830	1220	1830	1220
			奥行	mm	900		1200		900		750			
		側板<幅>	mm×個	40×2										
	有効内容積	ℓ	171	256	413		320/256	426/342	639	958	659	988	659	
	陳列面積	m <sup>2</sup>	1.5	2.3	1.7		1.0/1.0	1.4/1.4	1.9	2.8	2.3	3.4	2.3	
	外装	表面処理鋼板アクリル焼付塗装及びステンレスロール成形品												
内装	表面処理鋼板アクリル焼付塗装													
断熱材	ウレタン注入発泡													
圧縮機	形式	全密閉形		全密閉ロータリー式	全密閉形	全密閉形		全密閉形<ロータリー>						
	称呼出力	W	1100	1500	500	1500	1100/1100	1100/1500	700	900	700	900	1000	
冷媒	種類	R502		R12	R502			R22						
	制御方式	温度式自動膨脹弁<内均式>												
冷却器形式	クロスフィン<強制通風式>													
凝縮器形式	クロスフィン<強制通風式>													
照明呼称<単相100V>	W×個	40×3	(20+40)×1 32×4	—		20×5 40×1	20×5 40×2	40×5	(20+40)×2 32×6	40×6	(20+40)×2 32×8	40×6		
庫内送風機定格入力<単相100V>	W×個	31/25×1		31/40×2		11/11×2 31/25×1	11/11×3 31/25×2	38×2 <単相200V>	38×2 <単相200V>	38×2 <単相200V>	38×2 <単相200V>	38×2 <単相200V>		
凝縮器用送風機定格入力<単相200V>	W×個	31/34×2		31/34×1	31/34×2	31/34×3	31/34×4	34×2	34×3	34×2	34×3	34×2		
防露電熱器<単相100V>	W	76	120	34	68	666	851	26	38	26	38	26		
除霜電熱器<三相200V>	W	1150	2020	—		2420	4040	5300	—					
温度制御	自動温度調節器													
除霜方式	電熱器方式		オフサイクル方式	電熱器方式			オフサイクル方式			ホットガス方式				
電源コード	単相<100V>	m	3<プラグ付>											
	三相<200V>	m	3<4線式>											
高圧ガス取締法区分	不要													
冷凍保安責任者の選任	不要													
製品重量	kg	205	255	200	205	390	475	250	310	260	320	260		
掲載頁	外形寸法図	頁	517			518			519					
	電気系統図	頁	531		532	533	534	535						

- 注 1. 連結タイプは側板を付けた状態で奥行、高さは上記値より大きくなります。詳細は外形寸法図を参照してください。
2. 連結タイプの周囲条件は乾球温度27℃、相対湿度60%、周囲風速0.2m/S以下。
3. 単相200V機器は三相電源用にケース内で配線してあります。

(3) 1 オープンショーケース<スポットタイプ>空冷式

項目	形式		平形片面ケース								
	平形アラウンドケース		日配・乳製品用		精肉・鮮魚用		チルド食品用				
	精肉・鮮魚 日配・乳製品用		SKH		SKM		SKC				
	SRM		SKH		SKM		SKC				
形名		SRM	SKH		SKM		SKC				
項目		675SRA	478SRA	678SRA	478SRA	678SRA	678STA	478SRA			
使用温度	℃	-2~8	2~8		-2~2		-15~-5				
電源		単相100V 50/60Hz					単相100V 三相200V 50/60Hz	単相100V 50/60Hz			
キャビネット	外形寸法	本体	高さ	mm	750	850					
			幅	mm	1830	1200	1800	1200	1800	1200	
			奥行	mm	945	900					
		側板<幅>	mm×個	—							
	有効内容量	ℓ	232	197	303	197	303	197			
	陳列面積	m <sup>2</sup>	1.29	0.84	1.29	0.84	1.29	0.84			
	外装		表面処理鋼板アクリル焼付塗装及びステンレス鋼板								
	内装		表面処理鋼板アクリル焼付塗装及び塩ビ鋼板								
	断熱材		ウレタン注入発泡								
	圧縮機	形式	全密閉ロータリー式								
称 呼 出 力		W	単相100V 350			三相200V 350	単相100V 500				
冷媒	種類	R12									
	制御方式	毛細管									
冷却器形式		クロスフィン<強制通風式>									
凝縮器形式		クロスフィン<強制通風式>									
照 呼 称<単相100V>	W×個	—	20×1	40×1	20×1	40×1	32×1				
庫内送風機 定格入力	W×個	単相100V 31/40×1				単相200V 31/34×1	単相100V 31/40×1				
凝縮器送風機 定格入力	W×個	単相100V 25/29×1				単相200V 32/36×1	単相100V 25/29×1				
防露電熱器 <単相100V>	W	18	41	70	41	70	76				
除霜電熱器	W	単相100V 350	—		単相100V 250	単相100V 350	単相200V 350	単相100V 605			
温度制御		自動温度調節器									
除霜方式		電熱器方式	オフサイクル方式		電熱器方式						
電源コード	単相 <100V>	m	3<プラグ付>								
	三相 <200V>	m	—			3<4線式>	—				
高圧ガス取締法区分		不要									
冷凍保安責任者の選任		不要									
製品重量	kg	135	85	115	90	120	100				
掲載頁	外形寸法図	頁	520								
	電気系統図	頁	536			537					

注 1. スポットタイプの周囲条件は乾球温度30℃, <SRM-675SRAは27℃>相対湿度60%, 周囲風速0.2m/S以下。  
 2. 単相200V機器は三相電源用にケース内で配線してあります。

シ  
内  
ヨ  
ー  
ケ  
ー  
ス  
形  
  
仕  
様



# 冷凍機内蔵形ショーケース

## (3) 2 オプションショーケース<スポットタイプ>空冷式 オープン

項目		形式		多 段 ケ ー ス									
		形 名		日配・乳製品用					弁当・調理パン用				
				SAH					SAS				
		3I5STA	3I8STA	4I5STA	4I8STA	6I8STA	2I5SRA	3I3SRA	3I5SRA	3I8SRA	4I8SRA		
使用温度		℃	2~8					12~18					
電 源			単相100V及び三相200V 50/60					単相100V 50/60Hz					
キ ャ ビ ネ ッ ト	外 形 寸 法	本 高 さ	mm	1550	1850	1550	1850	1550	1350	1550	1850	1850	
			幅	mm	900		1200	1280	1890	800	900	900	900
		奥 行	mm	650		600	650		580				
		側 板<幅>	mm×個	—					—				
	有 効 内 容 積	ℓ	327	431	402	626	890	286	262	324	383	556	
	陳 列 面 積	m <sup>2</sup>	1.2	1.5	1.4	2.2	3.2	1.2	1.1	1.4	1.6	2.3	
	外 装		表面処理鋼板アクリル焼付塗装										
内 装		表面処理鋼板アクリル焼付塗装											
断 熱 材		ポリウレタン注入発泡											
圧 縮 機	形 式		全密閉形<ロータリー>					全密閉式					
	称 呼 出 力	W	600	700		1000		250	250	300	300	400	
	電 熱 器 <クランクケース>	W	—										
冷 媒	種 類		R22					R12					
	制 御 方 式		温度式自動膨張弁					毛細管					
冷 却 器 形 式		クロスフィン<強制通風式>											
凝 縮 器 形 式		クロスフィン<強制通風式>											
照 明 呼 称 <単相100V>	W×個	20×5	20×6	32×5	40×6	(20+40)×6	20×1						
庫内送風機定格入力 <単相200V>	W×個	34×1		32×2	34×2		単相100V38×1						
凝縮器用送風機定格入力 <単相200V>	W×個	32×2		34×2	32×3		単相100V39×1						
防 露 電 熱 器 <単相100V>	W	14		23	24	34	8			9			
除 霜 電 熱 器 <三相200V>	W	—											
凍 結 防 止 電 熱 器 <単相200V>	W	—											
温 度 制 御		自動温度調節器											
除 霜 方 式		オフサイクル方式					ノーフロスト						
電 源 コード	単 相 <100V>	m	3					4					
	三 相 <200V>	m	3					—					
高 圧 ガ ス 取 締 法 区 分		不要											
冷 凍 保 安 責 任 者 の 選 任		不要											
製 品 重 量	kg	165	190	200	255	330	120	110	125	140	165		
掲 載 頁	外 形 寸 法 図	頁	520	521			522						
	電 気 系 統 図	頁	538					539					

注 1. スポットタイプの周囲条件は乾球温度30℃, <SAH-4I5STAは27℃>相対湿度60%, 周囲風速0.2m/S以下。  
2. 単相200V機器は三相電源用にケース内で配線してあります。

(4)ー1 リーチインショーケース<ボックスタイプ>空冷式

項目		形式		<ボックスタイプ>空冷式リーチインケース									
		形名		乳加工食品用									
		GFH -214DRD	GFH -214DTD	GFH -424DRD	GFH -424DTD	GFH -424SRD	GFH -424STD	GFH -634DTD	GFH -624SRD	GFH -624STD	GFH -624SRD	GFH -624STD	
		単相用	三相用	単相用	三相用	単相用	三相用	三相用	三相用	単相用	三相用		
使用温度		℃		2~8									
電源		単相100V	三相200V	単相100V	三相200V	単相100V	三相200V	三相200V	三相200V	単相100V	三相200V		
キャビネット	外形寸法	高さ	mm	1,850									
		幅	mm	610	1,220				1,830				
		奥行	mm	655				695		655	695		
		側板<幅>	mm×個	—									
	有効内容積	ℓ	267		586				905				
	陳列面積	m <sup>2</sup>	1.34		2.9				4.5				
	外装		表面処理鋼板アクリル焼付塗装及び亜鉛メッキ鋼板										
	内装		塩ビ鋼板										
断熱材		ポリウレタン注入発泡											
圧縮機	形式	全密閉形											
	称 呼 出 力	W	190	400				600					
	電 熱 器 <クランクケース>	W	—										
冷媒	種類	R12											
	制御方式	毛細管及びミクロス				毛細管			毛細管及びミクロス	毛細管			
冷却器形式		クロスフィン<強制循環式>											
凝縮器形式		クロスフィン<強制通風式>											
照明 呼称<単相100V>	W×個	40×1	40×1 単相200V	40×2	40×2 単相200V	40×3	40×3 単相200V	40×3 単相200V	40W×4 20W×1	40W×4 20W×1 単相200V			
庫内送風機入力	W×個	36/39×1	39/41×1	36/39×1	39/41×1	36/39×1	39×41/1	39/41×2	36/39×2	39/41×2			
凝縮器用送風機入力	W×個	25/29×1	32/36×1	25/29×1	32/36×1	25/29×1	32/36×1	32/36×2	25/29×2	32/36×2			
防露電熱器	W	26	26 単相200V	54	54 単相200V	—	—	71 単相200V	—				
除霜電熱器 <三相200V>	W	—											
凍結防止電熱器 <単相200V>	W	—											
温度制御		自動温度調節器											
除霜方式		タイマー・オフサイクル方式											
高圧ガス取締法区分		不要											
冷凍保安責任者の選任		不要											
製品重量		kg	126	204		208		278	287				
掲載頁	外形寸法図	頁	523										
	電気系統図	頁	540				541			542			

注 1. 周囲条件は乾球温度30℃, 相対湿度60%。

2. 単相200V機器は三相電源用にケース内で配線してありますので三相電源に接続して下さい。

内蔵形  
ショーケース

仕様

# 冷凍機内蔵形ショーケース

## (4)-2 リーチインショーケース<ボックスタイプ>空冷式

形式		〈ボックスタイプ〉空冷式								
		生鮮加工食品用				冷食・アイスクリーム用				
項目	形式	GFM-214DRD	GFM-214DTD	GFM-424DRD	GFM-424DTD	GFM-634DTD	GFJ-214DTD	GFJ-217DTD	GFJ-424DTD	GFJ-634DTD
		単相用	三相用	単相用	三相用	三相用	三相用	三相用	三相用	三相用
使用温度	℃	-2~2					-20℃以下			
電源		単相100V	単相100V 三相200V	単相100V	単相100V・三相200V					
キャビネット	本体寸法	高さ	mm 1,850							
		幅	610	1,220	1,830	610	1,220	1,830		
		奥行	mm 655							
	側板〈幅〉	mm×個								
	有効内容積	ℓ	267	586	405	249	338	586	905'	
	陳列面積	m <sup>2</sup>	1.34	2.9	4.5	1.22	1.66	2.9	4.5	
	外装	表面処理鋼板アクリル焼付塗装及び亜鉛メッキ鋼板								
	内装	塩ビ鋼板								
断熱材	ポリウレタン注入発泡									
圧縮機	形式	全密閉形								
電熱器	称呼出力	W	190	400	600	750	1,100	1,500		
	電熱器	W	—				42 〈単相100V〉	51 〈単相100V〉		
冷媒	種類	R12				R502				
冷却器	形式	クロスフィン〈強制循環式〉								
凝縮器	形式	クロスフィン〈強制通風式〉								
照	〈呼称〈単相100V〉〉	W×個	40×1	40×2	40×3	40×1	40×2	40×3		
庫内送風機	〈単相200V〉	W×個	36/39×1 〈単相100V〉	39/41×1	36/39×1 〈単相100V〉	39/41×1	39/41×2	39/41×1	39/41×2	
凝縮器用送風機	〈単相200V〉	W×個	36/39×1 〈単相100V〉	32/36×1	25/29×1 〈単相100V〉	32/36×1	32/36×2	32/36×1	32/36×2	
防露電熱器	〈単相100V〉	W	149	300 〈単相100V〉	300	459	223 〈単相100V〉	443 〈単相100V〉	670 〈単相100V〉	
除霜電熱器	〈単相200V〉	W	250 〈単相100V〉	250	500 〈単相100V〉	500	660	650	1,250 1,500	
凍結防止電熱器	〈単相100V〉	W	—				6	6	6	6
温度制御		自動温度調節器								
除霜方式		タイマー・ヒータ方式								
高压ガス取締法区分		不要								
冷凍保安責任者の選任		不要								
製品重量	kg	121	187	269	131	147	225	311		
掲載頁	外形寸法図	頁 523								
	電気系統図	543	544			545				

注1. 周囲条件は乾球温度30℃、相対湿度60%。

2. 単相200V 機器は三相電源用にケース内で配線してありますので三相電源に接続して下さい。

# 冷凍機内蔵形ショーケース

項目		扉 形名		<ボックスタイプ> 空冷式									
				ガラス2枚	ガラス4枚	ガラス2枚	上ガラス2枚 下メクラ2枚	ガラス4枚	上ガラス2枚 下メクラ2枚	ガラス3枚	ガラス6枚	上ガラス3枚 下メクラ3枚	
				GSH-427DRC	GSH-447ARC	GSH-427DTC	GSH-447MRC	GSH-447ATC	GSH-447MTC	GSH-637DTC	GSH-667ATC	GSH-667MTC	
使用温度		℃		2~8									
電源				単相100V		三相200V		単相100V		三相200V			
キ ャ	外形寸法	高さ	mm	1875									
		幅	mm	1220					1830				
		奥奥行	mm	800									
ビ ネ	有効内容積	ℓ	740					1411					
	陳列面積	m <sup>2</sup>	2.4					3.7					
ツ ト	外装	ステンレス鋼板及び亜鉛鋼板											
	内装	塩ビ鋼板											
	断熱材	ポリウレタン注入発泡											
圧 縮 機	形式	全密閉形											
	称呼出力	W	270					400					
	電熱器 <クランクケース>	W	—										
冷 媒	種類	R12											
	制御方式	毛細管											
冷却器形式	クロスフィン<強制循環式>												
凝縮器形式	クロスフィン<強制通風式>												
照明呼称	W×個	40×2		40×2 単相200V	40×2	40×2単相200V			40×3 単相200V				
庫内送風機 <入力>	W×個	36/39×1		39/41×1	36/39×1	39/41×1			39/41×2				
凝縮器用送風機 <入力>	W×個	25/29×1		32/36×1	25/29×1	32/36×1							
防露電熱器	W	54	63	54	63			71	82				
除霜電熱器	W	—											
凍結防止電熱器	W	—											
温度制御	自動温度調節器												
除霜方式	タイマーオフサイクル方式												
製品重量	kg	202	204	202	195	204	195	282	285	279			
掲 載 頁	外形図	524			525	524	525	526		525			
	電気系統図	546											

シ  
ン  
ヨ  
ー  
内  
蔵  
形  
ケ  
ー  
ス  
形

仕  
様

注 1. 周囲条件は乾球温度30℃、相対湿度60%。

2. 単相200V機器は三相電源用ケース内で配線してありますので三相電源に接続して下さい。

# ESP-55, ESH-55, ESM-55

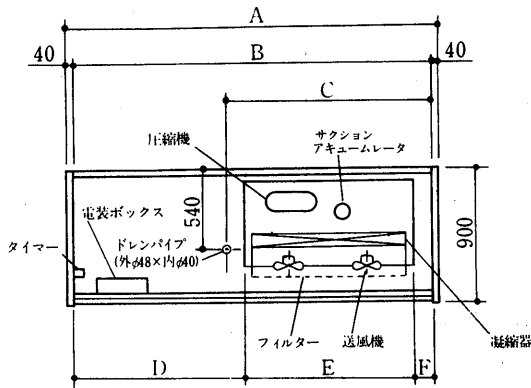
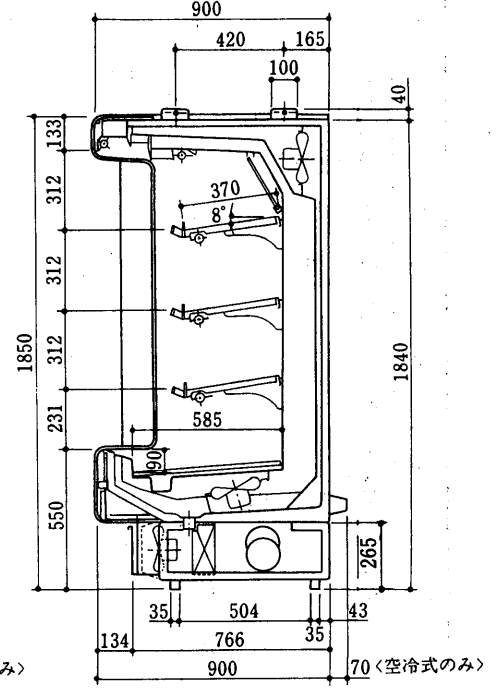
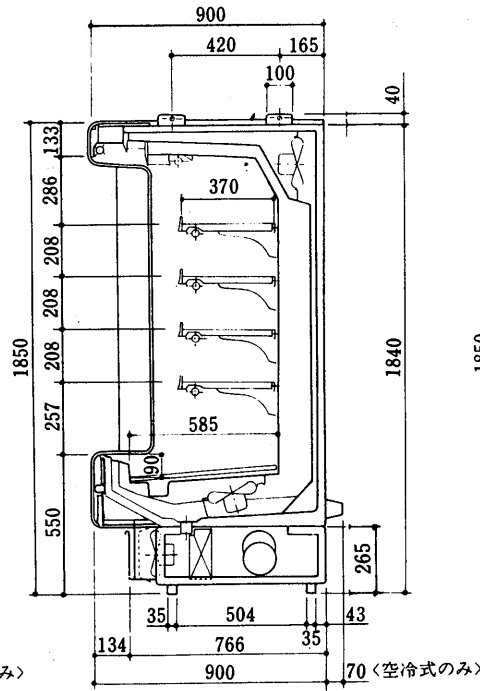
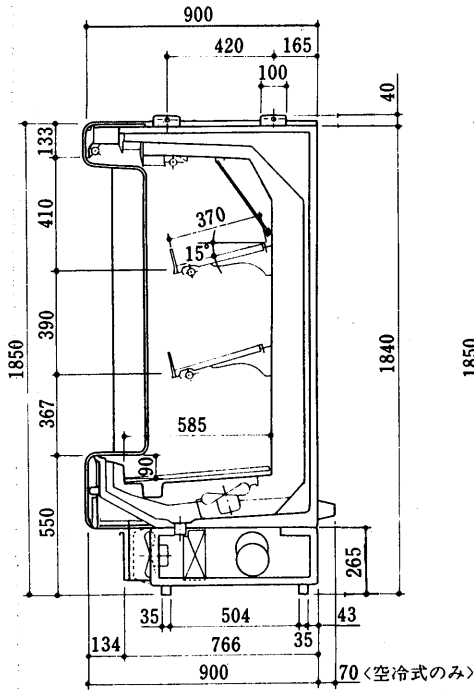
## 3.2.2 外形寸法図

### (1) オープンショーケース<連結タイプ>

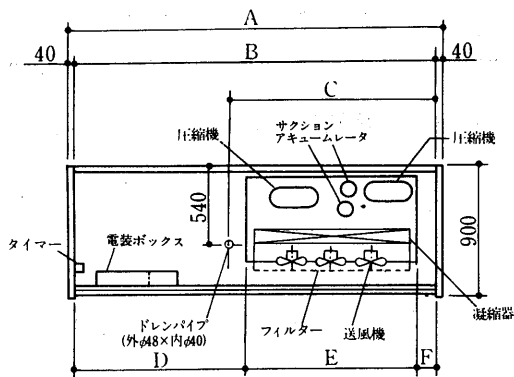
ESP-455AF形  
ESP-455WF形  
ESP-655AF形  
ESP-655WF形  
ESP-855AF形  
ESP-855WF形

ESH-455AF形  
ESH-455WF形  
ESH-655AF形  
ESH-655WF形  
ESH-855AF形  
ESH-855WF形

ESM-455AF形  
ESM-455WF形  
ESM-655AF形  
ESM-655WF形  
ESM-855AF形  
ESM-855WF形



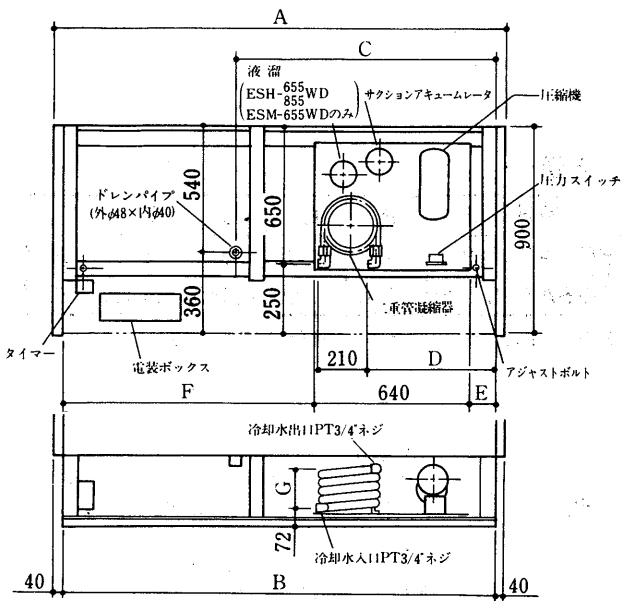
A形<空冷式>平面図



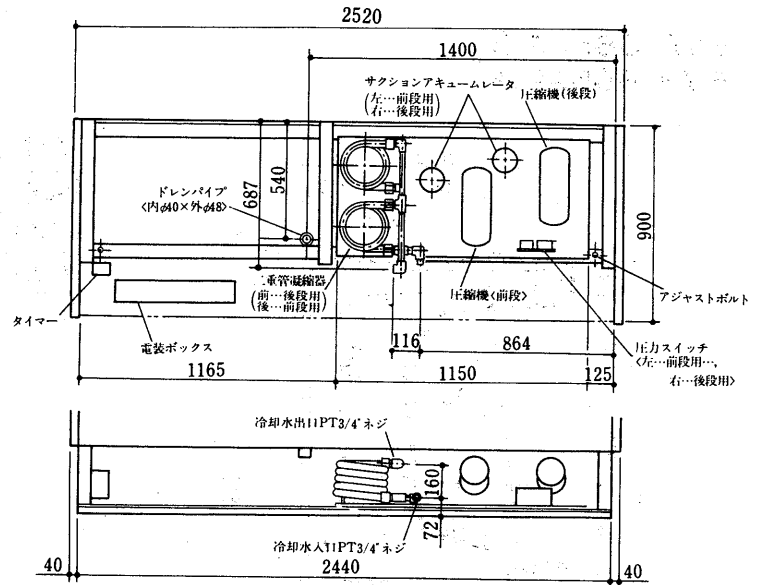
ESM-855AF形平面図

変化寸法表 <A形>

	A	B	C	D	E	F
ESP-455AF	1,300	1,220	840	470	640	110
ESP-655AF	1,910	1,830	1,095	870	850	110
ESP-855AF	2,520	2,440	1,400	1,165	1,150	125
ESH-455AF	1,300	1,220	840	470	640	110
ESH-655AF	1,910	1,830	1,095	870	850	110
ESH-855AF	2,520	2,440	1,400	1,165	1,150	125
ESM-455AF	1,300	1,220	840	470	640	110
ESM-655AF	1,910	1,830	1,095	870	850	110
ESM-855AF	2,520	2,440	1,400	1,165	1,150	125



W形<水冷式>平面図



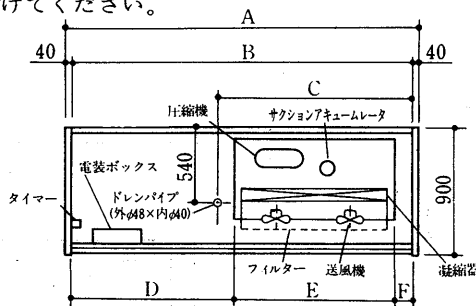
ESM-855WF形平面図

変形寸法表<W形>

	A	B	C	D	E	F	G
ESP-455WF	1,300	1,220	830	537	110	470	158
ESP-655WF	1,910	1,830	1,095	537	110	1,080	131
ESP-855WF	2,520	2,440	1,400	552	125	1,675	131
ESH-455WF	1,300	1,220	830	537	110	470	131
ESH-655WF	1,910	1,830	1,095	537	110	1,080	131
ESH-855WF	2,520	2,440	1,400	552	125	1,675	160
ESM-455WF	1,300	1,220	830	537	110	470	160
ESM-655WF	1,910	1,830	1,095	537	110	1,080	160

※冷却水出入口にF形ユニオンを取付けてください。

- EPH-555AF形
- EPH-555WF形
- EPH-655AF形
- EPH-655WF形
- EPH-855AF形
- EPH-855WF形



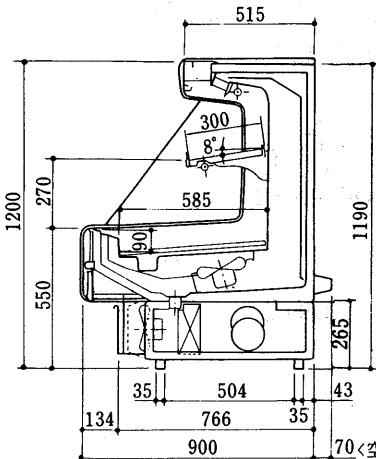
A形<空冷式>平面図

変化寸法表<A形>

	A	B	C
EPH-555AF	1,500	1,420	830
EPH-655AF	1,910	1,830	1,095
EPH-855AF	2,520	2,440	1,400
EPM-555AF	1,500	1,420	830
EPM-655AF	1,910	1,830	1,095
EPM-855AF	2,520	2,440	1,400

	D	E	F
EPH-555AF	670	640	110
EPH-655AF	870	850	110
EPH-855AF	1,165	1,150	125
EPM-555AF	670	640	110
EPM-655AF	870	850	110
EPM-855AF	1,165	1,150	125

- EPM-555AF形
- EPM-555WF形
- EPM-655AF形
- EPM-655WF形
- EPM-855AF形
- EPM-855WF形



W形<水冷式>平面図

変形寸法表<W形>

	A	B	C
EPH-555WF	1,500	1,420	830
EPH-655WF	1,910	1,830	1,095
EPH-855WF	2,520	2,440	1,400
EPM-555WF	1,500	1,420	830
EPM-655WF	1,910	1,830	1,095
EPM-855WF	2,520	2,440	1,400

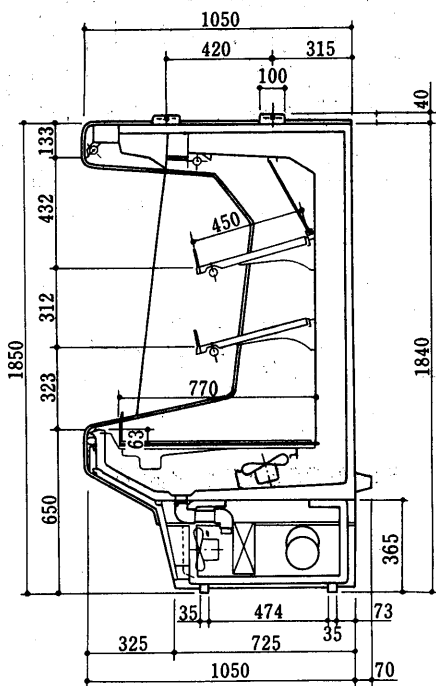
	D	E	F
EPH-555WF	537	110	670
EPH-655WF	537	110	1,080
EPH-855WF	552	125	1,675
EPM-555WF	537	110	670
EPM-655WF	537	110	1,080
EPM-855WF	552	125	1,675

シ  
内  
ヨ  
ー  
蔵  
ケ  
ー  
ス  
形

外  
形

# EVP-65, EKM-65

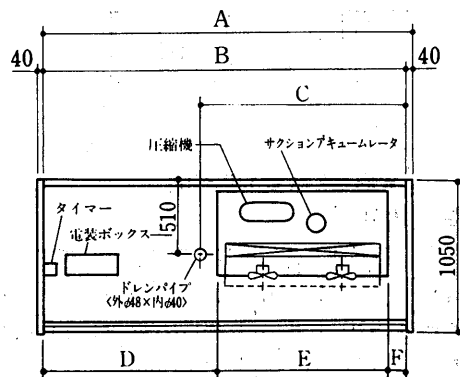
## EVP-665AF形 EVP-865AF形



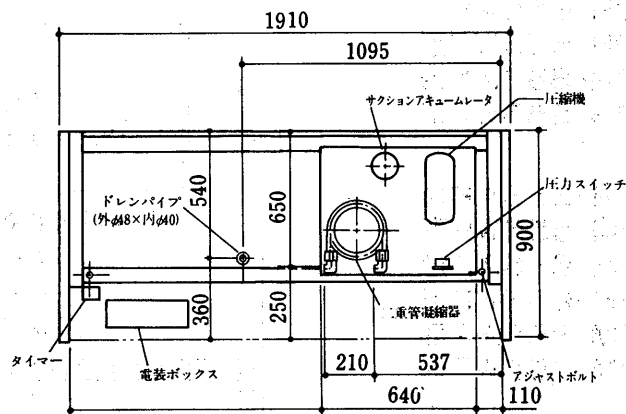
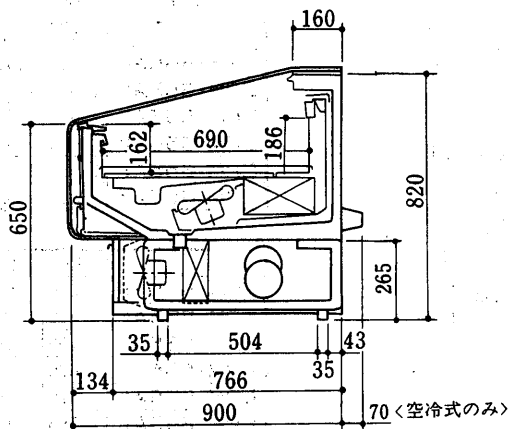
### 変化寸法表

形名	項目	A	B	C	D	E	F
EVP-665AF		1,910	1,830	1,095	870	850	110
EVP-865AF		2,520	2,440	1,400	1,165	1,150	125

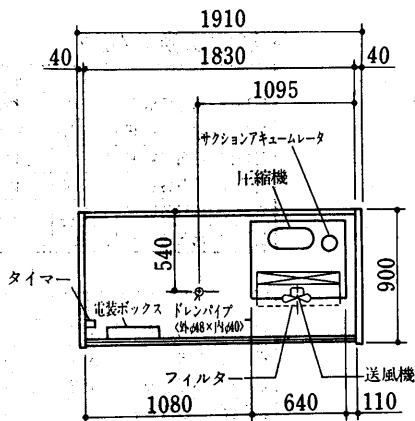
※冷却水出入口にF形ユニオンを取付けてください。



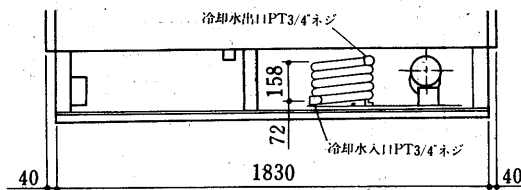
## EKM-665A SF形 EKM-665WSF形



W形 <水冷式>平面図



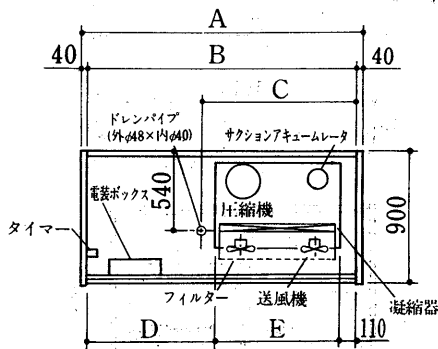
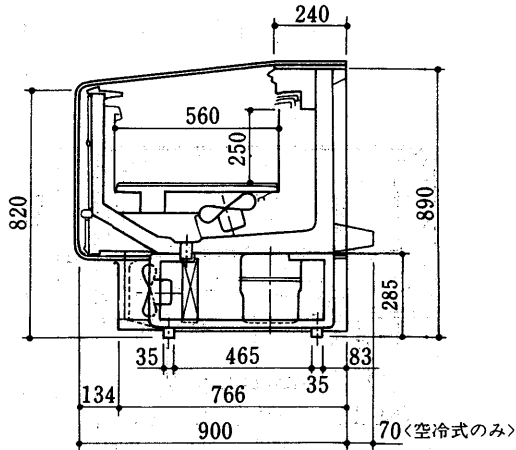
A形 <空冷式>平面図



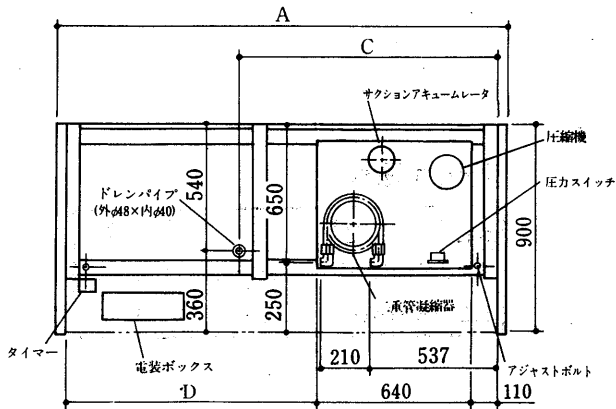
W形 <水冷式>正面図

EKJ-482ASF形  
 EKJ-482WSF形  
 EKJ-682ASF形  
 EKJ-682WSF形

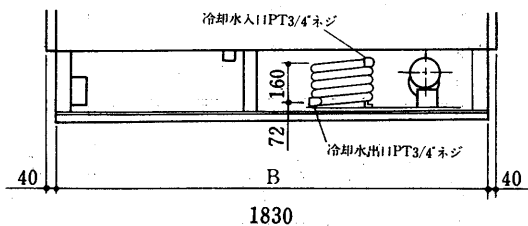
EKJ-482ABF形  
 EKJ-482WBF形  
 EKJ-682ABF形  
 EKJ-682WBF形



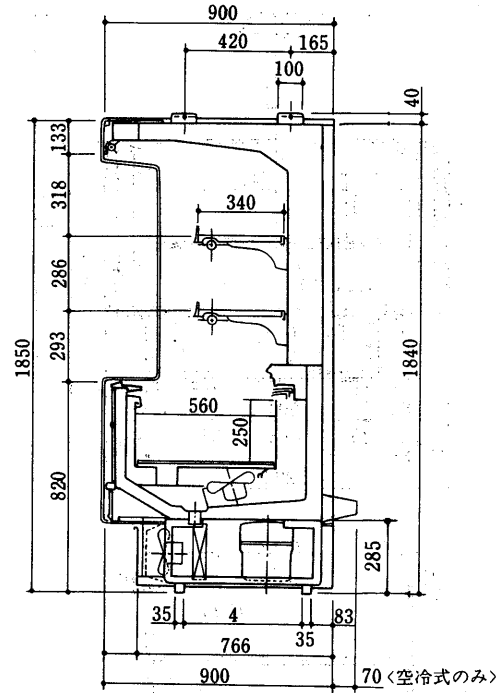
A形〈空冷式〉平面図



W形〈水冷式〉平面図



W形〈水冷式〉正面図



変化寸法表〈A形〉

形名	項目	A	B	C	D	E
EKJ-482ASF		1,300	1,220	830	470	640
EKJ-682ASF		1,910	1,830	1,095	870	850
EKJ-482ABF		1,300	1,220	830	470	640
EKJ-682ABF		1,910	1,830	1,095	870	850

変化寸法表〈W形〉

形名	項目	A	B	C	D
EKJ-482WSF		1,300	1,220	830	470
EKJ-682WSF		1,910	1,830	1,095	1,080
EKJ-482WBF		1,300	1,220	830	470
EKJ-682WBF		1,910	1,830	1,095	1,080

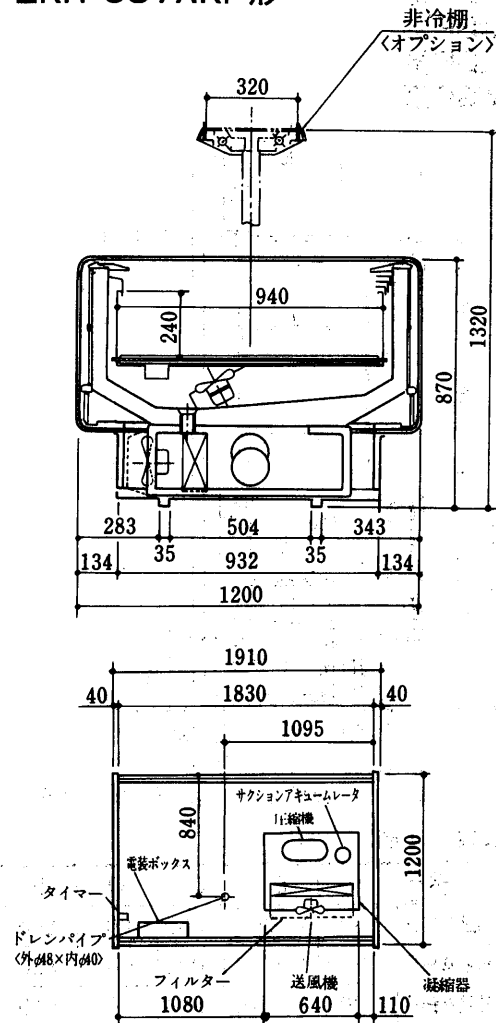
※FEJ形の冷却水は上から下に流して下さい。  
 ※冷却水出入口に注意して下さい。  
 ※冷却水出入口にF形ユニオンを取付けてください。

シ  
内  
ヨ  
ー  
ゲ  
ー  
ス  
形

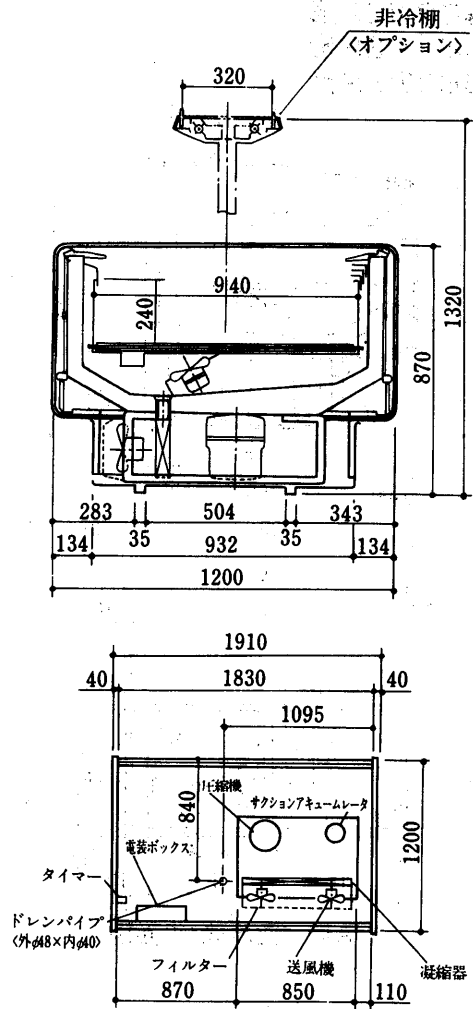
外  
形



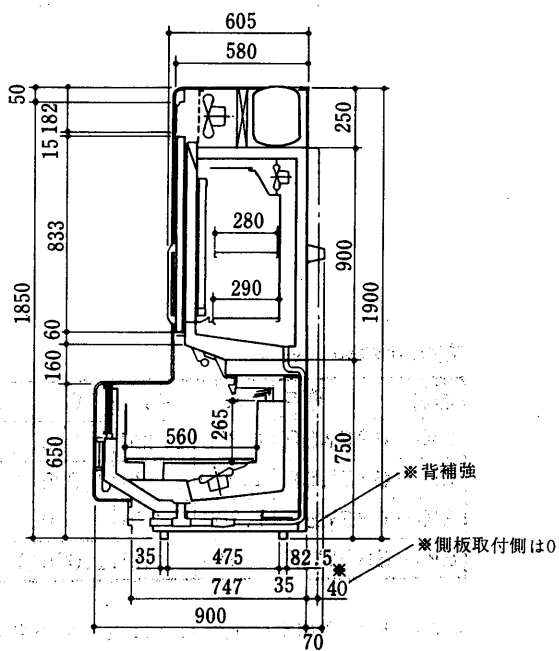
ERH-687ARF形



ERJ-687ARF形

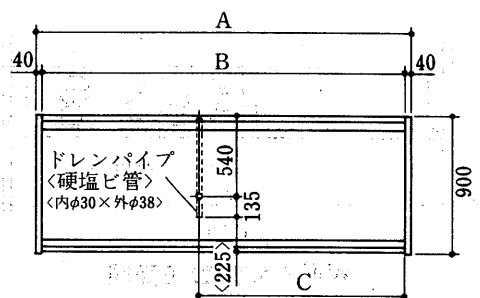


ECJ-665ASF形  
ECJ-865ASF形



変化寸法表

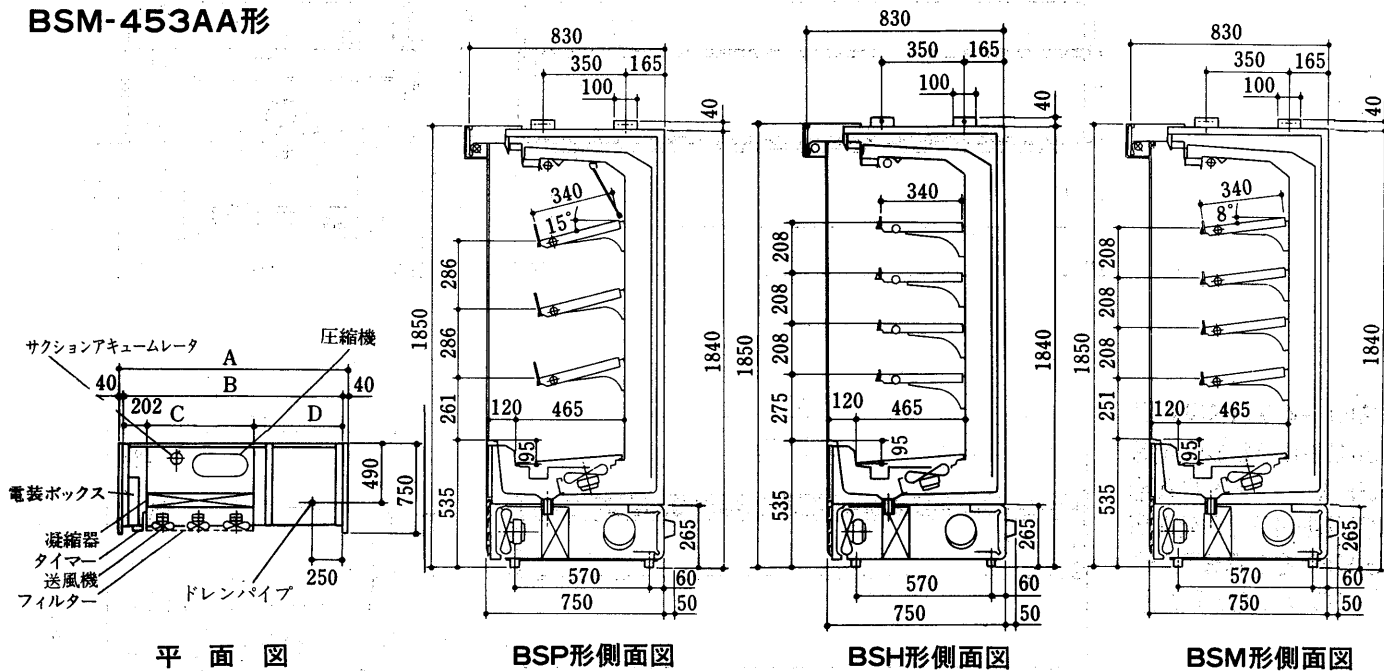
形名	項目	A	B	C
ECJ-665ASF		1,910	1,830	1,095
ECJ-865ASF		2,520	2,440	1,400



BSP-453AA形  
 BSP-653AA形  
 BSH-453AA形  
 BSH-653AA形  
 BSM-453AA形

変化寸法表

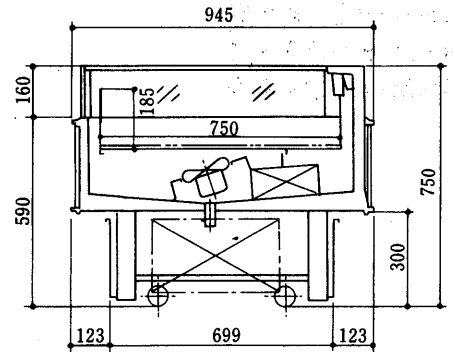
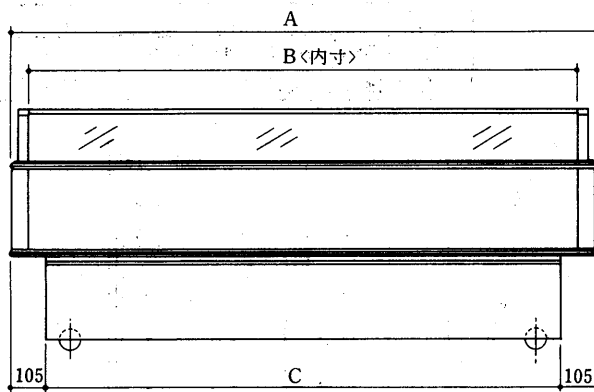
形名	項目	A	B	C	D
BSP・BSH・BSM-453AA		1300	1220	580	438
BSP・BSH-653AA		1910	1830	880	748



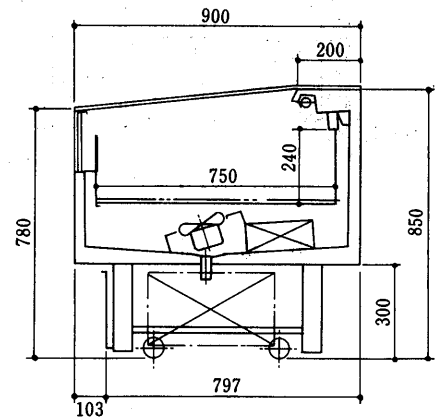
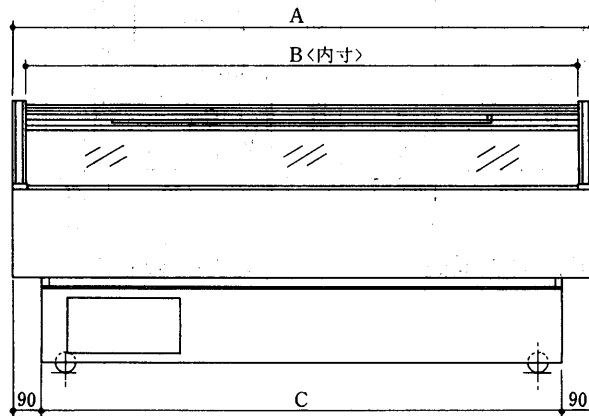
内蔵  
 ショーケース形

外形

(2)オープンショーケース<スポットタイプ>  
SRM-675SRA形



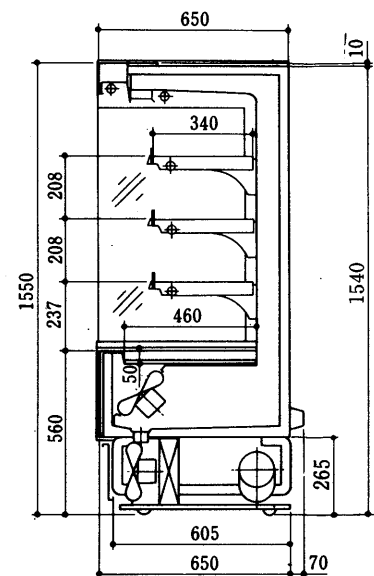
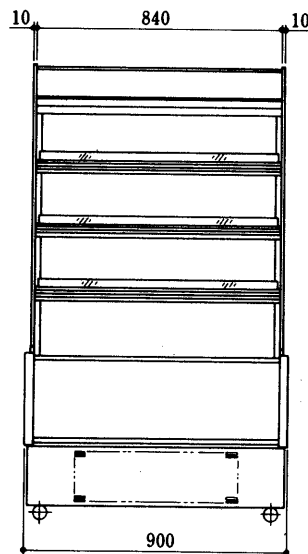
- SKH-478SRA形
- SKH-678SRA形
- SKM-478SRA形
- SKM-678SRA形
- SKM-678STA形
- SKC-478SRA形



変化寸法表

形名	項目	A	B	C
SRM-675SRA		1,830	1,720	1,620
SKH・SKM・SKC-478SRA		1,200	1,120	1,020
SKH・SKM-678SRA・STA		1,800	1,720	1,620

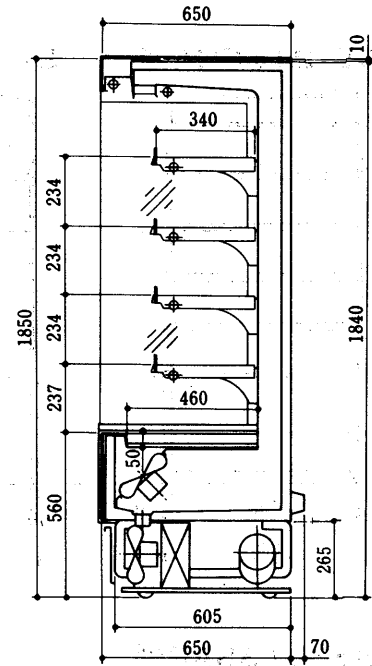
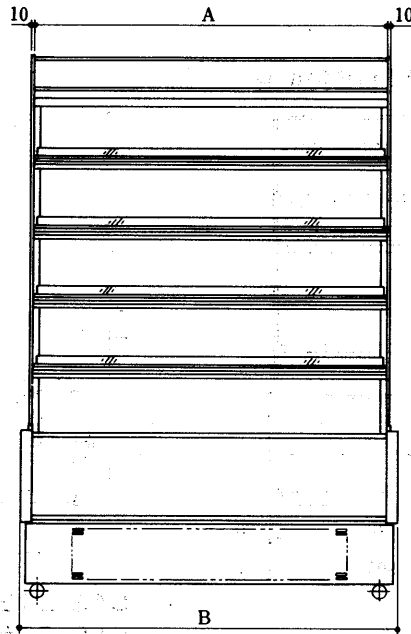
SAH-315形



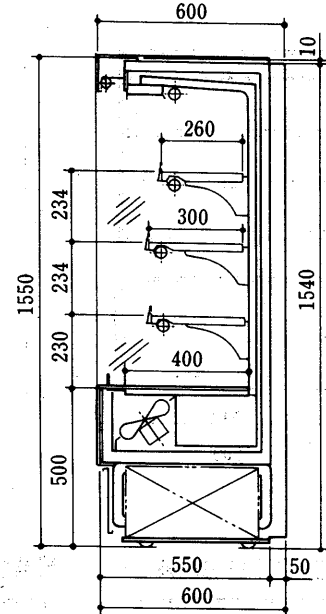
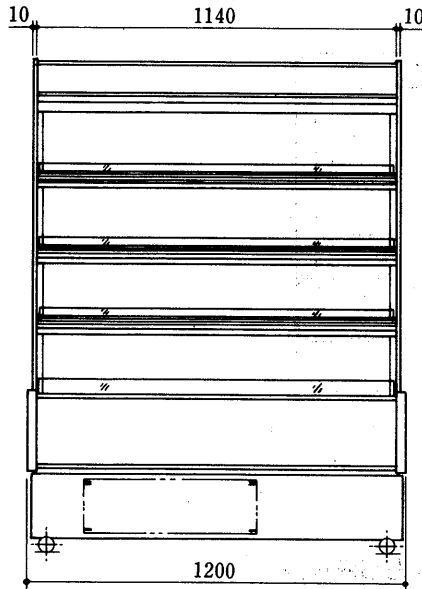
SAH-318STA形  
SAH-418STA形

変化寸法表

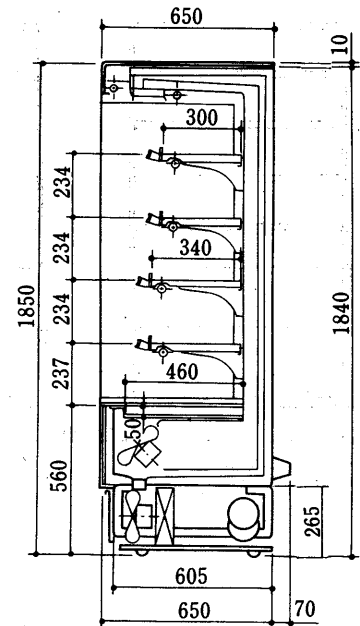
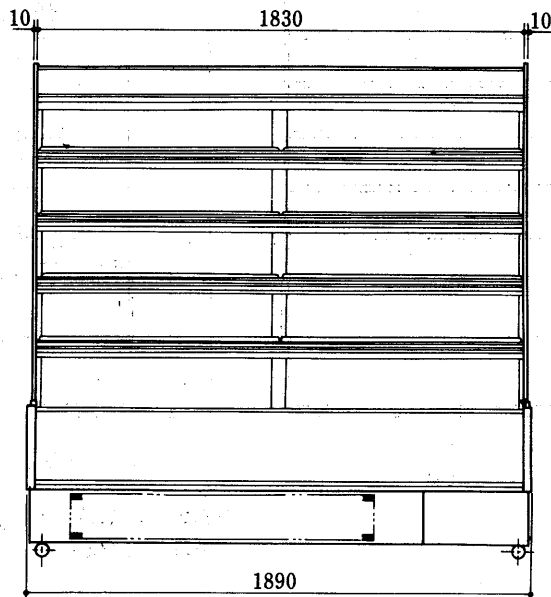
形名	項目	A	B
SAH-318STA		840	900
SAH-418STA		1220	1280



SAH-415STA形



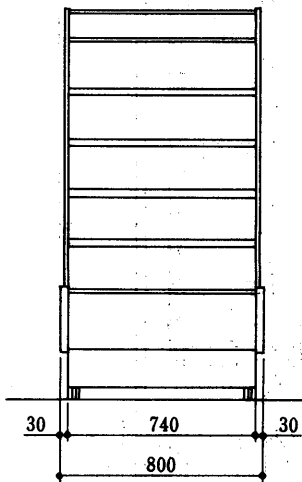
SAH-618STA形



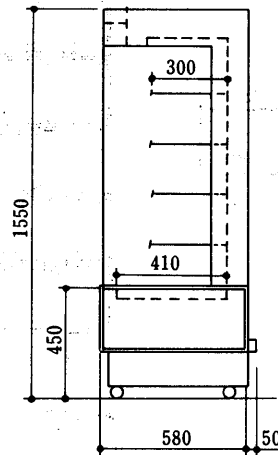
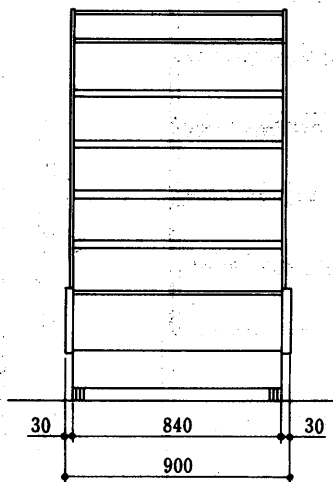
シ内  
ヨ蔵  
ーケ  
ース形

外  
形

SAS-2 | 5SRA形

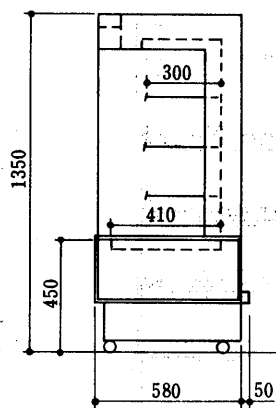
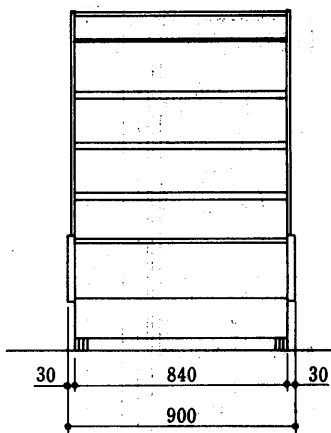


SAS-3 | 5SRA形

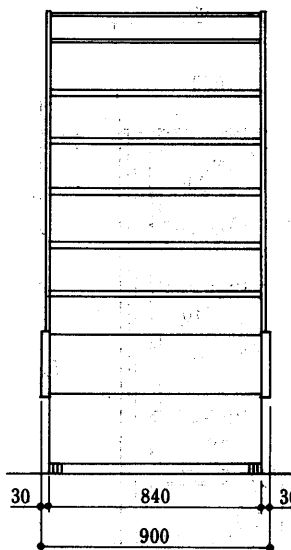


SAS-2 | 5SRA } 側面図  
SAS-3 | 5SRA }

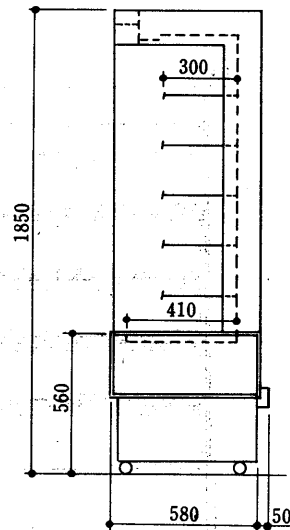
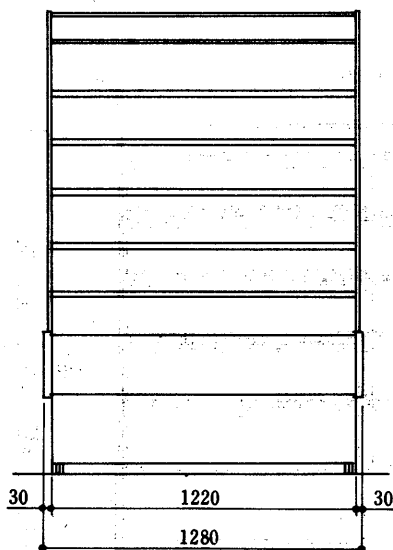
SAS-3 | 3SRA形



SAS-3 | 8SRA形



SAS-4 | 8SRA形

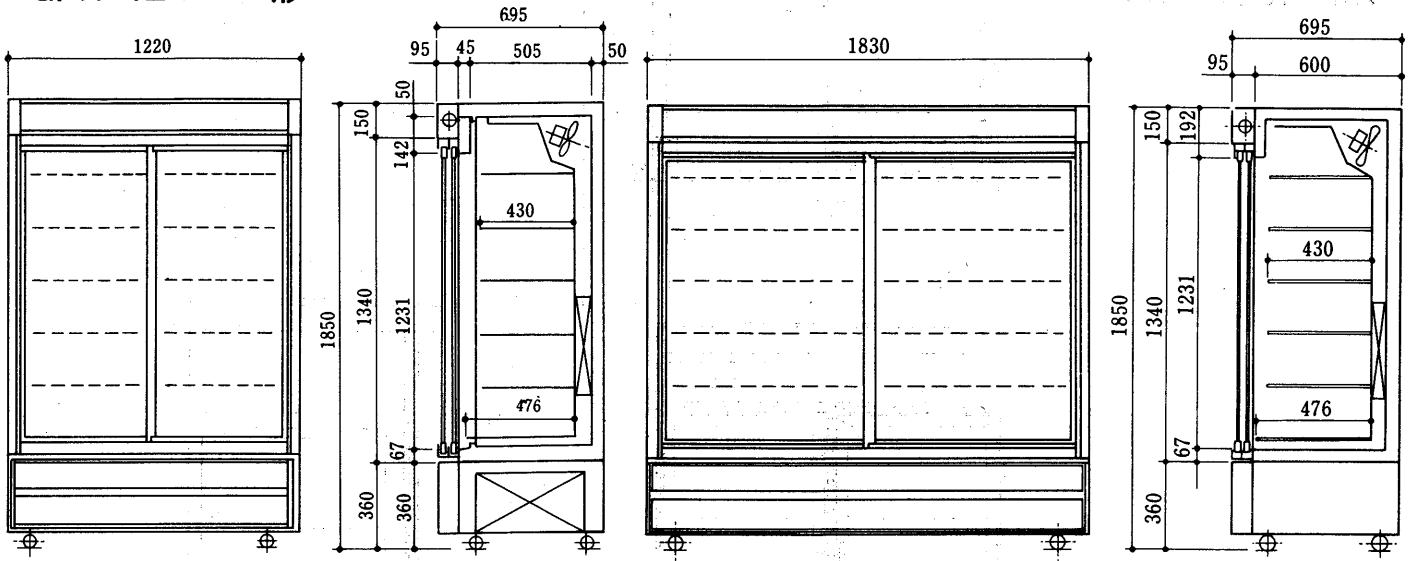


SAS-3 | 8SRA } 側面図  
SAS-4 | 8SRA }

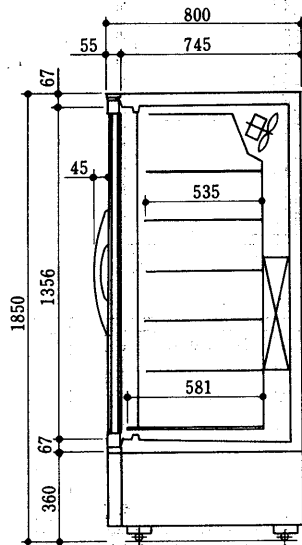
(4)リーチインショーケース<ボックスタイプ>空冷式

GFH-424SRD形  
GFH-424STD形

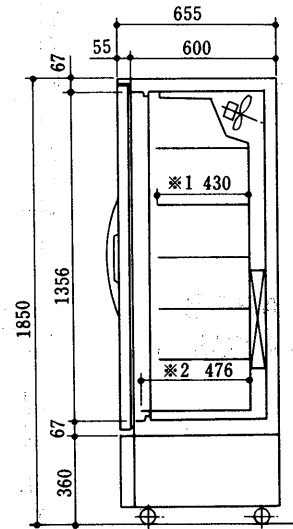
GFH-624SRD形  
GFH-624STD形



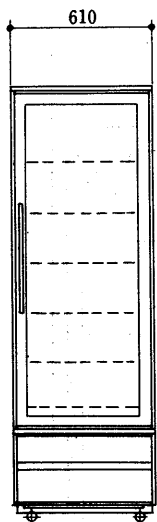
- GFH-214DRD形
- GFH-214DTD形
- GFH-424DRD形
- GFH-424DTD形
- GFH-634DTD形
- GFM-214DRD形
- GFM-214DTD形
- GFM-424DRD形
- GFM-424DTD形
- GFM-634DTD形
- GFJ-214DTD形
- GFJ-217DTD形
- GFJ-424DTD形
- GFJ-634DTD形



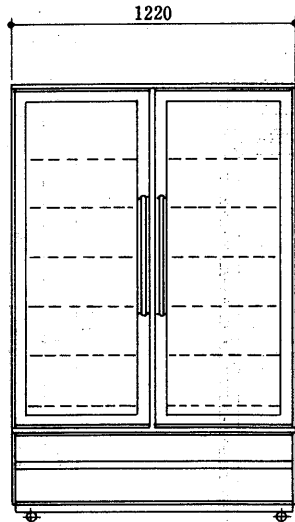
GFJ-217形



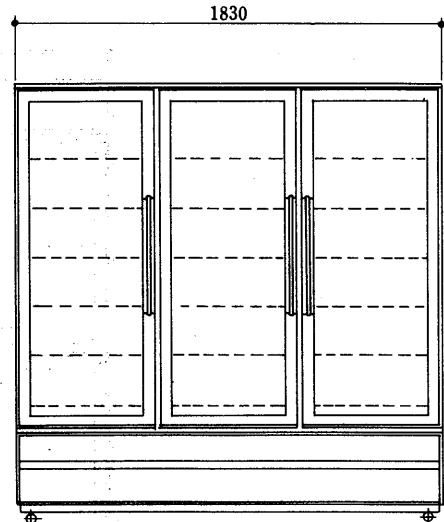
214・424・634共通  
(GFJ-214のみ\*1=400,\*2=446)



214形  
217形



424形

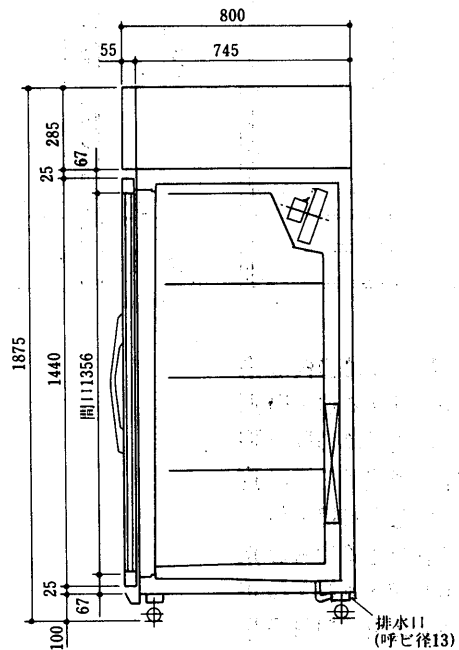
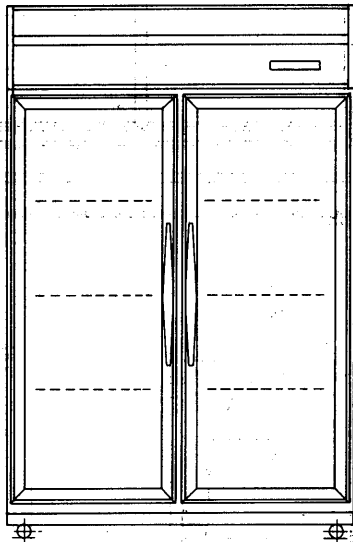
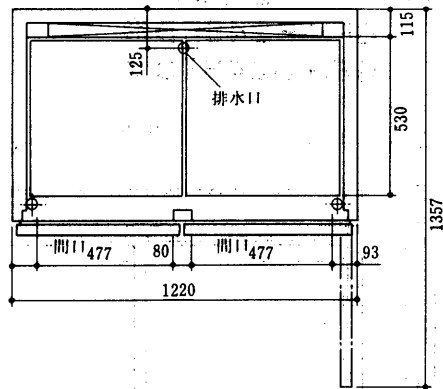


634形

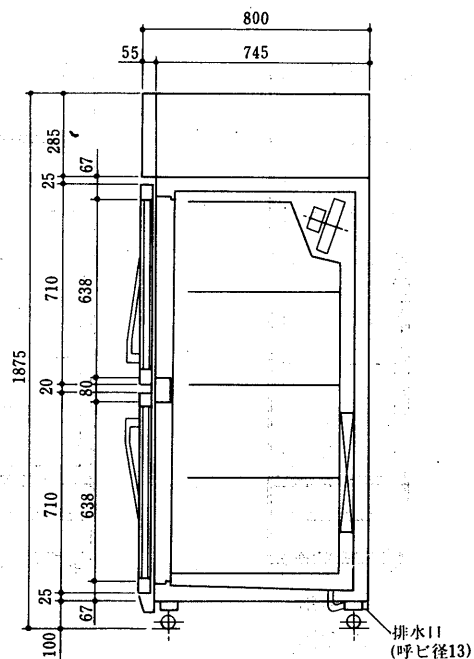
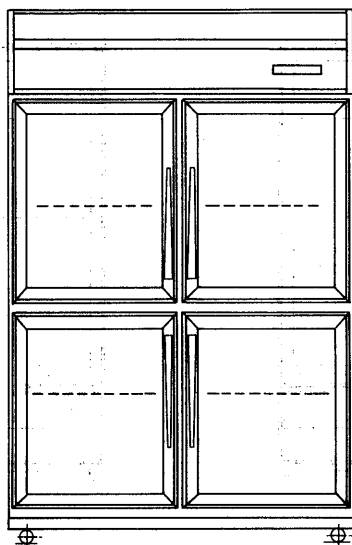
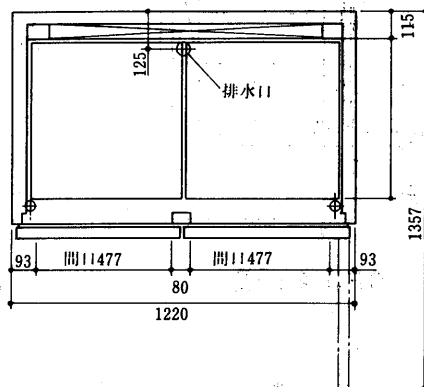
シ内  
ョー  
ー  
ケ  
ー  
ス  
形

外  
形

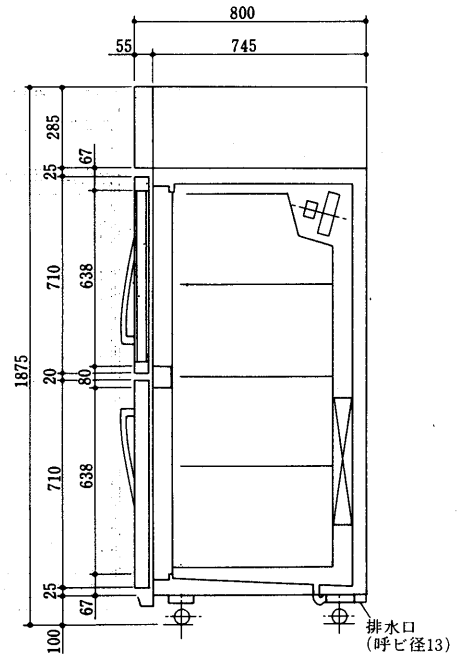
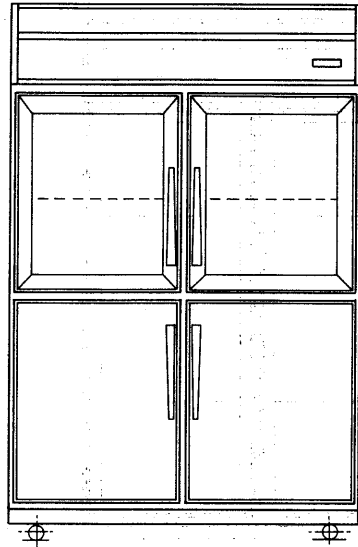
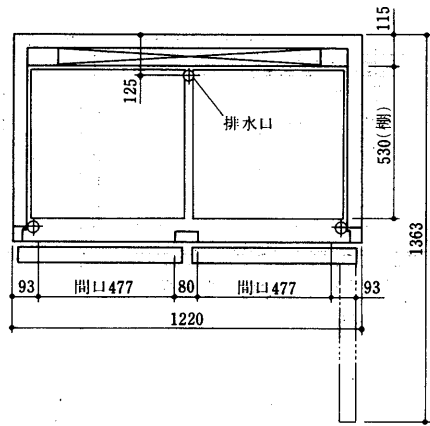
GSH-427DRC形  
GSH-427DTC形



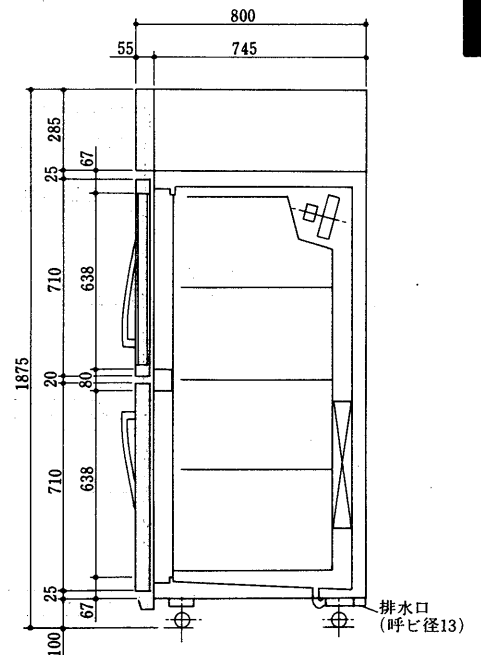
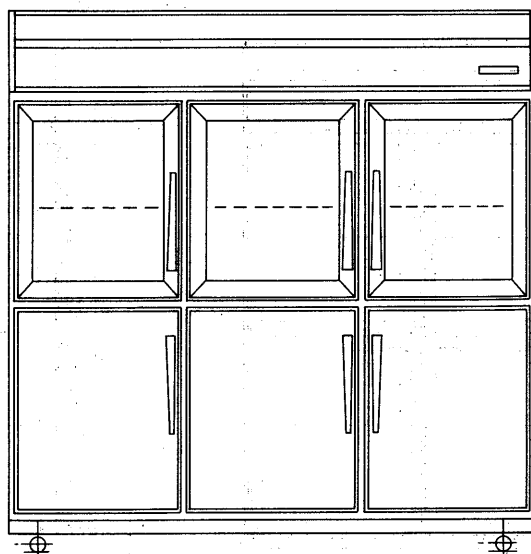
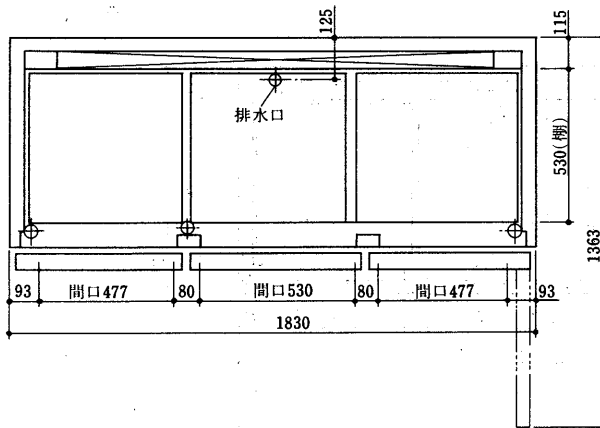
GSH-447ARC形  
GSH-447ATC形



GSH-447MRC形  
GSH-447MTC形



GSH-667MTC形

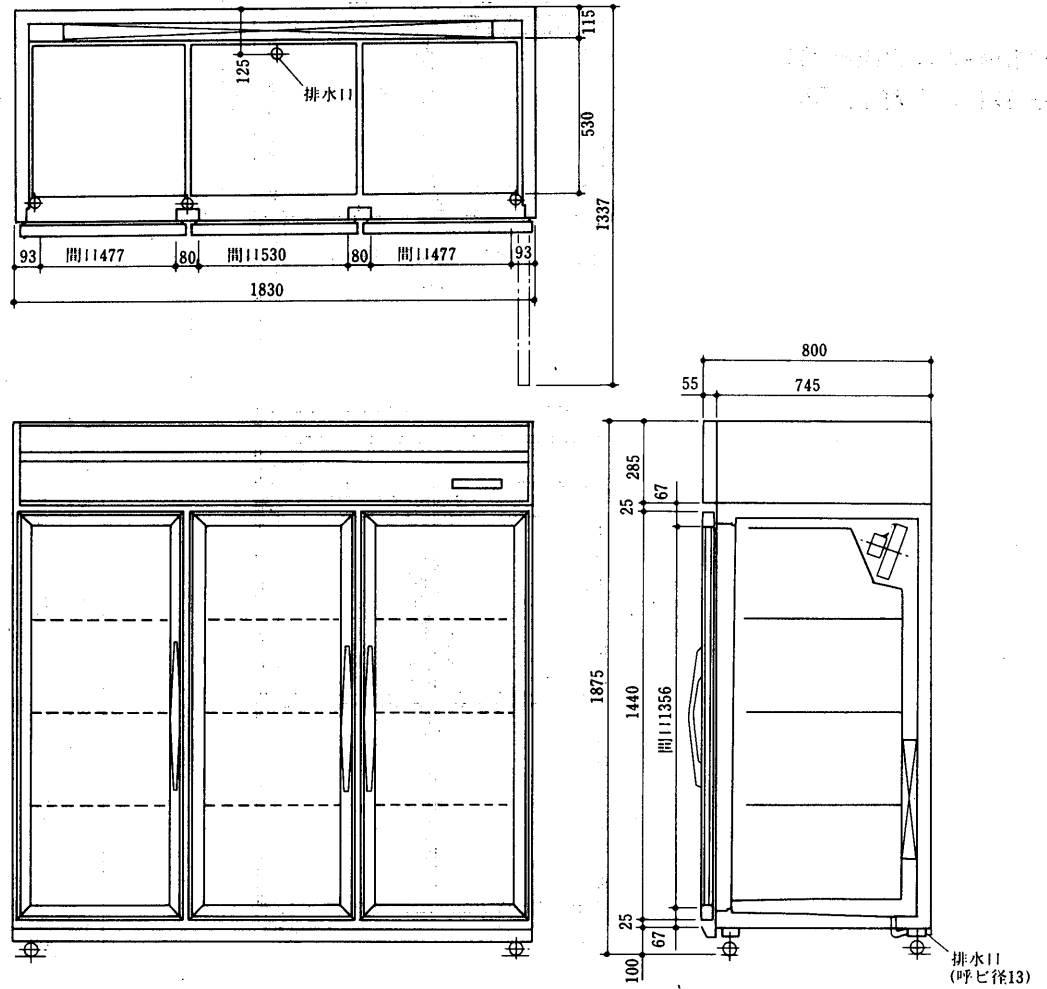


内  
蔵  
ゲ  
ー  
ス  
形

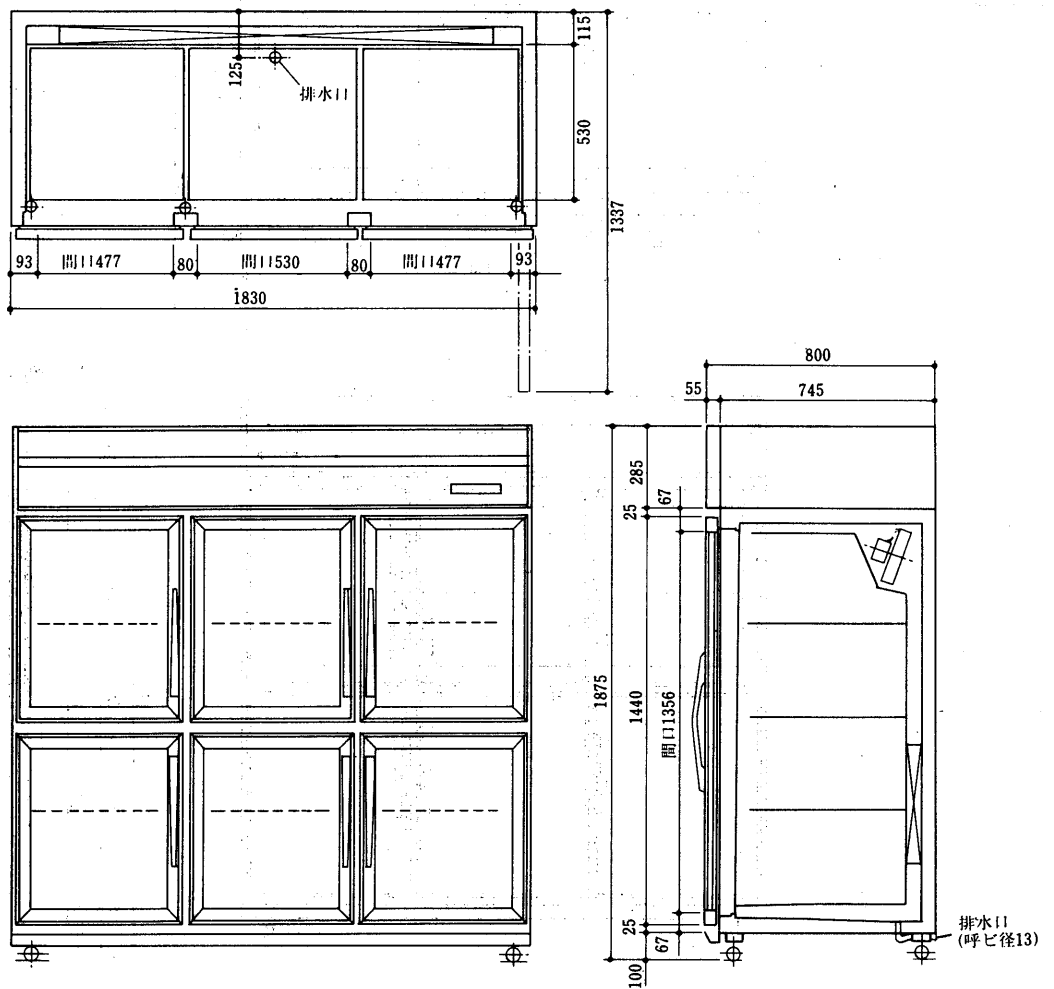
外  
形



GSH-637DTC形



GSH-667ATC形



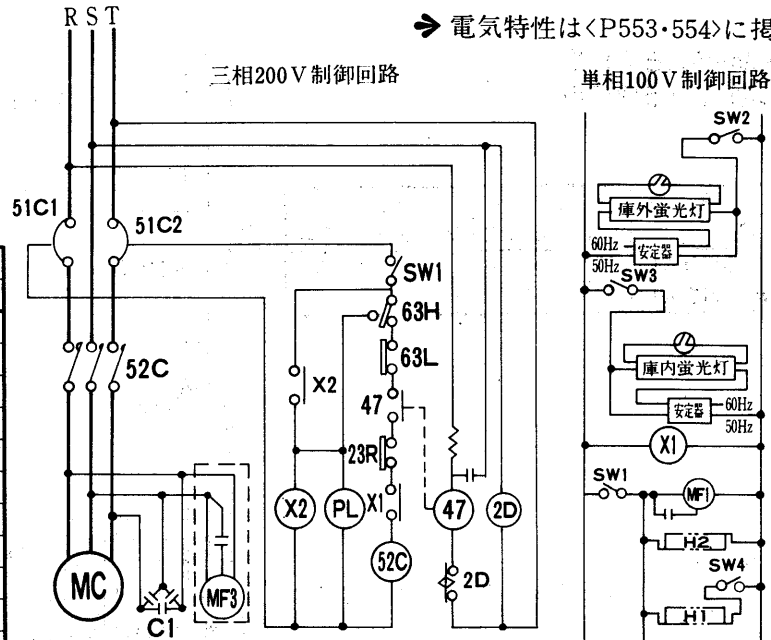
### 3.2.3 電気系統図

#### (1)オープンショーケース<連結タイプ>

ESP-455AF形	ESH-455AF形
ESP-455WF形	ESH-455WF形
ESP-655AF形	ESH-655AF形
ESP-655WF形	ESH-655WF形
ESP-855AF形	ESH-855AF形
ESP-855WF形	ESH-855WF形

➔ 電気特性は<P553・554>に掲載。

項目 形名	蛍光灯			送風機	
	40W	32W	20W	庫内用	凝縮器用
ESP-855AF	8	—	—	1	2
ESP-855WF	8	—	—	1	—
ESP-655AF	2	4	2	1	2
ESP-655WF	2	4	2	1	—
ESP-455AF	4	—	—	1	1
ESP-455WF	4	—	—	1	—
ESH-855AF	12	—	—	3	2
ESH-855WF	12	—	—	3	—
ESH-655AF	2	8	2	3	2
ESH-655WF	2	8	2	3	—
ESH-455AF	6	—	—	1	1
ESH-455WF	6	—	—	1	—



注3. □内は空冷タイプのみに取り付けてあります。  
4. 蛍光灯、送風機の使用数は左表を参照下さい。

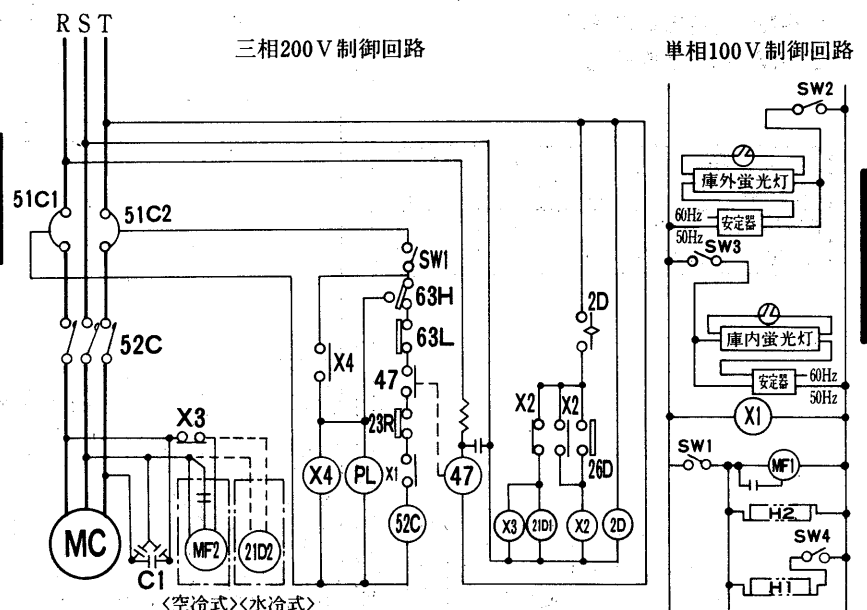
#### 記号説明

記号	名称	記号	名称	記号	名称
MC	圧縮機用電動機	PL	表示灯<高圧>	51C1,C2	熱動過電流継電器
MF1,2	送風機用電動機<CA,GA>	SW1	スイッチ<冷凍機>	23R	温度調節器<庫内制御>
MF3,4	送風機用電動機<凝縮器>	SW2	スイッチ<庫外照明>	63H	圧力開閉器<高圧>
C1	進相コンデンサ	SW3	スイッチ<庫内照明>	63L	圧力開閉器<低圧>
H1,2	電熱器<吹出口防露>	SW4	スイッチ<防露ヒータ>	47	逆相防止器
2D	タイムスイッチ<霜取>	52C	電磁接触器<圧縮機>	X1,2	補助継電器

#### ESM-455AF形 ESM-455WF形

#### 記号説明

項目 形名	蛍光灯		送風機	
	40W	20W	庫内	凝縮器
ESM-455AF	5	—	1	2
ESM-455WF	5	—	1	—



注：蛍光灯、送風機の使用数は上表を参照ください。

#### 記号説明

記号	名称	記号	名称	記号	名称
MC	圧縮機用電動機	SW1	スイッチ<冷凍機>	63H	圧力開閉器<高圧>
MF1	送風機用電動機<CA>	SW2	スイッチ<庫外照明>	63L	圧力開閉器<低圧>
MF2,3	送風機用電動機<凝縮器>	SW3	スイッチ<庫内照明>	47	逆相防止器
C1	進相コンデンサ	SW4	スイッチ<防露ヒータ>	X1~4	補助継電器
H1,2	電熱器<吹出口防露>	52C	電磁接触器<圧縮機>	21D1	電磁弁<ホットガス用>
2D	タイムスイッチ<霜取>	51C1,C2	熱動過電流継電器<圧縮機>	21D2	電磁弁<冷却用>
PL	表示灯<高圧>	23R	温度調節器<庫内制御>	26D	温度開閉器<霜取終了>

シ  
内  
ヨ  
ー  
ケ  
ー  
ス  
形

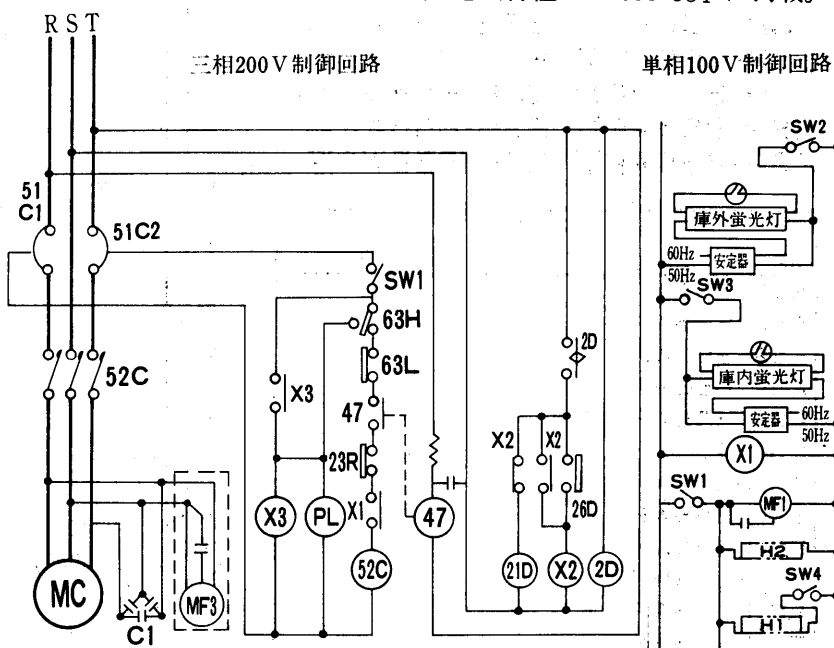
電  
気

➔ 電気特性はP553・554に掲載。

ESM-655AF形  
ESM-655WF形

項目 形名	蛍光灯		送風機	
	40W	32W	20W	庫内 凝縮器
ESM-655AF	2	6	2	3
ESM-655WF	2	6	2	3

- 注1. □内は空冷タイプのみに取り付けてあります。  
2. 蛍光灯、送風機の使用数は上表参照ください。



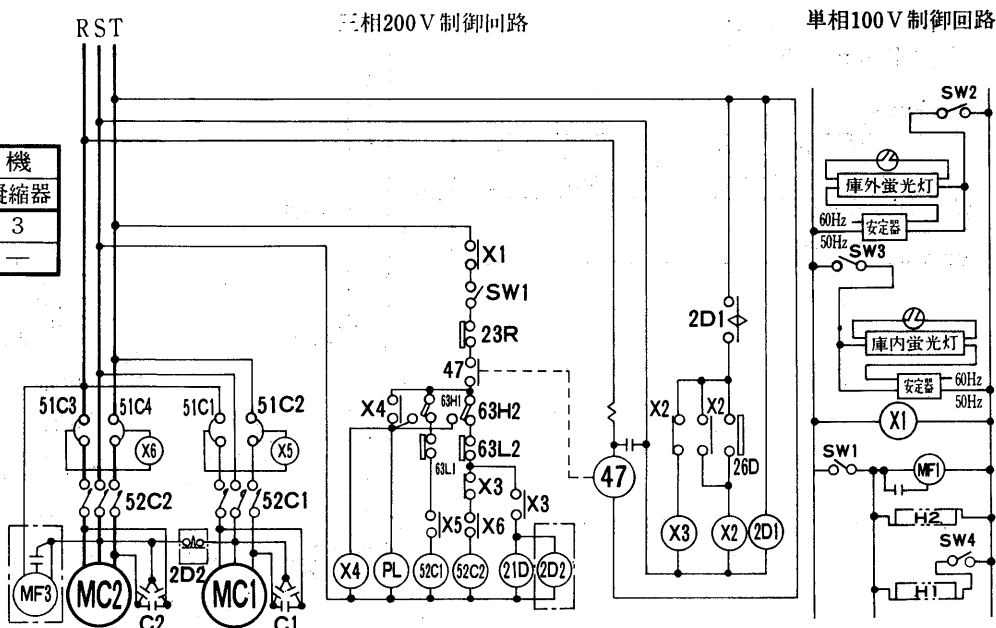
記号説明

記号	名称	記号	名称	記号	名称
MC	圧縮機用電動機	SW1	スイッチ<冷凍機>	63H	圧力開閉器<高圧>
MF1,2	送風機用電動機<CA, GA>	SW2	スイッチ<庫外照明>	63L	圧力開閉器<低圧>
MF3,4	送風機用電動機<凝縮器>	SW3	スイッチ<庫内照明>	47	逆相防止器
C1	進相コンデンサ	SW4	スイッチ<防露ヒータ>	X1~3	補助継電器
H1,2	電熱器<吹出口防露>	52C	電磁接触器<圧縮機>	21D	電磁弁<ホットガス>
2D	タイムスイッチ<霜取>	51C1,C2	熱動過電流継電器<圧縮機>	26D	温度開閉器<霜取終了>
PL	表示灯<高圧>	23R	温度調節器<庫内制御>		

ESM-855AF形  
ESM-855WF形

項目 形名	蛍光灯		送風機	
	40W	庫内	凝縮器	
ESM-855AF	10	3	3	
ESM-855WF	10	3	—	

- 注1. □内は空冷タイプのみに取り付けてあります。  
2. 蛍光灯、送風機の使用数は上表を参照ください。



記号説明

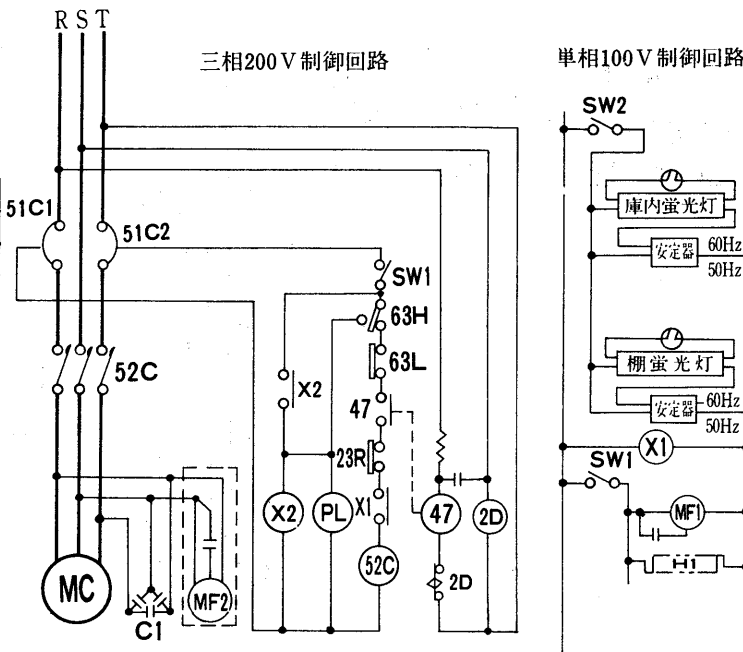
記号	名称	記号	名称	記号	名称
MC1,2	圧縮機用電動機	SW1	スイッチ<冷凍機>	63H1,2	圧力開閉器<高圧>
MF1,2	送風機用電動機<CA, GA>	SW2	スイッチ<庫外照明>	63L1,2	圧力開閉器<低圧>
MF3,5	送風機用電動機<凝縮器>	SW3	スイッチ<庫内照明>	47	逆相防止器
C1,2	進相コンデンサ	SW4	スイッチ<防露ヒータ>	X1~6	補助継電器
H1,2	電熱器<吹出口防露>	52C1,2	電磁接触器<圧縮機>	21D	電磁弁<ホットガス用>
2D1	タイムスイッチ<霜取>	51C1,2,3,4	熱動過電流継電器<圧縮機>	2D2	補助タイムスイッチ
PL	表示灯<高圧>	23R	温度調節器<庫内制御>	26D	温度開閉器<霜取終了>

EPH-555AF形  
EPH-555WF形  
EPH-655AF形  
EPH-655WF形  
EPH-855AF形  
EPH-855WF形

➔ 電気特性は<P553・555>に掲載。

項目 形名	蛍光灯			送風機	
	40W	32W	20W	庫内	凝縮器
EPH-855AF	4	—	—	2	3
EPH-855WF	4	—	—	2	—
EPH-655AF	1	2	1	1	2
EPH-655WF	1	2	1	1	—
EPH-555AF	2	—	—	1	2
EPH-555WF	2	—	—	1	—

注1. □内は空冷タイプのみに取り付けてあります。  
2. 蛍光灯、送風機の使用数は上表を参照ください。



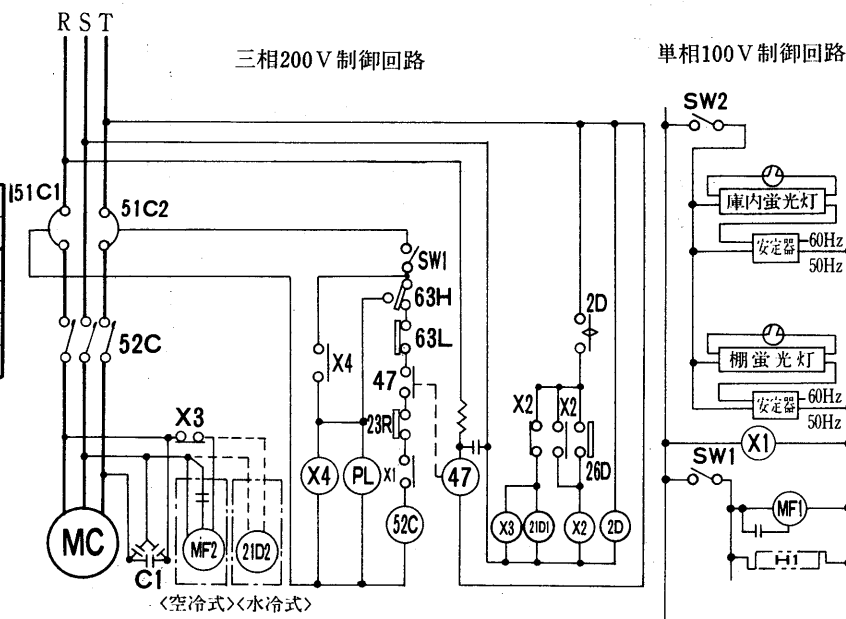
記号説明

記号	名称	記号	名称	記号	名称
MC	圧縮機用電動機	PL	表示灯<高圧>	63H	圧力開閉器<高圧>
MF1	送風機用電動機<CA>	SW1	スイッチ<冷凍機>	63L	圧力開閉器<低圧>
MF2,3	送風機用電動機<凝縮器>	SW2	スイッチ<照明>	47	逆相防止器
C1	進相コンデンサ	52C	電磁接触器<圧縮機>	X1,2	補助継電器
H1	電熱器<吹出口防露>	51C1,C2	熱動過電流継電器<圧縮機>		
2D	タイムスイッチ<霜取>	23R	温度調節器<庫内制御>		

EPM-555AF形  
EPM-555WF形  
EPM-655AF形  
EPM-655WF形

項目 形名	蛍光灯			送風機	
	40W	32W	20W	庫内	凝縮器
EPM-655AF	1	2	1	1	2
EPM-655WF	1	2	1	1	—
EPM-555AF	2	—	—	1	2
EPM-555WF	2	—	—	1	—

注：蛍光灯、送風機の使用数は下表を参照ください。



記号説明

記号	名称	記号	名称	記号	名称
MC	圧縮機用電動機	SW1	スイッチ<冷凍機>	47	逆相防止器
MF1	送風機用電動機<CA>	SW2	スイッチ<照明>	X1~4	補助継電器
MF2	送風機用電動機<凝縮器>	52C	電磁接触器<圧縮機>	21D1	電磁弁<ホットガス用>
C1	進相コンデンサ	51C1,C2	熱動過電流継電器<圧縮機>	21D2	電磁弁<冷却用>
H1	電熱器<吹出口防露>	23R	温度調節器<庫内制御>	26D	温度開閉器<霜取終了>
2D	タイムスイッチ<霜取>	63H	圧力開閉器<高圧>		
PL	表示灯<高圧>	63L	圧力開閉器<低圧>		

シ  
内  
ヨ  
ー  
蔵  
ケ  
ー  
ス  
形

電  
気

EPM-855AF形  
EPM-855WF形

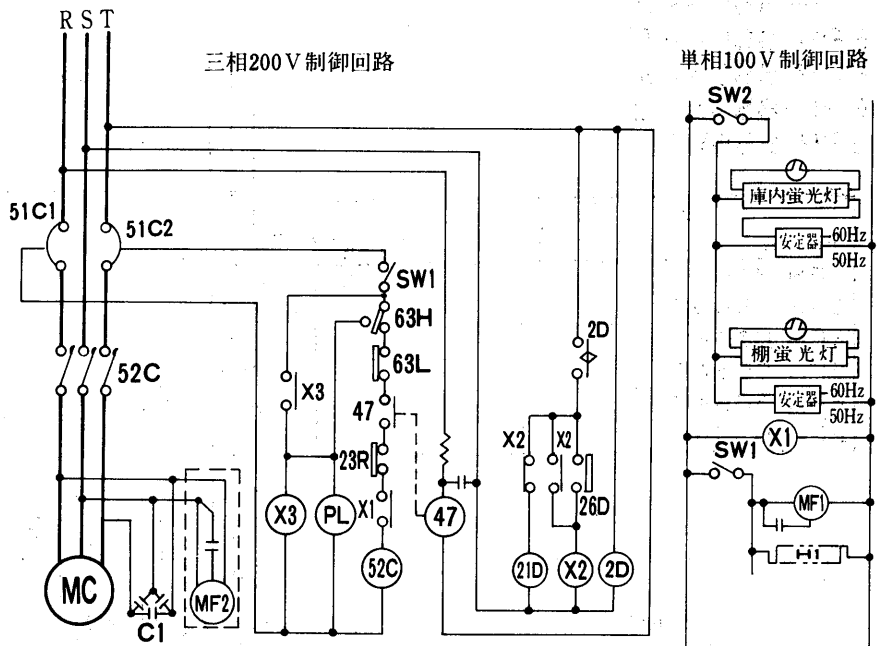
➔ 電気特性はP553・555に掲載。

項目 形名	蛍光灯		送風機	
	40W	庫内	凝縮器	
EPM-855AF	4	2	3	
EPM-855WF	4	2	—	

- 注1.     内は空冷タイプのみ取付けてあります。  
 2. 蛍光灯、送風機の使用数は上表を参照ください。

記号説明

記号	名称	記号	名称	記号	名称
MC	圧縮機用電動機	PL	表示灯<高圧>	63H	圧力開閉器<高圧>
MF1	送風機用電動機<CA>	SW1	スイッチ<冷凍機>	63L	圧力開閉器<低圧>
MF2,3	送風機用電動機<凝縮器>	SW2	スイッチ<照明>	47	逆相防止器
C1	進相コンデンサ	52C	電磁接触器<圧縮機>	X1~3	補助継電器
H1	電熱器<吹出口防露>	51C1,C2	熱動過電流継電器<圧縮機>	21D	電磁弁<ホットガス用>
2D	タイムスイッチ<霜取>	23R	温度調節器<庫内制御>		



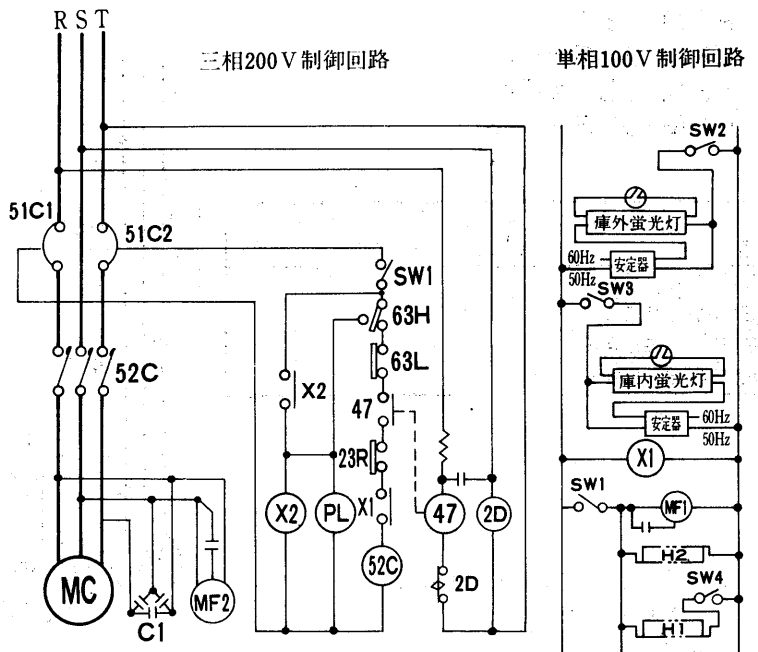
EVP-665AF形  
EVP-865AF形

項目 形名	蛍光灯			送風機	
	40W	32W	20W	庫内	凝縮器
EVP-865AF	8	—	—	1	2
EVP-665AF	2	4	2	1	2

- 注：蛍光灯、送風機の使用数は上表を参照下さい。

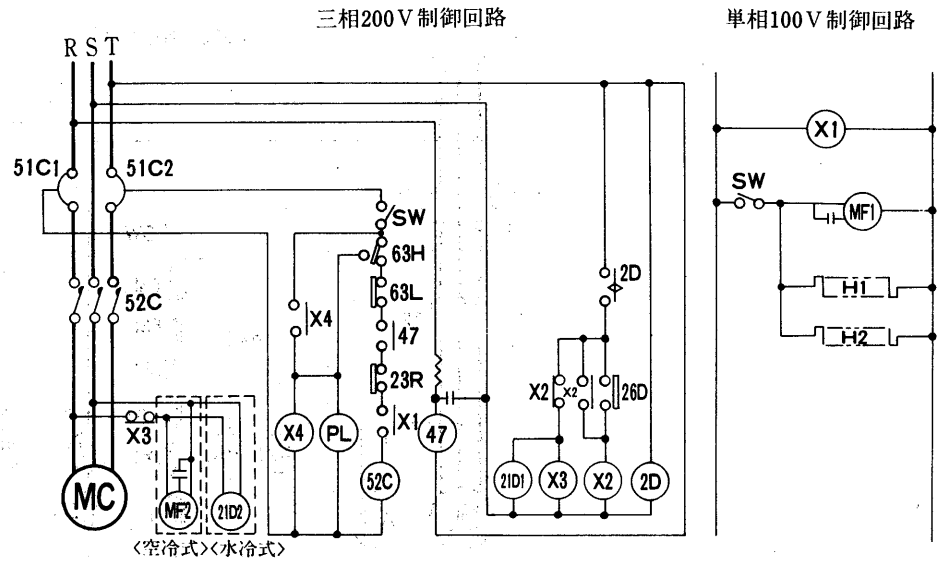
記号説明

記号	名称	記号	名称	記号	名称
MC	圧縮機用電動機	PL	表示灯<高圧>	51C1,C2	熱動過電流継電器<圧縮機>
MF1	送風機用電動機<CA>	SW1	スイッチ<冷凍機>	23R	温度調節器<庫内制御>
MF2,3	送風機用電動機<凝縮器>	SW2	スイッチ<庫外照明>	63H	圧力開閉器<高圧>
C1	進相コンデンサ	SW3	スイッチ<庫内照明>	63L	圧力開閉器<低圧>
H1	電熱器<吹出口防露>	SW4	スイッチ<防露ヒータ>	47	逆相防止器
2D	タイムスイッチ<霜取>	52C	電磁接触器<圧縮機>	X1,2	補助継電器



EKM-665A SF形  
EKM-665WSF形

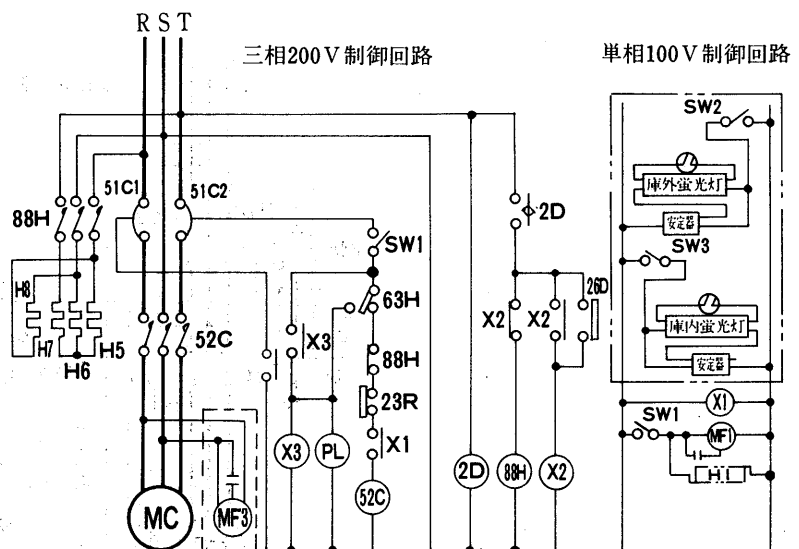
➔電気特性は<P 553・554・555>に掲載。



記号説明

記号	名称	記号	名称	記号	名称
MC	圧縮機用電動機	H2	電熱器<吹出口>	21D1	電磁弁<ホットガス用>
51C1, C2	熱動過電流継電器	2D	タイムスイッチ<霜取>	21D2	電磁弁<冷却用>
52C	電磁接触器	PL	表示灯<高圧>	63H	圧力開閉器<高圧>
MF1	送風機用電動機<庫内>	SW	スイッチ<冷凍機>	63L	圧力開閉器<低圧>
MF2	送風機用電動機<凝縮器>	23R	温度調節器<庫内制御>	X1~4	補助継電器<低圧>
H1	電熱器<カウンター>	26D	温度開閉器<霜取終了>		

EKJ-482A SF形  
EKJ-482WSF形  
EKJ-682A SF形  
EKJ-682WSF形  
EKJ-482ABF形  
EKJ-482WBF形  
EKJ-682ABF形  
EKJ-682WBF形



記号説明

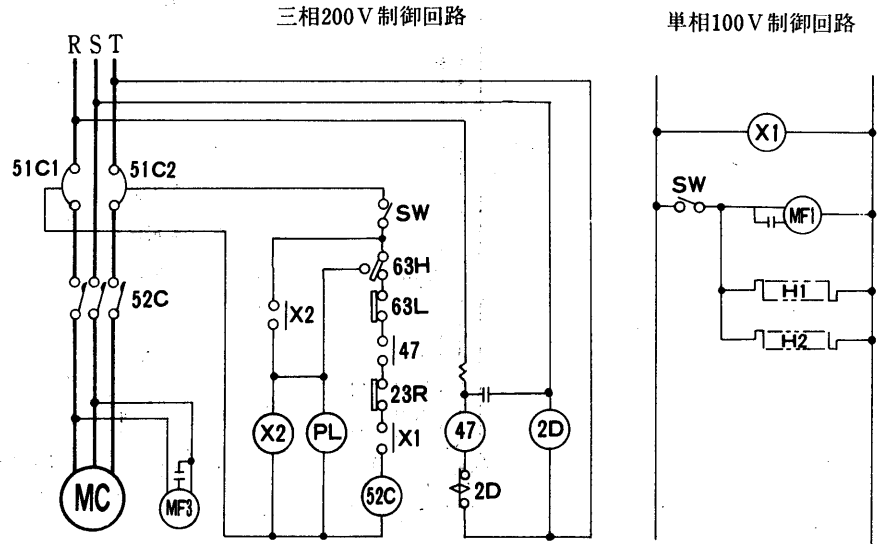
記号	名称	記号	名称	記号	名称
MC	圧縮機用電動機	H5~7	電熱器<霜取>	51C1, C2	熱動過電流継電器<圧縮機>
MF1,2	送風機用電動機<庫内>	H8	電熱器<霜取補助>	23R	温度調節器
MF3,4	送風機用電動機<凝縮器>	PL	表示灯<高圧>	63H	圧力開閉器<高圧>
H1	電熱器<案内板>	SW1	スイッチ<冷凍機>	26D	温度開閉器<霜取終了>
H2	電熱器<吸込口>	SW2	スイッチ<庫外照明>	X1~3	補助継電器
H3	電熱器<吹出口, 案内板>	SW3	スイッチ<庫内照明>	88H	電磁接触器<電熱器>
H4	電熱器<手摺>	52C	電磁接触器<圧縮機>	2D	タイムスイッチ<霜取>

シ内  
ヨ  
ー  
蔵  
ケ  
ー  
ス  
形

電  
気

ERH-687ARF形

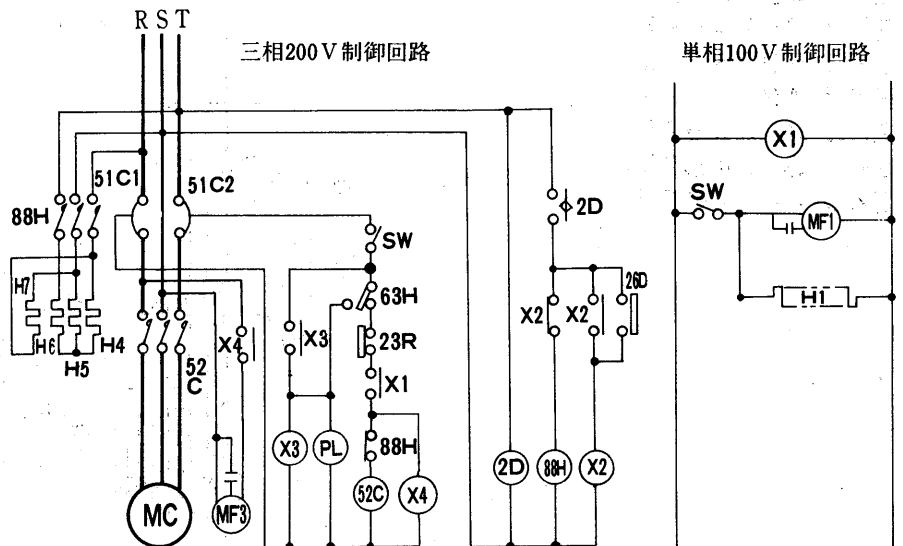
➔電気特性は<P555>に掲載。



記号説明

記号	名称	記号	名称	記号	名称
MC	圧縮機用電動機	H1,2	電熱器<案内板>	63H	圧力開閉器<高压>
51C1,C2	熱動過電流継電器	2D	タイムスイッチ<霜取>	63L	圧力開閉器<低压>
52C	電磁接触器	PL	表示灯<高压>	X1,2	補助継電器
MF1,2	送風機用電動機<庫内>	SW	スイッチ<冷凍機>	47	逆相防止器
MF3	送風機用電動機<凝縮器>	23R	温度調節器<庫内制御>		

ERJ-687ARF形



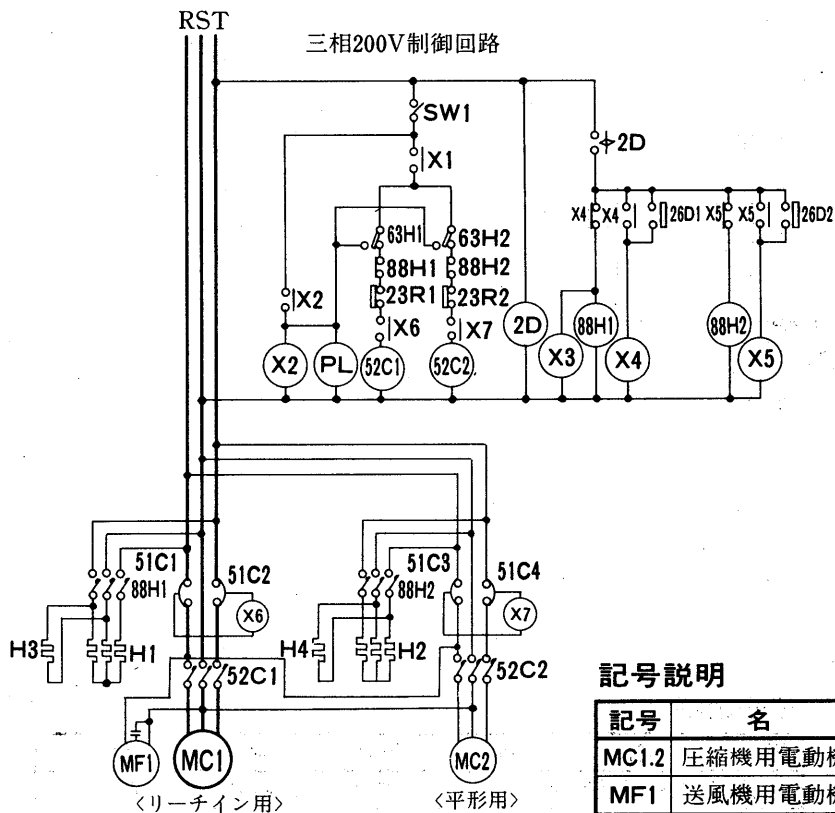
記号説明

記号	名称	記号	名称	記号	名称
MC	圧縮機用電動機	H4~6	電熱器<霜取>	51C1,C2	熱動過電流継電器<圧縮機>
MF1,2	送風機用電動機<庫内>	H7,8	電熱器<霜取補助>	23R	温度調節器<庫内制御>
MF3,4	送風機用電動機<凝縮器>	PL	表示灯<高压>	63H	圧力開閉器<高压>
H1	電熱器<案内板>	SW	スイッチ<冷凍機>	26D	温度開閉器<霜取終了>
H2	電熱器<吸込口>	2D	タイムスイッチ<霜取>	X1~4	補助継電器
H3	電熱器<吹出口,案内板>	52C	電磁接触器<圧縮機>	88H	電磁接触器<電熱器>

ECJ-665ASF形

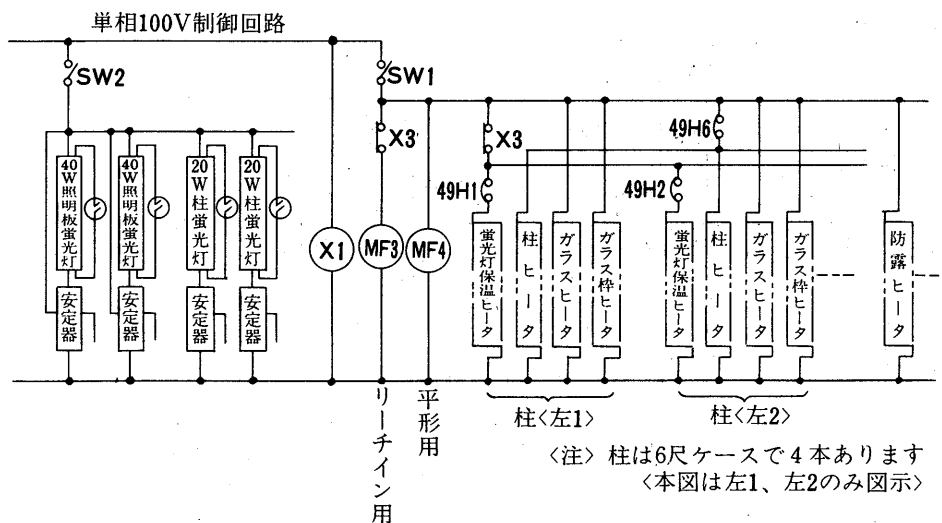
➔ 電気特性は<P555>に掲載。

項目	蛍光灯		送風機		
	40W	20W	リーチイン庫内	平形庫内	凝縮器
ECJ-665ASF	1	5	2	1	3



記号説明

記号	名称	記号	名称
MC1.2	圧縮機用電動機	23R1.2	温度調節器<庫内制御>
MF1	送風機用電動機<凝縮器>	51C1~4	熱動過電流継電器
MF3.4	送風機用電動機<庫内>	X1~7	補助継電器
52C1.2	電磁接触器<圧縮機>	26D1.2	温度開閉器<霜取終了>
88H1.2	電磁接触器<電熱器>	49H1~4	熱温度開閉器<保温ヒータ>
2D	タイムスイッチ<霜取>	49H6	熱温度開閉器<柱ヒータ>
PL	表示灯<高压>	H1.2	電熱器<霜取>
SW1	スイッチ<冷凍機>	H3.4	電熱器<霜取補助>
SW2	スイッチ<照明>		
63H1.2	圧力開閉器<霜取終了>		



<注> 柱は6尺ケースで4本あります  
<本図は左1、左2のみ図示>

シ  
内  
ヨ  
ー  
蔵  
ケ  
ー  
ス  
形

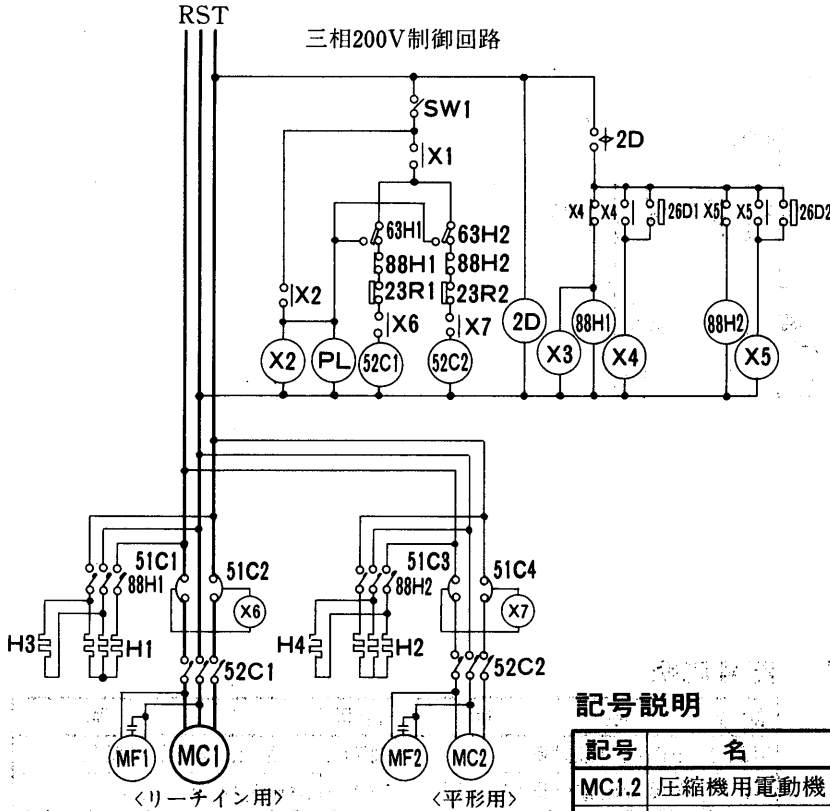
電  
気



ECJ-865ASF形

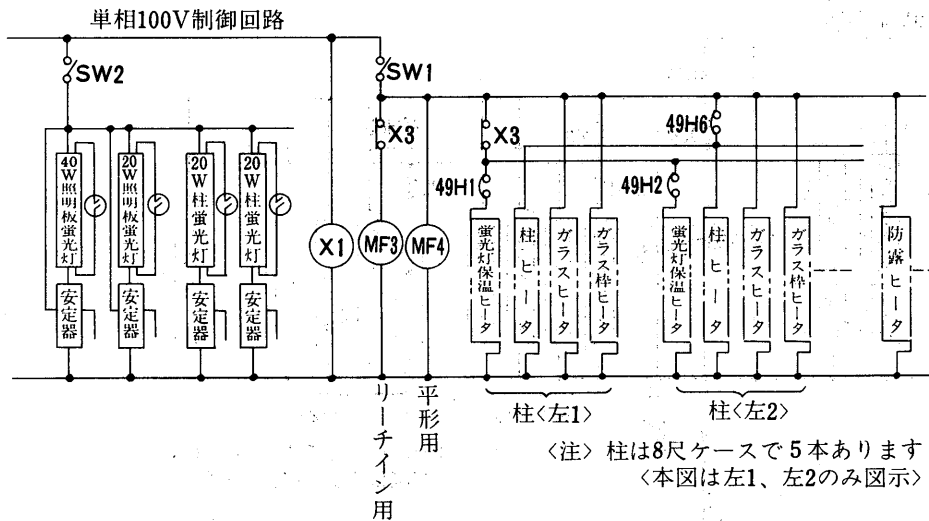
➔電気特性は<P555>に掲載。

項目 形名	蛍光灯		送風機		
	40W	20W	リーチイン庫内	平形庫内	凝縮器
ECJ-865ASF	2	5	3	2	4



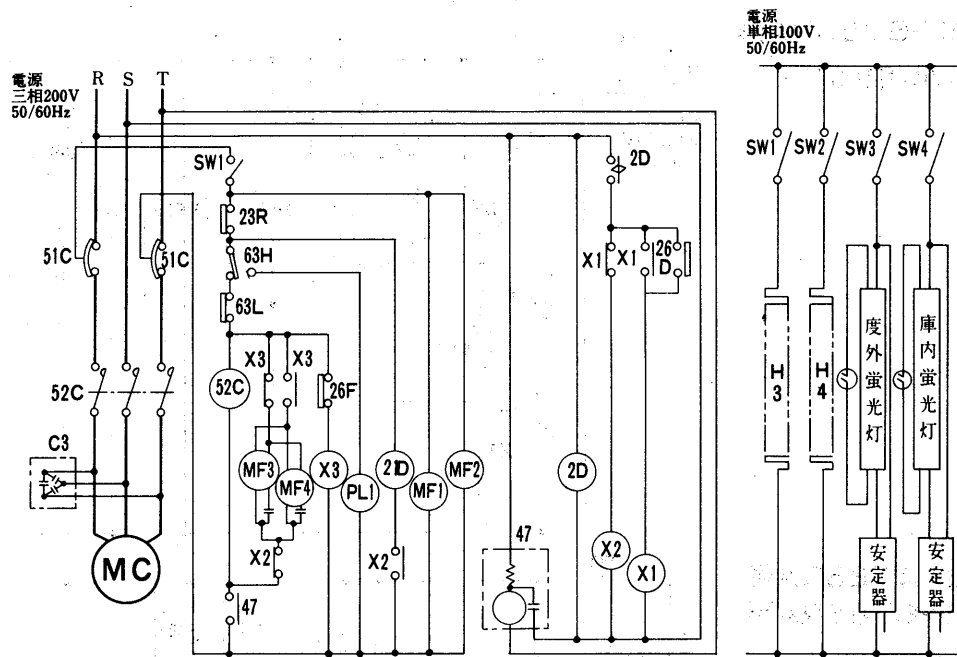
記号説明

記号	名 称	記号	名 称
MC1.2	圧縮機用電動機	23R1.2	温度調節器<庫内制御>
MF1.2	送風機用電動機<凝縮器>	51C1~4	熱動過電流継電器
MF3.4	送風機用電動機<庫内>	X1~7	補助継電器
52C1.2	電磁接触器<圧縮機>	26D1.2	温度開閉器<霜取終了>
88H1.2	電磁接触器<電熱器>	49H1~5	熱温度開閉器<保温ヒータ>
2D	タイムスイッチ<霜取>	49H6	熱温度開閉器<柱ヒータ>
PL	表示灯<高压>	H1.2	電熱器<霜取>
SW1	スイッチ<冷凍機>	H3.4	電熱器<霜取補助>
SW2	スイッチ<照明>		
63H1.2	圧力開閉器<霜取終了>		



<注> 柱は8尺ケースで5本あります  
<本図は左1、左2のみ図示>

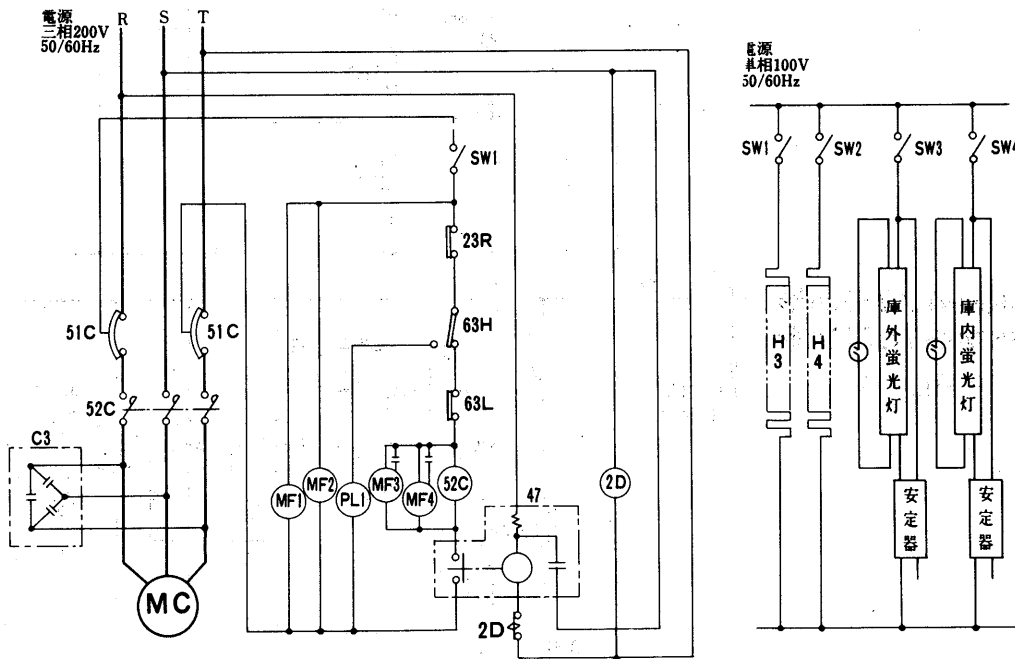
BSM-453AA形



項目	蛍光灯		送風機	
	40W	20W	庫内	凝縮器
形名				
BSM-453A	6	—	2	2

注1) 蛍光灯、送風機の使用数は下表を参照下さい。

BSP-453AA形  
BSP-653AA形  
BSH-453AA形  
BSH-653AA形



項目	蛍光灯			送風機	
	40W	32W	20W	庫内	凝縮器
形名					
BSH-653A	2	8	2	2	3
BSH-453A	6	—	—	2	2
BSP-653A	2	6	2	2	3
BSP-453A	5	—	—	2	2

注1) 上図は6尺ケースの回路図を示し4尺ケースは右側蛍光灯のみ異なります。

注2) 蛍光灯、送風機の使用数は下表を参照下さい。

記号説明

記号	名称	記号	名称	記号	名称
MC	圧縮機用電動機	SW2	スイッチ<節電>	63L	圧力開閉器<低圧>
MF1,2	送風機用電動機<庫内>	SW3	スイッチ<庫外照明>	C3	進相コンデンサー
MF3,4	送風機用電動機<凝縮器>	SW4	スイッチ<庫内照明>	47	逆相防止器
H3	電熱器<吹出・CA・防露>	26F	温度開閉器<送風機>	51C	熱動過電流継電機<圧縮機>
H4	電熱器<吹出・GA・防露>	26D	温度開閉器<霜取終了>	21D	電磁弁<ホットガス用>
2D	タイムスイッチ<霜取>	52C	電磁接触器	X1	補助継電器<自己保持>
PL1	表示灯<高圧 赤>	23R	温度調節器<庫内制御>	X2	補助継電器<霜取>
SW1	スイッチ<冷凍機・CA・防露>	63H	圧力開閉器<高圧>	X3	補助継電器<送風機>

➔ 電気特性はP 555・556に掲載。

シ  
内  
ヨ  
ー  
ケ  
ー  
ス  
形

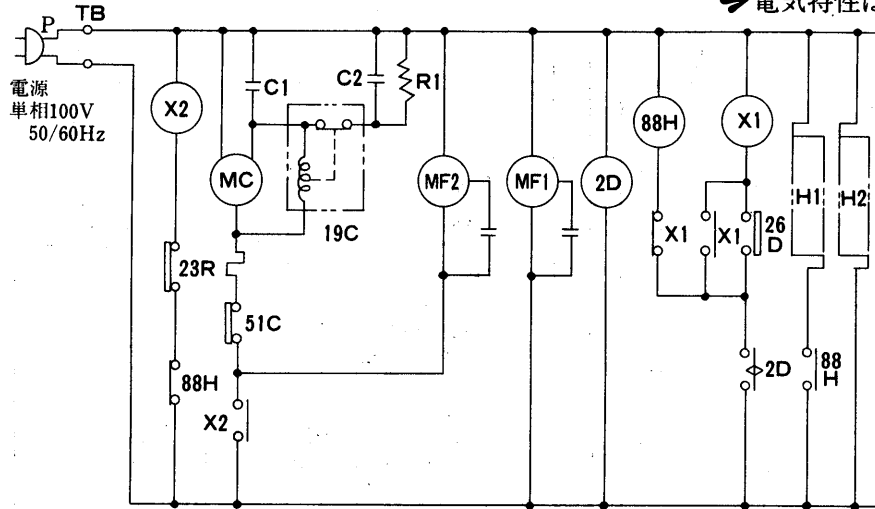
電  
気

(2)オープンショーケース<スポットタイプ>

SRM-675SRA形

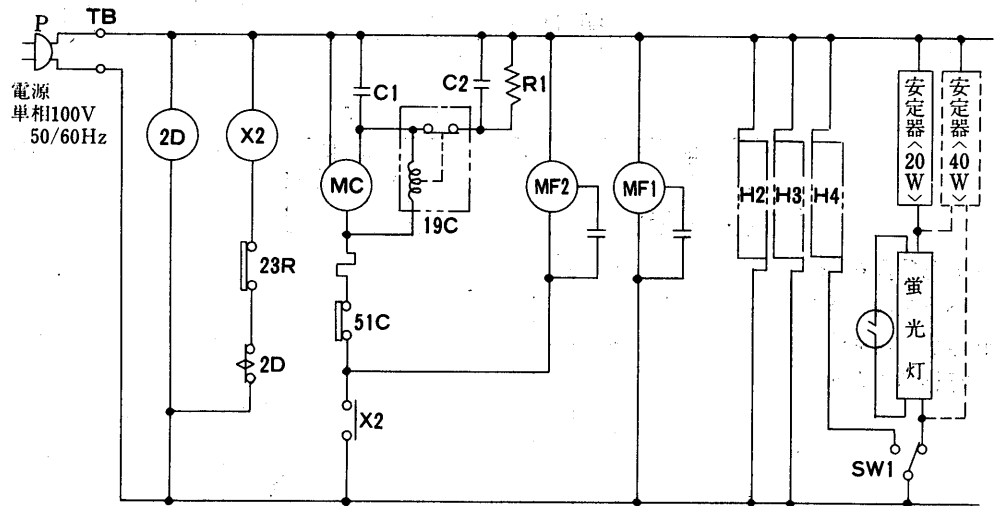
<単相100V>

➔電気特性は<P556>に掲載。



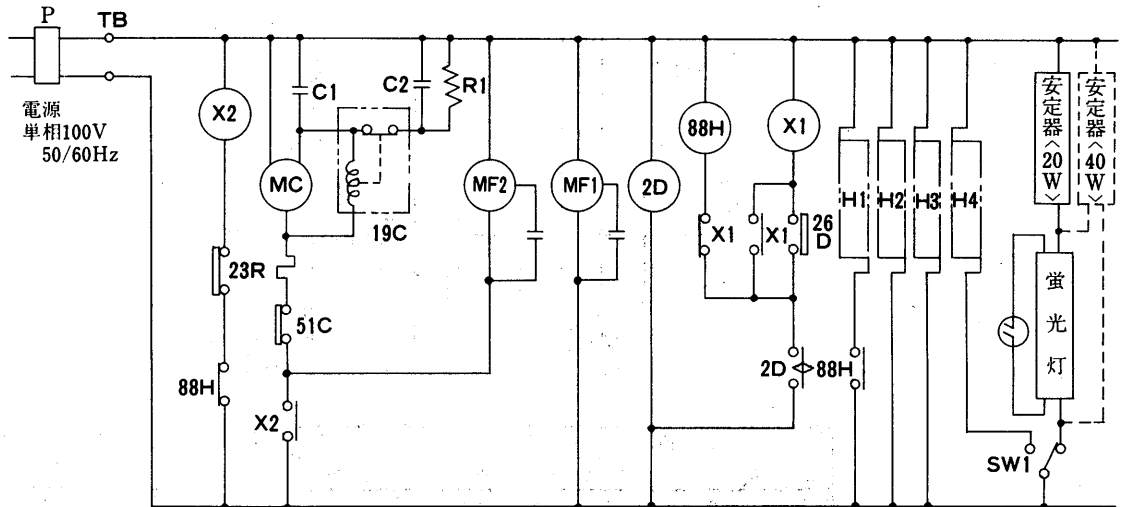
SKH-478SRA形  
SKH-678SRA形

<単相100V>



SKM-478SRA形  
SKM-678SRA形

<単相100V>



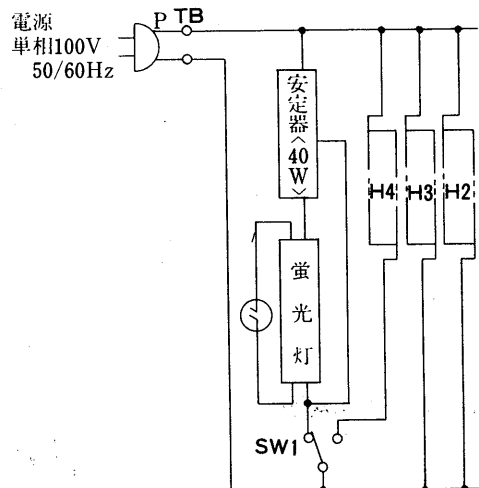
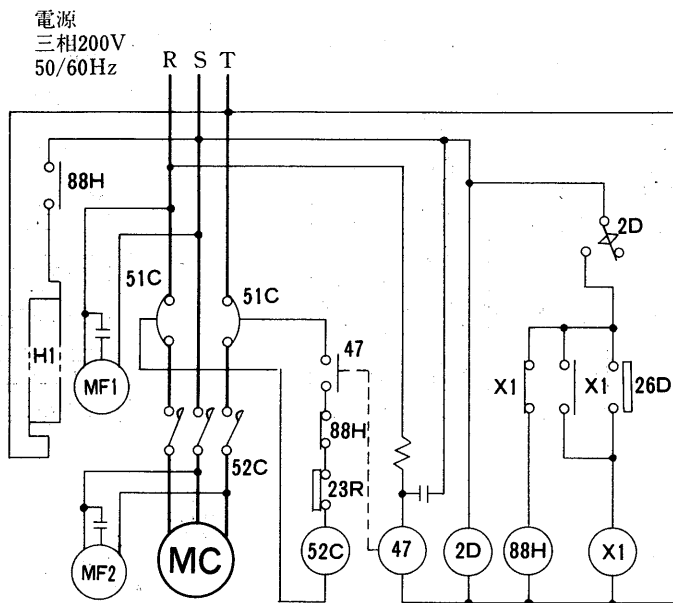
- 注1) 蛍光灯は4尺ケースには20W、6尺ケースには40Wを使用しております。  
2) 破線は40Wの結線を示します。

記号説明

記号	名称	記号	名称	記号	名称
MC	圧縮機用電動機	2D	タイムスイッチ<霜取>	H1	電熱器<霜取>
MF1	送風機用電動機<庫内>	TB	端子盤	H2・4	電熱器<カウンター防露>
MF2	送風機用電動機<凝縮機>	C1	運転コンデンサ<圧縮機>	H3	電熱器<手摺防露>
51C	熱動過電流継電器<圧縮器>	C2	起動コンデンサ<圧縮機>	SW1	スイッチ<照明>
26D	温度開閉器<霜取終了>	88H	電磁接触器<電熱器>	P	電源プラグ
19C	始動継電器<圧縮機>	X1・X2	補助継電器		
23R	温度調節器	R1	抵抗<放電用>		

SKM-678STA形 <三相200V>

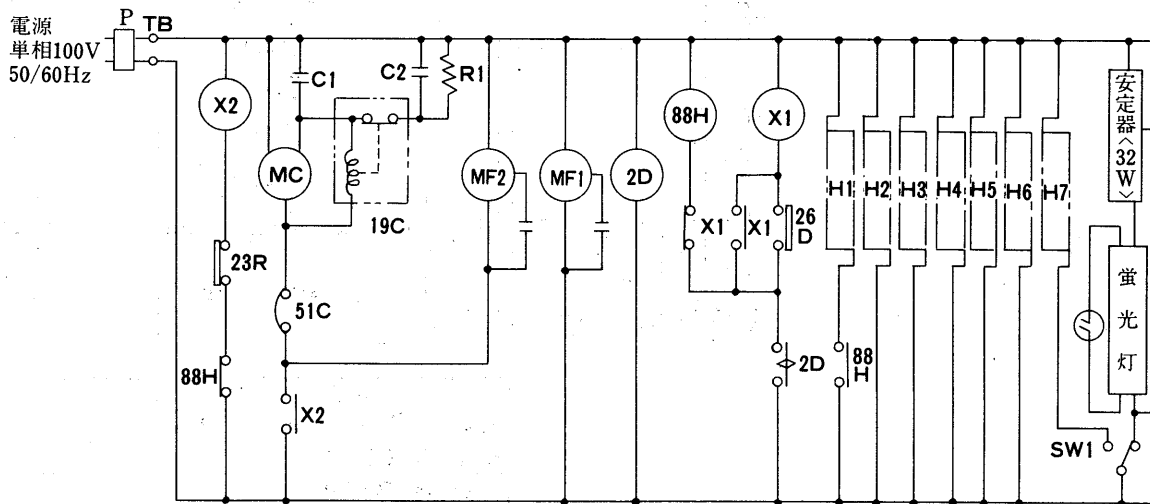
➔電気特性はP556に掲載。



記号説明

記号	名称	記号	名称	記号	名称
MC	圧縮機用電動機	2D	タイムスイッチ<霜取>	H1	電熱器<霜取>
MF1	送風機用電動機<庫内>	47	逆相防止器	H2・4	電熱器<カウンター防露>
MF2	送風機用電動機<凝縮機>	26D	温度開閉器<霜取終了>	H3	電熱器<手摺防露>
51C	熱動過電流継電器<圧縮機>	TB	端子盤	SW1	スイッチ<照明>
52C	電磁接触器<圧縮機>	88H	電磁接触器<電熱器>	P	電源プラグ
23R	温度調節器	X1	補助継電器		

SKC-478SRA形<単相100V>



記号説明

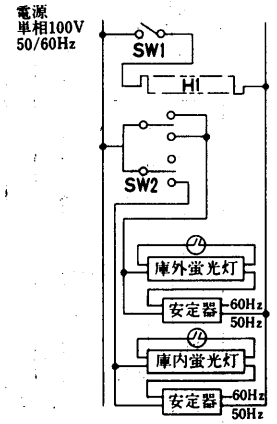
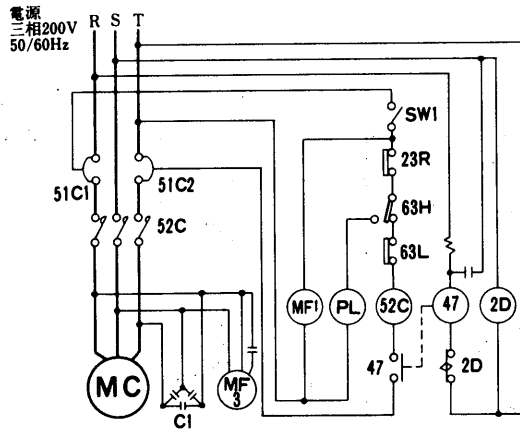
記号	名称	記号	名称	記号	名称
MC	圧縮機用電動機	2D	タイムスイッチ<霜取>	P	電源プラグ
MF1	送風機用電動機<庫内>	26D	温度開閉器<霜取終了>	TB	端子盤
MF2	送風機用電動機<凝縮器>	X1・X2	補助継電器	SW1	スイッチ<照明>
51C	熱動過電流継電器<圧縮機>	H1	電熱器<霜取>	C1	運転コンデンサ<圧縮機>
R1	抵抗<放電用>	H2	電熱器<手摺>	C2	起動コンデンサ<圧縮機>
23R	温度調節器	H3~5	電熱器<外箱・内箱>	19C	始動継電器<圧縮機>
88H	電磁接触器<電熱器>	H6・7	電熱器<カウンタ>		

シ内  
ヨー  
ケー  
ス形

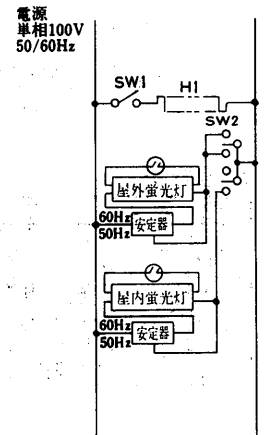
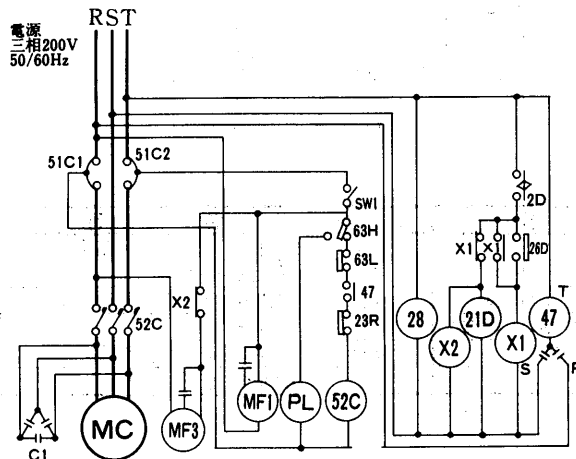
電  
気

SAH-315STA形  
SAH-318STA形  
SAH-618STA形

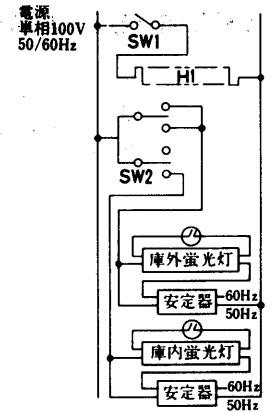
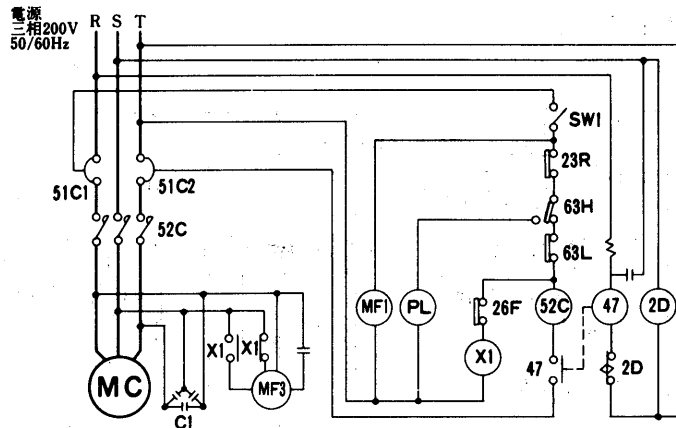
➔電気特性は<P556>に掲載。



SAH-415STA形



SAH-418STA形



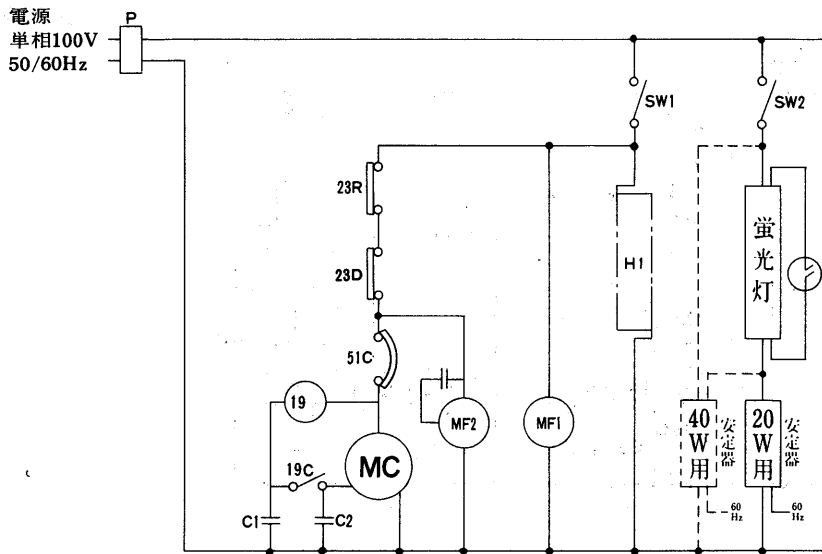
項目 形名	蛍光灯			送風機	
	40W	32W	20W	庫内	凝縮器
SAH-315STA	—	—	5	1	2
SAH-318STA	—	—	6	1	2
SAH-415STA	—	5	—	2	2
SAH-418STA	6	—	—	2	3
SAH-618STA	6	—	6	2	3

記号説明

記号	名称	記号	名称	記号	名称
MC	圧縮機用電動機	PL	表示灯<高压>	63H	压力開閉器<高压>
MF1,2	送風機用電動機<庫内>	SW1	スイッチ<冷凍機>	63L	压力開閉器<低压>
MF3,4	送風機用電動機<凝縮器>	SW2	スイッチ<照明>	47	逆相防止器
C1	進相コンデンサー	52C	電磁接触器<圧縮機>	26F	温度開閉器<送風機>
H1	電熱器<吹出口防露>	51C1, C2	熱動過電流継電器<圧縮機>	X1.2	補助継電器<送風機>
2D	タイムスイッチ<霜取>	23R	温度調節器<庫内制御>	21D	電磁弁<霜取>
				26D	温度開閉器<霜取>

SAS-215SRA形  
 SAS-313SRA形  
 SAS-315SRA形  
 SAS-318SRA形  
 SAS-418SRA形

➡ 電気特性は<P556>に掲載。



図中の点線は40W用蛍光灯の場合を示します。(SAS-418SRA形)

記号説明

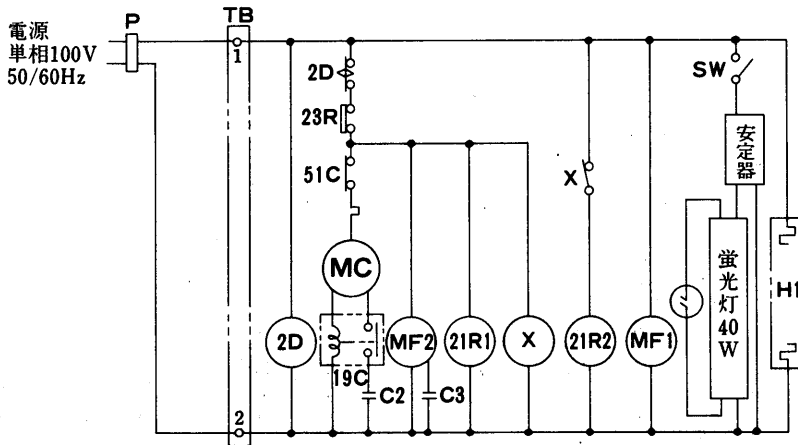
記号	名称	記号	名称	記号	名称
P	電源プラグ	MF2	送風機用電動機<凝縮器>	52C	電磁接触器<圧縮機>
TB	端子盤	H1	電熱器<吹出口防露>	C1,2	起動、運転コンデンサ
SW1	スイッチ<冷凍機>	2D	タイムスイッチ<霜取>	23D	温度調節器<霜取>
SW2	スイッチ<照明>	23R	温度調節器<庫内制御>	R	抵抗<放電用>
MF1	送風機用電動機<庫内>	51C	熱動過電流継電器<圧縮機>	MC	圧縮機用電動機

シ内  
ヨ  
ー  
ケー  
ース形

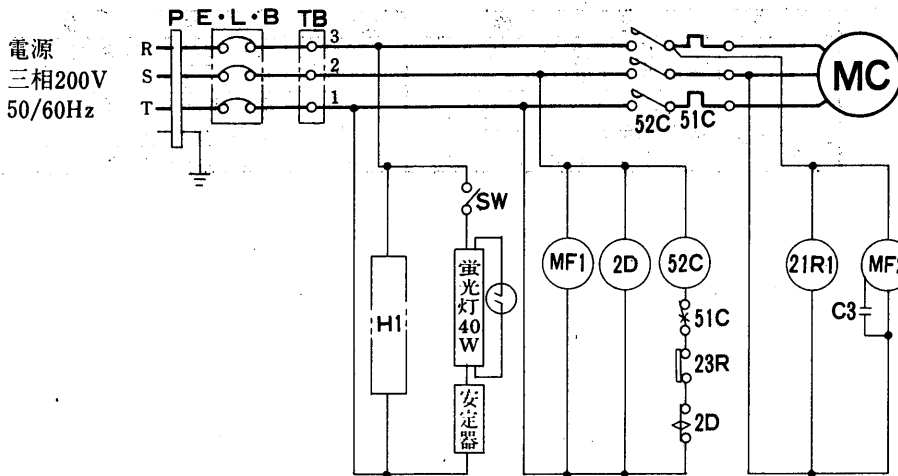
電  
気

(4)リーチンショーケース〈ボックスタイプ〉  
GFH-214DRD形

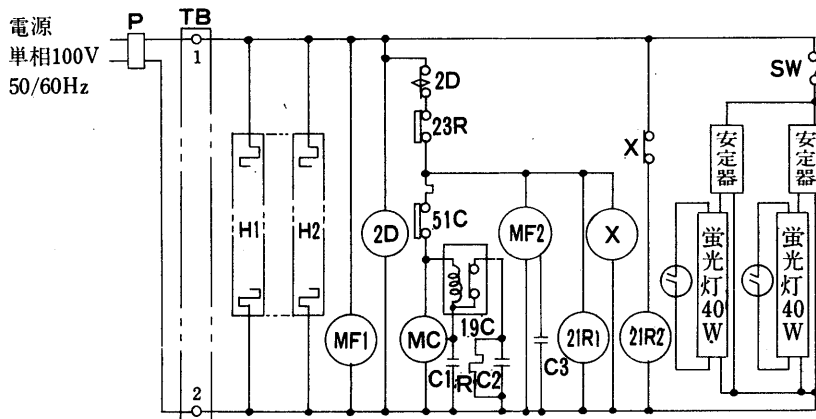
➔ 電気特性は〈P557〉に掲載。



GFH-214DTD形



GFH-424DRD形

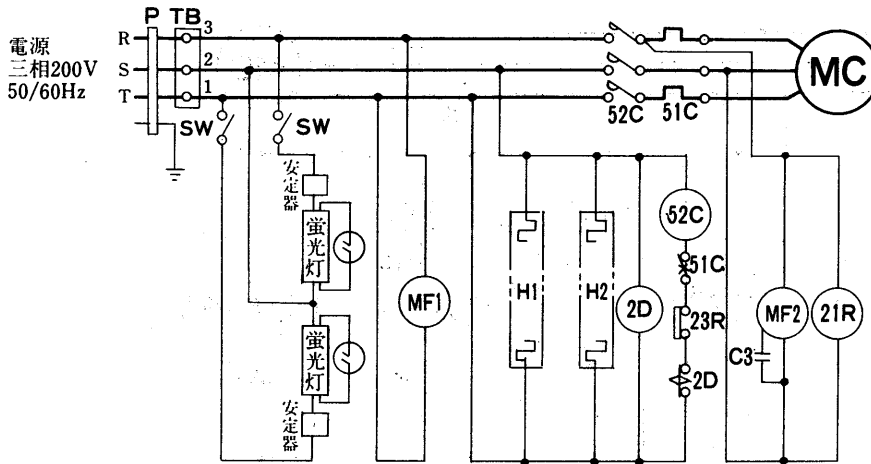


記号説明

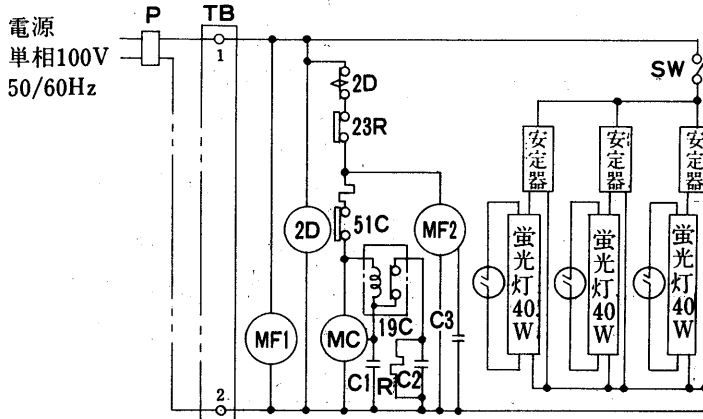
記号	名 称	記号	名 称	記号	名 称
MC	圧縮機用電動機	21R1	電磁弁〈主〉	TB	端子盤
MF1	送風機用電動機〈庫内〉	21R2	電磁弁〈バイパス〉	SW	スイッチ〈照明〉
MF2	送風機用電動機〈凝縮器〉	23R	温度調節器〈庫内制御〉	E・L・B	漏電しゃ断器
51C	熱動過電流継電器	X	補助継電器	C1	運転コンデンサ〈圧縮機〉
19C	始動継電器	R	抵抗〈放電用〉	C2	起動コンデンサ〈圧縮機〉
52C	電磁接触器	H1,2	電熱器〈防露〉	C3	運転コンデンサ〈送風機〉
2D	タイムスイッチ〈霜取〉	P	電源プラグ		

GFH-424DTD形

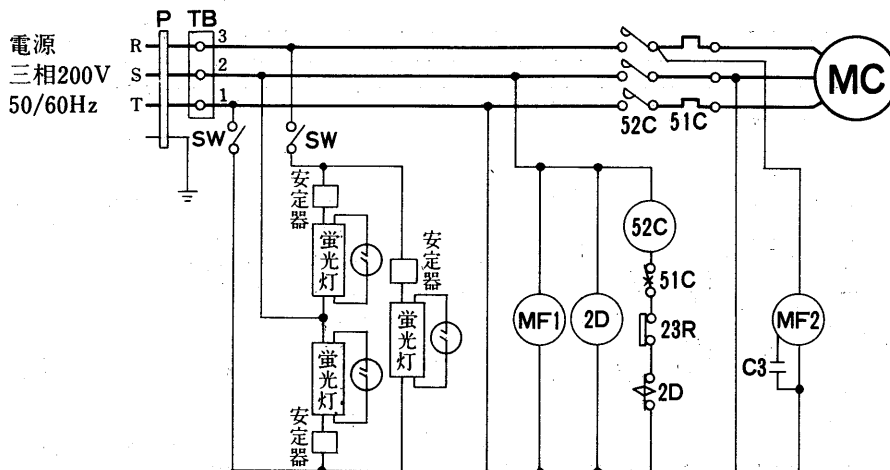
➔電気特性は<P557>に掲載。



GFH-424SRD形



GFH-424STD形



記号説明

記号	名称	記号	名称	記号	名称
MC	圧縮機用電動機	2D	タイムスイッチ<霜取>	C2	起動コンデンサ<圧縮機>
MF1	送風機用電動機<庫内>	21R	電磁弁<主>	C3	運転コンデンサ<送風機>
MF2	送風機用電動機<凝縮器>	23R	温度調節器<庫内制御>	R	抵抗<放電>
51C	熱動過電流継電器	SW	スイッチ<照明>	P	電源プラグ
52C	電磁接触器	H1,2	電熱器	TB	端子盤
19C	始動継電器	C1	運転コンデンサ<圧縮機>		

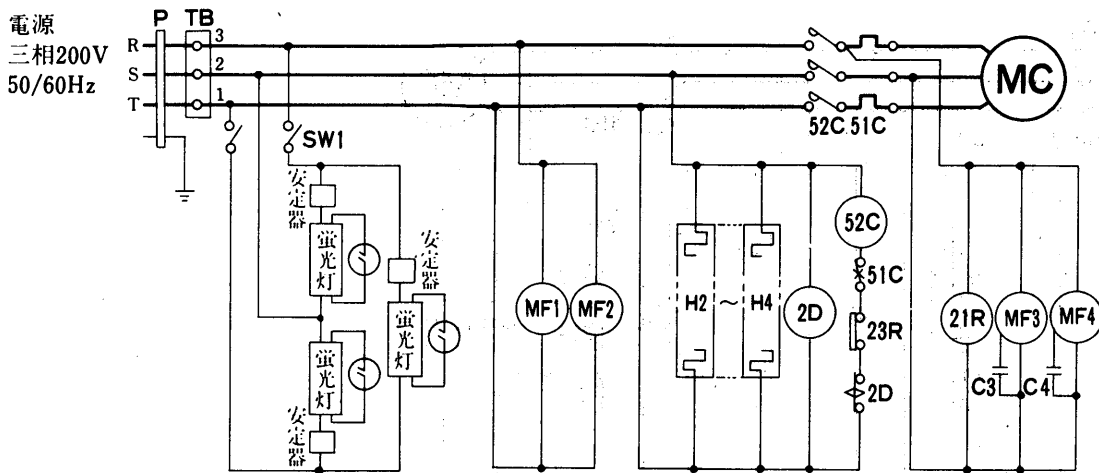
シヨ  
ー  
ゲ  
ー  
ス  
形

電  
気

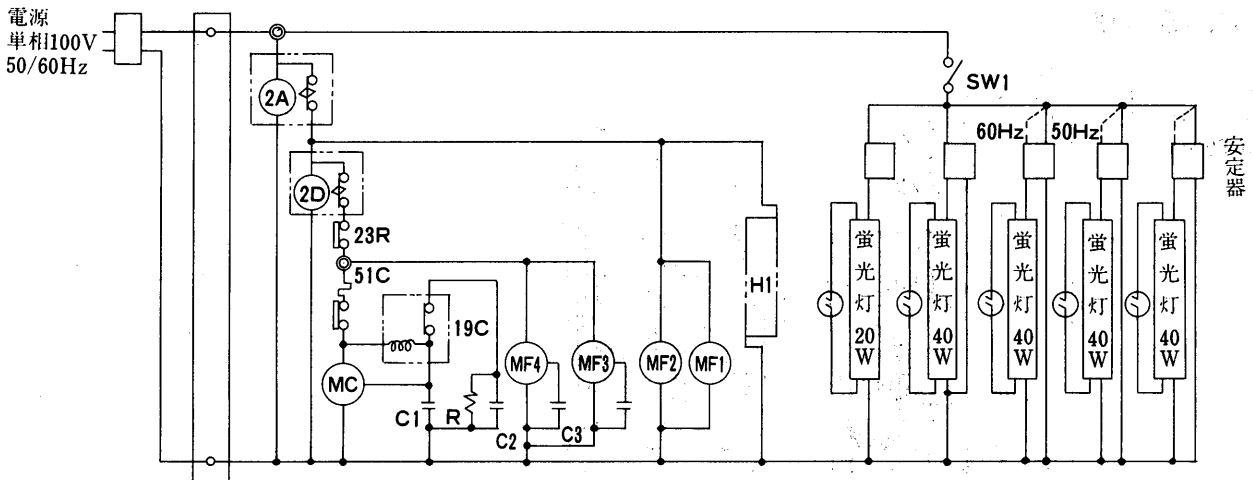


GFH-634DTD形

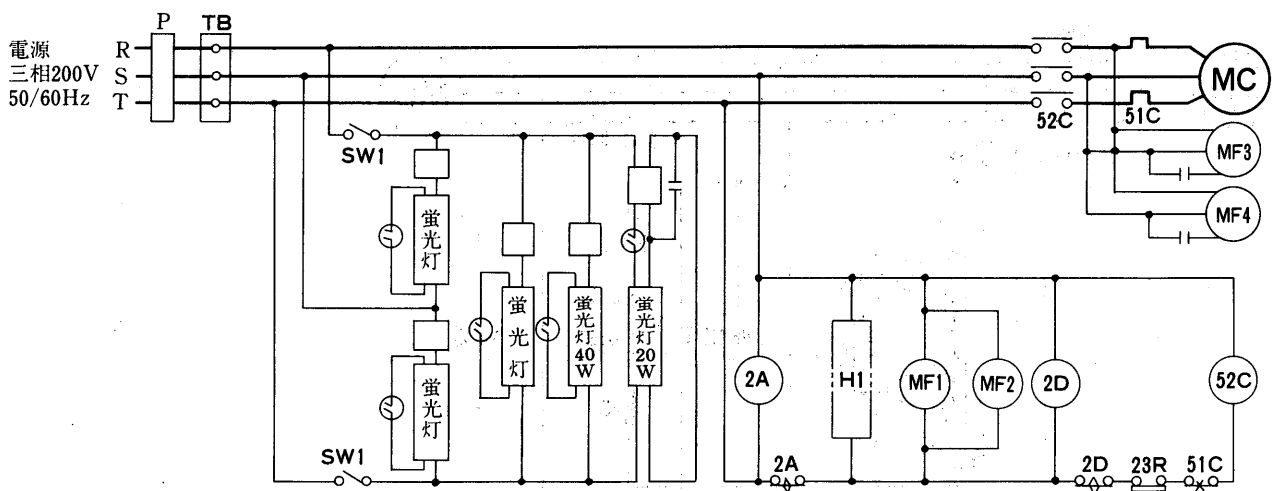
➔ 電気特性は<P557>に掲載。



GFH-624SRD形



GFH-624STD形

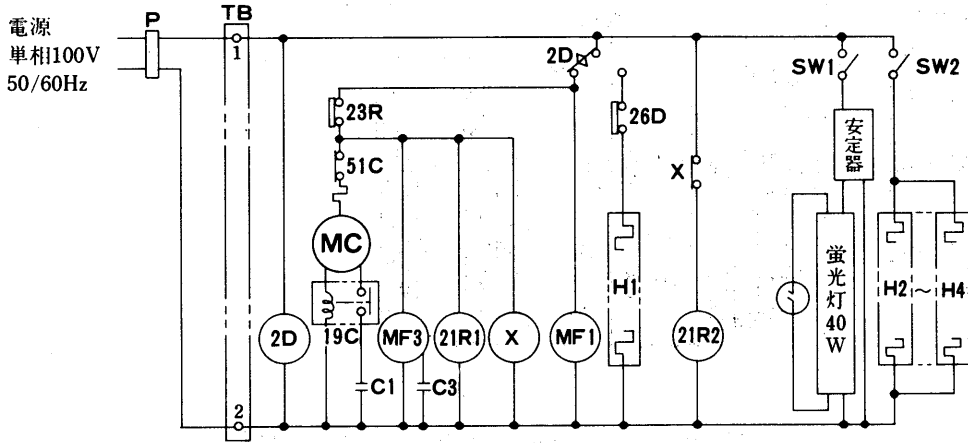


記号説明

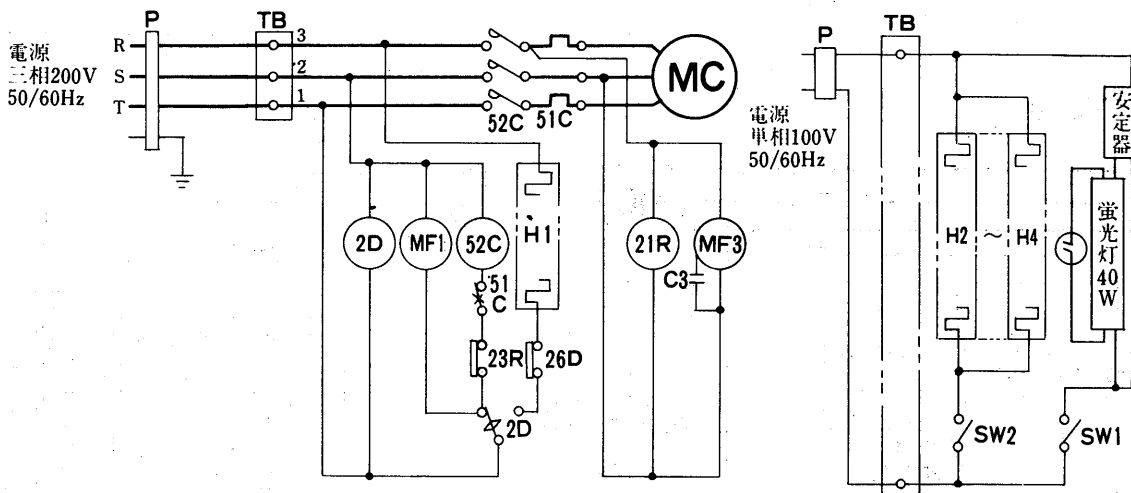
記号	名称	記号	名称	記号	名称
MC	圧縮機用電動機	23R	温度調節器<庫内制御>	C2.3	運転コンデンサ<送風機>
MF1,2	送風機用電動機<庫内>	2D	タイムスイッチ<霜取>	H1	電熱器<霜取>
MF3,4	送風機用電動機<凝縮器>	P	電源プラグ	H2~4	電熱器<防露>
51C	熱動過電流継電器	TB	端子盤	26 D	温度閉閉器<霜取終了>
19C	始動継電器	R	抵抗<放電用>	SW1	スイッチ<照明>
52C	電磁接触器	X	補助継電器	SW2	スイッチ<防露ヒーター>
21R1	電磁弁<主>	C1	起動コンデンサ<圧縮機>	21R2	電磁弁<バイパス>

GFM-214DRD形

➔ 電気特性は<P557>に掲載。



GFM-214DTD形



記号説明

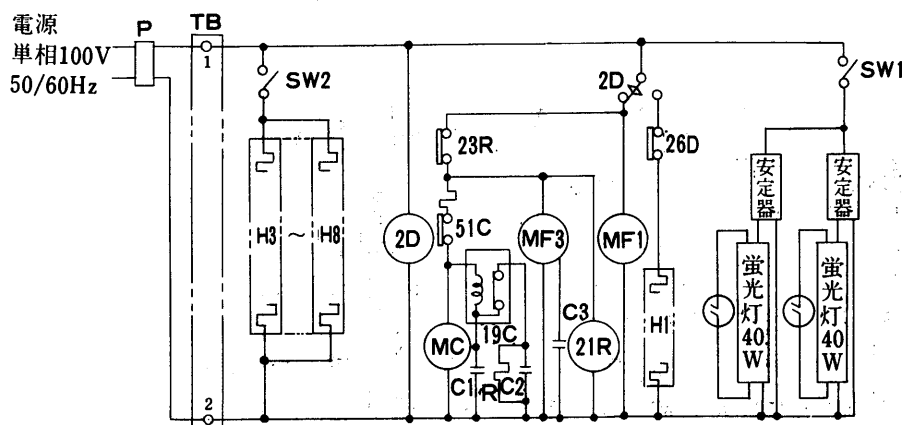
記号	名称	記号	名称	記号	名称
MC	圧縮機用電動機	23R	温度調節器<庫内制御>	C2.3	運転コンデンサ<送風機>
MF1,2	送風機用電動機<庫内>	2D	タイムスイッチ<霜取>	H1	電熱器<霜取>
MF3,4	送風機用電動機<凝縮器>	P	電源プラグ	H2~4	電熱器<防露>
51C	熱動過電流継電器	TB	端子盤	26D	温度閉閉器<霜取終了>
19C	始動継電器	R	抵抗<放電用>	SW1	スイッチ<照明>
52C	電磁接触器	X	補助継電器	SW2	スイッチ<防露ヒーター>
21R1	電磁弁<主>	C1	起動コンデンサ<圧縮機>	21R2	電磁弁<バイパス>

シ内  
ヨー  
ケー  
ス形

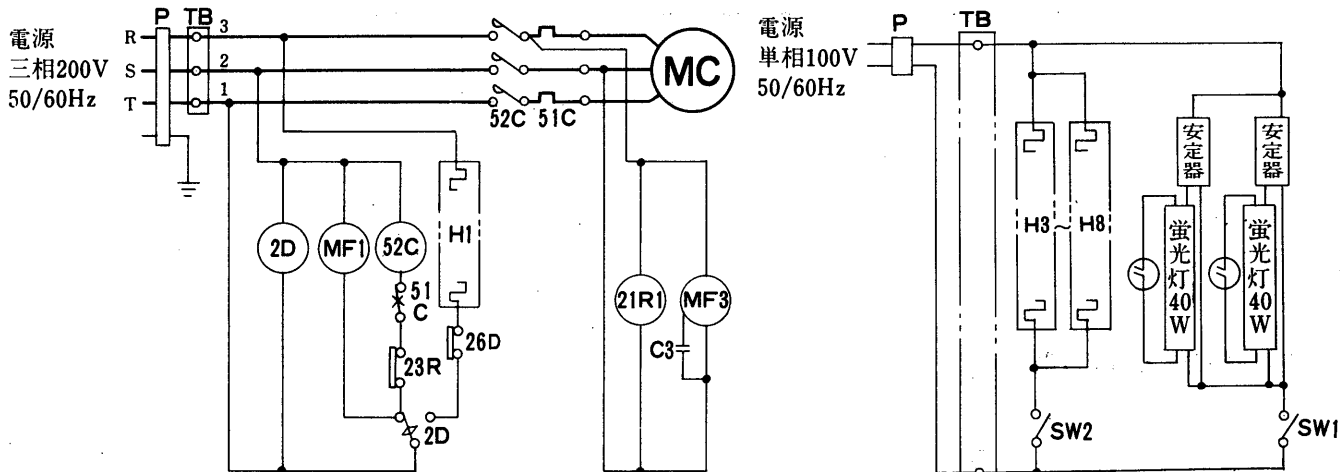
電  
気

GFM-424DRD形

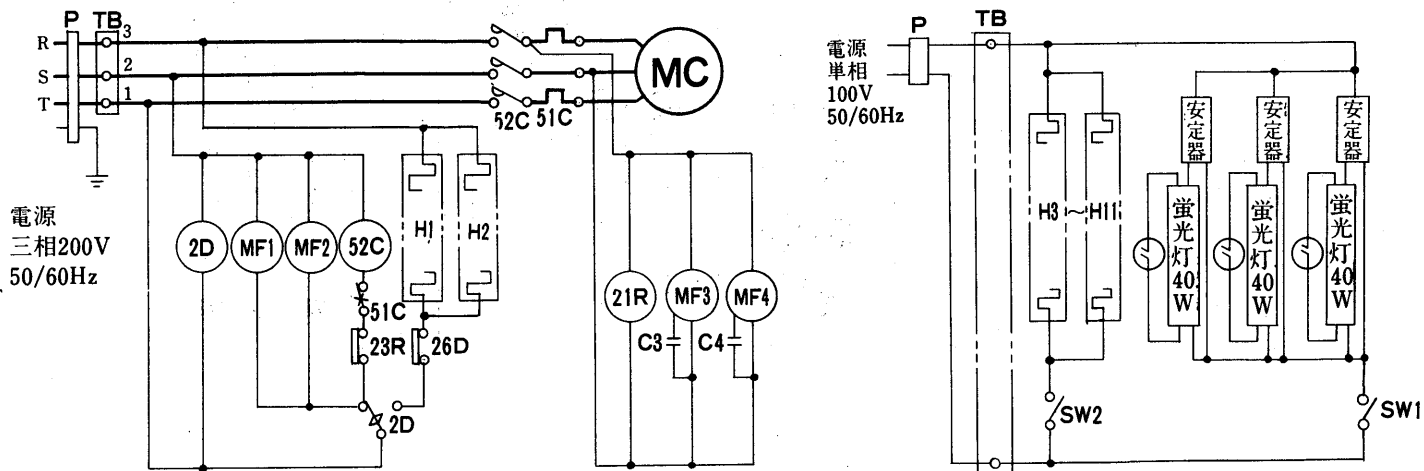
➔電気特性は<P557>に掲載。



GFM-424DTD形



GFM-634DTD形

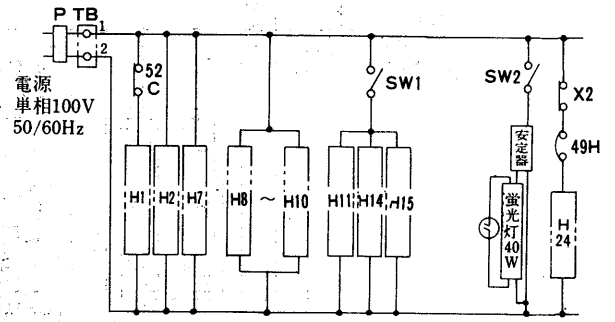
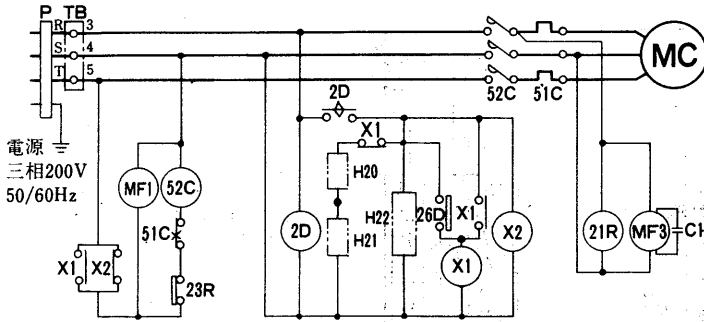


記号説明

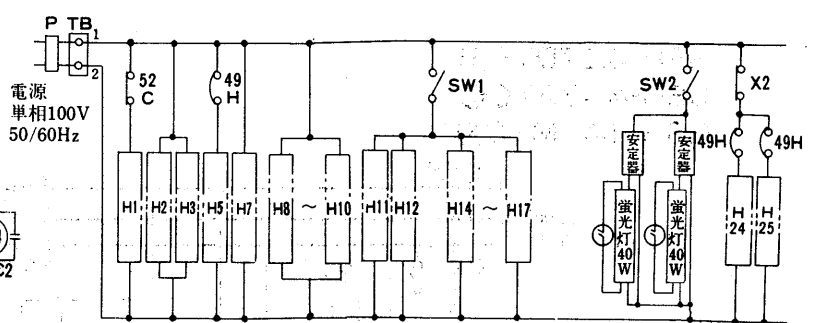
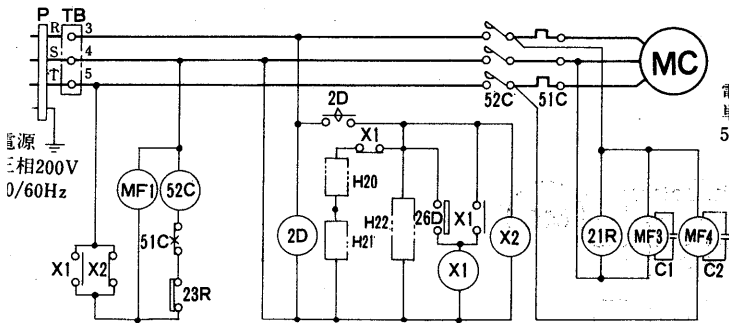
記号	名称	記号	名称	記号	名称
MC	圧縮機用電動機	23R	温度調節器<庫内制御>	C3,4	運転コンデンサ<送風機>
MF1,2	送風機用電動機<庫内>	2D	タイムスイッチ<霜取>	H1,2	電熱器<霜取>
MF3,4	送風機用電動機<凝縮器>	P	電源プラグ	H3~11	電熱器<防露>
51C	熱動過電流継電器	TB	端子盤	26D	温度開閉器<霜取終了>
52C	電磁接触器	R	抵抗<放電用>	SW1	スイッチ<照明>
19C	始動継電器	C1	運転コンデンサ<圧縮器>	SW2	スイッチ<防露ヒーター>
21R	電磁弁<主>	C2	起動コンデンサ<圧縮機>		

GFJ-214DTD形  
GFJ-217DTD形

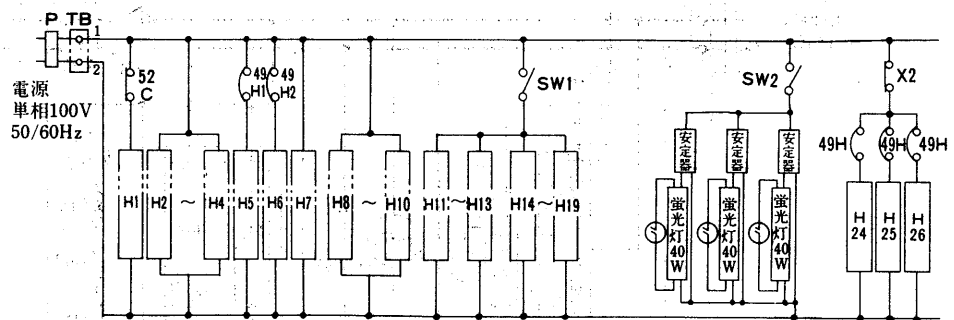
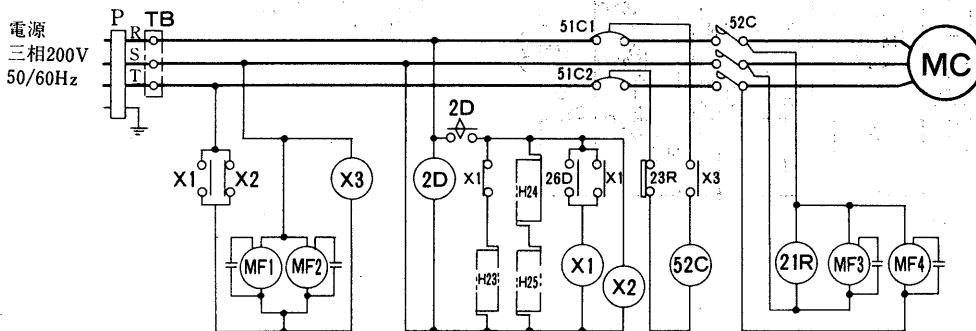
➔電気特性はP557に掲載。



GFJ-424DTD形



GFJ-634DTD形



記号説明

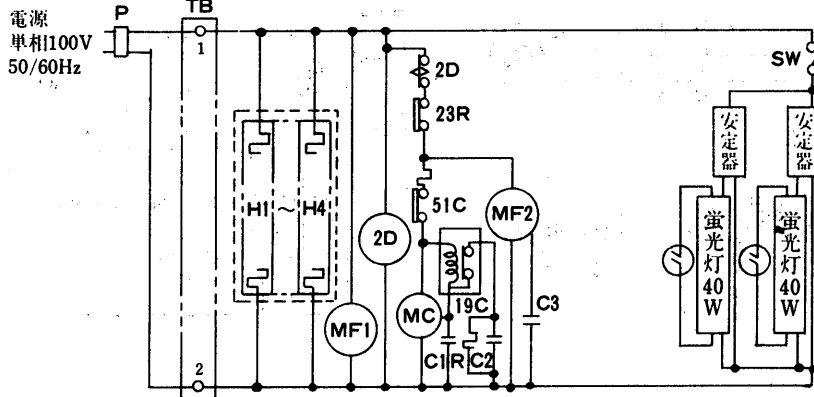
記号	名称	記号	名称	記号	名称
P	電源プラグ	H11~13	電熱器<扉ヒーター>	23R	温度調節器<庫内制御>
49H	熱温度開閉器<過熱サーモ>	H14~19	電熱器<扉枠ヒーター>	H20, 21	電熱器<デフロストヒーター>
SW1	スイッチ<ヒーター>	52C	電磁接触器	H22, 23	電熱器<補助ヒーター>
SW2	スイッチ<照明>	51C	熱動過電流継続器	H24~26	電熱器<照明>
H1	電熱器<クランクケースヒーター>	MC	圧縮機	26D	温度開閉器<霜取終了>
H2~4	電熱器<吹出口ヒーター>	2D	タイマー<霜取>	21R	電磁弁<主>
H5, 6	電熱器<柱オモテヒーター>	X1	補助継続器<自己保持>	MF3, 4	送風機用電動機<凝縮器>
H7	電熱器<トレンヒーター>	X2	補助継続器	TB	端子盤
H8~10	電熱器<外箱ヒーター>	MF1, 2	送風機用電動機<庫内>	C1, 2	運転コンデンサ<送風機>
49H	熱温度開閉器<過熱サーモ>				

シ内  
ヨ一  
ゲ一  
ス形

電  
気

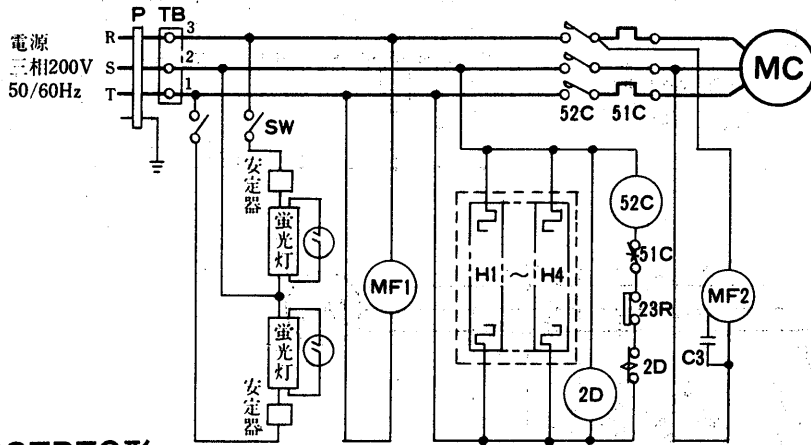
GSH-427DRC形  
GSH-447ARC形  
GSH-447MRC形

➔電気特性は〈P558〉に掲載。



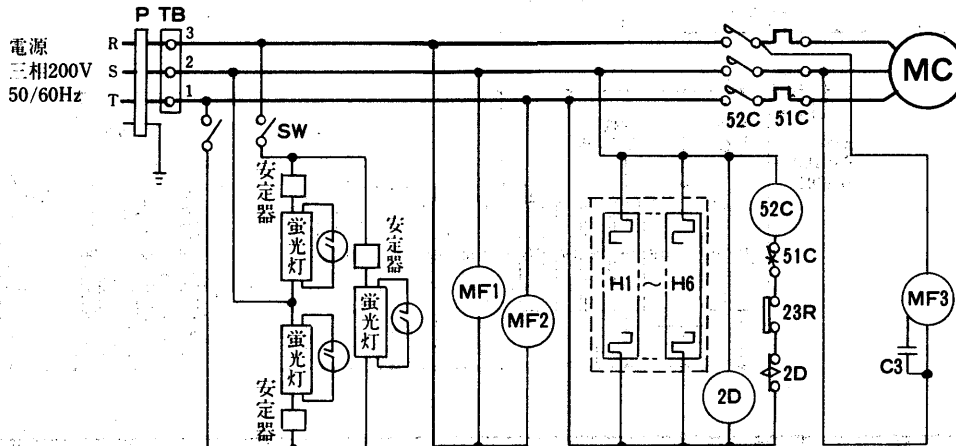
内 GSH-427DRBは  
H1~H2

GSH-427DTC形  
GSH-447ATC形  
GSH-447MTC形



内 GSH-427DTBは  
H1~H2

GSH-637DTC形  
GSH-667ATC形  
GSH-667MTC形



内 GSH-637DTBは  
H1~H3

記号説明

記号	名称	記号	名称	記号	名称
MC	圧縮機用電動機	23R	温度調節器<庫内制御>	C2	起動コンデンサ<圧縮機>
MF1,2	送風機用電動機<庫内>	2D	タイムスイッチ<霜取>	C3	運転コンデンサ<送風機>
MF3	送風機用電動機<凝縮器>	P	電源プラグ	H1~6	電熱器<防露>
51C	熱動過電流継電器	TB	端子盤	SW	スイッチ<照明>
19C	始動継電器	R	抵抗<放電用>		
52C	電磁接触器	C1	運転コンデンサ<圧縮機>		

### 3.2.4 注意事項

#### (1) 据付工事

##### (イ) 周囲条件について

- 周囲温度 Eシリーズ, BSシリーズ, SAH-415STA, SRM-675SRA 27℃以下  
Sシリーズ, GFシリーズ 30℃以下
- 周囲湿度 60%以下
- 周囲風速 0.2m/sec以下

オープンショーケースはエアーカーテン方式ですので、空調の完備した所でご使用いただくことが前提です。従って風速や周囲温度、湿度にもっとも影響を受け、十分な性能を発揮できない場合があります。この点が一般のクローズドショーケースと特に異なりますからご注意ください。

エアーカーテンは風の影響を受けると効果があがりません。空調の完備した所は空調ダクトがあり、また天井扇などによっても室内の空気が大きく移動する状態(風速)にありますから、設置場所には直接風の影響を受けない所をお選びください。風速は0.2m/secが限界点であり、それ以下でなければなりません。

##### (ロ) 据付場所について

- 次の様な所は避けて設置してください。

〈風が直接ケースに当たるところ〉

- 空調ダクトの前
- 天井扇, 換気孔の近く
- 階段のそば
- 店の出入口附近

〈湿気の多いところ〉

- 水道, 手洗いの近く
- 排水溝のそば
- 加湿器の近く

〈近くに熱源のあるところ〉

- スポットライト等の下
- ガスレンジ, ストープのそば
- 暖房用スチームの近く
- 熱風を発生する他のケースの近く

〈直射日光の当たるところ〉

- 丈夫な床面に水平に設置してください。設置後は2本のアジャストボルトにて固定してください。
- ショーケースの背面は15cm以上の間隔をあけて設置してください。

〈GFシリーズは10cm以上の間隔をあけて下さい〉

#### (2) 配管工事

##### (1) 冷却水工事

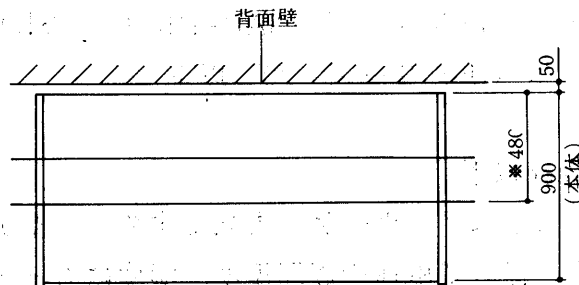
(イ) 水温により所要水量に差がでます。仕様表には、冷却水量が表示してありますので、クーリングタワー使用の場合32℃, 井戸水を使用する場合20℃の欄より水量を確保して下さい。

(ロ) 過大な水量は、水回路の腐食を起しやすいので十分注意して下さい。

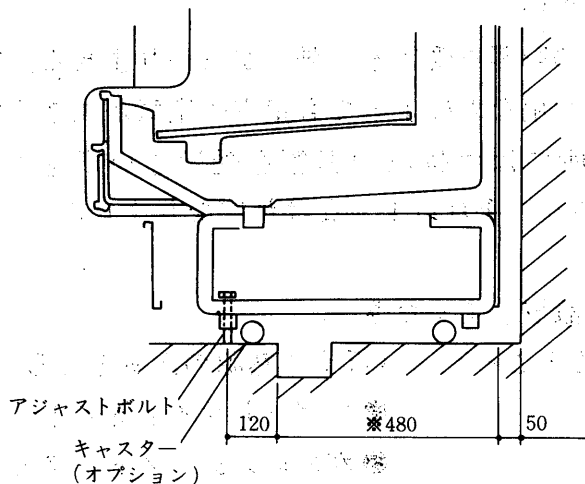
(ハ) 冷却水配管の接続口はいずれもPT $\frac{3}{4}$ です。接続口の位置については外形寸法図を参照して下さい。

(ニ) ピット位置については次頁図を参照して下さい。尚, キャスター及びアジャストボルトのセット位置を確保する為、図中※印寸法は厳守下さい。

## ピット位置 E-Fシリーズ全機種

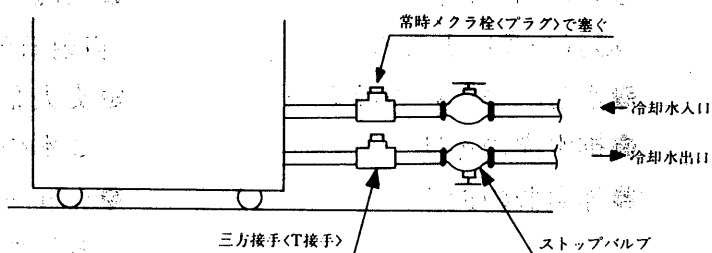


注1. キャスター及びアジャストボルトのセット位置を確保するため、下記※印寸法は厳守して下さい。



2. 水冷式には、ドレン用の配管を準備してください。

(ホ) 薬品洗浄にて清掃するため、水冷凝縮器の冷却水出入口配管には、右図のように手近かな所に必ずストップバルブと、三方接手を取付けてください。

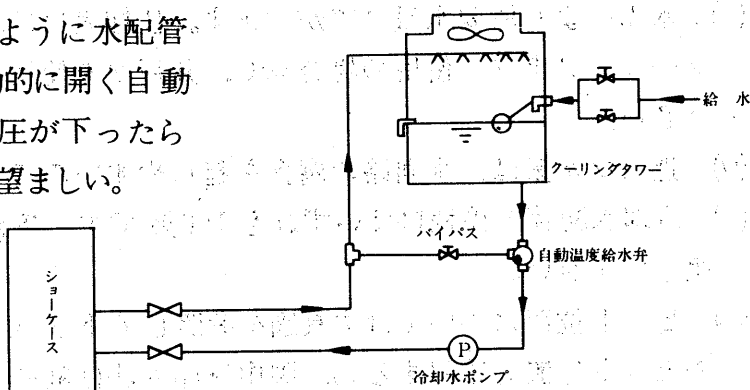


(ハ) 水冷凝縮器の冷却水出入口部に、F形ユニオン<呼び径>を取付けてください。水回路の保守、ユニットサービスに便利です。

(ト) 冷却水の制御について

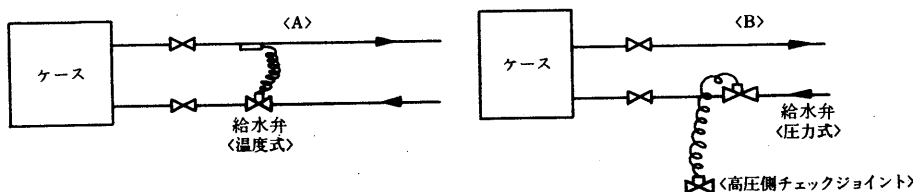
① クーリングタワーを使用する場合。

三方弁を用いるか、右図のように水配管の出口側に水温が下がったら自動的に開く自動温度式給水弁を取り付け凝縮圧が下がったら冷却水をバイパスさせることが望ましい。



② 井戸水を使用する場合

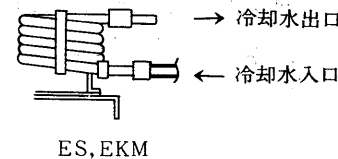
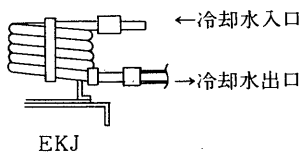
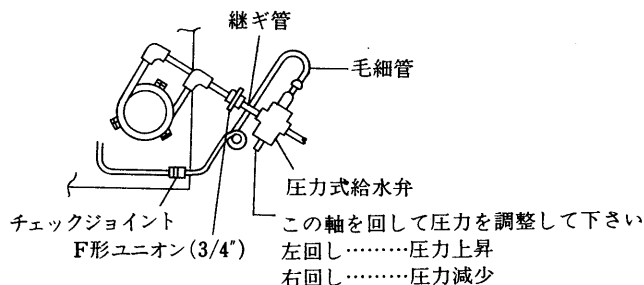
下図(A)又は(B)のように、冷却水配管の入口側に給水弁を取り付けて下さい。



・設定圧力

機種	設定圧力	冷媒
ES, EP形	15.5kg/cm <sup>2</sup> G	R-22
EKJ形	14.4kg/cm <sup>2</sup> G	R-502
EKM形	9.2kg/cm <sup>2</sup> G	R-12

・圧力式給水弁取付要領 (例)



注1. チェックジョイントはショーケース側に設けてあります。

2. 冷却水入口、出口は機種により異なりますので充分注意して下さい。(上図)

ES・EP・EKM形……対向流 (冷却水は下→上へ流す)

EKJ形……………並向流 (冷却水は上→下へ流す)

(チ) 水質管理

冷却水の水質が悪化すると、凝縮器銅管の全面腐蝕や、凝縮器パンクまた、凝縮器銅管にスケールが付着して冷凍能力の低下を招くのでご注意ください。

水道水・工業用水の水質検査は通常省略してさしつかえありませんが地下水を使用する場合は水質検査が必要です。

冷却水の水質により凝縮器の清掃の頻度も異なりますが平均して4ヵ月に1回程度は必要です。

スケール除去には酸性、スライム除去にはアルカリ性の薬品を使用して下さい。なおその際は必ず各薬品メーカーの指示された方法によって下さい。

(2) ドレン配管

(a) Eシリーズ及びBSシリーズには、ドレンタンクを付属していませんのでドレン用の配管を準備下さい。(ドレンタンクはオプション) なお、Eシリーズの空冷式にはドレンホース (内φ 38×ℓ 3,000)を付属していますので、それにより排水して下さい。

(b) EKJ, ERJ形には必ずドレン配管にドレントラップを設けて下さい。

内蔵形  
ショーケース形

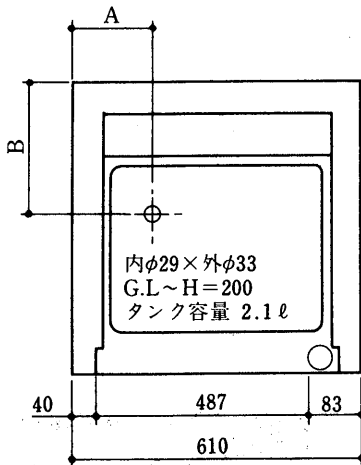
資料



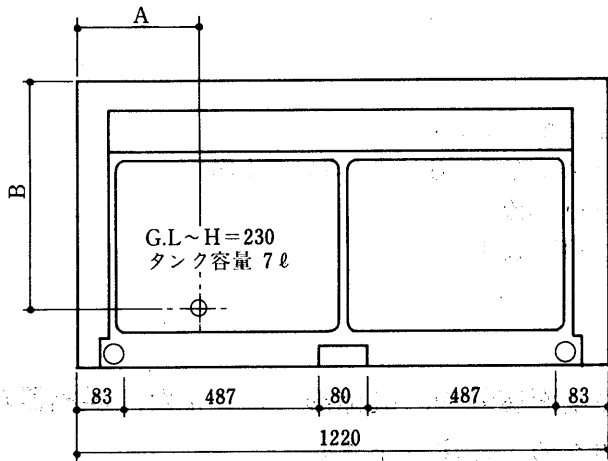
# 冷凍機内蔵形ショーケース

## (c) GF形, ドレンホース先端部位置

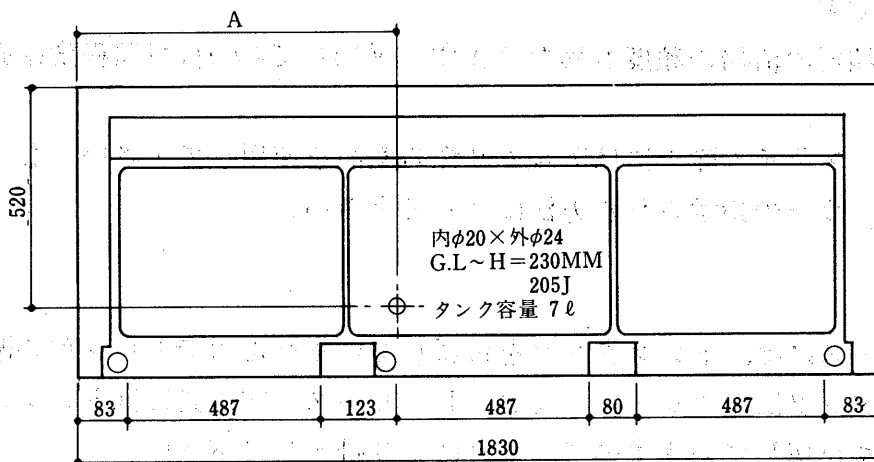
ドレンタンクは附属されていますが、直接排水時の配管時は下図を参照下さい。



機種	A	B
GFH, M -214	135	250
GFJ -214	135	250
GFJ -217	135	395



機種	A	B
GFH, M -424	225	520
GFJ -424	310	80



機種	A
GFH, M -634	765
GFJ -634	540

(3) 電気工事

- (a) 三相200V電源は専用のナイフスイッチに接続して下さい。  
 <GFシリーズは差込プラグは附属してあります>
- (b) 単相100V電源は専用のコンセントに差込プラグを差込んで下さい。
- (c) アースについて。
  - (イ) 200V電源の4芯線の緑色の線はアース線になっておりますので電源接続のとき必ず施工して下さい。
  - (ロ) 上記(イ)以外の場合は製品付属のアース線にて必ずアースして下さい。<GF・SASシリーズはアース線は附属されておられません、アース端子部よりアース線をとって下さい>
- (d) 排熱冷回装置について。別置冷気回収の項<P437>、参照して下さい。
- (e) 漏電しゃ断器について
  - (イ) 電源接続のとき引込線取付点と負荷の間に必ず設置して下さい。
  - (ロ) 漏電しゃ断器は感度電流値15mAのものを使用して下さい。
  - (ハ) 漏電しゃ断器の定格電流容量は負荷電流値を有するものを使用して下さい。
- (f) Eシリーズは3φ200V電源だけでは始動しません。必ず3φ200Vと1φ100Vの両方を通電して下さい。

(4) 除霜について

除霜は標準状態(a)に対し、(b)の如き設定となっています。

- (a) 周囲条件 乾球温度 30℃ <E形, BS形及びSAH-415STA, SRM-675SRA形は27℃>  
 相対湿度 60% 周囲風速 0.2m/s以下
- (b) 除霜回数および時間

形名	除霜回数/日	時間<分>/回	形名	除霜回数/日	時間<分>/回	形名	除霜回数/日	時間<分>/回
ESP-55AF <sub>WF</sub>	3	30	SAH-418STA	6	30	GFM-424DRD*	2	42/35
ESH-55AF <sub>WF</sub>	4	30	SAH-618STA	6	30	GFM-424DTD*	2	42/35
ESM-55AF <sub>WF</sub> *	4	30	SRM-675SRA *	2	45	GFM-634DTD*	2	42/35
EPH-55AF <sub>WF</sub>	6	30	SKH-78SRA	3	36/30	GFJ-214DTD*	2	45
EPM-55AF <sub>WF</sub> *	6	30	SKM-78SRA-STA *	3	36/30	GFJ-217DTD*	2	45
EVP-65AF <sub>WF</sub>	4	30	SKC-478SRA *	3	45	GFJ-424DTD*	2	45
EKM-665ASF <sub>WSF</sub> *	3	60	GFH-214DRD	2	42/35	GFJ-634DTD*	2	45
EKJ-82ASF <sub>WSF</sub> *	2	60	GFH-214DTD	2	42/35	GSH-427DRC	2	42/35
EKJ-82ABF <sub>WBF</sub> *	2	60	GFH-424DRD	2	42/35	GSH-447ARC	2	42/35
ERH-687ARF	3	30	GFH-424DTD	2	42/35	GSH-427DTC	2	42/35
ERJ-687ARF *	2	60	GFH-424SRD	2	42/35	GSH-447ATC	2	42/35
ECJ-65ASF	2	45	GFH-424STD	2	42/35	GSH-637DTC	2	42/35
BSP <sub>BSH</sub> -53AA	6	30	GFH-634DTD	2	42/35	GSH-667ATC	2	42/35
BSM-53AA *	6	30	GFH-624SRD	2	42/35	GSH-447MRC	2	42/35
SAH-315STA	6	30	GFH-624STD	2	42/35	GSH-447MTC	2	42/35
SAH-318STA	6	30	GFM-214DRD*	2	42/35	GSH-667MTC	2	42/35
SAH-415STA *	8	30	GFM-214DTD*	2	42/35			

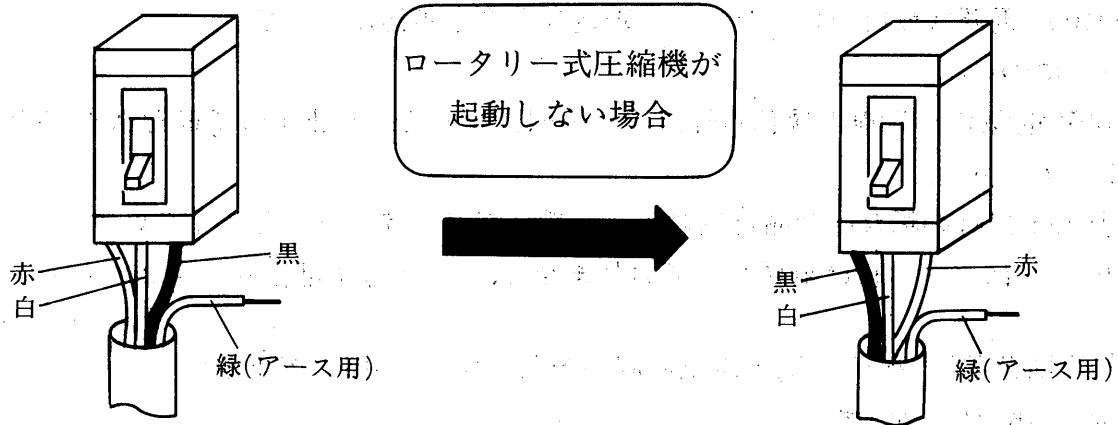
注1. 時間<分>/回はタイマ設定時間です。  
 2. \*印は過熱防止器付です。  
 3. SASシリーズはノーフロスト方式です。  
 4. 時間<分>/回の欄で数値が2つ記入されているのは50/60Hzの時間<分>です。

シ内  
ヨ  
ー  
ケ  
ー  
ス  
形

資  
料

(5) ロータリー圧縮機について

(イ) 三相電源の相順が逆の場合、逆相防止器によって圧縮機は始動しません。この時は、一次側電源の相順を入れ替えて下さい。(三相200V機種のみ)



① 赤, 白, 黒の順で接続

② 赤, 黒の2線を入れ替える

逆相防止器は三相電源の相回転の方向及び欠相の有無を検知して圧縮機の逆転及び欠相運転を保護するものです。

(ロ) 電源がOFFから再起動までの時間は3分以上あけて下さい。ロータリーはトルクが小さいため、高低圧圧力差が大きいと起動不良となりますので充分停止時間をとって起動させて下さい。

3.2.5 電気特性

(1)オープンショーケース<連結タイプ>水冷式

項目		形名		ESP			ESH			ESM				
				455WF	655WF	855WF	455WF	655WF	855WF	455WF	655WF	855WF		
单相	照明	入力	W	204	308	408	306	464	612	255	386	510		
		電流	A	3.8	5.3	7.6	5.7	8.0	11.4	4.8	6.7	9.5		
	電動機	入力	W	31/40	31/40	31/40	31/40	93/120	93/120	31/40	93/120	93/120		
		電流	A	0.31/0.4	0.31/0.4	0.31/0.4	0.31/0.4	0.93/1.2	0.93/1.2	0.31/0.4	0.93/1.2	0.93/1.2		
	電熱装置	入力	W	20	34	45	20	34	45	20	34	45		
		電流	A	0.2	0.3	0.5	0.2	0.3	0.5	0.2	0.3	0.5		
	始動電流	A	—	—	—	—	—	—	—	—	—	—		
	V	合計	運転時	入力	W	255/264	373/382	484/493	357/366	591/618	750/777	306/315	513/540	648/675
				電流	A	4.3/4.4	5.9/6.0	8.4/8.5	6.2/6.3	9.2/9.5	12.8/13.1	5.3/5.4	7.9/8.2	10.9/11.2
			力率	%	—	—	—	—	—	—	—	—	—	
除霜時		入力	W	255/264	373/382	484/493	357/366	591/618	750/777	306/315	513/540	648/675		
		電流	A	4.3/4.4	5.9/6.0	8.4/8.5	6.2/6.3	9.2/9.5	12.8/13.1	5.3/5.4	7.9/8.2	10.9/11.2		
		電流	A	—	—	—	—	—	—	—	—	—		
三相	照明	入力	W	—	—	—	—	—	—	—	—	—		
		電流	A	—	—	—	—	—	—	—	—	—		
	電動機	入力	W	480/550	570/670	820/980	680/740	840/970	980/1140	830/1050	1150/1350	1660/1870		
		電流	A	1.8/1.7	2.4/2.4	2.9/3.1	2.8/2.4	2.9/3.0	4.2/4.1	3.8/3.4	4.7/4.3	6.6/6.2		
	電熱装置	入力	W	—	—	—	—	—	—	—	—	—		
		電流	A	—	—	—	—	—	—	—	—	—		
	始動電流	A	15.4	20.8	26.6	22.0	24.2	30.0	30.0	28.4	46.0			
	V	合計	運転時	入力	W	480/550	570/670	820/980	680/740	840/970	980/1140	830/1050	1150/1350	1660/1870
				電流	A	1.8/1.7	2.4/2.4	2.9/3.1	2.8/2.4	2.9/3.0	4.2/4.1	3.8/3.4	4.7/4.3	6.6/6.2
			力率	%	95/99	87/95	86/98	80/92	85/98	84/95	78/94	79/93	81/95	
除霜時		入力	W	—	—	—	—	—	—	830/1050	1150/1350	1660/1870		
		電流	A	—	—	—	—	—	—	3.8/3.4	4.7/4.3	6.6/6.2		
		電流	A	—	—	—	—	—	—	—	—	—		

項目		形名		EPH			EPM			EKJ				
				555WF	655WF	855WF	555WF	655WF	855WF	482WSF	682WSF	482WBF		
单相	照明	入力	W	102	154	204	102	154	204	—	—	153		
		電流	A	1.9	2.7	3.8	1.9	2.7	3.8	—	—	2.9		
	電動機	入力	W	31/40	31/40	62/80	31/40	31/40	62/80	31/25	31/25	31/25		
		電流	A	0.31/0.4	0.31/0.4	0.62/0.8	0.31/0.4	0.31/0.4	0.62/0.8	0.5/0.4	0.5/0.4	0.5/0.4		
	電熱装置	入力	W	14	17	23	14	17	23	76	120	76		
		電流	A	0.1	0.2	0.2	0.1	0.2	0.2	0.8	1.2	0.8		
	始動電流	A	—	—	—	—	—	—	—	—	—			
	V	合計	運転時	入力	W	147/156	202/211	289/307	147/156	202/211	289/307	107/101	151/145	260/254
				電流	A	2.3/2.4	3.2/3.3	4.6/4.8	2.3/2.4	3.2/3.3	4.6/4.8	1.3/1.2	1.7/1.6	4.2/4.1
			力率	%	—	—	—	—	—	—	—	—	—	
除霜時		入力	W	147/156	202/211	289/307	147/156	202/211	289/307	107/101	151/145	260/254		
		電流	A	2.3/2.4	3.2/3.3	4.6/4.8	2.3/2.4	3.2/3.3	4.6/4.8	1.3/1.2	1.7/1.6	4.2/4.1		
		電流	A	—	—	—	—	—	—	—	—	—		
三相	照明	入力	W	2.3/2.4	—	—	—	—	—	—	—	—		
		電流	A	—	—	—	—	—	—	—	—	—		
	電動機	入力	W	1000/1100	1000/1100	1100/1200	1000/1100	1000/1100	1100/1200	750/850	850/1000	750/850		
		電流	A	3.9/3.7	3.9/3.7	4.5/4.0	3.9/3.7	3.9/3.7	4.5/4.0	3.7/3.1	4.6/3.7	3.7/3.1		
	電熱装置	入力	W	—	—	—	—	—	—	1150	2020	1150		
		電流	A	—	—	—	—	—	—	3.5	6.0	3.5		
	始動電流	A	28.8	28.8	30.4	28.8	28.8	30.4	26.4	33.6	26.4			
	V	合計	運転時	入力	W	1000/1100	1000/1100	1100/1200	1000/1100	1000/1100	1100/1200	750/850	850/1000	750/850
				電流	A	3.9/3.7	3.9/3.7	4.5/4.0	3.9/3.7	3.9/3.7	4.5/4.0	3.7/3.1	4.6/3.7	3.7/3.1
			力率	%	78/94	86/98	80/83	78/94	86/98	80/83	70/83	64/80	70/83	
除霜時		入力	W	—	—	—	1000/1100	1000/1100	1100/1200	1150	2020	1150		
		電流	A	—	—	—	3.9/3.7	3.9/3.7	4.5/4.0	3.5	6.0	3.5		
		電流	A	—	—	—	—	—	—	—	—	—		

シ内  
ヨー  
ケー  
ス形

資  
料

# 冷凍機内蔵形ショーケース

項目		形名		EKJ		EKM		
				682WBF	665WSF	682WBF	665WSF	
单相	照明	入力	W	232	—			
		電流	A	4.0	—			
	電動機	入力	W	31/25	31/40			
		電流	A	0.5/0.4	0.31/0.4			
	電熱装置	入力	W	120	34			
		電流	A	1.2	0.3			
	始動電流		A					
	100V	合計	運転時	入力	W	383/377	65/74	
				電流	A	5.7/5.6	0.6/0.7	
			力率	%				
除霜時		入力	W	383/377	65/74			
		電流	A	5.7/5.6	0.6/0.7			
		A						
三相	照明	入力	W	—	—			
		電流	A	—	—			
	電動機	入力	W	850/1000	400/470			
		電流	A	4.6/3.7	1.7/1.8			
	電熱装置	入力	W	2020	—			
		電流	A	6.0	—			
	始動電流		A	33.6	14.0			
	200V	合計	運転時	入力	W	850/1000	400/470	
				電流	A	4.6/3.7	1.7/1.8	
			力率	%	64/80	70/81		
除霜時		入力	W	2020	400/470			
		電流	A	6.0	1.7/1.8			
		A						

## (2)-1 オープンショーケース<連結タイプ>空冷式

項目		形名		ESP			ESH			ESM				
				455AF	655AF	855AF	455AF	655AF	855AF	455AF	655AF	855AF		
单相	照明	入力	W	204	308	408	306	464	612	255	386	510		
		電流	A	3.8	5.3	7.6	5.7	8.0	11.4	4.8	6.7	9.5		
	電動機	入力	W	31/40	31/40	31/40	31/40	93/120	93/120	31/40	73/120	93/120		
		電流	A	0.31/0.4	0.31/0.4	0.31/0.4	0.31/0.4	0.93/1.2	0.93/1.2	0.31/0.4	0.93/1.2	0.93/1.2		
	電熱装置	入力	W	20	34	45	20	34	45	20	34	45		
		電流	A	0.2	0.3	0.5	0.2	0.3	0.5	0.2	0.3	0.5		
	始動電流		A	—	—	—	—	—	—	—	—	—		
	100V	合計	運転時	入力	W	255/264	373/382	484/493	357/366	591/618	750/777	306/315	513/540	648/675
				電流	A	4.3/4.4	5.9/6.0	8.4/8.5	6.2/6.3	9.2/9.5	12.8/13.1	5.3/5.4	7.9/8.2	10.9/11.2
			力率	%	—	—	—	—	—	—	—	—	—	
除霜時		入力	W	255/264	373/382	484/493	357/366	591/618	750/777	306/315	513/540	648/675		
		電流	A	4.3/4.4	5.9/6.0	8.4/8.5	6.2/6.3	9.2/9.5	12.8/13.1	5.3/5.4	7.9/8.2	10.9/11.2		
		A												
三相	照明	入力	W	—	—	—	—	—	—	—	—	—		
		電流	A	—	—	—	—	—	—	—	—	—		
	電動機	入力	W	480/570	610/730	840/980	670/880	860/950	970/1250	980/1100	1150/1350	1670/1810		
		電流	A	1.8/1.8	2.3/2.7	3.3/3.2	2.9/3.0	2.9/2.8	4.1/4.2	3.9/3.6	4.5/4.2	6.5/6.0		
	電熱装置	入力	W	—	—	—	—	—	—	—	—	—		
		電流	A	—	—	—	—	—	—	—	—	—		
	始動電流		A	15.4	20.8	26.6	22.0	24.2	30.0	30.0	28.4	46.0		
	200V	合計	運転時	入力	W	480/570	610/730	840/980	670/880	860/950	970/1250	980/1100	1150/1350	1670/1810
				電流	A	1.8/1.8	2.3/2.7	3.3/3.2	2.9/3.0	2.9/2.8	4.1/4.2	3.9/3.6	4.5/4.2	6.5/6.0
			力率	%	95/99	90/99	87/98	87/97	90/98	85/96	85/95	84/98	82/95	
除霜時		入力	W	—	—	—	—	—	—	918/1032	1150/1350	1670/1810		
		電流	A	—	—	—	—	—	—	3.6/3.3	4.5/4.2	6.5/6.0		
		A												

(2)-2 オープンショーケース<連結タイプ>空冷式

項目		形名		EPH			EPM			EVP		EKJ			
				555AF	655AF	855AF	555AF	655AF	855AF	665AF	865AF	482ASF	682ASF		
单相	照明	入力	W	102	154	204	102	154	204	308	408	—	—		
		電流	A	1.9	2.7	3.8	1.9	2.7	3.8	5.3	7.6	—	—		
	電動機	入力	W	31/40	31/40	62/80	31/40	31/40	62/80	31/40	31/40	31/25	31/25		
		電流	A	0.31/0.4	0.31/0.4	0.62/0.8	0.31/0.4	0.31/0.4	0.62/0.8	0.31/0.4	0.31/0.4	0.5/0.4	0.5/0.4		
	電熱装置	入力	W	14	17	23	14	17	23	34	45	76	120		
		電流	A	0.1	0.2	0.2	0.1	0.2	0.2	0.3	0.5	0.8	1.2		
	始動電流	A	—	—	—	—	—	—	—	—	—	—	—		
	100V	合計	運転時	入力	W	147/156	202/211	289/307	147/156	202/211	289/307	373/382	484/493	107/101	151/145
				電流	A	2.3/2.4	3.2/3.3	4.6/4.8	2.3/2.4	3.2/3.3	4.6/4.8	5.9/6.0	8.4/8.5	1.3/1.2	1.7/1.6
			力率	%	—	—	—	—	—	—	—	—	—	—	—
除霜時		入力	W	147/156	202/211	289/307	147/156	202/211	289/307	373/382	484/493	107/101	151/145		
		電流	A	2.3/2.4	3.2/3.3	4.6/4.8	2.3/2.4	3.2/3.3	4.6/4.8	5.9/6.0	8.4/8.5	1.3/1.2	1.7/1.6		
三相		照明	入力	W	—	—	—	—	—	—	—	—	—	—	
	電流		A	—	—	—	—	—	—	—	—	—	—		
	電動機	入力	W	1000/1100	1000/1100	1100/1200	1000/1100	1000/1100	1100/1200	920/1050	1120/1300	780/830	960/990		
		電流	A	3.9/3.7	3.9/3.7	4.5/4.0	3.9/3.7	3.9/3.7	4.5/4.0	3.0/3.4	4.0/4.1	3.6/3.1	4.6/3.7		
	電熱装置	入力	W	—	—	—	—	—	—	—	—	1150	2020		
		電流	A	—	—	—	—	—	—	—	—	3.5	6.0		
	始動電流	A	28.8	28.8	30.4	28.8	28.8	30.4	24.2	30.0	26.4	33.6			
	200V	合計	運転時	入力	W	1000/1100	1000/1100	1100/1200	1000/1100	1000/1100	1100/1200	920/1050	1120/1300	780/830	960/990
				電流	A	3.9/3.7	3.9/3.7	4.5/4.0	3.9/3.7	3.9/3.7	4.5/4.0	3.0/3.4	4.0/4.1	3.6/3.1	4.6/3.7
			力率	%	84/95	86/98	84/96	84/95	86/98	84/96	90/98	85/96	70/83	64/80	
除霜時		入力	W	—	—	—	938/1032	938/1032	1100/1200	—	—	1150	2020		
		電流	A	—	—	—	3.6/3.4	3.6/3.4	4.5/4.0	—	—	3.5	6.0		

項目		形名		EKJ		ERJ	ERH	EKM	ECJ		BSP		BSH		
				482ABF	682ABF	687ARF	687ARF	665ASF	665ASF	865ASF	453AA	653AA	453AA		
单相	照明	入力	W	153	232	—	—	—	176	227	255	386	306		
		電流	A	2.9	4.0	—	—	—	2.8	3.7	4.8	6.7	5.7		
	電動機	入力	W	31/25	31/25	62/80	62/80	31/40	53/47	95/83	—	—	—		
		電流	A	0.5/0.4	0.5/0.4	0.62/0.8	0.62/0.8	0.31/0.4	0.9/0.8	1.6/1.5	—	—	—		
	電熱装置	入力	W	76	120	68	34	34	666	851	26	38	26		
		電流	A	0.8	1.2	0.7	0.3	0.3	6.7	8.5	0.3	0.4	0.3		
	始動電流	A	—	—	—	—	—	—	—	—	—	—	—		
	100V	合計	運転時	入力	W	260/254	383/377	130/148	96/114	65/74	895/889	1173/1161	281	424	332
				電流	A	4.2/4.1	5.7/5.6	1.3/1.5	0.9/1.1	0.6/0.7	10.4/10.3	13.8/13.7	5.1	7.1	6.0
			力率	%	—	—	—	—	—	—	—	—	—	—	—
除霜時		入力	W	260/254	383/377	130/148	96/114	65/74	793/787	1040/1028	281	418	332		
		電流	A	4.2/4.1	5.7/5.6	1.3/1.5	0.9/1.1	0.6/0.7	9.2/9.1	12.2/12.1	5.1	7.1	6.0		
三相		照明	入力	W	—	—	—	—	—	—	—	—	—	—	
	電流		A	—	—	—	—	—	—	—	—	—	—		
	電動機	入力	W	780/830	960/990	990/1020	330/390	380/460	1780/2020	2210/2280	720/1090	1180/1170	720/1090		
		電流	A	3.6/3.1	4.6/3.7	4.5/3.7	1.4/1.5	1.6/1.8	7.6/7.2	8.9/7.7	2.8/3.2	5.1/4.3	2.8/3.2		
	電熱装置	入力	W	1150	2020	2420	—	—	4040	5300	—	—	—		
		電流	A	3.5	6.0	8.0	—	—	12.1	15.7	—	—	—		
	始動電流	A	26.4	33.6	33.6	12.0	14.0	49.6	60.0	22	27	22			
	200V	合計	運転時	入力	W	780/830	960/990	990/1020	330/390	380/460	1780/2020	2210/2280	720/1090	1180/1170	720/1090
				電流	A	3.6/3.1	4.6/3.7	4.5/3.7	1.4/1.5	1.6/1.8	7.6/7.2	8.9/7.7	2.8/3.2	5.1/4.3	2.8/3.2
			力率	%	70/83	64/80	71/84	76/85	70/81	75/88	76/86	85/96	78/89	85/96	
除霜時		入力	W	1150	2020	2420	—	349/426	4040	5300	76/64	76/64	76/64		
		電流	A	3.5	6.0	8.0	—	1.5/1.7	12.1	15.7	0.5/0.5	0.5/0.5	0.5/0.5		

シ  
内  
蔵  
形  
ショ  
ー  
ケ  
ー  
ス

資  
料

(3)オープンショーケース<スポットタイプ>空冷式

項目		形名		BSH	BSM	SRM	SKH		SKM			SKC	
		653AA	453AA	675SRA	478SRA	678SRA	478SRA	678SRA	678STA	478SRA			
100V	照明	入力	W	464	306	—	25	51	25	51	51	39	
		電流	A	8.0	5.7	—	0.38	1.0	0.38	1.0	1.0	0.67	
	電動機	入力	W	—	—	292/337	264/294	299/329	264/294	299/329	—	350/425	
		電流	A	—	—	3.5/3.5	3.02/2.92	3.3/3.1	3.02/2.92	3.3/3.1	—	4.03/4.13	
	電熱装置	入力	W	38	26	18	41	70	41	70	70	76	
		電流	A	0.4	0.3	0.2	0.4	0.7	0.4	0.7	0.7	0.8	
	始動電流		A	—	—	18	16.5	18.5	18.5	18.5	—	28	
	合計	運転時	入力	W	502	332	310/355	330/360	420/450	330/360	420/450	121	465/540
			電流	A	8.4	6.0	3.7/3.7	3.8/3.7	5.0/4.8	3.8/3.7	5.0/4.8	1.7	5.5/5.6
			力率	%	—	—	84/96	87/97	84/94	87/97	84/94	—	85/94
除霜時		入力	W	494	332	399/408	97/106	152/161	347/356	502/511	121	751/760	
		電流	A	8.4	6.0	4.0/4.1	1.1/1.2	2.0/2.1	3.6/3.7	5.5/5.6	1.7	7.8/7.9	
		始動電流		A	—	—	—	—	—	—	—	—	—
200V	照明	入力	W	—	—	—	—	—	—	—	—	—	
		電流	A	—	—	—	—	—	—	—	—	—	
	電動機	入力	W	1180/1170	1247/1360	—	—	—	—	—	320/360	—	
		電流	A	5.1/4.3	4.8/4.3	—	—	—	—	—	1.3/1.4	—	
	電熱装置	入力	W	—	—	—	—	—	—	—	—	—	
		電流	A	—	—	—	—	—	—	—	—	—	
	始動電流		A	27	32	—	—	—	—	—	7.0	—	
	合計	運転時	入力	W	1180/1170	1247/1360	—	—	—	—	—	320/360	—
			電流	A	5.1/4.3	4.8/4.3	—	—	—	—	—	1.3/1.4	—
			力率	%	78/89	83/94	—	—	—	—	—	71/74	—
除霜時		入力	W	76/64	1110/1210	—	—	—	—	—	381/384	—	
		電流	A	0.5/0.5	4.7/4.4	—	—	—	—	—	1.9/1.9	—	
		始動電流		A	—	—	—	—	—	—	—	—	—

項目		形名		SAH					SAS					
		315STA	318STA	415STA	418STA	618STA	215SRA	313SRA	315SRA	318SRA	418SRA			
100V	照明	入力	W	125	150	195	306	—	25	25	25	25	51	
		電流	A	1.85	2.22	3.4	5.70	—	0.38	0.38	0.38	0.38	0.95	
	電動機	入力	W	—	—	—	—	—	367/432	367/432	452/557	412/485	550/615	
		電流	A	—	—	—	—	—	4.4/4.5	4.4/4.3	4.6/5.4	4.3/4.7	5.9/5.6	
	電熱装置	入力	W	14	14	23	24	—	8	8	8	8	9	
		電流	A	0.14	0.14	0.2	0.24	—	0.08	0.08	0.08	0.08	0.09	
	始動電流		A	—	—	—	—	—	10.5	10.5	21.4	21.4	28	
	合計	運転時	入力	W	139	164	218	330	—	400/465	400/465	485/590	445/518	610/675
			電流	A	1.99	2.36	3.6	5.94	—	4.9/5.0	4.9/4.8	5.1/5.9	4.8/5.2	6.9/6.6
			力率	%	—	—	—	—	—	82/93	82/97	95/99	93/99	88/—
除霜時		入力	W	139	164	218	330	—	71/65	71/65	71/65	71/65	98/92	
		電流	A	1.99	2.36	3.6	5.94	—	0.9/0.8	0.9/0.8	0.9/0.8	0.9/0.8	1.4/1.3	
		始動電流		A	—	—	—	—	—	—	—	—	—	—
200V	照明	入力	W	—	—	—	—	—	—	—	—	—	—	
		電流	A	—	—	—	—	—	—	—	—	—	—	
	電動機	入力	W	750/890	890/1030	990/1160	1280/1525	1190/1480	—	—	—	—	—	
		電流	A	3.0/3.0	3.3/3.3	3.6/3.8	5.1/4.9	5.0/5.0	—	—	—	—	—	
	電熱装置	入力	W	—	—	—	—	—	—	—	—	—	—	
		電流	A	—	—	—	—	—	—	—	—	—	—	
	始動電流		A	22	24	26	24	27	—	—	—	—	—	
	合計	運転時	入力	W	750/890	890/1030	990/1160	1280/1525	1190/1480	—	—	—	—	—
			電流	A	3.0/3.0	3.3/3.3	3.6/3.8	5.1/4.9	5.0/5.0	—	—	—	—	—
			力率	%	89/97	86/96	89/97	82/96	83/95	—	—	—	—	—
除霜時		入力	W	31/34	31/34	928/1092	62/68	62/68	—	—	—	—	—	
		電流	A	0.14/0.17	0.14/0.17	3.3/3.5	0.28/0.34	0.28/0.34	—	—	—	—	—	
		始動電流		A	—	—	—	—	—	—	—	—	—	—

(4)-1 リーチインショーケース<ボックスタイプ>空冷式

項目		形名		GFH										
				214DRD	214DTD	424DRD	424DTD	424SRD	424STD	634DTD	624SRD	624STD		
单相	照明	入力	W	51	—	102	—	153	—	—	229	—		
		電流	A	0.9	—	1.8	—	2.7	—	—	40	—		
	電動機	入力	W	301/301	—	450/470	—	450/470	—	—	610/620	—		
		電流	A	4.8/4.3	—	6.3/4.9	—	6.3/4.9	—	—	7.6/6.4	—		
	電熱装置	入力	W	26	—	54	—	—	—	—	4	—		
		電流	A	0.3	—	0.5	—	—	—	—	0.04	—		
	始動電流		A	20/19	—	33/32	—	32/33	—	—	—	—		
	100V	合計	運転時	入力	W	378/378	—	606/626	—	603/623	—	—	614/624	—
				電流	A	6.0/5.5	—	8.6/7.2	—	9.0/7.6	—	—	7.6/6.4	—
			力率	%	63/69	—	70/87	—	67/82	—	—	—	—	
除霜時		入力	W	113/116	—	195/195	—	189/192	—	—	71/78	—		
		電流	A	1.7/1.7	—	2.8/2.8	—	3.2/3.2	—	—	1.0/1.1	—		
三相		照明	入力	W	—	46	—	92	—	138	138	—	214	
	電流		A	—	0.4	—	0.7	—	0.7	0.7	—	1.4		
	電動機	入力	W	—	230/260	—	400/430	—	400/430	550/590	—	550/590		
		電流	A	—	0.8/0.8	—	1.5/1.4	—	1.5/1.4	2.1/2.1	—	2.1/2.1		
	電熱装置	入力	W	—	26	—	54	—	—	71	—	5		
		電流	A	—	0.1	—	0.3	—	—	0.4	—	0.03		
	始動電流		A	—	5/5	—	10/9	—	10/9	12/11	—	—		
	200V	合計	運転時	入力	W	—	302/332	—	546/576	—	538/568	759/799	—	555/595
				電流	A	—	1.0/1.0	—	2.1/2.1	—	2.2/2.1	2.8/2.8	—	2.1/2.1
			力率	%	—	87/96	—	72/79	—	71/78	78/82	—	—	
除霜時		入力	W	—	111/113	—	185/187	—	177/179	286/291	—	82/87		
		電流	A	—	0.5/0.5	—	1.2/1.2	—	1.0/1.0	1.3/1.3	—	0.53/0.53		

項目		形名		GFM					GFJ					
				214DRD	214DTD	424DRD	424DTD	634DTD	214DTD	217DTD	424DTD	634DTD		
单相	照明	入力	W	51	51	102	102	153	51	51	102	153		
		電流	A	0.9	0.9	1.8	1.8	2.7	0.9	0.9	1.8	2.7		
	電動機	入力	W	305/310	—	460/480	—	—	—	—	—	—		
		電流	A	4.8/4.3	—	6.4/5.0	—	—	—	—	—	—		
	電熱装置	入力	W	399	149	800	300	459	229	229	443	670		
		電流	A	4.0	1.5	8.0	3.0	4.6	2.3	2.3	4.4	6.7		
	始動電流		A	20/19	—	33/32	—	—	—	—	—	—		
	100V	合計	運転時	入力	W	505/510	200	862/882	402	612	229	229	443	670
				電流	A	7.2/6.7	2.4	11.2/9.8	4.8	7.3	2.3	2.3	4.4	6.7
			力率	%	70/76	100	77/90	100	100	100	100	100	100	
除霜時		入力	W	450	200	902	402	612	271	271	494	721		
		電流	A	1.9	2.4	9.8	4.8	7.3	2.7	2.7	4.9	7.2		
三相		照明	入力	W	—	—	—	—	—	—	—	—	—	
	電流		A	—	—	—	—	—	—	—	—	—		
	電動機	入力	W	—	301/301	—	410/440	580/620	550/560	550/560	760/810	1250/1300		
		電流	A	—	0.9/0.9	—	1.6/1.6	2.2/2.2	2.5/2.3	2.5/2.3	3.2/2.9	4.9/4.4		
	電熱装置	入力	W	—	250	—	500	660	650	650	1250	1500		
		電流	A	—	1.3	—	2.5	3.3	3.3	3.3	6.3	7.5		
	始動電流		A	—	5/5	—	10/9	12/11	16/16	16/16	26/24	32/32		
	200V	合計	運転時	入力	W	—	301/301	—	410/440	580/620	550/550	550/560	760/810	1250/1300
				電流	A	—	0.9/0.9	—	1.6/1.6	2.2/2.2	2.5/2.3	2.5/2.3	3.2/2.9	4.4/4.4
			力率	%	—	97/97	—	74/79	76/81	64/70	64/70	69/81	74/85	
除霜時		入力	W	—	250	—	500	660	650	650	1250	1500		
		電流	A	—	1.3	—	2.5	3.3	3.3	3.3	6.3	7.5		

内蔵形ショーケース

資料



冷凍機内蔵形ショーケース

(4)ー2 リーチインショーケース<ボックスタイプ>空冷式

項目			形名		GSH								
					427DRC	427DTC	447ARC	447MRC	447ATC	447MT	637DTC	667ATC	667MTC
100 V 相	照明	入力	W	102	—	102	102	—	—	—	—	—	
		電流	A	1.8	—	1.8	1.8	—	—	—	—	—	
	電動機	入力	W	360/370	—	360/370	360/370	—	—	—	—	—	
		電流	A	5.5/4.0	—	5.5/4.0	5.5/4.0	—	—	—	—	—	
	電熱装置	入力	W	53	—	63	63	—	—	—	—	—	
		電流	A	0.5	—	0.6	0.6	—	—	—	—	—	
	始動電流			A	27/26	—	27/26	27/26	—	—	—	—	—
	合計	運転時	入力	W	515/525	—	525/535	525/535	—	—	—	—	—
			電流	A	7.8/6.3	—	7.9/6.4	7.9/6.4	—	—	—	—	—
			力率	%	66/83	—	66/84	66/84	—	—	—	—	—
除霜時		入力	W	191/194	—	201/204	201/204	—	—	—	—	—	
		電流	A	2.8/2.8	—	2.9/2.9	2.9/2.9	—	—	—	—	—	
200 V 相	照明	入力	W	—	92	—	—	92	92	138	138	138	
		電流	A	—	0.7	—	—	0.7	0.7	0.7	0.7	0.7	
	電動機	入力	W	—	305/330	—	—	305/330	305/330	440/490	440/490	440/490	
		電流	A	—	1.5/1.5	—	—	1.5/1.5	1.5/1.5	1.9/1.9	1.9/1.9	1.9/1.9	
	電熱装置	入力	W	—	53	—	—	63	63	65	82	82	
		電流	A	—	0.3	—	—	0.3	0.3	0.4	0.4	0.4	
	始動電流			A	—	8/8	—	—	8/8	8/8	10/9	10/9	10/9
	合計	運転時	入力	W	—	450/475	—	—	460/485	460/485	643/693	660/710	660/716
			電流	A	—	2.2/2.2	—	—	2.2/2.2	2.2/2.2	2.6/2.6	2.6/2.6	2.6/2.6
			力率	%	—	59/62	—	—	60/64	60/64	71/77	73/79	73/79
除霜時		入力	W	—	184/186	—	—	194/196	194/196	280/285	297/302	297/302	
		電流	A	—	1.2/1.2	—	—	1.2/1.2	1.2/1.2	1.2/1.2	1.2/1.2	1.2/1.2	

3.2.6 付属部品・オプション一覧表

項目	形名																
	ESP	ESH	ESM	EPH	EPM	EKM	EKJ	EKJ	ESP	ESH	ESM	EPH	EPM	EVP	BSP	BSH	BSM
	455WF 655WF 855WF	455WF 655WF 855WF	455WF 655WF 855WF	555WF 655WF 855WF	555WF 655WF 855WF	665WSF	482WSF 682WSF	482WBF 682WBF	455AF 655AF 855AF	445AF 655AF 855AF	455AF 655AF 855AF	555AF 655AF 855AF	555AF 655AF 855AF	665AF 865AF	453AA 653AA	453AA 653AA	453AA
温度計	○	○	○	○	○	○	○	○	○	○	○	○	○	○	○	○	○
スノコ	○	○	○	○	○	○	○	○	○	○	○	○	○	○	○	○	○
ドレンパン	—	—	—	—	—	—	—	△	△	△	△	△	△	△	△	△	
アジャストボルト	○	○	○	○	○	○	○	○	○	○	○	○	○	○	○	○	
網棚	—	—	—	—	—	○	○	—	—	—	—	—	○	—	—	—	
棚ガード	○	○	○	○	○	—	—	△	○	○	○	○	○	○	○	○	
グリーンネット	△	△	△	△	△	△	—	—	△	△	△	△	△	—	—	—	
吸込ガード	△	—	—	—	—	—	—	—	△	—	—	—	—	○	△	△	
ナイトカルバー (ローカル製)	△	△	△	△	△	—	—	—	△	△	△	△	△	△	△	△	
ナイトカルバー (パネル製)	—	—	—	—	—	△	○	○	—	—	—	—	—	—	—	—	
商品仕切板	△	△	△	△	△	△	△	△	△	△	△	△	△	△	△	△	
庫内仕切板	△	△	△	△	△	△	△	△	△	△	△	△	△	△	△	△	
連結部品	△	△	△	△	△	△	△	△	△	△	△	△	△	△	△	△	
排熱・冷回装置	△	△	△	—	—	—	—	—	△	△	△	—	—	△	△	△	
散水装置	△	—	—	—	—	—	—	—	△	—	—	—	—	△	—	—	
ミラー側板	△	△	△	—	—	—	—	△	△	△	△	—	—	△	△	△	
共通側板	△	△	△	△	△	△	△	△	△	△	△	△	△	△	△	△	
切込側板	△	△	△	—	—	—	—	△	△	△	△	—	—	—	△	△	
側板ガード	△	△	△	△	△	△	△	△	△	△	△	△	△	△	△	△	
ナイトセット バックセット	△	△	△	—	—	—	—	—	△	△	△	—	—	—	—	—	
キャスター	—	—	—	—	—	—	—	—	△	△	△	△	△	—	—	—	

項目	形名																	
	EKM	EKJ	EKJ	ERJ	ECJ	SRM	SKH	SKM	SKC	SAS	SAH	SAH	GFH	GFM	GFJ	GSH	GSH	GSH
	665ASF	482ASF 682ASF	482ABF 682ABF	687ARF	665ASF 865ASF	675SRA	473SRA 678SRA	478SRA 678SRA 678STA	478SRA	215SRA 318SRA 315SRA 318SRA 418SRA	415STA	315STA 318STA 418STA 618STA	214 424 624 634	214 424 634	214 217 424 634	427	447	637 667
温度計	○	○	○	○	○	○	○	○	○	○	○	○	○	○	○	○	○	○
スノコ	○	○	○	○	○	○	○	○	○	○	○	○	○	○	○	○	○	○
ドレンパン	△	△	△	△	△	—	○	○	○	○	—	○	○	○	○	—	—	—
ドレン蒸発器	—	—	—	—	—	○	△	△	△	—	○	—	—	—	—	—	—	—
アジャストボルト	○	○	○	○	○	○	○	○	○	—	○	○	○	○	○	○	○	○
網棚	○	○	○	○	○	○	△	○	○	—	—	—	○	○	○	○	○	○
棚ガード	—	—	△	—	—	—	—	—	—	—	○	○	○	○	○	—	—	—
ナイトカルバー (ローカル製)	—	—	—	—	—	—	—	—	—	—	△	△	—	—	—	—	—	—
ナイトカルバー (パネル製)	△	○	○	○	○	△	△	△	△	—	—	—	—	—	—	—	—	—
商品仕切板	△	△	△	△	△	△	△	△	△	—	—	△	—	—	—	—	—	—
庫内仕切板	△	△	△	△	△	—	—	—	—	—	—	—	—	—	—	—	—	—
連結部品	△	△	△	△	△	—	—	—	—	—	—	—	—	—	—	—	—	—
排熱・冷回装置	—	—	△	—	—	—	—	—	—	—	○	△	△	△	△	—	—	—
ミラー側板	—	—	△	—	—	—	—	—	—	—	—	—	—	—	—	—	—	—
共通側板	△	△	△	△	△	—	—	—	—	—	—	—	—	—	—	—	—	—
キャスター	△	△	△	△	—	○	○	○	○	○	○	○	○	○	○	○	○	○

<注> ○：標準品に付属済 △：オプション

シ  
内  
ヨ  
ー  
ケ  
ー  
ス  
形

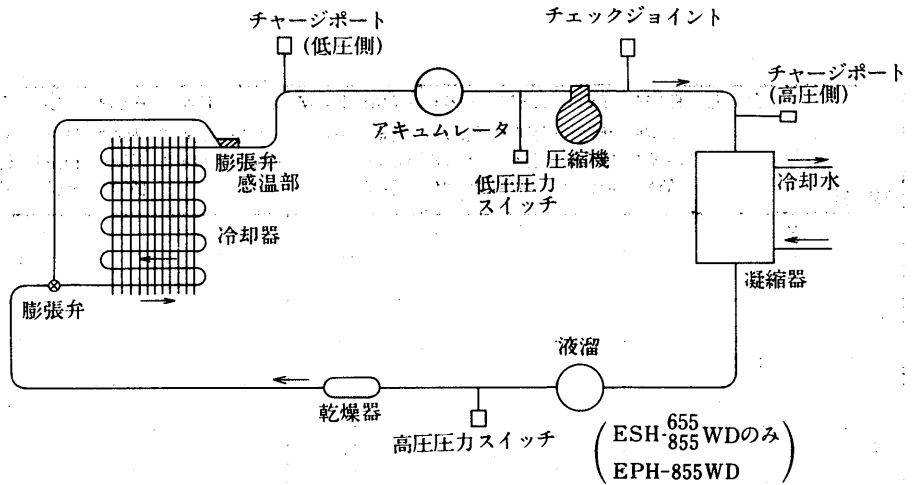
資  
料

3.2.7 冷媒配管系統図

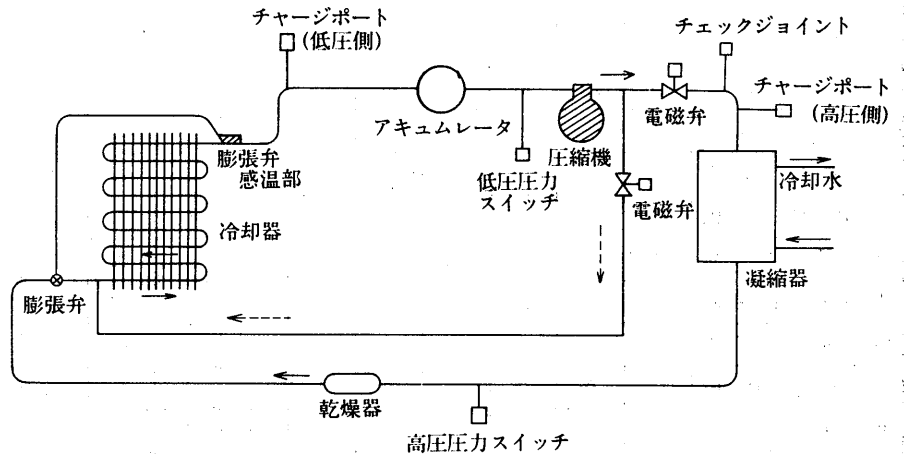
(1)水冷式

(a)圧縮機<1台>

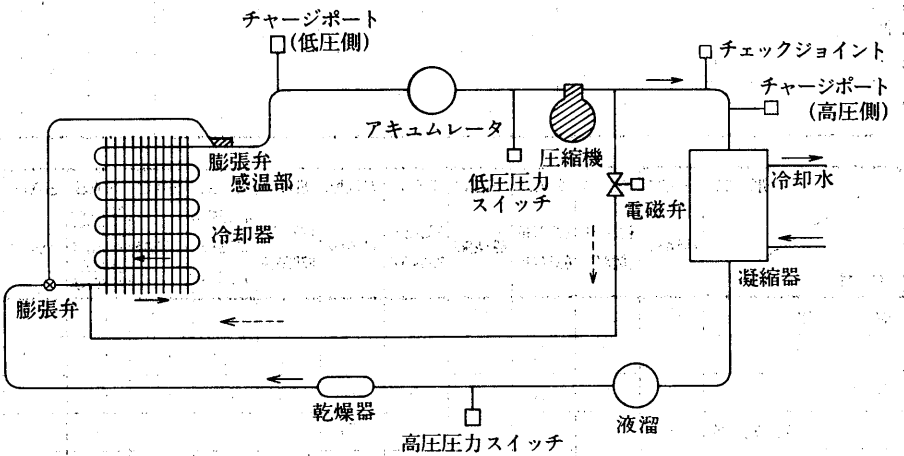
- ESP-455WF形
- ESP-655WF形
- ESP-855WF形
- ESH-455WF形
- ESH-655WF形
- ESH-855WF形
- EPH-555WF形
- EPH-655WF形
- EPH-855WF形



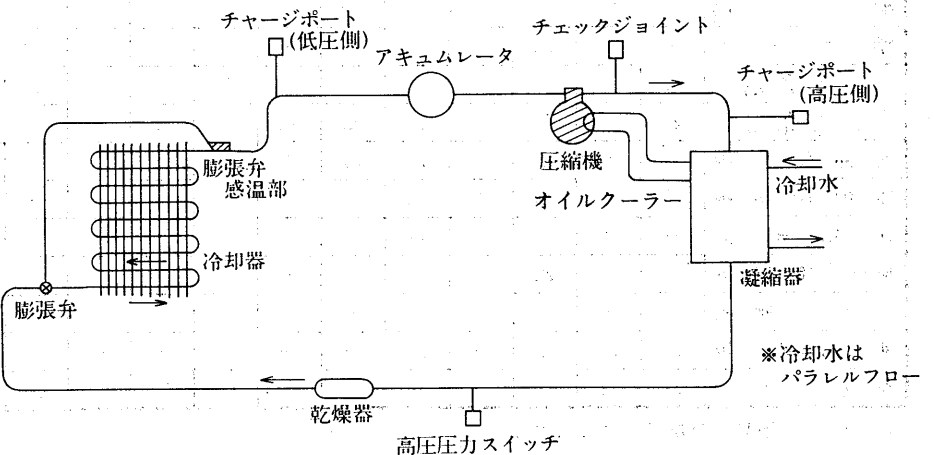
- ESM-455WF形
- EPM-555WF形
- EPM-655WF形
- EKM-665WSF形



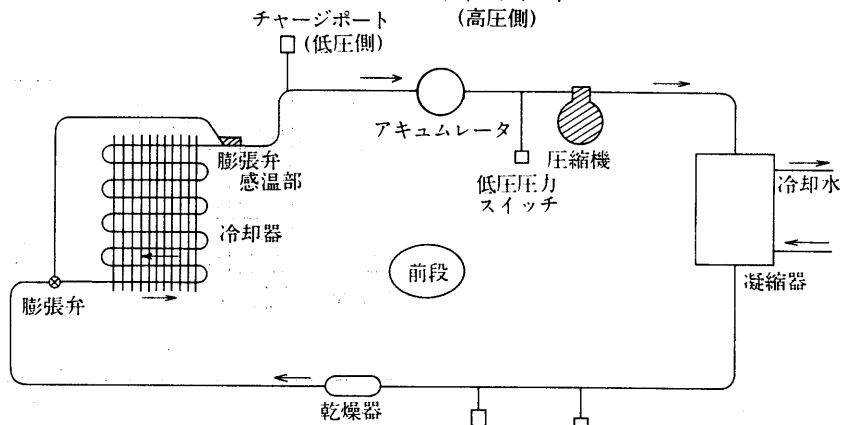
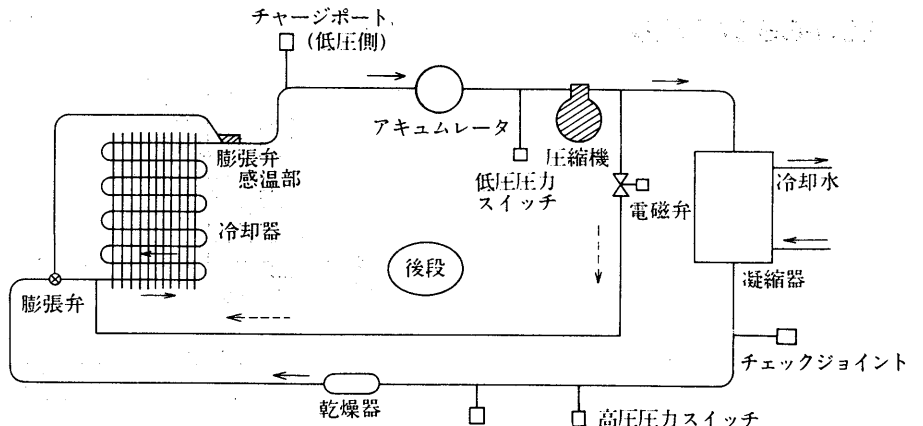
- ESM-655WF形
- EPM-855WF形



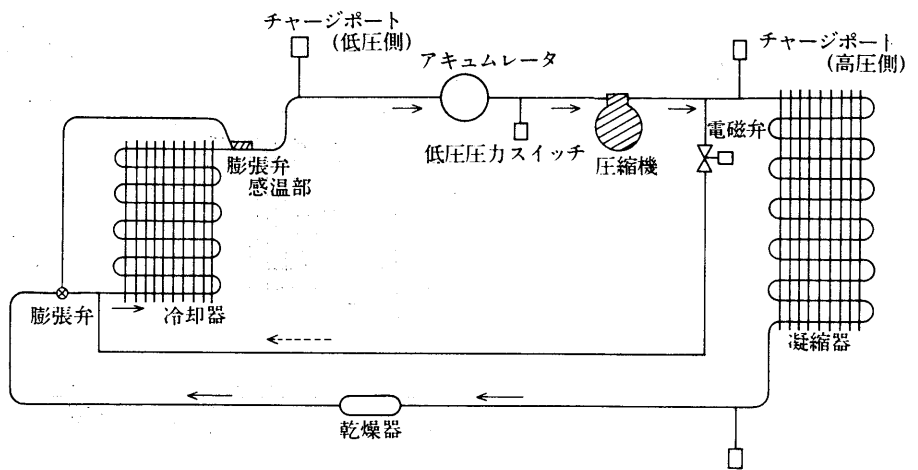
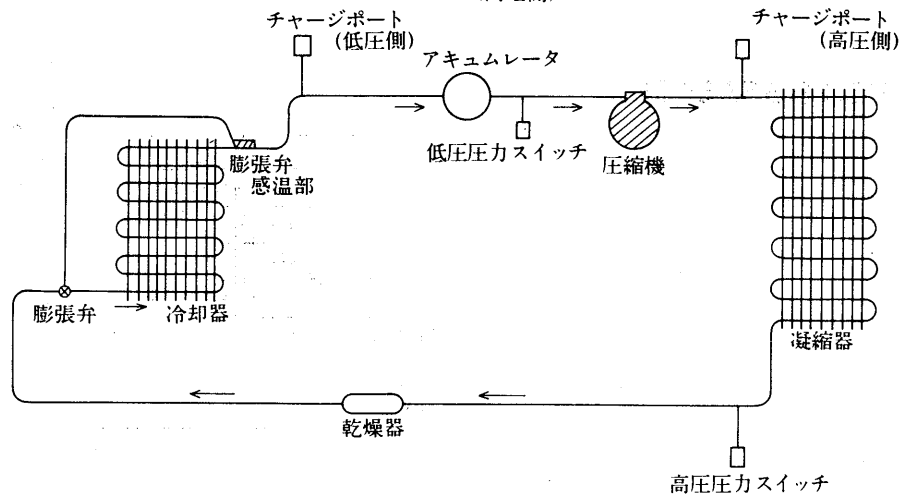
- EKJ-482WSF形
- EKJ-682WSF形
- EKJ-482WSF形
- EKJ-682WBF形



(b)圧縮機<2台>  
ESM-855WF形



- (2)空冷式  
(a)圧縮機<1台>  
ESP-455AF形  
ESP-655AF形  
ESP-855AF形  
ESH-455AF形  
ESH-655AF形  
ESH-855AF形  
EPH-555AF形  
EPH-655AF形  
EPH-855AF形  
EVP-665AF形  
EVP-865AF形  
ERH-687ARF形

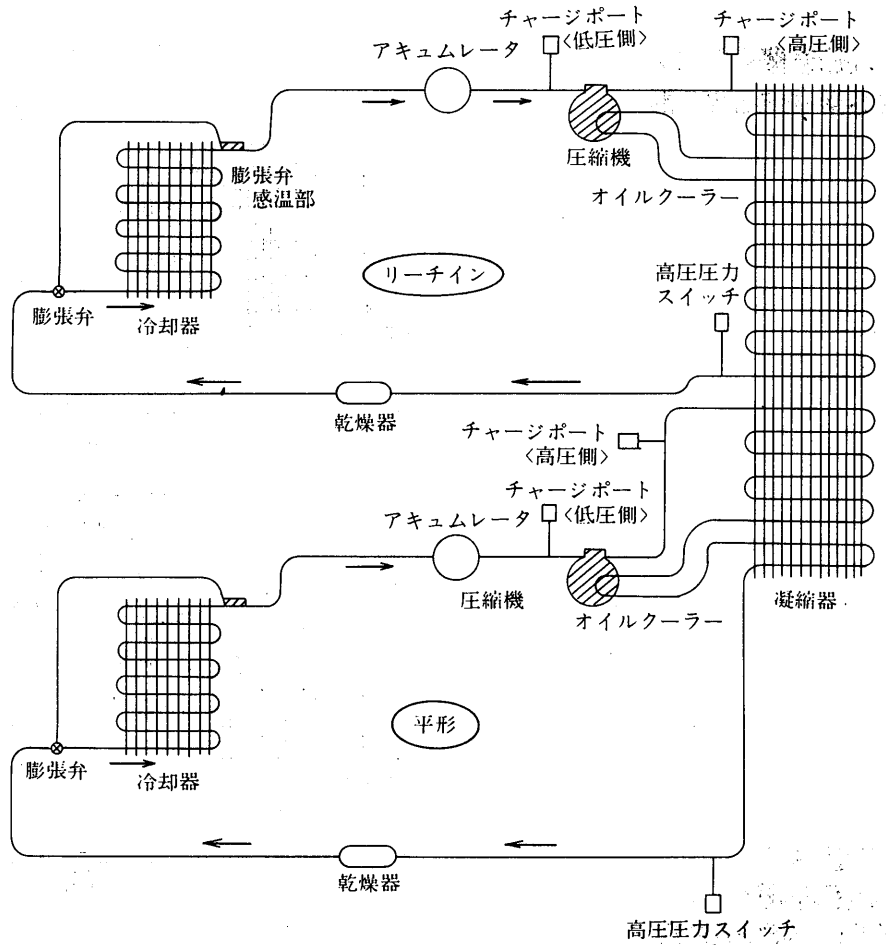


- ESM-455AF形  
ESM-655AF形  
EPM-555AF形  
EPM-655AF形  
EPM-855AF形  
EKM-665ASF形

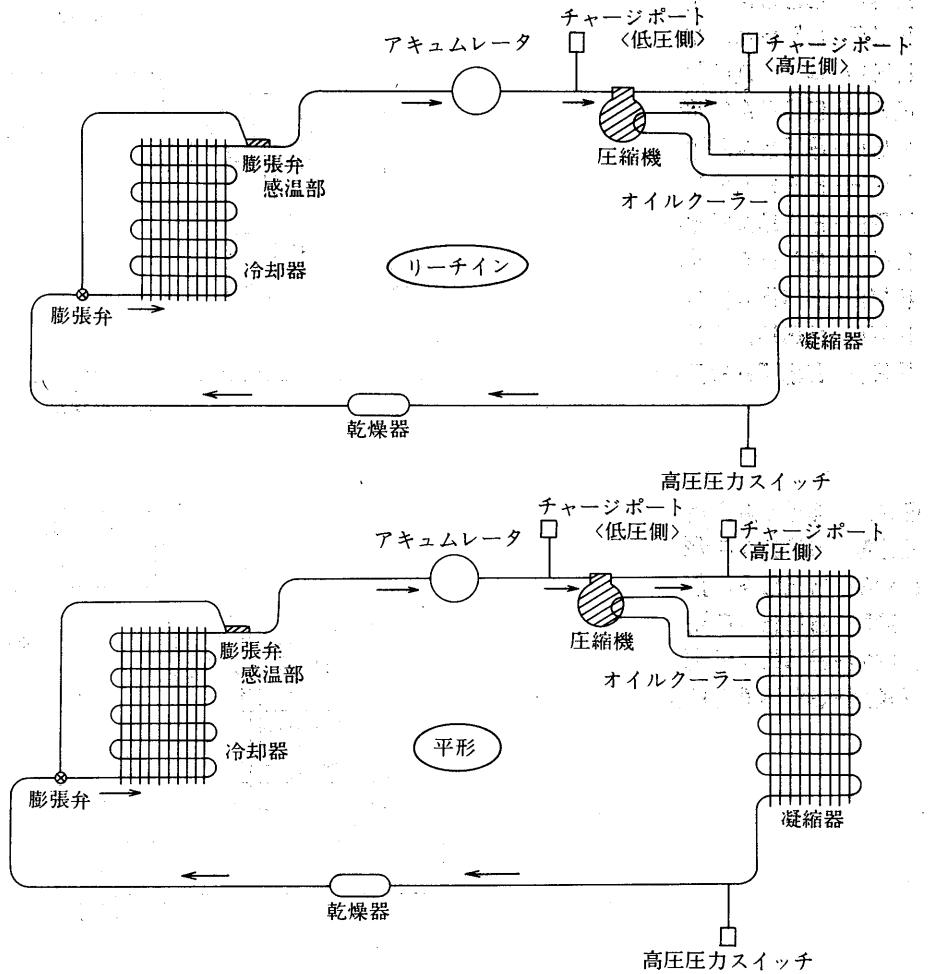
室内  
ショー  
ケース  
形

資  
料

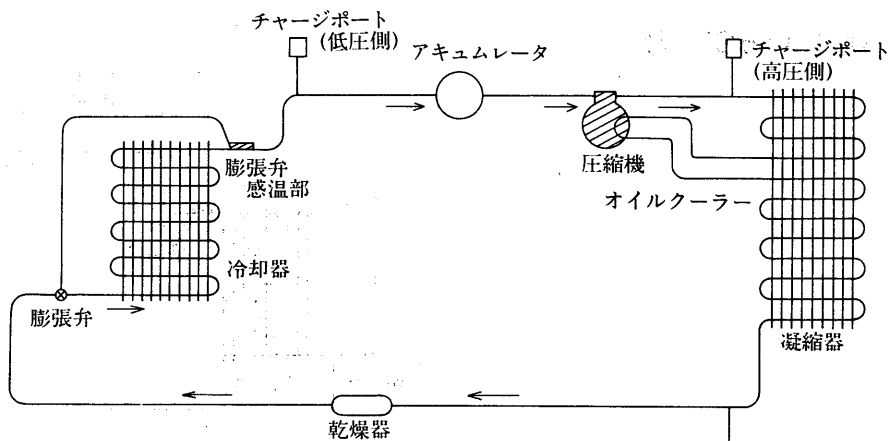
ECJ-665ASF形



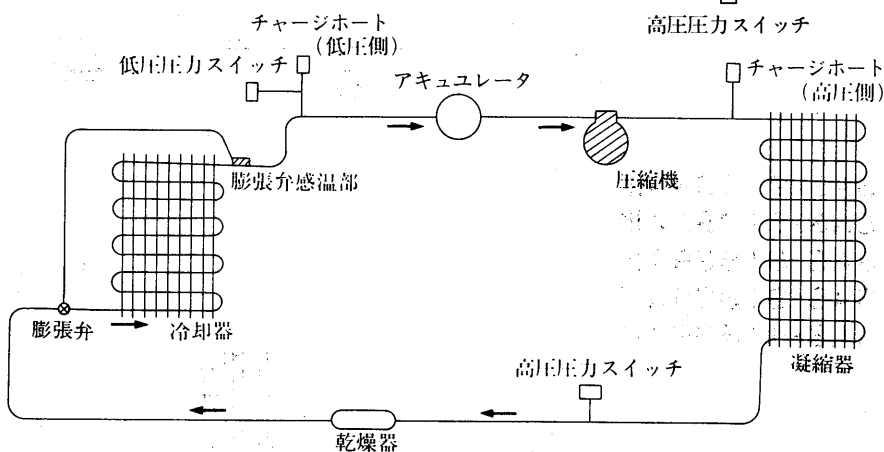
ECJ-865ASF形



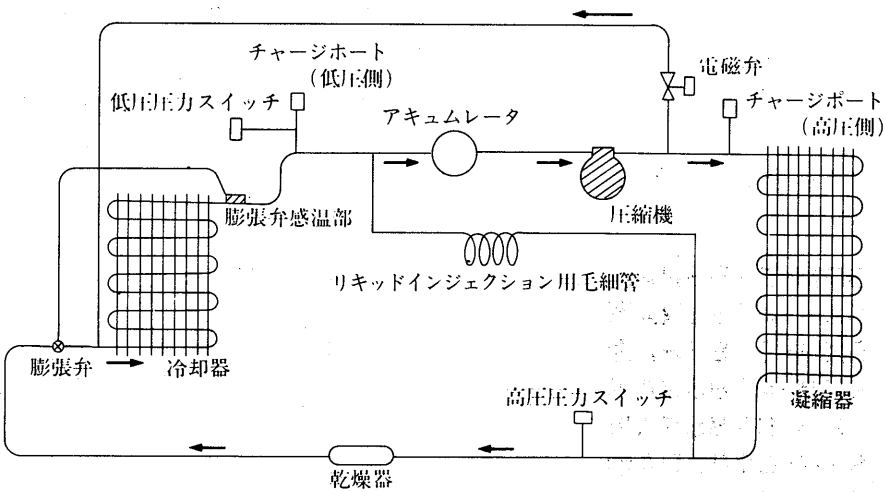
EKJ-482ASF形  
 EKJ-682ASF形  
 EKJ-482ABF形  
 EKJ-682ABF形  
 ERJ-687ARF形



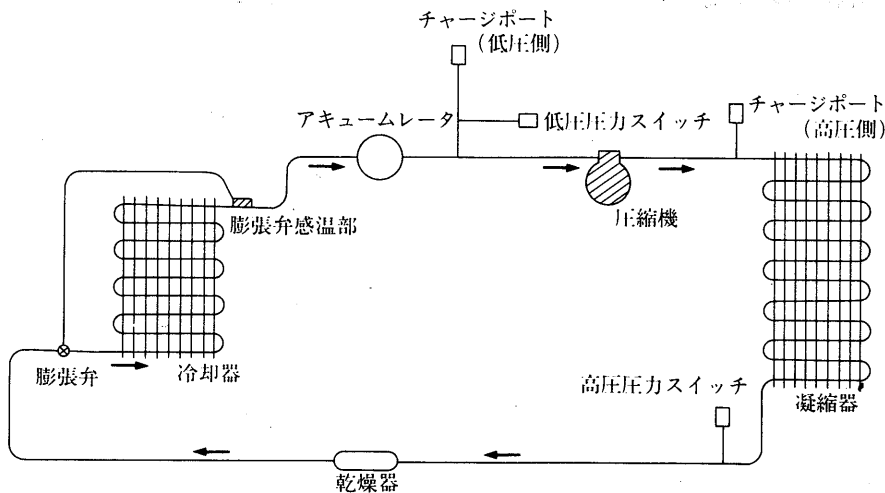
BSP-453AA形  
 BSP-653AA形  
 BSH-453AA形  
 BSH-653AA形



BSM-453AA形



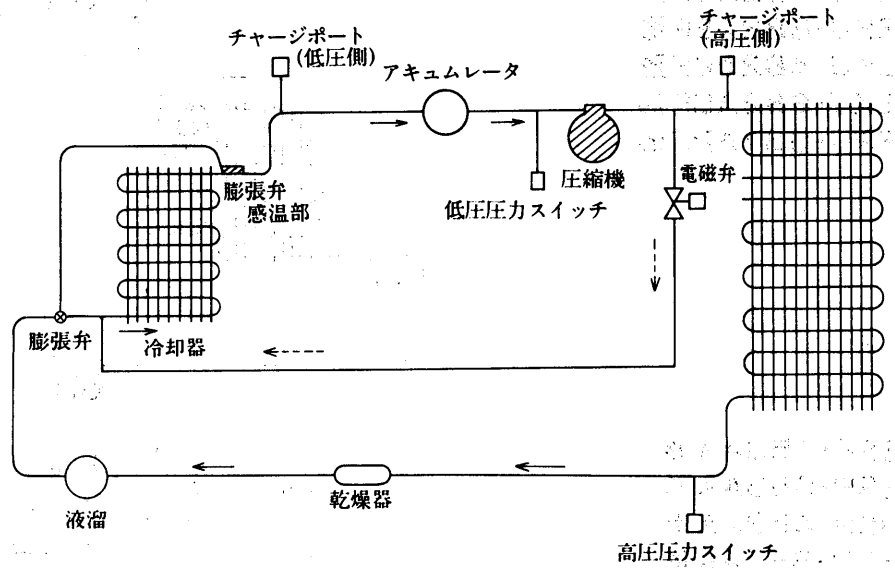
SAH-315STA形  
 SAH-318STA形  
 SAH-418STA形  
 SAH-618STA形



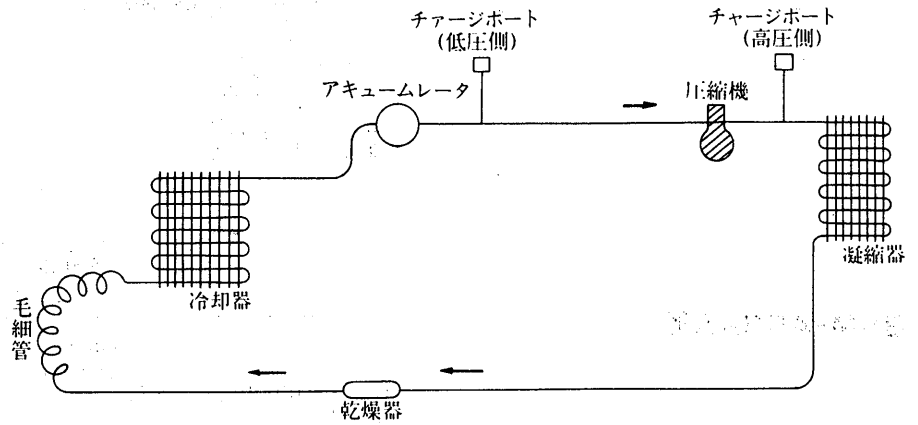
シ  
内  
蔵  
形  
シ  
ョ  
ー  
ケ  
ー  
ス

資  
料

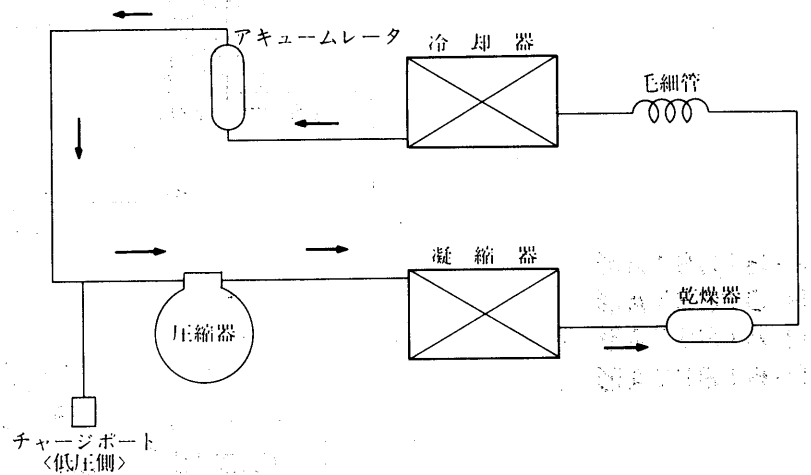
SAH-415STA形



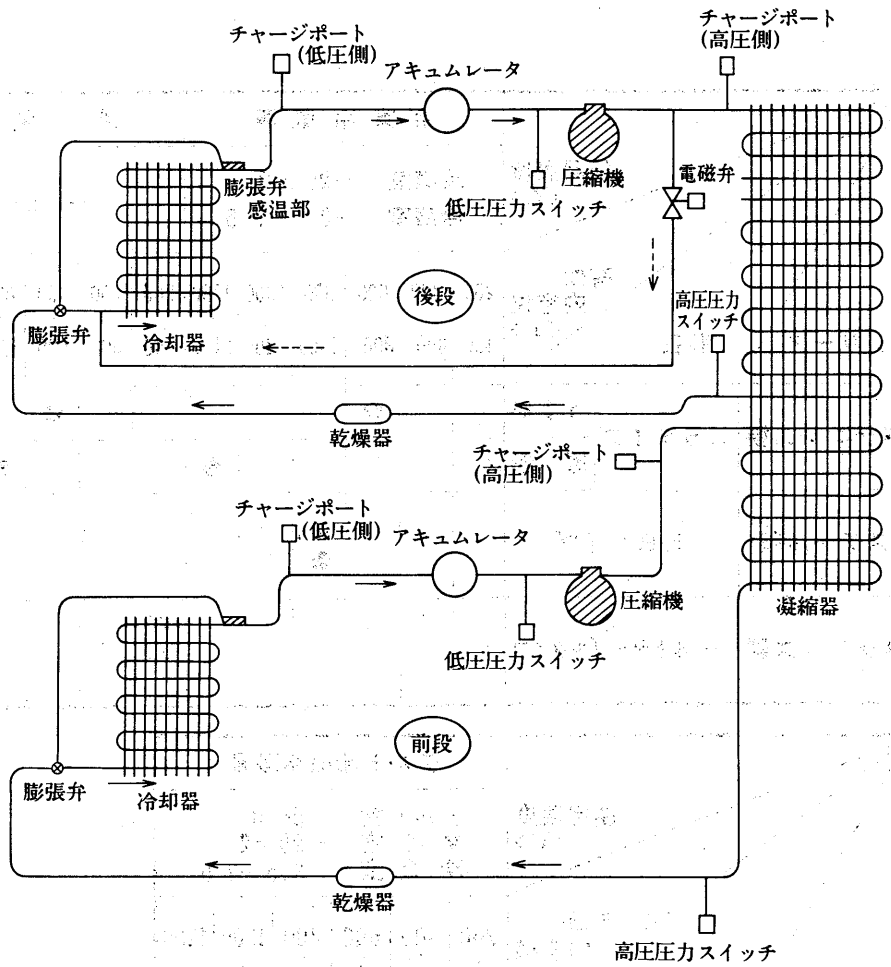
- SAS-215SRA形
- SAS-313SRA形
- SAS-315SRA形
- SAS-318SRA形
- SAS-418SRA形



- SRM-675SRA形
- SKH-478SRA形
- SKH-678SRA形
- SKM-478SRA形
- SKM-678SRA形
- SKM-678SRA形
- SKC-478SRA形



(b)圧縮機<2台>  
ESM-855AF形



内蔵形  
ショーケース

資料