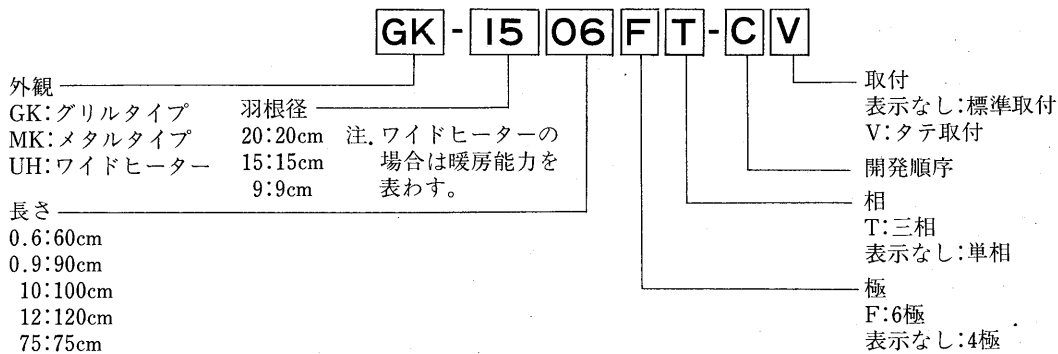


12 エアーカーテン

目次

12.1 仕様	517	12.4 機種選定	522
(1) 一般商店用,工業用	517	(1) 外観意匠による選定	522
(2) 電気ヒーター付エアーカーテン	517	(2) 使用電源による選定	522
(3) ワイドヒーター付エアーカーテン	517	(3) 取付場所の騒音による選定	522
12.2 外形寸法図	518	(4) シャ断距離より選定	522
(1) GK形φ90<単相>	518	(5) 取付口の長さによる選定	522
(2) GK形φ150<単相・三相>	518	(6) 側風<外気風>の強さによる選定	522
(3) MK形φ150<三相>	518	(7) 暖房能力による選定	522
(4) MK形φ200<三相>	519	12.5 速度調節	523
(5) 縦形エアーカーテン	519	(1) 単相製品の場合	523
(6) 電気ヒーター付エアーカーテン	519	(2) 三相製品の場合	523
(7) ワイドヒーター付エアーカーテン	519	12.6 工事	523
12.3 電気配線図	521	12.7 別売部品表	524
(1) GK-90-C・15F-C形	521	(1) 別売部品一覧表	524
(2) MK-1510T-C形	521	(2) 別売部品外形寸法図	525
(3) 電気ヒーター付エアーカーテン	521		
(4) ワイドヒーター付エアーカーテン	521		

形名の見方



12.1 仕様

(1) 一般商店用, 工業用

塗装色は全機種マンセル10YR-7/1.5です。 <50/60Hz>

形名	項目	本体間口寸法 <cm>	電源	羽根径 <mm>	入力 <W>	定格電流 <A>	最大吹出風速<m/秒>		チャンバー風量<m³/分>※1		アネモ風量<m³/分>※2		騒音<ホン>		重量 <kg>
							強	弱	強	弱	強	弱	強	弱	
標準 取 付	GK-906C ※3	60	単相100V	90	37/43	0.39/0.43	8/8.5	5.5/5.5	6.5/7	4.5/4.5	10/10.5	7/7	48/50	36/34	8.2
	GK-909C ※3	90		58/70	0.65/0.72	8/8.5	5.5/5.5	11/12	8/8	16/16.8	11.5/11.5	52/52	44/43	11.7	
	GK-912C ※3	120		90	66/78	0.69/0.78	8/8.5	5.5/5.5	13.8/14	9/9	22/23	15.5/15.5	53/52	41/39	14.7
	GK-1506F-C ※3	60		150	79/99	1.00/1.02	8/8	12/13.5	10/10.5	16.5/19.5	15/15	52/57	48.5/48.5	16.3	
	GK-1509F-C ※3	90		150	101/127	1.06/1.27	9/10	8/8	19/21.5	16.5/17	25.5/29.5	22.5/22.5	56/59	52.5/53.5	23.1
	GK-1512F-C ※3	120		150	130/162	1.46/1.68	9/10	8/8	29/32	22.5/22.5	37/43	33/33	57/59.5	53/50	28.0
	GK-1509FT-C ※3	90		150	95/116	0.50/0.48	9/10	8/8	19/21.5	16.5/17	25.5/29.5	22.5/22.5	55/58.5	49.5/50	21.5
	GK-1512FT-C ※3	120		150	134/160	0.76/0.68	9/10	8/8	29/32	22.5/22.5	37/43	33/33	59.5/60	56/56	26.3
	MK-1506T-C ※3	60		150	148/204	0.60/0.69	14/15	11/11	18/20	14/13.5	26/28	22/22	64/66.5	57/54.5	16.3
	MK-1509T-C ※3	90		150	230/340	0.86/1.13	14/15	11/11	32.5/36	26/24	44/48	36/36	67.5/70.5	61/58.5	23.3
	MK-1512T-C ※3	120		150	333/489	1.38/1.65	14/15	11/11	44/50	36.5/36	56/61	47/47	69.5/72	63.5/61.5	28.5
	MK-1575T-C	75		150	150/190	0.76/0.78	12/13.5	10/10	20.5/23	18/18	30/34	25/25	63/65	58/60	19.3
MK-1510FT-C	100	150	165/245	0.68/0.85	12/13.5	—	29/32.5	—	40/45	—	63/65	—	25.4		
MK-2010FT-D	100	200	445/675	1.60/2.30	14/14.5	—	62.5/69.0	—	81/86	—	72/74	—	45.6		
MK-2012FT-D	120	200	546/820	2.10/2.80	14/14.5	—	83/90	—	97/105	—	73/75	—	50.0		
タ テ 取 付	GK-906CV	60	単相100V	90	37/43	0.39/0.43	8/8.5	5.5/5.5	6.5/7	4.5/4.5	10/10.5	7/7	48/50	36/34	8.2
	GK-909CV	90		58/70	0.65/0.72	8/8.5	5.5/5.5	11/12	8/8	16/16.8	11.5/11.5	52/52	44/43	11.7	
	GK-912CV	120		90	66/78	0.69/0.78	8/8.5	5.5/5.5	13.8/14	9/9	22/23	15.5/15.5	52/52	41/39	14.7
	GK-1506F-CV	60		150	79/99	1.00/1.02	8/8	12/13.5	10/10.5	16.5/19.5	15/15	53/57	48.5/48.5	16.3	
	GK-1509F-CV	90		150	101/127	1.06/1.27	9/10	8/8	19/21.5	16.5/17	25.5/29.5	22.5/22.5	56/59	52.5/53.5	23.1
	GK-1512F-CV	120		150	130/162	1.46/1.68	9/10	8/8	29/32	22.5/22.5	37/43	33/33	57/59.5	53/50	28.0
	GK-1506FT-CV	60		150	69/84	0.41/0.38	9/10	8/8	12/13.5	10/10.5	16.5/19.5	15/15	54/57.5	50/51.5	16.2
	GK-1509FT-CV	90		150	95/116	0.50/0.48	9/10	8/8	19/21.5	16.5/17	25.5/29.5	22.5/22.5	55/58.5	49.5/50	21.5
	GK-1512FT-CV	120		150	134/160	0.76/0.68	9/10	8/8	29/32	22.5/22.5	37/43	33/33	59.5/60	56/56	26.3
	MK-1506T-CV	60		150	148/204	0.60/0.69	14/15	11/11	18/20	14/13.5	26/28	22/22	64/66.5	57/54.5	16.3
	MK-1509T-CV	90		150	230/340	0.86/1.13	14/15	11/11	32.5/36	26/24	44/48	36/36	67.5/70.5	61/58.5	23.3
	MK-1512T-CV	120		150	333/489	1.38/1.65	14/15	11/11	44/50	36.5/36	56/61	47/47	69.5/72	63.5/61.5	28.5
MK-2010FT-DV	100	200	445/675	1.60/2.30	14/14.5	—	62.5/69	—	81/86	—	72/74	—	45.6		
MK-2012FT-DV	120	200	546/820	2.10/2.80	14/14.5	—	83/90	—	97/105	—	73/75	—	50.0		

注1. MK-1510T-C, 2010FT-D<DV>, 2012FT-D<DV>, は速度調節ができません。

注2. ※1は, JIS B8330オリフィスチャンバ方式による静圧0mmH₂O時の値。 ※2は, 吹出風速×吹出面積の値。 ※3は別売品<P525参照>の相フランジを使用すれば埋込使用等のダクト接続が容易です。

(2) 電気ヒーター付エアーカーテン

形名	項目	本体間口寸法 <cm>	電源	羽根径 <mm>	入力<W>	エアーカーテン <W>	電気ヒーター <W>	定格電流 <A>	暖房能力 <kcal/h>	最大吹出風速 <m/秒>	チャンバー風量<m³/分>※1		騒音<ホン>	重量 <kg>
											強	弱		
標準取付	GK-909TH-A	90	三相200V	90	2,562/2,574	3,364/3,377	2,500	7.50/7.60	2,150	7/8	12/13	53/56	17.0	
	GK-912TH-A	120												9.80/9.90

※電気ヒーター付エアーカーテンは速度調節ができません。

※上記エアーカーテン入力はエアーカーテンと電気ヒーターの合計値です。

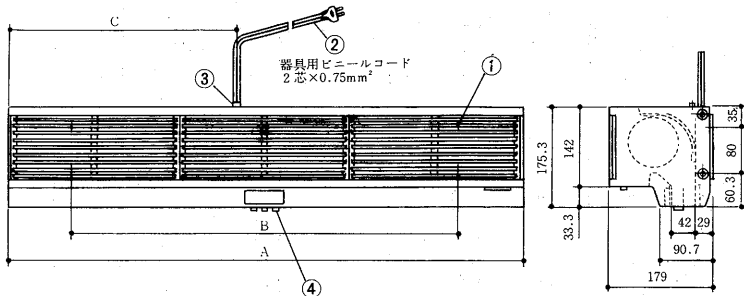
(3) ワイドヒーターエアーカーテン

形名	項目	本体間口寸法 <cm>	電源	羽根径 <mm>	入力<W>	定格電流<A>	電気ヒーター <W>	最大吹出風速<m/秒>	チャンバー風量<m³/分>※1	騒音<ホン>	重量 <kg>							
												強	弱					
標準取付	UH-10B UH-25B UH-75B	100	単相100V	90	63/73	0.78/0.83	8/9	6.5/6.5	12/13.5	9/9.4	47.5/45	26.5						
		120											268/388	9/7	31/34	28/27	68/70	44.6
		130											575/838	10.5/10.5	56/63	48/48.5	72/76	64/68
標準取付	UH-10B UH-25B UH-75B	プレートフィン 直交流形熱交換器 銅パイプアルミフィン	熱交換器	90	9,450/10,000	23,000/25,000	11,705/12,700	30	9	0.36	吸込側に向かって右	21.0						
													30,600/32,500	40	1.2	吸込側に向かって右		
													温水80℃				温水流量<l/分>	水頭損失<m水柱>
													5,550/5,780					

特性値は強ノッチの場合です。

12.2 外形寸法図

(1) GK形φ90<单相>

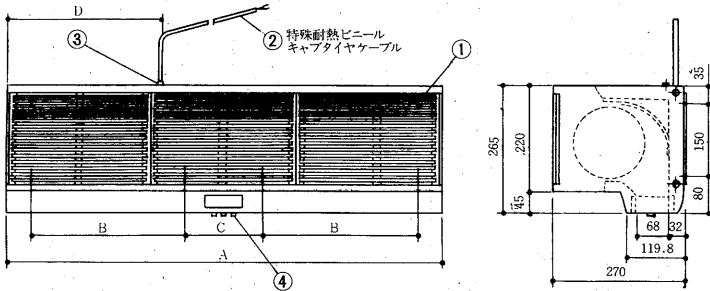


変化寸法表

形名	A	B	C
GK-906C	600	376	110
GK-909C	900	676	500
GK-912C	1200	976	650

- 取付穴 4-12×21…①
- コード有効長さ 1.4m……②
- アース用 4ねじ……③
- スイッチ……………④

(2) GK形φ150<单相・三相>



変化寸法表

形名	A	B	C	D	E
单相 GK-1506F-C	600	—	500	401	4
单相 GK-1509F-C	900	320	160	320	8
单相 GK-1512F-C	1200	470	160	470	8
三相 GK-1506FT-C	600	—	500	401	4
三相 GK-1509FT-C	900	320	160	320	8
三相 GK-1512FT-C	1200	470	160	470	8

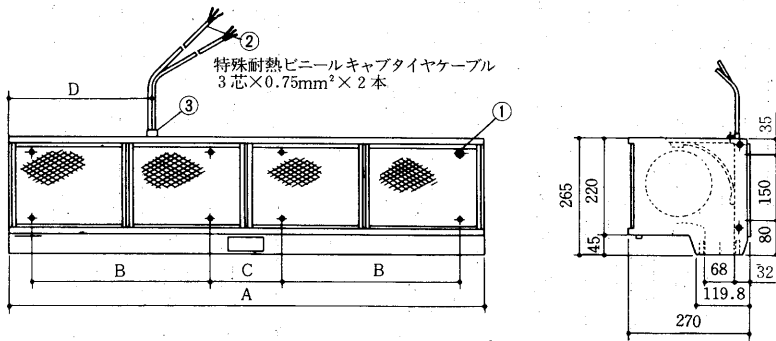
- 取付穴 E-12×21…①
- コード有効長さ 1m……②
- アース用 4ねじ……③
- スイッチ……………④

※单相機種の場合は押ボタンスイッチが付きコードは1本となります。

※三相機種の場合は押ボタンスイッチがなくコードは2本です。

(3) MK形φ150<三相>

MK-1506~1512T-C形

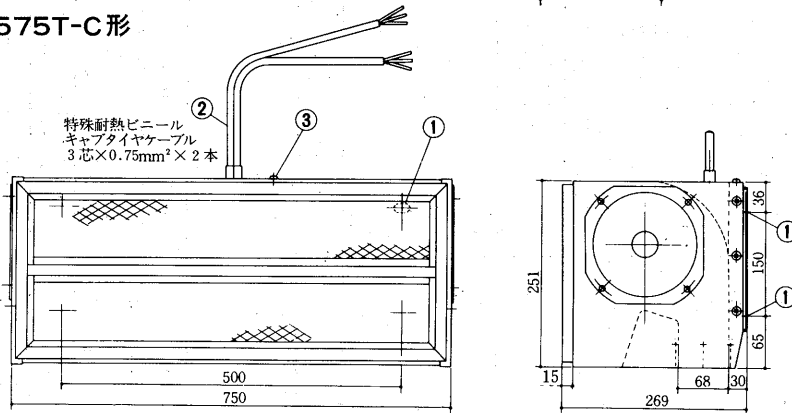


変化寸法表

形名	A	B	C	D	E
MK-1506T-C	600	—	500	401	4
MK-1509T-C	900	320	160	320	8
MK-1512T-C	1200	470	160	470	8

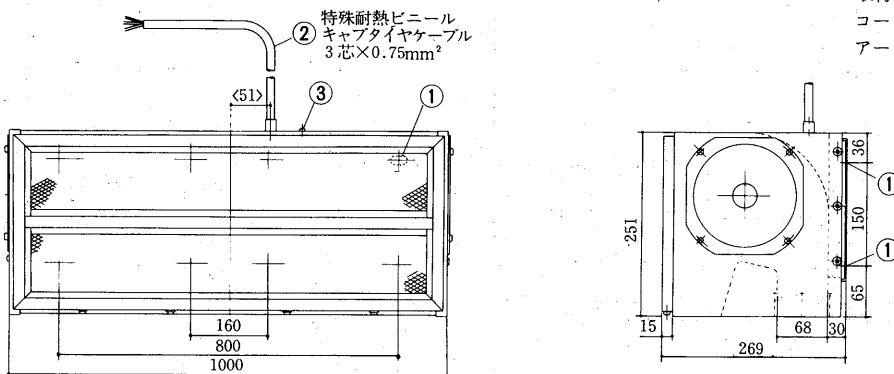
- 取付穴 E-12×21…①
- コード有効長さ 1m……②
- アース用 4ねじ…③

MK-1575T-C形



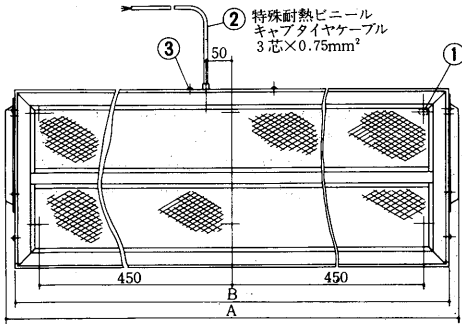
- 取付穴 4-12×21…①
- コード有効長さ 1m……②
- アース用 4ねじ……③

MK-1510T-C形



- 取付穴 8-12×21…①
- コード有効長さ 1m……②
- アース用 4ねじ……③

(4)MK形φ200<三相>



変化寸法表

形名	A	B
MK-2010FT-D	1038	1000
MK-2012FT-D	1238	1200

- 取付穴 6-12×21…①
- コード有効長さ 1m ……②
- アース用 4ねじ ……③

(5)縦形エアーカーテン

エアーカーテンの取付けは、上部に横向に取付け真下へ吹き付けるのが一般的ですが、場所によっては間口幅に比べ入口高さが極端に高い所とか、コンベヤの出入口などでは縦形に取付け横方向からの送風の方がしゃ断効果が有効に働き理想的です。

(1)縦形方向取付けの利点

簡易形下部吹出しエアーカーテンですと、床面を伝って流れる「すそ流れ」のため足もとが冷えることがあります縦方向取

付けではこの悩みも解消されます。

(2)機種及び性能は標準機種に準じます。

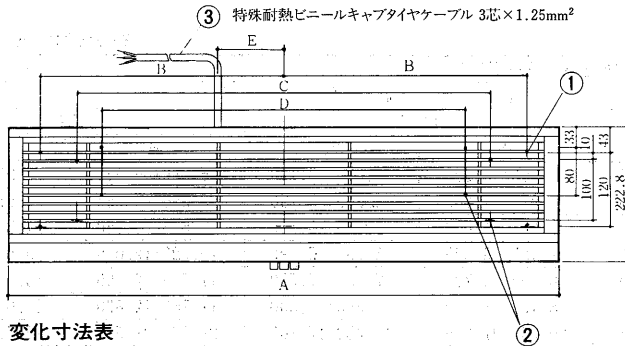
但し、ワイドヒーターエアーカーテン、電気ヒーター付エアーカーテンは製作できません。

詳細は本項初めの「機種一覧表」または単独カタログを参照ください。

(6)電気ヒーター付エアーカーテン

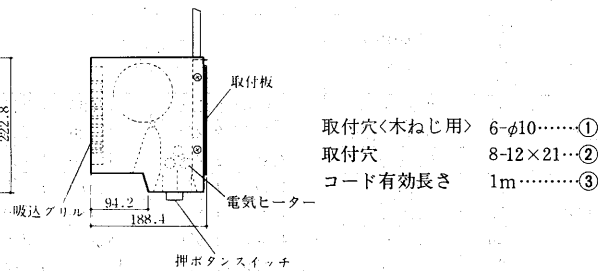
●電気ヒーター内蔵のエアーカーテンですので手軽に理想の温風しゃ断が得られ、すそ流れ風の冷風感がなくなります。

暖房能力 GK-909TH-A 2,150kcal/h
GK-912TH-A 2,840kcal/h



変化寸法表

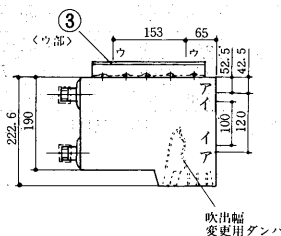
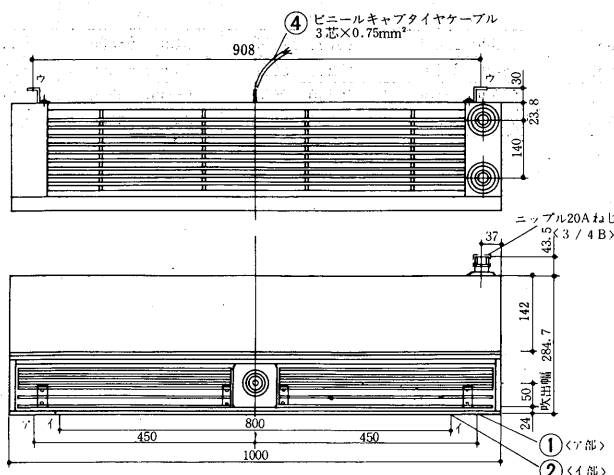
形名	A	B	C	D	E
GK-909TH-A	900	398	676	676	110
GK-912TH-A	1200	548	996	976	142



- 取付穴<木ねじ用> 6-φ10…①
- 取付穴 8-12×21…②
- コード有効長さ 1m ……③

(7)ワイドヒーターエアーカーテン

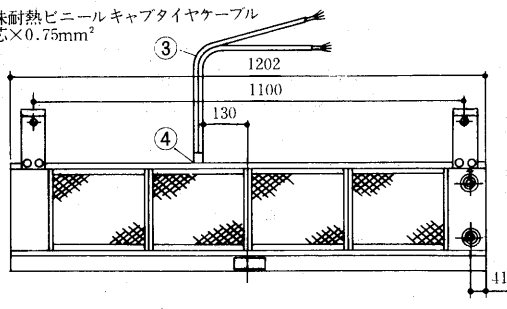
UH-10B形



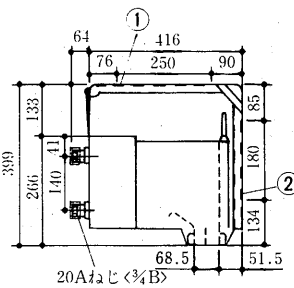
- 取付穴位置 6-φ10 ……①
- 取付穴 4-12×21 長穴 ……②
- 取付穴 2×2-12×18 長穴 ……③
- コード有効長さ 1.1m ……④

UH-25B形

特殊耐熱ビニールキャブタイケーブル
3芯×0.75mm²



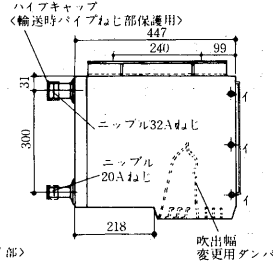
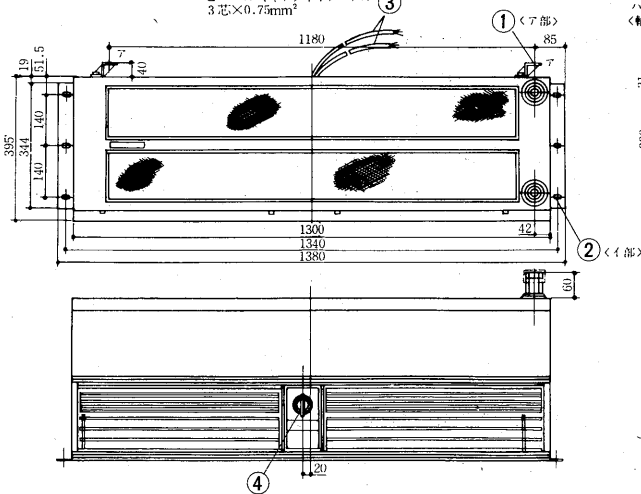
アース用



- 取付穴 4-12×50 長穴…①
- 取付穴 4-12×21 長穴…②
- コード有効長さ 1m……………③
- アース用 4ねじ……………④

UH-75B形

ビニールキャブタイケーブル
3芯×0.75mm²



- 取付穴 4-12×18 長穴…①
- 取付穴 6-12×21 長穴…②
- コード有効長さ 1.1m……………③
- ダンパー操作ツマミ……………④

●温水暖房能力表

<50Hz/60Hz> 単位<kcal/h>

項目	流量 ℓ/min	水頭損失 mAq	吸込空気乾球温度15℃					
			温 水 温 度					
			40℃		60℃		80℃	
形名			強	弱	強	弱	強	弱
UH-10B	6	0.32/0.32	2,050/ 2,125	1,680/ 1,720	3,690/ 3,825	3,010/ 3,100	5,330/ 5,525	4,350/ 4,490
	9	0.36/0.36	2,150/ 2,225	1,720/ 1,750	3,870/ 4,005	3,100/ 3,150	5,550/ 5,780	4,510/ 4,550
	12	0.38/0.38	2,165/ 2,250	1,720/ 1,750	3,895/ 4,050	3,100/ 3,150	5,625/ 5,850	4,510/ 4,550
UH-25B	20	0.8/0.8	4,120/ 4,620	3,770/ 3,770	7,425/ 8,320	6,790/ 6,790	10,720/12,020	9,815/ 9,815
	30	1.0/1.0	4,500/ 4,880	4,180/ 4,180	8,100/ 8,790	7,530/ 7,530	11,705/12,700	10,880/10,880
	40	1.2/1.2	4,500/ 4,900	4,220/ 4,220	8,100/ 8,820	7,600/ 7,600	11,760/12,800	11,050/10,980
UH-75B	30	1.1/1.1	11,250/12,125	10,250/ 9,875	20,250/21,825	18,450/17,700	29,250/31,525	26,650/25,600
	40	1.2/1.2	11,700/12,625	11,000/10,750	21,169/22,725	19,800/19,350	30,600/32,500	29,000/28,500
	50	1.3/1.3	11,875/12,750	11,250/10,870	21,375/22,950	20,250/19,570	30,875/33,150	29,250/28,500
	60	1.4/1.4	11,875/12,800	11,250/11,000	21,375/23,040	20,250/19,800	30,875/33,280	29,250/28,600

●蒸気暖房能力表

<50Hz/60Hz> 吸込空気温度15℃

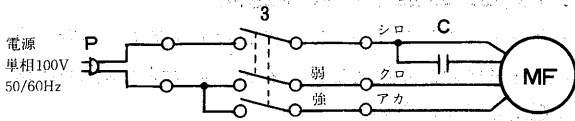
蒸気条件		形名	UH-10B		UH-25B		UH-75B		
			強	弱	強	弱	強	弱	
蒸気圧 <kg/cm ² >	0.35	蒸気温度 <℃>	107	7210/7700	6160/6090	17900/19400	16700/17100	54500/58500	50900/51800
	0.7		115	7870/8400	6720/6650	19400/21100	18200/18600	59000/63500	55300/56200
	1.4		126	8800/9400	7520/7440	21600/23400	20200/20600	65500/70500	61300/62500
	2.0		133	9450/10000	8000/7910	23000/25000	21500/22000	69500/75000	65300/66500

※UH-10B, UH-25B形は右配管ですが, 左配管もできます。UH-75B形は右配管のみです。

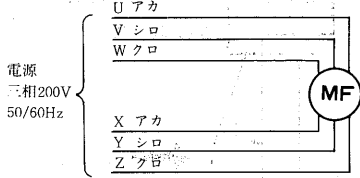
単位<kcal/h>

12.3 電気配線図

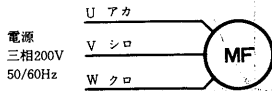
(1)GK-90-C・15F-C形



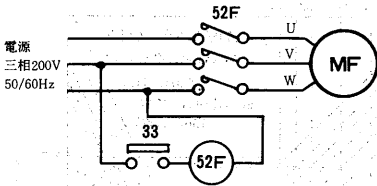
GK-FT-C形, MK-T-C形



(2)MK-1510T-C形, MK-T-D形



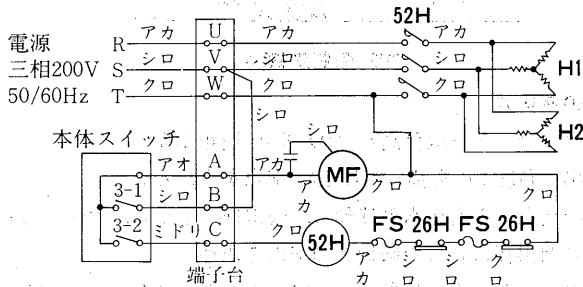
ドア連動取付の場合



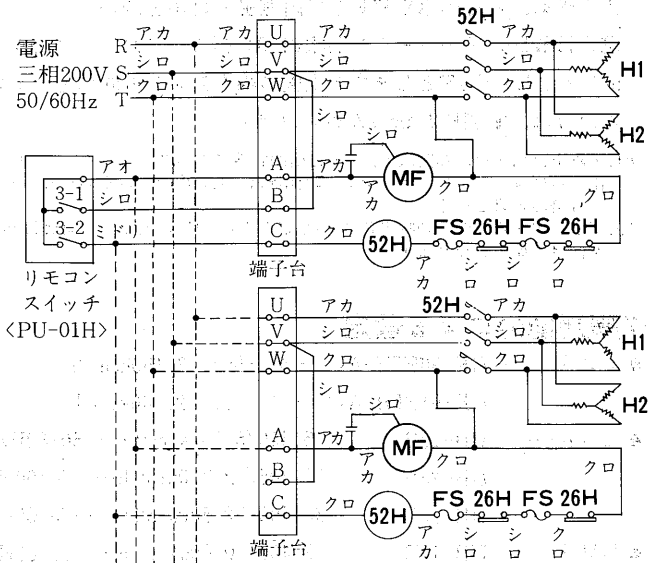
(3)電気ヒーター付エアーカーテン

GK-909TH-A形 GK-912H-A形

(a)1台運転の場合



(b)数台運転の場合



PU-01H仕様

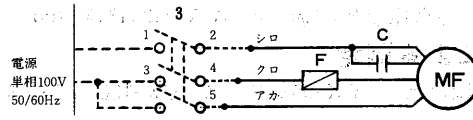
- 定格……250V 3A
- ヒーター付エアーカーテン<GK-909TH-A, 912TH-A>を、5台まで制御できます。

(4)ワイドヒーターエアーカーテン

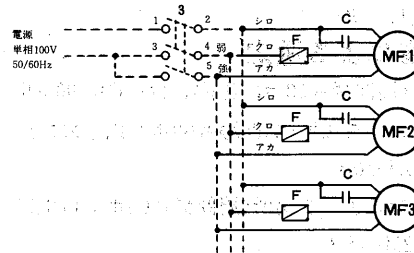
<線電流の合計値が10Aを越えないこと>

UH-10B形

(a)1台運転の場合

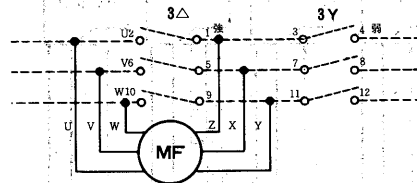


(b)数台運転の場合

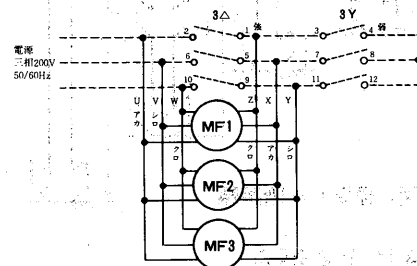


UH-25B形 UH-75B形

①1台運転の場合



②数台運転の場合



記号説明

記号	名称	記号	名称
MF	送風機用電動機	3Δ	強ノッチスイッチ
52F	電磁接触器	3Y	弱ノッチスイッチ
52H	電磁接触器<電熱器>	FS	温度ヒューズ
33	位置開閉器<ドア連動>	F	ヒューズ
26H	温度開閉器	H1・2	電熱器
3	操作スイッチ	C	コンデンサ
3-1	スイッチ<送風機用電動機>	P	プラグ
3-2	スイッチ<電熱器>		

12.4 機種選定

機種を選定には概略つぎの手順で選定してください。

(1) 外観意匠による選定

- 一般商店、一般事務所の入口には……GKシリーズ、UH-10B
- 冷蔵庫、工場の入口には……MKシリーズ、UH-75B
- 工場、倉庫、冷蔵庫などの特に大きな入口にはMK-200

(2) 使用電源による選定

- 単相100V電源には……GK-90シリーズ、GK-150シリーズ、UH-10B
- 三相200V電源には……GK-150シリーズ、MK-150シリーズ、UH-25B・75B、電気ヒーター付

(3) 取付場所の騒音による選定

- 非常に静かな場所<周囲騒音50ホン以下>には…GK-90シリーズ
- 道路に面しているような場所<周囲騒音60ホン以下>には……GK-150シリーズ、UH-10B
- 騒音が問題にならないような場所<周囲騒音60ホン以上>には……MK-150、UH-25B・75B

(4) しゃ断距離より選定<図1参照>

- 取付位置よりの高さ<しゃ断距離>から機種選定を行います。

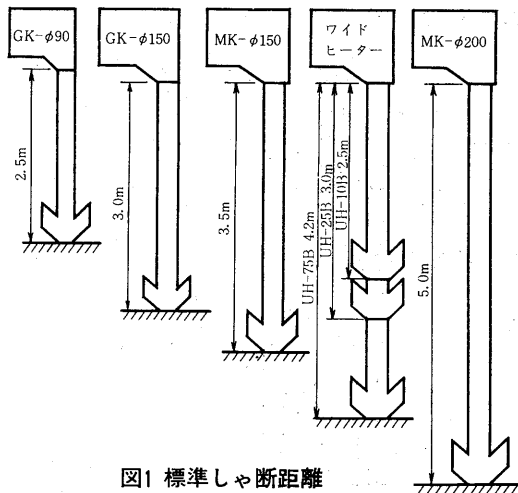


図1 標準しゃ断距離

(5) 取付口の長さによる選定

- 間口長さが30cmで割り切れる長さの場合は、表1を参考に選定します。
- 間口長さが30cmで割り切れない場合は、少し長目の機種を選定します。
- 両端が壁などあって短めにせざるを得ない場合は、エアーカーテンの間隔が等しくなるようにして取付けます。

表1 間口による選定

本体の長さ	取付間口						
	90cm	120cm	150cm	180cm	210cm	240cm	270cm
60cm			1				
90cm	1		1	2	1		3
120cm		1				1	2
合計<台数>	1	1	2	2	2	2	3

表2 側風による選定

シリーズ	間口の長さ		
	1.8m	2.5m	3m
GK-φ90	1.2m/s	0.95m/s	0.85m/s
GK-φ150	2.0m/s	1.8m/s	1.6m/s
MK-φ150	2.8m/s	2.8m/s	1.9m/s
MK-φ200	4.0m/s	3.6m/s	3.0m/s

吹出角度<θ>は外側1~15°に向けた場合

(6) 側風<外気風>の強さによる選定

- エアーカーテンの各シリーズは、表2の風速までしゃ断できますので、外気風のある場所では、表2、又は図2耐側風線図を参考に選定してください。

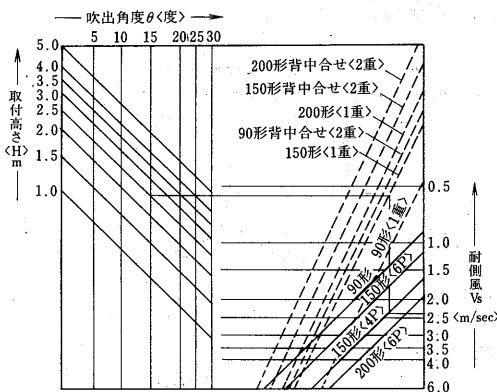
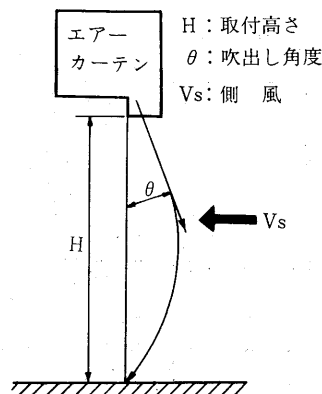


図2 耐側風線図

線図の使い方

- エアーカーテン取付高さ<H>を線図上に描く。
 - 吹出し角度<θ>を描き、Hとθの交点を求める。
 - その交点から右へ水平移動し、破線群の中から、エアーカーテンの羽根径に合った破線との交点を求める。
 - その交点から垂直移動し、エアーカーテンに合った直線との交点を求め、右端へ水平移動して耐側風の目盛を読む。
- 例えば設置エアーカーテン羽根φ150<4極モータ>で、高さが2.5mで吹出し角度15°としますと上図の線を矢印の方向に追っただけで、耐側風2.4m/sが得られます。

- 注1. 実際には出入口のみ開放で、室内は密閉状態であることが多く、この場合、出入口に付けたエアーカーテンの耐側風は、上記線図から求めたものの2~3倍の効果となる。
2. 三菱エアーカーテンの吹出角度は最大15°です。15°以上必要な場合は本体を傾けて使用となります。

(7) 暖房能力による選定

- 電気式……GK-909TH-A<ヒーター付> 2,150kcal/h
GK-912TH-A<ヒーター付> 2,840kcal/h
- 温水式……UH-10B 5,550/5,780kcal/h……50/60Hz
UH-25B 11,705/12,700kcal/h……50/60Hz
UH-75B 30,600/32,500kcal/h……50/60Hz
- 蒸気式……UH-10B 9,450/10,000kcal/h……50/60Hz
UH-25B 23,000/25,000kcal/h……50/60Hz
UH-75B 69,500/75,000kcal/h……50/60Hz

12.5 速度調節

三菱エアーカーテンは、一部機種を除いて「強」「弱」の2段に風速を調節することができます。

(1) 単相製品の場合

3通りの調節方法がありますので、ご希望の方法をお選びください。

(a) 本体スイッチによる方法

この方法は本体にセットしている押ボタンスイッチを押して行います。〈UH-10B除く〉

(b) 本体スイッチでリモートコントロールする方法

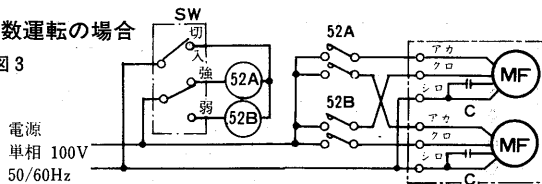
この方法は本体にセットしている押ボタンスイッチを外し、別売のリモートコード〈GK-01RC〉を用いて本体から離れたところよりスイッチ操作を行います。〈UH-10B除く〉

(c) 数台をまとめてリモートコントロールする方法

スイッチ〈BFS-01SW〉、電磁接触器〈当社SA-10〉をお求めのうえ、下図結線要領図を参考にして結線してください。

● 単相複数運転の場合

図3

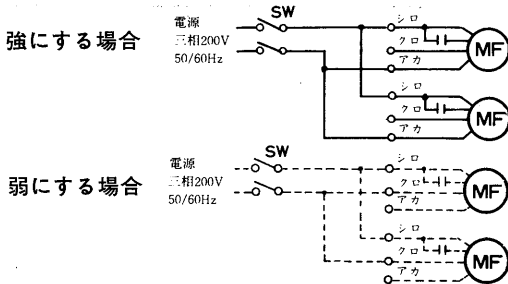


〈注意事項〉

1. 形名の異なる機種をひとつの接点にまとめて接続することは絶対に行わないでください。
2. 結線を誤りなきよう正しく接続してください。

● 速調しない場合

「強」「弱」いずれか一方のみで運転する場合、下記結線により数台まとめてリモートコントロールできます。



(2) 三相製品の場合

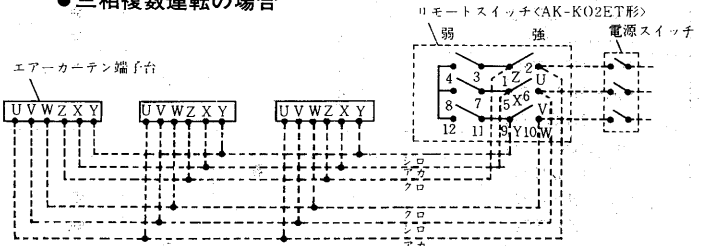
一台の場合でも数台制御の場合でも別売品として「リモートスイッチ」AK-KO2ETをお求めのうえ、下記結線を行ってください。

〈図4〉

〈注意事項〉

- ① 「リモートスイッチ」AK-KO2ET形は、電源容量が10Aですので速調しようとする各エアーカーテンの起動電流の合計値が10Aを超えないようにしてください。越える時は、もう1つリモートスイッチを用意してください。
- ② 三相製品には、モータ焼損を防止するため、必ずモータブレーカ〈当社MB-30G〉を使用してください。
※「強」「弱」いずれか一方のみで運転する場合は、下記の図5、6の結線を行います。

● 三相複数運転の場合



● 速調しない場合

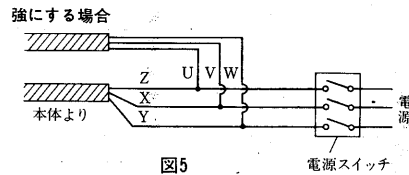


図5

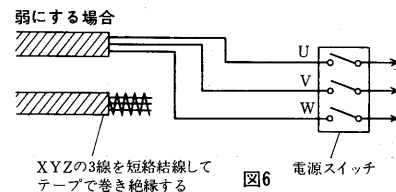


図6

12.6 工事

● 室内側に取付けてください。

室内側の空調された空気を吹きおろした方が、出入りする人に不快感を与えません。

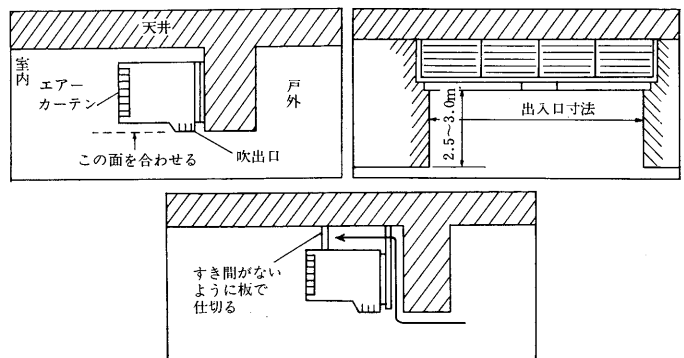
但し、冷蔵庫室は外側に取付けて下さい。

● 吹出口面と壁面を合せます。

● 出入口寸法は、エアーカーテンの長さと同じか少し狭くなるようにしてください。

● エアーカーテンと取付面との間に、すき間がないように取付けてください。

すき間ができた場合は、板などで仕切ってください。



12.7 別売部品表

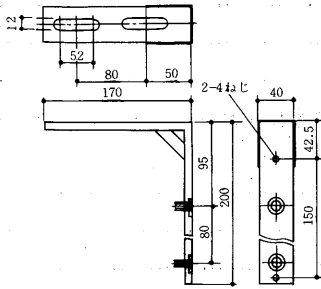
(1)天吊金具, リモートスイッチ, リミットスイッチ, リモコンコード, 相フランジ一覧表

取付	別売品 エアーカーテン形名	天吊金具 (必要個数)		リモート スイッチ			リミット スイッチ	リモコン コード	相 フ ラ ン ジ							
		KH-2	KH-3	BFS- OISW	PU- OIH	AK- K02ET	AK- OILS	GK- OIRC	F- 906	F- 909	F- 912	F- 1506	F- 1509	F- 1512		
標準 取付	GK-906C	2		●			●	●	●							
	GK-909C	2		●			●	●		●						
	GK-912C	2		●			●	●			●					
	GK-1506F-C		2	●			●	●				●				
	GK-1509F-C		4	●			●	●						●		
	GK-1512F-C		4	●			●	●							●	
	GK-1506FT-C		2				●	●				●				
	GK-1509FT-C		4				●	●						●		
	GK-1512FT-C		4				●	●							●	
	MK-1506T-C		2				●	●				●				
	MK-1509T-C		4				●	●						●		
	MK-1512T-C		4				●	●							●	
	MK-1575T-C		2				●	●							●	
	MK-1510T-C		4					●								
	MK-2010FT-D							●								
	MK-2012FT-D							●								
	ワイ イ ド	UH-10B			●			●								
		UH-25B					●	●								
		UH-75B					●	●								
	電 気 ヒ	GK-909TH-A	2			●										
GK-912TH-A		2			●											
タ テ 取 付	GK-906CV			●			●	●								
	GK-909CV			●			●	●								
	GK-912CV			●			●	●								
	GK-1506F-CV			●			●	●								
	GK-1509F-CV			●			●	●								
	GK-1512F-CV			●			●	●								
	GK-1506FT-CV						●	●								
	GK-1509FT-CV						●	●								
	GK-1512FT-CV						●	●								
	MK-1506T-CV						●	●								
	MK-1509T-CV						●	●								
	MK-1512T-CV						●	●								
	MK-2010FT-DV							●								
MK-2012FT-DV							●									

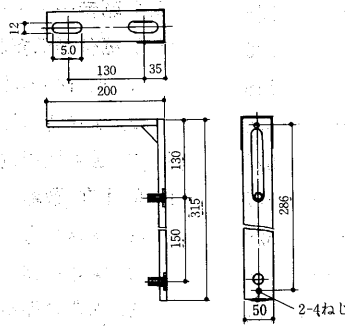
(2)別売部品外形寸法図

●天吊金具

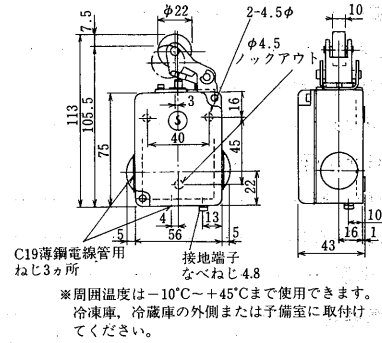
〈φ90用〉KH-2形



〈φ150用〉KH-3形



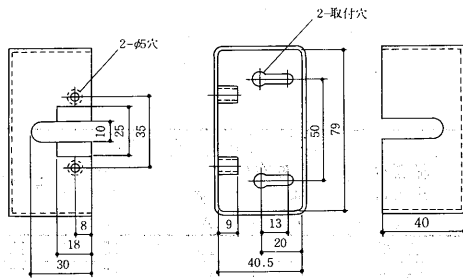
リミットスイッチ AK-OILS〈600V10A〉



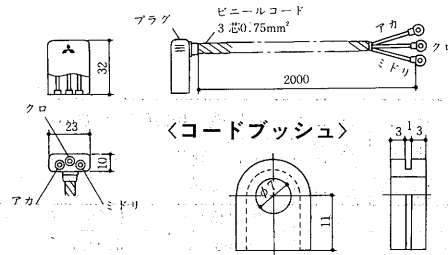
●リモコン用コード・スイッチ取付箱〈本体スイッチを本体から離す場合に使用します〉

GK-OIRC形

〈スイッチ取付箱〉



〈リモコン用コード〉

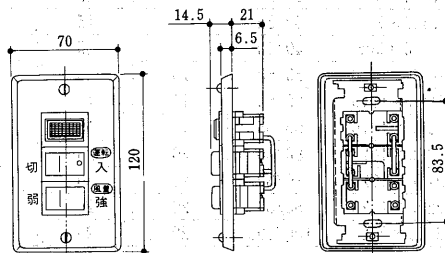


●リモートスイッチ

〈単相用〉

BFS-OISW形

〈AC100V, 15A〉強弱切換用

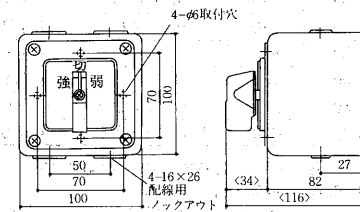


〈三相用、露出形〉

AK-KO2ET形

〈AC220V, 10A〉強弱切換可能

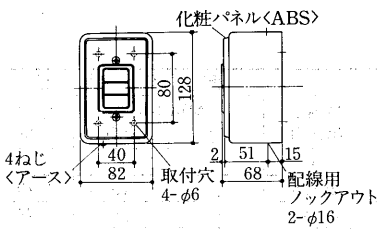
※電気ヒーター付エアーカーテンには使用できません。



※運転表示ランプ付です。
※取付ボックスはJIS、C8337の1個用スイッチボックスをご使用下さい。

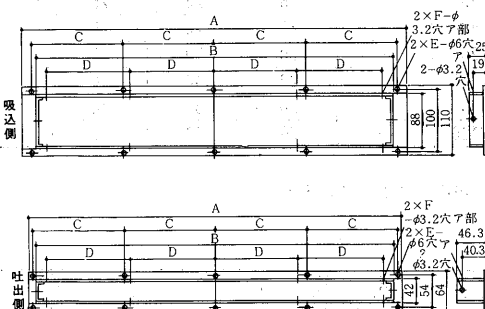
PU-OIH形

〈AC250V, 3A〉※電気ヒーター付エアーカーテン用

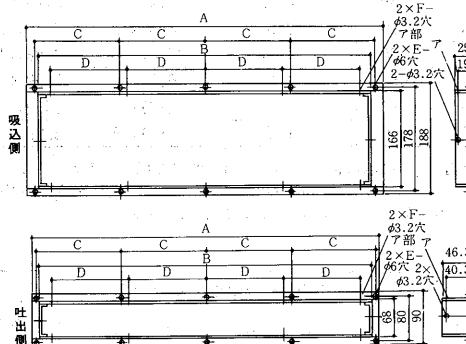


●相フランジ〈ダクト配管する場合に使用します。〉

〈φ90用〉



〈φ150用〉



変化寸法表

形名		A	B	C	D	E	F
F-906	吸込側	598	556	142	132	5	5
	吐出側	578	556	142	132	5	5
F-909	吸込側	898	856	145	138	7	7
	吐出側	878	856	145	138	7	7
F-912	吸込側	1198	1156	146	140	9	9
	吐出側	1178	1156	146	140	9	9

変化寸法表

形名		A	B	C	D	E	F
F-1506	吸込側	598	556	142	132	5	5
	吐出側	578	556	142	132	5	5
F-1509	吸込側	898	856	145	138	7	7
	吐出側	878	856	145	138	7	7
F-1512	吸込側	1198	1156	146	140	9	9
	吐出側	1178	1156	146	140	9	9